

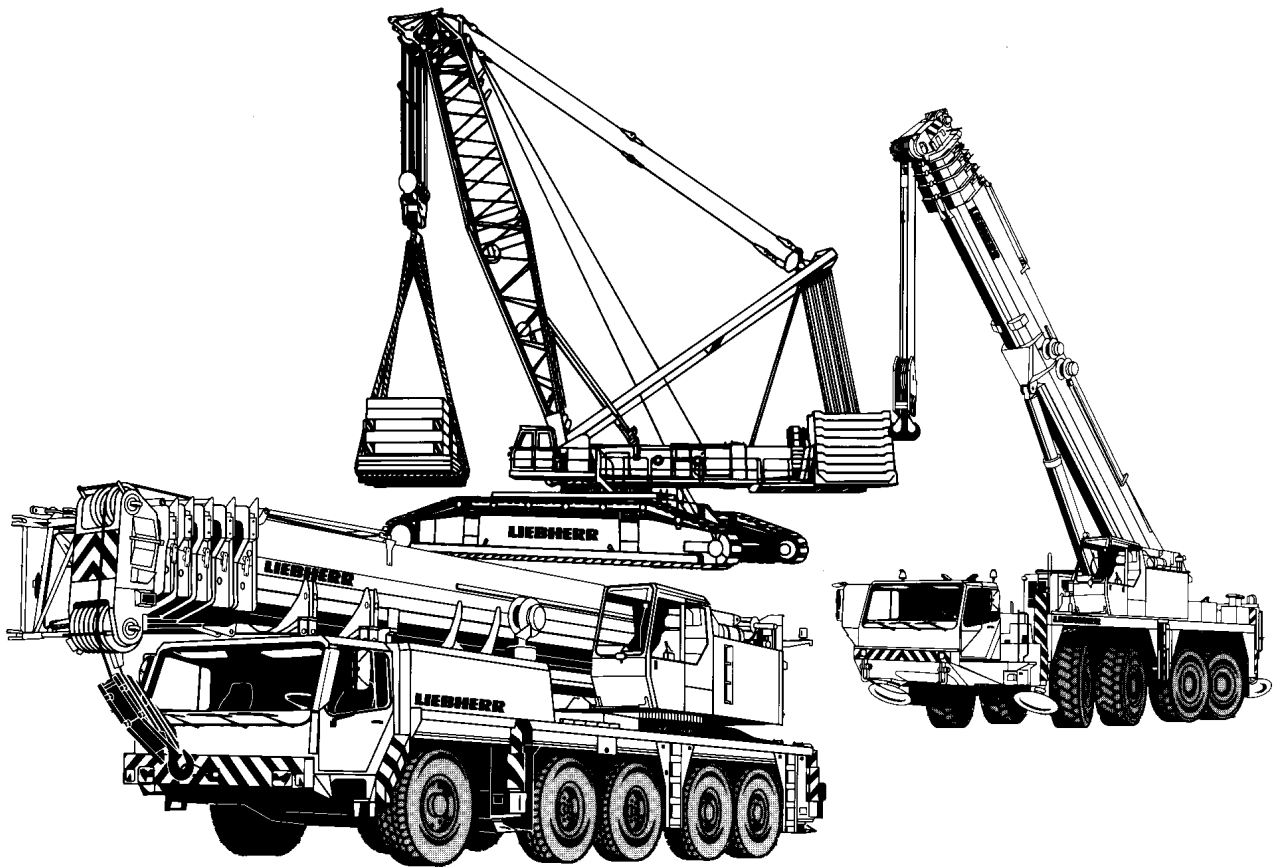
Ersatzteilkatalog

Spare parts catalogue

Catalogue de pièces de rechange

Catálogo de repuestos

Каталог запасных частей



4.12.2017
025500

etk_en_de_096638 LTR 1220

1 (1/11)

LIEBHERR

LIEBHERR LTR 1220
LIEBHERR LTR 1220

LTR 1220 -002

VORBEMERKUNGEN

Dieser Ersatzteilkatalog soll Ihnen die Ermittlung und Bestellung von Ersatzteilen für die Wartung bzw. Reparatur Ihres Liebherr-Kranes erleichtern.

Zum schnelleren Auffinden der Ersatzteile sind im Inhaltsverzeichnis die in Ihrem Kran verwendeten Baugruppen aufgeführt.

Inhaltsverzeichnis

Im Inhaltsverzeichnis verweist der Pfeil (⇒) in der zweiten Textzeile der Baugruppenartikelnr. auf die Artikel-Nr. hin.

Bild und Textseiten

Die Bild- und Textseiten für die Baugruppen und Einzelteile sind sortiert nach Unterwagen, Oberwagen und Ausleger. Ein Artikel kann aus einer oder mehreren Bild- und/oder Textseiten bestehen.

Durch die Symbolik der entsprechenden Bildseiten, wird auf weitere dazugehörige Artikel verwiesen. Das Symbol verweist auf den Artikel Rohr- und/oder Schlauchleitungen im jeweiligen Kranabteil, Unterwagen, Oberwagen oder Ausleger.

Jeder weitere Pfeil (⇒) führt zu einer detaillierten Bild- und/oder Textseite des Artikels, sind Positionsnummern in Klammern (x) gesetzt, handelt es sich um Einzelteile des vorangegangenen Artikels.

Numerischer Index

Der numerische Index ist sortiert nach Artikel-Nr. mit Hinweisen auf die Baugruppen-Nr. und Position-Nr.

Alphabetischer Index

Der alphabetische Index ist sortiert nach Bezeichnung mit Hinweisen auf Artikel-Nr., Position-Nr. und Baugruppen-Nr.

Für die sachliche Richtigkeit des Kataloges ist ausschließlich der deutsche Text maßgebend.

PRELIMINARY REMARKS

This spare parts catalogue should make it easier for you to identify and order spare parts for the maintenance and repair of your Liebherr crane.

In order to find the spare parts faster, the assemblies used in your crane are listed in the table of contents.

Table of contents

In the table of contents, the arrow (⇒) in the second text row of the assembly article no. refers to the article no.

Figure and text pages

The figure and text pages for the assemblies and individual parts are sorted according to chassis, superstructure and boom. An article can consist of one or multiple figure and / or text pages.

The symbols on the corresponding figure pages refer to additional related articles. The symbol refers to the pipelines and / or hose lines in the respective crane partition, chassis, superstructure or boom.

Each additional arrow (⇒) leads to a more detailed figure and / or text page of the article, if there are position numbers between parentheses (x), then it is an individual part of the previous article.

Numerical index

The numerical index is sorted according to the article no. with references to the assembly no. and the position no.

Alphabetic index

The alphabetic index is sorted according to the designation with references to the article no., position no. and assembly no.

For the factual accuracy of the catalogue, only the German text is applicable.

4.12.2017
025501

LIEBHERR

etk_en_de_096638 LTR 1220

LIEBHERR LTR 1220
LIEBHERR LTR 1220

2 (2/11)

LTR 1220 -002

REMARKES PREALABLES

Ce catalogue de pièces de rechange est conçu pour faciliter la sélection et la commande des pièces de rechange pour les opérations de maintenance et de réparation sur votre grue Liebherr.

Les groupes de composants utilisés sur votre grue sont énumérés dans la table des matières, pour en faciliter la recherche.

Table des matières

Dans la table des matières, la flèche (⇨), dans la deuxième ligne de texte de la référence des groupes de composants, renvoie à la référence de chaque article.

Pages d'illustrations et de texte

Les pages d'illustrations et de texte dédiées aux groupes de composants et aux pièces de rechange sont triées selon le châssis, la partie tournante et la flèche. Un article peut être constitué d'une ou plusieurs pages d'illustrations et de texte.

Les symboles correspondant aux pages d'illustrations renvoient à d'autres articles. Le symbole renvoie à l'article Tuyaux et/ou flexibles dans la section correspondante de la grue, le châssis, la partie tournante ou la flèche.

Chaque flèche additionnelle (⇨) mène à une page d'illustrations et/ou de texte détaillée de l'article ; lorsque les numéros de position sont mis entre parenthèses (x), il s'agit des différentes pièces de l'article.

Index numérique

L'index numérique est trié selon la référence article avec des indications sur le numéro de groupe de composants et le numéro de position.

Index alphabétique

L'index alphabétique est trié selon la désignation de l'article avec des indications sur la référence article, le numéro de position et le numéro de groupe de composants.

Seul le texte en langue allemande est déterminant pour la fiabilité du catalogue.

OBSERVACIONES PREVIAS

Este catálogo de piezas de repuesto debe servir para facilitarle la labor de encontrar y pedir las piezas de repuesto que necesita para el mantenimiento o la reparación de su grúa Liebherr.

Para que encuentre más rápido las piezas de repuesto, en el índice se enumeran los grupos constructivos usados en su grúa.

Índice

En el índice, la flecha (⇨) que hay en la segunda línea de texto del n.º de artículo del grupo constructivo se refiere al n.º de artículo.

Páginas de imagen y de texto

Las páginas de imagen y de texto para los grupos constructivos y las piezas individuales están clasificadas según el chasis inferior, la superestructura y la pluma. Un artículo puede constar de una o varias páginas de imagen y/o de texto.

Mediante los símbolos de las correspondientes páginas de imágenes se alude a otros artículos relacionados. El símbolo se refiere al artículo «Conexiones de tubo y/o de manguera» en la respectiva sección de la grúa, es decir, chasis inferior, superestructura o pluma.

Cada una de las demás flechas (⇨) conduce a una página de imagen y/o de texto detallada del artículo y, si hay puestos números de posición entre paréntesis (x), se trata de piezas individuales del artículo precedente.

Índice numérico

El índice numérico está clasificado según el n.º de artículo, con alusiones al n.º de grupo constructivo y el n.º de posición.

Índice alfabético

El índice alfabético está clasificado según la denominación, con alusiones al n.º de artículo, el n.º de posición y el n.º de grupo constructivo.

La versión correcta determinante del catálogo es exclusivamente el texto en alemán.

4.12.2017
025502

LIEBHERR

etk_en_de_096638 LTR 1220

LIEBHERR LTR 1220
LIEBHERR LTR 1220

3 (3/11)

LTR 1220 -002

ПРЕДВАРИТЕЛЬНЫЕ ЗАМЕЧАНИЯ

Этот каталог запасных частей поможет легче определить и заказать запасные части для техобслуживания или ремонта крана Liebherr.

Чтобы можно было быстрее найти запасные части, используемые в вашем кране конструктивные узлы, приведены в перечне.

Перечень

В перечне стрелка (⇒) во второй текстовой строке номера артикула конструктивного узла указывает на номер артикула.

Страницы с рисунками и описанием

Страницы с рисунками и описанием конструктивных узлов и отдельных частей рассортированы согласно их принадлежности ходовому устройству, поворотной платформе и стреле. Один артикул может включать одну или несколько страниц с рисунками и/или описанием.

Символы соответствующих страниц с рисунками содержат ссылки на другие относящиеся к нему артикулы. Символ указывает на артикул «Трубопроводы и/или шлангопроводы» в соответствующей части крана, в ходовом устройстве, поворотной платформе или стреле. Каждая следующая стрелка (⇒) ведет к странице с подробным рисунком и/или описанием артикула; если номера позиций указываются в скобках (x), речь идет об отдельной части из предыдущего артикула.

Числовой индекс

Числовой индекс сортирует по номеру артикула с указанием номера конструктивного узла и позиции.

Алфавитный индекс

Алфавитный индекс сортирует по названию со указанием номера артикула, позиции и узла.

Определяющим для правильности предметной классификации каталога является исключительно немецкий текст.

WIE BESTELLE ICH EIN ERSATZTEIL

Prüfen Sie zunächst, ob der Kran-Typ und die Werk-Nr. auf dem Typenschild Ihres Liebherr-Kranes mit dem Kran-Typ und der Werk-Nr. im Ersatzteilkatalog übereinstimmen.

Ihre Bestellung muss folgende Angaben enthalten:

anzugeben:	zu ersehen:	Beispiel:
Krantyp	Typenschild	LTM 1070-4.2
Werk-Nr.	Typenschild	060647
Bestellmenge	Ihr Bedarf	1 Stück
Artikel-Nr.	Bildseite/Textseite	938587501
Bezeichnung	Bildseite/Textseite	Seilwinde
Versandanschrift		
Versandart		

ACHTUNG:

Bei Aggregaten, für die auch Einzelteile bestellt werden können, weist der Pfeil (⇒) in der zweiten Textzeile der Bezeichnung auf die entsprechende Artikelnummer hin.

Bildseiten der Leitungssysteme (Hydraulik, Pneumatik, Elektrik) beinhalten nicht alle Aggregate. Diese Aggregate sind auf den Bildseiten zu sehen, die die Einbaulage darstellen.

Für die Lieferung von Ersatzteilen gelten unsere Lieferungs- und Zahlungsbedingungen.

HOW DO I ORDER A SPARE PART

First check if the crane type and the plant no. on the data tag of your Liebherr crane comply with the crane type and plant number in the spare parts catalogue.

Your order must include the following data:

indicate:	refer to:	Example:
Crane type	Data tag	LTM 1070-4.2
Factory No.	Data tag	060647
Order amount	Your requirement	1 item
Article no.	Figure page / text page	938587501
Designation	Figure page / text page	Rope winch
Shipping address		
Shipping method		

NOTICE:

In the case of aggregates for which individual parts can also be ordered, the arrow (⇒) in the second line of text of the designation refers to the corresponding article number.

Figure pages for the hydraulic, pneumatic and electrical lines do not contain all aggregates. These aggregates can be seen on the figure pages that represent the installation position.

For the delivery of the spare parts, our delivery and payment conditions apply.

4.12.2017
025504

LIEBHERR

etk_en_de_096638 LTR 1220

LIEBHERR LTR 1220
LIEBHERR LTR 1220

5 (5/11)

LTR 1220 -002

COMMENT COMMANDER UNE PIECE DE RECHANGE

Commencer par vérifier si le type de grue et le numéro d'usine sur la plaque signalétique de votre grue Liebherr correspondent bien au type de grue et au numéro d'usine dans le catalogue des pièces de rechange.

Votre commande doit contenir les informations suivantes :

A indiquer :	Information disponible :	Exemple :
Type de grue	Plaque signalétique	LTM 1070-4.2
Numéro d'usine	Plaque signalétique	060647
Quantité commandée	Votre besoin	1 pce
Référence	Page d'illustrations / de texte	938587501
Désignation	Page d'illustrations / de texte	Treuil à câble
Adresse d'expédition		
Mode d'expédition		

ATTENTION :

Pour les groupes comportant des pièces pouvant être commandées séparément, la flèche (→), dans la deuxième ligne de texte de la désignation, indique la référence de l'article.

Les pages d'illustration des systèmes de conduites (hydraulique, pneumatique, électrique) ne détaillent pas tous les groupes disponibles.

Ces groupes sont détaillés sur les pages d'illustration représentant la position de montage.

La livraison des pièces de rechange est régie par nos conditions générales de vente.

CÓMO PEDIR UNA PIEZA DE REPUESTO

Compruebe primero si el modelo de grúa y el n.º de fábrica que hay en la placa de características de su grúa Liebherr coinciden con el modelo de grúa y el n.º de fábrica indicados en el catálogo de piezas de repuesto.

Su pedido debe contener los siguientes datos:

Qué indicar:	Dónde consultarlo:	Ejemplo:
Modelo de grúa	Placa de características	LTM 1070-4.2
N.º de fábrica	Placa de características	060647
Cantidad de pedido	Según su demanda	1 unidad
N.º de artículo	Página de imagen/Página de texto	938587501
Denominación	Página de imagen/Página de texto	Cabrestante
Dirección de envío		
Forma de envío		

ATENCIÓN:

En el caso de agregados para los que también se pueden pedir piezas individuales, la flecha (→) de la segunda línea de texto de la denominación alude al número de artículo correspondiente.

Las páginas de imagen de los sistemas de control (sistema hidráulico, sistema neumático, sistema eléctrico) no incluyen todos los agregados.

Estos agregados se pueden ver en las páginas de imagen que representan la posición de montaje.

Para el suministro de piezas de repuesto son válidas nuestras condiciones de envío y de pago.

4.12.2017
025505

LIEBHERR

etk_en_de_096638 LTR 1220

LIEBHERR LTR 1220
LIEBHERR LTR 1220

6 (6/11)

LTR 1220 -002

КАК ЗАКАЗАТЬ ЗАПАСНУЮ ЧАСТЬ

Сначала проверьте, совпадает ли тип и заводской номер крана, указанные на заводской табличке данного крана Liebherr, с типом и заводским номером крана в каталоге запасных частей.

Ваш заказ должен содержать следующую информацию:

Следует указать:	Следует смотреть:	Пример:
Тип крана	Заводская табличка	LTM 1070-4.2
Заводской номер	Заводская табличка	060647
Объём заказа	По потребности	1 шт.
Номер артикула	Страницы с рисунками / страницы с описанием	938587501
Название	Страницы с рисунками / страницы с описанием	Канатная лебёдка
Адрес отправки		
Способ отправки		

ВНИМАНИЕ!

В агрегатах, для которых также можно заказать отдельные части, стрелка (⇒) во второй текстовой строке названия указывает на соответствующий номер артикула.

Страницы с рисунками модульного размера трубопроводов и каналов (гидравлических, пневматических, электрических) охватывают не все агрегаты.

Эти агрегаты можно найти на страницах с рисунками, представляющих монтажное положение.

На поставку запасных частей распространяются наши Условия поставки и оплаты.

4.12.2017
025506

LIEBHERR


etk_en_de_096638 LTR 1220

LIEBHERR LTR 1220
LIEBHERR LTR 1220

7 (7/11)

LTR 1220 -002


Pos.	Item	Quantity	Description	Bezeichnung
2	917576008	1	CRAWLER TRACK TRAVEL GEAR CPL. ⇒  12	RAUPENFAHRWERK KPL.
4	917818408	1	CENTRAL SECTION CRAWLER COMPL. ⇒  23	RAUPENMITTELTEIL KPL.
6	918925508	2	CROSS BEAM CPL. ⇒  54	QUERTRAEGER KPL.
8	917436708	2	FLOOR SHEET COMPL. 1.0M ⇒  55	BODENPLATTEN KPL.
10	918707808	1	CRAWLER TRACK CARRIER LEFT CPL ⇒  56	RAUPENTRAEGER KPL.LI.
11	918707908	1	CRAWLER CARRIER RIGHT CPL ⇒  80	RAUPENTRAEGER KPL.RE.
13	917691008	1	FALL PROTECTION ⇒  90	ABSTURZSICHERUNG
14	917256908	1	HYDRAULIC SUPPORT ⇒  99	HYDRAULISCHE ABSTUETZUN
20	917257108	1	CENTRALIZED LUBRICATION SYSTEM ⇒  105	ZENTRALSCHMIERUNG RAUPE
22	917257208	1	CENTRAL BALLAST ⇒  113	ZENTRALBALLAST
24	917257308	1	TOOLS AND ACCESSORIES ⇒  115	WERKZEUG M.ZUBEHOER
30	917257608	1	ROTARY FEED THROUGH ⇒  111	DREHDURCHFUEHRUNG
39	915731908	2	EL.COMP. DISPATCH ASSEMBLY ⇒  118	EL.TEILE VERSANDMONTAGE
40	917198408	1	PLATING FABRIKDATEN ⇒  119	ZUSATZBESCHILDERUNG
42	917943008	1	PLATING NETHERLANDS ⇒  120	BESCHILDERUNG NIEDERLAND
44	917258108	1	HATCHING PLAN SPF ⇒  123	SCHRAFFURPLAN
46	916959808	1	PERSONAL PROTECTION EQUIPMENT ⇒  125	PERSOENLICHE SCHUTZAUSRU
103	917673708	1	ASSEMBLY PARTS F.SLEWING PLTF. ⇒  126	MONTAGETEILE DREHBUEHNE
104	918628108	1	DIESEL ENGINE PURCHASED PARTS ⇒  129	DIESELMOTOR KAUFTEIL
105	918628308	1	DRIVE ASSEMBLY CPL. ⇒  230	ANTRIEBSAGGREGAT KPL.
107	917812008	1	BATTERY BOX CPL. ⇒  276	BATTERIEKASTEN KPL.
108	917626608	1	FUEL TANK ADD-ON UNIT ⇒  282	KRAFTSTOFFBEHAELTER ANBA
109	917674208	1	FUEL FEED ⇒  286	KRAFTSTOFFFOERDERUNG
110	917825508	1	OIL RESERVOIR, EXTENSION ⇒  292	OELBEHAELTER ANBAU
111	918351908	1	LUFFING RAM W. PIVOT ⇒  544	WIPPZYLINDER M.LAGERUNG
117	917259408	1	ROLLER SLEWING RING ⇒  297	ROLLENDREHVERBINDUNG
119	917259508	1	SLEWING GEAR ⇒  300	DREHWERK
121	917259608	1	ANGLE THREADED BULKHEAD ⇒  307	DREHBUEHNENARRETIERUNG
122	10040024	2	POUCH SOCKET 23-26 SPF ⇒  548	TASCHENSCHLOSS
125	917259708	1	MAIN HOIST GEAR ⇒  309	HAUPTHUBWERK


4.12.2017	etk_en_de_096638 LTR 1220	 8 (8/11)
LIEBHERR	LIEBHERR LTR 1220 LIEBHERR LTR 1220	LTR 1220 -002


Pos.	Item	Quantity	Description	Bezeichnung
127	917259808	1	ROPE WITH ACCESSORIES 1 ⇒ <input type="checkbox"/> 549	SEIL F.WINDE 1
129	917259908	1	CRANE DRIVER CAB ADDITION ⇒ <input type="checkbox"/> 320	KRANFUEHRERKABINE ANBAU
130	917304808	1	CRANE DRIVER CABIN, PREM. 2 TYPBEZO ⇒ <input type="checkbox"/> 323	KRANFUEHRERKABINE VORM.2
131	917304508	1	CRANE OPERATOR CABIN PREASS 1 ALLG ⇒ <input type="checkbox"/> 336	KRANFUEHRERKABINE VORM.1
133	917304708	1	SLIDING DOOR INSTALLATION SPF ⇒ <input type="checkbox"/> 357	SCHIEBETUER EINBAU
134	917676208	1	HEATING CRANE DRIVER'S CABIN MIT KLI ⇒ <input type="checkbox"/> 363	HEIZUNG KRANFUEHRERKABIN
135	918810308	1	CONTROL STAND ⇒ <input type="checkbox"/> 370	STEUERSTAND
138	916049908	1	MIRROR ATTACHM.IN CRANE CABIN ⇒ <input type="checkbox"/> 376	SPIEGELANBAU KRANFUEHRER
139	918674208	1	TURNTABLE PANELLING ⇒ <input type="checkbox"/> 377	DREHBUEHNENVERKLEIDUNG
140	917260108	1	FALL PROTECTION ⇒ <input type="checkbox"/> 395	ABSTURZSICHERUNG
141	917610208	1	ADDITIONAL PARTS DREHBUEHNVERKL. ⇒ <input type="checkbox"/> 396	ZUSATZTEILE
143	917885708	1	EL.INSTRUMENTS F.CRANE DRIV.CA ⇒ <input type="checkbox"/> 397	ELEKTRIK KRANFUEHRERKABIN
144	917260408	1	MIRROR ATTACHM.AT SLEW.PLATFOR ⇒ <input type="checkbox"/> 410	SPIEGELANBAU DREHBUEHNE
146	917260608	1	COUNTERWEIGHT WITH CLAMP ⇒ <input type="checkbox"/> 550	GEGENGEWICHT M.BEFESTIG
147	917404508	1	BALLAST DREHBUEHNE 4X10T ⇒ <input type="checkbox"/> 554	BALLAST
148	917404008	1	ADDITIONAL BALLAST ⇒ <input type="checkbox"/> 555	ZUSATZBALLAST
150	917618608	1	ADD-ON PARTS BTT ⇒ <input type="checkbox"/> 412	ANBAUTEILE
153	917265108	1	HYDRAULIC BALLASTING ⇒ <input type="checkbox"/> 414	HYDRAULISCHE BALLASTIERUN
155	917676308	1	COMPRESSED-AIR SYST.SUPERSTR. ⇒ <input type="checkbox"/> 421	DRUCKLUFTANLAGE OW
162	918484108	1	UREA PLANT ⇒ <input type="checkbox"/> 425	HARNSTOFFANLAGE
163	918820308	1	EXHAUST GAS SYSTEM ⇒ <input type="checkbox"/> 432	ABGASANLAGE
164	917853108	1	ADDITIONAL PART LEVEL IV MOTOR STUF ⇒ <input type="checkbox"/> 436	ZUSATZTEILE STUFE IV
165	917682508	1	AIR FILTER UNIT ⇒ <input type="checkbox"/> 437	LUFTFILTERANLAGE
169	917261208	1	CENT. LUBRIC. SYSTEM SUPERST. ⇒ <input type="checkbox"/> 440	ZENTRALSCHMIERANLAGE OW
175	918674308	1	DISPATCH ASSY.MECH.PARTS ⇒ <input type="checkbox"/> 556	MECH.TEILE VERSANDMONTAG
179	918695608	1	ELECTR. SYSTEM F.SLEWING PLATF ⇒ <input type="checkbox"/> 445	EL.ANLAGE DREHBUEHNE
181	917683208	1	SWITCHBOX MOUNTING PARTS ⇒ <input type="checkbox"/> 453	EINBAUTEILE SCHALTSCHRAN
185	917818508	1	HYDRAULICS ⇒ <input type="checkbox"/> 464	HYDRAULIK
187	917261808	1	OIL COOLER INSTALLATION ⇒ <input type="checkbox"/> 501	OELKUEHLER EINBAU
191	917683308	1	HOSE LINES SUPERSTRUCTURE STUFE 4 ⇒ <input type="checkbox"/> 505	SCHLAUCHLEITUNGEN OBER

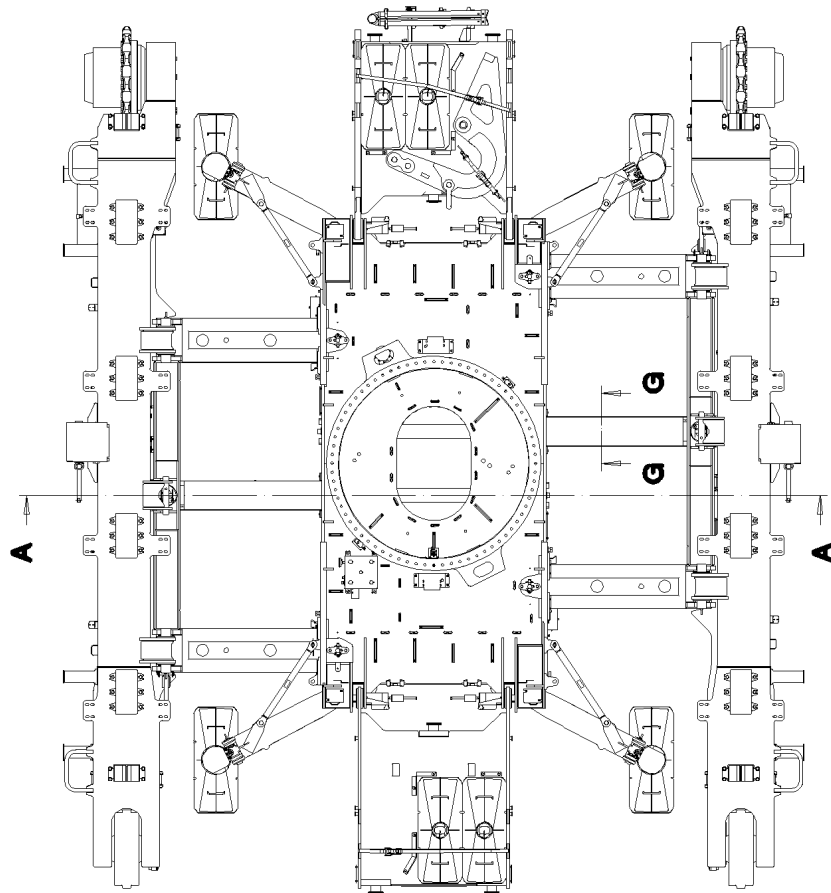
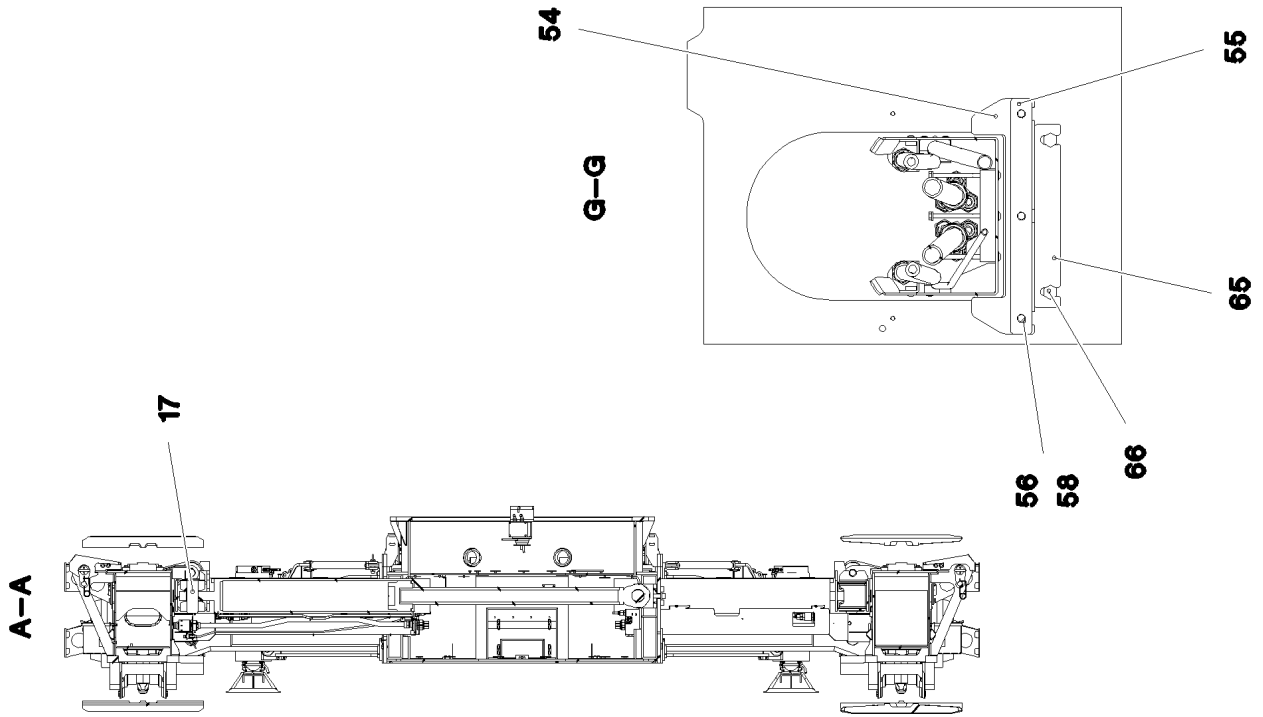
4.12.2017	etk_en_de_096638 LTR 1220	<input type="checkbox"/> 9 (9/11)
LIEBHERR	LIEBHERR LTR 1220 LIEBHERR LTR 1220	LTR 1220 -002

Pos.	Item	Quantity	Description	Bezeichnung
193	917683408	1	PIPELINES SUPERSTRUCTURE ⇒  508	ROHRLEITUNGEN OBERWAGE
201	918804808	1	TELESCOPIC BOOM CPL. SPF ⇒  560	TELESKOP AUSLEGER KPL.
203	917262208	1	ELECTR. SYSTEM F. BOOM ⇒  602	EL.ANLAGE AUSLEGER
217	917262408	1	HYDR.F.TELESCOPIC BOOM ⇒  610	HYDRAULIK TELE
229	917262508	1	ADDNL.HYDR. FOLDING JIB ⇒  615	ZUSATZHYDRAULIK KLAPPSPI
285	917379308	1	CARRIER, MEAS. & WARN. DEVICE WW ⇒  638	TRAEGER MESS-U.WARNEINRI
286	917551608	1	ADD-ON PARTS TELE ⇒  642	ANBAUTEILE
299	917611508	1	SLINGING MEAN ⇒  643	ANSCHLAGMITTEL
301	918628408	1	AIR COND. UNIT SUPERSTRUCTURE ⇒  510	KLIMAANLAGE OW
302	917265308	1	ADDNL.HYDR. FOLDING JIB ⇒  621	ZUSATZHYDRAULIK KLAPPSPI
304	917531708	1	BALLAST TRAVERSE 70T ⇒  647	BALLASTTRAVERSE
311	914401308	1	HOOK BLOCK 32T EM SPF ⇒  648	HAKENFLASCHE
312	914401408	1	HOOK BLOCK 80T DM SPF ⇒  650	HAKENFLASCHE
321	918124908	1	A-HEADL.SEARCHLIGHT PIVOT SEC. EL.VE ⇒  626	A-SCHWEINWERFER ANLENKSTU
330	917267108	1	AUXILIARY HOISTING GEAR 2 ⇒  512	HILFSSHUBWERK WINDE 2
332	917267208	1	AUXILIARY HOIST.ROPE W.ACCESSO ⇒  651	HILFSSHUBSEIL M.ZUBEHOER
333	917267308	1	HYDR.AUXILIARY HOISTING ⇒  524	HYDRAULIK HILFSSHUBWERK
334	917413208	1	SELF-ERECT. AUX. HOIST GEAR ⇒  652	SELBSTMONTAGE HILFSSHUBW
350	917267508	1	TRANSPORT MOUNTING ⇒  654	TRANSPORTHALTERUNG DKS
351	916200608	1	DOUBLE FOLDING JIB HYDR.COMP. ⇒  661	DOPPELKLAPPSPITZE HYDR.K
352	917268108	1	TOOLS ⇒  688	WERKZEUG KLAPPSPITZE
354	917268308	1	HOSE DRUM FITTING ⇒  628	SCHLAUCHTROMMEL ANBAU
356	917268408	1	BOOM NOSE ⇒  633	MASTNASE
362	918197708	1	EL.2 HOISTING LIMIT SWITCH ⇒  635	ELEKTRIK 2.HUBENDSCHALTE
363	910040808	1	2nd NECK PULLEY INSTALLATION ⇒  637	2.NACKENROLLE EINBAU
364	917966708	1	ADDNL.HYDR. FOLDING JIB DB ⇒  530	ZUSATZHYDRAULIK KLAPPSPI
391	915427908	1	VOLTAGE TRANSFORMER STANDARD ⇒  535	SPANNUNGSWANDLER
402	917269508	1	ELECTR.FOR SLEWING GEAR ERWEITER ⇒  691	ELEKTRIK FUNKFERNSTEUER
408	915775808	1	EXTERNAL FEED 24V ⇒  536	FREMDEINSPEISUNG
440	915037208	1	AUXILIARY REEVING CABLE, COMPL 16X18 ⇒  694	HILFSEINSCHERSEIL KPL.

4.12.2017	etk_en_de_096638 LTR 1220	 10 (10/11)
LIEBHERR	LIEBHERR LTR 1220 LIEBHERR LTR 1220	LTR 1220 -002

Pos.	Item	Quantity	Description	Bezeichnung
491	917600608	1	CAMERA MONITOR OW ⇒  538	KAMERAUEBERWACHUNG OW

4.12.2017	etk_en_de_096638 LTR 1220	 11 (11/11)
LIEBHERR	LIEBHERR LTR 1220 LIEBHERR LTR 1220	LTR 1220 -002



4.12.2017
077634

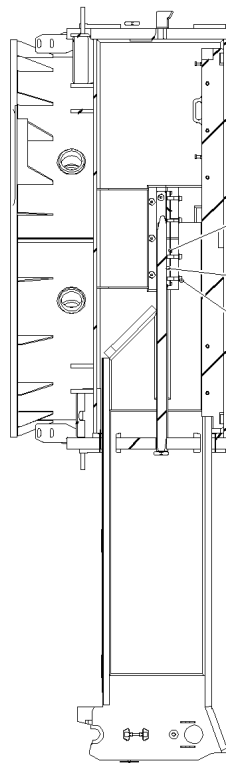
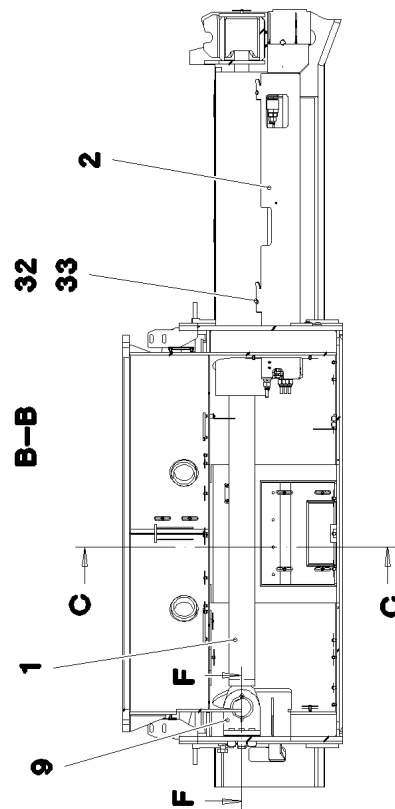
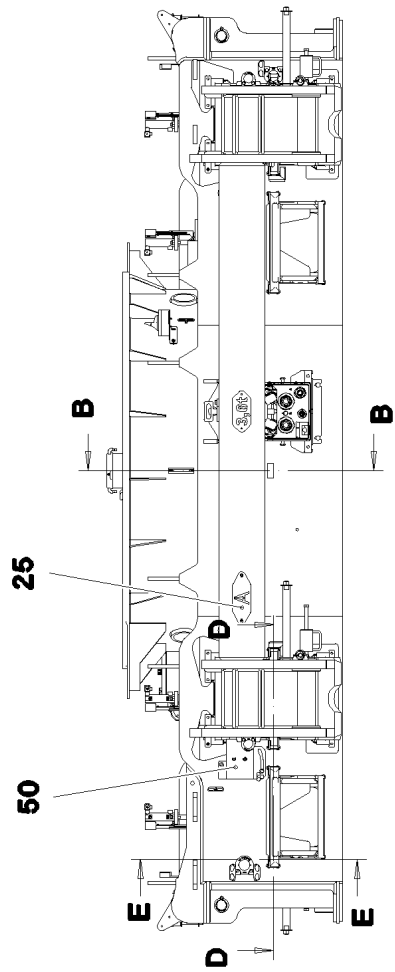
LIEBHERR

etk_en_de_096638 LTR 1220

CRAWLER TRACK TRAVEL GEAR CPL.
RAUPENFAHRWERK KPL.

12 (1/5)

917576008



D-D

C-C

E-E

16 60 14 38

13 37 15 61 57

F-F

52 29 30 28 34 53 64 62 63

16 59 7 6 21 22

4.12.2017
077635

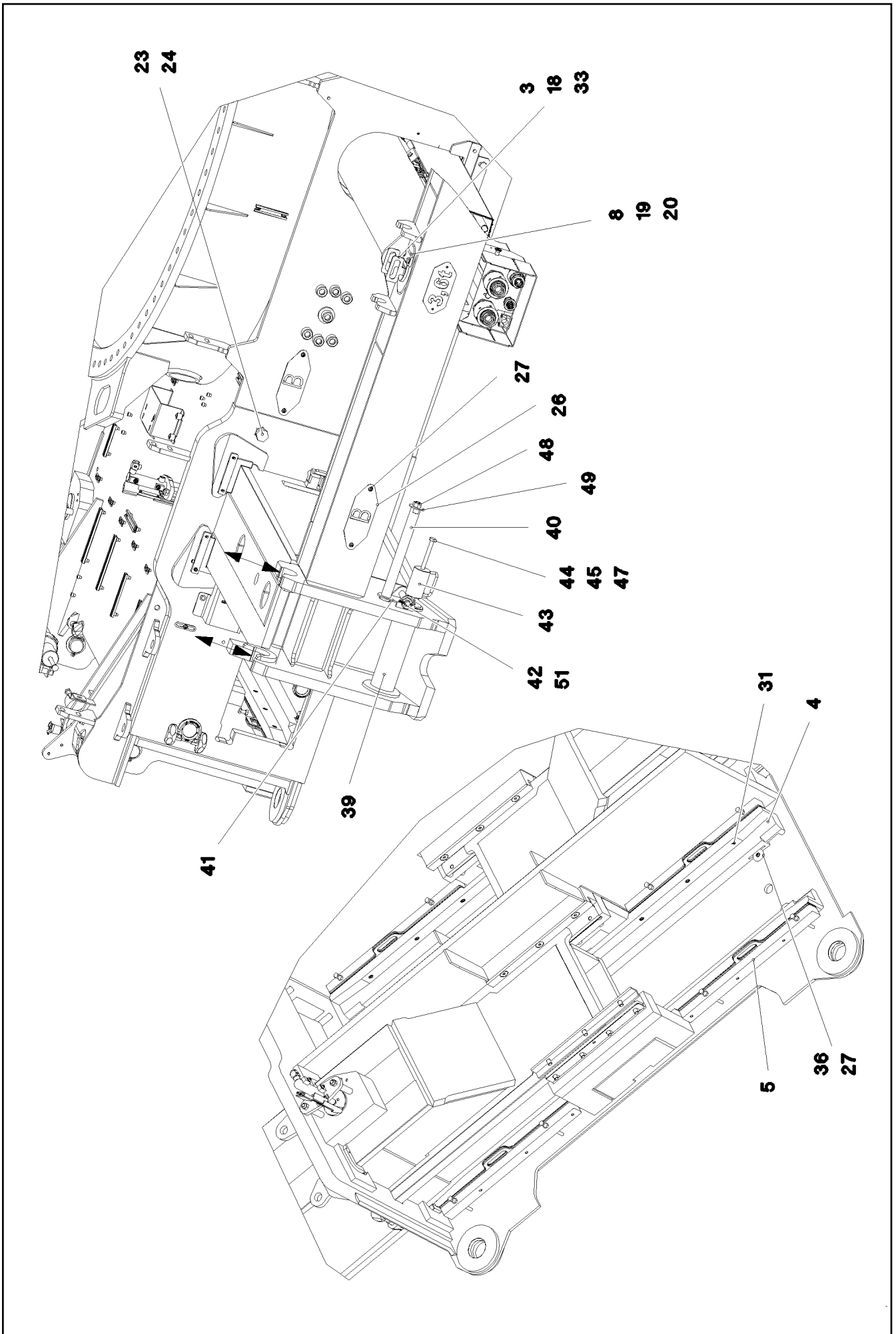
LIEBHERR

etk_en_de_096638 LTR 1220

CRAWLER TRACK TRAVEL GEAR CPL.
RAUPENFAHRWERK KPL.

13 (2/5)

917576008



Pos.	Item	Quantity	Description	Bezeichnung
1	11182945	2	TRACK WIDTH ADJUSTING CYLINDER 250/1 ⇒ □ 17	SPURVERSTELLZYLINDER
2	968078908	2	PROTECTION CPL. ⇒ □ 18	SCHUTZ KPL.
3	97100419	2	GRIP 4X110X245 S315MC	GRIFF
4	97031639	8	SLIDE PLATE 120X100X2090 PA6G+OEL	GLEITPLATTE
5	97031640	16	DISTANCE PLATE 60X37X730 PA6G+OEL	DISTANZPLATTE
6	97031641	32	PLATE 4X730X110 ALMG3 H111	BLECH
7	97031642	32	PLATE 2X730X110 ALMG3 H111	BLECH
8	942164608	2	AXLE HOLDER 10X140X40 S355MC FE//ZNNI	ACHSHALTER
9	967996008	2	BRACKET WELDED CONST.	KONSOLE SCHWK.
13	97031991	40	PLATE 2X516X55 DC01 FE//ZN20//C	BLECH
14	97031992	16	PLATE 2X516X48 DC01 FE//ZN20//C SPF	BLECH
15	404217401	32	SOCKET HEAD SCREW ISO 4762 M16X65 8.	ZYLINDERSCHRAUBE
16	408602708	56	COUNTERSUNK SCREW DIN 7991 M16X30	SENKSCHRAUBE
17	97032012	2	PIN 110.0X277 35NICRMOV125 SPF	BOLZEN
18	407202608	4	SOCKET HEAD SCREW DIN 6912 M10X20 0	ZYLINDERSCHRAUBE
19	10289804	4	WASHER ISO 7089 12 300HV FLZN SPF	SCHEIBE
20	11658892	4	HEX SCREW ISO 4017 M12X25 8.8 FLZN SP	SECHSKANTSCHRAUBE
21	4600632	32	HEX SCREW ISO 4017 M12X150 8.8 A3C	SECHSKANTSCHRAUBE
22	10875616	32	HEX NUT ISO 4032 M12 8 FLZN SPF	SECHSKANTMUTTER
23	406525101	4	HEX SCREW ISO 4017 M30X60 8.8 A3C	SECHSKANTSCHRAUBE
24	411701108	4	HEX NUT ISO 4035 M30 05 A3C	SECHSKANTMUTTER
25	97037945	2	PLATE 2X290X100 DC01 FE//ZNNI8//CN//T0	BLECH
26	97011478	2	PLATE 2X100X290 DC01 FE//ZNNI8//CN//T0	BLECH
27	10875484	24	BUTTON HEAD SCREW AEHNL.ISO 7380-2	HALBRUNDKOPFSCHRAUBE
28	951111408	2	PIN RD100X193 35NICRMOV125	BOLZEN
29	421104208	2	WASHER DIN 1440 100 ST VERZ	SCHEIBE
30	433011208	2	SPLIT PIN ISO 1234 13X125 ST A3C	SPLINT
31	10876374	48	SOCKET HEAD SCREW ISO 4762 M12X60 8	ZYLINDERSCHRAUBE
32	11631816	8	HEX SCREW ISO 4017 M10X25 8.8 FLZN SP	SECHSKANTSCHRAUBE
33	10289795	12	WASHER ISO 7089 10 300HV FLZN SPF	SCHEIBE
34	404228008	14	SOCKET HEAD SCREW ISO 4762 M30X70 8.	ZYLINDERSCHRAUBE
36	97017499	16	WASHER 3X54X54 X5CRNI18-10	SCHEIBE
37	97035163	8	PLATE 1X516X55 DC01 FE//ZN20//C SPF	BLECH
38	97035164	8	PLATE 1X516X48 DC01 FE//ZN20//C SPF	BLECH
39	97061385	4	PIN 110.0X451 35NICRMOV125 SPF	BOLZEN
40	97036914	4	GUIDING ROD 45.0X455 35NICRMOV125 SP	FUEHRUNGSSTANGE
41	97061426	4	PLATE 5X90X189 S355MC	BLECH
42	97036916	4	PIN WITH HEAD 45.0X167 35NICRMOV125	BOLZEN MIT KOPF
43	965921308	4	PIN EXTRACTOR T ZN O	BOLZENZIEHER
44	973485408	4	WASHER 3X38X38 DC01 FE//ZN20//C	SCHEIBE
45	406119808	3	HEX SCREW ISO 4014 M16X300 8.8 A3C	SECHSKANTSCHRAUBE
46	4635286	1	HEX SCREW ISO 4014 M16X200 8.8 A3C	SECHSKANTSCHRAUBE
47	10875617	4	HEX NUT ISO 4032 M16 8 FLZN SPF	SECHSKANTMUTTER
48	10875618	4	HEX NUT ISO 4032 M20 8 FLZN SPF	SECHSKANTMUTTER
49	421801508	4	WASHER ISO 7093-1 20 200HV A3C	SCHEIBE
50	968019508	1	LIMIT SWITCH ADD-ON ⇒ □ 21	ENDSCHALTER ANBAU
51	10875870	4	SAFETY PLUG W HINGE-LID 6X42X5,5X32 4	SICHERHEITSKLAPPSTECKER
52	935508808	8	COVER RD190X6 S355MC FE//ZNNI8//CN//T	DECKEL
53	421601508	2	WASHER DIN 7349 31 ST VERZ	SCHEIBE
54	97038559	2	SLIDE PLATE 15X120X450 PA6G+OEL	GLEITPLATTE
55	97038560	2	PLATE 4X450X40 S315MC FE//ZN20//C	BLECH
56	500411708	6	HEX SCREW ISO 4017 M8X28 8.8	SECHSKANTSCHRAUBE
57	10289806	32	WASHER ISO 7089 16 300HV FLZN SPF	SCHEIBE
58	420060705	6	WASHER ISO 7089 8 200HV-A2	SCHEIBE
59	97049098	8	SLIDE SHEET 560X46X 35 CUZN25AL5	GLEITBLECH
60	97043682	8	SLIDE SHEET 520X50X 13 CUZN25AL5	GLEITBLECH
61	97043683	8	SLIDE SHEET 520X57X 18 CUZN25AL5	GLEITBLECH

4.12.2017

etk_en_de_096638 LTR 1220

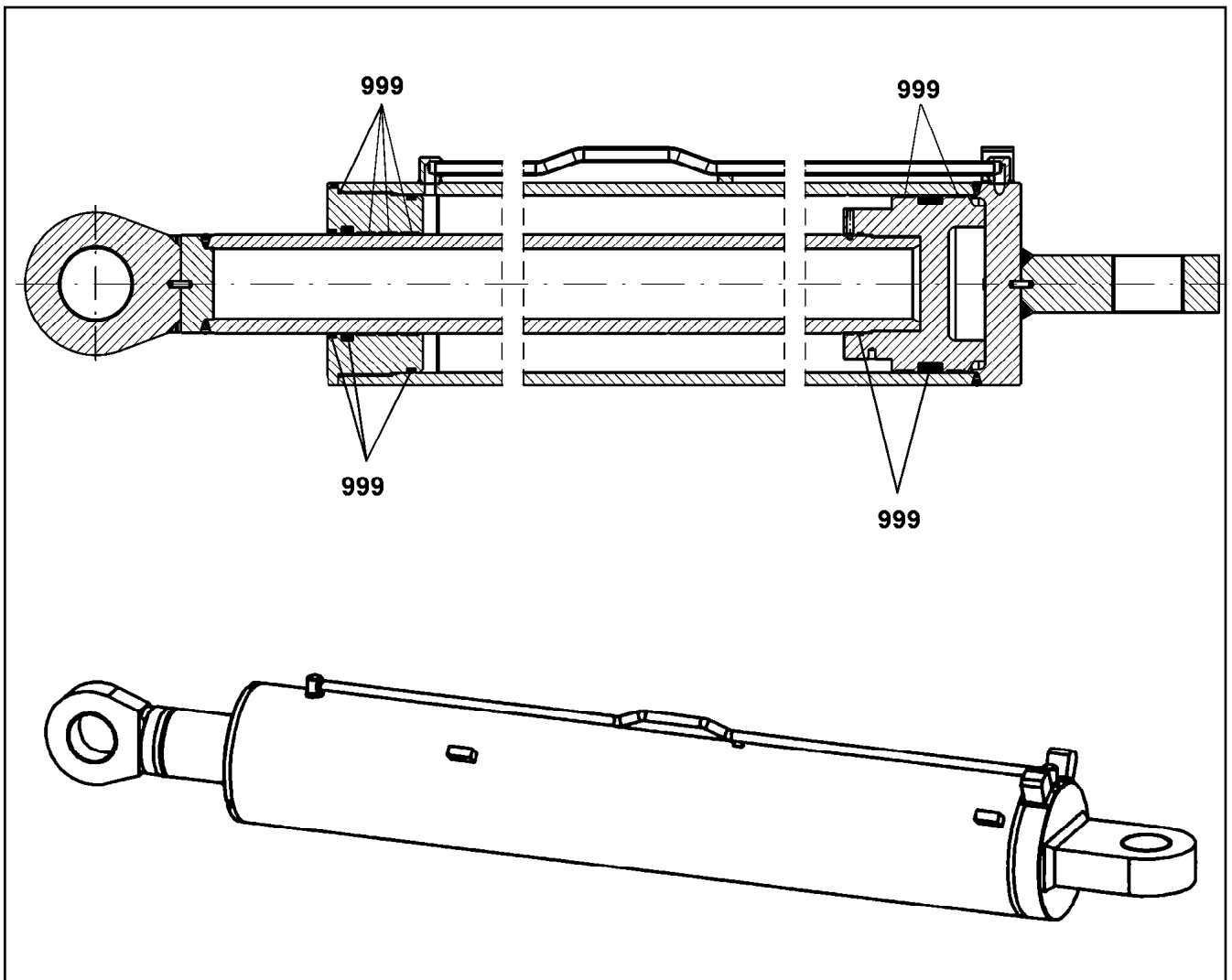
□ 15 (4/5)

LIEBHERRCRAWLER TRACK TRAVEL GEAR CPL.
RAUPENFAHRWERK KPL.

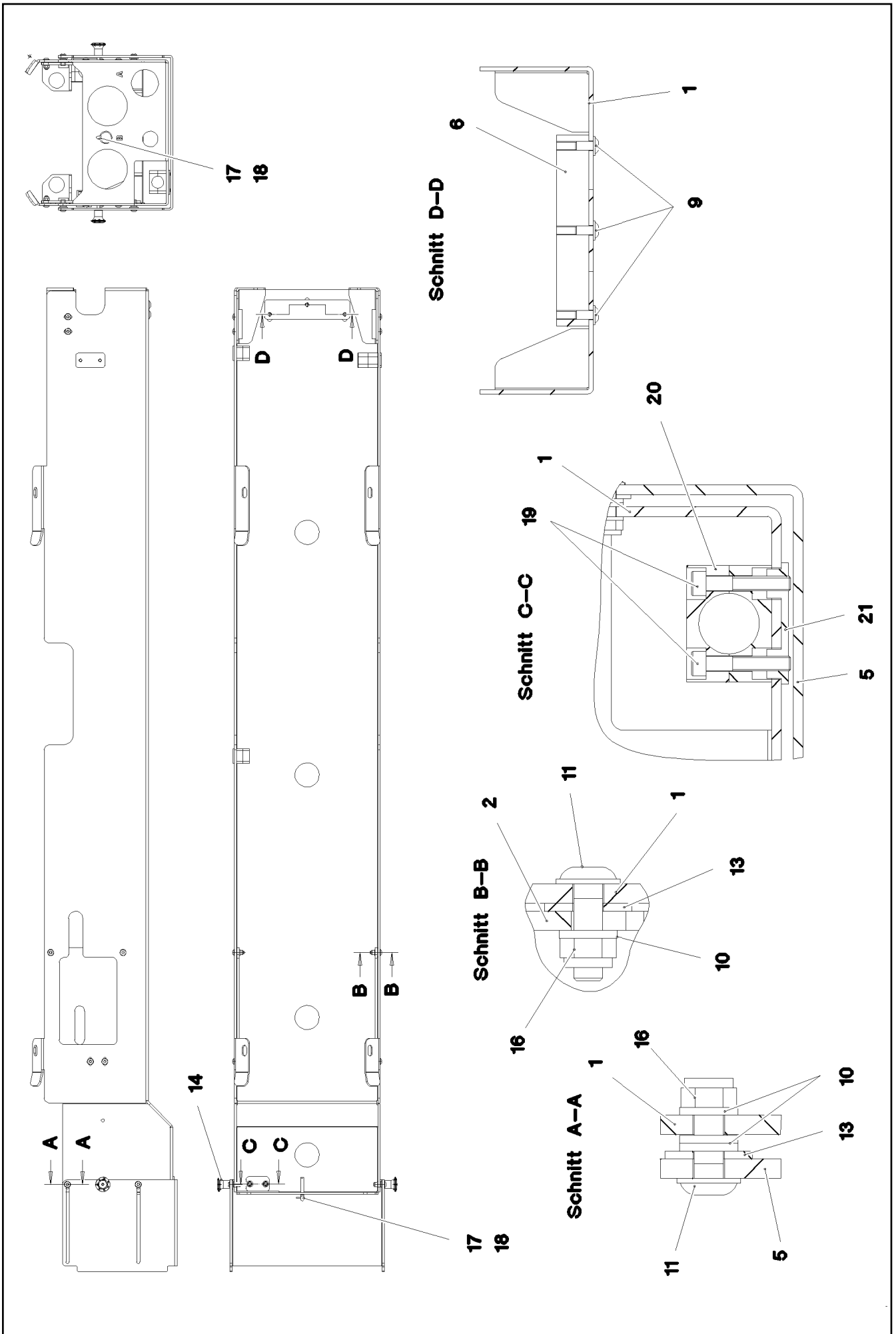
917576008

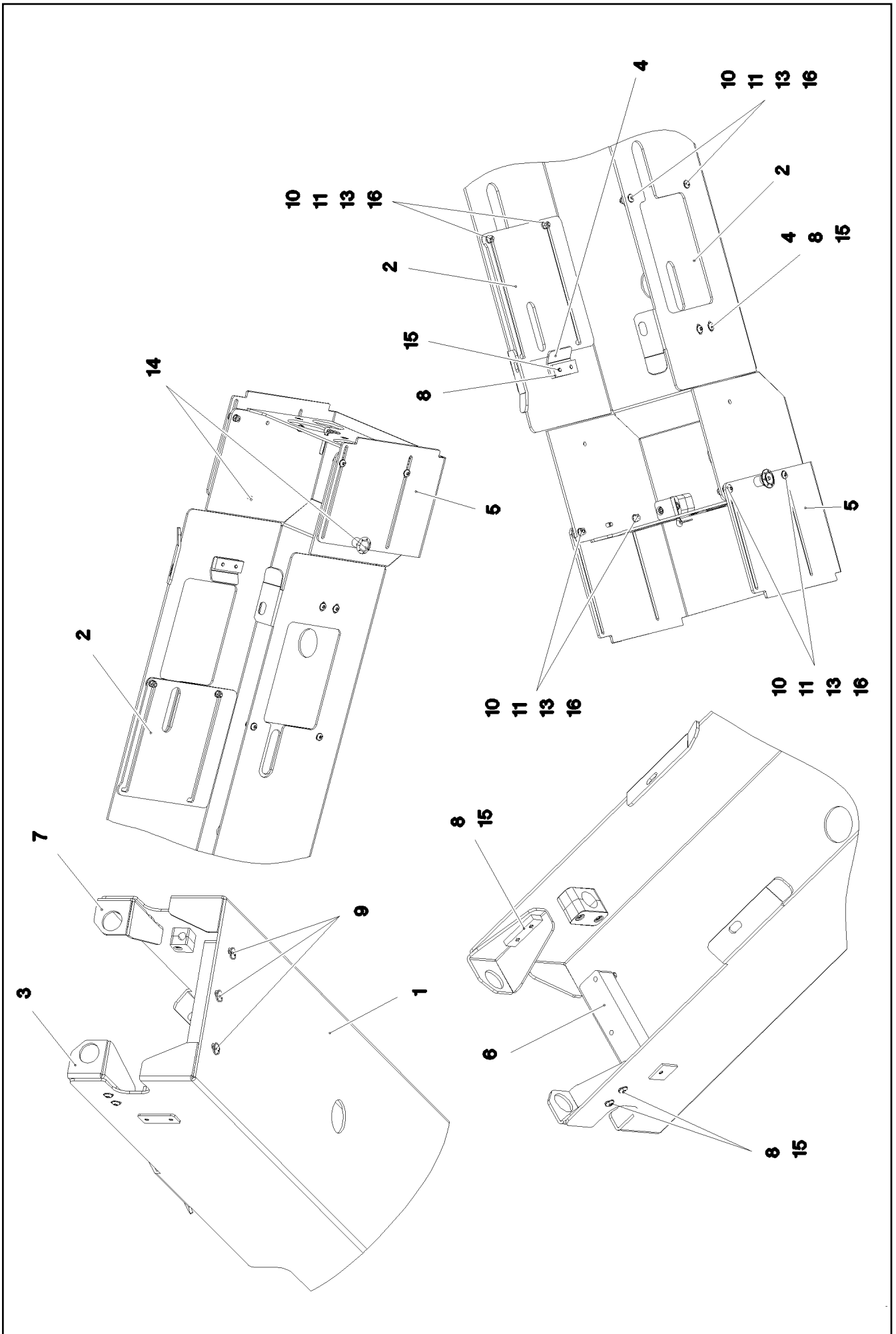
Pos.	Item	Quantity	Description	Bezeichnung
62	97039973	2	PLATE 5X280X200 S355MC	BLECH
63	97039974	4	PLATE 2X200X280 DC01	BLECH
64	10875553	4	COUNTERSUNK SCREW DIN 7991 M8X25 8	SENKSCHRAUBE
65	97050776	2	PLATE 10X50X350 S355MC	BLECH
66	10875519	4	HEX SCREW ISO 4017 M16X40 8.8 FLZN SP	SECHSKANTSCHRAUBE

<p>4.12.2017</p> <p>LIEBHERR</p>	<p>etk_en_de_096638 LTR 1220</p> <p>CRAWLER TRACK TRAVEL GEAR CPL. RAUPENFAHRWERK KPL.</p>	<p>16 (5/5)</p> <p>917576008</p>
---	--	----------------------------------



Pos.	Item	Quantity	Description	Bezeichnung
999	10871692	1	SEAL KIT CYLINDER	DS ZYLINDER





4.12.2017
077638

LIEBHERR

etk_en_de_096638 LTR 1220

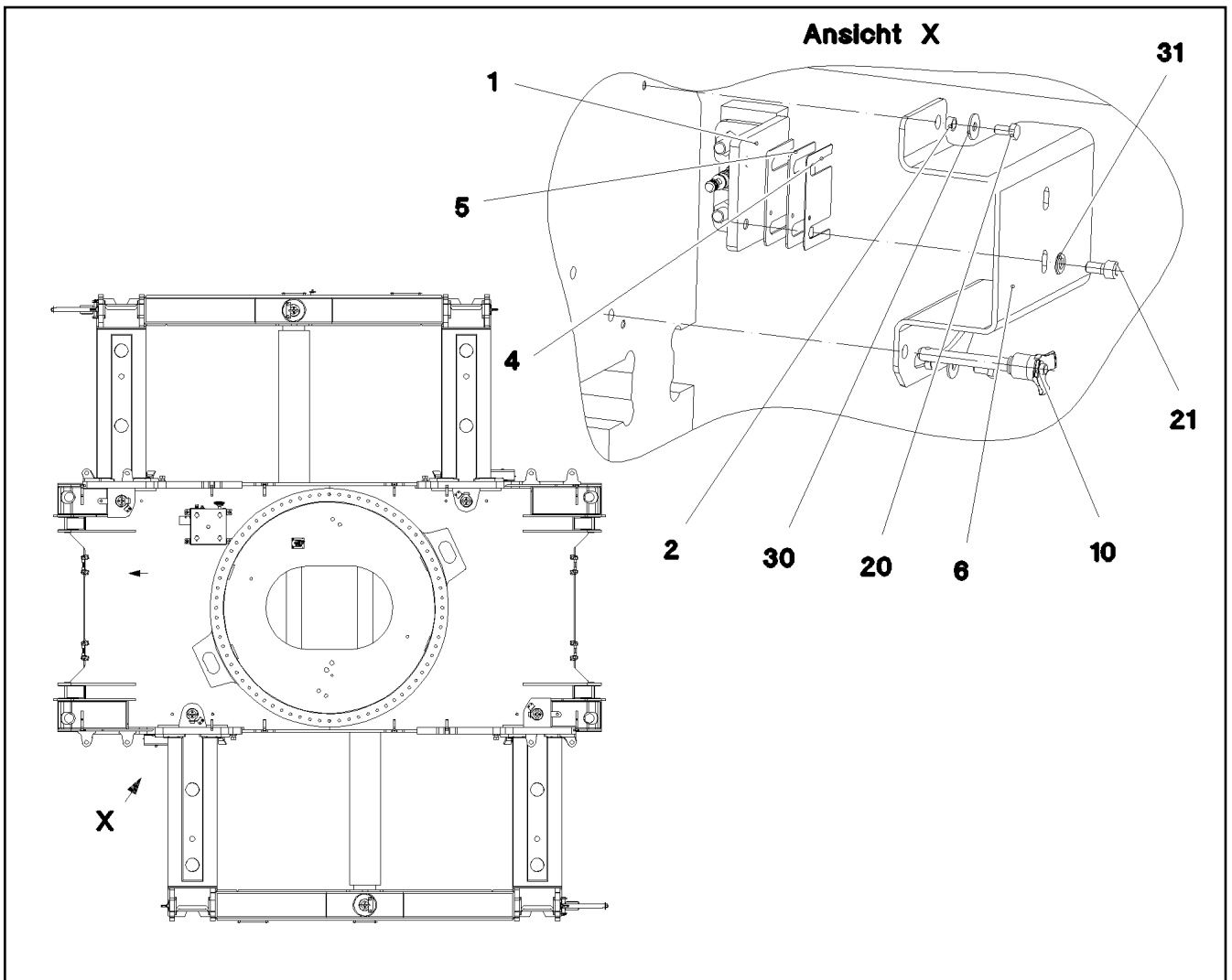
PROTECTION CPL.
SCHUTZ KPL.


□ 19 (2/3)

968078908

Pos.	Item	Quantity	Description	Bezeichnung
1	969098708	1	PROTECTION WELDED STRUCTURE	SCHUTZ SCHWK.
3	97033897	1	PLATE 4X168X113 S315MC	BLECH
5	97033899	1	PLATE 4X775X190 S315MC	BLECH
6	97033902	1	HOLDER 40X30X175 PA6G+OEL	HALTER
7	97033935	1	PLATE 4X168X113 S315MC	BLECH
8	953695308	2	THREADED PLATE 8X20X60 S235JR FE//ZN	GEWINDEPLATTE
9	10875485	3	BUTTON HEAD SCREW AEHNL.ISO 7380-2	HALBRUNDKOPFSCHRAUBE
10	10875647	12	WASHER ISO 7089 6 200HV 480H SPF	SCHEIBE
11	10412852	4	BUTTON HEAD SCREW AEHNL.ISO 7380-2	HALBRUNDKOPFSCHRAUBE
13	570829977	4	WASHER DIN 9021 A 6,4 PA	SCHEIBE
14	10038321	2	QUICK RELEASE PIN 6X48,1X15	KUGELSPERRBOLZEN
15	10412851	4	BUTTON HEAD SCREW AEHNL.ISO 7380-2	HALBRUNDKOPFSCHRAUBE
16	10875613	4	HEX NUT DIN 985 M6 8 480H SPF	SECHSKANTMUTTER
17	433007508	1	SPLIT PIN ISO 1234 6,3X32 ST A3C	SPLINT
18	704214108	1	KEY RING 25 EDELSTAHL	SCHLUESSELRING
19	10875590	2	SOCKET HEAD SCREW ISO 4762 M6X35 8.8	ZYLINDERSCHRAUBE
20	7005052	2	CLAMP-HALF DIN 3015-1 L 3 R 25 PP SW	KLEMMHAELFTE
21	10802203	1	WELD PLATE DIN 3015-1 L-AP-K 3 W1 ZNNI	ANSCHWEISSPLATTE

4.12.2017	etk_en_de_096638 LTR 1220	<input type="checkbox"/> 20 (3/3)
LIEBHERR	PROTECTION CPL. SCHUTZ KPL.	968078908



Pos.	Item	Quantity	Description	Bezeichnung
1	968036408	2	LIMIT SWITCH, PRE-ASSEMBLED ⇒  22	ENDSCHALTER VORM.
2	97032611	4	SLEEVE 12.0X6 E235+N FE//ZN20//F	HUELSE
4	97032616	6	PLATE 1X90X60 DC01	BLECH
5	97032617	8	PLATE 2X90X60 DC01	BLECH
6	97032619	2	HOOD 5X220X434 S355MC	HAUBE
10	704008508	2	QUICK RELEASE PIN NIROSTA	KUGELSPERRBOLZEN
11	10354922	6	TRANSPONDER SPF	TRANSPONDER
20	11651612	4	HEX SCREW ISO 4017 M8X16 8.8 480H SPF	SECHSKANTSCHRAUBE
21	10415162	4	SOCKET HEAD SCREW ISO 4762 M10X25 8	ZYLINDERSCHRAUBE
30	421800908	4	WASHER ISO 7093-1 8 200HV A2C	SCHEIBE
31	10289795	4	WASHER ISO 7089 10 300HV FLZN SPF	SCHEIBE

4.12.2017
077639

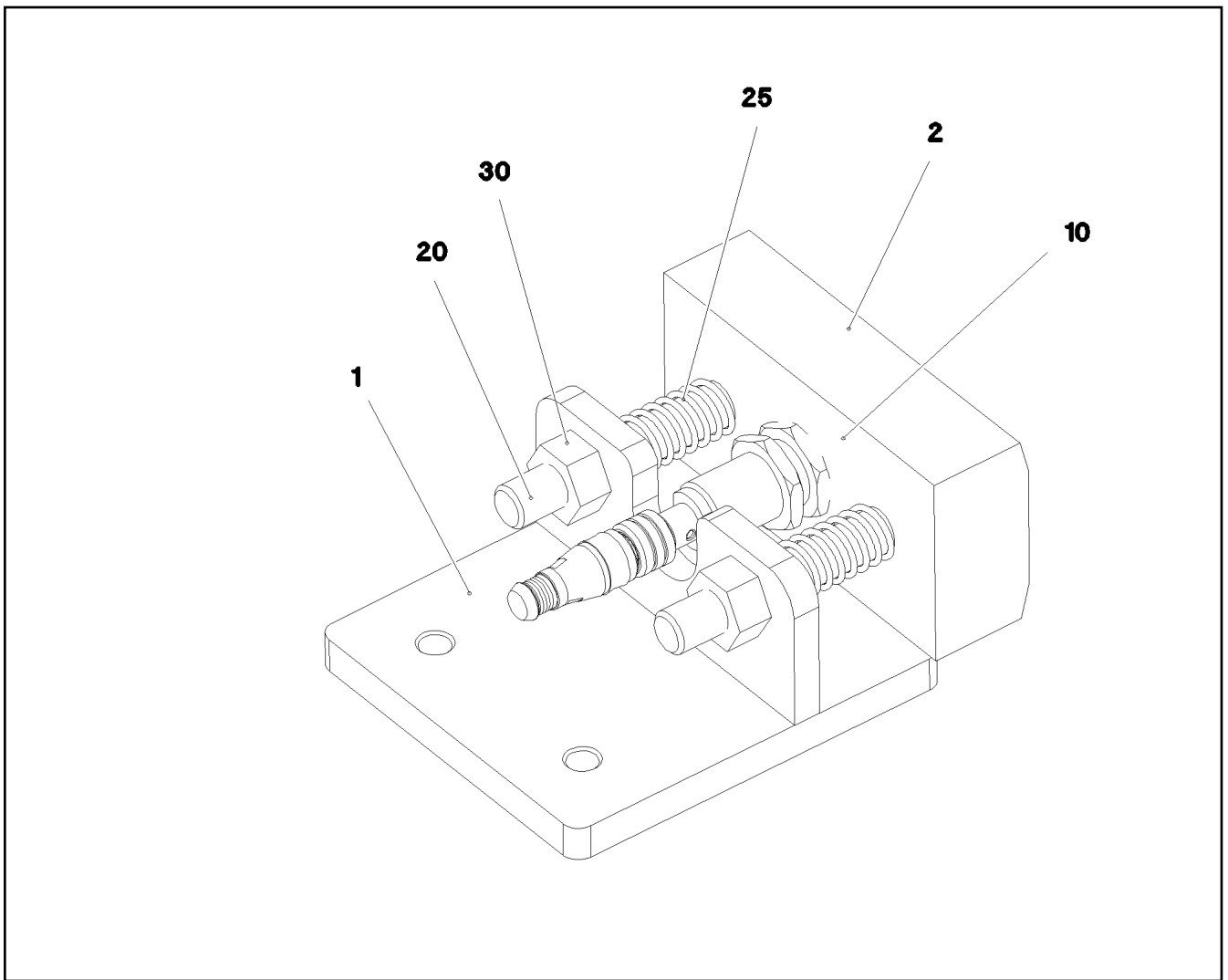
LIEBHERR

etk_en_de_096638 LTR 1220

LIMIT SWITCH ADD-ON
ENDSCHALTER ANBAU

 21

968019508



Pos.	Item	Quantity	Description	Bezeichnung
1	968036508	1	ANGLE	WINKEL SCHWK.
2	97032618	1	SLIDER 110X56X30 PA6G	GLEITBLOCK
10	10354584	1	INDUCTIVE SENSOR BERUEHRUNGSLOS	INDUKTIVSENSOR
20	408303508	2	SOCKET HEAD SCREW DIN 7984 M12X80 0	ZYLINDERSCHRAUBE
25	521205008	2	PRESSURE SPRING	DRUCKFEDER
30	10875616	2	HEX NUT ISO 4032 M12 8 FLZN SPF	SECHSKANTMUTTER

4.12.2017
077640

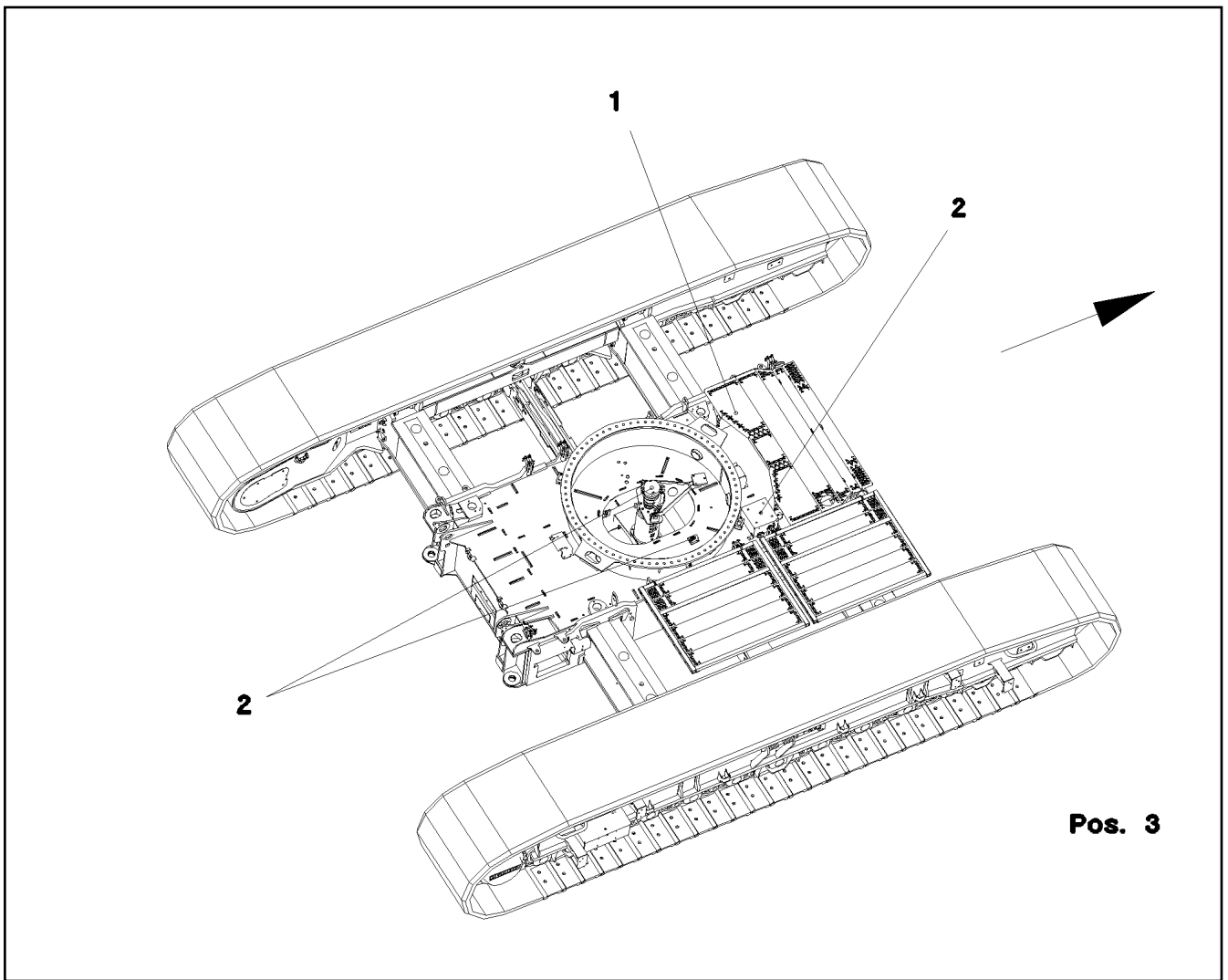
LIEBHERR

etk_en_de_096638 LTR 1220

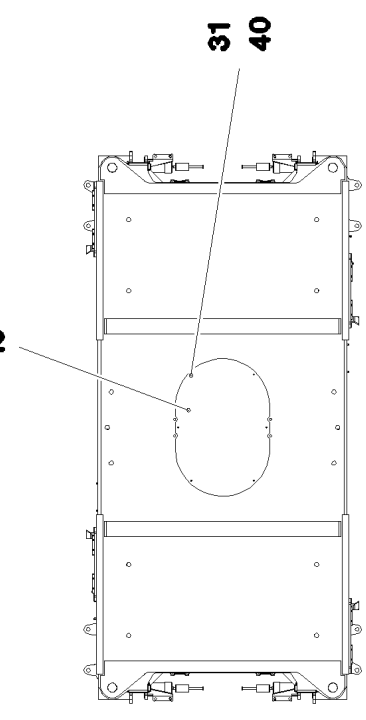
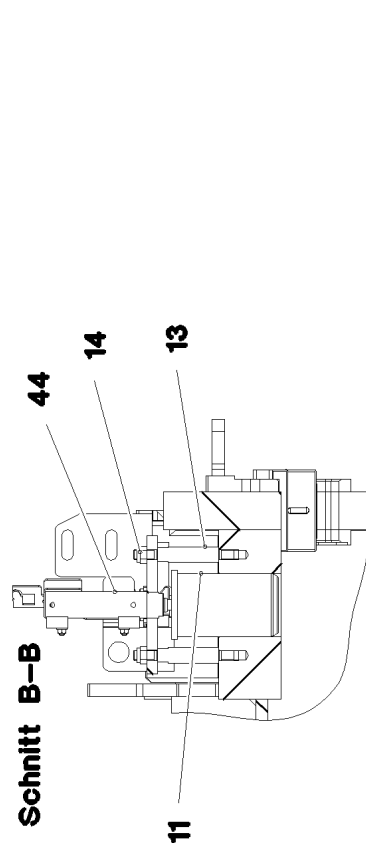
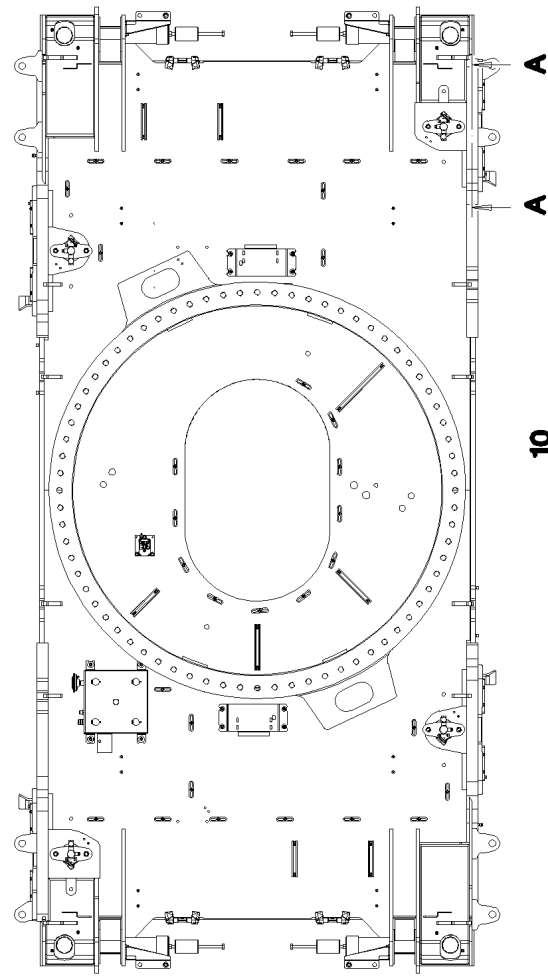
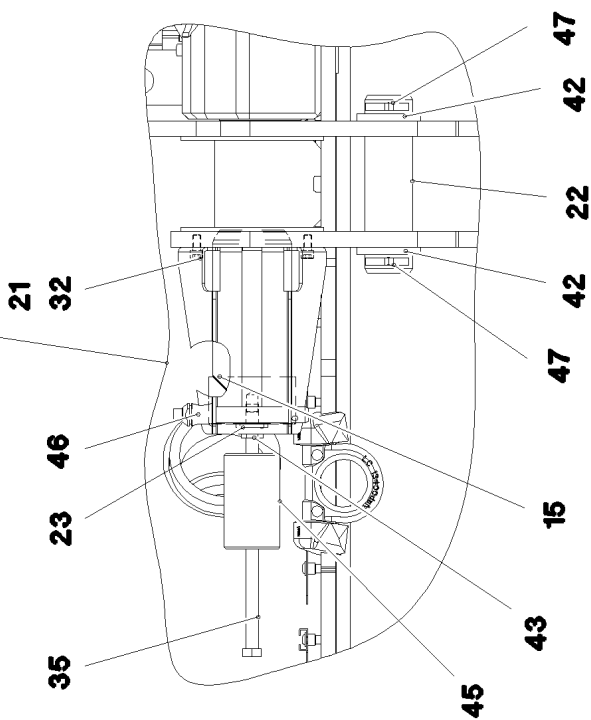
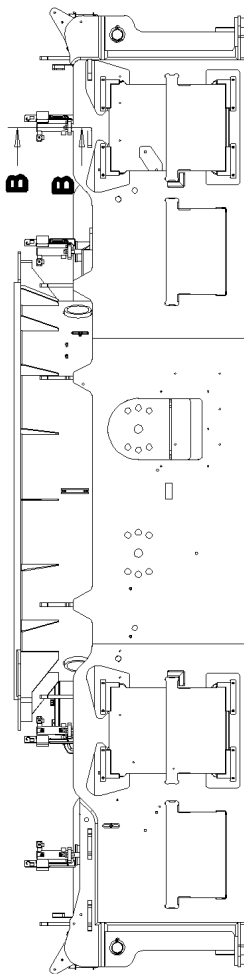
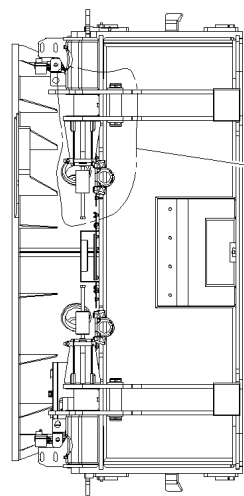
LIMIT SWITCH, PRE-ASSEMBLED
ENDSCHALTER VORM.

22

968036408



Pos.	Item	Quantity	Description	Bezeichnung
1	917511508	1	CRAWLER CENTRE PART PREASS ⇒ □ 24	RAUPENMITTELTEIL VORM.
2	917257408	1	ELECTRICAL EQUIPMENT ⇒ □ 28	ELEKTR.RAUPE
3	917819208	1	HYDRAULIC EQUIPM.CENTER PART ⇒ □ 39	HYDRAULIK MITTELTEIL



4.12.2017
077643

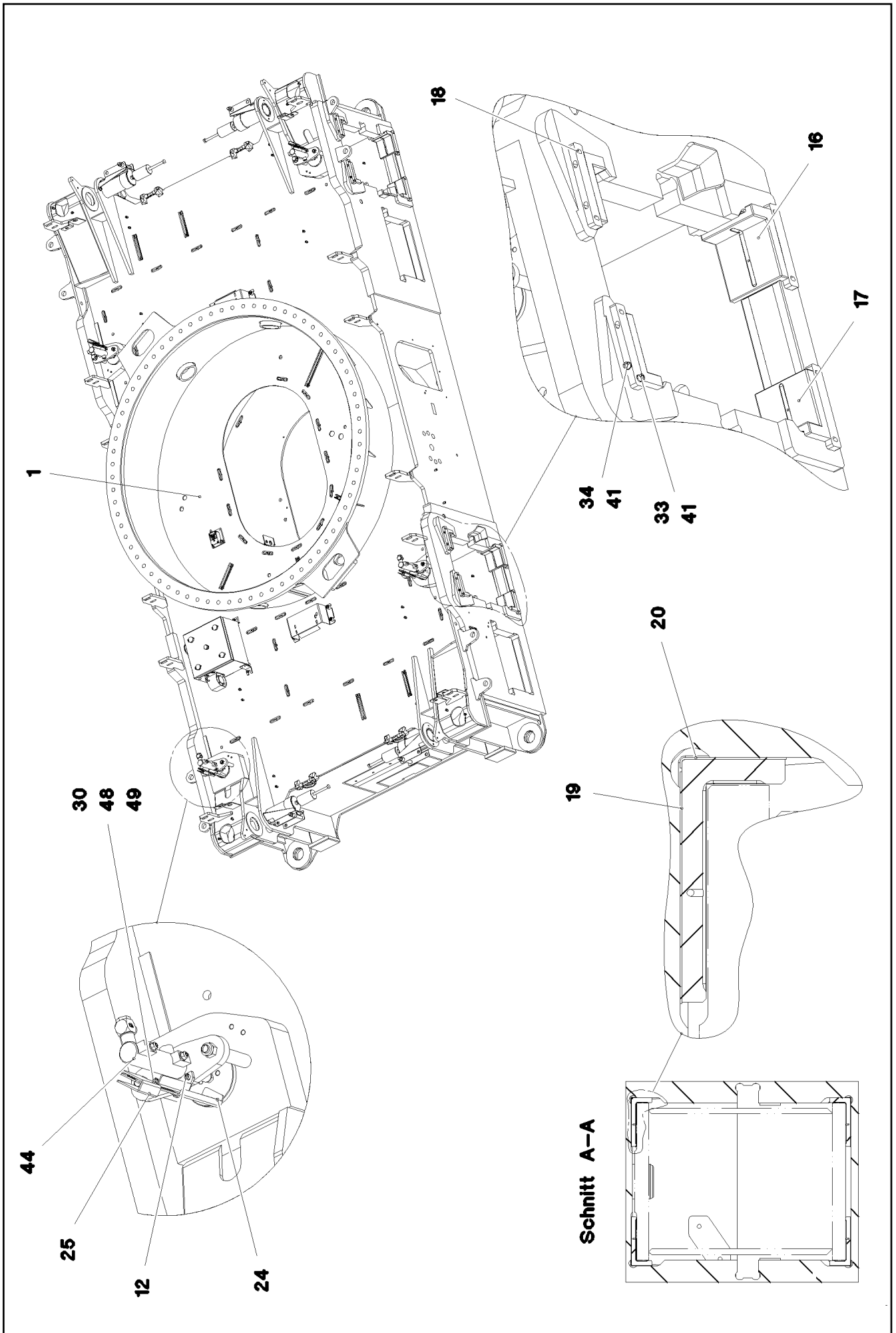
LIEBHERR

etk_en_de_096638 LTR 1220

CRAWLER CENTRE PART PRESS
RAUPENMITTELTEIL VORM.

□ 24 (1/3)

917511508



4.12.2017
077644

LIEBHERR

etk_en_de_096638 LTR 1220

CRAWLER CENTRE PART PRESS
RAUPENMITTELTEIL VORM.


□ 25 (2/3)

917511508

Pos.	Item	Quantity	Description	Bezeichnung
1	917511608	1	CENTRAL SECTION CRAWLER	RAUPENMITTELTEIL
10	97031860	1	COVER 4X1260X860 ALMG3 H111	DECKEL
11	97043050	4	PIN 110.0X170 35NICRMOV125 SPF	BOLZEN
12	10875586	8	SOCKET HEAD SCREW ISO 4762 M6X16 8.8	ZYLINDERSCHRAUBE
13	97043051	8	THREADED PIN 25.0X160 S355J2G3 FE//ZN	GEWINDEBOLZEN
14	10875609	8	HEX NUT DIN 985 M16 8 FLZN SPF	SECHSKANTMUTTER
15	97039932	4	PIN 110.0X245 35NICRMOV125 SPF	BOLZEN
16	97039611	8	SLIDER 150X130X70 CUZN25AL5	GLEITSTUECK
17	97039612	8	SLIDER 150X130X70 CUZN25AL5	GLEITSTUECK
18	97039613	16	RETAINING STRIP 15X180X30 S355MC	HALTELEISTE
19	97042769	16	PLATE 1X133X94 DC01	BLECH
20	97042770	16	PLATE 1X65X94 DC01	BLECH
21	97032133	4	PLATE 4X499X309 S315MC FE//ZN20//C	BLECH
22	97033301	4	PIN 65.0X225 35NICRMOV125 SPF	BOLZEN
23	97053626	4	PLATE 4X155X100 S315MC	BLECH
24	97043049	4	PLATE 3X286X61 X5CRN118-10	BLECH
25	968765608	4	CLAMP WELDED CONST.	HALTER SCHWK.
30	10412852	8	BUTTON HEAD SCREW AEHNL.ISO 7380-2	HALBRUNDKOPFSCHRAUBE
31	11652470	6	HEX SCREW ISO 4017 M10X16 8.8 FLZN SP	SECHSKANTSCHRAUBE
32	4600182	8	SOCKET HEAD SCREW ISO 4762 M10X20 8.	ZYLINDERSCHRAUBE
33	10875599	32	SOCKET HEAD SCREW ISO 4762 M8X25 8.8	ZYLINDERSCHRAUBE
34	4600178	32	SOCKET HEAD SCREW ISO 4762 M8X40 8.8	ZYLINDERSCHRAUBE
35	406119808	4	HEX SCREW ISO 4014 M16X300 8.8 A3C	SECHSKANTSCHRAUBE
40	10289795	6	WASHER ISO 7089 10 300HV FLZN SPF	SCHEIBE
41	10299679	64	WASHER ISO 7092 8 200HV FLZN SPF	SCHEIBE
42	10179340	8	WASHER DIN 1440 60 -St FLZN SPF	SCHEIBE
43	10875617	4	HEX NUT ISO 4032 M16 8 FLZN SPF	SECHSKANTMUTTER
44	10870204	4	LOCKING CYLINDER 32/22-65 SPF ⇒  27	VERRIEGELUNGSZYLINDER
45	979443608	4	SLEEVE 70.0X120 S355J2G3	HUELSE
46	11320194	4	QUICK RELEASE PIN 20X171,2X100 NIROST	KUGELSPERRBOLZEN
47	433010308	8	SPLIT PIN ISO 1234 10X80 ST A3C	SPLINT
48	420010405	16	WASHER AEHNL.ISO 7089 6 PA 6.6 NATUR	SCHEIBE
49	411903008	8	HEX NUT DIN 985 M6 A2-70	SECHSKANTMUTTER

4.12.2017

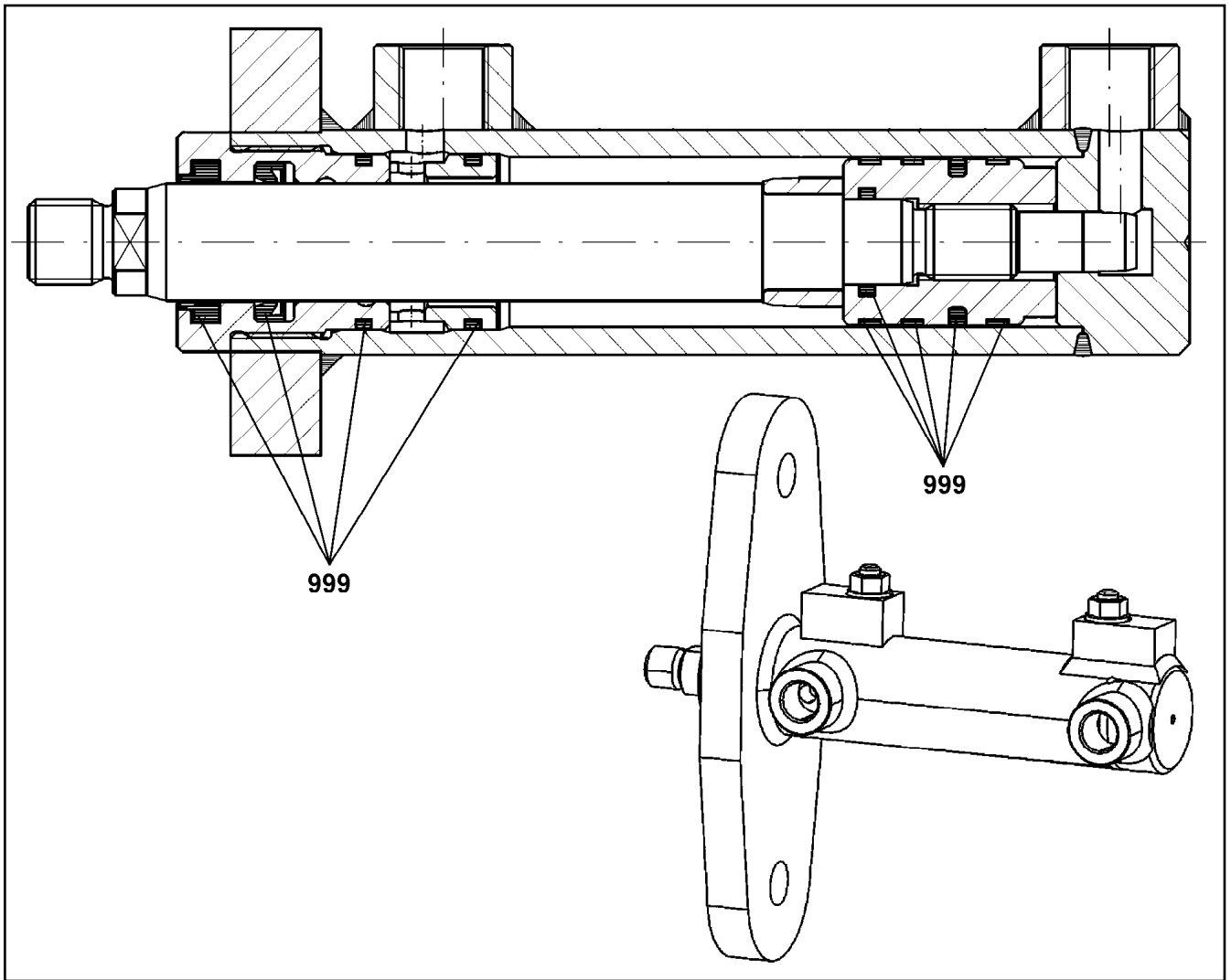
etk_en_de_096638 LTR 1220

 26 (3/3)

LIEBHERR

CRAWLER CENTRE PART PREASS
RAUPENMITTELTEIL VORM.

917511508



Pos.	Item	Quantity	Description	Bezeichnung
999	11621953	1	SEAL KIT CYLINDER	DS ZYLINDER

4.12.2017
099248

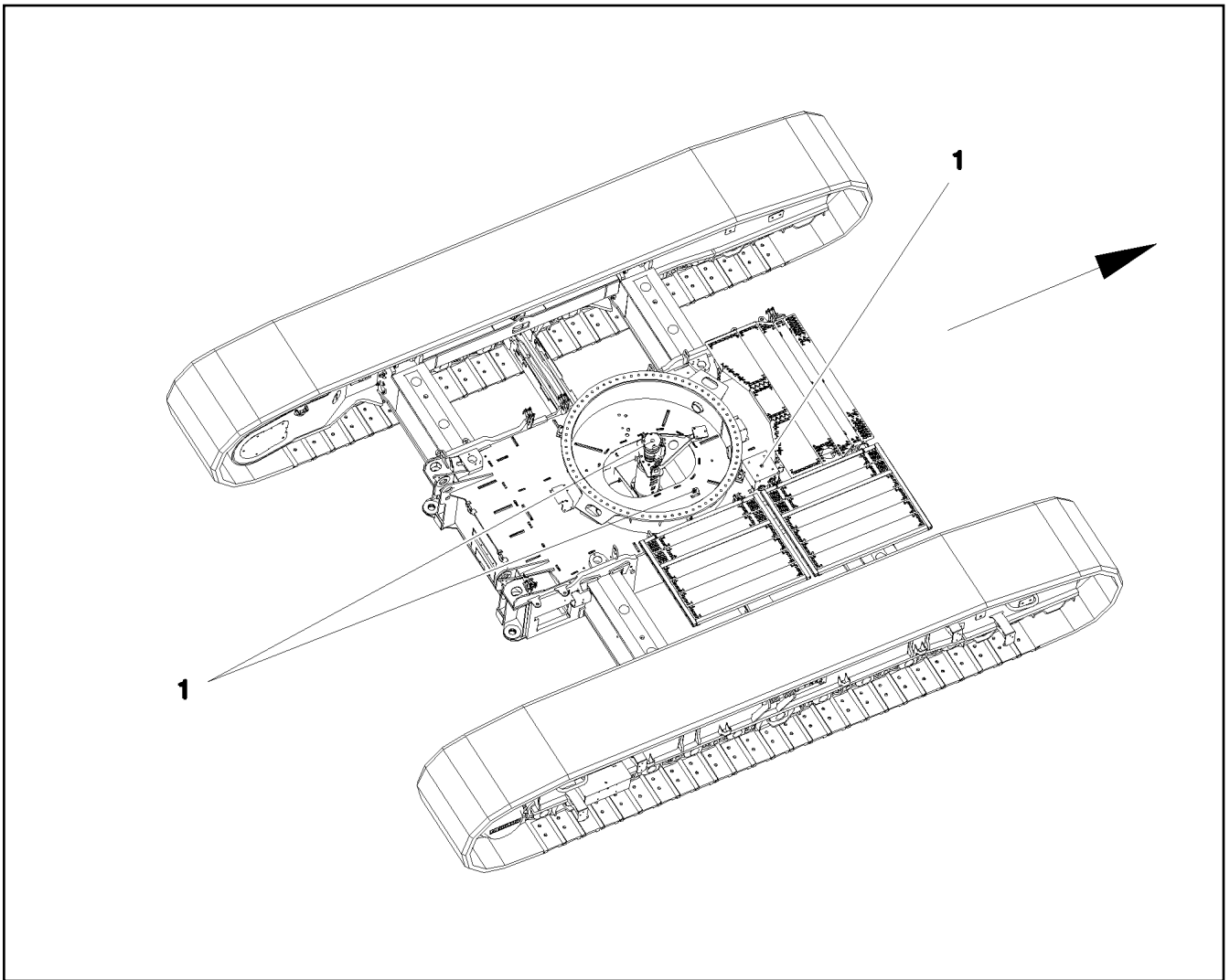
LIEBHERR


etk_en_de_096638 LTR 1220


LOCKING CYLINDER
VERRIEGELUNGSZYLINDER

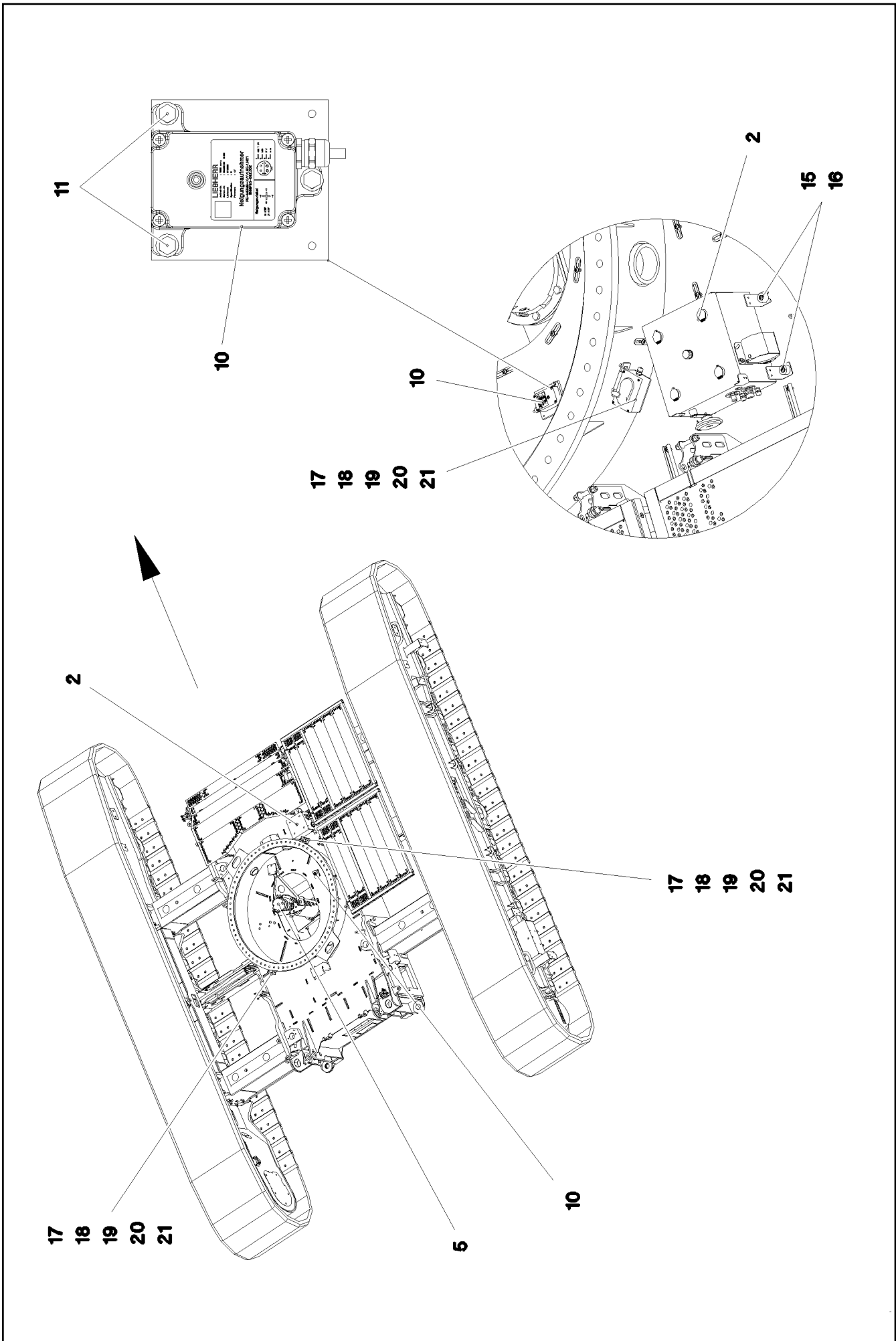
27

10870204



Pos.	Item	Quantity	Description	Bezeichnung
1	968046008	1	ELECTR.FOR CENTER SECTION ⇒  29	ELEKTRIK MITTELSTUECK

<p>4.12.2017 077650</p> <p>LIEBHERR</p>	<p>etk_en_de_096638 LTR 1220</p> <p>ELECTRICAL EQUIPMENT ELEKTR.RAUPE</p>	<p> 28</p> <p>917257408</p>
--	---	--



4.12.2017
077649



LIEBHERR


etk_en_de_096638 LTR 1220

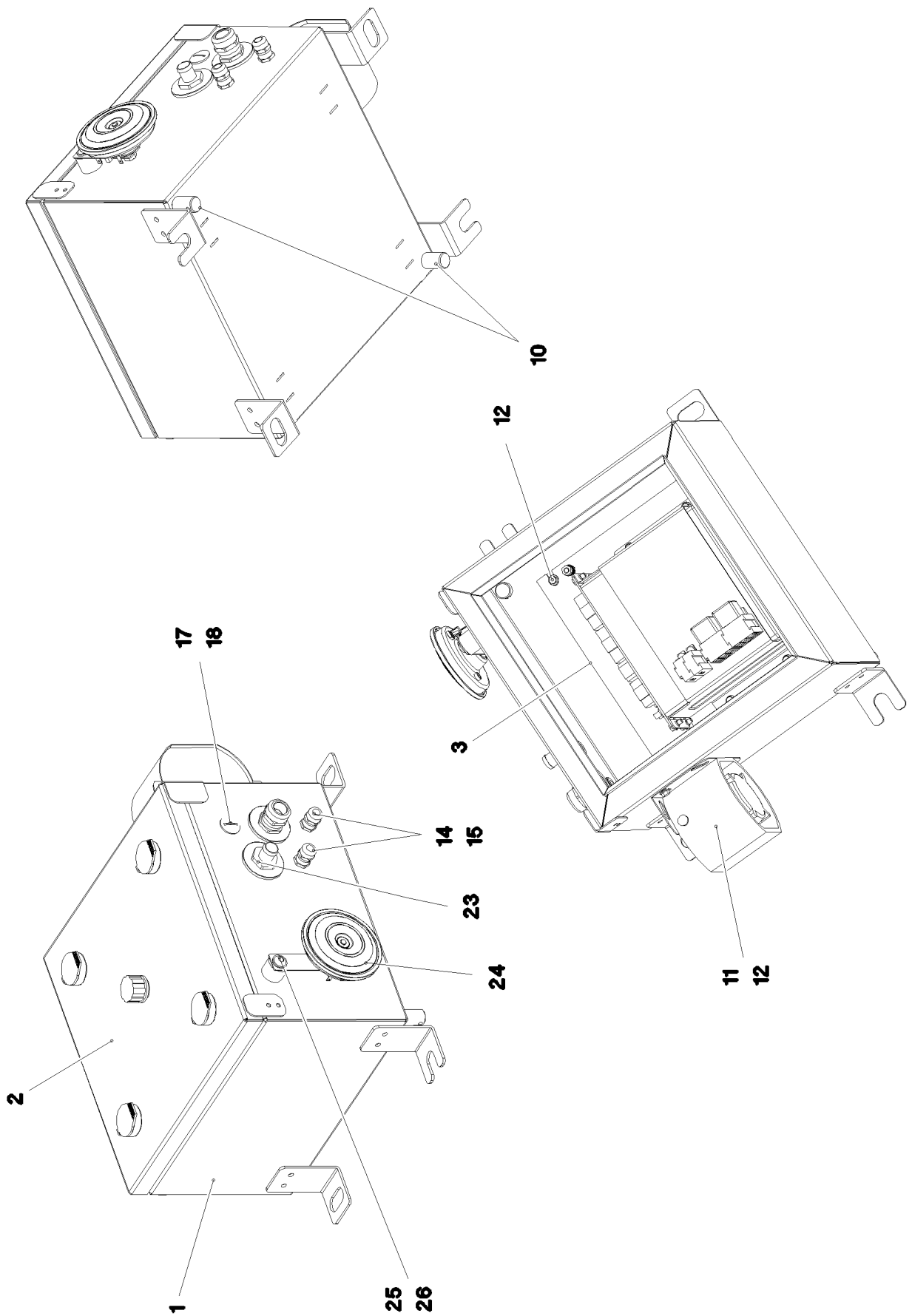
ELECTR.FOR CENTER SECTION
ELEKTRIK MITTELSTUECK

□ 29 (1/2)

968046008

Pos.	Item	Quantity	Description	Bezeichnung
2	968046108	1	SWITCH BOX COMPL. S200 ⇒  31	SCHALTKASTEN VORM.
5	11346779	1	SLIP RING TRANSMITTER 21X16A/24V SPF ⇒  37	SCHLEIFRINGUEBERTRAGER
10	11001194	1	INCLINATION SENSOR +/-25° ALU SPF	NEIGUNGSGEBER
11	11840297	3	HEX SCREW EN 1665 M6X16 8.8 480H SPF	SECHSKANTSCHRAUBE
15	10875485	4	BUTTON HEAD SCREW AEHNL.ISO 7380-2	HALBRUNDKOPFSCHRAUBE
16	978787708	4	SLEEVE 33.0X19 FE//ZNNI8//CN//T0	HUELSE
17	10301317	4	HEX NUT DIN 985 M5 A2-70	SECHSKANTMUTTER
18	10875584	4	SOCKET HEAD SCREW ISO 4762 M5X25 8.8	ZYLINDERSCHRAUBE
19	10875484	4	BUTTON HEAD SCREW AEHNL.ISO 7380-2	HALBRUNDKOPFSCHRAUBE
20	97037626	2	PLATE 4X125X178 S315MC	BLECH

4.12.2017	etk_en_de_096638 LTR 1220	 30 (2/2)
LIEBHERR	ELECTR.FOR CENTER SECTION ELEKTRIK MITTELSTUECK	968046008



4.12.2017
077647


LIEBHERR


etk_en_de_096638 LTR 1220

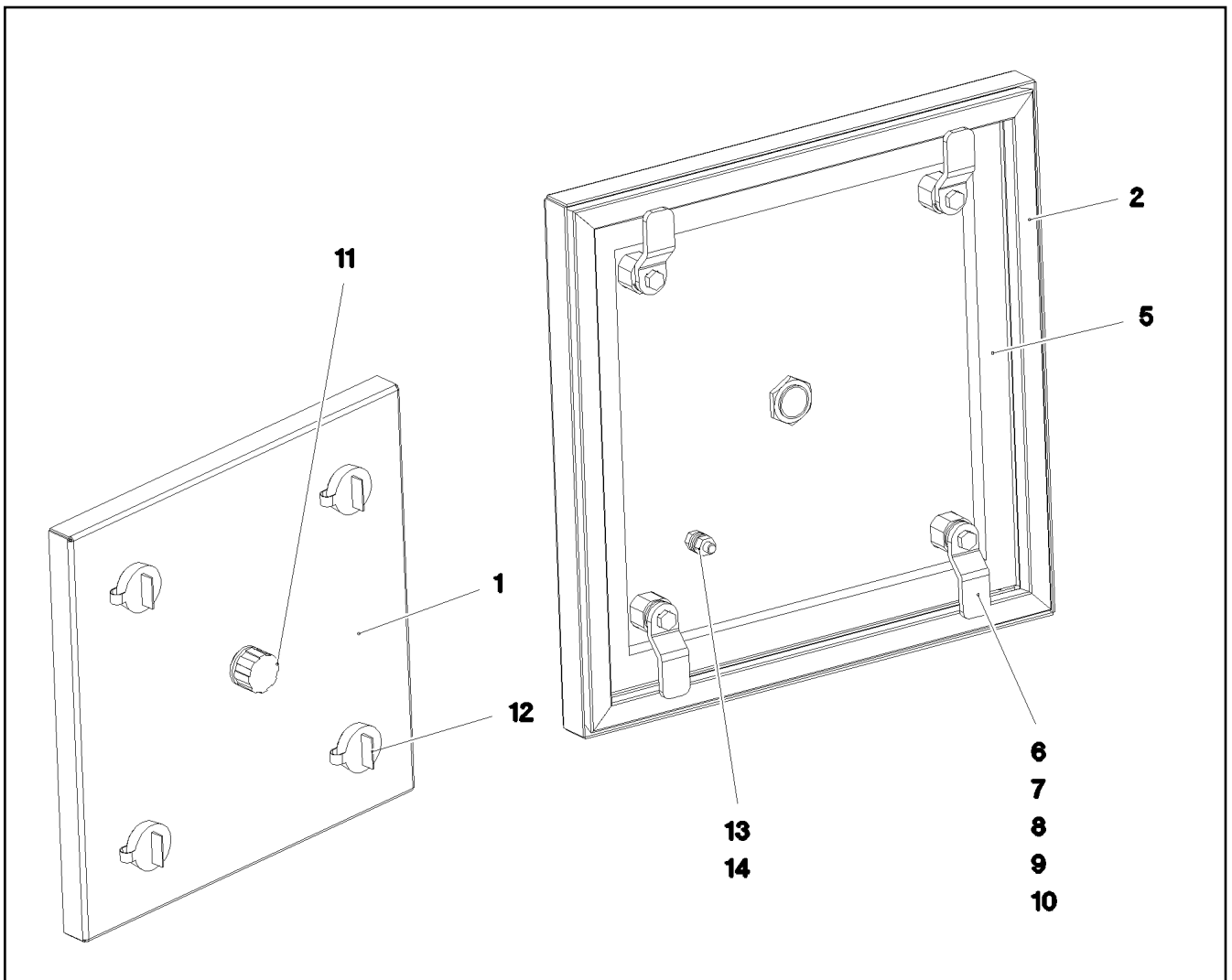
SWITCH BOX COMPL.
SCHALTKASTEN VORM.

□ 31 (1/2)

968046108

Pos.	Item	Quantity	Description	Bezeichnung
1	968049608	1	SWITCH BOX WELDED RAL 7037 SPF	SCHALTKASTEN SCHWK.
2	966167808	1	COVER COMPL. ⇒  33	DECKEL KPL.
3	968054008	1	MOUNTING PLATE PRE-ASS. ⇒  34	MONTAGEPLATTE VORM.
4	966204108	2	ANTENNA CPL. ⇒  35	ANTENNE KPL.
10	602501208	2	WATER DRAIN PLUG M12 PA6G SPF	ENTWAESSERUNGSSTOPFEN
11	614009908	1	FALL-BACK GUARD 12-36V 82-107DBA	RUECKFAHRWARNUNG
12	10876387	6	HEX SCREW M5X16 10.9 480H SPF	SECHSKANTSCHRAUBE
14	602424108	2	CABLE GLAND M16X1,5 MS	KABELVERSCHRAUBUNG
15	602504108	2	HEX NUT M16X1,5 MS	SECHSKANTMUTTER
17	602425008	1	SCREW PLUG M20X1,5 MS	VERSCHLUSSSCHRAUBE
18	602504208	1	HEX NUT M20X1,5 MS	SECHSKANTMUTTER
21	968135808	1	WIRING HARNESS W200	KABELSTRANG
23	968135908	1	WIRING HARNESS W202	KABELSTRANG
24	614003108	1	HORN 24V	HORN
25	953873408	1	SLEEVE 25X20 11SMN37 FE//ZNNI8//CN//T0	HUELSE
26	11170475	1	BUTTON HEAD SCREW ISO 7380-2 M8X40 0	HALBRUNDKOPFSCHRAUBE

4.12.2017	etk_en_de_096638 LTR 1220	 32 (2/2)
LIEBHERR	SWITCH BOX COMPL. SCHALTKASTEN VORM.	968046108



Pos.	Item	Quantity	Description	Bezeichnung
1	966189708	1	COVER GLUED	DECKEL GEKLEBT
2	979896308	1	SEALING PROFILE	ABDICHTPROFIL
5	262104308	1.08	CELL RUBBER 20X12 CR SCHWARZ	ZELLGUMMI
6	704253308	4	HOUSING GD-ZN SW GEPULVERT	GEHAEUSE
7	704253408	4	ACTUATION SPIKE GD-ZN SW GEPULVERT	BETAETIGUNGSDORN
8	704256708	4	TONGUE	ZUNGE
9	704274808	4	O-RING 12X2 NBR70	O-RING
10	704274908	4	FLAT GASKET	FLACHDICHTUNG
11	602501308	1	VENTILATION SCREW G1/2"X30 POLYAMID	ENTLUEFTUNGSSCHRAUBE
12	704254808	4	DUST CAP POLYETHYLEN SCHWARZ	STAUBKAPPE
13	11694356	2	HEX NUT ISO 4032 M6 8 480H SPF	SECHSKANTMUTTER
14	10875647	2	WASHER ISO 7089 6 200HV 480H SPF	SCHEIBE

4.12.2017
077684

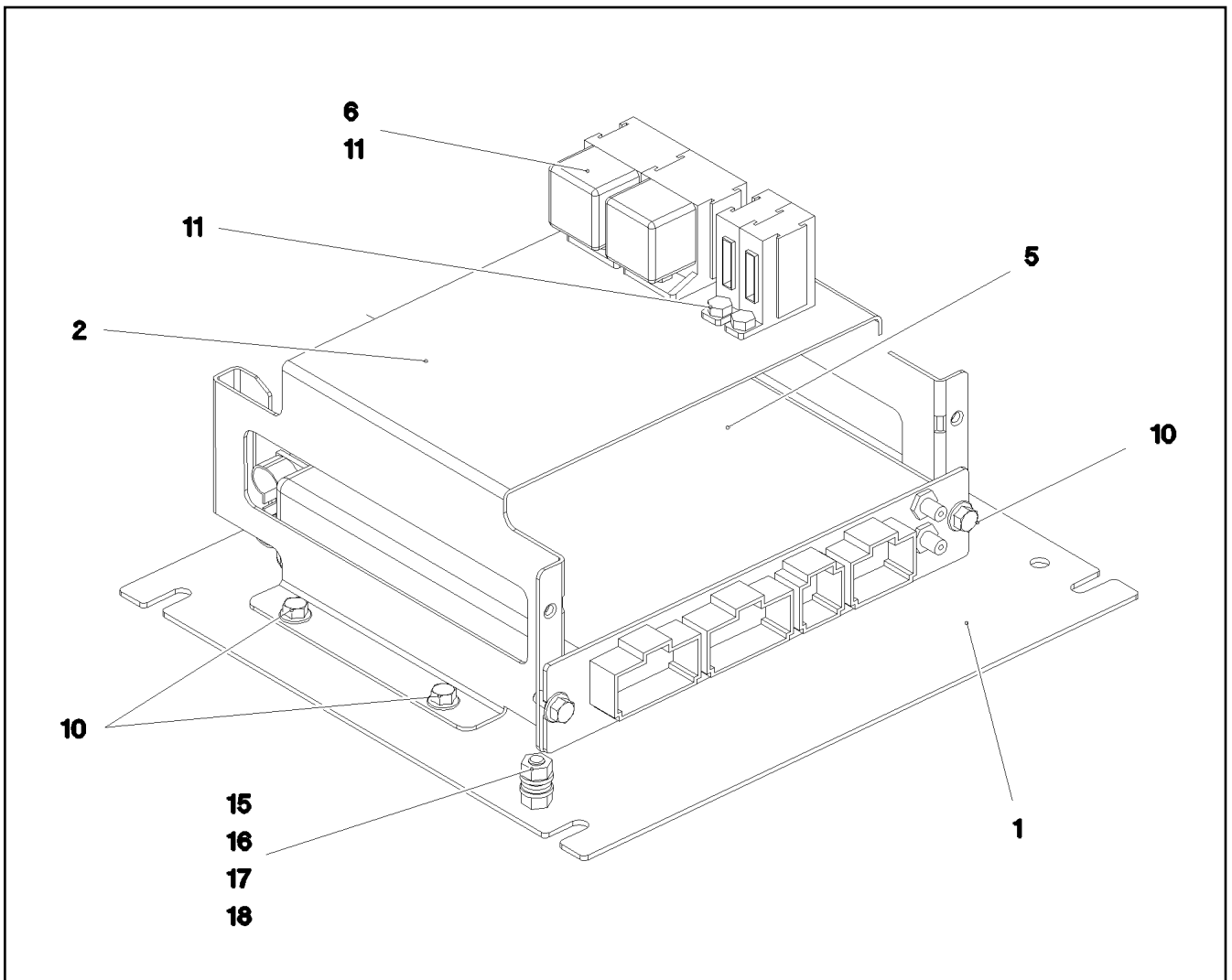
LIEBHERR

etk_en_de_096638 LTR 1220

COVER COMPL.
DECKEL KPL.

33

966167808



Pos.	Item	Quantity	Description	Bezeichnung
1	97032989	1	SUBPLATE 2X275X250 DC01 FE//ZN20//C	MONTAGEPLATTE
2	97032990	1	PLATE 1.5X404X230 DC01 FE//ZN20//C	BLECH
5	968252908	1	BTB PROGRAMMED	BTB PROGRAMMIERT
(100)	11212256	1	REMOTE CONTROL APPARATUS LSB-BTB-	FERNSTEUEREMPPFAENGER
(300)	10288121	1	NAME PLATE 70X40 POLYESTER SPF	BEZEICHNUNGSSCHILD
(301)	11007853	1	LABELS 10X90 POLYESTER	ETIKETTEN
6	630121508	2	CENTER-ZERO RELAY 24V 10A SPF	WECHSLERRELAIS
10	10875503	6	HEX SCREW EN 1665 M5X10 10.9 480H SPF	SECHSKANTSCHRAUBE
11	4600871	4	HEX SCREW ISO 4017 M5X8 8.8 A2C	SECHSKANTSCHRAUBE
15	11644899	1	HEX SCREW ISO 4017 M6X20 8.8 480H SPF	SECHSKANTSCHRAUBE
16	11694356	2	HEX NUT ISO 4032 M6 8 480H SPF	SECHSKANTMUTTER
17	10875647	2	WASHER ISO 7089 6 200HV 480H SPF	SCHEIBE
18	11833308	1	SERRATED LOCK WASHER DIN 6798 A 6.4 F	FAECHERSCHEIBE

4.12.2017
077648

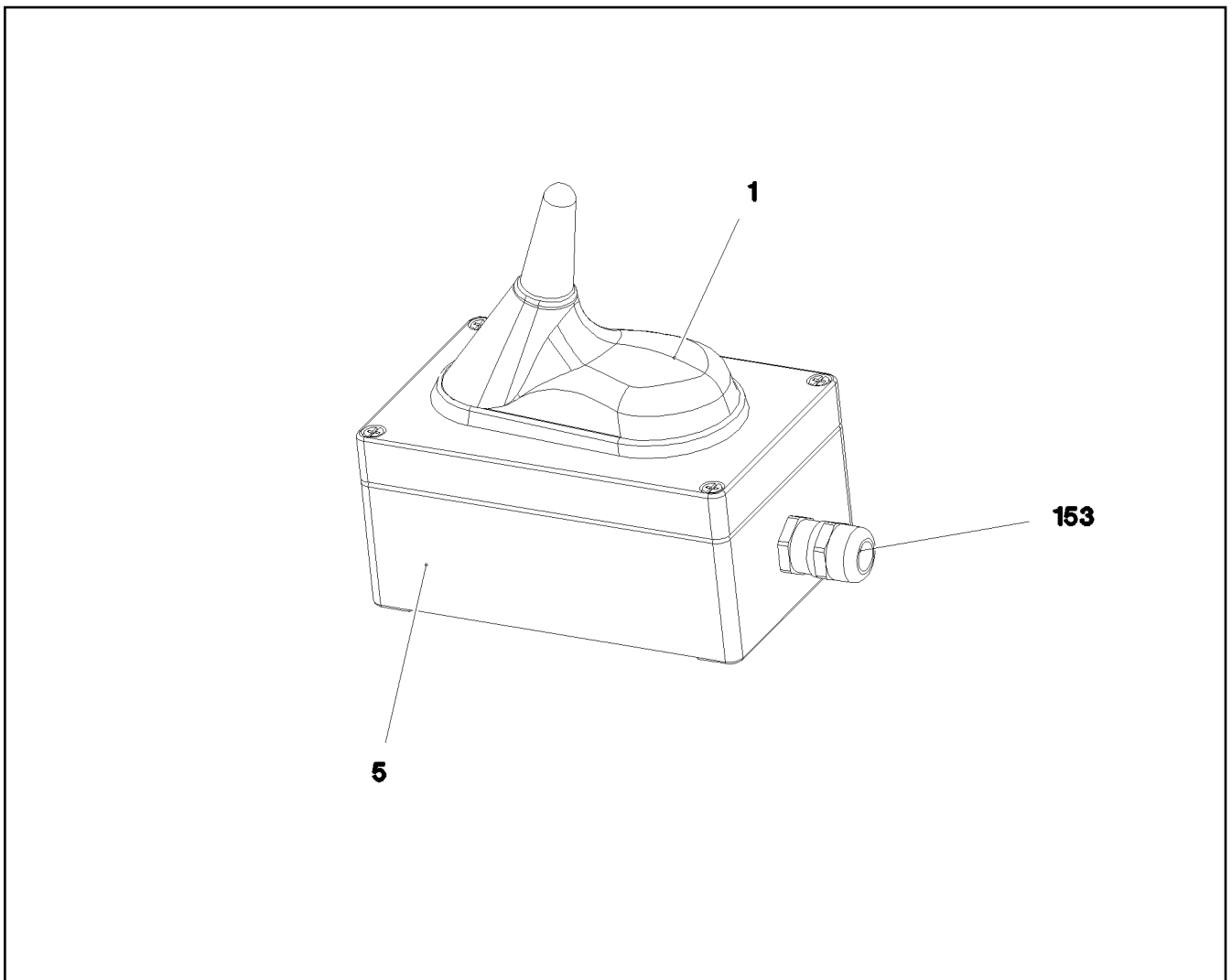
LIEBHERR


etk_en_de_096638 LTR 1220


MOUNTING PLATE PRE-ASS.
MONTAGEPLATTE VORM.

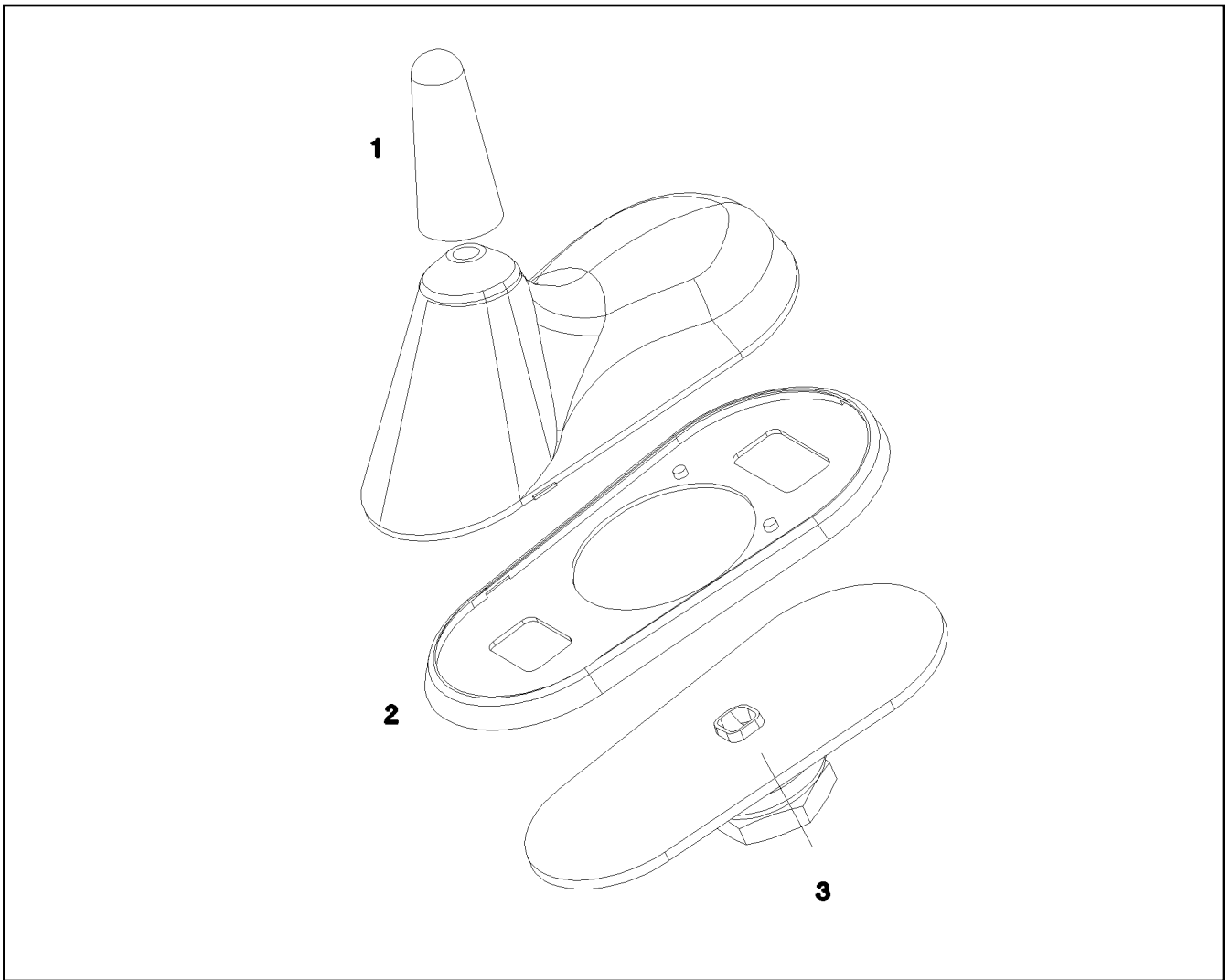
34

968054008



Pos.	Item	Quantity	Description	Bezeichnung
4	10450273	1	ANTENNA ⇒  36	ANTENNE
5	979204408	1	EMPTY CASING 80.0X0 AL	LEERGEHAEUSE
153	602424108	1	CABLE GLAND M16X1,5 MS	KABELVERSCHRAUBUNG
160	10475426	3.4	CORRUGATED PIPE DN10 PA 6	WELLROHR

4.12.2017 077878 LIEBHERR	etk_en_de_096638 LTR 1220 ANTENNA CPL. ANTENNE KPL.	 35 966204108
--	---	---



Pos.	Item	Quantity	Description	Bezeichnung
1	10815004	1	ANTENNA ROD	ANTENNENSTAB
2	10815005	1	SEAL	DICHTUNG
3	10815006	1	SLEEVE	HUELSE
4	11692299	1	CONNECTING CABLE 4M	VERBINDUNGSKABEL

4.12.2017
059868

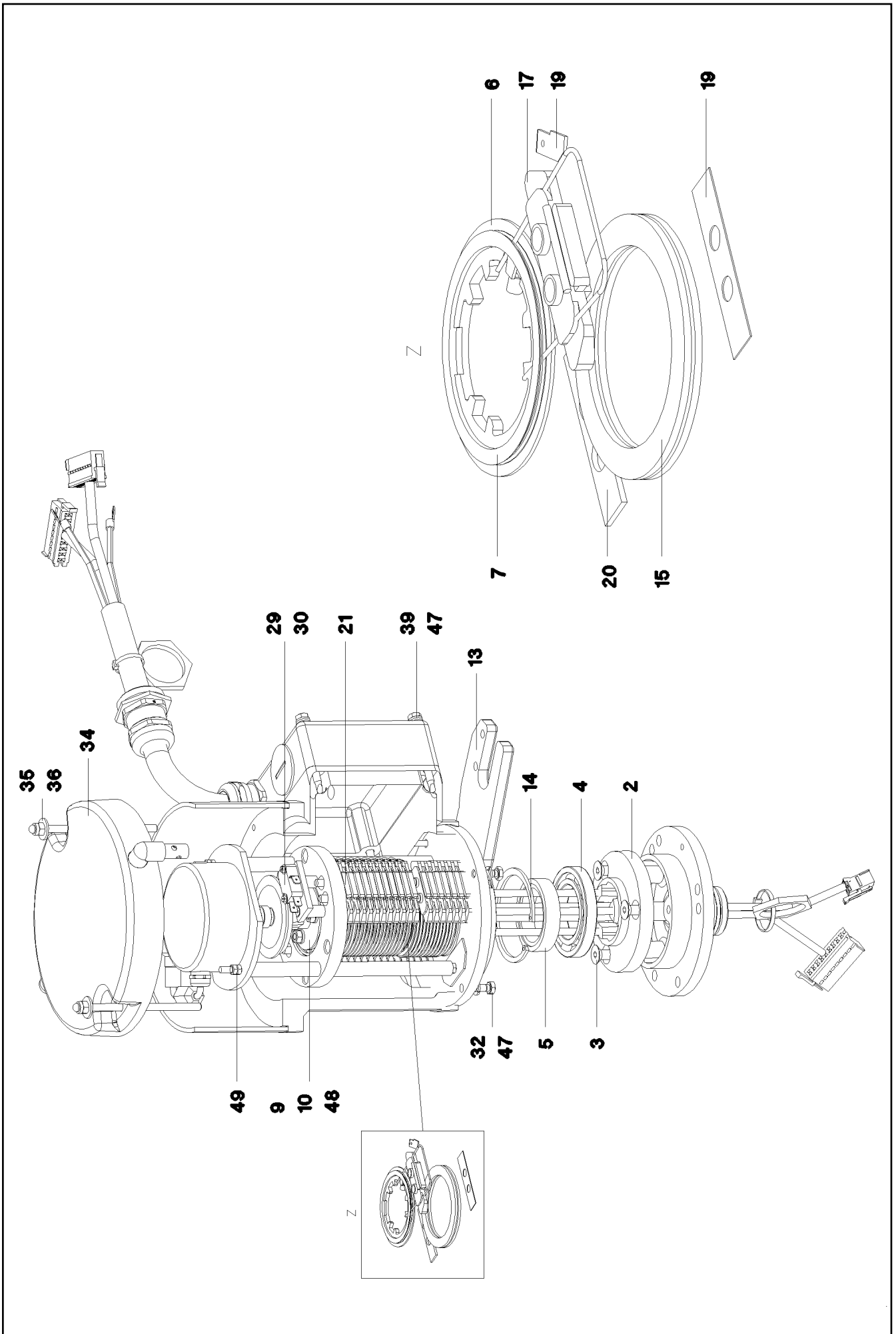
LIEBHERR

etk_en_de_096638 LTR 1220

ANTENNA
ANTENNE

36

10450273



Pos.	Item	Quantity	Description	Bezeichnung
2	11007300	1	ADAPTER RING	ADAPTERRING
3	10875553	3	COUNTERSUNK SCREW DIN 7991 M8X25 8	SENKSCHRAUBE
4	10114839	1	DEEP GROOVE BALL BEARING 45X75X10	RILLENKUGELLAGER
5	11181884	1	SPACER RING	ABSTANDSRING
6	691041708	37	INSULATING RING	ISOLIERRING
7	10114843	21	SLIP RING 60X2 2,5 ²	SCHLEIFRING
8	10114850	15	SEPARATING RING	TRENNRING
9	11181885	1	BEARING STUB SHAFT	LAGERZAPFEN
10	10114838	1	DEEP GROOVE BALL BEARING 50X65X7	RILLENKUGELLAGER
12	11181886	1	TRIP CAM	SCHALTNOCKE
13	11100949	1	BEARING MOUNT	LAGERAUFNAHME
14	10171628	1	LOCKING RING DIN 472 72X2,5 FLZNNC-120	SICHERUNGSRING
17	691043108	35	CONTACT BOW HOLDER	SCHLEIFBUEGELHALTER
18	10115155	4	EQUALIZER PLATE	AUSGLEICHSPLATTE
19	691041608	21	CONTACT BOW	SCHLEIFBUEGEL
20	10359124	2	EQUALIZER PLATE	AUSGLEICHSPLATTE
21	10359128	2	CONTACT BOW HOLDER	SCHLEIFBUEGELHALTER
29	571486808	1	SNAP SWITCH	SCHNAPPSCHALTER
30	570824177	2	SPRING WASHER DIN 137 B 3 VERZ	FEDERSCHEIBE
32	4002860	4	HEX SCREW ISO 4017 M6X20 A2-70	SECHSKANTSCHRAUBE
34	11181887	1	HOOD COVER	HAUBENDECKEL
35	421801614	2	WASHER ISO 7093-1 6 200HV-A4	SCHEIBE
36	691035008	2	CAP NUT DIN 986 M6	HUTMUTTER
39	406505508	4	HEX SCREW ISO 4017 M6X60 8.8 A2C	SECHSKANTSCHRAUBE
47	425050608	11	SPRING WASHER DIN 137 B 6 A3C	FEDERSCHEIBE
48	411514077	12	HEX NUT DIN 934 M6 8 VERZ	SECHSKANTMUTTER
49	411514877	7	HEX NUT DIN 934 M5 8 VERZ	SECHSKANTMUTTER

4.12.2017

etk_en_de_096638 LTR 1220


38 (2/2)

LIEBHERR

SLIP RING TRANSMITTER
SCHLEIFRINGUEBERTRAGER

11346779


Pos.	Item	Quantity	Description	Bezeichnung
4	969026008	1	HYDRAULIC EQUIPM.CENTER PART ⇒  40	HYDRAULIK MITTELTEIL

4.12.2017	etk_en_de_096638 LTR 1220	 39
LIEBHERR	HYDRAULIC EQUIPM.CENTER PART HYDRAULIK MITTELTEIL	917819208

Pos.	Item	Quantity	Description	Bezeichnung
10	967964408	1	HOSE LINES CENTRE SECTION ⇒  44	SCHLAUCHLEITUNGEN MITTELT
11	969026108	1	PIPELINES CENTER PART ⇒  45	ROHRLEITUNGEN MITTELTEIL
21	11643183	1	CONTROL BLOCK 420BAR SPF ⇒  47	STEUERBLOCK
22	11643184	1	CONTROL BLOCK 420BAR SPF ⇒  50	STEUERBLOCK
50	511444408	1	DIRECTIONAL CONTROL VALVE 3/2 350BA ⇒  53	WEGEVENTIL
150	10466914	2	HEX CAP NUT RD32X3 SPF	VERSCHLUSSMUTTER
151	511501508	2	COUPLING SLEEVE B2 12-S	KUPPLUNGSMUFFE
(1)	571082508	1	SHEET GASKET 7,6X15,8X1 VITON	DICHTSCHEIBE
(2)	571082608	1	O-RING 17X2 FPM70	O-RING
(3)	571082708	1	O-RING 22X1,5 FPM70	O-RING
(4)	571082808	1	SUPPORTING RING 17,5X20,9X1 PTFE	STUETZRING
(5)	571082908	1	NUT CR6-FREI	MUTTER
152	511512208	4	COUPLING SLEEVE B8 38-S	KUPPLUNGSMUFFE
153	10466917	4	HEX CAP NUT RD79X4 SPF	VERSCHLUSSMUTTER
154	511501008	2	COUPLING SLEEVE B6 28-L	KUPPLUNGSMUFFE
155	10466916	2	HEX CAP NUT RD54X4 SPF	VERSCHLUSSMUTTER
156	11214049	4	DISTRIBUTOR BLOCK G1 1/2 /8 C45+C VER	VERTEILERBLOCK
157	97044048	2	SIGN 158X33X1 AL-BL	SCHILD
300	97037153	6	PIPE CLAMP PART 26X50X332 PA6G	ROHRSCHELLENTEIL
301	97037154	6	PIPE CLAMP PART 26X50X332 PA6G	ROHRSCHELLENTEIL
302	744010208	2	SNAP HOOK DIN 5299 C 60X6-120KG ST V	KARABINERHAKEN
303	11651612	8	HEX SCREW ISO 4017 M8X16 8.8 480H SPF	SECHSKANTSCHRAUBE
304	11840501	20	WASHER DIN 7349 8,4 200HV 480H SPF	SCHEIBE
305	421300708	8	WASHER DIN 6340 21 C35	SCHEIBE
306	10875637	4	WASHER DIN 1441 21 ST FLZN SPF	SCHEIBE
307	4600310	12	HEX SCREW ISO 4014 M8X100 8.8 A2C	SECHSKANTSCHRAUBE
308	10289803	24	WASHER ISO 7089 8 300HV 480H SPF	SCHEIBE
309	7365090	62	CLAMP-HALF DIN 3015-1 L 0 R 12 PP SW	KLEMMHAELFTE
310	10875588	27	SOCKET HEAD SCREW ISO 4762 M6X25 8.8	ZYLINDERSCHRAUBE
311	12203634	22	SOCKET HEAD SCREW ISO 4762 M6X50 8.8	ZYLINDERSCHRAUBE
312	10875647	45	WASHER ISO 7089 6 200HV 480H SPF	SCHEIBE
313	602018008	61	CARRIER RAIL NUT DIN 3015-1 L TM M6 W1	TRAGSCHIENENMUTTER
314	7005053	10	LID PLATE DIN 3015-1 L-DP 3 W1-ZN	DECKPLATTE
315	602008408	14	CLAMP-HALF DIN 3015-1 L 3 G 20 PP SW	KLEMMHAELFTE
316	10875591	20	SOCKET HEAD SCREW ISO 4762 M6X40 8.8	ZYLINDERSCHRAUBE
317	602008508	6	CLAMP-HALF DIN 3015-1 L 3 R 22 PP SW	KLEMMHAELFTE
318	11692824	2	HEX SCREW ISO 4017 M6X12 8.8 480H SPF	SECHSKANTSCHRAUBE
319	4000648	2	WASHER DIN 7349 6,4 200HV A3C	SCHEIBE
320	7008583	2	LID PLATE DIN 3015-1 L-DP 4 W1-ZN	DECKPLATTE
321	602008808	4	CLAMP-HALF DIN 3015-1 L 4 R 28 PP SW	KLEMMHAELFTE
322	10802205	2	WELD PLATE DIN 3015-1 L-AP-K 4 W1 ZNNI	ANSCHWEISSPLATTE
323	602015408	4	WELD PLATE DIN 3015-1 L-AP-K 0 W1	ANSCHWEISSPLATTE
324	4600178	24	SOCKET HEAD SCREW ISO 4762 M8X40 8.8	ZYLINDERSCHRAUBE
325	704214108	2	KEY RING 25 EDELSTAHL	SCHLUESSELRING
326	602007808	64	CLAMP-HALF DIN 3015-1 L 0 G 10 PP SW	KLEMMHAELFTE
500	511517808	8	FLANGE STUB PIPE 38S	FLANSCHSTUTZEN
551	510586708	8	O-RING ARP 568 37,69X3,53 NBR90	O-RING
552	10876373	32	SOCKET HEAD SCREW ISO 4762 M14X45 8	ZYLINDERSCHRAUBE
600	474001008	3	FITTING XSV28-L CFX	VERSCHRAUBUNG
601	474032408	10	FITTING XSV12-S A3P	VERSCHRAUBUNG
602	471034508	1	FITTING XGE35-LR-ED A3P	VERSCHRAUBUNG
603	471033608	2	FITTING XGE25-SR-ED A3P	VERSCHRAUBUNG
604	7407119	2	FITTING EW 25S CR6-FREI	VERSCHRAUBUNG
605	472531808	5	FITTING EWSD38-S A3P	VERSCHRAUBUNG
606	471034408	9	FITTING XGEV38-SR-WD A3P	VERSCHRAUBUNG

4.12.2017

etk_en_de_096638 LTR 1220

 42 (3/4)**LIEBHERR**HYDRAULIC EQUIPM.CENTER PART
HYDRAULIK MITTELTEIL

969026008

Pos.	Item	Quantity	Description	Bezeichnung
607	471033408	24	FITTING XGE20-SR-ED A3P	VERSCHRAUBUNG
608	471032608	1	FITTING GE 12S G1/2A CR6-FREI	VERSCHRAUBUNG
609	475431308	2	FITTING REDSDN42/28-L CR6-FREI	VERSCHRAUBUNG
610	471034708	1	FITTING XGE42-LR-ED A3P	VERSCHRAUBUNG
611	482431114	1	FITTING ISO 8434 ET 42L CR6-FREI	VERSCHRAUBUNG
612	7367986	1	FITTING EL 42L CR6-FREI	VERSCHRAUBUNG
613	475407208	1	FITTING REDSDN42/12-L A3P	VERSCHRAUBUNG
614	247128602	1	FITTING EL 12L M18X1,5 CR6-FREI	VERSCHRAUBUNG
615	482530814	2	FITTING ISO 8434 EW 42L CR6-FREI	VERSCHRAUBUNG
616	247117702	1	FITTING EW 12L M18X1,5 CR6-FREI	VERSCHRAUBUNG
617	471030808	1	FITTING XGE12-LR-ED A3P	VERSCHRAUBUNG
618	471032708	10	FITTING GE 12S G3/8A CR6-FREI	VERSCHRAUBUNG
619	7617461	1	FITTING EL 12S CR6-FREI	VERSCHRAUBUNG
620	247105602	1	FITTING ET 12L M18X1,5 CR6-FREI	VERSCHRAUBUNG
621	474000408	1	FITTING XSV12-L A3P	VERSCHRAUBUNG
623	474232808	4	FITTING WSV 20S A3C	VERSCHRAUBUNG
624	474032708	8	FITTING XSV20-S A3P	VERSCHRAUBUNG
625	475030108	2	FITTING XGR12/6-L A3P	VERSCHRAUBUNG
626	247021702	2	FITTING EW 6L CR6-FREI	VERSCHRAUBUNG
627	471900108	2	FITTING EGESD6-LR-WD CFX	VERSCHRAUBUNG
629	471900708	4	FITTING EGESD20-SR-WD A3P	VERSCHRAUBUNG
(1)	726409108	1	O-RING 17X2,5 NBR90	O-RING
630	470032808	4	FITTING XG20-S A3P	VERSCHRAUBUNG
632	475430408	1	FITTING REDSD35/28-L CFX	VERSCHRAUBUNG
633	7407122	1	FITTING ET 28L M36X2 CR6-FREI	VERSCHRAUBUNG
634	475432308	2	FITTING REDSDN25/20-S A3P	VERSCHRAUBUNG
635	7367774	1	FITTING ET 25S CR6-FREI	VERSCHRAUBUNG
636	474032808	1	FITTING SV 25S A3C	VERSCHRAUBUNG
637	471900608	6	FITTING EGESD16-SR-WD A3P	VERSCHRAUBUNG
638	7617354	4	FITTING EW 12S CR6-FREI	VERSCHRAUBUNG
639	475033608	6	FITTING XGR20/16-S A3P	VERSCHRAUBUNG
640	7407108	2	FITTING EW 20S M30X2 CR6-FREI	VERSCHRAUBUNG
641	7617460	2	FITTING EW 16S CR6-FREI	VERSCHRAUBUNG
642	475601508	4	TEST POINT FITTING BMA3 6S	MESSANSCHLUSS
643	475030708	2	FITTING GR 22/18L A3C	VERSCHRAUBUNG
644	247108302	2	FITTING EW 18L M26X1,5 CR6-FREI	VERSCHRAUBUNG
645	473230608	2	FITTING RSWS6-SR-WD A3P	VERSCHRAUBUNG
646	471901308	2	FITTING EGESD18-LR-WD A3P	VERSCHRAUBUNG
647	475430508	2	FITTING REDSD28/22-L A3P	VERSCHRAUBUNG
648	482431414	1	FITTING ISO 8434 ET 12S CR6-FREI	VERSCHRAUBUNG
649	7409922	1	GAUGE CONNECTION 12S M20X1,5 CR6-F	MESSSTUTZEN
650	10467292	1	FITTING EV38S M52X2 A3C	VERSCHRAUBUNG
651	471031008	1	FITTING XGE15-LR-ED A3P	VERSCHRAUBUNG
653	10651363	1	FITTING EV 42L M52X2 ZN-NI CR6F	VERSCHRAUBUNG
654	10476913	1	PIPE UNION GE 42L G11/4A CR6-FREI	EINSCHRAUBVERSCHRAUBUN
655	471032808	8	FITTING ISO 8434-1 GE 10S G3/8A CR6-FRE	VERSCHRAUBUNG
657	470402208	4	FITTING T 10S A3C	VERSCHRAUBUNG
658	473231008	4	FITTING RSWS10-SR-WD A3P	VERSCHRAUBUNG
659	7617268	2	FITTING EW 10S CR6-FREI	VERSCHRAUBUNG
660	482431514	2	FITTING ISO 8434 ET 16S CR6-FREI	VERSCHRAUBUNG
661	475433108	2	FITTING REDSD16/6-S CFX	VERSCHRAUBUNG

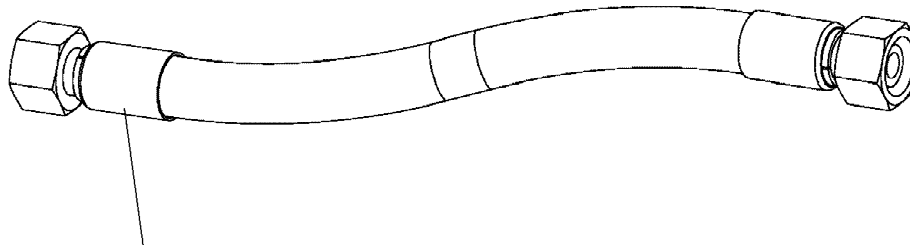
4.12.2017

etk_en_de_096638 LTR 1220

43 (4/4)

LIEBHERRHYDRAULIC EQUIPM.CENTER PART
HYDRAULIK MITTELTEIL

969026008



Schlauchnummer
Hose number
Numéro de flexible
Número de flexible
Номера шланга

Die Schlauchnummern auf den Schläuchen entsprechen den Positionen in der Schlauchliste.

The hose numbers from the hoses are in accordance with the items in the hose list.

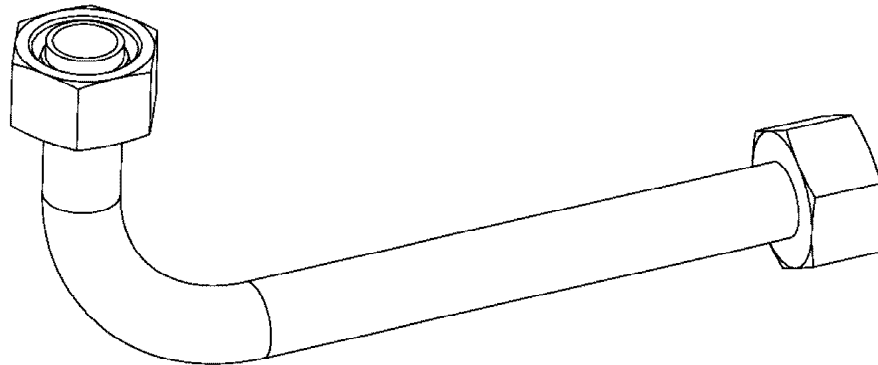
Les numéros indiqués sur les flexibles correspondent aux repères de la nomenclature des flexibles.

Los números indicados en los flexibles corresponden a las posiciones de la lista de flexibles.

Нанесенные на шлангах номера соответствуют позициям в перечне.



Pos.	Item	Quantity	Description	Bezeichnung
1	602760108	16	NAME PLATE 25,4X101,6	BEZEICHNUNGSSCHILD
2	602760308	30	NAME PLATE 25,4X165,1	BEZEICHNUNGSSCHILD
800	920715608	12	HOSE CPL. 2755 16X1750	SCHLAUCH KPL.
801	928874708	4	HOSE CPL. 2SN 8X400	SCHLAUCH KPL.
802	968585908	4	HOSE CPL. 2SN 8X320	SCHLAUCH KPL.
803	923702508	1	HOSE CPL. 2755 19X960	SCHLAUCH KPL.
804	968144708	1	HOSE CPL. 1SN 25X700	SCHLAUCH KPL.
805	968144208	1	HOSE CPL. 1SN 25X1900	SCHLAUCH KPL.
806	928033508	2	HOSE CPL. 1SN 25X1750	SCHLAUCH KPL.
807	968144308	1	HOSE CPL. 1SN 25X1300	SCHLAUCH KPL.
808	926465408	1	HOSE CPL. 2TE 10X1000	SCHLAUCH KPL.
809	929752308	1	HOSE CPL. 2TE 10X600	SCHLAUCH KPL.
810	928865508	2	HOSE CPL. 2SN 10X1700	SCHLAUCH KPL.
811	968144408	1	HOSE CPL. 2TE 10X1900	SCHLAUCH KPL.
812	926041708	1	HOSE CPL. 2TE 0,5M	SCHLAUCH KPL.
813	924496108	2	HOSE CPL. 2755 16X1160	SCHLAUCH KPL.
814	920715608	4	HOSE CPL. 2755 16X1750	SCHLAUCH KPL.
815	926315908	2	HOSE CPL. 2755 16X740	SCHLAUCH KPL.
816	923855708	4	HOSE CPL. 2755 16X1460	SCHLAUCH KPL.
890	968841908	1	HOSE CPL. HPC 4X2850	SCHLAUCH KPL.
891	920983508	1	HOSE CPL. HPC 4X4900	SCHLAUCH KPL.



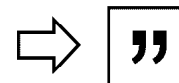
Die Positionsnummern der Rohre auf den Bildtafeln entsprechen den Positionen in der Rohrliste.

The pipe numbers from the illustrations are in accordance with the items in the pipe list.

Les numéros des tuyaux sur les illustrations correspondent aux repères de la nomenclature des tuyaux.

Los números de tubos en las ilustraciones corresponden a las posiciones de la lista de tubos.

Номера позиций труб на изображениях соответствуют позициям в перечне труб.



Pos.	Item	Quantity	Description	Bezeichnung
700	968166708	1	PIPE COMPL. 38X5	ROHR KPL.
701	968166808	1	PIPE COMPL. 38X5	ROHR KPL.
702	968166908	1	PIPE COMPL. 38X5	ROHR KPL.
703	968167008	1	PIPE COMPL. 38X5	ROHR KPL.
704	968167108	1	PIPE COMPL. 12X1.5	ROHR KPL.
705	968167208	2	PIPE COMPL. 38X5	ROHR KPL.
706	968167308	2	PIPE COMPL. 38X5	ROHR KPL.
707	968167408	2	PIPE COMPL. 28X2	ROHR KPL.
708	968167508	2	PIPE COMPL. 12X1.5	ROHR KPL.
710	969165508	1	PIPE COMPL. 20X2.5	ROHR KPL.
711	969165608	1	PIPE COMPL. 20X2.5	ROHR KPL.
712	968167808	1	PIPE COMPL. 22X2.5	ROHR KPL.
713	968167908	1	PIPE COMPL. 22X2.5	ROHR KPL.
714	968168008	1	PIPE COMPL. 12X1.5	ROHR KPL.
715	968168108	1	PIPE COMPL. 12X1.5	ROHR KPL.
716	968168208	2	PIPE COMPL. 12X1.5	ROHR KPL.
717	968168308	2	PIPE COMPL. 12X1.5	ROHR KPL.
718	968168408	2	PIPE COMPL. 20X2.5	ROHR KPL.
719	968168508	2	PIPE COMPL. 20X2.5	ROHR KPL.
720	968168608	2	PIPE COMPL. 12X1.5	ROHR KPL.
721	968168708	2	PIPE COMPL. 12X1.5	ROHR KPL.
722	968593808	2	PIPE COMPL. 10X1.5	ROHR KPL.
723	968593908	2	PIPE COMPL. 10X1.5	ROHR KPL.
724	968594008	2	PIPE COMPL. 10X1.5	ROHR KPL.
725	968594108	2	PIPE COMPL. 10X1.5	ROHR KPL.
770	968205108	4	PIPE COMPL. 6X1X327	ROHR KPL.
771	968205208	4	PIPE COMPL. 6X1X327	ROHR KPL.
772	97039386	4	TUBE 6X1X132 E235+N	ROHR
773	97039387	4	TUBE 6X1X132 E235+N	ROHR
774	97039388	4	TUBE 6X1X1161 E235+N	ROHR
775	97039389	4	TUBE 6X1X1169 E235+N	ROHR

4.12.2017

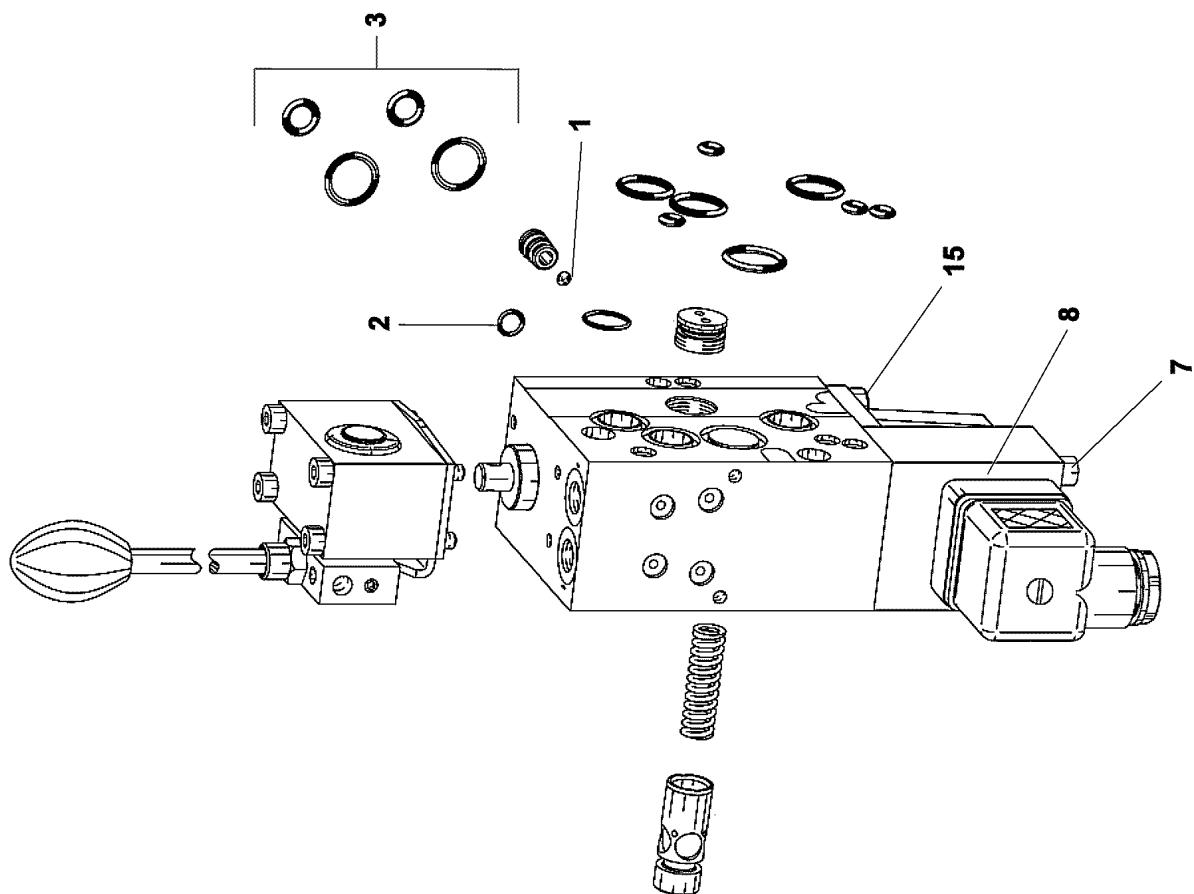
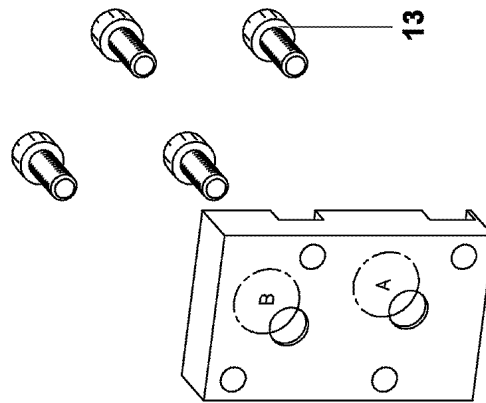
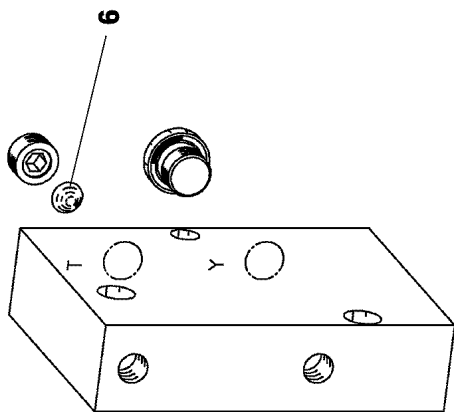
etk_en_de_096638 LTR 1220

46 (2/2)

LIEBHERR

PIPELINES CENTER PART
ROHRLEITUNGEN MITTELTEIL

969026108



4.12.2017
009062

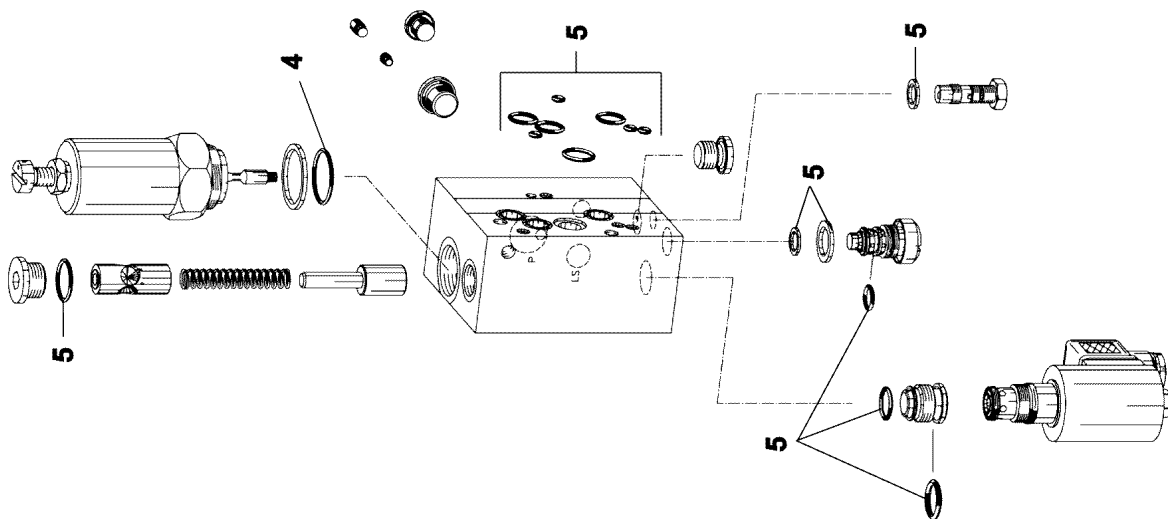
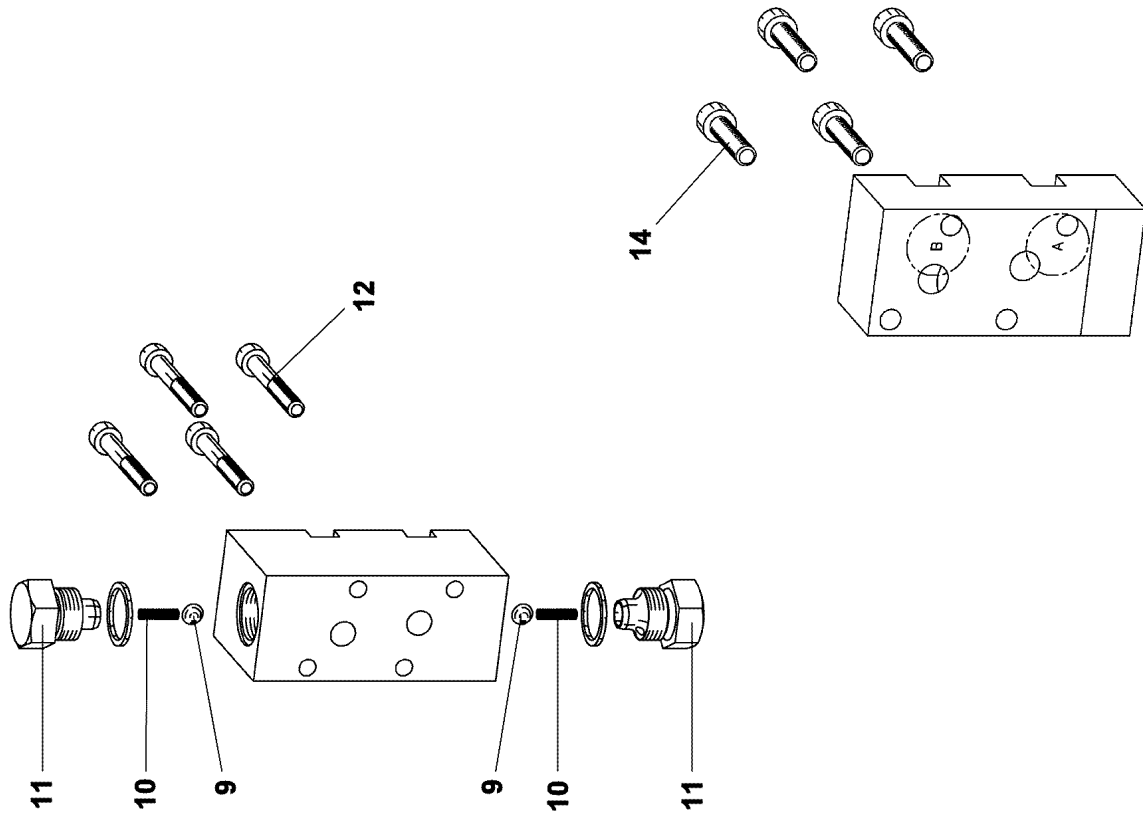
LIEBHERR

etk_en_de_096638 LTR 1220

CONTROL BLOCK
STUEBERBLOCK

47 (1/3)

11643183



4.12.2017
009063

LIEBHERR

etk_en_de_096638 LTR 1220

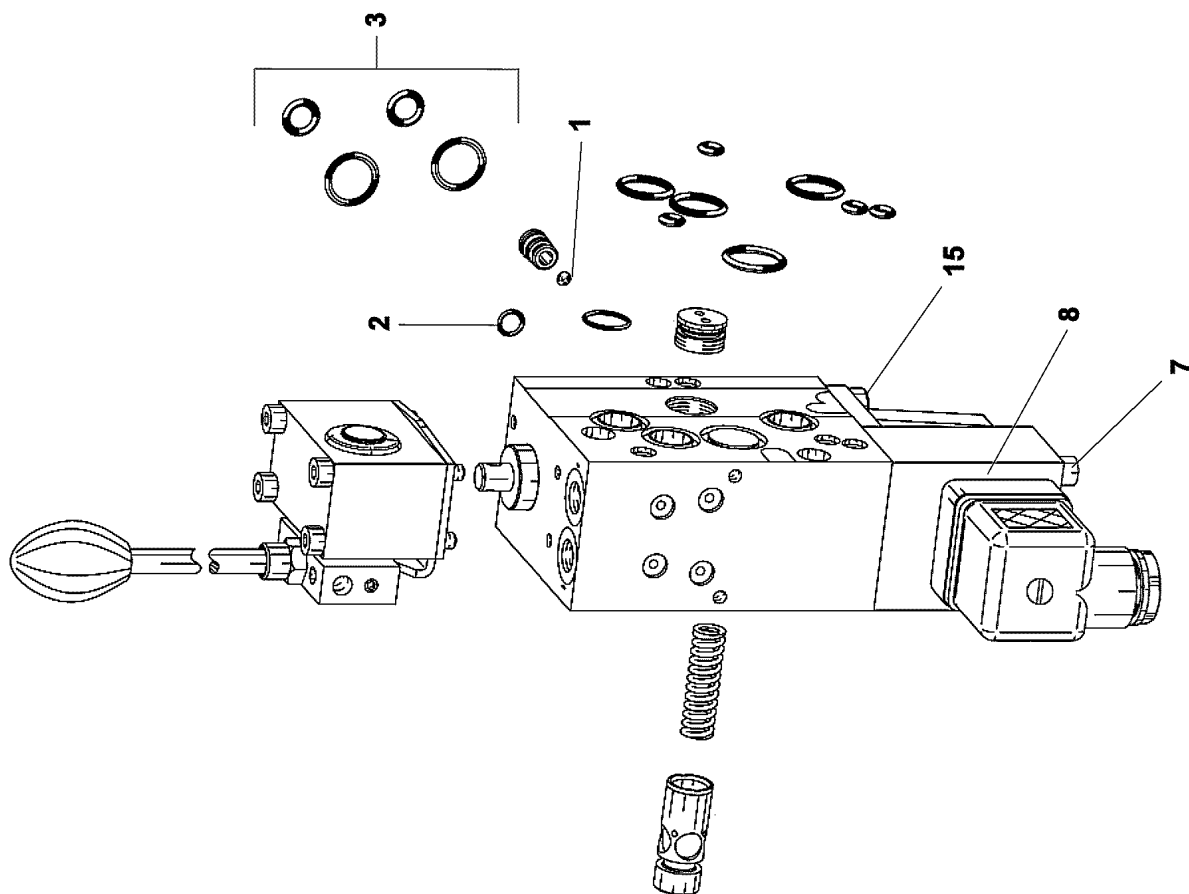
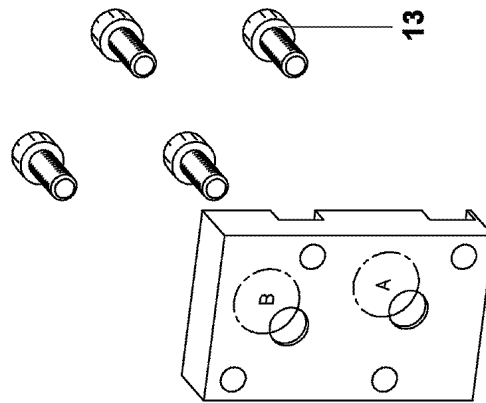
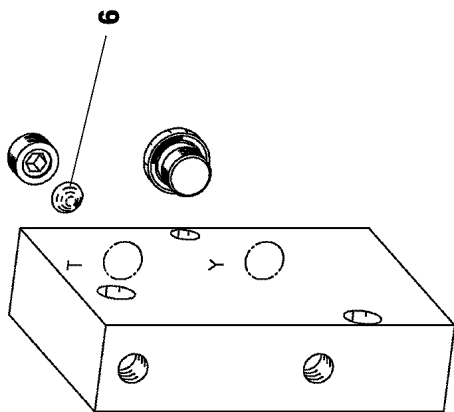
CONTROL BLOCK
STUEBERBLOCK

48 (2/3)

11643183

Pos.	Item	Quantity	Description	Bezeichnung
1	511036508	1	BALL DIN 5401 3,5	KUGEL
2	553136608	2	O-RING 5X1 NBR70	O-RING
3	11691956	1	SEAL KIT	DICHTSATZ
4	514611808	1	O-RING 23,52X1,78 NBR90	O-RING
5	11220418	1	SEAL KIT CONNECTING BLOCK	DS ANSCHLUSSBLOCK
6	570862108	1	BALL DIN 5401 7	KUGEL
7	10876395	4	SOCKET HEAD SCREW ISO 4762 M4X12 8.8	ZYLINDERSCHRAUBE
8	10114441	1	TWIN MAGNET	ZWILLINGSMAGNET
9	518512408	2	BALL DIN 5401 7,5	KUGEL
10	511025508	2	PRESSURE SPRING	DRUCKFEDER
11	511025408	2	SCREW PLUG	VERSCHLUSSSCHRAUBE
12	4002698	4	SOCKET HEAD SCREW ISO 4762 M6X45 10.	ZYLINDERSCHRAUBE
13	10875586	4	SOCKET HEAD SCREW ISO 4762 M6X16 8.8	ZYLINDERSCHRAUBE
14	404291213	4	SOCKET HEAD SCREW ISO 4762 M6X25 A 2	ZYLINDERSCHRAUBE
15	10876395	4	SOCKET HEAD SCREW ISO 4762 M4X12 8.8	ZYLINDERSCHRAUBE

4.12.2017	etk_en_de_096638 LTR 1220	<input type="checkbox"/> 49 (3/3)
LIEBHERR	CONTROL BLOCK STUEBERBLOCK	11643183



4.12.2017
009065

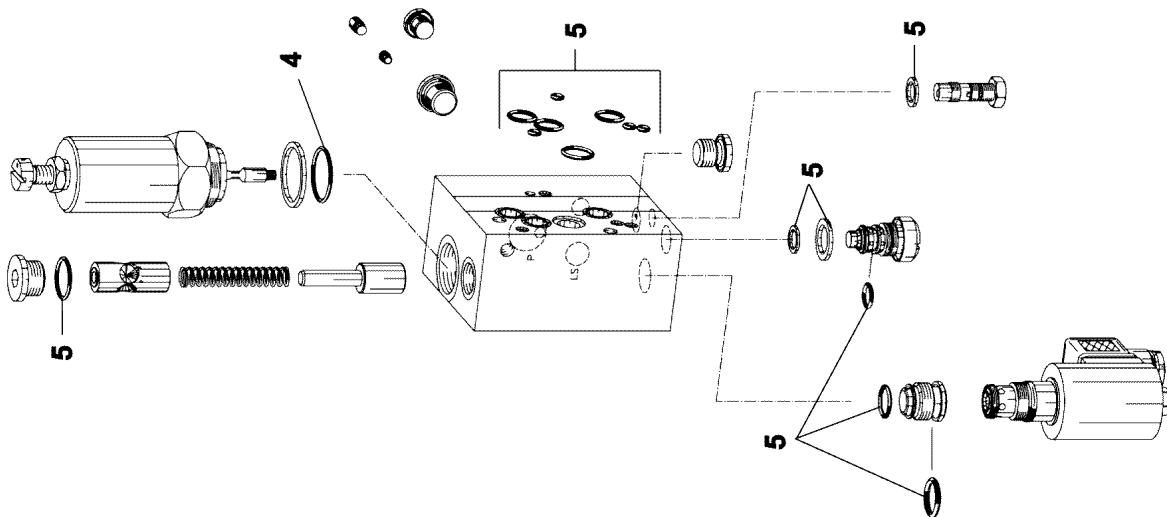
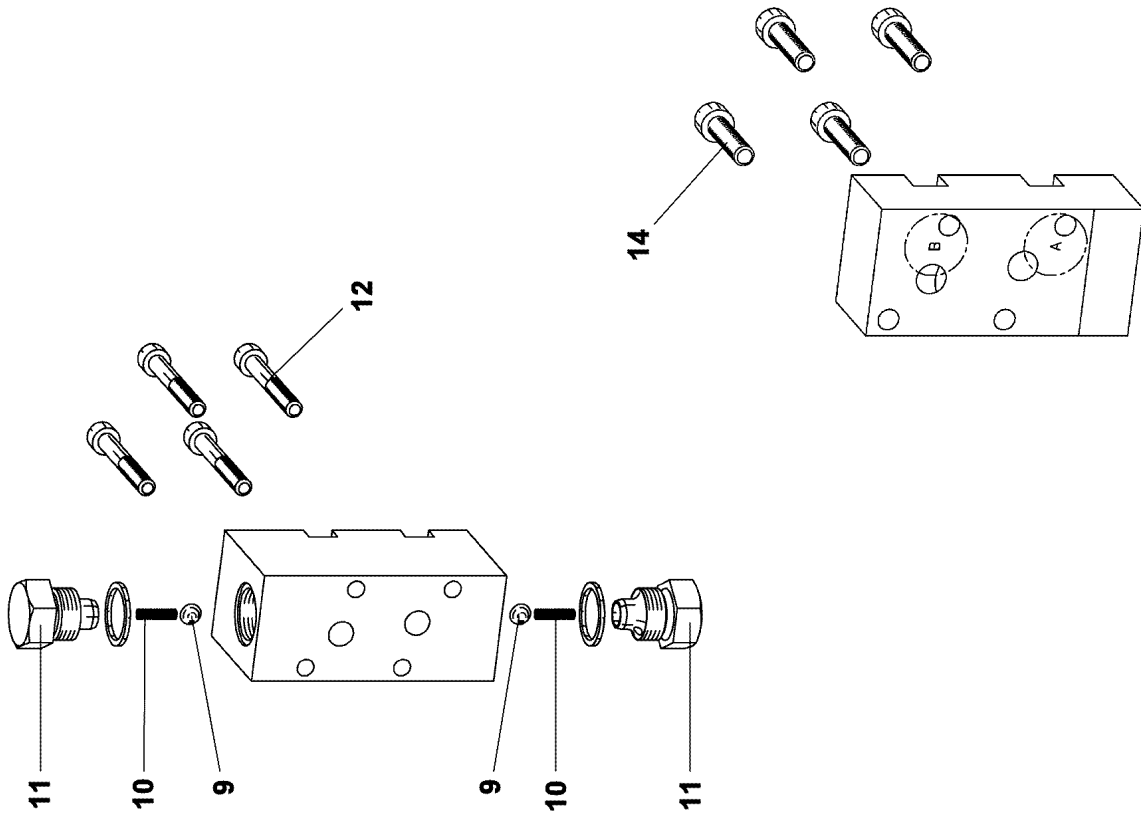
LIEBHERR

etk_en_de_096638 LTR 1220

CONTROL BLOCK
STUEBERBLOCK

50 (1/3)

11643184



4.12.2017
009066

LIEBHERR

etk_en_de_096638 LTR 1220

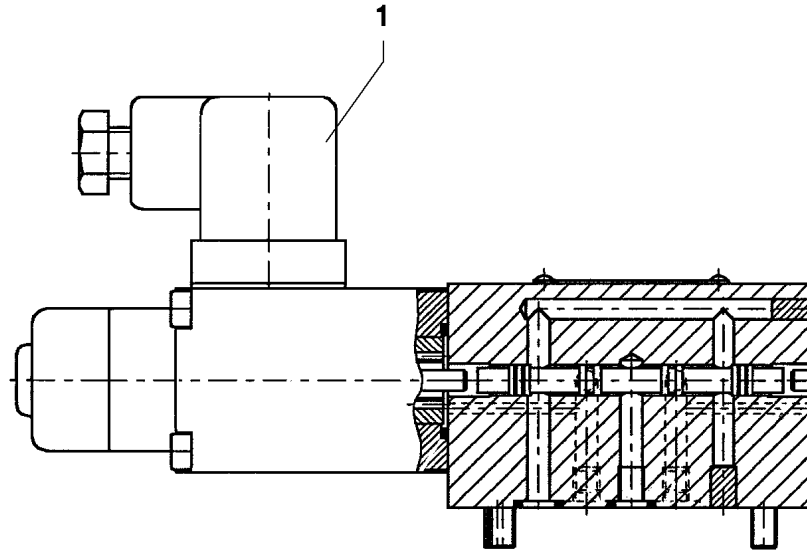
CONTROL BLOCK
STUEBERBLOCK

51 (2/3)

11643184

Pos.	Item	Quantity	Description	Bezeichnung
1	511036508	1	BALL DIN 5401 3,5	KUGEL
2	553136608	2	O-RING 5X1 NBR70	O-RING
3	11691956	1	SEAL KIT	DICHTSATZ
4	514611808	1	O-RING 23,52X1,78 NBR90	O-RING
5	11220418	1	SEAL KIT CONNECTING BLOCK	DS ANSCHLUSSBLOCK
6	570862108	1	BALL DIN 5401 7	KUGEL
7	4901531	3	SOCKET HEAD SCREW ISO 4762 M4X50 8.8	ZYLINDERSCHRAUBE
8	10114441	1	TWIN MAGNET	ZWILLINGSMAGNET
9	518512408	2	BALL DIN 5401 7,5	KUGEL
10	511025508	2	PRESSURE SPRING	DRUCKFEDER
11	511025408	2	SCREW PLUG	VERSCHLUSSSCHRAUBE
12	4002698	4	SOCKET HEAD SCREW ISO 4762 M6X45 10.	ZYLINDERSCHRAUBE
13	10875586	4	SOCKET HEAD SCREW ISO 4762 M6X16 8.8	ZYLINDERSCHRAUBE
14	404291213	4	SOCKET HEAD SCREW ISO 4762 M6X25 A 2	ZYLINDERSCHRAUBE
15	10876395	4	SOCKET HEAD SCREW ISO 4762 M4X12 8.8	ZYLINDERSCHRAUBE

4.12.2017	etk_en_de_096638 LTR 1220	<input type="checkbox"/> 52 (3/3)
LIEBHERR	CONTROL BLOCK STUEBERBLOCK	11643184



Pos.	Item	Quantity	Description	Bezeichnung
1	570827808	1	MAGNET 24V	MAGNET

4.12.2017
023658

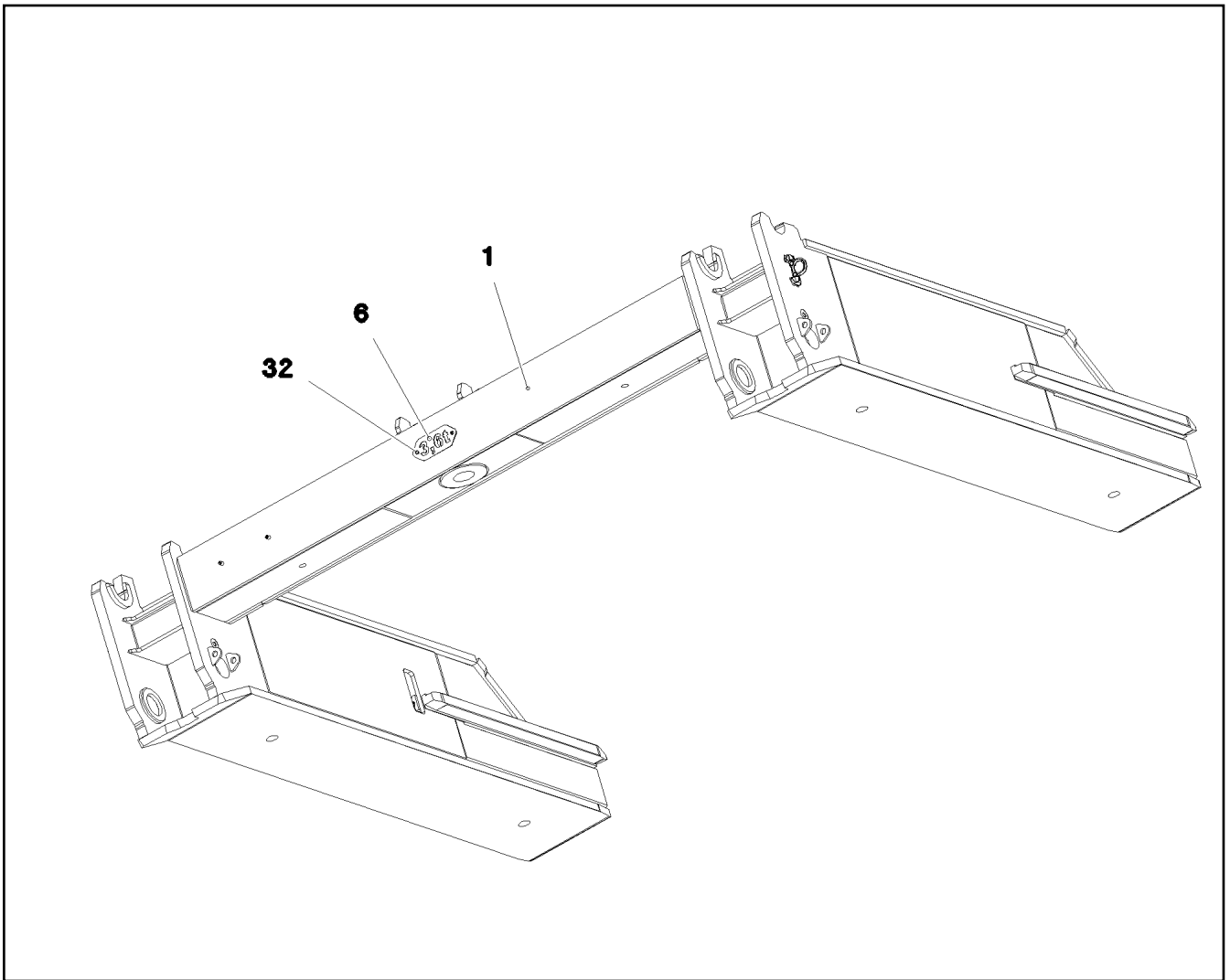
LIEBHERR

etk_en_de_096638 LTR 1220

DIRECTIONAL CONTROL VALVE
WEGEVENTIL

53

511444408



Pos.	Item	Quantity	Description	Bezeichnung
1	96023109	1	CROSS MEMBER STEEL CONSTRUCT.	QUERTRAEGER STAHLBAU
6	975231708	1	SIGN 4X228X100 S315MC FE//ZNNI8//CN//T0	SCHILD
32	10875484	2	BUTTON HEAD SCREW AEHNL.ISO 7380-2	HALBRUNDKOPFSCHRAUBE

4.12.2017
095831

LIEBHERR

etk_en_de_096638 LTR 1220



CROSS BEAM CPL.
QUERTRAEGER KPL.


54

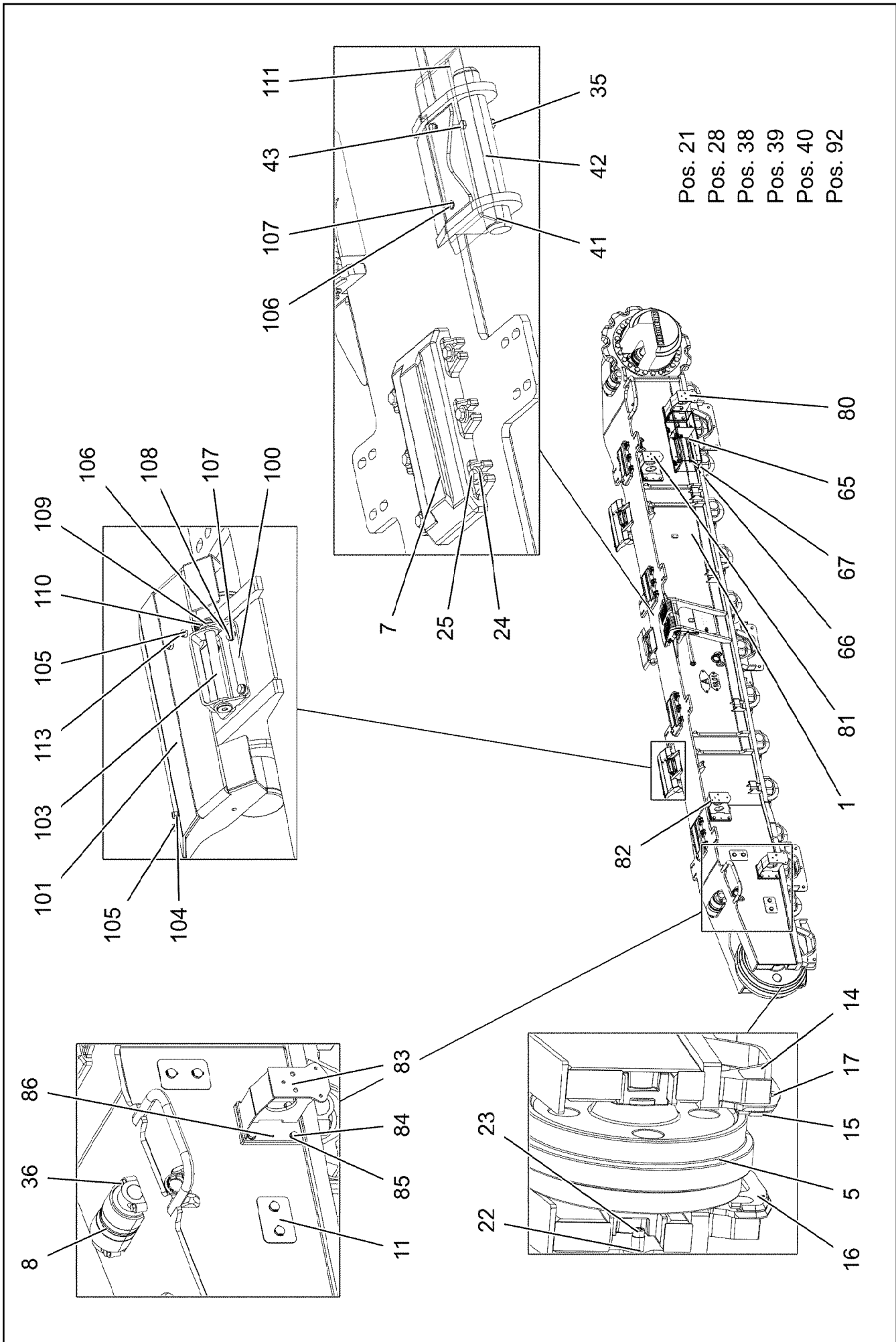
918925508

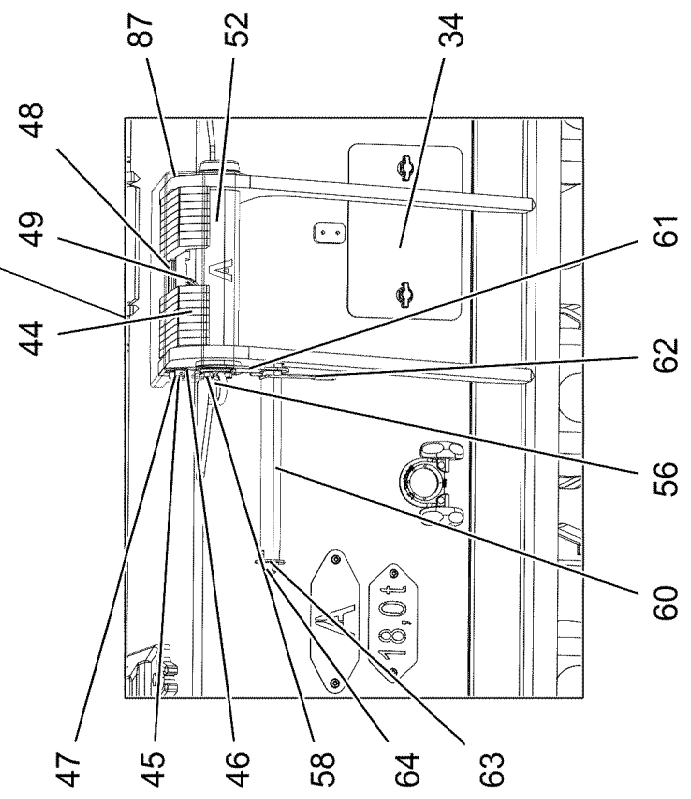
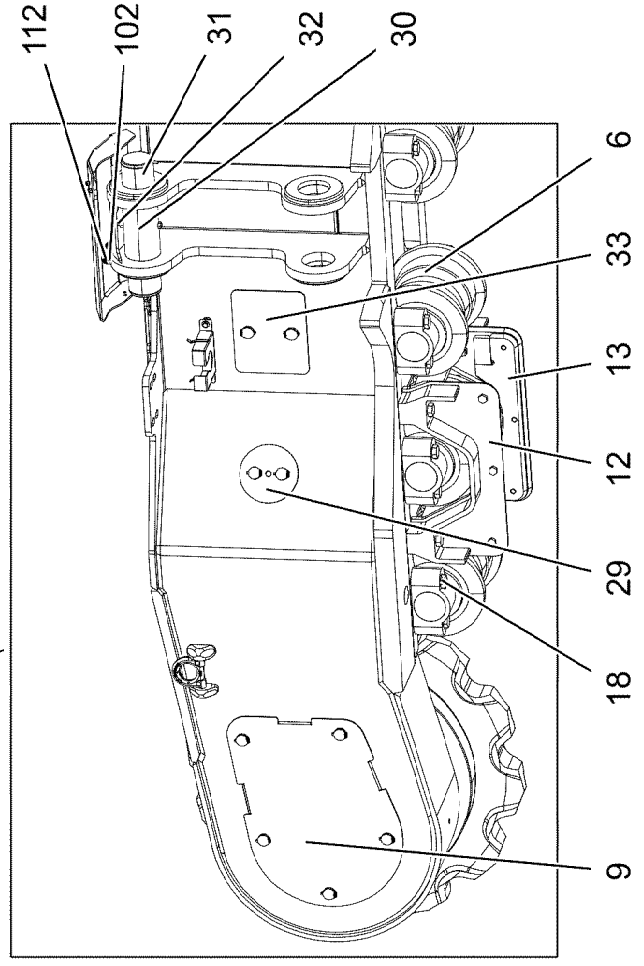
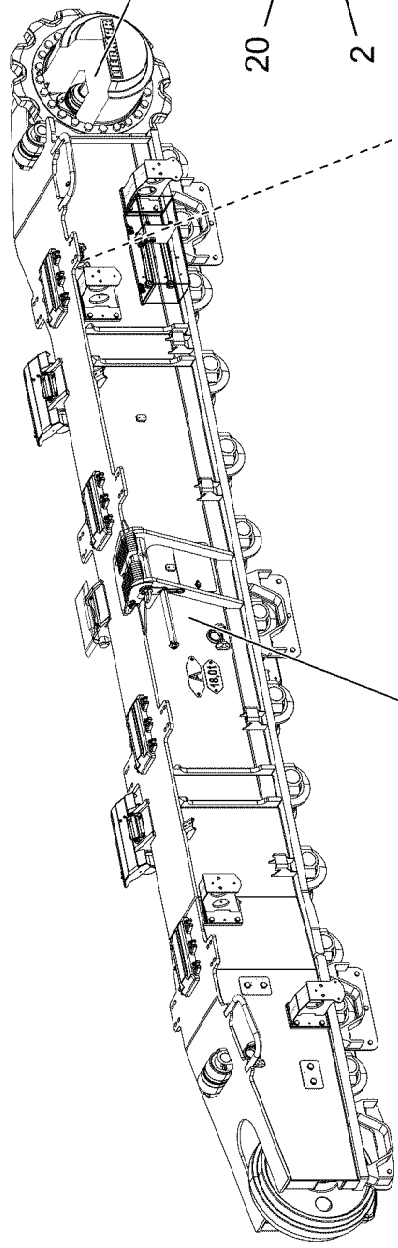
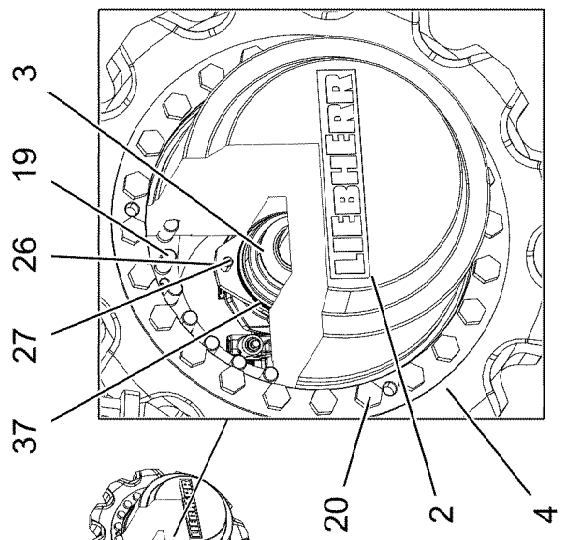
Pos.	Item	Quantity	Description	Bezeichnung
1	11695999	1	CRAWLER CHAIN CPL.	RAUPENKETTE KPL.
(1)	790202814	288	NUT UNF1 1/8X12 12	MUTTER
(2)	485501414	288	SCREW UNF1 1/8"X12X130 12.9	SCHRAUBE
(3)	10224095	72	FLOOR PLATE X1000 983593114 LH-GRAU	BODENPLATTE

4.12.2017	etk_en_de_096638 LTR 1220	<input type="checkbox"/> 55
LIEBHERR	FLOOR SHEET COMPL. BODENPLATTEN KPL.	917436708

Pos.	Item	Quantity	Description	Bezeichnung
1	918710708	1	CRAWLER SUPPORT PREASS LS ⇒  57	RAUPENTRAEGER VORM.LI.
4	917386808	1	HYDR.TRAVEL DRIVE HINTEN LINKS ⇒  74	HYDR.FAHRANTRIEB

4.12.2017	etk_en_de_096638 LTR 1220	 56
LIEBHERR	CRAWLER TRACK CARRIER LEFT CPL RAUPENTRAEGER KPL.LI.	918707808





4.12.2017
095356

LIEBHERR

etk_en_de_096638 LTR 1220

CRAWLER SUPPORT PRESS LS
RAUPENTRAEGER VORM.LI.


58 (2/4)

918710708

Pos.	Item	Quantity	Description	Bezeichnung
1	96018230	1	CRAWLER CARRIER STEEL CONSTR.	RAUPENTRAEGER STAHLBAU LI
2	90028956	1	TRACTION DRIVE FAT 600P049 ⇒  61	FAHRANTRIEB
3	11182596	1	VARIABLE DISPLACEMENT MOTOR A6VE 17 ⇒  63	VERSTELLMOTOR
4	749056414	1	DRIVE WHEEL 12XB9SX260,35 983593114	ANTRIEBSRAD
5	11320954	1	GUIDE WHEEL UNIT B9HDSX740 ⇒  64	LEITRADEINHEIT
6	11320962	13	TRACK ROLLER 250X250	LAUFROLLE
7	308115114	4	SLIPPER 65X340X450 GS-CK 45 983593114	GLEITSCHUH
8	10877342	2	CARRYING ROLLER D8KX165	TRAGROLLE
9	967972208	1	COVER PRE-ASSY. ⇒  66	DECKEL VORM.
10	967972308	1	COVER PRE-ASSY. ⇒  67	DECKEL VORM.
11	967972408	4	COVER PRE-ASSY. ⇒  68	DECKEL VORM.
12	968170308	3	TRACK GUIDE WELDMENT	KETTENFUEHRUNG SCHWK.
13	97035737	6	PLATE 20X570X133 S355J2+N	BLECH
14	968170708	1	TRACK GUIDE WELDMENT	KETTENFUEHRUNG SCHWK.
15	97035748	1	PLATE 20X590X125 S355J2+N	BLECH
16	97035749	1	PLATE 20X590X125 S355J2+N	BLECH
17	10875519	22	HEX SCREW ISO 4017 M16X40 8.8 FLZN SP	SECHSKANTSCHRAUBE
18	406243301	68	HEX SCREW ISO 4014 M24X110 10.9 A3C SP	SECHSKANTSCHRAUBE
19	11342133	24	HEX SCREW ISO 4014 M30X110 12.9 FLZN	SECHSKANTSCHRAUBE
20	406209008	24	HEX SCREW ISO 4014 M30X120 10.9 FLZN	SECHSKANTSCHRAUBE
21	4600202	4	HEX SCREW ISO 4014 M24X80 10.9 A3C SP	SECHSKANTSCHRAUBE
22	956078908	1	SLEEVE RD40X50 42CRMO4+QT GASN. SP	HUELSE
23	10293537	1	SOCKET HEAD SCREW ISO 4762 M24X70 10	ZYLINDERSCHRAUBE
24	4600021	24	WASHER DIN 7349 17 200HV FLZN SPF	SCHEIBE
25	10875520	24	HEX SCREW ISO 4017 M16X50 8.8 FLZN SP	SECHSKANTSCHRAUBE
26	4600222	2	WASHER EN 14399-6 20 300-370HV FLZN SP	SCHEIBE
27	406604208	2	HEX SCREW ISO 4017 M20X60 10.9 FLZN SP	SECHSKANTSCHRAUBE
28	10289810	4	WASHER ISO 7089 24 300HV FLZN SPF	SCHEIBE
29	968270108	1	COVER PRE-ASSY. ⇒  69	DECKEL VORM.
30	97031480	2	SLEEVE 108.0X196 S235JRH	HUELSE
31	97031481	2	PIN 105.0X452 35NICRMOV125 SPF	BOLZEN
32	4601290	2	HEX SCREW ISO 4014 M12X130 10.9 A3C SP	SECHSKANTSCHRAUBE
33	968274208	1	COVER PRE-ASSY. ⇒  70	DECKEL VORM.
34	968709108	1	COVER PRE-ASSY. ⇒  71	DECKEL VORM.
35	10875616	3	HEX NUT ISO 4032 M12 8 FLZN SPF	SECHSKANTMUTTER
36	10178883	8	HEX SCREW ISO 4014 M18X70 8.8 FLZN SP	SECHSKANTSCHRAUBE
37	11493868	1	O-RING 192X4 SPF	O-RING
38	978787708	4	SLEEVE 33.0X19 FE//ZNNI8//CN//T0	HUELSE
39	10875484	4	BUTTON HEAD SCREW AEHNL.ISO 7380-2	HALBRUNDKOPFSCHRAUBE
40	262105508	0.56	SEALING PROFILE 1-4X21,5X10	DICHTPROFIL
41	97100242	1	PIN 70.0X390 35NICRMOV125	BOLZEN
42	97100243	1	SLEEVE 65.0X248 E235+N	HUELSE
43	10875509	1	HEX SCREW ISO 4014 M12X85 8.8 FLZN SP	SECHSKANTSCHRAUBE
44	97040155	16	SPACER PIECE PA6G	DISTANZSTUECK
45	97032409	2	PIN 18.0X410 S355J2C+C	BOLZEN
46	10289807	4	WASHER ISO 7089 18 300HV FLZN SPF	SCHEIBE
47	10172636	4	SPLIT PIN ISO 1234 3,2X40 A4	SPLINT
48	97032370	1	PLATE 2.5X73X78 DC01	BLECH
49	433101208	1	RETAINING SPRING 4X68 VERZ	SICHERUNGSFEDER
52	97032383	1	PIN 90.0X415 35NICRMOV125 SPF	BOLZEN
56	962963808	1	HANDLE WELD.CONST. FE//ZNNI8//CN//T0	GRIFF SCHWK.

4.12.2017

etk_en_de_096638 LTR 1220


 59 (3/4)**LIEBHERR**CRAWLER SUPPORT PREASS LS
RAUPENTRAEGER VORM.LI.

918710708

Pos.	Item	Quantity	Description	Bezeichnung
58	10875571	2	SOCKET HEAD SCREW ISO 4762 M10X30 8	ZYLINDERSCHRAUBE
60	97037244	1	GUIDING ROD 45.0X445 35NICRMOV125 SP	FUEHRUNGSSTANGE
61	97034262	1	PLATE 5X190X90 S355MC	BLECH
62	433100908	1	RETAINING SPRING 4,5X98 VERZ	SICHERUNGSFEDER
63	421801508	1	WASHER ISO 7093-1 20 200HV A3C	SCHEIBE
64	10875618	1	HEX NUT ISO 4032 M20 8 FLZN SPF	SECHSKANTMUTTER
65	968420608	1	STORAGE BOX ⇒  72	STAUKASTEN VORM.
66	11651632	4	HEX SCREW ISO 4017 M10X20 8.8 FLZN SP	SECHSKANTSCHRAUBE
67	940116008	4	WASHER 4X40X40 S315MC FE//ZN20//C	SCHEIBE
80	96000309	1	BRACKET WELDED CONST.	KONSOLE SCHWK.
81	96000310	1	BRACKET WELDED CONST.	KONSOLE SCHWK.
82	96000311	1	BRACKET WELDED CONST.	KONSOLE SCHWK.
83	96000312	1	BRACKET WELDED CONST.	KONSOLE SCHWK.
84	4900123	16	HEX SCREW ISO 4017 M16X35 8.8 A3C	SECHSKANTSCHRAUBE
85	10289806	16	WASHER ISO 7089 16 300HV FLZN SPF	SCHEIBE
86	430608708	8	PARALLEL PIN ISO 2338 10M6X36 ST	ZYLINDERSTIFT
87	97066482	1	HOOD/BONNET LEFT 4X585X711 S315MC	HAUBE LI.
92	97092913	1	PLATE 2X666X382 DC01	BLECH
102	97070985	4	LIMIT STOP 90X60X10 PA6G NATUR	ANSCHLAG
103	97073453	2	LOCKING BOLT 30.0X200 35NICRMOV125	SICHERUNGSBOLZEN
104	4072042	4	SOCKET HEAD SCREW DIN 7984 M8X20 08.	ZYLINDERSCHRAUBE
105	11656731	8	HEX NUT ISO 7040 M8 8 480H SPF	SECHSKANTMUTTER
106	11691328	10	HEX SCREW ISO 4017 M10X35 8.8 FLZN SP	SECHSKANTSCHRAUBE
107	10289795	20	WASHER ISO 7089 10 300HV FLZN SPF	SCHEIBE
108	10875606	10	HEX NUT DIN 985 M10 8 FLZN SPF	SECHSKANTMUTTER
109	10289808	2	WASHER ISO 7089 20 300HV FLZN SPF	SCHEIBE
110	10180354	2	SPLIT PIN ISO 1234 4X40 St 480H SPF	SPLINT
113	571310608	4	SOCKET HEAD SCREW DIN 6912 M8X35 08.	ZYLINDERSCHRAUBE

4.12.2017

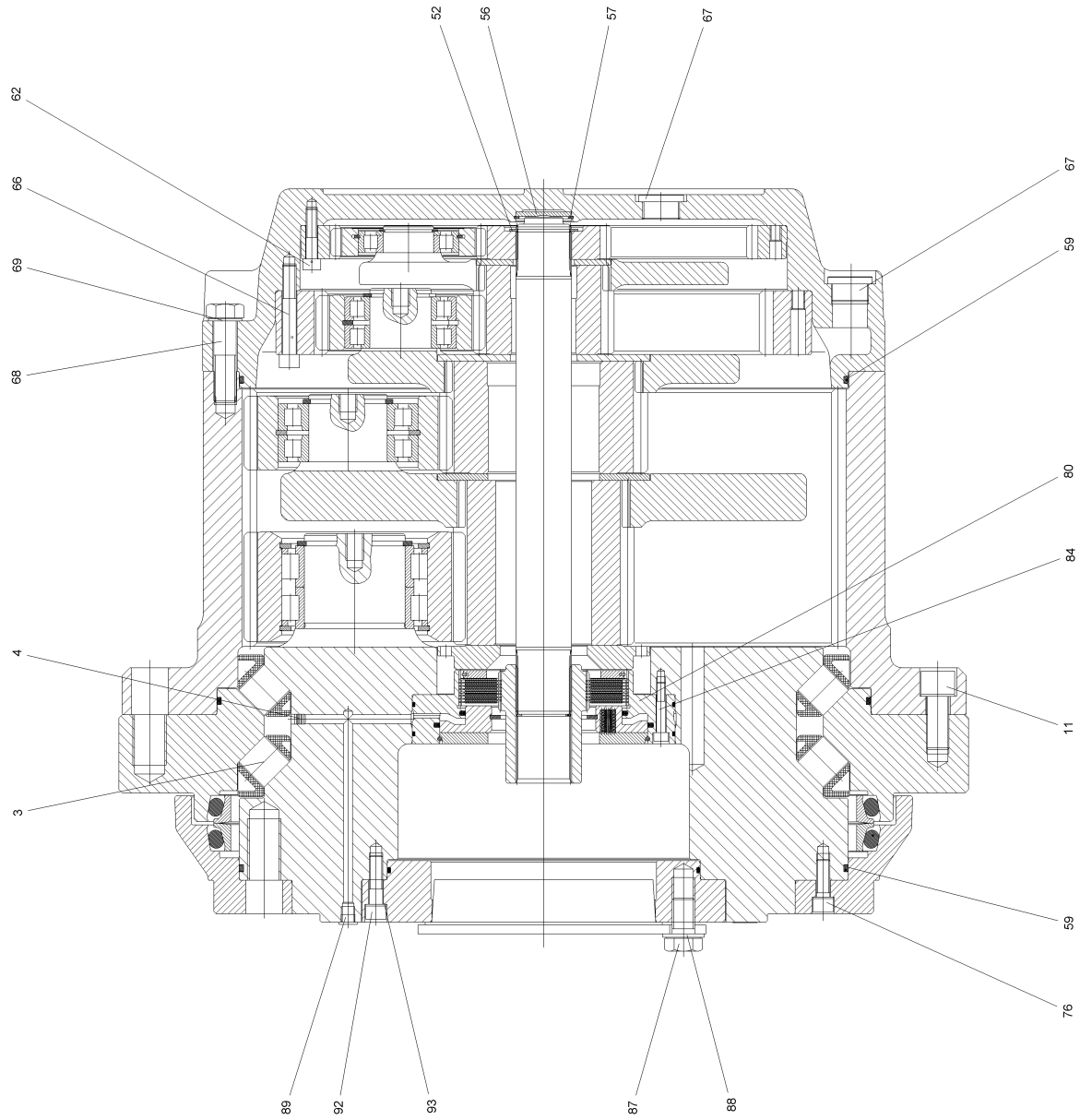
etk_en_de_096638 LTR 1220

 60 (4/4)

LIEBHERR

CRAWLER SUPPORT PREASS LS
RAUPENTRAEGER VORM.LI.

918710708



4.12.2017
009032

LIEBHERR

etk_en_de_096638 LTR 1220

TRACTION DRIVE
FAHRANTRIEB

61 (1/2)

90028956

Pos.	Item	Quantity	Description	Bezeichnung
3	747004501	78	CYL.ROLLER DIN 5402-1 32X32	ZYLINDERROLLE
8	761081903	1	SEALING PLUG 9	DICHTSTOPFEN
11	404320908	12	SOCKET HEAD SCREW ISO 4762 M20X50 10	ZYLINDERSCHRAUBE
52	10171585	1	LOCKING RING DIN 471 50X2 FLZNNC-120H	SICHERUNGSRING
56	944303303	1	RETAINING DISK 50X4	HALTESCHEIBE
57	429612001	1	L RING 50X2	L-RING
59	761035303	2	O-RING 530X5 NBR 70	O-RING
62	4900981	24	SOCKET HEAD SCREW ISO 4762 M10X45 1	ZYLINDERSCHRAUBE
66	4902244	24	SOCKET HEAD SCREW ISO 4762 M12X75 1	ZYLINDERSCHRAUBE
67	409710601	4	SCREW PLUG M33X2 ST Fe//ZnNi5//Cr//T0	VERSCHLUSSSCHRAUBE
68	406122801	12	HEX SCREW ISO 4014 M20X75 8.8 A3C	SECHSKANTSCHRAUBE
69	423912001	12	LOCK WASHER VS 20 ZN5/CN/T2	SICHERUNGSSCHEIBE
76	10875578	8	SOCKET HEAD SCREW ISO 4762 M12X35 8	ZYLINDERSCHRAUBE
80	502037001	1	SPRING LOADED MULTI-DISC BRAKE	FEDERDRUCKLAMELLENBREMS
(4)	737350603	9	OUTER MULTI-DISC	AUSSENLAMELLE
(5)	737350503	8	INTERNAL MULTI-DISC	INNENLAMELLE
(999)	969997708	1	SEAL KIT F.BRAKE	DS BREMSE
84	4600335	12	SOCKET HEAD SCREW ISO 4762 M8X45 10.	ZYLINDERSCHRAUBE
87	4600380	2	HEX SCREW ISO 4017 M20X30 8.8 A3C	SECHSKANTSCHRAUBE
88	420002101	2	WASHER ISO 7089 20 200HV A3C	SCHEIBE
92	10875565	8	SOCKET HEAD SCREW ISO 4762 M12X40 8	ZYLINDERSCHRAUBE
93	423911201	8	LOCK WASHER VS 12 ZN5/CN/T2	SICHERUNGSSCHEIBE

4.12.2017

etk_en_de_096638 LTR 1220

62 (2/2)

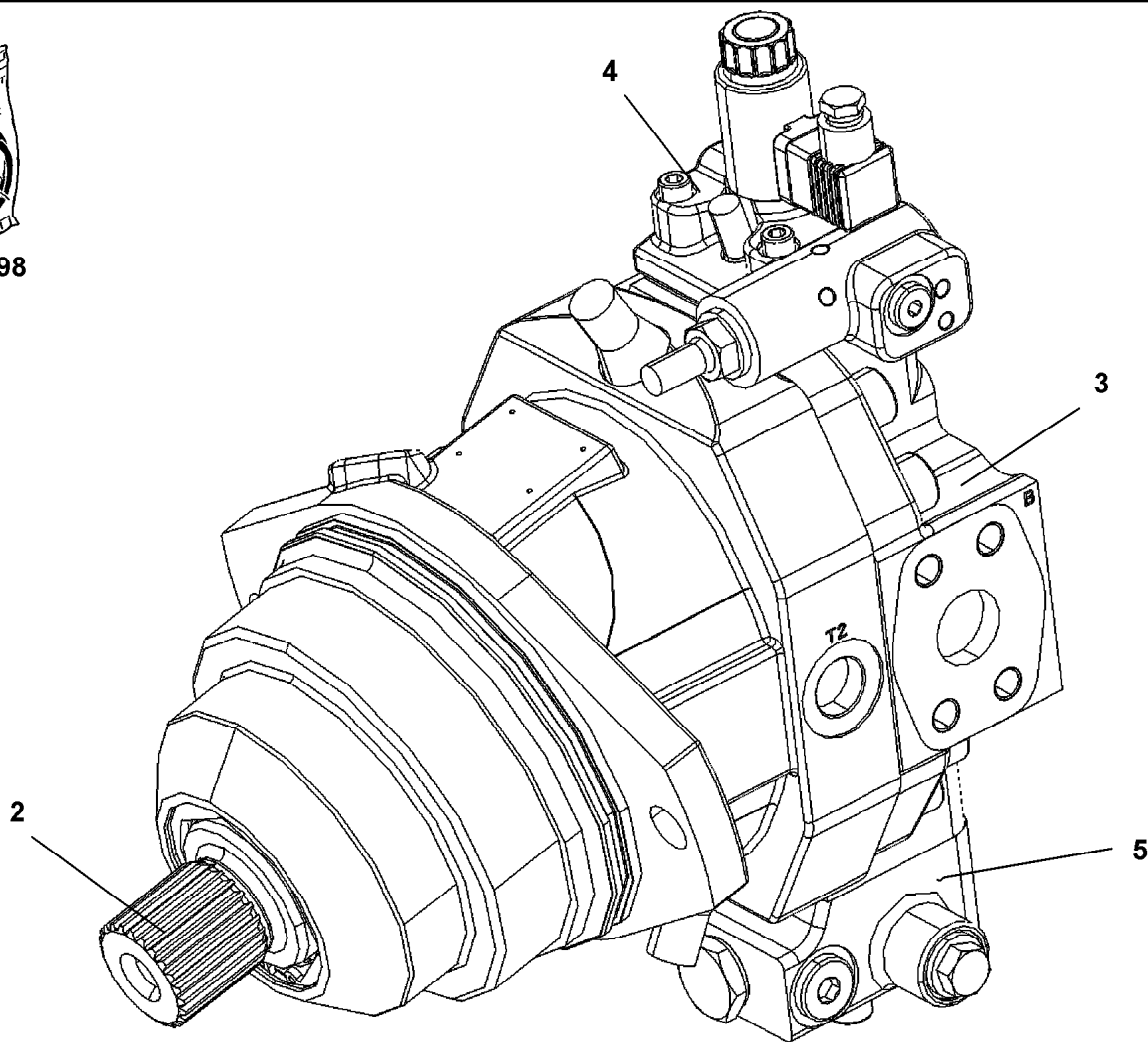
LIEBHERR

TRACTION DRIVE
FAHRANTRIEB

90028956



98



Pos.	Item	Quantity	Description	Bezeichnung
	2 11066818	1	DRIVING GEAR	TRIEBWERK
	3 11066829	1	NON-RETURN VALVE	RUECKSCHLAGVENTIL
	4 11161917	1	CONTROL ELEMENT	STEUERTEIL
	(27) 11161919	1	PROPORTIONAL MAGNET	PROPORTIONALMAGNET
	5 10871726	1	FLUSH-/FEED PRESSURE VALVE	SPEL + SPEISEDRUCKVENTIL

4.12.2017
089931

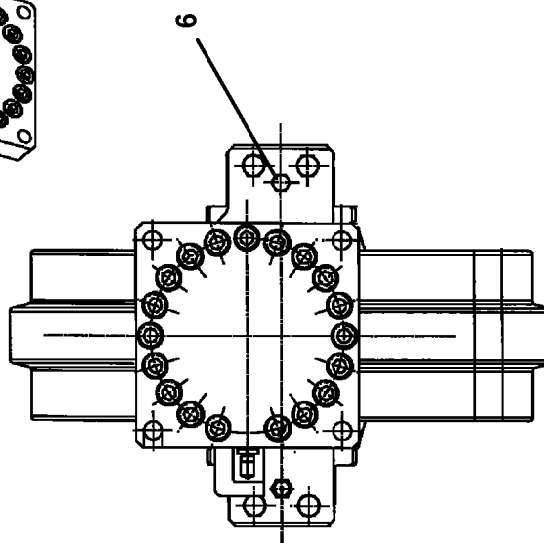
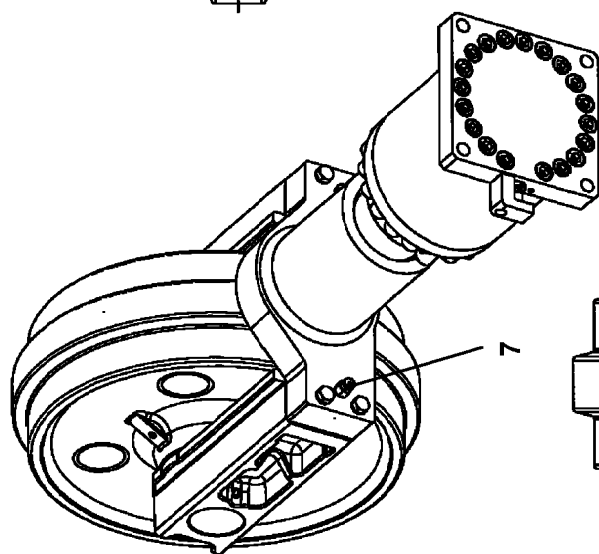
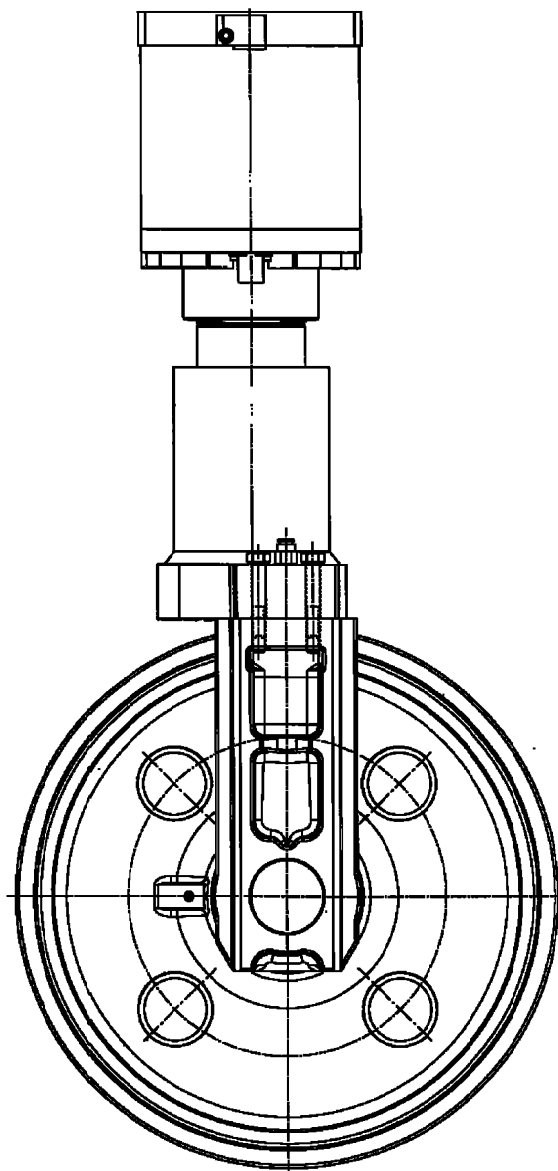
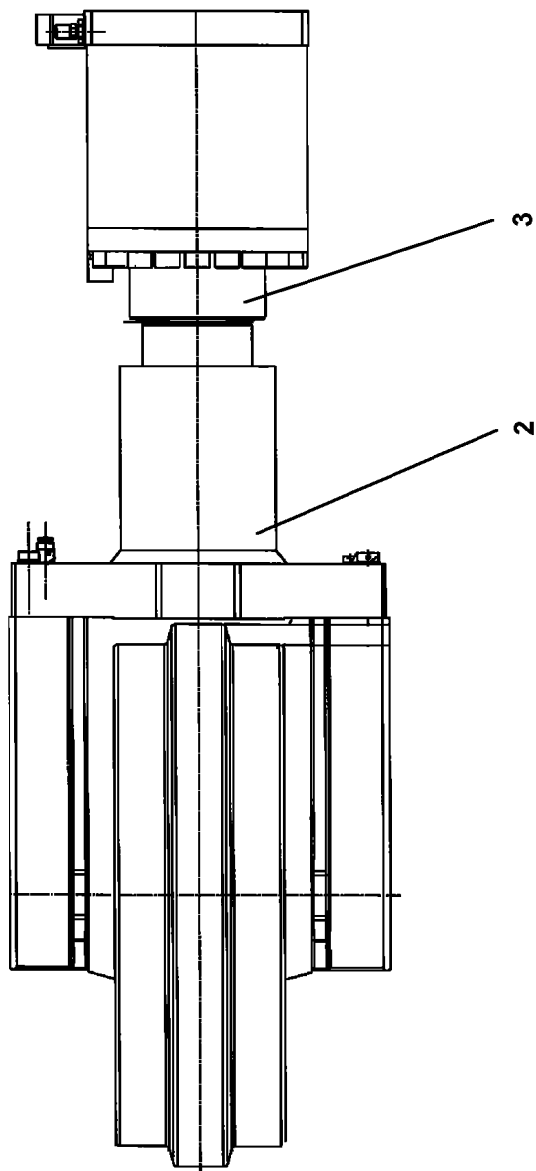
LIEBHERR

etk_en_de_096638 LTR 1220

VARIABLE DISPLACEMENT MOTOR
VERSTELLMOTOR

63

11182596



4.12.2017
089576

LIEBHERR

etk_en_de_096638 LTR 1220

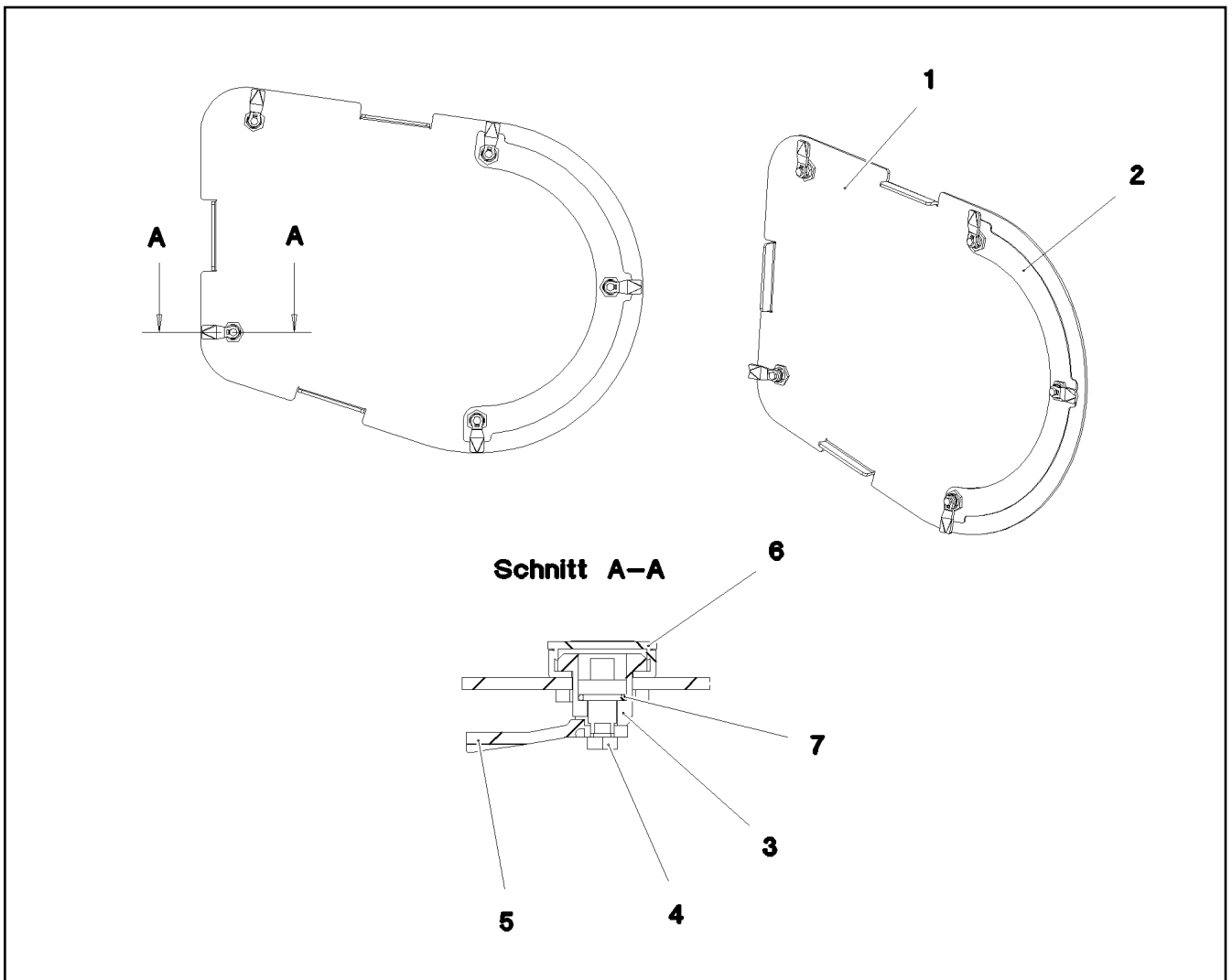
GUIDE WHEEL UNIT
LEITRADEINHEIT

64 (1/2)

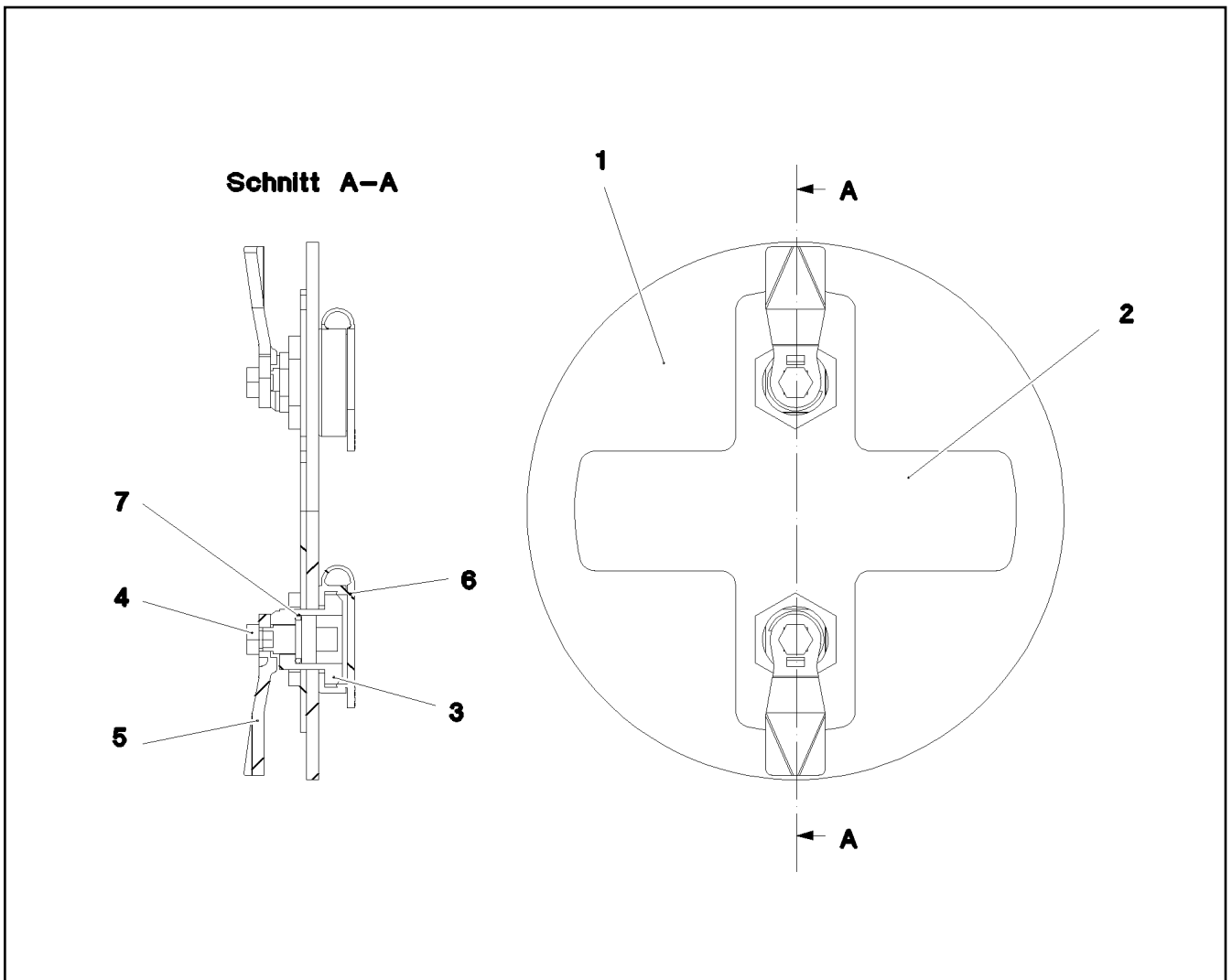
11320954

Pos.	Item	Quantity	Description	Bezeichnung
2	10877686	1	TENSION JACK HYDR CPL	SPANNER HYDR KPL
3	10877685	1	NITROGEN TENSIONER CPL	STICKSTOFFSPANNER KPL
6	710121114	2	FLAT SEALING RING 17,4X24X1,5	FLACHDICHRING
7	774351714	1	GREASE NIPPLE	SCHMIERNIPPEL

4.12.2017	etk_en_de_096638 LTR 1220	<input type="checkbox"/> 65 (2/2)
LIEBHERR	GUIDE WHEEL UNIT LEITRADEINHEIT	11320954



Pos.	Item	Quantity	Description	Bezeichnung
1	97031266	1	PLATE 4X668X480 ALMG3 H111 SPF	BLECH
2	97031267	1	PLATE 2X244X449 ALMG3 H111 SPF	BLECH
3	704253308	5	HOUSING GD-ZN SW GEPULVERT	GEHAEUSE
4	704253408	5	ACTUATION SPIKE GD-ZN SW GEPULVERT	BETAETIGUNGSDORN
5	704253708	5	TONGUE	ZUNGE
6	704254808	5	DUST CAP POLYETHYLEN SCHWARZ	STAUBKAPPE
7	704274808	5	O-RING 12X2 NBR70	O-RING



Pos.	Item	Quantity	Description	Bezeichnung
1	97031271	1	PLATE 4X180X180 ALMG3 H111 SPF	BLECH
2	97031272	1	PLATE 2X148X148 ALMG3 H111 SPF	BLECH
3	704253308	2	HOUSING GD-ZN SW GEPULVERT	GEHAEUSE
4	704253408	2	ACTUATION SPIKE GD-ZN SW GEPULVERT	BETAETIGUNGSDORN
5	704259008	2	TONGUE 45X19 STAHL VERZ	ZUNGE
6	704254808	2	DUST CAP POLYETHYLEN SCHWARZ	STAUBKAPPE
7	704274808	2	O-RING 12X2 NBR70	O-RING

4.12.2017
077690

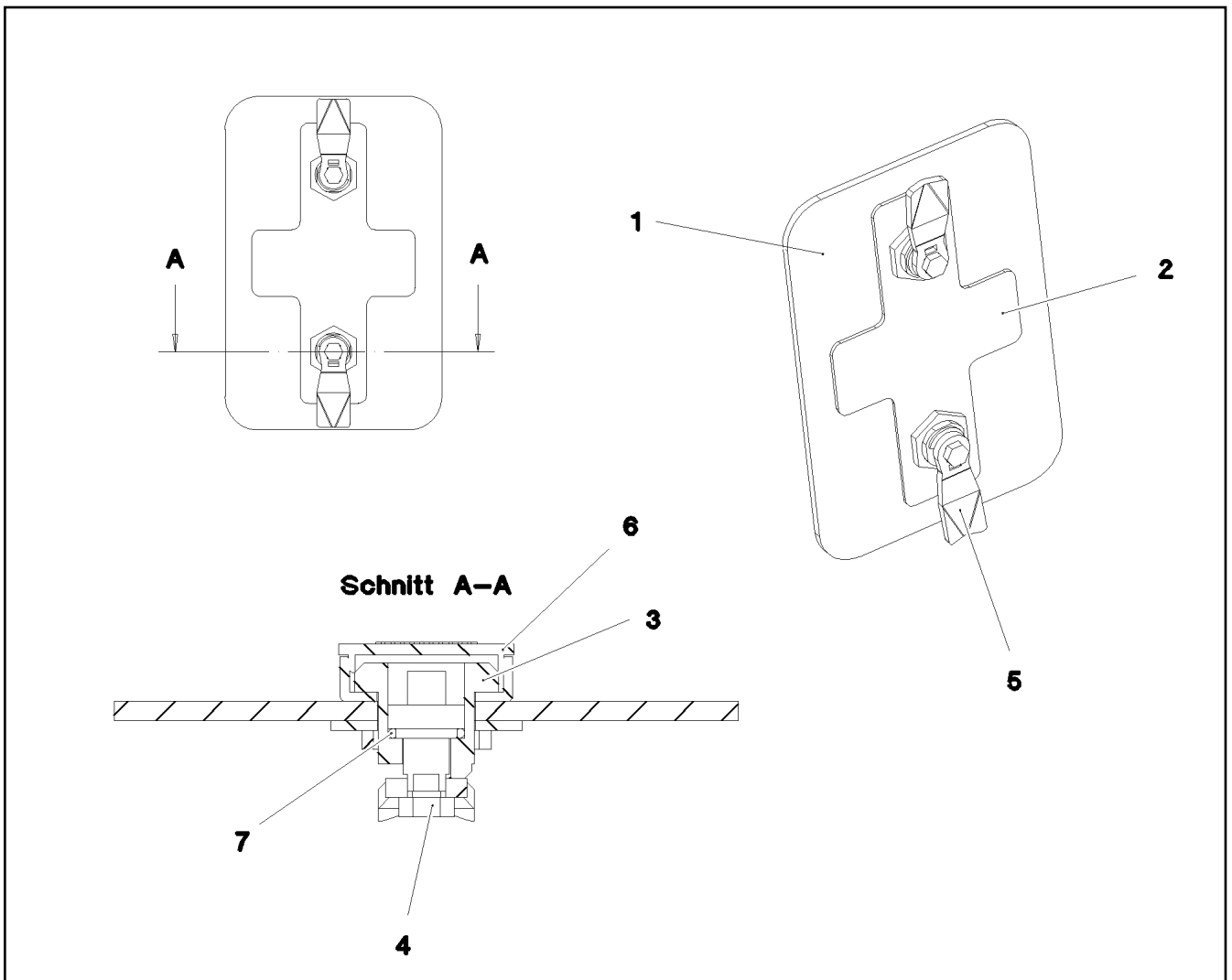
LIEBHERR

etk_en_de_096638 LTR 1220

COVER PRE-ASSY.
DECKEL VORM.

67

967972308



Pos.	Item	Quantity	Description	Bezeichnung
1	97031273	1	PLATE 4X130X200 ALMG3 H111 SPF	BLECH
2	97031274	1	PLATE 2X98X168 ALMG3 H111 SPF	BLECH
3	704253308	2	HOUSING GD-ZN SW GEPULVERT	GEHAEUSE
4	704253408	2	ACTUATION SPIKE GD-ZN SW GEPULVERT	BETAETIGUNGSDORN
5	704259008	2	TONGUE 45X19 STAHL VERZ	ZUNGE
6	704254808	2	DUST CAP POLYETHYLEN SCHWARZ	STAUBKAPPE
7	704274808	2	O-RING 12X2 NBR70	O-RING

4.12.2017
077691

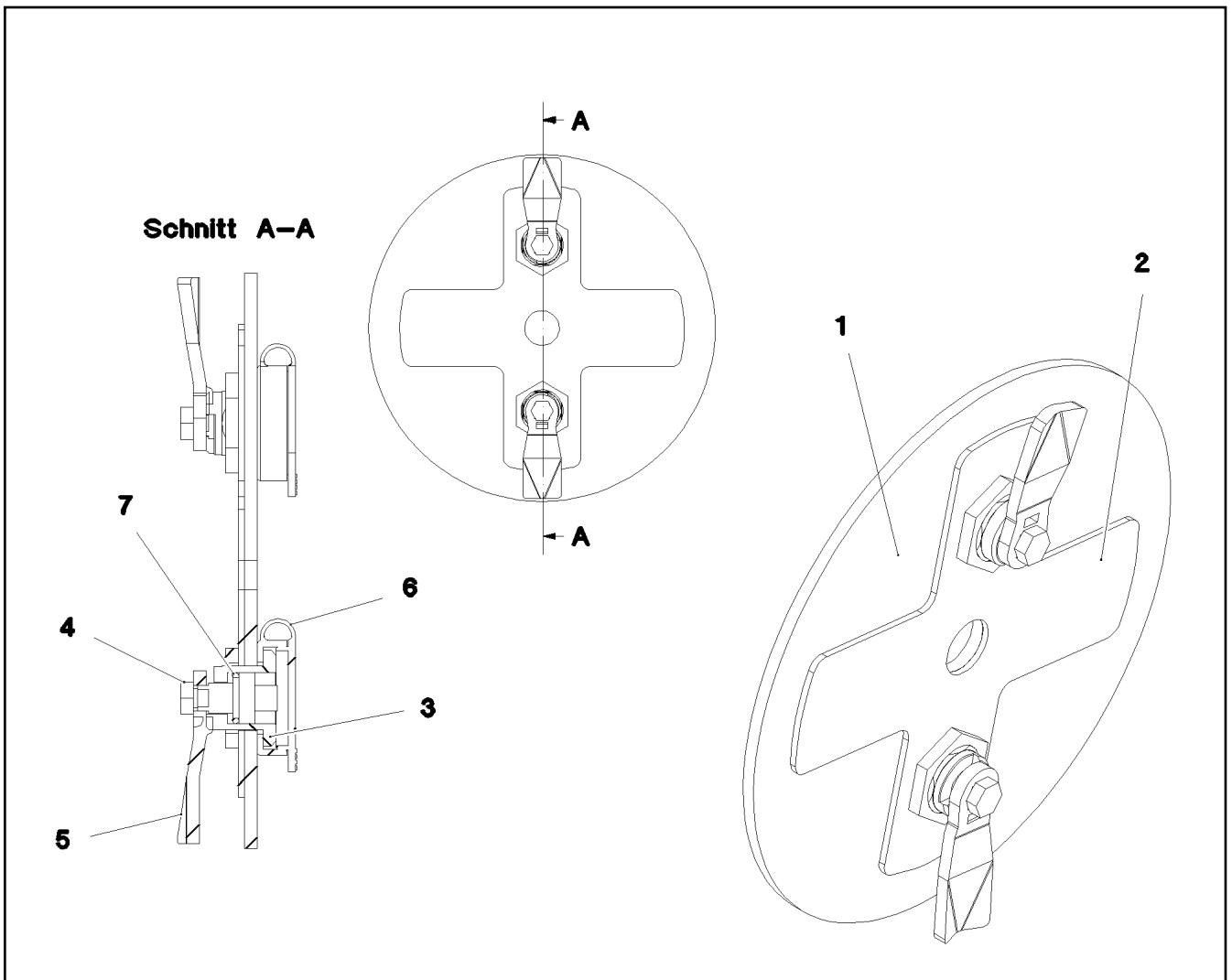
LIEBHERR

etk_en_de_096638 LTR 1220

COVER PRE-ASSY.
DECKEL VORM.

68

967972408



Pos.	Item	Quantity	Description	Bezeichnung
1	97037975	1	PLATE 4X180X180 ALMG3 H111 SPF	BLECH
2	97031272	1	PLATE 2X148X148 ALMG3 H111 SPF	BLECH
3	704253308	2	HOUSING GD-ZN SW GEPULVERT	GEHAEUSE
4	704253408	2	ACTUATION SPIKE GD-ZN SW GEPULVERT	BETAETIGUNGSDORN
5	704253708	2	TONGUE	ZUNGE
6	704254808	2	DUST CAP POLYETHYLEN SCHWARZ	STAUBKAPPE
7	704274808	2	O-RING 12X2 NBR70	O-RING

4.12.2017
077688

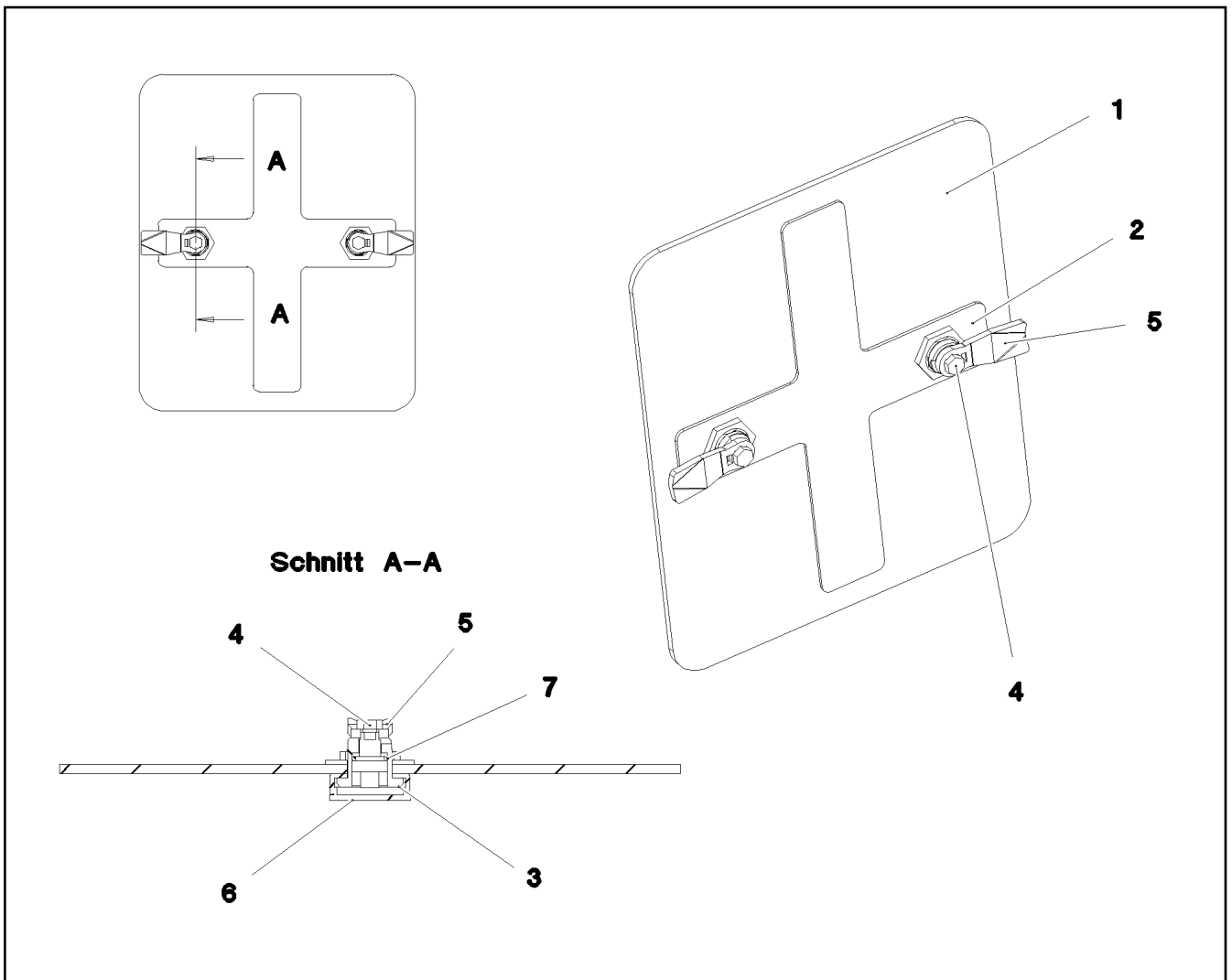
LIEBHERR

etk_en_de_096638 LTR 1220

COVER PRE-ASSY.
DECKEL VORM.

69

968270108



Pos.	Item	Quantity	Description	Bezeichnung
1	97038088	1	PLATE 4X230X280 ALMG3 H111 SPF	BLECH
2	97038089	1	PLATE 2X198X248 ALMG3 H111 SPF	BLECH
3	704253308	2	HOUSING GD-ZN SW GEPULVERT	GEHAEUSE
4	704253408	2	ACTUATION SPIKE GD-ZN SW GEPULVERT	BETAETIGUNGSDORN
5	704253708	2	TONGUE	ZUNGE
6	704254808	2	DUST CAP POLYETHYLEN SCHWARZ	STAUBKAPPE
7	704274808	2	O-RING 12X2 NBR70	O-RING

4.12.2017
077686

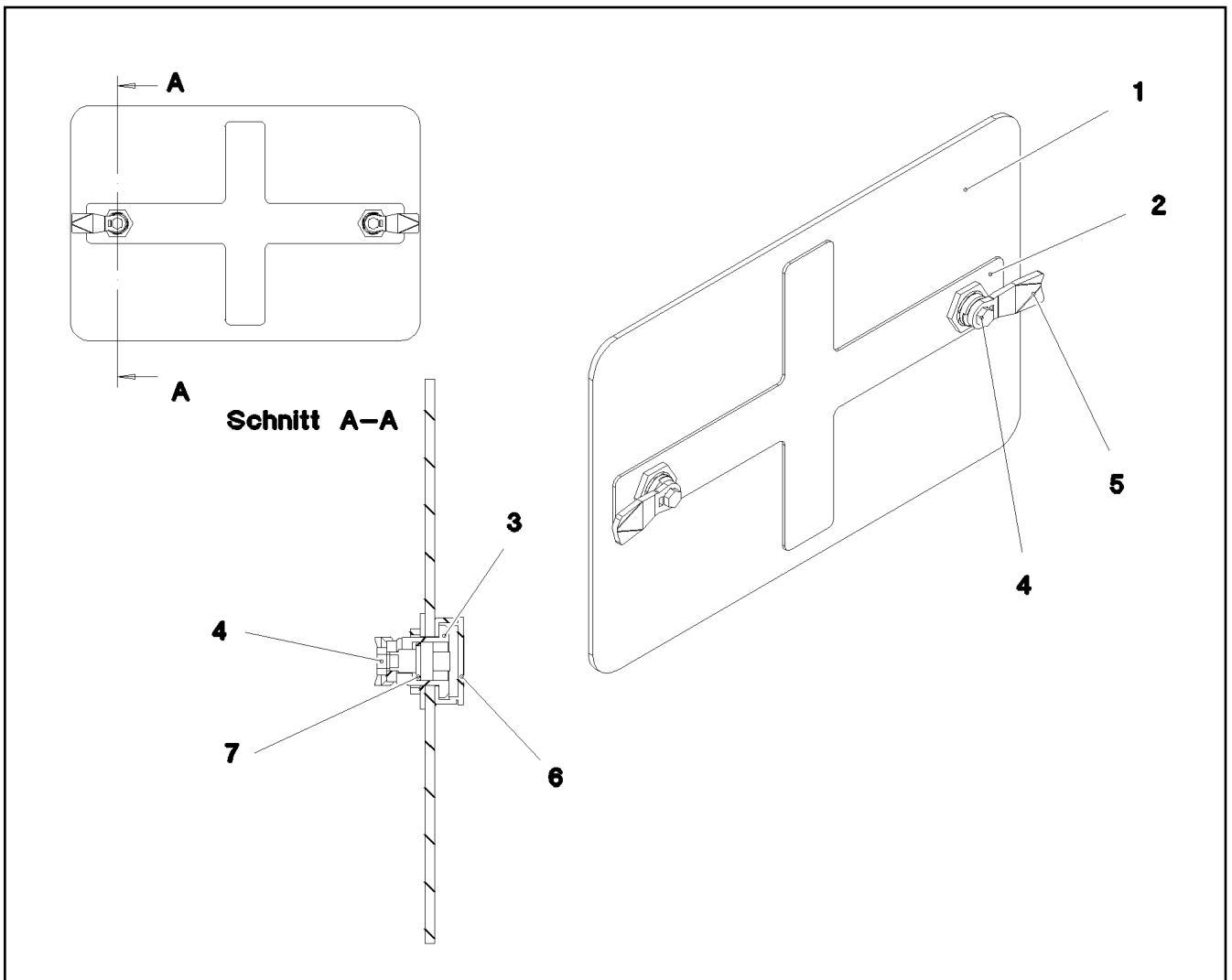
LIEBHERR

etk_en_de_096638 LTR 1220

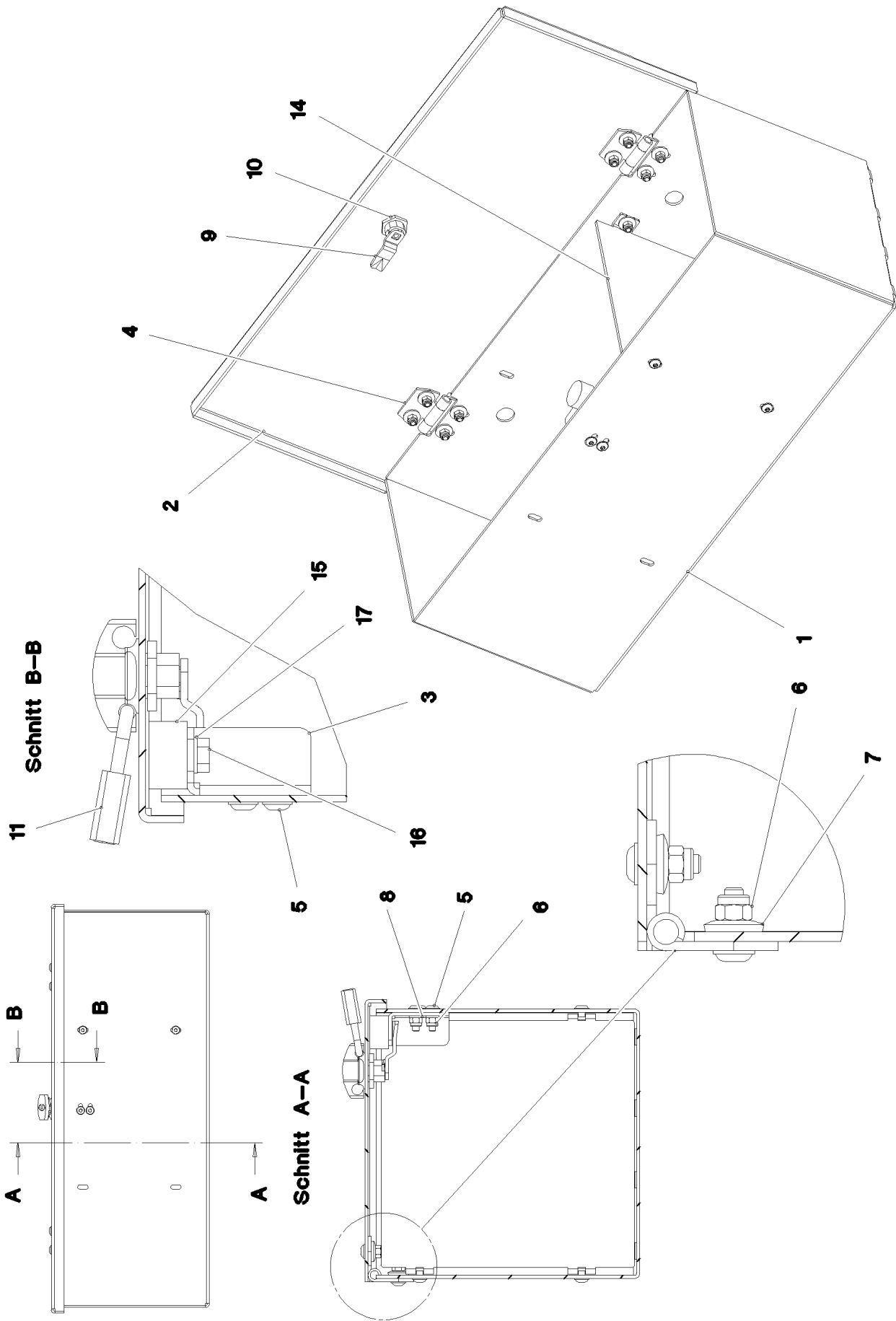
COVER PRE-ASSY.
DECKEL VORM.

70

968274208



Pos.	Item	Quantity	Description	Bezeichnung
1	97045974	1	PLATE 4X350X235 ALMG3 H111 SPF	BLECH
2	97045975	1	PLATE 2X203X318 ALMG3 H111 SPF	BLECH
4	704278708	2	LATCH GD-ZN SW GEPULVERT	KNEBELVORREIBER
5	704259008	2	TONGUE 45X19 STAHL VERZ	ZUNGE



4.12.2017
077652

LIEBHERR


etk_en_de_096638 LTR 1220


STORAGE BOX
STAUKASTEN VORM.


72 (1/2)

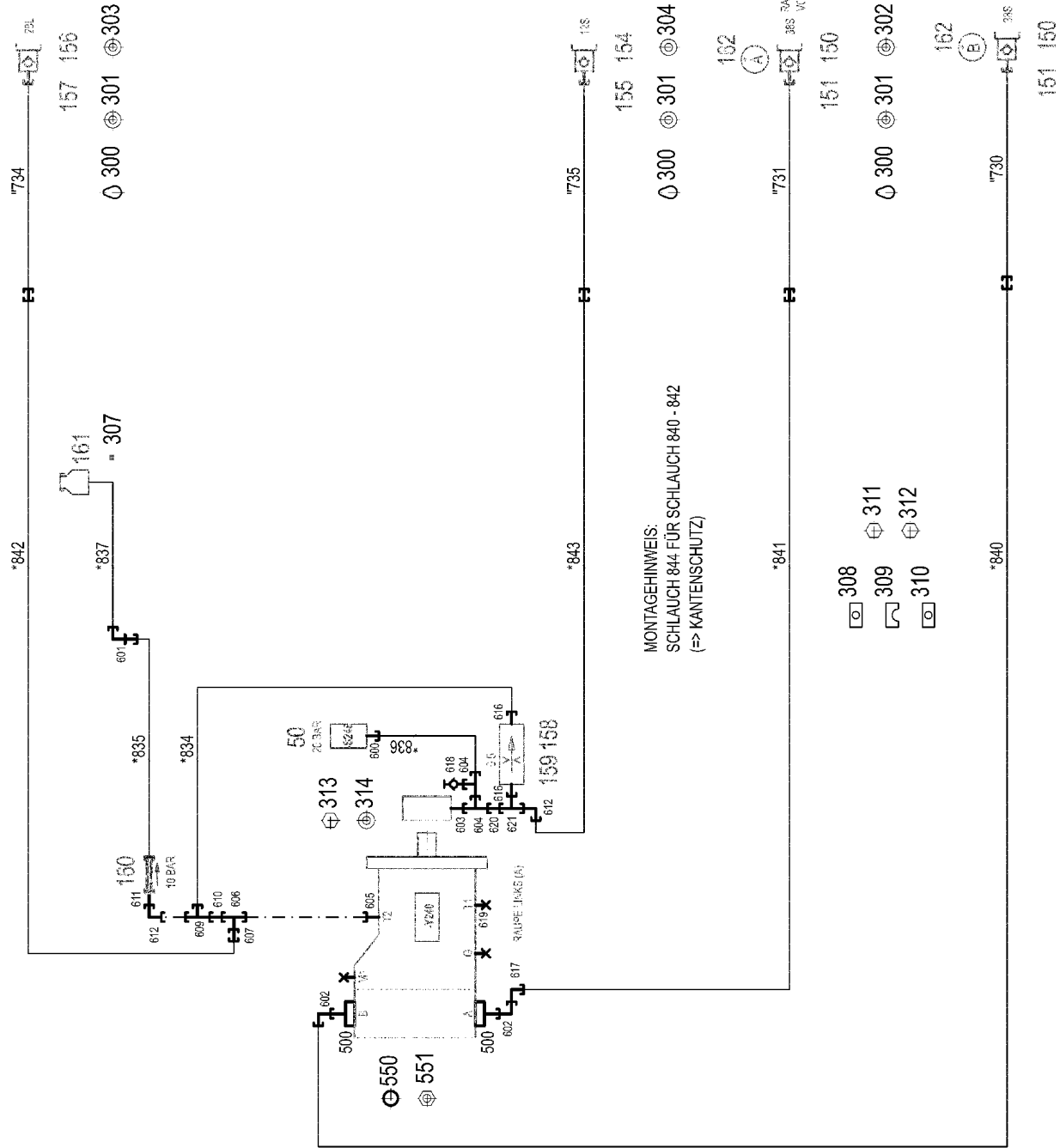
968420608

Pos.	Item	Quantity	Description	Bezeichnung
1	97040643	1	PLATE 3X1101X716 DC01	BLECH
2	97040644	1	PLATE 3X678X272 DC01	BLECH
3	97040645	1	PLATE 3X80X55 DC01	BLECH
4	10294684	2	HINGE 35X35X50/180° NIROSTA ROHBLANK	SCHARNIER
5	10412852	14	BUTTON HEAD SCREW AEHNL.ISO 7380-2	HALBRUNDKOPFSCHRAUBE
6	11004444	14	HEX NUT AEHNL.ISO 7040 M6 A2-70	SECHSKANTMUTTER
7	429900308	12	SHEET GASKET 7X19X4 A2	DICHTSCHEIBE
8	420000414	2	WASHER ISO 7089 6 200HV-A4	SCHEIBE
9	704254008	1	TONGUE	ZUNGE
10	704278708	1	LATCH GD-ZN SW GEPULVERT	KNEBELVORREIBER
11	885251508	1	PADLOCK ABUS-64TI/40 TITALIUM	VORHAENGESCHLOSS
14	97041755	1	PLATE 3X231X267 DC01	BLECH
15	10030440	1	MEGI BUFFER 30X17 M8 75°SHORE	MEGIPUFFER
16	11690048	1	HEX SCREW ISO 4017 M8X12 8.8 480H SPF	SECHSKANTSCHRAUBE
17	10289803	1	WASHER ISO 7089 8 300HV 480H SPF	SCHEIBE

4.12.2017	etk_en_de_096638 LTR 1220	 73 (2/2)
LIEBHERR	STORAGE BOX STAUKASTEN VORM.	968420608

Pos.	Item	Quantity	Description	Bezeichnung
4	967955108	1	HYDR.TRAVEL DRIVE HINTEN LINKS ⇒  75	HYDR.FAHRANTRIEB

4.12.2017	etk_en_de_096638 LTR 1220	 74
LIEBHERR	HYDR.TRAVEL DRIVE HYDR.FAHRANTRIEB	917386808



- * Pos. 10
- " Pos. 11
- * 1 997
- " 1 998

4.12.2017
077654



etk_en_de_096638 LTR 1220
HYDR.TRAVEL DRIVE
HYDR.FAHRANTRIEB

75 (1/2)

967955108

Pos.	Item	Quantity	Description	Bezeichnung
10	967973808	1	HOSE LINES CRAWLER LINKS ⇒ □ 77	SCHLAUCHLEITUNGEN RAUPE
11	968128408	1	PIPELINES CRAWLER TYPE UNDERC. LINK	ROHRLEITUNGEN RAUPE
(730)	968168908	1	PIPE COMPL. 38X5	ROHR KPL.
(731)	968169008	1	PIPE COMPL. 38X5	ROHR KPL.
(734)	968170008	1	PIPE COMPL. 28X2	ROHR KPL.
(735)	968170108	1	PIPE COMPL. 12X1.5	ROHR KPL.
50	510676908	1	PRESSURE SWITCH 10-100/400 BAR	DRUCKSCHALTER
150	511512308	2	COUPLING PLUG B8 38-S	KUPPLUNGSSTECKER
151	10466913	2	SCREW PLUG RD79X4 SPF	VERSCHLUSSSCHRAUBE
154	511501308	1	COUPLING PLUG 12-S	KUPPLUNGSSTECKER
(1)	571083008	1	SHEET GASKET VITON	DICHTSCHEIBE
(2)	571082608	1	O-RING 17X2 FPM70	O-RING
(3)	571082808	1	SUPPORTING RING 17,5X20,9X1 PTFE	STUETZRING
155	10466910	1	SCREW PLUG RD32X3 SPF	VERSCHLUSSSCHRAUBE
156	511501108	1	COUPLING PLUG B6 28-L	KUPPLUNGSSTECKER
157	10466912	1	SCREW PLUG RD54X4 SPF	VERSCHLUSSSCHRAUBE
158	510671108	1	FILTER CARTRIDGE 0,005m³/min 25µm	FILTERPATRONE
159	511062708	1	NOZZLE 0,5 MS	DUESE
160	511481508	1	NON-RETURN VALVE pmax10BAR	RUECKSCHLAGVENTIL
161	96028333	1	EXPANSION TANK CPL. ⇒ □ 78	AUSGLEICHSBEHAELTER KPL.
162	950556808	2	TRAILER 25X2 ALMG3 H111	ANHAENGER
300	744010208	4	SNAP HOOK DIN 5299 C 60X6-120KG ST V	KARABINERHAKEN
301	704214108	8	KEY RING 25 EDELSTAHL	SCHLUESSELRING
302	710107708	2	SEALING RING DIN 7603 A52X60X2,5 CU	DICHTRING
303	710107208	1	SEALING RING DIN 7603 A38X44X2 CU	DICHTRING
304	710104508	1	SEALING RING DIN 7603 A22X27X1,5 CU	DICHTRING
307	10872024	1	HOSE CLAMP DIN 3017-1 8-16/9 W3	SCHLAUCHSCHELLE
308	954016008	2	PLATE 3X85X30 DC01 FE//ZNNI8//CN//T0	BLECH
309	602010108	6	CLAMP-HALF DIN 3015-1 L 6 R 44,5 PP SW	KLEMMHAELFTE
310	11008020	2	WELD PLATE DIN 3015-1 L-AP-K 6 W1 A3C	ANSCHWEISSPLATTE
311	10333335	2	SOCKET HEAD SCREW ISO 4762 M6X150 8.	ZYLINDERSCHRAUBE
312	404205608	2	SOCKET HEAD SCREW ISO 4762 M6X90 8.8	ZYLINDERSCHRAUBE
313	406502308	2	HEX SCREW ISO 4017 M5X16 8.8 A2C	SECHSKANTSCHRAUBE
314	11140403	2	WASHER ISO 7089 5 200HV 480H SPF	SCHEIBE
500	511517808	2	FLANGE STUB PIPE 38S	FLANSCHSTUTZEN
550	510586708	2	O-RING ARP 568 37,69X3,53 NBR90	O-RING
551	10876373	8	SOCKET HEAD SCREW ISO 4762 M14X45 8	ZYLINDERSCHRAUBE
600	7362091	1	FITTING ISO 8434-1 GE 10L G1/4A CR6-FREI	VERSCHRAUBUNG
601	474200408	1	FITTING XWSV12-L A3P	VERSCHRAUBUNG
602	472531808	2	FITTING EWSD38-S A3P	VERSCHRAUBUNG
603	471903908	1	FITTING EGE 10L M12X1,5 CR6-FREI	VERSCHRAUBUNG
604	472330208	2	FITTING EL 10L CR6-FREI	VERSCHRAUBUNG
605	471902408	1	FITTING EGESD22-LM-WD A3P	VERSCHRAUBUNG
606	482430614	1	FITTING ISO 8434 ET 22L CR6-FREI	VERSCHRAUBUNG
607	475031208	1	FITTING XGR35/22-L A3C	VERSCHRAUBUNG
609	247128602	1	FITTING EL 12L M18X1,5 CR6-FREI	VERSCHRAUBUNG
610	475436108	1	FITTING REDSD22/12-L A3P	VERSCHRAUBUNG
611	470011308	1	FITTING SNV12-L A3P	VERSCHRAUBUNG
612	247117702	2	FITTING EW 12L M18X1,5 CR6-FREI	VERSCHRAUBUNG
616	471035308	2	FITTING XGE12-LR-ED1/4" A3P	VERSCHRAUBUNG
617	10467292	1	FITTING EV38S M52X2 A3C	VERSCHRAUBUNG
618	510629008	1	GAUGE CONNECTION DKO 10L	MESSSTUTZEN
619	477705808	1	STOP PLUG VSTIM26X1,5ED A3P	STOPFEN
620	475431408	1	FITTING REDSD12/10-L A3P	VERSCHRAUBUNG
621	247105602	1	FITTING ET 12L M18X1,5 CR6-FREI	VERSCHRAUBUNG

4.12.2017

etk_en_de_096638 LTR 1220

□ 76 (2/2)

LIEBHERRHYDR.TRAVEL DRIVE
HYDR.FAHRANTRIEB

967955108



Schlauchnummer
Hose number
Numéro de flexible
Número de flexible
Номера шланга

Die Schlauchnummern auf den Schläuchen entsprechen den Positionen in der Schlauchliste.

The hose numbers from the hoses are in accordance with the items in the hose list.


Les numéros indiqués sur les flexibles correspondent aux repères de la nomenclature des flexibles.


Los números indicados en los flexibles corresponden a las posiciones de la lista de flexibles.

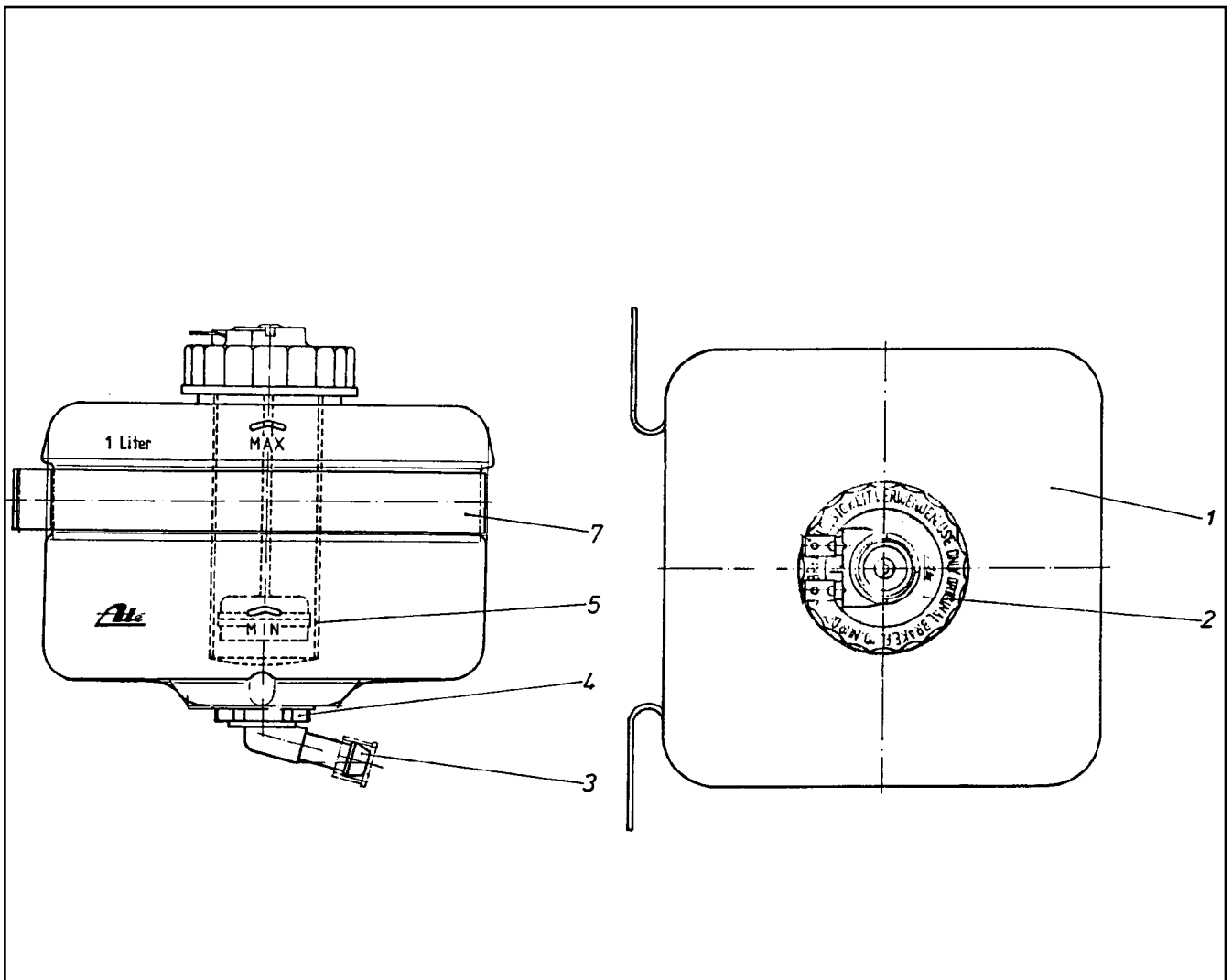
Нанесенные на шлангах номера соответствуют позициям в перечне.



Pos.	Item	Quantity	Description	Bezeichnung
834	926120008	1	HOSE CPL. 2TE 0,6M	SCHLAUCH KPL.
835	926976308	1	HOSE CPL. 2TE 10X1060	SCHLAUCH KPL.
836	928023108	1	HOSE CPL. 1SC 8X460	SCHLAUCH KPL.
837	968143708	1	HOSE CPL. 2TE 8X700	SCHLAUCH KPL.
840	968143808	1	HOSE CPL. GH506 31X3350	SCHLAUCH KPL.
841	968143908	1	HOSE CPL. GH506 31X3250	SCHLAUCH KPL.
842	968349308	1	HOSE CPL. 1SN 32X3350	SCHLAUCH KPL.
843	968144008	1	HOSE CPL. 2SN 10X3400	SCHLAUCH KPL.
844	96014317	1	HOSE CPL. L6254.11 42X500	SCHLAUCH KPL.

Pos.	Item	Quantity	Description	Bezeichnung
1	502806508	1	EQUALIZING RESERVOIR 1L ⇒  79	AUSGLEICHSBEHAELTER
2	10878281	1	CONTAINER SCREW JOINT	BEHAELTERVERSCHRAUBUNG

4.12.2017	etk_en_de_096638 LTR 1220	 78
LIEBHERR	EXPANSION TANK CPL. AUSGLEICHSBEHAELTER KPL.	96028333



Pos.	Item	Quantity	Description	Bezeichnung
1	570065908	1	EQUALIZING RESERVOIR	AUSGLEICHSBEHAELTER
2	570066008	1	FITTING	VERSCHRAUBUNG
3	570066108	1	PIPE ELBOW	KNIESTUECK
4	570066208	1	CONTAINER PLUG	BEHAELTERSTOPFEN
5	570066308	1	SIEVE SLEEVE	SIEBHUELSE
7	570066408	1	FASTENING CLAMP	BEFESTIGUNGSSCHELLE

4.12.2017
010632



LIEBHERR


etk_en_de_096638 LTR 1220

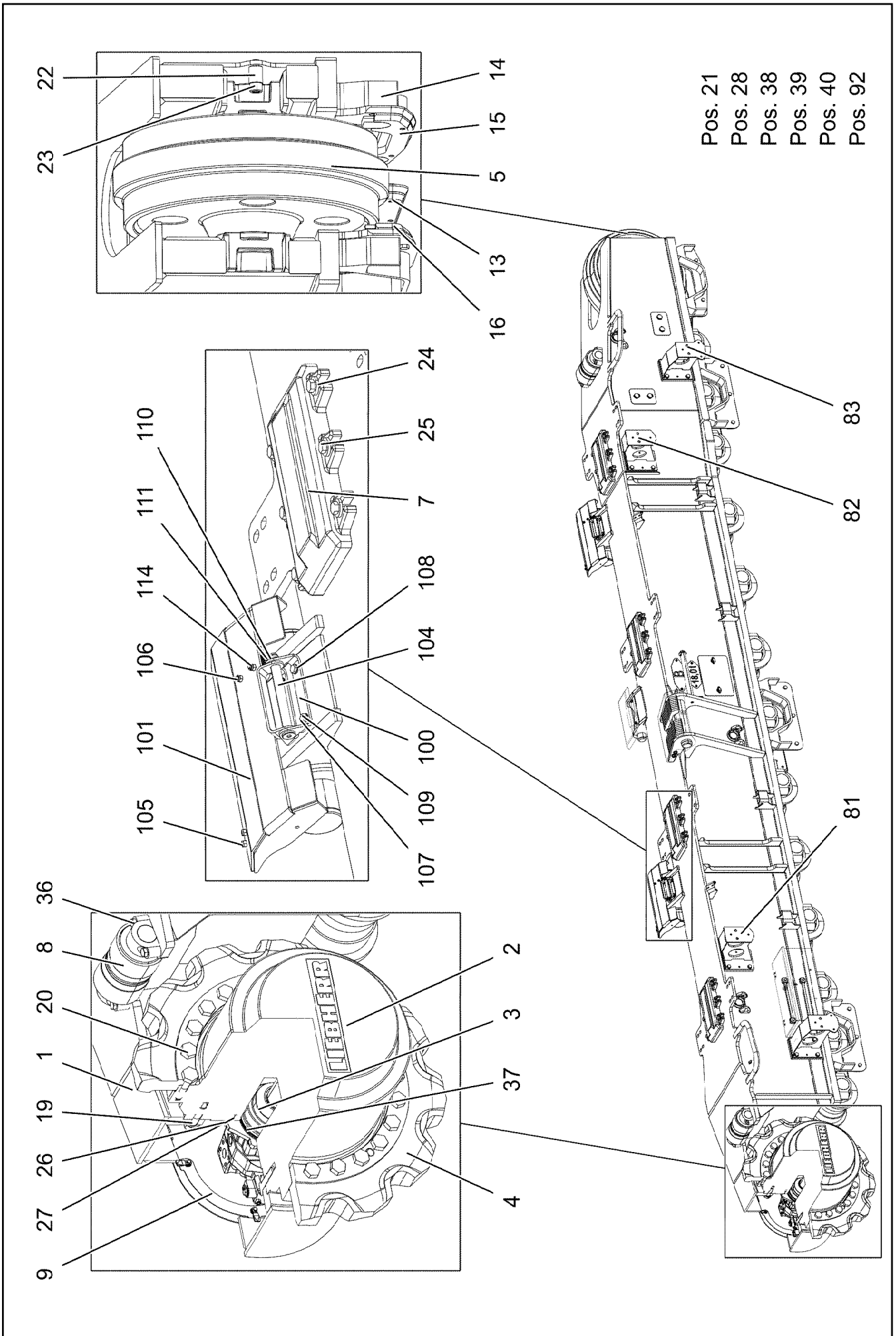
EQUALIZING RESERVOIR
AUSGLEICHSBEHAELTER

79

502806508

Pos.	Item	Quantity	Description	Bezeichnung
1	918750808	1	CRAWLER SUPPORT PREASS RS ⇒  81	RAUPENTRAEGER VORM.RE.
4	917386708	1	HYDR.TRAVEL DRIVE HINTEN RECHTS ⇒  86	HYDR.FAHRANTRIEB

4.12.2017	etk_en_de_096638 LTR 1220	 80
LIEBHERR	CRAWLER CARRIER RIGHT CPL RAUPENTRAEGER KPL.RE.	918707908



4.12.2017
095357

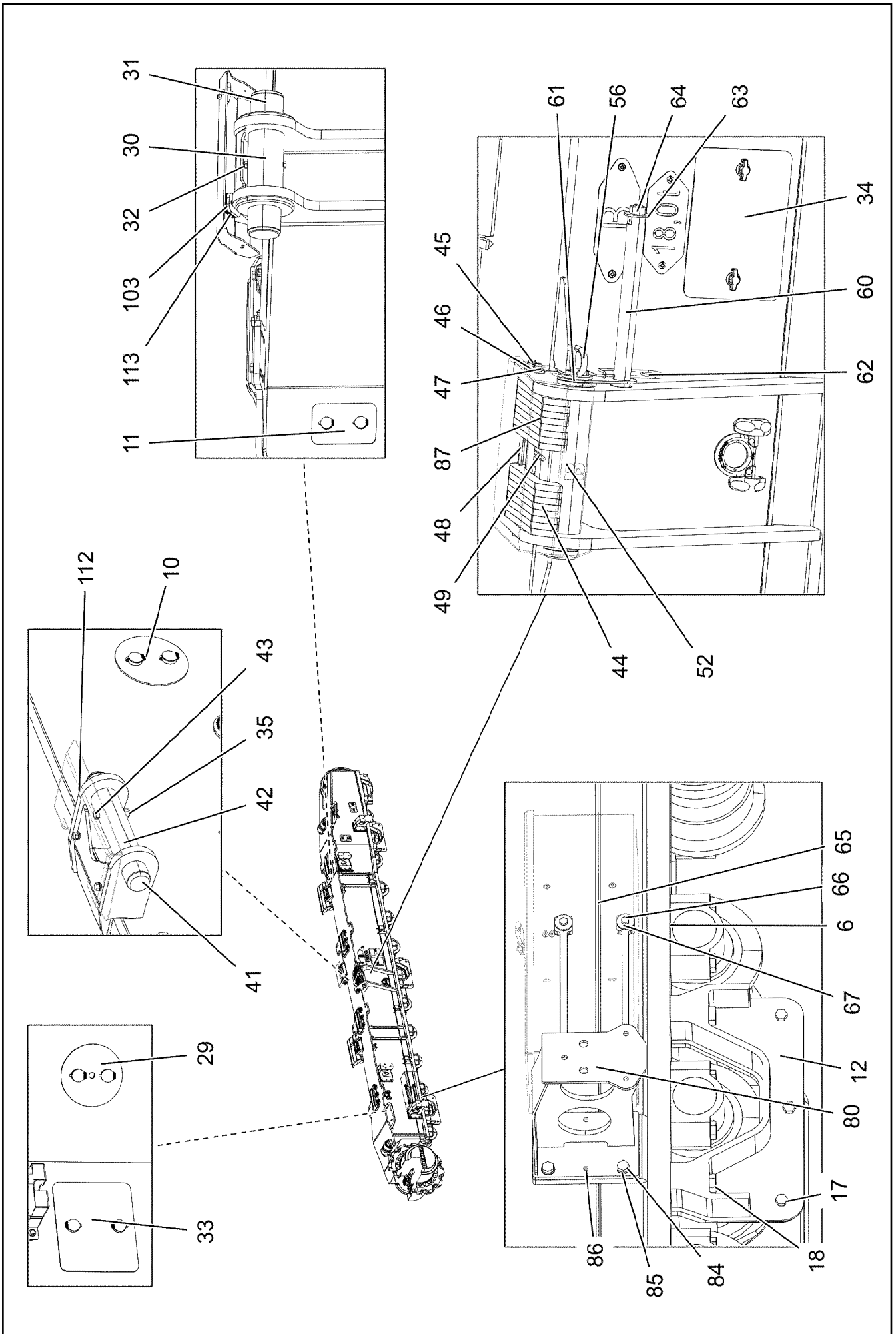
LIEBHERR

etk_en_de_096638 LTR 1220

CRAWLER SUPPORT PRESS RS
RAUPENTRAEGER VORM.RE.

81 (1/4)

918750808



4.12.2017
095358

LIEBHERR

etk_en_de_096638 LTR 1220

CRAWLER SUPPORT PRESS RS
RAUPENTRAEGER VORM.RE.


82 (2/4)

918750808

Pos.	Item	Quantity	Description	Bezeichnung
1	96019396	1	CRAWLER CARRIER STEEL CONTR.	RAUPENTRAEGER STAHLBAU
2	90028956	1	TRACTION DRIVE FAT 600P049 ⇒  61	FAHRANTRIEB
3	11182596	1	VARIABLE DISPLACEMENT MOTOR A6VE 17 ⇒  63	VERSTELLMOTOR
4	749056414	1	DRIVE WHEEL 12XB9SX260,35 983593114	ANTRIEBSRAD
5	11320954	1	GUIDE WHEEL UNIT B9HDSX740 ⇒  64	LEITRADEINHEIT
6	11320962	13	TRACK ROLLER 250X250	LAUFROLLE
7	308115114	4	SLIPPER 65X340X450 GS-CK 45 983593114	GLEITSCHUH
8	10877342	2	CARRYING ROLLER D8KX165	TRAGROLLE
9	968055808	1	COVER PRE-ASSY. ⇒  85	DECKEL VORM.
10	967972308	1	COVER PRE-ASSY. ⇒  67	DECKEL VORM.
11	967972408	4	COVER PRE-ASSY. ⇒  68	DECKEL VORM.
12	968170308	3	TRACK GUIDE WELDMENT	KETTENFUEHRUNG SCHWK.
13	97035737	6	PLATE 20X570X133 S355J2+N	BLECH
14	968170708	1	TRACK GUIDE WELDMENT	KETTENFUEHRUNG SCHWK.
15	97035748	1	PLATE 20X590X125 S355J2+N	BLECH
16	97035749	1	PLATE 20X590X125 S355J2+N	BLECH
17	10875519	22	HEX SCREW ISO 4017 M16X40 8.8 FLZN SP	SECHSKANTSCHRAUBE
18	406243301	68	HEX SCREW ISO 4014 M24X110 10.9 A3C SP	SECHSKANTSCHRAUBE
19	11342133	24	HEX SCREW ISO 4014 M30X110 12.9 FLZN	SECHSKANTSCHRAUBE
20	406209008	24	HEX SCREW ISO 4014 M30X120 10.9 FLZN	SECHSKANTSCHRAUBE
21	4600202	4	HEX SCREW ISO 4014 M24X80 10.9 A3C SP	SECHSKANTSCHRAUBE
22	956078908	1	SLEEVE RD40X50 42CRMO4+QT GASN. SP	HUELSE
23	10293537	1	SOCKET HEAD SCREW ISO 4762 M24X70 10	ZYLINDERSCHRAUBE
24	4600021	24	WASHER DIN 7349 17 200HV FLZN SPF	SCHEIBE
25	10875520	24	HEX SCREW ISO 4017 M16X50 8.8 FLZN SP	SECHSKANTSCHRAUBE
26	4600222	2	WASHER EN 14399-6 20 300-370HV FLZN SP	SCHEIBE
27	406604208	2	HEX SCREW ISO 4017 M20X60 10.9 FLZN SP	SECHSKANTSCHRAUBE
28	10289810	4	WASHER ISO 7089 24 300HV FLZN SPF	SCHEIBE
29	968270108	1	COVER PRE-ASSY. ⇒  69	DECKEL VORM.
30	97031480	2	SLEEVE 108.0X196 S235JRH	HUELSE
31	97031481	2	PIN 105.0X452 35NICRMOV125 SPF	BOLZEN
32	4601290	2	HEX SCREW ISO 4014 M12X130 10.9 A3C SP	SECHSKANTSCHRAUBE
33	968274208	1	COVER PRE-ASSY. ⇒  70	DECKEL VORM.
34	968709108	1	COVER PRE-ASSY. ⇒  71	DECKEL VORM.
35	10875616	3	HEX NUT ISO 4032 M12 8 FLZN SPF	SECHSKANTMUTTER
36	10178883	8	HEX SCREW ISO 4014 M18X70 8.8 FLZN SP	SECHSKANTSCHRAUBE
37	11493868	1	O-RING 192X4 SPF	O-RING
38	978787708	4	SLEEVE 33.0X19 FE//ZNNI8//CN//T0	HUELSE
39	10875484	4	BUTTON HEAD SCREW AEHNL.ISO 7380-2	HALBRUNDKOPFSCHRAUBE
40	262105508	0.56	SEALING PROFILE 1-4X21,5X10	DICHTPROFIL
41	97100242	1	PIN 70.0X390 35NICRMOV125	BOLZEN
42	97100243	1	SLEEVE 65.0X248 E235+N	HUELSE
43	10875509	1	HEX SCREW ISO 4014 M12X85 8.8 FLZN SP	SECHSKANTSCHRAUBE
44	97040155	16	SPACER PIECE PA6G	DISTANZSTUECK
45	97032409	2	PIN 18.0X410 S355J2C+C	BOLZEN
46	10289807	4	WASHER ISO 7089 18 300HV FLZN SPF	SCHEIBE
47	10172636	4	SPLIT PIN ISO 1234 3,2X40 A4	SPLINT
48	97032370	1	PLATE 2.5X73X78 DC01	BLECH
49	433101208	1	RETAINING SPRING 4X68 VERZ	SICHERUNGSFEDER
52	97032383	1	PIN 90.0X415 35NICRMOV125 SPF	BOLZEN
56	962963808	1	HANDLE WELD.CONST. FE//ZNNI8//CN//T0	GRIFF SCHWK.

4.12.2017

etk_en_de_096638 LTR 1220


 83 (3/4)**LIEBHERR**CRAWLER SUPPORT PRESS RS
RAUPENTRAEGER VORM.RE.

918750808

Pos.	Item	Quantity	Description	Bezeichnung
58	10875571	2	SOCKET HEAD SCREW ISO 4762 M10X30 8	ZYLINDERSCHRAUBE
60	97037244	1	GUIDING ROD 45.0X445 35NICRMOV125 SP	FUEHRUNGSSTANGE
61	97034262	1	PLATE 5X190X90 S355MC	BLECH
62	433100908	1	RETAINING SPRING 4,5X98 VERZ	SICHERUNGSFEDER
63	421801508	1	WASHER ISO 7093-1 20 200HV A3C	SCHEIBE
64	10875618	1	HEX NUT ISO 4032 M20 8 FLZN SPF	SECHSKANTMUTTER
65	968420608	1	STORAGE BOX ⇒  72	STAUKASTEN VORM.
66	11651632	4	HEX SCREW ISO 4017 M10X20 8.8 FLZN SP	SECHSKANTSCHRAUBE
67	940116008	4	WASHER 4X40X40 S315MC FE//ZN20//C	SCHEIBE
80	96000309	1	BRACKET WELDED CONST.	KONSOLE SCHWK.
81	96000310	1	BRACKET WELDED CONST.	KONSOLE SCHWK.
82	96000311	1	BRACKET WELDED CONST.	KONSOLE SCHWK.
83	96000312	1	BRACKET WELDED CONST.	KONSOLE SCHWK.
84	4900123	16	HEX SCREW ISO 4017 M16X35 8.8 A3C	SECHSKANTSCHRAUBE
85	10289806	16	WASHER ISO 7089 16 300HV FLZN SPF	SCHEIBE
86	430608708	8	PARALLEL PIN ISO 2338 10M6X36 ST	ZYLINDERSTIFT
87	97066483	1	HOOD RIGHT 4X585X711 S315MC FE//ZN20//	HAUBE RE.
92	97094056	1	PLATE 2X666X382 DC01	BLECH
103	97070985	4	LIMIT STOP 90X60X10 PA6G NATUR	ANSCHLAG
104	97073453	2	LOCKING BOLT 30.0X200 35NICRMOV125	SICHERUNGSBOLZEN
105	4072042	4	SOCKET HEAD SCREW DIN 7984 M8X20 08.	ZYLINDERSCHRAUBE
106	11656731	8	HEX NUT ISO 7040 M8 8 480H SPF	SECHSKANTMUTTER
107	11691328	10	HEX SCREW ISO 4017 M10X35 8.8 FLZN SP	SECHSKANTSCHRAUBE
108	10289795	20	WASHER ISO 7089 10 300HV FLZN SPF	SCHEIBE
109	10875606	10	HEX NUT DIN 985 M10 8 FLZN SPF	SECHSKANTMUTTER
110	10289808	2	WASHER ISO 7089 20 300HV FLZN SPF	SCHEIBE
111	10180354	2	SPLIT PIN ISO 1234 4X40 St 480H SPF	SPLINT
114	571310608	4	SOCKET HEAD SCREW DIN 6912 M8X35 08.	ZYLINDERSCHRAUBE

4.12.2017

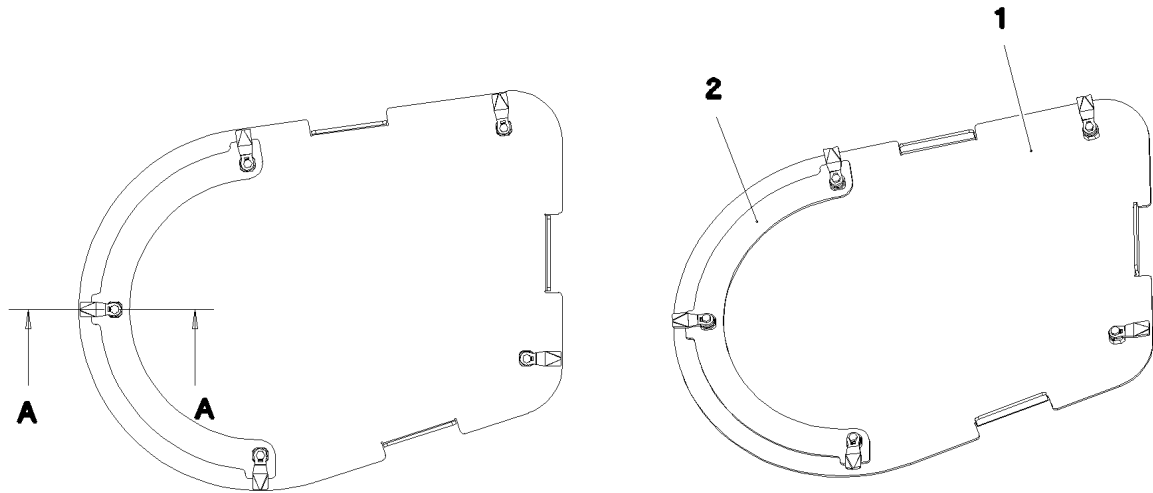
etk_en_de_096638 LTR 1220

 84 (4/4)

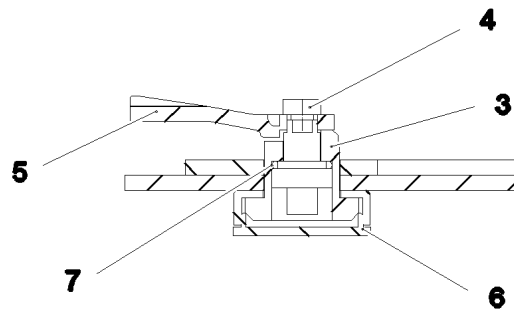
LIEBHERR

CRAWLER SUPPORT PREASS RS
RAUPENTRAEGER VORM.RE.

918750808



Schnitt A-A



Pos.	Item	Quantity	Description	Bezeichnung
1	97033100	1	PLATE 4X668X480 ALMG3 H111 SPF	BLECH
2	97031267	1	PLATE 2X244X449 ALMG3 H111 SPF	BLECH
3	704253308	5	HOUSING GD-ZN SW GEPULVERT	GEHAEUSE
4	704253408	5	ACTUATION SPIKE GD-ZN SW GEPULVERT	BETAETIGUNGSDORN
5	704253708	5	TONGUE	ZUNGE
6	704254808	5	DUST CAP POLYETHYLEN SCHWARZ	STAUBKAPPE
7	704274808	5	O-RING 12X2 NBR70	O-RING

4.12.2017
077685


LIEBHERR


etk_en_de_096638 LTR 1220

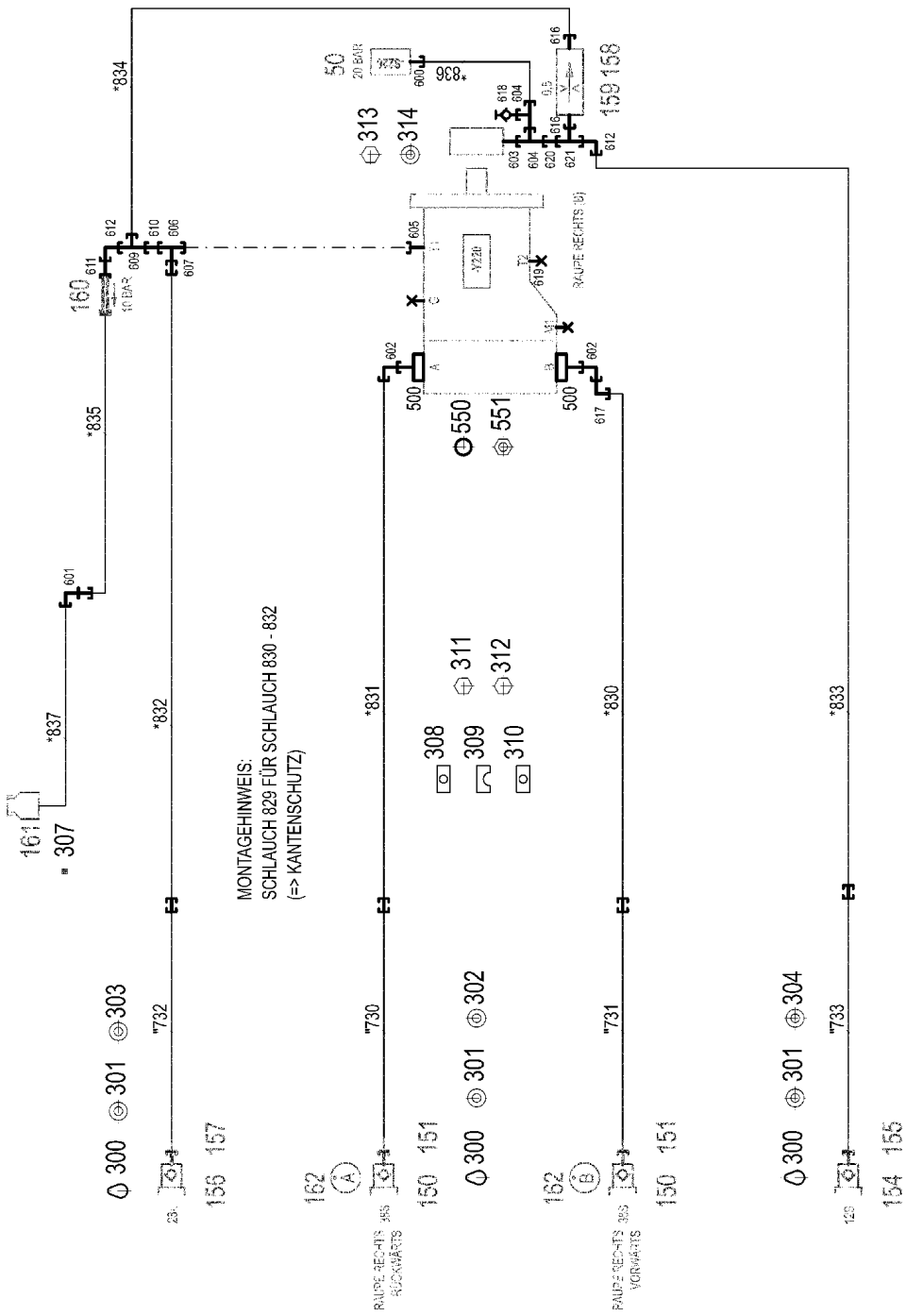
COVER PRE-ASSY.
DECKEL VORM.

85

968055808

Pos.	Item	Quantity	Description	Bezeichnung
4	967954708	1	HYDR.TRAVEL DRIVE HINTEN RECHTS ⇒  87	HYDR.FAHRANTRIEB

4.12.2017	etk_en_de_096638 LTR 1220	 86
LIEBHERR	HYDR.TRAVEL DRIVE HYDR.FAHRANTRIEB	917386708



* 1 997

" 1 998

* Pos. 10

" Pos. 11

4.12.2017
077653

LIEBHERR

etk_en_de_096638 LTR 1220

HYDR.TRAVEL DRIVE
HYDR.FAHRANTRIEB


87 (1/2)

967954708

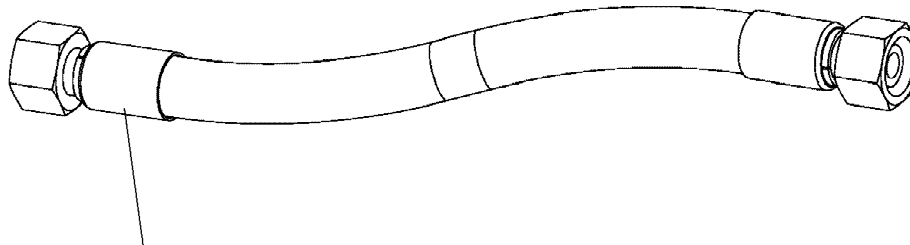
Pos.	Item	Quantity	Description	Bezeichnung
10	967973708	1	HOSE LINES CRAWLER RECHTS ⇒  89	SCHLAUCHLEITUNGEN RAUPE
11	968128308	1	PIPELINES CRAWLER TYPE UNDERC. REC	ROHRLEITUNGEN RAUPE
(730)	968168908	1	PIPE COMPL. 38X5	ROHR KPL.
(731)	968169008	1	PIPE COMPL. 38X5	ROHR KPL.
(732)	968169108	1	PIPE COMPL. 28X2	ROHR KPL.
(733)	968169208	1	PIPE COMPL. 12X1.5	ROHR KPL.
50	510676908	1	PRESSURE SWITCH 10-100/400 BAR	DRUCKSCHALTER
150	511512308	2	COUPLING PLUG B8 38-S	KUPPLUNGSSTECKER
151	10466913	2	SCREW PLUG RD79X4 SPF	VERSCHLUSSSCHRAUBE
154	511501308	1	COUPLING PLUG 12-S	KUPPLUNGSSTECKER
155	10466910	1	SCREW PLUG RD32X3 SPF	VERSCHLUSSSCHRAUBE
156	511501108	1	COUPLING PLUG B6 28-L	KUPPLUNGSSTECKER
157	10466912	1	SCREW PLUG RD54X4 SPF	VERSCHLUSSSCHRAUBE
158	510671108	1	FILTER CARTRIDGE 0,005m³/min 25µm	FILTERPATRONE
159	511062708	1	NOZZLE 0,5 MS	DUESE
160	511481508	1	NON-RETURN VALVE pmax10BAR	RUECKSCHLAGVENTIL
161	96028333	1	EXPANSION TANK CPL. ⇒  78	AUSGLEICHSBEHAELTER KPL.
162	950556808	2	TRAILER 25X2 ALMG3 H111	ANHAENGER
300	744010208	4	SNAP HOOK DIN 5299 C 60X6-120KG ST V	KARABINERHAKEN
301	704214108	8	KEY RING 25 EDELSTAHL	SCHLUESSELRING
302	710107708	2	SEALING RING DIN 7603 A52X60X2,5 CU	DICHTRING
303	710107208	1	SEALING RING DIN 7603 A38X44X2 CU	DICHTRING
304	710104508	1	SEALING RING DIN 7603 A22X27X1,5 CU	DICHTRING
307	10872024	1	HOSE CLAMP DIN 3017-1 8-16/9 W3	SCHLAUCHSCHELLE
308	954016008	2	PLATE 3X85X30 DC01 FE//ZNNI8//CN//T0	BLECH
309	602010108	6	CLAMP-HALF DIN 3015-1 L 6 R 44,5 PP SW	KLEMMHAELFTE
310	11008020	2	WELD PLATE DIN 3015-1 L-AP-K 6 W1 A3C	ANSCHWEISSPLATTE
311	10333335	2	SOCKET HEAD SCREW ISO 4762 M6X150 8.	ZYLINDERSCHRAUBE
312	404205608	2	SOCKET HEAD SCREW ISO 4762 M6X90 8.8	ZYLINDERSCHRAUBE
313	406502308	2	HEX SCREW ISO 4017 M5X16 8.8 A2C	SECHSKANTSCHRAUBE
314	11140403	2	WASHER ISO 7089 5 200HV 480H SPF	SCHEIBE
500	511517808	2	FLANGE STUB PIPE 38S	FLANSCHSTUTZEN
550	510586708	2	O-RING ARP 568 37,69X3,53 NBR90	O-RING
551	10876373	8	SOCKET HEAD SCREW ISO 4762 M14X45 8	ZYLINDERSCHRAUBE
600	7362091	1	FITTING ISO 8434-1 GE 10L G1/4A CR6-FREI	VERSCHRAUBUNG
601	474200408	1	FITTING XWSV12-L A3P	VERSCHRAUBUNG
602	472531808	2	FITTING EWSD38-S A3P	VERSCHRAUBUNG
603	471903908	1	FITTING EGE 10L M12X1,5 CR6-FREI	VERSCHRAUBUNG
604	472330208	2	FITTING EL 10L CR6-FREI	VERSCHRAUBUNG
605	471902408	1	FITTING EGESD22-LM-WD A3P	VERSCHRAUBUNG
606	482430614	1	FITTING ISO 8434 ET 22L CR6-FREI	VERSCHRAUBUNG
607	475031208	1	FITTING XGR35/22-L A3C	VERSCHRAUBUNG
609	247128602	1	FITTING EL 12L M18X1,5 CR6-FREI	VERSCHRAUBUNG
610	475436108	1	FITTING REDSD22/12-L A3P	VERSCHRAUBUNG
611	470011308	1	FITTING SNV12-L A3P	VERSCHRAUBUNG
612	247117702	2	FITTING EW 12L M18X1,5 CR6-FREI	VERSCHRAUBUNG
616	471035308	2	FITTING XGE12-LR-ED1/4" A3P	VERSCHRAUBUNG
617	10467292	1	FITTING EV38S M52X2 A3C	VERSCHRAUBUNG
618	510629008	1	GAUGE CONNECTION DKO 10L	MESSSTUTZEN
619	477705808	1	STOP PLUG VSTIM26X1,5ED A3P	STOPFEN
620	475431408	1	FITTING REDSD12/10-L A3P	VERSCHRAUBUNG
621	247105602	1	FITTING ET 12L M18X1,5 CR6-FREI	VERSCHRAUBUNG

4.12.2017

etk_en_de_096638 LTR 1220

 88 (2/2)**LIEBHERR**HYDR.TRAVEL DRIVE
HYDR.FAHRANTRIEB

967954708



Schlauchnummer
Hose number
Numéro de flexible
Número de flexible
Номера шланга

Die Schlauchnummern auf den Schläuchen entsprechen den Positionen in der Schlauchliste.

The hose numbers from the hoses are in accordance with the items in the hose list.

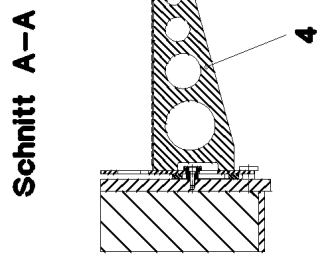
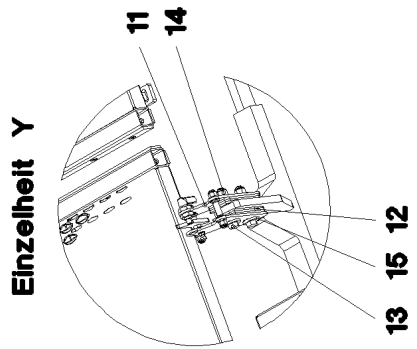
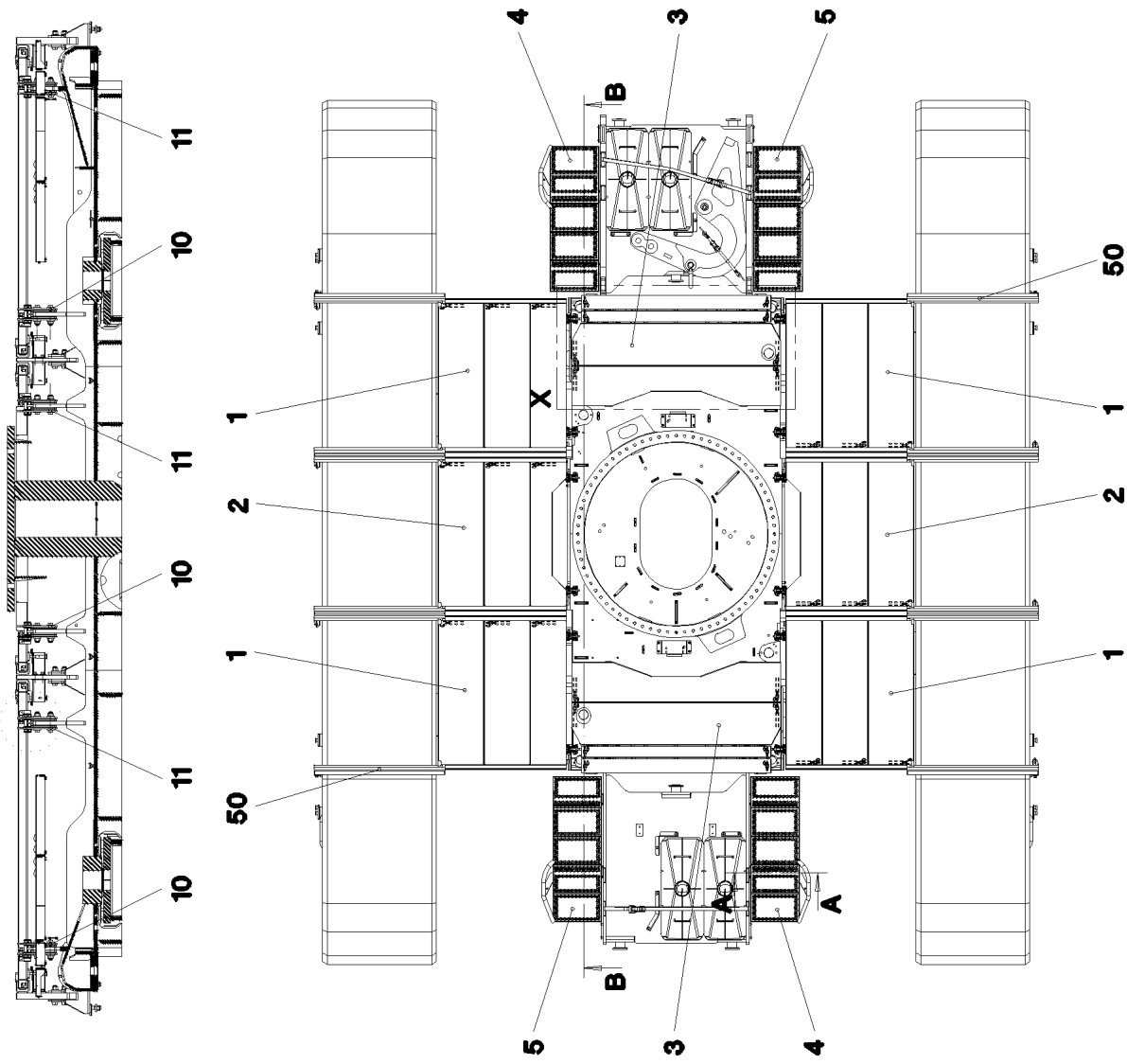
Les numéros indiqués sur les flexibles correspondent aux repères de la nomenclature des flexibles.

Los números indicados en los flexibles corresponden a las posiciones de la lista de flexibles.

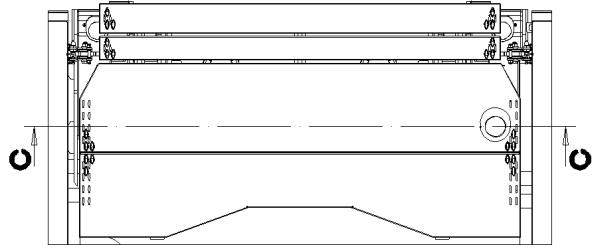
Нанесенные на шлангах номера соответствуют позициям в перечне.



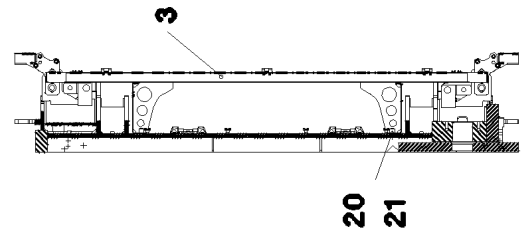
Pos.	Item	Quantity	Description	Bezeichnung
829	96014317	1	HOSE CPL. L6254.11 42X500	SCHLAUCH KPL.
830	924575908	1	HOSE CPL. GH506 31X3900	SCHLAUCH KPL.
831	963561508	1	HOSE CPL. GH506 31X4000	SCHLAUCH KPL.
832	928019408	1	HOSE CPL. 1SN 32X4200	SCHLAUCH KPL.
833	928466908	1	HOSE CPL. 2SN 10X4000	SCHLAUCH KPL.
834	926120008	1	HOSE CPL. 2TE 0,6M	SCHLAUCH KPL.
835	926976308	1	HOSE CPL. 2TE 10X1060	SCHLAUCH KPL.
836	928023108	1	HOSE CPL. 1SC 8X460	SCHLAUCH KPL.
837	968143708	1	HOSE CPL. 2TE 8X700	SCHLAUCH KPL.



Einzelheit X



Schnitt C-C



4.12.2017
078830

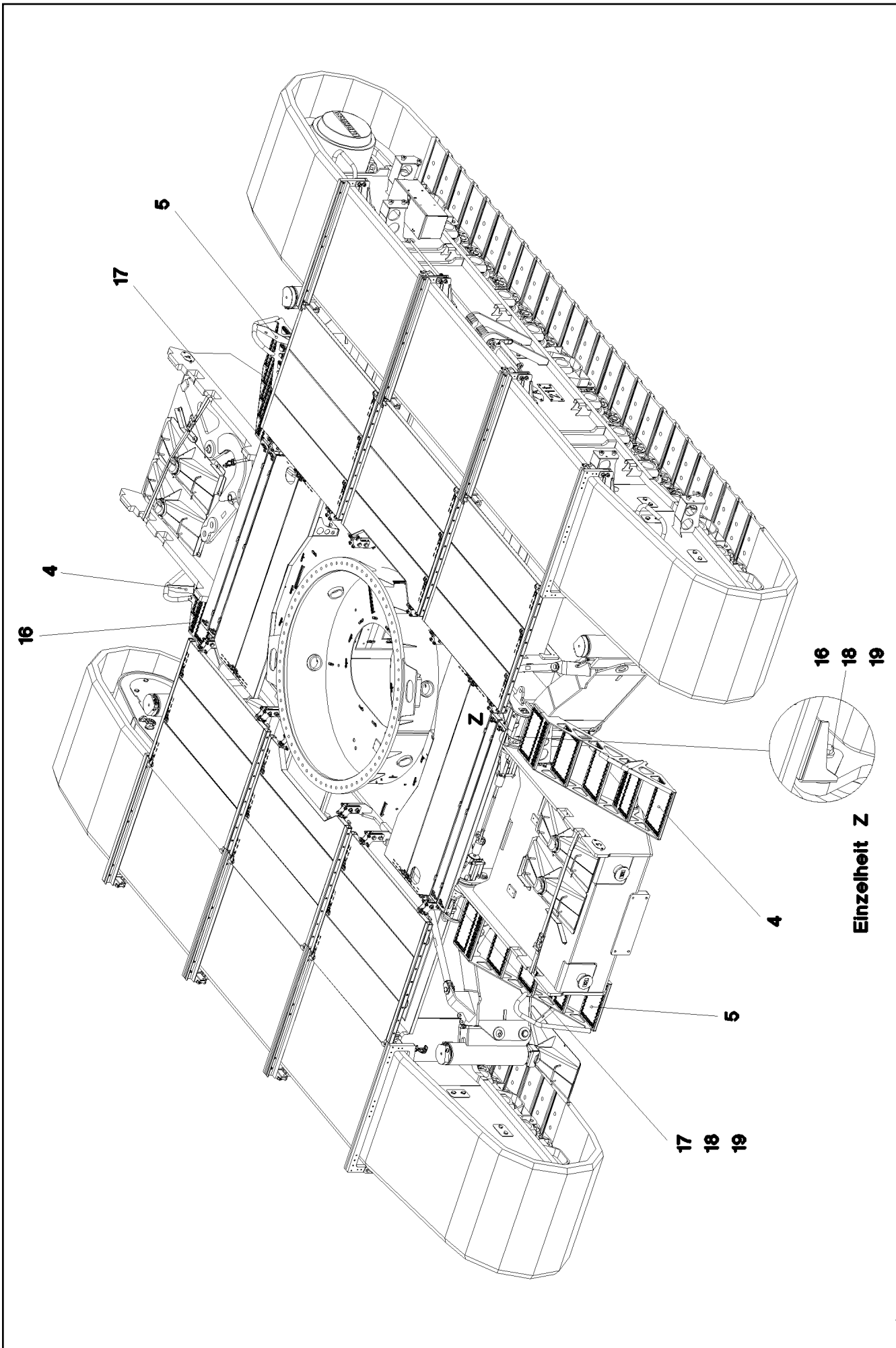
LIEBHERR



etk_en_de_096638 LTR 1220

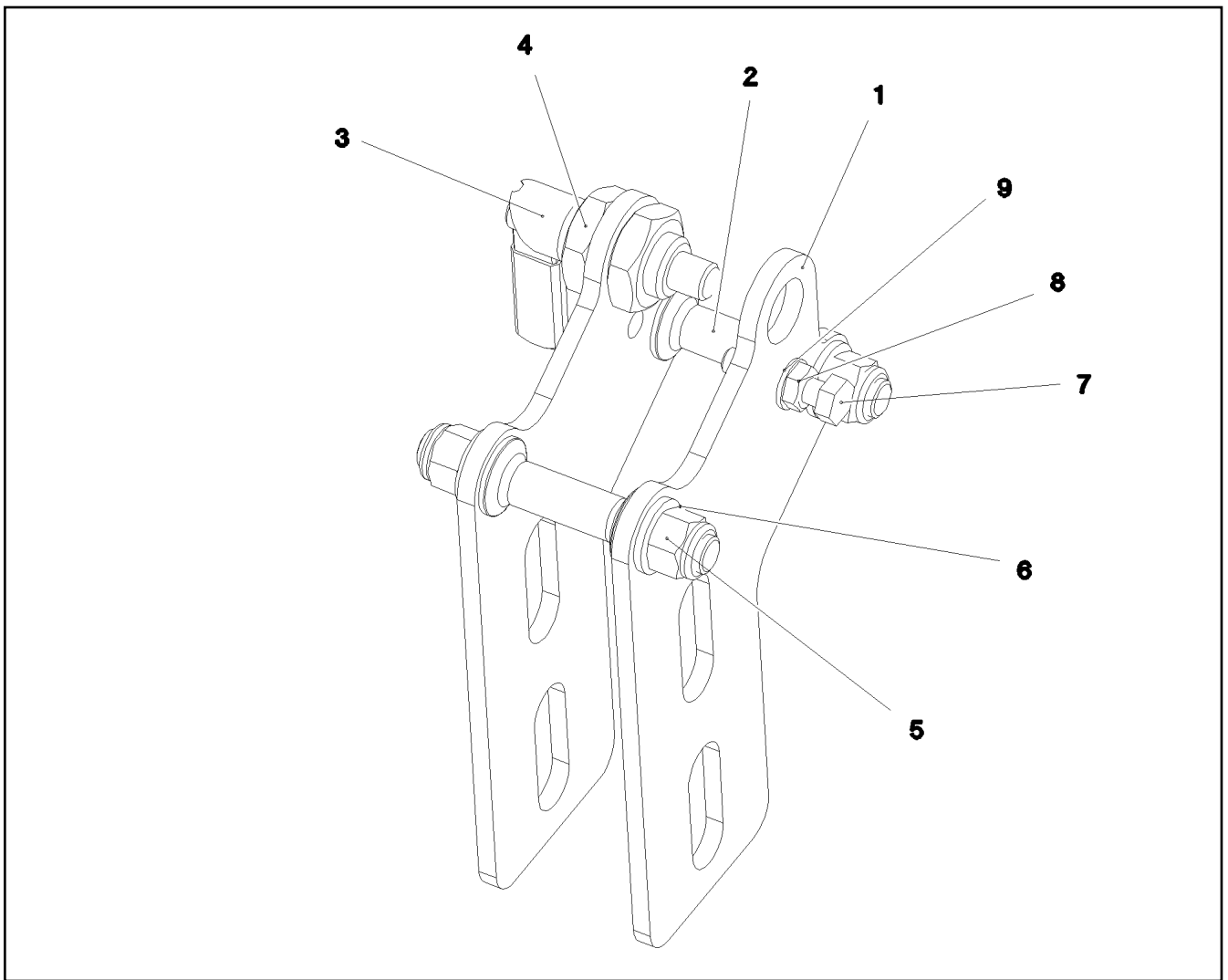
FALL PROTECTION
ABSTURZSICHERUNG

□ 90 (1/3)

917691008



Pos.	Item	Quantity	Description	Bezeichnung
1	11346547	4	PEDESTAL 50X1350X1610 STAHL T ZN O	PODEST
2	11346548	2	PEDESTAL 50X1350X1610 T ZN O	PODEST
3	11346549	2	PEDESTAL 50X1166X2200 STAHL T ZN O	PODEST
4	11213246	2	STAIR 5-631X0,754M ALMG3 ELOXIERT SPF	TREPPE
5	11213247	2	STAIR 5-631X0,754M ALMG3 ELOXIERT SPF	TREPPE
10	968038208	6	BEARING AHEAD LEFT SIDE ⇒  93	LAGERUNG VORN LI.
11	968038308	6	BEARING AHEAD RIGHT SIDE ⇒  94	LAGERUNG VORN RE.
12	97032691	72	PLATE 5X70X130 S355MC FE//ZN20//C	BLECH
13	406142008	24	HEX SCREW ISO 4014 M16X95 8.8 A3C	SECHSKANTSCHRAUBE
14	10875859	24	HEX NUT ISO 7040 M16 8 FLZN SPF	SECHSKANTMUTTER
15	4600021	48	WASHER DIN 7349 17 200HV FLZN SPF	SCHEIBE
16	97039156	2	SUPPORTING BRACKET 3X206X185 S355M	STUETZKONSOLE
17	97039157	2	SUPPORTING BRACKET 3X206X185 S355M	STUETZKONSOLE
18	11651632	8	HEX SCREW ISO 4017 M10X20 8.8 FLZN SP	SECHSKANTSCHRAUBE
19	4902172	8	WASHER DIN 7349 10,5 140HV-A4	SCHEIBE
20	953873408	16	SLEEVE 25X20 11SMN37 FE//ZNNI8//CN//T0	HUELSE
21	11651612	16	HEX SCREW ISO 4017 M8X16 8.8 480H SPF	SECHSKANTSCHRAUBE
50	968046208	2	ADD-ON PARTS RAUPENTRAEGER ⇒  95	ANBAUTEILE



Pos.	Item	Quantity	Description	Bezeichnung
1	97032646	2	BEARING 6X129X209 S355MC FE//ZN20//C	LAGERUNG
2	97032647	2	PIN 25.0X100 S355J2G3C+C FE//ZN20//C	BOLZEN
3	10010025	1	SNAP-IN LOCK M20X1,5 NIROSTA	RASTRIEGEL
4	10285016	2	HEX NUT ISO 8675 M20X1,5 A2-035	SECHSKANTMUTTER
5	11840127	4	HEX NUT ISO 7040 M12 8 FLZN SPF	SECHSKANTMUTTER
6	10410178	4	WASHER ISO 7089 12 200HV-A2	SCHEIBE
7	11692827	1	HEX SCREW ISO 4017 M8X35 8.8 480H SPF	SECHSKANTSCHRAUBE
8	11693875	2	HEX NUT ISO 4032 M8 8 480H SPF	SECHSKANTMUTTER
9	10289803	2	WASHER ISO 7089 8 300HV 480H SPF	SCHEIBE

4.12.2017
077697

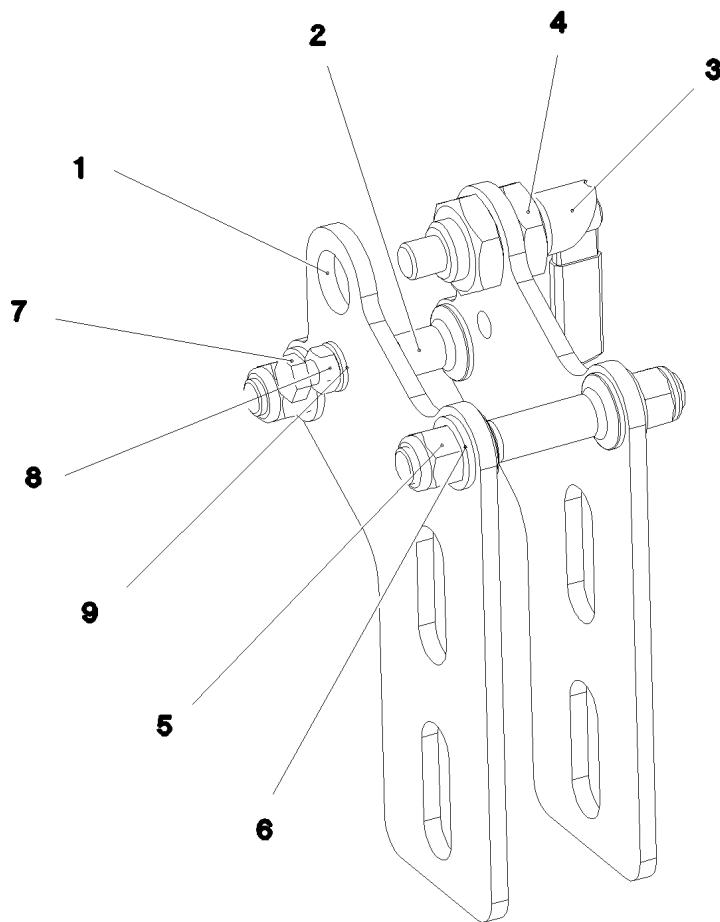
LIEBHERR

etk_en_de_096638 LTR 1220

BEARING AHEAD LEFT SIDE
LAGERUNG VORN LI.

93

968038208



Pos.	Item	Quantity	Description	Bezeichnung
1	97032646	2	BEARING 6X129X209 S355MC FE//ZN20//C	LAGERUNG
2	97032647	2	PIN 25.0X100 S355J2G3C+C FE//ZN20//C	BOLZEN
3	10010025	1	SNAP-IN LOCK M20X1,5 NIROSTA	RASTRIEGEL
4	10285016	2	HEX NUT ISO 8675 M20X1,5 A2-035	SECHSKANTMUTTER
5	11840127	4	HEX NUT ISO 7040 M12 8 FLZN SPF	SECHSKANTMUTTER
6	10410178	4	WASHER ISO 7089 12 200HV-A2	SCHEIBE
7	11692827	1	HEX SCREW ISO 4017 M8X35 8.8 480H SPF	SECHSKANTSCHRAUBE
8	11693875	2	HEX NUT ISO 4032 M8 8 480H SPF	SECHSKANTMUTTER
9	10289803	2	WASHER ISO 7089 8 300HV 480H SPF	SCHEIBE

4.12.2017
077696

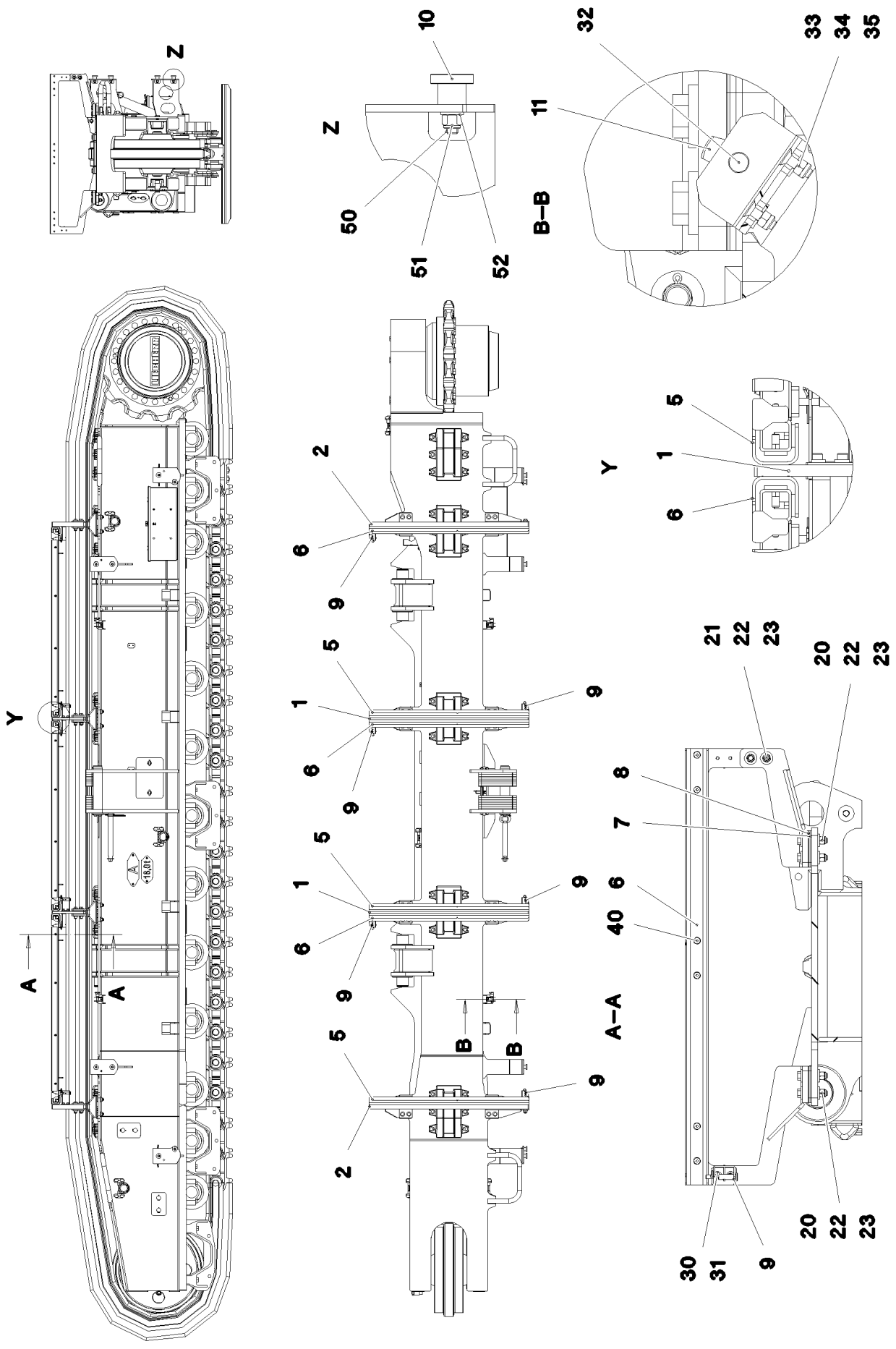
LIEBHERR

etk_en_de_096638 LTR 1220

BEARING AHEAD RIGHT SIDE
LAGERUNG VORN RE.

94

968038308



4.12.2017
077698

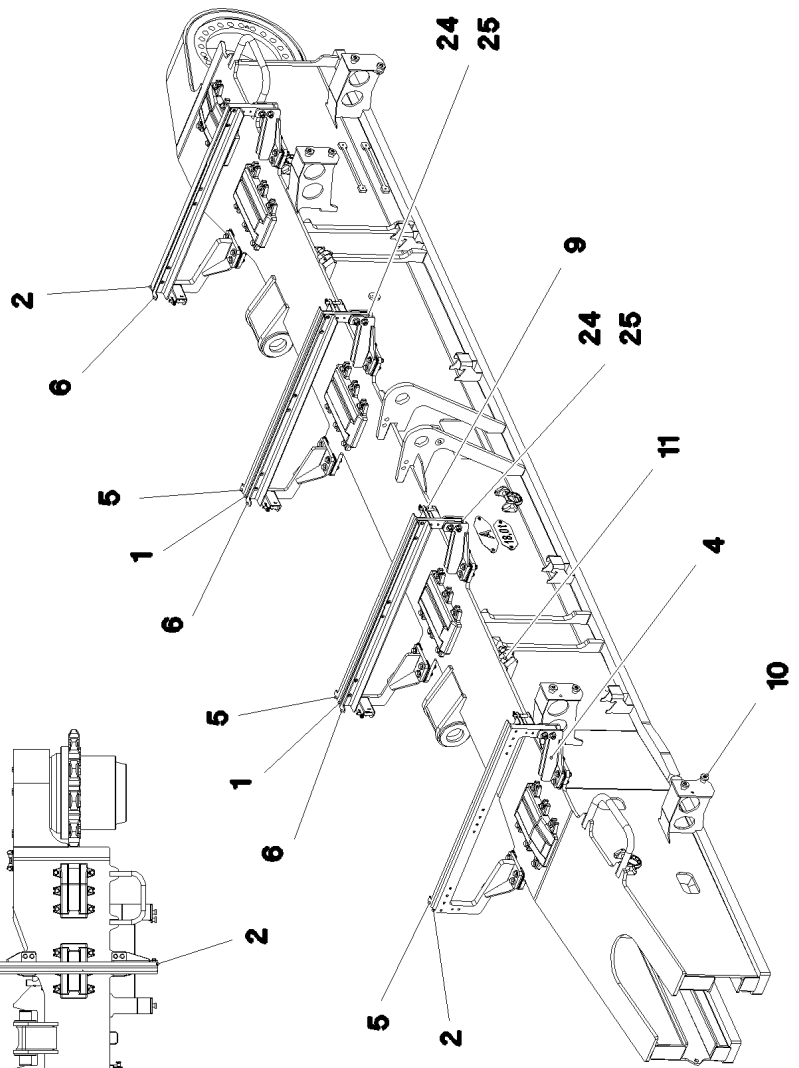
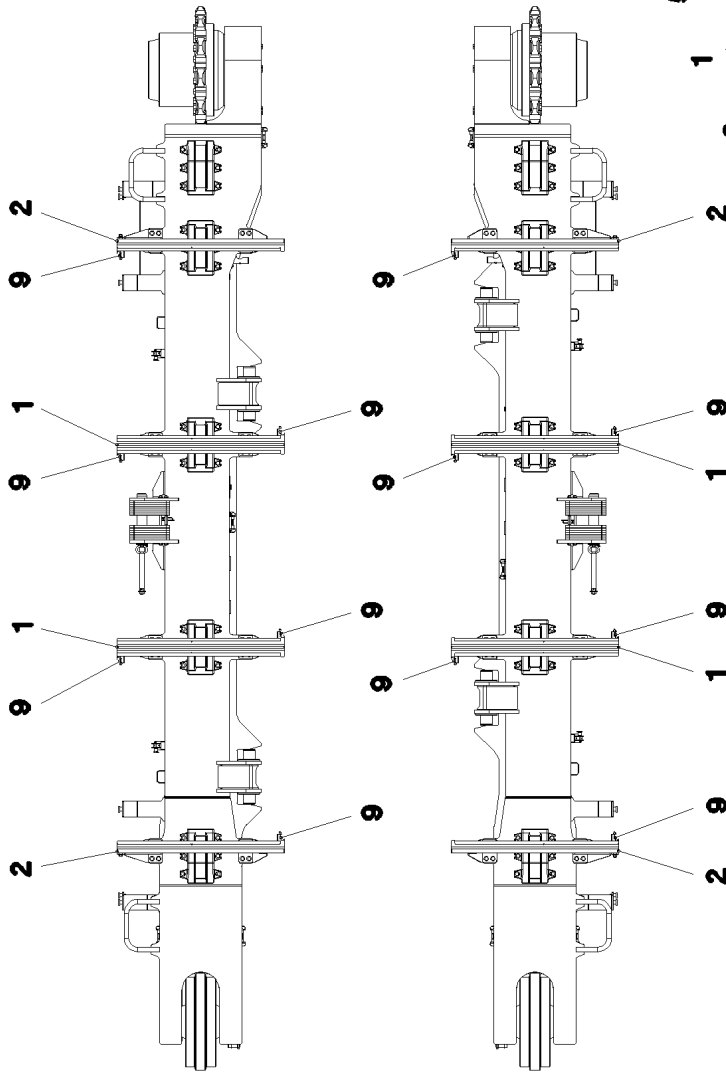
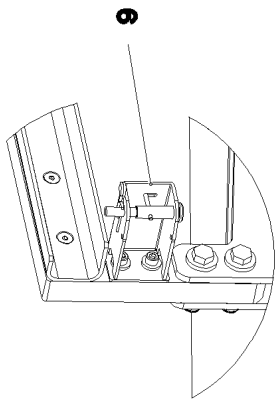
LIEBHERR

etk_en_de_096638 LTR 1220

ADD-ON PARTS
ANBAUTEILE

95 (1/3)

968046208



4.12.2017
077699

LIEBHERR

etk_en_de_096638 LTR 1220

ADD-ON PARTS
ANBAUTEILE


96 (2/3)

968046208

Pos.	Item	Quantity	Description	Bezeichnung
1	968050708	2	CARRIER	TRAEGER SCHWK.
2	968710308	2	CARRIER T ZN O	TRAEGER SCHWK.
4	968052308	4	BEARING WELDED	LAGERUNG SCHWK.
5	97032836	3	GUIDING RAIL 5X1380X184 S700MC FLZN	FUEHRUNGSSCHIENE
6	97032837	3	GUIDING RAIL 5X1380X184 S700MC FLZN	FUEHRUNGSSCHIENE
7	97032838	32	PLATE 4X60X115 S315MC FE//ZN20//C	BLECH
8	97032839	32	PLATE 1X60X115 DC01 FE//ZN20//C	BLECH
9	968331708	6	FUSE HOLDER RAUPENTRAEGER ⇒  98	SICHERUNGSHALTER
10	97032692	8	BUSHING 45.0X32 35NICRMOV125 SPF	BUCHSE
11	97039576	2	PLATE 3X70X105 S355MC	BLECH
20	406117208	32	HEX SCREW ISO 4014 M16X85 8.8 A3C	SECHSKANTSCHRAUBE
21	4600332	8	HEX SCREW ISO 4014 M16X90 8.8 A3C	SECHSKANTSCHRAUBE
22	10875859	40	HEX NUT ISO 7040 M16 8 FLZN SPF	SECHSKANTMUTTER
23	4600021	80	WASHER DIN 7349 17 200HV FLZN SPF	SCHEIBE
24	97033383	4	DISTANCE PLATE 8X60X120 S355MC FE//ZN	DISTANZBLECH
25	97033390	4	DISTANCE PLATE 1X60X120 DC01 FE//ZN20	DISTANZBLECH
30	404230108	12	SOCKET HEAD SCREW ISO 4762 M10X25 A2	ZYLINDERSCHRAUBE
31	11658580	12	WASHER DIN 7349 10,5 200HV-St FLZN SPF	SCHEIBE
32	10490116	2	QUICK RELEASE PIN 12X90X40 NIROSTA	KUGELSPERRBOLZEN
33	11113906	4	COUNTERSUNK SCREW DIN 7991 M6X20 A	SENKSCHRAUBE
34	421801614	4	WASHER ISO 7093-1 6 200HV-A4	SCHEIBE
35	11656734	4	HEX NUT ISO 7040 M6 8 480H SPF	SECHSKANTMUTTER
40	4001967	36	COUNTERSUNK SCREW DIN 7991 M10X20	SENKSCHRAUBE
50	11840140	8	SOCKET HEAD SCREW ISO 4762 M12X50 8	ZYLINDERSCHRAUBE
51	11840127	8	HEX NUT ISO 7040 M12 8 FLZN SPF	SECHSKANTMUTTER
52	10410178	8	WASHER ISO 7089 12 200HV-A2	SCHEIBE

4.12.2017

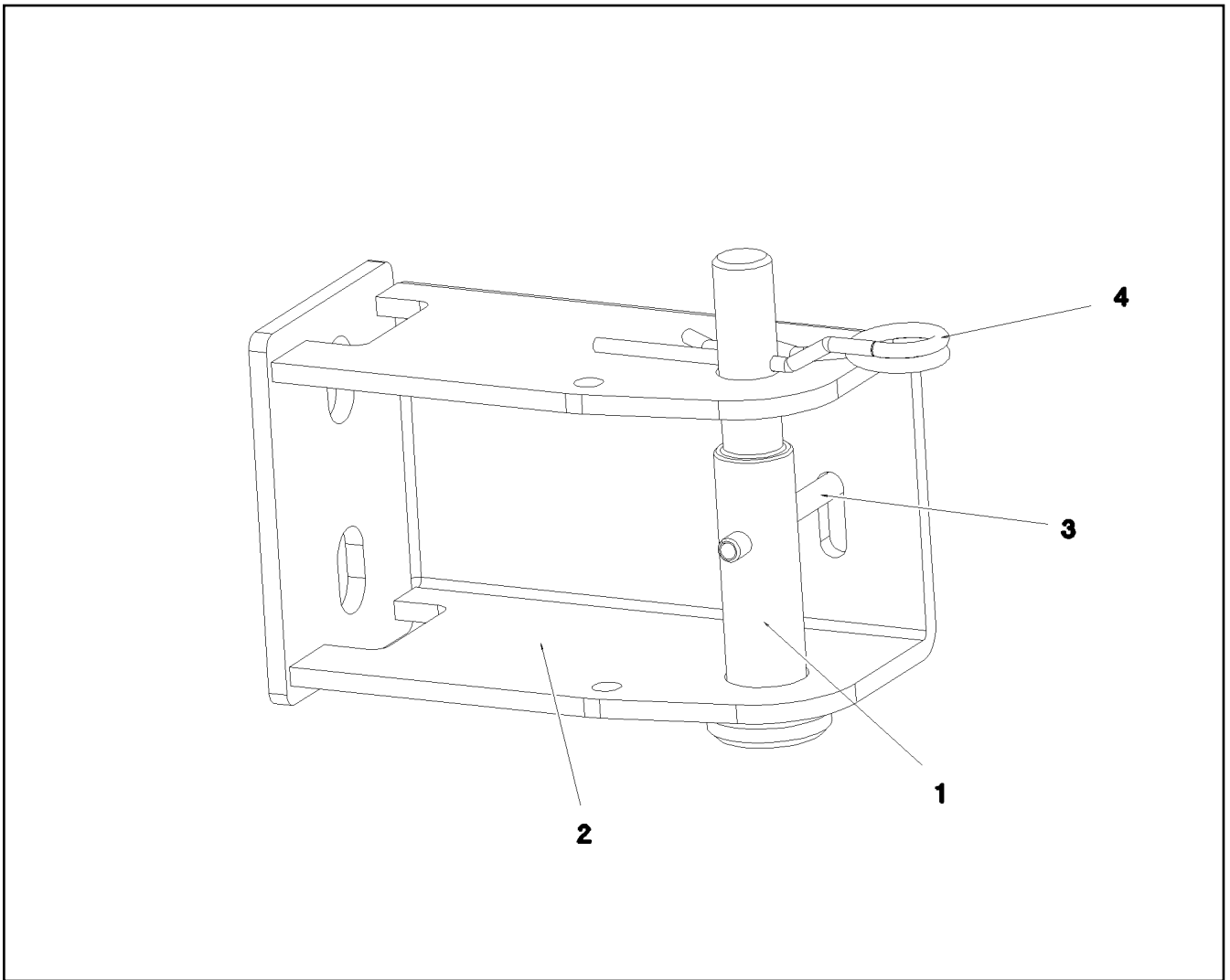
etk_en_de_096638 LTR 1220

 97 (3/3)

LIEBHERR

ADD-ON PARTS
ANBAUTEILE

968046208



Pos.	Item	Quantity	Description	Bezeichnung
1	97039420	1	PIN 25.0X100 S355J2G3C+C FE//ZN20//C	BOLZEN
2	97032840	1	HOLDER 4X173X175 X5CRNI18-10	HALTER
3	10663567	1	DOWEL PIN ISO 8752 5X50 A2	SPANNSTIFT
4	10875868	1	SPRING PLUG 3-3,5-62 480H SPF	FEDERSTECKER

4.12.2017
077700

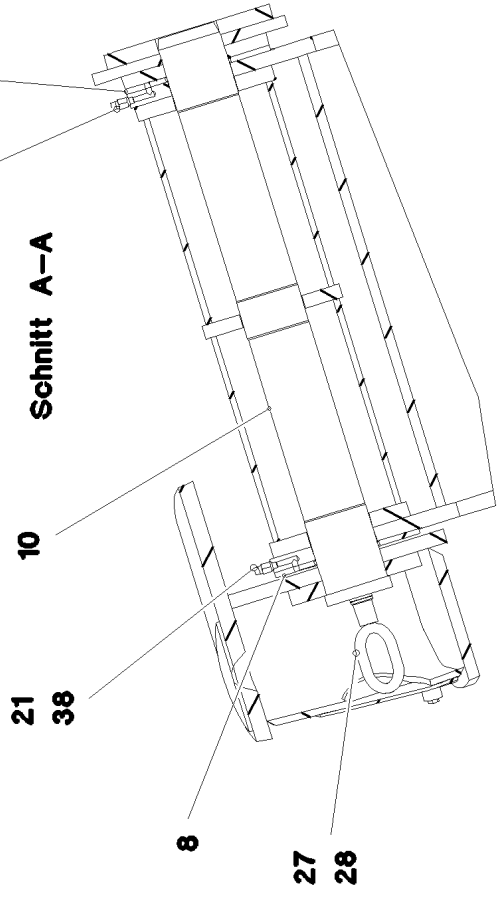
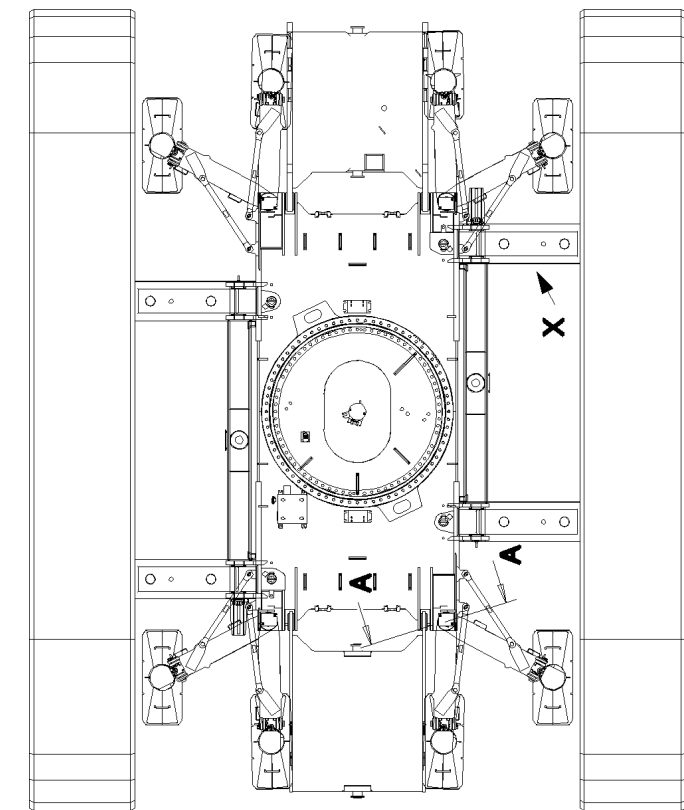
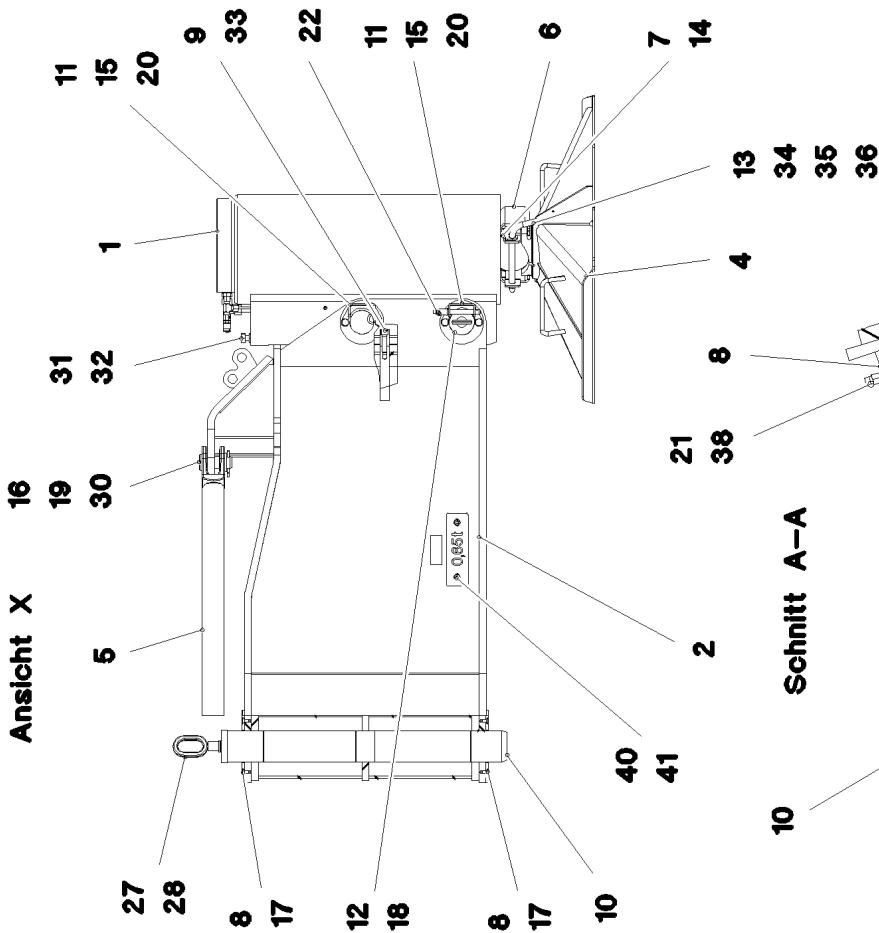
LIEBHERR

etk_en_de_096638 LTR 1220

FUSE HOLDER
SICHERUNGSHALTER

98

968331708



4.12.2017
077701

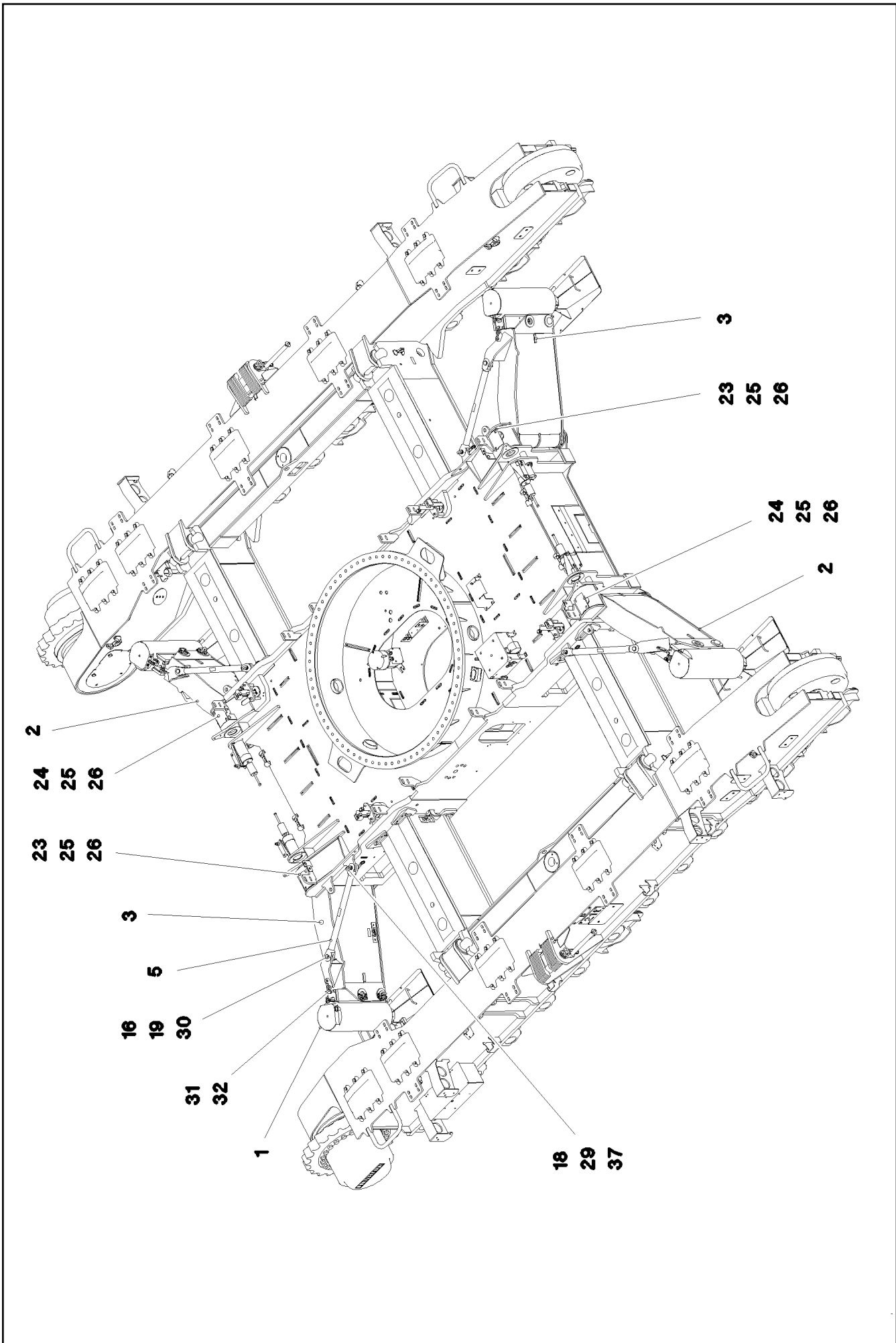
LIEBHERR

etk_en_de_096638 LTR 1220

HYDRAULIC SUPPORT
HYDRAULISCHE ABSTUETZUNG

99 (1/3)

917256908



4.12.2017
077702

LIEBHERR

etk_en_de_096638 LTR 1220

HYDRAULIC SUPPORT
HYDRAULISCHE ABSTUETZUNG

100 (2/3)


917256908

Pos.	Item	Quantity	Description	Bezeichnung
1	11182950	4	SUPPORT CYLINDER 240/210-860 SPF	ABSTUETZZYLINDER
(1)	11214357	1	CARTRIDGE FOR BRAKE VALVE 600BAR G	BREMSVENTILPATRONE
(999)	10878366	1	DS SUPPORT CYLINDER	DS ABSTUETZZYLINDER
2	968013408	2	BRACKET WELDED CONST.	KONSOLE SCHWK.
3	968025908	2	BRACKET WELDED CONST.	KONSOLE SCHWK.
4	967996608	4	SUPPORT PLATE ST.CONST.	ABSTUETZPLATTE SCHWK.
5	964581908	4	ROD	STANGE SCHWK.
6	968014908	4	BRACKET WELDED CONST.	KONSOLE SCHWK.
7	97032167	4	INSERT PART 10X91X152 PA6G+OEL	EINLEGETEIL
8	97032155	8	THRUST WASHER 200X7 GZ-CUZN25AL5	ANLAUFSCHEIBE
9	97052637	4	PLATE 25X107X49 S690QL	BLECH
10	97032093	4	PIN 90.0X785 35NICRMOV125 SPF	BOLZEN
11	969168408	8	BRACKET WELDED CONST.	KONSOLE SCHWK.
12	97032197	4	PIN 70.0X283 35NICRMOV125 SPF	BOLZEN
13	968014808	4	COTTER PIN	STECKER SCHWK.
14	10875485	8	BUTTON HEAD SCREW AEHNL.ISO 7380-2	HALBRUNDKOPFSCHRAUBE
16	10027134	4	PIN DIN 1436 35X82X72 35NICRMOV125 GA	BOLZEN
17	10875552	16	COUNTERSUNK SCREW DIN 7991 M8X16 8	SENKSCHRAUBE
18	402600308	8	RING BOLT DIN 580 M12X20,5 C15E A3C	RINGSCHRAUBE
19	948717708	4	WASHER RD60X2 ALMG3 H111	SCHEIBE
20	4042012	16	SOCKET HEAD SCREW ISO 4762 M10X16 8.	ZYLINDERSCHRAUBE
21	774301808	8	GREASE NIPPLE DIN 71412 C M10X1	SCHMIERNIPPEL
22	11160586	4	QUICK RELEASE PIN 12X115X80 NIROSTA	KUGELSPERRBOLZEN
23	97033009	2	PLATE 4X180X143 S700MC	BLECH
24	97033010	2	PLATE 4X180X145 S700MC	BLECH
25	953873408	8	SLEEVE 25X20 11SMN37 FE//ZNNI8//CN//T0	HUELSE
26	11651612	8	HEX SCREW ISO 4017 M8X16 8.8 480H SPF	SECHSKANTSCHRAUBE
27	421500201	8	WASHER EN 14399-6 16 300-370HV-St A3B	SCHEIBE
28	925642908	4	HANDLE GRIP WELDED FE//ZNNI8//CN//T0	GEWINDEGRIF SCHWK.
29	97032320	4	PIN 45.0X105 35NICRMOV125 SPF	BOLZEN
30	10875873	4	SPLIT PIN ISO 1234 8X63 ST 480H SPF	SPLINT
31	4600233	4	HEX SCREW ISO 4017 M16X80 8.8 A3C	SECHSKANTSCHRAUBE
32	10875617	4	HEX NUT ISO 4032 M16 8 FLZN SPF	SECHSKANTMUTTER
33	11840140	8	SOCKET HEAD SCREW ISO 4762 M12X50 8	ZYLINDERSCHRAUBE
34	10875869	4	SAFETY PLUG W HINGE-LID 5X29X4,7X25 4	SICHERHEITSKLAPPSTECKER
35	11160431	2	ROPE 2 2,3KN EDELSTAHL	SEIL
36	11170565	8	FERRULE 2 CU	PRESSKLEMME
37	433100908	4	RETAINING SPRING 4,5X98 VERZ	SICHERUNGSFEDER
38	774374508	8	EXTENSION M8X1	VERLAENGERUNG
40	97046465	4	PLATE 2X200X60 DC01	BLECH
41	10875484	8	BUTTON HEAD SCREW AEHNL.ISO 7380-2	HALBRUNDKOPFSCHRAUBE
100	917430308	1	HYDRAULIC SUPPORT	HYDRAULIK ABSTUETZUNG

⇒  102

4.12.2017


etk_en_de_096638 LTR 1220


 101 (3/3)

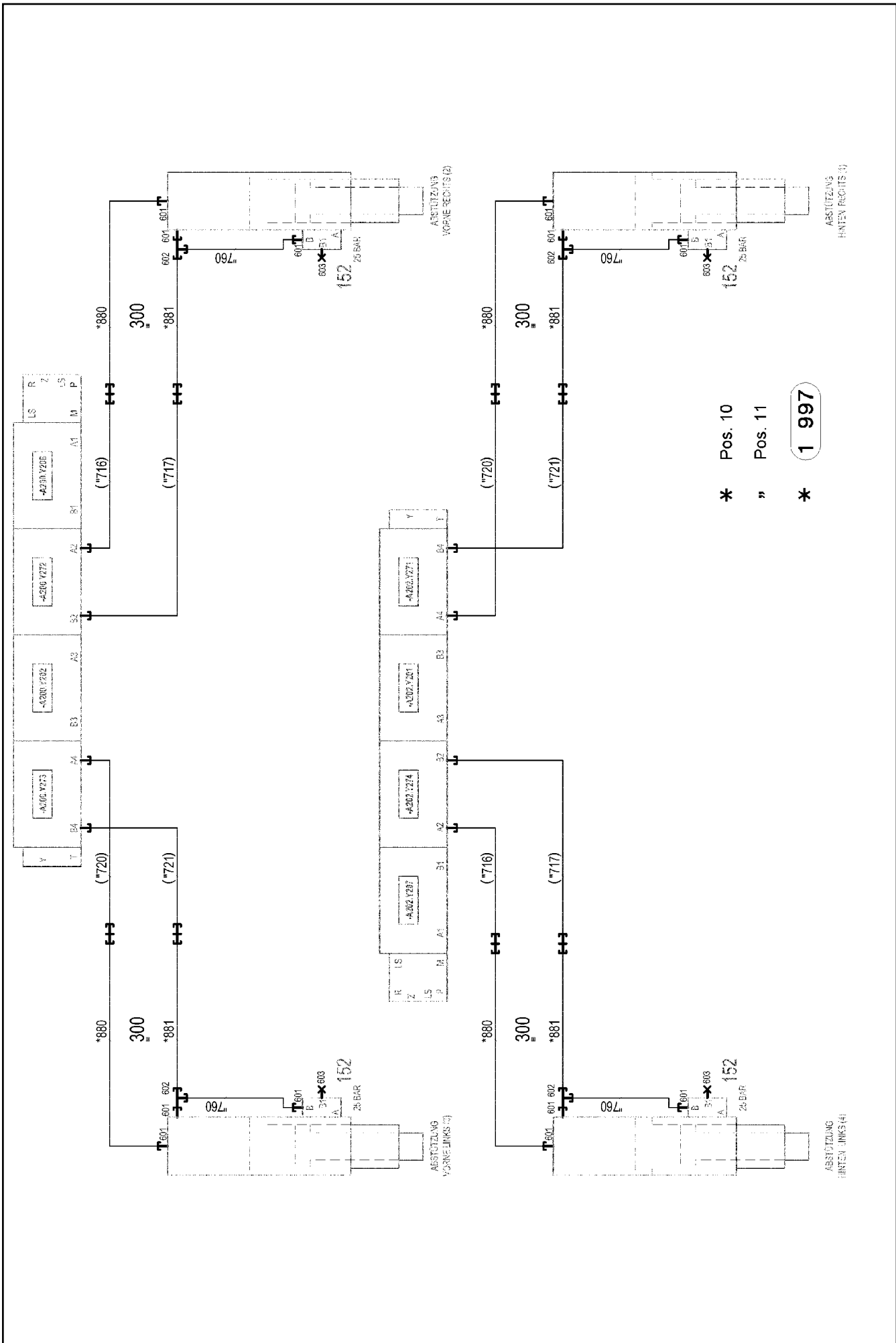
LIEBHERR

HYDRAULIC SUPPORT
HYDRAULISCHE ABSTUETZUNG

917256908

Pos.	Item	Quantity	Description	Bezeichnung
4	968077208	1	HYDRAULIC SUPPORT ⇒  103	HYDRAULIK ABSTUETZUNG

4.12.2017	etk_en_de_096638 LTR 1220	 102
LIEBHERR	HYDRAULIC SUPPORT HYDRAULIK ABSTUETZUNG	917430308



4.12.2017
077703

LIEBHERR

etk_en_de_096638 LTR 1220

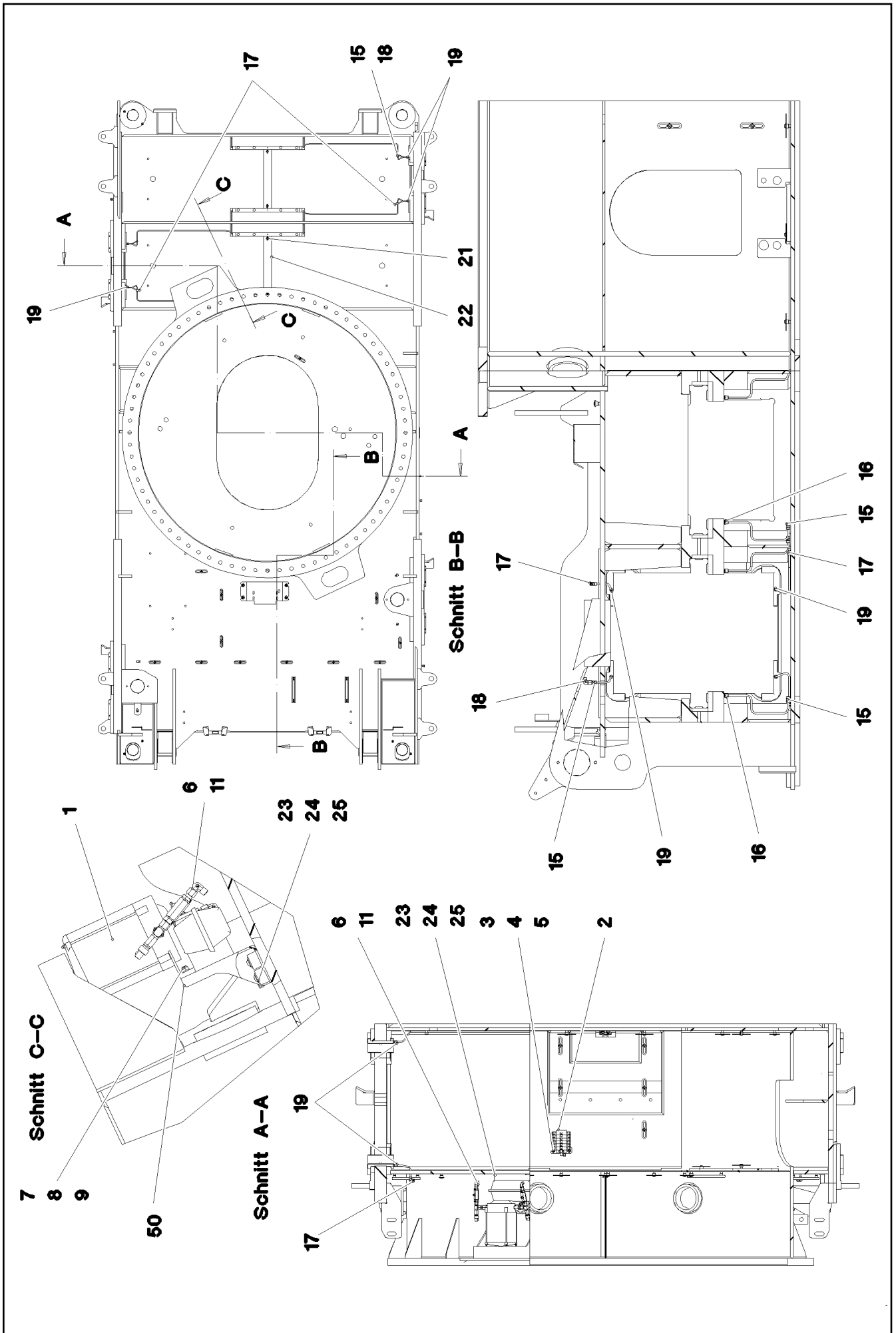
HYDRAULIC SUPPORT
HYDRAULIK ABSTUETZUNG

103 (1/2)

968077208

Pos.	Item	Quantity	Description	Bezeichnung
10	968077308	1	HOSE LINES SUPPORT SYSTEM	SCHLAUCHLEITUNGEN ABSTUE
(1)	602760108	8	NAME PLATE 25,4X101,6	BEZEICHNUNGSSCHILD
(880)	929310208	4	HOSE CPL. 2SN 10X1500	SCHLAUCH KPL.
(881)	926555408	4	HOSE CPL. 2SN 10X1460	SCHLAUCH KPL.
11	968078808	1	PIPELINE SUPPORT	ROHRLEITUNGEN ABSTUETZUN
(760)	968168808	4	PIPE COMPL. 12X1.5	ROHR KPL.
152	511322808	4	PRETENSIONING VALVE 25BAR	VORSPANNVENTIL
(14)	11659651	1	HOLDING RING	HALTERING
(15)	11493963	1	HOLLOW SCREW M18X1,5 C 45K	HOHLSCHRAUBE
(99)	10802870	1	SEALING SET VALVE	DS VENTIL
300	10449843	5.2	HOSE GUARD DN44-65 SGX50 PE	SCHLAUCHSCHUTZ
601	471032908	12	FITTING GE 12S M18X1,5 CR6-FREI	VERSCHRAUBUNG
602	7617461	4	FITTING EL 12S CR6-FREI	VERSCHRAUBUNG
603	477704408	4	STOP PLUG VSTIM16X1,5ED A3P	STOPFEN

4.12.2017	etk_en_de_096638 LTR 1220	<input type="checkbox"/> 104 (2/2)
LIEBHERR	HYDRAULIC SUPPORT HYDRAULIK ABSTUETZUNG	968077208



4.12.2017
077844

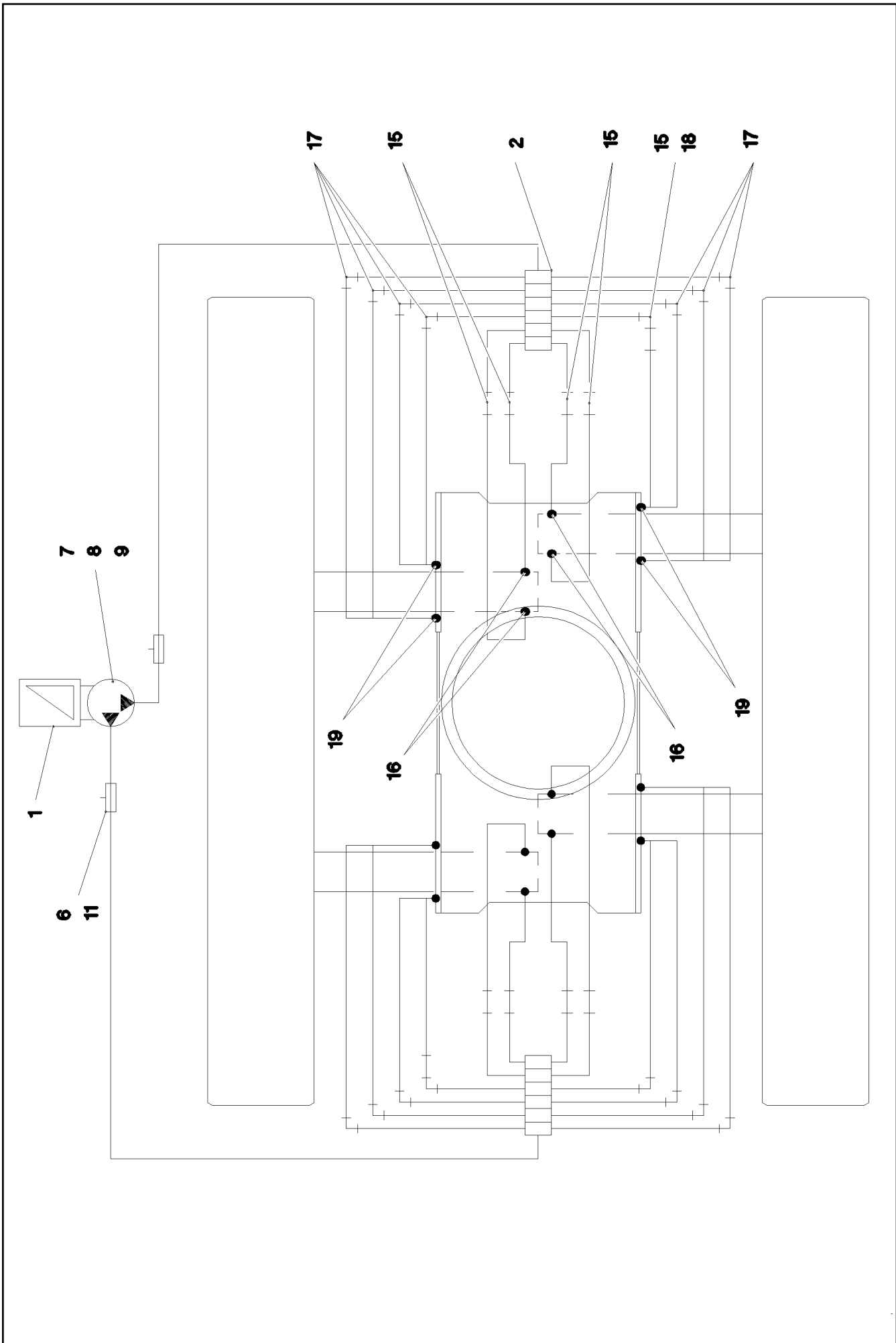
LIEBHERR

etk_en_de_096638 LTR 1220

CENTRALIZED LUBRICATION SYSTEM
ZENTRALSCHMIERUNG RAUPE

105 (1/3)

917257108



4.12.2017
077845

LIEBHERR

etk_en_de_096638 LTR 1220

CENTRALIZED LUBRICATION SYSTEM
ZENTRALSCHMIERUNG RAUPE


106 (2/3)

917257108

Pos.	Item	Quantity	Description	Bezeichnung
1	11347526	1	ELECTRIC PUMP EP-1 ⇒  108	ELEKTROPUMPE
2	11347500	2	DISTRIBUTION BLOCK MX-F 6/12 ⇒  109	VERTEILERKOMBINATION
3	12204614	4	SOCKET HEAD SCREW ISO 4762 M5X35 8.8	ZYLINDERSCHRAUBE
4	411514808	4	HEX NUT ISO 4032 M5 8 A2C	SECHSKANTMUTTER
5	11140403	4	WASHER ISO 7089 5 200HV 480H SPF	SCHEIBE
6	774375108	2	PASSAGE NIPPLE BLOCK	DURCHGANGSNIPPELBLOCK
(1)	571578608	1	HYDRAULIC-TYPE LUBRICAT.NIPPLE DIN 71	KEGELSCHMIERNIPPEL
7	11642261	2	HEX SCREW ISO 4017 M8X25 8.8 480H SPF	SECHSKANTSCHRAUBE
8	10289803	2	WASHER ISO 7089 8 300HV 480H SPF	SCHEIBE
9	11693875	2	HEX NUT ISO 4032 M8 8 480H SPF	SECHSKANTMUTTER
11	472531508	2	FITTING EW 6S M14X1,5 CR6-FREI	VERSCHRAUBUNG
13	477101408	22	PROFILE RING PR6-S/L A3P	PROFILRING
14	477401308	22	BOX NUT DIN 3870 AL6 A3P	UEBERWURFMUTTER
15	470030108	10	FITTING XG6-L A3P	VERSCHRAUBUNG
16	471030108	8	FITTING XGE6-LM-ED A3P	VERSCHRAUBUNG
17	470200108	14	FITTING W6-L	VERSCHRAUBUNG
18	247021702	2	FITTING EW 6L CR6-FREI	VERSCHRAUBUNG
19	774374808	16	FITTING GE6-LM8X1K	VERSCHRAUBUNG
21	10875484	8	BUTTON HEAD SCREW AEHNL.ISO 7380-2	HALBRUNDKOPFSCHRAUBE
22	97042011	4	U-PROFILE 1X500X89 DC01	U-PROFIL
23	10875485	3	BUTTON HEAD SCREW AEHNL.ISO 7380-2	HALBRUNDKOPFSCHRAUBE
24	421800908	3	WASHER ISO 7093-1 8 200HV A2C	SCHEIBE
25	978787708	3	SLEEVE 33.0X19 FE//ZNNI8//CN//T0	HUELSE
26	774383508	10	TUBING COIL	ROHRWENDEL
27	10873149	50	POLYAMID PIPE DIN 73378 6X1,5 PA 12-HL	POLYAMIDROHR
50	97047676	1	HOLDER 4X337X245 S315MC	HALTER

4.12.2017

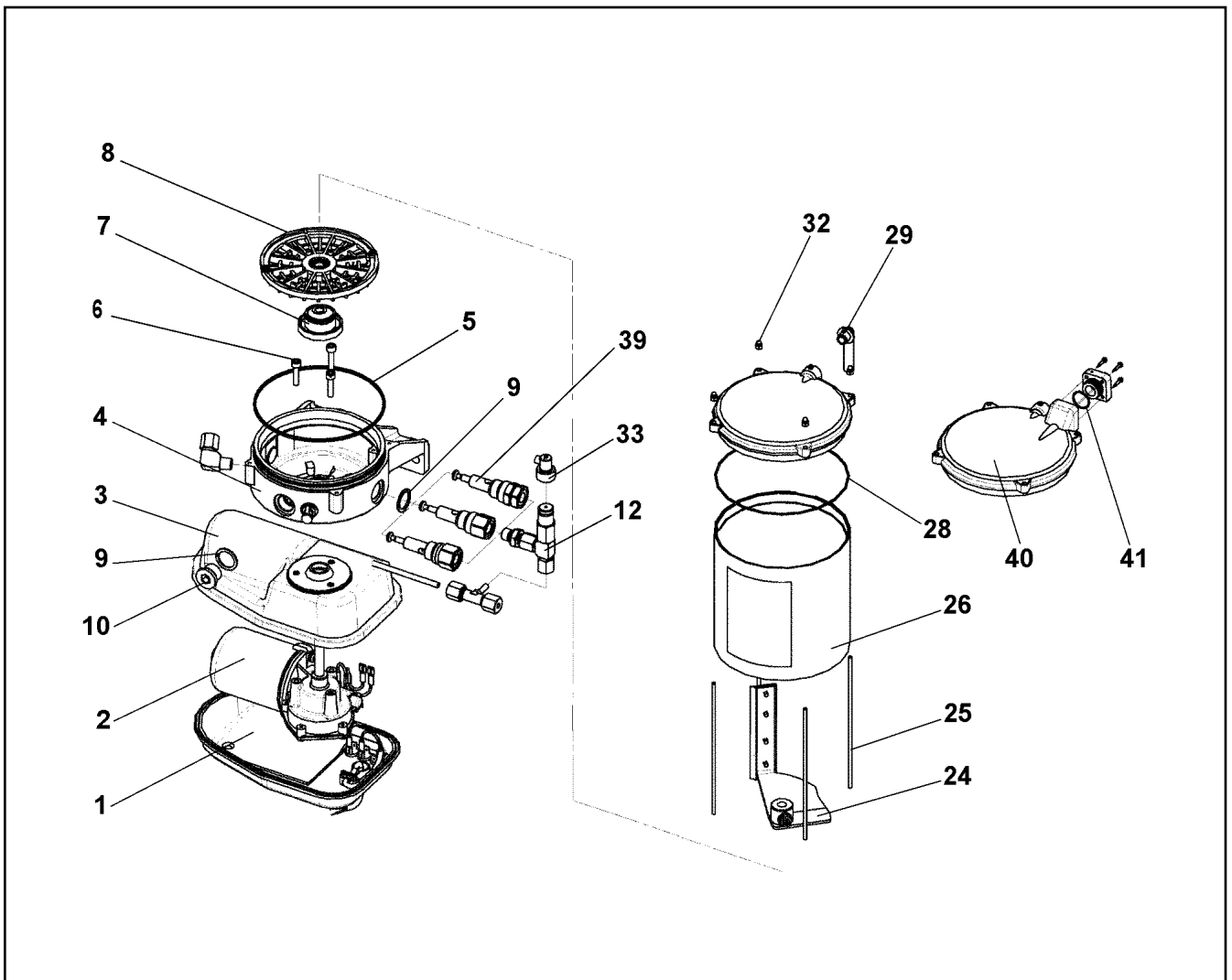
etk_en_de_096638 LTR 1220

 107 (3/3)

LIEBHERR

CENTRALIZED LUBRICATION SYSTEM
ZENTRALSCHMIERUNG RAUPE

917257108



Pos.	Item	Quantity	Description	Bezeichnung
1	10675728	1	MOTOR HOUSING UNTEN	MOTORGEHAEUSE
2	10355140	1	TRANSMISSION MOTOR 24V	GLEICHSTROMGETRIEBEMOTO
3	10014692	1	MOTOR HOUSING	MOTORGEHAEUSE
4	10014693	1	PUMP HOUSING	PUMPENGEHAEUSE
5	726452801	1	O-RING 135X3 NBR 70 SPF	O-RING
6	10875588	3	SOCKET HEAD SCREW ISO 4762 M6X25 8.8	ZYLINDERSCHRAUBE
7	10014729	1	DRIVER	MITNEHMER
8	10014730	1	INTERMEDIATE RING	ZWISCHENRING
9	10014697	3	SEALING RING 27X20X1,5 CU	DICHTRING
10	404100308	1	SCREW PLUG DIN 908 M20X1,5 ST A3C	VERSCHLUSSSCHRAUBE
12	571328408	2	OVERPRESSURE VALVE	UEBERDRUCKVENTIL
24	10664141	1	AGITATOR PADDLE	RUEHRFLUEGEL
25	10099209	4	PULL ROD	ZUGSTANGE
26	10038271	1	CONTAINER 2,5 KG	BEHAELTER
27	967421808	1	STICKER BEHAELTER 2,5KG	AUFKLEBER
(1)	10663909	1	STICKER	AUFKLEBER
(2)	11494432	1	SIGN	SCHILD
(3)	11494581	1	SIGN	SCHILD
28	10099208	1	O-RING 133,07X1,78 NBR 70	O-RING
29	10292724	1	VENTILATION TUBE	ENTLUEFTUNGSROHR
32	4002886	4	CAP NUT DIN 986 M4 A2-70	HUTMUTTER
33	10429952	2	FAULT INDICATOR	STOERANZEIGE
39	11001770	2	PUMP ELEMENT	PUMPENELEMENT
40	10663911	1	CONTAINER COVER	BEHAELTERABDECKKAPPE
41	502624508	1	O-RING 19X1,5 NBR70	O-RING

4.12.2017
079664

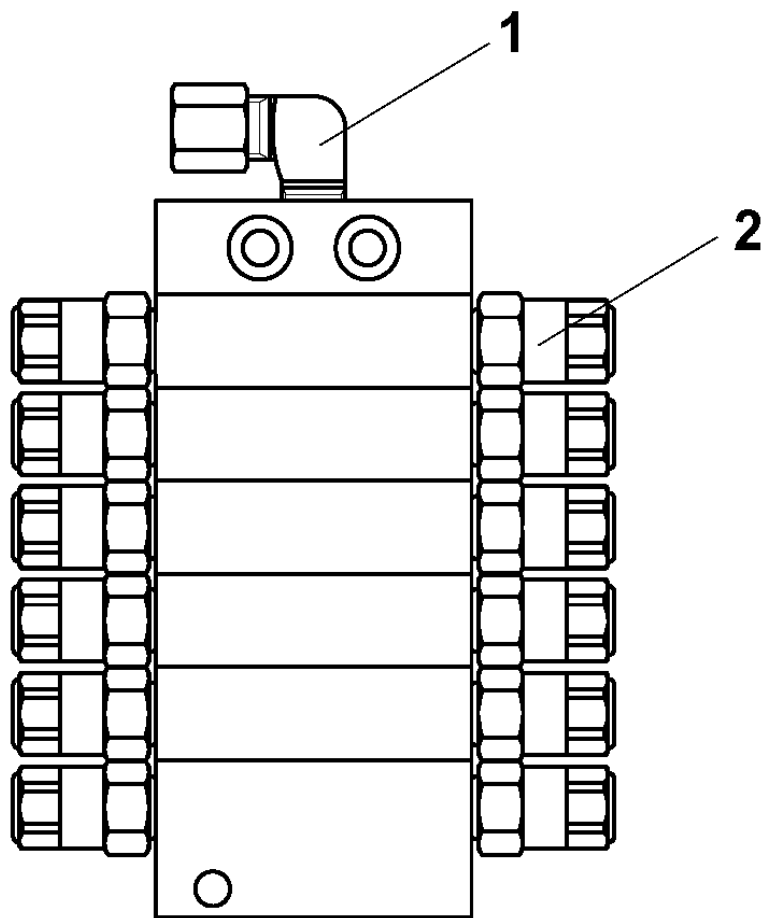
etk_en_de_096638 LTR 1220

108

LIEBHERR

ELECTRIC PUMP
ELEKTROPUMPE

11347526



4.12.2017
079651

LIEBHERR

etk_en_de_096638 LTR 1220

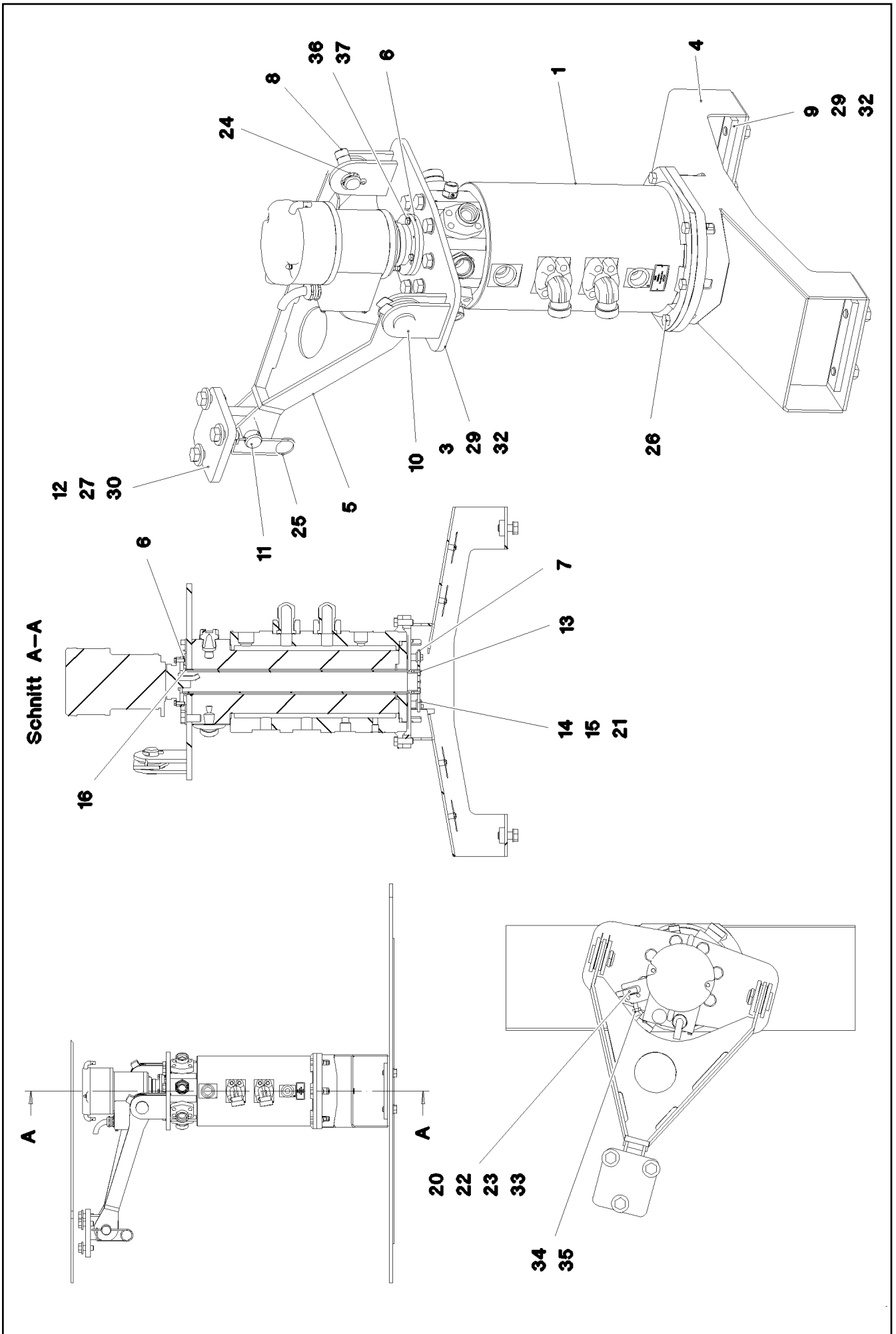
DISTRIBUTION BLOCK
VERTEILERKOMBINATION

109 (1/2)

11347500

Pos.	Item	Quantity	Description	Bezeichnung
1	774373808	1	FITTING WE 6LL M10x1	VERSCHRAUBUNG
2	11183029	12	PLUG-IN CONNECTOR GERADE 6MM	STECKVERBINDER

4.12.2017	etk_en_de_096638 LTR 1220	<input type="checkbox"/> 110 (2/2)
LIEBHERR	DISTRIBUTION BLOCK VERTEILERKOMBINATION	11347500



Pos.	Item	Quantity	Description	Bezeichnung
1	11182736	1	ROTARY FEED THROUGH SPF	DREHDURCHFUEHRUNG
(23)	10873566	2	SEALINGSET ROTARY TRANSMISSION	DS DREHDURCHFUEHRUNG
3	967996108	1	ACTUATOR WELDED	MITNEHMER SCHWK.
4	968011508	1	BRACKET WELDED CONST.	KONSOLE SCHWK.
5	961727008	1	DRAWBAR WELDED	DEICHSEL SCHWK.
6	968011608	1	PIPE WELDED	ROHR SCHWK.
7	97032020	1	PLATE 5X269X181 S355MC	BLECH
8	970904808	8	PLATE 1X80X110 DC01 FE//ZN20//C	BLECH
9	953608508	2	PLATE 20X45X230 S690QL	BLECH
10	451237208	2	PIN 40X60X50 S355J2C+C FE//ZN20//F	BOLZEN
11	451237508	1	PIN DIN 1435 40X80X68 S355J2C+C FE//ZN	BOLZEN
12	968020208	1	BRACKET WELDED CONST.	KONSOLE SCHWK.
13	10875468	8	BUTTON HEAD SCREW AEHNL.ISO 7380-2	HALBRUNDKOPFSCHRAUBE
14	421300208	8	WASHER DIN 6340 10,5 C35	SCHEIBE
15	941530008	4	SLEEVE RD20X15 S355J2G3 FE//ZN20//C	HUELSE
16	97038484	2	HALF SHELL 80X25 PA6G + OEL	HALBSCHALE
20	4600532	2	HEX SCREW ISO 4017 M6X50 8.8 A2C	SECHSKANTSCHRAUBE
21	11626706	4	HEX SCREW ISO 4017 M10X40 8.8 FLZN SP	SECHSKANTSCHRAUBE
22	288176208	1	SHEET 15X30X50 PA6G	PLATTE
23	11694356	2	HEX NUT ISO 4032 M6 8 480H SPF	SECHSKANTMUTTER
24	10875873	2	SPLIT PIN ISO 1234 8X63 ST 480H SPF	SPLINT
25	433100908	1	RETAINING SPRING 4,5X98 VERZ	SICHERUNGSFEDER
26	10875803	6	HEX SCREW ISO 4017 M16X45 8.8 FLZN SP	SECHSKANTSCHRAUBE
27	10875805	3	HEX SCREW ISO 4017 M20X50 8.8 FLZN SP	SECHSKANTSCHRAUBE
29	10289808	12	WASHER ISO 7089 20 300HV FLZN SPF	SCHEIBE
30	421300708	3	WASHER DIN 6340 21 C35	SCHEIBE
32	4065281	12	HEX SCREW ISO 4017 M20X45 8.8 FLZN SP	SECHSKANTSCHRAUBE
33	10875647	2	WASHER ISO 7089 6 200HV 480H SPF	SCHEIBE
34	10875616	1	HEX NUT ISO 4032 M12 8 FLZN SPF	SECHSKANTMUTTER
35	4600158	1	HEX SCREW ISO 4017 M12X45 8.8 A3C	SECHSKANTSCHRAUBE
36	11642261	4	HEX SCREW ISO 4017 M8X25 8.8 480H SPF	SECHSKANTSCHRAUBE
37	10289803	4	WASHER ISO 7089 8 300HV 480H SPF	SCHEIBE

4.12.2017

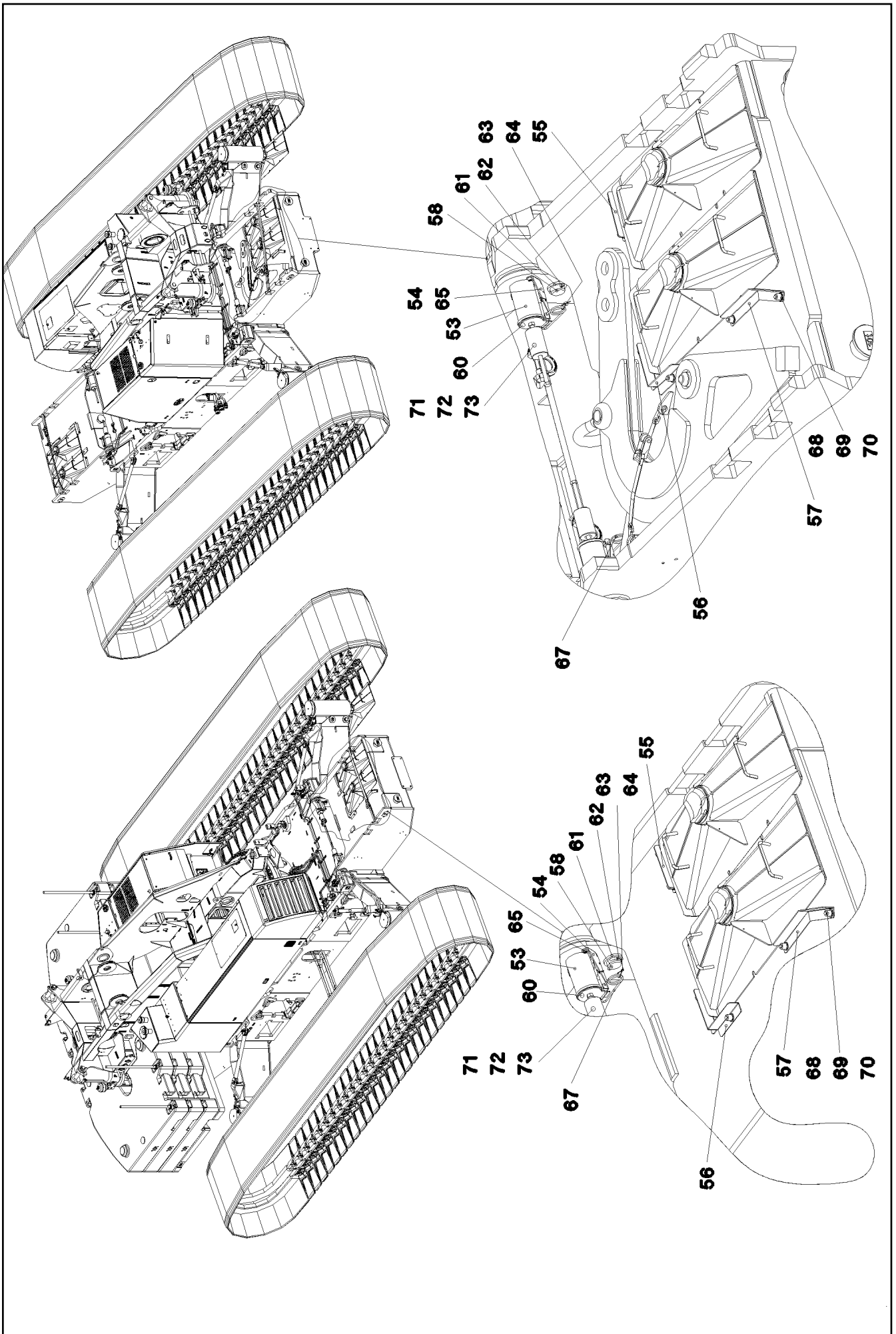
etk_en_de_096638 LTR 1220

112 (2/2)

LIEBHERR

ROTARY FEED THROUGH
DREHDURCHFUEHRUNG

917257608



4.12.2017
077602

LIEBHERR

etk_en_de_096638 LTR 1220

CENTRAL BALLAST
ZENTRALBALLAST


□ 113 (1/2)

917257208

Pos.	Item	Quantity	Description	Bezeichnung
50	968010008	1	CENTRAL COUNTERWEIGHT WELDED SPF	ZENTRALBALLAST SCHWK.
51	968112508	1	CENTRAL COUNTERWEIGHT WELDED SPF	ZENTRALBALLAST SCHWK.
55	97015127	2	PLATE 4X210X88 S315MC FE//ZN20//C	BLECH
56	97033250	2	PLATE 4X396X88 S315MC FE//ZN20//C	BLECH
57	97033251	2	PLATE 4X449X88 S315MC FE//ZN20//C	BLECH
63	97032692	16	BUSHING 45.0X32 35NICRMOV125 SPF	BUCHSE
64	10875578	16	SOCKET HEAD SCREW ISO 4762 M12X35 8	ZYLINDERSCHRAUBE
68	11651612	12	HEX SCREW ISO 4017 M8X16 8.8 480H SPF	SECHSKANTSCHRAUBE
69	978787708	12	SLEEVE 33.0X19 FE//ZNNI8//CN//T0	HUELSE
74	97011112	1	PLATE 2X180X100 DC01 FE//ZN20//C	BLECH
75	97011113	1	PLATE 2X180X100 DC01 FE//ZN20//C	BLECH
76	97011114	1	PLATE 2X180X100 DC01 FE//ZN20//C	BLECH
77	97011115	1	PLATE 2X180X100 DC01 FE//ZNNI8//CN//T0	BLECH
78	11481963	1	LASHING STRAP 1MX35MM POLYTEX SPF	ZURRGURT
79	10491593	2	LASHING STRAP 4MX35MM POLYTEX SPF	ZURRGURT
80	10875484	8	BUTTON HEAD SCREW AEHNL.ISO 7380-2	HALBRUNDKOPFSCHRAUBE

4.12.2017	etk_en_de_096638 LTR 1220	<input type="checkbox"/> 114 (2/2)
LIEBHERR	CENTRAL BALLAST ZENTRALBALLAST	917257208

Pos.	Item	Quantity	Description	Bezeichnung
1	928569808	1	MAIN TOOLS ⇒  116	GRUNDWERKZEUG
2	928620108	1	ACCESSORIES ⇒  117	ZUBEHOER
3	520402808	1	PROTECTIVE PADDING	SCHUTZPOLSTER
4	790065608	1	FITTING	VERSCHRAUBUNG
5	790533908	2	FITTING	VERSCHRAUBUNG
6	885602114	1	HAND LEVER PRESS	HANDHEBELPRESSE
7	790042214	1	HOSE LINE 300	SCHLAUCHLEITUNG
8	790042914	1	HOSE LINE 300	SCHLAUCHLEITUNG
9	790042708	1	QUICK ACTING COUPLING	SCHIEBEKUPPLUNG
10	8008673	1	SOCKET FOR SPANNER SW46	STECKSCHLUESSELEINSATZ
11	890020214	1	WRENCH SOCKET SW1 11/16"	STECKNUSS
100	966796408	1	CLUTCH WRENCH 90MM	KUPPLUNGSSCHLUESSEL

4.12.2017	etk_en_de_096638 LTR 1220	 115
LIEBHERR	TOOLS AND ACCESSORIES WERKZEUG M.ZUBEHOER	917257308

Pos.	Item	Quantity	Description	Bezeichnung
1	790045408	1	ASSEMBLY TOOL BOX	MONTAGEWERKZEUGKASTEN
2	885251508	1	PADLOCK ABUS-64TI/40 TITALIUM	VORHAENGESCHLOSS
10	790001708	1	DOUBLE-HEADED SPANNER DIN 3110 8X10	DOPPELMAULSCHLUESSEL
11	790003308	1	DOUBLE-HEADED SPANNER DIN 3110 10X1	DOPPELMAULSCHLUESSEL
12	790002208	1	DOUBLE-HEADED SPANNER DIN 3110 12X1	DOPPELMAULSCHLUESSEL
13	790002408	1	DOUBLE-HEADED SPANNER DIN 3110 14X1	DOPPELMAULSCHLUESSEL
14	10652772	1	DOUBLE-HEADED SPANNER SW16X18 CRV-	DOPPELMAULSCHLUESSEL
15	790003608	1	DOUBLE-HEADED SPANNER DIN 3110 17X1	DOPPELMAULSCHLUESSEL
16	790002508	1	DOUBLE-HEADED SPANNER DIN 3110 19X2	DOPPELMAULSCHLUESSEL
17	790002608	1	DOUBLE-HEADED SPANNER DIN 3110 24X2	DOPPELMAULSCHLUESSEL
18	790002808	1	DOUBLE-HEADED SPANNER DIN 3110 30X3	DOPPELMAULSCHLUESSEL
19	790002908	1	DOUBLE-HEADED SPANNER DIN 3110 36X4	DOPPELMAULSCHLUESSEL
20	790003908	1	DOUBLE-HEADED SPANNER DIN 3110 46X5	DOPPELMAULSCHLUESSEL
21	885132208	1	SINGLE-END SPANNER DIN 894 55	EINMAULSCHLUESSEL
22	790004608	1	SINGLE-END SPANNER DIN 894 60	EINMAULSCHLUESSEL
29	885166108	1	ALLEN KEY 3	SECHSKANTSTIFTSCHLUESSE
30	790021608	1	HEXAGON KEY DIN 911 4 GLANZVERN.	INBUSSCHLUESSEL
31	790020008	1	HEXAGON KEY DIN 911 5 GLANZVERN.	INBUSSCHLUESSEL
32	790020108	1	HEXAGON KEY DIN 911 6 GLANZVERN.	INBUSSCHLUESSEL
33	790021008	1	HEXAGON KEY DIN 911 8 GLANZVERN.	INBUSSCHLUESSEL
34	790021208	1	HEXAGON KEY DIN 911 10 GLANZVERN.	INBUSSCHLUESSEL
35	790021308	1	HEXAGON KEY DIN 911 12 GLANZVERN.	INBUSSCHLUESSEL
40	10471363	1	ANGLE SCREW DRIVER TX30 PHOSPATI	WINKELSCHRAUBENDREHER
41	10043002	1	ANGLE SCREW DRIVER TX 40 BRUENIERT	WINKELSCHRAUBENDREHER
50	790032008	1	SCREWDRIVER 3,5 CRV-VERNICKELT	SCHRAUBENDREHER
51	790032308	1	SCREWDRIVER 5,5 CRV-VERNICKELT	SCHRAUBENDREHER
52	790032508	1	SCREWDRIVER 10 CRV-VERNICKELT	SCHRAUBENDREHER
53	790033208	1	SCREWDRIVER 2 CRV-VERNICKELT	KREUZSCHL.SCHR.DREHER
60	790030008	1	HAND HAMMER DIN 1041 800G	HANDHAMMER
61	790031108	1	LUMP HAMMER DIN 6475 3KG	FAEUSTEL
62	790031508	1	COMBI PLIERS DIN 5244 180	KOMBIZANGE
63	790026208	1	GRIP DIN 3122 A 3/4"	GRIFF
64	790026308	1	EXTENSION DIN 3123 400X3/4"	VERLAENGERUNG B
65	790026408	1	EXTENSION DIN 3123 200X3/4"	VERLAENGERUNG B
66	790028508	1	SOCKET FOR SPANNER DIN 3129 32X3/4" C	STECKSCHLUESSELEINSATZ
67	520190408	1	TYRE INFLATING HOSE	REIFENFUELLSCHLAUCH
68	10032297	1	OIL DRAINING HOSE COMPL. 1,5M	OELABLASSSCHLAUCH KPL.
70	790042008	1	HAND LEVER PRESS VERZ.	HANDHEBELPRESSE
71	790042908	1	REINFORCED RUBBER HOSE 300 RH-30 M1	GUMMIPANZERSCHLAUCH

4.12.2017

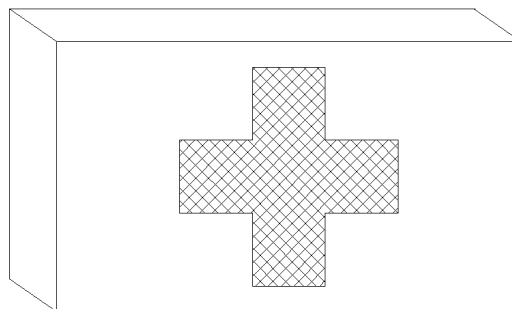
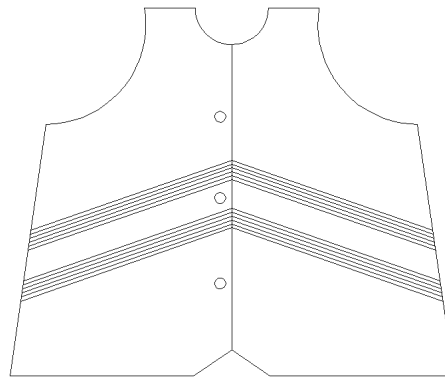
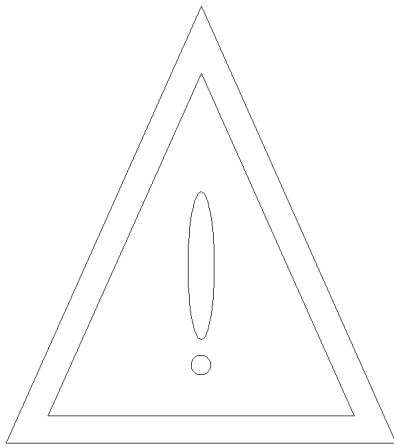
etk_en_de_096638 LTR 1220

116

LIEBHERR

MAIN TOOLS
GRUNDWERKZEUG

928569808



Pos.	Item	Quantity	Description	Bezeichnung
1	10044762	1	WARNING TRIANGLE 430X45X30	WARNDREIECK
2	607106208	2	HAZARD WARNING FLASHER 2,4W 6V WEI	SICHERHEITSWARNBLINKLEUC
(1)	607011108	2	LIGHT BULB DIN 49848 2,4W 6V	GLUEHLAMPE
3	613200608	10	BATTERY 1.5V 16.5AH	BATTERIE
4	10874608	1	FIRE EXTINGUISHER DIN EN 3	FEUERLOESCHER
5	789000308	1	FIRST AID KIST DIN 13164 260X170X80	VERBANDSKASTEN
6	872101908	1	SAFETY JACKET DIN 30711	WARNWESTE
7	704271108	2	HOLLOW KEY	HOHLSCHLUESSEL
8	10877437	1	ASSORTMENT BOX FLACHSICHERUNG	SORTIMENTKASTEN

4.12.2017
000010

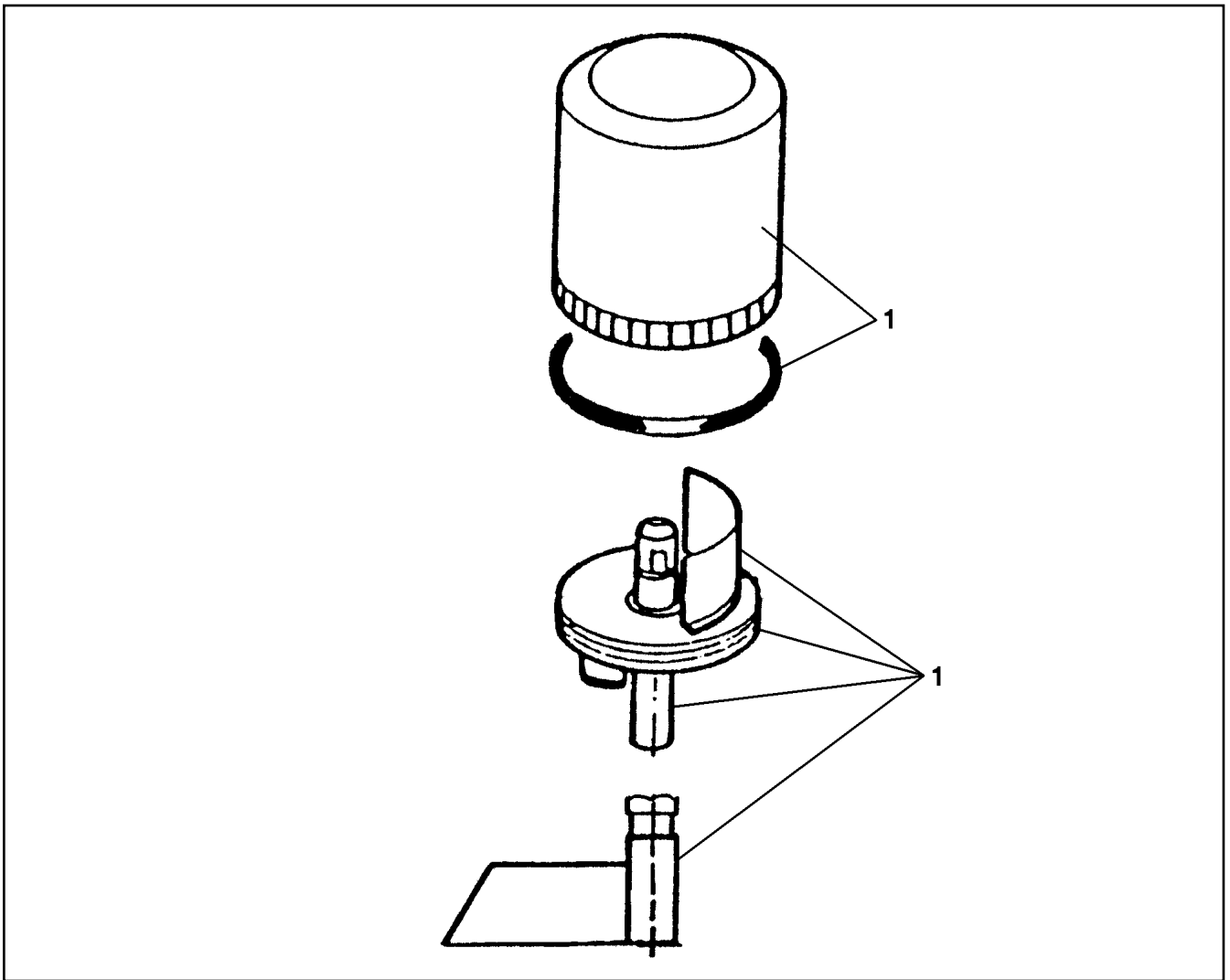
LIEBHERR

etk_en_de_096638 LTR 1220

ACCESSORIES
ZUBEHOER

117

928620108



Pos.	Item	Quantity	Description	Bezeichnung
1	10470032	1	ROTATING BEACON 55W 24V	RUNDUMKENNLEUCHTE
(1)	11346616	1	FLASHING LIGHT GLASS	LICHTHAUBE
2	607023708	1	LIGHT BULB DIN 72601 70W 24V	GLUEHLAMPE

4.12.2017
053438

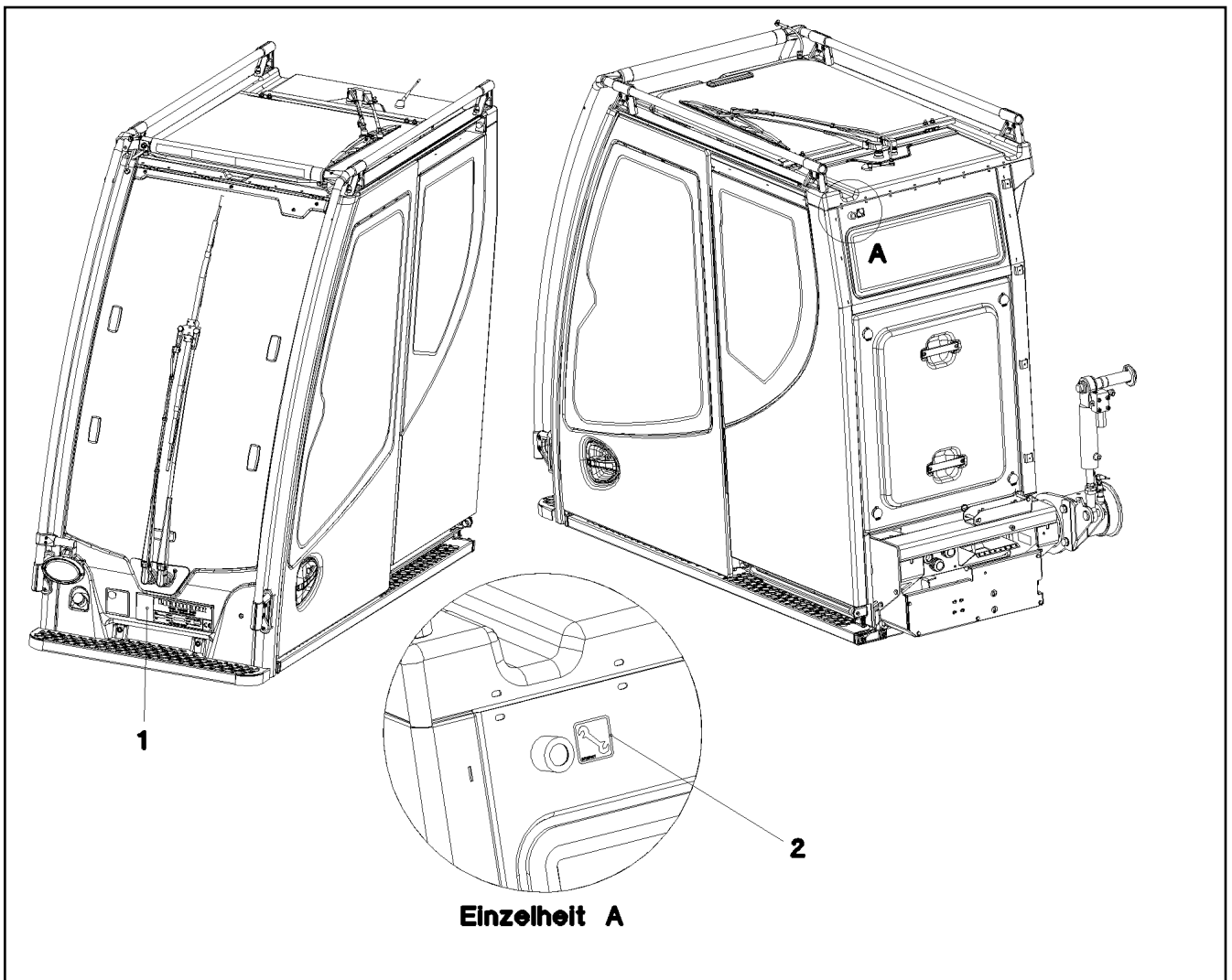
LIEBHERR

etk_en_de_096638 LTR 1220

EL.COMP. DISPATCH ASSEMBLY
EL.TEILE VERSANDMONTAGE

118

915731908



Einzelheit A

Pos.	Item	Quantity	Description	Bezeichnung
1	772569908	1	SIGN 6X107X237 G-ALSI12	SCHILD
2	97022801	1	SIGN 30X30 KLEBEFOLIE SPF	SCHILD

4.12.2017
070239

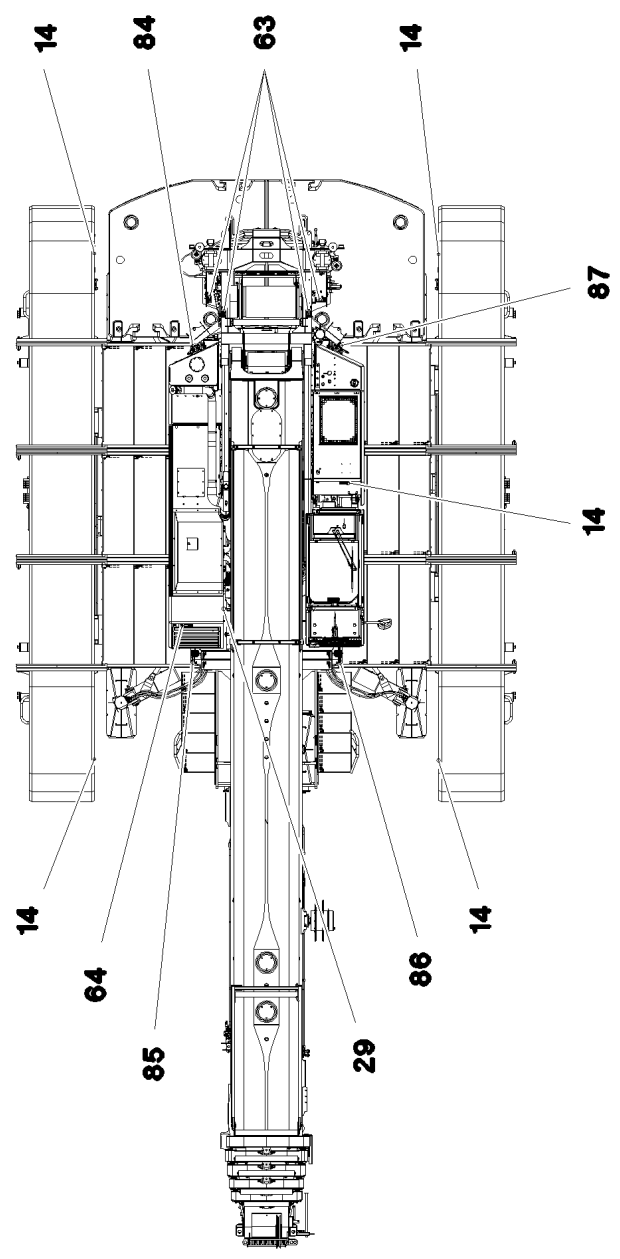
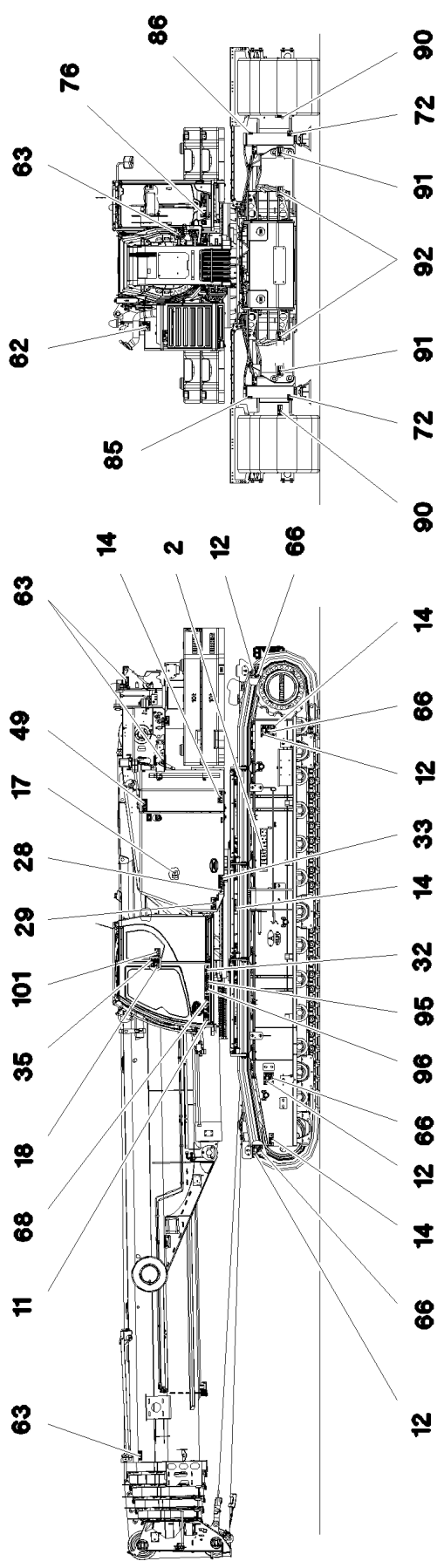
LIEBHERR

etk_en_de_096638 LTR 1220

PLATING
ZUSATZBESCHILDERUNG

119

917198408



4.12.2017
094491

LIEBHERR

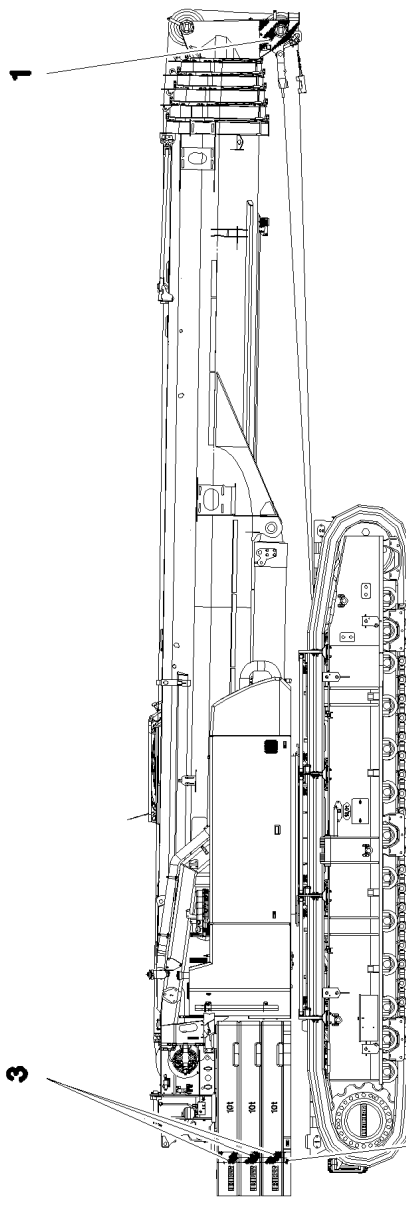
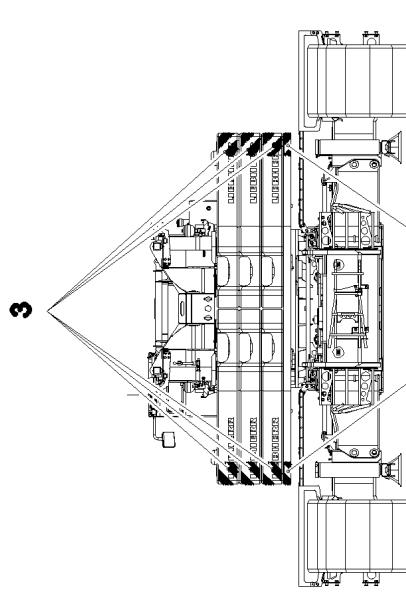
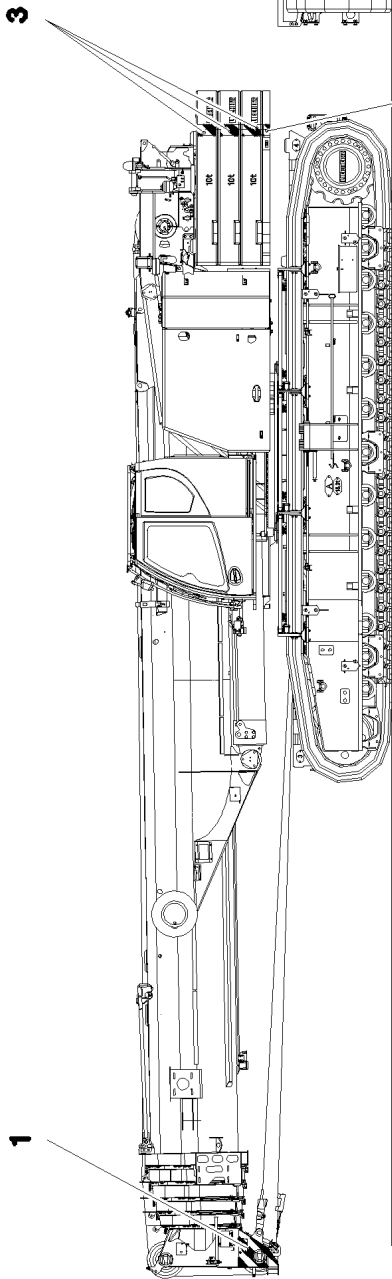
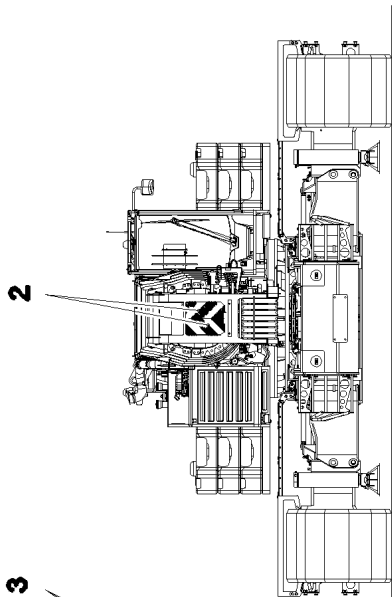
etk_en_de_096638 LTR 1220

PLATING NETHERLANDS
BESCHILDERUNG NIEDERLANDE

□ 120 (1/3)

917943008

Pos.	Item	Quantity	Description	Bezeichnung
2	971749908	2	SIGN	SCHILD
11	978673908	2	SIGN 290X100 KLEBEFOLIE SPF	SCHILD
12	978674008	8	SIGN 208X88 KLEBEFOLIE SPF	SCHILD
14	978674108	15	SIGN 208X88 KLEBEFOLIE SPF	SCHILD
17	772637308	1	SIGN	SCHILD
18	97037952	1	SIGN 168X88 KLEBEFOLIE SPF	SCHILD
28	978674308	2	SIGN 168X88 KLEBEFOLIE SPF	SCHILD
29	978674408	5	SIGN 208X88 KLEBEFOLIE SPF	SCHILD
31	978674508	1	SIGN 208X88 KLEBEFOLIE SPF	SCHILD
32	978674608	1	SIGN 208X88 KLEBEFOLIE SPF	SCHILD
33	978867108	2	SIGN 168X88 KLEBEFOLIE SPF	SCHILD
35	9412158	1	CAUTION DECAL ACCID.PREVENTION 60X	WARNSCHILD UNFALLVERHUET
49	97016304	1	SIGN 208X88 KLEBEFOLIE SPF	SCHILD
62	979383308	1	SIGN 168X88 KLEBEFOLIE SPF	SCHILD
63	978674808	12	SIGN 168X62 KLEBEFOLIE SPF	SCHILD
64	978674908	1	SIGN 208X88 KLEBEFOLIE SPF	SCHILD
66	978675008	8	SIGN 208X88 KLEBEFOLIE SPF	SCHILD
68	97036732	1	SIGN 168X88 KLEBEFOLIE SPF	SCHILD
72	97016392	4	SIGN 208X88 KLEBEFOLIE SPF	SCHILD
76	971693508	1	SIGN 108DBA/100X90 KLEBEFOLIE SPF	SCHILD
84	974150408	2	SIGN 1X80X80 KLEBEFOLIE SPF	SCHILD
85	974150508	2	SIGN 1X80X80 KLEBEFOLIE SPF	SCHILD
86	974150608	2	SIGN 1X80X80 KLEBEFOLIE SPF	SCHILD
87	974150708	2	SIGN 1X80X80 KLEBEFOLIE SPF	SCHILD
90	97043334	4	SIGN 168X88 KLEBEFOLIE SPF	SCHILD
91	97043335	4	SIGN 168X88 KLEBEFOLIE SPF	SCHILD
92	97043336	4	SIGN 168X88 KLEBEFOLIE SPF	SCHILD
95	97011689	1	SIGN 168X88 KLEBEFOLIE SPF	SCHILD
96	97011690	1	SIGN 168X88 KLEBEFOLIE SPF	SCHILD
100	97060689	1	SIGN 168X88 KLEBEFOLIE SPF	SCHILD
101	97009799	1	SIGN 168X88 KLEBEFOLIE SPF	SCHILD
107	97094940	1	INFORMATION SIGN 120X80 KLEBEFOLIE	HINWEISSCHILD
200	704207708	4	MANDRIL RIVET 4X15	DORNNIET



4.12.2017
078414

LIEBHERR

etk_en_de_096638 LTR 1220

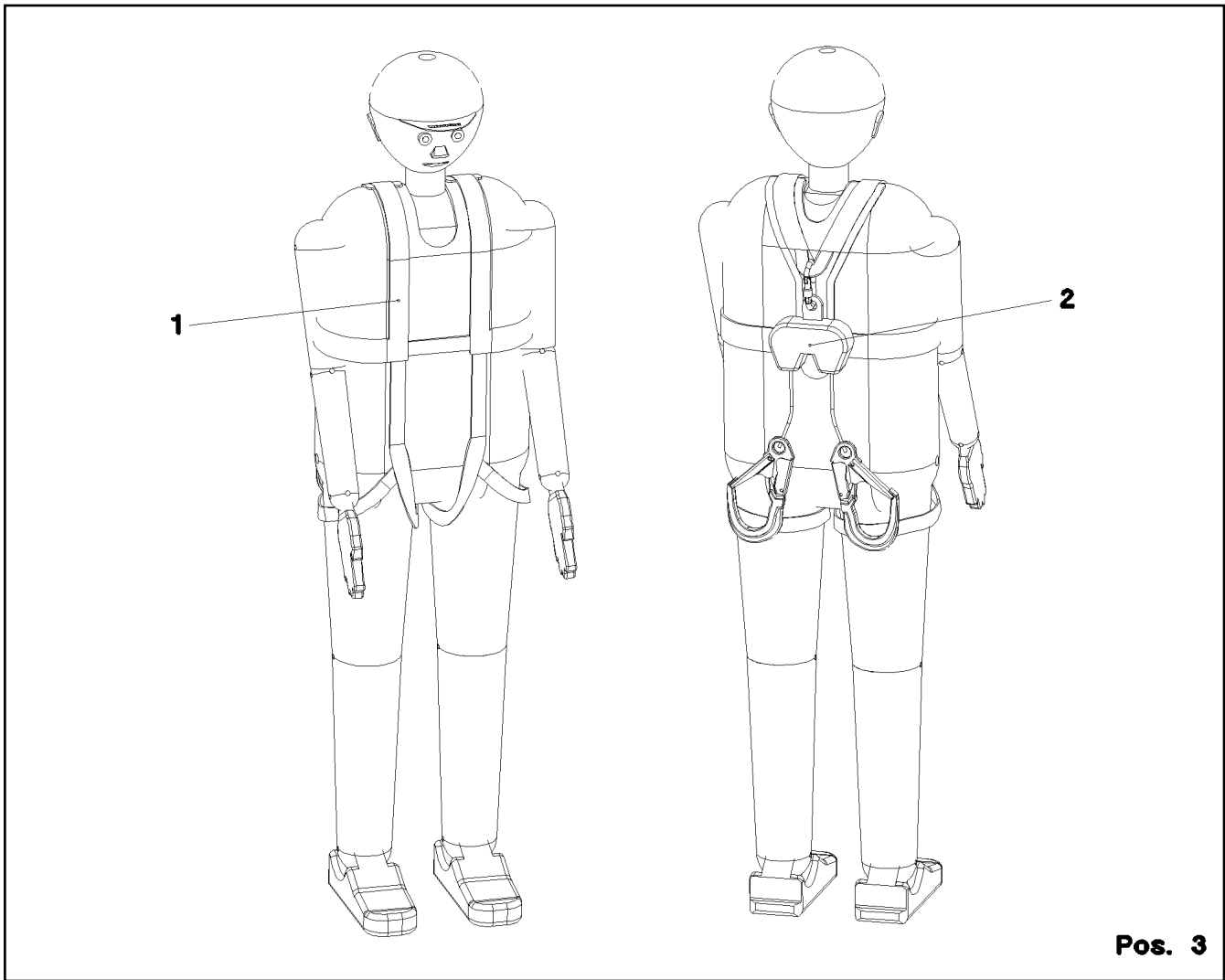
HATCHING PLAN
SCHRAFFURPLAN

123 (1/2)

917258108

Pos.	Item	Quantity	Description	Bezeichnung
1	11067612	0.54	WARNING DESIGNATION DIN 30710 TYP 1	WARNNARKIERUNG
2	11067611	0.239	WARNING DESIGNATION DIN 48844-01 LAMI	WARNNARKIERUNG
3	11067611	0.689	WARNING DESIGNATION DIN 48844-01 LAMI	WARNNARKIERUNG
4	11067611	0.081	WARNING DESIGNATION DIN 48844-01 LAMI	WARNNARKIERUNG

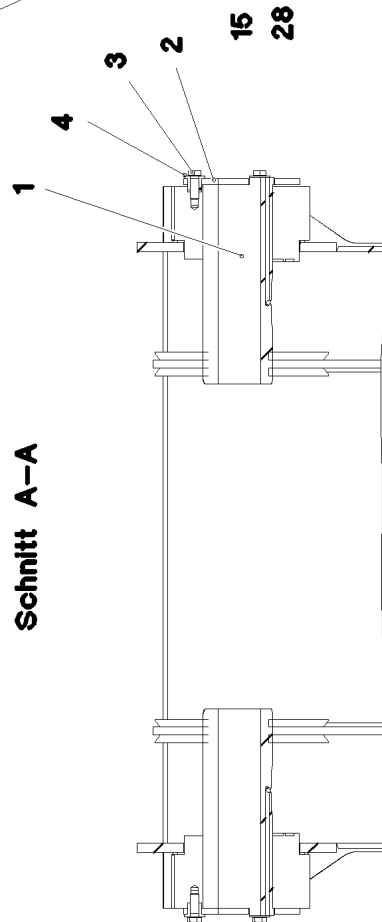
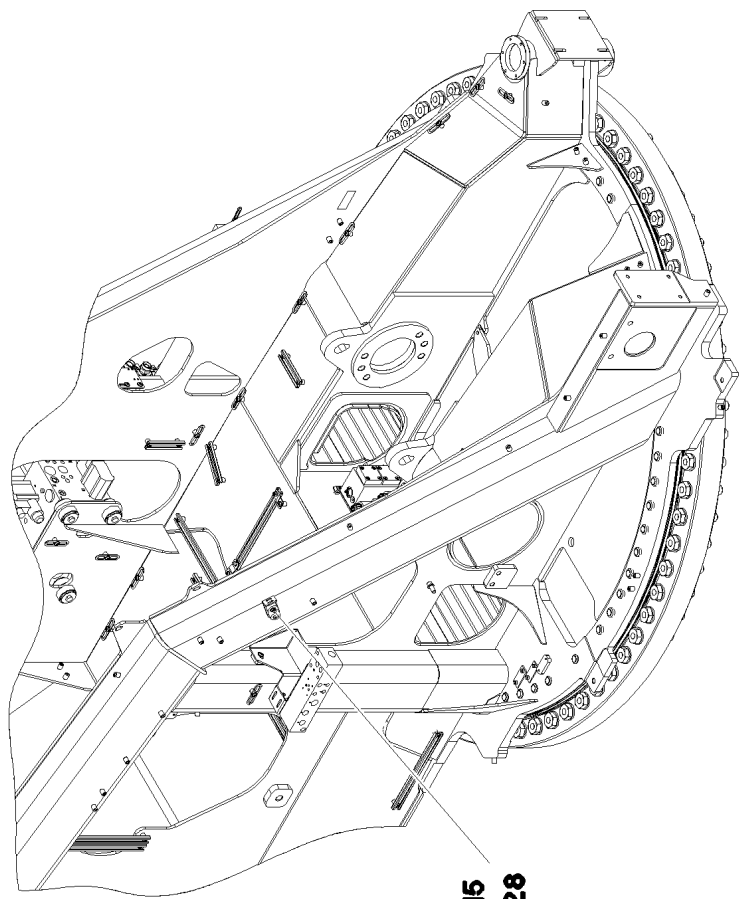
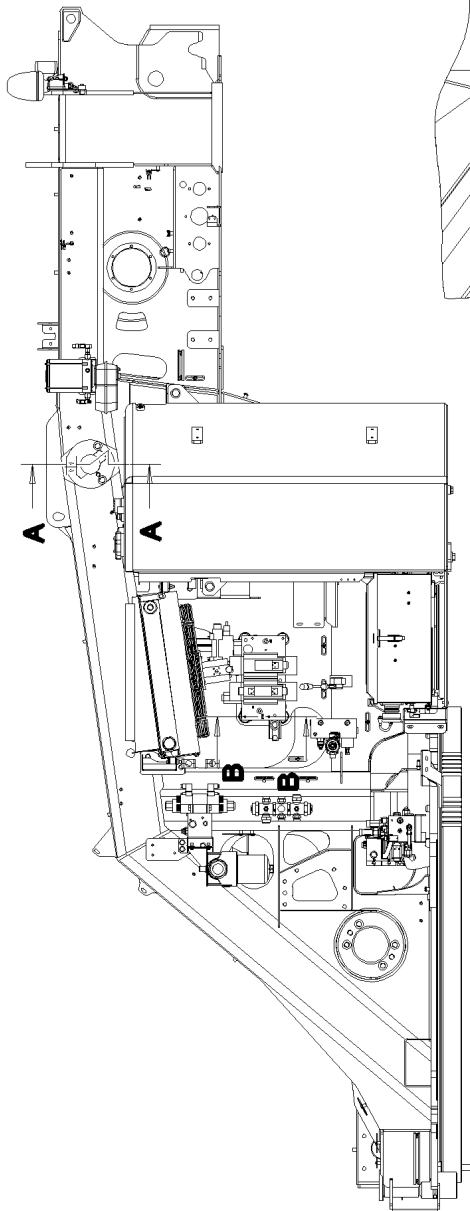
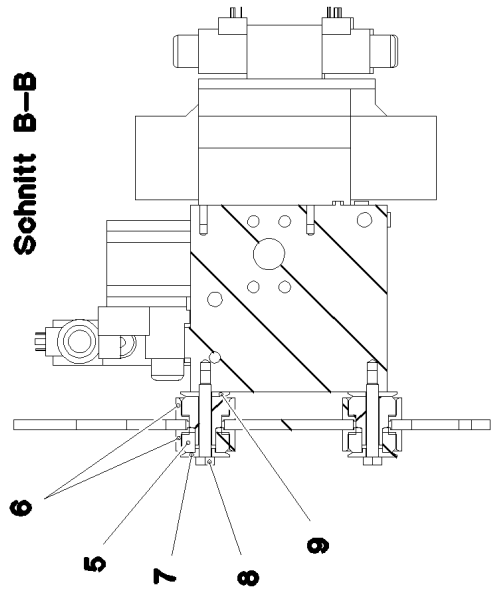
<p>4.12.2017</p> <p>LIEBHERR</p>	<p>etk_en_de_096638 LTR 1220</p> <p>HATCHING PLAN SCHRAFFURPLAN</p>	<p><input type="checkbox"/> 124 (2/2)</p> <p>917258108</p>
---	---	--



Pos. 3

Pos.	Item	Quantity	Description	Bezeichnung
1	11007305	1	SAFETY HARNESS EN 361 IK G 2 BLH	AUFFANGGURT
(1)	11320720	1	BAG	BEUTEL
2	11007309	1	HIGHT FIXATION DEVICE EN 360 HWB 2 RL	HOEHENSICHERUNGSGERAET
3	11491910	1	CONNECTING DEVICE EN 354 12X0,69M P	VERBINDUNGSMITTEL

Schnitt B-B



Schnitt A-A

4.12.2017
085544

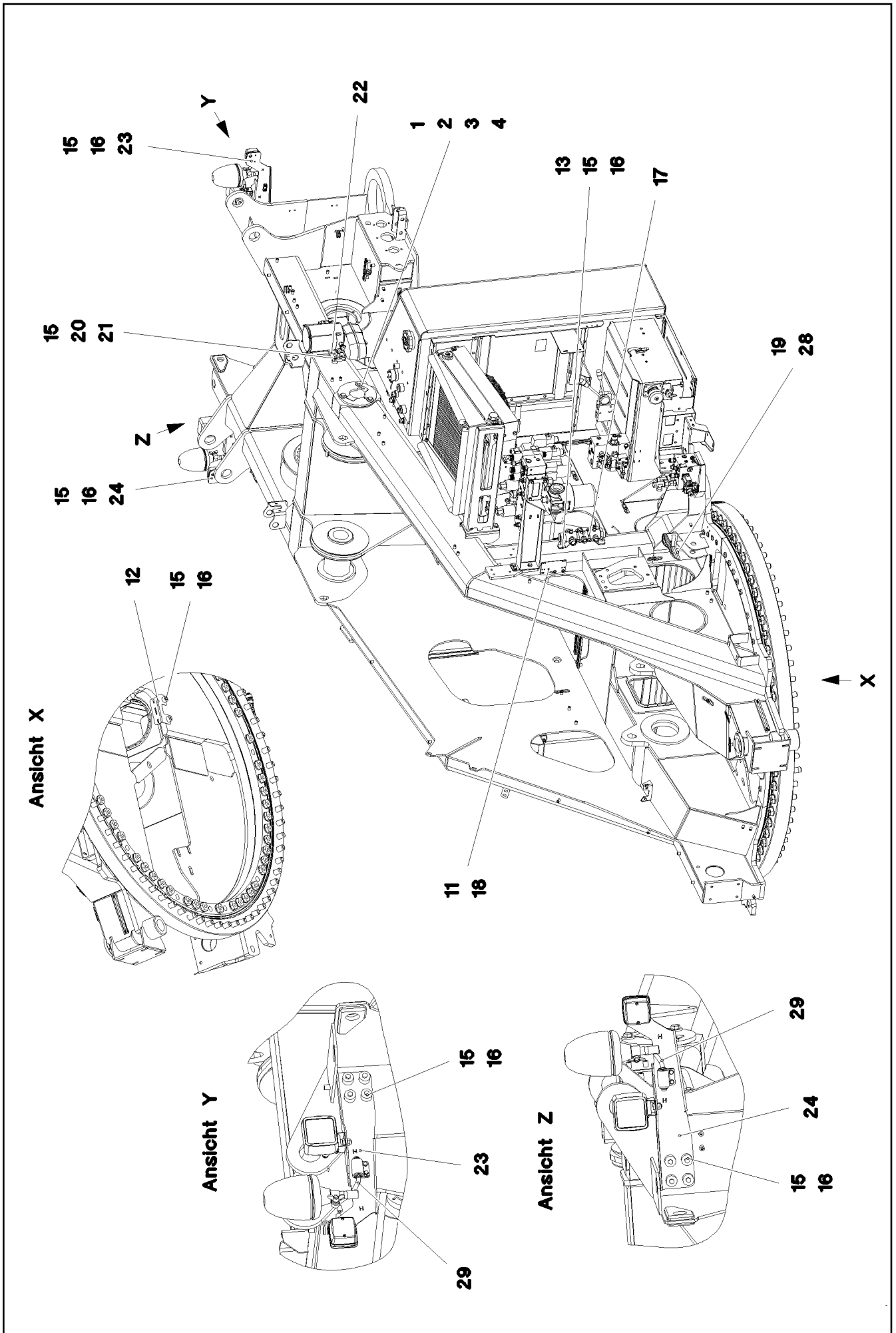
LIEBHERR

etk_en_de_096638 LTR 1220

ASSEMBLY PARTS F.SLEWING PLTF.
MONTAGETEILE DREHBUEHNE

126 (1/3)

917673708



Pos.	Item	Quantity	Description	Bezeichnung
1	973411808	2	PIN 160.0X394 35NICRMOV125	BOLZEN
2	970591108	2	AXLE HOLDER 12X222X222 S960QL	ACHSHALTER
3	406603108	6	HEX SCREW ISO 4017 M16X45 10.9 FLZN SP	SECHSKANTSCHRAUBE
4	953504308	6	BUSHING RD40X27 35NICRMOV125 GASN.	BUCHSE
5	550640608	4	RUBBER BEARING 13,51/47,75X19,8	GUMMILAGER
6	970689108	8	BUSHING 60.3X24 S355J2H	BUCHSE
7	970689208	4	WASHER 50.0x9 S355J2C+C FE//ZN20//C	SCHEIBE
8	10875507	4	HEX SCREW ISO 4014 M12X75 8.8 FLZN SP	SECHSKANTSCHRAUBE
9	970821508	4	WASHER 50X5 S355J2C+C	SCHEIBE
11	10875484	2	BUTTON HEAD SCREW AEHNL.ISO 7380-2	HALBRUNDKOPFSCHRAUBE
12	97039694	1	PLATE 4X178X133 S315MC	BLECH
13	97037936	1	PLATE 3X300X84 DC01	BLECH
15	978787708	14	SLEEVE 33.0X19 FE//ZNNI8//CN//T0	HUELSE
16	11651612	12	HEX SCREW ISO 4017 M8X16 8.8 480H SPF	SECHSKANTSCHRAUBE
17	550838008	2	HOSE CLAMP 40-60 W3	SCHLAUCHSCHELLE
18	979672708	1	PLATE 3X150X90 S355MC FE//ZNNI8//CN//T	BLECH
19	969444008	1	HOSE PROTECTION WELDMENT FE//ZNNI8/	SCHLAUCHSCHUTZ SCHWK.
20	502618908	2	HEX SCREW ISO 4017 M8X22 8.8	SECHSKANTSCHRAUBE
21	421800908	2	WASHER ISO 7093-1 8 200HV A2C	SCHEIBE
22	97053069	1	PLATE 10X170X79 S355MC	BLECH
23	97038365	1	BLUB HOLDER LEFT 4X593X183 S315MC FE	LAMPENHALTER LI.
24	97038366	1	LAMP SUPPORT 4X593X183 S315MC FE//ZN	LAMPENHALTER RE.
28	10875485	2	BUTTON HEAD SCREW AEHNL.ISO 7380-2	HALBRUNDKOPFSCHRAUBE
29	591070408	2	HOLDER	HALTER

4.12.2017


etk_en_de_096638 LTR 1220

128 (3/3)

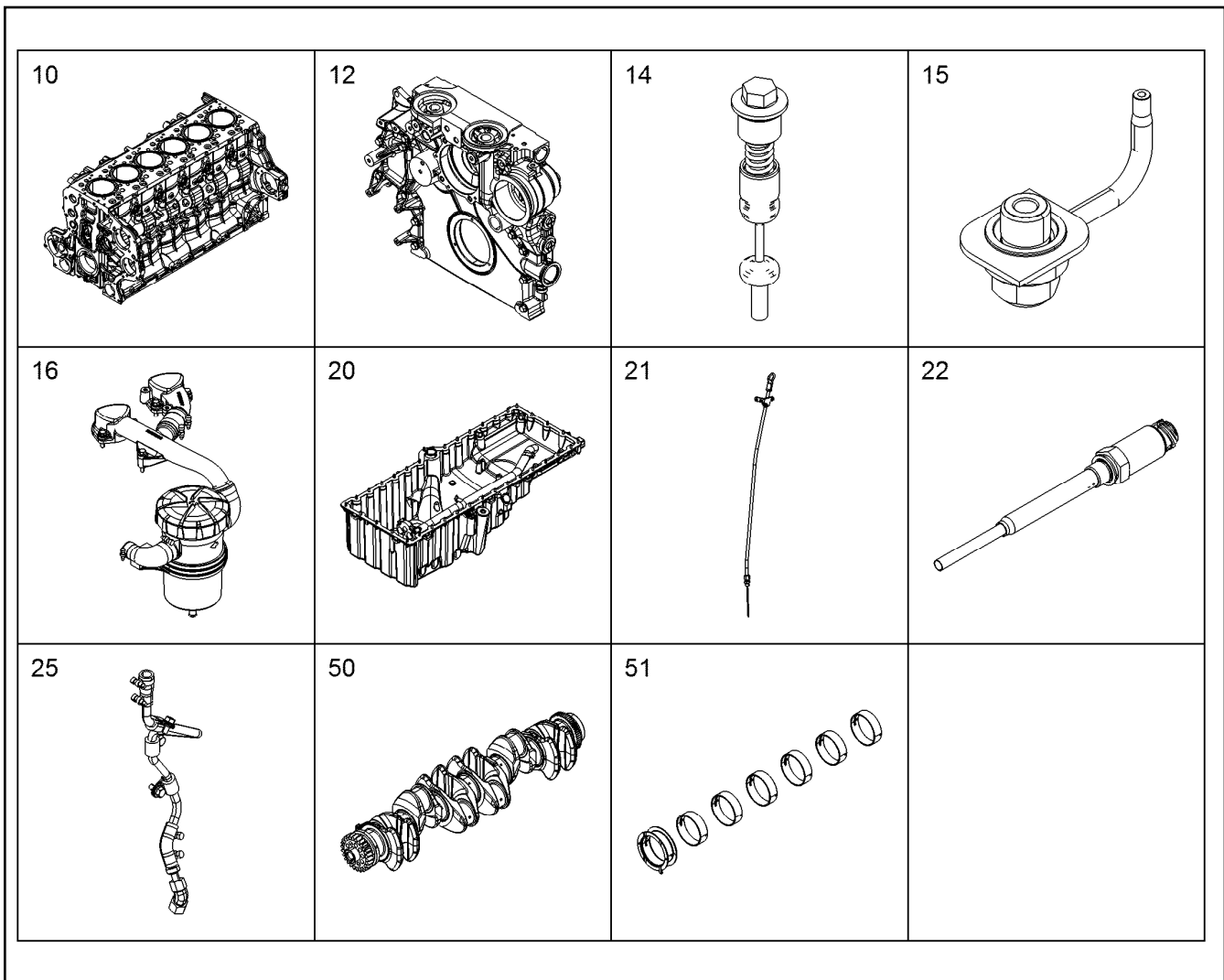
LIEBHERR


ASSEMBLY PARTS F.SLEWING PLTF.
MONTAGETEILE DREHBUEHNE

917673708

Pos.	Item	Quantity	Description	Bezeichnung
1	11449955	1	DIESEL ENGINE D944 A7-04 ⇒  130	DIESELMOTOR

4.12.2017	etk_en_de_096638 LTR 1220	 129
LIEBHERR	DIESEL ENGINE PURCHASED PARTS DIESELMOTOR KAUFTEIL	918628108




Pos.	Item	Quantity	Description	Bezeichnung
10	11389608	1	CRANKCASE CPL. WITH CYLINDER R-MOT ⇒  136	KURBELGEHAEUSE KPL. MIT ZY
12	10147687	1	POWER UNIT SUPPORT ATTACHMENT ⇒  139	AGGREGATETRAEGER ANBAU
14	10138450	1	FINAL CONTROL VALVE p _{max} =4.5BAR ⇒  140	ENDREGELVENTIL
15	10142749	4	PISTON COOLING	KOLBENKUEHLUNG
(1)	10151634	1	PISTON COOLING PRE-ASS.	KOLBENKUEHLUNG VORM.
16	10126713	1	CRANKCASE BREATHER ASSEMBLY ⇒  141	KURBELGEHAEUSEENTLUEFT.
20	10132560	1	OIL SUMP WITH FASTENING R-MOTOR/D93 ⇒  143	OELWANNE MIT BEFEST.
21	10150934	1	OIL DIPSTICK CPL. ⇒  148	OELMESSSTAB KPL.
22	10130406	1	LEVEL SENSOR L=115 24V ⇒  149	NIVEAUGEBER
25	10139112	1	OIL LINE PRE-ASSEMBLY 10X1 ⇒  150	OELLEITUNG VORM.
50	10147438	1	CRANKSHAFT WITH GEAR R-MOTORXD934/ ⇒  151	KURBELWELLE MIT ZAHNRAD
51	9076457	1	SET MAIN BEARINGS D934-SPUTTER ⇒  152	KURBELWELLENLAGERSATZ
52	10153583	1	CRANKSHAFT SEALING	KURBELWELLENDICHTUNG
53	10141974	1	CRANKSHAFT ADD-ON PARTS	KURBELWELLENANBAUTEILE
(1)	10146185	1	BELT PULLEY 31.5X8PKX215	RIEMENSCHIEBE
(2)	10142170	1	CENTERING FLANGE 42CrMo4+N	ZENTRIERFLANSCH

4.12.2017
089510

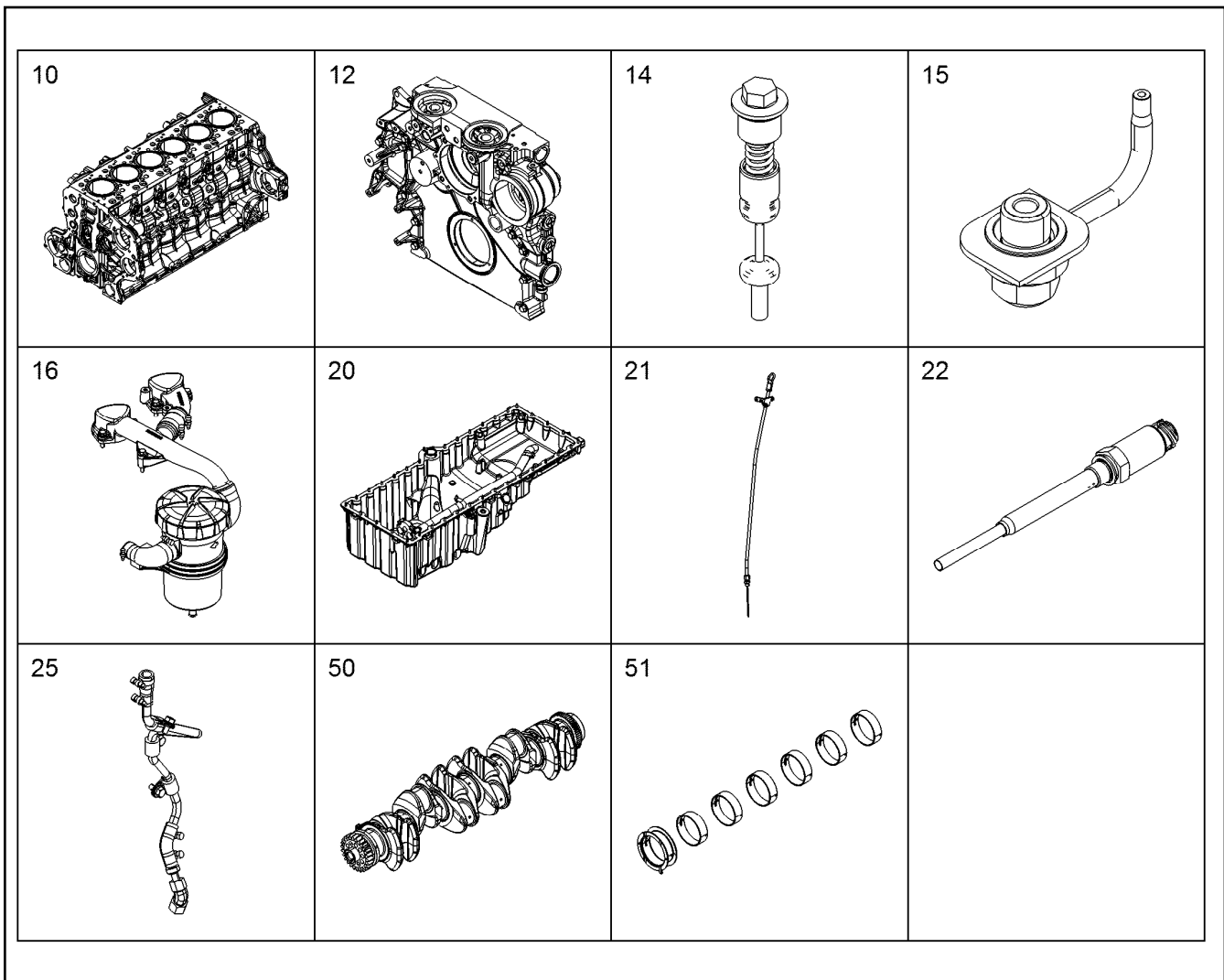
LIEBHERR










etk_en_de_096638 LTR 1220

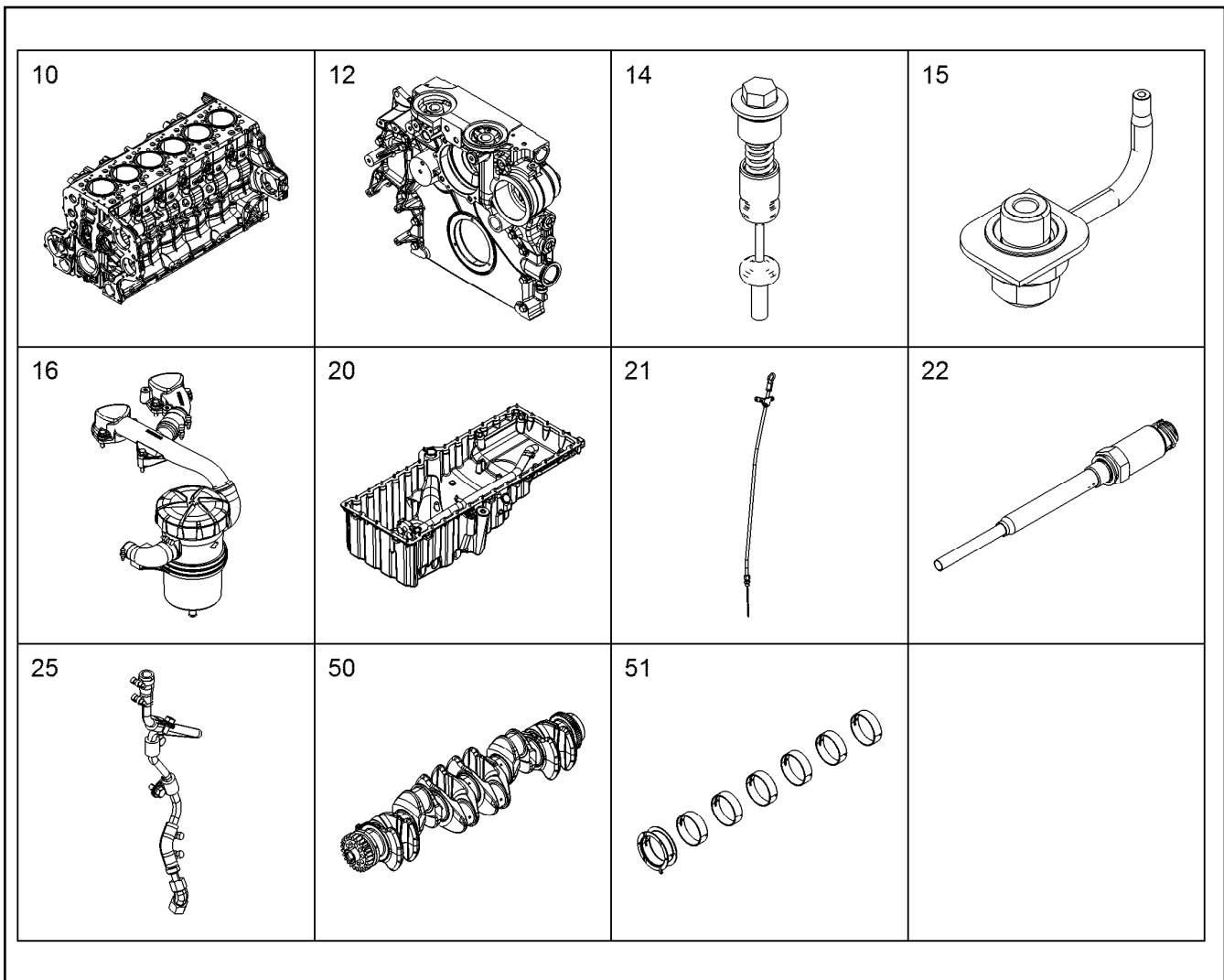
DIESEL ENGINE
DIESELMOTOR











 130 (1/6)

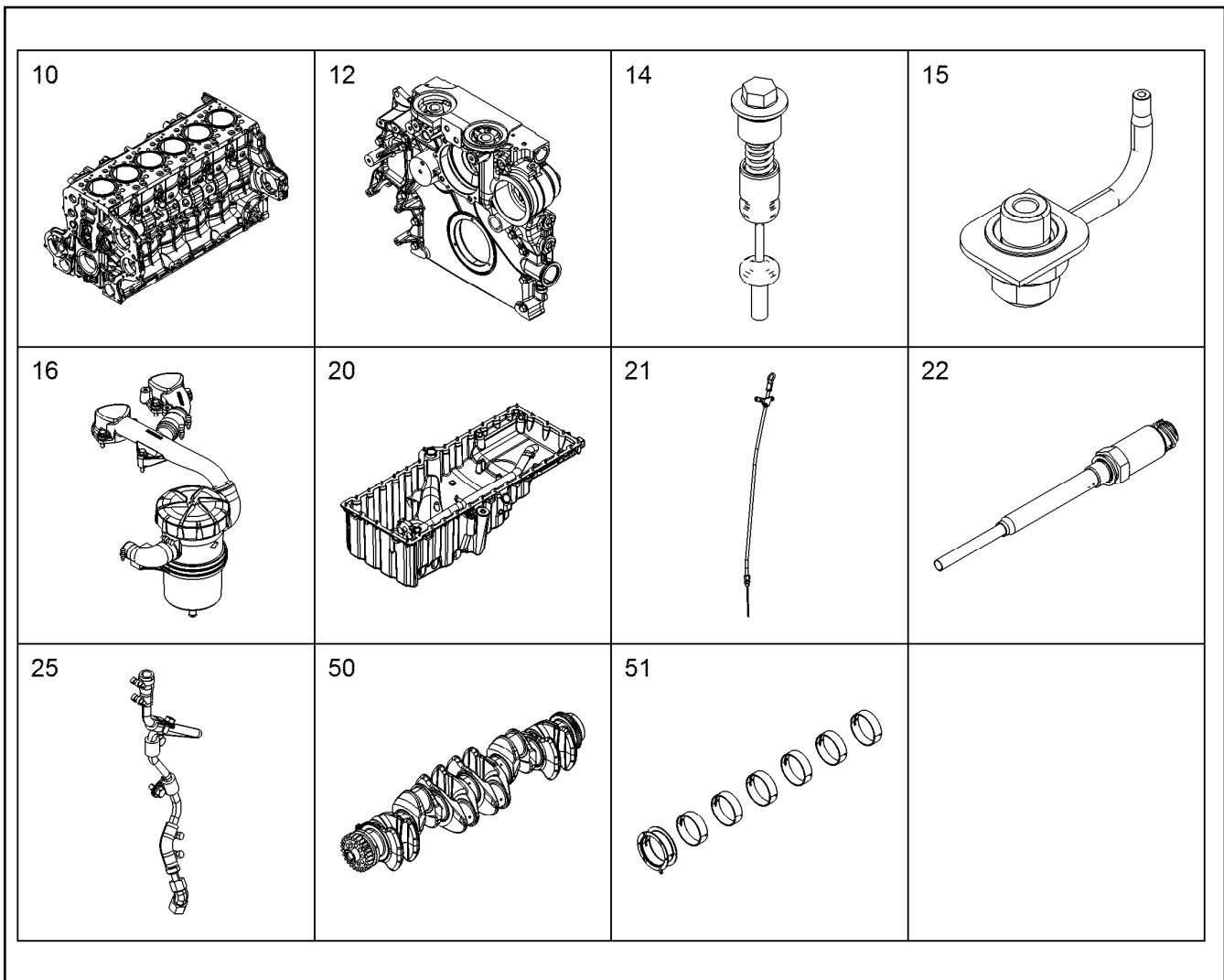
11449955



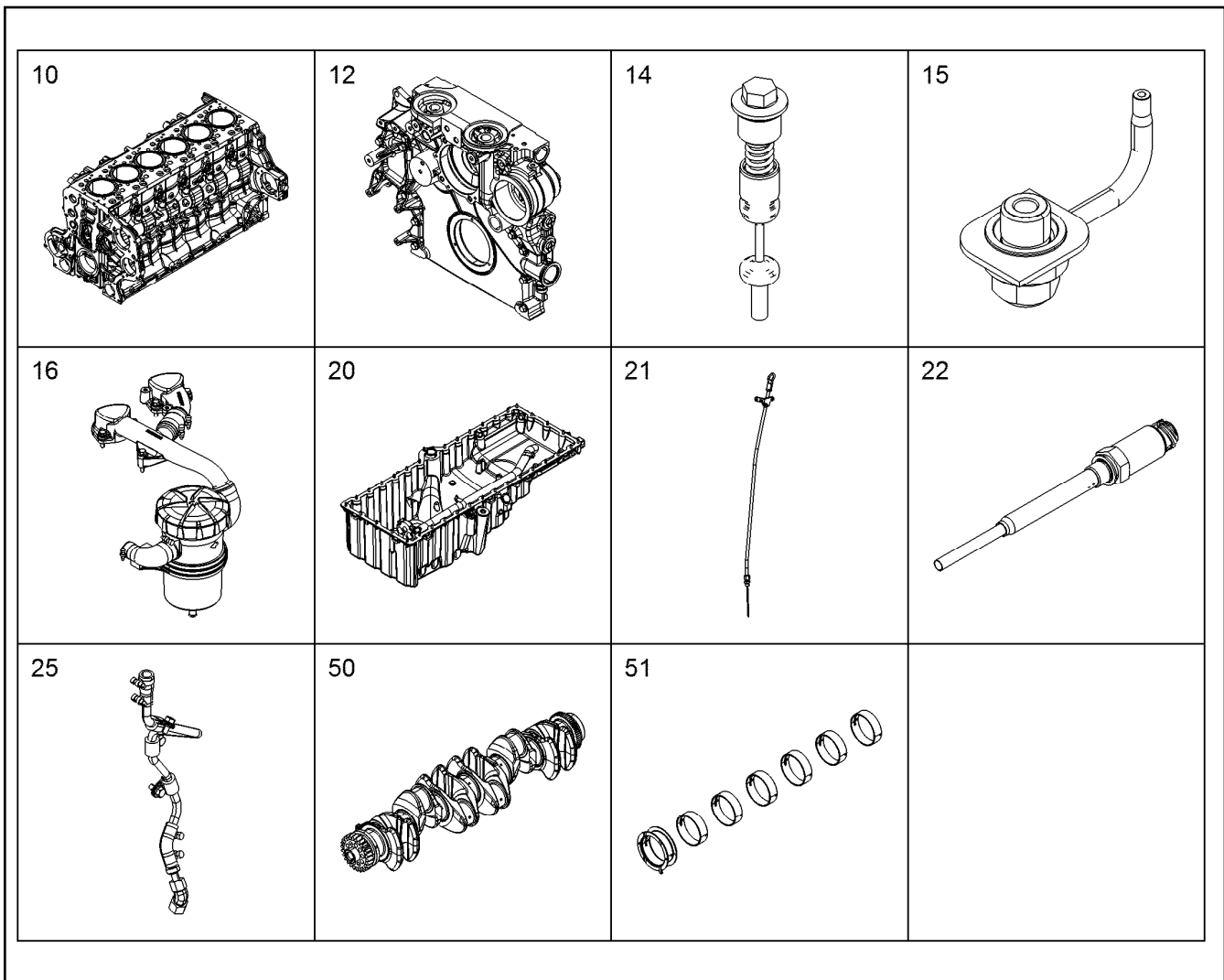
Pos.	Item	Quantity	Description	Bezeichnung
(8)	10118526	1	VISCOSE DAMPER D934 L	VISKOSEDAEMPFER
(10)	10118912	6	HEXALOBULAR HEAD SCREW M16X1,5X88	SECHSRUNDSCHRAUBE
(11)	10144311	1	WASHER 52,2X107X3 -S355J2G3	SCHEIBE
60	11348072	4	CONROD R-MOTORX88	PLEUELSTANGE
(2)	9075607	1	CONNECTING ROD BEARING 88/92/38 MIBA	PLEUELLAGER
(2)	10145100	1	CONNECTING ROD BEARING 88/92/38	PLEUELLAGER
(3)	9073699	1	CONNECTING ROD BEARING 88/92/38 GLY	PLEUELLAGER
(3)	10145101	1	CONNECTING ROD BEARING 88/92/38	PLEUELLAGER
70	10146367	4	PISTON CPL. R-MOTORX130 ⇒  154	KOLBEN KPL.
80	10149580	4	CYLINDER HEAD ASSEMBLY R-MOTOR ⇒  155	ZYLINDERKOPF ANBAU
81	10148438	4	ROCKER ARM BRACKET CPL. ⇒  156	KIPPHEBELBOCK KPL.
82	11358102	1	CYLINDER HEAD COVER ASSEMBLY ⇒  158	ZYLINDERKOPFDECKEL ANBAU
90	10120186	1	BALANCER ASSEMBLY ⇒  159	MASSENAUSGLEICH ANBAU
100	10138230	1	CAMSHAFT CPL. R-MOTORXD934 ⇒  160	NOCKENWELLE KPL.
110	9079870	4	CONTROL PARTS ⇒  161	STEUERUNGSTEILE
130	10129475	1	OIL COOLER ADD-ON ⇒  162	OELKUEHLER ANBAU
140	10148432	1	LUBE OIL PUMP WITH FASTENING B=50 ⇒  166	SCHMIEROELPUMPE MIT BEFE



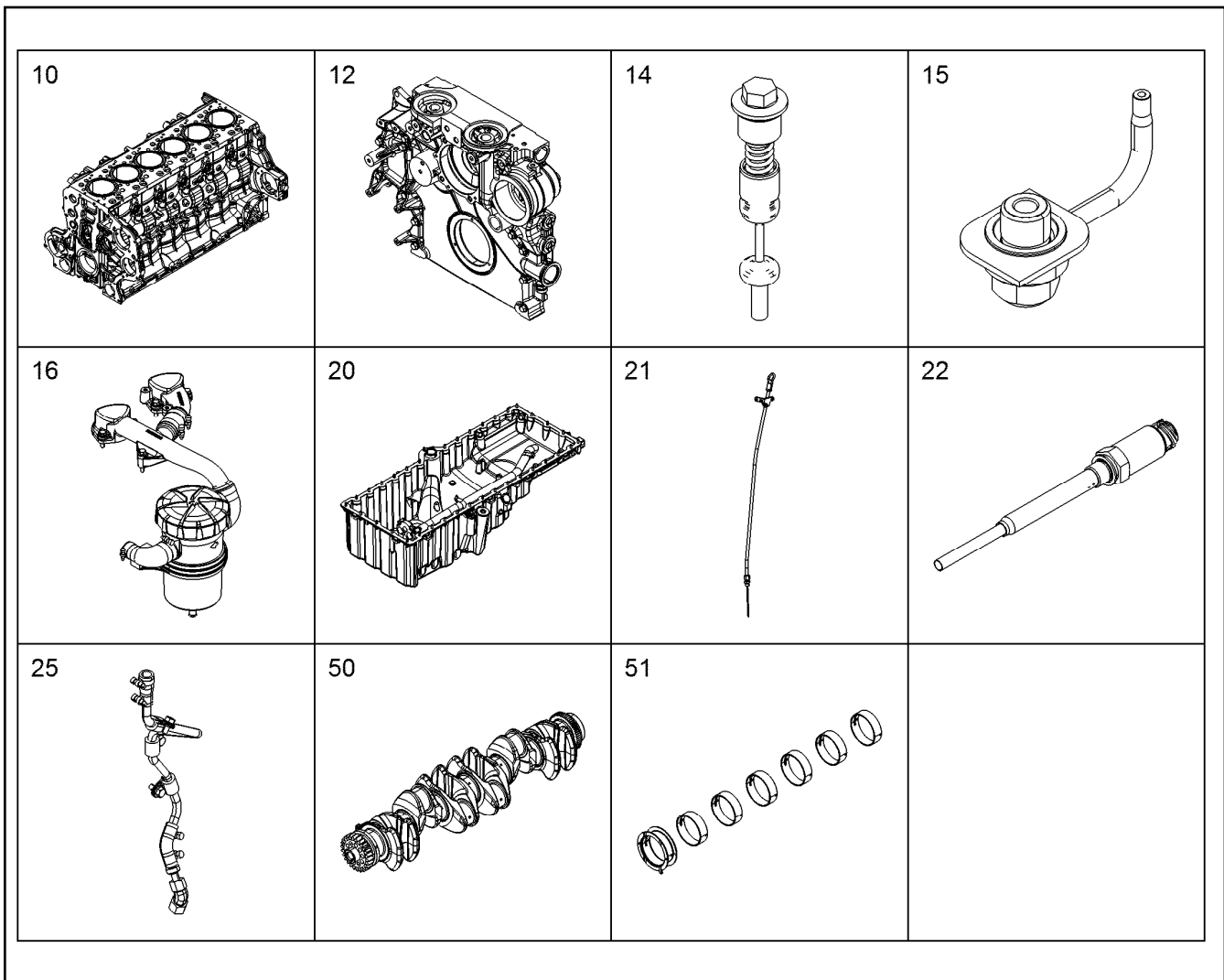
Pos.	Item	Quantity	Description	Bezeichnung
150	10142942	1	LUBE OIL FILTER ASSEMBLY ⇒  167	SCHMIEROELFILTER ANBAU
171	10150741	1	HIGH PRESSURE PUMP W.FASTENING R-M ⇒  168	HOCHDRUCKPUMPE MIT BEFE
180	10139285	1	DRIVE FOR HIGH PRESSURE PUMP ⇒  169	ANTRIEB FUER HOCHDRUCKPU
190	10152867	4	INJECTOR WITH FASTENING ⇒  170	INJEKTOR MIT BEFEST.
191	10153151	4	HIGH PRESS.CONNECTOR W.FASTEN. ⇒  171	DRUCKROHRSTUTZEN MIT BE
201	10146791	1	FUEL FINE-FILTER ASSEMBLY ⇒  172	KRAFTSTOFF-FEINFILTERANBA
212	10143341	1	FUEL LINES ⇒  174	KRAFTSTOFFLEITUNGEN
214	10143342	1	LEAK OIL RETURN LINE ⇒  175	LECKOELRUECKLAUF
215	10143825	1	INJECTION LINES R-MOTORXD934	EINSPRITZLEITUNGEN
(1)	10143826	1	INJECTION LINE R-MOTORXD934	EINSPRITZLEITUNG
(2)	10143827	3	INJECTION LINE R-MOTORXD934	EINSPRITZLEITUNG
(3)	10134753	1	SEALING PLUG	DICHTSTOPFEN
(3)	11389287	1	SEALING PLUG	DICHTSTOPFEN
217	10141790	1	CONNECTING PIECE PRE-ASS.	ANSCHLUSSSTUECK VORM.
220	10147365	1	AIR INTAKE PIPE ASS. R-MOTORXD934/D94 ⇒  176	LUFTANSAUGROHR ANBAU
221	10145173	1	INTAKE STACK ASSEMBLY R-MOTORXD93 ⇒  177	ANSAUGSTUTZEN ANBAU













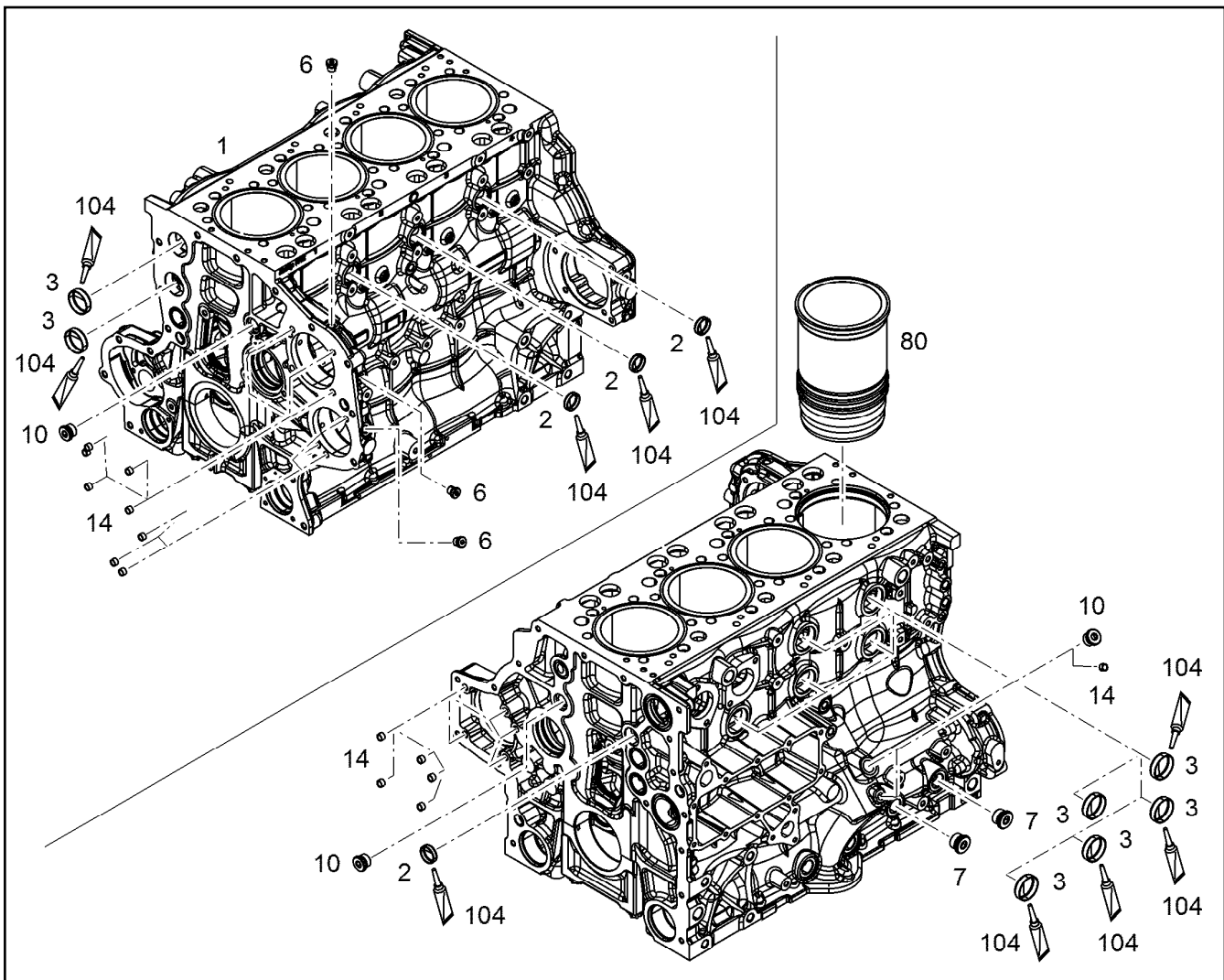
Pos.	Item	Quantity	Description	Bezeichnung
224	10147364	1	AIR INTAKE ASSEMBLY R-MOTORXD934/D9 ⇒ □ 178	LUFTANSAUGUNG ANBAU
230	10149677	1	CONNECTING LINE ADD-ON R-MOTOR ⇒ □ 179	VERBINDUNGSLEITUNG ANBAU
260	9078314	1	HEATING FLANGE ADD-ON ⇒ □ 180	HEIZFLANSCH ANBAU
330	10127566	1	INSTALLATION BRAKE COMPRESSOR ⇒ □ 182	LUFTPRESSER ANBAU
331	9072906	1	INTERMEDIATE GEAR CPL. ⇒ □ 186	ZWISCHENRAD KPL.
333	10145176	1	PIPELINE INSTALLATION ⇒ □ 187	ROHRLEITUNG ANBAU
334	10145278	1	ACCESSORIES AIR COMPRESSOR ⇒ □ 188	ANBAUTEILE LUFTPRESSER
340	12418347	1	AIR COND. COMPRESSOR ADD-ON ⇒ □ 189	KLIMAKOMPRESSOR ANBAU
370	10142733	1	WATER PUMP WITH FASTENING R-MOTOR ⇒ □ 190	WASSERPUMPE MIT BEFEST.
380	10148215	1	THERMOSTAT HOUSING ASSEMBLY ⇒ □ 191	THERMOSTATGEHAEUSE ANBA
381	10148216	1	PIPELINE INSTALLATION ⇒ □ 192	ROHRLEITUNG ANBAU
382	10142742	1	COOLANT PIPE BEND ADD-ON ⇒ □ 193	KUEHLMITTELKRUEMMER ANBA
387	10142744	1	COOLING WATER AIR BLEEDING ⇒ □ 194	KUEHLWASSERENTLUEFTUNG



Pos.	Item	Quantity	Description	Bezeichnung
410	10140087	1	EXHAUST PIPE ASSEMBLY ⇒ □ 195	ABGASROHR ANBAU
415	10144756	1	HEAT PROTECTION W.FASTENING ⇒ □ 196	HITZESCHUTZ MIT BEFESTIGUN
430	10140729	1	EXHAUST TC MOUNTING ⇒ □ 197	ATL-ANBAU
432	10141803	1	EXHAUST NOZZLE ATTACHMENT ⇒ □ 198	ABGASSTUTZEN ANBAU
436	10146223	1	REGULATION BOOST PRESSURE ⇒ □ 199	LAEDRUCKREGELUNG
440	10142863	1	GENERATOR, PRE-ASSEMBLED 4.32KW 24 ⇒ □ 200	GENERATOR VORM.
450	10115539	1	STARTER INSTALLATION 7.8KW 24V ⇒ □ 201	STARTER ANBAU
452	10115664	1	LOCKING PIECES ⇒ □ 205	VERSCHLUSSTEILE
480	9079823	1	TRANSPORT DEVICE ATTACHEMENT SC ⇒ □ 206	TRANSPORTVORRICHTUNG AN
481	10142864	1	TRANSPORT DEVICE ATTACHEMENT ⇒ □ 207	TRANSPORTVORRICHTUNG AN
520	10115829	1	FLYWHEEL HOUSING MOUNTING SAE 1 ⇒ □ 208	SCHWUNGRADGEHAEUSE AN
521	10116110	1	LOCKING PIECES ⇒ □ 209	VERSCHLUSSTEILE
524	10128439	1	LOCKING PIECES ⇒ □ 210	VERSCHLUSSTEILE



Pos.	Item	Quantity	Description	Bezeichnung
526	10127979	1	LOCKING PIECES ⇒  211	VERSCHLUSSTEILE
530	9077238	1	FLYWHEEL ASSEMBLY SAE 1X1,68 ⇒  212	SCHWUNGRAD ANBAU
570	10154882	1	MOTOR CONTROL DEVICE ECU2	MOTORSTEUERGERAET
(1)	10883842	1	MOTOR CONTROL DEVICE LIDEC2 UNPR	MOTORSTEUERGERAET
571	10144227	1	CONTROL BOX ANNEXE ⇒  213	STEUERGERAET ANBAU
580	10151328	1	CABLE HARNESS MOUNTING ⇒  215	KABELBAUM ANBAU
581	10142977	1	ENGINE CONTROL SENSORS D936 A7 ⇒  219	MOTORREGELUNGSSENSORIK
630	10142747	1	LOCKING PIECES ⇒  221	VERSCHLUSSTEILE
650	10125687	1	POWER TAKE-OFF ADD-ON ⇒  222	NEBENABTRIEB ANBAU
652	10144036	1	POWER TAKE-OFF ADD-ON ⇒  223	NEBENABTRIEB ANBAU
654	9078301	1	LOCKING PIECES ⇒  225	VERSCHLUSSTEILE
939	10148366	1	SEAL KIT DIESEL ENGINE ⇒  226	DS DIESELMOTOR



Pos.	Item	Quantity	Description	Bezeichnung
1	10154379	1	CRANKCASE PRE-ASSY. R-MOTORXD944 ⇒ □ 137	KURBELGEHAEUSE VORM.
2	12209779	4	END COVER DIN 443 B 480H	VERSCHLUSSDECKEL
3	4001664	7	END COVER DIN 443 B A3C	VERSCHLUSSDECKEL
6	7380566	3	SCREW PLUG VSTI M14X1,5	VERSCHLUSSSCHRAUBE
7	7381457	2	SCREW PLUG VSTI M26X1,5 CR6-FREI	VERSCHLUSSSCHRAUBE
10	7380177	3	SCREW PLUG VSTI M22X1,5 CR6-FREI	VERSCHLUSSSCHRAUBE
14	10030837	14	SEALING PLUG	DICHTSTOPFEN
80	10154458	4	CYLINDER R-MOTORXD944/D94	ZYLINDER
104	811207301	1	GLUE 10 ml	KLEBSTOFF

4.12.2017
009317

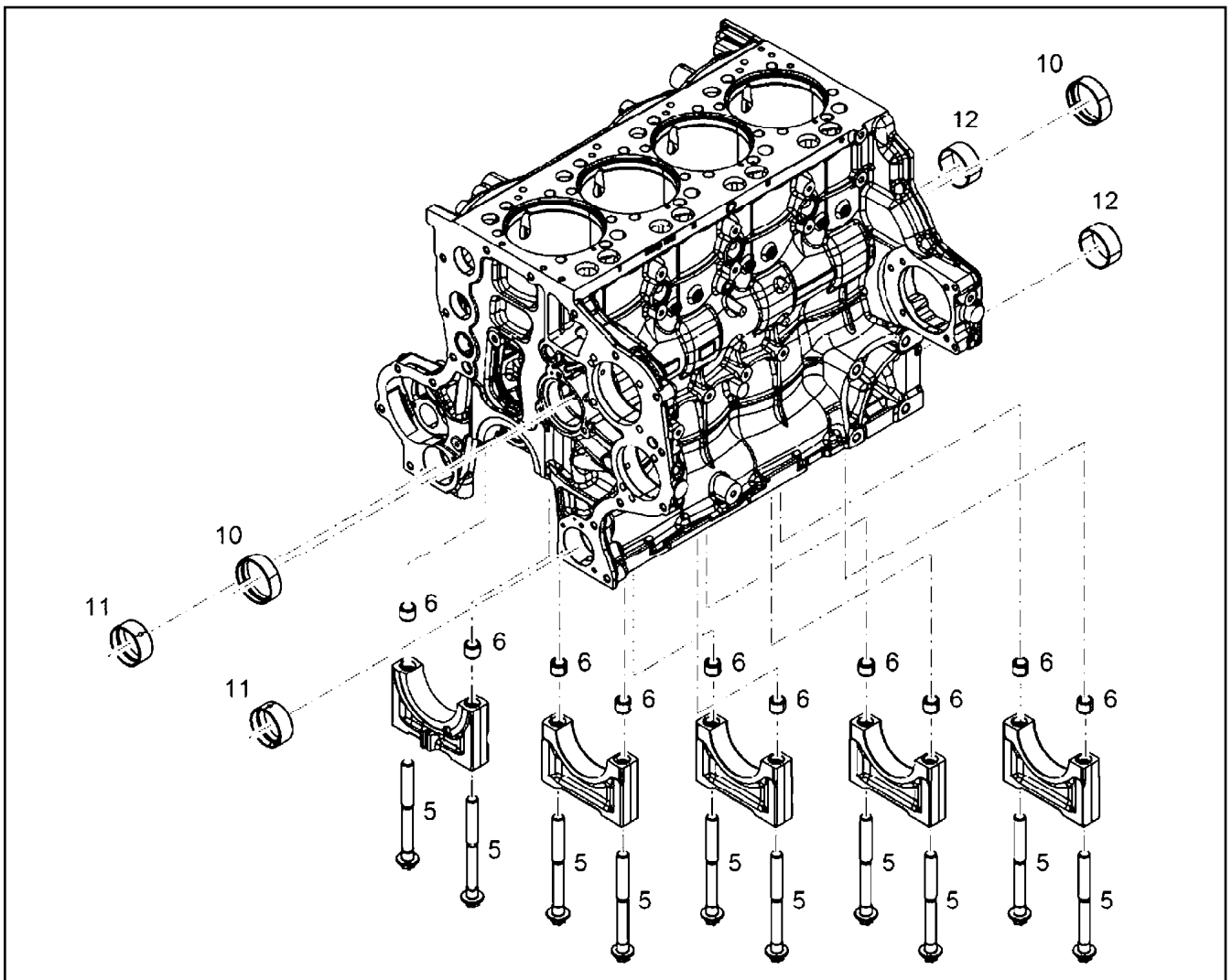
LIEBHERR

etk_en_de_096638 LTR 1220

CRANKCASE CPL. WITH CYLINDER
KURBELGEHAEUSE KPL. MIT ZYL

□ 136

11389608



Pos.	Item	Quantity	Description	Bezeichnung
1	10154378	1	CRANKCASE R-MOTORXD944	KURBELGEHAEUSE
2	10130242	4	MAIN BEARING CAP	HAUPTLAGERDECKEL
3	9073728	1	TIGHT FIT BEARING COVER	PASSLAGERDECKEL
5	10130816	10	HEXALOBULAR HEAD SCREW M18X2X181	SECHSRUNDSCHRAUBE
6	9177636	10	TIGHT FIT SLEEVE 15,5X19,5X24	PASSHUELSE
10	9274859	5	CAMS SHAFT BUSHING	NOCKENWELLENBUCHSE
11	9132281	2	CAMS SHAFT BUSHING	NOCKENWELLENBUCHSE
12	9888259	6	BEARING BUSH 60X65X28 GLYCO 48	LAGERBUCHSE

4.12.2017
099910

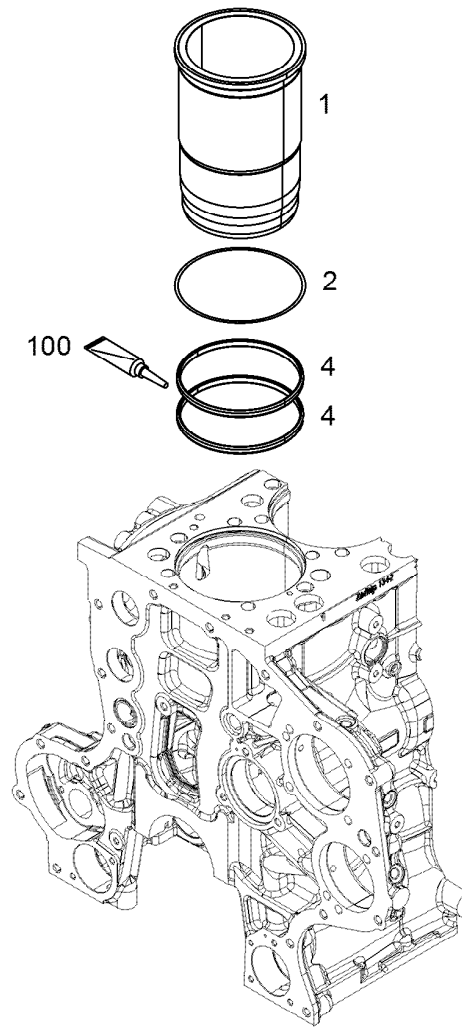
LIEBHERR

etk_en_de_096638 LTR 1220

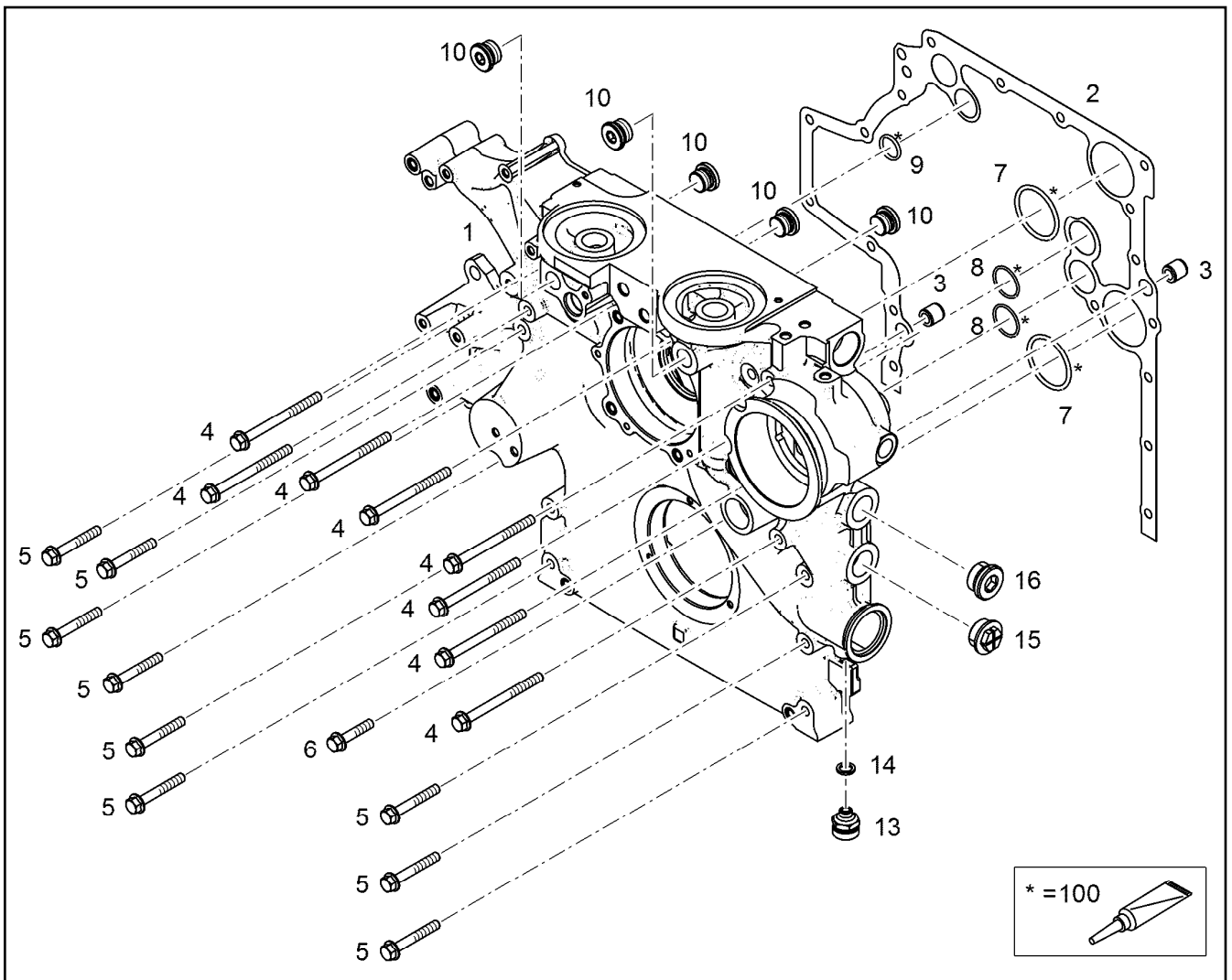
CRANKCASE PRE-ASSY.
KURBELGEHAEUSE VORM.

137

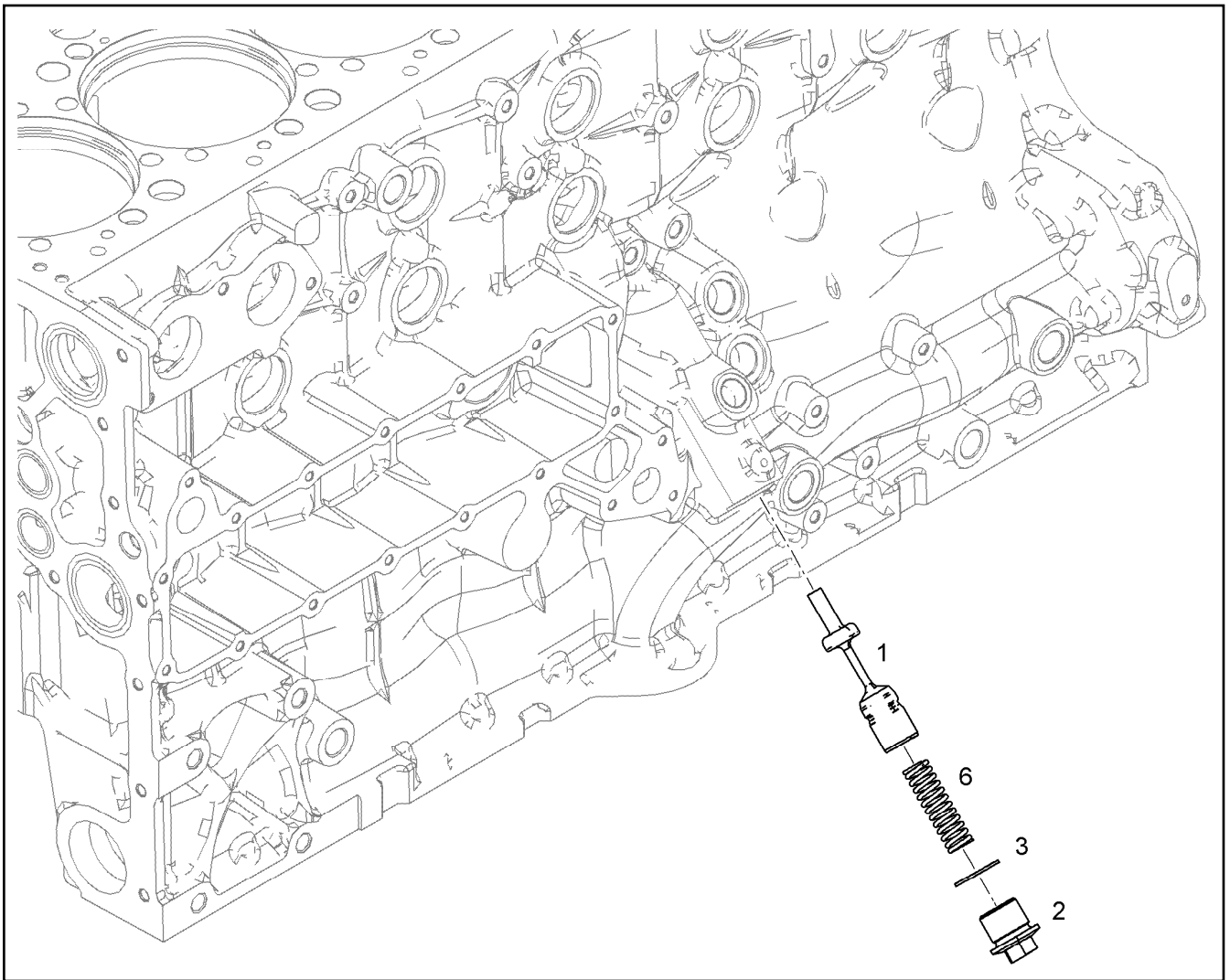
10154379



Pos.	Item	Quantity	Description	Bezeichnung
1	10153973	1	CYLINDER BUSHING E2728-MO	ZYLINDERBUCHSE
2	10154459	1	SHEET GASKET 150X158X0,10 CuZn30	DICHTSCHEIBE
4	10282774	2	O-RING 145 75 FKM 17939	O-RING
100	10285708	1	GREASE NBU 30 1KG DOSE	FETT



Pos.	Item	Quantity	Description	Bezeichnung
1	10154800	1	AGGREGATE SUPPORT PRE-ASS.	AGGREGATETRAEGER VORM.
2	10126738	1	SEAL 0,33MM METALOSEAL 1	DICHTUNG
3	10134348	2	TIGHT FIT SLEEVE 16X20X20 100Cr6	PASSHUELSE
4	10037312	8	HEX SCREW DIN 6921 M10X120 10.9 A3C	SECHSKANTSCHRAUBE
5	10114153	9	HEX SCREW DIN 6921 M10X70 10.9 A3C SP	SECHSKANTSCHRAUBE
6	10035580	1	HEX SCREW DIN 6921 M10X50 10.9 A3C	SECHSKANTSCHRAUBE
7	7381779	2	O-RING DIN 3771 59,92X3,53 HNBR 70 A	O-RING
8	7380653	2	O-RING ISO 3601-1 34,59X2,62 FKM 90 A,BK	O-RING
9	10004261	1	O-RING 26X3 HNBR 70	O-RING
10	10041903	5	SCREW PLUG VSTI M24X1,5	VERSCHLUSSSCHRAUBE
13	10011832	1	VALVE	VENTIL
14	7381225	1	SEALING RING DIN 7603 A14X20X2,5 Cu	DICHTRING
15	10465711	2	SEALING PLUG GPN 735 M33X2 PA 6	DICHTSTOPFEN
16	10043136	1	SCREW PLUG VSTI M33X2	VERSCHLUSSSCHRAUBE
100	10285708	1	GREASE NBU 30 1KG DOSE	FETT



Pos.	Item	Quantity	Description	Bezeichnung
1	10149655	1	PISTON 31CrMoV9	KOLBEN
2	10137918	1	SCREW PLUG M30X1,5 11SMnPb30+C VER	VERSCHLUSSSCHRAUBE
3	710106508	1	SEALING RING DIN 7603 A30X36X2 CU	DICHTRING
6	11118160	1	PRESSURE SPRING 3X17X74,67 OTEVA 70	DRUCKFEDER

4.12.2017
079418

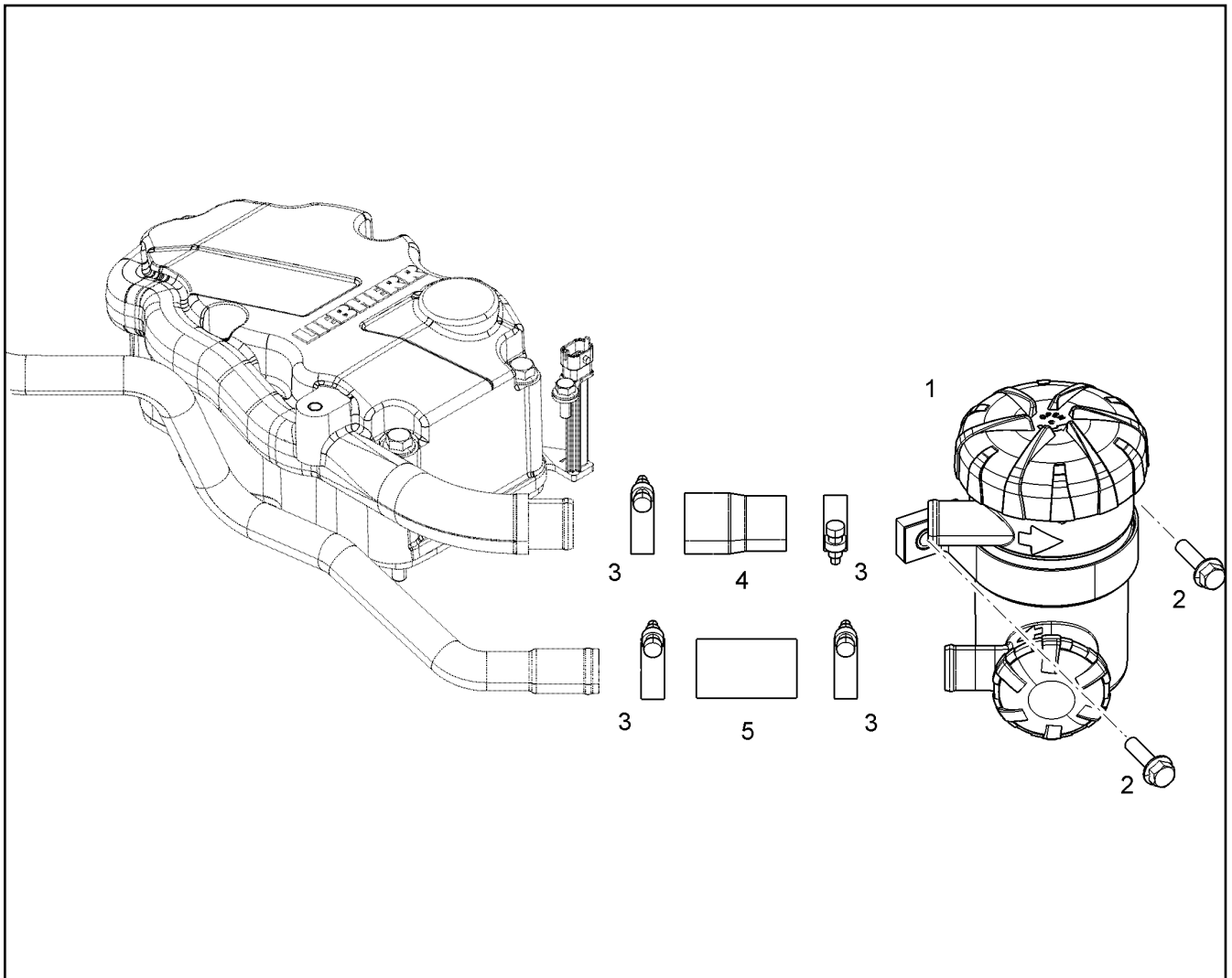
LIEBHERR


etk_en_de_096638 LTR 1220

FINAL CONTROL VALVE
ENDREGELVENTIL

140

10138450



Pos.	Item	Quantity	Description	Bezeichnung
1	10136798	1	CRANKCASE BREATHER ⇒  142	KURBELGEHAEUSEENTLUEFT
2	10007782	2	HEX SCREW DIN 6921 M8X30 8.8 A2C	SECHSKANTSCHRAUBE
3	774215008	4	HOSE CLAMP 26/20-32/12 W3	SCHLAUCHSCHELLE
4	10126417	1	RUBBER CONNECTION Rubber	GUMMIMUFFE
5	9271340	1	RUBBER CONNECTION 25 X35/33X56 L.	GUMMIMUFFE

4.12.2017
079387

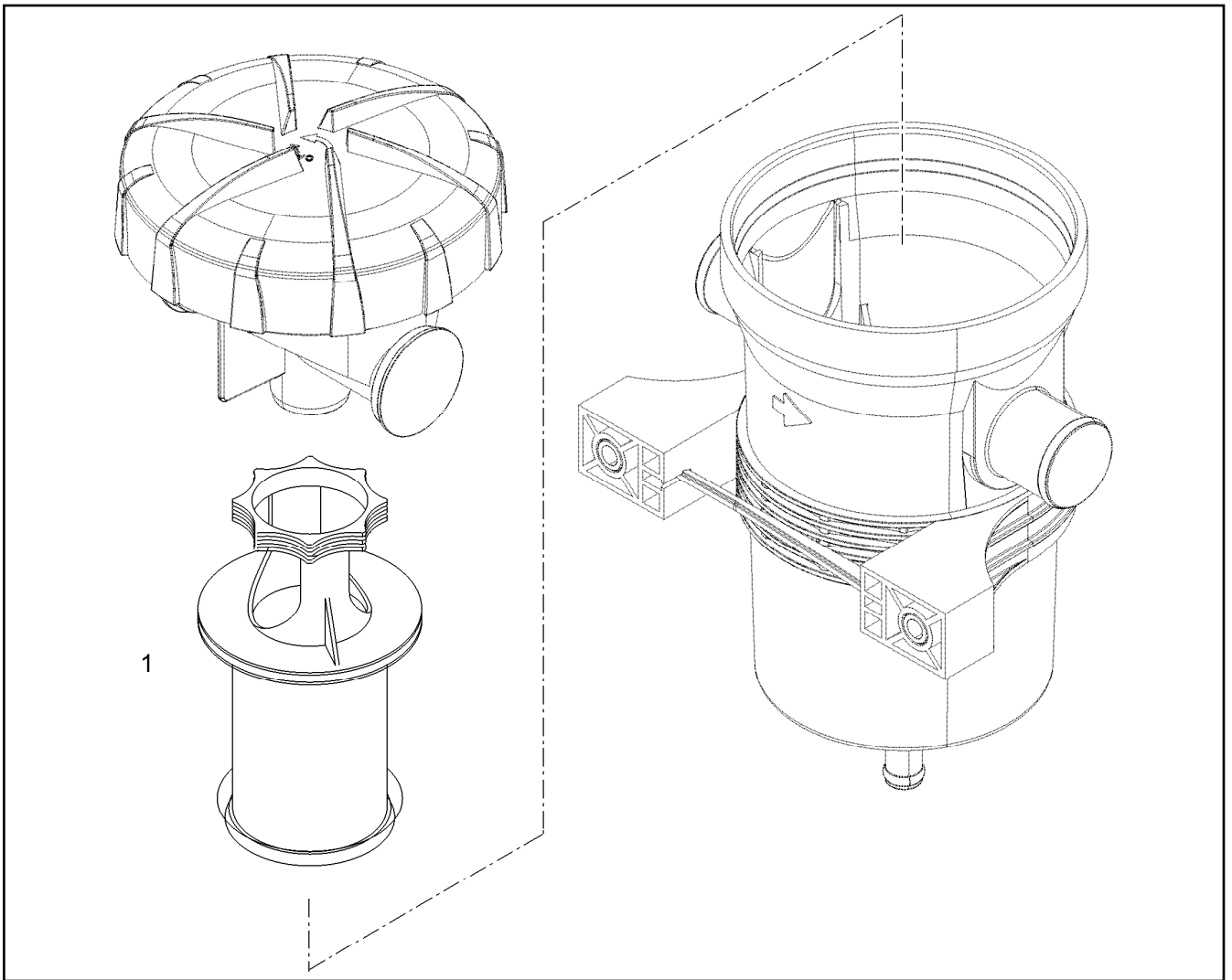
LIEBHERR

etk_en_de_096638 LTR 1220

CRANKCASE BREATHER ASSEMBLY
KURBELGEHAEUSEENTLUEFT.ANBAU

 141

10126713



Pos.	Item	Quantity	Description	Bezeichnung
1	10136799	1	SPARE ELEMENT OEL	ERSATZELEMENT

4.12.2017
099005

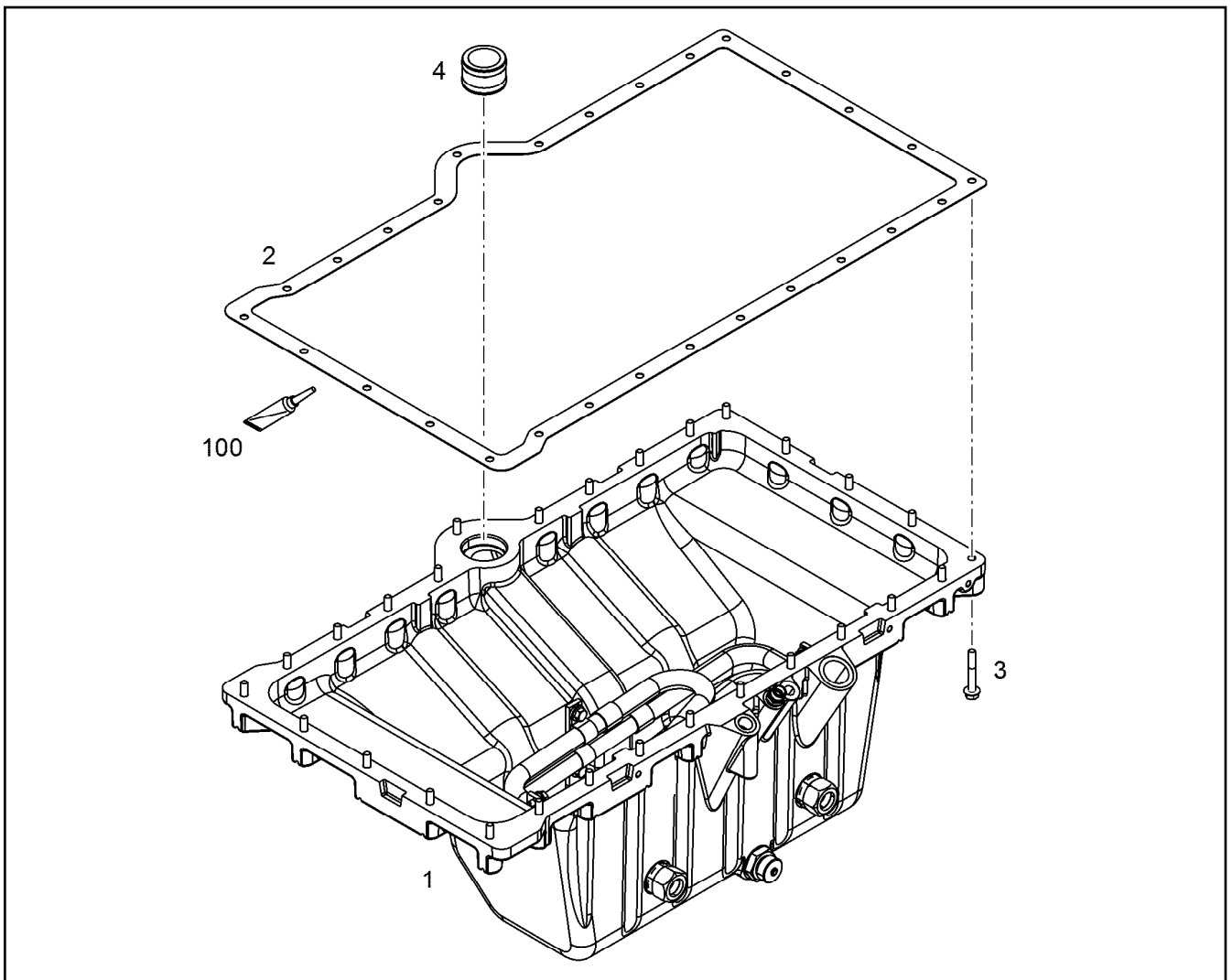
LIEBHERR



etk_en_de_096638 LTR 1220

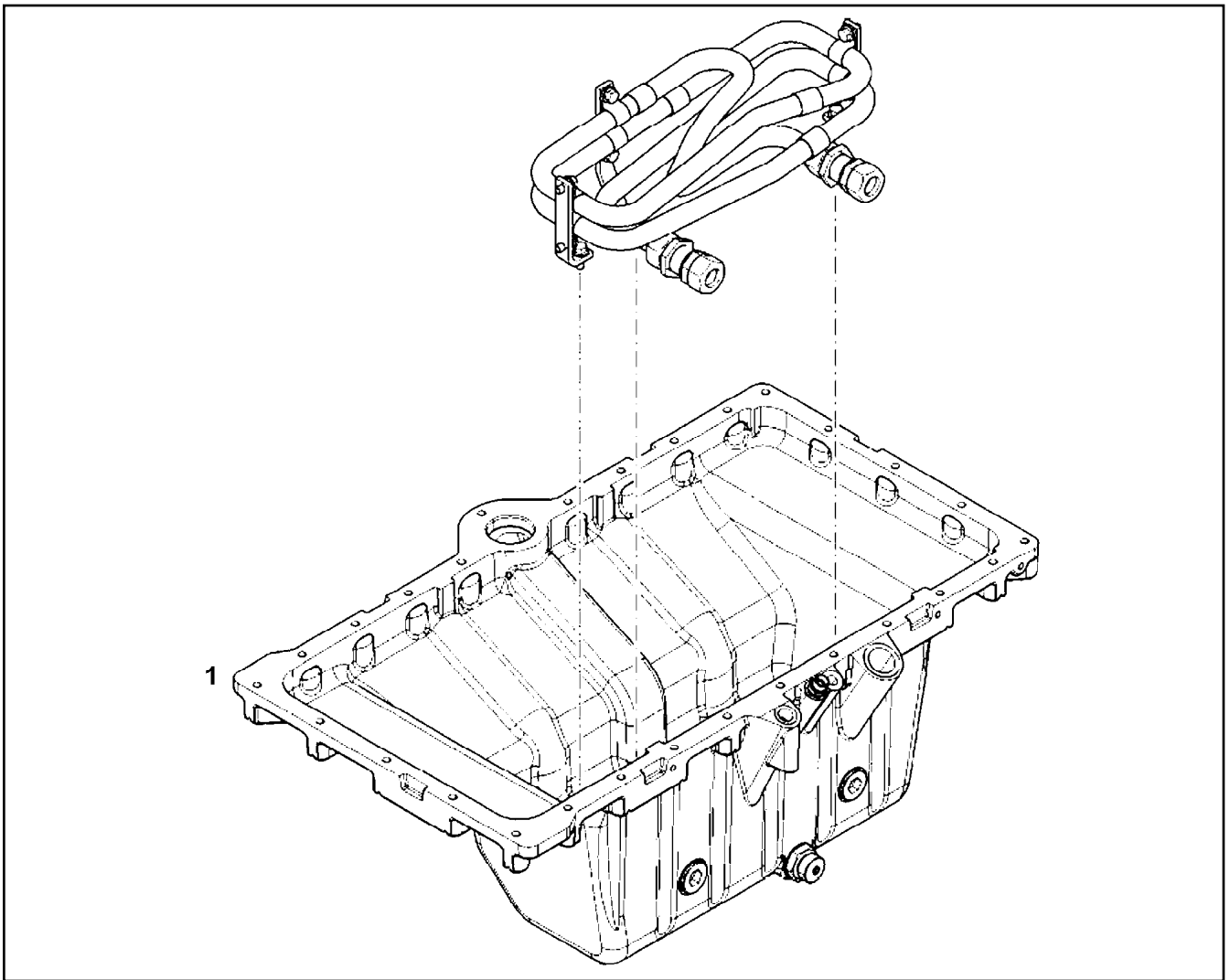
CRANKCASE BREATHER
KURBELGEHAEUSEENTLUEFTUNG


142

10136798



Pos.	Item	Quantity	Description	Bezeichnung
1	10133837	1	OIL SUMP PRE-ASS. R-MOTOR/D934 ⇒  144	OELWANNE VORM.
2	10128516	1	SEAL AFM 30	DICHTUNG
3	10218013	28	HEX SCREW DIN 6921 M8X55 8.8 A2C	SECHSKANTSCHRAUBE
4	10121667	1	CONNECTING PIECE W.O-RING ⇒  147	VERBINDUNGSSTUECK M.O-RIN
100	10354595	1	SURFACE SEALING 300ML KARTUSCHE BI	FLAECHENDICHTUNG



Pos.	Item	Quantity	Description	Bezeichnung
1	10155227	1	OIL SUMP PRE-ASS. R-MOTOR ⇒  145	OELWANNE VORM.

4.12.2017
099952

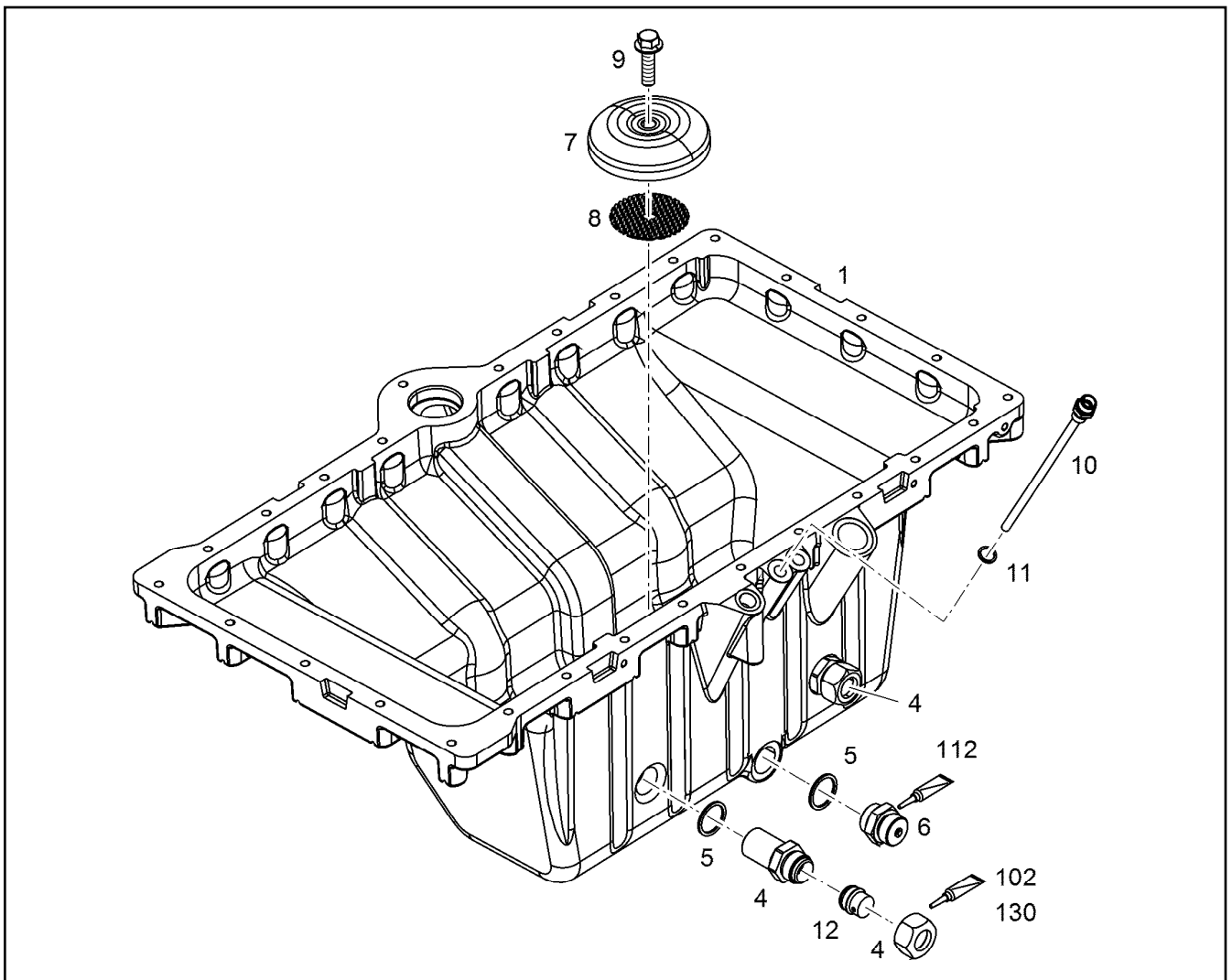
LIEBHERR

etk_en_de_096638 LTR 1220

OIL SUMP PRE-ASS.
OELWANNE VORM.

 144

10133837



Pos.	Item	Quantity	Description	Bezeichnung
5	710106508	3	SEALING RING DIN 7603 A30X36X2 CU	DICHTRING
6	5004624	1	OIL DRAIN PLUG M 30 1,5 ⇒ □ 146	OELABLASSSCHRAUBE
7	10115832	1	COVER LID 112,7 PPA	ABDECKKAPPE
8	9080377	1	PERFORATED PLATE	LOCHBLECH
9	10440753	1	HEX SCREW DIN 6921 M12X45 8.8	SECHSKANTSCHRAUBE
10	9080660	1	TUBE	ROHR
11	710102508	1	SEALING RING DIN 7603 A14X18X1,5 CU	DICHTRING
12	4772028	2	TAPER COLLET VKA 22L CR6-FREI	VERSCHLUSSKEGEL
102	811208001	1	THREAD LOCK 50ML FLASCHE	GEWINDESICHERUNG
112	8627609	1	SEALANT 90G TUBE	DICHTUNGSMITTEL

4.12.2017
009425

LIEBHERR

etk_en_de_096638 LTR 1220

OIL SUMP PRE-ASS.
OELWANNE VORM.

□ 145

10155227



Pos.	Item	Quantity	Description	Bezeichnung
1	726410608	1	O-RING 15X2 NBR70	O-RING
2	7011131	1	SEAL	DICHTUNG
3	7013456	1	PROTECTING CAP M26X1,5	SCHUTZKAPPE

4.12.2017
062413

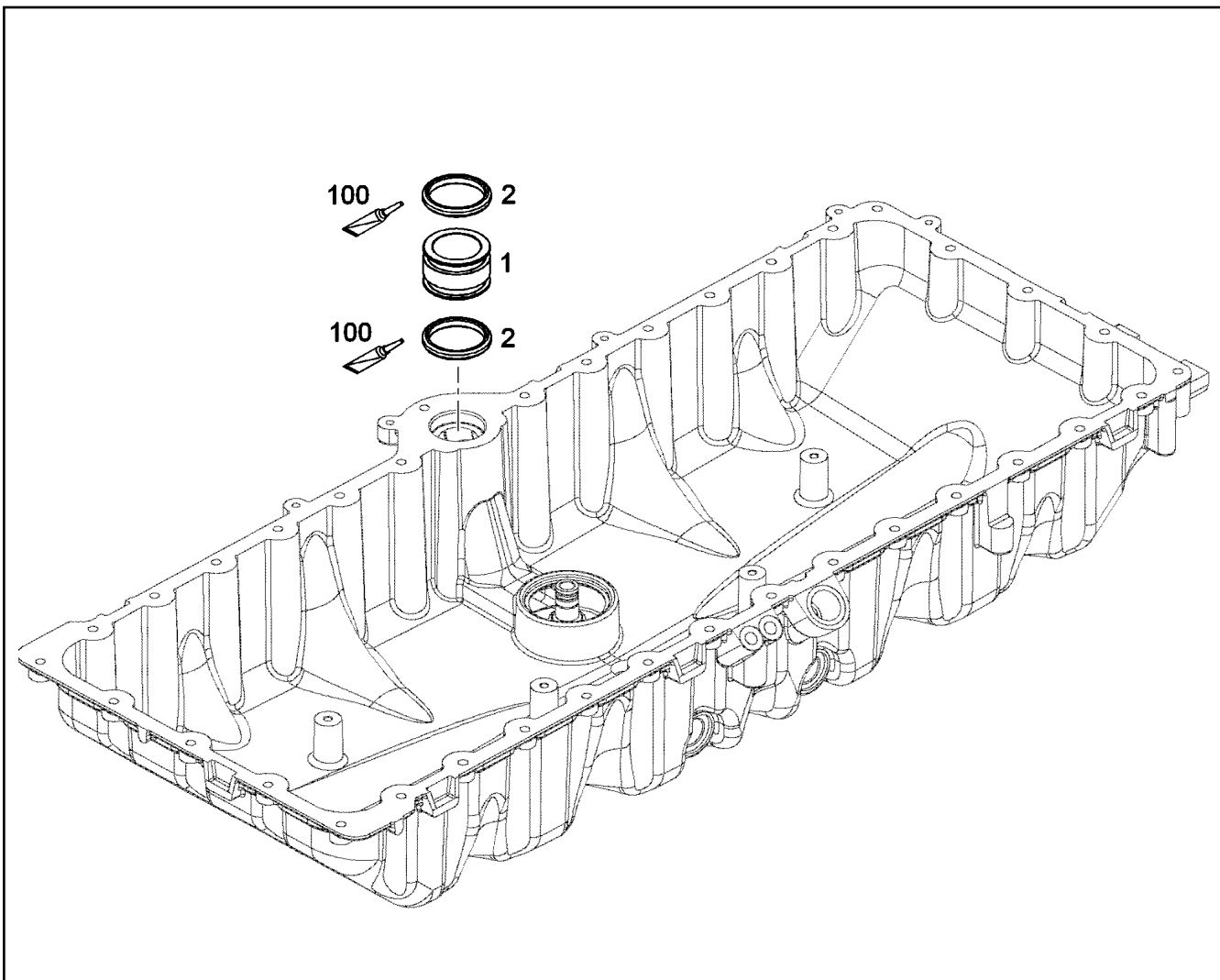
LIEBHERR

etk_en_de_096638 LTR 1220

OIL DRAIN PLUG
OELABLASSSCHRAUBE

146

5004624



Pos.	Item	Quantity	Description	Bezeichnung
1	10121666	1	CONNECTING PIECE Al Rm>200N/m	VERBINDUNGSSTUECK
2	7381566	2	O-RING DIN 3771 40,64X5,33 FKM 70 A,GN	O-RING
100	10282622	1	GREASE STABURAGS NBU 30 0.010KG	FETT

4.12.2017
049575

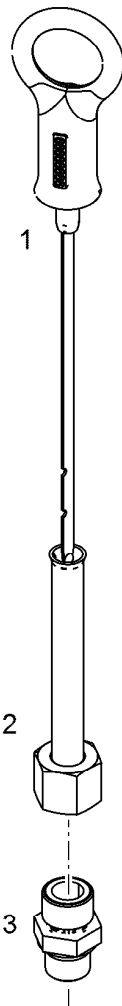
LIEBHERR

etk_en_de_096638 LTR 1220

CONNECTING PIECE W.O-RING
VERBINDUNGSSTUECK M.O-RING

147

10121667



Pos.	Item	Quantity	Description	Bezeichnung
1	10150935	1	OIL DIPSTICK	OELMESSSTAB MIT RING
2	9079532	1	GUIDING PIPE	FUEHRUNGSRÖHR
3	4981235	1	FITTING ISO 8434-1 GE 10L M14X1,5 CR6-F	VERSCHRAUBUNG

4.12.2017
099457

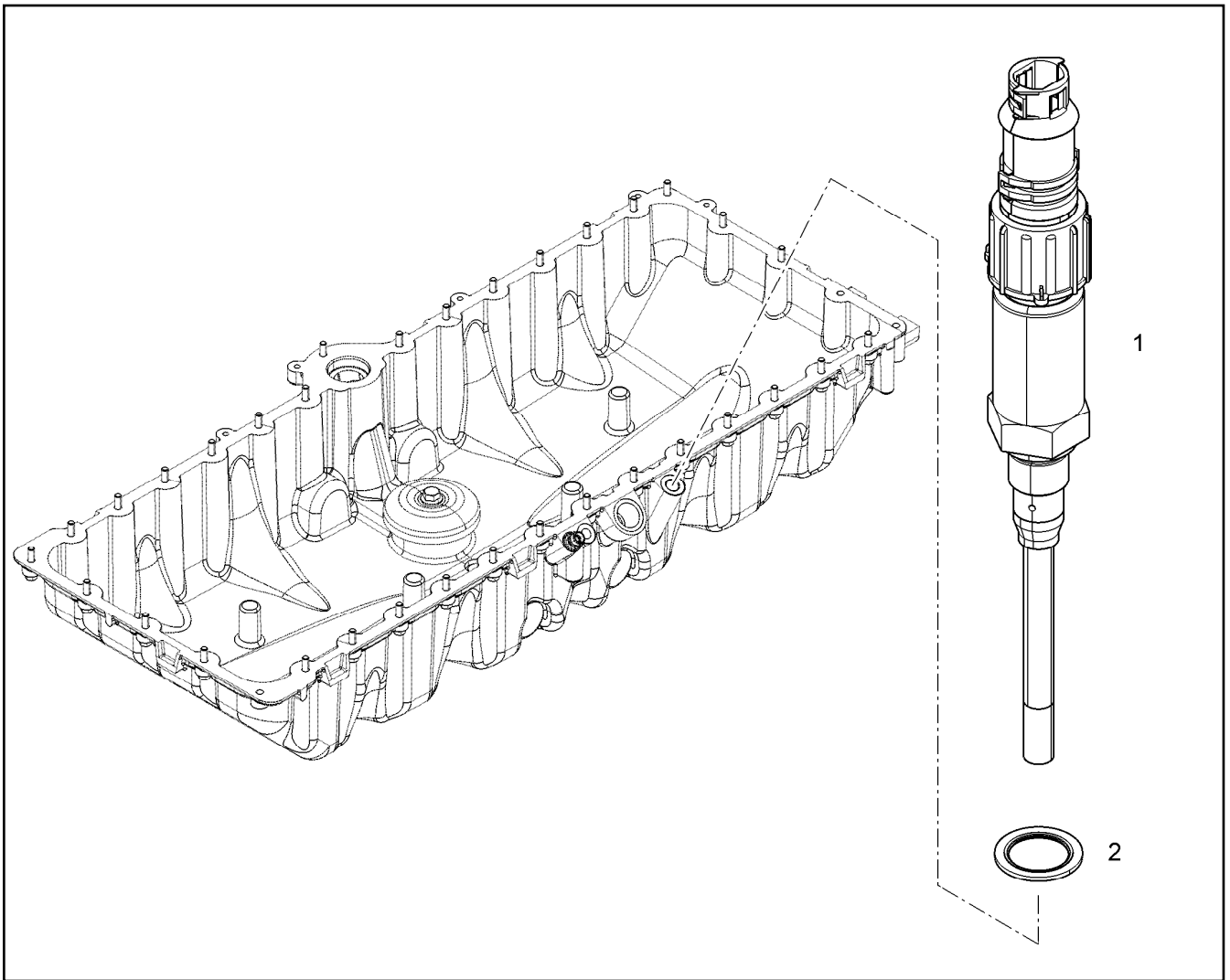
LIEBHERR

etk_en_de_096638 LTR 1220

OIL DIPSTICK CPL.
OELMESSSTAB KPL.

148

10150934



Pos.	Item	Quantity	Description	Bezeichnung
1	10816943	1	LEVEL SENSOR L=115 24V	NIVEAUGEBER
2	710104008	1	SEALING RING DIN 7603 A18X22X1,5 CU	DICHTRING

4.12.2017
089985

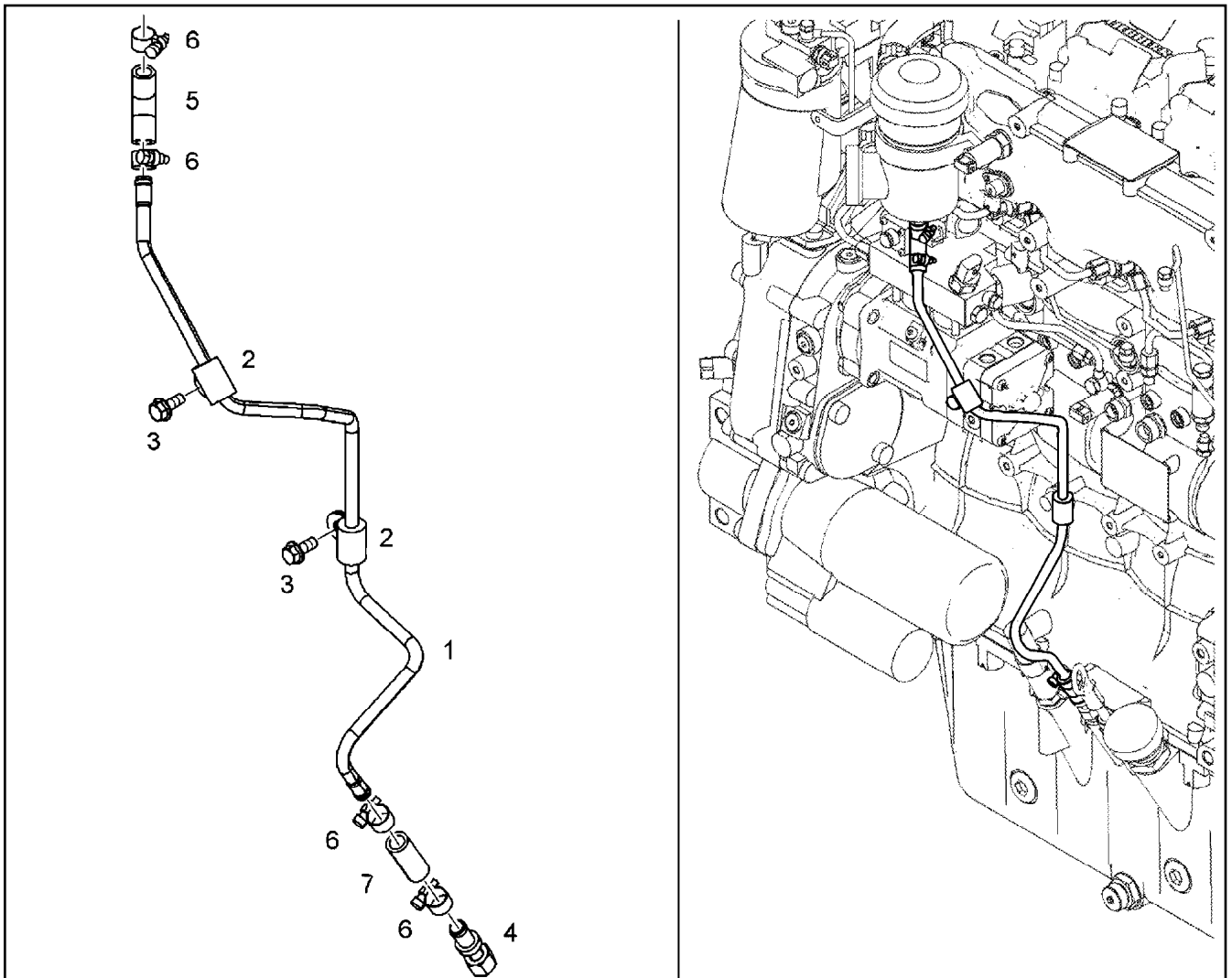
LIEBHERR

etk_en_de_096638 LTR 1220

LEVEL SENSOR
NIVEAUGEBER

149

10130406



Pos.	Item	Quantity	Description	Bezeichnung
1	10139111	1	OIL RETURN PIPE 10X1	OELRUECKLAUFLEITUNG
2	7382092	2	CLAMP DIN 3016-1 10X25XD1 W1-2-VMQ	SHELLE
3	10030518	2	HEX SCREW DIN 6921 M10X20 8.8 A3C	SECHSKANTSCHRAUBE
4	10119971	1	NON-RETURN VALVE	RUECKSCHLAGVENTIL
5	10126317	1	RUBBER CONNECTION GUMMI	GUMMIMUFFE
6	4981029	4	HOSE CLAMP DIN 3017-2 17/16 - 18/12 W1-2	SCHLAUCHSCHELLE
6	4601105	1	CLAMP DIN 3017-1 16/12-20/9 W2-2	SHELLE
7	9079603	1	RUBBER CONNECTION 12 X 18 X 45 GUMMI	GUMMIMUFFE

4.12.2017
089275

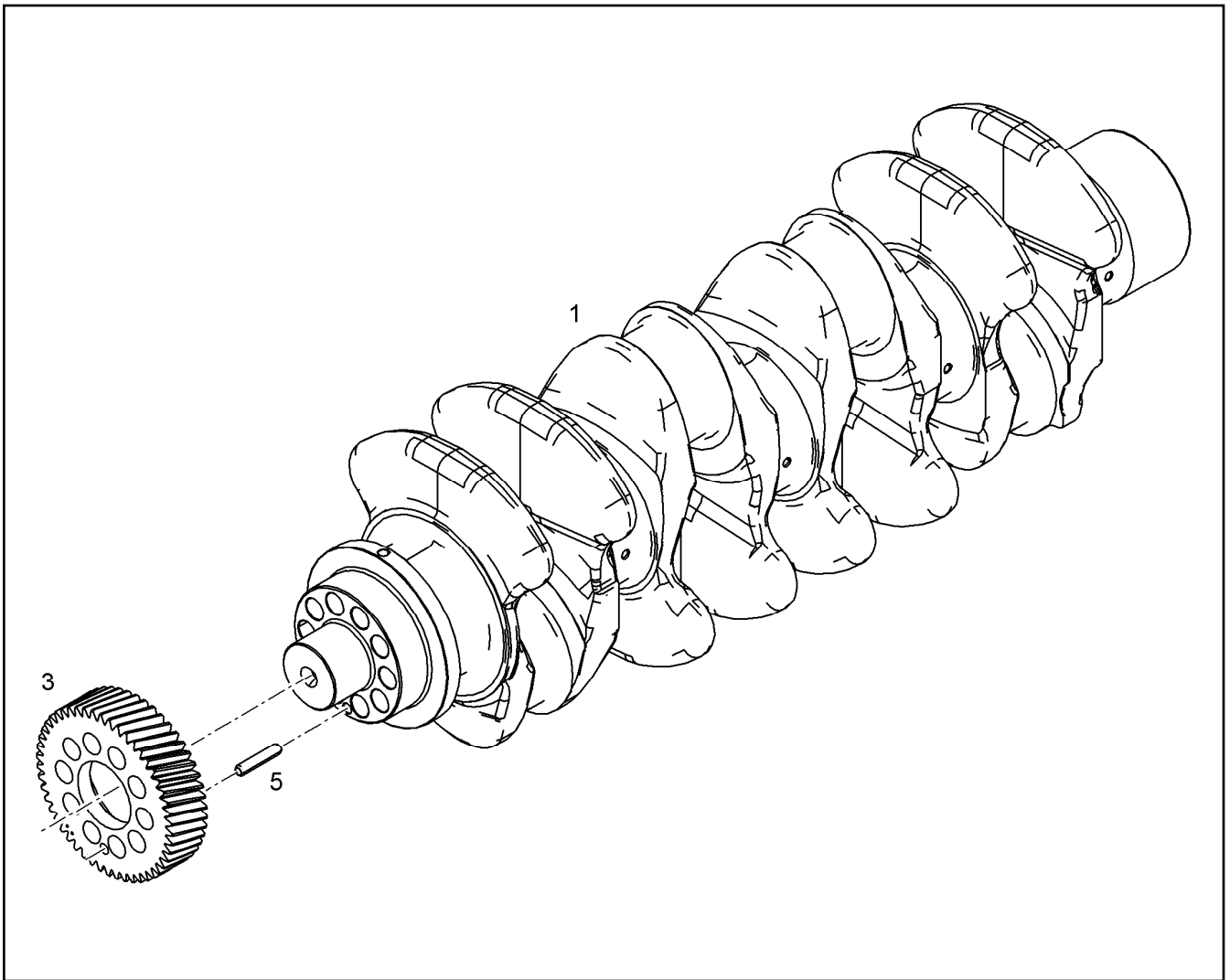
LIEBHERR

etk_en_de_096638 LTR 1220

OIL LINE PRE-ASSEMBLY
OELLEITUNG VORM.

150

10139112



Pos.	Item	Quantity	Description	Bezeichnung
1	10131177	1	CRANKSHAFT R-MOTORXD934	KURBELWELLE
3	9072834	1	GEAR WHEEL Z=50 M=2,5	ZAHNRAD
5	4980376	1	DOWEL PIN ISO 8752 8X40 St	SPANNSTIFT

4.12.2017
089959

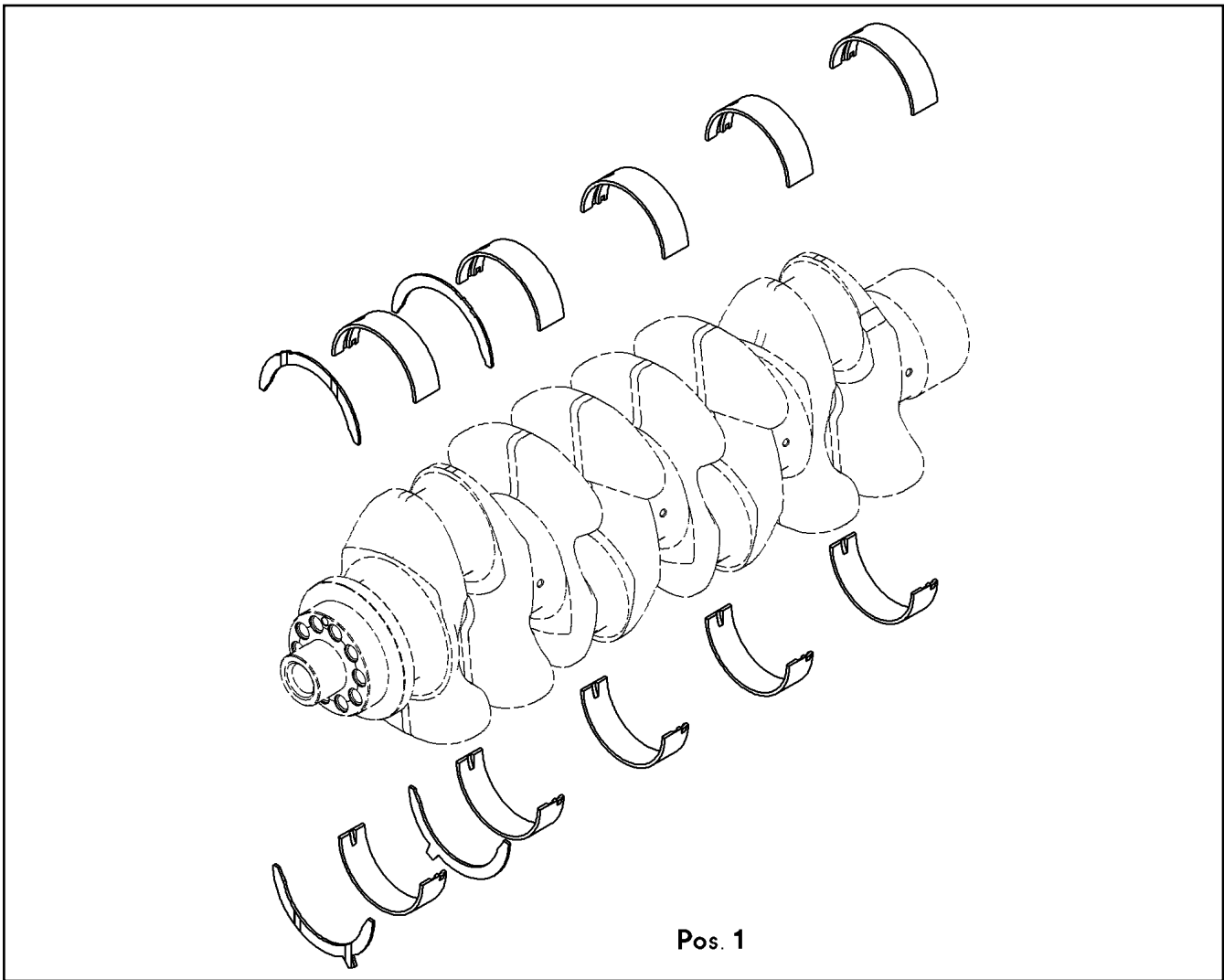
LIEBHERR


etk_en_de_096638 LTR 1220

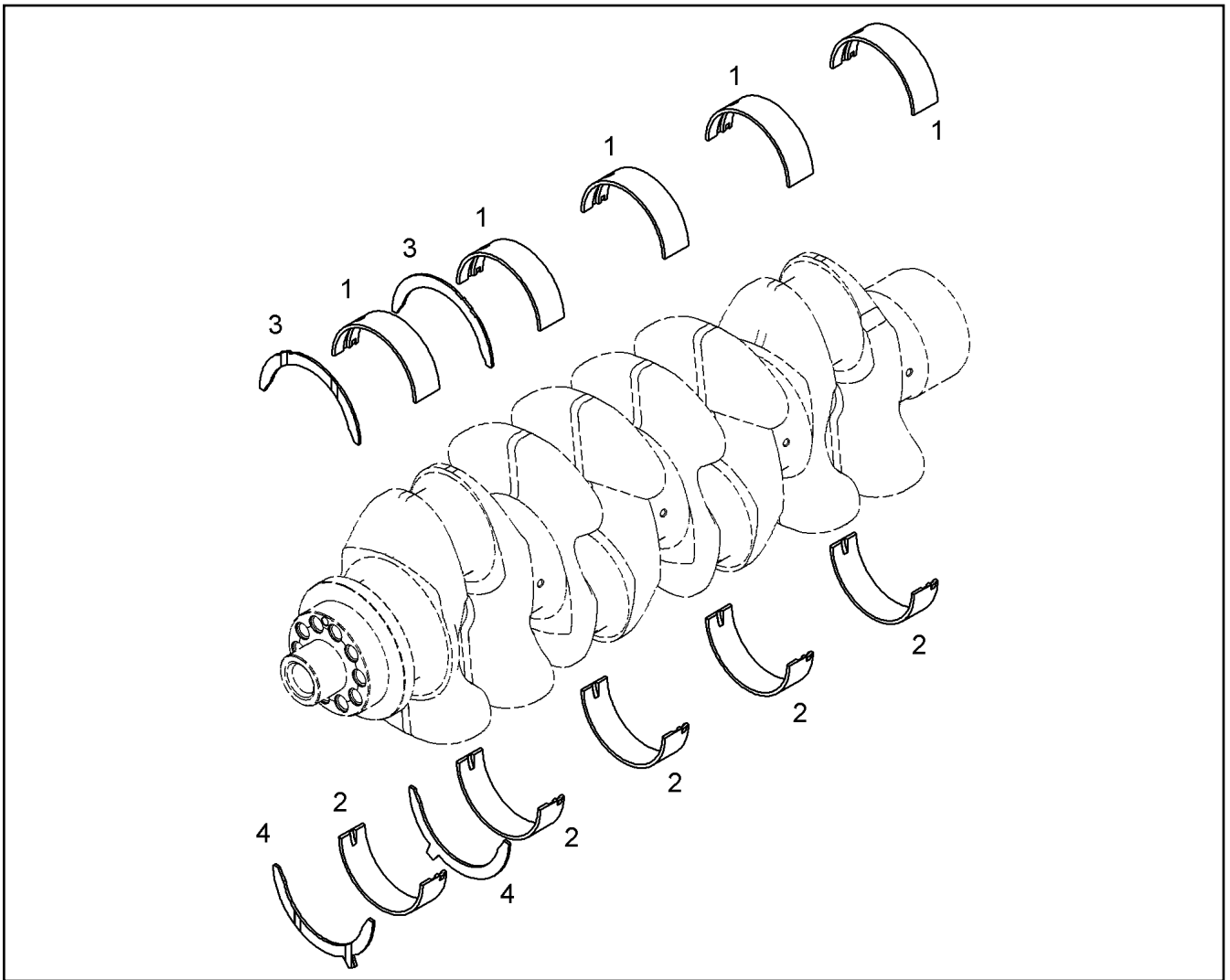
CRANKSHAFT WITH GEAR
KURBELWELLE MIT ZAHNRAD

151

10147438



Pos.	Item	Quantity	Description	Bezeichnung
1	10116939	1	RS CRANKSHAFT BEARING KPL. D934 SP ⇒  153	RS KURBELWELLENLAGERUNG



Pos.	Item	Quantity	Description	Bezeichnung
1	9073734	5	MAIN BEARING 104/111/32	HAUPTLAGER
2	9075606	5	MAIN BEARING 104/111/32 MIBA	HAUPTLAGER
3	10119927	2	THRUST WASHER 112X138X3	ANLAUFSCHIEBE
4	10119928	2	THRUST WASHER 112X138X3	ANLAUFSCHIEBE

4.12.2017
042835

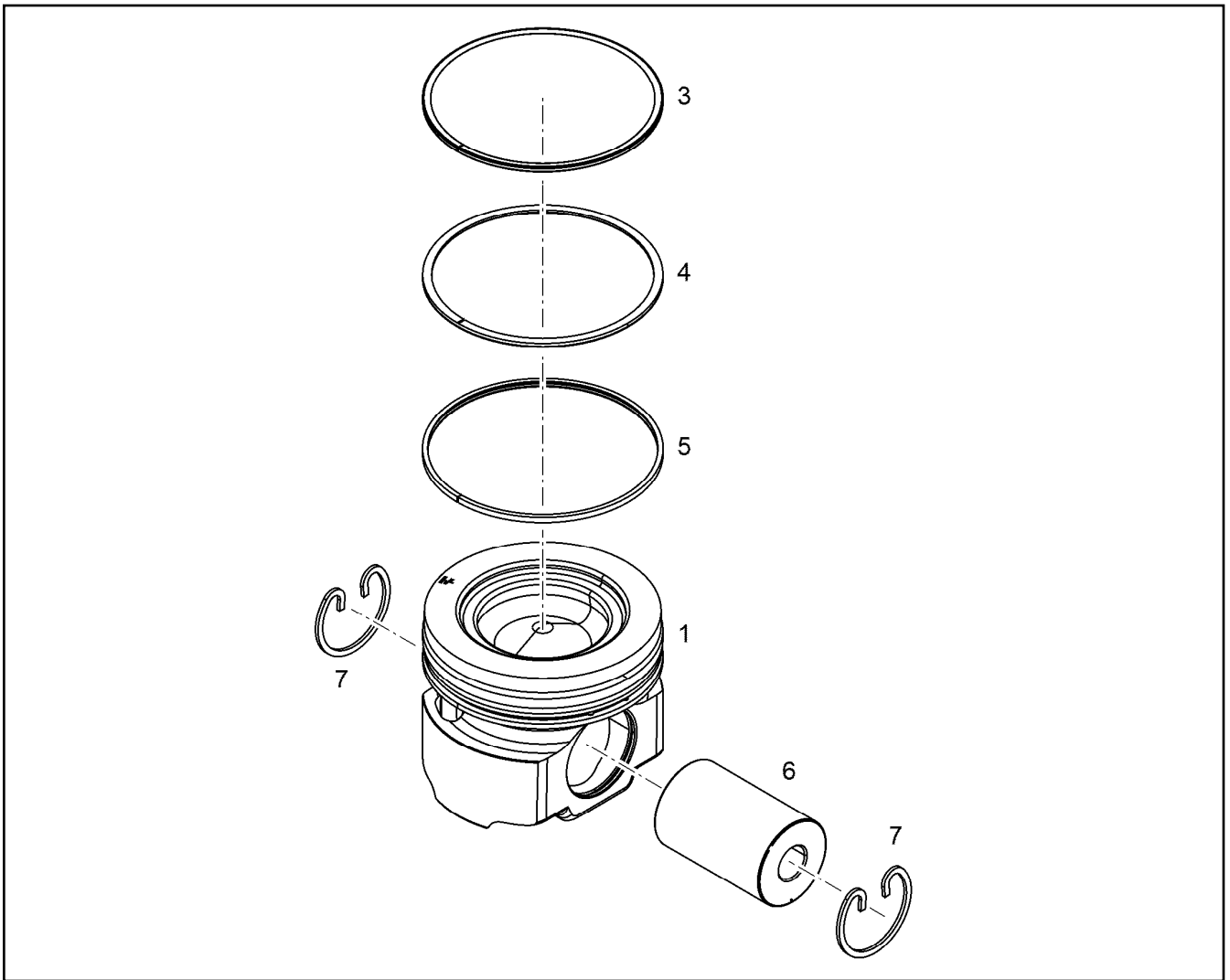
LIEBHERR

etk_en_de_096638 LTR 1220

RS CRANKSHAFT BEARING KPL.
RS KURBELWELLENLAGERUNG KPL.

153

10116939



Pos.	Item	Quantity	Description	Bezeichnung
3	11351303	1	KBA-RING 130X121,1X3,5	KBA-RING
4	12476138	1	PISTON RING MG 130X120,5X2,5 F14	M-RING
5	12478647	1	DSF RING 130X121,9X3,5	DSF-RING
7	4980482	2	SNAP RING 52X2 FSt	SPRENGRING

4.12.2017
009198

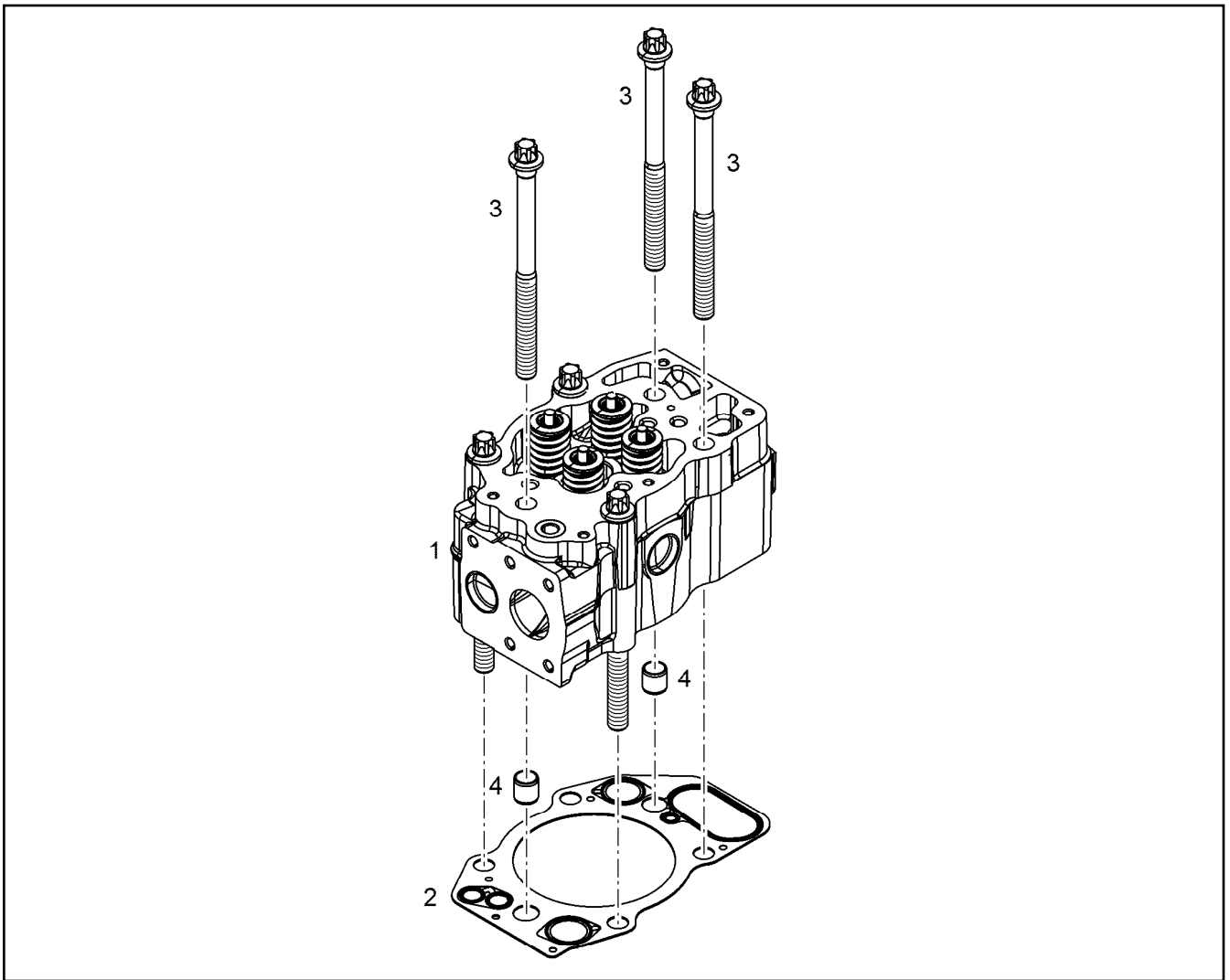
LIEBHERR

etk_en_de_096638 LTR 1220

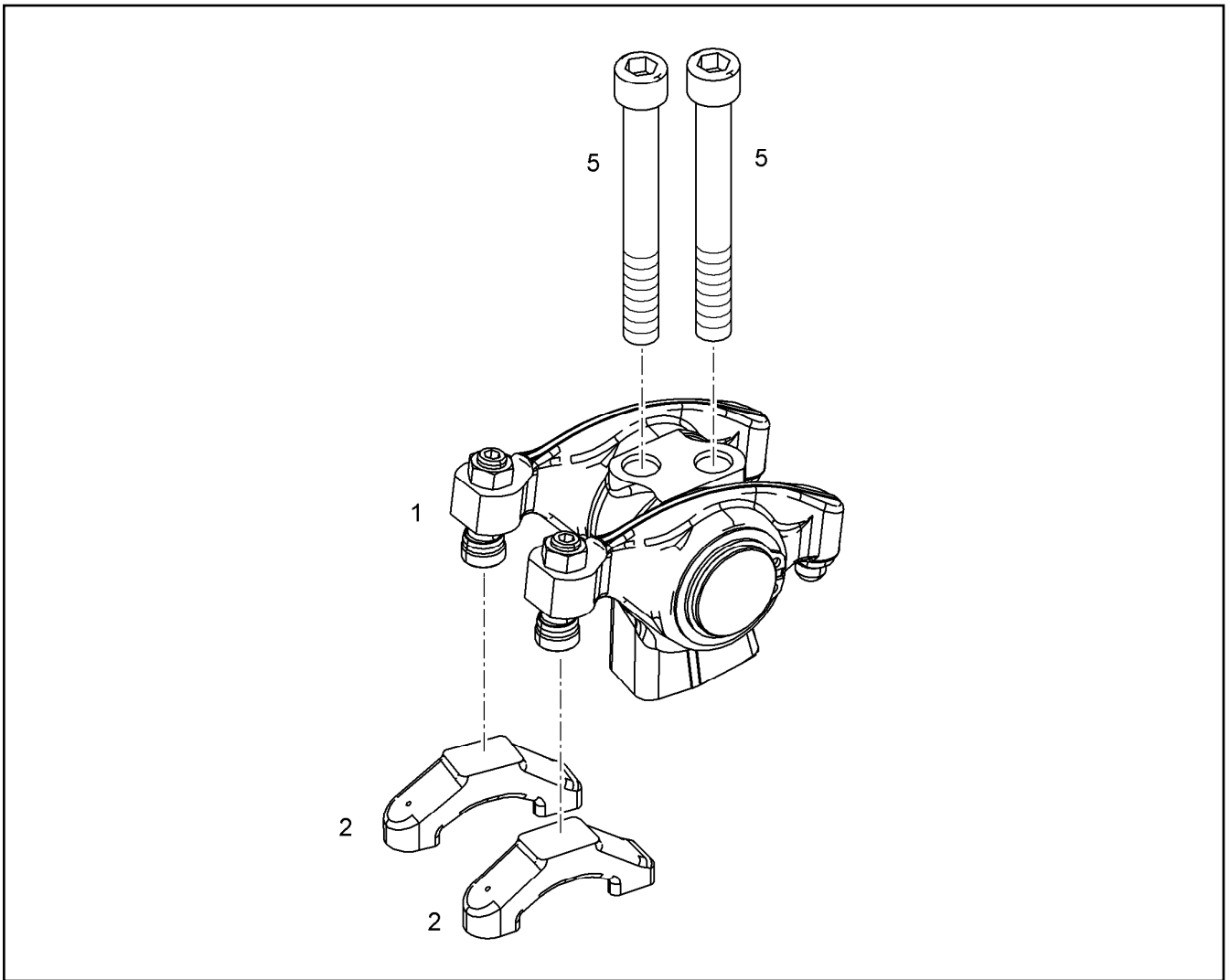
PISTON CPL.
KOLBEN KPL.


154

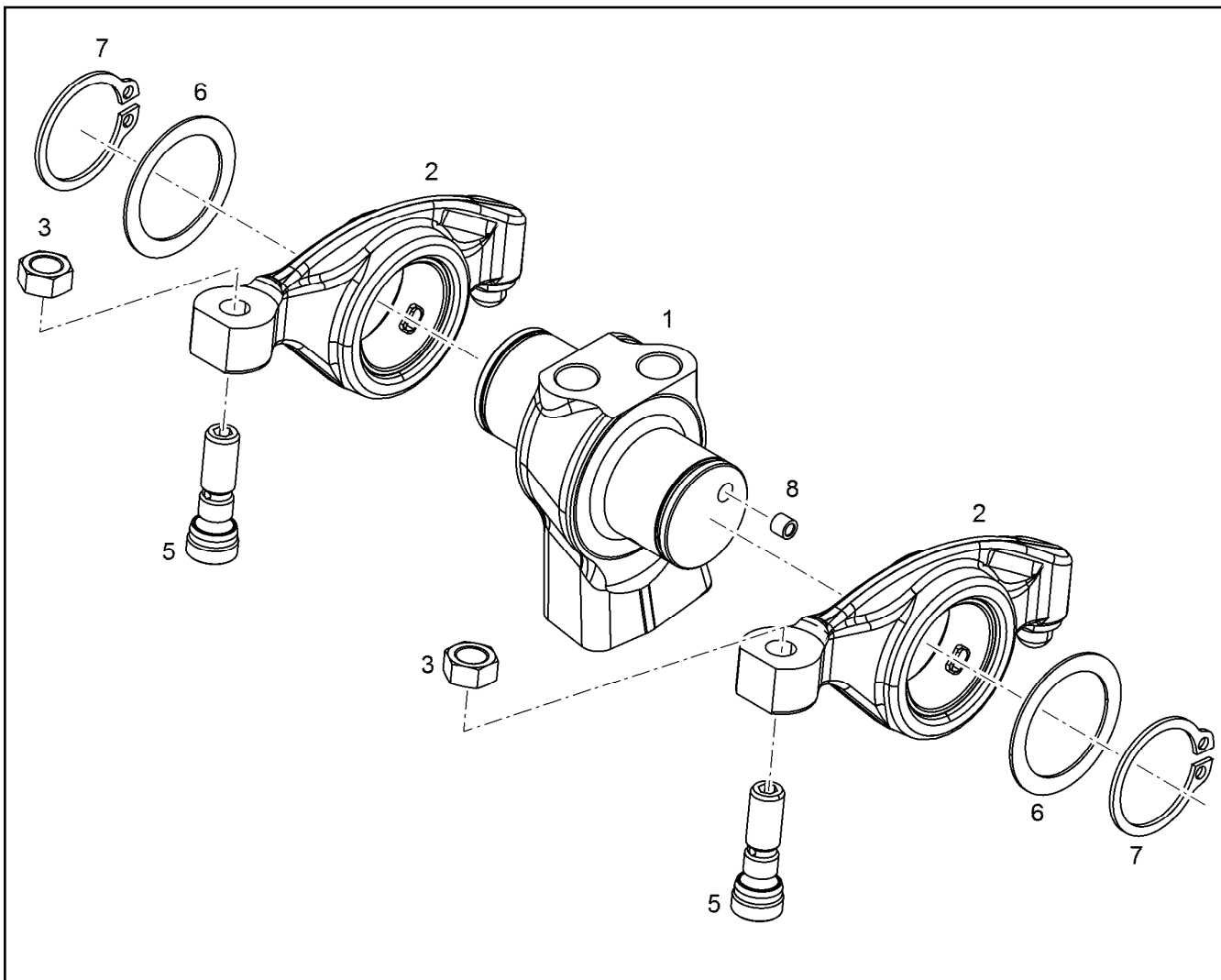
10146367



Pos.	Item	Quantity	Description	Bezeichnung
1	10149579	1	CYLINDER HEAD PRE-ASSY. R-MOTOR	ZYLINDERKOPF VORM.
2	10133667	1	CYLINDER HEAD GASKET	ZYLINDERKOPFDICHTUNG
3	10125439	6	HEXALOBULAR HEAD SCREW M16X1,5X210	SECHSRUNDSCHRAUBE
4	9074798	2	TIGHT FIT SLEEVE 16X20X20 S235JR	PASSHUELSE



Pos.	Item	Quantity	Description	Bezeichnung
1	12400080	1	ROCKER ARMS DEVICE PRE-ASS.	KIPHEBELWERK VORM.
1	11448005	1	ROCKER ARM BRACKET PRE-ASS. ⇒  157	KIPHEBELBOCK VORM.
2	10119695	2	VALVE BRIDGE	VENTILBRUECKE
5	4043006	2	SOCKET HEAD SCREW ISO 4762 M12X100 1	ZYLINDERSCHRAUBE



Pos.	Item	Quantity	Description	Bezeichnung
1	11448002	1	ROCKER ARM SUPPORT	KIPPEBELBOCK
2	11448000	2	ROCKER ARM PRE-ASSY.	KIPPEBEL VORM.
3	10012557	2	HEX NUT M10X1	SECHSKANTMUTTER
5	10012225	2	ADJUSTING SCREW M10X1	EINSTELLSCHRAUBE
6	9078522	2	WASHER 34X45X1	SCHEIBE
7	428011301	2	LOCKING RING DIN 471 34X1,5	SICHERUNGSRING
8	10036325	1	SEALING PLUG	DICHTSTOPFEN

4.12.2017
009900

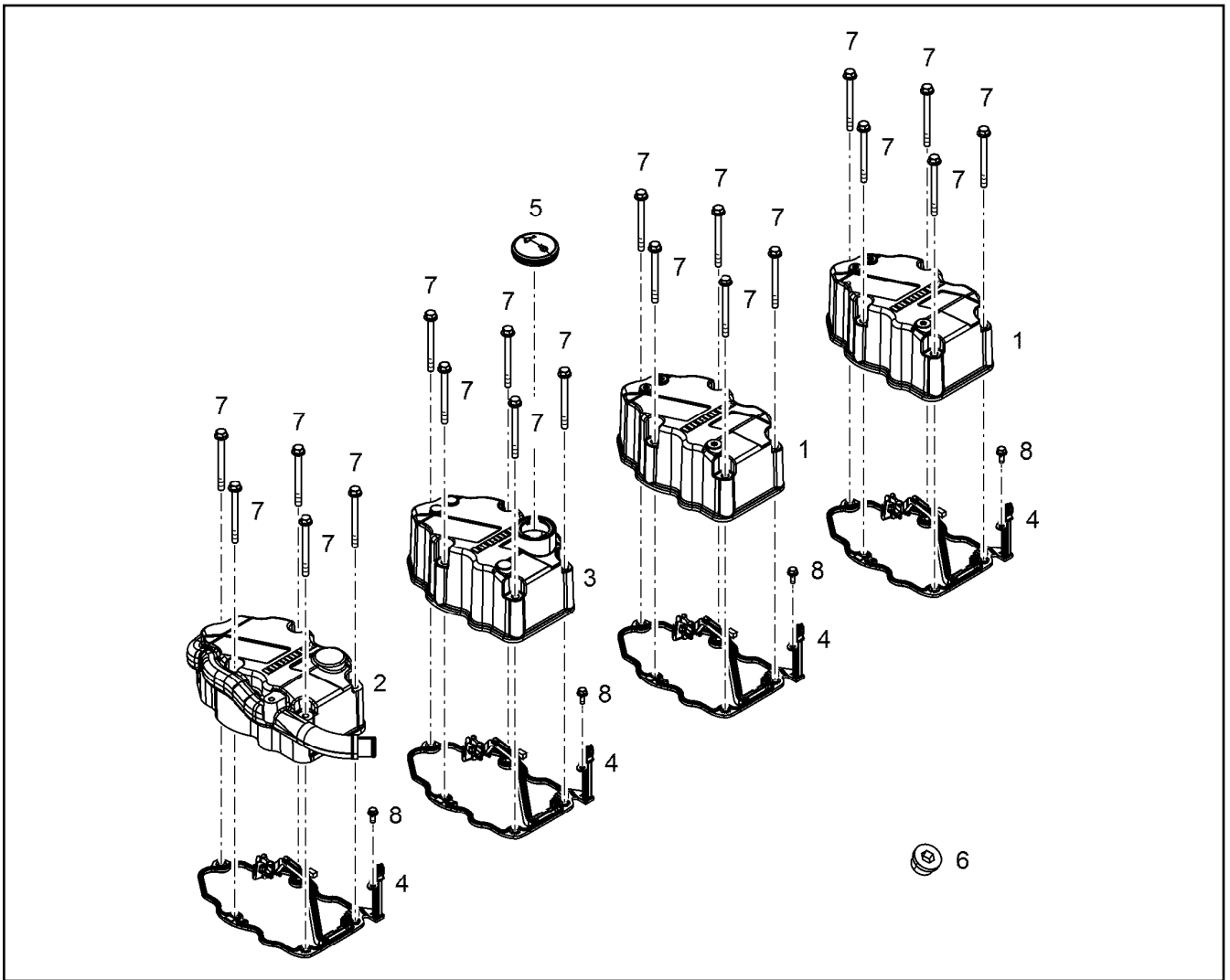
LIEBHERR

etk_en_de_096638 LTR 1220

ROCKER ARM BRACKET PRE-ASS.
KIPPEBELBOCK VORM.

157

11448005



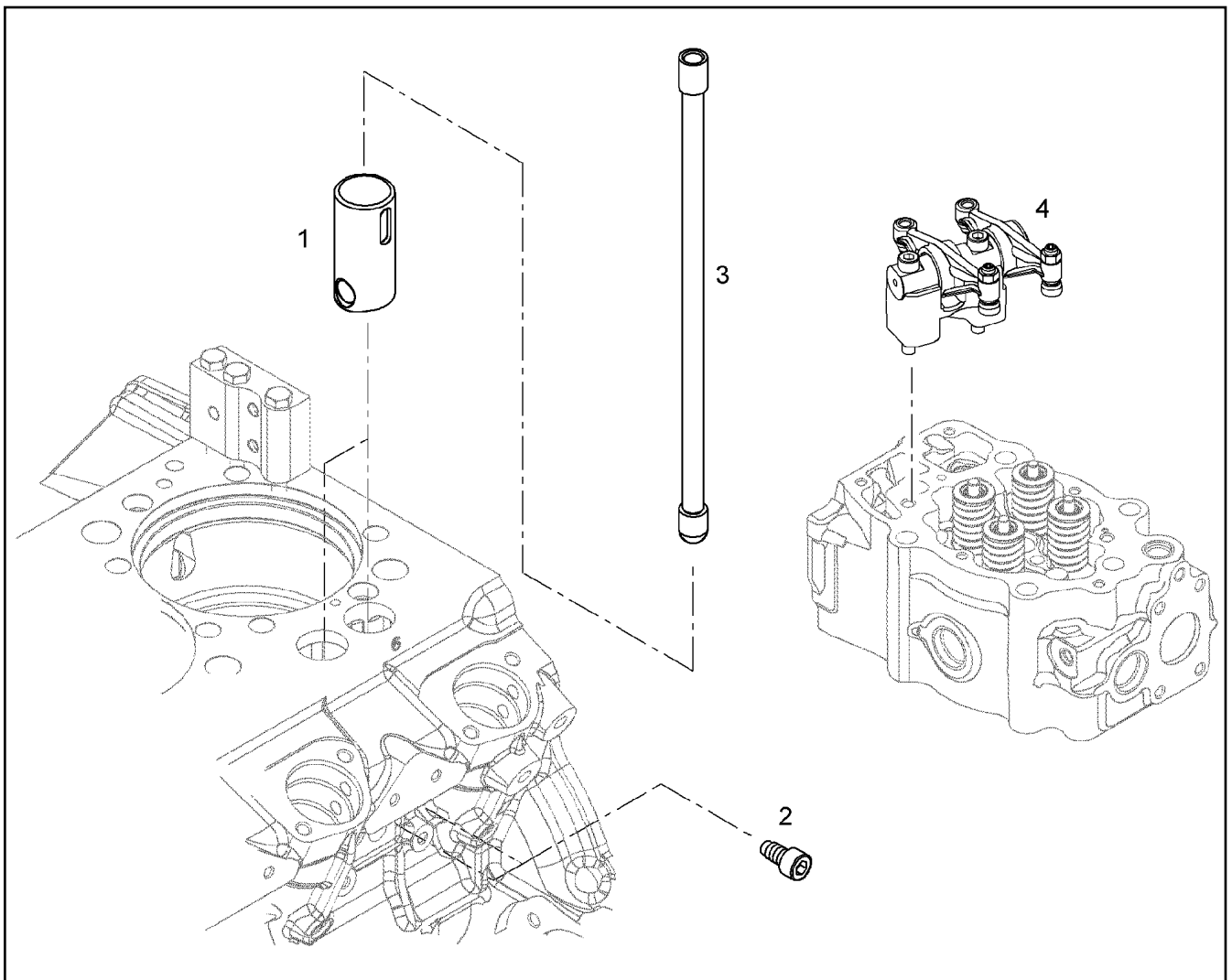
Pos.	Item	Quantity	Description	Bezeichnung
1	10134750	2	CYLINDER HEAD COVER	ZYLINDERKOPFDECKEL
2	10126511	1	CYLINDER HEAD COVER	ZYLINDERKOPFDECKEL
3	10134698	1	CYLINDER HEAD COVER	ZYLINDERKOPFDECKEL
4	10126510	4	SEAL	DICHTUNG
5	9144757	1	END COVER	VERSCHLUSSDECKEL
(1)	9144762	1	SEAL	DICHTUNG
6	10043136	1	SCREW PLUG VSTI M33X2	VERSCHLUSSSCHRAUBE
7	10100303	20	HEX SCREW DIN 6921 M8X90 8.8 A2C	SECHSKANTSCHRAUBE
8	11840297	4	HEX SCREW EN 1665 M6X16 8.8 480H SPF	SECHSKANTSCHRAUBE

Pos.	Item	Quantity	Description	Bezeichnung
1	10152441	2	BALANCER SHAFT PRE-ASS.	AUSGLEICHWELLE VORM.
2	12408221	1	FLANGE PRE-ASS.	FLANSCH VORM.
3	12400857	1	FLANGE	FLANSCH
4	10139764	1	GEAR WHEEL	ZAHNRAD
5	10139765	1	GEAR WHEEL	ZAHNRAD
6	10139578	2	HEXALOBULAR HEAD SCREW M14X50 32C	SECHSRUNDSCHRAUBE
7	240049702	5	SOCKET HEAD SCREW ISO 4762 M8X25 8.8	ZYLINDERSCHRAUBE
8	7381685	1	O-RING DIN 3771 7,00X1,5 FKM 90 A,BK	O-RING
9	4980000	1	PARALLEL PIN ISO 8734 6m6X14 St	ZYLINDERSTIFT
10	243034002	2	DOWEL PIN ISO 8752 6X30 ST	SPANNSTIFT
10	432310501	2	TENSION PIN 6H12X30 51CrV4	SCHWERSPANNSTIFT
100	10285708	1	GREASE NBU 30 1KG DOSE	FETT
105	811205708	1	SCREW LOCKING 50ML FLASCHE 150 °C	SCHRAUBENSICHERUNG

4.12.2017	etk_en_de_096638 LTR 1220	<input type="checkbox"/> 159
LIEBHERR	BALANCER ASSEMBLY MASSENAUSGLEICH ANBAU	10120186

Pos.	Item	Quantity	Description	Bezeichnung
1	10125742	1	CAMSHAFT R-MOTORXD934/D94	NOCKENWELLE
3	10138447	1	GEARWHEEL PRE-ASS.	ZAHNRAD VORM.
(1)	10145049	1	GEARWHEEL PRE-ASS.	ZAHNRAD VORM.
(2)	10137602	1	GEAR WHEEL	ZAHNRAD
(4)	11600960	6	HEX SCREW DIN 6921 M8X40 10.9	SECHSKANTSCHRAUBE
(5)	4980000	1	PARALLEL PIN ISO 8734 6m6X14 St	ZYLINDERSTIFT
4	10133692	1	GEAR WHEEL	ZAHNRAD
5	4980736	1	PARALLEL PIN ISO 8734 6m6X22 St	ZYLINDERSTIFT
6	10133693	2	WEARING RING AISn20Cu	ANLAUFRING
6	11348100	2	WEARING RING AISn20Cu	ANLAUFRING
8	10145815	1	RS FLANGE	RS FLANSCH
8	10152832	1	FLANGE PRE-ASS.	FLANSCH VORM.
8	10145815	1	RS FLANGE	RS FLANSCH
8	10152832	1	FLANGE PRE-ASS.	FLANSCH VORM.
8	11348648	1	FLANGE PRE-ASS.	FLANSCH VORM.
9	4980927	3	SOCKET HEAD SCREW DIN 7984 M10X18 0	ZYLINDERSCHRAUBE
9	240122602	3	SOCKET HEAD SCREW DIN 7984 M10X25 0	ZYLINDERSCHRAUBE
9	4980927	3	SOCKET HEAD SCREW DIN 7984 M10X18 0	ZYLINDERSCHRAUBE
9	240122602	3	SOCKET HEAD SCREW DIN 7984 M10X25 0	ZYLINDERSCHRAUBE
12	4980257	12	SOCKET HEAD SCREW ISO 4762 M12X45 1	ZYLINDERSCHRAUBE
14	7381685	1	O-RING DIN 3771 7,00X1,5 FKM 90 A,BK	O-RING
100	10282622	1	GREASE STABURAGS NBU 30 0.010KG	FETT

4.12.2017	etk_en_de_096638 LTR 1220	<input type="checkbox"/> 160
LIEBHERR	CAMSHAFT CPL. NOCKENWELLE KPL.	10138230



Pos.	Item	Quantity	Description	Bezeichnung
1	10153536	2	ROLLER TAPPET	ROLLENSTOESSEL
2	10153538	2	LOCKING SCREW M10X19 10.9	SICHERUNGSSCHRAUBE
3	9079131	2	TAPPET PUSH ROD	STOESSELSTANGE

4.12.2017
036953

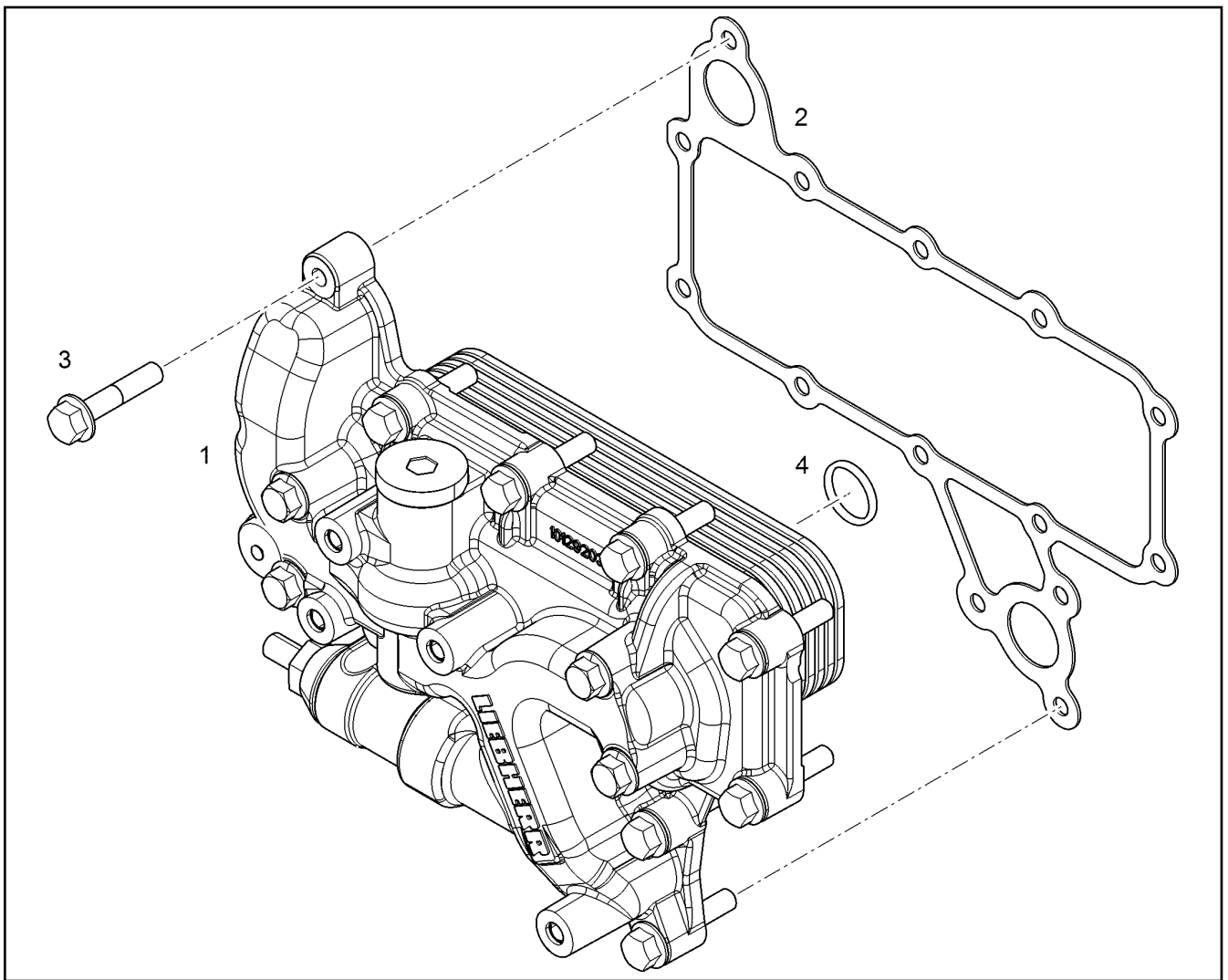
LIEBHERR


etk_en_de_096638 LTR 1220

CONTROL PARTS
STEUERUNGSTEILE

161

9079870



Pos.	Item	Quantity	Description	Bezeichnung
1	10129474	1	OIL COOLER, PRE-ASSEMBLED ⇒  163	OELKUEHLER VORM.
2	10117709	1	SEAL 1MM AFM 30	DICHTUNG
3	10035575	14	HEX SCREW DIN 6921 M8X40 10.9 A2C	SECHSKANTSCHRAUBE
4	10004261	1	O-RING 26X3 HNBR 70	O-RING

4.12.2017
079396

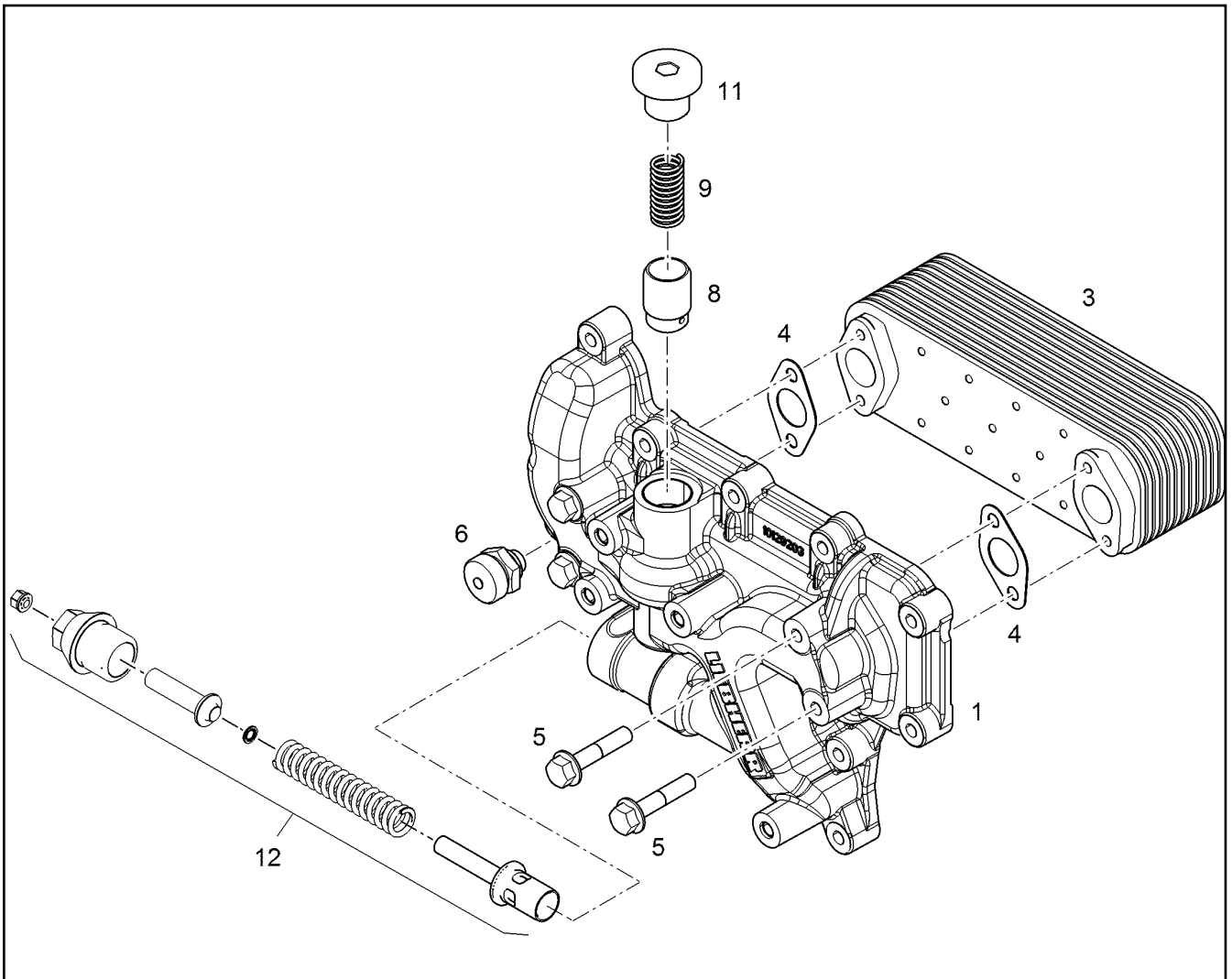
LIEBHERR

etk_en_de_096638 LTR 1220

OIL COOLER ADD-ON
OELKUEHLER ANBAU

 162

10129475



Pos.	Item	Quantity	Description	Bezeichnung
1	10146722	1	OIL COOLER HOUSING	OELKUEHLERGEHAEUSE
3	10325001	1	OIL COOLER	OELKUEHLER
4	4980359	2	SEAL DIN 71511 25X48X1,5 AFM 30	DICHTUNG
5	10005073	4	HEX SCREW DIN 6921 M8X50 8.8 A2C	SECHSKANTSCHRAUBE
6	9078233	1	VALVE M14X1,5 ⇒ □ 164	VENTIL
8	9886591	1	PISTON	KOLBEN
9	9886756	1	PRESSURE SPRING 2,10X17,80X75,00	DRUCKFEDER
11	7382204	1	SCREW PLUG VSTI M30X1,5 St Rm>500N/m	VERSCHLUSSSCHRAUBE
12	10152592	1	OVERPRESSURE VALVE pmax=9BAR ⇒ □ 165	UEBERDRUCKVENTIL

4.12.2017
079397

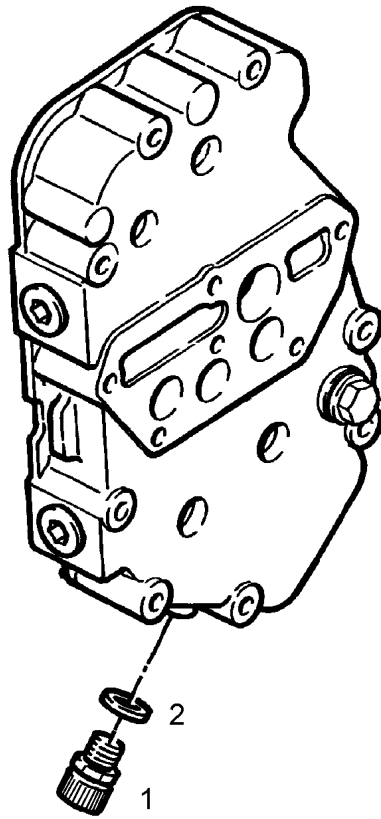
LIEBHERR

etk_en_de_096638 LTR 1220

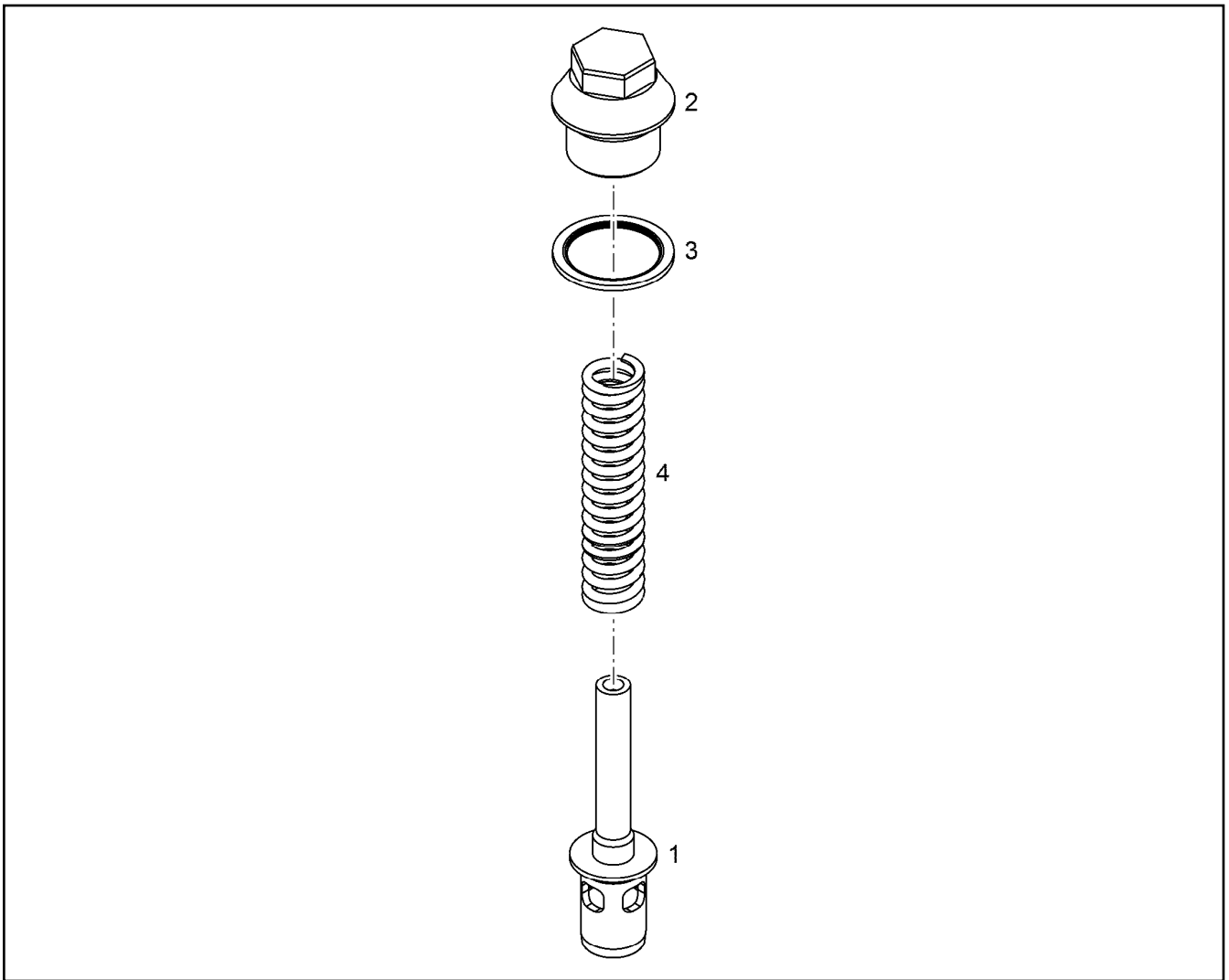
OIL COOLER, PRE-ASSEMBLED
OELKUEHLER VORM.

□ 163

10129474



Pos.	Item	Quantity	Description	Bezeichnung
1	10011832	1	VALVE	VENTIL
2	738122523	1	SEALING RING DIN 7603 A14X20X2 CU	DICHTRING



Pos.	Item	Quantity	Description	Bezeichnung
1	10152593	1	PISTON	KOLBEN
2	10152594	1	SCREW PLUG M30X1,5X40 ETG 100	VERSCHLUSSSCHRAUBE
3	10113731	1	SEALING RING 30,7X39X2 St/FPM1-80	DICHTRING
4	10129501	1	PRESSURE SPRING 3,2X16,8X100,7 OTEVA	DRUCKFEDER

Pos.	Item	Quantity	Description	Bezeichnung
1	10148547	1	LUBRICATING OIL PUMP B=41,4	SCHMIEROELPUMPE
2	10005713	1	HEX SCREW DIN 6921 M8X45 8.8	SECHSKANTSCHRAUBE
3	11066361	2	HEX SCREW DIN 6921 M8X90 8.8	SECHSKANTSCHRAUBE
4	11066168	1	O-RING 43X2 FKM 70	O-RING
5	7382059	1	O-RING ISO 3601-1 34,59X2,62 FKM 70 A,GN	O-RING
100	10285708	1	GREASE NBU 30 1KG DOSE	FETT

4.12.2017

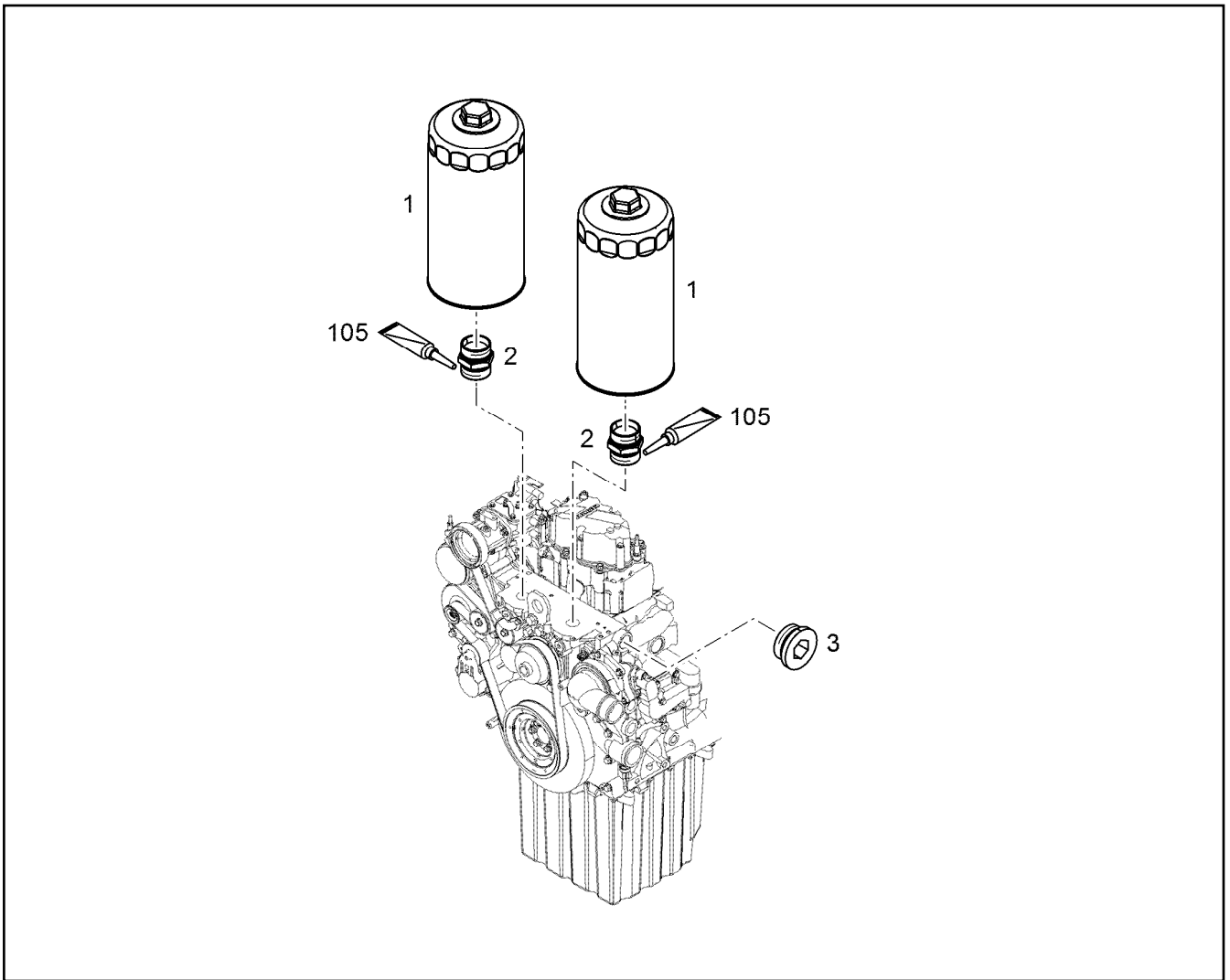
etk_en_de_096638 LTR 1220

166

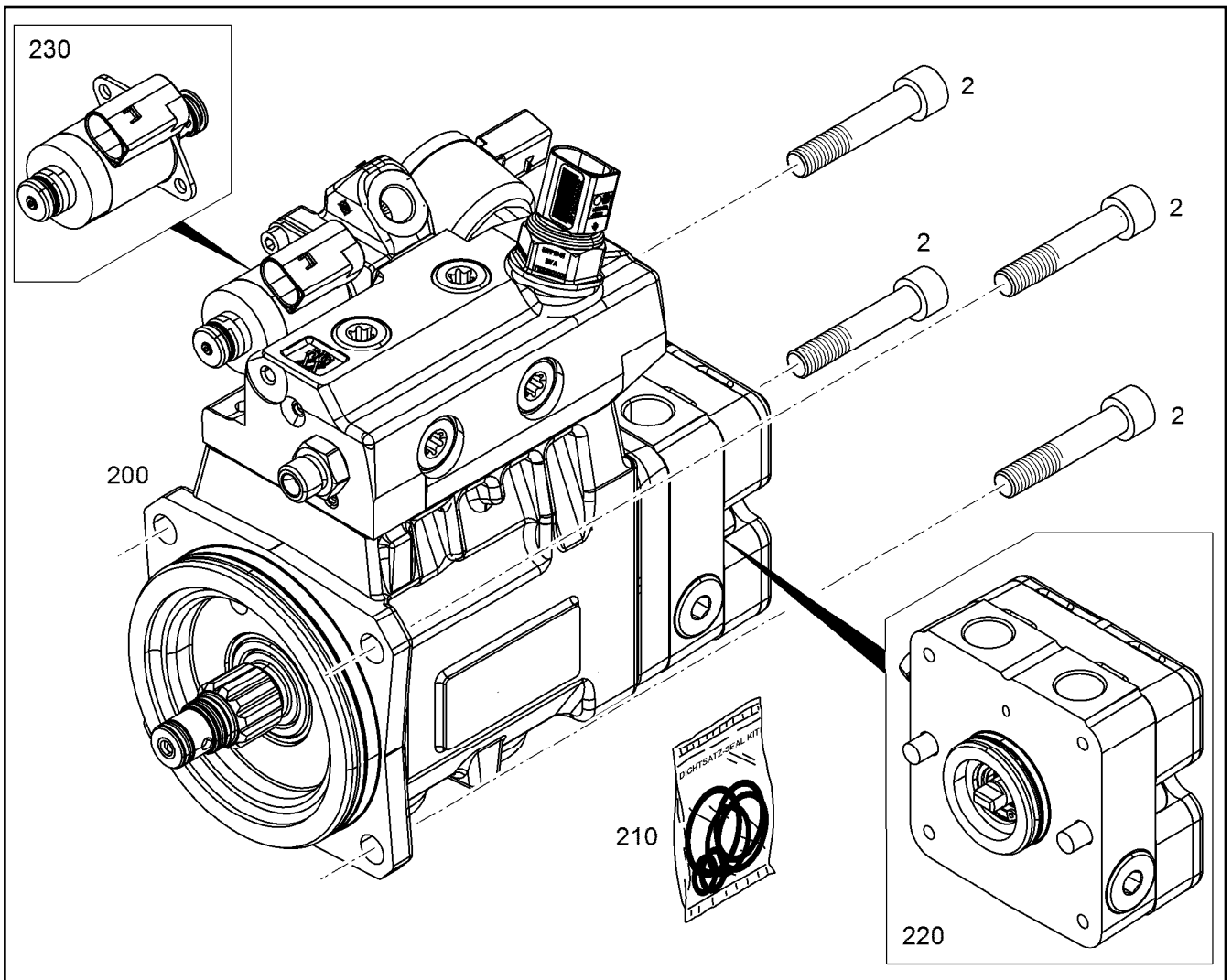
LIEBHERR

LUBE OIL PUMP WITH FASTENING
SCHMIEROELPUMPE MIT BEFEST.

10148432



Pos.	Item	Quantity	Description	Bezeichnung
1	10297295	2	EASY-CHANGE FILTER OEL 9µm	WECHSELFILTER
2	9273271	2	FITTINGS	STUTZEN
3	10285724	1	SCREW PLUG VSTI M42X2	VERSCHLUSSSCHRAUBE
105	8655016	1	SCREW LOCKING 10ML -50/+150 °C	SCHRAUBENSICHERUNG



Pos.	Item	Quantity	Description	Bezeichnung
2	4001622	4	SOCKET HEAD SCREW ISO 4762 M10X55 1	ZYLINDERSCHRAUBE
200	10150742	1	RK HIGH PRESSURE PUMP	RS HOCHDRUCKPUMPE
210	10152787	1	SEAL KIT HIGH PRESSURE PUMP	DS HOCHDRUCKPUMPE
220	10149198	1	RK PRE-FEED PUMP	RS VORFOERDERPUMPE
(28)	10129392	1	COVER LID PA 6	ABDECKKAPPE
230	10145159	1	VOLUM CONTROL VALVE	SAUGDROSSELVENTIL
230	12401388	1	VOLUM CONTROL VALVE	SAUGDROSSELVENTIL

4.12.2017
009711

LIEBHERR

etk_en_de_096638 LTR 1220

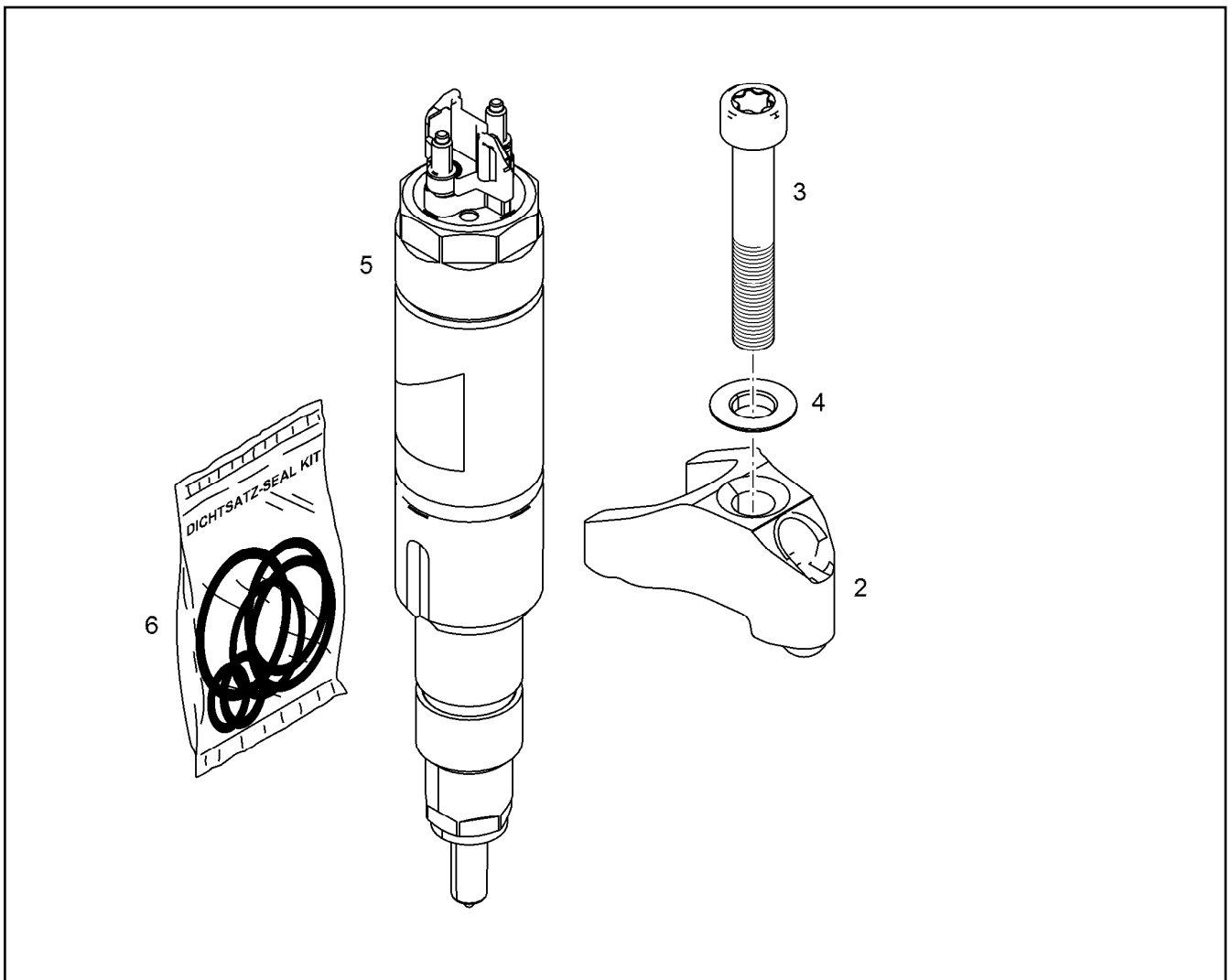
HIGH PRESSURE PUMP W.FASTENING
HOCHDRUCKPUMPE MIT BEFEST.

168

10150741

Pos.	Item	Quantity	Description	Bezeichnung
1	10138242	1	GEAR WHEEL 20MnCr5	ZAHNRAD
2	10138159	1	HUB 20MnCr5	NABE
3	10136559	1	BEARING HOUSING	LAGERGEHAEUSE
4	9888448	2	FLANGE SLEEVE 45X50X25 G-CuSn7ZnPb	BUNDLAGER
5	10128671	2	O-RING 98,02X3,53 FKM 70 MoS2	O-RING
6	404306701	6	SOCKET HEAD SCREW ISO 4762 M8X30 10.	ZYLINDERSCHRAUBE

4.12.2017	etk_en_de_096638 LTR 1220	<input type="checkbox"/> 169
LIEBHERR	DRIVE FOR HIGH PRESSURE PUMP ANTRIEB FUER HOCHDRUCKPUMPE	10139285



Pos.	Item	Quantity	Description	Bezeichnung
2	11403994	1	JAW 42CrMoS4+QT	PRATZE
3	11082116	1	SOCKET HEAD SCREW ISO 14580 M8X50 1	ZYLINDERSCHRAUBE
4	10036473	1	SPHERICAL WASHER DIN 6319 C 8,4X17X3,	KUGELSCHIBE
5	10152874	1	RK INJECTOR 950ML	RS INJEKTOR
6	10141215	1	SEAL KIT INJECTOR	DS INJEKTOR

4.12.2017
099459

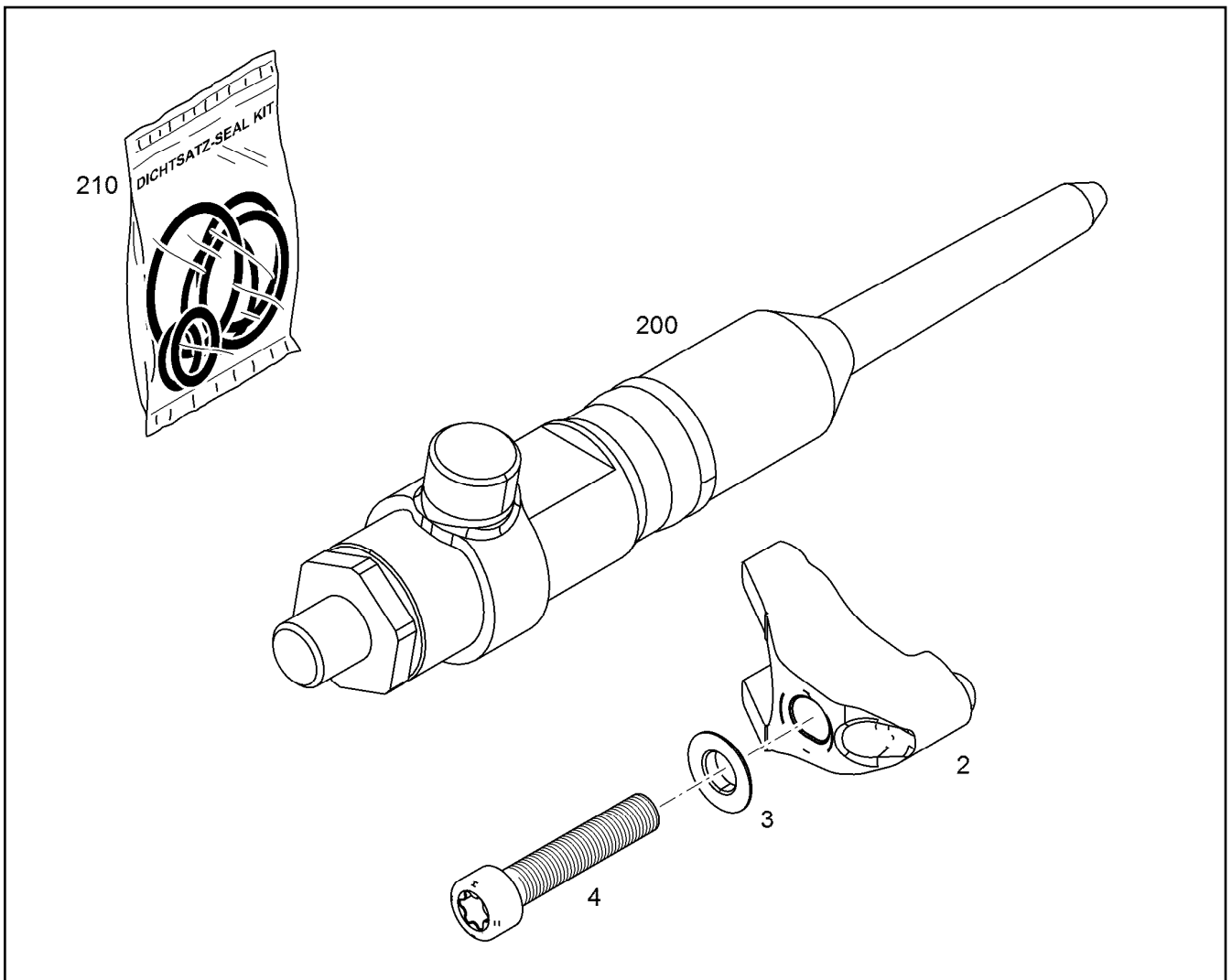
LIEBHERR

etk_en_de_096638 LTR 1220

INJECTOR WITH FASTENING
INJEKTOR MIT BEFEST.

170

10152867



Pos.	Item	Quantity	Description	Bezeichnung
2	10150144	1	JAW 42CrMoS4+QT	PRATZE
4	10135434	1	PRESSURE ADAPTER FASTENING R-MOTO	BEFESTIGUNG DRUCKROHRST
200	10141140	1	RK HIGH PRESSURE CONNECTOR R-MOTO	RS DRUCKROHRSTUTZEN
(12)	10141216	1	SEAL KIT HIGH PRESS.CONNECTOR	DS DRUCKROHRSTUTZEN
210	10141216	1	SEAL KIT HIGH PRESS.CONNECTOR	DS DRUCKROHRSTUTZEN

4.12.2017
099460

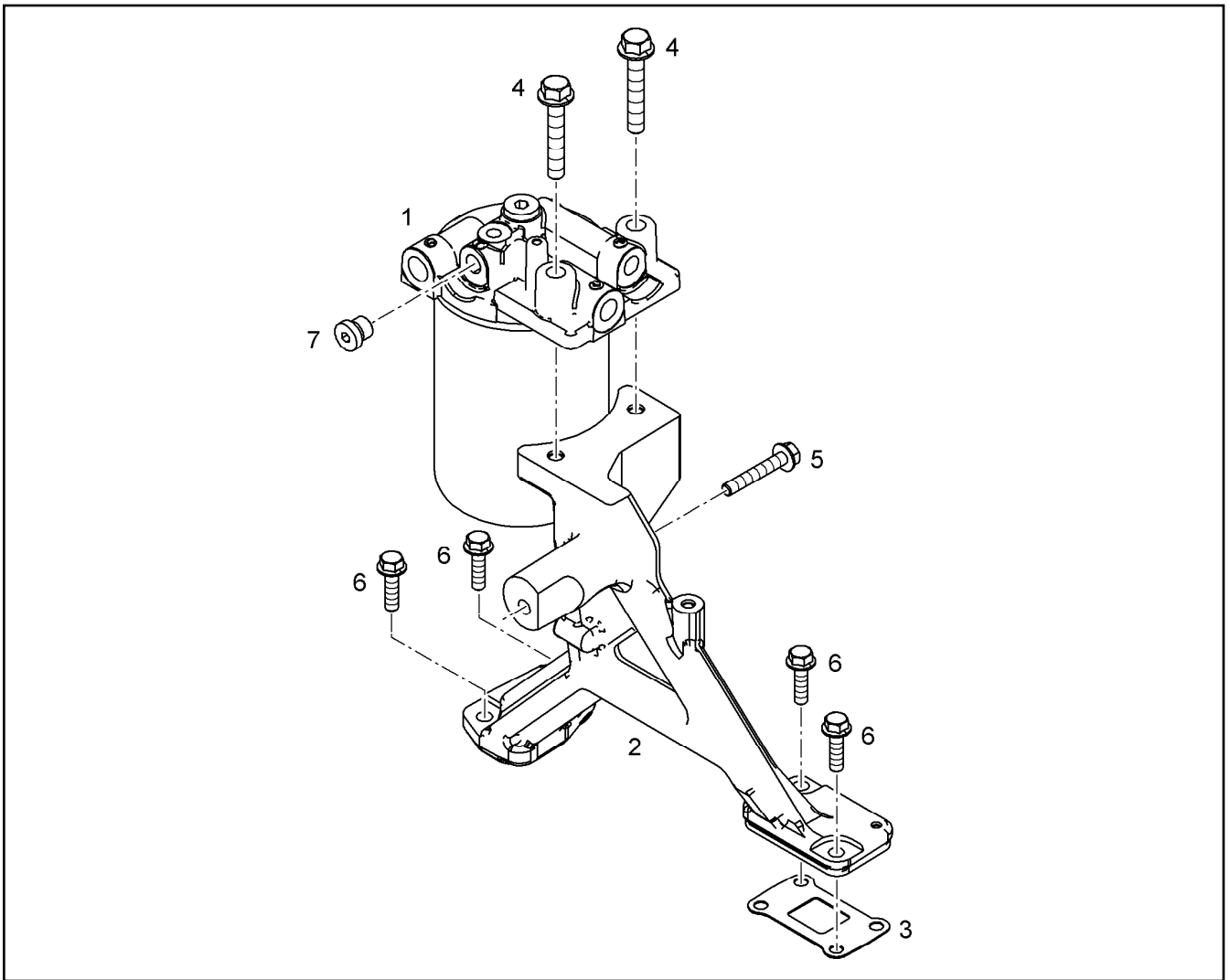
LIEBHERR


etk_en_de_096638 LTR 1220

HIGH PRESS.CONNECTOR W.FASTEN.
DRUCKROHRSTUTZEN MIT BEFEST.

171

10153151



Pos.	Item	Quantity	Description	Bezeichnung
1	10133928	1	CONSOLE FOR FILTER PRE-ASS. ⇒  173	FILTERKONSOLE VORM.
2	10146789	1	HOLDER	HALTER
3	9079130	1	SEAL 1MM	DICHTUNG
4	10014638	2	HEX SCREW DIN 6921 M10X60 8.8 A3C	SECHSKANTSCHRAUBE
5	10005073	1	HEX SCREW DIN 6921 M8X50 8.8 A2C	SECHSKANTSCHRAUBE
6	10007782	4	HEX SCREW DIN 6921 M8X30 8.8 A2C	SECHSKANTSCHRAUBE
7	7380566	1	SCREW PLUG VSTI M14X1,5	VERSCHLUSSSCHRAUBE

4.12.2017
099332

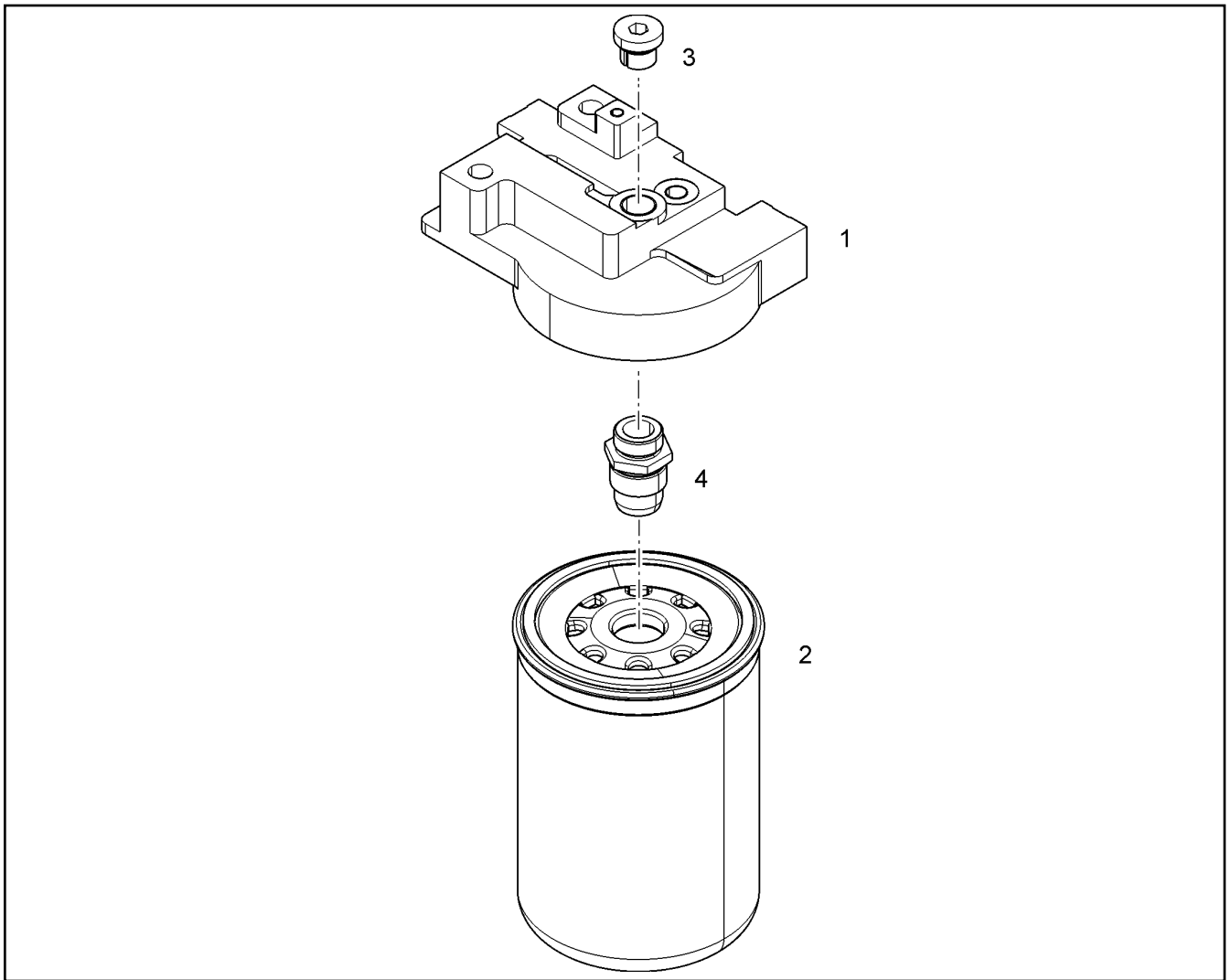
LIEBHERR

etk_en_de_096638 LTR 1220

FUEL FINE-FILTER ASSEMBLY
KRAFTSTOFF-FEINFILTERANBAU

 172

10146791



Pos.	Item	Quantity	Description	Bezeichnung
1	12455699	1	FILTER BRACKET	FILTERKONSOLE
2	10429946	1	FUEL FINE FILTER KRAFTSTOFF 3µm	KRAFTSTOFFFEINFILTER
3	7382203	1	SCREW PLUG VSTI M16X1,5	VERSCHLUSSSCHRAUBE

4.12.2017
079158

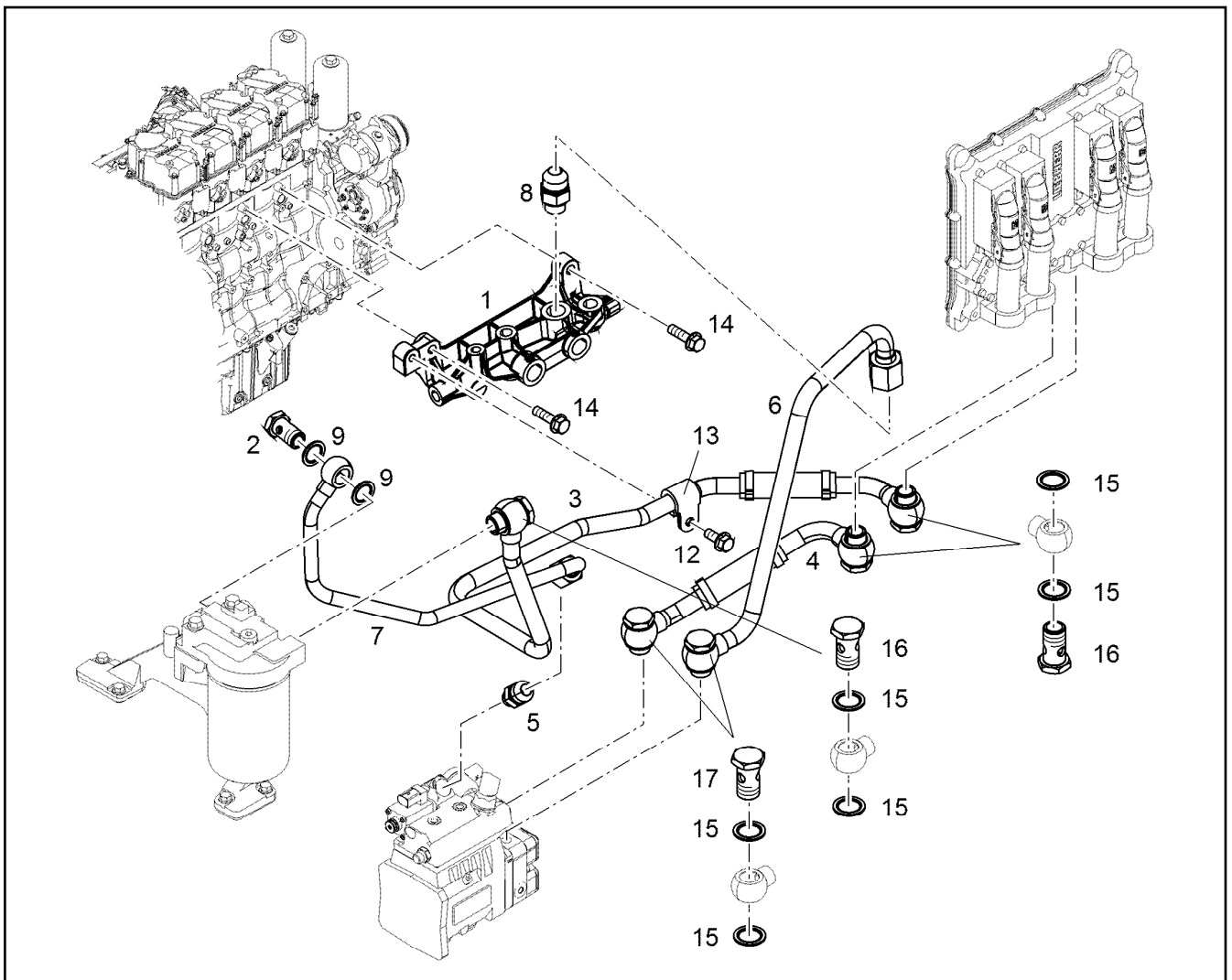
LIEBHERR

etk_en_de_096638 LTR 1220

CONSOLE FOR FILTER PRE-ASS.
FILTERKONSOLE VORM.

173

10133928



Pos.	Item	Quantity	Description	Bezeichnung
1	10151825	1	DISTRIBUTOR BLOCK	VERTEILERBLOCK
2	11002995	1	HOLLOW SCREW DIN 7643 12-3-M16X1,5 X5	HOHLSCHRAUBE
3	10143543	1	PIPELINE	ROHRLEITUNG
4	10143542	1	PIPELINE	ROHRLEITUNG
5	11002988	1	FITTING GE 12 M14X1,5/3/ INOX	VERSCHRAUBUNG
6	10130104	1	PIPELINE 15X1,5	ROHRLEITUNG
7	10143240	1	FUEL LINE 12X1,5	KRAFTSTOFFLEITUNG
8	10813942	1	FITTING GE 14,15,16 M18X CR6-FREI	VERSCHRAUBUNG
9	10011867	2	SEALING RING 16,7X24X1,5 Si/FPM1-80	DICHTRING
12	10016906	1	HEX SCREW DIN 6921 M8X20 8.8 A2C	SECHSKANTSCHRAUBE
13	7382085	1	CLAMP DIN 3016-1 16X20XD1 W1-2-MVQ	SHELLE
14	10009007	2	HEX SCREW DIN 6921 M8X25 8.8 A2C	SECHSKANTSCHRAUBE
15	10011868	10	SEALING RING 18,7X26X1,5 Si/FPM1-80	DICHTRING
16	4981226	3	HOLLOW SCREW DIN 7643 15--M18X1,5 A3	HOHLSCHRAUBE
17	11443132	2	HOLLOW SCREW 15-3-32	HOHLSCHRAUBE

Pos.	Item	Quantity	Description	Bezeichnung
1	10143251	1	PIPELINE 8X2	ROHRLEITUNG
2	12210024	1	HOLLOW SCREW DIN 7643 8-3-M12X1,5 480	HOHLSCHRAUBE
3	10132170	1	PIPELINE 6X1	ROHRLEITUNG
4	9078935	1	FUEL LINE	KRAFTSTOFFLEITUNG
5	10011864	15	SEALING RING 10,7X16X1,5 S/FPM1-80	DICHTRING
6	12210010	6	HOLLOW SCREW DIN 7643 6-3-M10X1 480H	HOHLSCHRAUBE
7	10011865	2	SEALING RING 12,7X18X1,5 S/FPM1-80	DICHTRING
8	10141846	1	PIPELINE 6X1	ROHRLEITUNG
9	10813933	1	FITTING GE 6 M10X1,0/7/1 CR6-FREI	VERSCHRAUBUNG
10	10813935	2	FITTING GE 8 M12X1,5/1/2 CR6-FREI	VERSCHRAUBUNG
11	10011866	3	SEALING RING 14,7X22X1,5 S/FPM1-80	DICHTRING
12	10014864	1	DOUBLE BANJO BOLT 6-6-M10X1,0X42,5 9S	DOPPELHOHLSCHRAUBE
13	10133607	1	PIPELINE 6X1	ROHRLEITUNG
14	7382088	1	CLAMP DIN 3016-1 6X20XD1 W1-2-MVQ	SCHELLE
15	11656992	1	HEX SCREW EN 1665 M8X16 8.8 480H SPF	SECHSKANTSCHRAUBE
16	10132935	1	INTERMEDIATE PART 11SMnPb30+C	ZWISCHENSTUECK
17	12210013	1	HOLLOW SCREW DIN 7643 10-3-M14X1,5 4	HOHLSCHRAUBE
19	10132180	1	PIPELINE 8X1	ROHRLEITUNG
20	7381292	1	CLAMP DIN 3016-1 6X15XD1 W1-2-MVQ	SCHELLE
21	11840297	1	HEX SCREW EN 1665 M6X16 8.8 480H SPF	SECHSKANTSCHRAUBE
22	10011871	2	SEALING RING 8,7X14X1 S/FPM1-80	DICHTRING
23	4789210	1	HOLLOW SCREW DIN 7643 4-3-M8X1 A3C	HOHLSCHRAUBE

4.12.2017

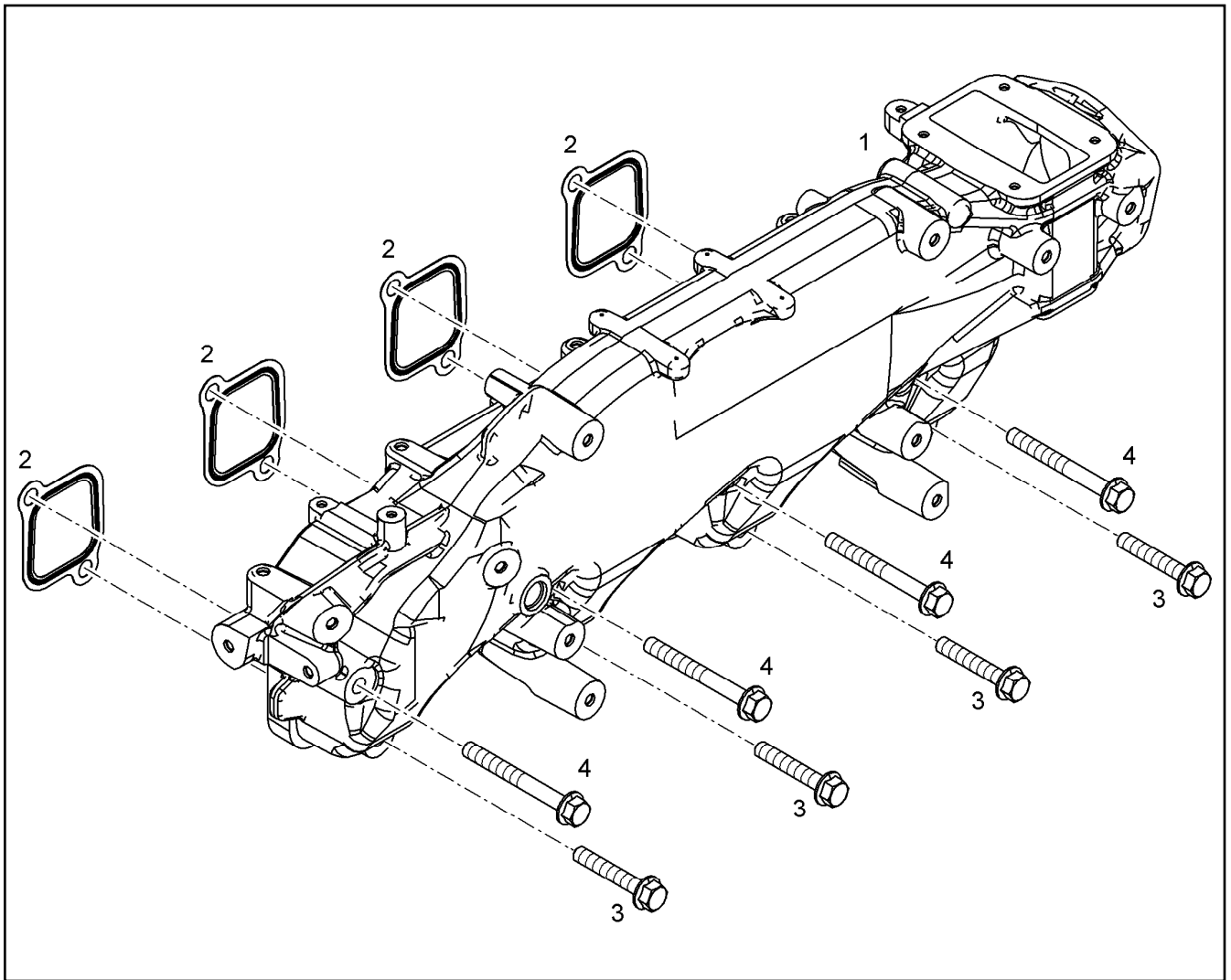
etk_en_de_096638 LTR 1220

175

LIEBHERR

LEAK OIL RETURN LINE
LECKOELRUECKLAUF

10143342



Pos.	Item	Quantity	Description	Bezeichnung
1	11415774	1	AIR SUCTION PIPE R-MOTORXD934D944	LUFTANSAUGROHR
2	10118556	4	SEAL	DICHTUNG
3	10014638	4	HEX SCREW DIN 6921 M10X60 8.8 A3C	SECHSKANTSCHRAUBE
4	10489016	4	HEX SCREW DIN 6921 M10X90 8.8 A3C	SECHSKANTSCHRAUBE

4.12.2017
099336

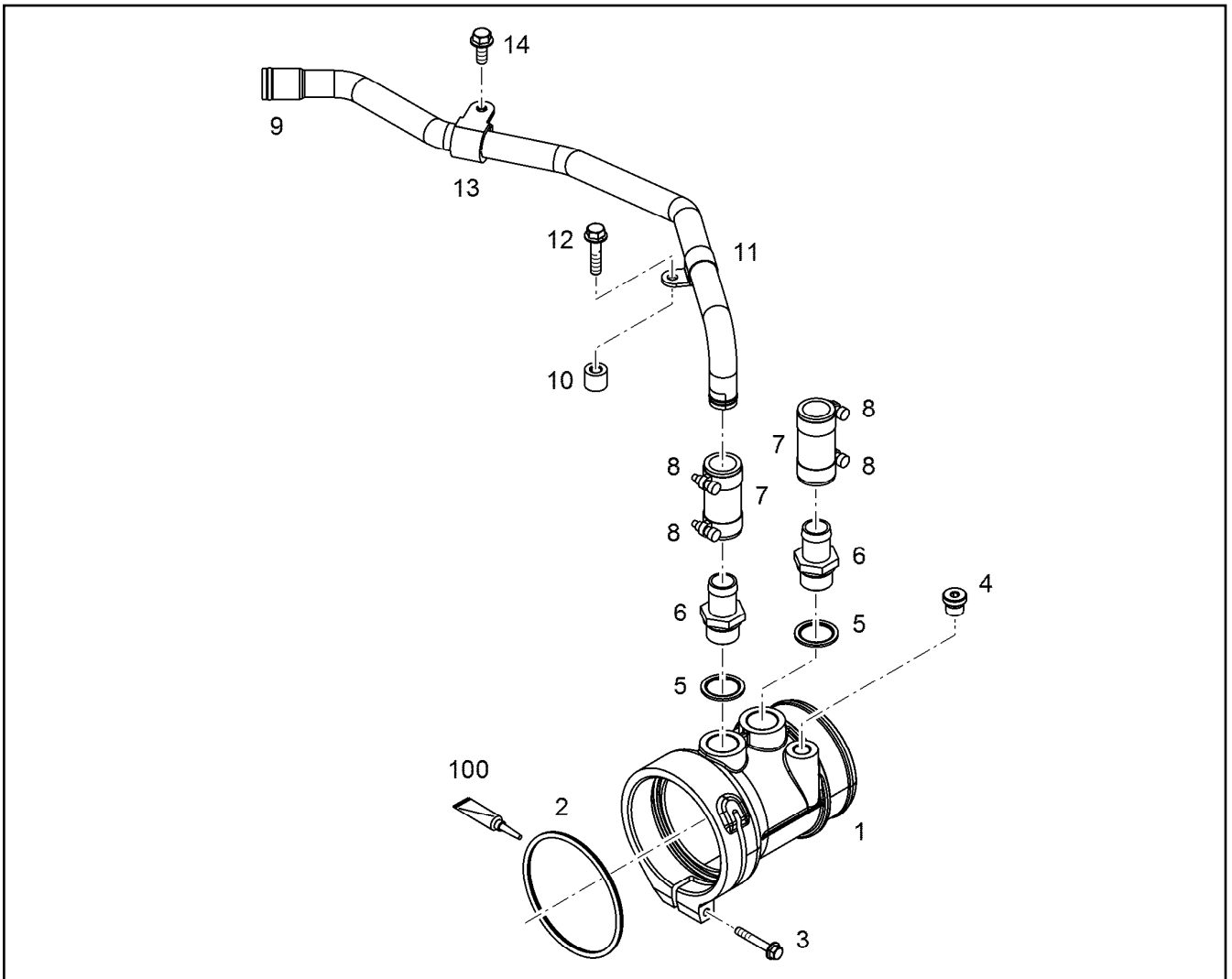
LIEBHERR

etk_en_de_096638 LTR 1220

AIR INTAKE PIPE ASS.
LUFTANSAUGROHR ANBAU

176

10147365



Pos.	Item	Quantity	Description	Bezeichnung
1	11444999	1	INTAKE STACK R-MOTORXD934/D94	ANSAUGSTUTZEN
2	11008055	1	O-RING 100X5 FKM 70	O-RING
3	11656240	1	HEX SCREW DIN 6921 M6X40 8.8 A2C	SECHSKANTSCHRAUBE
4	7380566	1	SCREW PLUG VSTI M14X1,5	VERSCHLUSSSCHRAUBE
5	10011870	2	SEALING RING 26,7X34,93X2 St/FPM1-80	DICHTRING
6	9140351	2	HOSE NIPPLE CE-0, H54	SCHLAUCHNIPPEL
7	9273161	2	RUBBER CONNECTION 22X30X65L.	GUMMIMUFFE
8	774215008	4	HOSE CLAMP 26/20-32/12 W3	SCHLAUCHSCHELLE
9	10140732	1	PIPELINE 22X1,5	ROHRLEITUNG
10	9177776	1	WASHER 8,4X18X15 -	SCHEIBE
11	7381286	1	CLAMP DIN 3016-1 22X20XA1 W1-2	SHELLE
12	10007782	1	HEX SCREW DIN 6921 M8X30 8.8 A2C	SECHSKANTSCHRAUBE
13	7381630	1	CLAMP DIN 3016-1 22X20XD1 W1-2-MVQ	SHELLE
14	10016906	1	HEX SCREW DIN 6921 M8X20 8.8 A2C	SECHSKANTSCHRAUBE
100	10285708	1	GREASE NBU 30 1KG DOSE	FETT

4.12.2017
099784

LIEBHERR

etk_en_de_096638 LTR 1220

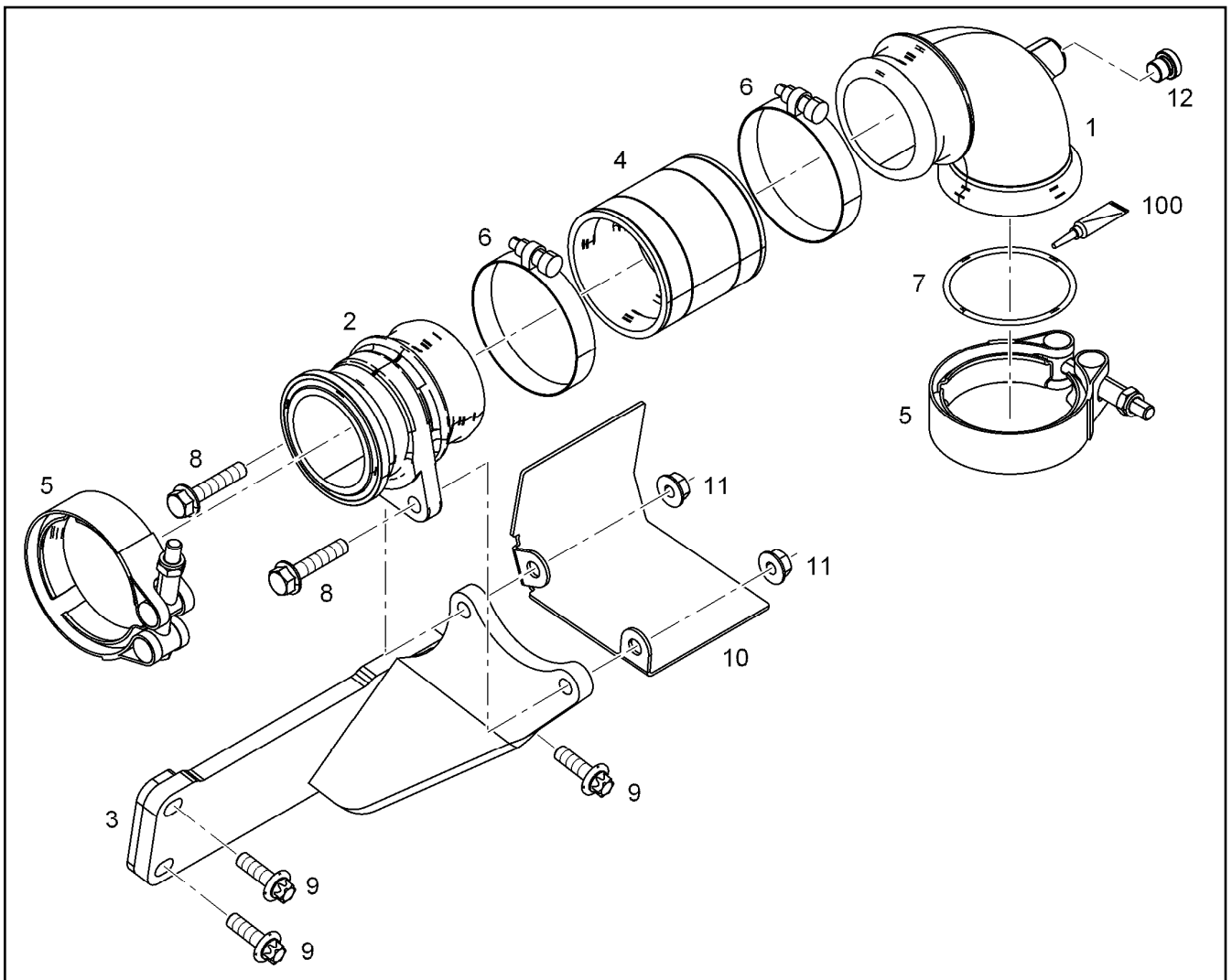
INTAKE STACK ASSEMBLY
ANSAUGSTUTZEN ANBAU

177

10145173

Pos.	Item	Quantity	Description	Bezeichnung
1	10141549	1	CONNECTING LINE R-MOTORXD936 A7	VERBINDUNGSLEITUNG
2	10127984	1	RETAINER CLIP 119.5 St/Inox	SPANNSCHELLE
3	10489376	3	DOUBLE-ENDED STUD DIN 835 M10X25 8.8	STIFTSCHRAUBE
4	4980805	3	HEX NUT EN 1661 M10 8 A3C	SECHSKANTMUTTER
5	7380605	1	O-RING ISO 3601-1 101,27X2,62 FKM 70 A,B	O-RING

4.12.2017	etk_en_de_096638 LTR 1220	<input type="checkbox"/> 178
LIEBHERR	AIR INTAKE ASSEMBLY LUFTANSAUGUNG ANBAU	10147364



Pos.	Item	Quantity	Description	Bezeichnung
1	10143612	1	CHARGE AIR LINE	LADELUFTLEITUNG
2	10143614	1	CHARGE AIR LINE	LADELUFTLEITUNG
3	10149679	1	CONSOLE X5CrNi18-10	KONSOLE
4	10129904	1	RUBBER CONNECTION	GUMMIMUFFE
5	10124798	2	RETAINER CLIP 74 St/Inox	SPANNSCHELLE
6	5004929	2	HOSE CLAMP DIN 3017-1 70/60-80/13 W2-2	SCHLAUCHSCHELLE
7	7380970	1	O-RING 63,17X2,62 FKM 70 A,GN	O-RING
8	10440788	2	HEX SCREW DIN 6921 M8X40 8.8 A2C	SECHSKANTSCHRAUBE
9	10118695	3	HEXALOBULAR HEAD SCREW M8X22 X5NiC	SECHSRUNDSCHRAUBE
10	11382888	1	HEAT PROTECTION SHEET S355JR	HITZESCHUTZBLECH
10	12428325	1	HEAT PROTECTION SHEET S355JR	HITZESCHUTZBLECH
11	10424333	2	HEX NUT EN 1661 M8 8 A3C	SECHSKANTMUTTER
12	7381638	1	SCREW PLUG VSTI M10X1	VERSCHLUSSSCHRAUBE
100	10285708	1	GREASE NBU 30 1KG DOSE	FETT

4.12.2017
089951

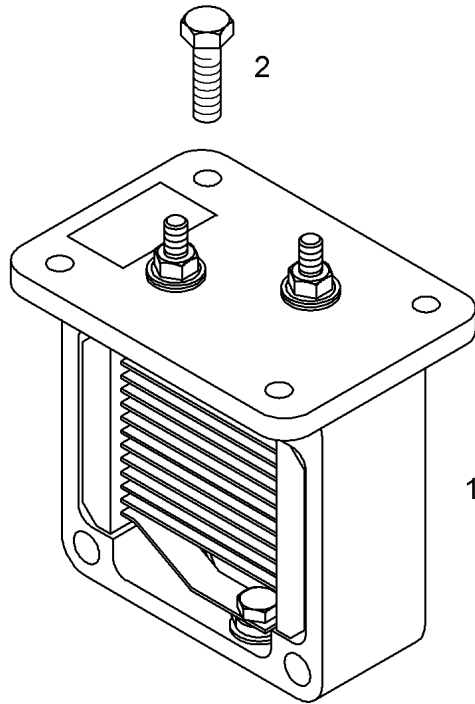
LIEBHERR

etk_en_de_096638 LTR 1220


CONNECTING LINE ADD-ON
VERBINDUNGSLEITUNG ANBAU

179

10149677



Pos.3
Pos.4

Pos.	Item	Quantity	Description	Bezeichnung
1	10299988	1	HEATING FLANGE PRE.ASS. 24V 1,9KW ⇒  181	HEIZFLANSCH VORM.
2	10018711	4	HEX SCREW DIN 6921 M6X20 8.8 A2C	SECHSKANTSCHRAUBE
3	10003366	1	RIBBED HEX NUT M6 10	SECHSKANTRIPPENMUTTER
4	9080911	1	EARTH CONNECTION PLATE Cu	MASSEVERBINDUNGSBLECH

4.12.2017
036933

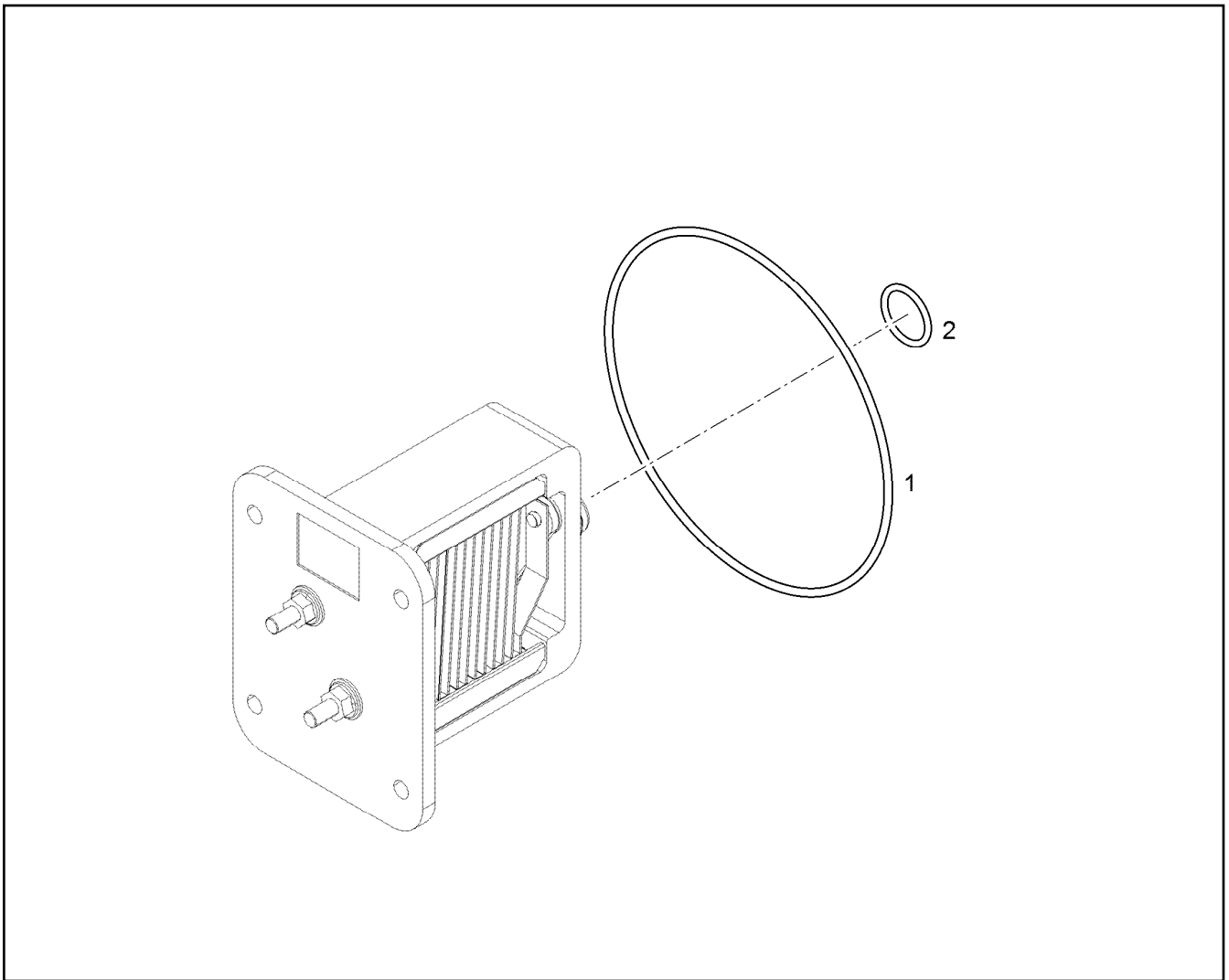
LIEBHERR

etk_en_de_096638 LTR 1220

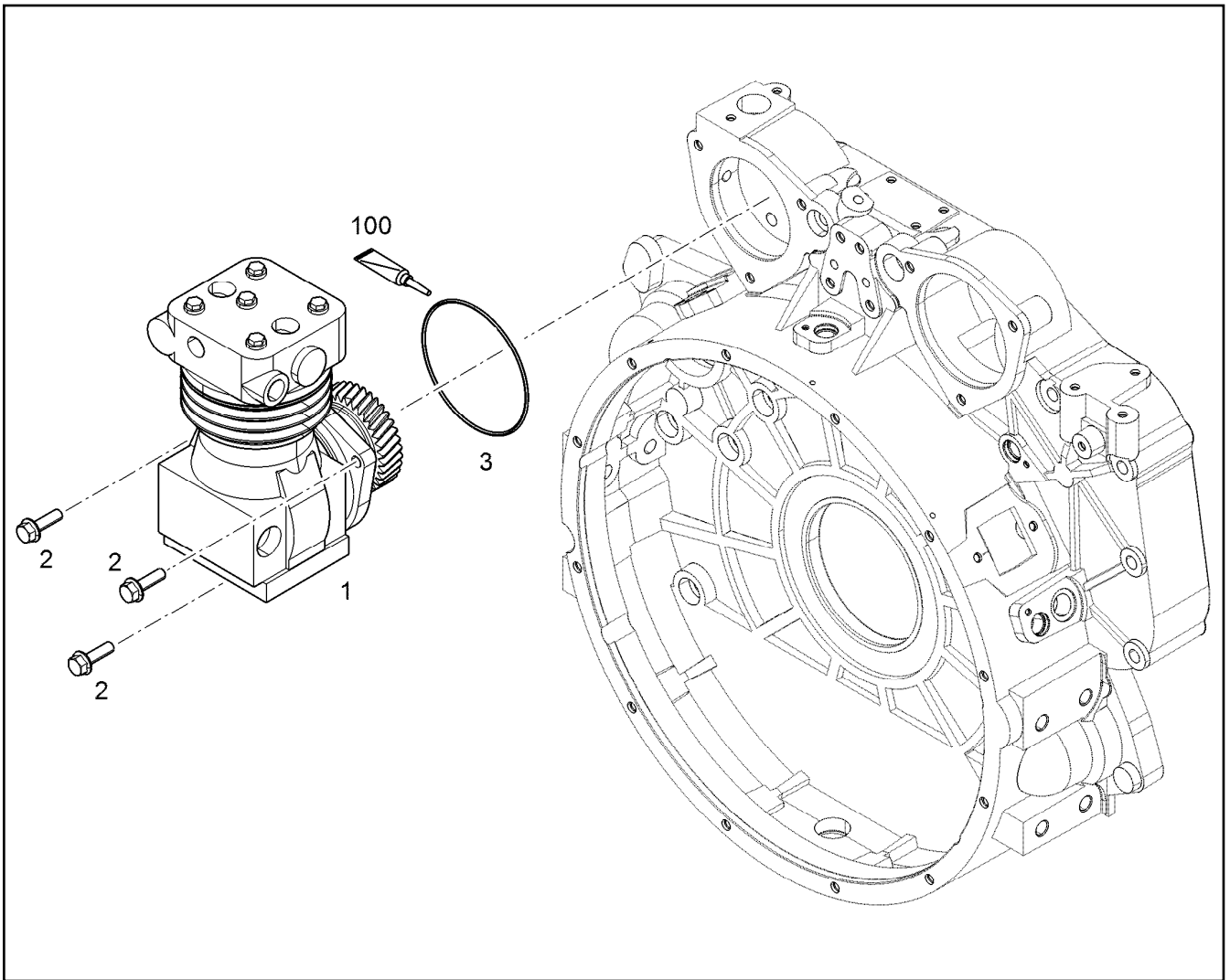
HEATING FLANGE ADD-ON
HEIZFLANSCH ANBAU

 180

9078314



Pos.	Item	Quantity	Description	Bezeichnung
1	10116255	1	O-RING DIN 3771 94,50X3,00 FKM 80	O-RING
2	7380935	1	O-RING ISO 3601-1 12,37X2,62 FKM 90 A,GN	O-RING



Pos.	Item	Quantity	Description	Bezeichnung
1	9080294	1	AIR COMPRESSOR PRE-ASSY. 300CM3 ⇒ □ 183	LUFTPRESSER VORM.
2	10333464	3	HEX SCREW DIN 6921 M10X35 8.8 A3C	SECHSKANTSCHRAUBE
3	10002310	1	O-RING 125X2 VMQ 70	O-RING
100	10285708	1	GREASE NBU 30 1KG DOSE	FETT

4.12.2017
079100

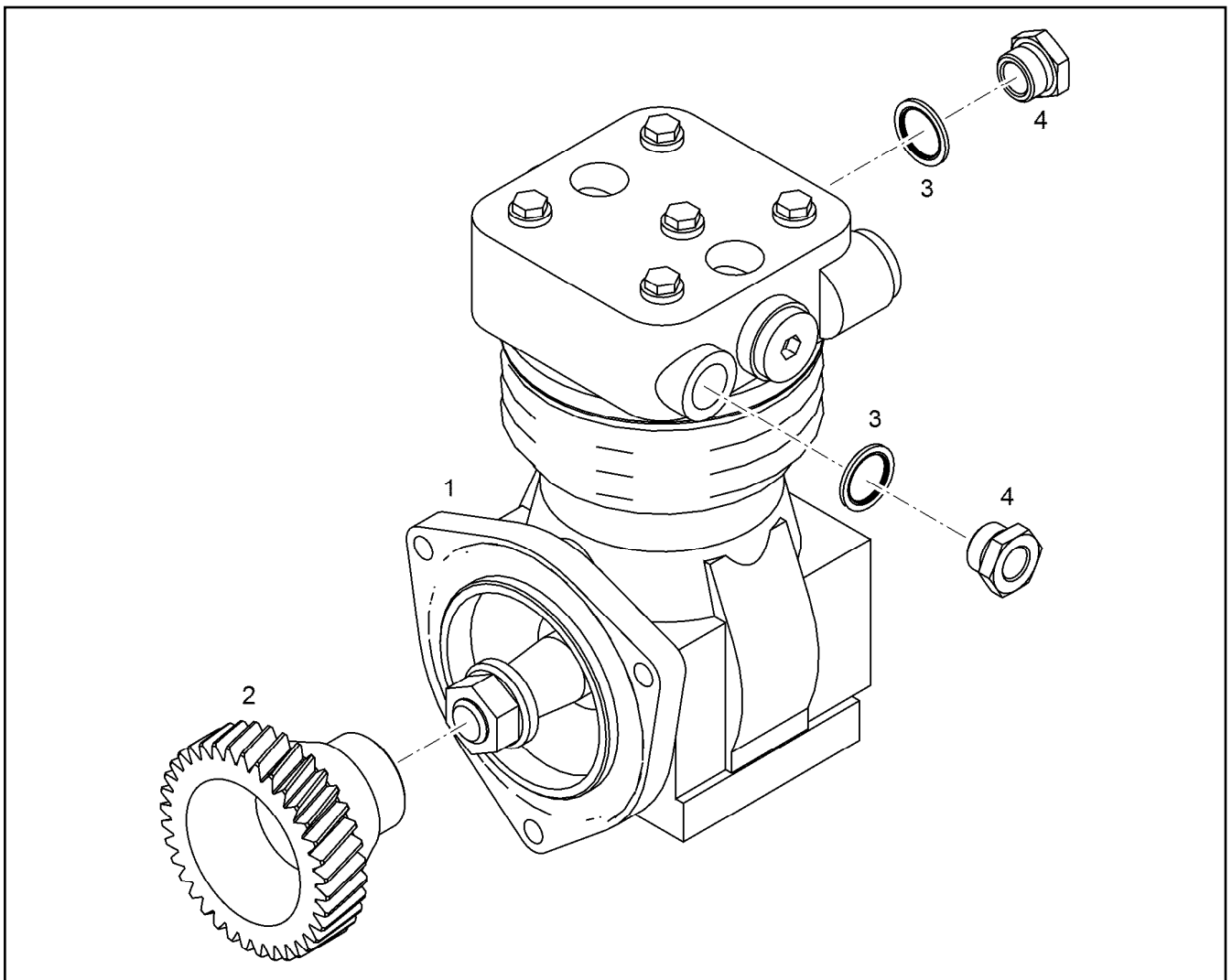
LIEBHERR

etk_en_de_096638 LTR 1220

INSTALLATION BRAKE COMPRESSOR
LUFTPRESSER ANBAU

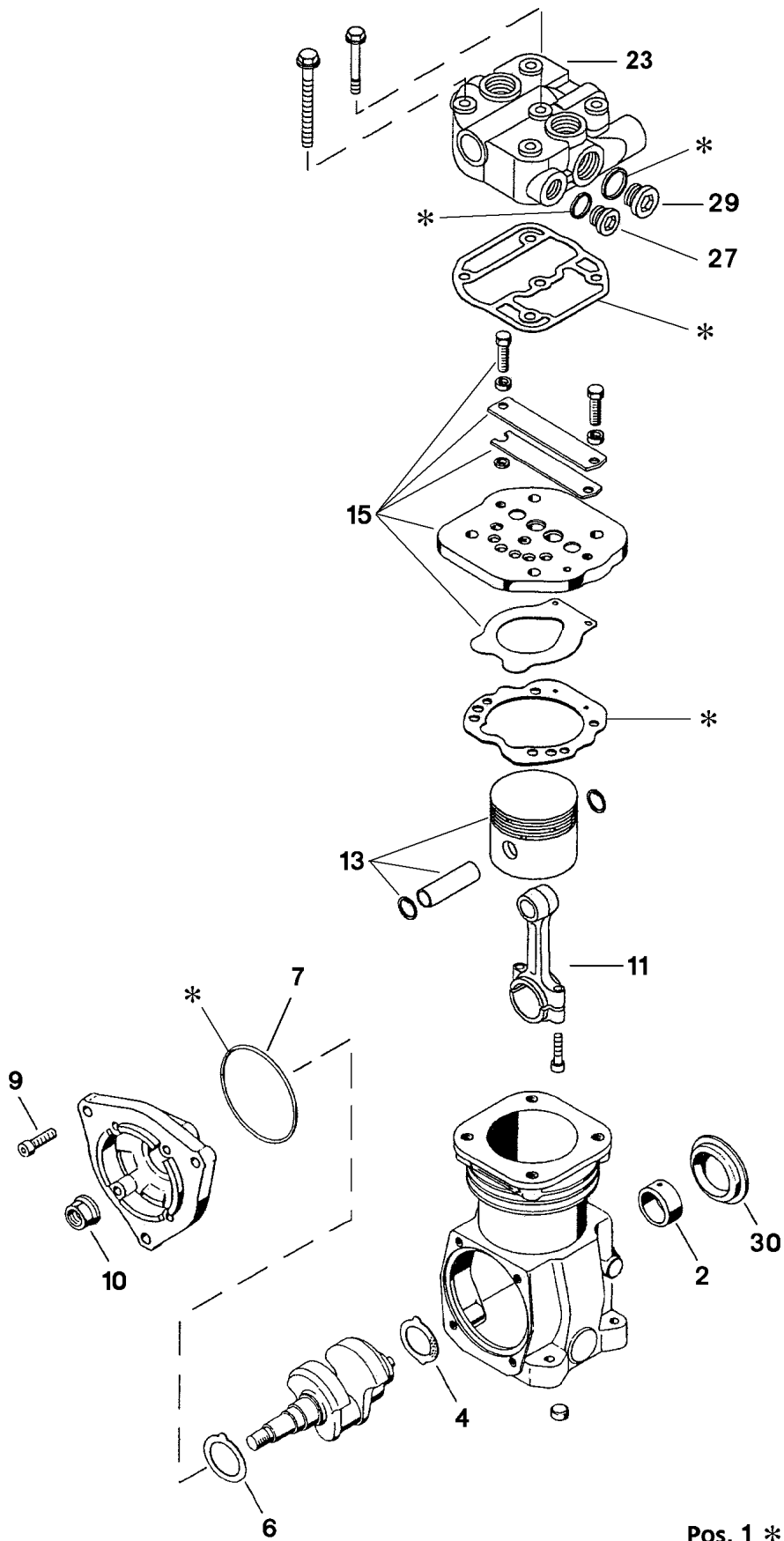
□ 182

10127566



Pos.	Item	Quantity	Description	Bezeichnung
1	5700161	1	AIR COMPRESSOR 293CM3 ⇒ □ 184	LUFTPRESSER
2	9073343	1	GEAR WHEEL Z=36 M=2,5	ZAHNRAD
3	10011869	2	SEALING RING 22,7X30X2 St/FPM1-80	DICHTRING
4	7381363	2	FITTING RI M22X1,5/M16X CR6-FREI	VERSCHRAUBUNG

4.12.2017 037272	etk_en_de_096638 LTR 1220	□ 183
LIEBHERR	AIR COMPRESSOR PRE-ASSY. LUFTPRESSER VORM.	9080294



Pos. 1 *

4.12.2017
021265

LIEBHERR

etk_en_de_096638 LTR 1220

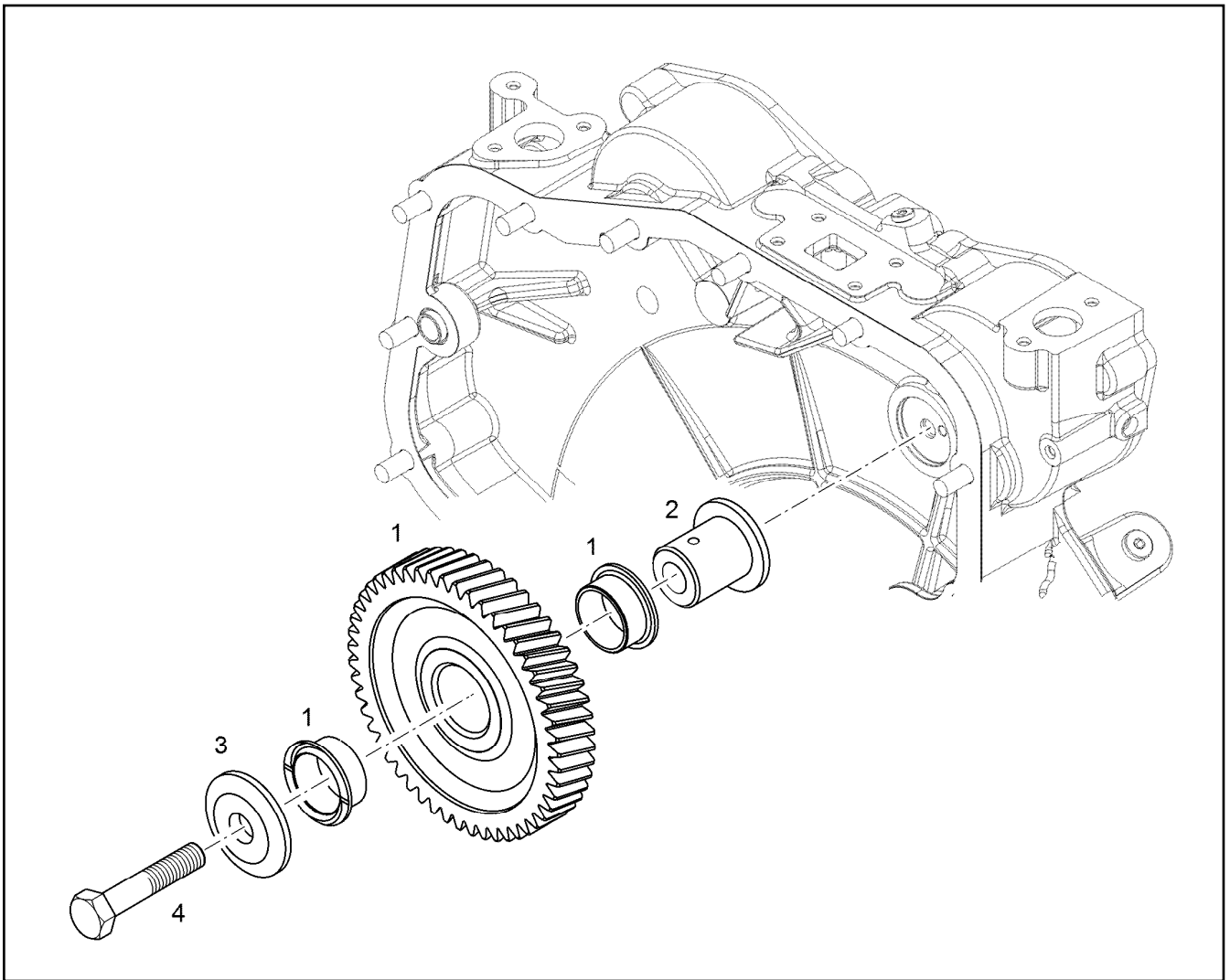
AIR COMPRESSOR
LUFTPRESSER

184 (1/2)

5700161

Pos.	Item	Quantity	Description	Bezeichnung
1	571582108	1	REPAIR KIT	REPARATURSATZ
2	571582208	1	BUSHING	BUCHSE
4	571582308	1	THRUST WASHER	ANLAUFSCHLEIBE
6	571582408	1	THRUST WASHER	ANLAUFSCHLEIBE
7	570979708	1	O-RING 88X3 ACM70	O-RING
9	570613877	4	SCREW DIN 912 M8X25 12.9	SCHRAUBE
10	520303308	1	WHEEL NUT DIN 74361 M20X1,5 8 A2K	RADMUTTER
11	571582508	1	CONROD	PLEUELSTANGE
13	571582608	1	PISTON	KOLBEN
15	571582708	1	REPAIR KIT	REPARATURSATZ
23	7025732	1	CYLINDER HEAD	ZYLINDERKOPF
27	10878578	1	SCREW PLUG DIN 908 M22X1,5X18 ST 480H	VERSCHLUSSSCHRAUBE
29	4600232	3	SCREW PLUG DIN 908 M26X1,5 ST A3C	VERSCHLUSSSCHRAUBE
30	571582808	1	CAP	KAPPE

4.12.2017	etk_en_de_096638 LTR 1220	<input type="checkbox"/> 185 (2/2)
LIEBHERR	AIR COMPRESSOR LUFTPRESSER	5700161



Pos.	Item	Quantity	Description	Bezeichnung
1	9072904	1	INTERMEDIATE GEAR PRE-ASSY.	ZWISCHENRAD VORM.
(2)	9889290	2	PLAIN BEARING BUSHING 30X34X16 G-CuS	GLEITLAGERBUCHSE
2	9072907	1	INTERMEDIATE WHEEL AXLE 42CrMo4+QT	ZWISCHENRADACHSE
3	9072908	1	BEARING COVER 31CrMoV9	LAGERDECKEL
4	11658890	1	HEX SCREW ISO 4014 M12X65 8.8 FLZN SP	SECHSKANTSCHRAUBE

4.12.2017
036934

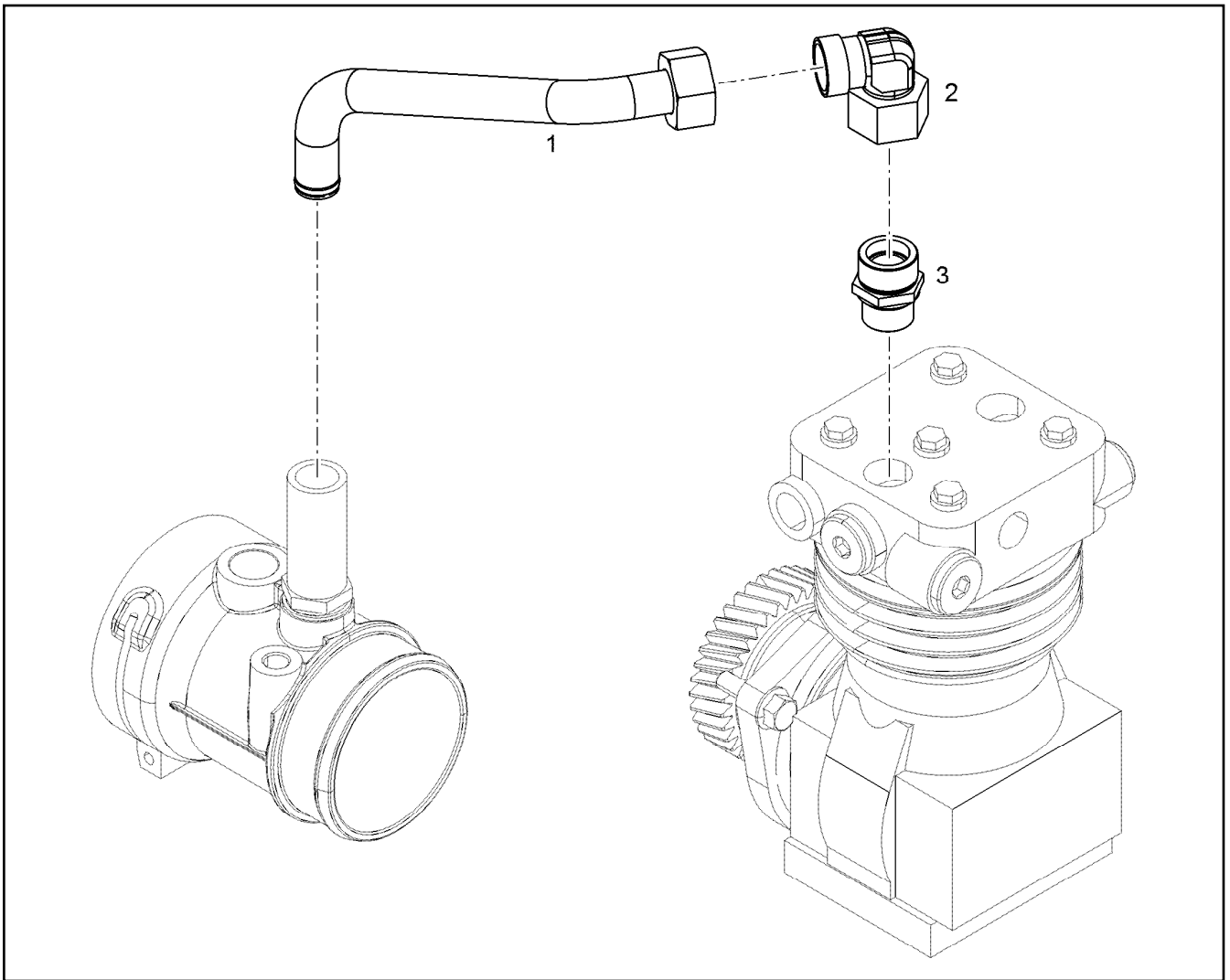
LIEBHERR

etk_en_de_096638 LTR 1220

INTERMEDIATE GEAR CPL.
ZWISCHENRAD KPL.

186

9072906



Pos.	Item	Quantity	Description	Bezeichnung
1	10145175	1	PIPELINE 22X1,5	ROHRLEITUNG
2	247126202	1	FITTING EW 22L CR6-FREI	VERSCHRAUBUNG
3	7362515	1	FITTING ISO 8434-1 GE 22L M26X1,5 CR6-F	VERSCHRAUBUNG

4.12.2017
099785

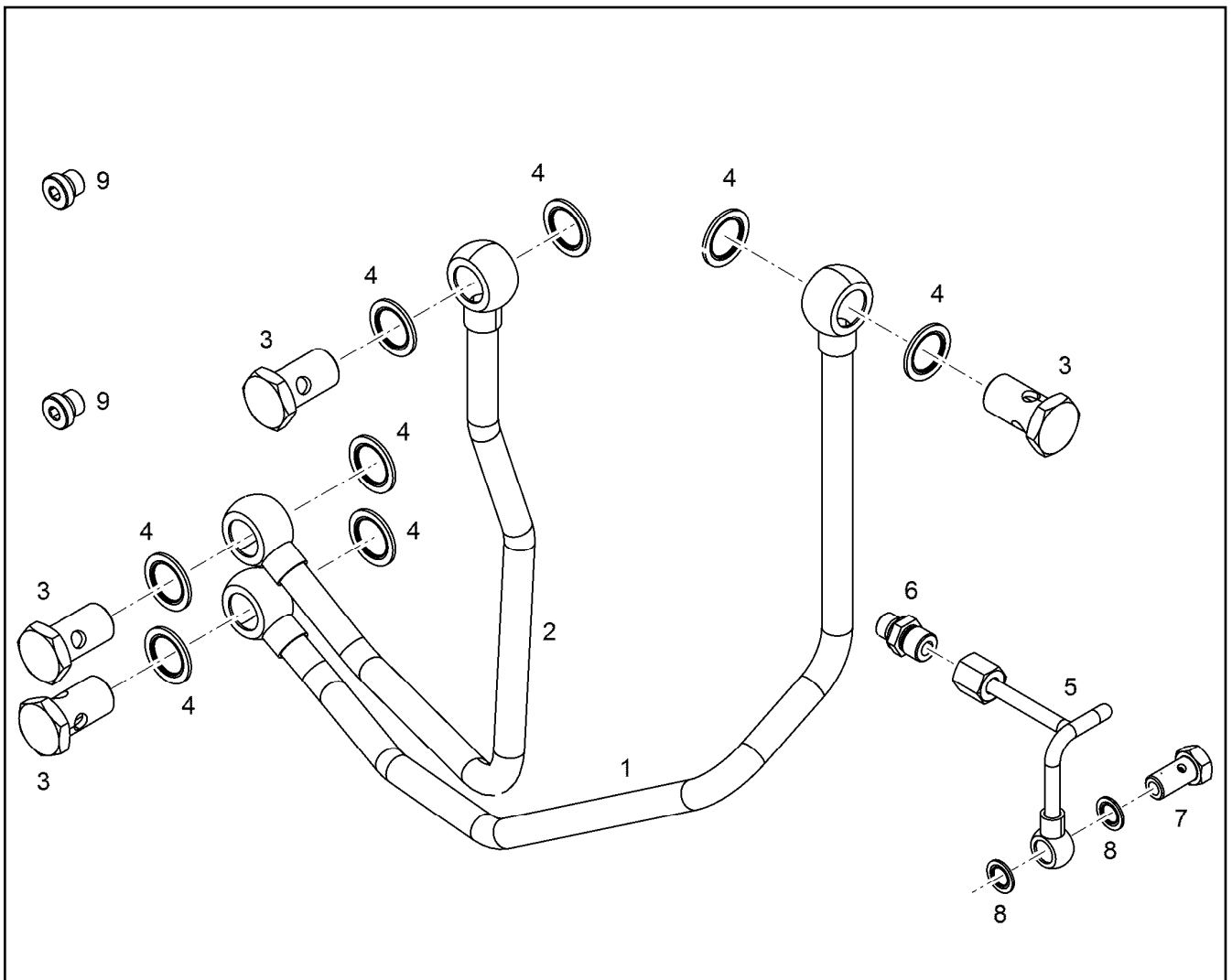
LIEBHERR

etk_en_de_096638 LTR 1220

PIPELINE INSTALLATION
ROHRLEITUNG ANBAU

187

10145176



Pos.	Item	Quantity	Description	Bezeichnung
1	10145177	1	COOLING WATER LINE 12X2	KUEHLWASSERLEITUNG
2	10145178	1	COOLING WATER LINE 12X2	KUEHLWASSERLEITUNG
3	4980741	4	HOLLOW SCREW DIN 7643 12X3XM16X1,5	HOHLSCHRAUBE
4	10011867	8	SEALING RING 16,7X24X1,5 Si/FPM1-80	DICHTRING
5	9080310	1	LUBRICATING OIL LINE 6X1	SCHMIEROELLEITUNG
6	4981233	1	FITTING ISO 8434-1 GE 6L M10X1 CR6-FREI	VERSCHRAUBUNG
7	12210010	1	HOLLOW SCREW DIN 7643 6-3-M10X1 480H	HOHLSCHRAUBE
8	10011864	2	SEALING RING 10,7X16X1,5 Si/FPM1-80	DICHTRING
9	7381638	2	SCREW PLUG VSTI M10X1	VERSCHLUSSSCHRAUBE

4.12.2017
099786

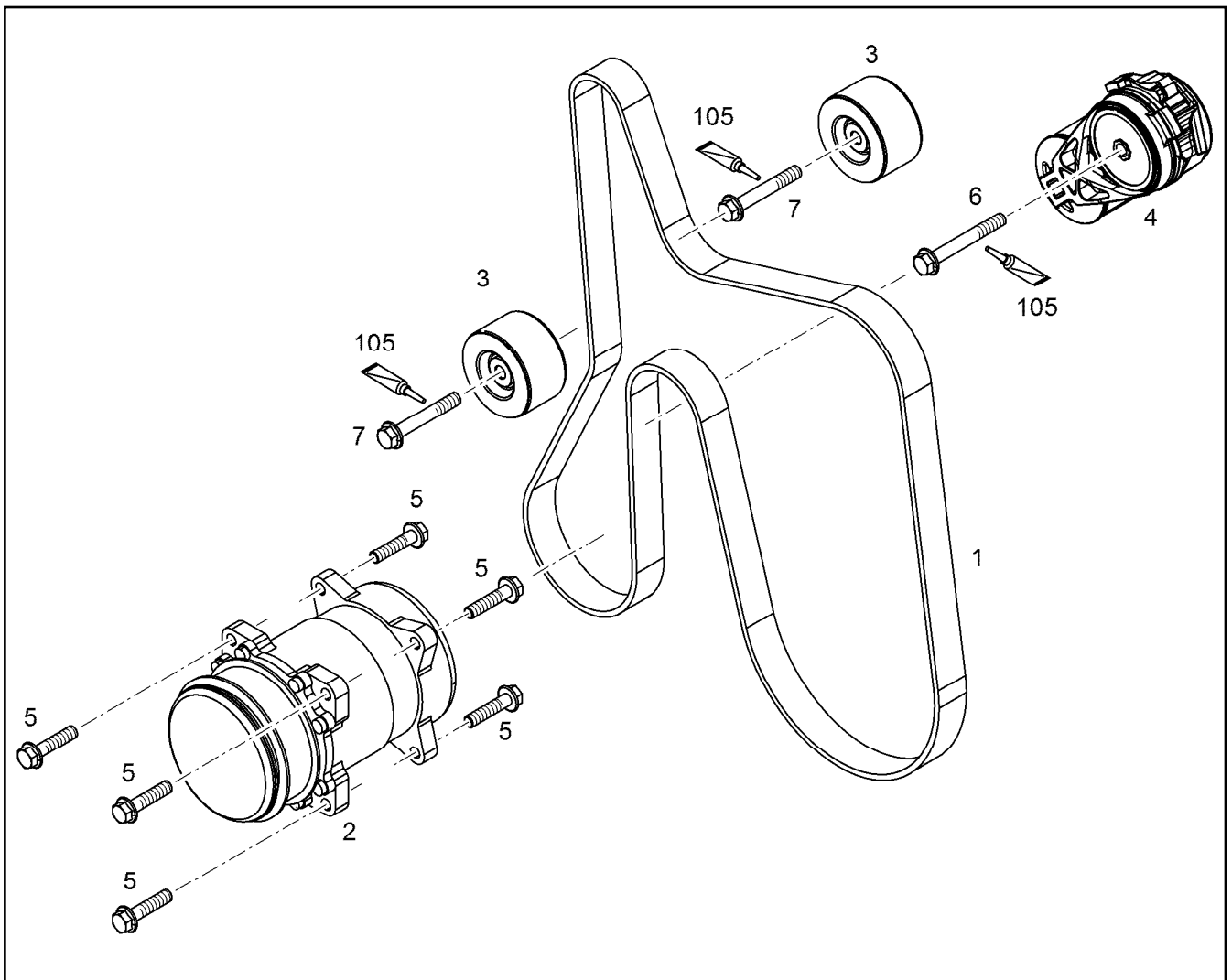
LIEBHERR

etk_en_de_096638 LTR 1220

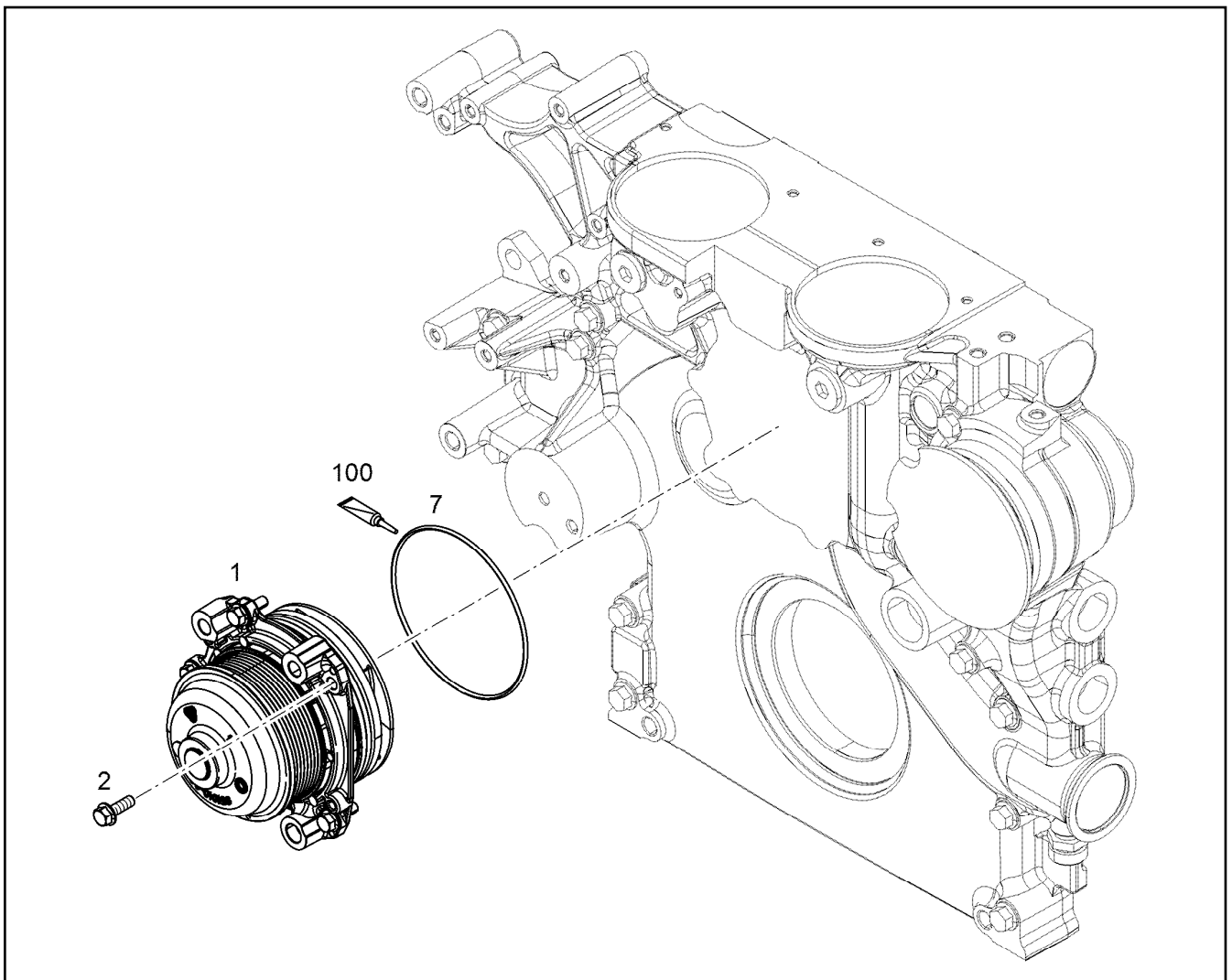
ACCESSORIES AIR COMPRESSOR
ANBAUTEILE LUFTPRESSER

188

10145278



Pos.	Item	Quantity	Description	Bezeichnung
1	11482426	1	V-RIPPED BELT DIN 7867 8XPKX2152	KEILRIPPENRIEMEN
2	10148036	1	AIR CONDITIONING COMPRESSOR D=119-	KLIMAKOMPRESSOR
3	10149360	2	GUIDE PULLEY COMPL.	UMLENKROLLE VORM.
4	10153374	1	FASTENING DEVICE	SPANNVORRICHTUNG
5	10112497	6	HEX SCREW DIN 6921 M10X40 8.8 A3C	SECHSKANTSCHRAUBE
6	10101657	1	HEX SCREW DIN 6921 M10X80 8.8 A3C	SECHSKANTSCHRAUBE
7	10014638	2	HEX SCREW DIN 6921 M10X60 8.8 A3C	SECHSKANTSCHRAUBE
105	811205708	1	SCREW LOCKING 50ML FLASCHE 150 °C	SCHRAUBENSICHERUNG



Pos.	Item	Quantity	Description	Bezeichnung
1	10150386	1	WATER PUMP, PRE-ASSEMBLED R-MOTOR	WASSERPUMPE VORM.
1	11354498	1	WATER PUMP, PRE-ASSEMBLED R-MOTOR	WASSERPUMPE VORM.
(1)	7016016	1	O-RING ISO 3601-1 132,94X3,53 FKM 70	O-RING
(1)	7016016	1	O-RING ISO 3601-1 132,94X3,53 FKM 70	O-RING
2	10009007	5	HEX SCREW DIN 6921 M8X25 8.8 A2C	SECHSKANTSCHRAUBE
7	7016016	1	O-RING ISO 3601-1 132,94X3,53 FKM 70	O-RING
100	10285708	1	GREASE NBU 30 1KG DOSE	FETT

4.12.2017
099293

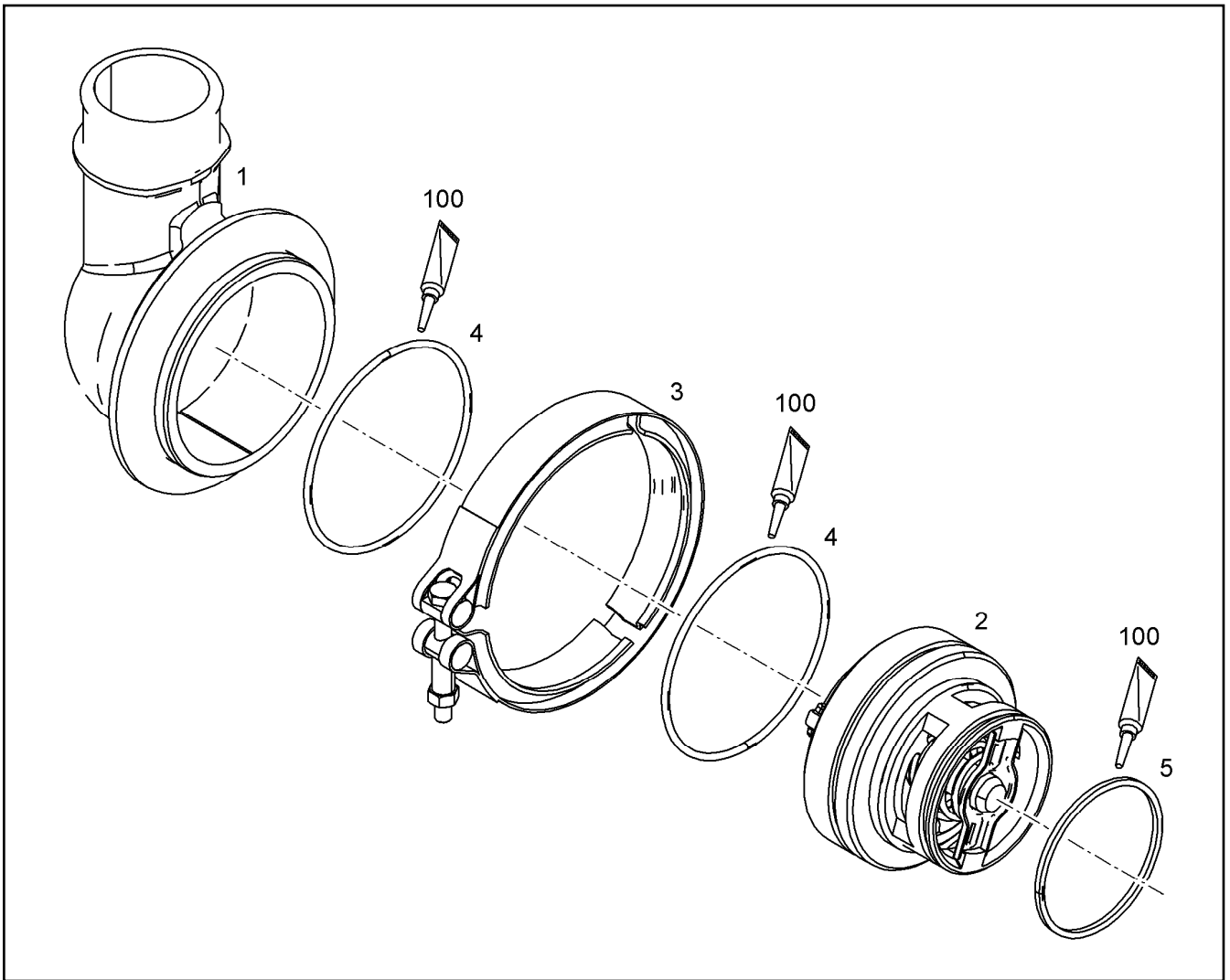
LIEBHERR

etk_en_de_096638 LTR 1220

WATER PUMP WITH FASTENING
WASSERPUMPE MIT BEFEST.

190

10142733



Pos.	Item	Quantity	Description	Bezeichnung
2	10154798	1	THERMOSTAT	THERMOSTAT
3	10138820	1	RETAINER CLIP 147 Inox	SPANNSCHELLE
4	10002167	2	O-RING ISO 3601-1 107,54X3,53 FKM 70	O-RING
5	7009080	1	O-RING DIN 3771 75,79X3,53 MVQ,70 SHOR	O-RING
100	10285708	1	GREASE NBU 30 1KG DOSE	FETT

4.12.2017
099339

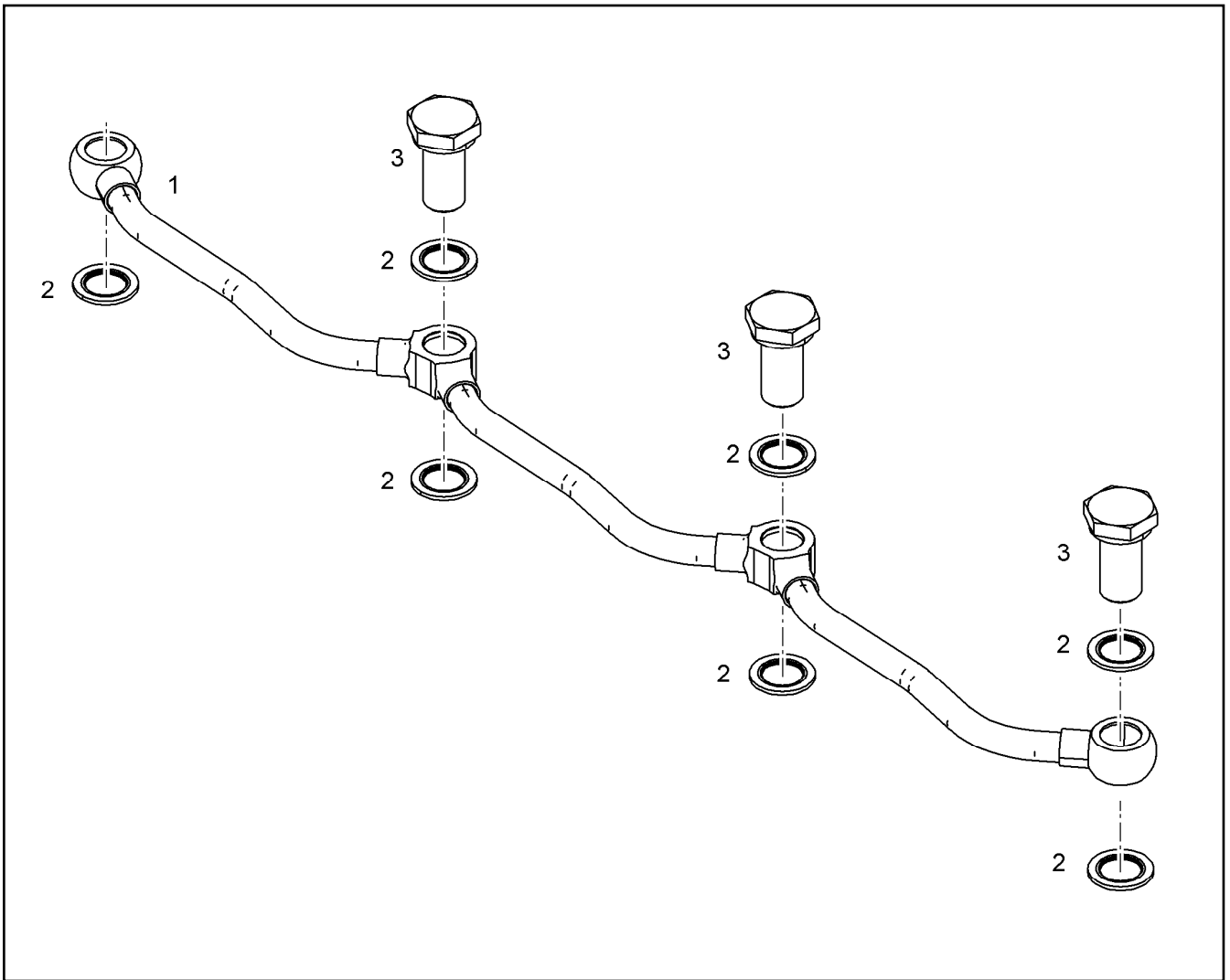
LIEBHERR

etk_en_de_096638 LTR 1220

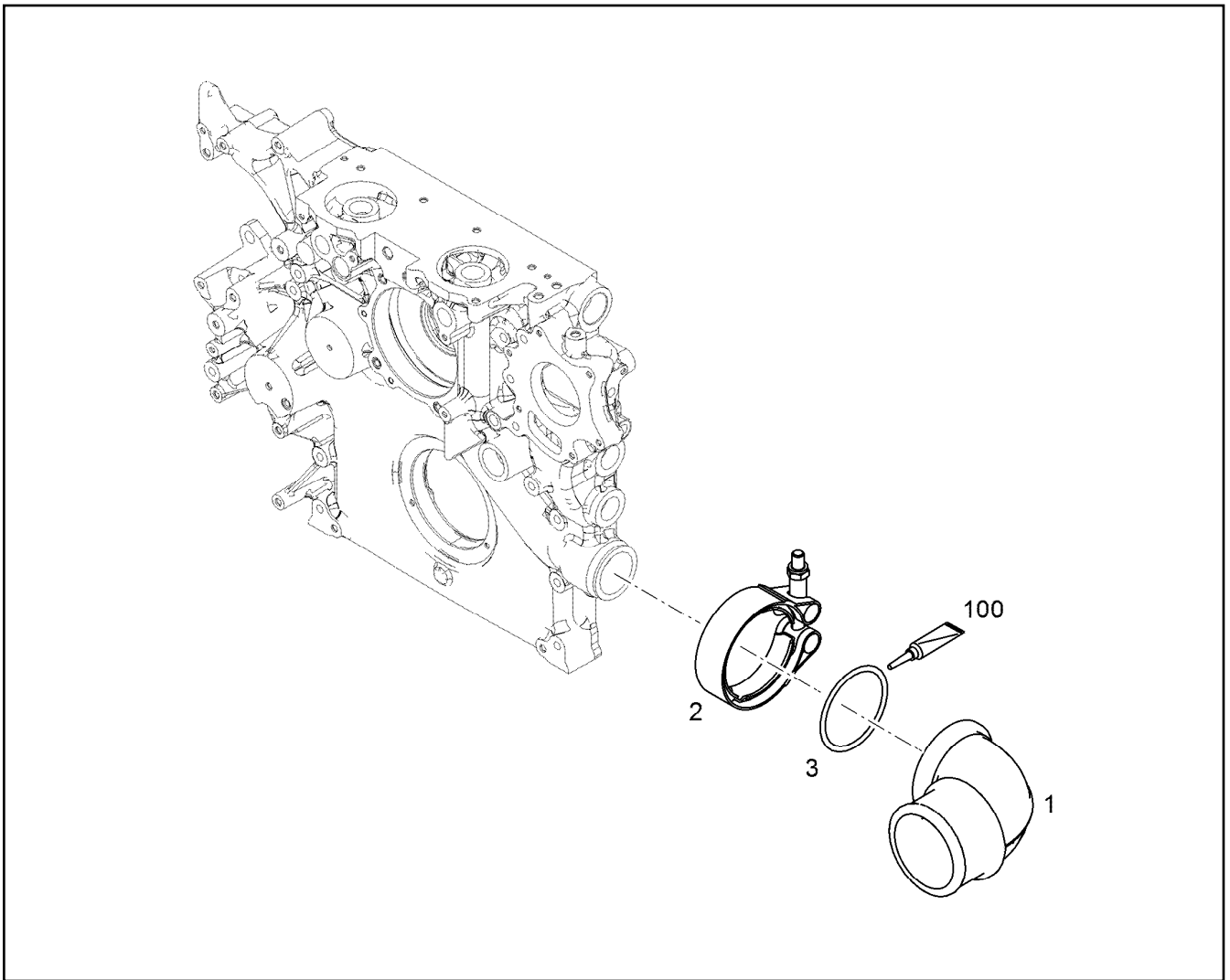
THERMOSTAT HOUSING ASSEMBLY
THERMOSTATGEHAEUSE ANBAU

191

10148215



Pos.	Item	Quantity	Description	Bezeichnung
2	10011866	7	SEALING RING 14,7X22X1,5 Si/FPM1-80	DICHTRING
3	9080466	3	HOLLOW SCREW 10X1X27 11SMn30+C FE/	HOHLSCHRAUBE



Pos.	Item	Quantity	Description	Bezeichnung
1	10142671	1	ELBOW	KRUEMMER
2	10122841	1	RETAINER CLIP 70 St/Inox	SPANNSCHELLE
3	7380083	1	O-RING ISO 3601-1 55,25X2,62 NBR 70 A,BK	O-RING
100	10285708	1	GREASE NBU 30 1KG DOSE	FETT

4.12.2017
089498

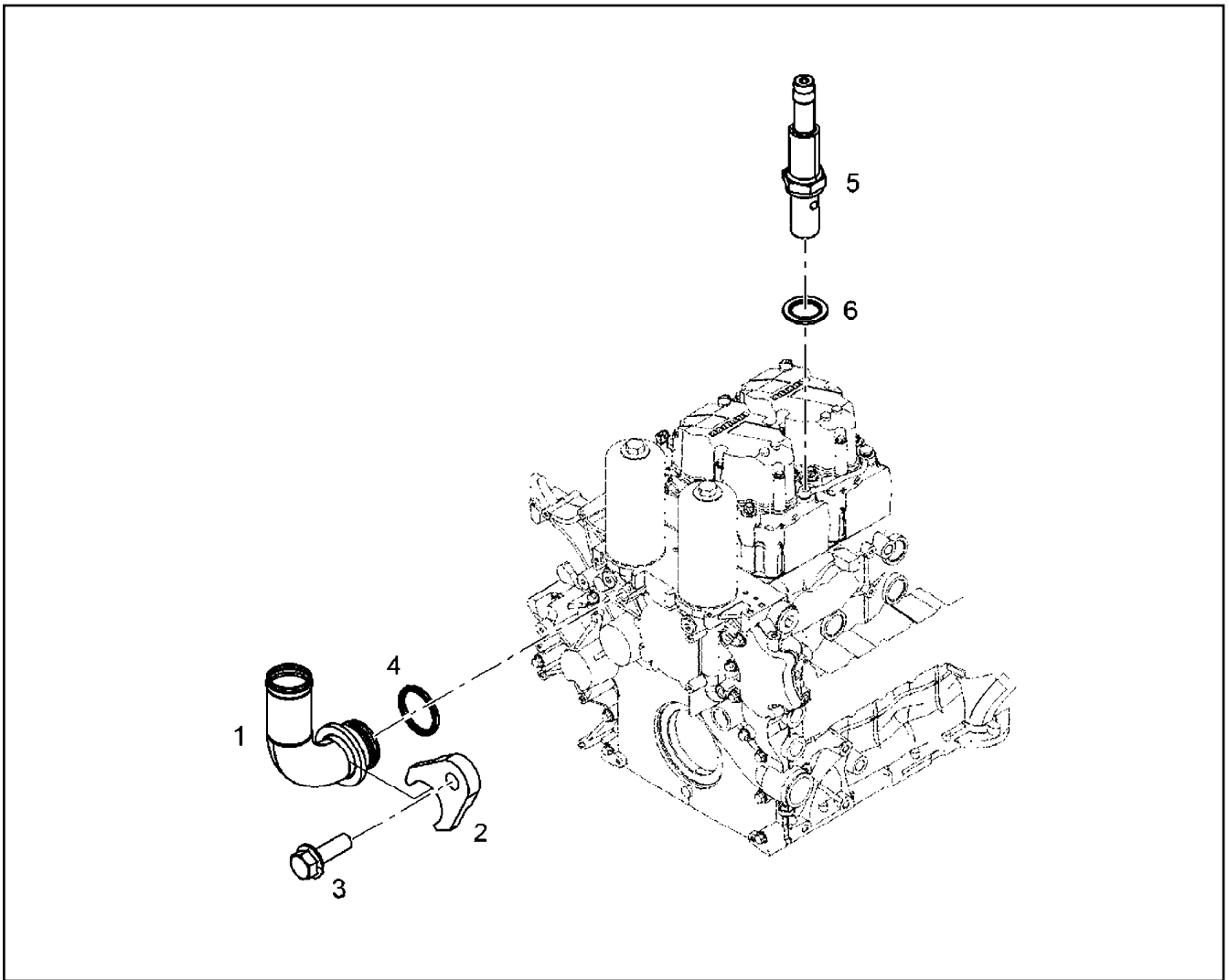
LIEBHERR

etk_en_de_096638 LTR 1220

COOLANT PIPE BEND ADD-ON
KUEHLMITTELKRUEMMER ANBAU

193

10142742



Pos.	Item	Quantity	Description	Bezeichnung
1	10142668	1	HOSE NIPPLE	SCHLAUCHNIPPEL
2	10142763	1	PLATE	BLECH
3	4002806	1	HEX SCREW DIN 6921 M8X25 10.9 A2C	SECHSKANTSCHRAUBE
4	7381526	1	O-RING 21,30X2,4 V70GA	O-RING
5	10140969	1	HOSE NIPPLE 11SMn30+C	SCHLAUCHNIPPEL
6	10011866	1	SEALING RING 14,7X22X1,5 Si/FPM1-80	DICHTRING

4.12.2017
089499

LIEBHERR

etk_en_de_096638 LTR 1220

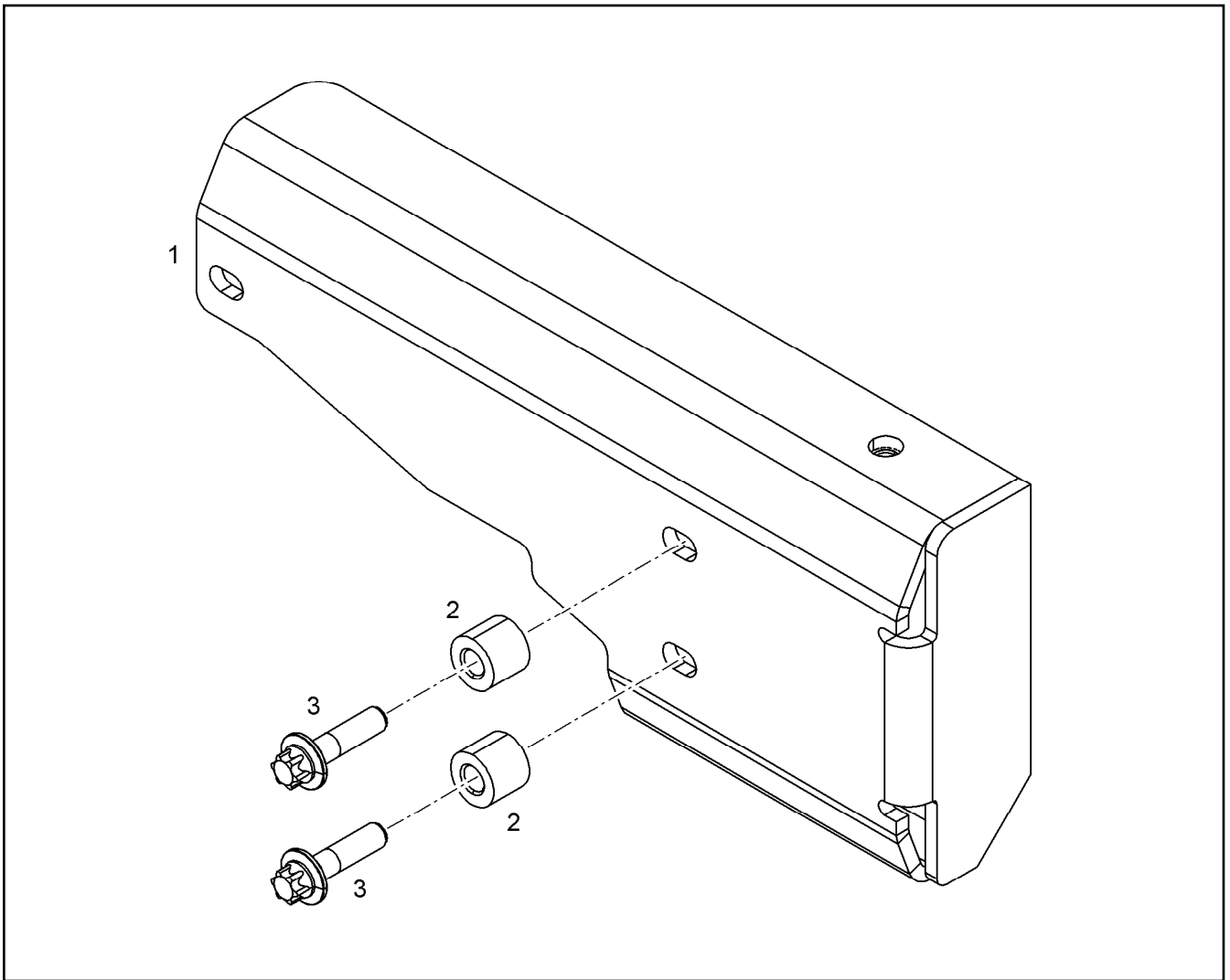
COOLING WATER AIR BLEEDING
KUEHLWASSERENTLUEFTUNG

194

10142744

Pos.	Item	Quantity	Description	Bezeichnung
1	10145524	1	EXHAUST PIPE	ABGASROHR
3	10135885	4	SEAL	DICHTUNG
4	10138656	14	HEXALOBULAR HEAD SCREW M10X70 21C	SECHSRUNDSCHRAUBE
7	10138657	14	DISTANCE SLEEVE 11X20X25 42CrMo4	DISTANZHUELSE

4.12.2017	etk_en_de_096638 LTR 1220	<input type="checkbox"/> 195
LIEBHERR	EXHAUST PIPE ASSEMBLY ABGASROHR ANBAU	10140087



Pos.	Item	Quantity	Description	Bezeichnung
1	10144755	1	HEAT PROTECTION SHEET	HITZESCHUTZBLECH
2	9177776	2	WASHER 8,4X18X15 -	SCHEIBE
3	10125702	2	HEXALOBULAR HEAD SCREW M8X30 21CrM	SECHSRUNDSCHRAUBE

4.12.2017
099019

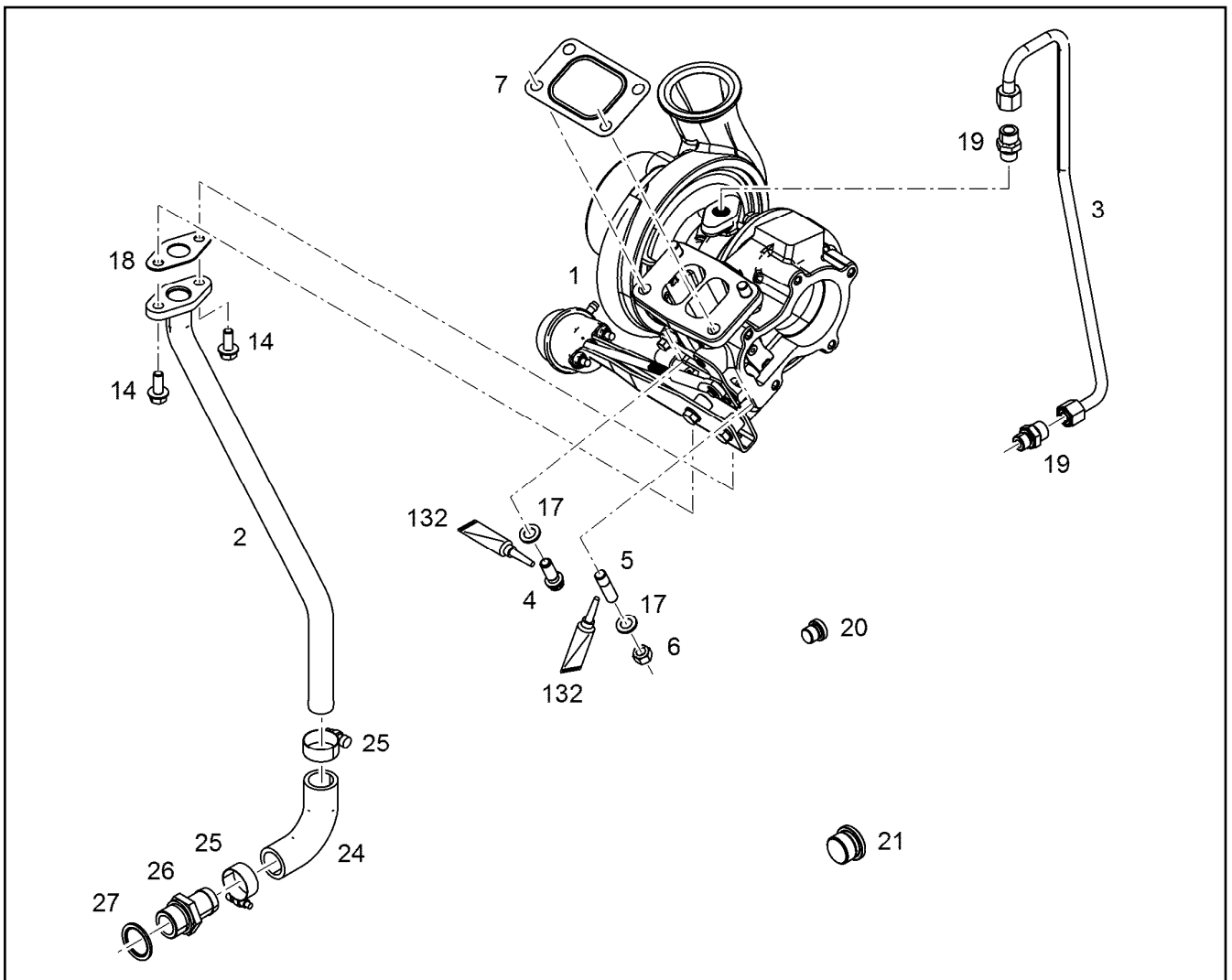
LIEBHERR

etk_en_de_096638 LTR 1220

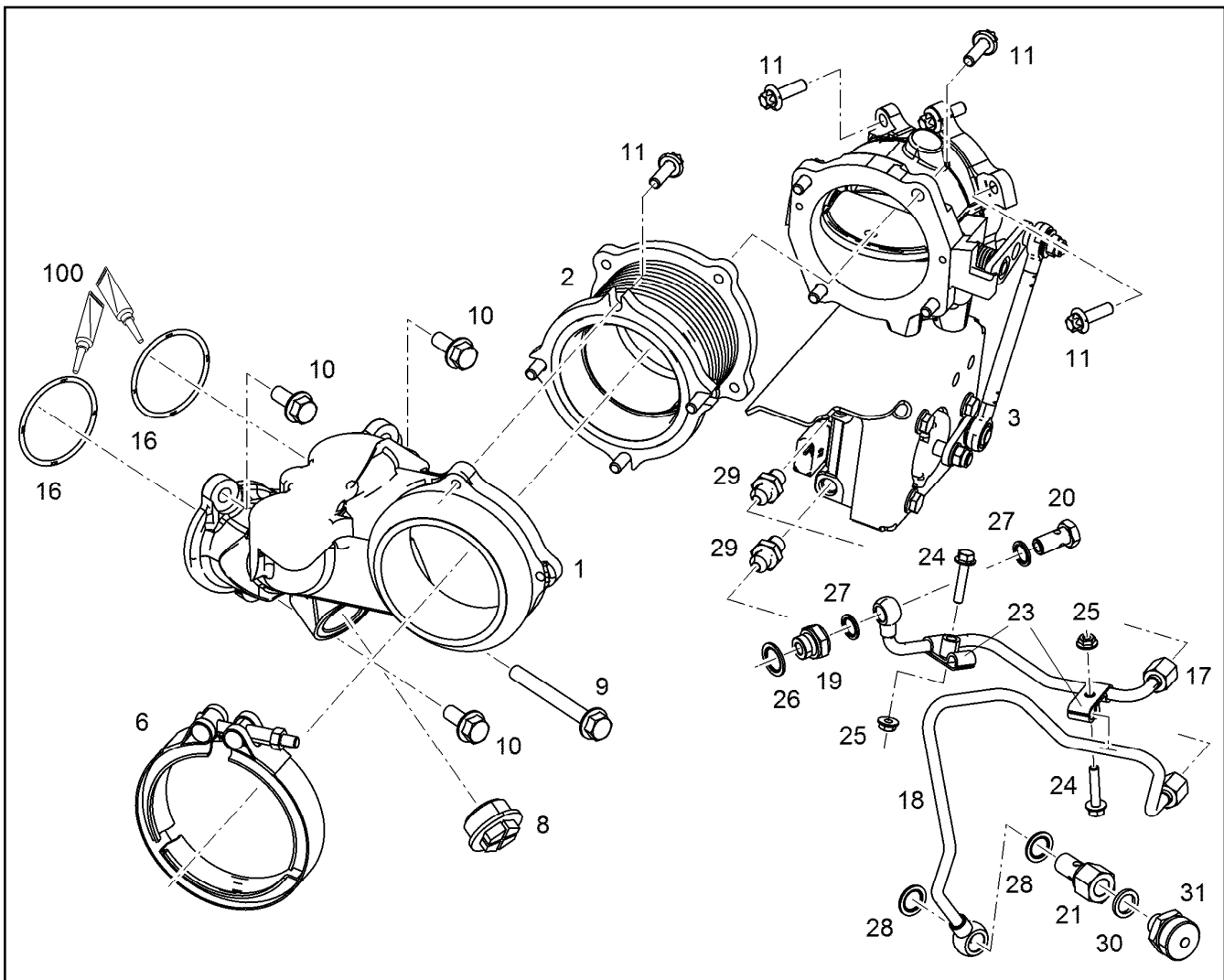
HEAT PROTECTION W.FASTENING
HITZESCHUTZ MIT BEFESTIGUNG

196

10144756



Pos.	Item	Quantity	Description	Bezeichnung
1	10139626	1	TURBOCHARGER HE300	TURBOLADER
2	10140758	1	OIL RETURN PIPE	OELRUECKLAUFLEITUNG
3	10140757	1	LUBRICATING OIL LINE 10X1	SCHMIEROELLEITUNG
4	12475399	1	12-SIDED SCREW M10X25 X5NiCrTi26-1	ZWOELFKANTSCHRAUBE
5	4981172	3	DOUBLE-ENDED STUD DIN 939 M10X25 X5N	STIFTSCHRAUBE
6	10120639	3	NUT M10X1,5 X5NiCrTi26-1	MUTTER
7	10125739	1	SEAL X15CrNiSi20-	DICHTUNG
14	10030519	2	HEX SCREW DIN 6921 M8X20 8.8	SECHSKANTSCHRAUBE
17	9076638	4	WASHER 10,5X18,5X2 -	SCHEIBE
18	9268131	1	SEAL 1,5MM ASBESTFREI AFM 32/2	DICHTUNG
19	4981235	2	FITTING ISO 8434-1 GE 10L M14X1,5 CR6-F	VERSCHRAUBUNG
20	7380566	1	SCREW PLUG VSTI M14X1,5	VERSCHLUSSSCHRAUBE
21	7381457	1	SCREW PLUG VSTI M26X1,5 CR6-FREI	VERSCHLUSSSCHRAUBE
24	10116310	1	RUBBER CONNECTION 90GRAD	GUMMIMUFFE
25	774215008	2	HOSE CLAMP 26/20-32/12 W3	SCHLAUCHSCHELLE
26	9140351	1	HOSE NIPPLE CE-0, H54	SCHLAUCHNIPPEL
27	10011870	1	SEALING RING 26,7X34,93X2 St/FPM1-80	DICHTRING
132	10002552	1	COPPER PASTE 850g	KUPFERPASTE



Pos.	Item	Quantity	Description	Bezeichnung
1	10143366	1	EXHAUST NOZZLE	ABGASSTUTZEN
2	10149144	1	COMPENSATOR	KOMPENSATOR
3	10153116	1	EXHAUST FLAP L=90MM	ABGASKLAPPE
6	10138826	1	RETAINER CLIP 122 INOX	SPANNSCHELLE
8	10043136	1	SCREW PLUG VSTI M33X2	VERSCHLUSSSCHRAUBE
8	10465711	1	SEALING PLUG GPN 735 M33X2 PA 6	DICHTSTOPFEN
9	10489016	1	HEX SCREW DIN 6921 M10X90 8.8 A3C	SECHSKANTSCHRAUBE
10	10336008	3	HEX SCREW DIN 6921 M10X25 8.8 A3C	SECHSKANTSCHRAUBE
11	10127323	13	HEXALOBULAR HEAD SCREW M8X25 21CrM	SECHSRUNDSCHRAUBE
16	726432501	2	O-RING DIN 3771 60X3 FKM 80	O-RING
17	10145069	1	PIPELINE 8X1	ROHRLEITUNG
18	10145070	1	PIPELINE 8X1	ROHRLEITUNG
19	10120066	1	REDUCING PIECE M16X1,5/M12X1,5 9SMn	REDUZIERSTUECK
20	12210024	1	HOLLOW SCREW DIN 7643 8-3-M12X1,5 480	HOHLSCHRAUBE
21	10130906	1	FITTINGS 11SMnPb30+C	STUTZEN
23	10127139	2	PIPE CLAMP 8 S235JR	ROHRSCHELLE
24	10290537	2	HEX SCREW DIN 6921 M6X30 8.8 A2C	SECHSKANTSCHRAUBE
25	10003366	2	RIBBED HEX NUT M6 10	SECHSKANTRIPPENMUTTER
26	10011867	1	SEALING RING 16,7X24X1,5 Si/FPM1-80	DICHTRING
27	10011865	2	SEALING RING 12,7X18X1,5 Si/FPM1-80	DICHTRING
28	10011866	2	SEALING RING 14,7X22X1,5 Si/FPM1-80	DICHTRING
29	10801399	2	FITTING GE 8 M12X1,5/1/2 CR6-FREI	VERSCHRAUBUNG
30	7381225	1	SEALING RING DIN 7603 A14X20X2,5 Cu	DICHTRING
31	10011832	1	VALVE	VENTIL
100	10285708	1	GREASE NBU 30 1KG DOSE	FETT

4.12.2017
099291

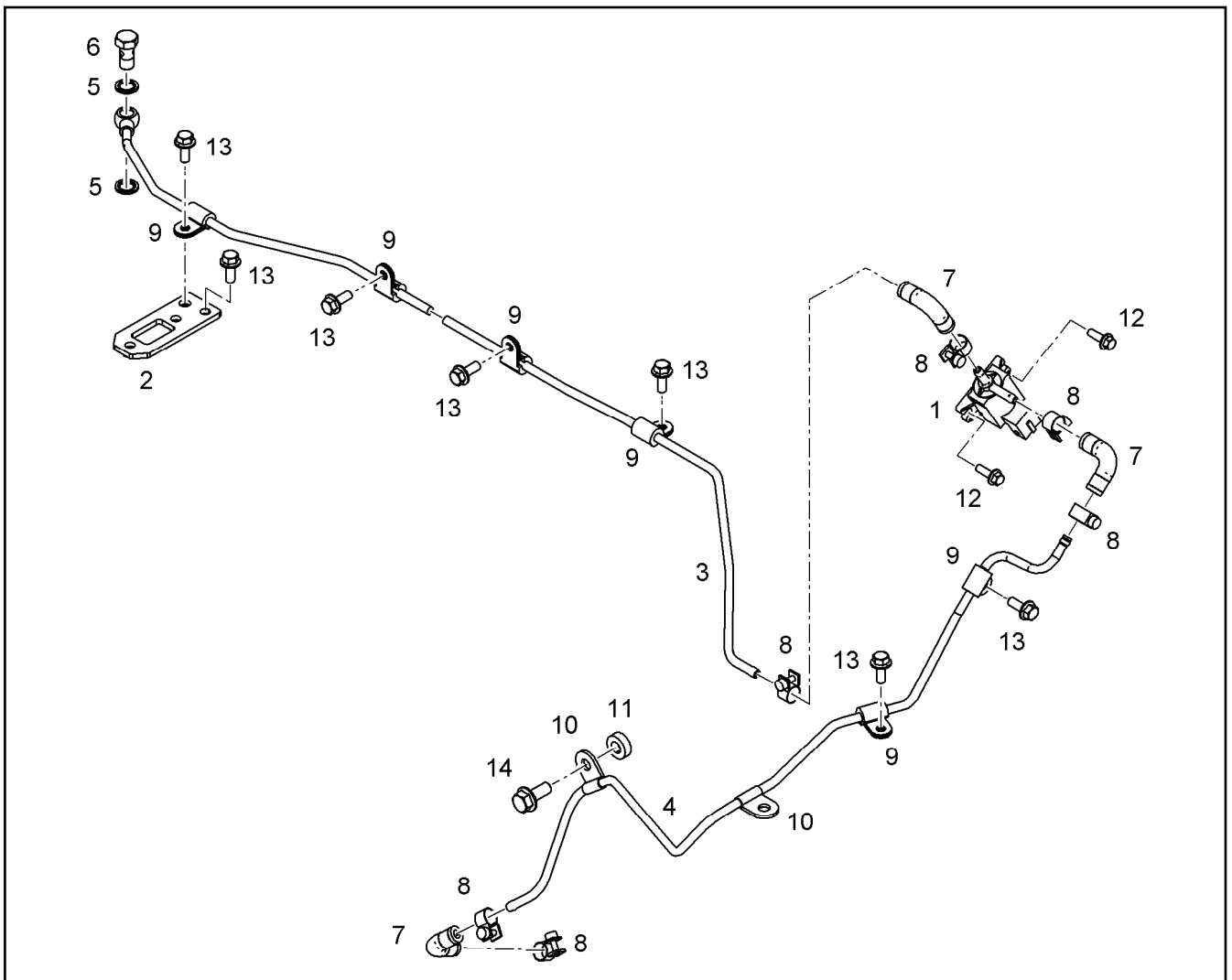
LIEBHERR

etk_en_de_096638 LTR 1220

EXHAUST NOZZLE ATTACHMENT
ABGASSTUTZEN ANBAU

198

10141803



Pos.	Item	Quantity	Description	Bezeichnung
1	10149191	1	CYCLE VALVE 3.4BAR	TAKTVENTIL
2	10145373	1	HOLDER	HALTER
3	10146842	1	PIPELINE 6X1	ROHRLEITUNG
4	10146843	1	PIPELINE 6X1	ROHRLEITUNG
5	10011864	2	SEALING RING 10,7X16X1,5 Si/FPM1-80	DICHTRING
6	12210010	1	HOLLOW SCREW DIN 7643 6-3-M10X1 480H	HOHLSCHRAUBE
7	10128228	3	RUBBER CONNECTION 06-12 90GRAD Silic	GUMMIMUFFE
8	11005281	6	HOSE CLAMP DIN 3017-2 12/11,5-12,5/9 W1-	SCHLAUCHSCHELLE
9	7381292	6	CLAMP DIN 3016-1 6X15XD1 W1-2-MVQ	SCHELLE
10	11000593	2	CLAMP DIN 3016-1 6X20XA1 W4	SCHELLE
11	9884279	1	DISTANCE SLEEVE 9X18X6	DISTANZHUELSE
12	10876387	2	HEX SCREW M5X16 10.9 480H SPF	SECHSKANTSCHRAUBE
13	11840297	7	HEX SCREW EN 1665 M6X16 8.8 480H SPF	SECHSKANTSCHRAUBE
14	10016906	1	HEX SCREW DIN 6921 M8X20 8.8 A2C	SECHSKANTSCHRAUBE

4.12.2017
099344

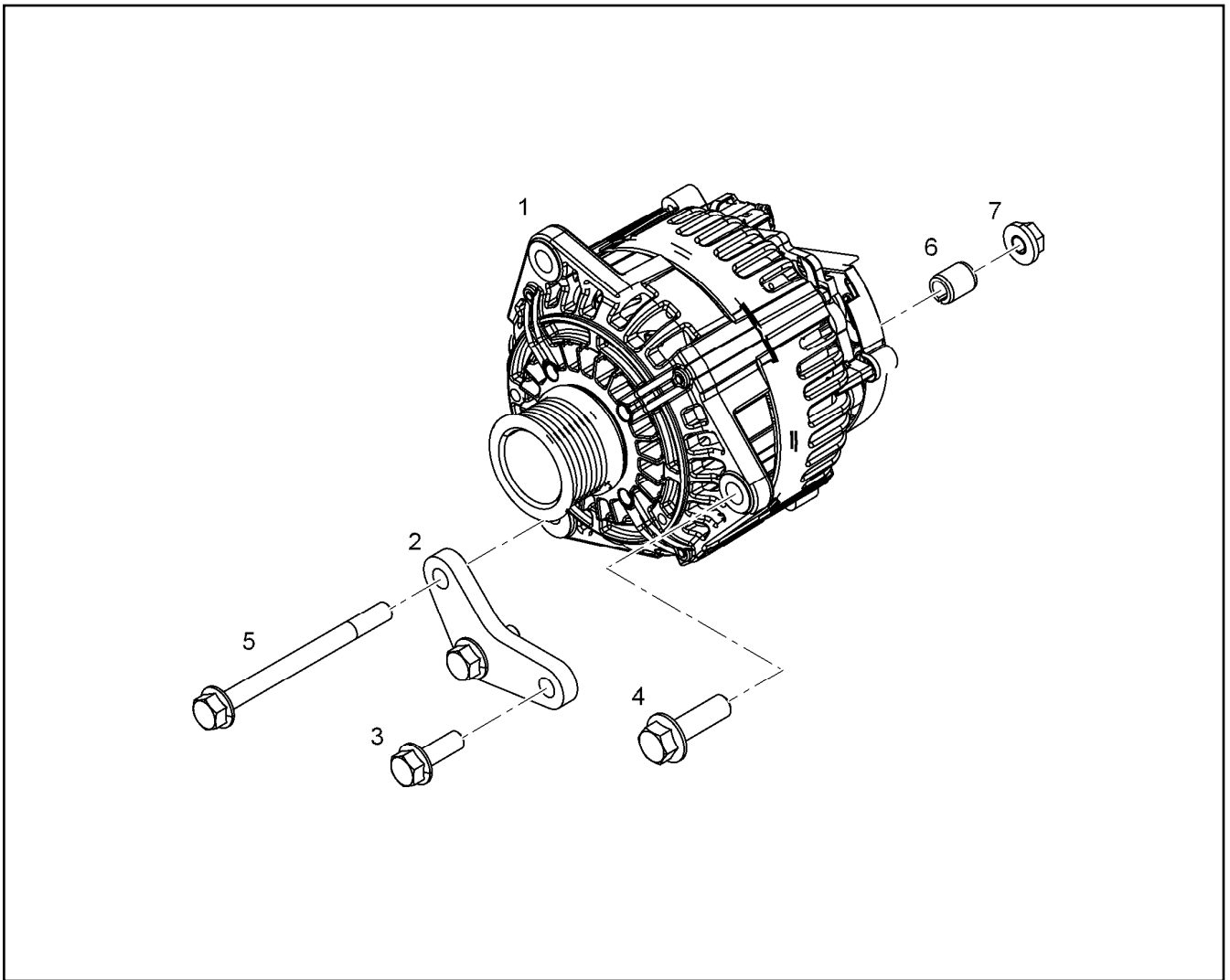
LIEBHERR

etk_en_de_096638 LTR 1220

REGULATION BOOST PRESSURE
LAEDRUCKREGELUNG

199

10146223



Pos.	Item	Quantity	Description	Bezeichnung
1	10142606	1	THREE PHASE CURRENT GENERATOR 5.0	DREHSTROMGENERATOR
2	10142670	1	MOUNTING SHEET	BEFESTIGUNGSBLECH
3	10219458	2	HEX SCREW DIN 6921 M10X30 10.9 A3C	SECHSKANTSCHRAUBE
4	10045355	1	HEX SCREW DIN 6921 M12X40 10.9 A3C	SECHSKANTSCHRAUBE
5	10037312	1	HEX SCREW DIN 6921 M10X120 10.9 A3C	SECHSKANTSCHRAUBE
6	7380960	1	RIBBED HEX NUT M10 10	SECHSKANTRIPPENMUTTER

4.12.2017
099294

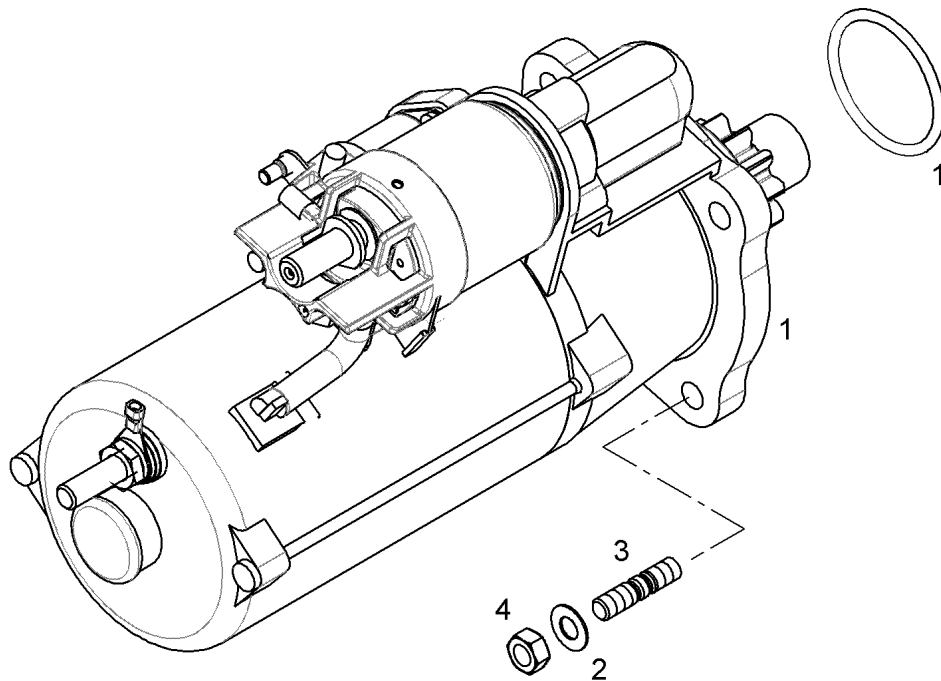
LIEBHERR

etk_en_de_096638 LTR 1220

GENERATOR, PRE-ASSEMBLED
GENERATOR VORM.

200

10142863



Pos.	Item	Quantity	Description	Bezeichnung
1	10219978	1	STARTER 7.8KW 24V ⇒ □ 202	STARTER
1	11386644	1	STARTER PRE-ASSY. 7.8KW 24V ⇒ □ 203	STARTER VORM.
3	4901450	3	DOUBLE-ENDED STUD DIN 835 M10X30 8.8	STIFTSCHRAUBE
4	4980805	3	HEX NUT EN 1661 M10 8 A3C	SECHSKANTMUTTER

4.12.2017
044054

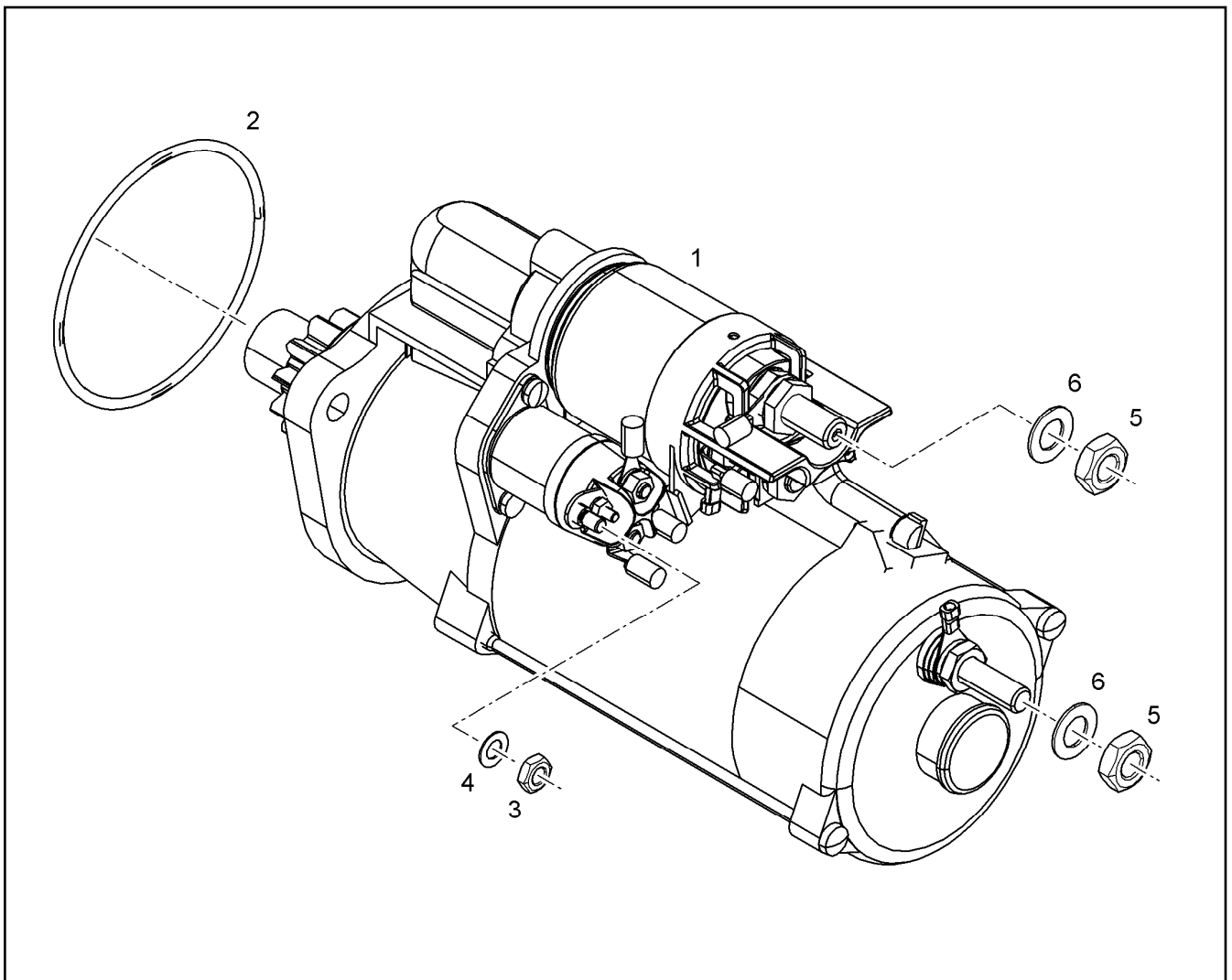
LIEBHERR

etk_en_de_096638 LTR 1220

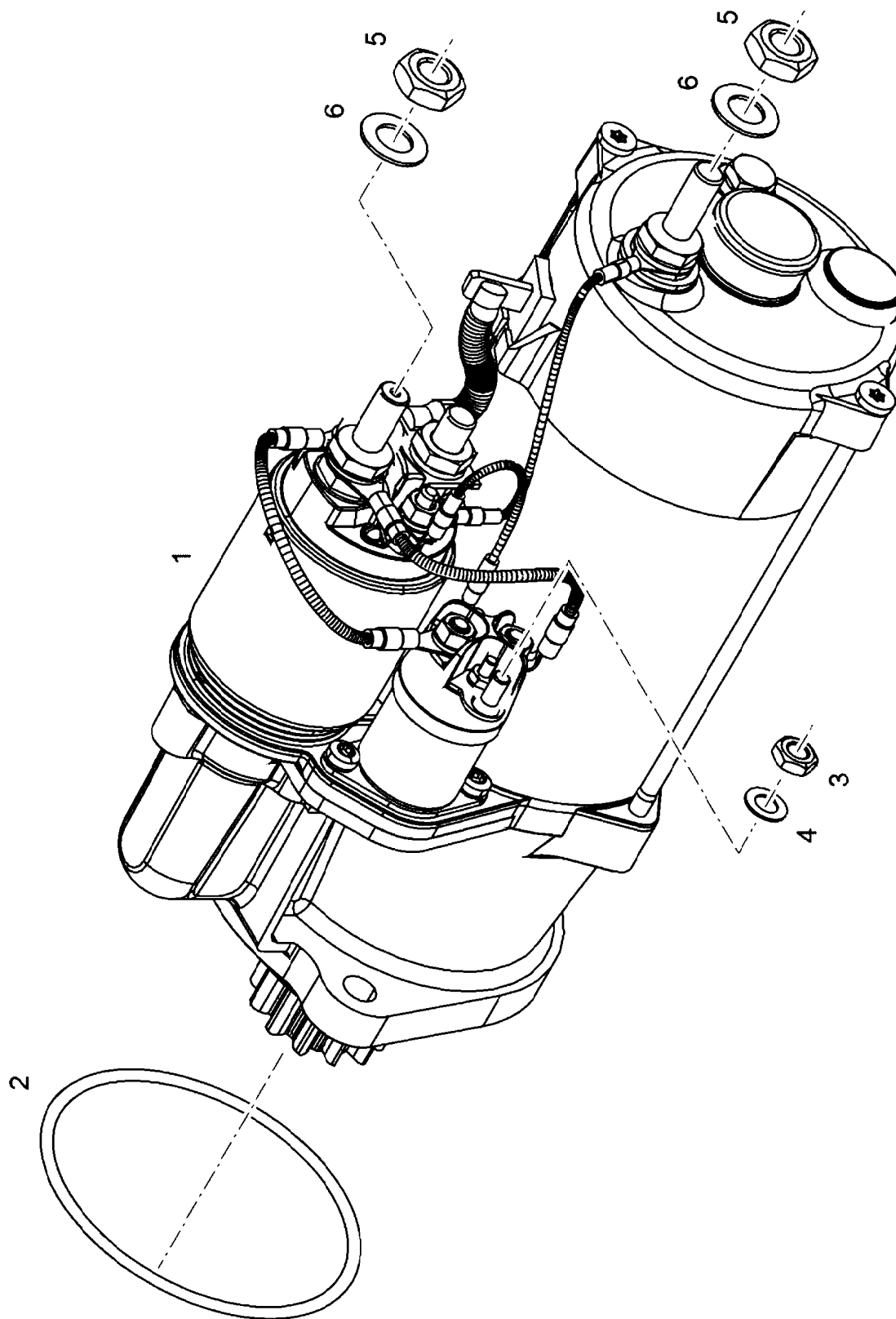
STARTER INSTALLATION
STARTER ANBAU

□ 201

10115539



Pos.	Item	Quantity	Description	Bezeichnung
2	10218370	1	O-RING 85X2 HNBR 70	O-RING
3	10411094	1	HEX NUT M6 8	SECHSKANTMUTTER
4	10411092	1	SPRING WASHER DIN 137 6 X10CrNi18-8	FEDERSCHEIBE
5	10411095	2	HEX NUT M10 8	SECHSKANTMUTTER
6	10411093	2	SPRING WASHER DIN 137 10 X10CrNi18-8	FEDERSCHEIBE



4.12.2017
089599

LIEBHERR

etk_en_de_096638 LTR 1220

STARTER PRE-ASSY.
STARTER VORM.


203 (1/2)

11386644

Pos.	Item	Quantity	Description	Bezeichnung
2	10218370	1	O-RING 85X2 HNBR 70	O-RING
3	10411094	1	HEX NUT M6 8	SECHSKANTMUTTER
4	10411092	1	SPRING WASHER DIN 137 6 X10CrNi18-8	FEDERSCHEIBE
5	10411095	2	HEX NUT M10 8	SECHSKANTMUTTER
6	10411093	2	SPRING WASHER DIN 137 10 X10CrNi18-8	FEDERSCHEIBE

4.12.2017

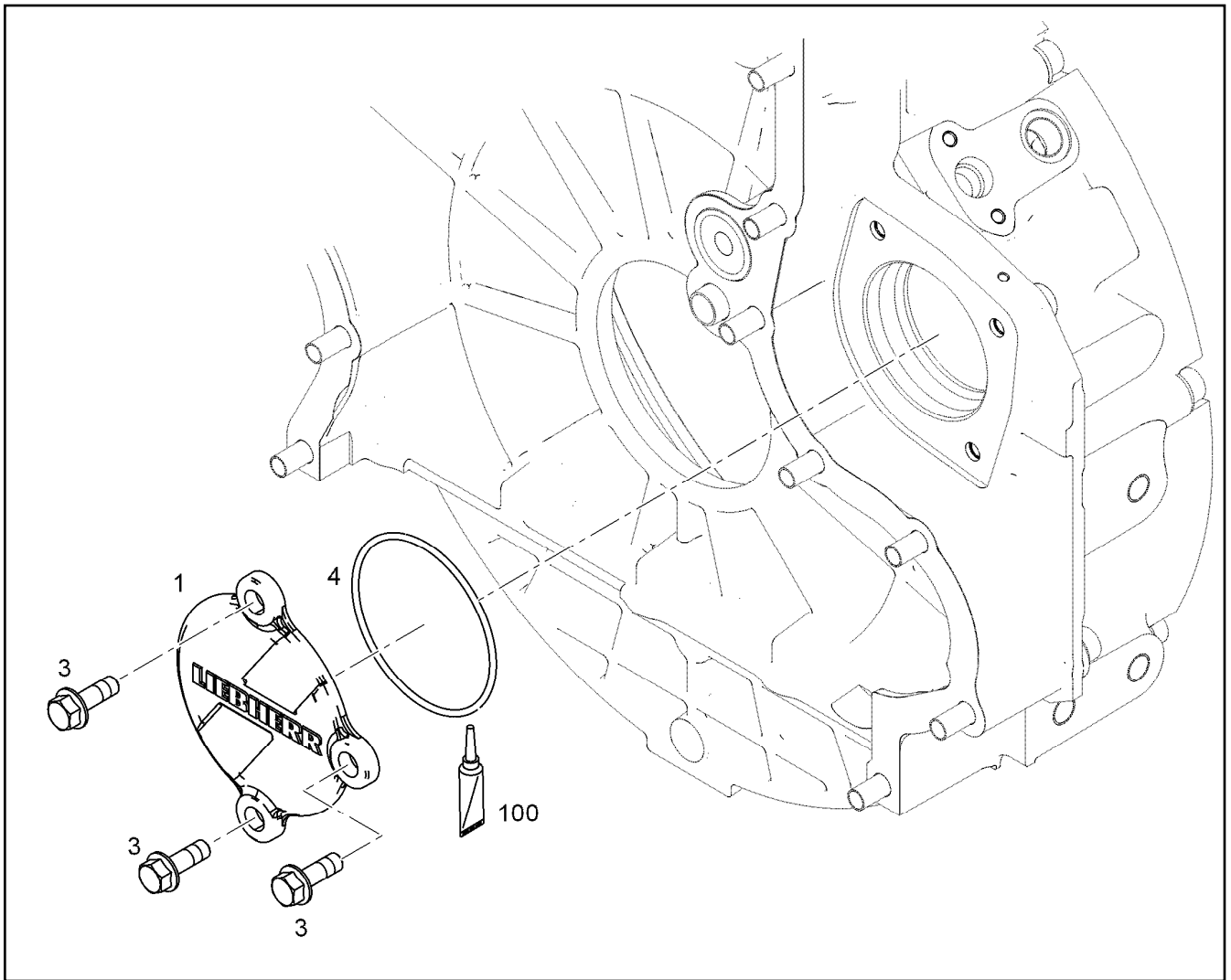
etk_en_de_096638 LTR 1220

 204 (2/2)

LIEBHERR

STARTER PRE-ASSY.
STARTER VORM.

11386644



Pos.	Item	Quantity	Description	Bezeichnung
1	10124116	1	COVER EN AC-AI Si8	DECKEL
3	11656155	3	HEX SCREW EN 1665 M10X30 8.8 FLZN SPF	SECHSKANTSCHRAUBE
4	7381995	1	O-RING DIN 3771 98,02X3,53 HNBR 70 A,BK	O-RING
100	10285708	1	GREASE NBU 30 1KG DOSE	FETT

4.12.2017
038665

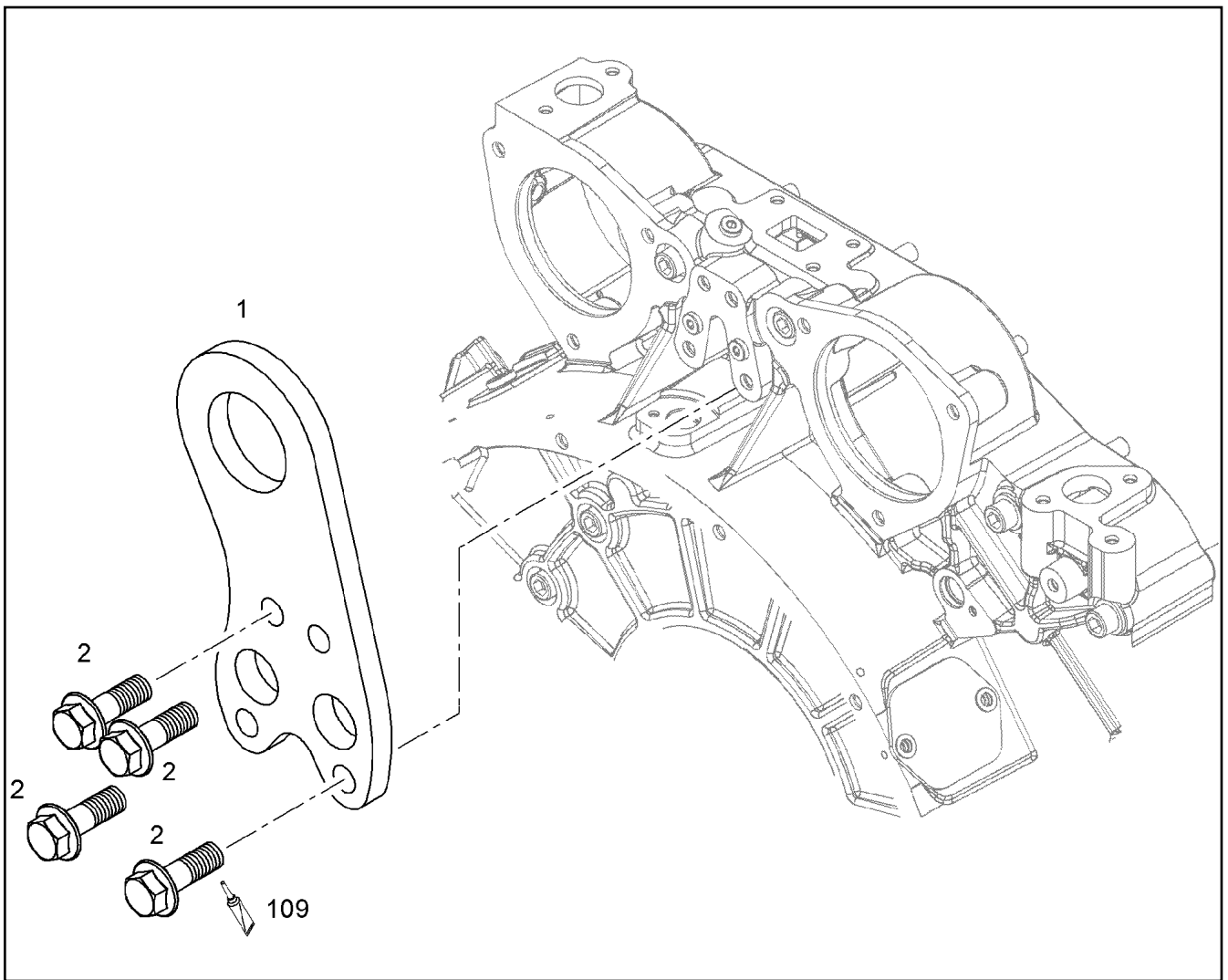
LIEBHERR

etk_en_de_096638 LTR 1220

LOCKING PIECES
VERSCHLUSSTEILE

205

10115664



Pos.	Item	Quantity	Description	Bezeichnung
1	9078849	1	TRANSPORTER CONSOLE SCHWUNGRADS	TRANSPORTKONSOLE
2	11656155	4	HEX SCREW EN 1665 M10X30 8.8 FLZN SPF	SECHSKANTSCHRAUBE
109	811205708	1	SCREW LOCKING 50ML FLASCHE 150 °C	SCHRAUBENSICHERUNG

4.12.2017
036939

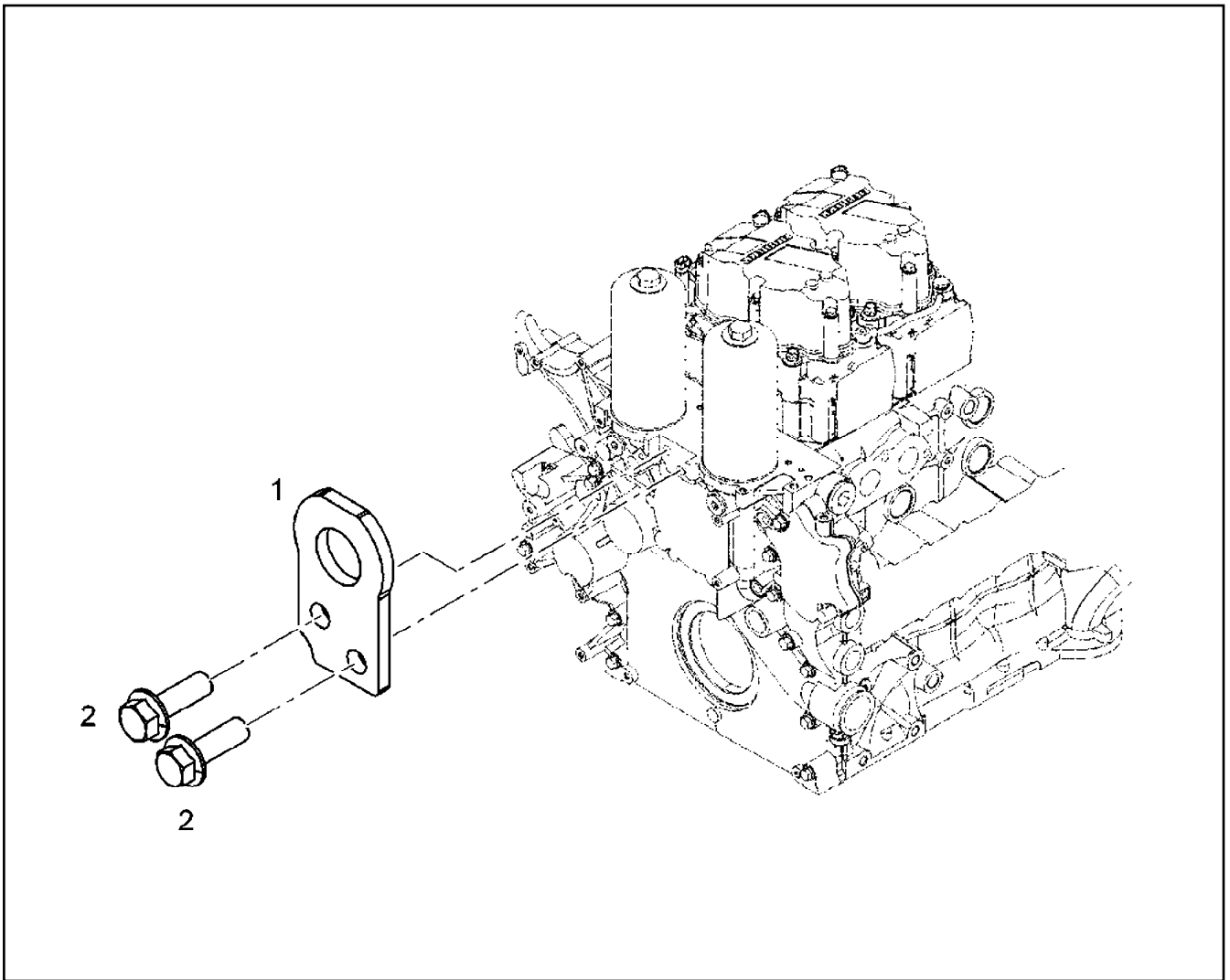
LIEBHERR

etk_en_de_096638 LTR 1220

TRANSPORT DEVICE ATTACHEMENT
TRANSPORTVORRICHTUNG ANBAU

206

9079823



Pos.	Item	Quantity	Description	Bezeichnung
1	4900313	1	RING BOLT DIN 580 M20 C15E A3C	RINGSCHRAUBE

4.12.2017
089603

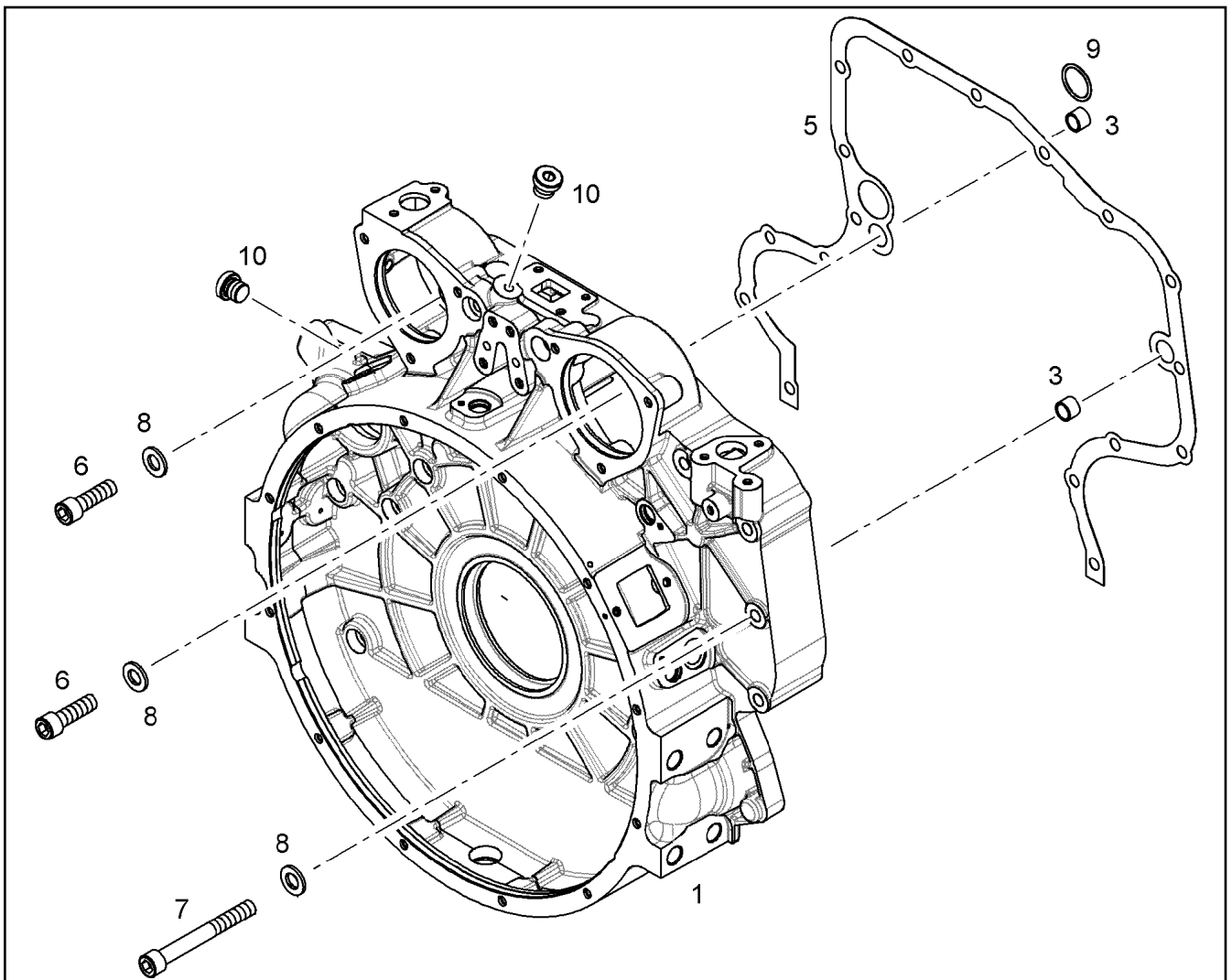
LIEBHERR

etk_en_de_096638 LTR 1220

TRANSPORT DEVICE ATTACHEMENT
TRANSPORTVORRICHTUNG ANBAU

207

10142864



Pos.	Item	Quantity	Description	Bezeichnung
1	10118148	1	FLYWHEEL HOUSING PRE-ASS. SAE 1	SCHWUNGRADGEHAEUSE VO
3	10134348	2	TIGHT FIT SLEEVE 16X20X20 100Cr6	PASSHUELSE
5	10137721	1	SEAL 0,33MM METALOSEAL 1	DICHTUNG
6	4980012	2	SOCKET HEAD SCREW ISO 4762 M12X40 1	ZYLINDERSCHRAUBE
7	4600385	15	SOCKET HEAD SCREW ISO 4762 M12X100 1	ZYLINDERSCHRAUBE
8	10289804	17	WASHER ISO 7089 12 300HV FLZN SPF	SCHEIBE
9	7380653	1	O-RING ISO 3601-1 34,59X2,62 FKM 90 A,BK	O-RING
10	7381638	2	SCREW PLUG VSTI M10X1	VERSCHLUSSSCHRAUBE
100	10285708	1	GREASE NBU 30 1KG DOSE	FETT

4.12.2017
038666

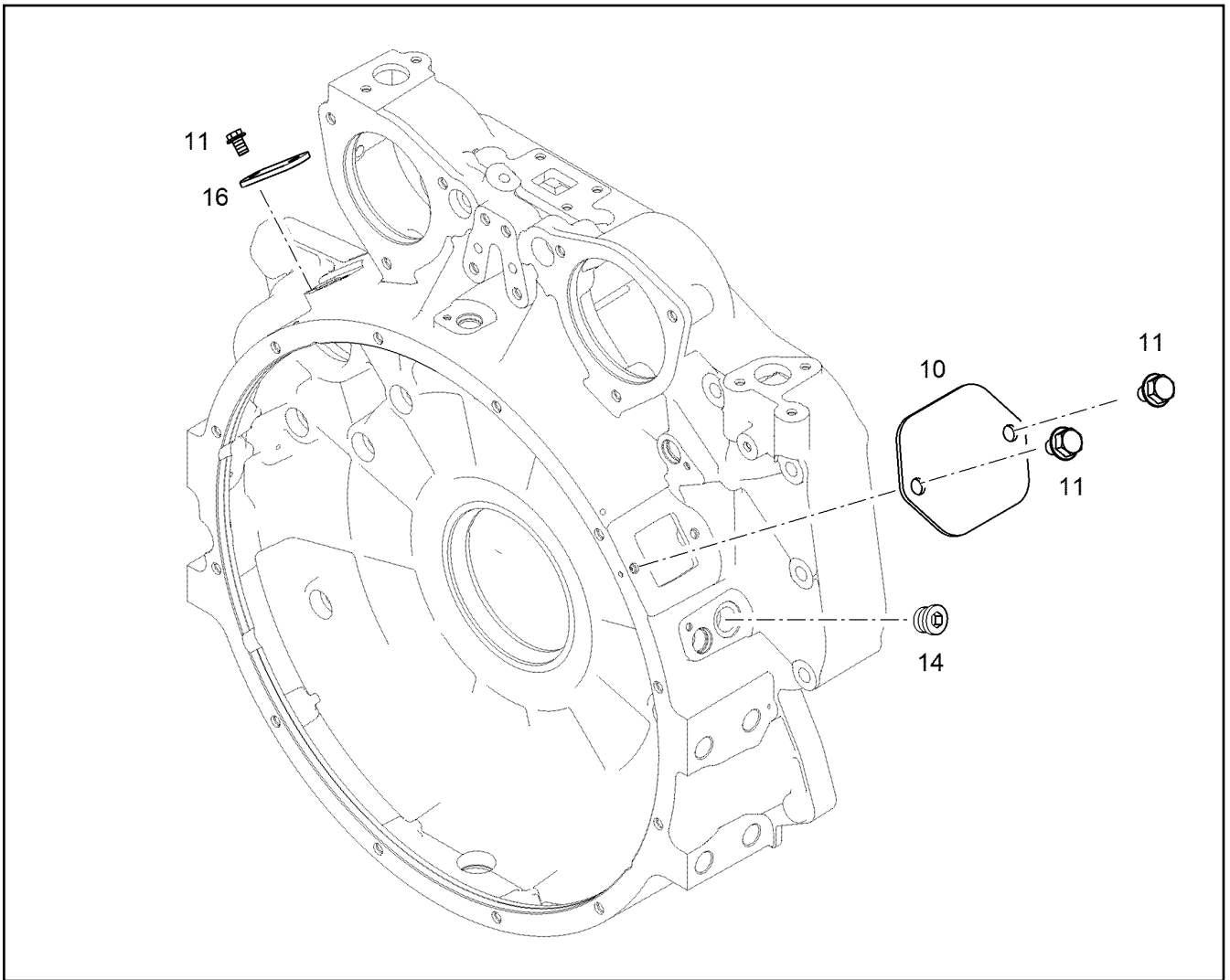
LIEBHERR

etk_en_de_096638 LTR 1220

FLYWHEEL HOUSING MOUNTING
SCHWUNGRADGEHAEUSE ANBAU

208

10115829



Pos.	Item	Quantity	Description	Bezeichnung
10	10117094	1	COVER S235JR	DECKEL
11	11656992	4	HEX SCREW EN 1665 M8X16 8.8 480H SPF	SECHSKANTSCHRAUBE
14	7380177	1	SCREW PLUG VSTI M22X1,5 CR6-FREI	VERSCHLUSSSCHRAUBE
16	9275826	1	SHEET S235JR	PLATTE

4.12.2017
038667

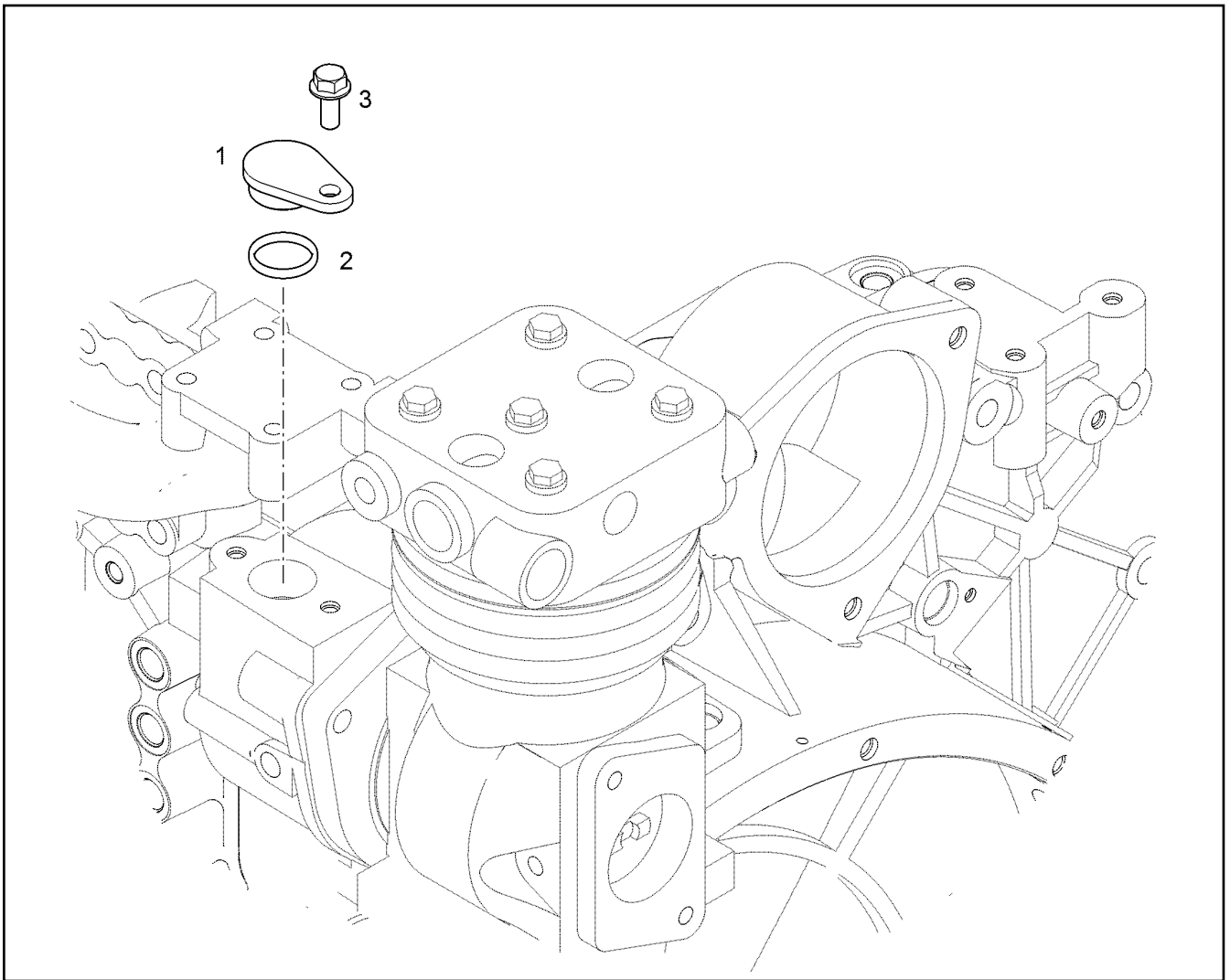
LIEBHERR

etk_en_de_096638 LTR 1220

LOCKING PIECES
VERSCHLUSSTEILE

209

10116110



Pos.	Item	Quantity	Description	Bezeichnung
1	10128440	1	LOCKING PIECES Al Rm>150N/m	VERSCHLUSSTEILE
2	10217777	1	O-RING 24X3 FKM 70	O-RING
3	10016906	1	HEX SCREW DIN 6921 M8X20 8.8 A2C	SECHSKANTSCHRAUBE

4.12.2017
069696

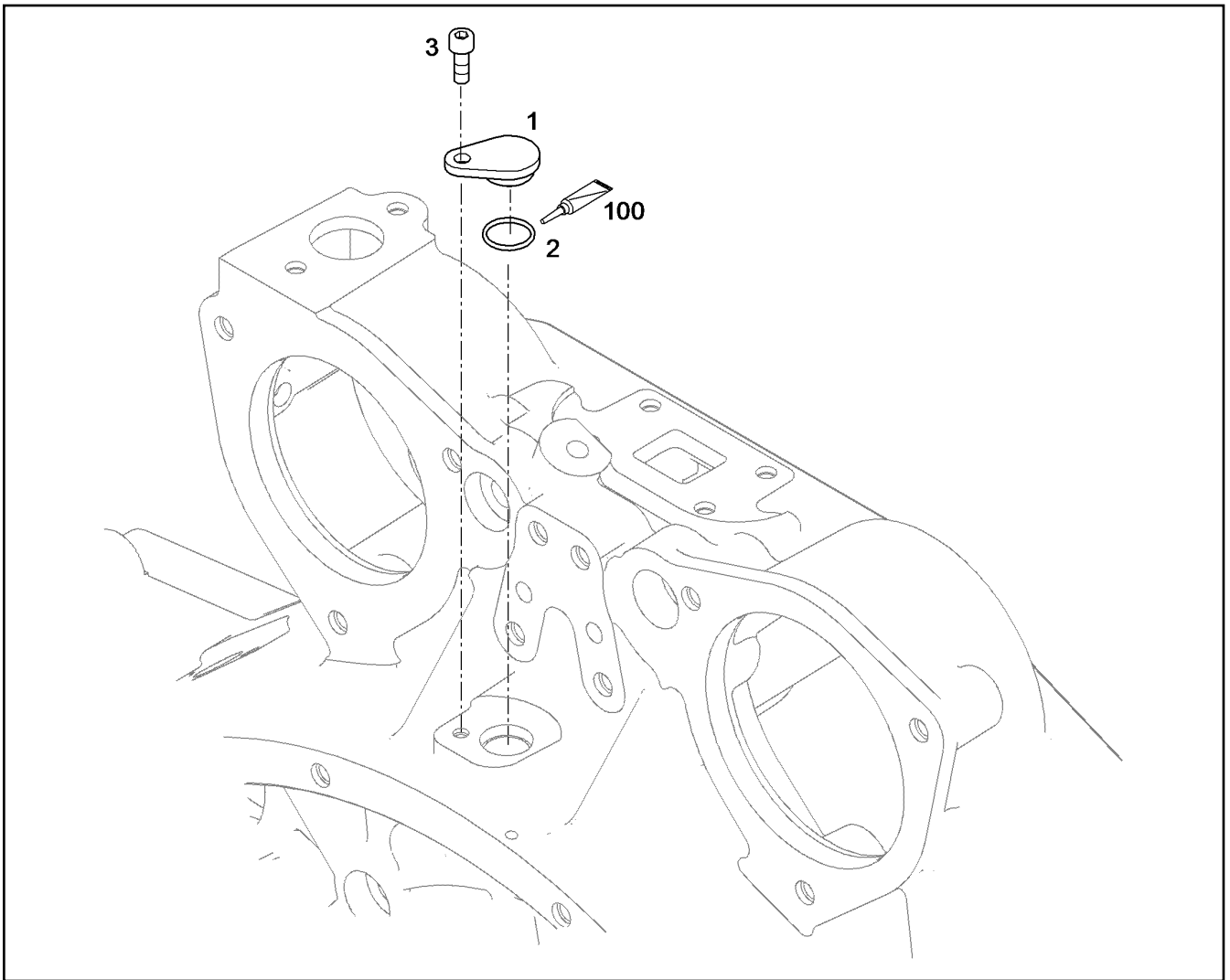
LIEBHERR

etk_en_de_096638 LTR 1220

LOCKING PIECES
VERSCHLUSSTEILE

210

10128439



Pos.	Item	Quantity	Description	Bezeichnung
1	10127967	1	COVER Al Rm>200N/m	DECKEL
2	7381103	1	O-RING ISO 3601-1 17,17X1,78 FKM 70 A,GN	O-RING
3	10875586	1	SOCKET HEAD SCREW ISO 4762 M6X16 8.8	ZYLINDERSCHRAUBE
100	10282622	1	GREASE STABURAGS NBU 30 0.010KG	FETT

4.12.2017
079005

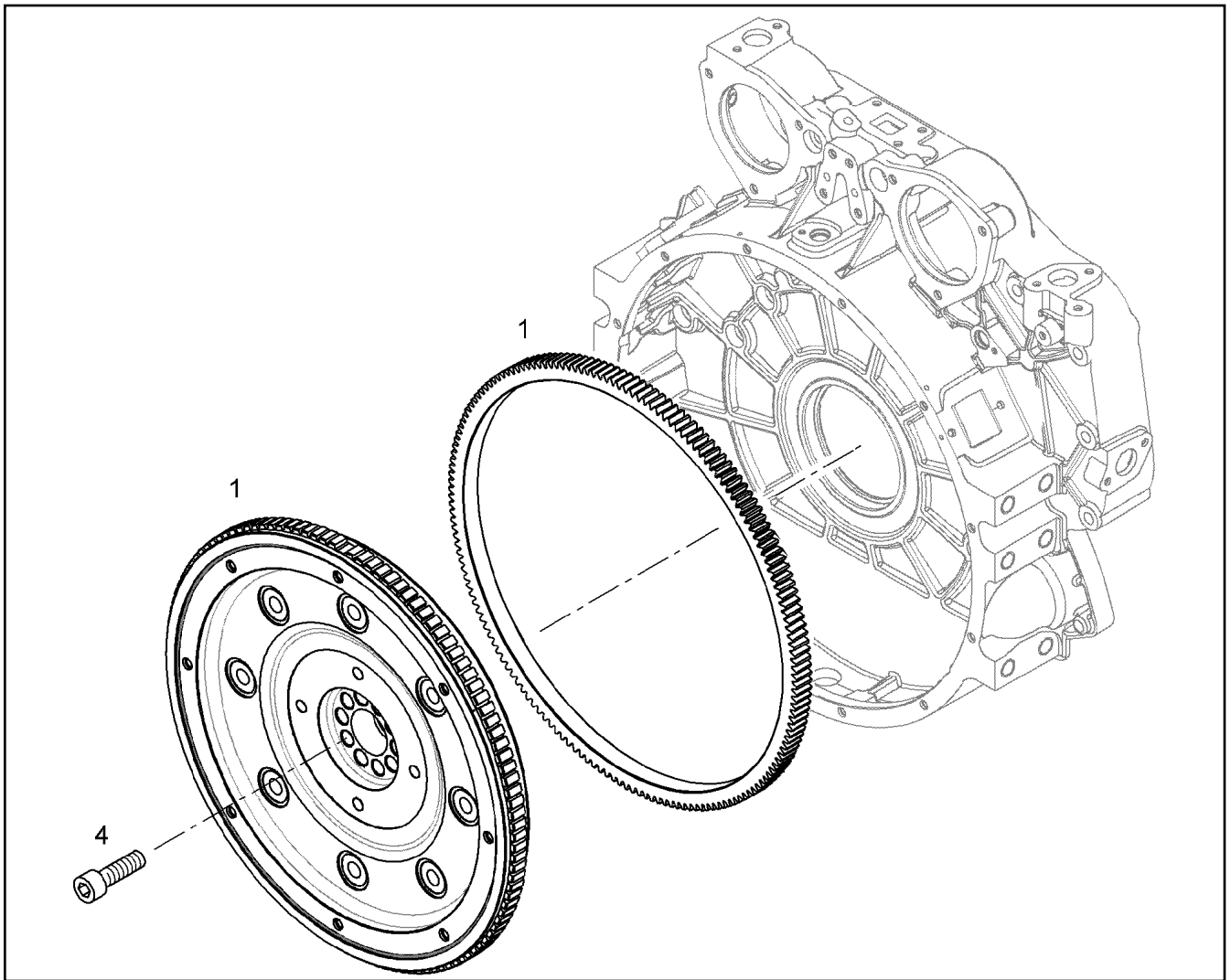
LIEBHERR

etk_en_de_096638 LTR 1220

LOCKING PIECES
VERSCHLUSSTEILE

211

10127979



Pos.	Item	Quantity	Description	Bezeichnung
1	9077237	1	FLYWHEEL PRE-ASS. SAE 1X1,68	SCHWUNGRAD VORM.
4	10118910	10	HEXALOBULAR HEAD SCREW M16X1,5X72	SECHSRUNDSCHRAUBE

4.12.2017
037277

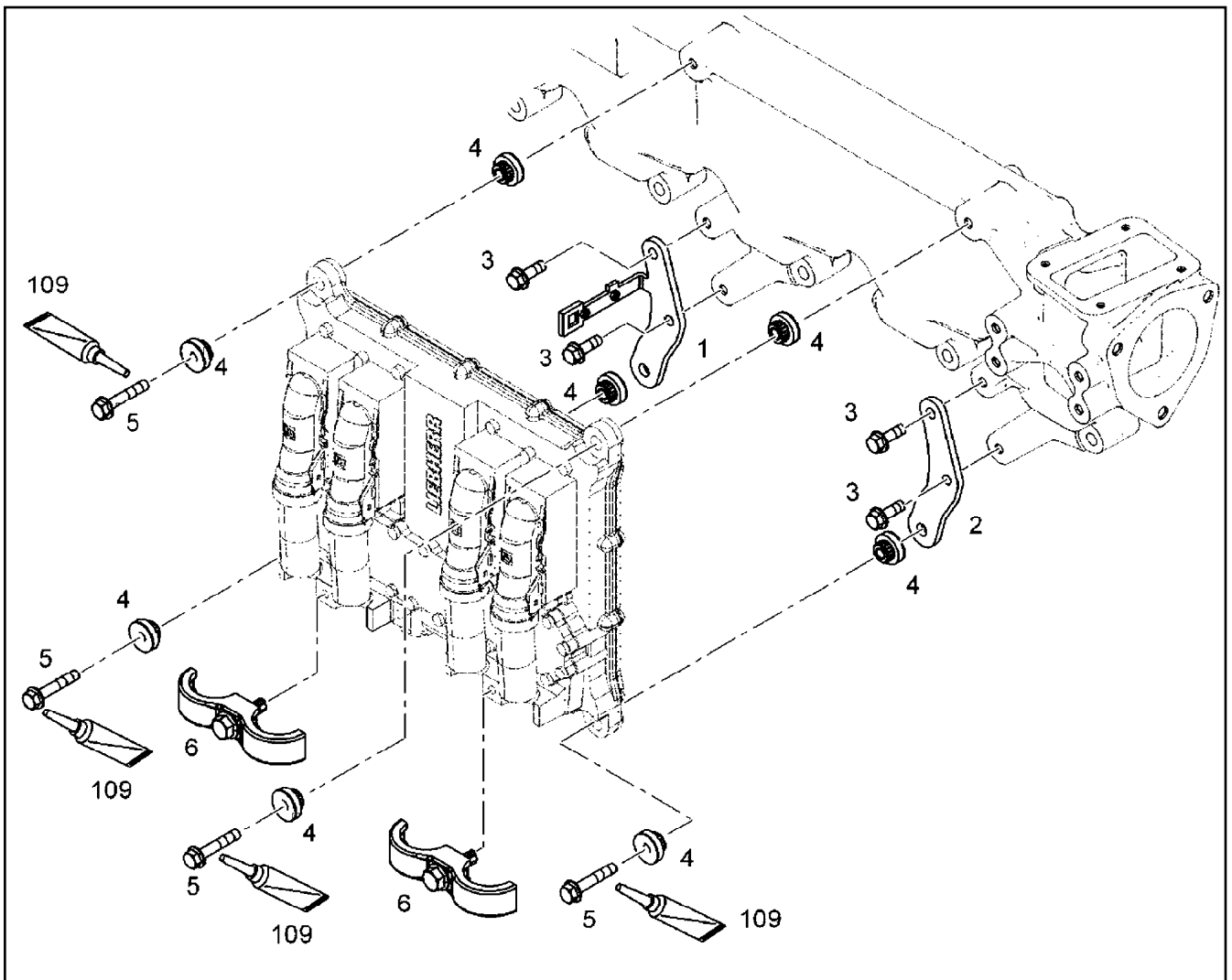
LIEBHERR

etk_en_de_096638 LTR 1220

FLYWHEEL ASSEMBLY
SCHWUNGRAD ANBAU

212

9077238



Pos.	Item	Quantity	Description	Bezeichnung
	1 10143454	1	RETAINER CPL.	HALTER KPL.
	2 10127689	1	RETAINER CPL.	HALTER KPL.
	3 10009007	4	HEX SCREW DIN 6921 M8X25 8.8 A2C	SECHSKANTSCHRAUBE
	4 10116274	8	RUBBER BUFFER 8,3/26X7,2 30 VMQ 21577	GUMMIPUFFER
	5 10016907	4	HEX SCREW DIN 6921 M8X45 8.8 A2C	SECHSKANTSCHRAUBE
	6 10144098	2	FASTENING CLAMP 34X34 ⇒ □ 214	BEFESTIGUNGSSHELLE
	109 811205708	1	SCREW LOCKING 50ML FLASCHE 150 °C	SCHRAUBENSICHERUNG

4.12.2017
089628

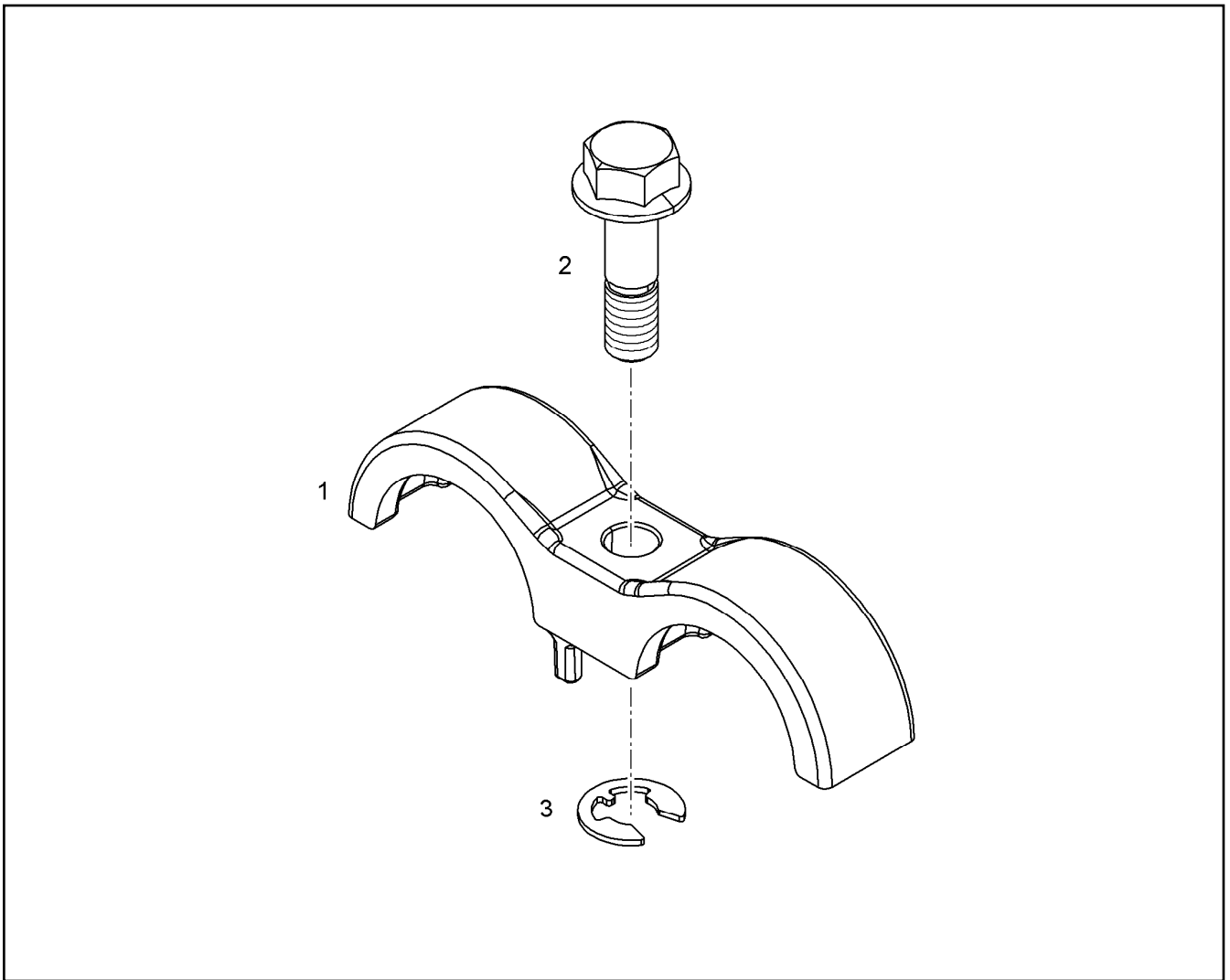
LIEBHERR

etk_en_de_096638 LTR 1220

CONTROL BOX ANNEXE
STEUERGERAET ANBAU

□ 213

10144227



Pos.	Item	Quantity	Description	Bezeichnung
1	10123304	1	FASTENING CLAMP 34 EN AC-AISI10	BEFESTIGUNGSSHELLE
2	10141111	1	SCREW M8X30 St Rm>800N/m	SCHRAUBE
3	4000914	1	LOCK WASHER DIN 6799 7X0,9 A3C	SICHERUNGSSCHEIBE

4.12.2017
089954

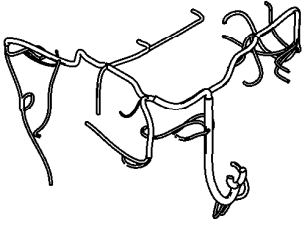
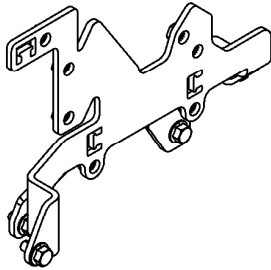
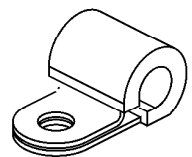
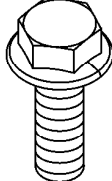
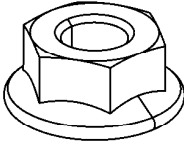
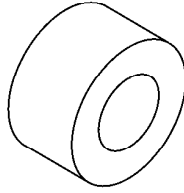
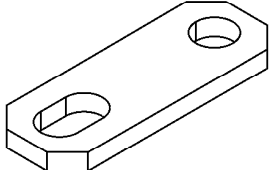
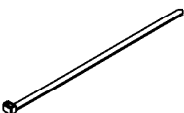
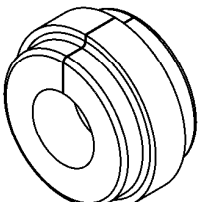
LIEBHERR

etk_en_de_096638 LTR 1220

FASTENING CLAMP
BEFESTIGUNGSSHELLE

214

10144098

1 	2 8 KABELSATZ CABLE LOOM CABLAGE	10 	31 47 32 37 38 39 42 
52 69 54 60 61 63 68 	78 	90 93 	91 
97 99 	102 103 		

Pos.	Item	Quantity	Description	Bezeichnung
1	10153987	1	CABLE HARNESS W700	KABELBAUM
2	10151329	1	WIRING HARNESS ASSEMBLY ⇒ □ 217	KABELSATZ ANBAU
8	10151390	1	WIRING HARNESS ASSEMBLY	KABELSATZ ANBAU
10	10143707	1	CLAMP - ADD-ON UNIT ⇒ □ 218	HALTER ANBAU
31	7381771	1	CLAMP DIN 3016-1 8X15XD1 W1-2-VMQ	SHELLE
32	7381770	6	CLAMP DIN 3016-1 10X15XD1 W1-2-VMQ	SHELLE
37	7382090	4	CLAMP DIN 3016-1 8X20XD1 W1-2-MVQ	SHELLE
38	7381628	2	CLAMP DIN 3016-1 10X20XD1 W1-2-MVQ	SHELLE
39	7381629	5	CLAMP DIN 3016-1 12X20XD1 W1-2-MVQ	SHELLE
42	7381630	3	CLAMP DIN 3016-1 22X20XD1 W1-2-MVQ	SHELLE
47	7382092	4	CLAMP DIN 3016-1 10X25XD1 W1-2-VMQ	SHELLE
52	12207546	1	HEX SCREW EN 1665 M5X10 8.8 480H	SECHSKANTSCHRAUBE
54	11840297	7	HEX SCREW EN 1665 M6X16 8.8 480H SPF	SECHSKANTSCHRAUBE
60	11656992	2	HEX SCREW EN 1665 M8X16 8.8 480H SPF	SECHSKANTSCHRAUBE
61	10016906	14	HEX SCREW DIN 6921 M8X20 8.8 A2C	SECHSKANTSCHRAUBE
63	10007782	1	HEX SCREW DIN 6921 M8X30 8.8 A2C	SECHSKANTSCHRAUBE
68	10030518	3	HEX SCREW DIN 6921 M10X20 8.8 A3C	SECHSKANTSCHRAUBE
69	11656155	1	HEX SCREW EN 1665 M10X30 8.8 FLZN SPF	SECHSKANTSCHRAUBE
78	10424333	1	HEX NUT EN 1661 M8 8 A3C	SECHSKANTMUTTER
90	9076588	1	DISTANCE SLEEVE 11X24X10,5 St Rm>=50	DISTANZHUELSE
91	9275178	1	HOLDER S235JR	HALTER
93	9132577	1	DISTANCE SLEEVE 8,5X18X10 St Rm>=500M	DISTANZHUELSE
97	11691013	2	CABLE TIE 3,6X150-SW/GR PA66HS	KABELBINDER
99	10874588	3	CABLE TIE 4,8X292-SCHWARZ PA 6.6 SPF	KABELBINDER

4.12.2017
099882

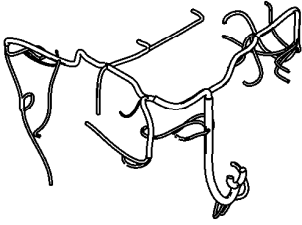
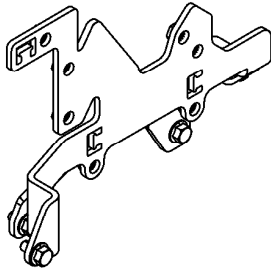
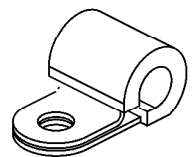
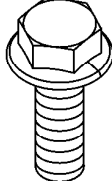
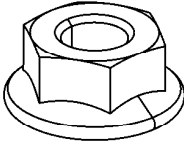
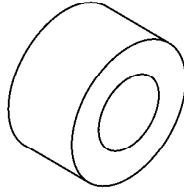
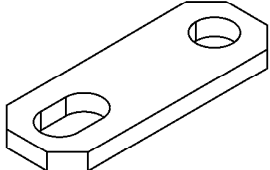
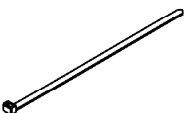
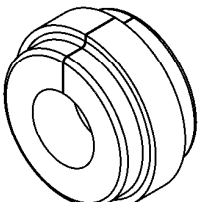
LIEBHERR

etk_en_de_096638 LTR 1220

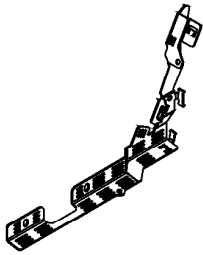
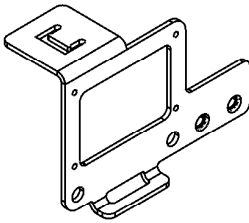
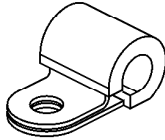
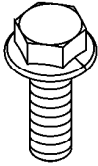
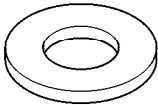

CABLE HARNESS MOUNTING
KABELBAUM ANBAU

□ 215 (1/2)

10151328

<p>1</p> 	<p>2 8</p> <p>KABELSATZ CABLE LOOM CABLAGE</p>	<p>10</p> 	<p>31 47 32 37 38 39 42</p> 
<p>52 69 54 60 61 63 68</p> 	<p>78</p> 	<p>90 93</p> 	<p>91</p> 
<p>97 99</p> 	<p>102 103</p> 		

Pos.	Item	Quantity	Description	Bezeichnung
102	10133991	1	RUBBER RING D=12MM	GUMMIRING
103	10123876	1	RUBBER RING D=16MM VMQ	GUMMIRING

<p>1</p> <p>KABELSATZ CABLE LOOM CABLAGE</p>	<p>10</p> 	<p>13</p> 	<p>39</p> 
<p>42</p> <p>51</p> <p>53</p> <p>58</p> 	<p>77</p> 	<p>100</p> 	

Pos.	Item	Quantity	Description	Bezeichnung
1	10151164	1	CABLE LOOM WL705	KABELSATZ
(1)	6905877	1	FUSE CARTRIDGE DIN 72581 1A DC32	SICHERUNGSEINSATZ
10	10150252	1	HOLDER S235JR	HALTER
13	10150838	1	HOLDER S235JR	HALTER
39	7382086	1	CLAMP DIN 3016-1 18X25XD1 W1-2-VMQ	SHELLE
42	12207546	1	HEX SCREW EN 1665 M5X10 8.8 480H	SECHSKANTSCHRAUBE
51	10016906	2	HEX SCREW DIN 6921 M8X20 8.8 A2C	SECHSKANTSCHRAUBE
53	10007782	2	HEX SCREW DIN 6921 M8X30 8.8 A2C	SECHSKANTSCHRAUBE
58	10030518	2	HEX SCREW DIN 6921 M10X20 8.8 A3C	SECHSKANTSCHRAUBE
77	11658580	1	WASHER DIN 7349 10,5 200HV-St FLZN SPF	SCHEIBE
100	10874588	8	CABLE TIE 4,8X292-SCHWARZ PA 6.6 SPF	KABELBINDER

4.12.2017
009746

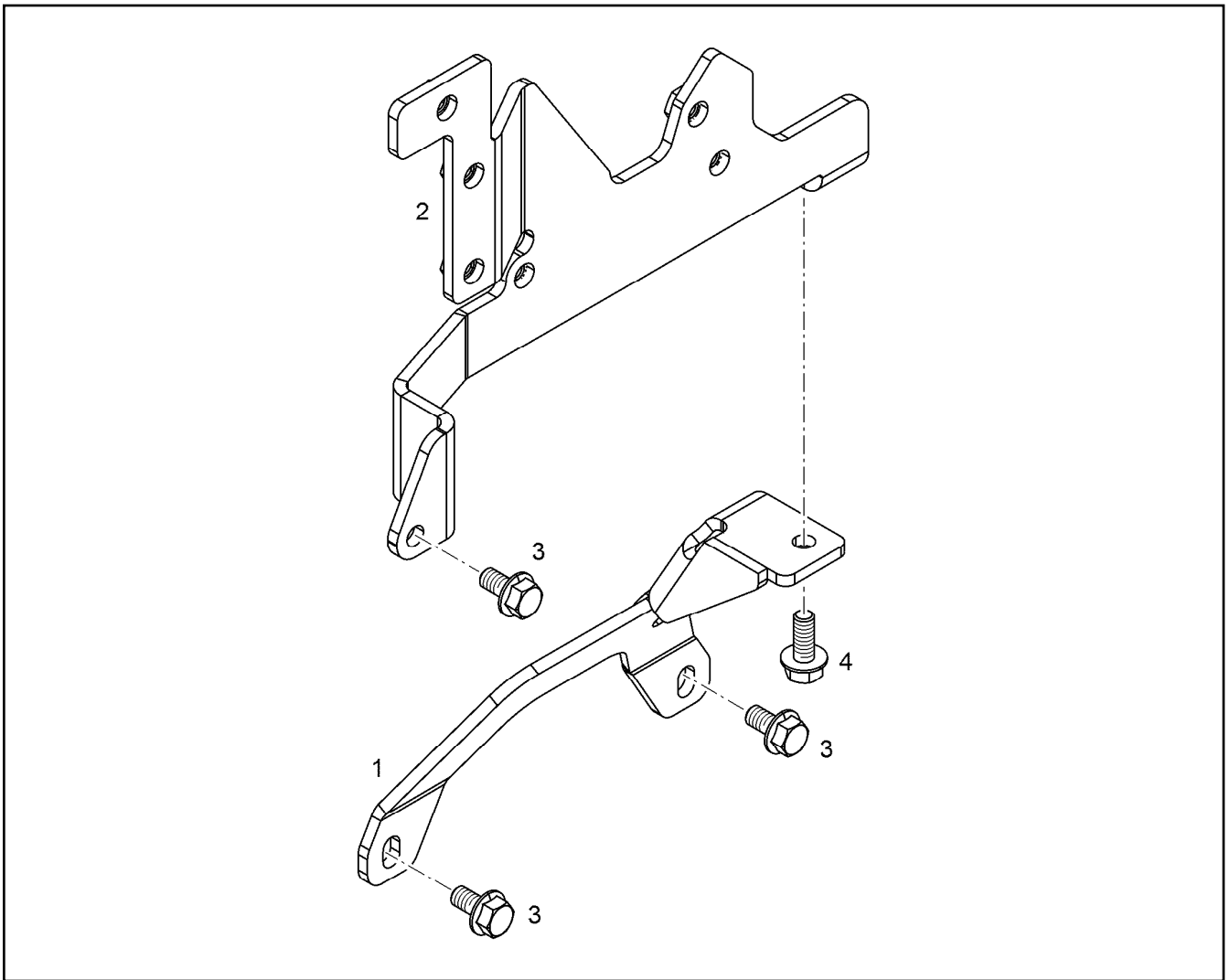
LIEBHERR

etk_en_de_096638 LTR 1220

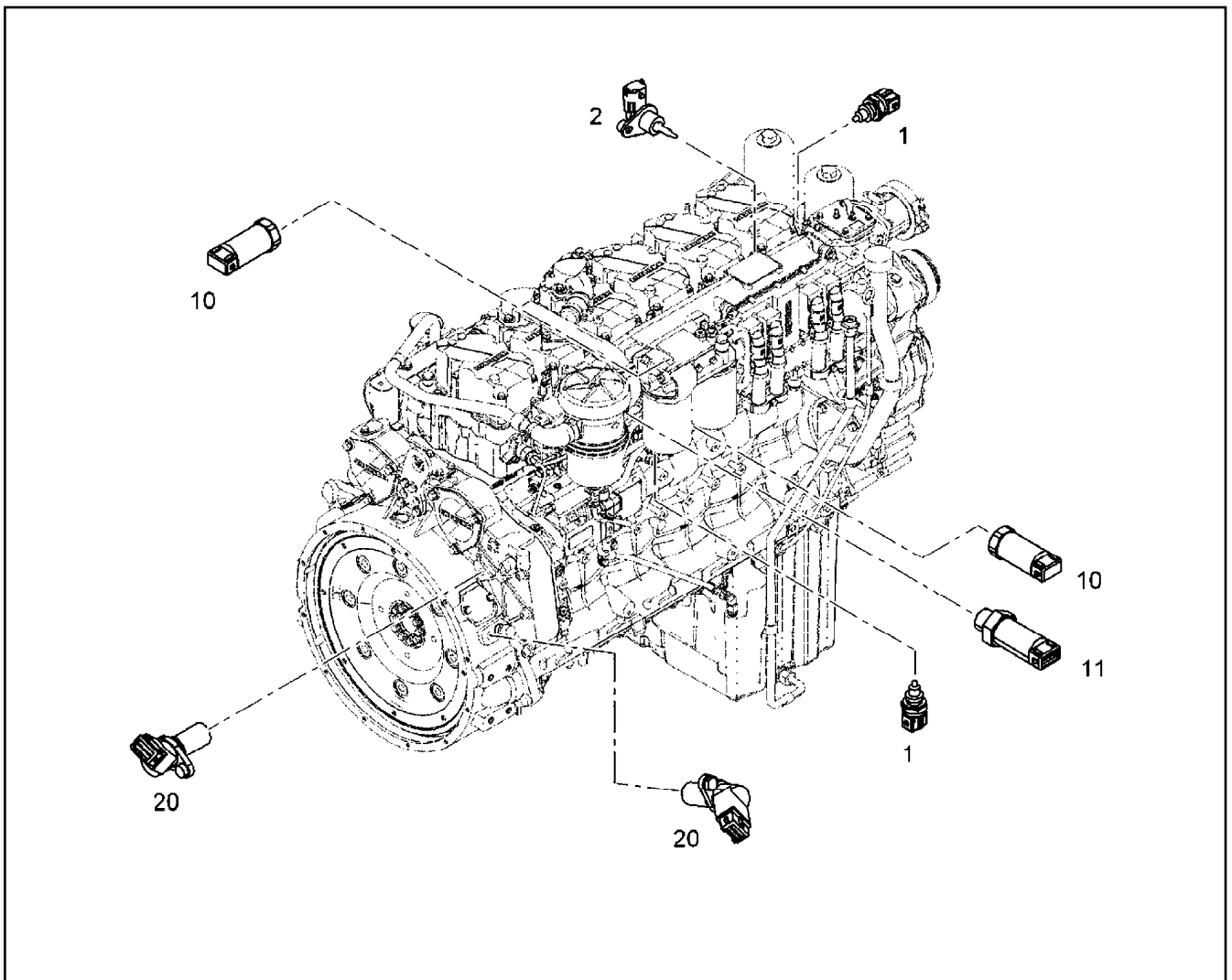
WIRING HARNESS ASSEMBLY
KABELSATZ ANBAU


217

10151329



Pos.	Item	Quantity	Description	Bezeichnung
1	10145372	1	RETAINER CPL. S235JR	HALTER KPL.
2	10145371	1	RETAINER CPL. S235JR	HALTER KPL.
3	11656992	3	HEX SCREW EN 1665 M8X16 8.8 480H SPF	SECHSKANTSCHRAUBE
4	10016906	1	HEX SCREW DIN 6921 M8X20 8.8 A2C	SECHSKANTSCHRAUBE



Pos.	Item	Quantity	Description	Bezeichnung
1	10493626	2	TEMPERATURE SENSOR -40/+150°C	TEMPERATURFUEHLER
2	10152036	2	TEMPERATURE PROBE CPL. -40°C BIS +15	TEMPERATURFUEHLER KPL.
10	9076531	2	PRESSURE TRANSMITTER CPL. 0-10 BAR	DRUCKGEBER KPL.
(1)	10025124	1	PRESSURE TRANSMITTER 0-10 BAR	DRUCKGEBER
(2)	10040984	1	PROFILE PACKING DIN 3869 14X11,6 FKM 8	PROFILDICHTRING
11	9076550	1	PRESSURE TRANSMITTER CPL. 0,5-4,5 BA	DRUCKGEBER KPL.
(1)	10100781	1	PRESSURE TRANSMITTER 0,5-4,5 BAR	DRUCKGEBER
(2)	10113975	1	O-RING 15,50X2,00 FKM 80	O-RING
20	10133077	2	ROTATIONAL SPEED SENSOR CPL. 10-1000	DREHZAHLGEBER KPL.
			⇒  220	

4.12.2017
089605

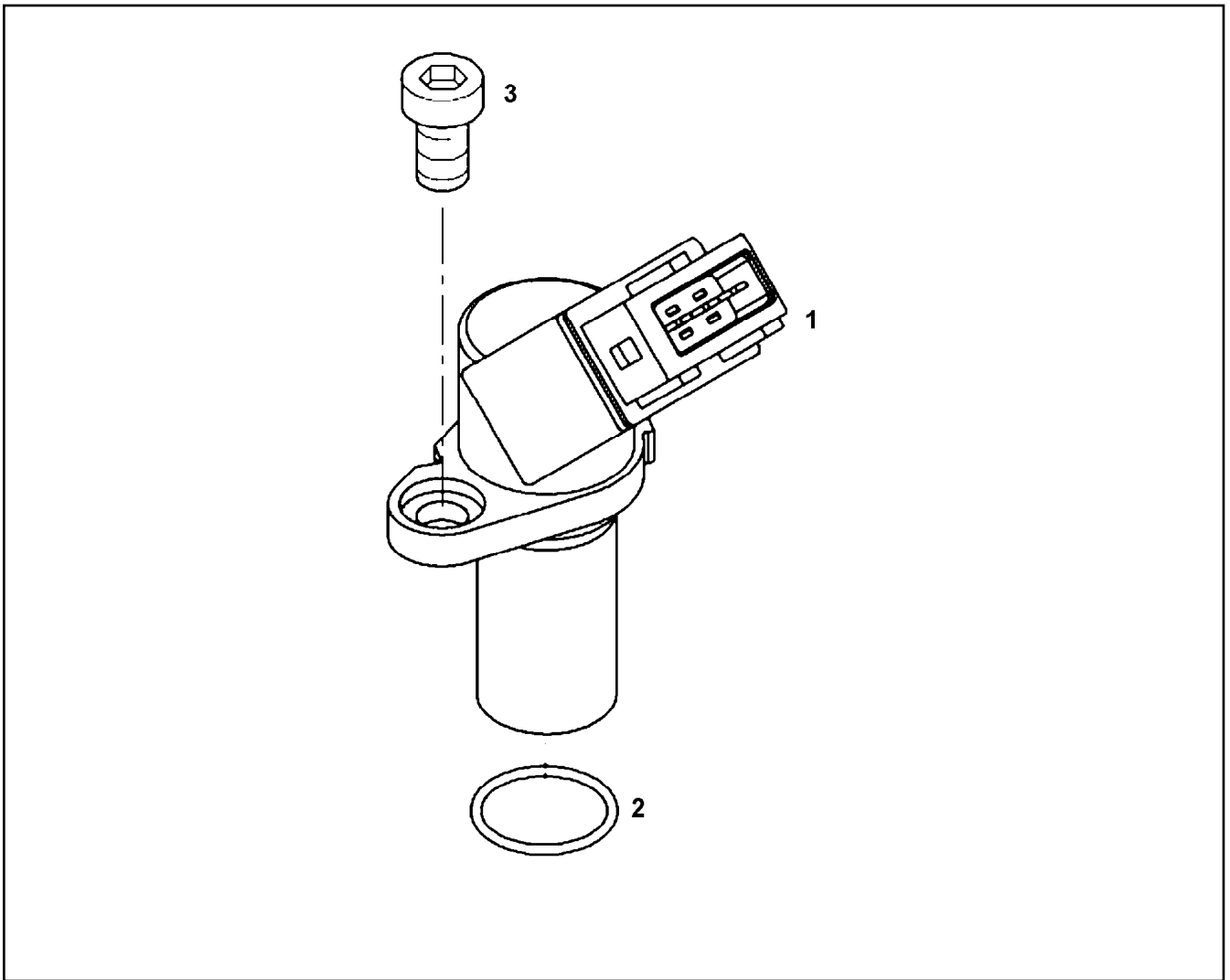
LIEBHERR

etk_en_de_096638 LTR 1220

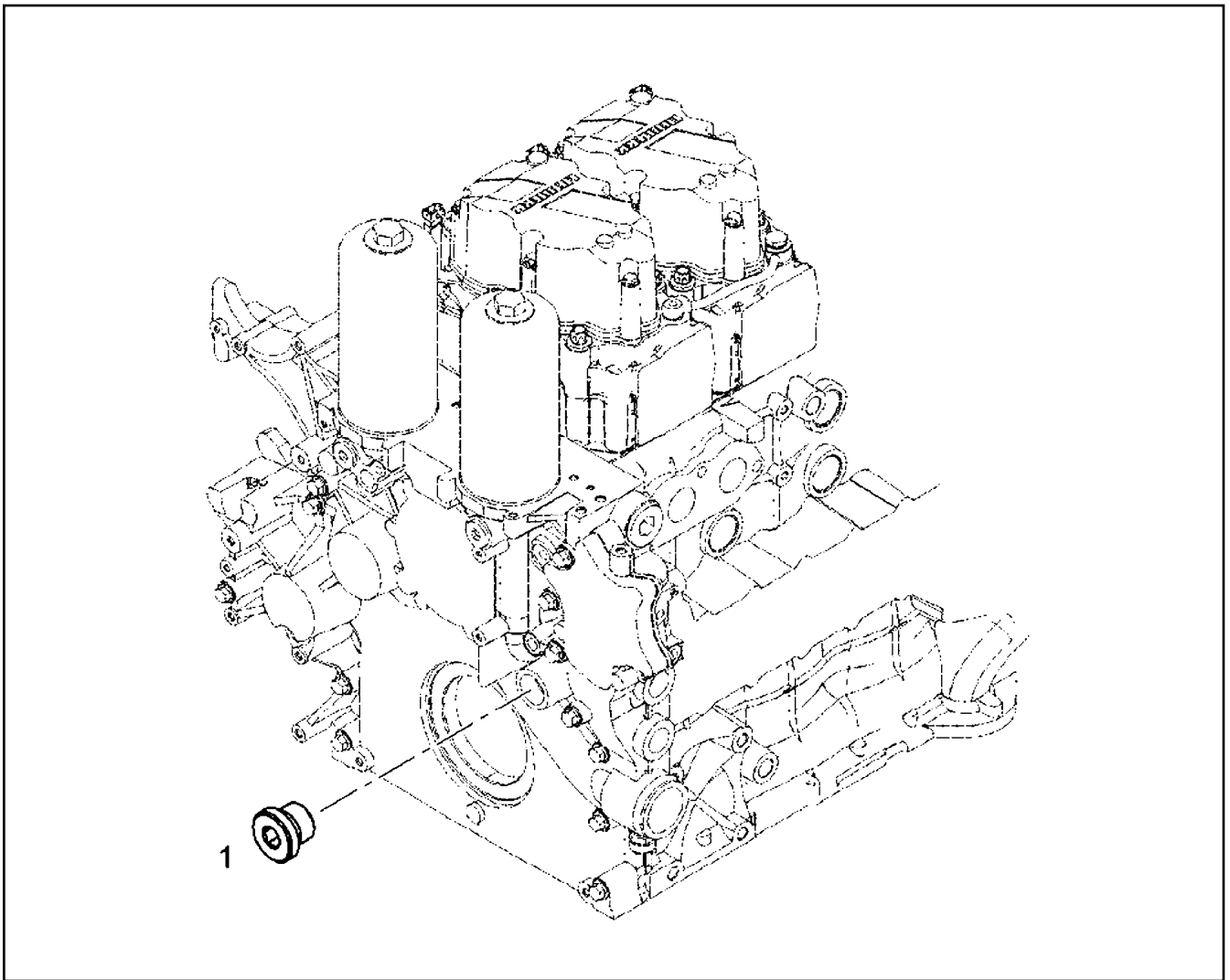
ENGINE CONTROL SENSORS
MOTORREGELUNGSENSORIK

 219

10142977



Pos.	Item	Quantity	Description	Bezeichnung
1	10154944	1	ROTATIONAL SPEED SENSOR	DREHZAHLGEBER
2	7381103	1	O-RING ISO 3601-1 17,17X1,78 FKM 70 A,GN	O-RING
3	10875586	1	SOCKET HEAD SCREW ISO 4762 M6X16 8.8	ZYLINDERSCHRAUBE



Pos.	Item	Quantity	Description	Bezeichnung
1	7382202	1	SCREW PLUG VSTI M38X1,5	VERSCHLUSSSCHRAUBE

4.12.2017
089606

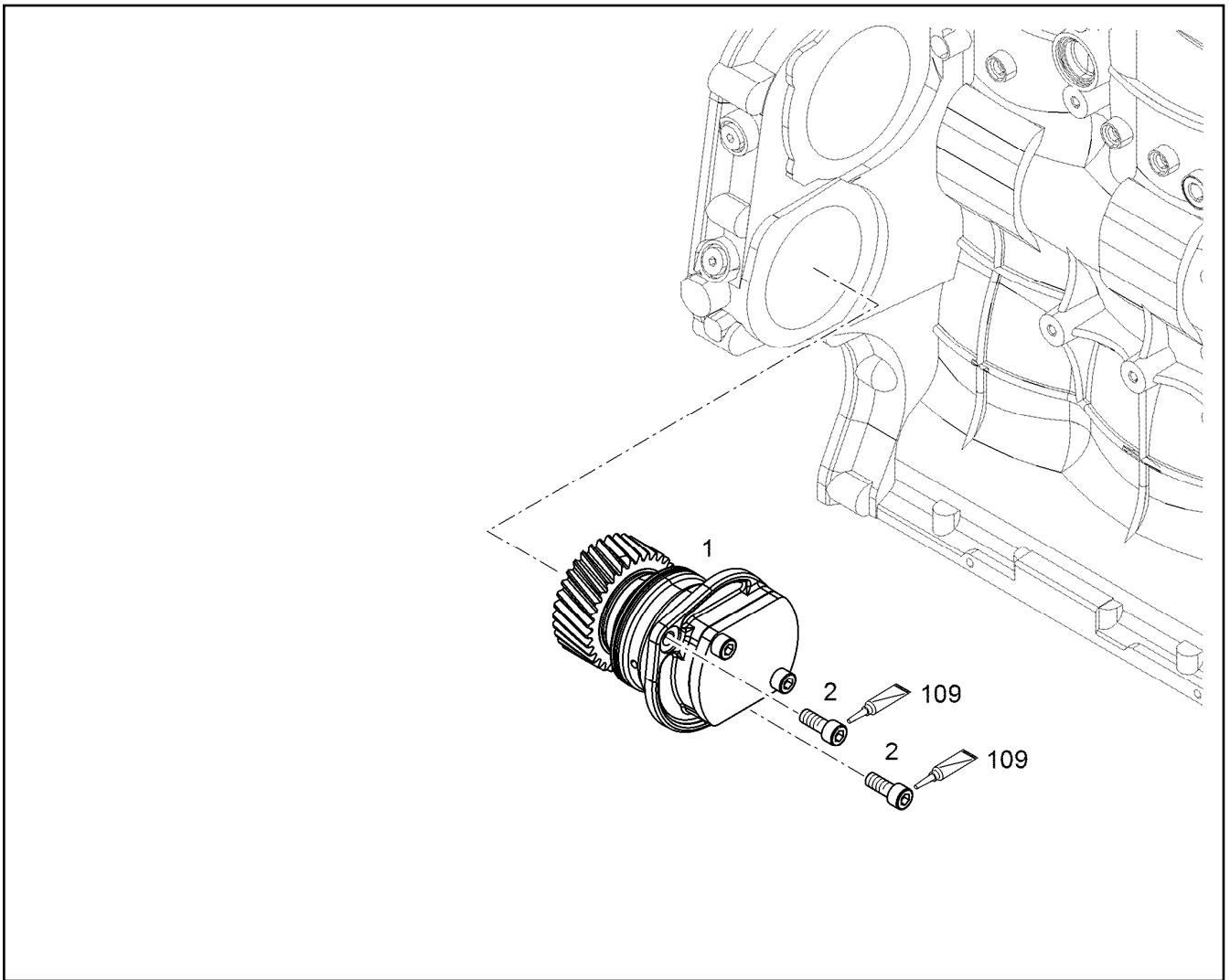
LIEBHERR

etk_en_de_096638 LTR 1220

LOCKING PIECES
VERSCHLUSSTEILE

221

10142747



Pos.	Item	Quantity	Description	Bezeichnung
1	10125688	1	AUXILIARY DRIVE PRE-ASS.	NEBENABTRIEB VORM.
2	4043124	2	SOCKET HEAD SCREW ISO 4762 M10X25	ZYLINDERSCHRAUBE

4.12.2017
099532

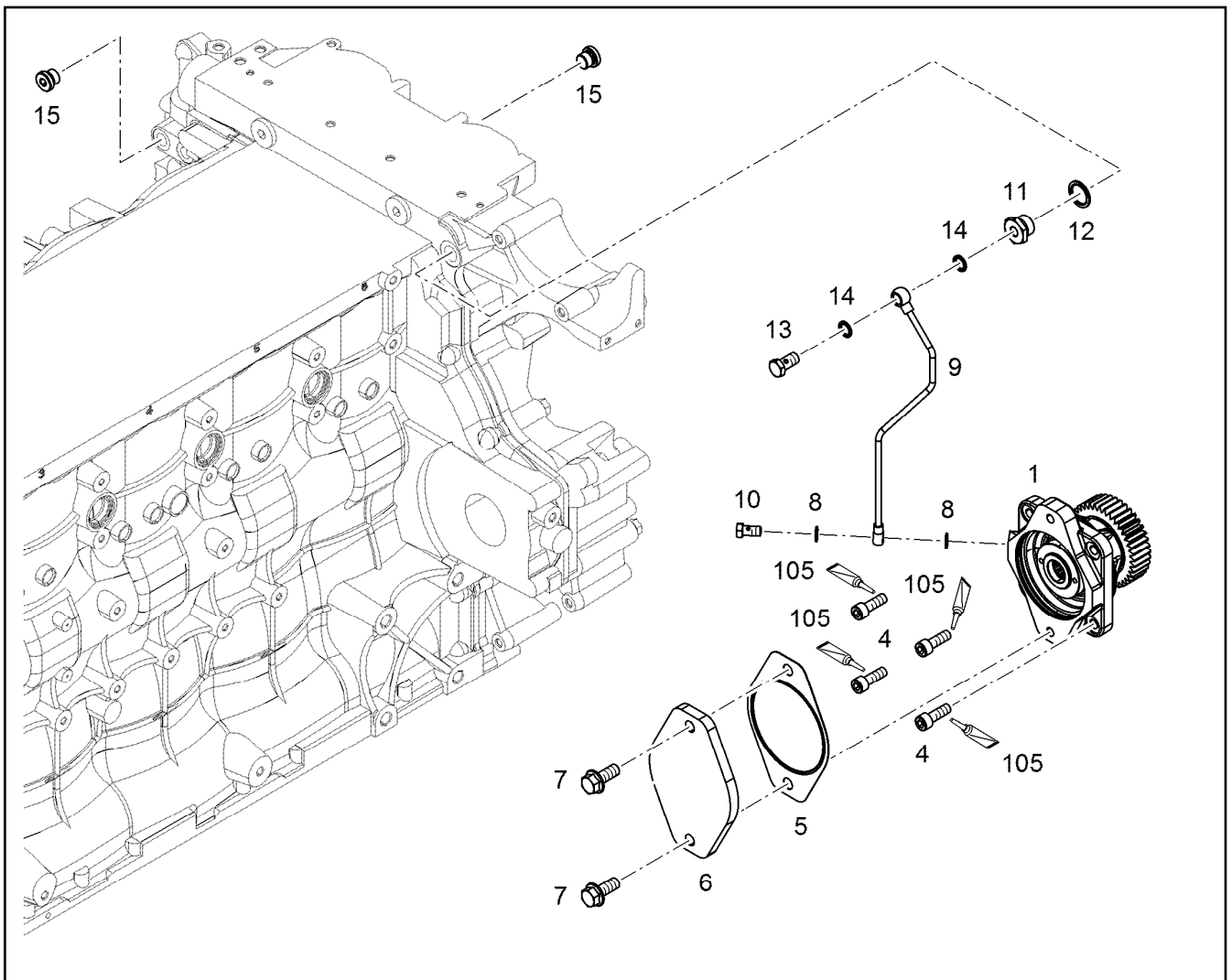
LIEBHERR

etk_en_de_096638 LTR 1220

POWER TAKE-OFF ADD-ON
NEBENABTRIEB ANBAU

222

10125687



Pos.	Item	Quantity	Description	Bezeichnung
1	9077386	1	AUXILIARY DRIVE PRE-ASS. ⇒  224	NEBENABTRIEB VORM.
4	4043000	4	SOCKET HEAD SCREW ISO 4762 M10X30 1	ZYLINDERSCHRAUBE
5	9273691	1	SEAL	DICHTUNG
6	9273690	1	COVER	DECKEL
7	11631940	2	HEX SCREW EN 1665 M12X30 8.8 FLZN SPF	SECHSKANTSCHRAUBE
8	10011864	2	SEALING RING 10,7X16X1,5 St/FPM1-80	DICHTRING
9	10145838	1	PIPELINE 6X1	ROHRLEITUNG
10	12210010	1	HOLLOW SCREW DIN 7643 6-3-M10X1 480H	HOHLSCHRAUBE
11	10145589	1	FITTING S235JR	VERSCHRAUBUNG
12	10011869	1	SEALING RING 22,7X30X2 St/FPM1-80	DICHTRING
13	12210024	1	HOLLOW SCREW DIN 7643 8-3-M12X1,5 480	HOHLSCHRAUBE
14	10011865	2	SEALING RING 12,7X18X1,5 St/FPM1-80	DICHTRING
15	7382203	2	SCREW PLUG VSTI M16X1,5	VERSCHLUSSSCHRAUBE
105	811205708	1	SCREW LOCKING 50ML FLASCHE 150 °C	SCHRAUBENSICHERUNG

4.12.2017
099770

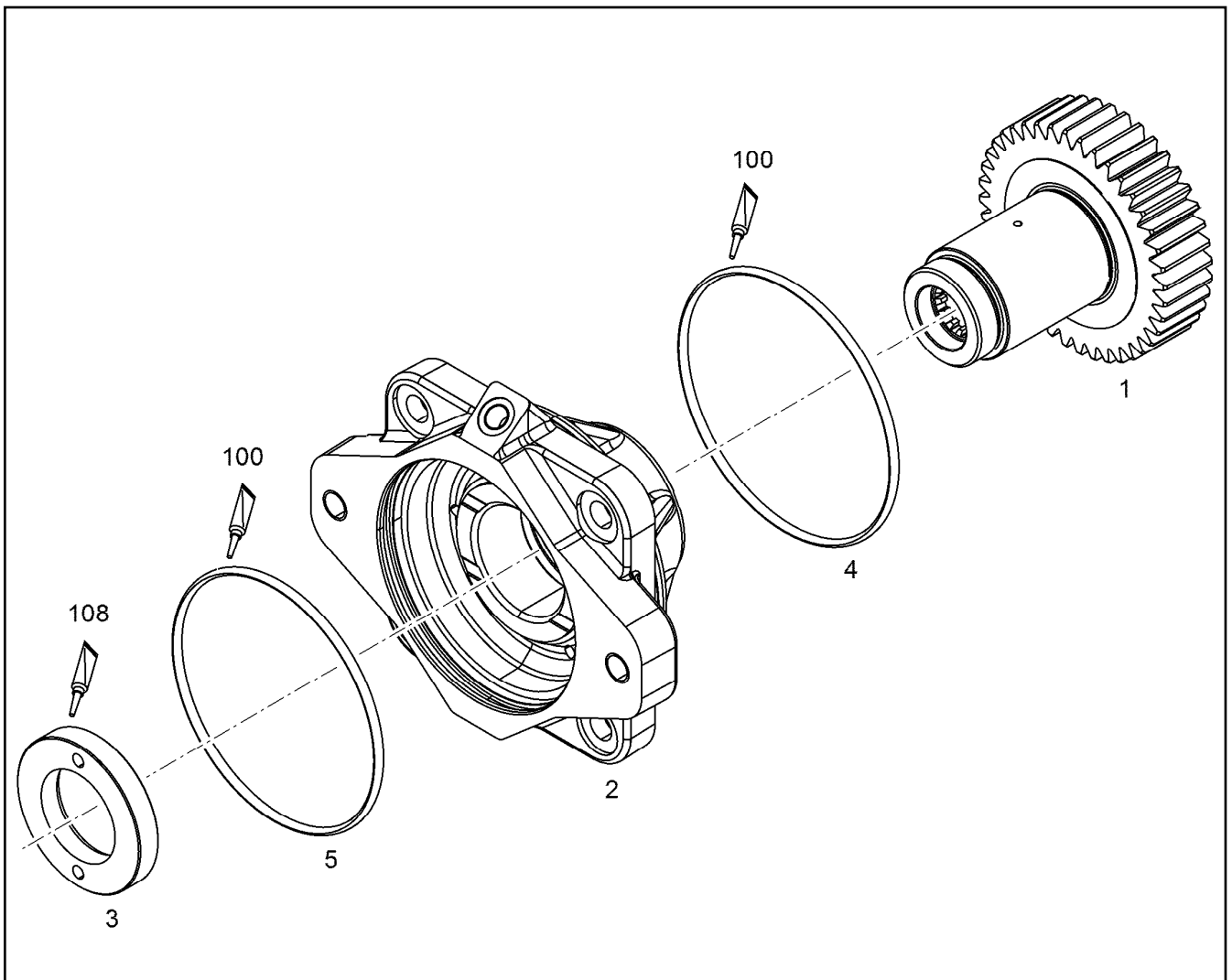
LIEBHERR

etk_en_de_096638 LTR 1220

POWER TAKE-OFF ADD-ON
NEBENABTRIEB ANBAU

 223

10144036



Pos.	Item	Quantity	Description	Bezeichnung
1	9077327	1	PUMP SHAFT Z=40 M=2,25	PUMPENWELLE
2	9077384	1	BEARING HOUSING, PRE-ASSEMBLED	LAGERGEHAEUSE VORM.
(2)	9888448	2	FLANGE SLEEVE 45X50X25 G-CuSn7ZnPb	BUNDLAGER
3	9077612	1	WEARING RING M 40X1,5	ANLAUFRING
4	7380520	1	O-RING DIN 3771 104,37X3,53 VMQ 70 A,RD	O-RING
5	7380401	1	O-RING DIN 3771 101,20X3,53 NBR 70 A,BK	O-RING
100	10285708	1	GREASE NBU 30 1KG DOSE	FETT
108	811201314	1	SEALING COMPOUND 50ML TUBE -55/+150 °	DICHTUNGSMASSE

4.12.2017
039280

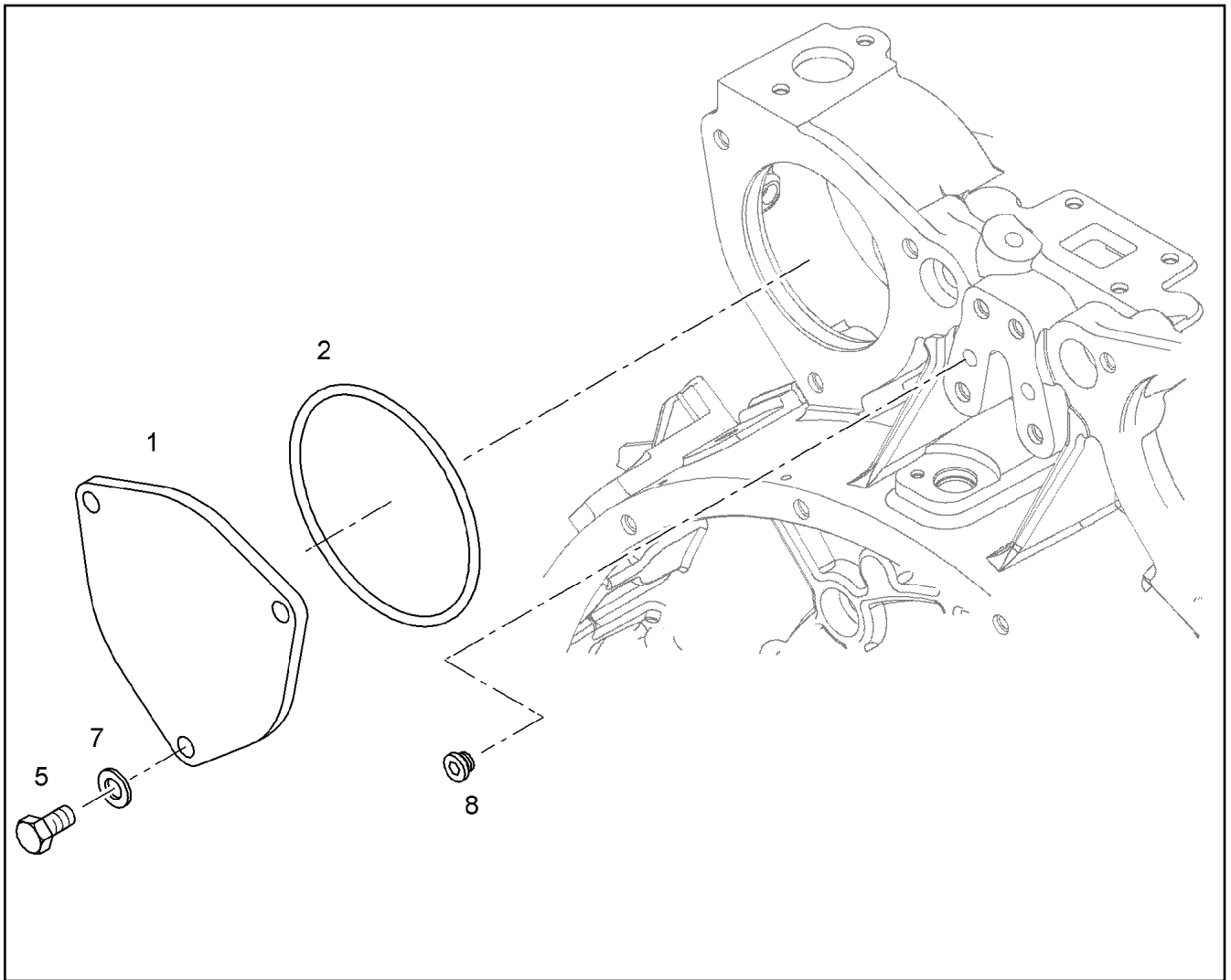
LIEBHERR

etk_en_de_096638 LTR 1220

AUXILIARY DRIVE PRE-ASS.
NEBENABTRIEB VORM.

224

9077386



Pos.	Item	Quantity	Description	Bezeichnung
1	10122319	1	COVER	DECKEL
2	9177948	1	O-RING DIN 3771 120X3 VMQ 70 A,RD	O-RING
5	11631816	3	HEX SCREW ISO 4017 M10X25 8.8 FLZN SP	SECHSKANTSCHRAUBE
7	425050908	3	SPRING WASHER DIN 137 B 10 FST A3C	FEDERSCHEIBE
8	7381638	1	SCREW PLUG VSTI M10X1	VERSCHLUSSSCHRAUBE

4.12.2017
044056

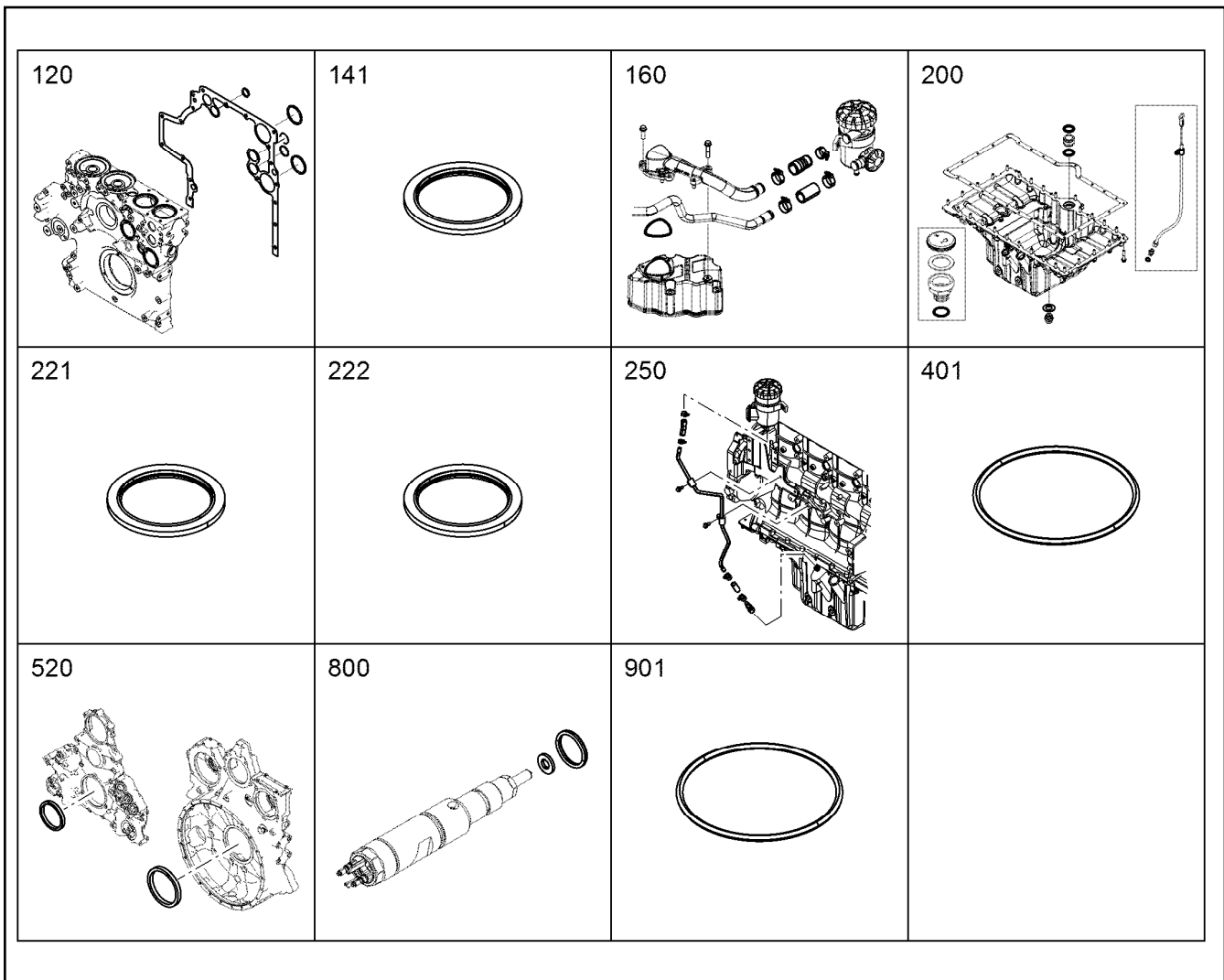
LIEBHERR

etk_en_de_096638 LTR 1220

LOCKING PIECES
VERSCHLUSSTEILE

225

9078301




Pos.	Item	Quantity	Description	Bezeichnung
120	10141157	1	SEAL KIT AGGREGATE CARRIER	DS AGGREGATETRAEGER
141	710106508	1	SEALING RING DIN 7603 A30X36X2 CU	DICHTRING
160	10141165	1	SEAL KIT CRANKCASE BREATHER	DS KURBELGEHAEUSEENTLUE
200	10141167	1	SEAL KIT OIL SUMP ⇒  229	DS OELWANNE
221	10011868	1	SEALING RING 18,7X26X1,5 St/FPM1-80	DICHTRING
222	10011870	1	SEALING RING 26,7X34,93X2 St/FPM1-80	DICHTRING
250	10141169	1	SEAL KIT OIL LINE	DS OELLEITUNG
(2)	10126317	1	RUBBER CONNECTION GUMMI	GUMMIMUFFE
(3)	4601105	4	CLAMP DIN 3017-1 16/12-20/9 W2-2	SHELLE
(4)	9079603	1	RUBBER CONNECTION 12 X 18 X 45 GUMMI	GUMMIMUFFE
401	10282774	8	O-RING 145 75 FKM 17939	O-RING
520	10141178	1	RK CRANKSHAFT SEAL D934/936A7	RS KURBELWELLENDICHTUNG
800	10141181	4	SEAL KIT ZYLINDER HEAD CPL.	DS ZYLINDERKOPF KPL.
901	7381685	1	O-RING DIN 3771 7,00X1,5 FKM 90 A,BK	O-RING
1001	7381685	1	O-RING DIN 3771 7,00X1,5 FKM 90 A,BK	O-RING
1300	10141182	1	SEALING SET OIL COOLER	DS OELKUEHLER
1400	11351510	1	SEAL KIT LUBRICATING OIL PUMP	DS SCHMIEROELPUMPE
1710	10141214	1	SEAL KIT HIGH PRESSURE PUMP	DS HOCHDRUCKPUMPE
1801	10128671	2	O-RING 98,02X3,53 FKM 70 MoS2	O-RING
1911	10130757	4	O-RING ISO 3601-1 23,47X2,62 FKM 70 MoS	O-RING
2011	9079130	1	SEAL 1MM	DICHTUNG
2120	10141217	1	SEAL KIT FUEL LINE	DS KRAFTSTOFFLEITUNG
2140	11351500	1	SEAL KIT LEAKAGE-OIL RET. LINE	DS LECKOELRUECKLAUF
2151	11389287	1	SEALING PLUG	DICHTSTOPFEN
2201	10118556	4	SEAL	DICHTUNG

4.12.2017
099349

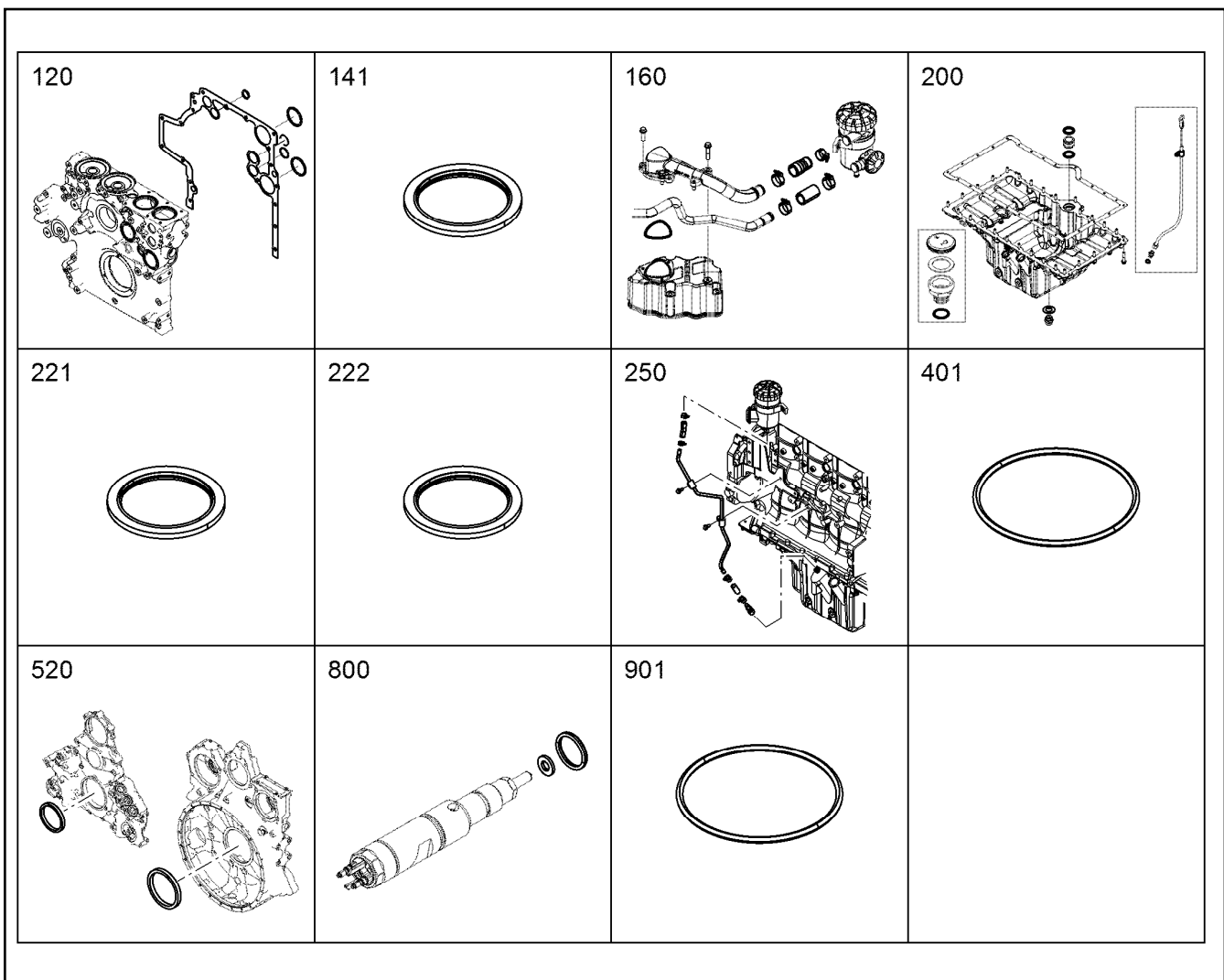
LIEBHERR

etk_en_de_096638 LTR 1220

SEAL KIT DIESEL ENGINE
DS DIESELMOTOR

 226 (1/3)

10148366



Pos.	Item	Quantity	Description	Bezeichnung
2210	11351429	1	SEAL KIT INTAKE NOZZLE	DS ANSAUGSTUTZEN
2240	11351430	1	SEAL KIT AIR INTAKE	DS LUFTANSAUGUNG
2300	11351425	1	SEAL KIT CONNECTING LINE	DS VERBINDUNGSLEITUNG
3800	11351503	1	SEAL KIT THERMOSTAT HOUSING	DS THERMOSTATGEHAEUSE
3811	10011866	7	SEALING RING 14,7X22X1,5 St/FPM1-80	DICHTRING
3820	11351432	1	SEAL KIT COOLANT PIPE BEND	DS KUEHLMITTELKRUEMMER
3871	7381526	1	O-RING 21,30X2,4 V70GA	O-RING
3872	10011866	1	SEALING RING 14,7X22X1,5 St/FPM1-80	DICHTRING
4101	10135885	1	SEAL	DICHTUNG
4300	11351313	1	SEAL KIT TURBOCHARGER MOUNTING	DS ATL-ANBAU
4320	11351426	1	SEAL KIT EXHAUST ADAPTER	DS ABGASSTUTZEN
4360	11351427	1	SEAL KIT CYCLE VALVE	DS TAKTVENTIL
4521	7381995	1	O-RING DIN 3771 98,02X3,53 HNBR 70 A,BK	O-RING
5200	11351428	1	SEAL KIT FLYWHEEL HOUSING	DS SCHWUNGRADGEHAEUSE
5241	10217777	1	O-RING 24X3 FKM 70	O-RING
5261	7381103	1	O-RING ISO 3601-1 17,17X1,78 FKM 70 A,GN	O-RING
6501	7381361	2	O-RING ISO 3601-1 85,32X3,53 FKM 70 A,GN	O-RING
6502	9885529	1	SEAL	DICHTUNG
6521	7380520	1	O-RING DIN 3771 104,37X3,53 VMQ 70 A,RD	O-RING
6522	7380401	1	O-RING DIN 3771 101,20X3,53 NBR 70 A,BK	O-RING
6523	9273691	1	SEAL	DICHTUNG
6524	10011864	1	SEALING RING 10,7X16X1,5 St/FPM1-80	DICHTRING
6525	10011869	1	SEALING RING 22,7X30X2 St/FPM1-80	DICHTRING
6526	10011865	1	SEALING RING 12,7X18X1,5 St/FPM1-80	DICHTRING
6541	10011864	2	SEALING RING 10,7X16X1,5 St/FPM1-80	DICHTRING
6542	7382158	2	O-RING DIN 3771 101,20X3,53 FKM 70 A,GN	O-RING

4.12.2017
099349

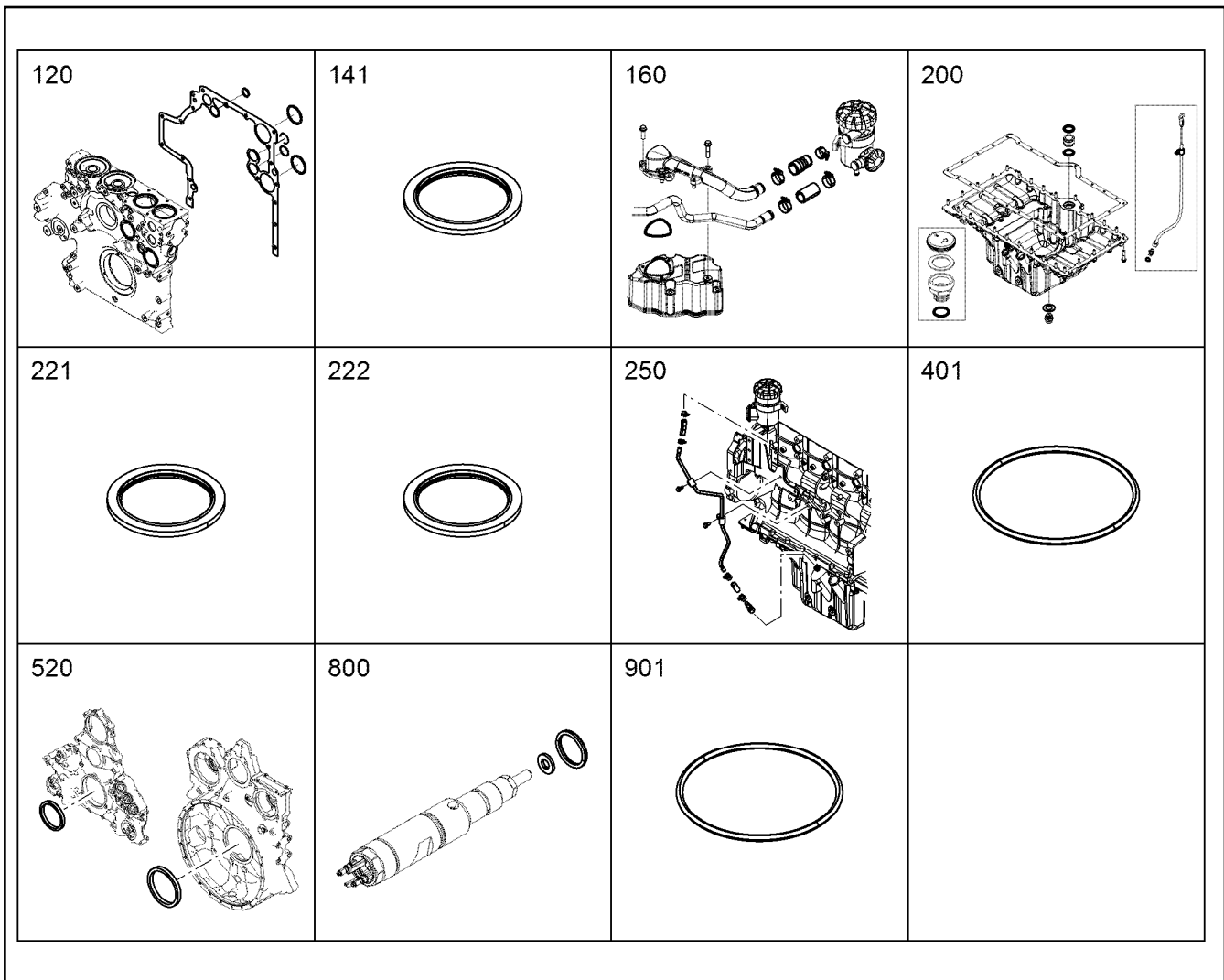
etk_en_de_096638 LTR 1220

227 (2/3)

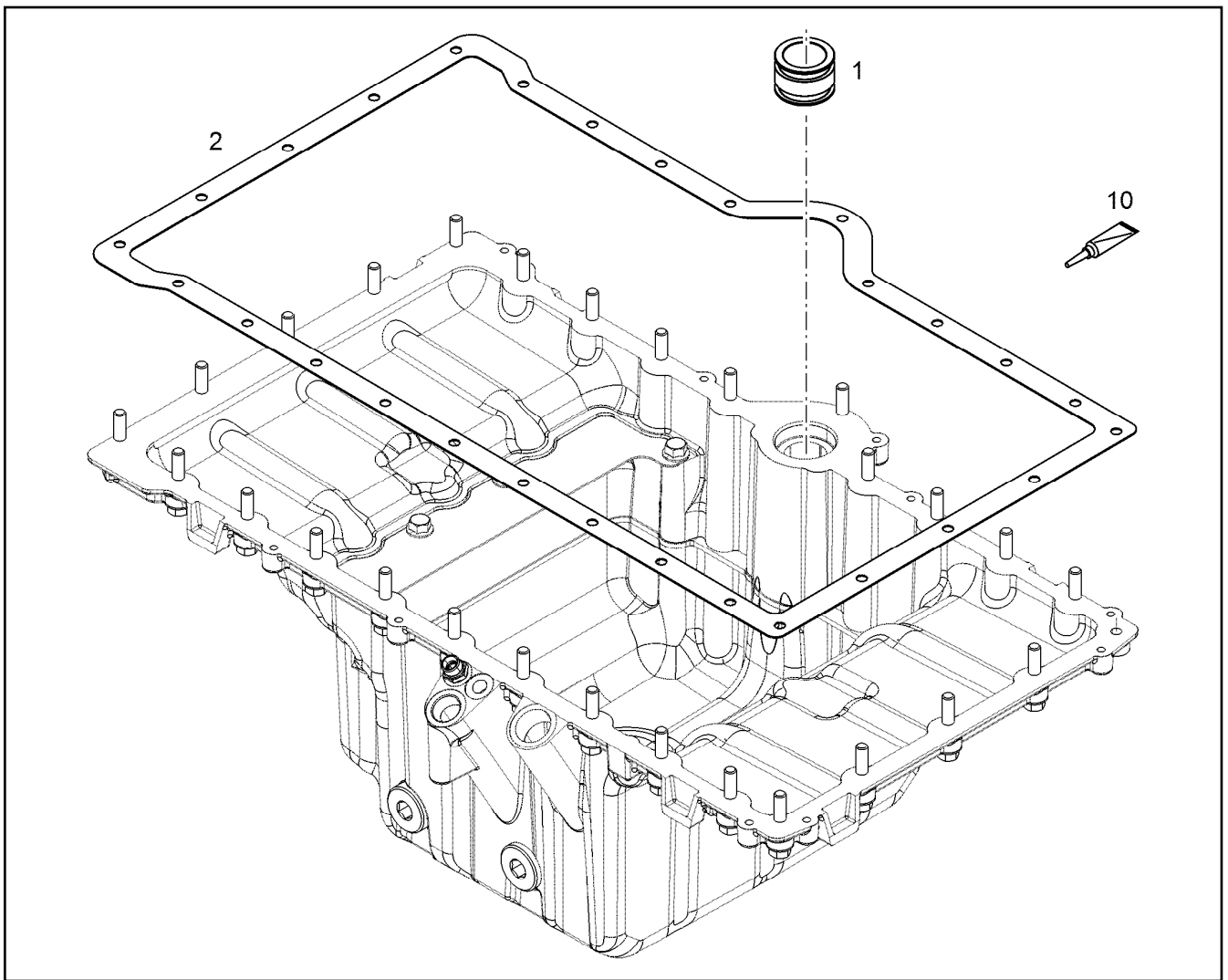
LIEBHERR

SEAL KIT DIESEL ENGINE
DS DIESELMOTOR

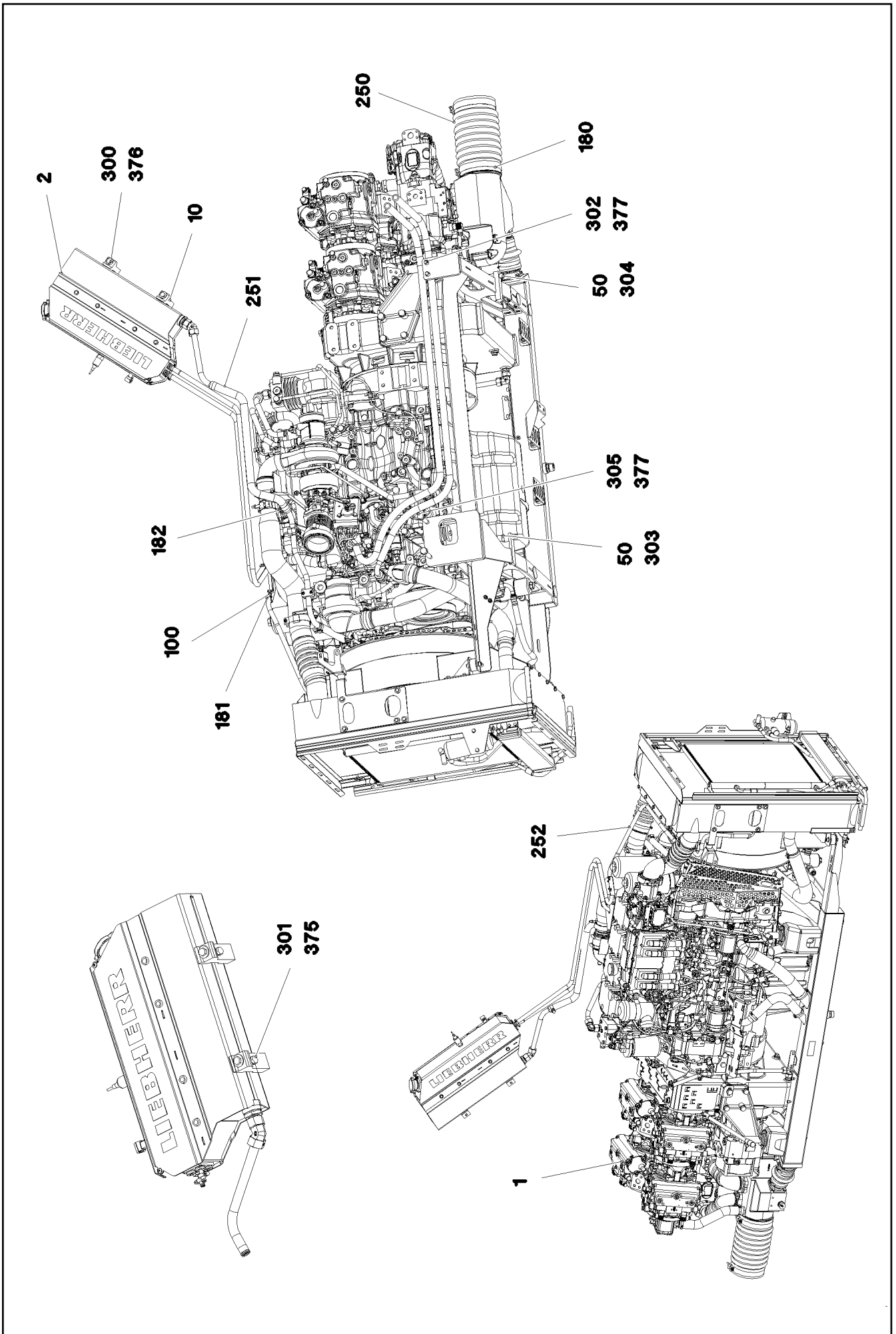
10148366



Pos.	Item	Quantity	Description	Bezeichnung
6543	9273691	1	SEAL	DICHTUNG
6561	7380657	1	O-RING DIN 3771 91,67X3,53 FKM 70 A,BK	O-RING



Pos.	Item	Quantity	Description	Bezeichnung
1	10121667	1	CONNECTING PIECE W.O-RING ⇒  147	VERBINDUNGSTUECK M.O-RIN
2	10128516	1	SEAL AFM 30	DICHTUNG
10	10354595	1	SURFACE SEALING 300ML KARTUSCHE BI	FLAECHENDICHTUNG



4.12.2017
094496

LIEBHERR


etk_en_de_096638 LTR 1220

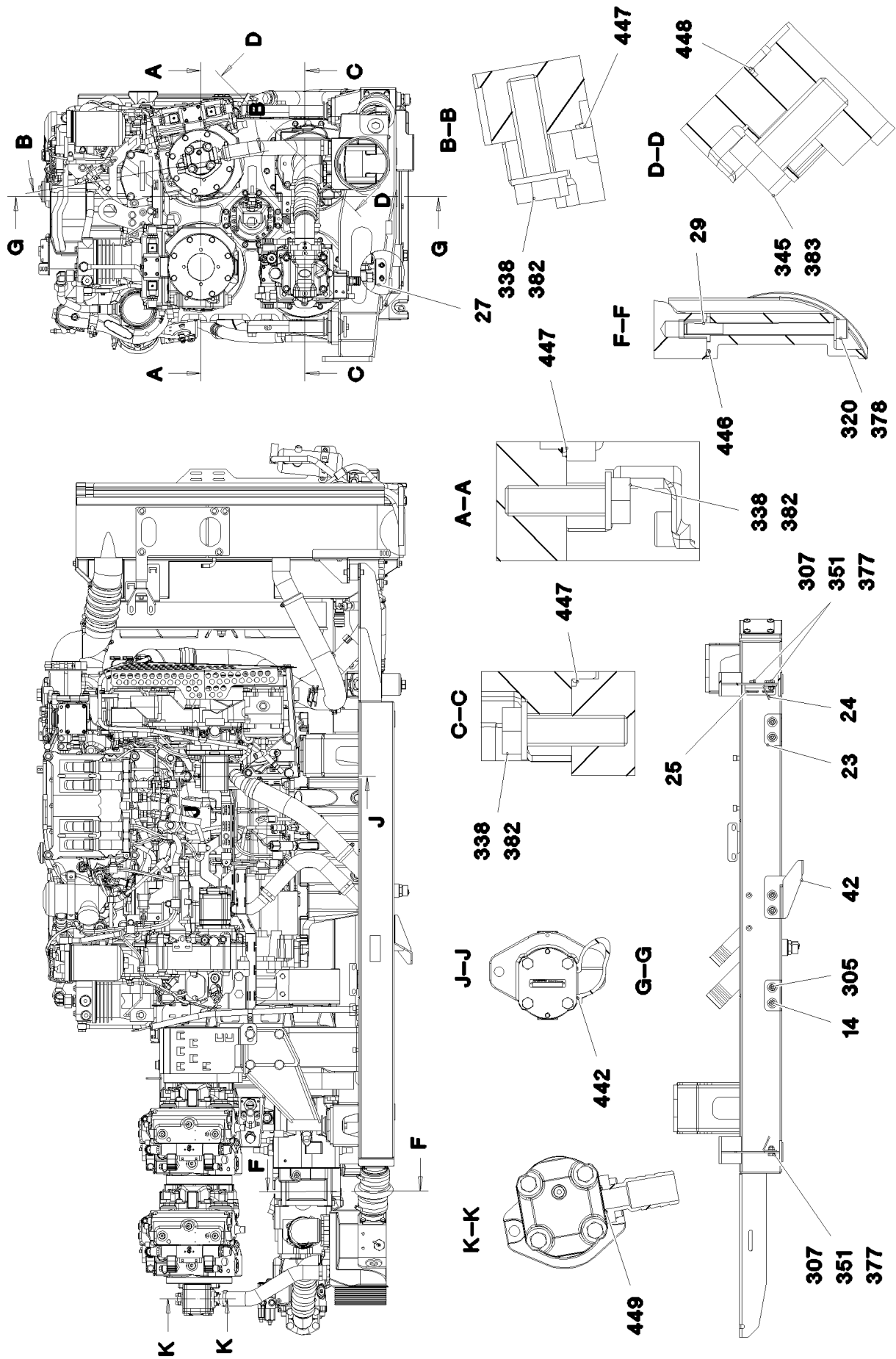
DRIVE ASSEMBLY CPL.
ANTRIEBSAGGREGAT KPL.

□ 230 (1/2)

918628308

Pos.	Item	Quantity	Description	Bezeichnung
1	918674408	1	DRIVE ASSEMBLY, PRE-ASSEMBLED ⇒  232	ANTRIEBSAGGREGAT VORM.
2	969165208	1	EXPANSION TANK PRE-ASS. ⇒  275	AUSGLEICHSBEHAELTER VORM
10	970365108	2	BEARING BLOCK 40x115x42 ALMG3	LAGERBOCK
50	952177008	2	DISTANCE SLEEVE 27X22 42CRMO4+QT SP	DISTANZHUELSE
100	11839607	1	NON-RETURN VALVE 2.5BAR PA 66-GF30	RUECKSCHLAGVENTIL
180	774227108	2	HOSE CLAMP 169/167-175/25 ST	SCHLAUCHSCHELLE
181	10872022	6	HOSE CLAMP DIN 3017-1 12-22/9 W3	SCHLAUCHSCHELLE
182	774208508	2	HOSE CLAMP 32/25-40/12 W3	SCHLAUCHSCHELLE
250	970658608	1	SIPHON PIPE SPF	SAUGSCHLAUCH
251	11621772	1.5	COOLING WATER HOSE DN22-CONTI KWS	KUEHLWASSERSCHLAUCH
252	11621769	5	COOLING WATER HOSE DN10-CONTI KWS	KUEHLWASSERSCHLAUCH
300	11631816	2	HEX SCREW ISO 4017 M10X25 8.8 FLZN SP	SECHSKANTSCHRAUBE
301	4980450	2	HEX SCREW ISO 4017 M10X60 8.8 A3C	SECHSKANTSCHRAUBE
302	4900123	2	HEX SCREW ISO 4017 M16X35 8.8 A3C	SECHSKANTSCHRAUBE
303	10875804	1	HEX SCREW ISO 4017 M16X55 8.8 FLZN SP	SECHSKANTSCHRAUBE
304	10875521	1	HEX SCREW ISO 4017 M16X60 8.8 FLZN SP	SECHSKANTSCHRAUBE
305	4600527	2	HEX SCREW ISO 4014 M16X120 8.8 A3C	SECHSKANTSCHRAUBE
375	10289795	2	WASHER ISO 7089 10 300HV FLZN SPF	SCHEIBE
376	11491889	2	WASHER ISO 7093-1 10 300HV FLZN SPF	SCHEIBE
377	10289806	4	WASHER ISO 7089 16 300HV FLZN SPF	SCHEIBE

4.12.2017	etk_en_de_096638 LTR 1220	 231 (2/2)
LIEBHERR	DRIVE ASSEMBLY CPL. ANTRIEBSAGGREGAT KPL.	918628308



4.12.2017
094500

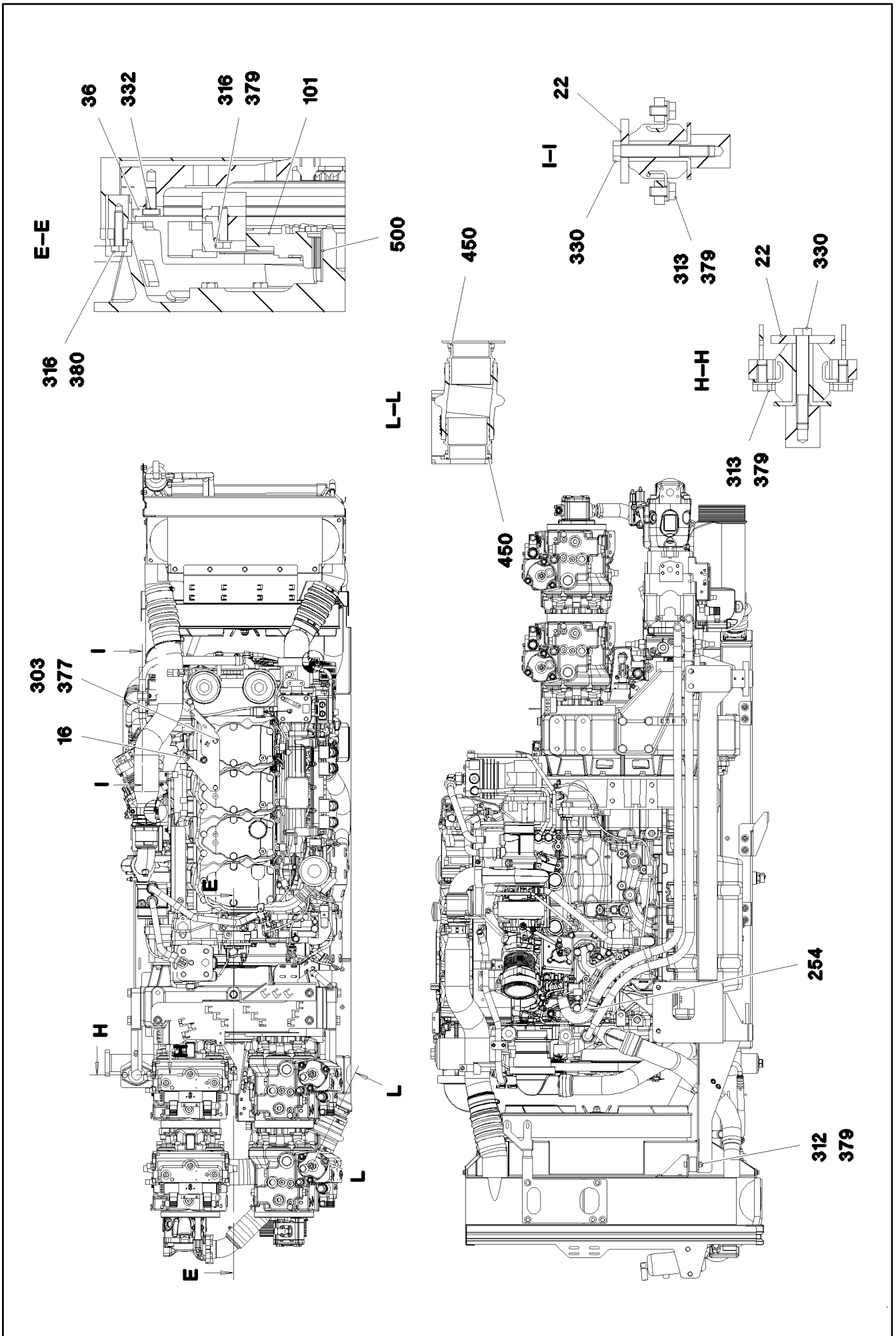
LIEBHERR

etk_en_de_096638 LTR 1220

DRIVE ASSEMBLY, PRE-ASSEMBLED
ANTRIEBSAGGREGAT VORM.

□ 232 (1/9)

918674408



4.12.2017
094501

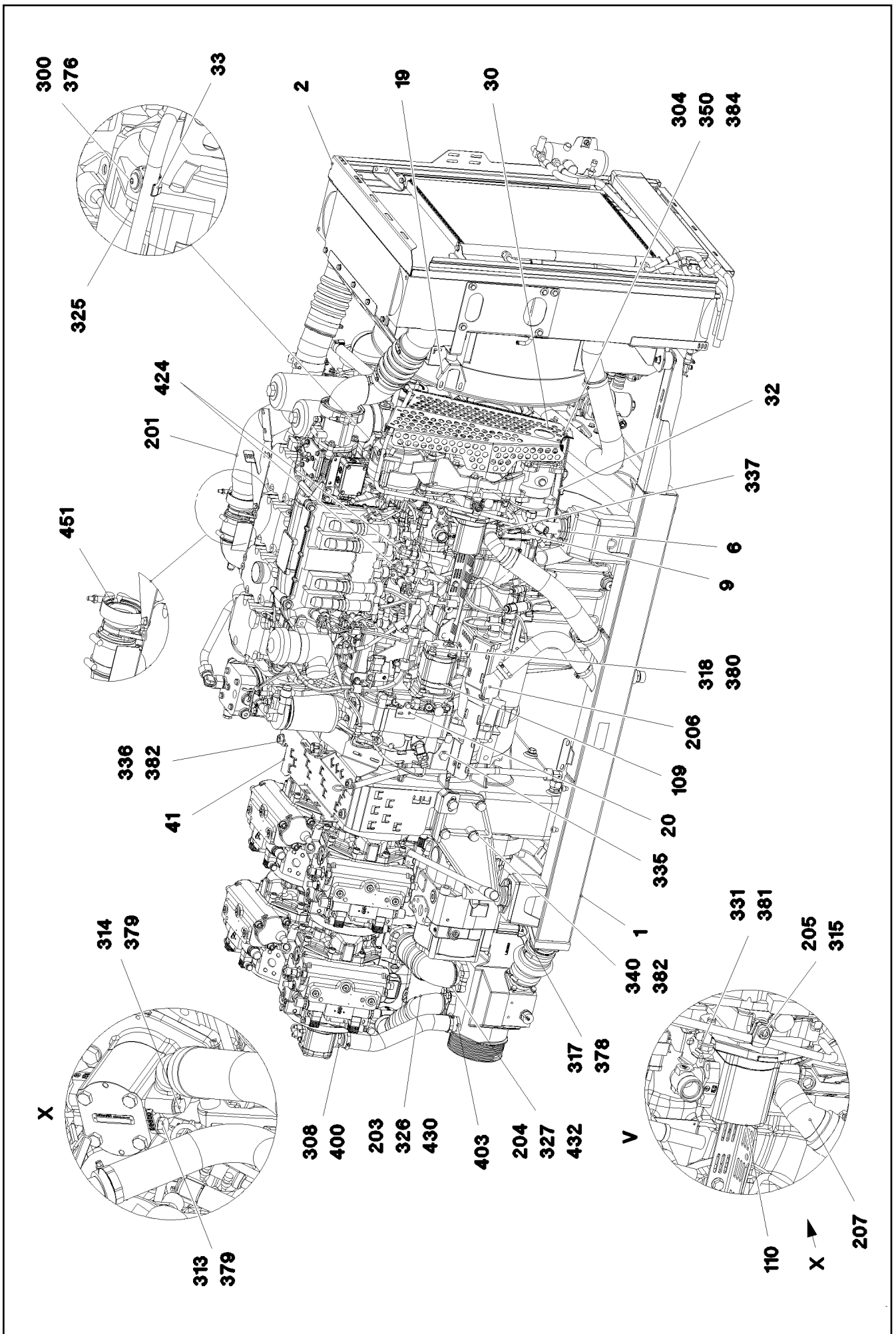
LIEBHERR

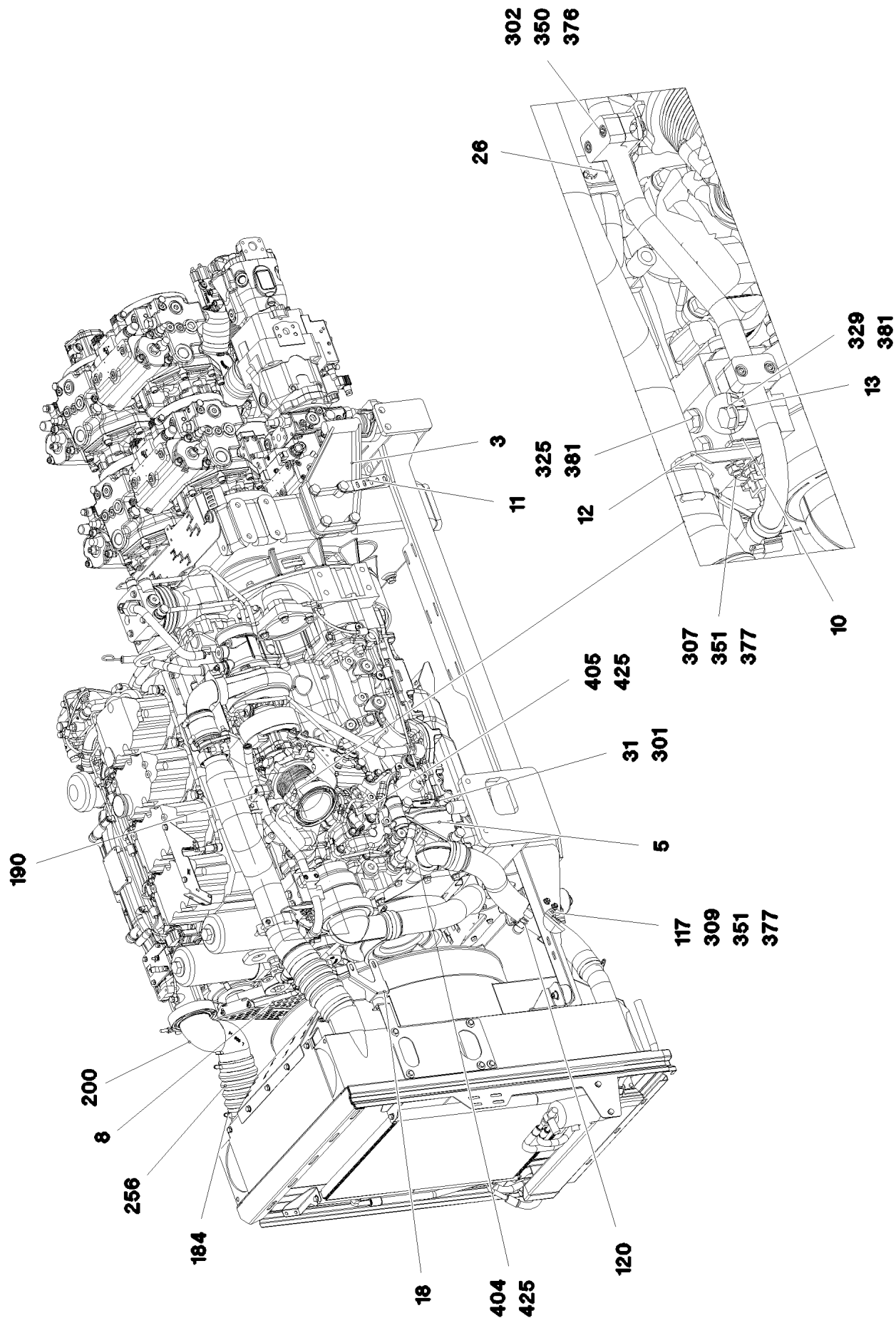
etk_en_de_096638 LTR 1220

DRIVE ASSEMBLY, PRE-ASSEMBLED
ANTRIEBSAGGREGAT VORM.

□ 233 (2/9)

918674408





4.12.2017
094503

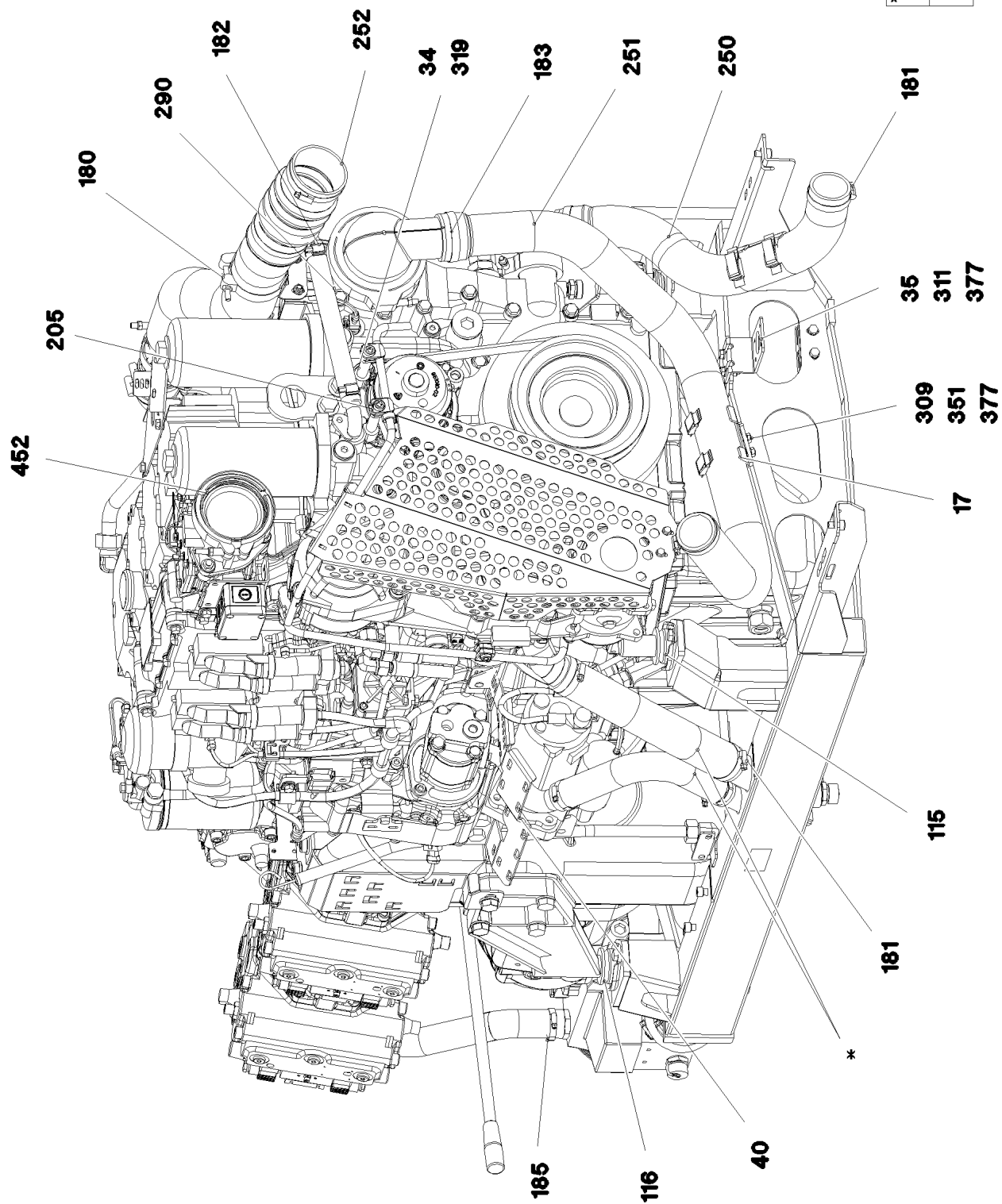
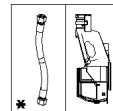
LIEBHERR

etk_en_de_096638 LTR 1220

DRIVE ASSEMBLY, PRE-ASSEMBLED
ANTRIEBSAGGREGAT VORM.

□ 235 (4/9)

918674408



4.12.2017
094505

LIEBHERR

etk_en_de_096638 LTR 1220

DRIVE ASSEMBLY, PRE-ASSEMBLED
ANTRIEBSAGGREGAT VORM.

237 (6/9)

918674408

Pos.	Item	Quantity	Description	Bezeichnung
1	968918808	1	EQUIPMENT CARRIER WELDED SPF	AGGREGATETRAEGER SCHWK.
2	96017393	1	RADIATOR, PRE-ASSEMBLED ⇒ □ 241	KUEHLER VORM.
3	968025208	1	ENGINE BRACKET WELDED	MOTORKONSOLE SCHWK.
4	968025308	1	ENGINE BRACKET WELDED	MOTORKONSOLE SCHWK.
5	97061150	1	ENGINE BRACKET LEFT G28MN6 +QT1	MOTORKONSOLE LI.
6	97061151	1	ENGINE BRACKET RIGHT G28MN6 +QT1	MOTORKONSOLE RE.
7	968026308	1	CLUTCH ACTUATOR ⇒ □ 245	KUPPLUNGSSTELLER
8	968986008	1	PIPELINES DRIVE ASSEMBLY	ROHRLEITUNGEN ANTRIEBSAG
(1)	97045170	1	TUBE 22X2,5X634 X6CRNI11810	ROHR
(2)	97066840	1	TUBE 12X1,5X1279 E235+N	ROHR
9	97061320	1	PLATE 2X158X79 DC01 FE//ZNNI8//CN//T0	BLECH
10	97050881	1	PLATE 3X185X122 DC01 FE//ZNNI8//CN//T0	BLECH
11	97101894	1	PLATE 3X30X156 DC01 FE//ZNNI8//CN//T0	BLECH
12	97050879	1	PLATE 3X120X95 DC01 FE//ZNNI8//CN//T0	BLECH
13	97047984	1	DISTANCE SLEEVE 18.0X26 E235+N	DISTANZHUELSE
14	953873408	6	SLEEVE 25X20 11SMN37 FE//ZNNI8//CN//T0	HUELSE
15	964813808	1	THREADED CARRIER FE//ZNNI8//CN//T0	GEWINDETREAGER
16	97045050	1	PLATE 2X300X125 DC01 FE//ZNNI8//CN//T0	BLECH
17	97050880	2	PLATE 3X98X74 DC01 FE//ZNNI8//CN//T0	BLECH
18	97032982	1	PLATE 2X173X139 DC01	BLECH
19	97059337	1	PLATE 2X138X117 DC01 FE//ZNNI8//CN//T0	BLECH
20	975614108	1	PLATE 4X60X50 S315MC FE//ZNNI8//CN//T0	BLECH
21	97033889	1	PLATE 1X252X83 DC01	BLECH
22	97038431	4	WASHER 8X65X65 S355MC	SCHEIBE
23	97038475	2	PLATE 3X190X80 DC01	BLECH
24	97039936	2	PLATE 3X140X72 DC01	BLECH
25	973717308	1	PLATE 3X80X68 DC01 FE//ZNNI8//CN//T0	BLECH
26	97041747	1	PLATE 4X132X73 S315MC FE//ZNNI8//CN//T	BLECH
27	973717208	1	PLATE 3X60X80 DC01 FE//ZN20//C	BLECH
29	972698608	4	ADAPTOR M16-M10 ST.60-2K	ADAPTER
30	96004318	1	PROTECTING SHEET CPL.	SCHUTZBLECH KPL.
(1)	97072923	1	PLATE 2X377X579 X5CRNI18-10	BLECH
(2)	97077309	3	HOLDER GX5CRNI19-10	HALTER
(300)	10813359	2	BUTTON HEAD SCREW AEHNL.ISO 7380-2	HALBRUNDKOPFSCHRAUBE
(301)	510762108	3	GRUB SCREW DIN 913 M5X6 45H A2	GEWINDESTIFT
(302)	11642497	1	HEX SCREW ISO 4017 M6X10 8.8 480H SPF	SECHSKANTSCHRAUBE
31	952177008	5	DISTANCE SLEEVE 27X22 42CRMO4+QT SP	DISTANZHUELSE
32	97072959	1	PLATE 2X361X79 DC01	BLECH
33	97077297	1	HOLDER GX5CRNI19-10	HALTER
34	946104608	2	TUBE 16X2X70 E235+N VERZ	ROHR
35	97045111	1	PLATE 4X60X163 S315MC FE//ZNNI8//CN//T	BLECH
36	97061080	1	PLATE 20X490X490 S690QL FE//FLZN10//NC	BLECH
40	97053103	1	PLATE 3X646X519 S355MC FE//ZNNI8//CN//T	BLECH
41	97053104	1	PLATE 3X926X218 S355MC FE//ZNNI8//CN//T	BLECH
42	97065229	1	CONSOLE 4X277X179 S315MC FE//ZNNI8//C	KONSOLE
100	97029921	1	DISTRIBUTOR GEARBOX ⇒ □ 246	VERTEILERGETRIEBE
101	97066819	1	COUPLING	KUPPLUNG
103	11182708	1	VARIABLE PUMP A4VG SPF ⇒ □ 248	VERSTELLPUMPE
104	10871017	1	VARIABLE PUMP A4VG SPF ⇒ □ 250	VERSTELLPUMPE
105	11182664	1	TWO-STAGE PUMP A4VG+A4VG SPF ⇒ □ 251	ZWEIFACHPUMPE
106	11210201	1	GEAR PUMP WP09 SPF ⇒ □ 252	ZAHNRADPUMPE
107	10871047	1	TRIPLE PUMP A4VG+A11VO+A10VN SPF ⇒ □ 253	DREIFACHPUMPE

4.12.2017

etk_en_de_096638 LTR 1220

□ 238 (7/9)


LIEBHERRDRIVE ASSEMBLY, PRE-ASSEMBLED
ANTRIEBSAGGREGAT VORM.

918674408

Pos.	Item	Quantity	Description	Bezeichnung
108	10871282	1	VARIABLE PUMP A11VLO SPF ⇒  265	VERSTELLPUMPE
109	10870964	1	GEAR PUMP WP09 SPF ⇒  273	ZAHNRADPUMPE
110	10870965	1	GEAR PUMP FP12 ⇒  274	ZAHNRADPUMPE
115	10287382	2	VIBRATION DAMPER 60NR39	SCHWINGUNGSDAEMPFER
116	10875547	2	VIBRATION DAMPER 72NR39	SCHWINGUNGSDAEMPFER
117	10117226	4	DISTANCE SLEEVE 11X18X10 St Rm>350N	DISTANZHUELSE
120	10020520	4	LASHING STRAP 0,75MX18MM	ZURRGURT
150	789011908	2	OIL DRAIN PLUG M26X1,5	OELABLASSSCHRAUBE
151	477704808	1	STOP PLUG VSTIM42X2ED A3P	STOPFEN
180	774227908	1	HOSE CLAMP 86-91X25 ST	SCHLAUCHSCHELLE
181	774208008	4	HOSE CLAMP 60/50-70/12 W3	SCHLAUCHSCHELLE
182	774215008	2	HOSE CLAMP 26/20-32/12 W3	SCHLAUCHSCHELLE
183	774214308	4	HOSE CLAMP 70/60-80/12 W3	SCHLAUCHSCHELLE
184	774218808	6	HOSE CLAMP 90/80-100/12 W3	SCHLAUCHSCHELLE
185	550838008	4	HOSE CLAMP 40-60 W3	SCHLAUCHSCHELLE
186	774206408	2	HOSE CLAMP 80/70-90/12 W3	SCHLAUCHSCHELLE
190	11160668	4	CLAMP-HALF L 3 R 22 AL	KLEMMHAELFTE
200	97055159	1	CHARGE AIR PIPE G-ALST10MG SPF	LADELUFTROHR
201	97050878	1	CHARGE AIR PIPE DN85 STAHL SPF	LADELUFTROHR
202	97053616	1	SUCTION PIPE OIL G-ALSI10MG SPF	SAUGROHR-OEL
203	97032263	1	SUCTION PIPE OIL G-ALSI10MG SPF	SAUGROHR-OEL
204	976388708	1	SUCTION PIPE OIL SPF	SAUGROHR-OEL
205	380057108	6	CLAMPING PIECE 12 G20MN5 FE//ZN20//C	KLEMMSTUECK
206	10871016	1	FLANGE FITTING FLK 40-35-40,H78 ST A3C	FLANSCHARMATUR
207	97065544	1	SUCTION PIPE OIL G-ALSI10MG SPF	SAUGROHR-OEL
250	97050893	1	COOLING WATER HOSE 55/65X653 PER-E	KUEHLWASSERSCHLAUCH
251	97050894	1	COOLING WATER HOSE 55/65X1240 PER-E	KUEHLWASSERSCHLAUCH
252	551710608	1	HOSE DN85X200	SCHLAUCH
253	973519308	1	SHAPED HOSE-OIL NBR	FORMSCHLAUCH OEL
254	10870633	0.6	HOSE GUARD SPIRAL DN30,5 ST VERZ	SCHLAUCHSCHUTZSPIRALE
256	97032592	1	CHARGE AIR CORRUGATED HOSE	LADELUFTWELLSCHLAUCH
290	11621772	0.207	COOLING WATER HOSE DN22-CONTI KWS	KUEHLWASSERSCHLAUCH
300	10875488	3	BUTTON HEAD SCREW ISO 7380-2 M6X12 0	HALBRUNDKOPFSCHRAUBE
301	4600262	5	HEX SCREW ISO 4017 M16X65 8.8 A3C	SECHSKANTSCHRAUBE
302	10875591	4	SOCKET HEAD SCREW ISO 4762 M6X40 8.8	ZYLINDERSCHRAUBE
303	11651612	2	HEX SCREW ISO 4017 M8X16 8.8 480H SPF	SECHSKANTSCHRAUBE
304	11840297	2	HEX SCREW EN 1665 M6X16 8.8 480H SPF	SECHSKANTSCHRAUBE
305	10875485	6	BUTTON HEAD SCREW AEHNL.ISO 7380-2	HALBRUNDKOPFSCHRAUBE
307	11651767	19	HEX SCREW ISO 4017 M8X20 8.8 480H SPF	SECHSKANTSCHRAUBE
308	10875599	4	SOCKET HEAD SCREW ISO 4762 M8X25 8.8	ZYLINDERSCHRAUBE
309	11826527	4	HEX SCREW ISO 4017 M8X30 8.8 480H SPF	SECHSKANTSCHRAUBE
311	11642261	2	HEX SCREW ISO 4017 M8X25 8.8 480H SPF	SECHSKANTSCHRAUBE
312	4042012	2	SOCKET HEAD SCREW ISO 4762 M10X16 8.	ZYLINDERSCHRAUBE
313	11651632	12	HEX SCREW ISO 4017 M10X20 8.8 FLZN SP	SECHSKANTSCHRAUBE
314	4000472	2	HEX SCREW ISO 4014 M10X50 8.8 A3C	SECHSKANTSCHRAUBE
315	10415162	1	SOCKET HEAD SCREW ISO 4762 M10X25 8	ZYLINDERSCHRAUBE
316	11626706	24	HEX SCREW ISO 4017 M10X40 8.8 FLZN SP	SECHSKANTSCHRAUBE
317	4042197	2	SOCKET HEAD SCREW ISO 4762 M10X100	ZYLINDERSCHRAUBE
318	10875796	2	HEX SCREW ISO 4014 M10X120 8.8 FLZN SP	SECHSKANTSCHRAUBE
319	4600258	2	SOCKET HEAD SCREW ISO 4762 M10X120	ZYLINDERSCHRAUBE
320	4600181	2	SOCKET HEAD SCREW ISO 4762 M10X130	ZYLINDERSCHRAUBE
325	11658892	3	HEX SCREW ISO 4017 M12X25 8.8 FLZN SP	SECHSKANTSCHRAUBE
326	4002461	8	HEX SCREW ISO 4017 M12X28 8.8 A3C	SECHSKANTSCHRAUBE
327	11631742	4	HEX SCREW ISO 4017 M12X30 8.8 FLZN SP	SECHSKANTSCHRAUBE
328	11642349	4	HEX SCREW ISO 4017 M12X35 8.8 FLZN SP	SECHSKANTSCHRAUBE
329	11840136	1	HEX SCREW ISO 4017 M12X50 8.8 FLZN	SECHSKANTSCHRAUBE
330	11840139	4	HEX SCREW ISO 4014 M12X90 8.8 FLZN SP	SECHSKANTSCHRAUBE

4.12.2017

etk_en_de_096638 LTR 1220

 239 (8/9)

LIEBHERR

DRIVE ASSEMBLY, PRE-ASSEMBLED
ANTRIEBSAGGREGAT VORM.

918674408

Pos.	Item	Quantity	Description	Bezeichnung
331	11645384	2	HEX SCREW ISO 4017 M12X40 8.8 FLZN SP	SECHSKANTSCHRAUBE
332	408302901	8	SOCKET HEAD SCREW DIN 7984 M12X25 0	ZYLINDERSCHRAUBE
335	406515608	2	HEX SCREW ISO 4017 M16X20 8.8 A3C	SECHSKANTSCHRAUBE
336	540511908	3	SOCKET HEAD SCREW DIN 7984 M16X35 0	ZYLINDERSCHRAUBE
337	4600017	3	SOCKET HEAD SCREW ISO 4762 M16X45 8.	ZYLINDERSCHRAUBE
338	406608908	6	HEX SCREW ISO 4017 M16X55 10.9 FLZN SP	SECHSKANTSCHRAUBE
340	11642377	8	HEX SCREW ISO 4014 M16X70 8.8 FLZN SP	SECHSKANTSCHRAUBE
345	10875805	4	HEX SCREW ISO 4017 M20X50 8.8 FLZN SP	SECHSKANTSCHRAUBE
350	11694356	6	HEX NUT ISO 4032 M6 8 480H SPF	SECHSKANTMUTTER
351	11693875	17	HEX NUT ISO 4032 M8 8 480H SPF	SECHSKANTMUTTER
376	10875648	5	WASHER ISO 7093-1 6 200HV 480H SPF	SCHEIBE
377	10289803	44	WASHER ISO 7089 8 300HV 480H SPF	SCHEIBE
378	420001114	4	WASHER ISO 7089 10 200HV-A4	SCHEIBE
379	10289795	28	WASHER ISO 7089 10 300HV FLZN SPF	SCHEIBE
380	421700508	14	WASHER DIN 7989 B 11 VERZ	SCHEIBE
381	10289804	5	WASHER ISO 7089 12 300HV FLZN SPF	SCHEIBE
382	10289806	18	WASHER ISO 7089 16 300HV FLZN SPF	SCHEIBE
383	4600222	4	WASHER EN 14399-6 20 300-370HV FLZN SP	SCHEIBE
384	10875647	2	WASHER ISO 7089 6 200HV 480H SPF	SCHEIBE
400	953661008	1	INTAKE 50.0X78 S355J2C+C FE//ZNNI8//CN/	SAUGSTUTZEN
401	976490008	1	INTAKE 82.5X87 S355J2H FE//ZNNI8//CN//T0	SAUGSTUTZEN
402	97053934	2	FLANGE FITTING 101.6X71 S355J2H FE//ZN	FLANSCHVERSCHRAUBUNG
403	979374708	1	FITTING E335	VERSCHRAUBUNG
404	968661408	1	PIPE COMPL.	ROHR KPL.
405	969547308	1	PIPE COMPL.	ROHR KPL.
412	11491125	1	FLANGE FITTING SFL 60-50-45° SPF	FLANSCHARMATUR
424	7615379	2	FITTING EW 15L CR6-FREE	VERSCHRAUBUNG
425	471034308	2	FITTING XGE20-SM-ED M33X2 A3P	VERSCHRAUBUNG
430	511502608	2	SAE FLANGE 11/2"	SAE-FLANSCH
(1)	510587908	1	O-RING ARP 568 47,22X3,53 NBR90	O-RING
432	510598408	6	SAE-FLANGE HALF FHS 2 CR6-FREI	SAE-FLANSCHHAELFTE
440	501201708	1	O-RING ARP 568 28,17X3,53 NBR70	O-RING
442	726405908	1	O-RING DIN 3771 44X3 NBR70	O-RING
443	571898008	1	SEALING RING	DICHTRING
445	726421608	3	O-RING ARP 568 56,74X3,53 NBR70	O-RING
446	7381361	1	O-RING ISO 3601-1 85,32X3,53 FKM 70 A,GN	O-RING
447	726426008	3	O-RING 125X3 NBR70	O-RING
448	518578108	1	O-RING 150X3 NBR70	O-RING
449	502933508	1	O-RING 24X2,5 NBR70	O-RING
450	726412308	2	O-RING 65X3 NBR70	O-RING
451	7380970	1	O-RING 63,17X2,62 FKM 70 A,GN	O-RING
452	7380605	1	O-RING ISO 3601-1 101,27X2,62 FKM 70 A,B	O-RING

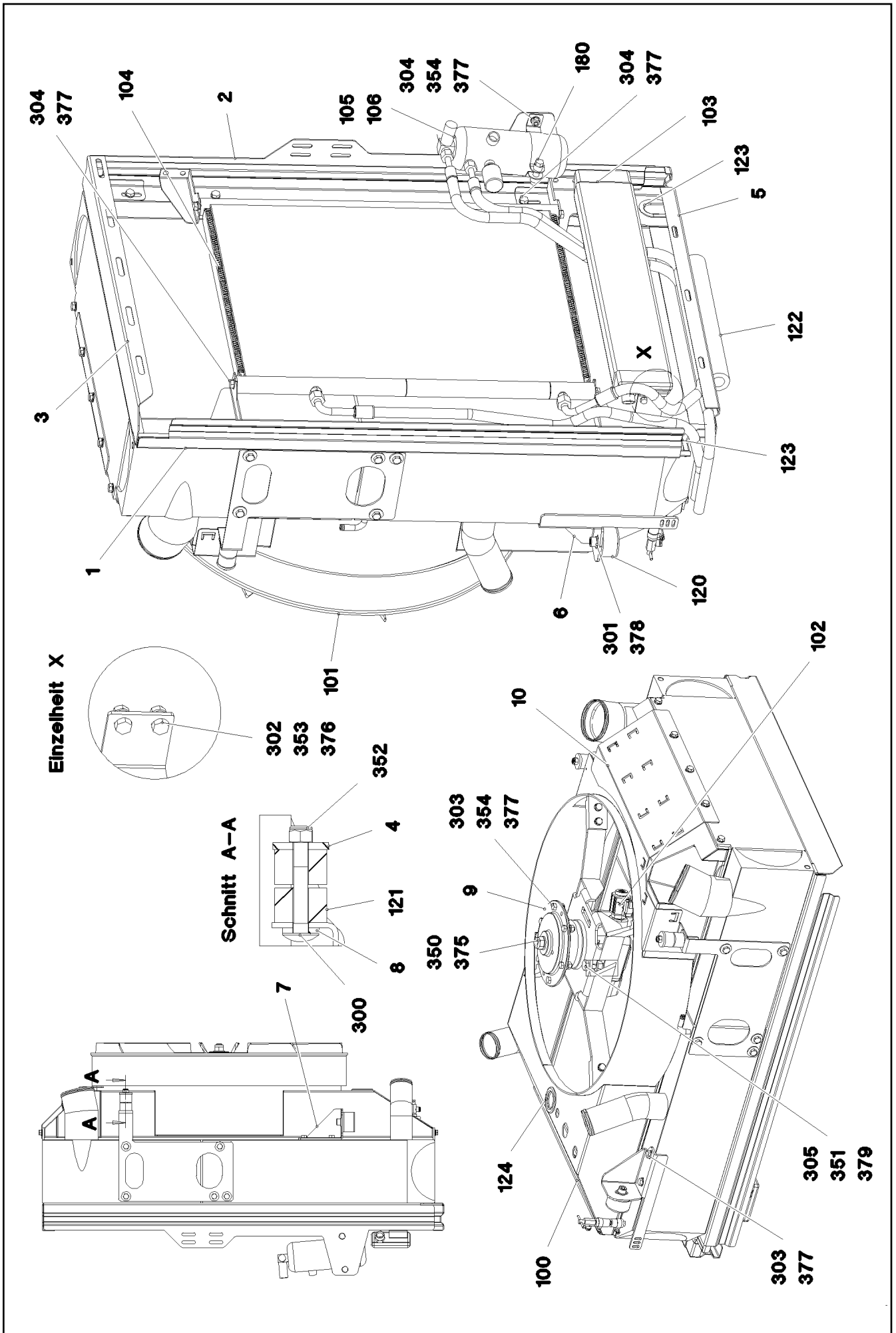
4.12.2017

etk_en_de_096638 LTR 1220

240 (9/9)

LIEBHERRDRIVE ASSEMBLY, PRE-ASSEMBLED
ANTRIEBSAGGREGAT VORM.


918674408



Pos.	Item	Quantity	Description	Bezeichnung
1	968981408	1	SIDE PANEL WELDED	SEITENBLECH SCHWK.
2	968981508	1	SIDE PANEL WELDED	SEITENBLECH SCHWK.
3	97059376	1	PLATE 2X779X198 ALMG3 H111 SPF	BLECH
4	972353808	2	PLATE 4X32X32 ALMG3 H111	BLECH
5	97050762	1	PLATE 2X771X357 ALMG3 H111	BLECH
6	97050763	1	PLATE 4X215X208 S315MC	BLECH
7	97050764	1	PLATE 4X117X158 S315MC	BLECH
8	973618208	2	WASHER 3X21X21 DC01 FE//ZN20//C	SCHEIBE
9	97028353	1	FAN HUB 180X29 ALMG3IPB	LUEFTERNABE
10	97050960	1	PLATE 2X601X334 ALMG3 H111	BLECH
100	10870637	1	COMBINATED RADIATOR AL ⇒  243	KOMBIKUEHLER
101	550639508	1	RING FAN D=654	RINGLUEFTER
102	11647462	1	VANE CELL MOTOR M5ASF 16 ⇒  244	FLUEGELZELLENMOTOR
103	550628308	1	OIL AIR COOLER	OEL-LUFTKUEHLER
104	10815368	1	CAPACITOR	KONDENSATOR
105	571489008	1	DRYER	TROCKNER
106	571489108	1	PRESSURE SWITCH 1,5-26 BAR	DRUCKSCHALTER
120	726905008	2	CIRCULAR BEARING C50X30XM10	RUNDLAGER
121	97025484	4	BUFFER 30X20 GUMMI 50SH	PUFFER
122	11006584	4	INSULATING HOSE ISO 3302-1 E3 DN40 10 E	ISOLIERSCHLAUCH
123	262103908	0.5	EDGE PROTECTION 1-2X9,5X6,5	KANTENSCHUTZ
124	602717308	1	DIAPHRAGM GROMMET 35,5/47/53 PVC	MEMBRAN-DURCHFUEHRUNG
180	774209708	1	RETAINER CLIP 75/25	SPANNSCHELLE
300	402802614	2	CHEESE HEAD SCREW DIN 603 M8X60 4.6	FLACHRUNDSCHRAUBE
301	4042012	2	SOCKET HEAD SCREW ISO 4762 M10X16 8.	ZYLINDERSCHRAUBE
302	11657360	4	HEX SCREW ISO 4017 M6X16 8.8 480H SPF	SECHSKANTSCHRAUBE
303	11651767	10	HEX SCREW ISO 4017 M8X20 8.8 480H SPF	SECHSKANTSCHRAUBE
304	11651612	12	HEX SCREW ISO 4017 M8X16 8.8 480H SPF	SECHSKANTSCHRAUBE
305	11642349	2	HEX SCREW ISO 4017 M12X35 8.8 FLZN SP	SECHSKANTSCHRAUBE
350	411880508	1	HEX NUT ISO 10513 M14X1,5 10 A3C	SECHSKANTMUTTER
351	411504808	2	HEX NUT ISO 4032 M12 10 A3C SPF	SECHSKANTMUTTER
352	11656731	2	HEX NUT ISO 7040 M8 8 480H SPF	SECHSKANTMUTTER
353	11694356	4	HEX NUT ISO 4032 M6 8 480H SPF	SECHSKANTMUTTER
354	11693875	8	HEX NUT ISO 4032 M8 8 480H SPF	SECHSKANTMUTTER
375	10289805	1	WASHER ISO 7089 14 300HV FLZN SPF	SCHEIBE
376	10875647	8	WASHER ISO 7089 6 200HV 480H SPF	SCHEIBE
377	10289803	24	WASHER ISO 7089 8 300HV 480H SPF	SCHEIBE
378	10289795	2	WASHER ISO 7089 10 300HV FLZN SPF	SCHEIBE
379	10289804	2	WASHER ISO 7089 12 300HV FLZN SPF	SCHEIBE

4.12.2017

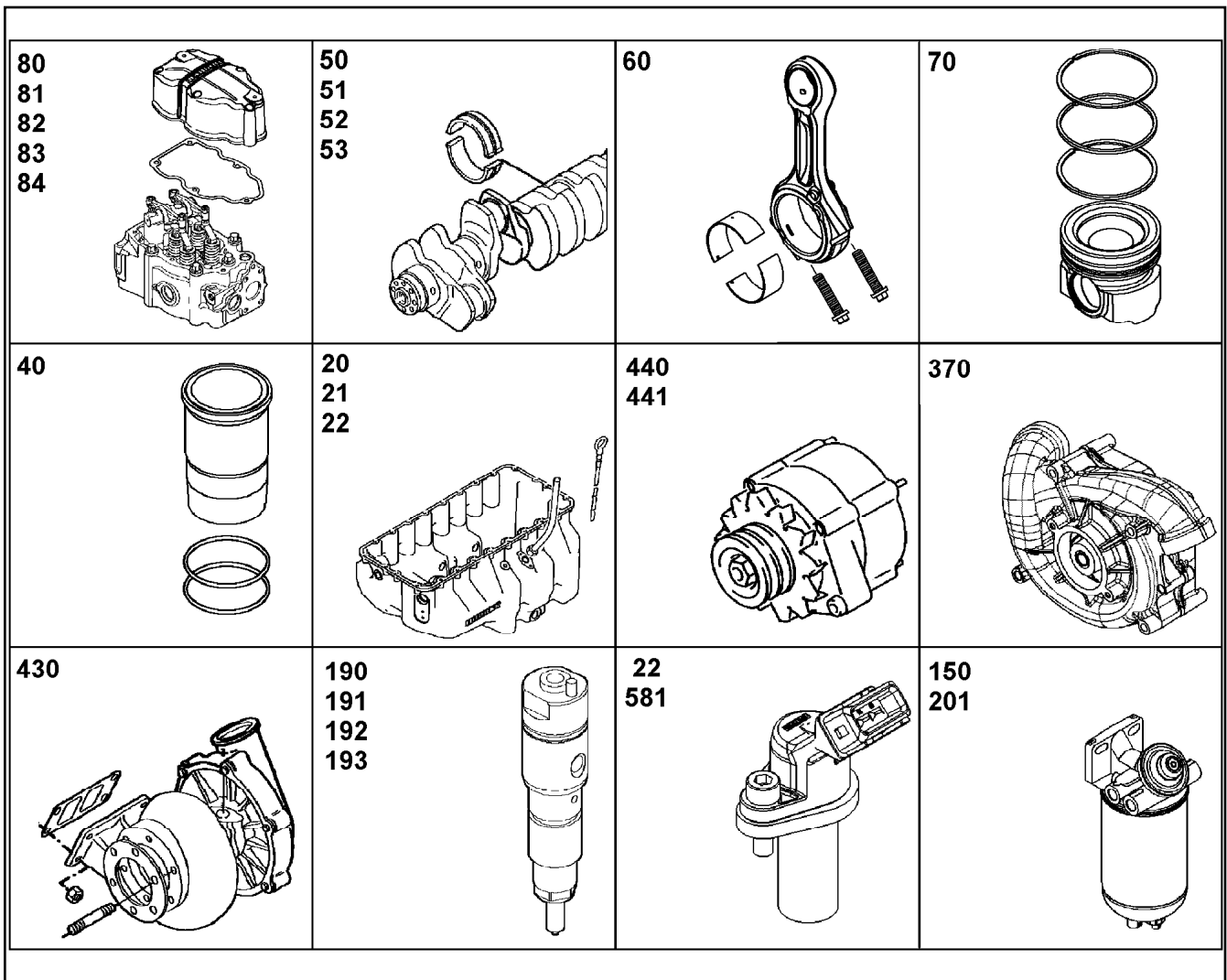
etk_en_de_096638 LTR 1220

 242 (2/2)

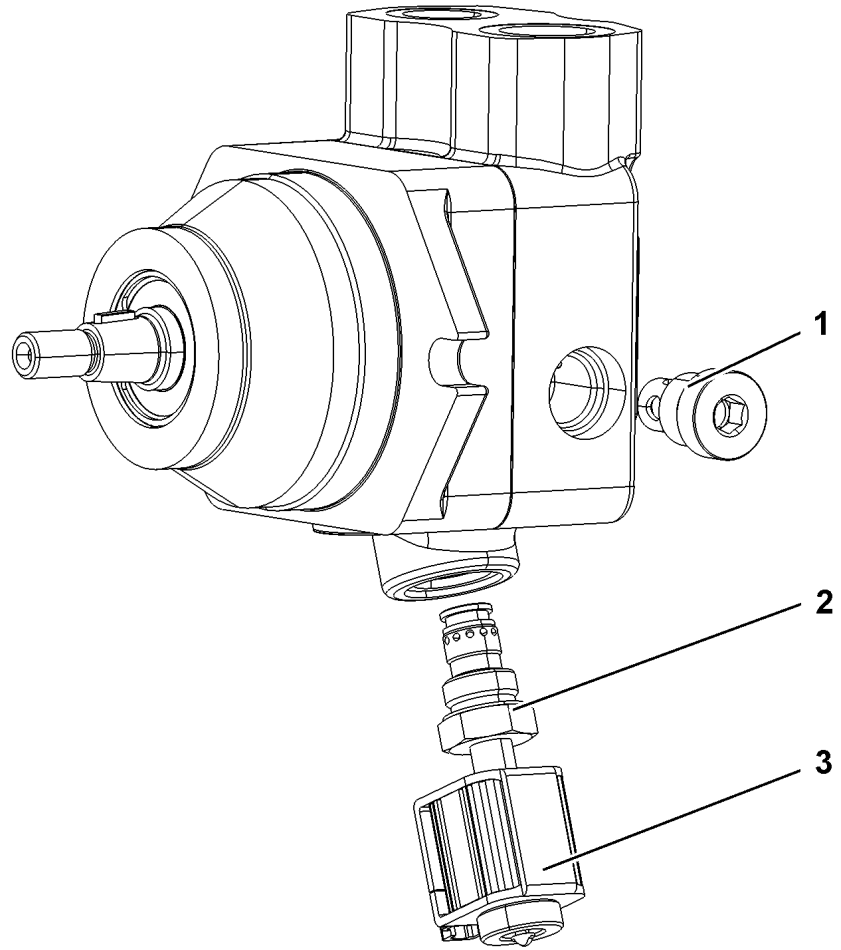
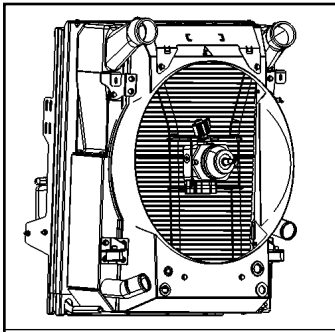
LIEBHERR

RADIATOR, PRE-ASSEMBLED
KUEHLER VORM.

96017393



Pos.	Item	Quantity	Description	Bezeichnung
1	10874378	1	WATER COOLER ALU	WASSERKUEHLER
2	10874379	1	CHARGE AIR COOLER ALU	LADELUFTKUEHLER
3	10874380	1	AERATOR	BELUEFTUNGSEINRICHTUNG
(1)	10874381	1	FAN COWL ALU	LUEFTERHAUBE
(2)	10874382	1	MOTOR SEAT ALU	MOTORAUFNAHME
4	11341957	2	HOLDER	HALTER



999

Pos.	Item	Quantity	Description	Bezeichnung
1	10428208	1	NON-RETURN VALVE	RUECKSCHLAGVENTIL
2	10428218	1	PRESSURE LIMITING VALVE 230BAR	DRUCKBEGRENZUNGSVENTIL
3	11490785	1	COIL 24V	SPULE
999	11490786	1	SEAL KIT VANE-CELL MOTOR S5	DS FLUEGELZELLENMOTOR

4.12.2017
009368

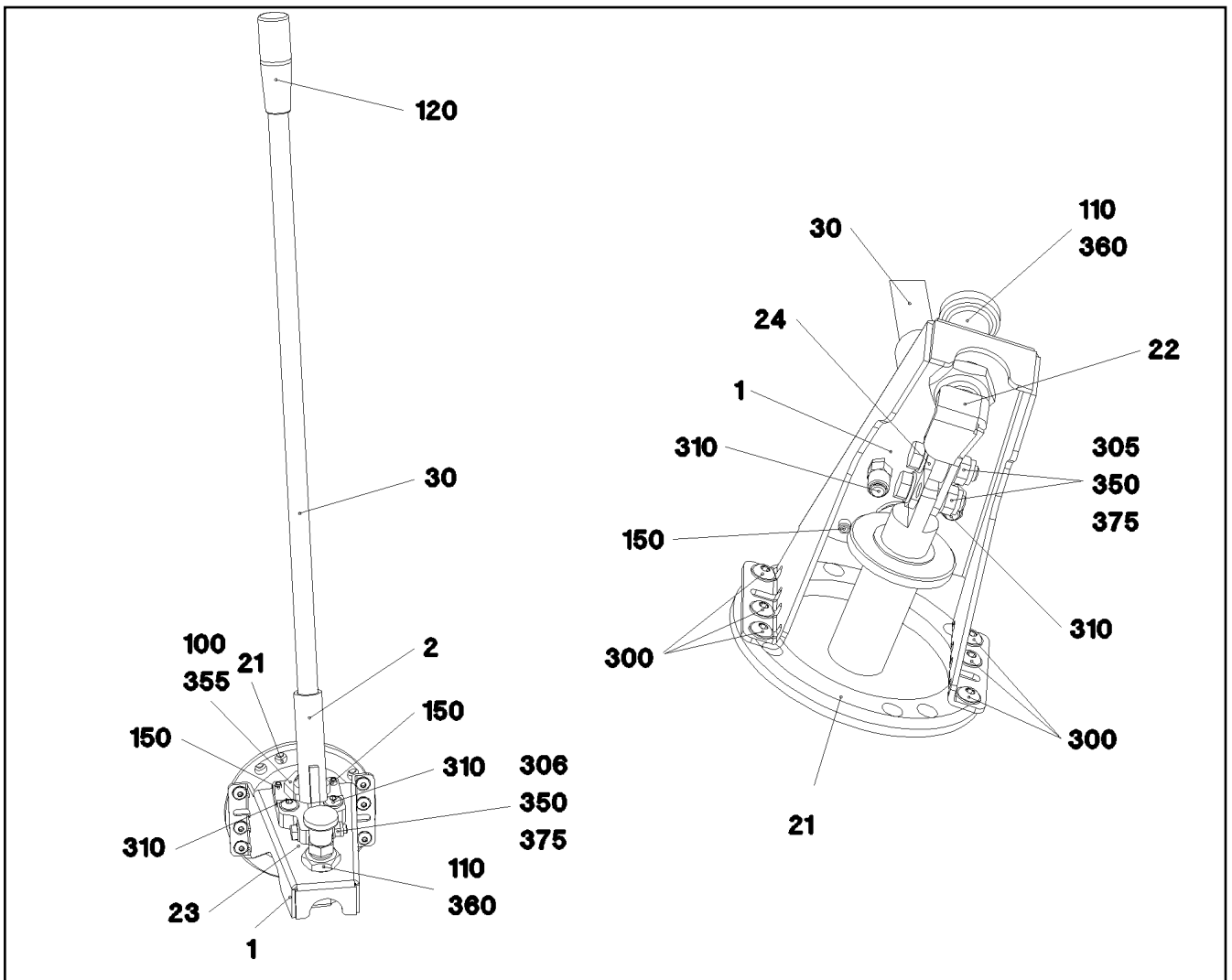
LIEBHERR

etk_en_de_096638 LTR 1220

VANE CELL MOTOR
FLUEGELZELLENMOTOR

244

11647462



Pos.	Item	Quantity	Description	Bezeichnung
1	965426208	1	CLAMP WELDED CONST. FE//ZNNI8//CN//T0	HALTER SCHWK.
2	965426308	1	LEVER WELDED FE//ZNNI8//CN//T0	HEBEL SCHWK.
21	970322260	1	FLANGE 10X137X137 S355MC	FLANSCH
22	978554708	1	BUTT STRAP 4X95X52 S315MC FE//ZNNI8//C	LASCHE
23	978361308	1	PLATE 15X90X60 S355MC FE//ZNNI8//CN//T	BLECH
24	978361008	1	BUTT STRAP 4X40X20 S315MC FE//ZNNI8//C	LASCHE
30	978361608	1	ROD 18.0X700 E235+N	STANGE
100	240191502	1	THRUST PIECE	DRUCKSTUECK
110	11001935	1	STOP BOLT 12-15-CK NIROSTA	RASTBOLZEN
120	704004608	1	CYLINDER HANDLE	ZYLINDERGRIFF
150	10876162	2	DOWEL PIN ISO 8752 6X20 480H SPF	SPANNSTIFT
300	10875488	6	BUTTON HEAD SCREW ISO 7380-2 M6X12 0	HALBRUNDKOPFSCHRAUBE
305	11826527	2	HEX SCREW ISO 4017 M8X30 8.8 480H SPF	SECHSKANTSCHRAUBE
306	11651580	1	HEX SCREW ISO 4014 M8X45 8.8 480H SPF	SECHSKANTSCHRAUBE
310	409705908	2	BUTTON HEAD SCREW ISO 7380-2 M8X35	HALBRUNDKOPFSCHRAUBE
350	10875614	3	HEX NUT DIN 985 M8 8 480H SPF	SECHSKANTMUTTER
355	411701008	1	HEX NUT ISO 4035 M24 05 A3C	SECHSKANTMUTTER
360	10285016	2	HEX NUT ISO 8675 M20X1,5 A2-035	SECHSKANTMUTTER
375	10289803	6	WASHER ISO 7089 8 300HV 480H SPF	SCHEIBE

4.12.2017
078243

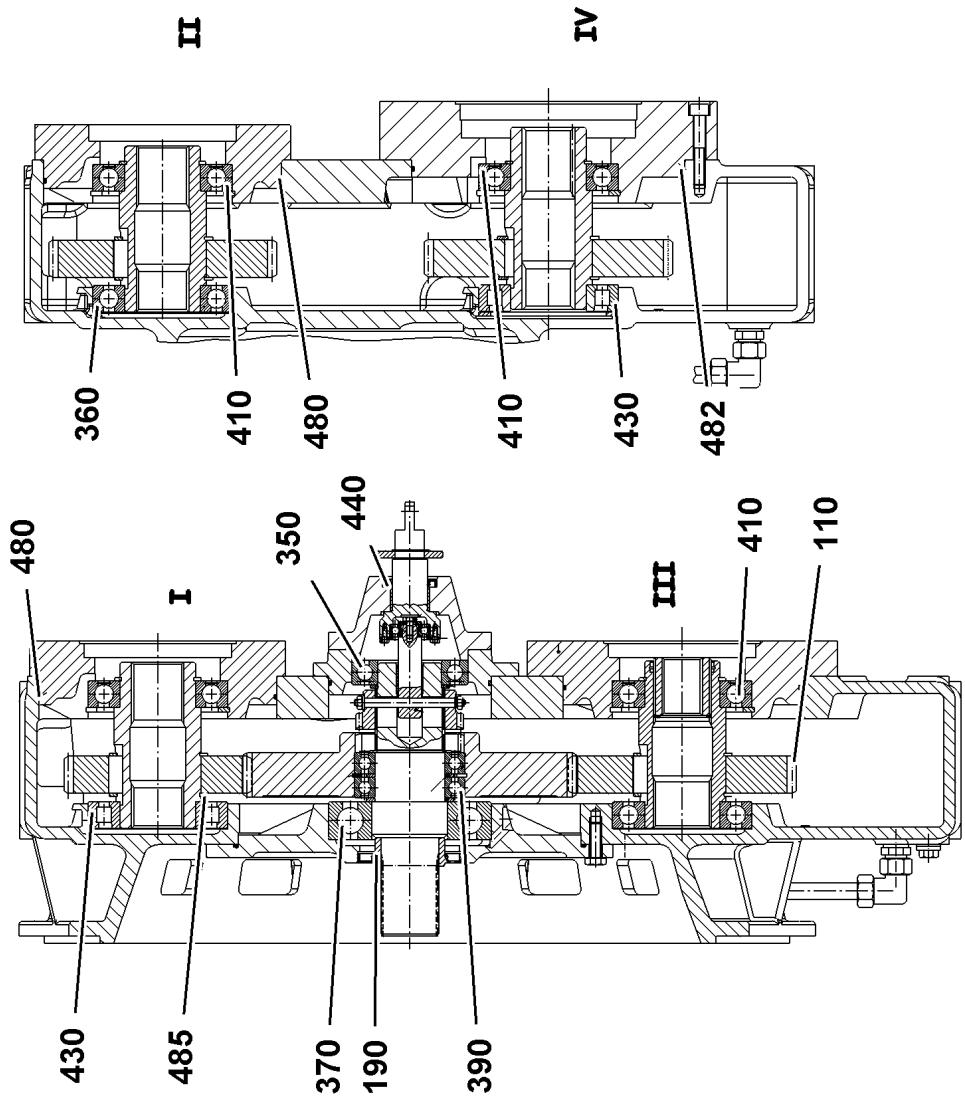
LIEBHERR

etk_en_de_096638 LTR 1220

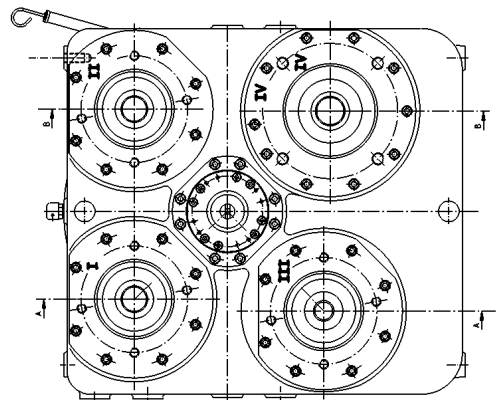
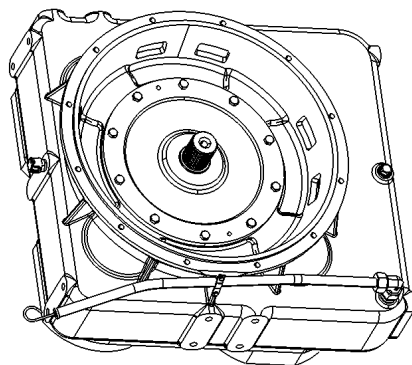
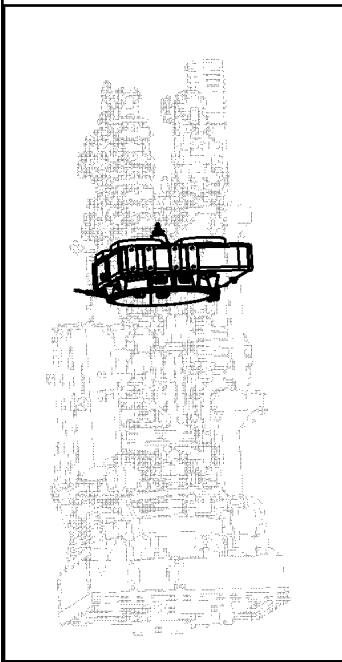
CLUTCH ACTUATOR
KUPPLUNGSSTELLER

245

968026308



Schnitt A-A



4.12.2017
009439

LIEBHERR

etk_en_de_096638 LTR 1220

DISTRIBUTOR GEARBOX
VERTEILERGETRIEBE


246 (1/2)

97029921

Pos.	Item	Quantity	Description	Bezeichnung
110	571819108	2	SPUR WHEEL D147/75X32	STIRNRAD
190	571819708	1	SLEEVE	LAUFRING
350	10169236	1	DEEP GROOVE BALL BEARING DIN 625 620	RILLENKUGELLAGER
360	571819808	2	DEEP GROOVE BALL BEARING DIN 625 621	RILLENKUGELLAGER
370	745165608	1	DEEP GROOVE BALL BEARING DIN 625 63	RILLENKUGELLAGER
390	745129508	2	DEEP GROOVE BALL BEARING DIN 625 60	RILLENKUGELLAGER
410	745145308	4	DEEP GROOVE BALL BEARING DIN 625 62	RILLENKUGELLAGER
430	500926208	2	CYLINDRICAL ROLLER BEARING DIN 5412 N	ZYLINDERROLLENLAGER
440	710035001	1	ROTARY SHAFT LIP SEAL DIN 3760 AS 30X	RADIALWELLENDICHTRING
450	10359142	1	ROTARY SHAFT LIP SEAL DIN 3760 A 60X90	RADIALWELLENDICHTRING
470	502615008	1	O-RING 132X3 NBR70	O-RING
480	726421501	3	O-RING 200X3 NBR 70	O-RING
482	726429008	1	O-RING 230X3 NBR70	O-RING
485	726417708	1	O-RING 280X3 NBR70	O-RING

4.12.2017

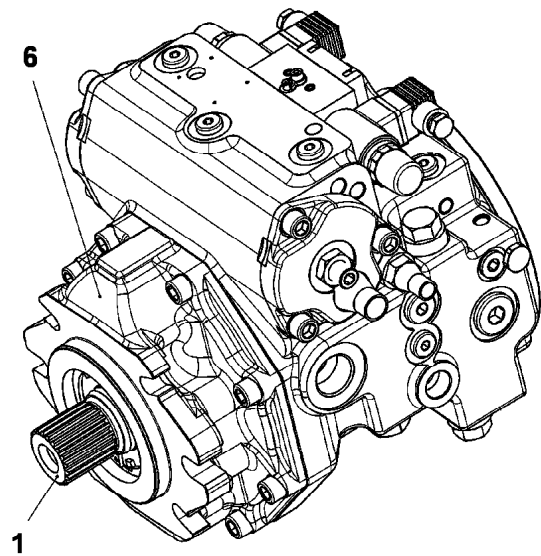
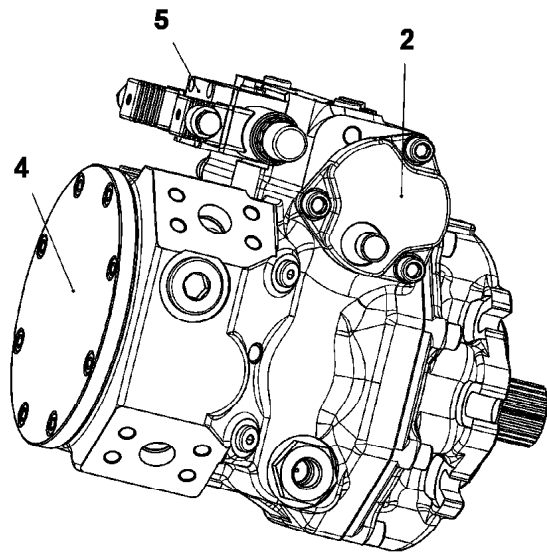
etk_en_de_096638 LTR 1220

 247 (2/2)

LIEBHERR

DISTRIBUTOR GEARBOX
VERTEILERGETRIEBE

97029921



98

Pos.	Item	Quantity	Description	Bezeichnung
1	11690584	1	DRIVING GEAR	TRIEBWERK
2	11690585	1	ADJUSTMENT	VERSTELLUNG
4	11003121	1	O-RING 127,76X2,62 NBR 70	O-RING
5	11690588	1	CONTROL UNIT ⇒ □ 249	ANSTEUERGERAET
6	11631893	1	BEARING FLANGE	LAGERFLANSCH
98	11690589	1	SEAL KIT REGULATING VALVE	DS VERSTELLPUMPE

4.12.2017
089677

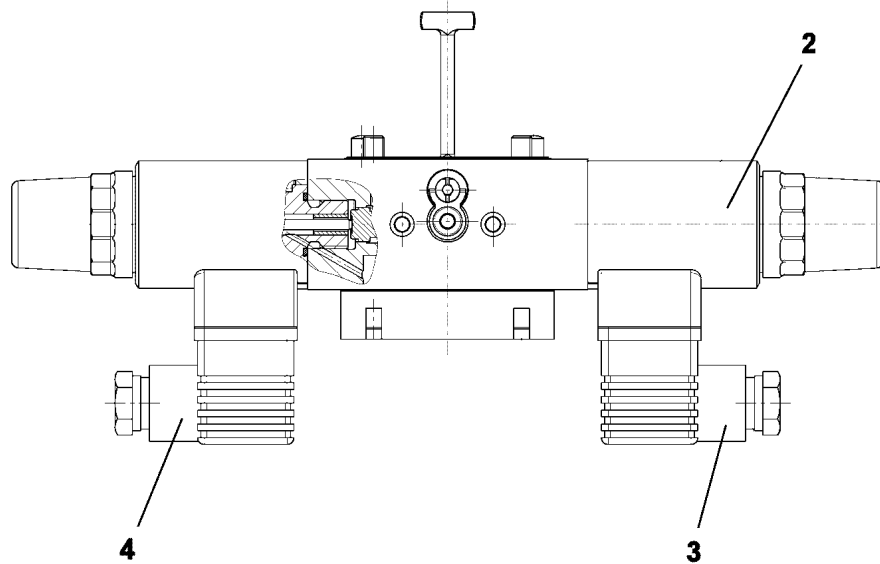
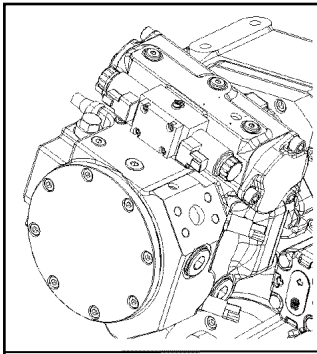
LIEBHERR

etk_en_de_096638 LTR 1220

VARIABLE PUMP
VERSTELLPUMPE

□ 248

11182708



Pos.	Item	Quantity	Description	Bezeichnung
2	10471437	2	PROPORTIONAL MAGNET 24V	PROPORTIONALMAGNET
(1)	10663825	1	RETAINING NUT	BEFESTIGUNGSMUTTER
3	11450030	1	DIE PLUG	LEITUNGSDOSE
4	11450029	1	DIE PLUG	LEITUNGSDOSE

4.12.2017
009396

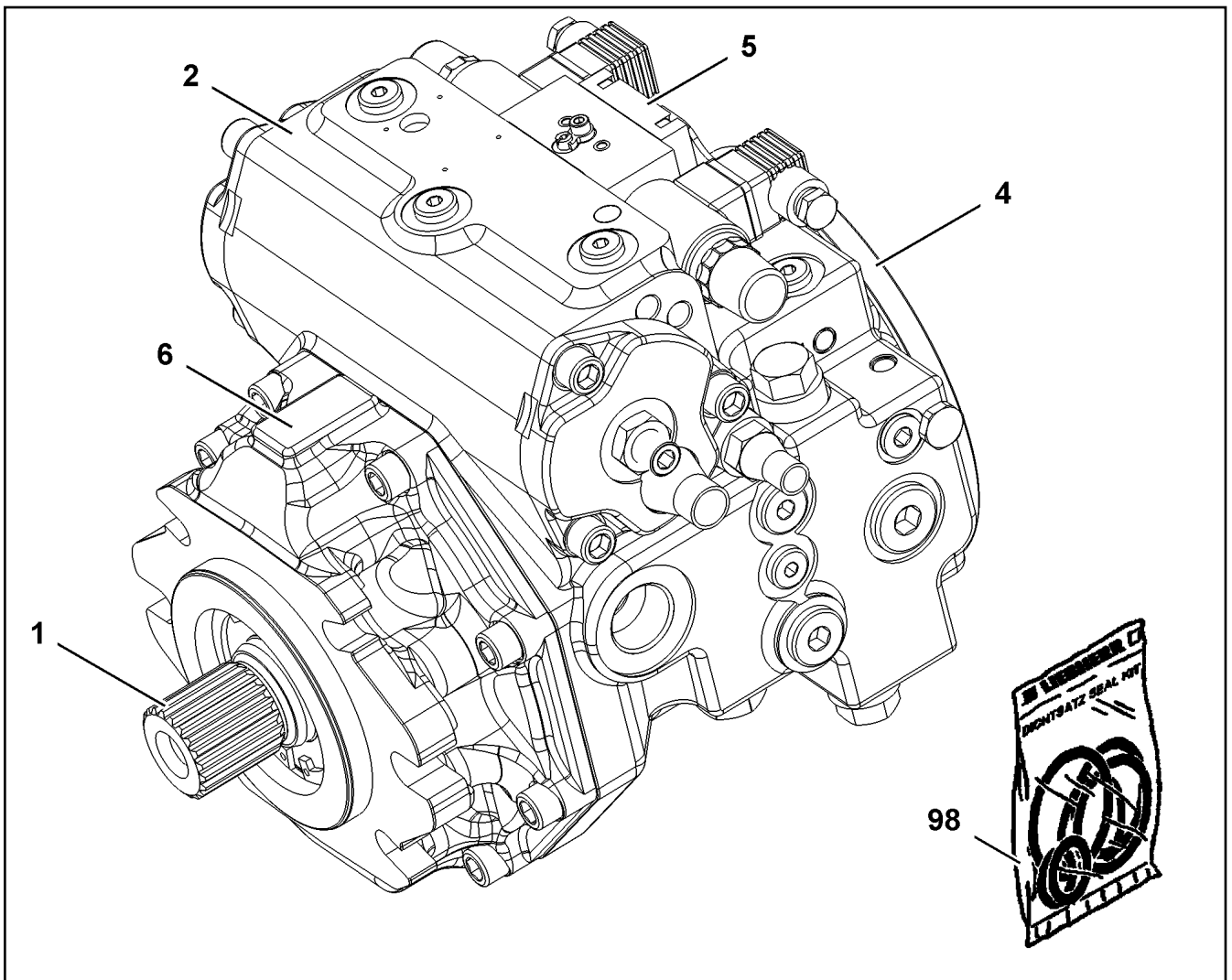
LIEBHERR


etk_en_de_096638 LTR 1220

CONTROL UNIT
ANSTEUERGERAET

249

11690588



Pos.	Item	Quantity	Description	Bezeichnung
1	11690584	1	DRIVING GEAR	TRIEBWERK
2	11690585	1	ADJUSTMENT	VERSTELLUNG
4	11690587	1	PUMP COVER	PUMPENDECKEL
5	11690588	1	CONTROL UNIT ⇒  249	ANSTEUERGERAET
6	11631893	1	BEARING FLANGE	LAGERFLANSCH
98	11690589	1	SEAL KIT REGULATING VALVE	DS VERSTELLPUMPE

4.12.2017
099852

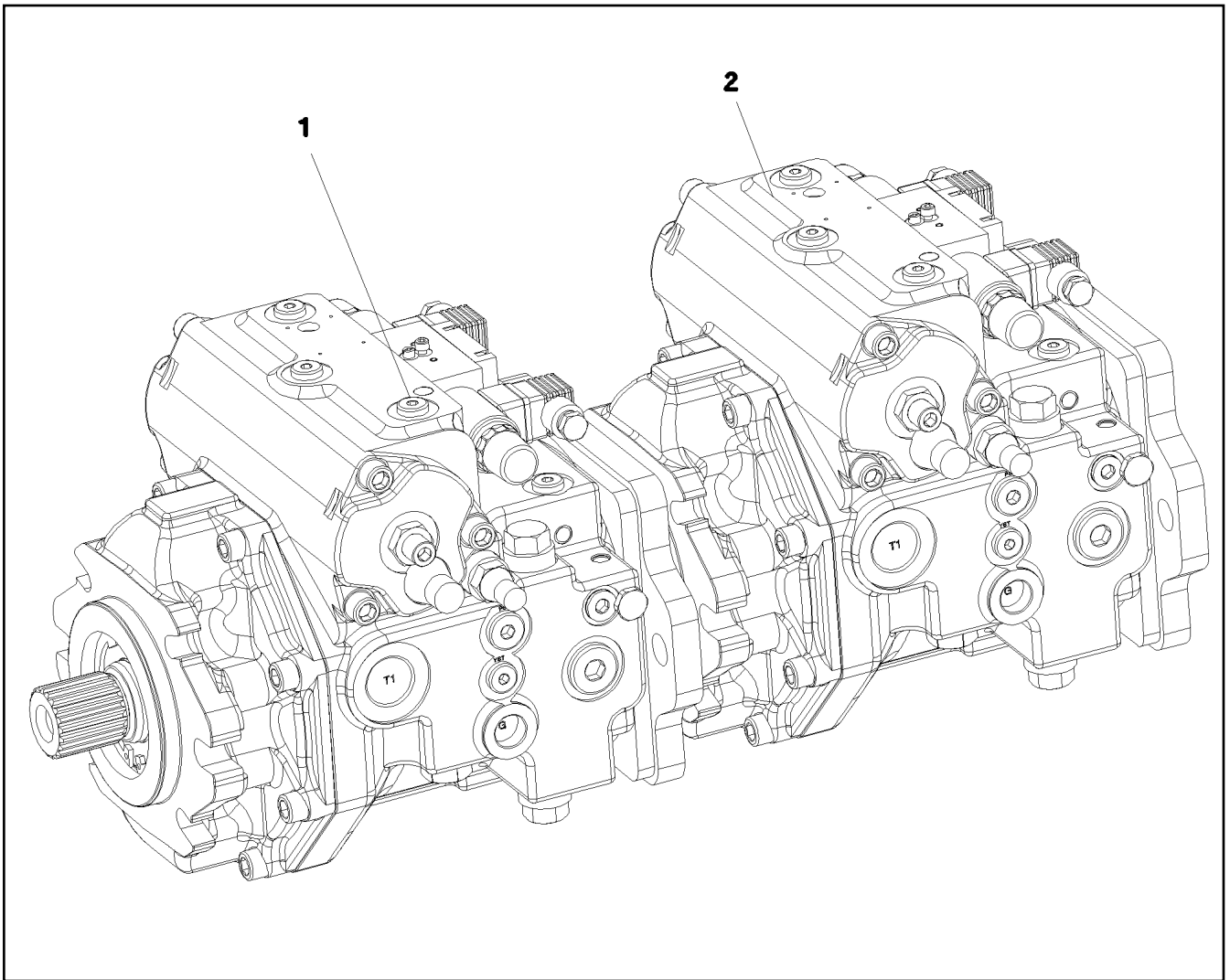
LIEBHERR

etk_en_de_096638 LTR 1220

VARIABLE PUMP
VERSTELLPUMPE

 250

10871017



Pos.	Item	Quantity	Description	Bezeichnung
1	11210793	1	VARIABLE PUMP A4VG SPF	VERSTELLPUMPE
2	11210794	1	VARIABLE PUMP A4VG SPF	VERSTELLPUMPE

4.12.2017
079383

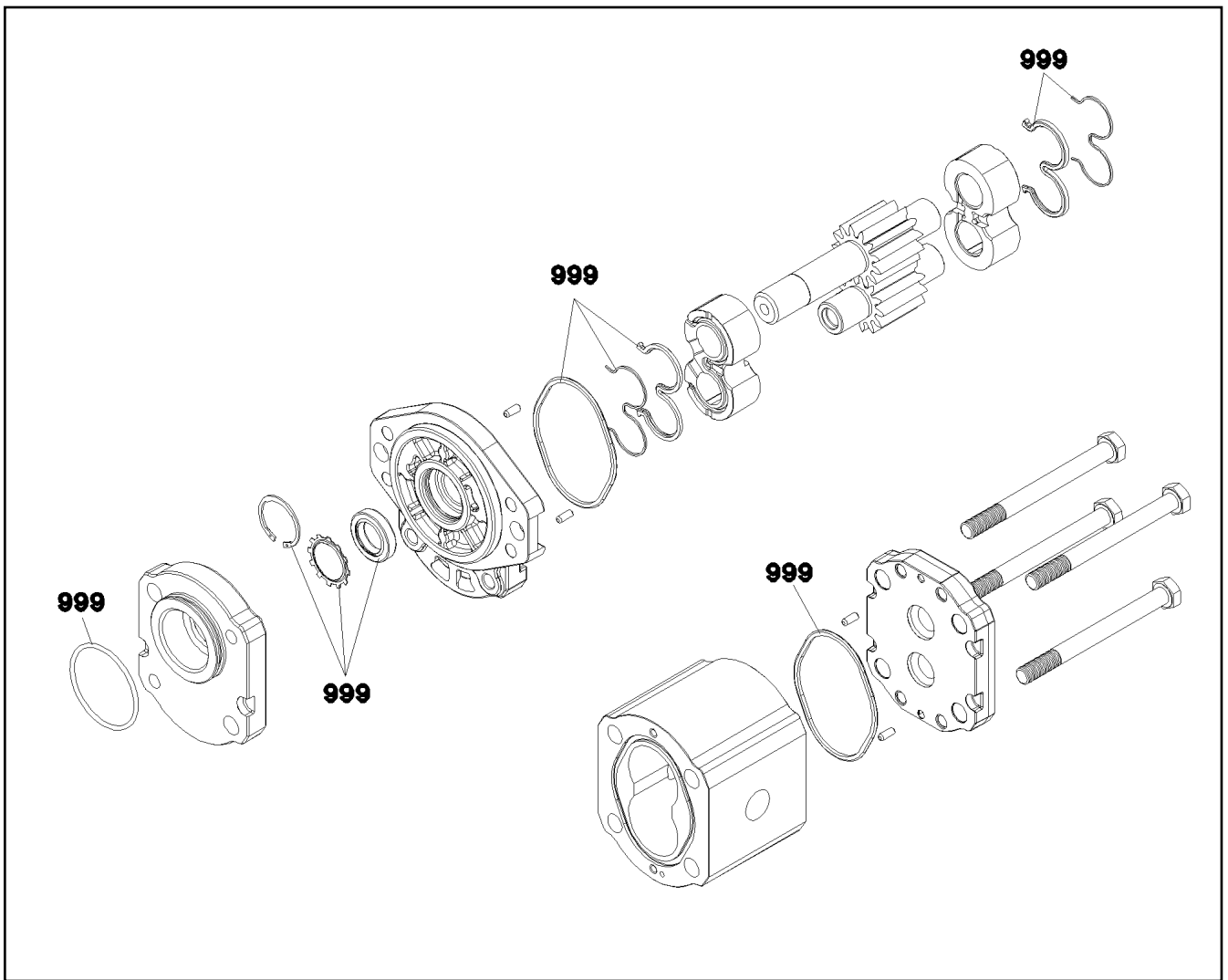
LIEBHERR

etk_en_de_096638 LTR 1220

TWO-STAGE PUMP
ZWEIFACHPUMPE

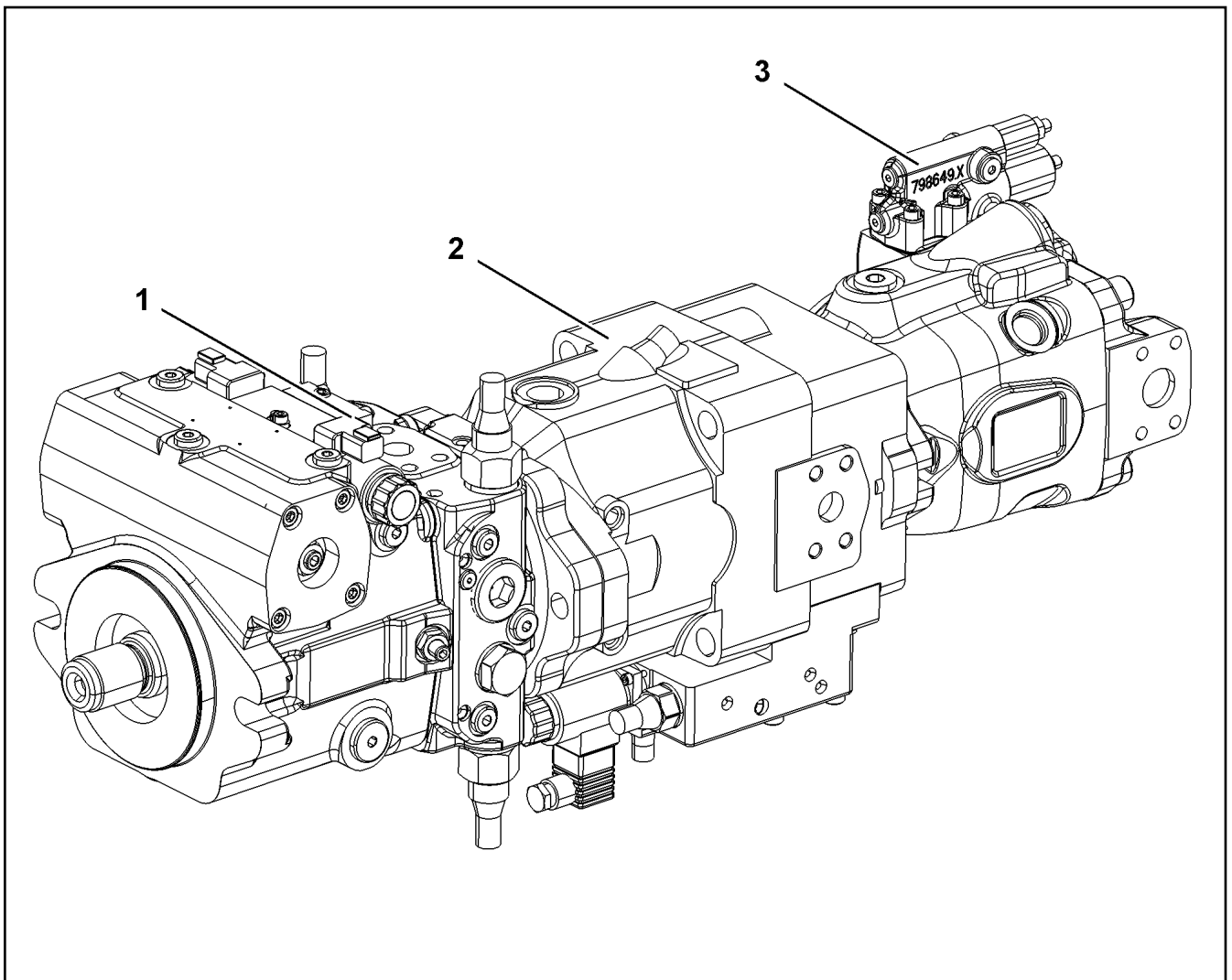
251

11182664



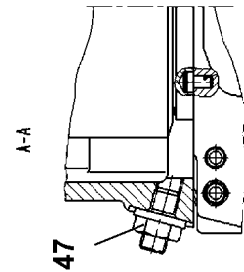
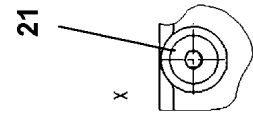
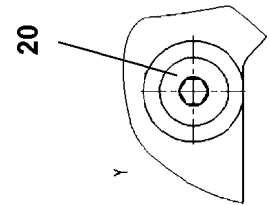
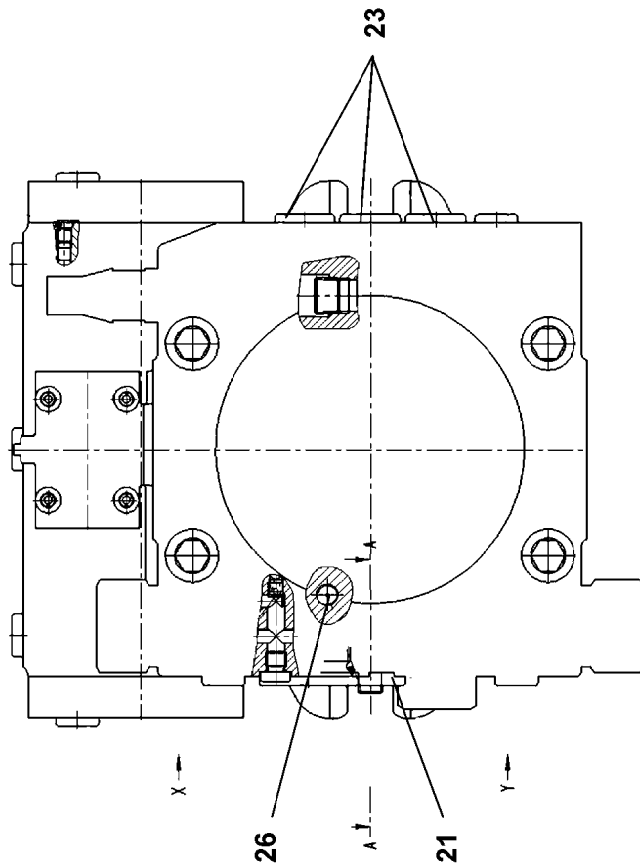
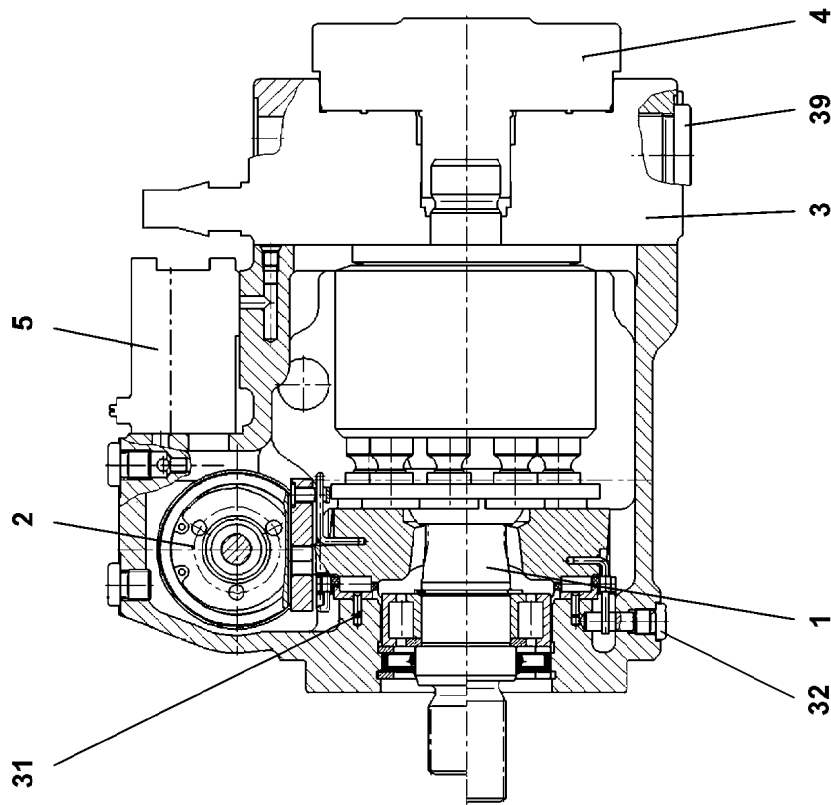
Pos.	Item	Quantity	Description	Bezeichnung
999	10492710	1	SEAL KIT GEAR PUMP	DS ZAHNRADPUMPE

4.12.2017 089489	etk_en_de_096638 LTR 1220	252
LIEBHERR	GEAR PUMP ZAHNRADPUMPE	11210201



Pos.	Item	Quantity	Description	Bezeichnung
1	11210795	1	VARIABLE PUMP A4VG SPF ⇒ □ 254	VERSTELLPUMPE
2	11210798	1	VARIABLE PUMP A11V0 SPF ⇒ □ 256	VERSTELLPUMPE
3	10871043	1	VARIABLE PUMP A10VNO SPF ⇒ □ 263	VERSTELLPUMPE

4.12.2017 099853	etk_en_de_096638 LTR 1220	□ 253
LIEBHERR	TRIPLE PUMP DREIFACHPUMPE	10871047



4.12.2017
099857

LIEBHERR

etk_en_de_096638 LTR 1220

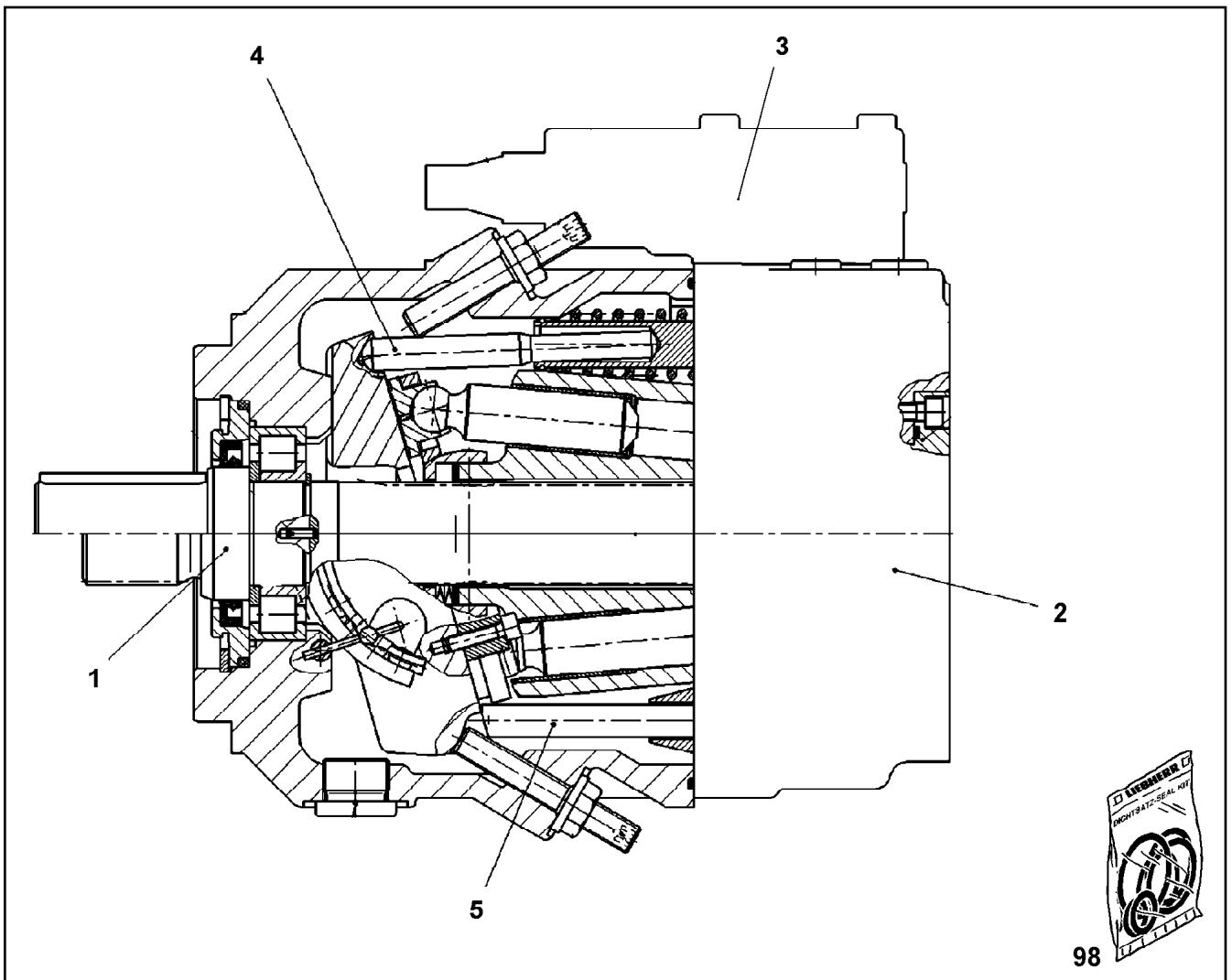
VARIABLE PUMP
VERSTELLPUMPE

□ 254 (1/2)

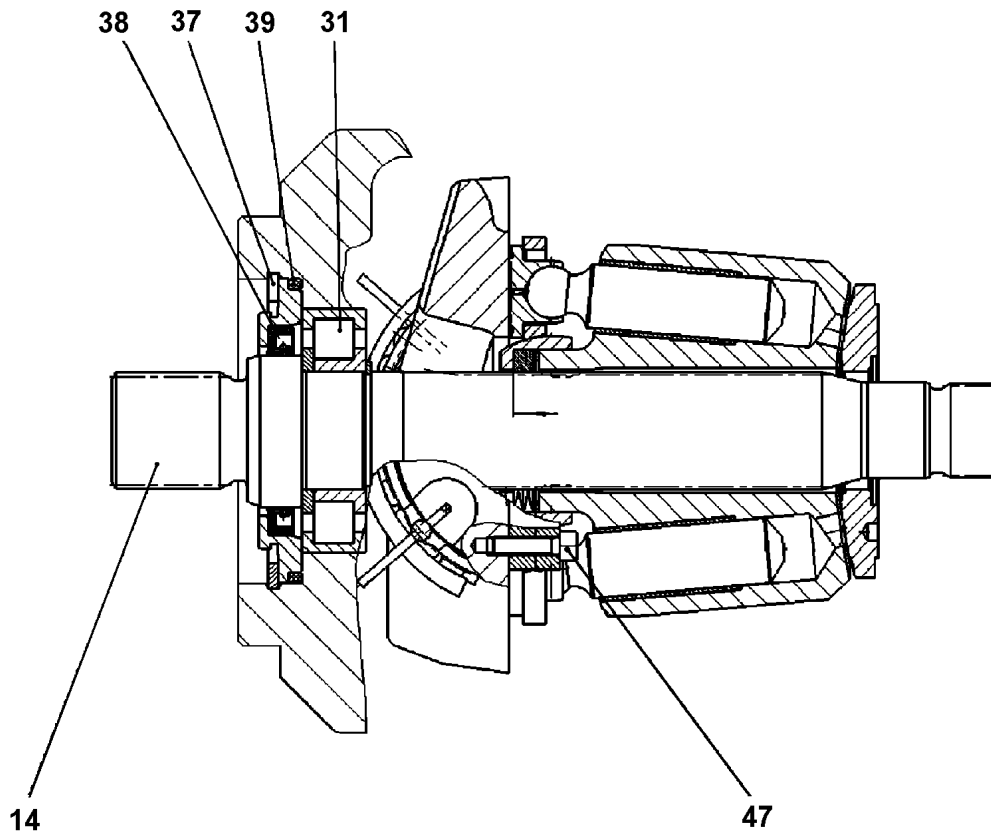
11210795

Pos.	Item	Quantity	Description	Bezeichnung
1	10871713	1	DRIVING GEAR	TRIEBWERK
(31)	571899308	1	CYLINDRICAL ROLLER BEARING	ZYLINDERROLLENLAGER
(98)	11494585	1	RADIAL PACKING SET DRIVE SHAFT	DS TRIEBWELLE
2	10326925	1	ADJUSTMENT	VERSTELLUNG
(98)	11494337	1	SEAL KIT	DICHTSATZ
3	10873570	1	CONNECTING PLATE	ANSCHLUSSPLATTE
4	10873571	1	PUMP SUPPORT	PUMPENTRAEGER
5	10471384	1	CONTROL UNIT	ANSTEUERGERAET
(2)	10471437	2	PROPORTIONAL MAGNET 24V	PROPORTIONALMAGNET
(98)	10471439	1	SEALING SET CONTROL UNITS	DS ANSTEUERGERAET
20	10000515	1	SCREW PLUG M22X1,5	VERSCHLUSSSCHRAUBE
21	10100429	2	SCREW PLUG M14X1,5	VERSCHLUSSSCHRAUBE
23	10220419	3	SCREW PLUG M18X1,5	VERSCHLUSSSCHRAUBE
26	514584908	1	SCREW PLUG DIN 906 M8X1 5.8	VERSCHLUSSSCHRAUBE
31	10410651	1	DOWEL PIN 3X10	SPANNSTIFT
32	7372626	1	SCREW PLUG M10X1	VERSCHLUSSSCHRAUBE
39	10289931	1	SCREW PLUG M33X2,00	VERSCHLUSSSCHRAUBE
47	7014529	1	SEAL-LOCK-SHOULDER NUT M10X1	SEAL-LOCK-BUNDMUTTER
98	10488696	1	SEAL KIT REGULATING VALVE	DS VERSTELLPUMPE

4.12.2017	etk_en_de_096638 LTR 1220	<input type="checkbox"/> 255 (2/2)
LIEBHERR	VARIABLE PUMP VERSTELLPUMPE	11210795



Pos.	Item	Quantity	Description	Bezeichnung
1	10663105	1	DRIVING GEAR ⇒ □ 257	TRIEBWERK
2	10008308	1	CONNECTING PLATE ⇒ □ 258	ANSCHLUSSPLATTE
3	10472196	1	REGULATOR ⇒ □ 259	REGLER
4	10472208	1	ADJUSTMENT ⇒ □ 262	VERSTELLUNG
5	7023643	1	REGULATION HYDRAULIC	VERSTELLUNG HYDRAULISCH
98	10663107	1	SEAL KIT REGULATING VALVE	DS VERSTELLPUMPE



Pos. 999

Pos.	Item	Quantity	Description	Bezeichnung
14	10663120	1	DRIVING SHAFT	TRIEBWELLE
31	7367374	1	CYLINDRICAL ROLLER BEARING	ZYLINDERROLLENLAGER
36	428002908	1	LOCKING RING DIN 471 35X1,5	SICHERUNGSRING
37	428102808	1	LOCKING RING DIN 472 90X3	SICHERUNGSRING
38	7021600	1	SHAFT SEAL BAFSL 45X62X7 FPM	WELLENDICHTRING
39	518623608	1	O-RING ARP 568 82,14X3,53 NBR70	O-RING
47	10875583	4	SOCKET HEAD SCREW ISO 4762 M5X20 8.8	ZYLINDERSCHRAUBE
999	10424726	1	SEAL KIT	DICHTSATZ

4.12.2017
059224

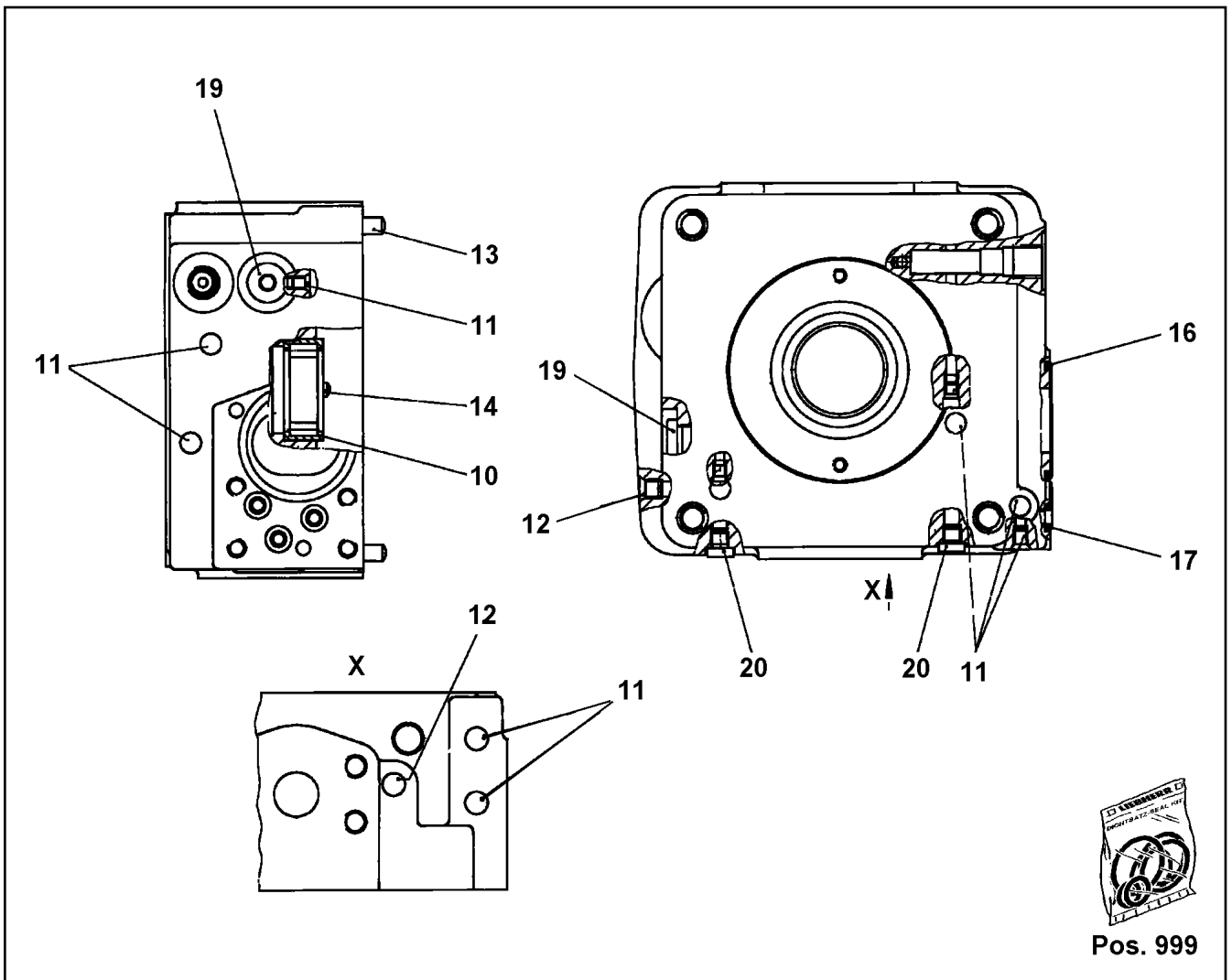
LIEBHERR

etk_en_de_096638 LTR 1220

DRIVING GEAR
TRIEBWERK

257

10663105



Pos. 999

Pos.	Item	Quantity	Description	Bezeichnung
10	7023703	1	CYLINDRICAL ROLLER BEARING	ZYLINDERROLLENLAGER
11	7022127	4	DOUBLE PLUG	DOPPELABREISSSTOPFEN
12	514539308	1	PLUG M8	ABREISSSTOPFEN
13	430704808	2	PARALLEL PIN DIN 6325 8M6X20	ZYLINDERSTIFT
14	514588908	1	PARALLEL PIN ISO 8734 5M6X12 ST	ZYLINDERSTIFT
16	514507808	1	O-RING ARP 568 45,69X2,62 NBR90	O-RING
17	10303270	3	EDGE SEALING RING	DICHTKANTENRING
19	477704308	2	STOP PLUG VSTI M12X1,5 A3P	STOPFEN
20	7027497	2	SCREW PLUG M8X1	VERSCHLUSSSCHRAUBE
999	10472219	1	GASKET KIT INT.FLANGE	DS ANSCHLUSSPLATTE

4.12.2017
059225

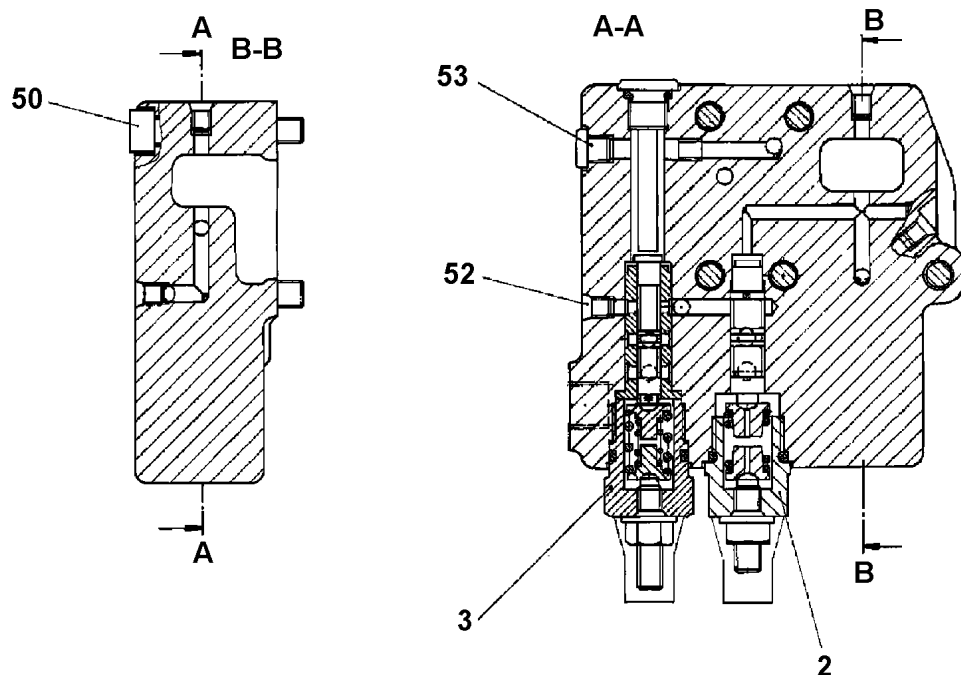
LIEBHERR

etk_en_de_096638 LTR 1220

CONNECTING PLATE
ANSCHLUSSPLATTE

258

10008308



Pos. 999

Pos.	Item	Quantity	Description	Bezeichnung
2	571900808	1	REGULATOR ELEMENT ⇒ □ 260	REGLERELEMENT
3	10472202	1	REGULATOR ELEMENT ⇒ □ 261	REGLERELEMENT
50	404204405	5	SOCKET HEAD SCREW ISO 4762 M8X45 8.8	ZYLINDERSCHRAUBE
52	7022127	7	DOUBLE PLUG	DOPPELABREISSSTOPFEN
53	7027497	1	SCREW PLUG M8X1	VERSCHLUSSSCHRAUBE
999	10440976	1	SEAL KIT F.REGULATOR	DS REGLER

4.12.2017
049698

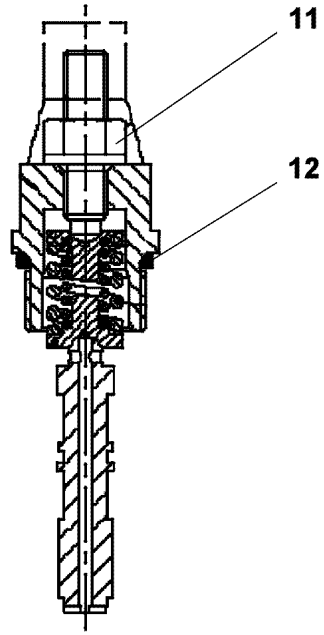
LIEBHERR

etk_en_de_096638 LTR 1220

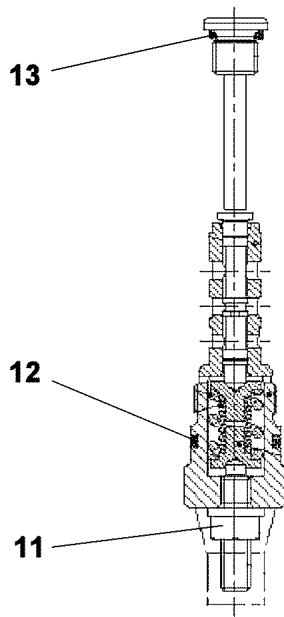
REGULATOR
REGLER

□ 259

10472196



Pos.	Item	Quantity	Description	Bezeichnung
11	7005071	1	SEAL-LOCK-SHOULDER NUT M8	SEAL-LOCK-BUNDMUTTER
12	510738308	1	O-RING ARP 568 18,72X2,62 NBR90	O-RING



Pos.	Item	Quantity	Description	Bezeichnung
11	7005071	1	SEAL-LOCK-SHOULDER NUT M8	SEAL-LOCK-BUNDMUTTER
12	510738308	1	O-RING ARP 568 18,72X2,62 NBR90	O-RING
13	514589108	1	O-RING ARP 568 9,19X2,62 NBR90	O-RING

4.12.2017
099114

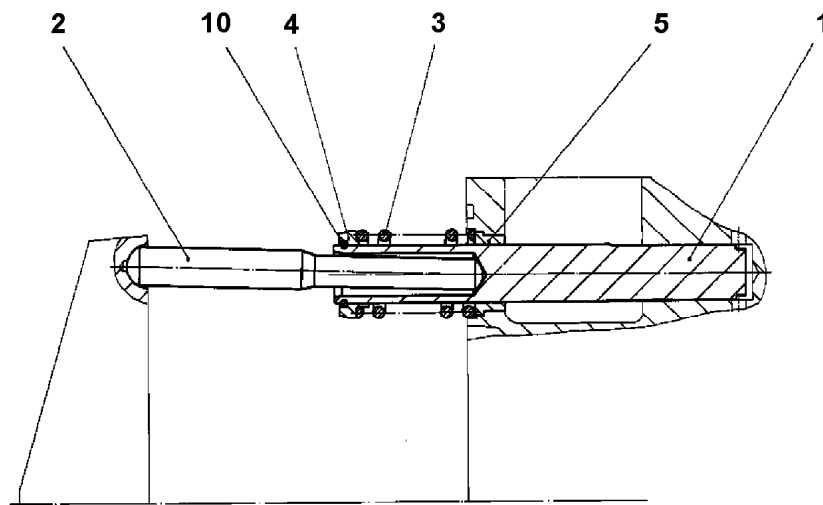
LIEBHERR

etk_en_de_096638 LTR 1220

REGULATOR ELEMENT
REGLERELEMENT

261

10472202



Pos.	Item	Quantity	Description	Bezeichnung
1	10000796	1	SPOOL	STEUERKOLBEN
2	7023664	1	SETTING ROD	STELLSTANGE
3	7023659	1	PRESSURE SPRING	DRUCKFEDER
4	7023666	1	SPRING SUPPORT	FEDERTELLER
5	10000794	1	BUSHING	BUCHSE
10	11643655	1	SNAP RING DIN7993-A 16	SPRENGRING

4.12.2017
089881

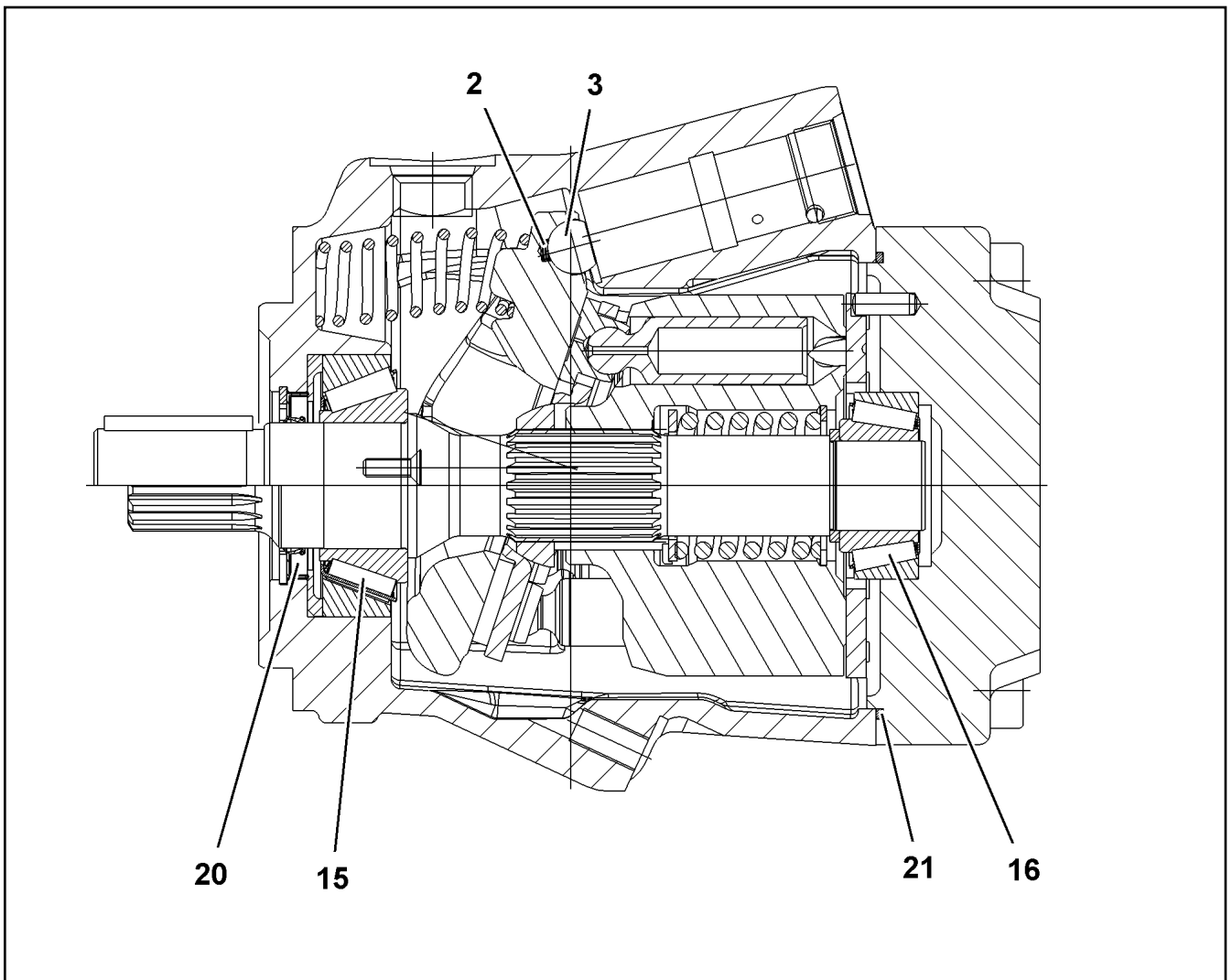
LIEBHERR


etk_en_de_096638 LTR 1220

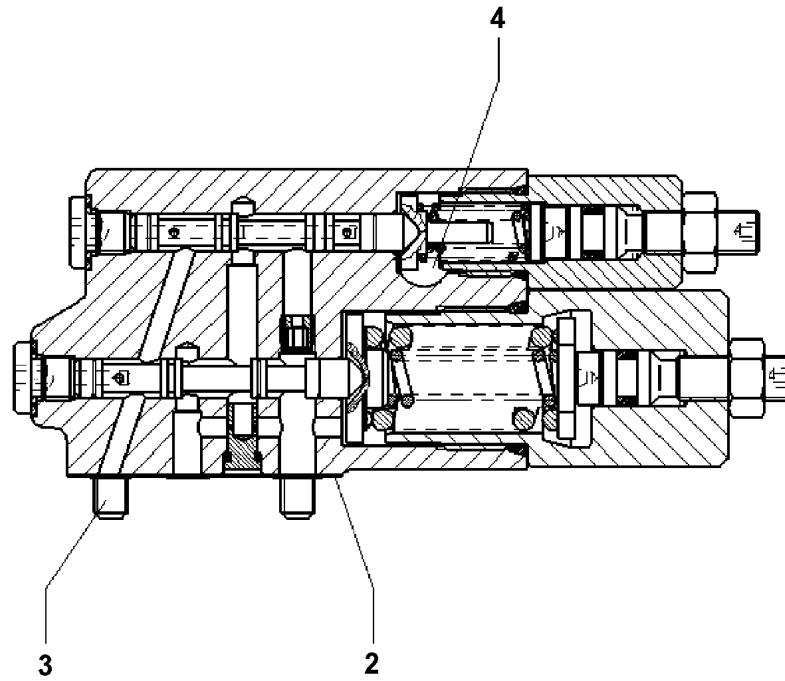
ADJUSTMENT
VERSTELLUNG

262

10472208



Pos.	Item	Quantity	Description	Bezeichnung
2	11340583	1	PRESSURE SPRING 0,6X5,1X4	DRUCKFEDER
3	11485426	1	LIMIT STOP	ANSCHLAG
15	570951508	1	TAPERED ROLLER BEARING	KEGELROLLENLAGER
16	10001107	1	TAPERED ROLLER BEARING	KEGELROLLENLAGER
20	7022315	1	SHAFT SEAL 35X52X6/5 FKM	WELLENDICHTRING
21	10001111	1	O-RING	O-RING
50	11692439	1	CONTROL VALVE	STEUERVENTIL
			⇒  264	



Pos.	Item	Quantity	Description	Bezeichnung
2	10297876	1	SEAL	DICHTUNG
3	4901159	4	SOCKET HEAD SCREW ISO 4762 M6X30 10.	ZYLINDERSCHRAUBE
4	10324900	1	SCREW PLUG	VERSCHLUSSSCHRAUBE

4.12.2017
059220

LIEBHERR

etk_en_de_096638 LTR 1220

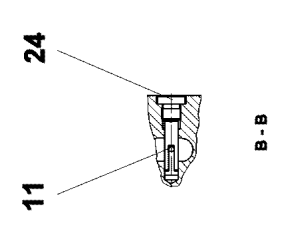
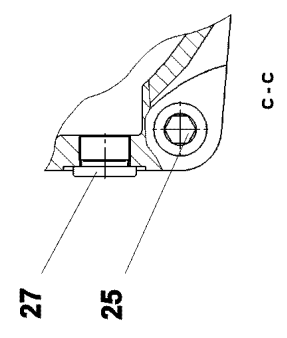
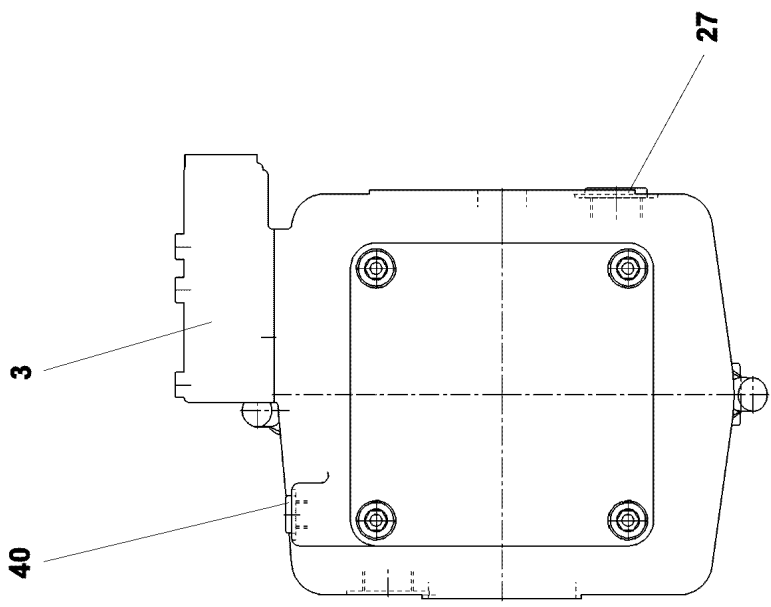
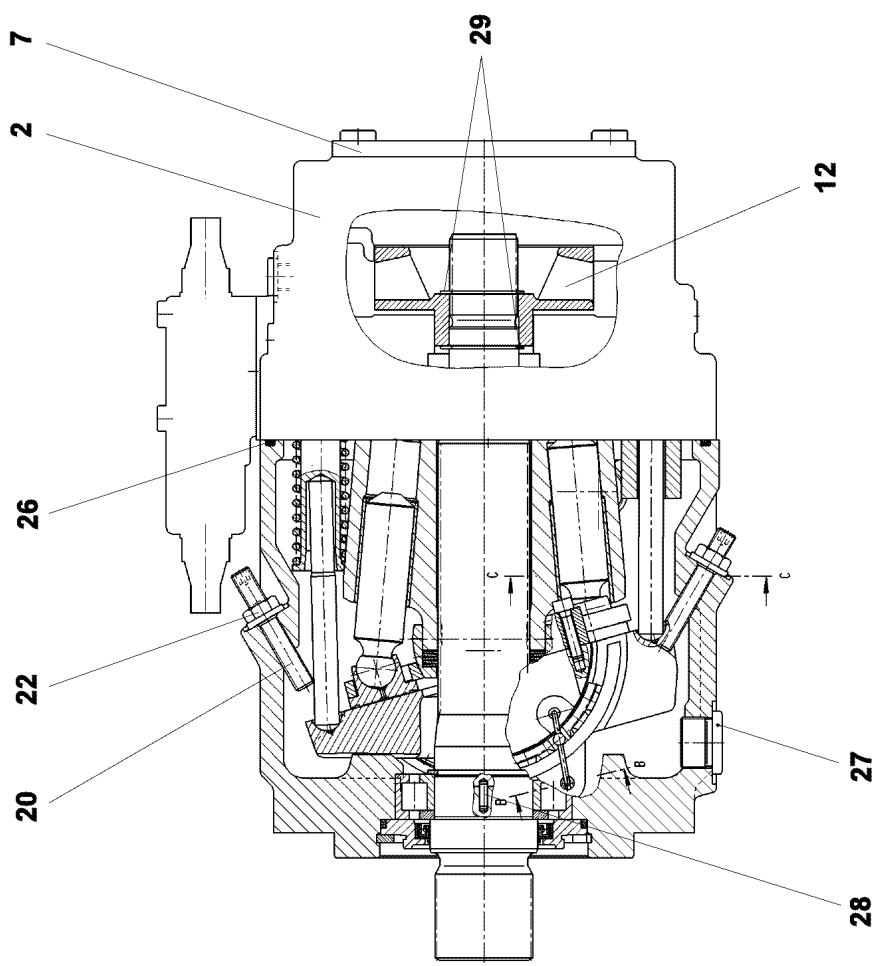
CONTROL VALVE
STEUERVENTIL

264

11692439



Pos: 999



4.12.2017
099149




LIEBHERR


etk_en_de_096638 LTR 1220

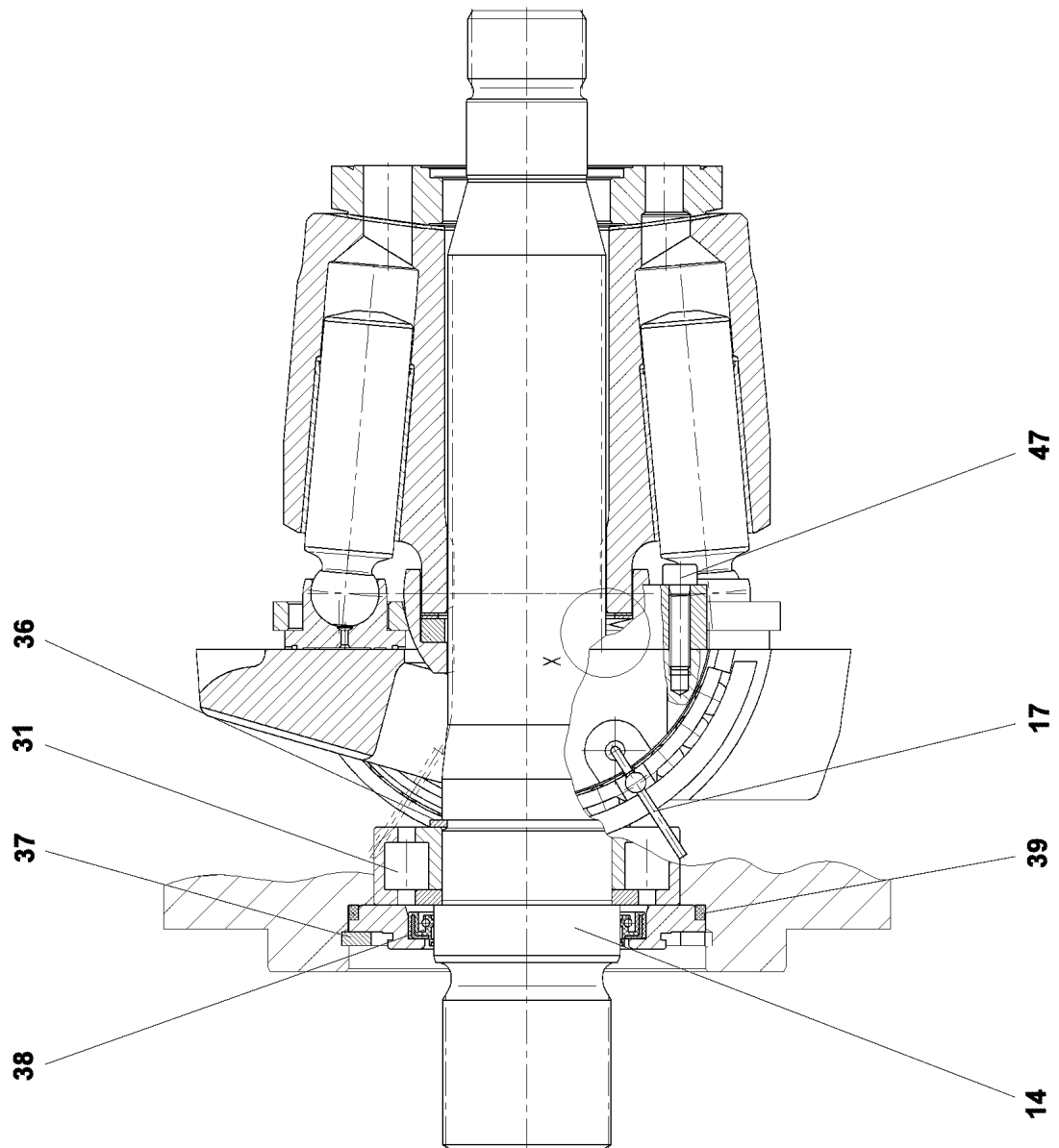
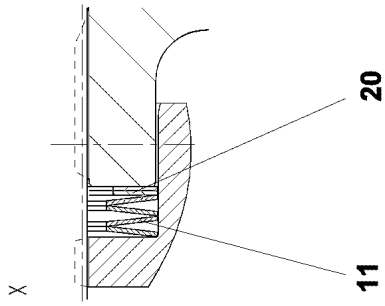
VARIABLE PUMP
VERSTELLPUMPE

□ 265 (1/2)

10871282

Pos.	Item	Quantity	Description	Bezeichnung
1	10872488	1	DRIVING GEAR ⇒  267	TRIEBWERK
2	571907208	1	CONNECTING PLATE ⇒  269	ANSCHLUSSPLATTE
3	10292801	1	REGULATOR ⇒  271	REGLER
7	10663059	1	COVER	DECKEL
(3)	407204101	4	SOCKET HEAD SCREW DIN 6912 M12X30 8.	ZYLINDERSCHRAUBE
(5)	571233308	1	O-RING ARP 568 107,62X2,62 NBR90	O-RING
11	10475198	4	PIVOT PIN	GELENKSTIFT
12	10342478	1	TRAVEL WHEEL	LAUFRAD
20	7623427	2	GRUB SCREW DIN 913 M10X68	GEWINDESTIFT
22	7361602	2	COLLAR NUT M10X1,5	BUNDMUTTER
24	7372626	4	SCREW PLUG M10X1	VERSCHLUSSSCHRAUBE
25	404319708	4	SOCKET HEAD SCREW DIN 912 M18X75 10.	ZYLINDERSCHRAUBE
26	10342479	1	O-RING 209,14X3,53 NBR70	O-RING
27	560208508	2	SCREW PLUG M26X1,5	VERSCHLUSSSCHRAUBE
28	10410651	2	DOWEL PIN 3X10	SPANNSTIFT
29	10171579	2	LOCKING RING DIN 471 35X1,5 FLZNNC-120	SICHERUNGSRING
40	11691104	1	SHUTTLE VALVE	WECHSELVENTIL
(5)	7373052	1	PROFILE SEALING M14X1,5	PROFILDICHTUNG
999	10342480	1	SEAL KIT	DICHTSATZ

4.12.2017	etk_en_de_096638 LTR 1220	 266 (2/2)
LIEBHERR	VARIABLE PUMP VERSTELLPUMPE	10871282



4.12.2017
099151

LIEBHERR

etk_en_de_096638 LTR 1220

DRIVING GEAR
TRIEBWERK

267 (1/2)

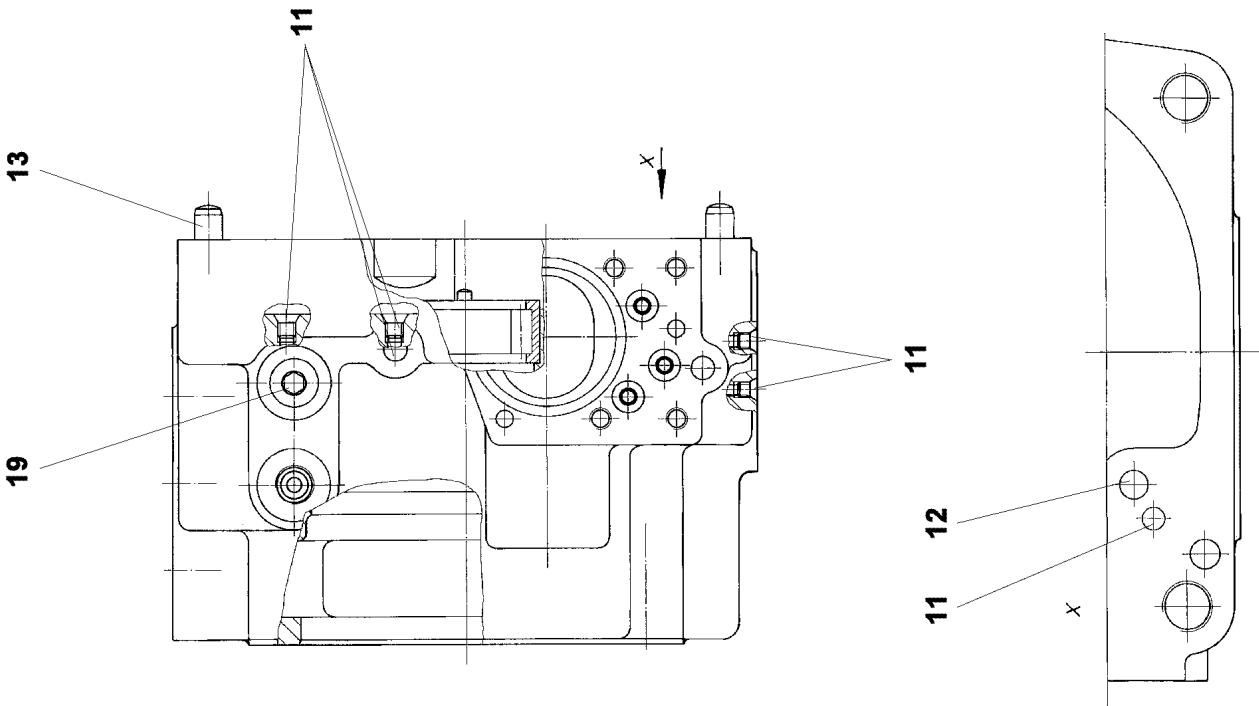
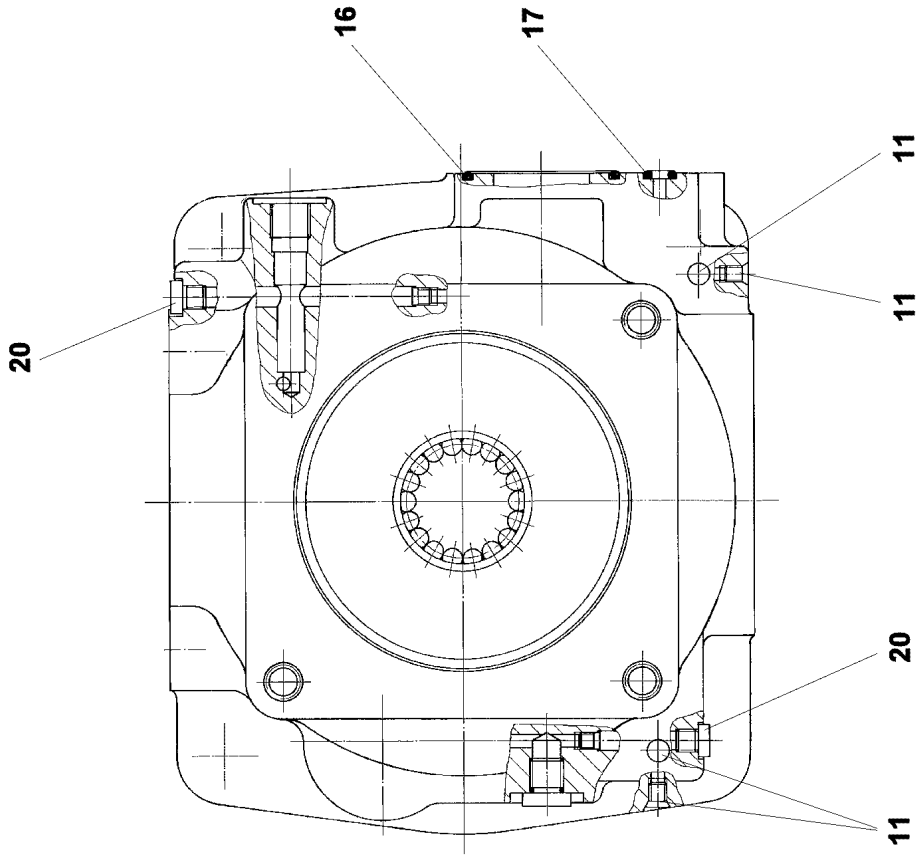
10872488

Pos.	Item	Quantity	Description	Bezeichnung
11	570033608	1	CUP SPRING PILLAR	TELLERFEDERSAEULE
14	571907508	1	DRIVING SHAFT	TRIEBWELLE
17	7624238	4	WIRE	DRAHT
20	7369933	1	SHIM RING	PASSSCHEIBE
31	571477908	1	CYLINDRICAL ROLLER BEARING 50X90X23	ZYLINDERROLLENLAGER
36	10875659	1	LOCKING RING DIN 471 50X2 480H SPF	SICHERUNGSRING
37	10356273	1	LOCKING RING	SICHERUNGSRING
38	571907608	1	SHAFT SEAL 55X70X7 FPM	WELLENDICHTRING
39	514613208	1	O-RING ARP 568 98,02X3,53 NBR70	O-RING
47	10875588	4	SOCKET HEAD SCREW ISO 4762 M6X25 8.8	ZYLINDERSCHRAUBE

4.12.2017	etk_en_de_096638 LTR 1220	<input type="checkbox"/> 268 (2/2)
LIEBHERR	DRIVING GEAR TRIEBWERK	10872488



Pos. 999



4.12.2017
099150

LIEBHERR


etk_en_de_096638 LTR 1220

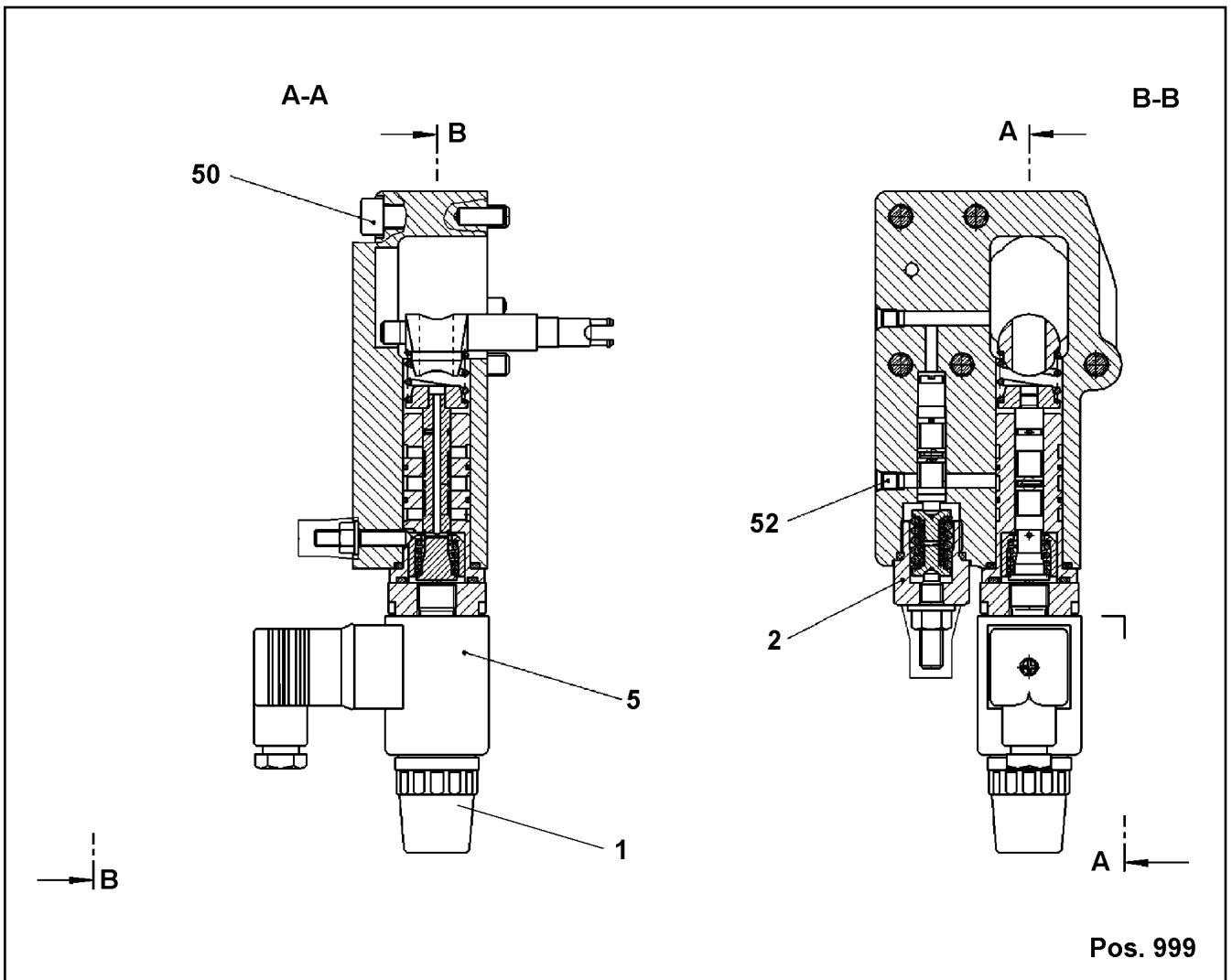
CONNECTING PLATE
ANSCHLUSSPLATTE

269 (1/2)

571907208

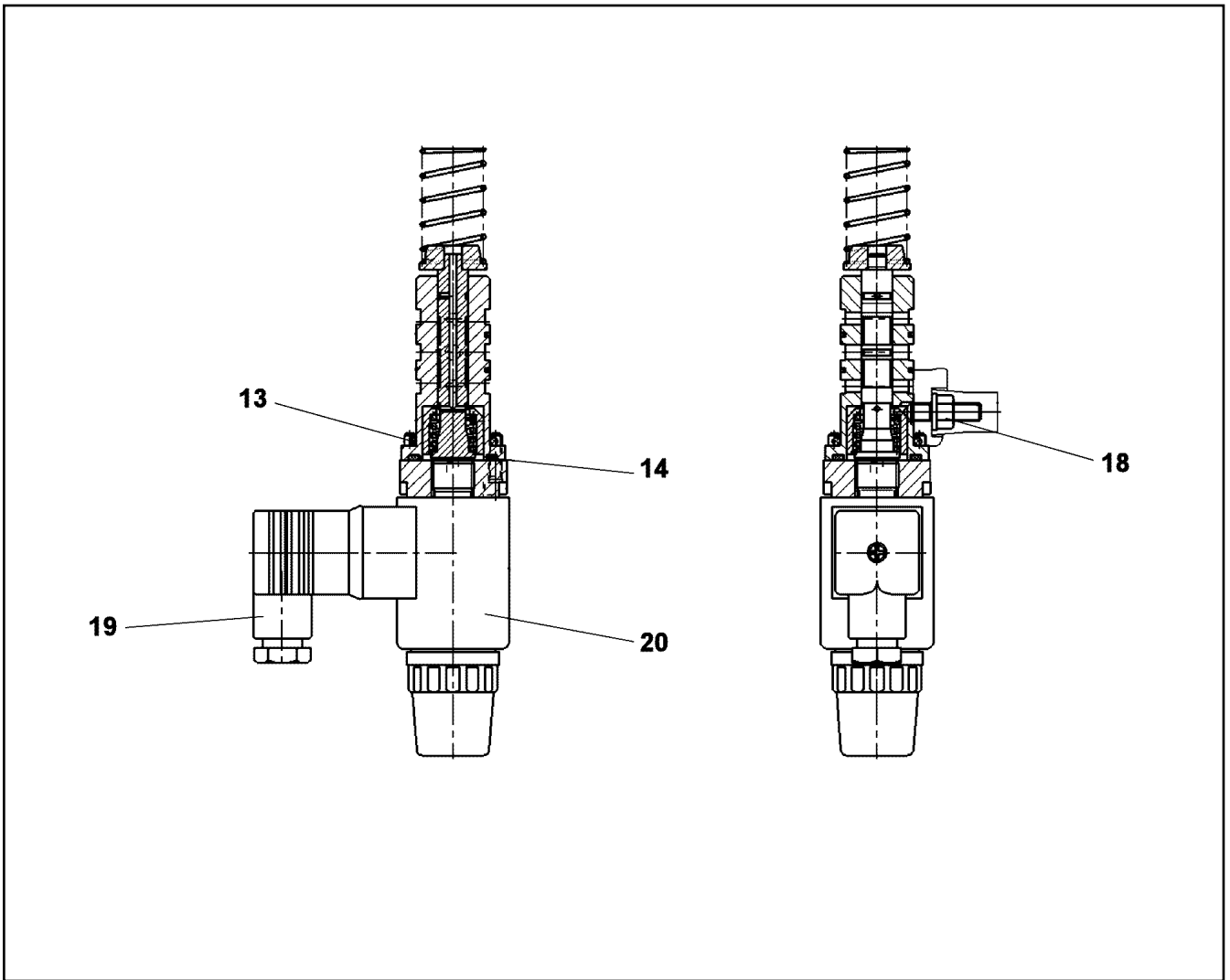
Pos.	Item	Quantity	Description	Bezeichnung
11	7022127	6	DOUBLE PLUG	DOPPELABREISSSTOPFEN
12	7012971	1	DOUBLE PLUG	DOPPELABREISSSTOPFEN
13	430706808	2	PARALLEL PIN DIN 6325 10M6X24	ZYLINDERSTIFT
16	570054708	1	O-RING ARP 568 50,47X2,62 NBR90	O-RING
17	10303270	3	EDGE SEALING RING	DICHTKANTENRING
19	404100201	2	SCREW PLUG DIN 908 M12X1,5 St	VERSCHLUSSSCHRAUBE
20	7027497	2	SCREW PLUG M8X1	VERSCHLUSSSCHRAUBE
999	10872487	1	GASKET KIT INT.FLANGE	DS ANSCHLUSSPLATTE

4.12.2017	etk_en_de_096638 LTR 1220	 270 (2/2)
LIEBHERR	CONNECTING PLATE ANSCHLUSSPLATTE	571907208



Pos.	Item	Quantity	Description	Bezeichnung
1	10663825	1	RETAINING NUT	BEFESTIGUNGSMUTTER
2	571900808	1	REGULATOR ELEMENT ⇒ □ 260	REGLERELEMENT
5	10292815	1	REGULATOR ELEMENT ⇒ □ 272	REGLERELEMENT
50	404204405	5	SOCKET HEAD SCREW ISO 4762 M8X45 8.8	ZYLINDERSCHRAUBE
52	7022127	5	DOUBLE PLUG	DOPPELABREISSSTOPFEN
999	10663065	1	SEAL KIT F.REGULATOR	DS REGLER

4.12.2017 039765	etk_en_de_096638 LTR 1220 REGULATOR REGLER	□ 271 10292801
---------------------	--	-------------------



Pos.	Item	Quantity	Description	Bezeichnung
13	571058608	1	O-RING ARP 568 25,07X2,62 NBR90	O-RING
14	510776608	1	O-RING ARP 568 23,47X2,62 NBR90	O-RING
18	7361600	1	GROMMET NUT M6	DICHTUNGSMUTTER
19	11450030	1	DIE PLUG	LEITUNGSDOSE
20	571911708	1	PROPORTIONAL MAGNET 24V	PROPORTIONALMAGNET
(1)	10663825	2	RETAINING NUT	BEFESTIGUNGSMUTTER

4.12.2017
039766

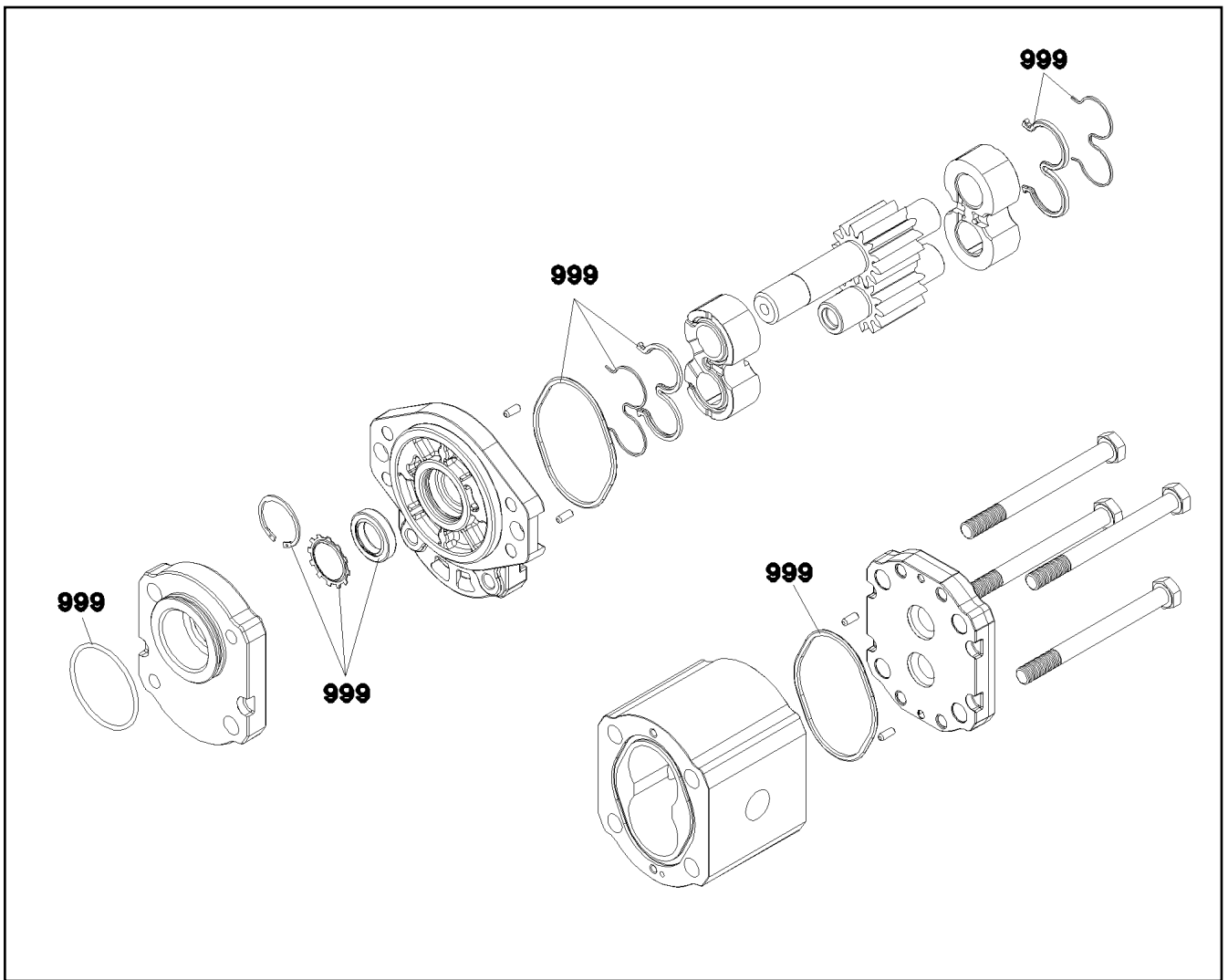
LIEBHERR

etk_en_de_096638 LTR 1220

REGULATOR ELEMENT
REGLERELEMENT

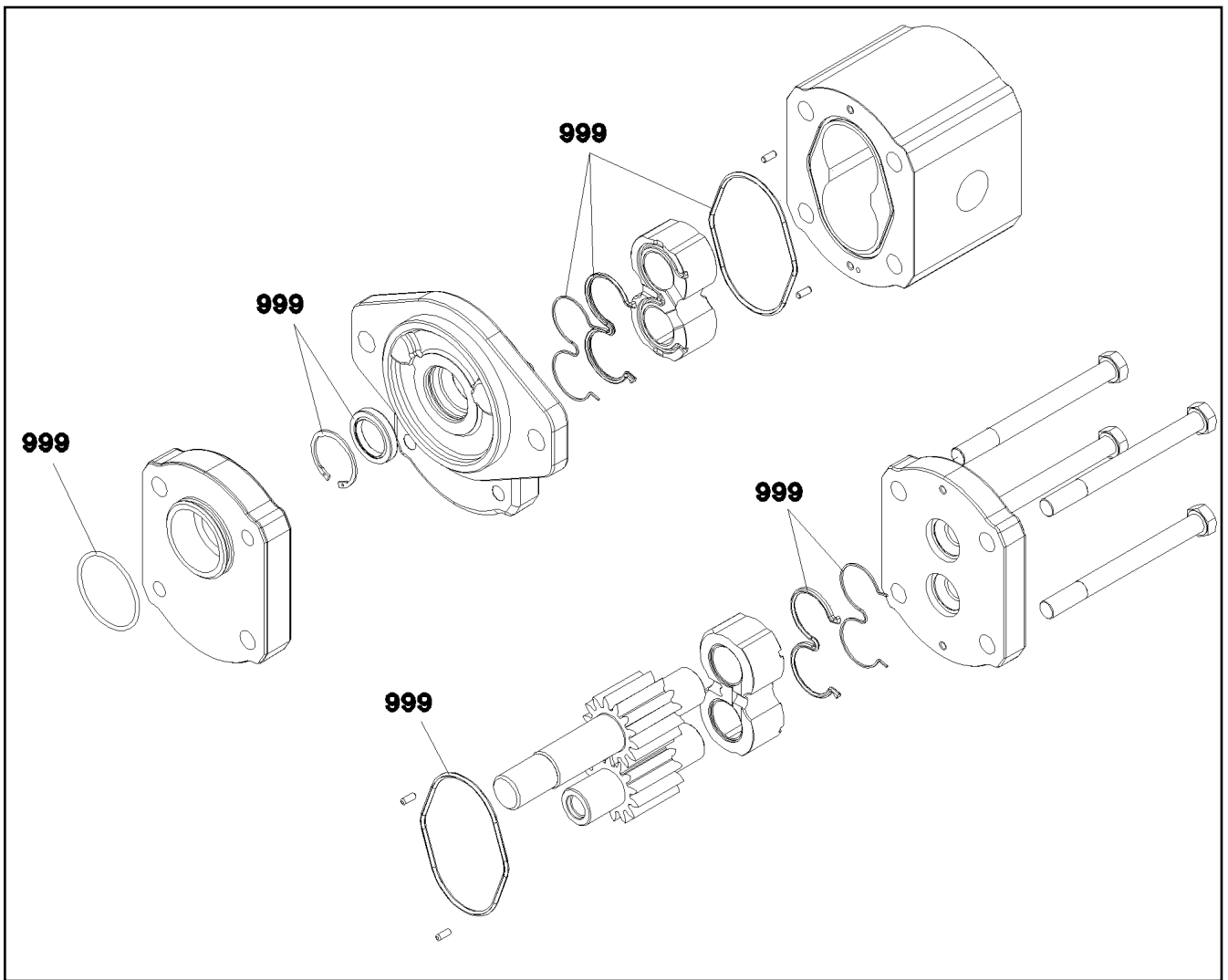
272

10292815

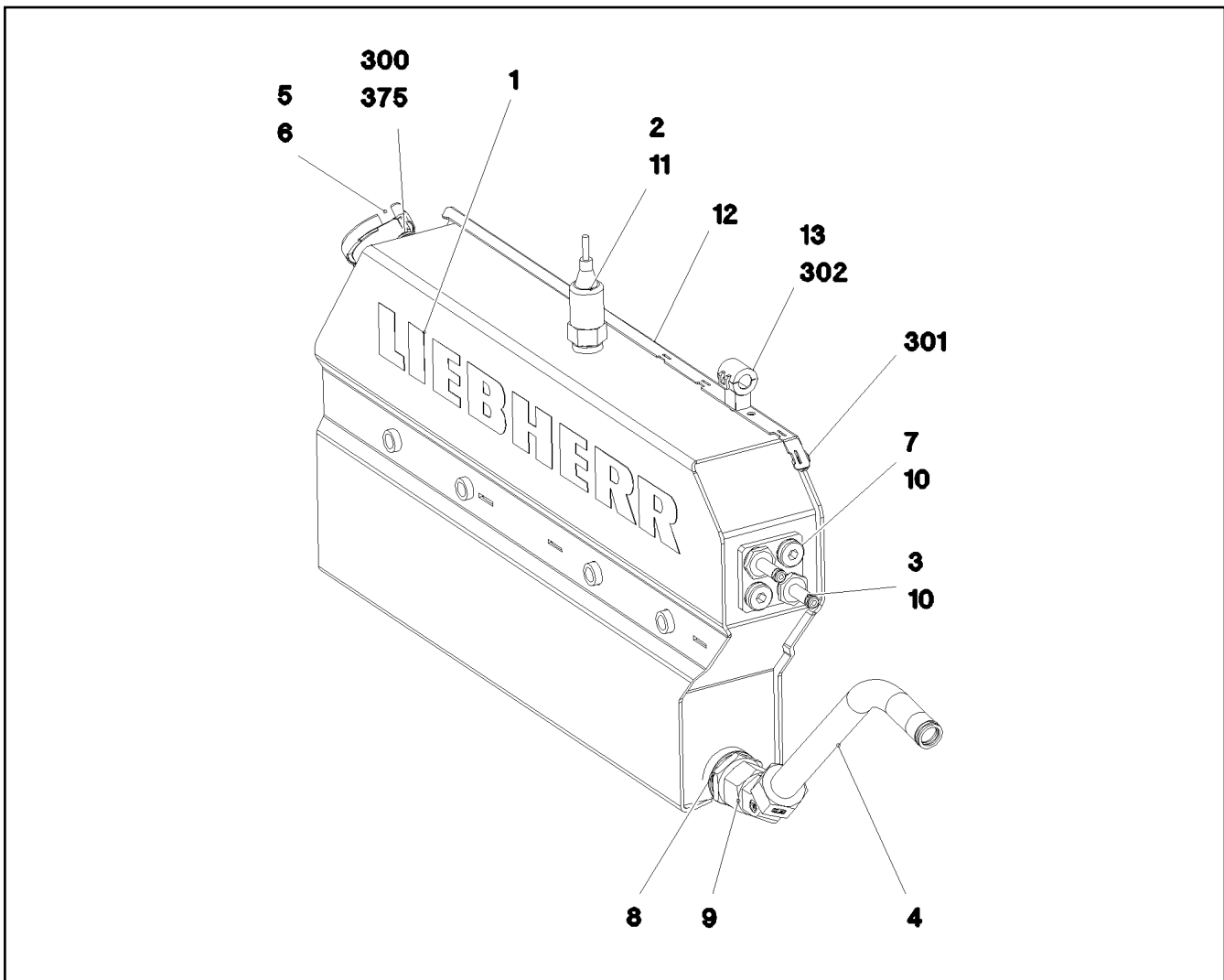


Pos.	Item	Quantity	Description	Bezeichnung
999	10492710	1	SEAL KIT GEAR PUMP	DS ZAHNRADPUMPE

4.12.2017 089489	etk_en_de_096638 LTR 1220	273
LIEBHERR	GEAR PUMP ZAHNRADPUMPE	10870964



Pos.	Item	Quantity	Description	Bezeichnung
999	11494341	1	SEAL KIT GEAR PUMP	DS ZAHNRADPUMPE



Pos.	Item	Quantity	Description	Bezeichnung
1	968468608	1	EXPANSION TANK WELDED ALMG3 SPF	AUSGLEICHSBEHALTER SCH
2	10335960	1	WATER LEVEL SENSOR L=50 5V CuZnN38	WASSERSTANDSSONDE
3	963232408	2	CONNECTION PIECE	STUTZEN KPL.
4	969939408	1	PIPE SOCKET PRE-ASS.	ROHRSTUTZEN VORM.
(1)	97064857	1	TUBE 22.0X319 X6CRNIT11810	ROHR
(2)	477102808	1	PROFILE RING PR22-L A3P	PROFILRING
(3)	477402608	1	BOX NUT DIN 3870 AL22 A3P	UEBERWURFMUTTER
5	10450981	1	FILLER NECK PA6	EINFUELLSTUTZEN
(9)	11000868	1	O-RING DIN 3771 29,51X5,33 FPM75	O-RING
6	11490406	1	VALVE COVER	VENTILDECKEL
7	477704408	2	STOP PLUG VSTIM16X1,5ED A3P	STOPFEN
8	10295188	1	FITTINGS ISO 8434-1 GE 22L M33X2 CR6-F	STUTZEN
9	10410771	1	FITTING EV22L M30X2 A3C	VERSCHRAUBUNG
10	970115508	4	FLAT SEALING RING 20X14X3 NBR60	FLACHDICHTRING
11	570116908	1	USIT RING U 14X19,5X1,5	USIT-RING
12	97091350	1	PLATE 1.5X560X43 DC01 FE//Zn20//C	BLECH
13	6202909	1	CLAMP	KLAMMER
300	11835043	1	BUTTON HEAD SCREW ISO 7380-2 M4X12 0	HALBRUNDKOPFSCHRAUBE
301	11160744	2	BUTTON HEAD SCREW AEHNL.ISO 7380-2	HALBRUNDKOPFSCHRAUBE
302	10875468	1	BUTTON HEAD SCREW AEHNL.ISO 7380-2	HALBRUNDKOPFSCHRAUBE
375	11161084	2	WASHER DIN 7349 4,3 -A4	SCHEIBE

4.12.2017
083512

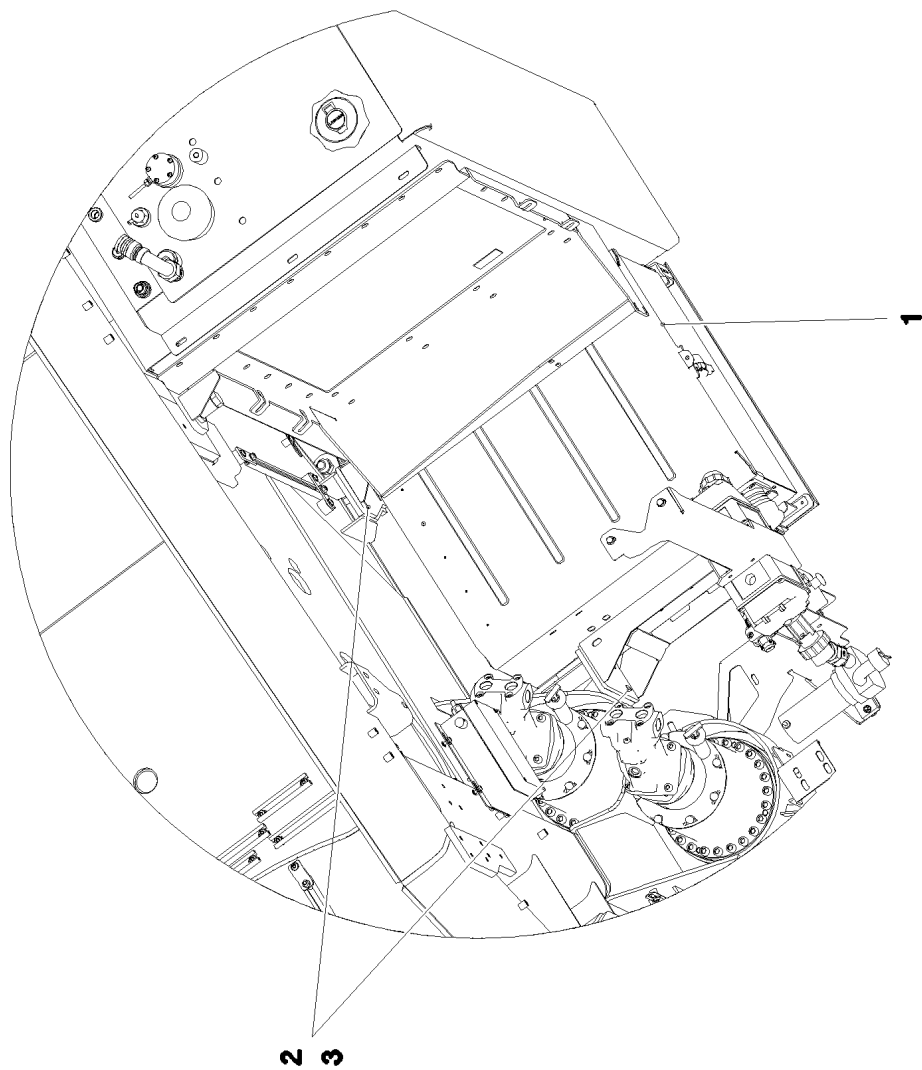
LIEBHERR

etk_en_de_096638 LTR 1220

EXPANSION TANK PRE-ASS.
AUSGLEICHSBEHALTER VORM.

275

969165208



4.12.2017
083369



LIEBHERR


etk_en_de_096638 LTR 1220

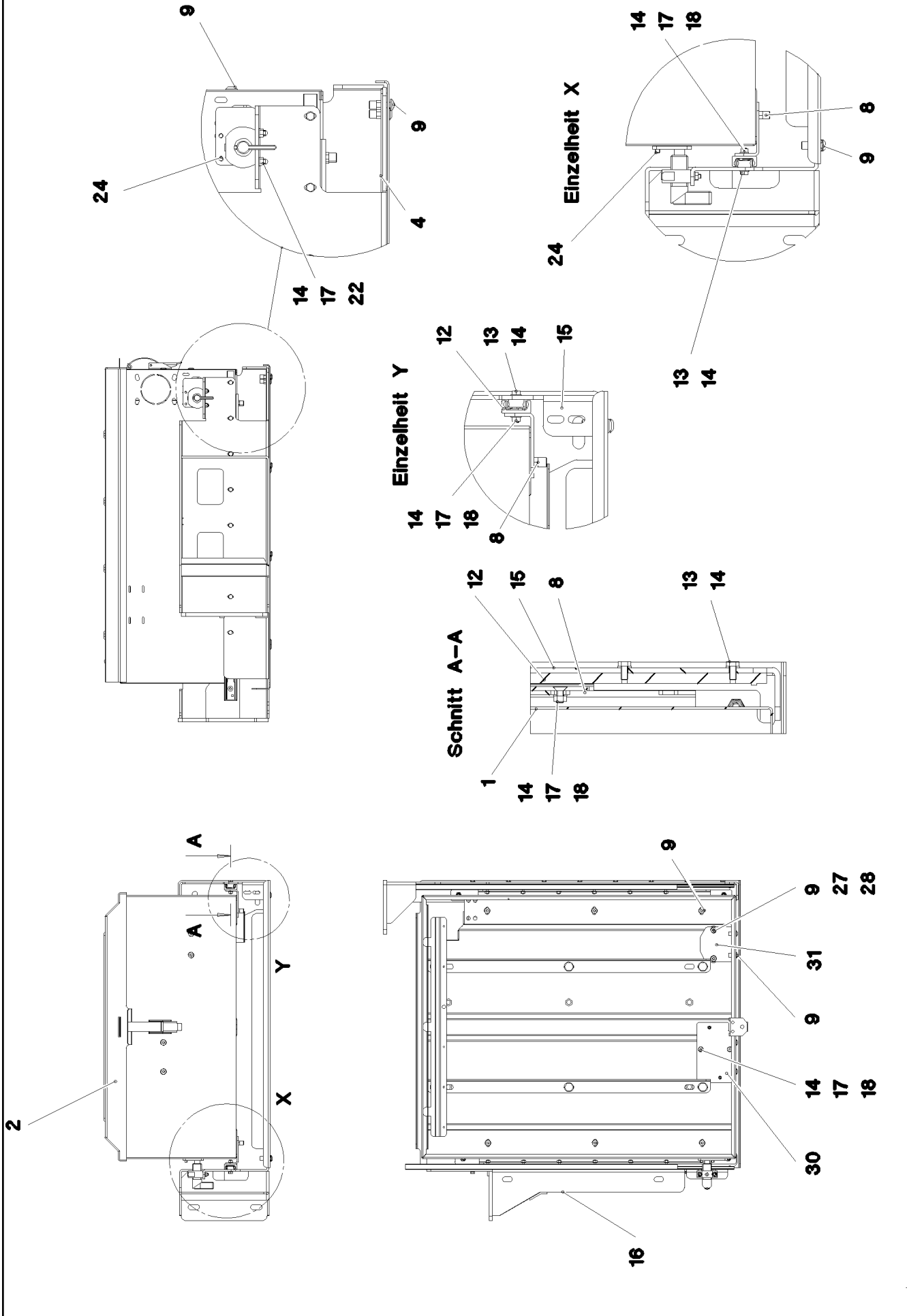
BATTERY BOX CPL.
BATTERIEKASTEN KPL.

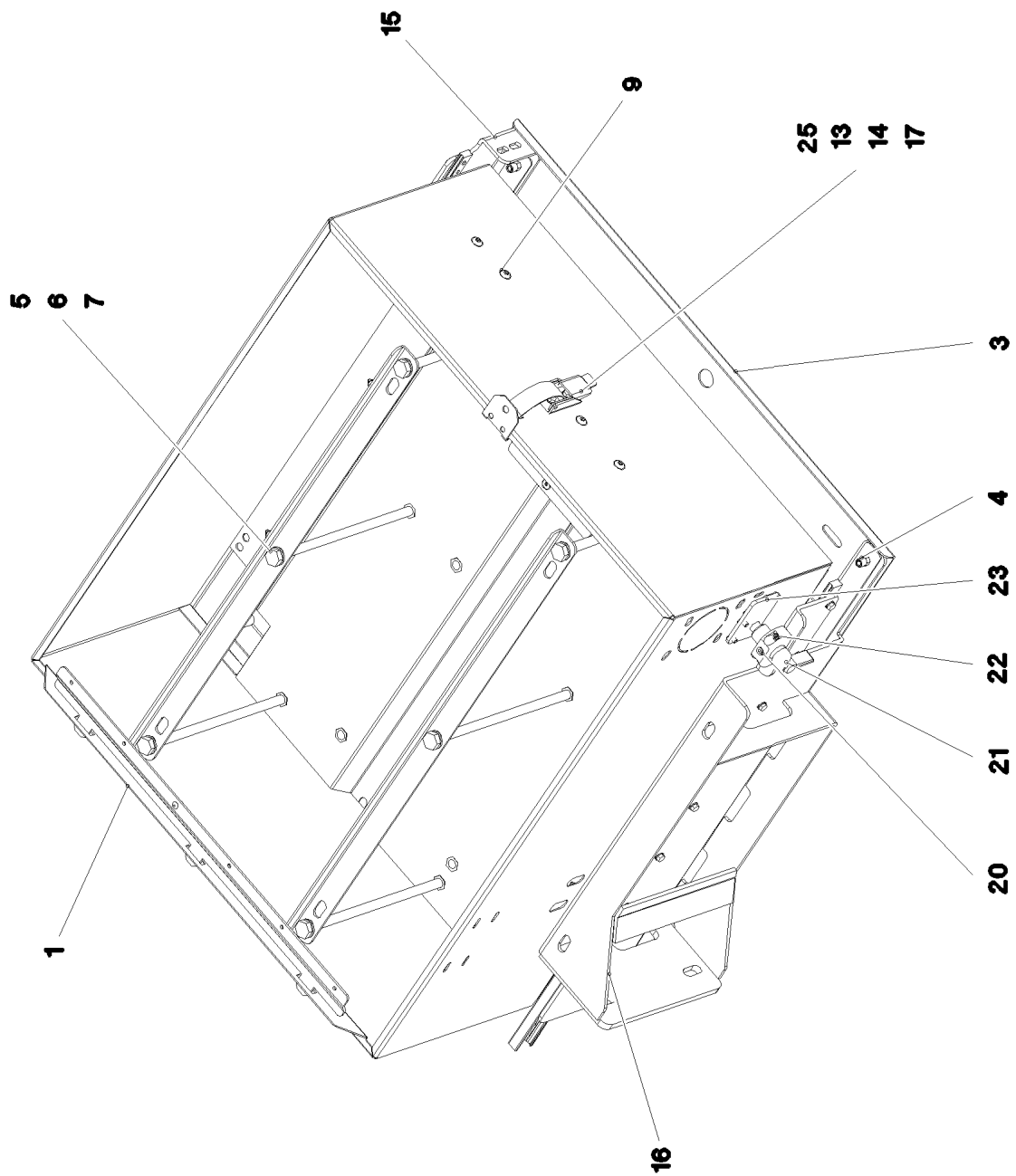
276 (1/2)

917812008

Pos.	Item	Quantity	Description	Bezeichnung
1	969010408	1	BATTERY BOX, PRE-ASSEMBLED ⇒  278	BATTERIEKASTEN VORM.
2	11631816	6	HEX SCREW ISO 4017 M10X25 8.8 FLZN SP	SECHSKANTSCHRAUBE
3	11658580	6	WASHER DIN 7349 10,5 200HV-St FLZN SPF	SCHEIBE
100	969052708	1	ELECTRIC FOR BATTERY BOX ⇒  281	ELEKTRIK BATTERIEKASTEN

4.12.2017	etk_en_de_096638 LTR 1220	 277 (2/2)
LIEBHERR	BATTERY BOX CPL. BATTERIEKASTEN KPL.	917812008





4.12.2017
083368

LIEBHERR

etk_en_de_096638 LTR 1220

BATTERY BOX, PRE-ASSEMBLED
BATTERIEKASTEN VORM.

□ 279 (2/3)

969010408

Pos.	Item	Quantity	Description	Bezeichnung
1	969289608	1	BATTERY BOX ST.CONST. SPF	BATTERIEKASTEN SCHWK.
2	921180208	1	COVER WELDED SPF	DECKEL SCHWK.
3	97051484	1	PLATE 2X775X644 ALMG3 H111 SPF	BLECH
4	969911008	2	THREADED CARRIER FE//ZNNI8//CN//T0	GEWINDETRAEGER
5	4901420	6	HEX SCREW ISO 4014 M10X230 8.8 A3C	SECHSKANTSCHRAUBE
6	970200908	2	PLATE 2.5x634x41 DC01 FE//ZNNI8//CN//T0	BLECH
7	10289795	6	WASHER ISO 7089 10 300HV FLZN SPF	SCHEIBE
8	969011908	2	CONSOLE PRE-ASS. FE//ZNNI8//CN//T0	KONSOLE VORM.
9	10412852	20	BUTTON HEAD SCREW AEHNL.ISO 7380-2	HALBRUNDKOPFSCHRAUBE
12	10664469	2	TELESCOPE GUIDE RAIL L=610 H=345	TELESKOPSCHIENE
13	4065060	18	HEX SCREW ISO 4017 M5X10 8.8 A2C	SECHSKANTSCHRAUBE
14	11140403	36	WASHER ISO 7089 5 200HV 480H SPF	SCHEIBE
15	969010508	1	BRACKET RIGHT FE//ZNNI8//CN//T0	KONSOLE RECHTS
16	969010608	1	BRACKET,LEFT WELDED FE//ZNNI8//CN//T0	KONSOLE SCHWK.LI.
17	411514808	18	HEX NUT ISO 4032 M5 8 A2C	SECHSKANTMUTTER
18	10875550	14	COUNTERSUNK SCREW DIN 7991 M5X12 8	SENKSCHEIBE
20	704231308	1	RETAINING PIECE M20X1,5	HALTESTUECK
21	10010025	1	SNAP-IN LOCK M20X1,5 NIROSTA	RASTRIEGEL
22	10875584	2	SOCKET HEAD SCREW ISO 4762 M5X25 8.8	ZYLINDERSCHRAUBE
23	97026027	1	PLATE 4X65X45 X5CRNI18-10	BLECH
24	10875483	2	BUTTON HEAD SCREW ISO 7380-2 M5X10 0	HALBRUNDKOPFSCHRAUBE
25	704231708	1	CLAMP LOCKING DEVICE HAKEN	SPANNBUEGELVERSCHLUSS
27	11694356	2	HEX NUT ISO 4032 M6 8 480H SPF	SECHSKANTMUTTER
28	10875648	2	WASHER ISO 7093-1 6 200HV 480H SPF	SCHEIBE
30	97091267	1	PLATE 2.5X135X111 DC01	BLECH
31	969300208	1	CONSOLE FE//ZNNI8//CN//T0	KONSOLE

4.12.2017	etk_en_de_096638 LTR 1220	280 (3/3)
LIEBHERR	BATTERY BOX, PRE-ASSEMBLED BATTERIEKASTEN VORM.	969010408

Pos.	Item	Quantity	Description	Bezeichnung
5	10449934	2	BATTERY 12V 170AH SPF	BATTERIE
(1)	10280302	2	FLAME ARRESTOR	RUECKZUENDSICHERUNG
7	630105308	1	RELAY 24V/1S SPF	RELAIS
8	10871125	1	CUTOFF RELAY 24V	TRENNSCHALTRELAIS
10	965030908	1	LEAD W593	LEITUNG
11	969327108	1	LEAD W591	LEITUNG
14	965031108	1	LEAD W592	LEITUNG
21	613206608	1	BATTERY TERMINAL CLAMP MINUS VERZI	BATTERIEKLEMME
22	613206508	1	BATTERY TERMINAL CLAMP PLUS VERZINN	BATTERIEKLEMME
30	965356108	1	ADDITIONAL KIT	NACHRUESTSATZ

4.12.2017

etk_en_de_096638 LTR 1220

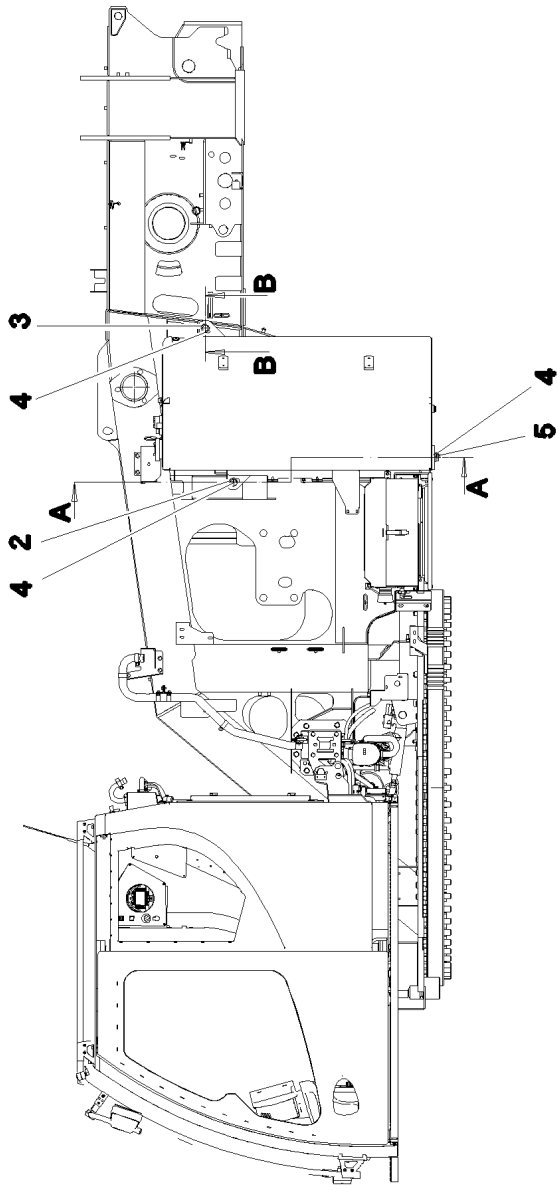
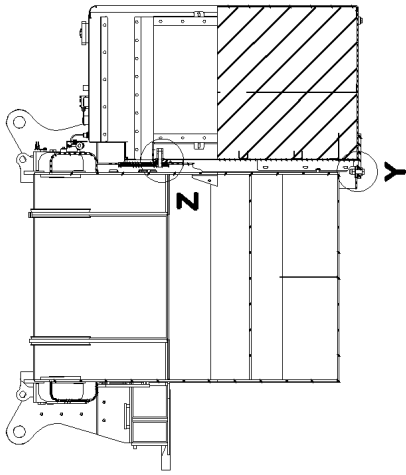
281

LIEBHERR

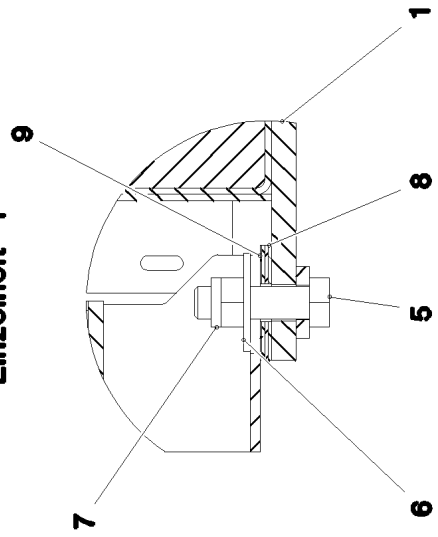
ELECTRIC FOR BATTERY BOX
ELEKTRIK BATTERIEKASTEN

969052708

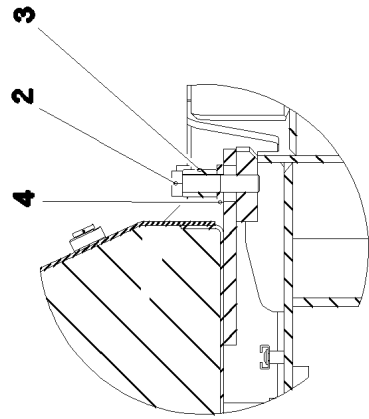
Schnitt A-A



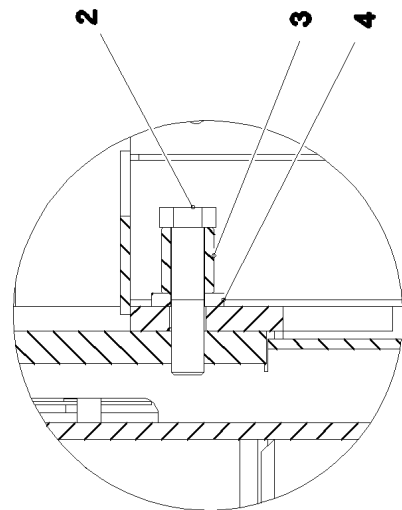
Einzelheit Y



Schnitt B-B



Einzelheit Z



4.12.2017
083500


LIEBHERR


etk_en_de_096638 LTR 1220

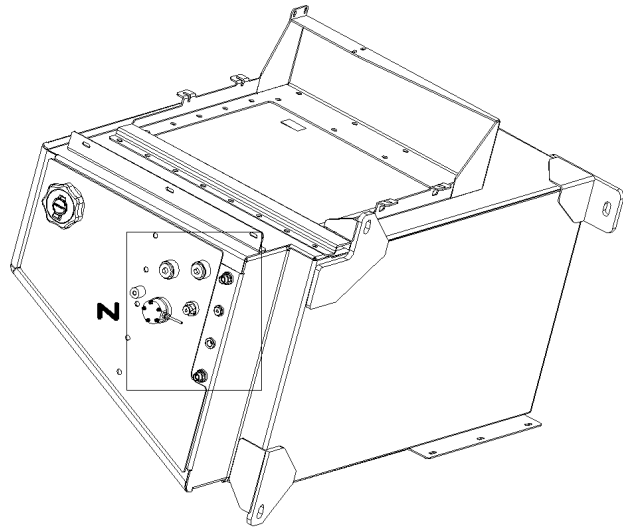
FUEL TANK ADD-ON UNIT
KRAFTSTOFFBEHAELTER ANBAU

282 (1/2)

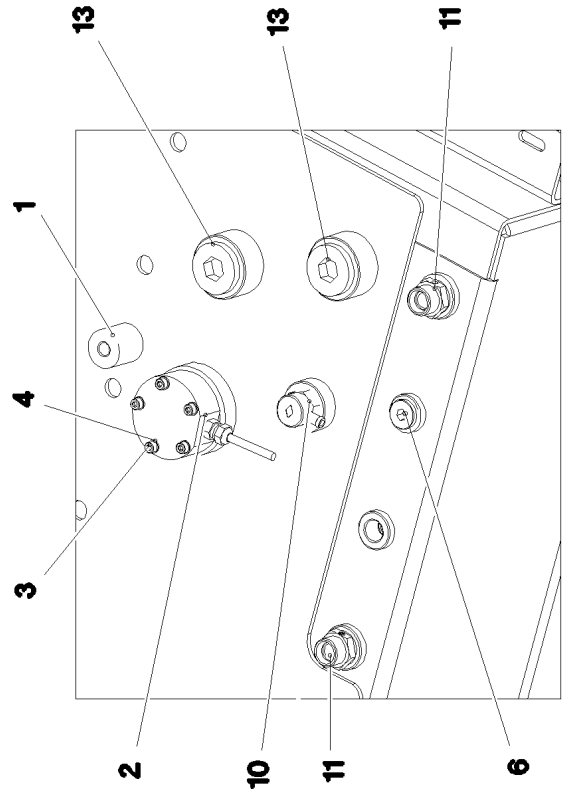
917626608

Pos.	Item	Quantity	Description	Bezeichnung
1	968999708	1	FUEL TANK, PRE-ASSEMBLED ⇒  284	KRAFTSTOFFBEHAELTER VO
2	4600095	2	HEX SCREW ISO 4014 M20X90 8.8 A3C	SECHSKANTSCHRAUBE
3	970780908	2	DISTANCE SLEEVE 32.0x40 35NICRMOV125	DISTANZHUELSE
4	4600604	3	WASHER DIN 7349 21 100HV FLZN SPF	SCHEIBE
5	4600639	1	HEX SCREW ISO 4017 M20X70 8.8 A3C	SECHSKANTSCHRAUBE
6	421801508	1	WASHER ISO 7093-1 20 200HV A3C	SCHEIBE
7	10875610	1	HEX NUT DIN 985 M20 10 FLZN SPF	SECHSKANTMUTTER
8	953515408	3	PLATE 2X70X80 DC01	BLECH
9	953515508	1	PLATE 1X70X80 DC01 FE//ZNNI8//CN//T0	BLECH

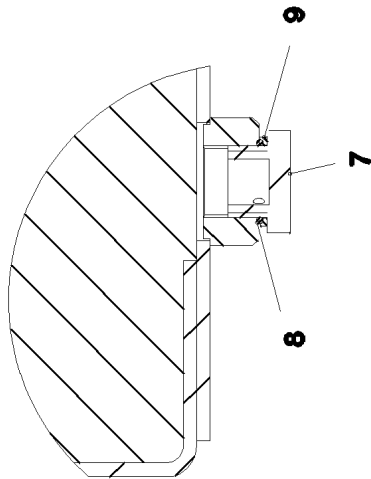
4.12.2017	etk_en_de_096638 LTR 1220	 283 (2/2)
LIEBHERR	FUEL TANK ADD-ON UNIT KRAFTSTOFFBEHAELTER ANBAU	917626608



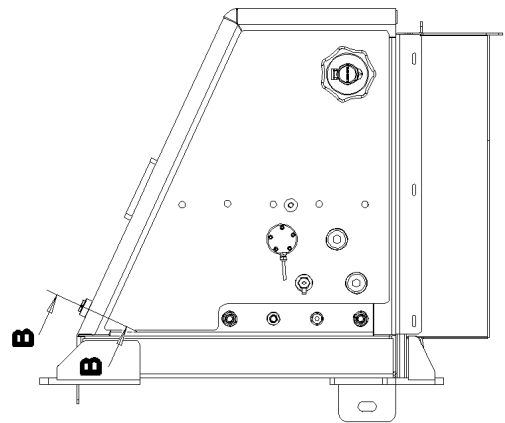
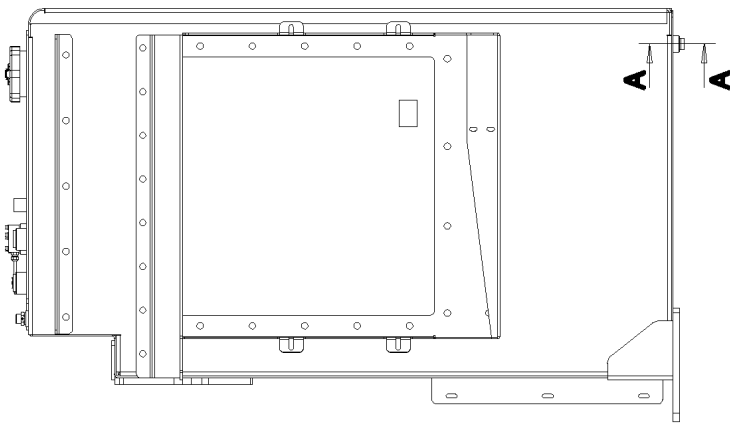
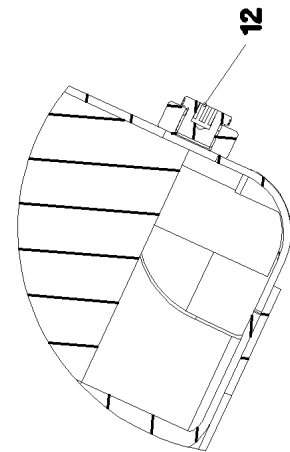
Einzelheit Z



Schnitt A-A



Schnitt B-B



4.12.2017
083501

LIEBHERR


etk_en_de_096638 LTR 1220

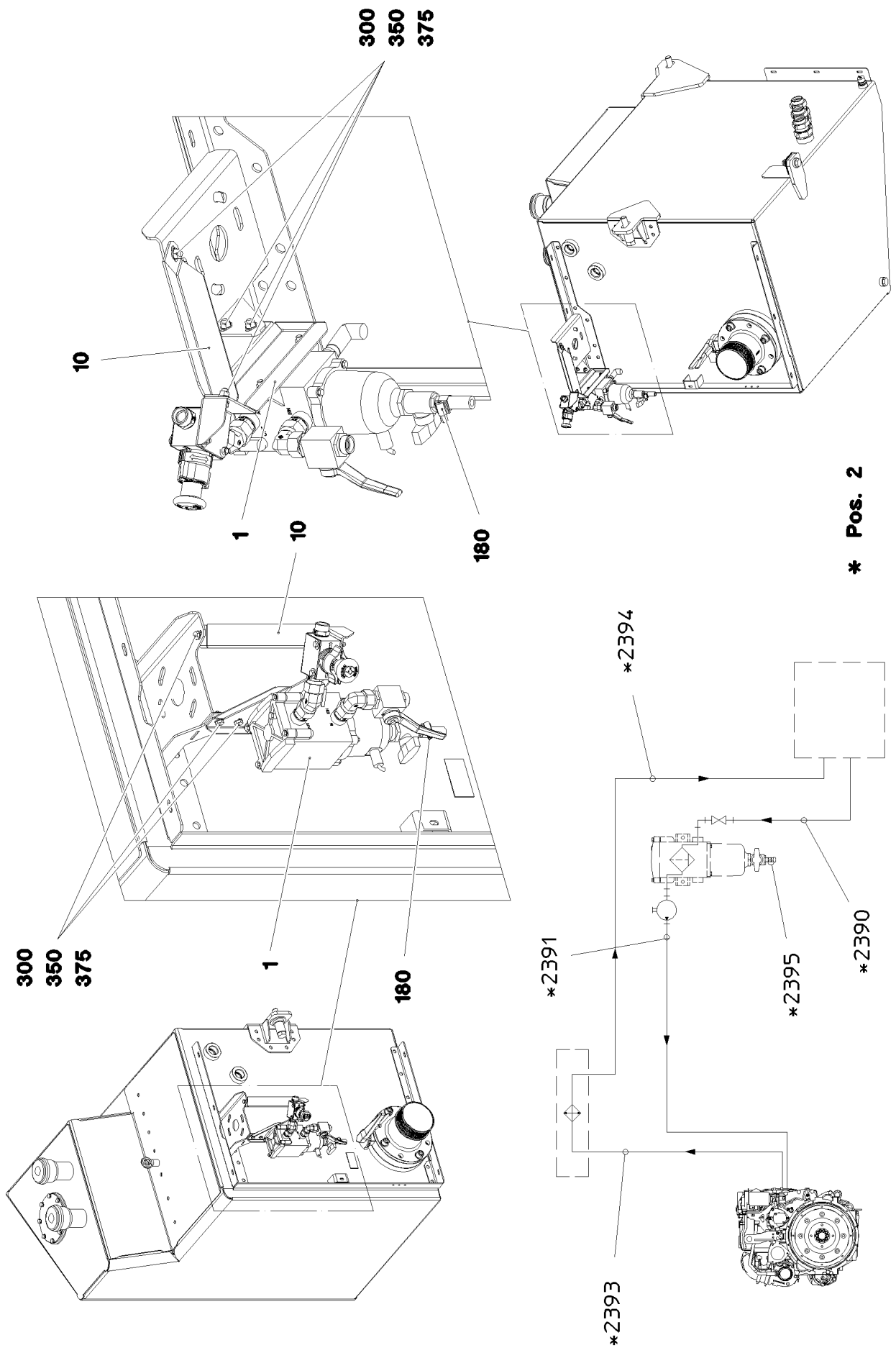
FUEL TANK, PRE-ASSEMBLED
KRAFTSTOFFBEHAELTER VORM.

284 (1/2)

96899708

Pos.	Item	Quantity	Description	Bezeichnung
1	969072608	1	FUEL TANK WELDED CONSTR. 650-680L A	KRAFTSTOFFBEHAELTER SCH
2	10290070	1	TANK SENSOR L=1450 24V SPF	TANKSENSOR
3	12204614	5	SOCKET HEAD SCREW ISO 4762 M5X35 8.8	ZYLINDERSCHRAUBE
4	11140403	5	WASHER ISO 7089 5 200HV 480H SPF	SCHEIBE
6	477705108	1	STOP PLUG VSTIM18X1,5ED A3P	STOPFEN
7	502940108	1	HOLLOW SCREW DIN 74305 22-1-M22X1,5 4	HOHLSCHRAUBE
8	502932908	1	O-RING 20,3X2,4 NBR70	O-RING
9	502932508	1	COMPRESSION RING DR/R22X27	DRUCKRING
10	10097910	1	VENTILATION VALVE	ENTLUEFTUNGSVENTIL
11	471035508	2	FITTING XGE15-LM-ED M22X1,5 A3P	VERSCHRAUBUNG
12	477704208	1	STOP PLUG VSTI1/2"ED A3P	STOPFEN
13	477704608	2	STOP PLUG VSTI1"ED A3P	STOPFEN

4.12.2017	etk_en_de_096638 LTR 1220	 285 (2/2)
LIEBHERR	FUEL TANK, PRE-ASSEMBLED KRAFTSTOFFBEHAELTER VORM.	968999708



4.12.2017
083904


LIEBHERR


etk_en_de_096638 LTR 1220

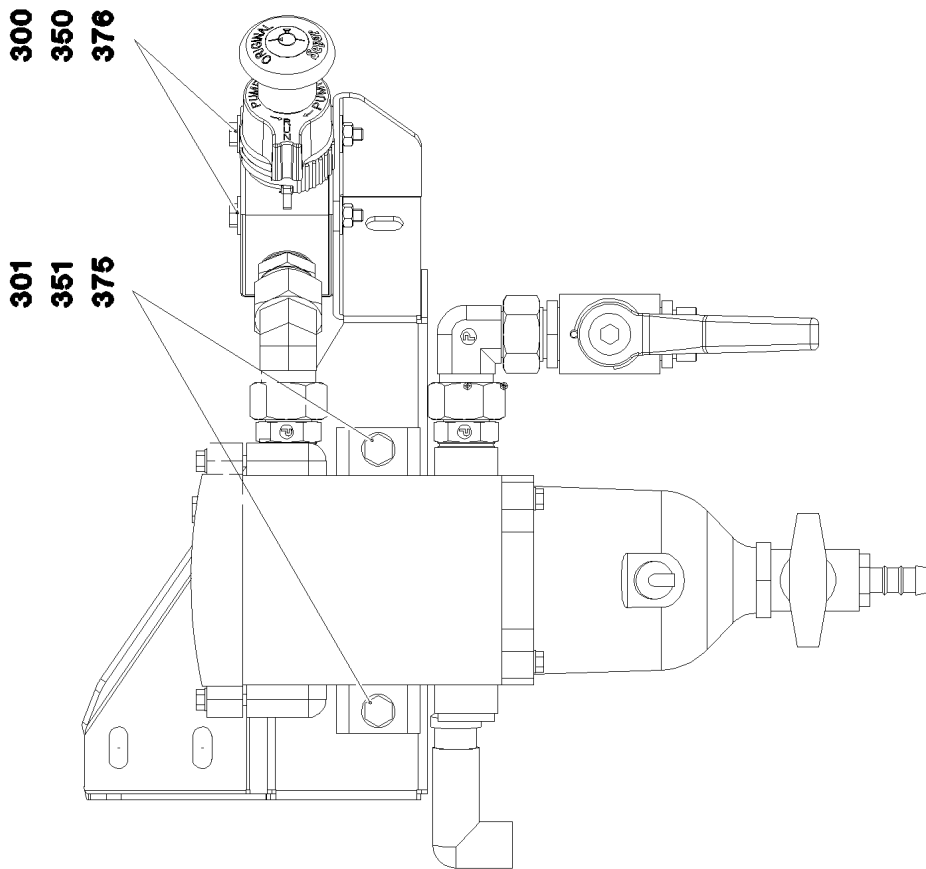
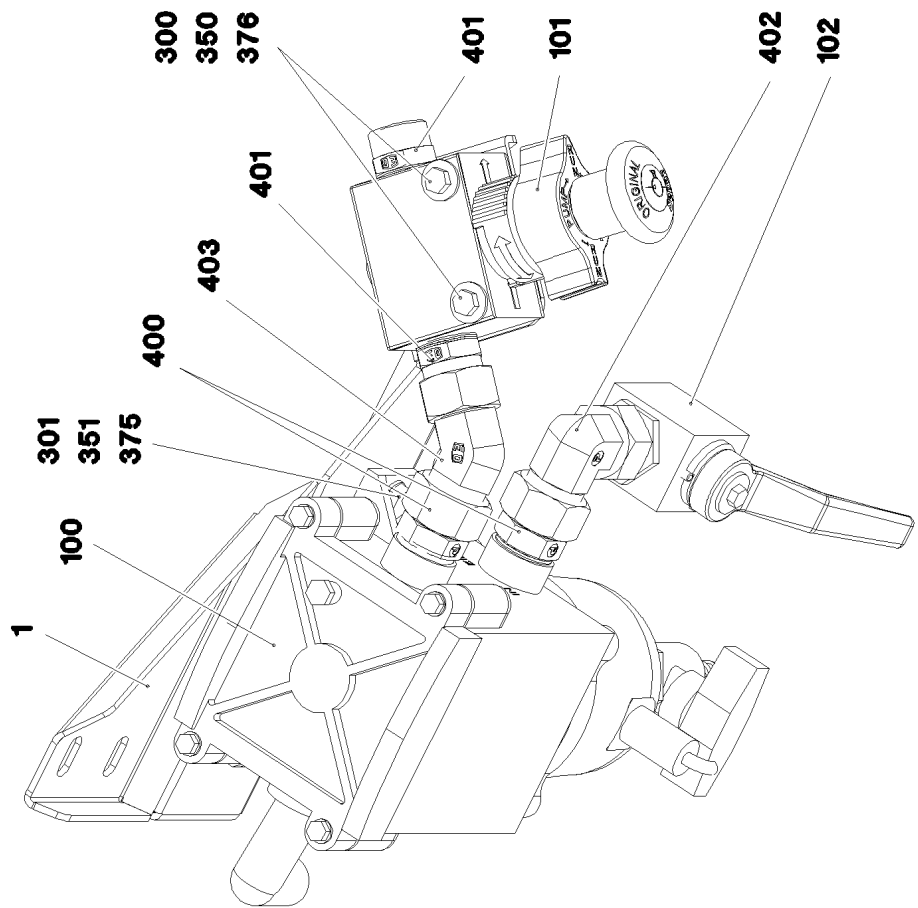
FUEL FEED
KRAFTSTOFFFOERDERUNG

286 (1/2)

917674208

Pos.	Item	Quantity	Description	Bezeichnung
1	969050108	1	PREMOUNTED FUEL FILTER ⇒  288	KRAFTSTOFFFILTER VORM.
2	969050208	1	HOSE LINES FUEL	SCHLAUCHLEITUNGEN KRAFT
(2390)	920978208	1	HOSE CPL. 2TE 16X4700	SCHLAUCH KPL.
(2391)	926266708	1	HOSE CPL. 2TE 12X2150	SCHLAUCH KPL.
(2393)	969633608	1	HOSE CPL. 2TE 12X1850	SCHLAUCH KPL.
(2394)	965946108	1	HOSE CPL. 2TE 12X6400	SCHLAUCH KPL.
(2395)	96015730	1	HOSE CPL. 2TE 12X650	SCHLAUCH KPL.
10	97051889	1	PLATE 3X326X79 DC01	BLECH
180	10872022	1	HOSE CLAMP DIN 3017-1 12-22/9 W3	SCHLAUCHSCHELLE
300	11651767	4	HEX SCREW ISO 4017 M8X20 8.8 480H SPF	SECHSKANTSCHRAUBE
350	11693875	4	HEX NUT ISO 4032 M8 8 480H SPF	SECHSKANTMUTTER
375	10289803	8	WASHER ISO 7089 8 300HV 480H SPF	SCHEIBE

4.12.2017	etk_en_de_096638 LTR 1220	 287 (2/2)
LIEBHERR	FUEL FEED KRAFTSTOFFFOERDERUNG	917674208



4.12.2017
083514

LIEBHERR

etk_en_de_096638 LTR 1220

PREMOUNTED FUEL FILTER
KRAFTSTOFFFILTER VORM.


288 (1/2)

969050108

Pos.	Item	Quantity	Description	Bezeichnung
1	97051888	1	PLATE 3X361X195 DC01	BLECH
100	10303007	1	FUEL PREFILTER ⇒  290	KRAFTSTOFFVORFILTER
101	10129218	1	MANUAL VENTILATION PUMP	HANDENTLUEFTUNGSPUMPE
102	510693008	1	BALL VALVE DN16-18L STAHL ⇒  291	KUGELHAHN
300	4001929	2	HEX SCREW ISO 4014 M6X60 8.8 A2C	SECHSKANTSCHRAUBE
301	11642261	2	HEX SCREW ISO 4017 M8X25 8.8 480H SPF	SECHSKANTSCHRAUBE
350	11694356	2	HEX NUT ISO 4032 M6 8 480H SPF	SECHSKANTMUTTER
351	11693875	2	HEX NUT ISO 4032 M8 8 480H SPF	SECHSKANTMUTTER
375	10289803	4	WASHER ISO 7089 8 300HV 480H SPF	SCHEIBE
376	10875648	4	WASHER ISO 7093-1 6 200HV 480H SPF	SCHEIBE
400	10664357	2	SCREW-ON CONNECTION EGEO 18LM22X1	EINSCHRAUBSTUTZEN
401	471050308	2	FITTING GEO18-LM A3P	VERSCHRAUBUNG
402	247108302	1	FITTING EW 18L M26X1,5 CR6-FREI	VERSCHRAUBUNG
403	10035314	1	FITTING EV 18L CR6-FREI	VERSCHRAUBUNG

4.12.2017

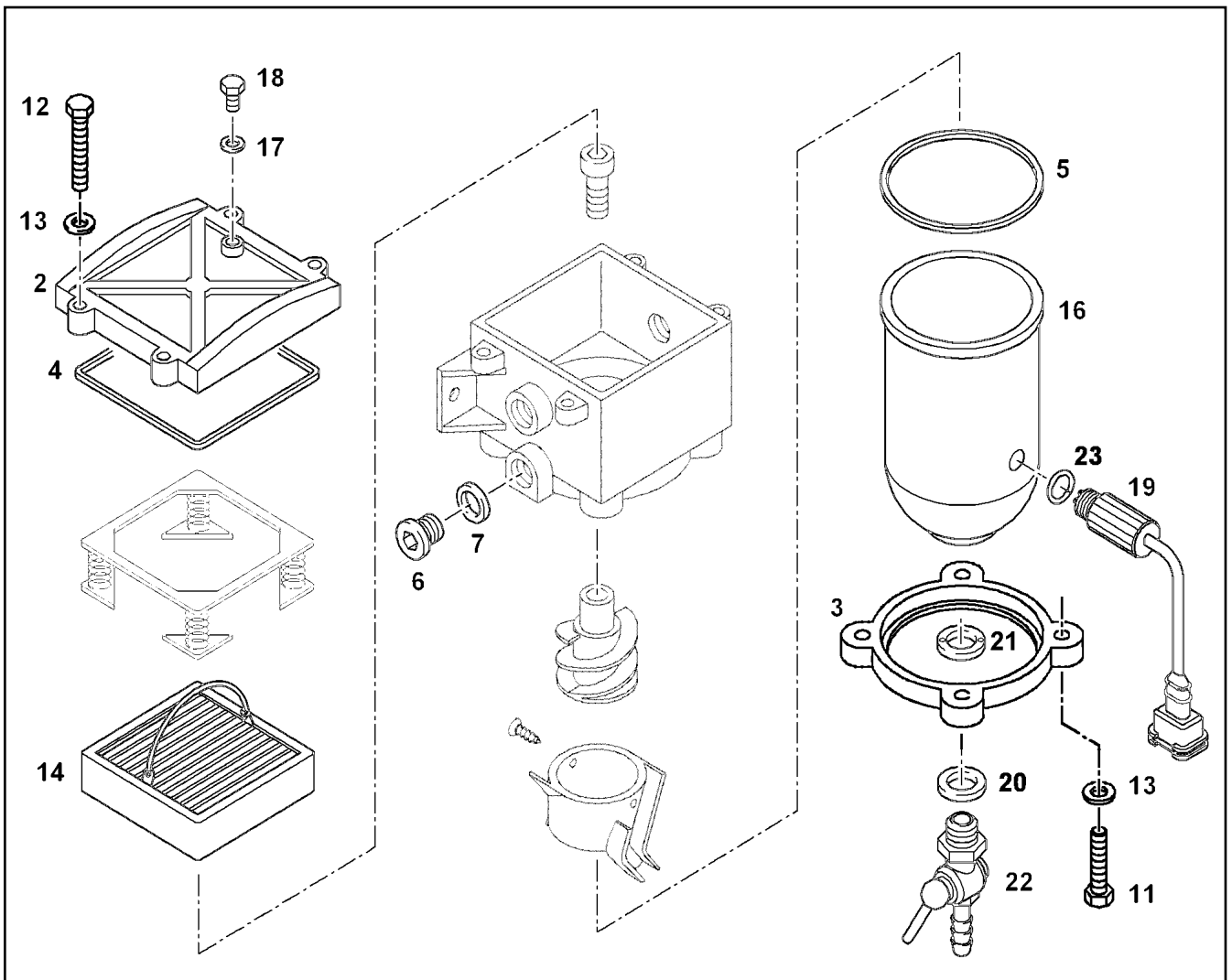
etk_en_de_096638 LTR 1220

 289 (2/2)

LIEBHERR

PREMOUNTED FUEL FILTER
KRAFTSTOFFFILTER VORM.

969050108



Pos.	Item	Quantity	Description	Bezeichnung
2	7027755	1	COVER	DECKEL
3	10219991	1	HOLDING RING GK-ALS12CU	HALTERING
4	10294171	1	COVER SEAL HNBR	DECKELDICHUNG
5	10294170	1	BOWLEN SEALING HNBR	BOWLENDICHUNG
6	10340236	2	SCREW PLUG M22X1,5	VERSCHLUSSSCHRAUBE
7	10340226	2	O-RING 19,4X2,5 HNBR	O-RING
11	10875529	4	HEX SCREW ISO 4017 M6X25 8.8 480H SPF	SECHSKANTSCHRAUBE
12	4600102	4	HEX SCREW ISO 4017 M6X30 8.8 A2C	SECHSKANTSCHRAUBE
13	10875647	8	WASHER ISO 7089 6 200HV 480H SPF	SCHEIBE
14	553183708	1	FILTER ELEMENT	FILTERELEMENT
16	10331395	1	BOWL	BOWLE
17	514508008	1	USIT RING U 6,7X10X1	USIT-RING
18	7412942	1	VENTILATION SCREW	ENTLUEFTUNGSSCHRAUBE
19	10331335	1	WATER SENSOR 5V	WASSERSONDE
20	10294172	1	O-RING 13X2,5 HNBR	O-RING
21	11005554	1	TWO-HOLE NUT AL	ZWEILOCHMUTTER
22	11696074	1	DRAIN TAP	ABLASSHAHN
23	7412937	1	O-RING 12X2,5 HNBR	O-RING

4.12.2017
045606

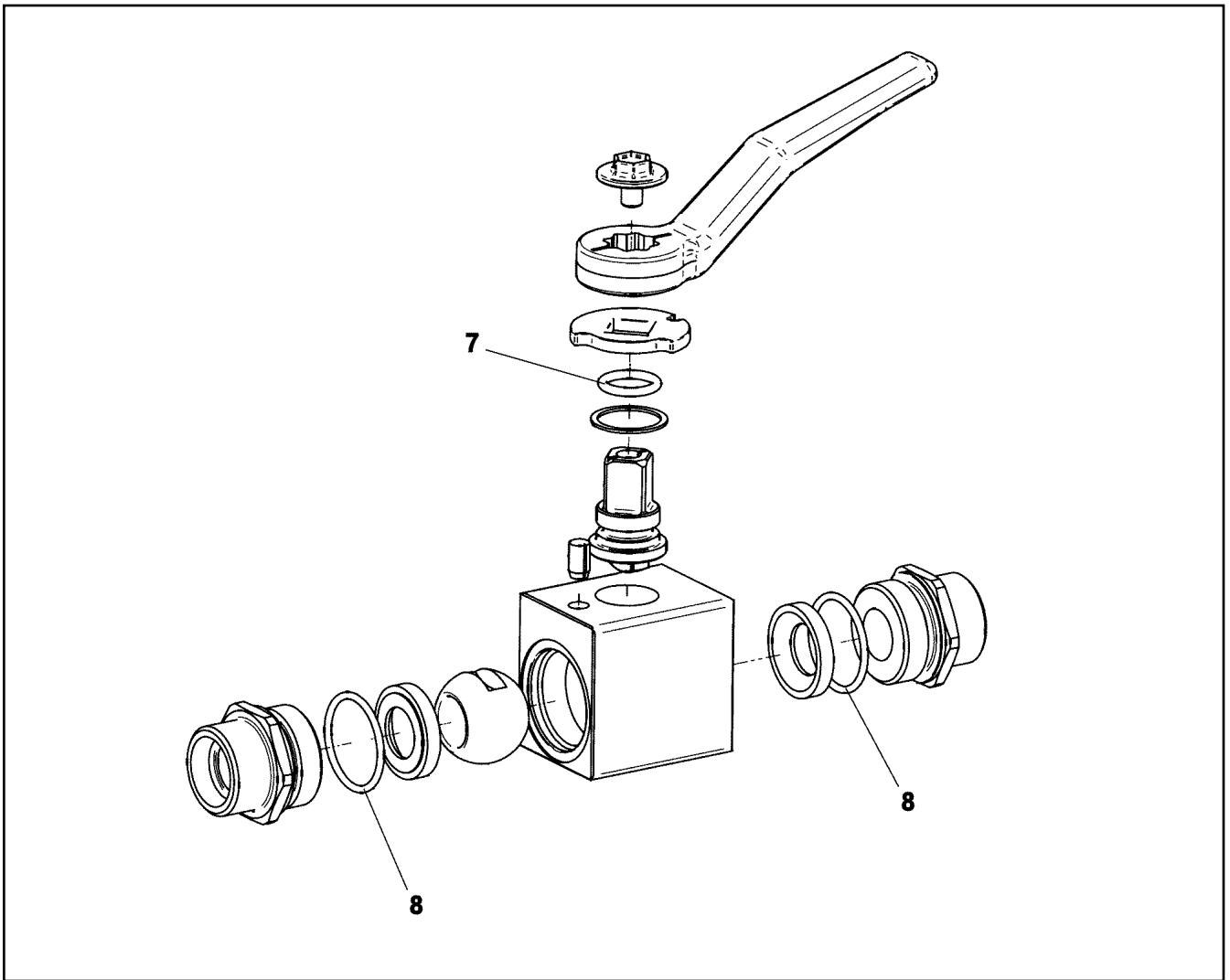
LIEBHERR

etk_en_de_096638 LTR 1220

FUEL PREFILTER
KRAFTSTOFFVORFILTER

290

10303007



Pos.	Item	Quantity	Description	Bezeichnung
7	570078008	1	O-RING 13X2,5 NBR90	O-RING
8	726425308	2	O-RING 25X2 NBR90	O-RING

4.12.2017
009305

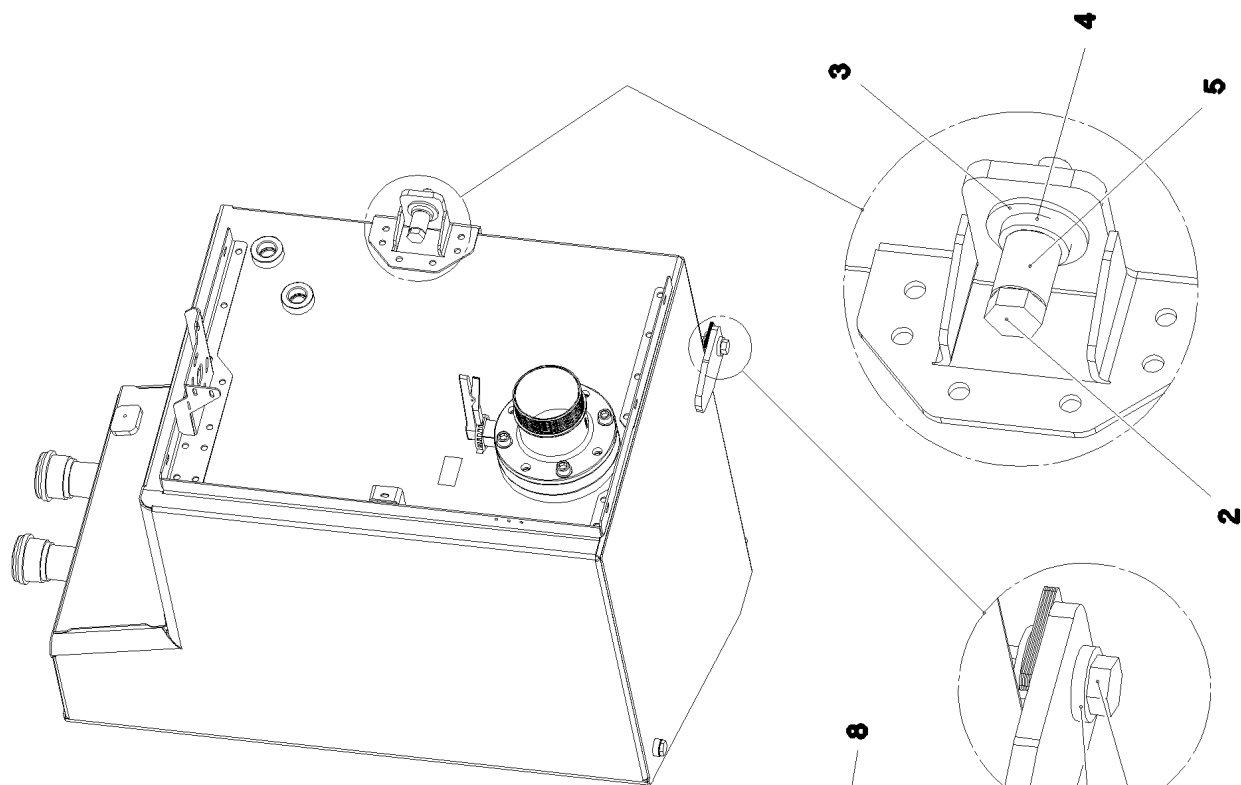
LIEBHERR

etk_en_de_096638 LTR 1220

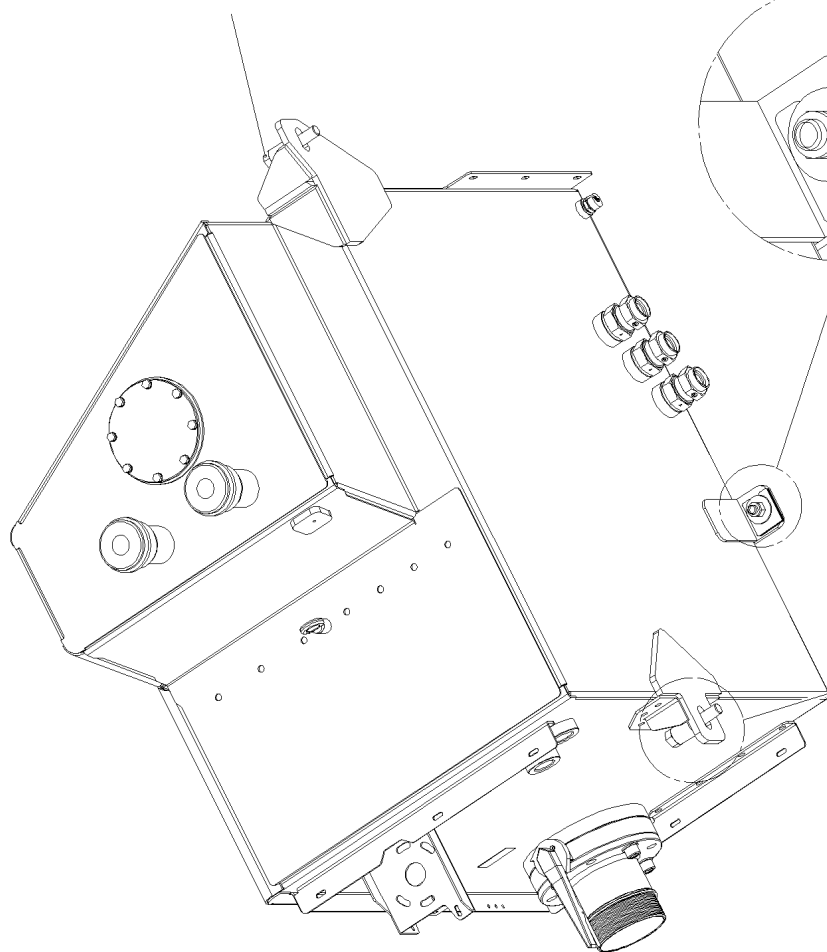
BALL VALVE
KUGELHAHN

291

510693008



2 3 4 5

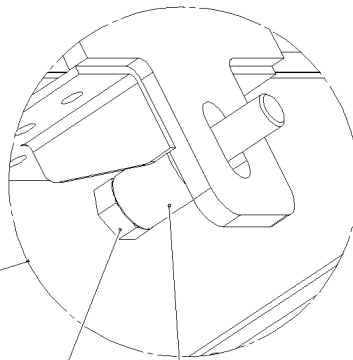


8



10

6



2

5

4.12.2017
083905


LIEBHERR


etk_en_de_096638 LTR 1220

OIL RESERVOIR, EXTENSION
OELBEHAELTER ANBAU

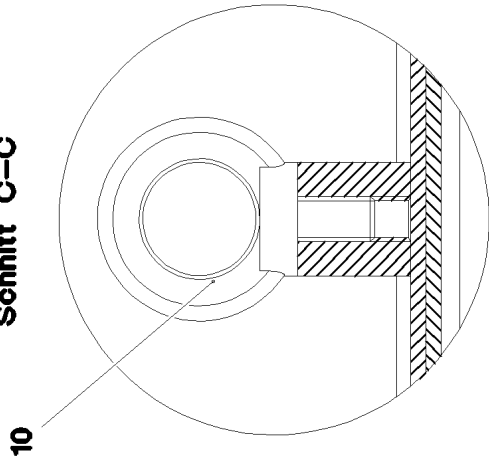
▣ 292 (1/2)

917825508

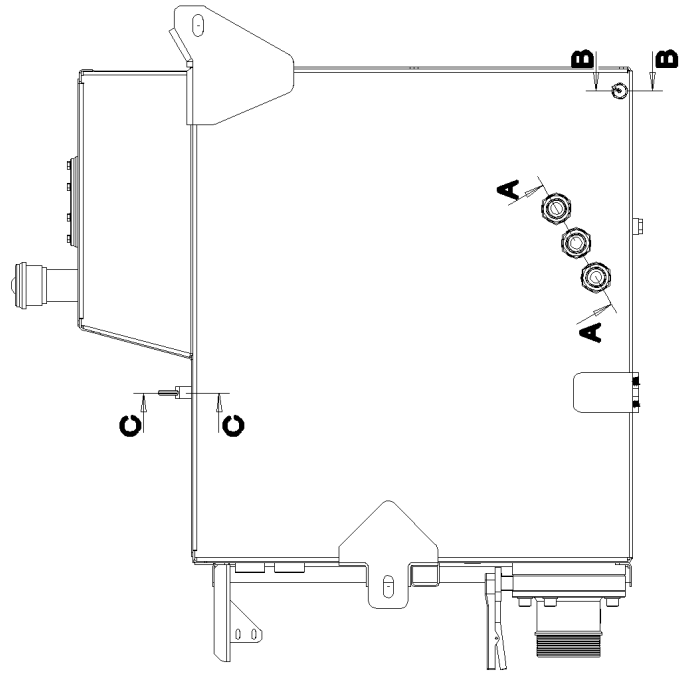
Pos.	Item	Quantity	Description	Bezeichnung
1	969050308	1	OIL TANK PRE-ASS. ⇒  294	OELBEHAELTER VORM.
2	4600629	2	HEX SCREW ISO 4014 M24X120 8.8 A3C	SECHSKANTSCHRAUBE
3	421802308	2	WASHER ISO 7093-1 24 300HV A2K	SCHEIBE
4	421601308	2	WASHER DIN 7349 25 ST VERZ	SCHEIBE
5	956078908	2	SLEEVE RD40X50 42CRMO4+QT GASN. SP	HUELSE
6	10875610	1	HEX NUT DIN 985 M20 10 FLZN SPF	SECHSKANTMUTTER
7	4600604	1	WASHER DIN 7349 21 100HV FLZN SPF	SCHEIBE
8	421801508	1	WASHER ISO 7093-1 20 200HV A3C	SCHEIBE
9	4600639	1	HEX SCREW ISO 4017 M20X70 8.8 A3C	SECHSKANTSCHRAUBE
10	953515508	8	PLATE 1X70X80 DC01 FE//ZNNI8//CN//T0	BLECH

4.12.2017	etk_en_de_096638 LTR 1220	 293 (2/2)
LIEBHERR	OIL RESERVOIR, EXTENSION OELBEHAELTER ANBAU	917825508

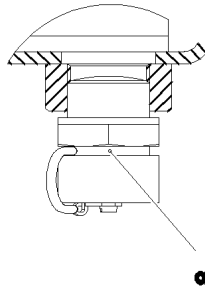
Schnitt C-C



10

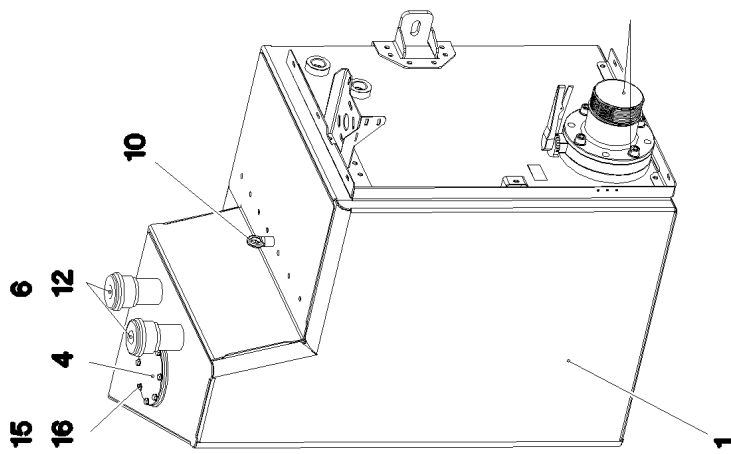


Schnitt B-B

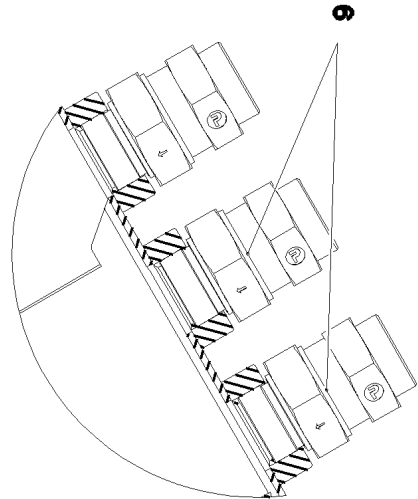


8

2 3 13 14 17



Schnitt A-A



9

4.12.2017
083516

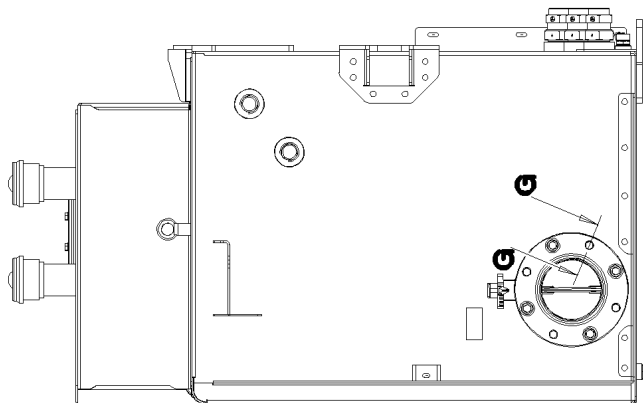
LIEBHERR

etk_en_de_096638 LTR 1220

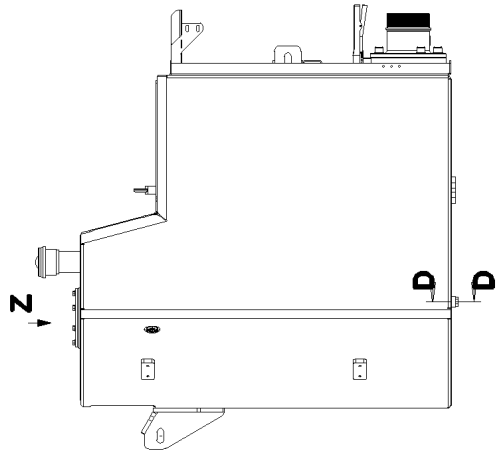
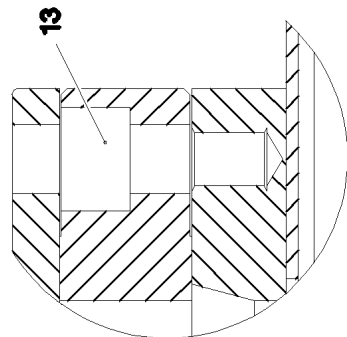
OIL TANK PRE-ASS.
OELBEHAELTER VORM.

294 (1/3)

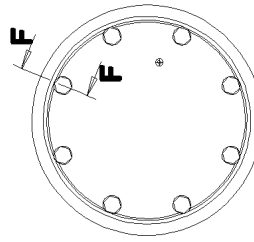
969050308



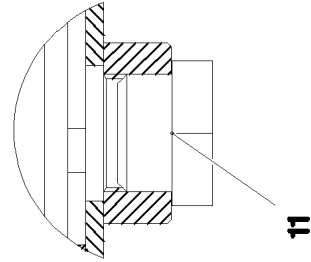
Schnitt G-G



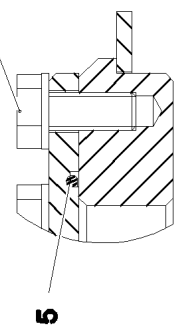
Ansicht Z



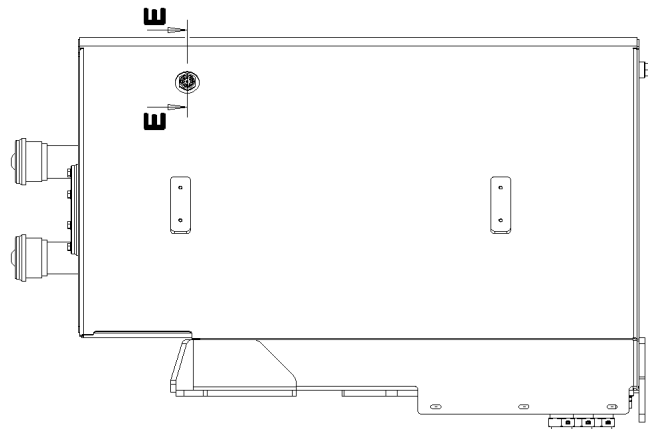
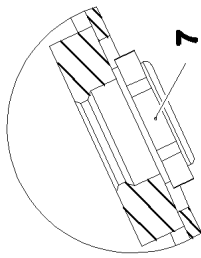
Schnitt D-D



Schnitt F-F



Schnitt E-E



4.12.2017
083517

LIEBHERR

etk_en_de_096638 LTR 1220

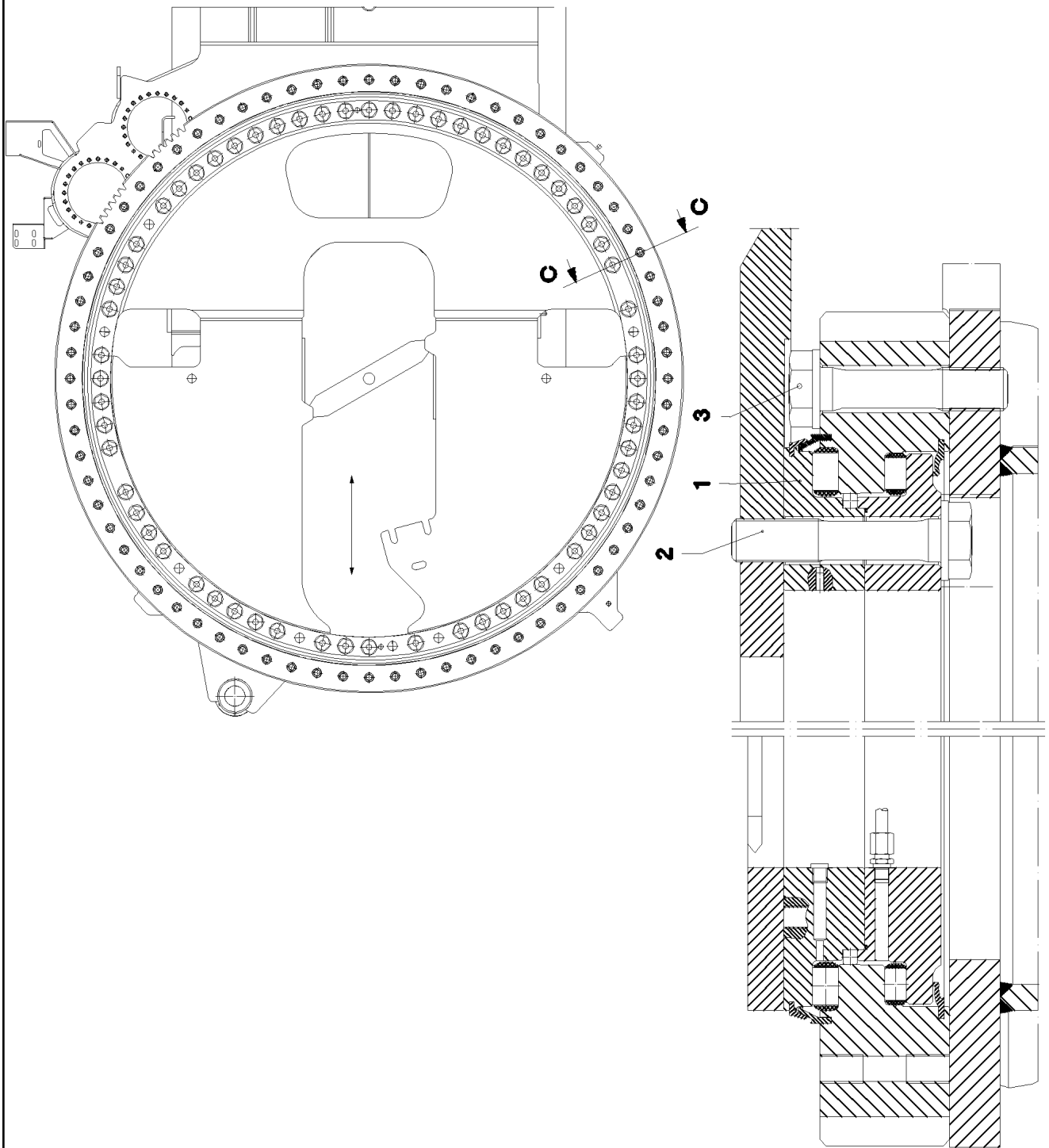
OIL TANK PRE-ASS.
OELBEHAELTER VORM.

295 (2/3)

969050308

Pos.	Item	Quantity	Description	Bezeichnung
1	969050408	1	OIL TANK ST.CONST. ALMG3 SPF	OELBEHAELTER SCHWK.
2	11212467	1	SHUT OFF DEVICE DN150-FLANSCH SPF	ABSPERRORGAN
(8)	704274808	2	O-RING 12X2 NBR70	O-RING
(9)	726407908	2	O-RING 16X2 NBR70	O-RING
3	97032261	1	SUCTION PIPE OIL G-ALSI10MG SPF	SAUGROHR-OEL
4	972272908	1	COVER 10X220X220 ALMG3 F23	DECKEL
5	726204008	1	O-RING 160X3 NBR70	O-RING
6	510667308	2	AERATION FILTER	BELUEFTUNGSFILTER
(1)	510671808	1	FILTER INSERT 1m ³ /min 10µm	FILTEREINSATZ
7	774320108	1	OIL SIGHT GLASS G1" ALU	OELSTANDSAUGE
8	789011908	1	OIL DRAIN PLUG M26X1,5	OELABLASSSCHRAUBE
9	511457808	3	NON-RETURN VALVE 100BAR	RUECKSCHLAGVENTIL
10	402600308	1	RING BOLT DIN 580 M12X20,5 C15E A3C	RINGSCHRAUBE
11	477705808	1	STOP PLUG VSTIM26X1,5ED A3P	STOPFEN
12	4002312	12	COUNTERSUNK SCREW ISO 7047 M5X16 4.	SENKSCHEIBE
13	404220608	4	SOCKET HEAD SCREW ISO 4762 M20X35 8.	ZYLINDERSCHRAUBE
14	404221501	4	SOCKET HEAD SCREW ISO 4762 M20X80 8.	ZYLINDERSCHRAUBE
15	11631816	8	HEX SCREW ISO 4017 M10X25 8.8 FLZN SP	SECHSKANTSCHRAUBE
16	10289795	8	WASHER ISO 7089 10 300HV FLZN SPF	SCHEIBE
17	10353689	4	WASHER ISO 7089 20 200HV-A2	SCHEIBE

4.12.2017	etk_en_de_096638 LTR 1220	<input type="checkbox"/> 296 (3/3)
LIEBHERR	OIL TANK PRE-ASS. OELBEHAELTER VORM.	969050308



Schnitt C-C

2

1
2
3

4.12.2017
078251


LIEBHERR


etk_en_de_096638 LTR 1220

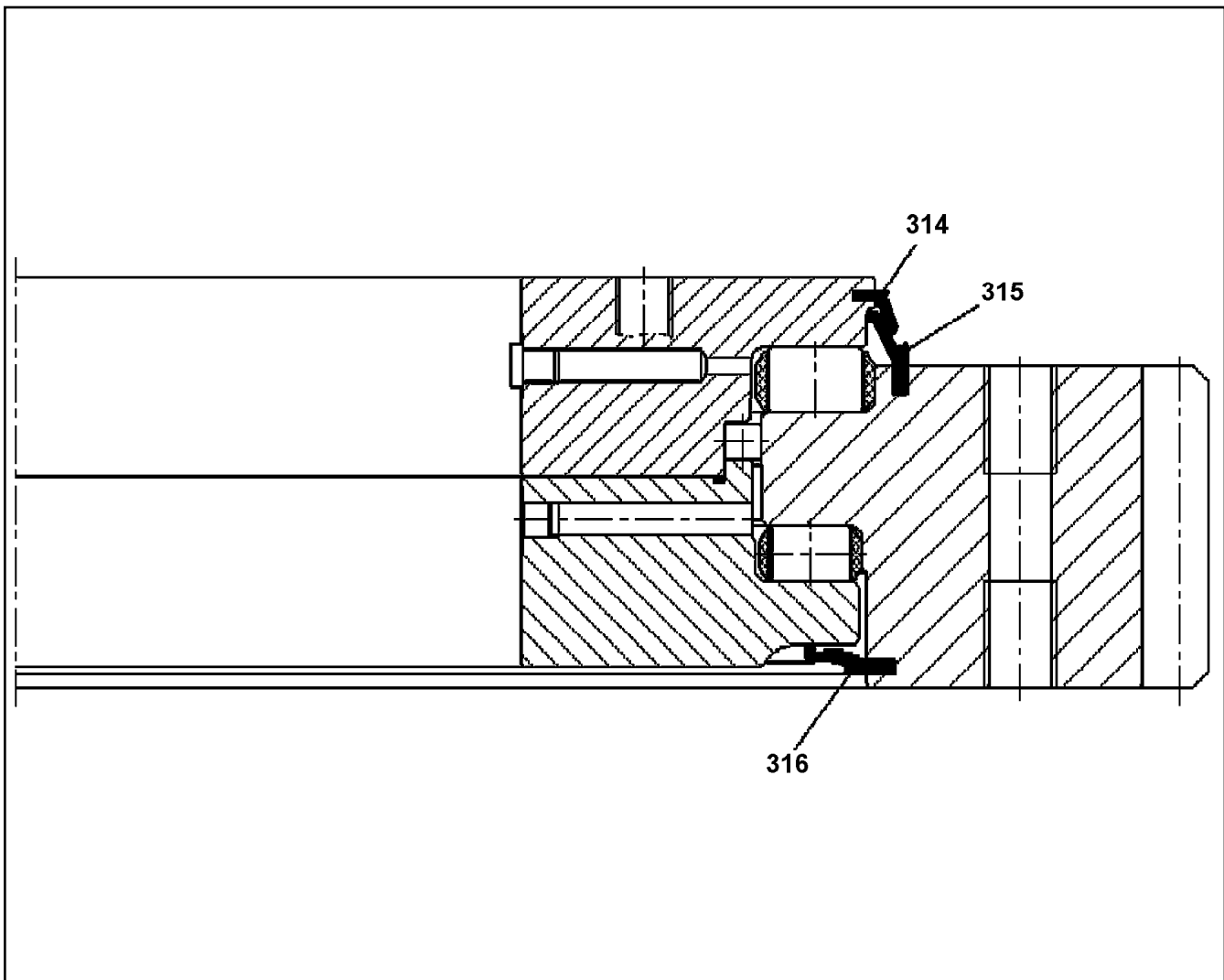
ROLLER SLEWING RING
ROLLENDREHVERBINDUNG

□ 297 (1/2)

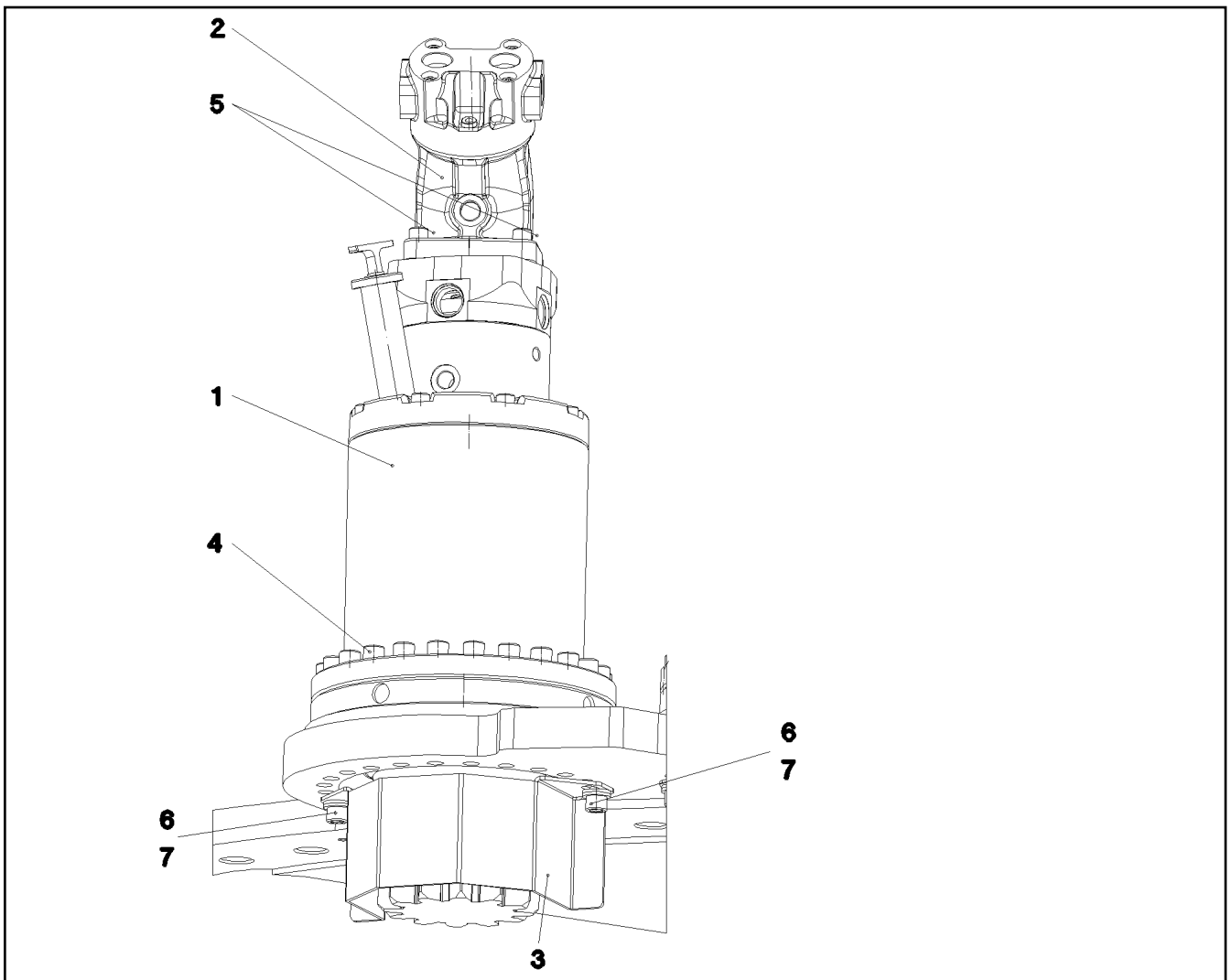
917259408

Pos.	Item	Quantity	Description	Bezeichnung
1	90025640	1	ROLLER SLEWING RING 1792X2176X115 ⇒  299	ROLLENDREHVERBINDUNG
2	970447008	62	EXPANSION BOLT M30X145 10.9 SPF	DEHNSCHRAUBE
3	970611208	72	EXPANSION BOLT M30X130 35NICRMOV12	DEHNSCHRAUBE

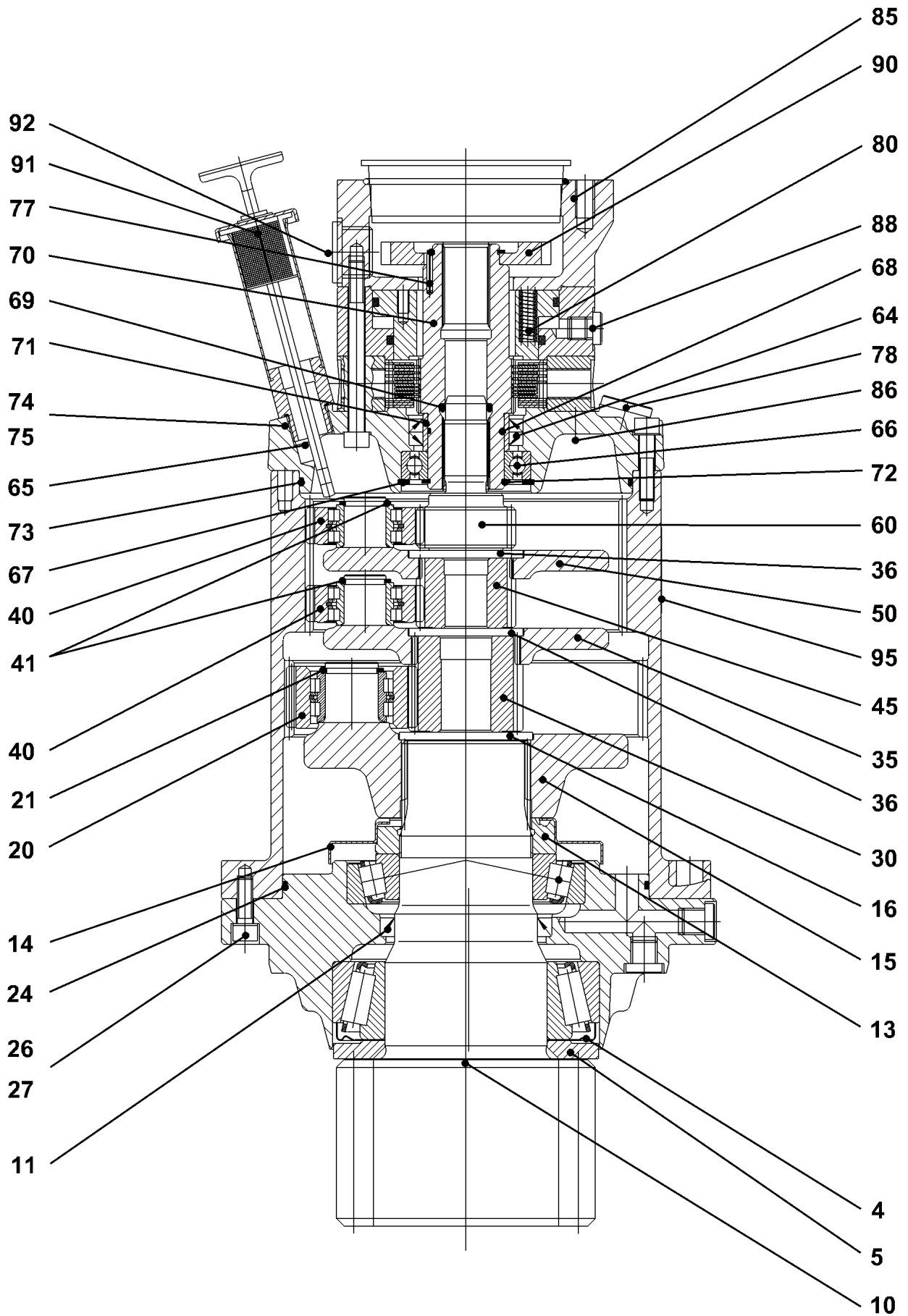
4.12.2017	etk_en_de_096638 LTR 1220	 298 (2/2)
LIEBHERR	ROLLER SLEWING RING ROLLENDREHVERBINDUNG	917259408



Pos.	Item	Quantity	Description	Bezeichnung
314	262183501	6.26	SEALING PROFILE	DICHTPROFIL
315	262181001	6.29	SEALING PROFILE NBR 70 4833	DICHTPROFIL
316	262181001	6.24	SEALING PROFILE NBR 70 4833	DICHTPROFIL



Pos.	Item	Quantity	Description	Bezeichnung
1	90008901	2	SLEWING GEAR DRIVE DAT 225/1462 01 ⇒ <input type="checkbox"/> 301	DREHWERKANTRIEB
2	510229408	2	HYDRO MOTOR A2FM ⇒ <input type="checkbox"/> 304	HYDROMOTOR
3	97032687	2	PROTECTION GUARD 3X140X437 DC01	SCHUTZBLECH
4	404312608	48	SOCKET HEAD SCREW ISO 4762 M12X70 10	ZYLINDERSCHRAUBE
5	10875572	8	SOCKET HEAD SCREW ISO 4762 M10X35 8	ZYLINDERSCHRAUBE
6	4042031	4	SOCKET HEAD SCREW ISO 4762 M12X25 8.	ZYLINDERSCHRAUBE
7	10289804	8	WASHER ISO 7089 12 300HV FLZN SPF	SCHEIBE



4.12.2017
099790

LIEBHERR

etk_en_de_096638 LTR 1220

SLEWING GEAR DRIVE
DREHWERKANTRIEB


301 (1/2)

90008901

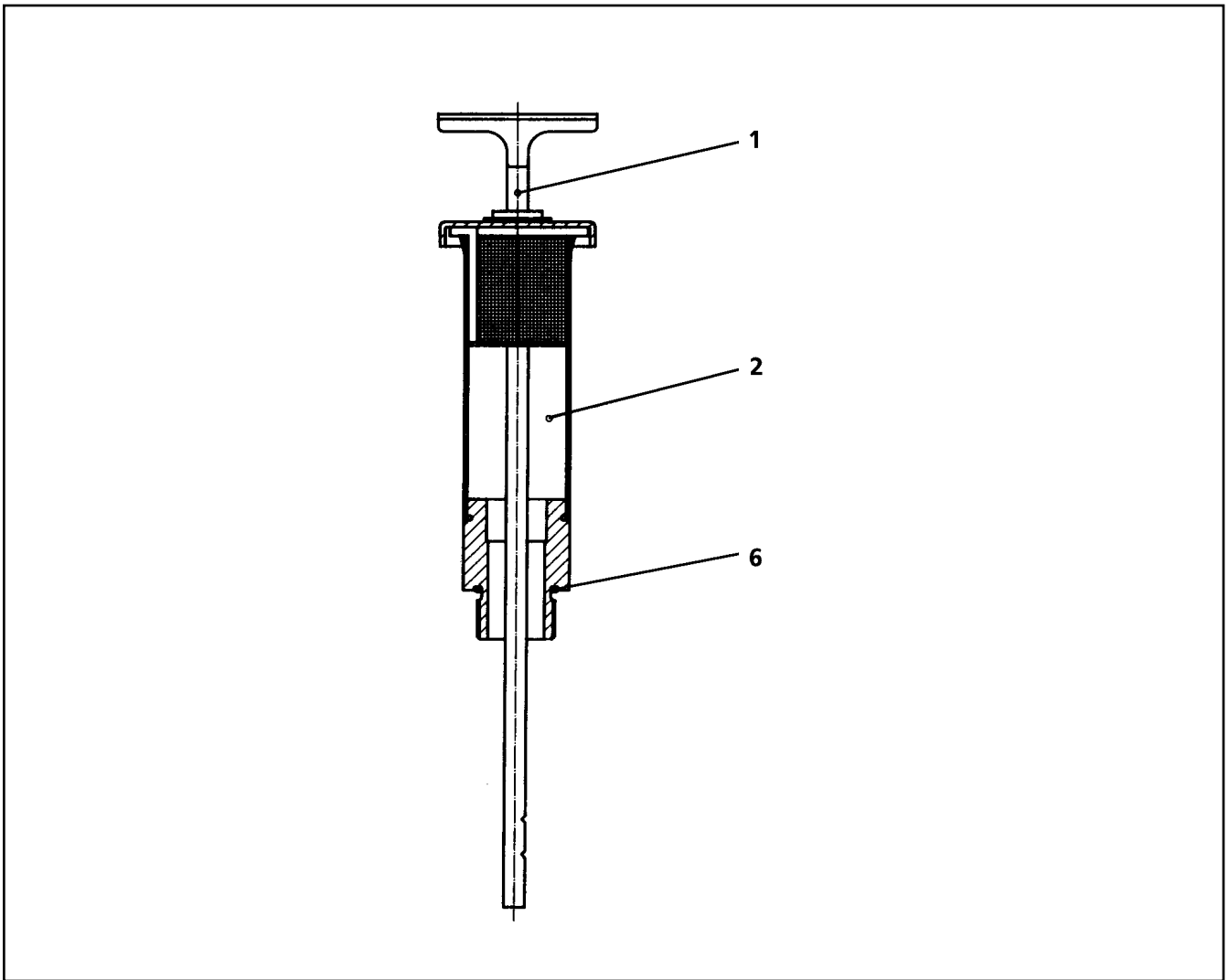
Pos.	Item	Quantity	Description	Bezeichnung
4	747258401	1	BEARING COVER RING	LAGERABDECKRING
5	931807501	1	WASHER 85,2X139X9,5	SCHEIBE
10	90010683	1	OUTPUT SHAFT M=9 Z=12 17CrNiMo6	ABTRIEBSWELLE
11	710059301	1	ROTARY SHAFT LIP SEAL DIN 3760 A 75X9	RADIALWELLENDICHTRING
13	927530201	1	SLOTTED NUT M70X2 C45	NUTMUTTER
14	927530301	1	PLATE	BLECH
15	939250301	1	PLANETARY CARRIER	PLANETENTRAEGER
16	927531901	1	RETAINING DISK 70	HALTESCHEIBE
20	939251101	5	PLANET WHEEL M=2,25 Z=28	PLANETENRAD
21	463000103	5	LOCKING RING DIN 471 28X2	SICHERUNGSRING
24	726453601	1	O-RING 175X3 NBR 70	O-RING
26	10875599	8	SOCKET HEAD SCREW ISO 4762 M8X25 8.8	ZYLINDERSCHRAUBE
27	423910801	8	LOCK WASHER VS 8 8 ZN5/CN/T2	SICHERUNGSSCHEIBE
30	939251401	1	SUN WHEEL M=2,25 Z=24	SONNENRAD
35	939251501	1	PLANETARY CARRIER	PLANETENTRAEGER
36	944134103	1	RETAINING DISK 4X60X4	HALTESCHEIBE
40	927530801	3	PLANET WHEEL M=2 Z=28	PLANETENRAD
41	463000003	3	LOCKING RING DIN 471 22X1,75	SICHERUNGSRING
45	939251601	1	SUN WHEEL M=2 Z=24	SONNENRAD
50	939257301	1	PLANETARY CARRIER	PLANETENTRAEGER
60	939251701	1	SUN WHEEL M=2 Z=24	SONNENRAD
64	10167462	2	ROTARY SHAFT LIP SEAL DIN 3760 A 45X60	RADIALWELLENDICHTRING
65	939251801	1	GEARBOX COVER	GETRIEBEBECKEL
66	745139101	1	DEEP GROOVE BALL BEARING DIN 625 60	RILLENKUGELLAGER
67	10171626	1	LOCKING RING DIN 472 68X2,5 FLZNNC-120	SICHERUNGSRING
69	726414901	1	O-RING 20X4 NBR 70	O-RING
70	927716701	1	MULTI-DISC CARRIER	LAMELLENTRAEGER
71	747404001	1	INNER RING 40X45X20	INNENRING
73	726440001	1	O-RING 165X3 FKM 70	O-RING
74	4001620	8	SOCKET HEAD SCREW ISO 4762 M8X35 8.8	ZYLINDERSCHRAUBE
75	423910801	8	LOCK WASHER VS 8 8 ZN5/CN/T2	SICHERUNGSSCHEIBE
77	927554301	1	VENTILATION CONNECTING PIECE ⇒  303	ENTLUEFTUNGSSTUTZEN
80	10176328	1	SPRING LOADED MULTI-DISC BRAKE	FEDERDRUCKLAMELLENBREMS
85	938996401	1	MOTOR FLANGE EN-GJL-250	MOTORFLANSCH
86	4900323	10	SOCKET HEAD SCREW ISO 4762 M8X90 8.8	ZYLINDERSCHRAUBE
88	779016201	1	BLANKING PLUG	VERSCHLUSSSTOPFEN
90	938996501	1	TOOTH LOCK WASHER 12X99/25RD	ZAHNSCHEIBE
91	431200501	3	CORE PIN ISO 8740 3X20	KERBSTIFT
92	10171579	1	LOCKING RING DIN 471 35X1,5 FLZNNC-120	SICHERUNGSRING
960	90025781	1	BRAKE MULTI-DISC SET	BREMSLAMELLENSATZ
970	90025782	1	BRAKE SPRING SET	BREMSFEDERSATZ

4.12.2017

etk_en_de_096638 LTR 1220

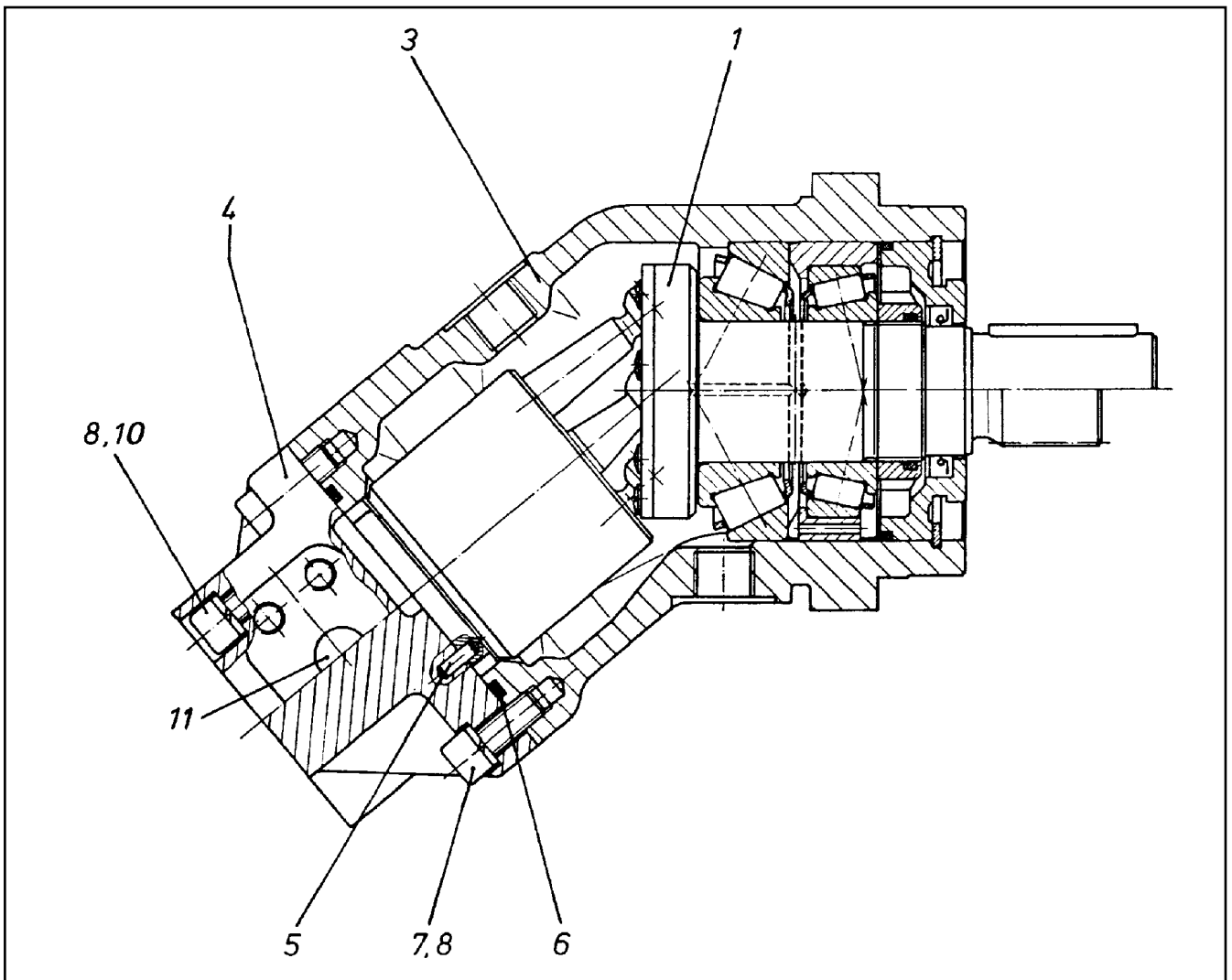
 302 (2/2)**LIEBHERR**SLEWING GEAR DRIVE
DREHWERKANTRIEB

90008901

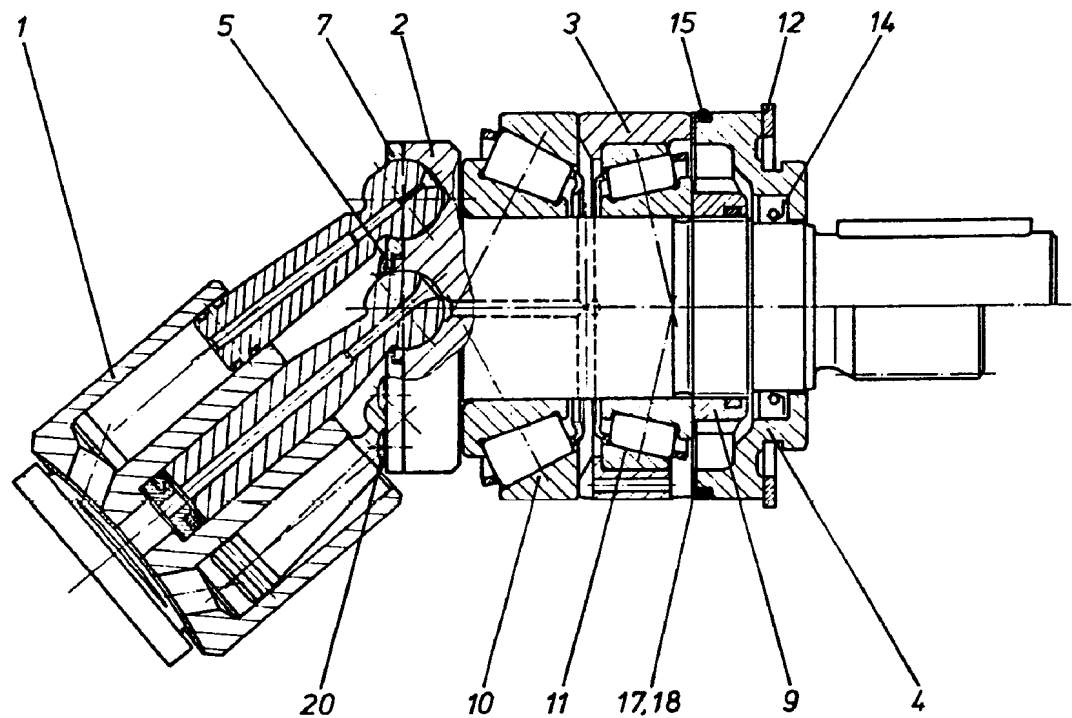


Pos.	Item	Quantity	Description	Bezeichnung
1	927554401	1	OIL DIPSTICK 1 1/8"	OELMESSSTAB
2	927501901	1	VENTILATION CONNECTING PIECE	ENTLUEFTUNGSSTUTZEN
6	761022503	1	SEALING RING 19,6X24,3X1,5	DICHTRING

4.12.2017 047371 LIEBHERR	etk_en_de_096638 LTR 1220 VENTILATION CONNECTING PIECE ENTLUEFTUNGSSTUTZEN	<input type="checkbox"/> 303 927554301
--	--	---



Pos.	Item	Quantity	Description	Bezeichnung
1	570109008	1	DRIVING GEAR ⇒ □ 305	TRIEBWERK
3	570109108	1	HOUSING	GEHAEUSE
4	570109208	1	CONNECTING PLATE	ANSCHLUSSPLATTE
5	570109308	1	PARALLEL PIN ISO 2338 4M6X10 ST	ZYLINDERSTIFT
6	518648508	1	O-RING ARP 568 66,27X3,53 NBR70	O-RING
7	10875598	2	SOCKET HEAD SCREW ISO 4762 M8X20 8.8	ZYLINDERSCHRAUBE
8	424100708	6	WASHER SPRING DIN 7980 8 FST VERZ	FEDERRING
10	10875601	4	SOCKET HEAD SCREW ISO 4762 M8X50 8.8	ZYLINDERSCHRAUBE
11	570109408	2	SCREW PLUG M27X2	VERSCHLUSSSCHRAUBE
14	7022315	1	SHAFT SEAL 35X52X6/5 FKM	WELLENDICHTRING



Pos.	Item	Quantity	Description	Bezeichnung
1	570109508	1	DRIVING GEAR ⇒ □ 306	TRIEBWERK
2	570109608	1	DRIVING SHAFT	TRIEBWELLE
3	570109708	1	BEARING RING	LAGERRING
4	570109808	1	CLOSING RING	VERSCHLUSSRING
5	570109908	1	WASHER	SCHEIBE
7	570110008	1	PULL-BACK PLATE	RUECKZUGPLATTE
9	570110108	1	SLOTTED NUT M38X1,5	NUTMUTTER
10	10293775	1	TAPERED ROLLER BEARING	KEGELROLLENLAGER
11	746221908	1	TAPERED ROLLER BEARING DIN 720 32008	KEGELROLLENLAGER
12	428102508	1	LOCKING RING DIN 472 80X2,5	SICHERUNGSRING
14	7022315	1	SHAFT SEAL 35X52X6/5 FKM	WELLENDICHTRING
15	514530408	1	O-RING ARP 568 75,87X2,62 NBR90	O-RING
17	421000408	2	SHIM RING DIN 988 63X80X0,1	PASSSCHEIBE
18	421000508	1	SHIM RING DIN 988 63X80X0,3	PASSSCHEIBE
20	514525208	7	OVAL SCREW M4X12 10.9	LINSENSCHRAUBE

4.12.2017
100571

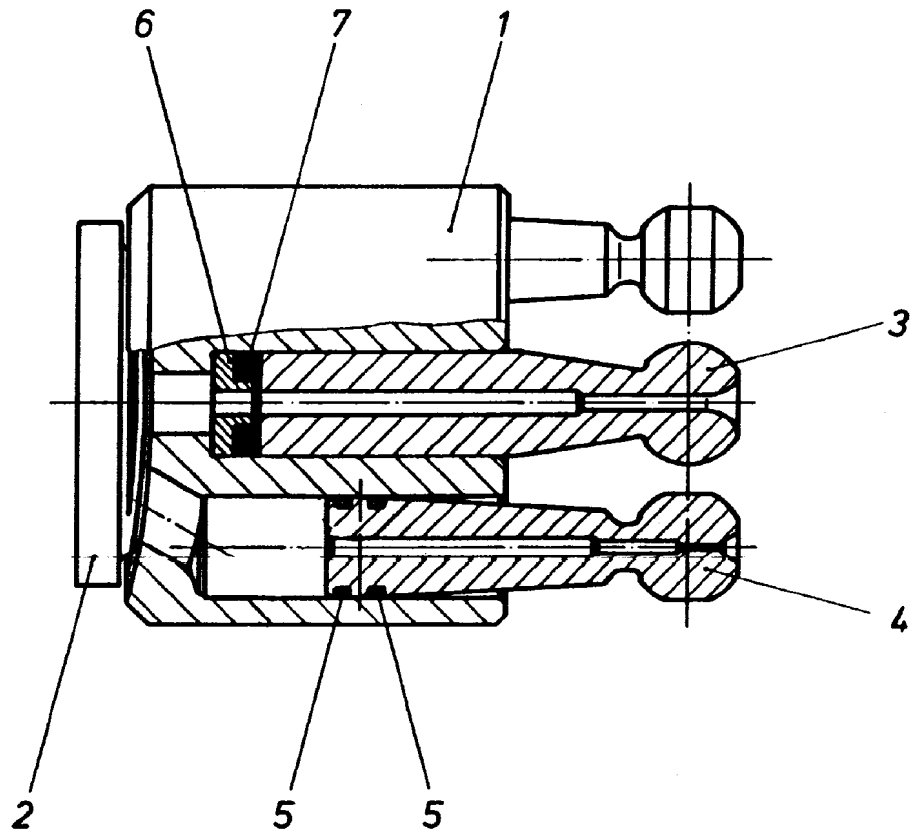
LIEBHERR

etk_en_de_096638 LTR 1220

DRIVING GEAR
TRIEBWERK

□ 305

570109008



Pos.	Item	Quantity	Description	Bezeichnung
1	570110308	1	CYLINDER	ZYLINDER
2	570110408	1	GUIDE PLATE	STEUERPLATTE
3	570110508	1	CENTER STUD	MITTELZAPFEN
4	570110608	7	PISTON	KOLBEN
5	570110708	14	RING	RING
6	570110808	1	SPRING SUPPORT	FEDERTELLER
7	570110908	4	DISC SPRING	TELLERFEDER

4.12.2017
100572

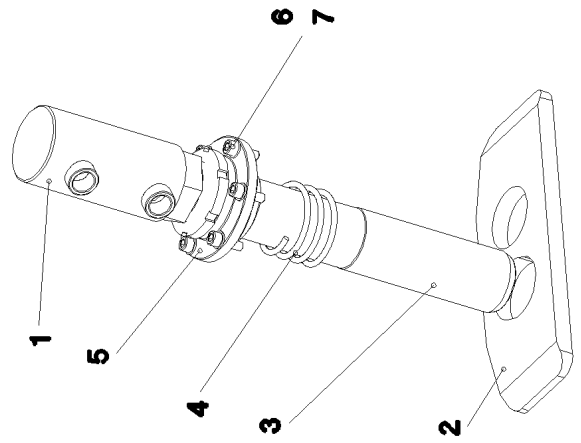
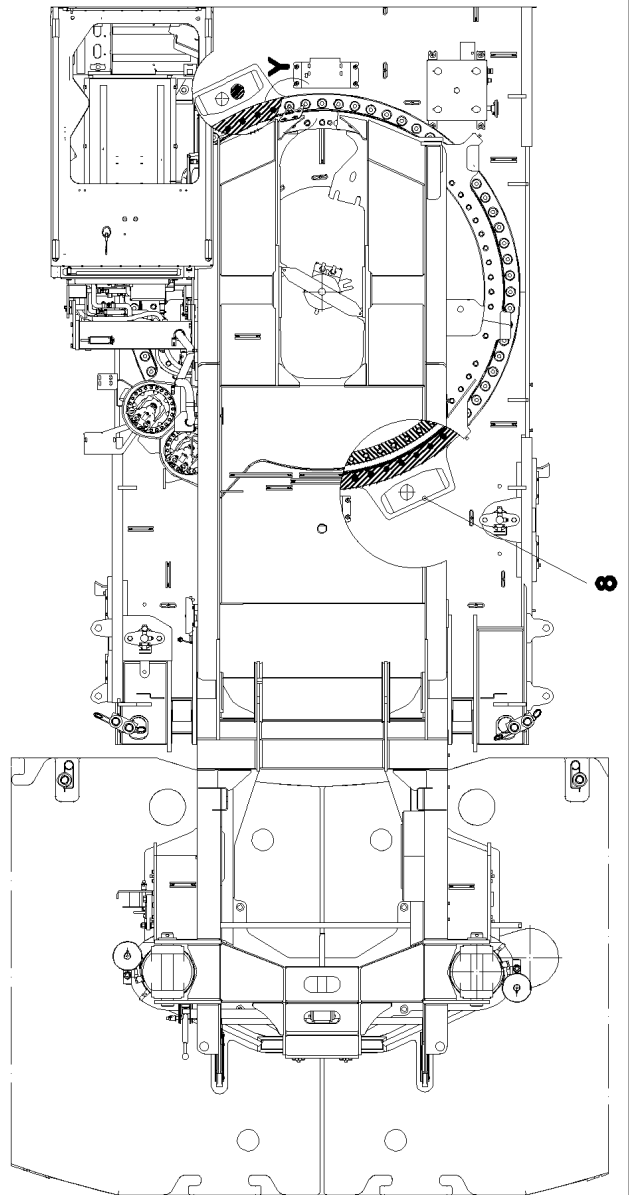
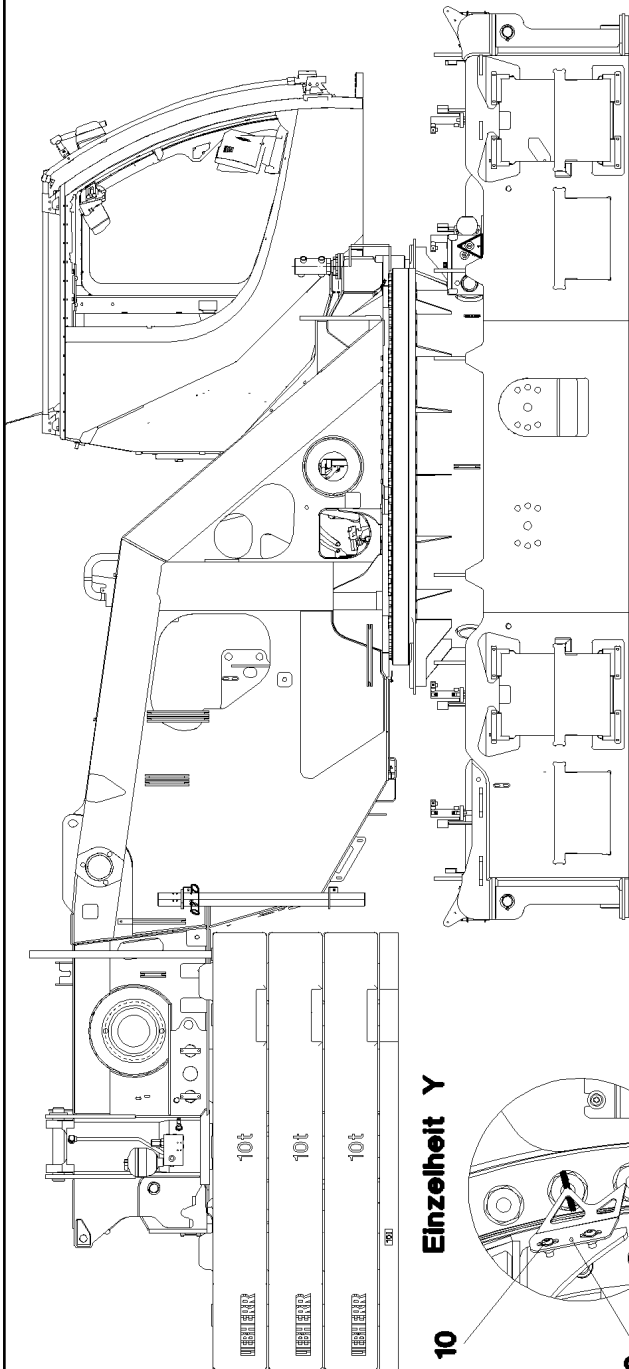
LIEBHERR

etk_en_de_096638 LTR 1220

DRIVING GEAR
TRIEBWERK

306

570109508



4.12.2017
078253

LIEBHERR

etk_en_de_096638 LTR 1220

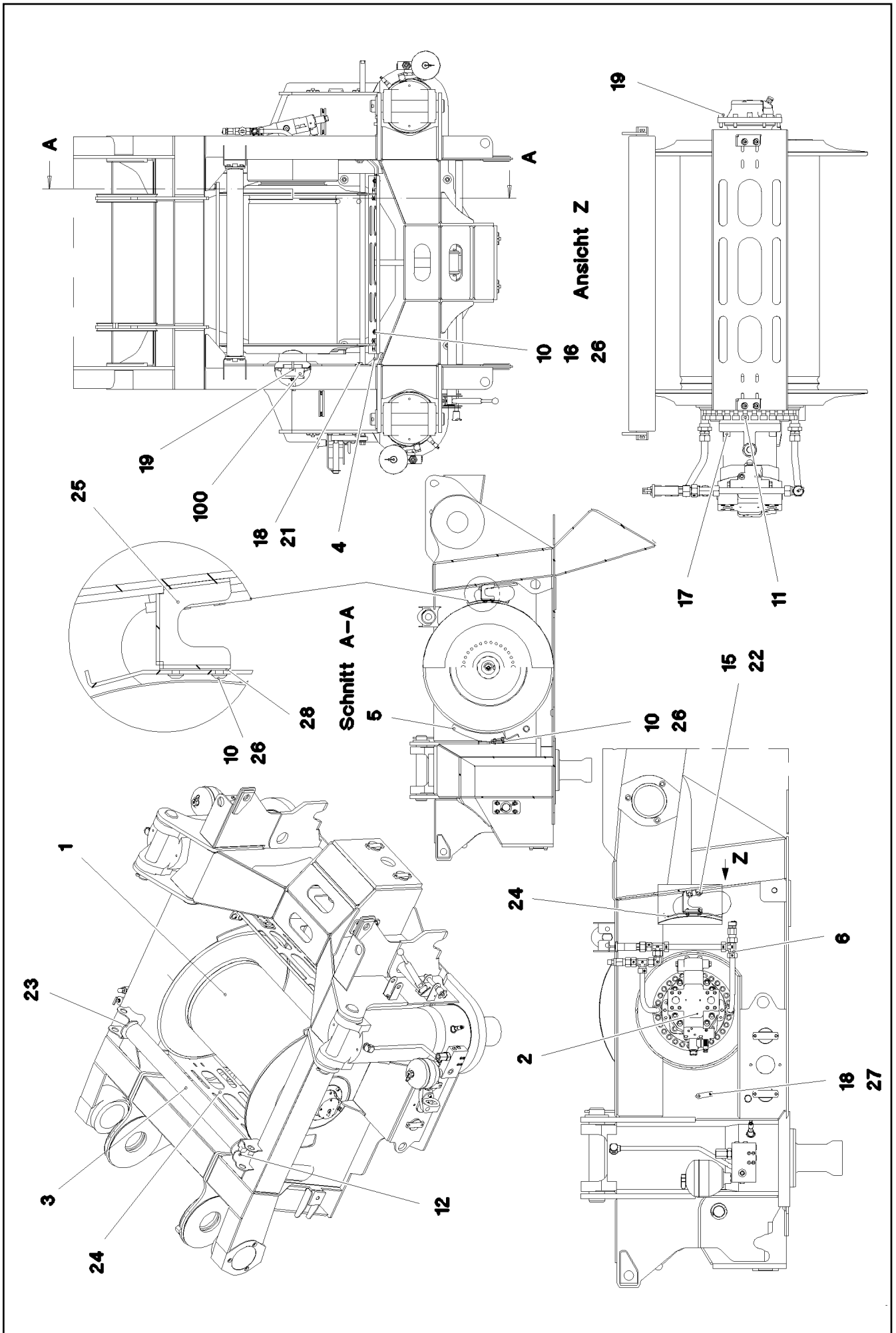
ANGLE THREADED BULKHEAD
DREHBUEHNENARRETIERUNG

307 (1/2)

917259608

Pos.	Item	Quantity	Description	Bezeichnung
1	10443748	1	HYDRO CYLINDER 70/45-50 SPF	HYDROZYLINDER
(999)	10490901	1	DS HYDRO CYLINDER	DS HYDROZYLINDER
2	97032051	1	PLATE 20X375X135 S960QL	BLECH
3	97034096	1	PIN 85.0X350 35NICRMOV125 SPF	BOLZEN
4	720011408	1	PRESSURE SPRING 6,3X80X145	DRUCKFEDER
5	972140108	1	SLEEVE 140.0X25 35NICRMOV125	MUFFE
6	10875571	6	SOCKET HEAD SCREW ISO 4762 M10X30 8	ZYLINDERSCHRAUBE
7	10289795	6	WASHER ISO 7089 10 300HV FLZN SPF	SCHEIBE
8	97034837	1	PLATE 20X375X135 S960QL	BLECH
9	97033038	1	POINTER 3X146X110 DC01	ZEIGER
10	10875484	2	BUTTON HEAD SCREW AEHNL.ISO 7380-2	HALBRUNDKOPFSCHRAUBE
100	962228208	1	LIMIT SWITCH SLEW. PLATF. LOCK	ENDSCHALTER DREHB.ARRET.
(5)	606053108	2	LIMIT SWITCH TASTEND SPF	ENDSCHALTER

4.12.2017	etk_en_de_096638 LTR 1220	<input type="checkbox"/> 308 (2/2)
LIEBHERR	ANGLE THREADED BULKHEAD DREHBUENENARRETIERUNG	917259608



4.12.2017
078254





LIEBHERR

etk_en_de_096638 LTR 1220

MAIN HOIST GEAR
HAUPTHUBWERK


309 (1/2)

917259708

Pos.	Item	Quantity	Description	Bezeichnung
1	90208882	1	COMPACT ROPE WINCH KSW 400/2719 ⇒  311	KOMPAKTSEILWINDE
2	11182597	1	VARIABLE DISPLACEMENT MOTOR A6VM ⇒  316	VERSTELLMOTOR
3	749014908	1	CARRYING ROLLER 90/7/40X1015 GASN. SP	TRAGROLLE
4	97033021	2	PLATE 6X312X90 S355MC	BLECH
5	968054808	2	PLATE	SICHELBLECH SCHWK.
6	90200104	1	OIL-GAUGING INSTRUMENT ⇒  317	OELMESSEINRICHTUNG
10	10875486	12	BUTTON HEAD SCREW AEHNL.ISO 7380-2	HALBRUNDKOPFSCHRAUBE
11	404317008	28	SOCKET HEAD SCREW ISO 4762 M16X45 10	ZYLINDERSCHRAUBE
12	4065165	4	HEX SCREW ISO 4017 M10X12 8.8 A3C	SECHSKANTSCHRAUBE
15	11651612	4	HEX SCREW ISO 4017 M8X16 8.8 480H SPF	SECHSKANTSCHRAUBE
16	421800908	4	WASHER ISO 7093-1 8 200HV A2C	SCHEIBE
17	4600017	4	SOCKET HEAD SCREW ISO 4762 M16X45 8.	ZYLINDERSCHRAUBE
18	10875571	4	SOCKET HEAD SCREW ISO 4762 M10X30 8	ZYLINDERSCHRAUBE
19	4900855	6	SOCKET HEAD SCREW ISO 4762 M10X35 1	ZYLINDERSCHRAUBE
21	11491889	4	WASHER ISO 7093-1 10 300HV FLZN SPF	SCHEIBE
22	953873408	4	SLEEVE 25X20 11SMN37 FE//ZNNI8//CN//T0	HUELSE
23	956474508	2	PLATE 8X84X108 S355MC FE//ZNNI8//CN//T	BLECH
24	972357608	2	PLATE 4X965X279 ALMG3 H111 SPF	BLECH
25	97047272	2	PLATE 4X159X133 S315MC	BLECH
26	97045387	6	THREADED PLATE 8X70X20 S355MC	GEWINDEPLATTE
27	97045388	2	THREADED PLATE 10X70X20 S355MC	GEWINDEPLATTE
28	97047274	2	PLATE 2X25X80 DC01 FE//ZNNI8//CN//T0	BLECH
100	966631008	1	ELECTRIC FOR WINCH 1 ⇒  318	ELEKTRIK WINDE 1

4.12.2017

etk_en_de_096638 LTR 1220

 310 (2/2)

LIEBHERR

MAIN HOIST GEAR
HAUPTHUBWERK

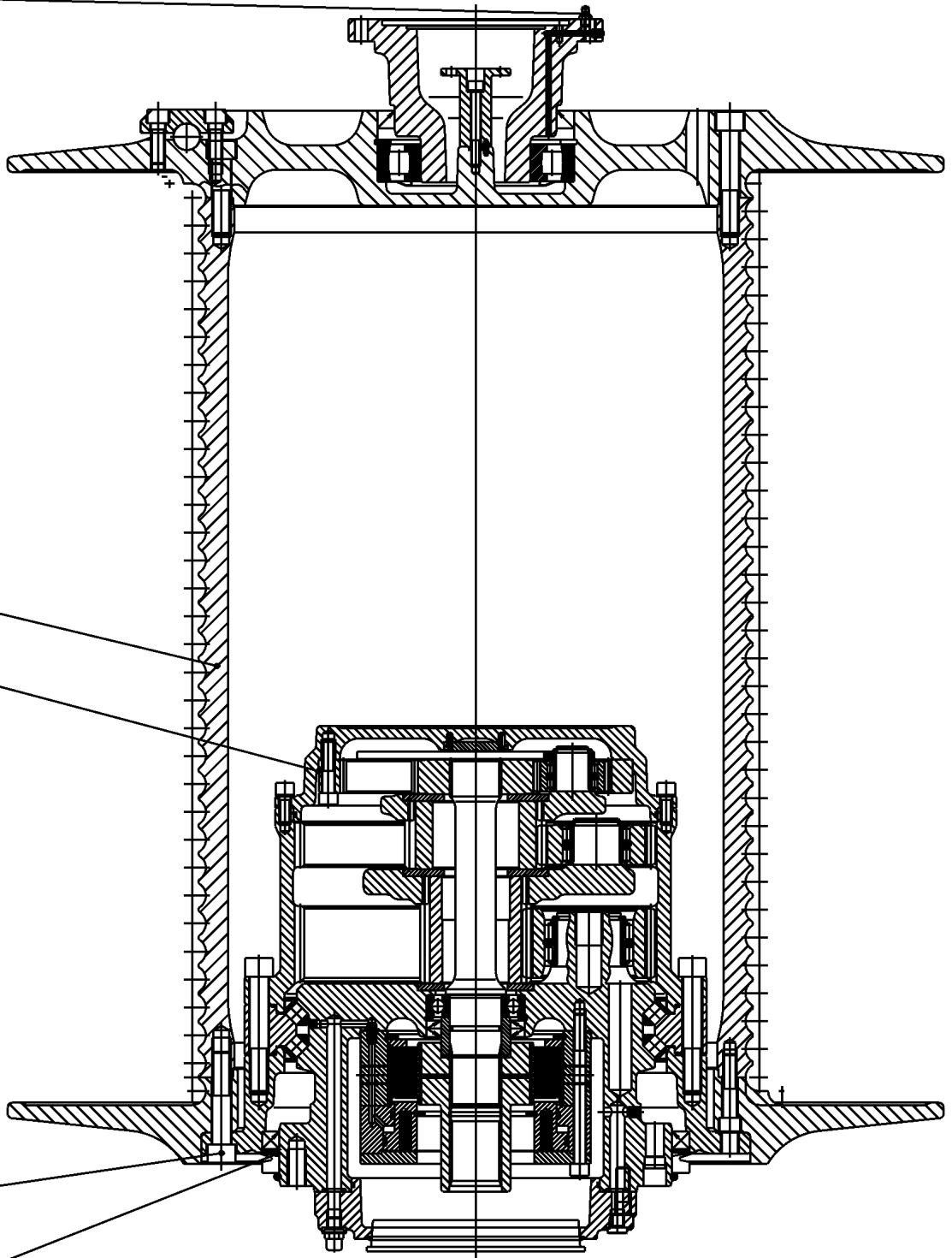
917259708

18
34

1
5

6

38



4.12.2017
001018



LIEBHERR


etk_en_de_096638 LTR 1220

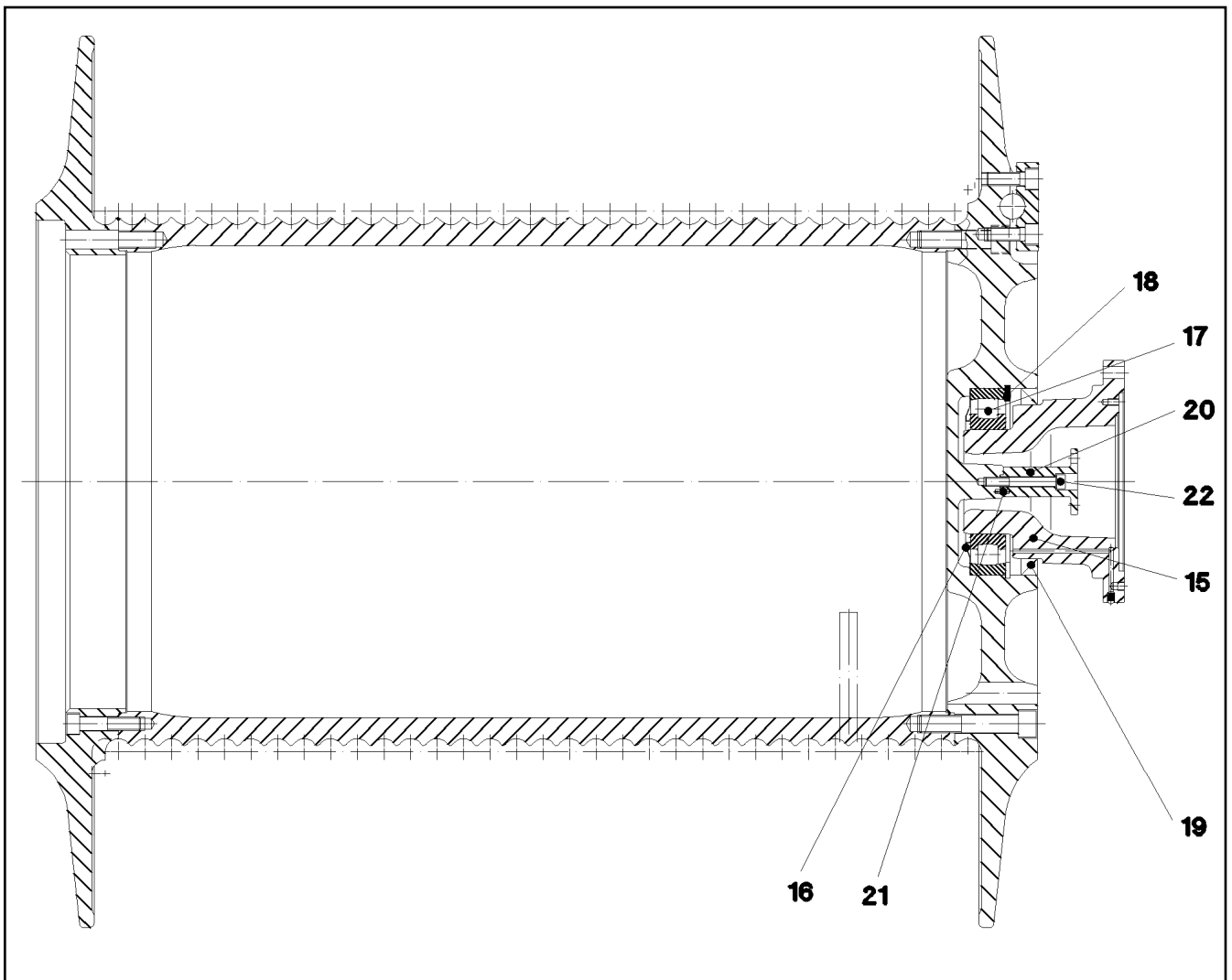
COMPACT ROPE WINCH
KOMPAKTSEILWINDE

311 (1/2)

90208882

Pos.	Item	Quantity	Description	Bezeichnung
1	932916901	1	ROPE DRUM D=490 SEIL=23 ⇒  313	SEILTROMMEL
5	939292201	1	PLANETARY GEARBOX 3-STUFIG ⇒  314	PLANETENGETRIEBE
6	404317701	24	SOCKET HEAD SCREW ISO 4762 M16X80 1	ZYLINDERSCHRAUBE
18	774301101	1	HYDRAULIC-TYPE LUBRICAT.NIPPLE DIN 7	KEGELSCHMIERNIPPEL
34	789000701	1	PROTECTING CAP LLD-PE	SCHUTZKAPPE
38	861303501	0.1	GREASE CTK 668190 50KG	FETT
50	90208884	1	OIL-GAUGING INSTRUMENT	OELMESSEINRICHTUNG

4.12.2017	etk_en_de_096638 LTR 1220	 312 (2/2)
LIEBHERR	COMPACT ROPE WINCH KOMPAKTSEILWINDE	90208882



Pos.	Item	Quantity	Description	Bezeichnung
15	939637901	1	BEARING FLANGE	LAGERFLANSCH
16	747272501	1	BEARING COVER RING 6219 JV	LAGERABDECKRING
17	540509008	1	SWIVEL-JOINT ROLLER BEARING DIN 635 2	TONNENLAGER
18	428105908	1	LOCKING RING DIN 472 170X4	SICHERUNGSRING
19	710032508	1	ROTARY SHAFT LIP SEAL DIN 3760 A 140X1	RADIALWELLENDICHTRING
20	931549101	1	DRIVER	MITNEHMER
21	431100201	1	CORE PIN DIN 1472 4X12	KERBSTIFT
22	4600144	1	SOCKET HEAD SCREW ISO 4762 M8X65 8.8	ZYLINDERSCHRAUBE

4.12.2017
038615

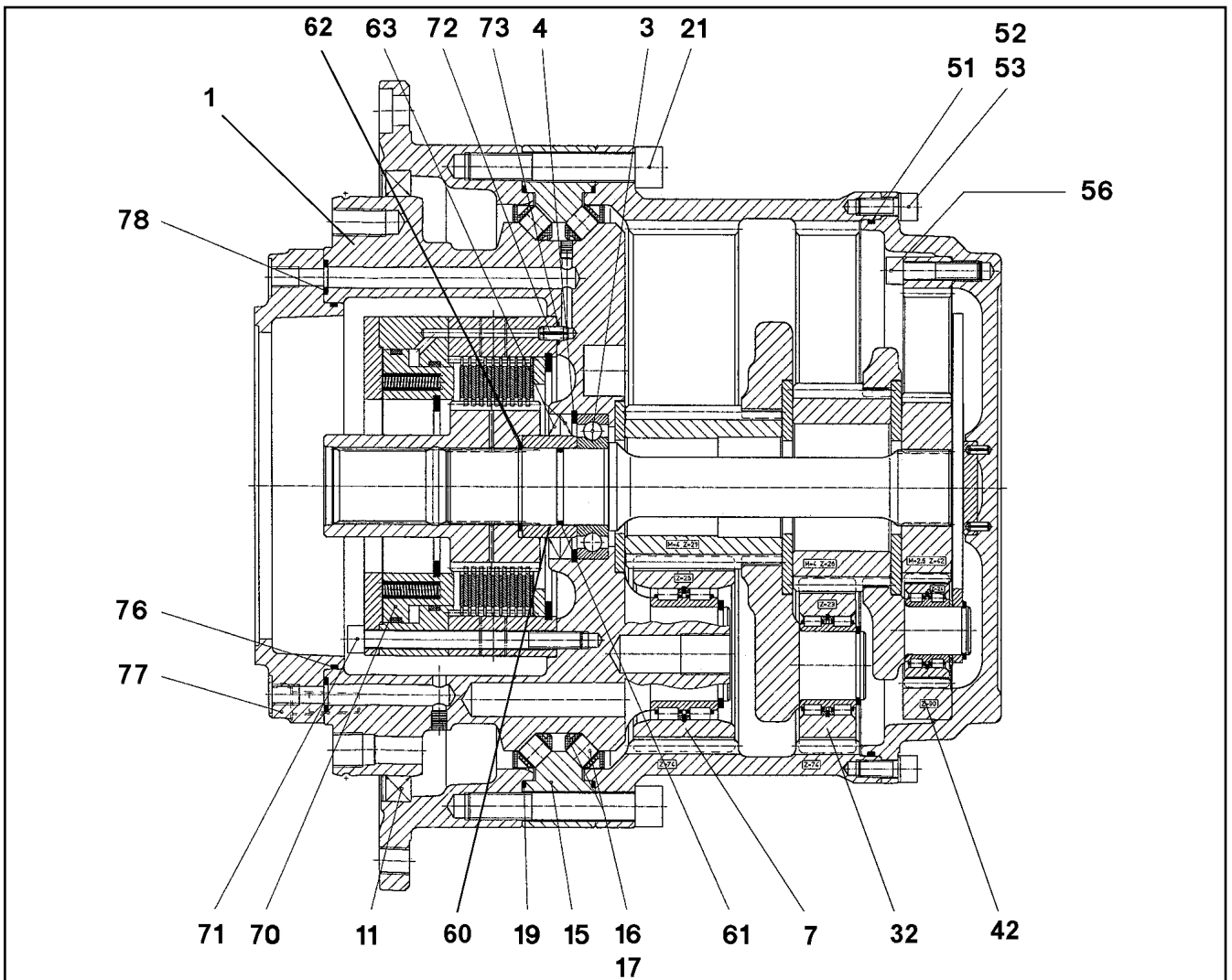
LIEBHERR

etk_en_de_096638 LTR 1220

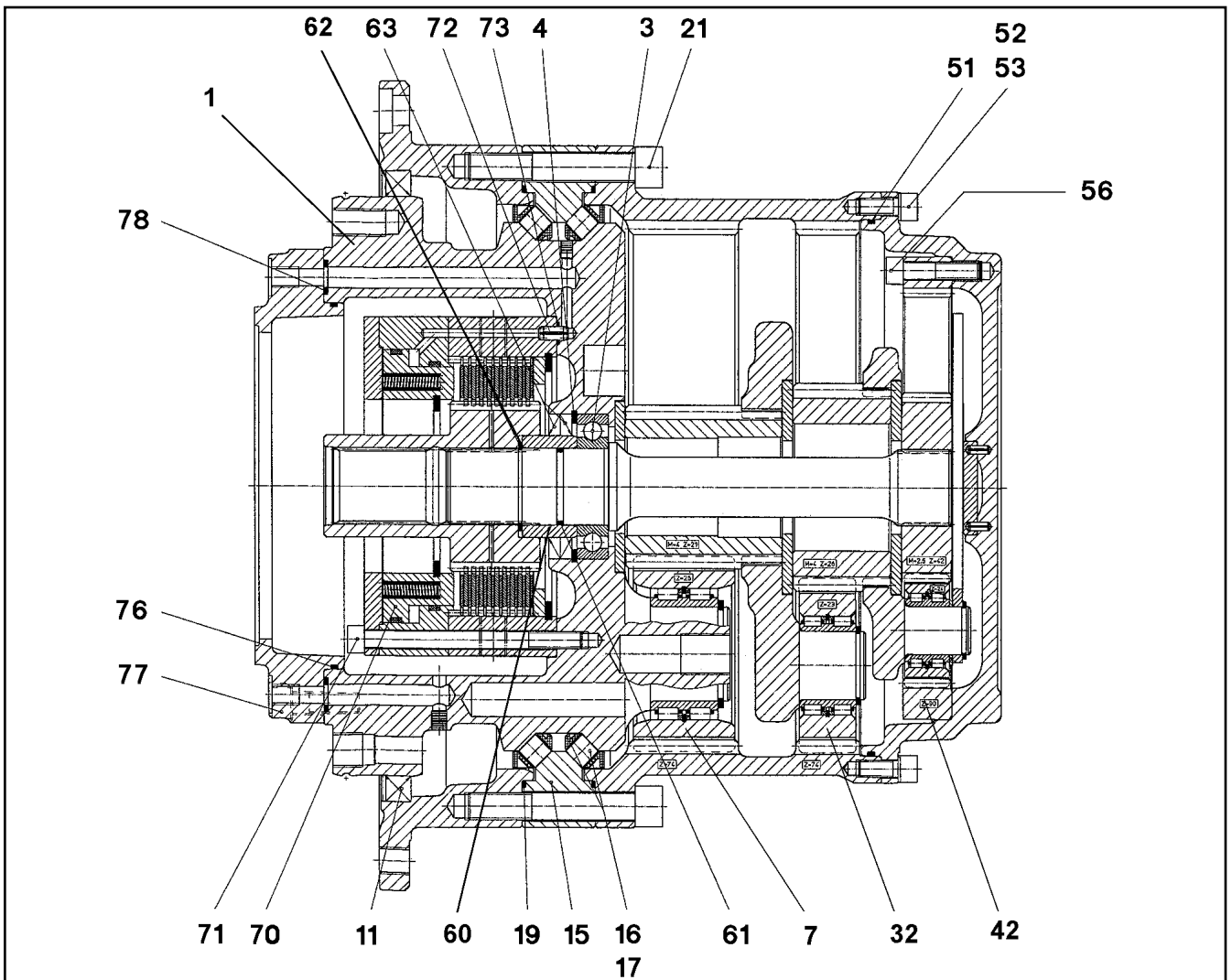
ROPE DRUM
SEILTROMMEL

313

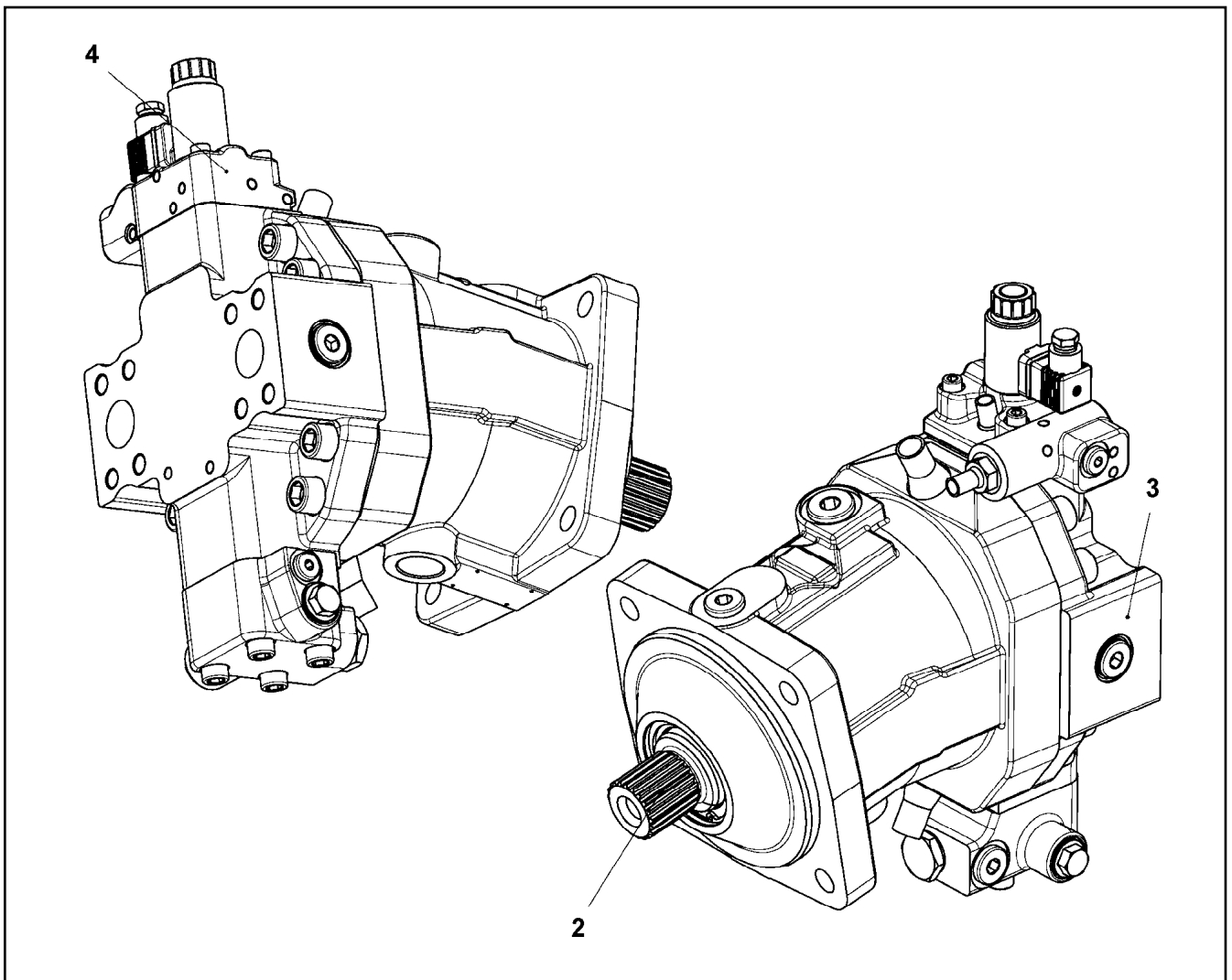
932916901



Pos.	Item	Quantity	Description	Bezeichnung
1	927745001	1	CONNECTION CARRIER 42CrMo4+QT	ANSCHLUSSTRAEGER
3	745159301	1	DEEP GROOVE BALL BEARING DIN 625 62	RILLENKUGELLAGER
4	428102708	1	LOCKING RING DIN 472 85X3	SICHERUNGSRING
7	927601401	5	PLANET WHEEL M=4 Z=26	PLANETENRAD
11	710054601	1	ROTARY SHAFT LIP SEAL DIN 3760 AS 340X	RADIALWELLENDICHTRING
15	927745301	1	BEARING RING	LAGERRING
16	927514301	38	ROLLER CAGE	ROLLENKAEFIG
17	747006101	114	CYL.ROLLER 14X14	ZYLINDERROLLE
19	726429901	2	O-RING 330X3 NBR 70	O-RING
21	404318008	24	SOCKET HEAD SCREW ISO 4762 M16X100	ZYLINDERSCHRAUBE
32	927602101	3	PLANET WHEEL M=4 Z=23	PLANETENRAD
42	927608601	3	PLANET WHEEL M=2,5 Z=24	PLANETENRAD
51	530032508	1	O-RING 300X3 NBR70	O-RING
52	10415162	12	SOCKET HEAD SCREW ISO 4762 M10X25 8	ZYLINDERSCHRAUBE
53	423901508	12	LOCK WASHER VS 10	SICHERUNGSSCHEIBE
56	11657000	12	SOCKET HEAD SCREW ISO 4762 M10X45 8	ZYLINDERSCHRAUBE
60	927602501	1	SLEEVE 60X45X33	LAUFRING
61	726421108	1	O-RING 38X3 NBR90	O-RING
62	429606201	1	SNAP RING 45X1,75	SPRENGRING
63	710062601	2	ROTARY SHAFT LIP SEAL BAB 60X85X7 N	RADIALWELLENDICHTRING
70	502037201	1	SPRING LOADED MULTI-DISC BRAKE	FEDERDRUCKLAMELLENBREMS
(1)	502807501	1	BRAKE ACTUATING UNIT	BREMSBETAETIGUNGSEINHEIT
(997)	939589501	1	BRAKE MULTI-DISC SET	BREMSLAMELLENSATZ
(998)	939589601	1	BRAKE PACKING SET	BREMSE-DICHTUNGSSATZ
(999)	939589701	1	BRAKE SPRING SET	BREMSFEDERSATZ
71	4002442	12	SOCKET HEAD SCREW ISO 4762 M10X130 1	ZYLINDERSCHRAUBE



Pos.	Item	Quantity	Description	Bezeichnung
72	432007908	1	DOWEL PIN ISO 8752 A 8X16	SPANNSTIFT
73	10166157	1	O-RING 8X2 NBR90	O-RING
76	761021703	1	O-RING 195X3 NBR 70	O-RING
77	10875565	8	SOCKET HEAD SCREW ISO 4762 M12X40 8	ZYLINDERSCHRAUBE
78	726403401	6	O-RING 15X3 NBR 70	O-RING



Pos.	Item	Quantity	Description	Bezeichnung
2	11643393	1	DRIVING GEAR	TRIEBWERK
3	11643394	1	CLOSING PLATE	ABSCHLUSSPLATTE
4	11161917	1	CONTROL ELEMENT	STEUERTEIL

4.12.2017
089926

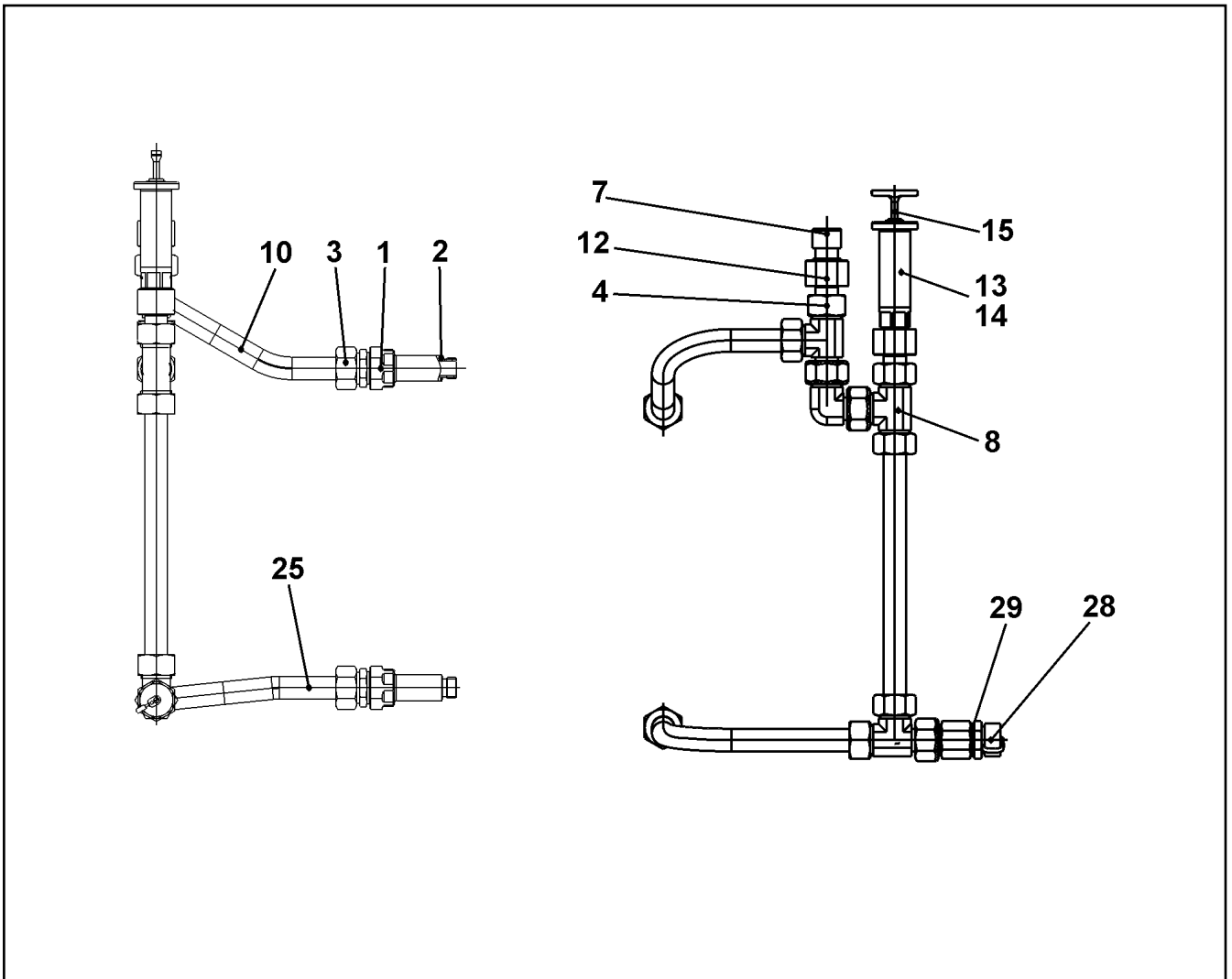
LIEBHERR

etk_en_de_096638 LTR 1220

VARIABLE DISPLACEMENT MOTOR
VERSTELLMOTOR

316

11182597



Pos.	Item	Quantity	Description	Bezeichnung
1	939599301	2	THREADED CONNECTION PIECE	GEWINDEANSCHLUSSSTUTZE
2	761022903	2	SEALING RING DIN 3869 20X17,8 NBR	DICHTRING
3	471001308	2	FITTING GE22-LM	VERSCHRAUBUNG
4	472004008	2	FITTING EVL16-SR3/4"	VERSCHRAUBUNG
7	7002458	1	FILTER CR6-FREI	BE-U.ENTLUEFTUNGSFILTER
8	470400708	1	FITTING T22-L	VERSCHRAUBUNG
10	968021508	1	PIPE COMPL. 22X2,5X307	ROHR KPL.
12	927586201	2	CONNECTION STUB	ANSCHLUSSSTUTZEN
13	927501901	1	VENTILATION CONNECTING PIECE	ENTLUEFTUNGSSTUTZEN
14	761022503	1	SEALING RING 19,6X24,3X1,5	DICHTRING
15	927610201	1	OIL DIPSTICK 1 1/8"	OELMESSSTAB
25	968021608	1	PIPE COMPL. 22X2,5X357	ROHR KPL.
28	477705808	1	STOP PLUG VSTIM26X1,5ED A3P	STOPFEN
29	710105908	1	SEALING RING DIN 7603 A27X32X2 CU	DICHTRING

4.12.2017
099665


LIEBHERR


etk_en_de_096638 LTR 1220

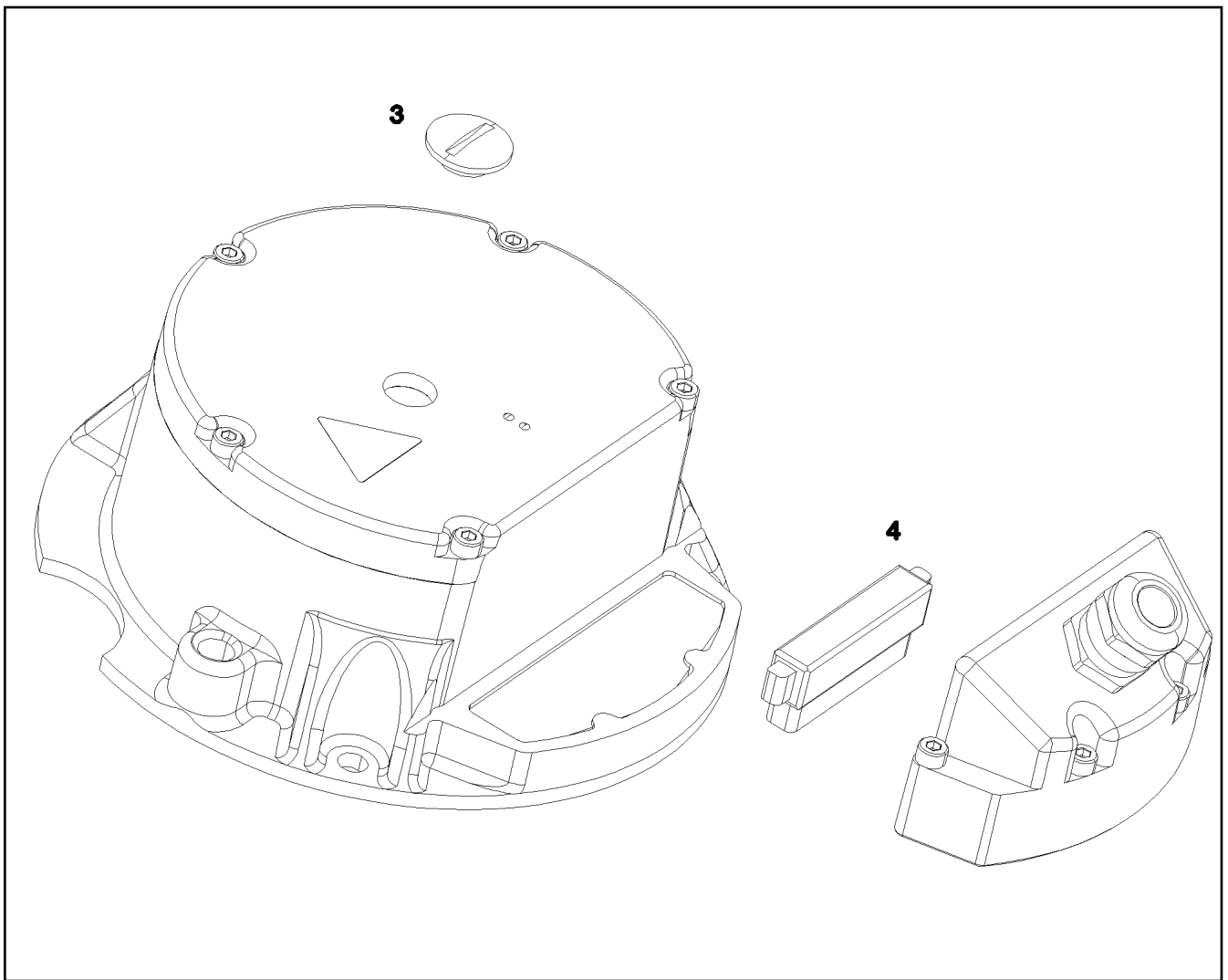
OIL-GAUGING INSTRUMENT
OELMESSEINRICHTUNG

317

90200104

Pos.	Item	Quantity	Description	Bezeichnung
5	10802061	1	WINCH REVOLUTION TRANSDUCER 655360 ⇒  319	WINDENDREHGEBER
6	606012608	1	DRIVE FLANGE EDELSTAHL	ANTRIEBSFLANSCH
10	11690044	3	SOCKET HEAD SCREW ISO 4762 M6X12 8.8	ZYLINDERSCHRAUBE

4.12.2017	etk_en_de_096638 LTR 1220	 318
LIEBHERR	ELECTRIC FOR WINCH 1 ELEKTRIK WINDE 1	966631008



Pos.	Item	Quantity	Description	Bezeichnung
3	11690057	1	SCREW PLUG	VERSCHLUSSSCHRAUBE
4	11690056	1	PLUG 10-POLIG	STECKER

4.12.2017
089645

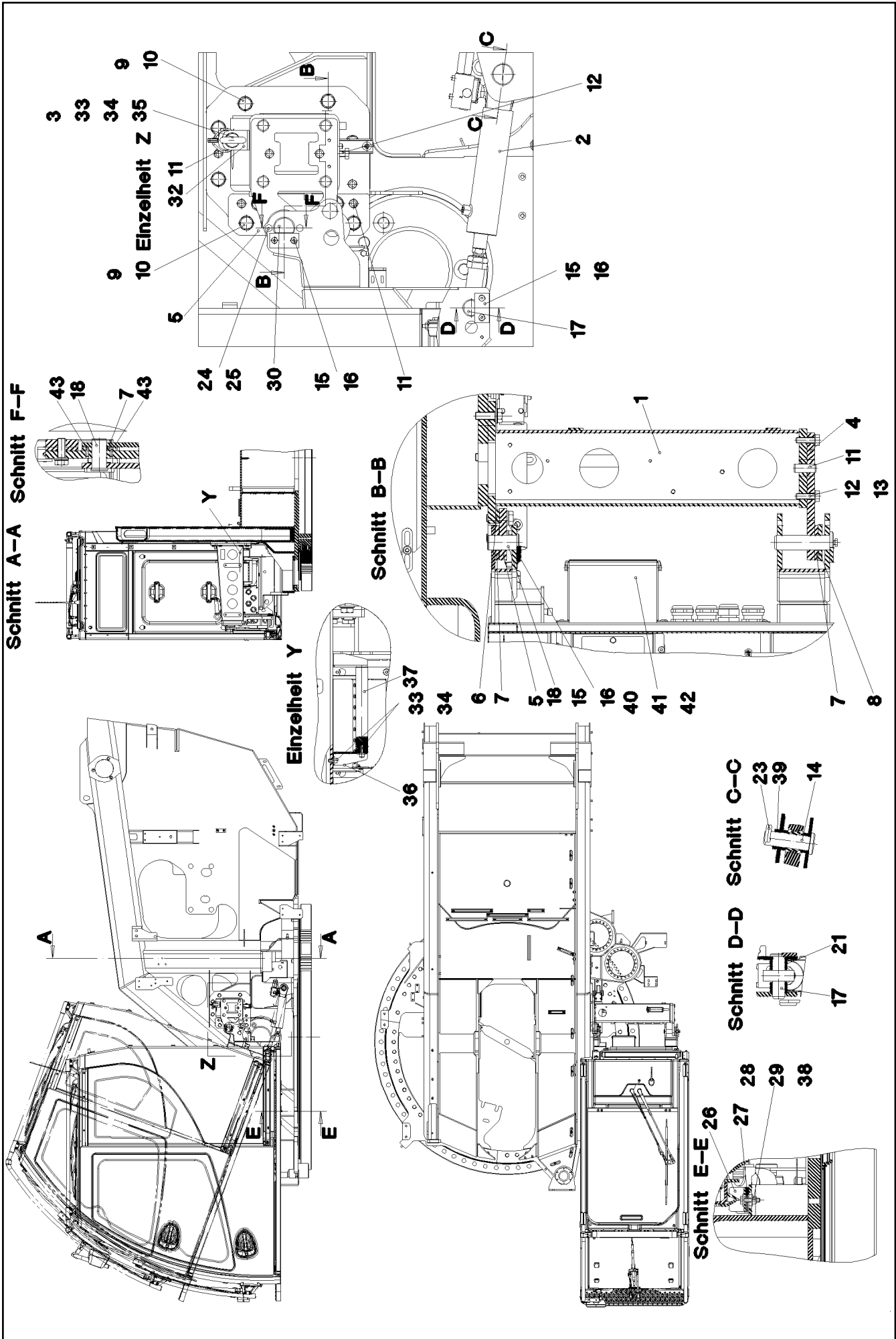
LIEBHERR

etk_en_de_096638 LTR 1220

WINCH REVOLUTION TRANSDUCER
WINDENDREHGEBER

319


10802061



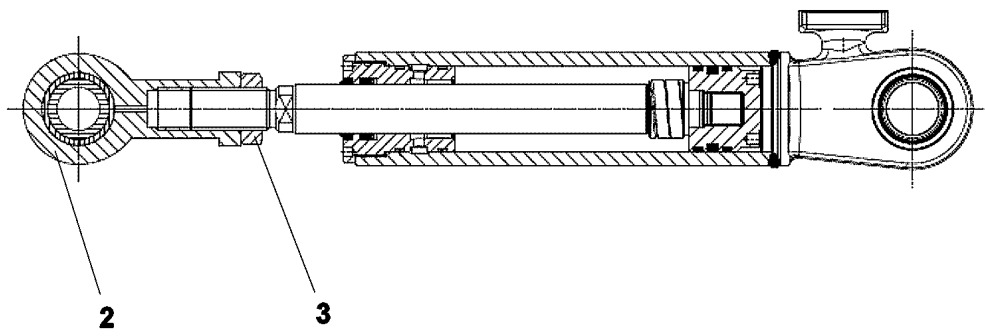
Pos.	Item	Quantity	Description	Bezeichnung
1	967985808	1	ARM WELDED RAL 7016 LACKIERT SPF	KABINENARM SCHWK.
2	11214363	1	TILT CYLINDER 50/28-135 SPF ⇒  322	KIPPZYLINDER
3	967850808	1	PIN W. HANDLE RAL 3020,SDGL,GT SPF	BOLZEN MIT GRIFF
4	97031535	1	PLATE 15X260X203 S355MC FE//ZNNI8//CN/	BLECH
5	97031536	1	PLATE 15X105X290 S355MC FE//ZNNI8//CN/	BLECH
6	97031537	1	PLATE 8X82X290 S355MC FE//ZNNI8//CN//T	BLECH
7	97028395	2	THRUST WASHER 8X70X70 PA6G	ANLAUFSCHEIBE
8	97028396	1	ADJUSTING DISK 8X74X74 S355MC FE//ZN	EINSTELLSCHEIBE
9	406603108	9	HEX SCREW ISO 4017 M16X45 10.9 FLZN SP	SECHSKANTSCHRAUBE
10	10180180	9	WASHER EN 14399-6 16 300-370HV-ST FLZ	SCHEIBE
11	10876421	6	DOWEL PIN ISO 8752 18X45 480H SPF	SPANNSTIFT
12	4600366	5	HEX SCREW ISO 4017 M12X40 10.9 A3C SP	SECHSKANTSCHRAUBE
13	10289804	4	WASHER ISO 7089 12 300HV FLZN SPF	SCHEIBE
14	453032708	1	PIN ISO 2341 B30X95X85 35NICRMOV125	BOLZEN
15	931185608	3	AXLE HOLDER 8X30X60 S235JR	ACHSHALTER
16	10875551	6	COUNTERSUNK SCREW DIN 7991 M6X16 8	SENKSCHEIBE
17	97032162	1	PIN 35.0X92 35NICRMOV125 SPF	BOLZEN
18	97008063	1	PIN 35.0X65 35NICRMOV125 GASN. SPF	BOLZEN
21	97040355	8	WASHER 5X35X35 S355MC FE//ZNNI8//CN//T	SCHEIBE
23	433206408	1	SPRING PLUG 6 ZINC COATED	FEDERSTECKER
24	11826527	2	HEX SCREW ISO 4017 M8X30 8.8 480H SPF	SECHSKANTSCHRAUBE
25	11693875	2	HEX NUT ISO 4032 M8 8 480H SPF	SECHSKANTMUTTER
26	965255408	1	SUPPORT TRESTLE FE//ZNNI8//CN//T0	AUFLAGEBOCK
27	976673908	4	PLATE 1.5X170X50 DC01 FE//ZNNI8//CN//T0	BLECH
28	11692827	2	HEX SCREW ISO 4017 M8X35 8.8 480H SPF	SECHSKANTSCHRAUBE
29	421800908	4	WASHER ISO 7093-1 8 200HV A2C	SCHEIBE
30	97031434	1	PIN 45.0X121 35NICRMOV125 SPF	BOLZEN
32	97031454	1	PLATE 1.5X219X129 DC01 FE//ZNNI8//CN//T	BLECH
33	11690044	6	SOCKET HEAD SCREW ISO 4762 M6X12 8.8	ZYLINDERSCHRAUBE
34	10875648	6	WASHER ISO 7093-1 6 200HV 480H SPF	SCHEIBE
35	10875870	1	SAFETY PLUG W HINGE-LID 6X42X5,5X32 4	SICHERHEITSKLAPPSTECKER
36	97031462	2	PLATE 2X77X96 DC01 FE//ZNNI8//CN//T0	BLECH
37	97031463	1	ROLLER 25X180 ALCUMGPB	ROLLE
38	10875614	2	HEX NUT DIN 985 M8 8 480H SPF	SECHSKANTMUTTER
39	97040356	6	WASHER 5X40X40 S355MC FE//ZNNI8//CN//T	SCHEIBE
40	97033190	1	PLATE 1.5X322X156 DC01 RAL 7016,SDGL,G	BLECH
41	11642497	2	HEX SCREW ISO 4017 M6X10 8.8 480H SPF	SECHSKANTSCHRAUBE
42	10875647	2	WASHER ISO 7089 6 200HV 480H SPF	SCHEIBE
43	10876162	2	DOWEL PIN ISO 8752 6X20 480H SPF	SPANNSTIFT

4.12.2017

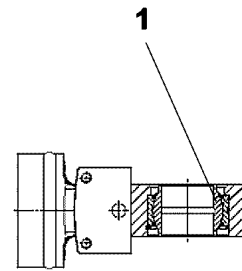
etk_en_de_096638 LTR 1220

 321 (2/2)**LIEBHERR**CRANE DRIVER CAB ADDITION
KRANFUEHRERKABINE ANBAU

917259908



Pos. 999



Pos.	Item	Quantity	Description	Bezeichnung
1	11691375	1	SPHERICAL BEARING	GELENKLAGER
2	11691377	1	PIVOT HEAD	GELENKKOPF
3	411703308	1	HEX NUT ISO 8675 M24X2 05 A3C	SECHSKANTMUTTER
999	10491695	1	DS HYDRO CYLINDER	DS HYDROZYLINDER

4.12.2017
089751

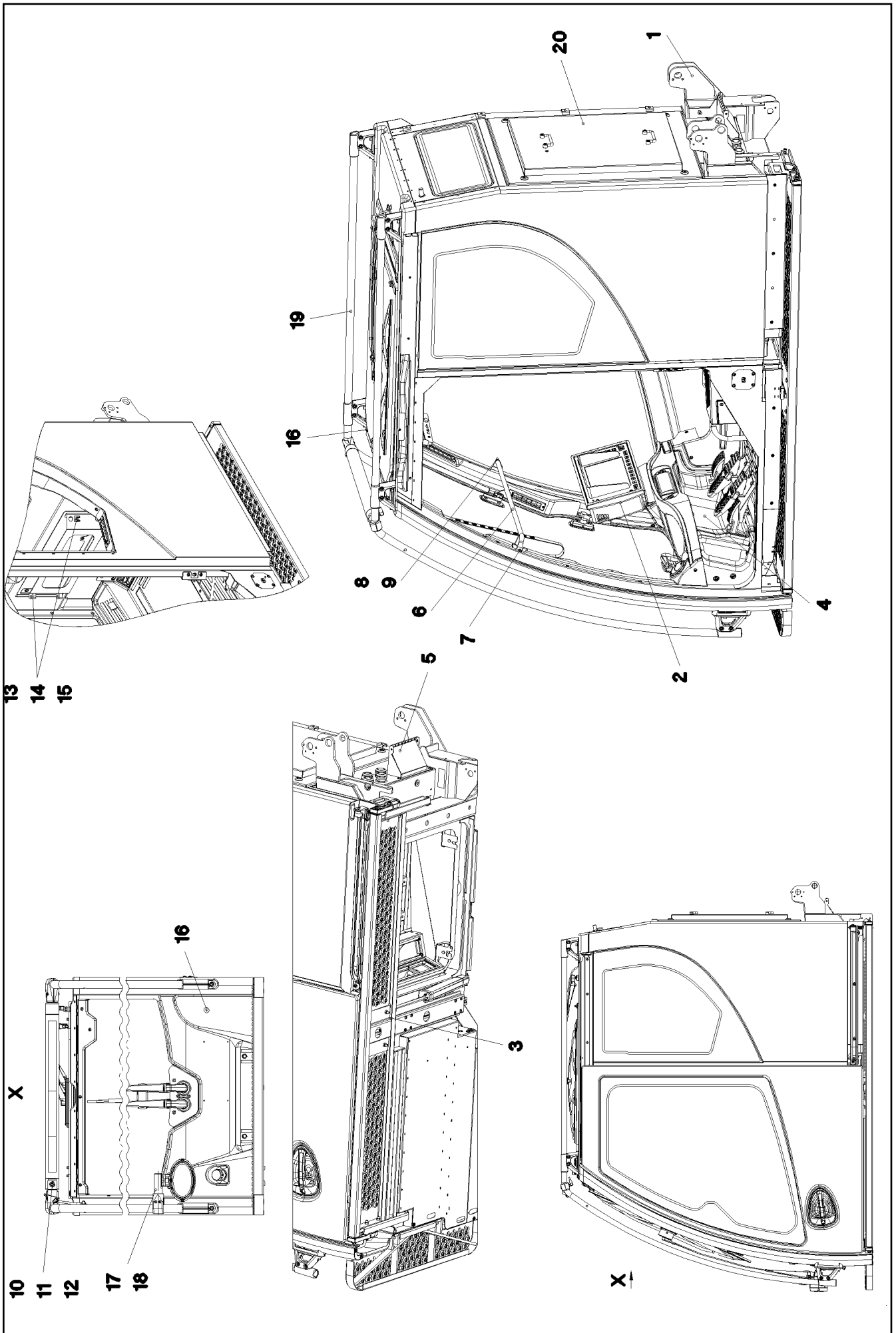
LIEBHERR

etk_en_de_096638 LTR 1220

TILT CYLINDER
KIPPZYLINDER

322

11214363



4.12.2017
078256








LIEBHERR

etk_en_de_096638 LTR 1220

CRANE DRIVER CABIN, PREM. 2
KRAFUEHRERKABINE VORM.2


323 (1/2)

917304808

Pos.	Item	Quantity	Description	Bezeichnung
1	967986308	1	BEARING INSTALLATION ⇒  325	LAGERUNG EINBAU
2	916322608	1	OPERATING ELEMENT INSTALLATION ⇒  326	BEDIENELEMENTE EINBAU
3	916177508	1	STEP CPL. ⇒  328	TRITT KPL.
4	916861108	1	PEDAL CANTILEVER INSTALLATION ⇒  330	PEDALTRAEGER EINBAU
5	916170808	1	CABLE INLET ⇒  331	KABELEINFUEHRUNG
6	966662508	1	PIPE WELDED SCHWARZ PULVERB.	ROHR SCHWK.
7	10875485	1	BUTTON HEAD SCREW AEHNL.ISO 7380-2	HALBRUNDKOPFSCHRAUBE
8	11690048	1	HEX SCREW ISO 4017 M8X12 8.8 480H SPF	SECHSKANTSCHRAUBE
9	10289803	1	WASHER ISO 7089 8 300HV 480H SPF	SCHEIBE
10	97015722	1	PLATE 1.5X44X97 X5CRNI18-10	BLECH
11	404293213	1	SOCKET HEAD SCREW ISO 4762 M10X20 A2	ZYLINDERSCHRAUBE
12	420001114	1	WASHER ISO 7089 10 200HV-A4	SCHEIBE
13	413006208	4	BLIND RIVET NUT M4 K=1,0-3,0	BLINDNIETMUTTER
14	602116008	4	LATCH CLAMP	RIEGELKLEMME
15	4000996	4	SOCKET HEAD SCREW ISO 4762 M4X10 8.8	ZYLINDERSCHRAUBE
16	602424908	2	SCREW PLUG M16X1,5 MS	VERSCHLUSSSCHRAUBE
17	10285701	1	TEE 30 G-ALMG TROWALPOLIERT	T-STUECK
(1)	10875588	2	SOCKET HEAD SCREW ISO 4762 M6X25 8.8	ZYLINDERSCHRAUBE
18	97011246	1	AXLE 30.0X95 S355J2C+C FE//ZNNI8//CN//T	ACHSE
19	916162808	1	RELING ⇒  333	RELING
20	968514508	1	INSTALLATION SWITCH CAB. COVER ⇒  335	SCHALTSCHRANKDECKEL EIN

4.12.2017

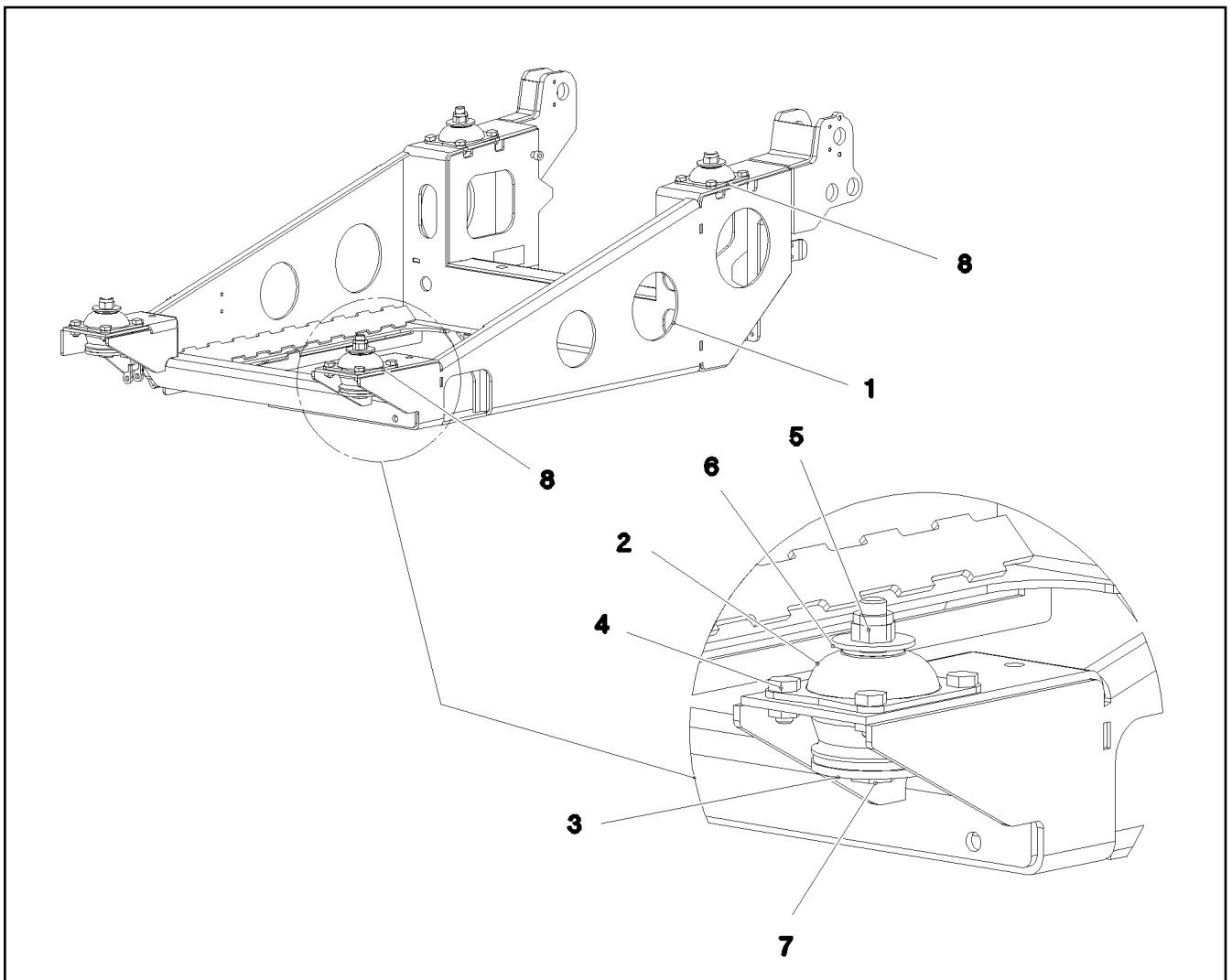
etk_en_de_096638 LTR 1220

 324 (2/2)

LIEBHERR

CRANE DRIVER CABIN, PREM. 2
KRANFUEHRERKABINE VORM.2

917304808



Pos.	Item	Quantity	Description	Bezeichnung
1	967986408	1	SUPPORT FRAME RAL 7016 LACKIERT SPF	TRAGRAHMEN
2	10291989	4	CONICAL MOUNT 70NR11	KONUSLAGER
3	10291988	4	LIMIT STOP RING ST	ANSCHLAGSCHEIBE
4	11651632	16	HEX SCREW ISO 4017 M10X20 8.8 FLZN SP	SECHSKANTSCHRAUBE
5	10875609	4	HEX NUT DIN 985 M16 8 FLZN SPF	SECHSKANTMUTTER
6	4000809	4	WASHER ISO 7093-1 16 300HV FLZN	SCHEIBE
7	10875797	4	HEX SCREW ISO 4014 M16X100 8.8 FLZN SP	SECHSKANTSCHRAUBE
8	97081505	2	PLATE 3X105X91 X5CRNI18-10	BLECH

4.12.2017
078271

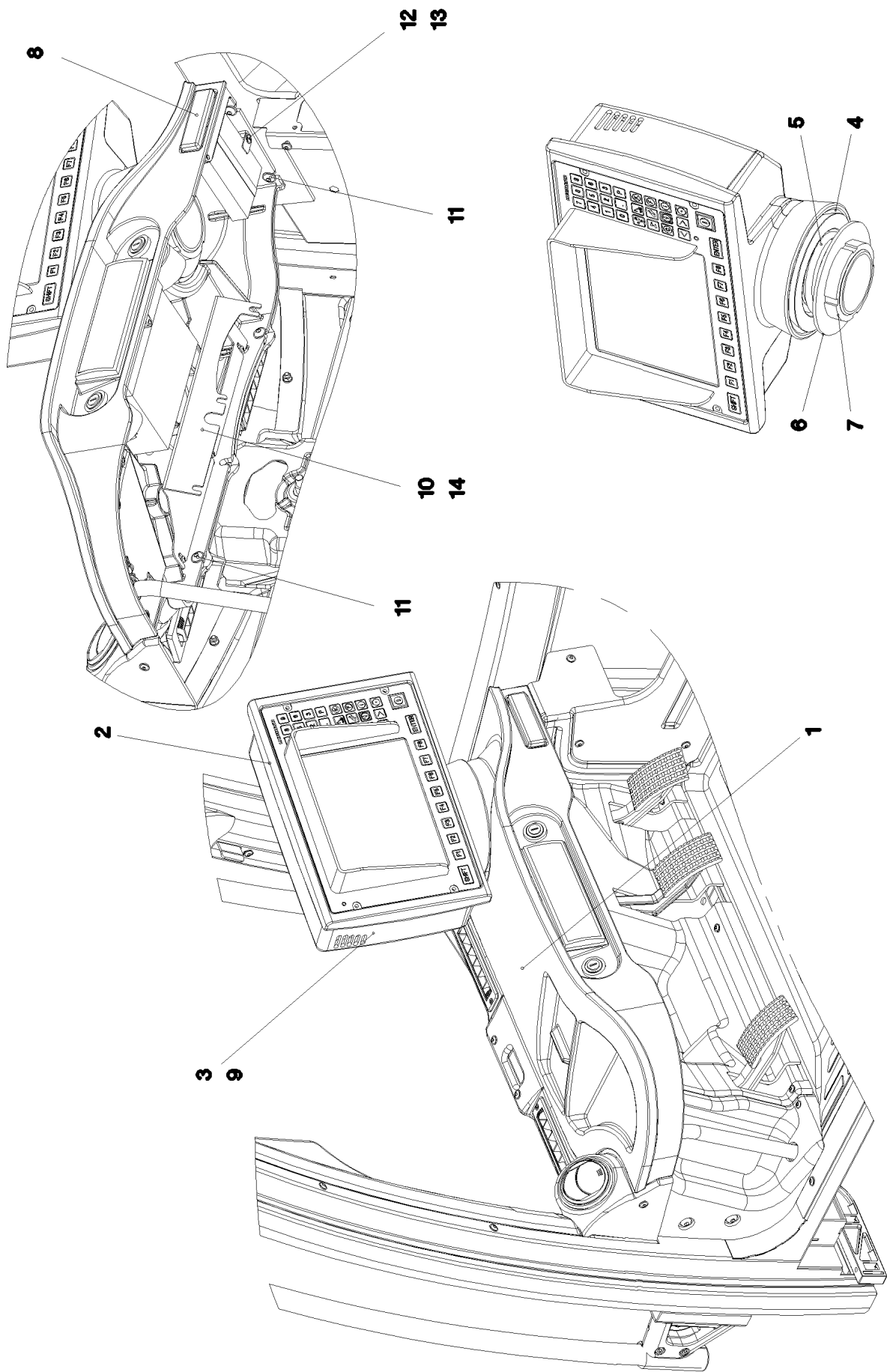
LIEBHERR

etk_en_de_096638 LTR 1220

BEARING INSTALLATION
LAGERUNG EINBAU

325

967986308



4.12.2017
071205

LIEBHERR

etk_en_de_096638 LTR 1220

OPERATING ELEMENT INSTALLATION
BEDIENELEMENTE EINBAU

326 (1/2)

916322608

Pos.	Item	Quantity	Description	Bezeichnung
1	975119708	1	MONITOR SUPPORT SPF	MONITORTRAEGER
2	963257908	1	MONITOR HOUSING GLUED	MONITORGEHAEUSE GEKLEBT
3	979207008	1	PANELLING MONITOR HOUSING ABS SPF	VERKLEIDUNG MONITORGEHAE
4	975040308	1	BALL ELEMENT PA6G SPF	KUGEELEMENT
5	10297691	1	PRESSURE SPRING 8X92X50 FEDERSTAHL	DRUCKFEDER
6	975208408	1	PLATE 4X138X138 S315MC FE//ZNNI8//CN//T	BLECH
7	241047802	1	SLOTTED NUT DIN 1804 M80X2 H	NUTMUTTER
8	10291999	1	CUP HOLDER	BECHERHALTER
9	10875794	4	PAN-HEAD SCREW ISO 7045 M5X16 4.8 480	FLACHKOPFSCHRAUBE
10	97003805	1	PLATE 2X381X148 DC01 FE//ZNNI8//CN//T0	BLECH
11	10301319	4	BUTTON HEAD SCREW ISO 7380-2 M8X25 A	HALBRUNDKOPFSCHRAUBE
14	10019040	4	TALLOW-DROP SCREW K4X12 ST A3K	LINSENKOPFSCHRAUBE

4.12.2017

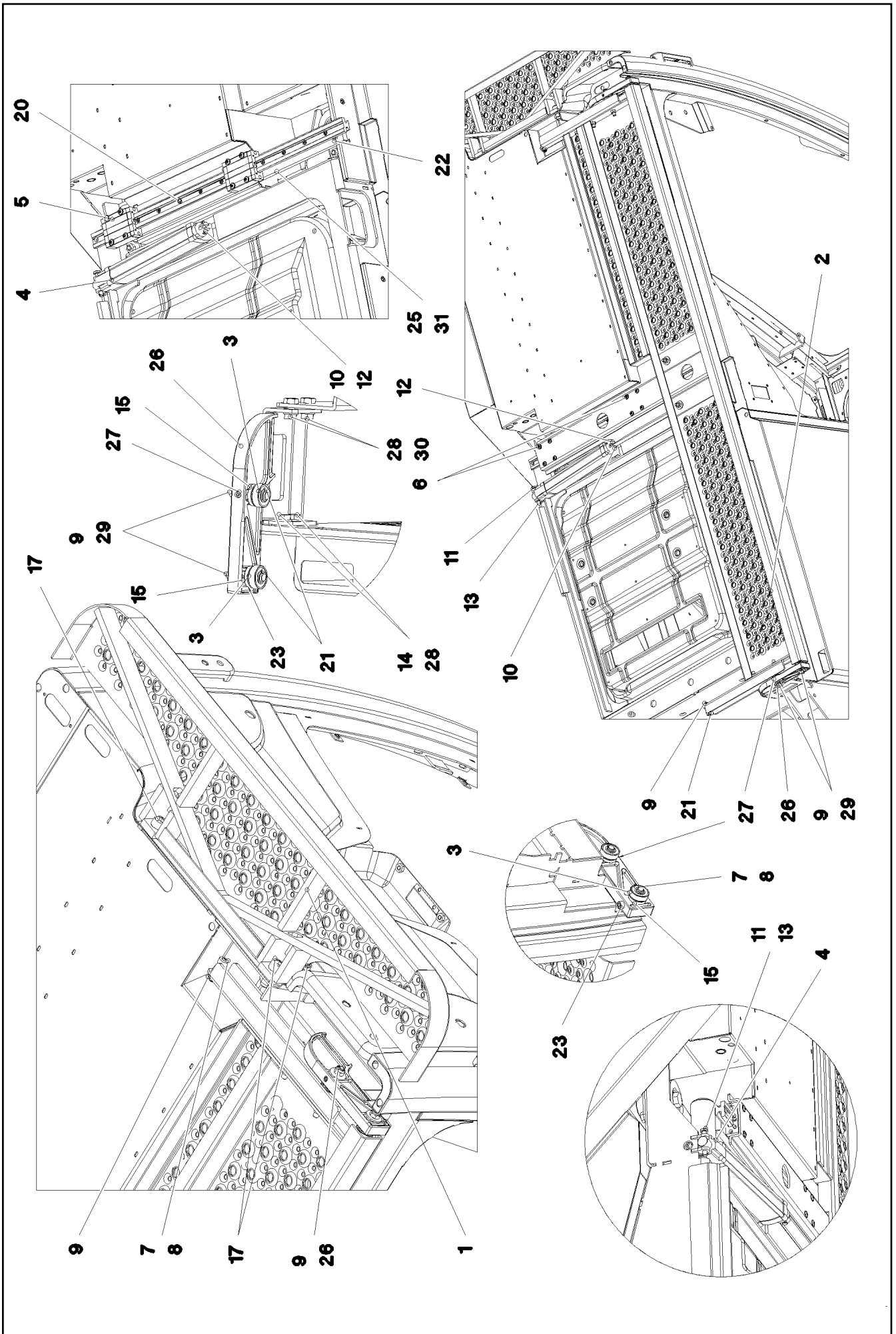
etk_en_de_096638 LTR 1220

327 (2/2)

LIEBHERR

OPERATING ELEMENT INSTALLATION
BEDIENELEMENTE EINBAU

916322608



Pos.	Item	Quantity	Description	Bezeichnung
1	966270808	1	TREAD IN FRONT	TRITT VORN
2	966269808	1	SIDE STEP 1818X747X45	TRITT SEITLICH
(1)	966270208	1	TREAD 1818X290X43	TRITT
(2)	97001318	1	PLATE 4X713X228 X5CRNI18-10	BLECH
(3)	975685808	1	PLATE 5X380X79 X5CRNI18-10	BLECH
(4)	975683808	1	PLATE 5X380X79 X5CRNI18-10	BLECH
(5)	421800908	4	WASHER ISO 7093-1 8 200HV A2C	SCHEIBE
(6)	10875486	11	BUTTON HEAD SCREW AEHNL.ISO 7380-2	HALBRUNDKOPFSCHRAUBE
(7)	10875614	11	HEX NUT DIN 985 M8 8 480H SPF	SECHSKANTMUTTER
3	10294494	4	DEEP GROOVE BALL BEARING DIN 625 S6	RILLENKUGELLAGER
4	10292008	1	ELECTRIC CYLINDER 24V	ELEKTROZYLINDER
5	11007589	1	LINEAR SLIDEWAY SYSTEM	LINEARGLEITFUEHRUNGSSYS
6	10412853	8	BUTTON HEAD SCREW AEHNL.ISO 7380-2	HALBRUNDKOPFSCHRAUBE
7	510737408	2	HEX NUT ISO 4032 M8 A2-70	SECHSKANTMUTTER
8	404230208	2	SOCKET HEAD SCREW ISO 4762 M8X30 A2	ZYLINDERSCHRAUBE
9	411903108	6	HEX NUT DIN 985 M8 A2-70	SECHSKANTMUTTER
10	453000508	1	PIN ISO 2341 B6X25X22 ST A3C	BOLZEN
11	451210308	1	PIN DIN 1435 8X50X47 ST.50 FE//ZN20//C	BOLZEN
12	10875872	1	SPLIT PIN ISO 1234 1X14 ST 480H SPF	SPLINT
13	10180340	1	SPLIT PIN ISO 1234 1,6X14 A2	SPLINT
14	11690048	2	HEX SCREW ISO 4017 M8X12 8.8 480H SPF	SECHSKANTSCHRAUBE
15	974922808	4	PIN 25.0X50 42CRMO4+QT	BOLZEN
17	404294613	4	SOCKET HEAD SCREW ISO 4762 M12X30 A2	ZYLINDERSCHRAUBE
20	10875583	11	SOCKET HEAD SCREW ISO 4762 M5X20 8.8	ZYLINDERSCHRAUBE
21	428000508	4	LOCKING RING DIN 471 9X1	SICHERUNGSRING
22	10875598	5	SOCKET HEAD SCREW ISO 4762 M8X20 8.8	ZYLINDERSCHRAUBE
23	11820284	2	SOCKET HEAD SCREW ISO 4762 M6X30 8.8	ZYLINDERSCHRAUBE
25	97001317	1	PROFILE 667X50X12 ALMGSI0.5	PROFIL
26	967307008	1	PLATFORM HOLDING REAR RAL 7016,SDGL	PODESTHALTERUNG HINTEN
27	510753308	2	GRUB SCREW ISO 4026 M6X35 45H	GEWINDESTIFT
28	10289803	4	WASHER ISO 7089 8 300HV 480H SPF	SCHEIBE
29	421861405	4	WASHER ISO 7093-1 8 200HV-A2	SCHEIBE
30	11651612	2	HEX SCREW ISO 4017 M8X16 8.8 480H SPF	SECHSKANTSCHRAUBE
31	97016752	1	PLATE 2X50X559 X5CRNI18-10	BLECH

4.12.2017

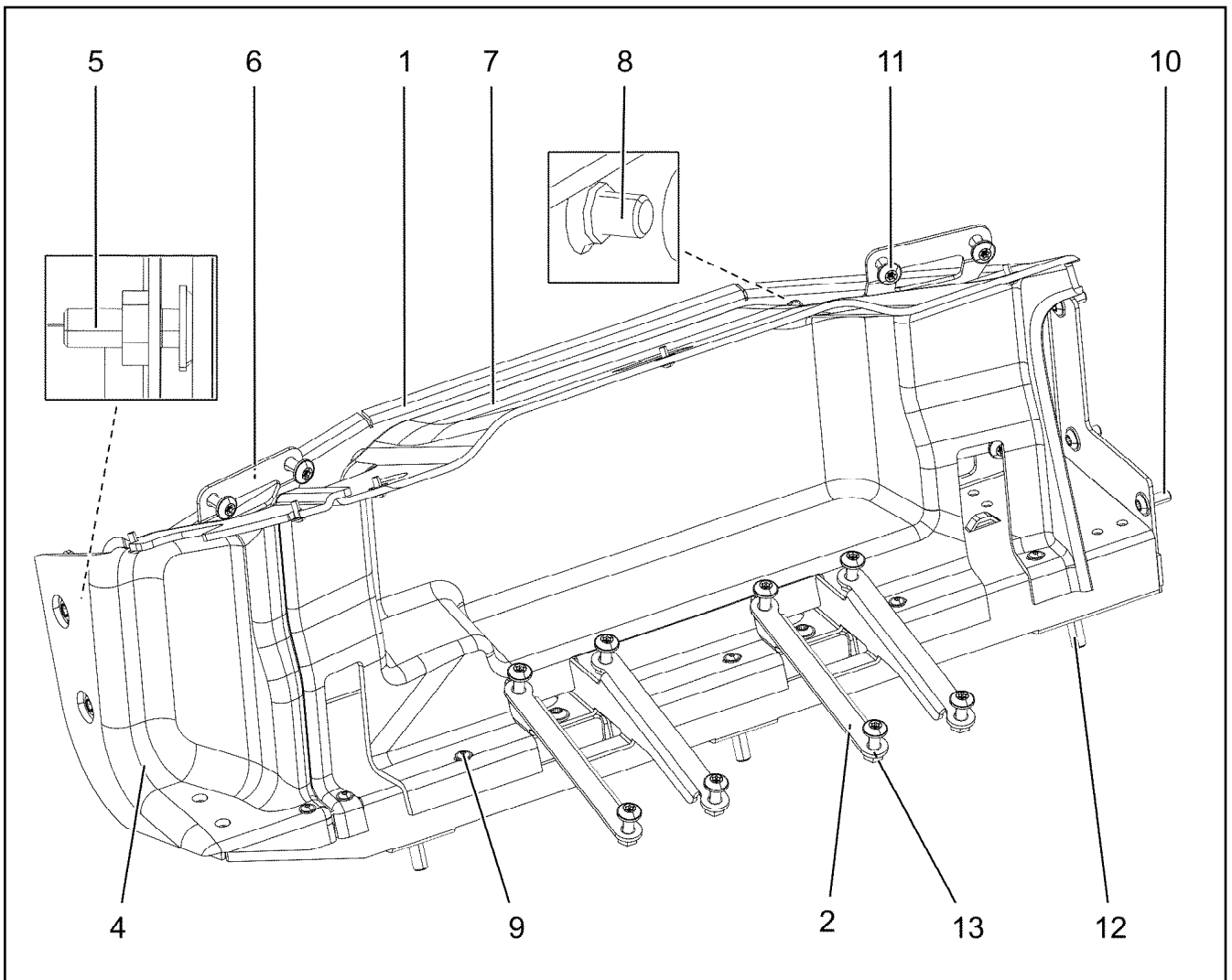
etk_en_de_096638 LTR 1220

329 (2/2)

LIEBHERR

STEP CPL.
TRITT KPL.

916177508



Pos.	Item	Quantity	Description	Bezeichnung
1	966629308	1	PLATE WELDED FE//ZNNI8//CN//T0	BLECH SCHWK.
2	974680008	2	PLATE 3X295X159 S355MC FE//ZNNI8//CN//T	BLECH
4	97003186	1	PANELLING PEDAL 310X281 X118 ABS SPF	VERKLEIDUNG PEDALE
5	409704408	2	BUTTON HEAD SCREW AEHNL.ISO 7380-2	HALBRUNDKOPFSCHRAUBE
6	97081862	2	PLATE 3X193X93 S355MC FE//ZNNI8//CN//T	BLECH
7	97008907	1	PANELLING PEDAL 239X590X297 ABS SPF	VERKLEIDUNG PEDALE
8	10875468	3	BUTTON HEAD SCREW AEHNL.ISO 7380-2	HALBRUNDKOPFSCHRAUBE
9	7623112	11	BUTTON HEAD SCREW ISO 7380-2 M5X12	HALBRUNDKOPFSCHRAUBE
10	10875471	13	BUTTON HEAD SCREW AEHNL.ISO 7380-2	HALBRUNDKOPFSCHRAUBE
11	10875486	16	BUTTON HEAD SCREW AEHNL.ISO 7380-2	HALBRUNDKOPFSCHRAUBE
12	10875448	3	BUTTON HEAD SCREW ISO 7380-2 M10X25	HALBRUNDKOPFSCHRAUBE
13	11693875	8	HEX NUT ISO 4032 M8 8 480H SPF	SECHSKANTMUTTER

4.12.2017
095983

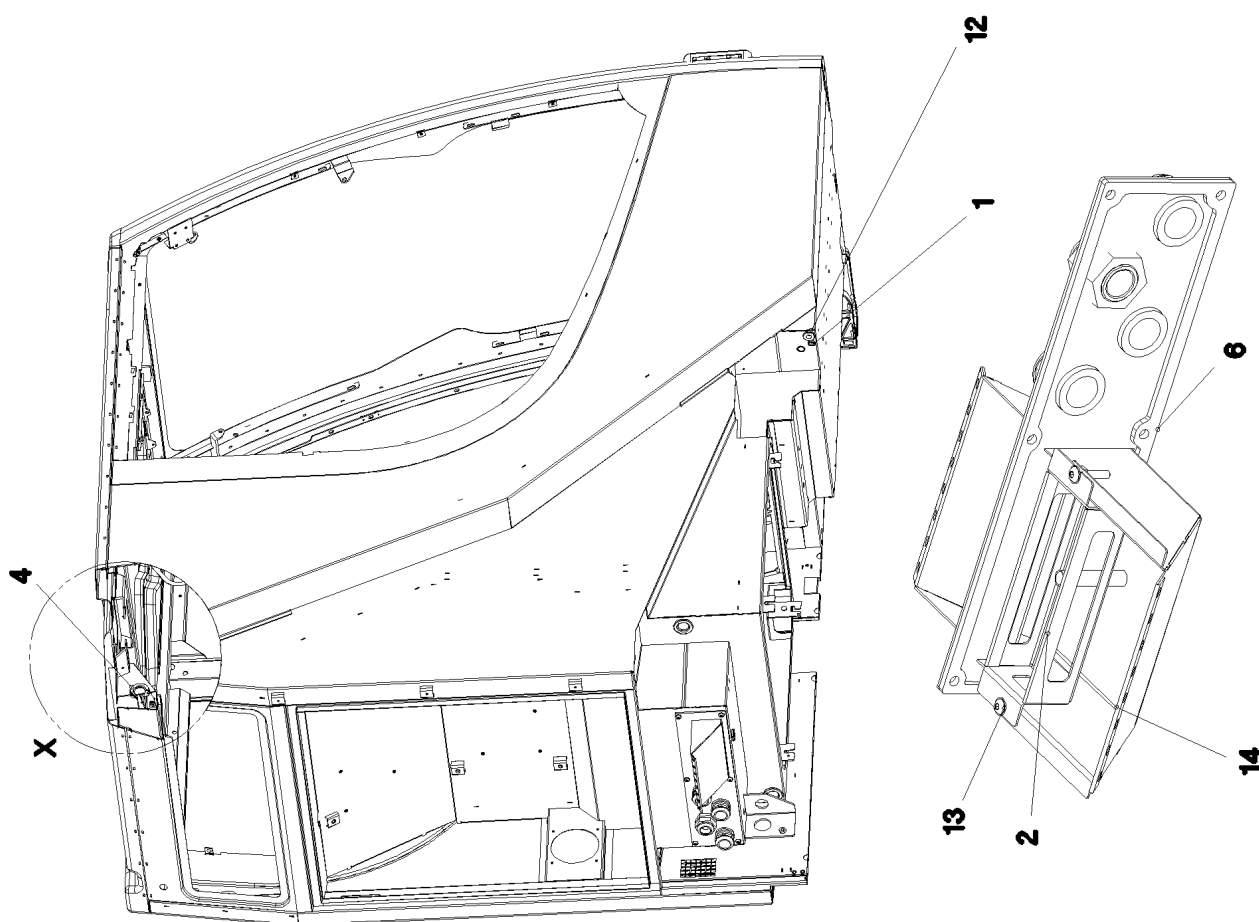
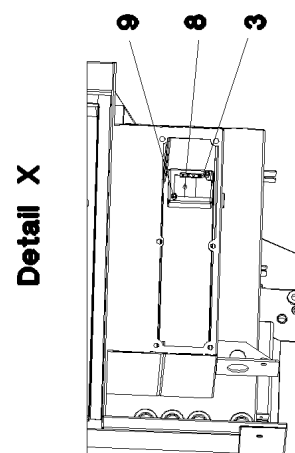
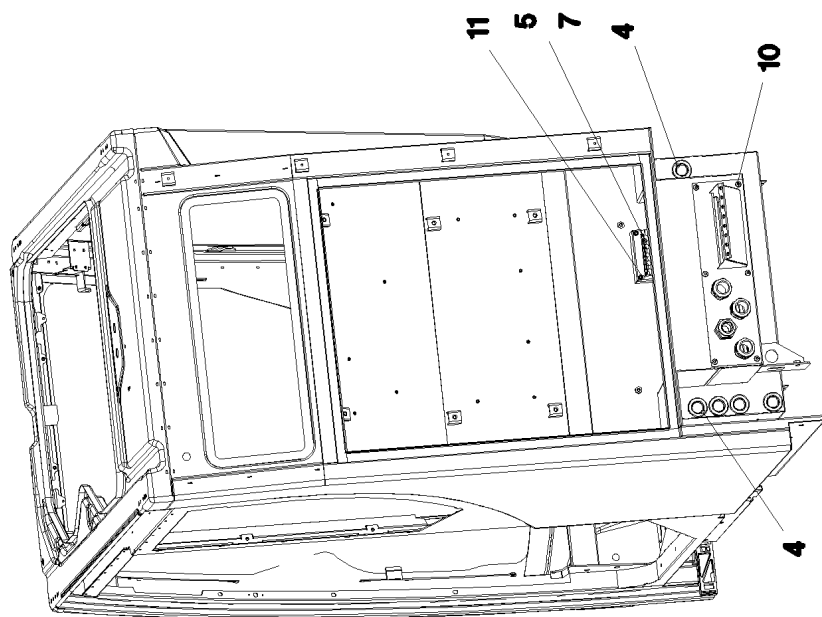
LIEBHERR

etk_en_de_096638 LTR 1220

PEDAL CANTILEVER INSTALLATION
PEDALTRAEGER EINBAU

330

916861108



4.12.2017
068850

LIEBHERR

etk_en_de_096638 LTR 1220

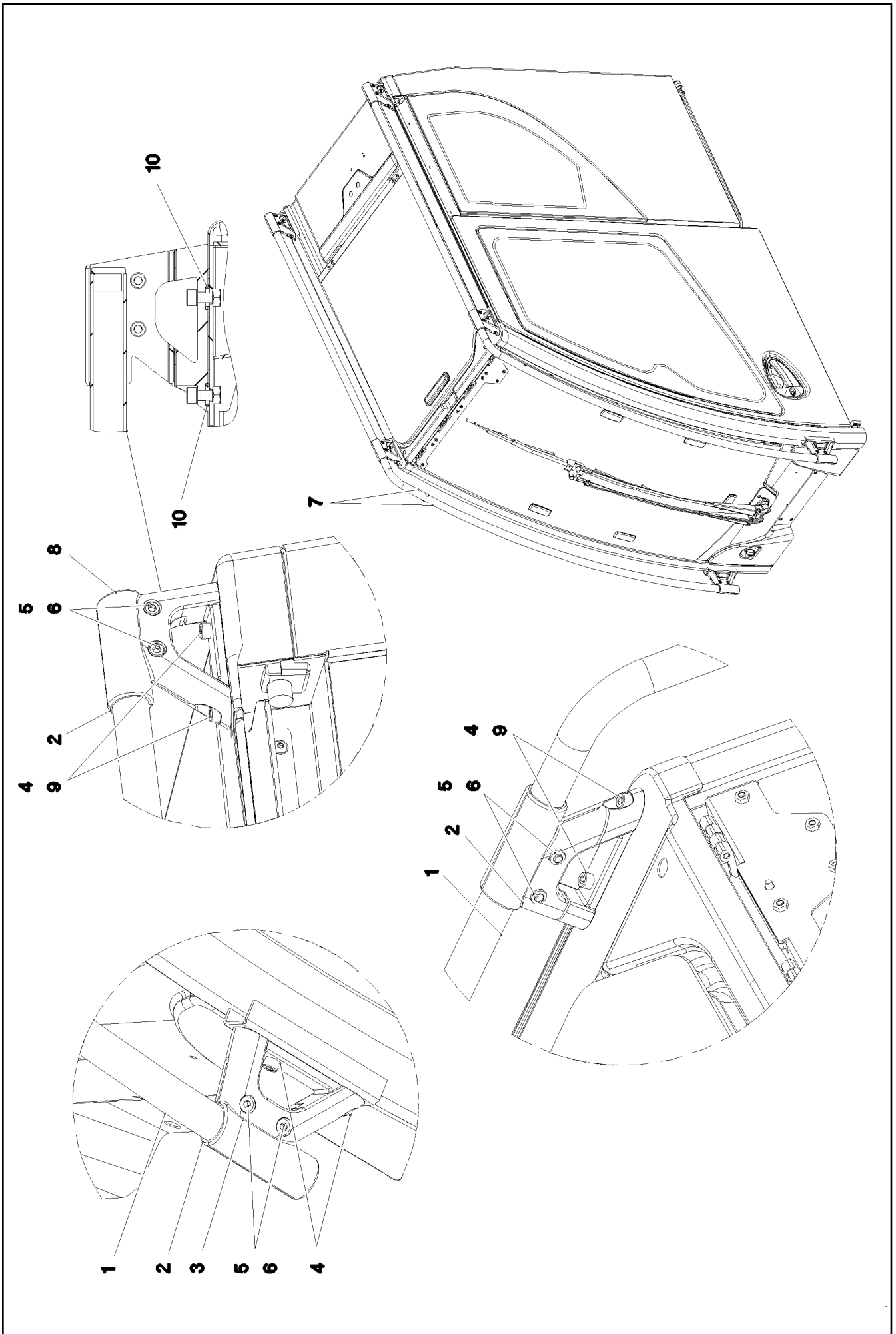
CABLE INLET
KABELEINFUEHRUNG

□ 331 (1/2)

916170808

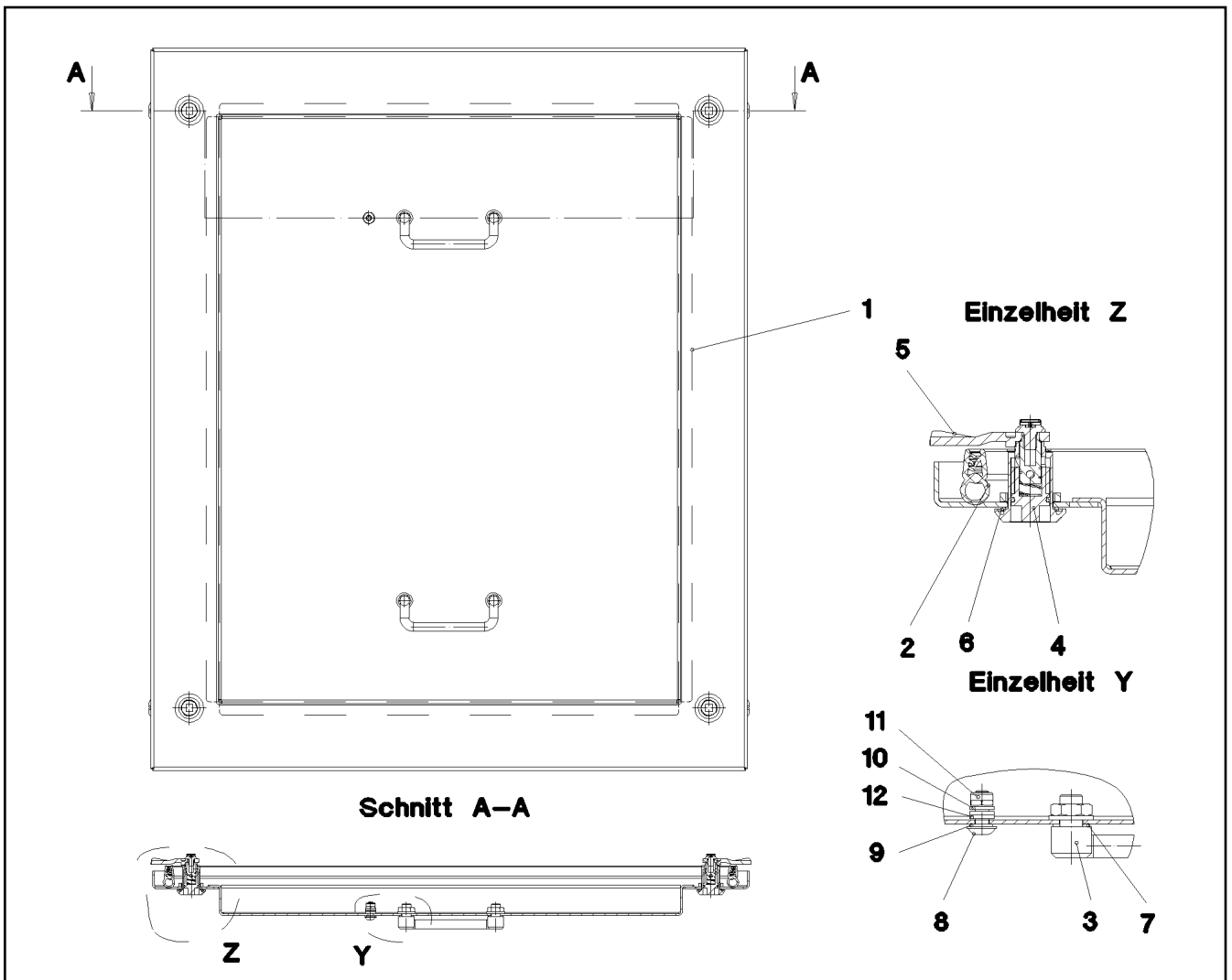
Pos.	Item	Quantity	Description	Bezeichnung
1	602701308	1	GROMMET 10/12/17,5 PVC	DURCHFUEHRUNGSTUELLE
2	97000735	1	PLATE 1.5X290X162 DC01 FE//ZNNI8//CN//T	BLECH
3	97002645	1	PLATE 1.5X131X117 DC01 FE//ZNNI8//CN//T	BLECH
4	553027808	7	DIAPHRAGM SOCKET 29/37/44	MEMBRANTUELLE
5	976094108	1	PLATE 1.5X175X115 DC01 RAL 7037 SPF	BLECH
6	97012288	1	SEAL 439X120X5 POLYALEFIN	DICHTUNG
7	976094308	1	SEAL 120X60X 30 SCHWARZ	DICHTUNG
8	976193208	1	SEAL 78X64 30	DICHTUNG
9	10875590	2	SOCKET HEAD SCREW ISO 4762 M6X35 8.8	ZYLINDERSCHRAUBE
10	10412851	6	BUTTON HEAD SCREW AEHNL.ISO 7380-2	HALBRUNDKOPFSCHRAUBE
11	11820284	4	SOCKET HEAD SCREW ISO 4762 M6X30 8.8	ZYLINDERSCHRAUBE
12	602600808	2	CABLE COUPLING BOX 12/21/25 EDPM 60	KABELMUFFE
13	10410198	2	BUTTON HEAD SCREW ISO 7380-2 M6X30 A	HALBRUNDKOPFSCHRAUBE
14	966241008	1	TRAY RAL 7016 SPF	WANNE SCHWK.
15	97071962	1	PLATE 2X156X137 DC01 RAL 7037 SPF	BLECH
16	97071963	1	SEAL 85.5X89X30 ZP-30 S	DICHTUNG
17	10875488	3	BUTTON HEAD SCREW ISO 7380-2 M6X12 0	HALBRUNDKOPFSCHRAUBE

4.12.2017	etk_en_de_096638 LTR 1220	<input type="checkbox"/> 332 (2/2)
LIEBHERR	CABLE INLET KABELEINFUEHRUNG	916170808



Pos.	Item	Quantity	Description	Bezeichnung
1	975218508	2	TUBE 1959X1553X30 X5CRNI18-10	ROHR
2	975218608	6	HOLDER 1.4308	HALTER
3	975384508	6	HOLDER 1.4308	HALTER
4	10007677	12	SOCKET HEAD SCREW ISO 4762 M8X20 A2	ZYLINDERSCHRAUBE
5	10007205	12	SOCKET HEAD SCREW ISO 4762 M8X25 A2	ZYLINDERSCHRAUBE
6	411903108	12	HEX NUT DIN 985 M8 A2-70	SECHSKANTMUTTER
7	10678375	2	STOP PLUG D10,7 LD-PE	STOPFEN
8	10678377	2	MULTI-PLATE PLUG 28MM PE-LLD	LAMELLENSTOPFEN
9	710100708	8	SEALING RING DIN 7603 A8X12X1 CU	DICHTRING
10	726405608	12	O-RING 14X3 NBR70	O-RING

4.12.2017	etk_en_de_096638 LTR 1220	<input type="checkbox"/> 334 (2/2)
LIEBHERR	RELING RELING	916162808



Pos.	Item	Quantity	Description	Bezeichnung
1	968075708	1	COVER WELDED RAL 7016,SDGL,GT SPF	DECKEL SCHWK.
2	97007649	1	SEAL 645X786 EPDM	DICHTUNG
3	10870376	2	POIGNEE 118X18X43	KLAPPGRIFF
4	10650295	4	SASH LOCK	VORREIBER
5	570340077	4	TONGUE	ZUNGE
7	710101408	4	SEALING RING DIN 7603 A10X16X1 CU	DICHTRING
8	10412851	1	BUTTON HEAD SCREW AEHNL.ISO 7380-2	HALBRUNDKOPFSCHRAUBE
9	710100408	1	SEALING RING DIN 7603 A6,5X9,5X1 CU	DICHTRING
10	10035694	2	WASHER ISO 7092 6 200HV-A2	SCHEIBE
11	411903008	1	HEX NUT DIN 985 M6 A2-70	SECHSKANTMUTTER
12	11833308	1	SERRATED LOCK WASHER DIN 6798 A 6.4 F	FAECHERSCHEIBE

4.12.2017
078273

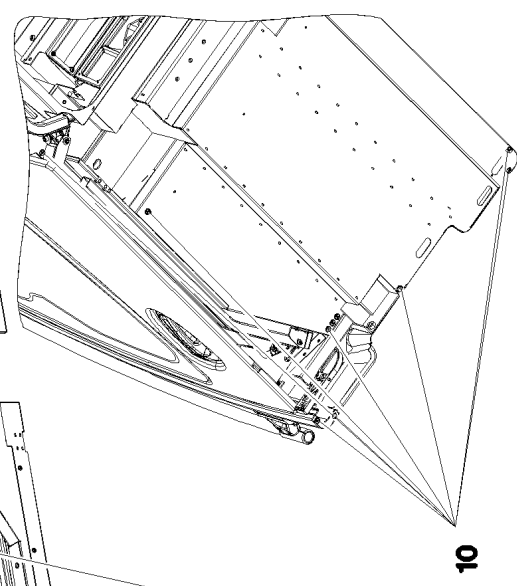
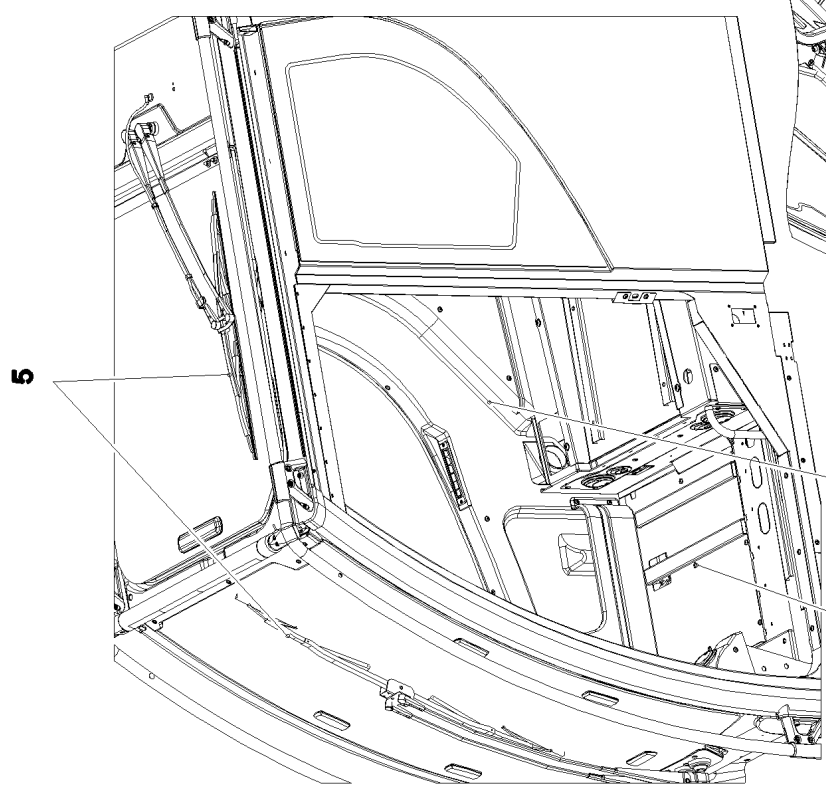
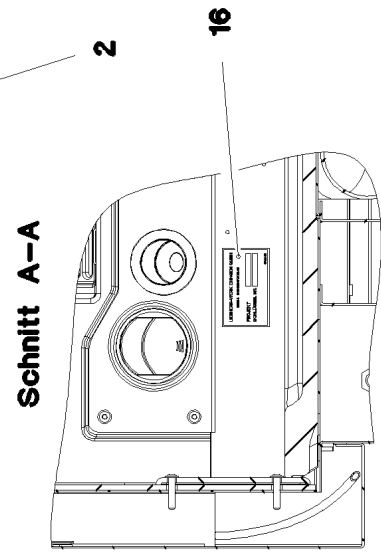
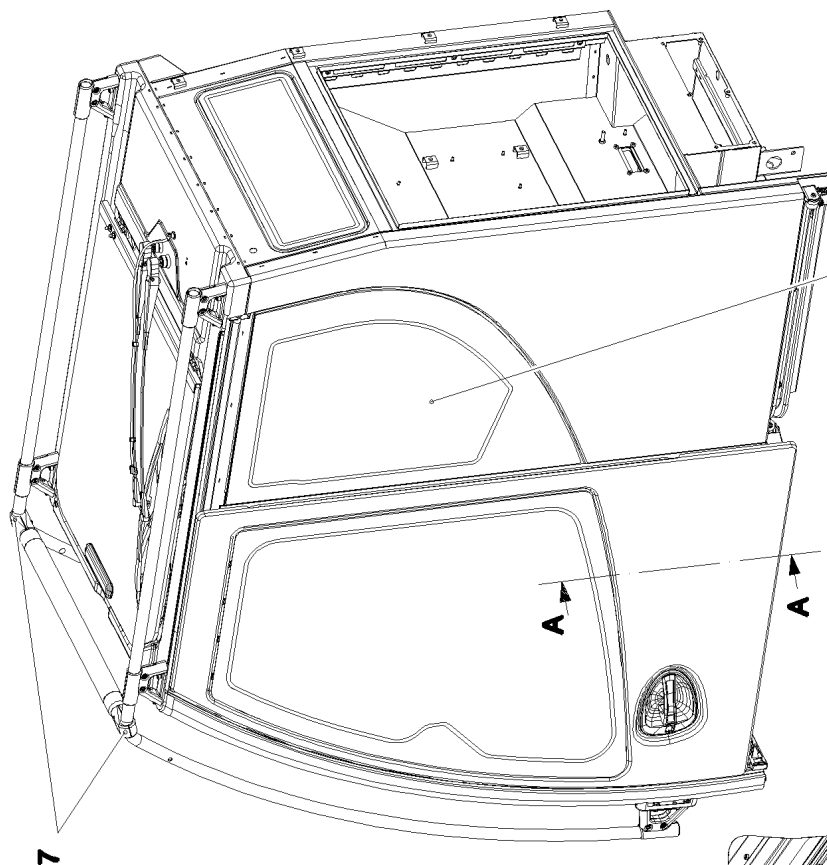
LIEBHERR

etk_en_de_096638 LTR 1220

INSTALLATION SWITCH CAB. COVER
SCHALTSCHRANKDECKEL EINBAU

335

968514508



4.12.2017
077282

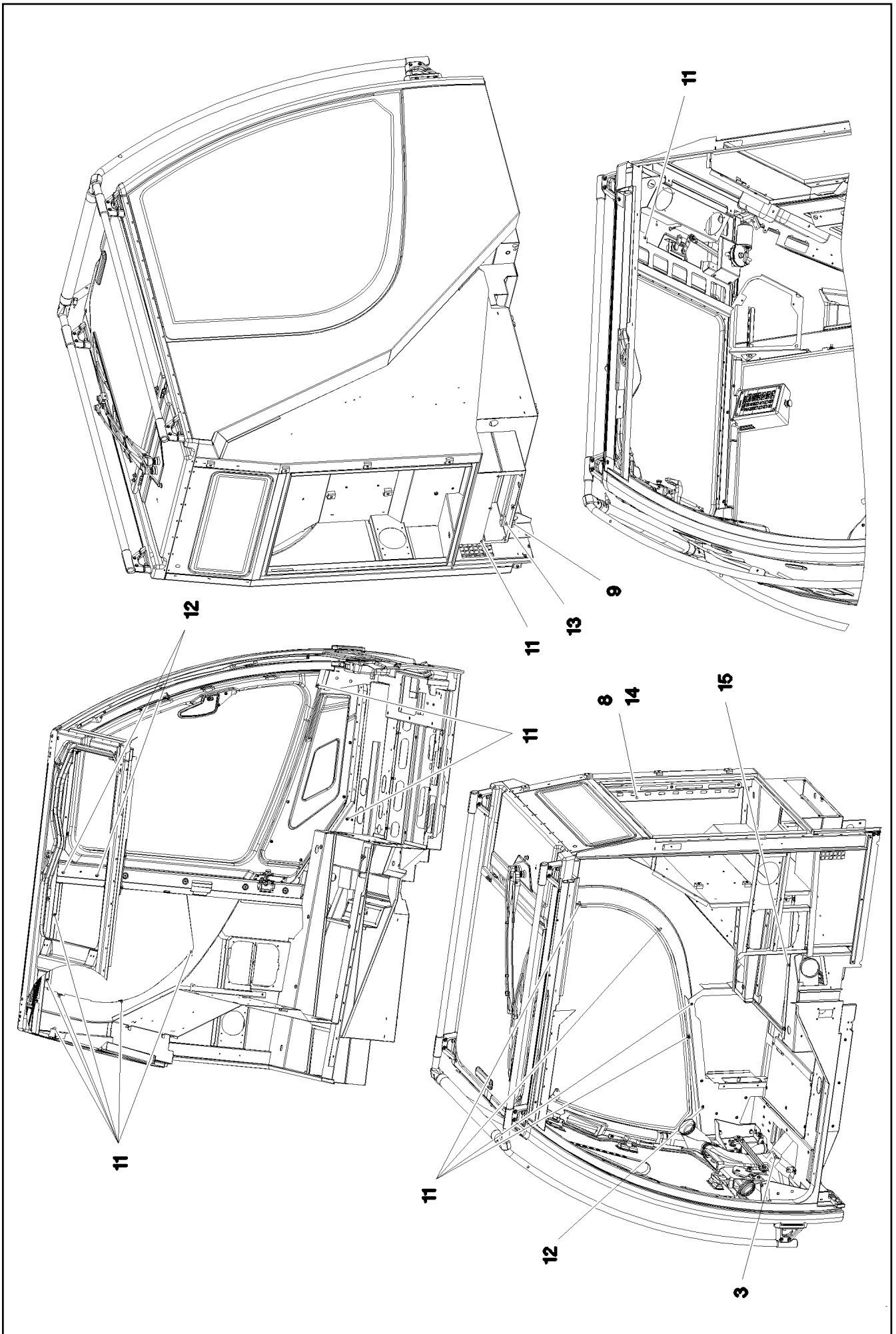
LIEBHERR

etk_en_de_096638 LTR 1220

CRANE OPERATOR CABIN PREASS 1
KRAFUEHRERKABINE VORM.1

336 (1/3)

917304508



4.12.2017
077283





LIEBHERR


etk_en_de_096638 LTR 1220

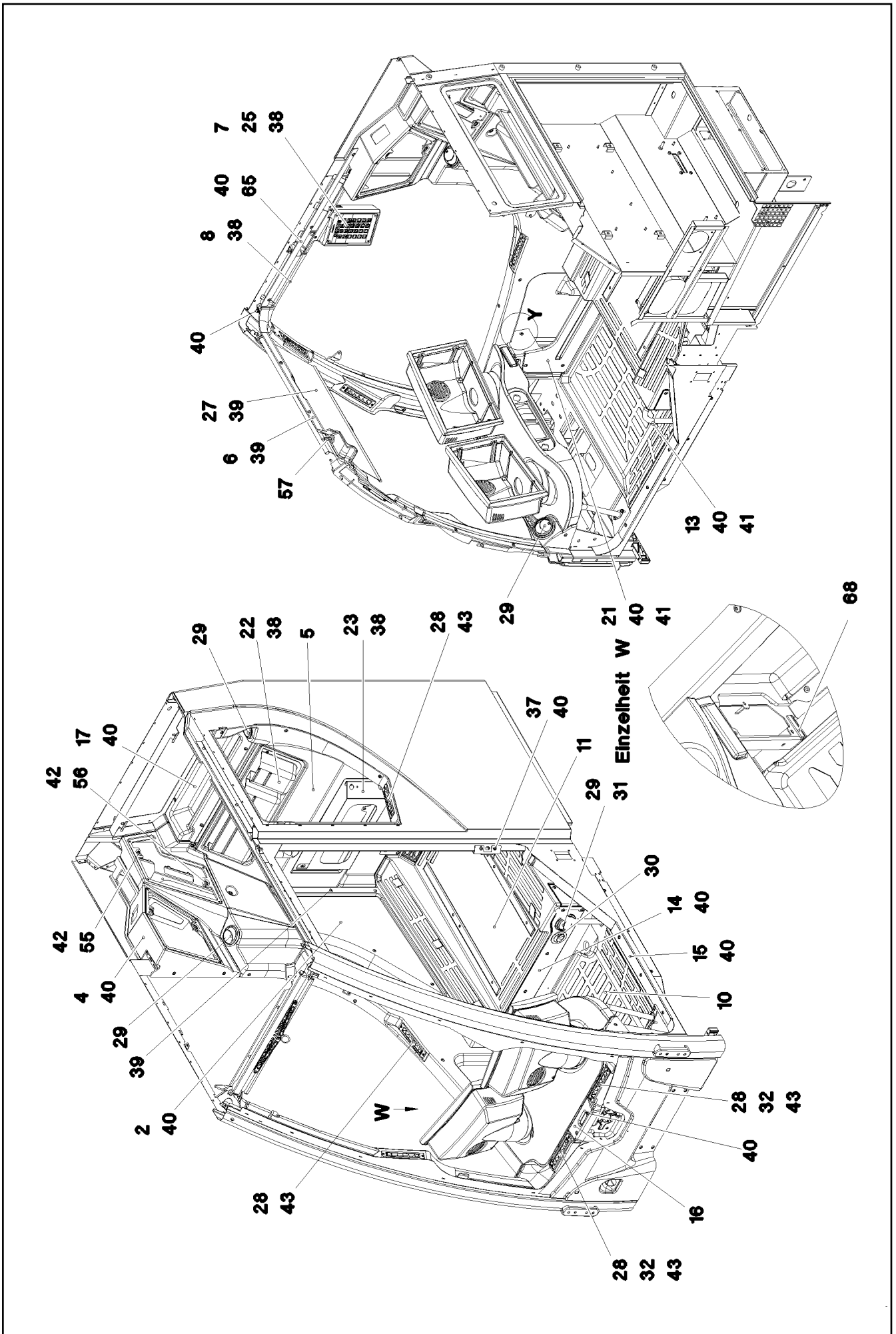
CRANE OPERATOR CABIN PREASS 1
KRANFUEHRERKABINE VORM.1

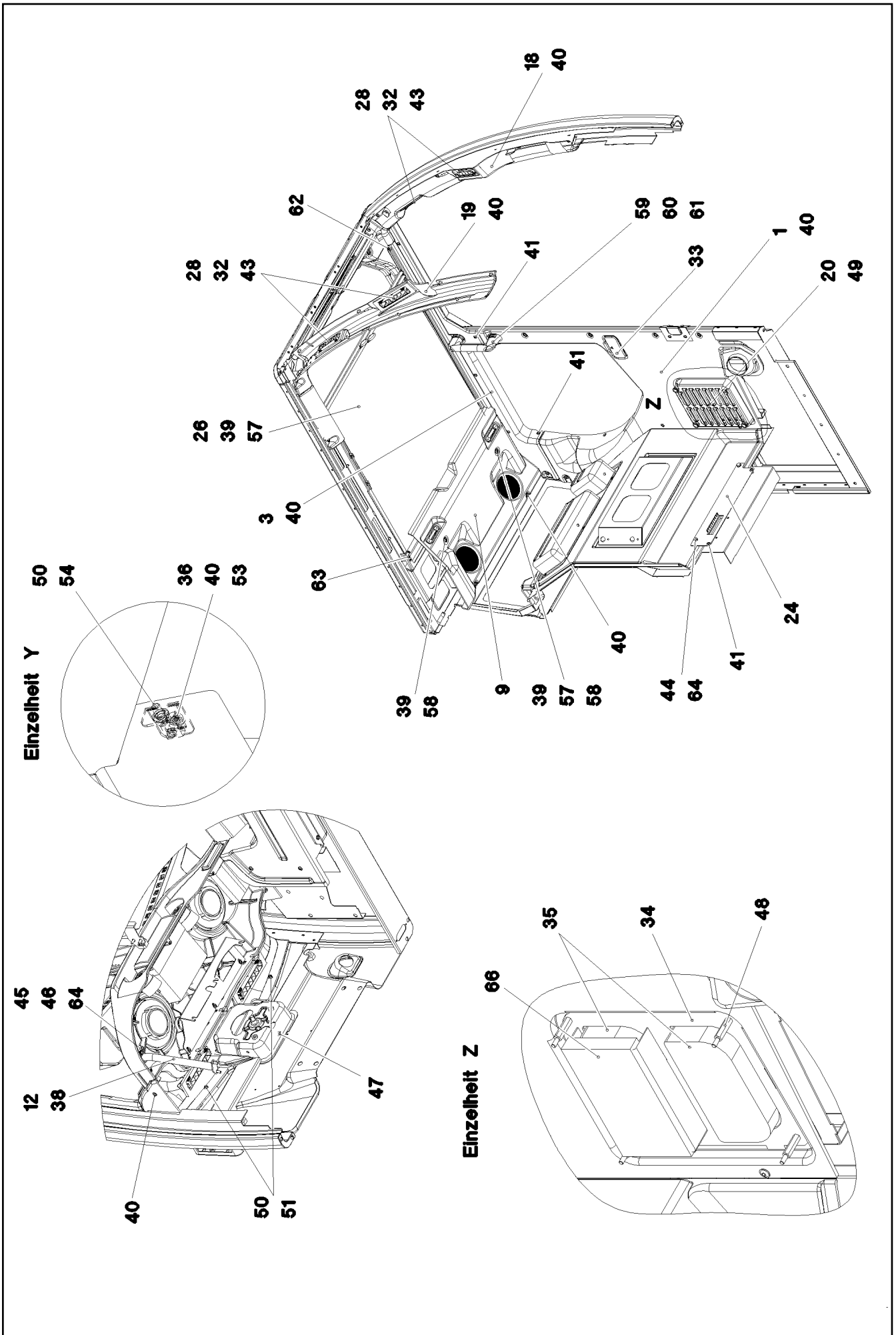
□ 337 (2/3)

917304508

Pos.	Item	Quantity	Description	Bezeichnung
1	917305408	1	INTERNAL PANELLING INSTALLATIO ⇒  339	INNENVERKLEIDUNG EINBAU
2	916162508	1	WINDOW ASSEMBLY SPF ⇒  345	SCHEIBEN EINBAU
3	916168308	1	AIR DUCT ⇒  352	LUFTFUEHRUNG
5	916163008	1	WIPERS INSTALLATION ⇒  353	WISCHANLAGE EINBAU
7	97009160	2	HOLDER 44X88.5X40 G-ALSIMG	HALTER
8	97025690	1	PLATE 2X700X115 DC01 FE//ZNNI8//CN//T0	BLECH
9	971565208	1	SPOUT	TUELLE
10	7361205	10	BLANKING PLUG PE-LD	VERSCHLUSSSTOPFEN
11	10042593	19	BLIND RIVET NUT M6 K=1,0-3,5 ST A2C	BLINDNIETMUTTER
12	413006508	9	BLIND RIVET NUT M8 K=1,8-5,0	BLINDNIETMUTTER
13	413006608	1	BLIND RIVET NUT M10 K=1,5-5,5 A3C	BLINDNIETMUTTER
14	10875468	12	BUTTON HEAD SCREW AEHNL.ISO 7380-2	HALBRUNDKOPFSCHRAUBE
15	10875485	6	BUTTON HEAD SCREW AEHNL.ISO 7380-2	HALBRUNDKOPFSCHRAUBE
16	97038433	1	SIGN 1X75X45 ALUMINIUM	SCHILD
17	602424908	1	SCREW PLUG M16X1,5 MS	VERSCHLUSSSCHRAUBE

4.12.2017	etk_en_de_096638 LTR 1220	 338 (3/3)
LIEBHERR	CRANE OPERATOR CABIN PREASS 1 KRANFUEHRERKABINE VORM.1	917304508






Pos.	Item	Quantity	Description	Bezeichnung
1	966282308	1	PANELLING,LEFT ⇒  343	VERKLEIDUNG LI.
2	966282408	1	PANELLING ⇒  344	VERKLEIDUNG RE.
3	97001015	1	PANELLING,STRUT LEFT 84X1361X160 ABS	VERKLEIDUNG HOLM LI.
4	97001589	1	PANELLING ABOVE RIGHT 188X647X441 AB	VERKLEIDUNG OBEN RECHTS
5	97001404	1	CLADDING REAR PANEL 193X729X817 PP/G	VERKLEIDUNG RUECKWAND
6	97001048	1	PANELLING ROLLER BLIND 96X818X144 AB	VERKLEIDUNG ROLLO
7	975850708	1	HOUSING PUR SPF	GEHAEUSE
8	979206708	1	SMALL HILL COVERING 65X292X46 ABS SP	VERKLEIDUNG HOLM RE.
9	965763608	1	ROOF COVERING COMPL.	DACHVERKLEIDUNG KPL.
10	97000466	1	FLOOR MAT 61X753X552 PU-SCHAUM SPF	BODENMATTE
11	97000467	1	FLOOR MAT 227X798X849 PU-SCHAUM SP	BODENMATTE
12	966621108	1	PIPE WELDED RAL 9005,M,GT SPF	ROHR SCHWK.
13	966620008	1	PIPE WELDED RAL 9005,M,GT, SPF	ROHR SCHWK.
14	97000470	1	PLATE 2X810X132 DC01 RAL 7016,SDGL,GT	BLECH
15	97000469	1	PLATE 1.5X73X539 X5CRNI18-10	BLECH
16	97006863	1	PANELLING 201X846X165 ABS SPF	VERKLEIDUNG VORN
17	97001553	1	PANELLING REST 82X599X144 ABS SPF	VERKLEIDUNG ABLAGE
18	97002207	1	A COLUMN CLADDING LEFT 117X508X1174	VERKLEIDUNG A-SAEULE LI.
19	97002209	1	A COLUMN CLADDING RIGHT 134X494X115	VERKLEIDUNG A-SAEULE RE.
20	979206908	1	PANELLING FORCED AERATION 45.2X225X	VERKLEIDUNG ZWANGSENTL
21	97002330	1	PANELLING 120X526X308 ABS SPF	VERKLEIDUNG RE.
22	740300008	1	POCKET KUNSTSTOFF	TASCHE
23	97002609	1	PLATE 1.5X551X299 DC01 RAL 7016,SDGL,G	BLECH
24	97003298	1	PLATE 1.5X436X90 DC01 RAL 7016,SDGL,G	BLECH
25	10354670	2	RUBBER BUFFER 19X9,6 PU SCHWARZ	GUMMIPUFFER
26	11002447	1	BLIND	ROLLO
(998)	10872672	1	REGULATION REPAIR KIT	RS VERSTELLUNG
27	11002446	1	BLIND	ROLLO
28	10292013	8	ROLLING NOZZLE	WALZENDUESE
29	553193208	6	OUTLET JET D=82 T=5 PA	AUSSTROEMDUESE
30	10301409	2	OUTLET JET D=63 ABS	AUSSTROEMDUESE
31	518629608	2	O-RING ARP 568 72,62X3,53 NBR70	O-RING
32	97006874	6	SEAL 7X182X51 POLYOLEFIN	DICHTUNG
33	10291997	1	ASH TRAY KUNSTSTOFF	ASCHENBECHER
34	967775308	1	PLATE WELDED FE//ZNNI8//CN//T0	BLECH SCHWK.
35	10292000	2	VENTILATION	ENTLUEFTUNG
36	97006875	1	PLATE 1.5X25X47 DC01 RAL 7016 SPF	BLECH
37	97006876	1	PLATE 1.5X107X120 DC01 RAL 7016,SDGL,G	BLECH
38	10875474	16	BUTTON HEAD SCREW ISO 7380-2 M5X16 0	HALBRUNDKOPFSCHRAUBE
39	10875488	13	BUTTON HEAD SCREW ISO 7380-2 M6X12 0	HALBRUNDKOPFSCHRAUBE
40	10875468	73	BUTTON HEAD SCREW AEHNL.ISO 7380-2	HALBRUNDKOPFSCHRAUBE
41	10875469	10	BUTTON HEAD SCREW ISO 7380-2 M6X30 0	HALBRUNDKOPFSCHRAUBE
42	10875470	2	BUTTON HEAD SCREW ISO 7380-2 M6X40 0	HALBRUNDKOPFSCHRAUBE
43	10876382	16	SHEET-METAL SCREW ISO 7050 ST3,5X16 4	BLECHSCHRAUBE
44	10875538	2	HEX SCREW ISO 4017 M8X50 8.8 480H SPF	SECHSKANTSCHRAUBE
45	11826527	1	HEX SCREW ISO 4017 M8X30 8.8 480H SPF	SECHSKANTSCHRAUBE
46	10875614	1	HEX NUT DIN 985 M8 8 480H SPF	SECHSKANTMUTTER
47	10678375	1	STOP PLUG D10,7 LD-PE	STOPFEN
48	97028159	4	DISTANCE STUD M5X30 11SMNPB30+C FE//	ABSTANDSBOLZEN
49	10800916	4	KNURLED BUTTON PA	RAENDELKNOPF
50	10875647	3	WASHER ISO 7089 6 200HV 480H SPF	SCHEIBE
51	11694356	2	HEX NUT ISO 4032 M6 8 480H SPF	SECHSKANTMUTTER
53	413002808	1	CAGE NUT M6	KAFIGMUTTER
54	11642497	1	HEX SCREW ISO 4017 M6X10 8.8 480H SPF	SECHSKANTSCHRAUBE
55	10441664	1	DISTANCE SLEEVE 15X6,3X25 PA66	DISTANZHUELSE
56	10354375	1	DISTANCE SLEEVE 10X6,2X10 PA66	DISTANZHUELSE
57	11001955	3	DISTANCE STUD M6X30 ST VERZ	ABSTANDSBOLZEN
58	10875447	2	DISTANCE STUD M6X50 STAHL 480H SPF	ABSTANDSBOLZEN

4.12.2017

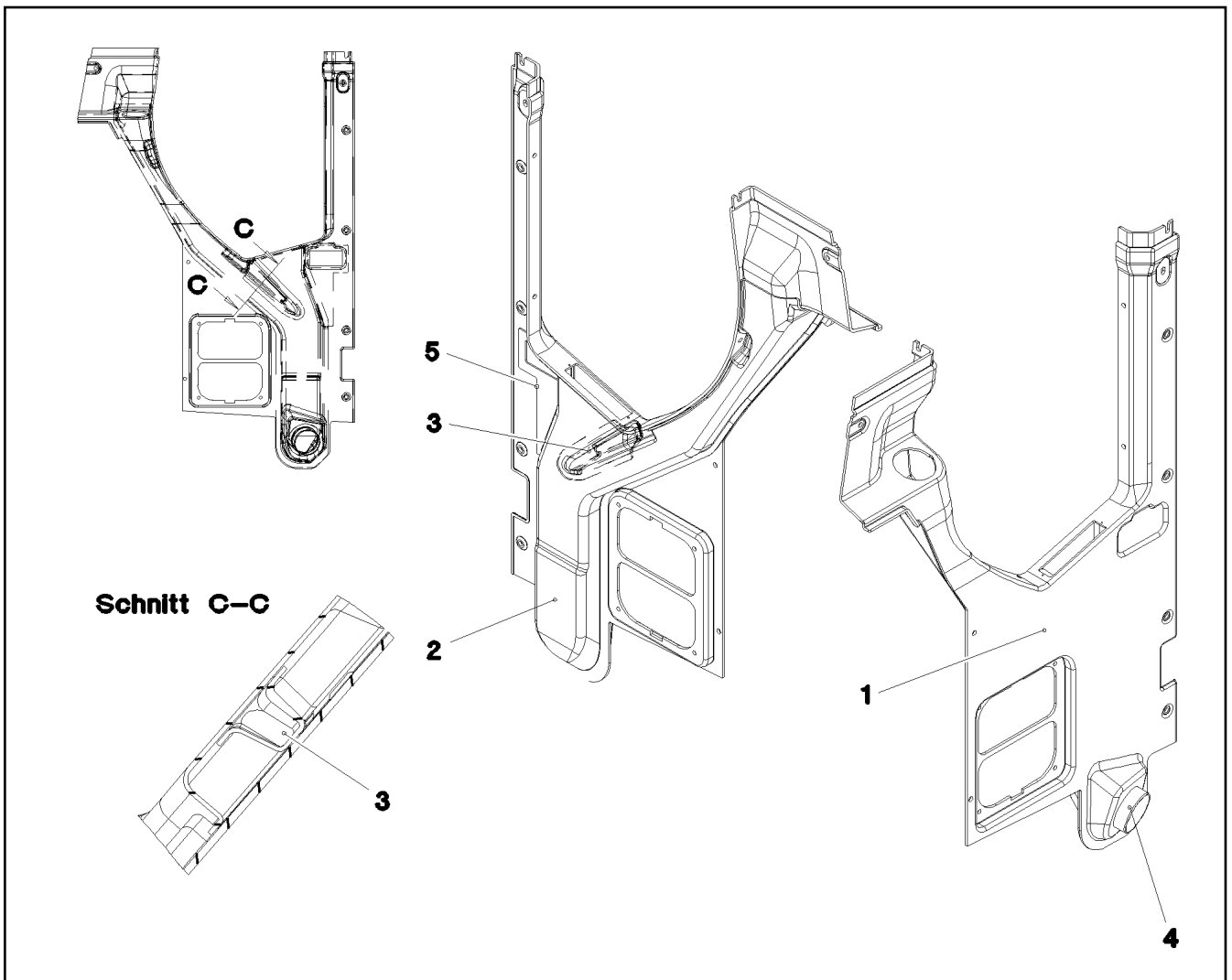
etk_en_de_096638 LTR 1220

 341 (3/4)**LIEBHERR**INTERNAL PANELLING INSTALLATIO
INNENVERKLEIDUNG EINBAU

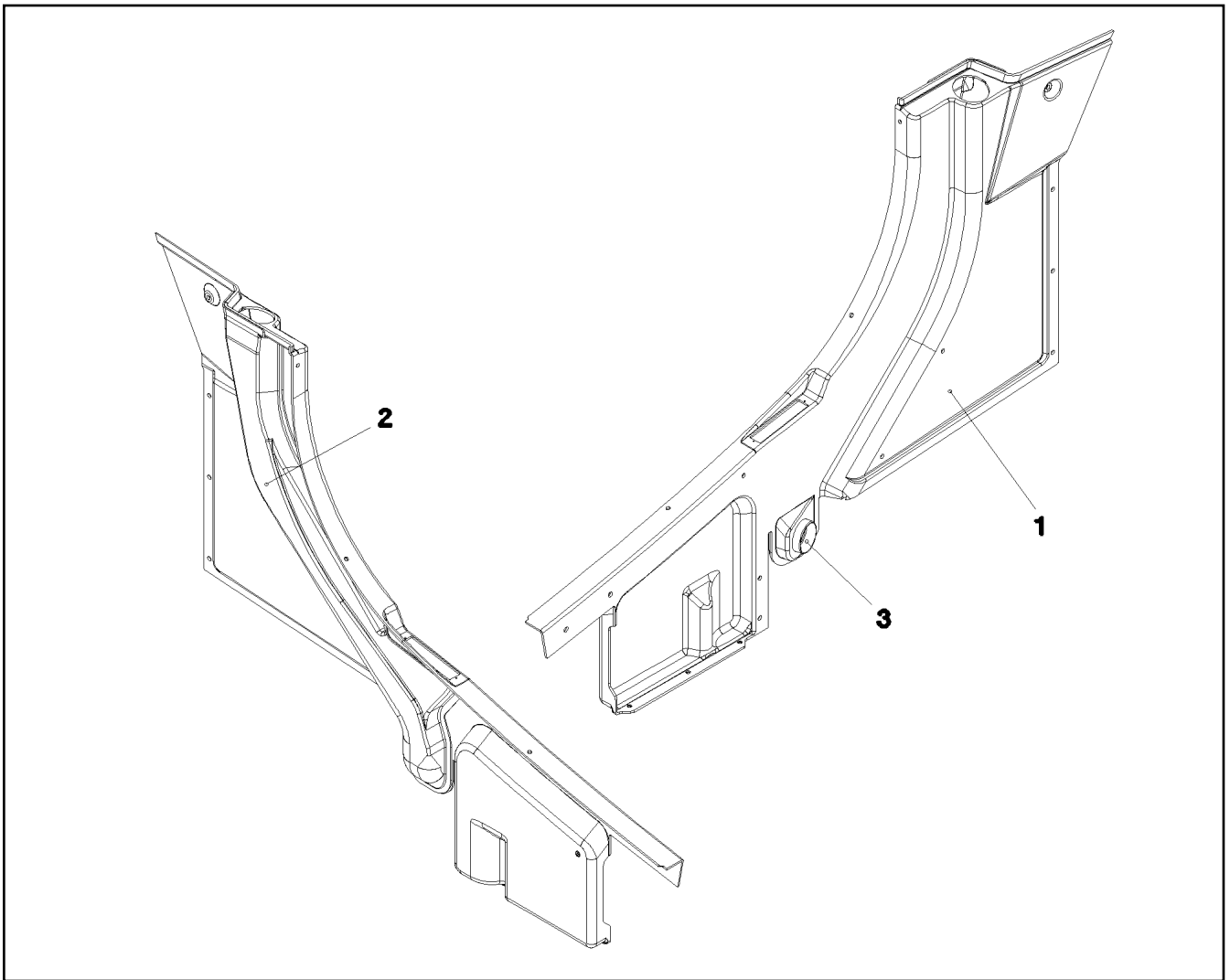
917305408

Pos.	Item	Quantity	Description	Bezeichnung
59	10443309	1	HANDGRIP 215X25X59,2X169	HALTEGRIFF
60	97007597	4	PLATE 4X48X29 S315MC RAL 9005,M,GT SP	BLECH
61	10875570	2	SOCKET HEAD SCREW ISO 4762 M8X55 8.8	ZYLINDERSCHRAUBE
62	10875582	2	SOCKET HEAD SCREW ISO 4762 M5X18 8.8	ZYLINDERSCHRAUBE
63	10875584	1	SOCKET HEAD SCREW ISO 4762 M5X25 8.8	ZYLINDERSCHRAUBE
64	10289803	4	WASHER ISO 7089 8 300HV 480H SPF	SCHEIBE
65	97027494	1	PLATE 1.5X832X41 DC01 RAL 7016,SDGL,G	BLECH
66	11182242	1	FILTER SYNFASAN	FILTER
67	97037477	2	ANTI-SLIP SURFACE 1.6X25X170 3M TYP4	ANTIRUTSCHBELAG
68	262101308	0.04	CLAMP FITTING 1-3X21X9,3 ZELLGUMMI	KLEMMBAND

4.12.2017	etk_en_de_096638 LTR 1220	<input type="checkbox"/> 342 (4/4)
LIEBHERR	INTERNAL PANELLING INSTALLATIO INNENVERKLEIDUNG EINBAU	917305408



Pos.	Item	Quantity	Description	Bezeichnung
1	97001013	1	PANELLING,LEFT 130X832X1260 ABS SPF	VERKLEIDUNG LI.
2	97001699	1	AIR GUIDE L 113X705X1091 ABS SPF	LUFTFUEHRUNG LI.
3	97004696	1	AIR GUIDE CHANNEL 39X75X227 ABS SPF	LUFTLEITKANAL
4	97005143	1	TUBE 100X33 ABS	ROHR
5	97045292	1	PLATE 3X135X251 ALMG3 H111 ELOXIERT	BLECH



Pos.	Item	Quantity	Description	Bezeichnung
1	97001014	1	PANELLING 127X1598X1088 ABS SPF	VERKLEIDUNG RE.
2	97001700	1	AIR GUIDE R 100X714X953 ABS SPF	LUFTFUEHRUNG RE.
3	97005144	1	TUBE 85X27 ABS	ROHR

4.12.2017
070514

LIEBHERR

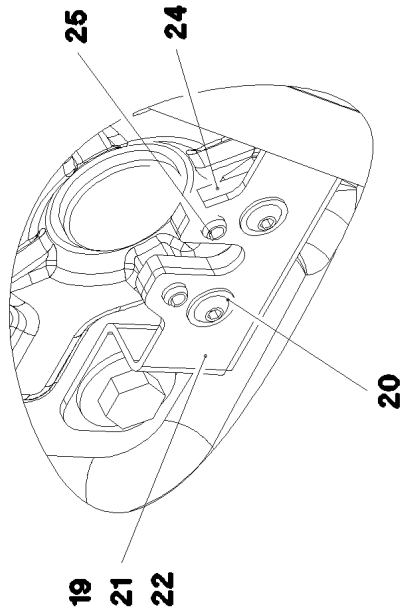
etk_en_de_096638 LTR 1220

PANELLING
VERKLEIDUNG RE.

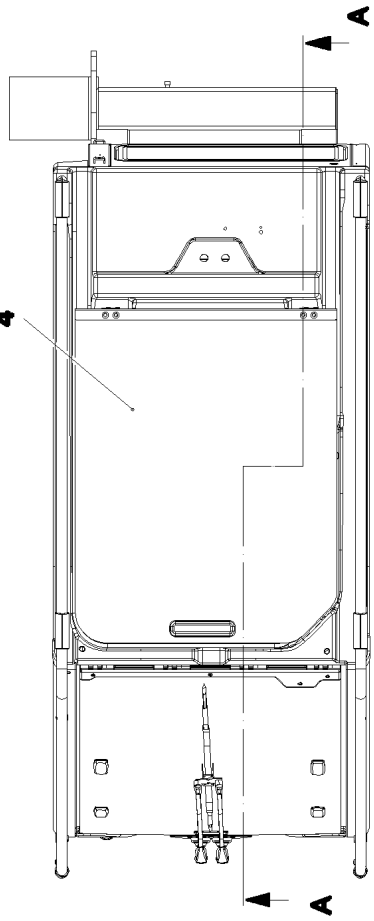
344

966282408

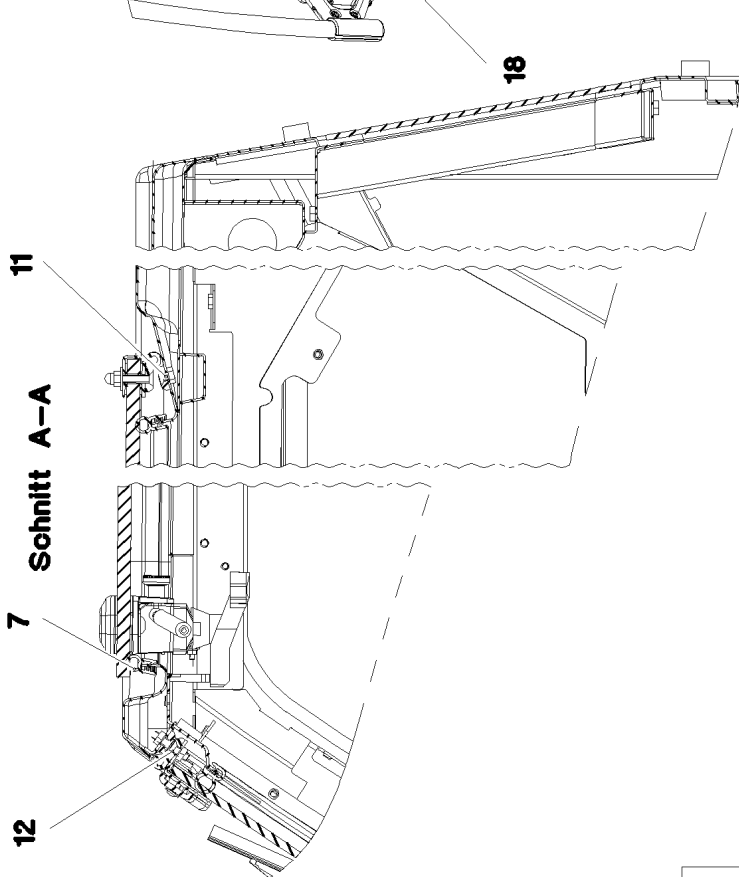
Ansicht Z



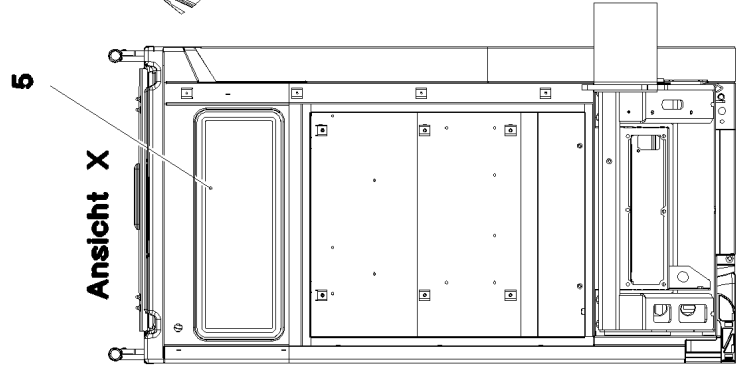
4



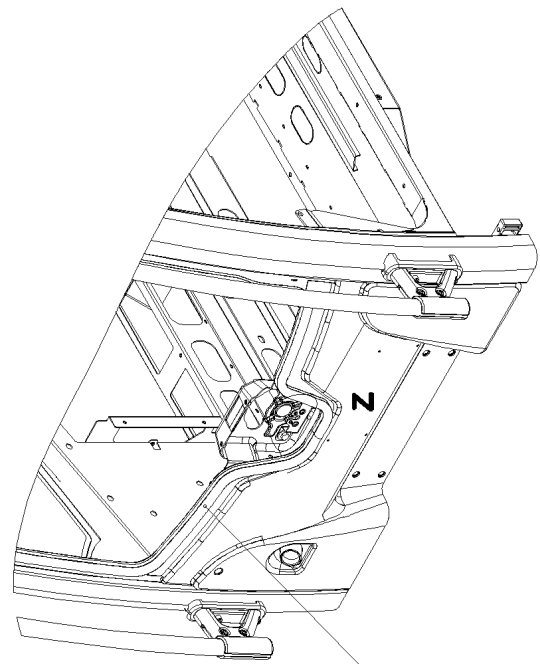
7 Schnitt A-A

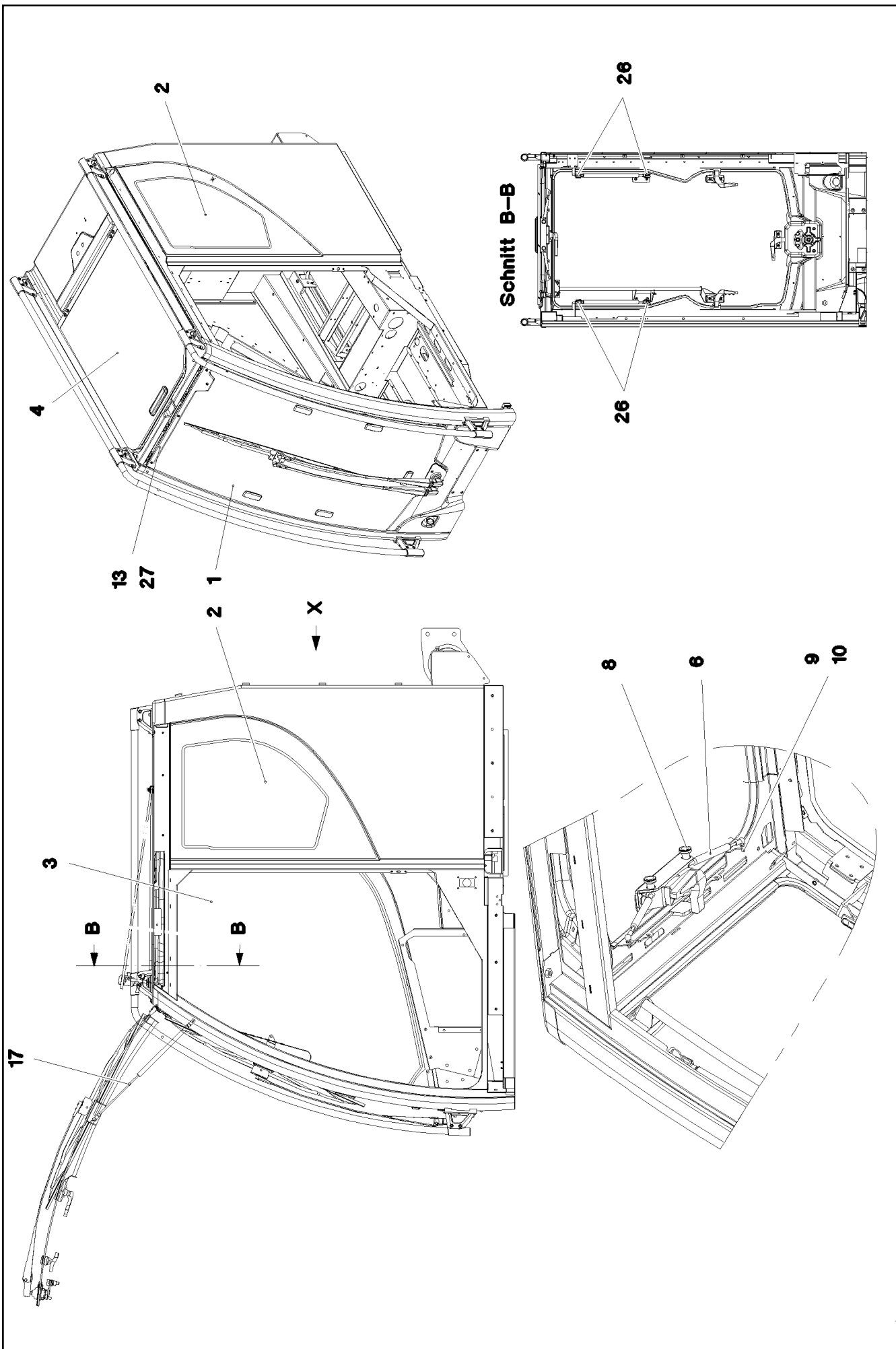


Ansicht X



18






Pos.	Item	Quantity	Description	Bezeichnung
1	966497908	1	FRONT WINDOW CPL. ⇒  348	FRONTSCHIEBE KPL.
2	97003560	1	SIDE WINDOW LEFT 646.2X94X4 ESG SPF	SEITENSCHIEBE LI.
3	97003561	1	SIDE WINDOW RIGHT 1252X125X4 ESG SP	SEITENSCHIEBE RE.
4	965784408	1	ROOF WINDOW PRE-ASS. ⇒  351	DACHSCHIEBE VORM.
5	97000279	1	REAR WINDOW ESG SPF	HECKSCHIEBE
6	10476211	2	GAS SPRING 12X80-100N ST	GASFEDER
7	97033487	1	SEAL 25X892X720 EPDM	DICHTUNG
8	10652206	2	KNURLED BUTTON 21-M4 PA	RAENDELKNOPF
9	10875645	2	WASHER ISO 7089 4 200HV 480H SPF	SCHEIBE
10	10875619	2	HEX NUT ISO 4032 M4 8 480H SPF	SECHSKANTMUTTER
11	10875809	4	COUNTERSUNK SCREW DIN 7991 M6X12 8	SENKSCHEIBE
12	10875551	8	COUNTERSUNK SCREW DIN 7991 M6X16 8	SENKSCHEIBE
13	97008572	1	COVER 8X735X83 PE SCHWARZ	ABDECKUNG
14	10815283	1	ACTIVATOR 250ML DOSE	AKTIVATOR
15	811203308	1	ADHESIVE 600ML FC-BEUTEL	KLEBER
16	811203108	1	TOOLING AGENT KANISTER5L +5/+35 °C	ABGLAETTMITTEL
17	11003837	2	GAS SPRING 23X251-550N ST	GASFEDER
18	97046043	1	SEAL 25X14X4080 EPDM	DICHTUNG
19	97024781	1	PLATE 2X170X51 DC01 FE//ZNNI8//CN//T0	BLECH
21	11651612	2	HEX SCREW ISO 4017 M8X16 8.8 480H SPF	SECHSKANTSCHEIBE
22	421800908	2	WASHER ISO 7093-1 8 200HV A2C	SCHEIBE
23	870004108	1	ACTIVATOR 1000ML	AKTIVATOR
24	97024783	1	PLATE 4X52X32 S315MC FE//ZN20//C	BLECH
25	10875881	2	DOWEL PIN ISO 8752 6X10 ST 480H SPF	SPANNSTIFT
26	97072035	4	BUSHING RD20X7.5 X5CRNI18-10	BUCHSE
27	11697855	7	BUTTON HEAD SCREW ISO 7380-2 M5X8 0	HALBRUNDKOPFSCHRAUBE

4.12.2017

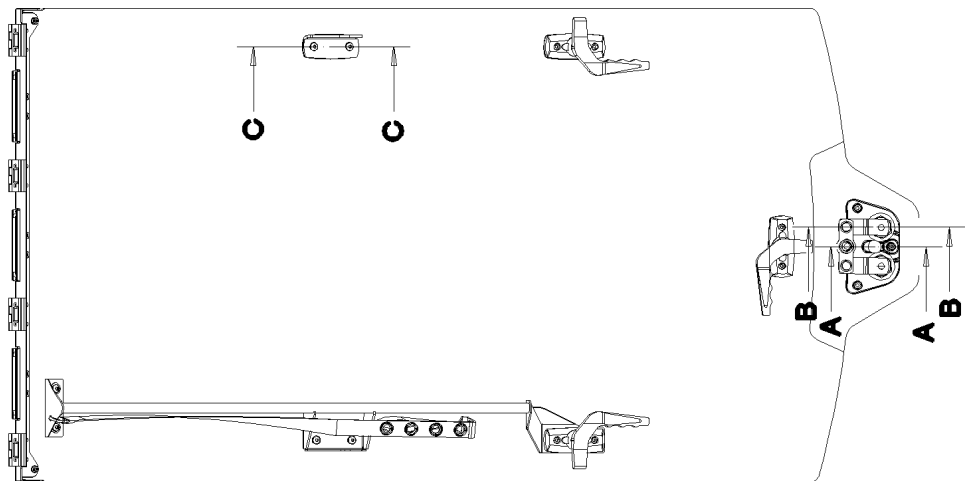
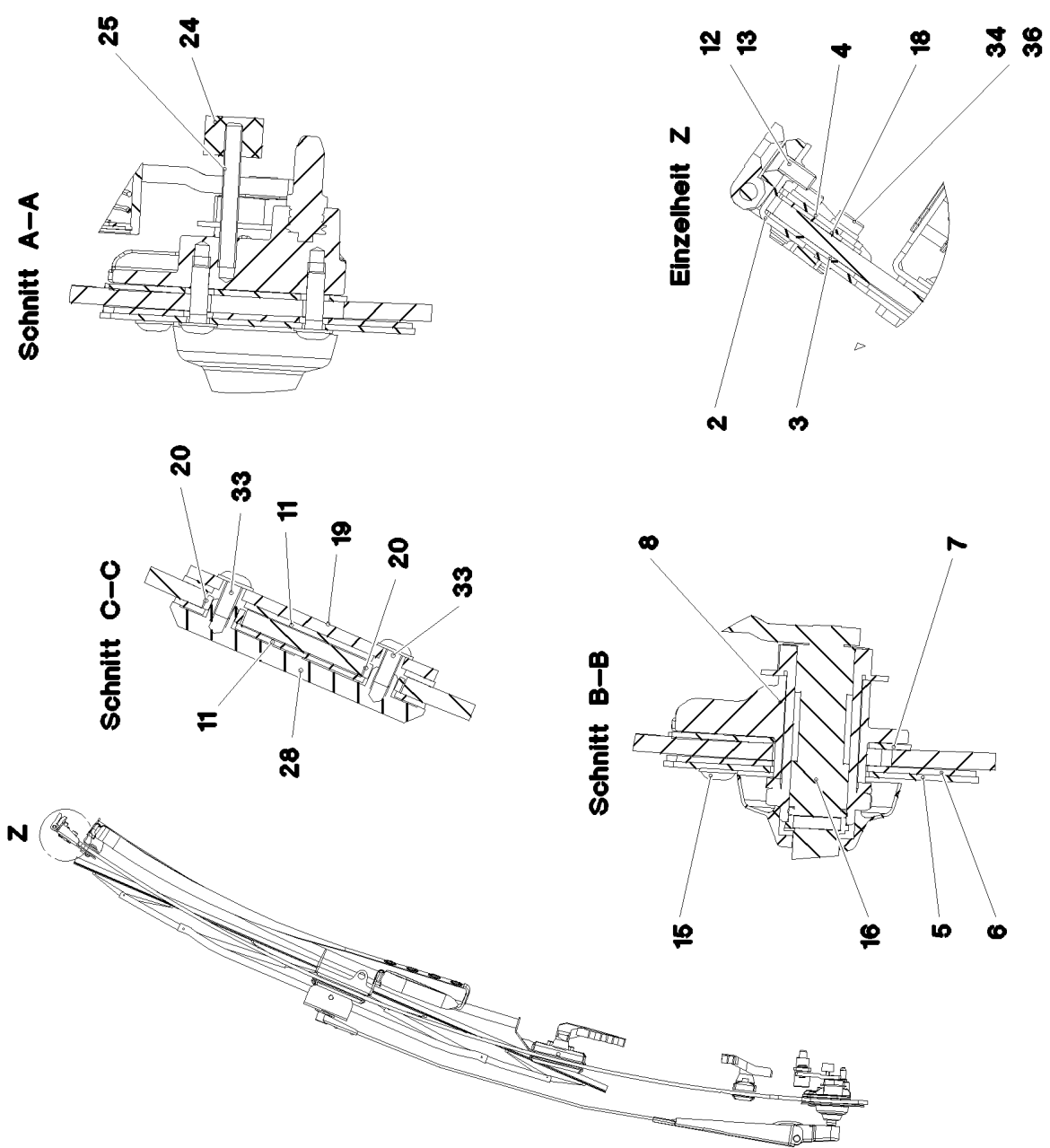
etk_en_de_096638 LTR 1220

 347 (3/3)

LIEBHERR

WINDOW ASSEMBLY
SCHEIBEN EINBAU

916162508



4.12.2017
070515

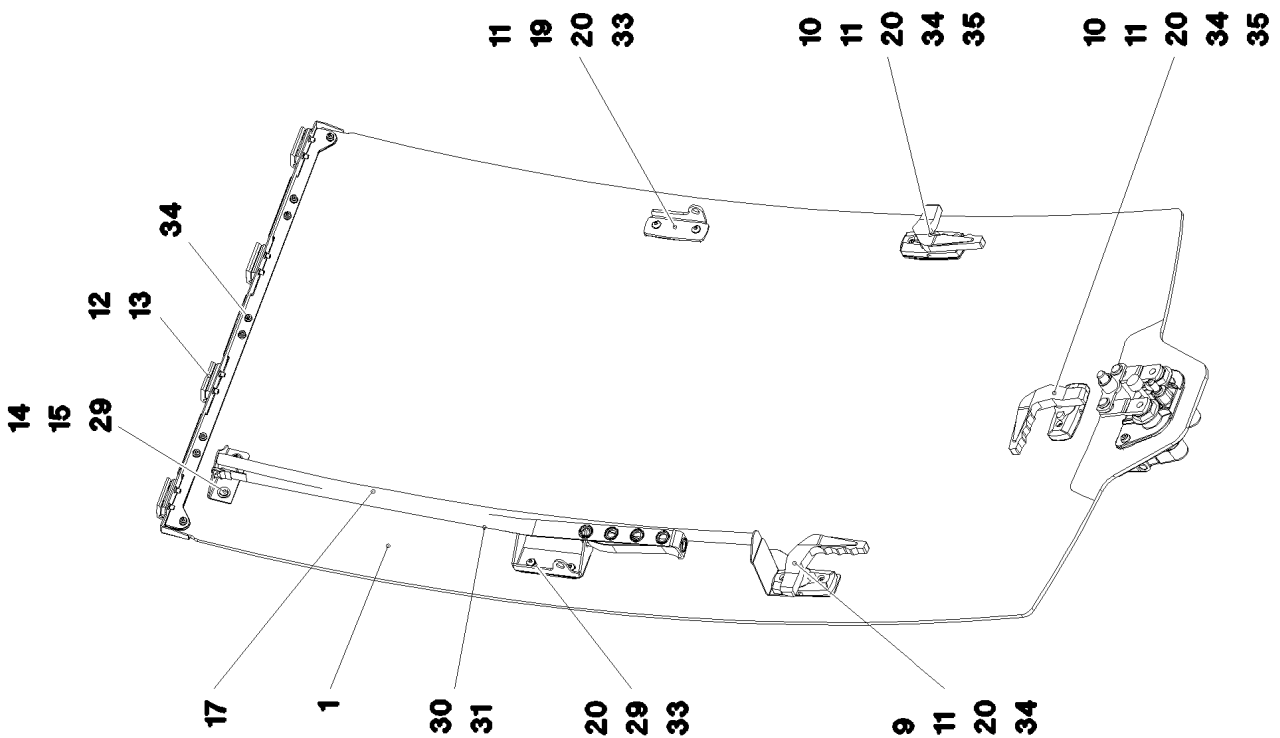
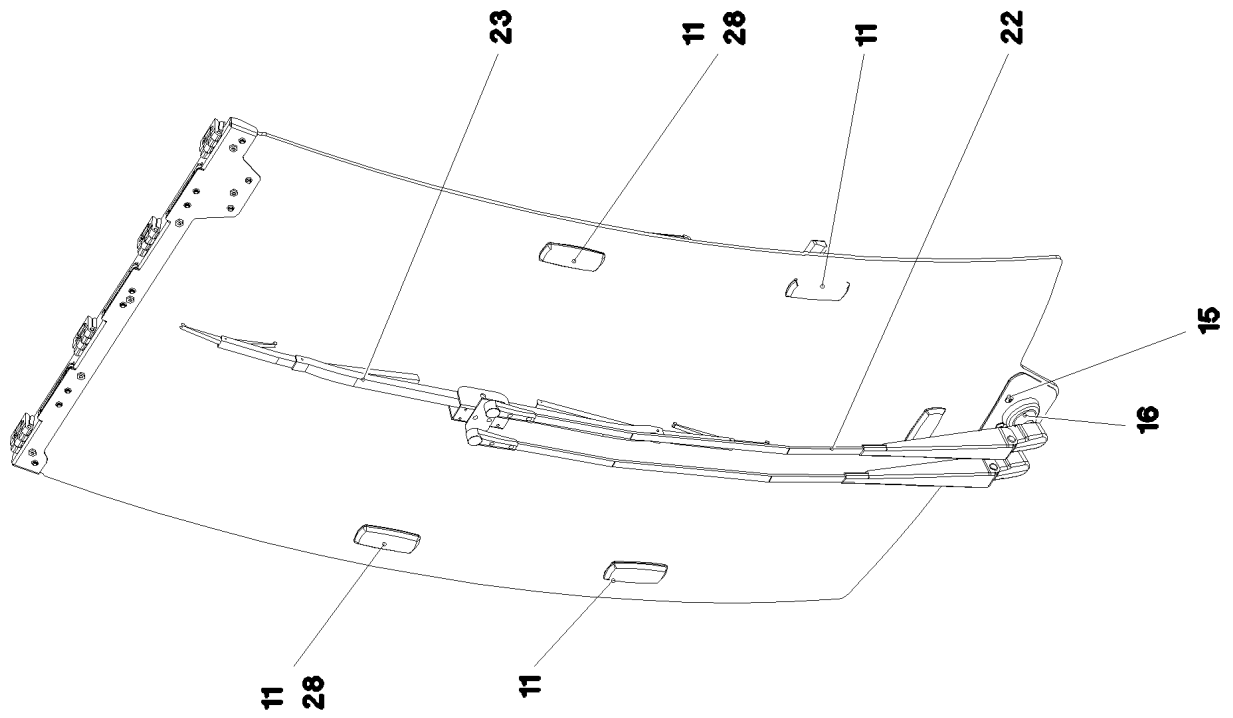
LIEBHERR

etk_en_de_096638 LTR 1220

FRONT WINDOW CPL.
FRONTSCHIEBE KPL.

348 (1/3)

966497908



4.12.2017
093809

LIEBHERR

etk_en_de_096638 LTR 1220

FRONT WINDOW CPL.
FRONTSCHIEBE KPL.

□ 349 (2/3)

966497908

Pos.	Item	Quantity	Description	Bezeichnung
1	97003558	1	FRONT WINDOW 6X735X1506 ESG SPF	FRONTSCHIEBE
2	966497808	1	PLATE WELDED FE//ZNNI8//FN//T2	BLECH SCHWK.
3	97005272	1	SEAL 1.5X721X86 EPDM	DICHTUNG
4	97005273	1	PLATE 2X719X40 DC01 FE//ZNNI8//FN//T2	BLECH
5	97005289	1	PLATE 2X227X109 DC01 FE//ZNNI8//CN//T0	BLECH
6	97005290	1	SEAL 2X225X107 EPDM	DICHTUNG
7	97005291	1	SEAL 2X148X84 EPDM	DICHTUNG
8	97052119	1	BEARING WIPERS UNIT 50X146X82	LAGER FRONTWISCHANLAGE
9	704232208	1	HAND GRIP CPL.	HANDGRIFF KPL.
10	591066808	2	HANDLE	HANDGRIFF
11	97005309	9	SEAL 2X94X39 EPDM	DICHTUNG
12	10871177	4	SCREW-ON HINGE 25X25X50/180° AISI 316	ANSCHRAUBSCHARNIER
13	10875551	8	COUNTERSUNK SCREW DIN 7991 M6X16 8	SENKSCHRAUBE
14	421801708	2	WASHER ISO 7093-1 6 200HV-A2	SCHEIBE
15	10412852	6	BUTTON HEAD SCREW AEHNL.ISO 7380-2	HALBRUNDKOPFSCHRAUBE
16	11001115	1	WIPER BEARING ST	WISCHLAGER
17	966513708	1	PIPE WELDED SCHWARZ PULVERB.	ROHR SCHWK.
18	97006055	1	SEAL 721X43X 1.5 EPDM	DICHTUNG
19	97006057	1	PLATE 4X93X68 S315MC RAL 9005,M,GT SP	BLECH
20	97094637	10	BUSHING 14X14X5 PA6 SCHWARZ	BUCHSE
22	10292015	1	WIPER ARM	WISCHERARM
23	10292017	1	WIPER BLADE 1000	WISCHERBLATT
24	726617408	1	MEGI BUFFER	MEGIPUFFER
25	10450694	1	GRUB SCREW M6X50 A2-70	GEWINDESTIFT
28	11004117	2	THREADED PLATE M6 PA6GF30	GEWINDEPLATTE
29	97012017	2	SEAL 2X86X28 EPDM	DICHTUNG
30	591063808	1	RETAINING STRAP 25X795 POLYESTER	HALTEGURT
31	10300552	2	SHACKLE 0,08T NG4 STAINLESS ST SPF	SCHAEKEL
33	10875488	4	BUTTON HEAD SCREW ISO 7380-2 M6X12 0	HALBRUNDKOPFSCHRAUBE
34	10876084	14	SOCKET HEAD SCREW DIN 7984 M6X18 08	ZYLINDERSCHRAUBE
35	97025127	3	PLATE 1.5X95X40 DC01 RAL 9005,M,GT SPF	BLECH
36	10035694	8	WASHER ISO 7092 6 200HV-A2	SCHEIBE

4.12.2017

etk_en_de_096638 LTR 1220

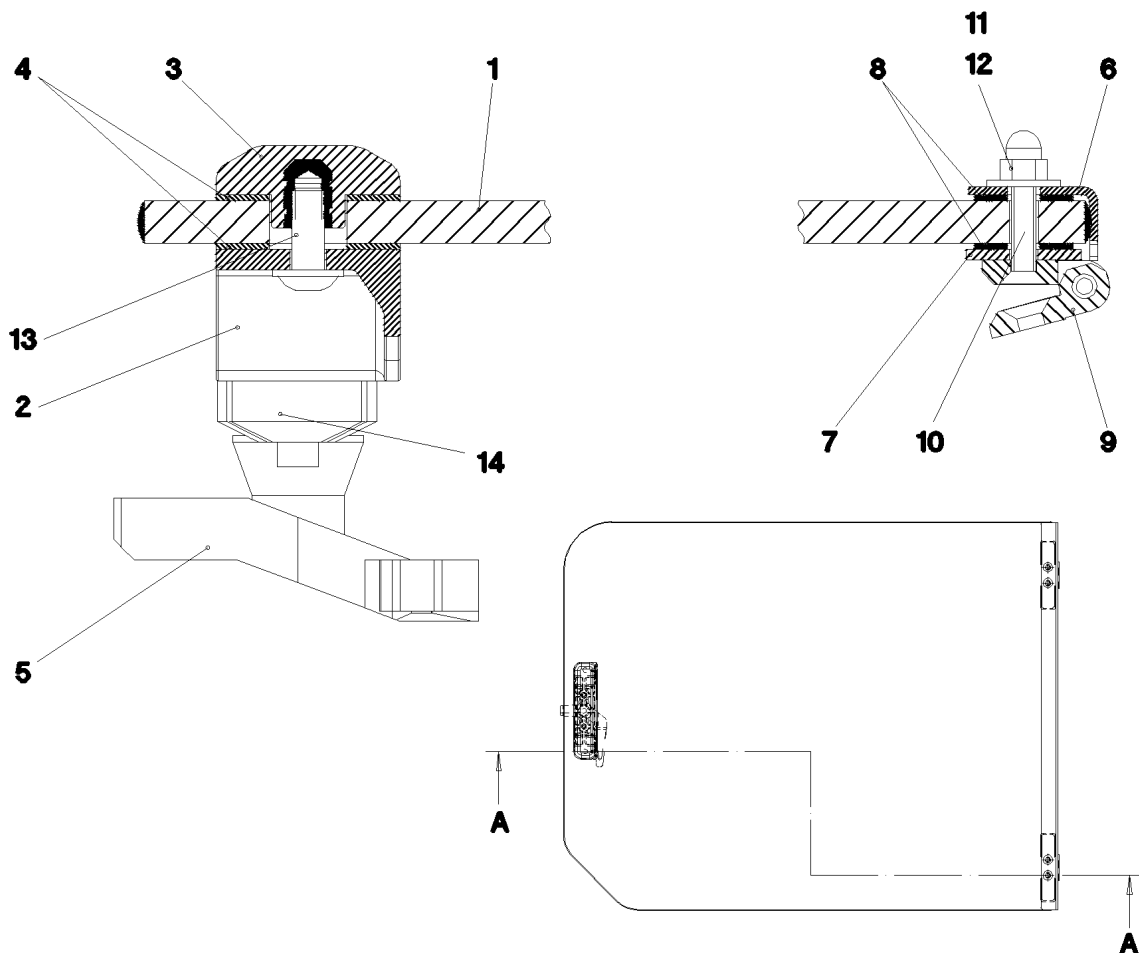
350 (3/3)

LIEBHERR

FRONT WINDOW CPL.
FRONTSCHIEBE KPL.

966497908

Schnitt A-A



Pos.	Item	Quantity	Description	Bezeichnung
1	979240608	1	ROOF WINDOW 10.28X941X740 VSG SPF	DACHSCHEIBE
2	979243408	1	ADAPTOR 32X185X45 PAGF30 SPF	ADAPTER
3	979243508	1	THREADED PLATE 20X185X45 PAGF30 SPF	GEWINDEPLATTE
4	979243608	2	RUBBER PLATE 1.5X185X45 EPDM	GUMMIPLATTE
5	591066808	1	HANDLE	HANDGRIFF
6	979022508	1	PLATE 2X737X46 DC01 RAL 9005,M,GT SPF	BLECH
7	979022608	2	PLATE 2.5X130X28 DC01 RAL 9005,M,GT SP	BLECH
8	979142208	4	SHEET 126X24X1.5 EPDM 80	PLATTE
9	10871177	2	SCREW-ON HINGE 25X25X50/180° AISI 316	ANSCHRAUBSCHARNIER
10	408603608	4	COUNTERSUNK SCREW DIN 7991 M6X30 8	SENKSCRAUBE
11	10875648	4	WASHER ISO 7093-1 6 200HV 480H SPF	SCHEIBE
12	412100108	4	CAP NUT DIN 1587 M6 6 A2C	HUTMUTTER
13	10875471	2	BUTTON HEAD SCREW AEHNL.ISO 7380-2	HALBRUNDKOPFSCHRAUBE
14	10875586	2	SOCKET HEAD SCREW ISO 4762 M6X16 8.8	ZYLINDERSCHRAUBE

4.12.2017
057915

LIEBHERR

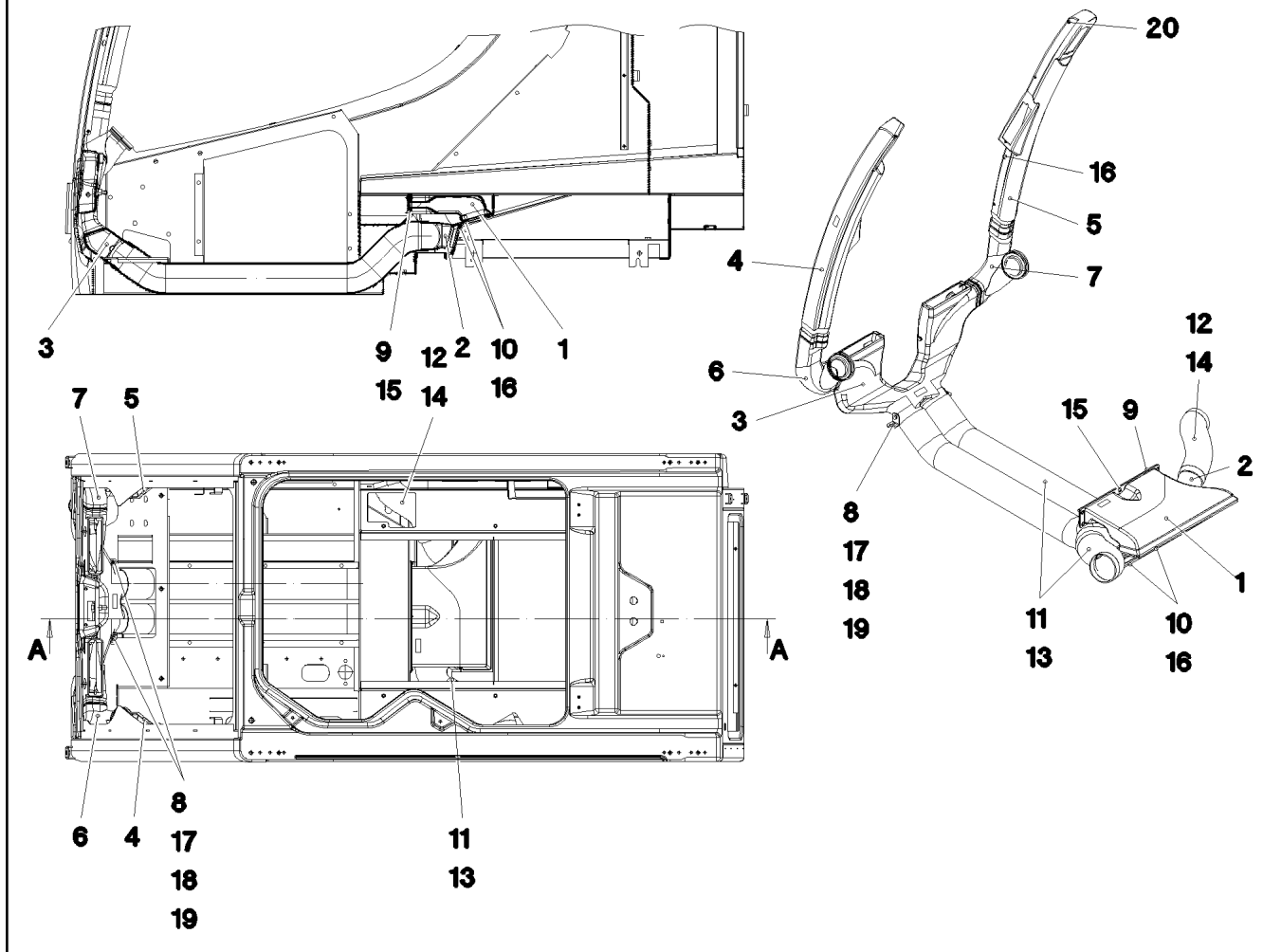
etk_en_de_096638 LTR 1220

ROOF WINDOW PRE-ASS.
DACHSCHEIBE VORM.

351

965784408

Schnitt A-A



Pos.	Item	Quantity	Description	Bezeichnung
1	97000436	1	AIR DUCT 81X233X419 PP SPF	LUFTFUEHRUNG
2	97000437	1	AIR DUCT 128X523X170 PP SPF	LUFTFUEHRUNG
3	97000438	1	AIR DUCT 152X627X339 PP SPF	LUFTFUEHRUNG
4	97000440	1	AIR GUIDE L 107X394X947 PP SPF	LUFTFUEHRUNG LI.
5	97000442	1	AIR GUIDE R 109X391X941 PP SPF	LUFTFUEHRUNG RE.
6	97001248	1	AIR GUIDE L 144X143X275 PVC SPF	LUFTFUEHRUNG LI.
7	97001249	1	AIR GUIDE R 143X150X273 PVC SPF	LUFTFUEHRUNG RE.
8	97001250	2	PLATE 3X60X25 DC01 FE//ZNNI8//CN//T0	BLECH
9	97005040	1	SEAL 4X322X62 EPDM 20SHORE	DICHTUNG
10	97005042	2	SEAL 4X407X85 EPDM 20SHORE	DICHTUNG
11	11000901	2.15	HOSE DN82-UNIE13 SCHWARZ	SCHLAUCH
12	553181208	0.25	HEATING HOSE 70/PRIMAFLEX	HEIZUNGSSCHLAUCH
13	11000903	6	WIRE HOSE CLAMP 79/85	DRAHTSCHLAUCHKLEMME
14	11000902	2	WIRE HOSE CLAMP AF 68,5-75	DRAHTSCHLAUCHKLEMME
15	10875474	5	BUTTON HEAD SCREW ISO 7380-2 M5X16 0	HALBRUNDKOPFSCHRAUBE
16	10875483	14	BUTTON HEAD SCREW ISO 7380-2 M5X10 0	HALBRUNDKOPFSCHRAUBE
17	11692824	4	HEX SCREW ISO 4017 M6X12 8.8 480H SPF	SECHSKANTSCHRAUBE
18	10875647	4	WASHER ISO 7089 6 200HV 480H SPF	SCHEIBE
19	10875468	2	BUTTON HEAD SCREW AEHNL.ISO 7380-2	HALBRUNDKOPFSCHRAUBE
20	408603508	2	COUNTERSUNK SCREW DIN 7991 M5,0X10,	SENKSCHRAUBE

4.12.2017
067368

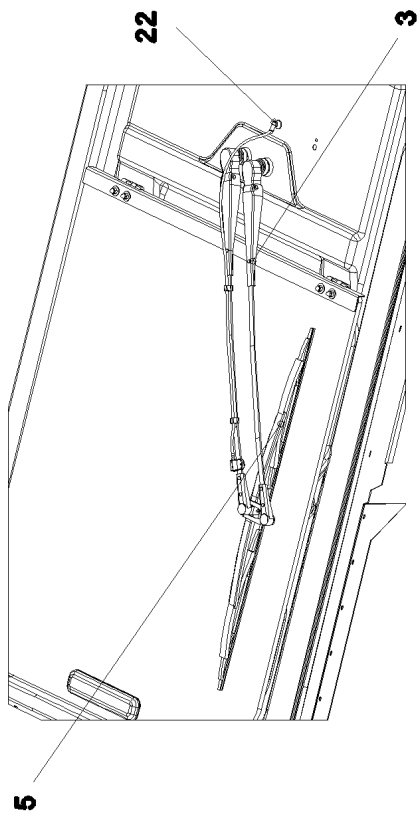
etk_en_de_096638 LTR 1220

352

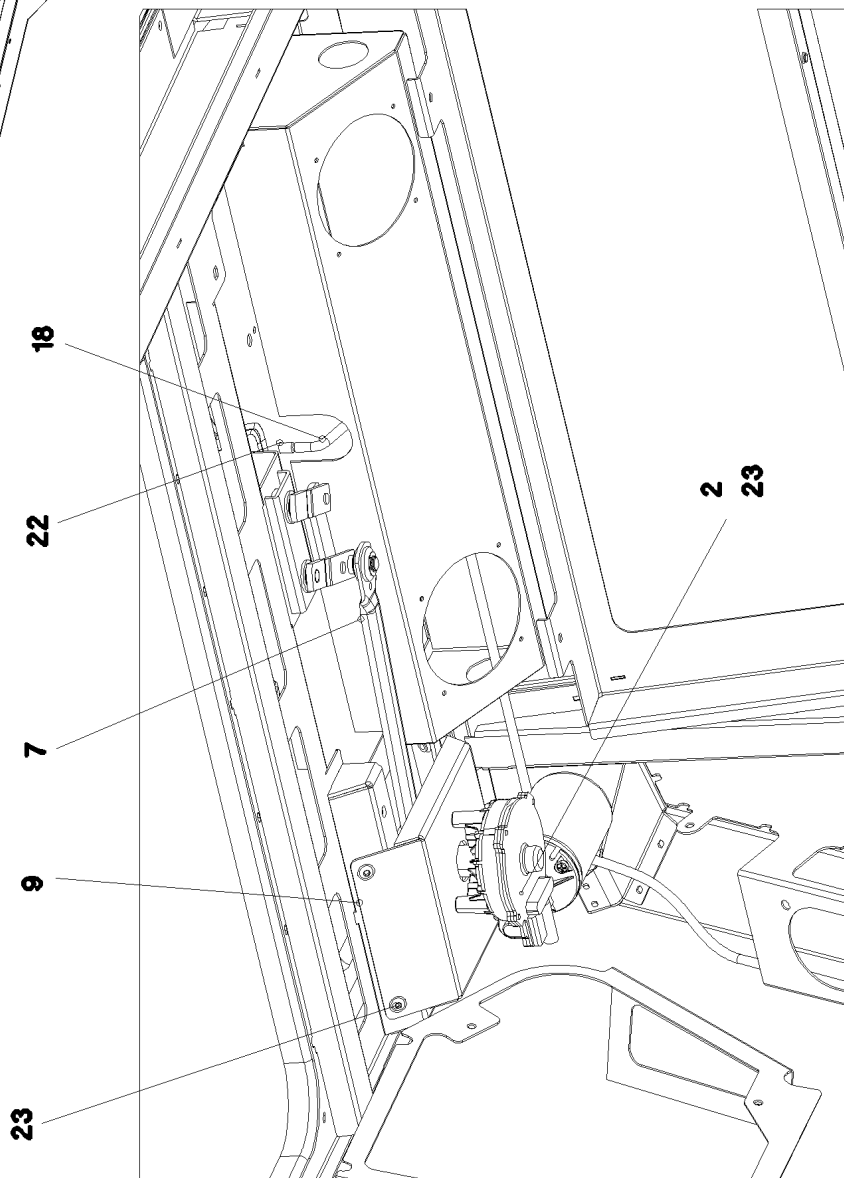
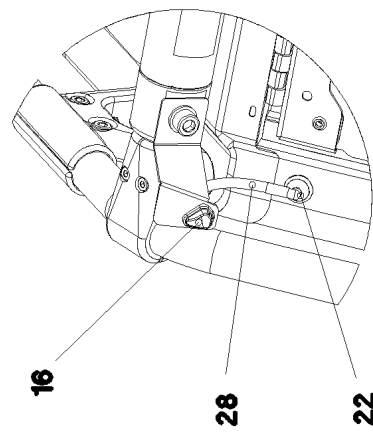
LIEBHERR

AIR DUCT
LUFTFUEHRUNG

916168308



Einzelheit A



4.12.2017
082968

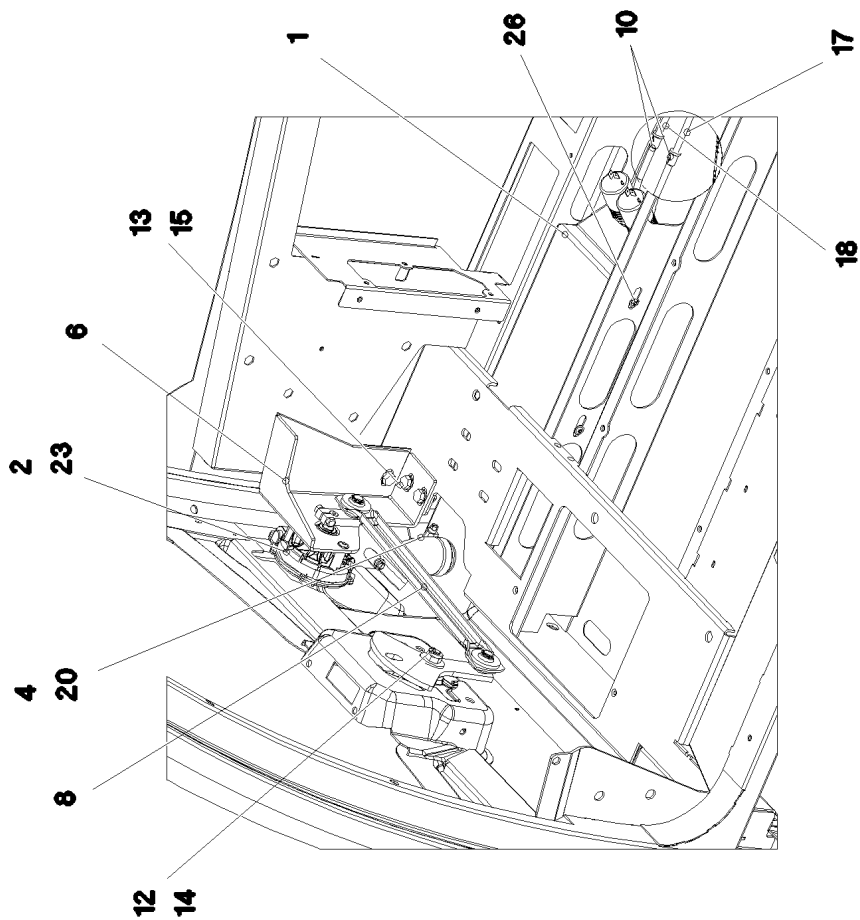
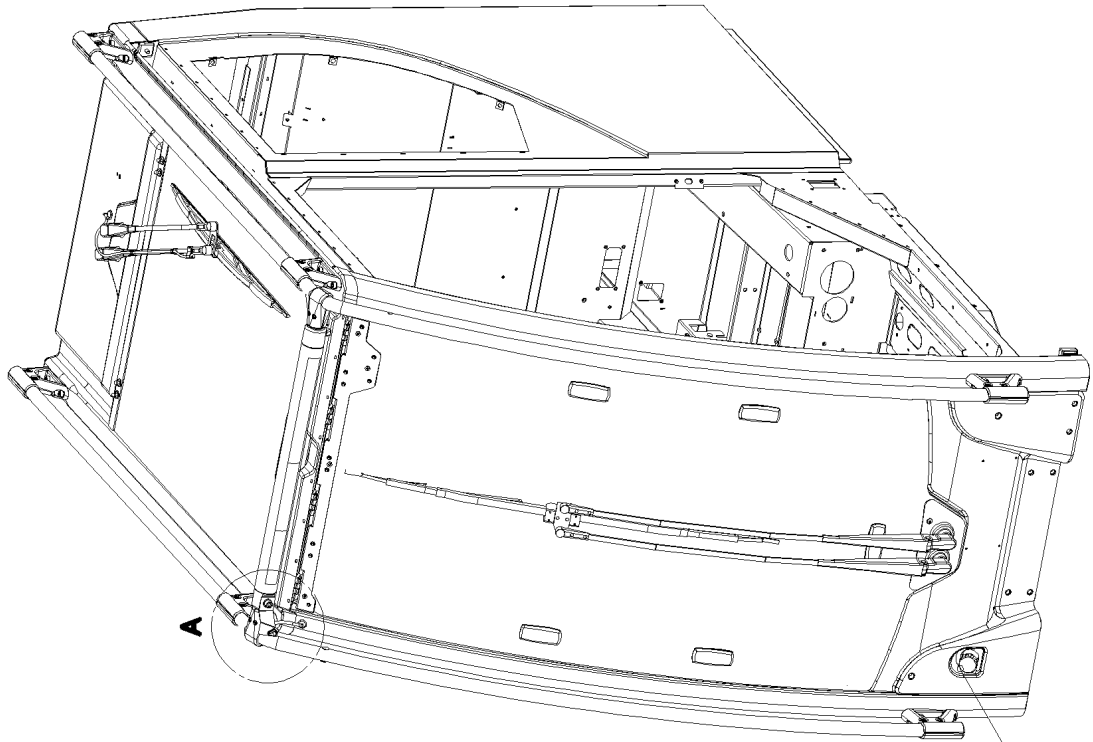
LIEBHERR

etk_en_de_096638 LTR 1220

WIPERS INSTALLATION
WISCHANLAGE EINBAU

353 (1/3)

916163008



4.12.2017
082969

LIEBHERR


etk_en_de_096638 LTR 1220

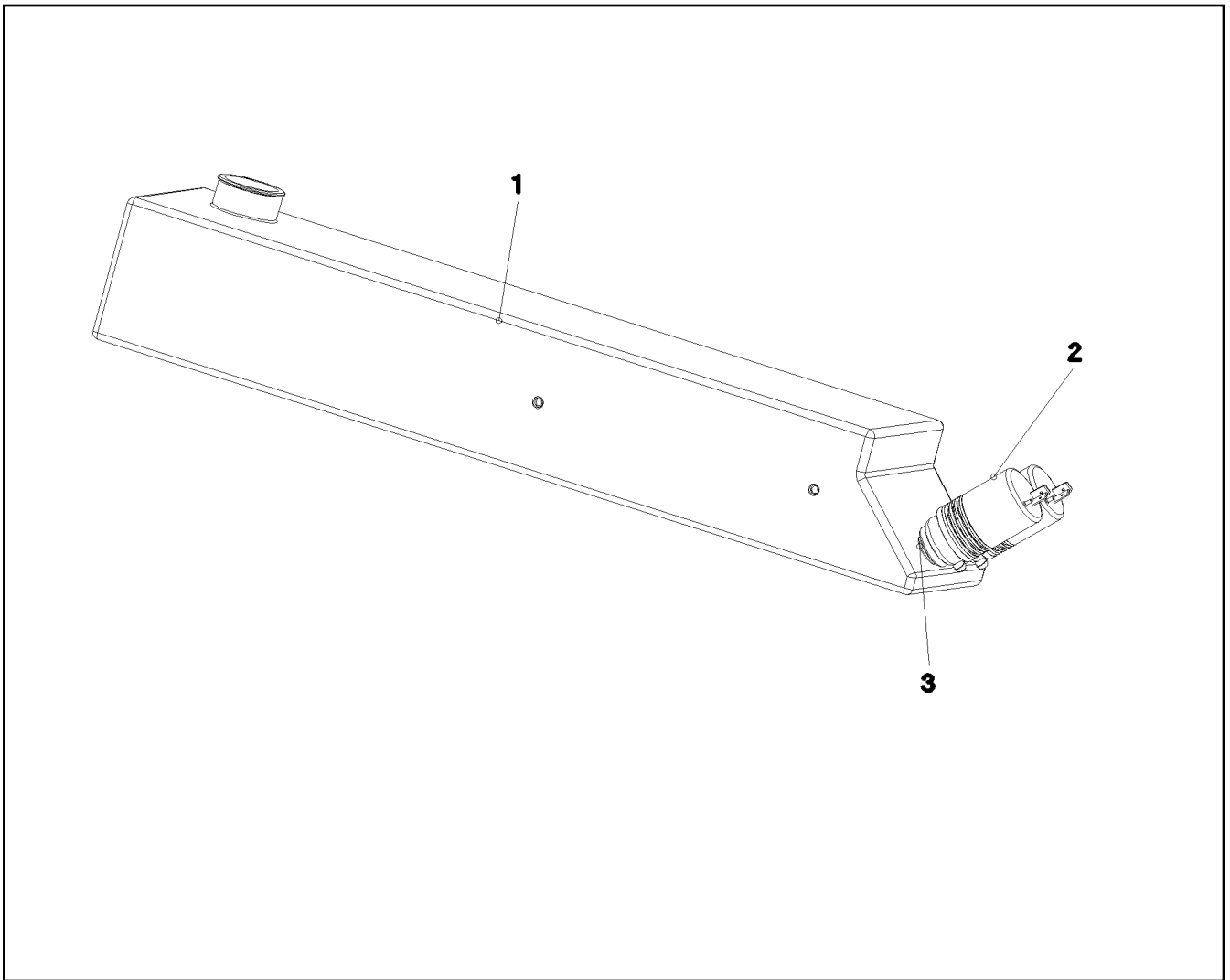
WIPERS INSTALLATION
WISCHANLAGE EINBAU

354 (2/3)

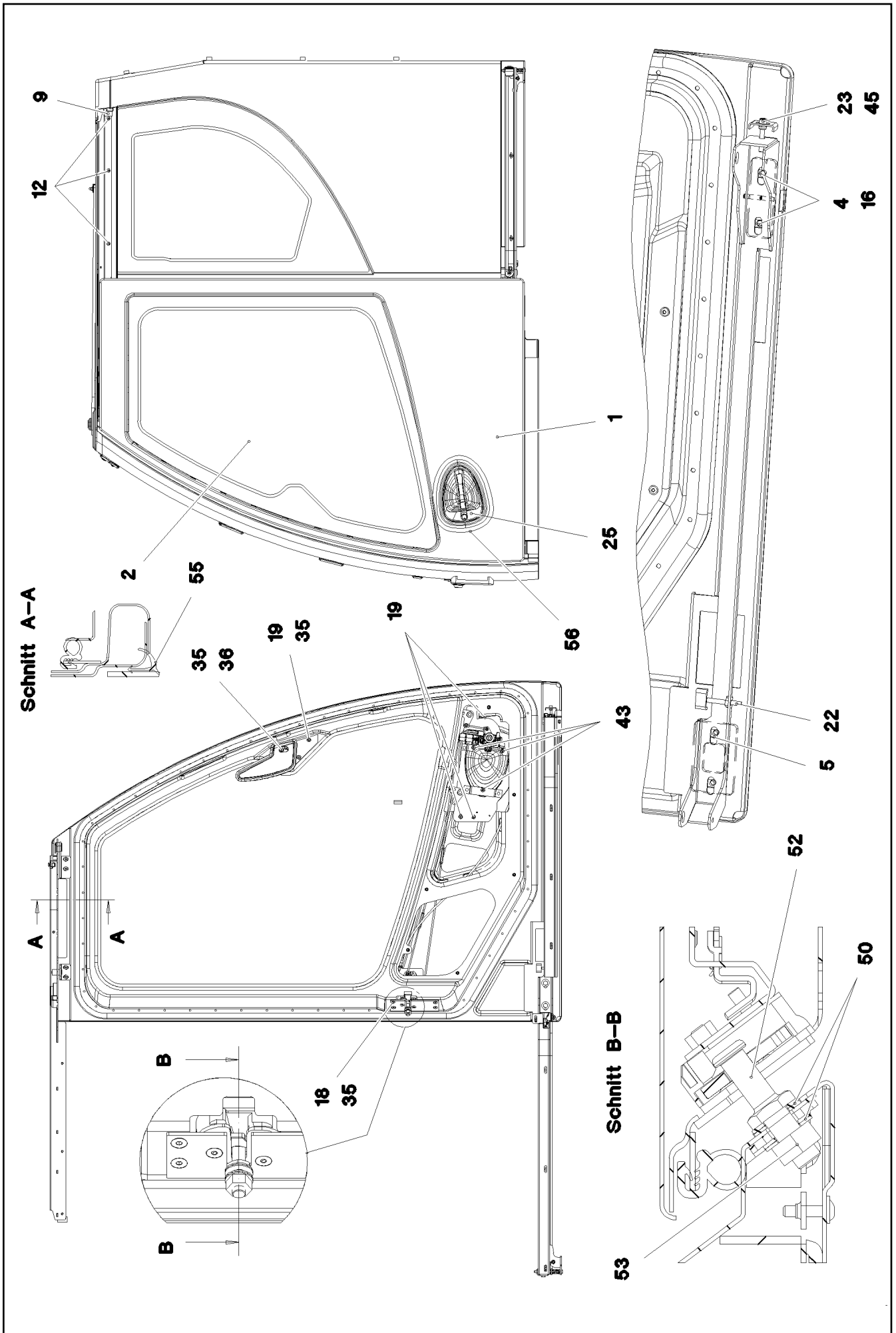
916163008

Pos.	Item	Quantity	Description	Bezeichnung
1	966408908	1	WATER CONTAINER CPL ⇒  356	WASSERBEHAELTER KPL.
2	10292021	2	WIPER MOTOR 55NM 24V SPF	WISCHERMOTOR
3	10292014	1	WIPER ARM	WISCHERARM
4	97006624	1	TUBE 49X68X78 EPDM	ROHR
5	10292016	1	WIPER BLADE 700	WISCHERBLATT
6	97000389	1	PLATE 4X347X222 S315MC FE//ZNNI8//CN//T	BLECH
7	10292018	1	WIPER FRAME	WISCHERGESTAENGE
8	10870968	1	WIPER FRAME	WISCHERGESTAENGE
9	97006461	1	PLATE 2X177X240 DC01 FE//ZNNI8//CN//T0	BLECH
10	591055608	2	NON-RETURN VALVE	RUECKSCHLAGVENTIL
12	10875606	1	HEX NUT DIN 985 M10 8 FLZN SPF	SECHSKANTMUTTER
13	10289803	4	WASHER ISO 7089 8 300HV 480H SPF	SCHEIBE
14	421802108	1	WASHER ISO 7093-1 10 A2	SCHEIBE
15	11651767	4	HEX SCREW ISO 4017 M8X20 8.8 480H SPF	SECHSKANTSCHRAUBE
16	10815496	1	NOZZLE SET PA	DUESENSATZ
17	591005308	1.3	HOSE DN4-PVC 740081	SCHLAUCH
18	591005308	2.8	HOSE DN4-PVC 740081	SCHLAUCH
19	10815416	1	FILLER CAP 42 PA	EINFUELLDECKEL
20	10878445	2	HOSE CLAMP 45/30-45/9 W3	SCHLAUCHSCHELLE
22	591051008	2	SWIVEL ELBOW	WINKELSTUTZEN
23	10875468	10	BUTTON HEAD SCREW AEHNL.ISO 7380-2	HALBRUNDKOPFSCHRAUBE
26	10875483	2	BUTTON HEAD SCREW ISO 7380-2 M5X10 0	HALBRUNDKOPFSCHRAUBE
28	591080608	0.25	HOSE DN3,5-GU23725 GUMMI	SCHLAUCH

4.12.2017	etk_en_de_096638 LTR 1220	 355 (3/3)
LIEBHERR	WIPERS INSTALLATION WISCHANLAGE EINBAU	916163008



Pos.	Item	Quantity	Description	Bezeichnung
1	97003164	1	WATER BASIN 505X126X100 PE SPF	WASSERBEHAELTER
2	591055408	2	PUMP MP41 SPF	PUMPE
3	591055508	2	SPOUT 6,5/6,5/2 GUMMI	TUELLE



4.12.2017
077280

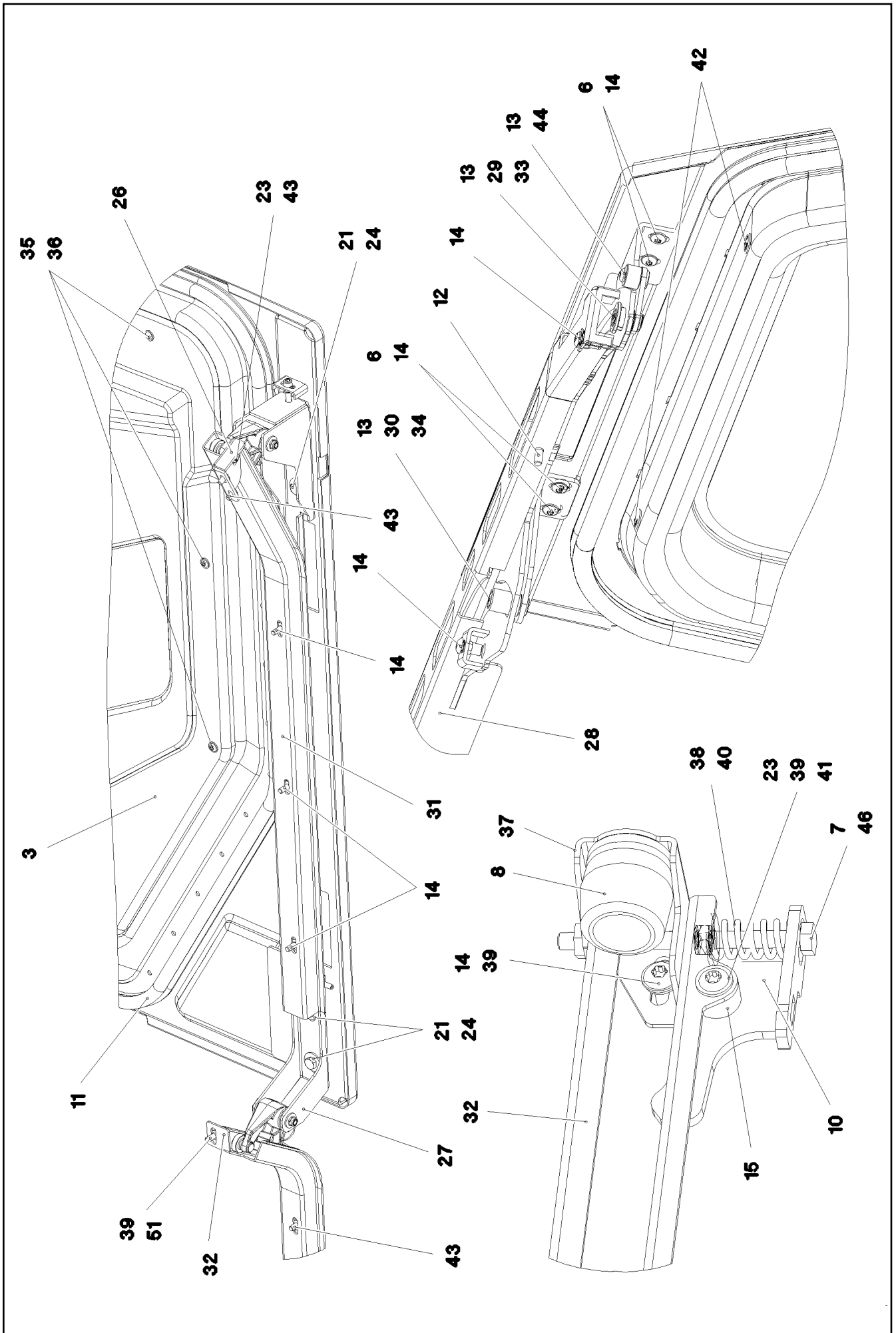
LIEBHERR

etk_en_de_096638 LTR 1220

SLIDING DOOR INSTALLATION
SCHIEBETUER EINBAU

□ 357 (1/3)

917304708



4.12.2017
077281

LIEBHERR

etk_en_de_096638 LTR 1220

SLIDING DOOR INSTALLATION
SCHIEBETUER EINBAU


358 (2/3)

917304708

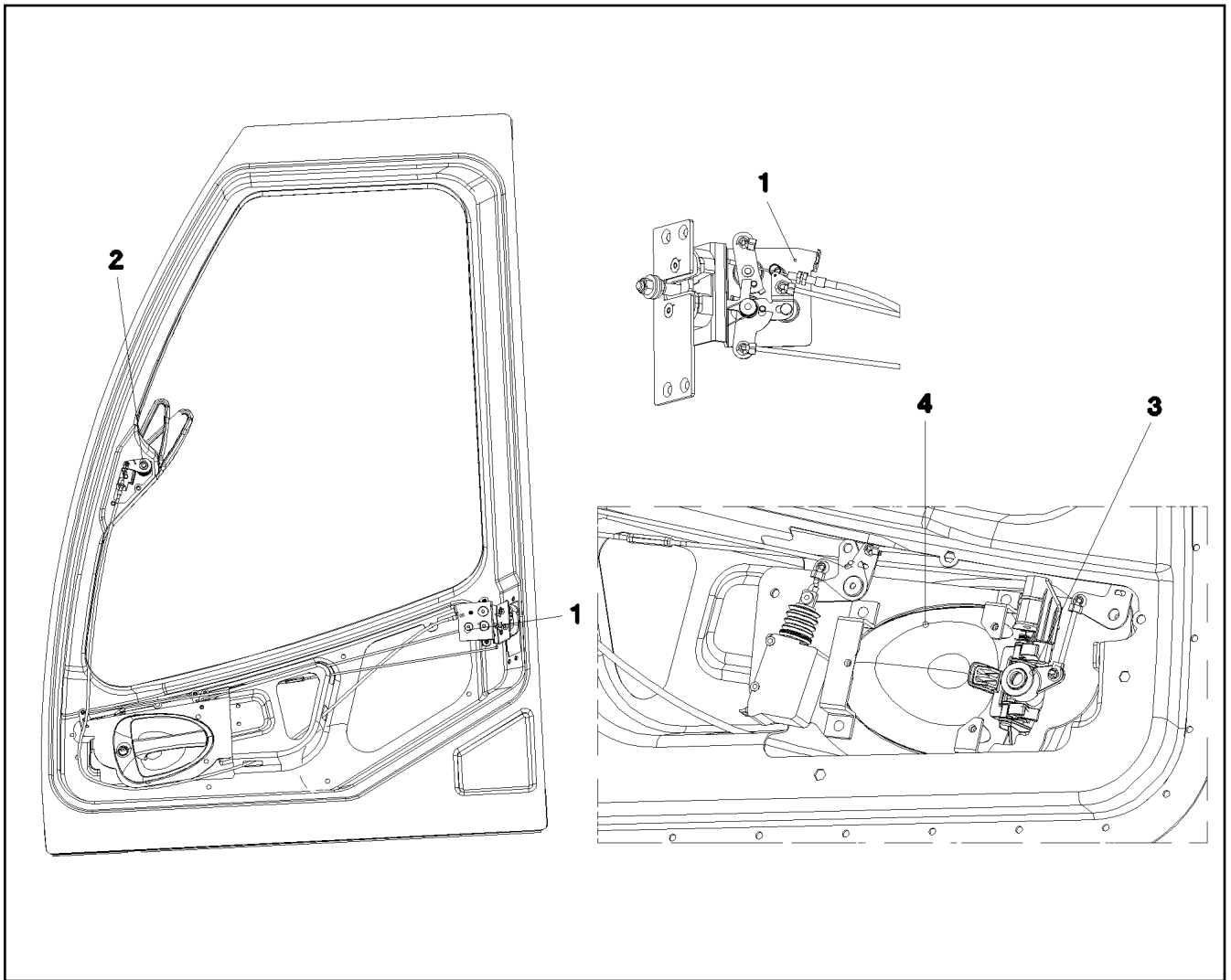
Pos.	Item	Quantity	Description	Bezeichnung
2	97000274	1	DOOR PANE 4X1161X 950 ESG SPF	TUERSCHEIBE
3	97000275	1	DOOR COVERING 880X390X28 ABS SPF	TUERVERKLEIDUNG
4	97000276	1	THREADED PLATE 8X110X35 S355MC FE//	GEWINDEPLATTE
5	97000277	1	THREADED PLATE 8X98X60 S355MC FE//ZN	GEWINDEPLATTE
6	953695308	2	THREADED PLATE 8X20X60 S235JR FE//ZN	GEWINDEPLATTE
7	11007009	1	HEX SCREW ISO 4017 M6X85 A2-70	SECHSKANTSCHRAUBE
8	10472890	1	RUBBER BUFFER 32X32XM6 ELASTOMER	GUMMIPUFFER
9	10030440	1	MEGI BUFFER 30X17 M8 75°SHORE	MEGIPUFFER
10	966825408	1	LOCKING BAR WELDMENT	RIEGEL SCHWK.
11	10300600	4.2	CLAMPING PROFILE 2X13,5X20 EPDM/MOO	KLEMMPROFIL
12	10412851	4	BUTTON HEAD SCREW AEHNL.ISO 7380-2	HALBRUNDKOPFSCHRAUBE
13	11160744	3	BUTTON HEAD SCREW AEHNL.ISO 7380-2	HALBRUNDKOPFSCHRAUBE
14	10475893	10	BUTTON HEAD SCREW AEHNL.ISO 7380-2	HALBRUNDKOPFSCHRAUBE
15	97002990	1	BUSHING 16X12 1.4301	BUCHSE
16	404400508	1	GRUB SCREW DIN 913 M6X25 45H VERZ	GEWINDESTIFT
18	10875551	4	COUNTERSUNK SCREW DIN 7991 M6X16 8	SENKSCHRAUBE
19	10875468	5	BUTTON HEAD SCREW AEHNL.ISO 7380-2	HALBRUNDKOPFSCHRAUBE
21	10540510	4	WASHER ISO 7093-1 8 200HV-A4	SCHEIBE
22	10450694	1	GRUB SCREW M6X50 A2-70	GEWINDESTIFT
23	411903008	3	HEX NUT DIN 985 M6 A2-70	SECHSKANTMUTTER
24	406527808	4	HEX SCREW ISO 4017 M8X16 A2-70	SECHSKANTSCHRAUBE
25	966230408	1	CLOSING DEVICE ⇒  360	SCHLIESSANLAGE
26	97000492	1	PLATE 3X75X61 X5CRNI18-10	BLECH
27	966230508	1	GUIDE PRE-ASS. ⇒  361	FUEHRUNG VORM.
28	966230608	1	GUIDE WELDED GLASPERLENGESTRAHLT	FUEHRUNG SCHWK.
29	966230708	1	CLAMP WELDED CONST.	HALTER SCHWK.
30	966230808	1	CLAMP WELDED CONST.	HALTER SCHWK.
31	97000516	1	FRONT PROFILE 803X122X44 1.4305	PROFIL VORN
32	97000517	1	REAR PROFILE 820X125X72.6 1.4305	PROFIL HINTEN
33	97001711	1	SLEEVE 25X15 PA 12	HUELSE
34	97001760	1	SLEEVE 18X24 PA12	HUELSE
35	10042593	13	BLIND RIVET NUT M6 K=1,0-3,5 ST A2C	BLINDNIETMUTTER
36	10875469	7	BUTTON HEAD SCREW ISO 7380-2 M6X30 0	HALBRUNDKOPFSCHRAUBE
37	966363808	1	PLATE WELDED	BLECH SCHWK.
38	11067867	1	PRESSURE SPRING 2X12X41,73 EN10270-3	DRUCKFEDER
39	420060201	3	WASHER ISO 7089 6 200HV-A2	SCHEIBE
40	421801614	1	WASHER ISO 7093-1 6 200HV-A4	SCHEIBE
41	10412853	1	BUTTON HEAD SCREW AEHNL.ISO 7380-2	HALBRUNDKOPFSCHRAUBE
42	7361205	2	BLANKING PLUG PE-LD	VERSCHLUSSSTOPFEN
43	10813359	8	BUTTON HEAD SCREW AEHNL.ISO 7380-2	HALBRUNDKOPFSCHRAUBE
44	97012184	1	SLEEVE 18X12 PA 12	HUELSE
45	404230308	1	SOCKET HEAD SCREW ISO 4762 M6X40 A2	ZYLINDERSCHRAUBE
46	411517114	1	HEX NUT ISO 4032 M6 A4-70	SECHSKANTMUTTER
47	811205108	1	ADHESIVE CLEANER 250ML	HAFTREINIGER
48	811203308	1	ADHESIVE 600ML FC-BEUTEL	KLEBER
49	811203108	1	TOOLING AGENT KANISTER5L +5/+35 °C	ABGLAETTMITTEL
50	7015814	2	WEDGE LOCK WASHER NORD-LOCK 10SP	KEILSICHERUNGSSCHEIBE
51	404250914	1	SOCKET HEAD SCREW ISO 4762 M6X16 A4	ZYLINDERSCHRAUBE
52	97019129	1	CLOSING PIN 1.4305	SCHLIESSBOLZEN
53	411520208	1	HEX NUT ISO 8673 M10X1 8 A3C	SECHSKANTMUTTER
54	97026779	1	PLATE 3X30X119 X5CRNI18-10	BLECH
55	10876056	3.4	CLAMPING PROFILE 25,7X21,5 EPDM	KLEMMPROFIL
56	97088496	1	ADHESIVE FOIL OUTSIDE HANDLE 240X319	KLEBEFOLIE AUSSENGRIF

4.12.2017

etk_en_de_096638 LTR 1220

 359 (3/3)**LIEBHERR**SLIDING DOOR INSTALLATION
SCHIEBETUER EINBAU

917304708



Pos.	Item	Quantity	Description	Bezeichnung
1	11005985	1	LOCK WITH FALLING LATCH LINKS	DREHFALLENSCHLOSS
2	11005984	1	INSIDE HANDLE ZUG	INNENGRIF
3	11005983	1	HANDLEADAPTER	GRIFFADAPTION
4	11005987	1	OUTSIDE HANDLE ZUG	AUSSENGRIFF

4.12.2017
067373

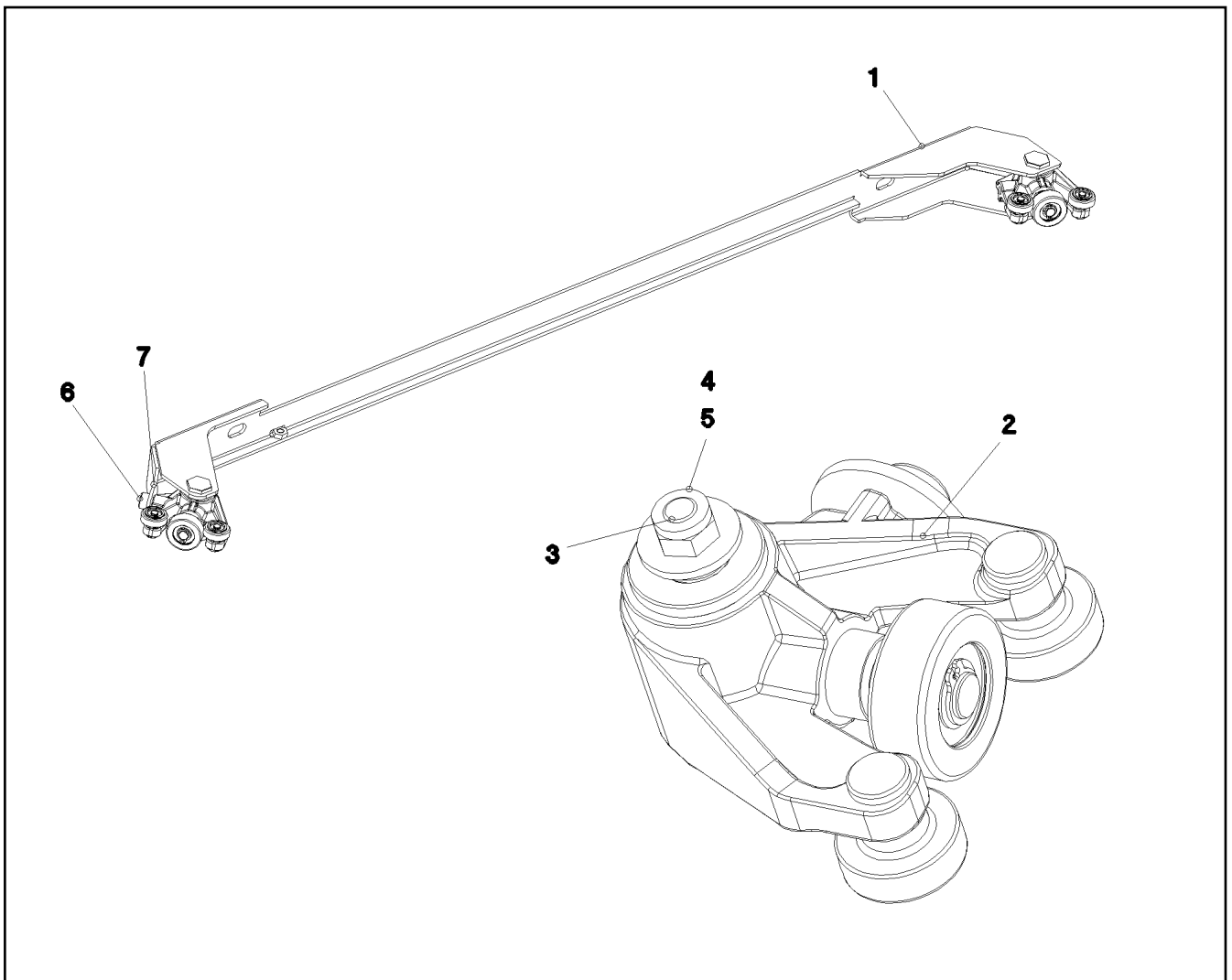
LIEBHERR


etk_en_de_096638 LTR 1220

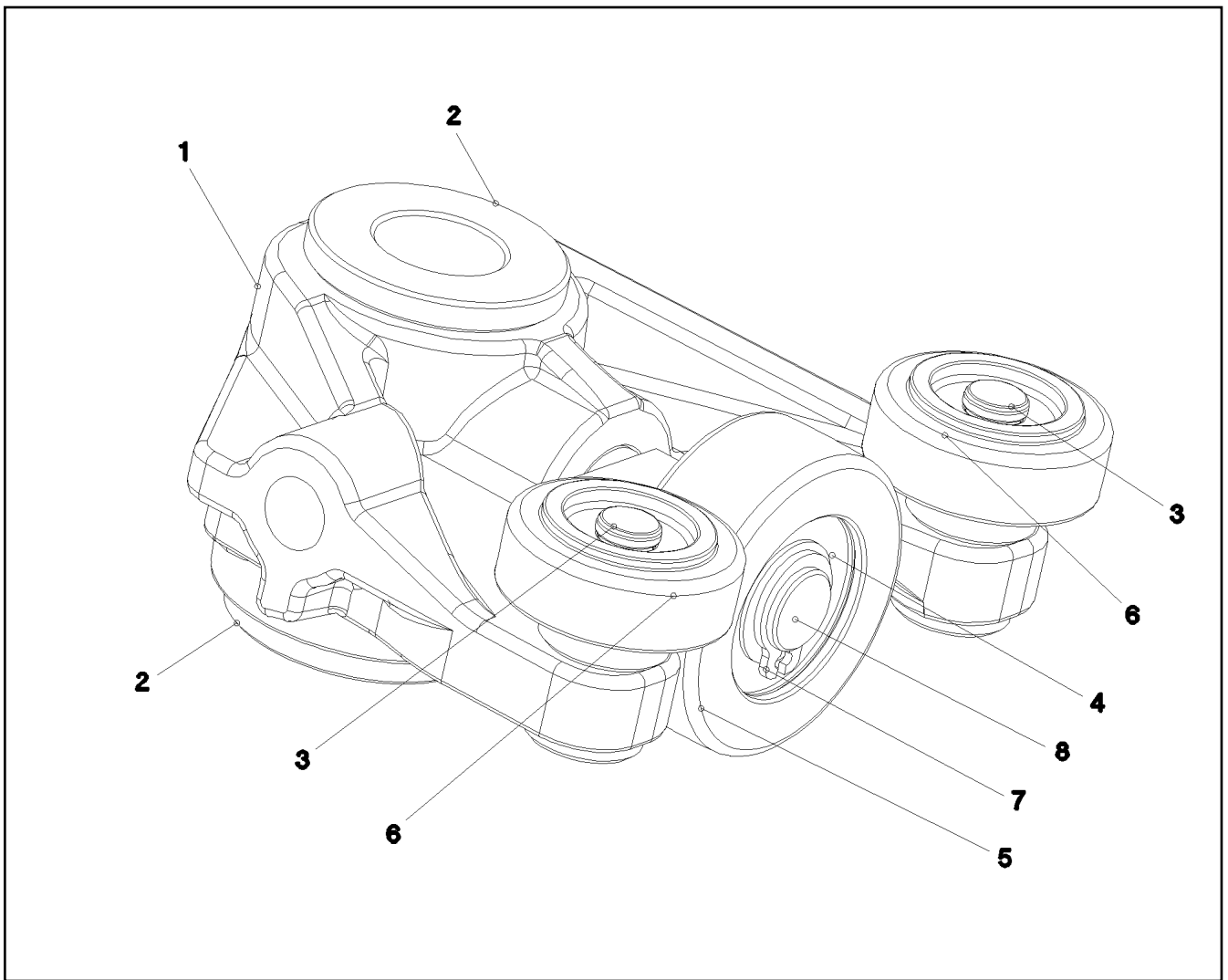
CLOSING DEVICE
SCHLIESSANLAGE

360

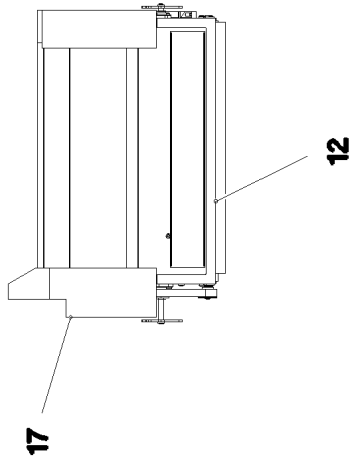
966230408



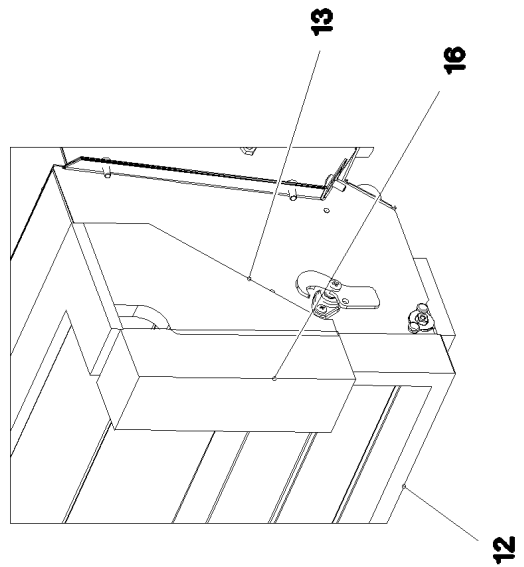
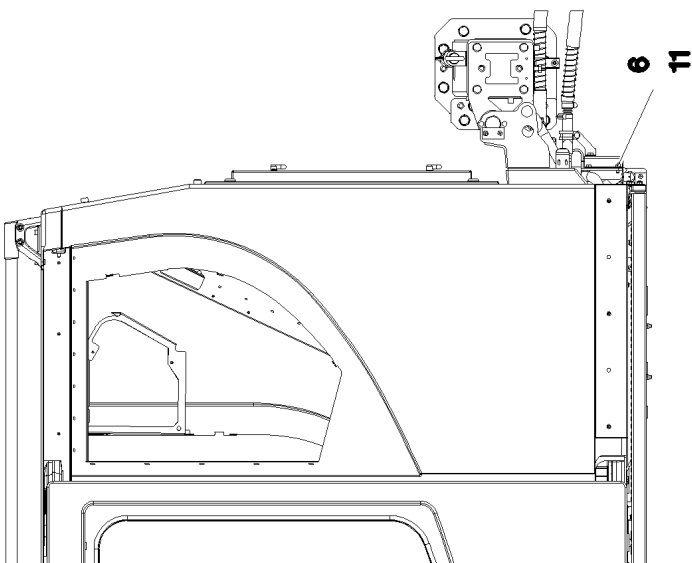
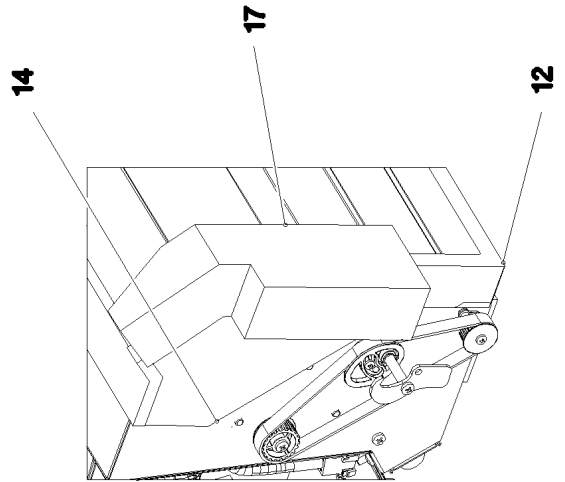
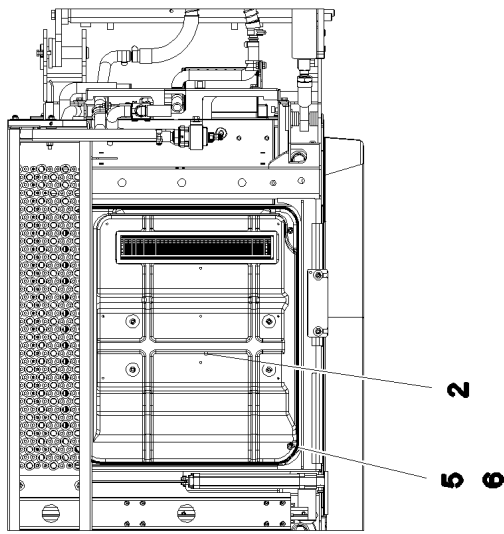
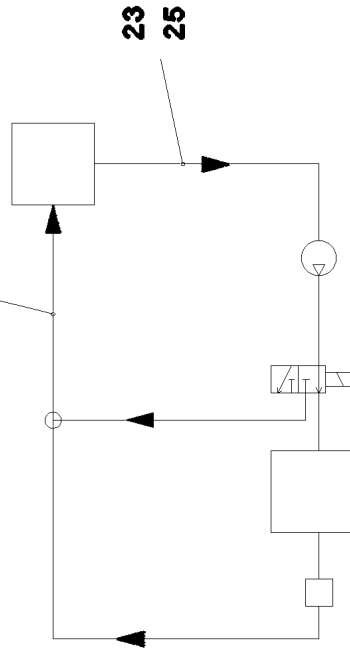
Pos.	Item	Quantity	Description	Bezeichnung
1	966253708	1	HOLDER	HALTER
2	966253908	2	WAGON ⇒  362	WAGEN
3	97001095	2	PIN 22X57 1.4305	BOLZEN
4	421801708	2	WASHER ISO 7093-1 6 200HV-A2	SCHEIBE
5	411903008	2	HEX NUT DIN 985 M6 A2-70	SECHSKANTMUTTER
6	10875593	1	SOCKET HEAD SCREW ISO 4762 M8X10 8.8	ZYLINDERSCHRAUBE
7	421802108	1	WASHER ISO 7093-1 10 A2	SCHEIBE



Pos.	Item	Quantity	Description	Bezeichnung
1	97001102	1	WAGON 68X64.5X33 G-ALSI7MG WA	WAGEN
2	10424489	2	FLANGE SLEEVE 18X12X12 SINT A50	BUNDLAGER
3	97001103	2	PIN 22X11 1.4301	BOLZEN
4	745129501	1	DEEP GROOVE BALL BEARING DIN 625 S6	RILLENKUGELLAGER
5	97008171	1	ROLLER 30X11 PA 12	ROLLE
6	97001109	2	ROLLER 22X13 PA 12	ROLLE
7	10450160	1	LOCKING RING DIN 471 8X0,8 EDELSTAHL	SICHERUNGSRING
8	97007043	1	PIN 39X18 1.4301	BOLZEN



24
26



4.12.2017
083531

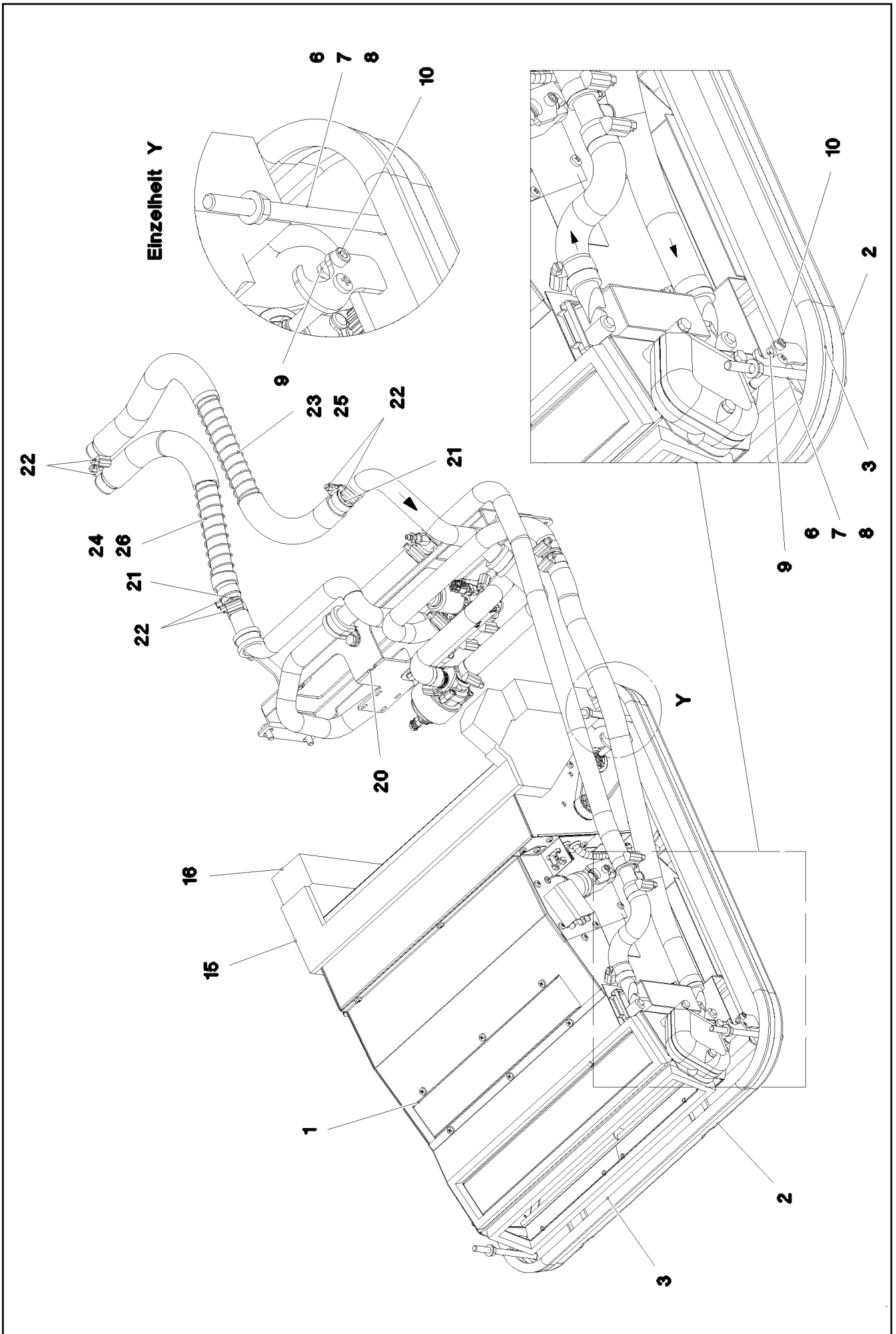
LIEBHERR

etk_en_de_096638 LTR 1220

HEATING CRANE DRIVER'S CABIN
HEIZUNG KRANFUEHRERKABINE

363 (1/3)

917676208



4.12.2017
083532

LIEBHERR


etk_en_de_096638 LTR 1220

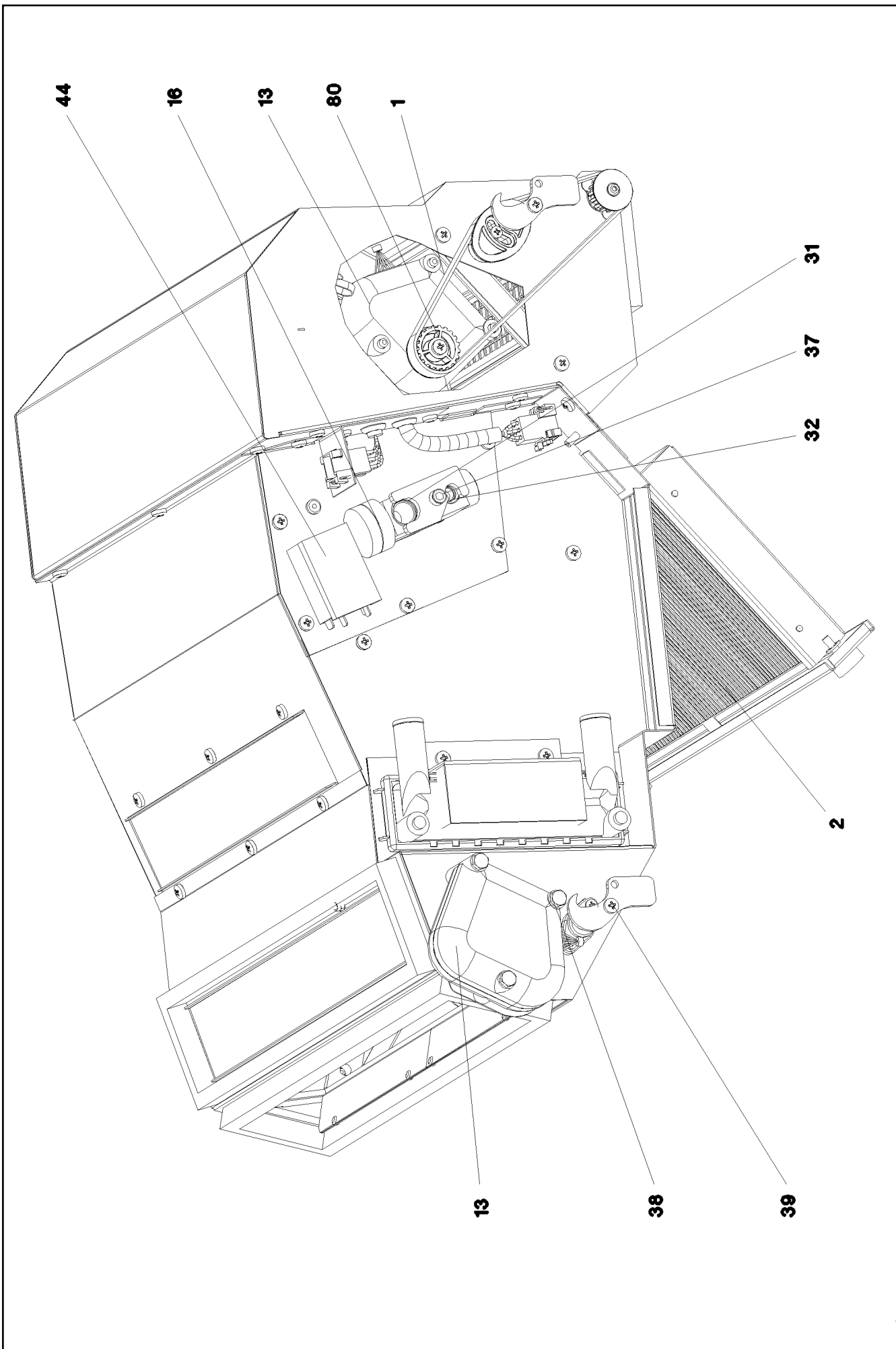
HEATING CRANE DRIVER'S CABIN
HEIZUNG KRANFUEHRERKABINE

364 (2/3)

917676208

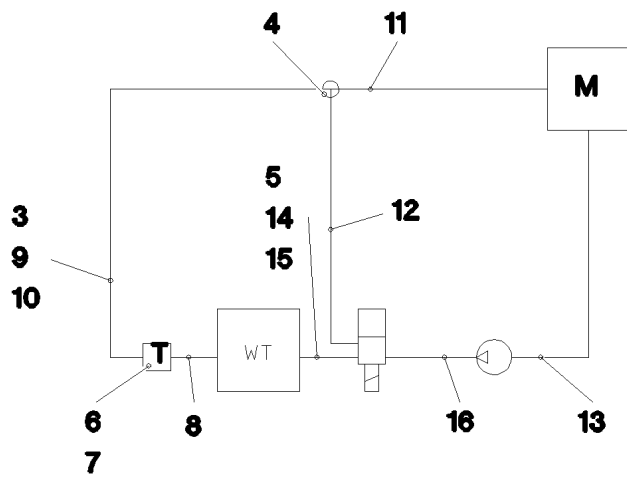
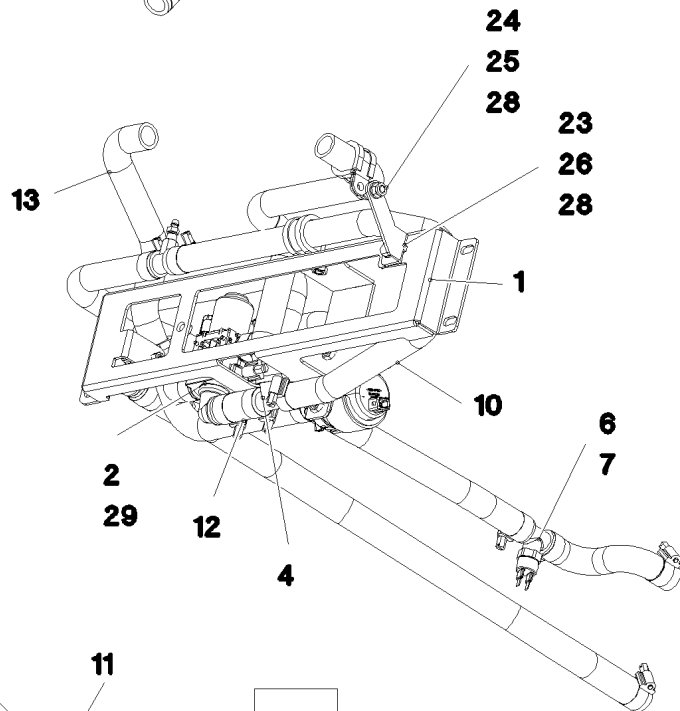
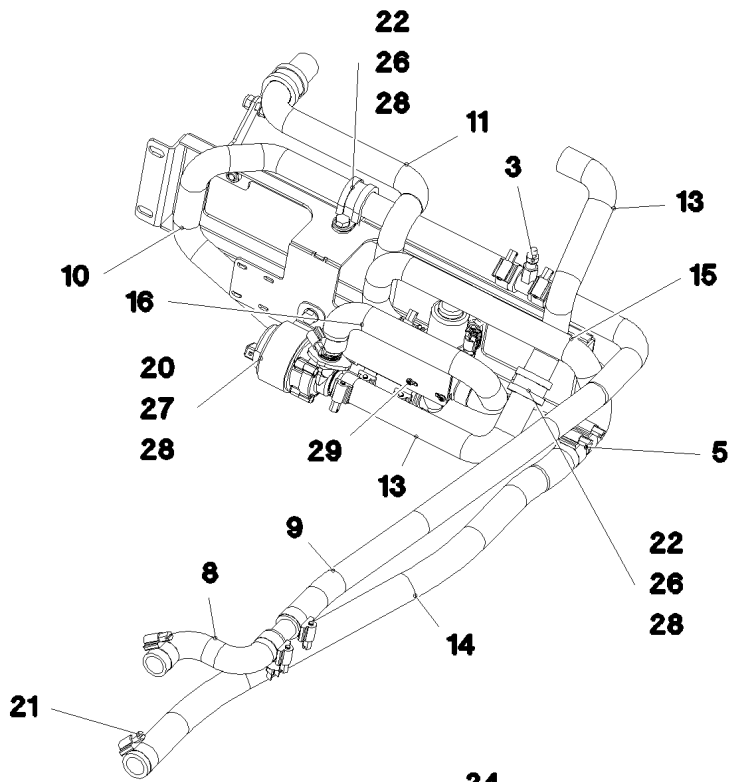
Pos.	Item	Quantity	Description	Bezeichnung
1	11083498	1	AIR CONDITIONING UNIT ⇒  366	HEIZKLIMAGERAET
2	97007030	1	COVER 635X575X95 ABS	DECKEL
3	11002218	2.22	CLAMPING PROFILE 1,5-4X25X13 EPDM	KLEMMPROFIL
5	10875614	4	HEX NUT DIN 985 M8 8 480H SPF	SECHSKANTMUTTER
6	10289803	12	WASHER ISO 7089 8 300HV 480H SPF	SCHEIBE
7	10332987	4	THREADED PIN DIN 976 M8X140 4.6 A2K	GEWINDEBOLZEN
8	11693875	4	HEX NUT ISO 4032 M8 8 480H SPF	SECHSKANTMUTTER
9	511001708	2	HEX NUT ISO 4035 M5 04	SECHSKANTMUTTER
10	11690042	2	SOCKET HEAD SCREW ISO 4762 M5X12 8.8	ZYLINDERSCHRAUBE
11	11651612	4	HEX SCREW ISO 4017 M8X16 8.8 480H SPF	SECHSKANTSCHRAUBE
12	97038833	1	INSULATING MAT 40X422X93 E30F/MH/D78	DAEMMMATTE
13	97038834	1	INSULATING MAT 13X115X179 ZP30S	DAEMMMATTE
14	97038835	1	INSULATING MAT 20X115X199 ZP30S	DAEMMMATTE
15	97038836	1	INSULATING MAT 10X455X110 E30F/MH/D78	DAEMMMATTE
16	97038837	1	INSULATING MAT 50X60X182 E30F/MH/D78	DAEMMMATTE
17	97038838	1	INSULATING MAT 50X78X235 E30F/MH/D78	DAEMMMATTE
20	969085208	1	HEATING, PRE-ASSEMBLED ⇒  368	HEIZUNG VORM.
21	11000700	2	CONNECTING PIPE 0	VERBINDUNGSROHR
22	11118077	6	HOSE CLAMP 21/16-27/12 W3	SCHLAUCHSCHELLE
23	11621770	0.75	COOLING WATER HOSE DN20-CONTI KWS	KUEHLWASSERSCHLAUCH
24	11621770	0.5	COOLING WATER HOSE DN20-CONTI KWS	KUEHLWASSERSCHLAUCH
25	10870633	0.75	HOSE GUARD SPIRAL DN30,5 ST VERZ	SCHLAUCHSCHUTZSPIRALE
26	10870633	0.5	HOSE GUARD SPIRAL DN30,5 ST VERZ	SCHLAUCHSCHUTZSPIRALE

4.12.2017	etk_en_de_096638 LTR 1220	 365 (3/3)
LIEBHERR	HEATING CRANE DRIVER'S CABIN HEIZUNG KRANFUEHRERKABINE	917676208



Pos.	Item	Quantity	Description	Bezeichnung
1	11083453	1	TOOTHED BELT	ZAHNRIEMEN
2	11083438	1	FILTER	FILTER
13	10287301	2	SERVOMOTOR 0,0024KW24V SPF	STELLMOTOR
15	10874825	1	EVAPORATOR	VERDAMPFER
16	7622478	1	VALVE	VENTIL
31	515710608	1	O-RING ARP 568 14X1,78 NBR90	O-RING
32	510760408	1	O-RING ARP 568 10,82X1,78 NBR90	O-RING
37	404202601	2	SOCKET HEAD SCREW ISO 4762 M5X40 8.8	ZYLINDERSCHRAUBE
38	12203634	3	SOCKET HEAD SCREW ISO 4762 M6X50 8.8	ZYLINDERSCHRAUBE
39	553169908	4	PAN-HEAD SCREW ISO 7045 M4X10 4.8 A2S	FLACHKOPFSCHRAUBE
44	571867708	1	THERMOSTAT	THERMOSTAT
45	11083445	1	RADIAL FAN	RADIALGEBLAESE
80	10872521	1	GEAR WHEEL	ZAHNRAD

4.12.2017	etk_en_de_096638 LTR 1220	<input type="checkbox"/> 367 (2/2)
LIEBHERR	AIR CONDITIONING UNIT HEIZKLIMAGERAET	11083498



4.12.2017
083533

LIEBHERR

etk_en_de_096638 LTR 1220

HEATING, PRE-ASSEMBLED
HEIZUNG VORM.

368 (1/2)

969085208

Pos.	Item	Quantity	Description	Bezeichnung
1	969101808	1	BRACKET WELDED CONST. RAL 7016,SDGL	KONSOLE SCHWK.
2	10343003	1	SOLENOID VALVE	MAGNETVENTIL
3	11622218	1	VENTILATION VALVE	ENTLUEFTUNGSVENTIL
4	10872612	1	TEE 20X20 L=90	T-STUECK
5	11000700	1	CONNECTING PIPE 0	VERBINDUNGSROHR
6	97042155	1	PIPE SOCKET GSCK45	ROHRSTUTZEN
7	710103008	1	SEALING RING DIN 7603 A14X20X1,5 CU	DICHTRING
8	97042069	1	FORM HOSE DN20 X3.5 B SPF	FORMSCHLAUCH
9	97042071	1	FORM HOSE DN20 X3.5 B SPF	FORMSCHLAUCH
10	97046324	1	FORM HOSE DN20 X3.5 B SPF	FORMSCHLAUCH
11	97050857	1	FORM HOSE DN20 X3.5 B SPF	FORMSCHLAUCH
12	11621770	0.06	COOLING WATER HOSE DN20-CONTI KWS	KUEHLWASSERSCHLAUCH
13	97046326	1	FORM HOSE DN20 X3.5 B SPF	FORMSCHLAUCH
14	11621770	0.7	COOLING WATER HOSE DN20-CONTI KWS	KUEHLWASSERSCHLAUCH
15	97046327	1	FORM HOSE DN20 X3.5 B SPF	FORMSCHLAUCH
16	97046328	1	FORM HOSE DN20 X3.5 B SPF	FORMSCHLAUCH
20	11622224	1	CIRCULATING PUMP	UMWAEELZPUMPE
21	11118077	16	HOSE CLAMP 21/16-27/12 W3	SCHLAUCHSCHELLE
22	11481080	3	CLAMP DIN 3016-1 28X20XD1 W5-CR	SCHELLE
23	97033348	1	PLATE 3X63X94 DC01	BLECH
24	11651767	1	HEX SCREW ISO 4017 M8X20 8.8 480H SPF	SECHSKANTSCHRAUBE
25	10875614	1	HEX NUT DIN 985 M8 8 480H SPF	SECHSKANTMUTTER
26	11651612	3	HEX SCREW ISO 4017 M8X16 8.8 480H SPF	SECHSKANTSCHRAUBE
27	11690048	2	HEX SCREW ISO 4017 M8X12 8.8 480H SPF	SECHSKANTSCHRAUBE
28	10289803	7	WASHER ISO 7089 8 300HV 480H SPF	SCHEIBE
29	10875795	4	TALLOW-DROP SCREW 4X10 10.9 P3E	LINSENKOPFSCHRAUBE

4.12.2017

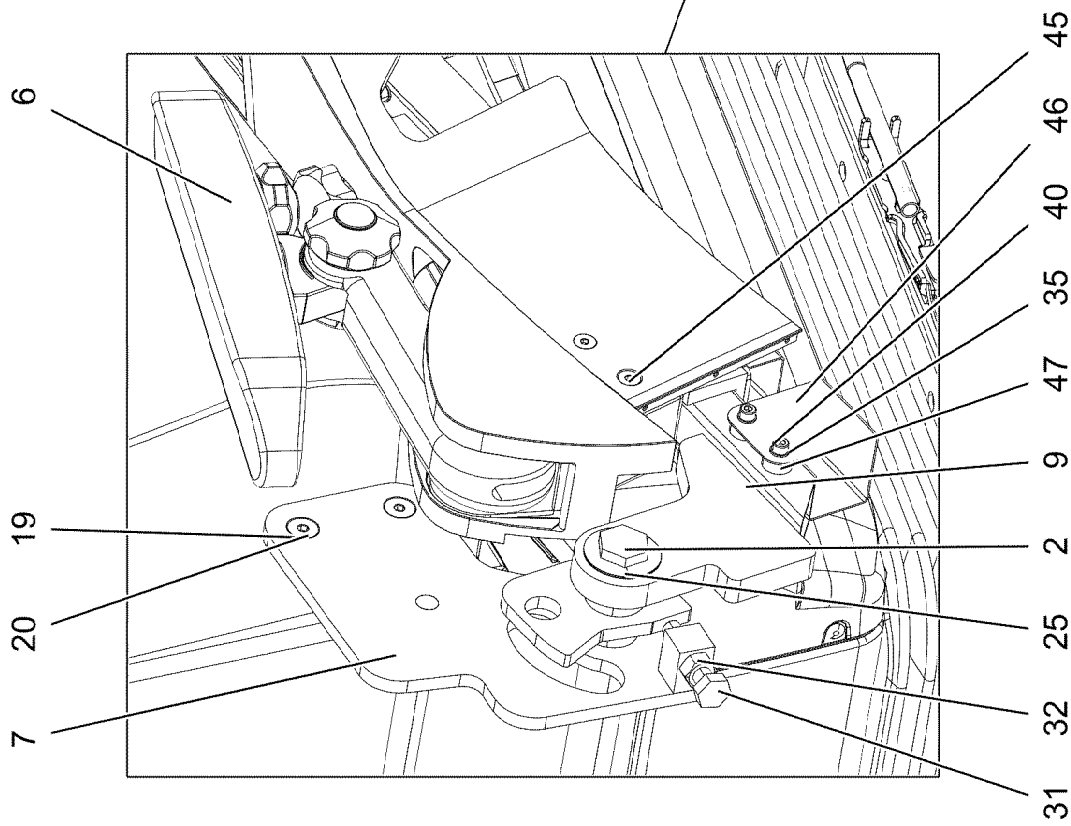
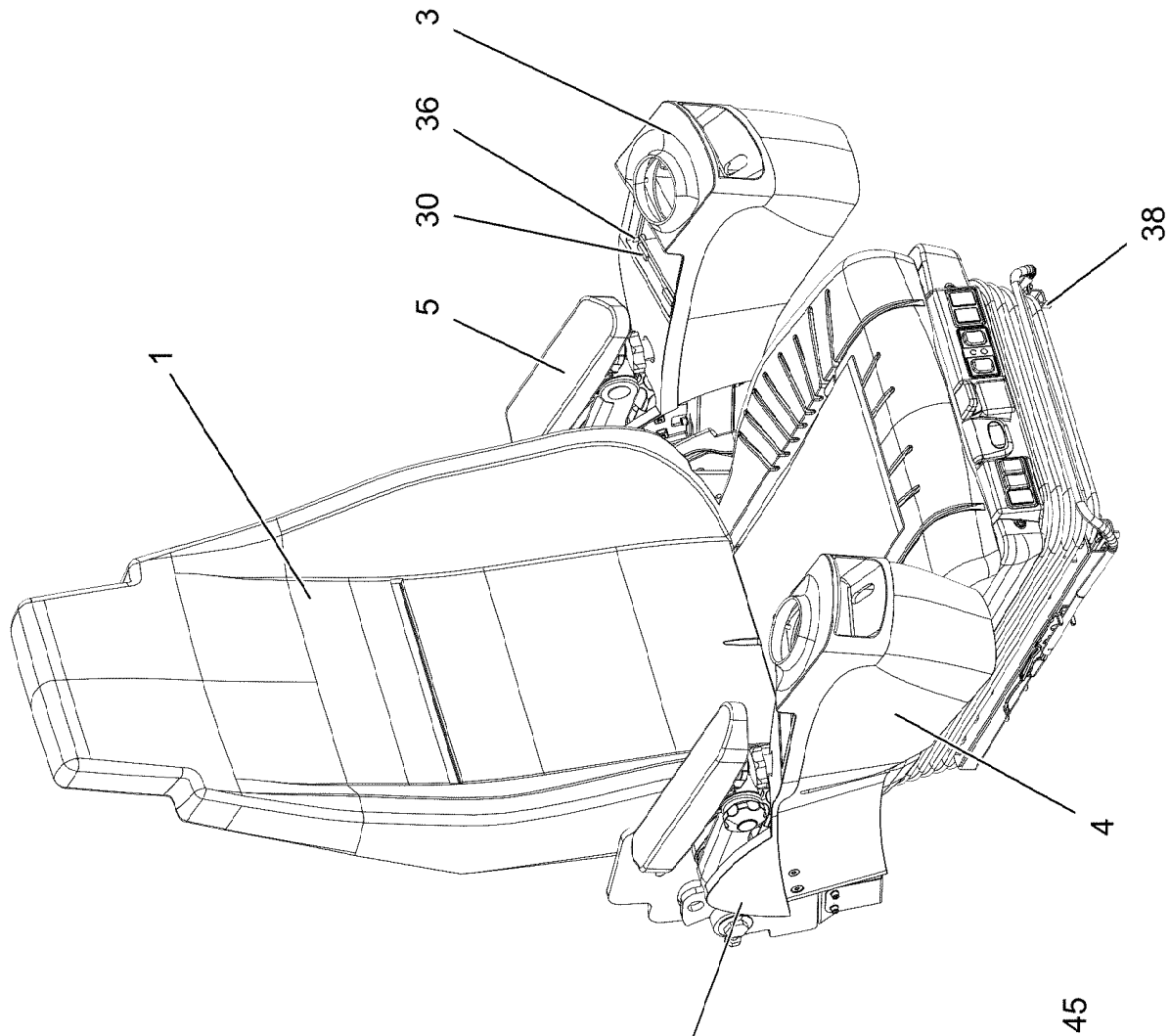
etk_en_de_096638 LTR 1220

369 (2/2)

LIEBHERR

HEATING, PRE-ASSEMBLED
HEIZUNG VORM.

969085208



4.12.2017
096563

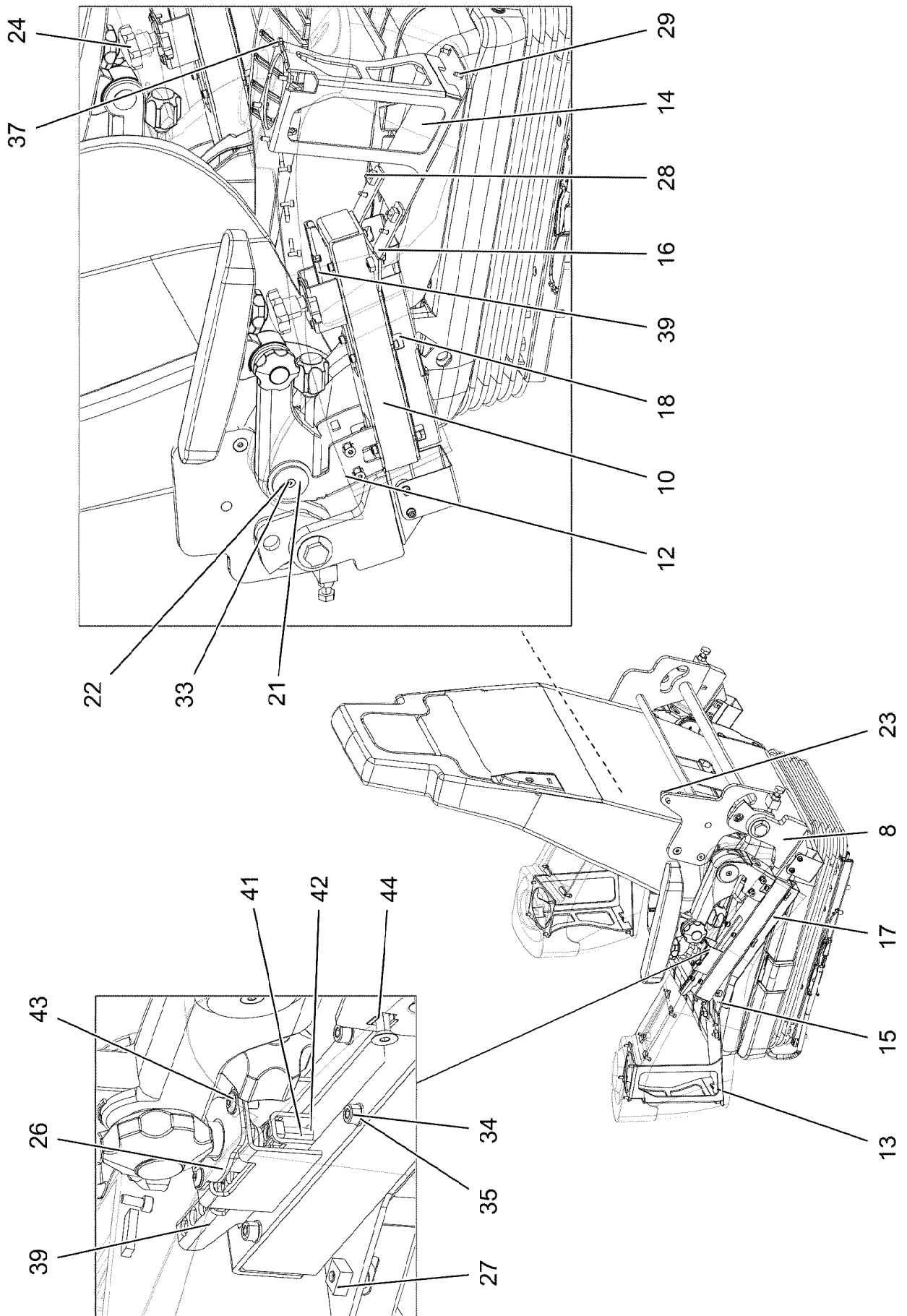
LIEBHERR

etk_en_de_096638 LTR 1220

CONTROL STAND
STEUERSTAND

370 (1/3)

918810308



4.12.2017
096564

LIEBHERR

etk_en_de_096638 LTR 1220

CONTROL STAND
STEUERSTAND


□ 371 (2/3)

918810308

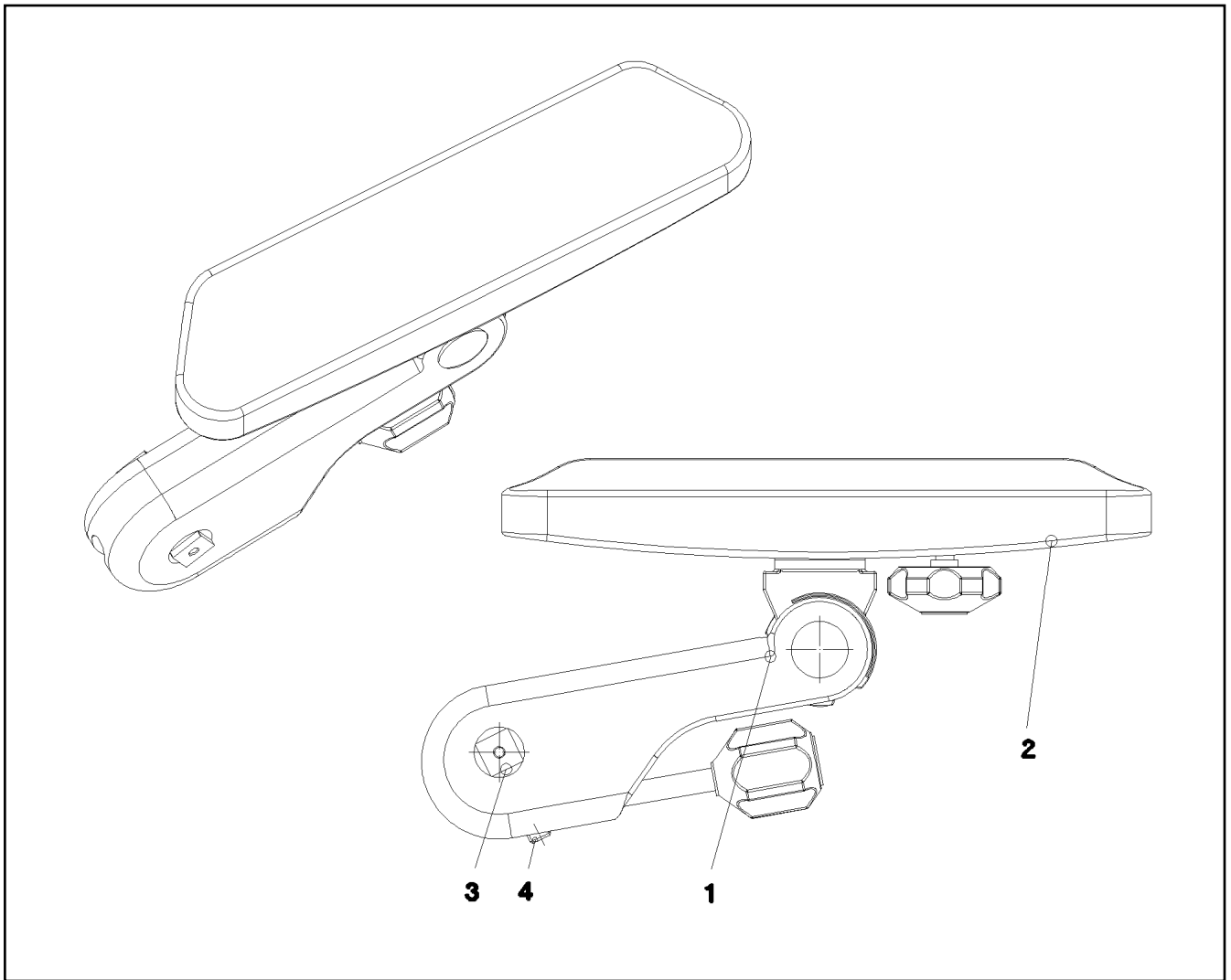
Pos.	Item	Quantity	Description	Bezeichnung
1	10877138	1	OPERATOR SEAT 1030/880NTS	FAHRERSITZ
2	97096918	2	THREADED PIN 20X53X78 C45 FE//ZNNI8//C	GEWINDEBOLZEN
3	967588308	1	BRACKET LEFT SPF	KONSOLE LINKS
4	967588408	1	BRACKET RIGHT SPF	KONSOLE RECHTS
5	962282208	1	ARM REST LEFT ⇒  373	ARMLEHNE LINKS
6	962282308	1	ARM REST RIGHT ⇒  375	ARMLEHNE RECHTS
7	96021362	1	BRACKET WELDED CONST. FE//ZNNI8//CN/	KONSOLE SCHWK.
8	96021363	1	BRACKET,LEFT WELDED FE//ZNNI8//CN//T0	KONSOLE SCHWK.LI.
9	96021365	1	BRACKET,RIGHT WELDED FE//ZNNI8//CN//T	KONSOLE SCHWK.RE.
10	977430408	2	GUIDE 306X48X37 ENAW6060-T66	FUEHRUNG
12	964843708	2	BRACKET WELDED CONST. RAL 9005 SPF	KONSOLE SCHWK.
13	964843808	1	BRACKET,LEFT WELDED RAL 9005 SPF	KONSOLE SCHWK.LI.
14	964843908	1	BRACKET,RIGHT WELDED RAL 9005 SPF	KONSOLE SCHWK.RE.
15	977444008	1	PLATE 3X366X104 DC01 RAL 9005 SPF	BLECH
16	977444108	1	PLATE 3X366X104 DC01 RAL 9005 SPF	BLECH
17	977444308	1	PLATE 1X285X126 DC01 RAL 9005 SPF	BLECH
18	977444408	1	PLATE 1X285X126 DC01 RAL 9005 SPF	BLECH
19	971805708	4	TUBE 15.0X24 S355J2C+C FE//ZNNI8//CN//T	ROHR
20	10875555	4	COUNTERSUNK SCREW DIN 7991 M8X45 8	SENKSCHRAUBE
21	971974108	4	PLATE 3X40X40 DC01 FE//ZN20//C	BLECH
22	971974208	2	PLATE 3X26X26 DC01 FE//ZNNI8//CN//T0	BLECH
23	591067008	1	GAS SPRING 19X60-550N	GASFEDER
24	10443625	2	STAR HANDLE SCREW	STERNGRIFFSCHRAUBE
25	720801908	4	DISC SPRING DIN 2093 40X20,4X1	TELLERFEDER
26	964984108	2	SHIM FE//ZNNI8//CN//T0	AUSGLEICHSBLECH
27	10455281	6	CAGE NUT M5 ST	KAFIGMUTTER
28	10875474	6	BUTTON HEAD SCREW ISO 7380-2 M5X16 0	HALBRUNDKOPFSCHRAUBE
29	10019040	8	TALLOW-DROP SCREW K4X12 ST A3K	LINSENKOPFSCHRAUBE
30	262103108	0.064	SPONGE RUBBER 20X4 MOOSGUMMI	MOOSGUMMI
31	4000591	2	HEX SCREW ISO 4017 M10X50 8.8 A3C	SECHSKANTSCHRAUBE
32	11691678	2	HEX NUT ISO 4032 M10 8 FLZN SPF	SECHSKANTMUTTER
33	408603508	4	COUNTERSUNK SCREW DIN 7991 M5,0X10,	SENKSCHRAUBE
34	11690042	24	SOCKET HEAD SCREW ISO 4762 M5X12 8.8	ZYLINDERSCHRAUBE
35	11140403	28	WASHER ISO 7089 5 200HV 480H SPF	SCHEIBE
36	4000996	8	SOCKET HEAD SCREW ISO 4762 M4X10 8.8	ZYLINDERSCHRAUBE
37	4000417	8	HEX SCREW ISO 4017 M5X12 8.8 A2C	SECHSKANTSCHRAUBE
38	10875597	6	SOCKET HEAD SCREW ISO 4762 M8X16 8.8	ZYLINDERSCHRAUBE
39	967257808	2	PLATE WELDED FE//ZNNI8//CN//T0	BLECH SCHWK.
40	4900626	4	SOCKET HEAD SCREW ISO 4762 M5X50 8.8	ZYLINDERSCHRAUBE
41	570321908	4	SOCKET HEAD SCREW ISO 4762 M6X22 10.	ZYLINDERSCHRAUBE
42	10875647	4	WASHER ISO 7089 6 200HV 480H SPF	SCHEIBE
43	11835043	2	BUTTON HEAD SCREW ISO 7380-2 M4X12 0	HALBRUNDKOPFSCHRAUBE
44	413002708	4	CAGE NUT M6	KAFIGMUTTER
45	408604108	4	COUNTERSUNK SCREW AEHNL.DIN 7991	SENKSCHRAUBE
46	965021508	2	COVER PLATE PRE-ASS.	ABDECKBLECH VORM.
47	97002990	4	BUSHING 16X12 1.4301	BUCHSE

4.12.2017

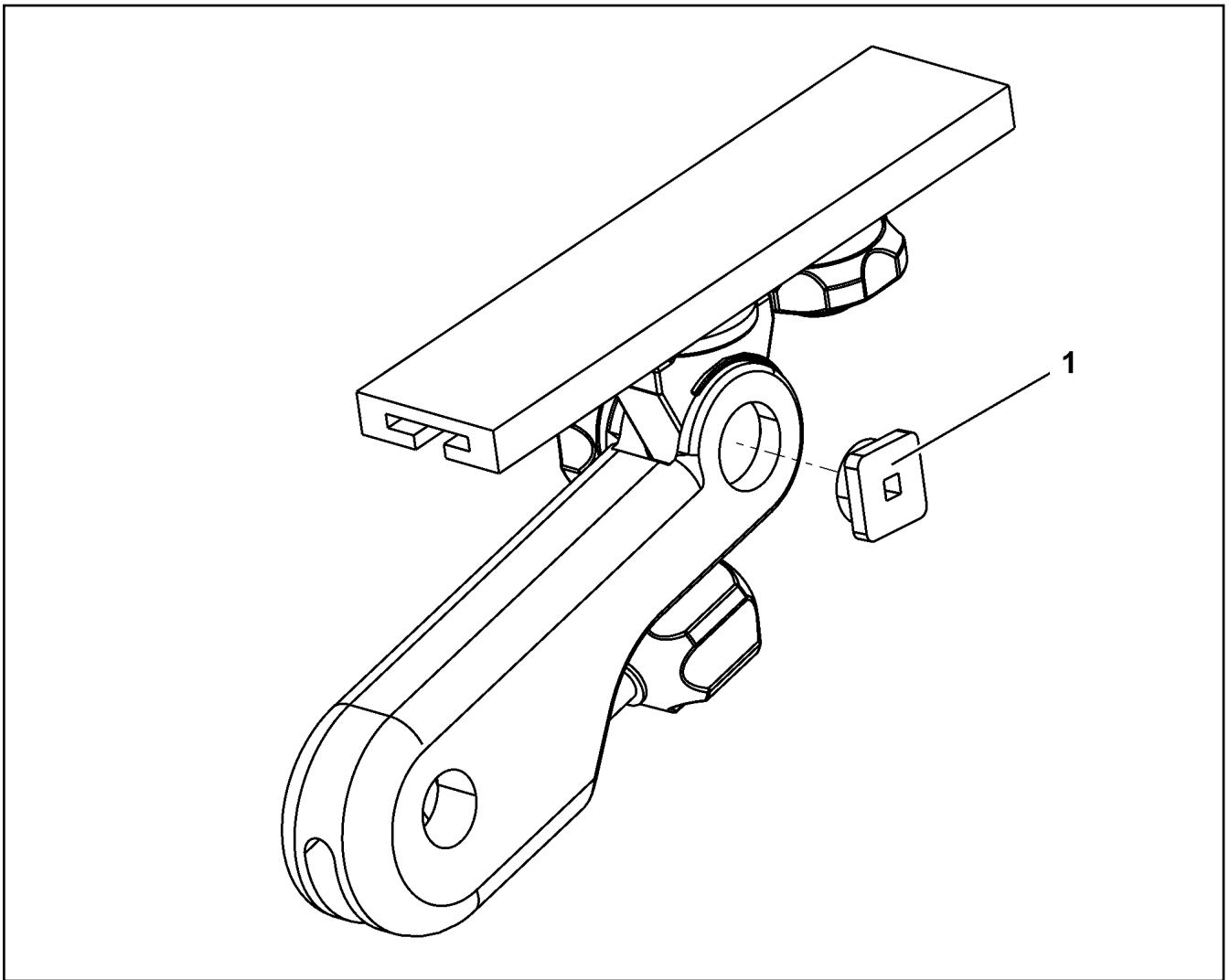
etk_en_de_096638 LTR 1220

 372 (3/3)**LIEBHERR**CONTROL STAND
STEUERSTAND

918810308

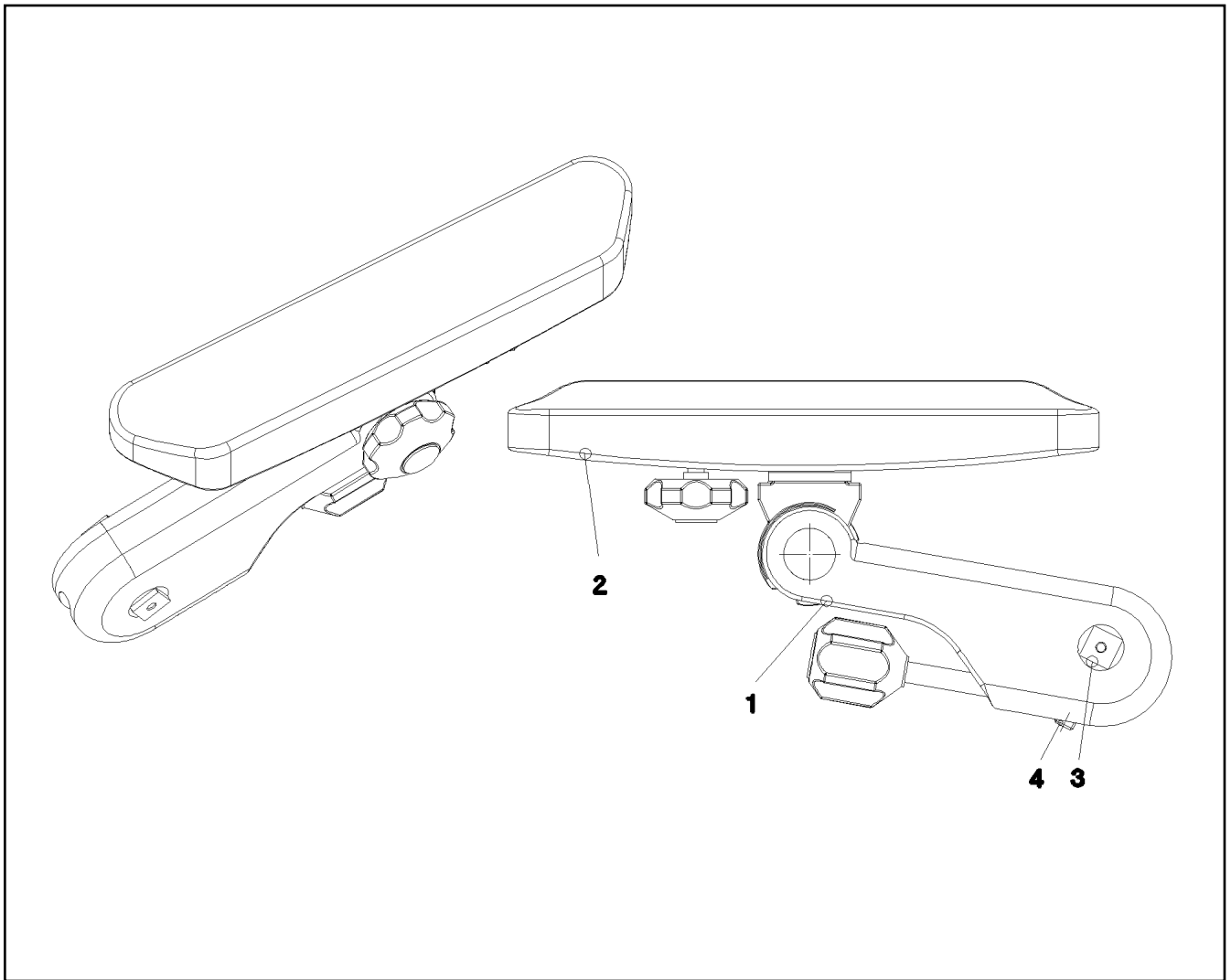


Pos.	Item	Quantity	Description	Bezeichnung
1	774119708	1	ARM REST 310ERGO ⇒  374	ARMLEHNE
2	971636608	1	ARM REST SUPPORT	ARMLEHNENAUFCLAGE
3	971973608	1	PIN 25.0X52 S355J2G3C+C FE//ZN20//C	BOLZEN
4	404403108	1	GRUB SCREW DIN 913 M10X40 45H VERZ	GEWINDESTIFT

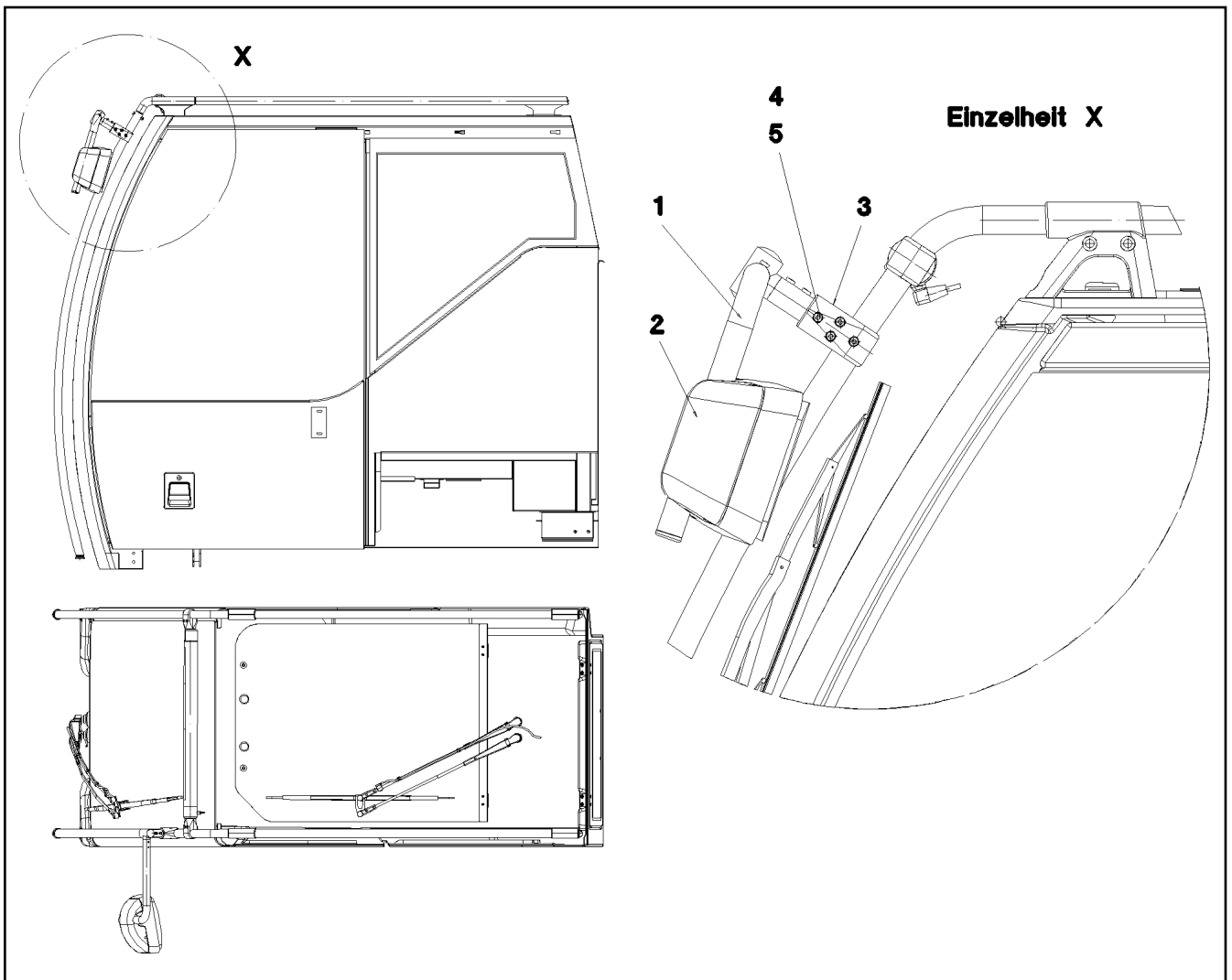


Pos.	Item	Quantity	Description	Bezeichnung
1	10873671	1	SAFETY PLATE 310ERGO	SICHERUNGSPLATTE

4.12.2017 099870 LIEBHERR	etk_en_de_096638 LTR 1220 ARM REST ARMLEHNE	<input type="checkbox"/> 374 774119708
--	---	---



Pos.	Item	Quantity	Description	Bezeichnung
1	774119808	1	ARM REST 310ERGO	ARMLEHNE
2	971636608	1	ARM REST SUPPORT	ARMLEHNENAUFPLAGE
3	971973608	1	PIN 25.0X52 S355J2G3C+C FE//ZN20//C	BOLZEN
4	404403108	1	GRUB SCREW DIN 913 M10X40 45H VERZ	GEWINDESTIFT



Pos.	Item	Quantity	Description	Bezeichnung
1	979320608	1	MIRROR SUPPORT 28X2 ST.37.4 KTL-BES	SPIEGELHALTER
2	591069508	1	WIDE ANGLE MIRROR 219X170	WEITWINKELSPIEGEL
(1)	10286840	1	REAR VISION MIRROR UNIT 203X154	GLASEINHEIT
(2)	10650507	1	COVER	ABDECKUNG
3	979489508	1	HOLDER 40X80X40 G-ALMG3	HALTER
4	10875601	1	SOCKET HEAD SCREW ISO 4762 M8X50 8.8	ZYLINDERSCHRAUBE
5	10875614	1	HEX NUT DIN 985 M8 8 480H SPF	SECHSKANTMUTTER

4.12.2017
056982



LIEBHERR


etk_en_de_096638 LTR 1220

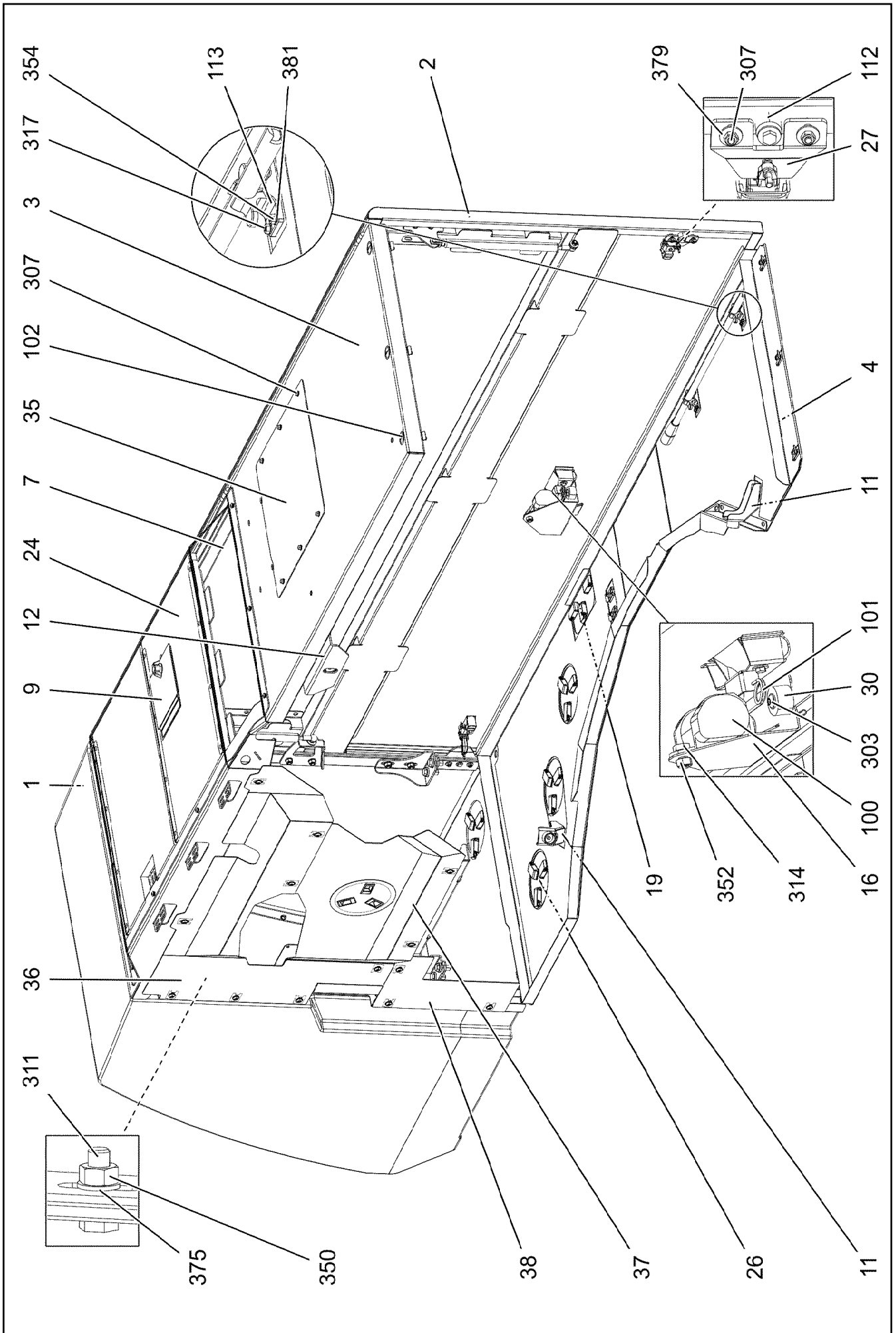
MIRROR ATTACHM.IN CRANE CABIN
SPIEGELANBAU KRANFUEHRERKABINE

376

916049908

Pos.	Item	Quantity	Description	Bezeichnung
1	96017703	1	SLEWING PLATFORM PANELLING RIG ⇒  378	DREHBUEHNENVERKLEIDUNG
2	969015908	1	SLEWING PLATFORM PANELLING LEF ⇒  389	DREHBUEHNENVERKLEIDUNG

4.12.2017	etk_en_de_096638 LTR 1220	 377
LIEBHERR	TURNTABLE PANELLING DREHBUEHNENVERKLEIDUNG	918674208



4.12.2017
095992

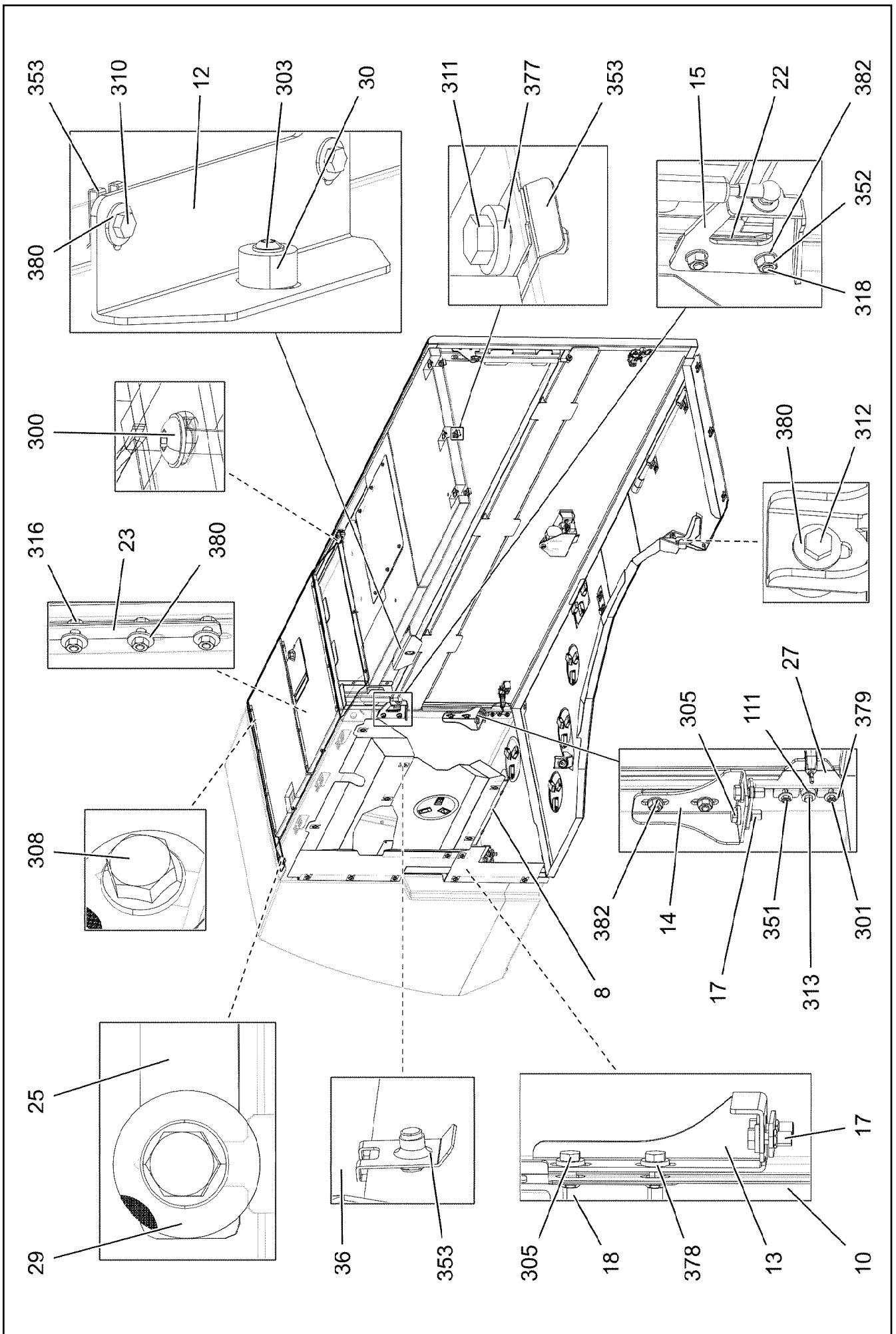
LIEBHERR

etk_en_de_096638 LTR 1220

SLEWING PLATFORM PANELLING RIG
DREHBUEHNENVERKLEIDUNG RE.

□ 378 (1/4)


96017703



Pos.	Item	Quantity	Description	Bezeichnung
1	96017704	1	RADIATOR HOOD CPL. ⇒  382	KUEHLERHAUBE KPL.
2	968923508	1	FLAP RIGHT PRE-ASS. SPF ⇒  383	KLAPPE VORM.RECHTS
3	968928808	1	COVER PLATE ST.CONST. SPF	DECKBLECH SCHWK.
4	968933608	1	FLOOR SHEET WELDED SPF	BODENBLECH SCHWK.
7	969002508	1	COVER WELDED SPF	DECKEL SCHWK.
8	97050031	1	PLATE 3X522X107 ALMG3 H111 SPF	BLECH
9	964093408	1	COVER COMPL. ⇒  385	DECKEL KPL.
10	97049819	1	PLATE 2X297X1030 DC01	BLECH
11	97058382	2	CONSOLE 4X163X242 S315MC	KONSOLE
12	97034296	1	PLATE 4X240X188 S315MC	BLECH
13	97049782	1	PLATE 4X288X139 S315MC	BLECH
14	97049833	1	PLATE 4X134X188 S315MC	BLECH
15	97049834	1	PLATE 4X130X144 S315MC	BLECH
16	97034301	1	PLATE 2X160X196 DC01	BLECH
17	964307108	2	THREADED CARRIER FE//ZNNI8//CN//T0	GEWINDETRAEGER
18	968655508	1	THREADED CARRIER	GEWINDETRAEGER
19	969493508	1	COVER COMPL.	DECKEL KPL.
(1)	97058414	1	PLATE 1X196X130 X5CRNI18-10	BLECH
(2)	10296157	3	SNAP LOCK ABS	SCHNAPPVERSCHLUSS
(3)	262103908	0.4	EDGE PROTECTION 1-2X9,5X6,5	KANTENSCHUTZ
22	979718908	2	PLATE 2X99X24 DC01 FE//ZNNI8//CN//T0	BLECH
23	979724708	1	PLATE 2X290X22 DC01 FE//ZNNI8//CN//T0	BLECH
24	968977308	1	SOUND PROOFING/SOUND INSULAT. ⇒  386	SCHALLDAEMMUNG
25	963062208	1	THREADED CARRIER FE//ZNNI8//CN//T0	GEWINDETRAEGER
26	963544508	5	COVER COMPL.	DECKEL KPL.
(1)	974792608	1	PLATE 1X176X176 X5CRNI18-10	BLECH
(2)	10296157	3	SNAP LOCK ABS	SCHNAPPVERSCHLUSS
(3)	262103908	0.6	EDGE PROTECTION 1-2X9,5X6,5	KANTENSCHUTZ
27	954113708	2	PLATE 4x63x90 S315MC FE//ZN20//C	BLECH
29	975529708	2	FRICITION DISK	REIBSCHEIBE
30	978787708	7	SLEEVE 33.0X19 FE//ZNNI8//CN//T0	HUELSE
35	97049712	1	PLATE 2X431X420 ALMG3 H111 SPF	BLECH
36	97050648	1	PLATE 2X680X1160 ALMG3 H111 SPF	BLECH
37	97050649	1	PLATE 2X808X498 ALMG3 H111 SPF	BLECH
38	97050650	1	PLATE 2X373X250 ALMG3 H111 SPF	BLECH
100	10334488	1	TENSION FLANGE 47X2220	ZUGGURT
101	433102808	1	RETAINING SPRING 3X55 VERZ	SICHERUNGSFEDER
102	591570908	3	COVER LID POLYSTIC27-33 ABS	ABDECKKAPPE
111	726907308	1	MEGI BUFFER 20X15-M6 NR 55SHORE A	MEGIPUFFER
112	726617408	1	MEGI BUFFER	MEGIPUFFER
113	704277508	2	DOOR STOPPER	TUERFESTSTELLER
300	10412851	10	BUTTON HEAD SCREW AEHNL.ISO 7380-2	HALBRUNDKOPFSCHRAUBE
301	10018711	2	HEX SCREW DIN 6921 M6X20 8.8 A2C	SECHSKANTSCHRAUBE
303	10875485	28	BUTTON HEAD SCREW AEHNL.ISO 7380-2	HALBRUNDKOPFSCHRAUBE
305	4000828	6	HEX SCREW ISO 4017 M10X30 8.8 A3C	SECHSKANTSCHRAUBE
307	11840297	8	HEX SCREW EN 1665 M6X16 8.8 480H SPF	SECHSKANTSCHRAUBE
308	11690637	2	HEX SCREW EN 1665 M8X25 8.8 480H SPF	SECHSKANTSCHRAUBE
310	11651767	2	HEX SCREW ISO 4017 M8X20 8.8 480H SPF	SECHSKANTSCHRAUBE
311	11642261	7	HEX SCREW ISO 4017 M8X25 8.8 480H SPF	SECHSKANTSCHRAUBE
312	11651612	2	HEX SCREW ISO 4017 M8X16 8.8 480H SPF	SECHSKANTSCHRAUBE
313	11692824	2	HEX SCREW ISO 4017 M6X12 8.8 480H SPF	SECHSKANTSCHRAUBE
314	11651632	1	HEX SCREW ISO 4017 M10X20 8.8 FLZN SP	SECHSKANTSCHRAUBE
316	10016906	4	HEX SCREW DIN 6921 M8X20 8.8 A2C	SECHSKANTSCHRAUBE
317	11835043	8	BUTTON HEAD SCREW ISO 7380-2 M4X12 0	HALBRUNDKOPFSCHRAUBE
318	11631816	4	HEX SCREW ISO 4017 M10X25 8.8 FLZN SP	SECHSKANTSCHRAUBE
350	10299669	7	HEX NUT ISO 4032 M8 10 480H SPF	SECHSKANTMUTTER

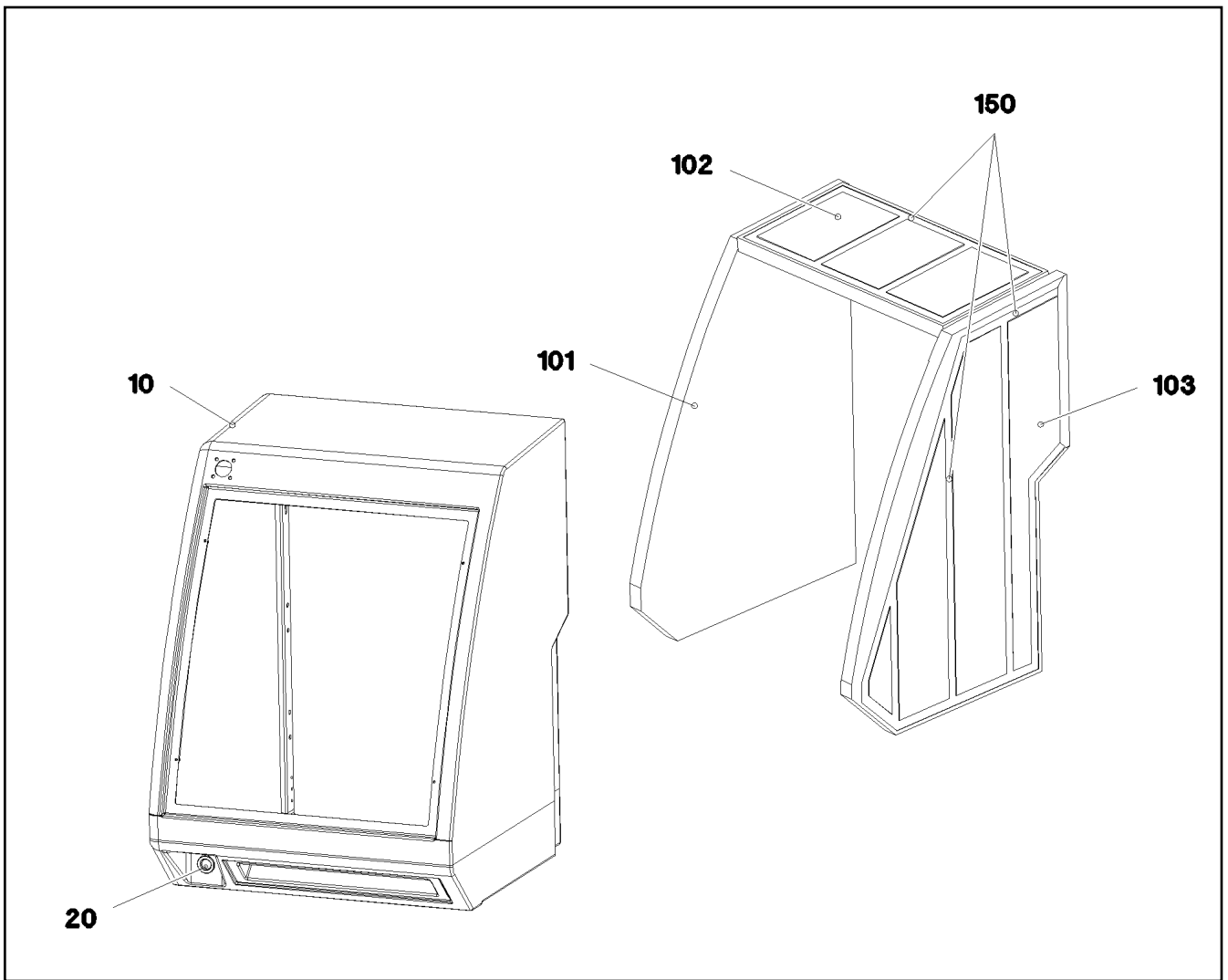
4.12.2017

etk_en_de_096638 LTR 1220

 380 (3/4)**LIEBHERR**SLEWING PLATFORM PANELLING RIG
DREHBUEHNENVERKLEIDUNG RE.

96017703

Pos.	Item	Quantity	Description	Bezeichnung
351	11694356	4	HEX NUT ISO 4032 M6 8 480H SPF	SECHSKANTMUTTER
352	11691678	5	HEX NUT ISO 4032 M10 8 FLZN SPF	SECHSKANTMUTTER
353	413007008	28	SHEET METAL NUT M8	BLECHMUTTER
354	10875619	8	HEX NUT ISO 4032 M4 8 480H SPF	SECHSKANTMUTTER
375	10289803	8	WASHER ISO 7089 8 300HV 480H SPF	SCHEIBE
377	11840501	3	WASHER DIN 7349 8,4 200HV 480H SPF	SCHEIBE
378	11658580	6	WASHER DIN 7349 10,5 200HV-St FLZN SPF	SCHEIBE
379	10875648	6	WASHER ISO 7093-1 6 200HV 480H SPF	SCHEIBE
380	421800908	7	WASHER ISO 7093-1 8 200HV A2C	SCHEIBE
381	10875645	8	WASHER ISO 7089 4 200HV 480H SPF	SCHEIBE
382	10289795	4	WASHER ISO 7089 10 300HV FLZN SPF	SCHEIBE



Pos.	Item	Quantity	Description	Bezeichnung
10	968100408	1	RADIATOR HOOD	KUEHLERHAUBE
20	553027808	1	DIAPHRAGM SOCKET 29/37/44	MEMBRANTUELLE
101	97034281	1	INSULATING MAT 40X1055X750 PUR-SCHAU	DAEMMMATTE
102	973767608	1	INSULATING MAT 40X740X370 PUR-SCHAU	DAEMMMATTE
103	97034282	1	INSULATING MAT 40X775X1064 PUR-SCHAU	DAEMMMATTE
150	802102008	14	ADHESIVE INSULATING STRIP 25MM PS18	PILZKOPFBAND

4.12.2017
094494

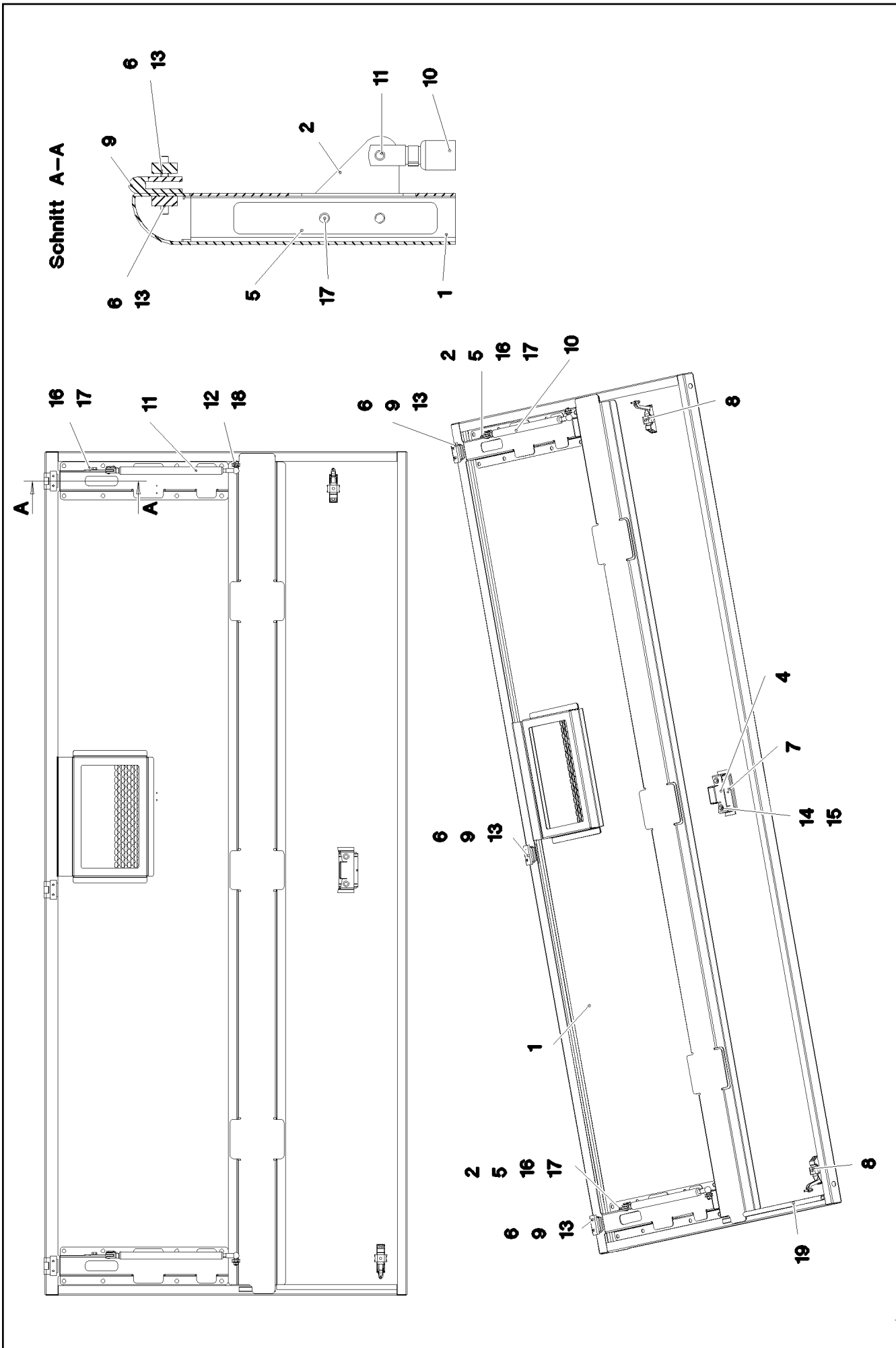
LIEBHERR

etk_en_de_096638 LTR 1220

RADIATOR HOOD CPL.
KUEHLERHAUBE KPL.

382

96017704



4.12.2017
083536

LIEBHERR

etk_en_de_096638 LTR 1220

FLAP RIGHT PRE-ASS.
KLAPPE VORM.RECHTS

383 (1/2)

968923508

Pos.	Item	Quantity	Description	Bezeichnung
1	969007208	1	FLAP GLUED SPF	KLAPPE GEKLEBT
2	979717908	2	PLATE 4X110X77 S315MC FE//ZNNI8//CN//T	BLECH
4	974742308	1	PLATE 2X195X66 X5CRNI18-10	BLECH
5	952940908	2	PLATE 8X25X160 S355MC FE//ZN20//C	BLECH
6	953695308	6	THREADED PLATE 8X20X60 S235JR FE//ZN	GEWINDEPLATTE
7	955500008	1	FINGER-HOLD X0 KUNSTSTOFF	GRIFFMULDE
8	11450420	2	LEVER FASTENER	HEBELVERSCHLUSS
9	704228108	3	HINGE 35X35X50/180° ST FE//ZN12//B	SCHARNIER
10	591061908	2	GAS SPRING 23X265-500N	GASFEDER
11	725111808	2	ES PIN 8X16 FE//ZN8//CN//T2	ES BOLZEN
12	11693875	2	HEX NUT ISO 4032 M8 8 480H SPF	SECHSKANTMUTTER
13	408604108	12	COUNTERSUNK SCREW AEHNL.DIN 7991	SENKSCHRAUBE
14	11692824	2	HEX SCREW ISO 4017 M6X12 8.8 480H SPF	SECHSKANTSCHRAUBE
15	10875648	2	WASHER ISO 7093-1 6 200HV 480H SPF	SCHEIBE
16	10289803	4	WASHER ISO 7089 8 300HV 480H SPF	SCHEIBE
17	11651767	4	HEX SCREW ISO 4017 M8X20 8.8 480H SPF	SECHSKANTSCHRAUBE
18	421800908	4	WASHER ISO 7093-1 8 200HV A2C	SCHEIBE
19	262106508	0.37	SEALING PROFILE 1,5-3X14,6X10,7	ABDICHTPROFIL

4.12.2017

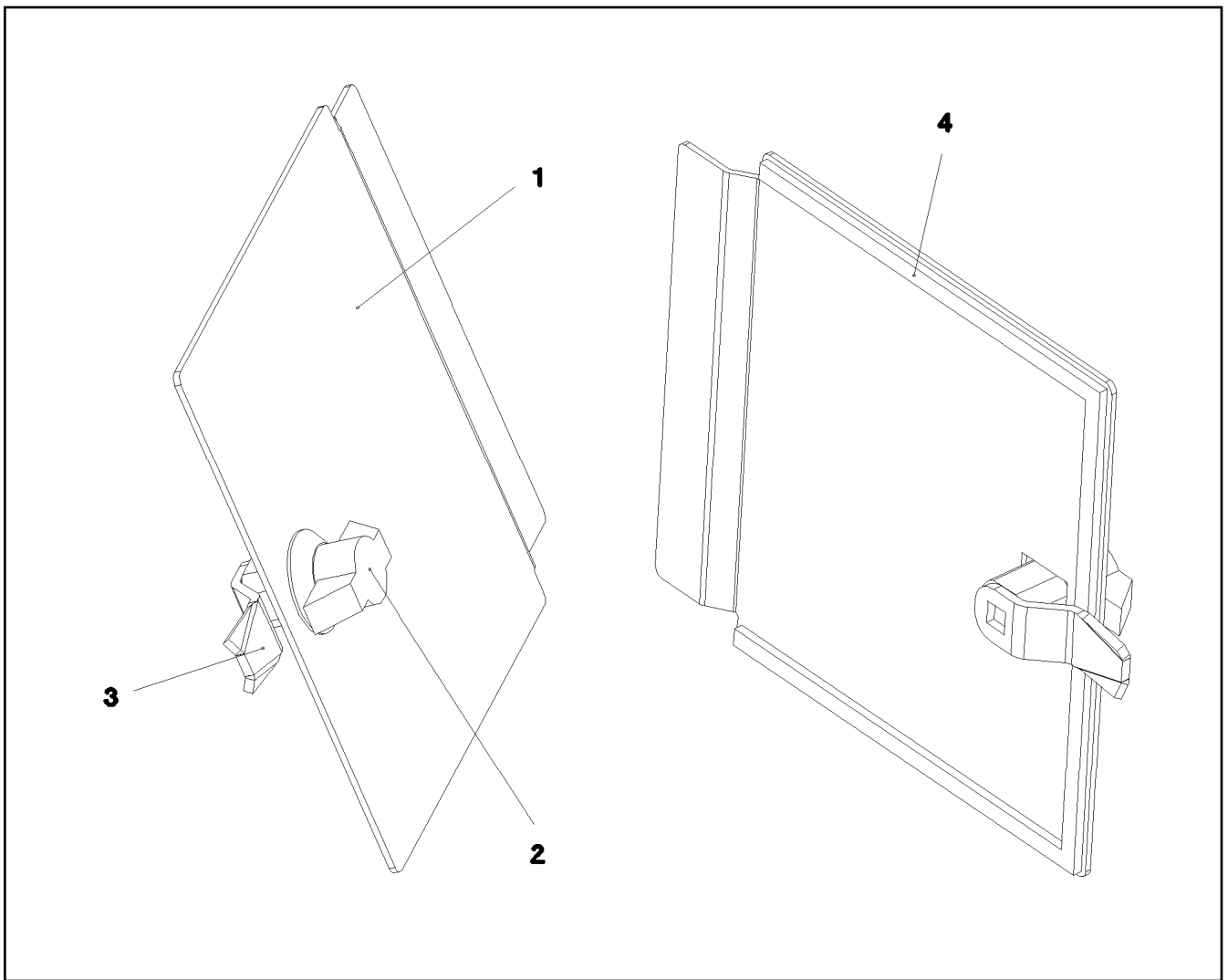
etk_en_de_096638 LTR 1220

384 (2/2)

LIEBHERR

FLAP RIGHT PRE-ASS.
KLAPPE VORM.RECHTS

968923508



Pos.	Item	Quantity	Description	Bezeichnung
1	975842108	1	PLATE 2X180X191 ALMG3 H1111 SPF	BLECH
2	704255508	1	TOGGLE GD-ZN	KNEBEL
3	704259308	1	TONGUE	ZUNGE
4	262108908	0.5	CELL RUBBER 6X3X10000 CELL.RUBBER	ZELLGUMMI

4.12.2017
043512

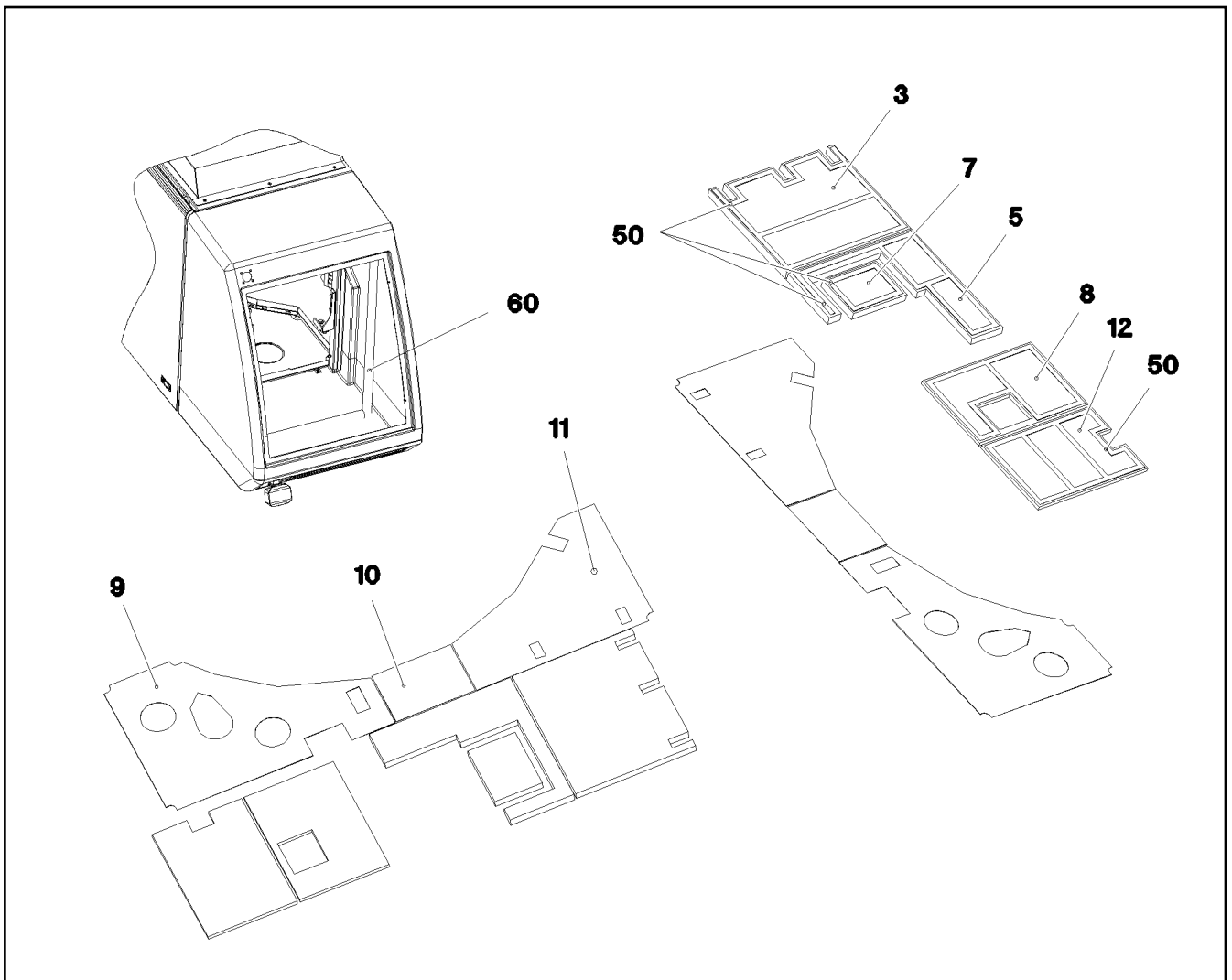
LIEBHERR


etk_en_de_096638 LTR 1220


COVER COMPL.
DECKEL KPL.

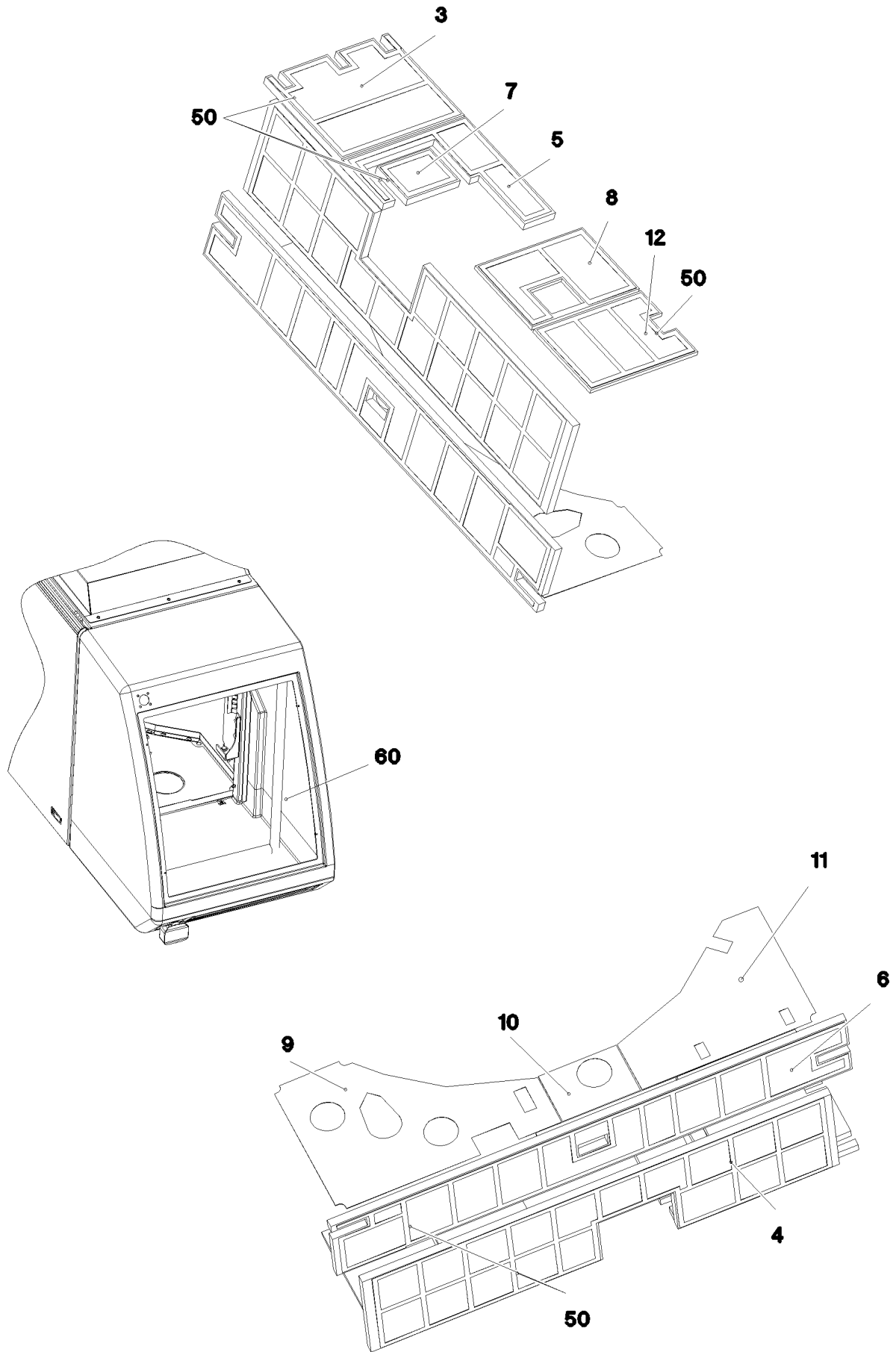
385

964093408



Pos.	Item	Quantity	Description	Bezeichnung
50	802102008	33.22	ADHESIVE INSULATING STRIP 25MM PS18	PILZKOPFBAND
60	11006584	3.5	INSULATING HOSE ISO 3302-1 E3 DN40 10 E	ISOLIERSCHLAUCH
800	969192708	1	SOUND PROOFING/SOUND INSULAT. LTR 1	SCHALLDAEMMUNG
			⇒  387	

4.12.2017 083538	etk_en_de_096638 LTR 1220	 386
LIEBHERR	SOUND PROOFING/SOUND INSULAT. SCHALLDAEMMUNG	968977308



4.12.2017
083537

LIEBHERR

etk_en_de_096638 LTR 1220

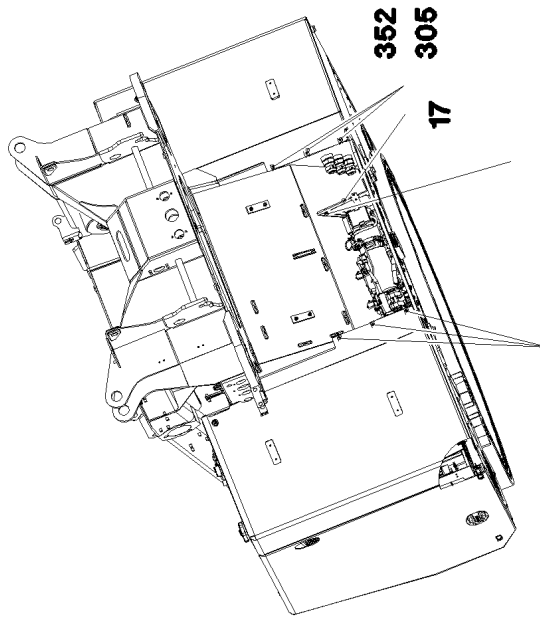
SOUND PROOFING/SOUND INSULAT.
SCHALLDAEMMUNG

387 (1/2)

969192708

Pos.	Item	Quantity	Description	Bezeichnung
3	97034322	1	INSULATING MAT 40X720X590 PUR-SCHAU	DAEMMMATTE
5	97050669	1	INSULATING MAT 40X720X695 PUR-SCHAU	DAEMMMATTE
7	97050671	1	INSULATING MAT 40X310X235 PUR-SCHAU	DAEMMMATTE
8	97055971	1	INSULATING MAT 20X630X440 ME-SCHAUM	DAEMMMATTE
9	97051749	1	HEAVY FOIL MATTING 2X1115X765 SB-KA	SCHWERFOLIENMATTE
10	97058386	1	HEAVY FOIL MATTING 2X390X280 SB-KAUT	SCHWERFOLIENMATTE
11	97058387	1	HEAVY FOIL MATTING 2X885X700 SB-KAUT	SCHWERFOLIENMATTE
12	97050672	1	INSULATING MAT 20X630X440 ME-SCHAUM	DAEMMMATTE

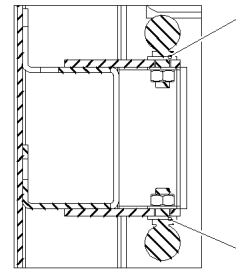
4.12.2017	etk_en_de_096638 LTR 1220	<input type="checkbox"/> 388 (2/2)
LIEBHERR	SOUND PROOFING/SOUND INSULAT. SCHALLDAEMMUNG	969192708



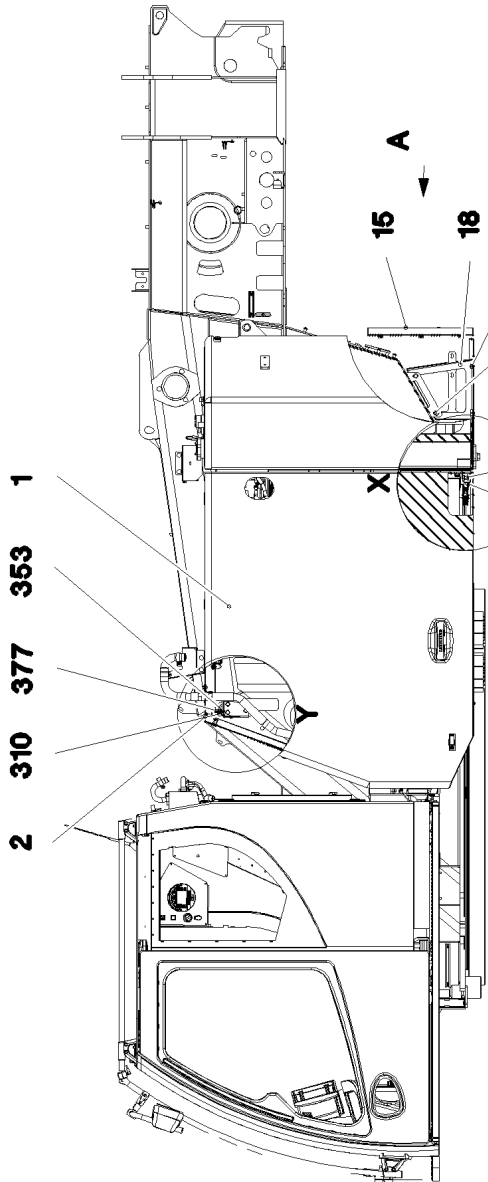
353
379
380

305
352

Schnitt A-A



1
1



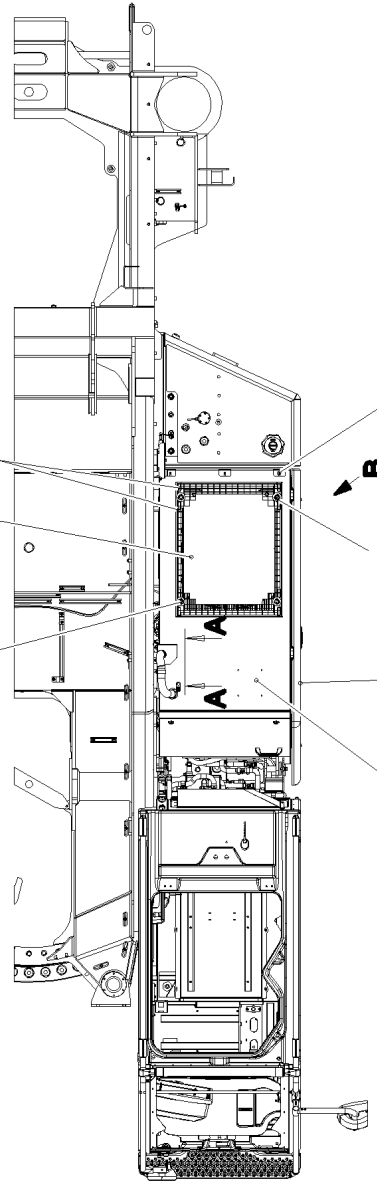
379
380
353

305
352

20
21
352

13
300

19
311



3
1

20
21
352

352

4.12.2017
083539

LIEBHERR

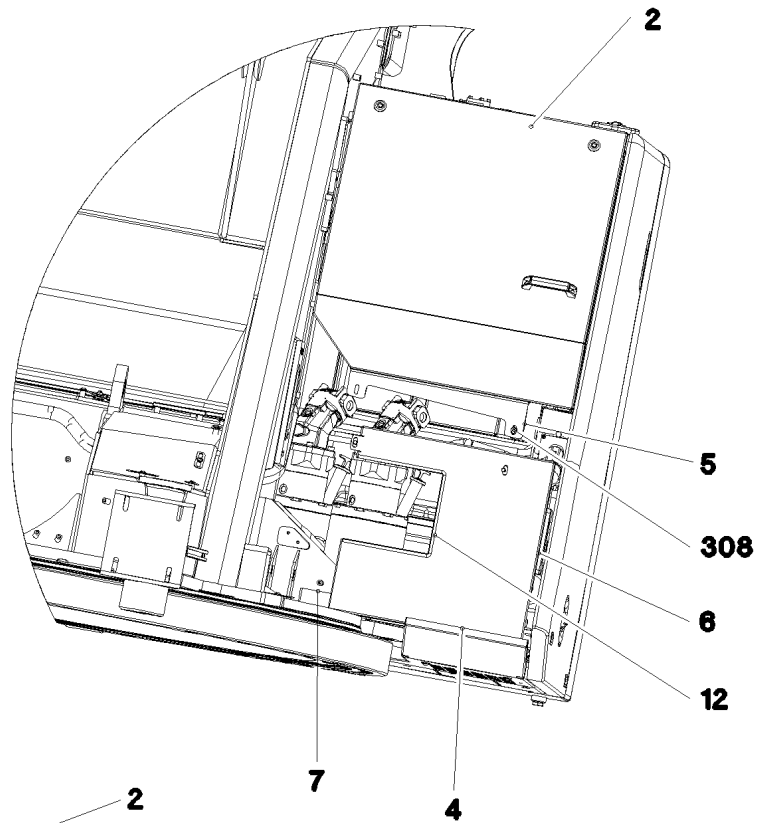
etk_en_de_096638 LTR 1220

SLEWING PLATFORM PANELLING LEF
DREHBUEHNENVERKLEIDUNG LI.

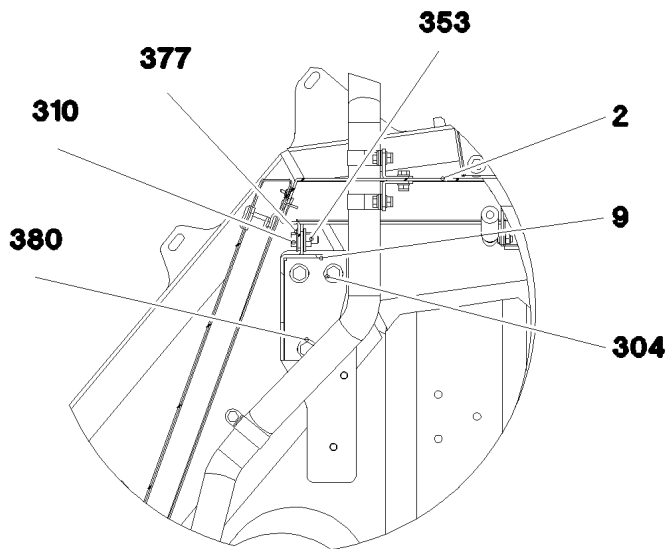
389 (1/4)

969015908

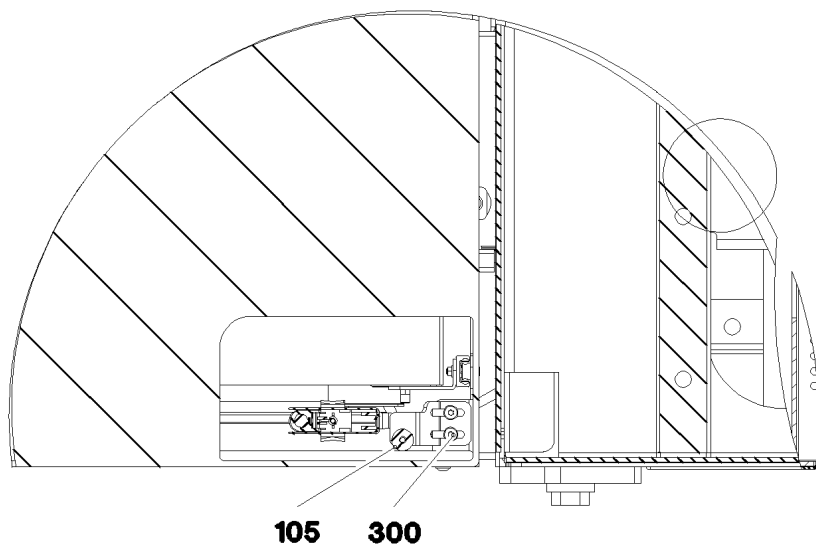
Ansicht A



Ansicht Y



Ansicht X



4.12.2017
083541

LIEBHERR

etk_en_de_096638 LTR 1220

SLEWING PLATFORM PANELLING LEF
DREHBUHNNENVERKLEIDUNG LI.


□ 391 (3/4)

969015908

Pos.	Item	Quantity	Description	Bezeichnung
1	969016008	1	FLAP LEFT FRONT PRE-ASS. ⇒  393	KLAPPE VORM.VORN LINKS
2	967982708	1	FRONT LEFT-HAND HOOD	FRONTHAUBE LI.
3	969016108	1	COVER PLATE ST.CONST.	DECKBLECH SCHWK.
4	969132208	1	FLOOR SHEET WELDED	BODENBLECH SCHWK.
5	97031538	1	DIAPHRAGM 4X480X167 S315MC	SCHOTTBLECH
6	97031539	1	PLATE 2X639X612 DC01	BLECH
7	97031540	1	PLATE 4X751X167 S315MC	BLECH
8	97031570	1	PLATE 4X260X173 S315MC	BLECH
9	97031571	1	PLATE 4X784X220 S315MC	BLECH
11	974657908	1	PLATE 2X50X115 X5CRN118-10	BLECH
12	262103908	0.66	EDGE PROTECTION 1-2X9,5X6,5	KANTENSCHUTZ
13	97053350	1	PLATE 4X81X40 S315MC	BLECH
15	97033140	1	PLATE 2X1225X659 ALMG3 H111	BLECH
17	97033142	1	PLATE 4X401X406 S315MC	BLECH
18	97033143	1	PLATE 4X386X404 S315MC	BLECH
19	97053346	1	GRIDIRON T725X564X30/3 S235JR T ZN K	GITTERROST-P
20	10100621	4	DISH MOUNTING	TELLERBEFESTIGUNG
21	11651580	4	HEX SCREW ISO 4014 M8X45 8.8 480H SPF	SECHSKANTSCHRAUBE
100	10334488	1	TENSION FLANGE 47X2220	ZUGGURT
101	433102808	1	RETAINING SPRING 3X55 VERZ	SICHERUNGSFEDER
105	726907308	2	MEGI BUFFER 20X15-M6 NR 55SHORE A	MEGIPUFFER
300	10412851	10	BUTTON HEAD SCREW AEHNL.ISO 7380-2	HALBRUNDKOPFSCHRAUBE
304	4600931	7	HEX SCREW ISO 4017 M10X22 8.8 A3C	SECHSKANTSCHRAUBE
305	10875485	12	BUTTON HEAD SCREW AEHNL.ISO 7380-2	HALBRUNDKOPFSCHRAUBE
306	11651767	2	HEX SCREW ISO 4017 M8X20 8.8 480H SPF	SECHSKANTSCHRAUBE
308	10875486	2	BUTTON HEAD SCREW AEHNL.ISO 7380-2	HALBRUNDKOPFSCHRAUBE
309	10875648	16	WASHER ISO 7093-1 6 200HV 480H SPF	SCHEIBE
310	4000828	4	HEX SCREW ISO 4017 M10X30 8.8 A3C	SECHSKANTSCHRAUBE
311	704229908	10	HOOD SUPPORT	HAUBENAUFCLAGE
350	11694356	25	HEX NUT ISO 4032 M6 8 480H SPF	SECHSKANTMUTTER
351	10299669	4	HEX NUT ISO 4032 M8 10 480H SPF	SECHSKANTMUTTER
352	413007008	17	SHEET METAL NUT M8	BLECHMUTTER
353	11691678	10	HEX NUT ISO 4032 M10 8 FLZN SPF	SECHSKANTMUTTER
354	4601304	2	HEX SCREW ISO 4017 M6X45 8.8 A2C	SECHSKANTSCHRAUBE
376	421800908	8	WASHER ISO 7093-1 8 200HV A2C	SCHEIBE
377	11491889	8	WASHER ISO 7093-1 10 300HV FLZN SPF	SCHEIBE
379	11631816	4	HEX SCREW ISO 4017 M10X25 8.8 FLZN SP	SECHSKANTSCHRAUBE
380	11658580	15	WASHER DIN 7349 10,5 200HV-St FLZN SPF	SCHEIBE

4.12.2017

etk_en_de_096638 LTR 1220

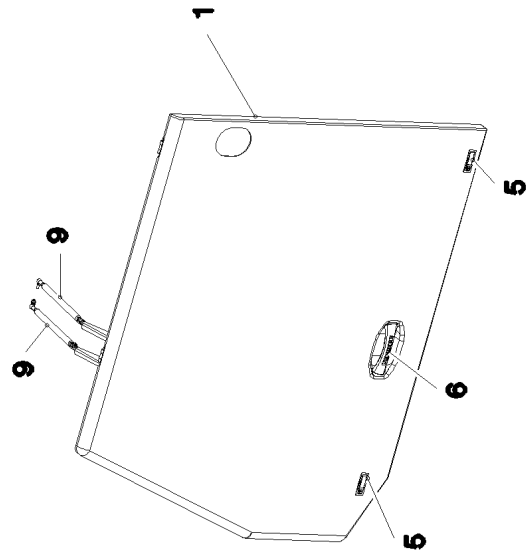
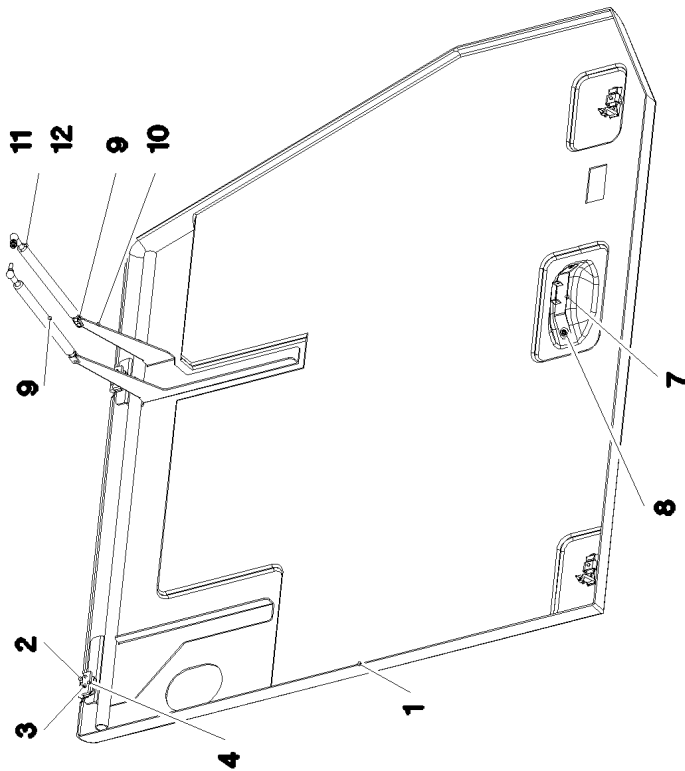
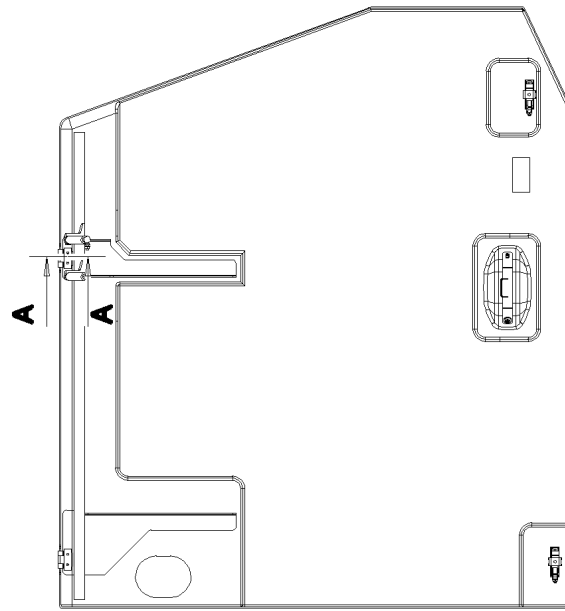
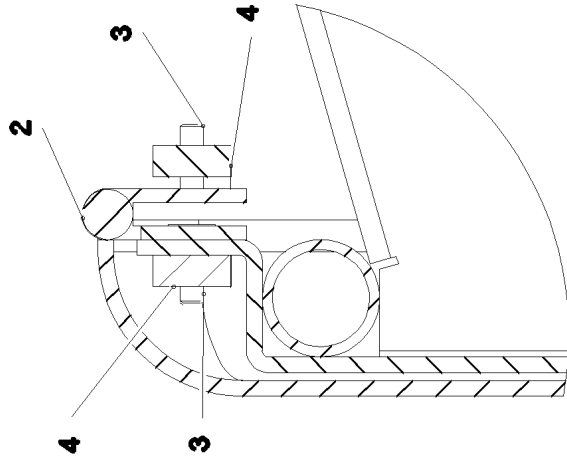
 392 (4/4)

LIEBHERR

SLEWING PLATFORM PANELLING LEF
DREHBUEHNENVERKLEIDUNG LI.

969015908

Schnitt A-A



4.12.2017
083542

LIEBHERR

etk_en_de_096638 LTR 1220

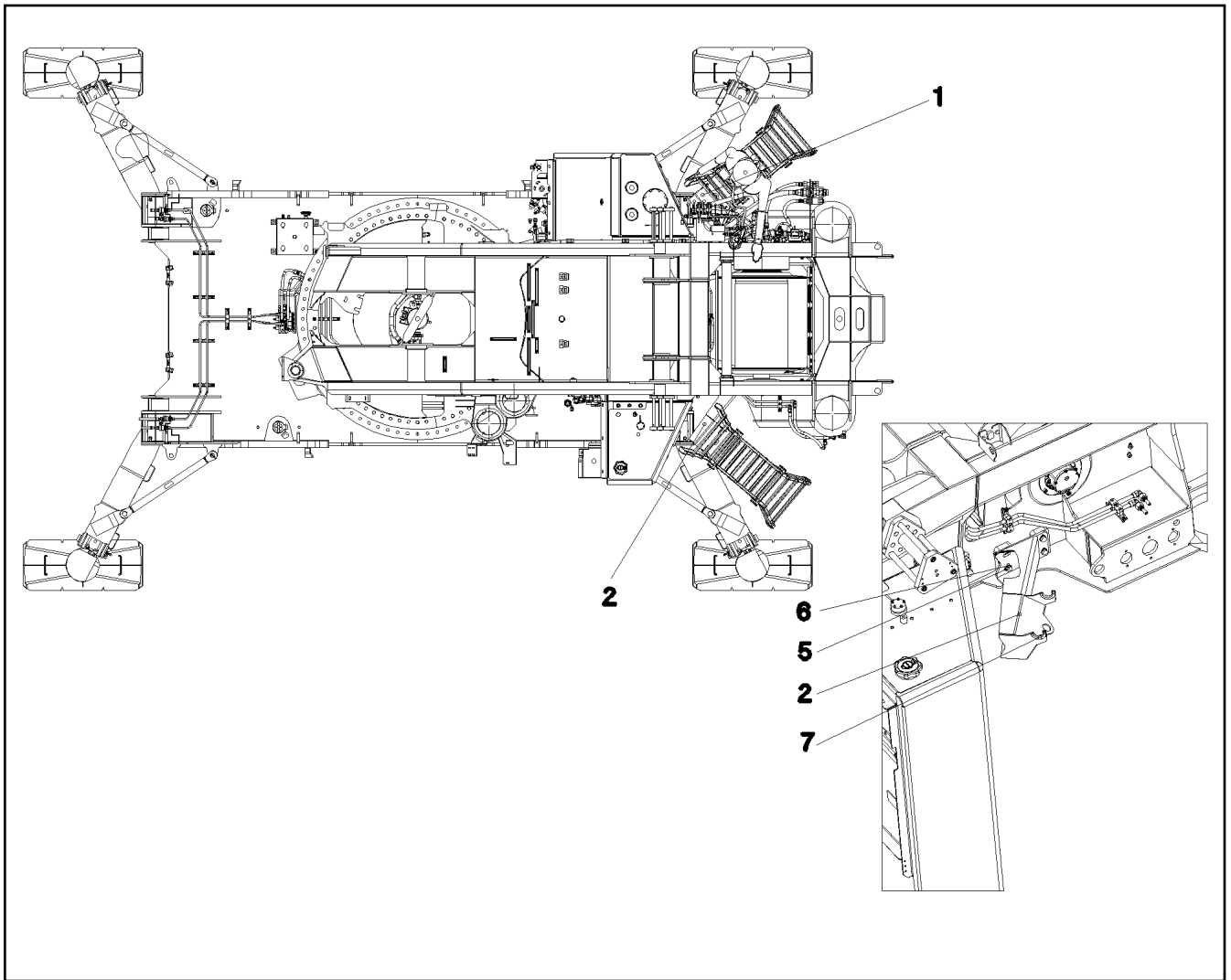
FLAP LEFT FRONT PRE-ASS.
KLAPPE VORM.VORN LINKS

393 (1/2)

969016008

Pos.	Item	Quantity	Description	Bezeichnung
1	969017908	1	FLAP COMPL.	KLAPPE KPL.
2	704228108	2	HINGE 35X35X50/180° ST FE//ZN12//B	SCHARNIER
3	408604108	8	COUNTERSUNK SCREW AEHNL.DIN 7991	SENKSCRAUBE
4	953695308	4	THREADED PLATE 8X20X60 S235JR FE//ZN	GEWINDEPLATTE
5	11450420	2	LEVER FASTENER	HEBELVERSCHLUSS
6	9922047	1	HANDLE 212X53	HANDGRIFF
7	974656608	1	PLATE 2X236X50 X5CRNI18-10	BLECH
8	10875448	2	BUTTON HEAD SCREW ISO 7380-2 M10X25	HALBRUNDKOPFSCHRAUBE
9	591065008	2	GAS SPRING 23X265-750N	GASFEDER
10	725111808	2	ES PIN 8X16 FE/ZN8/CN/T2	ES BOLZEN
11	11693875	2	HEX NUT ISO 4032 M8 8 480H SPF	SECHSKANTMUTTER
12	10289803	4	WASHER ISO 7089 8 300HV 480H SPF	SCHEIBE

4.12.2017	etk_en_de_096638 LTR 1220	<input type="checkbox"/> 394 (2/2)
LIEBHERR	FLAP LEFT FRONT PRE-ASS. KLAPPE VORM.VORN LINKS	969016008



Pos.	Item	Quantity	Description	Bezeichnung
1	968072808	1	BRACKET RIGHT	KONSOLE RECHTS
2	968073008	1	BRACKET LEFT	KONSOLE LINKS
5	4900123	8	HEX SCREW ISO 4017 M16X35 8.8 A3C	SECHSKANTSCHRAUBE
6	10289806	8	WASHER ISO 7089 16 300HV FLZN SPF	SCHEIBE
7	262106608	0.54	EDGE PROTECTION 4-6X15,8X11	KANTENSCHUTZ

4.12.2017
078258

LIEBHERR

etk_en_de_096638 LTR 1220



FALL PROTECTION
ABSTURZSICHERUNG


395

917260108

Pos.	Item	Quantity	Description	Bezeichnung
1	97033141	1	PLATE 2X1248X623 ALMG3 H111	BLECH

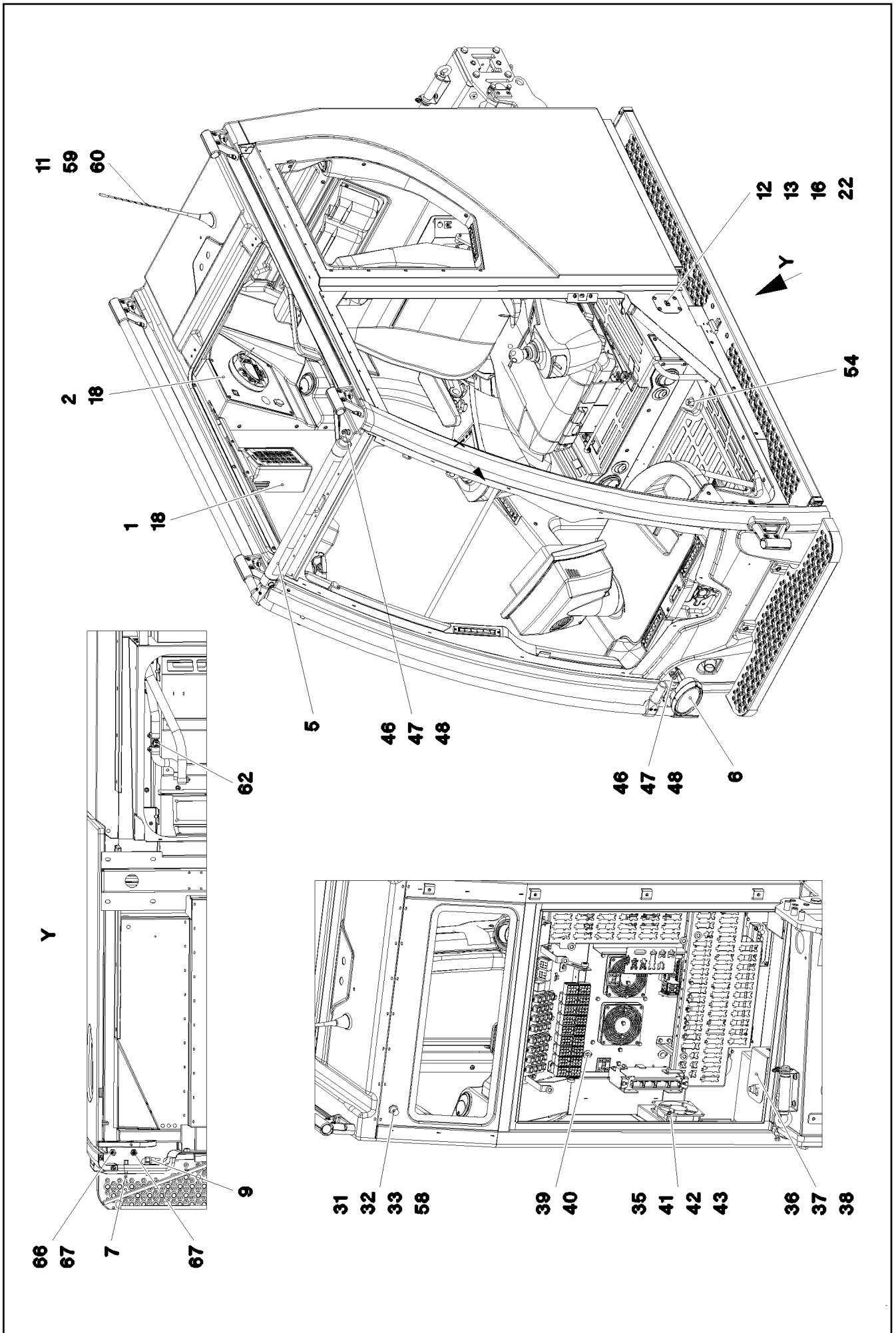
4.12.2017	etk_en_de_096638 LTR 1220	<input type="checkbox"/> 396
LIEBHERR	ADDITIONAL PARTS ZUSATZTEILE	917610208

Pos.	Item	Quantity	Description	Bezeichnung
5	969254708	1	CABLE LIST DRIVER'S CABIN ⇒  398	KABELLISTE KRANFUEHRERK
6	969254908	1	ELECTRIC ADD-ON PARTS CABIN ⇒  399	ELEKTRIK ANBAUTEILE KABINE

4.12.2017	etk_en_de_096638 LTR 1220	 397
LIEBHERR	EL.INSTRUMENTS F.CRANE DRIV.CA ELEKTRIK KRANFUEHRERKABINE	917885708

Pos.	Item	Quantity	Description	Bezeichnung
2	969254808	1	WIRING HARNESS W300	KABELSTRANG
3	967541908	1	WIRING HARNESS W301	KABELSTRANG
4	967542008	1	WIRING HARNESS W302	KABELSTRANG
6	10476251	1	PATCH CABLE 4X0,129-2M	PATCHKABEL
7	968800008	1	WIRING HARNESS W310	KABELSTRANG
10	553186908	1	CABLE HARNESS 3300MM	KABELBAUM

4.12.2017	etk_en_de_096638 LTR 1220	398
LIEBHERR	CABLE LIST DRIVER'S CABIN KABELLISTE KRANFUEHRERKABINE	969254708



4.12.2017
085576

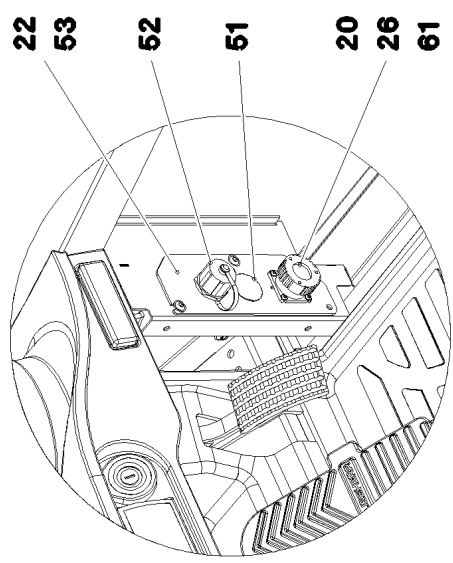
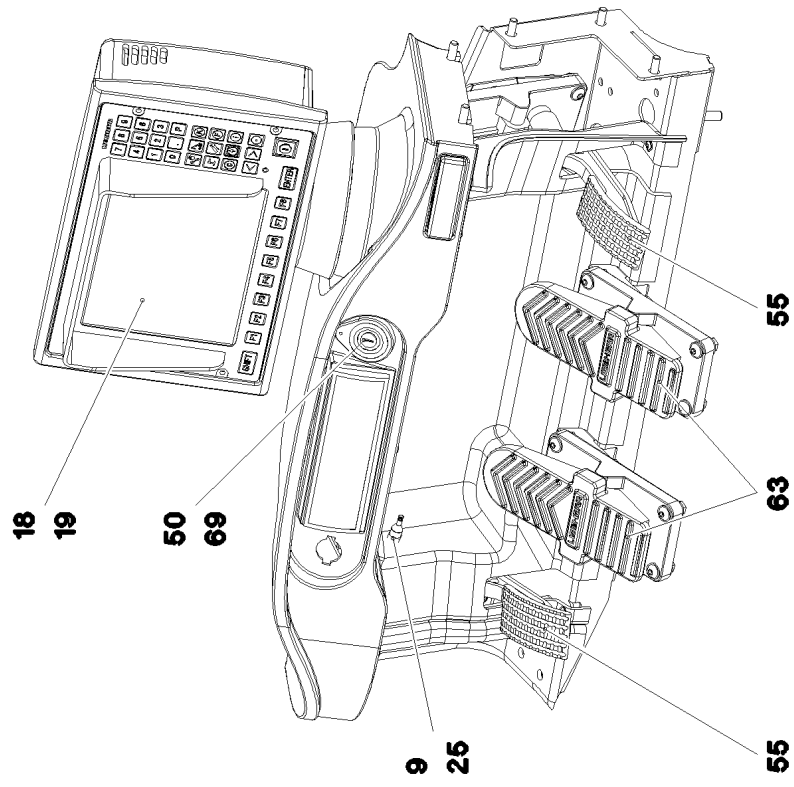
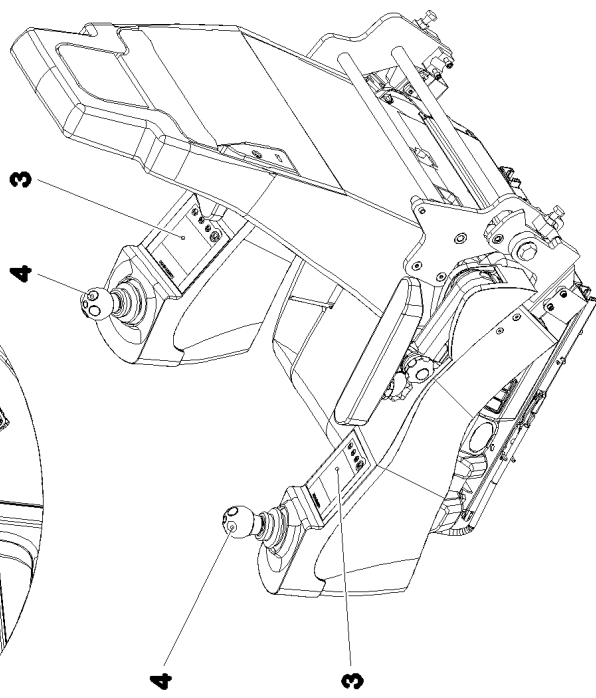
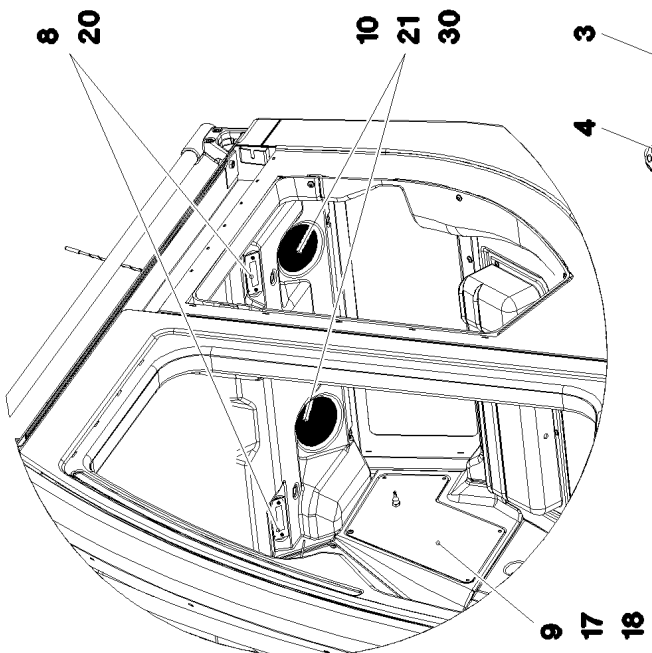
LIEBHERR

etk_en_de_096638 LTR 1220

ELECTRIC ADD-ON PARTS CABIN
ELEKTRIK ANBAUTEILE KABINE

□ 399 (1/4)

969254908



4.12.2017
085577

LIEBHERR

etk_en_de_096638 LTR 1220

ELECTRIC ADD-ON PARTS CABIN
ELEKTRIK ANBAUTEILE KABINE


400 (2/4)

969254908

Pos.	Item	Quantity	Description	Bezeichnung
1	967260808	1	INSTRUMENT CLUSTER ELECTRICS DACH	ELEKTRIK ARMATURENKONSOL
2	969584908	1	ELECT.EQUIPMENT INSTRUM.PANEL DACH ⇒  403	ELEKTRIK ARMATURENBRETT
3	963792208	2	KEYBOARD UNIT LSB-TE PROG.	TASTATUREINHEIT
4	10343693	2	MASTER SWITCH LSB-AMS SPF ⇒  405	MEISTERSCHALTER
5	10340105	1	WARNING LIGHT 14W 13-36V RT/GB/GN SP ⇒  406	WARNLEUCHE
6	10425271	1	WORK LIGHT 2X70W 24V ⇒  407	ARBEITSSCHEINWERFER
7	10424276	1	TEMPERATURE SENSOR -30°C BIS +130°C	TEMPERATURFUEHLER
8	10342854	2	INTERNAL LIGHT 6W 24V WEISS SPF	INNENLEUCHE
9	10449516	3	PRECISION RESISTOR -40/+125°C SPF	MESSWIDERSTAND
10	10489011	2	LOUDSPEAKER 2,77V 86DBA	LAUTSPRECHER
11	11114977	1	ANTENNA	ANTENNE
12	606020708	1	DOOR CONTACT SWITCH	TUERKONTAKTSCHALTER
13	978172508	1	SEAL 90X97X5 POLYALEFIN	DICHTUNG
16	976167908	1	PLATE 1.5X90X96 DC01 RAL 9005,M,GT SPF	BLECH
17	965417108	1	PLATE WELDED RAL 9005,M,GT SPF	BLECH SCHWK.
18	10875474	18	BUTTON HEAD SCREW ISO 7380-2 M5X16 0	HALBRUNDKOPFSCHRAUBE
19	969011808	1	LICCON CONSOLE LCD5C LSB-BSE PROG.	LICCON MONITOR LCD5C
(80)	10870478	1	LICCON CONSOLE LCD5C LSB-BSE SPF	LICCON MONITOR LCD5C
(980)	10288121	1	NAME PLATE 70X40 POLYESTER SPF	BEZEICHNUNGSSCHILD
20	10875482	8	BUTTON HEAD SCREW ISO 7380-2 M3X10 0	HALBRUNDKOPFSCHRAUBE
21	10875483	8	BUTTON HEAD SCREW ISO 7380-2 M5X10 0	HALBRUNDKOPFSCHRAUBE
22	10875468	7	BUTTON HEAD SCREW AEHNL.ISO 7380-2	HALBRUNDKOPFSCHRAUBE
25	10875633	2	HEX NUT ISO 8675 M12X1,0 04 480H SPF	SECHSKANTMUTTER
26	10876399	4	HEX NUT DIN 985 M3 8 480H SPF	SECHSKANTMUTTER
30	11140403	8	WASHER ISO 7089 5 200HV 480H SPF	SCHEIBE
31	591063508	1	WASHER	SCHEIBE
32	710207408	1	WASHER 20,2X25X3XA GUMMI	SCHEIBE
33	530609208	1	WASHER DIN 433 19 140HV A3C	SCHEIBE
35	963398008	1	PREMOUNT.AXIAL FLOW FAN UPPER ⇒  408	AXIALLUEFTER VORM.OBEN
36	966980708	2	SCREENING	ABSCHIRMUNG
(1)	97013718	1	PLATE 1.5X110X178 DC01 FE//ZNNI8//CN//T	BLECH
(2)	10875645	4	WASHER ISO 7089 4 200HV 480H SPF	SCHEIBE
(3)	11690047	2	HEX SCREW ISO 4017 M4X10 8.8 480H SPF	SECHSKANTSCHRAUBE
37	10424210	2	CLAMP EMVFSK 1 FEDERSTAHL	KLAMMER
38	602042808	2	CLAMP EMVSK 12	KLAMMER
39	10024115	6	HEX SCREW DIN 6921 M8X12 8.8 A2C	SECHSKANTSCHRAUBE
40	421800908	6	WASHER ISO 7093-1 8 200HV A2C	SCHEIBE
41	408401901	4	PAN-HEAD SCREW ISO 7045 M4X40 4.8 A2	FLACHKOPFSCHRAUBE
42	10875645	4	WASHER ISO 7089 4 200HV 480H SPF	SCHEIBE
43	425220708	4	SERRATED LOCK WASHER DIN 6798 J 4.3	FAECHERSCHEIBE
46	502923708	2	COMPRESSION RING	DRUCKRING
47	726411508	2	O-RING 14X2 NBR70	O-RING
48	10428532	2	CABLE GLAND M16X1,5 MS VERNICKELT	KABELVERSCHRAUBUNG
50	10335557	1	IGNITION STARTER SWITCH 3S SPF	ZUENDSTARTSCHALTER
51	591570908	1	COVER LID POLYSTIC27-33 ABS	ABDECKKAPPE
52	966979108	1	SOCKET ETHERNET ⇒  409	STECKDOSE
53	97022452	1	PLATE 2.5X71X196 DC01 RAL 9005,M,GT SP	BLECH
54	96022549	1	FOOT SWITCH CPL. W346	FUSSTASTER KPL.
(5)	10877510	1	FOOT SWITCH TASTEND	FUSSTASTER
(500)	923512208	1	CABLE MARKER	KABELMARKER
(501)	10877547	1	JOINER 0,75 MM²	VERBINDER
(996)	965622108	2	LETTERING WIRE	BESCHRIFTUNG ADER
(998)	965622208	2	LETTERING WIRING HARNESS	BESCHRIFTUNG KABELBAUM
55	10343484	2	PEDAL TRANSDUCER 180° SPF	PEDALGEBER

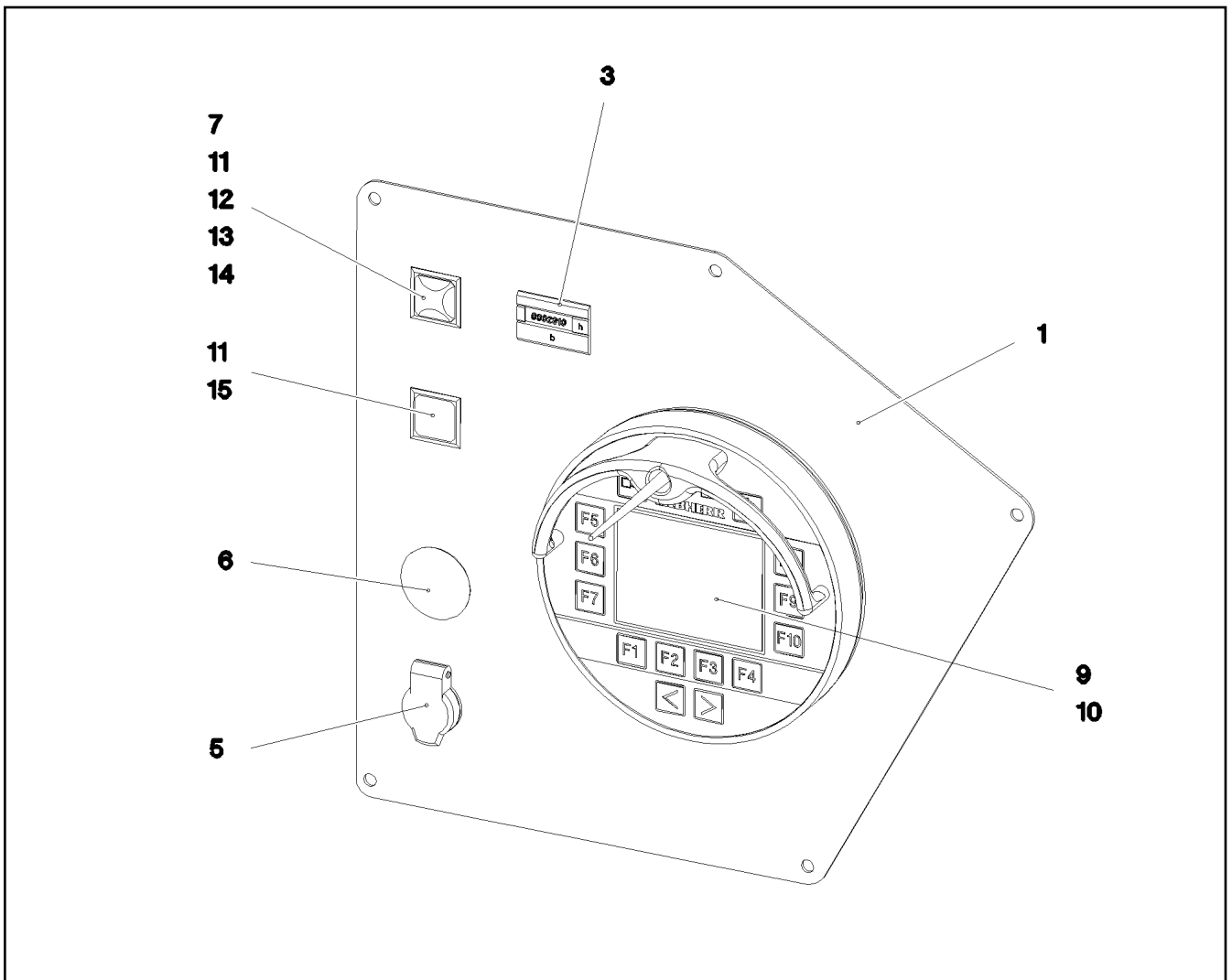
4.12.2017

etk_en_de_096638 LTR 1220

 401 (3/4)**LIEBHERR**ELECTRIC ADD-ON PARTS CABIN
ELEKTRIK ANBAUTEILE KABINE

969254908

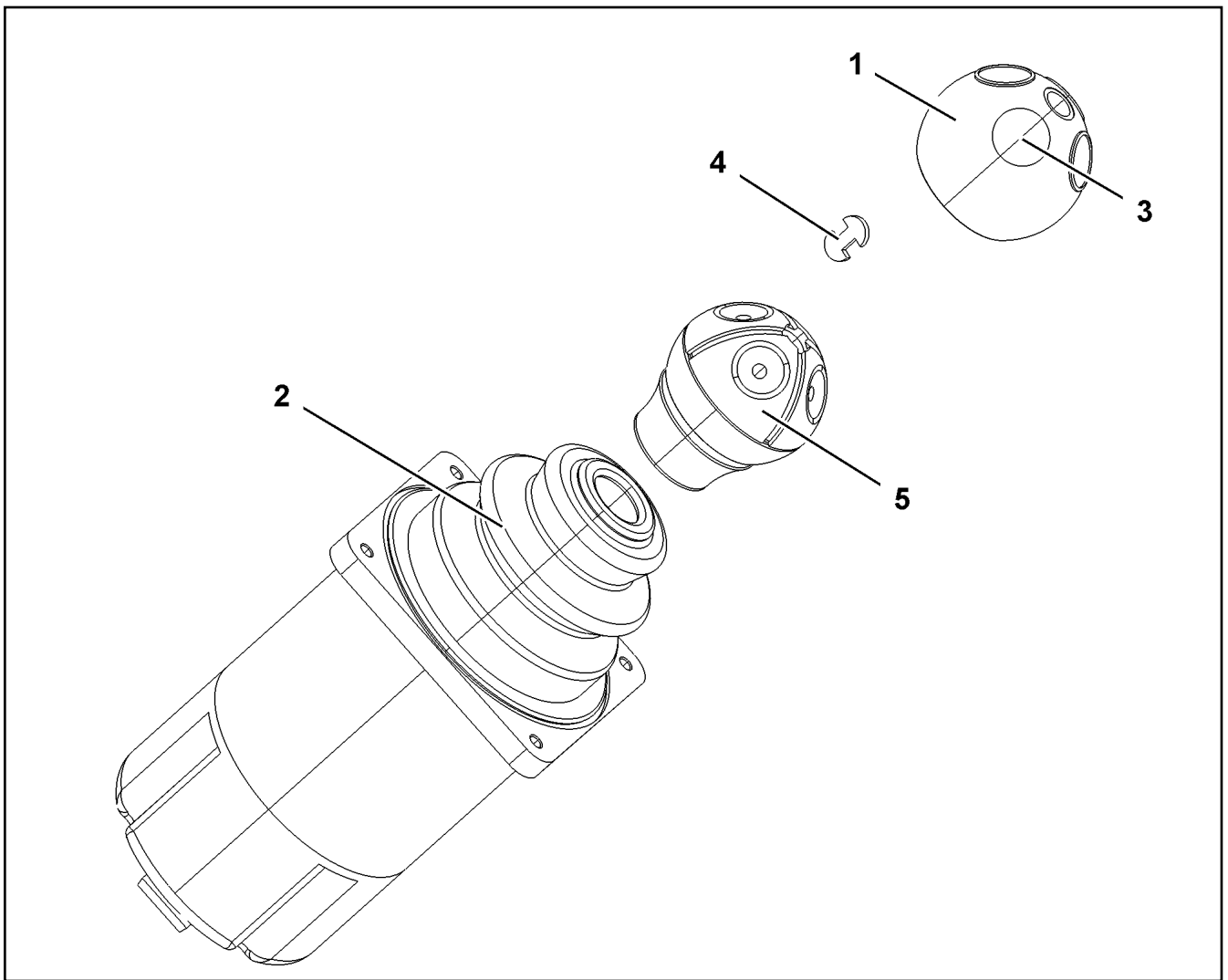
Pos.	Item	Quantity	Description	Bezeichnung
57	11060128	2	TRANSPONDER SPF	TRANSPONDER
58	10354584	1	INDUCTIVE SENSOR BERUEHRUNGSLOS	INDUKTIVSENSOR
59	11114971	1	ANTENNA CABLE 1-4,850M	ANTENNENKABEL
60	11114974	1	ANTENNA CABLE 1-2M	ANTENNENKABEL
61	10331026	1	COVER	DECKEL
62	11080088	1	THERMAL SWITCH BERUEHRUNGSLOS	THERMOSCHALTER
63	10297310	2	FOOT ROCKER SPF	FUSSWIPPE
66	97051324	1	ADAPTOR 19.0X17 S235JRC+C FE//ZN20//C	ADAPTER
67	602424008	2	CABLE GLAND M12X1,5 MS	KABELVERSCHRAUBUNG
69	10870472	1	ORIFICE	BLENDE



Pos.	Item	Quantity	Description	Bezeichnung
1	96001984	1	PLATE WELDED RAL 9005,M,GT SPF	BLECH SCHWK.
3	691798508	1	OPERATING HOURS COUNTER STUNDEN	BETRIEBSSTUNDENZAehler
5	605203908	1	BUILT-IN SOCKET 2-POL	EINBAUSTECKDOSE
6	591570908	1	COVER LID POLYSTIC27-33 ABS	ABDECKKAPPE
9	968252708	1	BTT PROGRAMMED ⇒ □ 404	BTT PROGRAMMIERT
10	10412777	1	CHARGING UNIT BTT SPF	LADEEINHEIT
11	606143508	2	INDICATOR LAMP	LEUCHTMELDER
12	606144508	1	LAMP SOCKET	LAMPENFASSUNG
13	607008708	1	LIGHT BULB 1,2W 30V	GLUEHLAMPE
14	606144308	1	SPHERICAL CAP	KALOTTE
15	606144008	1	KEYPAD BUTTON	TASTE

Pos.	Item	Quantity	Description	Bezeichnung
100	10664335	1	REMOTE CONTROL TRANSMITTER LSB-BTT	FERNSTEUERSENDER
(1)	10802334	1	ANTENNA BTT	ANTENNE
(2)	11102171	1	BASE PART	UNTERTEIL
(3)	11102172	1	O-RING 143X2 NBR 70 SH	O-RING
300	10288121	1	NAME PLATE 70X40 POLYESTER SPF	BEZEICHNUNGSSCHILD
301	11007853	1	LABELS 10X90 POLYESTER	ETIKETTEN

4.12.2017	etk_en_de_096638 LTR 1220	<input type="checkbox"/> 404
LIEBHERR	BTT PROGRAMMED BTT PROGRAMMIERT	968252708



Pos.	Item	Quantity	Description	Bezeichnung
1	571824708	1	HANDLE CAP	GRIFFKAPPE
2	571912308	1	RUBBER BELLOWS	FALTENBALG
3	10335596	4	MICRO SWITCH	MIKROSCHALTER
4	10678848	2	CIRCLIP FUER GRIFFKAPPE	SICHERUNGSClip
5	10873517	1	REPLACEMENT PARTS SET GRIFF	ERSATZTEILSATZ

4.12.2017
023044

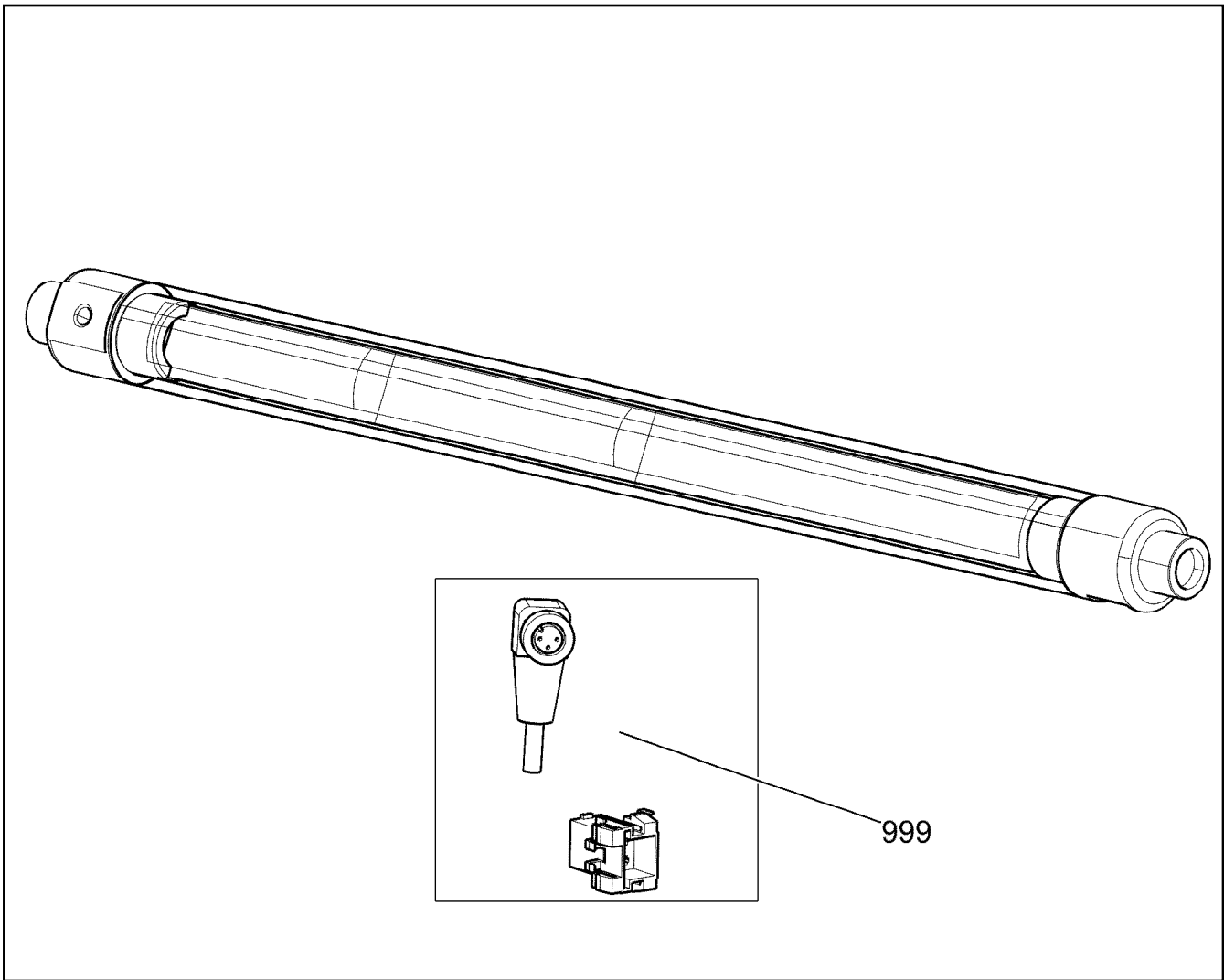
LIEBHERR

etk_en_de_096638 LTR 1220

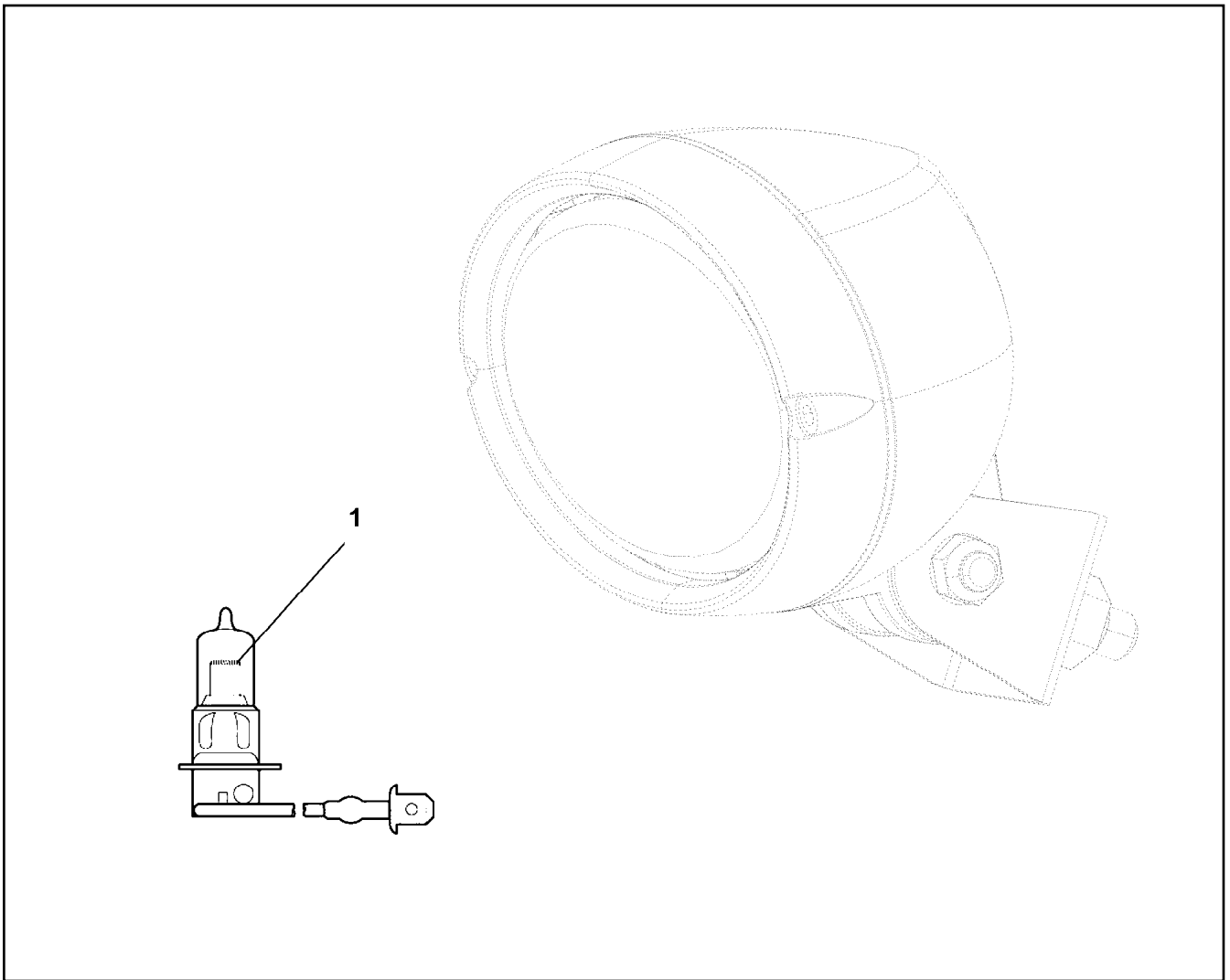
MASTER SWITCH
MEISTERSCHALTER

405

10343693



Pos.	Item	Quantity	Description	Bezeichnung
999	967363808	1	REP.KIT CENTRY WIRING	RS KABELSATZ



Pos.	Item	Quantity	Description	Bezeichnung
15	607021108	2	LIGHT BULB DIN 72601 70W 24V	GLUEHLAMPE

4.12.2017
009517

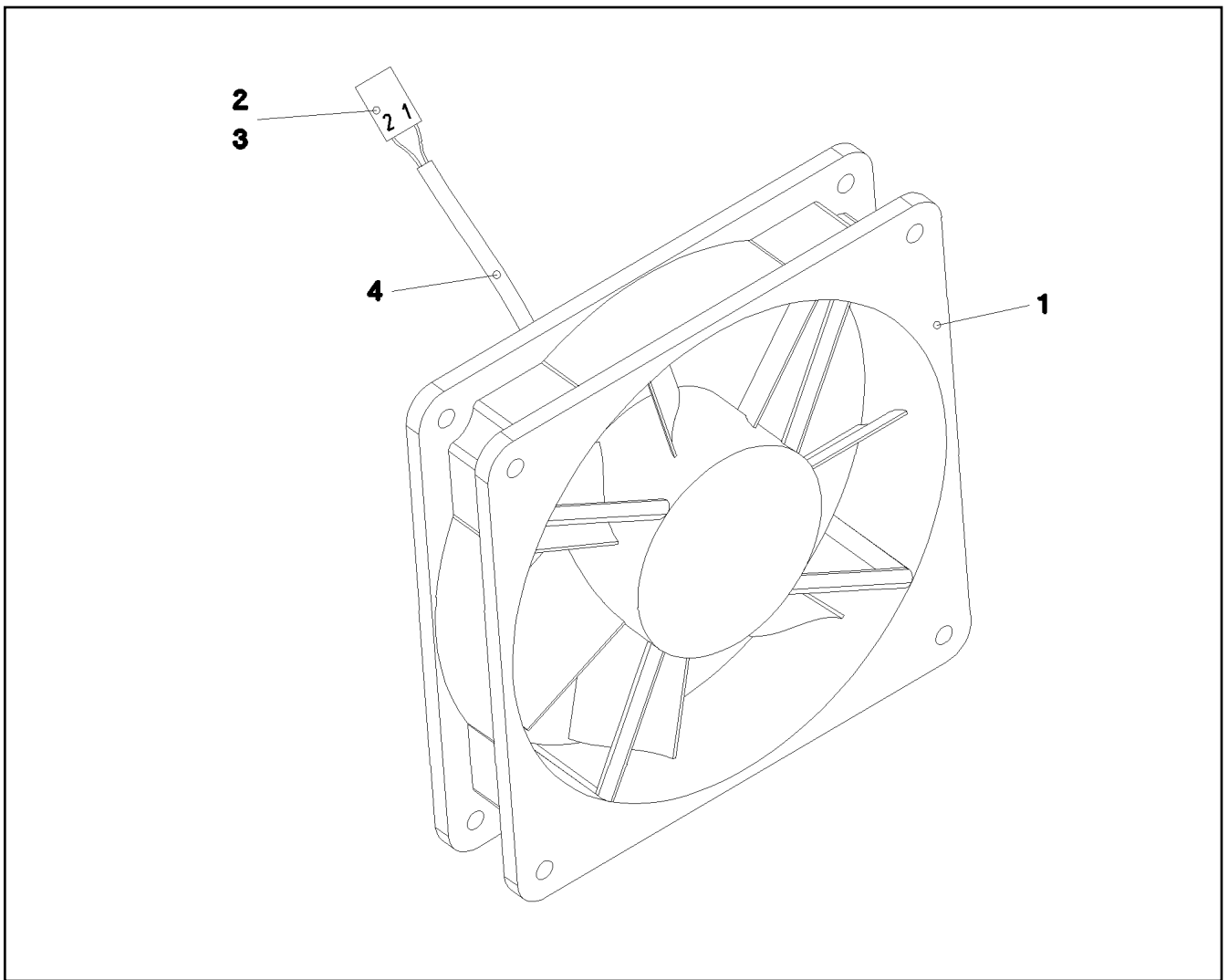
LIEBHERR

etk_en_de_096638 LTR 1220

WORK LIGHT
ARBEITSSCHEINWERFER

407

10425271



Pos.	Item	Quantity	Description	Bezeichnung
1	10222682	1	AXIAL FAN 24V	AXIALLUEFTER
2	602304808	2	FLAT PLUG	FLACHSTECKER
3	602305908	1	FLAT PLUG HOUSING FASTIN-FASTON	FLACHSTECKERGEHAEUSE
4	11082601	0.28	INSULATING HOSE DN4X0,5 PUR SPF	ISOLIERSCHLAUCH

4.12.2017
038147

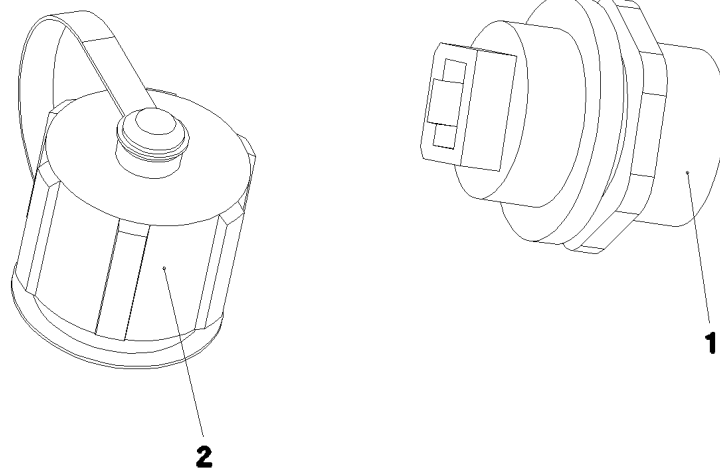
LIEBHERR

etk_en_de_096638 LTR 1220

PREMOUNT.AXIAL FLOW FAN UPPER
AXIALLUEFTER VORM.OBEN

408

963398008



Pos.	Item	Quantity	Description	Bezeichnung
1	11008529	1	SOCKET 8-POL	STECKDOSE
2	11008530	1	PROTECTING CAP NETZW. RJ45/USB	SCHUTZKAPPE

4.12.2017
068117

LIEBHERR

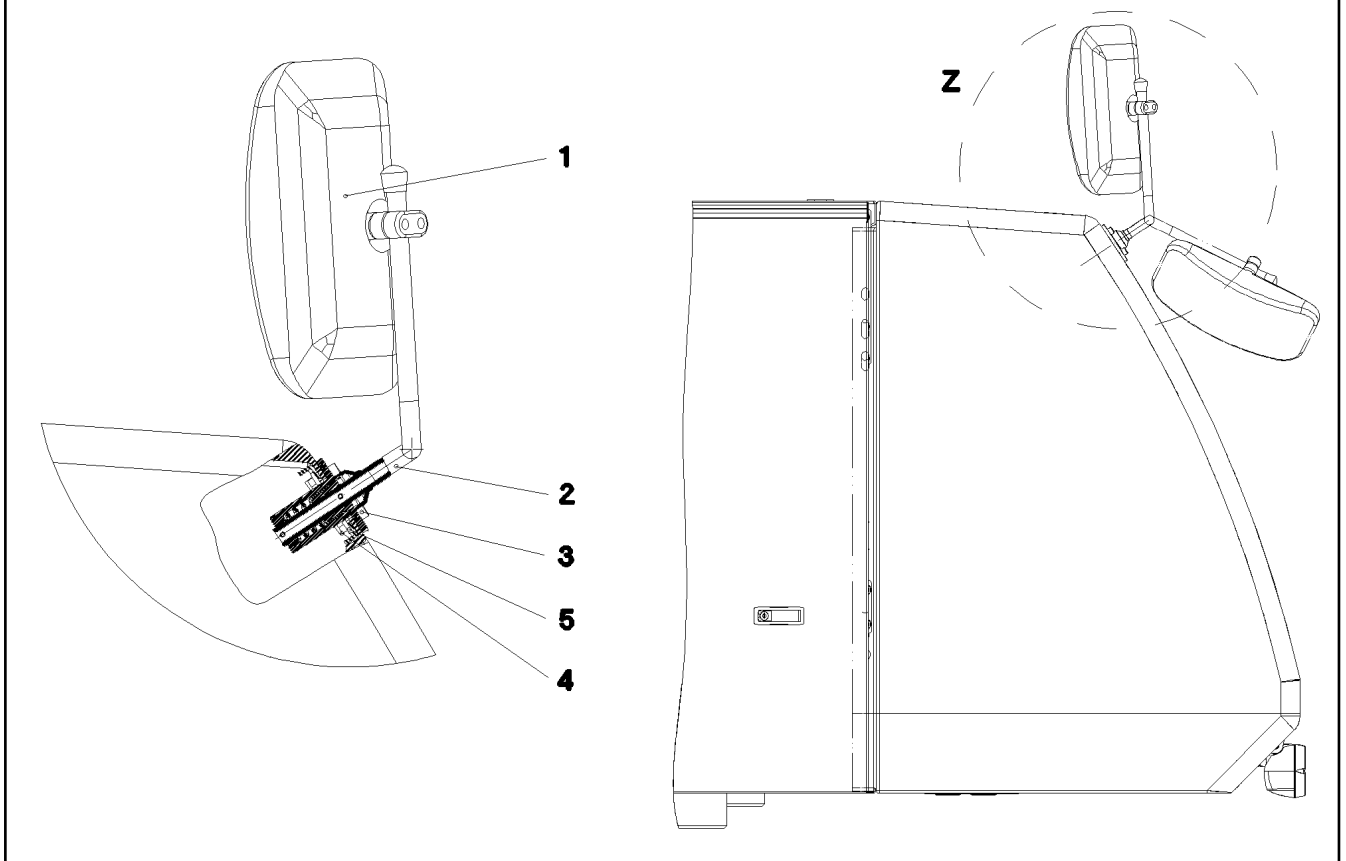
etk_en_de_096638 LTR 1220


SOCKET
STECKDOSE

409

966979108

Einzelheit Z



Pos.	Item	Quantity	Description	Bezeichnung
1	591070908	1	WIDE ANGLE MIRROR 316X178	WEITWINKELSPIEGEL
(1)	10675116	1	PLATE GLAS 315X178	SPIEGELGLAS
2	966707708	1	MIRROR RETAINER PRE-ASS. ⇒  411	SPIEGELHALTER VORM.
3	10875599	4	SOCKET HEAD SCREW ISO 4762 M8X25 8.8	ZYLINDERSCHRAUBE
4	10875614	4	HEX NUT DIN 985 M8 8 480H SPF	SECHSKANTMUTTER
5	11840501	4	WASHER DIN 7349 8,4 200HV 480H SPF	SCHEIBE

4.12.2017
078263

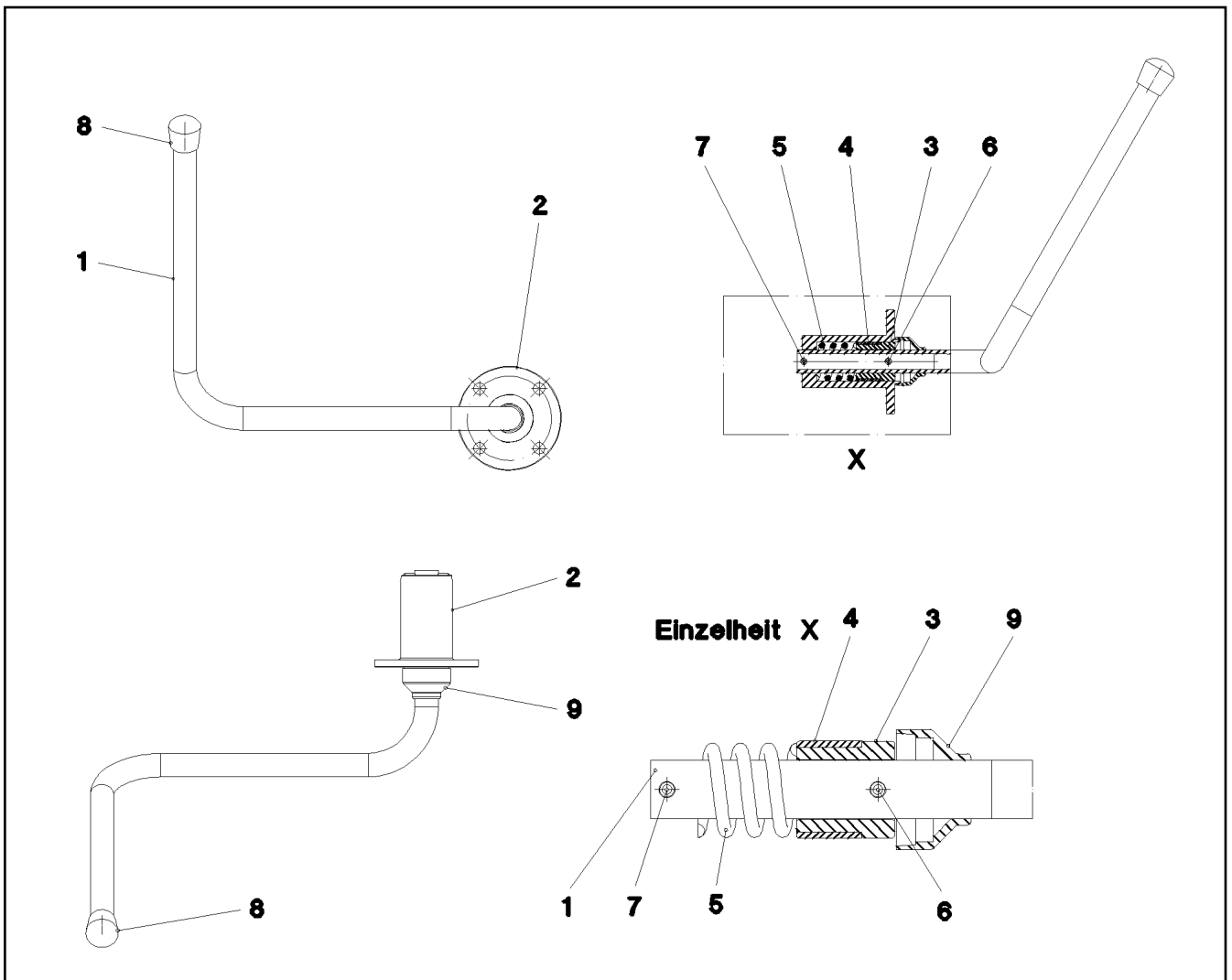
LIEBHERR

etk_en_de_096638 LTR 1220

MIRROR ATTACHM.AT SLEW.PLATFOR
SPIEGELANBAU DREHBUEHNE

 410

917260408



Pos.	Item	Quantity	Description	Bezeichnung
1	97008549	1	TUBE 18.0X622 X5CRNI18-10	ROHR
2	97008548	1	GUIDE 80.0X76 35NICRMOV125 SPF	FUEHRUNG
3	973998708	1	BUSHING 35.0X30 42CRMO4+QT SPF	BUCHSE
4	10215893	1	FRICTION BEARING 30X20 KUNSTSTOFF W	GLEITLAGER
5	11003426	1	PRESSURE SPRING 4X25X41 EN 10270-3	DRUCKFEDER
6	432004308	1	DOWEL PIN ISO 8752 5X28	SPANNSTIFT
7	540709208	1	DOWEL PIN ISO 8752 5X36	SPANNSTIFT
8	591064408	1	CAP	KAPPE
9	10215892	1	COVER LID 36X22 PVC-SW	ABDECKKAPPE

4.12.2017
066893

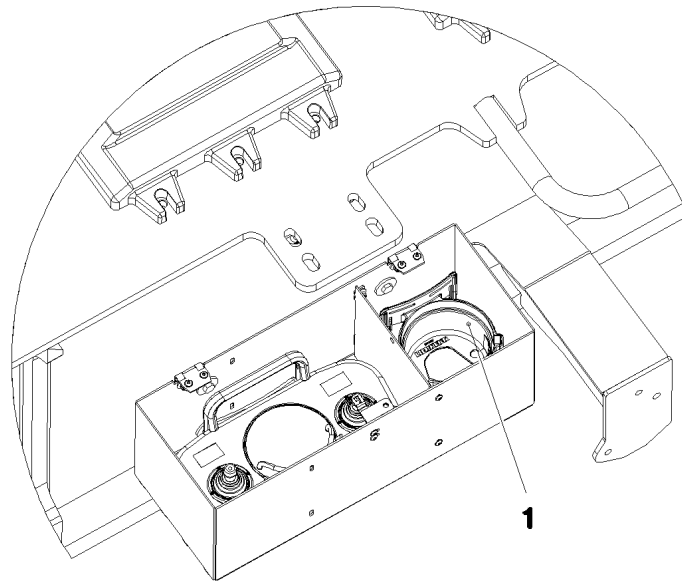
LIEBHERR


etk_en_de_096638 LTR 1220


MIRROR RETAINER PRE-ASS.
SPIEGELHALTER VORM.

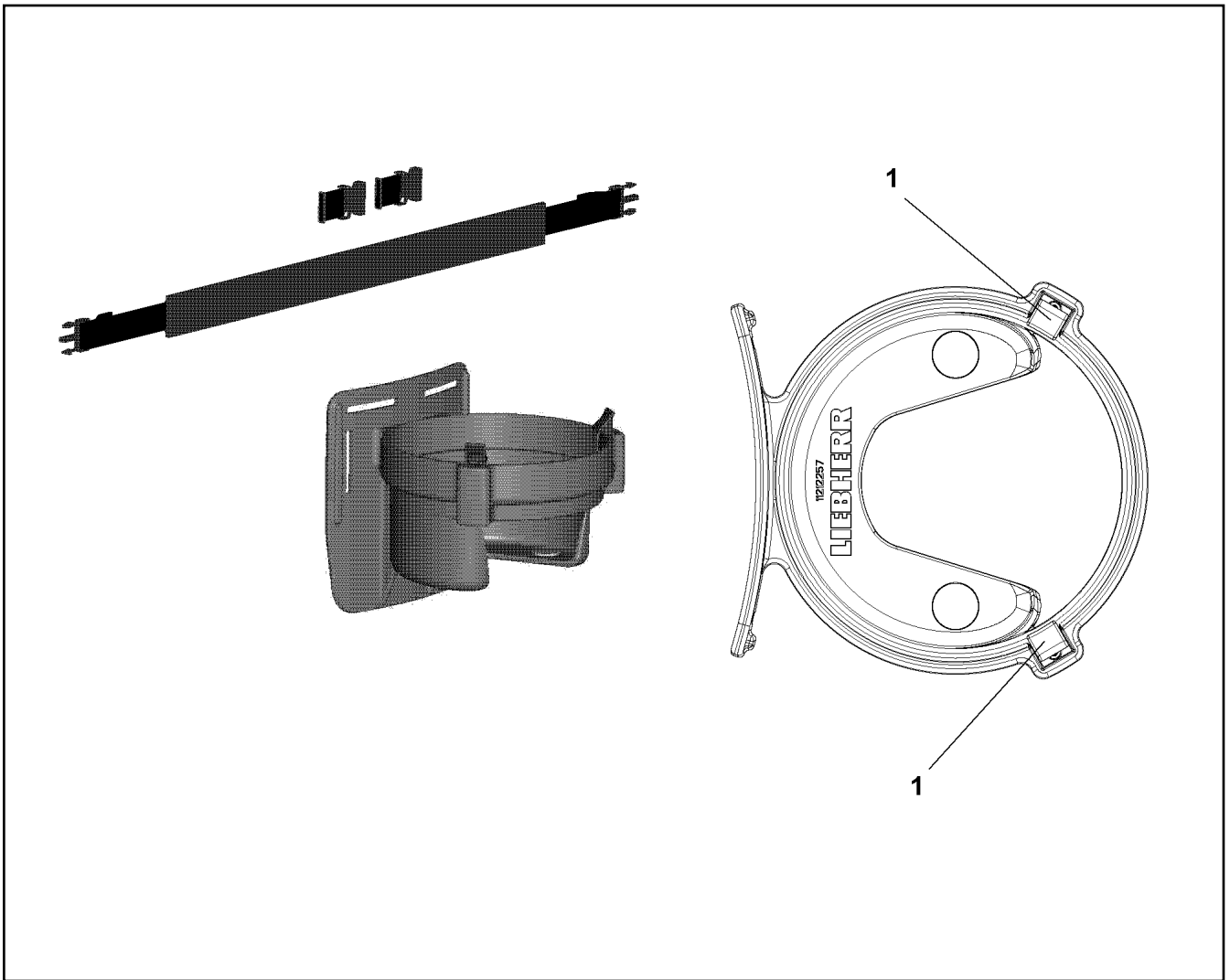
411

966707708



Pos.	Item	Quantity	Description	Bezeichnung
1	11212257	1	BELT CARRIER SYSTEM LSB-BTT ⇒  413	GURTRAGESYSTEM

4.12.2017 087644 LIEBHERR	etk_en_de_096638 LTR 1220 ADD-ON PARTS ANBAUTEILE	 412 917618608
--	---	--



Pos.	Item	Quantity	Description	Bezeichnung
1	11002524	2	CIRCLIP	SICHERUNGSClip

4.12.2017
079723

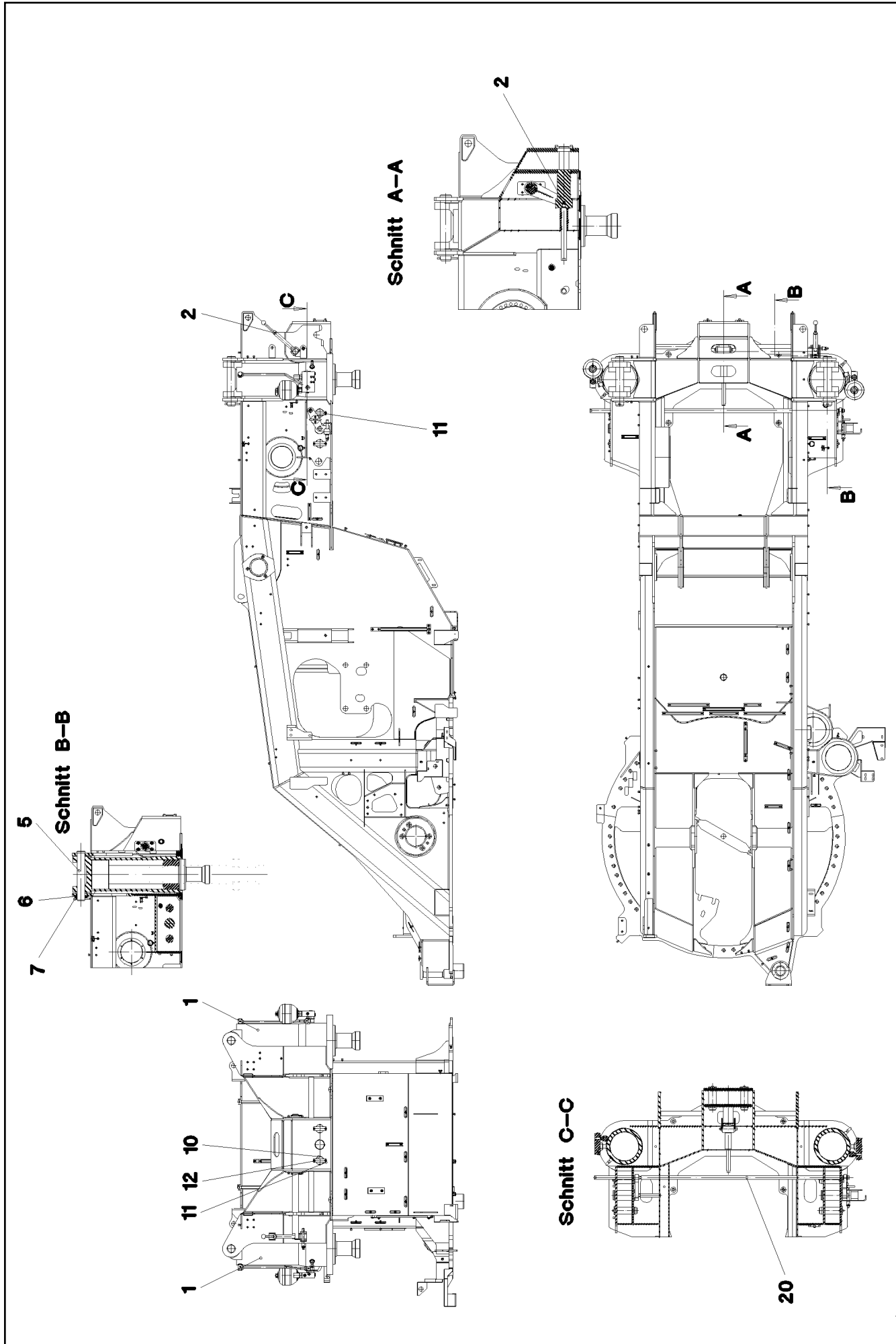
LIEBHERR




etk_en_de_096638 LTR 1220

BELT CARRIER SYSTEM
GURTRAGESYSTEM

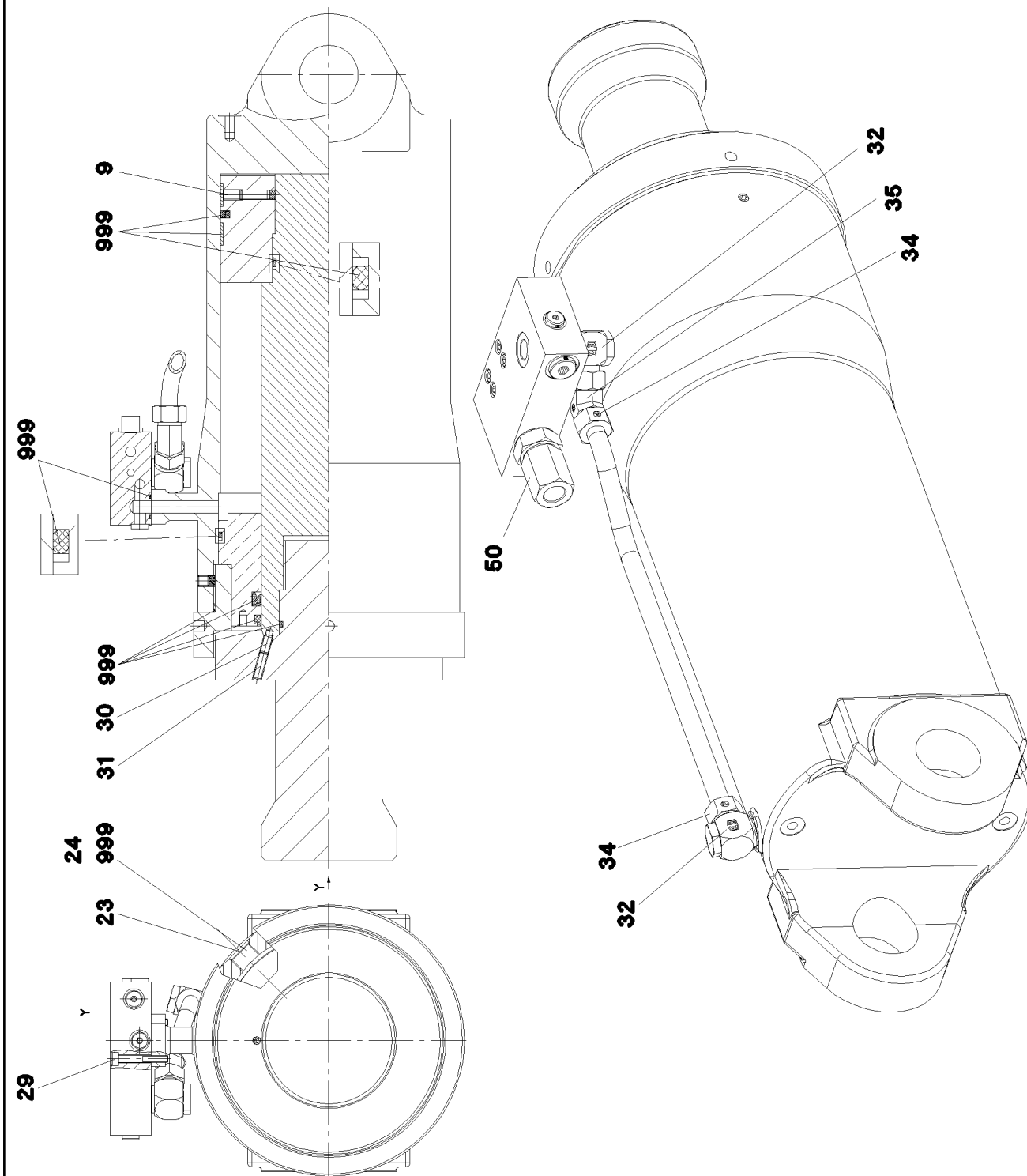
413

11212257



Pos.	Item	Quantity	Description	Bezeichnung
1	11182790	2	BALLAST EXTENSION RAM 240/150-440 SP ⇒  416	BALLASTIERZYLINDER
2	967928508	1	LOCKING ⇒  418	VERRIEGELUNG
5	97030038	2	PIN 70.0X405 35NICRMOV125 GASN. SPF	BOLZEN
6	97042598	2	WASHER 10X100X100 S355MC FE//ZNNI8//C	SCHEIBE
7	433010608	2	SPLIT PIN ISO 1234 10X100 ST A2K	SPLINT
10	97030039	6	PIN 70.0X190 35NICRMOV125 GASN. SPF	BOLZEN
11	973178808	6	AXLE HOLDER 10X109X30 S355MC FE//ZNNI	ACHSHALTER
12	10415162	12	SOCKET HEAD SCREW ISO 4762 M10X25 8	ZYLINDERSCHRAUBE
20	967978908	1	INTERLOCKING ⇒  420	VERRIEGELUNG VORM.

4.12.2017	etk_en_de_096638 LTR 1220	 415 (2/2)
LIEBHERR	HYDRAULIC BALLASTING HYDRAULISCHE BALLASTIERUNG	917265108



4.12.2017
099089

LIEBHERR

etk_en_de_096638 LTR 1220

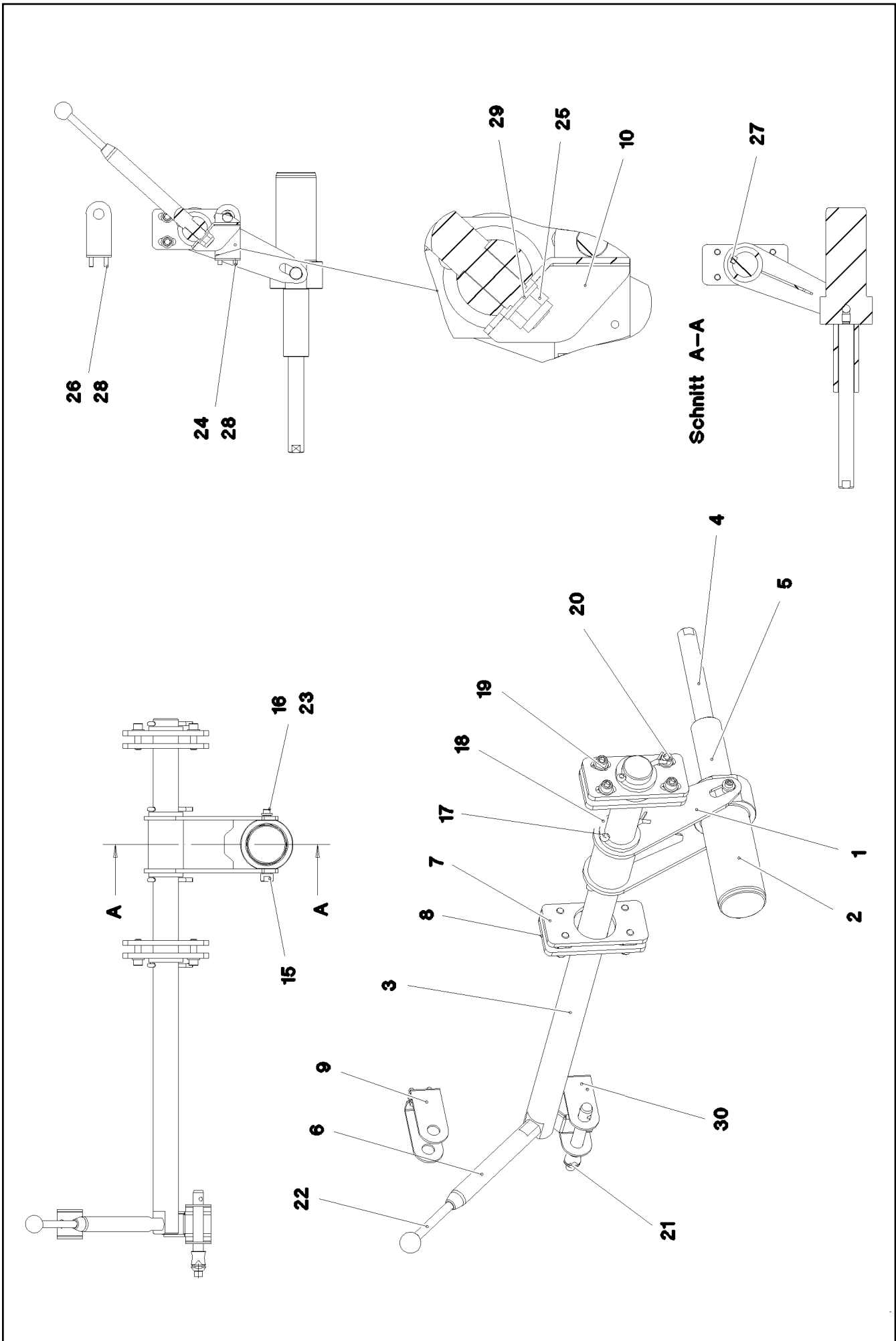
BALLAST EXTENSION RAM
BALLASTIERZYLINDER

416 (1/2)

11182790

Pos.	Item	Quantity	Description	Bezeichnung
9	404403608	2	GRUB SCREW DIN 913 M12X20 45H A3C	GEWINDESTIFT
23	570579808	1	SCREW PLUG	VERSCHLUSSSCHRAUBE
24	510776608	1	O-RING ARP 568 23,47X2,62 NBR90	O-RING
29	4980273	4	SOCKET HEAD SCREW ISO 4762 M8X55 10.	ZYLINDERSCHRAUBE
30	404801508	1	GRUB SCREW DIN 915 M10X25 45H VERZ	GEWINDESTIFT
31	404402908	1	GRUB SCREW DIN 913 M10X30 45H VERZ	GEWINDESTIFT
32	473201708	2	FITTING DSVW18-LR CFX	VERSCHRAUBUNG
34	477402408	2	BOX NUT DIN 3870 AL18 A3P	UEBERWURFMUTTER
35	10035314	1	FITTING EV 18L CR6-FREI	VERSCHRAUBUNG
50	11644394	1	LOAD HOLDING VALVE pmax=450BAR	LASTHALTEVENTIL
999	10872201	1	SEAL KIT BALLASTING CYLINDER	DS BALLASTIERZYLINDER

4.12.2017	etk_en_de_096638 LTR 1220	<input type="checkbox"/> 417 (2/2)
LIEBHERR	BALLAST EXTENSION RAM BALLASTIERZYLINDER	11182790



Pos.	Item	Quantity	Description	Bezeichnung
1	967978808	1	OPERATION	BETAETIGUNG
2	97030027	1	PIN 105.0X230 35NICRMOV125 GASN. SPF	BOLZEN
3	97030028	1	SHAFT 50.0X1020 S355J2C+C FE//ZNNI8//C	WELLE
4	97030029	1	GUIDE 30.0X345 S355J2C+C FE//ZNNI8//CN/	FUEHRUNG
5	97030030	1	SLEEVE PA6G	HUELSE
6	97030031	1	LEVER 30.0X285 S355J2C+C FE//ZNNI8//CN/	HEBEL
7	97030032	2	THREADED PLATE 10X80X170 S355MC	GEWINDEPLATTE
8	97030033	2	PLATE 10X170X80 S355MC	BLECH
9	97030037	1	PLATE 4X263X50 S315MC	BLECH
10	97031342	1	PLATE 4X116X148 S315MC FE//ZNNI8//CN//T	BLECH
15	978844908	1	PIN 25.0X131 35NICRMOV125 GASN. SPF	BOLZEN
16	10875597	1	SOCKET HEAD SCREW ISO 4762 M8X16 8.8	ZYLINDERSCHRAUBE
17	10180371	4	SPLIT PIN ISO 1234 8X80 St 480H SPF	SPLINT
18	421103308	4	WASHER DIN 1440 50 ST VERZ	SCHEIBE
19	10289804	8	WASHER ISO 7089 12 300HV FLZN SPF	SCHEIBE
20	10875565	8	SOCKET HEAD SCREW ISO 4762 M12X40 8	ZYLINDERSCHRAUBE
21	11320194	1	QUICK RELEASE PIN 20X171,2X100 NIROST	KUGELSPERRBOLZEN
22	10297396	1	HAND RAIL NIROSTA	GRIFFSTANGE
23	11840501	1	WASHER DIN 7349 8,4 200HV 480H SPF	SCHEIBE
24	406600508	2	HEX SCREW ISO 4017 M8X16 10.9 A2C SPF	SECHSKANTSCHRAUBE
25	10875609	1	HEX NUT DIN 985 M16 8 FLZN SPF	SECHSKANTMUTTER
26	11642261	2	HEX SCREW ISO 4017 M8X25 8.8 480H SPF	SECHSKANTSCHRAUBE
27	434018708	1	FITTING KEY DIN 6885 A 14X9X50	PASSFEDER
28	10289803	4	WASHER ISO 7089 8 300HV 480H SPF	SCHEIBE
29	10289806	2	WASHER ISO 7089 16 300HV FLZN SPF	SCHEIBE
30	97042636	1	PLATE 4X283X50 S315MC	BLECH

4.12.2017

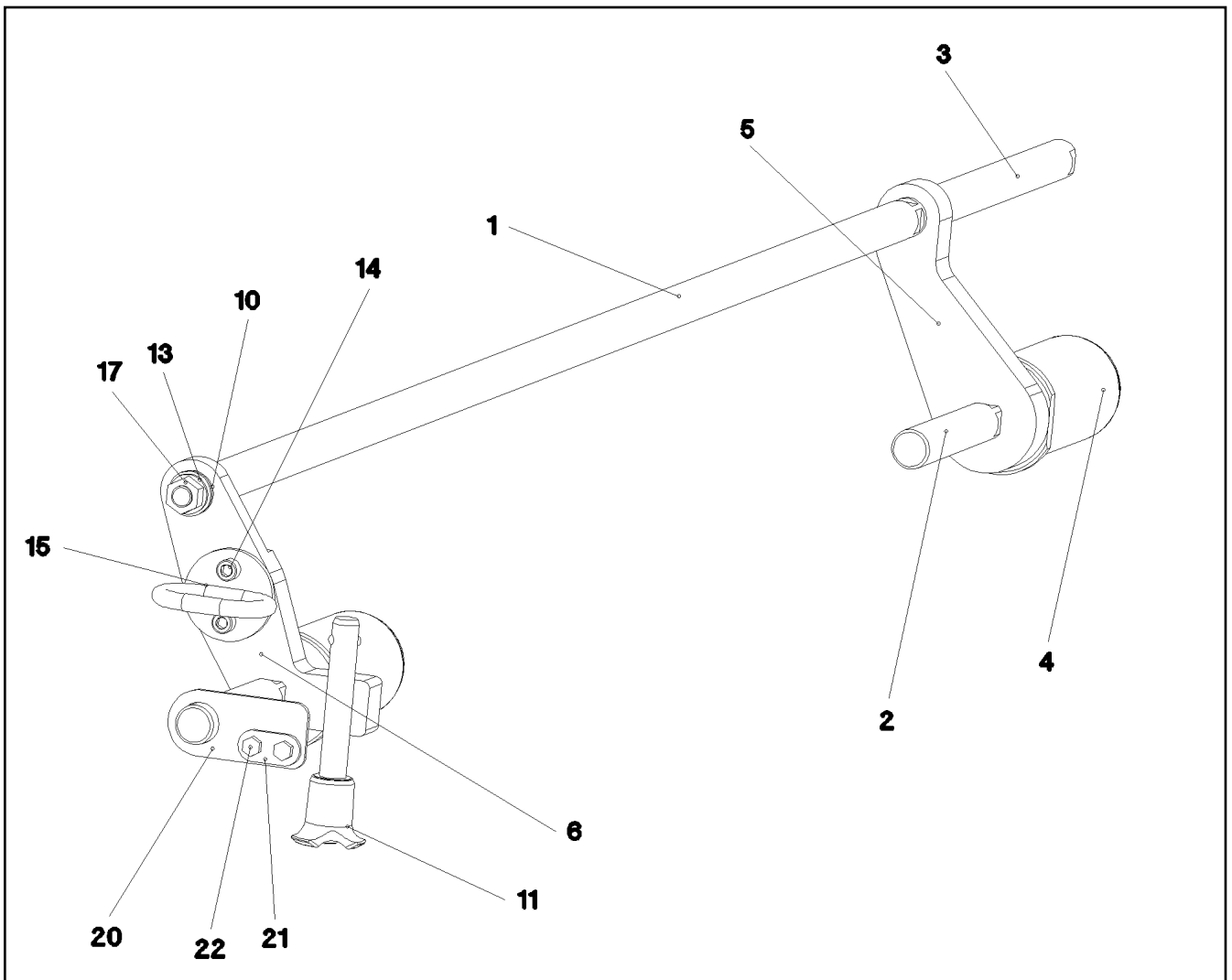
etk_en_de_096638 LTR 1220

419 (2/2)


LIEBHERR


LOCKING
VERRIEGELUNG

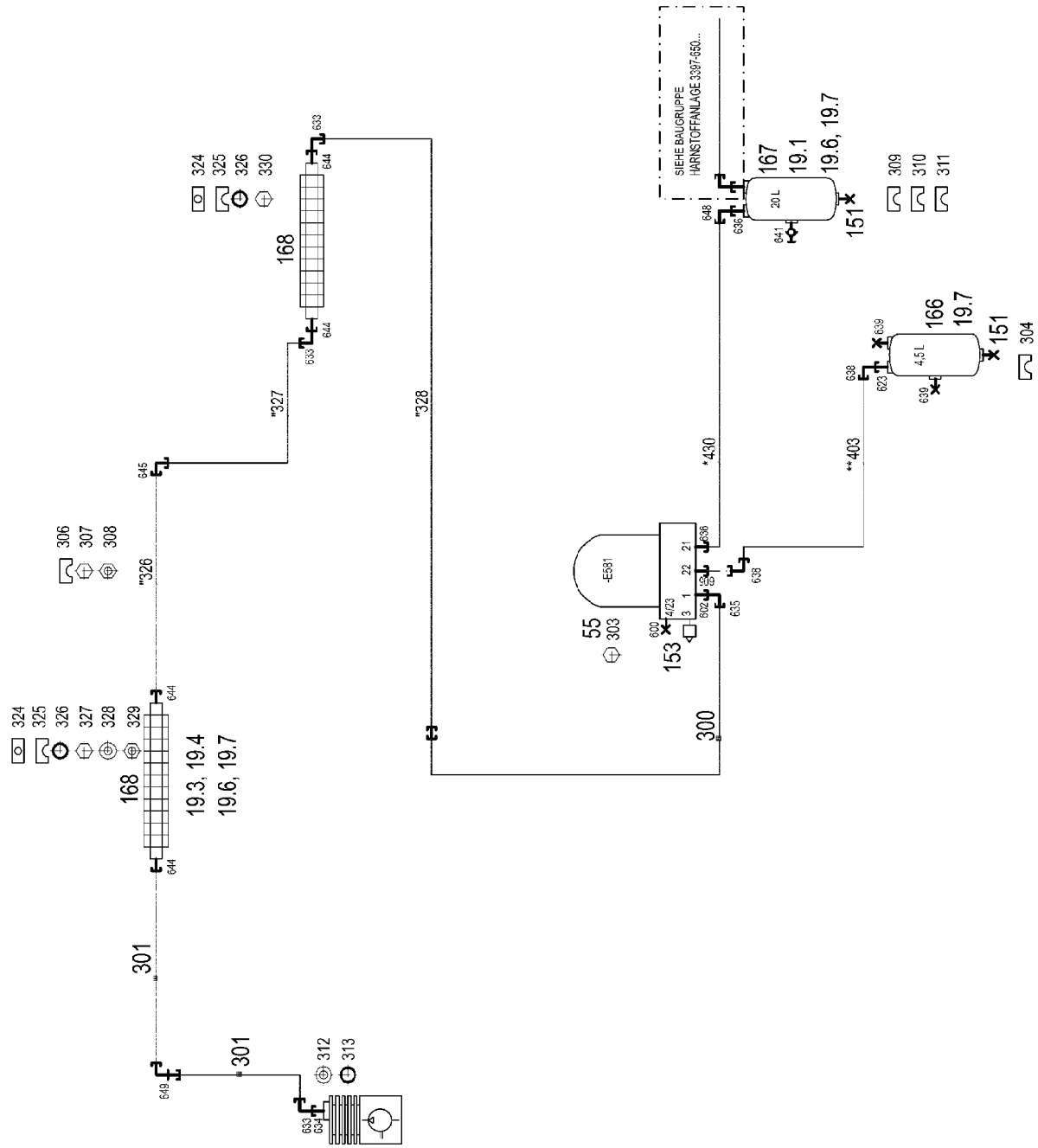
967928508



Pos.	Item	Quantity	Description	Bezeichnung
1	97033302	1	ROD 30.0X1724 S355J2C+C FE//ZNNI8//CN//T	STANGE
2	97033304	2	GUIDE 30.0X235 S355J2C+C FE//ZNNI8//CN/	FUEHRUNG
3	97033305	1	GUIDE 30.0X388 S355J2C+C FE//ZNNI8//CN/	FUEHRUNG
4	97033306	2	PIN 100.0X178 35NICRMOV125 SPF	BOLZEN
5	97033307	1	PLATE 30X210X140 S355J2+N	BLECH
6	97033309	1	PLATE 30X246X99 S355J2+N	BLECH
10	11691327	4	WASHER ISO 7092 20 300HV FLZN SPF	SCHEIBE
11	11320194	1	QUICK RELEASE PIN 20X171,2X100 NIROST	KUGELSPERRBOLZEN
13	10289806	1	WASHER ISO 7089 16 300HV FLZN SPF	SCHEIBE
14	10875571	2	SOCKET HEAD SCREW ISO 4762 M10X30 8	ZYLINDERSCHRAUBE
15	962963808	1	HANDLE WELD.CONST. FE//ZNNI8//CN//T0	GRIFF SCHWK.
17	10875617	1	HEX NUT ISO 4032 M16 8 FLZN SPF	SECHSKANTMUTTER
20	97048340	1	PLATE 4X50X110 S315MC	BLECH
21	97048341	1	BASE 4X24X49 S315MC	UNTERLAGE
22	11651612	2	HEX SCREW ISO 4017 M8X16 8.8 480H SPF	SECHSKANTSCHRAUBE

Pos.	Item	Quantity	Description	Bezeichnung
4	969763408	1	PIPEWORK AIR INSTALLATION ⇒  422	VERROHRUNG DRUCKLUFTANL

4.12.2017	etk_en_de_096638 LTR 1220	 421
LIEBHERR	COMPRESSED-AIR SYST.SUPERSTR. DRUCKLUFTANLAGE OW	917676308




- * **2 997**
- * Pos. 10
- " **2 998**
- " Pos. 11

Pos.	Item	Quantity	Description	Bezeichnung
10	969842608	1	HOSE LINES DRUCKLUFT OW	SCHLAUCHLEITUNGEN
(430)	928456608	1	HOSE CPL. 2TE 12X4100	SCHLAUCH KPL.
11	969842808	1	PIPELINES DRUCKLUFT OW	ROHRLEITUNGEN
(326)	969979608	1	PIPE COMPL. 18X1.5	ROHR KPL.
(327)	968544708	1	PIPE COMPL. 18X1.5	ROHR KPL.
(328)	969978408	1	PIPE COMPL. 18X1.5	ROHR KPL.
12	969763608	1	PNEUMATIC LINES UPPER CARRIAGE STUF	PNEUMATIKLEITUNGEN OW
19	969763908	1	MECHANICAL AUXILIARIES	MECH.BEFESTIGUNGSTEILE
(1)	97038364	1	PLATE 3X349X278 DC01	BLECH
(3)	975427508	1	PLATE 4X115X122 S315MC FE//ZNNI8//CN//T	BLECH
(4)	97077348	1	PLATE 4X110X180 S315MC	BLECH
(6)	978787708	6	SLEEVE 33.0X19 FE//ZNNI8//CN//T0	HUELSE
(7)	10875485	6	BUTTON HEAD SCREW AEHNL.ISO 7380-2	HALBRUNDKOPFSCHRAUBE
55	502657308	1	AIR DRYER ⇒  424	LUFTTROCKNER
151	502921908	2	WATER DRAIN VALVE 22BAR	ENTWAESSERUNGSVENTIL
153	502661608	1	SILENCER	GERAEUSCHDAEMPFER
166	502987108	1	AIR TANK DIN 74281 4,5L 15,5BAR ST RAL 9	LUFTBEHAELTER
167	502657708	1	AIR TANK EN 286-2 20L 15.5BAR ALMG2.7 R	LUFTBEHAELTER
168	10493045	2	RIBBED TUBE ALU	RIPPENROHR
300	510500508	1	TEFLON HOSE DN16 750 CR6-FREI	TEFLONSCHLAUCH
301	510501008	2	HOSE DN16 500	SCHLAUCH
303	407003908	3	HEX SCREW DIN 961 M12X1,5X25 8.8 A3C	SECHSKANTSCHRAUBE
304	774211308	1	TIGHTENING STRAP 206/206/30 ST	SPANNBAND
306	602002208	6	CLAMP-HALF DIN 3015-1 L 2 R 18 AL	KLEMMHAELFTE
307	11820284	6	SOCKET HEAD SCREW ISO 4762 M6X30 8.8	ZYLINDERSCHRAUBE
308	602018008	6	CARRIER RAIL NUT DIN 3015-1 L TM M6 W1	TRAGSCHIENENMUTTER
309	774210508	1	TIGHTENING STRAP 240-280/260/30 ST	SPANNBAND
310	774227708	1	TIGHTENING STRAP 260X735X30XSP/GT ED	SPANNBAND
311	774215508	1	PIPE SUPPORT	ROHRUNTERLAGE
312	502932808	1	COMPRESSION RING DR/R26X31	DRUCKRING
313	726422308	1	O-RING DIN 3770 25X2,5 FPM70	O-RING
324	5005525	4	LID PLATE DIN 3015-2 S-DP-A 4 W1-ZN P2E	DECKPLATTE
325	10492888	8	CLAMP-HALF S 4 E 64 PP	KLEMMHAELFTE
326	7363897	4	ELASTOMER INSERT DIN 3015 51X64X45XS	ELASTOMEREINSATZ
327	4600247	4	HEX SCREW ISO 4014 M12X120 8.8 A3C	SECHSKANTSCHRAUBE
328	10289804	4	WASHER ISO 7089 12 300HV FLZN SPF	SCHEIBE
329	10875607	4	HEX NUT DIN 985 M12 8 FLZN SPF	SECHSKANTMUTTER
330	10875504	4	HEX SCREW ISO 4014 M12X100 8.8 FLZN SP	SECHSKANTSCHRAUBE
600	477704308	1	STOP PLUG VSTI M12X1,5 A3P	STOPFEN
602	471031108	1	FITTING GE 18L M22X1,5 CR6-FREI	VERSCHRAUBUNG
605	471039708	1	FITTING ISO 8434-1 GE 10L M12X1,5 CR6-F	VERSCHRAUBUNG
623	471039808	1	FITTING GE 10L M22X1,5 CR6-FREI	VERSCHRAUBUNG
633	10815664	3	FITTING EW 18L ST CR6-FREI	VERSCHRAUBUNG
634	476607608	1	FITTING XGE18-LM M26X1,5 A3P	VERSCHRAUBUNG
635	247108302	1	FITTING EW 18L M26X1,5 CR6-FREI	VERSCHRAUBUNG
636	471035508	2	FITTING XGE15-LM-ED M22X1,5 A3P	VERSCHRAUBUNG
638	7403569	2	FITTING EW 10L M16X1,5 CR6-FREI	VERSCHRAUBUNG
639	477704508	2	STOP PLUG VSTIM22X1,5ED A3P	STOPFEN
641	502921408	1	TEST CONNECTION A3P	PRUEFANSCHLUSS
644	10815662	4	FITTING GE 18L M22X1,5 ST CR6-FREI	VERSCHRAUBUNG
645	470230608	1	FITTING XW18-L A3P	VERSCHRAUBUNG
648	7615379	1	FITTING EW 15L CR6-FREE	VERSCHRAUBUNG
649	474231508	1	FITTING XWSV18-L A3P	VERSCHRAUBUNG

4.12.2017

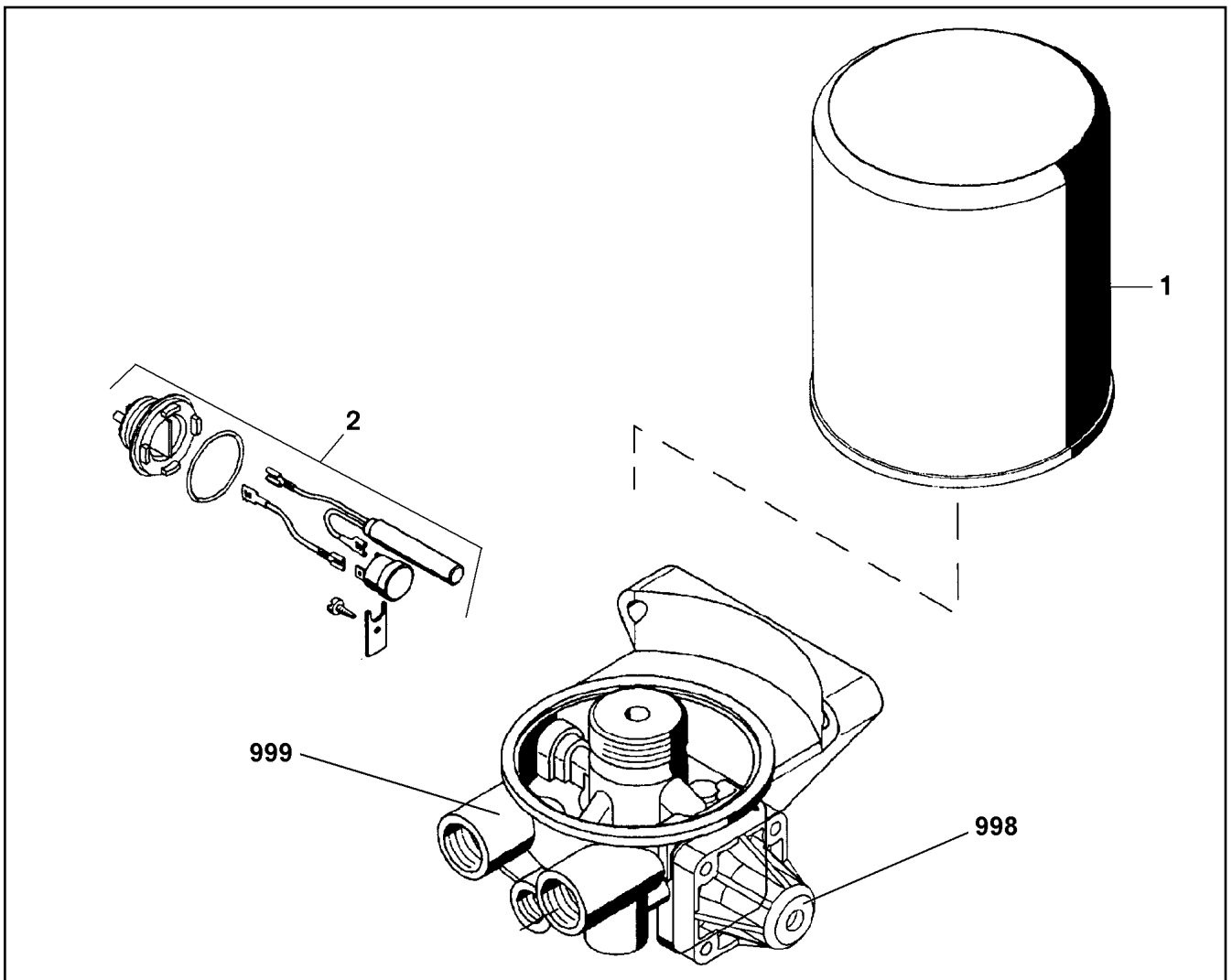
etk_en_de_096638 LTR 1220

 423 (2/2)

LIEBHERR

PIPEWORK AIR INSTALLATION
VERROHRUNG DRUCKLUFTANLAGE

969763408



Pos.	Item	Quantity	Description	Bezeichnung
1	571352308	1	CARTOUCHE	KARTUSCHE
2	502651408	1	HEATING	HEIZUNG
998	11003089	1	REPAIR SET PRESSURE GOVERNOR	RS DRUCKREGLER
999	11003094	1	REPAIR KIT	REPARATURSATZ

4.12.2017
019832

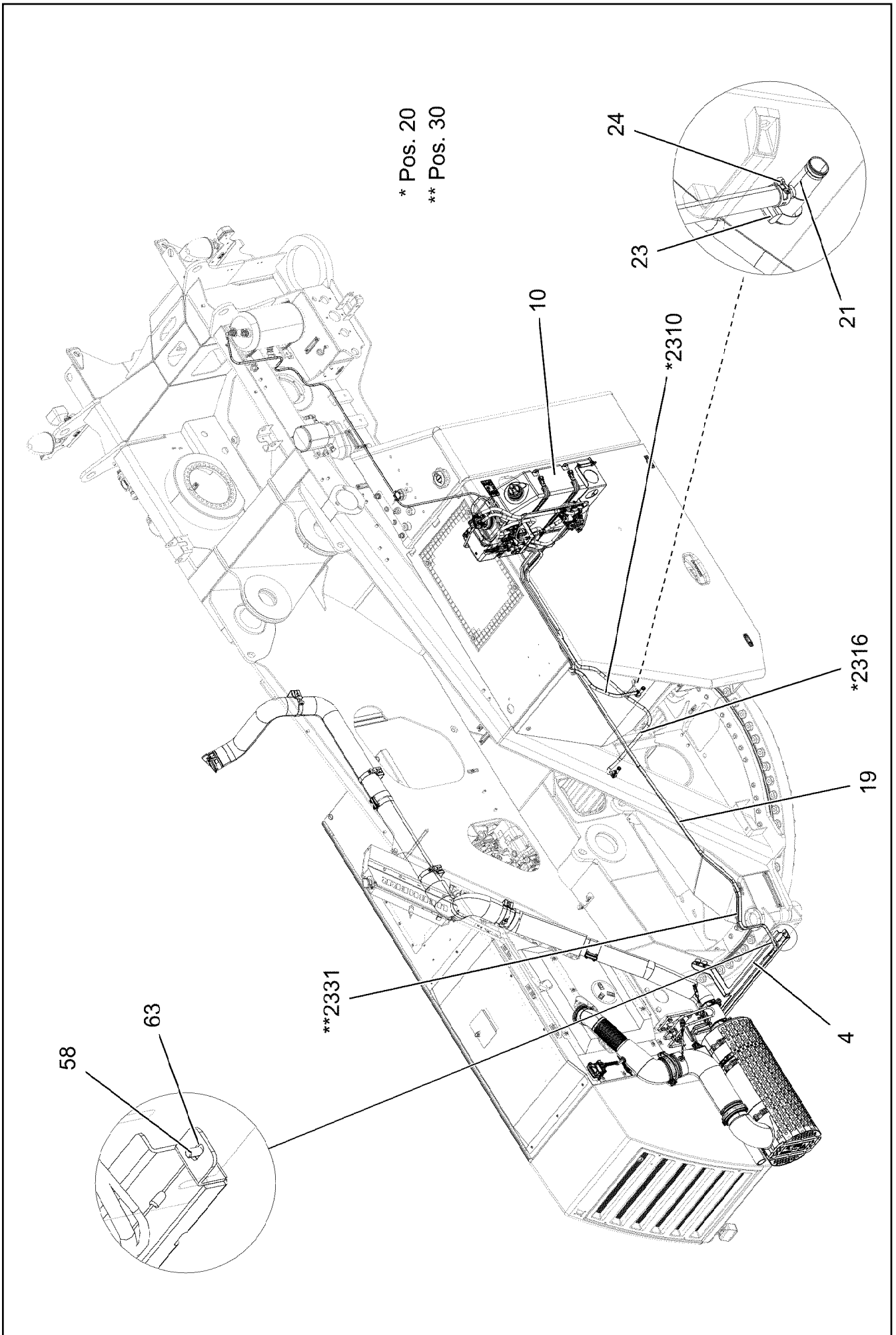
LIEBHERR

etk_en_de_096638 LTR 1220

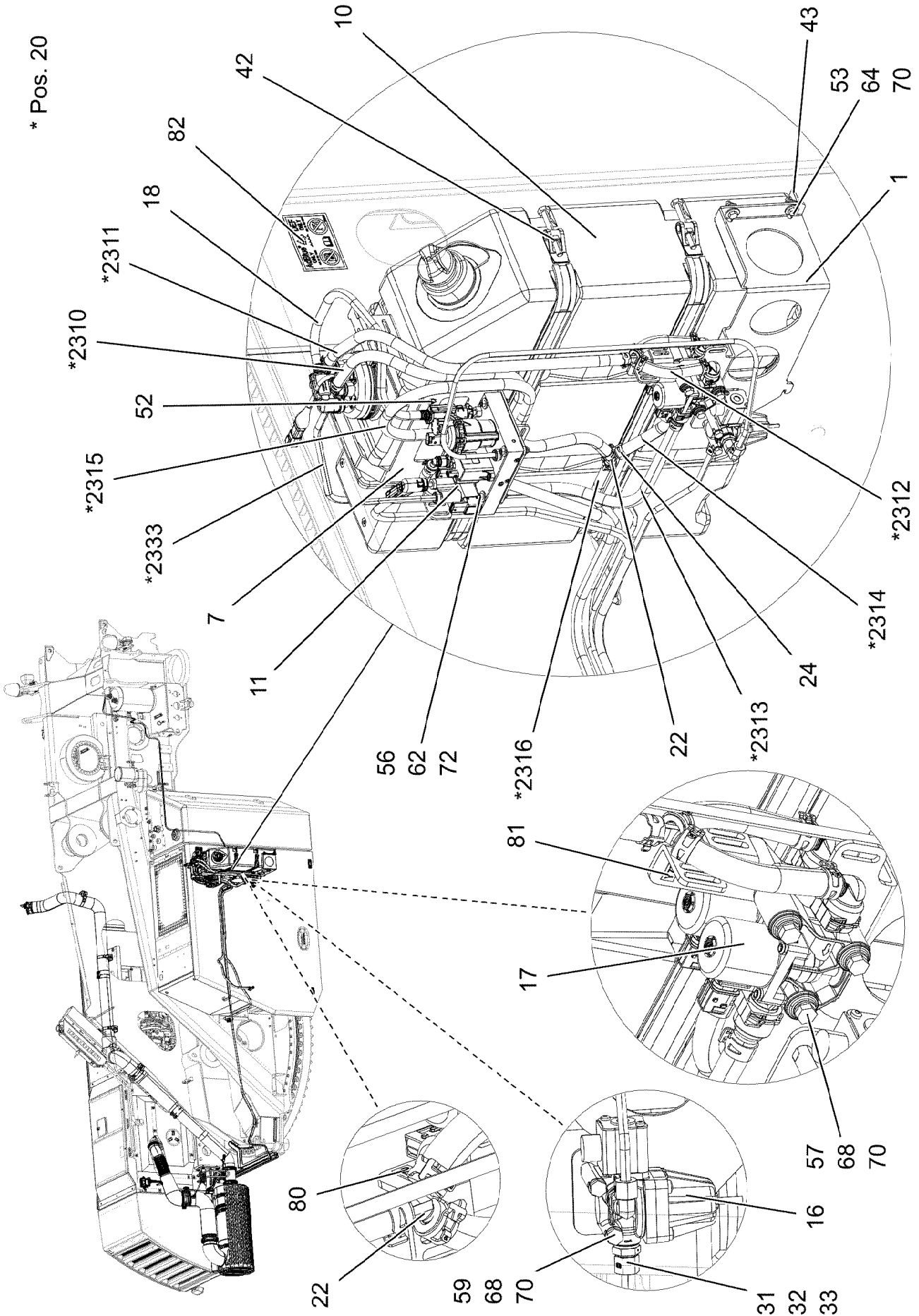
AIR DRYER
LUFTTROCKNER

424

502657308



* Pos. 20



4.12.2017
093964

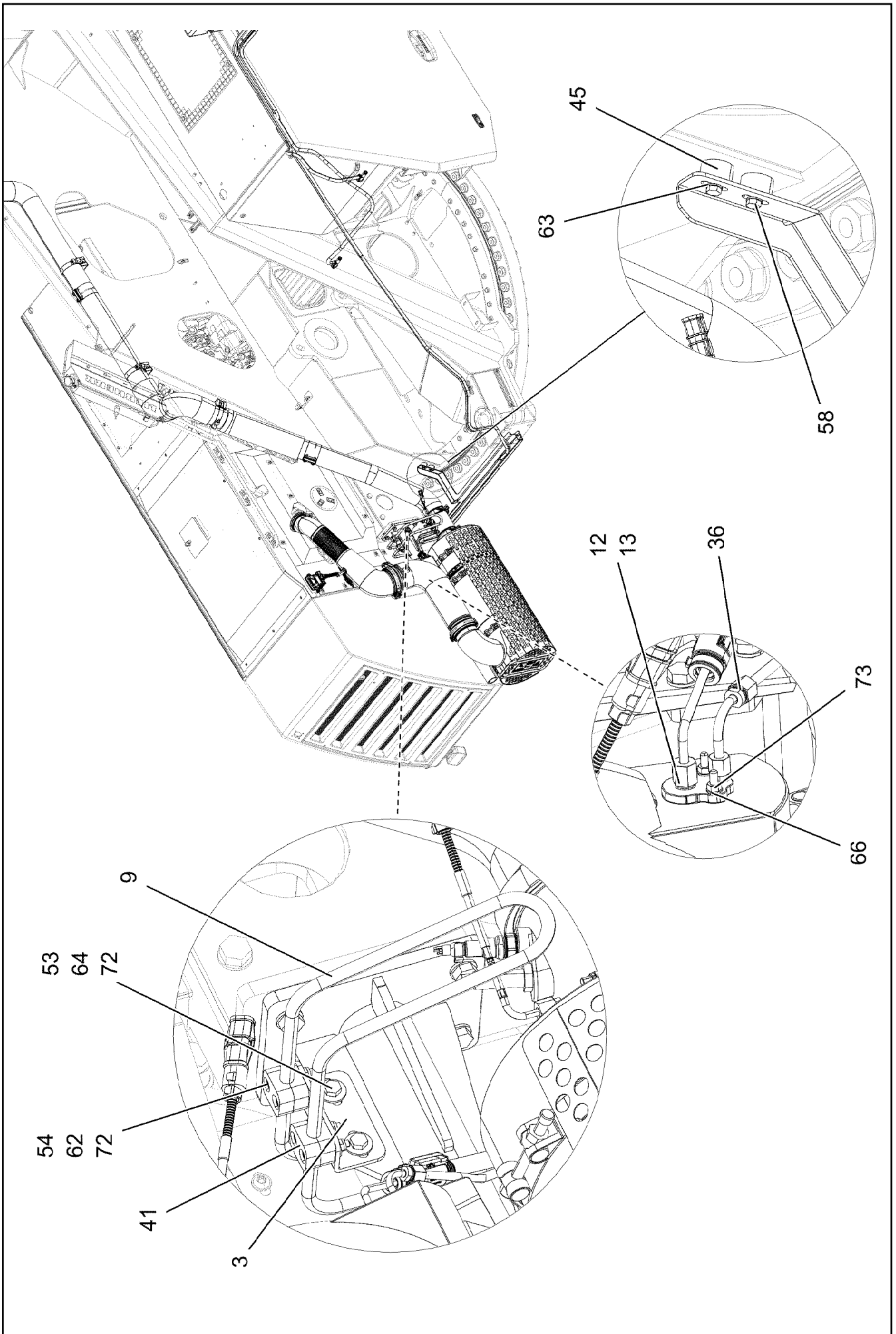
LIEBHERR

etk_en_de_096638 LTR 1220

UREA PLANT
HARNSTOFFANLAGE

□ 426 (2/4)

918484108



4.12.2017
093965

LIEBHERR

etk_en_de_096638 LTR 1220

UREA PLANT
HARNSTOFFANLAGE


427 (3/4)

918484108

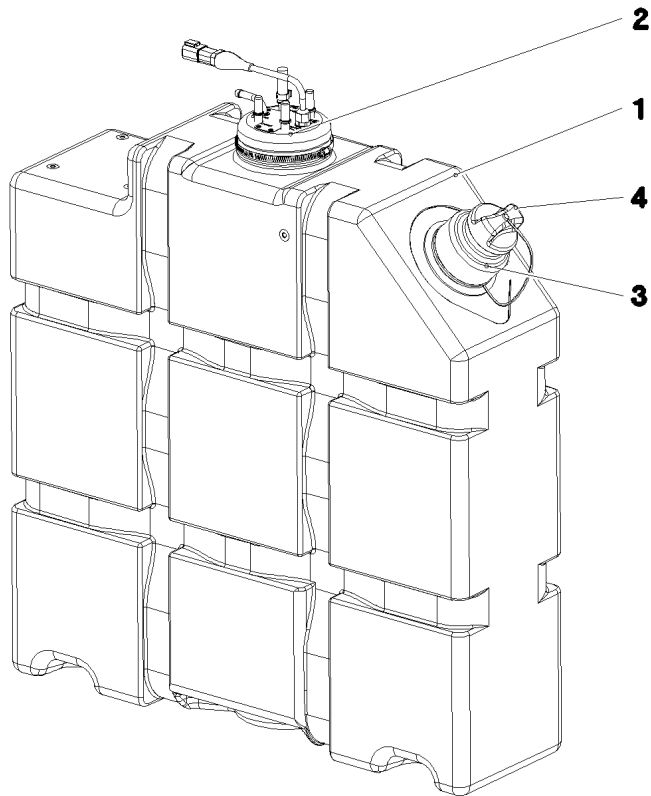
Pos.	Item	Quantity	Description	Bezeichnung
1	97084641	1	PLATE 4X518X425 S315MC RAL 9005,HGL,G	BLECH
3	97047603	1	PLATE 4X100X83 X5CRNI18-10	BLECH
4	97060662	1	CONSOLE 4X1167X434 S315MC FE//ZNNI8/	KONSOLE
7	97084642	1	PLATE 4X461X547 S315MC RAL 9005,HGL,G	BLECH
9	97047607	1	TUBE 12.0X1204 X5CRNI1810	ROHR
10	968570808	1	UREA TANK 73L/65L SPF ⇒  429	HARNSTOFFTANK
11	11373478	1	PUMP ADBLUE STUFE 4	PUMPE
12	10144093	1	INJECTOR CPL. ⇒  430	INJEKTOR KPL.
13	10144861	1	SEAL	DICHTUNG
16	969904608	1	PRESSURE RELIEF VALVE PRE-ASS.	DRUCKBEGRENZUNGSVENTIL
(1)	10872307	1	PRESSURE LIMITING VALVE 13BAR	DRUCKBEGRENZUNGSVENTIL
(2)	7021521	1	FITTING GE 10L M16X1,5 CR6-FREI	VERSCHRAUBUNG
(3)	10872598	1	FITTING GEO 8L M16X1,5 CR6-FREI	VERSCHRAUBUNG
17	11082158	2	WATER VALVE NW12X2,5 NICHT LACKIERE	WASSERVENTIL
18	10144270	1	HOSE LINE 4X600 EPDM	SCHLAUCHLEITUNG
19	12418622	1	HOSE LINE 2X6000 PA SPF	SCHLAUCHLEITUNG
20	96011801	1	HOSE LINES OW STUFE 4 ⇒  431	SCHLAUCHLEITUNGEN HARNST
21	11626529	2	TEE REDUCER 20X10 L=80	T-REDUZIERSTUECK
22	10801609	2	HOSE CONNECTION SOCKET YS PA66-GF3	SCHLAUCHVERBINDUNGSSTUT
23	11118077	2	HOSE CLAMP 21/16-27/12 W3	SCHLAUCHSCHELLE
24	11162002	8	HOSE CLAMP 19/18,2-20,2/12	SCHLAUCHSCHELLE
30	96011802	1	UREA SYSTEM AIR LINE STUFE 4 OW	LUFTLEITUNGEN HARNSTOFFA
(2331)	96023299	1	AIR LINE CPL. 6,0M	LUFTLEITUNG KPL.
31	772002708	1	PLUG-IN SLEEVE E10-7	EINSTECKHUELSE
32	477100308	1	PROFILE RING PR10-S/L A3P	PROFILRING
33	477401508	1	BOX NUT DIN 3870 AL10 A3P	UEBERWURFMUTTER
35	247021802	1	FITTING EW 8L CR6-FREI	VERSCHRAUBUNG
36	10871759	2	PLUG-IN SLEEVE E8-6 EDELSTAHL	EINSTECKHUELSE
37	477401408	1	BOX NUT AL8 CR6-FREI	UEBERWURFMUTTER
38	477100208	1	PROFILE RING P-R8-L/S A2GS	PROFILRING
41	602007408	4	CLAMP-HALF DIN 3015-1 L 1 R 12 PP SW	KLEMMHAELFTE
42	11600236	2	TIGHTENING STRAP HINGE PIN 346X877X2	GELENKBOLZENSPANNBAND
43	11114455	4	SEALING STRIP 40X4 NBR/SBR 65	DICHTSTREIFEN
45	978787708	2	SLEEVE 33.0X19 FE//ZNNI8//CN//T0	HUELSE
52	10813359	1	BUTTON HEAD SCREW AEHNL.ISO 7380-2	HALBRUNDKOPFSCHRAUBE
53	11642261	4	HEX SCREW ISO 4017 M8X25 8.8 480H SPF	SECHSKANTSCHRAUBE
54	10875590	4	SOCKET HEAD SCREW ISO 4762 M6X35 8.8	ZYLINDERSCHRAUBE
56	10875592	4	SOCKET HEAD SCREW ISO 4762 M6X45 8.8	ZYLINDERSCHRAUBE
57	4600183	3	HEX SCREW ISO 4014 M8X110 8.8 A2C	SECHSKANTSCHRAUBE
58	11651612	3	HEX SCREW ISO 4017 M8X16 8.8 480H SPF	SECHSKANTSCHRAUBE
59	4600276	2	HEX SCREW ISO 4014 M8X75 8.8 A2C	SECHSKANTSCHRAUBE
62	10875648	12	WASHER ISO 7093-1 6 200HV 480H SPF	SCHEIBE
63	10289803	3	WASHER ISO 7089 8 300HV 480H SPF	SCHEIBE
64	421800908	8	WASHER ISO 7093-1 8 200HV A2C	SCHEIBE
66	10410193	2	WASHER ISO 7089 5 -A2	SCHEIBE
68	420001014	8	WASHER ISO 7089 8 200HV-A4	SCHEIBE
70	11693875	9	HEX NUT ISO 4032 M8 8 480H SPF	SECHSKANTMUTTER
72	10875613	8	HEX NUT DIN 985 M6 8 480H SPF	SECHSKANTMUTTER
73	10878117	2	HEX NUT ISO 4032 M5 TI2-WS8	SECHSKANTMUTTER
80	97064219	1	SIGN 20X10 KLEBEFOLIE SPF	SCHILD
81	97064220	1	SIGN 20X10 KLEBEFOLIE SPF	SCHILD
82	97037383	1	SIGN 120X80 KLEBEFOLIE SPF	SCHILD

4.12.2017

etk_en_de_096638 LTR 1220

 428 (4/4)**LIEBHERR**UREA PLANT
HARNSTOFFANLAGE

918484108



Pos.	Item	Quantity	Description	Bezeichnung
1	11481413	1	UREA CONTAINER 65L PE SPF	HARNSTOFFBEHAELTER
2	10144019	1	SUCTION MODUL L=682,5 24V NICHT LACK	ENTNAHMEMODUL
3	12211232	1	SCREW SOCKET	SCHRAUBSTUTZEN
4	10870226	1	LOCKABLE TANK CAP 40	TANKVERSCHLUSS

4.12.2017
083899

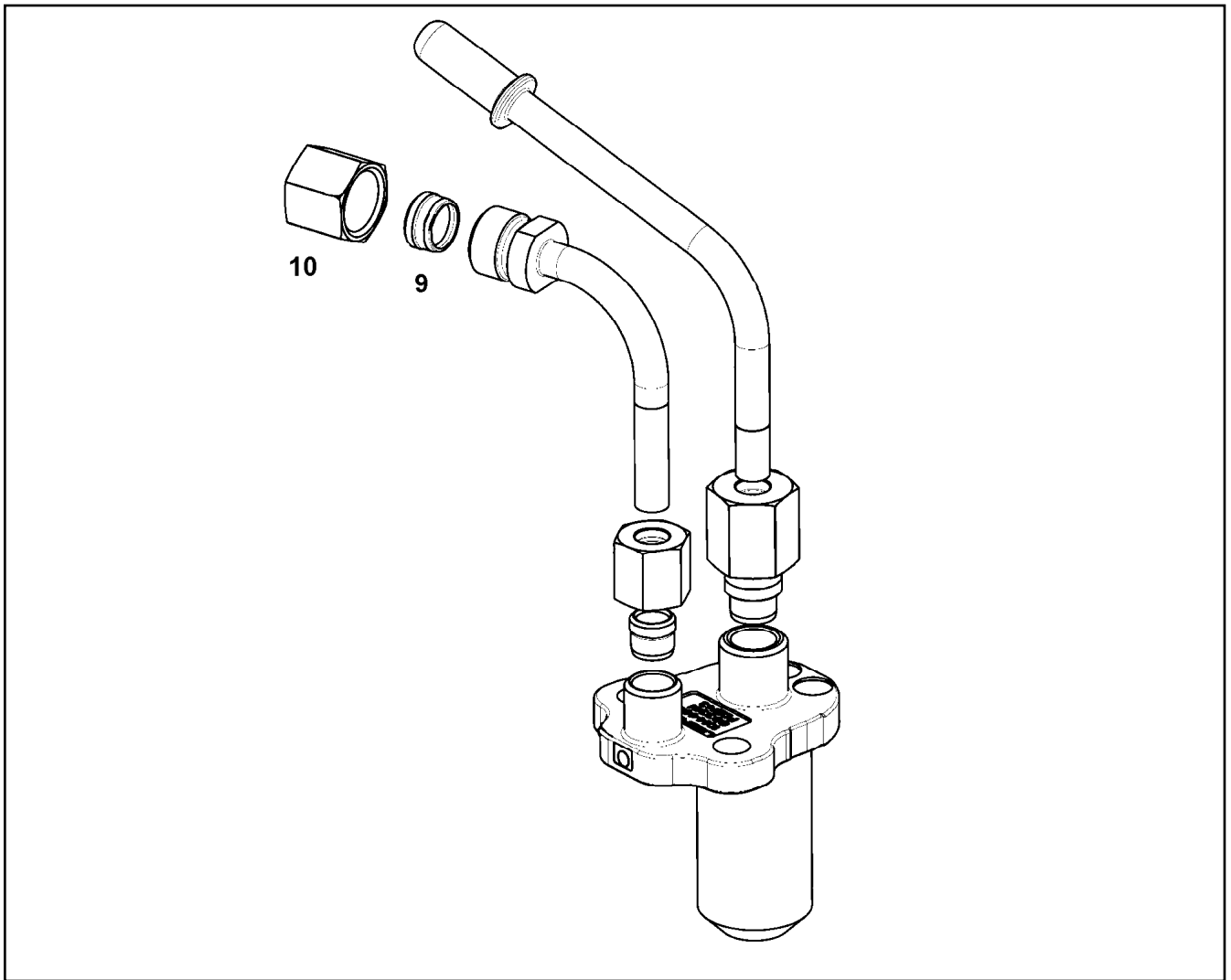
LIEBHERR

etk_en_de_096638 LTR 1220

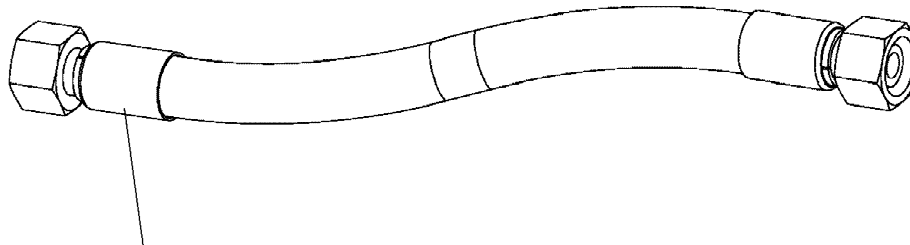
UREA TANK
HARNSTOFFTANK

429

968570808



Pos.	Item	Quantity	Description	Bezeichnung
9	11355067	1	CLAMPING RING	KLEMMRING
10	11355720	1	BOX NUT UEMLL08 Inox	UEBERWURFMUTTER



Schlauchnummer
 Hose number
 Numéro de flexible
 Número de flexible
 Номера шланга

Die Schlauchnummern auf den Schläuchen entsprechen den Positionen in der Schlauchliste.

The hose numbers from the hoses are in accordance with the items in the hose list.

Les numéros indiqués sur les flexibles correspondent aux repères de la nomenclature des flexibles.

Los números indicados en los flexibles corresponden a las posiciones de la lista de flexibles.

Нанесенные на шлангах номера соответствуют позициям в перечне.



Pos.	Item	Quantity	Description	Bezeichnung
2310	969574508	1	HOSE CPL. CONTI KWS 10X2600	SCHLAUCH KPL.
2311	96014733	1	HOSE CPL. CONTI KWS 10X620	SCHLAUCH KPL.
2312	969452108	2	HOSE CPL. CONTI KWS 10X130	SCHLAUCH KPL.
2313	96014732	1	HOSE CPL. CONTI KWS 10X700	SCHLAUCH KPL.
2314	969384408	1	HOSE CPL. CONTI KWS 10X240	SCHLAUCH KPL.
2315	96014734	1	HOSE CPL. CONTI KWS 10X880	SCHLAUCH KPL.
2316	96024954	1	HOSE CPL. CONTI KWS 10X2400	SCHLAUCH KPL.
2333	96013988	1	HOSE CPL. 8X600	SCHLAUCH KPL.

4.12.2017
 133089

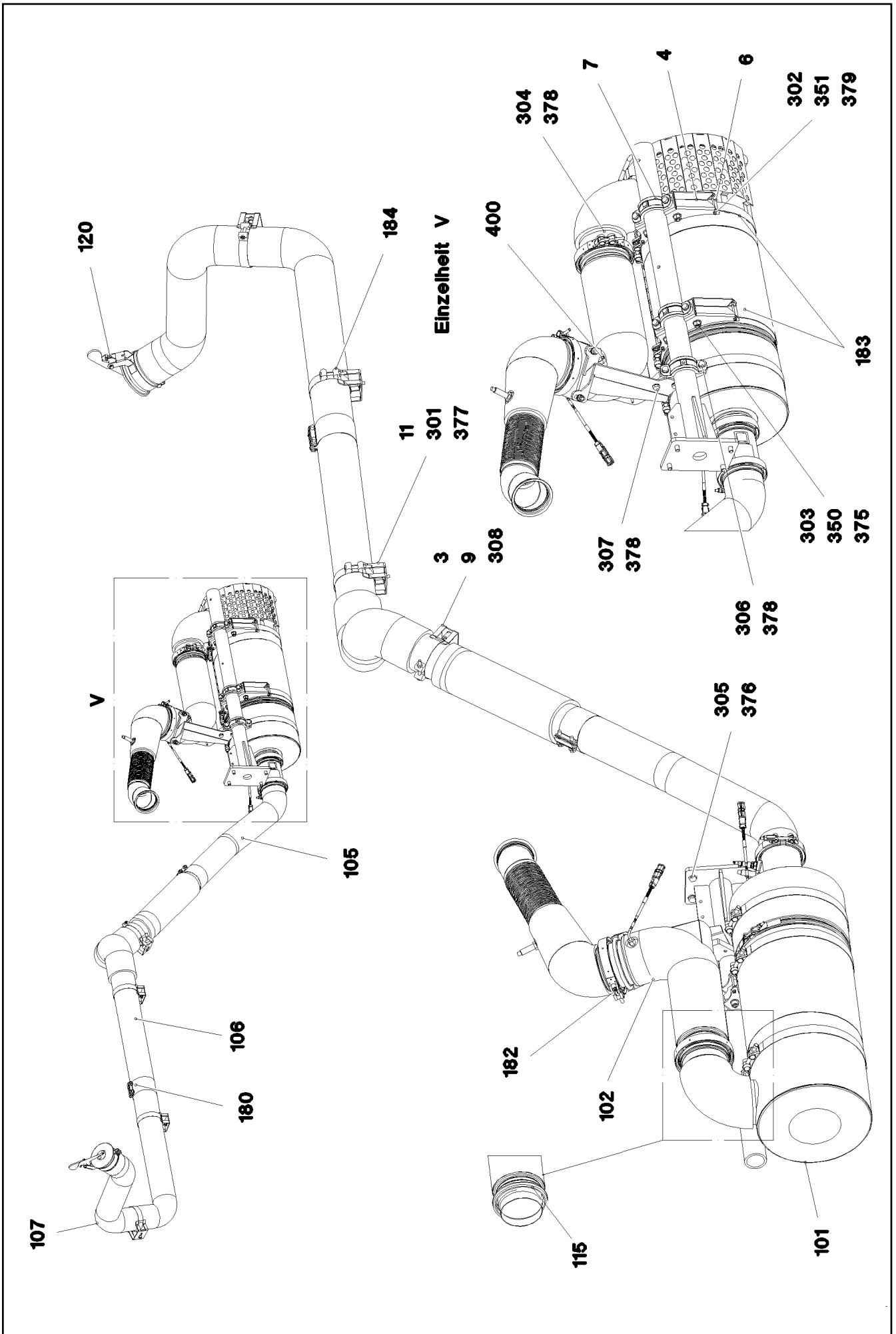
LIEBHERR

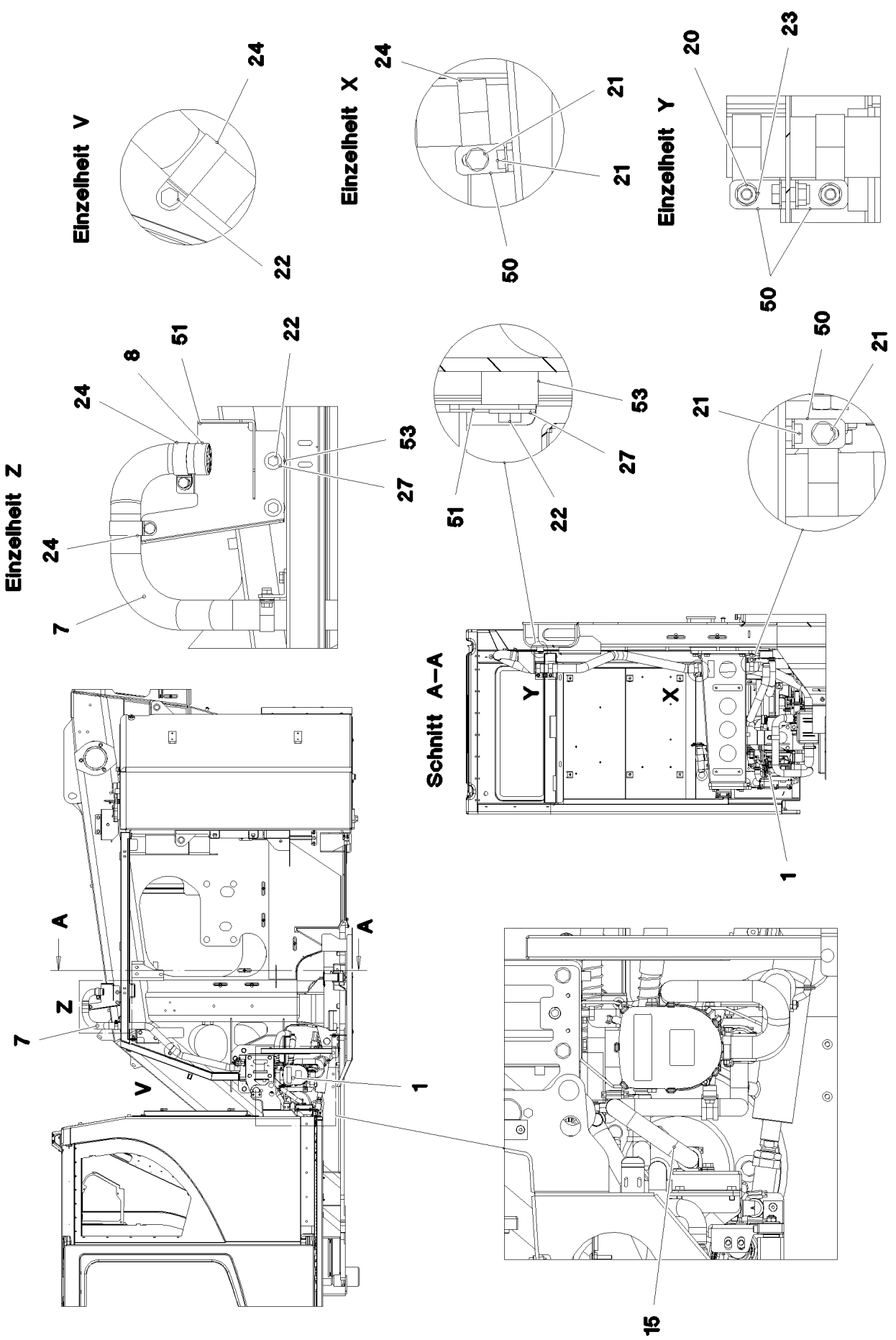
etk_en_de_096638 LTR 1220

HOSE LINES
 SCHLAUCHLEITUNGEN HARNSTOFF

431

96011801





4.12.2017
094585

LIEBHERR

etk_en_de_096638 LTR 1220

EXHAUST GAS SYSTEM
ABGASANLAGE


433 (2/3)

918820308

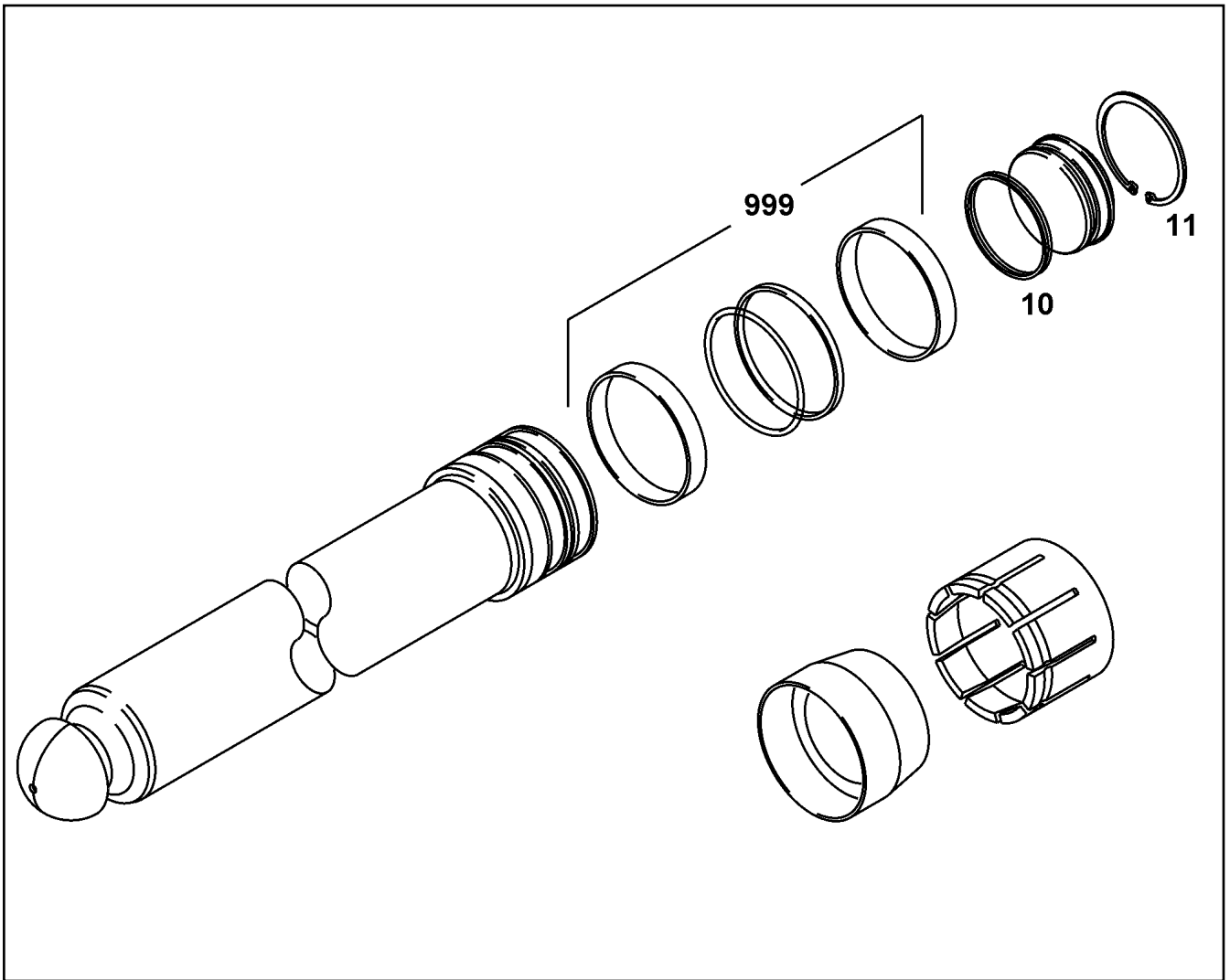
Pos.	Item	Quantity	Description	Bezeichnung
1	968798308	1	SUPPORTING ARM T ZN O	TRAGARM SCHWK.
2	968798408	1	CONTACT GUARD	BERUEHRUNGSSCHUTZ
3	97031901	1	PLATE 3X191X55 X5CRNI18-10	BLECH
4	97047477	2	PLATE 4X255X288 X5CRNI18-10	BLECH
5	969302208	1	PLATE WELDED FE//ZNNI8//CN//T0	BLECH SCHWK.
6	979619708	4	PLATE 3X30X81 X5CRNI18-10	BLECH
7	97039859	3	CLAMP G-ST-52 FE//ZN20//C	SCHELLE
8	979620608	4	TRAVERSE 20X61X37 S355J2+N FE//ZNNI8/	TRAVERSE
9	953873408	1	SLEEVE 25X20 11SMN37 FE//ZNNI8//CN//T0	HUELSE
10	97055361	1	CLAMPING PIECE 20X157X69 S355J2+N FE//	KLEMMSTUECK
11	97059489	3	PLATE 3X191X55 X5CRNI18-10	BLECH
100	968929208	1	ELECTRIC ADD-ON PARTS	ELEKTRIK ANBAUTEILE
(151)	11349182	2	TEMPERATURE SENSOR -40°C BIS+800°C	TEMPERATURSENSOR
(152)	11008787	2	SENSOR LAMBDA-NOX 2.5 NICHT LACKIE	SENSOR
(153)	10144038	1	SENSOR AMMONIA NH3 NICHT LACKIEREN	SENSOR
(154)	10144039	1	CONTROL GEAR NICHT LACKIEREN	STEUERGERAET
101	11403708	1	SCR CPL. DIESEL ⇒  435	SCR KPL.
102	10148666	1	EXHAUST MIXING PIPE G TYPE A SPF	ABGASMISCHROHR
103	10144085	1	SENSOR TUBE 114,3MM	SENSORROHR
104	97065822	1	FLEXIBLE WASHER X5CRNI18-10 SPF	FLEXROHR
105	97049719	1	EXHAUST PIPE 1.4301	ABGASROHR
106	97049723	1	EXHAUST PIPE 1.4301	ABGASROHR
107	969759208	1	END PIPE X5CRNI18-10	ENDROHR
115	10802682	1	SEALING RING 140X155,8X13 GRAPHIT	DICHTRING
120	10871056	1	WHEATHER CAP 114,3 EDELSTAHL	WETTERKAPPE
180	10296644	2	FLAT CLIP 114,3 EDELSTAHL	FLACHSCHELLE
181	10494115	2	PROFIL CLAMP 137,6/K1	PROFILSCHELLE
182	10494116	2	PROFIL CLAMP 163,0/K1	PROFILSCHELLE
183	11060286	3	TIGTENING STRAP 334X1022X30/A2 EDEL	SPANNBAND
184	774211708	4	HOSE CLAMP 115/113-121/25 ST	SCHLAUCHSCHELLE
185	552099708	1	BOW-TYPE CLAMP 125	BUEGELSCHELLE
300	10021245	2	HEX SCREW ISO 4014 M8X80 10.9 FLZN SP	SECHSKANTSCHRAUBE
301	406527808	3	HEX SCREW ISO 4017 M8X16 A2-70	SECHSKANTSCHRAUBE
302	11626392	4	SOCKET HEAD SCREW ISO 4762 M5X70 8.8	ZYLINDERSCHRAUBE
303	404312808	4	SOCKET HEAD SCREW ISO 4762 M12X80 10	ZYLINDERSCHRAUBE
304	406201108	4	HEX SCREW ISO 4014 M10X40 10.9 FLZN SP	SECHSKANTSCHRAUBE
305	11631742	4	HEX SCREW ISO 4017 M12X30 8.8 FLZN SP	SECHSKANTSCHRAUBE
306	4000828	2	HEX SCREW ISO 4017 M10X30 8.8 A3C	SECHSKANTSCHRAUBE
307	11631816	2	HEX SCREW ISO 4017 M10X25 8.8 FLZN SP	SECHSKANTSCHRAUBE
308	10875485	1	BUTTON HEAD SCREW AEHNL.ISO 7380-2	HALBRUNDKOPFSCHRAUBE
309	10412852	6	BUTTON HEAD SCREW AEHNL.ISO 7380-2	HALBRUNDKOPFSCHRAUBE
350	11626393	4	HEX NUT AEHNL.ISO 7042 M12 A4	SECHSKANTMUTTER
351	11626394	4	HEX NUT AEHNL.ISO 7042 M5 A4	SECHSKANTMUTTER
352	11626395	2	HEX NUT AEHNL.ISO 7042 M8 A4	SECHSKANTMUTTER
353	10875613	6	HEX NUT DIN 985 M6 8 480H SPF	SECHSKANTMUTTER
375	10410178	8	WASHER ISO 7089 12 200HV-A2	SCHEIBE
376	10289804	4	WASHER ISO 7089 12 300HV FLZN SPF	SCHEIBE
377	421861405	3	WASHER ISO 7093-1 8 200HV-A2	SCHEIBE
378	500917508	8	WASHER ISO 7089 10 200HV-A2	SCHEIBE
379	10410193	8	WASHER ISO 7089 5 -A2	SCHEIBE
380	10875648	6	WASHER ISO 7093-1 6 200HV 480H SPF	SCHEIBE
400	10816958	1	FITTING BUZ 8 M14X1,5 INOX	VERSCHRAUBUNG

4.12.2017

etk_en_de_096638 LTR 1220

 434 (3/3)**LIEBHERR**EXHAUST GAS SYSTEM
ABGASANLAGE

918820308



Pos.	Item	Quantity	Description	Bezeichnung
10	10144031	1	INLET MODULE 304,8 SPF	EINGANGSMODUL
20	11403694	1	OUTLET MODULE 333X251	AUSGANGSMODUL
30	10141051	1	PROFIL CLAMP 328/K1 X5CrNi18-10	PROFILSCHELLE

4.12.2017
009526

LIEBHERR

etk_en_de_096638 LTR 1220

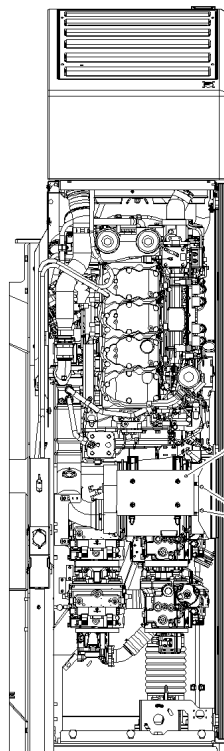
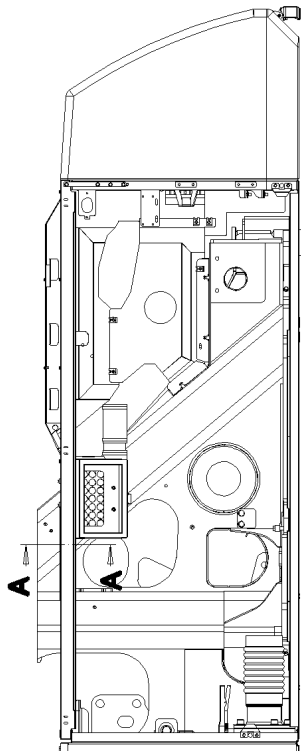
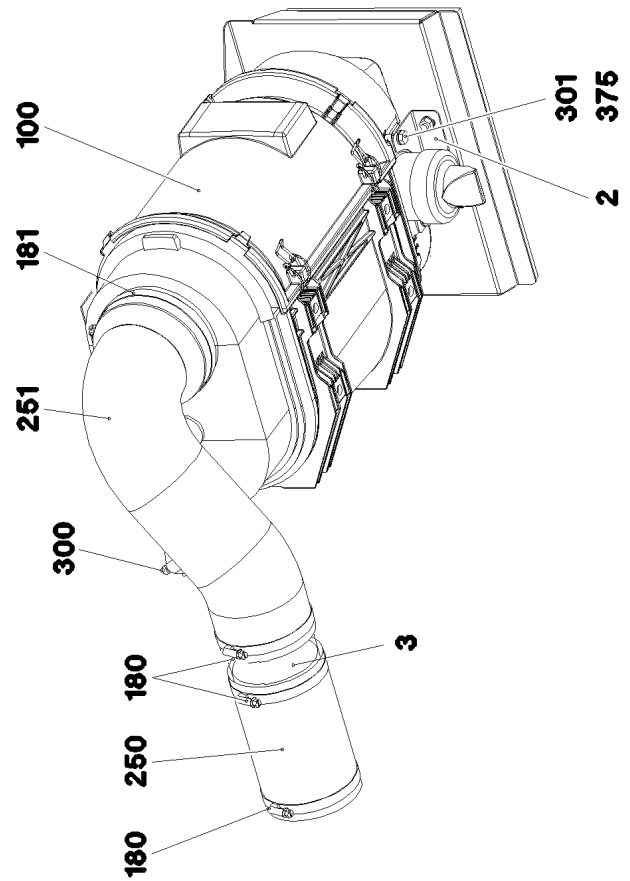
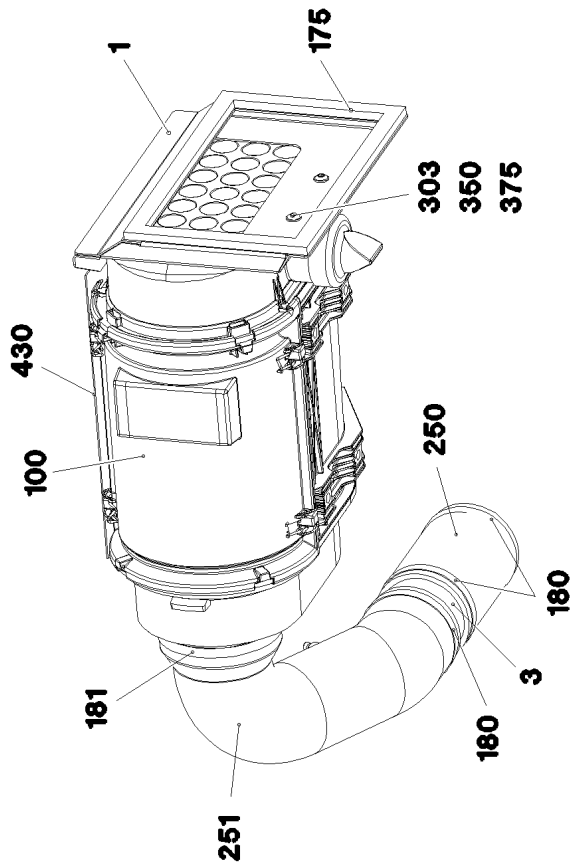
SCR CPL.
SCR KPL.

435

11403708

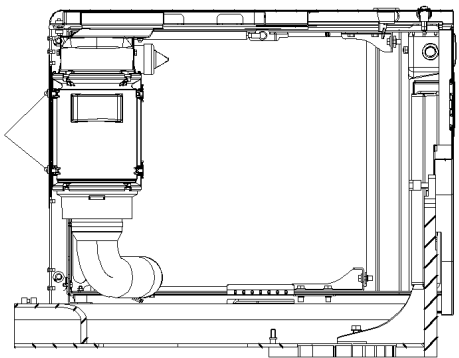
Pos.	Item	Quantity	Description	Bezeichnung
1	969411108	1	ADDITIONAL PART AIR FILTER SYS	ZUSATZTEILE LUFTFILTERANL
(1)	10141261	1	MOISTURE SENSOR 0-150 GR./KG NICHT LA	FEUCHTESENSOR

4.12.2017	etk_en_de_096638 LTR 1220	<input type="checkbox"/> 436
LIEBHERR	ADDITIONAL PART LEVEL IV ZUSATZTEILE STUFE IV	917853108



301 430
375

Schnitt A-A 302
376



4.12.2017
085549

LIEBHERR

etk_en_de_096638 LTR 1220

AIR FILTER UNIT
LUFTFILTERANLAGE


437 (1/2)

917682508

Pos.	Item	Quantity	Description	Bezeichnung
1	969089708	1	SCOOP WELDED	LUFTHUTZE SCHWK.
2	97052638	1	PLATE 2X130X89 ALMG3 H111	BLECH
3	97087964	1	TUBE ST12 SPF	ROHR
100	10871700	1	AIR FILTER 18M³/MIN PP ⇒  439	LUFTFILTER
175	10425409	1	INSULATING MATERIAL 20X20X2000 PUR	DAEMMSTOFF
180	774217608	3	HOSE CLAMP 120/110-130/12 W3	SCHLAUCHSCHELLE
181	774209908	1	HOSE CLAMP 140/130-150/12 W3	SCHLAUCHSCHELLE
250	10872213	1	HOSE 100X180 EPDM	SCHLAUCH
251	97050548	1	AIR GUIDING HOSE 100/130 X 298 ELASTO	LUFTFUEHRUNGSSCHLAUCH
300	11690044	2	SOCKET HEAD SCREW ISO 4762 M6X12 8.8	ZYLINDERSCHRAUBE
301	11651767	4	HEX SCREW ISO 4017 M8X20 8.8 480H SPF	SECHSKANTSCHRAUBE
302	10875471	4	BUTTON HEAD SCREW AEHNL.ISO 7380-2	HALBRUNDKOPFSCHRAUBE
303	10875485	2	BUTTON HEAD SCREW AEHNL.ISO 7380-2	HALBRUNDKOPFSCHRAUBE
350	11693875	2	HEX NUT ISO 4032 M8 8 480H SPF	SECHSKANTMUTTER
375	10289803	6	WASHER ISO 7089 8 300HV 480H SPF	SCHEIBE
376	429900608	4	SHEET GASKET 8X22X4 A2	DICHTSCHEIBE
430	97083604	1	SEAL 1.5X210X360 GUMMI	DICHTUNG

4.12.2017

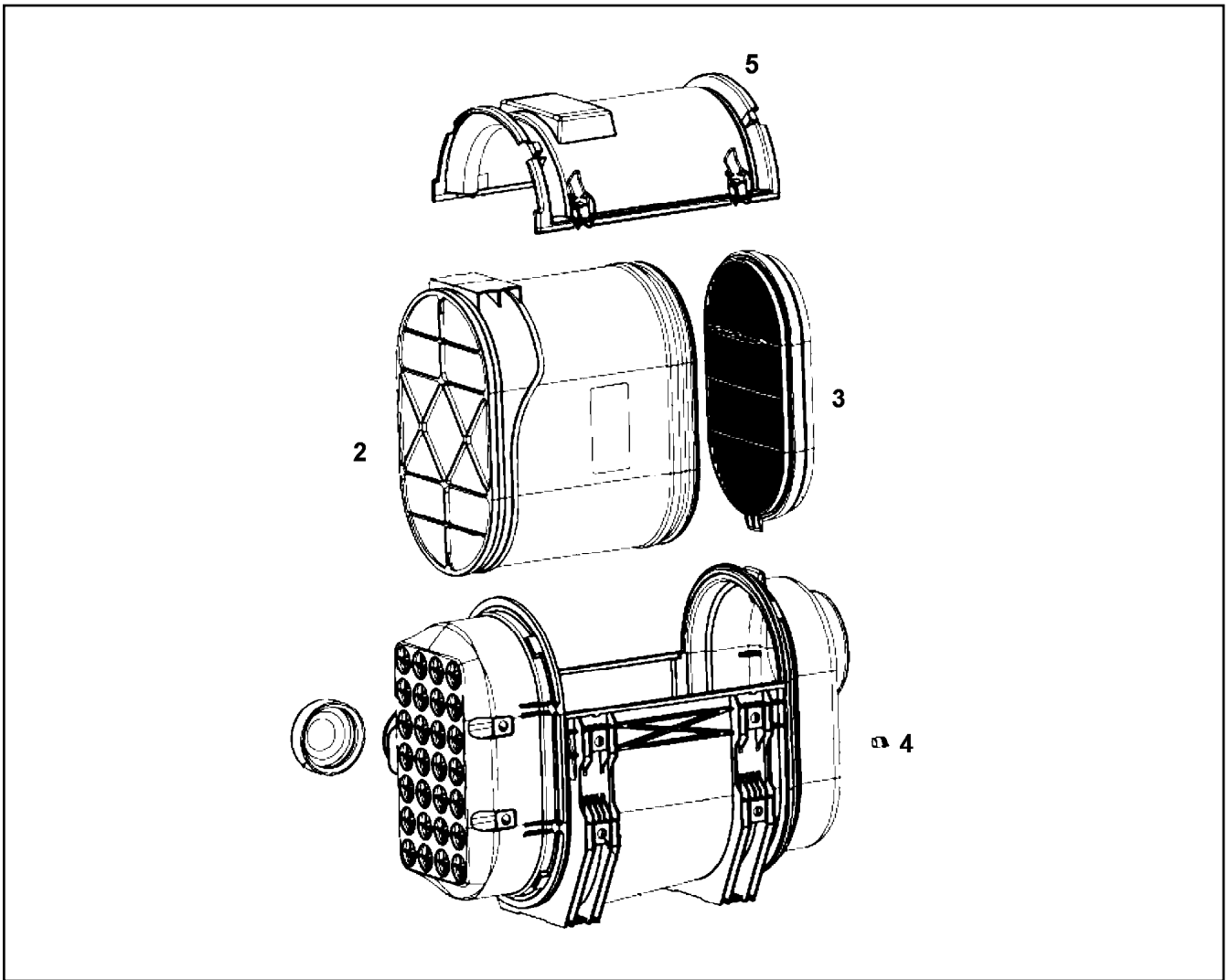
etk_en_de_096638 LTR 1220

 438 (2/2)

LIEBHERR

AIR FILTER UNIT
LUFTFILTERANLAGE

917682508



Pos.	Item	Quantity	Description	Bezeichnung
2	10294938	1	MAIN ELEMENT	HAUPTELEMENT
3	10294939	1	SAFETY ELEMENT	SICHERHEITSELEMENT
4	7619068	1	SEALING PLUG	VERSCHLUSSKAPPE
5	10297241	1	COVER	DECKEL

4.12.2017
099750

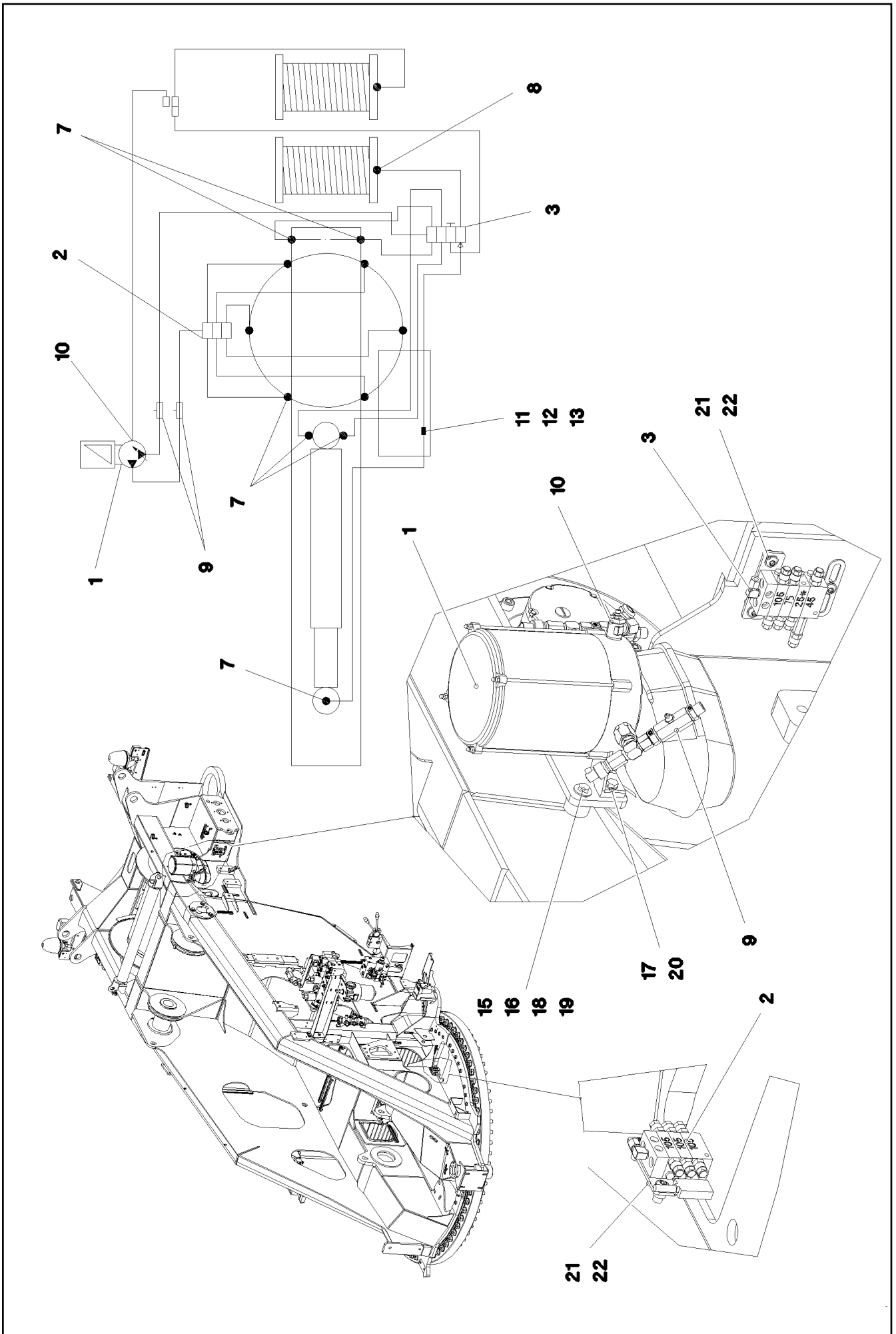
LIEBHERR

etk_en_de_096638 LTR 1220

AIR FILTER
LUFTFILTER

□ 439

10871700



4.12.2017
077863



LIEBHERR


etk_en_de_096638 LTR 1220

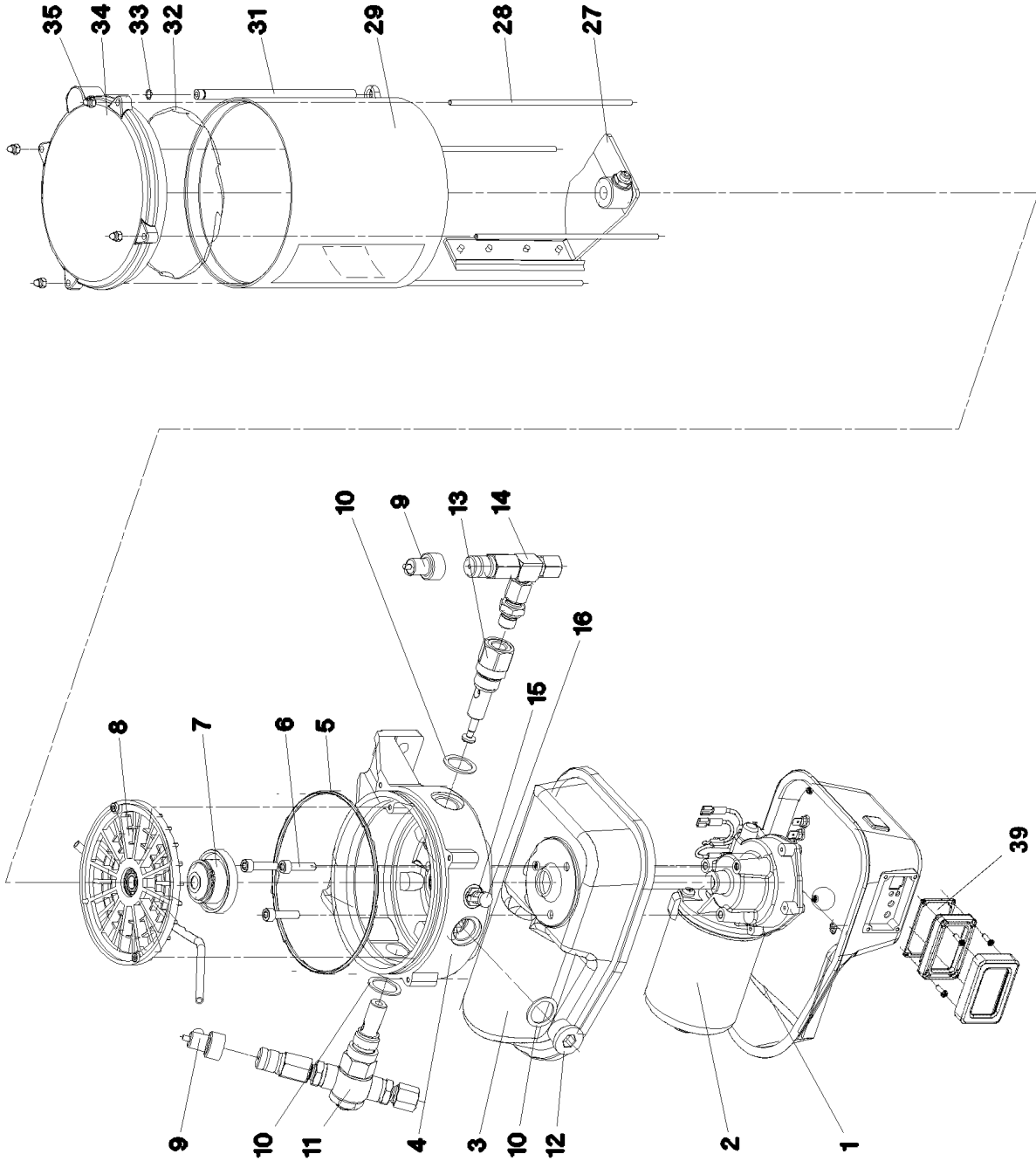
CENT. LUBRIC. SYSTEM SUPERST.
ZENTRALSCHMIERANLAGE OW

□ 440 (1/2)

917261208

Pos.	Item	Quantity	Description	Bezeichnung
1	10327065	1	ELECTRIC PUMP ⇒  442	ELEKTROPUMPE
2	11002916	1	DISTRIBUTION BLOCK 3/6 ⇒  444	VERTEILERKOMBINATION
3	774387208	1	DISTRIBUTION BLOCK 4/7	VERTEILERKOMBINATION
(1)	774378108	1	NON-RETURN VALVE	RUECKSCHLAGVENTIL
4	12204614	4	SOCKET HEAD SCREW ISO 4762 M5X35 8.8	ZYLINDERSCHRAUBE
5	411514808	4	HEX NUT ISO 4032 M5 8 A2C	SECHSKANTMUTTER
6	11140403	4	WASHER ISO 7089 5 200HV 480H SPF	SCHEIBE
7	774386708	11	MALE CONNECTOR WSV 6 M10X1K MS	STECKANSCHLUSS
8	774386608	1	MALE CONNECTOR GSV6 M8X1K	STECKANSCHLUSS
9	774375108	2	PASSAGE NIPPLE BLOCK	DURCHGANGSNIPPELBLOCK
10	774372808	1	PUMP RETURN FLOW	PUMPENRUECKLAUF
11	774372608	1	COUPLING SLEEVE	KUPPLUNGSMUFFE
12	774372708	1	COUPLING PLUG	KUPPLUNGSSTECKER
13	471030008	2	FITTING XGE6-LR-ED A3P	VERSCHRAUBUNG
14	10873149	50	POLYAMID PIPE DIN 73378 6X1,5 PA 12-HL	POLYAMIDROHR
17	10289803	2	WASHER ISO 7089 8 300HV 480H SPF	SCHEIBE
20	11642261	2	HEX SCREW ISO 4017 M8X25 8.8 480H SPF	SECHSKANTSCHRAUBE
21	10875484	4	BUTTON HEAD SCREW AEHNL.ISO 7380-2	HALBRUNDKOPFSCHRAUBE
22	953696908	2	PLATE 4X30X105 S315MC FE//ZN20//C	BLECH

4.12.2017	etk_en_de_096638 LTR 1220	 441 (2/2)
LIEBHERR	CENT. LUBRIC. SYSTEM SUPERST. ZENTRALSCHMIERANLAGE OW	917261208



4.12.2017
059929

LIEBHERR

etk_en_de_096638 LTR 1220

ELECTRIC PUMP
ELEKTROPUMPE

442 (1/2)

10327065

Pos.	Item	Quantity	Description	Bezeichnung
1	10493920	1	MOTOR HOUSING	MOTORGEHAEUSE
2	10355140	1	TRANSMISSION MOTOR 24V	GLEICHSTROMGETRIEBEMOTO
3	10014692	1	MOTOR HOUSING	MOTORGEHAEUSE
4	10014693	1	PUMP HOUSING	PUMPENGEHAEUSE
5	570163708	1	O-RING 140X3 NBR70	O-RING
6	10875588	3	SOCKET HEAD SCREW ISO 4762 M6X25 8.8	ZYLINDERSCHRAUBE
7	10014729	1	DRIVER	MITNEHMER
8	10014730	1	INTERMEDIATE RING	ZWISCHENRING
9	10429952	1	FAULT INDICATOR	STOERANZEIGE
10	10014697	3	SEALING RING 27X20X1,5 CU	DICHTRING
11	774387508	1	PUMP ELEMENT	PUMPENELEMENT
12	404100308	1	SCREW PLUG DIN 908 M20X1,5 ST A3C	VERSCHLUSSSCHRAUBE
13	10216340	1	PUMP ELEMENT	PUMPENELEMENT
14	571328408	1	OVERPRESSURE VALVE	UEBERDRUCKVENTIL
15	11080392	1	HYDRAULIC-TYPE LUBRICAT.NIPPLE	KEGELSCHMIERNIPPEL
16	10014701	1	GREASE NIPPLE CAP	SCHMIERNIPPELKAPPE
25	4002886	4	CAP NUT DIN 986 M4 A2-70	HUTMUTTER
27	10014712	1	AGITATOR PADDLE	RUEHRFLUEGEL
28	10099209	4	PULL ROD	ZUGSTANGE
29	10038271	1	CONTAINER 2,5 KG	BEHAELTER
30	967421808	1	STICKER BEHAELTER 2,5KG	AUFKLEBER
32	10099208	1	O-RING 133,07X1,78 NBR 70	O-RING
33	570690608	1	O-RING 6X1 NBR90	O-RING
34	10409817	1	CONTAINER COVER	BEHAELTERABDECKKAPPE
39	11110060	1	WINDOW	SICHTFENSTER

4.12.2017

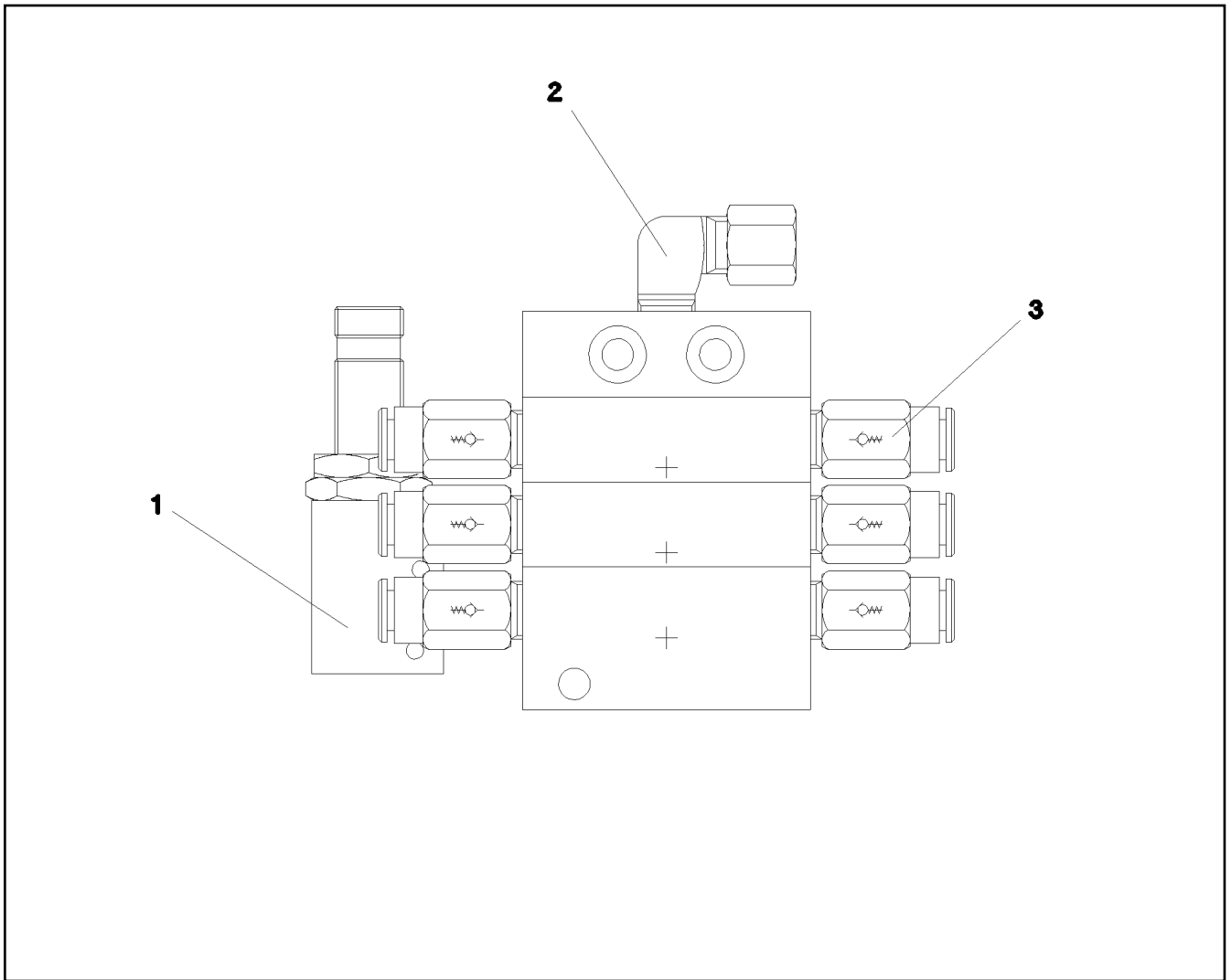
etk_en_de_096638 LTR 1220

443 (2/2)

LIEBHERR

ELECTRIC PUMP
ELEKTROPUMPE

10327065



Pos.	Item	Quantity	Description	Bezeichnung
1	10097613	1	PROXIMITY SWITCH BERUEHRUNGSLOS	NAEHERUNGSSCHALTER
2	774373808	1	FITTING WE 6LL M10x1	VERSCHRAUBUNG
3	11007219	6	NON-RETURN VALVE	RUECKSCHLAGVENTIL

4.12.2017
069222

LIEBHERR

etk_en_de_096638 LTR 1220

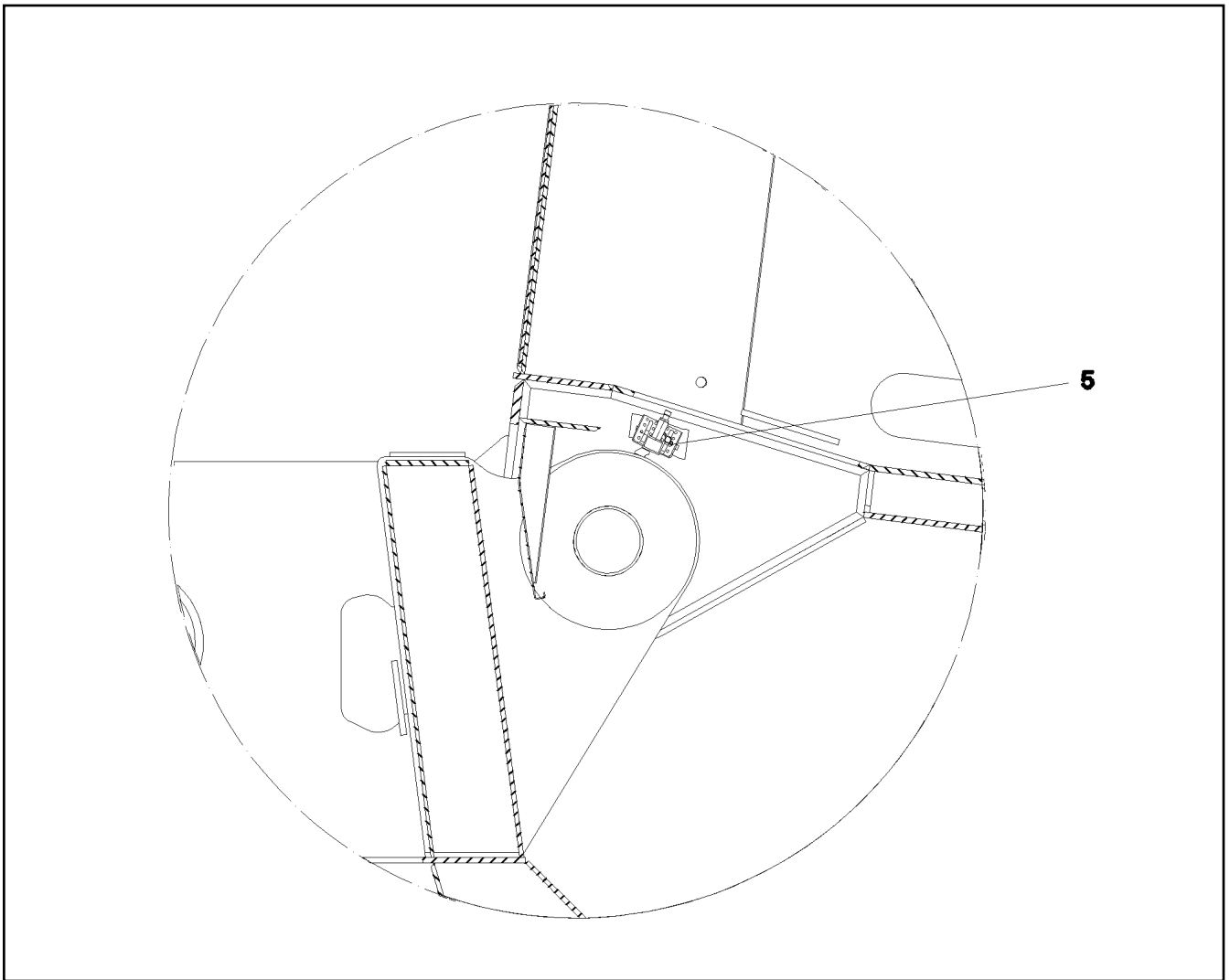
DISTRIBUTION BLOCK
VERTEILERKOMBINATION

444

11002916


Pos.	Item	Quantity	Description	Bezeichnung
8	966181208	1	TEMPERATURE SENSOR	TEMPERATURFUEHLER
(150)	10800266	1	TEMPERATURE SENSOR -50/+125°C SPF	TEMPERATURFUEHLER
10	965281408	1	LIMIT SWITCH ADD-ON AUSLEGER-STEIL ⇒  446	ENDSCHALTER ANBAU
11	968128908	1	EL.ADD-ON SET-LIMIT SWITCHES + ⇒  447	EL.GEBER U.ENDSCHALTER
12	969255008	1	CABLE LIST SLEWING PLATFORM ⇒  448	KABELLISTE DREHBUEHNE
28	963999008	1	MOUNTING MATERIAL	MONTAGEMATERIAL
(1)	7005052	10	CLAMP-HALF DIN 3015-1 L 3 R 25 PP SW	KLEMMHAELFTE
(2)	10876359	2	SOCKET HEAD SCREW ISO 4762 M6X55 8.8	ZYLINDERSCHRAUBE
(3)	10874588	100	CABLE TIE 4,8X292-SCHWARZ PA 6.6 SPF	KABELBINDER
(4)	10875591	2	SOCKET HEAD SCREW ISO 4762 M6X40 8.8	ZYLINDERSCHRAUBE
(5)	11694356	2	HEX NUT ISO 4032 M6 8 480H SPF	SECHSKANTMUTTER
(6)	424000508	2	WASHER SPRING DIN 127 A 6 FST A2C	FEDERRING
30	10874588	100	CABLE TIE 4,8X292-SCHWARZ PA 6.6 SPF	KABELBINDER
32	614003108	1	HORN 24V	HORN
34	607113108	2	TAIL BRAKE LIGHT 5/21W 12/24V ROT ⇒  452	SCHLUSSBREMSLEUCHTE
35	607023208	2	LIGHT BULB DIN 72601 10W 24V	GLUEHLAMPE
36	607226808	2	SLIP-ON TUBE	AUFSTECKROHR
41	10123876	1	RUBBER RING D=16MM VMQ	GUMMIRING
42	10123877	1	RUBBER RING D=19MM VMQ	GUMMIRING


4.12.2017	etk_en_de_096638 LTR 1220	 445
LIEBHERR	ELECTR. SYSTEM F.SLEWING PLATF EL.ANLAGE DREHBUEHNE	918695608



Pos.	Item	Quantity	Description	Bezeichnung
5	432006508	2	DOWEL PIN ISO 8752 6X40	SPANNSTIFT

Pos.	Item	Quantity	Description	Bezeichnung
17	966633408	1	ELECTRIC BALLASTING ENDSCHALTER	ELEKTRIK BALLASTIERUNG
(11)	606053108	2	LIMIT SWITCH TASTEND SPF	ENDSCHALTER
18	966633508	1	EL.SUPERSTRUCTURE INTERLOCK ENDS	EL.DREHBUEHNENARRETIERUN
(11)	606053108	2	LIMIT SWITCH TASTEND SPF	ENDSCHALTER
30	966633308	1	ELECTRIC SLEWING SENSOR BUSGEBER-3	ELEKTRIK DREHWERTGEBER
(11)	10802060	1	ROTARY ENCODER 360° LSB PL:E SPF	DREHGEBER
50	966720708	1	ELECTR.FOR SLEWING GEAR	ELEKTRIK DREHWERK
(10)	11003193	2	PROXIMITY SWITCH BERUEHRUNGSLOS 12	NAEHERUNGSSCHALTER

4.12.2017	etk_en_de_096638 LTR 1220	 447
LIEBHERR	EL.ADD-ON SET-LIMIT SWITCHES + EL.GEBER U.ENDSCHALTER	968128908

Pos.	Item	Quantity	Description	Bezeichnung
50	969255108	1	WIRING HARNESS W500	KABELSTRANG
51	969255208	1	WIRING HARNESS W501 ⇒  449	KABELSTRANG
52	969255308	1	WIRING HARNESS W555	KABELSTRANG
57	968401508	1	LEAD W571	LEITUNG
58	96006879	1	LEAD W510	LEITUNG
62	969255408	1	LEAD W587	LEITUNG
63	965031608	1	LEAD W588	LEITUNG
68	10025227	1	CABLE 2X0,25-7M	KABEL
69	10870643	1	CABLE 2X0,14+2X0,22-9M	KABEL
70	968533208	1	LEAD W562	LEITUNG
71	10870635	1.5	PROTECTIVE HOSE DN20 NORMAL PP	SCHUTZSCHLAUCH

4.12.2017	etk_en_de_096638 LTR 1220	 448
LIEBHERR	CABLE LIST SLEWING PLATFORM KABELLISTE DREHBUEHNE	969255008

Pos.	Item	Quantity	Description	Bezeichnung
5	10678491	1	COUPLING SOCKET 4-POL SPF	KUPPLUNGSDOSE
6	10678491	1	COUPLING SOCKET 4-POL SPF	KUPPLUNGSDOSE
7	10678491	1	COUPLING SOCKET 4-POL SPF	KUPPLUNGSDOSE
8	10678491	1	COUPLING SOCKET 4-POL SPF	KUPPLUNGSDOSE
9	10678491	1	COUPLING SOCKET 4-POL SPF	KUPPLUNGSDOSE
10	10871557	4.32	DATA LINE 3 X 1 TPE SPF	DATENLEITUNG
11	10871557	6.27	DATA LINE 3 X 1 TPE SPF	DATENLEITUNG
12	10871557	6.27	DATA LINE 3 X 1 TPE SPF	DATENLEITUNG
13	10871557	6.27	DATA LINE 3 X 1 TPE SPF	DATENLEITUNG
14	10871557	6.27	DATA LINE 3 X 1 TPE SPF	DATENLEITUNG
15	10871559	6.27	DATA LINE 2 X 1 TPE SPF	DATENLEITUNG
16	10871559	9.02	DATA LINE 2 X 1 TPE SPF	DATENLEITUNG
17	10871559	3.97	DATA LINE 2 X 1 TPE SPF	DATENLEITUNG
18	10871559	2.02	DATA LINE 2 X 1 TPE SPF	DATENLEITUNG
19	10871559	1	DATA LINE 2 X 1 TPE SPF	DATENLEITUNG
50	602217308	1	CABLE LUG DIN 46234 M12/16mm ²	KABELSCHUH
55	602311508	4	CABLE LUG DIN 46234 M6/10mm ²	KABELSCHUH
57	602311408	2	CABLE LUG DIN 46234 M8/16mm ² TIN-PLATE	KABELSCHUH
58	602205708	3	CABLE LUG DIN 46234 M6/16mm ²	KABELSCHUH
75	602203908	3	FLAT PLUG 6,3X1-2,5 SN	FLACHSTECKER
86	602307708	26	WIRED END FERRULE 1X6 TIN-PLATED	ADERENDHUELSE
95	6202444	3	PIN CONTACT 0,75-1,5MM2	STIFTKONTAKT
96	6202434	2	SLEEVE CONTACT 0,75-1,5MM2	BUCHSENKONTAKT
98	10872032	10	CABLE SLEEVE 12,0-3,0/12/1,4	KABELTUELLE
106	602301708	4	CABLE LUG DIN 46234 M8/16-25MM ² VERZI	KABELSCHUH
111	602205808	3	CABLE LUG DIN 46234 M6/25mm ²	KABELSCHUH
112	602218408	2	CABLE LUG DIN 46237 M4/0,25-1,5MM ² VER	KABELSCHUH
115	602301608	3	CABLE LUG DIN 46234 M10/25mm ²	KABELSCHUH
121	602300108	23	CONTACT 1-2,5MM2	KONTAKT
125	602300308	99	CONTACT 0,5-1MM2	KONTAKT
202	11082602	12.78	INSULATING HOSE DN6X0,5 PUR SPF	ISOLIERSCHLAUCH
203	11082603	8.77	INSULATING HOSE DN8X0,65 PUR SPF	ISOLIERSCHLAUCH
204	11082604	8.58	INSULATING HOSE DN10X0,65 PUR SPF	ISOLIERSCHLAUCH
205	11082605	2.2	INSULATING HOSE DN12X0,65 PUR SPF	ISOLIERSCHLAUCH
207	11082607	0.73	INSULATING HOSE DN16X0,85 PUR SPF	ISOLIERSCHLAUCH
208	11082608	0.43	INSULATING HOSE DN18X0,85 PUR SPF	ISOLIERSCHLAUCH
223	11124205	2.56	CABLE CONDUIT DN16X0,4 PUR SPF	KABELSCHLAUCH
225	11124208	1.46	CABLE CONDUIT DN25X0,4 PUR SPF	KABELSCHLAUCH
226	11124209	2.41	CABLE CONDUIT DN30X0,4 PUR SPF	KABELSCHLAUCH
228	11124211	3.06	CABLE CONDUIT DN40X0,4 PUR SPF	KABELSCHLAUCH
229	11124212	3.71	CABLE CONDUIT DN50X0,4 PUR SPF	KABELSCHLAUCH
261	603200308	5	CABLE TIE 3,6X140-SCHWARZ PA 6.6	KABELBINDER
305	10870540	465.91	ELECTR.CABLE 1,0	KFZ-LEITUNG
307	10870541	37.14	ELECTR.CABLE 1,5	KFZ-LEITUNG
309	10870542	24.7	ELECTR.CABLE 2,5	KFZ-LEITUNG
321	600430008	6.5	ELECTR.CABLE DIN 72551 10	KFZ-LEITUNG
322	600430108	6.5	ELECTR.CABLE DIN 72551 10	KFZ-LEITUNG
325	600431508	0.9	ELECTR.CABLE 25 PVC	KFZ-LEITUNG
328	600431208	10.25	ELECTR.CABLE 16	KFZ-LEITUNG
330	600431408	11.15	ELECTR.CABLE DIN 72551 25	KFZ-LEITUNG
371	10871556	6.27	DATA LINE 2 X 2,5 TPE SPF	DATENLEITUNG
372	10871556	6.27	DATA LINE 2 X 2,5 TPE SPF	DATENLEITUNG
373	10871556	6.27	DATA LINE 2 X 2,5 TPE SPF	DATENLEITUNG
374	11088338	6.27	BUS LINE 2 X 0,5 SPF	BUSLEITUNG
375	11088338	6.27	BUS LINE 2 X 0,5 SPF	BUSLEITUNG
376	11088338	6.27	BUS LINE 2 X 0,5 SPF	BUSLEITUNG
377	600345208	6.27	BUS LINE 4 X 1 SPF	BUSLEITUNG
378	10871558	6.27	DATA LINE 2 X 1,5 TPE SPF	DATENLEITUNG
379	10871559	6.27	DATA LINE 2 X 1 TPE SPF	DATENLEITUNG
380	10871559	6.27	DATA LINE 2 X 1 TPE SPF	DATENLEITUNG

4.12.2017

etk_en_de_096638 LTR 1220

449 (1/3)

LIEBHERR**WIRING HARNESS
KABELSTRANG**

969255208

Pos.	Item	Quantity	Description	Bezeichnung
381	10871559	6.27	DATA LINE 2 X 1 TPE SPF	DATENLEITUNG
382	10871559	6.27	DATA LINE 2 X 1 TPE SPF	DATENLEITUNG
383	10871559	6.27	DATA LINE 2 X 1 TPE SPF	DATENLEITUNG
384	10871557	6.27	DATA LINE 3 X 1 TPE SPF	DATENLEITUNG
385	10871557	6.27	DATA LINE 3 X 1 TPE SPF	DATENLEITUNG
386	10871557	6.27	DATA LINE 3 X 1 TPE SPF	DATENLEITUNG
388	11341599	8.78	LEAD 2 X 1,5	LEITUNG
500	923512208	58	CABLE MARKER	KABELMARKER
501	602300208	11	PLUG SHELL 18-POL	STECKERGEHAEUSE
502	605007908	13	APPLIANCE SOCKET 3-POL	GERAETESTECKDOSE
503	10678453	1	PLUG SHELL 62-POL PBT-GF20 GRA	STECKERGEHAEUSE
504	10678458	2	PROTECTING CAP MCP BUCHSENGEHAE	SCHUTZKAPPE
505	927996308	3	PLUG	STECKER
506	10412431	1	PLUG SHELL 6-POL 13A TH.PLAST SW	STECKERGEHAEUSE
507	7368248	1	CONTACT LOCK DT-STECKER 6-POL	KONTAKTVERRIEGELUNG
508	602209708	1	ATTACHABLE SLEEVE HOUSING 2-POL	STECKHUELSENGEHAEUSE
509	10870602	1	PLUG SHELL 2-POL 13A TH.PLAST SW	STECKERGEHAEUSE
510	10342519	3	CONTACT LOCK DT V-KEIL	KONTAKTVERRIEGELUNG
511	10342517	2	PLUG SHELL 2 13A TH.PLAST SW	STECKERGEHAEUSE
512	605613908	1	PLUG BODY 4-POL	STECKERKOERPER
513	602208908	1	FLAT PLUG HOUSING FASTIN-FASTON	FLACHSTECKERGEHAEUSE
514	10412433	1	PLUG SHELL 12-POL 13A TH.PLAST SW	STECKERGEHAEUSE
515	10216772	1	CONTACT LOCK DT 12 POLIG TH.PLAST G	KONTAKTVERRIEGELUNG
516	10678452	1	PLUG SHELL 62-POL PBT-GF20 SCH	STECKERGEHAEUSE
517	692406308	1	PLUG DIN 72585 4-POL POLYBUTOLEN SPF	STECKER
518	602208608	1	ATTACHABLE SLEEVE HOUSING FASTIN-F	STECKHUELSENGEHAEUSE
519	6001790	2	SOCKET HOUSING 2-POL	STECKDOSENGEHAEUSE
520	10342518	3	SOCKET 2 13A	STECKDOSE
521	7368241	2	CONTACT LOCK 2-POL	KONTAKTVERRIEGELUNG
522	605212708	1	PLUG SOCKET BODY 3-POL	STECKDOSENKOERPER
523	6004195	2	PLUG SHELL 2-POL	STECKERGEHAEUSE
524	10026788	1	FUSE BOX SMALL	SICHERUNGSDOSE
525	10874331	4	PROTECTING CAP JPT	SCHUTZKAPPE
526	605212808	2	MOULDING 317-1397-000 SUR	FORMTEIL
527	605215508	2	CLAMP SURE-SEAL	KLAMMER
528	610701108	1	PROTECTING CAP	SCHUTZKAPPE
529	10041876	2	HOLDER DT/DTM	HALTER
530	10353004	1	DUMMY PLUG DT 2 POLIG PA GRAU	BLINDSTECKER
531	10429638	1	PLUG SHELL 2-POL 13A TH.PLAST SW	STECKERGEHAEUSE
532	10870604	1	COVER LID DT-LC01 PA66	ABDECKKAPPE
533	692406008	1	TERMINAL HOUSING DIN 72585 APD POLY	ENDGEHAEUSE
617	602329108	4	CONTACT 0,5-1MM2	KONTAKT
643	602339408	2	SLEEVE CONTACT DIN 72585 0,5-1MM2 SP	BUCHSENKONTAKT
646	602339908	2	SLEEVE CONTACT DIN 72585 1,5-2,5MM2	BUCHSENKONTAKT
666	6003031	5	SLEEVE CONTACT 0,5-1,0MM2 CU	BUCHSENKONTAKT
669	10100062	4	CONNECTOR PIN 0,75-2,0MM2 Cu Ni	STECKERSTIFT
670	10100063	12	PLUG BUSHING 0,75-2,0MM2 Cu	STECKERBUCHSE
671	10097470	2	FLAT PLUG 0,5-1,0MM2 CuSn4	FLACHSTECKER
690	10335820	20	SLEEVE CONTACT 0,2-0,5MM2	BUCHSENKONTAKT
709	10872033	10	CABLE SLEEVE 16,0-4,0/16/1,78	KABELTUELLE
724	10493493	6	SLEEVE CONTACT 1,0-2,5MM2 CuNiSi	BUCHSENKONTAKT
726	10493495	74	SLEEVE CONTACT 0,5-1,0MM2 CuNiSi	BUCHSENKONTAKT
727	10493496	4	SLEEVE CONTACT 1,0-1,5MM2 CuNiSi	BUCHSENKONTAKT
753	10800631	4	SLEEVE CONTACT 0,5-1,0MM2 CuNiSi	BUCHSENKONTAKT
758	11080881	4	RECEPTACLE 6,3X0,5-1,0 VERZINNT	STECKHUELSE
801	602330508	6	SINGLE STRAND SEALING 2,2-3,0MM	EINZELADERABDICHTUNG
802	602330808	10	SINGLE STRAND SEALING 1,2-2,1MM BLAU	EINZELADERABDICHTUNG
806	602331108	34	STOPPER PLUG 3,6MM SILIKON WEIS	BLINDSTOPFEN
807	602329208	4	STOPPER PLUG AMP JPT-SERIE NA	BLINDSTOPFEN
811	692404908	2	STOPPER PLUG	BLINDSTOPFEN

4.12.2017

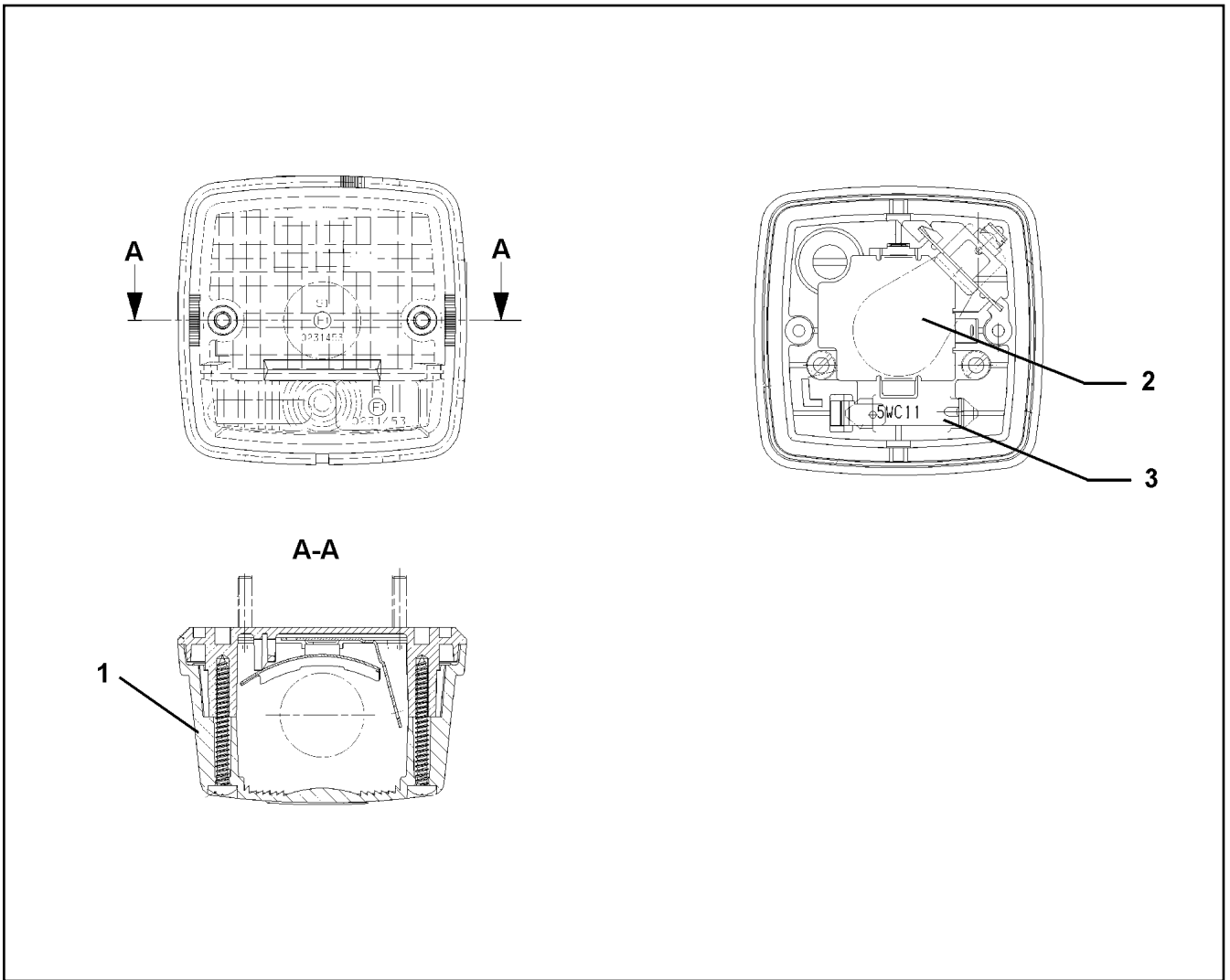
etk_en_de_096638 LTR 1220

450 (2/3)

LIEBHERR**WIRING HARNESS
KABELSTRANG****969255208**

Pos.	Item	Quantity	Description	Bezeichnung
813	605619708	13	SINGLE STRAND SEALING 2	EINZELADERABDICHTUNG
816	605619808	4	SINGLE STRAND SEALING DIN 72585 15BL	EINZELADERABDICHTUNG
823	7368253	4	STOPPER PLUG DEUTSCH GROESSE	BLINDSTOPFEN
830	10014387	78	SINGEL SEAL 1,0-1,5MM2	EINZELDICHTUNG
842	10800046	5	STOPPER PLUG DEUTSCH-STECKER	BLINDSTOPFEN
996	965622108	147	LETTERING WIRE	BESCHRIFTUNG ADER
998	965622208	1	LETTERING WIRING HARNESS	BESCHRIFTUNG KABELBAUM

4.12.2017	etk_en_de_096638 LTR 1220	<input type="checkbox"/> 451 (3/3)
LIEBHERR	WIRING HARNESS KABELSTRANG	969255208



Pos.	Item	Quantity	Description	Bezeichnung
1	607212608	1	LENS	LICHTSCHEIBE
2	607021708	1	LIGHT BULB DIN 72601 21W 24V	GLUEHLAMPE
3	607020108	1	LIGHT BULB DIN 72601 5W 24V	GLUEHLAMPE

4.12.2017
051899

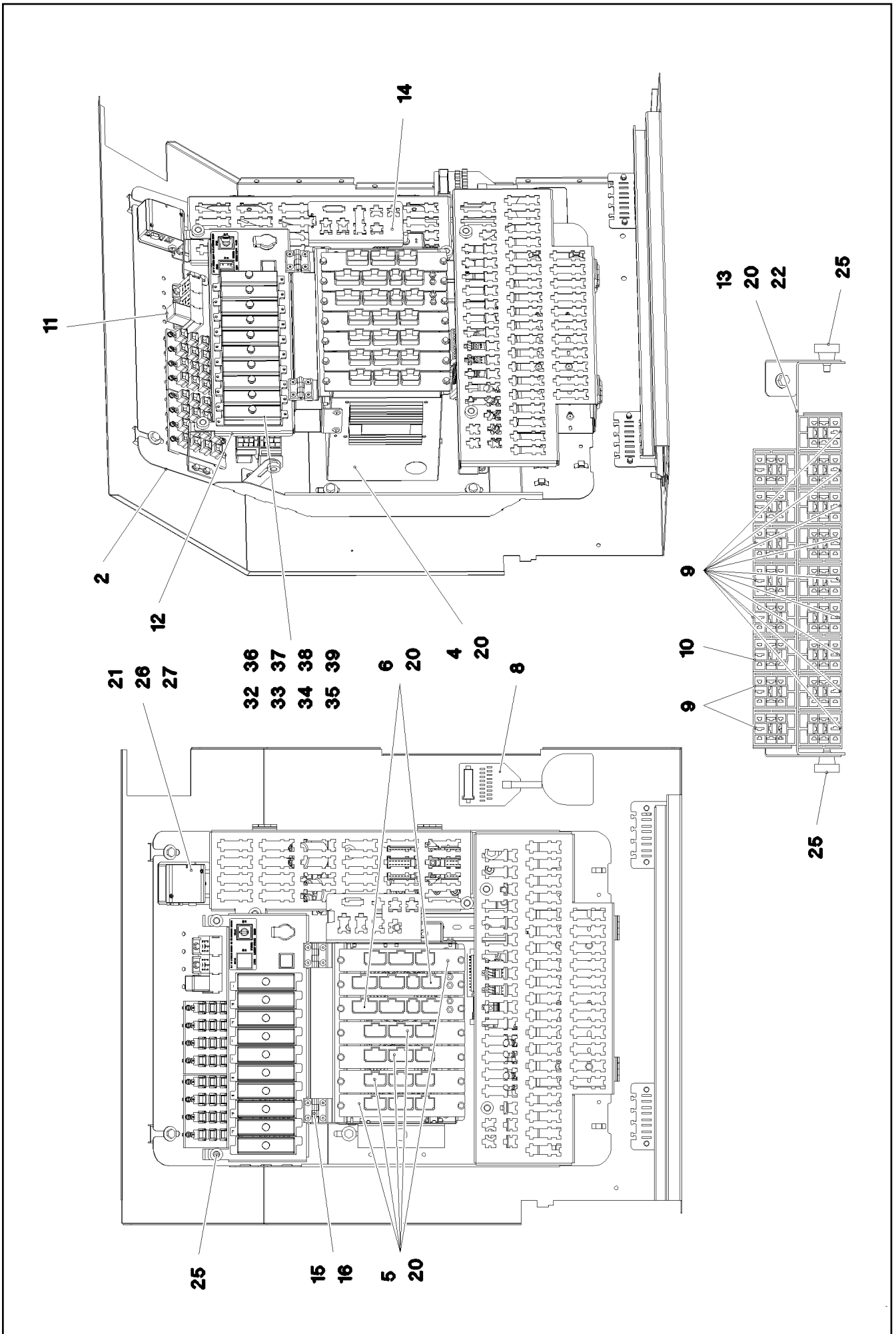
LIEBHERR

etk_en_de_096638 LTR 1220

TAIL BRAKE LIGHT
SCHLUSSBREMSLEUCHE

452

607113108



4.12.2017
094497

LIEBHERR

etk_en_de_096638 LTR 1220

SWITCHBOX MOUNTING PARTS
EINBAUTEILE SCHALTSCHRANK

453 (1/2)

917683208

Pos.	Item	Quantity	Description	Bezeichnung
2	969256308	1	BASE ASSEMBLY CPL. ⇒ □ 455	GRUNDAUFBAU KPL.
4	968063108	1	PRE-ASSEMBLY MOUNTING UNIT ⇒ □ 462	MONTAGEEINHEIT VORM.
5	968253608	5	UNIVERSAL INPUT-OUTPUT MODULE LSB-	UNIVERSAL EIN-AUSGANGSMO
(100)	11213706	1	INPUT/OUTPUT MODULE LSB-UEA-A SPF	EIN-/AUSGANGSMODUL
(300)	10288121	1	NAME PLATE 70X40 POLYESTER SPF	BEZEICHNUNGSSCHILD
(301)	11007853	1	LABELS 10X90 POLYESTER	ETIKETTEN
6	968252908	2	BTB PROGRAMMED	BTB PROGRAMMIERT
8	660024508	1	ADAPTOR 18-POL SPF	ADAPTER
9	630121508	15	CENTER-ZERO RELAY 24V 10A SPF	WECHSLERRELAIS
10	630105408	1	RELAY 24V/1W 26X26X24MM SPF	RELAIS
11	10440553	1	DIODE SUBASSEMBLY PBTP-GF20 SPF	DIODENBAUSTEIN
12	969061708	1	CARRIER PLATE, PRE-ASSEMBLED ⇒ □ 463	TRAEGERBLECH SICHERUNG
13	97017074	1	PLATE 1.5X399X35 DC01 FE//ZN20//C	BLECH
14	97024733	1	PLATE 1.5X156X117 DC01 FE//ZNNI8//CN//T	BLECH
15	704258208	2	HINGE 20X20X40/180° GD-ZN SW GEPULV	SCHARNIER
16	10875550	8	COUNTERSUNK SCREW DIN 7991 M5X12 8	SENKSCHRAUBE
20	10875503	28	HEX SCREW EN 1665 M5X10 10.9 480H SPF	SECHSKANTSCHRAUBE
21	10875567	2	SOCKET HEAD SCREW ISO 4762 M3X35 8.8	ZYLINDERSCHRAUBE
22	511001708	3	HEX NUT ISO 4035 M5 04	SECHSKANTMUTTER
25	10449664	8	KNURLED SCREW M5X10 PA6	RAENDELSCHRAUBE
26	968091608	1	GSM-MODULE PROGRAMMED LICCON2 SP	GSM-MODUL PROGRAMMIERT
27	10284444	1	SIM-CARD	SIM-KARTE
28	910506108	1	TEST ADAPTER	PRUEFADAPTER
30	10472995	1	CONNECTING LINE 7X0,25-10,068M PUR	VERBINDUNGSLEITUNG
32	604007708	9	FLAT FUSE LINK 3A	FLACHSICHERUNGSEINSATZ
33	604006908	7	FLAT FUSE LINK 5A 32	FLACHSICHERUNGSEINSATZ
34	604007008	13	FLAT FUSE LINK 7,5A	FLACHSICHERUNGSEINSATZ
35	604007108	10	FLAT FUSE LINK 10A 32	FLACHSICHERUNGSEINSATZ
36	604007208	12	FLAT FUSE LINK 15A	FLACHSICHERUNGSEINSATZ
37	604007308	6	FLAT FUSE LINK 20A	FLACHSICHERUNGSEINSATZ
38	604007608	1	FLAT FUSE LINK 25A	FLACHSICHERUNGSEINSATZ
39	602735508	46	INSERTION BRIDGE	EINLEGEBRUECKE

4.12.2017



etk_en_de_096638 LTR 1220


□ 454 (2/2)

LIEBHERR

SWITCHBOX MOUNTING PARTS
EINBAUTEILE SCHALTSCHRANK

917683208

Pos.	Item	Quantity	Description	Bezeichnung
1	969256408	1	CABLES, BASIC CONSTRUCTION CPL ⇒  456	DRAEHTE GRUNDAUFBAU KPL.
2	969256608	1	BASE ASSEMBLY ⇒  457	GRUNDAUFBAU

4.12.2017	etk_en_de_096638 LTR 1220	 455
LIEBHERR	BASE ASSEMBLY CPL. GRUNDAUFBAU KPL.	969256308

Pos.	Item	Quantity	Description	Bezeichnung
2	969256508	1	BASIC WIRING CONST.PRE-ASSEMB.	DRAEHTE GRUNDAUFBAU VO
228	11124211	1.32	CABLE CONDUIT DN40X0,4 PUR SPF	KABELSCHLAUCH
229	11124212	0.65	CABLE CONDUIT DN50X0,4 PUR SPF	KABELSCHLAUCH
261	603200308	30	CABLE TIE 3,6X140-SCHWARZ PA 6.6	KABELBINDER
268	603202208	30	CABLE TIE 2,5X98-BLACK PA 6.6	KABELBINDER
269	603200408	30	CABLE TIE 3,6X200-SCHWARZ PA 6.6	KABELBINDER
501	602761608	2	TERMINAL MARKER 0,2-2,5MM²	MESSERTRENNKLEMME
502	602209708	5	ATTACHABLE SLEEVE HOUSING 2-POL	STECKHUELSENGEHAEUSE
503	602305908	1	FLAT PLUG HOUSING FASTIN-FASTON	FLACHSTECKERGEHAEUSE
504	602331308	32	HOUSING 4-POLE	GEHAEUSE
505	602323308	51	FLAT PLUG HOUSING 18-POL	FLACHSTECKERGEHAEUSE
506	602336008	6	PLUG SHELL 14-POL	STECKERGEHAEUSE
507	602301408	2	HOUSING 8-POL	GEHAEUSE
508	10046999	10	PLUG 8-POL	STECKER
509	602338608	1	FEMALE PLUG 9-POLE	BUCHSENSTECKER
510	10099863	7	HOUSING 15-POLE	GEHAEUSE
511	10099867	7	CONTACT RETAINING PIN JPT 15 POLE	KONTAKTSICHERUNGSSTIFT
512	630122908	19	PLUG BASE 9-POLE	RELAISSTECKSOCKEL
513	10047001	10	PLUG 8-POL	STECKER
514	602337608	1	RETAINER HOUSING 4-POL 19A	AUFNAHMEGEHAEUSE
515	10047000	10	PLUG 8-POL	STECKER
516	602335908	4	PLUG SHELL 4-POL	STECKERGEHAEUSE
517	5603876	1	LINE CONNECTOR 4-POL	LEITUNGSVERBINDER
518	602337008	1	CONNECTOR PLUG A AX	ANSCHLUSSSTECKER
519	10099864	5	HOUSING 18-POL	GEHAEUSE
520	602338208	5	SECURING PIN FOR JPT PLUG	SICHERUNGSSTIFT
521	10099856	9	HOUSING 21-POLE	GEHAEUSE
522	10099868	9	CONTACT RETAINING PIN JPT 21 POLE	KONTAKTSICHERUNGSSTIFT
523	602300208	1	PLUG SHELL 18-POL	STECKERGEHAEUSE
524	602325608	4	FLAT PLUG HOUSING JPT	FLACHSTECKERGEHAEUSE
525	11067932	14	FLAT PLUG HOUSING 18-POL	FLACHSTECKERGEHAEUSE
526	602325508	2	HOUSING 6-POL	GEHAEUSE
527	10099860	2	HOUSING 9-POL	GEHAEUSE
528	10045101	2	CONTACT RETAINING PIN 9POL GELB	KONTAKTSICHERUNGSSTIFT

4.12.2017

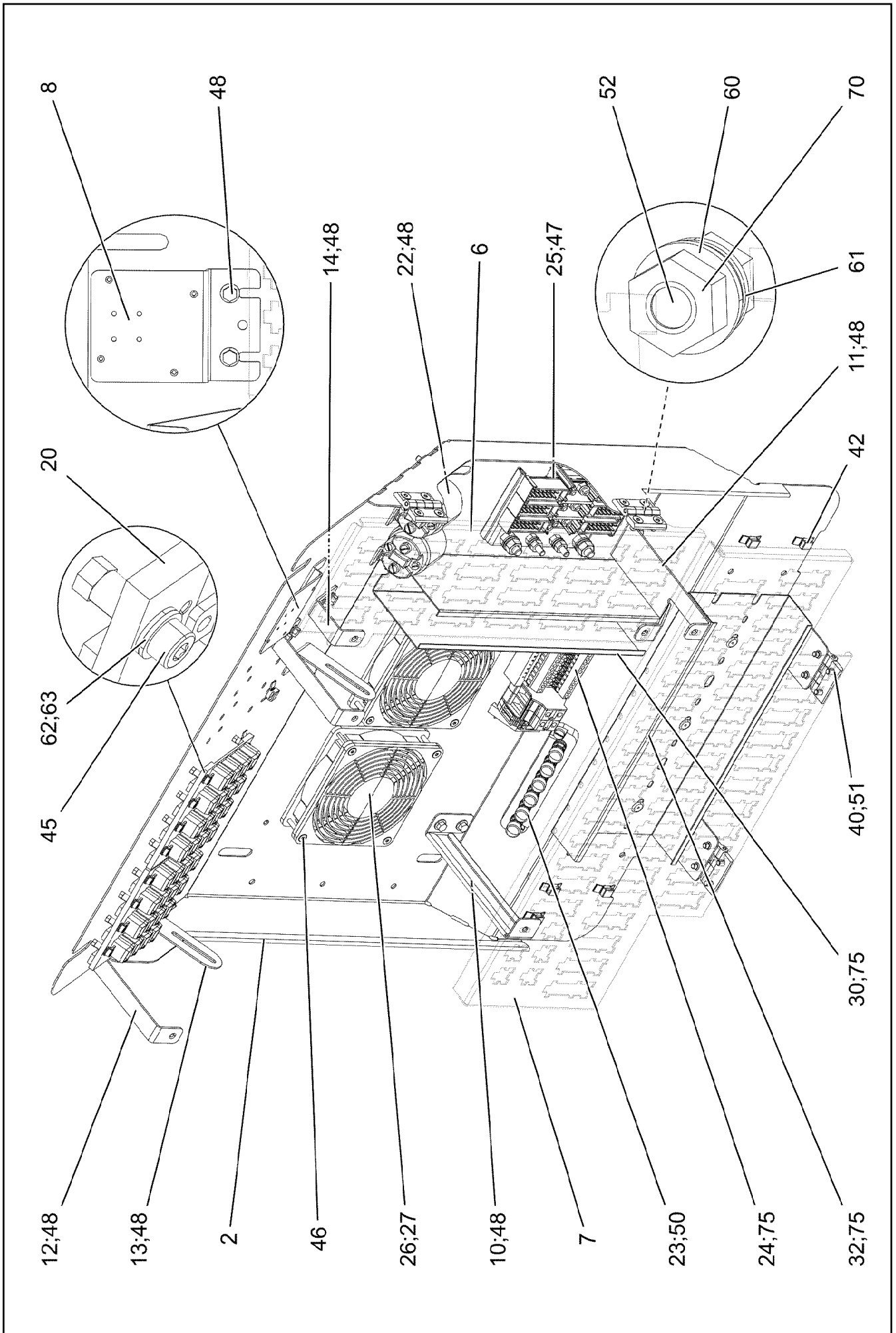
etk_en_de_096638 LTR 1220

456

LIEBHERR

CABLES, BASIC CONSTRUCTION CPL
DRAEHTE GRUNDAUFBAU KPL.

969256408



4.12.2017
095994

LIEBHERR

etk_en_de_096638 LTR 1220

BASE ASSEMBLY
GRUNDAUFBAU


457 (1/2)

969256608

Pos.	Item	Quantity	Description	Bezeichnung
2	965461108	1	ASSEMBLY PLATE PRE-ASS.	MONTAGEBLECH VORM.
(1)	978610208	1	MOUNTING PLATE 1.5X754X899 DC01	MONTAGEBLECH
(3)	413006208	16	BLIND RIVET NUT M4 K=1,0-3,0	BLINDNIETMUTTER
6	97010811	1	PLUG PLATE 1.5X449X175 DC01	STECKERBLECH
7	97010812	1	PLUG PLATE 1.5X594X283 DC01	STECKERBLECH
8	97025882	1	PLATE 1.5X114X70 DC01 FE//Zn20//C	BLECH
10	978608608	1	HOLDER 1.5X198X59 DC01 FE//ZnNi8//CN//T	HALTER
11	97010814	1	RETAINER PLATE 2X192X41 DC01	HALTERBLECH
12	979294808	2	PLATE 2X190X18 DC01 FE//ZnNi8//CN//T0	BLECH
13	972940008	2	PLATE 1.5X112X30 DC01 FE//ZnNi8//CN//T0	BLECH
14	97010815	1	RETAINER PLATE 2X121X18 DC01	HALTERBLECH
20	10027448	2	CURRENT SOURCE LSB SPF	STROMQUELLE
22	11160723	2	PERFORMANCE RELAY 75A	LEISTUNGSRELAIS
23	922648308	1	TERMINAL BOARD PRE-ASS. ⇒  459	KLEMMBRETT VORM.
24	967589508	1	TERMINAL STRIP ⇒  460	KLEMMENLEISTE
25	926891108	1	GROUND RAIL ⇒  461	VERTEILER MASSE
26	963398008	2	PREMOUNT.AXIAL FLOW FAN UPPER ⇒  408	AXIALLUEFTER VORM.OBEN
27	10222686	2	GUARD PA	SCHUTZGITTER
30	638109101	0.28	WIRING DUCT 80X40/2000 HARD-PVC	VERDRAHTUNGSKANAL
32	601407008	0.29	CABLE CHANNEL 40X120/2000	KABELKANAL
40	704258208	4	HINGE 20X20X40/180° GD-ZN SW GEPULV	SCHARNIER
42	11492315	11	CABLE CLIP HOLDER 8,1X-SCHWARZ PA66	KABELBINDERHALTER
45	10876395	16	SOCKET HEAD SCREW ISO 4762 M4X12 8.8	ZYLINDERSCHRAUBE
46	10876388	8	COUNTERSUNK SCREW DIN 7991 M4X35 8	SENKSCHRAUBE
47	10875564	2	SOCKET HEAD SCREW ISO 1207 M4X10 4.8	ZYLINDERSCHRAUBE
48	10875503	18	HEX SCREW EN 1665 M5X10 10.9 480H SPF	SECHSKANTSCHRAUBE
50	10876384	2	PAN-HEAD SCREW ISO 7045 M5X16 4.8 480	FLACHKOPFSCHRAUBE
51	10875550	16	COUNTERSUNK SCREW DIN 7991 M5X12 8	SENKSCHRAUBE
52	11651767	1	HEX SCREW ISO 4017 M8X20 8.8 480H SPF	SECHSKANTSCHRAUBE
60	425221108	1	SERRATED LOCK WASHER DIN 6798 J 8.4	FAECHERSCHEIBE
61	10289803	2	WASHER ISO 7089 8 300HV 480H SPF	SCHEIBE
62	10875645	16	WASHER ISO 7089 4 200HV 480H SPF	SCHEIBE
63	425220708	16	SERRATED LOCK WASHER DIN 6798 J 4.3	FAECHERSCHEIBE
70	11693875	2	HEX NUT ISO 4032 M8 8 480H SPF	SECHSKANTMUTTER
75	704232308	12	BLIND RIVET 4,0X10,5	BLINDNIET

4.12.2017

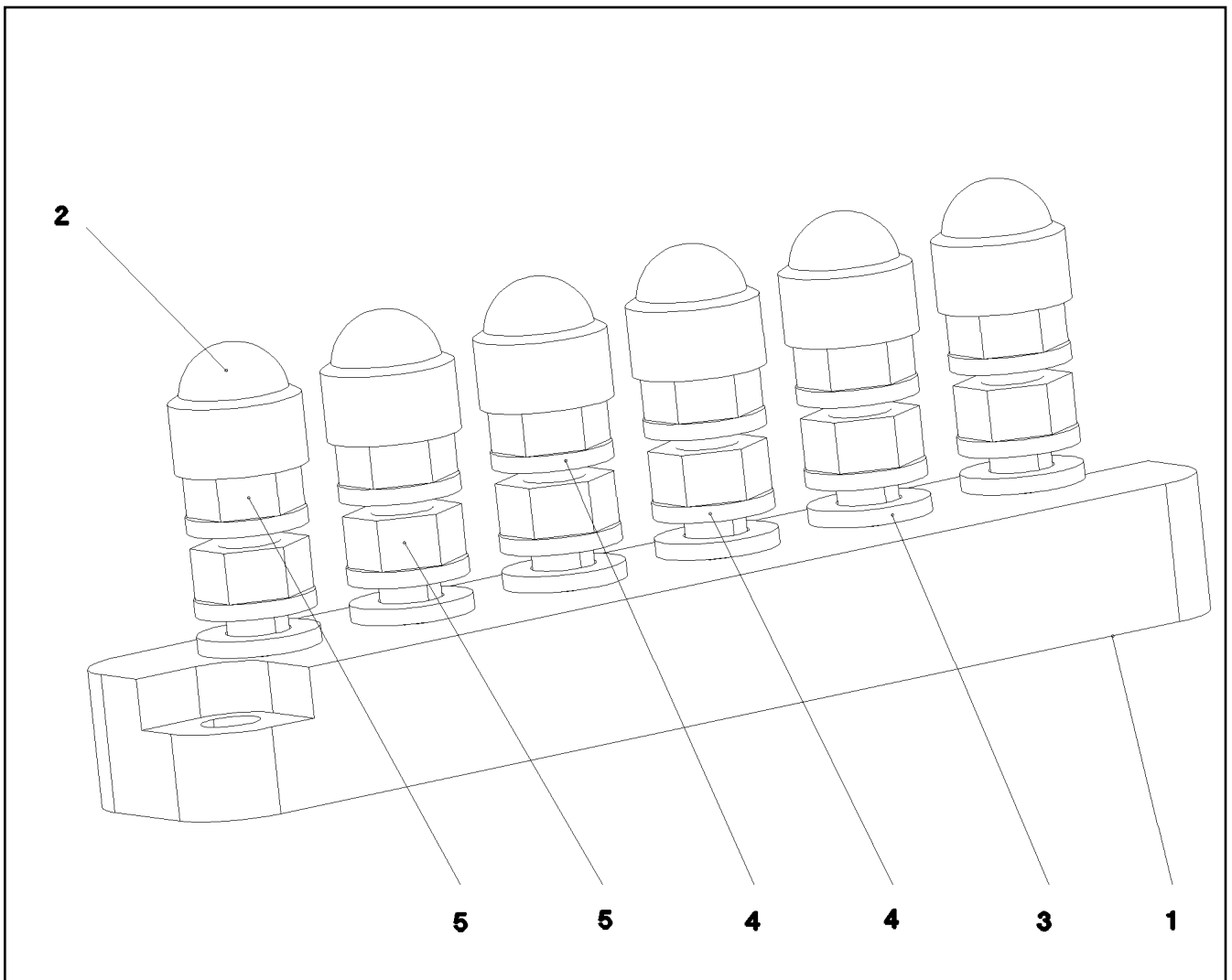
etk_en_de_096638 LTR 1220

 458 (2/2)

LIEBHERR

BASE ASSEMBLY
GRUNDAUFBAU

969256608



Pos.	Item	Quantity	Description	Bezeichnung
1	604412408	1	CLAMPING BOARD 6XM6	KLEMMBRETT
2	779020108	6	PROTECTING CAP SW10	SCHUTZKAPPE
3	10875647	6	WASHER ISO 7089 6 200HV 480H SPF	SCHEIBE
4	11833308	12	SERRATED LOCK WASHER DIN 6798 A 6.4 F	FAECHERSCHEIBE
5	11694356	12	HEX NUT ISO 4032 M6 8 480H SPF	SECHSKANTMUTTER

4.12.2017
022644

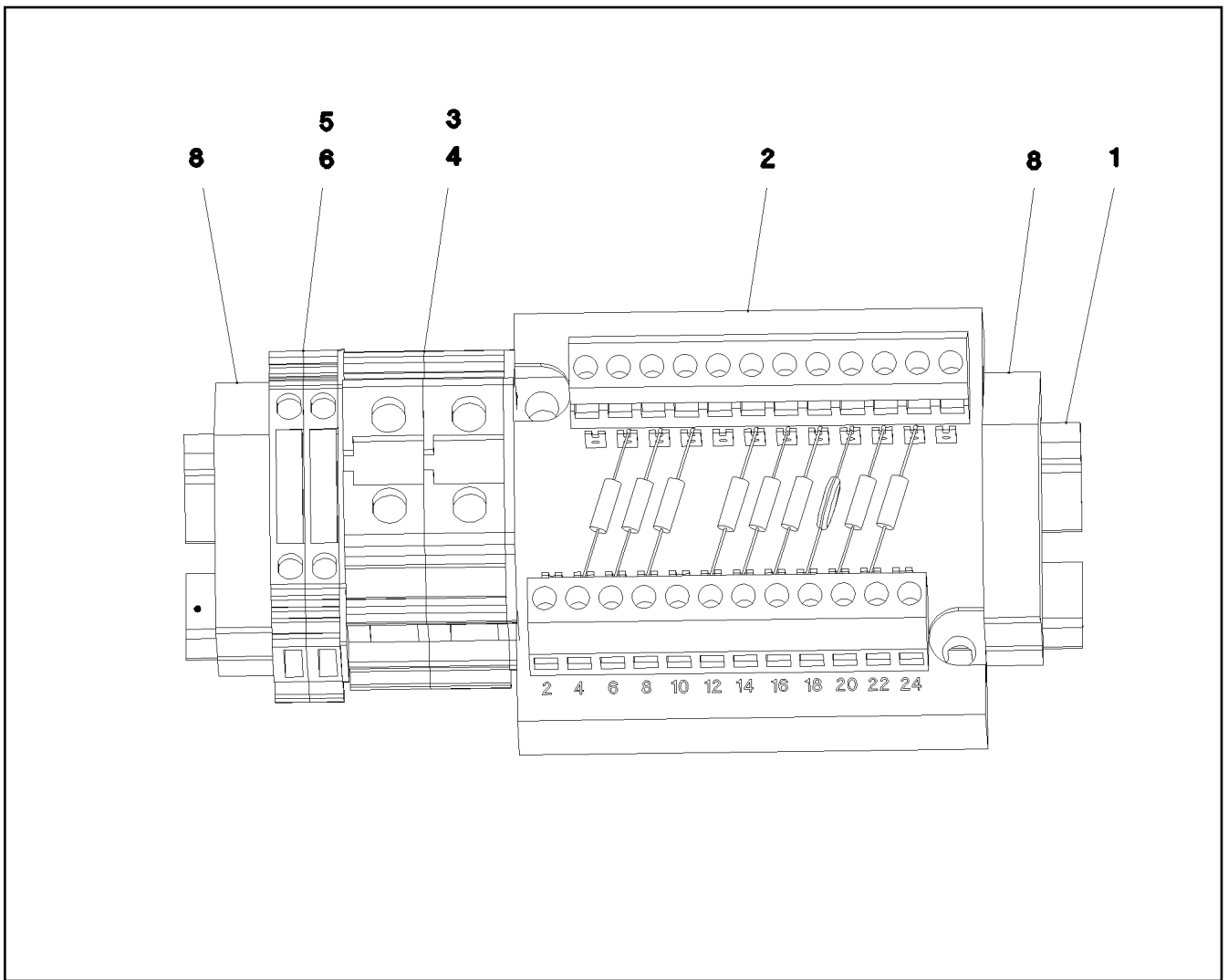
LIEBHERR

etk_en_de_096638 LTR 1220

TERMINAL BOARD PRE-ASS.
KLEMMBRETT VORM.

459

922648308



Pos.	Item	Quantity	Description	Bezeichnung
1	602106708	0.135	TOP HAT RAIL 35X27X7,3X1	HUTSCHIENE
2	965547208	1	INSERTION MODULE 12POLIG	BESTUECKUNGSMODUL
3	636107901	2	TERMINAL/CLAMP	KLEMME
4	636109301	1	COVER	DECKEL
5	602761608	2	TERMINAL MARKER 0,2-2,5MM ²	MESSERTRENNKLEMME
6	602761708	1	COVER	DECKEL
7	602762908	1	IDENTIFICATION STRIPS	BEZEICHNUNGSSTREIFEN
8	602794608	2	END ANGLE	ENDWINKEL

4.12.2017
072508

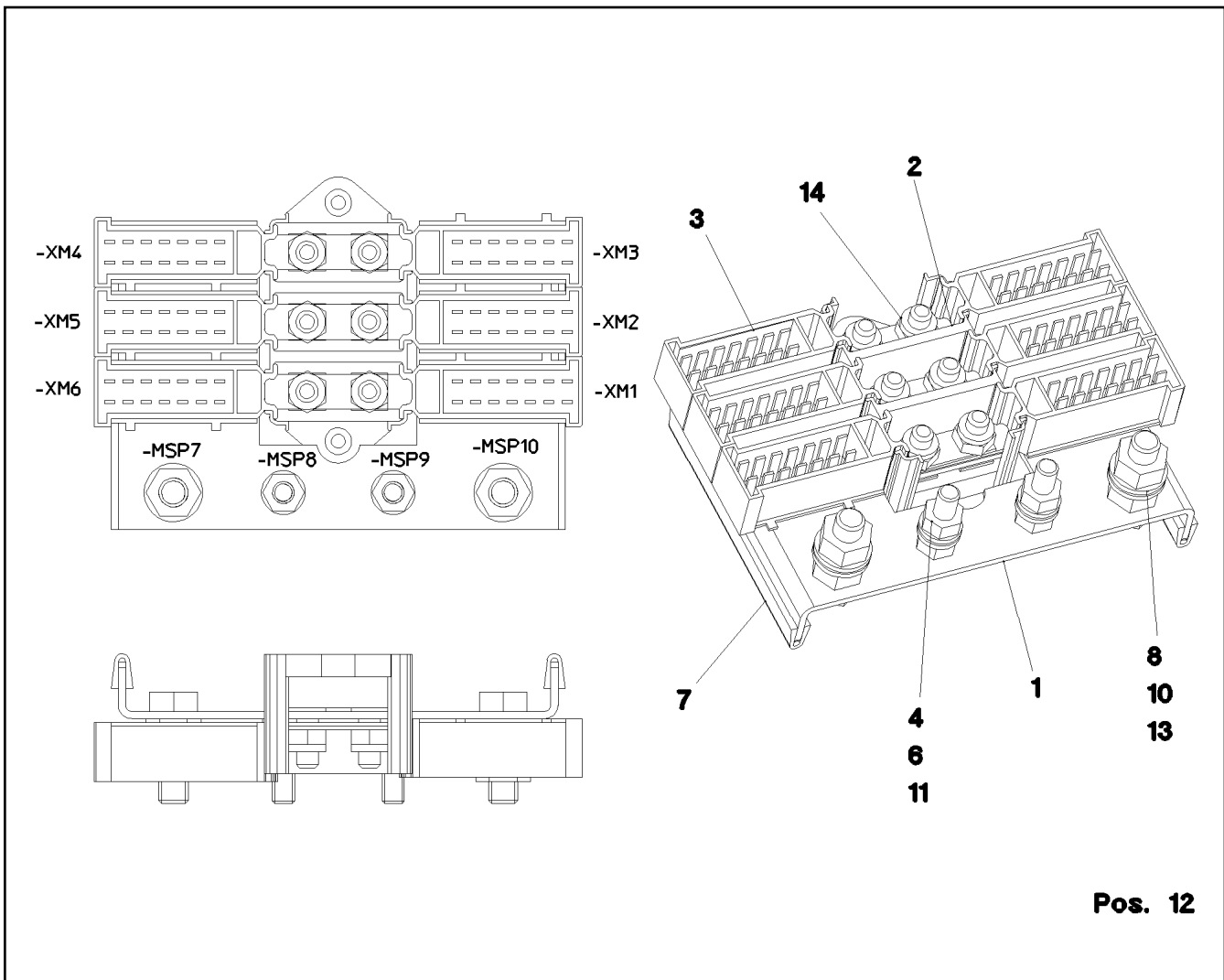
LIEBHERR

etk_en_de_096638 LTR 1220

TERMINAL STRIP
KLEMMENLEISTE

460

967589508



Pos.	Item	Quantity	Description	Bezeichnung
1	956396308	1	PLATE 2X144X80 DC01 FE//ZNNI8//CN//T0	BLECH
2	602336408	1	CABLE CONNECTOR	KABELVERBINDER
3	602336508	6	PLUG SHELL 14-POL	STECKERGEHAEUSE
4	10875647	4	WASHER ISO 7089 6 200HV 480H SPF	SCHEIBE
6	11694356	4	HEX NUT ISO 4032 M6 8 480H SPF	SECHSKANTMUTTER
7	262103908	0.16	EDGE PROTECTION 1-2X9,5X6,5	KANTENSCHUTZ
8	11642261	2	HEX SCREW ISO 4017 M8X25 8.8 480H SPF	SECHSKANTSCHRAUBE
10	10299669	4	HEX NUT ISO 4032 M8 10 480H SPF	SECHSKANTMUTTER
11	10875529	2	HEX SCREW ISO 4017 M6X25 8.8 480H SPF	SECHSKANTSCHRAUBE
12	602761408	10	NAME PLATE 20X8	BEZEICHNUNGSSCHILD
13	10289803	4	WASHER ISO 7089 8 300HV 480H SPF	SCHEIBE
14	10875613	6	HEX NUT DIN 985 M6 8 480H SPF	SECHSKANTMUTTER

4.12.2017
018734

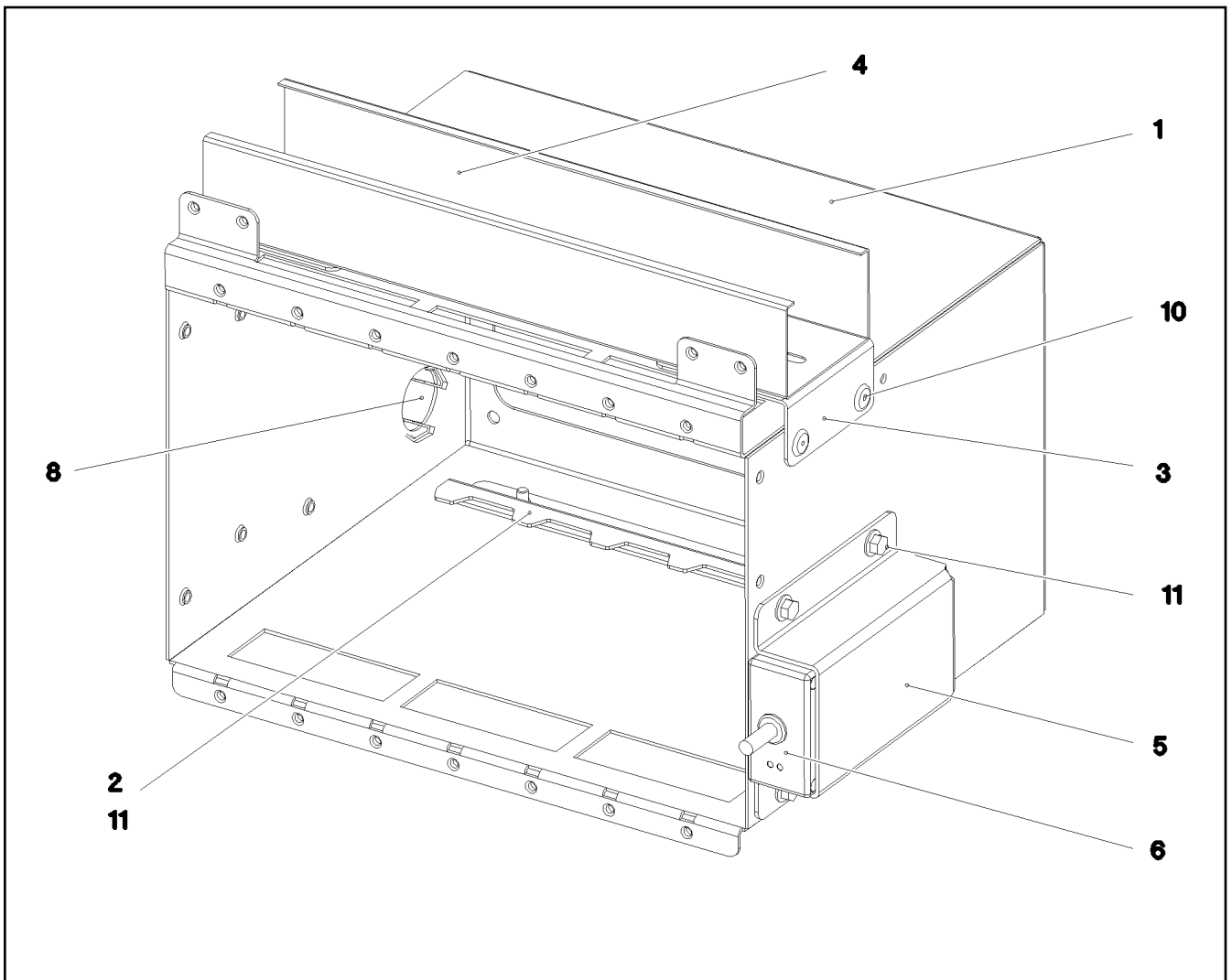
LIEBHERR

etk_en_de_096638 LTR 1220

GROUND RAIL
VERTEILER MASSE

461

926891108



Pos.	Item	Quantity	Description	Bezeichnung
1	978606708	1	PLATE 1.5X779X733 DC01 FE//ZNNI8//CN//T	BLECH
2	979294908	1	PLATE 1.5X256X53 DC01 FE//ZNNI8//CN//T0	BLECH
3	978842708	2	PLATE 1.5X70X100 DC01 FE//ZNNI8//CN//T0	BLECH
4	601406408	0.3	CABLE CHANNEL 40X60/2000	KABELKANAL
5	976536208	1	PLATE 2X162X142 ALMG3 H111	BLECH
6	10340438	1	DATALOGGER LDL2 DIGITAL SPF	DATENLOGGER
8	591570908	1	COVER LID POLYSTIC27-33 ABS	ABDECKKAPPE
10	704232308	6	BLIND RIVET 4,0X10,5	BLINDNIET
11	10875503	6	HEX SCREW EN 1665 M5X10 10.9 480H SPF	SECHSKANTSCHRAUBE

4.12.2017
073637

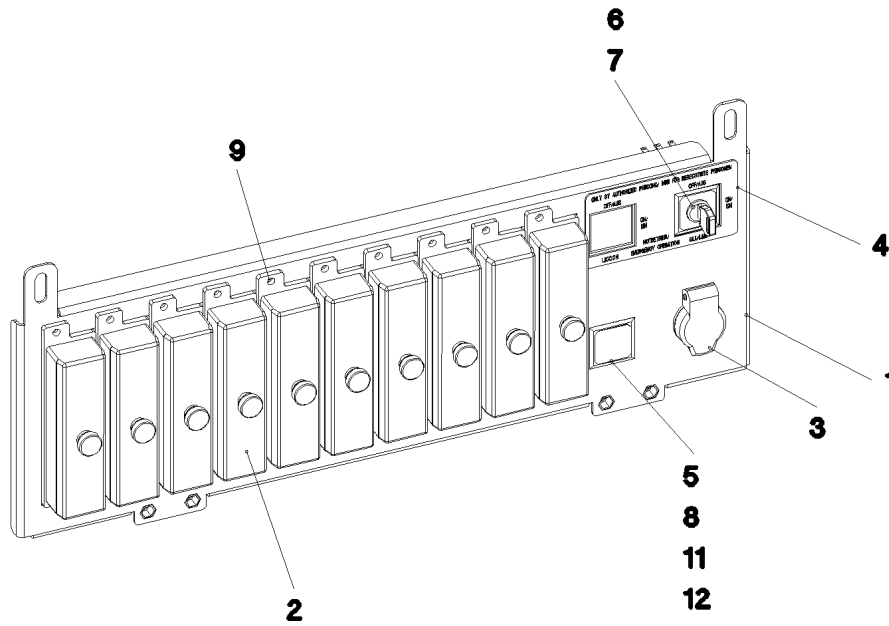
LIEBHERR

etk_en_de_096638 LTR 1220

PRE-ASSEMBLY MOUNTING UNIT
MONTAGEEINHEIT VORM.

462

968063108



Pos.	Item	Quantity	Description	Bezeichnung
1	965807808	1	CARRIER PLATE, PRE-ASSEMBLED	TRAEGERBLECH VORM.
(1)	979295008	1	TEARDROP PLATE 1.5X442X181 DC01 FE//	TRAEGERBLECH
(2)	10042592	4	BLIND RIVET NUT M5 K=1,0-3,5 ST A2C	BLINDNIETMUTTER
2	604501608	10	FUSE BOX SMALL 6-POL, LEER	SICHERUNGSDOSE
3	605203908	1	BUILT-IN SOCKET 2-POL	EINBAUSTECKDOSE
4	976540908	1	SIGN	SCHILD
5	606143408	1	TOUCH CONTACT TRANSMITTER 10E+1S	TASTKONTAKTGEBER
6	606144608	1	TOUCH CONTACT TRANSMITTER 20E+2S	TASTKONTAKTGEBER
7	606144908	1	TURNLOCK ACTUATOR 1W	DREHSCHLOSSBETAETIGER
(1)	10873434	1	KEY	SCHLUESSEL
8	606143008	1	PUSH BUTTON	DRUCKTASTE
9	704207608	20	MANDRIL RIVET 4X10,3	DORNNIET
11	606145108	1	PUSH-BUTTON CAP FLACH GRUEN	TASTERKAPPE
12	602042208	1	RETAINING NUT M16X1	BEFESTIGUNGSMUTTER

4.12.2017
078322



LIEBHERR


etk_en_de_096638 LTR 1220

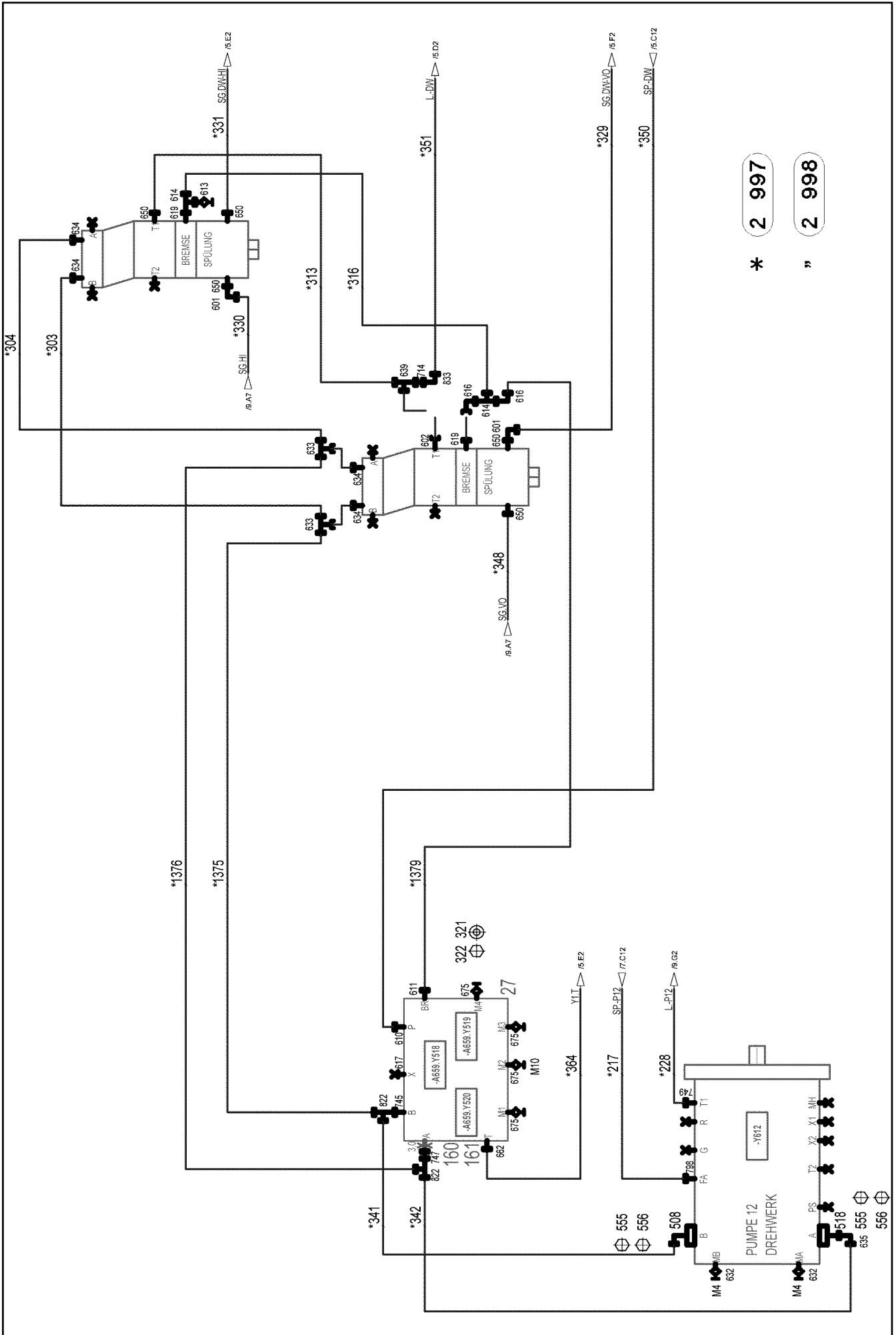
CARRIER PLATE, PRE-ASSEMBLED
TRAEGERBLECH SICHERUNGEN VORM.

463

969061708

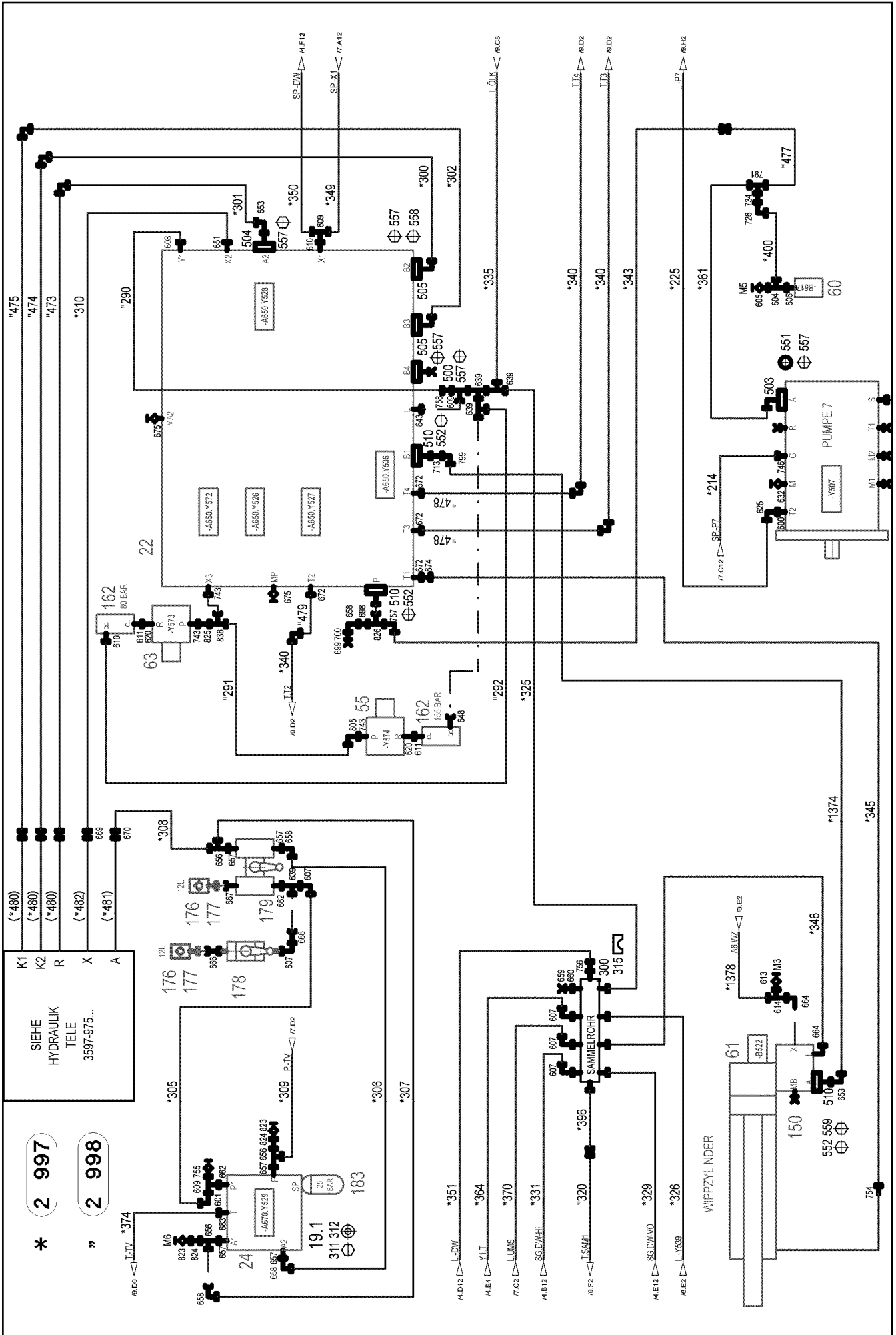
Pos.	Item	Quantity	Description	Bezeichnung
4	969025408	1	HYDRAULICS UPPER CARRIAGE ⇒  465	HYDRAULIK OBERWAGEN
10	969347008	1	HOSE LINES ADDITIONAL PARTS DREH- B ⇒  500	SCHLAUCHLEITUNGEN ZUSATZ

4.12.2017	etk_en_de_096638 LTR 1220	 464
LIEBHERR	HYDRAULICS HYDRAULIK	917818508



* 2 997

" 2 998



4.12.2017
083893

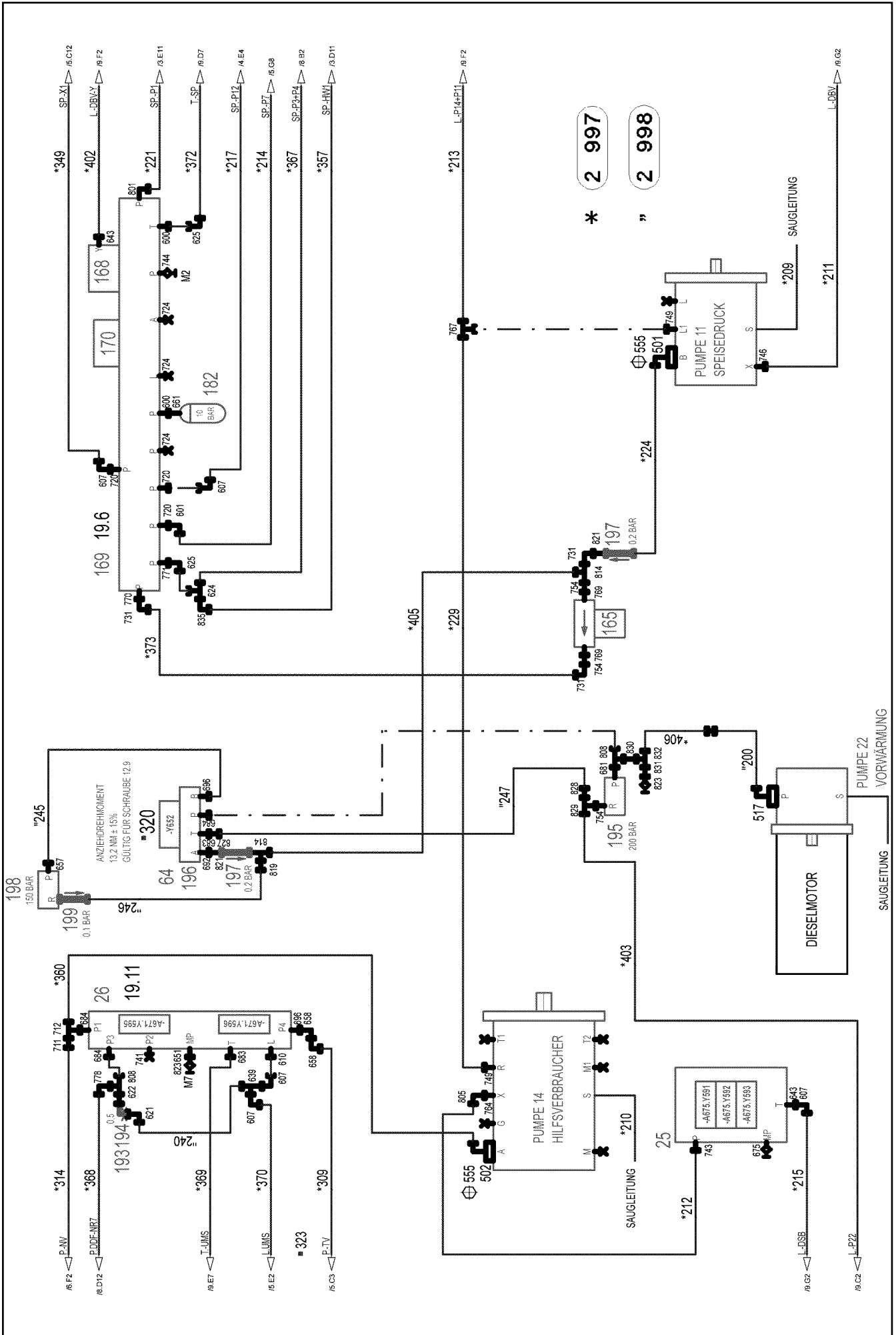
LIEBHERR

etk_en_de_096638 LTR 1220

HYDRAULICS UPPER CARRIAGE
HYDRAULIK OBERWAGEN

467 (3/13)

969025408



4.12.2017
083895

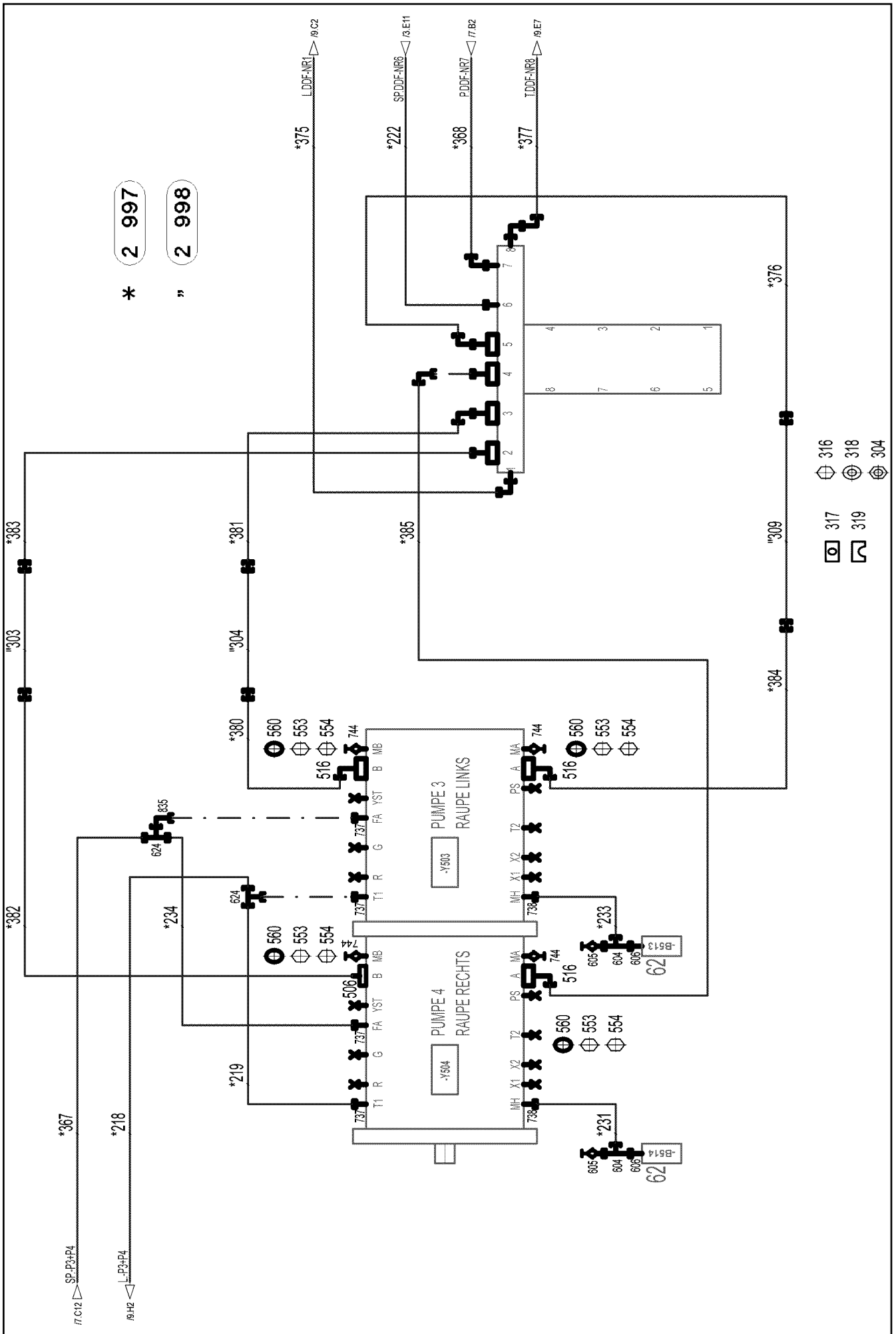
etk_en_de_096638 LTR 1220

469 (5/13)

LIEBHERR

HYDRAULICS UPPER CARRIAGE
HYDRAULIK OBERWAGEN

969025408



* 2 997
 ” 2 998

4.12.2017
 083896

LIEBHERR

etk_en_de_096638 LTR 1220

HYDRAULICS UPPER CARRIAGE
 HYDRAULIK OBERWAGEN

470 (6/13)

969025408

Pos.	Item	Quantity	Description	Bezeichnung
13	962086308	1	TEMPER. SENSOR HYDRAULIC OIL	TEMPERATURGEBER HYDRAUL
(1)	691183108	1	TEMPERATURE SENSOR -30/+130°C SPF	TEMPERATURGEBER
19	969025608	1	MECHANICAL AUXILIARIES	MECH.BEFESTIGUNGSTEILE
(1)	97033050	1	PLATE 4X385X567 S315MC	BLECH
(3)	969431008	1	CONSOLE PRE-ASS.	KONSOLE VORM.
(6)	97056389	1	CONSOLE 4X470X340 S315MC	KONSOLE
(7)	97056391	1	CONSOLE 4X257X253 S315MC	KONSOLE
(8)	975418208	1	PLATE 4X140X178 S315MC FE//ZNNI8//CN//T	BLECH
(9)	970762808	1	PLATE 4X115X98 S315MC FE//ZNNI8//CN//T	BLECH
(11)	97033512	1	PLATE 3X216X285 S355MC	BLECH
(14)	97045111	1	PLATE 4X60X163 S315MC FE//ZNNI8//CN//T	BLECH
(20)	4600931	3	HEX SCREW ISO 4017 M10X22 8.8 A3C	SECHSKANTSCHRAUBE
(21)	11658580	3	WASHER DIN 7349 10,5 200HV-St FLZN SPF	SCHEIBE
(28)	10875485	7	BUTTON HEAD SCREW AEHNL.ISO 7380-2	HALBRUNDKOPFSCHRAUBE
(29)	10875484	4	BUTTON HEAD SCREW AEHNL.ISO 7380-2	HALBRUNDKOPFSCHRAUBE
(30)	11690637	4	HEX SCREW EN 1665 M8X25 8.8 480H SPF	SECHSKANTSCHRAUBE
21	11211756	1	CONTROL BLOCK 320BAR SPF ⇒ □ 478	STUEBERBLOCK
22	10413106	1	CONTROL BLOCK 365BAR SPF ⇒ □ 481	STUEBERBLOCK
23	10652724	1	DIRECTIONAL CONTROL VALVE 4/2 NG6-3	WEGEVENTIL
(1)	571712708	1	MAGNET COIL 24V	MAGNETSPULE
(2)	7027459	1	NUT	MUTTER
(999)	571840008	1	SEAL KIT	DICHTSATZ
24	10332882	1	CONTROL BLOCK SPF ⇒ □ 484	STUEBERBLOCK
25	511321708	1	VALVE BLOCK SPF ⇒ □ 486	VENTILBLOCK
26	11601105	1	CONTROL BLOCK SPF ⇒ □ 487	STUEBERBLOCK
27	11341035	1	CONTROL BLOCK 380BAR SPF ⇒ □ 492	STUEBERBLOCK
52	511444408	1	DIRECTIONAL CONTROL VALVE 3/2 350BA ⇒ □ 53	WEGEVENTIL
53	10289536	1	PRESSURE SWITCH 0-20/300BAR SPF	DRUCKSCHALTER
54	10220933	1	PRESSURE SWITCH 0-8/300 BAR SPF	DRUCKSCHALTER
55	511464108	1	DIRECTIONAL CONTROL VALVE 2/2 350BA	WEGEVENTIL
(1)	570633808	1	MAGNET 24V	MAGNET
60	10813738	3	PRESSURE SENSOR 0-400/400 BAR LSB PL:	DRUCKAUFNEHMER
61	10816185	1	PRESSURE SENSOR 0-400/400 BAR LSB PL:	DRUCKAUFNEHMER
62	10813739	2	PRESSURE SENSOR 0-750/750 BAR LSB PL:	DRUCKAUFNEHMER
63	511320108	1	DIRECTIONAL CONTROL VALVE 2/2 350BA	WEGEVENTIL
(1)	570633808	1	MAGNET 24V	MAGNET
(999)	10802253	1	SEAL KIT DIRECTIONAL VALVE	DS WEGEVENTIL
64	10449853	1	DIRECTIONAL CONTROL VALVE 3/2 NG10-3 ⇒ □ 495	WEGEVENTIL
150	10038474	1	LOWERING BRAKE VALVE SPF	SENKBREMSVENTIL
(1)	10346599	1	STRAINER FILTER	SIEBFILTER
(2)	511040408	3	STOP PLUG	STOPFEN
(999)	10816799	1	DS LOWERING BRAKE VALVE	DS SENKBREMSVENTIL
152	511460608	1	NON-RETURN VALVE	RUECKSCHLAGVENTIL
153	510408708	1	NON-RETURN VALVE	RUECKSCHLAGVENTIL
154	511311808	1	NON-RETURN VALVE RHV 10-LR	RUECKSCHLAGVENTIL
156	510671108	2	FILTER CARTRIDGE 0,005m³/min 25µm	FILTERPATRONE
157	511062708	1	NOZZLE 0,5 MS	DUESE
158	510754008	1	NOZZLE 0,8	DUESE
160	971581108	1	FITTING	VERSCHRAUBUNG
161	511059408	1	NOZZLE 3,0 MS	DUESE
162	511433908	2	PRESSURE LIMITING VALVE pmax=700BAR ⇒ □ 496	DRUCKBEGRENZUNGSVENTIL

4.12.2017

etk_en_de_096638 LTR 1220

□ 472 (8/13)

LIEBHERRHYDRAULICS UPPER CARRIAGE
HYDRAULIK OBERWAGEN

969025408

Pos.	Item	Quantity	Description	Bezeichnung
164	511485408	1	FLOW DIVIDER VALVE 120L/MIN	STROMTEILVENTIL
165	510671508	2	PRESSURE FILTER	DRUCKFILTER
(1)	10037623	1	FILTER INSERT OEL 10µm	FILTEREINSATZ
(3)	10101384	1	RS PRESSURE FILTER DF...330FG 1.0	RS DRUCKFILTER
(4)	571356108	1	CLOGGING INDICATOR	VERSCHMUTZUNGSANZEIGE
166	510674508	1	LINE FILTER	LEITUNGSFILTER
(1)	10037616	1	FILTER INSERT OEL 10µm	FILTEREINSATZ
(2)	10035534	1	REPAIR KIT -E DF/LF	REPARATURSATZ
168	11161570	1	PRESSURE LIMITING VALVE pmax=350BAR	DRUCKBEGRENZUNGSVENTIL
(999)	10684170	1	SEAL KIT GRUNDBLOCK	DICHTSATZ
169	511055908	1	CONNECTION BLOCK	ANSCHLUSSBLOCK
170	511489408	1	BLANKING PLATE	BLINDPLATTE
171	511316708	1	NON-RETURN VALVE 160BAR A3C	RUECKSCHLAGVENTIL
172	511435108	1	NON-RETURN VALVE 100BAR	RUECKSCHLAGVENTIL
175	510629508	1	CONNECTING PLATE	ANSCHLUSSPLATTE
176	511505808	2	COUPLING SLEEVE B2 12-L	KUPPLUNGSMUFFE
(1)	571082508	1	SHEET GASKET 7,6X15,8X1 VITON	DICHTSCHEIBE
(2)	571082608	1	O-RING 17X2 FPM70	O-RING
(3)	571082708	1	O-RING 22X1,5 FPM70	O-RING
(4)	571082808	1	SUPPORTING RING 17,5X20,9X1 PTFE	STUETZRING
177	10466914	2	HEX CAP NUT RD32X3 SPF	VERSCHLUSSMUTTER
178	510697608	1	BALL VALVE BKH12-L-10 A3C	KUGELHAHN
			⇒ □ 497	
179	510697708	1	BALL VALVE COMBINATION DN13 STAHL	KUGELHAHNKOMBINATION
(10)	10112569	1	GRIP ZN-DRUCKGUSS	GRIFF
180	10218310	1	LOAD HOLDING VALVE 280BAR 10L/MIN SP	LASTHALTEVENTIL
			⇒ □ 498	
182	510642508	1	DIAPHRAGM ACCUMULATOR 2L 10BAR	MEMBRANSPEICHER
183	510644608	1	DIAPHRAGM ACCUMULATOR 0,7L 25BAR	MEMBRANSPEICHER
188	511057608	1	CONNECTION FLANGE	ANSCHLUSSFLANSCH
192	472332008	1	FITTING EL 42L A3P SPF	VERSCHRAUBUNG
193	511062908	1	NOZZLE 0,5 MS	DUESE
194	950204608	1	CONNECTING LUG	VERBINDUNGSSTUTZEN
195	511456808	1	PRESSURE LIMITING VALVE pmax=400BAR	DRUCKBEGRENZUNGSVENTIL
196	511058308	1	CONNECTING PLATE	ANSCHLUSSPLATTE
197	511476908	2	NON-RETURN VALVE 100BAR	RUECKSCHLAGVENTIL
198	511419608	1	PRESSURE LIMITING VALVE pmax=700BAR	DRUCKBEGRENZUNGSVENTIL
			⇒ □ 499	
199	511431514	1	NON-RETURN VALVE 0.1BAR	RUECKSCHLAGVENTIL
300	10871151	1	COLLECTING PIPE 22L/10 A3CR6F+V SPF	SAMMELROHR
301	10412850	1	COLLECTING PIPE 42L/10 A3CR6FREI SPF	SAMMELROHR
302	404302808	4	SOCKET HEAD SCREW ISO 4762 M5X50 10	ZYLINDERSCHRAUBE
303	570116908	1	USIT RING U 14X19,5X1,5	USIT-RING
304	10875613	4	HEX NUT DIN 985 M6 8 480H SPF	SECHSKANTMUTTER
305	12202784	2	SOCKET HEAD SCREW ISO 4762 M6X60 8.8	ZYLINDERSCHRAUBE
306	10875648	4	WASHER ISO 7093-1 6 200HV 480H SPF	SCHEIBE
307	10875484	2	BUTTON HEAD SCREW AEHNL.ISO 7380-2	HALBRUNDKOPFSCHRAUBE
308	11692824	2	HEX SCREW ISO 4017 M6X12 8.8 480H SPF	SECHSKANTSCHRAUBE
309	10875643	4	WASHER ISO 7093-1 5 200HV 480H SPF	SCHEIBE
310	4000417	4	HEX SCREW ISO 4017 M5X12 8.8 A2C	SECHSKANTSCHRAUBE
311	11651632	4	HEX SCREW ISO 4017 M10X20 8.8 FLZN SP	SECHSKANTSCHRAUBE
312	11491889	4	WASHER ISO 7093-1 10 300HV FLZN SPF	SCHEIBE
314	10871595	1	COLLECTING PIPE 42L/11 SPF	SAMMELROHR
315	602009108	4	CLAMP-HALF DIN 3015-1 L 5 R 35 PP SW	KLEMMHAELFTE
316	11320175	2	SOCKET HEAD SCREW ISO 4762 M6X160 8.	ZYLINDERSCHRAUBE
317	5005219	1	LID PLATE DIN 3015-1 L-DP 5 W1-ZN	DECKPLATTE
318	10875647	4	WASHER ISO 7089 6 200HV 480H SPF	SCHEIBE
319	602009208	5	CLAMP-HALF DIN 3015-1 L 5 R 38 PP SW	KLEMMHAELFTE
320	10876394	4	SOCKET HEAD SCREW DIN 912 M6X40 12.9	ZYLINDERSCHRAUBE
321	421800908	4	WASHER ISO 7093-1 8 200HV A2C	SCHEIBE

4.12.2017

etk_en_de_096638 LTR 1220

□ 473 (9/13)

LIEBHERRHYDRAULICS UPPER CARRIAGE
HYDRAULIK OBERWAGEN

969025408

Pos.	Item	Quantity	Description	Bezeichnung
322	11651612	4	HEX SCREW ISO 4017 M8X16 8.8 480H SPF	SECHSKANTSCHRAUBE
323	973731008	3	RUBBER PLATE	GUMMIPLATTE
500	511510008	1	SAE SEALING FLANGE SAE 1 1/4XCODE62	SAE-VERSCHLUSSFLANSCH
501	474907608	1	SAE FLANGE CONNECTION WFS34/28-L	SAE-FLANSCHVERBINDUNG
(1)	510587008	1	O-RING ARP 568 32,92X3,53 NBR90	O-RING
502	474907508	1	SAE FLANGE CONNECTION WFS63/25-S A3	SAE-FLANSCHVERBINDUNG
503	474906608	2	SAE FLANGE CONNECTION WFS65/30-S A3	SAE-FLANSCHVERBINDUNG
504	510702408	1	SAE FLANGE CONNECTION GFS65/38-PS	SAE-FLANSCHVERBINDUNG
(1)	510586708	1	O-RING ARP 568 37,69X3,53 NBR90	O-RING
505	474906708	2	SAE FLANGE CONNECTION WFS 38S 1 1/4	SAE-FLANSCHVERBINDUNG
506	510586908	6	FLANGE HALF SAE 1 6000 PSI CR6-FREI	FLANSCHHAELFTE
508	474908108	1	SAE FLANGE CONNECTION WFS63/20-S	SAE-FLANSCHVERBINDUNG
(1)	511035108	1	O-RING ARP 568 25X3,53 NBR70	O-RING
510	511517808	3	FLANGE STUB PIPE 38S	FLANSCHSTUTZEN
511	10030904	1	FLANGE FITTING BFG 16S A3C	FLANSCHVERSCHRAUBUNG
513	510037408	1	FLANGE FITTING A3P	FLANSCHVERSCHRAUBUNG
(1)	570322408	1	O-RING ARP 568 23,47x2,62 NBR70	O-RING
515	474901708	1	SAE FLANGE CONNECTION GFS 30S 1 1/4	SAE-FLANSCHVERBINDUNG
516	474906908	3	SAE FLANGE CONNECTION WFS64/30-S A3	SAE-FLANSCHVERBINDUNG
(1)	510587008	1	O-RING ARP 568 32,92X3,53 NBR90	O-RING
517	474909008	1	SAE FLANGE CONNECTION WFG 25S 10X3	SAE-FLANSCHVERBINDUNG
518	474901608	1	SAE FLANGE CONNECTION GFS63/20-S	SAE-FLANSCHVERBINDUNG
519	510133208	1	FLANGE FITTING A3P	FLANSCHVERSCHRAUBUNG
(1)	726406908	1	O-RING 18X2,5 NBR70	O-RING
550	4600285	4	HEX SCREW ISO 4014 M14X90 8.8 A3C	SECHSKANTSCHRAUBE
551	510586708	2	O-RING ARP 568 37,69X3,53 NBR90	O-RING
552	10876373	10	SOCKET HEAD SCREW ISO 4762 M14X45 8	ZYLINDERSCHRAUBE
553	10875565	12	SOCKET HEAD SCREW ISO 4762 M12X40 8	ZYLINDERSCHRAUBE
554	11645384	12	HEX SCREW ISO 4017 M12X40 8.8 FLZN SP	SECHSKANTSCHRAUBE
555	10875571	11	SOCKET HEAD SCREW ISO 4762 M10X30 8	ZYLINDERSCHRAUBE
556	4000828	3	HEX SCREW ISO 4017 M10X30 8.8 A3C	SECHSKANTSCHRAUBE
557	404215301	24	SOCKET HEAD SCREW ISO 4762 M14X50 8.	ZYLINDERSCHRAUBE
558	406529208	4	HEX SCREW ISO 4017 M14X50 8.8 A3C	SECHSKANTSCHRAUBE
559	406514501	2	HEX SCREW ISO 4017 M14X45 8.8 A3C	SECHSKANTSCHRAUBE
560	510587008	6	O-RING ARP 568 32,92X3,53 NBR90	O-RING
600	471031308	4	FITTING XGE22-LM-ED M26X1,5 A3P	VERSCHRAUBUNG
601	10410305	4	FITTING EV 12L M18X1,5 CR6-FREI	VERSCHRAUBUNG
602	471902208	1	FITTING EGESD12-LM-WD A3P	VERSCHRAUBUNG
604	472331208	5	FITTING ELSD6-S A3P	VERSCHRAUBUNG
605	475601508	7	TEST POINT FITTING BMA3 6S	MESSANSCHLUSS
606	470700208	5	FITTING XGAI6-SR A3P	VERSCHRAUBUNG
607	247117702	18	FITTING EW 12L M18X1,5 CR6-FREI	VERSCHRAUBUNG
608	7362091	6	FITTING ISO 8434-1 GE 10L G1/4A CR6-FREI	VERSCHRAUBUNG
609	247105602	4	FITTING ET 12L M18X1,5 CR6-FREI	VERSCHRAUBUNG
610	471030808	7	FITTING XGE12-LR-ED A3P	VERSCHRAUBUNG
611	471039608	6	FITTING XGE10-LR-ED3/8" A3P	VERSCHRAUBUNG
613	510629008	4	GAUGE CONNECTION DKO 10L	MESSSTUTZEN
614	472330208	7	FITTING EL 10L CR6-FREI	VERSCHRAUBUNG
616	7403569	3	FITTING EW 10L M16X1,5 CR6-FREI	VERSCHRAUBUNG
617	477704108	2	STOP PLUG VSTI3/8"ED A3P	STOPFEN
618	471032708	3	FITTING GE 12S G3/8A CR6-FREI	VERSCHRAUBUNG
619	471039708	4	FITTING ISO 8434-1 GE 10L M12X1,5 CR6-F	VERSCHRAUBUNG
620	471901108	3	FITTING EGESD10-LR-WD A3P	VERSCHRAUBUNG
621	7617354	3	FITTING EW 12S CR6-FREI	VERSCHRAUBUNG
622	475433608	2	FITTING REDSDN25/12-S A3P	VERSCHRAUBUNG
624	482430614	4	FITTING ISO 8434 ET 22L CR6-FREI	VERSCHRAUBUNG
625	472530608	11	FITTING EWSD22-L A3P	VERSCHRAUBUNG
628	471030508	1	FITTING XGE10-LM-ED A3P	VERSCHRAUBUNG
632	475603208	3	TEST POINT FITTING EMA3 M12X1,5 CR6-F	MESSANSCHLUSS
633	482431614	2	FITTING ISO 8434 ET 20S CR6-FREI	VERSCHRAUBUNG

4.12.2017

etk_en_de_096638 LTR 1220

474 (10/13)

LIEBHERRHYDRAULICS UPPER CARRIAGE
HYDRAULIK OBERWAGEN

969025408

Pos.	Item	Quantity	Description	Bezeichnung
634	471033308	4	FITTING XGE20-SM-ED A3P	VERSCHRAUBUNG
635	7407108	2	FITTING EW 20S M30X2 CR6-FREI	VERSCHRAUBUNG
639	247128602	8	FITTING EL 12L M18X1,5 CR6-FREI	VERSCHRAUBUNG
643	471035308	5	FITTING XGE12-LR-ED1/4" A3P	VERSCHRAUBUNG
648	471901208	1	FITTING EGESD12-LR-WD A3P	VERSCHRAUBUNG
650	471030708	5	FITTING ISO 8434-1 GE 12L M16X1,5 CR6-F	VERSCHRAUBUNG
(1)	501243708	1	O-RING ARP 568 10,52X1,83 NBR90	O-RING
651	471032808	4	FITTING ISO 8434-1 GE 10S G3/8A CR6-FRE	VERSCHRAUBUNG
653	472531808	2	FITTING EWSD38-S A3P	VERSCHRAUBUNG
656	7407098	5	FITTING EL 16S CR6-FREI	VERSCHRAUBUNG
657	471033208	14	FITTING XGE16-SR-ED A3P	VERSCHRAUBUNG
658	7617460	13	FITTING EW 16S CR6-FREI	VERSCHRAUBUNG
659	477700508	2	BLANKING PLUG ISO 8434-1 PL 12L/S CR6-F	VERSCHLUSSTOPFEN
660	477401608	2	BOX NUT DIN 3870 AL12 A3C	UEBERWURFMUTTER
661	471901408	1	FITTING EGE 22L G3/4 CR6-FREI	VERSCHRAUBUNG
662	471034808	4	FITTING GE 12L G1/2 ZNNI	VERSCHRAUBUNG
664	473230508	2	FITTING RSWS10-LR-WD A3P	VERSCHRAUBUNG
666	470011308	2	FITTING SNV12-L A3P	VERSCHRAUBUNG
667	471903808	1	FITTING EGE 12L G1/2 A3P	VERSCHRAUBUNG
669	470032408	3	FITTING XG10-S A3P	VERSCHRAUBUNG
670	470032708	1	FITTING XG16-S A3P	VERSCHRAUBUNG
671	471900308	1	FITTING EGESD6-SR-WD A3P	VERSCHRAUBUNG
672	471034708	8	FITTING XGE42-LR-ED A3P	VERSCHRAUBUNG
674	475431308	2	FITTING REDSDN42/28-L CR6-FREI	VERSCHRAUBUNG
675	475602608	7	TEST POINT FITTING EMA3 G1/4 CR6-FREI	MESSANSCHLUSS
676	473230608	2	FITTING RSWS6-SR-WD A3P	VERSCHRAUBUNG
678	477700408	2	BLANKING PLUG ISO 8434-1 PL 10L/S CR6-F	VERSCHLUSSTOPFEN
679	477400308	2	BOX NUT DIN 3870 AS10 A3P	UEBERWURFMUTTER
681	471900808	1	FITTING EGESD25-SR-WD CFX	VERSCHRAUBUNG
682	471033408	4	FITTING XGE20-SR-ED A3P	VERSCHRAUBUNG
683	471031408	5	FITTING XGE22-LR-ED A3P	VERSCHRAUBUNG
684	7018842	3	SCREW-ON CONNECTION ISO 8434 GE 25S	EINSCHRAUBSTUTZEN
686	477704208	1	STOP PLUG VSTI1/2"ED A3P	STOPFEN
687	475430508	1	FITTING REDSD28/22-L A3P	VERSCHRAUBUNG
692	7410441	1	FITTING GE 28L G3/4A CR6-FREI	VERSCHRAUBUNG
696	471033108	4	FITTING XGE16-SR-ED3/4" A3P	VERSCHRAUBUNG
698	475434208	1	FITTING REDSD38/16-S A3P	VERSCHRAUBUNG
699	477701108	1	FITTING BUZ 16S CR6-FREI	VERSCHRAUBUNG
700	477400608	1	BOX NUT DIN 3870 AS16 A3P	UEBERWURFMUTTER
701	475432108	2	FITTING REDSDN20/16-S A3P	VERSCHRAUBUNG
702	470432608	1	FITTING XT20-S A3P	VERSCHRAUBUNG
710	247108302	1	FITTING EW 18L M26X1,5 CR6-FREI	VERSCHRAUBUNG
711	475432308	1	FITTING REDSDN25/20-S A3P	VERSCHRAUBUNG
712	7367774	2	FITTING ET 25S CR6-FREI	VERSCHRAUBUNG
713	470010708	1	FITTING SNV38-S A3P	VERSCHRAUBUNG
714	475031708	1	FITTING XGR15/12-L A3P	VERSCHRAUBUNG
715	471903608	2	FITTING EGESD42-LR-WD A3P	VERSCHRAUBUNG
720	471039908	3	FITTING GE 12L M22X1,5 CR6-FREI	VERSCHRAUBUNG
724	477704908	4	STOP PLUG VSTIM14X1,5ED A3P	STOPFEN
725	471032908	2	FITTING GE 12S M18X1,5 CR6-FREI	VERSCHRAUBUNG
726	472531508	1	FITTING EW 6S M14X1,5 CR6-FREI	VERSCHRAUBUNG
727	475435608	1	FITTING RED 18/15L CR6-FREI SPF	VERSCHRAUBUNG
730	477705208	1	STOP PLUG VSTIM33X2ED A3P	STOPFEN
731	7617494	3	FITTING EW 28L CR6-FREI	VERSCHRAUBUNG
733	470010908	1	FITTING SNV22-L CFX	VERSCHRAUBUNG
734	475408108	1	FITTING REDSD38/6-S A3P	VERSCHRAUBUNG
735	471900408	1	FITTING EGE 10S G3/8 A3C	VERSCHRAUBUNG
737	10295188	6	FITTINGS ISO 8434-1 GE 22L M33X2 CR6-F	STUTZEN
738	471032208	3	FITTING XGE8-SM-ED CFX	VERSCHRAUBUNG
740	475436108	1	FITTING REDSD22/12-L A3P	VERSCHRAUBUNG

4.12.2017

etk_en_de_096638 LTR 1220

475 (11/13)

LIEBHERR

HYDRAULICS UPPER CARRIAGE
HYDRAULIK OBERWAGEN

969025408

Pos.	Item	Quantity	Description	Bezeichnung
741	477704708	2	STOP PLUG VSTI3/4"ED A3P	STOPFEN
743	471004514	5	FITTING ISO 8434 GE 10S G1/4 CR6-FREI	VERSCHRAUBUNG
744	7406865	7	SCREW COUPLING EMA3 M14X1,5 CR6-FRE	SCHRAUBKUPPLUNG
745	7410451	1	FITTING GE 20S G1/2A CR6-FREI	VERSCHRAUBUNG
746	7405399	2	FITTING GE 12L M14X1,5 CR6-FREI	VERSCHRAUBUNG
747	475004108	1	FITTING GR 20/12S CR6-FREI	VERSCHRAUBUNG
749	471031108	3	FITTING GE 18L M22X1,5 CR6-FREI	VERSCHRAUBUNG
751	474000908	1	FITTING XSV22-L A3P	VERSCHRAUBUNG
752	474000408	1	FITTING XSV12-L A3P	VERSCHRAUBUNG
753	474032608	1	FITTING XSV16-S A3P	VERSCHRAUBUNG
754	471031608	4	FITTING XGE28-LR-ED A3P	VERSCHRAUBUNG
755	7409918	1	GAUGE CONNECTION NW 12	MESSSTUTZEN
756	475435508	2	FITTING REDSD22/15-L A3P	VERSCHRAUBUNG
757	10467292	1	FITTING EV38S M52X2 A3C	VERSCHRAUBUNG
758	475431408	1	FITTING REDSD12/10-L A3P	VERSCHRAUBUNG
759	10651363	6	FITTING EV 42L M52X2 ZN-NI CR6F	VERSCHRAUBUNG
764	471008214	1	FITTING ISO 8434 GE 10S M14X1,5 CR6-FRE	VERSCHRAUBUNG
767	247108402	1	FITTING ET 18L CR6-FREI	VERSCHRAUBUNG
769	475502408	2	ADAPTOR RI11/2-EDX1 A3P	ADAPTER
770	7403925	1	FITTING GE 28L M26X1,5 CR6-FREI	VERSCHRAUBUNG
771	10036896	1	FITTING GE 22L M22X1,5 A3P	VERSCHRAUBUNG
777	482530814	3	FITTING ISO 8434 EW 42L CR6-FREI	VERSCHRAUBUNG
778	7407119	1	FITTING EW 25S CR6-FREI	VERSCHRAUBUNG
780	475407208	1	FITTING REDSDN42/12-L A3P	VERSCHRAUBUNG
781	7367986	5	FITTING EL 42L CR6-FREI	VERSCHRAUBUNG
789	475431608	3	FITTING REDSD42/22-L A3P	VERSCHRAUBUNG
790	247138602	1	FITTING EL 22L CR6-FREI	VERSCHRAUBUNG
791	470433008	1	FITTING XT38-S A3P	VERSCHRAUBUNG
794	477700808	1	BUTZEN BUZ 28L A3C	BUTZEN
795	477401708	1	BOX NUT DIN 3870 AL28 A3P	UEBERWURFMUTTER
796	475434508	1	FITTING REDSDN28/15-L A3P	VERSCHRAUBUNG
798	471039408	1	FITTING XGE12-LM-ED M18X1,5 A3P	VERSCHRAUBUNG
(1)	501243708	1	O-RING ARP 568 10,52X1,83 NBR90	O-RING
799	470233408	1	FITTING XW38-S A3P	VERSCHRAUBUNG
801	473331308	1	FITTING RSWS22-LM-WD A3P	VERSCHRAUBUNG
802	470011408	1	FITTING SNV42-L A3P	VERSCHRAUBUNG
803	475436708	1	FITTING REDSD42/35-L A3P	VERSCHRAUBUNG
804	470030908	1	FITTING XG42-L A3P	VERSCHRAUBUNG
805	7617268	2	FITTING EW 10S CR6-FREI	VERSCHRAUBUNG
808	7407118	2	FITTING EL 25S CR6-FREI	VERSCHRAUBUNG
810	10410770	1	FITTING EV16S M24X1,5 A3C	VERSCHRAUBUNG
814	7407120	2	FITTING EL 28L CR6-FREI	VERSCHRAUBUNG
819	475430908	1	FITTING REDSD28/18-L A3P	VERSCHRAUBUNG
821	470010608	2	FITTING SNV28-L A3P	VERSCHRAUBUNG
822	7407107	2	FITTING EL 20S CR6-FREI	VERSCHRAUBUNG
823	5607617	6	GAUGE CONNECTION DKO 10S M18X1,5 C	MESSSTUTZEN
824	475433508	4	FITTING REDSD16/10-S A3P	VERSCHRAUBUNG
825	470010208	1	FITTING SNV10-S A3P	VERSCHRAUBUNG
826	482431814	1	FITTING ISO 8434 ET 38S CR6-FREI	VERSCHRAUBUNG
827	475430808	1	FITTING REDSD22/10-L A3P	VERSCHRAUBUNG
828	475435408	1	FITTING REDSDN28/10-L A3P	VERSCHRAUBUNG
829	7407122	1	FITTING ET 28L M36X2 CR6-FREI	VERSCHRAUBUNG
830	470011008	1	FITTING SNV25-S CFX	VERSCHRAUBUNG
831	475432208	1	FITTING REDSD25/10-S A3P	VERSCHRAUBUNG
832	470432708	1	FITTING XT25-S A3P	VERSCHRAUBUNG
833	7615379	2	FITTING EW 15L CR6-FREE	VERSCHRAUBUNG
835	10410771	2	FITTING EV22L M30X2 A3C	VERSCHRAUBUNG
836	482431314	1	FITTING ISO 8434 ET 10S CR6-FREI	VERSCHRAUBUNG
837	482430314	1	FITTING ISO 8434 ET 10L M16X1,5 CR6-FRE	VERSCHRAUBUNG
838	477402608	1	BOX NUT DIN 3870 AL22 A3P	UEBERWURFMUTTER

4.12.2017

etk_en_de_096638 LTR 1220

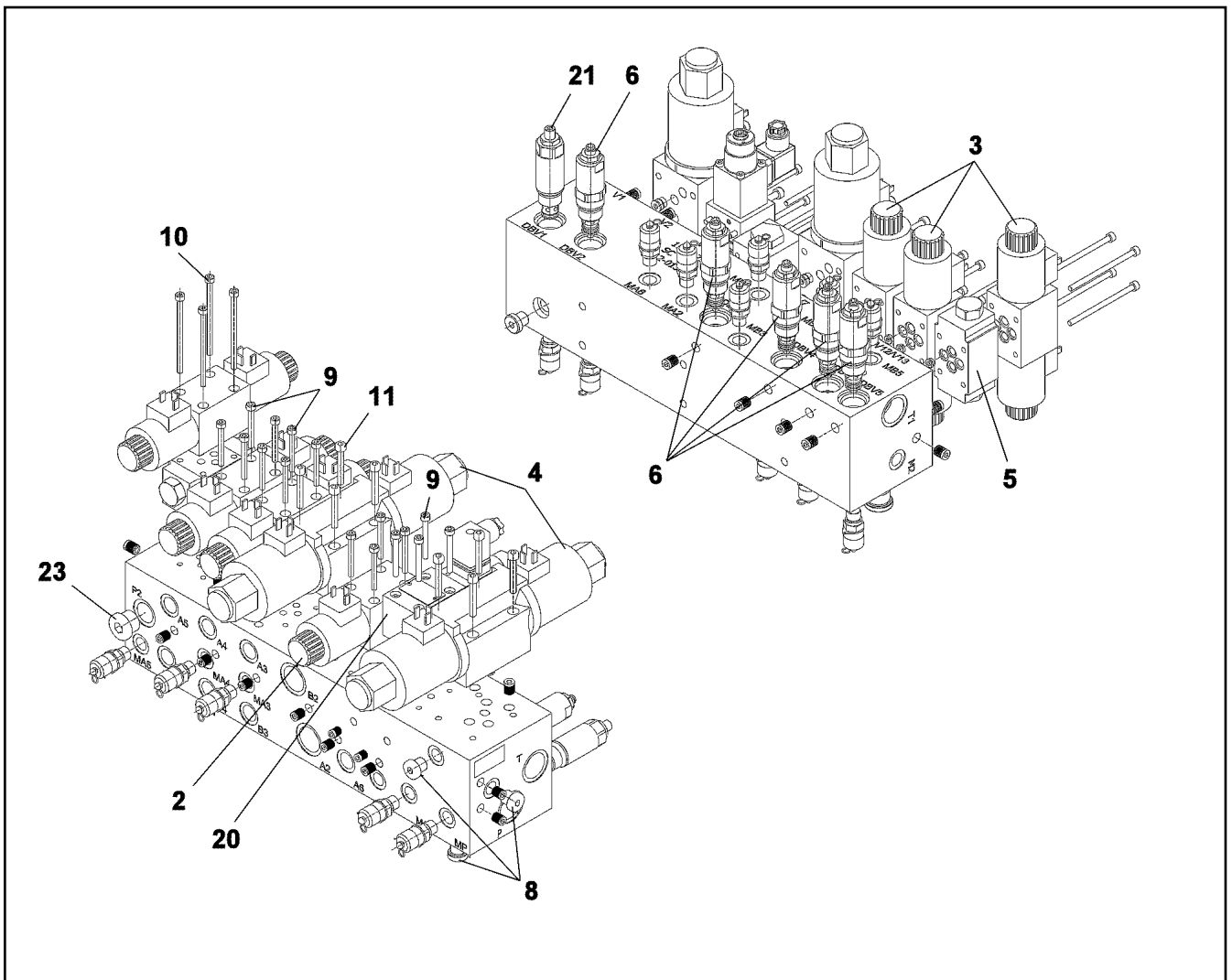
476 (12/13)



LIEBHERRHYDRAULICS UPPER CARRIAGE
HYDRAULIK OBERWAGEN

969025408

Pos.	Item	Quantity	Description	Bezeichnung
839	477700208	1	FITTING BUZ 22L CR6-FREI	VERSCHRAUBUNG

4.12.2017	etk_en_de_096638 LTR 1220	477 (13/13)
LIEBHERR	HYDRAULICS UPPER CARRIAGE HYDRAULIK OBERWAGEN	969025408



Pos.	Item	Quantity	Description	Bezeichnung
2	11482347	1	DIRECTIONAL SOLENOID ⇒  479	WEGEMAGNETVENTIL
3	10875074	3	DIRECTIONAL CONTROL VALVE 4/3	WEGEVENTIL
4	10874849	2	DIRECTIONAL CONTROL VALVE 4/3	WEGEVENTIL
(1)	10423992	2	RETAINING NUT	BEFESTIGUNGSMUTTER
(3)	510787908	4	O-RING 30X2 NBR70	O-RING
(999)	10423993	1	SEAL KIT	DICHTSATZ
5	10875075	1	NON-RETURN VALVE	RUECKSCHLAGVENTIL
6	10875076	1	PRESSURE VALVE	DRUCKVENTIL
8	477511001	3	SCREW PLUG VSTI G1/4 CF	VERSCHLUSSSCHRAUBE
9	404361208	16	SOCKET HEAD SCREW DIN 912 M5X45 12.9	ZYLINDERSCHRAUBE
10	404364108	4	SOCKET HEAD SCREW ISO 4762 M5X85 12.	ZYLINDERSCHRAUBE
11	10876394	8	SOCKET HEAD SCREW DIN 912 M6X40 12.9	ZYLINDERSCHRAUBE
20	10342823	1	PRESSURE CONTROL VALVE SPF ⇒  480	DRUCKREGELVENTIL
21	10875077	1	PRESSURE VALVE	DRUCKVENTIL
23	10335593	1	SCREW PLUG VSTI R1/2	VERSCHLUSSSCHRAUBE

4.12.2017
079665

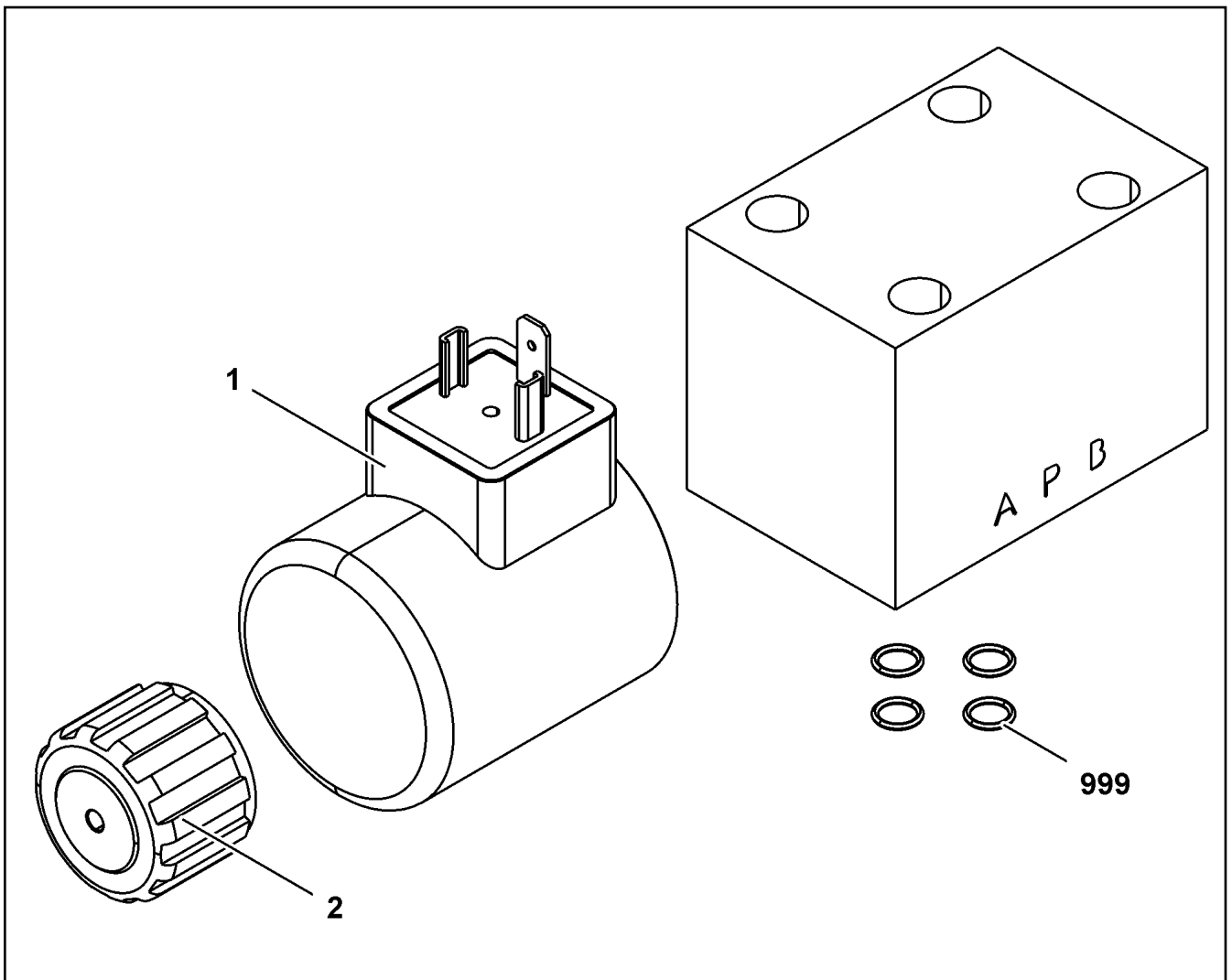
LIEBHERR

etk_en_de_096638 LTR 1220

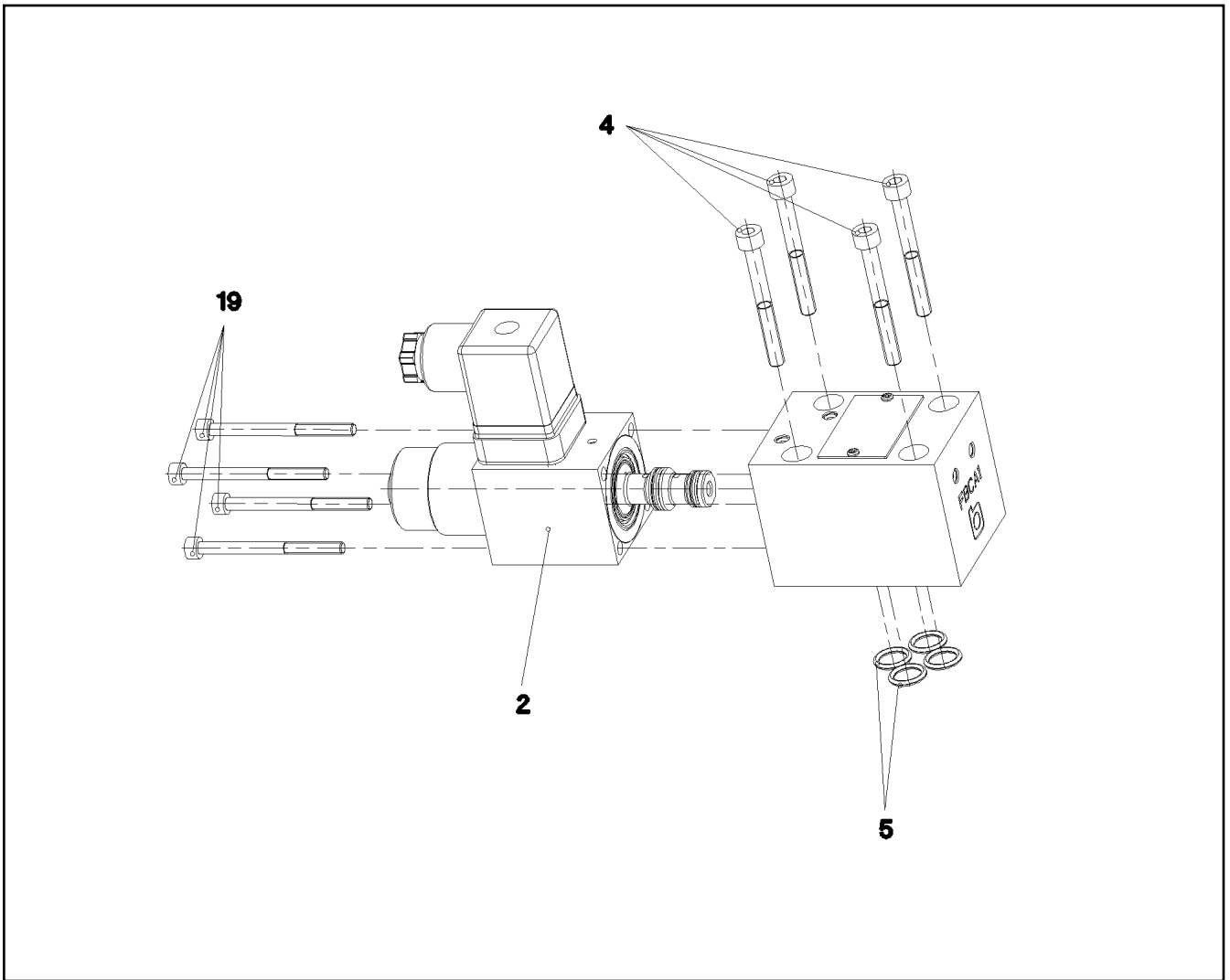
CONTROL BLOCK
STUEBERBLOCK

 478

11211756



Pos.	Item	Quantity	Description	Bezeichnung
1	10874134	1	MAGNET COIL 24V	MAGNETSPULE
2	11342417	1	NUT	RAENDELMUTTER
999	10285695	1	SEAL KIT	DICHSATZ



Pos.	Item	Quantity	Description	Bezeichnung
2	10650092	1	MAGNET 24V	MAGNET
4	404361208	4	SOCKET HEAD SCREW DIN 912 M5X45 12.9	ZYLINDERSCHRAUBE
5	7380574	4	O-RING ISO 3601-1 9,25X1,78 FKM 90 A,GN	O-RING
19	4901531	4	SOCKET HEAD SCREW ISO 4762 M4X50 8.8	ZYLINDERSCHRAUBE

4.12.2017
059318

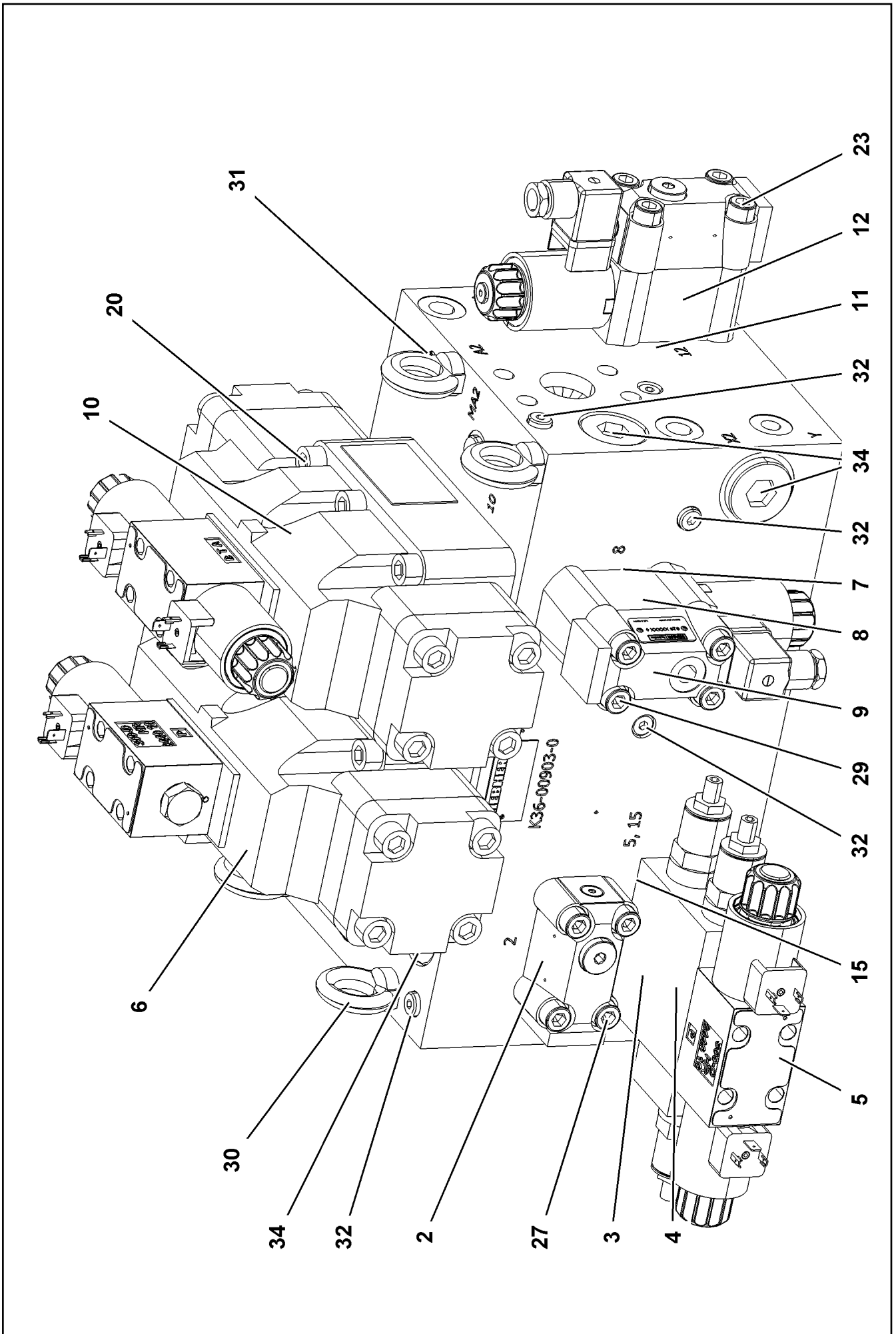
LIEBHERR

etk_en_de_096638 LTR 1220

PRESSURE CONTROL VALVE
DRUCKREGELVENTIL

480

10342823



4.12.2017
059958

LIEBHERR

etk_en_de_096638 LTR 1220

CONTROL BLOCK
STUEBERBLOCK


481 (1/2)

10413106

Pos.	Item	Quantity	Description	Bezeichnung
2	11320679	1	BUILT-IN VALVE	EINBAUVENTIL
(999)	10678369	1	SEAL KIT	DS EINBAUVENTIL
3	571414608	1	INTERMED.PLATE VALVE	ZWISCHENPLATTENVENTIL
(1)	510738608	4	O-RING ARP 568 9,25X1,78 NBR90	O-RING
4	571562408	1	INTERMED.PLATE VALVE	ZWISCHENPLATTENVENTIL
(1)	510738608	4	O-RING ARP 568 9,25X1,78 NBR90	O-RING
5	10801532	1	DIRECTIONAL CONTROL VALVE	WEGEVENTIL
(1)	10291306	1	MAGNET 28V	MAGNET
(999)	10663097	1	SEALING SET VALVE	DS VENTIL
6	10801533	1	DIRECTIONAL CONTROL VALVE	WEGEVENTIL
(1)	10872796	1	DIRECTIONAL CONTROL VALVE	WEGEVENTIL
(999)	11004122	1	SEAL KIT	DICHTSATZ
7	10801534	1	BUILT-IN VALVE	EINBAUVENTIL
8	571415008	2	DIRECTIONAL CONTROL VALVE ⇒  483	WEGEVENTIL
9	10801549	1	DIRECTIONAL CONTROL VALVE	WEGEVENTIL
10	10801551	1	DIRECTIONAL CONTROL VALVE	WEGEVENTIL
(1)	10872796	1	DIRECTIONAL CONTROL VALVE	WEGEVENTIL
(999)	10663092	1	SEALING SET VALVE	DS VENTIL
11	571415208	1	BUILT-IN VALVE	EINBAUVENTIL
12	11004126	1	DIRECTIONAL CONTROL VALVE	WEGEVENTIL
(1)	10291306	1	MAGNET 28V	MAGNET
15	4980712	1	SCREW PLUG DIN 906 M6X1 St PHR	VERSCHLUSSSCHRAUBE
20	514802208	12	SOCKET HEAD SCREW ISO 4762 M12X75 1	ZYLINDERSCHRAUBE
23	240186402	4	SOCKET HEAD SCREW ISO 4762 M10X90 1	ZYLINDERSCHRAUBE
27	404360408	4	SOCKET HEAD SCREW DIN 912 M10X45 12.	ZYLINDERSCHRAUBE
29	240186402	4	SOCKET HEAD SCREW ISO 4762 M10X90 1	ZYLINDERSCHRAUBE
30	402600208	4	RING BOLT DIN 580 M10X17 C15E A2K	RINGSCHRAUBE
31	477705408	1	STOP PLUG VSTI11/4"ED A3P	STOPFEN
32	510741508	1	STOP PLUG VSTI11/8"ED ST A3C	STOPFEN
34	477704608	1	STOP PLUG VSTI11"ED A3P	STOPFEN

4.12.2017

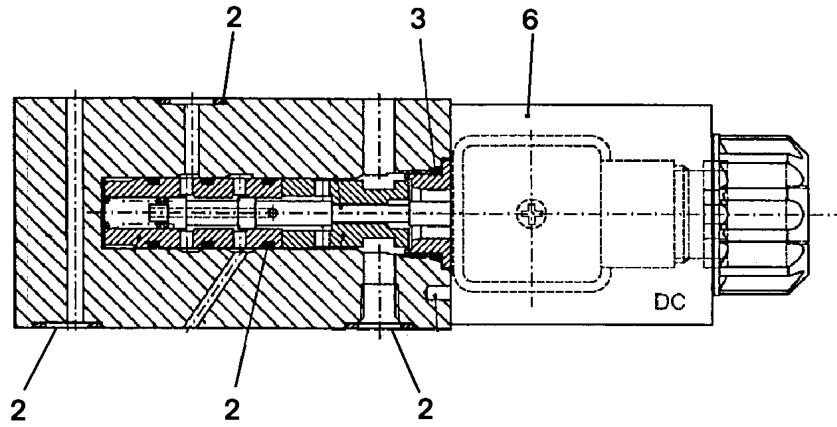
etk_en_de_096638 LTR 1220

 482 (2/2)

LIEBHERR

CONTROL BLOCK
STUEBERBLOCK

10413106



Pos.	Item	Quantity	Description	Bezeichnung
2	510760408	6	O-RING ARP 568 10,82X1,78 NBR90	O-RING
3	571141177	1	O-RING 15,4X2,1 NBR90	O-RING
6	10291306	1	MAGNET 28V	MAGNET

4.12.2017
041080

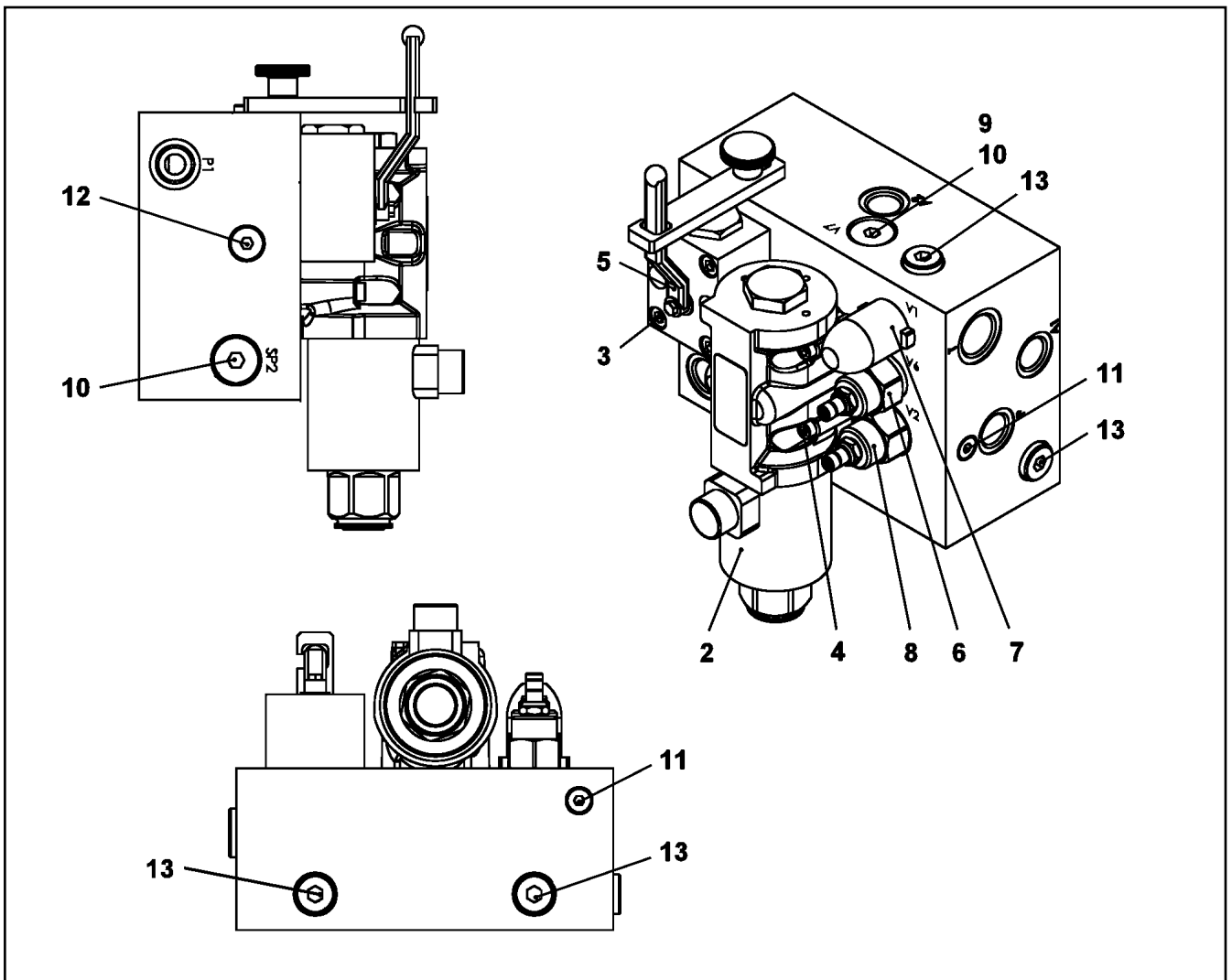
LIEBHERR

etk_en_de_096638 LTR 1220

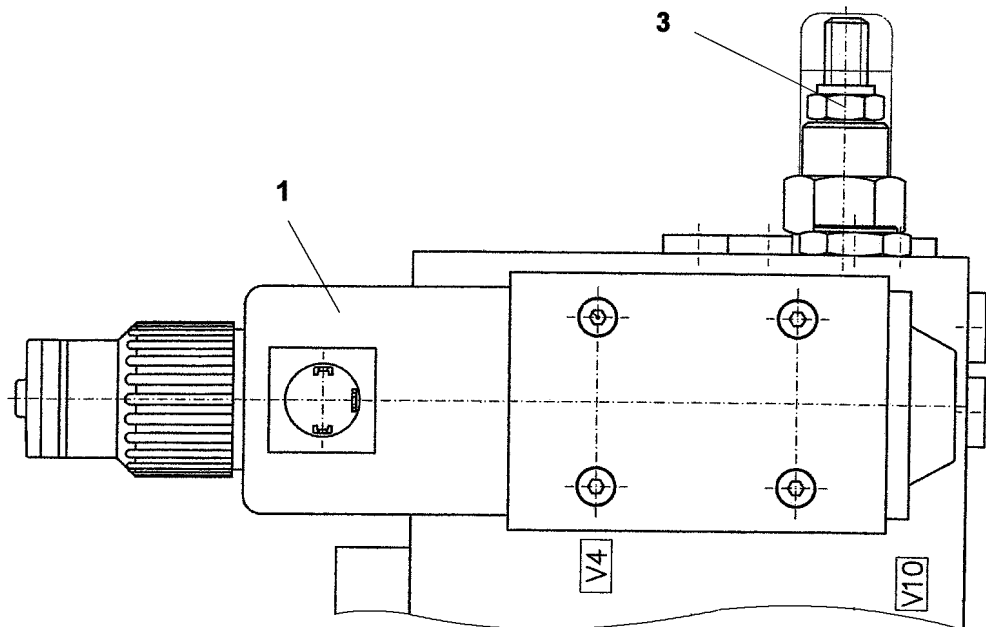
DIRECTIONAL CONTROL VALVE
WEGEVENTIL

483

571415008



Pos.	Item	Quantity	Description	Bezeichnung
2	571737808	1	DIRECTIONAL CONTROL VALVE 4/2 NG10-3 ⇒ □ 485	WEGEVENTIL
3	404204405	4	SOCKET HEAD SCREW ISO 4762 M8X45 8.8	ZYLINDERSCHRAUBE
4	10875591	4	SOCKET HEAD SCREW ISO 4762 M6X40 8.8	ZYLINDERSCHRAUBE
5	571723608	1	BALL VALVE BKHU DN 10	KUGELHAHN
(1)	10337381	2	O-RING 10,00X2,5 NBR90	O-RING
6	571723708	1	PRESSURE LIMITING VALVE	DRUCKBEGRENZUNGSVENTIL
(999)	10470385	1	SEAL KIT LIMIT VALVE	DS DRUCKBEGRENZUNGSVEN
7	570427408	1	PRESSURE LIMITING VALVE	DRUCKBEGRENZUNGSVENTIL
(999)	511043308	1	SEAL KIT	DICHTSATZ
8	571723808	1	PRESSURE LIMITING VALVE	DRUCKBEGRENZUNGSVENTIL
(999)	571187408	1	SEAL KIT VITON	DICHTSATZ
9	10430042	1	NON-RETURN VALVE	RUECKSCHLAGVENTIL
10	477704208	2	STOP PLUG VST11/2"ED A3P	STOPFEN
11	510741508	2	STOP PLUG VST11/8"ED ST A3C	STOPFEN
12	477704008	1	STOPPER PLUG VST11/4"ED A3P	BLINDSTOPFEN
13	477704108	4	STOP PLUG VST13/8"ED A3P	STOPFEN



Pos. 999

Pos.	Item	Quantity	Description	Bezeichnung
1	571818808	1	MAGNET COIL 24V	MAGNETSPULE
3	11007817	1	EMERGENCY HAND OPERATION	NOTHANDBETAETIGUNG
999	11006275	1	SEAL KIT DIRECTIONAL VALVE	DS WEGEVENTIL

4.12.2017
024195

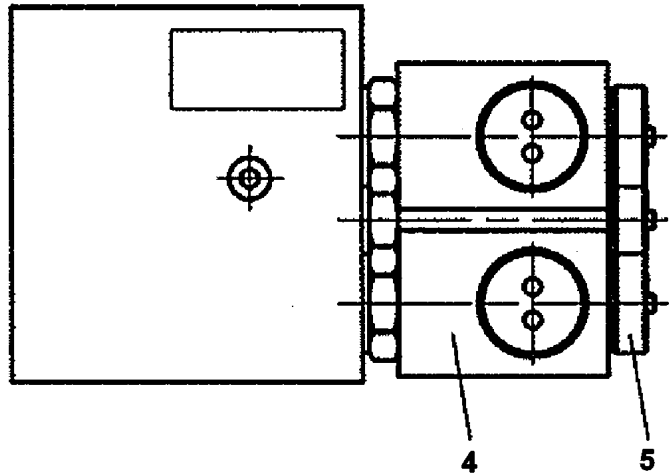
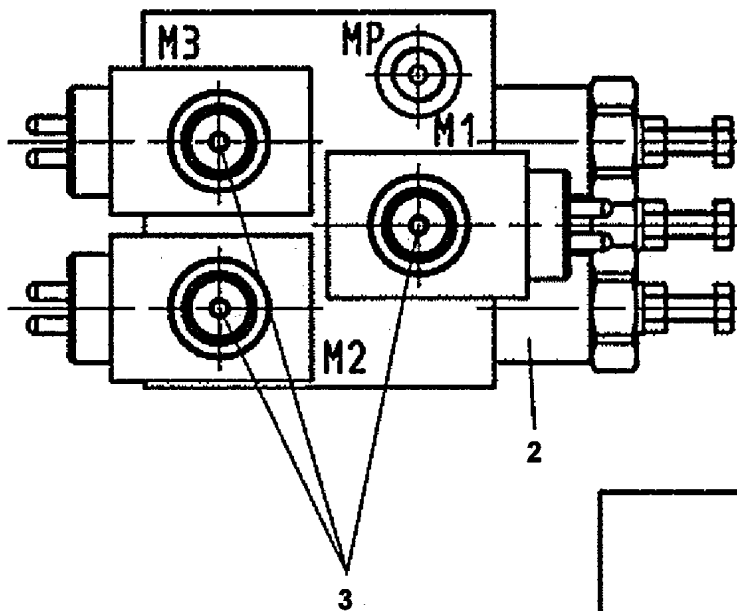
LIEBHERR

etk_en_de_096638 LTR 1220

DIRECTIONAL CONTROL VALVE
WEGEVENTIL

485

571737808



Pos. 999

Pos.	Item	Quantity	Description	Bezeichnung
	2 10449847	3	PRESSURE LIMITING VALVE	DRUCKBEGRENZUNGSVENTIL
	3 571584808	3	DIRECTIONAL CONTROL VALVE 4/2	WEGEVENTIL
	4 571831908	3	MAGNET COIL 32V	MAGNETSPULE
	5 10332534	3	NUT	MUTTER
999	10449848	1	SEAL KIT CONTROL BLOCK	DS STEUERBLOCK

4.12.2017
049440

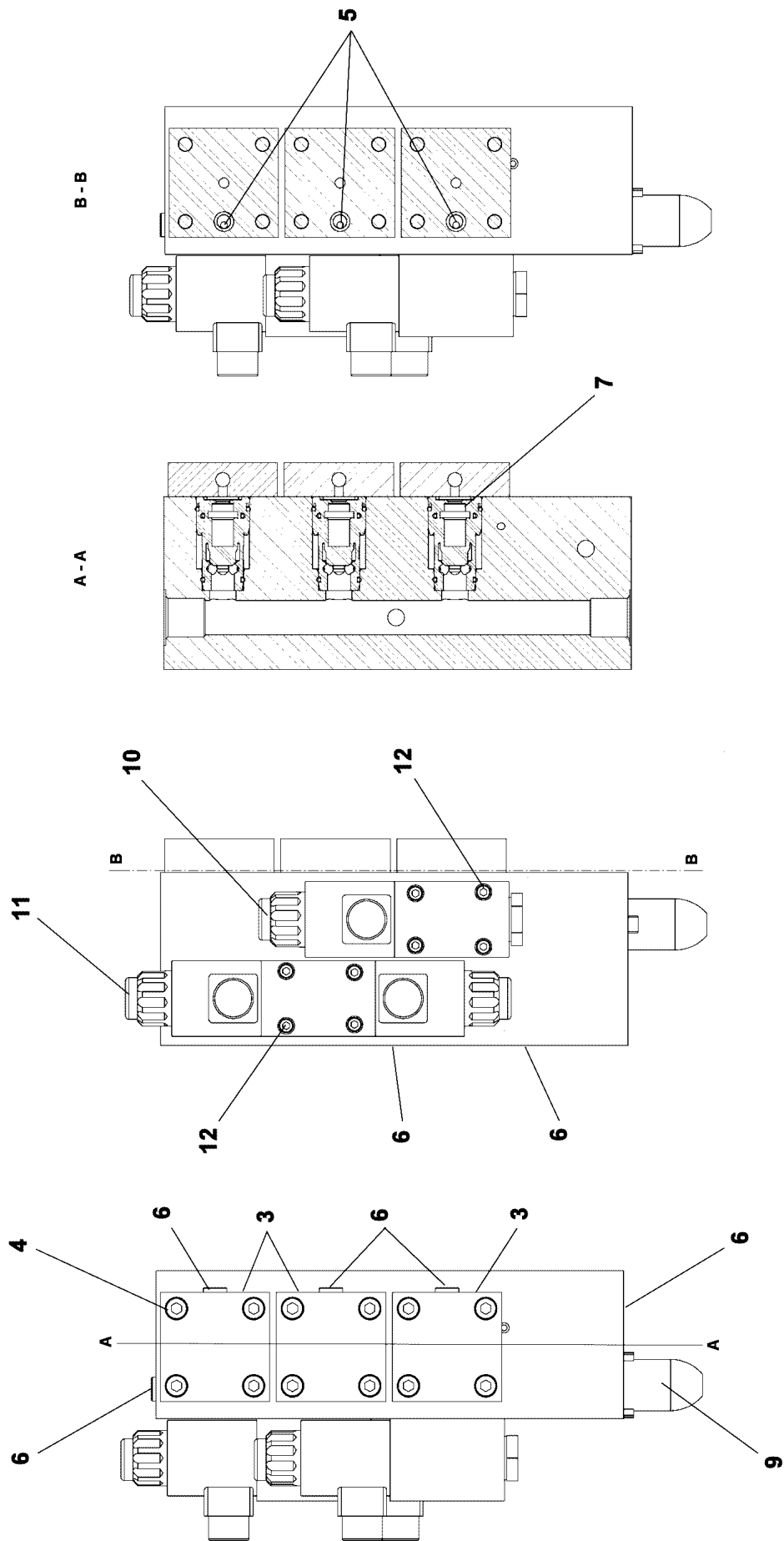
LIEBHERR

etk_en_de_096638 LTR 1220

VALVE BLOCK
VENTILBLOCK

486

511321708



4.12.2017
089338



LIEBHERR


etk_en_de_096638 LTR 1220

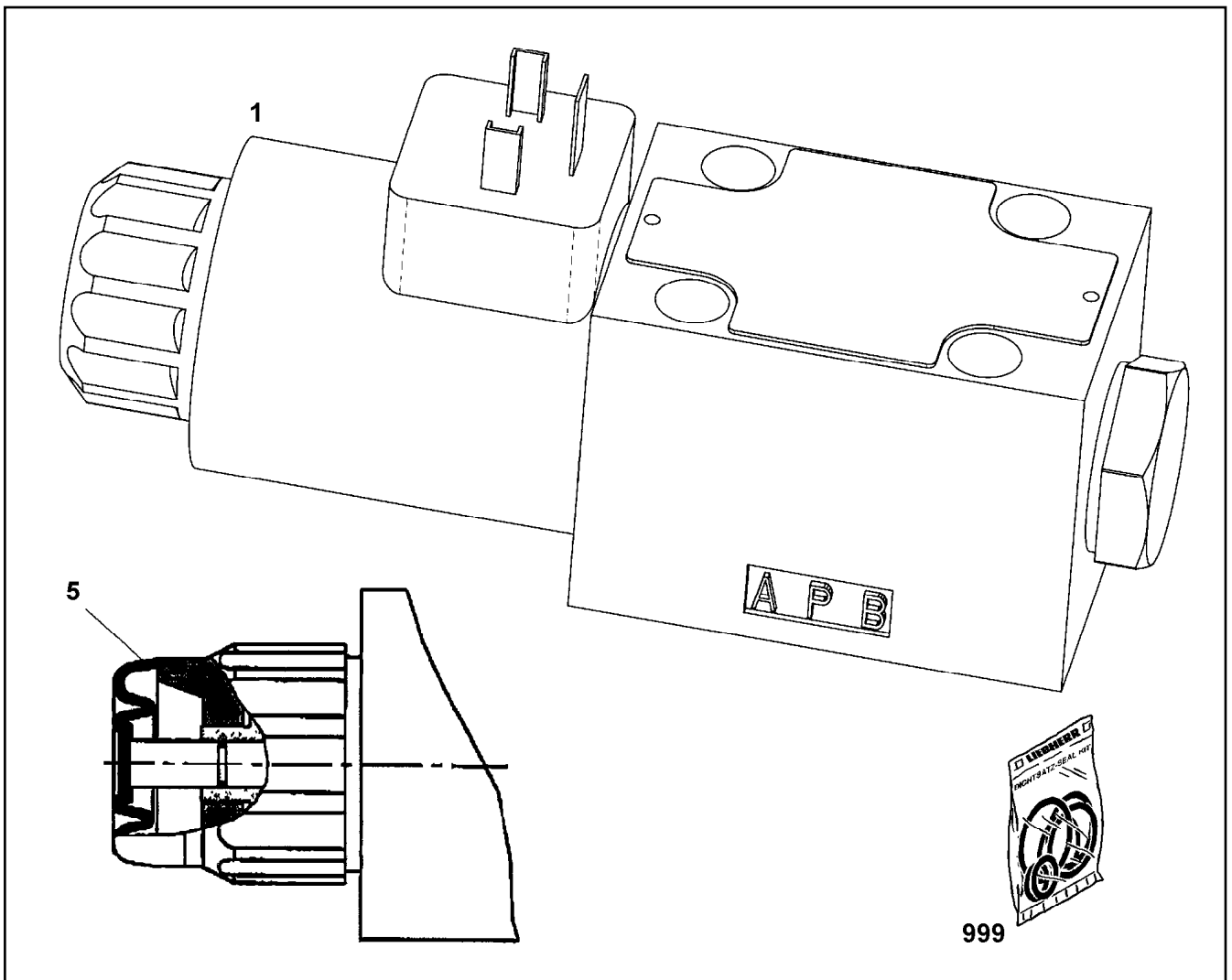
CONTROL BLOCK
STUEBERBLOCK

487 (1/2)

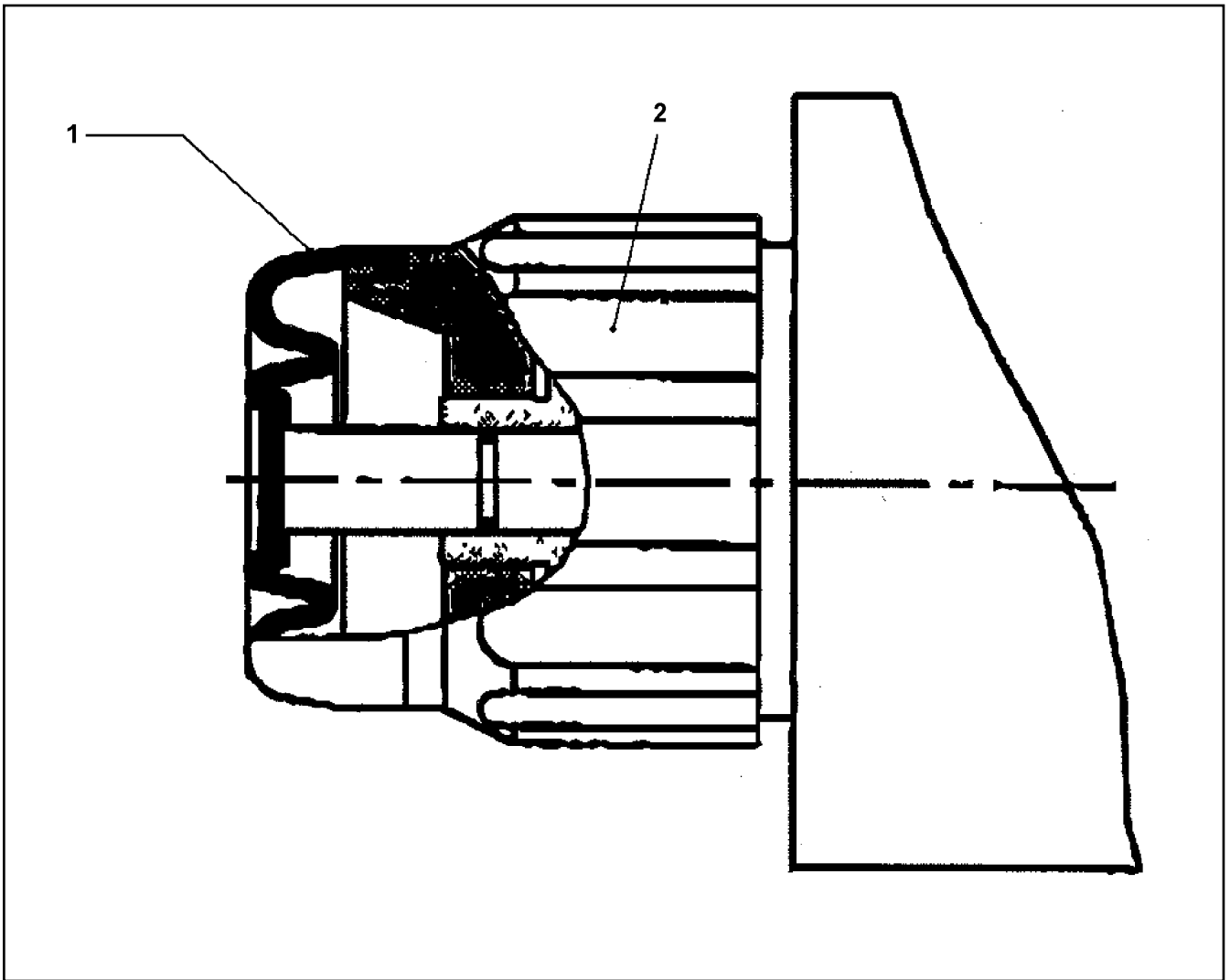
11601105

Pos.	Item	Quantity	Description	Bezeichnung
3	11002704	3	COVER NG16 S1	DECKEL
4	10663523	12	SOCKET HEAD SCREW ISO 4762 M8X20 10	ZYLINDERSCHRAUBE
5	502652908	3	O-RING 8X2 NBR70	O-RING
6	510741508	8	STOP PLUG VST11/8"ED ST A3C	STOPFEN
7	571303008	1	DIRECTIONAL CONTROL VALVE	WEGEVENTIL
(999)	571407208	1	SEAL KIT	DICHTSATZ
9	10332395	1	PRESSURE LIMITING VALVE 315BAR	DRUCKBEGRENZUNGSVENTIL
10	571634708	1	DIRECTIONAL CONTROL VALVE 4/2 NG6-3 ⇒  489	WEGEVENTIL
11	10332397	1	DIRECTIONAL CONTROL VALVE NG6 ⇒  491	WEGEVENTIL
12	10045506	8	SOCKET HEAD SCREW ISO 4762 M5X45 10	ZYLINDERSCHRAUBE

4.12.2017	etk_en_de_096638 LTR 1220	 488 (2/2)
LIEBHERR	CONTROL BLOCK STUEBERBLOCK	11601105



Pos.	Item	Quantity	Description	Bezeichnung
1	571818908	1	MAGNET COIL 24V	MAGNETSPULE
5	10878075	1	EMERGENCY HAND OPERATION RPE3-06 ⇒ □ 490	NOTHANDBETAETIGUNG
999	10285695	1	SEAL KIT	DICHTSATZ



Pos.	Item	Quantity	Description	Bezeichnung
1	10040136	1	RUBBER PROTECTION CAP	GUMMISCHUTZKAPPE
2	10040137	1	NUT	MUTTER

4.12.2017
024194

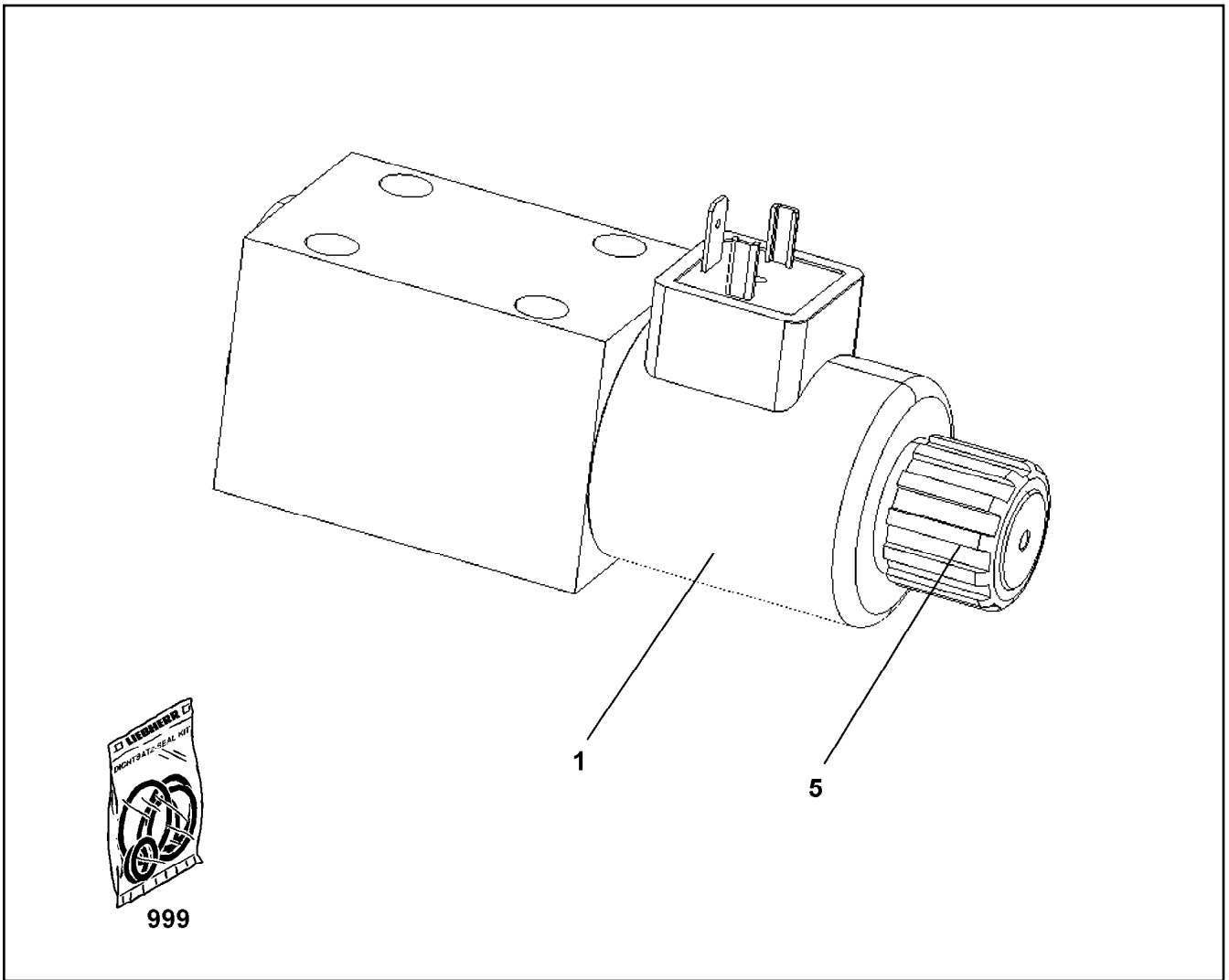
LIEBHERR


etk_en_de_096638 LTR 1220

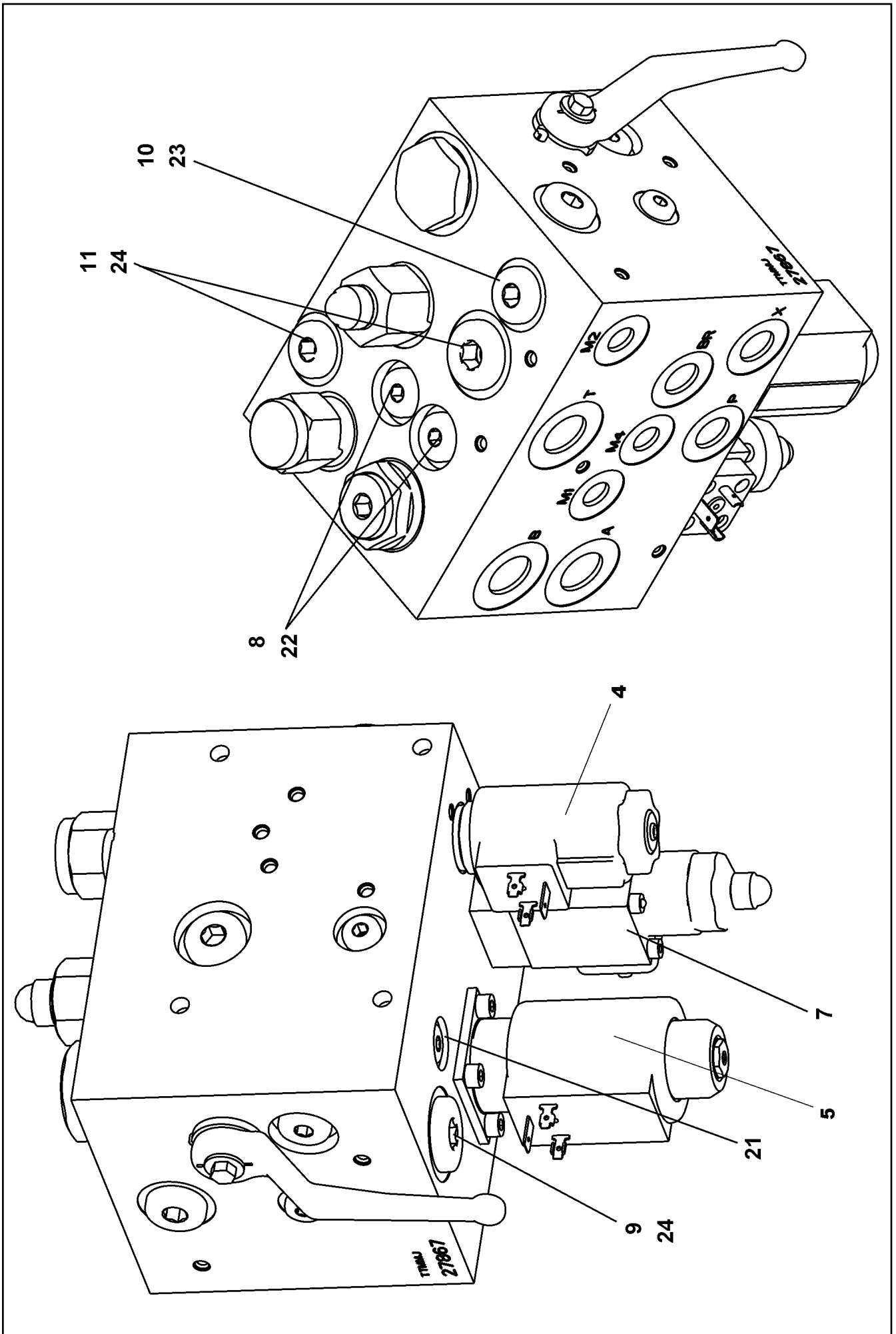
EMERGENCY HAND OPERATION
NOTHANDBETAETIGUNG

490

10878075



Pos.	Item	Quantity	Description	Bezeichnung
1	571818908	2	MAGNET COIL 24V	MAGNETSPULE
5	10878075	2	EMERGENCY HAND OPERATION RPE3-06 ⇒  490	NOTHANDBETAETIGUNG
999	10285695	1	SEAL KIT	DICHTSATZ



4.12.2017
009157


LIEBHERR

etk_en_de_096638 LTR 1220

CONTROL BLOCK
STEUERBLOCK


492 (1/2)

11341035

Pos.	Item	Quantity	Description	Bezeichnung
4	10876704	1	SOLENOID VALVE	MAGNETVENTIL
5	10876705	1	SOLENOID VALVE	MAGNETVENTIL
7	10489734	1	PRESSURE LIMITING VALVE ⇒  494	DRUCKBEGRENZUNGSVENTIL
8	571529508	2	SHUTTLE VALVE	WECHSELVENTIL
9	571535008	1	SHUTTLE VALVE	WECHSELVENTIL
10	570818008	1	NON-RETURN VALVE	RUECKSCHLAGVENTIL
11	570531308	1	NON-RETURN VALVE	RUECKSCHLAGVENTIL
21	510741508	5	STOP PLUG VST11/8"ED ST A3C	STOPFEN
22	477704008	4	STOPPER PLUG VST11/4"ED A3P	BLINDSTOPFEN
23	477704108	4	STOP PLUG VST13/8"ED A3P	STOPFEN
24	477704208	2	STOP PLUG VST11/2"ED A3P	STOPFEN

4.12.2017

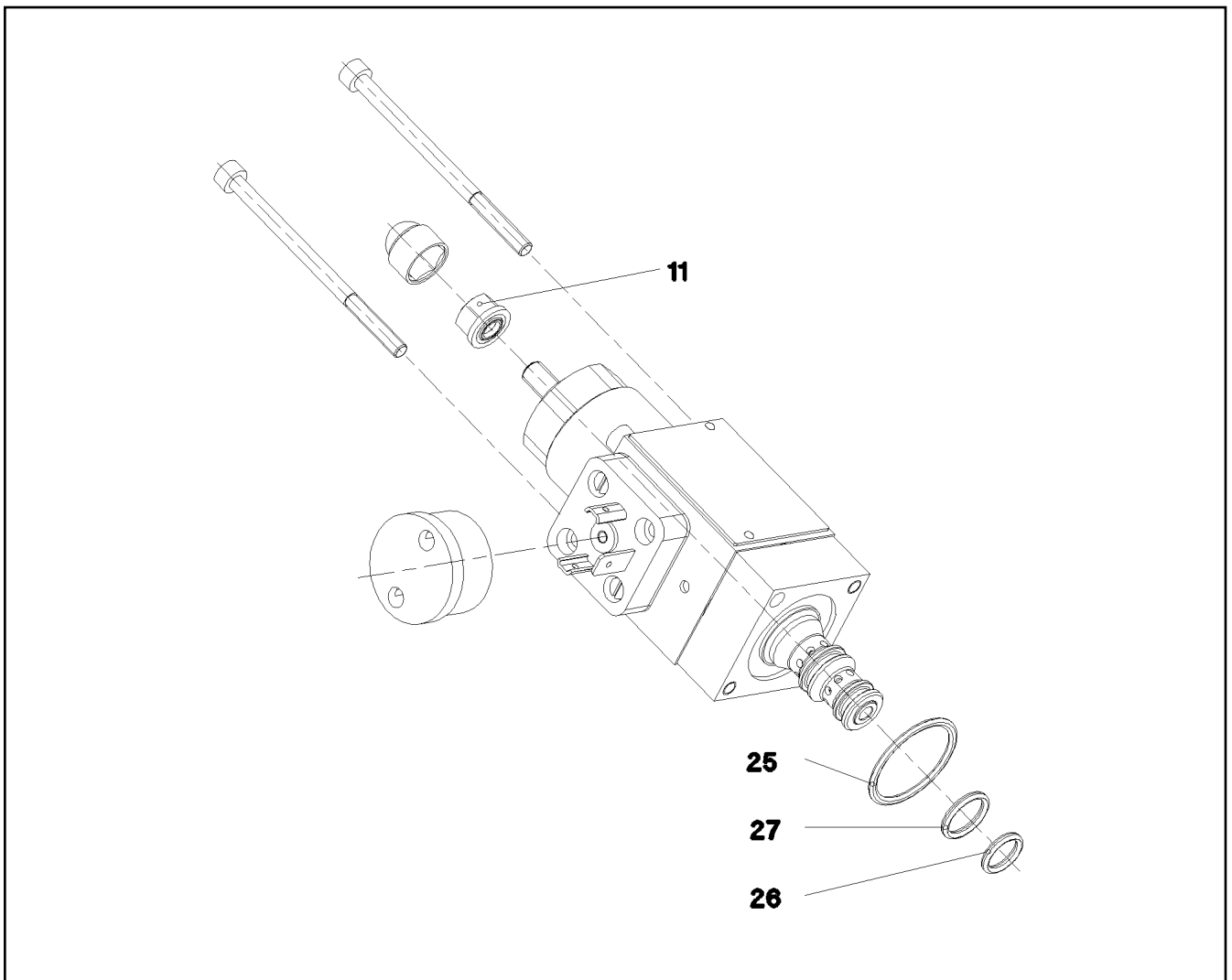
etk_en_de_096638 LTR 1220

 493 (2/2)

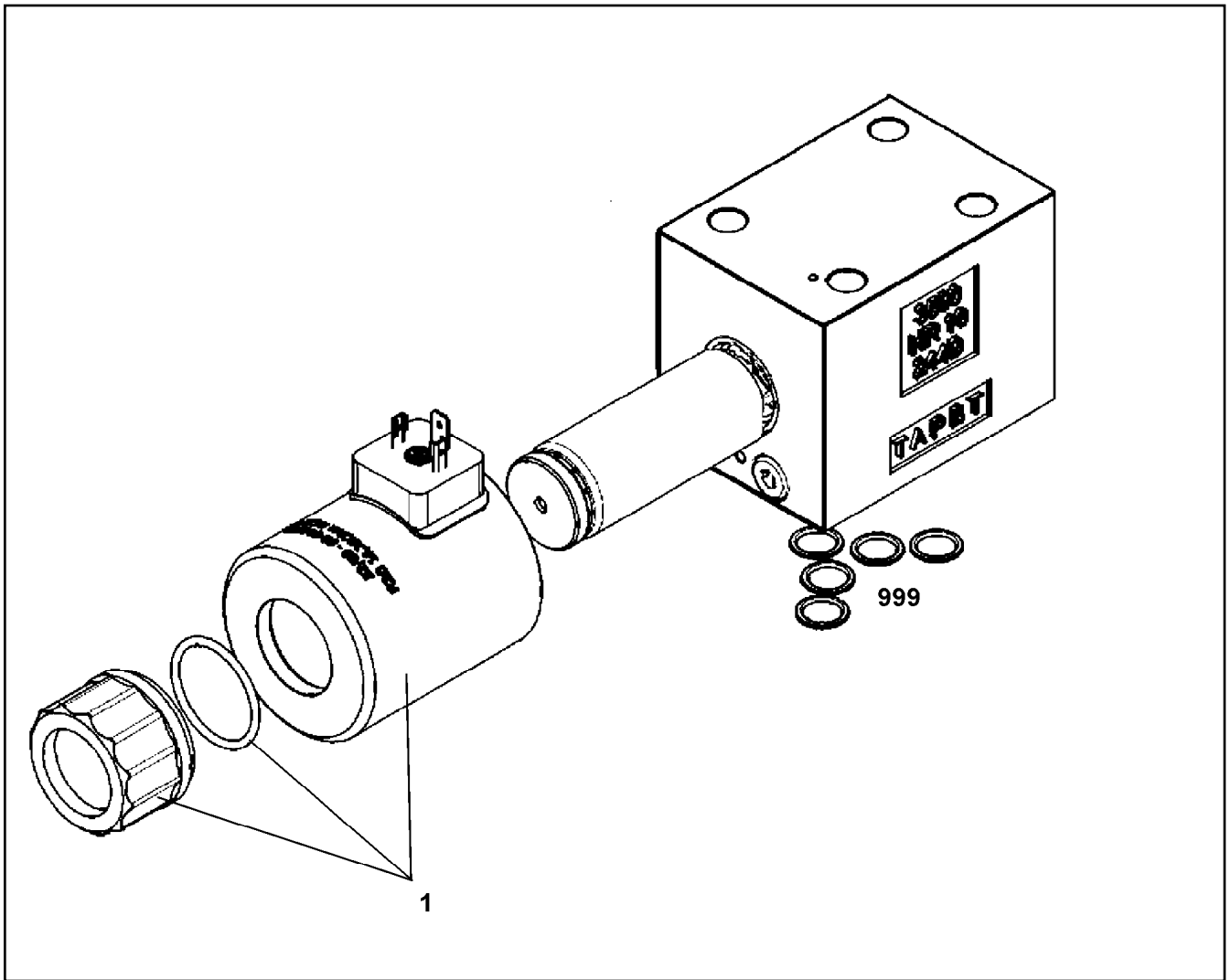
LIEBHERR

CONTROL BLOCK
STUEBERBLOCK

11341035



Pos.	Item	Quantity	Description	Bezeichnung
11	510753408	1	SEALING NUT M6	DICHTMUTTER
25	570652308	1	O-RING ARP 568 23,52X1,78 N903890SHOR	O-RING
26	510719008	1	O-RING ARP 568 9,25X1,78 NBR75	O-RING
27	510718108	1	O-RING ARP 568 10,82X1,78 NBR75	O-RING



Pos.	Item	Quantity	Description	Bezeichnung
1	11005244	1	MAGNET COIL	MAGNETSPULE
999	10491129	1	SEAL KIT CONTROL BLOCK	DS STEUERBLOCK

4.12.2017
089430

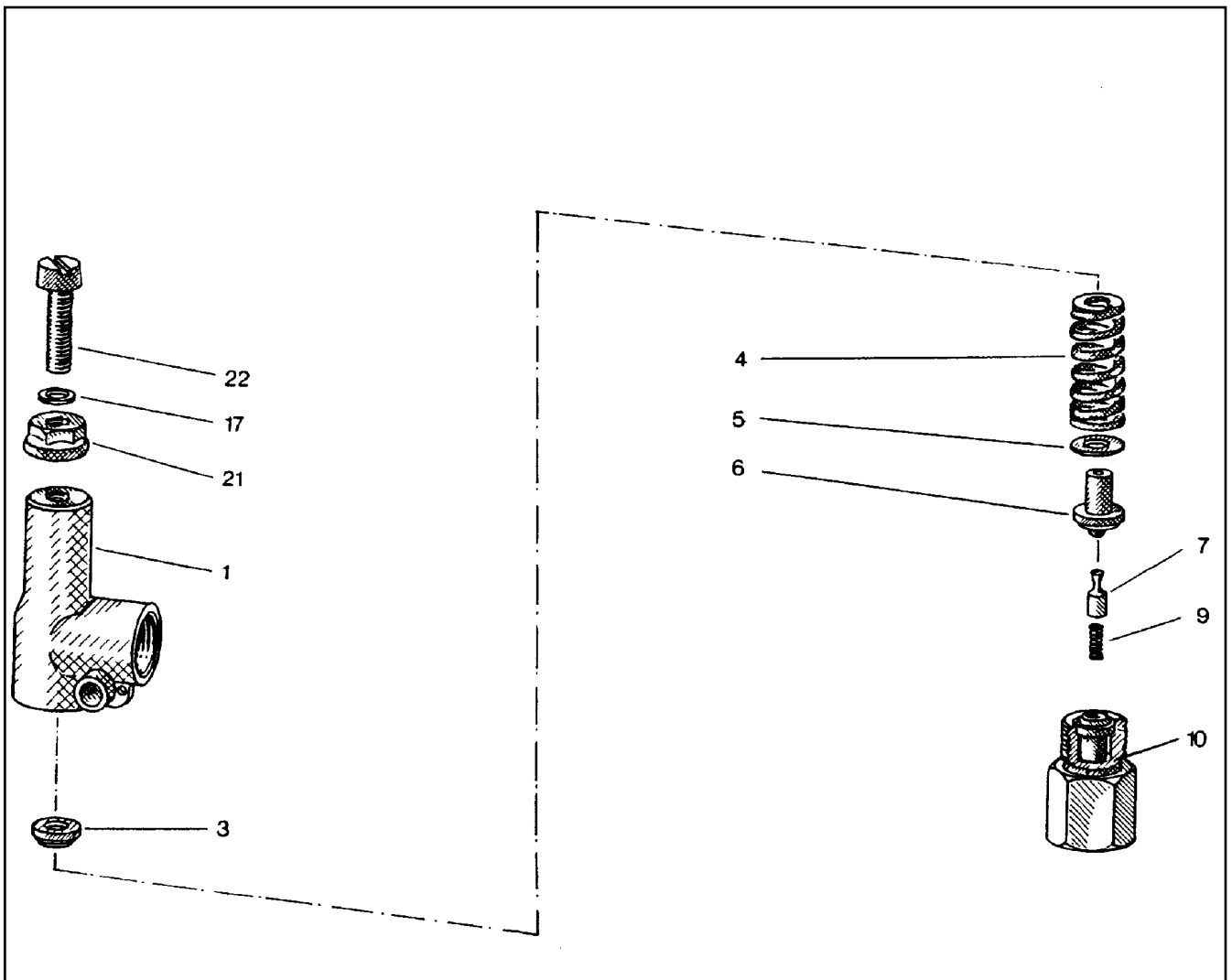
LIEBHERR

etk_en_de_096638 LTR 1220

DIRECTIONAL CONTROL VALVE
WEGEVENTIL

495

10449853



Pos.	Item	Quantity	Description	Bezeichnung
1	570063108	1	HOUSING	GEHAEUSE
3	510797008	1	SPRING SUPPORT	FEDERTELLER
4	511015108	1	PRESSURE SPRING	DRUCKFEDER
5	510797208	1	WASHER	SCHEIBE
6	510797308	1	SPRING-LOADED PIN	FEDERBOLZEN
7	510797408	1	DAMPING PISTON	DAEMPUNGSKOLBEN
9	510797508	1	PRESSURE SPRING	DRUCKFEDER
10	570063208	1	VALVE SEAT	VENTILSITZ
17	511015508	2	SHIM	AUSGLEICHSCHIEBE
21	510741708	1	SEALING NUT M8	DICHTMUTTER
22	510797708	1	SOCKET HEAD SCREW DIN 84 M8X35 5.8	ZYLINDERSCHRAUBE

4.12.2017
010374

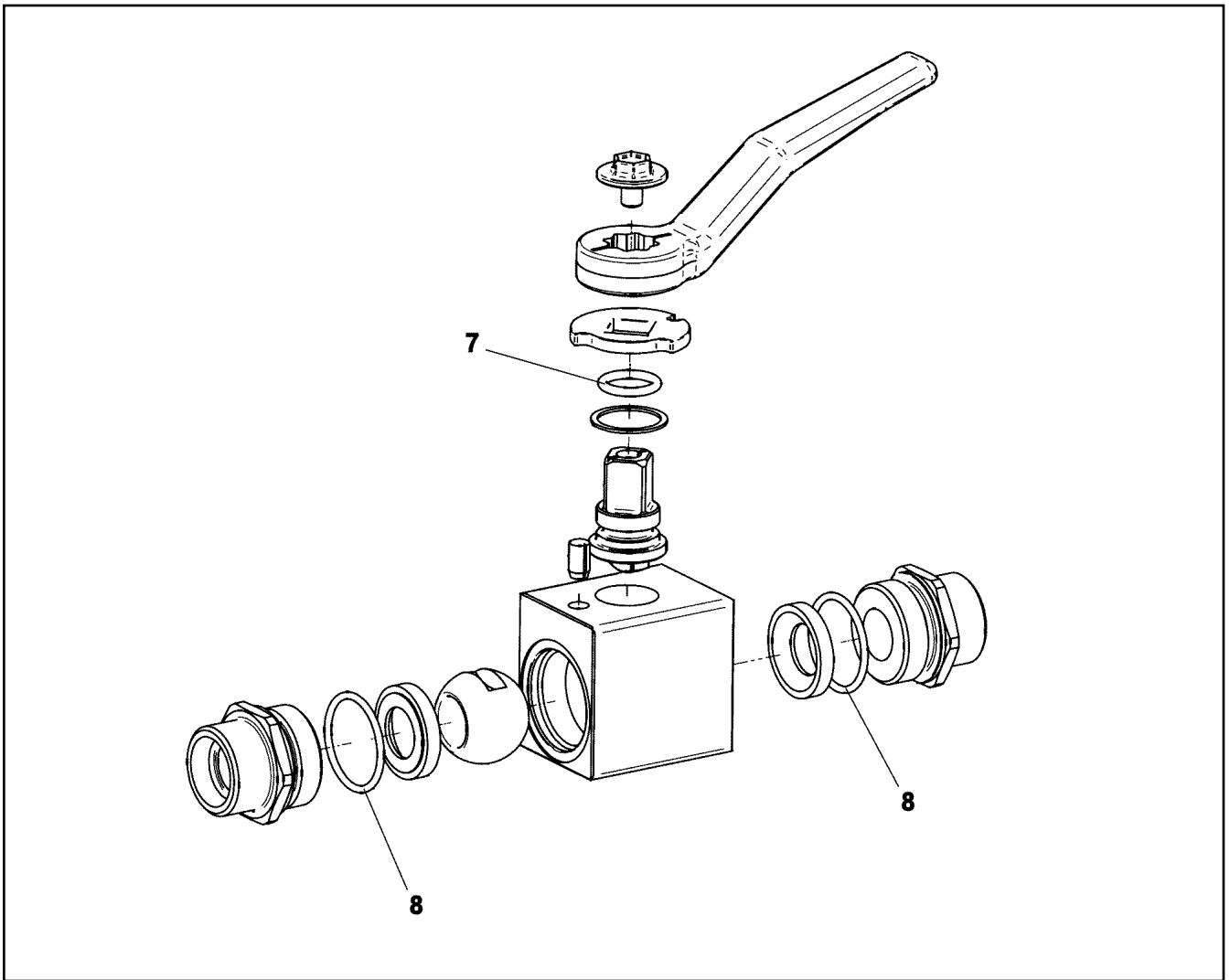
LIEBHERR

etk_en_de_096638 LTR 1220

PRESSURE LIMITING VALVE
DRUCKBEGRENZUNGSVENTIL

496

511433908



Pos.	Item	Quantity	Description	Bezeichnung
7	10337381	1	O-RING 10,00X2,5 NBR90	O-RING
8	510792708	2	O-RING 20X2 NBR90	O-RING

4.12.2017
009306

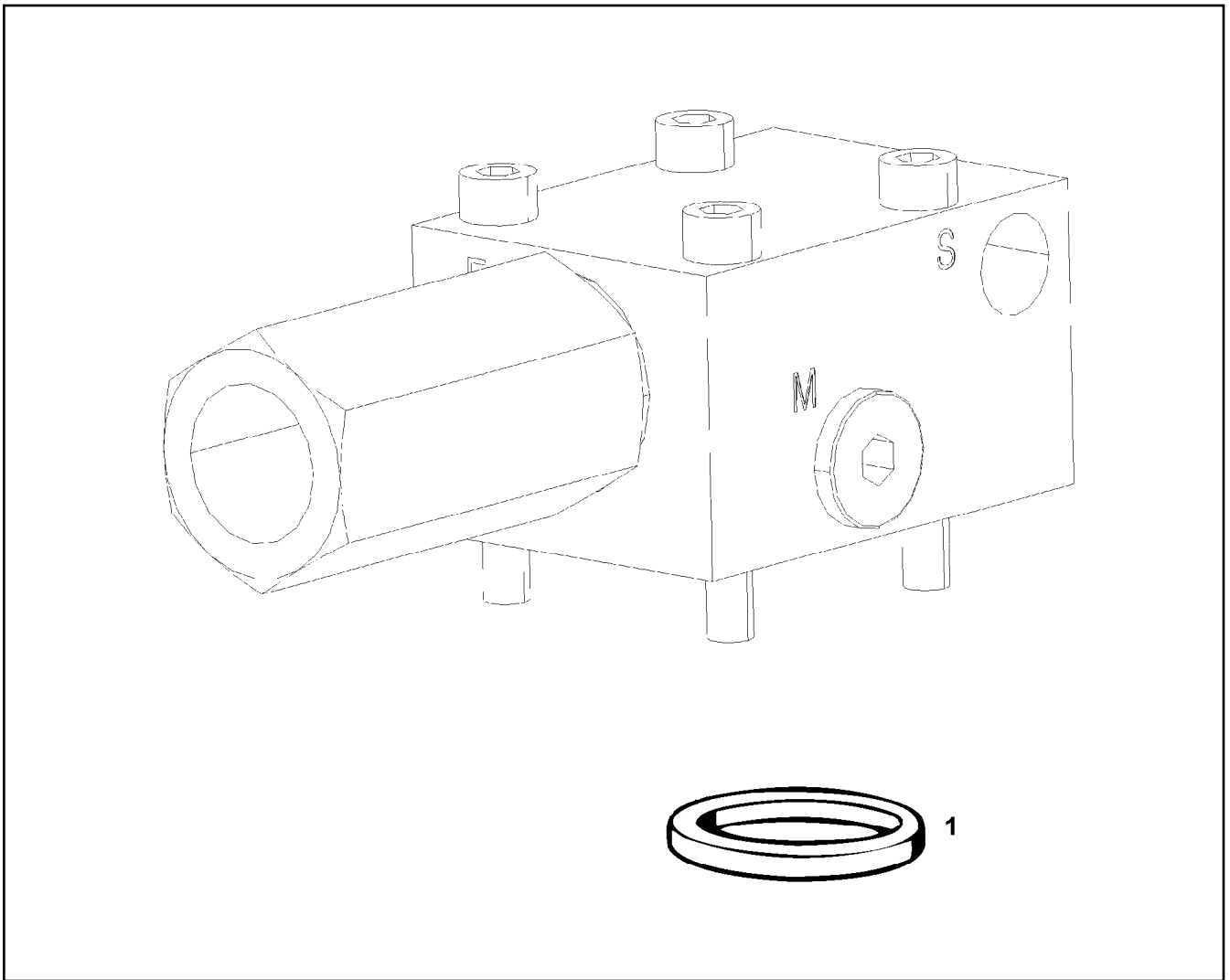
LIEBHERR

etk_en_de_096638 LTR 1220

BALL VALVE
KUGELHAHN

497

510697608



Pos.	Item	Quantity	Description	Bezeichnung
1	510746108	1	O-RING ARP 568 12,37X2,62 NBR90	O-RING

4.12.2017
009514

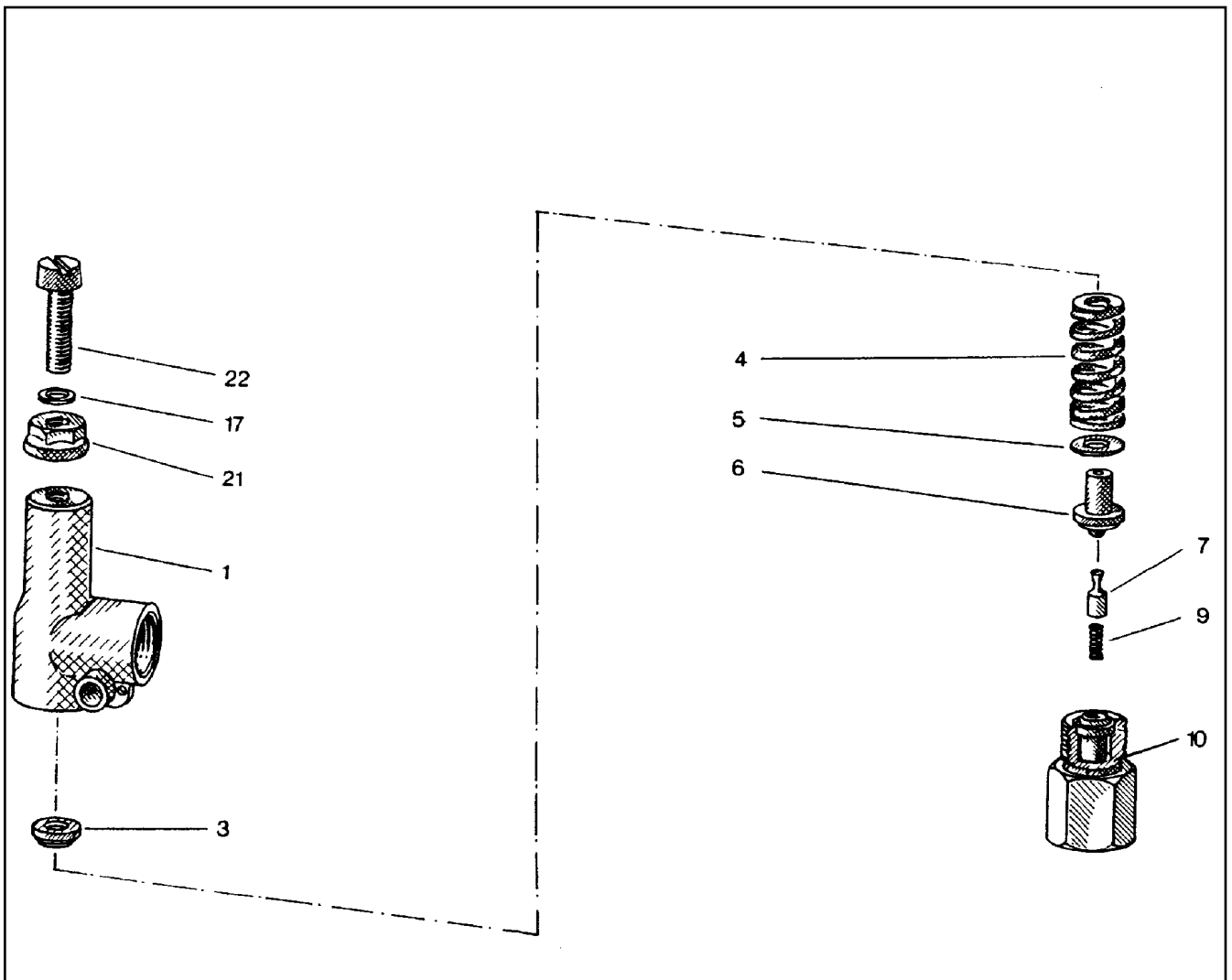
LIEBHERR

etk_en_de_096638 LTR 1220

LOAD HOLDING VALVE
LASTHALTEVENTIL

498

10218310



Pos.	Item	Quantity	Description	Bezeichnung
1	511015208	1	HOUSING	GEHAEUSE
3	510782508	1	SPRING SUPPORT	FEDERTELLER
4	511015308	1	PRESSURE SPRING	DRUCKFEDER
5	510782708	1	WASHER	SCHEIBE
6	510782808	1	SPRING-LOADED PIN	FEDERBOLZEN
7	510782908	1	DAMPING PISTON	DAEMPUNGSKOLBEN
9	510783008	1	PRESSURE SPRING	DRUCKFEDER
10	511015408	1	VALVE SEAT	VENTILSITZ
17	511015508	1	SHIM	AUSGLEICHSCHIEBE
21	510741708	1	SEALING NUT M8	DICHTMUTTER
22	510797708	1	SOCKET HEAD SCREW DIN 84 M8X35 5.8	ZYLINDERSCHRAUBE

4.12.2017
010374

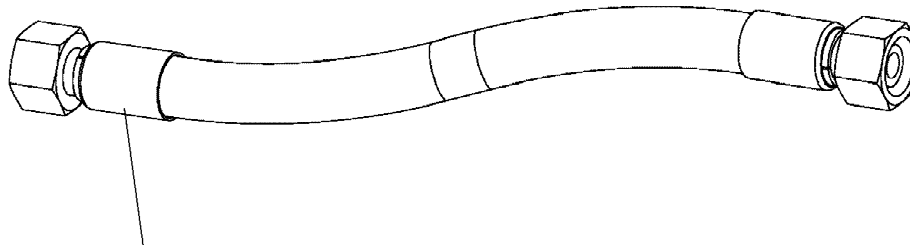
LIEBHERR

etk_en_de_096638 LTR 1220

PRESSURE LIMITING VALVE
DRUCKBEGRENZUNGSVENTIL

499

511419608



Schlauchnummer
 Hose number
 Numéro de flexible
 Número de flexible
 Номера шланга

Die Schlauchnummern auf den Schläuchen entsprechen den Positionen in der Schlauchliste.

The hose numbers from the hoses are in accordance with the items in the hose list.

Les numéros indiqués sur les flexibles correspondent aux repères de la nomenclature des flexibles.

Los números indicados en los flexibles corresponden a las posiciones de la lista de flexibles.

Нанесенные на шлангах номера соответствуют позициям в перечне.



Pos.	Item	Quantity	Description	Bezeichnung
1	602760108	3	NAME PLATE 25,4X101,6	BEZEICHNUNGSSCHILD
2	602760308	6	NAME PLATE 25,4X165,1	BEZEICHNUNGSSCHILD
1372	963337608	1	HOSE CPL. GH200 25X720	SCHLAUCH KPL.
1373	963171408	1	HOSE CPL. GH200 25X800	SCHLAUCH KPL.
1374	968349808	1	HOSE CPL. 4ST+ 31X3600	SCHLAUCH KPL.
1375	969633008	1	HOSE CPL. 2755 16X450	SCHLAUCH KPL.
1376	925686208	1	HOSE CPL. 2755 16X470	SCHLAUCH KPL.
1377	926098108	1	HOSE CPL. 1SC 8X500	SCHLAUCH KPL.
1378	927232508	1	HOSE CPL. 1SC 8X3700	SCHLAUCH KPL.
1379	929312908	1	HOSE CPL. 2SN 8X660	SCHLAUCH KPL.

4.12.2017
 133089

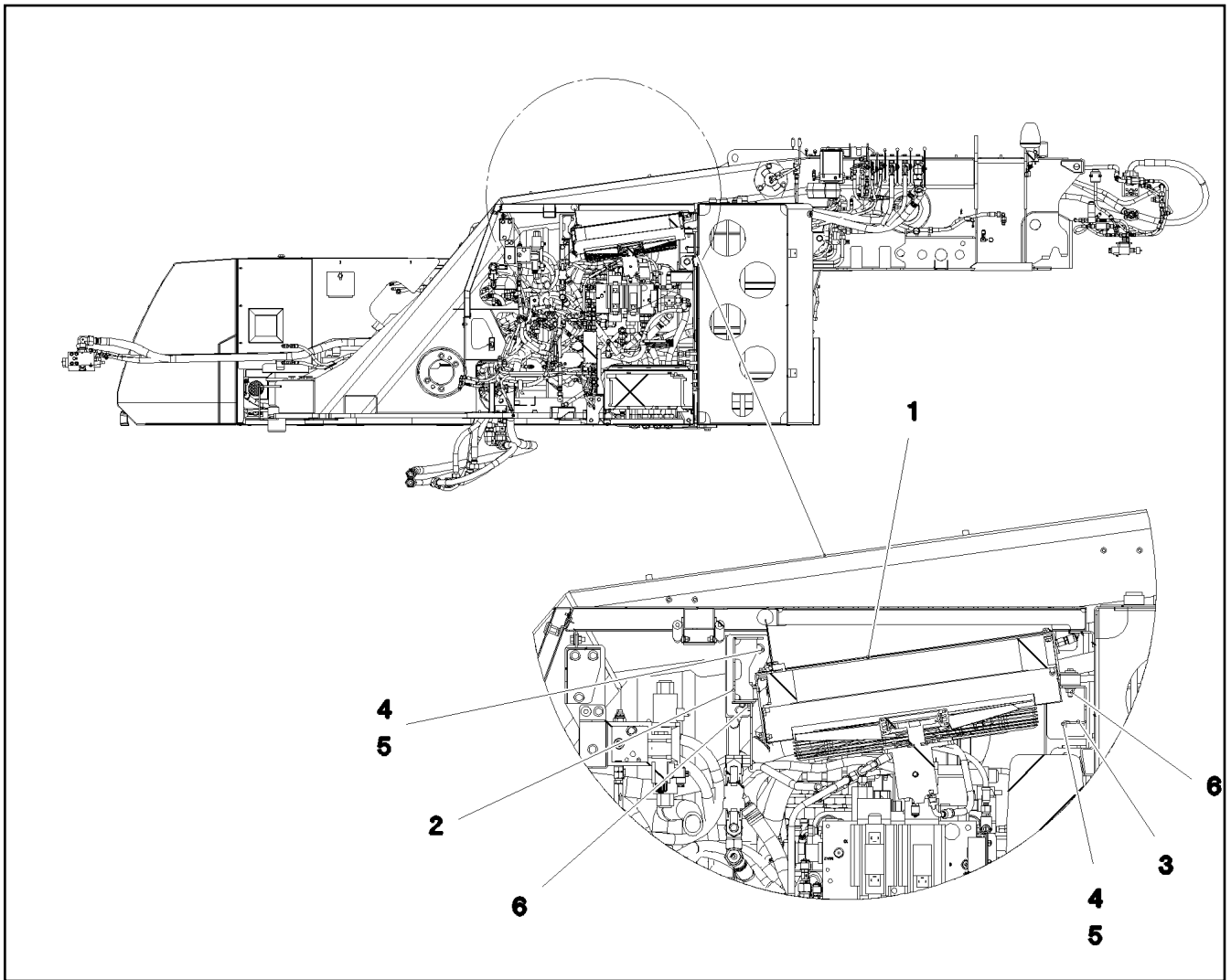
LIEBHERR


etk_en_de_096638 LTR 1220

HOSE LINES ADDITIONAL PARTS
 SCHLAUCHLEITUNGEN ZUSATZTEILE

500

969347008



Pos.	Item	Quantity	Description	Bezeichnung
1	967980508	1	OIL COOLER, PRE-ASSEMBLED ⇒  502	OELKUEHLER VORM.
2	967977708	1	HOLDER LEFT	HALTER LINKS
3	969185608	1	HOLDER RIGHT	HALTER RECHTS
4	11658580	6	WASHER DIN 7349 10,5 200HV-St FLZN SPF	SCHEIBE
5	4000828	6	HEX SCREW ISO 4017 M10X30 8.8 A3C	SECHSKANTSCHRAUBE
6	11691678	7	HEX NUT ISO 4032 M10 8 FLZN SPF	SECHSKANTMUTTER

4.12.2017
077874

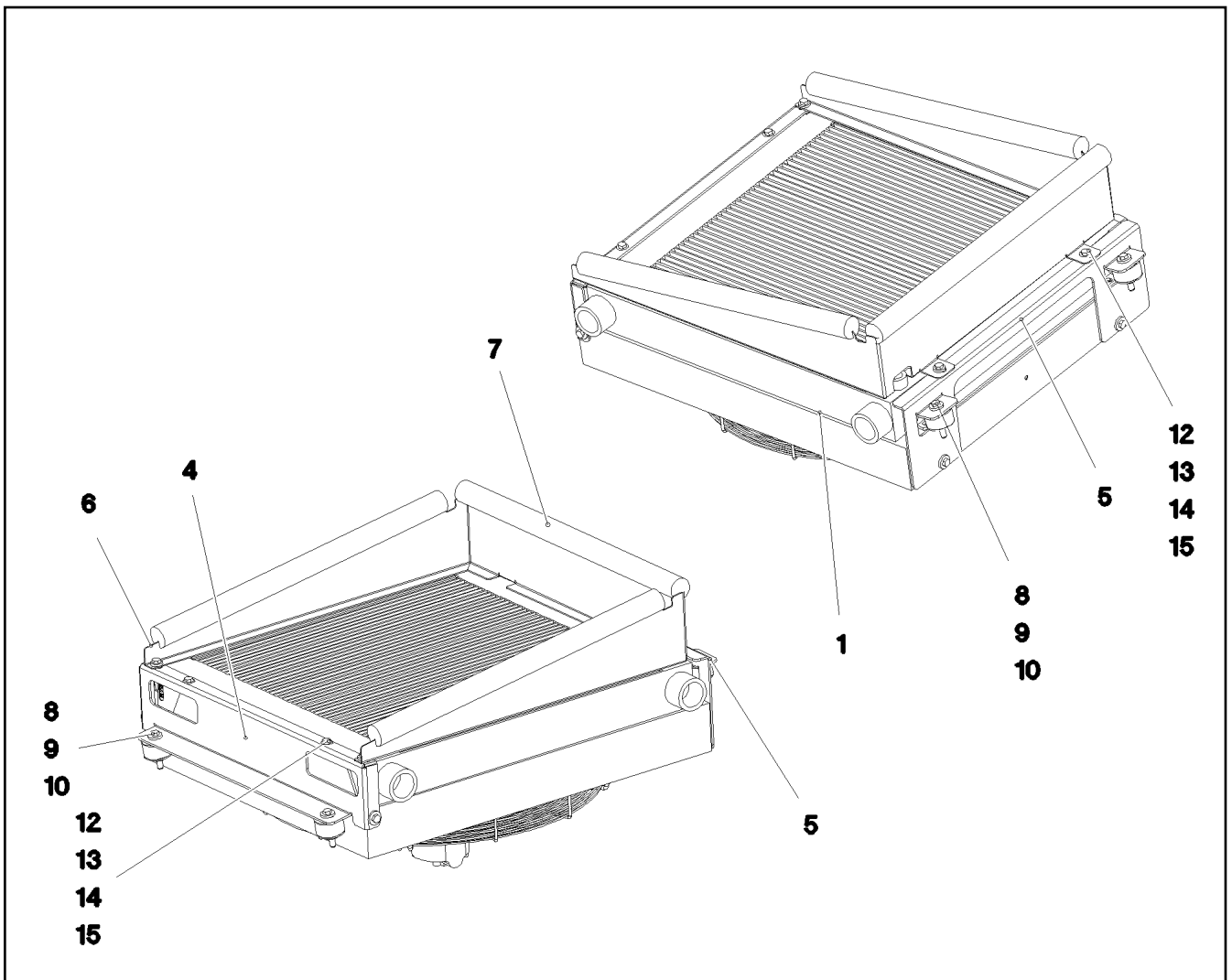
LIEBHERR


etk_en_de_096638 LTR 1220


OIL COOLER INSTALLATION
OELKUEHLER EINBAU

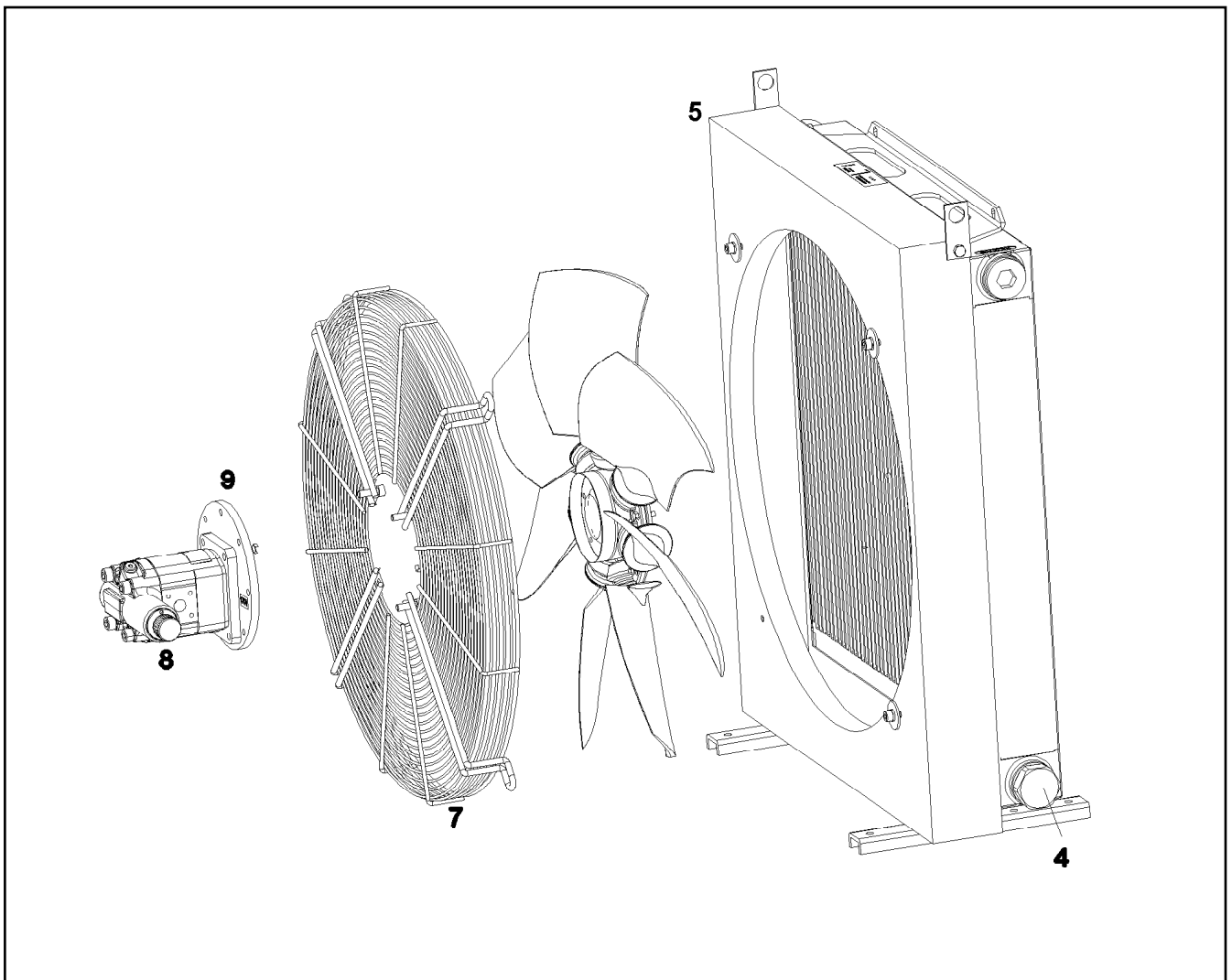
 501

917261808



Pos.	Item	Quantity	Description	Bezeichnung
1	11622561	1	OIL AIR COOLER SPF ⇒  503	OEL-LUFTKUEHLER
4	97031351	1	PLATE 4X701X174 S315MC	BLECH
5	97031349	1	PLATE 4X644X199 S315MC	BLECH
6	97031350	1	PLATE 2X2038X172 DC01	BLECH
7	7014524	3	CLAMPING PROFILE 40X1000 PUR-HAUT	KLEMMPROFIL
8	726905008	4	CIRCULAR BEARING C50X30XM10	RUNDLAGER
9	4600334	4	HEX SCREW ISO 4017 M8X18 8.8 A2C	SECHSKANTSCHRAUBE
10	11658580	12	WASHER DIN 7349 10,5 200HV-St FLZN SPF	SCHEIBE
12	10289803	4	WASHER ISO 7089 8 300HV 480H SPF	SCHEIBE
13	10299669	6	HEX NUT ISO 4032 M8 10 480H SPF	SECHSKANTMUTTER
14	11840501	8	WASHER DIN 7349 8,4 200HV 480H SPF	SCHEIBE
15	11642261	10	HEX SCREW ISO 4017 M8X25 8.8 480H SPF	SECHSKANTSCHRAUBE

4.12.2017 077873 LIEBHERR	etk_en_de_096638 LTR 1220 OIL COOLER, PRE-ASSEMBLED OELKUEHLER VORM.	 502 967980508
--	--	--



Pos.	Item	Quantity	Description	Bezeichnung
4	11490271	1	THERMO-VALVE pv=2BAR	THERMOVENTIL
5	10875930	1	FRAME RAL 9005 MATT	RAHMEN
7	10872389	1	GUARD	SCHUTZGITTER
8	10872388	1	HYDRO MOTOR ⇒ <input type="checkbox"/> 504	HYDROMOTOR
9	10874902	1	MOTOR SEAT	MOTORAUFNAHME
10	10874640	1	FAN BLADE	LUEFTERFLUEGEL

4.12.2017
099465

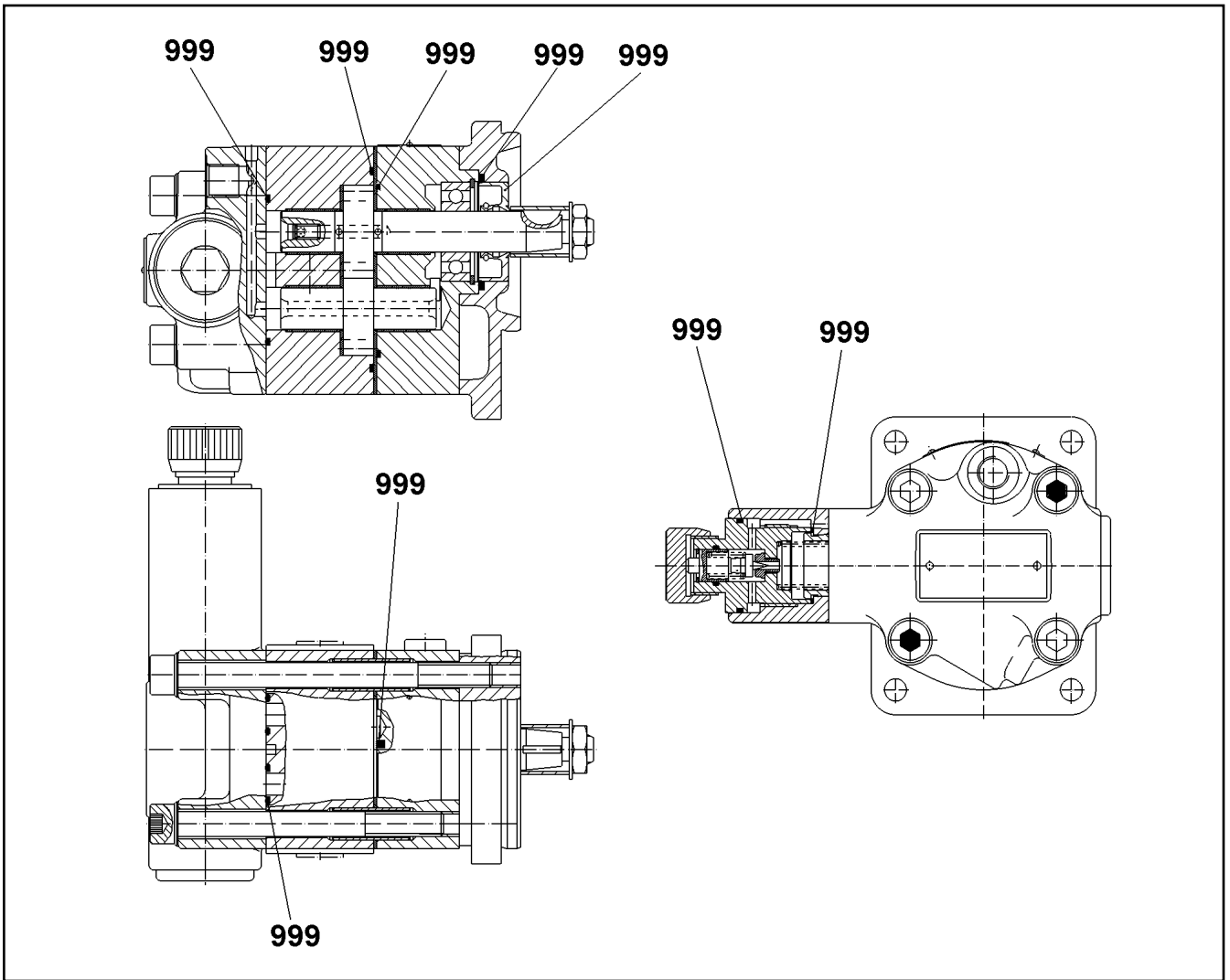
LIEBHERR

etk_en_de_096638 LTR 1220

OIL AIR COOLER
OEL-LUFTKUEHLER

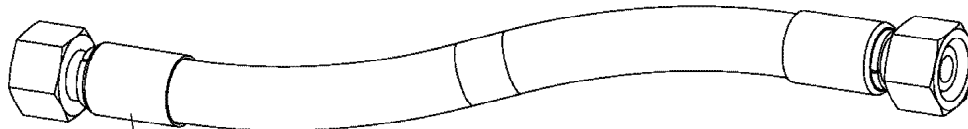
503

11622561



Pos.	Item	Quantity	Description	Bezeichnung
999	10872714	1	SEAL KIT F. OIL MOTOR	DS HYDROMOTOR

4.12.2017 009139	etk_en_de_096638 LTR 1220	504
LIEBHERR	HYDRO MOTOR HYDROMOTOR	10872388



Schlauchnummer
Hose number
Numéro de flexible
Número de flexible
Номера шланга

Die Schlauchnummern auf den Schläuchen entsprechen den Positionen in der Schlauchliste.

The hose numbers from the hoses are in accordance with the items in the hose list.

Les numéros indiqués sur les flexibles correspondent aux repères de la nomenclature des flexibles.

Los números indicados en los flexibles corresponden a las posiciones de la lista de flexibles.

Нанесенные на шлангах номера соответствуют позициям в перечне.



Pos.	Item	Quantity	Description	Bezeichnung
200	920714808	1	HOSE CPL. 2TE 20X4600	SCHLAUCH KPL.
201	968150308	1	HOSE CPL. 2TE 20X260	SCHLAUCH KPL.
202	926120008	1	HOSE CPL. 2TE 0,6M	SCHLAUCH KPL.
203	926149608	1	HOSE CPL. 2TE 10X3300	SCHLAUCH KPL.
204	929313408	1	HOSE CPL. 2SN 12X260	SCHLAUCH KPL.
205	96014564	1	HOSE CPL. 304 35X330	SCHLAUCH KPL.
206	927613508	1	HOSE CPL. 2SN 12X1300	SCHLAUCH KPL.
209	96013928	1	HOSE CPL. 304 60X140	SCHLAUCH KPL.
210	96014182	1	HOSE CPL. 75X150	SCHLAUCH KPL.
211	928024908	1	HOSE CPL. 2TE 10X660	SCHLAUCH KPL.
212	969633808	1	HOSE CPL. 2SN 8X2550	SCHLAUCH KPL.
213	968350608	1	HOSE CPL. 2TE 16X760	SCHLAUCH KPL.
214	926606608	1	HOSE CPL. 2TE 10X800	SCHLAUCH KPL.
215	967355108	1	HOSE CPL. 2TE 10X2150	SCHLAUCH KPL.
217	964273708	1	HOSE CPL. 2TE 10X740	SCHLAUCH KPL.
218	927295708	1	HOSE CPL. 2TE 20X440	SCHLAUCH KPL.
219	968150708	1	HOSE CPL. 2TE 20X200	SCHLAUCH KPL.
221	969634108	1	HOSE CPL. 2SN 20X280	SCHLAUCH KPL.
222	927696308	1	HOSE CPL. 2TE 2,6M	SCHLAUCH KPL.
224	927032108	1	HOSE CPL. 1SN 25X640	SCHLAUCH KPL.
225	968537008	1	HOSE CPL. 2TE 20X1100	SCHLAUCH KPL.
226	968350708	1	HOSE CPL. 2TE 20X760	SCHLAUCH KPL.
228	926041308	1	HOSE CPL. 2TE 16X1200	SCHLAUCH KPL.
229	969633908	1	HOSE CPL. 2SN 16X250	SCHLAUCH KPL.
230	969634308	1	HOSE CPL. 2SN 6X640	SCHLAUCH KPL.
231	968350908	1	HOSE CPL. 2SN 6X500	SCHLAUCH KPL.
232	928711808	1	HOSE CPL. 2SN 12X500	SCHLAUCH KPL.
233	968351008	1	HOSE CPL. 2SN 6X300	SCHLAUCH KPL.
234	968150708	1	HOSE CPL. 2TE 20X200	SCHLAUCH KPL.
235	969634008	1	HOSE CPL. GH200 25X1550	SCHLAUCH KPL.
236	965155808	1	HOSE CPL. GH200 25X1400	SCHLAUCH KPL.
254	96014564	1	HOSE CPL. 304 35X330	SCHLAUCH KPL.
255	96014328	1	HOSE CPL. CARBURITE10 50X390	SCHLAUCH KPL.
300	967623008	1	HOSE CPL. 4ST+ 31X880	SCHLAUCH KPL.
301	968151108	1	HOSE CPL. 4ST+ 31X940	SCHLAUCH KPL.
302	968151208	1	HOSE CPL. 4ST+ 31X260	SCHLAUCH KPL.
303	924741208	1	HOSE CPL. 2755 16X480	SCHLAUCH KPL.
304	924741208	1	HOSE CPL. 2755 16X480	SCHLAUCH KPL.
305	968151308	1	HOSE CPL. 2SN 10X1900	SCHLAUCH KPL.
306	966142408	1	HOSE CPL. 2755 12X1800	SCHLAUCH KPL.
307	966350208	1	HOSE CPL. 2755 12X2400	SCHLAUCH KPL.
308	963170408	1	HOSE CPL. 2755 12X1140	SCHLAUCH KPL.
309	924028408	1	HOSE CPL. 2755 12X1700	SCHLAUCH KPL.
310	968151408	1	HOSE CPL. 2SN 6X880	SCHLAUCH KPL.
313	928046908	1	HOSE CPL. 2TE 10X360	SCHLAUCH KPL.
314	968351108	1	HOSE CPL. 2755 16X1400	SCHLAUCH KPL.
315	969386508	1	HOSE CPL. 2SN 20X540	SCHLAUCH KPL.
316	928005808	1	HOSE CPL. 2SN 8X600	SCHLAUCH KPL.
317	928762308	1	HOSE CPL. 2SN 10X3000	SCHLAUCH KPL.
318	929391108	1	HOSE CPL. 2SN 10X2900	SCHLAUCH KPL.
319	968599208	1	HOSE CPL. 2SN 8X1180	SCHLAUCH KPL.
320	968351208	1	HOSE CPL. 2SN 8X1140	SCHLAUCH KPL.
321	968151808	1	HOSE CPL. GH663 38X700	SCHLAUCH KPL.
322	968151908	1	HOSE CPL. GH663 38X820	SCHLAUCH KPL.
323	968152008	1	HOSE CPL. 2SN 8X2350	SCHLAUCH KPL.
324	968152008	1	HOSE CPL. 2SN 8X2350	SCHLAUCH KPL.
325	929312208	1	HOSE CPL. 2TE 10X1550	SCHLAUCH KPL.
326	965479508	1	HOSE CPL. 1SC 8X1600	SCHLAUCH KPL.
329	969634408	1	HOSE CPL. 1SC 8X340	SCHLAUCH KPL.
330	926028808	1	HOSE CPL. 2TE 10X2150	SCHLAUCH KPL.

4.12.2017

etk_en_de_096638 LTR 1220

506 (2/3)

LIEBHERR

HOSE LINES SUPERSTRUCTURE
SCHLAUCHLEITUNGEN OBERWAGEN

917683308

Pos.	Item	Quantity	Description	Bezeichnung
331	966861108	1	HOSE CPL. 1SC 8X720	SCHLAUCH KPL.
332	924134808	1	HOSE CPL. 2755 16X1650	SCHLAUCH KPL.
333	923342808	1	HOSE CPL. 2755 16X1700	SCHLAUCH KPL.
334	963457808	1	HOSE CPL. 2SN 12X3700	SCHLAUCH KPL.
335	926610108	1	HOSE CPL. 2TE 10X520	SCHLAUCH KPL.
336	926409308	1	HOSE CPL. 2TE 12X1000	SCHLAUCH KPL.
339	966051108	1	HOSE CPL. GH663 38X2000	SCHLAUCH KPL.
340	965861108	3	HOSE CPL. GH663 38X1300	SCHLAUCH KPL.
341	969634808	1	HOSE CPL. 2755 16X2100	SCHLAUCH KPL.
342	927011508	1	HOSE CPL. 2755 16X2050	SCHLAUCH KPL.
343	968351408	1	HOSE CPL. 4ST+ 31X630	SCHLAUCH KPL.
345	968351508	1	HOSE CPL. 1SN 25X3900	SCHLAUCH KPL.
346	962956708	1	HOSE CPL. 1SC 8X4100	SCHLAUCH KPL.
348	968139808	1	HOSE CPL. 2TE 10X1900	SCHLAUCH KPL.
349	923016308	1	HOSE CPL. 2TE 10X2800	SCHLAUCH KPL.
350	926711908	1	HOSE CPL. 2TE 10X1200	SCHLAUCH KPL.
351	926289108	1	HOSE CPL. 2TE 12X1000	SCHLAUCH KPL.
352	965434608	1	HOSE CPL. 2TE 20X800	SCHLAUCH KPL.
353	965945408	1	HOSE CPL. 2TE 10X490	SCHLAUCH KPL.
354	965198708	1	HOSE CPL. 1SC 8X330	SCHLAUCH KPL.
355	968152508	1	HOSE CPL. 2TE 10X190	SCHLAUCH KPL.
356	928006008	1	HOSE CPL. 2SN 8X400	SCHLAUCH KPL.
357	968007308	1	HOSE CPL. 2TE 20X3100	SCHLAUCH KPL.
358	928876208	1	HOSE CPL. 2TE 20X3600	SCHLAUCH KPL.
360	925352308	1	HOSE CPL. 2755 19X680	SCHLAUCH KPL.
361	969572608	1	HOSE CPL. 4ST+ 31X920	SCHLAUCH KPL.
364	964329408	1	HOSE CPL. 2TE 10X1280	SCHLAUCH KPL.
367	966860408	1	HOSE CPL. 2TE 20X960	SCHLAUCH KPL.
368	923852708	1	HOSE CPL. 2755 19X680	SCHLAUCH KPL.
369	928042908	1	HOSE CPL. 2TE 20X1000	SCHLAUCH KPL.
370	929392308	1	HOSE CPL. 2TE 10X1600	SCHLAUCH KPL.
372	926757108	1	HOSE CPL. 2TE 20X2500	SCHLAUCH KPL.
373	967219908	1	HOSE CPL. 1SN 25X1240	SCHLAUCH KPL.
374	929631408	1	HOSE CPL. 2TE 20X800	SCHLAUCH KPL.
375	969634508	1	HOSE CPL. 1SN 32X2200	SCHLAUCH KPL.
376	967220408	1	HOSE CPL. GH200 25X1000	SCHLAUCH KPL.
377	968352108	1	HOSE CPL. GH663 38X3000	SCHLAUCH KPL.
378	962641808	1	HOSE CPL. 2TE 10X260	SCHLAUCH KPL.
379	927294708	1	HOSE CPL. 2TE 10X220	SCHLAUCH KPL.
380	969634608	1	HOSE CPL. GH200 25X1020	SCHLAUCH KPL.
381	968351808	1	HOSE CPL. GH200 25X1400	SCHLAUCH KPL.
382	969634708	1	HOSE CPL. GH200 25X600	SCHLAUCH KPL.
383	968351908	1	HOSE CPL. GH200 25X1100	SCHLAUCH KPL.
384	968352008	1	HOSE CPL. GH200 25X940	SCHLAUCH KPL.
385	967618508	1	HOSE CPL. GH200 25X1750	SCHLAUCH KPL.
386	928004108	1	HOSE CPL. 2SN 12X1800	SCHLAUCH KPL.
387	928004108	1	HOSE CPL. 2SN 12X1800	SCHLAUCH KPL.
388	920904408	1	HOSE CPL. 2SN 12X1900	SCHLAUCH KPL.
389	920904408	1	HOSE CPL. 2SN 12X1900	SCHLAUCH KPL.
396	969386708	1	HOSE CPL. 2SN 20X480	SCHLAUCH KPL.
400	966184308	1	HOSE CPL. 2SN 6X220	SCHLAUCH KPL.
402	926990808	1	HOSE CPL. 2TE 10X580	SCHLAUCH KPL.
403	969634908	1	HOSE CPL. 1SN 25X960	SCHLAUCH KPL.
405	928720408	1	HOSE CPL. 1SN 25X1800	SCHLAUCH KPL.
406	928037208	1	HOSE CPL. 2SN 20X480	SCHLAUCH KPL.
410	922628908	1	HOSE CPL. HPC 4X3800	SCHLAUCH KPL.
411	963560708	1	HOSE CPL. HPC 4X1000	SCHLAUCH KPL.

4.12.2017

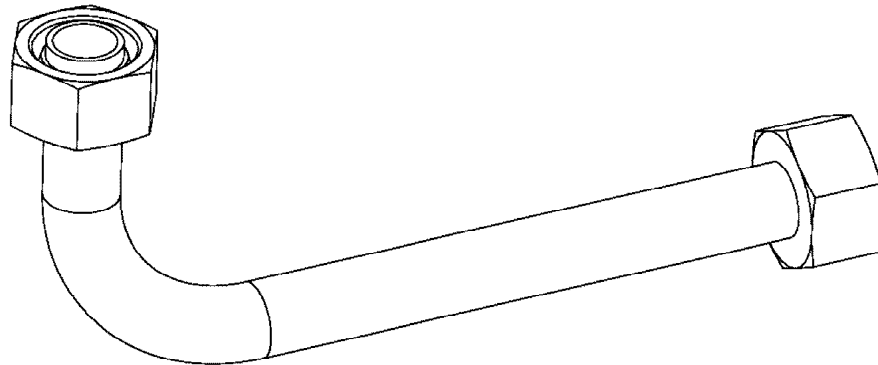
etk_en_de_096638 LTR 1220

507 (3/3)

LIEBHERR

HOSE LINES SUPERSTRUCTURE
SCHLAUCHLEITUNGEN OBERWAGEN

917683308



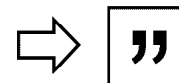
Die Positionsnummern der Rohre auf den Bildtafeln entsprechen den Positionen in der Rohrliste.

The pipe numbers from the illustrations are in accordance with the items in the pipe list.

Les numéros des tuyaux sur les illustrations correspondent aux repères de la nomenclature des tuyaux.

Los números de tubos en las ilustraciones corresponden a las posiciones de la lista de tubos.

Номера позиций труб на изображениях соответствуют позициям в перечне труб.



Pos.	Item	Quantity	Description	Bezeichnung
200	969344508	1	PIPE COMPL. 25X3	ROHR KPL.
230	969438308	1	PIPE COMPL. 10X1.5	ROHR KPL.
240	968545908	1	PIPE COMPL. 12X1.5	ROHR KPL.
245	969324808	1	PIPE COMPL. 16X2	ROHR KPL.
246	969324908	1	PIPE COMPL. 18X1.5	ROHR KPL.
247	969325008	1	PIPE COMPL. 10X1.5	ROHR KPL.
260	968158208	1	PIPE COMPL. 20X2.5	ROHR KPL.
265	968158508	1	PIPE COMPL. 20X2.5	ROHR KPL.
290	969325108	1	PIPE COMPL. 10X1.5	ROHR KPL.
291	969325208	1	PIPE COMPL. 10X1.5	ROHR KPL.
292	969325308	1	PIPE COMPL. 12X1.5	ROHR KPL.
300	968154808	1	PIPE COMPL. 38X5	ROHR KPL.
301	968154908	1	PIPE COMPL. 38X5	ROHR KPL.
302	968155008	1	PIPE COMPL. 10X1.5	ROHR KPL.
303	968155108	1	PIPE COMPL. 38X5	ROHR KPL.
304	969438108	1	PIPE COMPL. 38X5	ROHR KPL.
309	969438208	1	PIPE COMPL. 38X5	ROHR KPL.
320	968156108	1	PIPE COMPL. 22X2.5	ROHR KPL.
473	968158908	1	PIPE COMPL. 38X5	ROHR KPL.
474	968159008	1	PIPE COMPL. 38X5	ROHR KPL.
475	968159108	1	PIPE COMPL. 38X5	ROHR KPL.
477	968159308	1	PIPE COMPL. 38X5	ROHR KPL.
478	968159408	2	PIPE COMPL. 42X3	ROHR KPL.
479	968159508	1	PIPE COMPL. 42X3	ROHR KPL.

4.12.2017

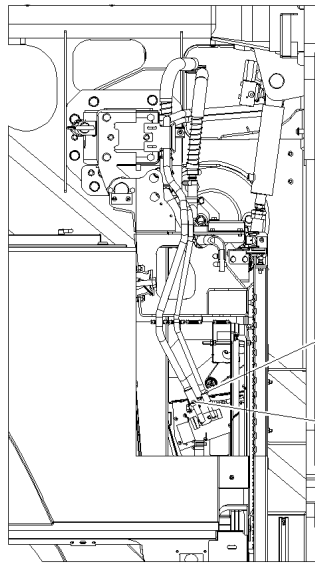
etk_en_de_096638 LTR 1220

509 (2/2)

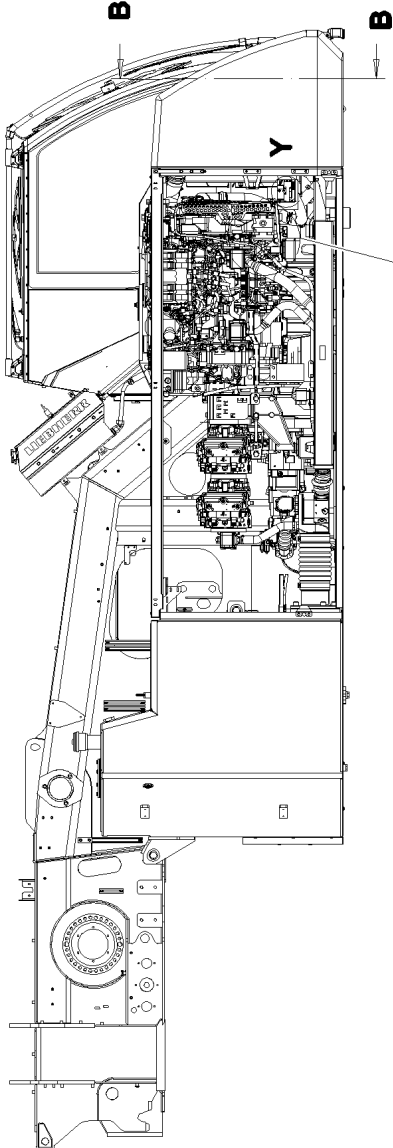
LIEBHERR

PIPELINES SUPERSTRUCTURE
ROHRLEITUNGEN OBERWAGEN

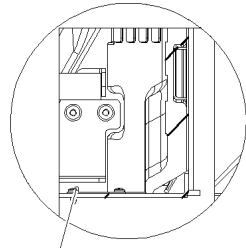
917683408



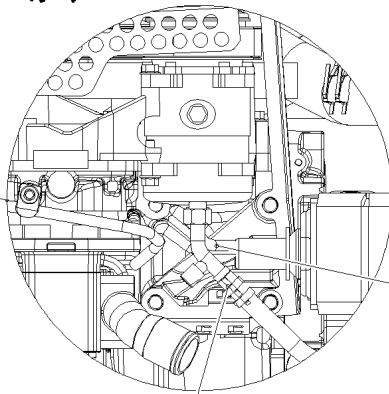
30 31
*1100 *1101



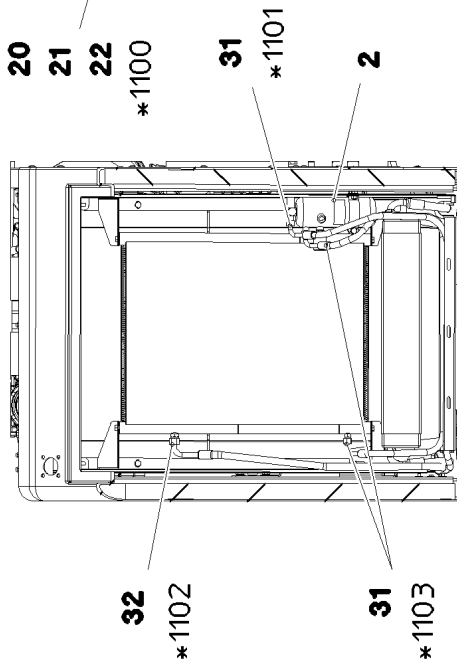
Einzelheit Y



3 10



Schnitt B-B



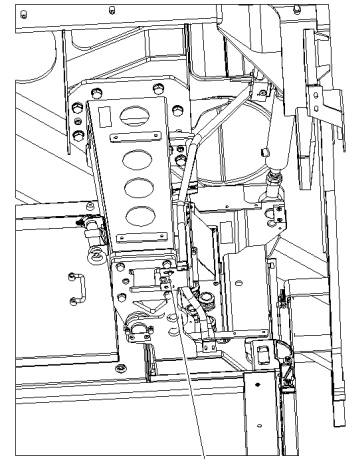
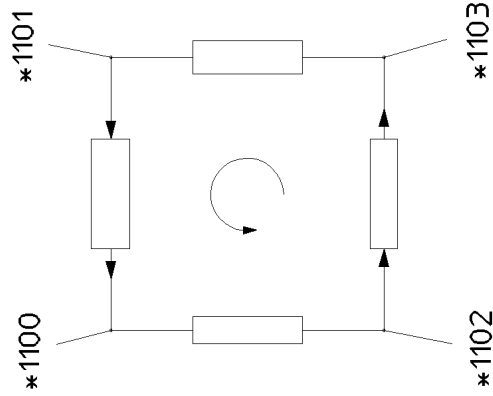
20 21 22
*1100

31 *1101

2

32 *1102

31 *1103



32 *1102
1 11 12

*** Pos. 500**

4.12.2017
094493

LIEBHERR

etk_en_de_096638 LTR 1220

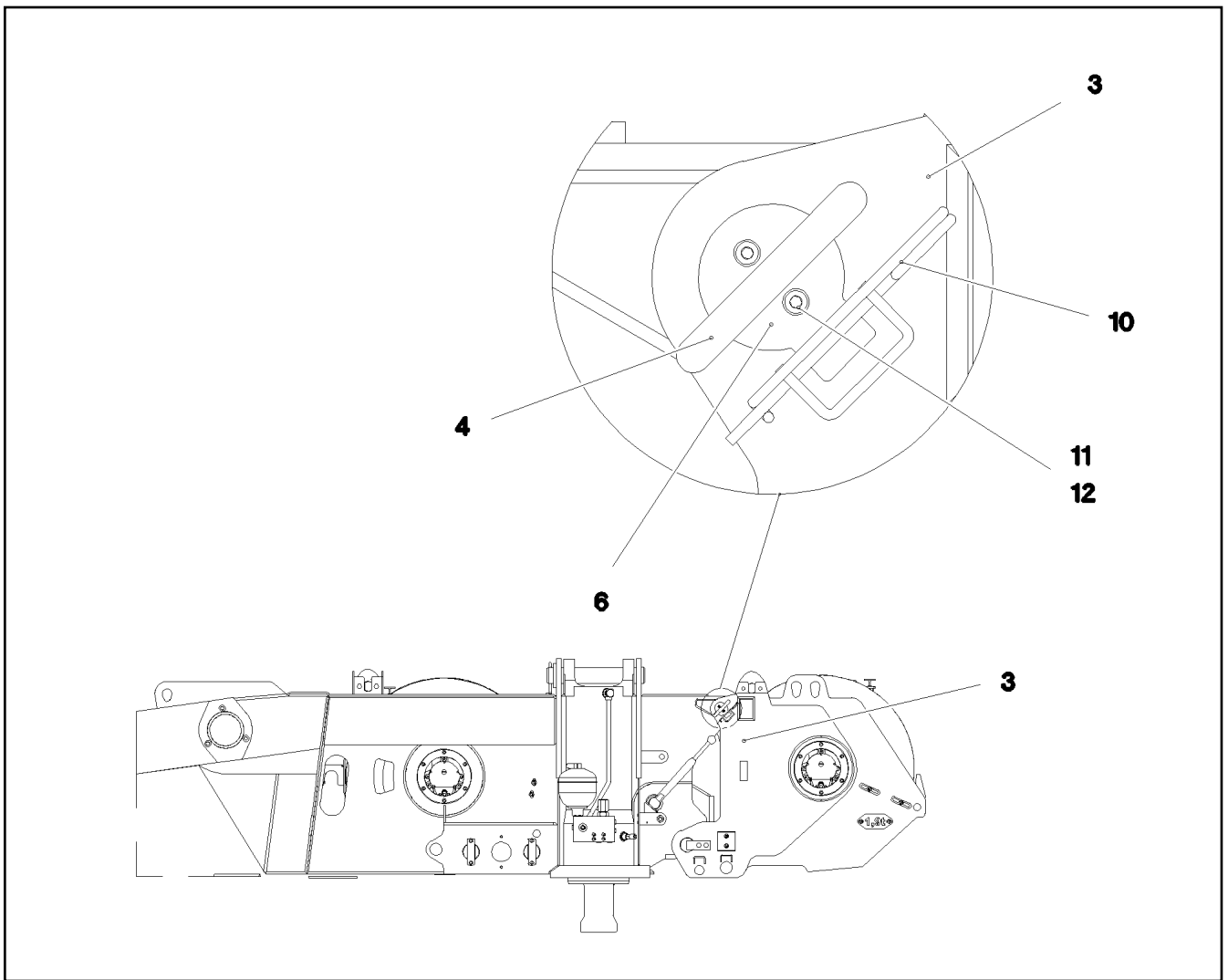
AIR COND. UNIT SUPERSTRUCTURE
KLIMAANLAGE OW


□ 510 (1/2)


918628408

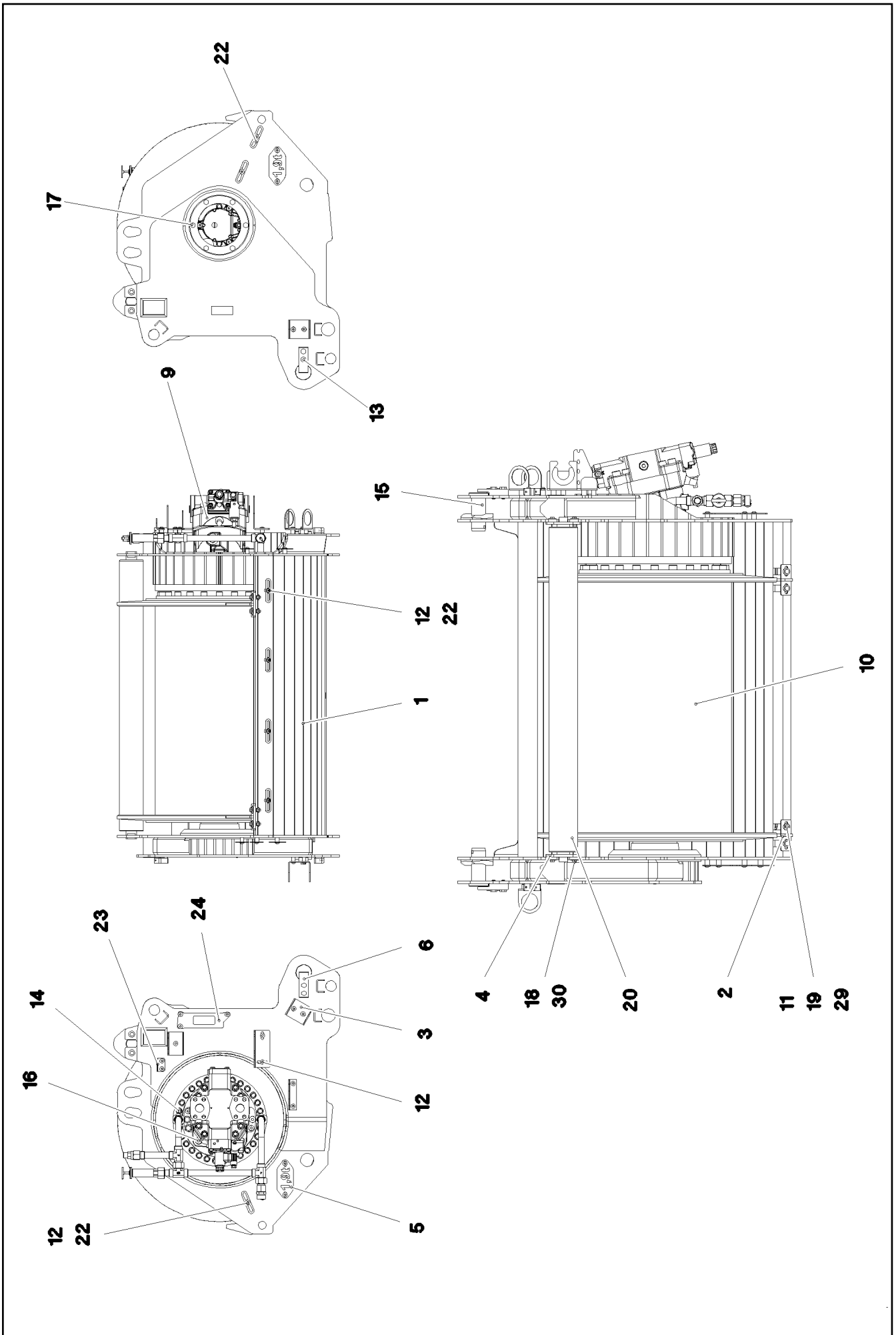
Pos.	Item	Quantity	Description	Bezeichnung
1	97044721	1	PLATE 4X95X262 S315MC FE//ZNNI8//CN//T	BLECH
2	553031008	1	SIGN	SCHILD
3	976955508	1	SIGN 75X45 ALUMINIUM	SCHILD
10	10875793	2	SHEET-METAL SCREW ISO 7049 ST4,2X9,5	BLECHSCHRAUBE
11	11657360	2	HEX SCREW ISO 4017 M6X16 8.8 480H SPF	SECHSKANTSCHRAUBE
12	10875647	2	WASHER ISO 7089 6 200HV 480H SPF	SCHEIBE
20	97057512	1	NIPPLE	NIPPEL
21	10216529	1	BRACKET ST	BUEGEL
22	10216534	2	CLIP 23 ST	CLIP
30	7411823	1	O-RING NEOPRENE (W)	O-RING
31	10216678	4	O-RING 7,6X1,78 NEOPREN	O-RING
32	5610999	2	O-RING 10,8X1, 78 NEOPREN	O-RING
100	7020440	1.6	REFRIGERANT 12KG FLASCHE R134A	KAELTEMITTEL
101	11211803	0.18	COLD MACHINE OIL WAECO PAG 46 0,25L D	KAELTEMASCHINENOEL
500	96018575	1	HOSE LINES AIR CONDITIONING	SCHLAUCHLEITUNGEN KLIMA O
(1100)	964476008	1	HOSE CPL. GH134 13X5200	SCHLAUCH KPL.
(1101)	969452608	1	HOSE CPL. GH134 8X6700	SCHLAUCH KPL.
(1102)	969041408	1	HOSE CPL. GH134 10X1800	SCHLAUCH KPL.
(1103)	969637808	1	HOSE CPL. GH134 8X1160	SCHLAUCH KPL.

4.12.2017	etk_en_de_096638 LTR 1220	<input type="checkbox"/> 511 (2/2)
LIEBHERR	AIR COND. UNIT SUPERSTRUCTURE KLIMAAANLAGE OW	918628408



Pos.	Item	Quantity	Description	Bezeichnung
3	967969608	1	AUXILIARY HOISTING GEAR 2 PR.A ⇒  513	HILFSHUBWERK WINDE 2 VORM
4	967969708	2	HANDLE WELD.CONST.	GRIFF SCHWK.
6	97031197	2	PIN 45.0X100 35NICRMOV125 SPF	BOLZEN
10	433101208	2	RETAINING SPRING 4X68 VERZ	SICHERUNGSFEDER
11	11140403	4	WASHER ISO 7089 5 200HV 480H SPF	SCHEIBE
12	11690042	4	SOCKET HEAD SCREW ISO 4762 M5X12 8.8	ZYLINDERSCHRAUBE

4.12.2017 077871	etk_en_de_096638 LTR 1220 AUXILIARY HOISTING GEAR 2 HILFSHUBWERK WINDE 2	 512 917267108
---------------------	--	--



4.12.2017
077872





LIEBHERR

etk_en_de_096638 LTR 1220

AUXILIARY HOISTING GEAR 2 PR.A
HILFSHUBWERK WINDE 2 VORM.


513 (1/2)

967969608

Pos.	Item	Quantity	Description	Bezeichnung
1	967969908	1	AUXILIARY HOISTING GEAR 2 WD	HILFSHUBWERK WINDE 2 SCH
2	967970008	2	PLATE	SICHELBLECH SCHWK.
3	97031203	2	PLATE 3X70X222 DC01	BLECH
4	956474508	2	PLATE 8X84X108 S355MC FE//ZNNI8//CN//T	BLECH
5	97031205	2	PLATE 2X145X62 DC01	BLECH
6	97031206	2	PLATE 35X96X20 S690QL	BLECH
9	11211058	1	VARIABLE DISPLACEMENT MOTOR A6VM ⇒  515	VERSTELLMOTOR
10	90028852	1	COMPACT ROPE WINCH KSW 400/1786 ⇒  516	KOMPAKTSEILWINDE
11	10876076	4	HEX NUT DIN 985 M8 10 480H SPF	SECHSKANTMUTTER
12	10875484	25	BUTTON HEAD SCREW AEHNL.ISO 7380-2	HALBRUNDKOPFSCHRAUBE
13	4000828	4	HEX SCREW ISO 4017 M10X30 8.8 A3C	SECHSKANTSCHRAUBE
14	404317008	28	SOCKET HEAD SCREW ISO 4762 M16X45 10	ZYLINDERSCHRAUBE
15	453040908	2	PIN ISO 2341 B45X110X98 35NICRMOV125	BOLZEN
16	10875803	4	HEX SCREW ISO 4017 M16X45 8.8 FLZN SP	SECHSKANTSCHRAUBE
17	406601008	6	HEX SCREW ISO 4017 M10X35 10.9 FLZN SP	SECHSKANTSCHRAUBE
18	11651632	4	HEX SCREW ISO 4017 M10X20 8.8 FLZN SP	SECHSKANTSCHRAUBE
19	11692827	4	HEX SCREW ISO 4017 M8X35 8.8 480H SPF	SECHSKANTSCHRAUBE
20	749014908	1	CARRYING ROLLER 90/7/40X1015 GASN. SP	TRAGROLLE
22	953650008	7	CABLE CLAMP 2X22X90 DC01 FE//ZN20//C	KABELHALTER
23	953756608	1	PLATE 3X50X65 DC01 FE//ZNNI8//CN//T0	BLECH
24	955668108	1	PLATE 4X196X63 S315MC FE//ZN20//C	BLECH
29	11840501	12	WASHER DIN 7349 8,4 200HV 480H SPF	SCHEIBE
30	420600408	4	WASHER DIN 440 R 11 ST VERZ	SCHEIBE
100	966298308	1	ELECTRIC FOR WINCH 2	ELEKTRIK WINDE 2
(5)	10802061	1	WINCH REVOLUTION TRANSDUCER 655360 ⇒  319	WINDENDREHGEBER
(6)	606012608	1	DRIVE FLANGE EDELSTAHL	ANTRIEBSFLANSCH
(8)	966298408	1	WIRING HARNESS W522	KABELSTRANG
(9)	955668108	1	PLATE 4X196X63 S315MC FE//ZN20//C	BLECH
(10)	11657360	3	HEX SCREW ISO 4017 M6X16 8.8 480H SPF	SECHSKANTSCHRAUBE
(12)	424000508	3	WASHER SPRING DIN 127 A 6 FST A2C	FEDERRING
(15)	720014408	1	CABLE CLAMP	KABELHALTER
200	921444108	1	CENTRAL LUBRICATING SYSTEM ⇒  523	ZENTRALSCHMIERANLAGE

4.12.2017

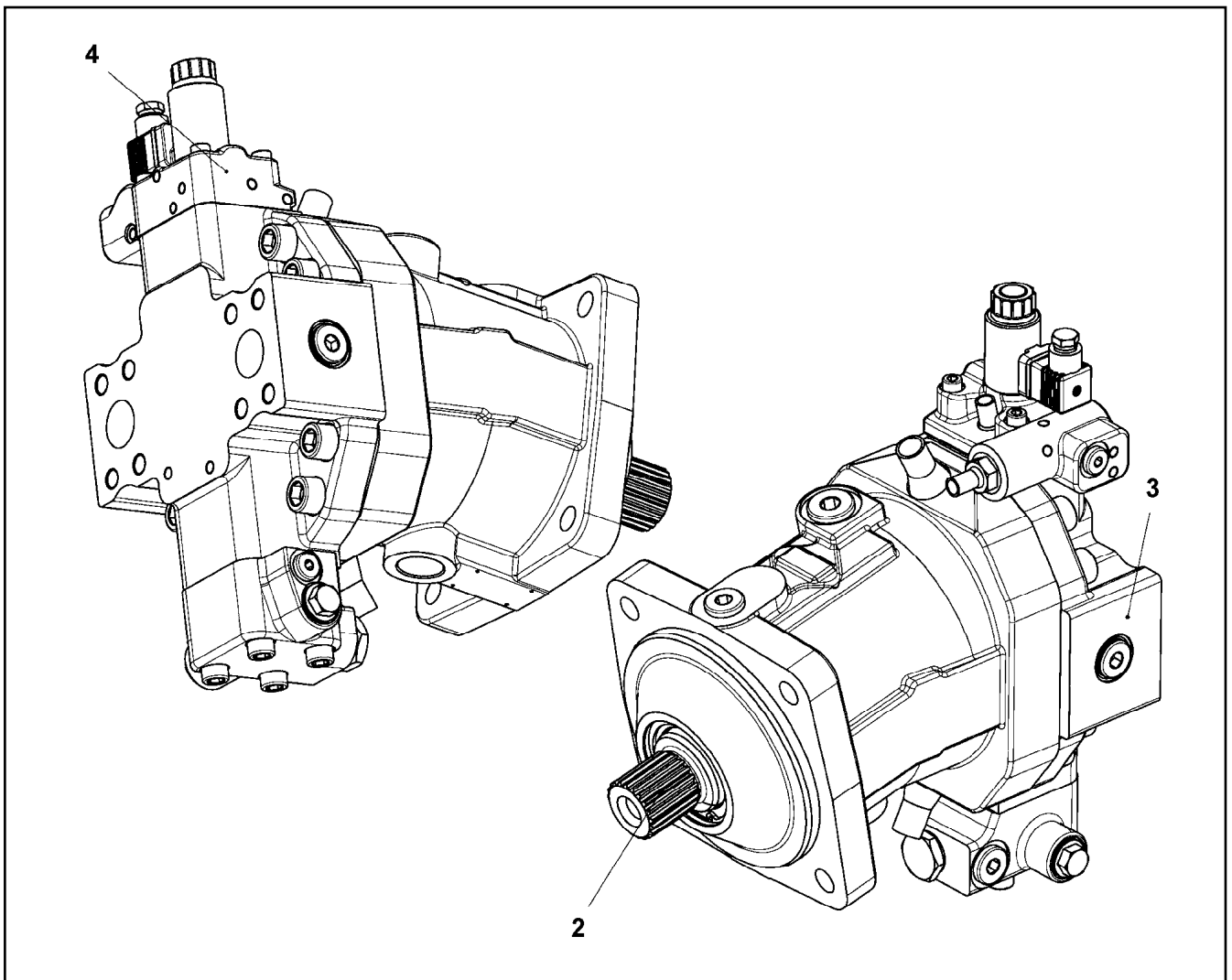
etk_en_de_096638 LTR 1220

 514 (2/2)

LIEBHERR

AUXILIARY HOISTING GEAR 2 PR.A
HILFSHUBWERK WINDE 2 VORM.

967969608



Pos.	Item	Quantity	Description	Bezeichnung
2	11643393	1	DRIVING GEAR	TRIEBWERK
3	11643394	1	CLOSING PLATE	ABSCHLUSSPLATTE
4	11161917	1	CONTROL ELEMENT	STEUERTEIL

4.12.2017
089927

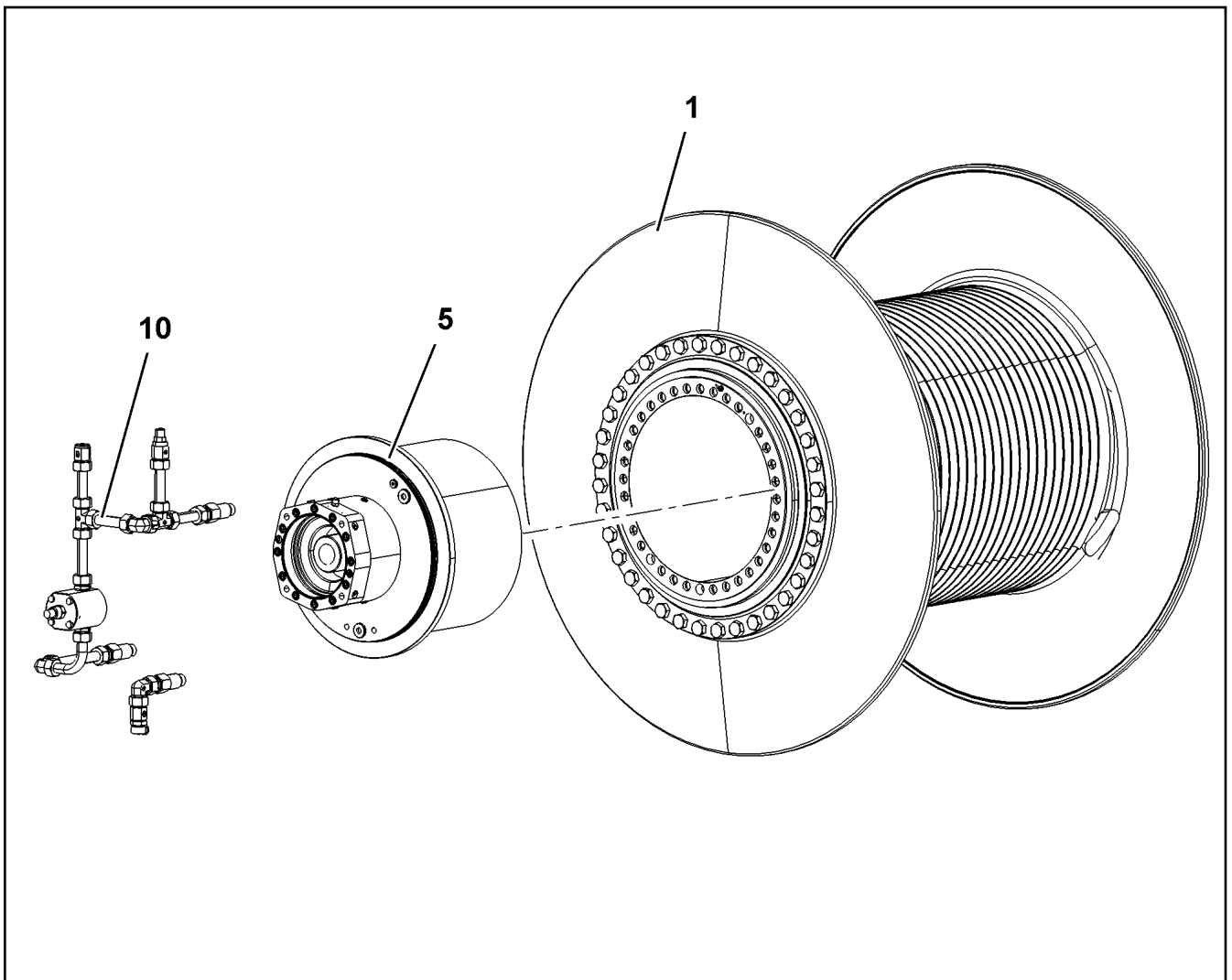
LIEBHERR

etk_en_de_096638 LTR 1220

VARIABLE DISPLACEMENT MOTOR
VERSTELLMOTOR

515

11211058



Pos.	Item	Quantity	Description	Bezeichnung
1	939294001	1	ROPE DRUM ⇒ □ 517	SEILTROMMEL
5	939294201	1	PLANETARY GEARBOX 3-STUFIG ⇒ □ 519	PLANETENGETRIEBE
10	90200103	1	OIL-GAUGING INSTRUMENT ⇒ □ 521	OELMESSEINRICHTUNG

4.12.2017
099792

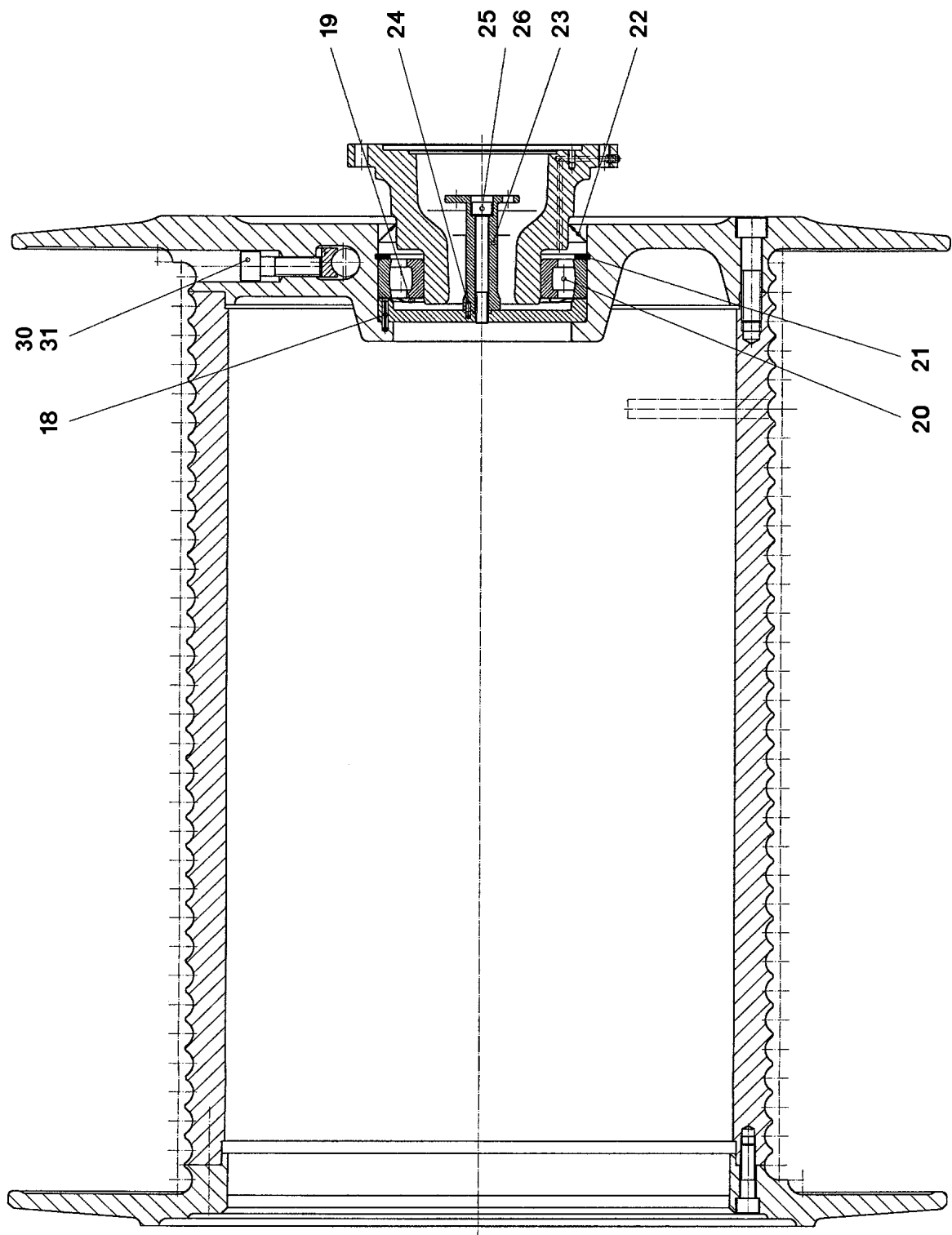
LIEBHERR

etk_en_de_096638 LTR 1220

COMPACT ROPE WINCH
KOMPAKTSEILWINDE

□ 516

90028852



4.12.2017
031429

LIEBHERR

etk_en_de_096638 LTR 1220

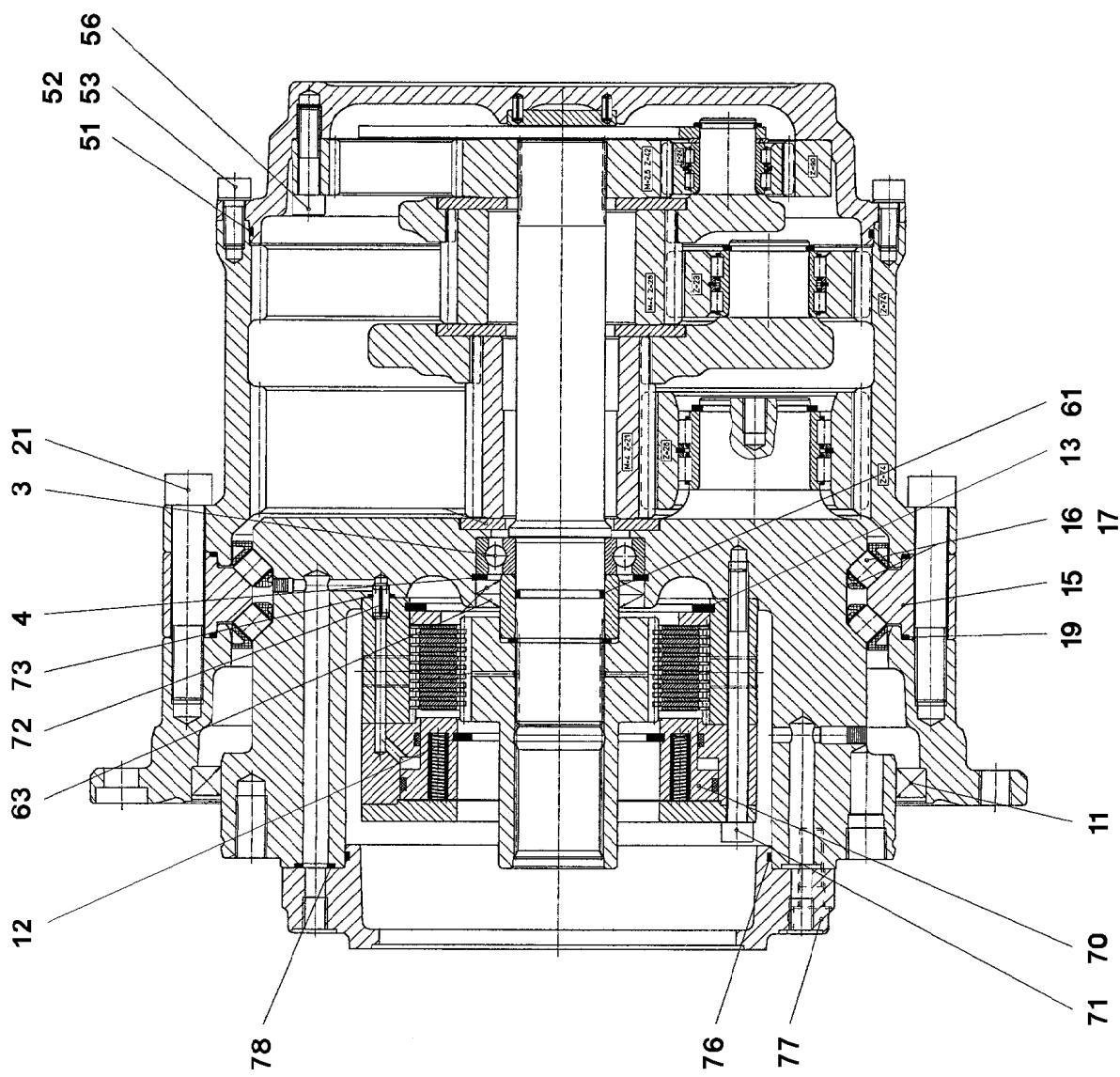
ROPE DRUM
SEILTROMMEL

517 (1/2)

939294001

Pos.	Item	Quantity	Description	Bezeichnung
18	431204301	1	CORE PIN DIN 1473 5X24	KERBSTIFT
19	747272501	1	BEARING COVER RING 6219 JV	LAGERABDECKRING
20	540509008	1	SWIVEL-JOINT ROLLER BEARING DIN 635 2	TONNENLAGER
21	428105908	1	LOCKING RING DIN 472 170X4	SICHERUNGSRING
22	710032508	1	ROTARY SHAFT LIP SEAL DIN 3760 A 140X1	RADIALWELLENDICHTRING
23	927504701	1	FLANGE	FLANSCH
24	431100201	1	CORE PIN DIN 1472 4X12	KERBSTIFT
25	4600239	1	SOCKET HEAD SCREW ISO 4762 M10X90 8.	ZYLINDERSCHRAUBE
26	423901508	1	LOCK WASHER VS 10	SICHERUNGSSCHEIBE
30	927606901	1	CLAMPING PIECE 24	KLEMMSTUECK
31	4002187	4	SOCKET HEAD SCREW ISO 4762 M16X50 1	ZYLINDERSCHRAUBE

4.12.2017	etk_en_de_096638 LTR 1220	<input type="checkbox"/> 518 (2/2)
LIEBHERR	ROPE DRUM SEILTROMMEL	939294001



Pos.	Item	Quantity	Description	Bezeichnung
3	745159301	1	DEEP GROOVE BALL BEARING DIN 625 62	RILLENKUGELLAGER
4	428102708	1	LOCKING RING DIN 472 85X3	SICHERUNGSRING
11	710054601	1	ROTARY SHAFT LIP SEAL DIN 3760 AS 340X	RADIALWELLENDICHTRING
12	4281019	1	LOCKING RING DIN 472 102X4 ZNPH R	SICHERUNGSRING
13	4281048	1	LOCKING RING DIN 472 155X4 ZNPH R	SICHERUNGSRING
15	927745301	1	BEARING RING	LAGERRING
16	927514301	38	ROLLER CAGE	ROLLENKAEFIG
17	747006101	114	CYL.ROLLER 14X14	ZYLINDERROLLE
19	726429901	2	O-RING 330X3 NBR 70	O-RING
21	404318008	24	SOCKET HEAD SCREW ISO 4762 M16X100	ZYLINDERSCHRAUBE
51	530032508	1	O-RING 300X3 NBR70	O-RING
52	10415162	12	SOCKET HEAD SCREW ISO 4762 M10X25 8	ZYLINDERSCHRAUBE
53	423901508	12	LOCK WASHER VS 10	SICHERUNGSSSCHEIBE
56	11657000	12	SOCKET HEAD SCREW ISO 4762 M10X45 8	ZYLINDERSCHRAUBE
61	726421108	1	O-RING 38X3 NBR90	O-RING
63	710062601	2	ROTARY SHAFT LIP SEAL BAB 60X85X7 N	RADIALWELLENDICHTRING
70	502037201	1	SPRING LOADED MULTI-DISC BRAKE	FEDERDRUCKLAMELLENBREMS
71	4002442	12	SOCKET HEAD SCREW ISO 4762 M10X130 1	ZYLINDERSCHRAUBE
72	432007908	1	DOWEL PIN ISO 8752 A 8X16	SPANNSTIFT
73	502652908	1	O-RING 8X2 NBR70	O-RING
76	761021703	1	O-RING 195X3 NBR 70	O-RING
77	10875565	8	SOCKET HEAD SCREW ISO 4762 M12X40 8	ZYLINDERSCHRAUBE
78	726405608	6	O-RING 14X3 NBR70	O-RING

4.12.2017

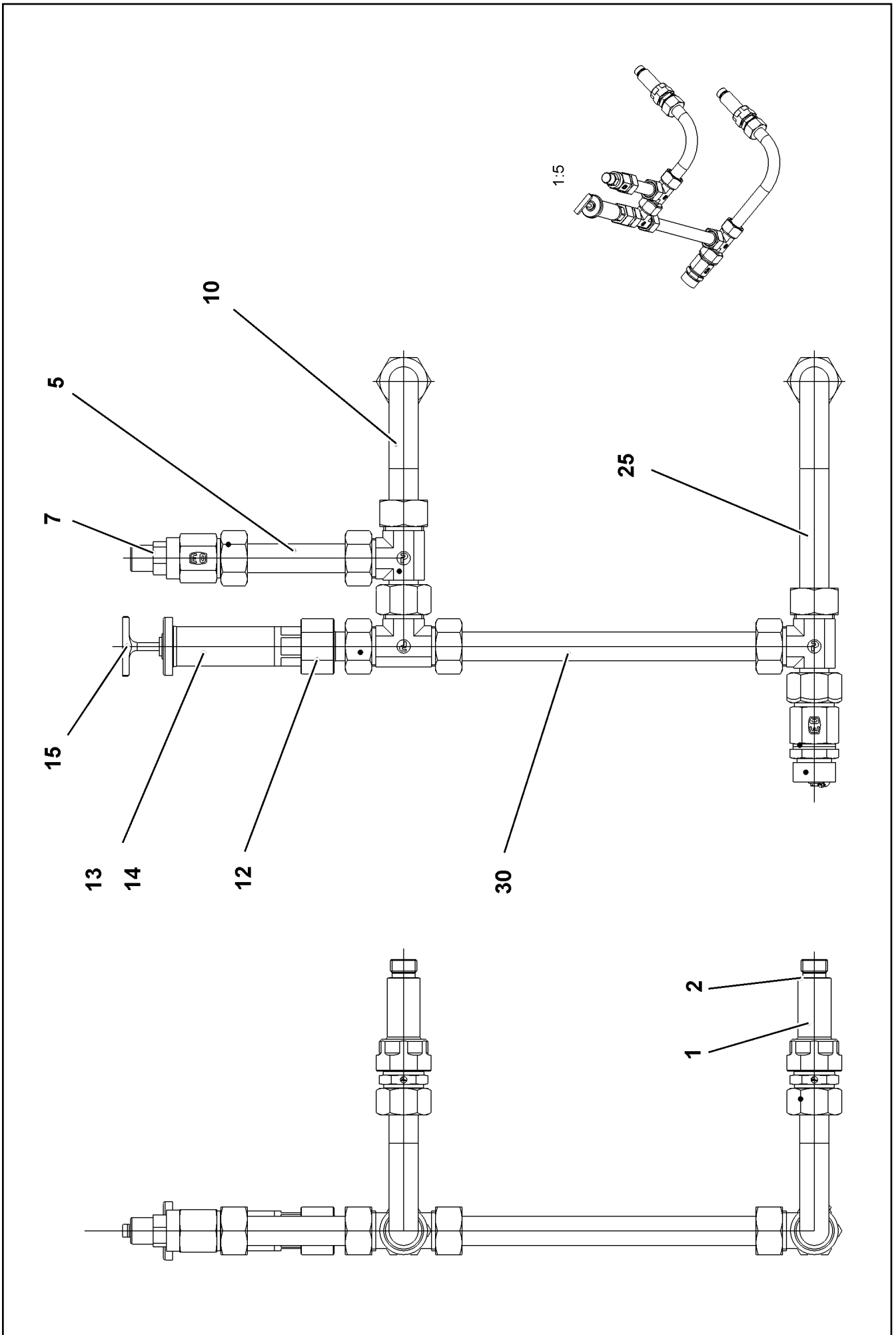
etk_en_de_096638 LTR 1220

520 (2/2)

LIEBHERR

PLANETARY GEARBOX
PLANETENGETRIEBE


939294201





Pos.	Item	Quantity	Description	Bezeichnung
1	939599301	2	THREADED CONNECTION PIECE	GEWINDEANSCHLUSSSTUTZE
2	761022903	2	SEALING RING DIN 3869 20X17,8 NBR	DICHTRING
5	10190120	1	TUBE EN 10305-4 22X1,5X107 E235+N FE/ZN	ROHR
7	721108801	1	VENTILATION UNIT ST VERZ	BE- UND ENTLUEFTUNGSFILTE
10	968021308	1	PIPE COMPL. 22X2,5X229	ROHR KPL.
12	927586201	1	CONNECTION STUB	ANSCHLUSSSTUTZEN
13	927501901	1	VENTILATION CONNECTING PIECE	ENTLUEFTUNGSSTUTZEN
14	761022503	1	SEALING RING 19,6X24,3X1,5	DICHTRING
15	927610201	1	OIL DIPSTICK 1 1/8"	OELMESSSTAB
25	968021408	1	PIPE COMPL. 22X2,5X245	ROHR KPL.
30	979323301	1	TUBE LN 80 401 22X1.5X255 ST37.4	ROHR

4.12.2017	etk_en_de_096638 LTR 1220	<input type="checkbox"/> 522 (2/2)
LIEBHERR	OIL-GAUGING INSTRUMENT OELMESSEINRICHTUNG	90200103

Pos.	Item	Quantity	Description	Bezeichnung
1	774372608	1	COUPLING SLEEVE	KUPPLUNGSMUFFE
2	774372708	2	COUPLING PLUG	KUPPLUNGSSTECKER
3	471032108	3	FITTING XGE6-SR-ED A3P	VERSCHRAUBUNG
4	774386608	1	MALE CONNECTOR GSV6 M8X1K	STECKANSCHLUSS
5	10873149	5	POLYAMID PIPE DIN 73378 6X1,5 PA 12-HL	POLYAMIDROHR

4.12.2017	etk_en_de_096638 LTR 1220	 523
LIEBHERR	CENTRAL LUBRICATING SYSTEM ZENTRALSCHMIERANLAGE	921444108

Pos.	Item	Quantity	Description	Bezeichnung
4	967784808	1	HYDR.AUXILIARY HOISTING ⇒  525	HYDRAULIK HILFSHUBWERK

4.12.2017	etk_en_de_096638 LTR 1220	 524
LIEBHERR	HYDR.AUXILIARY HOISTING HYDRAULIK HILFSHUBWERK	917267308

Pos.	Item	Quantity	Description	Bezeichnung
10	968083708	1	HOSE LINES HOISTING GEAR ⇒ □ 528	SCHLAUCHLEITUNGEN HUBW
11	968083808	1	PIPE LINES WINCH 2	ROHRLEITUNGEN WINDE 2
(250)	968162308	1	PIPE COMPL. 38X5	ROHR KPL.
(251)	968162408	1	PIPE COMPL. 38X5	ROHR KPL.
18	968315808	1	ELECTRIC FOR WINCH 2	ELEKTRIK VORBEREITUNG WI
(1)	968314308	1	LEAD W512	LEITUNG
19	968083608	1	MECHANICAL AUXILIARIES	MECH.BEFESTIGUNGSTEILE
(1)	97035511	1	DIAPHRAGM 4X553X352 S315MC	SCHOTTBLECH
(2)	97037694	1	PLATE 2X192X126 DC01	BLECH
(3)	970762808	1	PLATE 4X115X98 S315MC FE//ZNNI8//CN//T	BLECH
(4)	975418208	1	PLATE 4X140X178 S315MC FE//ZNNI8//CN//T	BLECH
21	10652724	1	DIRECTIONAL CONTROL VALVE 4/2 NG6-3	WEGEVENTIL
50	511444408	1	DIRECTIONAL CONTROL VALVE 3/2 350BA ⇒ □ 53	WEGEVENTIL
51	10289536	1	PRESSURE SWITCH 0-20/300BAR SPF	DRUCKSCHALTER
52	10220933	1	PRESSURE SWITCH 0-8/300 BAR SPF	DRUCKSCHALTER
53	10813738	1	PRESSURE SENSOR 0-400/400 BAR LSB PL:	DRUCKAUFNEHMER
150	511460608	1	NON-RETURN VALVE	RUECKSCHLAGVENTIL
151	511481508	1	NON-RETURN VALVE pmax10BAR	RUECKSCHLAGVENTIL
152	96028331	1	EXPANSION TANK CPL.	AUSGLEICHSBEHAELTER KPL.
(1)	502807308	1	EQUALIZING RESERVOIR 0,2L POLYETHY	AUSGLEICHSBEHAELTER
(2)	10878281	1	CONTAINER SCREW JOINT	BEHAELTERVERSCHRAUBUNG
153	511512208	2	COUPLING SLEEVE B8 38-S	KUPPLUNGSMUFFE
154	10466917	2	HEX CAP NUT RD79X4 SPF	VERSCHLUSSMUTTER
155	511512308	2	COUPLING PLUG B8 38-S	KUPPLUNGSSTECKER
157	10466913	2	SCREW PLUG RD79X4 SPF	VERSCHLUSSSCHRAUBE
158	510599608	1	COUPLING SLEEVE B6 25-S	KUPPLUNGSMUFFE
(2)	571076908	1	O-RING 32X3 FPM70	O-RING
(3)	571077008	1	SUPPORTING RING 32X37,2X1 PTFE	STUETZRING
(4)	571077108	1	O-RING 40X3 FPM70	O-RING
(5)	571077208	1	NUT CR6-FREI	MUTTER
159	10466916	2	HEX CAP NUT RD54X4 SPF	VERSCHLUSSMUTTER
160	510599708	1	COUPLING PLUG 25-S	KUPPLUNGSSTECKER
161	10466912	2	SCREW PLUG RD54X4 SPF	VERSCHLUSSSCHRAUBE
162	511508208	1	COUPLING SLEEVE B6 22-L	KUPPLUNGSMUFFE
163	511508108	1	COUPLING PLUG B6 22-L	KUPPLUNGSSTECKER
168	510671108	1	FILTER CARTRIDGE 0,005m³/min 25µm	FILTERPATRONE
169	511062708	1	NOZZLE 0,5 MS	DUESE
170	511311808	1	NON-RETURN VALVE RHV 10-LR	RUECKSCHLAGVENTIL
171	510408708	1	NON-RETURN VALVE	RUECKSCHLAGVENTIL
172	511057608	1	CONNECTION FLANGE	ANSCHLUSSFLANSCH
173	510629508	1	CONNECTING PLATE	ANSCHLUSSPLATTE
302	10872024	1	HOSE CLAMP DIN 3017-1 8-16/9 W3	SCHLAUCHSCHELLE
303	404302808	4	SOCKET HEAD SCREW ISO 4762 M5X50 10	ZYLINDERSCHRAUBE
305	710107208	2	SEALING RING DIN 7603 A38X44X2 CU	DICHTRING
306	7101022	2	SEALING RING DIN 7603 A33X39X2 CU	DICHTRING
307	710107708	4	SEALING RING DIN 7603 A52X60X2,5 CU	DICHTRING
308	10028237	4	BUTTON HEAD SCREW AEHNL.ISO 7380-2	HALBRUNDKOPFSCHRAUBE
309	10875588	2	SOCKET HEAD SCREW ISO 4762 M6X25 8.8	ZYLINDERSCHRAUBE
310	11694356	2	HEX NUT ISO 4032 M6 8 480H SPF	SECHSKANTMUTTER
311	10875647	2	WASHER ISO 7089 6 200HV 480H SPF	SCHEIBE
312	10875485	5	BUTTON HEAD SCREW AEHNL.ISO 7380-2	HALBRUNDKOPFSCHRAUBE
313	953873408	4	SLEEVE 25X20 11SMN37 FE//ZNNI8//CN//T0	HUELSE
314	11692824	2	HEX SCREW ISO 4017 M6X12 8.8 480H SPF	SECHSKANTSCHRAUBE
315	10875648	2	WASHER ISO 7093-1 6 200HV 480H SPF	SCHEIBE
501	510586908	4	FLANGE HALF SAE 1 6000 PSI CR6-FREI	FLANSCHHAELFTE
502	510586608	4	FLANGE HALF A3P	FLANSCHHAELFTE
550	10876373	4	SOCKET HEAD SCREW ISO 4762 M14X45 8	ZYLINDERSCHRAUBE
551	406514501	4	HEX SCREW ISO 4017 M14X45 8.8 A3C	SECHSKANTSCHRAUBE

4.12.2017

etk_en_de_096638 LTR 1220

□ 526 (2/3)

LIEBHERRHYDR.AUXILIARY HOISTING
HYDRAULIK HILFSHUBWERK

967784808

Pos.	Item	Quantity	Description	Bezeichnung
552	4600285	4	HEX SCREW ISO 4014 M14X90 8.8 A3C	SECHSKANTSCHRAUBE
553	510586708	3	O-RING ARP 568 37,69X3,53 NBR90	O-RING
554	11645384	4	HEX SCREW ISO 4017 M12X40 8.8 FLZN SP	SECHSKANTSCHRAUBE
555	10875565	4	SOCKET HEAD SCREW ISO 4762 M12X40 8	ZYLINDERSCHRAUBE
556	510587008	2	O-RING ARP 568 32,92X3,53 NBR90	O-RING
600	247138602	3	FITTING EL 22L CR6-FREI	VERSCHRAUBUNG
601	247128602	2	FITTING EL 12L M18X1,5 CR6-FREI	VERSCHRAUBUNG
607	472331208	1	FITTING ELSD6-S A3P	VERSCHRAUBUNG
608	470700208	1	FITTING XGAI6-SR A3P	VERSCHRAUBUNG
609	475601508	1	TEST POINT FITTING BMA3 6S	MESSANSCHLUSS
610	7407118	1	FITTING EL 25S CR6-FREI	VERSCHRAUBUNG
611	475436108	1	FITTING REDSD22/12-L A3P	VERSCHRAUBUNG
612	471030808	2	FITTING XGE12-LR-ED A3P	VERSCHRAUBUNG
613	471032708	1	FITTING GE 12S G3/8A CR6-FREI	VERSCHRAUBUNG
614	471039708	1	FITTING ISO 8434-1 GE 10L M12X1,5 CR6-F	VERSCHRAUBUNG
615	7403569	1	FITTING EW 10L M16X1,5 CR6-FREI	VERSCHRAUBUNG
616	472330208	2	FITTING EL 10L CR6-FREI	VERSCHRAUBUNG
618	510629008	2	GAUGE CONNECTION DKO 10L	MESSSTUTZEN
620	477704108	1	STOP PLUG VSTI3/8"ED A3P	STOPFEN
621	471901108	1	FITTING EGESD10-LR-WD A3P	VERSCHRAUBUNG
622	475433608	1	FITTING REDSDN25/12-S A3P	VERSCHRAUBUNG
623	7367774	1	FITTING ET 25S CR6-FREI	VERSCHRAUBUNG
624	471030508	1	FITTING XGE10-LM-ED A3P	VERSCHRAUBUNG
625	471039608	1	FITTING XGE10-LR-ED3/8" A3P	VERSCHRAUBUNG
628	474032808	1	FITTING SV 25S A3C	VERSCHRAUBUNG
629	470011008	1	FITTING SNV25-S CFX	VERSCHRAUBUNG
630	474033008	1	FITTING XSV38-S A3P	VERSCHRAUBUNG
631	470010708	1	FITTING SNV38-S A3P	VERSCHRAUBUNG
632	10295188	2	FITTINGS ISO 8434-1 GE 22L M33X2 CR6-F	STUTZEN
634	471032208	1	FITTING XGE8-SM-ED CFX	VERSCHRAUBUNG
635	482430614	1	FITTING ISO 8434 ET 22L CR6-FREI	VERSCHRAUBUNG
636	471031308	1	FITTING XGE22-LM-ED M26X1,5 A3P	VERSCHRAUBUNG
637	471901208	1	FITTING EGESD12-LR-WD A3P	VERSCHRAUBUNG
638	247105602	1	FITTING ET 12L M18X1,5 CR6-FREI	VERSCHRAUBUNG
639	482430314	2	FITTING ISO 8434 ET 10L M16X1,5 CR6-FRE	VERSCHRAUBUNG
640	471032108	1	FITTING XGE6-SR-ED A3P	VERSCHRAUBUNG
641	7362091	1	FITTING ISO 8434-1 GE 10L G1/4A CR6-FREI	VERSCHRAUBUNG
642	7406865	2	SCREW COUPLING EMA3 M14X1,5 CR6-FRE	SCHRAUBKUPPLUNG
643	472530608	2	FITTING EWSD22-L A3P	VERSCHRAUBUNG
644	477705208	1	STOP PLUG VSTIM33X2ED A3P	STOPFEN

4.12.2017

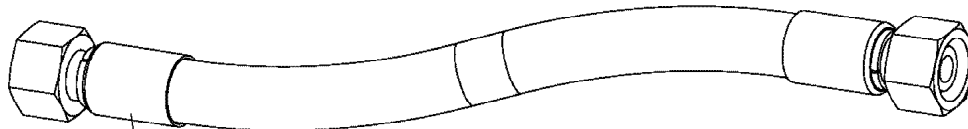
etk_en_de_096638 LTR 1220

527 (3/3)

LIEBHERR

HYDR.AUXILIARY HOISTING
HYDRAULIK HILFSHUBWERK

967784808



Schlauchnummer
Hose number
Numéro de flexible
Número de flexible
Номера шланга

Die Schlauchnummern auf den Schläuchen entsprechen den Positionen in der Schlauchliste.

The hose numbers from the hoses are in accordance with the items in the hose list.

Les numéros indiqués sur les flexibles correspondent aux repères de la nomenclature des flexibles.

Los números indicados en los flexibles corresponden a las posiciones de la lista de flexibles.

Нанесенные на шлангах номера соответствуют позициям в перечне.



Pos.	Item	Quantity	Description	Bezeichnung
1	602760108	10	NAME PLATE 25,4X101,6	BEZEICHNUNGSSCHILD
2	602760308	12	NAME PLATE 25,4X165,1	BEZEICHNUNGSSCHILD
1250	968149608	1	HOSE CPL. GH200 25X960	SCHLAUCH KPL.
1251	968349908	1	HOSE CPL. GH200 25X1620	SCHLAUCH KPL.
1252	968350008	1	HOSE CPL. 2TE 20X1020	SCHLAUCH KPL.
1253	966860008	1	HOSE CPL. 2TE 20X1460	SCHLAUCH KPL.
1254	923016208	1	HOSE CPL. 2TE 10X400	SCHLAUCH KPL.
1255	927637908	1	HOSE CPL. 1SC 8X300	SCHLAUCH KPL.
1256	926379108	1	HOSE CPL. 1SC 8X960	SCHLAUCH KPL.
1257	928046908	1	HOSE CPL. 2TE 10X360	SCHLAUCH KPL.
1258	963703908	1	HOSE CPL. 2TE 10X260	SCHLAUCH KPL.
1260	968141708	1	HOSE CPL. 2SN 6X780	SCHLAUCH KPL.
1261	920896108	1	HOSE CPL. 2TE 10X380	SCHLAUCH KPL.
1262	928025108	1	HOSE CPL. 2TE 10X700	SCHLAUCH KPL.
1263	963562308	1	HOSE CPL. 2SN 6X250	SCHLAUCH KPL.
1266	927295708	1	HOSE CPL. 2TE 20X440	SCHLAUCH KPL.
1267	967354708	1	HOSE CPL. 2TE 20X540	SCHLAUCH KPL.
1268	968149808	1	HOSE CPL. 2SN 6X500	SCHLAUCH KPL.
1269	968149908	1	HOSE CPL. GH200 25X1100	SCHLAUCH KPL.
1270	966145808	1	HOSE CPL. GH200 25X1060	SCHLAUCH KPL.
1382	968350108	1	HOSE CPL. 2TE 20X680	SCHLAUCH KPL.
1383	929742608	1	HOSE CPL. 2TE 20X420	SCHLAUCH KPL.
1384	968150008	1	HOSE CPL. GH200 25X1080	SCHLAUCH KPL.
1385	968150108	1	HOSE CPL. GH200 25X1020	SCHLAUCH KPL.

4.12.2017


etk_en_de_096638 LTR 1220


529 (2/2)

LIEBHERR

HOSE LINES HOISTING GEAR
SCHLAUCHLEITUNGEN HUBWERK 2

968083708


Pos.	Item	Quantity	Description	Bezeichnung
4	969426308	1	AUX. HYDR. FOLDING JIB SP ⇒  531	ZUSATZHYDRAULIK KLAPPSPI

4.12.2017	etk_en_de_096638 LTR 1220	 530
LIEBHERR	ADDNL.HYDR. FOLDING JIB ZUSATZHYDRAULIK KLAPPSPITZE	917966708

Pos.	Item	Quantity	Description	Bezeichnung
10	969426408	1	HOSE LINES FOLDING JIB WIPPBAR STUFE	SCHLAUCHLEITUNGEN KLAPPS
(1)	602760108	1	NAME PLATE 25,4X101,6	BEZEICHNUNGSSCHILD
(2)	602760308	6	NAME PLATE 25,4X165,1	BEZEICHNUNGSSCHILD
(1445)	924567508	1	HOSE CPL. 2755 12X2050	SCHLAUCH KPL.
(1446)	923087208	1	HOSE CPL. 2755 12X2100	SCHLAUCH KPL.
(1447)	923343408	1	HOSE CPL. 2755 12X1650	SCHLAUCH KPL.
(1448)	968148708	1	HOSE CPL. 2TE 16X600	SCHLAUCH KPL.
(1449)	968148808	1	HOSE CPL. 1SC 8X1360	SCHLAUCH KPL.
21	10038509	1	CONTROL BLOCK SPF ⇒  533	STUEBERBLOCK
300	11840501	2	WASHER DIN 7349 8,4 200HV 480H SPF	SCHEIBE
301	11651767	2	HEX SCREW ISO 4017 M8X20 8.8 480H SPF	SECHSKANTSCHRAUBE
600	470030408	1	FITTING XG12-L A3P	VERSCHRAUBUNG
601	470032708	2	FITTING XG16-S A3P	VERSCHRAUBUNG
605	247105602	1	FITTING ET 12L M18X1,5 CR6-FREI	VERSCHRAUBUNG
609	471033208	3	FITTING XGE16-SR-ED A3P	VERSCHRAUBUNG
610	7617494	1	FITTING EW 28L CR6-FREI	VERSCHRAUBUNG
611	471031208	1	FITTING XGE18-LR-ED A3P	VERSCHRAUBUNG
612	482431514	2	FITTING ISO 8434 ET 16S CR6-FREI	VERSCHRAUBUNG
613	5607617	2	GAUGE CONNECTION DKO 10S M18X1,5 C	MESSSTUTZEN
614	475433508	2	FITTING REDSD16/10-S A3P	VERSCHRAUBUNG
615	475430908	1	FITTING REDSD28/18-L A3P	VERSCHRAUBUNG
616	10410770	1	FITTING EV16S M24X1,5 A3C	VERSCHRAUBUNG

4.12.2017

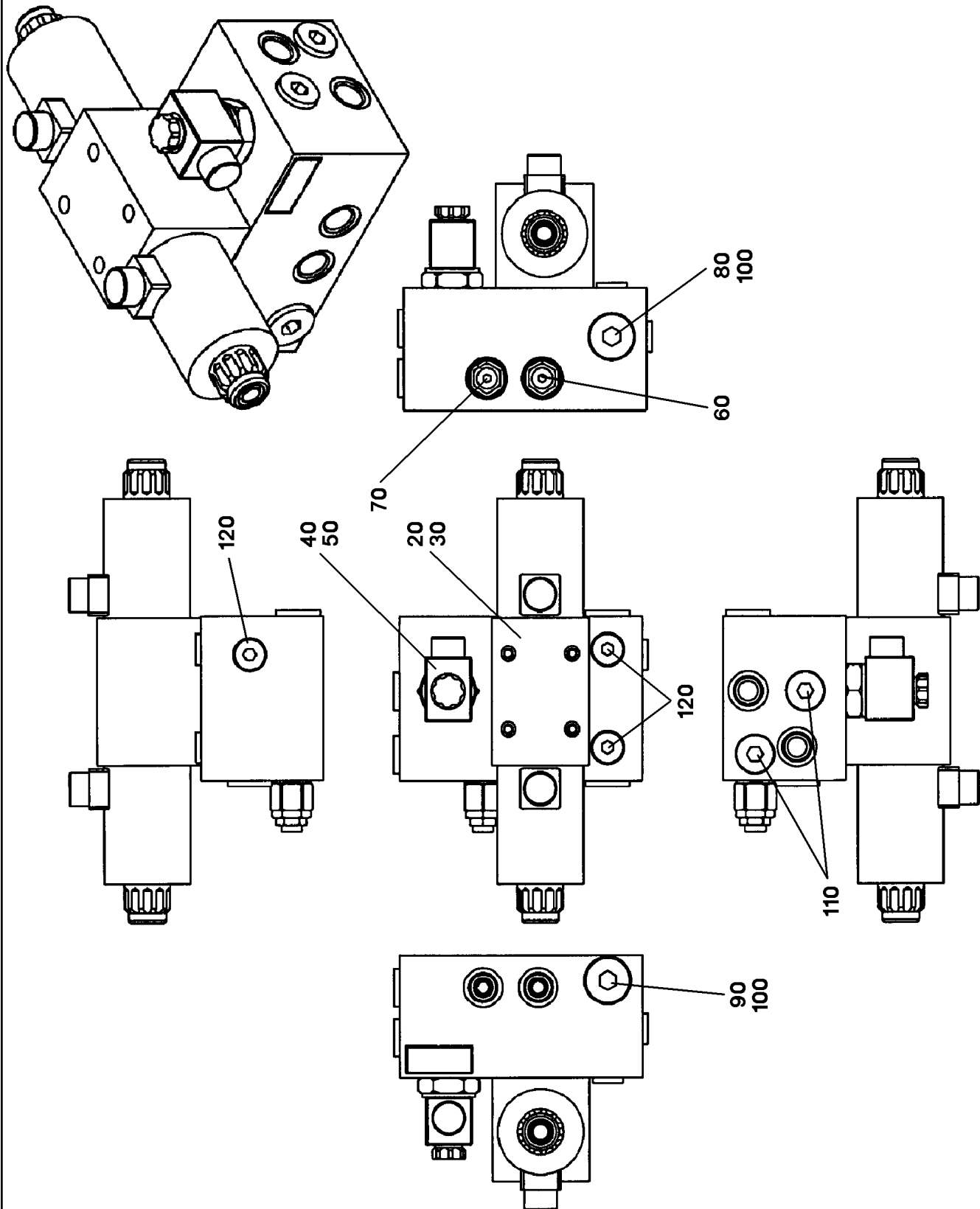
etk_en_de_096638 LTR 1220

 532 (2/2)

LIEBHERR

AUX. HYDR. FOLDING JIB SP
ZUSATZHYDRAULIK KLAPPSPITZE DB

969426308



4.12.2017
037357

LIEBHERR

etk_en_de_096638 LTR 1220

CONTROL BLOCK
STUEBERBLOCK

533 (1/2)

10038509

Pos.	Item	Quantity	Description	Bezeichnung
20	10280210	1	DIRECTIONAL CONTROL VALVE	WEGEVENTIL
30	4600340	4	SOCKET HEAD SCREW ISO 4762 M6X40 10.	ZYLINDERSCHRAUBE
40	10280211	1	DIRECTIONAL SEAT VALVE 2/2	WEGESITZVENTIL
(999)	10871959	1	SEAL KIT DIRECTIONAL VALVE	DS WEGEVENTIL
50	10280212	1	MAGNET	MAGNET
60	10280213	1	PRESSURE LIMITING VALVE	DRUCKBEGRENZUNGSVENTIL
(999)	10872098	1	SEAL KIT LIMIT VALVE	DS DRUCKBEGRENZUNGSVEN
70	10280214	1	PRESSURE LIMITING VALVE	DRUCKBEGRENZUNGSVENTIL
(999)	10872098	1	SEAL KIT LIMIT VALVE	DS DRUCKBEGRENZUNGSVEN
80	10280215	1	NON-RETURN VALVE	RUECKSCHLAGVENTIL
90	10280216	1	NON-RETURN VALVE	RUECKSCHLAGVENTIL
100	477704708	2	STOP PLUG VSTI3/4"ED A3P	STOPFEN
110	477704208	2	STOP PLUG VSTI1/2"ED A3P	STOPFEN
120	477704108	3	STOP PLUG VSTI3/8"ED A3P	STOPFEN

4.12.2017

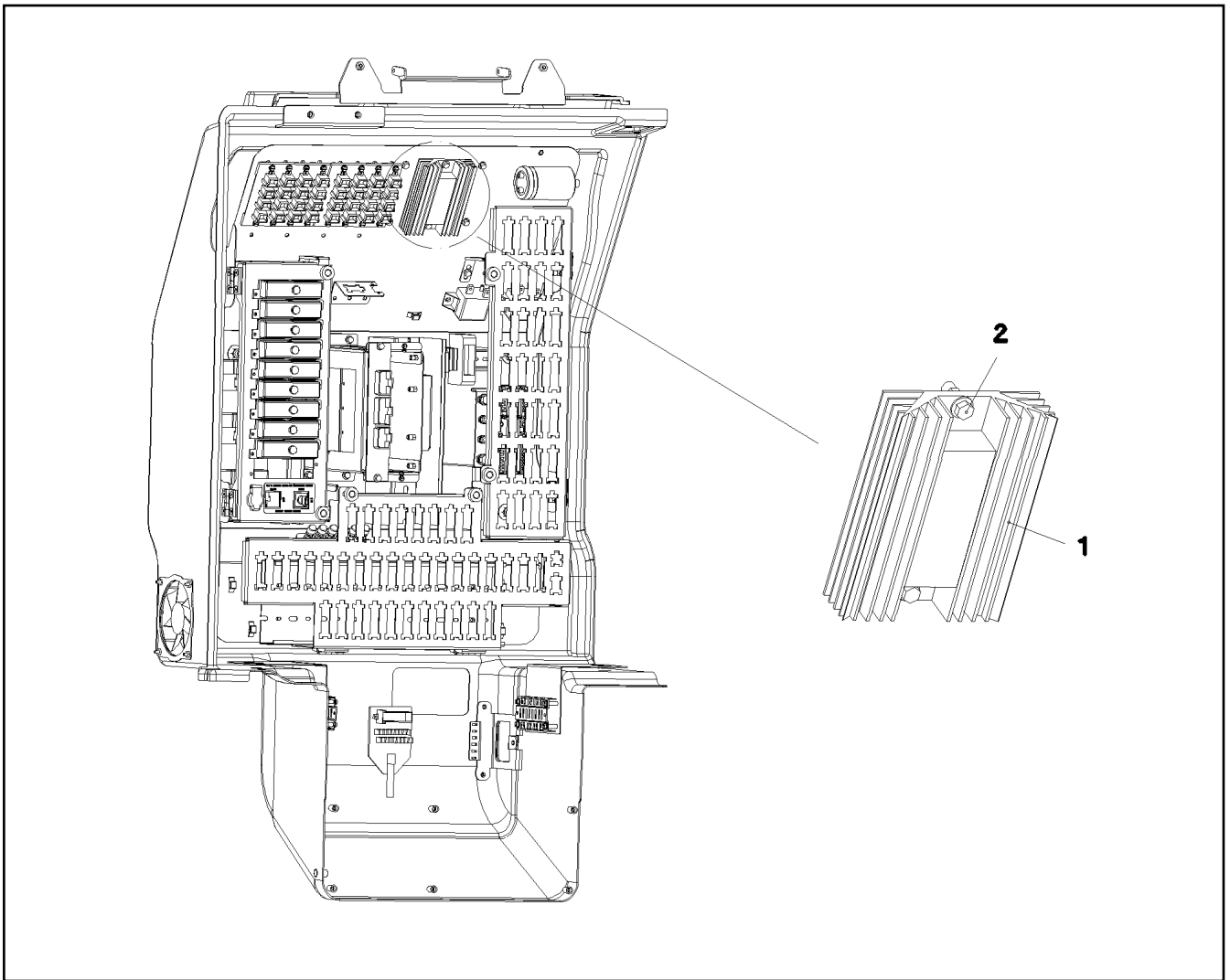
etk_en_de_096638 LTR 1220

534 (2/2)

LIEBHERR

CONTROL BLOCK
STUEBERBLOCK

10038509



Pos.	Item	Quantity	Description	Bezeichnung
1	10355409	1	VOLTAGE TRANSFORMER 24V 12V 36W SP	SPANNUNGSWANDLER
2	10875503	2	HEX SCREW EN 1665 M5X10 10.9 480H SPF	SECHSKANTSCHRAUBE

4.12.2017
050994

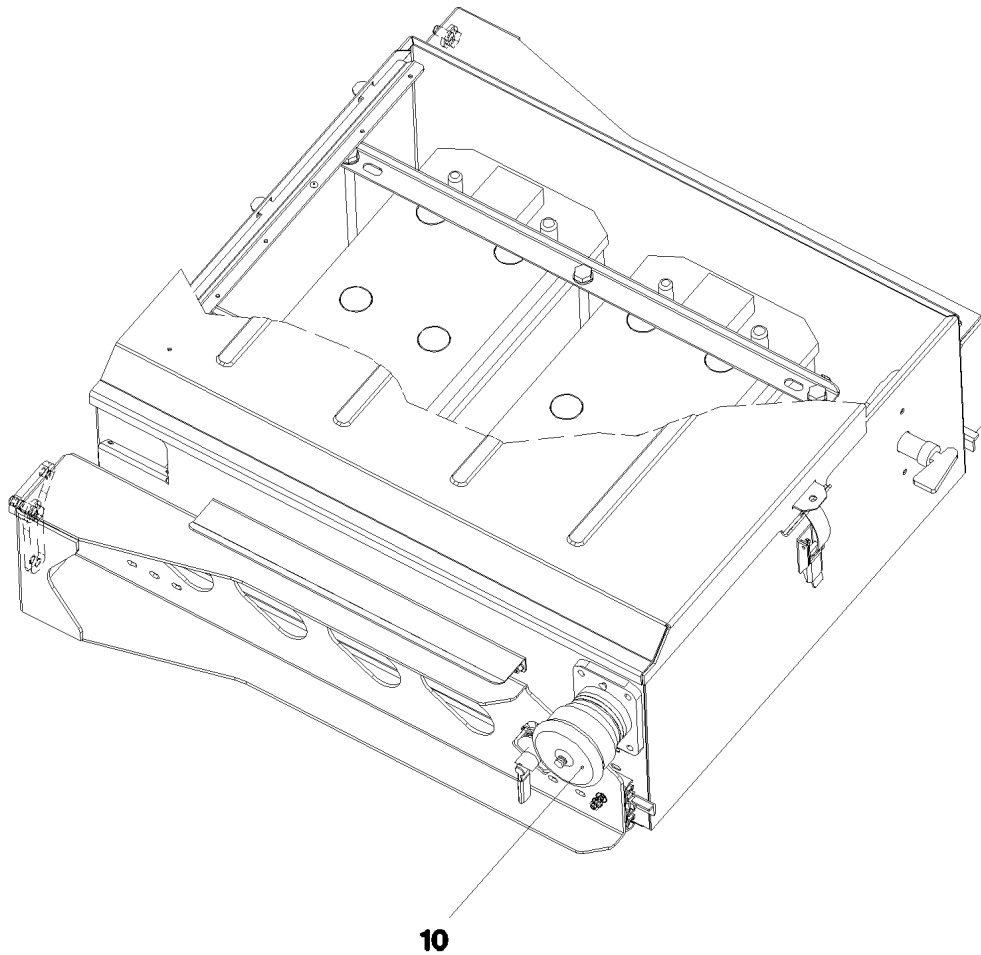
LIEBHERR

etk_en_de_096638 LTR 1220

VOLTAGE TRANSFORMER
SPANNUNGSWANDLER


535

915427908



Pos. 6
Pos. 7
Pos. 20
Pos. 31
Pos. 32
Pos. 33

10

Pos.	Item	Quantity	Description	Bezeichnung
6	606709108	1	SIGN 100X30X1 KLEBEFOLIE SPF	SCHILD
7	600441708	1	CONNECTING LINE 15M	VERBINDUNGSLEITUNG
10	965135408	1	WIRING HARNESS W596 ⇒  537	KABELSTRANG
20	10870498	1	START AID CABLE 2X35-1M	STARTHILFEKABEL
31	11644899	4	HEX SCREW ISO 4017 M6X20 8.8 480H SPF	SECHSKANTSCHRAUBE
32	10875648	8	WASHER ISO 7093-1 6 200HV 480H SPF	SCHEIBE
33	11694356	4	HEX NUT ISO 4032 M6 8 480H SPF	SECHSKANTMUTTER

4.12.2017
057131

LIEBHERR

etk_en_de_096638 LTR 1220



EXTERNAL FEED
FREMDEINSPEISUNG

 536

915775808

Pos.	Item	Quantity	Description	Bezeichnung
103	602208208	2	CABLE LUG DIN 46234 M10/10-50MM² VERZI	KABELSCHUH
151	605208208	1	SOCKET VG 96917 2-POL	STECKDOSE
331	600491208	2.6	BATTERY CABLE 50	BATTERIEKABEL
500	923512208	3	CABLE MARKER	KABELMARKER
710	10872035	2	CABLE SLEEVE 19,0-6,0/19/2,25	KABELTUELLE

4.12.2017	etk_en_de_096638 LTR 1220	<input type="checkbox"/> 537
LIEBHERR	WIRING HARNESS KABELSTRANG	965135408

Pos.	Item	Quantity	Description	Bezeichnung
1	968210808	1	ADD-ON PARTS CAMERA DB-HECK ⇒  539	ANBAUTEILE KAMERA
3	968211108	1	EQUIPMENT CAMERA SLEW COLUMN DB-H	AUSRUESTUNG KAMERA DRE
(10)	10097079	1	CAMERA SPF	KAMERA
(12)	10097085	1	CABLE 2X0,34+1X0,14-4M	KABEL
(13)	10870635	1.7	PROTECTIVE HOSE DN20 NORMAL PP	SCHUTZSCHLAUCH
(20)	607150908	1	WORK LIGHT 70W 24V	ARBEITSSCHEINWERFER
(21)	607021108	1	LIGHT BULB DIN 72601 70W 24V	GLUEHLAMPE
(23)	968533308	1	LEAD W563	LEITUNG
5	968211308	1	EQUIPMENT CAMERA CAB ⇒  543	AUSRUESTUNG KAMERA KABIN

4.12.2017

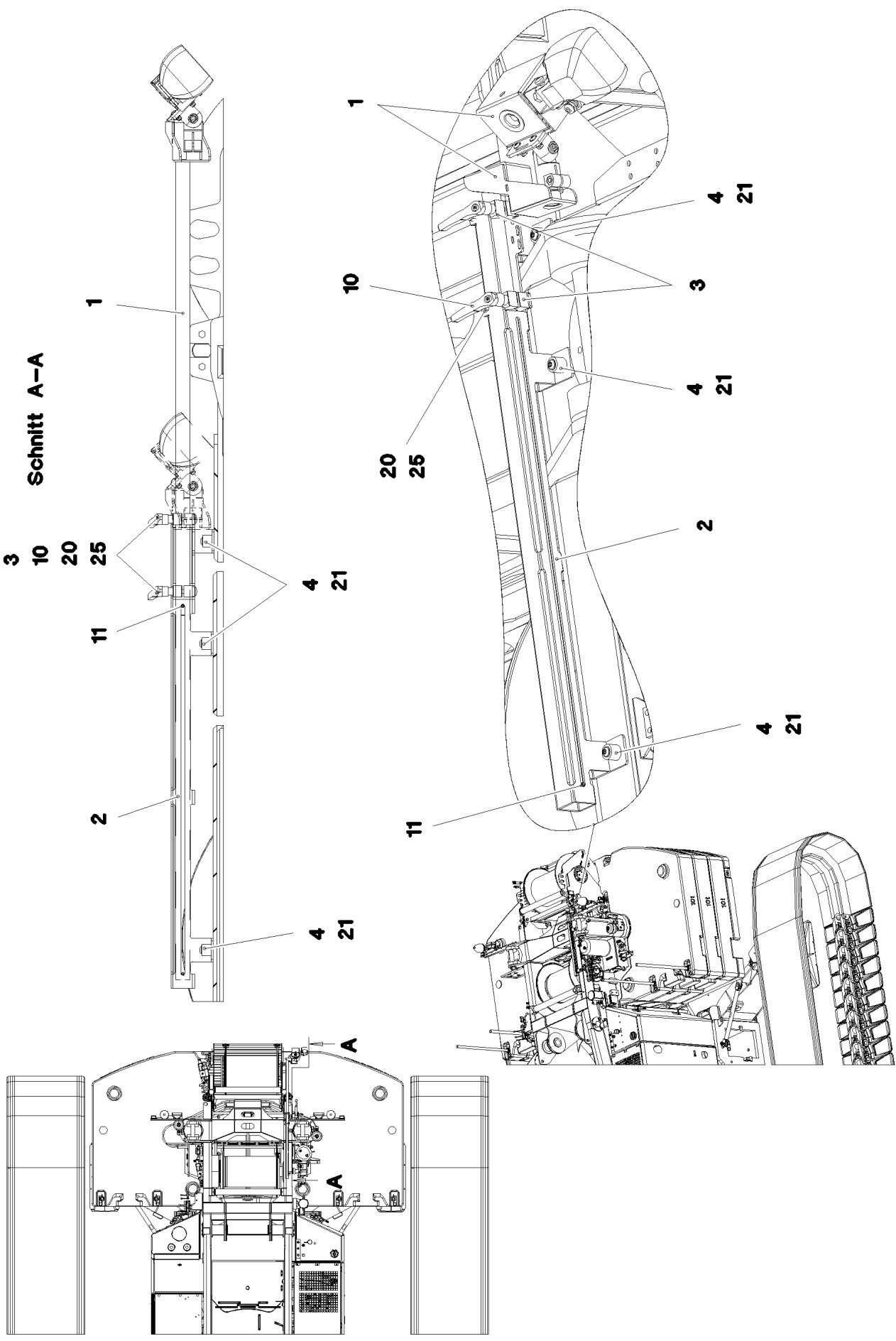
etk_en_de_096638 LTR 1220

 538

LIEBHERR

CAMERA MONITOR OW
KAMERAUEBERWACHUNG OW

917600608



4.12.2017
077870


LIEBHERR


etk_en_de_096638 LTR 1220

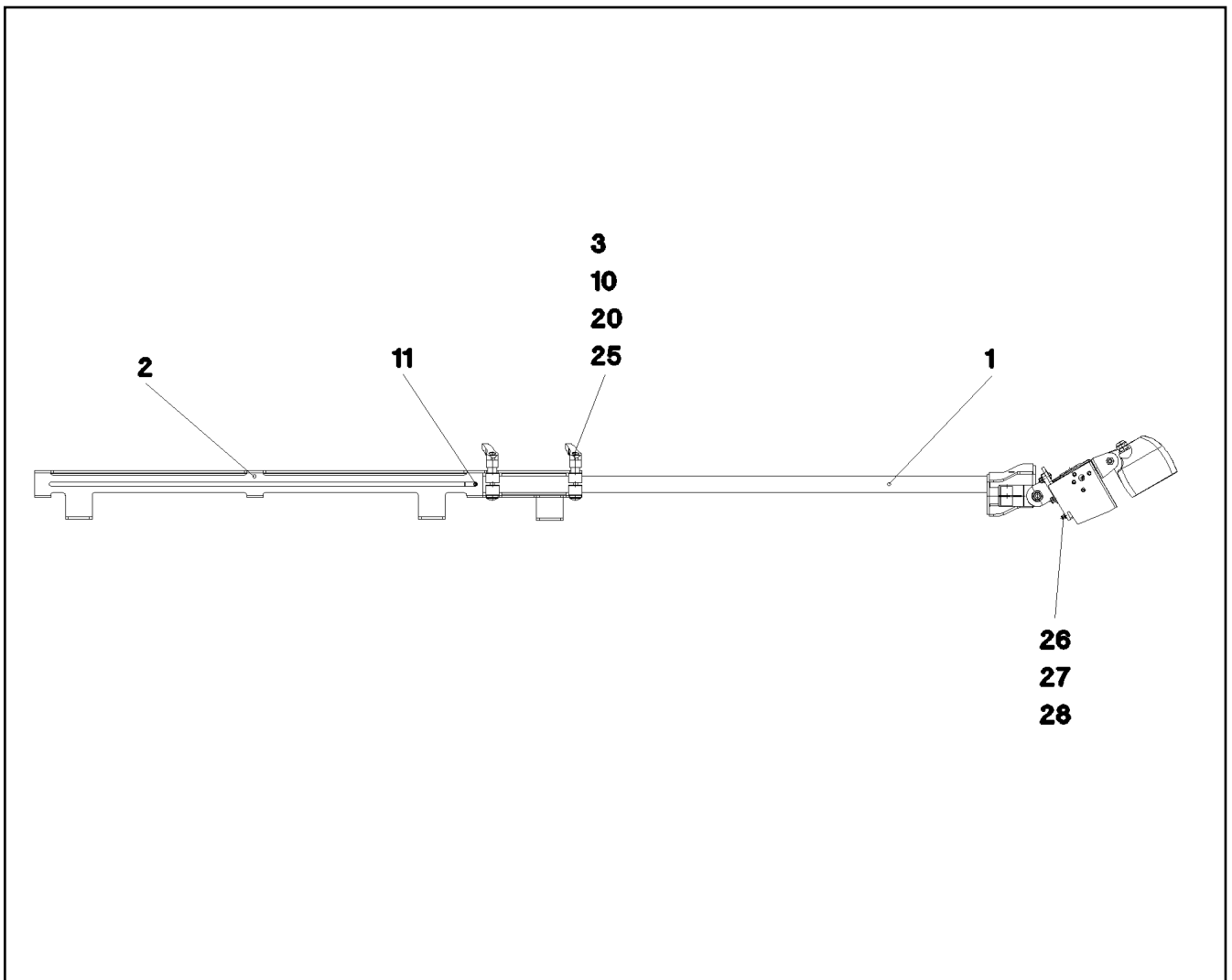
ADD-ON PARTS CAMERA
ANBAUTEILE KAMERA


539 (1/2)


968210808

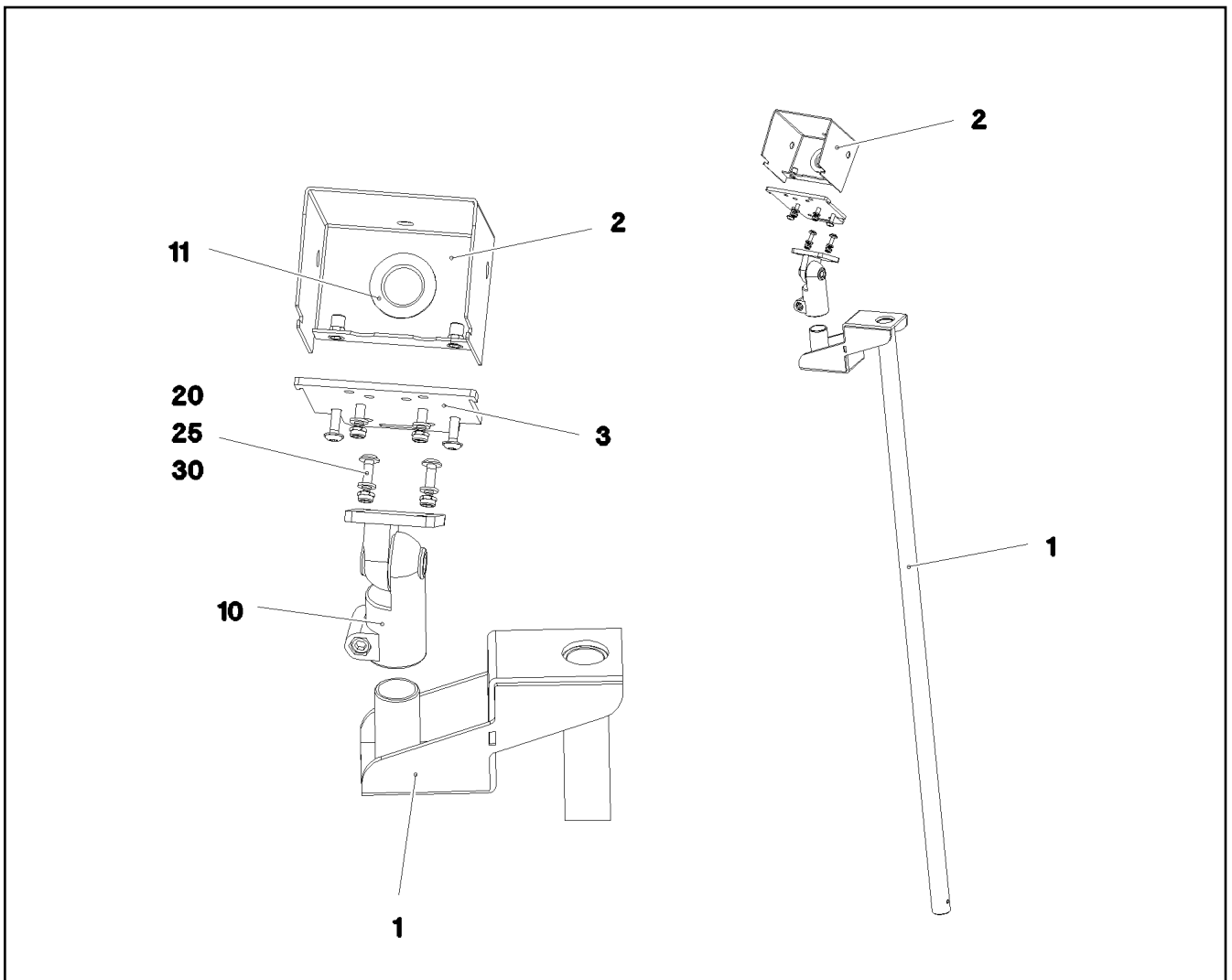
Pos.	Item	Quantity	Description	Bezeichnung
1	968994408	1	CAMERA HOLDER, PREMOUNTING ⇒  541	KAMERAHALTER VORM.
2	978787708	3	SLEEVE 33.0X19 FE//ZNNI8//CN//T0	HUELSE
3	10875485	3	BUTTON HEAD SCREW AEHNL.ISO 7380-2	HALBRUNDKOPFSCHRAUBE

4.12.2017	etk_en_de_096638 LTR 1220	 540 (2/2)
LIEBHERR	ADD-ON PARTS CAMERA ANBAUTEILE KAMERA	968210808



Pos.	Item	Quantity	Description	Bezeichnung
1	968290608	1	STAND ⇒  542	STATIV
2	968290908	1	CLAMP	STATIVFUSS SCHWK.
3	976873708	2	CLAMPING PIECE PA6G+OEL	KLEMMSTUECK
10	11642508	2	CLAMPING LEVER M8 X10CRNIS189	KLEMMHEBEL
11	432006708	1	DOWEL PIN ISO 8752 6X50 A2	SPANNSTIFT
20	402802614	4	CHEESE HEAD SCREW DIN 603 M8X60 4.6	FLACHRUNDSCHRAUBE
25	10875614	2	HEX NUT DIN 985 M8 8 480H SPF	SECHSKANTMUTTER
26	10412852	2	BUTTON HEAD SCREW AEHNL.ISO 7380-2	HALBRUNDKOPFSCHRAUBE
27	411903008	2	HEX NUT DIN 985 M6 A2-70	SECHSKANTMUTTER
28	10875647	2	WASHER ISO 7089 6 200HV 480H SPF	SCHEIBE

4.12.2017 078287	etk_en_de_096638 LTR 1220	 541
LIEBHERR	CAMERA HOLDER, PREMOUNTING KAMERAHALTER VORM.	968994408



Pos.	Item	Quantity	Description	Bezeichnung
1	968290708	1	CLAMP	STATIV SCHWK.
2	97008317	1	PLATE 2X291X200 X5CRNI18-10	BLECH
3	97008318	1	PLATE 5X110X122 X5CRNI18-10	BLECH
10	11002980	1	JOINER AL	VERBINDER
11	262103908	0.2	EDGE PROTECTION 1-2X9,5X6,5	KANTENSCHUTZ
20	10412852	6	BUTTON HEAD SCREW AEHNL.ISO 7380-2	HALBRUNDKOPFSCHRAUBE
25	411903008	4	HEX NUT DIN 985 M6 A2-70	SECHSKANTMUTTER
30	10875647	4	WASHER ISO 7089 6 200HV 480H SPF	SCHEIBE

4.12.2017
077869

LIEBHERR


etk_en_de_096638 LTR 1220

STAND
STATIV

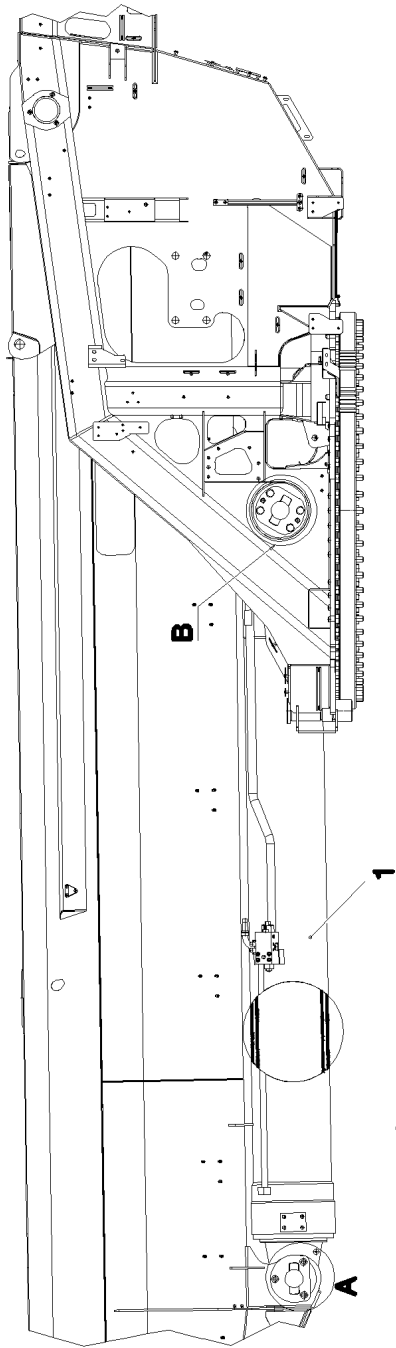
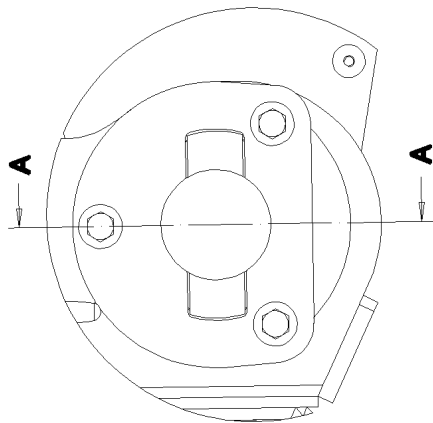
542

968290608

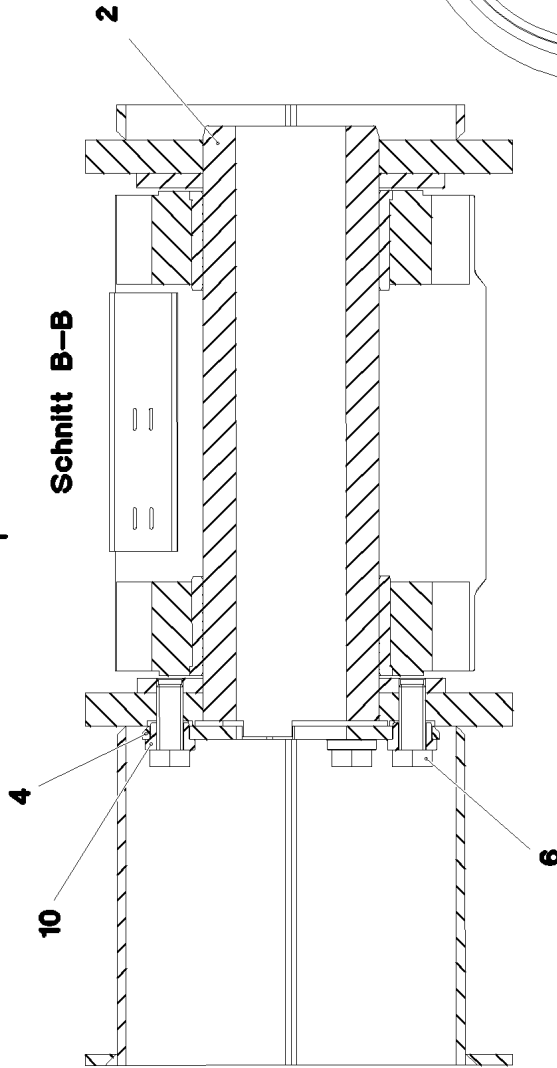
Pos.	Item	Quantity	Description	Bezeichnung
10	10296720	1	CHANGE-OVER BOX MB1205 SPF	UMSCHALTBOX
11	693156014	1	CABLE 4M	KABEL
12	10296719	1	MONITOR TFT 7" 800X480 SPF	MONITOR
(1)	10327024	1	MONITOR TFT 7" 800X480	MONITOR
(2)	614046108	1	BALL HEAD	KUGELKOPF
(4)	10327026	1	LIGHT PROTECTION HOOD MD3070	LICHTSCHUTZHAUBE
15	965185908	1	ADAPTOR RAL 9005,M,GT SPF	ADAPTER
16	406500214	4	HEX SCREW ISO 4017 M4X8 8.8 A2C	SECHSKANTSCHRAUBE
17	10875642	4	WASHER ISO 7093-1 4 200HV 480H SPF	SCHEIBE
20	97008223	1	PLATE 2X261X177 DC01 RAL 7016,SDGL,GT	BLECH
21	10449664	4	KNURLED SCREW M5X10 PA6	RAENDELSCHRAUBE
25	10875474	4	BUTTON HEAD SCREW ISO 7380-2 M5X16 0	HALBRUNDKOPFSCHRAUBE

4.12.2017	etk_en_de_096638 LTR 1220	 543
LIEBHERR	EQUIPMENT CAMERA CAB AUSRUESTUNG KAMERA KABINE	968211308

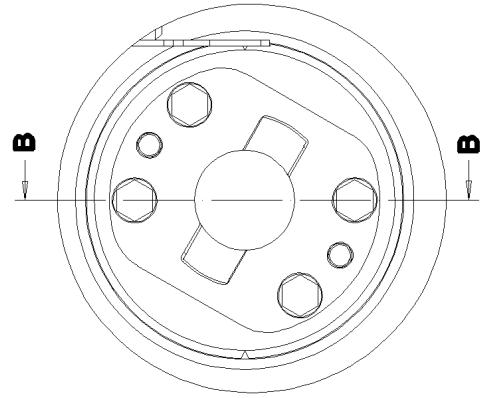
Einzelheit A



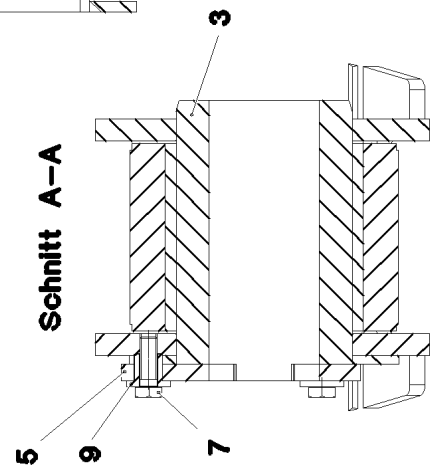
Schnitt B-B



Einzelheit B



Schnitt A-A



4.12.2017
093962


LIEBHERR


etk_en_de_096638 LTR 1220

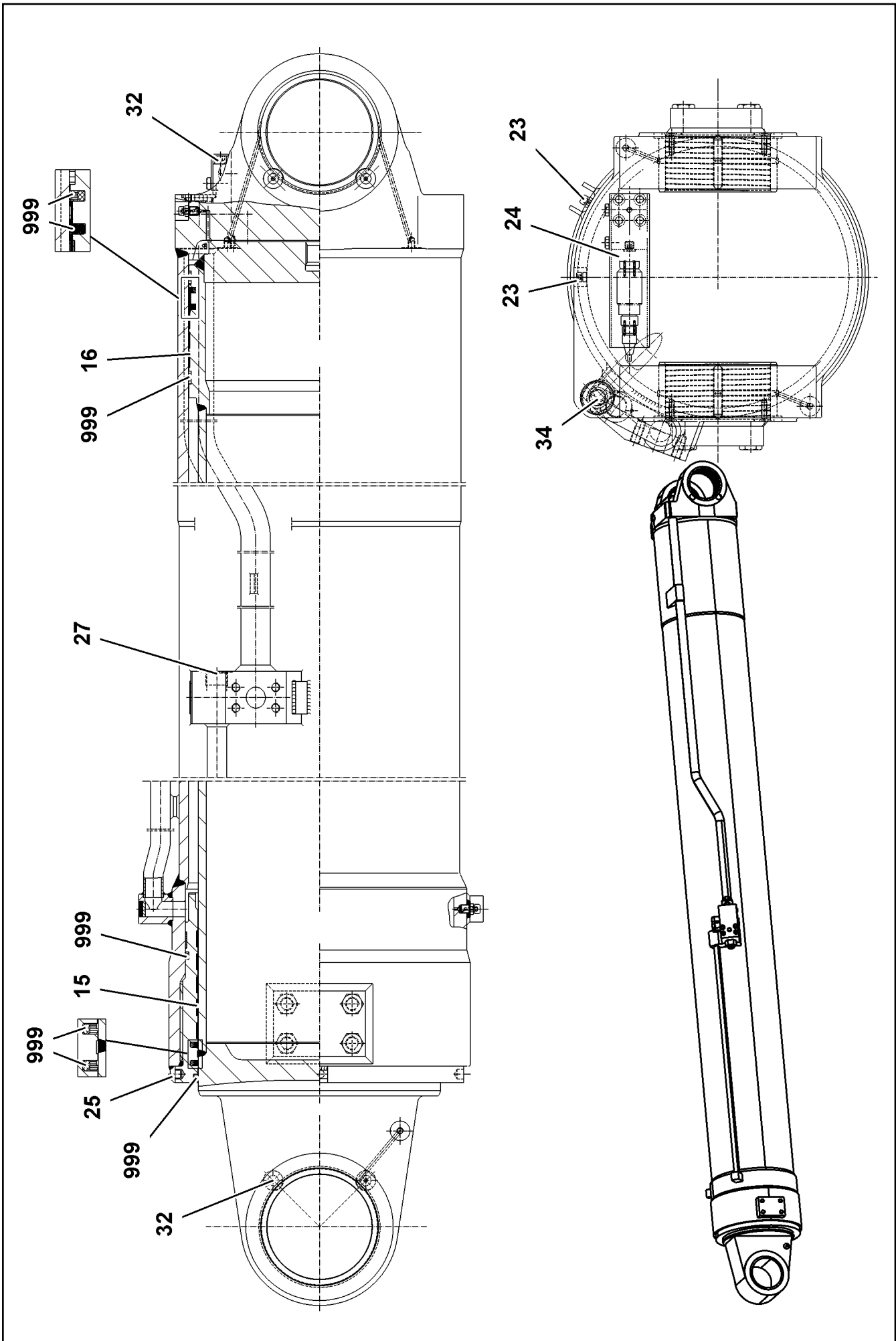
LUFFING RAM W. PIVOT
WIPPZYLINDER M.LAGERUNG

544 (1/2)

918351908

Pos.	Item	Quantity	Description	Bezeichnung
1	10873667	1	LUFFING CYLINDER 400/370-3305 SPF ⇒  546	WIPPZYLINDER
2	97032978	1	PIN 170.0X555 35NICRMOV125 SPF	BOLZEN
3	97032979	1	PIN 170.0X255 35NICRMOV125 SPF	BOLZEN
4	974925508	1	AXLE HOLDER 12X270X220 S960QL	ACHSHALTER
5	970598608	1	AXLE HOLDER 15X260X217 S960QL	ACHSHALTER
6	406605808	4	HEX SCREW ISO 4017 M24X60 10.9 FLZN SP	SECHSKANTSCHRAUBE
7	406603108	3	HEX SCREW ISO 4017 M16X45 10.9 FLZN SP	SECHSKANTSCHRAUBE
9	972203808	3	BUSHING 45.0X30 35NICRMOV125 GASN.	BUCHSE
10	974925608	4	BUSHING 45.0X25 35NICRMOV125 SPF	BUCHSE

4.12.2017	etk_en_de_096638 LTR 1220	 545 (2/2)
LIEBHERR	LUFFING RAM W. PIVOT WIPPZYLINDER M.LAGERUNG	918351908



4.12.2017
009492

LIEBHERR

etk_en_de_096638 LTR 1220

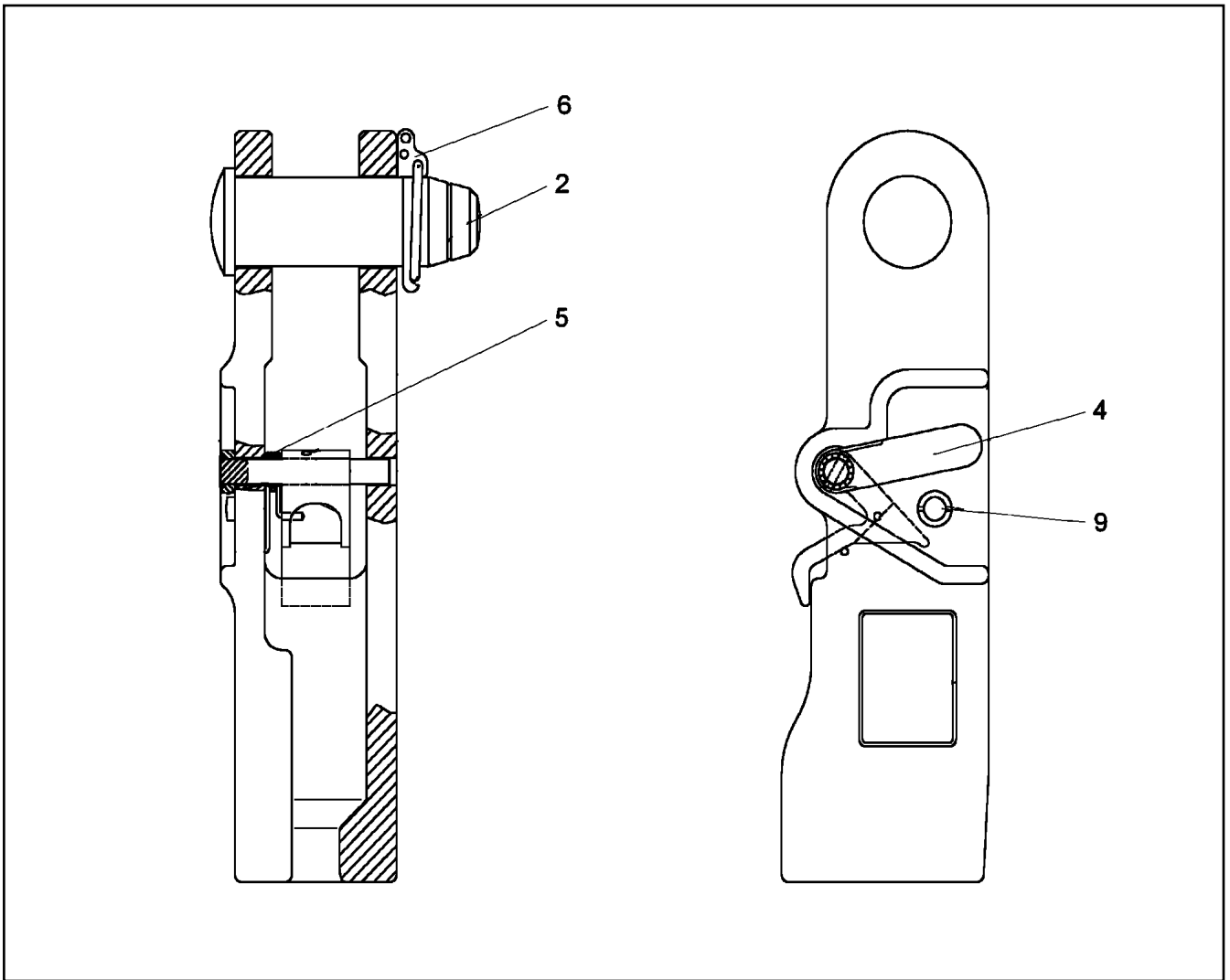
LUFFING CYLINDER
WIPPZYLINDER

546 (1/2)

10873667

Pos.	Item	Quantity	Description	Bezeichnung
15	10873035	1	GUIDE RING 375X370X25	FUEHRUNGSRING
16	10876325	1	GUIDE RING 400X395X25	FUEHRUNGSRING
21	10424983	2	VENTILATION VALVE	ENTLUEFTUNGSVENTIL
22	747000208	2	BALL DIN 5401 6 G20	KUGEL
23	518620608	2	DUST CAP	STAUBKAPPE
24	571412808	1	NON-RETURN VALVE	RUECKSCHLAGVENTIL
25	11645754	1	CAMS	NOCKEN
27	477704608	1	STOP PLUG VSTI1"ED A3P	STOPFEN
32	10875553	6	COUNTERSUNK SCREW DIN 7991 M8X25 8	SENKSCHRAUBE
33	501201708	1	O-RING ARP 568 28,17X3,53 NBR70	O-RING
34	11002696	1	STOP PLUG VSTI 1 1/4"	STOPFEN
999	10876295	1	SEAL KIT TOGGLE CYLINDER	DS WIPPZYLINDER

4.12.2017	etk_en_de_096638 LTR 1220	<input type="checkbox"/> 547 (2/2)
LIEBHERR	LUFFING CYLINDER WIPPZYLINDER	10873667



Pos.	Item	Quantity	Description	Bezeichnung
2	571430208	1	COLLER BOLT	BUNDBOLZEN
4	571430708	1	LEVER	HEBEL
5	571430508	1	LEG SPRING	SCHENKELFEDER
6	571817208	1	SAFETY PLUG W HINGE-LID	SICHERHEITSKLAPPSTECKER
9	10470667	1	SAFETY BUTTON	SICHERUNGSKNOPF

4.12.2017
049008

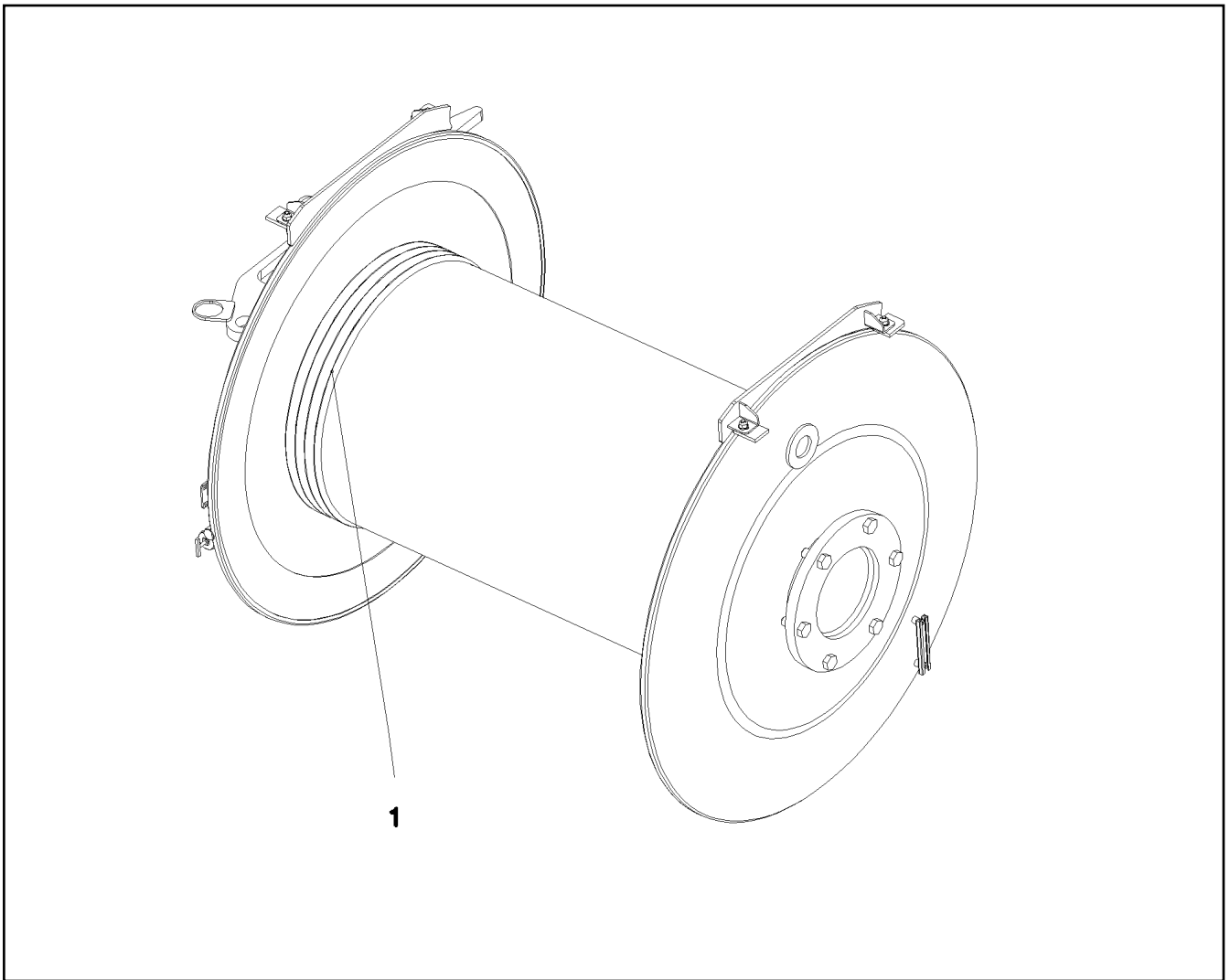
LIEBHERR

etk_en_de_096638 LTR 1220

POUCH SOCKET
TASCHENSCHLOSS

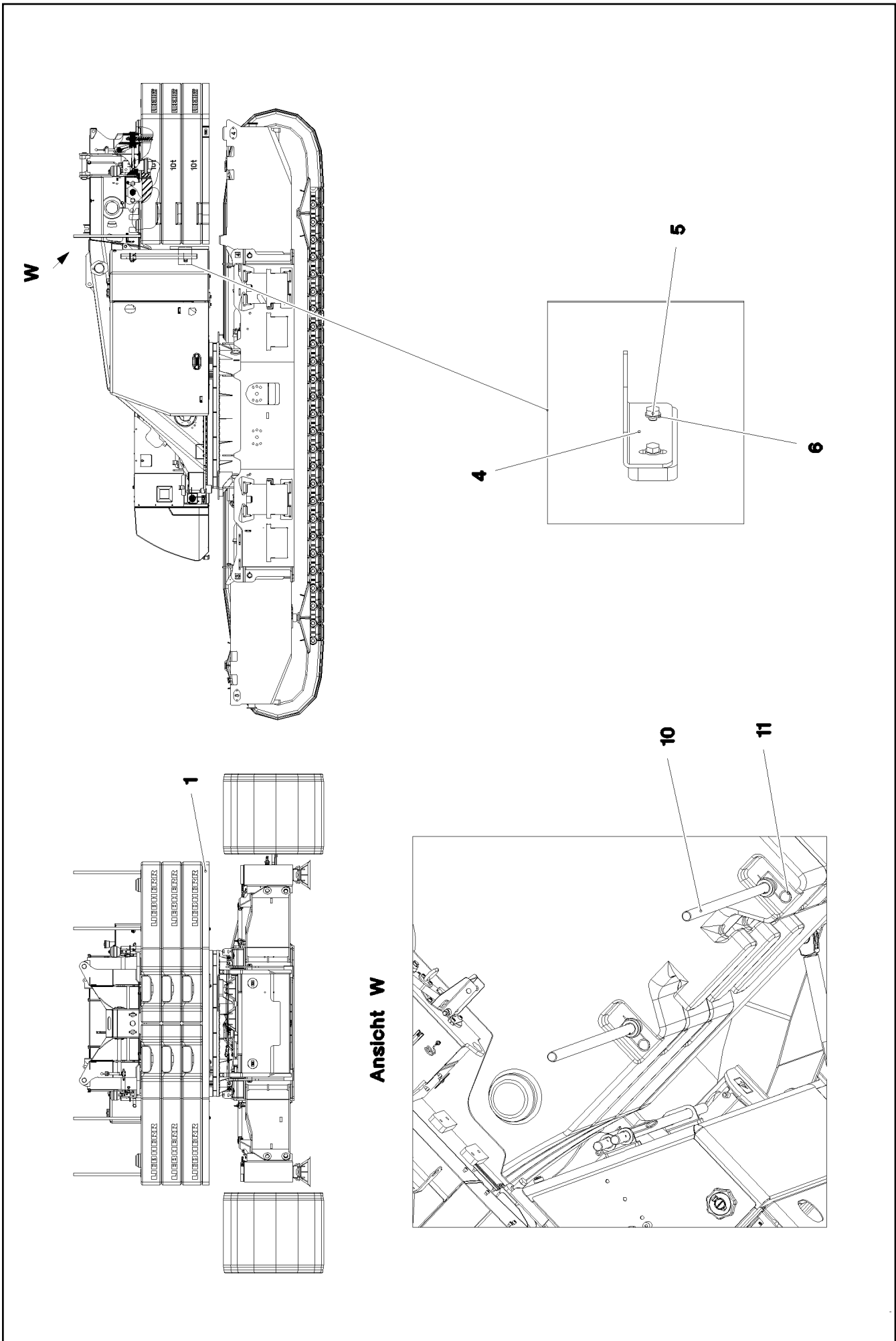
548

10040024



Pos.	Item	Quantity	Description	Bezeichnung
1	10115128	1	HOIST ROPE 23X350M -40°C SPF	HUBSEIL

<p>4.12.2017 070772</p> <p>LIEBHERR</p>	<p>etk_en_de_096638 LTR 1220</p> <p>ROPE WITH ACCESSORIES 1 SEIL F.WINDE 1</p>	<p>549</p> <p>917259808</p>
--	--	-----------------------------



Ansicht W

4.12.2017
077601


LIEBHERR

etk_en_de_096638 LTR 1220

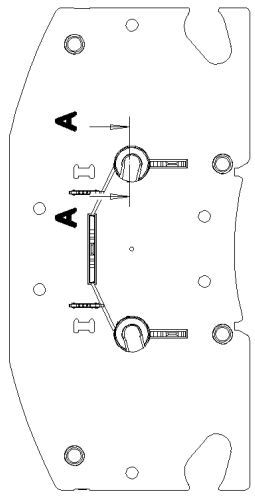
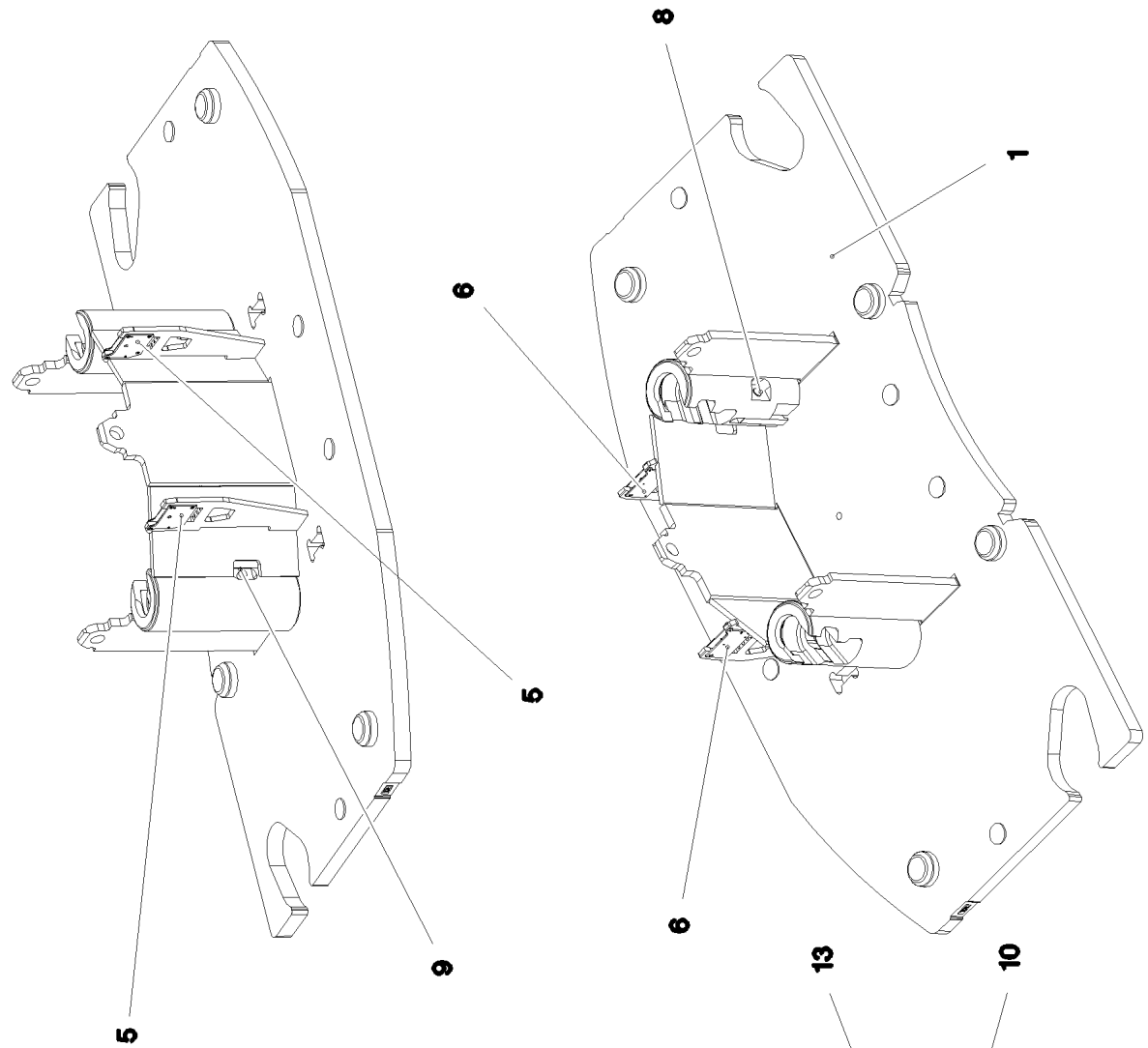
COUNTERWEIGHT WITH CLAMP
GEGENGEWICHT M.BEFESTIGUNG

550 (1/2)

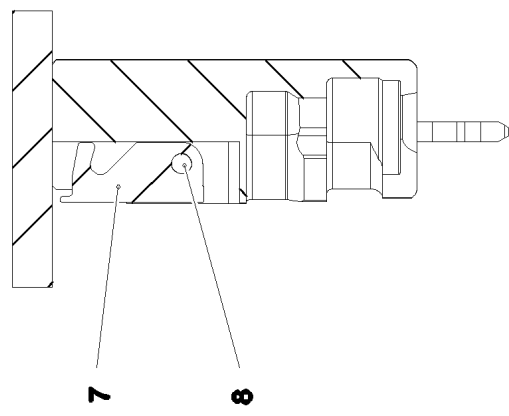
917260608

Pos.	Item	Quantity	Description	Bezeichnung
1	967936908	1	COUNTERWEIGHT CPL. ⇒  552	GEGENGEWICHT KPL.
4	97031752	4	ANGLE 4X150X118 S315MC	WINKEL
5	11690048	8	HEX SCREW ISO 4017 M8X12 8.8 480H SPF	SECHSKANTSCHRAUBE
6	420060705	8	WASHER ISO 7089 8 200HV-A2	SCHEIBE
10	96004280	4	POST	PFOSTEN
11	433100908	4	RETAINING SPRING 4,5X98 VERZ	SICHERUNGSFEDER
15	968992508	1	SIGNAGE COUNTERWEIGHT	BESCHILDERUNG GEGENGEWI
(1)	97051193	1	SIGN 100X80 KLEBEFOLIE SPF	SCHILD
(2)	97020380	3	SIGN 158X68 KLEBEFOLIE SPF	SCHILD

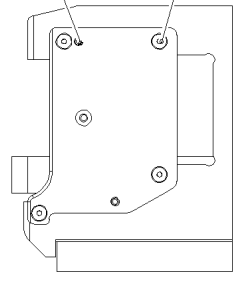
4.12.2017	etk_en_de_096638 LTR 1220	 551 (2/2)
LIEBHERR	COUNTERWEIGHT WITH CLAMP GEGENGEWICHT M.BEFESTIGUNG	917260608



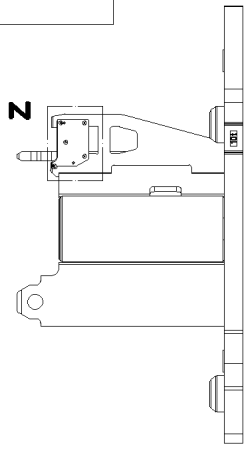
Einzelheit Z



Einzelheit Z



Z



4.12.2017
077603

LIEBHERR

etk_en_de_096638 LTR 1220

COUNTERWEIGHT CPL.
GEGENGEWICHT KPL.

552 (1/2)

967936908

Pos.	Item	Quantity	Description	Bezeichnung
1	967937508	1	COUNTERWEIGHT WELDED SPF	GEGENGEWICHT SCHWK.
5	97030303	2	PLATE 8X270X205 S700MC	BLECH
6	97030304	2	PLATE 8X270X205 S700MC	BLECH
7	97030305	2	HOOK 50X358X150 S960QL+Z25	HAKEN
8	971252308	2	PIN 55.0X280 35NICRMOV125 GASN. SPF	BOLZEN
9	10180371	2	SPLIT PIN ISO 1234 8X80 St 480H SPF	SPLINT
10	408602208	8	COUNTERSUNK SCREW DIN 7991 M10X50	SENKSCHRAUBE
13	432011808	4	DOWEL PIN ISO 8752 12X50	SPANNSTIFT

4.12.2017

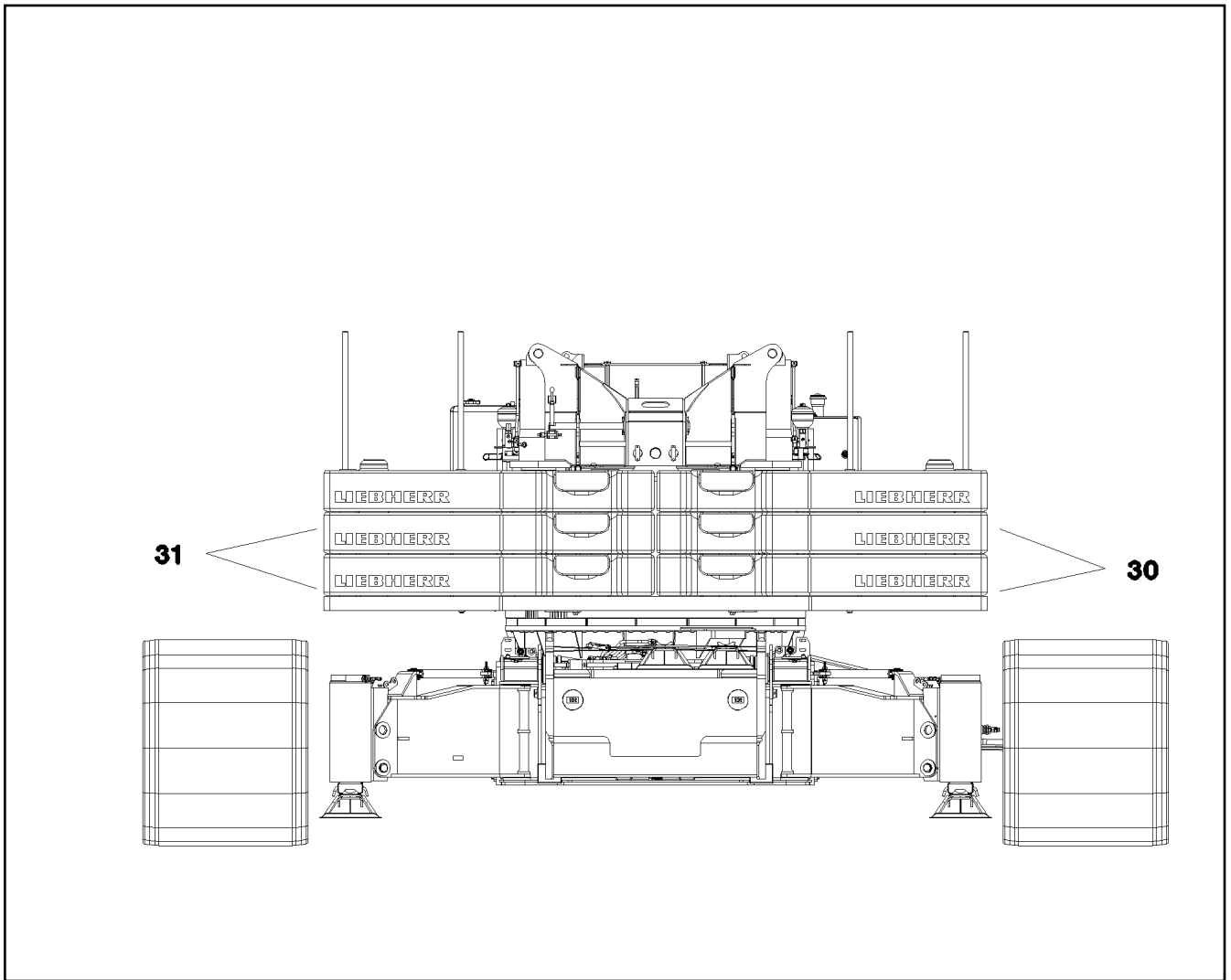
etk_en_de_096638 LTR 1220

553 (2/2)

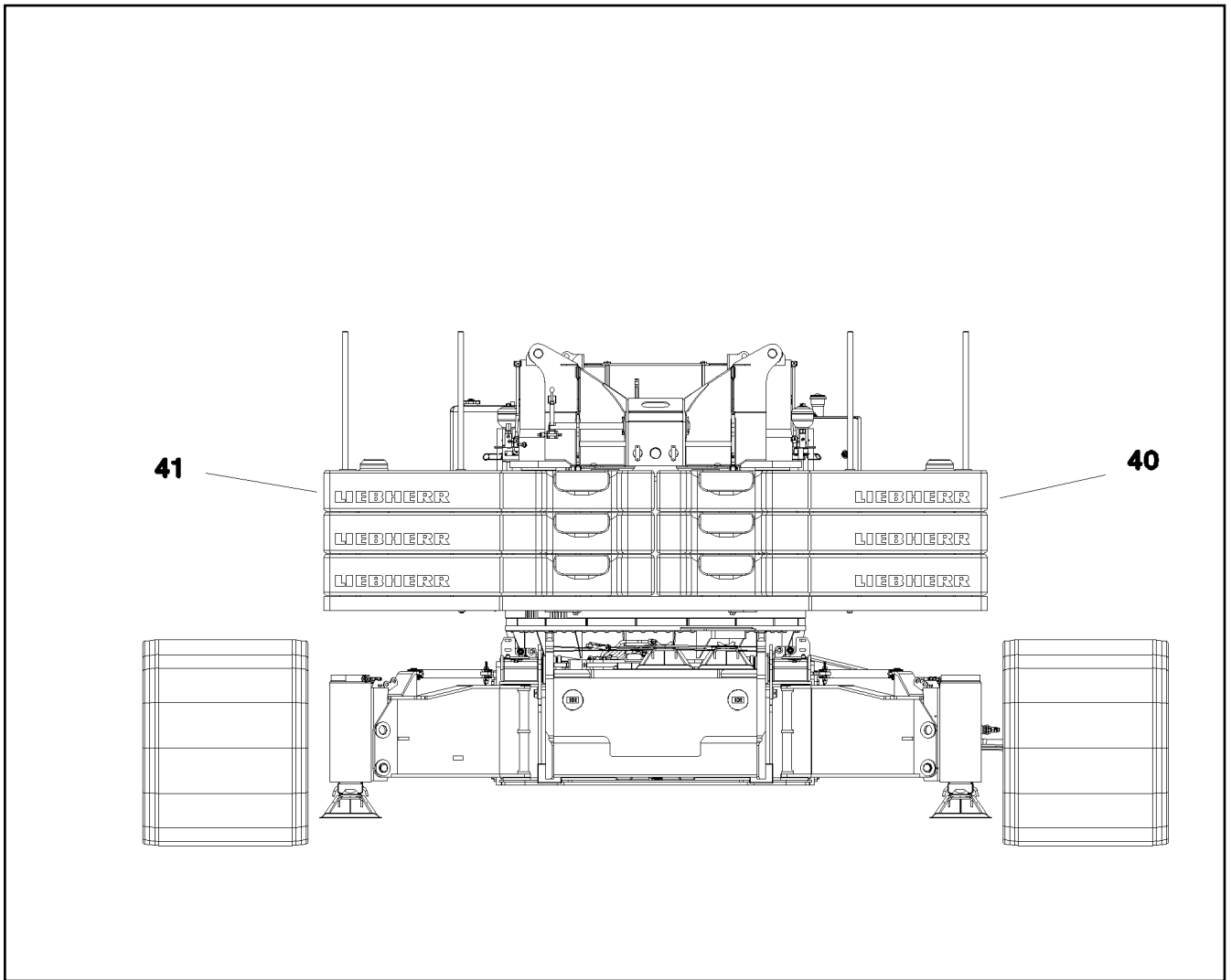
LIEBHERR

COUNTERWEIGHT CPL.
GEGENGEWICHT KPL.

967936908



Pos.	Item	Quantity	Description	Bezeichnung
30	967916808	2	COUNTERWEIGHT CPL. 2400X 2400X375 SP	GEGENGEWICHT KPL.
31	967916508	2	COUNTERWEIGHT CPL. 2400X 2400X375 SP	GEGENGEWICHT KPL.



Pos.	Item	Quantity	Description	Bezeichnung
40	967916808	1	COUNTERWEIGHT CPL. 2400X 2400X375 SP	GEGENGEWICHT KPL.
41	967916508	1	COUNTERWEIGHT CPL. 2400X 2400X375 SP	GEGENGEWICHT KPL.

4.12.2017
077399




LIEBHERR


etk_en_de_096638 LTR 1220

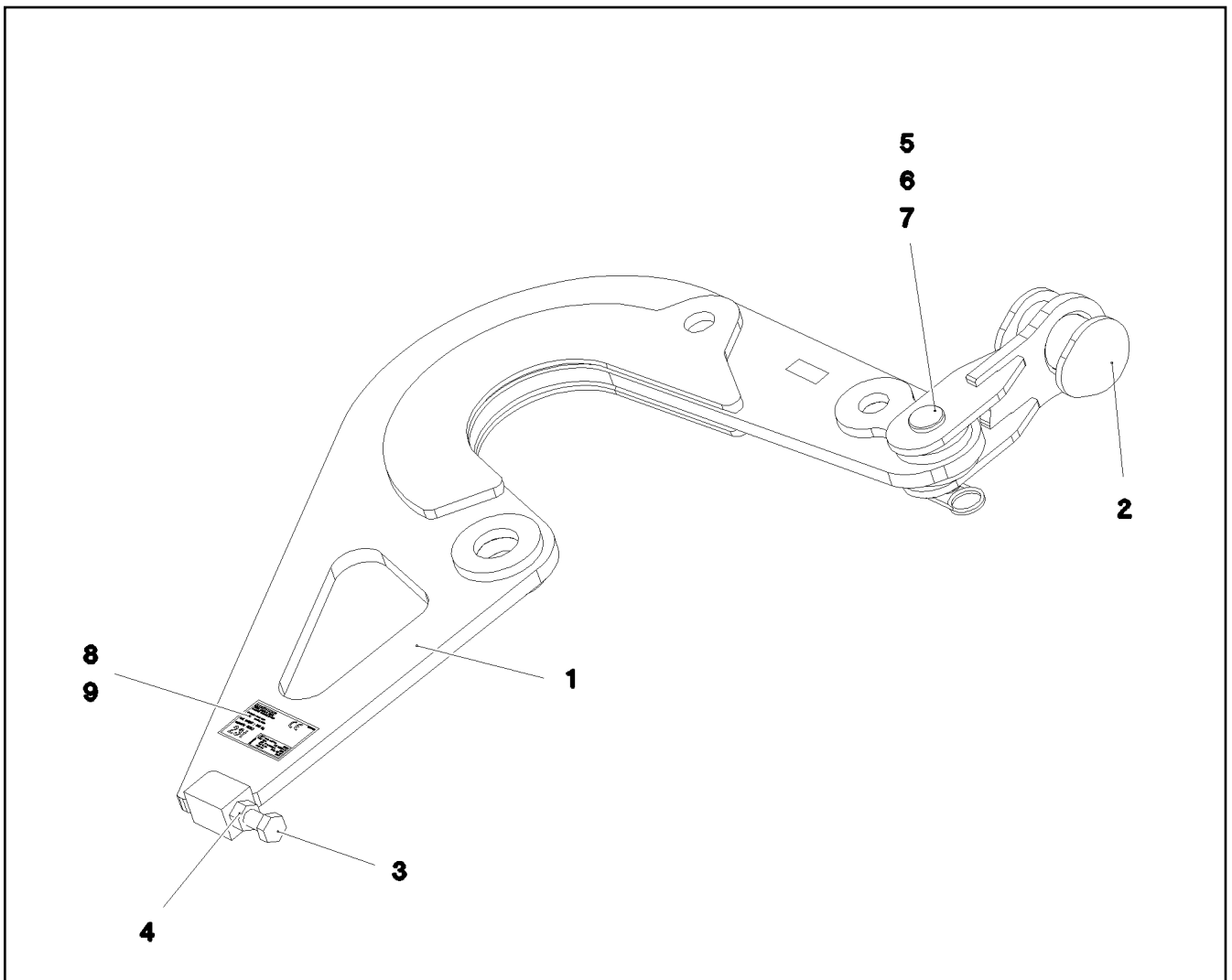
ADDITIONAL BALLAST
ZUSATZBALLAST

555

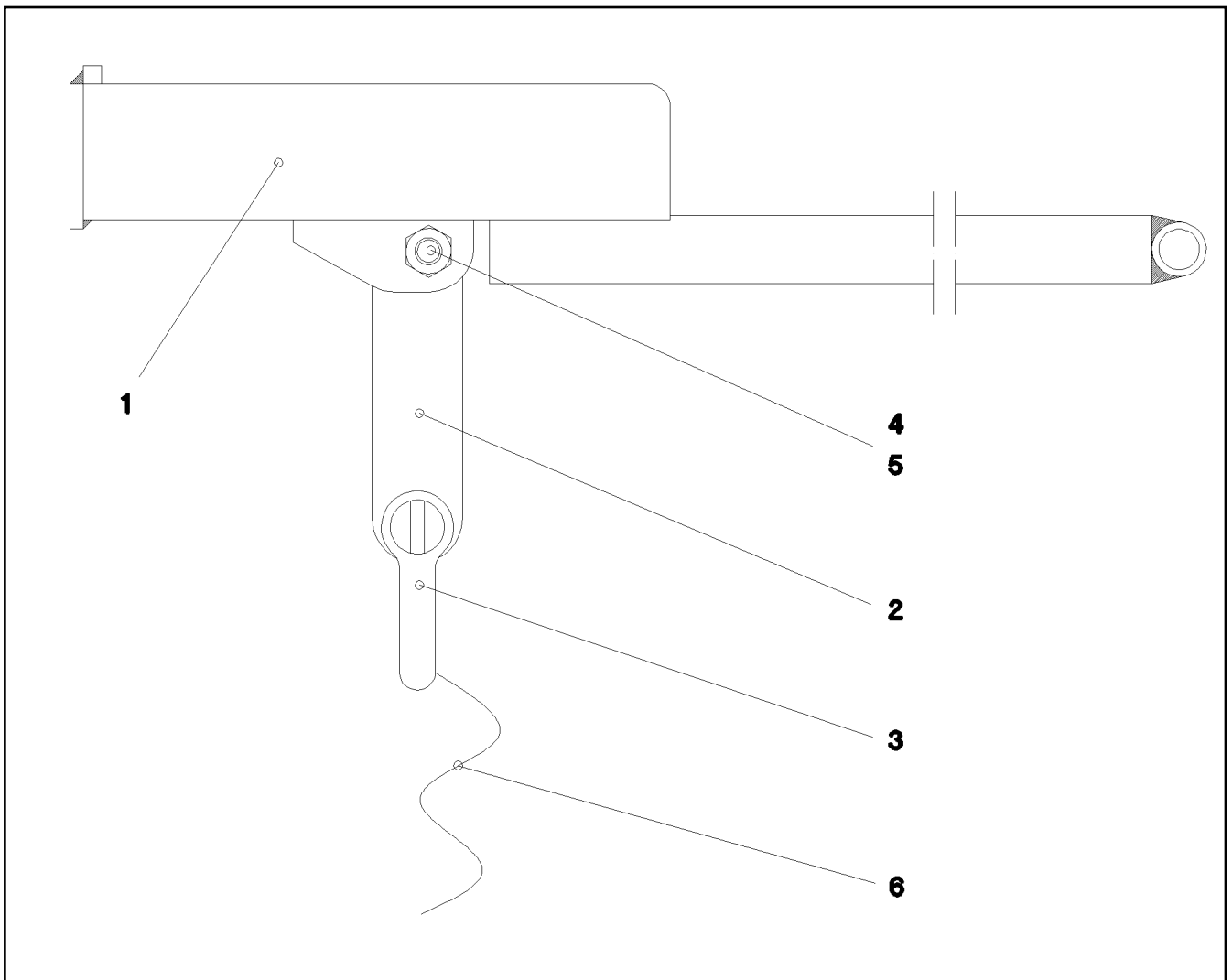
917404008

Pos.	Item	Quantity	Description	Bezeichnung
1	968068308	1	ASSEMBLY DEVICE LMZ-23T SPF ⇒  557	MONTAGEVORRICHTUNG
2	96007145	1	COOLER GRILL 820X730X80 ABS	KUEHLERGRILL
3	4635125	4	COUNTERSUNK SCREW ISO 7047 M6X30 4.	SENKSCRAUBE
5	773909108	1	ROPE CLAMP 24-26 GR.1"	SEILKLEMME
(1)	570405908	1	PIN	BOLZEN
6	773913308	1	ROPE CLAMP DIN 1142 22 VERZ	SEILKLEMME
9	925141508	1	HOSE GUIDE PRE-ASS. ⇒  558	SCHLAUCHFUEHRUNG VORM.
10	925185208	1	HOSE CPL. 2SN 8X13000	SCHLAUCH KPL.
11	925185308	1	HOSE CPL. 2SN 8X13000	SCHLAUCH KPL.
12	000608250	5	GRUB SCREW ISO 4026 M12X100 45H	GEWINDESTIFT
14	773445108	3	ROPE SLING DIN EN 13414-3 12T-8M VERZ	ANSCHLAGSEIL
15	779016608	8	BLANKING PLUG PE-LD	VERSCHLUSSSTOPFEN
20	96017616	1	ELECTR. FOR WORK AREA LIGHT DB R ⇒  559	ELEKTRIK ARBEITSSCHEINWER

4.12.2017	etk_en_de_096638 LTR 1220	 556
LIEBHERR	DISPATCH ASSY.MECH.PARTS MECH.TEILE VERSANDMONTAGE	918674308





Pos.	Item	Quantity	Description	Bezeichnung
1	968010508	1	ASSEMBLY DEVICE SCHWK.	MONTAGEVORRICHTUNG
2	968498108	1	CROSS STRAP	KREUZLASCHE
3	406607008	1	HEX SCREW ISO 4017 M30X130 10.9 FLZN	SECHSKANTSCHRAUBE
4	411515208	1	HEX NUT ISO 4032 M30 8 A3C	SECHSKANTMUTTER
5	421103408	1	WASHER DIN 1440 55 ST VERZ	SCHEIBE
6	433105008	1	RETAINING SPRING DIN 2194 6 A3C	SICHERUNGSFEDER
7	97042167	1	PIN 65.0X155 35NICRMOV125 SPF	BOLZEN
8	97067627	2	SIGN 168X88 KLEBEFOLIE SPF	SCHILD
9	97067623	2	SIGN PROJEKT TYP KLEBEFOLIE SPF	SCHILD

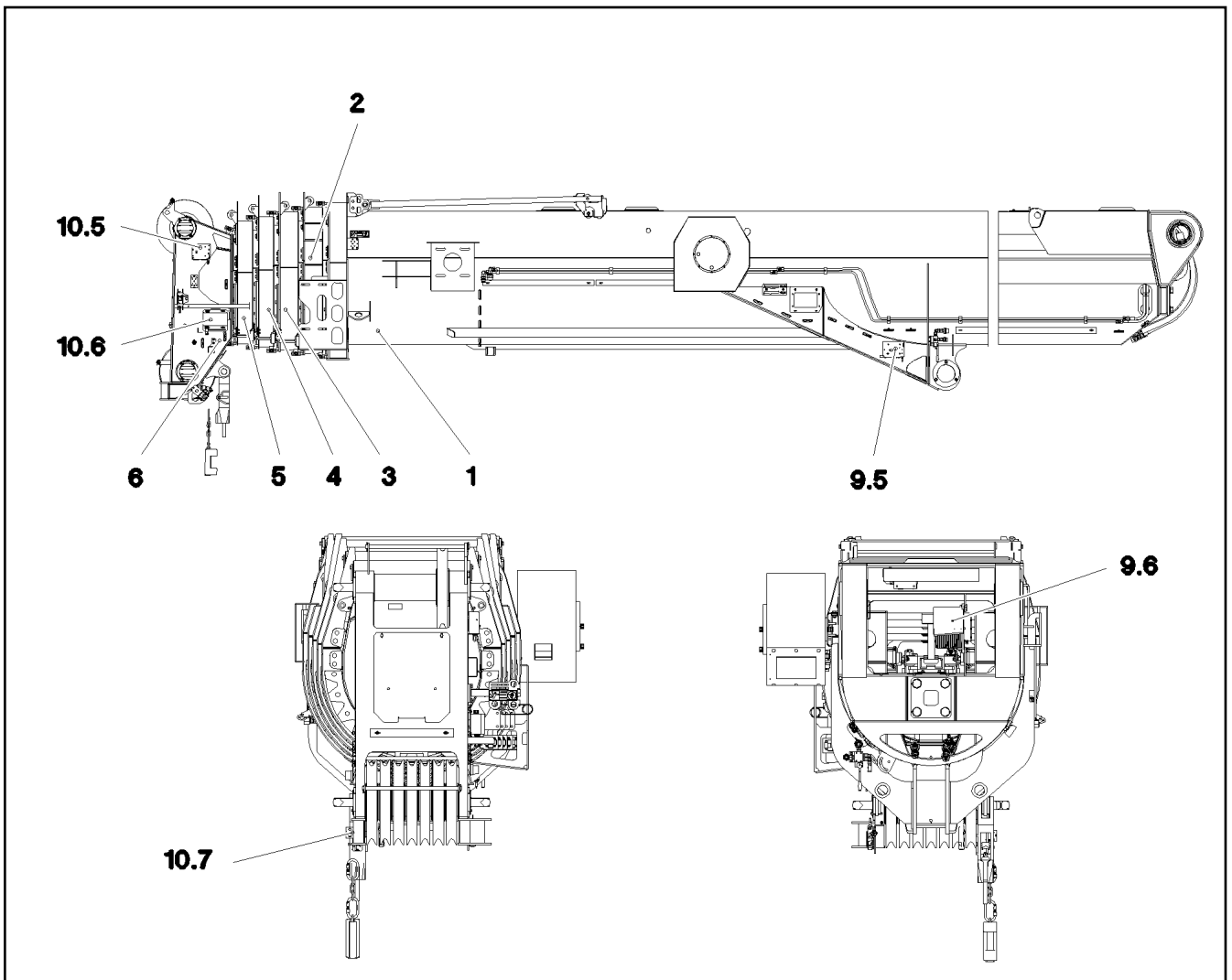


Pos.	Item	Quantity	Description	Bezeichnung
1	925143708	1	HOSE GUIDE WELDED FE//ZNNI8//CN//T0	SCHLAUCHFUEHRUNG SCHWK.
3	773933508	1	SHACKLE DIN 82101 0,25T NG0,25 ST VERZ	SCHAEKEL
4	10875586	1	SOCKET HEAD SCREW ISO 4762 M6X16 8.8	ZYLINDERSCHRAUBE
5	10875613	1	HEX NUT DIN 985 M6 8 480H SPF	SECHSKANTMUTTER
6	773404508	1.6	ROPE 6 0,59KN PERLON	SEIL

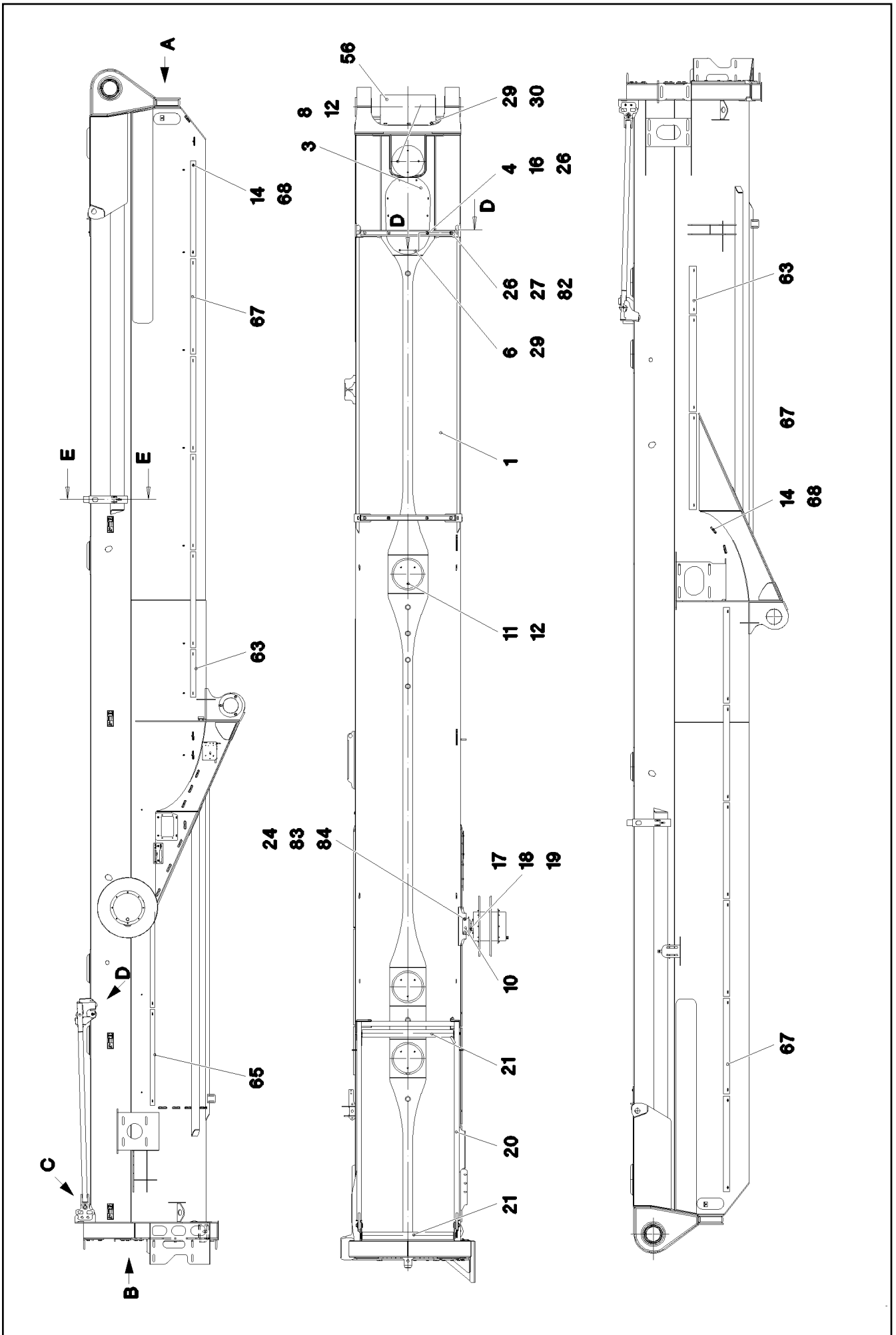
4.12.2017 014848	etk_en_de_096638 LTR 1220	558
LIEBHERR	HOSE GUIDE PRE-ASS. SCHLAUCHFUEHRUNG VORM.	925141508

Pos.	Item	Quantity	Description	Bezeichnung
1	10425271	1	WORK LIGHT 2X70W 24V ⇒  407	ARBEITSSCHEINWERFER

4.12.2017	etk_en_de_096638 LTR 1220	 559
LIEBHERR	ELECTR. FOR WORK AREA LIGHT ELEKTRIK ARBEITSSCHEINWERFER	96017616



Pos.	Item	Quantity	Description	Bezeichnung
1	917291908	1	PIVOT SECTION, PRE-ASSEMBLED ⇒ □ 561	ANLENKSTUECK VORM.
2	917292008	1	TELESCOPIC SECTION 1 PRE-ASSEM ⇒ □ 567	TELESKOP 1 VORM.
3	917292108	1	TELESCOPIC SECT.2 PRE-ASSEMBL ⇒ □ 572	TELESKOP 2 VORM.
4	917292208	1	TELESCOPIC SECT.3 PRE-ASSEMB ⇒ □ 576	TELESKOP 3 VORM.
5	917292308	1	TELESCOPIC SECT.IV PRE-ASSEMBL ⇒ □ 580	TELESKOP 4 VORM.
6	917292408	1	TELESCOPIC SECT.5 PRE-ASSEMBLE ⇒ □ 584	TELESKOP 5 VORM.
7	918807308	1	MECHANICAL EXTENSION SYSTEM ⇒ □ 592	AUSSCHUBMECHANIK
9	966473108	1	ENCODER BASE SECTION ⇒ □ 599	GEBER ANLENKSTUECK
10	966200208	1	ENCODER HEAD PIECE	GEBER KOPFSTUECK
(1)	10802057	1	ANGLE TRANSMITTER 360° LSB PL:D SPF	WINKELGEBER
(2)	10678395	1	LIMIT SWITCH TQ200-RFID SPF	ENDSCHALTER



4.12.2017
077507

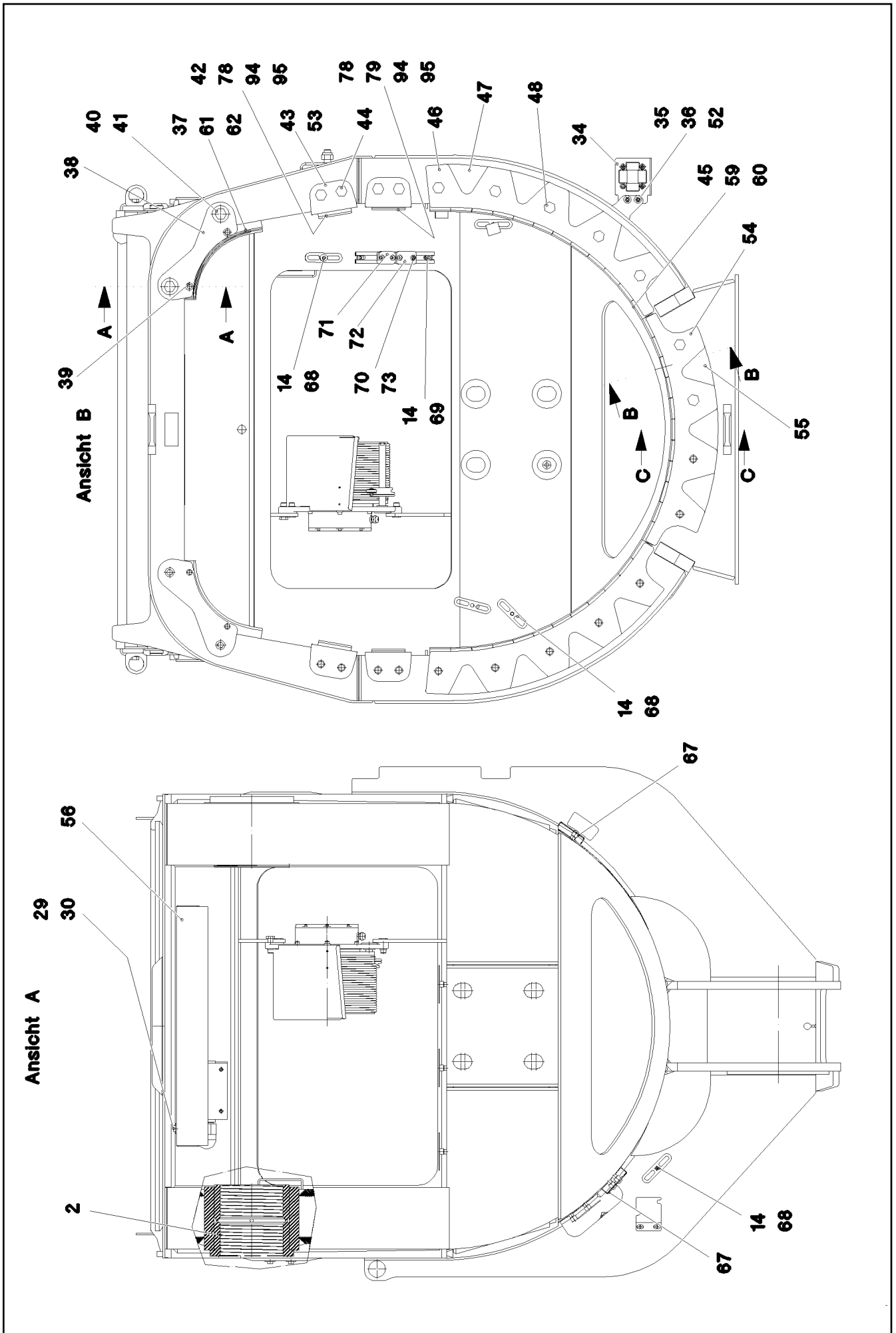
LIEBHERR

etk_en_de_096638 LTR 1220

PIVOT SECTION, PRE-ASSEMBLED
ANLENKSTUECK VORM.

561 (1/6)

917291908



4.12.2017
077508

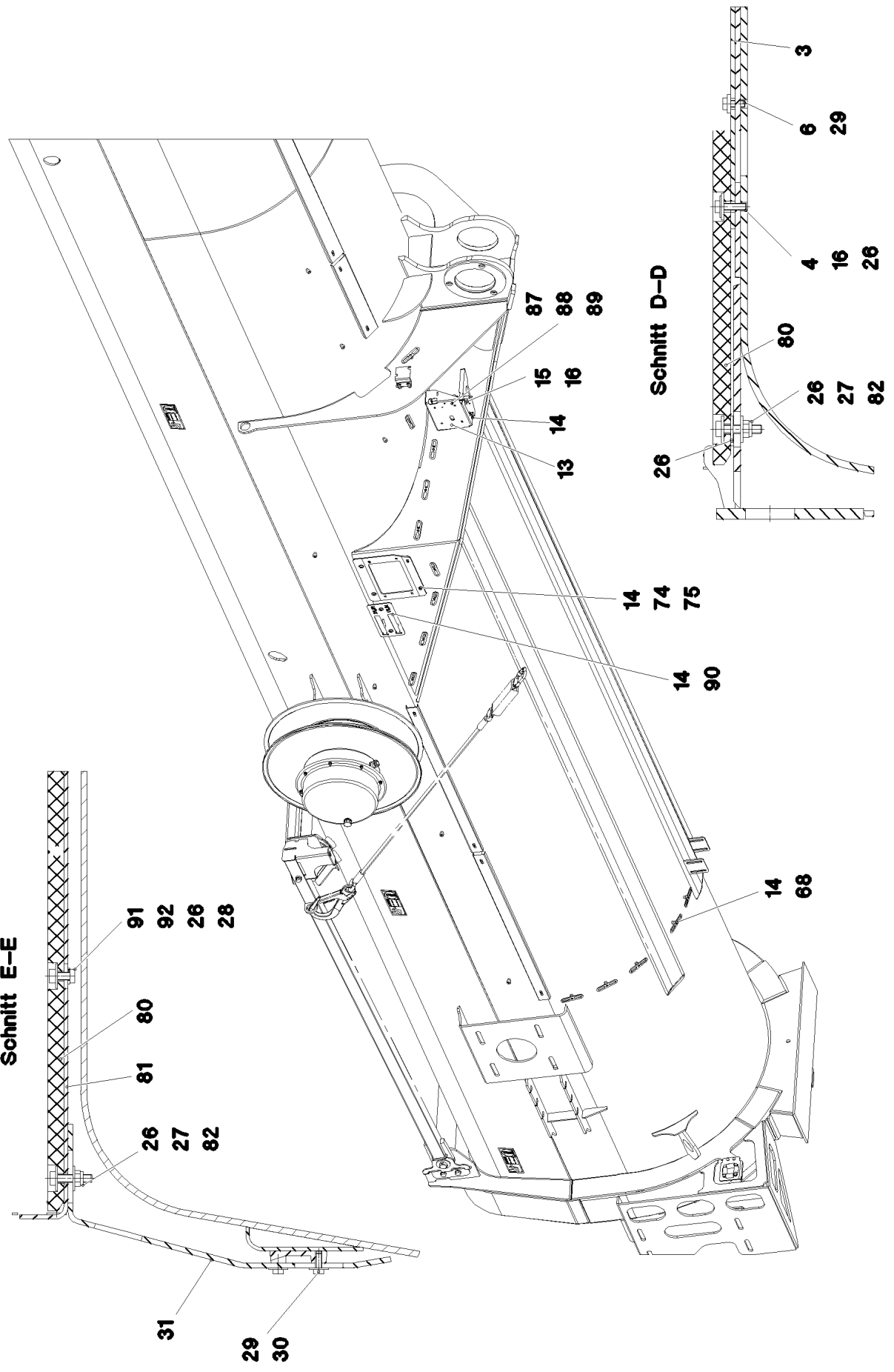
LIEBHERR

etk_en_de_096638 LTR 1220

PIVOT SECTION, PRE-ASSEMBLED
ANLENKSTUECK VORM.

□ 562 (2/6)

917291908



4.12.2017
077509

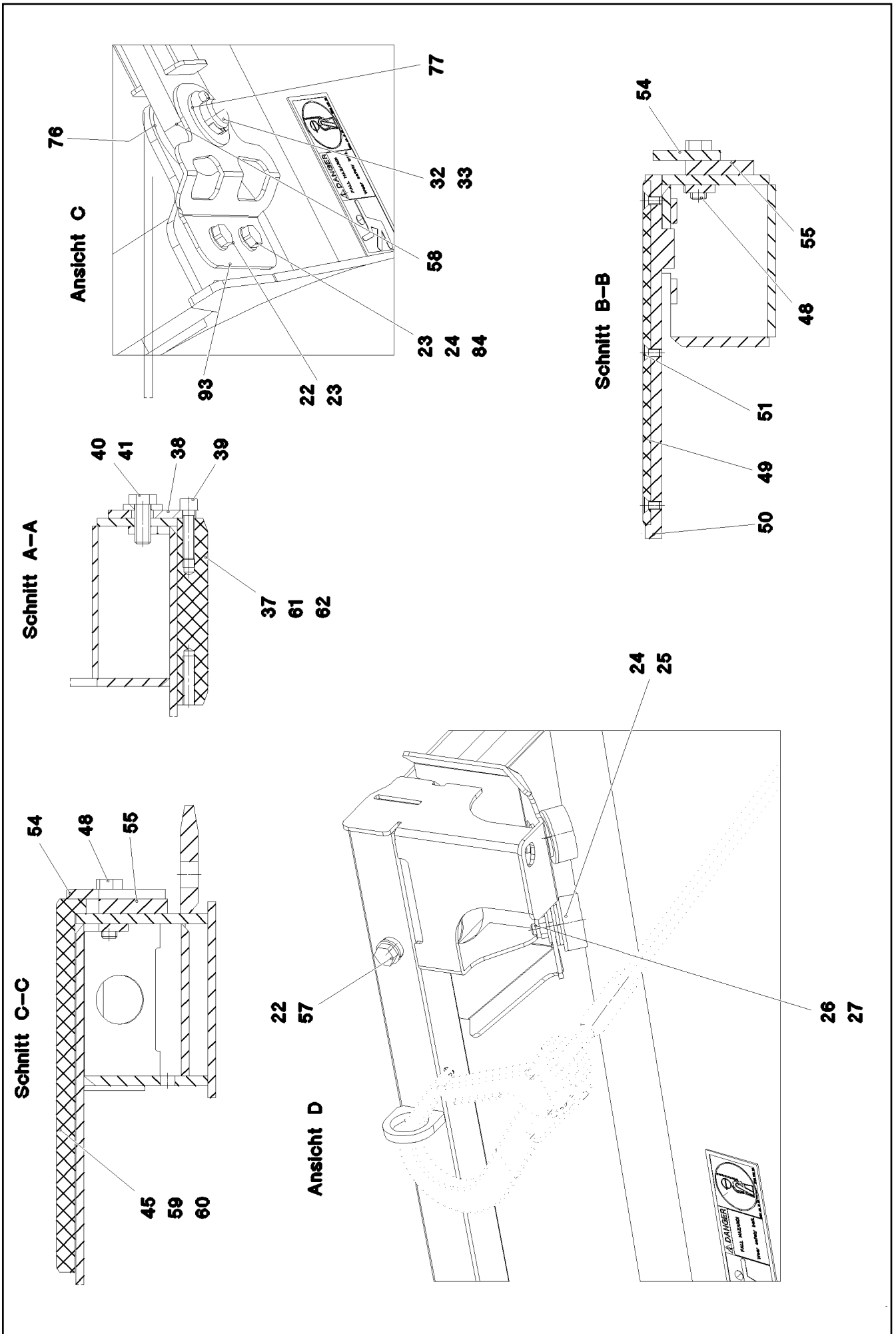
LIEBHERR

etk_en_de_096638 LTR 1220

PIVOT SECTION, PRE-ASSEMBLED
ANLENKSTUECK VORM.

563 (3/6)

917291908



4.12.2017
 077510

LIEBHERR

etk_en_de_096638 LTR 1220

PIVOT SECTION, PRE-ASSEMBLED
 ANLENKSTUECK VORM.

564 (4/6)

917291908

Pos.	Item	Quantity	Description	Bezeichnung
1	917292608	1	PIVOT PIECE ST. CONST. SPF	ANLENKSTUECK SCHWK.
2	973357208	2	BEARING BUSH RD200X170 GZ-CUZN25AL5	LAGERBUCHSE
3	962815208	1	COVER WELDED	DECKEL SCHWK.
4	11826527	2	HEX SCREW ISO 4017 M8X30 8.8 480H SPF	SECHSKANTSCHRAUBE
6	11840501	8	WASHER DIN 7349 8,4 200HV 480H SPF	SCHEIBE
8	972144708	1	COVER RD330X27 PA6G	DECKEL
10	972133308	1	PLATE 200X309 S355MC	BLECH
11	973077908	3	COVER 25X300X300 PA6G	DECKEL
12	4901162	13	SOCKET HEAD SCREW ISO 4762 M8X30 8.8	ZYLINDERSCHRAUBE
13	97009056	1	PLATE 2X303X252 DC01 FE//ZN20//C	BLECH
14	10875484	73	BUTTON HEAD SCREW AEHNL.ISO 7380-2	HALBRUNDKOPFSCHRAUBE
15	11642261	2	HEX SCREW ISO 4017 M8X25 8.8 480H SPF	SECHSKANTSCHRAUBE
16	10289803	2	WASHER ISO 7089 8 300HV 480H SPF	SCHEIBE
17	10875519	4	HEX SCREW ISO 4017 M16X40 8.8 FLZN SP	SECHSKANTSCHRAUBE
18	10875609	4	HEX NUT DIN 985 M16 8 FLZN SPF	SECHSKANTMUTTER
19	4000809	8	WASHER ISO 7093-1 16 300HV FLZN	SCHEIBE
20	962771108	1	HOIST ROPE GUIDE WELDED	HUBSEILFUEHRUNG SCHWK.
21	749010208	2	CARRYING ROLLER 80/5/20X950 GALV.VER	TRAGROLLE
22	10289804	16	WASHER ISO 7089 12 300HV FLZN SPF	SCHEIBE
23	11631742	4	HEX SCREW ISO 4017 M12X30 8.8 FLZN SP	SECHSKANTSCHRAUBE
24	11182717	8	WASHER ISO 7093-1 12 300HV FLZN SPF	SCHEIBE
25	726613008	4	MEGI BUFFER	MEGIPUFFER
26	11491889	16	WASHER ISO 7093-1 10 300HV FLZN SPF	SCHEIBE
27	10875606	8	HEX NUT DIN 985 M10 8 FLZN SPF	SECHSKANTMUTTER
28	11691678	2	HEX NUT ISO 4032 M10 8 FLZN SPF	SECHSKANTMUTTER
29	11651767	17	HEX SCREW ISO 4017 M8X20 8.8 480H SPF	SECHSKANTSCHRAUBE
30	421800908	8	WASHER ISO 7093-1 8 200HV A2C	SCHEIBE
31	973336908	2	PLATE 6X519X80 S355MC	BLECH
32	451430708	2	PIN DIN 1436 30X60X52 ST.50 VERZ	BOLZEN
33	10180363	2	SPLIT PIN ISO 1234 6,3X40 St 480H SPF	SPLINT
34	973774708	1	ROLLER ORIFICE FE//ZNNI8//CN//T0	ROLLENMUNDSTUECK
35	10875529	2	HEX SCREW ISO 4017 M6X25 8.8 480H SPF	SECHSKANTSCHRAUBE
36	11656734	2	HEX NUT ISO 7040 M6 8 480H SPF	SECHSKANTMUTTER
37	971063208	2	SLIDE PLATE 190X186X187 PA6G+OEL SPF	GLEITPLATTE
38	970422908	2	PLATE 8X88X270 S960QL	BLECH
39	11840140	4	SOCKET HEAD SCREW ISO 4762 M12X50 8	ZYLINDERSCHRAUBE
40	406530408	4	HEX SCREW ISO 4017 M16X40 8.8 A3C	SECHSKANTSCHRAUBE
41	4600021	8	WASHER DIN 7349 17 200HV FLZN SPF	SCHEIBE
42	972898808	2	SLIDE PLATE 20X90X358 SPF	GLEITPLATTE
43	971071608	4	PLATE 4X491X110 S315MC FE//ZNNI8//CN//T	BLECH
44	406517908	8	HEX SCREW ISO 4017 M16X30 8.8 A3C	SECHSKANTSCHRAUBE
45	972898208	33	SLIDE PLATE 30X50X380 PA6G+OEL SPF	GLEITPLATTE
46	973357708	2	PLATE 10X542X412 S960QL	BLECH
47	973357808	2	DISTANCE PLATE 15X141X621 PA6G	DISTANZPLATTE
48	406530508	14	HEX SCREW ISO 4017 M16X50 8.8 A3C	SECHSKANTSCHRAUBE
49	972898608	2	SLIDE PLATE 8X50X350 PA6G+OEL SPF	GLEITPLATTE
50	972898708	2	PLATE 30X370X50 S960QL FE//FLZN10//NC	BLECH
51	10875552	3	COUNTERSUNK SCREW DIN 7991 M8X16 8	SENKSCHEIBE
52	10875648	2	WASHER ISO 7093-1 6 200HV 480H SPF	SCHEIBE
53	971753708	4	PLATE 8X110X70 S960QL	BLECH
54	973357908	1	PLATE 10X504X361 S960QL	BLECH
55	973358008	1	DISTANCE PLATE 15X113X492 PA6G	DISTANZPLATTE
56	970509808	1	PLATE 2X704X353 DC01	BLECH
57	4901057	2	HEX SCREW ISO 4014 M12X80 8.8 A3C	SECHSKANTSCHRAUBE
58	288154508	2	BUSHING RD50,25X20 PA6G	BUCHSE
63	956572408	2	U-PROFILE 1X500X98 DC01 FE//ZN20//C	U-PROFIL
65	953714108	2	U-PROFILE 1X1000X74 DC01 FE//ZNNI8//CN/	U-PROFIL
67	955927208	13	U-PROFILE 1X1000X98 DC01 FE//ZNNI8//CN/	U-PROFIL
68	953650008	28	CABLE CLAMP 2X22X90 DC01 FE//ZN20//C	KABELHALTER
69	954128608	1	CARRIER RAIL 190	TRAGSCHIENE

4.12.2017

etk_en_de_096638 LTR 1220

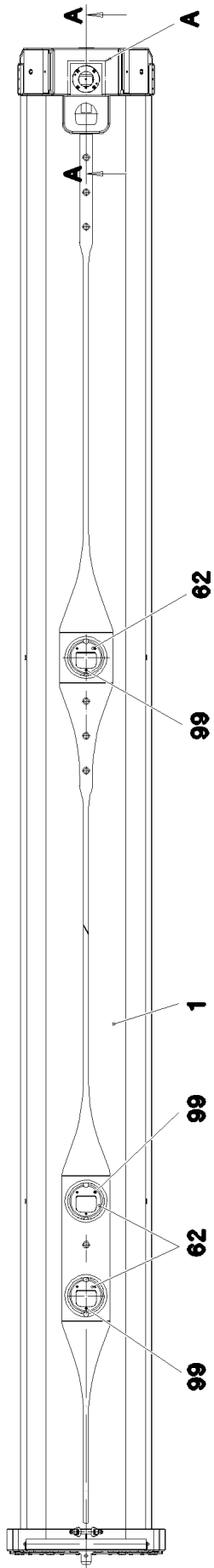
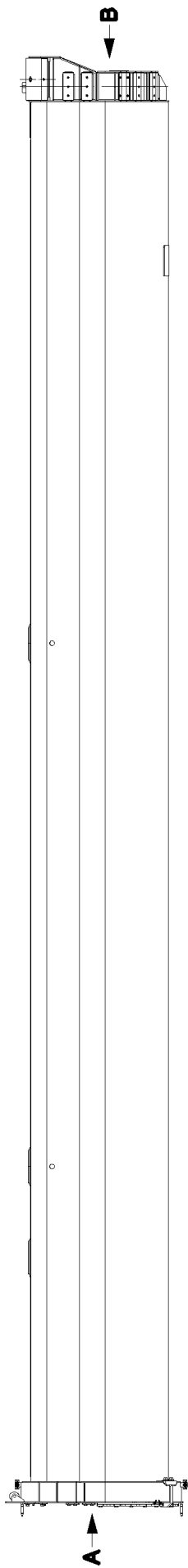
565 (5/6)

LIEBHERRPIVOT SECTION, PRE-ASSEMBLED
ANLENKSTUECK VORM.

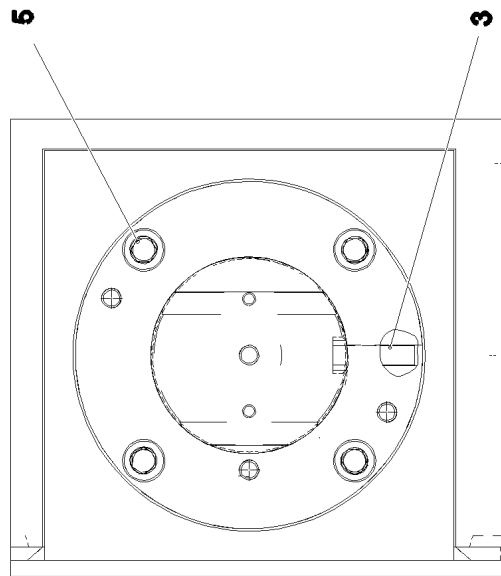
917291908

Pos.	Item	Quantity	Description	Bezeichnung
70	602018008	4	CARRIER RAIL NUT DIN 3015-1 L TM M6 W1	TRAGSCHIENENMUTTER
71	7362946	4	CLAMP-HALF DIN 3015-1 L 2 R 16 PP SW	KLEMMHAELFTE
72	7005052	4	CLAMP-HALF DIN 3015-1 L 3 R 25 PP SW	KLEMMHAELFTE
73	11820284	4	SOCKET HEAD SCREW ISO 4762 M6X30 8.8	ZYLINDERSCHRAUBE
74	953717608	1	PLATE 4X290X230 S315MC FE//ZNNI8//CN//T	BLECH
75	10875857	4	CAGE NUT M6 480H SPF	KAFIGMUTTER
76	421601508	2	WASHER DIN 7349 31 ST VERZ	SCHEIBE
77	10289811	2	WASHER ISO 7089 30 300HV FLZN SPF	SCHEIBE
79	971995508	2	SLIDE PLATE 15X90X358 SPF	GLEITPLATTE
80	973351308	2	SLIDE PLATE 20X60X980 PA6G	GLEITPLATTE
81	975302308	1	PLATE 5X1098X60 S355MC	BLECH
82	4600355	4	HEX SCREW ISO 4017 M10X45 8.8 A3C	SECHSKANTSCHRAUBE
83	11642349	4	HEX SCREW ISO 4017 M12X35 8.8 FLZN SP	SECHSKANTSCHRAUBE
84	10875607	6	HEX NUT DIN 985 M12 8 FLZN SPF	SECHSKANTMUTTER
87	10875642	1	WASHER ISO 7093-1 4 200HV 480H SPF	SCHEIBE
88	10875611	1	HEX NUT DIN 985 M4 8 480H SPF	SECHSKANTMUTTER
89	4000996	1	SOCKET HEAD SCREW ISO 4762 M4X10 8.8	ZYLINDERSCHRAUBE
90	974276208	1	PLATE 2X220X100 DC01 FE//ZN20//C	BLECH
91	11631816	2	HEX SCREW ISO 4017 M10X25 8.8 FLZN SP	SECHSKANTSCHRAUBE
92	500917508	2	WASHER ISO 7089 10 200HV-A2	SCHEIBE
93	974272808	2	PLATE 4X190X188 S315MC FE//ZN20//C	BLECH

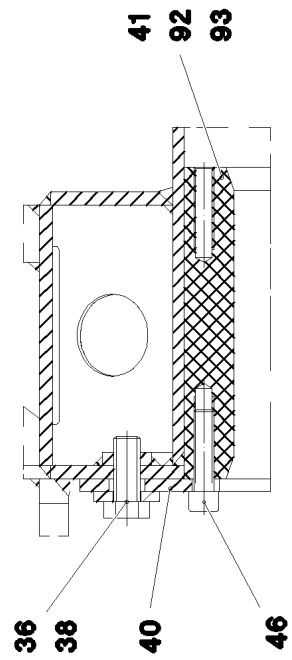
4.12.2017	etk_en_de_096638 LTR 1220	<input type="checkbox"/> 566 (6/6)
LIEBHERR	PIVOT SECTION, PRE-ASSEMBLED ANLENKSTUECK VORM.	917291908



Einzelheit A



Schnitt B-B



4.12.2017
077511

LIEBHERR

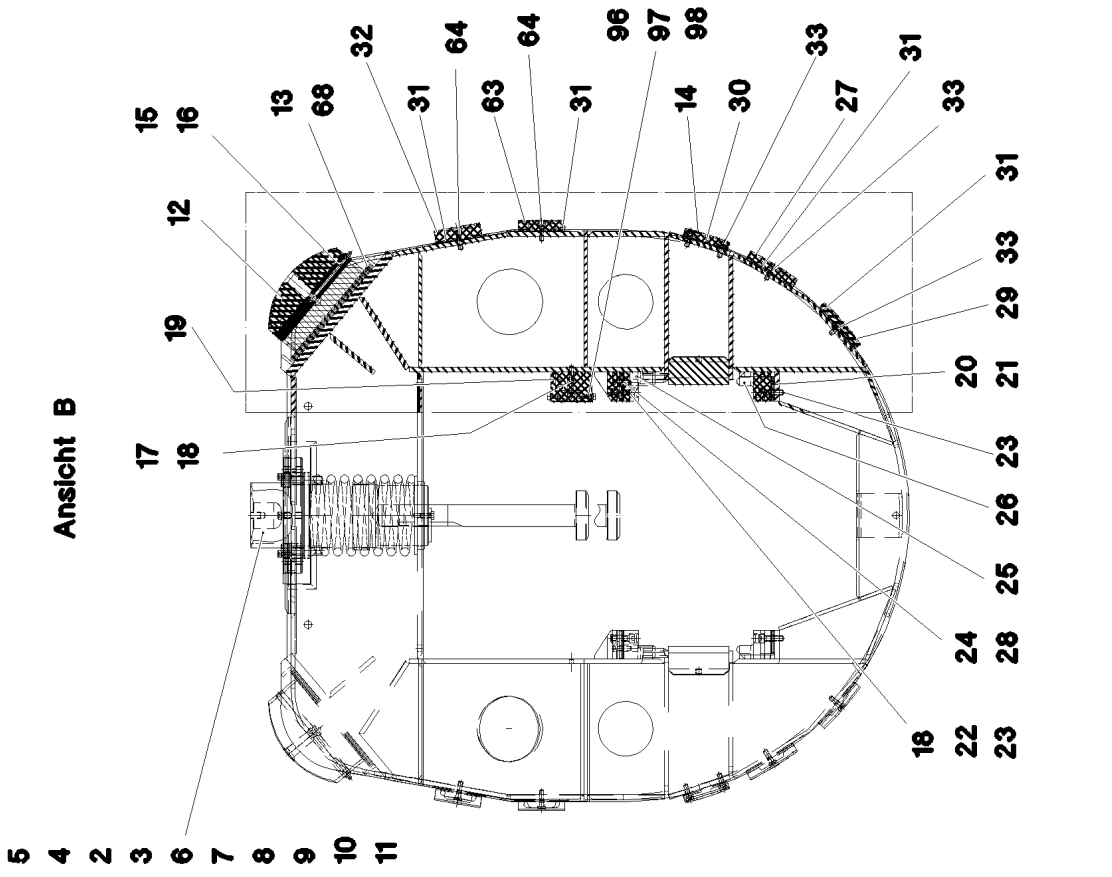
etk_en_de_096638 LTR 1220

TELESCOPIC SECTION 1 PRE-ASSEM
TELESKOP 1 VORM.

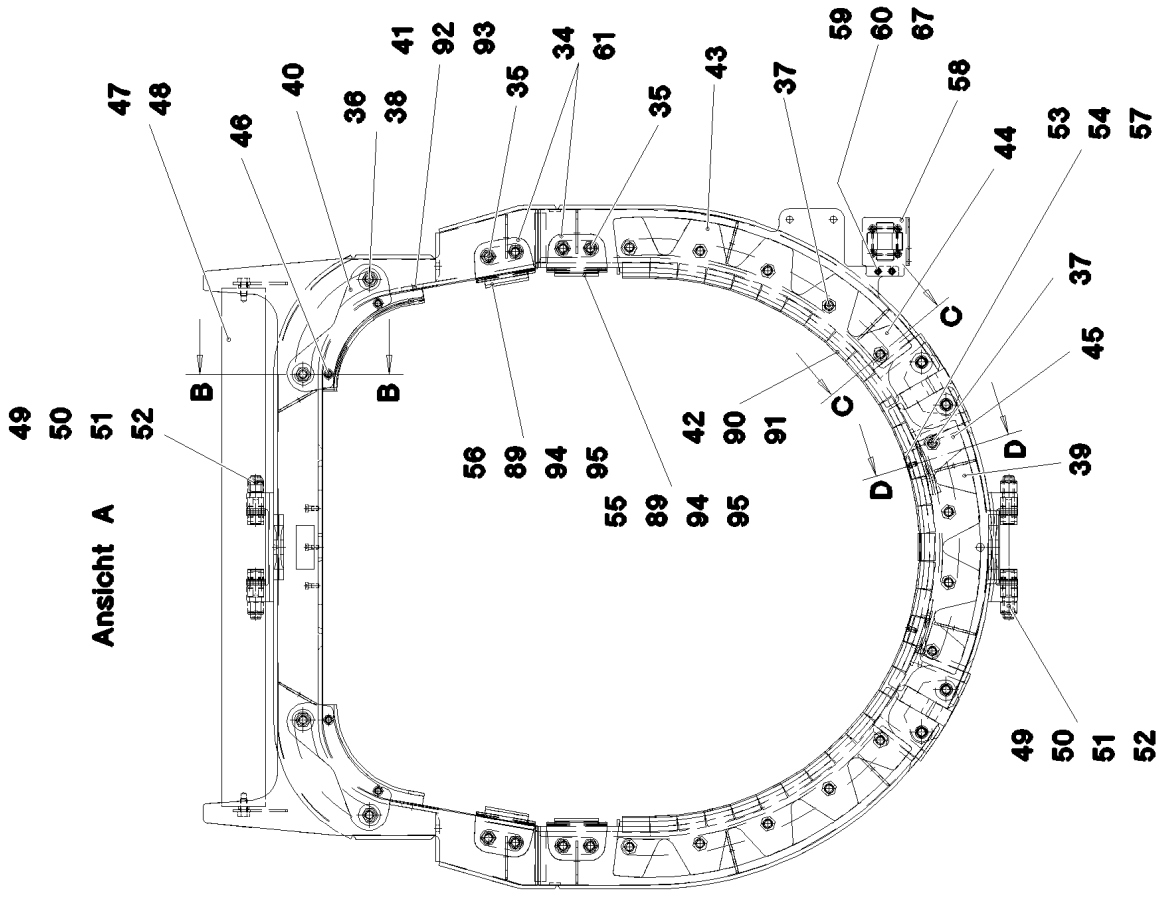
567 (1/5)

917292008

Ansicht B



Ansicht A



4.12.2017
077512

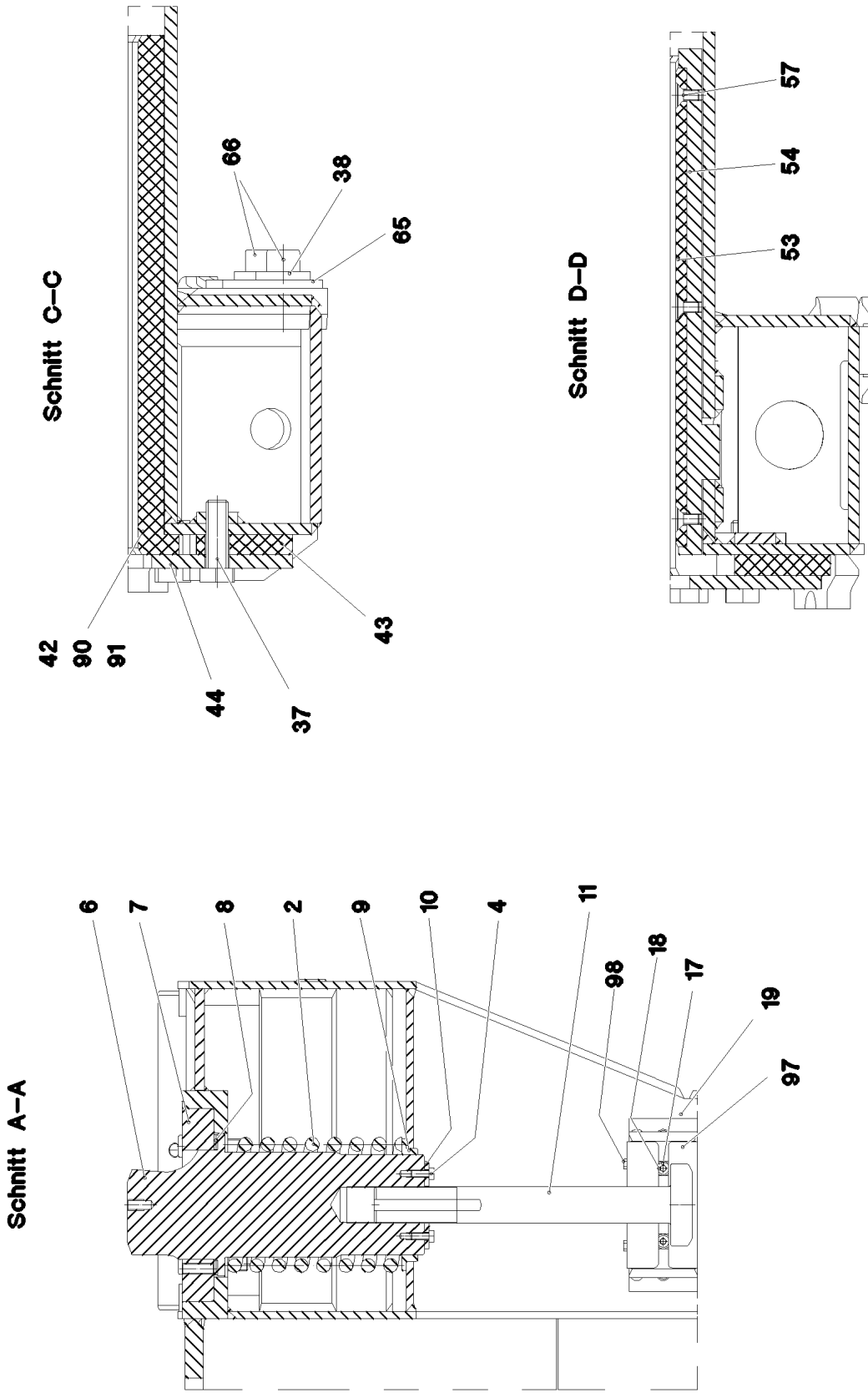
LIEBHERR

etk_en_de_096638 LTR 1220

TELESCOPIC SECTION 1 PRE-ASSEM
TELESKOP 1 VORM.

568 (2/5)

917292008



4.12.2017
077513

LIEBHERR

etk_en_de_096638 LTR 1220

TELESCOPIC SECTION 1 PRE-ASSEM
TELESKOP 1 VORM.

569 (3/5)

917292008

Pos.	Item	Quantity	Description	Bezeichnung
1	917292708	1	TELESCOPIC SECTION 1 WELD.CONS SPF	TELESKOP 1 SCHWK.
2	720014908	1	PRESSURE SPRING 15X133X223 SPF	DRUCKFEDER
3	430611008	1	PARALLEL PIN ISO 2338 12H11X50 30CRNI	ZYLINDERSTIFT
4	11651767	2	HEX SCREW ISO 4017 M8X20 8.8 480H SPF	SECHSKANTSCHRAUBE
5	4002732	4	SOCKET HEAD SCREW ISO 4762 M16X60 1	ZYLINDERSCHRAUBE
6	97027202	1	PIN 160.0X326 35NICRMOV125 SPF	BOLZEN
7	972908008	1	WASHER 40X222X222 S960QL+Z25	SCHEIBE
8	971060108	3	WASHER 2X154X154 DC01 FE//ZN20//C	SCHEIBE
9	970535808	1	BUSHING 20x150x150 S960QL	BUCHSE
10	954706408	1	PLATE 5X62X96 S960QL	BLECH
11	970545508	1	SCREW 90x349 35NICRMOV125	SCHRAUBE
12	970545608	2	BEARING PLATE 100X195X350 PA6G+OEL	LAGERPLATTE
13	970545708	10	PLATE 2x350x225 DC01+ZE	BLECH
14	972908108	2	SLIDER 15X85X231 PA6G+OEL SPF	GLEITSTUECK
15	970536608	2	BUSHING 16X195	BUCHSE
16	7743242	2	HYDRAULIC-TYPE LUBRICAT.NIPPLE DIN 71	KEGELSCHMIERNIPPEL
17	10289803	2	WASHER ISO 7089 8 300HV 480H SPF	SCHEIBE
18	10875599	6	SOCKET HEAD SCREW ISO 4762 M8X25 8.8	ZYLINDERSCHRAUBE
19	97001821	1	SPACER PIECE 190X75X34 PA6G+OEL SPF	DISTANZSTUECK
20	973246808	4	PLATE 3X234X43 DC01 FE//ZN20//C	BLECH
21	973246908	4	PLATE 1X234X43 DC01 FE//ZN20//C	BLECH
22	10875629	4	HEX NUT ISO 7040 M10 8 FLZN SPF	SECHSKANTMUTTER
23	10875572	8	SOCKET HEAD SCREW ISO 4762 M10X35 8	ZYLINDERSCHRAUBE
24	957025308	4	PLATE 1X86X53 DC01 FE//ZN20//C	BLECH
25	970537008	2	SLIDER 53X87X234 PA6G+OEL	GLEITSTUECK
26	970537108	2	SLIDER 234X53X62 PA6G+OEL SPF	GLEITSTUECK
27	970537708	2	SLIDER 18X100X231 PA6G+OEL SPF	GLEITSTUECK
28	957025408	4	PLATE 3X86X53 DC01 FE//ZN20//C	BLECH
29	970537508	2	SLIDER 14X100X233 PA6G+OEL SPF	GLEITSTUECK
30	972908208	2	PLATE 2X210X85 DC01 FE//ZN20//C	BLECH
31	970537808	12	PLATE 2X100X210 DC01 FE//ZN20//C	BLECH
32	972908308	2	SLIDER 23X85X231 PA6G+OEL SPF	GLEITSTUECK
33	10875561	20	SOCKET HEAD SCREW DIN 6912 M8X25 08	ZYLINDERSCHRAUBE
34	971753708	4	PLATE 8X110X70 S960QL	BLECH
35	406517908	8	HEX SCREW ISO 4017 M16X30 8.8 A3C	SECHSKANTSCHRAUBE
36	406530408	4	HEX SCREW ISO 4017 M16X40 8.8 A3C	SECHSKANTSCHRAUBE
37	406530508	14	HEX SCREW ISO 4017 M16X50 8.8 A3C	SECHSKANTSCHRAUBE
38	4600021	8	WASHER DIN 7349 17 200HV FLZN SPF	SCHEIBE
39	972898108	1	DISTANCE PLATE 15X110X465 PA6G	DISTANZPLATTE
40	970422908	2	PLATE 8X88X270 S960QL	BLECH
41	971063208	2	SLIDE PLATE 190X186X187 PA6G+OEL SPF	GLEITPLATTE
42	972898208	31	SLIDE PLATE 30X50X380 PA6G+OEL SPF	GLEITPLATTE
43	972898308	2	DISTANCE PLATE 15X138X592 PA6G	DISTANZPLATTE
44	972898408	2	PLATE 10X615X181 S960QL	BLECH
45	972898508	1	PLATE 10X526X167 S960QL	BLECH
46	11840140	4	SOCKET HEAD SCREW ISO 4762 M12X50 8	ZYLINDERSCHRAUBE
47	749010208	1	CARRYING ROLLER 80/5/20X950 GALV.VER	TRAGROLLE
48	11658892	2	HEX SCREW ISO 4017 M12X25 8.8 FLZN SP	SECHSKANTSCHRAUBE
49	972426708	4	GUIDE ISO 8062-3DCTG6 30X50X78 G18NI	EINWEISER
50	10875481	4	GRUB SCREW ISO 4026 M20X90 8.8 FLZN	GEWINDESTIFT
51	413413301	4	HEX NUT ISO 7040 M20 8 A3C	SECHSKANTMUTTER
52	11691327	16	WASHER ISO 7092 20 300HV FLZN SPF	SCHEIBE
53	972898608	2	SLIDE PLATE 8X50X350 PA6G+OEL SPF	GLEITPLATTE
54	972898708	2	PLATE 30X370X50 S960QL FE//FLZN10//NC	BLECH
55	971995508	2	SLIDE PLATE 15X90X358 SPF	GLEITPLATTE
56	972898808	2	SLIDE PLATE 20X90X358 SPF	GLEITPLATTE
57	10875552	6	COUNTERSUNK SCREW DIN 7991 M8X16 8	SENKSCHEIBE
58	973774708	1	ROLLER ORIFICE FE//ZNNI8//CN//T0	ROLLENMUNDSTUECK
59	10875529	2	HEX SCREW ISO 4017 M6X25 8.8 480H SPF	SECHSKANTSCHRAUBE
60	11656734	2	HEX NUT ISO 7040 M6 8 480H SPF	SECHSKANTMUTTER

4.12.2017

etk_en_de_096638 LTR 1220

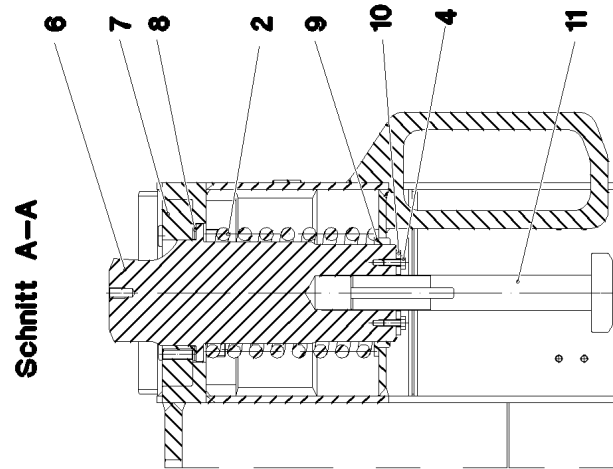
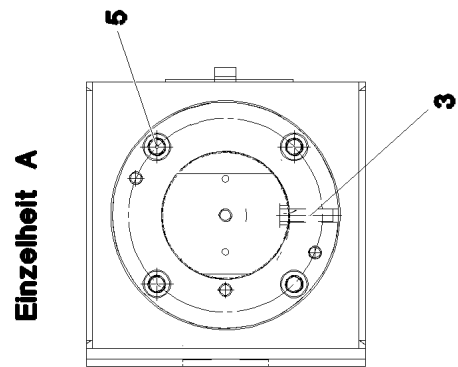
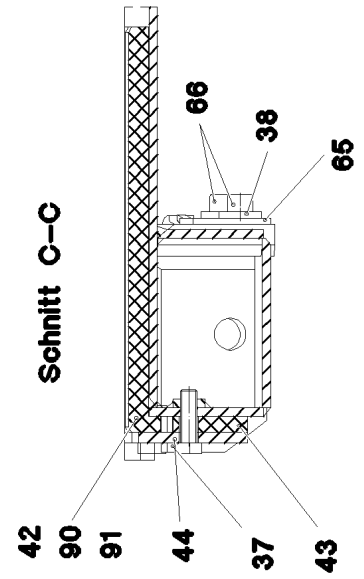
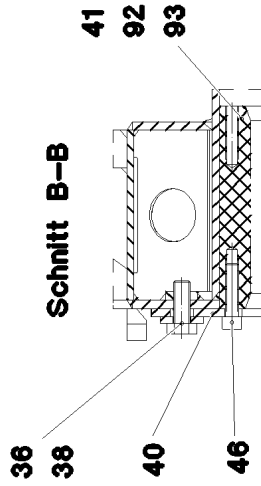
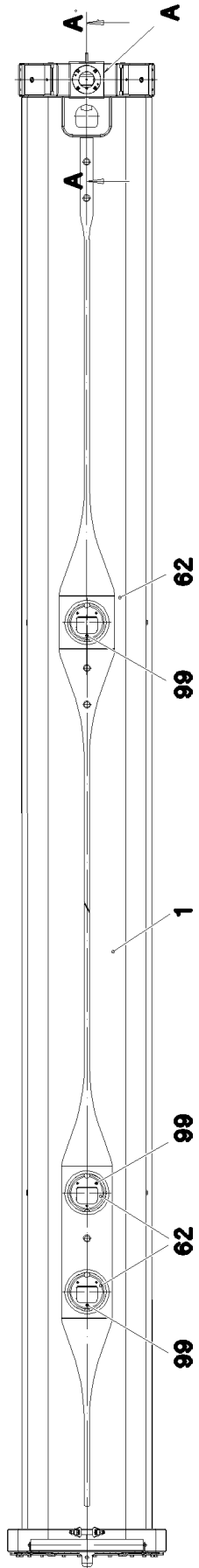
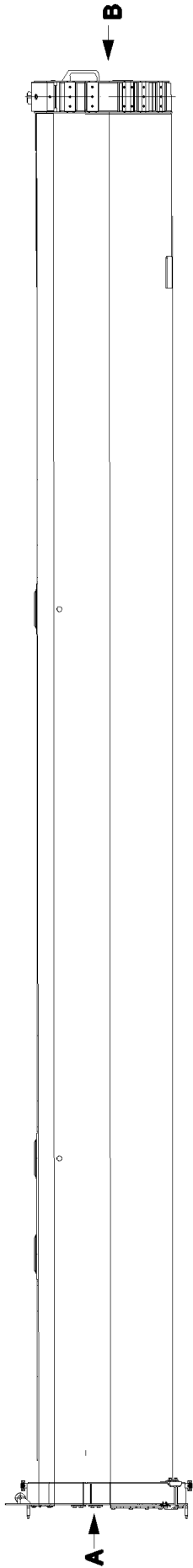
570 (4/5)

LIEBHERRTELESCOPIC SECTION 1 PRE-ASSEM
TELESKOP 1 VORM.

917292008

Pos.	Item	Quantity	Description	Bezeichnung
61	971071608	4	PLATE 4X491X110 S315MC FE//ZNNI8//CN//T	BLECH
62	97027203	3	COVER 289X289X12 PA6G	DECKEL
63	972908408	2	SLIDER 19X85X231 PA6G+OEL SPF	GLEITSTUECK
64	407201508	12	SOCKET HEAD SCREW DIN 6912 M8X30 08.	ZYLINDERSCHRAUBE
65	973154008	2	PLATE 6X125X73 S960QL	BLECH
66	404216901	4	SOCKET HEAD SCREW ISO 4762 M16X40 8.	ZYLINDERSCHRAUBE
67	10875647	2	WASHER ISO 7089 6 200HV 480H SPF	SCHEIBE
96	972392108	1	SWITCH PANEL 21X75X160 PA6G	SCHALTLEISTE
97	972373808	2	SWITCH PLATE 2X139X46 DC01 FE//ZNNI8/	SCHALTBLECH
98	11642497	4	HEX SCREW ISO 4017 M6X10 8.8 480H SPF	SECHSKANTSCHRAUBE
99	10875560	9	SOCKET HEAD SCREW DIN 6912 M8X20 08	ZYLINDERSCHRAUBE

4.12.2017	etk_en_de_096638 LTR 1220	<input type="checkbox"/> 571 (5/5)
LIEBHERR	TELESCOPIC SECTION 1 PRE-ASSEM TELESKOP 1 VORM.	917292008



4.12.2017
 077514

LIEBHERR

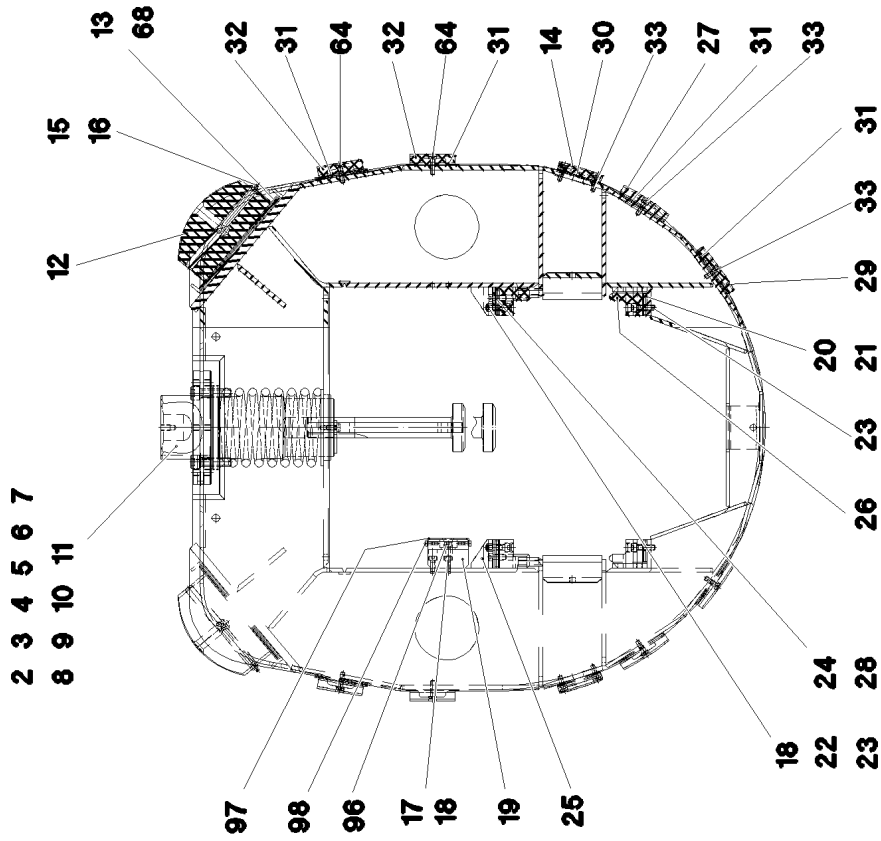
etk_en_de_096638 LTR 1220

TELESCOPIC SECT.2 PRE-ASSEMBL
 TELESKOP 2 VORM.

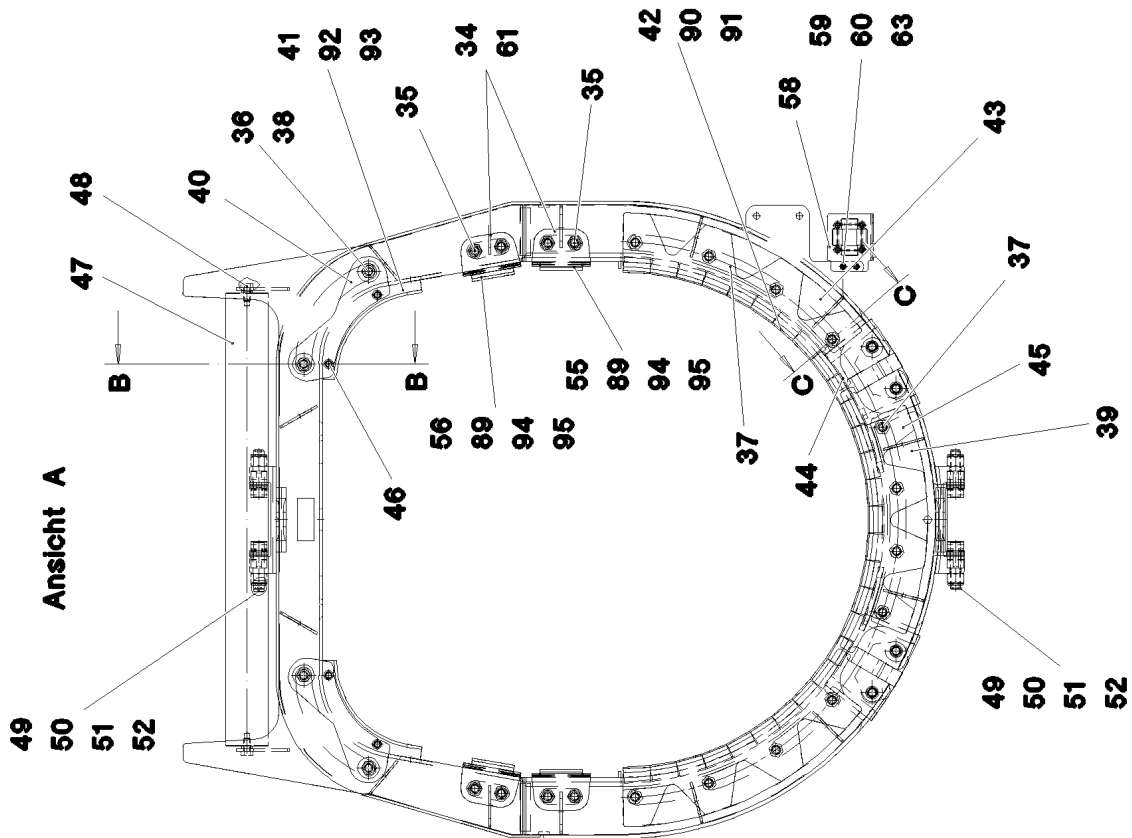
572 (1/4)

917292108

Ansicht B



Ansicht A



4.12.2017
077515

LIEBHERR

etk_en_de_096638 LTR 1220

TELESCOPIC SECT.2 PRE-ASSEMBL
TELESKOP 2 VORM.

573 (2/4)

917292108

Pos.	Item	Quantity	Description	Bezeichnung
1	917292808	1	TELESCOPIC SECT.2 WELD.CONSTR SPF	TELESKOP 2 SCHWK.
2	720014908	1	PRESSURE SPRING 15X133X223 SPF	DRUCKFEDER
3	430611008	1	PARALLEL PIN ISO 2338 12H11X50 30CRNI	ZYLINDERSTIFT
4	11651767	2	HEX SCREW ISO 4017 M8X20 8.8 480H SPF	SECHSKANTSCHRAUBE
5	4002732	4	SOCKET HEAD SCREW ISO 4762 M16X60 1	ZYLINDERSCHRAUBE
6	97027202	1	PIN 160.0X326 35NICRMOV125 SPF	BOLZEN
7	972908008	1	WASHER 40X222X222 S960QL+Z25	SCHEIBE
8	971060108	2	WASHER 2X154X154 DC01 FE//ZN20//C	SCHEIBE
9	970535808	1	BUSHING 20x150x150 S960QL	BUCHSE
10	954706408	1	PLATE 5X62X96 S960QL	BLECH
11	970574508	1	SCREW 90x297 35NICRMOV125	SCHRAUBE
12	970536108	2	BEARING PLATE 100X195X230 PA6G+OEL	LAGERPLATTE
13	970536208	10	PLATE 2x230x225 DC01+ZE	BLECH
14	972908108	2	SLIDER 15X85X231 PA6G+OEL SPF	GLEITSTUECK
15	970536608	2	BUSHING 16X195	BUCHSE
16	7743242	2	HYDRAULIC-TYPE LUBRICAT.NIPPLE DIN 71	KEGELSCHMIERNIPPEL
17	10289803	2	WASHER ISO 7089 8 300HV 480H SPF	SCHEIBE
18	10875599	8	SOCKET HEAD SCREW ISO 4762 M8X25 8.8	ZYLINDERSCHRAUBE
19	97001821	1	SPACER PIECE 190X75X34 PA6G+OEL SPF	DISTANZSTUECK
20	973246808	4	PLATE 3X234X43 DC01 FE//ZN20//C	BLECH
21	973246908	4	PLATE 1X234X43 DC01 FE//ZN20//C	BLECH
22	10875629	4	HEX NUT ISO 7040 M10 8 FLZN SPF	SECHSKANTMUTTER
23	10875572	8	SOCKET HEAD SCREW ISO 4762 M10X35 8	ZYLINDERSCHRAUBE
24	957025308	4	PLATE 1X86X53 DC01 FE//ZN20//C	BLECH
25	970537008	2	SLIDER 53X87X234 PA6G+OEL	GLEITSTUECK
26	970537108	2	SLIDER 234X53X62 PA6G+OEL SPF	GLEITSTUECK
27	970537708	2	SLIDER 18X100X231 PA6G+OEL SPF	GLEITSTUECK
28	957025408	4	PLATE 3X86X53 DC01 FE//ZN20//C	BLECH
29	970537508	2	SLIDER 14X100X233 PA6G+OEL SPF	GLEITSTUECK
30	972908208	4	PLATE 2X210X85 DC01 FE//ZN20//C	BLECH
31	970537808	18	PLATE 2X100X210 DC01 FE//ZN20//C	BLECH
32	972908408	4	SLIDER 19X85X231 PA6G+OEL SPF	GLEITSTUECK
33	10875561	20	SOCKET HEAD SCREW DIN 6912 M8X25 08	ZYLINDERSCHRAUBE
34	971753708	4	PLATE 8X110X70 S960QL	BLECH
35	406517908	8	HEX SCREW ISO 4017 M16X30 8.8 A3C	SECHSKANTSCHRAUBE
36	406530408	4	HEX SCREW ISO 4017 M16X40 8.8 A3C	SECHSKANTSCHRAUBE
37	406530508	12	HEX SCREW ISO 4017 M16X50 8.8 A3C	SECHSKANTSCHRAUBE
38	4600021	8	WASHER DIN 7349 17 200HV FLZN SPF	SCHEIBE
39	973245708	1	DISTANCE PLATE 15X105X429 PA6G	DISTANZPLATTE
40	970422908	2	PLATE 8X88X270 S960QL	BLECH
41	971063208	2	SLIDE PLATE 190X186X187 PA6G+OEL SPF	GLEITPLATTE
42	972898208	29	SLIDE PLATE 30X50X380 PA6G+OEL SPF	GLEITPLATTE
43	973245808	2	DISTANCE PLATE 15X119X497 PA6G	DISTANZPLATTE
44	973245908	2	PLATE 10X527X161 S960QL	BLECH
45	973246008	1	PLATE 10X498X162 S960QL	BLECH
46	11840140	4	SOCKET HEAD SCREW ISO 4762 M12X50 8	ZYLINDERSCHRAUBE
47	749009408	1	CARRYING ROLLER 80/5/20X850 GALV.VER	TRAGROLLE
48	11658892	2	HEX SCREW ISO 4017 M12X25 8.8 FLZN SP	SECHSKANTSCHRAUBE
49	972426708	4	GUIDE ISO 8062-3DCTG6 30X50X78 G18NI	EINWEISER
50	10875481	4	GRUB SCREW ISO 4026 M20X90 8.8 FLZN	GEWINDESTIFT
51	413413301	4	HEX NUT ISO 7040 M20 8 A3C	SECHSKANTMUTTER
52	11691327	16	WASHER ISO 7092 20 300HV FLZN SPF	SCHEIBE
55	971995508	2	SLIDE PLATE 15X90X358 SPF	GLEITPLATTE
56	972898808	2	SLIDE PLATE 20X90X358 SPF	GLEITPLATTE
58	973774708	1	ROLLER ORIFICE FE//ZNNI8//CN//T0	ROLLENMUNDSTUECK
59	10875529	2	HEX SCREW ISO 4017 M6X25 8.8 480H SPF	SECHSKANTSCHRAUBE
60	11656734	2	HEX NUT ISO 7040 M6 8 480H SPF	SECHSKANTMUTTER
61	971071608	4	PLATE 4X491X110 S315MC FE//ZNNI8//CN//T	BLECH
62	97027203	3	COVER 289X289X12 PA6G	DECKEL
63	10875647	2	WASHER ISO 7089 6 200HV 480H SPF	SCHEIBE

4.12.2017

etk_en_de_096638 LTR 1220

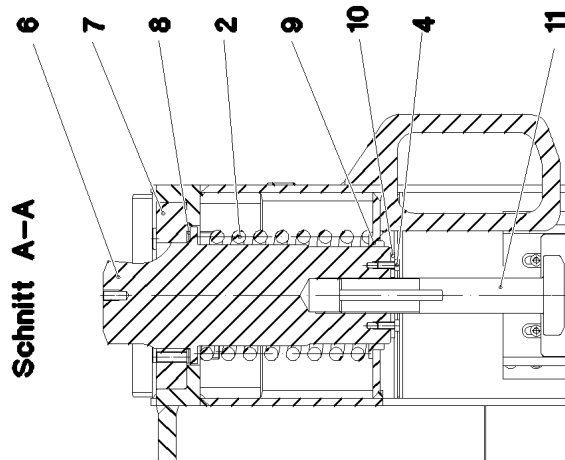
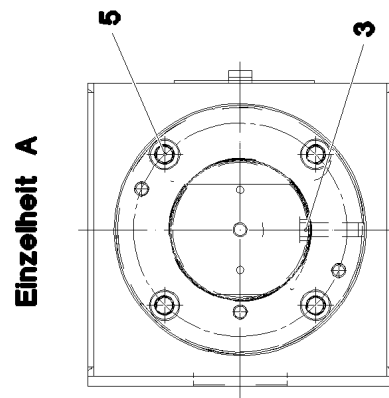
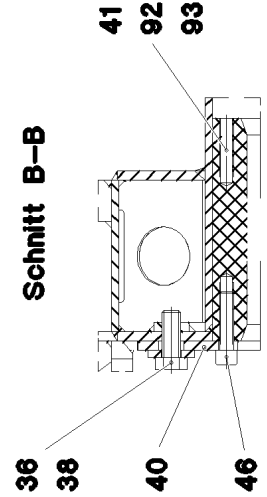
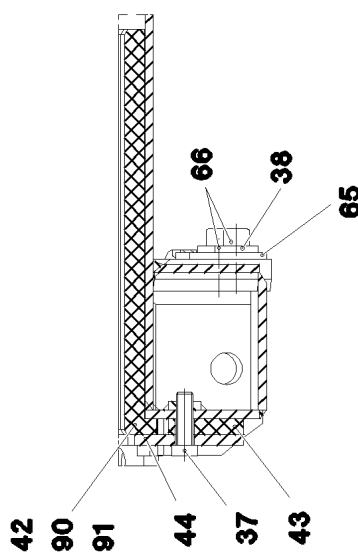
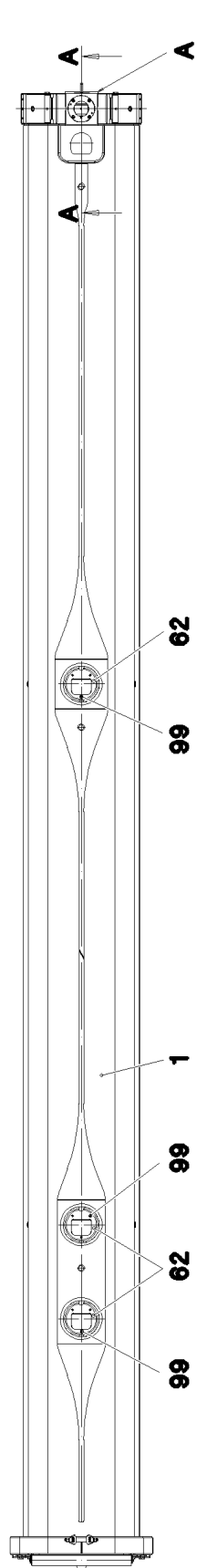
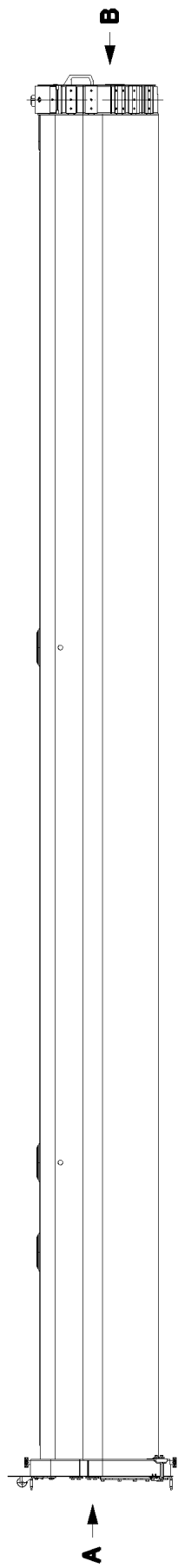
574 (3/4)

LIEBHERRTELESCOPIC SECT.2 PRE-ASSEMBL
TELESKOP 2 VORM.

917292108

Pos.	Item	Quantity	Description	Bezeichnung
64	407201508	12	SOCKET HEAD SCREW DIN 6912 M8X30 08.	ZYLINDERSCHRAUBE
65	973154008	2	PLATE 6X125X73 S960QL	BLECH
66	404216901	4	SOCKET HEAD SCREW ISO 4762 M16X40 8.	ZYLINDERSCHRAUBE
96	972392108	1	SWITCH PANEL 21X75X160 PA6G	SCHALTLEISTE
97	972373808	2	SWITCH PLATE 2X139X46 DC01 FE//ZNNI8/	SCHALTBLECH
98	11642497	4	HEX SCREW ISO 4017 M6X10 8.8 480H SPF	SECHSKANTSCHRAUBE
99	10875560	9	SOCKET HEAD SCREW DIN 6912 M8X20 08	ZYLINDERSCHRAUBE

4.12.2017	etk_en_de_096638 LTR 1220	<input type="checkbox"/> 575 (4/4)
LIEBHERR	TELESCOPIC SECT.2 PRE-ASSEMBL TELESKOP 2 VORM.	917292108



4.12.2017
077516

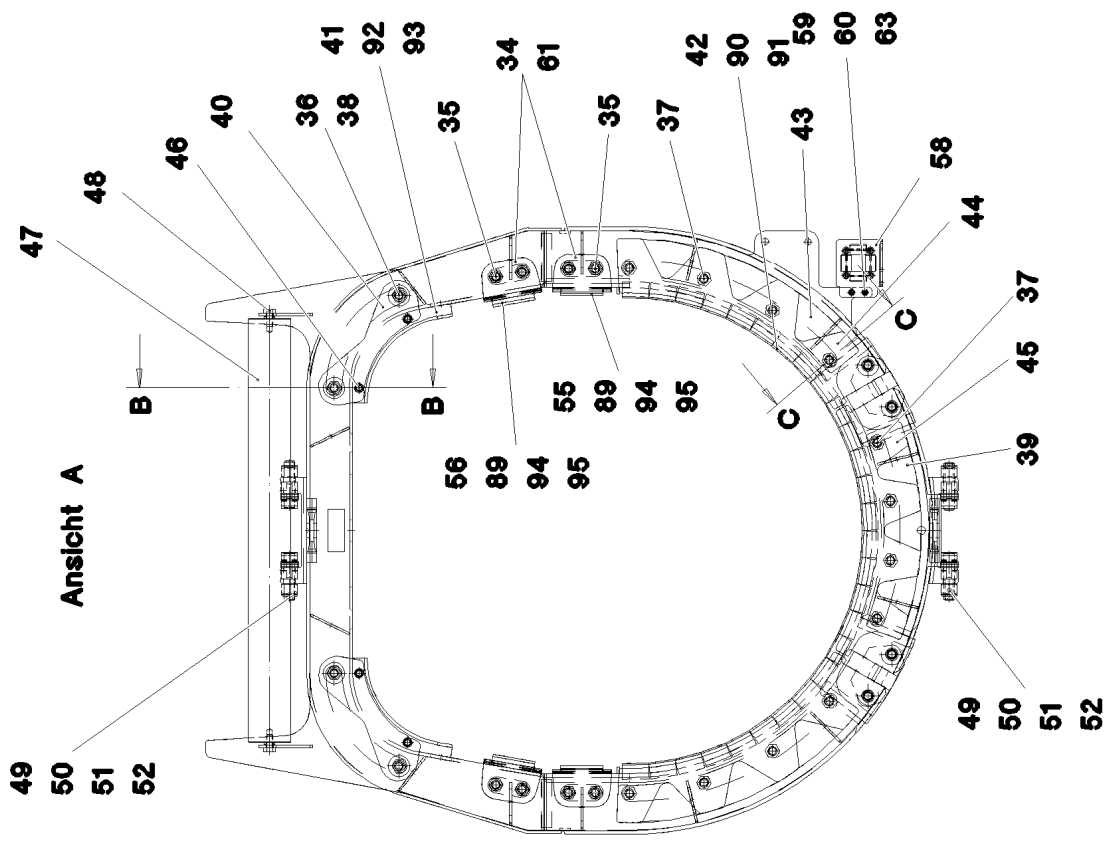
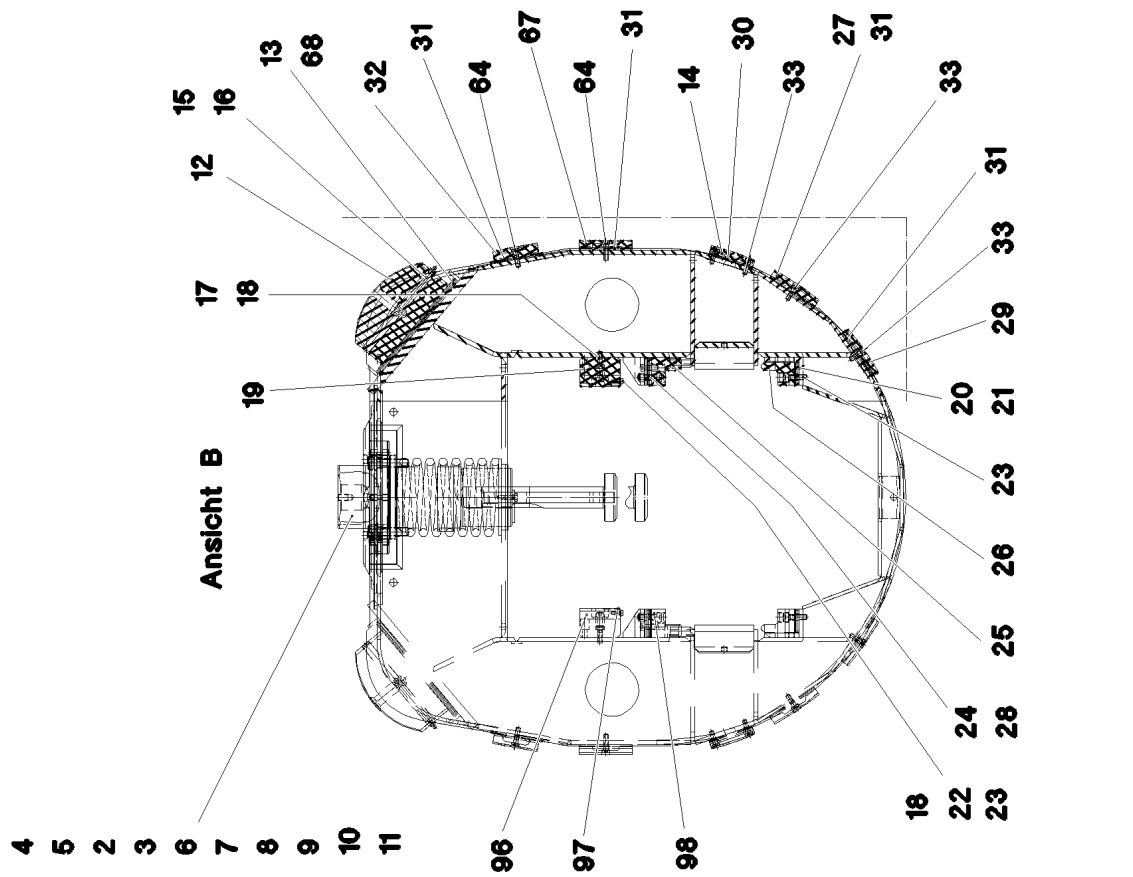
LIEBHERR

etk_en_de_096638 LTR 1220

TELESCOPIC SECT.3 PRE-ASSEMB
TELESKOP 3 VORM.

576 (1/4)

917292208



4.12.2017
077517

LIEBHERR

etk_en_de_096638 LTR 1220

TELESCOPIC SECT.3 PRE-ASSEMB
TELESKOP 3 VORM.

577 (2/4)

917292208

Pos.	Item	Quantity	Description	Bezeichnung
1	917292908	1	TELESCOPIC SECT.3 WELD.CONST SPF	TELESKOP 3 SCHWK.
2	720014908	1	PRESSURE SPRING 15X133X223 SPF	DRUCKFEDER
3	430611008	1	PARALLEL PIN ISO 2338 12H11X50 30CRNI	ZYLINDERSTIFT
4	11651767	2	HEX SCREW ISO 4017 M8X20 8.8 480H SPF	SECHSKANTSCHRAUBE
5	4002732	4	SOCKET HEAD SCREW ISO 4762 M16X60 1	ZYLINDERSCHRAUBE
6	97027202	1	PIN 160.0X326 35NICRMOV125 SPF	BOLZEN
7	972908008	1	WASHER 40X222X222 S960QL+Z25	SCHEIBE
8	971060108	3	WASHER 2X154X154 DC01 FE//ZN20//C	SCHEIBE
9	970535808	1	BUSHING 20x150x150 S960QL	BUCHSE
10	954706408	1	PLATE 5X62X96 S960QL	BLECH
11	973253908	1	MUSHROOM-SHAPED DRAWING BOLT 90.	ZIEHPILZ
12	970536108	2	BEARING PLATE 100X195X230 PA6G+OEL	LAGERPLATTE
13	970536208	10	PLATE 2x230x225 DC01+ZE	BLECH
14	972908108	2	SLIDER 15X85X231 PA6G+OEL SPF	GLEITSTUECK
15	970536608	2	BUSHING 16X195	BUCHSE
16	7743242	2	HYDRAULIC-TYPE LUBRICAT.NIPPLE DIN 71	KEGELSCHMIERNIPPEL
17	10289803	4	WASHER ISO 7089 8 300HV 480H SPF	SCHEIBE
18	10875599	10	SOCKET HEAD SCREW ISO 4762 M8X25 8.8	ZYLINDERSCHRAUBE
19	97001821	2	SPACER PIECE 190X75X34 PA6G+OEL SPF	DISTANZSTUECK
20	973246808	4	PLATE 3X234X43 DC01 FE//ZN20//C	BLECH
21	973246908	4	PLATE 1X234X43 DC01 FE//ZN20//C	BLECH
22	10875629	4	HEX NUT ISO 7040 M10 8 FLZN SPF	SECHSKANTMUTTER
23	10875572	8	SOCKET HEAD SCREW ISO 4762 M10X35 8	ZYLINDERSCHRAUBE
24	957025308	4	PLATE 1X86X53 DC01 FE//ZN20//C	BLECH
25	970537008	2	SLIDER 53X87X234 PA6G+OEL	GLEITSTUECK
26	970537108	2	SLIDER 234X53X62 PA6G+OEL SPF	GLEITSTUECK
27	970537708	2	SLIDER 18X100X231 PA6G+OEL SPF	GLEITSTUECK
28	957025408	4	PLATE 3X86X53 DC01 FE//ZN20//C	BLECH
29	970537508	2	SLIDER 14X100X233 PA6G+OEL SPF	GLEITSTUECK
30	972908208	4	PLATE 2X210X85 DC01 FE//ZN20//C	BLECH
31	970537808	14	PLATE 2X100X210 DC01 FE//ZN20//C	BLECH
32	972908408	2	SLIDER 19X85X231 PA6G+OEL SPF	GLEITSTUECK
33	10875561	20	SOCKET HEAD SCREW DIN 6912 M8X25 08	ZYLINDERSCHRAUBE
34	971753708	4	PLATE 8X110X70 S960QL	BLECH
35	406517908	8	HEX SCREW ISO 4017 M16X30 8.8 A3C	SECHSKANTSCHRAUBE
36	406530408	4	HEX SCREW ISO 4017 M16X40 8.8 A3C	SECHSKANTSCHRAUBE
37	406530508	12	HEX SCREW ISO 4017 M16X50 8.8 A3C	SECHSKANTSCHRAUBE
38	4600021	8	WASHER DIN 7349 17 200HV FLZN SPF	SCHEIBE
39	973057708	1	DISTANCE PLATE 15X103X408 PA6G	DISTANZPLATTE
40	970422908	2	PLATE 8X88X270 S960QL	BLECH
41	971063208	2	SLIDE PLATE 190X186X187 PA6G+OEL SPF	GLEITPLATTE
42	972898208	28	SLIDE PLATE 30X50X380 PA6G+OEL SPF	GLEITPLATTE
43	973253208	2	DISTANCE PLATE 15X121X498 PA6G	DISTANZPLATTE
44	973253308	2	PLATE 10X523X163 S960QL	BLECH
45	973253408	1	PLATE 10X470X158 S960QL	BLECH
46	11840140	4	SOCKET HEAD SCREW ISO 4762 M12X50 8	ZYLINDERSCHRAUBE
47	749010808	1	CARRYING ROLLER 80/5/20X795 GALV.VER	TRAGROLLE
48	11658892	2	HEX SCREW ISO 4017 M12X25 8.8 FLZN SP	SECHSKANTSCHRAUBE
49	972426708	4	GUIDE ISO 8062-3DCTG6 30X50X78 G18NI	EINWEISER
50	10875481	4	GRUB SCREW ISO 4026 M20X90 8.8 FLZN	GEWINDESTIFT
51	413413301	4	HEX NUT ISO 7040 M20 8 A3C	SECHSKANTMUTTER
52	11691327	16	WASHER ISO 7092 20 300HV FLZN SPF	SCHEIBE
55	971995508	2	SLIDE PLATE 15X90X358 SPF	GLEITPLATTE
56	972898808	2	SLIDE PLATE 20X90X358 SPF	GLEITPLATTE
58	973774708	1	ROLLER ORIFICE FE//ZNNI8//CN//T0	ROLLENMUNDSTUECK
59	10875529	2	HEX SCREW ISO 4017 M6X25 8.8 480H SPF	SECHSKANTSCHRAUBE
60	11656734	2	HEX NUT ISO 7040 M6 8 480H SPF	SECHSKANTMUTTER
61	971071608	4	PLATE 4X491X110 S315MC FE//ZNNI8//CN//T	BLECH
62	97027203	3	COVER 289X289X12 PA6G	DECKEL
63	10875647	2	WASHER ISO 7089 6 200HV 480H SPF	SCHEIBE

4.12.2017

etk_en_de_096638 LTR 1220

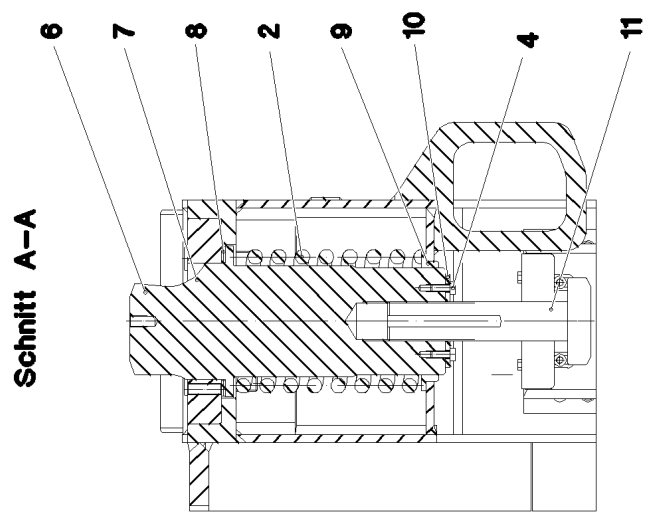
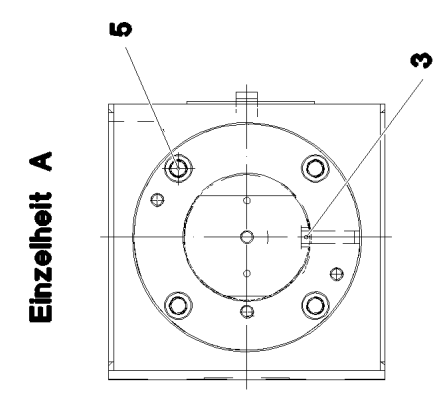
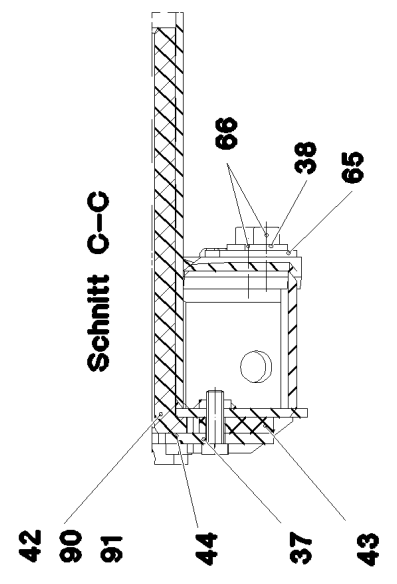
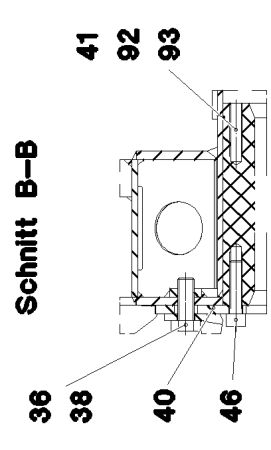
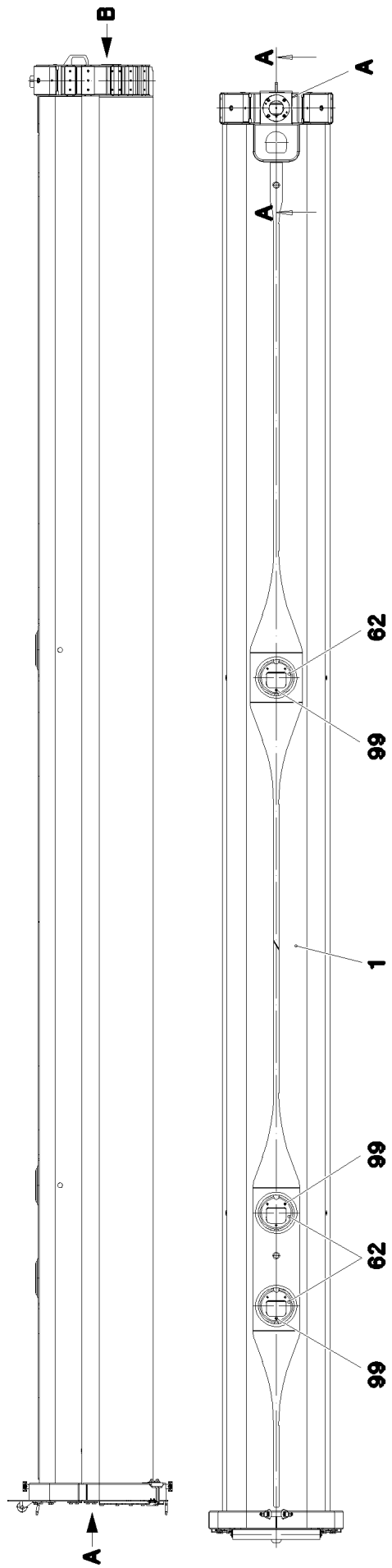
578 (3/4)

LIEBHERRTELESCOPIC SECT.3 PRE-ASSEMB
TELESKOP 3 VORM.

917292208

Pos.	Item	Quantity	Description	Bezeichnung
64	407201508	12	SOCKET HEAD SCREW DIN 6912 M8X30 08.	ZYLINDERSCHRAUBE
65	973154008	2	PLATE 6X125X73 S960QL	BLECH
66	404216901	4	SOCKET HEAD SCREW ISO 4762 M16X40 8.	ZYLINDERSCHRAUBE
67	973254708	2	SLIDER 15X100X231 PA6G+OEL SPF	GLEITSTUECK
96	972373708	2	SWITCH PANEL 21X75X160 PA6G	SCHALTLEISTE
97	972373808	2	SWITCH PLATE 2X139X46 DC01 FE//ZNNI8/	SCHALTBLECH
98	11642497	4	HEX SCREW ISO 4017 M6X10 8.8 480H SPF	SECHSKANTSCHRAUBE
99	10875560	9	SOCKET HEAD SCREW DIN 6912 M8X20 08	ZYLINDERSCHRAUBE

4.12.2017	etk_en_de_096638 LTR 1220	<input type="checkbox"/> 579 (4/4)
LIEBHERR	TELESCOPIC SECT.3 PRE-ASSEMB TELESKOP 3 VORM.	917292208



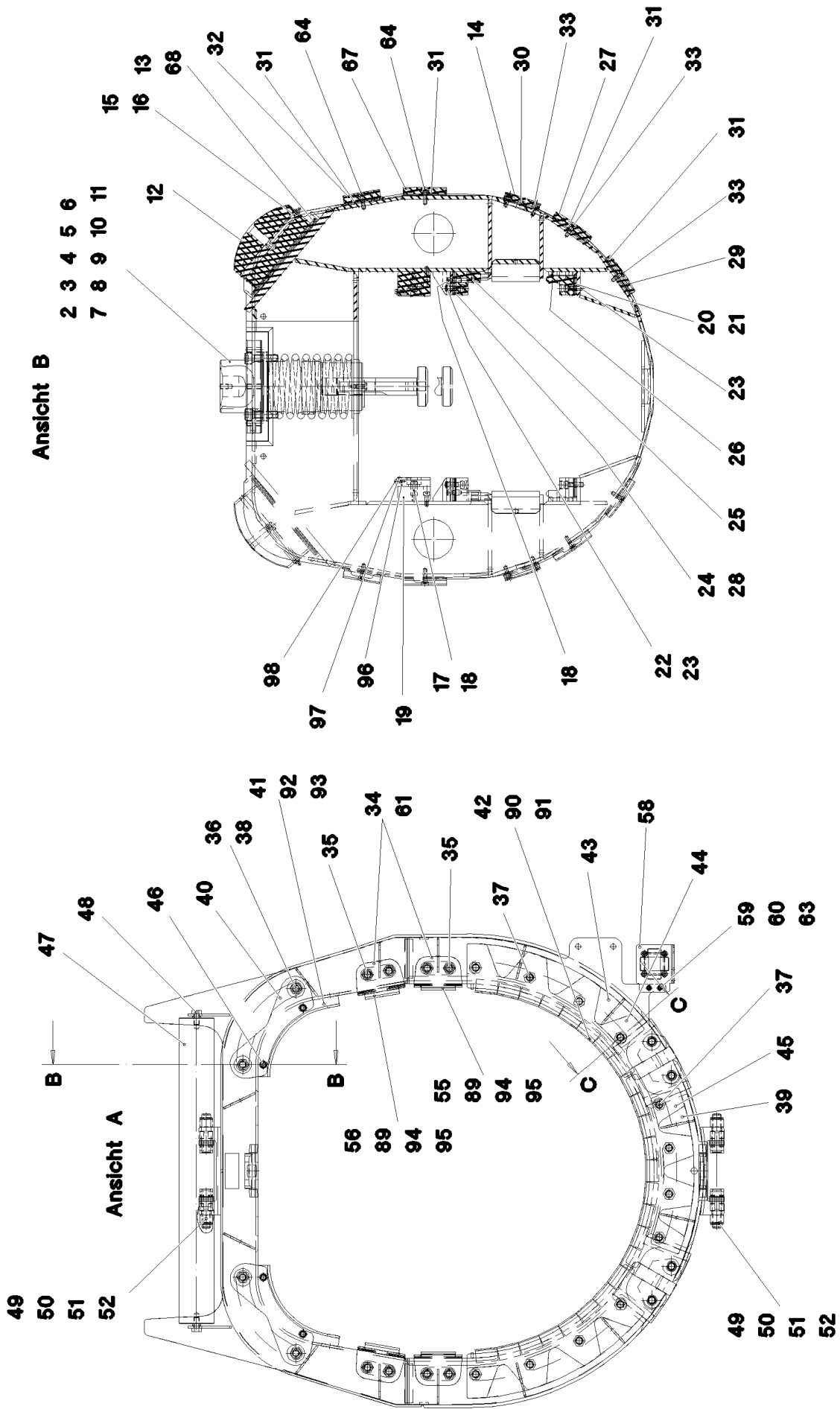
4.12.2017
077518

LIEBHERR

etk_en_de_096638 LTR 1220
TELESCOPIC SECT.IV PRE-ASSEMBL
TELESKOP 4 VORM.

580 (1/4)

917292308



4.12.2017
077519

LIEBHERR

etk_en_de_096638 LTR 1220

TELESCOPIC SECT.IV PRE-ASSEMBL
TELESKOP 4 VORM.

581 (2/4)

917292308

Pos.	Item	Quantity	Description	Bezeichnung
1	917293008	1	TELESCOPIC SECT.4 WELD.CONSTR SPF	TELESKOP 4 SCHWK.
2	720014908	1	PRESSURE SPRING 15X133X223 SPF	DRUCKFEDER
3	430611008	1	PARALLEL PIN ISO 2338 12H11X50 30CRNI	ZYLINDERSTIFT
4	11651767	2	HEX SCREW ISO 4017 M8X20 8.8 480H SPF	SECHSKANTSCHRAUBE
5	4002732	4	SOCKET HEAD SCREW ISO 4762 M16X60 1	ZYLINDERSCHRAUBE
6	97027202	1	PIN 160.0X326 35NICRMOV125 SPF	BOLZEN
7	972908008	1	WASHER 40X222X222 S960QL+Z25	SCHEIBE
8	971060108	3	WASHER 2X154X154 DC01 FE//ZN20//C	SCHEIBE
9	970535808	1	BUSHING 20x150x150 S960QL	BUCHSE
10	954706408	1	PLATE 5X62X96 S960QL	BLECH
11	973259708	1	MUSHROOM-SHAPED DRAWING BOLT 90.	ZIEHPILZ
12	970536108	2	BEARING PLATE 100X195X230 PA6G+OEL	LAGERPLATTE
13	970536208	10	PLATE 2x230x225 DC01+ZE	BLECH
14	972908108	2	SLIDER 15X85X231 PA6G+OEL SPF	GLEITSTUECK
15	970536608	2	BUSHING 16X195	BUCHSE
16	7743242	2	HYDRAULIC-TYPE LUBRICAT.NIPPLE DIN 71	KEGELSCHMIERNIPPEL
17	10289803	4	WASHER ISO 7089 8 300HV 480H SPF	SCHEIBE
18	10875599	10	SOCKET HEAD SCREW ISO 4762 M8X25 8.8	ZYLINDERSCHRAUBE
19	97001821	2	SPACER PIECE 190X75X34 PA6G+OEL SPF	DISTANZSTUECK
20	973246808	4	PLATE 3X234X43 DC01 FE//ZN20//C	BLECH
21	973246908	4	PLATE 1X234X43 DC01 FE//ZN20//C	BLECH
22	10875629	4	HEX NUT ISO 7040 M10 8 FLZN SPF	SECHSKANTMUTTER
23	10875572	8	SOCKET HEAD SCREW ISO 4762 M10X35 8	ZYLINDERSCHRAUBE
24	957025308	4	PLATE 1X86X53 DC01 FE//ZN20//C	BLECH
25	970537008	2	SLIDER 53X87X234 PA6G+OEL	GLEITSTUECK
26	970537108	2	SLIDER 234X53X62 PA6G+OEL SPF	GLEITSTUECK
27	970537708	2	SLIDER 18X100X231 PA6G+OEL SPF	GLEITSTUECK
28	957025408	4	PLATE 3X86X53 DC01 FE//ZN20//C	BLECH
29	970537508	2	SLIDER 14X100X233 PA6G+OEL SPF	GLEITSTUECK
30	972908208	4	PLATE 2X210X85 DC01 FE//ZN20//C	BLECH
31	970537808	14	PLATE 2X100X210 DC01 FE//ZN20//C	BLECH
32	972908408	2	SLIDER 19X85X231 PA6G+OEL SPF	GLEITSTUECK
33	10875561	20	SOCKET HEAD SCREW DIN 6912 M8X25 08	ZYLINDERSCHRAUBE
34	971753708	4	PLATE 8X110X70 S960QL	BLECH
35	406517908	8	HEX SCREW ISO 4017 M16X30 8.8 A3C	SECHSKANTSCHRAUBE
36	406530408	4	HEX SCREW ISO 4017 M16X40 8.8 A3C	SECHSKANTSCHRAUBE
37	406530508	12	HEX SCREW ISO 4017 M16X50 8.8 A3C	SECHSKANTSCHRAUBE
38	4600021	8	WASHER DIN 7349 17 200HV FLZN SPF	SCHEIBE
39	973258608	1	DISTANCE PLATE 15X100X379 PA6G	DISTANZPLATTE
40	970422908	2	PLATE 8X88X270 S960QL	BLECH
41	971063208	2	SLIDE PLATE 190X186X187 PA6G+OEL SPF	GLEITPLATTE
42	972898208	25	SLIDE PLATE 30X50X380 PA6G+OEL SPF	GLEITPLATTE
43	973258708	2	DISTANCE PLATE 15X113X449 PA6G	DISTANZPLATTE
44	973258808	2	PLATE 10X477X155 S960QL	BLECH
45	973258908	1	PLATE 10X443X155 S960QL	BLECH
46	11840140	4	SOCKET HEAD SCREW ISO 4762 M12X50 8	ZYLINDERSCHRAUBE
47	749011408	1	CARRYING ROLLER 80/5/20X700 GALV.VER	TRAGROLLE
48	11658892	2	HEX SCREW ISO 4017 M12X25 8.8 FLZN SP	SECHSKANTSCHRAUBE
49	972426708	4	GUIDE ISO 8062-3DCTG6 30X50X78 G18NI	EINWEISER
50	10875481	4	GRUB SCREW ISO 4026 M20X90 8.8 FLZN	GEWINDESTIFT
51	413413301	4	HEX NUT ISO 7040 M20 8 A3C	SECHSKANTMUTTER
52	11691327	16	WASHER ISO 7092 20 300HV FLZN SPF	SCHEIBE
55	971995508	2	SLIDE PLATE 15X90X358 SPF	GLEITPLATTE
56	972898808	2	SLIDE PLATE 20X90X358 SPF	GLEITPLATTE
58	973774708	1	ROLLER ORIFICE FE//ZNNI8//CN//T0	ROLLENMUNDSTUECK
59	10875529	2	HEX SCREW ISO 4017 M6X25 8.8 480H SPF	SECHSKANTSCHRAUBE
60	11656734	2	HEX NUT ISO 7040 M6 8 480H SPF	SECHSKANTMUTTER
61	971071608	4	PLATE 4X491X110 S315MC FE//ZNNI8//CN//T	BLECH
62	97027203	3	COVER 289X289X12 PA6G	DECKEL
63	10875647	2	WASHER ISO 7089 6 200HV 480H SPF	SCHEIBE

4.12.2017

etk_en_de_096638 LTR 1220

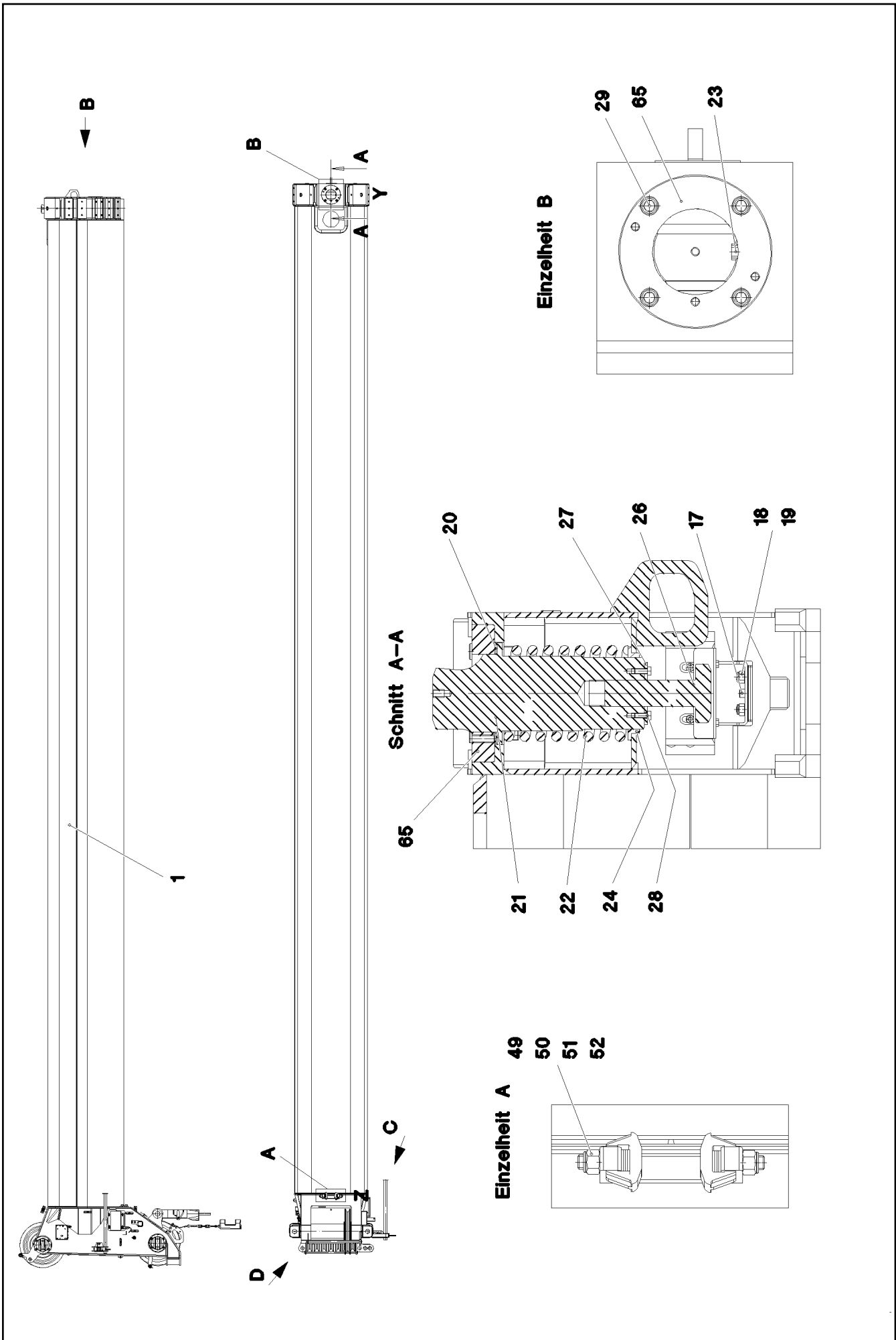
582 (3/4)

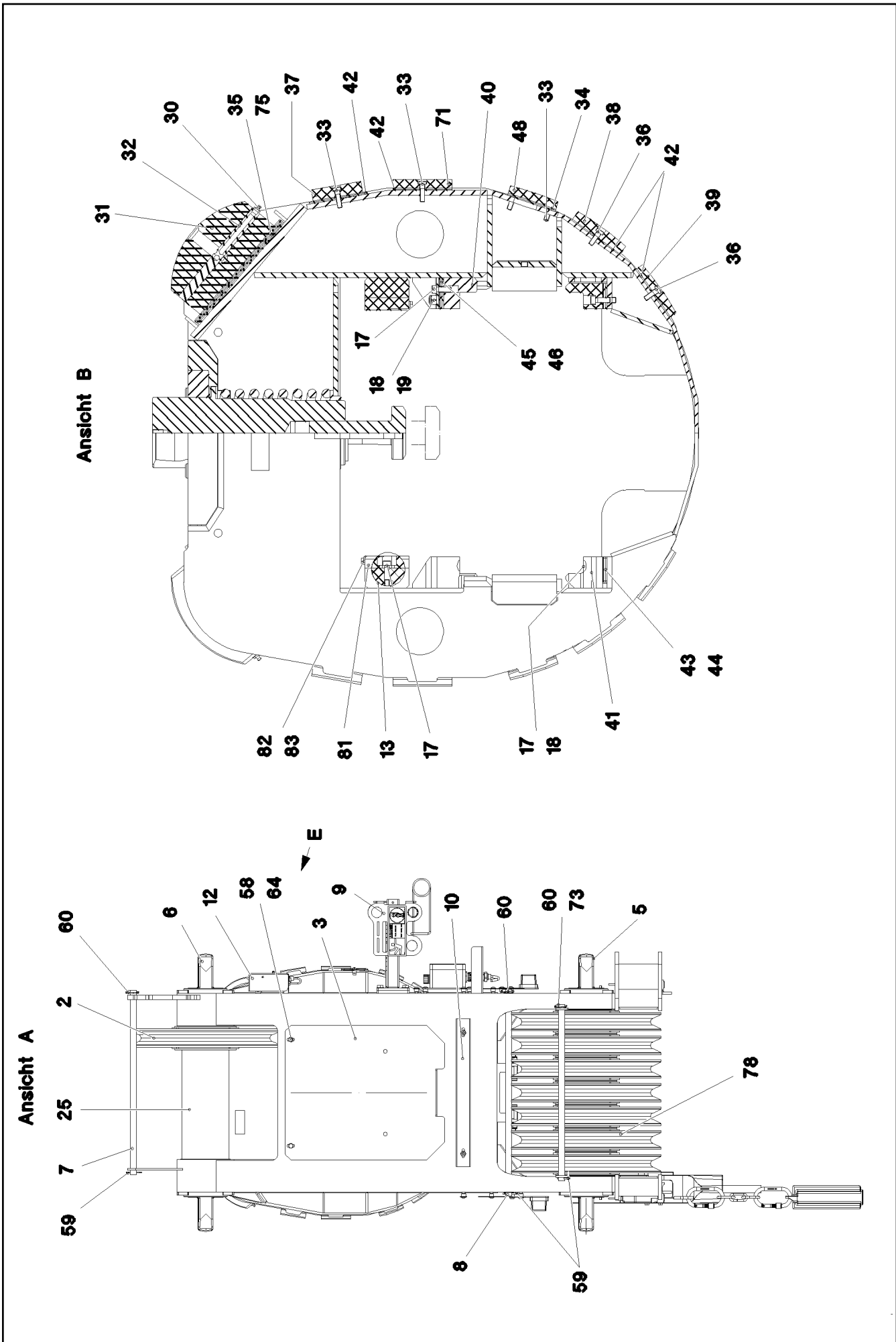
LIEBHERRTELESCOPIC SECT.IV PRE-ASSEMBL
TELESKOP 4 VORM.

917292308

Pos.	Item	Quantity	Description	Bezeichnung
64	407201508	12	SOCKET HEAD SCREW DIN 6912 M8X30 08.	ZYLINDERSCHRAUBE
65	973154008	2	PLATE 6X125X73 S960QL	BLECH
66	404216901	4	SOCKET HEAD SCREW ISO 4762 M16X40 8.	ZYLINDERSCHRAUBE
67	973254708	2	SLIDER 15X100X231 PA6G+OEL SPF	GLEITSTUECK
96	972373708	2	SWITCH PANEL 21X75X160 PA6G	SCHALTLEISTE
97	972373808	2	SWITCH PLATE 2X139X46 DC01 FE//ZNNI8/	SCHALTBLECH
98	11642497	4	HEX SCREW ISO 4017 M6X10 8.8 480H SPF	SECHSKANTSCHRAUBE
99	10875560	9	SOCKET HEAD SCREW DIN 6912 M8X20 08	ZYLINDERSCHRAUBE

4.12.2017	etk_en_de_096638 LTR 1220	<input type="checkbox"/> 583 (4/4)
LIEBHERR	TELESCOPIC SECT.IV PRE-ASSEMBL TELESKOP 4 VORM.	917292308





4.12.2017
077521

LIEBHERR

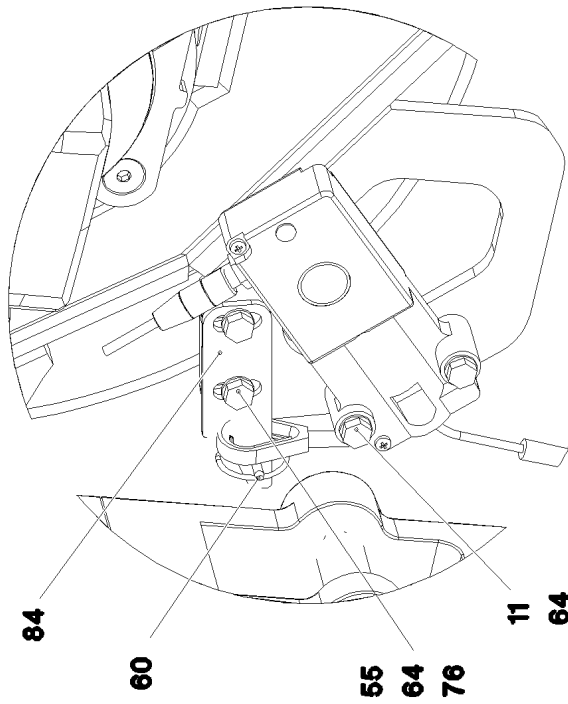
etk_en_de_096638 LTR 1220

TELESCOPIC SECT.5 PRE-ASSEMBLE
TELESKOP 5 VORM.

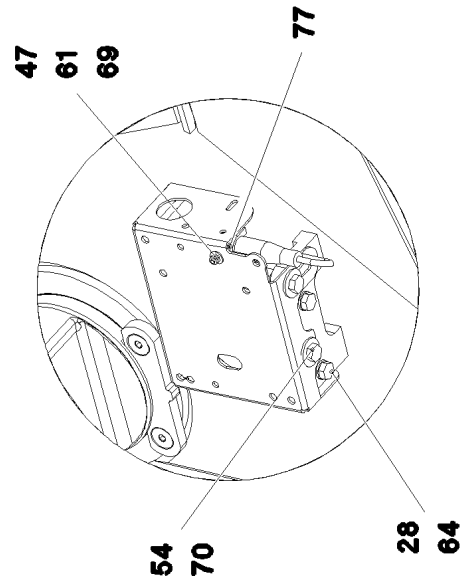
585 (2/5)

917292408

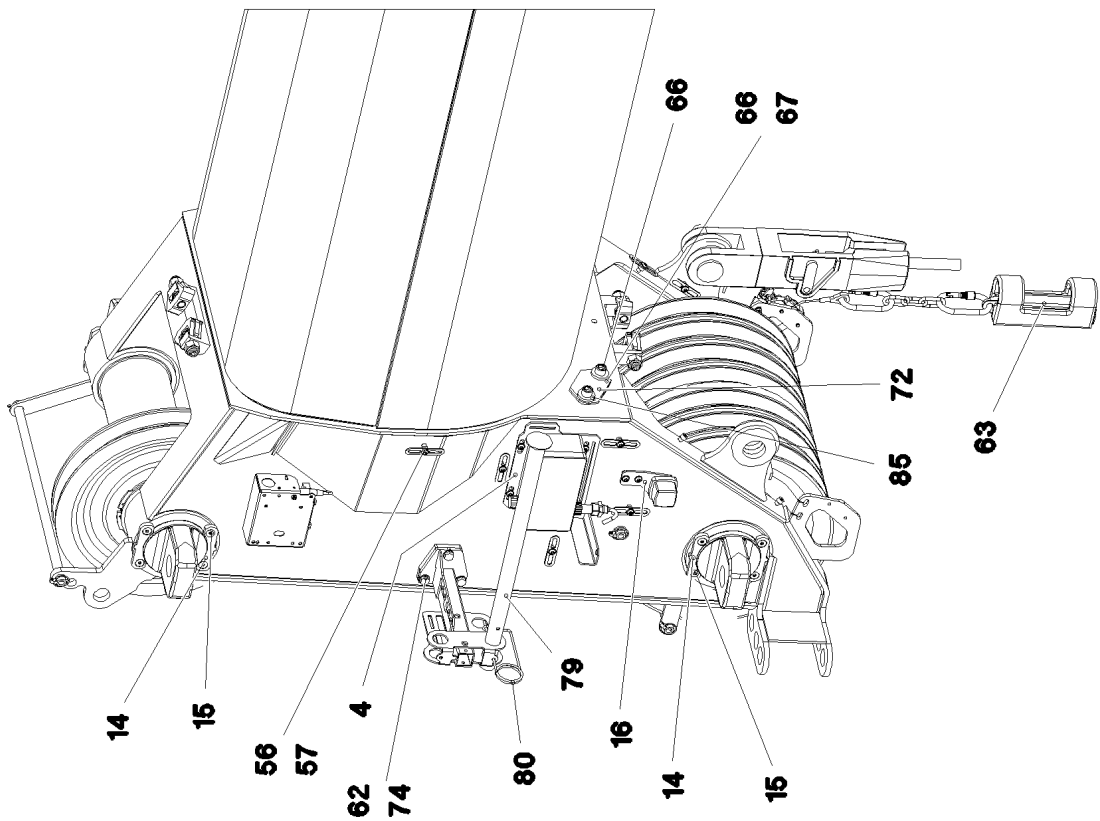
Ansicht D



Ansicht E



Ansicht C



4.12.2017
077522

LIEBHERR

etk_en_de_096638 LTR 1220

TELESCOPIC SECT.5 PRE-ASSEMBLE
TELESKOP 5 VORM.


586 (3/5)

917292408

Pos.	Item	Quantity	Description	Bezeichnung
1	917293108	1	TELESCOPIC SECT.5 WELD.CONSTR. SPF	TELESKOP 5 SCHWK.
2	921456108	1	ROPE PULLEY CPL. SPF ⇒  589	SEILROLLE KPL.
3	97029382	1	PLATE 1.5X456X541 DC01	BLECH
4	953749408	1	PLATE 4X190X250 S315MC FE//ZNNI8//CN//T	BLECH
5	923661808	1	AXLE WELDED	ACHSE SCHWK.
6	923672408	1	AXLE WELDED	ACHSE SCHWK.
7	953536608	1	TUBE 21,3X4X624 S355J2H FE//ZN20//C	ROHR
8	953536708	1	TUBE 21,3X4X700 S355J2H FE//ZN20//C	ROHR
9	963556008	1	MOUNTING WELDED T ZN O	HALTERUNG SCHWK.
10	953713908	1	U-PROFILE 1X500X74 DC01 FE//ZNNI8//CN/	U-PROFIL
11	4001667	2	HEX SCREW ISO 4017 M8X45 8.8 A2C	SECHSKANTSCHRAUBE
12	97028172	1	PLATE 278X250 DC01 FE//ZNNI8//CN//T0	BLECH
13	97001821	2	SPACER PIECE 190X75X34 PA6G+OEL SPF	DISTANZSTUECK
14	97028296	8	PIN HOLDER 10X131X38 S960QL SPF	BOLZENHALTER
16	955441808	2	PLATE S315MC FE//ZN20//C	BLECH
17	10875599	8	SOCKET HEAD SCREW ISO 4762 M8X25 8.8	ZYLINDERSCHRAUBE
18	10875572	8	SOCKET HEAD SCREW ISO 4762 M10X35 8	ZYLINDERSCHRAUBE
19	10875629	4	HEX NUT ISO 7040 M10 8 FLZN SPF	SECHSKANTMUTTER
20	971060108	3	WASHER 2X154X154 DC01 FE//ZN20//C	SCHEIBE
21	97027202	1	PIN 160.0X326 35NICRMOV125 SPF	BOLZEN
22	720014908	1	PRESSURE SPRING 15X133X223 SPF	DRUCKFEDER
23	430611008	1	PARALLEL PIN ISO 2338 12H11X50 30CRNI	ZYLINDERSTIFT
24	970535808	1	BUSHING 20x150x150 S960QL	BUCHSE
25	955581808	1	DISTANCE TUBE RD159X4,5X369 S355J2H	DISTANZROHR
26	973292708	1	MUSHROOM-SHAPED DRAWING BOLT 90.	ZIEHPILZ
27	954706408	1	PLATE 5X62X96 S960QL	BLECH
28	11651767	4	HEX SCREW ISO 4017 M8X20 8.8 480H SPF	SECHSKANTSCHRAUBE
29	4002732	4	SOCKET HEAD SCREW ISO 4762 M16X60 1	ZYLINDERSCHRAUBE
30	7743242	2	HYDRAULIC-TYPE LUBRICAT.NIPPLE DIN 71	KEGELSCHMIERNIPPEL
31	970536108	2	BEARING PLATE 100X195X230 PA6G+OEL	LAGERPLATTE
32	970536608	2	BUSHING 16X195	BUCHSE
33	407201508	20	SOCKET HEAD SCREW DIN 6912 M8X30 08.	ZYLINDERSCHRAUBE
34	972908208	4	PLATE 2X210X85 DC01 FE//ZN20//C	BLECH
35	970536208	10	PLATE 2x230x225 DC01+ZE	BLECH
36	10875561	12	SOCKET HEAD SCREW DIN 6912 M8X25 08	ZYLINDERSCHRAUBE
37	972908408	2	SLIDER 19X85X231 PA6G+OEL SPF	GLEITSTUECK
38	970537708	2	SLIDER 18X100X231 PA6G+OEL SPF	GLEITSTUECK
39	970537508	2	SLIDER 14X100X233 PA6G+OEL SPF	GLEITSTUECK
40	970537008	2	SLIDER 53X87X234 PA6G+OEL	GLEITSTUECK
41	970537108	2	SLIDER 234X53X62 PA6G+OEL SPF	GLEITSTUECK
42	970537808	12	PLATE 2X100X210 DC01 FE//ZN20//C	BLECH
43	973246808	4	PLATE 3X234X43 DC01 FE//ZN20//C	BLECH
44	973246908	4	PLATE 1X234X43 DC01 FE//ZN20//C	BLECH
45	957025408	4	PLATE 3X86X53 DC01 FE//ZN20//C	BLECH
46	957025308	4	PLATE 1X86X53 DC01 FE//ZN20//C	BLECH
47	10875564	1	SOCKET HEAD SCREW ISO 1207 M4X10 4.8	ZYLINDERSCHRAUBE
48	972908108	2	SLIDER 15X85X231 PA6G+OEL SPF	GLEITSTUECK
49	972426708	4	GUIDE ISO 8062-3DCTG6 30X50X78 G18NI	EINWEISER
50	10875481	4	GRUB SCREW ISO 4026 M20X90 8.8 FLZN	GEWINDESTIFT
51	413413301	4	HEX NUT ISO 7040 M20 8 A3C	SECHSKANTMUTTER
52	11691327	16	WASHER ISO 7092 20 300HV FLZN SPF	SCHEIBE
54	11690048	2	HEX SCREW ISO 4017 M8X12 8.8 480H SPF	SECHSKANTSCHRAUBE
55	11693875	2	HEX NUT ISO 4032 M8 8 480H SPF	SECHSKANTMUTTER
56	10875484	21	BUTTON HEAD SCREW AEHNL.ISO 7380-2	HALBRUNDKOPFSCHRAUBE
57	953650008	12	CABLE CLAMP 2X22X90 DC01 FE//ZN20//C	KABELHALTER
58	11651612	2	HEX SCREW ISO 4017 M8X16 8.8 480H SPF	SECHSKANTSCHRAUBE
59	10180354	3	SPLIT PIN ISO 1234 4X40 St 480H SPF	SPLINT
60	10875869	4	SAFETY PLUG W HINGE-LID 5X29X4,7X25 4	SICHERHEITSKLAPPSTECKER
61	10875611	1	HEX NUT DIN 985 M4 8 480H SPF	SECHSKANTMUTTER

4.12.2017

etk_en_de_096638 LTR 1220


 587 (4/5)**LIEBHERR**TELESCOPIC SECT.5 PRE-ASSEMBLE
TELESKOP 5 VORM.

917292408

Pos.	Item	Quantity	Description	Bezeichnung
62	10289804	3	WASHER ISO 7089 12 300HV FLZN SPF	SCHEIBE
63	965703708	1	HOIST LIM.SWITCH PLUMMET CPL ⇒  590	HUBENDSCHALTER GEWICHT K
64	10289803	10	WASHER ISO 7089 8 300HV 480H SPF	SCHEIBE
65	972908008	1	WASHER 40X222X222 S960QL+Z25	SCHEIBE
66	404216901	4	SOCKET HEAD SCREW ISO 4762 M16X40 8.	ZYLINDERSCHRAUBE
67	973154008	2	PLATE 6X125X73 S960QL	BLECH
68	973153908	2	PLATE 5X125X73 S960QL	BLECH
69	10875642	1	WASHER ISO 7093-1 4 200HV 480H SPF	SCHEIBE
70	421800908	2	WASHER ISO 7093-1 8 200HV A2C	SCHEIBE
71	973254708	2	SLIDER 15X100X231 PA6G+OEL SPF	GLEITSTUECK
73	973740408	1	TUBE 21.3X596 S355J2H FE//ZN20//C	ROHR
74	11651006	3	HEX SCREW ISO 4017 M12X20 8.8 FLZN SP	SECHSKANTSCHRAUBE
76	11642261	2	HEX SCREW ISO 4017 M8X25 8.8 480H SPF	SECHSKANTSCHRAUBE
77	605215508	1	CLAMP SURE-SEAL	KLAMMER
78	967771908	7	ROPE PULLEY CPL. ⇒  591	SEILROLLE KPL.
79	964744908	1	PIPE WELDED	ROHR SCHWK.
80	433102508	1	RETAINING SPRING 5X122 A3C	SICHERUNGSFEDER
81	972373708	2	SWITCH PANEL 21X75X160 PA6G	SCHALTLEISTE
82	972373808	2	SWITCH PLATE 2X139X46 DC01 FE//ZNNI8/	SCHALTBLECH
83	11642497	4	HEX SCREW ISO 4017 M6X10 8.8 480H SPF	SECHSKANTSCHRAUBE
84	979132008	1	PLATE 4X110X34 S315MC FE//ZNNI8//CN//T	BLECH
85	4600021	4	WASHER DIN 7349 17 200HV FLZN SPF	SCHEIBE

4.12.2017

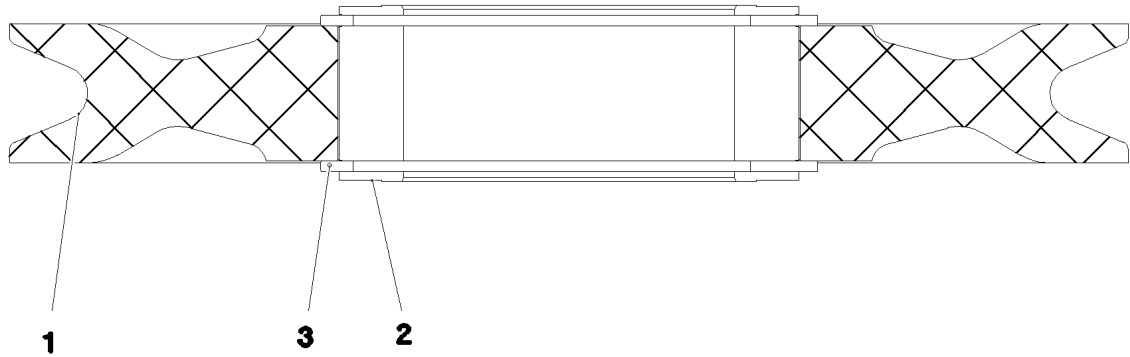
etk_en_de_096638 LTR 1220

 588 (5/5)

LIEBHERR

TELESCOPIC SECT.5 PRE-ASSEMBLE
TELESKOP 5 VORM.

917292408



Pos.	Item	Quantity	Description	Bezeichnung
1	288195608	1	ROPE PULLEY RD508X63 PA6G SPF	SEILROLLE
2	746506608	1	ROLLER BEARING 150X210X80	WAEZLAGER
3	10872700	2	LOCKING RING DIN 471 210X5	SICHERUNGSRING

4.12.2017
021352

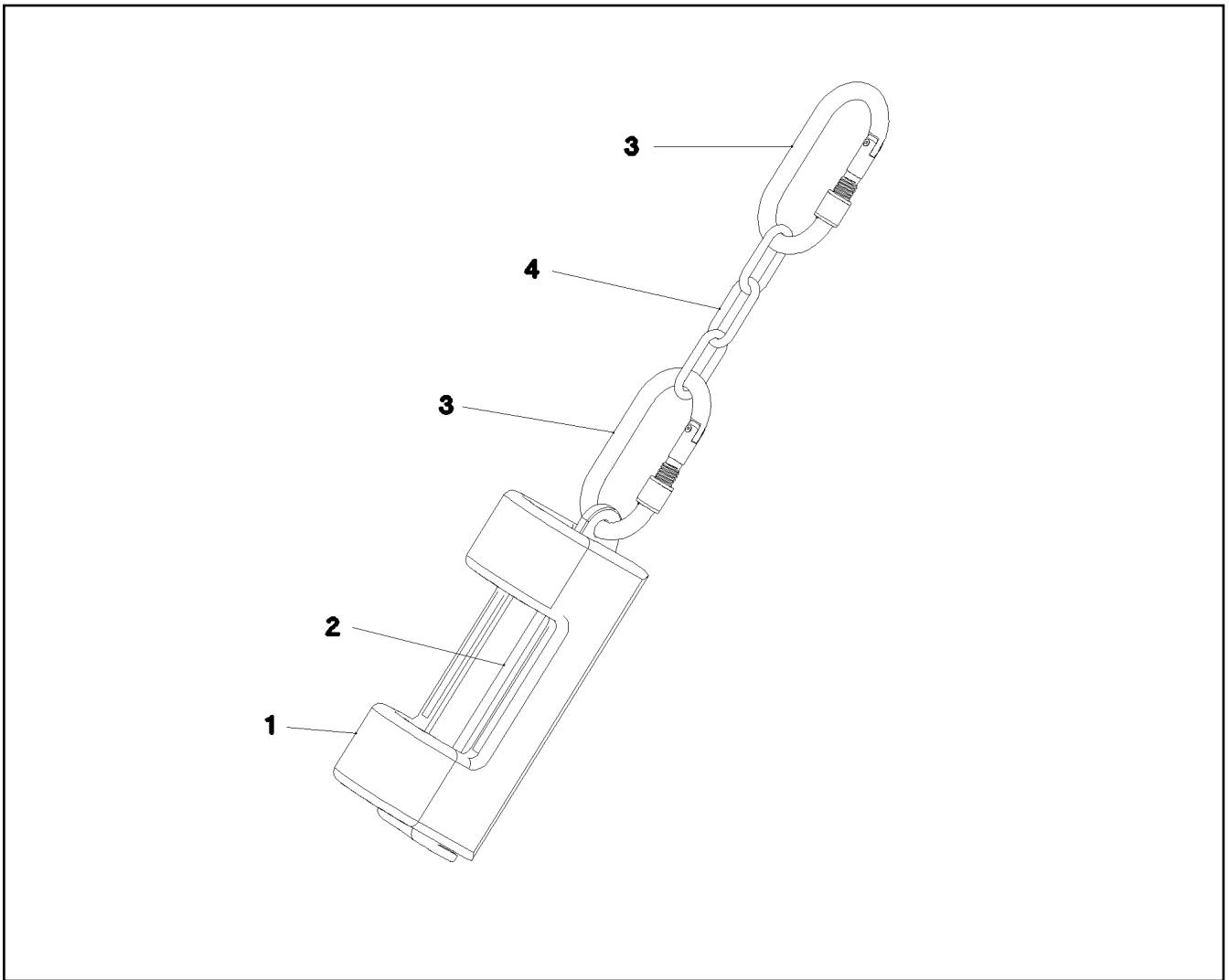
LIEBHERR

etk_en_de_096638 LTR 1220

ROPE PULLEY CPL.
SEILROLLE KPL.

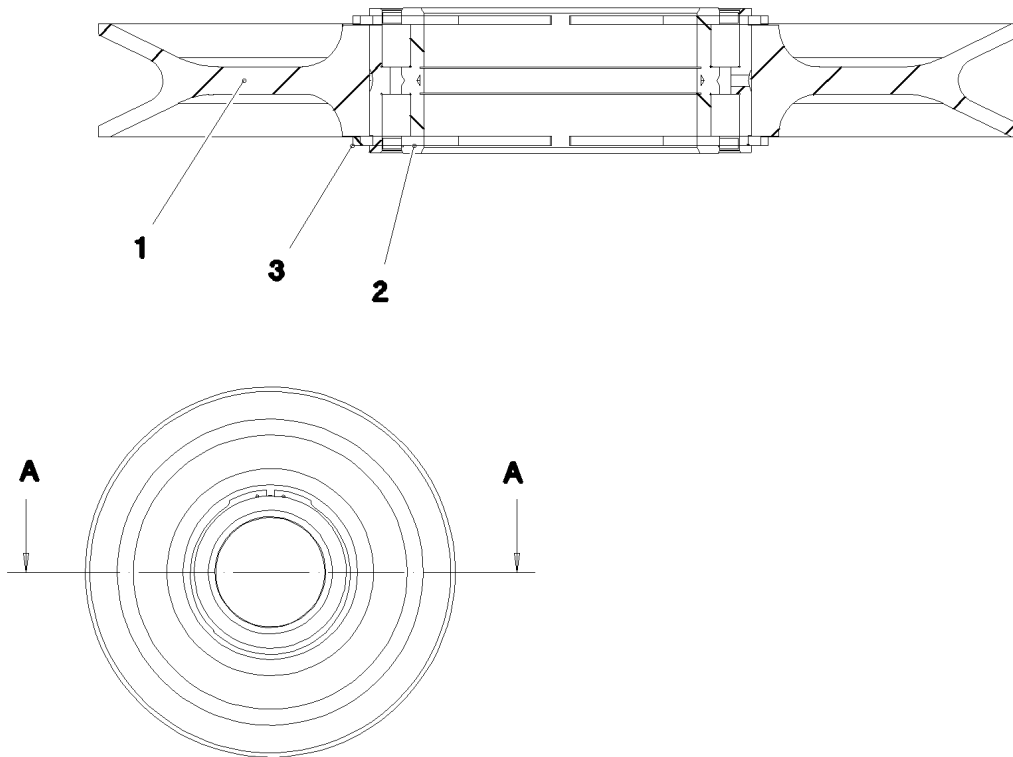
589

921456108



Pos.	Item	Quantity	Description	Bezeichnung
1	388261208	1	WEIGHT 80X105X230 EN-GJS400-18	GEWICHT
2	388261308	1	WEIGHT 50X52X262 EN-GJS400-18 FE//ZN20	GEWICHT
3	10473040	2	SCREW CARABINER OVAL 130X12 S355J2G	SCHRAUBKARABINER
4	10663970	2	CHAIN DIN 763 7X49 0.3t ST35 VERZ	KETTE

Schnitt A-A



Pos.	Item	Quantity	Description	Bezeichnung
1	97027358	1	ROPE PULLEY 437X12.5 S355J2+N	SEILROLLE
2	746506608	1	ROLLER BEARING 150X210X80	WAEZLAGER
3	428009008	2	LOCKING RING DIN 471 210X5	SICHERUNGSRING

4.12.2017
077633

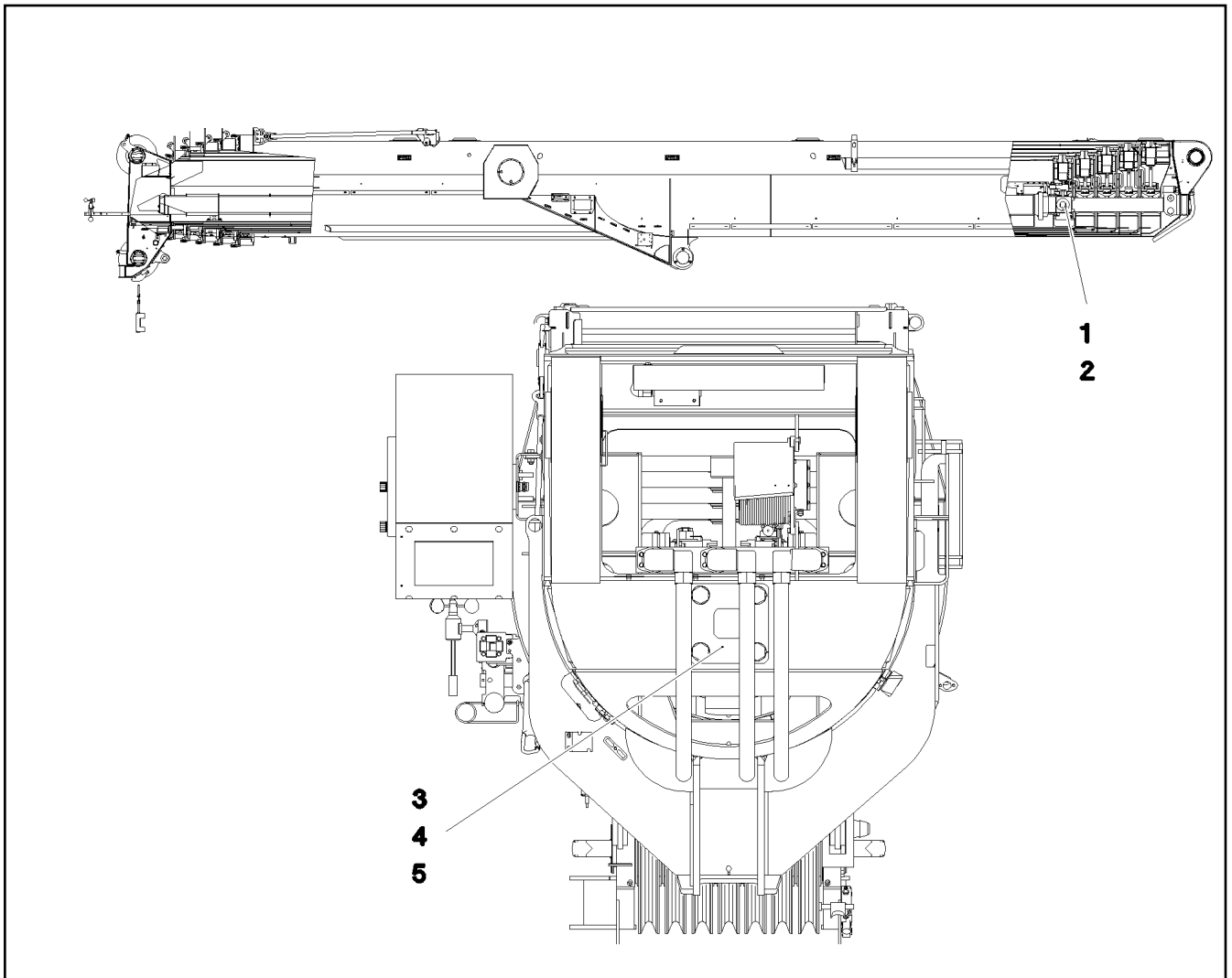
LIEBHERR

etk_en_de_096638 LTR 1220

ROPE PULLEY CPL.
SEILROLLE KPL.

591

967771908



Pos.	Item	Quantity	Description	Bezeichnung
1	10876933	1	TELESCOPIC CYLINDER 225/175-10655 SPF ⇒ 593	TELESKOPZYLINDER
2	966134608	1	ADD-ON PARTS CYLINDER ⇒ 597	ANBAUTEILE ZYLINDER
3	970491108	1	PLATE 8x240x240 S960QL	BLECH
4	4900000	4	WASHER EN 14399-6 30 300-370HV-ST FLZ	SCHEIBE
5	406216008	4	HEX SCREW ISO 4014 M30X150 10.9 FLZN	SECHSKANTSCHRAUBE

4.12.2017
095441

LIEBHERR


etk_en_de_096638 LTR 1220

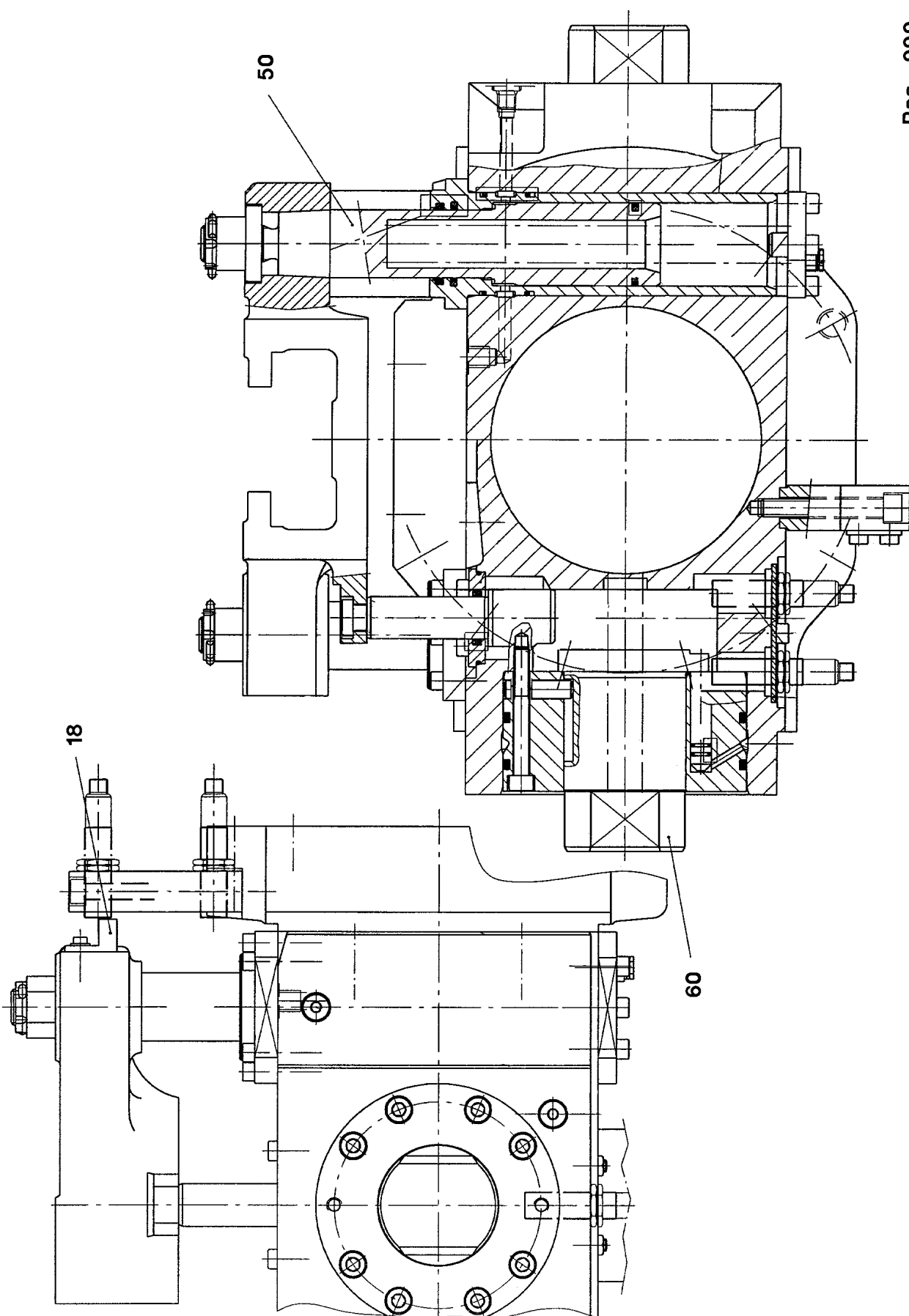
MECHANICAL EXTENSION SYSTEM
AUSCHUBMECHANIK

592

918807308

Pos.	Item	Quantity	Description	Bezeichnung
4	571928508	1	CYLINDER HEAD CPL. ⇒  595	ZYLINDERKOPF KPL.
7	10470371	1	GUIDE BUSHING 50,1X85X132	FUEHRUNGSBUCHSE
35	10326277	1	LOWERING BRAKE VALVE	SENKBREMSVENTIL
(999)	11170384	1	SEAL KIT	DICHTSATZ
36	571413308	1	LOWERING BRAKE VALVE	SENKBREMSVENTIL
(1)	571614608	1	SEAL KIT	DICHTSATZ
37	571910208	1	PRESSURE LIMITING VALVE	DRUCKBEGRENZUNGSVENTIL
38	10326278	1	THERMO SAFETY VALVE 255BAR	THERMOUEBERDRUCKVENTIL
39	570435308	1	GRUB SCREW	GEWINDESTIFT
41	434022601	2	FITTING KEY DIN 6885 A16X10X40	PASSFEDER
46	518565008	1	PLATE	BLECH
48	570579808	2	SCREW PLUG	VERSCHLUSSSCHRAUBE
49	10650014	1	SCREW PLUG	VERSCHLUSSSCHRAUBE
53	11182678	1	SCREW PLUG	VERSCHLUSSSCHRAUBE
55	518645408	1	SCREW PLUG DIN 908 R1/4" ST	VERSCHLUSSSCHRAUBE
57	518614708	2	WASHER	SCHEIBE
59	10470377	1	SCREW PLUG G1/4	VERSCHLUSSSCHRAUBE
61	10493479	1	FITTING GEF.A M24X1,5	VERSCHRAUBUNG
63	477704208	1	STOP PLUG VST11/2"ED A3P	STOPFEN
64	10430230	1	TEST POINT FITTING G1/4"	MESSANSCHLUSS
68	10493944	1	VENTILATION VALVE	ENTLUEFTUNGSVENTIL
70	518620608	1	DUST CAP	STAUBKAPPE
71	10877167	1	OIL FILTER INSERT OEL	OELFILTEREINSATZ
999	10878189	1	DS TELESCOPIC CYLINDER	DS TELESKOPZYLINDER

4.12.2017	etk_en_de_096638 LTR 1220	 594 (2/2)
LIEBHERR	TELESCOPIC CYLINDER TELESKOPZYLINDER	10876933



4.12.2017
029443

LIEBHERR

etk_en_de_096638 LTR 1220

CYLINDER HEAD CPL.
ZYLINDERKOPF KPL.

595 (1/2)

571928508

Pos.	Item	Quantity	Description	Bezeichnung
18	571687808	1	ANGLE	WINKEL
50	571934508	1	RS TELESCOPIC LOCK	RS TELESKOPVERRIEGELUNG
60	571934608	1	RS CYLINDER LOCK	RS ZYLINDERVERRIEGELUNG
999	571934708	1	SEAL KIT CYLINDER HEAD	DS ZYLINDERKOPF

4.12.2017

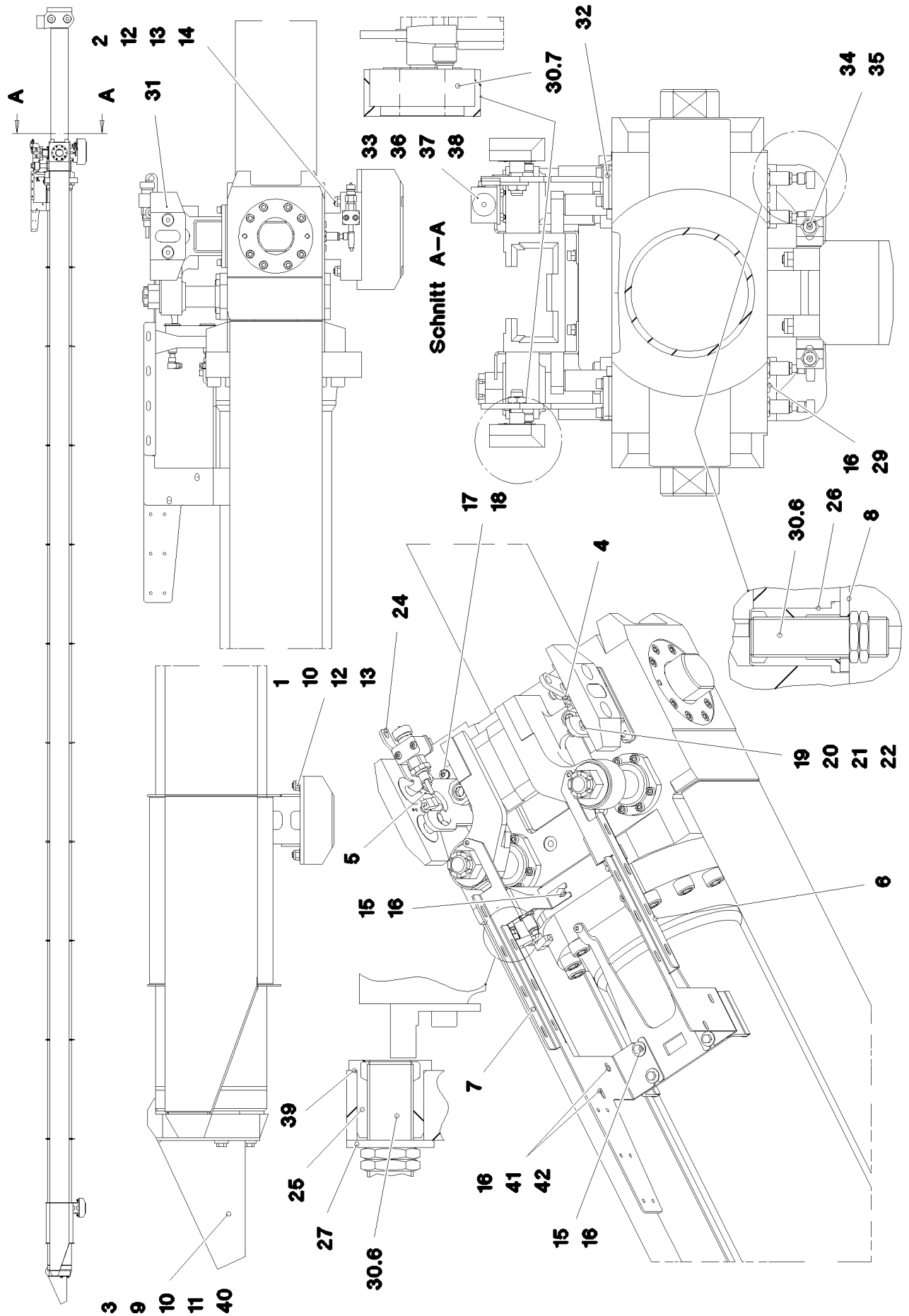
etk_en_de_096638 LTR 1220

596 (2/2)

LIEBHERR

CYLINDER HEAD CPL.
ZYLINDERKOPF KPL.

571928508



4.12.2017
073664

LIEBHERR

etk_en_de_096638 LTR 1220

ADD-ON PARTS CYLINDER
ANBAUTEILE ZYLINDER

597 (1/2)

966134608

Pos.	Item	Quantity	Description	Bezeichnung
1	972997008	1	SLIDER 65X120X190 PA6G+OEL SPF	GLEITSTUECK
2	970456308	1	SLIDER 100x140x260 PA6G+OEL SPF	GLEITSTUECK
3	973763408	1	SLIDER 84X261X468 PA6G+OEL SPF	GLEITSTUECK
4	962947308	1	BRACKET WELDED CONST. FE//ZN20//C	KONSOLE SCHWK.
5	962947408	1	BRACKET WELDED CONST. FE//ZN20//C	KONSOLE SCHWK.
6	970456508	1	CABLE CLAMP 3x486x370 DC01 FE//ZN20//C	KABELHALTER
7	970456608	1	CABLE CLAMP 3x697x370 DC01 FE//ZN20//C	KABELHALTER
8	970477608	2	COVER 4x83x84 S315MC FE//ZN20//C	DECKEL
9	962625708	1	GUIDE	FUEHRUNG
10	11840140	7	SOCKET HEAD SCREW ISO 4762 M12X50 8	ZYLINDERSCHRAUBE
11	11840139	3	HEX SCREW ISO 4014 M12X90 8.8 FLZN SP	SECHSKANTSCHRAUBE
12	411901208	8	HEX NUT DIN 985 M12 10 A3C	SECHSKANTMUTTER
13	10289804	8	WASHER ISO 7089 12 300HV FLZN SPF	SCHEIBE
14	404213001	4	SOCKET HEAD SCREW ISO 4762 M12X100	ZYLINDERSCHRAUBE
15	11651612	6	HEX SCREW ISO 4017 M8X16 8.8 480H SPF	SECHSKANTSCHRAUBE
16	421800908	12	WASHER ISO 7093-1 8 200HV A2C	SCHEIBE
17	10875598	6	SOCKET HEAD SCREW ISO 4762 M8X20 8.8	ZYLINDERSCHRAUBE
18	10299679	6	WASHER ISO 7092 8 200HV FLZN SPF	SCHEIBE
19	10875617	4	HEX NUT ISO 4032 M16 8 FLZN SPF	SECHSKANTMUTTER
20	956414308	4	WASHER RD22X1 DC01+ZE	SCHEIBE
21	956414208	4	SCREW 25X25X65 8.8 FE//ZNNI8//CN//T0	SCHRAUBE
22	720009408	4	PRESSURE SPRING 1,6X18,2X44	DRUCKFEDER
24	773933508	1	SHACKLE DIN 82101 0,25T NG0,25 ST VERZ	SCHAEKEL
25	955918008	2	SLEEVE 32X30 X12CRNIS188	HUELSE
26	955917908	4	SLEEVE RD.32X41 X12CRNIS188	HUELSE
27	10289807	2	WASHER ISO 7089 18 300HV FLZN SPF	SCHEIBE
29	10875597	4	SOCKET HEAD SCREW ISO 4762 M8X16 8.8	ZYLINDERSCHRAUBE
30	966290708	1	SENSOR INSTALL.TELESCOP.MECHAN	GEBERANBAU AUSSCHUBMEC
(6)	10354584	6	INDUCTIVE SENSOR BERUEHRUNGSLOS	INDUKTIVSENSOR
(7)	692312708	2	INDUCTIVE SENSOR BERUEHRUNGSLOS	INDUKTIVSENSOR
31	972261508	2	SENSOR HOLDER 30X75X190 PA6G+OEL	SENSORHALTER
32	970837708	2	PLATE 4x134x58 S315MC FE//ZN20//C	BLECH
33	971634008	1	HOLDER 4X120X75 S315MC FE//ZN20//C	HALTER
34	11820284	4	SOCKET HEAD SCREW ISO 4762 M6X30 8.8	ZYLINDERSCHRAUBE
35	602007108	12	CLAMP-HALF DIN 3015-1 L 1 R 10 PP SW	KLEMMHAELFTE
36	7005052	2	CLAMP-HALF DIN 3015-1 L 3 R 25 PP SW	KLEMMHAELFTE
37	10875591	2	SOCKET HEAD SCREW ISO 4762 M6X40 8.8	ZYLINDERSCHRAUBE
38	411504408	2	HEX NUT ISO 4032 M6 10 A2C SPF	SECHSKANTMUTTER
40	10006370	3	WASHER DIN 7349 13 200HV FLZN SPF	SCHEIBE
41	4600144	2	SOCKET HEAD SCREW ISO 4762 M8X65 8.8	ZYLINDERSCHRAUBE
42	11693875	2	HEX NUT ISO 4032 M8 8 480H SPF	SECHSKANTMUTTER

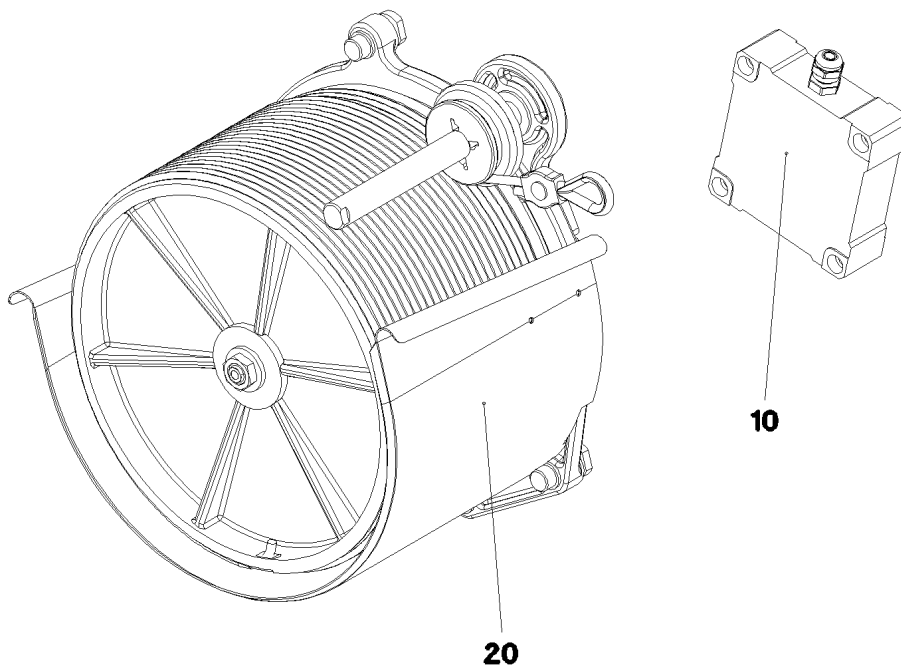
4.12.2017


etk_en_de_096638 LTR 1220

598 (2/2)

LIEBHERRADD-ON PARTS CYLINDER
ANBAUTEILE ZYLINDER

966134608



Pos.	Item	Quantity	Description	Bezeichnung
10	10802057	1	ANGLE TRANSMITTER 360° LSB PL:D SPF	WINKELGEBER
20	10802064	1	ROPE LENGTH INDICATOR 15M LSB PL:E ⇒  600	SEILLAENGENGEBER

4.12.2017
070277

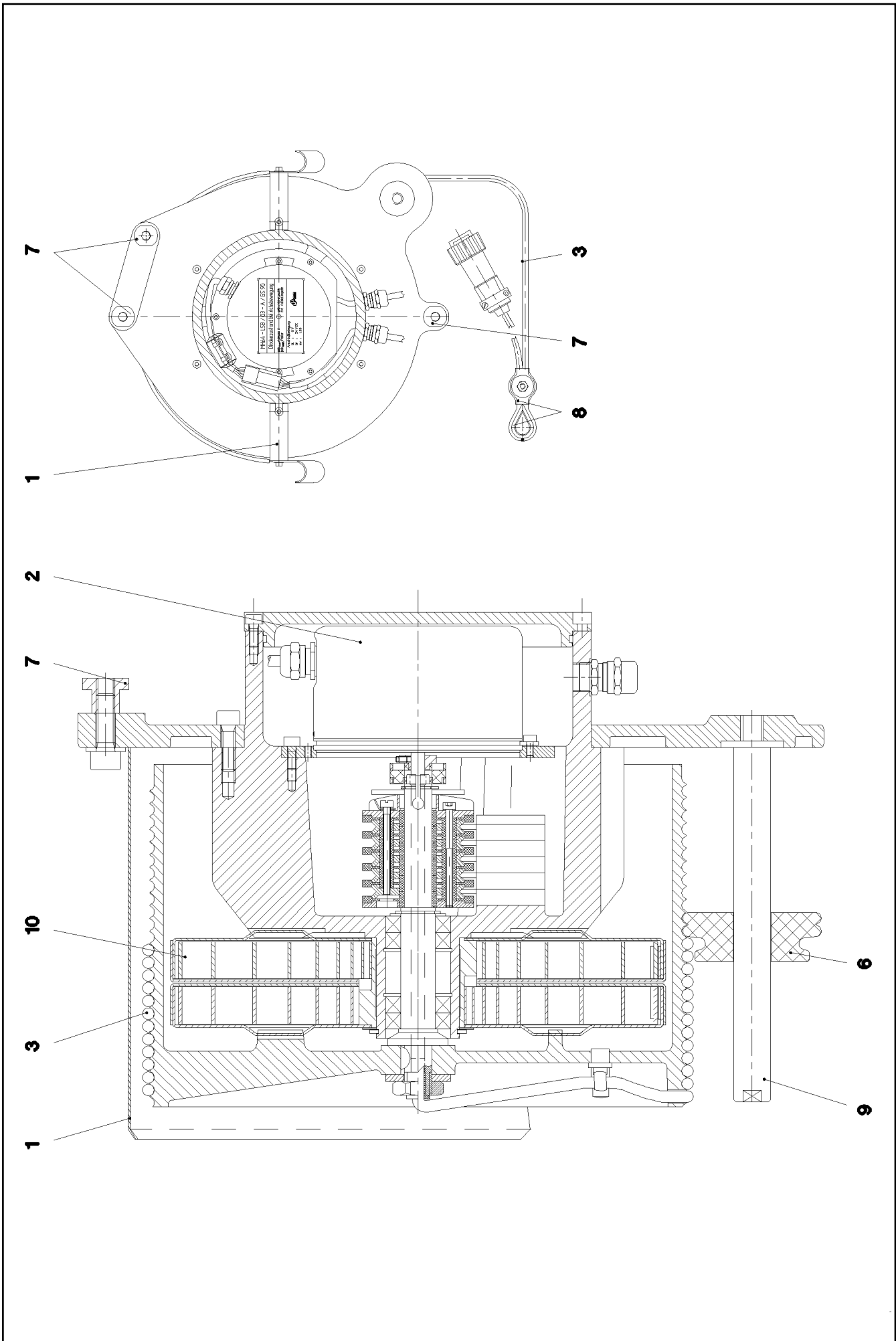
LIEBHERR

etk_en_de_096638 LTR 1220

ENCODER BASE SECTION
GEBER ANLENKSTUECK

 599

966473108



4.12.2017
079240

LIEBHERR

etk_en_de_096638 LTR 1220



ROPE LENGTH INDICATOR
SEILLAENGENGEBER


600 (1/2)

10802064


Pos.	Item	Quantity	Description	Bezeichnung
1	692600608	1	COVERING SL 010	ABDECKUNG KPL.
2	11170185	1	LENGTH INDICATOR	LAENGENGEBER
3	571841008	1	LENGTH MEASURING CABLE 5 X 0,382	LAENGENMESSKABEL
4	571851008	1	SLIP RING SET	SCHLEIFRINGSATZ
(1)	11068607	10	SOLDERING LUGS	LOETOESE
5	571851108	1	CONTACT SET	KONTAKTSATZ
(999)	10045118	1	SPRAY BOTTLE	SPRITZE
6	571851208	1	DEFLECTION PULLEY	UMLENKROLLE
7	10675205	1	MOUNTING BOLT	MONTAGEBOLZEN
8	571851308	1	THIMBLE AND CLAMP	KAUSCHE UND KLEMME
9	11006491	1	SHAFT	WELLE
10	10490072	1	SPRING SET	FEDERSATZ


4.12.2017	etk_en_de_096638 LTR 1220	<input type="checkbox"/> 601 (2/2)
LIEBHERR	ROPE LENGTH INDICATOR SEILLAENGENGEBER	10802064


Pos.	Item	Quantity	Description	Bezeichnung
3	966290908	1	ELECTRIC F.BASE SECTION ⇒  603	ELEKTRIK ANLENKSTUECK
4	968708608	1	ELECTR. FOR HEAD SECTION ⇒  608	ELEKTRIK KOPFSTUECK
6	966361408	1	ELECTR. F.EXTENDING MECHANISM	ELEKTRIK AUSSCHUBMECHANI
(1)	966361508	1	LEAD W916	LEITUNG

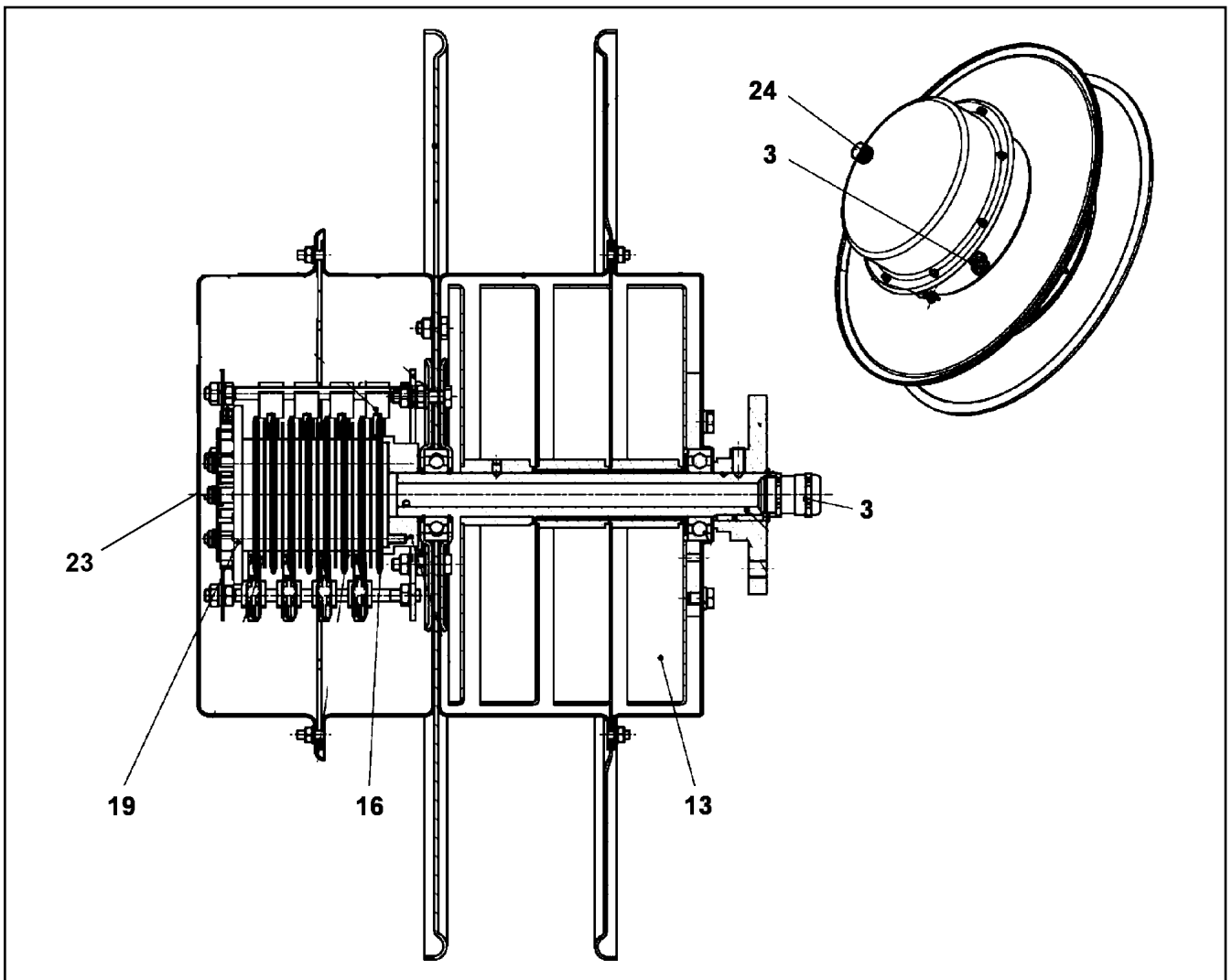
4.12.2017	etk_en_de_096638 LTR 1220	 602
LIEBHERR	ELECTR. SYSTEM F. BOOM EL.ANLAGE AUSLEGER	917262208

Pos.	Item	Quantity	Description	Bezeichnung
4	966354008	1	CABLE DRUM COMPL. ⇒  604	LEITUNGSTROMMEL KPL.
5	966291008	1	TERMINAL BOX S900 ⇒  606	KLEMMKASTEN
10	966591508	1	LIMIT SWITCH ADD-ON AUSLEGERSTEIL ⇒  607	ENDSCHALTER ANBAU

4.12.2017	etk_en_de_096638 LTR 1220	 603
LIEBHERR	ELECTRIC F.BASE SECTION ELEKTRIK ANLENKSTUECK	966290908

Pos.	Item	Quantity	Description	Bezeichnung
4	966354408	1	LEAD W912	LEITUNG
5	10354493	1	CABLE REEL 50M 14-POL+PE SPF ⇒  605	LEITUNGSTROMMEL
6	966354508	1	LEAD W912A	LEITUNG
7	602424908	1	SCREW PLUG M16X1,5 MS	VERSCHLUSSSCHRAUBE
8	602606208	1	REDUCTION M20X1,5/M16X1,5 MS	REDUKTION
9	602501308	1	VENTILATION SCREW G1/2"X30 POLYAMID	ENTLUEFTUNGSSCHRAUBE
154	603200408	5	CABLE TIE 3,6X200-SCHWARZ PA 6.6	KABELBINDER
289	870002808	0.1	SEALANT A80MR HYLOMAR	DICHTMITTEL

4.12.2017	etk_en_de_096638 LTR 1220	 604
LIEBHERR	CABLE DRUM COMPL. LEITUNGSTROMMEL KPL.	966354008



Pos.	Item	Quantity	Description	Bezeichnung
3	602425808	2	CABLE GLAND M25X1,5X12-15 MS	KABELVERSCHRAUBUNG
13	10428198	3	FLAT SPIRAL SPRING	SPIRALBLATTFEDER
16	10425163	8	SLIP RING R16	SCHLEIFRING
19	10425157	1	CONNECTING PLATE	ANSCHLUSSPLATTE
23	10451017	1	COVER HOOD	ABDECKHAUBE
24	602501308	1	VENTILATION SCREW G1/2"X30 POLYAMID	ENTLUEFTUNGSSCHRAUBE

4.12.2017
049245

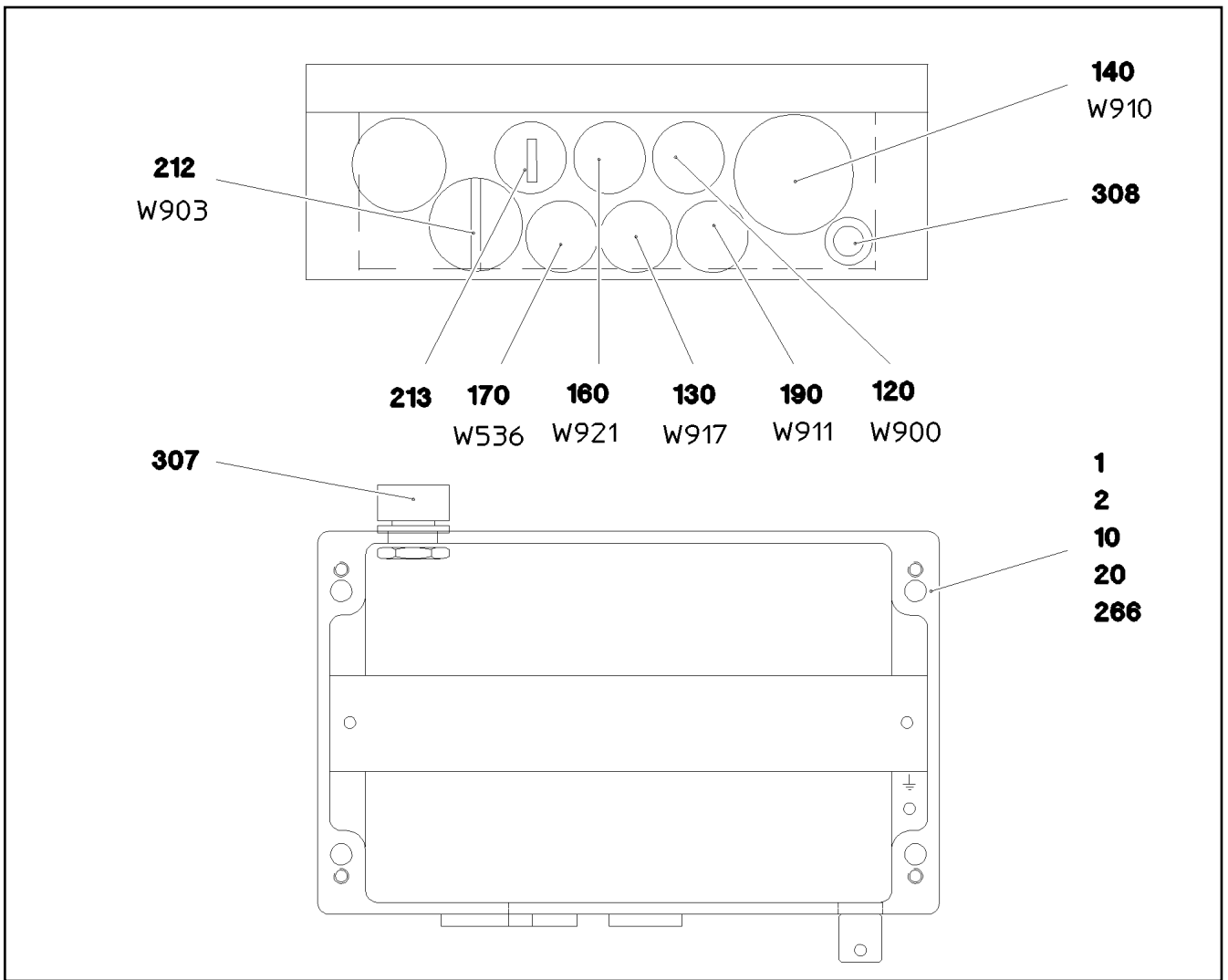
LIEBHERR

etk_en_de_096638 LTR 1220

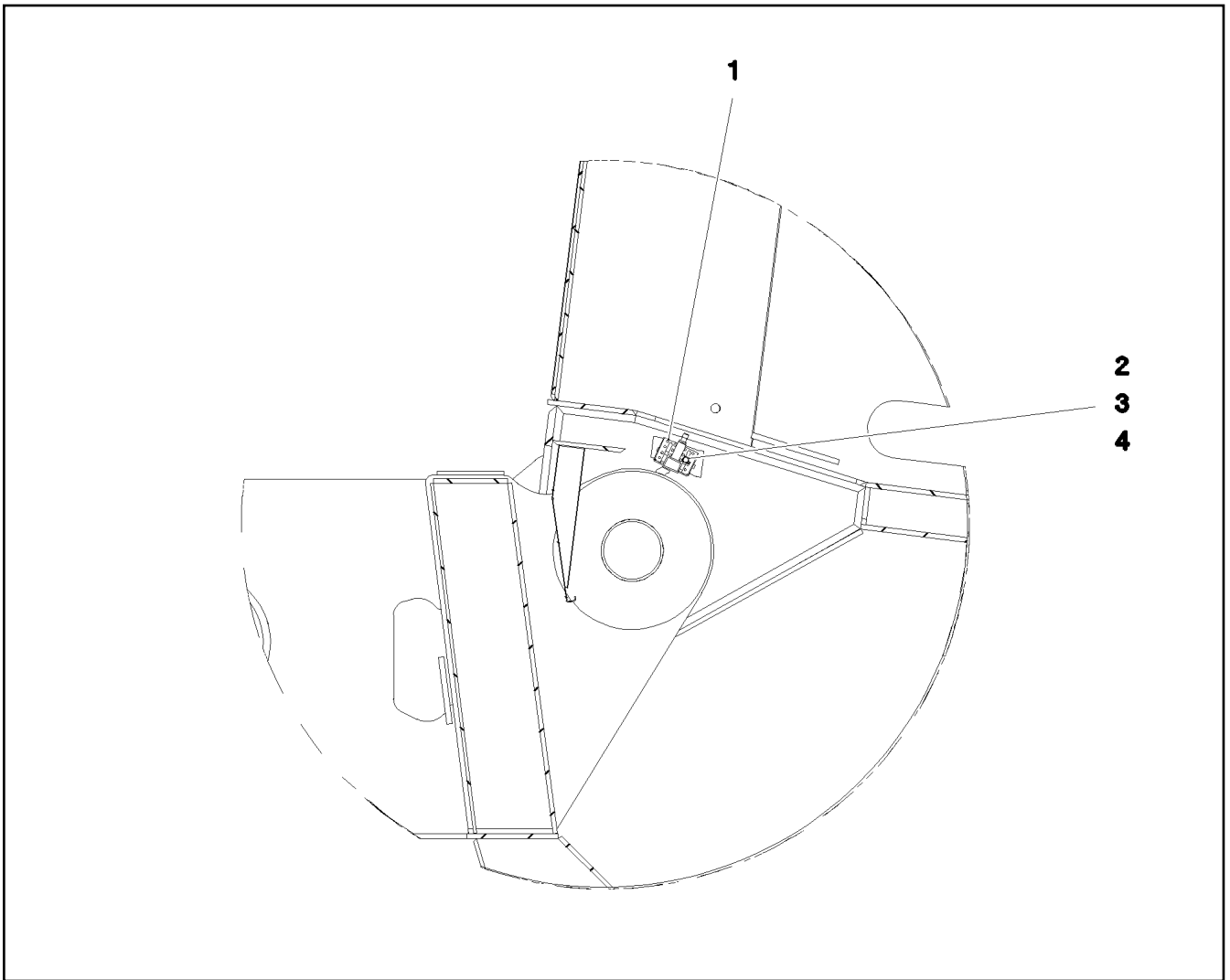
CABLE REEL
LEITUNGSTROMMEL

605


10354493




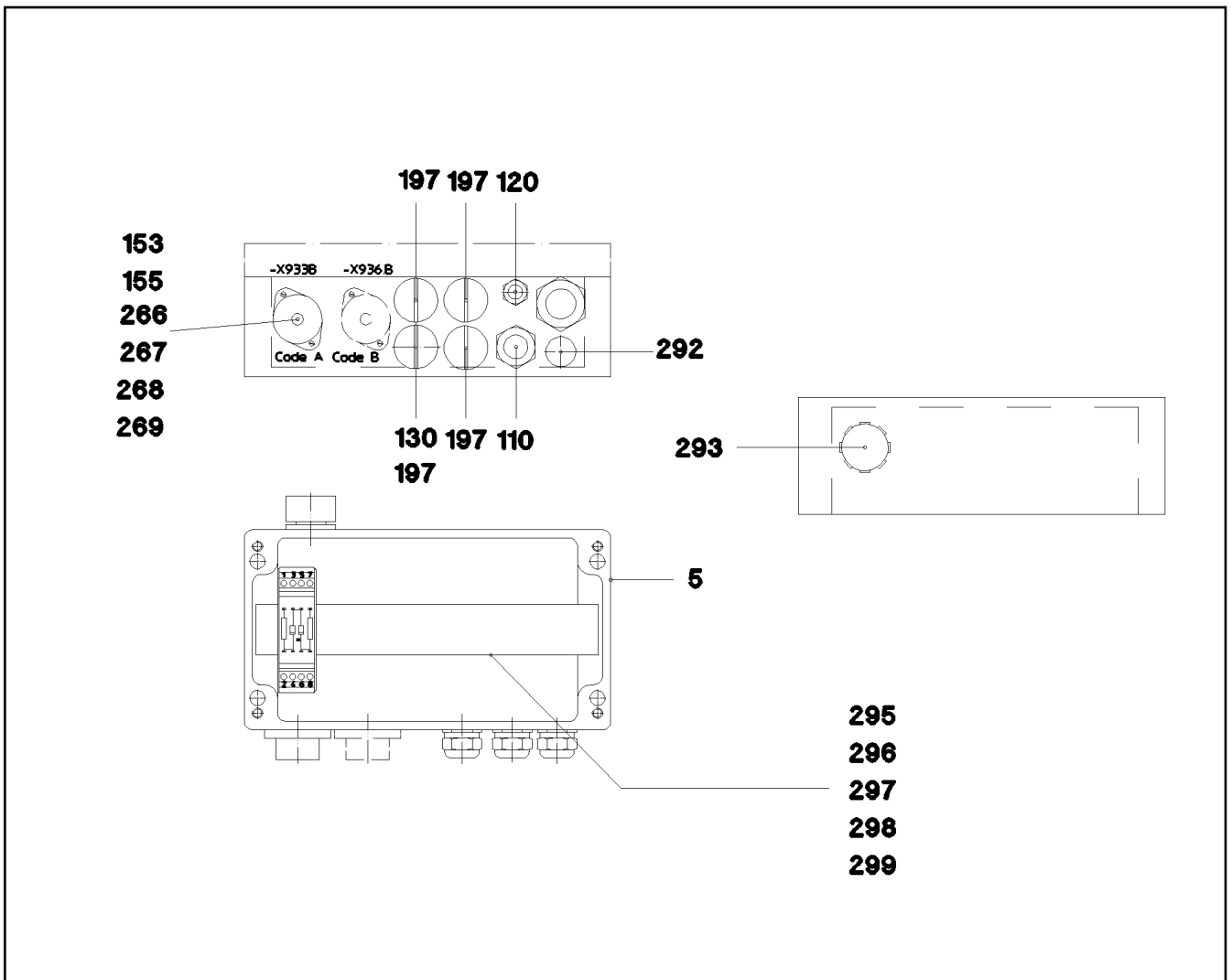
Pos.	Item	Quantity	Description	Bezeichnung
1	975113508	1	EMPTY CASING 160X260X90X0 AL	LEERGEHAEUSE
2	976917008	1	SIGN 80-38X0 LEXAN	SCHILD
10	602106708	0.245	TOP HAT RAIL 35X27X7,3X1	HUTSCHIENE
20	10874588	4	CABLE TIE 4,8X292-SCHWARZ PA 6.6 SPF	KABELBINDER
120	966377308	1	LEAD W900	LEITUNG
130	966394008	1	LEAD W917	LEITUNG
140	966393608	1	LEAD W910	LEITUNG
160	966394208	1	LEAD W921	LEITUNG
170	966394808	1	LEAD W536	LEITUNG
190	966395208	1	LEAD W911	LEITUNG
212	602425208	1	SCREW PLUG M32X1,5 MS	VERSCHLUSSSCHRAUBE
213	602425108	1	SCREW PLUG M25X1,5 MS	VERSCHLUSSSCHRAUBE
265	870002808	0.1	SEALANT A80MR HYLOMAR	DICHTMITTEL
266	603202208	5	CABLE TIE 2,5X98-BLACK PA 6.6	KABELBINDER
307	10488662	1	VENTILATION SCREW M20X1,5 POLYAMID	ENTLUEFTUNGSSCHRAUBE
308	602501208	1	WATER DRAIN PLUG M12 PA6G SPF	ENTWAESSERUNGSSTOPFEN



Pos.	Item	Quantity	Description	Bezeichnung
1	965371708	1	HOLDER X12CRNIS188	HALTER
2	10875857	2	CAGE NUT M6 480H SPF	KAFIGMUTTER
3	10875647	2	WASHER ISO 7089 6 200HV 480H SPF	SCHEIBE
4	10001739	2	HEX SCREW ISO 4017 M6X16 A2-70	SECHSKANTSCHRAUBE
8	966563508	1	LIMIT SWITCH AUSLEGERSTEIL	ENDSCHALTER AUSLEGER STEI
(5)	10354584	1	INDUCTIVE SENSOR BERUEHRUNGSLOS	INDUKTIVSENSOR

Pos.	Item	Quantity	Description	Bezeichnung
1	968708708	1	TERMINAL BOX CPL. S930 ⇒  609	KLEMMKASTEN KPL.

4.12.2017	etk_en_de_096638 LTR 1220	 608
LIEBHERR	ELECTR. FOR HEAD SECTION ELEKTRIK KOPFSTUECK	968708608



Pos.	Item	Quantity	Description	Bezeichnung
4	977667008	1	SIGN	SCHILD
5	973188508	1	EMPTY CASING 120X220X80X0 AL	LEERGEHAEUSE
18	966354908	1	WIRES TERMINAL BOX CPL. S930	DRAEHTE KLEMMKASTEN KPL.
110	966355308	1	LEAD W932	LEITUNG
120	966357008	1	LEAD W930	LEITUNG
153	604512108	1	SEALING PLUG M1-D	VERSCHLUSSKAPPE
155	604508108	1	TIN M1	DOSE
197	602425008	4	SCREW PLUG M20X1,5 MS	VERSCHLUSSSCHRAUBE
266	408400701	2	PAN-HEAD SCREW ISO 7045 M3X16 4.8 A2	FLACHKOPFSCHRAUBE
267	411515708	2	HEX NUT ISO 4032 M3 8 A2C	SECHSKANTMUTTER
268	420050108	2	WASHER ISO 7089 3 MS	SCHEIBE
269	425100508	2	TOOTH LOCK WASHER DIN 6797 A 3,2	ZAHNSCHEIBE
292	602501208	1	WATER DRAIN PLUG M12 PA6G SPF	ENTWAESSERUNGSSTOPFEN
293	10488662	1	VENTILATION SCREW M20X1,5 POLYAMID	ENTLUEFTUNGSSCHRAUBE
295	602106708	0.205	TOP HAT RAIL 35X27X7,3X1	HUTSCHIENE
296	10286353	1	COVER	DECKEL
297	602794608	2	END ANGLE	ENDWINKEL

4.12.2017
078275


LIEBHERR


etk_en_de_096638 LTR 1220

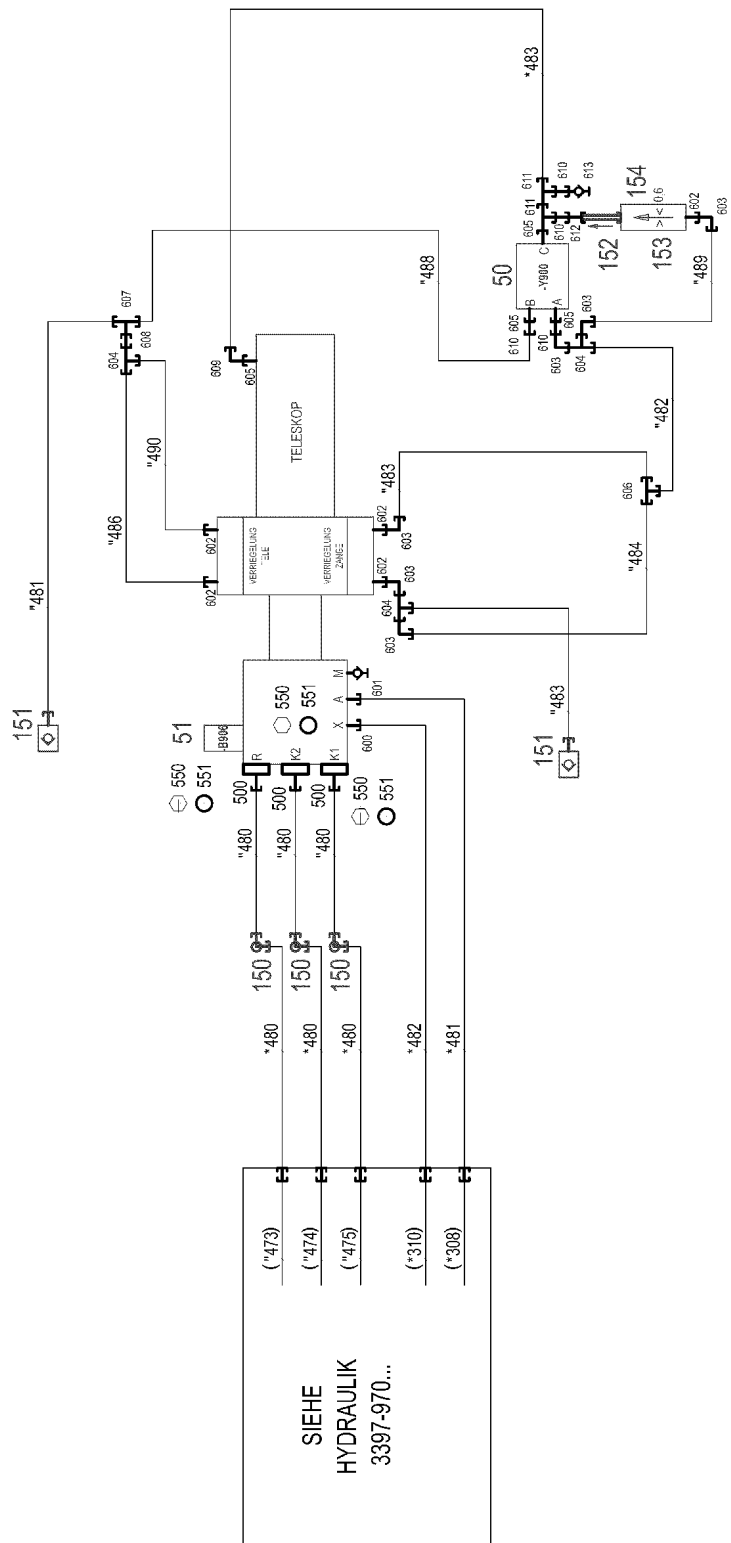
TERMINAL BOX CPL.
KLEMMKASTEN KPL.

609

968708708

Pos.	Item	Quantity	Description	Bezeichnung
4	967784508	1	HYDR.F.TELESCOPIC BOOM ⇒  611	HYDRAULIK TELE

4.12.2017	etk_en_de_096638 LTR 1220	 610
LIEBHERR	HYDR.F.TELESCOPIC BOOM HYDRAULIK TELE	917262408



4.12.2017
078237

LIEBHERR

etk_en_de_096638 LTR 1220

HYDR.F.TELESKOPIC BOOM
HYDRAULIK TELE


611 (1/2)

967784508

Pos.	Item	Quantity	Description	Bezeichnung
10	968187108	1	HOSE LINES TELESCOPIC ⇒  613	SCHLAUCHLEITUNGEN TELE
11	968187308	1	PIPELINES TELESCOPIC ⇒  614	ROHRLEITUNGEN TELE
50	511493608	1	DIRECTIONAL CONTROL VALVE 3/2 320BA	WEGEVENTIL
(21)	571135508	1	MAGNET 24V	MAGNET
51	10813738	1	PRESSURE SENSOR 0-400/400 BAR LSB PL:	DRUCKAUFNEHMER
150	474234008	3	SWIVEL SCREW JOINT DG105 38S CF	DREHVERSCHRAUBUNG
151	511515008	2	COUPLING PLUG B2 10-L	KUPPLUNGSSTECKER
152	511493708	1	NON-RETURN VALVE 250BAR	RUECKSCHLAGVENTIL
153	510746008	1	NOZZLE 0,6	DUESE
154	510671108	1	FILTER CARTRIDGE 0,005m³/min 25µm	FILTERPATRONE
500	511517808	3	FLANGE STUB PIPE 38S	FLANSCHSTUTZEN
550	10876373	12	SOCKET HEAD SCREW ISO 4762 M14X45 8	ZYLINDERSCHRAUBE
551	510586708	3	O-RING ARP 568 37,69X3,53 NBR90	O-RING
600	471032108	1	FITTING XGE6-SR-ED A3P	VERSCHRAUBUNG
601	471033208	1	FITTING XGE16-SR-ED A3P	VERSCHRAUBUNG
602	7362091	5	FITTING ISO 8434-1 GE 10L G1/4A CR6-FREI	VERSCHRAUBUNG
603	7403569	6	FITTING EW 10L M16X1,5 CR6-FREI	VERSCHRAUBUNG
604	472330208	3	FITTING EL 10L CR6-FREI	VERSCHRAUBUNG
605	471034808	4	FITTING GE 12L G1/2 ZNNI	VERSCHRAUBUNG
606	470430308	1	FITTING XT10-L A3P	VERSCHRAUBUNG
607	482430314	1	FITTING ISO 8434 ET 10L M16X1,5 CR6-FREI	VERSCHRAUBUNG
608	470030308	1	FITTING XG10-L A3P	VERSCHRAUBUNG
609	247117702	1	FITTING EW 12L M18X1,5 CR6-FREI	VERSCHRAUBUNG
610	475431408	4	FITTING REDSD12/10-L A3P	VERSCHRAUBUNG
611	247128602	2	FITTING EL 12L M18X1,5 CR6-FREI	VERSCHRAUBUNG
612	470010108	1	FITTING SNV10-L CFX	VERSCHRAUBUNG
613	510629008	1	GAUGE CONNECTION DKO 10L	MESSSTUTZEN

4.12.2017

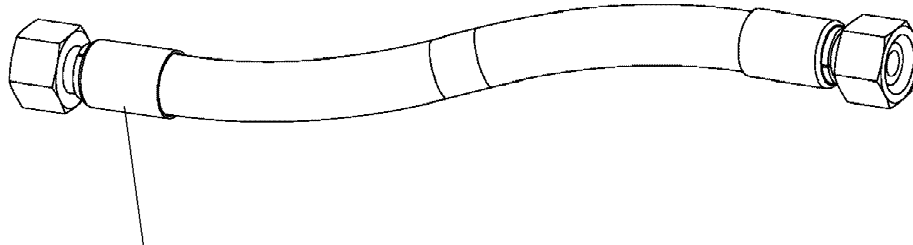
etk_en_de_096638 LTR 1220

 612 (2/2)

LIEBHERR

HYDR.F.TELESCOPIC BOOM
HYDRAULIK TELE

967784508



Schlauchnummer
Hose number
Numéro de flexible
Número de flexible
Номера шланга

Die Schlauchnummern auf den Schläuchen entsprechen den Positionen in der Schlauchliste.

The hose numbers from the hoses are in accordance with the items in the hose list.

Les numéros indiqués sur les flexibles correspondent aux repères de la nomenclature des flexibles.

Los números indicados en los flexibles corresponden a las posiciones de la lista de flexibles.

Нанесенные на шлангах номера соответствуют позициям в перечне.



Pos.	Item	Quantity	Description	Bezeichnung
1	602760108	3	NAME PLATE 25,4X101,6	BEZEICHNUNGSSCHILD
2	602760308	6	NAME PLATE 25,4X165,1	BEZEICHNUNGSSCHILD
480	962913408	3	HOSE CPL. GH506 31X1620	SCHLAUCH KPL.
481	929331808	1	HOSE CPL. 2SN 12X3400	SCHLAUCH KPL.
482	962968608	1	HOSE CPL. 2SN 6X3500	SCHLAUCH KPL.
483	921255408	1	HOSE CPL. 2SN 10X400	SCHLAUCH KPL.

4.12.2017
133089

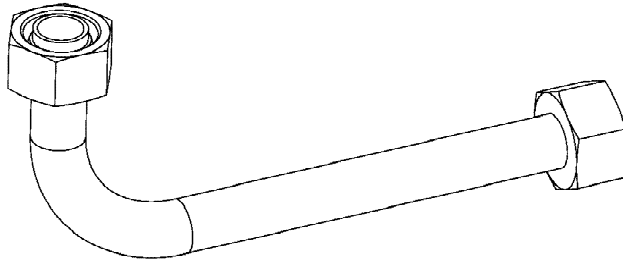
LIEBHERR

etk_en_de_096638 LTR 1220

HOSE LINES TELESCOPIC
SCHLAUCHLEITUNGEN TELE

613

968187108



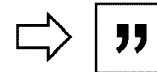
Die Positionsnummern der Rohre auf den Bildtafeln entsprechen den Positionen in der Rohrliste.

The pipe numbers from the illustrations are in accordance with the items in the pipe list.


Les numéros des tuyaux sur les illustrations correspondent aux repères de la nomenclature des tuyaux.


Los números de tubos en las ilustraciones corresponden a las posiciones de la lista de tubos.

Номера позиций труб на изображениях соответствуют позициям в перечне труб.

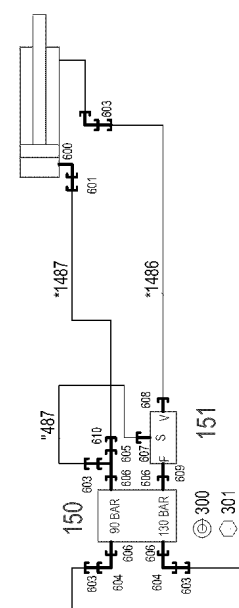


Pos.	Item	Quantity	Description	Bezeichnung
480	966546008	3	PIPE COMPL. 38X5X619	ROHR KPL.
481	929802108	1	PIPE COMPL. 10X1,5X853	ROHR KPL.
482	929802208	1	PIPE COMPL. 10X1,5X671	ROHR KPL.
483	929802308	2	PIPE COMPL. 10X1,5X239	ROHR KPL.
484	929802808	1	PIPE COMPL. 10X1,5X120	ROHR KPL.
486	929803008	1	PIPE COMPL. 10X1,5X407	ROHR KPL.
488	929803108	1	PIPE COMPL. 10X1,5X137	ROHR KPL.
489	929804608	1	PIPE COMPL. 10X1,5X278	ROHR KPL.
490	929806008	1	PIPE COMPL. 10X1,5X282	ROHR KPL.

Pos.	Item	Quantity	Description	Bezeichnung
4	967785408	1	ADDNL.HYDR. FOLDING JIB ⇒  616	ZUSATZHYDRAULIK KLAPPSPI

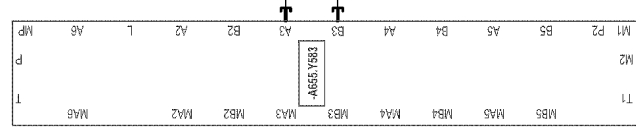
4.12.2017	etk_en_de_096638 LTR 1220	 615
LIEBHERR	ADDNL.HYDR. FOLDING JIB ZUSATZHYDRAULIK KLAPPSPITZE	917262508

KLAPPSPITZE SCHWENKEN



AUSLEGER

DREHBÜHNE



* 2 997

" 2 998

4.12.2017
078289


LIEBHERR

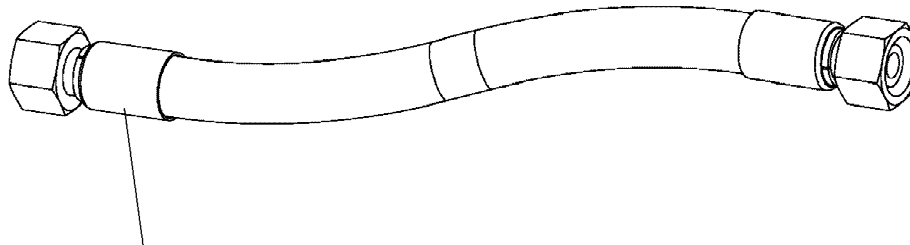
etk_en_de_096638 LTR 1220
ADDNL.HYDR. FOLDING JIB
ZUSATZHYDRAULIK KLAPPSPITZE

616 (1/2)

967785408

Pos.	Item	Quantity	Description	Bezeichnung
10	968222808	1	HOSE LINES FOLDING JIB ⇒  618	SCHLAUCHLEITUNGEN KLAPPS
11	927163908	1	PIPE COND. FOLDING SEAT	ROHRLEITUNGEN KLAPPSPITZ
(487)	922676808	1	PIPE COMPL. 6X1X239	ROHR KPL.
150	511450208	1	PRESSURE LIMITING VALVE p _{max} =350BAR	DRUCKBEGRENZUNGSVENTIL
(23)	710104008	2	SEALING RING DIN 7603 A18X22X1,5 CU	DICHTRING
151	511479408	1	LOAD HOLDING VALVE ⇒  619	LASTHALTEVENTIL
300	421800908	2	WASHER ISO 7093-1 8 200HV A2C	SCHEIBE
301	11690048	2	HEX SCREW ISO 4017 M8X12 8.8 480H SPF	SECHSKANTSCHRAUBE
600	473210508	1	FITTING RSWS10-SM-WD A3P	VERSCHRAUBUNG
601	475432008	1	FITTING REDSDN10/6-S A3P	VERSCHRAUBUNG
603	475432908	4	FITTING REDSD12/6-S CFX	VERSCHRAUBUNG
604	7617354	2	FITTING EW 12S CR6-FREI	VERSCHRAUBUNG
605	7617461	1	FITTING EL 12S CR6-FREI	VERSCHRAUBUNG
606	471032608	4	FITTING GE 12S G1/2A CR6-FREI	VERSCHRAUBUNG
607	471030008	1	FITTING XGE6-LR-ED A3P	VERSCHRAUBUNG
608	471032808	1	FITTING ISO 8434-1 GE 10S G3/8A CR6-FRE	VERSCHRAUBUNG
609	471900508	1	FITTING EGESD12-SR-WD A3P	VERSCHRAUBUNG
610	475433408	1	FITTING REDSD12/10-S A3P	VERSCHRAUBUNG

4.12.2017	etk_en_de_096638 LTR 1220	 617 (2/2)
LIEBHERR	ADDNL.HYDR. FOLDING JIB ZUSATZHYDRAULIK KLAPPSPITZE	967785408



Schlauchnummer
 Hose number
 Numéro de flexible
 Número de flexible
 Номера шланга

Die Schlauchnummern auf den Schläuchen entsprechen den Positionen in der Schlauchliste.

The hose numbers from the hoses are in accordance with the items in the hose list.

Les numéros indiqués sur les flexibles correspondent aux repères de la nomenclature des flexibles.

Los números indicados en los flexibles corresponden a las posiciones de la lista de flexibles.

Нанесенные на шлангах номера соответствуют позициям в перечне.



Pos.	Item	Quantity	Description	Bezeichnung
1	602760108	6	NAME PLATE 25,4X101,6	BEZEICHNUNGSSCHILD
1486	923015608	1	HOSE CPL. 2SN 6X540	SCHLAUCH KPL.
1487	923015608	1	HOSE CPL. 2SN 6X540	SCHLAUCH KPL.
1488	962968508	1	HOSE CPL. 2SN 6X13600	SCHLAUCH KPL.
1489	962968508	1	HOSE CPL. 2SN 6X13600	SCHLAUCH KPL.

4.12.2017
 133089

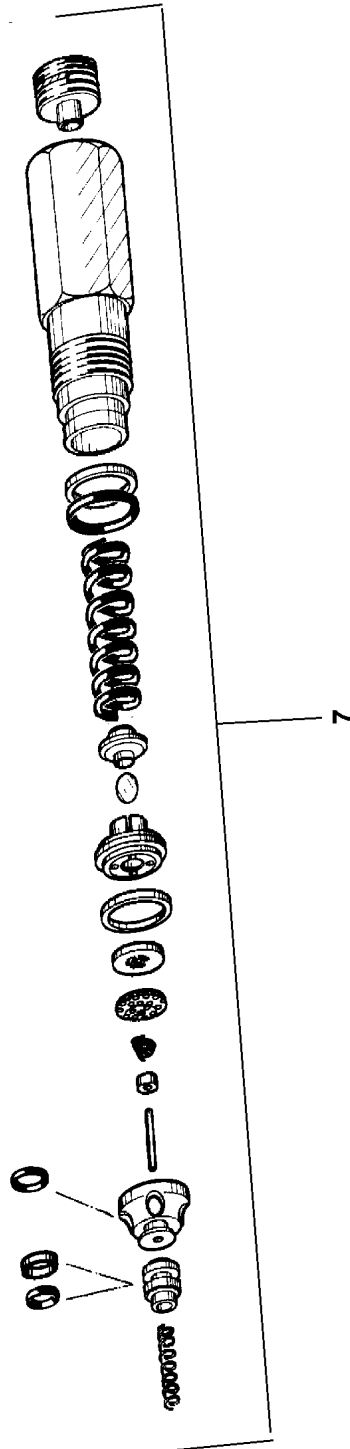
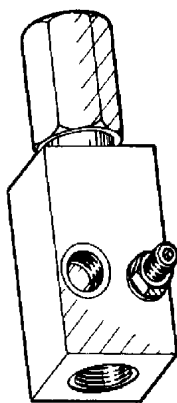
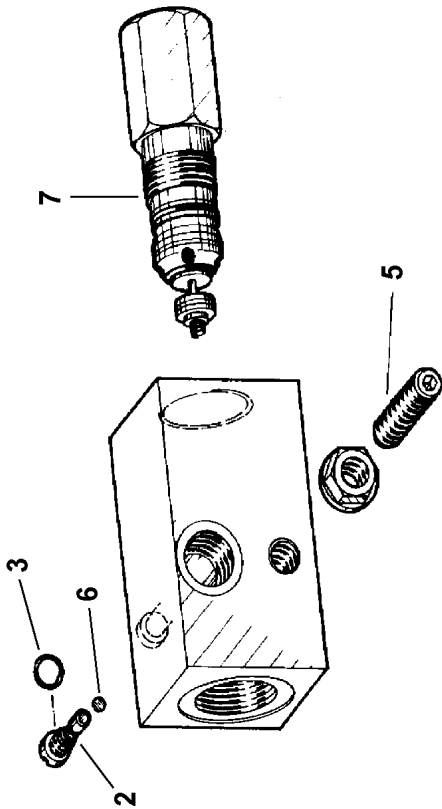
LIEBHERR

etk_en_de_096638 LTR 1220

HOSE LINES FOLDING JIB
 SCHLAUCHLEITUNGEN KLAPPSPITZE

618

968222808



4.12.2017
059291

LIEBHERR

etk_en_de_096638 LTR 1220


LOAD HOLDING VALVE
LASTHALTEVENTIL


619 (1/2)

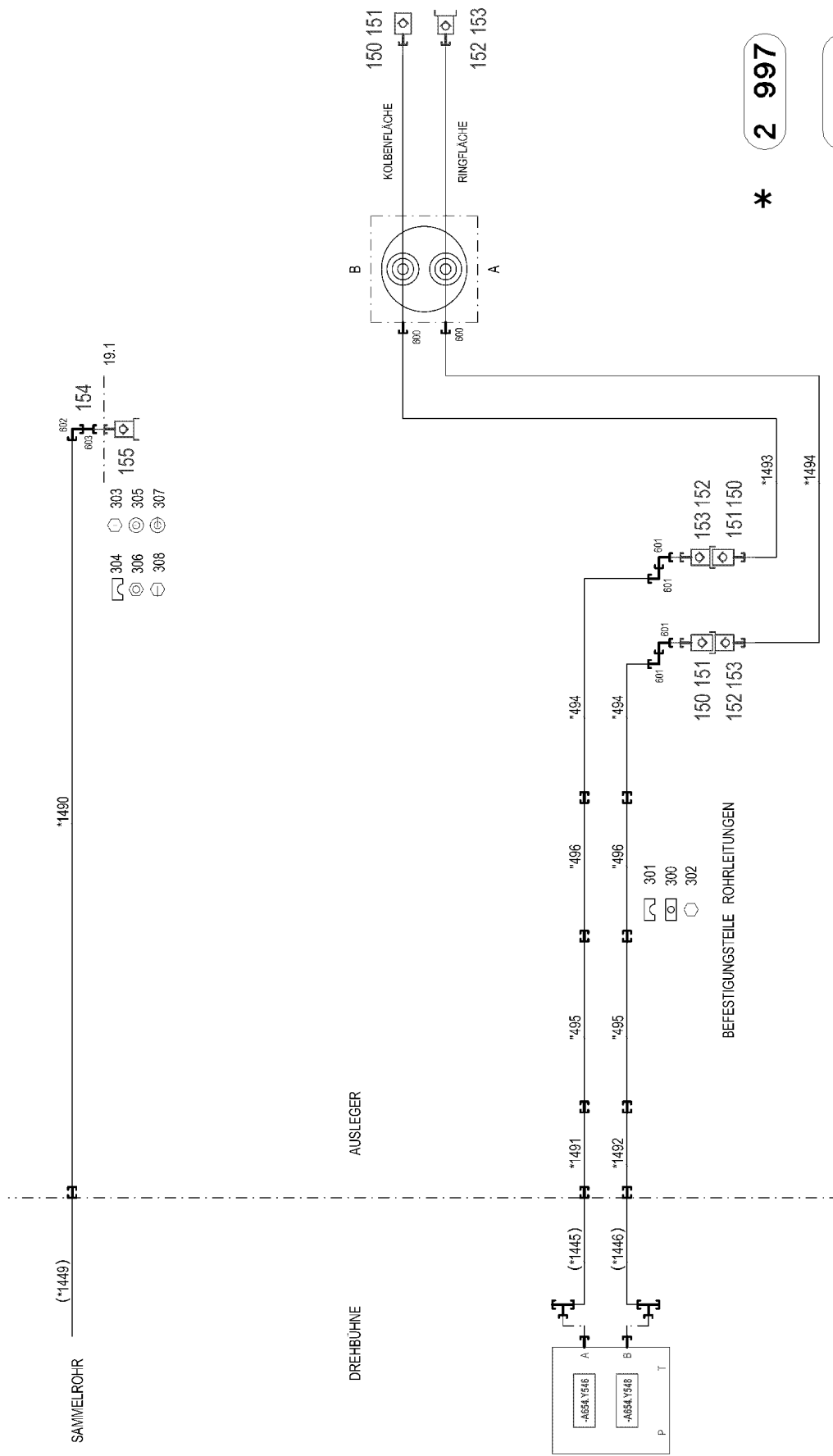
511479408

Pos.	Item	Quantity	Description	Bezeichnung
2	570941408	1	SCREW	SCHRAUBE
3	510712308	1	O-RING 4X1 NBR90	O-RING
5	404400508	1	GRUB SCREW DIN 913 M6X25 45H VERZ	GEWINDESTIFT
6	610706308	1	BALL DIN 5401 3	KUGEL
7	11002678	1	LOAD RETAINING VLV ELEMENT,CPL	LASTHALTEVENTILEINSATZ

4.12.2017	etk_en_de_096638 LTR 1220	<input type="checkbox"/> 620 (2/2)
LIEBHERR	LOAD HOLDING VALVE LASTHALTEVENTIL	511479408

Pos.	Item	Quantity	Description	Bezeichnung
4	967785008	1	ADDNL.HYDR. FOLDING JIB ⇒  622	ZUSATZHYDRAULIK KLAPPSPI

4.12.2017	etk_en_de_096638 LTR 1220	 621
LIEBHERR	ADDNL.HYDR. FOLDING JIB ZUSATZHYDRAULIK KLAPPSPITZE	917265308



* 2 997

" 2 998

4.12.2017
078294

LIEBHERR

etk_en_de_096638 LTR 1220

ADDNL.HYDR. FOLDING JIB
ZUSATZHYDRAULIK KLAPPSPITZE


622 (1/2)

967785008

Pos.	Item	Quantity	Description	Bezeichnung
10	968223308	1	HOSE LINES FOLDING JIB WIPPBAR ⇒  624	SCHLAUCHLEITUNGEN KLAPPS
11	968223408	1	PIPE COND. FOLDING SEAT WIPPBAR ⇒  625	ROHRLEITUNGEN KLAPPSPITZ
19	962602108	1	MECHANICAL AUXILIARIES	MECH.BEFESTIGUNGSTEILE
(1)	972934408	1	PLATE 4X128X75 S315MC FE//ZN20//C	BLECH
150	10466915	3	HEX CAP NUT RD36X3 SPF	VERSCHLUSSMUTTER
151	511505908	3	COUPLING SLEEVE B3 16-S	KUPPLUNGSMUFFE
(1)	571081908	1	SHEET GASKET VITON	DICHTSCHEIBE
(2)	571082008	1	O-RING 20X2 FPM70	O-RING
(3)	571082108	1	O-RING 26X1,5 FPM70	O-RING
(4)	571082208	1	SUPPORTING RING 20X23,5X1 PTFE	STUETZRING
(5)	571082308	1	NUT CR6-FREI	MUTTER
152	10466911	3	SCREW PLUG RD36X3 SPF	VERSCHLUSSSCHRAUBE
153	511508608	3	COUPLING PLUG B3 16-S	KUPPLUNGSSTECKER
(1)	571082408	1	SHEET GASKET VITON	DICHTSCHEIBE
(2)	571082008	1	O-RING 20X2 FPM70	O-RING
(3)	571082208	1	SUPPORTING RING 20X23,5X1 PTFE	STUETZRING
154	10031987	1	DUST PLUG 3/8" SPF	STAUBSTECKER
155	10031989	1	COUPLING SLEEVE 3/8"-10L SPF	KUPPLUNGSMUFFE
300	7362606	13	LID PLATE DIN 3015-3 Z-DP 2 W1-ZN	DECKPLATTE
301	602000708	26	CLAMP-HALF 216-16 PP	KLEMMHAELFTE
302	11692827	13	HEX SCREW ISO 4017 M8X35 8.8 480H SPF	SECHSKANTSCHRAUBE
303	12202784	2	SOCKET HEAD SCREW ISO 4762 M6X60 8.8	ZYLINDERSCHRAUBE
304	602009008	2	CLAMP-HALF DIN 3015-1 L 5 R 32 PP SW	KLEMMHAELFTE
305	10875648	2	WASHER ISO 7093-1 6 200HV 480H SPF	SCHEIBE
306	10875613	2	HEX NUT DIN 985 M6 8 480H SPF	SECHSKANTMUTTER
307	421800908	2	WASHER ISO 7093-1 8 200HV A2C	SCHEIBE
308	11642261	2	HEX SCREW ISO 4017 M8X25 8.8 480H SPF	SECHSKANTSCHRAUBE
600	471033208	2	FITTING XGE16-SR-ED A3P	VERSCHRAUBUNG
601	7617460	4	FITTING EW 16S CR6-FREI	VERSCHRAUBUNG
602	470230308	1	FITTING XW10-L A3P	VERSCHRAUBUNG
603	470010108	1	FITTING SNV10-L CFX	VERSCHRAUBUNG

4.12.2017

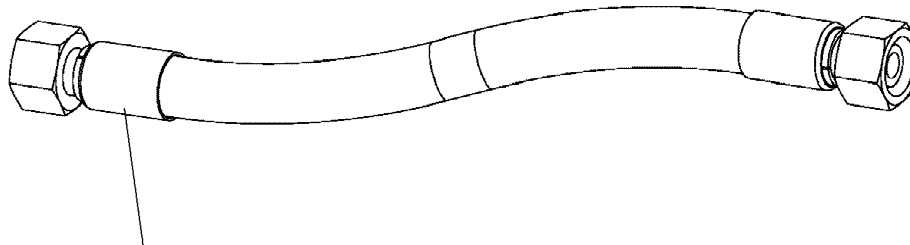
etk_en_de_096638 LTR 1220

 623 (2/2)

LIEBHERR

ADDNL.HYDR. FOLDING JIB
ZUSATZHYDRAULIK KLAPPSPITZE

967785008



Schlauchnummer
 Hose number
 Numéro de flexible
 Número de flexible
 Номера шланга

Die Schlauchnummern auf den Schläuchen entsprechen den Positionen in der Schlauchliste.

The hose numbers from the hoses are in accordance with the items in the hose list.

Les numéros indiqués sur les flexibles correspondent aux repères de la nomenclature des flexibles.

Los números indicados en los flexibles corresponden a las posiciones de la lista de flexibles.

Нанесенные на шлангах номера соответствуют позициям в перечне.



Pos.	Item	Quantity	Description	Bezeichnung
1	602760108	7	NAME PLATE 25,4X101,6	BEZEICHNUNGSSCHILD
1490	962968908	1	HOSE CPL. 1SC 8X14100	SCHLAUCH KPL.
1491	929753308	1	HOSE CPL. 2SN 12X3600	SCHLAUCH KPL.
1492	961861508	1	HOSE CPL. 2SN 12X3800	SCHLAUCH KPL.
1493	928765908	1	HOSE CPL. 2SN 12X860	SCHLAUCH KPL.
1494	964958008	1	HOSE CPL. 2SN 12X760	SCHLAUCH KPL.

4.12.2017
 133089

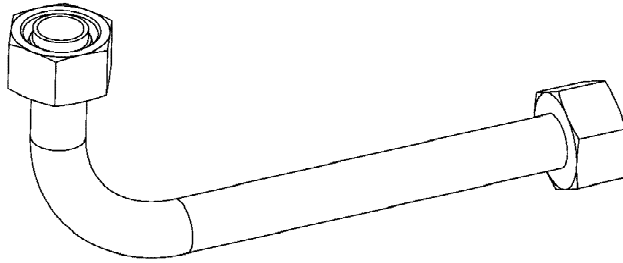
LIEBHERR

etk_en_de_096638 LTR 1220

HOSE LINES FOLDING JIB
 SCHLAUCHLEITUNGEN KLAPPSPITZE

624

968223308



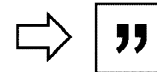
Die Positionsnummern der Rohre auf den Bildtafeln entsprechen den Positionen in der Rohrliste.

The pipe numbers from the illustrations are in accordance with the items in the pipe list.

Les numéros des tuyaux sur les illustrations correspondent aux repères de la nomenclature des tuyaux.

Los números de tubos en las ilustraciones corresponden a las posiciones de la lista de tubos.

Номера позиций труб на изображениях соответствуют позициям в перечне труб.



Pos.	Item	Quantity	Description	Bezeichnung
494	968201408	2	PIPE COMPL. 16X2X2550	ROHR KPL.
495	962977608	2	PIPE COMPL. 16X2X5360	ROHR KPL.
496	962977708	2	PIPE COMPL. 16X2X2361	ROHR KPL.

4.12.2017
133088


LIEBHERR


etk_en_de_096638 LTR 1220

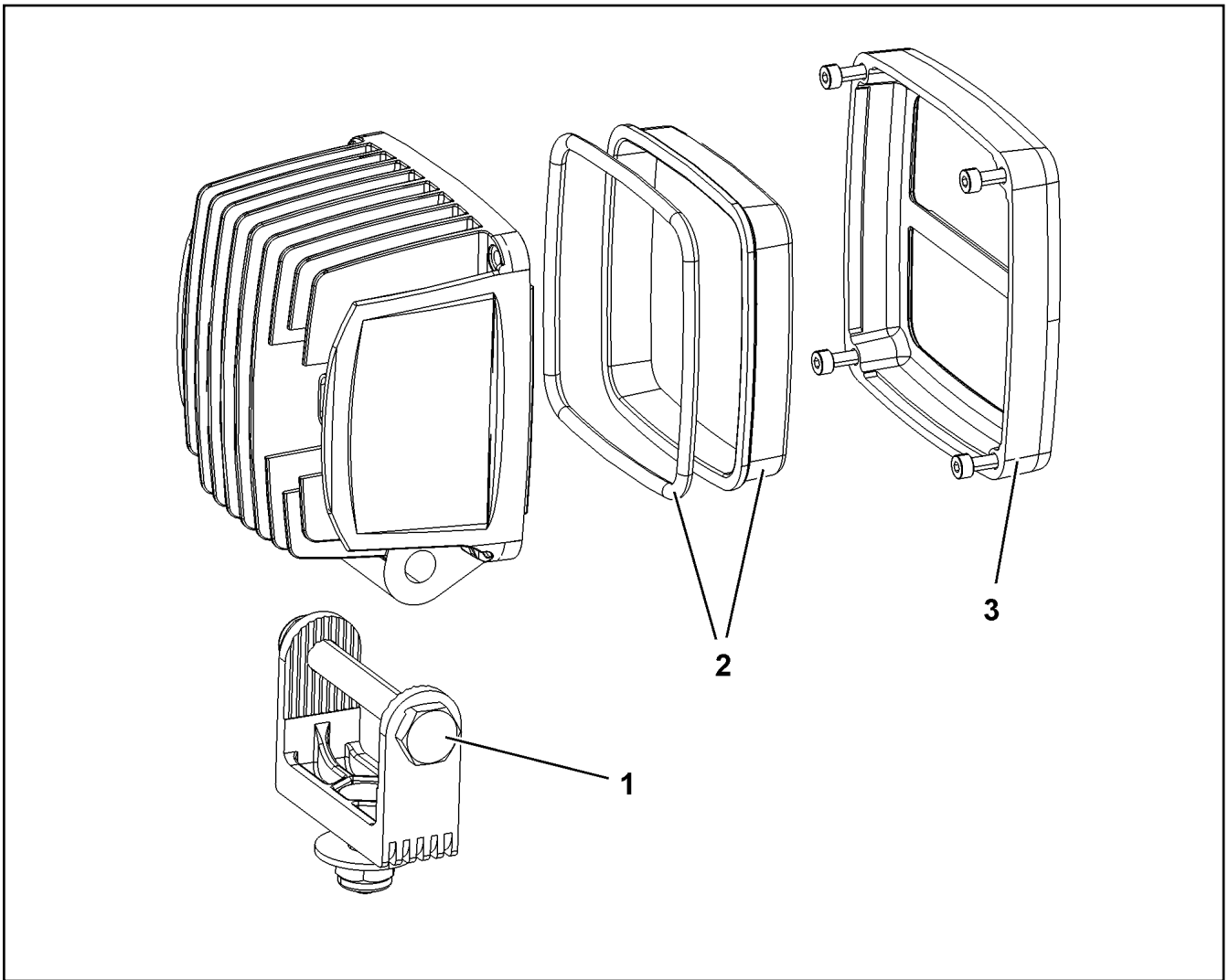
PIPE COND. FOLDING SEAT
ROHRLEITUNGEN KLAPPSPITZE

625

968223408

Pos.	Item	Quantity	Description	Bezeichnung
1	967970408	1	MECH.AUXILIARIES FOR LIGHTING	MECH.ANBAUTEILE SCHEINW
5	10872003	2	WORK LIGHT 50W 12-24V ALU ALU ⇒  627	ARBEITSSCHEINWERFER
11	969723508	1	LEAD W903	LEITUNG
12	965760208	1	LEAD W901	LEITUNG
13	965760308	1	LEAD W902	LEITUNG

4.12.2017	etk_en_de_096638 LTR 1220	 626
LIEBHERR	A-HEADL.SEARCHLIGHT PIVOT SEC. A-SCHEINWERFER ANLENKSTUECK	918124908



Pos.	Item	Quantity	Description	Bezeichnung
1	10875952	1	CLAMP	KLAMMER
2	10875969	1	LENS	LICHTSCHEIBE
3	10875953	1	ORIFICE	BLENDE

4.12.2017
009450

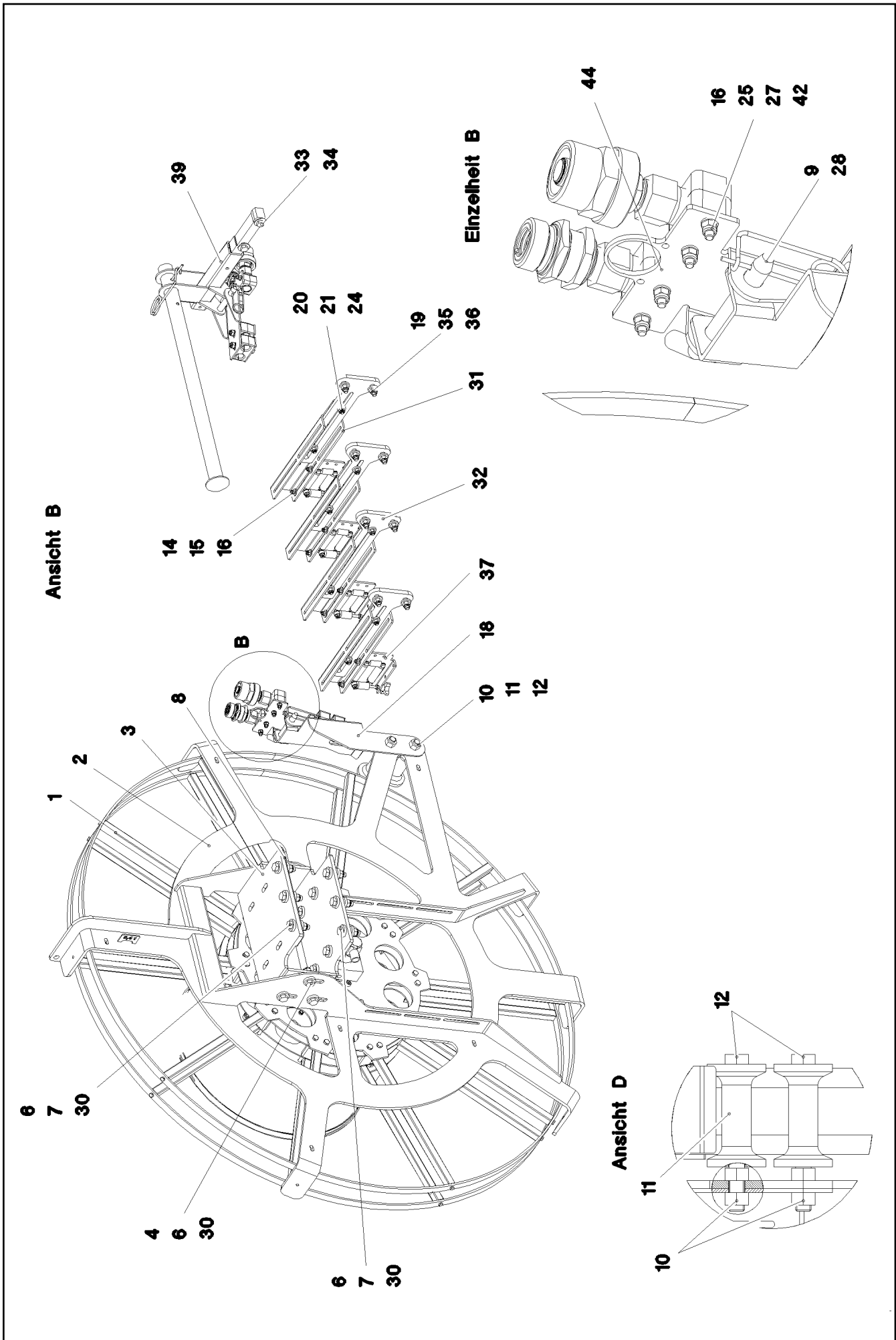
LIEBHERR

etk_en_de_096638 LTR 1220

WORK LIGHT
ARBEITSSCHEINWERFER

627

10872003



4.12.2017
078142

LIEBHERR

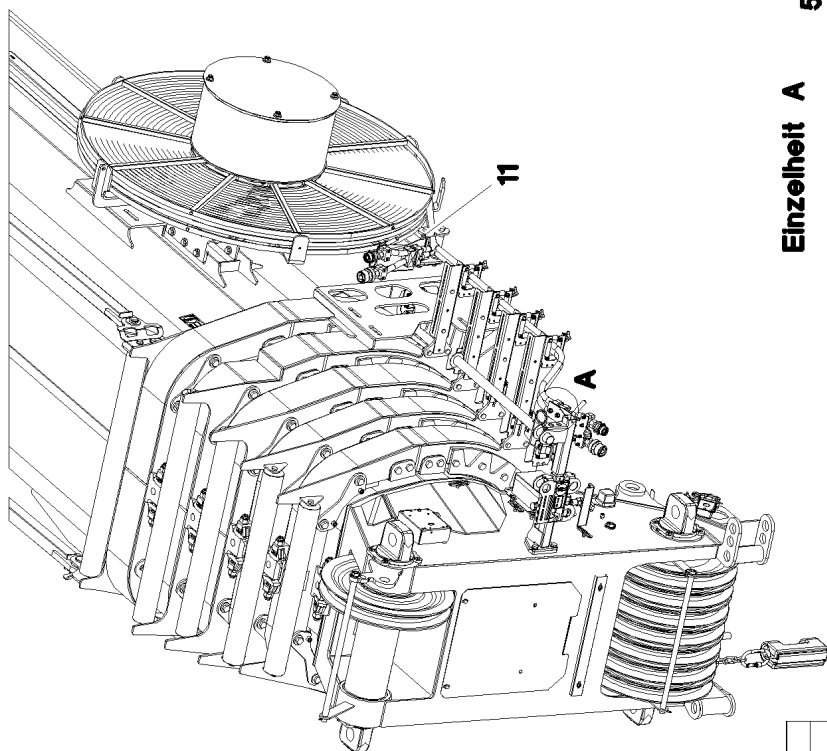
etk_en_de_096638 LTR 1220

HOSE DRUM FITTING
SCHLAUCHTROMMEL ANBAU

□ 628 (1/3)

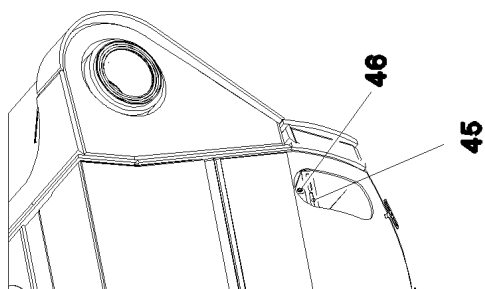
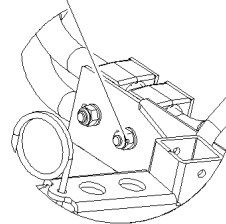
917268308

Ansicht C

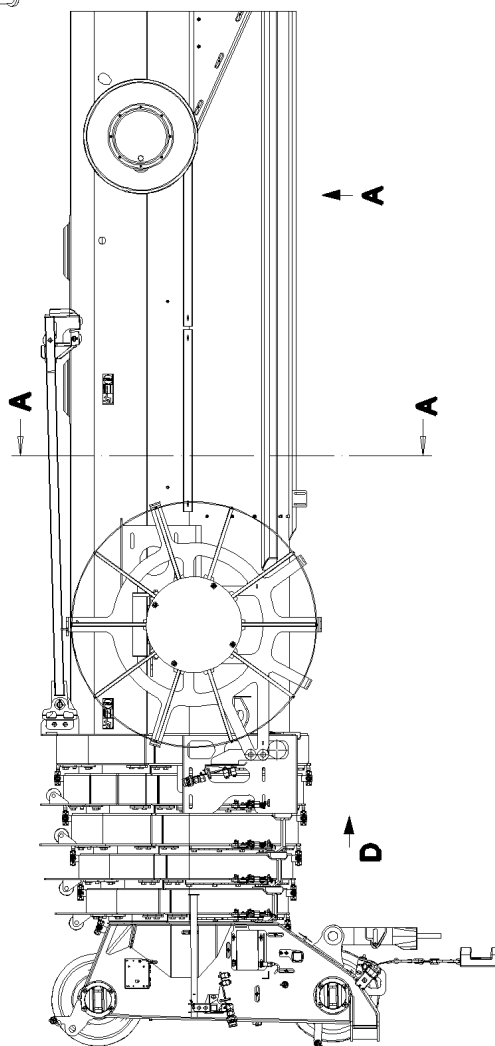
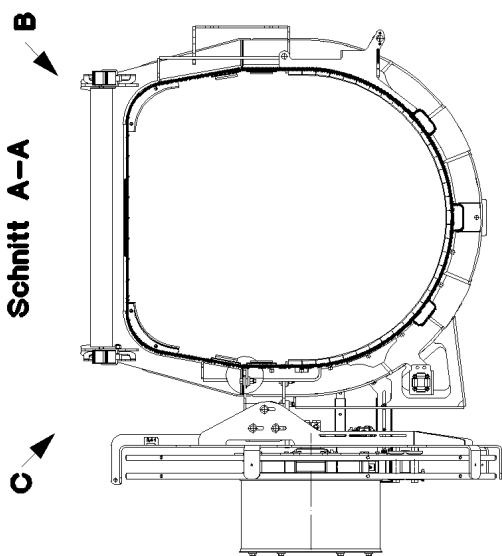


Einzelheit A

5
22
23
24
43



Schnitt A-A



4.12.2017
078143

LIEBHERR

etk_en_de_096638 LTR 1220

HOSE DRUM FITTING
SCHLAUCHTROMMEL ANBAU


629 (2/3)

917268308

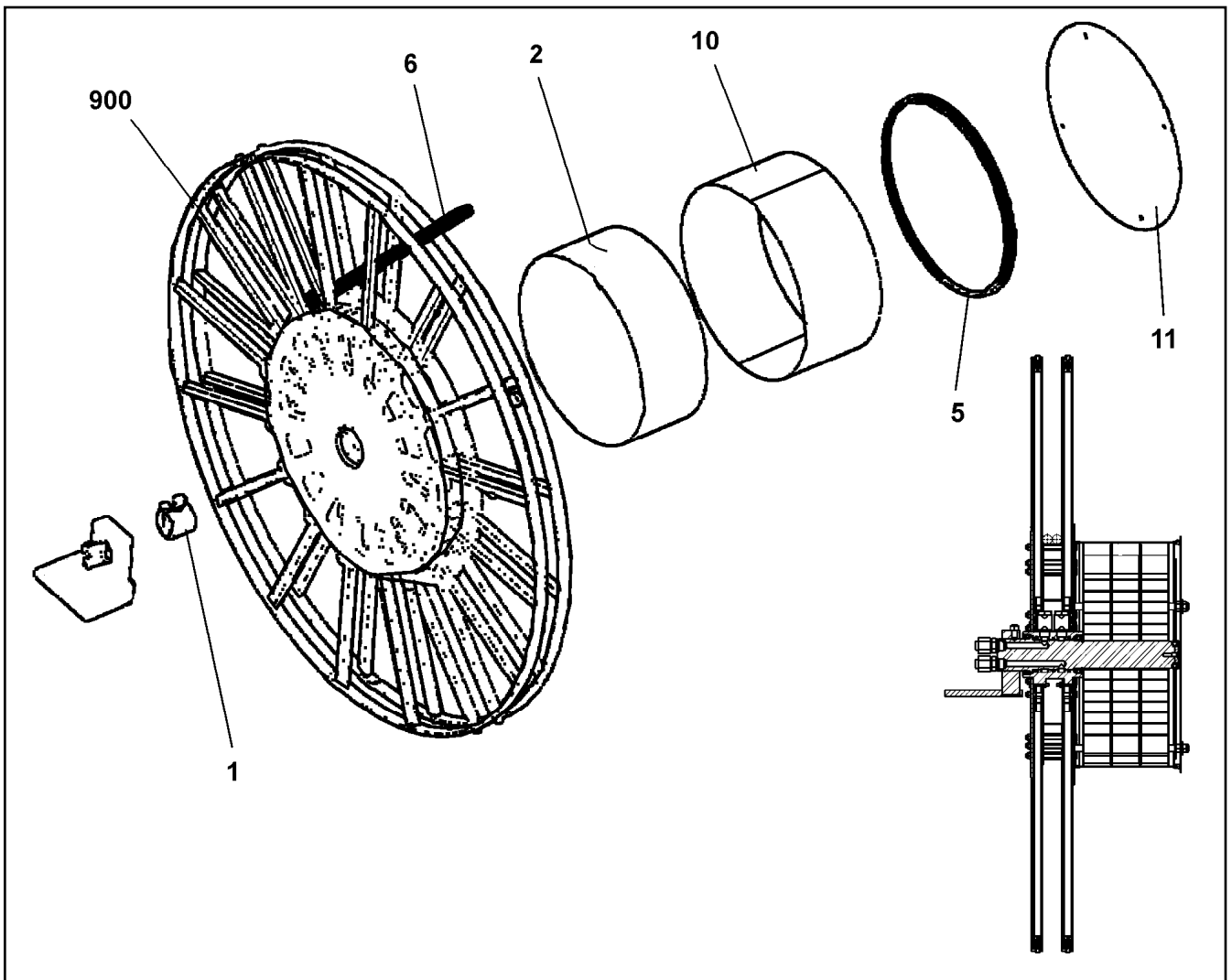
Pos.	Item	Quantity	Description	Bezeichnung
1	10097126	1	HOSE REEL 55/58M-12MM SPF ⇒  631	SCHLAUCHTROMMEL
2	963947208	1	HOSE GUARD	SCHLAUCHSCHUTZ
3	962000508	1	HOLDER	HALTER
4	11645384	6	HEX SCREW ISO 4017 M12X40 8.8 FLZN SP	SECHSKANTSCHRAUBE
5	421800908	2	WASHER ISO 7093-1 8 200HV A2C	SCHEIBE
6	11840127	16	HEX NUT ISO 7040 M12 8 FLZN SPF	SECHSKANTMUTTER
7	11840136	10	HEX SCREW ISO 4017 M12X50 8.8 FLZN	SECHSKANTSCHRAUBE
9	947000508	1	SOCKET PIN 14.0X181 S355J2C+C FE//ZNNI	STECKBOLZEN
10	10875617	4	HEX NUT ISO 4032 M16 8 FLZN SPF	SECHSKANTMUTTER
11	975753308	2	ROLLER X0 PA6G	ROLLE
12	406204908	2	HEX SCREW ISO 4014 M16X150 10.9 FLZN	SECHSKANTSCHRAUBE
14	11644899	8	HEX SCREW ISO 4017 M6X20 8.8 480H SPF	SECHSKANTSCHRAUBE
15	10875648	8	WASHER ISO 7093-1 6 200HV 480H SPF	SCHEIBE
16	11656734	12	HEX NUT ISO 7040 M6 8 480H SPF	SECHSKANTMUTTER
18	975154508	1	PLATE 4X348X230 S315MC FE//ZNNI8//CN//T	BLECH
19	11658580	8	WASHER DIN 7349 10,5 200HV-St FLZN SPF	SCHEIBE
20	11840501	8	WASHER DIN 7349 8,4 200HV 480H SPF	SCHEIBE
21	11826527	8	HEX SCREW ISO 4017 M8X30 8.8 480H SPF	SECHSKANTSCHRAUBE
22	11067212	4	CLAMP-HALF DIN 3015-3 Z 3 G 20-20 PP-SW	KLEMMHAELFTE
23	11651583	2	HEX SCREW ISO 4014 M8X60 8.8 480H SPF	SECHSKANTSCHRAUBE
24	11656731	10	HEX NUT ISO 7040 M8 8 480H SPF	SECHSKANTMUTTER
25	10875592	4	SOCKET HEAD SCREW ISO 4762 M6X45 8.8	ZYLINDERSCHRAUBE
27	10875647	4	WASHER ISO 7089 6 200HV 480H SPF	SCHEIBE
28	433102808	1	RETAINING SPRING 3X55 VERZ	SICHERUNGSFEDER
30	10006370	28	WASHER DIN 7349 13 200HV FLZN SPF	SCHEIBE
31	976328608	4	PLATE 4X370X127 S315MC FE//ZNNI8//CN//T	BLECH
32	976328708	4	PLATE 8X350X120 S700MC	BLECH
33	11651632	2	HEX SCREW ISO 4017 M10X20 8.8 FLZN SP	SECHSKANTSCHRAUBE
34	11491889	2	WASHER ISO 7093-1 10 300HV FLZN SPF	SCHEIBE
35	11626706	8	HEX SCREW ISO 4017 M10X40 8.8 FLZN SP	SECHSKANTSCHRAUBE
36	10875629	8	HEX NUT ISO 7040 M10 8 FLZN SPF	SECHSKANTMUTTER
37	962213008	4	ROLLER ORIFICE 026-060 ⇒  632	ROLLENMUNDSTUECK
39	963544608	1	TRACTION RELIEF WELDM. T ZN O	ZUGENTLASTUNG SCHWK.
42	7005052	4	CLAMP-HALF DIN 3015-1 L 3 R 25 PP SW	KLEMMHAELFTE
43	7401349	2	LID PLATE DIN 3015-3 Z-DP 3 W1-ZN	DECKPLATTE
44	972092108	1	PLATE 4X250X145 S315MC	BLECH
45	976265408	1	PLATE 4X243X30 S315MC FE//ZNNI8//CN//T	BLECH
46	10875484	2	BUTTON HEAD SCREW AEHNL.ISO 7380-2	HALBRUNDKOPFSCHRAUBE

4.12.2017

etk_en_de_096638 LTR 1220

 630 (3/3)**LIEBHERR**HOSE DRUM FITTING
SCHLAUCHTROMMEL ANBAU

917268308



Pos.	Item	Quantity	Description	Bezeichnung
1	10425177	1	ROTARY FEED THROUGH	DREHDURCHFUEHRUNG
2	10425178	3	SPRING	FEDER
5	10425179	1	SEAL 1,6M	DICHTUNG
6	10346561	1	DOUBLE HOSE DN12 58000	DOPPELSCHLAUCH
10	10873808	1	DRUM BODY	TROMMELKOERPER
11	10873809	1	COVER PLATE	ABDECKBLECH

4.12.2017
049202

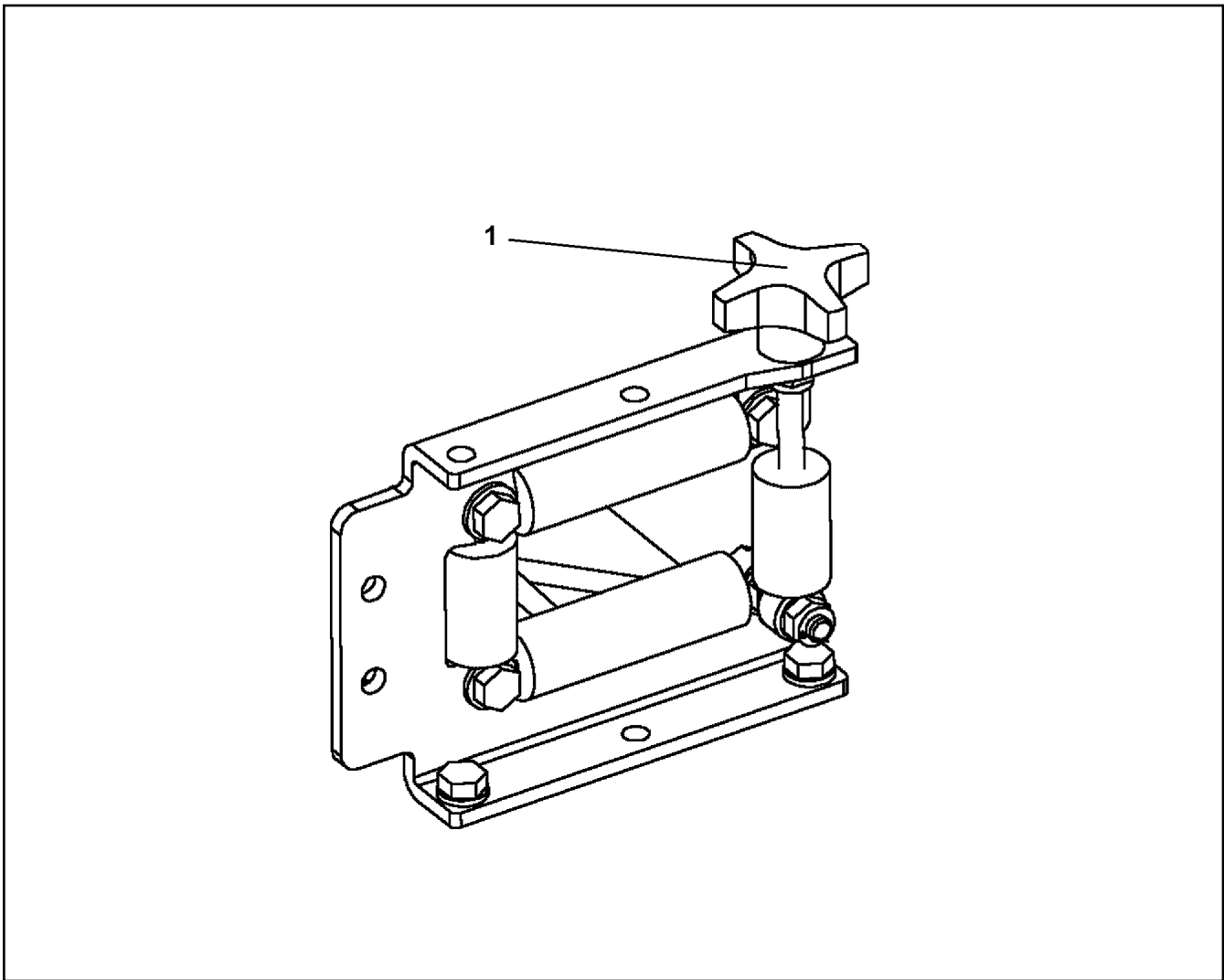
LIEBHERR

etk_en_de_096638 LTR 1220

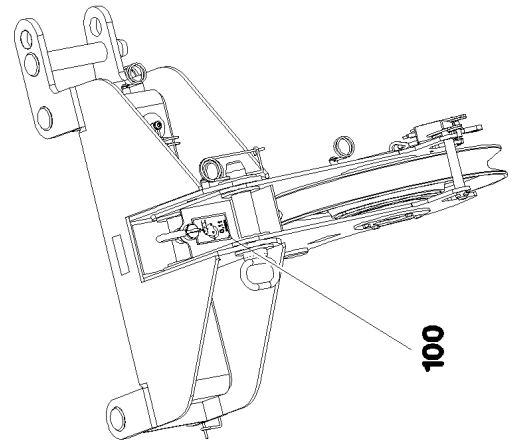
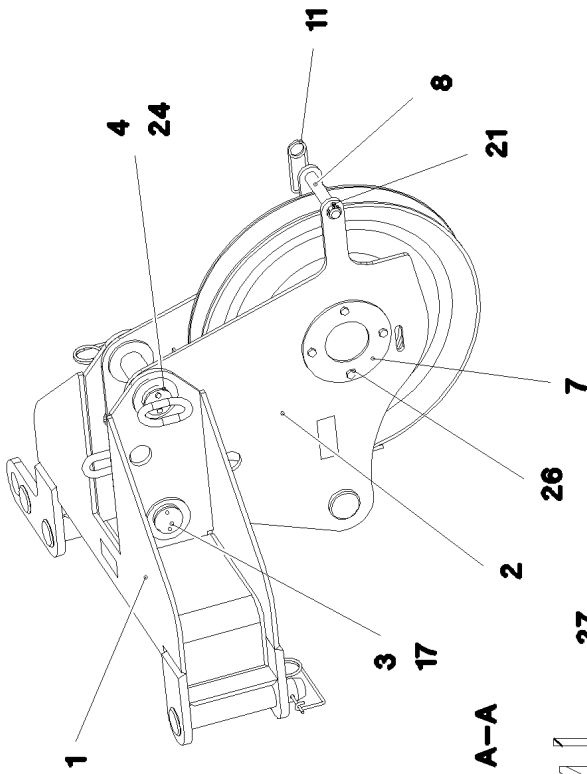
HOSE REEL
SCHLAUCHTROMMEL

631

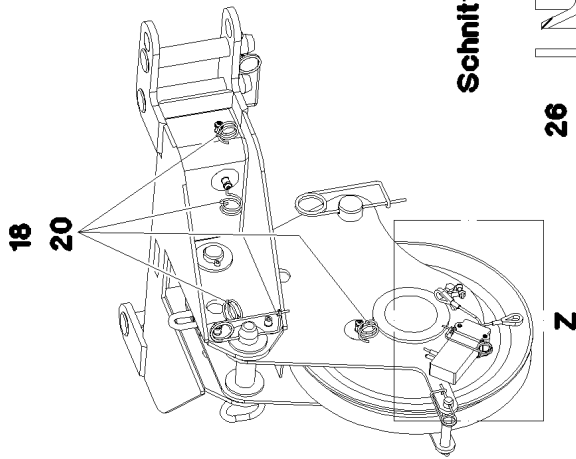
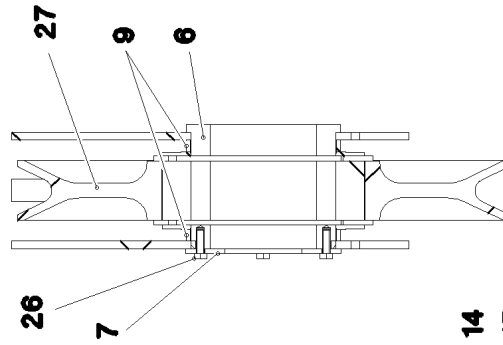
10097126



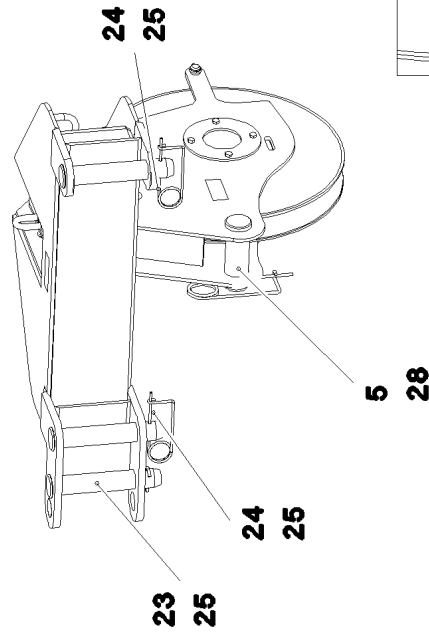
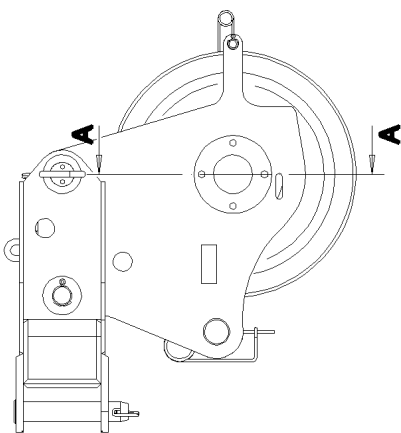
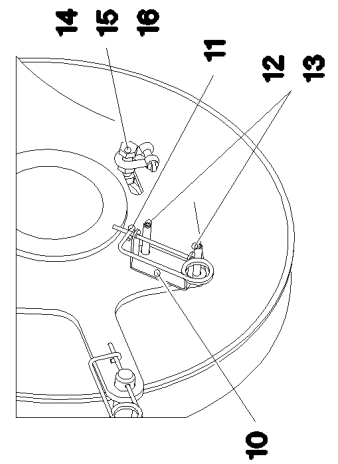
Pos.	Item	Quantity	Description	Bezeichnung
1	10428166	1	CROSS GRIP DIN 6335 KU	KREUZGRIFF



Schnitt A-A



Einzelheit Z



4.12.2017
078819

LIEBHERR

etk_en_de_096638 LTR 1220

BOOM NOSE
MASTNASE


□ 633 (1/2)

917268408

Pos.	Item	Quantity	Description	Bezeichnung
1	961940008	1	BOOM NOSE WELDED CONSTRUCTION	MASTNASE SCHWK.
2	967771808	1	ROLLER CARRIER WELDED	ROLLENTRAEGER SCHWK.
3	97070277	1	PIN 50.0X200 35NICRMOV125 SPF	BOLZEN
4	96002833	1	SOCKET PIN	STECKBOLZEN
(1)	97070277	1	PIN 50.0X200 35NICRMOV125 SPF	BOLZEN
(2)	963557408	1	HANDLE WELD.CONST. FE//ZNNI8//CN//T0	GRIFF SCHWK.
(3)	4065060	2	HEX SCREW ISO 4017 M5X10 8.8 A2C	SECHSKANTSCHRAUBE
5	939249808	1	PIN 55.0X158 35NICRMOV125 GASN. SPF	BOLZEN
6	946509308	1	AXLE RD150X120 S355J2H FE//ZN20//C	ACHSE
7	971050008	1	PLATE 5X160X160 S700MC	BLECH
8	452551408	1	PIN ISO 2340 B20X150X134 S355J2+AR FE//	BOLZEN
9	971095808	2	DISTANCE TUBE 159.0X12 S355J2H FE//ZN	DISTANZROHR
10	971067708	1	PLATE 2X155X38 DC01	BLECH
11	433101208	2	RETAINING SPRING 4X68 VERZ	SICHERUNGSFEDER
12	10017732	2	GRUB SCREW DIN EN ISO 4026 M8X50 8.8	GEWINDESTIFT
13	410120308	2	HEX NUT ISO 4035 M8 04 A2C	SECHSKANTMUTTER
14	773933508	1	SHACKLE DIN 82101 0,25T NG0,25 ST VERZ	SCHAEKEL
15	11626706	1	HEX SCREW ISO 4017 M10X40 8.8 FLZN SP	SECHSKANTSCHRAUBE
16	11691678	2	HEX NUT ISO 4032 M10 8 FLZN SPF	SECHSKANTMUTTER
17	10180371	1	SPLIT PIN ISO 1234 8X80 St 480H SPF	SPLINT
18	720014408	4	CABLE CLAMP	KABELHALTER
20	10875484	4	BUTTON HEAD SCREW AEHNL.ISO 7380-2	HALBRUNDKOPFSCHRAUBE
21	10180359	1	SPLIT PIN ISO 1234 5X40 St 480H SPF	SPLINT
23	433008008	1	SPLIT PIN ISO 1234 6,3X63 ST A2K	SPLINT
24	433100908	3	RETAINING SPRING 4,5X98 VERZ	SICHERUNGSFEDER
25	973626408	3	PIN 50.0X235 35NICRMOV125 GASN. SPF	BOLZEN
26	11642261	4	HEX SCREW ISO 4017 M8X25 8.8 480H SPF	SECHSKANTSCHRAUBE
27	967771908	1	ROPE PULLEY CPL. ⇒  591	SEILROLLE KPL.
28	433105008	1	RETAINING SPRING DIN 2194 6 A3C	SICHERUNGSFEDER
100	967774608	1	SIGNS MASTNASE	BESCHILDERUNG
(1)	97025520	1	SIGN 85X55 SPF	SCHILD

4.12.2017

etk_en_de_096638 LTR 1220


 634 (2/2)

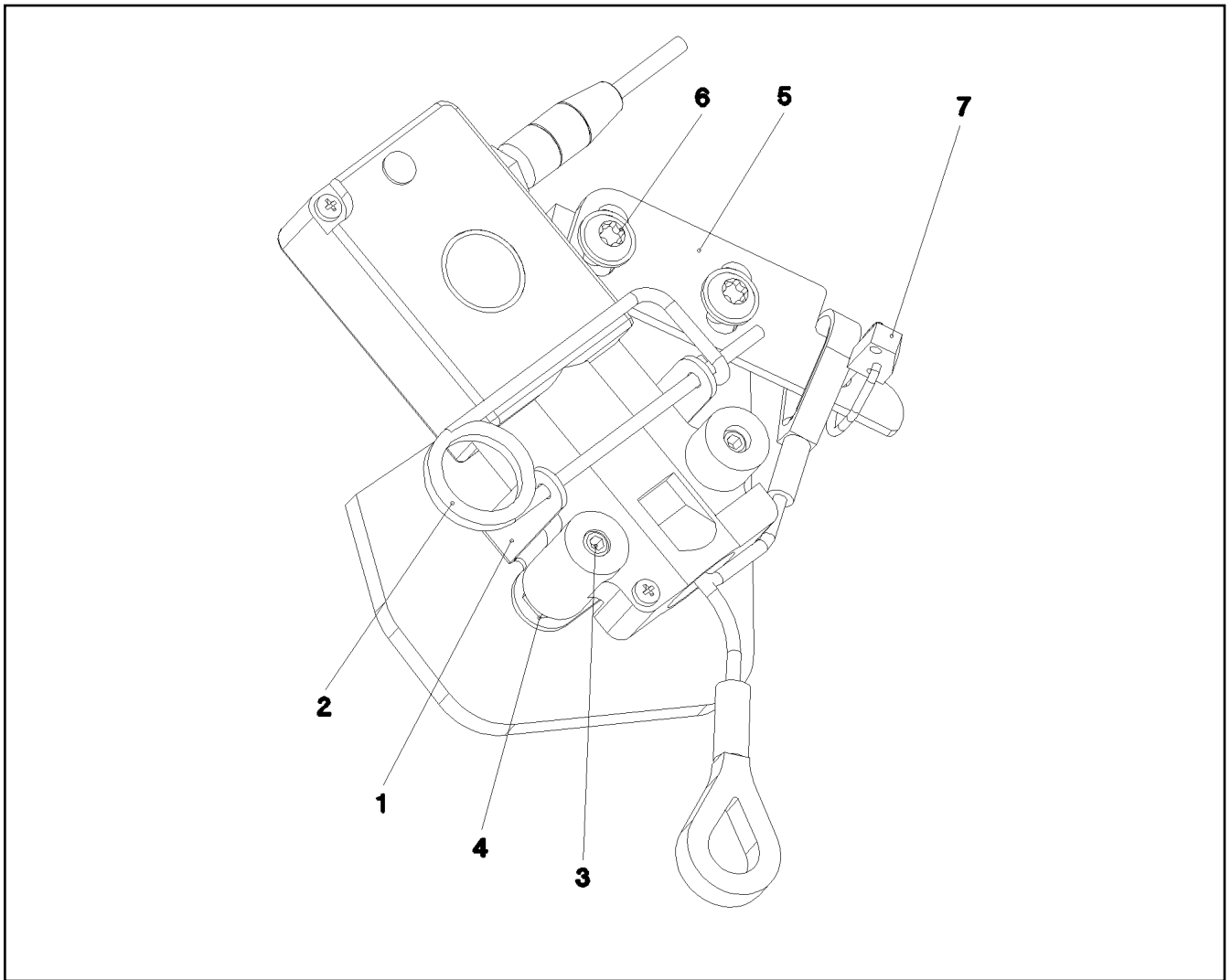
LIEBHERR

BOOM NOSE
MASTNASE

917268408

Pos.	Item	Quantity	Description	Bezeichnung
1	966479308	1	SENSOR LIFT TOP LIMIT SWITCH MIT M12	GEBER HUB OBEN ENDSCHAL
(7)	10678395	1	LIMIT SWITCH TQ200-RFID SPF	ENDSCHALTER
10	967321308	1	FIXING DEVICE 2.LIFT TOP ⇒  636	HALTERUNG 2.HUB OBEN
13	966356908	1	LEAD W931	LEITUNG

4.12.2017	etk_en_de_096638 LTR 1220	 635
LIEBHERR	EL.2 HOISTING LIMIT SWITCH ELEKTRIK 2.HUBENDSCHALTER	918197708



Pos.	Item	Quantity	Description	Bezeichnung
1	971067708	1	PLATE 2X155X38 DC01	BLECH
2	433101208	1	RETAINING SPRING 4X68 VERZ	SICHERUNGSFEDER
3	10017732	2	GRUB SCREW DIN EN ISO 4026 M8X50 8.8	GEWINDESTIFT
4	11693875	2	HEX NUT ISO 4032 M8 8 480H SPF	SECHSKANTMUTTER
5	979132008	1	PLATE 4X110X34 S315MC FE//ZNNI8//CN//T	BLECH
6	10875484	4	BUTTON HEAD SCREW AEHNL.ISO 7380-2	HALBRUNDKOPFSCHRAUBE
7	10875869	1	SAFETY PLUG W HINGE-LID 5X29X4,7X25 4	SICHERHEITSKLAPPSTECKER

4.12.2017
073380

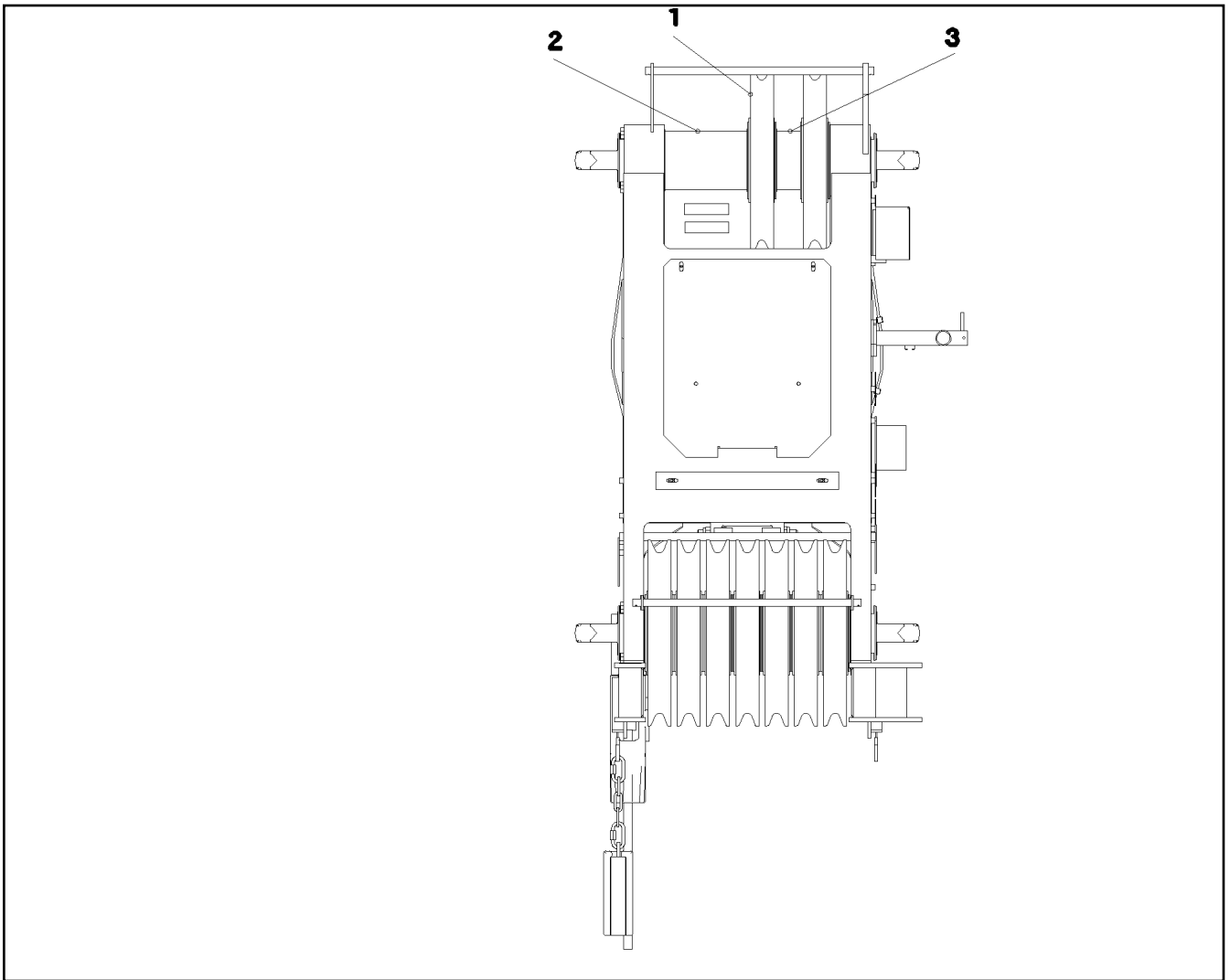
LIEBHERR


etk_en_de_096638 LTR 1220


FIXING DEVICE 2.LIFT TOP
HALTERUNG 2.HUB OBEN


636

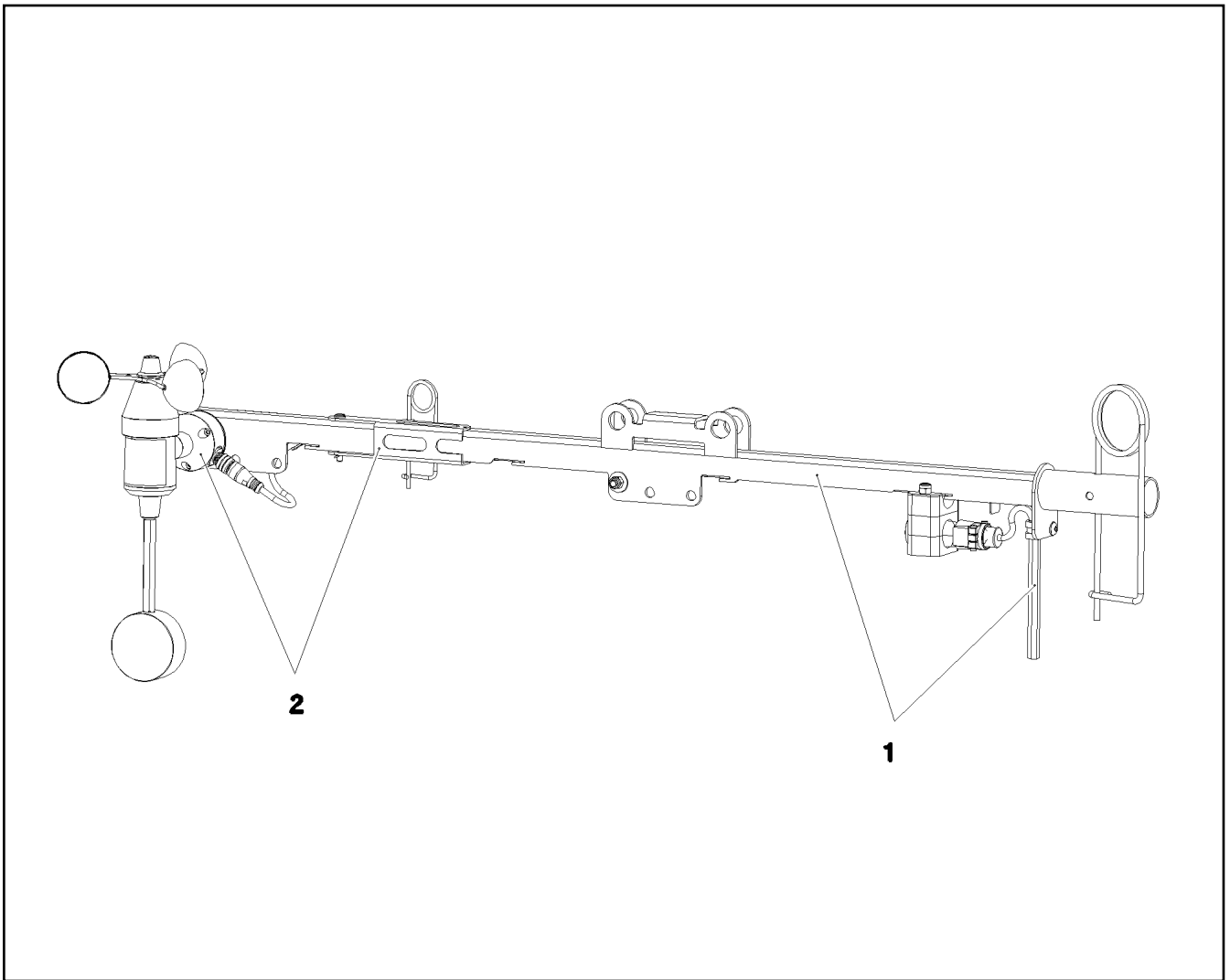
967321308



Pos.	Item	Quantity	Description	Bezeichnung
1	921456108	1	ROPE PULLEY CPL. SPF ⇒  589	SEILROLLE KPL.
2	953536408	1	DISTANCE TUBE RD159X4,5X224 S355J2H	DISTANZROHR
3	953536508	1	DISTANCE TUBE RD159X4,5X65 S355J2H FE	DISTANZROHR

Pos.	Item	Quantity	Description	Bezeichnung
1	917598508	1	ELECTRIC MEASURING & WARN DEV WW	ELEKTRIK MESS-U.WARNEINRIC
(1)	969047708	1	LEAD W933Y	LEITUNG
(2)	11482252	1	WIND VELOCITY TRANSMITTER 0-50M/S SP	WINDGESCHWINDIGKEITSGEBE
2	968443608	1	MECH MEAS AND WARNING DEVICE WW	MECHANIK MESS-U.WARNEINR
			⇒  639	

4.12.2017	etk_en_de_096638 LTR 1220	 638
LIEBHERR	CARRIER, MEAS. & WARN. DEVICE TRAEGER MESS-U.WARNEINRICHTUNG	917379308



Pos.	Item	Quantity	Description	Bezeichnung
1	967933408	1	LOCATION FIXTURE PRE-ASS. ⇒ □ 640	GRUNDHALTER VORM.
2	967936408	1	WIND WARNING PREASSEMBLED ⇒ □ 641	WINDWARNUNG VORM.

4.12.2017
077606

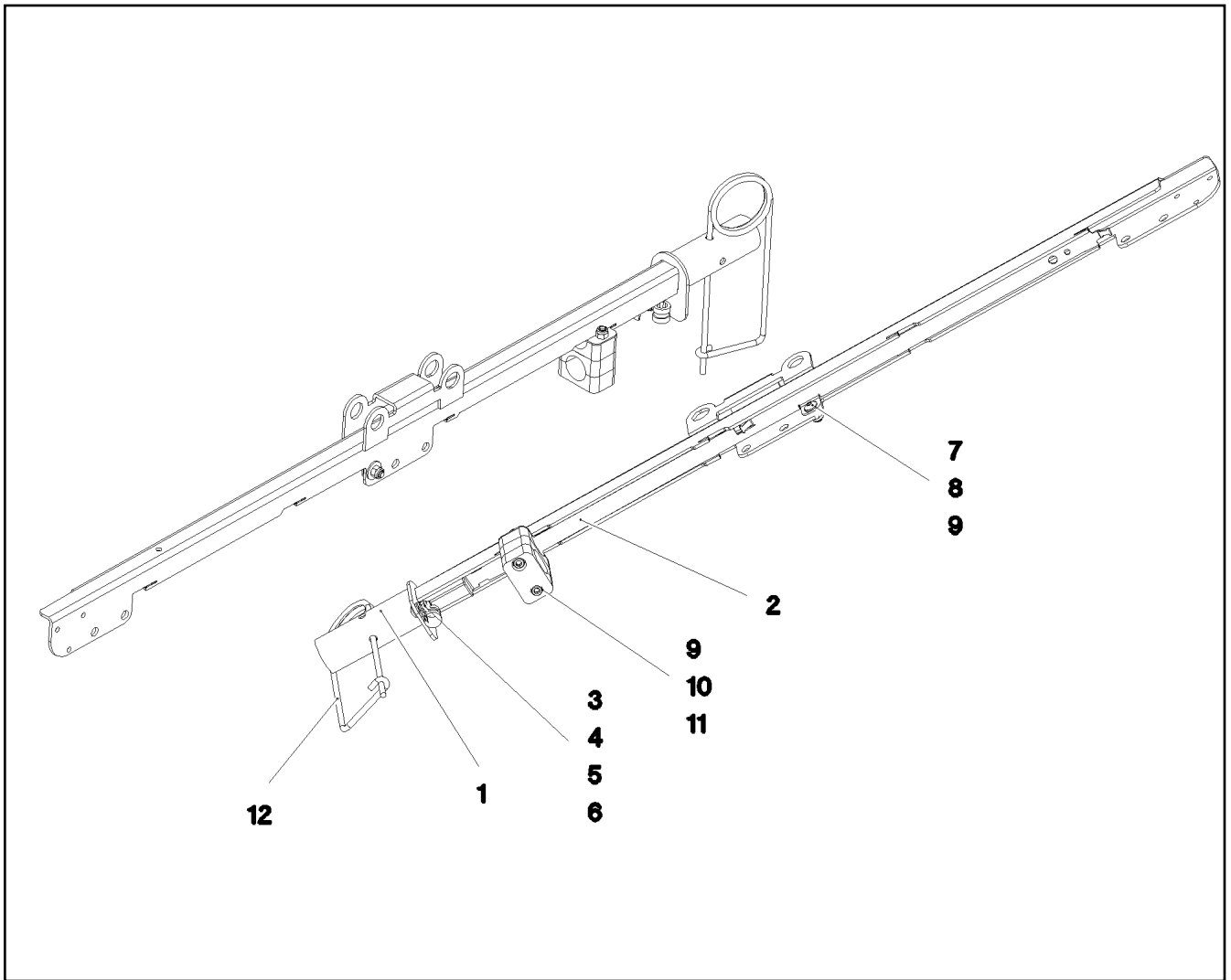
LIEBHERR

etk_en_de_096638 LTR 1220

MECH MEAS AND WARNING DEVICE
MECHANIK MESS-U.WARNEINRICHTU.

□ 639

968443608



Pos.	Item	Quantity	Description	Bezeichnung
1	968266508	1	LOCATION FIXTURE WELDED	GRUNDHALTER SCHWK.
2	97030182	1	PLATE 1.5X691X50 X5CRNI18-10	BLECH
3	7381679	1	CLAMP DIN 3016-1 10X12XD1 W1-2-CR	SHELLE
4	10028237	1	BUTTON HEAD SCREW AEHNL.ISO 7380-2	HALBRUNDKOPFSCHRAUBE
5	10301317	1	HEX NUT DIN 985 M5 A2-70	SECHSKANTMUTTER
6	11140403	1	WASHER ISO 7089 5 200HV 480H SPF	SCHEIBE
7	10412851	1	BUTTON HEAD SCREW AEHNL.ISO 7380-2	HALBRUNDKOPFSCHRAUBE
8	10540500	1	WASHER ISO 7093-1 6 200HV-A4	SCHEIBE
9	11004444	3	HEX NUT AEHNL.ISO 7040 M6 A2-70	SECHSKANTMUTTER
10	7005052	3	CLAMP-HALF DIN 3015-1 L 3 R 25 PP SW	KLEMMHAELFTE
11	11088382	2	SOCKET HEAD SCREW ISO 4762 M6X55 A2	ZYLINDERSCHRAUBE
12	433102508	1	RETAINING SPRING 5X122 A3C	SICHERUNGSFEDER

4.12.2017
077608

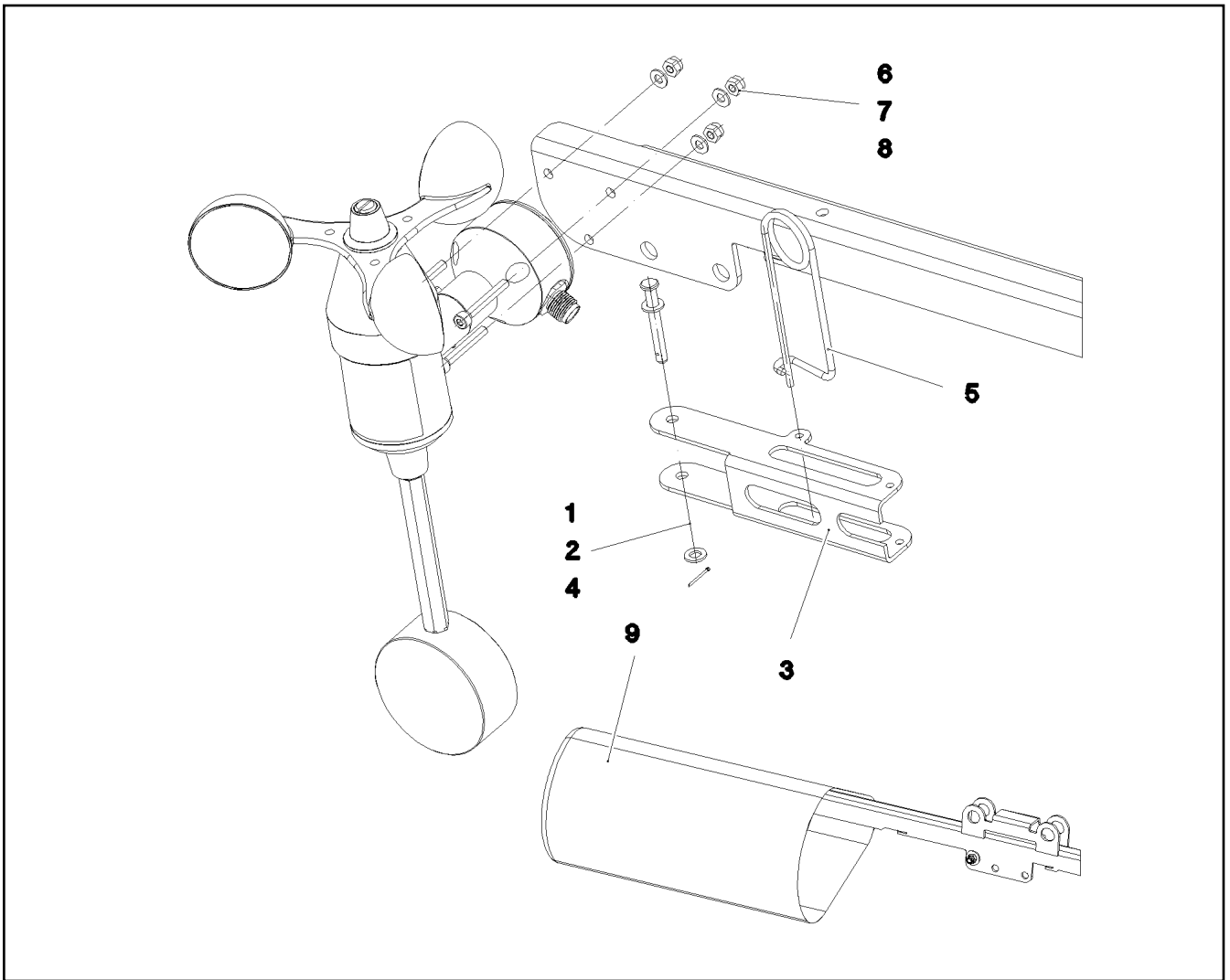
LIEBHERR

etk_en_de_096638 LTR 1220

LOCATION FIXTURE PRE-ASS.
GRUNDHALTER VORM.

640

967933408



Pos.	Item	Quantity	Description	Bezeichnung
1	451000208	1	PIN DIN 1434 5X40X35 X5CRNI1810	BOLZEN
2	10410193	2	WASHER ISO 7089 5 -A2	SCHEIBE
3	97030562	1	PLATE 2X135X93 X5CRNI18-10	BLECH
4	10180340	1	SPLIT PIN ISO 1234 1,6X14 A2	SPLINT
5	433102808	1	RETAINING SPRING 3X55 VERZ	SICHERUNGSFEDER
6	10875815	3	SOCKET HEAD SCREW ISO 4762 M4X30 8.8	ZYLINDERSCHRAUBE
7	10875611	3	HEX NUT DIN 985 M4 8 480H SPF	SECHSKANTMUTTER
8	10875645	3	WASHER ISO 7089 4 200HV 480H SPF	SCHEIBE
9	97042475	1	HOOD 180X350 GEWEBE ROT	HAUBE

4.12.2017
077607

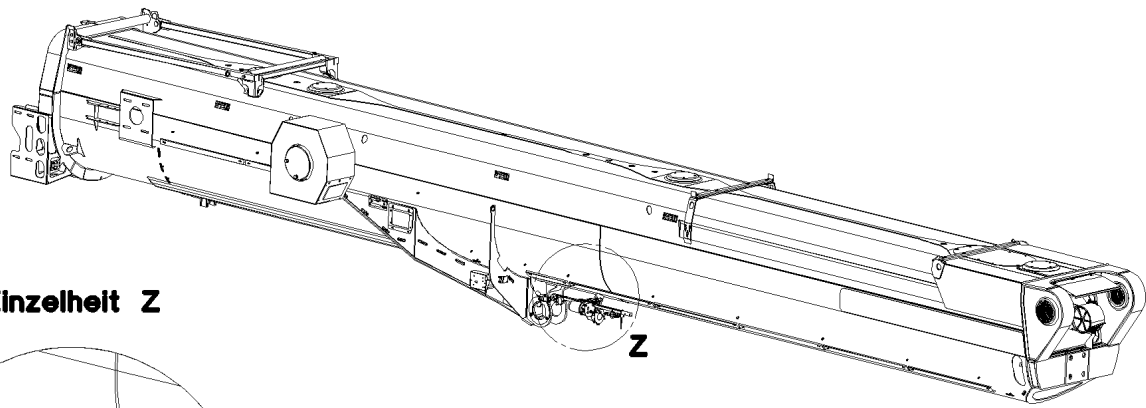
LIEBHERR

etk_en_de_096638 LTR 1220

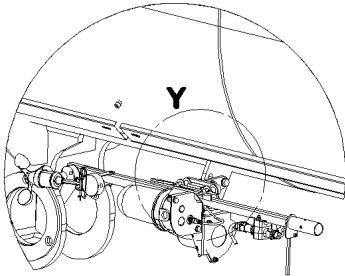
WIND WARNING PREASSEMBLED
WINDWARNUNG VORM.

641

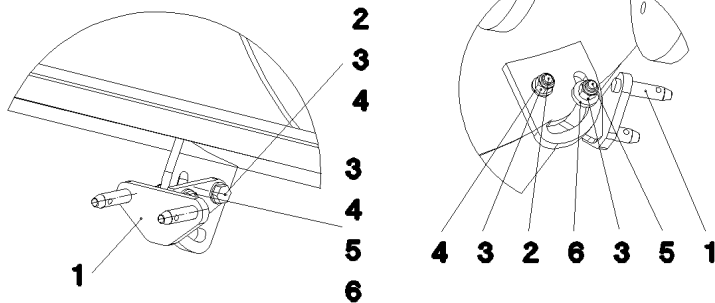
967936408



Einzelheit Z




Einzelheit Y

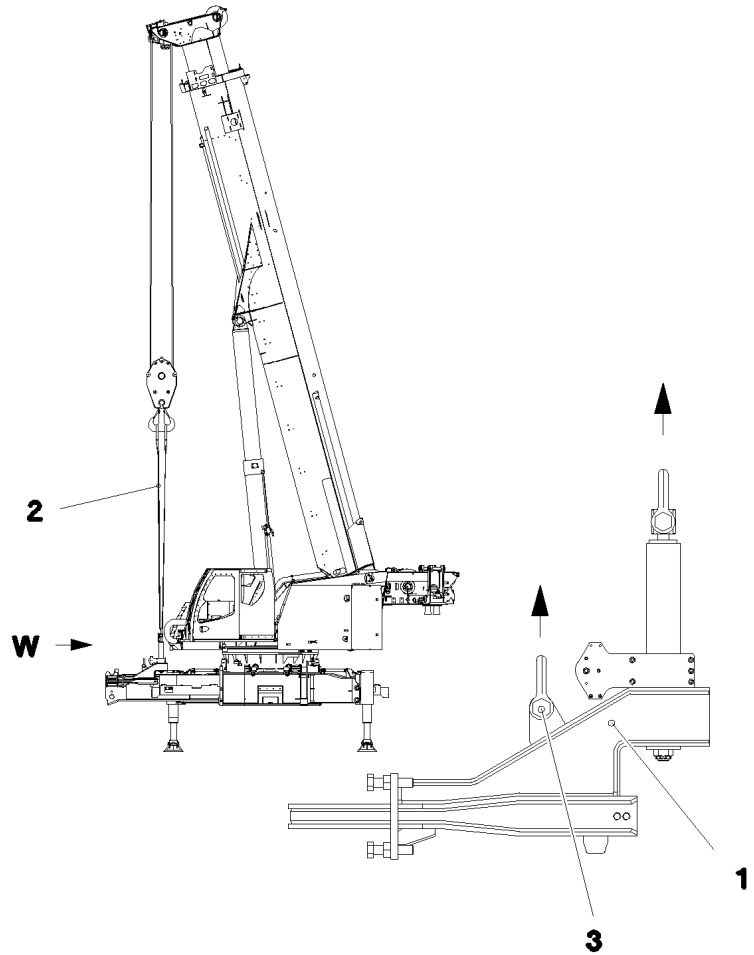
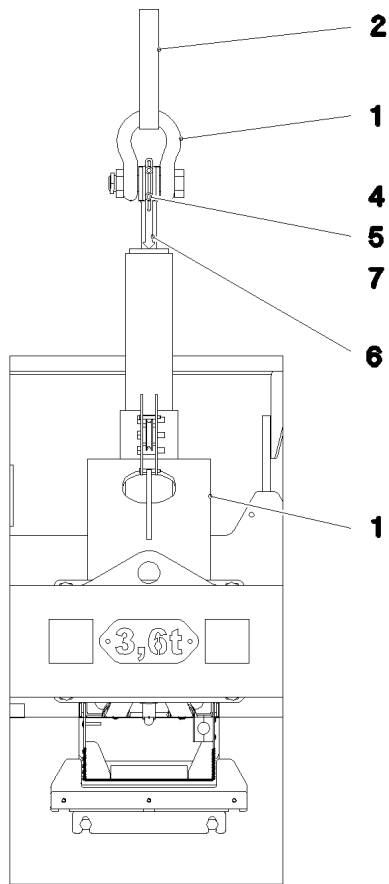



Pos.	Item	Quantity	Description	Bezeichnung
1	968410408	1	MOUNTING WELDED WARNEINRICHTUNG	AUFNAHME SCHWK.
2	4600158	1	HEX SCREW ISO 4017 M12X45 8.8 A3C	SECHSKANTSCHRAUBE
3	11840127	2	HEX NUT ISO 7040 M12 8 FLZN SPF	SECHSKANTMUTTER
4	10289804	3	WASHER ISO 7089 12 300HV FLZN SPF	SCHEIBE
5	11651578	1	HEX SCREW ISO 4014 M12X50 8.8 FLZN SP	SECHSKANTSCHRAUBE
6	10006370	1	WASHER DIN 7349 13 200HV FLZN SPF	SCHEIBE

Pos.	Item	Quantity	Description	Bezeichnung
1	968811608	1	CROSS BEAM DEMONTAGE ⇒  644	QUERTRAEGER

4.12.2017	etk_en_de_096638 LTR 1220	 643
LIEBHERR	SLINGING MEAN ANSCHLAGMITTEL	917611508

Ansicht W



Pos.	Item	Quantity	Description	Bezeichnung
1	968728808	1	CONSOLE PRE-ASS. ⇒  645	KONSOLE VORM.
2	10280715	1	ROUND SLING DIN EN 1492-2 2T-4M POLY	RUNDSCHLINGE
4	10441664	2	DISTANCE SLEEVE 15X6,3X25 PA66	DISTANZHUELSE
5	4001928	2	HEX SCREW ISO 4014 M6X40 8.8 A2C	SECHSKANTSCHRAUBE
6	97053174	1	PLATE 3X27X206 X5CRNI18-10	BLECH
7	10353667	2	WASHER DIN 7349 6 200HV-A2	SCHEIBE

4.12.2017
083791

LIEBHERR

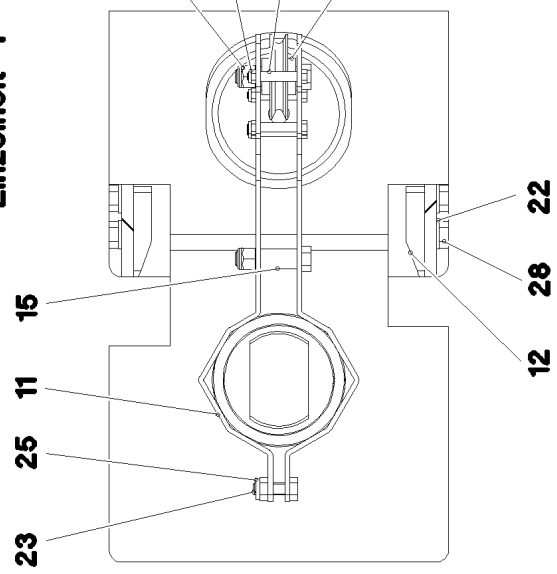
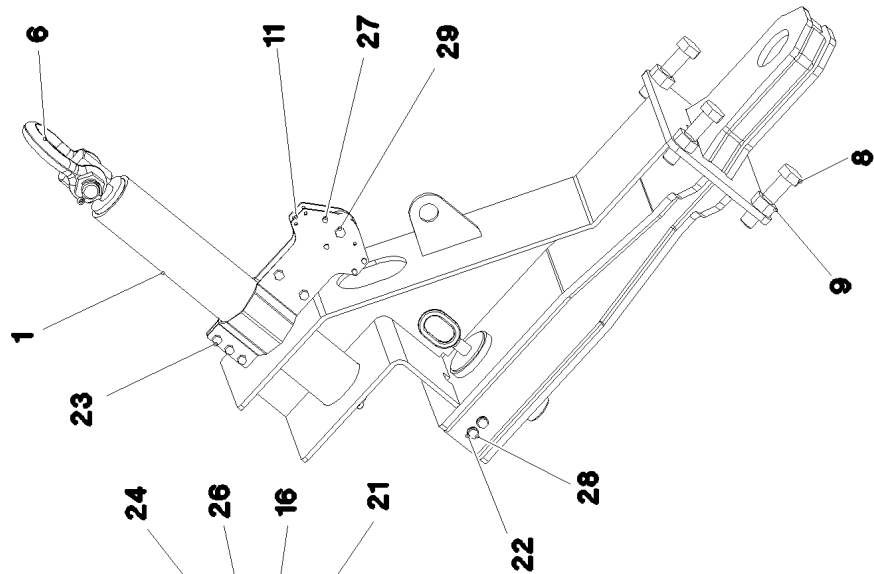
etk_en_de_096638 LTR 1220

CROSS BEAM
QUERTRAEGER

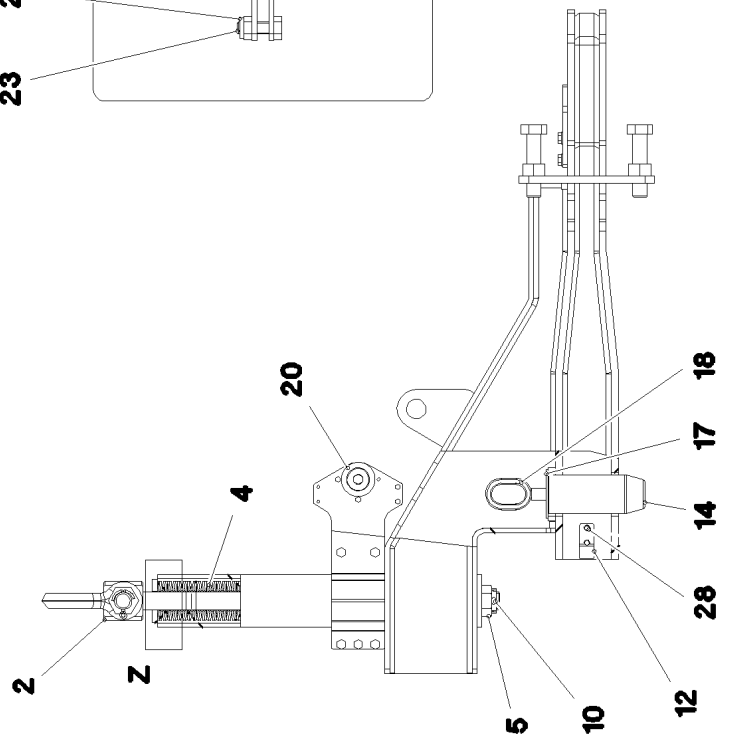
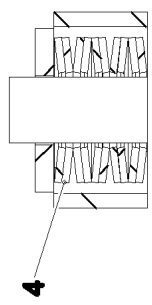
 644

968811608

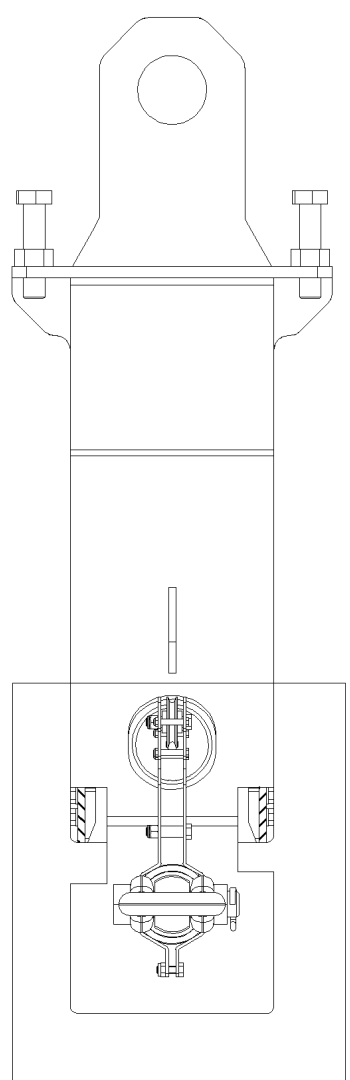
Einzelheit Y



Einzelheit Z



Y



4.12.2017
078146

LIEBHERR

etk_en_de_096638 LTR 1220

CONSOLE PRE-ASS.
KONSOLE VORM.

645 (1/2)

968728808

Pos.	Item	Quantity	Description	Bezeichnung
1	968729008	1	BRACKET WELDED CONST. RAL 9005	KONSOLE SCHWK.
2	97046349	1	THREADED PIN 80.0X816 35NICRMOV125	GEWINDEBOLZEN
4	272012502	130	DISC SPRING 80X41X4	TELLERFEDER
5	411601901	1	CROWN NUT DIN 935 M36 10 A3C	KRONENMUTTER
6	10283201	1	SHACKLE 12T SPF	SCHAEKEL
8	406607008	4	HEX SCREW ISO 4017 M30X130 10.9 FLZN	SECHSKANTSCHRAUBE
9	411515208	4	HEX NUT ISO 4032 M30 8 A3C	SECHSKANTMUTTER
10	433009708	1	SPLIT PIN ISO 1234 8X100 ST A2K	SPLINT
11	97051275	2	PLATE 4X425X184 S315MC	BLECH
12	97051276	2	PLATE 15X30X75 S355MC	BLECH
14	97051278	1	PIN 85.0X200 35NICRMOV125 SPF	BOLZEN
15	97031233	3	SLEEVE 20.0X30 S355J2C+C FE//ZN20//C	HUELSE
16	97051280	4	DISTANCE TUBE 8.0X30 E235+N	DISTANZROHR
17	97008156	1	WASHER 4X100X100 S315MC FE//ZNNI8//C	SCHEIBE
18	925642908	1	HANDLE GRIP WELDED FE//ZNNI8//CN//T0	GEWINDEGRIF SCHWK.
19	773404508	2.5	ROPE 6 0,59KN PERLON	SEIL
20	939279608	1	ROLLER RD70X15 PA6G	ROLLE
21	421700408	2	WASHER DIN 7989-2 22 ST VERZ	SCHEIBE
22	10289804	4	WASHER ISO 7089 12 300HV FLZN SPF	SCHEIBE
23	4000828	3	HEX SCREW ISO 4017 M10X30 8.8 A3C	SECHSKANTSCHRAUBE
24	11840127	3	HEX NUT ISO 7040 M12 8 FLZN SPF	SECHSKANTMUTTER
25	10875606	3	HEX NUT DIN 985 M10 8 FLZN SPF	SECHSKANTMUTTER
26	10875613	4	HEX NUT DIN 985 M6 8 480H SPF	SECHSKANTMUTTER
27	4601304	4	HEX SCREW ISO 4017 M6X45 8.8 A2C	SECHSKANTSCHRAUBE
28	11658892	4	HEX SCREW ISO 4017 M12X25 8.8 FLZN SP	SECHSKANTSCHRAUBE
29	11658891	3	HEX SCREW ISO 4014 M12X55 8.8 FLZN SP	SECHSKANTSCHRAUBE

4.12.2017

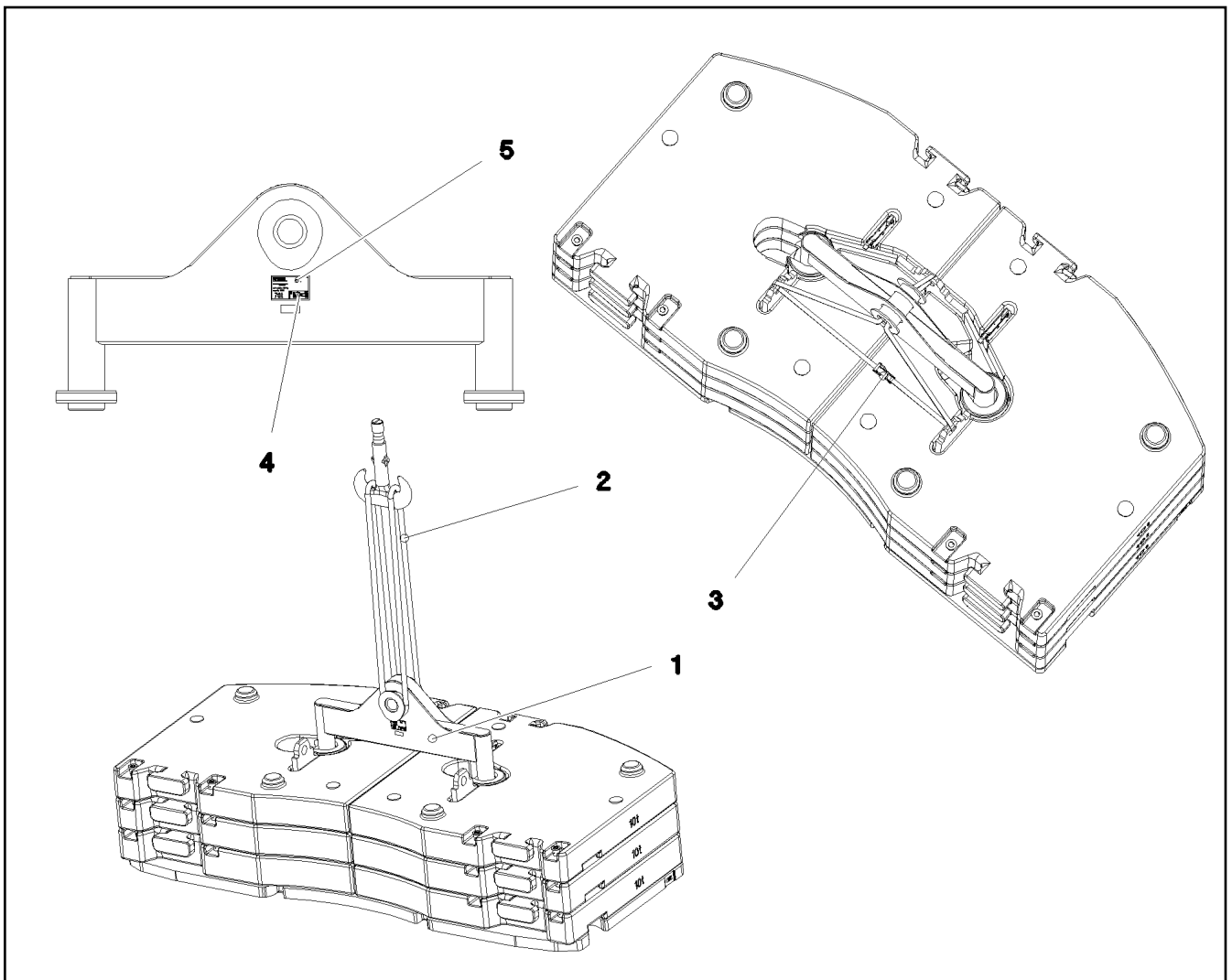
etk_en_de_096638 LTR 1220

646 (2/2)

LIEBHERR

CONSOLE PRE-ASS.
KONSOLE VORM.

968728808



Pos.	Item	Quantity	Description	Bezeichnung
1	968497408	1	CROSS-MEMBER LMZ-70T SPF	TRAVERSE SCHWK.
2	10331368	1	ROPE SLING EN 13414-3 35,5T-8,4M ST VER	ANSCHLAGSEIL
3	779034708	1	LASHING STRAP EN 12195-2 6MX35MM SPF	ZURRGURT
4	97067623	2	SIGN PROJEKT TYP KLEBEFOLIE SPF	SCHILD
5	97067626	2	SIGN 168X88 KLEBEFOLIE SPF	SCHILD

4.12.2017
077628

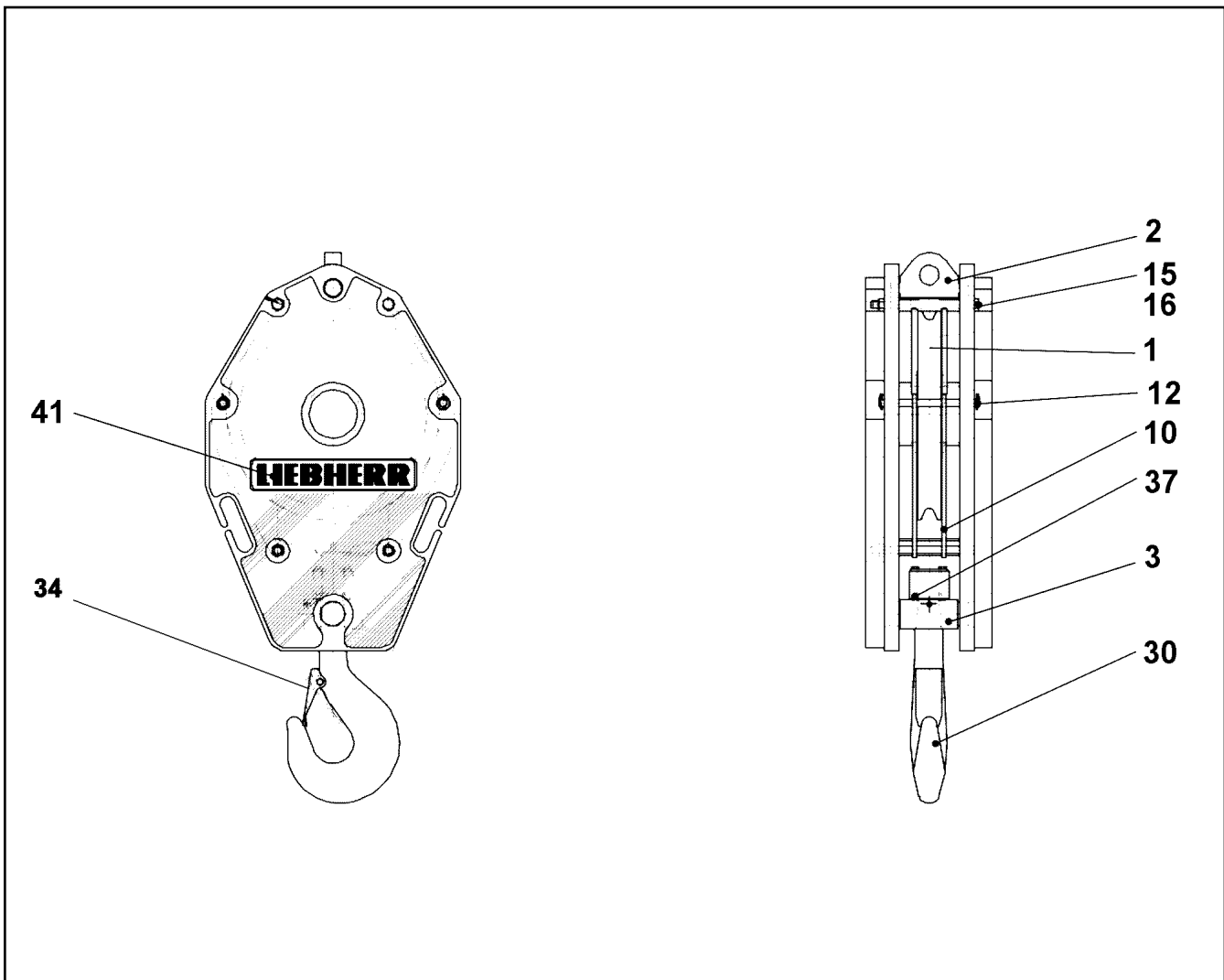
LIEBHERR


etk_en_de_096638 LTR 1220

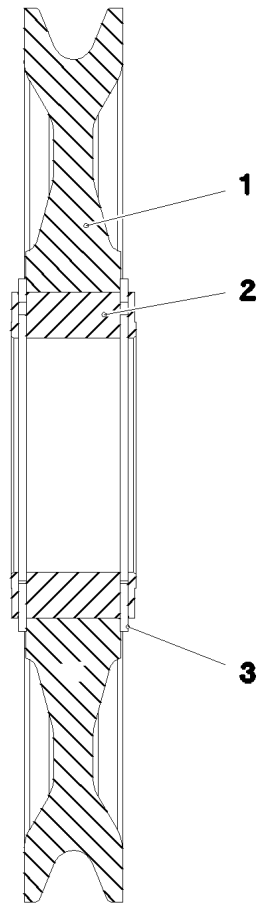
BALLAST TRAVERSE
BALLASTTRAVERSE

647

917531708



Pos.	Item	Quantity	Description	Bezeichnung
1	925203408	1	ROPE PULLEY CPL. SPF ⇒  649	SEILROLLE KPL.
2	11117779	1	ROPE FIXING POINT	SEILFESTPUNKT
3	11117788	1	CROSS MEMBER CPL.	TRAVERSE KPL.
10	10678030	1	ROPE GUARD CPL	SEILSCHUTZ KPL.
12	571715508	2	ROPE GUARD CPL	SEILSCHUTZ KPL.
15	10425687	4	HEX NUT ISO 4032 M20 10 FLZN	SECHSKANTMUTTER
16	406206608	4	HEX SCREW ISO 4014 M20X270 10.9 BLANK	SECHSKANTSCHRAUBE
30	11346755	1	SINGLE HOOK	EINFACHHAKEN
34	10428797	1	PL LATCH	PL FALLE
37	746604201	1	CYLINDRICAL ROLLER BEARING DIN 722 8	AXIALZYLINDERROLLENLAGER
41	11117786	2	SIGN 105X450X0,1 FOLIE	SCHILD



Pos.	Item	Quantity	Description	Bezeichnung
1	773953608	1	ROPE PULLEY D=572/506/210X63 PA6G SP	SEILROLLE
2	746506608	1	ROLLER BEARING 150X210X80	WAEZLAGER
3	10872700	2	LOCKING RING DIN 471 210X5	SICHERUNGSRING

4.12.2017
010033

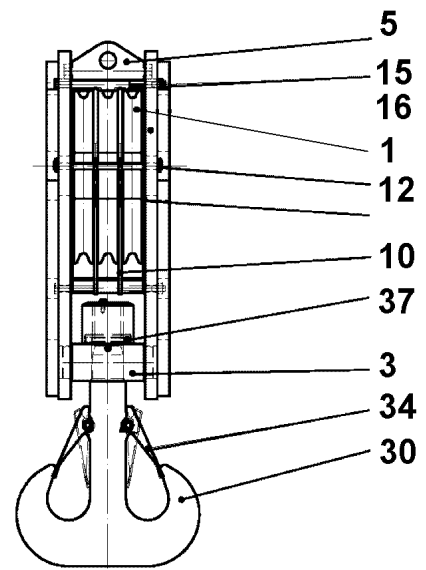
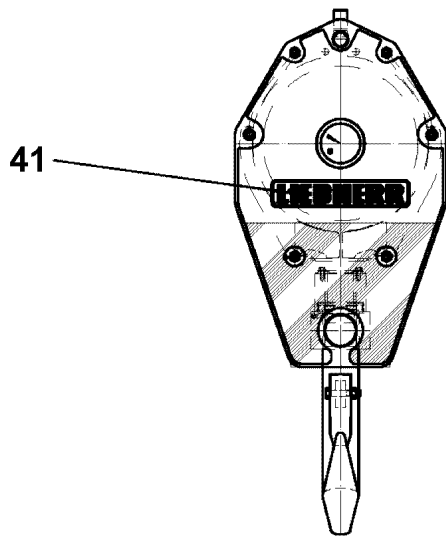
LIEBHERR

etk_en_de_096638 LTR 1220

ROPE PULLEY CPL.
SEILROLLE KPL.

649

925203408



Pos.	Item	Quantity	Description	Bezeichnung
1	925203408	3	ROPE PULLEY CPL. SPF ⇒ 649	SEILROLLE KPL.
3	11346871	1	ROTATABLE BEAM	SCHWENKTRVERSE
5	11340595	1	ROPE FIXING POINT	SEILFESTPUNKT
10	571715708	1	ROPE GUARD CPL	SEILSCHUTZ KPL.
12	571715808	2	ROPE PROTECTION ROD	SEILSCHUTZSTANGE
15	411514777	4	HEX NUT ISO 4032 M20 8 A3C	SECHSKANTMUTTER
16	4600204	4	HEX SCREW ISO 4014 M20X350 8.8 A3C	SECHSKANTSCHRAUBE
30	10803206	1	TWIN HOOK	DOPPELHAKEN
34	10599212	2	SAFETY TRAP	SICHERUNGSFALLE
37	746607908	1	CYLINDRICAL ROLLER BEARING DIN 722 81	AXIALZYLINDERROLLENLAGER

4.12.2017
021291

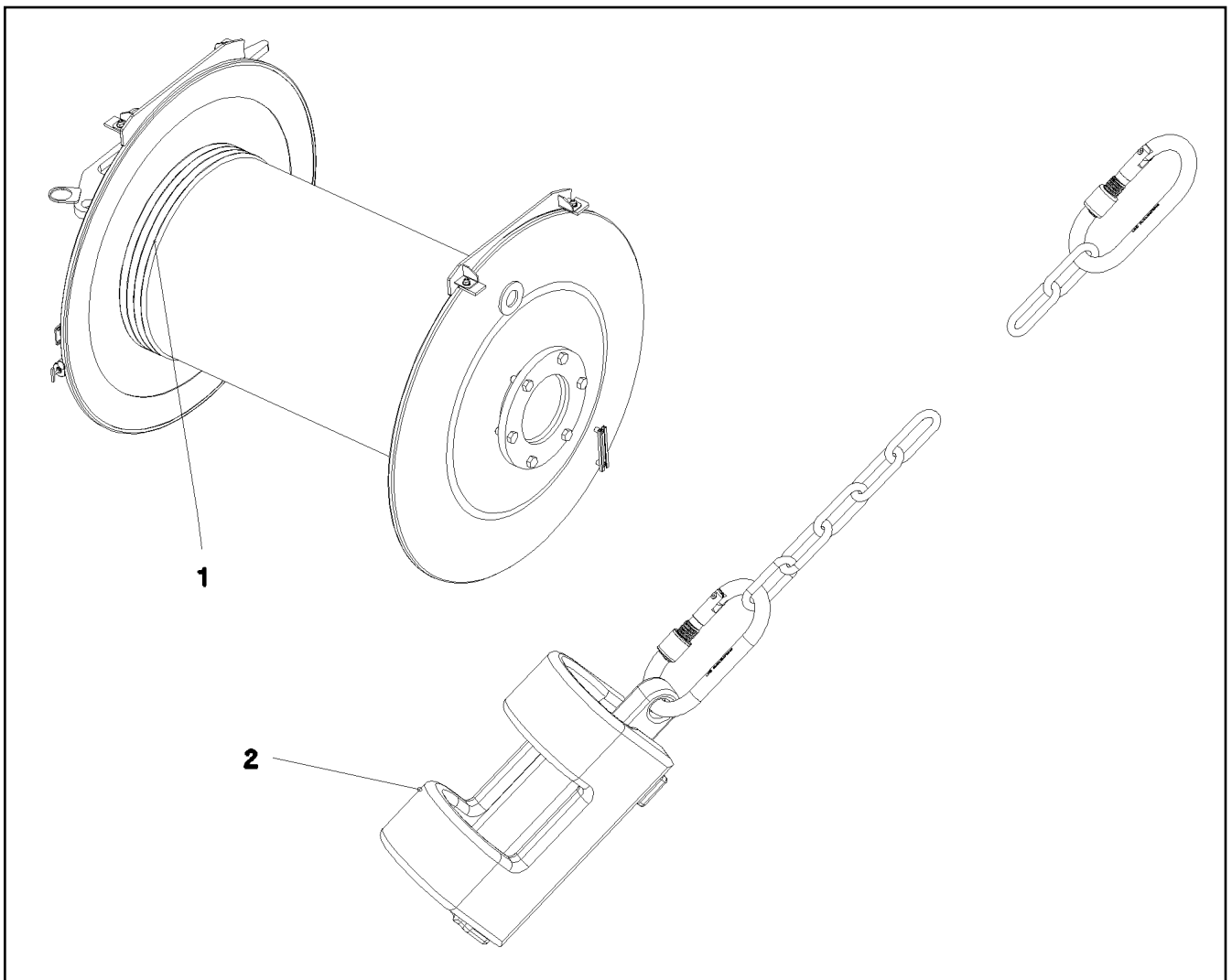
LIEBHERR


etk_en_de_096638 LTR 1220

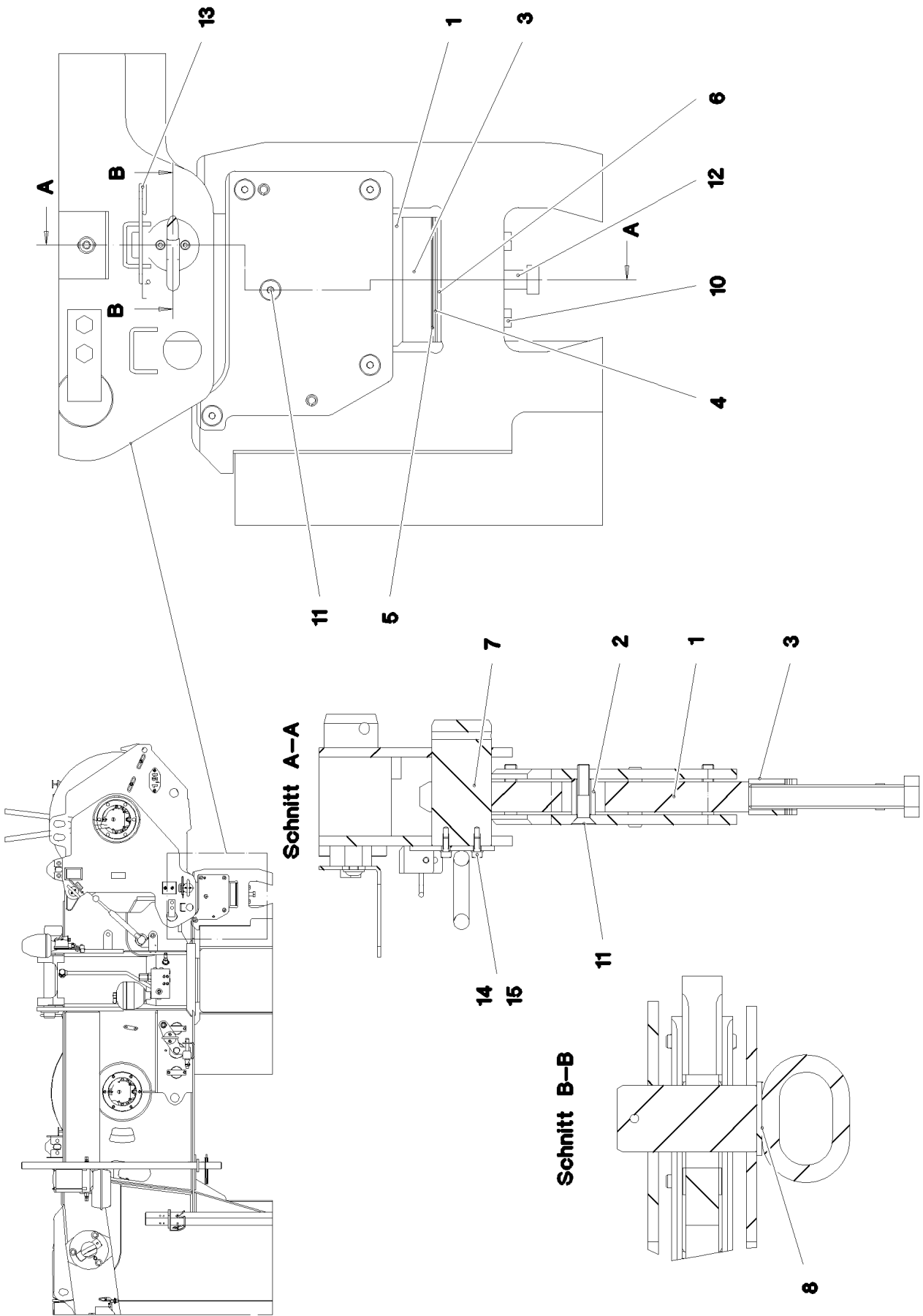
HOOK BLOCK
HAKENFLASCHE

650

914401408



Pos.	Item	Quantity	Description	Bezeichnung
1	773444090	1	HOIST ROPE 23X280M -40°C SPF	HUBSEIL
2	965703708	1	HOIST LIM.SWITCH PLUMMET CPL ⇒  590	HUBENDSCHALTER GEWICHT K



4.12.2017
077627

LIEBHERR

etk_en_de_096638 LTR 1220

SELF-ERECT. AUX. HOIST GEAR
SELBSTMONTAGE HILFSHUBWERK

□ 652 (1/2)

917413208

Pos.	Item	Quantity	Description	Bezeichnung
1	97030323	2	PLATE 25X202X279 S690QL SPF	BLECH
2	97031233	2	SLEEVE 20.0X30 S355J2C+C FE//ZN20//C	HUELSE
3	97031659	2	PLATE 30X130X30 S355J2+N	BLECH
4	97031660	8	PLATE 2X130X30 DC01	BLECH
5	97031661	8	PLATE 1X130X30 DC01	BLECH
6	97031684	8	PLATE 4X130X30 S315MC	BLECH
7	97031196	2	PIN 55.0X105 35NICRMOV125 SPF	BOLZEN
8	967969708	2	HANDLE WELD.CONST.	GRIFF SCHWK.
10	4900079	4	HEX SCREW ISO 4017 M12X95 8.8 A3C	SECHSKANTSCHRAUBE
11	408602208	2	COUNTERSUNK SCREW DIN 7991 M10X50	SENKSCHRAUBE
12	406522208	2	HEX SCREW ISO 4017 M20X130 8.8 A3C	SECHSKANTSCHRAUBE
13	433101208	2	RETAINING SPRING 4X68 VERZ	SICHERUNGSFEDER
14	11140403	4	WASHER ISO 7089 5 200HV 480H SPF	SCHEIBE
15	11690042	4	SOCKET HEAD SCREW ISO 4762 M5X12 8.8	ZYLINDERSCHRAUBE

4.12.2017

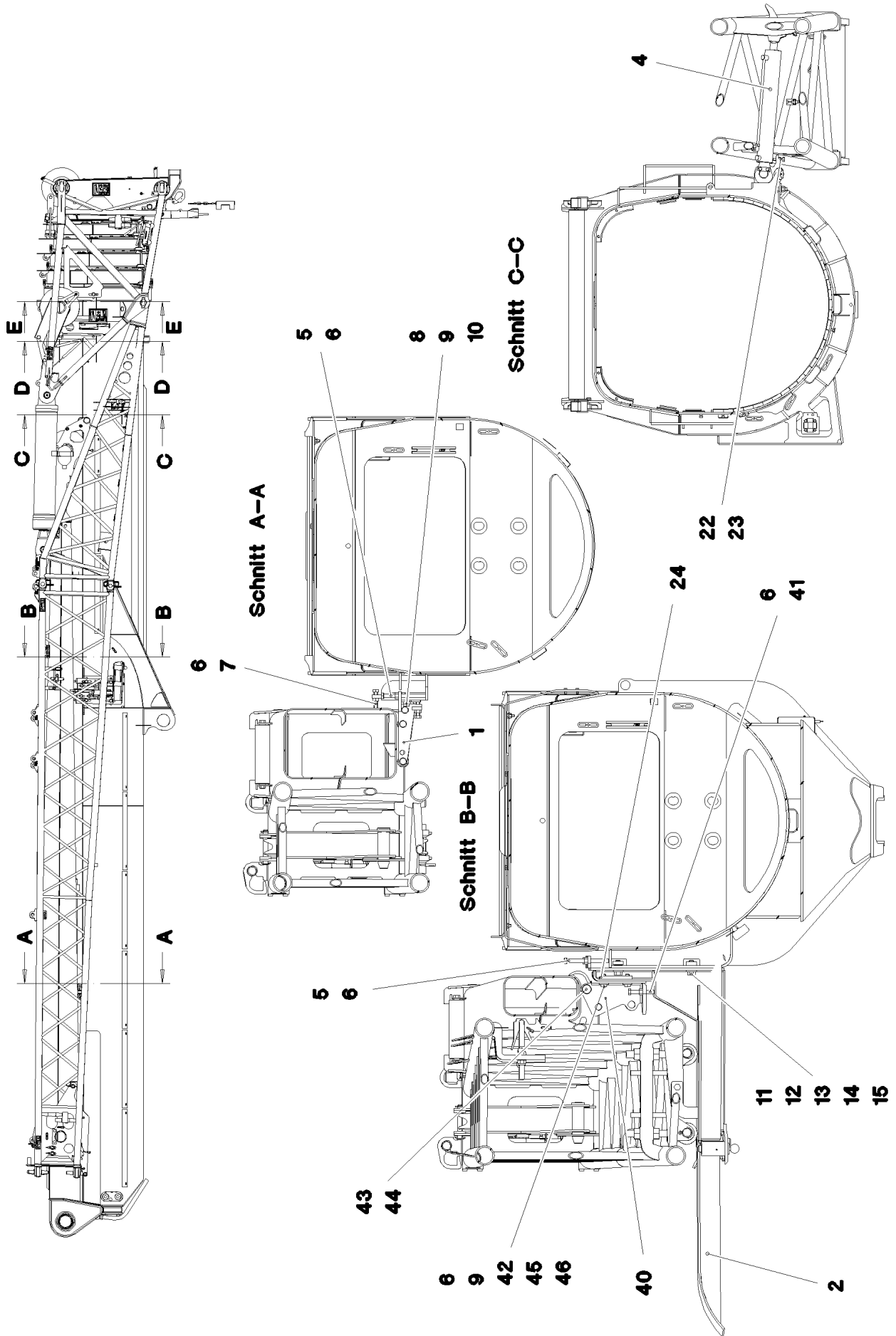
etk_en_de_096638 LTR 1220

653 (2/2)

LIEBHERR

SELF-ERECT. AUX. HOIST GEAR
SELBSTMONTAGE HILFSHUBWERK

917413208



4.12.2017
077841

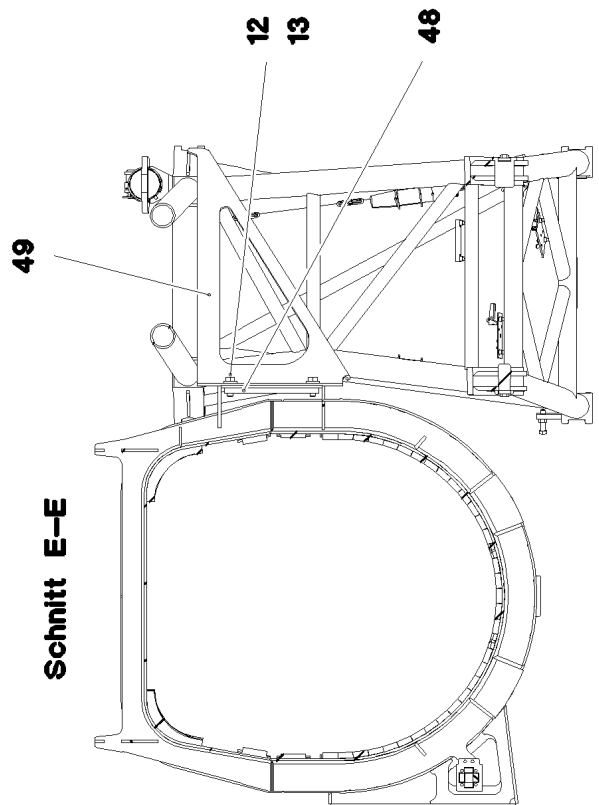
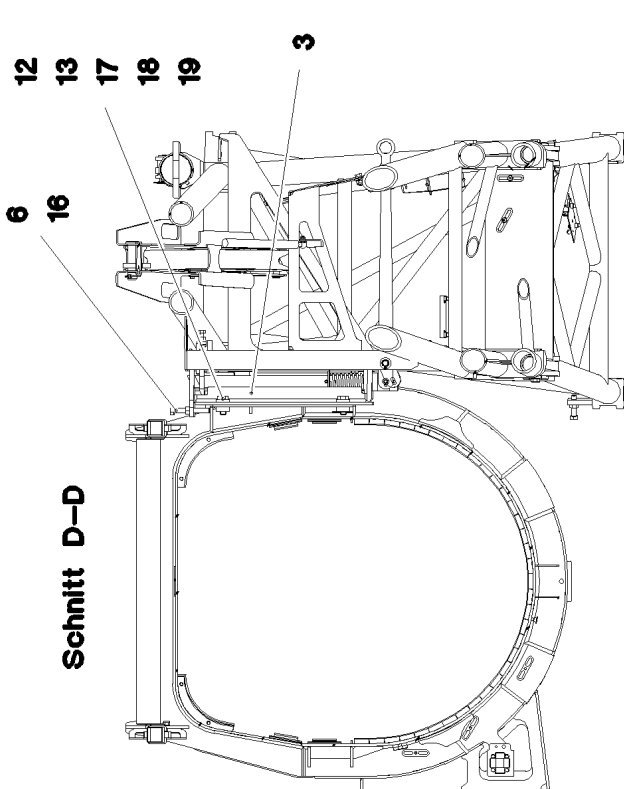
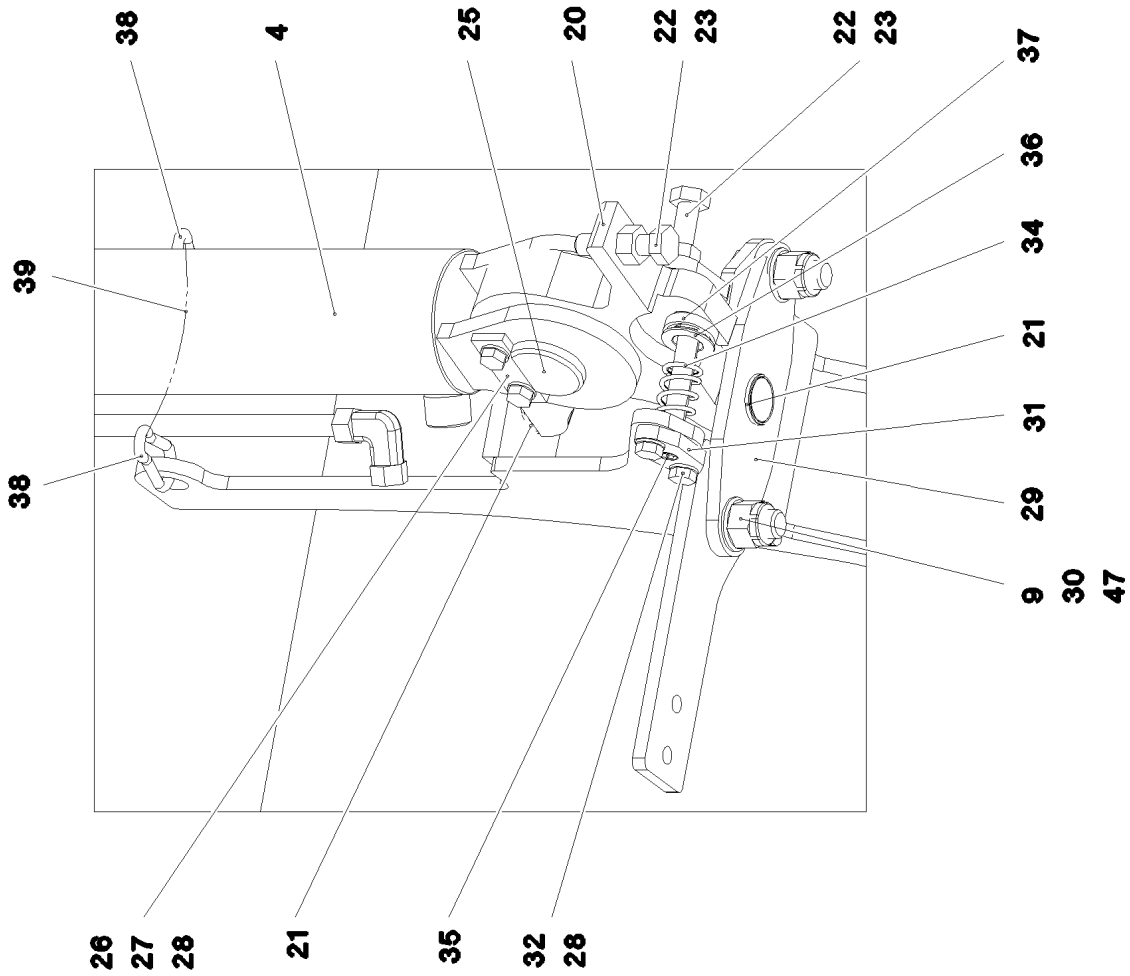
LIEBHERR

etk_en_de_096638 LTR 1220

TRANSPORT MOUNTING
TRANSPORTHALTERUNG DKS

654 (1/3)

917267508



4.12.2017
077842

LIEBHERR

etk_en_de_096638 LTR 1220

TRANSPORT MOUNTING
TRANSPORTHALTERUNG DKS


655 (2/3)

917267508

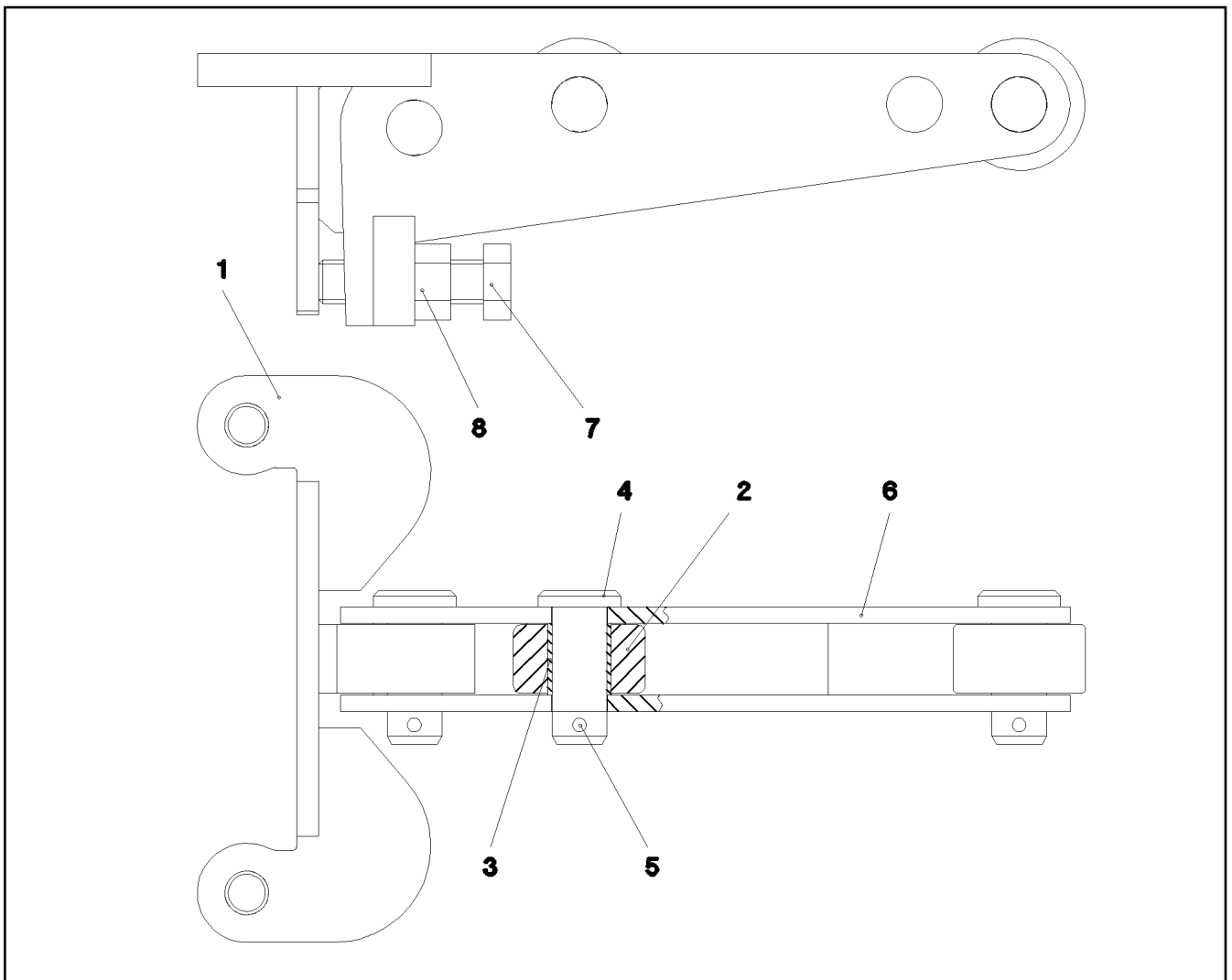
Pos.	Item	Quantity	Description	Bezeichnung
1	929582108	1	MOUNTING PRE-ASS. ⇒  657	HALTERUNG VORM.
2	923285508	1	FOLDING BRACKET PRE-ASS. ⇒  658	KLAPPKONSOLE VORM.
3	925042108	1	BRACKET WELDED CONST.	KONSOLE SCHWK.
4	512363708	1	HYDRO CYLINDER 65/36-480 SPF ⇒  659	HYDROZYLINDER
5	10179032	4	HEX SCREW ISO 4017 M16X180 8.8 FLZN SP	SECHSKANTSCHRAUBE
6	10875617	9	HEX NUT ISO 4032 M16 8 FLZN SPF	SECHSKANTMUTTER
7	4600628	1	HEX SCREW ISO 4017 M16X70 8.8 A3C	SECHSKANTSCHRAUBE
8	953147708	1	THREADED PLATE 15X40X130 S690QL	GEWINDEPLATTE
9	10875803	8	HEX SCREW ISO 4017 M16X45 8.8 FLZN SP	SECHSKANTSCHRAUBE
10	10875866	2	WASHER DIN 7989-2 16 -ST FLZN SPF	SCHEIBE
11	956347808	2	PLATE 15X45X320 S690QL	BLECH
12	10875805	10	HEX SCREW ISO 4017 M20X50 8.8 FLZN SP	SECHSKANTSCHRAUBE
13	4600604	10	WASHER DIN 7349 21 100HV FLZN SPF	SCHEIBE
14	956348808	1	PLATE 1x320x35 DC01+ZE	BLECH
15	956348908	1	PLATE 2x320x35 DC01+ZE	BLECH
16	406602608	2	HEX SCREW ISO 4017 M16X120 10.9 A3C SP	SECHSKANTSCHRAUBE
17	953608508	2	PLATE 20X45X230 S690QL	BLECH
18	949361408	1	BASE 1X200X70 DC01 FE//ZNNI8//CN//T0	UNTERLAGE
19	949362208	1	BASE 2X200X70 DC01 FE//ZNNI8//CN//T0	UNTERLAGE
20	955552508	1	TRAVERSE 30X161X190 S690QL	TRAVERSE
21	708011608	2	DU BUSHING	DU-BUCHSE
22	11840136	2	HEX SCREW ISO 4017 M12X50 8.8 FLZN	SECHSKANTSCHRAUBE
23	10875616	2	HEX NUT ISO 4032 M12 8 FLZN SPF	SECHSKANTMUTTER
24	956348108	2	PLATE 15X40X140 S690QL	BLECH
25	944029908	1	PIN RD35X71 35NICRMOV125 GASN. SPF	BOLZEN
26	997040101	1	AXLE HOLDER LN 4/1 S235JR+AR ZNNI	ACHSHALTER
27	11651612	2	HEX SCREW ISO 4017 M8X16 8.8 480H SPF	SECHSKANTSCHRAUBE
28	10289803	4	WASHER ISO 7089 8 300HV 480H SPF	SCHEIBE
29	955552608	1	PLATE 8X70X182 S960QL	BLECH
30	10875859	2	HEX NUT ISO 7040 M16 8 FLZN SPF	SECHSKANTMUTTER
31	955974308	1	PLATE 8X30X58 S355MC FE//ZNNI8//CN//T0	BLECH
32	11651767	2	HEX SCREW ISO 4017 M8X20 8.8 480H SPF	SECHSKANTSCHRAUBE
34	720012608	1	PRESSURE SPRING EN10270-3	DRUCKFEDER
35	10875876	1	DOWEL PIN ISO 8752 12X85 480H SPF	SPANNSTIFT
36	10875863	1	SPHERICAL WASHER DIN 6319 17 480H SP	KUGELSCHEIBE
37	10875862	1	TAPERED SOCKET DIN 6319 19 480H SPF	KEGELPFANNE
38	744010208	2	SNAP HOOK DIN 5299 C 60X6-120KG ST V	KARABINERHAKEN
39	740001808	0.3	KNOTTED-LINK CHAIN DIN 5686 2,5 GALV.V	KNOTENKETTE
40	923879808	1	CONSOLE PRE-ASS. ⇒  660	KONSOLE VORM.
41	10875518	2	HEX SCREW ISO 4017 M16X100 8.8 FLZN SP	SECHSKANTSCHRAUBE
42	4600021	4	WASHER DIN 7349 17 200HV FLZN SPF	SCHEIBE
43	451426608	1	PIN DIN 1436 25X55X45 42CRMO4 GASN. SP	BOLZEN
44	433100908	1	RETAINING SPRING 4,5X98 VERZ	SICHERUNGSFEDER
45	956348608	1	PLATE 1X40X140 DC01+ZE	BLECH
46	956348708	1	PLATE 2X40X140 DC01+ZE	BLECH
47	10289806	2	WASHER ISO 7089 16 300HV FLZN SPF	SCHEIBE
48	974911108	1	THREADED PLATE 20X40X315 S690QL	GEWINDEPLATTE
49	975221808	1	PLATE 8X1054X560 S700MC	BLECH

4.12.2017

etk_en_de_096638 LTR 1220

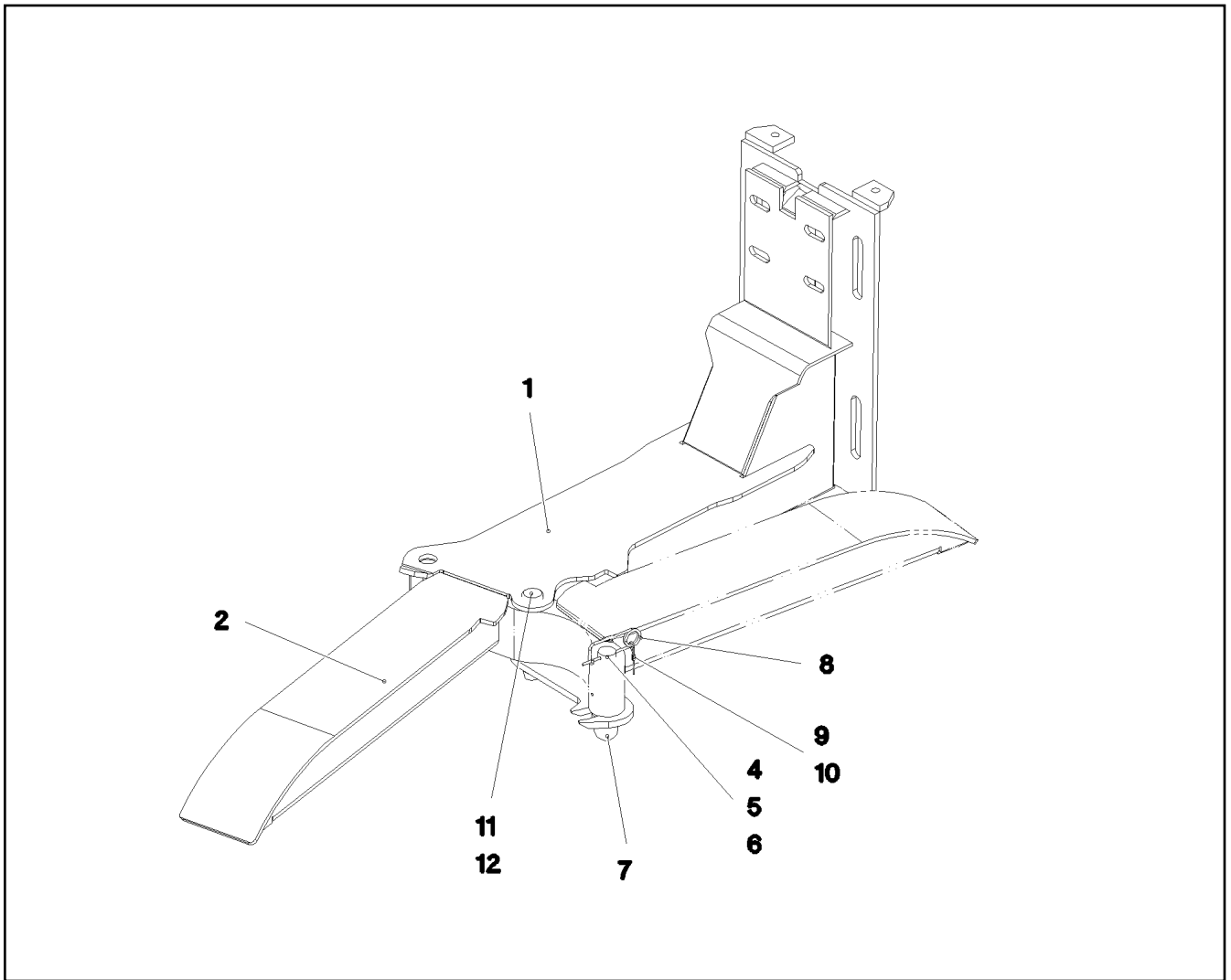
 656 (3/3)**LIEBHERR**TRANSPORT MOUNTING
TRANSPORTHALTERUNG DKS

917267508



Pos.	Item	Quantity	Description	Bezeichnung
1	929582208	1	MOUNTING WELDED	HALTERUNG SCHWK.
2	947868208	2	ROLLER 50.0X25 S355J2G3 FE//ZNNI8//CN//T	ROLLE
3	708010008	2	DU BUSHING	DU-BUCHSE
4	451222708	3	PIN DIN 1435 20X50X43 42CRMO4 GASN. SP	BOLZEN
5	10180359	3	SPLIT PIN ISO 1234 5X40 St 480H SPF	SPLINT
6	929591608	1	ROLLER CARRIER WELDED	ROLLENTRAEGER SCHWK.
7	406603408	1	HEX SCREW ISO 4017 M16X60 10.9 FLZN SP	SECHSKANTSCHRAUBE
8	411514608	1	HEX NUT ISO 4032 M16 8 BLANK	SECHSKANTMUTTER

4.12.2017 136286	etk_en_de_096638 LTR 1220	657
LIEBHERR	MOUNTING PRE-ASS. HALTERUNG VORM.	929582108



Pos.	Item	Quantity	Description	Bezeichnung
1	922849008	1	FOLDING BRACKET ST.CONST.	KLAPPKONSOLE SCHWK.
2	96020727	1	FOLDING PART WELDED	KLAPPTeil SCHWK.
4	956349008	1	PIN RD30X107 42CRMO4+QT	BOLZEN
5	956349108	1	PIN RD49.5X58 42CRMO4+QT	BOLZEN
6	720008508	1	PRESSURE SPRING DIN 2098 2X16X68 X1	DRUCKFEDER
7	704004208	1	SPHERICAL KNOB DIN 319 C40XM10 FS	KUGELKNOPF
8	433101208	1	RETAINING SPRING 4X68 VERZ	SICHERUNGSFEDER
9	11160431	0.3	ROPE 2 2,3KN EDELSTAHL	SEIL
10	11170565	2	FERRULE 2 CU	PRESSKLEMMER
11	938865908	1	PIN 35.0X165 35NICRMOV125 SPF	BOLZEN
12	10180364	1	SPLIT PIN ISO 1234 6,3X50 St 480H SPF	SPLINT

4.12.2017
025365

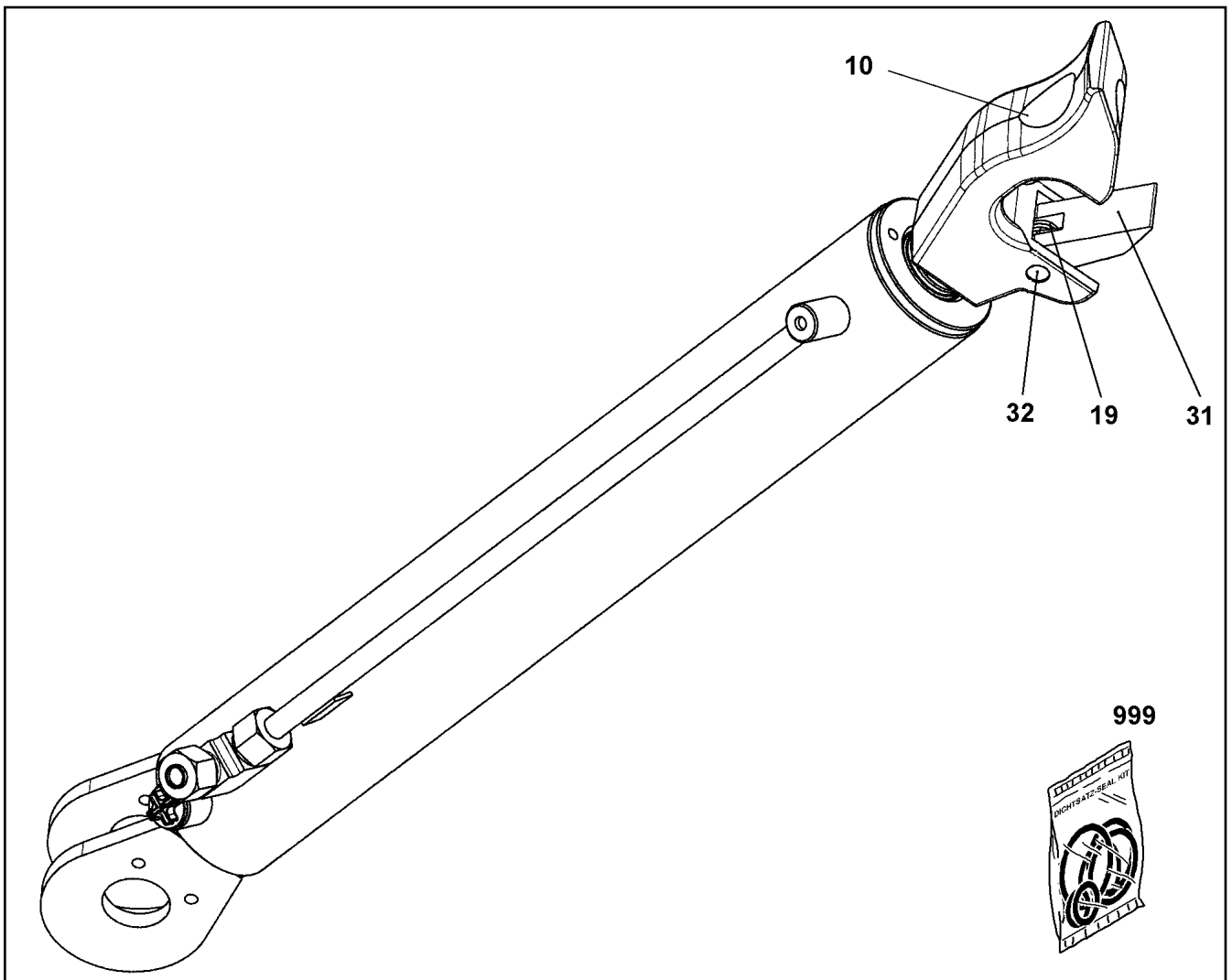
LIEBHERR

etk_en_de_096638 LTR 1220

FOLDING BRACKET PRE-ASS.
KLAPPKONSOLE VORM.

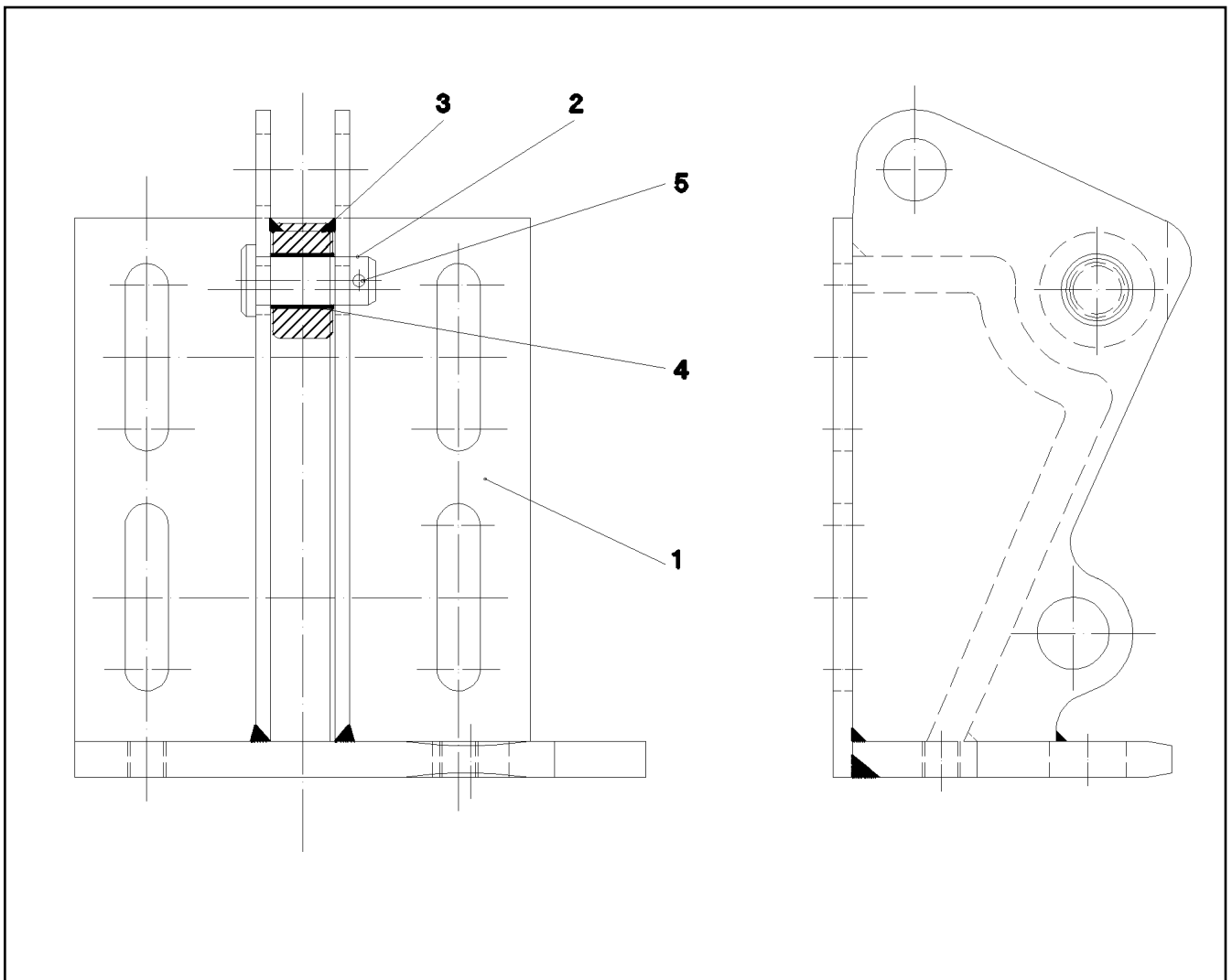
658

923285508



Pos.	Item	Quantity	Description	Bezeichnung
10	11004031	1	CLAW	KLAUE
19	571741908	1	LEG SPRING 2,5XDI 13,5	SCHENKELFEDER
31	11490010	1	LATCH	KLINKE
32	430709608	1	PARALLEL PIN DIN 6325 12M6X50	ZYLINDERSTIFT
999	571496708	1	SEAL KIT	DICHSATZ

4.12.2017 069081 LIEBHERR	etk_en_de_096638 LTR 1220 HYDRO CYLINDER HYDROZYLINDER	<input type="checkbox"/> 659 512363708
--	--	---



Pos.	Item	Quantity	Description	Bezeichnung
1	923982608	1	BRACKET WELDED CONST.	KONSOLE SCHWK.
2	451222708	1	PIN DIN 1435 20X50X43 42CRMO4 GASN. SP	BOLZEN
3	947868208	1	ROLLER 50.0X25 S355J2G3 FE//ZNNI8//CN//T	ROLLE
4	708010008	1	DU BUSHING	DU-BUCHSE
5	10180359	1	SPLIT PIN ISO 1234 5X40 St 480H SPF	SPLINT

4.12.2017
021545



LIEBHERR


etk_en_de_096638 LTR 1220





CONSOLE PRE-ASS.
KONSOLE VORM.


660

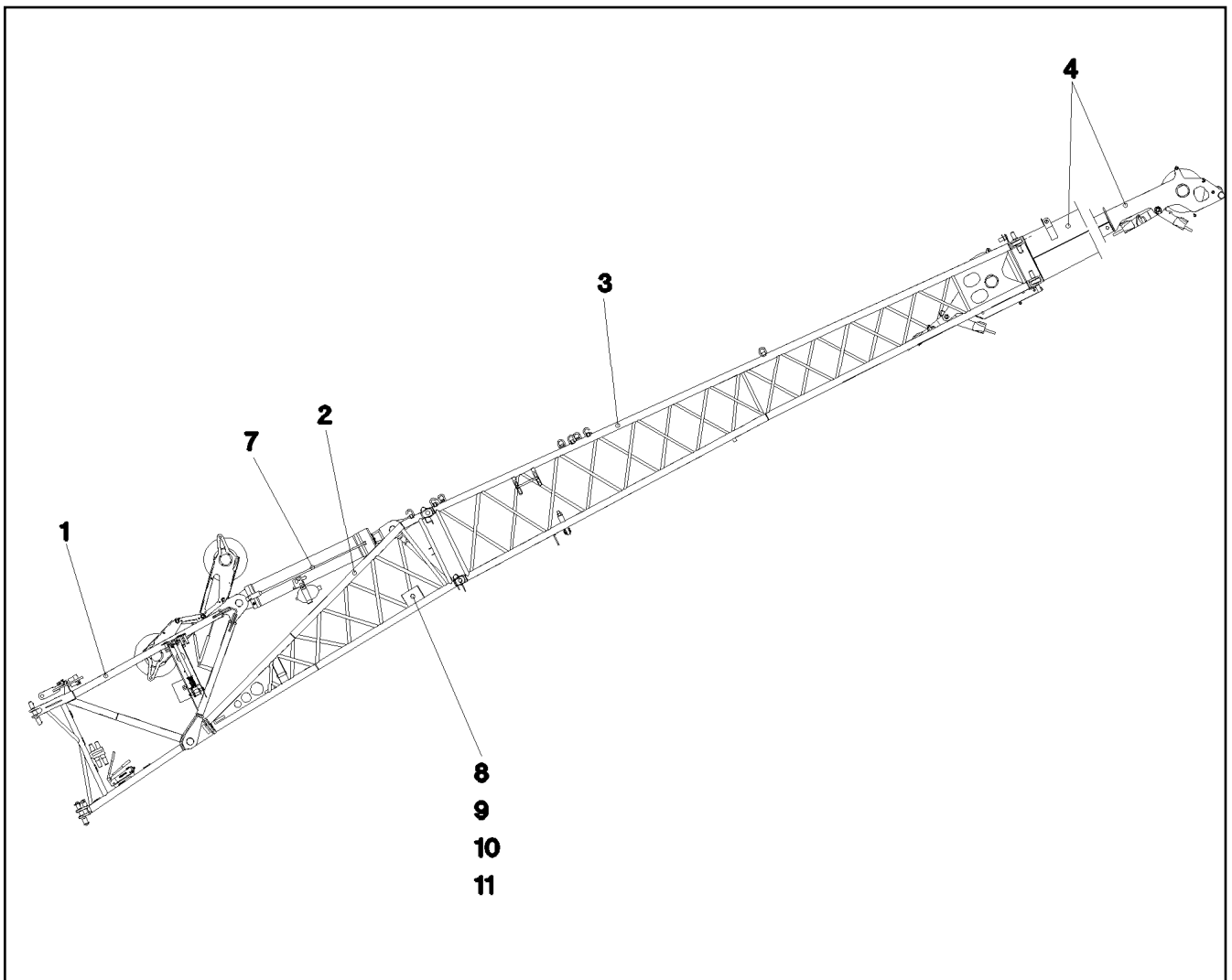
923879808

Pos.	Item	Quantity	Description	Bezeichnung
1	916246208	1	BIP. SW-AWAY JIB HYDR. ASS. ⇒  662	DOPPELKLAPPSPITZE HYDR.
880	966166908	1	SIGNS DKS ⇒  687	BESCHILDERUNG

4.12.2017	etk_en_de_096638 LTR 1220	 661
LIEBHERR	DOUBLE FOLDING JIB HYDR.COMP. DOPPELKLAPPSPITZE HYDR.KPL.	916200608

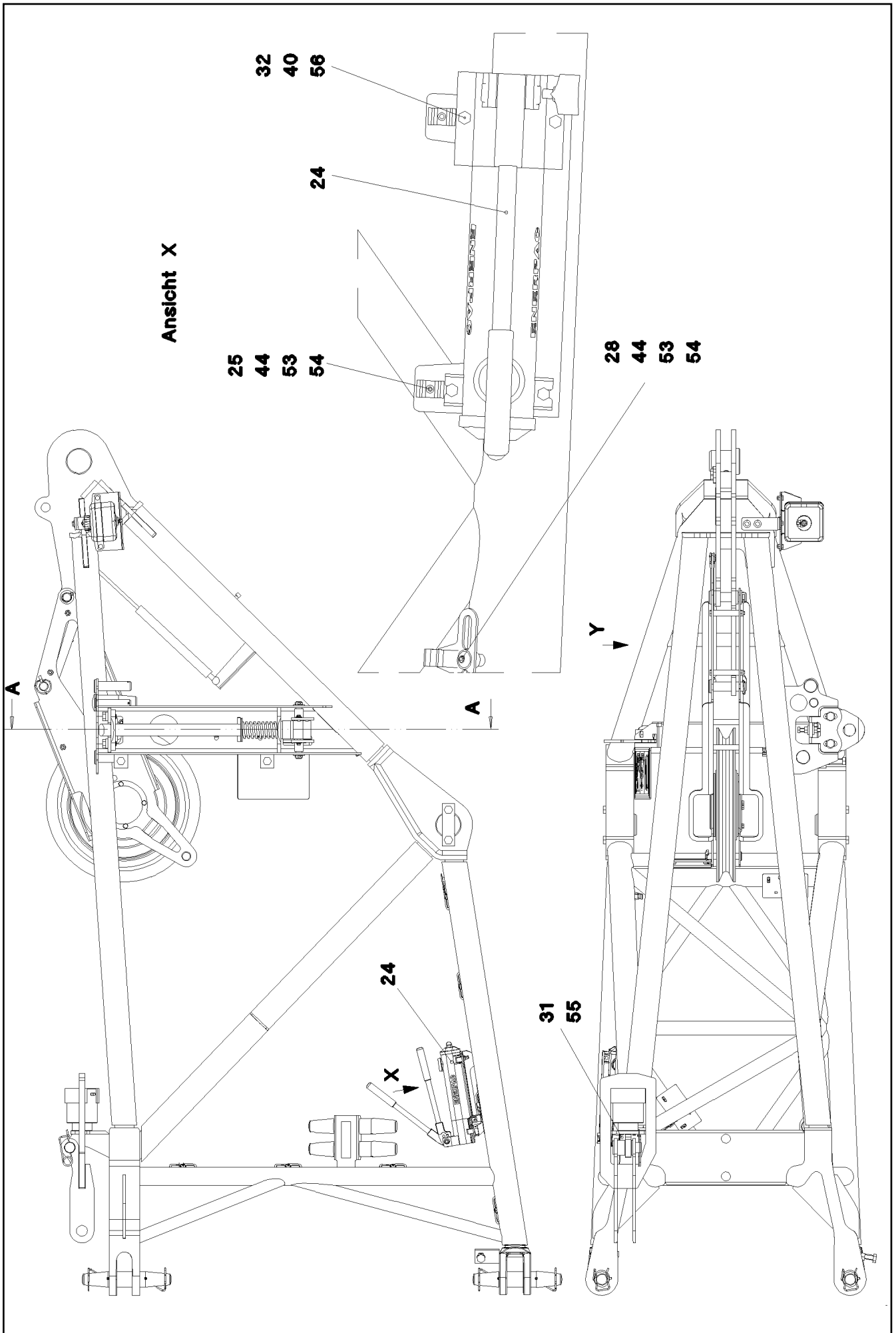
Pos.	Item	Quantity	Description	Bezeichnung
1	912023608	1	BIP. SW-AWAY JIB HYDR. PRE-ASS ⇒  663	DOPPELKLAPPSPITZE HYDR.VO
2	967850608	1	ADD. PARTS SWING-AWAY JIB ⇒  679	ZUSATZTEILE KLAPPSPITZE
3	966407808	1	ELECTRIC F.BASE SECTION HYDR. ⇒  685	ELEKTRIK ANLENKSTUECK
4	966407608	1	ELECTR. FOR HEAD SECTION ⇒  686	ELEKTRIK KOPFSTUECK

4.12.2017	etk_en_de_096638 LTR 1220	 662
LIEBHERR	BIP. SW-AWAY JIB HYDR. ASS. DOPPELKLAPPSPITZE HYDR.MONT.	916246208



Pos.	Item	Quantity	Description	Bezeichnung
1	912023708	1	ADAPTER PRE-ASS. ⇒ □ 664	ADAPTER VORM.
2	912024208	1	PIVOT SECTION, PRE-ASSEMBLED ⇒ □ 671	ANLENKSTUECK VORM.
3	912045708	1	REDUCER PRE-ASS. ⇒ □ 672	REDUZIERSTUECK VORM.
4	912048408	1	HEAD SECTION PRE-ASS. ⇒ □ 675	KOPFSTUECK VORM.
7	912053608	1	CONTROL CYLINDER PRE-ASS. ⇒ □ 678	VERSTELLZYLINDER VORM.
8	971907008	1	HOOD 2X669X579 DC01 SPF	HAUBE
9	11642261	4	HEX SCREW ISO 4017 M8X25 8.8 480H SPF	SECHSKANTSCHRAUBE
10	10875614	4	HEX NUT DIN 985 M8 8 480H SPF	SECHSKANTMUTTER
11	421800908	8	WASHER ISO 7093-1 8 200HV A2C	SCHEIBE

4.12.2017 035345	etk_en_de_096638 LTR 1220	□ 663
LIEBHERR	BIP. SW-AWAY JIB HYDR. PRE-ASS DOPPELKLAPPSPITZE HYDR.VORM.	912023608



4.12.2017
035347

LIEBHERR

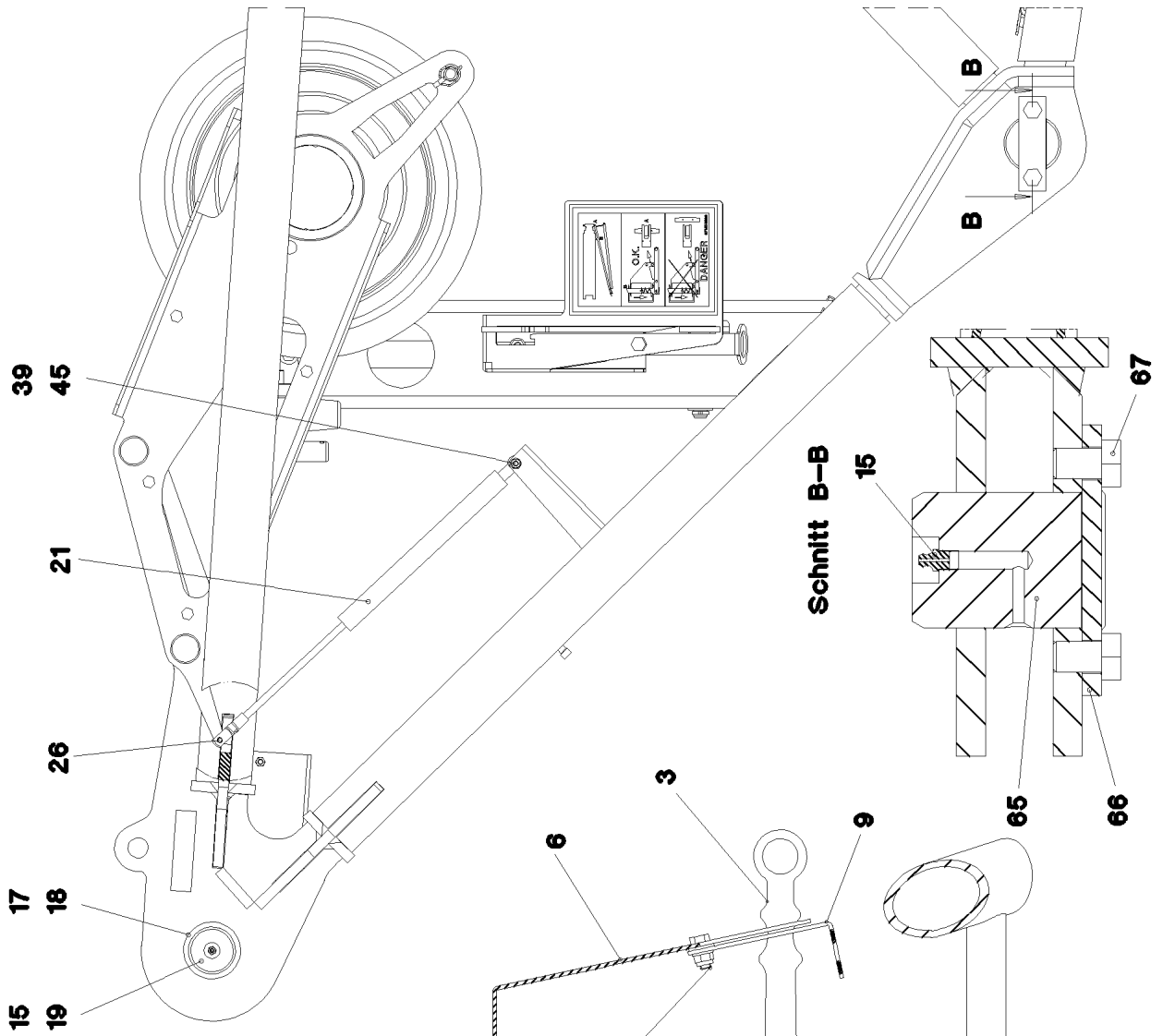
etk_en_de_096638 LTR 1220

ADAPTER PRE-ASS.
ADAPTER VORM.

664 (1/5)

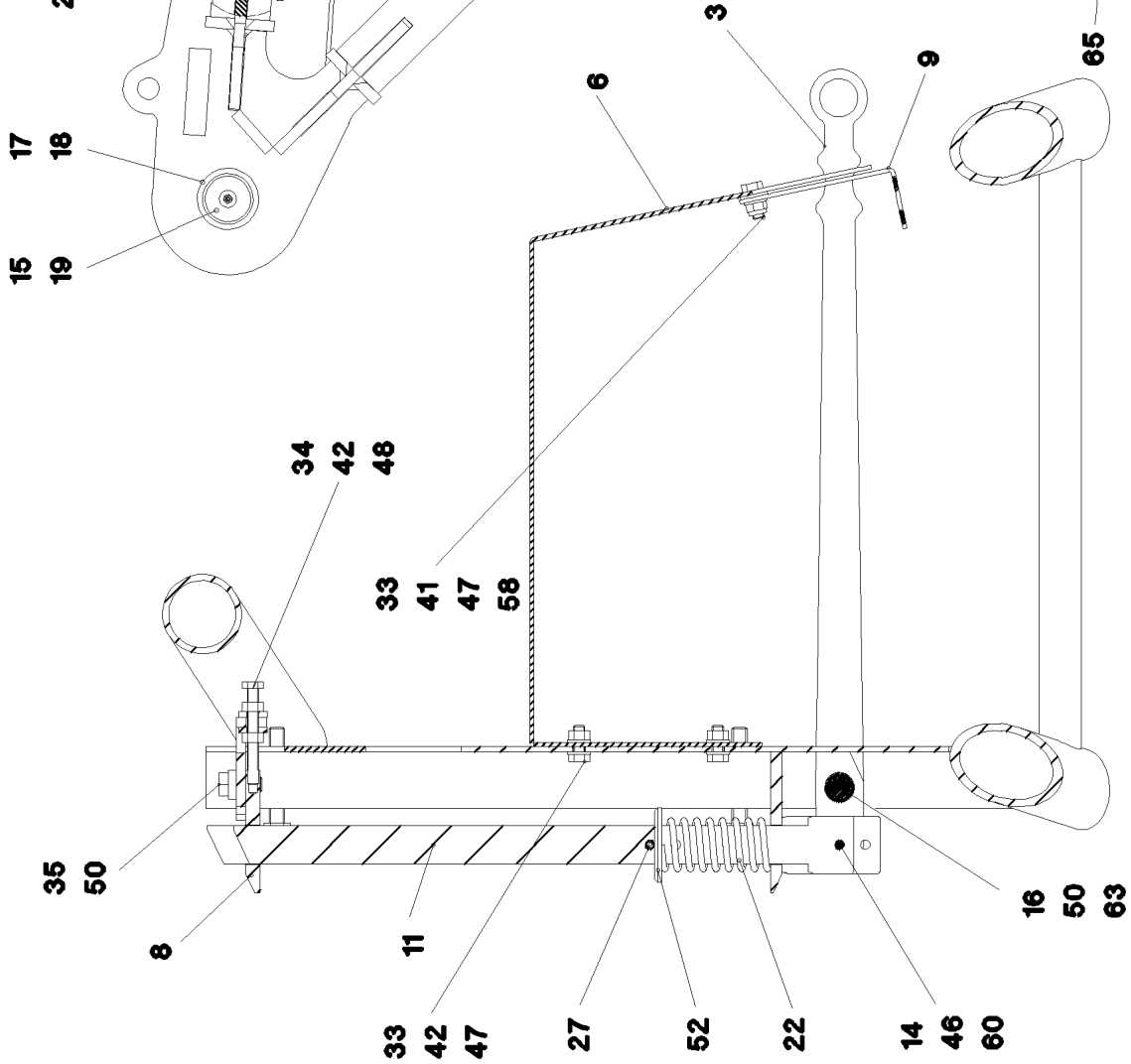
912023708

Ansicht Y



Schnitt B-B

Schnitt A-A



4.12.2017
035348

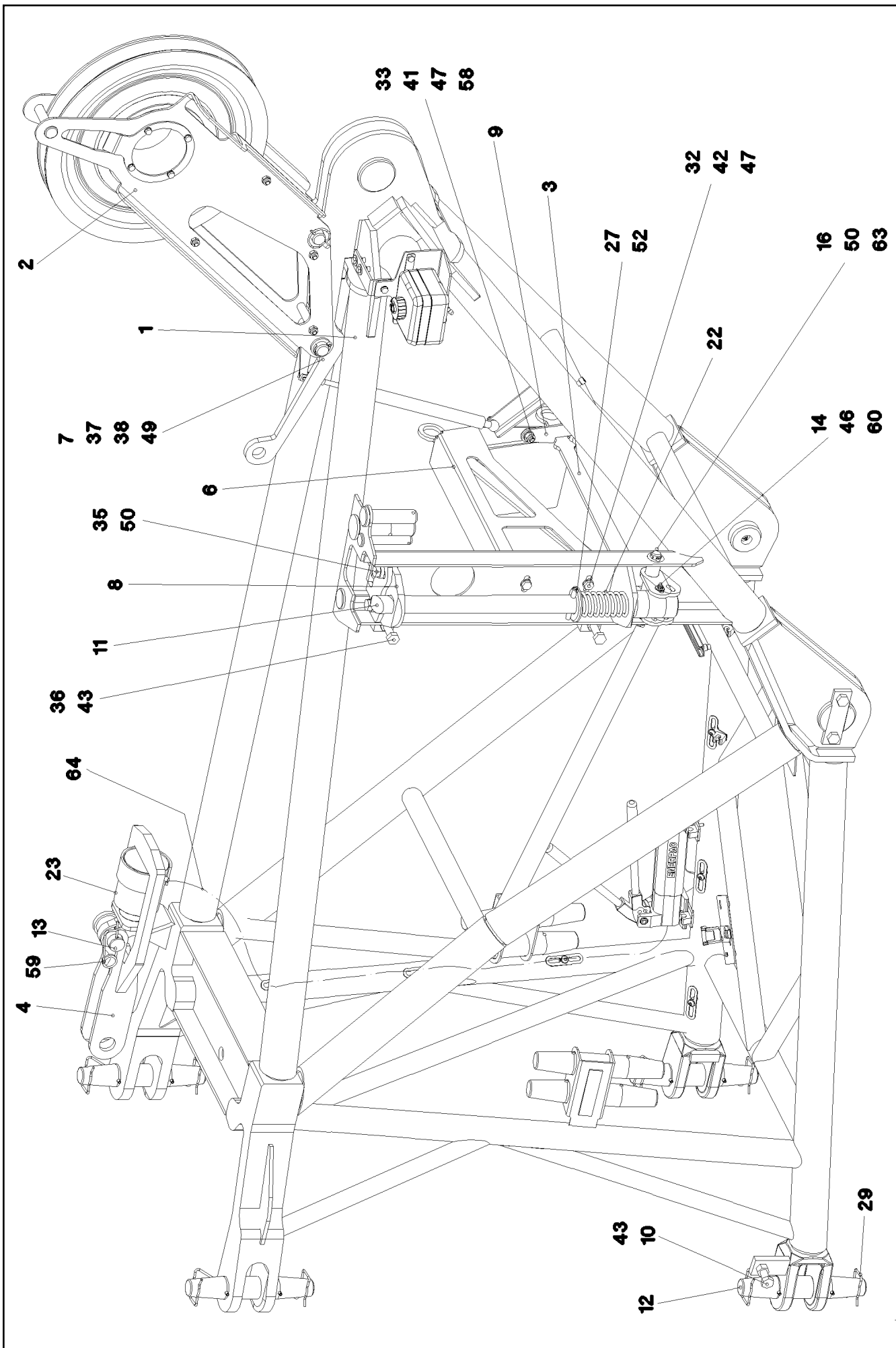
LIEBHERR

etk_en_de_096638 LTR 1220

ADAPTER PRE-ASS.
ADAPTER VORM.

□ 665 (2/5)

912023708



4.12.2017
 035349
LIEBHERR


etk_en_de_096638 LTR 1220
 ADAPTER PRE-ASS.
 ADAPTER VORM.

666 (3/5)
 912023708

Pos.	Item	Quantity	Description	Bezeichnung
1	962385908	1	ADAPTER WELDED CONSTRUCTION	ADAPTER SCHWK.
2	912675308	1	GUIDE PULLEY COMPL. ⇒  669	UMLENKROLLE VORM.
3	925159808	1	LEVER WELDED FE//ZN20//C	HEBEL SCHWK.
4	925080308	1	CROSS CONNECTING LINK WELDED	KREUZLASCHE SCHWK.
6	970727508	1	PLATE 4X966X489 S315MC	BLECH
7	954011708	2	TUBE 44,5X3,6X8 S355J2H FE//ZN20//C	ROHR
8	953856308	1	PLATE 15X135X128 S690QL	BLECH
9	954337308	1	PLATE 4X60X223 S315MC FE//ZNNI8//CN//T	BLECH
10	4600628	1	HEX SCREW ISO 4017 M16X70 8.8 A3C	SECHSKANTSCHRAUBE
11	952228108	1	PIN 60.0X675 S355J2C+C FE//ZNNI8//CN//T0	BOLZEN
12	950786408	4	PIN RD50X294 35NICRMOV125 GASN. SPF	BOLZEN
13	942439808	1	PIN RD35X88 35NICRMOV125 GASN. SPF	BOLZEN
14	941847208	1	PIN 10X100 S355J2C+C FE//ZN20//C	BOLZEN
15	7743242	3	HYDRAULIC-TYPE LUBRICAT.NIPPLE DIN 71	KEGELSCHMIERNIPPEL
16	450023508	1	PIN ISO 2340 B20X190X175 42CRMO4+QT	BOLZEN
17	4001447	1	LOCKING RING DIN 471 70X4 ZNPH R	SICHERUNGSRING
18	934282108	1	WASHER 3X90X90 DC01 FE//ZN20//C	SCHEIBE
19	972511208	1	PIN 85.0X100 35NICRMOV125 SPF	BOLZEN
20	953650008	5	CABLE CLAMP 2X22X90 DC01 FE//ZN20//C	KABELHALTER
21	10041061	1	GAS THROTTLE 28X220-1200N	GASZUGFEDER
22	720001108	1	PRESSURE SPRING DIN 2098 6,3X50X175	DRUCKFEDER
23	790038808	1	HOIST CYLINDERS 73,15/66,55-61,7	HUBZYLINDER
(999)	10873270	1	REPAIR KIT	REPARATURSATZ
24	790039108	1	HAND PUMP ⇒  670	HANDPUMPE
25	602116008	4	LATCH CLAMP	RIEGELKLEMME
26	725111808	1	ES PIN 8X16 FE//ZN8//CN//T2	ES BOLZEN
27	10875874	1	DOWEL PIN ISO 8752 10X80 480H SPF	SPANNSTIFT
28	970708108	2	CABLE CLAMP 2X90X46 DC01 FE//ZN20//C	KABELHALTER
29	929819308	8	CIRCLIP 45-50	SICHERUNGSClip
30	10875484	7	BUTTON HEAD SCREW AEHNL.ISO 7380-2	HALBRUNDKOPFSCHRAUBE
31	10875524	2	HEX SCREW ISO 4017 M5X20 8.8 480H SPF	SECHSKANTSCHRAUBE
32	10875529	4	HEX SCREW ISO 4017 M6X25 8.8 480H SPF	SECHSKANTSCHRAUBE
33	11631742	3	HEX SCREW ISO 4017 M12X30 8.8 FLZN SP	SECHSKANTSCHRAUBE
34	406514301	1	HEX SCREW ISO 4017 M12X100 8.8 A3C	SECHSKANTSCHRAUBE
35	4900123	2	HEX SCREW ISO 4017 M16X35 8.8 A3C	SECHSKANTSCHRAUBE
36	10875518	2	HEX SCREW ISO 4017 M16X100 8.8 FLZN SP	SECHSKANTSCHRAUBE
37	10875638	1	WASHER DIN 1441 31 ST FLZN SPF	SCHEIBE
38	10180363	1	SPLIT PIN ISO 1234 6,3X40 St 480H SPF	SPLINT
39	10875614	1	HEX NUT DIN 985 M8 8 480H SPF	SECHSKANTMUTTER
40	11694356	4	HEX NUT ISO 4032 M6 8 480H SPF	SECHSKANTMUTTER
41	10875607	1	HEX NUT DIN 985 M12 8 FLZN SPF	SECHSKANTMUTTER
42	10875616	4	HEX NUT ISO 4032 M12 8 FLZN SPF	SECHSKANTMUTTER
43	10875617	3	HEX NUT ISO 4032 M16 8 FLZN SPF	SECHSKANTMUTTER
44	4635268	4	COUNTERSUNK SCREW ISO 7047 M4X20 4.	SENKSCHEIBE
45	10289803	1	WASHER ISO 7089 8 300HV 480H SPF	SCHEIBE
46	10289795	2	WASHER ISO 7089 10 300HV FLZN SPF	SCHEIBE
47	10289804	5	WASHER ISO 7089 12 300HV FLZN SPF	SCHEIBE
48	10006370	2	WASHER DIN 7349 13 200HV FLZN SPF	SCHEIBE
49	10041260	1	PIN ISO 2341 B30X120X110 35NICRMOV125	BOLZEN
50	10875866	2	WASHER DIN 7989-2 16 -ST FLZN SPF	SCHEIBE
52	10289847	1	WASHER ISO 7089 42 300HV FLZN SPF	SCHEIBE
53	425100708	4	TOOTH LOCK WASHER DIN 6797 A 4,3	ZAHNSCHEIBE
54	10875619	4	HEX NUT ISO 4032 M4 8 480H SPF	SECHSKANTMUTTER
55	425220808	2	SERRATED LOCK WASHER DIN 6798 J 5,3	FAECHERSCHEIBE
56	11833308	4	SERRATED LOCK WASHER DIN 6798 A 6.4 F	FAECHERSCHEIBE
58	425301208	1	CONICAL SPRING WASHER DIN 6796 12 F	SPANNSCHEIBE
59	433101208	1	RETAINING SPRING 4X68 VERZ	SICHERUNGSFEDER
60	51152	4	SPLIT PIN ISO 1234 3,2X20 A2	SPLINT

4.12.2017

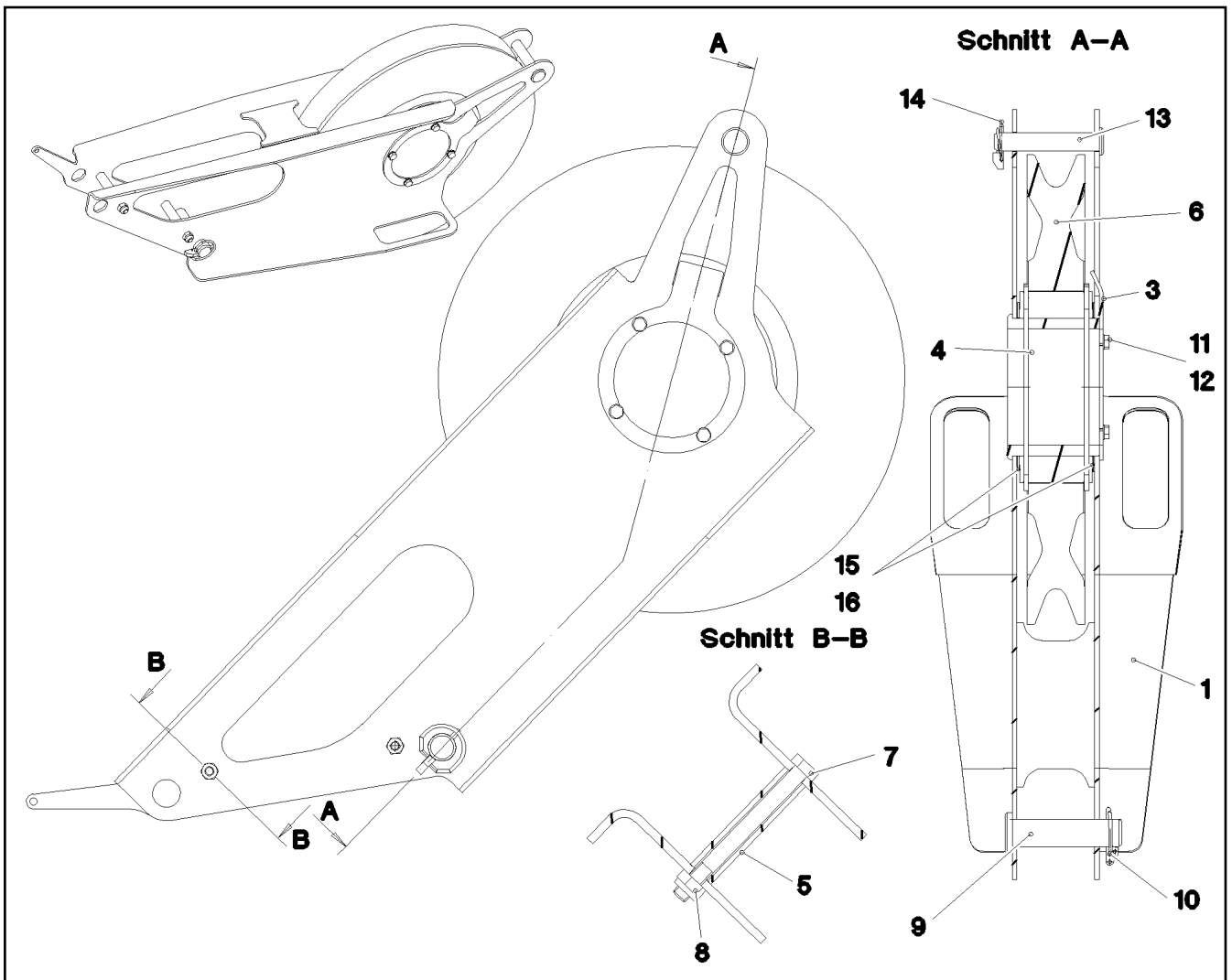
etk_en_de_096638 LTR 1220

 667 (4/5)**LIEBHERR**ADAPTER PRE-ASS.
ADAPTER VORM.

912023708

Pos.	Item	Quantity	Description	Bezeichnung
63	10180359	2	SPLIT PIN ISO 1234 5X40 St 480H SPF	SPLINT
64	929315508	1	HOSE CPL. 2SN 6X1650	SCHLAUCH KPL.
65	974000608	2	PIN 85.0X10 0 35NICRMOV125 GASN. SPF	BOLZEN
66	748087408	2	AXLE HOLDER 10X40X140 ST.37-2	ACHSHALTER
67	10006362	4	HEX SCREW ISO 4017 M16X25 8.8 FLZN SP	SECHSKANTSCHRAUBE

4.12.2017	etk_en_de_096638 LTR 1220	<input type="checkbox"/> 668 (5/5)
LIEBHERR	ADAPTER PRE-ASS. ADAPTER VORM.	912023708



Pos.	Item	Quantity	Description	Bezeichnung
1	963226408	1	CHANGE OVER PULLEY WC.	UMLENKROLLE SCHWK.
3	973368808	1	PLATE 4X160X209 S700MC	BLECH
4	973368908	1	AXLE 159.0X100 S770QL	ACHSE
5	973369008	2	TUBE 18.0X85 E235+N	ROHR
6	921456108	1	ROPE PULLEY CPL. SPF ⇒  589	SEILROLLE KPL.
7	4061047	2	HEX SCREW ISO 4014 M10X110 8.8 A3C	SECHSKANTSCHRAUBE
8	10875606	2	HEX NUT DIN 985 M10 8 FLZN SPF	SECHSKANTMUTTER
9	10041260	1	PIN ISO 2341 B30X120X110 35NICRMOV125	BOLZEN
10	10875870	1	SAFETY PLUG W HINGE-LID 6X42X5,5X32 4	SICHERHEITSKLAPPSTECKER
11	11651767	4	HEX SCREW ISO 4017 M8X20 8.8 480H SPF	SECHSKANTSCHRAUBE
12	10289803	4	WASHER ISO 7089 8 300HV 480H SPF	SCHEIBE
13	453020908	1	PIN ISO 2341 B20X115X107 ST.50-2K VERZ	BOLZEN
14	10875869	1	SAFETY PLUG W HINGE-LID 5X29X4,7X25 4	SICHERHEITSKLAPPSTECKER
15	97045051	2	PLATE 1X185X185 DC01 FE//Zn20//C	BLECH
16	97045052	1	PLATE 2X185X185 DC01 FE//Zn20//C	BLECH

4.12.2017
035346

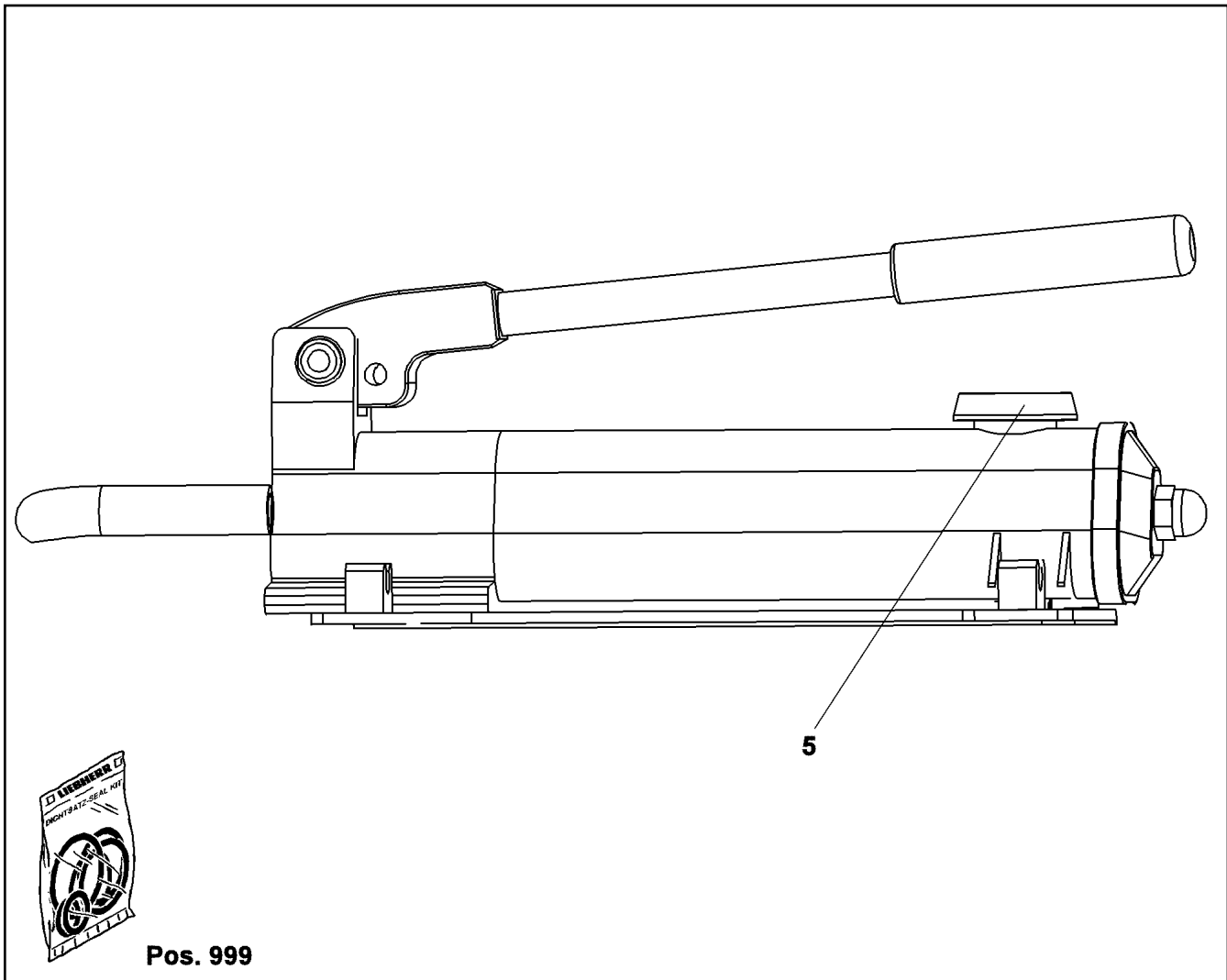
LIEBHERR

etk_en_de_096638 LTR 1220

GUIDE PULLEY COMPL.
UMLENKROLLE VORM.

 669

912675308



Pos.	Item	Quantity	Description	Bezeichnung
7	10873239	1	COVER	DECKEL
999	571838008	1	REPAIR KIT	REPARATURSATZ

4.12.2017
030850

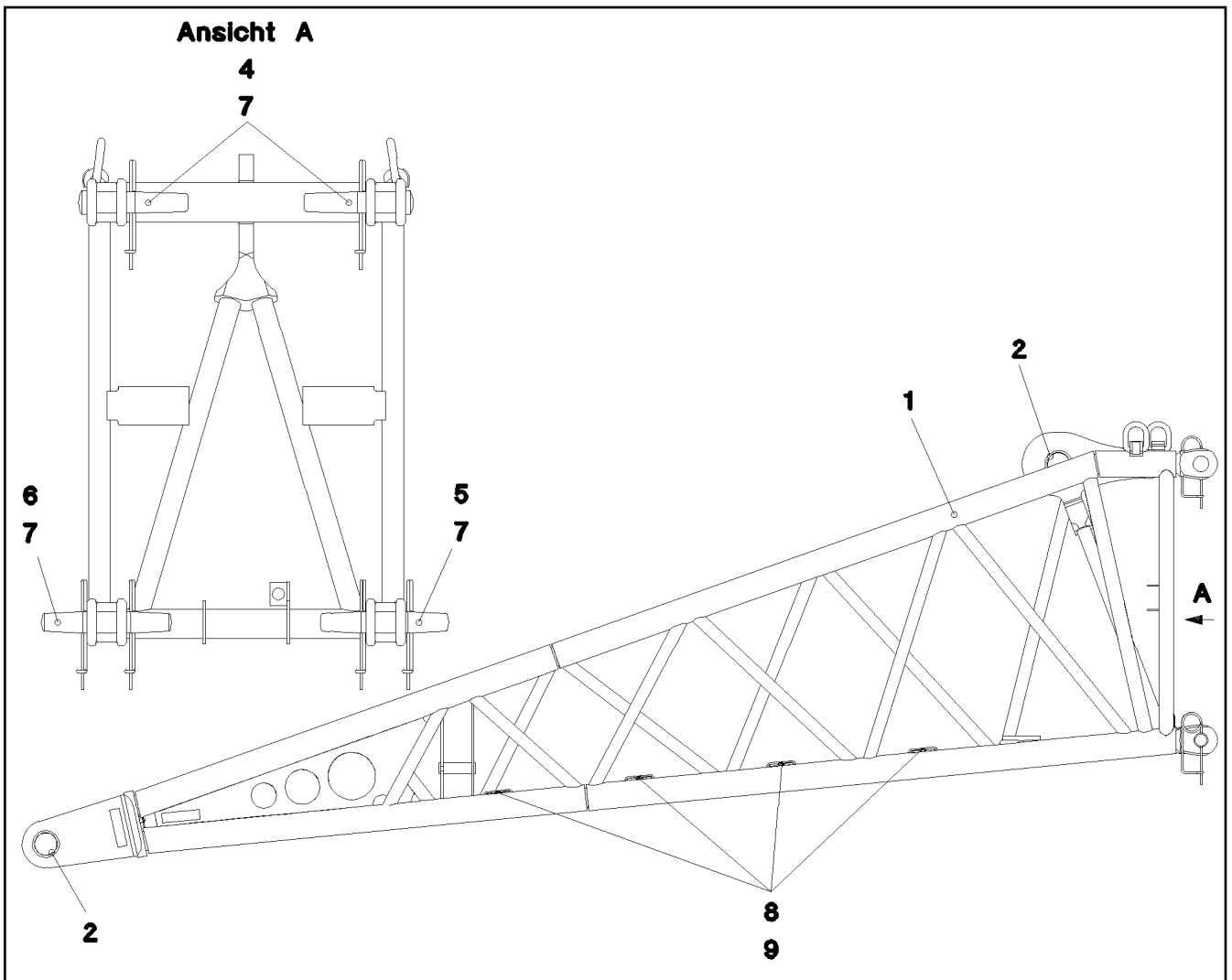
LIEBHERR

etk_en_de_096638 LTR 1220

HAND PUMP
HANDPUMPE

670

790039108



Pos.	Item	Quantity	Description	Bezeichnung
1	962385808	1	PIVOT PIECE ST. CONST.	ANLENKSTUECK SCHWK.
2	10023899	3	CLAMPING SLEEVE 85X70X32 50CRV4	EINSPANNBUCHSE
4	932471408	2	PIN RD45X210 35NICRMOV125 GASN. SPF	BOLZEN
5	922482908	1	PIN PRE-ASS.	BOLZEN VORM.
6	953610708	1	PIN RD45X270 35NICRMOV125 GASN. SPF	BOLZEN
7	433105008	6	RETAINING SPRING DIN 2194 6 A3C	SICHERUNGSFEDER
8	953650008	11	CABLE CLAMP 2X22X90 DC01 FE//ZN20//C	KABELHALTER
9	10875484	11	BUTTON HEAD SCREW AEHNL.ISO 7380-2	HALBRUNDKOPFSCHRAUBE

4.12.2017
035350

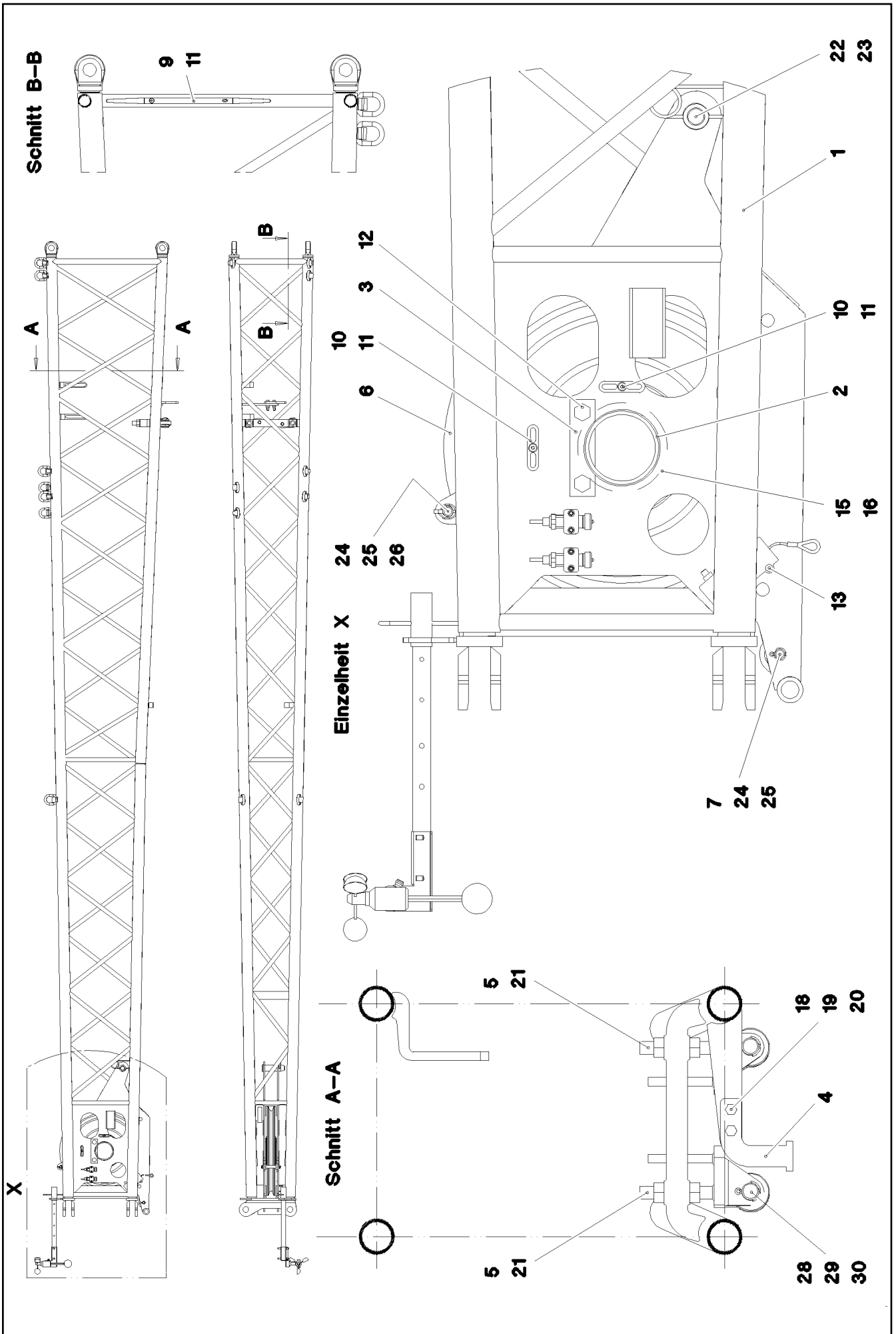
LIEBHERR

etk_en_de_096638 LTR 1220

PIVOT SECTION, PRE-ASSEMBLED
ANLENKSTUECK VORM.

671

912024208



4.12.2017
035351

LIEBHERR

etk_en_de_096638 LTR 1220

REDUCER PRE-ASS.
REDUZIERSTUECK VORM.

□ 672 (1/2)

912045708

Pos.	Item	Quantity	Description	Bezeichnung
1	962388808	1	REDUCER WELDED	REDUZIERSTUECK SCHWK.
2	953624308	1	AXLE RD150X139 S770QL	ACHSE
3	942532108	1	AXLE HOLDER 12X50X190 S690QL	ACHSHALTER
4	954143708	1	PLATE 15X170X190 S690QL	BLECH
5	927516308	2	ROLLER BEARING WELDED	ROLLENLAGERUNG SCHWK.
6	925575308	1	ROPE PULLEY CPL. SPF ⇒ □ 674	SEILROLLE KPL.
7	288184608	1	TRACK ROLLER RD80X96 PA6G	LAUFROLLE
9	953741108	1	PLATE 4X20X500 S315MC FE//ZNNI8//CN//T	BLECH
10	953650008	2	CABLE CLAMP 2X22X90 DC01 FE//ZN20//C	KABELHALTER
11	10875484	4	BUTTON HEAD SCREW AEHNL.ISO 7380-2	HALBRUNDKOPFSCHRAUBE
12	4600380	2	HEX SCREW ISO 4017 M20X30 8.8 A3C	SECHSKANTSCHRAUBE
13	10875537	2	HEX SCREW ISO 4017 M8X40 8.8 480H SPF	SECHSKANTSCHRAUBE
15	97045051	2	PLATE 1X185X185 DC01 FE//ZN20//C	BLECH
16	97045052	1	PLATE 2X185X185 DC01 FE//ZN20//C	BLECH
18	4600628	2	HEX SCREW ISO 4017 M16X70 8.8 A3C	SECHSKANTSCHRAUBE
19	10875617	2	HEX NUT ISO 4032 M16 8 FLZN SPF	SECHSKANTMUTTER
20	10289808	2	WASHER ISO 7089 20 300HV FLZN SPF	SCHEIBE
21	411515208	4	HEX NUT ISO 4032 M30 8 A3C	SECHSKANTMUTTER
22	949088208	1	PIN RD50X165 35NICRMOV125 GASN. SPF	BOLZEN
23	433105008	1	RETAINING SPRING DIN 2194 6 A3C	SICHERUNGSFEDER
24	452551408	2	PIN ISO 2340 B20X150X134 S355J2+AR FE//	BOLZEN
25	10180359	3	SPLIT PIN ISO 1234 5X40 St 480H SPF	SPLINT
26	10875869	1	SAFETY PLUG W HINGE-LID 5X29X4,7X25 4	SICHERHEITSKLAPPSTECKER
28	10875873	2	SPLIT PIN ISO 1234 8X63 ST 480H SPF	SPLINT
29	746690708	2	SUPPORTING ROLLER 90-32/40 CORROTEC	STUETZROLLE
30	451237308	2	PIN DIN 1435 40X65X55 ST.50-2K VERZ SPF	BOLZEN

4.12.2017

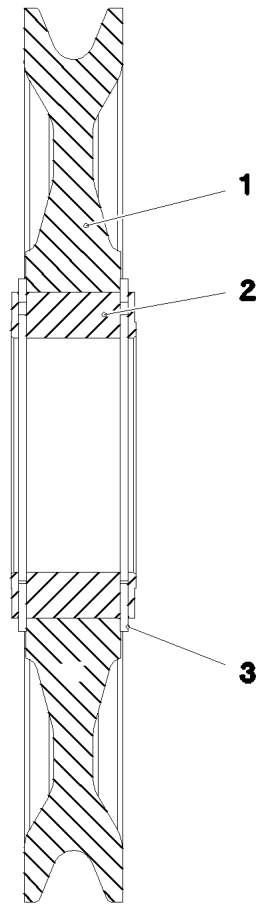
etk_en_de_096638 LTR 1220

□ 673 (2/2)

LIEBHERR

REDUCER PRE-ASS.
REDUZIERSTUECK VORM.

912045708



Pos.	Item	Quantity	Description	Bezeichnung
1	288145708	1	ROPE PULLEY RD700X63 PA6G SPF	SEILROLLE
2	746506608	1	ROLLER BEARING 150X210X80	WAEZLAGER
3	10872700	2	LOCKING RING DIN 471 210X5	SICHERUNGSRING

4.12.2017
010033

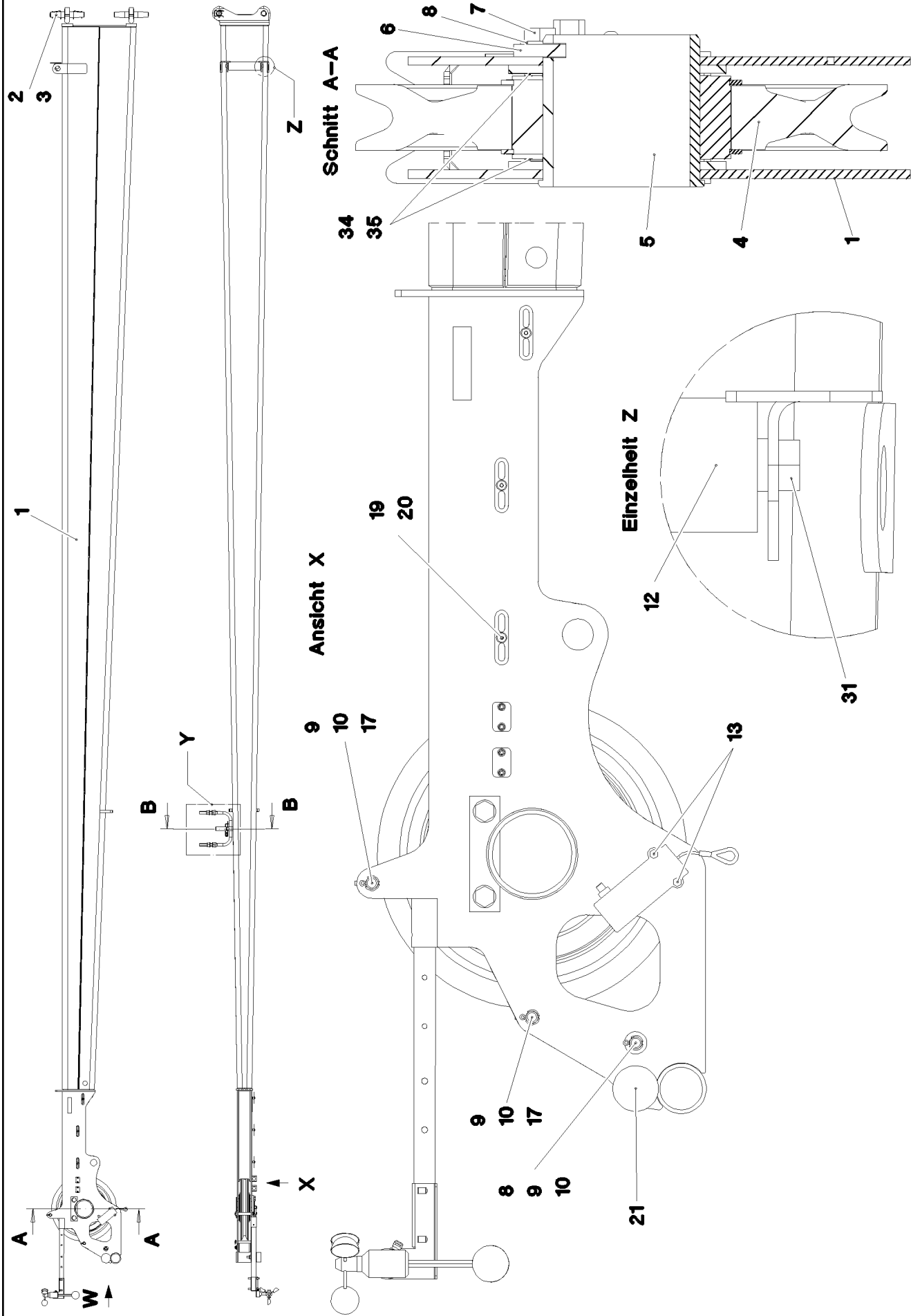
LIEBHERR

etk_en_de_096638 LTR 1220

ROPE PULLEY CPL.
SEILROLLE KPL.

674

925575308



4.12.2017
035352

LIEBHERR

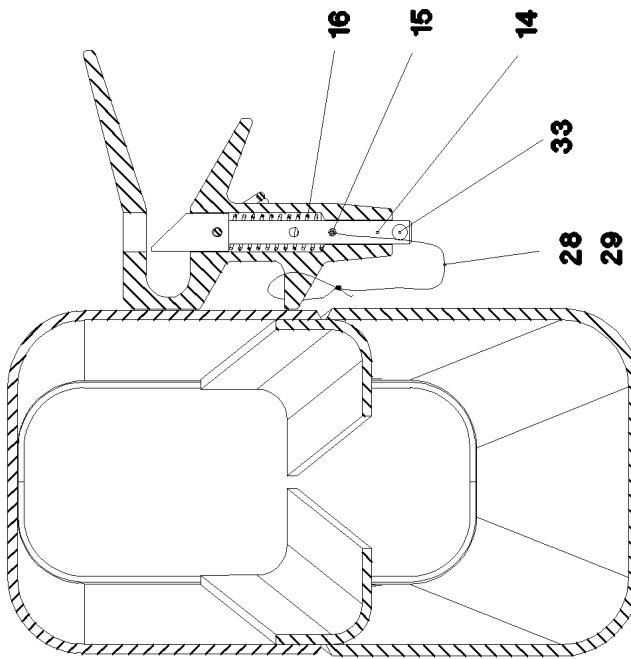
etk_en_de_096638 LTR 1220

HEAD SECTION PRE-ASS.
KOPFSTUECK VORM.

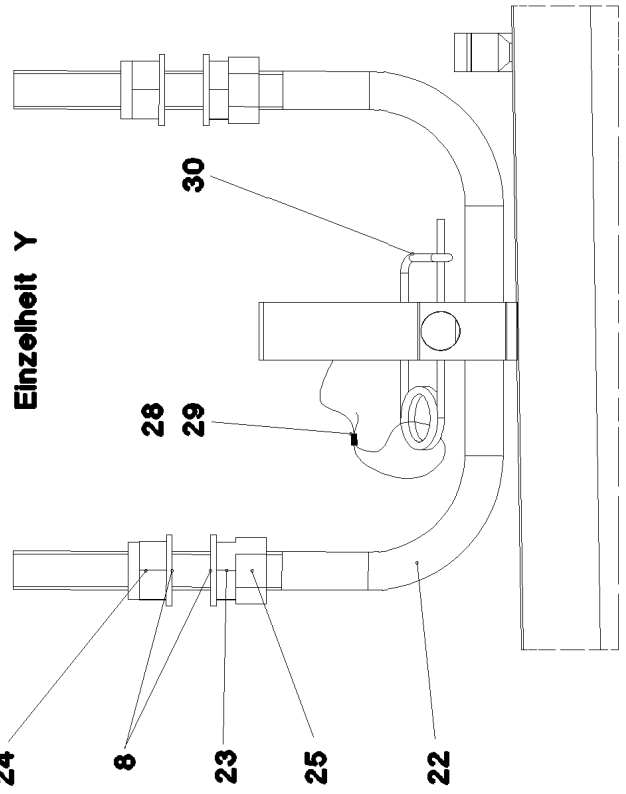
675 (1/3)

912048408

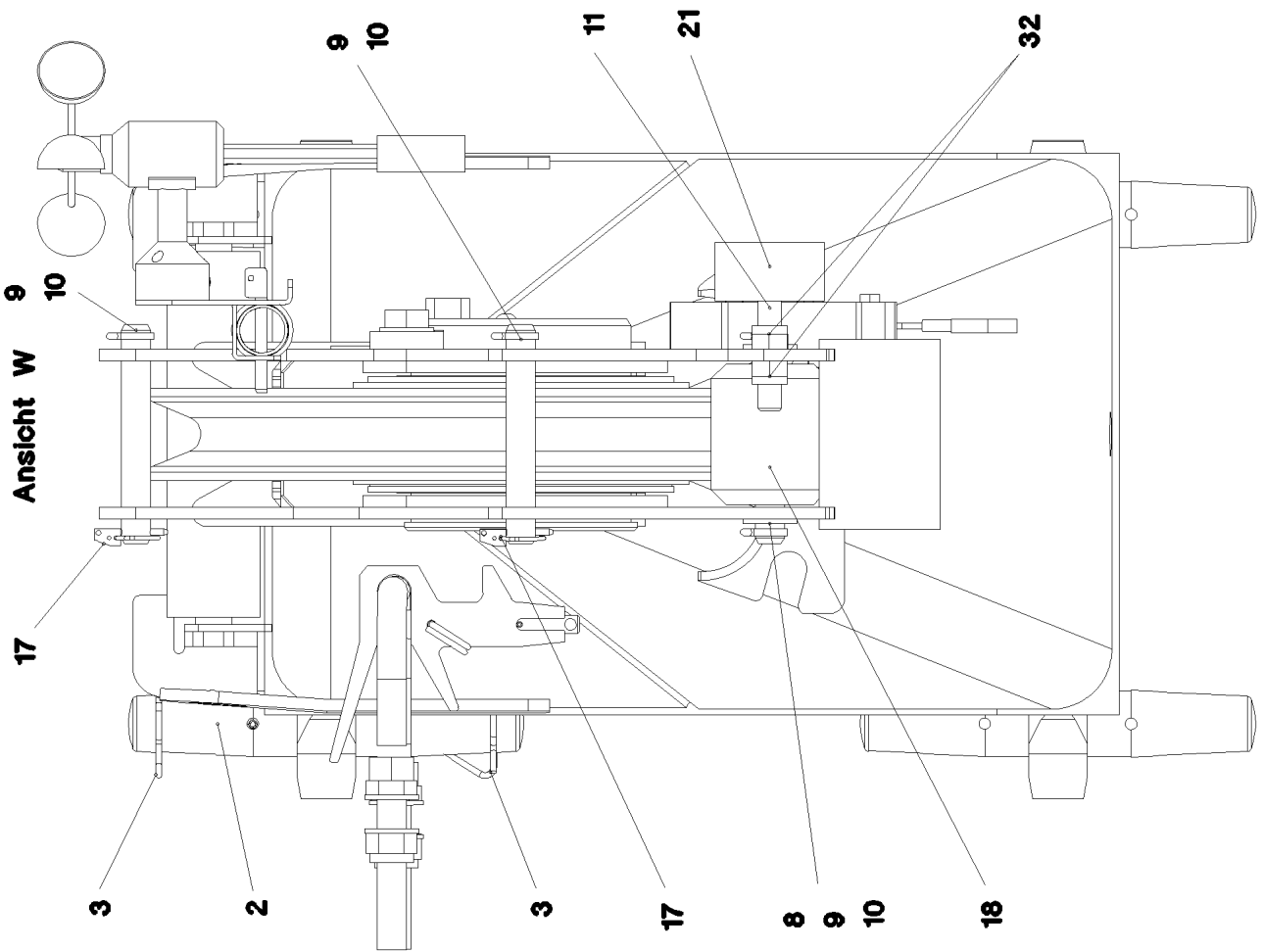
Schnitt B-B



Einzelheit Y



Ansicht W



4.12.2017
035353


LIEBHERR

etk_en_de_096638 LTR 1220

HEAD SECTION PRE-ASS.
KOPFSTUECK VORM.


676 (2/3)

912048408

Pos.	Item	Quantity	Description	Bezeichnung
1	962501808	1	HEAD SECTION, WELDED CONSTR.	KOPFSTUECK SCHWK.
2	953610708	4	PIN RD45X270 35NICRMOV125 GASN. SPF	BOLZEN
3	929819308	8	CIRCLIP 45-50	SICHERUNGSCCLIP
4	921456108	1	ROPE PULLEY CPL. SPF ⇒  589	SEILROLLE KPL.
5	953624308	1	AXLE RD150X139 S770QL	ACHSE
6	942532108	1	AXLE HOLDER 12X50X190 S690QL	ACHSHALTER
7	4600380	2	HEX SCREW ISO 4017 M20X30 8.8 A3C	SECHSKANTSCHRAUBE
8	10289808	8	WASHER ISO 7089 20 300HV FLZN SPF	SCHEIBE
9	452551408	3	PIN ISO 2340 B20X150X134 S355J2+AR FE//	BOLZEN
10	10180359	4	SPLIT PIN ISO 1234 5X40 St 480H SPF	SPLINT
11	11492202	1	GRUB SCREW ISO 4026 M16X95 8.8 A3C	GEWINDESTIFT
12	749010408	1	CARRYING ROLLER 63,5/12,5/25X250 VERZ	TRAGROLLE
13	4001667	2	HEX SCREW ISO 4017 M8X45 8.8 A2C	SECHSKANTSCHRAUBE
14	955112308	1	PIN 20.0X13 5 S355J2C+C FE//ZNNI8//CN//T0	BOLZEN
15	10875878	1	DOWEL PIN ISO 8752 4X28 480H SPF	SPANNSTIFT
16	720011508	1	PRESSURE SPRING	DRUCKFEDER
17	10875869	2	SAFETY PLUG W HINGE-LID 5X29X4,7X25 4	SICHERHEITSKLAPPSTECKER
18	288184608	1	TRACK ROLLER RD80X96 PA6G	LAUFROLLE
19	97042766	1	PLATE 1X598X124 DC01 FE//ZN20//C	BLECH
20	10875484	3	BUTTON HEAD SCREW AEHNL.ISO 7380-2	HALBRUNDKOPFSCHRAUBE
21	726617908	1	MEGI BUFFER E75-40-5M16	MEGIPUFFER
22	951665708	1	BRACKET A 20 S355J2C+C 480H SPF	BUEGEL
23	411700808	2	HEX NUT ISO 4035 M20 05 A3C	SECHSKANTMUTTER
24	10875610	2	HEX NUT DIN 985 M20 10 FLZN SPF	SECHSKANTMUTTER
25	10875618	2	HEX NUT ISO 4032 M20 8 FLZN SPF	SECHSKANTMUTTER
28	11160431	0.3	ROPE 2 2,3KN EDELSTAHL	SEIL
29	11170565	2	FERRULE 2 CU	PRESSKLEMME
30	433101208	1	RETAINING SPRING 4X68 VERZ	SICHERUNGSFEDER
31	4900152	2	HEX SCREW ISO 4017 M16X30 8.8 A3C	SECHSKANTSCHRAUBE
32	10875609	2	HEX NUT DIN 985 M16 8 FLZN SPF	SECHSKANTMUTTER
33	773404508	1.2	ROPE 6 0,59KN PERLON	SEIL
34	97045051	2	PLATE 1X185X185 DC01 FE//ZN20//C	BLECH
35	97045052	1	PLATE 2X185X185 DC01 FE//ZN20//C	BLECH

4.12.2017

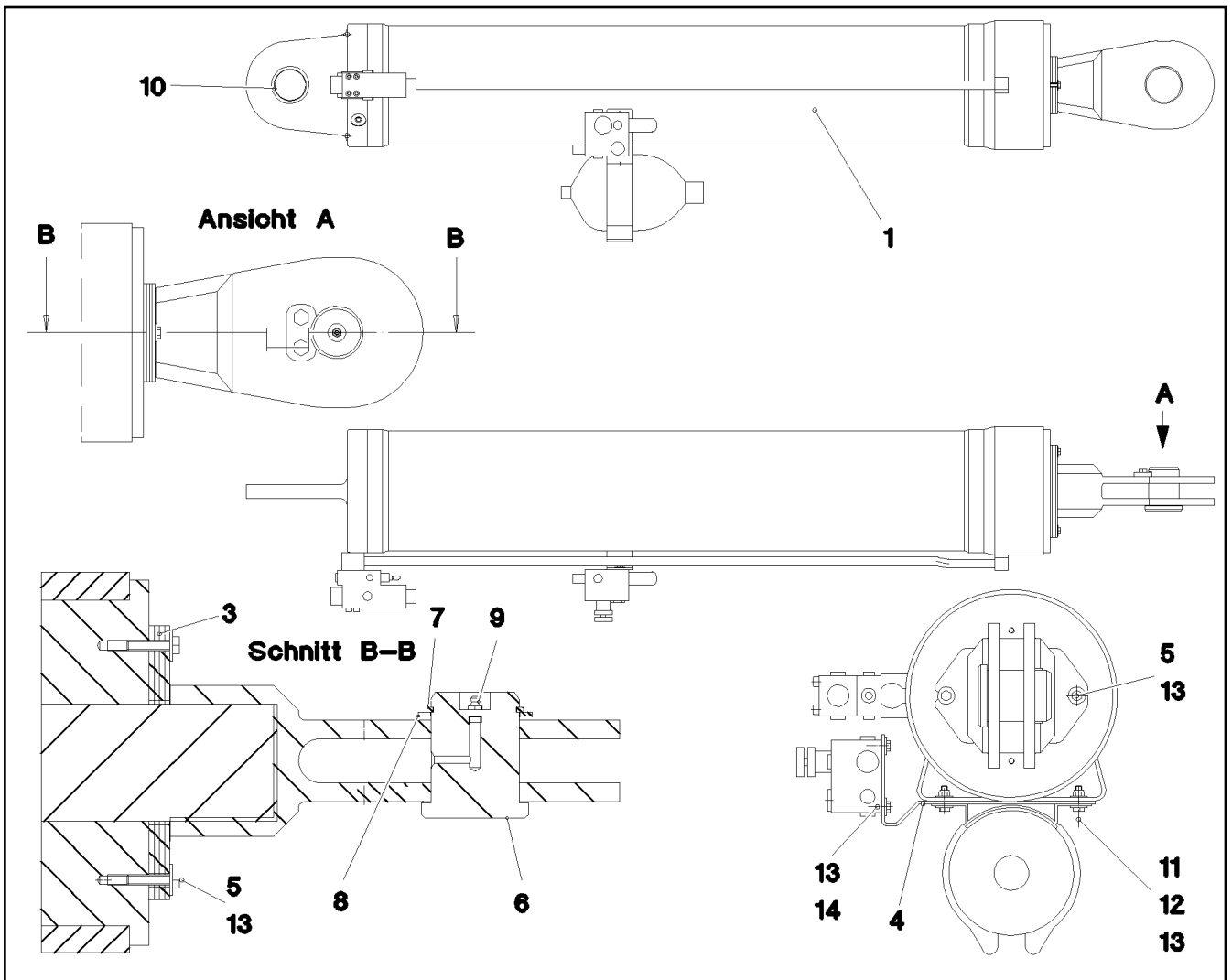
etk_en_de_096638 LTR 1220

 677 (3/3)

LIEBHERR

HEAD SECTION PRE-ASS.
KOPFSTUECK VORM.

912048408



Pos.	Item	Quantity	Description	Bezeichnung
	1 10023075	1	DRAW CYLINDER 250/90-1315 -40°C SPF	ZUGZYLINDER
(999)	10815472	1	SEAL KIT PULL CYLINDER	DS ZUGZYLINDER
3	972447008	4	PLATE 4X210X130 S960QL	BLECH
4	972673508	1	PLATE 4X424X60 S315MC FE//ZN20//C	BLECH
5	11692827	2	HEX SCREW ISO 4017 M8X35 8.8 480H SPF	SECHSKANTSCHRAUBE
6	972511208	1	PIN 85.0X100 35NICRMOV125 SPF	BOLZEN
7	4001447	1	LOCKING RING DIN 471 70X4 ZNPH R	SICHERUNGSRING
8	934282108	1	WASHER 3X90X90 DC01 FE//ZN20//C	SCHEIBE
9	7743242	1	HYDRAULIC-TYPE LUBRICAT.NIPPLE DIN 71	KEGELSCHMIERNIPPEL
10	10023899	1	CLAMPING SLEEVE 85X70X32 50CRV4	EINSPANNBUCHSE
11	11826527	2	HEX SCREW ISO 4017 M8X30 8.8 480H SPF	SECHSKANTSCHRAUBE
12	10875614	2	HEX NUT DIN 985 M8 8 480H SPF	SECHSKANTMUTTER
13	421800908	8	WASHER ISO 7093-1 8 200HV A2C	SCHEIBE
14	11651612	2	HEX SCREW ISO 4017 M8X16 8.8 480H SPF	SECHSKANTSCHRAUBE

4.12.2017
035354

LIEBHERR

etk_en_de_096638 LTR 1220

CONTROL CYLINDER PRE-ASS.
VERSTELLZYLINDER VORM.

678

912053608

Pos.	Item	Quantity	Description	Bezeichnung
10	962740308	1	HOSE LINES FOLDING JIB	SCHLAUCHLEITUNGEN KLAPPS
(1)	602760108	4	NAME PLATE 25,4X101,6	BEZEICHNUNGSSCHILD
(440)	929326708	1	HOSE CPL. 2SN 8X4500	SCHLAUCH KPL.
(441)	962994008	1	HOSE CPL. 2SN 12X4300	SCHLAUCH KPL.
(442)	962994008	1	HOSE CPL. 2SN 12X4300	SCHLAUCH KPL.
(443)	962995408	1	HOSE CPL. 2TE 8X800	SCHLAUCH KPL.
11	967850908	1	PIPE COND. FOLDING SEAT WIPPCBAR	ROHRLEITUNGEN KLAPPSPITZ
(433)	966022608	1	PIPE COMPL. 10X1,5X190	ROHR KPL.
(434)	962981908	1	PIPE COMPL. 12X1,5X407	ROHR KPL.
(435)	962982008	1	PIPE COMPL. 12X1,5X566	ROHR KPL.
(436)	962982108	1	PIPE COMPL. 12X1,5X590	ROHR KPL.
(437)	962982208	1	PIPE COMPL. 6X1X779	ROHR KPL.
(438)	962982308	1	PIPE COMPL. 6X1X242	ROHR KPL.
19	967851708	1	MECHANICAL AUXILIARIES	MECH.BEFESTIGUNGSTEILE
(1)	973804108	1	PLATE 4X168X40 S315MC FE//ZNNI8//CN//T	BLECH
(2)	973804208	1	PLATE 4X190X208 S315MC FE//ZNNI8//CN//T	BLECH
(3)	704218508	2	LOCK BEARING GUMMI	VERSCHLUSSLAGER
(4)	407111001	4	COUNTERSUNK SCREW ISO 2009 M5X10 4.	SENKSCRAUBE
(5)	10875612	4	HEX NUT DIN 985 M5 8 480H SPF	SECHSKANTMUTTER
(6)	10875484	4	BUTTON HEAD SCREW AEHNL.ISO 7380-2	HALBRUNDKOPFSCHRAUBE
(7)	972450908	2	PLATE 3X150X80 DC01 FE//ZNNI8//CN//T0	BLECH
150	96028333	1	EXPANSION TANK CPL. ⇒ □ 78	AUSGLEICHSBEHAELTER KPL.
151	10466911	1	SCREW PLUG RD36X3 SPF	VERSCHLUSSSCHRAUBE
152	511508608	1	COUPLING PLUG B3 16-S	KUPPLUNGSSTECKER
153	511505908	1	COUPLING SLEEVE B3 16-S	KUPPLUNGSMUFFE
154	10466915	1	HEX CAP NUT RD36X3 SPF	VERSCHLUSSMUTTER
155	511432408	1	NON-RETURN VALVE 400BAR	RUECKSCHLAGVENTIL
156	10425866	1	LOWERING BRAKE VALVE 420BAR SPF ⇒ □ 682	SENKBREMSVENTIL
157	510412408	1	NON-RETURN VALVE 400BAR CF	RUECKSCHLAGVENTIL
158	10031993	1	NON-RETURN VALVE A3P SPF	RUECKSCHLAGVENTIL
159	750001508	1	PRESSURE GAUGE 63	MANOMETER
160	10024211	1	CONTROL BLOCK ⇒ □ 683	STUEBERBLOCK
161	11004881	1	DIAPHRAGM ACCUMULATOR 2,8L 50BAR	MEMBRANSPEICHER
(1)	10042323	1	PROTECTING CAP	SCHUTZKAPPE
(2)	11693910	1	SEAL	DICHTUNG
162	10031990	1	COUPLING PLUG 3/8"-10L SPF	KUPPLUNGSSTECKER
163	10031988	1	PROTECTING CAP 3/8" SPF	SCHUTZKAPPE
300	11651612	4	HEX SCREW ISO 4017 M8X16 8.8 480H SPF	SECHSKANTSCHRAUBE
301	421800908	5	WASHER ISO 7093-1 8 200HV A2C	SCHEIBE
302	10875614	2	HEX NUT DIN 985 M8 8 480H SPF	SECHSKANTMUTTER
303	11642261	1	HEX SCREW ISO 4017 M8X25 8.8 480H SPF	SECHSKANTSCHRAUBE
304	10875648	2	WASHER ISO 7093-1 6 200HV 480H SPF	SCHEIBE
305	10875613	2	HEX NUT DIN 985 M6 8 480H SPF	SECHSKANTMUTTER
306	11657360	2	HEX SCREW ISO 4017 M6X16 8.8 480H SPF	SECHSKANTSCHRAUBE
307	10028563	1	FASTENING CLAMP 167-175 ST	BEFESTIGUNGSSCHELLE
308	10875484	6	BUTTON HEAD SCREW AEHNL.ISO 7380-2	HALBRUNDKOPFSCHRAUBE
309	409707008	1	HAMMER HEAD BOLT M8X20 8.8 480H SPF	HAMMERKOPFSCHRAUBE
310	602018008	10	CARRIER RAIL NUT DIN 3015-1 L TM M6 W1	TRAGSCHIENENMUTTER
311	10875588	2	SOCKET HEAD SCREW ISO 4762 M6X25 8.8	ZYLINDERSCHRAUBE
312	7362946	4	CLAMP-HALF DIN 3015-1 L 2 R 16 PP SW	KLEMMHAELFTE
313	720014408	1	CABLE CLAMP	KABELHALTER
314	954117508	1	CARRIER RAIL 340	TRAGSCHIENE
315	4001667	1	HEX SCREW ISO 4017 M8X45 8.8 A2C	SECHSKANTSCHRAUBE
316	7409839	4	CLAMP-HALF DIN 3015-3 Z 3 R 22-22 PP SW	KLEMMHAELFTE
317	7401349	1	LID PLATE DIN 3015-3 Z-DP 3 W1-ZN	DECKPLATTE
318	11820284	8	SOCKET HEAD SCREW ISO 4762 M6X30 8.8	ZYLINDERSCHRAUBE
319	602008508	16	CLAMP-HALF DIN 3015-1 L 3 R 22 PP SW	KLEMMHAELFTE

4.12.2017

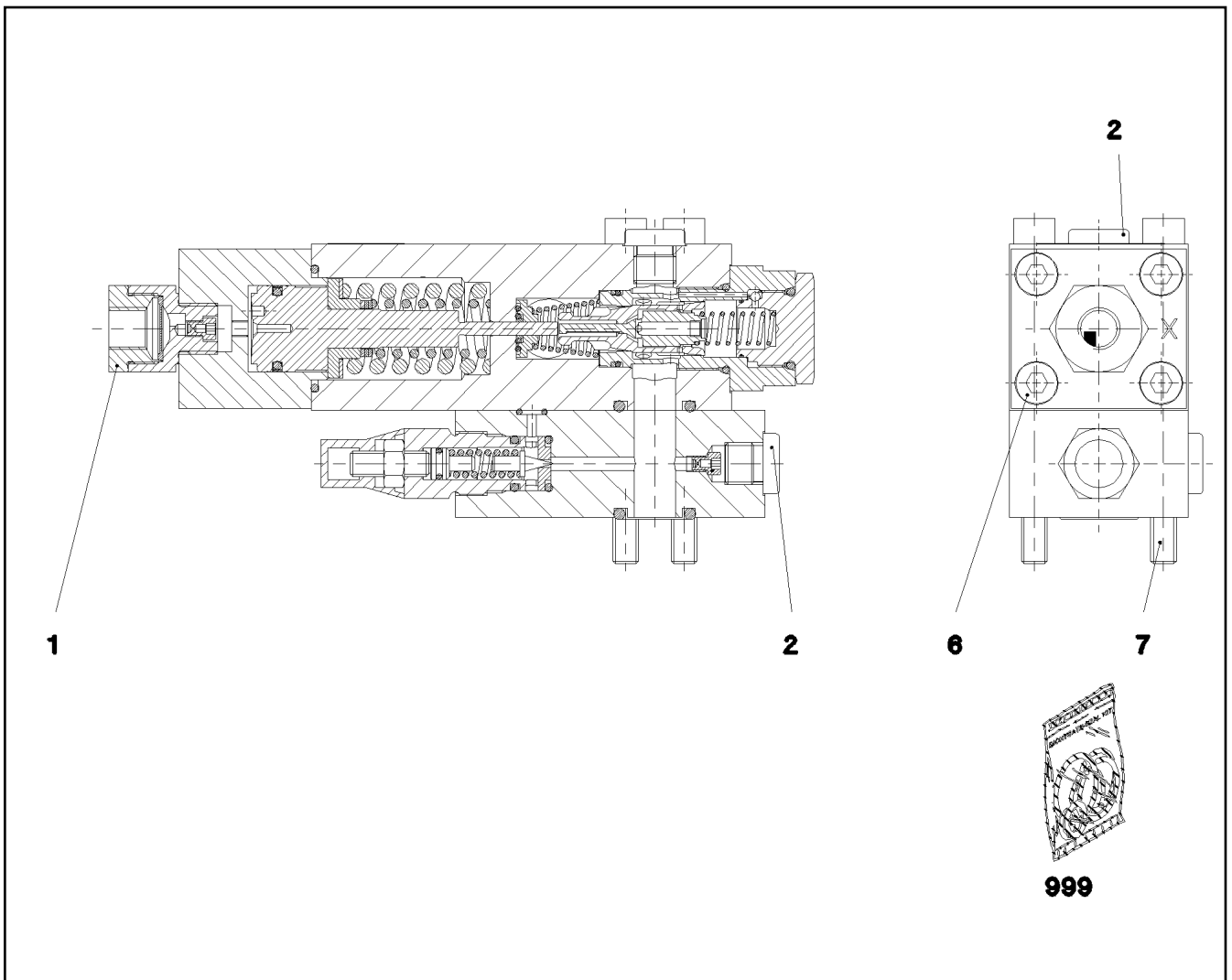
etk_en_de_096638 LTR 1220

□ 680 (2/3)

LIEBHERRADD. PARTS SWING-AWAY JIB
ZUSATZTEILE KLAPPSPITZE

967850608

Pos.	Item	Quantity	Description	Bezeichnung
320	954117308	2	CARRIER RAIL 140	TRAGSCHIENE
600	7617354	1	FITTING EW 12S CR6-FREI	VERSCHRAUBUNG
601	475432908	1	FITTING REDSD12/6-S CFX	VERSCHRAUBUNG
602	473231208	2	FITTING RSWS16-SR-WD A3P	VERSCHRAUBUNG
603	7407098	2	FITTING EL 16S CR6-FREI	VERSCHRAUBUNG
604	7617461	1	FITTING EL 12S CR6-FREI	VERSCHRAUBUNG
605	475433308	3	FITTING REDSD16/12-S A3P	VERSCHRAUBUNG
606	7362091	3	FITTING ISO 8434-1 GE 10L G1/4A CR6-FREI	VERSCHRAUBUNG
607	472531508	2	FITTING EW 6S M14X1,5 CR6-FREI	VERSCHRAUBUNG
608	471032108	2	FITTING XGE6-SR-ED A3P	VERSCHRAUBUNG
609	7403569	2	FITTING EW 10L M16X1,5 CR6-FREI	VERSCHRAUBUNG
610	470010108	2	FITTING SNV10-L CFX	VERSCHRAUBUNG
611	7617460	1	FITTING EW 16S CR6-FREI	VERSCHRAUBUNG
612	482430314	1	FITTING ISO 8434 ET 10L M16X1,5 CR6-FREI	VERSCHRAUBUNG
613	472330208	1	FITTING EL 10L CR6-FREI	VERSCHRAUBUNG
614	476611508	2	FITTING RSWS12-SR-WD A3P	VERSCHRAUBUNG
615	470900508	1	PRESSURE GAUGE CONNECTION A3P	MANOMETERANSCHLUSS
616	471032708	1	FITTING GE 12S G3/8A CR6-FREI	VERSCHRAUBUNG
617	471033108	1	FITTING XGE16-SR-ED3/4" A3P	VERSCHRAUBUNG



Pos.	Item	Quantity	Description	Bezeichnung
1	10346599	1	STRAINER FILTER	SIEBFILTER
2	477704008	2	STOPPER PLUG VST11/4"ED A3P	BLINDSTOPFEN
6	404204405	4	SOCKET HEAD SCREW ISO 4762 M8X45 8.8	ZYLINDERSCHRAUBE
7	4900953	4	SOCKET HEAD SCREW ISO 4762 M8X100 8.	ZYLINDERSCHRAUBE
999	10802495	1	DS LOWERING BRAKE VALVE	DS SENKBREMSVENTIL

4.12.2017
059507

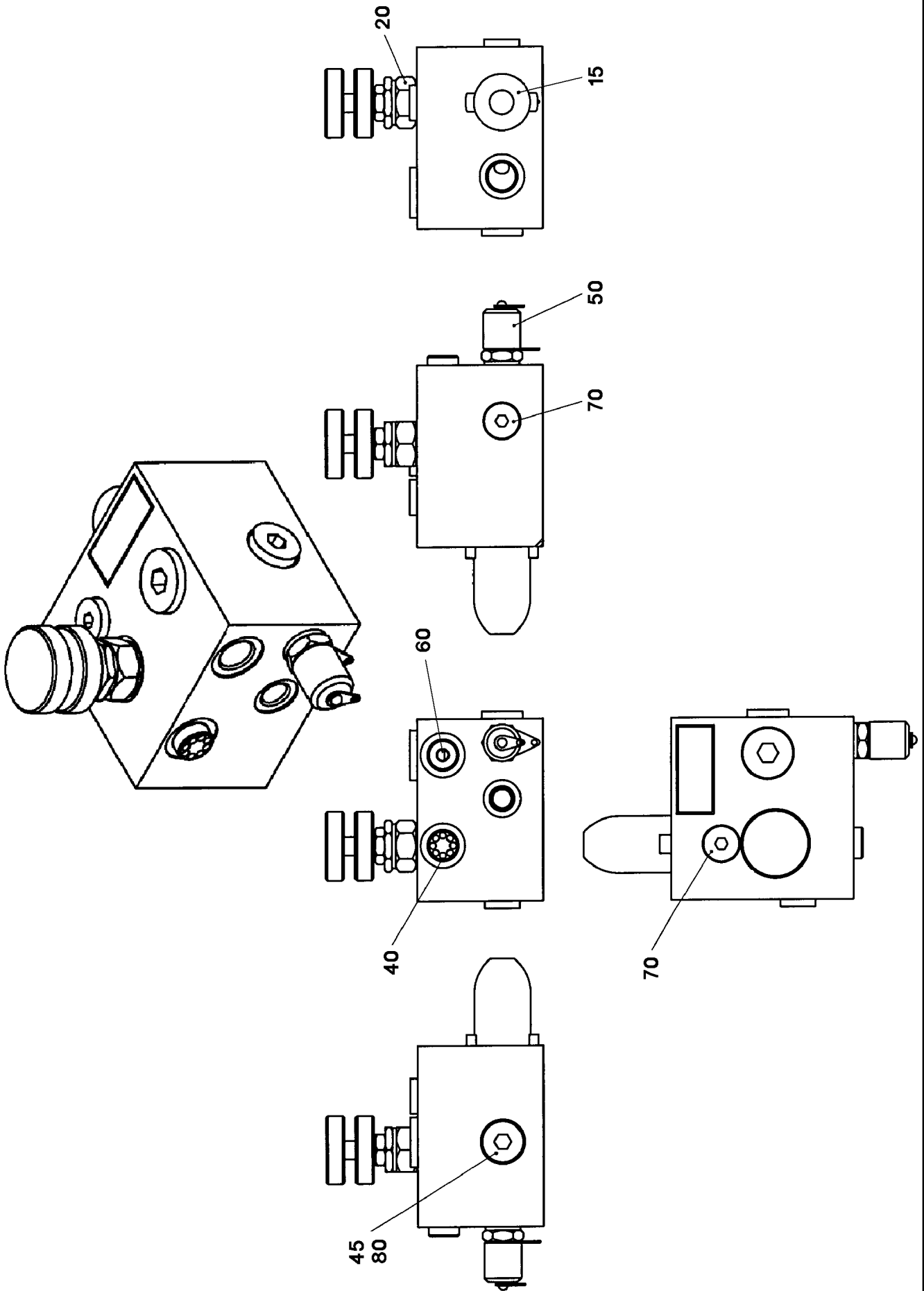
LIEBHERR

etk_en_de_096638 LTR 1220

LOWERING BRAKE VALVE
SENKBREMSVENTIL

682

10425866



4.12.2017
037358

LIEBHERR


etk_en_de_096638 LTR 1220

CONTROL BLOCK
STUERBLOCK

683 (1/2)

10024211

Pos.	Item	Quantity	Description	Bezeichnung
15	571303108	1	PRESSURE LIMITING VALVE	DRUCKBEGRENZUNGSVENTIL
(999)	511043308	1	SEAL KIT	DICHTSATZ
20	10280202	1	RESTRICTOR	DROSSEL
40	571534808	1	NON-RETURN VALVE	RUECKSCHLAGVENTIL
45	571485908	1	NON-RETURN VALVE	RUECKSCHLAGVENTIL
50	475602608	1	TEST POINT FITTING EMA3 G1/4 CR6-FREI	MESSANSCHLUSS
60	570685908	1	NOZZLE 1,5	DUESE
70	477704008	2	STOPPER PLUG VST11/4"ED A3P	BLINDSTOPFEN
80	477704108	1	STOP PLUG VST13/8"ED A3P	STOPFEN

4.12.2017	etk_en_de_096638 LTR 1220	 684 (2/2)
LIEBHERR	CONTROL BLOCK STUEERBLOCK	10024211

Pos.	Item	Quantity	Description	Bezeichnung
1	966407908	1	LEAD W942	LEITUNG
2	966408108	1	LEAD W943A	LEITUNG
3	966408008	1	LEAD W940	LEITUNG
10	923568708	1	ADD-ON PARTS	ANBAUTEILE
(10)	7005052	4	CLAMP-HALF DIN 3015-1 L 3 R 25 PP SW	KLEMMHAELFTE
(12)	11820284	2	SOCKET HEAD SCREW ISO 4762 M6X30 8.8	ZYLINDERSCHRAUBE
(13)	10875613	2	HEX NUT DIN 985 M6 8 480H SPF	SECHSKANTMUTTER
11	966479308	1	SENSOR LIFT TOP LIMIT SWITCH MIT M12	GEBER HUB OBEN ENDSCHAL
20	966479808	1	SENSOR ANGLE SENSOR 360 GRAD	GEBER WINKELGEBER
(151)	10802057	1	ANGLE TRANSMITTER 360° LSB PL:D SPF	WINKELGEBER

4.12.2017

etk_en_de_096638 LTR 1220


685

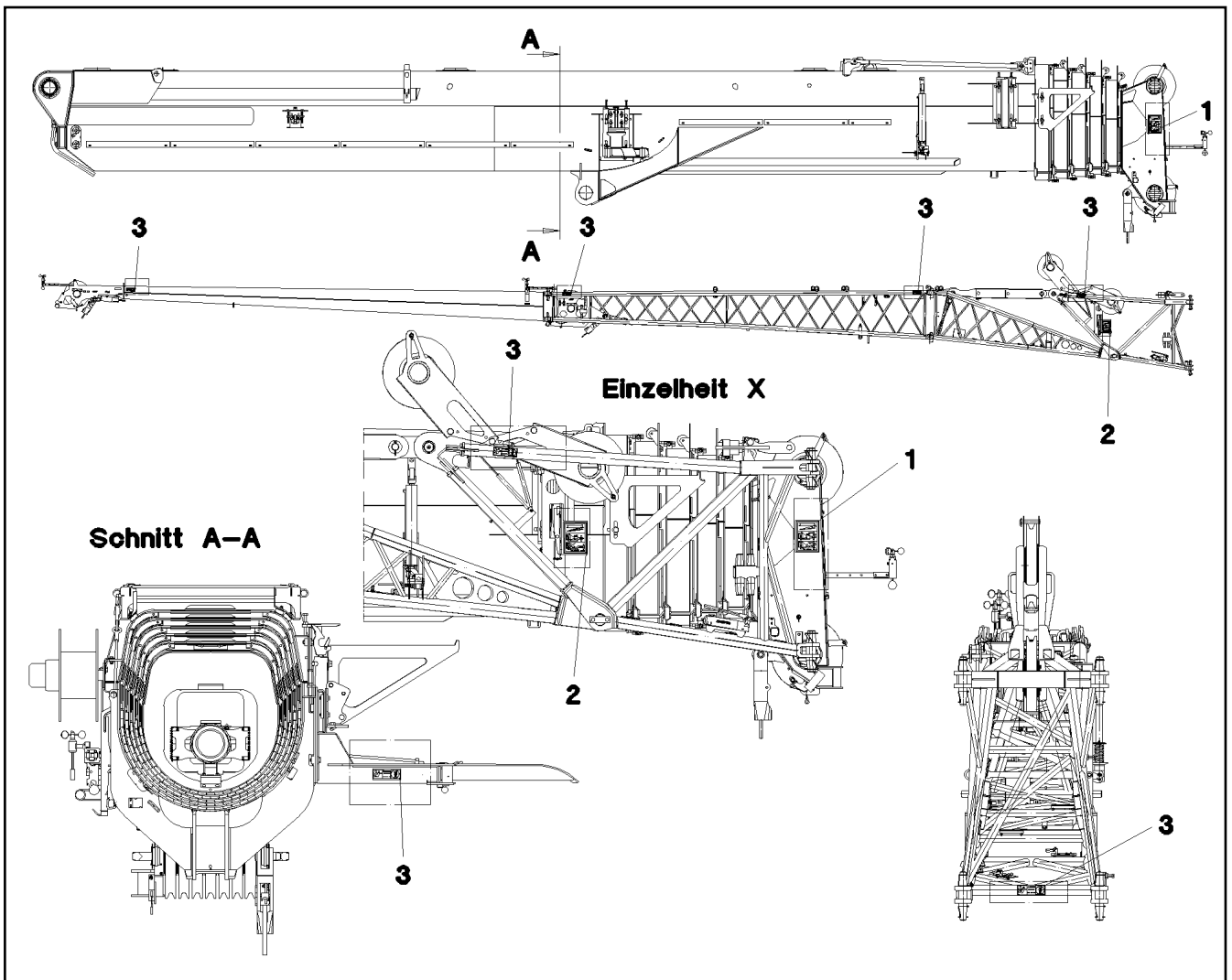
LIEBHERR

ELECTRIC F.BASE SECTION
ELEKTRIK ANLENKSTUECK

966407808

Pos.	Item	Quantity	Description	Bezeichnung
1	966408208	1	LEAD W944	LEITUNG
2	966408508	1	LEAD W945	LEITUNG
10	966479308	1	SENSOR LIFT TOP LIMIT SWITCH MIT M12	GEBER HUB OBEN ENDSCHAL

<p>4.12.2017</p> <p>LIEBHERR</p>	<p>etk_en_de_096638 LTR 1220</p> <p>ELECTR. FOR HEAD SECTION ELEKTRIK KOPFSTUECK</p>	<p> 686</p> <p>966407608</p>
---	--	---



Pos.	Item	Quantity	Description	Bezeichnung
1	971539808	1	SIGN 225X165 KLEBEFOLIE SPF	SCHILD
2	971539908	1	SIGN 225X165 KLEBEFOLIE SPF	SCHILD
3	978674808	10	SIGN 168X62 KLEBEFOLIE SPF	SCHILD

4.12.2017
058862

LIEBHERR


etk_en_de_096638 LTR 1220

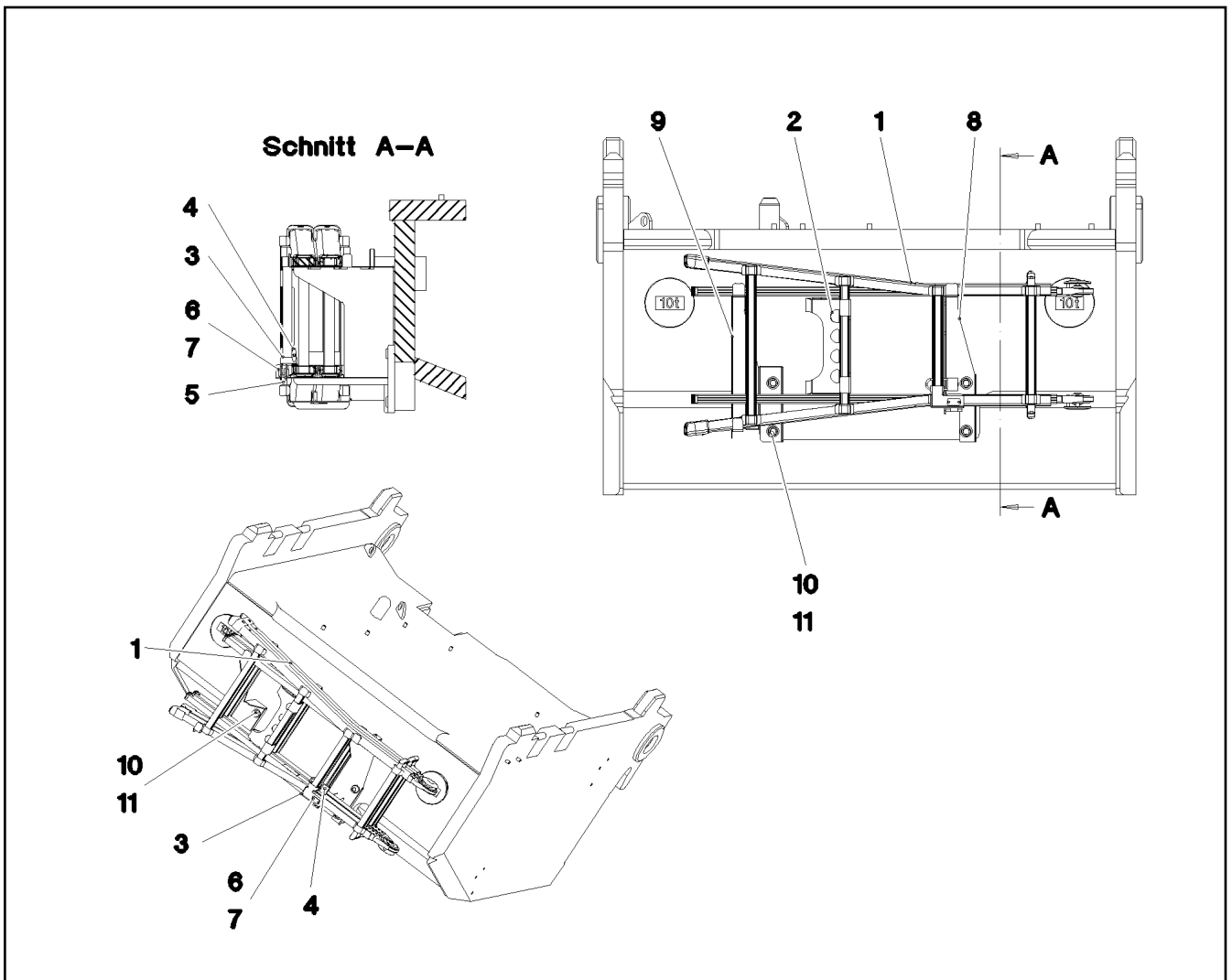
SIGNS
BESCHILDERUNG

687

966166908

Pos.	Item	Quantity	Description	Bezeichnung
1	917268208	1	LADDER ATTACHMENT ⇒  689	LEITER ANBAU
2	968090008	1	MOUNTING HOOK ROD ⇒  690	HAKENSTANGE ANBAU
3	773326508	1	ROPE SLING 5M PP SPF	ANSCHLAGSEIL

4.12.2017	etk_en_de_096638 LTR 1220	 688
LIEBHERR	TOOLS WERKZEUG KLAPPSPITZE	917268108



Pos.	Item	Quantity	Description	Bezeichnung
1	10877074	1	MULTI-PURPOSE LADDER 4X4-890X1,25M A	MEHRZWECKLEITER
2	10326792	1	LADDER BRACKET	LEITERHALTERUNG
3	97006497	1	PLATE 3X75X145 DC01 FE//ZN20//C	BLECH
4	885252008	1	PADLOCK	VORHAENGESCHLOSS
5	704228108	1	HINGE 35X35X50/180° ST FE//ZN12//B	SCHARNIER
6	10875809	4	COUNTERSUNK SCREW DIN 7991 M6X12 8	SENKSCHRAUBE
7	97053770	2	THREADED PLATE 6X20X40 S355MC FE//ZN	GEWINDEPLATTE
8	97034193	1	PLATE 3X1039X407 DC01	BLECH
9	97034194	1	PLATE 3X514X788 DC01	BLECH
10	4600263	4	SOCKET HEAD SCREW ISO 4762 M20X40 8.	ZYLINDERSCHRAUBE
11	10289808	4	WASHER ISO 7089 20 300HV FLZN SPF	SCHEIBE

4.12.2017
087643

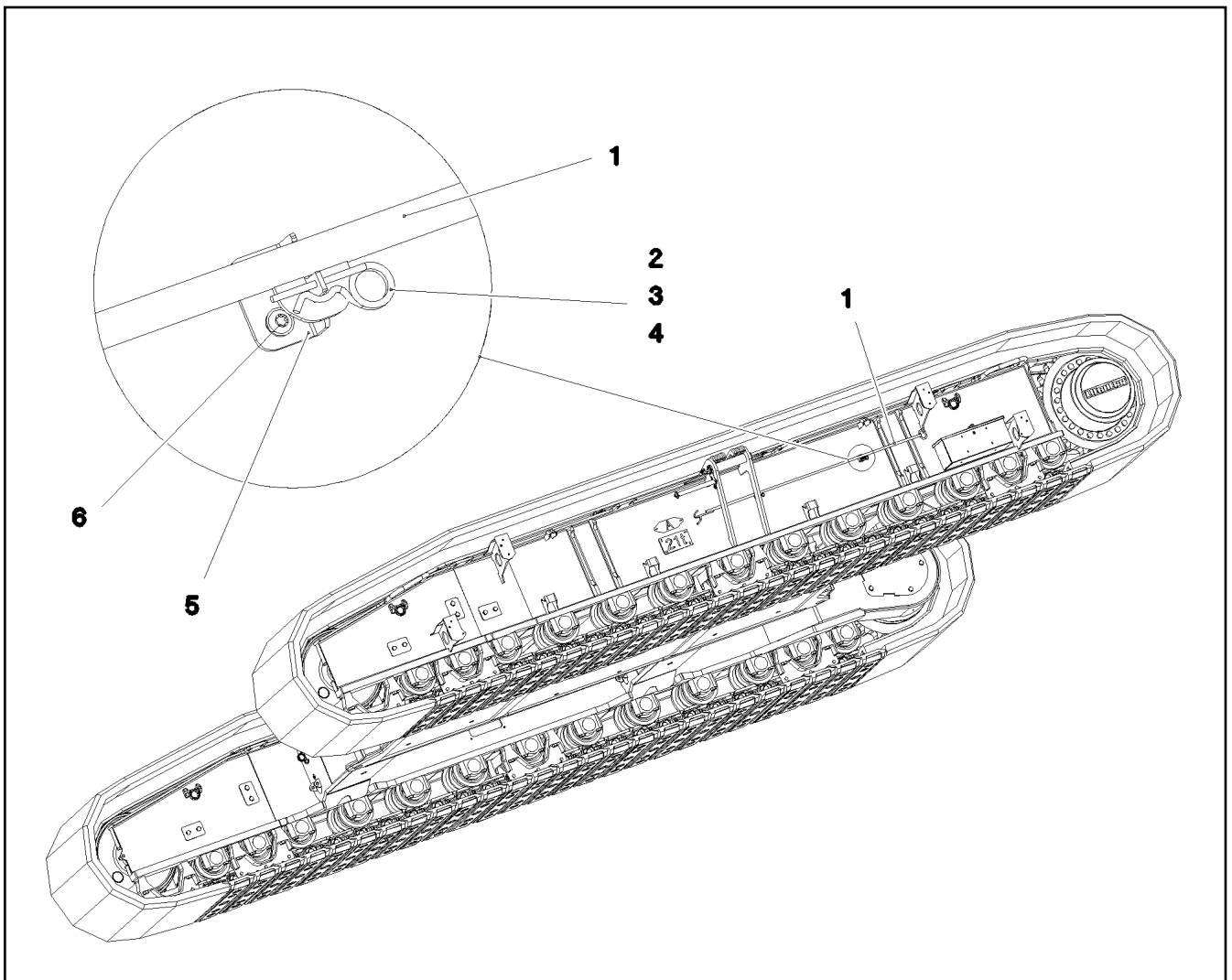
LIEBHERR

etk_en_de_096638 LTR 1220

LADDER ATTACHMENT
LEITER ANBAU

689

917268208



Pos.	Item	Quantity	Description	Bezeichnung
1	929529908	1	HOOK ROD	HAKENSTANGE
2	433206208	2	SPRING PLUG 4,5X4X78 A3C	FEDERSTECKER
3	11160431	0.4	ROPE 2 2,3KN EDELSTAHL	SEIL
4	11170565	4	FERRULE 2 CU	PRESSKLEMME
5	953756708	2	PLATE 3X60X75 DC01 RAL 3000,SDGL,GT	BLECH
6	10875486	4	BUTTON HEAD SCREW AEHNL.ISO 7380-2	HALBRUNDKOPFSCHRAUBE

4.12.2017
077611



LIEBHERR


etk_en_de_096638 LTR 1220

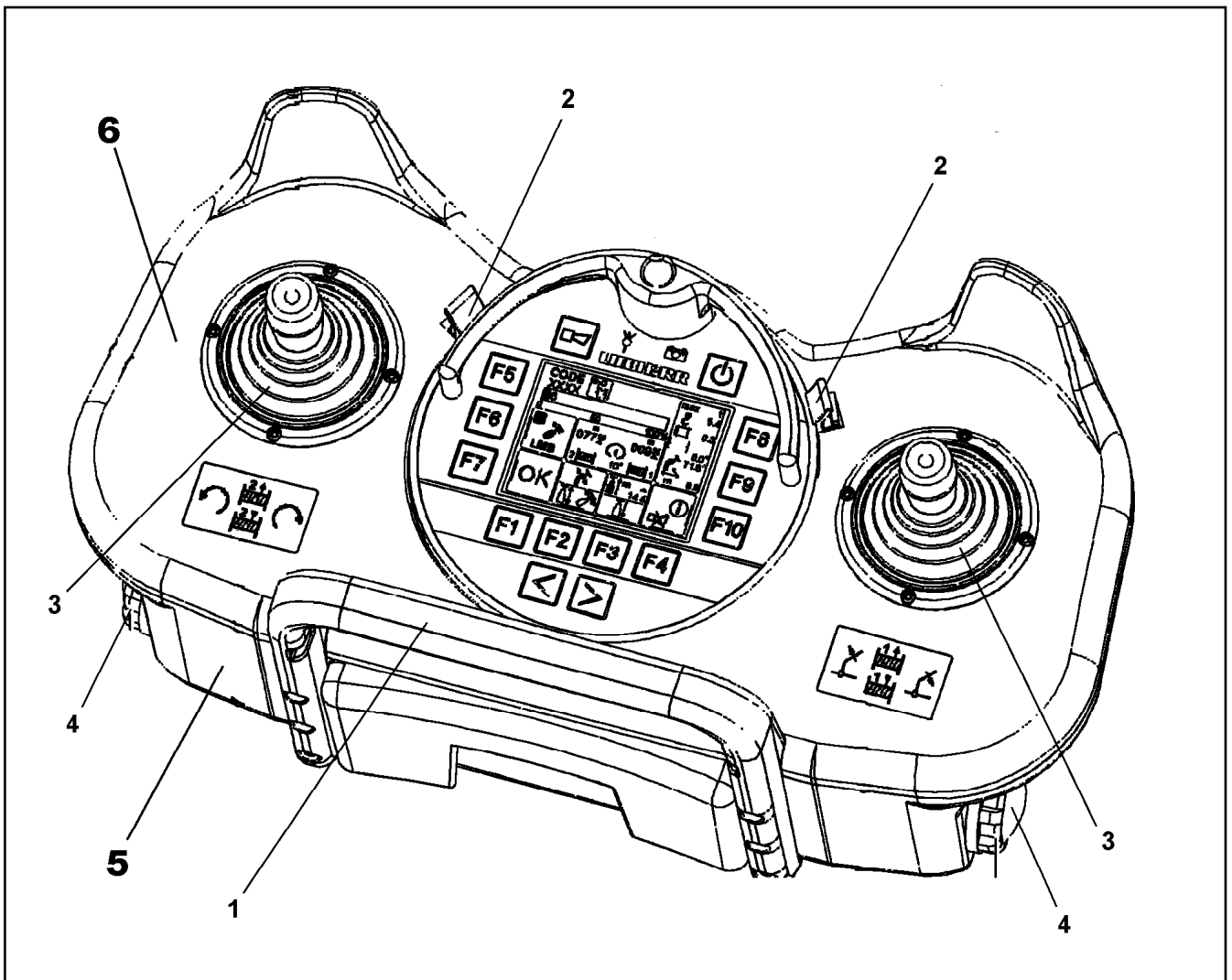
MOUNTING HOOK ROD
HAKENSTANGE ANBAU

690

968090008

Pos.	Item	Quantity	Description	Bezeichnung
1	10454762	1	REMOTE CONTROL TRANSMITTER FSS-BT ⇒  692	FERNSTEUERSENDER
2	10475436	1	BELT CARRIER SYSTEM ⇒  693	GURTRAGESYSTEM

4.12.2017	etk_en_de_096638 LTR 1220	 691
LIEBHERR	ELECTR.FOR SLEWING GEAR ELEKTRIK FUNKFERNSTEUERUNG	917269508



Pos.	Item	Quantity	Description	Bezeichnung
1	10815196	1	HOLDING BRACKET	HALTEBUEGEL
2	11002524	2	CIRCLIP	SICHERUNGSClip
3	11124040	2	RUBBER BELLOWS	FALTENBALG
4	10873512	2	BATTERY HOLDER	BATTERIEHALTER
5	11490326	1	KIT SPARE PARTS HOUSING	RS GEHAEUSE
6	10878706	1	KIT SPARE PARTS HOUSING	RS GEHAEUSE

4.12.2017
059860

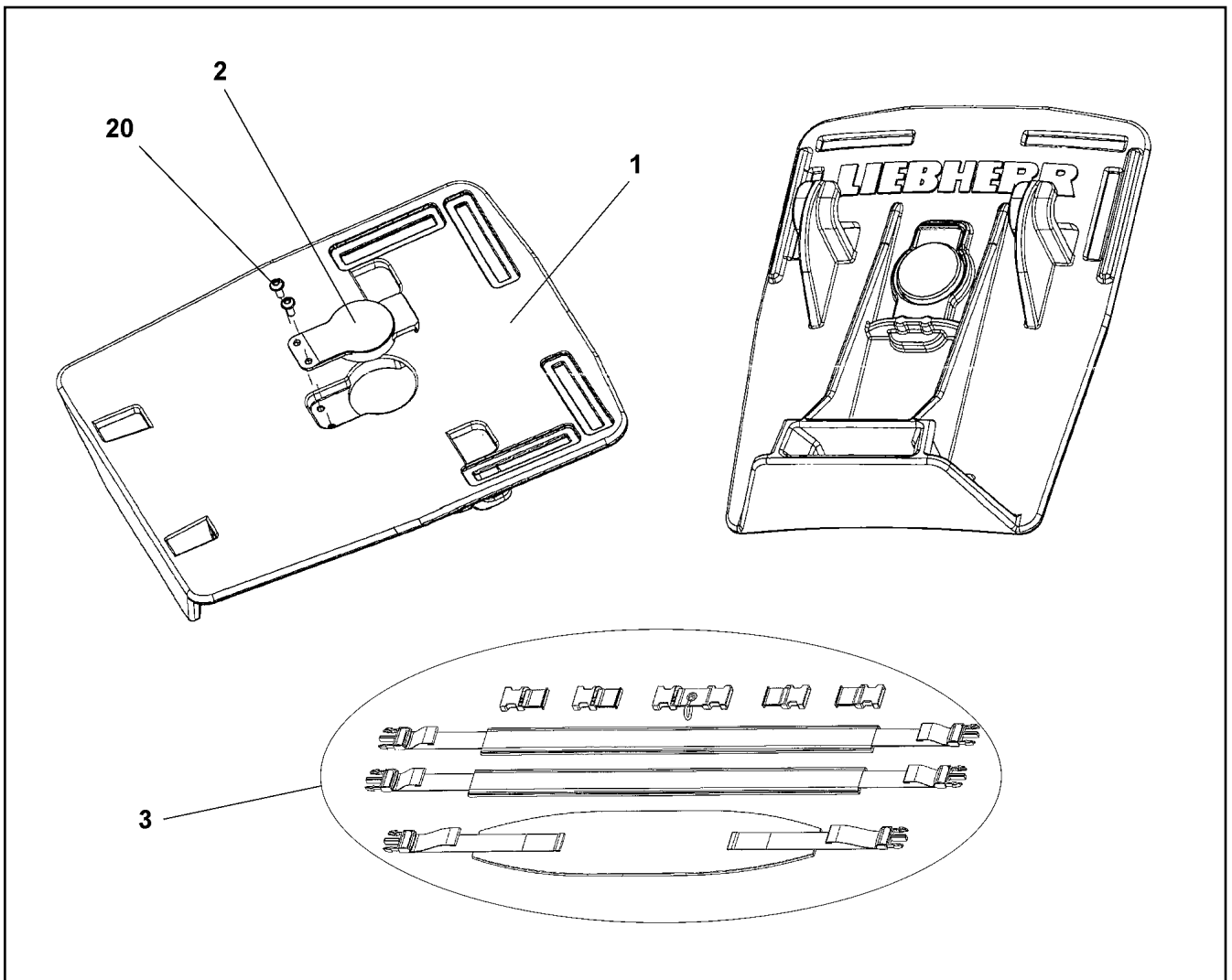
LIEBHERR

etk_en_de_096638 LTR 1220

REMOTE CONTROL TRANSMITTER
FERNSTEUERSENDER

692

10454762



Pos.	Item	Quantity	Description	Bezeichnung
1	11214405	1	BASE PLATE	GRUNDPLATTE
2	11006668	1	CATCHING LEVER	RASTHEBEL
3	11659765	1	TRAVEL BELT	TRAGERIEMEN
20	11006669	2	SCREW	SCHRAUBE

4.12.2017
069237

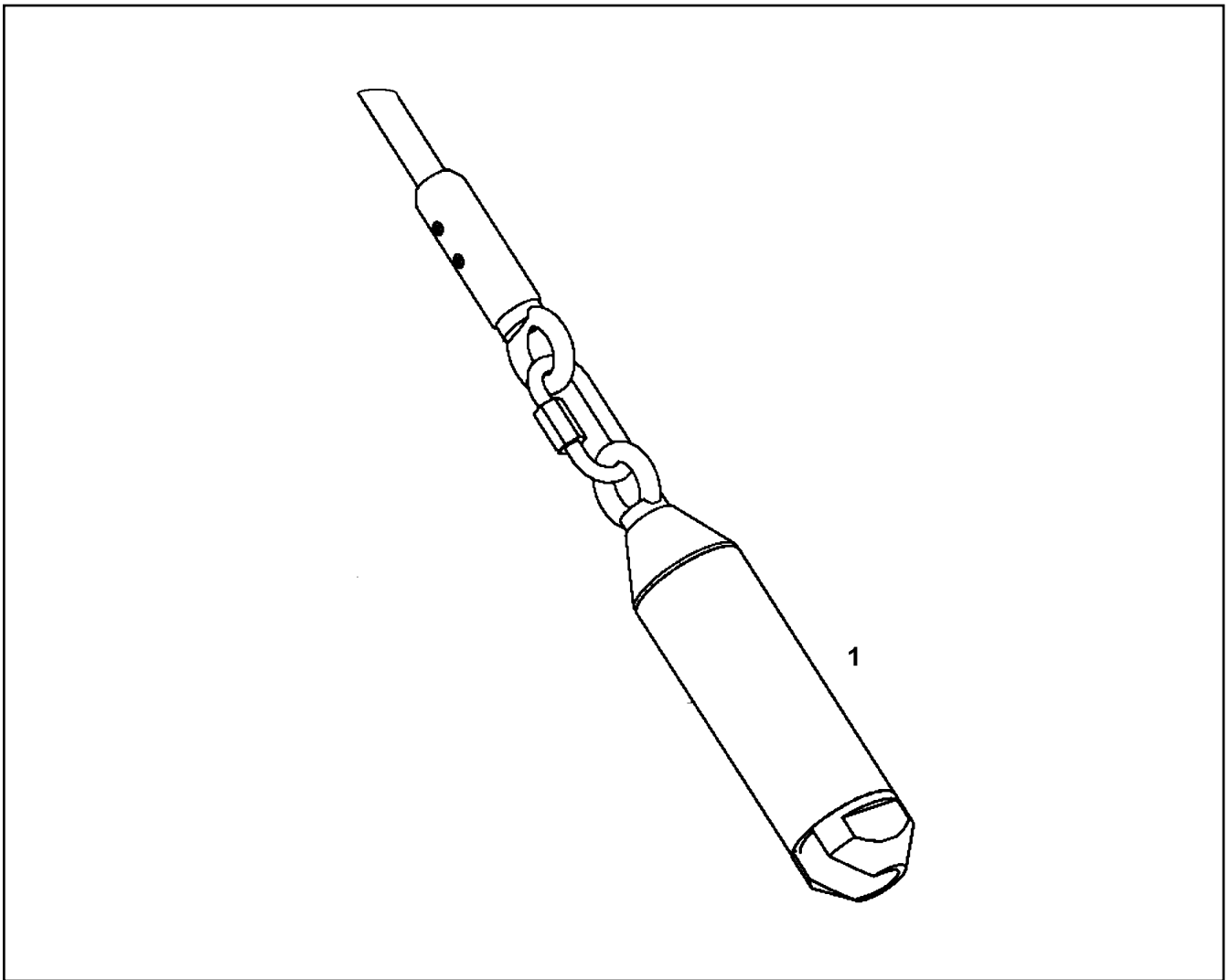
LIEBHERR

etk_en_de_096638 LTR 1220

BELT CARRIER SYSTEM
GURTRAGESYSTEM

693

10475436



Pos.	Item	Quantity	Description	Bezeichnung
1	11493793	1	SLEEVE	HUELSE

4.12.2017
067900

LIEBHERR

etk_en_de_096638 LTR 1220

AUXILIARY REEVING CABLE, COMPL
HILFSEINSCHERSEIL KPL.

694

915037208

Item	Page	Assembly	Pos.	Quantity	Item	Page	Assembly	Pos.	Quantity
000608250	556	918674308	12	5	10011869	183	9080294	3	2
10000515	255	11210795	20	1	10011869	223	10144036	12	1
10000794	262	10472208	5	1	10011869	227	10148366	6525	1
10000796	262	10472208	1	1	10011870	177	10145173	5	2
10001107	263	10871043	16	1	10011870	197	10140729	27	1
10001111	263	10871043	21	1	10011870	226	10148366	222	1
10001739	607	966591508	4	2	10011871	175	10143342	22	2
10002167	191	10148215	4	2	10012225	157	11448005	5	2
10002310	182	10127566	3	1	10012557	157	11448005	3	2
10002552	197	10140729	132	1	10014387	451	969255208	830	78
10003366	180	9078314	3	1	10014638	172	10146791	4	2
10003366	198	10141803	25	2	10014638	176	10147365	3	4
10004261	139	10147687	9	1	10014638	189	12418347	7	2
10004261	162	10129475	4	1	10014692	108	11347526	3	1
10005073	163	10129474	5	4	10014692	443	10327065	3	1
10005073	172	10146791	5	1	10014693	108	11347526	4	1
10005713	166	10148432	2	1	10014693	443	10327065	4	1
10006362	668	912023708	67	4	10014697	108	11347526	9	3
10006370	598	966134608	40	3	10014697	443	10327065	10	3
10006370	630	917268308	30	28	10014701	443	10327065	16	1
10006370	642	917551608	6	1	10014712	443	10327065	27	1
10006370	667	912023708	48	2	10014729	108	11347526	7	1
10007205	334	916162808	5	12	10014729	443	10327065	7	1
10007677	334	916162808	4	12	10014730	108	11347526	8	1
10007782	141	10126713	2	2	10014730	443	10327065	8	1
10007782	172	10146791	6	4	10014864	175	10143342	12	1
10007782	177	10145173	12	1	10016906	174	10143341	12	1
10007782	215	10151328	63	1	10016906	177	10145173	14	1
10007782	217	10151329	53	2	10016906	199	10146223	14	1
10008308	256	11210798	2	1	10016906	210	10128439	3	1
10009007	174	10143341	14	2	10016906	215	10151328	61	14
10009007	190	10142733	2	5	10016906	217	10151329	51	2
10009007	213	10144227	3	4	10016906	218	10143707	4	1
10010025	93	968038208	3	1	10016906	380	96017703	316	4
10010025	94	968038308	3	1	10016907	213	10144227	5	4
10010025	280	969010408	21	1	10017732	634	917268408	12	2
10011832	139	10147687	13	1	10017732	636	967321308	3	2
10011832	164	9078233	1	1	10018711	180	9078314	2	4
10011832	198	10141803	31	1	10018711	380	96017703	301	2
10011864	175	10143342	5	15	10019040	327	916322608	14	4
10011864	188	10145278	8	2	10019040	372	918810308	29	8
10011864	199	10146223	5	2	10020520	239	918674408	120	4
10011864	223	10144036	8	2	10021245	434	918820308	300	2
10011864	227	10148366	6524	1	10023075	678	912053608	1	1
10011864	227	10148366	6541	2	10023899	671	912024208	2	3
10011865	175	10143342	7	2	10023899	678	912053608	10	1
10011865	198	10141803	27	2	10024115	401	969254908	39	6
10011865	223	10144036	14	2	10024211	680	967850608	160	1
10011865	227	10148366	6526	1	10025124	219	10142977	(1)	1
10011866	175	10143342	11	3	10025227	448	969255008	68	1
10011866	192	10148216	2	7	10026788	450	969255208	524	1
10011866	194	10142744	6	1	10027134	101	917256908	16	4
10011866	198	10141803	28	2	10027448	458	969256608	20	2
10011866	227	10148366	3811	7	10028237	526	967784808	308	4
10011866	227	10148366	3872	1	10028237	640	967933408	4	1
10011867	174	10143341	9	2	10028563	680	967850608	307	1
10011867	188	10145278	4	8	10030440	73	968420608	15	1
10011867	198	10141803	26	1	10030440	359	917304708	9	1
10011868	174	10143341	15	10	10030518	150	10139112	3	2
10011868	226	10148366	221	1	10030518	215	10151328	68	3

4.12.2017

etk_en_de_096638 LTR 1220

695

LIEBHERR

Numerical index
Numerischer Index

Item	Page	Assembly	Pos.	Quantity	Item	Page	Assembly	Pos.	Quantity
10030518	217	10151329	58	2	10099208	108	11347526	28	1
10030519	197	10140729	14	2	10099208	443	10327065	32	1
10030837	136	11389608	14	14	10099209	108	11347526	25	4
10030904	474	969025408	511	1	10099209	443	10327065	28	4
10031987	623	967785008	154	1	10099856	456	969256408	521	9
10031988	680	967850608	163	1	10099860	456	969256408	527	2
10031989	623	967785008	155	1	10099863	456	969256408	510	7
10031990	680	967850608	162	1	10099864	456	969256408	519	5
10031993	680	967850608	158	1	10099867	456	969256408	511	7
10032297	116	928569808	68	1	10099868	456	969256408	522	9
10035314	289	969050108	403	1	10100062	450	969255208	669	4
10035314	417	11182790	35	1	10100063	450	969255208	670	12
10035534	473	969025408	(2)	1	10100303	158	11358102	7	20
10035575	162	10129475	3	14	10100429	255	11210795	21	2
10035580	139	10147687	6	1	10100621	392	969015908	20	4
10035694	335	968514508	10	2	10100781	219	10142977	(1)	1
10035694	350	966497908	36	8	10101384	473	969025408	(3)	1
10036325	157	11448005	8	1	10101657	189	12418347	6	1
10036473	170	10152867	4	1	10112497	189	12418347	5	6
10036896	476	969025408	771	1	10112569	473	969025408	(10)	1
10037312	139	10147687	4	8	10113731	165	10152592	3	1
10037312	200	10142863	5	1	10113975	219	10142977	(2)	1
10037616	473	969025408	(1)	1	10114153	139	10147687	5	9
10037623	473	969025408	(1)	1	10114441	49	11643183	8	1
10038271	108	11347526	26	1	10114441	52	11643184	8	1
10038271	443	10327065	29	1	10114838	38	11346779	10	1
10038321	20	968078908	14	2	10114839	38	11346779	4	1
10038474	472	969025408	150	1	10114843	38	11346779	7	21
10038509	532	969426308	21	1	10114850	38	11346779	8	15
10040024	8	LTR 1220 -0	122	2	10115128	549	917259808	1	1
10040136	490	10878075	1	1	10115155	38	11346779	18	4
10040137	490	10878075	2	1	10115539	134	11449955	450	1
10040984	219	10142977	(2)	1	10115664	134	11449955	452	1
10041061	667	912023708	21	1	10115829	134	11449955	520	1
10041260	667	912023708	49	1	10115832	145	10155227	7	1
10041260	669	912675308	9	1	10116110	134	11449955	521	1
10041876	450	969255208	529	2	10116255	181	10299988	1	1
10041903	139	10147687	10	5	10116274	213	10144227	4	8
10042323	680	967850608	(1)	1	10116310	197	10140729	24	1
10042592	463	969061708	(2)	4	10116939	152	9076457	1	1
10042593	338	917304508	11	19	10117094	209	10116110	10	1
10042593	359	917304708	35	13	10117226	239	918674408	117	4
10043002	116	928569808	41	1	10117709	162	10129475	2	1
10043136	139	10147687	16	1	10118148	208	10115829	1	1
10043136	158	11358102	6	1	10118526	131	11449955	(8)	1
10043136	198	10141803	8	1	10118556	176	10147365	2	4
10044762	117	928620108	1	1	10118556	226	10148366	2201	4
10045101	456	969256408	528	2	10118695	179	10149677	9	3
10045118	601	10802064	(999)	1	10118910	212	9077238	4	10
10045355	200	10142863	4	1	10118912	131	11449955	(10)	6
10045506	488	11601105	12	8	10119695	156	10148438	2	2
10046999	456	969256408	508	10	10119927	153	10116939	3	2
10047000	456	969256408	515	10	10119928	153	10116939	4	2
10047001	456	969256408	513	10	10119971	150	10139112	4	1
10097079	538	917600608	(10)	1	10120066	198	10141803	19	1
10097085	538	917600608	(12)	1	10120186	131	11449955	90	1
10097126	630	917268308	1	1	10120639	197	10140729	6	3
10097470	450	969255208	671	2	10121666	147	10121667	1	1
10097613	444	11002916	1	1	10121667	143	10132560	4	1
10097910	285	968999708	10	1	10121667	229	10141167	1	1

4.12.2017

etk_en_de_096638 LTR 1220

696

LIEBHERR

Numerical index
Numerischer Index

Item	Page	Assembly	Pos.	Quantity	Item	Page	Assembly	Pos.	Quantity
10122319	225	9078301	1	1	10134348	139	10147687	3	2
10122841	193	10142742	2	1	10134348	208	10115829	3	2
10123304	214	10144098	1	1	10134698	158	11358102	3	1
10123876	216	10151328	103	1	10134750	158	11358102	1	2
10123876	445	918695608	41	1	10134753	132	11449955	(3)	1
10123877	445	918695608	42	1	10135434	171	10153151	4	1
10124116	205	10115664	1	1	10135885	195	10140087	3	4
10124798	179	10149677	5	2	10135885	227	10148366	4101	1
10125439	155	10149580	3	6	10136559	169	10139285	3	1
10125687	135	11449955	650	1	10136798	141	10126713	1	1
10125688	222	10125687	1	1	10136799	142	10136798	1	1
10125702	196	10144756	3	2	10137602	160	10138230	(2)	1
10125739	197	10140729	7	1	10137721	208	10115829	5	1
10125742	160	10138230	1	1	10137918	140	10138450	2	1
10126317	150	10139112	5	1	10138159	169	10139285	2	1
10126317	226	10148366	(2)	1	10138230	131	11449955	100	1
10126417	141	10126713	4	1	10138242	169	10139285	1	1
10126510	158	11358102	4	4	10138447	160	10138230	3	1
10126511	158	11358102	2	1	10138450	130	11449955	14	1
10126713	130	11449955	16	1	10138656	195	10140087	4	14
10126738	139	10147687	2	1	10138657	195	10140087	7	14
10127139	198	10141803	23	2	10138820	191	10148215	3	1
10127323	198	10141803	11	13	10138826	198	10141803	6	1
10127566	133	11449955	330	1	10139111	150	10139112	1	1
10127689	213	10144227	2	1	10139112	130	11449955	25	1
10127967	211	10127979	1	1	10139285	132	11449955	180	1
10127979	135	11449955	526	1	10139578	159	10120186	6	2
10127984	178	10147364	2	1	10139626	197	10140729	1	1
10128228	199	10146223	7	3	10139764	159	10120186	4	1
10128439	134	11449955	524	1	10139765	159	10120186	5	1
10128440	210	10128439	1	1	10140087	134	11449955	410	1
10128516	143	10132560	2	1	10140729	134	11449955	430	1
10128516	229	10141167	2	1	10140732	177	10145173	9	1
10128671	169	10139285	5	2	10140757	197	10140729	3	1
10128671	226	10148366	1801	2	10140758	197	10140729	2	1
10129218	289	969050108	101	1	10140969	194	10142744	5	1
10129392	168	10150741	(28)	1	10141051	435	11403708	30	1
10129474	162	10129475	1	1	10141111	214	10144098	2	1
10129475	131	11449955	130	1	10141140	171	10153151	200	1
10129501	165	10152592	4	1	10141157	226	10148366	120	1
10129904	179	10149677	4	1	10141165	226	10148366	160	1
10130104	174	10143341	6	1	10141167	226	10148366	200	1
10130242	137	10154379	2	4	10141169	226	10148366	250	1
10130406	130	11449955	22	1	10141178	226	10148366	520	1
10130757	226	10148366	1911	4	10141181	226	10148366	800	4
10130816	137	10154379	5	10	10141182	226	10148366	1300	1
10130906	198	10141803	21	1	10141214	226	10148366	1710	1
10131177	151	10147438	1	1	10141215	170	10152867	6	1
10132170	175	10143342	3	1	10141216	171	10153151	(12)	1
10132180	175	10143342	19	1	10141216	171	10153151	210	1
10132560	130	11449955	20	1	10141217	226	10148366	2120	1
10132935	175	10143342	16	1	10141261	436	917853108	(1)	1
10133077	219	10142977	20	2	10141549	178	10147364	1	1
10133607	175	10143342	13	1	10141790	132	11449955	217	1
10133667	155	10149580	2	1	10141803	134	11449955	432	1
10133692	160	10138230	4	1	10141846	175	10143342	8	1
10133693	160	10138230	6	2	10141974	130	11449955	53	1
10133837	143	10132560	1	1	10142170	130	11449955	(2)	1
10133928	172	10146791	1	1	10142606	200	10142863	1	1
10133991	216	10151328	102	1	10142668	194	10142744	1	1

4.12.2017

etk_en_de_096638 LTR 1220

697

LIEBHERR

Numerical index
Numerischer Index

Item	Page	Assembly	Pos.	Quantity	Item	Page	Assembly	Pos.	Quantity
10142670	200	10142863	2	1	10146185	130	11449955	(1)	1
10142671	193	10142742	1	1	10146223	134	11449955	436	1
10142733	133	11449955	370	1	10146367	131	11449955	70	4
10142742	133	11449955	382	1	10146722	163	10129474	1	1
10142744	133	11449955	387	1	10146789	172	10146791	2	1
10142747	135	11449955	630	1	10146791	132	11449955	201	1
10142749	130	11449955	15	4	10146842	199	10146223	3	1
10142763	194	10142744	2	1	10146843	199	10146223	4	1
10142863	134	11449955	440	1	10147364	133	11449955	224	1
10142864	134	11449955	481	1	10147365	132	11449955	220	1
10142942	132	11449955	150	1	10147438	130	11449955	50	1
10142977	135	11449955	581	1	10147687	130	11449955	12	1
10143240	174	10143341	7	1	10148036	189	12418347	2	1
10143251	175	10143342	1	1	10148215	133	11449955	380	1
10143341	132	11449955	212	1	10148216	133	11449955	381	1
10143342	132	11449955	214	1	10148366	135	11449955	939	1
10143366	198	10141803	1	1	10148432	131	11449955	140	1
10143454	213	10144227	1	1	10148438	131	11449955	81	4
10143542	174	10143341	4	1	10148547	166	10148432	1	1
10143543	174	10143341	3	1	10148666	434	918820308	102	1
10143612	179	10149677	1	1	10149144	198	10141803	2	1
10143614	179	10149677	2	1	10149191	199	10146223	1	1
10143707	215	10151328	10	1	10149198	168	10150741	220	1
10143825	132	11449955	215	1	10149360	189	12418347	3	2
10143826	132	11449955	(1)	1	10149579	155	10149580	1	1
10143827	132	11449955	(2)	3	10149580	131	11449955	80	4
10144019	429	968570808	2	1	10149655	140	10138450	1	1
10144031	435	11403708	10	1	10149677	133	11449955	230	1
10144036	135	11449955	652	1	10149679	179	10149677	3	1
10144038	434	918820308	(153)	1	10150144	171	10153151	2	1
10144039	434	918820308	(154)	1	10150252	217	10151329	10	1
10144085	434	918820308	103	1	10150386	190	10142733	1	1
10144093	428	918484108	12	1	10150741	132	11449955	171	1
10144098	213	10144227	6	2	10150742	168	10150741	200	1
10144227	135	11449955	571	1	10150838	217	10151329	13	1
10144270	428	918484108	18	1	10150934	130	11449955	21	1
10144311	131	11449955	(11)	1	10150935	148	10150934	1	1
10144755	196	10144756	1	1	10151164	217	10151329	1	1
10144756	134	11449955	415	1	10151328	135	11449955	580	1
10144861	428	918484108	13	1	10151329	215	10151328	2	1
10145049	160	10138230	(1)	1	10151390	215	10151328	8	1
10145069	198	10141803	17	1	10151634	130	11449955	(1)	1
10145070	198	10141803	18	1	10151825	174	10143341	1	1
10145100	131	11449955	(2)	1	10152036	219	10142977	2	2
10145101	131	11449955	(3)	1	10152441	159	10120186	1	2
10145159	168	10150741	230	1	10152592	163	10129474	12	1
10145173	132	11449955	221	1	10152593	165	10152592	1	1
10145175	187	10145176	1	1	10152594	165	10152592	2	1
10145176	133	11449955	333	1	10152787	168	10150741	210	1
10145177	188	10145278	1	1	10152832	160	10138230	8	1
10145178	188	10145278	2	1	10152832	160	10138230	8	1
10145278	133	11449955	334	1	10152867	132	11449955	190	4
10145371	218	10143707	2	1	10152874	170	10152867	5	1
10145372	218	10143707	1	1	10153116	198	10141803	3	1
10145373	199	10146223	2	1	10153151	132	11449955	191	4
10145524	195	10140087	1	1	10153374	189	12418347	4	1
10145589	223	10144036	11	1	10153536	161	9079870	1	2
10145815	160	10138230	8	1	10153538	161	9079870	2	2
10145815	160	10138230	8	1	10153583	130	11449955	52	1
10145838	223	10144036	9	1	10153973	138	10154458	1	1

4.12.2017

etk_en_de_096638 LTR 1220

698

LIEBHERR

Numerical index
Numerischer Index

Item	Page	Assembly	Pos.	Quantity	Item	Page	Assembly	Pos.	Quantity
10153987	215	10151328	1	1	10220419	255	11210795	23	3
10154378	137	10154379	1	1	10220933	472	969025408	54	1
10154379	136	11389608	1	1	10220933	526	967784808	52	1
10154458	136	11389608	80	4	10222682	408	963398008	1	1
10154459	138	10154458	2	1	10222686	458	969256608	27	2
10154798	191	10148215	2	1	10224095	55	917436708	(3)	72
10154800	139	10147687	1	1	10280202	684	10024211	20	1
10154882	135	11449955	570	1	10280210	534	10038509	20	1
10154944	220	10133077	1	1	10280211	534	10038509	40	1
10155227	144	10133837	1	1	10280212	534	10038509	50	1
10166157	315	939292201	73	1	10280213	534	10038509	60	1
10167462	302	90008901	64	2	10280214	534	10038509	70	1
10169236	247	97029921	350	1	10280215	534	10038509	80	1
10171579	266	10871282	29	2	10280216	534	10038509	90	1
10171579	302	90008901	92	1	10280302	281	969052708	(1)	2
10171585	62	90028956	52	1	10280715	644	968811608	2	1
10171626	302	90008901	67	1	10282622	147	10121667	100	1
10171628	38	11346779	14	1	10282622	160	10138230	100	1
10172636	59	918710708	47	4	10282622	211	10127979	100	1
10172636	83	918750808	47	4	10282774	138	10154458	4	2
10176328	302	90008901	80	1	10282774	226	10148366	401	8
10178883	59	918710708	36	8	10283201	646	968728808	6	1
10178883	83	918750808	36	8	10284444	454	917683208	27	1
10179032	656	917267508	5	4	10285016	93	968038208	4	2
10179340	26	917511508	42	8	10285016	94	968038308	4	2
10180180	321	917259908	10	9	10285016	245	968026308	360	2
10180340	329	916177508	13	1	10285695	479	11482347	999	1
10180340	641	967936408	4	1	10285695	489	571634708	999	1
10180354	60	918710708	110	2	10285695	491	10332397	999	1
10180354	84	918750808	111	2	10285701	324	917304808	17	1
10180354	587	917292408	59	3	10285708	138	10154458	100	1
10180359	634	917268408	21	1	10285708	139	10147687	100	1
10180359	657	929582108	5	3	10285708	159	10120186	100	1
10180359	660	923879808	5	1	10285708	166	10148432	100	1
10180359	668	912023708	63	2	10285708	177	10145173	100	1
10180359	673	912045708	25	3	10285708	179	10149677	100	1
10180359	677	912048408	10	4	10285708	182	10127566	100	1
10180363	565	917291908	33	2	10285708	190	10142733	100	1
10180363	667	912023708	38	1	10285708	191	10148215	100	1
10180364	658	923285508	12	1	10285708	193	10142742	100	1
10180371	419	967928508	17	4	10285708	198	10141803	100	1
10180371	553	967936908	9	2	10285708	205	10115664	100	1
10180371	634	917268408	17	1	10285708	208	10115829	100	1
10190120	522	90200103	5	1	10285708	224	9077386	100	1
10215892	411	966707708	9	1	10285724	167	10142942	3	1
10215893	411	966707708	4	1	10286353	609	968708708	296	1
10216340	443	10327065	13	1	10286840	376	916049908	(1)	1
10216529	511	918628408	21	1	10287301	367	11083498	13	2
10216534	511	918628408	22	2	10287382	239	918674408	115	2
10216678	511	918628408	31	4	10288121	34	968054008	(300)	1
10216772	450	969255208	515	1	10288121	401	969254908	(980)	1
10217777	210	10128439	2	1	10288121	404	968252708	300	1
10217777	227	10148366	5241	1	10288121	454	917683208	(300)	1
10218013	143	10132560	3	28	10289536	472	969025408	53	1
10218310	473	969025408	180	1	10289536	526	967784808	51	1
10218370	202	10219978	2	1	10289795	15	917576008	33	12
10218370	204	11386644	2	1	10289795	21	968019508	31	4
10219458	200	10142863	3	2	10289795	26	917511508	40	6
10219978	201	10115539	1	1	10289795	60	918710708	107	20
10219991	290	10303007	3	1	10289795	84	918750808	108	20

4.12.2017

etk_en_de_096638 LTR 1220

699

LIEBHERR

Numerical index
Numerischer Index

Item	Page	Assembly	Pos.	Quantity	Item	Page	Assembly	Pos.	Quantity
10289795	231	918628308	375	2	10289806	15	917576008	57	32
10289795	240	918674408	379	28	10289806	60	918710708	85	16
10289795	242	96017393	378	2	10289806	84	918750808	85	16
10289795	280	969010408	7	6	10289806	231	918628308	377	4
10289795	296	969050308	16	8	10289806	240	918674408	382	18
10289795	308	917259608	7	6	10289806	395	917260108	6	8
10289795	381	96017703	382	4	10289806	419	967928508	29	2
10289795	667	912023708	46	2	10289806	420	967978908	13	1
10289803	42	969026008	308	24	10289806	656	917267508	47	2
10289803	73	968420608	17	1	10289807	59	918710708	46	4
10289803	93	968038208	9	2	10289807	83	918750808	46	4
10289803	94	968038308	9	2	10289807	598	966134608	27	2
10289803	107	917257108	8	2	10289808	60	918710708	109	2
10289803	112	917257608	37	4	10289808	84	918750808	110	2
10289803	240	918674408	377	44	10289808	112	917257608	29	12
10289803	242	96017393	377	24	10289808	673	912045708	20	2
10289803	245	968026308	375	6	10289808	677	912048408	8	8
10289803	287	917674208	375	8	10289808	689	917268208	11	4
10289803	289	969050108	375	4	10289810	59	918710708	28	4
10289803	324	917304808	9	1	10289810	83	918750808	28	4
10289803	329	916177508	28	4	10289811	566	917291908	77	2
10289803	342	917305408	64	4	10289847	667	912023708	52	1
10289803	355	916163008	13	4	10289931	255	11210795	39	1
10289803	365	917676208	6	12	10290070	285	968999708	2	1
10289803	369	969085208	28	7	10290537	198	10141803	24	2
10289803	381	96017703	375	8	10291306	482	10413106	(1)	1
10289803	384	968923508	16	4	10291306	482	10413106	(1)	1
10289803	394	969016008	12	4	10291306	483	571415008	6	1
10289803	419	967928508	28	4	10291988	325	967986308	3	4
10289803	428	918484108	63	3	10291989	325	967986308	2	4
10289803	438	917682508	375	6	10291997	341	917305408	33	1
10289803	441	917261208	17	2	10291999	327	916322608	8	1
10289803	458	969256608	61	2	10292000	341	917305408	35	2
10289803	461	926891108	13	4	10292008	329	916177508	4	1
10289803	502	967980508	12	4	10292013	341	917305408	28	8
10289803	565	917291908	16	2	10292014	355	916163008	3	1
10289803	570	917292008	17	2	10292015	350	966497908	22	1
10289803	574	917292108	17	2	10292016	355	916163008	5	1
10289803	578	917292208	17	4	10292017	350	966497908	23	1
10289803	582	917292308	17	4	10292018	355	916163008	7	1
10289803	588	917292408	64	10	10292021	355	916163008	2	2
10289803	656	917267508	28	4	10292724	108	11347526	29	1
10289803	667	912023708	45	1	10292801	266	10871282	3	1
10289803	669	912675308	12	4	10292815	271	10292801	5	1
10289804	15	917576008	19	4	10293537	59	918710708	23	1
10289804	208	10115829	8	17	10293537	83	918750808	23	1
10289804	240	918674408	381	5	10293775	305	570109008	10	1
10289804	242	96017393	379	2	10294170	290	10303007	5	1
10289804	300	917259508	7	8	10294171	290	10303007	4	1
10289804	321	917259908	13	4	10294172	290	10303007	20	1
10289804	419	967928508	19	8	10294494	329	916177508	3	4
10289804	423	969763408	328	4	10294684	73	968420608	4	2
10289804	434	918820308	376	4	10294938	439	10871700	2	1
10289804	565	917291908	22	16	10294939	439	10871700	3	1
10289804	588	917292408	62	3	10295188	275	969165208	8	1
10289804	598	966134608	13	8	10295188	475	969025408	737	6
10289804	642	917551608	4	3	10295188	527	967784808	632	2
10289804	646	968728808	22	4	10296157	380	96017703	(2)	3
10289804	667	912023708	47	5	10296157	380	96017703	(2)	3
10289805	242	96017393	375	1	10296644	434	918820308	180	2

4.12.2017

etk_en_de_096638 LTR 1220

700

LIEBHERRNumerical index
Numerischer Index

Item	Page	Assembly	Pos.	Quantity	Item	Page	Assembly	Pos.	Quantity
10296719	543	968211308	12	1	10342479	266	10871282	26	1
10296720	543	968211308	10	1	10342480	266	10871282	999	1
10297241	439	10871700	5	1	10342517	450	969255208	511	2
10297295	167	10142942	1	2	10342518	450	969255208	520	3
10297310	402	969254908	63	2	10342519	450	969255208	510	3
10297396	419	967928508	22	1	10342823	478	11211756	20	1
10297691	327	916322608	5	1	10342854	401	969254908	8	2
10297876	264	11692439	2	1	10343003	369	969085208	2	1
10299669	380	96017703	350	7	10343484	401	969254908	55	2
10299669	392	969015908	351	4	10343693	401	969254908	4	2
10299669	461	926891108	10	4	10346561	631	10097126	6	1
10299669	502	967980508	13	6	10346599	472	969025408	(1)	1
10299679	26	917511508	41	64	10346599	682	10425866	1	1
10299679	598	966134608	18	6	10353004	450	969255208	530	1
10299988	180	9078314	1	1	10353667	644	968811608	7	2
10300552	350	966497908	31	2	10353689	296	969050308	17	4
10300600	359	917304708	11	4.2	10354375	341	917305408	56	1
10301317	30	968046008	17	4	10354493	604	966354008	5	1
10301317	640	967933408	5	1	10354584	22	968036408	10	1
10301319	327	916322608	11	4	10354584	402	969254908	58	1
10301409	341	917305408	30	2	10354584	598	966134608	(6)	6
10303007	289	969050108	100	1	10354584	607	966591508	(5)	1
10303270	258	10008308	17	3	10354595	143	10132560	100	1
10303270	270	571907208	17	3	10354595	229	10141167	10	1
10324900	264	11692439	4	1	10354670	341	917305408	25	2
10325001	163	10129474	3	1	10354922	21	968019508	11	6
10326277	594	10876933	35	1	10355140	108	11347526	2	1
10326278	594	10876933	38	1	10355140	443	10327065	2	1
10326792	689	917268208	2	1	10355409	535	915427908	1	1
10326925	255	11210795	2	1	10356273	268	10872488	37	1
10327024	543	968211308	(1)	1	10359124	38	11346779	20	2
10327026	543	968211308	(4)	1	10359128	38	11346779	21	2
10327065	441	917261208	1	1	10359142	247	97029921	450	1
10331026	402	969254908	61	1	10409817	443	10327065	34	1
10331335	290	10303007	19	1	10410178	93	968038208	6	4
10331368	647	917531708	2	1	10410178	94	968038308	6	4
10331395	290	10303007	16	1	10410178	97	968046208	52	8
10332395	488	11601105	9	1	10410178	434	918820308	375	8
10332397	488	11601105	11	1	10410193	428	918484108	66	2
10332534	486	511321708	5	3	10410193	434	918820308	379	8
10332882	472	969025408	24	1	10410193	641	967936408	2	2
10332987	365	917676208	7	4	10410198	332	916170808	13	2
10333335	76	967955108	311	2	10410305	474	969025408	601	4
10333335	88	967954708	311	2	10410651	255	11210795	31	1
10333464	182	10127566	2	3	10410651	266	10871282	28	2
10334488	380	96017703	100	1	10410770	476	969025408	810	1
10334488	392	969015908	100	1	10410770	532	969426308	616	1
10335557	401	969254908	50	1	10410771	275	969165208	9	1
10335593	478	11211756	23	1	10410771	476	969025408	835	2
10335596	405	10343693	3	4	10411092	202	10219978	4	1
10335820	450	969255208	690	20	10411092	204	11386644	4	1
10335960	275	969165208	2	1	10411093	202	10219978	6	2
10336008	198	10141803	10	3	10411093	204	11386644	6	2
10337381	484	10332882	(1)	2	10411094	202	10219978	3	1
10337381	497	510697608	7	1	10411094	204	11386644	3	1
10340105	401	969254908	5	1	10411095	202	10219978	5	2
10340226	290	10303007	7	2	10411095	204	11386644	5	2
10340236	290	10303007	6	2	10412431	450	969255208	506	1
10340438	462	968063108	6	1	10412433	450	969255208	514	1
10342478	266	10871282	12	1	10412777	403	969584908	10	1

4.12.2017

etk_en_de_096638 LTR 1220

701

LIEBHERR

Numerical index
Numerischer Index

Item	Page	Assembly	Pos.	Quantity	Item	Page	Assembly	Pos.	Quantity
10412850	473	969025408	301	1	10441664	644	968811608	4	2
10412851	20	968078908	15	4	10443309	342	917305408	59	1
10412851	332	916170808	10	6	10443625	372	918810308	24	2
10412851	335	968514508	8	1	10443748	308	917259608	1	1
10412851	359	917304708	12	4	10449516	401	969254908	9	3
10412851	380	96017703	300	10	10449664	454	917683208	25	8
10412851	392	969015908	300	10	10449664	543	968211308	21	4
10412851	640	967933408	7	1	10449843	104	968077208	300	5.2
10412852	20	968078908	11	4	10449847	486	511321708	2	3
10412852	26	917511508	30	8	10449848	486	511321708	999	1
10412852	73	968420608	5	14	10449853	472	969025408	64	1
10412852	280	969010408	9	20	10449934	281	969052708	5	2
10412852	350	966497908	15	6	10450160	362	966253908	7	1
10412852	434	918820308	309	6	10450273	35	966204108	4	1
10412852	541	968994408	26	2	10450694	350	966497908	25	1
10412852	542	968290608	20	6	10450694	359	917304708	22	1
10412853	329	916177508	6	8	10450981	275	969165208	5	1
10412853	359	917304708	41	1	10451017	605	10354493	23	1
10413106	472	969025408	22	1	10454762	691	917269508	1	1
10415162	21	968019508	21	4	10455281	372	918810308	27	6
10415162	239	918674408	315	1	10465711	139	10147687	15	2
10415162	314	939292201	52	12	10465711	198	10141803	8	1
10415162	415	917265108	12	12	10466910	76	967955108	155	1
10415162	520	939294201	52	12	10466910	88	967954708	155	1
10423992	478	11211756	(1)	2	10466911	623	967785008	152	3
10423993	478	11211756	(999)	1	10466911	680	967850608	151	1
10424210	401	969254908	37	2	10466912	76	967955108	157	1
10424276	401	969254908	7	1	10466912	88	967954708	157	1
10424333	179	10149677	11	2	10466912	526	967784808	161	2
10424333	215	10151328	78	1	10466913	76	967955108	151	2
10424489	362	966253908	2	2	10466913	88	967954708	151	2
10424726	257	10663105	999	1	10466913	526	967784808	157	2
10424983	547	10873667	21	2	10466914	42	969026008	150	2
10425157	605	10354493	19	1	10466914	473	969025408	177	2
10425163	605	10354493	16	8	10466915	623	967785008	150	3
10425177	631	10097126	1	1	10466915	680	967850608	154	1
10425178	631	10097126	2	3	10466916	42	969026008	155	2
10425179	631	10097126	5	1	10466916	526	967784808	159	2
10425271	401	969254908	6	1	10466917	42	969026008	153	4
10425271	559	96017616	1	1	10466917	526	967784808	154	2
10425409	438	917682508	175	1	10467292	43	969026008	650	1
10425687	648	914401308	15	4	10467292	76	967955108	617	1
10425866	680	967850608	156	1	10467292	88	967954708	617	1
10428166	632	962213008	1	1	10467292	476	969025408	757	1
10428198	605	10354493	13	3	10470032	118	915731908	1	1
10428208	244	11647462	1	1	10470371	594	10876933	7	1
10428218	244	11647462	2	1	10470377	594	10876933	59	1
10428532	401	969254908	48	2	10470385	484	10332882	(999)	1
10428797	648	914401308	34	1	10470667	548	10040024	9	1
10429638	450	969255208	531	1	10471363	116	928569808	40	1
10429946	173	10133928	2	1	10471384	255	11210795	5	1
10429952	108	11347526	33	2	10471437	249	11690588	2	2
10429952	443	10327065	9	1	10471437	255	11210795	(2)	2
10430042	484	10332882	9	1	10471439	255	11210795	(98)	1
10430230	594	10876933	64	1	10472196	256	11210798	3	1
10440553	454	917683208	11	1	10472202	259	10472196	3	1
10440753	145	10155227	9	1	10472208	256	11210798	4	1
10440788	179	10149677	8	2	10472219	258	10008308	999	1
10440976	259	10472196	999	1	10472890	359	917304708	8	1
10441664	341	917305408	55	1	10472995	454	917683208	30	1

4.12.2017

etk_en_de_096638 LTR 1220

702

LIEBHERR

Numerical index
Numerischer Index

Item	Page	Assembly	Pos.	Quantity	Item	Page	Assembly	Pos.	Quantity
10473040	590	965703708	3	2	10663909	108	11347526	(1)	1
10475198	266	10871282	11	4	10663911	108	11347526	40	1
10475426	35	966204108	160	3.4	10663970	590	965703708	4	2
10475436	691	917269508	2	1	10664141	108	11347526	24	1
10475893	359	917304708	14	10	10664335	404	968252708	100	1
10476211	347	916162508	6	2	10664357	289	969050108	400	2
10476251	398	969254708	6	1	10664469	280	969010408	12	2
10476913	43	969026008	654	1	10675116	410	917260408	(1)	1
10488662	606	966291008	307	1	10675205	601	10802064	7	1
10488662	609	968708708	293	1	10675728	108	11347526	1	1
10488696	255	11210795	98	1	10678030	648	914401308	10	1
10489011	401	969254908	10	2	10678369	482	10413106	(999)	1
10489016	176	10147365	4	4	10678375	334	916162808	7	2
10489016	198	10141803	9	1	10678375	341	917305408	47	1
10489376	178	10147364	3	3	10678377	334	916162808	8	2
10489734	493	11341035	7	1	10678395	560	918804808	(2)	1
10490072	601	10802064	10	1	10678395	635	918197708	(7)	1
10490116	97	968046208	32	2	10678452	450	969255208	516	1
10490901	308	917259608	(999)	1	10678453	450	969255208	503	1
10491129	495	10449853	999	1	10678458	450	969255208	504	2
10491593	114	917257208	79	2	10678491	449	969255208	5	1
10491695	322	11214363	999	1	10678491	449	969255208	6	1
10492710	252	11210201	999	1	10678491	449	969255208	7	1
10492710	273	10870964	999	1	10678491	449	969255208	8	1
10492888	423	969763408	325	8	10678491	449	969255208	9	1
10493045	423	969763408	168	2	10678848	405	10343693	4	2
10493479	594	10876933	61	1	10684170	473	969025408	(999)	1
10493493	450	969255208	724	6	10800046	451	969255208	842	5
10493495	450	969255208	726	74	10800266	445	918695608	(150)	1
10493496	450	969255208	727	4	10800631	450	969255208	753	4
10493626	219	10142977	1	2	10800916	341	917305408	49	4
10493920	443	10327065	1	1	10801399	198	10141803	29	2
10493944	594	10876933	68	1	10801532	482	10413106	5	1
10494115	434	918820308	181	2	10801533	482	10413106	6	1
10494116	434	918820308	182	2	10801534	482	10413106	7	1
10540500	640	967933408	8	1	10801549	482	10413106	9	1
10540510	359	917304708	21	4	10801551	482	10413106	10	1
10599212	650	914401408	34	2	10801609	428	918484108	22	2
10650014	594	10876933	49	1	10802057	560	918804808	(1)	1
10650092	480	10342823	2	1	10802057	599	966473108	10	1
10650295	335	968514508	4	4	10802057	685	966407808	(151)	1
10650507	376	916049908	(2)	1	10802060	447	968128908	(11)	1
10651363	43	969026008	653	1	10802061	318	966631008	5	1
10651363	476	969025408	759	6	10802061	514	967969608	(5)	1
10652206	347	916162508	8	2	10802064	599	966473108	20	1
10652724	472	969025408	23	1	10802203	20	968078908	21	1
10652724	526	967784808	21	1	10802205	42	969026008	322	2
10652772	116	928569808	14	1	10802253	472	969025408	(999)	1
10663059	266	10871282	7	1	10802334	404	968252708	(1)	1
10663065	271	10292801	999	1	10802495	682	10425866	999	1
10663092	482	10413106	(999)	1	10802682	434	918820308	115	1
10663097	482	10413106	(999)	1	10802870	104	968077208	(99)	1
10663105	256	11210798	1	1	10803206	650	914401408	30	1
10663107	256	11210798	98	1	10813359	238	918674408	(300)	2
10663120	257	10663105	14	1	10813359	359	917304708	43	8
10663523	488	11601105	4	12	10813359	428	918484108	52	1
10663567	98	968331708	3	1	10813738	472	969025408	60	3
10663825	249	11690588	(1)	1	10813738	526	967784808	53	1
10663825	271	10292801	1	1	10813738	612	967784508	51	1
10663825	272	10292815	(1)	2	10813739	472	969025408	62	2

4.12.2017

etk_en_de_096638 LTR 1220

703

LIEBHERR

Numerical index
Numerischer Index

Item	Page	Assembly	Pos.	Quantity	Item	Page	Assembly	Pos.	Quantity
10813933	175	10143342	9	1	10871558	449	969255208	378	6.27
10813935	175	10143342	10	2	10871559	449	969255208	15	6.27
10813942	174	10143341	8	1	10871559	449	969255208	16	9.02
10815004	36	10450273	1	1	10871559	449	969255208	17	3.97
10815005	36	10450273	2	1	10871559	449	969255208	18	2.02
10815006	36	10450273	3	1	10871559	449	969255208	19	1
10815196	692	10454762	1	1	10871559	449	969255208	379	6.27
10815283	347	916162508	14	1	10871559	449	969255208	380	6.27
10815368	242	96017393	104	1	10871559	450	969255208	381	6.27
10815416	355	916163008	19	1	10871559	450	969255208	382	6.27
10815472	678	912053608	(999)	1	10871559	450	969255208	383	6.27
10815496	355	916163008	16	1	10871595	473	969025408	314	1
10815662	423	969763408	644	4	10871692	17	11182945	999	1
10815664	423	969763408	633	3	10871700	438	917682508	100	1
10816185	472	969025408	61	1	10871713	255	11210795	1	1
10816799	472	969025408	(999)	1	10871726	63	11182596	5	1
10816943	149	10130406	1	1	10871759	428	918484108	36	2
10816958	434	918820308	400	1	10871959	534	10038509	(999)	1
10870204	26	917511508	44	4	10872003	626	918124908	5	2
10870226	429	968570808	4	1	10872022	231	918628308	181	6
10870376	335	968514508	3	2	10872022	287	917674208	180	1
10870472	402	969254908	69	1	10872024	76	967955108	307	1
10870478	401	969254908	(80)	1	10872024	88	967954708	307	1
10870498	536	915775808	20	1	10872024	526	967784808	302	1
10870540	449	969255208	305	465.91	10872032	449	969255208	98	10
10870541	449	969255208	307	37.14	10872033	450	969255208	709	10
10870542	449	969255208	309	24.7	10872035	537	965135408	710	2
10870602	450	969255208	509	1	10872098	534	10038509	(999)	1
10870604	450	969255208	532	1	10872098	534	10038509	(999)	1
10870633	239	918674408	254	0.6	10872201	417	11182790	999	1
10870633	365	917676208	25	0.75	10872213	438	917682508	250	1
10870633	365	917676208	26	0.5	10872307	428	918484108	(1)	1
10870635	448	969255008	71	1.5	10872388	503	11622561	8	1
10870635	538	917600608	(13)	1.7	10872389	503	11622561	7	1
10870637	242	96017393	100	1	10872487	270	571907208	999	1
10870643	448	969255008	69	1	10872488	266	10871282	1	1
10870964	239	918674408	109	1	10872521	367	11083498	80	1
10870965	239	918674408	110	1	10872598	428	918484108	(3)	1
10870968	355	916163008	8	1	10872612	369	969085208	4	1
10871016	239	918674408	206	1	10872672	341	917305408	(998)	1
10871017	238	918674408	104	1	10872700	589	921456108	3	2
10871043	253	10871047	3	1	10872700	649	925203408	3	2
10871047	238	918674408	107	1	10872700	674	925575308	3	2
10871056	434	918820308	120	1	10872714	504	10872388	999	1
10871125	281	969052708	8	1	10872796	482	10413106	(1)	1
10871151	473	969025408	300	1	10872796	482	10413106	(1)	1
10871177	350	966497908	12	4	10873035	547	10873667	15	1
10871177	351	965784408	9	2	10873149	107	917257108	27	50
10871282	239	918674408	108	1	10873149	441	917261208	14	50
10871556	449	969255208	371	6.27	10873149	523	921444108	5	5
10871556	449	969255208	372	6.27	10873239	670	790039108	7	1
10871556	449	969255208	373	6.27	10873270	667	912023708	(999)	1
10871557	449	969255208	10	4.32	10873434	463	969061708	(1)	1
10871557	449	969255208	11	6.27	10873512	692	10454762	4	2
10871557	449	969255208	12	6.27	10873517	405	10343693	5	1
10871557	449	969255208	13	6.27	10873566	112	917257608	(23)	2
10871557	449	969255208	14	6.27	10873570	255	11210795	3	1
10871557	450	969255208	384	6.27	10873571	255	11210795	4	1
10871557	450	969255208	385	6.27	10873667	545	918351908	1	1
10871557	450	969255208	386	6.27	10873671	374	774119708	1	1

4.12.2017

etk_en_de_096638 LTR 1220

704

LIEBHERR

Numerical index
Numerischer Index

Item	Page	Assembly	Pos.	Quantity	Item	Page	Assembly	Pos.	Quantity
10873808	631	10097126	10	1	10875484	83	918750808	39	4
10873809	631	10097126	11	1	10875484	101	917256908	41	8
10874134	479	11482347	1	1	10875484	107	917257108	21	8
10874331	450	969255208	525	4	10875484	114	917257208	80	8
10874378	243	10870637	1	1	10875484	128	917673708	11	2
10874379	243	10870637	2	1	10875484	308	917259608	10	2
10874380	243	10870637	3	1	10875484	441	917261208	21	4
10874381	243	10870637	(1)	1	10875484	472	969025408	(29)	4
10874382	243	10870637	(2)	1	10875484	473	969025408	307	2
10874588	215	10151328	99	3	10875484	514	967969608	12	25
10874588	217	10151329	100	8	10875484	565	917291908	14	73
10874588	445	918695608	(3)	100	10875484	587	917292408	56	21
10874588	445	918695608	30	100	10875484	630	917268308	46	2
10874588	606	966291008	20	4	10875484	634	917268408	20	4
10874608	117	928620108	4	1	10875484	636	967321308	6	4
10874640	503	11622561	10	1	10875484	667	912023708	30	7
10874825	367	11083498	15	1	10875484	671	912024208	9	11
10874849	478	11211756	4	2	10875484	673	912045708	11	4
10874902	503	11622561	9	1	10875484	677	912048408	20	3
10875074	478	11211756	3	3	10875484	680	967850608	(6)	4
10875075	478	11211756	5	1	10875484	680	967850608	308	6
10875076	478	11211756	6	1	10875485	20	968078908	9	3
10875077	478	11211756	21	1	10875485	30	968046008	15	4
10875447	341	917305408	58	2	10875485	101	917256908	14	8
10875448	330	916861108	12	3	10875485	107	917257108	23	3
10875448	394	969016008	8	2	10875485	128	917673708	28	2
10875468	112	917257608	13	8	10875485	239	918674408	305	6
10875468	275	969165208	302	1	10875485	324	917304808	7	1
10875468	330	916861108	8	3	10875485	338	917304508	15	6
10875468	338	917304508	14	12	10875485	380	96017703	303	28
10875468	341	917305408	40	73	10875485	392	969015908	305	12
10875468	352	916168308	19	2	10875485	423	969763408	(7)	6
10875468	355	916163008	23	10	10875485	434	918820308	308	1
10875468	359	917304708	19	5	10875485	438	917682508	303	2
10875468	401	969254908	22	7	10875485	472	969025408	(28)	7
10875469	341	917305408	41	10	10875485	526	967784808	312	5
10875469	359	917304708	36	7	10875485	540	968210808	3	3
10875470	341	917305408	42	2	10875486	310	917259708	10	12
10875471	330	916861108	10	13	10875486	329	916177508	(6)	11
10875471	351	965784408	13	2	10875486	330	916861108	11	16
10875471	438	917682508	302	4	10875486	392	969015908	308	2
10875474	341	917305408	38	16	10875486	690	968090008	6	4
10875474	352	916168308	15	5	10875488	239	918674408	300	3
10875474	372	918810308	28	6	10875488	245	968026308	300	6
10875474	401	969254908	18	18	10875488	332	916170808	17	3
10875474	543	968211308	25	4	10875488	341	917305408	39	13
10875481	570	917292008	50	4	10875488	350	966497908	33	4
10875481	574	917292108	50	4	10875503	34	968054008	10	6
10875481	578	917292208	50	4	10875503	454	917683208	20	28
10875481	582	917292308	50	4	10875503	458	969256608	48	18
10875481	587	917292408	50	4	10875503	462	968063108	11	6
10875482	401	969254908	20	8	10875503	535	915427908	2	2
10875483	280	969010408	24	2	10875504	423	969763408	330	4
10875483	352	916168308	16	14	10875507	128	917673708	8	4
10875483	355	916163008	26	2	10875509	59	918710708	43	1
10875483	401	969254908	21	8	10875509	83	918750808	43	1
10875484	15	917576008	27	24	10875518	656	917267508	41	2
10875484	30	968046008	19	4	10875518	667	912023708	36	2
10875484	54	918925508	32	2	10875519	16	917576008	66	4
10875484	59	918710708	39	4	10875519	59	918710708	17	22

4.12.2017

etk_en_de_096638 LTR 1220

705

LIEBHERRNumerical index
Numerischer Index

Item	Page	Assembly	Pos.	Quantity	Item	Page	Assembly	Pos.	Quantity
10875519	83	918750808	17	22	10875572	582	917292308	23	8
10875519	565	917291908	17	4	10875572	587	917292408	18	8
10875520	59	918710708	25	24	10875578	62	90028956	76	8
10875520	83	918750808	25	24	10875578	114	917257208	64	16
10875521	231	918628308	304	1	10875582	342	917305408	62	2
10875524	667	912023708	31	2	10875583	257	10663105	47	4
10875529	290	10303007	11	4	10875583	329	916177508	20	11
10875529	461	926891108	11	2	10875584	30	968046008	18	4
10875529	565	917291908	35	2	10875584	280	969010408	22	2
10875529	570	917292008	59	2	10875584	342	917305408	63	1
10875529	574	917292108	59	2	10875586	26	917511508	12	8
10875529	578	917292208	59	2	10875586	49	11643183	13	4
10875529	582	917292308	59	2	10875586	52	11643184	13	4
10875529	667	912023708	32	4	10875586	211	10127979	3	1
10875537	673	912045708	13	2	10875586	220	10133077	3	1
10875538	341	917305408	44	2	10875586	351	965784408	14	2
10875547	239	918674408	116	2	10875586	558	925141508	4	1
10875550	280	969010408	18	14	10875588	42	969026008	310	27
10875550	454	917683208	16	8	10875588	108	11347526	6	3
10875550	458	969256608	51	16	10875588	268	10872488	47	4
10875551	321	917259908	16	6	10875588	324	917304808	(1)	2
10875551	347	916162508	12	8	10875588	443	10327065	6	3
10875551	350	966497908	13	8	10875588	526	967784808	309	2
10875551	359	917304708	18	4	10875588	680	967850608	311	2
10875552	101	917256908	17	16	10875590	20	968078908	19	2
10875552	565	917291908	51	3	10875590	332	916170808	9	2
10875552	570	917292008	57	6	10875590	428	918484108	54	4
10875553	16	917576008	64	4	10875591	42	969026008	316	20
10875553	38	11346779	3	3	10875591	239	918674408	302	4
10875553	547	10873667	32	6	10875591	445	918695608	(4)	2
10875555	372	918810308	20	4	10875591	484	10332882	4	4
10875560	571	917292008	99	9	10875591	598	966134608	37	2
10875560	575	917292108	99	9	10875592	428	918484108	56	4
10875560	579	917292208	99	9	10875592	630	917268308	25	4
10875560	583	917292308	99	9	10875593	361	966230508	6	1
10875561	570	917292008	33	20	10875597	372	918810308	38	6
10875561	574	917292108	33	20	10875597	419	967928508	16	1
10875561	578	917292208	33	20	10875597	598	966134608	29	4
10875561	582	917292308	33	20	10875598	304	510229408	7	2
10875561	587	917292408	36	12	10875598	329	916177508	22	5
10875564	458	969256608	47	2	10875598	598	966134608	17	6
10875564	587	917292408	47	1	10875599	26	917511508	33	32
10875565	62	90028956	92	8	10875599	239	918674408	308	4
10875565	315	939292201	77	8	10875599	302	90008901	26	8
10875565	419	967928508	20	8	10875599	410	917260408	3	4
10875565	474	969025408	553	12	10875599	570	917292008	18	6
10875565	520	939294201	77	8	10875599	574	917292108	18	8
10875565	527	967784808	555	4	10875599	578	917292208	18	10
10875567	454	917683208	21	2	10875599	582	917292308	18	10
10875570	342	917305408	61	2	10875599	587	917292408	17	8
10875571	60	918710708	58	2	10875601	304	510229408	10	4
10875571	84	918750808	58	2	10875601	376	916049908	4	1
10875571	308	917259608	6	6	10875606	60	918710708	108	10
10875571	310	917259708	18	4	10875606	84	918750808	109	10
10875571	420	967978908	14	2	10875606	355	916163008	12	1
10875571	474	969025408	555	11	10875606	565	917291908	27	8
10875572	300	917259508	5	8	10875606	646	968728808	25	3
10875572	570	917292008	23	8	10875606	669	912675308	8	2
10875572	574	917292108	23	8	10875607	423	969763408	329	4
10875572	578	917292208	23	8	10875607	566	917291908	84	6

4.12.2017

etk_en_de_096638 LTR 1220

706

LIEBHERR

Numerical index
Numerischer Index

Item	Page	Assembly	Pos.	Quantity	Item	Page	Assembly	Pos.	Quantity
10875607	667	912023708	41	1	10875629	574	917292108	22	4
10875609	26	917511508	14	8	10875629	578	917292208	22	4
10875609	325	967986308	5	4	10875629	582	917292308	22	4
10875609	419	967928508	25	1	10875629	587	917292408	19	4
10875609	565	917291908	18	4	10875629	630	917268308	36	8
10875609	677	912048408	32	2	10875633	401	969254908	25	2
10875610	283	917626608	7	1	10875637	42	969026008	306	4
10875610	293	917825508	6	1	10875638	667	912023708	37	1
10875610	677	912048408	24	2	10875642	543	968211308	17	4
10875611	566	917291908	88	1	10875642	566	917291908	87	1
10875611	587	917292408	61	1	10875642	588	917292408	69	1
10875611	641	967936408	7	3	10875643	473	969025408	309	4
10875612	680	967850608	(5)	4	10875645	347	916162508	9	2
10875613	20	968078908	16	4	10875645	381	96017703	381	8
10875613	428	918484108	72	8	10875645	401	969254908	(2)	4
10875613	434	918820308	353	6	10875645	401	969254908	42	4
10875613	461	926891108	14	6	10875645	458	969256608	62	16
10875613	473	969025408	304	4	10875645	641	967936408	8	3
10875613	558	925141508	5	1	10875647	20	968078908	10	12
10875613	623	967785008	306	2	10875647	33	966167808	14	2
10875613	646	968728808	26	4	10875647	34	968054008	17	2
10875613	680	967850608	305	2	10875647	42	969026008	312	45
10875613	685	966407808	(13)	2	10875647	112	917257608	33	2
10875614	245	968026308	350	3	10875647	240	918674408	384	2
10875614	321	917259908	38	2	10875647	242	96017393	376	8
10875614	329	916177508	(7)	11	10875647	290	10303007	13	8
10875614	341	917305408	46	1	10875647	321	917259908	42	2
10875614	365	917676208	5	4	10875647	341	917305408	50	3
10875614	369	969085208	25	1	10875647	352	916168308	18	4
10875614	376	916049908	5	1	10875647	372	918810308	42	4
10875614	410	917260408	4	4	10875647	459	922648308	3	6
10875614	541	968994408	25	2	10875647	461	926891108	4	4
10875614	663	912023608	10	4	10875647	473	969025408	318	4
10875614	667	912023708	39	1	10875647	511	918628408	12	2
10875614	678	912053608	12	2	10875647	526	967784808	311	2
10875614	680	967850608	302	2	10875647	541	968994408	28	2
10875616	15	917576008	22	32	10875647	542	968290608	30	4
10875616	22	968036408	30	2	10875647	571	917292008	67	2
10875616	59	918710708	35	3	10875647	574	917292108	63	2
10875616	83	918750808	35	3	10875647	578	917292208	63	2
10875616	112	917257608	34	1	10875647	582	917292308	63	2
10875616	656	917267508	23	2	10875647	607	966591508	3	2
10875616	667	912023708	42	4	10875647	630	917268308	27	4
10875617	15	917576008	47	4	10875648	240	918674408	376	5
10875617	26	917511508	43	4	10875648	280	969010408	28	2
10875617	101	917256908	32	4	10875648	289	969050108	376	4
10875617	420	967978908	17	1	10875648	321	917259908	34	6
10875617	598	966134608	19	4	10875648	351	965784408	11	4
10875617	630	917268308	10	4	10875648	381	96017703	379	6
10875617	656	917267508	6	9	10875648	384	968923508	15	2
10875617	667	912023708	43	3	10875648	392	969015908	309	16
10875617	673	912045708	19	2	10875648	428	918484108	62	12
10875618	15	917576008	48	4	10875648	434	918820308	380	6
10875618	60	918710708	64	1	10875648	473	969025408	306	4
10875618	84	918750808	64	1	10875648	526	967784808	315	2
10875618	677	912048408	25	2	10875648	536	915775808	32	8
10875619	347	916162508	10	2	10875648	565	917291908	52	2
10875619	381	96017703	354	8	10875648	623	967785008	305	2
10875619	667	912023708	54	4	10875648	630	917268308	15	8
10875629	570	917292008	22	4	10875648	680	967850608	304	2

4.12.2017

etk_en_de_096638 LTR 1220

707

LIEBHERR

Numerical index
Numerischer Index

Item	Page	Assembly	Pos.	Quantity	Item	Page	Assembly	Pos.	Quantity
10875659	268	10872488	36	1	10876373	612	967784508	550	12
10875793	511	918628408	10	2	10876374	15	917576008	31	48
10875794	327	916322608	9	4	10876382	341	917305408	43	16
10875795	369	969085208	29	4	10876384	458	969256608	50	2
10875796	239	918674408	318	2	10876387	32	968046108	12	6
10875797	325	967986308	7	4	10876387	199	10146223	12	2
10875803	112	917257608	26	6	10876388	458	969256608	46	8
10875803	514	967969608	16	4	10876394	473	969025408	320	4
10875803	656	917267508	9	8	10876394	478	11211756	11	8
10875804	231	918628308	303	1	10876395	49	11643183	7	4
10875805	112	917257608	27	3	10876395	49	11643183	15	4
10875805	240	918674408	345	4	10876395	52	11643184	15	4
10875805	656	917267508	12	10	10876395	458	969256608	45	16
10875809	347	916162508	11	4	10876399	401	969254908	26	4
10875809	689	917268208	6	4	10876421	321	917259908	11	6
10875815	641	967936408	6	3	10876704	493	11341035	4	1
10875857	566	917291908	75	4	10876705	493	11341035	5	1
10875857	607	966591508	2	2	10876933	592	918807308	1	1
10875859	92	917691008	14	24	10877074	689	917268208	1	1
10875859	97	968046208	22	40	10877138	372	918810308	1	1
10875859	656	917267508	30	2	10877167	594	10876933	71	1
10875862	656	917267508	37	1	10877342	59	918710708	8	2
10875863	656	917267508	36	1	10877342	83	918750808	8	2
10875866	656	917267508	10	2	10877437	117	928620108	8	1
10875866	667	912023708	50	2	10877510	401	969254908	(5)	1
10875868	98	968331708	4	1	10877547	401	969254908	(501)	1
10875869	101	917256908	34	4	10877685	65	11320954	3	1
10875869	587	917292408	60	4	10877686	65	11320954	2	1
10875869	636	967321308	7	1	10878075	489	571634708	5	1
10875869	669	912675308	14	1	10878075	491	10332397	5	2
10875869	673	912045708	26	1	10878117	428	918484108	73	2
10875869	677	912048408	17	2	10878189	594	10876933	999	1
10875870	15	917576008	51	4	10878281	78	96028333	2	1
10875870	321	917259908	35	1	10878281	526	967784808	(2)	1
10875870	669	912675308	10	1	10878366	101	917256908	(999)	1
10875872	329	916177508	12	1	10878445	355	916163008	20	2
10875873	101	917256908	30	4	10878578	185	5700161	27	1
10875873	112	917257608	24	2	10878706	692	10454762	6	1
10875873	673	912045708	28	2	10883842	135	11449955	(1)	1
10875874	667	912023708	27	1	11000593	199	10146223	10	2
10875876	656	917267508	35	1	11000700	365	917676208	21	2
10875878	677	912048408	15	1	11000700	369	969085208	5	1
10875881	347	916162508	25	2	11000868	275	969165208	(9)	1
10875930	503	11622561	5	1	11000901	352	916168308	11	2.15
10875952	627	10872003	1	1	11000902	352	916168308	14	2
10875953	627	10872003	3	1	11000903	352	916168308	13	6
10875969	627	10872003	2	1	11001115	350	966497908	16	1
10876056	359	917304708	55	3.4	11001194	30	968046008	10	1
10876076	514	967969608	11	4	11001770	108	11347526	39	2
10876084	350	966497908	34	14	11001935	245	968026308	110	1
10876162	245	968026308	150	2	11001955	341	917305408	57	3
10876162	321	917259908	43	2	11002218	365	917676208	3	2.22
10876295	547	10873667	999	1	11002446	341	917305408	27	1
10876325	547	10873667	16	1	11002447	341	917305408	26	1
10876359	445	918695608	(2)	2	11002524	413	11212257	1	2
10876373	42	969026008	552	32	11002524	692	10454762	2	2
10876373	76	967955108	551	8	11002678	620	511479408	7	1
10876373	88	967954708	551	8	11002696	547	10873667	34	1
10876373	474	969025408	552	10	11002704	488	11601105	3	3
10876373	526	967784808	550	4	11002916	441	917261208	2	1

4.12.2017

etk_en_de_096638 LTR 1220

708

LIEBHERR

Numerical index
Numerischer Index

Item	Page	Assembly	Pos.	Quantity	Item	Page	Assembly	Pos.	Quantity
11002980	542	968290608	10	1	11080392	443	10327065	15	1
11002988	174	10143341	5	1	11080881	450	969255208	758	4
11002995	174	10143341	2	1	11082116	170	10152867	3	1
11003089	424	502657308	998	1	11082158	428	918484108	17	2
11003094	424	502657308	999	1	11082601	408	963398008	4	0.28
11003121	248	11182708	4	1	11082602	449	969255208	202	12.78
11003193	447	968128908	(10)	2	11082603	449	969255208	203	8.77
11003426	411	966707708	5	1	11082604	449	969255208	204	8.58
11003837	347	916162508	17	2	11082605	449	969255208	205	2.2
11004031	659	512363708	10	1	11082607	449	969255208	207	0.73
11004117	350	966497908	28	2	11082608	449	969255208	208	0.43
11004122	482	10413106	(999)	1	11083438	367	11083498	2	1
11004126	482	10413106	12	1	11083445	367	11083498	45	1
11004444	73	968420608	6	14	11083453	367	11083498	1	1
11004444	640	967933408	9	3	11083498	365	917676208	1	1
11004881	680	967850608	161	1	11088338	449	969255208	374	6.27
11005244	495	10449853	1	1	11088338	449	969255208	375	6.27
11005281	199	10146223	8	6	11088338	449	969255208	376	6.27
11005554	290	10303007	21	1	11088382	640	967933408	11	2
11005983	360	966230408	3	1	11100949	38	11346779	13	1
11005984	360	966230408	2	1	11102171	404	968252708	(2)	1
11005985	360	966230408	1	1	11102172	404	968252708	(3)	1
11005987	360	966230408	4	1	11110060	443	10327065	39	1
11006275	485	571737808	999	1	11113906	97	968046208	33	4
11006491	601	10802064	9	1	11114455	428	918484108	43	4
11006584	242	96017393	122	4	11114971	402	969254908	59	1
11006584	386	968977308	60	3.5	11114974	402	969254908	60	1
11006668	693	10475436	2	1	11114977	401	969254908	11	1
11006669	693	10475436	20	2	11117779	648	914401308	2	1
11007009	359	917304708	7	1	11117786	648	914401308	41	2
11007219	444	11002916	3	6	11117788	648	914401308	3	1
11007300	38	11346779	2	1	11118077	365	917676208	22	6
11007305	125	916959808	1	1	11118077	369	969085208	21	16
11007309	125	916959808	2	1	11118077	428	918484108	23	2
11007589	329	916177508	5	1	11118160	140	10138450	6	1
11007817	485	571737808	3	1	11124040	692	10454762	3	2
11007853	34	968054008	(301)	1	11124205	449	969255208	223	2.56
11007853	404	968252708	301	1	11124208	449	969255208	225	1.46
11007853	454	917683208	(301)	1	11124209	449	969255208	226	2.41
11008020	76	967955108	310	2	11124211	449	969255208	228	3.06
11008020	88	967954708	310	2	11124211	456	969256408	228	1.32
11008055	177	10145173	2	1	11124212	449	969255208	229	3.71
11008529	409	966979108	1	1	11124212	456	969256408	229	0.65
11008530	409	966979108	2	1	11140403	76	967955108	314	2
11008787	434	918820308	(152)	2	11140403	88	967954708	314	2
11060128	402	969254908	57	2	11140403	107	917257108	5	4
11060286	434	918820308	183	3	11140403	280	969010408	14	36
11066168	166	10148432	4	1	11140403	285	968999708	4	5
11066361	166	10148432	3	2	11140403	372	918810308	35	28
11066818	63	11182596	2	1	11140403	401	969254908	30	8
11066829	63	11182596	3	1	11140403	441	917261208	6	4
11067212	630	917268308	22	4	11140403	512	917267108	11	4
11067611	124	917258108	2	0.239	11140403	640	967933408	6	1
11067611	124	917258108	3	0.689	11140403	653	917413208	14	4
11067611	124	917258108	4	0.081	11160431	101	917256908	35	2
11067612	124	917258108	1	0.54	11160431	658	923285508	9	0.3
11067867	359	917304708	38	1	11160431	677	912048408	28	0.3
11067932	456	969256408	525	14	11160431	690	968090008	3	0.4
11068607	601	10802064	(1)	10	11160586	101	917256908	22	4
11080088	402	969254908	62	1	11160668	239	918674408	190	4

4.12.2017

etk_en_de_096638 LTR 1220

709

LIEBHERR

Numerical index
Numerischer Index

Item	Page	Assembly	Pos.	Quantity	Item	Page	Assembly	Pos.	Quantity
11160723	458	969256608	22	2	11320954	59	918710708	5	1
11160744	275	969165208	301	2	11320954	83	918750808	5	1
11160744	359	917304708	13	3	11320962	59	918710708	6	13
11161084	275	969165208	375	2	11320962	83	918750808	6	13
11161570	473	969025408	168	1	11340583	263	10871043	2	1
11161917	63	11182596	4	1	11340595	650	914401408	5	1
11161917	316	11182597	4	1	11341035	472	969025408	27	1
11161917	515	11211058	4	1	11341599	450	969255208	388	8.78
11161919	63	11182596	(27)	1	11341957	243	10870637	4	2
11162002	428	918484108	24	8	11342133	59	918710708	19	24
11170185	601	10802064	2	1	11342133	83	918750808	19	24
11170384	594	10876933	(999)	1	11342417	479	11482347	2	1
11170475	32	968046108	26	1	11346547	92	917691008	1	4
11170565	101	917256908	36	8	11346548	92	917691008	2	2
11170565	658	923285508	10	2	11346549	92	917691008	3	2
11170565	677	912048408	29	2	11346616	118	915731908	(1)	1
11170565	690	968090008	4	4	11346755	648	914401308	30	1
11181884	38	11346779	5	1	11346779	30	968046008	5	1
11181885	38	11346779	9	1	11346871	650	914401408	3	1
11181886	38	11346779	12	1	11347500	107	917257108	2	2
11181887	38	11346779	34	1	11347526	107	917257108	1	1
11182242	342	917305408	66	1	11348072	131	11449955	60	4
11182596	59	918710708	3	1	11348100	160	10138230	6	2
11182596	83	918750808	3	1	11348648	160	10138230	8	1
11182597	310	917259708	2	1	11349182	434	918820308	(151)	2
11182664	238	918674408	105	1	11351303	154	10146367	3	1
11182678	594	10876933	53	1	11351313	227	10148366	4300	1
11182708	238	918674408	103	1	11351425	227	10148366	2300	1
11182717	565	917291908	24	8	11351426	227	10148366	4320	1
11182736	112	917257608	1	1	11351427	227	10148366	4360	1
11182790	415	917265108	1	2	11351428	227	10148366	5200	1
11182945	15	917576008	1	2	11351429	227	10148366	2210	1
11182950	101	917256908	1	4	11351430	227	10148366	2240	1
11183029	110	11347500	2	12	11351432	227	10148366	3820	1
11210201	238	918674408	106	1	11351500	226	10148366	2140	1
11210793	251	11182664	1	1	11351503	227	10148366	3800	1
11210794	251	11182664	2	1	11351510	226	10148366	1400	1
11210795	253	10871047	1	1	11354498	190	10142733	1	1
11210798	253	10871047	2	1	11355067	430	10144093	9	1
11211058	514	967969608	9	1	11355720	430	10144093	10	1
11211756	472	969025408	21	1	11358102	131	11449955	82	1
11211803	511	918628408	101	0.18	11373478	428	918484108	11	1
11212256	34	968054008	(100)	1	11382888	179	10149677	10	1
11212257	412	917618608	1	1	11386644	201	10115539	1	1
11212467	296	969050308	2	1	11389287	132	11449955	(3)	1
11213246	92	917691008	4	2	11389287	226	10148366	2151	1
11213247	92	917691008	5	2	11389608	130	11449955	10	1
11213706	454	917683208	(100)	1	11403694	435	11403708	20	1
11214049	42	969026008	156	4	11403708	434	918820308	101	1
11214357	101	917256908	(1)	1	11403994	170	10152867	2	1
11214363	321	917259908	2	1	11415774	176	10147365	1	1
11214405	693	10475436	1	1	11443132	174	10143341	17	2
11220418	49	11643183	5	1	11444999	177	10145173	1	1
11220418	52	11643184	5	1	11448000	157	11448005	2	2
11320175	473	969025408	316	2	11448002	157	11448005	1	1
11320194	26	917511508	46	4	11448005	156	10148438	1	1
11320194	419	967928508	21	1	11449955	129	918628108	1	1
11320194	420	967978908	11	1	11450029	249	11690588	4	1
11320679	482	10413106	2	1	11450030	249	11690588	3	1
11320720	125	916959808	(1)	1	11450030	272	10292815	19	1

4.12.2017

etk_en_de_096638 LTR 1220

710

LIEBHERR

Numerical index
Numerischer Index

Item	Page	Assembly	Pos.	Quantity	Item	Page	Assembly	Pos.	Quantity
11450420	384	968923508	8	2	11631742	667	912023708	33	3
11450420	394	969016008	5	2	11631816	15	917576008	32	8
11481080	369	969085208	22	3	11631816	225	9078301	5	3
11481413	429	968570808	1	1	11631816	231	918628308	300	2
11481963	114	917257208	78	1	11631816	277	917812008	2	6
11482252	638	917379308	(2)	1	11631816	296	969050308	15	8
11482347	478	11211756	2	1	11631816	380	96017703	318	4
11482426	189	12418347	1	1	11631816	392	969015908	379	4
11485426	263	10871043	3	1	11631816	434	918820308	307	2
11490010	659	512363708	31	1	11631816	566	917291908	91	2
11490271	503	11622561	4	1	11631893	248	11182708	6	1
11490326	692	10454762	5	1	11631893	250	10871017	6	1
11490406	275	969165208	6	1	11631940	223	10144036	7	2
11490785	244	11647462	3	1	11642261	107	917257108	7	2
11490786	244	11647462	999	1	11642261	112	917257608	36	4
11491125	240	918674408	412	1	11642261	239	918674408	311	2
11491889	231	918628308	376	2	11642261	289	969050108	301	2
11491889	310	917259708	21	4	11642261	380	96017703	311	7
11491889	392	969015908	377	8	11642261	419	967928508	26	2
11491889	473	969025408	312	4	11642261	428	918484108	53	4
11491889	565	917291908	26	16	11642261	441	917261208	20	2
11491889	630	917268308	34	2	11642261	461	926891108	8	2
11491910	125	916959808	3	1	11642261	502	967980508	15	10
11492202	677	912048408	11	1	11642261	565	917291908	15	2
11492315	458	969256608	42	11	11642261	588	917292408	76	2
11493793	694	915037208	1	1	11642261	623	967785008	308	2
11493868	59	918710708	37	1	11642261	634	917268408	26	4
11493868	83	918750808	37	1	11642261	663	912023608	9	4
11493963	104	968077208	(15)	1	11642261	680	967850608	303	1
11494337	255	11210795	(98)	1	11642349	239	918674408	328	4
11494341	274	10870965	999	1	11642349	242	96017393	305	2
11494432	108	11347526	(2)	1	11642349	566	917291908	83	4
11494581	108	11347526	(3)	1	11642377	240	918674408	340	8
11494585	255	11210795	(98)	1	11642497	238	918674408	(302)	1
11600236	428	918484108	42	2	11642497	321	917259908	41	2
11600960	160	10138230	(4)	6	11642497	341	917305408	54	1
11601105	472	969025408	26	1	11642497	571	917292008	98	4
11621769	231	918628308	252	5	11642497	575	917292108	98	4
11621770	365	917676208	23	0.75	11642497	579	917292208	98	4
11621770	365	917676208	24	0.5	11642497	583	917292308	98	4
11621770	369	969085208	12	0.06	11642497	588	917292408	83	4
11621770	369	969085208	14	0.7	11642508	541	968994408	10	2
11621772	231	918628308	251	1.5	11643183	42	969026008	21	1
11621772	239	918674408	290	0.207	11643184	42	969026008	22	1
11621953	27	10870204	999	1	11643393	316	11182597	2	1
11622218	369	969085208	3	1	11643393	515	11211058	2	1
11622224	369	969085208	20	1	11643394	316	11182597	3	1
11622561	502	967980508	1	1	11643394	515	11211058	3	1
11626392	434	918820308	302	4	11643655	262	10472208	10	1
11626393	434	918820308	350	4	11644394	417	11182790	50	1
11626394	434	918820308	351	4	11644899	34	968054008	15	1
11626395	434	918820308	352	2	11644899	536	915775808	31	4
11626529	428	918484108	21	2	11644899	630	917268308	14	8
11626706	112	917257608	21	4	11645384	240	918674408	331	2
11626706	239	918674408	316	24	11645384	474	969025408	554	12
11626706	630	917268308	35	8	11645384	527	967784808	554	4
11626706	634	917268408	15	1	11645384	630	917268308	4	6
11631742	239	918674408	327	4	11645754	547	10873667	25	1
11631742	434	918820308	305	4	11647462	242	96017393	102	1
11631742	565	917291908	23	4	11651006	588	917292408	74	3

4.12.2017

etk_en_de_096638 LTR 1220

711

LIEBHERR

Numerical index
Numerischer Index

Item	Page	Assembly	Pos.	Quantity	Item	Page	Assembly	Pos.	Quantity
11651578	642	917551608	5	1	11656731	84	918750808	106	8
11651580	245	968026308	306	1	11656731	242	96017393	352	2
11651580	392	969015908	21	4	11656731	630	917268308	24	10
11651583	630	917268308	23	2	11656734	97	968046208	35	4
11651612	21	968019508	20	4	11656734	565	917291908	36	2
11651612	42	969026008	303	8	11656734	570	917292008	60	2
11651612	92	917691008	21	16	11656734	574	917292108	60	2
11651612	101	917256908	26	8	11656734	578	917292208	60	2
11651612	114	917257208	68	12	11656734	582	917292308	60	2
11651612	128	917673708	16	12	11656734	630	917268308	16	12
11651612	239	918674408	303	2	11656992	175	10143342	15	1
11651612	242	96017393	304	12	11656992	209	10116110	11	4
11651612	310	917259708	15	4	11656992	215	10151328	60	2
11651612	329	916177508	30	2	11656992	218	10143707	3	3
11651612	347	916162508	21	2	11657000	314	939292201	56	12
11651612	365	917676208	11	4	11657000	520	939294201	56	12
11651612	369	969085208	26	3	11657360	242	96017393	302	4
11651612	380	96017703	312	2	11657360	511	918628408	11	2
11651612	420	967978908	22	2	11657360	514	967969608	(10)	3
11651612	428	918484108	58	3	11657360	680	967850608	306	2
11651612	474	969025408	322	4	11658580	97	968046208	31	12
11651612	587	917292408	58	2	11658580	217	10151329	77	1
11651612	598	966134608	15	6	11658580	277	917812008	3	6
11651612	656	917267508	27	2	11658580	381	96017703	378	6
11651612	678	912053608	14	2	11658580	392	969015908	380	15
11651612	680	967850608	300	4	11658580	472	969025408	(21)	3
11651632	60	918710708	66	4	11658580	501	917261808	4	6
11651632	84	918750808	66	4	11658580	502	967980508	10	12
11651632	92	917691008	18	8	11658580	630	917268308	19	8
11651632	239	918674408	313	12	11658890	186	9072906	4	1
11651632	325	967986308	4	16	11658891	646	968728808	29	3
11651632	380	96017703	314	1	11658892	15	917576008	20	4
11651632	473	969025408	311	4	11658892	239	918674408	325	3
11651632	514	967969608	18	4	11658892	570	917292008	48	2
11651632	630	917268308	33	2	11658892	574	917292108	48	2
11651767	239	918674408	307	19	11658892	578	917292208	48	2
11651767	242	96017393	303	10	11658892	582	917292308	48	2
11651767	287	917674208	300	4	11658892	646	968728808	28	4
11651767	355	916163008	15	4	11659651	104	968077208	(14)	1
11651767	369	969085208	24	1	11659765	693	10475436	3	1
11651767	380	96017703	310	2	11690042	365	917676208	10	2
11651767	384	968923508	17	4	11690042	372	918810308	34	24
11651767	392	969015908	306	2	11690042	512	917267108	12	4
11651767	438	917682508	301	4	11690042	653	917413208	15	4
11651767	458	969256608	52	1	11690044	318	966631008	10	3
11651767	532	969426308	301	2	11690044	321	917259908	33	6
11651767	565	917291908	29	17	11690044	438	917682508	300	2
11651767	570	917292008	4	2	11690047	401	969254908	(3)	2
11651767	574	917292108	4	2	11690048	73	968420608	16	1
11651767	578	917292208	4	2	11690048	324	917304808	8	1
11651767	582	917292308	4	2	11690048	329	916177508	14	2
11651767	587	917292408	28	4	11690048	369	969085208	27	2
11651767	656	917267508	32	2	11690048	551	917260608	5	8
11651767	669	912675308	11	4	11690048	587	917292408	54	2
11652470	26	917511508	31	6	11690048	617	967785408	301	2
11656155	205	10115664	3	3	11690056	319	10802061	4	1
11656155	206	9079823	2	4	11690057	319	10802061	3	1
11656155	215	10151328	69	1	11690584	248	11182708	1	1
11656240	177	10145173	3	1	11690584	250	10871017	1	1
11656731	60	918710708	105	8	11690585	248	11182708	2	1

4.12.2017

etk_en_de_096638 LTR 1220

712

LIEBHERR

Numerical index
Numerischer Index

Item	Page	Assembly	Pos.	Quantity	Item	Page	Assembly	Pos.	Quantity
11690585	250	10871017	2	1	11693910	680	967850608	(2)	1
11690587	250	10871017	4	1	11694356	33	966167808	13	2
11690588	248	11182708	5	1	11694356	34	968054008	16	2
11690588	250	10871017	5	1	11694356	112	917257608	23	2
11690589	248	11182708	98	1	11694356	240	918674408	350	6
11690589	250	10871017	98	1	11694356	242	96017393	353	4
11690637	380	96017703	308	2	11694356	280	969010408	27	2
11690637	472	969025408	(30)	4	11694356	289	969050108	350	2
11691013	215	10151328	97	2	11694356	341	917305408	51	2
11691104	266	10871282	40	1	11694356	381	96017703	351	4
11691327	420	967978908	10	4	11694356	392	969015908	350	25
11691327	570	917292008	52	16	11694356	445	918695608	(5)	2
11691327	574	917292108	52	16	11694356	459	922648308	5	12
11691327	578	917292208	52	16	11694356	461	926891108	6	4
11691327	582	917292308	52	16	11694356	526	967784808	310	2
11691327	587	917292408	52	16	11694356	536	915775808	33	4
11691328	60	918710708	106	10	11694356	667	912023708	40	4
11691328	84	918750808	107	10	11695999	55	917436708	1	1
11691375	322	11214363	1	1	11696074	290	10303007	22	1
11691377	322	11214363	2	1	11697855	347	916162508	27	7
11691678	372	918810308	32	2	11820284	329	916177508	23	2
11691678	381	96017703	352	5	11820284	332	916170808	11	4
11691678	392	969015908	353	10	11820284	423	969763408	307	6
11691678	501	917261808	6	7	11820284	566	917291908	73	4
11691678	565	917291908	28	2	11820284	598	966134608	34	4
11691678	634	917268408	16	2	11820284	680	967850608	318	8
11691956	49	11643183	3	1	11820284	685	966407808	(12)	2
11691956	52	11643184	3	1	11826527	239	918674408	309	4
11692299	36	10450273	4	1	11826527	245	968026308	305	2
11692439	263	10871043	50	1	11826527	321	917259908	24	2
11692824	42	969026008	318	2	11826527	341	917305408	45	1
11692824	352	916168308	17	4	11826527	565	917291908	4	2
11692824	380	96017703	313	2	11826527	630	917268308	21	8
11692824	384	968923508	14	2	11826527	678	912053608	11	2
11692824	473	969025408	308	2	11833308	34	968054008	18	1
11692824	526	967784808	314	2	11833308	335	968514508	12	1
11692827	93	968038208	7	1	11833308	459	922648308	4	12
11692827	94	968038308	7	1	11833308	667	912023708	56	4
11692827	321	917259908	28	2	11835043	275	969165208	300	1
11692827	514	967969608	19	4	11835043	372	918810308	43	2
11692827	623	967785008	302	13	11835043	380	96017703	317	8
11692827	678	912053608	5	2	11839607	231	918628308	100	1
11693875	93	968038208	8	2	11840127	93	968038208	5	4
11693875	94	968038308	8	2	11840127	94	968038308	5	4
11693875	107	917257108	9	2	11840127	97	968046208	51	8
11693875	240	918674408	351	17	11840127	630	917268308	6	16
11693875	242	96017393	354	8	11840127	642	917551608	3	2
11693875	287	917674208	350	4	11840127	646	968728808	24	3
11693875	289	969050108	351	2	11840136	239	918674408	329	1
11693875	321	917259908	25	2	11840136	630	917268308	7	10
11693875	330	916861108	13	8	11840136	656	917267508	22	2
11693875	365	917676208	8	4	11840139	239	918674408	330	4
11693875	384	968923508	12	2	11840139	598	966134608	11	3
11693875	394	969016008	11	2	11840140	97	968046208	50	8
11693875	428	918484108	70	9	11840140	101	917256908	33	8
11693875	438	917682508	350	2	11840140	565	917291908	39	4
11693875	458	969256608	70	2	11840140	570	917292008	46	4
11693875	587	917292408	55	2	11840140	574	917292108	46	4
11693875	598	966134608	42	2	11840140	578	917292208	46	4
11693875	636	967321308	4	2	11840140	582	917292308	46	4

4.12.2017

etk_en_de_096638 LTR 1220

713

LIEBHERR

Numerical index
Numerischer Index

Item	Page	Assembly	Pos.	Quantity	Item	Page	Assembly	Pos.	Quantity
11840140	598	966134608	10	7	247105602	88	967954708	621	1
11840297	30	968046008	11	3	247105602	474	969025408	609	4
11840297	158	11358102	8	4	247105602	527	967784808	638	1
11840297	175	10143342	21	1	247105602	532	969426308	605	1
11840297	199	10146223	13	7	247108302	43	969026008	644	2
11840297	215	10151328	54	7	247108302	289	969050108	402	1
11840297	239	918674408	304	2	247108302	423	969763408	635	1
11840297	380	96017703	307	8	247108302	475	969025408	710	1
11840501	42	969026008	304	20	247108402	476	969025408	767	1
11840501	381	96017703	377	3	247117702	43	969026008	616	1
11840501	410	917260408	5	4	247117702	76	967955108	612	2
11840501	419	967928508	23	1	247117702	88	967954708	612	2
11840501	502	967980508	14	8	247117702	474	969025408	607	18
11840501	514	967969608	29	12	247117702	612	967784508	609	1
11840501	532	969426308	300	2	247126202	187	10145176	2	1
11840501	565	917291908	6	8	247128602	43	969026008	614	1
11840501	630	917268308	20	8	247128602	76	967955108	609	1
12202784	473	969025408	305	2	247128602	88	967954708	609	1
12202784	623	967785008	303	2	247128602	475	969025408	639	8
12203634	42	969026008	311	22	247128602	527	967784808	601	2
12203634	367	11083498	38	3	247128602	612	967784508	611	2
12204614	107	917257108	3	4	247138602	476	969025408	790	1
12204614	285	968999708	3	5	247138602	527	967784808	600	3
12204614	441	917261208	4	4	262101308	342	917305408	68	0.04
12207546	215	10151328	52	1	262103108	372	918810308	30	0.064
12207546	217	10151329	42	1	262103908	242	96017393	123	0.5
12209779	136	11389608	2	4	262103908	380	96017703	(3)	0.4
12210010	175	10143342	6	6	262103908	380	96017703	(3)	0.6
12210010	188	10145278	7	1	262103908	392	969015908	12	0.66
12210010	199	10146223	6	1	262103908	461	926891108	7	0.16
12210010	223	10144036	10	1	262103908	542	968290608	11	0.2
12210013	175	10143342	17	1	262104308	33	966167808	5	1.08
12210024	175	10143342	2	1	262105508	59	918710708	40	0.56
12210024	198	10141803	20	1	262105508	83	918750808	40	0.56
12210024	223	10144036	13	1	262106508	384	968923508	19	0.37
12211232	429	968570808	3	1	262106608	395	917260108	7	0.54
12400080	156	10148438	1	1	262108908	385	964093408	4	0.5
12400857	159	10120186	3	1	262181001	299	90025640	315	6.29
12401388	168	10150741	230	1	262181001	299	90025640	316	6.24
12408221	159	10120186	2	1	262183501	299	90025640	314	6.26
12418347	133	11449955	340	1	272012502	646	968728808	4	130
12418622	428	918484108	19	1	288145708	674	925575308	1	1
12428325	179	10149677	10	1	288154508	565	917291908	58	2
12455699	173	10133928	1	1	288176208	112	917257608	22	1
12475399	197	10140729	4	1	288184608	673	912045708	7	1
12476138	154	10146367	4	1	288184608	677	912048408	18	1
12478647	154	10146367	5	1	288195608	589	921456108	1	1
240049702	159	10120186	7	5	308115114	59	918710708	7	4
240122602	160	10138230	9	3	308115114	83	918750808	7	4
240122602	160	10138230	9	3	380057108	239	918674408	205	6
240186402	482	10413106	23	4	388261208	590	965703708	1	1
240186402	482	10413106	29	4	388261308	590	965703708	2	1
240191502	245	968026308	100	1	4000417	372	918810308	37	8
241047802	327	916322608	7	1	4000417	473	969025408	310	4
243034002	159	10120186	10	2	4000472	239	918674408	314	2
247021702	43	969026008	626	2	4000591	372	918810308	31	2
247021702	107	917257108	18	2	4000648	42	969026008	319	2
247021802	428	918484108	35	1	4000809	325	967986308	6	4
247105602	43	969026008	620	1	4000809	565	917291908	19	8
247105602	76	967955108	621	1	4000828	380	96017703	305	6

4.12.2017

etk_en_de_096638 LTR 1220

714

LIEBHERR

Numerical index
Numerischer Index

Item	Page	Assembly	Pos.	Quantity	Item	Page	Assembly	Pos.	Quantity
4000828	392	969015908	310	4	404216901	579	917292208	66	4
4000828	434	918820308	306	2	404216901	583	917292308	66	4
4000828	474	969025408	556	3	404216901	588	917292408	66	4
4000828	501	917261808	5	6	404217401	15	917576008	15	32
4000828	514	967969608	13	4	4042197	239	918674408	317	2
4000828	646	968728808	23	3	404220608	296	969050308	13	4
4000914	214	10144098	3	1	404221501	296	969050308	14	4
4000996	324	917304808	15	4	404228008	15	917576008	34	14
4000996	372	918810308	36	8	404230108	97	968046208	30	12
4000996	566	917291908	89	1	404230208	329	916177508	8	2
4001447	667	912023708	17	1	404230308	359	917304708	45	1
4001447	678	912053608	7	1	404250914	359	917304708	51	1
4001620	302	90008901	74	8	404291213	49	11643183	14	4
4001622	168	10150741	2	4	404291213	52	11643184	14	4
4001664	136	11389608	3	7	404293213	324	917304808	11	1
4001667	587	917292408	11	2	404294613	329	916177508	17	4
4001667	677	912048408	13	2	4043000	223	10144036	4	4
4001667	680	967850608	315	1	4043006	156	10148438	5	2
4001928	644	968811608	5	2	404302808	473	969025408	302	4
4001929	289	969050108	300	2	404302808	526	967784808	303	4
4001967	97	968046208	40	36	404306701	169	10139285	6	6
4002187	518	939294001	31	4	4043124	222	10125687	2	2
4002312	296	969050308	12	12	404312608	300	917259508	4	48
4002442	314	939292201	71	12	404312808	434	918820308	303	4
4002442	520	939294201	71	12	404317008	310	917259708	11	28
4002461	239	918674408	326	8	404317008	514	967969608	14	28
4002698	49	11643183	12	4	404317701	312	90208882	6	24
4002698	52	11643184	12	4	404318008	314	939292201	21	24
4002732	570	917292008	5	4	404318008	520	939294201	21	24
4002732	574	917292108	5	4	404319708	266	10871282	25	4
4002732	578	917292208	5	4	404320908	62	90028956	11	12
4002732	582	917292308	5	4	404360408	482	10413106	27	4
4002732	587	917292408	29	4	404361208	478	11211756	9	16
4002806	194	10142744	3	1	404361208	480	10342823	4	4
4002860	38	11346779	32	4	404364108	478	11211756	10	4
4002886	108	11347526	32	4	404400508	359	917304708	16	1
4002886	443	10327065	25	4	404400508	620	511479408	5	1
402600208	482	10413106	30	4	404402908	417	11182790	31	1
402600308	101	917256908	18	8	404403108	373	962282208	4	1
402600308	296	969050308	10	1	404403108	375	962282308	4	1
402802614	242	96017393	300	2	404403608	417	11182790	9	2
402802614	541	968994408	20	4	404801508	417	11182790	30	1
404100201	270	571907208	19	2	4061047	669	912675308	7	2
404100308	108	11347526	10	1	406117208	97	968046208	20	32
404100308	443	10327065	12	1	406119808	15	917576008	45	3
4042012	101	917256908	20	16	406119808	26	917511508	35	4
4042012	239	918674408	312	2	406122801	62	90028956	68	12
4042012	242	96017393	301	2	406142008	92	917691008	13	24
404202601	367	11083498	37	2	406201108	434	918820308	304	4
4042031	300	917259508	6	4	406204908	630	917268308	12	2
404204405	259	10472196	50	5	406206608	648	914401308	16	4
404204405	271	10292801	50	5	406209008	59	918710708	20	24
404204405	484	10332882	3	4	406209008	83	918750808	20	24
404204405	682	10425866	6	4	406216008	592	918807308	5	4
404205608	76	967955108	312	2	406243301	59	918710708	18	68
404205608	88	967954708	312	2	406243301	83	918750808	18	68
404213001	598	966134608	14	4	406500214	543	968211308	16	4
404215301	474	969025408	557	24	406502308	76	967955108	313	2
404216901	571	917292008	66	4	406502308	88	967954708	313	2
404216901	575	917292108	66	4	406505508	38	11346779	39	4

4.12.2017

etk_en_de_096638 LTR 1220

715

LIEBHERR

Numerical index
Numerischer Index

Item	Page	Assembly	Pos.	Quantity	Item	Page	Assembly	Pos.	Quantity
4065060	280	969010408	13	18	408603508	372	918810308	33	4
4065060	634	917268408	(3)	2	408603608	351	965784408	10	4
406514301	667	912023708	34	1	408604108	372	918810308	45	4
406514501	474	969025408	559	2	408604108	384	968923508	13	12
406514501	526	967784808	551	4	408604108	394	969016008	3	8
406515608	240	918674408	335	2	409704408	330	916861108	5	2
4065165	310	917259708	12	4	409705908	245	968026308	310	2
406517908	565	917291908	44	8	409707008	680	967850608	309	1
406517908	570	917292008	35	8	409710601	62	90028956	67	4
406517908	574	917292108	35	8	410120308	634	917268408	13	2
406517908	578	917292208	35	8	411504408	598	966134608	38	2
406517908	582	917292308	35	8	411504808	242	96017393	351	2
406522208	653	917413208	12	2	411514077	38	11346779	48	12
406525101	15	917576008	23	4	411514608	657	929582108	8	1
406527808	359	917304708	24	4	411514777	650	914401408	15	4
406527808	434	918820308	301	3	411514808	107	917257108	4	4
4065281	112	917257608	32	12	411514808	280	969010408	17	18
406529208	474	969025408	558	4	411514808	441	917261208	5	4
406530408	565	917291908	40	4	411514877	38	11346779	49	7
406530408	570	917292008	36	4	411515208	557	968068308	4	1
406530408	574	917292108	36	4	411515208	646	968728808	9	4
406530408	578	917292208	36	4	411515208	673	912045708	21	4
406530408	582	917292308	36	4	411515708	609	968708708	267	2
406530508	565	917291908	48	14	411517114	359	917304708	46	1
406530508	570	917292008	37	14	411520208	359	917304708	53	1
406530508	574	917292108	37	12	411601901	646	968728808	5	1
406530508	578	917292208	37	12	411700808	677	912048408	23	2
406530508	582	917292308	37	12	411701008	245	968026308	355	1
406600508	419	967928508	24	2	411701108	15	917576008	24	4
406601008	514	967969608	17	6	411703308	322	11214363	3	1
406602608	656	917267508	16	2	411880508	242	96017393	350	1
406603108	128	917673708	3	6	411901208	598	966134608	12	8
406603108	321	917259908	9	9	411903008	26	917511508	49	8
406603108	545	918351908	7	3	411903008	335	968514508	11	1
406603408	657	929582108	7	1	411903008	359	917304708	23	3
406604208	59	918710708	27	2	411903008	361	966230508	5	2
406604208	83	918750808	27	2	411903008	541	968994408	27	2
406605808	545	918351908	6	4	411903008	542	968290608	25	4
406607008	557	968068308	3	1	411903108	329	916177508	9	6
406607008	646	968728808	8	4	411903108	334	916162808	6	12
406608908	240	918674408	338	6	412100108	351	965784408	12	4
407003908	423	969763408	303	3	413002708	372	918810308	44	4
407111001	680	967850608	(4)	4	413002808	341	917305408	53	1
407201508	571	917292008	64	12	413006208	324	917304808	13	4
407201508	575	917292108	64	12	413006208	458	969256608	(3)	16
407201508	579	917292208	64	12	413006508	338	917304508	12	9
407201508	583	917292308	64	12	413006608	338	917304508	13	1
407201508	587	917292408	33	20	413007008	381	96017703	353	28
407202608	15	917576008	18	4	413007008	392	969015908	352	17
407204101	266	10871282	(3)	4	413413301	570	917292008	51	4
4072042	60	918710708	104	4	413413301	574	917292108	51	4
4072042	84	918750808	105	4	413413301	578	917292208	51	4
408302901	240	918674408	332	8	413413301	582	917292308	51	4
408303508	22	968036408	20	2	413413301	587	917292408	51	4
408400701	609	968708708	266	2	420000414	73	968420608	8	2
408401901	401	969254908	41	4	420001014	428	918484108	68	8
408602208	553	967936908	10	8	420001114	240	918674408	378	4
408602208	653	917413208	11	2	420001114	324	917304808	12	1
408602708	15	917576008	16	56	420002101	62	90028956	88	2
408603508	352	916168308	20	2	420010405	26	917511508	48	16

4.12.2017

etk_en_de_096638 LTR 1220

716

LIEBHERRNumerical index
Numerischer Index

Item	Page	Assembly	Pos.	Quantity	Item	Page	Assembly	Pos.	Quantity
420050108	609	968708708	268	2	423910801	302	90008901	75	8
420060201	359	917304708	39	3	423911201	62	90028956	93	8
420060705	15	917576008	58	6	423912001	62	90028956	69	12
420060705	551	917260608	6	8	424000508	445	918695608	(6)	2
420600408	514	967969608	30	4	424000508	514	967969608	(12)	3
421000408	305	570109008	17	2	424100708	304	510229408	8	6
421000508	305	570109008	18	1	425050608	38	11346779	47	11
421103308	419	967928508	18	4	425050908	225	9078301	7	3
421103408	557	968068308	5	1	425100508	609	968708708	269	2
421104208	15	917576008	29	2	425100708	667	912023708	53	4
421300208	112	917257608	14	8	425220708	401	969254908	43	4
421300708	42	969026008	305	8	425220708	458	969256608	63	16
421300708	112	917257608	30	3	425220808	667	912023708	55	2
421500201	101	917256908	27	8	425221108	458	969256608	60	1
421601308	293	917825508	4	2	425301208	667	912023708	58	1
421601508	15	917576008	53	2	428000508	329	916177508	21	4
421601508	566	917291908	76	2	428002908	257	10663105	36	1
421700408	646	968728808	21	2	428009008	591	967771908	3	2
421700508	240	918674408	380	14	428011301	157	11448005	7	2
421800908	21	968019508	30	4	4281019	520	939294201	12	1
421800908	107	917257108	24	3	428102508	305	570109008	12	1
421800908	128	917673708	21	2	428102708	314	939292201	4	1
421800908	310	917259708	16	4	428102708	520	939294201	4	1
421800908	321	917259908	29	4	428102808	257	10663105	37	1
421800908	329	916177508	(5)	4	4281048	520	939294201	13	1
421800908	347	916162508	22	2	428105908	313	932916901	18	1
421800908	381	96017703	380	7	428105908	518	939294001	21	1
421800908	384	968923508	18	4	429606201	314	939292201	62	1
421800908	392	969015908	376	8	429612001	62	90028956	57	1
421800908	401	969254908	40	6	429900308	73	968420608	7	12
421800908	428	918484108	64	8	429900608	438	917682508	376	4
421800908	473	969025408	321	4	430608708	60	918710708	86	8
421800908	565	917291908	30	8	430608708	84	918750808	86	8
421800908	588	917292408	70	2	430611008	570	917292008	3	1
421800908	598	966134608	16	12	430611008	574	917292108	3	1
421800908	617	967785408	300	2	430611008	578	917292208	3	1
421800908	623	967785008	307	2	430611008	582	917292308	3	1
421800908	630	917268308	5	2	430611008	587	917292408	23	1
421800908	663	912023608	11	8	430704808	258	10008308	13	2
421800908	678	912053608	13	8	430706808	270	571907208	13	2
421800908	680	967850608	301	5	430709608	659	512363708	32	1
421801508	15	917576008	49	4	431100201	313	932916901	21	1
421801508	60	918710708	63	1	431100201	518	939294001	24	1
421801508	84	918750808	63	1	431200501	302	90008901	91	3
421801508	283	917626608	6	1	431204301	518	939294001	18	1
421801508	293	917825508	8	1	432004308	411	966707708	6	1
421801614	38	11346779	35	2	432006508	446	965281408	5	2
421801614	97	968046208	34	4	432006708	541	968994408	11	1
421801614	359	917304708	40	1	432007908	315	939292201	72	1
421801708	350	966497908	14	2	432007908	520	939294201	72	1
421801708	361	966230508	4	2	432011808	553	967936908	13	4
421802108	355	916163008	14	1	432310501	159	10120186	10	2
421802108	361	966230508	7	1	433007508	20	968078908	17	1
421802308	293	917825508	3	2	433008008	634	917268408	23	1
421861405	329	916177508	29	4	433009708	646	968728808	10	1
421861405	434	918820308	377	3	433010308	26	917511508	47	8
423901508	314	939292201	53	12	433010608	415	917265108	7	2
423901508	518	939294001	26	1	433011208	15	917576008	30	2
423901508	520	939294201	53	12	433100908	60	918710708	62	1
423910801	302	90008901	27	8	433100908	84	918750808	62	1

4.12.2017

etk_en_de_096638 LTR 1220

717

LIEBHERR

Numerical index
Numerischer Index

Item	Page	Assembly	Pos.	Quantity	Item	Page	Assembly	Pos.	Quantity
433100908	101	917256908	37	4	4600144	313	932916901	22	1
433100908	112	917257608	25	1	4600144	598	966134608	41	2
433100908	551	917260608	11	4	4600158	112	917257608	35	1
433100908	634	917268408	24	3	4600158	642	917551608	2	1
433100908	656	917267508	44	1	4600178	26	917511508	34	32
433101208	59	918710708	49	1	4600178	42	969026008	324	24
433101208	83	918750808	49	1	4600181	239	918674408	320	2
433101208	512	917267108	10	2	4600182	26	917511508	32	8
433101208	634	917268408	11	2	4600183	428	918484108	57	3
433101208	636	967321308	2	1	4600202	59	918710708	21	4
433101208	653	917413208	13	2	4600202	83	918750808	21	4
433101208	658	923285508	8	1	4600204	650	914401408	16	4
433101208	667	912023708	59	1	4600222	59	918710708	26	2
433101208	677	912048408	30	1	4600222	83	918750808	26	2
433102508	588	917292408	80	1	4600222	240	918674408	383	4
433102508	640	967933408	12	1	4600232	185	5700161	29	3
433102808	380	96017703	101	1	4600233	101	917256908	31	4
433102808	392	969015908	101	1	4600239	518	939294001	25	1
433102808	630	917268308	28	1	4600247	423	969763408	327	4
433102808	641	967936408	5	1	4600258	239	918674408	319	2
433105008	557	968068308	6	1	4600262	239	918674408	301	5
433105008	634	917268408	28	1	4600263	689	917268208	10	4
433105008	671	912024208	7	6	4600276	428	918484108	59	2
433105008	673	912045708	23	1	4600285	474	969025408	550	4
433206208	690	968090008	2	2	4600285	527	967784808	552	4
433206408	321	917259908	23	1	4600310	42	969026008	307	12
434018708	419	967928508	27	1	4600332	97	968046208	21	8
434022601	594	10876933	41	2	4600334	502	967980508	9	4
450023508	667	912023708	16	1	4600335	62	90028956	84	12
451000208	641	967936408	1	1	4600340	534	10038509	30	4
451210308	329	916177508	11	1	4600355	566	917291908	82	4
451222708	657	929582108	4	3	4600366	321	917259908	12	5
451222708	660	923879808	2	1	4600380	62	90028956	87	2
451237208	112	917257608	10	2	4600380	673	912045708	12	2
451237308	673	912045708	30	2	4600380	677	912048408	7	2
451237508	112	917257608	11	1	4600385	208	10115829	7	15
451426608	656	917267508	43	1	4600527	231	918628308	305	2
451430708	565	917291908	32	2	4600532	112	917257608	20	2
452551408	634	917268408	8	1	4600604	283	917626608	4	3
452551408	673	912045708	24	2	4600604	293	917825508	7	1
452551408	677	912048408	9	3	4600604	656	917267508	13	10
453000508	329	916177508	10	1	4600628	656	917267508	7	1
453020908	669	912675308	13	1	4600628	667	912023708	10	1
453032708	321	917259908	14	1	4600628	673	912045708	18	2
453040908	514	967969608	15	2	4600629	293	917825508	2	2
4600017	240	918674408	337	3	4600632	15	917576008	21	32
4600017	310	917259708	17	4	4600639	283	917626608	5	1
4600021	59	918710708	24	24	4600639	293	917825508	9	1
4600021	83	918750808	24	24	4600871	34	968054008	11	4
4600021	92	917691008	15	48	4600931	392	969015908	304	7
4600021	97	968046208	23	80	4600931	472	969025408	(20)	3
4600021	565	917291908	41	8	4601105	150	10139112	6	1
4600021	570	917292008	38	8	4601105	226	10148366	(3)	4
4600021	574	917292108	38	8	4601290	59	918710708	32	2
4600021	578	917292208	38	8	4601290	83	918750808	32	2
4600021	582	917292308	38	8	4601304	392	969015908	354	2
4600021	588	917292408	85	4	4601304	646	968728808	27	4
4600021	656	917267508	42	4	463000003	302	90008901	41	3
4600095	283	917626608	2	2	463000103	302	90008901	21	5
4600102	290	10303007	12	4	4635125	556	918674308	3	4

4.12.2017

etk_en_de_096638 LTR 1220

718

LIEBHERR

Numerical index
Numerischer Index

Item	Page	Assembly	Pos.	Quantity	Item	Page	Assembly	Pos.	Quantity
4635268	667	912023708	44	4	471032108	681	967850608	608	2
4635286	15	917576008	46	1	471032208	475	969025408	738	3
470010108	612	967784508	612	1	471032208	527	967784808	634	1
470010108	623	967785008	603	1	471032608	43	969026008	608	1
470010108	681	967850608	610	2	471032608	617	967785408	606	4
470010208	476	969025408	825	1	471032708	43	969026008	618	10
470010608	476	969025408	821	2	471032708	474	969025408	618	3
470010708	475	969025408	713	1	471032708	527	967784808	613	1
470010708	527	967784808	631	1	471032708	681	967850608	616	1
470010908	475	969025408	733	1	471032808	43	969026008	655	8
470011008	476	969025408	830	1	471032808	475	969025408	651	4
470011008	527	967784808	629	1	471032808	617	967785408	608	1
470011308	76	967955108	611	1	471032908	104	968077208	601	12
470011308	88	967954708	611	1	471032908	475	969025408	725	2
470011308	475	969025408	666	2	471033108	475	969025408	696	4
470011408	476	969025408	802	1	471033108	681	967850608	617	1
470030108	107	917257108	15	10	471033208	475	969025408	657	14
470030308	612	967784508	608	1	471033208	532	969426308	609	3
470030408	532	969426308	600	1	471033208	612	967784508	601	1
470030908	476	969025408	804	1	471033208	623	967785008	600	2
470032408	475	969025408	669	3	471033308	475	969025408	634	4
470032708	475	969025408	670	1	471033408	43	969026008	607	24
470032708	532	969426308	601	2	471033408	475	969025408	682	4
470032808	43	969026008	630	4	471033608	42	969026008	603	2
470200108	107	917257108	17	14	471034308	240	918674408	425	2
470230308	623	967785008	602	1	471034408	42	969026008	606	9
470230608	423	969763408	645	1	471034508	42	969026008	602	1
470233408	476	969025408	799	1	471034708	43	969026008	610	1
470400708	317	90200104	8	1	471034708	475	969025408	672	8
470402208	43	969026008	657	4	471034808	475	969025408	662	4
470430308	612	967784508	606	1	471034808	612	967784508	605	4
470432608	475	969025408	702	1	471035308	76	967955108	616	2
470432708	476	969025408	832	1	471035308	88	967954708	616	2
470433008	476	969025408	791	1	471035308	475	969025408	643	5
470700208	474	969025408	606	5	471035508	285	968999708	11	2
470700208	527	967784808	608	1	471035508	423	969763408	636	2
470900508	681	967850608	615	1	471039408	476	969025408	798	1
471001308	317	90200104	3	2	471039608	474	969025408	611	6
471004514	476	969025408	743	5	471039608	527	967784808	625	1
471008214	476	969025408	764	1	471039708	423	969763408	605	1
471030008	441	917261208	13	2	471039708	474	969025408	619	4
471030008	617	967785408	607	1	471039708	527	967784808	614	1
471030108	107	917257108	16	8	471039808	423	969763408	623	1
471030508	474	969025408	628	1	471039908	475	969025408	720	3
471030508	527	967784808	624	1	471050308	289	969050108	401	2
471030708	475	969025408	650	5	471900108	43	969026008	627	2
471030808	43	969026008	617	1	471900308	475	969025408	671	1
471030808	474	969025408	610	7	471900408	475	969025408	735	1
471030808	527	967784808	612	2	471900508	617	967785408	609	1
471031008	43	969026008	651	1	471900608	43	969026008	637	6
471031108	423	969763408	602	1	471900708	43	969026008	629	4
471031108	476	969025408	749	3	471900808	475	969025408	681	1
471031208	532	969426308	611	1	471901108	474	969025408	620	3
471031308	474	969025408	600	4	471901108	527	967784808	621	1
471031308	527	967784808	636	1	471901208	475	969025408	648	1
471031408	475	969025408	683	5	471901208	527	967784808	637	1
471031608	476	969025408	754	4	471901308	43	969026008	646	2
471032108	523	921444108	3	3	471901408	475	969025408	661	1
471032108	527	967784808	640	1	471902208	474	969025408	602	1
471032108	612	967784508	600	1	471902408	76	967955108	605	1

4.12.2017

etk_en_de_096638 LTR 1220

719

LIEBHERR

Numerical index
Numerischer Index

Item	Page	Assembly	Pos.	Quantity	Item	Page	Assembly	Pos.	Quantity
471902408	88	967954708	605	1	475031208	88	967954708	607	1
471903608	475	969025408	715	2	475031708	475	969025408	714	1
471903808	475	969025408	667	1	475033608	43	969026008	639	6
471903908	76	967955108	603	1	475407208	43	969026008	613	1
471903908	88	967954708	603	1	475407208	476	969025408	780	1
472004008	317	90200104	4	2	475408108	475	969025408	734	1
472330208	76	967955108	604	2	475430408	43	969026008	632	1
472330208	88	967954708	604	2	475430508	43	969026008	647	2
472330208	474	969025408	614	7	475430508	475	969025408	687	1
472330208	527	967784808	616	2	475430808	476	969025408	827	1
472330208	612	967784508	604	3	475430908	476	969025408	819	1
472330208	681	967850608	613	1	475430908	532	969426308	615	1
472331208	474	969025408	604	5	475431308	43	969026008	609	2
472331208	527	967784808	607	1	475431308	475	969025408	674	2
472332008	473	969025408	192	1	475431408	76	967955108	620	1
472530608	474	969025408	625	11	475431408	88	967954708	620	1
472530608	527	967784808	643	2	475431408	476	969025408	758	1
472531508	107	917257108	11	2	475431408	612	967784508	610	4
472531508	475	969025408	726	1	475431608	476	969025408	789	3
472531508	681	967850608	607	2	475432008	617	967785408	601	1
472531808	42	969026008	605	5	475432108	475	969025408	701	2
472531808	76	967955108	602	2	475432208	476	969025408	831	1
472531808	88	967954708	602	2	475432308	43	969026008	634	2
472531808	475	969025408	653	2	475432308	475	969025408	711	1
473201708	417	11182790	32	2	475432908	617	967785408	603	4
473210508	617	967785408	600	1	475432908	681	967850608	601	1
473230508	475	969025408	664	2	475433108	43	969026008	661	2
473230608	43	969026008	645	2	475433308	681	967850608	605	3
473230608	475	969025408	676	2	475433408	617	967785408	610	1
473231008	43	969026008	658	4	475433508	476	969025408	824	4
473231208	681	967850608	602	2	475433508	532	969426308	614	2
473331308	476	969025408	801	1	475433608	474	969025408	622	2
474000408	43	969026008	621	1	475433608	527	967784808	622	1
474000408	476	969025408	752	1	475434208	475	969025408	698	1
474000908	476	969025408	751	1	475434508	476	969025408	796	1
474001008	42	969026008	600	3	475435408	476	969025408	828	1
474032408	42	969026008	601	10	475435508	476	969025408	756	2
474032608	476	969025408	753	1	475435608	475	969025408	727	1
474032708	43	969026008	624	8	475436108	76	967955108	610	1
474032808	43	969026008	636	1	475436108	88	967954708	610	1
474032808	527	967784808	628	1	475436108	475	969025408	740	1
474033008	527	967784808	630	1	475436108	527	967784808	611	1
474200408	76	967955108	601	1	475436708	476	969025408	803	1
474200408	88	967954708	601	1	475502408	476	969025408	769	2
474231508	423	969763408	649	1	475601508	43	969026008	642	4
474232808	43	969026008	623	4	475601508	474	969025408	605	7
474234008	612	967784508	150	3	475601508	527	967784808	609	1
474901608	474	969025408	518	1	475602608	475	969025408	675	7
474901708	474	969025408	515	1	475602608	684	10024211	50	1
474906608	474	969025408	503	2	475603208	474	969025408	632	3
474906708	474	969025408	505	2	476607608	423	969763408	634	1
474906908	474	969025408	516	3	476611508	681	967850608	614	2
474907508	474	969025408	502	1	477100208	428	918484108	38	1
474907608	474	969025408	501	1	477100308	428	918484108	32	1
474908108	474	969025408	508	1	477101408	107	917257108	13	22
474909008	474	969025408	517	1	477102808	275	969165208	(2)	1
475004108	476	969025408	747	1	4772028	145	10155227	12	2
475030108	43	969026008	625	2	477400308	475	969025408	679	2
475030708	43	969026008	643	2	477400608	475	969025408	700	1
475031208	76	967955108	607	1	477401308	107	917257108	14	22

4.12.2017

etk_en_de_096638 LTR 1220

720

LIEBHERR

Numerical index
Numerischer Index

Item	Page	Assembly	Pos.	Quantity	Item	Page	Assembly	Pos.	Quantity
477401408	428	918484108	37	1	482431414	43	969026008	648	1
477401508	428	918484108	33	1	482431514	43	969026008	660	2
477401608	475	969025408	660	2	482431514	532	969426308	612	2
477401708	476	969025408	795	1	482431614	474	969025408	633	2
477402408	417	11182790	34	2	482431814	476	969025408	826	1
477402608	275	969165208	(3)	1	482530814	43	969026008	615	2
477402608	476	969025408	838	1	482530814	476	969025408	777	3
477511001	478	11211756	8	3	485501414	55	917436708	(2)	288
477700208	477	969025408	839	1	4900000	592	918807308	4	4
477700408	475	969025408	678	2	4900079	653	917413208	10	4
477700508	475	969025408	659	2	4900123	60	918710708	84	16
477700808	476	969025408	794	1	4900123	84	918750808	84	16
477701108	475	969025408	699	1	4900123	231	918628308	302	2
477704008	484	10332882	12	1	4900123	395	917260108	5	8
477704008	493	11341035	22	4	4900123	667	912023708	35	2
477704008	682	10425866	2	2	4900152	677	912048408	31	2
477704008	684	10024211	70	2	4900313	207	10142864	1	1
477704108	474	969025408	617	2	4900323	302	90008901	86	10
477704108	484	10332882	13	4	4900626	372	918810308	40	4
477704108	493	11341035	23	4	4900855	310	917259708	19	6
477704108	527	967784808	620	1	4900953	682	10425866	7	4
477704108	534	10038509	120	3	4900981	62	90028956	62	24
477704108	684	10024211	80	1	4901057	565	917291908	57	2
477704208	285	968999708	12	1	4901159	264	11692439	3	4
477704208	475	969025408	686	1	4901162	565	917291908	12	13
477704208	484	10332882	10	2	4901420	280	969010408	5	6
477704208	493	11341035	24	2	4901450	201	10115539	3	3
477704208	534	10038509	110	2	4901531	52	11643184	7	3
477704208	594	10876933	63	1	4901531	480	10342823	19	4
477704308	258	10008308	19	2	4902172	92	917691008	19	8
477704308	423	969763408	600	1	4902244	62	90028956	66	24
477704408	104	968077208	603	4	4980000	159	10120186	9	1
477704408	275	969165208	7	2	4980000	160	10138230	(5)	1
477704508	423	969763408	639	2	4980012	208	10115829	6	2
477704608	285	968999708	13	2	4980257	160	10138230	12	12
477704608	482	10413106	34	1	4980273	417	11182790	29	4
477704608	547	10873667	27	1	4980359	163	10129474	4	2
477704708	476	969025408	741	2	4980376	151	10147438	5	1
477704708	534	10038509	100	2	4980450	231	918628308	301	2
477704808	239	918674408	151	1	4980482	154	10146367	7	2
477704908	475	969025408	724	4	4980712	482	10413106	15	1
477705108	285	968999708	6	1	4980736	160	10138230	5	1
477705208	475	969025408	730	1	4980741	188	10145278	3	4
477705208	527	967784808	644	1	4980805	178	10147364	4	3
477705408	482	10413106	31	1	4980805	201	10115539	4	3
477705808	76	967955108	619	1	4980927	160	10138230	9	3
477705808	88	967954708	619	1	4980927	160	10138230	9	3
477705808	296	969050308	11	1	4981029	150	10139112	6	4
477705808	317	90200104	28	1	4981172	197	10140729	5	3
4789210	175	10143342	23	1	4981226	174	10143341	16	3
482430314	476	969025408	837	1	4981233	188	10145278	6	1
482430314	527	967784808	639	2	4981235	148	10150934	3	1
482430314	612	967784508	607	1	4981235	197	10140729	19	2
482430314	681	967850608	612	1	500411708	15	917576008	56	6
482430614	76	967955108	606	1	5004624	145	10155227	6	1
482430614	88	967954708	606	1	5004929	179	10149677	6	2
482430614	474	969025408	624	4	5005219	473	969025408	317	1
482430614	527	967784808	635	1	5005525	423	969763408	324	4
482431114	43	969026008	611	1	500917508	434	918820308	378	8
482431314	476	969025408	836	1	500917508	566	917291908	92	2

4.12.2017

etk_en_de_096638 LTR 1220

721

LIEBHERR

Numerical index
Numerischer Index

Item	Page	Assembly	Pos.	Quantity	Item	Page	Assembly	Pos.	Quantity
500926208	247	97029921	430	2	510629508	473	969025408	175	1
501201708	240	918674408	440	1	510629508	526	967784808	173	1
501201708	547	10873667	33	1	510642508	473	969025408	182	1
501243708	475	969025408	(1)	1	510644608	473	969025408	183	1
501243708	476	969025408	(1)	1	510667308	296	969050308	6	2
502037001	62	90028956	80	1	510671108	76	967955108	158	1
502037201	314	939292201	70	1	510671108	88	967954708	158	1
502037201	520	939294201	70	1	510671108	472	969025408	156	2
502615008	247	97029921	470	1	510671108	526	967784808	168	1
502618908	128	917673708	20	2	510671108	612	967784508	154	1
502624508	108	11347526	41	1	510671508	473	969025408	165	2
502651408	424	502657308	2	1	510671808	296	969050308	(1)	1
502652908	488	11601105	5	3	510674508	473	969025408	166	1
502652908	520	939294201	73	1	510676908	76	967955108	50	1
502657308	423	969763408	55	1	510676908	88	967954708	50	1
502657708	423	969763408	167	1	510693008	289	969050108	102	1
502661608	423	969763408	153	1	510697608	473	969025408	178	1
502806508	78	96028333	1	1	510697708	473	969025408	179	1
502807308	526	967784808	(1)	1	510702408	474	969025408	504	1
502807501	314	939292201	(1)	1	510712308	620	511479408	3	1
502921408	423	969763408	641	1	510718108	494	10489734	27	1
502921908	423	969763408	151	2	510719008	494	10489734	26	1
502923708	401	969254908	46	2	510737408	329	916177508	7	2
502932508	285	968999708	9	1	510738308	260	571900808	12	1
502932808	423	969763408	312	1	510738308	261	10472202	12	1
502932908	285	968999708	8	1	510738608	482	10413106	(1)	4
502933508	240	918674408	449	1	510738608	482	10413106	(1)	4
502940108	285	968999708	7	1	510741508	482	10413106	32	1
502987108	423	969763408	166	1	510741508	484	10332882	11	2
510037408	474	969025408	513	1	510741508	488	11601105	6	8
510133208	474	969025408	519	1	510741508	493	11341035	21	5
510229408	300	917259508	2	2	510741708	496	511433908	21	1
510408708	472	969025408	153	1	510741708	499	511419608	21	1
510408708	526	967784808	171	1	510746008	612	967784508	153	1
510412408	680	967850608	157	1	510746108	498	10218310	1	1
510500508	423	969763408	300	1	510753308	329	916177508	27	2
510501008	423	969763408	301	2	510753408	494	10489734	11	1
510586608	526	967784808	502	4	510754008	472	969025408	158	1
510586708	42	969026008	551	8	510760408	367	11083498	32	1
510586708	76	967955108	550	2	510760408	483	571415008	2	6
510586708	88	967954708	550	2	510762108	238	918674408	(301)	3
510586708	474	969025408	(1)	1	510776608	272	10292815	14	1
510586708	474	969025408	551	2	510776608	417	11182790	24	1
510586708	527	967784808	553	3	510782508	499	511419608	3	1
510586708	612	967784508	551	3	510782708	499	511419608	5	1
510586908	474	969025408	506	6	510782808	499	511419608	6	1
510586908	526	967784808	501	4	510782908	499	511419608	7	1
510587008	474	969025408	(1)	1	510783008	499	511419608	9	1
510587008	474	969025408	(1)	1	510787908	478	11211756	(3)	4
510587008	474	969025408	560	6	510792708	497	510697608	8	2
510587008	527	967784808	556	2	510797008	496	511433908	3	1
510587908	240	918674408	(1)	1	510797208	496	511433908	5	1
510598408	240	918674408	432	6	510797308	496	511433908	6	1
510599608	526	967784808	158	1	510797408	496	511433908	7	1
510599708	526	967784808	160	1	510797508	496	511433908	9	1
510629008	76	967955108	618	1	510797708	496	511433908	22	1
510629008	88	967954708	618	1	510797708	499	511419608	22	1
510629008	474	969025408	613	4	511001708	365	917676208	9	2
510629008	527	967784808	618	2	511001708	454	917683208	22	3
510629008	612	967784508	613	1	511015108	496	511433908	4	1

4.12.2017

etk_en_de_096638 LTR 1220

722

LIEBHERR

Numerical index
Numerischer Index

Item	Page	Assembly	Pos.	Quantity	Item	Page	Assembly	Pos.	Quantity
511015208	499	511419608	1	1	511502608	240	918674408	430	2
511015308	499	511419608	4	1	511505808	473	969025408	176	2
511015408	499	511419608	10	1	511505908	623	967785008	151	3
511015508	496	511433908	17	2	511505908	680	967850608	153	1
511015508	499	511419608	17	1	511508108	526	967784808	163	1
511025408	49	11643183	11	2	511508208	526	967784808	162	1
511025408	52	11643184	11	2	511508608	623	967785008	153	3
511025508	49	11643183	10	2	511508608	680	967850608	152	1
511025508	52	11643184	10	2	511510008	474	969025408	500	1
511035108	474	969025408	(1)	1	511512208	42	969026008	152	4
511036508	49	11643183	1	1	511512208	526	967784808	153	2
511036508	52	11643184	1	1	511512308	76	967955108	150	2
511040408	472	969025408	(2)	3	511512308	88	967954708	150	2
511043308	484	10332882	(999)	1	511512308	526	967784808	155	2
511043308	684	10024211	(999)	1	511515008	612	967784508	151	2
511055908	473	969025408	169	1	511517808	42	969026008	500	8
511057608	473	969025408	188	1	511517808	76	967955108	500	2
511057608	526	967784808	172	1	511517808	88	967954708	500	2
511058308	473	969025408	196	1	511517808	474	969025408	510	3
511059408	472	969025408	161	1	511517808	612	967784508	500	3
511062708	76	967955108	159	1	51152	667	912023708	60	4
511062708	88	967954708	159	1	512363708	656	917267508	4	1
511062708	472	969025408	157	1	514507808	258	10008308	16	1
511062708	526	967784808	169	1	514508008	290	10303007	17	1
511062908	473	969025408	193	1	514525208	305	570109008	20	7
511311808	472	969025408	154	1	514530408	305	570109008	15	1
511311808	526	967784808	170	1	514539308	258	10008308	12	1
511316708	473	969025408	171	1	514584908	255	11210795	26	1
511320108	472	969025408	63	1	514588908	258	10008308	14	1
511321708	472	969025408	25	1	514589108	261	10472202	13	1
511322808	104	968077208	152	4	514611808	49	11643183	4	1
511419608	473	969025408	198	1	514611808	52	11643184	4	1
511431514	473	969025408	199	1	514613208	268	10872488	39	1
511432408	680	967850608	155	1	514802208	482	10413106	20	12
511433908	472	969025408	162	2	515710608	367	11083498	31	1
511435108	473	969025408	172	1	518512408	49	11643183	9	2
511444408	42	969026008	50	1	518512408	52	11643184	9	2
511444408	472	969025408	52	1	518565008	594	10876933	46	1
511444408	526	967784808	50	1	518578108	240	918674408	448	1
511450208	617	967785408	150	1	518614708	594	10876933	57	2
511456808	473	969025408	195	1	518620608	547	10873667	23	2
511457808	296	969050308	9	3	518620608	594	10876933	70	1
511460608	472	969025408	152	1	518623608	257	10663105	39	1
511460608	526	967784808	150	1	518629608	341	917305408	31	2
511464108	472	969025408	55	1	518645408	594	10876933	55	1
511476908	473	969025408	197	2	518648508	304	510229408	6	1
511479408	617	967785408	151	1	520190408	116	928569808	67	1
511481508	76	967955108	160	1	520303308	185	5700161	10	1
511481508	88	967954708	160	1	520402808	115	917257308	3	1
511481508	526	967784808	151	1	521205008	22	968036408	25	2
511485408	473	969025408	164	1	530032508	314	939292201	51	1
511489408	473	969025408	170	1	530032508	520	939294201	51	1
511493608	612	967784508	50	1	530609208	401	969254908	33	1
511493708	612	967784508	152	1	540509008	313	932916901	17	1
511501008	42	969026008	154	2	540509008	518	939294001	20	1
511501108	76	967955108	156	1	540511908	240	918674408	336	3
511501108	88	967954708	156	1	540709208	411	966707708	7	1
511501308	76	967955108	154	1	550628308	242	96017393	103	1
511501308	88	967954708	154	1	550639508	242	96017393	101	1
511501508	42	969026008	151	2	550640608	128	917673708	5	4

4.12.2017

etk_en_de_096638 LTR 1220

723

LIEBHERR

Numerical index
Numerischer Index

Item	Page	Assembly	Pos.	Quantity	Item	Page	Assembly	Pos.	Quantity
550838008	128	917673708	17	2	570579808	417	11182790	23	1
550838008	239	918674408	185	4	570579808	594	10876933	48	2
551710608	239	918674408	252	1	570613877	185	5700161	9	4
552099708	434	918820308	185	1	570633808	472	969025408	(1)	1
553027808	332	916170808	4	7	570633808	472	969025408	(1)	1
553027808	382	96017704	20	1	570652308	494	10489734	25	1
553031008	511	918628408	2	1	570685908	684	10024211	60	1
553136608	49	11643183	2	2	570690608	443	10327065	33	1
553136608	52	11643184	2	2	570818008	493	11341035	10	1
553169908	367	11083498	39	4	570824177	38	11346779	30	2
553181208	352	916168308	12	0.25	570827808	53	511444408	1	1
553183708	290	10303007	14	1	570829977	20	968078908	13	4
553186908	398	969254708	10	1	570862108	49	11643183	6	1
553193208	341	917305408	29	6	570862108	52	11643184	6	1
560208508	266	10871282	27	2	570941408	620	511479408	2	1
5603876	456	969256408	517	1	570951508	263	10871043	15	1
5607617	476	969025408	823	6	570979708	185	5700161	7	1
5607617	532	969426308	613	2	571058608	272	10292815	13	1
5610999	511	918628408	32	2	571076908	526	967784808	(2)	1
5700161	183	9080294	1	1	571077008	526	967784808	(3)	1
570033608	268	10872488	11	1	571077108	526	967784808	(4)	1
570054708	270	571907208	16	1	571077208	526	967784808	(5)	1
570063108	496	511433908	1	1	571081908	623	967785008	(1)	1
570063208	496	511433908	10	1	571082008	623	967785008	(2)	1
570065908	79	502806508	1	1	571082008	623	967785008	(2)	1
570066008	79	502806508	2	1	571082108	623	967785008	(3)	1
570066108	79	502806508	3	1	571082208	623	967785008	(4)	1
570066208	79	502806508	4	1	571082208	623	967785008	(3)	1
570066308	79	502806508	5	1	571082308	623	967785008	(5)	1
570066408	79	502806508	7	1	571082408	623	967785008	(1)	1
570078008	291	510693008	7	1	571082508	42	969026008	(1)	1
570109008	304	510229408	1	1	571082508	473	969025408	(1)	1
570109108	304	510229408	3	1	571082608	42	969026008	(2)	1
570109208	304	510229408	4	1	571082608	76	967955108	(2)	1
570109308	304	510229408	5	1	571082608	473	969025408	(2)	1
570109408	304	510229408	11	2	571082708	42	969026008	(3)	1
570109508	305	570109008	1	1	571082708	473	969025408	(3)	1
570109608	305	570109008	2	1	571082808	42	969026008	(4)	1
570109708	305	570109008	3	1	571082808	76	967955108	(3)	1
570109808	305	570109008	4	1	571082808	473	969025408	(4)	1
570109908	305	570109008	5	1	571082908	42	969026008	(5)	1
570110008	305	570109008	7	1	571083008	76	967955108	(1)	1
570110108	305	570109008	9	1	571135508	612	967784508	(21)	1
570110308	306	570109508	1	1	571141177	483	571415008	3	1
570110408	306	570109508	2	1	571187408	484	10332882	(999)	1
570110508	306	570109508	3	1	571233308	266	10871282	(5)	1
570110608	306	570109508	4	7	571303008	488	11601105	7	1
570110708	306	570109508	5	14	571303108	684	10024211	15	1
570110808	306	570109508	6	1	571310608	60	918710708	113	4
570110908	306	570109508	7	4	571310608	84	918750808	114	4
570116908	275	969165208	11	1	571328408	108	11347526	12	2
570116908	473	969025408	303	1	571328408	443	10327065	14	1
570163708	443	10327065	5	1	571352308	424	502657308	1	1
570321908	372	918810308	41	4	571356108	473	969025408	(4)	1
570322408	474	969025408	(1)	1	571407208	488	11601105	(999)	1
570340077	335	968514508	5	4	571412808	547	10873667	24	1
570405908	556	918674308	(1)	1	571413308	594	10876933	36	1
570427408	484	10332882	7	1	571414608	482	10413106	3	1
570435308	594	10876933	39	1	571415008	482	10413106	8	2
570531308	493	11341035	11	1	571415208	482	10413106	11	1

4.12.2017

etk_en_de_096638 LTR 1220

724

LIEBHERR

Numerical index
Numerischer Index

Item	Page	Assembly	Pos.	Quantity	Item	Page	Assembly	Pos.	Quantity
571430208	548	10040024	2	1	571911708	272	10292815	20	1
571430508	548	10040024	5	1	571912308	405	10343693	2	1
571430708	548	10040024	4	1	571928508	594	10876933	4	1
571477908	268	10872488	31	1	571934508	596	571928508	50	1
571485908	684	10024211	45	1	571934608	596	571928508	60	1
571486808	38	11346779	29	1	571934708	596	571928508	999	1
571489008	242	96017393	105	1	591005308	355	916163008	17	1.3
571489108	242	96017393	106	1	591005308	355	916163008	18	2.8
571496708	659	512363708	999	1	591051008	355	916163008	22	2
571529508	493	11341035	8	2	591055408	356	966408908	2	2
571534808	684	10024211	40	1	591055508	356	966408908	3	2
571535008	493	11341035	9	1	591055608	355	916163008	10	2
571562408	482	10413106	4	1	591061908	384	968923508	10	2
571578608	107	917257108	(1)	1	591063508	401	969254908	31	1
571582108	185	5700161	1	1	591063808	350	966497908	30	1
571582208	185	5700161	2	1	591064408	411	966707708	8	1
571582308	185	5700161	4	1	591065008	394	969016008	9	2
571582408	185	5700161	6	1	591066808	350	966497908	10	2
571582508	185	5700161	11	1	591066808	351	965784408	5	1
571582608	185	5700161	13	1	591067008	372	918810308	23	1
571582708	185	5700161	15	1	591069508	376	916049908	2	1
571582808	185	5700161	30	1	591070408	128	917673708	29	2
571584808	486	511321708	3	3	591070908	410	917260408	1	1
571614608	594	10876933	(1)	1	591080608	355	916163008	28	0.25
571634708	488	11601105	10	1	591570908	380	96017703	102	3
571687808	596	571928508	18	1	591570908	401	969254908	51	1
571712708	472	969025408	(1)	1	591570908	403	969584908	6	1
571715508	648	914401308	12	2	591570908	462	968063108	8	1
571715708	650	914401408	10	1	6001790	450	969255208	519	2
571715808	650	914401408	12	2	6003031	450	969255208	666	5
571723608	484	10332882	5	1	600345208	449	969255208	377	6.27
571723708	484	10332882	6	1	6004195	450	969255208	523	2
571723808	484	10332882	8	1	600430008	449	969255208	321	6.5
571737808	484	10332882	2	1	600430108	449	969255208	322	6.5
571741908	659	512363708	19	1	600431208	449	969255208	328	10.25
571817208	548	10040024	6	1	600431408	449	969255208	330	11.15
571818808	485	571737808	1	1	600431508	449	969255208	325	0.9
571818908	489	571634708	1	1	600441708	536	915775808	7	1
571818908	491	10332397	1	2	600491208	537	965135408	331	2.6
571819108	247	97029921	110	2	601406408	462	968063108	4	0.3
571819708	247	97029921	190	1	601407008	458	969256608	32	0.29
571819808	247	97029921	360	2	602000708	623	967785008	301	26
571824708	405	10343693	1	1	602002208	423	969763408	306	6
571831908	486	511321708	4	3	602007108	598	966134608	35	12
571838008	670	790039108	999	1	602007408	428	918484108	41	4
571840008	472	969025408	(999)	1	602007808	42	969026008	326	64
571841008	601	10802064	3	1	602008408	42	969026008	315	14
571851008	601	10802064	4	1	602008508	42	969026008	317	6
571851108	601	10802064	5	1	602008508	680	967850608	319	16
571851208	601	10802064	6	1	602008808	42	969026008	321	4
571851308	601	10802064	8	1	602009008	623	967785008	304	2
571867708	367	11083498	44	1	602009108	473	969025408	315	4
571898008	240	918674408	443	1	602009208	473	969025408	319	5
571899308	255	11210795	(31)	1	602010108	76	967955108	309	6
571900808	259	10472196	2	1	602010108	88	967954708	309	6
571900808	271	10292801	2	1	602015408	42	969026008	323	4
571907208	266	10871282	2	1	602018008	42	969026008	313	61
571907508	268	10872488	14	1	602018008	423	969763408	308	6
571907608	268	10872488	38	1	602018008	566	917291908	70	4
571910208	594	10876933	37	1	602018008	680	967850608	310	10

4.12.2017

etk_en_de_096638 LTR 1220

725

LIEBHERRNumerical index
Numerischer Index

Item	Page	Assembly	Pos.	Quantity	Item	Page	Assembly	Pos.	Quantity
602042208	463	969061708	12	1	602501208	32	968046108	10	2
602042808	401	969254908	38	2	602501208	606	966291008	308	1
602106708	460	967589508	1	0.135	602501208	609	968708708	292	1
602106708	606	966291008	10	0.245	602501308	33	966167808	11	1
602106708	609	968708708	295	0.205	602501308	604	966354008	9	1
602116008	324	917304808	14	4	602501308	605	10354493	24	1
602116008	667	912023708	25	4	602504108	32	968046108	15	2
602203908	449	969255208	75	3	602504208	32	968046108	18	1
602205708	449	969255208	58	3	602600808	332	916170808	12	2
602205808	449	969255208	111	3	602606208	604	966354008	8	1
602208208	537	965135408	103	2	602701308	332	916170808	1	1
602208608	450	969255208	518	1	602717308	242	96017393	124	1
602208908	450	969255208	513	1	602735508	454	917683208	39	46
602209708	450	969255208	508	1	602760108	44	967964408	1	16
602209708	456	969256408	502	5	602760108	104	968077208	(1)	8
602217308	449	969255208	50	1	602760108	500	969347008	1	3
602218408	449	969255208	112	2	602760108	529	968083708	1	10
602300108	449	969255208	121	23	602760108	532	969426308	(1)	1
602300208	450	969255208	501	11	602760108	613	968187108	1	3
602300208	456	969256408	523	1	602760108	618	968222808	1	6
602300308	449	969255208	125	99	602760108	624	968223308	1	7
602301408	456	969256408	507	2	602760108	680	967850608	(1)	4
602301608	449	969255208	115	3	602760308	44	967964408	2	30
602301708	449	969255208	106	4	602760308	500	969347008	2	6
602304808	408	963398008	2	2	602760308	529	968083708	2	12
602305908	408	963398008	3	1	602760308	532	969426308	(2)	6
602305908	456	969256408	503	1	602760308	613	968187108	2	6
602307708	449	969255208	86	26	602761408	461	926891108	12	10
602311408	449	969255208	57	2	602761608	456	969256408	501	2
602311508	449	969255208	55	4	602761608	460	967589508	5	2
602323308	456	969256408	505	51	602761708	460	967589508	6	1
602325508	456	969256408	526	2	602762908	460	967589508	7	1
602325608	456	969256408	524	4	602794608	460	967589508	8	2
602329108	450	969255208	617	4	602794608	609	968708708	297	2
602329208	450	969255208	807	4	603200308	449	969255208	261	5
602330508	450	969255208	801	6	603200308	456	969256408	261	30
602330808	450	969255208	802	10	603200408	456	969256408	269	30
602331108	450	969255208	806	34	603200408	604	966354008	154	5
602331308	456	969256408	504	32	603202208	456	969256408	268	30
602335908	456	969256408	516	4	603202208	606	966291008	266	5
602336008	456	969256408	506	6	604006908	454	917683208	33	7
602336408	461	926891108	2	1	604007008	454	917683208	34	13
602336508	461	926891108	3	6	604007108	454	917683208	35	10
602337008	456	969256408	518	1	604007208	454	917683208	36	12
602337608	456	969256408	514	1	604007308	454	917683208	37	6
602338208	456	969256408	520	5	604007608	454	917683208	38	1
602338608	456	969256408	509	1	604007708	454	917683208	32	9
602339408	450	969255208	643	2	604412408	459	922648308	1	1
602339908	450	969255208	646	2	604501608	463	969061708	2	10
602424008	402	969254908	67	2	604508108	609	968708708	155	1
602424108	32	968046108	14	2	604512108	609	968708708	153	1
602424108	35	966204108	153	1	605007908	450	969255208	502	13
602424908	324	917304808	16	2	605203908	403	969584908	5	1
602424908	338	917304508	17	1	605203908	463	969061708	3	1
602424908	604	966354008	7	1	605208208	537	965135408	151	1
602425008	32	968046108	17	1	605212708	450	969255208	522	1
602425008	609	968708708	197	4	605212808	450	969255208	526	2
602425108	606	966291008	213	1	605215508	450	969255208	527	2
602425208	606	966291008	212	1	605215508	588	917292408	77	1
602425808	605	10354493	3	2	605613908	450	969255208	512	1

4.12.2017

etk_en_de_096638 LTR 1220

726

LIEBHERR

Numerical index
Numerischer Index

Item	Page	Assembly	Pos.	Quantity	Item	Page	Assembly	Pos.	Quantity
605619708	451	969255208	813	13	692404908	450	969255208	811	2
605619808	451	969255208	816	4	692406008	450	969255208	533	1
606012608	318	966631008	6	1	692406308	450	969255208	517	1
606012608	514	967969608	(6)	1	692600608	601	10802064	1	1
606020708	401	969254908	12	1	693156014	543	968211308	11	1
606053108	308	917259608	(5)	2	7002458	317	90200104	7	1
606053108	447	968128908	(11)	2	7005052	20	968078908	20	2
606053108	447	968128908	(11)	2	7005052	445	918695608	(1)	10
606143008	463	969061708	8	1	7005052	566	917291908	72	4
606143408	463	969061708	5	1	7005052	598	966134608	36	2
606143508	403	969584908	11	2	7005052	630	917268308	42	4
606144008	403	969584908	15	1	7005052	640	967933408	10	3
606144308	403	969584908	14	1	7005052	685	966407808	(10)	4
606144508	403	969584908	12	1	7005053	42	969026008	314	10
606144608	463	969061708	6	1	7005071	260	571900808	11	1
606144908	463	969061708	7	1	7005071	261	10472202	11	1
606145108	463	969061708	11	1	7008583	42	969026008	320	2
606709108	536	915775808	6	1	7009080	191	10148215	5	1
607008708	403	969584908	13	1	7011131	146	5004624	2	1
607011108	117	928620108	(1)	2	7012971	270	571907208	12	1
607020108	452	607113108	3	1	7013456	146	5004624	3	1
607021108	407	10425271	15	2	7014524	502	967980508	7	3
607021108	538	917600608	(21)	1	7014529	255	11210795	47	1
607021708	452	607113108	2	1	7015814	359	917304708	50	2
607023208	445	918695608	35	2	7016016	190	10142733	(1)	1
607023708	118	915731908	2	1	7016016	190	10142733	(1)	1
607106208	117	928620108	2	2	7016016	190	10142733	7	1
607113108	445	918695608	34	2	7018842	475	969025408	684	3
607150908	538	917600608	(20)	1	7020440	511	918628408	100	1.6
607212608	452	607113108	1	1	7021521	428	918484108	(2)	1
607226808	445	918695608	36	2	7021600	257	10663105	38	1
610701108	450	969255208	528	1	7022127	258	10008308	11	4
610706308	620	511479408	6	1	7022127	259	10472196	52	7
613200608	117	928620108	3	10	7022127	270	571907208	11	6
613206508	281	969052708	22	1	7022127	271	10292801	52	5
613206608	281	969052708	21	1	7022315	263	10871043	20	1
614003108	32	968046108	24	1	7022315	304	510229408	14	1
614003108	445	918695608	32	1	7022315	305	570109008	14	1
614009908	32	968046108	11	1	7023643	256	11210798	5	1
614046108	543	968211308	(2)	1	7023659	262	10472208	3	1
6202434	449	969255208	96	2	7023664	262	10472208	2	1
6202444	449	969255208	95	3	7023666	262	10472208	4	1
6202909	275	969165208	13	1	7023703	258	10008308	10	1
630105308	281	969052708	7	1	7025732	185	5700161	23	1
630105408	454	917683208	10	1	7027459	472	969025408	(2)	1
630121508	34	968054008	6	2	7027497	258	10008308	20	2
630121508	454	917683208	9	15	7027497	259	10472196	53	1
630122908	456	969256408	512	19	7027497	270	571907208	20	2
636107901	460	967589508	3	2	7027755	290	10303007	2	1
636109301	460	967589508	4	1	704004208	658	923285508	7	1
638109101	458	969256608	30	0.28	704004608	245	968026308	120	1
660024508	454	917683208	8	1	704008508	21	968019508	10	2
6905877	217	10151329	(1)	1	704207608	463	969061708	9	20
691035008	38	11346779	36	2	704207708	122	917943008	200	4
691041608	38	11346779	19	21	704214108	20	968078908	18	1
691041708	38	11346779	6	37	704214108	42	969026008	325	2
691043108	38	11346779	17	35	704214108	76	967955108	301	8
691183108	472	969025408	(1)	1	704214108	88	967954708	301	8
691798508	403	969584908	3	1	704218508	680	967850608	(3)	2
692312708	598	966134608	(7)	2	704228108	384	968923508	9	3

4.12.2017

etk_en_de_096638 LTR 1220

727

LIEBHERR

Numerical index
Numerischer Index

Item	Page	Assembly	Pos.	Quantity	Item	Page	Assembly	Pos.	Quantity
704228108	394	969016008	2	2	710035001	247	97029921	440	1
704228108	689	917268208	5	1	710054601	314	939292201	11	1
704229908	392	969015908	311	10	710054601	520	939294201	11	1
704231308	280	969010408	20	1	710059301	302	90008901	11	1
704231708	280	969010408	25	1	710062601	314	939292201	63	2
704232208	350	966497908	9	1	710062601	520	939294201	63	2
704232308	458	969256608	75	12	710100408	335	968514508	9	1
704232308	462	968063108	10	6	710100708	334	916162808	9	8
704253308	33	966167808	6	4	710101408	335	968514508	7	4
704253308	66	967972208	3	5	7101022	526	967784808	306	2
704253308	67	967972308	3	2	710102508	145	10155227	11	1
704253308	68	967972408	3	2	710103008	369	969085208	7	1
704253308	69	968270108	3	2	710104008	149	10130406	2	1
704253308	70	968274208	3	2	710104008	617	967785408	(23)	2
704253308	85	968055808	3	5	710104508	76	967955108	304	1
704253408	33	966167808	7	4	710104508	88	967954708	304	1
704253408	66	967972208	4	5	710105908	317	90200104	29	1
704253408	67	967972308	4	2	710106508	140	10138450	3	1
704253408	68	967972408	4	2	710106508	145	10155227	5	3
704253408	69	968270108	4	2	710106508	226	10148366	141	1
704253408	70	968274208	4	2	710107208	76	967955108	303	1
704253408	85	968055808	4	5	710107208	88	967954708	303	1
704253708	66	967972208	5	5	710107208	526	967784808	305	2
704253708	69	968270108	5	2	710107708	76	967955108	302	2
704253708	70	968274208	5	2	710107708	88	967954708	302	2
704253708	85	968055808	5	5	710107708	526	967784808	307	4
704254008	73	968420608	9	1	710121114	65	11320954	6	2
704254808	33	966167808	12	4	710207408	401	969254908	32	1
704254808	66	967972208	6	5	720001108	667	912023708	22	1
704254808	67	967972308	6	2	720008508	658	923285508	6	1
704254808	68	967972408	6	2	720009408	598	966134608	22	4
704254808	69	968270108	6	2	720011408	308	917259608	4	1
704254808	70	968274208	6	2	720011508	677	912048408	16	1
704254808	85	968055808	6	5	720012608	656	917267508	34	1
704255508	385	964093408	2	1	720014408	514	967969608	(15)	1
704256708	33	966167808	8	4	720014408	634	917268408	18	4
704258208	454	917683208	15	2	720014408	680	967850608	313	1
704258208	458	969256608	40	4	720014908	570	917292008	2	1
704259008	67	967972308	5	2	720014908	574	917292108	2	1
704259008	68	967972408	5	2	720014908	578	917292208	2	1
704259008	71	968709108	5	2	720014908	582	917292308	2	1
704259308	385	964093408	3	1	720014908	587	917292408	22	1
704271108	117	928620108	7	2	720801908	372	918810308	25	4
704274808	33	966167808	9	4	721108801	522	90200103	7	1
704274808	66	967972208	7	5	725111808	384	968923508	11	2
704274808	67	967972308	7	2	725111808	394	969016008	10	2
704274808	68	967972408	7	2	725111808	667	912023708	26	1
704274808	69	968270108	7	2	726204008	296	969050308	5	1
704274808	70	968274208	7	2	726403401	315	939292201	78	6
704274808	85	968055808	7	5	726405608	334	916162808	10	12
704274808	296	969050308	(8)	2	726405608	520	939294201	78	6
704274908	33	966167808	10	4	726405908	240	918674408	442	1
704277508	380	96017703	113	2	726406908	474	969025408	(1)	1
704278708	71	968709108	4	2	726407908	296	969050308	(9)	2
704278708	73	968420608	10	1	726409108	43	969026008	(1)	1
708010008	657	929582108	3	2	726410608	146	5004624	1	1
708010008	660	923879808	4	1	726411508	401	969254908	47	2
708011608	656	917267508	21	2	726412308	240	918674408	450	2
710032508	313	932916901	19	1	726414901	302	90008901	69	1
710032508	518	939294001	22	1	726417708	247	97029921	485	1

4.12.2017

etk_en_de_096638 LTR 1220

728

LIEBHERR

Numerical index
Numerischer Index

Item	Page	Assembly	Pos.	Quantity	Item	Page	Assembly	Pos.	Quantity
726421108	314	939292201	61	1	7380566	136	11389608	6	3
726421108	520	939294201	61	1	7380566	172	10146791	7	1
726421501	247	97029921	480	3	7380566	177	10145173	4	1
726421608	240	918674408	445	3	7380566	197	10140729	20	1
726422308	423	969763408	313	1	7380574	480	10342823	5	4
726425308	291	510693008	8	2	7380605	178	10147364	5	1
726426008	240	918674408	447	3	7380605	240	918674408	452	1
726429008	247	97029921	482	1	7380653	139	10147687	8	2
726429901	314	939292201	19	2	7380653	208	10115829	9	1
726429901	520	939294201	19	2	7380657	228	10148366	6561	1
726432501	198	10141803	16	2	7380935	181	10299988	2	1
726440001	302	90008901	73	1	7380960	200	10142863	6	1
726452801	108	11347526	5	1	7380970	179	10149677	7	1
726453601	302	90008901	24	1	7380970	240	918674408	451	1
726613008	565	917291908	25	4	7381103	211	10127979	2	1
726617408	350	966497908	24	1	7381103	220	10133077	2	1
726617408	380	96017703	112	1	7381103	227	10148366	5261	1
726617908	677	912048408	21	1	7381225	139	10147687	14	1
726905008	242	96017393	120	2	7381225	198	10141803	30	1
726905008	502	967980508	8	4	738122523	164	9078233	2	1
726907308	380	96017703	111	1	7381286	177	10145173	11	1
726907308	392	969015908	105	2	7381292	175	10143342	20	1
7361205	338	917304508	10	10	7381292	199	10146223	9	6
7361205	359	917304708	42	2	7381361	227	10148366	6501	2
7361600	272	10292815	18	1	7381361	240	918674408	446	1
7361602	266	10871282	22	2	7381363	183	9080294	4	2
7362091	76	967955108	600	1	7381457	136	11389608	7	2
7362091	88	967954708	600	1	7381457	197	10140729	21	1
7362091	474	969025408	608	6	7381526	194	10142744	4	1
7362091	527	967784808	641	1	7381526	227	10148366	3871	1
7362091	612	967784508	602	5	7381566	147	10121667	2	2
7362091	681	967850608	606	3	7381628	215	10151328	38	2
7362515	187	10145176	3	1	7381629	215	10151328	39	5
7362606	623	967785008	300	13	7381630	177	10145173	13	1
7362946	566	917291908	71	4	7381630	215	10151328	42	3
7362946	680	967850608	312	4	7381638	179	10149677	12	1
7363897	423	969763408	326	4	7381638	188	10145278	9	2
7365090	42	969026008	309	62	7381638	208	10115829	10	2
7367374	257	10663105	31	1	7381638	225	9078301	8	1
7367774	43	969026008	635	1	7381679	640	967933408	3	1
7367774	475	969025408	712	2	7381685	159	10120186	8	1
7367774	527	967784808	623	1	7381685	160	10138230	14	1
7367986	43	969026008	612	1	7381685	226	10148366	901	1
7367986	476	969025408	781	5	7381685	226	10148366	1001	1
7368241	450	969255208	521	2	7381770	215	10151328	32	6
7368248	450	969255208	507	1	7381771	215	10151328	31	1
7368253	451	969255208	823	4	7381779	139	10147687	7	2
7369933	268	10872488	20	1	7381995	205	10115664	4	1
7372626	255	11210795	32	1	7381995	227	10148366	4521	1
7372626	266	10871282	24	4	7382059	166	10148432	5	1
7373052	266	10871282	(5)	1	7382085	174	10143341	13	1
737350503	62	90028956	(5)	8	7382086	217	10151329	39	1
737350603	62	90028956	(4)	9	7382088	175	10143342	14	1
7380083	193	10142742	3	1	7382090	215	10151328	37	4
7380177	136	11389608	10	3	7382092	150	10139112	2	2
7380177	209	10116110	14	1	7382092	215	10151328	47	4
7380401	224	9077386	5	1	7382158	227	10148366	6542	2
7380401	227	10148366	6522	1	7382202	221	10142747	1	1
7380520	224	9077386	4	1	7382203	173	10133928	3	1
7380520	227	10148366	6521	1	7382203	223	10144036	15	2

4.12.2017

etk_en_de_096638 LTR 1220

729

LIEBHERRNumerical index
Numerischer Index

Item	Page	Assembly	Pos.	Quantity	Item	Page	Assembly	Pos.	Quantity
7382204	163	10129474	11	1	747404001	302	90008901	71	1
740001808	656	917267508	39	0.3	748087408	668	912023708	66	2
7401349	630	917268308	43	2	749009408	574	917292108	47	1
7401349	680	967850608	317	1	749010208	565	917291908	21	2
740300008	341	917305408	22	1	749010208	570	917292008	47	1
7403569	423	969763408	638	2	749010408	677	912048408	12	1
7403569	474	969025408	616	3	749010808	578	917292208	47	1
7403569	527	967784808	615	1	749011408	582	917292308	47	1
7403569	612	967784508	603	6	749014908	310	917259708	3	1
7403569	681	967850608	609	2	749014908	514	967969608	20	1
7403925	476	969025408	770	1	749056414	59	918710708	4	1
7405399	476	969025408	746	2	749056414	83	918750808	4	1
7406865	476	969025408	744	7	750001508	680	967850608	159	1
7406865	527	967784808	642	2	761021703	315	939292201	76	1
7407098	475	969025408	656	5	761021703	520	939294201	76	1
7407098	681	967850608	603	2	761022503	303	927554301	6	1
7407107	476	969025408	822	2	761022503	317	90200104	14	1
7407108	43	969026008	640	2	761022503	522	90200103	14	1
7407108	475	969025408	635	2	761022903	317	90200104	2	2
7407118	476	969025408	808	2	761022903	522	90200103	2	2
7407118	527	967784808	610	1	761035303	62	90028956	59	2
7407119	42	969026008	604	2	761081903	62	90028956	8	1
7407119	476	969025408	778	1	7615379	240	918674408	424	2
7407120	476	969025408	814	2	7615379	423	969763408	648	1
7407122	43	969026008	633	1	7615379	476	969025408	833	2
7407122	476	969025408	829	1	7617268	43	969026008	659	2
7409839	680	967850608	316	4	7617268	476	969025408	805	2
7409918	476	969025408	755	1	7617354	43	969026008	638	4
7409922	43	969026008	649	1	7617354	474	969025408	621	3
7410441	475	969025408	692	1	7617354	617	967785408	604	2
7410451	476	969025408	745	1	7617354	681	967850608	600	1
7411823	511	918628408	30	1	7617460	43	969026008	641	2
7412937	290	10303007	23	1	7617460	475	969025408	658	13
7412942	290	10303007	18	1	7617460	623	967785008	601	4
744010208	42	969026008	302	2	7617460	681	967850608	611	1
744010208	76	967955108	300	4	7617461	43	969026008	619	1
744010208	88	967954708	300	4	7617461	104	968077208	602	4
744010208	656	917267508	38	2	7617461	617	967785408	605	1
745129501	362	966253908	4	1	7617461	681	967850608	604	1
745129508	247	97029921	390	2	7617494	475	969025408	731	3
745139101	302	90008901	66	1	7617494	532	969426308	610	1
745145308	247	97029921	410	4	7619068	439	10871700	4	1
745159301	314	939292201	3	1	7622478	367	11083498	16	1
745159301	520	939294201	3	1	7623112	330	916861108	9	11
745165608	247	97029921	370	1	7623427	266	10871282	20	2
746221908	305	570109008	11	1	7624238	268	10872488	17	4
746506608	589	921456108	2	1	772002708	428	918484108	31	1
746506608	591	967771908	2	1	772569908	119	917198408	1	1
746506608	649	925203408	2	1	772637308	122	917943008	17	1
746506608	674	925575308	2	1	773326508	688	917268108	3	1
746604201	648	914401308	37	1	773404508	558	925141508	6	1.6
746607908	650	914401408	37	1	773404508	646	968728808	19	2.5
746690708	673	912045708	29	2	773404508	677	912048408	33	1.2
747000208	547	10873667	22	2	773444090	651	917267208	1	1
747004501	62	90028956	3	78	773445108	556	918674308	14	3
747006101	314	939292201	17	114	773909108	556	918674308	5	1
747006101	520	939294201	17	114	773913308	556	918674308	6	1
747258401	302	90008901	4	1	773933508	558	925141508	3	1
747272501	313	932916901	16	1	773933508	598	966134608	24	1
747272501	518	939294001	19	1	773933508	634	917268408	14	1

4.12.2017

etk_en_de_096638 LTR 1220

730

LIEBHERR

Numerical index
Numerischer Index

Item	Page	Assembly	Pos.	Quantity	Item	Page	Assembly	Pos.	Quantity
773953608	649	925203408	1	1	790002208	116	928569808	12	1
774119708	373	962282208	1	1	790002408	116	928569808	13	1
774119808	375	962282308	1	1	790002508	116	928569808	16	1
774206408	239	918674408	186	2	790002608	116	928569808	17	1
774208008	239	918674408	181	4	790002808	116	928569808	18	1
774208508	231	918628308	182	2	790002908	116	928569808	19	1
774209708	242	96017393	180	1	790003308	116	928569808	11	1
774209908	438	917682508	181	1	790003608	116	928569808	15	1
774210508	423	969763408	309	1	790003908	116	928569808	20	1
774211308	423	969763408	304	1	790004608	116	928569808	22	1
774211708	434	918820308	184	4	790020008	116	928569808	31	1
774214308	239	918674408	183	4	790020108	116	928569808	32	1
774215008	141	10126713	3	4	790021008	116	928569808	33	1
774215008	177	10145173	8	4	790021208	116	928569808	34	1
774215008	197	10140729	25	2	790021308	116	928569808	35	1
774215008	239	918674408	182	2	790021608	116	928569808	30	1
774215508	423	969763408	311	1	790026208	116	928569808	63	1
774217608	438	917682508	180	3	790026308	116	928569808	64	1
774218808	239	918674408	184	6	790026408	116	928569808	65	1
774227108	231	918628308	180	2	790028508	116	928569808	66	1
774227708	423	969763408	310	1	790030008	116	928569808	60	1
774227908	239	918674408	180	1	790031108	116	928569808	61	1
774301101	312	90208882	18	1	790031508	116	928569808	62	1
774301808	101	917256908	21	8	790032008	116	928569808	50	1
774320108	296	969050308	7	1	790032308	116	928569808	51	1
7743242	570	917292008	16	2	790032508	116	928569808	52	1
7743242	574	917292108	16	2	790033208	116	928569808	53	1
7743242	578	917292208	16	2	790038808	667	912023708	23	1
7743242	582	917292308	16	2	790039108	667	912023708	24	1
7743242	587	917292408	30	2	790042008	116	928569808	70	1
7743242	667	912023708	15	3	790042214	115	917257308	7	1
7743242	678	912053608	9	1	790042708	115	917257308	9	1
774351714	65	11320954	7	1	790042908	116	928569808	71	1
774372608	441	917261208	11	1	790042914	115	917257308	8	1
774372608	523	921444108	1	1	790045408	116	928569808	1	1
774372708	441	917261208	12	1	790065608	115	917257308	4	1
774372708	523	921444108	2	2	790202814	55	917436708	(1)	288
774372808	441	917261208	10	1	790533908	115	917257308	5	2
774373808	110	11347500	1	1	8008673	115	917257308	10	1
774373808	444	11002916	2	1	802102008	382	96017704	150	14
774374508	101	917256908	38	8	802102008	386	968977308	50	33.22
774374808	107	917257108	19	16	811201314	224	9077386	108	1
774375108	107	917257108	6	2	811203108	347	916162508	16	1
774375108	441	917261208	9	2	811203108	359	917304708	49	1
774378108	441	917261208	(1)	1	811203308	347	916162508	15	1
774383508	107	917257108	26	10	811203308	359	917304708	48	1
774386608	441	917261208	8	1	811205108	359	917304708	47	1
774386608	523	921444108	4	1	811205708	159	10120186	105	1
774386708	441	917261208	7	11	811205708	189	12418347	105	1
774387208	441	917261208	3	1	811205708	206	9079823	109	1
774387508	443	10327065	11	1	811205708	213	10144227	109	1
779016201	302	90008901	88	1	811205708	223	10144036	105	1
779016608	556	918674308	15	8	811207301	136	11389608	104	1
779020108	459	922648308	2	6	811208001	145	10155227	102	1
779034708	647	917531708	3	1	861303501	312	90208882	38	0.1
789000308	117	928620108	5	1	8627609	145	10155227	112	1
789000701	312	90208882	34	1	8655016	167	10142942	105	1
789011908	239	918674408	150	2	870002808	604	966354008	289	0.1
789011908	296	969050308	8	1	870002808	606	966291008	265	0.1
790001708	116	928569808	10	1	870004108	347	916162508	23	1

4.12.2017

etk_en_de_096638 LTR 1220

731

LIEBHERR

Numerical index
Numerischer Index

Item	Page	Assembly	Pos.	Quantity	Item	Page	Assembly	Pos.	Quantity
872101908	117	928620108	6	1	9080466	192	10148216	3	3
885132208	116	928569808	21	1	9080660	145	10155227	10	1
885166108	116	928569808	29	1	9080911	180	9078314	4	1
885251508	73	968420608	11	1	910040808	10	LTR 1220 -0	363	1
885251508	116	928569808	2	1	910506108	454	917683208	28	1
885252008	689	917268208	4	1	912023608	662	916246208	1	1
885602114	115	917257308	6	1	912023708	663	912023608	1	1
890020214	115	917257308	11	1	912024208	663	912023608	2	1
90008901	300	917259508	1	2	912045708	663	912023608	3	1
90010683	302	90008901	10	1	912048408	663	912023608	4	1
90025640	298	917259408	1	1	912053608	663	912023608	7	1
90025781	302	90008901	960	1	912675308	667	912023708	2	1
90025782	302	90008901	970	1	9132281	137	10154379	11	2
90028852	514	967969608	10	1	9132577	215	10151328	93	1
90028956	59	918710708	2	1	9140351	177	10145173	6	2
90028956	83	918750808	2	1	9140351	197	10140729	26	1
90200103	516	90028852	10	1	914401308	10	LTR 1220 -0	311	1
90200104	310	917259708	6	1	914401408	10	LTR 1220 -0	312	1
90208882	310	917259708	1	1	9144757	158	11358102	5	1
90208884	312	90208882	50	1	9144762	158	11358102	(1)	1
9072834	151	10147438	3	1	915037208	10	LTR 1220 -0	440	1
9072904	186	9072906	1	1	915427908	10	LTR 1220 -0	391	1
9072906	133	11449955	331	1	915731908	8	LTR 1220 -0	39	2
9072907	186	9072906	2	1	915775808	10	LTR 1220 -0	408	1
9072908	186	9072906	3	1	916049908	9	LTR 1220 -0	138	1
9073343	183	9080294	2	1	916162508	338	917304508	2	1
9073699	131	11449955	(3)	1	916162808	324	917304808	19	1
9073728	137	10154379	3	1	916163008	338	917304508	5	1
9073734	153	10116939	1	5	916168308	338	917304508	3	1
9074798	155	10149580	4	2	916170808	324	917304808	5	1
9075606	153	10116939	2	5	916177508	324	917304808	3	1
9075607	131	11449955	(2)	1	916200608	10	LTR 1220 -0	351	1
9076457	130	11449955	51	1	916246208	661	916200608	1	1
9076531	219	10142977	10	2	916322608	324	917304808	2	1
9076550	219	10142977	11	1	916861108	324	917304808	4	1
9076588	215	10151328	90	1	916959808	8	LTR 1220 -0	46	1
9076638	197	10140729	17	4	917198408	8	LTR 1220 -0	40	1
9077237	212	9077238	1	1	917256908	8	LTR 1220 -0	14	1
9077238	135	11449955	530	1	917257108	8	LTR 1220 -0	20	1
9077327	224	9077386	1	1	917257208	8	LTR 1220 -0	22	1
9077384	224	9077386	2	1	917257308	8	LTR 1220 -0	24	1
9077386	223	10144036	1	1	917257408	23	917818408	2	1
9077612	224	9077386	3	1	917257608	8	LTR 1220 -0	30	1
9078233	163	10129474	6	1	917258108	8	LTR 1220 -0	44	1
9078301	135	11449955	654	1	917259408	8	LTR 1220 -0	117	1
9078314	133	11449955	260	1	917259508	8	LTR 1220 -0	119	1
9078522	157	11448005	6	2	917259608	8	LTR 1220 -0	121	1
9078849	206	9079823	1	1	917259708	8	LTR 1220 -0	125	1
9078935	175	10143342	4	1	917259808	9	LTR 1220 -0	127	1
9079130	172	10146791	3	1	917259908	9	LTR 1220 -0	129	1
9079130	226	10148366	2011	1	917260108	9	LTR 1220 -0	140	1
9079131	161	9079870	3	2	917260408	9	LTR 1220 -0	144	1
9079532	148	10150934	2	1	917260608	9	LTR 1220 -0	146	1
9079603	150	10139112	7	1	917261208	9	LTR 1220 -0	169	1
9079603	226	10148366	(4)	1	917261808	9	LTR 1220 -0	187	1
9079823	134	11449955	480	1	917262208	10	LTR 1220 -0	203	1
9079870	131	11449955	110	4	917262408	10	LTR 1220 -0	217	1
9080294	182	10127566	1	1	917262508	10	LTR 1220 -0	229	1
9080310	188	10145278	5	1	917265108	9	LTR 1220 -0	153	1
9080377	145	10155227	8	1	917265308	10	LTR 1220 -0	302	1

4.12.2017

etk_en_de_096638 LTR 1220

732

LIEBHERR

Numerical index
Numerischer Index

Item	Page	Assembly	Pos.	Quantity	Item	Page	Assembly	Pos.	Quantity
917267108	10	LTR 1220 -0	330	1	917819208	23	917818408	3	1
917267208	10	LTR 1220 -0	332	1	917825508	8	LTR 1220 -0	110	1
917267308	10	LTR 1220 -0	333	1	917853108	9	LTR 1220 -0	164	1
917267508	10	LTR 1220 -0	350	1	917885708	9	LTR 1220 -0	143	1
917268108	10	LTR 1220 -0	352	1	917943008	8	LTR 1220 -0	42	1
917268208	688	917268108	1	1	917966708	10	LTR 1220 -0	364	1
917268308	10	LTR 1220 -0	354	1	918124908	10	LTR 1220 -0	321	1
917268408	10	LTR 1220 -0	356	1	918197708	10	LTR 1220 -0	362	1
917269508	10	LTR 1220 -0	402	1	918351908	8	LTR 1220 -0	111	1
917291908	560	918804808	1	1	918484108	9	LTR 1220 -0	162	1
917292008	560	918804808	2	1	918628108	8	LTR 1220 -0	104	1
917292108	560	918804808	3	1	918628308	8	LTR 1220 -0	105	1
917292208	560	918804808	4	1	918628408	10	LTR 1220 -0	301	1
917292308	560	918804808	5	1	918674208	9	LTR 1220 -0	139	1
917292408	560	918804808	6	1	918674308	9	LTR 1220 -0	175	1
917292608	565	917291908	1	1	918674408	231	918628308	1	1
917292708	570	917292008	1	1	918695608	9	LTR 1220 -0	179	1
917292808	574	917292108	1	1	918707808	8	LTR 1220 -0	10	1
917292908	578	917292208	1	1	918707908	8	LTR 1220 -0	11	1
917293008	582	917292308	1	1	918710708	56	918707808	1	1
917293108	587	917292408	1	1	918750808	80	918707908	1	1
917304508	9	LTR 1220 -0	131	1	918804808	10	LTR 1220 -0	201	1
917304708	9	LTR 1220 -0	133	1	918807308	560	918804808	7	1
917304808	9	LTR 1220 -0	130	1	918810308	9	LTR 1220 -0	135	1
917305408	338	917304508	1	1	918820308	9	LTR 1220 -0	163	1
917379308	10	LTR 1220 -0	285	1	918925508	8	LTR 1220 -0	6	2
917386708	80	918707908	4	1	920714808	506	917683308	200	1
917386808	56	918707808	4	1	920715608	44	967964408	800	12
917404008	9	LTR 1220 -0	148	1	920715608	44	967964408	814	4
917404508	9	LTR 1220 -0	147	1	920896108	529	968083708	1261	1
917413208	10	LTR 1220 -0	334	1	920904408	507	917683308	388	1
917430308	101	917256908	100	1	920904408	507	917683308	389	1
917436708	8	LTR 1220 -0	8	2	920978208	287	917674208	(2390)	1
917511508	23	917818408	1	1	920983508	44	967964408	891	1
917511608	26	917511508	1	1	921180208	280	969010408	2	1
917531708	10	LTR 1220 -0	304	1	921255408	613	968187108	483	1
917551608	10	LTR 1220 -0	286	1	921444108	514	967969608	200	1
917576008	8	LTR 1220 -0	2	1	921456108	587	917292408	2	1
917598508	638	917379308	1	1	921456108	637	910040808	1	1
917600608	11	LTR 1220 -0	491	1	921456108	669	912675308	6	1
917610208	9	LTR 1220 -0	141	1	921456108	677	912048408	4	1
917611508	10	LTR 1220 -0	299	1	922482908	671	912024208	5	1
917618608	9	LTR 1220 -0	150	1	922628908	507	917683308	410	1
917626608	8	LTR 1220 -0	108	1	922648308	458	969256608	23	1
917673708	8	LTR 1220 -0	103	1	922676808	617	967785408	(487)	1
917674208	8	LTR 1220 -0	109	1	922849008	658	923285508	1	1
917676208	9	LTR 1220 -0	134	1	923015608	618	968222808	1486	1
917676308	9	LTR 1220 -0	155	1	923015608	618	968222808	1487	1
917682508	9	LTR 1220 -0	165	1	923016208	529	968083708	1254	1
917683208	9	LTR 1220 -0	181	1	923016308	507	917683308	349	1
917683308	9	LTR 1220 -0	191	1	923087208	532	969426308	(1446)	1
917683408	10	LTR 1220 -0	193	1	923285508	656	917267508	2	1
917691008	8	LTR 1220 -0	13	1	923342808	507	917683308	333	1
9177636	137	10154379	6	10	923343408	532	969426308	(1447)	1
9177776	177	10145173	10	1	923512208	401	969254908	(500)	1
9177776	196	10144756	2	2	923512208	450	969255208	500	58
9177948	225	9078301	2	1	923512208	537	965135408	500	3
917812008	8	LTR 1220 -0	107	1	923568708	685	966407808	10	1
917818408	8	LTR 1220 -0	4	1	923661808	587	917292408	5	1
917818508	9	LTR 1220 -0	185	1	923672408	587	917292408	6	1

4.12.2017

etk_en_de_096638 LTR 1220

733

LIEBHERR

Numerical index
Numerischer Index

Item	Page	Assembly	Pos.	Quantity	Item	Page	Assembly	Pos.	Quantity
923702508	44	967964408	803	1	9273690	223	10144036	6	1
923852708	507	917683308	368	1	9273691	223	10144036	5	1
923855708	44	967964408	816	4	9273691	227	10148366	6523	1
923879808	656	917267508	40	1	9273691	228	10148366	6543	1
923982608	660	923879808	1	1	9274859	137	10154379	10	5
924028408	506	917683308	309	1	927501901	303	927554301	2	1
924134808	507	917683308	332	1	927501901	317	90200104	13	1
924496108	44	967964408	813	2	927501901	522	90200103	13	1
924567508	532	969426308	(1445)	1	927504701	518	939294001	23	1
924575908	89	967973708	830	1	927514301	314	939292201	16	38
924741208	506	917683308	303	1	927514301	520	939294201	16	38
924741208	506	917683308	304	1	927516308	673	912045708	5	2
925042108	656	917267508	3	1	9275178	215	10151328	91	1
925080308	667	912023708	4	1	927530201	302	90008901	13	1
925141508	556	918674308	9	1	927530301	302	90008901	14	1
925143708	558	925141508	1	1	927530801	302	90008901	40	3
925159808	667	912023708	3	1	927531901	302	90008901	16	1
925185208	556	918674308	10	1	927554301	302	90008901	77	1
925185308	556	918674308	11	1	927554401	303	927554301	1	1
925203408	648	914401308	1	1	9275826	209	10116110	16	1
925203408	650	914401408	1	3	927586201	317	90200104	12	2
925352308	507	917683308	360	1	927586201	522	90200103	12	1
925575308	673	912045708	6	1	927601401	314	939292201	7	5
925642908	101	917256908	28	4	927602101	314	939292201	32	3
925642908	646	968728808	18	1	927602501	314	939292201	60	1
925686208	500	969347008	1376	1	927606901	518	939294001	30	1
926028808	506	917683308	330	1	927608601	314	939292201	42	3
926041308	506	917683308	228	1	927610201	317	90200104	15	1
926041708	44	967964408	812	1	927610201	522	90200103	15	1
926098108	500	969347008	1377	1	927613508	506	917683308	206	1
926120008	77	967973808	834	1	927637908	529	968083708	1255	1
926120008	89	967973708	834	1	927696308	506	917683308	222	1
926120008	506	917683308	202	1	927716701	302	90008901	70	1
926149608	506	917683308	203	1	927745001	314	939292201	1	1
926266708	287	917674208	(2391)	1	927745301	314	939292201	15	1
926289108	507	917683308	351	1	927745301	520	939294201	15	1
926315908	44	967964408	815	2	927996308	450	969255208	505	3
926379108	529	968083708	1256	1	928004108	507	917683308	386	1
926409308	507	917683308	336	1	928004108	507	917683308	387	1
926465408	44	967964408	808	1	928005808	506	917683308	316	1
926555408	104	968077208	(881)	4	928006008	507	917683308	356	1
926606608	506	917683308	214	1	928019408	89	967973708	832	1
926610108	507	917683308	335	1	928023108	77	967973808	836	1
926711908	507	917683308	350	1	928023108	89	967973708	836	1
926757108	507	917683308	372	1	928024908	506	917683308	211	1
9268131	197	10140729	18	1	928025108	529	968083708	1262	1
926891108	458	969256608	25	1	928033508	44	967964408	806	2
926976308	77	967973808	835	1	928037208	507	917683308	406	1
926976308	89	967973708	835	1	928042908	507	917683308	369	1
926990808	507	917683308	402	1	928046908	506	917683308	313	1
927011508	507	917683308	342	1	928046908	529	968083708	1257	1
927032108	506	917683308	224	1	928456608	423	969763408	(430)	1
9271340	141	10126713	5	1	928466908	89	967973708	833	1
927163908	617	967785408	11	1	928569808	115	917257308	1	1
927232508	500	969347008	1378	1	928620108	115	917257308	2	1
927294708	507	917683308	379	1	928711808	506	917683308	232	1
927295708	506	917683308	218	1	928720408	507	917683308	405	1
927295708	529	968083708	1266	1	928762308	506	917683308	317	1
9273161	177	10145173	7	2	928765908	624	968223308	1493	1
9273271	167	10142942	2	2	928865508	44	967964408	810	2

4.12.2017

etk_en_de_096638 LTR 1220

734

LIEBHERR

Numerical index
Numerischer Index

Item	Page	Assembly	Pos.	Quantity	Item	Page	Assembly	Pos.	Quantity
928874708	44	967964408	801	4	940116008	84	918750808	67	4
928876208	507	917683308	358	1	9412158	122	917943008	35	1
929310208	104	968077208	(880)	4	941530008	112	917257608	15	4
929312208	506	917683308	325	1	941847208	667	912023708	14	1
929312908	500	969347008	1379	1	942164608	15	917576008	8	2
929313408	506	917683308	204	1	942439808	667	912023708	13	1
929315508	668	912023708	64	1	942532108	673	912045708	3	1
929326708	680	967850608	(440)	1	942532108	677	912048408	6	1
929331808	613	968187108	481	1	944029908	656	917267508	25	1
929391108	506	917683308	318	1	944134103	302	90008901	36	1
929392308	507	917683308	370	1	944303303	62	90028956	56	1
929529908	690	968090008	1	1	946104608	238	918674408	34	2
929582108	656	917267508	1	1	946509308	634	917268408	6	1
929582208	657	929582108	1	1	947000508	630	917268308	9	1
929591608	657	929582108	6	1	947868208	657	929582108	2	2
929631408	507	917683308	374	1	947868208	660	923879808	3	1
929742608	529	968083708	1383	1	948717708	101	917256908	19	4
929752308	44	967964408	809	1	949088208	673	912045708	22	1
929753308	624	968223308	1491	1	949361408	656	917267508	18	1
929802108	614	968187308	481	1	949362208	656	917267508	19	1
929802208	614	968187308	482	1	950204608	473	969025408	194	1
929802308	614	968187308	483	2	950556808	76	967955108	162	2
929802808	614	968187308	484	1	950556808	88	967954708	162	2
929803008	614	968187308	486	1	950786408	667	912023708	12	4
929803108	614	968187308	488	1	951111408	15	917576008	28	2
929804608	614	968187308	489	1	951665708	677	912048408	22	1
929806008	614	968187308	490	1	952177008	231	918628308	50	2
929819308	667	912023708	29	8	952177008	238	918674408	31	5
929819308	677	912048408	3	8	952228108	667	912023708	11	1
931185608	321	917259908	15	3	952940908	384	968923508	5	2
931549101	313	932916901	20	1	953147708	656	917267508	8	1
931807501	302	90008901	5	1	953504308	128	917673708	4	6
932471408	671	912024208	4	2	953515408	283	917626608	8	3
932916901	312	90208882	1	1	953515508	283	917626608	9	1
934282108	667	912023708	18	1	953515508	293	917825508	10	8
934282108	678	912053608	8	1	953536408	637	910040808	2	1
935508808	15	917576008	52	8	953536508	637	910040808	3	1
938865908	658	923285508	11	1	953536608	587	917292408	7	1
938996401	302	90008901	85	1	953536708	587	917292408	8	1
938996501	302	90008901	90	1	953608508	112	917257608	9	2
939249808	634	917268408	5	1	953608508	656	917267508	17	2
939250301	302	90008901	15	1	953610708	671	912024208	6	1
939251101	302	90008901	20	5	953610708	677	912048408	2	4
939251401	302	90008901	30	1	953624308	673	912045708	2	1
939251501	302	90008901	35	1	953624308	677	912048408	5	1
939251601	302	90008901	45	1	953650008	514	967969608	22	7
939251701	302	90008901	60	1	953650008	565	917291908	68	28
939251801	302	90008901	65	1	953650008	587	917292408	57	12
939257301	302	90008901	50	1	953650008	667	912023708	20	5
939279608	646	968728808	20	1	953650008	671	912024208	8	11
939292201	312	90208882	5	1	953650008	673	912045708	10	2
939294001	516	90028852	1	1	953661008	240	918674408	400	1
939294201	516	90028852	5	1	953695308	20	968078908	8	2
939589501	314	939292201	(997)	1	953695308	359	917304708	6	2
939589601	314	939292201	(998)	1	953695308	384	968923508	6	6
939589701	314	939292201	(999)	1	953695308	394	969016008	4	4
939599301	317	90200104	1	2	953696908	441	917261208	22	2
939599301	522	90200103	1	2	953713908	587	917292408	10	1
939637901	313	932916901	15	1	953714108	565	917291908	65	2
940116008	60	918710708	67	4	953717608	566	917291908	74	1

4.12.2017

etk_en_de_096638 LTR 1220

735

LIEBHERR

Numerical index
Numerischer Index

Item	Page	Assembly	Pos.	Quantity	Item	Page	Assembly	Pos.	Quantity
953741108	673	912045708	9	1	957025408	570	917292008	28	4
953749408	587	917292408	4	1	957025408	574	917292108	28	4
953756608	514	967969608	23	1	957025408	578	917292208	28	4
953756708	690	968090008	5	2	957025408	582	917292308	28	4
953856308	667	912023708	8	1	957025408	587	917292408	45	4
953873408	32	968046108	25	1	96000309	60	918710708	80	1
953873408	92	917691008	20	16	96000309	84	918750808	80	1
953873408	101	917256908	25	8	96000310	60	918710708	81	1
953873408	238	918674408	14	6	96000310	84	918750808	81	1
953873408	310	917259708	22	4	96000311	60	918710708	82	1
953873408	434	918820308	9	1	96000311	84	918750808	82	1
953873408	526	967784808	313	4	96000312	60	918710708	83	1
954011708	667	912023708	7	2	96000312	84	918750808	83	1
954016008	76	967955108	308	2	96001984	403	969584908	1	1
954016008	88	967954708	308	2	96002833	634	917268408	4	1
954113708	380	96017703	27	2	96004280	551	917260608	10	4
954117308	681	967850608	320	2	96004318	238	918674408	30	1
954117508	680	967850608	314	1	96006879	448	969255008	58	1
954128608	565	917291908	69	1	96007145	556	918674308	2	1
954143708	673	912045708	4	1	96011801	428	918484108	20	1
954337308	667	912023708	9	1	96011802	428	918484108	30	1
954706408	570	917292008	10	1	96013928	506	917683308	209	1
954706408	574	917292108	10	1	96013988	431	96011801	2333	1
954706408	578	917292208	10	1	96014182	506	917683308	210	1
954706408	582	917292308	10	1	96014317	77	967973808	844	1
954706408	587	917292408	27	1	96014317	89	967973708	829	1
955112308	677	912048408	14	1	96014328	506	917683308	255	1
955441808	587	917292408	16	2	96014564	506	917683308	205	1
955500008	384	968923508	7	1	96014564	506	917683308	254	1
955552508	656	917267508	20	1	96014732	431	96011801	2313	1
955552608	656	917267508	29	1	96014733	431	96011801	2311	1
955581808	587	917292408	25	1	96014734	431	96011801	2315	1
955668108	514	967969608	24	1	96015730	287	917674208	(2395)	1
955668108	514	967969608	(9)	1	96017393	238	918674408	2	1
955917908	598	966134608	26	4	96017616	556	918674308	20	1
955918008	598	966134608	25	2	96017703	377	918674208	1	1
955927208	565	917291908	67	13	96017704	380	96017703	1	1
955974308	656	917267508	31	1	96018230	59	918710708	1	1
956078908	59	918710708	22	1	96018575	511	918628408	500	1
956078908	83	918750808	22	1	96019396	83	918750808	1	1
956078908	293	917825508	5	2	96020727	658	923285508	2	1
956347808	656	917267508	11	2	96021362	372	918810308	7	1
956348108	656	917267508	24	2	96021363	372	918810308	8	1
956348608	656	917267508	45	1	96021365	372	918810308	9	1
956348708	656	917267508	46	1	96022549	401	969254908	54	1
956348808	656	917267508	14	1	96023109	54	918925508	1	1
956348908	656	917267508	15	1	96023299	428	918484108	(2331)	1
956349008	658	923285508	4	1	96024954	431	96011801	2316	1
956349108	658	923285508	5	1	96028331	526	967784808	152	1
956396308	461	926891108	1	1	96028333	76	967955108	161	1
956414208	598	966134608	21	4	96028333	88	967954708	161	1
956414308	598	966134608	20	4	96028333	680	967850608	150	1
956474508	310	917259708	23	2	961727008	112	917257608	5	1
956474508	514	967969608	4	2	961861508	624	968223308	1492	1
956572408	565	917291908	63	2	961940008	634	917268408	1	1
957025308	570	917292008	24	4	962000508	630	917268308	3	1
957025308	574	917292108	24	4	962086308	472	969025408	13	1
957025308	578	917292208	24	4	962213008	630	917268308	37	4
957025308	582	917292308	24	4	962228208	308	917259608	100	1
957025308	587	917292408	46	4	962282208	372	918810308	5	1

4.12.2017

etk_en_de_096638 LTR 1220

736

LIEBHERR

Numerical index
Numerischer Index

Item	Page	Assembly	Pos.	Quantity	Item	Page	Assembly	Pos.	Quantity
962282308	372	918810308	6	1	964813808	238	918674408	15	1
962385808	671	912024208	1	1	964843708	372	918810308	12	2
962385908	667	912023708	1	1	964843808	372	918810308	13	1
962388808	673	912045708	1	1	964843908	372	918810308	14	1
962501808	677	912048408	1	1	964958008	624	968223308	1494	1
962602108	623	967785008	19	1	964984108	372	918810308	26	2
962625708	598	966134608	9	1	965021508	372	918810308	46	2
962641808	507	917683308	378	1	965030908	281	969052708	10	1
962740308	680	967850608	10	1	965031108	281	969052708	14	1
962771108	565	917291908	20	1	965031608	448	969255008	63	1
962815208	565	917291908	3	1	965135408	536	915775808	10	1
962913408	613	968187108	480	3	965155808	506	917683308	236	1
962947308	598	966134608	4	1	965185908	543	968211308	15	1
962947408	598	966134608	5	1	965198708	507	917683308	354	1
962956708	507	917683308	346	1	965255408	321	917259908	26	1
962963808	59	918710708	56	1	965281408	445	918695608	10	1
962963808	83	918750808	56	1	965356108	281	969052708	30	1
962963808	420	967978908	15	1	965371708	607	966591508	1	1
962968508	618	968222808	1488	1	965417108	401	969254908	17	1
962968508	618	968222808	1489	1	965426208	245	968026308	1	1
962968608	613	968187108	482	1	965426308	245	968026308	2	1
962968908	624	968223308	1490	1	965434608	507	917683308	352	1
962977608	625	968223408	495	2	965461108	458	969256608	2	1
962977708	625	968223408	496	2	965479508	506	917683308	326	1
962981908	680	967850608	(434)	1	965547208	460	967589508	2	1
962982008	680	967850608	(435)	1	965622108	401	969254908	(996)	2
962982108	680	967850608	(436)	1	965622108	451	969255208	996	147
962982208	680	967850608	(437)	1	965622208	401	969254908	(998)	2
962982308	680	967850608	(438)	1	965622208	451	969255208	998	1
962994008	680	967850608	(441)	1	965703708	588	917292408	63	1
962994008	680	967850608	(442)	1	965703708	651	917267208	2	1
962995408	680	967850608	(443)	1	965760208	626	918124908	12	1
963062208	380	96017703	25	1	965760308	626	918124908	13	1
963170408	506	917683308	308	1	965763608	341	917305408	9	1
963171408	500	969347008	1373	1	965784408	347	916162508	4	1
963226408	669	912675308	1	1	965807808	463	969061708	1	1
963232408	275	969165208	3	2	965861108	507	917683308	340	3
963257908	327	916322608	2	1	965921308	15	917576008	43	4
963337608	500	969347008	1372	1	965945408	507	917683308	353	1
963398008	401	969254908	35	1	965946108	287	917674208	(2394)	1
963398008	458	969256608	26	2	966022608	680	967850608	(433)	1
963457808	507	917683308	334	1	966051108	507	917683308	339	1
963544508	380	96017703	26	5	966134608	592	918807308	2	1
963544608	630	917268308	39	1	966142408	506	917683308	306	1
963556008	587	917292408	9	1	966145808	529	968083708	1270	1
963557408	634	917268408	(2)	1	966166908	661	916200608	880	1
963560708	507	917683308	411	1	966167808	32	968046108	2	1
963561508	89	967973708	831	1	966181208	445	918695608	8	1
963562308	529	968083708	1263	1	966184308	507	917683308	400	1
963703908	529	968083708	1258	1	966189708	33	966167808	1	1
963792208	401	969254908	3	2	966200208	560	918804808	10	1
963947208	630	917268308	2	1	966204108	32	968046108	4	2
963999008	445	918695608	28	1	966230408	359	917304708	25	1
964093408	380	96017703	9	1	966230508	359	917304708	27	1
964273708	506	917683308	217	1	966230608	359	917304708	28	1
964307108	380	96017703	17	2	966230708	359	917304708	29	1
964329408	507	917683308	364	1	966230808	359	917304708	30	1
964476008	511	918628408	(1100)	1	966241008	332	916170808	14	1
964581908	101	917256908	5	4	966253708	361	966230508	1	1
964744908	588	917292408	79	1	966253908	361	966230508	2	2

4.12.2017

etk_en_de_096638 LTR 1220

737

LIEBHERR

Numerical index
Numerischer Index

Item	Page	Assembly	Pos.	Quantity	Item	Page	Assembly	Pos.	Quantity
966269808	329	916177508	2	1	966861108	507	917683308	331	1
966270208	329	916177508	(1)	1	966979108	401	969254908	52	1
966270808	329	916177508	1	1	966980708	401	969254908	36	2
966282308	341	917305408	1	1	967219908	507	917683308	373	1
966282408	341	917305408	2	1	967220408	507	917683308	376	1
966290708	598	966134608	30	1	967257808	372	918810308	39	2
966290908	602	917262208	3	1	967260808	401	969254908	1	1
966291008	603	966290908	5	1	967307008	329	916177508	26	1
966298308	514	967969608	100	1	967321308	635	918197708	10	1
966298408	514	967969608	(8)	1	967354708	529	968083708	1267	1
966350208	506	917683308	307	1	967355108	506	917683308	215	1
966354008	603	966290908	4	1	967363808	406	10340105	999	1
966354408	604	966354008	4	1	967421808	108	11347526	27	1
966354508	604	966354008	6	1	967421808	443	10327065	30	1
966354908	609	968708708	18	1	967541908	398	969254708	3	1
966355308	609	968708708	110	1	967542008	398	969254708	4	1
966356908	635	918197708	13	1	967588308	372	918810308	3	1
966357008	609	968708708	120	1	967588408	372	918810308	4	1
966361408	602	917262208	6	1	967589508	458	969256608	24	1
966361508	602	917262208	(1)	1	967618508	507	917683308	385	1
966363808	359	917304708	37	1	967623008	506	917683308	300	1
966377308	606	966291008	120	1	967771808	634	917268408	2	1
966393608	606	966291008	140	1	967771908	588	917292408	78	7
966394008	606	966291008	130	1	967771908	634	917268408	27	1
966394208	606	966291008	160	1	967774608	634	917268408	100	1
966394808	606	966291008	170	1	967775308	341	917305408	34	1
966395208	606	966291008	190	1	967784508	610	917262408	4	1
966407608	662	916246208	4	1	967784808	524	917267308	4	1
966407808	662	916246208	3	1	967785008	621	917265308	4	1
966407908	685	966407808	1	1	967785408	615	917262508	4	1
966408008	685	966407808	3	1	967850608	662	916246208	2	1
966408108	685	966407808	2	1	967850808	321	917259908	3	1
966408208	686	966407608	1	1	967850908	680	967850608	11	1
966408508	686	966407608	2	1	967851708	680	967850608	19	1
966408908	355	916163008	1	1	967916508	554	917404508	31	2
966473108	560	918804808	9	1	967916508	555	917404008	41	1
966479308	635	918197708	1	1	967916808	554	917404508	30	2
966479308	685	966407808	11	1	967916808	555	917404008	40	1
966479308	686	966407608	10	1	967928508	415	917265108	2	1
966479808	685	966407808	20	1	967933408	639	968443608	1	1
966497808	350	966497908	2	1	967936408	639	968443608	2	1
966497908	347	916162508	1	1	967936908	551	917260608	1	1
966513708	350	966497908	17	1	967937508	553	967936908	1	1
966546008	614	968187308	480	3	967954708	86	917386708	4	1
966563508	607	966591508	8	1	967955108	74	917386808	4	1
966591508	603	966290908	10	1	967964408	42	969026008	10	1
966620008	341	917305408	13	1	967969608	512	917267108	3	1
966621108	341	917305408	12	1	967969708	512	917267108	4	2
966629308	330	916861108	1	1	967969708	653	917413208	8	2
966631008	310	917259708	100	1	967969908	514	967969608	1	1
966633308	447	968128908	30	1	967970008	514	967969608	2	2
966633408	447	968128908	17	1	967970408	626	918124908	1	1
966633508	447	968128908	18	1	967972208	59	918710708	9	1
966662508	324	917304808	6	1	967972308	59	918710708	10	1
966707708	410	917260408	2	1	967972308	83	918750808	10	1
966720708	447	968128908	50	1	967972408	59	918710708	11	4
966796408	115	917257308	100	1	967972408	83	918750808	11	4
966825408	359	917304708	10	1	967973708	88	967954708	10	1
966860008	529	968083708	1253	1	967973808	76	967955108	10	1
966860408	507	917683308	367	1	967977708	501	917261808	2	1

4.12.2017

etk_en_de_096638 LTR 1220

738

LIEBHERR

Numerical index
Numerischer Index

Item	Page	Assembly	Pos.	Quantity	Item	Page	Assembly	Pos.	Quantity
967978808	419	967928508	1	1	968135808	32	968046108	21	1
967978908	415	917265108	20	1	968135908	32	968046108	23	1
967980508	501	917261808	1	1	968139808	507	917683308	348	1
967982708	392	969015908	2	1	968141708	529	968083708	1260	1
967985808	321	917259908	1	1	968143708	77	967973808	837	1
967986308	324	917304808	1	1	968143708	89	967973708	837	1
967986408	325	967986308	1	1	968143808	77	967973808	840	1
967996008	15	917576008	9	2	968143908	77	967973808	841	1
967996108	112	917257608	3	1	968144008	77	967973808	843	1
967996608	101	917256908	4	4	968144208	44	967964408	805	1
968007308	507	917683308	357	1	968144308	44	967964408	807	1
968010008	114	917257208	50	1	968144408	44	967964408	811	1
968010508	557	968068308	1	1	968144708	44	967964408	804	1
968011508	112	917257608	4	1	968148708	532	969426308	(1448)	1
968011608	112	917257608	6	1	968148808	532	969426308	(1449)	1
968013408	101	917256908	2	2	968149608	529	968083708	1250	1
968014808	101	917256908	13	4	968149808	529	968083708	1268	1
968014908	101	917256908	6	4	968149908	529	968083708	1269	1
968019508	15	917576008	50	1	968150008	529	968083708	1384	1
968020208	112	917257608	12	1	968150108	529	968083708	1385	1
968021308	522	90200103	10	1	968150308	506	917683308	201	1
968021408	522	90200103	25	1	968150708	506	917683308	219	1
968021508	317	90200104	10	1	968150708	506	917683308	234	1
968021608	317	90200104	25	1	968151108	506	917683308	301	1
968025208	238	918674408	3	1	968151208	506	917683308	302	1
968025308	238	918674408	4	1	968151308	506	917683308	305	1
968025908	101	917256908	3	2	968151408	506	917683308	310	1
968026308	238	918674408	7	1	968151808	506	917683308	321	1
968036408	21	968019508	1	2	968151908	506	917683308	322	1
968036508	22	968036408	1	1	968152008	506	917683308	323	1
968038208	92	917691008	10	6	968152008	506	917683308	324	1
968038308	92	917691008	11	6	968152508	507	917683308	355	1
968046008	28	917257408	1	1	968154808	509	917683408	300	1
968046108	30	968046008	2	1	968154908	509	917683408	301	1
968046208	92	917691008	50	2	968155008	509	917683408	302	1
968049608	32	968046108	1	1	968155108	509	917683408	303	1
968050708	97	968046208	1	2	968156108	509	917683408	320	1
968052308	97	968046208	4	4	968158208	509	917683408	260	1
968054008	32	968046108	3	1	968158508	509	917683408	265	1
968054808	310	917259708	5	2	968158908	509	917683408	473	1
968055808	83	918750808	9	1	968159008	509	917683408	474	1
968063108	454	917683208	4	1	968159108	509	917683408	475	1
968068308	556	918674308	1	1	968159308	509	917683408	477	1
968072808	395	917260108	1	1	968159408	509	917683408	478	2
968073008	395	917260108	2	1	968159508	509	917683408	479	1
968075708	335	968514508	1	1	968162308	526	967784808	(250)	1
968077208	102	917430308	4	1	968162408	526	967784808	(251)	1
968077308	104	968077208	10	1	968166708	46	969026108	700	1
968078808	104	968077208	11	1	968166808	46	969026108	701	1
968078908	15	917576008	2	2	968166908	46	969026108	702	1
968083608	526	967784808	19	1	968167008	46	969026108	703	1
968083708	526	967784808	10	1	968167108	46	969026108	704	1
968083808	526	967784808	11	1	968167208	46	969026108	705	2
968090008	688	917268108	2	1	968167308	46	969026108	706	2
968091608	454	917683208	26	1	968167408	46	969026108	707	2
968100408	382	96017704	10	1	968167508	46	969026108	708	2
968112508	114	917257208	51	1	968167808	46	969026108	712	1
968128308	88	967954708	11	1	968167908	46	969026108	713	1
968128408	76	967955108	11	1	968168008	46	969026108	714	1
968128908	445	918695608	11	1	968168108	46	969026108	715	1

4.12.2017

etk_en_de_096638 LTR 1220

739

LIEBHERR

Numerical index
Numerischer Index

Item	Page	Assembly	Pos.	Quantity	Item	Page	Assembly	Pos.	Quantity
968168208	46	969026108	716	2	968352008	507	917683308	384	1
968168308	46	969026108	717	2	968352108	507	917683308	377	1
968168408	46	969026108	718	2	968401508	448	969255008	57	1
968168508	46	969026108	719	2	968410408	642	917551608	1	1
968168608	46	969026108	720	2	968420608	60	918710708	65	1
968168708	46	969026108	721	2	968420608	84	918750808	65	1
968168808	104	968077208	(760)	4	968443608	638	917379308	2	1
968168908	76	967955108	(730)	1	968468608	275	969165208	1	1
968168908	88	967954708	(730)	1	968497408	647	917531708	1	1
968169008	76	967955108	(731)	1	968498108	557	968068308	2	1
968169008	88	967954708	(731)	1	968514508	324	917304808	20	1
968169108	88	967954708	(732)	1	968533208	448	969255008	70	1
968169208	88	967954708	(733)	1	968533308	538	917600608	(23)	1
968170008	76	967955108	(734)	1	968537008	506	917683308	225	1
968170108	76	967955108	(735)	1	968544708	423	969763408	(327)	1
968170308	59	918710708	12	3	968545908	509	917683408	240	1
968170308	83	918750808	12	3	968570808	428	918484108	10	1
968170708	59	918710708	14	1	968585908	44	967964408	802	4
968170708	83	918750808	14	1	968593808	46	969026108	722	2
968187108	612	967784508	10	1	968593908	46	969026108	723	2
968187308	612	967784508	11	1	968594008	46	969026108	724	2
968201408	625	968223408	494	2	968594108	46	969026108	725	2
968205108	46	969026108	770	4	968599208	506	917683308	319	1
968205208	46	969026108	771	4	968655508	380	96017703	18	1
968210808	538	917600608	1	1	968661408	240	918674408	404	1
968211108	538	917600608	3	1	968708608	602	917262208	4	1
968211308	538	917600608	5	1	968708708	608	968708608	1	1
968222808	617	967785408	10	1	968709108	59	918710708	34	1
968223308	623	967785008	10	1	968709108	83	918750808	34	1
968223408	623	967785008	11	1	968710308	97	968046208	2	2
968252708	403	969584908	9	1	968728808	644	968811608	1	1
968252908	34	968054008	5	1	968729008	646	968728808	1	1
968252908	454	917683208	6	2	968765608	26	917511508	25	4
968253608	454	917683208	5	5	968798308	434	918820308	1	1
968266508	640	967933408	1	1	968798408	434	918820308	2	1
968270108	59	918710708	29	1	968800008	398	969254708	7	1
968270108	83	918750808	29	1	968811608	643	917611508	1	1
968274208	59	918710708	33	1	968841908	44	967964408	890	1
968274208	83	918750808	33	1	968918808	238	918674408	1	1
968290608	541	968994408	1	1	968923508	380	96017703	2	1
968290708	542	968290608	1	1	968928808	380	96017703	3	1
968290908	541	968994408	2	1	968929208	434	918820308	100	1
968314308	526	967784808	(1)	1	968933608	380	96017703	4	1
968315808	526	967784808	18	1	968977308	380	96017703	24	1
968331708	97	968046208	9	6	968981408	242	96017393	1	1
968349308	77	967973808	842	1	968981508	242	96017393	2	1
968349808	500	969347008	1374	1	968986008	238	918674408	8	1
968349908	529	968083708	1251	1	968992508	551	917260608	15	1
968350008	529	968083708	1252	1	968994408	540	968210808	1	1
968350108	529	968083708	1382	1	968999708	283	917626608	1	1
968350608	506	917683308	213	1	969002508	380	96017703	7	1
968350708	506	917683308	226	1	969007208	384	968923508	1	1
968350908	506	917683308	231	1	969010408	277	917812008	1	1
968351008	506	917683308	233	1	969010508	280	969010408	15	1
968351108	506	917683308	314	1	969010608	280	969010408	16	1
968351208	506	917683308	320	1	969011808	401	969254908	19	1
968351408	507	917683308	343	1	969011908	280	969010408	8	2
968351508	507	917683308	345	1	969015908	377	918674208	2	1
968351808	507	917683308	381	1	969016008	392	969015908	1	1
968351908	507	917683308	383	1	969016108	392	969015908	3	1

4.12.2017

etk_en_de_096638 LTR 1220

740

LIEBHERR

Numerical index
Numerischer Index

Item	Page	Assembly	Pos.	Quantity	Item	Page	Assembly	Pos.	Quantity
969017908	394	969016008	1	1	969452108	431	96011801	2312	2
969025408	464	917818508	4	1	969452608	511	918628408	(1101)	1
969025608	472	969025408	19	1	969493508	380	96017703	19	1
969026008	39	917819208	4	1	969547308	240	918674408	405	1
969026108	42	969026008	11	1	969572608	507	917683308	361	1
969041408	511	918628408	(1102)	1	969574508	431	96011801	2310	1
969047708	638	917379308	(1)	1	969584908	401	969254908	2	1
969050108	287	917674208	1	1	969633008	500	969347008	1375	1
969050208	287	917674208	2	1	969633608	287	917674208	(2393)	1
969050308	293	917825508	1	1	969633808	506	917683308	212	1
969050408	296	969050308	1	1	969633908	506	917683308	229	1
969052708	277	917812008	100	1	969634008	506	917683308	235	1
969061708	454	917683208	12	1	969634108	506	917683308	221	1
969072608	285	968999708	1	1	969634308	506	917683308	230	1
969085208	365	917676208	20	1	969634408	506	917683308	329	1
969089708	438	917682508	1	1	969634508	507	917683308	375	1
969098708	20	968078908	1	1	969634608	507	917683308	380	1
969101808	369	969085208	1	1	969634708	507	917683308	382	1
969132208	392	969015908	4	1	969634808	507	917683308	341	1
969165208	231	918628308	2	1	969634908	507	917683308	403	1
969165508	46	969026108	710	1	969637808	511	918628408	(1103)	1
969165608	46	969026108	711	1	969723508	626	918124908	11	1
969168408	101	917256908	11	8	969759208	434	918820308	107	1
969185608	501	917261808	3	1	969763408	421	917676308	4	1
969192708	386	968977308	800	1	969763608	423	969763408	12	1
969254708	397	917885708	5	1	969763908	423	969763408	19	1
969254808	398	969254708	2	1	969842608	423	969763408	10	1
969254908	397	917885708	6	1	969842808	423	969763408	11	1
969255008	445	918695608	12	1	969904608	428	918484108	16	1
969255108	448	969255008	50	1	969911008	280	969010408	4	2
969255208	448	969255008	51	1	969939408	275	969165208	4	1
969255308	448	969255008	52	1	969978408	423	969763408	(328)	1
969255408	448	969255008	62	1	969979608	423	969763408	(326)	1
969256308	454	917683208	2	1	969997708	62	90028956	(999)	1
969256408	455	969256308	1	1	97000274	359	917304708	2	1
969256508	456	969256408	2	1	97000275	359	917304708	3	1
969256608	455	969256308	2	1	97000276	359	917304708	4	1
969289608	280	969010408	1	1	97000277	359	917304708	5	1
969300208	280	969010408	31	1	97000279	347	916162508	5	1
969302208	434	918820308	5	1	97000389	355	916163008	6	1
969324808	509	917683408	245	1	97000436	352	916168308	1	1
969324908	509	917683408	246	1	97000437	352	916168308	2	1
969325008	509	917683408	247	1	97000438	352	916168308	3	1
969325108	509	917683408	290	1	97000440	352	916168308	4	1
969325208	509	917683408	291	1	97000442	352	916168308	5	1
969325308	509	917683408	292	1	97000466	341	917305408	10	1
969327108	281	969052708	11	1	97000467	341	917305408	11	1
969344508	509	917683408	200	1	97000469	341	917305408	15	1
969347008	464	917818508	10	1	97000470	341	917305408	14	1
969384408	431	96011801	2314	1	97000492	359	917304708	26	1
969386508	506	917683308	315	1	97000516	359	917304708	31	1
969386708	507	917683308	396	1	97000517	359	917304708	32	1
969411108	436	917853108	1	1	97000735	332	916170808	2	1
969426308	530	917966708	4	1	97001013	343	966282308	1	1
969426408	532	969426308	10	1	97001014	344	966282408	1	1
969431008	472	969025408	(3)	1	97001015	341	917305408	3	1
969438108	509	917683408	304	1	97001048	341	917305408	6	1
969438208	509	917683408	309	1	97001095	361	966230508	3	2
969438308	509	917683408	230	1	97001102	362	966253908	1	1
969444008	128	917673708	19	1	97001103	362	966253908	3	2

4.12.2017

etk_en_de_096638 LTR 1220

741

LIEBHERR

Numerical index
Numerischer Index

Item	Page	Assembly	Pos.	Quantity	Item	Page	Assembly	Pos.	Quantity
97001109	362	966253908	6	2	97008317	542	968290608	2	1
97001248	352	916168308	6	1	97008318	542	968290608	3	1
97001249	352	916168308	7	1	97008548	411	966707708	2	1
97001250	352	916168308	8	2	97008549	411	966707708	1	1
97001317	329	916177508	25	1	97008572	347	916162508	13	1
97001318	329	916177508	(2)	1	97008907	330	916861108	7	1
97001404	341	917305408	5	1	97009056	565	917291908	13	1
97001553	341	917305408	17	1	97009160	338	917304508	7	2
97001589	341	917305408	4	1	97009799	122	917943008	101	1
97001699	343	966282308	2	1	97010811	458	969256608	6	1
97001700	344	966282408	2	1	97010812	458	969256608	7	1
97001711	359	917304708	33	1	97010814	458	969256608	11	1
97001760	359	917304708	34	1	97010815	458	969256608	14	1
97001821	570	917292008	19	1	97011112	114	917257208	74	1
97001821	574	917292108	19	1	97011113	114	917257208	75	1
97001821	578	917292208	19	2	97011114	114	917257208	76	1
97001821	582	917292308	19	2	97011115	114	917257208	77	1
97001821	587	917292408	13	2	97011246	324	917304808	18	1
97002207	341	917305408	18	1	97011478	15	917576008	26	2
97002209	341	917305408	19	1	970115508	275	969165208	10	4
97002330	341	917305408	21	1	97011689	122	917943008	95	1
97002609	341	917305408	23	1	97011690	122	917943008	96	1
97002645	332	916170808	3	1	97012017	350	966497908	29	2
97002990	359	917304708	15	1	97012184	359	917304708	44	1
97002990	372	918810308	47	4	97012288	332	916170808	6	1
97003164	356	966408908	1	1	97013718	401	969254908	(1)	1
97003186	330	916861108	4	1	97015127	114	917257208	55	2
97003298	341	917305408	24	1	97015722	324	917304808	10	1
97003558	350	966497908	1	1	97016304	122	917943008	49	1
97003560	347	916162508	2	1	97016392	122	917943008	72	4
97003561	347	916162508	3	1	97016752	329	916177508	31	1
97003805	327	916322608	10	1	97017074	454	917683208	13	1
97004696	343	966282308	3	1	97017499	15	917576008	36	16
97005040	352	916168308	9	1	97019129	359	917304708	52	1
97005042	352	916168308	10	2	970200908	280	969010408	6	2
97005143	343	966282308	4	1	97020380	551	917260608	(2)	3
97005144	344	966282408	3	1	97022452	401	969254908	53	1
97005272	350	966497908	3	1	97022801	119	917198408	2	1
97005273	350	966497908	4	1	97024733	454	917683208	14	1
97005289	350	966497908	5	1	97024781	347	916162508	19	1
97005290	350	966497908	6	1	97024783	347	916162508	24	1
97005291	350	966497908	7	1	97025127	350	966497908	35	3
97005309	350	966497908	11	9	97025484	242	96017393	121	4
97006055	350	966497908	18	1	97025520	634	917268408	(1)	1
97006057	350	966497908	19	1	97025690	338	917304508	8	1
97006461	355	916163008	9	1	97025882	458	969256608	8	1
97006497	689	917268208	3	1	97026027	280	969010408	23	1
97006624	355	916163008	4	1	97026779	359	917304708	54	1
97006863	341	917305408	16	1	97027202	570	917292008	6	1
97006874	341	917305408	32	6	97027202	574	917292108	6	1
97006875	341	917305408	36	1	97027202	578	917292208	6	1
97006876	341	917305408	37	1	97027202	582	917292308	6	1
97007030	365	917676208	2	1	97027202	587	917292408	21	1
97007043	362	966253908	8	1	97027203	571	917292008	62	3
97007597	342	917305408	60	4	97027203	574	917292108	62	3
97007649	335	968514508	2	1	97027203	578	917292208	62	3
97008063	321	917259908	18	1	97027203	582	917292308	62	3
97008156	646	968728808	17	1	97027358	591	967771908	1	1
97008171	362	966253908	5	1	97027494	342	917305408	65	1
97008223	543	968211308	20	1	97028159	341	917305408	48	4

4.12.2017

etk_en_de_096638 LTR 1220

742

LIEBHERR

Numerical index
Numerischer Index

Item	Page	Assembly	Pos.	Quantity	Item	Page	Assembly	Pos.	Quantity
97028172	587	917292408	12	1	97031641	15	917576008	6	32
97028296	587	917292408	14	8	97031642	15	917576008	7	32
97028353	242	96017393	9	1	97031659	653	917413208	3	2
97028395	321	917259908	7	2	97031660	653	917413208	4	8
97028396	321	917259908	8	1	97031661	653	917413208	5	8
97029382	587	917292408	3	1	97031684	653	917413208	6	8
97029921	238	918674408	100	1	97031752	551	917260608	4	4
97030027	419	967928508	2	1	97031860	26	917511508	10	1
97030028	419	967928508	3	1	97031901	434	918820308	3	1
97030029	419	967928508	4	1	97031991	15	917576008	13	40
97030030	419	967928508	5	1	97031992	15	917576008	14	16
97030031	419	967928508	6	1	97032012	15	917576008	17	2
97030032	419	967928508	7	2	97032020	112	917257608	7	1
97030033	419	967928508	8	2	97032051	308	917259608	2	1
97030037	419	967928508	9	1	97032093	101	917256908	10	4
97030038	415	917265108	5	2	97032133	26	917511508	21	4
97030039	415	917265108	10	6	97032155	101	917256908	8	8
97030182	640	967933408	2	1	97032162	321	917259908	17	1
97030303	553	967936908	5	2	97032167	101	917256908	7	4
97030304	553	967936908	6	2	97032197	101	917256908	12	4
97030305	553	967936908	7	2	97032260	245	968026308	21	1
97030323	653	917413208	1	2	97032261	296	969050308	3	1
97030562	641	967936408	3	1	97032263	239	918674408	203	1
97031196	653	917413208	7	2	97032320	101	917256908	29	4
97031197	512	917267108	6	2	97032370	59	918710708	48	1
97031203	514	967969608	3	2	97032370	83	918750808	48	1
97031205	514	967969608	5	2	97032383	59	918710708	52	1
97031206	514	967969608	6	2	97032383	83	918750808	52	1
97031233	646	968728808	15	3	97032409	59	918710708	45	2
97031233	653	917413208	2	2	97032409	83	918750808	45	2
97031266	66	967972208	1	1	97032592	239	918674408	256	1
97031267	66	967972208	2	1	97032611	21	968019508	2	4
97031267	85	968055808	2	1	97032616	21	968019508	4	6
97031271	67	967972308	1	1	97032617	21	968019508	5	8
97031272	67	967972308	2	1	97032618	22	968036408	2	1
97031272	69	968270108	2	1	97032619	21	968019508	6	2
97031273	68	967972408	1	1	97032646	93	968038208	1	2
97031274	68	967972408	2	1	97032646	94	968038308	1	2
97031342	419	967928508	10	1	97032647	93	968038208	2	2
97031349	502	967980508	5	1	97032647	94	968038308	2	2
97031350	502	967980508	6	1	97032687	300	917259508	3	2
97031351	502	967980508	4	1	97032691	92	917691008	12	72
97031434	321	917259908	30	1	97032692	97	968046208	10	8
97031454	321	917259908	32	1	97032692	114	917257208	63	16
97031462	321	917259908	36	2	97032836	97	968046208	5	3
97031463	321	917259908	37	1	97032837	97	968046208	6	3
97031480	59	918710708	30	2	97032838	97	968046208	7	32
97031480	83	918750808	30	2	97032839	97	968046208	8	32
97031481	59	918710708	31	2	97032840	98	968331708	2	1
97031481	83	918750808	31	2	97032978	545	918351908	2	1
97031535	321	917259908	4	1	97032979	545	918351908	3	1
97031536	321	917259908	5	1	97032982	238	918674408	18	1
97031537	321	917259908	6	1	97032989	34	968054008	1	1
97031538	392	969015908	5	1	97032990	34	968054008	2	1
97031539	392	969015908	6	1	97033009	101	917256908	23	2
97031540	392	969015908	7	1	97033010	101	917256908	24	2
97031570	392	969015908	8	1	97033021	310	917259708	4	2
97031571	392	969015908	9	1	97033038	308	917259608	9	1
97031639	15	917576008	4	8	97033050	472	969025408	(1)	1
97031640	15	917576008	5	16	97033100	85	968055808	1	1

4.12.2017

etk_en_de_096638 LTR 1220

743

LIEBHERR

Numerical index
Numerischer Index

Item	Page	Assembly	Pos.	Quantity	Item	Page	Assembly	Pos.	Quantity
97033140	392	969015908	15	1	97038088	70	968274208	1	1
97033141	396	917610208	1	1	97038089	70	968274208	2	1
97033142	392	969015908	17	1	97038364	423	969763408	(1)	1
97033143	392	969015908	18	1	97038365	128	917673708	23	1
97033190	321	917259908	40	1	97038366	128	917673708	24	1
97033250	114	917257208	56	2	97038431	238	918674408	22	4
97033251	114	917257208	57	2	97038433	338	917304508	16	1
97033301	26	917511508	22	4	97038475	238	918674408	23	2
97033302	420	967978908	1	1	97038484	112	917257608	16	2
97033304	420	967978908	2	2	97038559	15	917576008	54	2
97033305	420	967978908	3	1	97038560	15	917576008	55	2
97033306	420	967978908	4	2	97038833	365	917676208	12	1
97033307	420	967978908	5	1	97038834	365	917676208	13	1
97033309	420	967978908	6	1	97038835	365	917676208	14	1
97033348	369	969085208	23	1	97038836	365	917676208	15	1
97033383	97	968046208	24	4	97038837	365	917676208	16	1
97033390	97	968046208	25	4	97038838	365	917676208	17	1
97033487	347	916162508	7	1	97039156	92	917691008	16	2
97033512	472	969025408	(11)	1	97039157	92	917691008	17	2
97033889	238	918674408	21	1	97039386	46	969026108	772	4
97033897	20	968078908	3	1	97039387	46	969026108	773	4
97033899	20	968078908	5	1	97039388	46	969026108	774	4
97033902	20	968078908	6	1	97039389	46	969026108	775	4
97033935	20	968078908	7	1	97039420	98	968331708	1	1
97034096	308	917259608	3	1	97039576	97	968046208	11	2
97034193	689	917268208	8	1	97039611	26	917511508	16	8
97034194	689	917268208	9	1	97039612	26	917511508	17	8
97034262	60	918710708	61	1	97039613	26	917511508	18	16
97034262	84	918750808	61	1	97039694	128	917673708	12	1
97034281	382	96017704	101	1	97039859	434	918820308	7	3
97034282	382	96017704	103	1	97039932	26	917511508	15	4
97034296	380	96017703	12	1	97039936	238	918674408	24	2
97034301	380	96017703	16	1	97039973	16	917576008	62	2
97034322	388	969192708	3	1	97039974	16	917576008	63	4
97034837	308	917259608	8	1	97040155	59	918710708	44	16
97035163	15	917576008	37	8	97040155	83	918750808	44	16
97035164	15	917576008	38	8	97040355	321	917259908	21	8
97035511	526	967784808	(1)	1	97040356	321	917259908	39	6
97035737	59	918710708	13	6	97040643	73	968420608	1	1
97035737	83	918750808	13	6	97040644	73	968420608	2	1
97035748	59	918710708	15	1	97040645	73	968420608	3	1
97035748	83	918750808	15	1	97041747	238	918674408	26	1
97035749	59	918710708	16	1	97041755	73	968420608	14	1
97035749	83	918750808	16	1	97042011	107	917257108	22	4
970365108	231	918628308	10	2	97042069	369	969085208	8	1
97036732	122	917943008	68	1	97042071	369	969085208	9	1
97036914	15	917576008	40	4	97042155	369	969085208	6	1
97036916	15	917576008	42	4	97042167	557	968068308	7	1
97037153	42	969026008	300	6	970422908	565	917291908	38	2
97037154	42	969026008	301	6	970422908	570	917292008	40	2
97037244	60	918710708	60	1	970422908	574	917292108	40	2
97037244	84	918750808	60	1	970422908	578	917292208	40	2
97037383	428	918484108	82	1	970422908	582	917292308	40	2
97037477	342	917305408	67	2	97042475	641	967936408	9	1
97037626	30	968046008	20	2	97042598	415	917265108	6	2
97037694	526	967784808	(2)	1	97042636	419	967928508	30	1
97037936	128	917673708	13	1	97042766	677	912048408	19	1
97037945	15	917576008	25	2	97042769	26	917511508	19	16
97037952	122	917943008	18	1	97042770	26	917511508	20	16
97037975	69	968270108	1	1	97043049	26	917511508	24	4

4.12.2017

etk_en_de_096638 LTR 1220

744

LIEBHERR

Numerical index
Numerischer Index

Item	Page	Assembly	Pos.	Quantity	Item	Page	Assembly	Pos.	Quantity
97043050	26	917511508	11	4	97050671	388	969192708	7	1
97043051	26	917511508	13	8	97050672	388	969192708	12	1
97043334	122	917943008	90	4	97050762	242	96017393	5	1
97043335	122	917943008	91	4	97050763	242	96017393	6	1
97043336	122	917943008	92	4	97050764	242	96017393	7	1
97043682	15	917576008	60	8	97050776	16	917576008	65	2
97043683	15	917576008	61	8	97050857	369	969085208	11	1
97044048	42	969026008	157	2	97050878	239	918674408	201	1
970447008	298	917259408	2	62	97050879	238	918674408	12	1
97044721	511	918628408	1	1	97050880	238	918674408	17	2
97045050	238	918674408	16	1	97050881	238	918674408	10	1
97045051	669	912675308	15	2	97050893	239	918674408	250	1
97045051	673	912045708	15	2	97050894	239	918674408	251	1
97045051	677	912048408	34	2	97050960	242	96017393	10	1
97045052	669	912675308	16	1	970509808	565	917291908	56	1
97045052	673	912045708	16	1	97051193	551	917260608	(1)	1
97045052	677	912048408	35	1	97051275	646	968728808	11	2
97045111	238	918674408	35	1	97051276	646	968728808	12	2
97045111	472	969025408	(14)	1	97051278	646	968728808	14	1
97045170	238	918674408	(1)	1	97051280	646	968728808	16	4
97045292	343	966282308	5	1	97051324	402	969254908	66	1
97045387	310	917259708	26	6	97051484	280	969010408	3	1
97045388	310	917259708	27	2	97051749	388	969192708	9	1
970456308	598	966134608	2	1	97051888	289	969050108	1	1
970456508	598	966134608	6	1	97051889	287	917674208	10	1
970456608	598	966134608	7	1	97052119	350	966497908	8	1
97045974	71	968709108	1	1	97052637	101	917256908	9	4
97045975	71	968709108	2	1	97052638	438	917682508	2	1
97046043	347	916162508	18	1	97053069	128	917673708	22	1
97046324	369	969085208	10	1	97053103	238	918674408	40	1
97046326	369	969085208	13	1	97053104	238	918674408	41	1
97046327	369	969085208	15	1	97053174	644	968811608	6	1
97046328	369	969085208	16	1	97053346	392	969015908	19	1
97046349	646	968728808	2	1	97053350	392	969015908	13	1
97046465	101	917256908	40	4	970535808	570	917292008	9	1
97047272	310	917259708	25	2	970535808	574	917292108	9	1
97047274	310	917259708	28	2	970535808	578	917292208	9	1
97047477	434	918820308	4	2	970535808	582	917292308	9	1
97047603	428	918484108	3	1	970535808	587	917292408	24	1
97047607	428	918484108	9	1	970536108	574	917292108	12	2
97047676	107	917257108	50	1	970536108	578	917292208	12	2
970477608	598	966134608	8	2	970536108	582	917292308	12	2
97047984	238	918674408	13	1	970536108	587	917292408	31	2
97048340	420	967978908	20	1	97053616	239	918674408	202	1
97048341	420	967978908	21	1	970536208	574	917292108	13	10
97049098	15	917576008	59	8	970536208	578	917292208	13	10
970491108	592	918807308	3	1	970536208	582	917292308	13	10
97049712	380	96017703	35	1	970536208	587	917292408	35	10
97049719	434	918820308	105	1	97053626	26	917511508	23	4
97049723	434	918820308	106	1	970536608	570	917292008	15	2
97049782	380	96017703	13	1	970536608	574	917292108	15	2
97049819	380	96017703	10	1	970536608	578	917292208	15	2
97049833	380	96017703	14	1	970536608	582	917292308	15	2
97049834	380	96017703	15	1	970536608	587	917292408	32	2
97050031	380	96017703	8	1	970537008	570	917292008	25	2
97050548	438	917682508	251	1	970537008	574	917292108	25	2
97050648	380	96017703	36	1	970537008	578	917292208	25	2
97050649	380	96017703	37	1	970537008	582	917292308	25	2
97050650	380	96017703	38	1	970537008	587	917292408	40	2
97050669	388	969192708	5	1	970537108	570	917292008	26	2

4.12.2017

etk_en_de_096638 LTR 1220

745

LIEBHERR

Numerical index
Numerischer Index

Item	Page	Assembly	Pos.	Quantity	Item	Page	Assembly	Pos.	Quantity
970537108	574	917292108	26	2	97067623	557	968068308	9	2
970537108	578	917292208	26	2	97067623	647	917531708	4	2
970537108	582	917292308	26	2	97067626	647	917531708	5	2
970537108	587	917292408	41	2	97067627	557	968068308	8	2
970537508	570	917292008	29	2	970689108	128	917673708	6	8
970537508	574	917292108	29	2	970689208	128	917673708	7	4
970537508	578	917292208	29	2	97070277	634	917268408	3	1
970537508	582	917292308	29	2	97070277	634	917268408	(1)	1
970537508	587	917292408	39	2	970708108	667	912023708	28	2
97053770	689	917268208	7	2	97070985	60	918710708	102	4
970537708	570	917292008	27	2	97070985	84	918750808	103	4
970537708	574	917292108	27	2	97071962	332	916170808	15	1
970537708	578	917292208	27	2	97071963	332	916170808	16	1
970537708	582	917292308	27	2	97072035	347	916162508	26	4
970537708	587	917292408	38	2	970727508	667	912023708	6	1
970537808	570	917292008	31	12	97072923	238	918674408	(1)	1
970537808	574	917292108	31	18	97072959	238	918674408	32	1
970537808	578	917292208	31	14	97073453	60	918710708	103	2
970537808	582	917292308	31	14	97073453	84	918750808	104	2
970537808	587	917292408	42	12	970762808	472	969025408	(9)	1
97053934	240	918674408	402	2	970762808	526	967784808	(3)	1
970545508	570	917292008	11	1	97077297	238	918674408	33	1
970545608	570	917292008	12	2	97077309	238	918674408	(2)	3
970545708	570	917292008	13	10	97077348	423	969763408	(4)	1
97055159	239	918674408	200	1	970780908	283	917626608	3	2
97055361	434	918820308	10	1	97081505	325	967986308	8	2
97055971	388	969192708	8	1	97081862	330	916861108	6	2
97056389	472	969025408	(6)	1	970821508	128	917673708	9	4
97056391	472	969025408	(7)	1	97083604	438	917682508	430	1
970574508	574	917292108	11	1	970837708	598	966134608	32	2
97057512	511	918628408	20	1	97084641	428	918484108	1	1
97058382	380	96017703	11	2	97084642	428	918484108	7	1
97058386	388	969192708	10	1	97087964	438	917682508	3	1
97058387	388	969192708	11	1	97088496	359	917304708	56	1
97058414	380	96017703	(1)	1	970904808	112	917257608	8	8
970591108	128	917673708	2	2	97091267	280	969010408	30	1
97059337	238	918674408	19	1	97091350	275	969165208	12	1
97059376	242	96017393	3	1	97092913	60	918710708	92	1
97059489	434	918820308	11	3	97094056	84	918750808	92	1
970598608	545	918351908	5	1	97094637	350	966497908	20	10
97060662	428	918484108	4	1	97094940	122	917943008	107	1
97060689	122	917943008	100	1	97096918	372	918810308	2	2
97061080	238	918674408	36	1	97100242	59	918710708	41	1
970611208	298	917259408	3	72	97100242	83	918750808	41	1
97061150	238	918674408	5	1	97100243	59	918710708	42	1
97061151	238	918674408	6	1	97100243	83	918750808	42	1
97061320	238	918674408	9	1	97100419	15	917576008	3	2
97061385	15	917576008	39	4	97101894	238	918674408	11	1
97061426	15	917576008	41	4	971050008	634	917268408	7	1
97064219	428	918484108	80	1	971060108	570	917292008	8	3
97064220	428	918484108	81	1	971060108	574	917292108	8	2
97064857	275	969165208	(1)	1	971060108	578	917292208	8	3
97065229	238	918674408	42	1	971060108	582	917292308	8	3
97065544	239	918674408	207	1	971060108	587	917292408	20	3
97065822	434	918820308	104	1	971063208	565	917291908	37	2
970658608	231	918628308	250	1	971063208	570	917292008	41	2
97066482	60	918710708	87	1	971063208	574	917292108	41	2
97066483	84	918750808	87	1	971063208	578	917292208	41	2
97066819	238	918674408	101	1	971063208	582	917292308	41	2
97066840	238	918674408	(2)	1	971067708	634	917268408	10	1

4.12.2017

etk_en_de_096638 LTR 1220

746

LIEBHERR

Numerical index
Numerischer Index

Item	Page	Assembly	Pos.	Quantity	Item	Page	Assembly	Pos.	Quantity
971067708	636	967321308	1	1	972511208	678	912053608	6	1
971071608	565	917291908	43	4	972673508	678	912053608	4	1
971071608	571	917292008	61	4	972698608	238	918674408	29	4
971071608	574	917292108	61	4	972898108	570	917292008	39	1
971071608	578	917292208	61	4	972898208	565	917291908	45	33
971071608	582	917292308	61	4	972898208	570	917292008	42	31
971095808	634	917268408	9	2	972898208	574	917292108	42	29
971252308	553	967936908	8	2	972898208	578	917292208	42	28
971539808	687	966166908	1	1	972898208	582	917292308	42	25
971539908	687	966166908	2	1	972898308	570	917292008	43	2
971565208	338	917304508	9	1	972898408	570	917292008	44	2
971581108	472	969025408	160	1	972898508	570	917292008	45	1
971634008	598	966134608	33	1	972898608	565	917291908	49	2
971636608	373	962282208	2	1	972898608	570	917292008	53	2
971636608	375	962282308	2	1	972898708	565	917291908	50	2
971693508	122	917943008	76	1	972898708	570	917292008	54	2
971749908	122	917943008	2	2	972898808	565	917291908	42	2
971753708	565	917291908	53	4	972898808	570	917292008	56	2
971753708	570	917292008	34	4	972898808	574	917292108	56	2
971753708	574	917292108	34	4	972898808	578	917292208	56	2
971753708	578	917292208	34	4	972898808	582	917292308	56	2
971753708	582	917292308	34	4	972908008	570	917292008	7	1
971805708	372	918810308	19	4	972908008	574	917292108	7	1
971907008	663	912023608	8	1	972908008	578	917292208	7	1
971973608	373	962282208	3	1	972908008	582	917292308	7	1
971973608	375	962282308	3	1	972908008	588	917292408	65	1
971974108	372	918810308	21	4	972908108	570	917292008	14	2
971974208	372	918810308	22	2	972908108	574	917292108	14	2
971995508	566	917291908	79	2	972908108	578	917292208	14	2
971995508	570	917292008	55	2	972908108	582	917292308	14	2
971995508	574	917292108	55	2	972908108	587	917292408	48	2
971995508	578	917292208	55	2	972908208	570	917292008	30	2
971995508	582	917292308	55	2	972908208	574	917292108	30	4
972092108	630	917268308	44	1	972908208	578	917292208	30	4
972133308	565	917291908	10	1	972908208	582	917292308	30	4
972140108	308	917259608	5	1	972908208	587	917292408	34	4
972144708	565	917291908	8	1	972908308	570	917292008	32	2
972203808	545	918351908	9	3	972908408	571	917292008	63	2
972261508	598	966134608	31	2	972908408	574	917292108	32	4
972272908	296	969050308	4	1	972908408	578	917292208	32	2
972353808	242	96017393	4	2	972908408	582	917292308	32	2
972357608	310	917259708	24	2	972908408	587	917292408	37	2
972373708	579	917292208	96	2	972934408	623	967785008	(1)	1
972373708	583	917292308	96	2	972940008	458	969256608	13	2
972373708	588	917292408	81	2	972997008	598	966134608	1	1
972373808	571	917292008	97	2	973057708	578	917292208	39	1
972373808	575	917292108	97	2	973077908	565	917291908	11	3
972373808	579	917292208	97	2	973153908	588	917292408	68	2
972373808	583	917292308	97	2	973154008	571	917292008	65	2
972373808	588	917292408	82	2	973154008	575	917292108	65	2
972392108	571	917292008	96	1	973154008	579	917292208	65	2
972392108	575	917292108	96	1	973154008	583	917292308	65	2
972426708	570	917292008	49	4	973154008	588	917292408	67	2
972426708	574	917292108	49	4	973178808	415	917265108	11	6
972426708	578	917292208	49	4	973188508	609	968708708	5	1
972426708	582	917292308	49	4	973245708	574	917292108	39	1
972426708	587	917292408	49	4	973245808	574	917292108	43	2
972447008	678	912053608	3	4	973245908	574	917292108	44	2
972450908	680	967850608	(7)	2	973246008	574	917292108	45	1
972511208	667	912023708	19	1	973246808	570	917292008	20	4

4.12.2017

etk_en_de_096638 LTR 1220

747

LIEBHERR

Numerical index
Numerischer Index

Item	Page	Assembly	Pos.	Quantity	Item	Page	Assembly	Pos.	Quantity
973246808	574	917292108	20	4	974680008	330	916861108	2	2
973246808	578	917292208	20	4	974742308	384	968923508	4	1
973246808	582	917292308	20	4	974792608	380	96017703	(1)	1
973246808	587	917292408	43	4	974911108	656	917267508	48	1
973246908	570	917292008	21	4	974922808	329	916177508	15	4
973246908	574	917292108	21	4	974925508	545	918351908	4	1
973246908	578	917292208	21	4	974925608	545	918351908	10	4
973246908	582	917292308	21	4	975040308	327	916322608	4	1
973246908	587	917292408	44	4	975113508	606	966291008	1	1
973253208	578	917292208	43	2	975119708	327	916322608	1	1
973253308	578	917292208	44	2	975154508	630	917268308	18	1
973253408	578	917292208	45	1	975208408	327	916322608	6	1
973253908	578	917292208	11	1	975218508	334	916162808	1	2
973254708	579	917292208	67	2	975218608	334	916162808	2	6
973254708	583	917292308	67	2	975221808	656	917267508	49	1
973254708	588	917292408	71	2	975231708	54	918925508	6	1
973258608	582	917292308	39	1	975302308	566	917291908	81	1
973258708	582	917292308	43	2	975384508	334	916162808	3	6
973258808	582	917292308	44	2	975418208	472	969025408	(8)	1
973258908	582	917292308	45	1	975418208	526	967784808	(4)	1
973259708	582	917292308	11	1	975427508	423	969763408	(3)	1
973292708	587	917292408	26	1	975529708	380	96017703	29	2
973336908	565	917291908	31	2	975614108	238	918674408	20	1
973351308	566	917291908	80	2	975683808	329	916177508	(4)	1
973357208	565	917291908	2	2	975685808	329	916177508	(3)	1
973357708	565	917291908	46	2	975753308	630	917268308	11	2
973357808	565	917291908	47	2	975842108	385	964093408	1	1
973357908	565	917291908	54	1	975850708	341	917305408	7	1
973358008	565	917291908	55	1	976094108	332	916170808	5	1
973368808	669	912675308	3	1	976094308	332	916170808	7	1
973368908	669	912675308	4	1	976167908	401	969254908	16	1
973369008	669	912675308	5	2	976193208	332	916170808	8	1
973411808	128	917673708	1	2	976265408	630	917268308	45	1
973485408	15	917576008	44	4	976328608	630	917268308	31	4
973519308	239	918674408	253	1	976328708	630	917268308	32	4
973618208	242	96017393	8	2	976388708	239	918674408	204	1
973626408	634	917268408	25	3	976490008	240	918674408	401	1
973717208	238	918674408	27	1	976536208	462	968063108	5	1
973717308	238	918674408	25	1	976540908	463	969061708	4	1
973731008	474	969025408	323	3	976673908	321	917259908	27	4
973740408	588	917292408	73	1	976873708	541	968994408	3	2
973763408	598	966134608	3	1	976917008	606	966291008	2	1
973767608	382	96017704	102	1	976955508	511	918628408	3	1
973774708	565	917291908	34	1	977430408	372	918810308	10	2
973774708	570	917292008	58	1	977444008	372	918810308	15	1
973774708	574	917292108	58	1	977444108	372	918810308	16	1
973774708	578	917292208	58	1	977444308	372	918810308	17	1
973774708	582	917292308	58	1	977444408	372	918810308	18	1
973804108	680	967850608	(1)	1	977667008	609	968708708	4	1
973804208	680	967850608	(2)	1	978172508	401	969254908	13	1
973998708	411	966707708	3	1	978361008	245	968026308	24	1
974000608	668	912023708	65	2	978361308	245	968026308	23	1
974150408	122	917943008	84	2	978361608	245	968026308	30	1
974150508	122	917943008	85	2	978554708	245	968026308	22	1
974150608	122	917943008	86	2	978606708	462	968063108	1	1
974150708	122	917943008	87	2	978608608	458	969256608	10	1
974272808	566	917291908	93	2	978610208	458	969256608	(1)	1
974276208	566	917291908	90	1	978673908	122	917943008	11	2
974656608	394	969016008	7	1	978674008	122	917943008	12	8
974657908	392	969015908	11	1	978674108	122	917943008	14	15

4.12.2017

etk_en_de_096638 LTR 1220

748

LIEBHERR

Numerical index
Numerischer Index

Item	Page	Assembly	Pos.	Quantity	Item	Page	Assembly	Pos.	Quantity
978674308	122	917943008	28	2					
978674408	122	917943008	29	5					
978674508	122	917943008	31	1					
978674608	122	917943008	32	1					
978674808	122	917943008	63	12					
978674808	687	966166908	3	10					
978674908	122	917943008	64	1					
978675008	122	917943008	66	8					
978787708	30	968046008	16	4					
978787708	59	918710708	38	4					
978787708	83	918750808	38	4					
978787708	107	917257108	25	3					
978787708	114	917257208	69	12					
978787708	128	917673708	15	14					
978787708	380	96017703	30	7					
978787708	423	969763408	(6)	6					
978787708	428	918484108	45	2					
978787708	540	968210808	2	3					
978842708	462	968063108	3	2					
978844908	419	967928508	15	1					
978867108	122	917943008	33	2					
979022508	351	965784408	6	1					
979022608	351	965784408	7	2					
979132008	588	917292408	84	1					
979132008	636	967321308	5	1					
979142208	351	965784408	8	4					
979204408	35	966204108	5	1					
979206708	341	917305408	8	1					
979206908	341	917305408	20	1					
979207008	327	916322608	3	1					
979240608	351	965784408	1	1					
979243408	351	965784408	2	1					
979243508	351	965784408	3	1					
979243608	351	965784408	4	2					
979294808	458	969256608	12	2					
979294908	462	968063108	2	1					
979295008	463	969061708	(1)	1					
979320608	376	916049908	1	1					
979323301	522	90200103	30	1					
979374708	240	918674408	403	1					
979383308	122	917943008	62	1					
979443608	26	917511508	45	4					
979489508	376	916049908	3	1					
979619708	434	918820308	6	4					
979620608	434	918820308	8	4					
979672708	128	917673708	18	1					
979717908	384	968923508	2	2					
979718908	380	96017703	22	2					
979724708	380	96017703	23	1					
979896308	33	966167808	2	1					
9884279	199	10146223	11	1					
9885529	227	10148366	6502	1					
9886591	163	10129474	8	1					
9886756	163	10129474	9	1					
9888259	137	10154379	12	6					
9888448	169	10139285	4	2					
9888448	224	9077386	(2)	2					
9889290	186	9072906	(2)	2					
9922047	394	969016008	6	1					
997040101	656	917267508	26	1					

4.12.2017

etk_en_de_096638 LTR 1220

749

LIEBHERR

Numerical index
Numerischer Index

Description	Item	Pos.	Quantity	Page	Assembly	Description
12-SIDED SCREW M10X25 X5N	12475399	4	1	197	10140729	EXHAUST TC MOUNTING
2nd NECK PULLEY INSTALLAT	910040808	363	1	10	LTR 1220 -0	LIEBHERR LTR 1220
A COLUMN CLADDING LEFT 1	97002207	18	1	341	917305408	INTERNAL PANELLING INSTA
A COLUMN CLADDING RIGHT 1	97002209	19	1	341	917305408	INTERNAL PANELLING INSTA
A-HEADL.SEARCHLIGHT PIVO	918124908	321	1	10	LTR 1220 -0	LIEBHERR LTR 1220
ACCESSORIES	928620108	2	1	115	917257308	TOOLS AND ACCESSORIES
ACCESSORIES AIR COMPRES	10145278	334	1	133	11449955	DIESEL ENGINE
ACTIVATOR 1000ML	870004108	23	1	347	916162508	WINDOW ASSEMBLY
ACTIVATOR 250ML DOSE	10815283	14	1	347	916162508	WINDOW ASSEMBLY
ACTUATION SPIKE GD-ZN SW	704253408	7	4	33	966167808	COVER COMPL.
ACTUATION SPIKE GD-ZN SW	704253408	4	5	66	967972208	COVER PRE-ASSY.
ACTUATION SPIKE GD-ZN SW	704253408	4	2	67	967972308	COVER PRE-ASSY.
ACTUATION SPIKE GD-ZN SW	704253408	4	2	68	967972408	COVER PRE-ASSY.
ACTUATION SPIKE GD-ZN SW	704253408	4	2	69	968270108	COVER PRE-ASSY.
ACTUATION SPIKE GD-ZN SW	704253408	4	2	70	968274208	COVER PRE-ASSY.
ACTUATION SPIKE GD-ZN SW	704253408	4	5	85	968055808	COVER PRE-ASSY.
ACTUATOR WELDED	967996108	3	1	112	917257608	ROTARY FEED THROUGH
ADAPTER PRE-ASS.	912023708	1	1	663	912023608	BIP. SW-AWAY JIB HYDR. PRE
ADAPTER RING	11007300	2	1	38	11346779	SLIP RING TRANSMITTER
ADAPTER WELDED CONSTRU	962385908	1	1	667	912023708	ADAPTER PRE-ASS.
ADAPTOR 18-POL SPF	660024508	8	1	454	917683208	SWITCHBOX MOUNTING PART
ADAPTOR 19.0X17 S235JRC+C	97051324	66	1	402	969254908	ELECTRIC ADD-ON PARTS CA
ADAPTOR 32X185X45 PAGF30	979243408	2	1	351	965784408	ROOF WINDOW PRE-ASS.
ADAPTOR M16-M10 ST.60-2K	972698608	29	4	238	918674408	DRIVE ASSEMBLY, PRE-ASSE
ADAPTOR RAL 9005,M,GT SPF	965185908	15	1	543	968211308	EQUIPMENT CAMERA CAB
ADAPTOR RI11/2-EDX1 A3P	475502408	769	2	476	969025408	HYDRAULICS UPPER CARRI
ADD-ON PARTS	923568708	10	1	685	966407808	ELECTRIC F.BASE SECTION
ADD-ON PARTS BTT	917618608	150	1	9	LTR 1220 -0	LIEBHERR LTR 1220
ADD-ON PARTS CAMERA DB-H	968210808	1	1	538	917600608	CAMERA MONITOR OW
ADD-ON PARTS CYLINDER	966134608	2	1	592	918807308	MECHANICAL EXTENSION SYS
ADD-ON PARTS RAUPENTRAE	968046208	50	2	92	917691008	FALL PROTECTION
ADD-ON PARTS TELE	917551608	286	1	10	LTR 1220 -0	LIEBHERR LTR 1220
ADD. PARTS SWING-AWAY JIB	967850608	2	1	662	916246208	BIP. SW-AWAY JIB HYDR. ASS
ADDITIONAL BALLAST	917404008	148	1	9	LTR 1220 -0	LIEBHERR LTR 1220
ADDITIONAL KIT	965356108	30	1	281	969052708	ELECTRIC FOR BATTERY BOX
ADDITIONAL PART AIR FILTER	969411108	1	1	436	917853108	ADDITIONAL PART LEVEL IV
ADDITIONAL PART LEVEL IV	917853108	164	1	9	LTR 1220 -0	LIEBHERR LTR 1220
ADDITIONAL PARTS DREHBU	917610208	141	1	9	LTR 1220 -0	LIEBHERR LTR 1220
ADDNL.HYDR. FOLDING JIB	917262508	229	1	10	LTR 1220 -0	LIEBHERR LTR 1220
ADDNL.HYDR. FOLDING JIB	917265308	302	1	10	LTR 1220 -0	LIEBHERR LTR 1220
ADDNL.HYDR. FOLDING JIB	967785008	4	1	621	917265308	ADDNL.HYDR. FOLDING JIB
ADDNL.HYDR. FOLDING JIB	967785408	4	1	615	917262508	ADDNL.HYDR. FOLDING JIB
ADDNL.HYDR. FOLDING JIB D	917966708	364	1	10	LTR 1220 -0	LIEBHERR LTR 1220
ADHESIVE 600ML FC-BEUTEL	811203308	15	1	347	916162508	WINDOW ASSEMBLY
ADHESIVE 600ML FC-BEUTEL	811203308	48	1	359	917304708	SLIDING DOOR INSTALLATION
ADHESIVE CLEANER 250ML	811205108	47	1	359	917304708	SLIDING DOOR INSTALLATION
ADHESIVE FOIL OUTSIDE HA	97088496	56	1	359	917304708	SLIDING DOOR INSTALLATION
ADHESIVE INSULATING STRIP	802102008	150	14	382	96017704	RADIATOR HOOD CPL.
ADHESIVE INSULATING STRIP	802102008	50	33.22	386	968977308	SOUND PROOFING/SOUND I
ADJUSTING DISK 8X74X74 S35	97028396	8	1	321	917259908	CRANE DRIVER CAB ADDITIO
ADJUSTING SCREW M10X1	10012225	5	2	157	11448005	ROCKER ARM BRACKET PRE
ADJUSTMENT	10326925	2	1	255	11210795	VARIABLE PUMP
ADJUSTMENT	10472208	4	1	256	11210798	VARIABLE PUMP
ADJUSTMENT	11690585	2	1	248	11182708	VARIABLE PUMP
ADJUSTMENT	11690585	2	1	250	10871017	VARIABLE PUMP
AERATION FILTER	510667308	6	2	296	969050308	OIL TANK PRE-ASS.
AERATOR	10874380	3	1	243	10870637	COMBINATED RADIATOR
AGGREGATE SUPPORT PRE-A	10154800	1	1	139	10147687	POWER UNIT SUPPORT ATT
AGITATOR PADDLE	10014712	27	1	443	10327065	ELECTRIC PUMP
AGITATOR PADDLE	10664141	24	1	108	11347526	ELECTRIC PUMP

4.12.2017

etk_en_de_096638 LTR 1220

751

LIEBHERRAlphabetical index
Alphabetischer Index

Description	Item	Pos.	Quantity	Page	Assembly	Description
AIR COMPRESSOR 293CM3	5700161	1	1	183	9080294	AIR COMPRESSOR PRE-ASSY
AIR COMPRESSOR PRE-ASSY.	9080294	1	1	182	10127566	INSTALLATION BRAKE COMPR
AIR COND. COMPRESSOR A	12418347	340	1	133	11449955	DIESEL ENGINE
AIR COND. UNIT SUPERSTRU	918628408	301	1	10	LTR 1220 -0	LIEBHERR LTR 1220
AIR CONDITIONING COMPRES	10148036	2	1	189	12418347	AIR COND. COMPRESSOR A
AIR CONDITIONING UNIT	11083498	1	1	365	917676208	HEATING CRANE DRIVER'S CA
AIR DRYER	502657308	55	1	423	969763408	PIPEWORK AIR INSTALLATIO
AIR DUCT	916168308	3	1	338	917304508	CRANE OPERATOR CABIN P
AIR DUCT 128X523X170 PP SP	97000437	2	1	352	916168308	AIR DUCT
AIR DUCT 152X627X339 PP SP	97000438	3	1	352	916168308	AIR DUCT
AIR DUCT 81X233X419 PP SPF	97000436	1	1	352	916168308	AIR DUCT
AIR FILTER 18M³/MIN PP	10871700	100	1	438	917682508	AIR FILTER UNIT
AIR FILTER UNIT	917682508	165	1	9	LTR 1220 -0	LIEBHERR LTR 1220
AIR GUIDE CHANNEL 39X75X	97004696	3	1	343	966282308	PANELLING,LEFT
AIR GUIDE L 107X394X947 PP	97000440	4	1	352	916168308	AIR DUCT
AIR GUIDE L 113X705X1091 AB	97001699	2	1	343	966282308	PANELLING,LEFT
AIR GUIDE L 144X143X275 PV	97001248	6	1	352	916168308	AIR DUCT
AIR GUIDE R 100X714X953 AB	97001700	2	1	344	966282408	PANELLING
AIR GUIDE R 109X391X941 PP	97000442	5	1	352	916168308	AIR DUCT
AIR GUIDE R 143X150X273 PV	97001249	7	1	352	916168308	AIR DUCT
AIR GUIDING HOSE 100/130 X	97050548	251	1	438	917682508	AIR FILTER UNIT
AIR INTAKE ASSEMBLY R-MOT	10147364	224	1	133	11449955	DIESEL ENGINE
AIR INTAKE PIPE ASS. R-MOT	10147365	220	1	132	11449955	DIESEL ENGINE
AIR LINE CPL. 6,0M	96023299	(2331)	1	428	918484108	UREA PLANT
AIR SUCTION PIPE R-MOTOR	11415774	1	1	176	10147365	AIR INTAKE PIPE ASS.
AIR TANK DIN 74281 4,5L 15,5	502987108	166	1	423	969763408	PIPEWORK AIR INSTALLATIO
AIR TANK EN 286-2 20L 15.5B	502657708	167	1	423	969763408	PIPEWORK AIR INSTALLATIO
ALLEN KEY 3	885166108	29	1	116	928569808	MAIN TOOLS
ANGLE	571687808	18	1	596	571928508	CYLINDER HEAD CPL.
ANGLE	968036508	1	1	22	968036408	LIMIT SWITCH, PRE-ASSEMB
ANGLE 4X150X118 S315MC	97031752	4	4	551	917260608	COUNTERWEIGHT WITH CLAM
ANGLE SCREW DRIVER TX 40	10043002	41	1	116	928569808	MAIN TOOLS
ANGLE SCREW DRIVER TX30	10471363	40	1	116	928569808	MAIN TOOLS
ANGLE THREADED BULKHEA	917259608	121	1	8	LTR 1220 -0	LIEBHERR LTR 1220
ANGLE TRANSMITTER 360° L	10802057	(1)	1	560	918804808	TELESCOPIC BOOM CPL.
ANGLE TRANSMITTER 360° L	10802057	10	1	599	966473108	ENCODER BASE SECTION
ANGLE TRANSMITTER 360° L	10802057	(151)	1	685	966407808	ELECTRIC F.BASE SECTION
ANTENNA	10450273	4	1	35	966204108	ANTENNA CPL.
ANTENNA	11114977	11	1	401	969254908	ELECTRIC ADD-ON PARTS CA
ANTENNA BTT	10802334	(1)	1	404	968252708	BTT PROGRAMMED
ANTENNA CABLE 1-2M	11114974	60	1	402	969254908	ELECTRIC ADD-ON PARTS CA
ANTENNA CABLE 1-4,850M	11114971	59	1	402	969254908	ELECTRIC ADD-ON PARTS CA
ANTENNA CPL.	966204108	4	2	32	968046108	SWITCH BOX COMPL.
ANTENNA ROD	10815004	1	1	36	10450273	ANTENNA
ANTI-SLIP SURFACE 1.6X25X	97037477	67	2	342	917305408	INTERNAL PANELLING INSTA
APPLIANCE SOCKET 3-POL	605007908	502	13	450	969255208	WIRING HARNESS
ARM REST 310ERGO	774119708	1	1	373	962282208	ARM REST LEFT
ARM REST 310ERGO	774119808	1	1	375	962282308	ARM REST RIGHT
ARM REST LEFT	962282208	5	1	372	918810308	CONTROL STAND
ARM REST RIGHT	962282308	6	1	372	918810308	CONTROL STAND
ARM REST SUPPORT	971636608	2	1	373	962282208	ARM REST LEFT
ARM REST SUPPORT	971636608	2	1	375	962282308	ARM REST RIGHT
ARM WELDED RAL 7016 LACKI	967985808	1	1	321	917259908	CRANE DRIVER CAB ADDITIO
ASH TRAY KUNSTSTOFF	10291997	33	1	341	917305408	INTERNAL PANELLING INSTA
ASSEMBLY DEVICE LMZ-23T	968068308	1	1	556	918674308	DISPATCH ASSY.MECH.PART
ASSEMBLY DEVICE SCHWK.	968010508	1	1	557	968068308	ASSEMBLY DEVICE
ASSEMBLY PARTS F.SLEWIN	917673708	103	1	8	LTR 1220 -0	LIEBHERR LTR 1220
ASSEMBLY PLATE PRE-ASS.	965461108	2	1	458	969256608	BASE ASSEMBLY
ASSEMBLY TOOL BOX	790045408	1	1	116	928569808	MAIN TOOLS
ASSORTMENT BOX FLACHSI	10877437	8	1	117	928620108	ACCESSORIES

4.12.2017

etk_en_de_096638 LTR 1220

752

LIEBHERRAlphabetical index
Alphabetischer Index

Description	Item	Pos.	Quantity	Page	Assembly	Description
ATTACHABLE SLEEVE HOUSIN	602209708	508	1	450	969255208	WIRING HARNESS
ATTACHABLE SLEEVE HOUSIN	602209708	502	5	456	969256408	CABLES, BASIC CONSTRUCTI
ATTACHABLE SLEEVE HOUSIN	602208608	518	1	450	969255208	WIRING HARNESS
AUX. HYDR. FOLDING JIB SP	969426308	4	1	530	917966708	ADDNL.HYDR. FOLDING JIB
AUXILIARY DRIVE PRE-ASS.	10125688	1	1	222	10125687	POWER TAKE-OFF ADD-ON
AUXILIARY DRIVE PRE-ASS.	9077386	1	1	223	10144036	POWER TAKE-OFF ADD-ON
AUXILIARY HOIST.ROPE W.AC	917267208	332	1	10	LTR 1220 -0	LIEBHERR LTR 1220
AUXILIARY HOISTING GEAR 2	917267108	330	1	10	LTR 1220 -0	LIEBHERR LTR 1220
AUXILIARY HOISTING GEAR 2	967969608	3	1	512	917267108	AUXILIARY HOISTING GEAR 2
AUXILIARY HOISTING GEAR 2	967969908	1	1	514	967969608	AUXILIARY HOISTING GEAR 2
AUXILIARY REEVING CABLE, C	915037208	440	1	10	LTR 1220 -0	LIEBHERR LTR 1220
AXIAL FAN 24V	10222682	1	1	408	963398008	PREMOUNT.AXIAL FLOW FAN
AXLE 159.0X100 S770QL	973368908	4	1	669	912675308	GUIDE PULLEY COMPL.
AXLE 30.0X95 S355J2C+C FE//	97011246	18	1	324	917304808	CRANE DRIVER CABIN, PREM.
AXLE HOLDER 10X109X30 S35	973178808	11	6	415	917265108	HYDRAULIC BALLASTING
AXLE HOLDER 10X140X40 S35	942164608	8	2	15	917576008	CRAWLER TRACK TRAVEL G
AXLE HOLDER 10X40X140 ST.3	748087408	66	2	668	912023708	ADAPTER PRE-ASS.
AXLE HOLDER 12X222X222 S	970591108	2	2	128	917673708	ASSEMBLY PARTS F.SLEWING
AXLE HOLDER 12X270X220 S	974925508	4	1	545	918351908	LUFFING RAM W. PIVOT
AXLE HOLDER 12X50X190 S69	942532108	3	1	673	912045708	REDUCER PRE-ASS.
AXLE HOLDER 12X50X190 S69	942532108	6	1	677	912048408	HEAD SECTION PRE-ASS.
AXLE HOLDER 15X260X217 S	970598608	5	1	545	918351908	LUFFING RAM W. PIVOT
AXLE HOLDER 8X30X60 S235J	931185608	15	3	321	917259908	CRANE DRIVER CAB ADDITIO
AXLE HOLDER LN 4/1 S235JR+	997040101	26	1	656	917267508	TRANSPORT MOUNTING
AXLE RD150X120 S355J2H FE//	946509308	6	1	634	917268408	BOOM NOSE
AXLE RD150X139 S770QL	953624308	2	1	673	912045708	REDUCER PRE-ASS.
AXLE RD150X139 S770QL	953624308	5	1	677	912048408	HEAD SECTION PRE-ASS.
AXLE WELDED	923661808	5	1	587	917292408	TELESCOPIC SECT.5 PRE-AS
AXLE WELDED	923672408	6	1	587	917292408	TELESCOPIC SECT.5 PRE-AS
BAG	11320720	(1)	1	125	916959808	PERSONAL PROTECTION EQ
BALANCER ASSEMBLY	10120186	90	1	131	11449955	DIESEL ENGINE
BALANCER SHAFT PRE-ASS.	10152441	1	2	159	10120186	BALANCER ASSEMBLY
BALL DIN 5401 3	610706308	6	1	620	511479408	LOAD HOLDING VALVE
BALL DIN 5401 3,5	511036508	1	1	49	11643183	CONTROL BLOCK
BALL DIN 5401 3,5	511036508	1	1	52	11643184	CONTROL BLOCK
BALL DIN 5401 6 G20	747000208	22	2	547	10873667	LUFFING CYLINDER
BALL DIN 5401 7	570862108	6	1	49	11643183	CONTROL BLOCK
BALL DIN 5401 7	570862108	6	1	52	11643184	CONTROL BLOCK
BALL DIN 5401 7,5	518512408	9	2	49	11643183	CONTROL BLOCK
BALL DIN 5401 7,5	518512408	9	2	52	11643184	CONTROL BLOCK
BALL ELEMENT PA6G SPF	975040308	4	1	327	916322608	OPERATING ELEMENT INSTAL
BALL HEAD	614046108	(2)	1	543	968211308	EQUIPMENT CAMERA CAB
BALL VALVE BKH12-L-10 A3C	510697608	178	1	473	969025408	HYDRAULICS UPPER CARRI
BALL VALVE BKHU DN 10	571723608	5	1	484	10332882	CONTROL BLOCK
BALL VALVE COMBINATION D	510697708	179	1	473	969025408	HYDRAULICS UPPER CARRI
BALL VALVE DN16-18L STAHL	510693008	102	1	289	969050108	PREMOUNTED FUEL FILTER
BALLAST DREHBUEHNE 4X10	917404508	147	1	9	LTR 1220 -0	LIEBHERR LTR 1220
BALLAST EXTENSION RAM 24	11182790	1	2	415	917265108	HYDRAULIC BALLASTING
BALLAST TRAVERSE 70T	917531708	304	1	10	LTR 1220 -0	LIEBHERR LTR 1220
BASE 1X200X70 DC01 FE//ZNNI	949361408	18	1	656	917267508	TRANSPORT MOUNTING
BASE 2X200X70 DC01 FE//ZNNI	949362208	19	1	656	917267508	TRANSPORT MOUNTING
BASE 4X24X49 S315MC	97048341	21	1	420	967978908	INTERLOCKING
BASE ASSEMBLY	969256608	2	1	455	969256308	BASE ASSEMBLY CPL.
BASE ASSEMBLY CPL.	969256308	2	1	454	917683208	SWITCHBOX MOUNTING PART
BASE PART	11102171	(2)	1	404	968252708	BTT PROGRAMMED
BASE PLATE	11214405	1	1	693	10475436	BELT CARRIER SYSTEM
BASIC WIRING CONST.PRE-AS	969256508	2	1	456	969256408	CABLES, BASIC CONSTRUCTI
BATTERY 1.5V 16.5AH	613200608	3	10	117	928620108	ACCESSORIES
BATTERY 12V 170AH SPF	10449934	5	2	281	969052708	ELECTRIC FOR BATTERY BOX
BATTERY BOX CPL.	917812008	107	1	8	LTR 1220 -0	LIEBHERR LTR 1220

4.12.2017

etk_en_de_096638 LTR 1220

753

LIEBHERRAlphabetical index
Alphabetischer Index

Description	Item	Pos.	Quantity	Page	Assembly	Description
BATTERY BOX ST.CONST. SP	969289608	1	1	280	969010408	BATTERY BOX, PRE-ASSEMB
BATTERY BOX, PRE-ASSEMB	969010408	1	1	277	917812008	BATTERY BOX CPL.
BATTERY CABLE 50	600491208	331	2.6	537	965135408	WIRING HARNESS
BATTERY HOLDER	10873512	4	2	692	10454762	REMOTE CONTROL TRANSMIT
BATTERY TERMINAL CLAMP M	613206608	21	1	281	969052708	ELECTRIC FOR BATTERY BOX
BATTERY TERMINAL CLAMP	613206508	22	1	281	969052708	ELECTRIC FOR BATTERY BOX
BEARING 6X129X209 S355MC	97032646	1	2	93	968038208	BEARING AHEAD LEFT SIDE
BEARING 6X129X209 S355MC	97032646	1	2	94	968038308	BEARING AHEAD RIGHT SIDE
BEARING AHEAD LEFT SIDE	968038208	10	6	92	917691008	FALL PROTECTION
BEARING AHEAD RIGHT SIDE	968038308	11	6	92	917691008	FALL PROTECTION
BEARING BLOCK 40x115x42 AL	970365108	10	2	231	918628308	DRIVE ASSEMBLY CPL.
BEARING BUSH 60X65X28 GLY	9888259	12	6	137	10154379	CRANKCASE PRE-ASSY.
BEARING BUSH RD200X170 G	973357208	2	2	565	917291908	PIVOT SECTION, PRE-ASSEMB
BEARING COVER 31CrMoV9	9072908	3	1	186	9072906	INTERMEDIATE GEAR CPL.
BEARING COVER RING	747258401	4	1	302	90008901	SLEWING GEAR DRIVE
BEARING COVER RING 6219 J	747272501	16	1	313	932916901	ROPE DRUM
BEARING COVER RING 6219 J	747272501	19	1	518	939294001	ROPE DRUM
BEARING FLANGE	11631893	6	1	248	11182708	VARIABLE PUMP
BEARING FLANGE	11631893	6	1	250	10871017	VARIABLE PUMP
BEARING FLANGE	939637901	15	1	313	932916901	ROPE DRUM
BEARING HOUSING	10136559	3	1	169	10139285	DRIVE FOR HIGH PRESSURE P
BEARING HOUSING, PRE-AS	9077384	2	1	224	9077386	AUXILIARY DRIVE PRE-ASS.
BEARING INSTALLATION	967986308	1	1	324	917304808	CRANE DRIVER CABIN, PREM.
BEARING MOUNT	11100949	13	1	38	11346779	SLIP RING TRANSMITTER
BEARING PLATE 100X195X230	970536108	12	2	574	917292108	TELESCOPIC SECT.2 PRE-AS
BEARING PLATE 100X195X230	970536108	12	2	578	917292208	TELESCOPIC SECT.3 PRE-ASS
BEARING PLATE 100X195X230	970536108	12	2	582	917292308	TELESCOPIC SECT.IV PRE-A
BEARING PLATE 100X195X230	970536108	31	2	587	917292408	TELESCOPIC SECT.5 PRE-AS
BEARING PLATE 100X195X350	970545608	12	2	570	917292008	TELESCOPIC SECTION 1 PRE
BEARING RING	570109708	3	1	305	570109008	DRIVING GEAR
BEARING RING	927745301	15	1	314	939292201	PLANETARY GEARBOX
BEARING RING	927745301	15	1	520	939294201	PLANETARY GEARBOX
BEARING STUB SHAFT	11181885	9	1	38	11346779	SLIP RING TRANSMITTER
BEARING WELDED	968052308	4	4	97	968046208	ADD-ON PARTS
BEARING WIPERS UNIT 50X1	97052119	8	1	350	966497908	FRONT WINDOW CPL.
BELT CARRIER SYSTEM	10475436	2	1	691	917269508	ELECTR.FOR SLEWING GEAR
BELT CARRIER SYSTEM LSB-	11212257	1	1	412	917618608	ADD-ON PARTS
BELT PULLEY 31.5X8PKX215	10146185	(1)	1	130	11449955	DIESEL ENGINE
BIP. SW-AWAY JIB HYDR. ASS	916246208	1	1	661	916200608	DOUBLE FOLDING JIB HYDR.
BIP. SW-AWAY JIB HYDR. PRE-	912023608	1	1	662	916246208	BIP. SW-AWAY JIB HYDR. ASS
BLANKING PLATE	511489408	170	1	473	969025408	HYDRAULICS UPPER CARRI
BLANKING PLUG	779016201	88	1	302	90008901	SLEWING GEAR DRIVE
BLANKING PLUG ISO 8434-1 PL	477700408	678	2	475	969025408	HYDRAULICS UPPER CARRI
BLANKING PLUG ISO 8434-1 PL	477700508	659	2	475	969025408	HYDRAULICS UPPER CARRI
BLANKING PLUG PE-LD	7361205	10	10	338	917304508	CRANE OPERATOR CABIN P
BLANKING PLUG PE-LD	7361205	42	2	359	917304708	SLIDING DOOR INSTALLATION
BLANKING PLUG PE-LD	779016608	15	8	556	918674308	DISPATCH ASSY.MECH.PART
BLIND	11002446	27	1	341	917305408	INTERNAL PANELLING INSTA
BLIND	11002447	26	1	341	917305408	INTERNAL PANELLING INSTA
BLIND RIVET 4,0X10,5	704232308	75	12	458	969256608	BASE ASSEMBLY
BLIND RIVET 4,0X10,5	704232308	10	6	462	968063108	PRE-ASSEMBLY MOUNTING U
BLIND RIVET NUT M10 K=1,5-5,	413006608	13	1	338	917304508	CRANE OPERATOR CABIN P
BLIND RIVET NUT M4 K=1,0-3,	413006208	13	4	324	917304808	CRANE DRIVER CABIN, PREM.
BLIND RIVET NUT M4 K=1,0-3,	413006208	(3)	16	458	969256608	BASE ASSEMBLY
BLIND RIVET NUT M5 K=1,0-3,5	10042592	(2)	4	463	969061708	CARRIER PLATE, PRE-ASSE
BLIND RIVET NUT M6 K=1,0-3,5	10042593	11	19	338	917304508	CRANE OPERATOR CABIN P
BLIND RIVET NUT M6 K=1,0-3,5	10042593	35	13	359	917304708	SLIDING DOOR INSTALLATION
BLIND RIVET NUT M8 K=1,8-5,	413006508	12	9	338	917304508	CRANE OPERATOR CABIN P
BLUB HOLDER LEFT 4X593X1	97038365	23	1	128	917673708	ASSEMBLY PARTS F.SLEWING
BOOM NOSE	917268408	356	1	10	LTR 1220 -0	LIEBHERR LTR 1220

4.12.2017

etk_en_de_096638 LTR 1220

754

LIEBHERRAlphabetical index
Alphabetischer Index

Description	Item	Pos.	Quantity	Page	Assembly	Description
BOOM NOSE WELDED CONST	961940008	1	1	634	917268408	BOOM NOSE
BOW-TYPE CLAMP 125	552099708	185	1	434	918820308	EXHAUST GAS SYSTEM
BOWL	10331395	16	1	290	10303007	FUEL PREFILTER
BOWLEN SEALING HNBR	10294170	5	1	290	10303007	FUEL PREFILTER
BOX NUT AL8 CR6-FREI	477401408	37	1	428	918484108	UREA PLANT
BOX NUT DIN 3870 AL10 A3P	477401508	33	1	428	918484108	UREA PLANT
BOX NUT DIN 3870 AL12 A3C	477401608	660	2	475	969025408	HYDRAULICS UPPER CARRI
BOX NUT DIN 3870 AL18 A3P	477402408	34	2	417	11182790	BALLAST EXTENSION RAM
BOX NUT DIN 3870 AL22 A3P	477402608	(3)	1	275	969165208	EXPANSION TANK PRE-ASS.
BOX NUT DIN 3870 AL22 A3P	477402608	838	1	476	969025408	HYDRAULICS UPPER CARRI
BOX NUT DIN 3870 AL28 A3P	477401708	795	1	476	969025408	HYDRAULICS UPPER CARRI
BOX NUT DIN 3870 AL6 A3P	477401308	14	22	107	917257108	CENTRALIZED LUBRICATION
BOX NUT DIN 3870 AS10 A3P	477400308	679	2	475	969025408	HYDRAULICS UPPER CARRI
BOX NUT DIN 3870 AS16 A3P	477400608	700	1	475	969025408	HYDRAULICS UPPER CARRI
BOX NUT UEMLL08 Inox	11355720	10	1	430	10144093	INJECTOR CPL.
BRACKET A 20 S355J2C+C 480	951665708	22	1	677	912048408	HEAD SECTION PRE-ASS.
BRACKET LEFT	968073008	2	1	395	917260108	FALL PROTECTION
BRACKET LEFT SPF	967588308	3	1	372	918810308	CONTROL STAND
BRACKET RIGHT	968072808	1	1	395	917260108	FALL PROTECTION
BRACKET RIGHT FE//ZNNI8//C	969010508	15	1	280	969010408	BATTERY BOX, PRE-ASSEMB
BRACKET RIGHT SPF	967588408	4	1	372	918810308	CONTROL STAND
BRACKET ST	10216529	21	1	511	918628408	AIR COND. UNIT SUPERSTRU
BRACKET WELDED CONST.	923982608	1	1	660	923879808	CONSOLE PRE-ASS.
BRACKET WELDED CONST.	925042108	3	1	656	917267508	TRANSPORT MOUNTING
BRACKET WELDED CONST.	96000309	80	1	60	918710708	CRAWLER SUPPORT PREASS
BRACKET WELDED CONST.	96000309	80	1	84	918750808	CRAWLER SUPPORT PREASS
BRACKET WELDED CONST.	96000310	81	1	60	918710708	CRAWLER SUPPORT PREASS
BRACKET WELDED CONST.	96000310	81	1	84	918750808	CRAWLER SUPPORT PREASS
BRACKET WELDED CONST.	96000311	82	1	60	918710708	CRAWLER SUPPORT PREASS
BRACKET WELDED CONST.	96000311	82	1	84	918750808	CRAWLER SUPPORT PREASS
BRACKET WELDED CONST.	96000312	83	1	60	918710708	CRAWLER SUPPORT PREASS
BRACKET WELDED CONST.	96000312	83	1	84	918750808	CRAWLER SUPPORT PREASS
BRACKET WELDED CONST.	967996008	9	2	15	917576008	CRAWLER TRACK TRAVEL G
BRACKET WELDED CONST.	968011508	4	1	112	917257608	ROTARY FEED THROUGH
BRACKET WELDED CONST.	968013408	2	2	101	917256908	HYDRAULIC SUPPORT
BRACKET WELDED CONST.	968014908	6	4	101	917256908	HYDRAULIC SUPPORT
BRACKET WELDED CONST.	968020208	12	1	112	917257608	ROTARY FEED THROUGH
BRACKET WELDED CONST.	968025908	3	2	101	917256908	HYDRAULIC SUPPORT
BRACKET WELDED CONST.	969168408	11	8	101	917256908	HYDRAULIC SUPPORT
BRACKET WELDED CONST. FE	962947308	4	1	598	966134608	ADD-ON PARTS CYLINDER
BRACKET WELDED CONST. FE	962947408	5	1	598	966134608	ADD-ON PARTS CYLINDER
BRACKET WELDED CONST. FE	96021362	7	1	372	918810308	CONTROL STAND
BRACKET WELDED CONST. R	969101808	1	1	369	969085208	HEATING, PRE-ASSEMBLED
BRACKET WELDED CONST. R	968729008	1	1	646	968728808	CONSOLE PRE-ASS.
BRACKET WELDED CONST. R	964843708	12	2	372	918810308	CONTROL STAND
BRACKET,LEFT WELDED FE//	96021363	8	1	372	918810308	CONTROL STAND
BRACKET,LEFT WELDED FE//	969010608	16	1	280	969010408	BATTERY BOX, PRE-ASSEMB
BRACKET,LEFT WELDED RAL	964843808	13	1	372	918810308	CONTROL STAND
BRACKET,RIGHT WELDED FE//	96021365	9	1	372	918810308	CONTROL STAND
BRACKET,RIGHT WELDED RAL	964843908	14	1	372	918810308	CONTROL STAND
BRAKE ACTUATING UNIT	502807501	(1)	1	314	939292201	PLANETARY GEARBOX
BRAKE MULTI-DISC SET	90025781	960	1	302	90008901	SLEWING GEAR DRIVE
BRAKE MULTI-DISC SET	939589501	(997)	1	314	939292201	PLANETARY GEARBOX
BRAKE PACKING SET	939589601	(998)	1	314	939292201	PLANETARY GEARBOX
BRAKE SPRING SET	90025782	970	1	302	90008901	SLEWING GEAR DRIVE
BRAKE SPRING SET	939589701	(999)	1	314	939292201	PLANETARY GEARBOX
BTB PROGRAMMED	968252908	5	1	34	968054008	MOUNTING PLATE PRE-ASS.
BTB PROGRAMMED	968252908	6	2	454	917683208	SWITCHBOX MOUNTING PART
BTT PROGRAMMED	968252708	9	1	403	969584908	ELECT.EQUIPMENT INSTRUM.
BUFFER 30X20 GUMMI 50SH	97025484	121	4	242	96017393	RADIATOR, PRE-ASSEMBLED

4.12.2017

etk_en_de_096638 LTR 1220

755

LIEBHERRAlphabetical index
Alphabetischer Index

Description	Item	Pos.	Quantity	Page	Assembly	Description
BUILT-IN SOCKET 2-POL	605203908	5	1	403	969584908	ELECT.EQUIPMENT INSTRUM.
BUILT-IN SOCKET 2-POL	605203908	3	1	463	969061708	CARRIER PLATE, PRE-ASSE
BUILT-IN VALVE	10801534	7	1	482	10413106	CONTROL BLOCK
BUILT-IN VALVE	11320679	2	1	482	10413106	CONTROL BLOCK
BUILT-IN VALVE	571415208	11	1	482	10413106	CONTROL BLOCK
BUS LINE 2 X 0,5 SPF	11088338	374	6.27	449	969255208	WIRING HARNESS
BUS LINE 2 X 0,5 SPF	11088338	375	6.27	449	969255208	WIRING HARNESS
BUS LINE 2 X 0,5 SPF	11088338	376	6.27	449	969255208	WIRING HARNESS
BUS LINE 4 X 1 SPF	600345208	377	6.27	449	969255208	WIRING HARNESS
BUSHING	10000794	5	1	262	10472208	ADJUSTMENT
BUSHING	571582208	2	1	185	5700161	AIR COMPRESSOR
BUSHING 14X14X5 PA6 SCHW	97094637	20	10	350	966497908	FRONT WINDOW CPL.
BUSHING 16X12 1.4301	97002990	15	1	359	917304708	SLIDING DOOR INSTALLATION
BUSHING 16X12 1.4301	97002990	47	4	372	918810308	CONTROL STAND
BUSHING 16X195	970536608	15	2	570	917292008	TELESCOPIC SECTION 1 PRE
BUSHING 16X195	970536608	15	2	574	917292108	TELESCOPIC SECT.2 PRE-AS
BUSHING 16X195	970536608	15	2	578	917292208	TELESCOPIC SECT.3 PRE-ASS
BUSHING 16X195	970536608	15	2	582	917292308	TELESCOPIC SECT.IV PRE-A
BUSHING 16X195	970536608	32	2	587	917292408	TELESCOPIC SECT.5 PRE-AS
BUSHING 20x150x150 S960QL	970535808	9	1	570	917292008	TELESCOPIC SECTION 1 PRE
BUSHING 20x150x150 S960QL	970535808	9	1	574	917292108	TELESCOPIC SECT.2 PRE-AS
BUSHING 20x150x150 S960QL	970535808	9	1	578	917292208	TELESCOPIC SECT.3 PRE-ASS
BUSHING 20x150x150 S960QL	970535808	9	1	582	917292308	TELESCOPIC SECT.IV PRE-A
BUSHING 20x150x150 S960QL	970535808	24	1	587	917292408	TELESCOPIC SECT.5 PRE-AS
BUSHING 35.0X30 42CRMO4+Q	973998708	3	1	411	966707708	MIRROR RETAINER PRE-ASS.
BUSHING 45.0X25 35NICRMOV	974925608	10	4	545	918351908	LUFFING RAM W. PIVOT
BUSHING 45.0X30 35NICRMOV	972203808	9	3	545	918351908	LUFFING RAM W. PIVOT
BUSHING 45.0X32 35NICRMOV	97032692	10	8	97	968046208	ADD-ON PARTS
BUSHING 45.0X32 35NICRMOV	97032692	63	16	114	917257208	CENTRAL BALLAST
BUSHING 60.3X24 S355J2H	970689108	6	8	128	917673708	ASSEMBLY PARTS F.SLEWING
BUSHING RD20X7.5 X5CRNI18	97072035	26	4	347	916162508	WINDOW ASSEMBLY
BUSHING RD40X27 35NICRM	953504308	4	6	128	917673708	ASSEMBLY PARTS F.SLEWING
BUSHING RD50,25X20 PA6G	288154508	58	2	565	917291908	PIVOT SECTION, PRE-ASSEMB
BUTT STRAP 4X40X20 S315M	978361008	24	1	245	968026308	CLUTCH ACTUATOR
BUTT STRAP 4X95X52 S315M	978554708	22	1	245	968026308	CLUTCH ACTUATOR
BUTTON HEAD SCREW AEHN	409704408	5	2	330	916861108	PEDAL CANTILEVER INSTALL
BUTTON HEAD SCREW AEHN	11160744	301	2	275	969165208	EXPANSION TANK PRE-ASS.
BUTTON HEAD SCREW AEHN	11160744	13	3	359	917304708	SLIDING DOOR INSTALLATION
BUTTON HEAD SCREW AEHN	10028237	308	4	526	967784808	HYDR.AUXILIARY HOISTING
BUTTON HEAD SCREW AEHN	10028237	4	1	640	967933408	LOCATION FIXTURE PRE-ASS.
BUTTON HEAD SCREW AEHN	10813359	(300)	2	238	918674408	DRIVE ASSEMBLY, PRE-ASSE
BUTTON HEAD SCREW AEHN	10813359	43	8	359	917304708	SLIDING DOOR INSTALLATION
BUTTON HEAD SCREW AEHN	10813359	52	1	428	918484108	UREA PLANT
BUTTON HEAD SCREW AEHN	10475893	14	10	359	917304708	SLIDING DOOR INSTALLATION
BUTTON HEAD SCREW AEHN	10875468	13	8	112	917257608	ROTARY FEED THROUGH
BUTTON HEAD SCREW AEHN	10875468	302	1	275	969165208	EXPANSION TANK PRE-ASS.
BUTTON HEAD SCREW AEHN	10875468	8	3	330	916861108	PEDAL CANTILEVER INSTALL
BUTTON HEAD SCREW AEHN	10875468	14	12	338	917304508	CRANE OPERATOR CABIN P
BUTTON HEAD SCREW AEHN	10875468	40	73	341	917305408	INTERNAL PANELLING INSTA
BUTTON HEAD SCREW AEHN	10875468	19	2	352	916168308	AIR DUCT
BUTTON HEAD SCREW AEHN	10875468	23	10	355	916163008	WIPERS INSTALLATION
BUTTON HEAD SCREW AEHN	10875468	19	5	359	917304708	SLIDING DOOR INSTALLATION
BUTTON HEAD SCREW AEHN	10875468	22	7	401	969254908	ELECTRIC ADD-ON PARTS CA
BUTTON HEAD SCREW AEHN	10412851	15	4	20	968078908	PROTECTION CPL.
BUTTON HEAD SCREW AEHN	10412851	10	6	332	916170808	CABLE INLET
BUTTON HEAD SCREW AEHN	10412851	8	1	335	968514508	INSTALLATION SWITCH CAB. C
BUTTON HEAD SCREW AEHN	10412851	12	4	359	917304708	SLIDING DOOR INSTALLATION
BUTTON HEAD SCREW AEHN	10412851	300	10	380	96017703	SLEWING PLATFORM PANELLI
BUTTON HEAD SCREW AEHN	10412851	300	10	392	969015908	SLEWING PLATFORM PANELLI
BUTTON HEAD SCREW AEHN	10412851	7	1	640	967933408	LOCATION FIXTURE PRE-ASS.

4.12.2017

etk_en_de_096638 LTR 1220

756

LIEBHERRAlphabetical index
Alphabetischer Index

Description	Item	Pos.	Quantity	Page	Assembly	Description
BUTTON HEAD SCREW AEHN	10412852	11	4	20	968078908	PROTECTION CPL.
BUTTON HEAD SCREW AEHN	10412852	30	8	26	917511508	CRAWLER CENTRE PART PRE
BUTTON HEAD SCREW AEHN	10412852	5	14	73	968420608	STORAGE BOX
BUTTON HEAD SCREW AEHN	10412852	9	20	280	969010408	BATTERY BOX, PRE-ASSEMB
BUTTON HEAD SCREW AEHN	10412852	15	6	350	966497908	FRONT WINDOW CPL.
BUTTON HEAD SCREW AEHN	10412852	309	6	434	918820308	EXHAUST GAS SYSTEM
BUTTON HEAD SCREW AEHN	10412852	26	2	541	968994408	CAMERA HOLDER, PREMOU
BUTTON HEAD SCREW AEHN	10412852	20	6	542	968290608	STAND
BUTTON HEAD SCREW AEHN	10412853	6	8	329	916177508	STEP CPL.
BUTTON HEAD SCREW AEHN	10412853	41	1	359	917304708	SLIDING DOOR INSTALLATION
BUTTON HEAD SCREW AEHNL	10875484	27	24	15	917576008	CRAWLER TRACK TRAVEL G
BUTTON HEAD SCREW AEHNL	10875484	19	4	30	968046008	ELECTR.FOR CENTER SECTIO
BUTTON HEAD SCREW AEHNL	10875484	32	2	54	918925508	CROSS BEAM CPL.
BUTTON HEAD SCREW AEHNL	10875484	39	4	59	918710708	CRAWLER SUPPORT PREASS
BUTTON HEAD SCREW AEHNL	10875484	39	4	83	918750808	CRAWLER SUPPORT PREASS
BUTTON HEAD SCREW AEHNL	10875484	41	8	101	917256908	HYDRAULIC SUPPORT
BUTTON HEAD SCREW AEHNL	10875484	21	8	107	917257108	CENTRALIZED LUBRICATION
BUTTON HEAD SCREW AEHNL	10875484	80	8	114	917257208	CENTRAL BALLAST
BUTTON HEAD SCREW AEHNL	10875484	11	2	128	917673708	ASSEMBLY PARTS F.SLEWING
BUTTON HEAD SCREW AEHNL	10875484	10	2	308	917259608	ANGLE THREADED BULKHEA
BUTTON HEAD SCREW AEHNL	10875484	21	4	441	917261208	CENT. LUBRIC. SYSTEM SUP
BUTTON HEAD SCREW AEHNL	10875484	(29)	4	472	969025408	HYDRAULICS UPPER CARRI
BUTTON HEAD SCREW AEHNL	10875484	307	2	473	969025408	HYDRAULICS UPPER CARRI
BUTTON HEAD SCREW AEHNL	10875484	12	25	514	967969608	AUXILIARY HOISTING GEAR 2
BUTTON HEAD SCREW AEHNL	10875484	14	73	565	917291908	PIVOT SECTION, PRE-ASSEMB
BUTTON HEAD SCREW AEHNL	10875484	56	21	587	917292408	TELESCOPIC SECT.5 PRE-AS
BUTTON HEAD SCREW AEHNL	10875484	46	2	630	917268308	HOSE DRUM FITTING
BUTTON HEAD SCREW AEHNL	10875484	20	4	634	917268408	BOOM NOSE
BUTTON HEAD SCREW AEHNL	10875484	6	4	636	967321308	FIXING DEVICE 2.LIFT TOP
BUTTON HEAD SCREW AEHNL	10875484	30	7	667	912023708	ADAPTER PRE-ASS.
BUTTON HEAD SCREW AEHNL	10875484	9	11	671	912024208	PIVOT SECTION, PRE-ASSEMB
BUTTON HEAD SCREW AEHNL	10875484	11	4	673	912045708	REDUCER PRE-ASS.
BUTTON HEAD SCREW AEHNL	10875484	20	3	677	912048408	HEAD SECTION PRE-ASS.
BUTTON HEAD SCREW AEHNL	10875484	(6)	4	680	967850608	ADD. PARTS SWING-AWAY JIB
BUTTON HEAD SCREW AEHNL	10875484	308	6	680	967850608	ADD. PARTS SWING-AWAY JIB
BUTTON HEAD SCREW AEHN	10875485	9	3	20	968078908	PROTECTION CPL.
BUTTON HEAD SCREW AEHN	10875485	15	4	30	968046008	ELECTR.FOR CENTER SECTIO
BUTTON HEAD SCREW AEHN	10875485	14	8	101	917256908	HYDRAULIC SUPPORT
BUTTON HEAD SCREW AEHN	10875485	23	3	107	917257108	CENTRALIZED LUBRICATION
BUTTON HEAD SCREW AEHN	10875485	28	2	128	917673708	ASSEMBLY PARTS F.SLEWING
BUTTON HEAD SCREW AEHN	10875485	305	6	239	918674408	DRIVE ASSEMBLY, PRE-ASSE
BUTTON HEAD SCREW AEHN	10875485	7	1	324	917304808	CRANE DRIVER CABIN, PREM.
BUTTON HEAD SCREW AEHN	10875485	15	6	338	917304508	CRANE OPERATOR CABIN P
BUTTON HEAD SCREW AEHN	10875485	303	28	380	96017703	SLEWING PLATFORM PANELLI
BUTTON HEAD SCREW AEHN	10875485	305	12	392	969015908	SLEWING PLATFORM PANELLI
BUTTON HEAD SCREW AEHN	10875485	(7)	6	423	969763408	PIPEWORK AIR INSTALLATIO
BUTTON HEAD SCREW AEHN	10875485	308	1	434	918820308	EXHAUST GAS SYSTEM
BUTTON HEAD SCREW AEHN	10875485	303	2	438	917682508	AIR FILTER UNIT
BUTTON HEAD SCREW AEHN	10875485	(28)	7	472	969025408	HYDRAULICS UPPER CARRI
BUTTON HEAD SCREW AEHN	10875485	312	5	526	967784808	HYDR.AUXILIARY HOISTING
BUTTON HEAD SCREW AEHN	10875485	3	3	540	968210808	ADD-ON PARTS CAMERA
BUTTON HEAD SCREW AEHN	10875471	10	13	330	916861108	PEDAL CANTILEVER INSTALL
BUTTON HEAD SCREW AEHN	10875471	13	2	351	965784408	ROOF WINDOW PRE-ASS.
BUTTON HEAD SCREW AEHN	10875471	302	4	438	917682508	AIR FILTER UNIT
BUTTON HEAD SCREW AEHN	10875486	10	12	310	917259708	MAIN HOIST GEAR
BUTTON HEAD SCREW AEHN	10875486	(6)	11	329	916177508	STEP CPL.
BUTTON HEAD SCREW AEHN	10875486	11	16	330	916861108	PEDAL CANTILEVER INSTALL
BUTTON HEAD SCREW AEHN	10875486	308	2	392	969015908	SLEWING PLATFORM PANELLI
BUTTON HEAD SCREW AEHN	10875486	6	4	690	968090008	MOUNTING HOOK ROD
BUTTON HEAD SCREW ISO 7	10875448	12	3	330	916861108	PEDAL CANTILEVER INSTALL

4.12.2017

etk_en_de_096638 LTR 1220

757

LIEBHERRAlphabetical index
Alphabetischer Index

Description	Item	Pos.	Quantity	Page	Assembly	Description
BUTTON HEAD SCREW ISO 7	10875448	8	2	394	969016008	FLAP LEFT FRONT PRE-ASS.
BUTTON HEAD SCREW ISO 73	10875482	20	8	401	969254908	ELECTRIC ADD-ON PARTS CA
BUTTON HEAD SCREW ISO 73	11835043	300	1	275	969165208	EXPANSION TANK PRE-ASS.
BUTTON HEAD SCREW ISO 73	11835043	43	2	372	918810308	CONTROL STAND
BUTTON HEAD SCREW ISO 73	11835043	317	8	380	96017703	SLEWING PLATFORM PANELLI
BUTTON HEAD SCREW ISO 73	10875483	24	2	280	969010408	BATTERY BOX, PRE-ASSEMB
BUTTON HEAD SCREW ISO 73	10875483	16	14	352	916168308	AIR DUCT
BUTTON HEAD SCREW ISO 73	10875483	26	2	355	916163008	WIPERS INSTALLATION
BUTTON HEAD SCREW ISO 73	10875483	21	8	401	969254908	ELECTRIC ADD-ON PARTS CA
BUTTON HEAD SCREW ISO 7	7623112	9	11	330	916861108	PEDAL CANTILEVER INSTALL
BUTTON HEAD SCREW ISO 73	10875474	38	16	341	917305408	INTERNAL PANELLING INSTA
BUTTON HEAD SCREW ISO 73	10875474	15	5	352	916168308	AIR DUCT
BUTTON HEAD SCREW ISO 73	10875474	28	6	372	918810308	CONTROL STAND
BUTTON HEAD SCREW ISO 73	10875474	18	18	401	969254908	ELECTRIC ADD-ON PARTS CA
BUTTON HEAD SCREW ISO 73	10875474	25	4	543	968211308	EQUIPMENT CAMERA CAB
BUTTON HEAD SCREW ISO 7	11697855	27	7	347	916162508	WINDOW ASSEMBLY
BUTTON HEAD SCREW ISO 73	10875488	300	3	239	918674408	DRIVE ASSEMBLY, PRE-ASSE
BUTTON HEAD SCREW ISO 73	10875488	300	6	245	968026308	CLUTCH ACTUATOR
BUTTON HEAD SCREW ISO 73	10875488	17	3	332	916170808	CABLE INLET
BUTTON HEAD SCREW ISO 73	10875488	39	13	341	917305408	INTERNAL PANELLING INSTA
BUTTON HEAD SCREW ISO 73	10875488	33	4	350	966497908	FRONT WINDOW CPL.
BUTTON HEAD SCREW ISO 73	10875469	41	10	341	917305408	INTERNAL PANELLING INSTA
BUTTON HEAD SCREW ISO 73	10875469	36	7	359	917304708	SLIDING DOOR INSTALLATION
BUTTON HEAD SCREW ISO 73	10410198	13	2	332	916170808	CABLE INLET
BUTTON HEAD SCREW ISO 73	10875470	42	2	341	917305408	INTERNAL PANELLING INSTA
BUTTON HEAD SCREW ISO 73	10301319	11	4	327	916322608	OPERATING ELEMENT INSTAL
BUTTON HEAD SCREW ISO 7	409705908	310	2	245	968026308	CLUTCH ACTUATOR
BUTTON HEAD SCREW ISO 73	11170475	26	1	32	968046108	SWITCH BOX COMPL.
BUTZEN BUZ 28L A3C	477700808	794	1	476	969025408	HYDRAULICS UPPER CARRI
CABLE 2X0,14+2X0,22-9M	10870643	69	1	448	969255008	CABLE LIST SLEWING PLATF
CABLE 2X0,25-7M	10025227	68	1	448	969255008	CABLE LIST SLEWING PLATF
CABLE 2X0,34+1X0,14-4M	10097085	(12)	1	538	917600608	CAMERA MONITOR OW
CABLE 4M	693156014	11	1	543	968211308	EQUIPMENT CAMERA CAB
CABLE CHANNEL 40X120/2000	601407008	32	0.29	458	969256608	BASE ASSEMBLY
CABLE CHANNEL 40X60/2000	601406408	4	0.3	462	968063108	PRE-ASSEMBLY MOUNTING U
CABLE CLAMP	720014408	(15)	1	514	967969608	AUXILIARY HOISTING GEAR 2
CABLE CLAMP	720014408	18	4	634	917268408	BOOM NOSE
CABLE CLAMP	720014408	313	1	680	967850608	ADD. PARTS SWING-AWAY JIB
CABLE CLAMP 2X22X90 DC01	953650008	22	7	514	967969608	AUXILIARY HOISTING GEAR 2
CABLE CLAMP 2X22X90 DC01	953650008	68	28	565	917291908	PIVOT SECTION, PRE-ASSEMB
CABLE CLAMP 2X22X90 DC01	953650008	57	12	587	917292408	TELESCOPIC SECT.5 PRE-AS
CABLE CLAMP 2X22X90 DC01	953650008	20	5	667	912023708	ADAPTER PRE-ASS.
CABLE CLAMP 2X22X90 DC01	953650008	8	11	671	912024208	PIVOT SECTION, PRE-ASSEMB
CABLE CLAMP 2X22X90 DC01	953650008	10	2	673	912045708	REDUCER PRE-ASS.
CABLE CLAMP 2X90X46 DC01	970708108	28	2	667	912023708	ADAPTER PRE-ASS.
CABLE CLAMP 3x486x370 DC0	970456508	6	1	598	966134608	ADD-ON PARTS CYLINDER
CABLE CLAMP 3x697x370 DC0	970456608	7	1	598	966134608	ADD-ON PARTS CYLINDER
CABLE CLIP HOLDER 8,1X-S	11492315	42	11	458	969256608	BASE ASSEMBLY
CABLE CONDUIT DN16X0,4 PU	11124205	223	2.56	449	969255208	WIRING HARNESS
CABLE CONDUIT DN25X0,4 PU	11124208	225	1.46	449	969255208	WIRING HARNESS
CABLE CONDUIT DN30X0,4 PU	11124209	226	2.41	449	969255208	WIRING HARNESS
CABLE CONDUIT DN40X0,4 PU	11124211	228	3.06	449	969255208	WIRING HARNESS
CABLE CONDUIT DN40X0,4 PU	11124211	228	1.32	456	969256408	CABLES, BASIC CONSTRUCTI
CABLE CONDUIT DN50X0,4 PU	11124212	229	3.71	449	969255208	WIRING HARNESS
CABLE CONDUIT DN50X0,4 PU	11124212	229	0.65	456	969256408	CABLES, BASIC CONSTRUCTI
CABLE CONNECTOR	602336408	2	1	461	926891108	GROUND RAIL
CABLE COUPLING BOX 12/21/	602600808	12	2	332	916170808	CABLE INLET
CABLE DRUM COMPL.	966354008	4	1	603	966290908	ELECTRIC F.BASE SECTION
CABLE GLAND M12X1,5 MS	602424008	67	2	402	969254908	ELECTRIC ADD-ON PARTS CA
CABLE GLAND M16X1,5 MS	602424108	14	2	32	968046108	SWITCH BOX COMPL.

4.12.2017

etk_en_de_096638 LTR 1220

758

LIEBHERRAlphabetical index
Alphabetischer Index

Description	Item	Pos.	Quantity	Page	Assembly	Description
CABLE GLAND M16X1,5 MS	602424108	153	1	35	966204108	ANTENNA CPL.
CABLE GLAND M16X1,5 MS V	10428532	48	2	401	969254908	ELECTRIC ADD-ON PARTS CA
CABLE GLAND M25X1,5X12-15	602425808	3	2	605	10354493	CABLE REEL
CABLE HARNESS 3300MM	553186908	10	1	398	969254708	CABLE LIST DRIVER'S CABIN
CABLE HARNESS MOUNTING	10151328	580	1	135	11449955	DIESEL ENGINE
CABLE HARNESS W700	10153987	1	1	215	10151328	CABLE HARNESS MOUNTING
CABLE INLET	916170808	5	1	324	917304808	CRANE DRIVER CABIN, PREM.
CABLE LIST DRIVER'S CABIN	969254708	5	1	397	917885708	EL.INSTRUMENTS F.CRANE D
CABLE LIST SLEWING PLATF	969255008	12	1	445	918695608	ELECTR. SYSTEM F.SLEWING
CABLE LOOM WL705	10151164	1	1	217	10151329	WIRING HARNESS ASSEMBLY
CABLE LUG DIN 46234 M10/10	602208208	103	2	537	965135408	WIRING HARNESS
CABLE LUG DIN 46234 M10/25	602301608	115	3	449	969255208	WIRING HARNESS
CABLE LUG DIN 46234 M12/16	602217308	50	1	449	969255208	WIRING HARNESS
CABLE LUG DIN 46234 M6/10	602311508	55	4	449	969255208	WIRING HARNESS
CABLE LUG DIN 46234 M6/16	602205708	58	3	449	969255208	WIRING HARNESS
CABLE LUG DIN 46234 M6/25	602205808	111	3	449	969255208	WIRING HARNESS
CABLE LUG DIN 46234 M8/16-2	602301708	106	4	449	969255208	WIRING HARNESS
CABLE LUG DIN 46234 M8/16m	602311408	57	2	449	969255208	WIRING HARNESS
CABLE LUG DIN 46237 M4/0,25-	602218408	112	2	449	969255208	WIRING HARNESS
CABLE MARKER	923512208	(500)	1	401	969254908	ELECTRIC ADD-ON PARTS CA
CABLE MARKER	923512208	500	58	450	969255208	WIRING HARNESS
CABLE MARKER	923512208	500	3	537	965135408	WIRING HARNESS
CABLE REEL 50M 14-POL+PE	10354493	5	1	604	966354008	CABLE DRUM COMPL.
CABLE SLEEVE 12,0-3,0/12/1,4	10872032	98	10	449	969255208	WIRING HARNESS
CABLE SLEEVE 16,0-4,0/16/1,7	10872033	709	10	450	969255208	WIRING HARNESS
CABLE SLEEVE 19,0-6,0/19/2,2	10872035	710	2	537	965135408	WIRING HARNESS
CABLE TIE 2,5X98-BLACK PA 6.	603202208	268	30	456	969256408	CABLES, BASIC CONSTRUCTI
CABLE TIE 2,5X98-BLACK PA 6.	603202208	266	5	606	966291008	TERMINAL BOX
CABLE TIE 3,6X140-SCHWARZ	603200308	261	5	449	969255208	WIRING HARNESS
CABLE TIE 3,6X140-SCHWARZ	603200308	261	30	456	969256408	CABLES, BASIC CONSTRUCTI
CABLE TIE 3,6X150-SW/GR P	11691013	97	2	215	10151328	CABLE HARNESS MOUNTING
CABLE TIE 3,6X200-SCHWARZ	603200408	269	30	456	969256408	CABLES, BASIC CONSTRUCTI
CABLE TIE 3,6X200-SCHWARZ	603200408	154	5	604	966354008	CABLE DRUM COMPL.
CABLE TIE 4,8X292-SCHWARZ	10874588	99	3	215	10151328	CABLE HARNESS MOUNTING
CABLE TIE 4,8X292-SCHWARZ	10874588	100	8	217	10151329	WIRING HARNESS ASSEMBLY
CABLE TIE 4,8X292-SCHWARZ	10874588	(3)	100	445	918695608	ELECTR. SYSTEM F.SLEWING
CABLE TIE 4,8X292-SCHWARZ	10874588	30	100	445	918695608	ELECTR. SYSTEM F.SLEWING
CABLE TIE 4,8X292-SCHWARZ	10874588	20	4	606	966291008	TERMINAL BOX
CABLES, BASIC CONSTRUCT	969256408	1	1	455	969256308	BASE ASSEMBLY CPL.
CAGE NUT M5 ST	10455281	27	6	372	918810308	CONTROL STAND
CAGE NUT M6	413002708	44	4	372	918810308	CONTROL STAND
CAGE NUT M6	413002808	53	1	341	917305408	INTERNAL PANELLING INSTA
CAGE NUT M6 480H SPF	10875857	75	4	566	917291908	PIVOT SECTION, PRE-ASSEMB
CAGE NUT M6 480H SPF	10875857	2	2	607	966591508	LIMIT SWITCH ADD-ON
CAMERA HOLDER, PREMOU	968994408	1	1	540	968210808	ADD-ON PARTS CAMERA
CAMERA MONITOR OW	917600608	491	1	11	LTR 1220 -0	LIEBHERR LTR 1220
CAMERA SPF	10097079	(10)	1	538	917600608	CAMERA MONITOR OW
CAMS	11645754	25	1	547	10873667	LUFFING CYLINDER
CAMS SHAFT BUSHING	9132281	11	2	137	10154379	CRANKCASE PRE-ASSY.
CAMS SHAFT BUSHING	9274859	10	5	137	10154379	CRANKCASE PRE-ASSY.
CAMSHAFT CPL. R-MOTORXD	10138230	100	1	131	11449955	DIESEL ENGINE
CAMSHAFT R-MOTORXD934/	10125742	1	1	160	10138230	CAMSHAFT CPL.
CAP	571582808	30	1	185	5700161	AIR COMPRESSOR
CAP	591064408	8	1	411	966707708	MIRROR RETAINER PRE-ASS.
CAP NUT DIN 1587 M6 6 A2C	412100108	12	4	351	965784408	ROOF WINDOW PRE-ASS.
CAP NUT DIN 986 M4 A2-70	4002886	32	4	108	11347526	ELECTRIC PUMP
CAP NUT DIN 986 M4 A2-70	4002886	25	4	443	10327065	ELECTRIC PUMP
CAP NUT DIN 986 M6	691035008	36	2	38	11346779	SLIP RING TRANSMITTER
CAPACITOR	10815368	104	1	242	96017393	RADIATOR, PRE-ASSEMBLED
CARRIER	968050708	1	2	97	968046208	ADD-ON PARTS

4.12.2017

etk_en_de_096638 LTR 1220

759

LIEBHERRAlphabetical index
Alphabetischer Index

Description	Item	Pos.	Quantity	Page	Assembly	Description
CARRIER PLATE, PRE-ASSE	965807808	1	1	463	969061708	CARRIER PLATE, PRE-ASSE
CARRIER PLATE, PRE-ASSE	969061708	12	1	454	917683208	SWITCHBOX MOUNTING PART
CARRIER RAIL 140	954117308	320	2	681	967850608	ADD. PARTS SWING-AWAY JIB
CARRIER RAIL 190	954128608	69	1	565	917291908	PIVOT SECTION, PRE-ASSEMB
CARRIER RAIL 340	954117508	314	1	680	967850608	ADD. PARTS SWING-AWAY JIB
CARRIER RAIL NUT DIN 3015-1	602018008	313	61	42	969026008	HYDRAULIC EQUIPM.CENTER
CARRIER RAIL NUT DIN 3015-1	602018008	308	6	423	969763408	PIPEWORK AIR INSTALLATIO
CARRIER RAIL NUT DIN 3015-1	602018008	70	4	566	917291908	PIVOT SECTION, PRE-ASSEMB
CARRIER RAIL NUT DIN 3015-1	602018008	310	10	680	967850608	ADD. PARTS SWING-AWAY JIB
CARRIER T ZN O	968710308	2	2	97	968046208	ADD-ON PARTS
CARRIER, MEAS. & WARN. DE	917379308	285	1	10	LTR 1220 -0	LIEBHERR LTR 1220
CARRYING ROLLER 63,5/12,5/	749010408	12	1	677	912048408	HEAD SECTION PRE-ASS.
CARRYING ROLLER 80/5/20X70	749011408	47	1	582	917292308	TELESCOPIC SECT.IV PRE-A
CARRYING ROLLER 80/5/20X79	749010808	47	1	578	917292208	TELESCOPIC SECT.3 PRE-ASS
CARRYING ROLLER 80/5/20X85	749009408	47	1	574	917292108	TELESCOPIC SECT.2 PRE-AS
CARRYING ROLLER 80/5/20X95	749010208	21	2	565	917291908	PIVOT SECTION, PRE-ASSEMB
CARRYING ROLLER 80/5/20X95	749010208	47	1	570	917292008	TELESCOPIC SECTION 1 PRE
CARRYING ROLLER 90/7/40X1	749014908	3	1	310	917259708	MAIN HOIST GEAR
CARRYING ROLLER 90/7/40X1	749014908	20	1	514	967969608	AUXILIARY HOISTING GEAR 2
CARRYING ROLLER D8KX165	10877342	8	2	59	918710708	CRAWLER SUPPORT PREASS
CARRYING ROLLER D8KX165	10877342	8	2	83	918750808	CRAWLER SUPPORT PREASS
CARTOUCHE	571352308	1	1	424	502657308	AIR DRYER
CARTRIDGE FOR BRAKE VALV	11214357	(1)	1	101	917256908	HYDRAULIC SUPPORT
CATCHING LEVER	11006668	2	1	693	10475436	BELT CARRIER SYSTEM
CAUTION DECAL ACCID.PREV	9412158	35	1	122	917943008	PLATING NETHERLANDS
CELL RUBBER 20X12 CR SC	262104308	5	1.08	33	966167808	COVER COMPL.
CELL RUBBER 6X3X10000 CE	262108908	4	0.5	385	964093408	COVER COMPL.
CENT. LUBRIC. SYSTEM SUP	917261208	169	1	9	LTR 1220 -0	LIEBHERR LTR 1220
CENTER STUD	570110508	3	1	306	570109508	DRIVING GEAR
CENTER-ZERO RELAY 24V 10	630121508	6	2	34	968054008	MOUNTING PLATE PRE-ASS.
CENTER-ZERO RELAY 24V 10	630121508	9	15	454	917683208	SWITCHBOX MOUNTING PART
CENTERING FLANGE 42CrMo	10142170	(2)	1	130	11449955	DIESEL ENGINE
CENTRAL BALLAST	917257208	22	1	8	LTR 1220 -0	LIEBHERR LTR 1220
CENTRAL COUNTERWEIGHT	968010008	50	1	114	917257208	CENTRAL BALLAST
CENTRAL COUNTERWEIGHT	968112508	51	1	114	917257208	CENTRAL BALLAST
CENTRAL LUBRICATING SYS	921444108	200	1	514	967969608	AUXILIARY HOISTING GEAR 2
CENTRAL SECTION CRAWLER	917511608	1	1	26	917511508	CRAWLER CENTRE PART PRE
CENTRAL SECTION CRAWLER	917818408	4	1	8	LTR 1220 -0	LIEBHERR LTR 1220
CENTRALIZED LUBRICATION S	917257108	20	1	8	LTR 1220 -0	LIEBHERR LTR 1220
CHAIN DIN 763 7X49 0.3t ST35	10663970	4	2	590	965703708	HOIST LIM.SWITCH PLUMMET
CHANGE OVER PULLEY WC.	963226408	1	1	669	912675308	GUIDE PULLEY COMPL.
CHANGE-OVER BOX MB1205	10296720	10	1	543	968211308	EQUIPMENT CAMERA CAB
CHARGE AIR COOLER ALU	10874379	2	1	243	10870637	COMBINATED RADIATOR
CHARGE AIR CORRUGATED H	97032592	256	1	239	918674408	DRIVE ASSEMBLY, PRE-ASSE
CHARGE AIR LINE	10143612	1	1	179	10149677	CONNECTING LINE ADD-ON
CHARGE AIR LINE	10143614	2	1	179	10149677	CONNECTING LINE ADD-ON
CHARGE AIR PIPE DN85 STAH	97050878	201	1	239	918674408	DRIVE ASSEMBLY, PRE-ASSE
CHARGE AIR PIPE G-ALST10M	97055159	200	1	239	918674408	DRIVE ASSEMBLY, PRE-ASSE
CHARGING UNIT BTT SPF	10412777	10	1	403	969584908	ELECT.EQUIPMENT INSTRUM.
CHEESE HEAD SCREW DIN 6	402802614	300	2	242	96017393	RADIATOR, PRE-ASSEMBLED
CHEESE HEAD SCREW DIN 6	402802614	20	4	541	968994408	CAMERA HOLDER, PREMOU
CIRCLIP	11002524	1	2	413	11212257	BELT CARRIER SYSTEM
CIRCLIP	11002524	2	2	692	10454762	REMOTE CONTROL TRANSMIT
CIRCLIP 45-50	929819308	29	8	667	912023708	ADAPTER PRE-ASS.
CIRCLIP 45-50	929819308	3	8	677	912048408	HEAD SECTION PRE-ASS.
CIRCLIP FUER GRIFFKAPPE	10678848	4	2	405	10343693	MASTER SWITCH
CIRCULAR BEARING C50X30X	726905008	120	2	242	96017393	RADIATOR, PRE-ASSEMBLED
CIRCULAR BEARING C50X30X	726905008	8	4	502	967980508	OIL COOLER, PRE-ASSEMBLE
CIRCULATING PUMP	11622224	20	1	369	969085208	HEATING, PRE-ASSEMBLED
CLADDING REAR PANEL 193X	97001404	5	1	341	917305408	INTERNAL PANELLING INSTA

4.12.2017

etk_en_de_096638 LTR 1220

760

LIEBHERRAlphabetical index
Alphabetischer Index

Description	Item	Pos.	Quantity	Page	Assembly	Description
CLAMP	10875952	1	1	627	10872003	WORK LIGHT
CLAMP	6202909	13	1	275	969165208	EXPANSION TANK PRE-ASS.
CLAMP	968290708	1	1	542	968290608	STAND
CLAMP	968290908	2	1	541	968994408	CAMERA HOLDER, PREMOU
CLAMP - ADD-ON UNIT	10143707	10	1	215	10151328	CABLE HARNESS MOUNTING
CLAMP DIN 3016-1 10X12XD1	7381679	3	1	640	967933408	LOCATION FIXTURE PRE-ASS.
CLAMP DIN 3016-1 10X15XD1	7381770	32	6	215	10151328	CABLE HARNESS MOUNTING
CLAMP DIN 3016-1 10X20XD1	7381628	38	2	215	10151328	CABLE HARNESS MOUNTING
CLAMP DIN 3016-1 10X25XD1	7382092	2	2	150	10139112	OIL LINE PRE-ASSEMBLY
CLAMP DIN 3016-1 10X25XD1	7382092	47	4	215	10151328	CABLE HARNESS MOUNTING
CLAMP DIN 3016-1 12X20XD1	7381629	39	5	215	10151328	CABLE HARNESS MOUNTING
CLAMP DIN 3016-1 16X20XD1	7382085	13	1	174	10143341	FUEL LINES
CLAMP DIN 3016-1 18X25XD1	7382086	39	1	217	10151329	WIRING HARNESS ASSEMBLY
CLAMP DIN 3016-1 22X20XA1	7381286	11	1	177	10145173	INTAKE STACK ASSEMBLY
CLAMP DIN 3016-1 22X20XD1	7381630	13	1	177	10145173	INTAKE STACK ASSEMBLY
CLAMP DIN 3016-1 22X20XD1	7381630	42	3	215	10151328	CABLE HARNESS MOUNTING
CLAMP DIN 3016-1 28X20XD1	11481080	22	3	369	969085208	HEATING, PRE-ASSEMBLED
CLAMP DIN 3016-1 6X15XD1 W	7381292	20	1	175	10143342	LEAK OIL RETURN LINE
CLAMP DIN 3016-1 6X15XD1 W	7381292	9	6	199	10146223	REGULATION BOOST PRESS
CLAMP DIN 3016-1 6X20XA1 W	11000593	10	2	199	10146223	REGULATION BOOST PRESS
CLAMP DIN 3016-1 6X20XD1 W	7382088	14	1	175	10143342	LEAK OIL RETURN LINE
CLAMP DIN 3016-1 8X15XD1 W	7381771	31	1	215	10151328	CABLE HARNESS MOUNTING
CLAMP DIN 3016-1 8X20XD1 W	7382090	37	4	215	10151328	CABLE HARNESS MOUNTING
CLAMP DIN 3017-1 16/12-20/9	4601105	6	1	150	10139112	OIL LINE PRE-ASSEMBLY
CLAMP DIN 3017-1 16/12-20/9	4601105	(3)	4	226	10148366	SEAL KIT DIESEL ENGINE
CLAMP EMVFSK 1 FEDERST	10424210	37	2	401	969254908	ELECTRIC ADD-ON PARTS CA
CLAMP EMVSK 12	602042808	38	2	401	969254908	ELECTRIC ADD-ON PARTS CA
CLAMP FITTING 1-3X21X9,3 ZE	262101308	68	0.04	342	917305408	INTERNAL PANNELING INSTA
CLAMP G-ST-52 FE//ZN20//C	97039859	7	3	434	918820308	EXHAUST GAS SYSTEM
CLAMP LOCKING DEVICE HA	704231708	25	1	280	969010408	BATTERY BOX, PRE-ASSEMB
CLAMP SURE-SEAL	605215508	527	2	450	969255208	WIRING HARNESS
CLAMP SURE-SEAL	605215508	77	1	588	917292408	TELESCOPIC SECT.5 PRE-AS
CLAMP WELDED CONST.	966230708	29	1	359	917304708	SLIDING DOOR INSTALLATION
CLAMP WELDED CONST.	966230808	30	1	359	917304708	SLIDING DOOR INSTALLATION
CLAMP WELDED CONST.	968765608	25	4	26	917511508	CRAWLER CENTRE PART PRE
CLAMP WELDED CONST. FE//	965426208	1	1	245	968026308	CLUTCH ACTUATOR
CLAMP-HALF 216-16 PP	602000708	301	26	623	967785008	ADDNL.HYDR. FOLDING JIB
CLAMP-HALF DIN 3015-1 L 0 G	602007808	326	64	42	969026008	HYDRAULIC EQUIPM.CENTER
CLAMP-HALF DIN 3015-1 L 0 R	7365090	309	62	42	969026008	HYDRAULIC EQUIPM.CENTER
CLAMP-HALF DIN 3015-1 L 1 R	602007108	35	12	598	966134608	ADD-ON PARTS CYLINDER
CLAMP-HALF DIN 3015-1 L 1 R	602007408	41	4	428	918484108	UREA PLANT
CLAMP-HALF DIN 3015-1 L 2 R	7362946	71	4	566	917291908	PIVOT SECTION, PRE-ASSEMB
CLAMP-HALF DIN 3015-1 L 2 R	7362946	312	4	680	967850608	ADD. PARTS SWING-AWAY JIB
CLAMP-HALF DIN 3015-1 L 2 R	602002208	306	6	423	969763408	PIPEWORK AIR INSTALLATIO
CLAMP-HALF DIN 3015-1 L 3 G	602008408	315	14	42	969026008	HYDRAULIC EQUIPM.CENTER
CLAMP-HALF DIN 3015-1 L 3 R	602008508	317	6	42	969026008	HYDRAULIC EQUIPM.CENTER
CLAMP-HALF DIN 3015-1 L 3 R	602008508	319	16	680	967850608	ADD. PARTS SWING-AWAY JIB
CLAMP-HALF DIN 3015-1 L 3 R	7005052	20	2	20	968078908	PROTECTION CPL.
CLAMP-HALF DIN 3015-1 L 3 R	7005052	(1)	10	445	918695608	ELECTR. SYSTEM F.SLEWING
CLAMP-HALF DIN 3015-1 L 3 R	7005052	72	4	566	917291908	PIVOT SECTION, PRE-ASSEMB
CLAMP-HALF DIN 3015-1 L 3 R	7005052	36	2	598	966134608	ADD-ON PARTS CYLINDER
CLAMP-HALF DIN 3015-1 L 3 R	7005052	42	4	630	917268308	HOSE DRUM FITTING
CLAMP-HALF DIN 3015-1 L 3 R	7005052	10	3	640	967933408	LOCATION FIXTURE PRE-ASS.
CLAMP-HALF DIN 3015-1 L 3 R	7005052	(10)	4	685	966407808	ELECTRIC F.BASE SECTION
CLAMP-HALF DIN 3015-1 L 4 R	602008808	321	4	42	969026008	HYDRAULIC EQUIPM.CENTER
CLAMP-HALF DIN 3015-1 L 5 R	602009008	304	2	623	967785008	ADDNL.HYDR. FOLDING JIB
CLAMP-HALF DIN 3015-1 L 5 R	602009108	315	4	473	969025408	HYDRAULICS UPPER CARRI
CLAMP-HALF DIN 3015-1 L 5 R	602009208	319	5	473	969025408	HYDRAULICS UPPER CARRI
CLAMP-HALF DIN 3015-1 L 6 R	602010108	309	6	76	967955108	HYDR.TRAVEL DRIVE
CLAMP-HALF DIN 3015-1 L 6 R	602010108	309	6	88	967954708	HYDR.TRAVEL DRIVE

4.12.2017

etk_en_de_096638 LTR 1220

761

LIEBHERRAlphabetical index
Alphabetischer Index

Description	Item	Pos.	Quantity	Page	Assembly	Description
CLAMP-HALF DIN 3015-3 Z 3 G	11067212	22	4	630	917268308	HOSE DRUM FITTING
CLAMP-HALF DIN 3015-3 Z 3 R	7409839	316	4	680	967850608	ADD. PARTS SWING-AWAY JIB
CLAMP-HALF L 3 R 22 AL	11160668	190	4	239	918674408	DRIVE ASSEMBLY, PRE-ASSE
CLAMP-HALF S 4 E 64 PP	10492888	325	8	423	969763408	PIPEWORK AIR INSTALLATIO
CLAMPING BOARD 6XM6	604412408	1	1	459	922648308	TERMINAL BOARD PRE-ASS.
CLAMPING LEVER M8 X10CRN	11642508	10	2	541	968994408	CAMERA HOLDER, PREMOU
CLAMPING PIECE 12 G20MN5	380057108	205	6	239	918674408	DRIVE ASSEMBLY, PRE-ASSE
CLAMPING PIECE 20X157X69 S	97055361	10	1	434	918820308	EXHAUST GAS SYSTEM
CLAMPING PIECE 24	927606901	30	1	518	939294001	ROPE DRUM
CLAMPING PIECE PA6G+OEL	976873708	3	2	541	968994408	CAMERA HOLDER, PREMOU
CLAMPING PROFILE 1,5-4X25X	11002218	3	2.22	365	917676208	HEATING CRANE DRIVER'S CA
CLAMPING PROFILE 25,7X21,5	10876056	55	3.4	359	917304708	SLIDING DOOR INSTALLATION
CLAMPING PROFILE 2X13,5X2	10300600	11	4.2	359	917304708	SLIDING DOOR INSTALLATION
CLAMPING PROFILE 40X1000	7014524	7	3	502	967980508	OIL COOLER, PRE-ASSEMBLE
CLAMPING RING	11355067	9	1	430	10144093	INJECTOR CPL.
CLAMPING SLEEVE 85X70X32	10023899	2	3	671	912024208	PIVOT SECTION, PRE-ASSEMB
CLAMPING SLEEVE 85X70X32	10023899	10	1	678	912053608	CONTROL CYLINDER PRE-ASS
CLAW	11004031	10	1	659	512363708	HYDRO CYLINDER
CLIP 23 ST	10216534	22	2	511	918628408	AIR COND. UNIT SUPERSTRU
CLOGGING INDICATOR	571356108	(4)	1	473	969025408	HYDRAULICS UPPER CARRI
CLOSING DEVICE	966230408	25	1	359	917304708	SLIDING DOOR INSTALLATION
CLOSING PIN 1.4305	97019129	52	1	359	917304708	SLIDING DOOR INSTALLATION
CLOSING PLATE	11643394	3	1	316	11182597	VARIABLE DISPLACEMENT MO
CLOSING PLATE	11643394	3	1	515	11211058	VARIABLE DISPLACEMENT MO
CLOSING RING	570109808	4	1	305	570109008	DRIVING GEAR
CLUTCH ACTUATOR	968026308	7	1	238	918674408	DRIVE ASSEMBLY, PRE-ASSE
CLUTCH WRENCH 90MM	966796408	100	1	115	917257308	TOOLS AND ACCESSORIES
COIL 24V	11490785	3	1	244	11647462	VANE CELL MOTOR
COLD MACHINE OIL WAECO	11211803	101	0.18	511	918628408	AIR COND. UNIT SUPERSTRU
COLLAR NUT M10X1,5	7361602	22	2	266	10871282	VARIABLE PUMP
COLLECTING PIPE 22L/10 A3C	10871151	300	1	473	969025408	HYDRAULICS UPPER CARRI
COLLECTING PIPE 42L/10 A3	10412850	301	1	473	969025408	HYDRAULICS UPPER CARRI
COLLECTING PIPE 42L/11 SPF	10871595	314	1	473	969025408	HYDRAULICS UPPER CARRI
COLLER BOLT	571430208	2	1	548	10040024	POUCH SOCKET
COMBI PLIERS DIN 5244 180	790031508	62	1	116	928569808	MAIN TOOLS
COMBINATED RADIATOR AL	10870637	100	1	242	96017393	RADIATOR, PRE-ASSEMBLED
COMPACT ROPE WINCH KSW	90028852	10	1	514	967969608	AUXILIARY HOISTING GEAR 2
COMPACT ROPE WINCH KSW	90208882	1	1	310	917259708	MAIN HOIST GEAR
COMPENSATOR	10149144	2	1	198	10141803	EXHAUST NOZZLE ATTACHM
COMPRESSED-AIR SYST.SU	917676308	155	1	9	LTR 1220 -0	LIEBHERR LTR 1220
COMPRESSION RING	502923708	46	2	401	969254908	ELECTRIC ADD-ON PARTS CA
COMPRESSION RING DR/R22	502932508	9	1	285	968999708	FUEL TANK, PRE-ASSEMBLED
COMPRESSION RING DR/R26	502932808	312	1	423	969763408	PIPEWORK AIR INSTALLATIO
CONICAL MOUNT 70NR11	10291989	2	4	325	967986308	BEARING INSTALLATION
CONICAL SPRING WASHER D	425301208	58	1	667	912023708	ADAPTER PRE-ASS.
CONNECTING CABLE 4M	11692299	4	1	36	10450273	ANTENNA
CONNECTING DEVICE EN 354	11491910	3	1	125	916959808	PERSONAL PROTECTION EQ
CONNECTING LINE 15M	600441708	7	1	536	915775808	EXTERNAL FEED
CONNECTING LINE 7X0,25-10,0	10472995	30	1	454	917683208	SWITCHBOX MOUNTING PART
CONNECTING LINE ADD-ON R-	10149677	230	1	133	11449955	DIESEL ENGINE
CONNECTING LINE R-MOTORX	10141549	1	1	178	10147364	AIR INTAKE ASSEMBLY
CONNECTING LUG	950204608	194	1	473	969025408	HYDRAULICS UPPER CARRI
CONNECTING PIECE AI Rm>2	10121666	1	1	147	10121667	CONNECTING PIECE W.O-RIN
CONNECTING PIECE PRE-ASS	10141790	217	1	132	11449955	DIESEL ENGINE
CONNECTING PIECE W.O-RIN	10121667	4	1	143	10132560	OIL SUMP WITH FASTENING
CONNECTING PIECE W.O-RIN	10121667	1	1	229	10141167	SEAL KIT OIL SUMP
CONNECTING PIPE 0	11000700	21	2	365	917676208	HEATING CRANE DRIVER'S CA
CONNECTING PIPE 0	11000700	5	1	369	969085208	HEATING, PRE-ASSEMBLED
CONNECTING PLATE	10008308	2	1	256	11210798	VARIABLE PUMP
CONNECTING PLATE	10425157	19	1	605	10354493	CABLE REEL

4.12.2017

etk_en_de_096638 LTR 1220

762

LIEBHERRAlphabetical index
Alphabetischer Index

Description	Item	Pos.	Quantity	Page	Assembly	Description
CONNECTING PLATE	10873570	3	1	255	11210795	VARIABLE PUMP
CONNECTING PLATE	510629508	175	1	473	969025408	HYDRAULICS UPPER CARRI
CONNECTING PLATE	510629508	173	1	526	967784808	HYDR.AUXILIARY HOISTING
CONNECTING PLATE	511058308	196	1	473	969025408	HYDRAULICS UPPER CARRI
CONNECTING PLATE	570109208	4	1	304	510229408	HYDRO MOTOR
CONNECTING PLATE	571907208	2	1	266	10871282	VARIABLE PUMP
CONNECTING ROD BEARING 8	10145100	(2)	1	131	11449955	DIESEL ENGINE
CONNECTING ROD BEARING 8	10145101	(3)	1	131	11449955	DIESEL ENGINE
CONNECTING ROD BEARING	9073699	(3)	1	131	11449955	DIESEL ENGINE
CONNECTING ROD BEARING	9075607	(2)	1	131	11449955	DIESEL ENGINE
CONNECTION BLOCK	511055908	169	1	473	969025408	HYDRAULICS UPPER CARRI
CONNECTION CARRIER 42CrM	927745001	1	1	314	939292201	PLANETARY GEARBOX
CONNECTION FLANGE	511057608	188	1	473	969025408	HYDRAULICS UPPER CARRI
CONNECTION FLANGE	511057608	172	1	526	967784808	HYDR.AUXILIARY HOISTING
CONNECTION PIECE	963232408	3	2	275	969165208	EXPANSION TANK PRE-ASS.
CONNECTION STUB	927586201	12	2	317	90200104	OIL-GAUGING INSTRUMENT
CONNECTION STUB	927586201	12	1	522	90200103	OIL-GAUGING INSTRUMENT
CONNECTOR PIN 0,75-2,0MM2	10100062	669	4	450	969255208	WIRING HARNESS
CONNECTOR PLUG A AX	602337008	518	1	456	969256408	CABLES, BASIC CONSTRUCTI
CONROD	571582508	11	1	185	5700161	AIR COMPRESSOR
CONROD R-MOTORX88	11348072	60	4	131	11449955	DIESEL ENGINE
CONSOLE 4X1167X434 S315M	97060662	4	1	428	918484108	UREA PLANT
CONSOLE 4X163X242 S315MC	97058382	11	2	380	96017703	SLEWING PLATFORM PANELLI
CONSOLE 4X257X253 S315MC	97056391	(7)	1	472	969025408	HYDRAULICS UPPER CARRI
CONSOLE 4X277X179 S315MC	97065229	42	1	238	918674408	DRIVE ASSEMBLY, PRE-ASSE
CONSOLE 4X470X340 S315MC	97056389	(6)	1	472	969025408	HYDRAULICS UPPER CARRI
CONSOLE FE//ZNNI8//CN//T0	969300208	31	1	280	969010408	BATTERY BOX, PRE-ASSEMB
CONSOLE FOR FILTER PRE-A	10133928	1	1	172	10146791	FUEL FINE-FILTER ASSEMBLY
CONSOLE PRE-ASS.	923879808	40	1	656	917267508	TRANSPORT MOUNTING
CONSOLE PRE-ASS.	968728808	1	1	644	968811608	CROSS BEAM
CONSOLE PRE-ASS.	969431008	(3)	1	472	969025408	HYDRAULICS UPPER CARRI
CONSOLE PRE-ASS. FE//ZNNI	969011908	8	2	280	969010408	BATTERY BOX, PRE-ASSEMB
CONSOLE X5CrNi18-10	10149679	3	1	179	10149677	CONNECTING LINE ADD-ON
CONTACT 0,5-1MM2	602300308	125	99	449	969255208	WIRING HARNESS
CONTACT 0,5-1MM2	602329108	617	4	450	969255208	WIRING HARNESS
CONTACT 1-2,5MM2	602300108	121	23	449	969255208	WIRING HARNESS
CONTACT BOW	691041608	19	21	38	11346779	SLIP RING TRANSMITTER
CONTACT BOW HOLDER	10359128	21	2	38	11346779	SLIP RING TRANSMITTER
CONTACT BOW HOLDER	691043108	17	35	38	11346779	SLIP RING TRANSMITTER
CONTACT GUARD	968798408	2	1	434	918820308	EXHAUST GAS SYSTEM
CONTACT LOCK 2-POL	7368241	521	2	450	969255208	WIRING HARNESS
CONTACT LOCK DT 12 POLIG	10216772	515	1	450	969255208	WIRING HARNESS
CONTACT LOCK DT V-KEIL	10342519	510	3	450	969255208	WIRING HARNESS
CONTACT LOCK DT-STECKER	7368248	507	1	450	969255208	WIRING HARNESS
CONTACT RETAINING PIN 9P	10045101	528	2	456	969256408	CABLES, BASIC CONSTRUCTI
CONTACT RETAINING PIN JPT	10099867	511	7	456	969256408	CABLES, BASIC CONSTRUCTI
CONTACT RETAINING PIN JPT	10099868	522	9	456	969256408	CABLES, BASIC CONSTRUCTI
CONTACT SET	571851108	5	1	601	10802064	ROPE LENGTH INDICATOR
CONTAINER 2,5 KG	10038271	26	1	108	11347526	ELECTRIC PUMP
CONTAINER 2,5 KG	10038271	29	1	443	10327065	ELECTRIC PUMP
CONTAINER COVER	10409817	34	1	443	10327065	ELECTRIC PUMP
CONTAINER COVER	10663911	40	1	108	11347526	ELECTRIC PUMP
CONTAINER PLUG	570066208	4	1	79	502806508	EQUALIZING RESERVOIR
CONTAINER SCREW JOINT	10878281	2	1	78	96028333	EXPANSION TANK CPL.
CONTAINER SCREW JOINT	10878281	(2)	1	526	967784808	HYDR.AUXILIARY HOISTING
CONTROL BLOCK	10024211	160	1	680	967850608	ADD. PARTS SWING-AWAY JIB
CONTROL BLOCK 320BAR SP	11211756	21	1	472	969025408	HYDRAULICS UPPER CARRI
CONTROL BLOCK 365BAR SP	10413106	22	1	472	969025408	HYDRAULICS UPPER CARRI
CONTROL BLOCK 380BAR SP	11341035	27	1	472	969025408	HYDRAULICS UPPER CARRI
CONTROL BLOCK 420BAR SP	11643183	21	1	42	969026008	HYDRAULIC EQUIPM.CENTER

4.12.2017

etk_en_de_096638 LTR 1220

763

LIEBHERRAlphabetical index
Alphabetischer Index

Description	Item	Pos.	Quantity	Page	Assembly	Description
CONTROL BLOCK 420BAR SP	11643184	22	1	42	969026008	HYDRAULIC EQUIPM.CENTER
CONTROL BLOCK SPF	10038509	21	1	532	969426308	AUX. HYDR. FOLDING JIB SP
CONTROL BLOCK SPF	10332882	24	1	472	969025408	HYDRAULICS UPPER CARRI
CONTROL BLOCK SPF	11601105	26	1	472	969025408	HYDRAULICS UPPER CARRI
CONTROL BOX ANNEXE	10144227	571	1	135	11449955	DIESEL ENGINE
CONTROL CYLINDER PRE-ASS	912053608	7	1	663	912023608	BIP. SW-AWAY JIB HYDR. PRE
CONTROL ELEMENT	11161917	4	1	63	11182596	VARIABLE DISPLACEMENT MO
CONTROL ELEMENT	11161917	4	1	316	11182597	VARIABLE DISPLACEMENT MO
CONTROL ELEMENT	11161917	4	1	515	11211058	VARIABLE DISPLACEMENT MO
CONTROL GEAR NICHT LACK	10144039	(154)	1	434	918820308	EXHAUST GAS SYSTEM
CONTROL PARTS	9079870	110	4	131	11449955	DIESEL ENGINE
CONTROL STAND	918810308	135	1	9	LTR 1220 -0	LIEBHERR LTR 1220
CONTROL UNIT	10471384	5	1	255	11210795	VARIABLE PUMP
CONTROL UNIT	11690588	5	1	248	11182708	VARIABLE PUMP
CONTROL UNIT	11690588	5	1	250	10871017	VARIABLE PUMP
CONTROL VALVE	11692439	50	1	263	10871043	VARIABLE PUMP
COOLANT PIPE BEND ADD-ON	10142742	382	1	133	11449955	DIESEL ENGINE
COOLER GRILL 820X730X80	96007145	2	1	556	918674308	DISPATCH ASSY.MECH.PART
COOLING WATER AIR BLEED	10142744	387	1	133	11449955	DIESEL ENGINE
COOLING WATER HOSE 55/6	97050894	251	1	239	918674408	DRIVE ASSEMBLY, PRE-ASSE
COOLING WATER HOSE 55/65	97050893	250	1	239	918674408	DRIVE ASSEMBLY, PRE-ASSE
COOLING WATER HOSE DN10-	11621769	252	5	231	918628308	DRIVE ASSEMBLY CPL.
COOLING WATER HOSE DN20-	11621770	23	0.75	365	917676208	HEATING CRANE DRIVER'S CA
COOLING WATER HOSE DN20-	11621770	24	0.5	365	917676208	HEATING CRANE DRIVER'S CA
COOLING WATER HOSE DN20-	11621770	12	0.06	369	969085208	HEATING, PRE-ASSEMBLED
COOLING WATER HOSE DN20-	11621770	14	0.7	369	969085208	HEATING, PRE-ASSEMBLED
COOLING WATER HOSE DN22-	11621772	251	1.5	231	918628308	DRIVE ASSEMBLY CPL.
COOLING WATER HOSE DN22-	11621772	290	0.207	239	918674408	DRIVE ASSEMBLY, PRE-ASSE
COOLING WATER LINE 12X2	10145177	1	1	188	10145278	ACCESSORIES AIR COMPRES
COOLING WATER LINE 12X2	10145178	2	1	188	10145278	ACCESSORIES AIR COMPRES
COPPER PASTE 850g	10002552	132	1	197	10140729	EXHAUST TC MOUNTING
CORE PIN DIN 1472 4X12	431100201	21	1	313	932916901	ROPE DRUM
CORE PIN DIN 1472 4X12	431100201	24	1	518	939294001	ROPE DRUM
CORE PIN DIN 1473 5X24	431204301	18	1	518	939294001	ROPE DRUM
CORE PIN ISO 8740 3X20	431200501	91	3	302	90008901	SLEWING GEAR DRIVE
CORRUGATED PIPE DN10 PA	10475426	160	3.4	35	966204108	ANTENNA CPL.
COTTER PIN	968014808	13	4	101	917256908	HYDRAULIC SUPPORT
COUNTERSUNK SCREW AEH	408604108	45	4	372	918810308	CONTROL STAND
COUNTERSUNK SCREW AEH	408604108	13	12	384	968923508	FLAP RIGHT PRE-ASS.
COUNTERSUNK SCREW AEH	408604108	3	8	394	969016008	FLAP LEFT FRONT PRE-ASS.
COUNTERSUNK SCREW DIN	4001967	40	36	97	968046208	ADD-ON PARTS
COUNTERSUNK SCREW DIN	408602208	10	8	553	967936908	COUNTERWEIGHT CPL.
COUNTERSUNK SCREW DIN	408602208	11	2	653	917413208	SELF-ERECT. AUX. HOIST GEA
COUNTERSUNK SCREW DIN	408602708	16	56	15	917576008	CRAWLER TRACK TRAVEL G
COUNTERSUNK SCREW DIN	10876388	46	8	458	969256608	BASE ASSEMBLY
COUNTERSUNK SCREW DIN 7	408603508	20	2	352	916168308	AIR DUCT
COUNTERSUNK SCREW DIN 7	408603508	33	4	372	918810308	CONTROL STAND
COUNTERSUNK SCREW DIN	10875550	18	14	280	969010408	BATTERY BOX, PRE-ASSEMB
COUNTERSUNK SCREW DIN	10875550	16	8	454	917683208	SWITCHBOX MOUNTING PART
COUNTERSUNK SCREW DIN	10875550	51	16	458	969256608	BASE ASSEMBLY
COUNTERSUNK SCREW DIN	10875809	11	4	347	916162508	WINDOW ASSEMBLY
COUNTERSUNK SCREW DIN	10875809	6	4	689	917268208	LADDER ATTACHMENT
COUNTERSUNK SCREW DIN	10875551	16	6	321	917259908	CRANE DRIVER CAB ADDITIO
COUNTERSUNK SCREW DIN	10875551	12	8	347	916162508	WINDOW ASSEMBLY
COUNTERSUNK SCREW DIN	10875551	13	8	350	966497908	FRONT WINDOW CPL.
COUNTERSUNK SCREW DIN	10875551	18	4	359	917304708	SLIDING DOOR INSTALLATION
COUNTERSUNK SCREW DIN	11113906	33	4	97	968046208	ADD-ON PARTS
COUNTERSUNK SCREW DIN	408603608	10	4	351	965784408	ROOF WINDOW PRE-ASS.
COUNTERSUNK SCREW DIN	10875552	17	16	101	917256908	HYDRAULIC SUPPORT
COUNTERSUNK SCREW DIN	10875552	51	3	565	917291908	PIVOT SECTION, PRE-ASSEMB

4.12.2017

etk_en_de_096638 LTR 1220

764

LIEBHERRAlphabetical index
Alphabetischer Index

Description	Item	Pos.	Quantity	Page	Assembly	Description
COUNTERSUNK SCREW DIN	10875552	57	6	570	917292008	TELESCOPIC SECTION 1 PRE
COUNTERSUNK SCREW DIN	10875553	64	4	16	917576008	CRAWLER TRACK TRAVEL G
COUNTERSUNK SCREW DIN	10875553	3	3	38	11346779	SLIP RING TRANSMITTER
COUNTERSUNK SCREW DIN	10875553	32	6	547	10873667	LUFFING CYLINDER
COUNTERSUNK SCREW DIN	10875555	20	4	372	918810308	CONTROL STAND
COUNTERSUNK SCREW ISO 2	407111001	(4)	4	680	967850608	ADD. PARTS SWING-AWAY JIB
COUNTERSUNK SCREW ISO 7	4635268	44	4	667	912023708	ADAPTER PRE-ASS.
COUNTERSUNK SCREW ISO 7	4002312	12	12	296	969050308	OIL TANK PRE-ASS.
COUNTERSUNK SCREW ISO 7	4635125	3	4	556	918674308	DISPATCH ASSY.MECH.PART
COUNTERWEIGHT CPL.	967936908	1	1	551	917260608	COUNTERWEIGHT WITH CLAM
COUNTERWEIGHT CPL. 2400X	967916508	31	2	554	917404508	BALLAST
COUNTERWEIGHT CPL. 2400X	967916508	41	1	555	917404008	ADDITIONAL BALLAST
COUNTERWEIGHT CPL. 2400X	967916808	30	2	554	917404508	BALLAST
COUNTERWEIGHT CPL. 2400X	967916808	40	1	555	917404008	ADDITIONAL BALLAST
COUNTERWEIGHT WELDED	967937508	1	1	553	967936908	COUNTERWEIGHT CPL.
COUNTERWEIGHT WITH CLAM	917260608	146	1	9	LTR 1220 -0	LIEBHERR LTR 1220
COUPLING	97066819	101	1	238	918674408	DRIVE ASSEMBLY, PRE-ASSE
COUPLING PLUG	774372708	12	1	441	917261208	CENT. LUBRIC. SYSTEM SUP
COUPLING PLUG	774372708	2	2	523	921444108	CENTRAL LUBRICATING SYS
COUPLING PLUG 12-S	511501308	154	1	76	967955108	HYDR.TRAVEL DRIVE
COUPLING PLUG 12-S	511501308	154	1	88	967954708	HYDR.TRAVEL DRIVE
COUPLING PLUG 25-S	510599708	160	1	526	967784808	HYDR.AUXILIARY HOISTING
COUPLING PLUG 3/8"-10L SPF	10031990	162	1	680	967850608	ADD. PARTS SWING-AWAY JIB
COUPLING PLUG B2 10-L	511515008	151	2	612	967784508	HYDR.F.TELESCOPIC BOOM
COUPLING PLUG B3 16-S	511508608	153	3	623	967785008	ADDNL.HYDR. FOLDING JIB
COUPLING PLUG B3 16-S	511508608	152	1	680	967850608	ADD. PARTS SWING-AWAY JIB
COUPLING PLUG B6 22-L	511508108	163	1	526	967784808	HYDR.AUXILIARY HOISTING
COUPLING PLUG B6 28-L	511501108	156	1	76	967955108	HYDR.TRAVEL DRIVE
COUPLING PLUG B6 28-L	511501108	156	1	88	967954708	HYDR.TRAVEL DRIVE
COUPLING PLUG B8 38-S	511512308	150	2	76	967955108	HYDR.TRAVEL DRIVE
COUPLING PLUG B8 38-S	511512308	150	2	88	967954708	HYDR.TRAVEL DRIVE
COUPLING PLUG B8 38-S	511512308	155	2	526	967784808	HYDR.AUXILIARY HOISTING
COUPLING SLEEVE	774372608	11	1	441	917261208	CENT. LUBRIC. SYSTEM SUP
COUPLING SLEEVE	774372608	1	1	523	921444108	CENTRAL LUBRICATING SYS
COUPLING SLEEVE 3/8"-10L	10031989	155	1	623	967785008	ADDNL.HYDR. FOLDING JIB
COUPLING SLEEVE B2 12-L	511505808	176	2	473	969025408	HYDRAULICS UPPER CARRI
COUPLING SLEEVE B2 12-S	511501508	151	2	42	969026008	HYDRAULIC EQUIPM.CENTER
COUPLING SLEEVE B3 16-S	511505908	151	3	623	967785008	ADDNL.HYDR. FOLDING JIB
COUPLING SLEEVE B3 16-S	511505908	153	1	680	967850608	ADD. PARTS SWING-AWAY JIB
COUPLING SLEEVE B6 22-L	511508208	162	1	526	967784808	HYDR.AUXILIARY HOISTING
COUPLING SLEEVE B6 25-S	510599608	158	1	526	967784808	HYDR.AUXILIARY HOISTING
COUPLING SLEEVE B6 28-L	511501008	154	2	42	969026008	HYDRAULIC EQUIPM.CENTER
COUPLING SLEEVE B8 38-S	511512208	152	4	42	969026008	HYDRAULIC EQUIPM.CENTER
COUPLING SLEEVE B8 38-S	511512208	153	2	526	967784808	HYDR.AUXILIARY HOISTING
COUPLING SOCKET 4-POL SP	10678491	5	1	449	969255208	WIRING HARNESS
COUPLING SOCKET 4-POL SP	10678491	6	1	449	969255208	WIRING HARNESS
COUPLING SOCKET 4-POL SP	10678491	7	1	449	969255208	WIRING HARNESS
COUPLING SOCKET 4-POL SP	10678491	8	1	449	969255208	WIRING HARNESS
COUPLING SOCKET 4-POL SP	10678491	9	1	449	969255208	WIRING HARNESS
COVER	10122319	1	1	225	9078301	LOCKING PIECES
COVER	10286353	296	1	609	968708708	TERMINAL BOX CPL.
COVER	10297241	5	1	439	10871700	AIR FILTER
COVER	10331026	61	1	402	969254908	ELECTRIC ADD-ON PARTS CA
COVER	10650507	(2)	1	376	916049908	MIRROR ATTACHM.IN CRANE
COVER	10663059	7	1	266	10871282	VARIABLE PUMP
COVER	10873239	7	1	670	790039108	HAND PUMP
COVER	602761708	6	1	460	967589508	TERMINAL STRIP
COVER	636109301	4	1	460	967589508	TERMINAL STRIP
COVER	7027755	2	1	290	10303007	FUEL PREFILTER
COVER	9273690	6	1	223	10144036	POWER TAKE-OFF ADD-ON

4.12.2017

etk_en_de_096638 LTR 1220

765

LIEBHERRAlphabetical index
Alphabetischer Index

Description	Item	Pos.	Quantity	Page	Assembly	Description
COVER 10X220X220 ALMG3 F2	972272908	4	1	296	969050308	OIL TANK PRE-ASS.
COVER 25X300X300 PA6G	973077908	11	3	565	917291908	PIVOT SECTION, PRE-ASSEMB
COVER 289X289X12 PA6G	97027203	62	3	571	917292008	TELESCOPIC SECTION 1 PRE
COVER 289X289X12 PA6G	97027203	62	3	574	917292108	TELESCOPIC SECT.2 PRE-AS
COVER 289X289X12 PA6G	97027203	62	3	578	917292208	TELESCOPIC SECT.3 PRE-ASS
COVER 289X289X12 PA6G	97027203	62	3	582	917292308	TELESCOPIC SECT.IV PRE-A
COVER 4X1260X860 ALMG3 H	97031860	10	1	26	917511508	CRAWLER CENTRE PART PRE
COVER 4x83x84 S315MC FE//	970477608	8	2	598	966134608	ADD-ON PARTS CYLINDER
COVER 635X575X95 ABS	97007030	2	1	365	917676208	HEATING CRANE DRIVER'S CA
COVER 8X735X83 PE SCHWAR	97008572	13	1	347	916162508	WINDOW ASSEMBLY
COVER AI Rm>200N/m	10127967	1	1	211	10127979	LOCKING PIECES
COVER COMPL.	963544508	26	5	380	96017703	SLEWING PLATFORM PANELLI
COVER COMPL.	964093408	9	1	380	96017703	SLEWING PLATFORM PANELLI
COVER COMPL.	966167808	2	1	32	968046108	SWITCH BOX COMPL.
COVER COMPL.	969493508	19	1	380	96017703	SLEWING PLATFORM PANELLI
COVER EN AC-AI Si8	10124116	1	1	205	10115664	LOCKING PIECES
COVER GLUED	966189708	1	1	33	966167808	COVER COMPL.
COVER HOOD	10451017	23	1	605	10354493	CABLE REEL
COVER LID 112,7 PPA	10115832	7	1	145	10155227	OIL SUMP PRE-ASS.
COVER LID 36X22 PVC-SW	10215892	9	1	411	966707708	MIRROR RETAINER PRE-ASS.
COVER LID DT-LC01 PA66	10870604	532	1	450	969255208	WIRING HARNESS
COVER LID PA 6	10129392	(28)	1	168	10150741	HIGH PRESSURE PUMP W.FAS
COVER LID POLYSTIC27-33 AB	591570908	102	3	380	96017703	SLEWING PLATFORM PANELLI
COVER LID POLYSTIC27-33 AB	591570908	51	1	401	969254908	ELECTRIC ADD-ON PARTS CA
COVER LID POLYSTIC27-33 AB	591570908	6	1	403	969584908	ELECT.EQUIPMENT INSTRUM.
COVER LID POLYSTIC27-33 AB	591570908	8	1	462	968063108	PRE-ASSEMBLY MOUNTING U
COVER NG16 S1	11002704	3	3	488	11601105	CONTROL BLOCK
COVER PLATE	10873809	11	1	631	10097126	HOSE REEL
COVER PLATE PRE-ASS.	965021508	46	2	372	918810308	CONTROL STAND
COVER PLATE ST.CONST.	969016108	3	1	392	969015908	SLEWING PLATFORM PANELLI
COVER PLATE ST.CONST. SP	968928808	3	1	380	96017703	SLEWING PLATFORM PANELLI
COVER PRE-ASSY.	967972208	9	1	59	918710708	CRAWLER SUPPORT PREASS
COVER PRE-ASSY.	967972308	10	1	59	918710708	CRAWLER SUPPORT PREASS
COVER PRE-ASSY.	967972308	10	1	83	918750808	CRAWLER SUPPORT PREASS
COVER PRE-ASSY.	967972408	11	4	59	918710708	CRAWLER SUPPORT PREASS
COVER PRE-ASSY.	967972408	11	4	83	918750808	CRAWLER SUPPORT PREASS
COVER PRE-ASSY.	968055808	9	1	83	918750808	CRAWLER SUPPORT PREASS
COVER PRE-ASSY.	968270108	29	1	59	918710708	CRAWLER SUPPORT PREASS
COVER PRE-ASSY.	968270108	29	1	83	918750808	CRAWLER SUPPORT PREASS
COVER PRE-ASSY.	968274208	33	1	59	918710708	CRAWLER SUPPORT PREASS
COVER PRE-ASSY.	968274208	33	1	83	918750808	CRAWLER SUPPORT PREASS
COVER PRE-ASSY.	968709108	34	1	59	918710708	CRAWLER SUPPORT PREASS
COVER PRE-ASSY.	968709108	34	1	83	918750808	CRAWLER SUPPORT PREASS
COVER RD190X6 S355MC FE//	935508808	52	8	15	917576008	CRAWLER TRACK TRAVEL G
COVER RD330X27 PA6G	972144708	8	1	565	917291908	PIVOT SECTION, PRE-ASSEMB
COVER S235JR	10117094	10	1	209	10116110	LOCKING PIECES
COVER SEAL HNBR	10294171	4	1	290	10303007	FUEL PREFILTER
COVER WELDED	962815208	3	1	565	917291908	PIVOT SECTION, PRE-ASSEMB
COVER WELDED RAL 7016,SD	968075708	1	1	335	968514508	INSTALLATION SWITCH CAB. C
COVER WELDED SPF	921180208	2	1	280	969010408	BATTERY BOX, PRE-ASSEMB
COVER WELDED SPF	969002508	7	1	380	96017703	SLEWING PLATFORM PANELLI
COVERING SL 010	692600608	1	1	601	10802064	ROPE LENGTH INDICATOR
CRANE DRIVER CAB ADDITIO	917259908	129	1	9	LTR 1220 -0	LIEBHERR LTR 1220
CRANE DRIVER CABIN, PREM.	917304808	130	1	9	LTR 1220 -0	LIEBHERR LTR 1220
CRANE OPERATOR CABIN P	917304508	131	1	9	LTR 1220 -0	LIEBHERR LTR 1220
CRANKCASE BREATHER	10136798	1	1	141	10126713	CRANKCASE BREATHER ASS
CRANKCASE BREATHER ASS	10126713	16	1	130	11449955	DIESEL ENGINE
CRANKCASE CPL. WITH CYLI	11389608	10	1	130	11449955	DIESEL ENGINE
CRANKCASE PRE-ASSY. R-M	10154379	1	1	136	11389608	CRANKCASE CPL. WITH CYLIN
CRANKCASE R-MOTORXD944	10154378	1	1	137	10154379	CRANKCASE PRE-ASSY.

4.12.2017

etk_en_de_096638 LTR 1220

766

LIEBHERRAlphabetical index
Alphabetischer Index

Description	Item	Pos.	Quantity	Page	Assembly	Description
CRANKSHAFT ADD-ON PARTS	10141974	53	1	130	11449955	DIESEL ENGINE
CRANKSHAFT R-MOTORXD93	10131177	1	1	151	10147438	CRANKSHAFT WITH GEAR
CRANKSHAFT SEALING	10153583	52	1	130	11449955	DIESEL ENGINE
CRANKSHAFT WITH GEAR R-M	10147438	50	1	130	11449955	DIESEL ENGINE
CRAWLER CARRIER RIGHT CP	918707908	11	1	8	LTR 1220 -0	LIEBHERR LTR 1220
CRAWLER CARRIER STEEL	96018230	1	1	59	918710708	CRAWLER SUPPORT PREASS
CRAWLER CARRIER STEEL	96019396	1	1	83	918750808	CRAWLER SUPPORT PREASS
CRAWLER CENTRE PART PRE	917511508	1	1	23	917818408	CENTRAL SECTION CRAWLER
CRAWLER CHAIN CPL.	11695999	1	1	55	917436708	FLOOR SHEET COMPL.
CRAWLER SUPPORT PREASS	918710708	1	1	56	918707808	CRAWLER TRACK CARRIER LE
CRAWLER SUPPORT PREASS	918750808	1	1	80	918707908	CRAWLER CARRIER RIGHT CP
CRAWLER TRACK CARRIER L	918707808	10	1	8	LTR 1220 -0	LIEBHERR LTR 1220
CRAWLER TRACK TRAVEL GE	917576008	2	1	8	LTR 1220 -0	LIEBHERR LTR 1220
CROSS BEAM CPL.	918925508	6	2	8	LTR 1220 -0	LIEBHERR LTR 1220
CROSS BEAM DEMONTAGE	968811608	1	1	643	917611508	SLINGING MEAN
CROSS CONNECTING LINK W	925080308	4	1	667	912023708	ADAPTER PRE-ASS.
CROSS GRIP DIN 6335 KU	10428166	1	1	632	962213008	ROLLER ORIFICE
CROSS MEMBER CPL.	11117788	3	1	648	914401308	HOOK BLOCK
CROSS MEMBER STEEL CON	96023109	1	1	54	918925508	CROSS BEAM CPL.
CROSS STRAP	968498108	2	1	557	968068308	ASSEMBLY DEVICE
CROSS-MEMBER LMZ-70T SP	968497408	1	1	647	917531708	BALLAST TRAVERSE
CROWN NUT DIN 935 M36 10	411601901	5	1	646	968728808	CONSOLE PRE-ASS.
CUP HOLDER	10291999	8	1	327	916322608	OPERATING ELEMENT INSTAL
CUP SPRING PILLAR	570033608	11	1	268	10872488	DRIVING GEAR
CURRENT SOURCE LSB SPF	10027448	20	2	458	969256608	BASE ASSEMBLY
CUTOFF RELAY 24V	10871125	8	1	281	969052708	ELECTRIC FOR BATTERY BOX
CYCLE VALVE 3.4BAR	10149191	1	1	199	10146223	REGULATION BOOST PRESS
CYL.ROLLER 14X14	747006101	17	114	314	939292201	PLANETARY GEARBOX
CYL.ROLLER 14X14	747006101	17	114	520	939294201	PLANETARY GEARBOX
CYL.ROLLER DIN 5402-1 32X3	747004501	3	78	62	90028956	TRACTION DRIVE
CYLINDER	570110308	1	1	306	570109508	DRIVING GEAR
CYLINDER BUSHING E2728-M	10153973	1	1	138	10154458	CYLINDER
CYLINDER HANDLE	704004608	120	1	245	968026308	CLUTCH ACTUATOR
CYLINDER HEAD	7025732	23	1	185	5700161	AIR COMPRESSOR
CYLINDER HEAD ASSEMBLY	10149580	80	4	131	11449955	DIESEL ENGINE
CYLINDER HEAD COVER	10126511	2	1	158	11358102	CYLINDER HEAD COVER ASS
CYLINDER HEAD COVER	10134698	3	1	158	11358102	CYLINDER HEAD COVER ASS
CYLINDER HEAD COVER	10134750	1	2	158	11358102	CYLINDER HEAD COVER ASS
CYLINDER HEAD COVER ASS	11358102	82	1	131	11449955	DIESEL ENGINE
CYLINDER HEAD CPL.	571928508	4	1	594	10876933	TELESCOPIC CYLINDER
CYLINDER HEAD GASKET	10133667	2	1	155	10149580	CYLINDER HEAD ASSEMBLY
CYLINDER HEAD PRE-ASSY.	10149579	1	1	155	10149580	CYLINDER HEAD ASSEMBLY
CYLINDER R-MOTORXD944/D9	10154458	80	4	136	11389608	CRANKCASE CPL. WITH CYLIN
CYLINDRICAL ROLLER BEARIN	571899308	(31)	1	255	11210795	VARIABLE PUMP
CYLINDRICAL ROLLER BEARIN	7023703	10	1	258	10008308	CONNECTING PLATE
CYLINDRICAL ROLLER BEARIN	7367374	31	1	257	10663105	DRIVING GEAR
CYLINDRICAL ROLLER BEARI	571477908	31	1	268	10872488	DRIVING GEAR
CYLINDRICAL ROLLER BEARIN	500926208	430	2	247	97029921	DISTRIBUTOR GEARBOX
CYLINDRICAL ROLLER BEARI	746604201	37	1	648	914401308	HOOK BLOCK
CYLINDRICAL ROLLER BEARIN	746607908	37	1	650	914401408	HOOK BLOCK
DAMPING PISTON	510782908	7	1	499	511419608	PRESSURE LIMITING VALVE
DAMPING PISTON	510797408	7	1	496	511433908	PRESSURE LIMITING VALVE
DATA LINE 2 X 1 TPE SPF	10871559	15	6.27	449	969255208	WIRING HARNESS
DATA LINE 2 X 1 TPE SPF	10871559	16	9.02	449	969255208	WIRING HARNESS
DATA LINE 2 X 1 TPE SPF	10871559	17	3.97	449	969255208	WIRING HARNESS
DATA LINE 2 X 1 TPE SPF	10871559	18	2.02	449	969255208	WIRING HARNESS
DATA LINE 2 X 1 TPE SPF	10871559	19	1	449	969255208	WIRING HARNESS
DATA LINE 2 X 1 TPE SPF	10871559	379	6.27	449	969255208	WIRING HARNESS
DATA LINE 2 X 1 TPE SPF	10871559	380	6.27	449	969255208	WIRING HARNESS
DATA LINE 2 X 1 TPE SPF	10871559	381	6.27	450	969255208	WIRING HARNESS

4.12.2017

etk_en_de_096638 LTR 1220

767

LIEBHERRAlphabetical index
Alphabetischer Index

Description	Item	Pos.	Quantity	Page	Assembly	Description
DATA LINE 2 X 1 TPE SPF	10871559	382	6.27	450	969255208	WIRING HARNESS
DATA LINE 2 X 1 TPE SPF	10871559	383	6.27	450	969255208	WIRING HARNESS
DATA LINE 2 X 1,5 TPE SPF	10871558	378	6.27	449	969255208	WIRING HARNESS
DATA LINE 2 X 2,5 TPE SPF	10871556	371	6.27	449	969255208	WIRING HARNESS
DATA LINE 2 X 2,5 TPE SPF	10871556	372	6.27	449	969255208	WIRING HARNESS
DATA LINE 2 X 2,5 TPE SPF	10871556	373	6.27	449	969255208	WIRING HARNESS
DATA LINE 3 X 1 TPE SPF	10871557	10	4.32	449	969255208	WIRING HARNESS
DATA LINE 3 X 1 TPE SPF	10871557	11	6.27	449	969255208	WIRING HARNESS
DATA LINE 3 X 1 TPE SPF	10871557	12	6.27	449	969255208	WIRING HARNESS
DATA LINE 3 X 1 TPE SPF	10871557	13	6.27	449	969255208	WIRING HARNESS
DATA LINE 3 X 1 TPE SPF	10871557	14	6.27	449	969255208	WIRING HARNESS
DATA LINE 3 X 1 TPE SPF	10871557	384	6.27	450	969255208	WIRING HARNESS
DATA LINE 3 X 1 TPE SPF	10871557	385	6.27	450	969255208	WIRING HARNESS
DATA LINE 3 X 1 TPE SPF	10871557	386	6.27	450	969255208	WIRING HARNESS
DATALOGGER LDL2 DIGITAL	10340438	6	1	462	968063108	PRE-ASSEMBLY MOUNTING U
DEEP GROOVE BALL BEARING	10114839	4	1	38	11346779	SLIP RING TRANSMITTER
DEEP GROOVE BALL BEARIN	10114838	10	1	38	11346779	SLIP RING TRANSMITTER
DEEP GROOVE BALL BEARIN	745139101	66	1	302	90008901	SLEWING GEAR DRIVE
DEEP GROOVE BALL BEARIN	745129508	390	2	247	97029921	DISTRIBUTOR GEARBOX
DEEP GROOVE BALL BEARING	10169236	350	1	247	97029921	DISTRIBUTOR GEARBOX
DEEP GROOVE BALL BEARIN	745159301	3	1	314	939292201	PLANETARY GEARBOX
DEEP GROOVE BALL BEARIN	745159301	3	1	520	939294201	PLANETARY GEARBOX
DEEP GROOVE BALL BEARING	571819808	360	2	247	97029921	DISTRIBUTOR GEARBOX
DEEP GROOVE BALL BEARIN	745145308	410	4	247	97029921	DISTRIBUTOR GEARBOX
DEEP GROOVE BALL BEARIN	745165608	370	1	247	97029921	DISTRIBUTOR GEARBOX
DEEP GROOVE BALL BEARIN	745129501	4	1	362	966253908	WAGON
DEEP GROOVE BALL BEARIN	10294494	3	4	329	916177508	STEP CPL.
DEFLECTION PULLEY	571851208	6	1	601	10802064	ROPE LENGTH INDICATOR
DIAPHRAGM 4X480X167 S31	97031538	5	1	392	969015908	SLEWING PLATFORM PANELLI
DIAPHRAGM 4X553X352 S31	97035511	(1)	1	526	967784808	HYDR.AUXILIARY HOISTING
DIAPHRAGM ACCUMULATOR 0	510644608	183	1	473	969025408	HYDRAULICS UPPER CARRI
DIAPHRAGM ACCUMULATOR 2	11004881	161	1	680	967850608	ADD. PARTS SWING-AWAY JIB
DIAPHRAGM ACCUMULATOR 2	510642508	182	1	473	969025408	HYDRAULICS UPPER CARRI
DIAPHRAGM GROMMET 35,5/	602717308	124	1	242	96017393	RADIATOR, PRE-ASSEMBLED
DIAPHRAGM SOCKET 29/37/44	553027808	4	7	332	916170808	CABLE INLET
DIAPHRAGM SOCKET 29/37/44	553027808	20	1	382	96017704	RADIATOR HOOD CPL.
DIE PLUG	11450029	4	1	249	11690588	CONTROL UNIT
DIE PLUG	11450030	3	1	249	11690588	CONTROL UNIT
DIE PLUG	11450030	19	1	272	10292815	REGULATOR ELEMENT
DIESEL ENGINE D944 A7-04	11449955	1	1	129	918628108	DIESEL ENGINE PURCHASED
DIESEL ENGINE PURCHASED	918628108	104	1	8	LTR 1220 -0	LIEBHERR LTR 1220
DIODE SUBASSEMBLY PBTP-G	10440553	11	1	454	917683208	SWITCHBOX MOUNTING PART
DIRECTIONAL CONTROL VALV	10280210	20	1	534	10038509	CONTROL BLOCK
DIRECTIONAL CONTROL VALV	10801532	5	1	482	10413106	CONTROL BLOCK
DIRECTIONAL CONTROL VALV	10801533	6	1	482	10413106	CONTROL BLOCK
DIRECTIONAL CONTROL VALV	10801549	9	1	482	10413106	CONTROL BLOCK
DIRECTIONAL CONTROL VALV	10801551	10	1	482	10413106	CONTROL BLOCK
DIRECTIONAL CONTROL VALV	10872796	(1)	1	482	10413106	CONTROL BLOCK
DIRECTIONAL CONTROL VALV	10872796	(1)	1	482	10413106	CONTROL BLOCK
DIRECTIONAL CONTROL VALV	11004126	12	1	482	10413106	CONTROL BLOCK
DIRECTIONAL CONTROL VALV	571303008	7	1	488	11601105	CONTROL BLOCK
DIRECTIONAL CONTROL VALV	571415008	8	2	482	10413106	CONTROL BLOCK
DIRECTIONAL CONTROL VAL	511464108	55	1	472	969025408	HYDRAULICS UPPER CARRI
DIRECTIONAL CONTROL VAL	511320108	63	1	472	969025408	HYDRAULICS UPPER CARRI
DIRECTIONAL CONTROL VAL	511493608	50	1	612	967784508	HYDR.F.TELESOPIC BOOM
DIRECTIONAL CONTROL VAL	511444408	50	1	42	969026008	HYDRAULIC EQUIPM.CENTER
DIRECTIONAL CONTROL VAL	511444408	52	1	472	969025408	HYDRAULICS UPPER CARRI
DIRECTIONAL CONTROL VAL	511444408	50	1	526	967784808	HYDR.AUXILIARY HOISTING
DIRECTIONAL CONTROL VALV	10449853	64	1	472	969025408	HYDRAULICS UPPER CARRI
DIRECTIONAL CONTROL VALV	571584808	3	3	486	511321708	VALVE BLOCK

4.12.2017

etk_en_de_096638 LTR 1220

768

LIEBHERRAlphabetical index
Alphabetischer Index

Description	Item	Pos.	Quantity	Page	Assembly	Description
DIRECTIONAL CONTROL VALV	571737808	2	1	484	10332882	CONTROL BLOCK
DIRECTIONAL CONTROL VAL	571634708	10	1	488	11601105	CONTROL BLOCK
DIRECTIONAL CONTROL VAL	10652724	23	1	472	969025408	HYDRAULICS UPPER CARRI
DIRECTIONAL CONTROL VAL	10652724	21	1	526	967784808	HYDR.AUXILIARY HOISTING
DIRECTIONAL CONTROL VALV	10874849	4	2	478	11211756	CONTROL BLOCK
DIRECTIONAL CONTROL VALV	10875074	3	3	478	11211756	CONTROL BLOCK
DIRECTIONAL CONTROL VALV	10332397	11	1	488	11601105	CONTROL BLOCK
DIRECTIONAL SEAT VALVE 2/	10280211	40	1	534	10038509	CONTROL BLOCK
DIRECTIONAL SOLENOID	11482347	2	1	478	11211756	CONTROL BLOCK
DISC SPRING	570110908	7	4	306	570109508	DRIVING GEAR
DISC SPRING 80X41X4	272012502	4	130	646	968728808	CONSOLE PRE-ASS.
DISC SPRING DIN 2093 40X20,	720801908	25	4	372	918810308	CONTROL STAND
DISH MOUNTING	10100621	20	4	392	969015908	SLEWING PLATFORM PANELLI
DISPATCH ASSY.MECH.PART	918674308	175	1	9	LTR 1220 -0	LIEBHERR LTR 1220
DISTANCE PLATE 15X100X379	973258608	39	1	582	917292308	TELESCOPIC SECT.IV PRE-A
DISTANCE PLATE 15X103X408	973057708	39	1	578	917292208	TELESCOPIC SECT.3 PRE-ASS
DISTANCE PLATE 15X105X429	973245708	39	1	574	917292108	TELESCOPIC SECT.2 PRE-AS
DISTANCE PLATE 15X110X465	972898108	39	1	570	917292008	TELESCOPIC SECTION 1 PRE
DISTANCE PLATE 15X113X449	973258708	43	2	582	917292308	TELESCOPIC SECT.IV PRE-A
DISTANCE PLATE 15X113X492	973358008	55	1	565	917291908	PIVOT SECTION, PRE-ASSEMB
DISTANCE PLATE 15X119X497	973245808	43	2	574	917292108	TELESCOPIC SECT.2 PRE-AS
DISTANCE PLATE 15X121X498	973253208	43	2	578	917292208	TELESCOPIC SECT.3 PRE-ASS
DISTANCE PLATE 15X138X592	972898308	43	2	570	917292008	TELESCOPIC SECTION 1 PRE
DISTANCE PLATE 15X141X621	973357808	47	2	565	917291908	PIVOT SECTION, PRE-ASSEMB
DISTANCE PLATE 1X60X120 D	97033390	25	4	97	968046208	ADD-ON PARTS
DISTANCE PLATE 60X37X730 P	97031640	5	16	15	917576008	CRAWLER TRACK TRAVEL G
DISTANCE PLATE 8X60X120 S	97033383	24	4	97	968046208	ADD-ON PARTS
DISTANCE SLEEVE 10X6,2X10	10354375	56	1	341	917305408	INTERNAL PANELLING INSTA
DISTANCE SLEEVE 11X18X10	10117226	117	4	239	918674408	DRIVE ASSEMBLY, PRE-ASSE
DISTANCE SLEEVE 11X20X25	10138657	7	14	195	10140087	EXHAUST PIPE ASSEMBLY
DISTANCE SLEEVE 11X24X10	9076588	90	1	215	10151328	CABLE HARNESS MOUNTING
DISTANCE SLEEVE 15X6,3X25	10441664	55	1	341	917305408	INTERNAL PANELLING INSTA
DISTANCE SLEEVE 15X6,3X25	10441664	4	2	644	968811608	CROSS BEAM
DISTANCE SLEEVE 18.0X26 E	97047984	13	1	238	918674408	DRIVE ASSEMBLY, PRE-ASSE
DISTANCE SLEEVE 27X22 42C	952177008	50	2	231	918628308	DRIVE ASSEMBLY CPL.
DISTANCE SLEEVE 27X22 42C	952177008	31	5	238	918674408	DRIVE ASSEMBLY, PRE-ASSE
DISTANCE SLEEVE 32.0x40 3	970780908	3	2	283	917626608	FUEL TANK ADD-ON UNIT
DISTANCE SLEEVE 8,5X18X10	9132577	93	1	215	10151328	CABLE HARNESS MOUNTING
DISTANCE SLEEVE 9X18X6	9884279	11	1	199	10146223	REGULATION BOOST PRESS
DISTANCE STUD M5X30 11SM	97028159	48	4	341	917305408	INTERNAL PANELLING INSTA
DISTANCE STUD M6X30 ST V	11001955	57	3	341	917305408	INTERNAL PANELLING INSTA
DISTANCE STUD M6X50 STA	10875447	58	2	341	917305408	INTERNAL PANELLING INSTA
DISTANCE TUBE 159.0X12 S3	971095808	9	2	634	917268408	BOOM NOSE
DISTANCE TUBE 8.0X30 E235+	97051280	16	4	646	968728808	CONSOLE PRE-ASS.
DISTANCE TUBE RD159X4,5X	953536408	2	1	637	910040808	2nd NECK PULLEY INSTALLAT
DISTANCE TUBE RD159X4,5X	955581808	25	1	587	917292408	TELESCOPIC SECT.5 PRE-AS
DISTANCE TUBE RD159X4,5X6	953536508	3	1	637	910040808	2nd NECK PULLEY INSTALLAT
DISTRIBUTION BLOCK 3/6	11002916	2	1	441	917261208	CENT. LUBRIC. SYSTEM SUP
DISTRIBUTION BLOCK 4/7	774387208	3	1	441	917261208	CENT. LUBRIC. SYSTEM SUP
DISTRIBUTION BLOCK MX-F 6	11347500	2	2	107	917257108	CENTRALIZED LUBRICATION
DISTRIBUTOR BLOCK	10151825	1	1	174	10143341	FUEL LINES
DISTRIBUTOR BLOCK G1 1/2 /8	11214049	156	4	42	969026008	HYDRAULIC EQUIPM.CENTER
DISTRIBUTOR GEARBOX	97029921	100	1	238	918674408	DRIVE ASSEMBLY, PRE-ASSE
DOOR CONTACT SWITCH	606020708	12	1	401	969254908	ELECTRIC ADD-ON PARTS CA
DOOR COVERING 880X390X28	97000275	3	1	359	917304708	SLIDING DOOR INSTALLATION
DOOR PANE 4X1161X 950 ES	97000274	2	1	359	917304708	SLIDING DOOR INSTALLATION
DOOR STOPPER	704277508	113	2	380	96017703	SLEWING PLATFORM PANELLI
DOUBLE BANJO BOLT 6-6-M10	10014864	12	1	175	10143342	LEAK OIL RETURN LINE
DOUBLE FOLDING JIB HYDR.	916200608	351	1	10	LTR 1220 -0	LIEBHERR LTR 1220
DOUBLE HOSE DN12 58000	10346561	6	1	631	10097126	HOSE REEL

4.12.2017

etk_en_de_096638 LTR 1220

769

LIEBHERRAlphabetical index
Alphabetischer Index

Description	Item	Pos.	Quantity	Page	Assembly	Description
DOUBLE PLUG	7012971	12	1	270	571907208	CONNECTING PLATE
DOUBLE PLUG	7022127	11	4	258	10008308	CONNECTING PLATE
DOUBLE PLUG	7022127	52	7	259	10472196	REGULATOR
DOUBLE PLUG	7022127	11	6	270	571907208	CONNECTING PLATE
DOUBLE PLUG	7022127	52	5	271	10292801	REGULATOR
DOUBLE-ENDED STUD DIN 835	10489376	3	3	178	10147364	AIR INTAKE ASSEMBLY
DOUBLE-ENDED STUD DIN 835	4901450	3	3	201	10115539	STARTER INSTALLATION
DOUBLE-ENDED STUD DIN 93	4981172	5	3	197	10140729	EXHAUST TC MOUNTING
DOUBLE-HEADED SPANNER D	790003308	11	1	116	928569808	MAIN TOOLS
DOUBLE-HEADED SPANNER D	790002208	12	1	116	928569808	MAIN TOOLS
DOUBLE-HEADED SPANNER D	790002408	13	1	116	928569808	MAIN TOOLS
DOUBLE-HEADED SPANNER D	790003608	15	1	116	928569808	MAIN TOOLS
DOUBLE-HEADED SPANNER D	790002508	16	1	116	928569808	MAIN TOOLS
DOUBLE-HEADED SPANNER D	790002608	17	1	116	928569808	MAIN TOOLS
DOUBLE-HEADED SPANNER D	790002808	18	1	116	928569808	MAIN TOOLS
DOUBLE-HEADED SPANNER D	790002908	19	1	116	928569808	MAIN TOOLS
DOUBLE-HEADED SPANNER D	790003908	20	1	116	928569808	MAIN TOOLS
DOUBLE-HEADED SPANNER	790001708	10	1	116	928569808	MAIN TOOLS
DOUBLE-HEADED SPANNER	10652772	14	1	116	928569808	MAIN TOOLS
DOWEL PIN 3X10	10410651	31	1	255	11210795	VARIABLE PUMP
DOWEL PIN 3X10	10410651	28	2	266	10871282	VARIABLE PUMP
DOWEL PIN ISO 8752 10X80 4	10875874	27	1	667	912023708	ADAPTER PRE-ASS.
DOWEL PIN ISO 8752 12X50	432011808	13	4	553	967936908	COUNTERWEIGHT CPL.
DOWEL PIN ISO 8752 12X85 4	10875876	35	1	656	917267508	TRANSPORT MOUNTING
DOWEL PIN ISO 8752 18X45 4	10876421	11	6	321	917259908	CRANE DRIVER CAB ADDITIO
DOWEL PIN ISO 8752 4X28 480	10875878	15	1	677	912048408	HEAD SECTION PRE-ASS.
DOWEL PIN ISO 8752 5X28	432004308	6	1	411	966707708	MIRROR RETAINER PRE-ASS.
DOWEL PIN ISO 8752 5X36	540709208	7	1	411	966707708	MIRROR RETAINER PRE-ASS.
DOWEL PIN ISO 8752 5X50 A2	10663567	3	1	98	968331708	FUSE HOLDER
DOWEL PIN ISO 8752 6X10 ST	10875881	25	2	347	916162508	WINDOW ASSEMBLY
DOWEL PIN ISO 8752 6X20 480	10876162	150	2	245	968026308	CLUTCH ACTUATOR
DOWEL PIN ISO 8752 6X20 480	10876162	43	2	321	917259908	CRANE DRIVER CAB ADDITIO
DOWEL PIN ISO 8752 6X30 ST	243034002	10	2	159	10120186	BALANCER ASSEMBLY
DOWEL PIN ISO 8752 6X40	432006508	5	2	446	965281408	LIMIT SWITCH ADD-ON
DOWEL PIN ISO 8752 6X50 A2	432006708	11	1	541	968994408	CAMERA HOLDER, PREMOU
DOWEL PIN ISO 8752 8X40 St	4980376	5	1	151	10147438	CRANKSHAFT WITH GEAR
DOWEL PIN ISO 8752 A 8X16	432007908	72	1	315	939292201	PLANETARY GEARBOX
DOWEL PIN ISO 8752 A 8X16	432007908	72	1	520	939294201	PLANETARY GEARBOX
DRAIN TAP	11696074	22	1	290	10303007	FUEL PREFILTER
DRAW CYLINDER 250/90-1315	10023075	1	1	678	912053608	CONTROL CYLINDER PRE-ASS
DRAWBAR WELDED	961727008	5	1	112	917257608	ROTARY FEED THROUGH
DRIVE ASSEMBLY CPL.	918628308	105	1	8	LTR 1220 -0	LIEBHERR LTR 1220
DRIVE ASSEMBLY, PRE-ASSE	918674408	1	1	231	918628308	DRIVE ASSEMBLY CPL.
DRIVE FLANGE EDELSTAHL	606012608	6	1	318	966631008	ELECTRIC FOR WINCH 1
DRIVE FLANGE EDELSTAHL	606012608	(6)	1	514	967969608	AUXILIARY HOISTING GEAR 2
DRIVE FOR HIGH PRESSURE P	10139285	180	1	132	11449955	DIESEL ENGINE
DRIVE WHEEL 12XB9SX260,35	749056414	4	1	59	918710708	CRAWLER SUPPORT PREASS
DRIVE WHEEL 12XB9SX260,35	749056414	4	1	83	918750808	CRAWLER SUPPORT PREASS
DRIVER	10014729	7	1	108	11347526	ELECTRIC PUMP
DRIVER	10014729	7	1	443	10327065	ELECTRIC PUMP
DRIVER	931549101	20	1	313	932916901	ROPE DRUM
DRIVING GEAR	10663105	1	1	256	11210798	VARIABLE PUMP
DRIVING GEAR	10871713	1	1	255	11210795	VARIABLE PUMP
DRIVING GEAR	10872488	1	1	266	10871282	VARIABLE PUMP
DRIVING GEAR	11066818	2	1	63	11182596	VARIABLE DISPLACEMENT MO
DRIVING GEAR	11643393	2	1	316	11182597	VARIABLE DISPLACEMENT MO
DRIVING GEAR	11643393	2	1	515	11211058	VARIABLE DISPLACEMENT MO
DRIVING GEAR	11690584	1	1	248	11182708	VARIABLE PUMP
DRIVING GEAR	11690584	1	1	250	10871017	VARIABLE PUMP
DRIVING GEAR	570109008	1	1	304	510229408	HYDRO MOTOR

4.12.2017

etk_en_de_096638 LTR 1220

770

LIEBHERRAlphabetical index
Alphabetischer Index

Description	Item	Pos.	Quantity	Page	Assembly	Description
DRIVING GEAR	570109508	1	1	305	570109008	DRIVING GEAR
DRIVING SHAFT	10663120	14	1	257	10663105	DRIVING GEAR
DRIVING SHAFT	570109608	2	1	305	570109008	DRIVING GEAR
DRIVING SHAFT	571907508	14	1	268	10872488	DRIVING GEAR
DRUM BODY	10873808	10	1	631	10097126	HOSE REEL
DRYER	571489008	105	1	242	96017393	RADIATOR, PRE-ASSEMBLED
DS HYDRO CYLINDER	10490901	(999)	1	308	917259608	ANGLE THREADED BULKHEAD
DS HYDRO CYLINDER	10491695	999	1	322	11214363	TILT CYLINDER
DS LOWERING BRAKE VALVE	10802495	999	1	682	10425866	LOWERING BRAKE VALVE
DS LOWERING BRAKE VALVE	10816799	(999)	1	472	969025408	HYDRAULICS UPPER CARRI
DS SUPPORT CYLINDER	10878366	(999)	1	101	917256908	HYDRAULIC SUPPORT
DS TELESCOPIC CYLINDER	10878189	999	1	594	10876933	TELESCOPIC CYLINDER
DSF RING 130X121,9X3,5	12478647	5	1	154	10146367	PISTON CPL.
DU BUSHING	708010008	3	2	657	929582108	MOUNTING PRE-ASS.
DU BUSHING	708010008	4	1	660	923879808	CONSOLE PRE-ASS.
DU BUSHING	708011608	21	2	656	917267508	TRANSPORT MOUNTING
DUMMY PLUG DT 2 POLIG PA	10353004	530	1	450	969255208	WIRING HARNESS
DUST CAP	518620608	23	2	547	10873667	LUFFING CYLINDER
DUST CAP	518620608	70	1	594	10876933	TELESCOPIC CYLINDER
DUST CAP POLYETHYLEN SC	704254808	12	4	33	966167808	COVER COMPL.
DUST CAP POLYETHYLEN SC	704254808	6	5	66	967972208	COVER PRE-ASSY.
DUST CAP POLYETHYLEN SC	704254808	6	2	67	967972308	COVER PRE-ASSY.
DUST CAP POLYETHYLEN SC	704254808	6	2	68	967972408	COVER PRE-ASSY.
DUST CAP POLYETHYLEN SC	704254808	6	2	69	968270108	COVER PRE-ASSY.
DUST CAP POLYETHYLEN SC	704254808	6	2	70	968274208	COVER PRE-ASSY.
DUST CAP POLYETHYLEN SC	704254808	6	5	85	968055808	COVER PRE-ASSY.
DUST PLUG 3/8" SPF	10031987	154	1	623	967785008	ADDNL.HYDR. FOLDING JIB
EARTH CONNECTION PLATE C	9080911	4	1	180	9078314	HEATING FLANGE ADD-ON
EASY-CHANGE FILTER OEL 9µ	10297295	1	2	167	10142942	LUBE OIL FILTER ASSEMBLY
EDGE PROTECTION 1-2X9,5X6,	262103908	123	0.5	242	96017393	RADIATOR, PRE-ASSEMBLED
EDGE PROTECTION 1-2X9,5X6,	262103908	(3)	0.4	380	96017703	SLEWING PLATFORM PANELLI
EDGE PROTECTION 1-2X9,5X6,	262103908	(3)	0.6	380	96017703	SLEWING PLATFORM PANELLI
EDGE PROTECTION 1-2X9,5X6,	262103908	12	0.66	392	969015908	SLEWING PLATFORM PANELLI
EDGE PROTECTION 1-2X9,5X6,	262103908	7	0.16	461	926891108	GROUND RAIL
EDGE PROTECTION 1-2X9,5X6,	262103908	11	0.2	542	968290608	STAND
EDGE PROTECTION 4-6X15,8	262106608	7	0.54	395	917260108	FALL PROTECTION
EDGE SEALING RING	10303270	17	3	258	10008308	CONNECTING PLATE
EDGE SEALING RING	10303270	17	3	270	571907208	CONNECTING PLATE
EL.2 HOISTING LIMIT SWITCH	918197708	362	1	10	LTR 1220 -0	LIEBHERR LTR 1220
EL.ADD-ON SET-LIMIT SWITC	968128908	11	1	445	918695608	ELECTR. SYSTEM F.SLEWING
EL.COMP. DISPATCH ASSEM	915731908	39	2	8	LTR 1220 -0	LIEBHERR LTR 1220
EL.INSTRUMENTS F.CRANE	917885708	143	1	9	LTR 1220 -0	LIEBHERR LTR 1220
EL.SUPERSTRUCTURE INTERL	966633508	18	1	447	968128908	EL.ADD-ON SET-LIMIT SWITCH
ELASTOMER INSERT DIN 3015	7363897	326	4	423	969763408	PIPEWORK AIR INSTALLATIO
ELBOW	10142671	1	1	193	10142742	COOLANT PIPE BEND ADD-ON
ELECT.EQUIPMENT INSTRUM	969584908	2	1	401	969254908	ELECTRIC ADD-ON PARTS CA
ELECTR. F.EXTENDING MECH	966361408	6	1	602	917262208	ELECTR. SYSTEM F. BOOM
ELECTR. FOR HEAD SECTION	966407608	4	1	662	916246208	BIP. SW-AWAY JIB HYDR. ASS
ELECTR. FOR HEAD SECTION	968708608	4	1	602	917262208	ELECTR. SYSTEM F. BOOM
ELECTR. FOR WORK AREA LIG	96017616	20	1	556	918674308	DISPATCH ASSY.MECH.PART
ELECTR. SYSTEM F. BOOM	917262208	203	1	10	LTR 1220 -0	LIEBHERR LTR 1220
ELECTR. SYSTEM F.SLEWING	918695608	179	1	9	LTR 1220 -0	LIEBHERR LTR 1220
ELECTR.CABLE 1,0	10870540	305	465.91	449	969255208	WIRING HARNESS
ELECTR.CABLE 1,5	10870541	307	37.14	449	969255208	WIRING HARNESS
ELECTR.CABLE 16	600431208	328	10.25	449	969255208	WIRING HARNESS
ELECTR.CABLE 2,5	10870542	309	24.7	449	969255208	WIRING HARNESS
ELECTR.CABLE 25 PVC	600431508	325	0.9	449	969255208	WIRING HARNESS
ELECTR.CABLE DIN 72551 10	600430008	321	6.5	449	969255208	WIRING HARNESS
ELECTR.CABLE DIN 72551 10	600430108	322	6.5	449	969255208	WIRING HARNESS
ELECTR.CABLE DIN 72551 25	600431408	330	11.15	449	969255208	WIRING HARNESS

4.12.2017

etk_en_de_096638 LTR 1220

771

LIEBHERRAlphabetical index
Alphabetischer Index

Description	Item	Pos.	Quantity	Page	Assembly	Description
ELECTR.FOR CENTER SECTIO	968046008	1	1	28	917257408	ELECTRICAL EQUIPMENT
ELECTR.FOR SLEWING GEAR	966720708	50	1	447	968128908	EL.ADD-ON SET-LIMIT SWITCH
ELECTR.FOR SLEWING GEAR	917269508	402	1	10	LTR 1220 -0	LIEBHERR LTR 1220
ELECTRIC ADD-ON PARTS	968929208	100	1	434	918820308	EXHAUST GAS SYSTEM
ELECTRIC ADD-ON PARTS CA	969254908	6	1	397	917885708	EL.INSTRUMENTS F.CRANE D
ELECTRIC BALLASTING ENDS	966633408	17	1	447	968128908	EL.ADD-ON SET-LIMIT SWITCH
ELECTRIC CYLINDER 24V	10292008	4	1	329	916177508	STEP CPL.
ELECTRIC F.BASE SECTION	966290908	3	1	602	917262208	ELECTR. SYSTEM F. BOOM
ELECTRIC F.BASE SECTION	966407808	3	1	662	916246208	BIP. SW-AWAY JIB HYDR. ASS
ELECTRIC FOR BATTERY BOX	969052708	100	1	277	917812008	BATTERY BOX CPL.
ELECTRIC FOR WINCH 1	966631008	100	1	310	917259708	MAIN HOIST GEAR
ELECTRIC FOR WINCH 2	966298308	100	1	514	967969608	AUXILIARY HOISTING GEAR 2
ELECTRIC FOR WINCH 2	968315808	18	1	526	967784808	HYDR.AUXILIARY HOISTING
ELECTRIC MEASURING & WA	917598508	1	1	638	917379308	CARRIER, MEAS. & WARN. D
ELECTRIC PUMP	10327065	1	1	441	917261208	CENT. LUBRIC. SYSTEM SUP
ELECTRIC PUMP EP-1	11347526	1	1	107	917257108	CENTRALIZED LUBRICATION
ELECTRIC SLEWING SENSOR	966633308	30	1	447	968128908	EL.ADD-ON SET-LIMIT SWITCH
ELECTRICAL EQUIPMENT	917257408	2	1	23	917818408	CENTRAL SECTION CRAWLER
EMERGENCY HAND OPERAT	11007817	3	1	485	571737808	DIRECTIONAL CONTROL VALV
EMERGENCY HAND OPERAT	10878075	5	1	489	571634708	DIRECTIONAL CONTROL VALV
EMERGENCY HAND OPERAT	10878075	5	2	491	10332397	DIRECTIONAL CONTROL VALV
EMPTY CASING 120X220X80X0	973188508	5	1	609	968708708	TERMINAL BOX CPL.
EMPTY CASING 160X260X90X0	975113508	1	1	606	966291008	TERMINAL BOX
EMPTY CASING 80.0X0 AL	979204408	5	1	35	966204108	ANTENNA CPL.
ENCODER BASE SECTION	966473108	9	1	560	918804808	TELESCOPIC BOOM CPL.
ENCODER HEAD PIECE	966200208	10	1	560	918804808	TELESCOPIC BOOM CPL.
END ANGLE	602794608	8	2	460	967589508	TERMINAL STRIP
END ANGLE	602794608	297	2	609	968708708	TERMINAL BOX CPL.
END COVER	9144757	5	1	158	11358102	CYLINDER HEAD COVER ASS
END COVER DIN 443 B 480H	12209779	2	4	136	11389608	CRANKCASE CPL. WITH CYLIN
END COVER DIN 443 B A3C	4001664	3	7	136	11389608	CRANKCASE CPL. WITH CYLIN
END PIPE X5CRNI18-10	969759208	107	1	434	918820308	EXHAUST GAS SYSTEM
ENGINE BRACKET LEFT G28M	97061150	5	1	238	918674408	DRIVE ASSEMBLY, PRE-ASSE
ENGINE BRACKET RIGHT G2	97061151	6	1	238	918674408	DRIVE ASSEMBLY, PRE-ASSE
ENGINE BRACKET WELDED	968025208	3	1	238	918674408	DRIVE ASSEMBLY, PRE-ASSE
ENGINE BRACKET WELDED	968025308	4	1	238	918674408	DRIVE ASSEMBLY, PRE-ASSE
ENGINE CONTROL SENSORS	10142977	581	1	135	11449955	DIESEL ENGINE
EQUALIZER PLATE	10115155	18	4	38	11346779	SLIP RING TRANSMITTER
EQUALIZER PLATE	10359124	20	2	38	11346779	SLIP RING TRANSMITTER
EQUALIZING RESERVOIR	570065908	1	1	79	502806508	EQUALIZING RESERVOIR
EQUALIZING RESERVOIR 0,2L	502807308	(1)	1	526	967784808	HYDR.AUXILIARY HOISTING
EQUALIZING RESERVOIR 1L	502806508	1	1	78	96028333	EXPANSION TANK CPL.
EQUIPMENT CAMERA CAB	968211308	5	1	538	917600608	CAMERA MONITOR OW
EQUIPMENT CAMERA SLEW C	968211108	3	1	538	917600608	CAMERA MONITOR OW
EQUIPMENT CARRIER WELDE	968918808	1	1	238	918674408	DRIVE ASSEMBLY, PRE-ASSE
ES PIN 8X16 FE/ZN8/CN/T2	725111808	11	2	384	968923508	FLAP RIGHT PRE-ASS.
ES PIN 8X16 FE/ZN8/CN/T2	725111808	10	2	394	969016008	FLAP LEFT FRONT PRE-ASS.
ES PIN 8X16 FE/ZN8/CN/T2	725111808	26	1	667	912023708	ADAPTER PRE-ASS.
EVAPORATOR	10874825	15	1	367	11083498	AIR CONDITIONING UNIT
EXHAUST FLAP L=90MM	10153116	3	1	198	10141803	EXHAUST NOZZLE ATTACHM
EXHAUST GAS SYSTEM	918820308	163	1	9	LTR 1220 -0	LIEBHERR LTR 1220
EXHAUST MIXING PIPE G TYP	10148666	102	1	434	918820308	EXHAUST GAS SYSTEM
EXHAUST NOZZLE	10143366	1	1	198	10141803	EXHAUST NOZZLE ATTACHM
EXHAUST NOZZLE ATTACHM	10141803	432	1	134	11449955	DIESEL ENGINE
EXHAUST PIPE	10145524	1	1	195	10140087	EXHAUST PIPE ASSEMBLY
EXHAUST PIPE 1.4301	97049719	105	1	434	918820308	EXHAUST GAS SYSTEM
EXHAUST PIPE 1.4301	97049723	106	1	434	918820308	EXHAUST GAS SYSTEM
EXHAUST PIPE ASSEMBLY	10140087	410	1	134	11449955	DIESEL ENGINE
EXHAUST TC MOUNTING	10140729	430	1	134	11449955	DIESEL ENGINE
EXPANSION BOLT M30X130 3	970611208	3	72	298	917259408	ROLLER SLEWING RING

4.12.2017

etk_en_de_096638 LTR 1220

772

LIEBHERRAlphabetical index
Alphabetischer Index

Description	Item	Pos.	Quantity	Page	Assembly	Description
EXPANSION BOLT M30X145 10.	970447008	2	62	298	917259408	ROLLER SLEWING RING
EXPANSION TANK CPL.	96028331	152	1	526	967784808	HYDR.AUXILIARY HOISTING
EXPANSION TANK CPL.	96028333	161	1	76	967955108	HYDR.TRAVEL DRIVE
EXPANSION TANK CPL.	96028333	161	1	88	967954708	HYDR.TRAVEL DRIVE
EXPANSION TANK CPL.	96028333	150	1	680	967850608	ADD. PARTS SWING-AWAY JIB
EXPANSION TANK PRE-ASS.	969165208	2	1	231	918628308	DRIVE ASSEMBLY CPL.
EXPANSION TANK WELDED AL	968468608	1	1	275	969165208	EXPANSION TANK PRE-ASS.
EXTENSION DIN 3123 200X3/4"	790026408	65	1	116	928569808	MAIN TOOLS
EXTENSION DIN 3123 400X3/4"	790026308	64	1	116	928569808	MAIN TOOLS
EXTENSION M8X1	774374508	38	8	101	917256908	HYDRAULIC SUPPORT
EXTERNAL FEED 24V	915775808	408	1	10	LTR 1220 -0	LIEBHERR LTR 1220
FALL PROTECTION	917260108	140	1	9	LTR 1220 -0	LIEBHERR LTR 1220
FALL PROTECTION	917691008	13	1	8	LTR 1220 -0	LIEBHERR LTR 1220
FALL-BACK GUARD 12-36V 82	614009908	11	1	32	968046108	SWITCH BOX COMPL.
FAN BLADE	10874640	10	1	503	11622561	OIL AIR COOLER
FAN COWL ALU	10874381	(1)	1	243	10870637	COMBINATED RADIATOR
FAN HUB 180X29 ALMGSIPB	97028353	9	1	242	96017393	RADIATOR, PRE-ASSEMBLED
FASTENING CLAMP	570066408	7	1	79	502806508	EQUALIZING RESERVOIR
FASTENING CLAMP 167-175 S	10028563	307	1	680	967850608	ADD. PARTS SWING-AWAY JIB
FASTENING CLAMP 34 EN AC	10123304	1	1	214	10144098	FASTENING CLAMP
FASTENING CLAMP 34X34	10144098	6	2	213	10144227	CONTROL BOX ANNEXE
FASTENING DEVICE	10153374	4	1	189	12418347	AIR COND. COMPRESSOR A
FAULT INDICATOR	10429952	33	2	108	11347526	ELECTRIC PUMP
FAULT INDICATOR	10429952	9	1	443	10327065	ELECTRIC PUMP
FEMALE PLUG 9-POLE	602338608	509	1	456	969256408	CABLES, BASIC CONSTRUCTI
FERRULE 2 CU	11170565	36	8	101	917256908	HYDRAULIC SUPPORT
FERRULE 2 CU	11170565	10	2	658	923285508	FOLDING BRACKET PRE-ASS.
FERRULE 2 CU	11170565	29	2	677	912048408	HEAD SECTION PRE-ASS.
FERRULE 2 CU	11170565	4	4	690	968090008	MOUNTING HOOK ROD
FILLER CAP 42 PA	10815416	19	1	355	916163008	WIPERS INSTALLATION
FILLER NECK PA6	10450981	5	1	275	969165208	EXPANSION TANK PRE-ASS.
FILTER	11083438	2	1	367	11083498	AIR CONDITIONING UNIT
FILTER BRACKET	12455699	1	1	173	10133928	CONSOLE FOR FILTER PRE-A
FILTER CARTRIDGE 0,005m³/m	510671108	158	1	76	967955108	HYDR.TRAVEL DRIVE
FILTER CARTRIDGE 0,005m³/m	510671108	158	1	88	967954708	HYDR.TRAVEL DRIVE
FILTER CARTRIDGE 0,005m³/m	510671108	156	2	472	969025408	HYDRAULICS UPPER CARRI
FILTER CARTRIDGE 0,005m³/m	510671108	168	1	526	967784808	HYDR.AUXILIARY HOISTING
FILTER CARTRIDGE 0,005m³/m	510671108	154	1	612	967784508	HYDR.F.TELESOPIC BOOM
FILTER CR6-FREI	7002458	7	1	317	90200104	OIL-GAUGING INSTRUMENT
FILTER ELEMENT	553183708	14	1	290	10303007	FUEL PREFILTER
FILTER INSERT 1m³/min 10µm	510671808	(1)	1	296	969050308	OIL TANK PRE-ASS.
FILTER INSERT OEL 10µm	10037616	(1)	1	473	969025408	HYDRAULICS UPPER CARRI
FILTER INSERT OEL 10µm	10037623	(1)	1	473	969025408	HYDRAULICS UPPER CARRI
FILTER SYNFASAN	11182242	66	1	342	917305408	INTERNAL PANELLING INSTA
FINAL CONTROL VALVE pmax	10138450	14	1	130	11449955	DIESEL ENGINE
FINGER-HOLD X0 KUNSTSTOF	955500008	7	1	384	968923508	FLAP RIGHT PRE-ASS.
FIRE EXTINGUISHER DIN EN 3	10874608	4	1	117	928620108	ACCESSORIES
FIRST AID KIST DIN 13164 260	789000308	5	1	117	928620108	ACCESSORIES
FITTING	570066008	2	1	79	502806508	EQUALIZING RESERVOIR
FITTING	790065608	4	1	115	917257308	TOOLS AND ACCESSORIES
FITTING	790533908	5	2	115	917257308	TOOLS AND ACCESSORIES
FITTING	971581108	160	1	472	969025408	HYDRAULICS UPPER CARRI
FITTING BUZ 16S CR6-FREI	477701108	699	1	475	969025408	HYDRAULICS UPPER CARRI
FITTING BUZ 22L CR6-FREI	477700208	839	1	477	969025408	HYDRAULICS UPPER CARRI
FITTING BUZ 8 M14X1,5 INOX	10816958	400	1	434	918820308	EXHAUST GAS SYSTEM
FITTING DSVW18-LR CFX	473201708	32	2	417	11182790	BALLAST EXTENSION RAM
FITTING E335	979374708	403	1	240	918674408	DRIVE ASSEMBLY, PRE-ASSE
FITTING EGE 10L M12X1,5 CR6	471903908	603	1	76	967955108	HYDR.TRAVEL DRIVE
FITTING EGE 10L M12X1,5 CR6	471903908	603	1	88	967954708	HYDR.TRAVEL DRIVE
FITTING EGE 10S G3/8 A3C	471900408	735	1	475	969025408	HYDRAULICS UPPER CARRI

4.12.2017

etk_en_de_096638 LTR 1220

773

LIEBHERRAlphabetical index
Alphabetischer Index

Description	Item	Pos.	Quantity	Page	Assembly	Description
FITTING EGE 12L G1/2 A3P	471903808	667	1	475	969025408	HYDRAULICS UPPER CARRI
FITTING EGE 22L G3/4 CR6-F	471901408	661	1	475	969025408	HYDRAULICS UPPER CARRI
FITTING EGESD10-LR-WD A3P	471901108	620	3	474	969025408	HYDRAULICS UPPER CARRI
FITTING EGESD10-LR-WD A3P	471901108	621	1	527	967784808	HYDR.AUXILIARY HOISTING
FITTING EGESD12-LM-WD A3P	471902208	602	1	474	969025408	HYDRAULICS UPPER CARRI
FITTING EGESD12-LR-WD A3P	471901208	648	1	475	969025408	HYDRAULICS UPPER CARRI
FITTING EGESD12-LR-WD A3P	471901208	637	1	527	967784808	HYDR.AUXILIARY HOISTING
FITTING EGESD12-SR-WD A3P	471900508	609	1	617	967785408	ADDNL.HYDR. FOLDING JIB
FITTING EGESD16-SR-WD A3P	471900608	637	6	43	969026008	HYDRAULIC EQUIPM.CENTER
FITTING EGESD18-LR-WD A3P	471901308	646	2	43	969026008	HYDRAULIC EQUIPM.CENTER
FITTING EGESD20-SR-WD A3P	471900708	629	4	43	969026008	HYDRAULIC EQUIPM.CENTER
FITTING EGESD22-LM-WD A3P	471902408	605	1	76	967955108	HYDR.TRAVEL DRIVE
FITTING EGESD22-LM-WD A3P	471902408	605	1	88	967954708	HYDR.TRAVEL DRIVE
FITTING EGESD25-SR-WD CF	471900808	681	1	475	969025408	HYDRAULICS UPPER CARRI
FITTING EGESD42-LR-WD A3P	471903608	715	2	475	969025408	HYDRAULICS UPPER CARRI
FITTING EGESD6-LR-WD CFX	471900108	627	2	43	969026008	HYDRAULIC EQUIPM.CENTER
FITTING EGESD6-SR-WD A3P	471900308	671	1	475	969025408	HYDRAULICS UPPER CARRI
FITTING EL 10L CR6-FREI	472330208	604	2	76	967955108	HYDR.TRAVEL DRIVE
FITTING EL 10L CR6-FREI	472330208	604	2	88	967954708	HYDR.TRAVEL DRIVE
FITTING EL 10L CR6-FREI	472330208	614	7	474	969025408	HYDRAULICS UPPER CARRI
FITTING EL 10L CR6-FREI	472330208	616	2	527	967784808	HYDR.AUXILIARY HOISTING
FITTING EL 10L CR6-FREI	472330208	604	3	612	967784508	HYDR.F.TELESCOPIC BOOM
FITTING EL 10L CR6-FREI	472330208	613	1	681	967850608	ADD. PARTS SWING-AWAY JIB
FITTING EL 12L M18X1,5 CR6-F	247128602	614	1	43	969026008	HYDRAULIC EQUIPM.CENTER
FITTING EL 12L M18X1,5 CR6-F	247128602	609	1	76	967955108	HYDR.TRAVEL DRIVE
FITTING EL 12L M18X1,5 CR6-F	247128602	609	1	88	967954708	HYDR.TRAVEL DRIVE
FITTING EL 12L M18X1,5 CR6-F	247128602	639	8	475	969025408	HYDRAULICS UPPER CARRI
FITTING EL 12L M18X1,5 CR6-F	247128602	601	2	527	967784808	HYDR.AUXILIARY HOISTING
FITTING EL 12L M18X1,5 CR6-F	247128602	611	2	612	967784508	HYDR.F.TELESCOPIC BOOM
FITTING EL 12S CR6-FREI	7617461	619	1	43	969026008	HYDRAULIC EQUIPM.CENTER
FITTING EL 12S CR6-FREI	7617461	602	4	104	968077208	HYDRAULIC SUPPORT
FITTING EL 12S CR6-FREI	7617461	605	1	617	967785408	ADDNL.HYDR. FOLDING JIB
FITTING EL 12S CR6-FREI	7617461	604	1	681	967850608	ADD. PARTS SWING-AWAY JIB
FITTING EL 16S CR6-FREI	7407098	656	5	475	969025408	HYDRAULICS UPPER CARRI
FITTING EL 16S CR6-FREI	7407098	603	2	681	967850608	ADD. PARTS SWING-AWAY JIB
FITTING EL 20S CR6-FREI	7407107	822	2	476	969025408	HYDRAULICS UPPER CARRI
FITTING EL 22L CR6-FREI	247138602	790	1	476	969025408	HYDRAULICS UPPER CARRI
FITTING EL 22L CR6-FREI	247138602	600	3	527	967784808	HYDR.AUXILIARY HOISTING
FITTING EL 25S CR6-FREI	7407118	808	2	476	969025408	HYDRAULICS UPPER CARRI
FITTING EL 25S CR6-FREI	7407118	610	1	527	967784808	HYDR.AUXILIARY HOISTING
FITTING EL 28L CR6-FREI	7407120	814	2	476	969025408	HYDRAULICS UPPER CARRI
FITTING EL 42L A3P SPF	472332008	192	1	473	969025408	HYDRAULICS UPPER CARRI
FITTING EL 42L CR6-FREI	7367986	612	1	43	969026008	HYDRAULIC EQUIPM.CENTER
FITTING EL 42L CR6-FREI	7367986	781	5	476	969025408	HYDRAULICS UPPER CARRI
FITTING ELSD6-S A3P	472331208	604	5	474	969025408	HYDRAULICS UPPER CARRI
FITTING ELSD6-S A3P	472331208	607	1	527	967784808	HYDR.AUXILIARY HOISTING
FITTING ET 12L M18X1,5 CR6-F	247105602	620	1	43	969026008	HYDRAULIC EQUIPM.CENTER
FITTING ET 12L M18X1,5 CR6-F	247105602	621	1	76	967955108	HYDR.TRAVEL DRIVE
FITTING ET 12L M18X1,5 CR6-F	247105602	621	1	88	967954708	HYDR.TRAVEL DRIVE
FITTING ET 12L M18X1,5 CR6-F	247105602	609	4	474	969025408	HYDRAULICS UPPER CARRI
FITTING ET 12L M18X1,5 CR6-F	247105602	638	1	527	967784808	HYDR.AUXILIARY HOISTING
FITTING ET 12L M18X1,5 CR6-F	247105602	605	1	532	969426308	AUX. HYDR. FOLDING JIB SP
FITTING ET 18L CR6-FREI	247108402	767	1	476	969025408	HYDRAULICS UPPER CARRI
FITTING ET 25S CR6-FREI	7367774	635	1	43	969026008	HYDRAULIC EQUIPM.CENTER
FITTING ET 25S CR6-FREI	7367774	712	2	475	969025408	HYDRAULICS UPPER CARRI
FITTING ET 25S CR6-FREI	7367774	623	1	527	967784808	HYDR.AUXILIARY HOISTING
FITTING ET 28L M36X2 CR6-F	7407122	633	1	43	969026008	HYDRAULIC EQUIPM.CENTER
FITTING ET 28L M36X2 CR6-F	7407122	829	1	476	969025408	HYDRAULICS UPPER CARRI
FITTING EV 12L M18X1,5 CR6-F	10410305	601	4	474	969025408	HYDRAULICS UPPER CARRI
FITTING EV 18L CR6-FREI	10035314	403	1	289	969050108	PREMOUNTED FUEL FILTER

4.12.2017

etk_en_de_096638 LTR 1220

774

LIEBHERR

Alphabetical index
Alphabetischer Index

Description	Item	Pos.	Quantity	Page	Assembly	Description
FITTING EV 18L CR6-FREI	10035314	35	1	417	11182790	BALLAST EXTENSION RAM
FITTING EV 42L M52X2 ZN-NI C	10651363	653	1	43	969026008	HYDRAULIC EQUIPM.CENTER
FITTING EV 42L M52X2 ZN-NI C	10651363	759	6	476	969025408	HYDRAULICS UPPER CARRI
FITTING EV16S M24X1,5 A3C	10410770	810	1	476	969025408	HYDRAULICS UPPER CARRI
FITTING EV16S M24X1,5 A3C	10410770	616	1	532	969426308	AUX. HYDR. FOLDING JIB SP
FITTING EV22L M30X2 A3C	10410771	9	1	275	969165208	EXPANSION TANK PRE-ASS.
FITTING EV22L M30X2 A3C	10410771	835	2	476	969025408	HYDRAULICS UPPER CARRI
FITTING EV38S M52X2 A3C	10467292	650	1	43	969026008	HYDRAULIC EQUIPM.CENTER
FITTING EV38S M52X2 A3C	10467292	617	1	76	967955108	HYDR.TRAVEL DRIVE
FITTING EV38S M52X2 A3C	10467292	617	1	88	967954708	HYDR.TRAVEL DRIVE
FITTING EV38S M52X2 A3C	10467292	757	1	476	969025408	HYDRAULICS UPPER CARRI
FITTING EVL16-SR3/4"	472004008	4	2	317	90200104	OIL-GAUGING INSTRUMENT
FITTING EW 10L M16X1,5 CR6	7403569	638	2	423	969763408	PIPEWORK AIR INSTALLATIO
FITTING EW 10L M16X1,5 CR6	7403569	616	3	474	969025408	HYDRAULICS UPPER CARRI
FITTING EW 10L M16X1,5 CR6	7403569	615	1	527	967784808	HYDR.AUXILIARY HOISTING
FITTING EW 10L M16X1,5 CR6	7403569	603	6	612	967784508	HYDR.F.TELESCOPIC BOOM
FITTING EW 10L M16X1,5 CR6	7403569	609	2	681	967850608	ADD. PARTS SWING-AWAY JIB
FITTING EW 10S CR6-FREI	7617268	659	2	43	969026008	HYDRAULIC EQUIPM.CENTER
FITTING EW 10S CR6-FREI	7617268	805	2	476	969025408	HYDRAULICS UPPER CARRI
FITTING EW 12L M18X1,5 CR6	247117702	616	1	43	969026008	HYDRAULIC EQUIPM.CENTER
FITTING EW 12L M18X1,5 CR6	247117702	612	2	76	967955108	HYDR.TRAVEL DRIVE
FITTING EW 12L M18X1,5 CR6	247117702	612	2	88	967954708	HYDR.TRAVEL DRIVE
FITTING EW 12L M18X1,5 CR6	247117702	607	18	474	969025408	HYDRAULICS UPPER CARRI
FITTING EW 12L M18X1,5 CR6	247117702	609	1	612	967784508	HYDR.F.TELESCOPIC BOOM
FITTING EW 12S CR6-FREI	7617354	638	4	43	969026008	HYDRAULIC EQUIPM.CENTER
FITTING EW 12S CR6-FREI	7617354	621	3	474	969025408	HYDRAULICS UPPER CARRI
FITTING EW 12S CR6-FREI	7617354	604	2	617	967785408	ADDNL.HYDR. FOLDING JIB
FITTING EW 12S CR6-FREI	7617354	600	1	681	967850608	ADD. PARTS SWING-AWAY JIB
FITTING EW 15L CR6-FREE	7615379	424	2	240	918674408	DRIVE ASSEMBLY, PRE-ASSE
FITTING EW 15L CR6-FREE	7615379	648	1	423	969763408	PIPEWORK AIR INSTALLATIO
FITTING EW 15L CR6-FREE	7615379	833	2	476	969025408	HYDRAULICS UPPER CARRI
FITTING EW 16S CR6-FREI	7617460	641	2	43	969026008	HYDRAULIC EQUIPM.CENTER
FITTING EW 16S CR6-FREI	7617460	658	13	475	969025408	HYDRAULICS UPPER CARRI
FITTING EW 16S CR6-FREI	7617460	601	4	623	967785008	ADDNL.HYDR. FOLDING JIB
FITTING EW 16S CR6-FREI	7617460	611	1	681	967850608	ADD. PARTS SWING-AWAY JIB
FITTING EW 18L M26X1,5 CR6	247108302	644	2	43	969026008	HYDRAULIC EQUIPM.CENTER
FITTING EW 18L M26X1,5 CR6	247108302	402	1	289	969050108	PREMOUNTED FUEL FILTER
FITTING EW 18L M26X1,5 CR6	247108302	635	1	423	969763408	PIPEWORK AIR INSTALLATIO
FITTING EW 18L M26X1,5 CR6	247108302	710	1	475	969025408	HYDRAULICS UPPER CARRI
FITTING EW 18L ST CR6-FREI	10815664	633	3	423	969763408	PIPEWORK AIR INSTALLATIO
FITTING EW 20S M30X2 CR6-F	7407108	640	2	43	969026008	HYDRAULIC EQUIPM.CENTER
FITTING EW 20S M30X2 CR6-F	7407108	635	2	475	969025408	HYDRAULICS UPPER CARRI
FITTING EW 22L CR6-FREI	247126202	2	1	187	10145176	PIPELINE INSTALLATION
FITTING EW 25S CR6-FREI	7407119	604	2	42	969026008	HYDRAULIC EQUIPM.CENTER
FITTING EW 25S CR6-FREI	7407119	778	1	476	969025408	HYDRAULICS UPPER CARRI
FITTING EW 28L CR6-FREI	7617494	731	3	475	969025408	HYDRAULICS UPPER CARRI
FITTING EW 28L CR6-FREI	7617494	610	1	532	969426308	AUX. HYDR. FOLDING JIB SP
FITTING EW 6L CR6-FREI	247021702	626	2	43	969026008	HYDRAULIC EQUIPM.CENTER
FITTING EW 6L CR6-FREI	247021702	18	2	107	917257108	CENTRALIZED LUBRICATION
FITTING EW 6S M14X1,5 CR6-F	472531508	11	2	107	917257108	CENTRALIZED LUBRICATION
FITTING EW 6S M14X1,5 CR6-F	472531508	726	1	475	969025408	HYDRAULICS UPPER CARRI
FITTING EW 6S M14X1,5 CR6-F	472531508	607	2	681	967850608	ADD. PARTS SWING-AWAY JIB
FITTING EW 8L CR6-FREI	247021802	35	1	428	918484108	UREA PLANT
FITTING EWSD22-L A3P	472530608	625	11	474	969025408	HYDRAULICS UPPER CARRI
FITTING EWSD22-L A3P	472530608	643	2	527	967784808	HYDR.AUXILIARY HOISTING
FITTING EWSD38-S A3P	472531808	605	5	42	969026008	HYDRAULIC EQUIPM.CENTER
FITTING EWSD38-S A3P	472531808	602	2	76	967955108	HYDR.TRAVEL DRIVE
FITTING EWSD38-S A3P	472531808	602	2	88	967954708	HYDR.TRAVEL DRIVE
FITTING EWSD38-S A3P	472531808	653	2	475	969025408	HYDRAULICS UPPER CARRI
FITTING GE 10L M16X1,5 CR6	7021521	(2)	1	428	918484108	UREA PLANT

4.12.2017

etk_en_de_096638 LTR 1220

775

LIEBHERRAlphabetical index
Alphabetischer Index

Description	Item	Pos.	Quantity	Page	Assembly	Description
FITTING GE 10L M22X1,5 CR6	471039808	623	1	423	969763408	PIPEWORK AIR INSTALLATIO
FITTING GE 12 M14X1,5/3/ INO	11002988	5	1	174	10143341	FUEL LINES
FITTING GE 12L G1/2 ZNNI	471034808	662	4	475	969025408	HYDRAULICS UPPER CARRI
FITTING GE 12L G1/2 ZNNI	471034808	605	4	612	967784508	HYDR.F.TELESOPIC BOOM
FITTING GE 12L M14X1,5 CR6	7405399	746	2	476	969025408	HYDRAULICS UPPER CARRI
FITTING GE 12L M22X1,5 CR6	471039908	720	3	475	969025408	HYDRAULICS UPPER CARRI
FITTING GE 12S G1/2A CR6-F	471032608	608	1	43	969026008	HYDRAULIC EQUIPM.CENTER
FITTING GE 12S G1/2A CR6-F	471032608	606	4	617	967785408	ADDNL.HYDR. FOLDING JIB
FITTING GE 12S G3/8A CR6-F	471032708	618	10	43	969026008	HYDRAULIC EQUIPM.CENTER
FITTING GE 12S G3/8A CR6-F	471032708	618	3	474	969025408	HYDRAULICS UPPER CARRI
FITTING GE 12S G3/8A CR6-F	471032708	613	1	527	967784808	HYDR.AUXILIARY HOISTING
FITTING GE 12S G3/8A CR6-F	471032708	616	1	681	967850608	ADD. PARTS SWING-AWAY JIB
FITTING GE 12S M18X1,5 CR6	471032908	601	12	104	968077208	HYDRAULIC SUPPORT
FITTING GE 12S M18X1,5 CR6	471032908	725	2	475	969025408	HYDRAULICS UPPER CARRI
FITTING GE 14,15,16 M18X CR6	10813942	8	1	174	10143341	FUEL LINES
FITTING GE 18L M22X1,5 CR6	471031108	602	1	423	969763408	PIPEWORK AIR INSTALLATIO
FITTING GE 18L M22X1,5 CR6	471031108	749	3	476	969025408	HYDRAULICS UPPER CARRI
FITTING GE 18L M22X1,5 ST C	10815662	644	4	423	969763408	PIPEWORK AIR INSTALLATIO
FITTING GE 20S G1/2A CR6-F	7410451	745	1	476	969025408	HYDRAULICS UPPER CARRI
FITTING GE 22L M22X1,5 A3P	10036896	771	1	476	969025408	HYDRAULICS UPPER CARRI
FITTING GE 28L G3/4A CR6-F	7410441	692	1	475	969025408	HYDRAULICS UPPER CARRI
FITTING GE 28L M26X1,5 CR6	7403925	770	1	476	969025408	HYDRAULICS UPPER CARRI
FITTING GE 6 M10X1,0/7/1 CR6	10813933	9	1	175	10143342	LEAK OIL RETURN LINE
FITTING GE 8 M12X1,5/1/2 CR6	10801399	29	2	198	10141803	EXHAUST NOZZLE ATTACHM
FITTING GE 8 M12X1,5/1/2 CR6	10813935	10	2	175	10143342	LEAK OIL RETURN LINE
FITTING GE22-LM	471001308	3	2	317	90200104	OIL-GAUGING INSTRUMENT
FITTING GE6-LM8X1K	774374808	19	16	107	917257108	CENTRALIZED LUBRICATION
FITTING GEF.A M24X1,5	10493479	61	1	594	10876933	TELESOPIC CYLINDER
FITTING GEO 8L M16X1,5 CR6	10872598	(3)	1	428	918484108	UREA PLANT
FITTING GEO18-LM A3P	471050308	401	2	289	969050108	PREMOUNTED FUEL FILTER
FITTING GR 20/12S CR6-FREI	475004108	747	1	476	969025408	HYDRAULICS UPPER CARRI
FITTING GR 22/18L A3C	475030708	643	2	43	969026008	HYDRAULIC EQUIPM.CENTER
FITTING ISO 8434 ET 10L M16	482430314	837	1	476	969025408	HYDRAULICS UPPER CARRI
FITTING ISO 8434 ET 10L M16	482430314	639	2	527	967784808	HYDR.AUXILIARY HOISTING
FITTING ISO 8434 ET 10L M16	482430314	607	1	612	967784508	HYDR.F.TELESOPIC BOOM
FITTING ISO 8434 ET 10L M16	482430314	612	1	681	967850608	ADD. PARTS SWING-AWAY JIB
FITTING ISO 8434 ET 10S CR6	482431314	836	1	476	969025408	HYDRAULICS UPPER CARRI
FITTING ISO 8434 ET 12S CR6	482431414	648	1	43	969026008	HYDRAULIC EQUIPM.CENTER
FITTING ISO 8434 ET 16S CR6	482431514	660	2	43	969026008	HYDRAULIC EQUIPM.CENTER
FITTING ISO 8434 ET 16S CR6	482431514	612	2	532	969426308	AUX. HYDR. FOLDING JIB SP
FITTING ISO 8434 ET 20S CR6	482431614	633	2	474	969025408	HYDRAULICS UPPER CARRI
FITTING ISO 8434 ET 22L CR6	482430614	606	1	76	967955108	HYDR.TRAVEL DRIVE
FITTING ISO 8434 ET 22L CR6	482430614	606	1	88	967954708	HYDR.TRAVEL DRIVE
FITTING ISO 8434 ET 22L CR6	482430614	624	4	474	969025408	HYDRAULICS UPPER CARRI
FITTING ISO 8434 ET 22L CR6	482430614	635	1	527	967784808	HYDR.AUXILIARY HOISTING
FITTING ISO 8434 ET 38S CR6	482431814	826	1	476	969025408	HYDRAULICS UPPER CARRI
FITTING ISO 8434 ET 42L CR6	482431114	611	1	43	969026008	HYDRAULIC EQUIPM.CENTER
FITTING ISO 8434 EW 42L CR6	482530814	615	2	43	969026008	HYDRAULIC EQUIPM.CENTER
FITTING ISO 8434 EW 42L CR6	482530814	777	3	476	969025408	HYDRAULICS UPPER CARRI
FITTING ISO 8434 GE 10S G1/4	471004514	743	5	476	969025408	HYDRAULICS UPPER CARRI
FITTING ISO 8434 GE 10S M14	471008214	764	1	476	969025408	HYDRAULICS UPPER CARRI
FITTING ISO 8434-1 GE 10L G1/	7362091	600	1	76	967955108	HYDR.TRAVEL DRIVE
FITTING ISO 8434-1 GE 10L G1/	7362091	600	1	88	967954708	HYDR.TRAVEL DRIVE
FITTING ISO 8434-1 GE 10L G1/	7362091	608	6	474	969025408	HYDRAULICS UPPER CARRI
FITTING ISO 8434-1 GE 10L G1/	7362091	641	1	527	967784808	HYDR.AUXILIARY HOISTING
FITTING ISO 8434-1 GE 10L G1/	7362091	602	5	612	967784508	HYDR.F.TELESOPIC BOOM
FITTING ISO 8434-1 GE 10L G1/	7362091	606	3	681	967850608	ADD. PARTS SWING-AWAY JIB
FITTING ISO 8434-1 GE 10L M	471039708	605	1	423	969763408	PIPEWORK AIR INSTALLATIO
FITTING ISO 8434-1 GE 10L M	471039708	619	4	474	969025408	HYDRAULICS UPPER CARRI
FITTING ISO 8434-1 GE 10L M	471039708	614	1	527	967784808	HYDR.AUXILIARY HOISTING

4.12.2017

etk_en_de_096638 LTR 1220

776

LIEBHERRAlphabetical index
Alphabetischer Index

Description	Item	Pos.	Quantity	Page	Assembly	Description
FITTING ISO 8434-1 GE 10L M	4981235	3	1	148	10150934	OIL DIPSTICK CPL.
FITTING ISO 8434-1 GE 10L M	4981235	19	2	197	10140729	EXHAUST TC MOUNTING
FITTING ISO 8434-1 GE 10S G3/	471032808	655	8	43	969026008	HYDRAULIC EQUIPM.CENTER
FITTING ISO 8434-1 GE 10S G3/	471032808	651	4	475	969025408	HYDRAULICS UPPER CARRI
FITTING ISO 8434-1 GE 10S G3/	471032808	608	1	617	967785408	ADDNL.HYDR. FOLDING JIB
FITTING ISO 8434-1 GE 12L M	471030708	650	5	475	969025408	HYDRAULICS UPPER CARRI
FITTING ISO 8434-1 GE 22L M	7362515	3	1	187	10145176	PIPELINE INSTALLATION
FITTING ISO 8434-1 GE 6L M10	4981233	6	1	188	10145278	ACCESSORIES AIR COMPRES
FITTING KEY DIN 6885 A 14X9	434018708	27	1	419	967928508	LOCKING
FITTING KEY DIN 6885 A16X10	434022601	41	2	594	10876933	TELESCOPIC CYLINDER
FITTING RED 18/15L CR6-FREI	475435608	727	1	475	969025408	HYDRAULICS UPPER CARRI
FITTING REDSD12/10-L A3P	475431408	620	1	76	967955108	HYDR.TRAVEL DRIVE
FITTING REDSD12/10-L A3P	475431408	620	1	88	967954708	HYDR.TRAVEL DRIVE
FITTING REDSD12/10-L A3P	475431408	758	1	476	969025408	HYDRAULICS UPPER CARRI
FITTING REDSD12/10-L A3P	475431408	610	4	612	967784508	HYDR.F.TELESCOPIC BOOM
FITTING REDSD12/10-S A3P	475433408	610	1	617	967785408	ADDNL.HYDR. FOLDING JIB
FITTING REDSD12/6-S CFX	475432908	603	4	617	967785408	ADDNL.HYDR. FOLDING JIB
FITTING REDSD12/6-S CFX	475432908	601	1	681	967850608	ADD. PARTS SWING-AWAY JIB
FITTING REDSD16/10-S A3P	475433508	824	4	476	969025408	HYDRAULICS UPPER CARRI
FITTING REDSD16/10-S A3P	475433508	614	2	532	969426308	AUX. HYDR. FOLDING JIB SP
FITTING REDSD16/12-S A3P	475433308	605	3	681	967850608	ADD. PARTS SWING-AWAY JIB
FITTING REDSD16/6-S CFX	475433108	661	2	43	969026008	HYDRAULIC EQUIPM.CENTER
FITTING REDSD22/10-L A3P	475430808	827	1	476	969025408	HYDRAULICS UPPER CARRI
FITTING REDSD22/12-L A3P	475436108	610	1	76	967955108	HYDR.TRAVEL DRIVE
FITTING REDSD22/12-L A3P	475436108	610	1	88	967954708	HYDR.TRAVEL DRIVE
FITTING REDSD22/12-L A3P	475436108	740	1	475	969025408	HYDRAULICS UPPER CARRI
FITTING REDSD22/12-L A3P	475436108	611	1	527	967784808	HYDR.AUXILIARY HOISTING
FITTING REDSD22/15-L A3P	475435508	756	2	476	969025408	HYDRAULICS UPPER CARRI
FITTING REDSD25/10-S A3P	475432208	831	1	476	969025408	HYDRAULICS UPPER CARRI
FITTING REDSD28/18-L A3P	475430908	819	1	476	969025408	HYDRAULICS UPPER CARRI
FITTING REDSD28/18-L A3P	475430908	615	1	532	969426308	AUX. HYDR. FOLDING JIB SP
FITTING REDSD28/22-L A3P	475430508	647	2	43	969026008	HYDRAULIC EQUIPM.CENTER
FITTING REDSD28/22-L A3P	475430508	687	1	475	969025408	HYDRAULICS UPPER CARRI
FITTING REDSD35/28-L CFX	475430408	632	1	43	969026008	HYDRAULIC EQUIPM.CENTER
FITTING REDSD38/16-S A3P	475434208	698	1	475	969025408	HYDRAULICS UPPER CARRI
FITTING REDSD38/6-S A3P	475408108	734	1	475	969025408	HYDRAULICS UPPER CARRI
FITTING REDSD42/22-L A3P	475431608	789	3	476	969025408	HYDRAULICS UPPER CARRI
FITTING REDSD42/35-L A3P	475436708	803	1	476	969025408	HYDRAULICS UPPER CARRI
FITTING REDSDN10/6-S A3P	475432008	601	1	617	967785408	ADDNL.HYDR. FOLDING JIB
FITTING REDSDN20/16-S A3P	475432108	701	2	475	969025408	HYDRAULICS UPPER CARRI
FITTING REDSDN25/12-S A3P	475433608	622	2	474	969025408	HYDRAULICS UPPER CARRI
FITTING REDSDN25/12-S A3P	475433608	622	1	527	967784808	HYDR.AUXILIARY HOISTING
FITTING REDSDN25/20-S A3P	475432308	634	2	43	969026008	HYDRAULIC EQUIPM.CENTER
FITTING REDSDN25/20-S A3P	475432308	711	1	475	969025408	HYDRAULICS UPPER CARRI
FITTING REDSDN28/10-L A3P	475435408	828	1	476	969025408	HYDRAULICS UPPER CARRI
FITTING REDSDN28/15-L A3P	475434508	796	1	476	969025408	HYDRAULICS UPPER CARRI
FITTING REDSDN42/12-L A3P	475407208	613	1	43	969026008	HYDRAULIC EQUIPM.CENTER
FITTING REDSDN42/12-L A3P	475407208	780	1	476	969025408	HYDRAULICS UPPER CARRI
FITTING REDSDN42/28-L CR6	475431308	609	2	43	969026008	HYDRAULIC EQUIPM.CENTER
FITTING REDSDN42/28-L CR6	475431308	674	2	475	969025408	HYDRAULICS UPPER CARRI
FITTING RI M22X1,5/M16X CR6	7381363	4	2	183	9080294	AIR COMPRESSOR PRE-ASSY
FITTING RSWS10-LR-WD A3P	473230508	664	2	475	969025408	HYDRAULICS UPPER CARRI
FITTING RSWS10-SM-WD A3P	473210508	600	1	617	967785408	ADDNL.HYDR. FOLDING JIB
FITTING RSWS10-SR-WD A3P	473231008	658	4	43	969026008	HYDRAULIC EQUIPM.CENTER
FITTING RSWS12-SR-WD A3P	476611508	614	2	681	967850608	ADD. PARTS SWING-AWAY JIB
FITTING RSWS16-SR-WD A3P	473231208	602	2	681	967850608	ADD. PARTS SWING-AWAY JIB
FITTING RSWS22-LM-WD A3P	473331308	801	1	476	969025408	HYDRAULICS UPPER CARRI
FITTING RSWS6-SR-WD A3P	473230608	645	2	43	969026008	HYDRAULIC EQUIPM.CENTER
FITTING RSWS6-SR-WD A3P	473230608	676	2	475	969025408	HYDRAULICS UPPER CARRI
FITTING S235JR	10145589	11	1	223	10144036	POWER TAKE-OFF ADD-ON

4.12.2017

etk_en_de_096638 LTR 1220

777

LIEBHERR

Alphabetical index
Alphabetischer Index

Description	Item	Pos.	Quantity	Page	Assembly	Description
FITTING SNV10-L CFX	470010108	612	1	612	967784508	HYDR.F.TELESOPIC BOOM
FITTING SNV10-L CFX	470010108	603	1	623	967785008	ADDNL.HYDR. FOLDING JIB
FITTING SNV10-L CFX	470010108	610	2	681	967850608	ADD. PARTS SWING-AWAY JIB
FITTING SNV10-S A3P	470010208	825	1	476	969025408	HYDRAULICS UPPER CARRI
FITTING SNV12-L A3P	470011308	611	1	76	967955108	HYDR.TRAVEL DRIVE
FITTING SNV12-L A3P	470011308	611	1	88	967954708	HYDR.TRAVEL DRIVE
FITTING SNV12-L A3P	470011308	666	2	475	969025408	HYDRAULICS UPPER CARRI
FITTING SNV22-L CFX	470010908	733	1	475	969025408	HYDRAULICS UPPER CARRI
FITTING SNV25-S CFX	470011008	830	1	476	969025408	HYDRAULICS UPPER CARRI
FITTING SNV25-S CFX	470011008	629	1	527	967784808	HYDR.AUXILIARY HOISTING
FITTING SNV28-L A3P	470010608	821	2	476	969025408	HYDRAULICS UPPER CARRI
FITTING SNV38-S A3P	470010708	713	1	475	969025408	HYDRAULICS UPPER CARRI
FITTING SNV38-S A3P	470010708	631	1	527	967784808	HYDR.AUXILIARY HOISTING
FITTING SNV42-L A3P	470011408	802	1	476	969025408	HYDRAULICS UPPER CARRI
FITTING SV 25S A3C	474032808	636	1	43	969026008	HYDRAULIC EQUIPM.CENTER
FITTING SV 25S A3C	474032808	628	1	527	967784808	HYDR.AUXILIARY HOISTING
FITTING T 10S A3C	470402208	657	4	43	969026008	HYDRAULIC EQUIPM.CENTER
FITTING T22-L	470400708	8	1	317	90200104	OIL-GAUGING INSTRUMENT
FITTING W6-L	470200108	17	14	107	917257108	CENTRALIZED LUBRICATION
FITTING WE 6LL M10x1	774373808	1	1	110	11347500	DISTRIBUTION BLOCK
FITTING WE 6LL M10x1	774373808	2	1	444	11002916	DISTRIBUTION BLOCK
FITTING WSV 20S A3C	474232808	623	4	43	969026008	HYDRAULIC EQUIPM.CENTER
FITTING XG10-L A3P	470030308	608	1	612	967784508	HYDR.F.TELESOPIC BOOM
FITTING XG10-S A3P	470032408	669	3	475	969025408	HYDRAULICS UPPER CARRI
FITTING XG12-L A3P	470030408	600	1	532	969426308	AUX. HYDR. FOLDING JIB SP
FITTING XG16-S A3P	470032708	670	1	475	969025408	HYDRAULICS UPPER CARRI
FITTING XG16-S A3P	470032708	601	2	532	969426308	AUX. HYDR. FOLDING JIB SP
FITTING XG20-S A3P	470032808	630	4	43	969026008	HYDRAULIC EQUIPM.CENTER
FITTING XG42-L A3P	470030908	804	1	476	969025408	HYDRAULICS UPPER CARRI
FITTING XG6-L A3P	470030108	15	10	107	917257108	CENTRALIZED LUBRICATION
FITTING XGA16-SR A3P	470700208	606	5	474	969025408	HYDRAULICS UPPER CARRI
FITTING XGA16-SR A3P	470700208	608	1	527	967784808	HYDR.AUXILIARY HOISTING
FITTING XGE10-LM-ED A3P	471030508	628	1	474	969025408	HYDRAULICS UPPER CARRI
FITTING XGE10-LM-ED A3P	471030508	624	1	527	967784808	HYDR.AUXILIARY HOISTING
FITTING XGE10-LR-ED3/8" A3P	471039608	611	6	474	969025408	HYDRAULICS UPPER CARRI
FITTING XGE10-LR-ED3/8" A3P	471039608	625	1	527	967784808	HYDR.AUXILIARY HOISTING
FITTING XGE12-LM-ED M18X1,	471039408	798	1	476	969025408	HYDRAULICS UPPER CARRI
FITTING XGE12-LR-ED A3P	471030808	617	1	43	969026008	HYDRAULIC EQUIPM.CENTER
FITTING XGE12-LR-ED A3P	471030808	610	7	474	969025408	HYDRAULICS UPPER CARRI
FITTING XGE12-LR-ED A3P	471030808	612	2	527	967784808	HYDR.AUXILIARY HOISTING
FITTING XGE12-LR-ED1/4" A3P	471035308	616	2	76	967955108	HYDR.TRAVEL DRIVE
FITTING XGE12-LR-ED1/4" A3P	471035308	616	2	88	967954708	HYDR.TRAVEL DRIVE
FITTING XGE12-LR-ED1/4" A3P	471035308	643	5	475	969025408	HYDRAULICS UPPER CARRI
FITTING XGE15-LM-ED M22X1,	471035508	11	2	285	968999708	FUEL TANK, PRE-ASSEMBLED
FITTING XGE15-LM-ED M22X1,	471035508	636	2	423	969763408	PIPEWORK AIR INSTALLATIO
FITTING XGE15-LR-ED A3P	471031008	651	1	43	969026008	HYDRAULIC EQUIPM.CENTER
FITTING XGE16-SR-ED A3P	471033208	657	14	475	969025408	HYDRAULICS UPPER CARRI
FITTING XGE16-SR-ED A3P	471033208	609	3	532	969426308	AUX. HYDR. FOLDING JIB SP
FITTING XGE16-SR-ED A3P	471033208	601	1	612	967784508	HYDR.F.TELESOPIC BOOM
FITTING XGE16-SR-ED A3P	471033208	600	2	623	967785008	ADDNL.HYDR. FOLDING JIB
FITTING XGE16-SR-ED3/4" A3	471033108	696	4	475	969025408	HYDRAULICS UPPER CARRI
FITTING XGE16-SR-ED3/4" A3	471033108	617	1	681	967850608	ADD. PARTS SWING-AWAY JIB
FITTING XGE18-LM M26X1,5 A3	476607608	634	1	423	969763408	PIPEWORK AIR INSTALLATIO
FITTING XGE18-LR-ED A3P	471031208	611	1	532	969426308	AUX. HYDR. FOLDING JIB SP
FITTING XGE20-SM-ED A3P	471033308	634	4	475	969025408	HYDRAULICS UPPER CARRI
FITTING XGE20-SM-ED M33X2	471034308	425	2	240	918674408	DRIVE ASSEMBLY, PRE-ASSE
FITTING XGE20-SR-ED A3P	471033408	607	24	43	969026008	HYDRAULIC EQUIPM.CENTER
FITTING XGE20-SR-ED A3P	471033408	682	4	475	969025408	HYDRAULICS UPPER CARRI
FITTING XGE22-LM-ED M26X1,	471031308	600	4	474	969025408	HYDRAULICS UPPER CARRI
FITTING XGE22-LM-ED M26X1,	471031308	636	1	527	967784808	HYDR.AUXILIARY HOISTING

4.12.2017

etk_en_de_096638 LTR 1220

778

LIEBHERRAlphabetical index
Alphabetischer Index

Description	Item	Pos.	Quantity	Page	Assembly	Description
FITTING XGE22-LR-ED A3P	471031408	683	5	475	969025408	HYDRAULICS UPPER CARRI
FITTING XGE25-SR-ED A3P	471033608	603	2	42	969026008	HYDRAULIC EQUIPM.CENTER
FITTING XGE28-LR-ED A3P	471031608	754	4	476	969025408	HYDRAULICS UPPER CARRI
FITTING XGE35-LR-ED A3P	471034508	602	1	42	969026008	HYDRAULIC EQUIPM.CENTER
FITTING XGE42-LR-ED A3P	471034708	610	1	43	969026008	HYDRAULIC EQUIPM.CENTER
FITTING XGE42-LR-ED A3P	471034708	672	8	475	969025408	HYDRAULICS UPPER CARRI
FITTING XGE6-LM-ED A3P	471030108	16	8	107	917257108	CENTRALIZED LUBRICATION
FITTING XGE6-LR-ED A3P	471030008	13	2	441	917261208	CENT. LUBRIC. SYSTEM SUP
FITTING XGE6-LR-ED A3P	471030008	607	1	617	967785408	ADDNL.HYDR. FOLDING JIB
FITTING XGE6-SR-ED A3P	471032108	3	3	523	921444108	CENTRAL LUBRICATING SYS
FITTING XGE6-SR-ED A3P	471032108	640	1	527	967784808	HYDR.AUXILIARY HOISTING
FITTING XGE6-SR-ED A3P	471032108	600	1	612	967784508	HYDR.F.TELESCOPIC BOOM
FITTING XGE6-SR-ED A3P	471032108	608	2	681	967850608	ADD. PARTS SWING-AWAY JIB
FITTING XGE8-SM-ED CFX	471032208	738	3	475	969025408	HYDRAULICS UPPER CARRI
FITTING XGE8-SM-ED CFX	471032208	634	1	527	967784808	HYDR.AUXILIARY HOISTING
FITTING XGEV38-SR-WD A3P	471034408	606	9	42	969026008	HYDRAULIC EQUIPM.CENTER
FITTING XGR12/6-L A3P	475030108	625	2	43	969026008	HYDRAULIC EQUIPM.CENTER
FITTING XGR15/12-L A3P	475031708	714	1	475	969025408	HYDRAULICS UPPER CARRI
FITTING XGR20/16-S A3P	475033608	639	6	43	969026008	HYDRAULIC EQUIPM.CENTER
FITTING XGR35/22-L A3C	475031208	607	1	76	967955108	HYDR.TRAVEL DRIVE
FITTING XGR35/22-L A3C	475031208	607	1	88	967954708	HYDR.TRAVEL DRIVE
FITTING XSV12-L A3P	474000408	621	1	43	969026008	HYDRAULIC EQUIPM.CENTER
FITTING XSV12-L A3P	474000408	752	1	476	969025408	HYDRAULICS UPPER CARRI
FITTING XSV12-S A3P	474032408	601	10	42	969026008	HYDRAULIC EQUIPM.CENTER
FITTING XSV16-S A3P	474032608	753	1	476	969025408	HYDRAULICS UPPER CARRI
FITTING XSV20-S A3P	474032708	624	8	43	969026008	HYDRAULIC EQUIPM.CENTER
FITTING XSV22-L A3P	474000908	751	1	476	969025408	HYDRAULICS UPPER CARRI
FITTING XSV28-L CFX	474001008	600	3	42	969026008	HYDRAULIC EQUIPM.CENTER
FITTING XSV38-S A3P	474033008	630	1	527	967784808	HYDR.AUXILIARY HOISTING
FITTING XT10-L A3P	470430308	606	1	612	967784508	HYDR.F.TELESCOPIC BOOM
FITTING XT20-S A3P	470432608	702	1	475	969025408	HYDRAULICS UPPER CARRI
FITTING XT25-S A3P	470432708	832	1	476	969025408	HYDRAULICS UPPER CARRI
FITTING XT38-S A3P	470433008	791	1	476	969025408	HYDRAULICS UPPER CARRI
FITTING XW10-L A3P	470230308	602	1	623	967785008	ADDNL.HYDR. FOLDING JIB
FITTING XW18-L A3P	470230608	645	1	423	969763408	PIPEWORK AIR INSTALLATIO
FITTING XW38-S A3P	470233408	799	1	476	969025408	HYDRAULICS UPPER CARRI
FITTING XWSV12-L A3P	474200408	601	1	76	967955108	HYDR.TRAVEL DRIVE
FITTING XWSV12-L A3P	474200408	601	1	88	967954708	HYDR.TRAVEL DRIVE
FITTING XWSV18-L A3P	474231508	649	1	423	969763408	PIPEWORK AIR INSTALLATIO
FITTINGS	9273271	2	2	167	10142942	LUBE OIL FILTER ASSEMBLY
FITTINGS 11SMnPb30+C	10130906	21	1	198	10141803	EXHAUST NOZZLE ATTACHM
FITTINGS ISO 8434-1 GE 22L M	10295188	8	1	275	969165208	EXPANSION TANK PRE-ASS.
FITTINGS ISO 8434-1 GE 22L M	10295188	737	6	475	969025408	HYDRAULICS UPPER CARRI
FITTINGS ISO 8434-1 GE 22L M	10295188	632	2	527	967784808	HYDR.AUXILIARY HOISTING
FIXING DEVICE 2.LIFT TOP	967321308	10	1	635	918197708	EL.2 HOISTING LIMIT SWITCH
FLAME ARRESTOR	10280302	(1)	2	281	969052708	ELECTRIC FOR BATTERY BOX
FLANGE	12400857	3	1	159	10120186	BALANCER ASSEMBLY
FLANGE	927504701	23	1	518	939294001	ROPE DRUM
FLANGE 10X137X137 S355MC	97032260	21	1	245	968026308	CLUTCH ACTUATOR
FLANGE FITTING 101.6X71 S3	97053934	402	2	240	918674408	DRIVE ASSEMBLY, PRE-ASSE
FLANGE FITTING A3P	510037408	513	1	474	969025408	HYDRAULICS UPPER CARRI
FLANGE FITTING A3P	510133208	519	1	474	969025408	HYDRAULICS UPPER CARRI
FLANGE FITTING BFG 16S A3	10030904	511	1	474	969025408	HYDRAULICS UPPER CARRI
FLANGE FITTING FLK 40-35-40	10871016	206	1	239	918674408	DRIVE ASSEMBLY, PRE-ASSE
FLANGE FITTING SFL 60-50-45	11491125	412	1	240	918674408	DRIVE ASSEMBLY, PRE-ASSE
FLANGE HALF A3P	510586608	502	4	526	967784808	HYDR.AUXILIARY HOISTING
FLANGE HALF SAE 1 6000 PSI	510586908	506	6	474	969025408	HYDRAULICS UPPER CARRI
FLANGE HALF SAE 1 6000 PSI	510586908	501	4	526	967784808	HYDR.AUXILIARY HOISTING
FLANGE PRE-ASS.	10152832	8	1	160	10138230	CAMSHAFT CPL.
FLANGE PRE-ASS.	10152832	8	1	160	10138230	CAMSHAFT CPL.

4.12.2017

etk_en_de_096638 LTR 1220

779

LIEBHERRAlphabetical index
Alphabetischer Index

Description	Item	Pos.	Quantity	Page	Assembly	Description
FLANGE PRE-ASS.	11348648	8	1	160	10138230	CAMSHAFT CPL.
FLANGE PRE-ASS.	12408221	2	1	159	10120186	BALANCER ASSEMBLY
FLANGE SLEEVE 18X12X12 S	10424489	2	2	362	966253908	WAGON
FLANGE SLEEVE 45X50X25 G-	9888448	4	2	169	10139285	DRIVE FOR HIGH PRESSURE P
FLANGE SLEEVE 45X50X25 G-	9888448	(2)	2	224	9077386	AUXILIARY DRIVE PRE-ASS.
FLANGE STUB PIPE 38S	511517808	500	8	42	969026008	HYDRAULIC EQUIPM.CENTER
FLANGE STUB PIPE 38S	511517808	500	2	76	967955108	HYDR.TRAVEL DRIVE
FLANGE STUB PIPE 38S	511517808	500	2	88	967954708	HYDR.TRAVEL DRIVE
FLANGE STUB PIPE 38S	511517808	510	3	474	969025408	HYDRAULICS UPPER CARRI
FLANGE STUB PIPE 38S	511517808	500	3	612	967784508	HYDR.F.TELESOPIC BOOM
FLAP COMPL.	969017908	1	1	394	969016008	FLAP LEFT FRONT PRE-ASS.
FLAP GLUED SPF	969007208	1	1	384	968923508	FLAP RIGHT PRE-ASS.
FLAP LEFT FRONT PRE-ASS.	969016008	1	1	392	969015908	SLEWING PLATFORM PANELLI
FLAP RIGHT PRE-ASS. SPF	968923508	2	1	380	96017703	SLEWING PLATFORM PANELLI
FLASHING LIGHT GLASS	11346616	(1)	1	118	915731908	EL.COMP. DISPATCH ASSEM
FLAT CLIP 114,3 EDELSTAHL	10296644	180	2	434	918820308	EXHAUST GAS SYSTEM
FLAT FUSE LINK 10A 32	604007108	35	10	454	917683208	SWITCHBOX MOUNTING PART
FLAT FUSE LINK 15A	604007208	36	12	454	917683208	SWITCHBOX MOUNTING PART
FLAT FUSE LINK 20A	604007308	37	6	454	917683208	SWITCHBOX MOUNTING PART
FLAT FUSE LINK 25A	604007608	38	1	454	917683208	SWITCHBOX MOUNTING PART
FLAT FUSE LINK 3A	604007708	32	9	454	917683208	SWITCHBOX MOUNTING PART
FLAT FUSE LINK 5A 32	604006908	33	7	454	917683208	SWITCHBOX MOUNTING PART
FLAT FUSE LINK 7,5A	604007008	34	13	454	917683208	SWITCHBOX MOUNTING PART
FLAT GASKET	704274908	10	4	33	966167808	COVER COMPL.
FLAT PLUG	602304808	2	2	408	963398008	PREMOUNT.AXIAL FLOW FAN
FLAT PLUG 0,5-1,0MM2 CuSn4	10097470	671	2	450	969255208	WIRING HARNESS
FLAT PLUG 6,3X1-2,5 SN	602203908	75	3	449	969255208	WIRING HARNESS
FLAT PLUG HOUSING 18-POL	11067932	525	14	456	969256408	CABLES, BASIC CONSTRUCTI
FLAT PLUG HOUSING 18-POL	602323308	505	51	456	969256408	CABLES, BASIC CONSTRUCTI
FLAT PLUG HOUSING FASTIN	602208908	513	1	450	969255208	WIRING HARNESS
FLAT PLUG HOUSING FASTIN	602305908	3	1	408	963398008	PREMOUNT.AXIAL FLOW FAN
FLAT PLUG HOUSING FASTIN	602305908	503	1	456	969256408	CABLES, BASIC CONSTRUCTI
FLAT PLUG HOUSING JPT	602325608	524	4	456	969256408	CABLES, BASIC CONSTRUCTI
FLAT SEALING RING 17,4X24X	710121114	6	2	65	11320954	GUIDE WHEEL UNIT
FLAT SEALING RING 20X14X3	970115508	10	4	275	969165208	EXPANSION TANK PRE-ASS.
FLAT SPIRAL SPRING	10428198	13	3	605	10354493	CABLE REEL
FLEXIBLE WASHER X5CRNI18	97065822	104	1	434	918820308	EXHAUST GAS SYSTEM
FLOOR MAT 227X798X849 PU	97000467	11	1	341	917305408	INTERNAL PANELLING INSTA
FLOOR MAT 61X753X552 PU-S	97000466	10	1	341	917305408	INTERNAL PANELLING INSTA
FLOOR PLATE X1000 98359311	10224095	(3)	72	55	917436708	FLOOR SHEET COMPL.
FLOOR SHEET COMPL. 1.0M	917436708	8	2	8	LTR 1220 -0	LIEBHERR LTR 1220
FLOOR SHEET WELDED	969132208	4	1	392	969015908	SLEWING PLATFORM PANELLI
FLOOR SHEET WELDED SPF	968933608	4	1	380	96017703	SLEWING PLATFORM PANELLI
FLOW DIVIDER VALVE 120L/MI	511485408	164	1	473	969025408	HYDRAULICS UPPER CARRI
FLUSH-/FEED PRESSURE VA	10871726	5	1	63	11182596	VARIABLE DISPLACEMENT MO
FLYWHEEL ASSEMBLY SAE 1	9077238	530	1	135	11449955	DIESEL ENGINE
FLYWHEEL HOUSING MOUNT	10115829	520	1	134	11449955	DIESEL ENGINE
FLYWHEEL HOUSING PRE-A	10118148	1	1	208	10115829	FLYWHEEL HOUSING MOUNT
FLYWHEEL PRE-ASS. SAE 1X1	9077237	1	1	212	9077238	FLYWHEEL ASSEMBLY
FOLDING BRACKET PRE-ASS.	923285508	2	1	656	917267508	TRANSPORT MOUNTING
FOLDING BRACKET ST.CONST	922849008	1	1	658	923285508	FOLDING BRACKET PRE-ASS.
FOLDING PART WELDED	96020727	2	1	658	923285508	FOLDING BRACKET PRE-ASS.
FOOT ROCKER SPF	10297310	63	2	402	969254908	ELECTRIC ADD-ON PARTS CA
FOOT SWITCH CPL. W346	96022549	54	1	401	969254908	ELECTRIC ADD-ON PARTS CA
FOOT SWITCH TASTEND	10877510	(5)	1	401	969254908	ELECTRIC ADD-ON PARTS CA
FORM HOSE DN20 X3.5 B SPF	97042069	8	1	369	969085208	HEATING, PRE-ASSEMBLED
FORM HOSE DN20 X3.5 B SPF	97042071	9	1	369	969085208	HEATING, PRE-ASSEMBLED
FORM HOSE DN20 X3.5 B SPF	97046324	10	1	369	969085208	HEATING, PRE-ASSEMBLED
FORM HOSE DN20 X3.5 B SPF	97046326	13	1	369	969085208	HEATING, PRE-ASSEMBLED
FORM HOSE DN20 X3.5 B SPF	97046327	15	1	369	969085208	HEATING, PRE-ASSEMBLED

4.12.2017

etk_en_de_096638 LTR 1220

780

LIEBHERRAlphabetical index
Alphabetischer Index

Description	Item	Pos.	Quantity	Page	Assembly	Description
FORM HOSE DN20 X3.5 B SPF	97046328	16	1	369	969085208	HEATING, PRE-ASSEMBLED
FORM HOSE DN20 X3.5 B SPF	97050857	11	1	369	969085208	HEATING, PRE-ASSEMBLED
FRAME RAL 9005 MATT	10875930	5	1	503	11622561	OIL AIR COOLER
FRICTION BEARING 30X20 K	10215893	4	1	411	966707708	MIRROR RETAINER PRE-ASS.
FRICTION DISK	975529708	29	2	380	96017703	SLEWING PLATFORM PANELLI
FRONT LEFT-HAND HOOD	967982708	2	1	392	969015908	SLEWING PLATFORM PANELLI
FRONT PROFILE 803X122X44 1	97000516	31	1	359	917304708	SLIDING DOOR INSTALLATION
FRONT WINDOW 6X735X1506	97003558	1	1	350	966497908	FRONT WINDOW CPL.
FRONT WINDOW CPL.	966497908	1	1	347	916162508	WINDOW ASSEMBLY
FUEL FEED	917674208	109	1	8	LTR 1220 -0	LIEBHERR LTR 1220
FUEL FINE FILTER KRAFTST	10429946	2	1	173	10133928	CONSOLE FOR FILTER PRE-A
FUEL FINE-FILTER ASSEMBLY	10146791	201	1	132	11449955	DIESEL ENGINE
FUEL LINE	9078935	4	1	175	10143342	LEAK OIL RETURN LINE
FUEL LINE 12X1,5	10143240	7	1	174	10143341	FUEL LINES
FUEL LINES	10143341	212	1	132	11449955	DIESEL ENGINE
FUEL PREFILTER	10303007	100	1	289	969050108	PREMOUNTED FUEL FILTER
FUEL TANK ADD-ON UNIT	917626608	108	1	8	LTR 1220 -0	LIEBHERR LTR 1220
FUEL TANK WELDED CONSTR	969072608	1	1	285	968999708	FUEL TANK, PRE-ASSEMBLED
FUEL TANK, PRE-ASSEMBLED	968999708	1	1	283	917626608	FUEL TANK ADD-ON UNIT
FUSE BOX SMALL	10026788	524	1	450	969255208	WIRING HARNESS
FUSE BOX SMALL 6-POL, LEE	604501608	2	10	463	969061708	CARRIER PLATE, PRE-ASSE
FUSE CARTRIDGE DIN 72581	6905877	(1)	1	217	10151329	WIRING HARNESS ASSEMBLY
FUSE HOLDER RAUPENTRAE	968331708	9	6	97	968046208	ADD-ON PARTS
GAS SPRING 12X80-100N ST	10476211	6	2	347	916162508	WINDOW ASSEMBLY
GAS SPRING 19X60-550N	591067008	23	1	372	918810308	CONTROL STAND
GAS SPRING 23X251-550N ST	11003837	17	2	347	916162508	WINDOW ASSEMBLY
GAS SPRING 23X265-500N	591061908	10	2	384	968923508	FLAP RIGHT PRE-ASS.
GAS SPRING 23X265-750N	591065008	9	2	394	969016008	FLAP LEFT FRONT PRE-ASS.
GAS THROTTLE 28X220-1200N	10041061	21	1	667	912023708	ADAPTER PRE-ASS.
GASKET KIT INT.FLANGE	10472219	999	1	258	10008308	CONNECTING PLATE
GASKET KIT INT.FLANGE	10872487	999	1	270	571907208	CONNECTING PLATE
GAUGE CONNECTION 12S M20	7409922	649	1	43	969026008	HYDRAULIC EQUIPM.CENTER
GAUGE CONNECTION DKO 10	510629008	618	1	76	967955108	HYDR.TRAVEL DRIVE
GAUGE CONNECTION DKO 10	510629008	618	1	88	967954708	HYDR.TRAVEL DRIVE
GAUGE CONNECTION DKO 10	510629008	613	4	474	969025408	HYDRAULICS UPPER CARRI
GAUGE CONNECTION DKO 10	510629008	618	2	527	967784808	HYDR.AUXILIARY HOISTING
GAUGE CONNECTION DKO 10	510629008	613	1	612	967784508	HYDR.F.TELESCOPIC BOOM
GAUGE CONNECTION DKO 1	5607617	823	6	476	969025408	HYDRAULICS UPPER CARRI
GAUGE CONNECTION DKO 1	5607617	613	2	532	969426308	AUX. HYDR. FOLDING JIB SP
GAUGE CONNECTION NW 12	7409918	755	1	476	969025408	HYDRAULICS UPPER CARRI
GEAR PUMP FP12	10870965	110	1	239	918674408	DRIVE ASSEMBLY, PRE-ASSE
GEAR PUMP WP09 SPF	10870964	109	1	239	918674408	DRIVE ASSEMBLY, PRE-ASSE
GEAR PUMP WP09 SPF	11210201	106	1	238	918674408	DRIVE ASSEMBLY, PRE-ASSE
GEAR WHEEL	10133692	4	1	160	10138230	CAMSHAFT CPL.
GEAR WHEEL	10137602	(2)	1	160	10138230	CAMSHAFT CPL.
GEAR WHEEL	10139764	4	1	159	10120186	BALANCER ASSEMBLY
GEAR WHEEL	10139765	5	1	159	10120186	BALANCER ASSEMBLY
GEAR WHEEL	10872521	80	1	367	11083498	AIR CONDITIONING UNIT
GEAR WHEEL 20MnCr5	10138242	1	1	169	10139285	DRIVE FOR HIGH PRESSURE P
GEAR WHEEL Z=36 M=2,5	9073343	2	1	183	9080294	AIR COMPRESSOR PRE-ASSY
GEAR WHEEL Z=50 M=2,5	9072834	3	1	151	10147438	CRANKSHAFT WITH GEAR
GEARBOX COVER	939251801	65	1	302	90008901	SLEWING GEAR DRIVE
GEARWHEEL PRE-ASS.	10138447	3	1	160	10138230	CAMSHAFT CPL.
GEARWHEEL PRE-ASS.	10145049	(1)	1	160	10138230	CAMSHAFT CPL.
GENERATOR, PRE-ASSEMBL	10142863	440	1	134	11449955	DIESEL ENGINE
GLUE 10 ml	811207301	104	1	136	11389608	CRANKCASE CPL. WITH CYLIN
GREASE CTK 668190 50KG	861303501	38	0.1	312	90208882	COMPACT ROPE WINCH
GREASE NBU 30 1KG DOSE	10285708	100	1	138	10154458	CYLINDER
GREASE NBU 30 1KG DOSE	10285708	100	1	139	10147687	POWER UNIT SUPPORT ATT
GREASE NBU 30 1KG DOSE	10285708	100	1	159	10120186	BALANCER ASSEMBLY

4.12.2017

etk_en_de_096638 LTR 1220

781

LIEBHERRAlphabetical index
Alphabetischer Index

Description	Item	Pos.	Quantity	Page	Assembly	Description
GREASE NBU 30 1KG DOSE	10285708	100	1	166	10148432	LUBE OIL PUMP WITH FASTEN
GREASE NBU 30 1KG DOSE	10285708	100	1	177	10145173	INTAKE STACK ASSEMBLY
GREASE NBU 30 1KG DOSE	10285708	100	1	179	10149677	CONNECTING LINE ADD-ON
GREASE NBU 30 1KG DOSE	10285708	100	1	182	10127566	INSTALLATION BRAKE COMPR
GREASE NBU 30 1KG DOSE	10285708	100	1	190	10142733	WATER PUMP WITH FASTENIN
GREASE NBU 30 1KG DOSE	10285708	100	1	191	10148215	THERMOSTAT HOUSING ASS
GREASE NBU 30 1KG DOSE	10285708	100	1	193	10142742	COOLANT PIPE BEND ADD-ON
GREASE NBU 30 1KG DOSE	10285708	100	1	198	10141803	EXHAUST NOZZLE ATTACHM
GREASE NBU 30 1KG DOSE	10285708	100	1	205	10115664	LOCKING PIECES
GREASE NBU 30 1KG DOSE	10285708	100	1	208	10115829	FLYWHEEL HOUSING MOUNT
GREASE NBU 30 1KG DOSE	10285708	100	1	224	9077386	AUXILIARY DRIVE PRE-ASS.
GREASE NIPPLE	774351714	7	1	65	11320954	GUIDE WHEEL UNIT
GREASE NIPPLE CAP	10014701	16	1	443	10327065	ELECTRIC PUMP
GREASE NIPPLE DIN 71412 C	774301808	21	8	101	917256908	HYDRAULIC SUPPORT
GREASE STABURAGS NBU 30	10282622	100	1	147	10121667	CONNECTING PIECE W.O-RIN
GREASE STABURAGS NBU 30	10282622	100	1	160	10138230	CAMSHAFT CPL.
GREASE STABURAGS NBU 30	10282622	100	1	211	10127979	LOCKING PIECES
GRIDIRON T725X564X30/3 S2	97053346	19	1	392	969015908	SLEWING PLATFORM PANELLI
GRIP 4X110X245 S315MC	97100419	3	2	15	917576008	CRAWLER TRACK TRAVEL G
GRIP DIN 3122 A 3/4"	790026208	63	1	116	928569808	MAIN TOOLS
GRIP ZN-DRUCKGUSS	10112569	(10)	1	473	969025408	HYDRAULICS UPPER CARRI
GROMMET 10/12/17,5 PVC	602701308	1	1	332	916170808	CABLE INLET
GROMMET NUT M6	7361600	18	1	272	10292815	REGULATOR ELEMENT
GROUND RAIL	926891108	25	1	458	969256608	BASE ASSEMBLY
GRUB SCREW	570435308	39	1	594	10876933	TELESCOPIC CYLINDER
GRUB SCREW DIN 913 M10X30	404402908	31	1	417	11182790	BALLAST EXTENSION RAM
GRUB SCREW DIN 913 M10X40	404403108	4	1	373	962282208	ARM REST LEFT
GRUB SCREW DIN 913 M10X40	404403108	4	1	375	962282308	ARM REST RIGHT
GRUB SCREW DIN 913 M10X6	7623427	20	2	266	10871282	VARIABLE PUMP
GRUB SCREW DIN 913 M12X2	404403608	9	2	417	11182790	BALLAST EXTENSION RAM
GRUB SCREW DIN 913 M5X6 4	510762108	(301)	3	238	918674408	DRIVE ASSEMBLY, PRE-ASSE
GRUB SCREW DIN 913 M6X25	404400508	16	1	359	917304708	SLIDING DOOR INSTALLATION
GRUB SCREW DIN 913 M6X25	404400508	5	1	620	511479408	LOAD HOLDING VALVE
GRUB SCREW DIN 915 M10X25	404801508	30	1	417	11182790	BALLAST EXTENSION RAM
GRUB SCREW DIN EN ISO 402	10017732	12	2	634	917268408	BOOM NOSE
GRUB SCREW DIN EN ISO 402	10017732	3	2	636	967321308	FIXING DEVICE 2.LIFT TOP
GRUB SCREW ISO 4026 M12X	000608250	12	5	556	918674308	DISPATCH ASSY.MECH.PART
GRUB SCREW ISO 4026 M16X9	11492202	11	1	677	912048408	HEAD SECTION PRE-ASS.
GRUB SCREW ISO 4026 M20X	10875481	50	4	570	917292008	TELESCOPIC SECTION 1 PRE
GRUB SCREW ISO 4026 M20X	10875481	50	4	574	917292108	TELESCOPIC SECT.2 PRE-AS
GRUB SCREW ISO 4026 M20X	10875481	50	4	578	917292208	TELESCOPIC SECT.3 PRE-ASS
GRUB SCREW ISO 4026 M20X	10875481	50	4	582	917292308	TELESCOPIC SECT.IV PRE-A
GRUB SCREW ISO 4026 M20X	10875481	50	4	587	917292408	TELESCOPIC SECT.5 PRE-AS
GRUB SCREW ISO 4026 M6X3	510753308	27	2	329	916177508	STEP CPL.
GRUB SCREW M6X50 A2-70	10450694	25	1	350	966497908	FRONT WINDOW CPL.
GRUB SCREW M6X50 A2-70	10450694	22	1	359	917304708	SLIDING DOOR INSTALLATION
GSM-MODULE PROGRAMMED	968091608	26	1	454	917683208	SWITCHBOX MOUNTING PART
GUARD	10872389	7	1	503	11622561	OIL AIR COOLER
GUARD PA	10222686	27	2	458	969256608	BASE ASSEMBLY
GUIDE	962625708	9	1	598	966134608	ADD-ON PARTS CYLINDER
GUIDE 30.0X235 S355J2C+C FE	97033304	2	2	420	967978908	INTERLOCKING
GUIDE 30.0X345 S355J2C+C FE	97030029	4	1	419	967928508	LOCKING
GUIDE 30.0X388 S355J2C+C FE	97033305	3	1	420	967978908	INTERLOCKING
GUIDE 306X48X37 ENAW6060-	977430408	10	2	372	918810308	CONTROL STAND
GUIDE 80.0X76 35NICRMOV12	97008548	2	1	411	966707708	MIRROR RETAINER PRE-ASS.
GUIDE BUSHING 50,1X85X132	10470371	7	1	594	10876933	TELESCOPIC CYLINDER
GUIDE ISO 8062-3DCTG6 30X5	972426708	49	4	570	917292008	TELESCOPIC SECTION 1 PRE
GUIDE ISO 8062-3DCTG6 30X5	972426708	49	4	574	917292108	TELESCOPIC SECT.2 PRE-AS
GUIDE ISO 8062-3DCTG6 30X5	972426708	49	4	578	917292208	TELESCOPIC SECT.3 PRE-ASS
GUIDE ISO 8062-3DCTG6 30X5	972426708	49	4	582	917292308	TELESCOPIC SECT.IV PRE-A

4.12.2017

etk_en_de_096638 LTR 1220

782

LIEBHERRAlphabetical index
Alphabetischer Index

Description	Item	Pos.	Quantity	Page	Assembly	Description
GUIDE ISO 8062-3DCTG6 30X5	972426708	49	4	587	917292408	TELESCOPIC SECT.5 PRE-AS
GUIDE PLATE	570110408	2	1	306	570109508	DRIVING GEAR
GUIDE PRE-ASS.	966230508	27	1	359	917304708	SLIDING DOOR INSTALLATION
GUIDE PULLEY COMPL.	10149360	3	2	189	12418347	AIR COND. COMPRESSOR A
GUIDE PULLEY COMPL.	912675308	2	1	667	912023708	ADAPTER PRE-ASS.
GUIDE RING 375X370X25	10873035	15	1	547	10873667	LUFFING CYLINDER
GUIDE RING 400X395X25	10876325	16	1	547	10873667	LUFFING CYLINDER
GUIDE WELDED GLASPERLEN	966230608	28	1	359	917304708	SLIDING DOOR INSTALLATION
GUIDE WHEEL UNIT B9HDSX	11320954	5	1	59	918710708	CRAWLER SUPPORT PREASS
GUIDE WHEEL UNIT B9HDSX	11320954	5	1	83	918750808	CRAWLER SUPPORT PREASS
GUIDING PIPE	9079532	2	1	148	10150934	OIL DIPSTICK CPL.
GUIDING RAIL 5X1380X184 S7	97032836	5	3	97	968046208	ADD-ON PARTS
GUIDING RAIL 5X1380X184 S7	97032837	6	3	97	968046208	ADD-ON PARTS
GUIDING ROD 45.0X445 35NIC	97037244	60	1	60	918710708	CRAWLER SUPPORT PREASS
GUIDING ROD 45.0X445 35NIC	97037244	60	1	84	918750808	CRAWLER SUPPORT PREASS
GUIDING ROD 45.0X455 35NIC	97036914	40	4	15	917576008	CRAWLER TRACK TRAVEL G
HALF SHELL 80X25 PA6G + OE	97038484	16	2	112	917257608	ROTARY FEED THROUGH
HAMMER HEAD BOLT M8X20 8	409707008	309	1	680	967850608	ADD. PARTS SWING-AWAY JIB
HAND GRIP CPL.	704232208	9	1	350	966497908	FRONT WINDOW CPL.
HAND HAMMER DIN 1041 800	790030008	60	1	116	928569808	MAIN TOOLS
HAND LEVER PRESS	885602114	6	1	115	917257308	TOOLS AND ACCESSORIES
HAND LEVER PRESS VERZ.	790042008	70	1	116	928569808	MAIN TOOLS
HAND PUMP	790039108	24	1	667	912023708	ADAPTER PRE-ASS.
HAND RAIL NIROSTA	10297396	22	1	419	967928508	LOCKING
HANDGRIP 215X25X59,2X169	10443309	59	1	342	917305408	INTERNAL PANELLING INSTA
HANDLE	591066808	10	2	350	966497908	FRONT WINDOW CPL.
HANDLE	591066808	5	1	351	965784408	ROOF WINDOW PRE-ASS.
HANDLE 212X53	9922047	6	1	394	969016008	FLAP LEFT FRONT PRE-ASS.
HANDLE CAP	571824708	1	1	405	10343693	MASTER SWITCH
HANDLE GRIP WELDED FE//ZN	925642908	28	4	101	917256908	HYDRAULIC SUPPORT
HANDLE GRIP WELDED FE//ZN	925642908	18	1	646	968728808	CONSOLE PRE-ASS.
HANDLE WELD.CONST.	967969708	4	2	512	917267108	AUXILIARY HOISTING GEAR 2
HANDLE WELD.CONST.	967969708	8	2	653	917413208	SELF-ERECT. AUX. HOIST GEA
HANDLE WELD.CONST. FE//ZN	962963808	56	1	59	918710708	CRAWLER SUPPORT PREASS
HANDLE WELD.CONST. FE//ZN	962963808	56	1	83	918750808	CRAWLER SUPPORT PREASS
HANDLE WELD.CONST. FE//ZN	962963808	15	1	420	967978908	INTERLOCKING
HANDLE WELD.CONST. FE//ZN	963557408	(2)	1	634	917268408	BOOM NOSE
HANDLEADAPTER	11005983	3	1	360	966230408	CLOSING DEVICE
HATCHING PLAN SPF	917258108	44	1	8	LTR 1220 -0	LIEBHERR LTR 1220
HAZARD WARNING FLASHER 2	607106208	2	2	117	928620108	ACCESSORIES
HEAD SECTION PRE-ASS.	912048408	4	1	663	912023608	BIP. SW-AWAY JIB HYDR. PRE
HEAD SECTION, WELDED CO	962501808	1	1	677	912048408	HEAD SECTION PRE-ASS.
HEAT PROTECTION SHEET	10144755	1	1	196	10144756	HEAT PROTECTION W.FASTEN
HEAT PROTECTION SHEET S	11382888	10	1	179	10149677	CONNECTING LINE ADD-ON
HEAT PROTECTION SHEET S	12428325	10	1	179	10149677	CONNECTING LINE ADD-ON
HEAT PROTECTION W.FASTEN	10144756	415	1	134	11449955	DIESEL ENGINE
HEATING	502651408	2	1	424	502657308	AIR DRYER
HEATING CRANE DRIVER'S C	917676208	134	1	9	LTR 1220 -0	LIEBHERR LTR 1220
HEATING FLANGE ADD-ON	9078314	260	1	133	11449955	DIESEL ENGINE
HEATING FLANGE PRE.ASS.	10299988	1	1	180	9078314	HEATING FLANGE ADD-ON
HEATING HOSE 70/PRIMAFLE	553181208	12	0.25	352	916168308	AIR DUCT
HEATING, PRE-ASSEMBLED	969085208	20	1	365	917676208	HEATING CRANE DRIVER'S CA
HEAVY FOIL MATTING 2X1115	97051749	9	1	388	969192708	SOUND PROOFING/SOUND I
HEAVY FOIL MATTING 2X390	97058386	10	1	388	969192708	SOUND PROOFING/SOUND I
HEAVY FOIL MATTING 2X885	97058387	11	1	388	969192708	SOUND PROOFING/SOUND I
HEX CAP NUT RD32X3 SPF	10466914	150	2	42	969026008	HYDRAULIC EQUIPM.CENTER
HEX CAP NUT RD32X3 SPF	10466914	177	2	473	969025408	HYDRAULICS UPPER CARRI
HEX CAP NUT RD36X3 SPF	10466915	150	3	623	967785008	ADDNL.HYDR. FOLDING JIB
HEX CAP NUT RD36X3 SPF	10466915	154	1	680	967850608	ADD. PARTS SWING-AWAY JIB
HEX CAP NUT RD54X4 SPF	10466916	155	2	42	969026008	HYDRAULIC EQUIPM.CENTER

4.12.2017

etk_en_de_096638 LTR 1220

783

LIEBHERRAlphabetical index
Alphabetischer Index

Description	Item	Pos.	Quantity	Page	Assembly	Description
HEX CAP NUT RD54X4 SPF	10466916	159	2	526	967784808	HYDR.AUXILIARY HOISTING
HEX CAP NUT RD79X4 SPF	10466917	153	4	42	969026008	HYDRAULIC EQUIPM.CENTER
HEX CAP NUT RD79X4 SPF	10466917	154	2	526	967784808	HYDR.AUXILIARY HOISTING
HEX NUT AEHNL.ISO 7040 M6	11004444	6	14	73	968420608	STORAGE BOX
HEX NUT AEHNL.ISO 7040 M6	11004444	9	3	640	967933408	LOCATION FIXTURE PRE-ASS.
HEX NUT AEHNL.ISO 7042 M12	11626393	350	4	434	918820308	EXHAUST GAS SYSTEM
HEX NUT AEHNL.ISO 7042 M5	11626394	351	4	434	918820308	EXHAUST GAS SYSTEM
HEX NUT AEHNL.ISO 7042 M8	11626395	352	2	434	918820308	EXHAUST GAS SYSTEM
HEX NUT DIN 934 M5 8 VERZ	411514877	49	7	38	11346779	SLIP RING TRANSMITTER
HEX NUT DIN 934 M6 8 VERZ	411514077	48	12	38	11346779	SLIP RING TRANSMITTER
HEX NUT DIN 985 M10 8 FLZN	10875606	108	10	60	918710708	CRAWLER SUPPORT PREASS
HEX NUT DIN 985 M10 8 FLZN	10875606	109	10	84	918750808	CRAWLER SUPPORT PREASS
HEX NUT DIN 985 M10 8 FLZN	10875606	12	1	355	916163008	WIPERS INSTALLATION
HEX NUT DIN 985 M10 8 FLZN	10875606	27	8	565	917291908	PIVOT SECTION, PRE-ASSEMB
HEX NUT DIN 985 M10 8 FLZN	10875606	25	3	646	968728808	CONSOLE PRE-ASS.
HEX NUT DIN 985 M10 8 FLZN	10875606	8	2	669	912675308	GUIDE PULLEY COMPL.
HEX NUT DIN 985 M12 10 A3C	411901208	12	8	598	966134608	ADD-ON PARTS CYLINDER
HEX NUT DIN 985 M12 8 FLZN	10875607	329	4	423	969763408	PIPEWORK AIR INSTALLATIO
HEX NUT DIN 985 M12 8 FLZN	10875607	84	6	566	917291908	PIVOT SECTION, PRE-ASSEMB
HEX NUT DIN 985 M12 8 FLZN	10875607	41	1	667	912023708	ADAPTER PRE-ASS.
HEX NUT DIN 985 M16 8 FLZN	10875609	14	8	26	917511508	CRAWLER CENTRE PART PRE
HEX NUT DIN 985 M16 8 FLZN	10875609	5	4	325	967986308	BEARING INSTALLATION
HEX NUT DIN 985 M16 8 FLZN	10875609	25	1	419	967928508	LOCKING
HEX NUT DIN 985 M16 8 FLZN	10875609	18	4	565	917291908	PIVOT SECTION, PRE-ASSEMB
HEX NUT DIN 985 M16 8 FLZN	10875609	32	2	677	912048408	HEAD SECTION PRE-ASS.
HEX NUT DIN 985 M20 10 FLZ	10875610	7	1	283	917626608	FUEL TANK ADD-ON UNIT
HEX NUT DIN 985 M20 10 FLZ	10875610	6	1	293	917825508	OIL RESERVOIR, EXTENSION
HEX NUT DIN 985 M20 10 FLZ	10875610	24	2	677	912048408	HEAD SECTION PRE-ASS.
HEX NUT DIN 985 M3 8 480H	10876399	26	4	401	969254908	ELECTRIC ADD-ON PARTS CA
HEX NUT DIN 985 M4 8 480H	10875611	88	1	566	917291908	PIVOT SECTION, PRE-ASSEMB
HEX NUT DIN 985 M4 8 480H	10875611	61	1	587	917292408	TELESCOPIC SECT.5 PRE-AS
HEX NUT DIN 985 M4 8 480H	10875611	7	3	641	967936408	WIND WARNING PREASSEMB
HEX NUT DIN 985 M5 8 480H	10875612	(5)	4	680	967850608	ADD. PARTS SWING-AWAY JIB
HEX NUT DIN 985 M5 A2-70	10301317	17	4	30	968046008	ELECTR.FOR CENTER SECTIO
HEX NUT DIN 985 M5 A2-70	10301317	5	1	640	967933408	LOCATION FIXTURE PRE-ASS.
HEX NUT DIN 985 M6 8 480H	10875613	16	4	20	968078908	PROTECTION CPL.
HEX NUT DIN 985 M6 8 480H	10875613	72	8	428	918484108	UREA PLANT
HEX NUT DIN 985 M6 8 480H	10875613	353	6	434	918820308	EXHAUST GAS SYSTEM
HEX NUT DIN 985 M6 8 480H	10875613	14	6	461	926891108	GROUND RAIL
HEX NUT DIN 985 M6 8 480H	10875613	304	4	473	969025408	HYDRAULICS UPPER CARRI
HEX NUT DIN 985 M6 8 480H	10875613	5	1	558	925141508	HOSE GUIDE PRE-ASS.
HEX NUT DIN 985 M6 8 480H	10875613	306	2	623	967785008	ADDNL.HYDR. FOLDING JIB
HEX NUT DIN 985 M6 8 480H	10875613	26	4	646	968728808	CONSOLE PRE-ASS.
HEX NUT DIN 985 M6 8 480H	10875613	305	2	680	967850608	ADD. PARTS SWING-AWAY JIB
HEX NUT DIN 985 M6 8 480H	10875613	(13)	2	685	966407808	ELECTRIC F.BASE SECTION
HEX NUT DIN 985 M6 A2-70	411903008	49	8	26	917511508	CRAWLER CENTRE PART PRE
HEX NUT DIN 985 M6 A2-70	411903008	11	1	335	968514508	INSTALLATION SWITCH CAB. C
HEX NUT DIN 985 M6 A2-70	411903008	23	3	359	917304708	SLIDING DOOR INSTALLATION
HEX NUT DIN 985 M6 A2-70	411903008	5	2	361	966230508	GUIDE PRE-ASS.
HEX NUT DIN 985 M6 A2-70	411903008	27	2	541	968994408	CAMERA HOLDER, PREMOU
HEX NUT DIN 985 M6 A2-70	411903008	25	4	542	968290608	STAND
HEX NUT DIN 985 M8 10 480H	10876076	11	4	514	967969608	AUXILIARY HOISTING GEAR 2
HEX NUT DIN 985 M8 8 480H	10875614	350	3	245	968026308	CLUTCH ACTUATOR
HEX NUT DIN 985 M8 8 480H	10875614	38	2	321	917259908	CRANE DRIVER CAB ADDITIO
HEX NUT DIN 985 M8 8 480H	10875614	(7)	11	329	916177508	STEP CPL.
HEX NUT DIN 985 M8 8 480H	10875614	46	1	341	917305408	INTERNAL PANELLING INSTA
HEX NUT DIN 985 M8 8 480H	10875614	5	4	365	917676208	HEATING CRANE DRIVER'S CA
HEX NUT DIN 985 M8 8 480H	10875614	25	1	369	969085208	HEATING, PRE-ASSEMBLED
HEX NUT DIN 985 M8 8 480H	10875614	5	1	376	916049908	MIRROR ATTACHM.IN CRANE
HEX NUT DIN 985 M8 8 480H	10875614	4	4	410	917260408	MIRROR ATTACHM.AT SLEW.P

4.12.2017

etk_en_de_096638 LTR 1220

784

LIEBHERRAlphabetical index
Alphabetischer Index

Description	Item	Pos.	Quantity	Page	Assembly	Description
HEX NUT DIN 985 M8 8 480H	10875614	25	2	541	968994408	CAMERA HOLDER, PREMOU
HEX NUT DIN 985 M8 8 480H	10875614	10	4	663	912023608	BIP. SW-AWAY JIB HYDR. PRE
HEX NUT DIN 985 M8 8 480H	10875614	39	1	667	912023708	ADAPTER PRE-ASS.
HEX NUT DIN 985 M8 8 480H	10875614	12	2	678	912053608	CONTROL CYLINDER PRE-ASS
HEX NUT DIN 985 M8 8 480H	10875614	302	2	680	967850608	ADD. PARTS SWING-AWAY JIB
HEX NUT DIN 985 M8 A2-70	411903108	9	6	329	916177508	STEP CPL.
HEX NUT DIN 985 M8 A2-70	411903108	6	12	334	916162808	RELING
HEX NUT EN 1661 M10 8 A3C	4980805	4	3	178	10147364	AIR INTAKE ASSEMBLY
HEX NUT EN 1661 M10 8 A3C	4980805	4	3	201	10115539	STARTER INSTALLATION
HEX NUT EN 1661 M8 8 A3C	10424333	11	2	179	10149677	CONNECTING LINE ADD-ON
HEX NUT EN 1661 M8 8 A3C	10424333	78	1	215	10151328	CABLE HARNESS MOUNTING
HEX NUT ISO 10513 M14X1,5 1	411880508	350	1	242	96017393	RADIATOR, PRE-ASSEMBLED
HEX NUT ISO 4032 M10 8 FLZ	11691678	32	2	372	918810308	CONTROL STAND
HEX NUT ISO 4032 M10 8 FLZ	11691678	352	5	381	96017703	SLEWING PLATFORM PANELLI
HEX NUT ISO 4032 M10 8 FLZ	11691678	353	10	392	969015908	SLEWING PLATFORM PANELLI
HEX NUT ISO 4032 M10 8 FLZ	11691678	6	7	501	917261808	OIL COOLER INSTALLATION
HEX NUT ISO 4032 M10 8 FLZ	11691678	28	2	565	917291908	PIVOT SECTION, PRE-ASSEMB
HEX NUT ISO 4032 M10 8 FLZ	11691678	16	2	634	917268408	BOOM NOSE
HEX NUT ISO 4032 M12 10 A3	411504808	351	2	242	96017393	RADIATOR, PRE-ASSEMBLED
HEX NUT ISO 4032 M12 8 FLZ	10875616	22	32	15	917576008	CRAWLER TRACK TRAVEL G
HEX NUT ISO 4032 M12 8 FLZ	10875616	30	2	22	968036408	LIMIT SWITCH, PRE-ASSEMB
HEX NUT ISO 4032 M12 8 FLZ	10875616	35	3	59	918710708	CRAWLER SUPPORT PREASS
HEX NUT ISO 4032 M12 8 FLZ	10875616	35	3	83	918750808	CRAWLER SUPPORT PREASS
HEX NUT ISO 4032 M12 8 FLZ	10875616	34	1	112	917257608	ROTARY FEED THROUGH
HEX NUT ISO 4032 M12 8 FLZ	10875616	23	2	656	917267508	TRANSPORT MOUNTING
HEX NUT ISO 4032 M12 8 FLZ	10875616	42	4	667	912023708	ADAPTER PRE-ASS.
HEX NUT ISO 4032 M16 8 BLAN	411514608	8	1	657	929582108	MOUNTING PRE-ASS.
HEX NUT ISO 4032 M16 8 FLZ	10875617	47	4	15	917576008	CRAWLER TRACK TRAVEL G
HEX NUT ISO 4032 M16 8 FLZ	10875617	43	4	26	917511508	CRAWLER CENTRE PART PRE
HEX NUT ISO 4032 M16 8 FLZ	10875617	32	4	101	917256908	HYDRAULIC SUPPORT
HEX NUT ISO 4032 M16 8 FLZ	10875617	17	1	420	967978908	INTERLOCKING
HEX NUT ISO 4032 M16 8 FLZ	10875617	19	4	598	966134608	ADD-ON PARTS CYLINDER
HEX NUT ISO 4032 M16 8 FLZ	10875617	10	4	630	917268308	HOSE DRUM FITTING
HEX NUT ISO 4032 M16 8 FLZ	10875617	6	9	656	917267508	TRANSPORT MOUNTING
HEX NUT ISO 4032 M16 8 FLZ	10875617	43	3	667	912023708	ADAPTER PRE-ASS.
HEX NUT ISO 4032 M16 8 FLZ	10875617	19	2	673	912045708	REDUCER PRE-ASS.
HEX NUT ISO 4032 M20 10 FLZ	10425687	15	4	648	914401308	HOOK BLOCK
HEX NUT ISO 4032 M20 8 A3C	411514777	15	4	650	914401408	HOOK BLOCK
HEX NUT ISO 4032 M20 8 FLZ	10875618	48	4	15	917576008	CRAWLER TRACK TRAVEL G
HEX NUT ISO 4032 M20 8 FLZ	10875618	64	1	60	918710708	CRAWLER SUPPORT PREASS
HEX NUT ISO 4032 M20 8 FLZ	10875618	64	1	84	918750808	CRAWLER SUPPORT PREASS
HEX NUT ISO 4032 M20 8 FLZ	10875618	25	2	677	912048408	HEAD SECTION PRE-ASS.
HEX NUT ISO 4032 M3 8 A2C	411515708	267	2	609	968708708	TERMINAL BOX CPL.
HEX NUT ISO 4032 M30 8 A3C	411515208	4	1	557	968068308	ASSEMBLY DEVICE
HEX NUT ISO 4032 M30 8 A3C	411515208	9	4	646	968728808	CONSOLE PRE-ASS.
HEX NUT ISO 4032 M30 8 A3C	411515208	21	4	673	912045708	REDUCER PRE-ASS.
HEX NUT ISO 4032 M4 8 480H	10875619	10	2	347	916162508	WINDOW ASSEMBLY
HEX NUT ISO 4032 M4 8 480H	10875619	354	8	381	96017703	SLEWING PLATFORM PANELLI
HEX NUT ISO 4032 M4 8 480H	10875619	54	4	667	912023708	ADAPTER PRE-ASS.
HEX NUT ISO 4032 M5 8 A2C	411514808	4	4	107	917257108	CENTRALIZED LUBRICATION
HEX NUT ISO 4032 M5 8 A2C	411514808	17	18	280	969010408	BATTERY BOX, PRE-ASSEMB
HEX NUT ISO 4032 M5 8 A2C	411514808	5	4	441	917261208	CENT. LUBRIC. SYSTEM SUP
HEX NUT ISO 4032 M5 T12-WS	10878117	73	2	428	918484108	UREA PLANT
HEX NUT ISO 4032 M6 10 A2C	411504408	38	2	598	966134608	ADD-ON PARTS CYLINDER
HEX NUT ISO 4032 M6 8 480H	11694356	13	2	33	966167808	COVER COMPL.
HEX NUT ISO 4032 M6 8 480H	11694356	16	2	34	968054008	MOUNTING PLATE PRE-ASS.
HEX NUT ISO 4032 M6 8 480H	11694356	23	2	112	917257608	ROTARY FEED THROUGH
HEX NUT ISO 4032 M6 8 480H	11694356	350	6	240	918674408	DRIVE ASSEMBLY, PRE-ASSE
HEX NUT ISO 4032 M6 8 480H	11694356	353	4	242	96017393	RADIATOR, PRE-ASSEMBLED
HEX NUT ISO 4032 M6 8 480H	11694356	27	2	280	969010408	BATTERY BOX, PRE-ASSEMB

4.12.2017

etk_en_de_096638 LTR 1220

785

LIEBHERRAlphabetical index
Alphabetischer Index

Description	Item	Pos.	Quantity	Page	Assembly	Description
HEX NUT ISO 4032 M6 8 480H	11694356	350	2	289	969050108	PREMOUNTED FUEL FILTER
HEX NUT ISO 4032 M6 8 480H	11694356	51	2	341	917305408	INTERNAL PANELLING INSTA
HEX NUT ISO 4032 M6 8 480H	11694356	351	4	381	96017703	SLEWING PLATFORM PANELLI
HEX NUT ISO 4032 M6 8 480H	11694356	350	25	392	969015908	SLEWING PLATFORM PANELLI
HEX NUT ISO 4032 M6 8 480H	11694356	(5)	2	445	918695608	ELECTR. SYSTEM F.SLEWING
HEX NUT ISO 4032 M6 8 480H	11694356	5	12	459	922648308	TERMINAL BOARD PRE-ASS.
HEX NUT ISO 4032 M6 8 480H	11694356	6	4	461	926891108	GROUND RAIL
HEX NUT ISO 4032 M6 8 480H	11694356	310	2	526	967784808	HYDR.AUXILIARY HOISTING
HEX NUT ISO 4032 M6 8 480H	11694356	33	4	536	915775808	EXTERNAL FEED
HEX NUT ISO 4032 M6 8 480H	11694356	40	4	667	912023708	ADAPTER PRE-ASS.
HEX NUT ISO 4032 M6 A4-70	411517114	46	1	359	917304708	SLIDING DOOR INSTALLATION
HEX NUT ISO 4032 M8 10 480H	10299669	350	7	380	96017703	SLEWING PLATFORM PANELLI
HEX NUT ISO 4032 M8 10 480H	10299669	351	4	392	969015908	SLEWING PLATFORM PANELLI
HEX NUT ISO 4032 M8 10 480H	10299669	10	4	461	926891108	GROUND RAIL
HEX NUT ISO 4032 M8 10 480H	10299669	13	6	502	967980508	OIL COOLER, PRE-ASSEMBLE
HEX NUT ISO 4032 M8 8 480H	11693875	8	2	93	968038208	BEARING AHEAD LEFT SIDE
HEX NUT ISO 4032 M8 8 480H	11693875	8	2	94	968038308	BEARING AHEAD RIGHT SIDE
HEX NUT ISO 4032 M8 8 480H	11693875	9	2	107	917257108	CENTRALIZED LUBRICATION
HEX NUT ISO 4032 M8 8 480H	11693875	351	17	240	918674408	DRIVE ASSEMBLY, PRE-ASSE
HEX NUT ISO 4032 M8 8 480H	11693875	354	8	242	96017393	RADIATOR, PRE-ASSEMBLED
HEX NUT ISO 4032 M8 8 480H	11693875	350	4	287	917674208	FUEL FEED
HEX NUT ISO 4032 M8 8 480H	11693875	351	2	289	969050108	PREMOUNTED FUEL FILTER
HEX NUT ISO 4032 M8 8 480H	11693875	25	2	321	917259908	CRANE DRIVER CAB ADDITIO
HEX NUT ISO 4032 M8 8 480H	11693875	13	8	330	916861108	PEDAL CANTILEVER INSTALL
HEX NUT ISO 4032 M8 8 480H	11693875	8	4	365	917676208	HEATING CRANE DRIVER'S CA
HEX NUT ISO 4032 M8 8 480H	11693875	12	2	384	968923508	FLAP RIGHT PRE-ASS.
HEX NUT ISO 4032 M8 8 480H	11693875	11	2	394	969016008	FLAP LEFT FRONT PRE-ASS.
HEX NUT ISO 4032 M8 8 480H	11693875	70	9	428	918484108	UREA PLANT
HEX NUT ISO 4032 M8 8 480H	11693875	350	2	438	917682508	AIR FILTER UNIT
HEX NUT ISO 4032 M8 8 480H	11693875	70	2	458	969256608	BASE ASSEMBLY
HEX NUT ISO 4032 M8 8 480H	11693875	55	2	587	917292408	TELESCOPIC SECT.5 PRE-AS
HEX NUT ISO 4032 M8 8 480H	11693875	42	2	598	966134608	ADD-ON PARTS CYLINDER
HEX NUT ISO 4032 M8 8 480H	11693875	4	2	636	967321308	FIXING DEVICE 2.LIFT TOP
HEX NUT ISO 4032 M8 A2-70	510737408	7	2	329	916177508	STEP CPL.
HEX NUT ISO 4035 M20 05 A3	411700808	23	2	677	912048408	HEAD SECTION PRE-ASS.
HEX NUT ISO 4035 M24 05 A3	411701008	355	1	245	968026308	CLUTCH ACTUATOR
HEX NUT ISO 4035 M30 05 A3	411701108	24	4	15	917576008	CRAWLER TRACK TRAVEL G
HEX NUT ISO 4035 M5 04	511001708	9	2	365	917676208	HEATING CRANE DRIVER'S CA
HEX NUT ISO 4035 M5 04	511001708	22	3	454	917683208	SWITCHBOX MOUNTING PART
HEX NUT ISO 4035 M8 04 A2C	410120308	13	2	634	917268408	BOOM NOSE
HEX NUT ISO 7040 M10 8 FLZ	10875629	22	4	570	917292008	TELESCOPIC SECTION 1 PRE
HEX NUT ISO 7040 M10 8 FLZ	10875629	22	4	574	917292108	TELESCOPIC SECT.2 PRE-AS
HEX NUT ISO 7040 M10 8 FLZ	10875629	22	4	578	917292208	TELESCOPIC SECT.3 PRE-ASS
HEX NUT ISO 7040 M10 8 FLZ	10875629	22	4	582	917292308	TELESCOPIC SECT.IV PRE-A
HEX NUT ISO 7040 M10 8 FLZ	10875629	19	4	587	917292408	TELESCOPIC SECT.5 PRE-AS
HEX NUT ISO 7040 M10 8 FLZ	10875629	36	8	630	917268308	HOSE DRUM FITTING
HEX NUT ISO 7040 M12 8 FLZ	11840127	5	4	93	968038208	BEARING AHEAD LEFT SIDE
HEX NUT ISO 7040 M12 8 FLZ	11840127	5	4	94	968038308	BEARING AHEAD RIGHT SIDE
HEX NUT ISO 7040 M12 8 FLZ	11840127	51	8	97	968046208	ADD-ON PARTS
HEX NUT ISO 7040 M12 8 FLZ	11840127	6	16	630	917268308	HOSE DRUM FITTING
HEX NUT ISO 7040 M12 8 FLZ	11840127	3	2	642	917551608	ADD-ON PARTS
HEX NUT ISO 7040 M12 8 FLZ	11840127	24	3	646	968728808	CONSOLE PRE-ASS.
HEX NUT ISO 7040 M16 8 FLZ	10875859	14	24	92	917691008	FALL PROTECTION
HEX NUT ISO 7040 M16 8 FLZ	10875859	22	40	97	968046208	ADD-ON PARTS
HEX NUT ISO 7040 M16 8 FLZ	10875859	30	2	656	917267508	TRANSPORT MOUNTING
HEX NUT ISO 7040 M20 8 A3C	413413301	51	4	570	917292008	TELESCOPIC SECTION 1 PRE
HEX NUT ISO 7040 M20 8 A3C	413413301	51	4	574	917292108	TELESCOPIC SECT.2 PRE-AS
HEX NUT ISO 7040 M20 8 A3C	413413301	51	4	578	917292208	TELESCOPIC SECT.3 PRE-ASS
HEX NUT ISO 7040 M20 8 A3C	413413301	51	4	582	917292308	TELESCOPIC SECT.IV PRE-A
HEX NUT ISO 7040 M20 8 A3C	413413301	51	4	587	917292408	TELESCOPIC SECT.5 PRE-AS

4.12.2017

etk_en_de_096638 LTR 1220

786

LIEBHERRAlphabetical index
Alphabetischer Index

Description	Item	Pos.	Quantity	Page	Assembly	Description
HEX NUT ISO 7040 M6 8 480H	11656734	35	4	97	968046208	ADD-ON PARTS
HEX NUT ISO 7040 M6 8 480H	11656734	36	2	565	917291908	PIVOT SECTION, PRE-ASSEMB
HEX NUT ISO 7040 M6 8 480H	11656734	60	2	570	917292008	TELESCOPIC SECTION 1 PRE
HEX NUT ISO 7040 M6 8 480H	11656734	60	2	574	917292108	TELESCOPIC SECT.2 PRE-AS
HEX NUT ISO 7040 M6 8 480H	11656734	60	2	578	917292208	TELESCOPIC SECT.3 PRE-ASS
HEX NUT ISO 7040 M6 8 480H	11656734	60	2	582	917292308	TELESCOPIC SECT.IV PRE-A
HEX NUT ISO 7040 M6 8 480H	11656734	16	12	630	917268308	HOSE DRUM FITTING
HEX NUT ISO 7040 M8 8 480H	11656731	105	8	60	918710708	CRAWLER SUPPORT PREASS
HEX NUT ISO 7040 M8 8 480H	11656731	106	8	84	918750808	CRAWLER SUPPORT PREASS
HEX NUT ISO 7040 M8 8 480H	11656731	352	2	242	96017393	RADIATOR, PRE-ASSEMBLED
HEX NUT ISO 7040 M8 8 480H	11656731	24	10	630	917268308	HOSE DRUM FITTING
HEX NUT ISO 8673 M10X1 8 A3	411520208	53	1	359	917304708	SLIDING DOOR INSTALLATION
HEX NUT ISO 8675 M12X1,0 04	10875633	25	2	401	969254908	ELECTRIC ADD-ON PARTS CA
HEX NUT ISO 8675 M20X1,5 A	10285016	4	2	93	968038208	BEARING AHEAD LEFT SIDE
HEX NUT ISO 8675 M20X1,5 A	10285016	4	2	94	968038308	BEARING AHEAD RIGHT SIDE
HEX NUT ISO 8675 M20X1,5 A	10285016	360	2	245	968026308	CLUTCH ACTUATOR
HEX NUT ISO 8675 M24X2 05	411703308	3	1	322	11214363	TILT CYLINDER
HEX NUT M10 8	10411095	5	2	202	10219978	STARTER
HEX NUT M10 8	10411095	5	2	204	11386644	STARTER PRE-ASSY.
HEX NUT M10X1	10012557	3	2	157	11448005	ROCKER ARM BRACKET PRE
HEX NUT M16X1,5 MS	602504108	15	2	32	968046108	SWITCH BOX COMPL.
HEX NUT M20X1,5 MS	602504208	18	1	32	968046108	SWITCH BOX COMPL.
HEX NUT M6 8	10411094	3	1	202	10219978	STARTER
HEX NUT M6 8	10411094	3	1	204	11386644	STARTER PRE-ASSY.
HEX SCREW DIN 6921 M10X1	10037312	4	8	139	10147687	POWER UNIT SUPPORT ATT
HEX SCREW DIN 6921 M10X1	10037312	5	1	200	10142863	GENERATOR, PRE-ASSEMBLE
HEX SCREW DIN 6921 M10X20	10030518	3	2	150	10139112	OIL LINE PRE-ASSEMBLY
HEX SCREW DIN 6921 M10X20	10030518	68	3	215	10151328	CABLE HARNESS MOUNTING
HEX SCREW DIN 6921 M10X20	10030518	58	2	217	10151329	WIRING HARNESS ASSEMBLY
HEX SCREW DIN 6921 M10X25	10336008	10	3	198	10141803	EXHAUST NOZZLE ATTACHM
HEX SCREW DIN 6921 M10X30	10219458	3	2	200	10142863	GENERATOR, PRE-ASSEMBLE
HEX SCREW DIN 6921 M10X35	10333464	2	3	182	10127566	INSTALLATION BRAKE COMPR
HEX SCREW DIN 6921 M10X40	10112497	5	6	189	12418347	AIR COND. COMPRESSOR A
HEX SCREW DIN 6921 M10X50	10035580	6	1	139	10147687	POWER UNIT SUPPORT ATT
HEX SCREW DIN 6921 M10X60	10014638	4	2	172	10146791	FUEL FINE-FILTER ASSEMBLY
HEX SCREW DIN 6921 M10X60	10014638	3	4	176	10147365	AIR INTAKE PIPE ASS.
HEX SCREW DIN 6921 M10X60	10014638	7	2	189	12418347	AIR COND. COMPRESSOR A
HEX SCREW DIN 6921 M10X70	10114153	5	9	139	10147687	POWER UNIT SUPPORT ATT
HEX SCREW DIN 6921 M10X80	10101657	6	1	189	12418347	AIR COND. COMPRESSOR A
HEX SCREW DIN 6921 M10X90	10489016	4	4	176	10147365	AIR INTAKE PIPE ASS.
HEX SCREW DIN 6921 M10X90	10489016	9	1	198	10141803	EXHAUST NOZZLE ATTACHM
HEX SCREW DIN 6921 M12X40	10045355	4	1	200	10142863	GENERATOR, PRE-ASSEMBLE
HEX SCREW DIN 6921 M12X45	10440753	9	1	145	10155227	OIL SUMP PRE-ASS.
HEX SCREW DIN 6921 M6X20	10018711	2	4	180	9078314	HEATING FLANGE ADD-ON
HEX SCREW DIN 6921 M6X20	10018711	301	2	380	96017703	SLEWING PLATFORM PANELLI
HEX SCREW DIN 6921 M6X30	10290537	24	2	198	10141803	EXHAUST NOZZLE ATTACHM
HEX SCREW DIN 6921 M6X40	11656240	3	1	177	10145173	INTAKE STACK ASSEMBLY
HEX SCREW DIN 6921 M8X12	10024115	39	6	401	969254908	ELECTRIC ADD-ON PARTS CA
HEX SCREW DIN 6921 M8X20	10030519	14	2	197	10140729	EXHAUST TC MOUNTING
HEX SCREW DIN 6921 M8X20	10016906	12	1	174	10143341	FUEL LINES
HEX SCREW DIN 6921 M8X20	10016906	14	1	177	10145173	INTAKE STACK ASSEMBLY
HEX SCREW DIN 6921 M8X20	10016906	14	1	199	10146223	REGULATION BOOST PRESS
HEX SCREW DIN 6921 M8X20	10016906	3	1	210	10128439	LOCKING PIECES
HEX SCREW DIN 6921 M8X20	10016906	61	14	215	10151328	CABLE HARNESS MOUNTING
HEX SCREW DIN 6921 M8X20	10016906	51	2	217	10151329	WIRING HARNESS ASSEMBLY
HEX SCREW DIN 6921 M8X20	10016906	4	1	218	10143707	CLAMP - ADD-ON UNIT
HEX SCREW DIN 6921 M8X20	10016906	316	4	380	96017703	SLEWING PLATFORM PANELLI
HEX SCREW DIN 6921 M8X25 1	4002806	3	1	194	10142744	COOLING WATER AIR BLEED
HEX SCREW DIN 6921 M8X25	10009007	14	2	174	10143341	FUEL LINES
HEX SCREW DIN 6921 M8X25	10009007	2	5	190	10142733	WATER PUMP WITH FASTENIN

4.12.2017

etk_en_de_096638 LTR 1220

787

LIEBHERRAlphabetical index
Alphabetischer Index

Description	Item	Pos.	Quantity	Page	Assembly	Description
HEX SCREW DIN 6921 M8X25	10009007	3	4	213	10144227	CONTROL BOX ANNEXE
HEX SCREW DIN 6921 M8X30	10007782	2	2	141	10126713	CRANKCASE BREATHER ASS
HEX SCREW DIN 6921 M8X30	10007782	6	4	172	10146791	FUEL FINE-FILTER ASSEMBLY
HEX SCREW DIN 6921 M8X30	10007782	12	1	177	10145173	INTAKE STACK ASSEMBLY
HEX SCREW DIN 6921 M8X30	10007782	63	1	215	10151328	CABLE HARNESS MOUNTING
HEX SCREW DIN 6921 M8X30	10007782	53	2	217	10151329	WIRING HARNESS ASSEMBLY
HEX SCREW DIN 6921 M8X40 1	11600960	(4)	6	160	10138230	CAMSHAFT CPL.
HEX SCREW DIN 6921 M8X40 1	10035575	3	14	162	10129475	OIL COOLER ADD-ON
HEX SCREW DIN 6921 M8X40	10440788	8	2	179	10149677	CONNECTING LINE ADD-ON
HEX SCREW DIN 6921 M8X45	10005713	2	1	166	10148432	LUBE OIL PUMP WITH FASTEN
HEX SCREW DIN 6921 M8X45	10016907	5	4	213	10144227	CONTROL BOX ANNEXE
HEX SCREW DIN 6921 M8X50	10005073	5	4	163	10129474	OIL COOLER, PRE-ASSEMBLE
HEX SCREW DIN 6921 M8X50	10005073	5	1	172	10146791	FUEL FINE-FILTER ASSEMBLY
HEX SCREW DIN 6921 M8X55	10218013	3	28	143	10132560	OIL SUMP WITH FASTENING
HEX SCREW DIN 6921 M8X90	11066361	3	2	166	10148432	LUBE OIL PUMP WITH FASTEN
HEX SCREW DIN 6921 M8X90	10100303	7	20	158	11358102	CYLINDER HEAD COVER ASS
HEX SCREW DIN 961 M12X1,5	407003908	303	3	423	969763408	PIPEWORK AIR INSTALLATIO
HEX SCREW EN 1665 M10X30	11656155	3	3	205	10115664	LOCKING PIECES
HEX SCREW EN 1665 M10X30	11656155	2	4	206	9079823	TRANSPORT DEVICE ATTACH
HEX SCREW EN 1665 M10X30	11656155	69	1	215	10151328	CABLE HARNESS MOUNTING
HEX SCREW EN 1665 M12X30	11631940	7	2	223	10144036	POWER TAKE-OFF ADD-ON
HEX SCREW EN 1665 M5X10	10875503	10	6	34	968054008	MOUNTING PLATE PRE-ASS.
HEX SCREW EN 1665 M5X10	10875503	20	28	454	917683208	SWITCHBOX MOUNTING PART
HEX SCREW EN 1665 M5X10	10875503	48	18	458	969256608	BASE ASSEMBLY
HEX SCREW EN 1665 M5X10	10875503	11	6	462	968063108	PRE-ASSEMBLY MOUNTING U
HEX SCREW EN 1665 M5X10	10875503	2	2	535	915427908	VOLTAGE TRANSFORMER
HEX SCREW EN 1665 M5X10 8	12207546	52	1	215	10151328	CABLE HARNESS MOUNTING
HEX SCREW EN 1665 M5X10 8	12207546	42	1	217	10151329	WIRING HARNESS ASSEMBLY
HEX SCREW EN 1665 M6X16 8	11840297	11	3	30	968046008	ELECTR.FOR CENTER SECTIO
HEX SCREW EN 1665 M6X16 8	11840297	8	4	158	11358102	CYLINDER HEAD COVER ASS
HEX SCREW EN 1665 M6X16 8	11840297	21	1	175	10143342	LEAK OIL RETURN LINE
HEX SCREW EN 1665 M6X16 8	11840297	13	7	199	10146223	REGULATION BOOST PRESS
HEX SCREW EN 1665 M6X16 8	11840297	54	7	215	10151328	CABLE HARNESS MOUNTING
HEX SCREW EN 1665 M6X16 8	11840297	304	2	239	918674408	DRIVE ASSEMBLY, PRE-ASSE
HEX SCREW EN 1665 M6X16 8	11840297	307	8	380	96017703	SLEWING PLATFORM PANELLI
HEX SCREW EN 1665 M8X16 8	11656992	15	1	175	10143342	LEAK OIL RETURN LINE
HEX SCREW EN 1665 M8X16 8	11656992	11	4	209	10116110	LOCKING PIECES
HEX SCREW EN 1665 M8X16 8	11656992	60	2	215	10151328	CABLE HARNESS MOUNTING
HEX SCREW EN 1665 M8X16 8	11656992	3	3	218	10143707	CLAMP - ADD-ON UNIT
HEX SCREW EN 1665 M8X25 8	11690637	308	2	380	96017703	SLEWING PLATFORM PANELLI
HEX SCREW EN 1665 M8X25 8	11690637	(30)	4	472	969025408	HYDRAULICS UPPER CARRI
HEX SCREW ISO 4014 M10X11	4061047	7	2	669	912675308	GUIDE PULLEY COMPL.
HEX SCREW ISO 4014 M10X1	10875796	318	2	239	918674408	DRIVE ASSEMBLY, PRE-ASSE
HEX SCREW ISO 4014 M10X23	4901420	5	6	280	969010408	BATTERY BOX, PRE-ASSEMB
HEX SCREW ISO 4014 M10X40	406201108	304	4	434	918820308	EXHAUST GAS SYSTEM
HEX SCREW ISO 4014 M10X50	4000472	314	2	239	918674408	DRIVE ASSEMBLY, PRE-ASSE
HEX SCREW ISO 4014 M12X1	10875504	330	4	423	969763408	PIPEWORK AIR INSTALLATIO
HEX SCREW ISO 4014 M12X12	4600247	327	4	423	969763408	PIPEWORK AIR INSTALLATIO
HEX SCREW ISO 4014 M12X1	4601290	32	2	59	918710708	CRAWLER SUPPORT PREASS
HEX SCREW ISO 4014 M12X1	4601290	32	2	83	918750808	CRAWLER SUPPORT PREASS
HEX SCREW ISO 4014 M12X50	11651578	5	1	642	917551608	ADD-ON PARTS
HEX SCREW ISO 4014 M12X55	11658891	29	3	646	968728808	CONSOLE PRE-ASS.
HEX SCREW ISO 4014 M12X65	11658890	4	1	186	9072906	INTERMEDIATE GEAR CPL.
HEX SCREW ISO 4014 M12X75	10875507	8	4	128	917673708	ASSEMBLY PARTS F.SLEWING
HEX SCREW ISO 4014 M12X80	4901057	57	2	565	917291908	PIVOT SECTION, PRE-ASSEMB
HEX SCREW ISO 4014 M12X85	10875509	43	1	59	918710708	CRAWLER SUPPORT PREASS
HEX SCREW ISO 4014 M12X85	10875509	43	1	83	918750808	CRAWLER SUPPORT PREASS
HEX SCREW ISO 4014 M12X90	11840139	330	4	239	918674408	DRIVE ASSEMBLY, PRE-ASSE
HEX SCREW ISO 4014 M12X90	11840139	11	3	598	966134608	ADD-ON PARTS CYLINDER
HEX SCREW ISO 4014 M14X90	4600285	550	4	474	969025408	HYDRAULICS UPPER CARRI

4.12.2017

etk_en_de_096638 LTR 1220

788

LIEBHERRAlphabetical index
Alphabetischer Index

Description	Item	Pos.	Quantity	Page	Assembly	Description
HEX SCREW ISO 4014 M14X90	4600285	552	4	527	967784808	HYDR.AUXILIARY HOISTING
HEX SCREW ISO 4014 M16X1	10875797	7	4	325	967986308	BEARING INSTALLATION
HEX SCREW ISO 4014 M16X12	4600527	305	2	231	918628308	DRIVE ASSEMBLY CPL.
HEX SCREW ISO 4014 M16X15	406204908	12	2	630	917268308	HOSE DRUM FITTING
HEX SCREW ISO 4014 M16X20	4635286	46	1	15	917576008	CRAWLER TRACK TRAVEL G
HEX SCREW ISO 4014 M16X30	406119808	45	3	15	917576008	CRAWLER TRACK TRAVEL G
HEX SCREW ISO 4014 M16X30	406119808	35	4	26	917511508	CRAWLER CENTRE PART PRE
HEX SCREW ISO 4014 M16X70	11642377	340	8	240	918674408	DRIVE ASSEMBLY, PRE-ASSE
HEX SCREW ISO 4014 M16X85	406117208	20	32	97	968046208	ADD-ON PARTS
HEX SCREW ISO 4014 M16X90	4600332	21	8	97	968046208	ADD-ON PARTS
HEX SCREW ISO 4014 M16X95	406142008	13	24	92	917691008	FALL PROTECTION
HEX SCREW ISO 4014 M18X70	10178883	36	8	59	918710708	CRAWLER SUPPORT PREASS
HEX SCREW ISO 4014 M18X70	10178883	36	8	83	918750808	CRAWLER SUPPORT PREASS
HEX SCREW ISO 4014 M20X2	406206608	16	4	648	914401308	HOOK BLOCK
HEX SCREW ISO 4014 M20X35	4600204	16	4	650	914401408	HOOK BLOCK
HEX SCREW ISO 4014 M20X75	406122801	68	12	62	90028956	TRACTION DRIVE
HEX SCREW ISO 4014 M20X90	4600095	2	2	283	917626608	FUEL TANK ADD-ON UNIT
HEX SCREW ISO 4014 M24X1	406243301	18	68	59	918710708	CRAWLER SUPPORT PREASS
HEX SCREW ISO 4014 M24X1	406243301	18	68	83	918750808	CRAWLER SUPPORT PREASS
HEX SCREW ISO 4014 M24X12	4600629	2	2	293	917825508	OIL RESERVOIR, EXTENSION
HEX SCREW ISO 4014 M24X80	4600202	21	4	59	918710708	CRAWLER SUPPORT PREASS
HEX SCREW ISO 4014 M24X80	4600202	21	4	83	918750808	CRAWLER SUPPORT PREASS
HEX SCREW ISO 4014 M30X11	11342133	19	24	59	918710708	CRAWLER SUPPORT PREASS
HEX SCREW ISO 4014 M30X11	11342133	19	24	83	918750808	CRAWLER SUPPORT PREASS
HEX SCREW ISO 4014 M30X12	406209008	20	24	59	918710708	CRAWLER SUPPORT PREASS
HEX SCREW ISO 4014 M30X12	406209008	20	24	83	918750808	CRAWLER SUPPORT PREASS
HEX SCREW ISO 4014 M30X15	406216008	5	4	592	918807308	MECHANICAL EXTENSION SYS
HEX SCREW ISO 4014 M6X40	4001928	5	2	644	968811608	CROSS BEAM
HEX SCREW ISO 4014 M6X60	4001929	300	2	289	969050108	PREMOUNTED FUEL FILTER
HEX SCREW ISO 4014 M8X100	4600310	307	12	42	969026008	HYDRAULIC EQUIPM.CENTER
HEX SCREW ISO 4014 M8X110	4600183	57	3	428	918484108	UREA PLANT
HEX SCREW ISO 4014 M8X45 8	11651580	306	1	245	968026308	CLUTCH ACTUATOR
HEX SCREW ISO 4014 M8X45 8	11651580	21	4	392	969015908	SLEWING PLATFORM PANELLI
HEX SCREW ISO 4014 M8X60 8	11651583	23	2	630	917268308	HOSE DRUM FITTING
HEX SCREW ISO 4014 M8X75	4600276	59	2	428	918484108	UREA PLANT
HEX SCREW ISO 4014 M8X80	10021245	300	2	434	918820308	EXHAUST GAS SYSTEM
HEX SCREW ISO 4017 M10X12	4065165	12	4	310	917259708	MAIN HOIST GEAR
HEX SCREW ISO 4017 M10X16	11652470	31	6	26	917511508	CRAWLER CENTRE PART PRE
HEX SCREW ISO 4017 M10X20	11651632	66	4	60	918710708	CRAWLER SUPPORT PREASS
HEX SCREW ISO 4017 M10X20	11651632	66	4	84	918750808	CRAWLER SUPPORT PREASS
HEX SCREW ISO 4017 M10X20	11651632	18	8	92	917691008	FALL PROTECTION
HEX SCREW ISO 4017 M10X20	11651632	313	12	239	918674408	DRIVE ASSEMBLY, PRE-ASSE
HEX SCREW ISO 4017 M10X20	11651632	4	16	325	967986308	BEARING INSTALLATION
HEX SCREW ISO 4017 M10X20	11651632	314	1	380	96017703	SLEWING PLATFORM PANELLI
HEX SCREW ISO 4017 M10X20	11651632	311	4	473	969025408	HYDRAULICS UPPER CARRI
HEX SCREW ISO 4017 M10X20	11651632	18	4	514	967969608	AUXILIARY HOISTING GEAR 2
HEX SCREW ISO 4017 M10X20	11651632	33	2	630	917268308	HOSE DRUM FITTING
HEX SCREW ISO 4017 M10X22	4600931	304	7	392	969015908	SLEWING PLATFORM PANELLI
HEX SCREW ISO 4017 M10X22	4600931	(20)	3	472	969025408	HYDRAULICS UPPER CARRI
HEX SCREW ISO 4017 M10X25	11631816	32	8	15	917576008	CRAWLER TRACK TRAVEL G
HEX SCREW ISO 4017 M10X25	11631816	5	3	225	9078301	LOCKING PIECES
HEX SCREW ISO 4017 M10X25	11631816	300	2	231	918628308	DRIVE ASSEMBLY CPL.
HEX SCREW ISO 4017 M10X25	11631816	2	6	277	917812008	BATTERY BOX CPL.
HEX SCREW ISO 4017 M10X25	11631816	15	8	296	969050308	OIL TANK PRE-ASS.
HEX SCREW ISO 4017 M10X25	11631816	318	4	380	96017703	SLEWING PLATFORM PANELLI
HEX SCREW ISO 4017 M10X25	11631816	379	4	392	969015908	SLEWING PLATFORM PANELLI
HEX SCREW ISO 4017 M10X25	11631816	307	2	434	918820308	EXHAUST GAS SYSTEM
HEX SCREW ISO 4017 M10X25	11631816	91	2	566	917291908	PIVOT SECTION, PRE-ASSEMB
HEX SCREW ISO 4017 M10X30	4000828	305	6	380	96017703	SLEWING PLATFORM PANELLI
HEX SCREW ISO 4017 M10X30	4000828	310	4	392	969015908	SLEWING PLATFORM PANELLI

4.12.2017

etk_en_de_096638 LTR 1220

789

LIEBHERR

Alphabetical index
Alphabetischer Index

Description	Item	Pos.	Quantity	Page	Assembly	Description
HEX SCREW ISO 4017 M10X30	4000828	306	2	434	918820308	EXHAUST GAS SYSTEM
HEX SCREW ISO 4017 M10X30	4000828	556	3	474	969025408	HYDRAULICS UPPER CARRI
HEX SCREW ISO 4017 M10X30	4000828	5	6	501	917261808	OIL COOLER INSTALLATION
HEX SCREW ISO 4017 M10X30	4000828	13	4	514	967969608	AUXILIARY HOISTING GEAR 2
HEX SCREW ISO 4017 M10X30	4000828	23	3	646	968728808	CONSOLE PRE-ASS.
HEX SCREW ISO 4017 M10X35	406601008	17	6	514	967969608	AUXILIARY HOISTING GEAR 2
HEX SCREW ISO 4017 M10X35	11691328	106	10	60	918710708	CRAWLER SUPPORT PREASS
HEX SCREW ISO 4017 M10X35	11691328	107	10	84	918750808	CRAWLER SUPPORT PREASS
HEX SCREW ISO 4017 M10X40	11626706	21	4	112	917257608	ROTARY FEED THROUGH
HEX SCREW ISO 4017 M10X40	11626706	316	24	239	918674408	DRIVE ASSEMBLY, PRE-ASSE
HEX SCREW ISO 4017 M10X40	11626706	35	8	630	917268308	HOSE DRUM FITTING
HEX SCREW ISO 4017 M10X40	11626706	15	1	634	917268408	BOOM NOSE
HEX SCREW ISO 4017 M10X45	4600355	82	4	566	917291908	PIVOT SECTION, PRE-ASSEMB
HEX SCREW ISO 4017 M10X50	4000591	31	2	372	918810308	CONTROL STAND
HEX SCREW ISO 4017 M10X60	4980450	301	2	231	918628308	DRIVE ASSEMBLY CPL.
HEX SCREW ISO 4017 M12X10	406514301	34	1	667	912023708	ADAPTER PRE-ASS.
HEX SCREW ISO 4017 M12X15	4600632	21	32	15	917576008	CRAWLER TRACK TRAVEL G
HEX SCREW ISO 4017 M12X20	11651006	74	3	588	917292408	TELESCOPIC SECT.5 PRE-AS
HEX SCREW ISO 4017 M12X25	11658892	20	4	15	917576008	CRAWLER TRACK TRAVEL G
HEX SCREW ISO 4017 M12X25	11658892	325	3	239	918674408	DRIVE ASSEMBLY, PRE-ASSE
HEX SCREW ISO 4017 M12X25	11658892	48	2	570	917292008	TELESCOPIC SECTION 1 PRE
HEX SCREW ISO 4017 M12X25	11658892	48	2	574	917292108	TELESCOPIC SECT.2 PRE-AS
HEX SCREW ISO 4017 M12X25	11658892	48	2	578	917292208	TELESCOPIC SECT.3 PRE-ASS
HEX SCREW ISO 4017 M12X25	11658892	48	2	582	917292308	TELESCOPIC SECT.IV PRE-A
HEX SCREW ISO 4017 M12X25	11658892	28	4	646	968728808	CONSOLE PRE-ASS.
HEX SCREW ISO 4017 M12X28	4002461	326	8	239	918674408	DRIVE ASSEMBLY, PRE-ASSE
HEX SCREW ISO 4017 M12X30	11631742	327	4	239	918674408	DRIVE ASSEMBLY, PRE-ASSE
HEX SCREW ISO 4017 M12X30	11631742	305	4	434	918820308	EXHAUST GAS SYSTEM
HEX SCREW ISO 4017 M12X30	11631742	23	4	565	917291908	PIVOT SECTION, PRE-ASSEMB
HEX SCREW ISO 4017 M12X30	11631742	33	3	667	912023708	ADAPTER PRE-ASS.
HEX SCREW ISO 4017 M12X35	11642349	328	4	239	918674408	DRIVE ASSEMBLY, PRE-ASSE
HEX SCREW ISO 4017 M12X35	11642349	305	2	242	96017393	RADIATOR, PRE-ASSEMBLED
HEX SCREW ISO 4017 M12X35	11642349	83	4	566	917291908	PIVOT SECTION, PRE-ASSEMB
HEX SCREW ISO 4017 M12X40	4600366	12	5	321	917259908	CRANE DRIVER CAB ADDITIO
HEX SCREW ISO 4017 M12X40	11645384	331	2	240	918674408	DRIVE ASSEMBLY, PRE-ASSE
HEX SCREW ISO 4017 M12X40	11645384	554	12	474	969025408	HYDRAULICS UPPER CARRI
HEX SCREW ISO 4017 M12X40	11645384	554	4	527	967784808	HYDR.AUXILIARY HOISTING
HEX SCREW ISO 4017 M12X40	11645384	4	6	630	917268308	HOSE DRUM FITTING
HEX SCREW ISO 4017 M12X45	4600158	35	1	112	917257608	ROTARY FEED THROUGH
HEX SCREW ISO 4017 M12X45	4600158	2	1	642	917551608	ADD-ON PARTS
HEX SCREW ISO 4017 M12X50	11840136	329	1	239	918674408	DRIVE ASSEMBLY, PRE-ASSE
HEX SCREW ISO 4017 M12X50	11840136	7	10	630	917268308	HOSE DRUM FITTING
HEX SCREW ISO 4017 M12X50	11840136	22	2	656	917267508	TRANSPORT MOUNTING
HEX SCREW ISO 4017 M12X95	4900079	10	4	653	917413208	SELF-ERECT. AUX. HOIST GEA
HEX SCREW ISO 4017 M14X45	406514501	559	2	474	969025408	HYDRAULICS UPPER CARRI
HEX SCREW ISO 4017 M14X45	406514501	551	4	526	967784808	HYDR.AUXILIARY HOISTING
HEX SCREW ISO 4017 M14X50	406529208	558	4	474	969025408	HYDRAULICS UPPER CARRI
HEX SCREW ISO 4017 M16X1	10875518	41	2	656	917267508	TRANSPORT MOUNTING
HEX SCREW ISO 4017 M16X1	10875518	36	2	667	912023708	ADAPTER PRE-ASS.
HEX SCREW ISO 4017 M16X1	406602608	16	2	656	917267508	TRANSPORT MOUNTING
HEX SCREW ISO 4017 M16X1	10179032	5	4	656	917267508	TRANSPORT MOUNTING
HEX SCREW ISO 4017 M16X20	406515608	335	2	240	918674408	DRIVE ASSEMBLY, PRE-ASSE
HEX SCREW ISO 4017 M16X25	10006362	67	4	668	912023708	ADAPTER PRE-ASS.
HEX SCREW ISO 4017 M16X30	406517908	44	8	565	917291908	PIVOT SECTION, PRE-ASSEMB
HEX SCREW ISO 4017 M16X30	406517908	35	8	570	917292008	TELESCOPIC SECTION 1 PRE
HEX SCREW ISO 4017 M16X30	406517908	35	8	574	917292108	TELESCOPIC SECT.2 PRE-AS
HEX SCREW ISO 4017 M16X30	406517908	35	8	578	917292208	TELESCOPIC SECT.3 PRE-ASS
HEX SCREW ISO 4017 M16X30	406517908	35	8	582	917292308	TELESCOPIC SECT.IV PRE-A
HEX SCREW ISO 4017 M16X30	4900152	31	2	677	912048408	HEAD SECTION PRE-ASS.
HEX SCREW ISO 4017 M16X35	4900123	84	16	60	918710708	CRAWLER SUPPORT PREASS

4.12.2017

etk_en_de_096638 LTR 1220

790

LIEBHERR

Alphabetical index
Alphabetischer Index

Description	Item	Pos.	Quantity	Page	Assembly	Description
HEX SCREW ISO 4017 M16X35	4900123	84	16	84	918750808	CRAWLER SUPPORT PREASS
HEX SCREW ISO 4017 M16X35	4900123	302	2	231	918628308	DRIVE ASSEMBLY CPL.
HEX SCREW ISO 4017 M16X35	4900123	5	8	395	917260108	FALL PROTECTION
HEX SCREW ISO 4017 M16X35	4900123	35	2	667	912023708	ADAPTER PRE-ASS.
HEX SCREW ISO 4017 M16X40	406530408	40	4	565	917291908	PIVOT SECTION, PRE-ASSEMB
HEX SCREW ISO 4017 M16X40	406530408	36	4	570	917292008	TELESCOPIC SECTION 1 PRE
HEX SCREW ISO 4017 M16X40	406530408	36	4	574	917292108	TELESCOPIC SECT.2 PRE-AS
HEX SCREW ISO 4017 M16X40	406530408	36	4	578	917292208	TELESCOPIC SECT.3 PRE-ASS
HEX SCREW ISO 4017 M16X40	406530408	36	4	582	917292308	TELESCOPIC SECT.IV PRE-A
HEX SCREW ISO 4017 M16X40	10875519	66	4	16	917576008	CRAWLER TRACK TRAVEL G
HEX SCREW ISO 4017 M16X40	10875519	17	22	59	918710708	CRAWLER SUPPORT PREASS
HEX SCREW ISO 4017 M16X40	10875519	17	22	83	918750808	CRAWLER SUPPORT PREASS
HEX SCREW ISO 4017 M16X40	10875519	17	4	565	917291908	PIVOT SECTION, PRE-ASSEMB
HEX SCREW ISO 4017 M16X45	406603108	3	6	128	917673708	ASSEMBLY PARTS F.SLEWING
HEX SCREW ISO 4017 M16X45	406603108	9	9	321	917259908	CRANE DRIVER CAB ADDITIO
HEX SCREW ISO 4017 M16X45	406603108	7	3	545	918351908	LUFFING RAM W. PIVOT
HEX SCREW ISO 4017 M16X45	10875803	26	6	112	917257608	ROTARY FEED THROUGH
HEX SCREW ISO 4017 M16X45	10875803	16	4	514	967969608	AUXILIARY HOISTING GEAR 2
HEX SCREW ISO 4017 M16X45	10875803	9	8	656	917267508	TRANSPORT MOUNTING
HEX SCREW ISO 4017 M16X50	406530508	48	14	565	917291908	PIVOT SECTION, PRE-ASSEMB
HEX SCREW ISO 4017 M16X50	406530508	37	14	570	917292008	TELESCOPIC SECTION 1 PRE
HEX SCREW ISO 4017 M16X50	406530508	37	12	574	917292108	TELESCOPIC SECT.2 PRE-AS
HEX SCREW ISO 4017 M16X50	406530508	37	12	578	917292208	TELESCOPIC SECT.3 PRE-ASS
HEX SCREW ISO 4017 M16X50	406530508	37	12	582	917292308	TELESCOPIC SECT.IV PRE-A
HEX SCREW ISO 4017 M16X50	10875520	25	24	59	918710708	CRAWLER SUPPORT PREASS
HEX SCREW ISO 4017 M16X50	10875520	25	24	83	918750808	CRAWLER SUPPORT PREASS
HEX SCREW ISO 4017 M16X55	406608908	338	6	240	918674408	DRIVE ASSEMBLY, PRE-ASSE
HEX SCREW ISO 4017 M16X55	10875804	303	1	231	918628308	DRIVE ASSEMBLY CPL.
HEX SCREW ISO 4017 M16X60	406603408	7	1	657	929582108	MOUNTING PRE-ASS.
HEX SCREW ISO 4017 M16X60	10875521	304	1	231	918628308	DRIVE ASSEMBLY CPL.
HEX SCREW ISO 4017 M16X65	4600262	301	5	239	918674408	DRIVE ASSEMBLY, PRE-ASSE
HEX SCREW ISO 4017 M16X70	4600628	7	1	656	917267508	TRANSPORT MOUNTING
HEX SCREW ISO 4017 M16X70	4600628	10	1	667	912023708	ADAPTER PRE-ASS.
HEX SCREW ISO 4017 M16X70	4600628	18	2	673	912045708	REDUCER PRE-ASS.
HEX SCREW ISO 4017 M16X80	4600233	31	4	101	917256908	HYDRAULIC SUPPORT
HEX SCREW ISO 4017 M20X13	406522208	12	2	653	917413208	SELF-ERECT. AUX. HOIST GEA
HEX SCREW ISO 4017 M20X30	4600380	87	2	62	90028956	TRACTION DRIVE
HEX SCREW ISO 4017 M20X30	4600380	12	2	673	912045708	REDUCER PRE-ASS.
HEX SCREW ISO 4017 M20X30	4600380	7	2	677	912048408	HEAD SECTION PRE-ASS.
HEX SCREW ISO 4017 M20X45	4065281	32	12	112	917257608	ROTARY FEED THROUGH
HEX SCREW ISO 4017 M20X50	10875805	27	3	112	917257608	ROTARY FEED THROUGH
HEX SCREW ISO 4017 M20X50	10875805	345	4	240	918674408	DRIVE ASSEMBLY, PRE-ASSE
HEX SCREW ISO 4017 M20X50	10875805	12	10	656	917267508	TRANSPORT MOUNTING
HEX SCREW ISO 4017 M20X60	406604208	27	2	59	918710708	CRAWLER SUPPORT PREASS
HEX SCREW ISO 4017 M20X60	406604208	27	2	83	918750808	CRAWLER SUPPORT PREASS
HEX SCREW ISO 4017 M20X70	4600639	5	1	283	917626608	FUEL TANK ADD-ON UNIT
HEX SCREW ISO 4017 M20X70	4600639	9	1	293	917825508	OIL RESERVOIR, EXTENSION
HEX SCREW ISO 4017 M24X60	406605808	6	4	545	918351908	LUFFING RAM W. PIVOT
HEX SCREW ISO 4017 M30X13	406607008	3	1	557	968068308	ASSEMBLY DEVICE
HEX SCREW ISO 4017 M30X13	406607008	8	4	646	968728808	CONSOLE PRE-ASS.
HEX SCREW ISO 4017 M30X60	406525101	23	4	15	917576008	CRAWLER TRACK TRAVEL G
HEX SCREW ISO 4017 M4X10 8	11690047	(3)	2	401	969254908	ELECTRIC ADD-ON PARTS CA
HEX SCREW ISO 4017 M4X8 8.	406500214	16	4	543	968211308	EQUIPMENT CAMERA CAB
HEX SCREW ISO 4017 M5X10	4065060	13	18	280	969010408	BATTERY BOX, PRE-ASSEMB
HEX SCREW ISO 4017 M5X10	4065060	(3)	2	634	917268408	BOOM NOSE
HEX SCREW ISO 4017 M5X12	4000417	37	8	372	918810308	CONTROL STAND
HEX SCREW ISO 4017 M5X12	4000417	310	4	473	969025408	HYDRAULICS UPPER CARRI
HEX SCREW ISO 4017 M5X16	406502308	313	2	76	967955108	HYDR.TRAVEL DRIVE
HEX SCREW ISO 4017 M5X16	406502308	313	2	88	967954708	HYDR.TRAVEL DRIVE
HEX SCREW ISO 4017 M5X20 8	10875524	31	2	667	912023708	ADAPTER PRE-ASS.

4.12.2017

etk_en_de_096638 LTR 1220

791

LIEBHERR

Alphabetical index
Alphabetischer Index

Description	Item	Pos.	Quantity	Page	Assembly	Description
HEX SCREW ISO 4017 M5X8 8.	4600871	11	4	34	968054008	MOUNTING PLATE PRE-ASS.
HEX SCREW ISO 4017 M6X10 8	11642497	(302)	1	238	918674408	DRIVE ASSEMBLY, PRE-ASSE
HEX SCREW ISO 4017 M6X10 8	11642497	41	2	321	917259908	CRANE DRIVER CAB ADDITIO
HEX SCREW ISO 4017 M6X10 8	11642497	54	1	341	917305408	INTERNAL PANELLING INSTA
HEX SCREW ISO 4017 M6X10 8	11642497	98	4	571	917292008	TELESCOPIC SECTION 1 PRE
HEX SCREW ISO 4017 M6X10 8	11642497	98	4	575	917292108	TELESCOPIC SECT.2 PRE-AS
HEX SCREW ISO 4017 M6X10 8	11642497	98	4	579	917292208	TELESCOPIC SECT.3 PRE-ASS
HEX SCREW ISO 4017 M6X10 8	11642497	98	4	583	917292308	TELESCOPIC SECT.IV PRE-A
HEX SCREW ISO 4017 M6X10 8	11642497	83	4	588	917292408	TELESCOPIC SECT.5 PRE-AS
HEX SCREW ISO 4017 M6X12 8	11692824	318	2	42	969026008	HYDRAULIC EQUIPM.CENTER
HEX SCREW ISO 4017 M6X12 8	11692824	17	4	352	916168308	AIR DUCT
HEX SCREW ISO 4017 M6X12 8	11692824	313	2	380	96017703	SLEWING PLATFORM PANELLI
HEX SCREW ISO 4017 M6X12 8	11692824	14	2	384	968923508	FLAP RIGHT PRE-ASS.
HEX SCREW ISO 4017 M6X12 8	11692824	308	2	473	969025408	HYDRAULICS UPPER CARRI
HEX SCREW ISO 4017 M6X12 8	11692824	314	2	526	967784808	HYDR.AUXILIARY HOISTING
HEX SCREW ISO 4017 M6X16 8	11657360	302	4	242	96017393	RADIATOR, PRE-ASSEMBLED
HEX SCREW ISO 4017 M6X16 8	11657360	11	2	511	918628408	AIR COND. UNIT SUPERSTRU
HEX SCREW ISO 4017 M6X16 8	11657360	(10)	3	514	967969608	AUXILIARY HOISTING GEAR 2
HEX SCREW ISO 4017 M6X16 8	11657360	306	2	680	967850608	ADD. PARTS SWING-AWAY JIB
HEX SCREW ISO 4017 M6X16	10001739	4	2	607	966591508	LIMIT SWITCH ADD-ON
HEX SCREW ISO 4017 M6X20 8	11644899	15	1	34	968054008	MOUNTING PLATE PRE-ASS.
HEX SCREW ISO 4017 M6X20 8	11644899	31	4	536	915775808	EXTERNAL FEED
HEX SCREW ISO 4017 M6X20 8	11644899	14	8	630	917268308	HOSE DRUM FITTING
HEX SCREW ISO 4017 M6X20	4002860	32	4	38	11346779	SLIP RING TRANSMITTER
HEX SCREW ISO 4017 M6X25 8	10875529	11	4	290	10303007	FUEL PREFILTER
HEX SCREW ISO 4017 M6X25 8	10875529	11	2	461	926891108	GROUND RAIL
HEX SCREW ISO 4017 M6X25 8	10875529	35	2	565	917291908	PIVOT SECTION, PRE-ASSEMB
HEX SCREW ISO 4017 M6X25 8	10875529	59	2	570	917292008	TELESCOPIC SECTION 1 PRE
HEX SCREW ISO 4017 M6X25 8	10875529	59	2	574	917292108	TELESCOPIC SECT.2 PRE-AS
HEX SCREW ISO 4017 M6X25 8	10875529	59	2	578	917292208	TELESCOPIC SECT.3 PRE-ASS
HEX SCREW ISO 4017 M6X25 8	10875529	59	2	582	917292308	TELESCOPIC SECT.IV PRE-A
HEX SCREW ISO 4017 M6X25 8	10875529	32	4	667	912023708	ADAPTER PRE-ASS.
HEX SCREW ISO 4017 M6X30	4600102	12	4	290	10303007	FUEL PREFILTER
HEX SCREW ISO 4017 M6X45	4601304	354	2	392	969015908	SLEWING PLATFORM PANELLI
HEX SCREW ISO 4017 M6X45	4601304	27	4	646	968728808	CONSOLE PRE-ASS.
HEX SCREW ISO 4017 M6X50	4600532	20	2	112	917257608	ROTARY FEED THROUGH
HEX SCREW ISO 4017 M6X60	406505508	39	4	38	11346779	SLIP RING TRANSMITTER
HEX SCREW ISO 4017 M6X85	11007009	7	1	359	917304708	SLIDING DOOR INSTALLATION
HEX SCREW ISO 4017 M8X12 8	11690048	16	1	73	968420608	STORAGE BOX
HEX SCREW ISO 4017 M8X12 8	11690048	8	1	324	917304808	CRANE DRIVER CABIN, PREM.
HEX SCREW ISO 4017 M8X12 8	11690048	14	2	329	916177508	STEP CPL.
HEX SCREW ISO 4017 M8X12 8	11690048	27	2	369	969085208	HEATING, PRE-ASSEMBLED
HEX SCREW ISO 4017 M8X12 8	11690048	5	8	551	917260608	COUNTERWEIGHT WITH CLAM
HEX SCREW ISO 4017 M8X12 8	11690048	54	2	587	917292408	TELESCOPIC SECT.5 PRE-AS
HEX SCREW ISO 4017 M8X12 8	11690048	301	2	617	967785408	ADDNL.HYDR. FOLDING JIB
HEX SCREW ISO 4017 M8X16 1	406600508	24	2	419	967928508	LOCKING
HEX SCREW ISO 4017 M8X16 8	11651612	20	4	21	968019508	LIMIT SWITCH ADD-ON
HEX SCREW ISO 4017 M8X16 8	11651612	303	8	42	969026008	HYDRAULIC EQUIPM.CENTER
HEX SCREW ISO 4017 M8X16 8	11651612	21	16	92	917691008	FALL PROTECTION
HEX SCREW ISO 4017 M8X16 8	11651612	26	8	101	917256908	HYDRAULIC SUPPORT
HEX SCREW ISO 4017 M8X16 8	11651612	68	12	114	917257208	CENTRAL BALLAST
HEX SCREW ISO 4017 M8X16 8	11651612	16	12	128	917673708	ASSEMBLY PARTS F.SLEWING
HEX SCREW ISO 4017 M8X16 8	11651612	303	2	239	918674408	DRIVE ASSEMBLY, PRE-ASSE
HEX SCREW ISO 4017 M8X16 8	11651612	304	12	242	96017393	RADIATOR, PRE-ASSEMBLED
HEX SCREW ISO 4017 M8X16 8	11651612	15	4	310	917259708	MAIN HOIST GEAR
HEX SCREW ISO 4017 M8X16 8	11651612	30	2	329	916177508	STEP CPL.
HEX SCREW ISO 4017 M8X16 8	11651612	21	2	347	916162508	WINDOW ASSEMBLY
HEX SCREW ISO 4017 M8X16 8	11651612	11	4	365	917676208	HEATING CRANE DRIVER'S CA
HEX SCREW ISO 4017 M8X16 8	11651612	26	3	369	969085208	HEATING, PRE-ASSEMBLED
HEX SCREW ISO 4017 M8X16 8	11651612	312	2	380	96017703	SLEWING PLATFORM PANELLI

4.12.2017

etk_en_de_096638 LTR 1220

792

LIEBHERRAlphabetical index
Alphabetischer Index

Description	Item	Pos.	Quantity	Page	Assembly	Description
HEX SCREW ISO 4017 M8X16 8	11651612	22	2	420	967978908	INTERLOCKING
HEX SCREW ISO 4017 M8X16 8	11651612	58	3	428	918484108	UREA PLANT
HEX SCREW ISO 4017 M8X16 8	11651612	322	4	474	969025408	HYDRAULICS UPPER CARRI
HEX SCREW ISO 4017 M8X16 8	11651612	58	2	587	917292408	TELESCOPIC SECT.5 PRE-AS
HEX SCREW ISO 4017 M8X16 8	11651612	15	6	598	966134608	ADD-ON PARTS CYLINDER
HEX SCREW ISO 4017 M8X16 8	11651612	27	2	656	917267508	TRANSPORT MOUNTING
HEX SCREW ISO 4017 M8X16 8	11651612	14	2	678	912053608	CONTROL CYLINDER PRE-ASS
HEX SCREW ISO 4017 M8X16 8	11651612	300	4	680	967850608	ADD. PARTS SWING-AWAY JIB
HEX SCREW ISO 4017 M8X16	406527808	24	4	359	917304708	SLIDING DOOR INSTALLATION
HEX SCREW ISO 4017 M8X16	406527808	301	3	434	918820308	EXHAUST GAS SYSTEM
HEX SCREW ISO 4017 M8X18	4600334	9	4	502	967980508	OIL COOLER, PRE-ASSEMBLE
HEX SCREW ISO 4017 M8X20 8	11651767	307	19	239	918674408	DRIVE ASSEMBLY, PRE-ASSE
HEX SCREW ISO 4017 M8X20 8	11651767	303	10	242	96017393	RADIATOR, PRE-ASSEMBLED
HEX SCREW ISO 4017 M8X20 8	11651767	300	4	287	917674208	FUEL FEED
HEX SCREW ISO 4017 M8X20 8	11651767	15	4	355	916163008	WIPERS INSTALLATION
HEX SCREW ISO 4017 M8X20 8	11651767	24	1	369	969085208	HEATING, PRE-ASSEMBLED
HEX SCREW ISO 4017 M8X20 8	11651767	310	2	380	96017703	SLEWING PLATFORM PANELLI
HEX SCREW ISO 4017 M8X20 8	11651767	17	4	384	968923508	FLAP RIGHT PRE-ASS.
HEX SCREW ISO 4017 M8X20 8	11651767	306	2	392	969015908	SLEWING PLATFORM PANELLI
HEX SCREW ISO 4017 M8X20 8	11651767	301	4	438	917682508	AIR FILTER UNIT
HEX SCREW ISO 4017 M8X20 8	11651767	52	1	458	969256608	BASE ASSEMBLY
HEX SCREW ISO 4017 M8X20 8	11651767	301	2	532	969426308	AUX. HYDR. FOLDING JIB SP
HEX SCREW ISO 4017 M8X20 8	11651767	29	17	565	917291908	PIVOT SECTION, PRE-ASSEMB
HEX SCREW ISO 4017 M8X20 8	11651767	4	2	570	917292008	TELESCOPIC SECTION 1 PRE
HEX SCREW ISO 4017 M8X20 8	11651767	4	2	574	917292108	TELESCOPIC SECT.2 PRE-AS
HEX SCREW ISO 4017 M8X20 8	11651767	4	2	578	917292208	TELESCOPIC SECT.3 PRE-ASS
HEX SCREW ISO 4017 M8X20 8	11651767	4	2	582	917292308	TELESCOPIC SECT.IV PRE-A
HEX SCREW ISO 4017 M8X20 8	11651767	28	4	587	917292408	TELESCOPIC SECT.5 PRE-AS
HEX SCREW ISO 4017 M8X20 8	11651767	32	2	656	917267508	TRANSPORT MOUNTING
HEX SCREW ISO 4017 M8X20 8	11651767	11	4	669	912675308	GUIDE PULLEY COMPL.
HEX SCREW ISO 4017 M8X22	502618908	20	2	128	917673708	ASSEMBLY PARTS F.SLEWING
HEX SCREW ISO 4017 M8X25 8	11642261	7	2	107	917257108	CENTRALIZED LUBRICATION
HEX SCREW ISO 4017 M8X25 8	11642261	36	4	112	917257608	ROTARY FEED THROUGH
HEX SCREW ISO 4017 M8X25 8	11642261	311	2	239	918674408	DRIVE ASSEMBLY, PRE-ASSE
HEX SCREW ISO 4017 M8X25 8	11642261	301	2	289	969050108	PREMOUNTED FUEL FILTER
HEX SCREW ISO 4017 M8X25 8	11642261	311	7	380	96017703	SLEWING PLATFORM PANELLI
HEX SCREW ISO 4017 M8X25 8	11642261	26	2	419	967928508	LOCKING
HEX SCREW ISO 4017 M8X25 8	11642261	53	4	428	918484108	UREA PLANT
HEX SCREW ISO 4017 M8X25 8	11642261	20	2	441	917261208	CENT. LUBRIC. SYSTEM SUP
HEX SCREW ISO 4017 M8X25 8	11642261	8	2	461	926891108	GROUND RAIL
HEX SCREW ISO 4017 M8X25 8	11642261	15	10	502	967980508	OIL COOLER, PRE-ASSEMBLE
HEX SCREW ISO 4017 M8X25 8	11642261	15	2	565	917291908	PIVOT SECTION, PRE-ASSEMB
HEX SCREW ISO 4017 M8X25 8	11642261	76	2	588	917292408	TELESCOPIC SECT.5 PRE-AS
HEX SCREW ISO 4017 M8X25 8	11642261	308	2	623	967785008	ADDNL.HYDR. FOLDING JIB
HEX SCREW ISO 4017 M8X25 8	11642261	26	4	634	917268408	BOOM NOSE
HEX SCREW ISO 4017 M8X25 8	11642261	9	4	663	912023608	BIP. SW-AWAY JIB HYDR. PRE
HEX SCREW ISO 4017 M8X25 8	11642261	303	1	680	967850608	ADD. PARTS SWING-AWAY JIB
HEX SCREW ISO 4017 M8X28	500411708	56	6	15	917576008	CRAWLER TRACK TRAVEL G
HEX SCREW ISO 4017 M8X30 8	11826527	309	4	239	918674408	DRIVE ASSEMBLY, PRE-ASSE
HEX SCREW ISO 4017 M8X30 8	11826527	305	2	245	968026308	CLUTCH ACTUATOR
HEX SCREW ISO 4017 M8X30 8	11826527	24	2	321	917259908	CRANE DRIVER CAB ADDITIO
HEX SCREW ISO 4017 M8X30 8	11826527	45	1	341	917305408	INTERNAL PANELLING INSTA
HEX SCREW ISO 4017 M8X30 8	11826527	4	2	565	917291908	PIVOT SECTION, PRE-ASSEMB
HEX SCREW ISO 4017 M8X30 8	11826527	21	8	630	917268308	HOSE DRUM FITTING
HEX SCREW ISO 4017 M8X30 8	11826527	11	2	678	912053608	CONTROL CYLINDER PRE-ASS
HEX SCREW ISO 4017 M8X35 8	11692827	7	1	93	968038208	BEARING AHEAD LEFT SIDE
HEX SCREW ISO 4017 M8X35 8	11692827	7	1	94	968038308	BEARING AHEAD RIGHT SIDE
HEX SCREW ISO 4017 M8X35 8	11692827	28	2	321	917259908	CRANE DRIVER CAB ADDITIO
HEX SCREW ISO 4017 M8X35 8	11692827	19	4	514	967969608	AUXILIARY HOISTING GEAR 2
HEX SCREW ISO 4017 M8X35 8	11692827	302	13	623	967785008	ADDNL.HYDR. FOLDING JIB

4.12.2017

etk_en_de_096638 LTR 1220

793

LIEBHERRAlphabetical index
Alphabetischer Index

Description	Item	Pos.	Quantity	Page	Assembly	Description
HEX SCREW ISO 4017 M8X35 8	11692827	5	2	678	912053608	CONTROL CYLINDER PRE-ASS
HEX SCREW ISO 4017 M8X40 8	10875537	13	2	673	912045708	REDUCER PRE-ASS.
HEX SCREW ISO 4017 M8X45	4001667	11	2	587	917292408	TELESCOPIC SECT.5 PRE-AS
HEX SCREW ISO 4017 M8X45	4001667	13	2	677	912048408	HEAD SECTION PRE-ASS.
HEX SCREW ISO 4017 M8X45	4001667	315	1	680	967850608	ADD. PARTS SWING-AWAY JIB
HEX SCREW ISO 4017 M8X50 8	10875538	44	2	341	917305408	INTERNAL PANNELING INSTA
HEX SCREW M5X16 10.9 480H	10876387	12	6	32	968046108	SWITCH BOX COMPL.
HEX SCREW M5X16 10.9 480H	10876387	12	2	199	10146223	REGULATION BOOST PRESS
HEXAGON KEY DIN 911 10 GLA	790021208	34	1	116	928569808	MAIN TOOLS
HEXAGON KEY DIN 911 12 GLA	790021308	35	1	116	928569808	MAIN TOOLS
HEXAGON KEY DIN 911 4 GLA	790021608	30	1	116	928569808	MAIN TOOLS
HEXAGON KEY DIN 911 5 GLA	790020008	31	1	116	928569808	MAIN TOOLS
HEXAGON KEY DIN 911 6 GLA	790020108	32	1	116	928569808	MAIN TOOLS
HEXAGON KEY DIN 911 8 GLA	790021008	33	1	116	928569808	MAIN TOOLS
HEXALOBULAR HEAD SCREW	10138656	4	14	195	10140087	EXHAUST PIPE ASSEMBLY
HEXALOBULAR HEAD SCREW	10139578	6	2	159	10120186	BALANCER ASSEMBLY
HEXALOBULAR HEAD SCREW	10125439	3	6	155	10149580	CYLINDER HEAD ASSEMBLY
HEXALOBULAR HEAD SCREW	10118910	4	10	212	9077238	FLYWHEEL ASSEMBLY
HEXALOBULAR HEAD SCREW	10118912	(10)	6	131	11449955	DIESEL ENGINE
HEXALOBULAR HEAD SCREW	10130816	5	10	137	10154379	CRANKCASE PRE-ASSY.
HEXALOBULAR HEAD SCREW	10118695	9	3	179	10149677	CONNECTING LINE ADD-ON
HEXALOBULAR HEAD SCREW	10127323	11	13	198	10141803	EXHAUST NOZZLE ATTACHM
HEXALOBULAR HEAD SCREW	10125702	3	2	196	10144756	HEAT PROTECTION W.FASTEN
HIGH PRESS.CONNECTOR W.	10153151	191	4	132	11449955	DIESEL ENGINE
HIGH PRESSURE PUMP W.FAS	10150741	171	1	132	11449955	DIESEL ENGINE
HIGHT FIXATION DEVICE EN	11007309	2	1	125	916959808	PERSONAL PROTECTION EQ
HINGE 20X20X40/180° GD-ZN S	704258208	15	2	454	917683208	SWITCHBOX MOUNTING PART
HINGE 20X20X40/180° GD-ZN S	704258208	40	4	458	969256608	BASE ASSEMBLY
HINGE 35X35X50/180° NIROS	10294684	4	2	73	968420608	STORAGE BOX
HINGE 35X35X50/180° ST FE//	704228108	9	3	384	968923508	FLAP RIGHT PRE-ASS.
HINGE 35X35X50/180° ST FE//	704228108	2	2	394	969016008	FLAP LEFT FRONT PRE-ASS.
HINGE 35X35X50/180° ST FE//	704228108	5	1	689	917268208	LADDER ATTACHMENT
HOIST CYLINDERS 73,15/66,55	790038808	23	1	667	912023708	ADAPTER PRE-ASS.
HOIST LIM.SWITCH PLUMMET	965703708	63	1	588	917292408	TELESCOPIC SECT.5 PRE-AS
HOIST LIM.SWITCH PLUMMET	965703708	2	1	651	917267208	AUXILIARY HOIST.ROPE W.A
HOIST ROPE 23X280M -40°C	773444090	1	1	651	917267208	AUXILIARY HOIST.ROPE W.A
HOIST ROPE 23X350M -40°C	10115128	1	1	549	917259808	ROPE WITH ACCESSORIES 1
HOIST ROPE GUIDE WELDED	962771108	20	1	565	917291908	PIVOT SECTION, PRE-ASSEMB
HOLDER	10145373	2	1	199	10146223	REGULATION BOOST PRESS
HOLDER	10146789	2	1	172	10146791	FUEL FINE-FILTER ASSEMBLY
HOLDER	11341957	4	2	243	10870637	COMBINATED RADIATOR
HOLDER	591070408	29	2	128	917673708	ASSEMBLY PARTS F.SLEWING
HOLDER	962000508	3	1	630	917268308	HOSE DRUM FITTING
HOLDER	966253708	1	1	361	966230508	GUIDE PRE-ASS.
HOLDER 1.4308	975218608	2	6	334	916162808	RELING
HOLDER 1.4308	975384508	3	6	334	916162808	RELING
HOLDER 1.5X198X59 DC01 FE//	978608608	10	1	458	969256608	BASE ASSEMBLY
HOLDER 40X30X175 PA6G+OE	97033902	6	1	20	968078908	PROTECTION CPL.
HOLDER 40X80X40 G-ALMG3	979489508	3	1	376	916049908	MIRROR ATTACHM.IN CRANE
HOLDER 44X88.5X40 G-ALSIM	97009160	7	2	338	917304508	CRANE OPERATOR CABIN P
HOLDER 4X120X75 S315MC FE	971634008	33	1	598	966134608	ADD-ON PARTS CYLINDER
HOLDER 4X173X175 X5CRNI18	97032840	2	1	98	968331708	FUSE HOLDER
HOLDER 4X337X245 S315MC	97047676	50	1	107	917257108	CENTRALIZED LUBRICATION
HOLDER DT/DTM	10041876	529	2	450	969255208	WIRING HARNESS
HOLDER GX5CRNI19-10	97077297	33	1	238	918674408	DRIVE ASSEMBLY, PRE-ASSE
HOLDER GX5CRNI19-10	97077309	(2)	3	238	918674408	DRIVE ASSEMBLY, PRE-ASSE
HOLDER LEFT	967977708	2	1	501	917261808	OIL COOLER INSTALLATION
HOLDER RIGHT	969185608	3	1	501	917261808	OIL COOLER INSTALLATION
HOLDER S235JR	10150252	10	1	217	10151329	WIRING HARNESS ASSEMBLY
HOLDER S235JR	10150838	13	1	217	10151329	WIRING HARNESS ASSEMBLY

4.12.2017

etk_en_de_096638 LTR 1220

794

LIEBHERRAlphabetical index
Alphabetischer Index

Description	Item	Pos.	Quantity	Page	Assembly	Description
HOLDER S235JR	9275178	91	1	215	10151328	CABLE HARNESS MOUNTING
HOLDER X12CRN188	965371708	1	1	607	966591508	LIMIT SWITCH ADD-ON
HOLDING BRACKET	10815196	1	1	692	10454762	REMOTE CONTROL TRANSMIT
HOLDING RING	11659651	(14)	1	104	968077208	HYDRAULIC SUPPORT
HOLDING RING GK-ALSI12CU	10219991	3	1	290	10303007	FUEL PREFILTER
HOLLOW KEY	704271108	7	2	117	928620108	ACCESSORIES
HOLLOW SCREW 10X1X27 11S	9080466	3	3	192	10148216	PIPELINE INSTALLATION
HOLLOW SCREW 15-3-32	11443132	17	2	174	10143341	FUEL LINES
HOLLOW SCREW DIN 74305 22	502940108	7	1	285	968999708	FUEL TANK, PRE-ASSEMBLED
HOLLOW SCREW DIN 7643 10	12210013	17	1	175	10143342	LEAK OIL RETURN LINE
HOLLOW SCREW DIN 7643 12-	11002995	2	1	174	10143341	FUEL LINES
HOLLOW SCREW DIN 7643 12X	4980741	3	4	188	10145278	ACCESSORIES AIR COMPRES
HOLLOW SCREW DIN 7643 15--	4981226	16	3	174	10143341	FUEL LINES
HOLLOW SCREW DIN 7643 4-3	4789210	23	1	175	10143342	LEAK OIL RETURN LINE
HOLLOW SCREW DIN 7643 6-3	12210010	6	6	175	10143342	LEAK OIL RETURN LINE
HOLLOW SCREW DIN 7643 6-3	12210010	7	1	188	10145278	ACCESSORIES AIR COMPRES
HOLLOW SCREW DIN 7643 6-3	12210010	6	1	199	10146223	REGULATION BOOST PRESS
HOLLOW SCREW DIN 7643 6-3	12210010	10	1	223	10144036	POWER TAKE-OFF ADD-ON
HOLLOW SCREW DIN 7643 8-3	12210024	2	1	175	10143342	LEAK OIL RETURN LINE
HOLLOW SCREW DIN 7643 8-3	12210024	20	1	198	10141803	EXHAUST NOZZLE ATTACHM
HOLLOW SCREW DIN 7643 8-3	12210024	13	1	223	10144036	POWER TAKE-OFF ADD-ON
HOLLOW SCREW M18X1,5 C	11493963	(15)	1	104	968077208	HYDRAULIC SUPPORT
HOOD 180X350 GEWEBE ROT	97042475	9	1	641	967936408	WIND WARNING PREASSEMB
HOOD 2X669X579 DC01 SPF	971907008	8	1	663	912023608	BIP. SW-AWAY JIB HYDR. PRE
HOOD 5X220X434 S355MC	97032619	6	2	21	968019508	LIMIT SWITCH ADD-ON
HOOD COVER	11181887	34	1	38	11346779	SLIP RING TRANSMITTER
HOOD RIGHT 4X585X711 S31	97066483	87	1	84	918750808	CRAWLER SUPPORT PREASS
HOOD SUPPORT	704229908	311	10	392	969015908	SLEWING PLATFORM PANELLI
HOOD/BONNET LEFT 4X585X7	97066482	87	1	60	918710708	CRAWLER SUPPORT PREASS
HOOK 50X358X150 S960QL+Z2	97030305	7	2	553	967936908	COUNTERWEIGHT CPL.
HOOK BLOCK 32T EM SPF	914401308	311	1	10	LTR 1220 -0	LIEBHERR LTR 1220
HOOK BLOCK 80T DM SPF	914401408	312	1	10	LTR 1220 -0	LIEBHERR LTR 1220
HOOK ROD	929529908	1	1	690	968090008	MOUNTING HOOK ROD
HORN 24V	614003108	24	1	32	968046108	SWITCH BOX COMPL.
HORN 24V	614003108	32	1	445	918695608	ELECTR. SYSTEM F.SLEWING
HOSE 100X180 EPDM	10872213	250	1	438	917682508	AIR FILTER UNIT
HOSE CLAMP 115/113-121/25 S	774211708	184	4	434	918820308	EXHAUST GAS SYSTEM
HOSE CLAMP 120/110-130/12	774217608	180	3	438	917682508	AIR FILTER UNIT
HOSE CLAMP 140/130-150/12	774209908	181	1	438	917682508	AIR FILTER UNIT
HOSE CLAMP 169/167-175/25 S	774227108	180	2	231	918628308	DRIVE ASSEMBLY CPL.
HOSE CLAMP 19/18,2-20,2/12	11162002	24	8	428	918484108	UREA PLANT
HOSE CLAMP 21/16-27/12 W3	11118077	22	6	365	917676208	HEATING CRANE DRIVER'S CA
HOSE CLAMP 21/16-27/12 W3	11118077	21	16	369	969085208	HEATING, PRE-ASSEMBLED
HOSE CLAMP 21/16-27/12 W3	11118077	23	2	428	918484108	UREA PLANT
HOSE CLAMP 26/20-32/12 W3	774215008	3	4	141	10126713	CRANKCASE BREATHER ASS
HOSE CLAMP 26/20-32/12 W3	774215008	8	4	177	10145173	INTAKE STACK ASSEMBLY
HOSE CLAMP 26/20-32/12 W3	774215008	25	2	197	10140729	EXHAUST TC MOUNTING
HOSE CLAMP 26/20-32/12 W3	774215008	182	2	239	918674408	DRIVE ASSEMBLY, PRE-ASSE
HOSE CLAMP 32/25-40/12 W3	774208508	182	2	231	918628308	DRIVE ASSEMBLY CPL.
HOSE CLAMP 40-60 W3	550838008	17	2	128	917673708	ASSEMBLY PARTS F.SLEWING
HOSE CLAMP 40-60 W3	550838008	185	4	239	918674408	DRIVE ASSEMBLY, PRE-ASSE
HOSE CLAMP 45/30-45/9 W3	10878445	20	2	355	916163008	WIPERS INSTALLATION
HOSE CLAMP 60/50-70/12 W3	774208008	181	4	239	918674408	DRIVE ASSEMBLY, PRE-ASSE
HOSE CLAMP 70/60-80/12 W3	774214308	183	4	239	918674408	DRIVE ASSEMBLY, PRE-ASSE
HOSE CLAMP 80/70-90/12 W3	774206408	186	2	239	918674408	DRIVE ASSEMBLY, PRE-ASSE
HOSE CLAMP 86-91X25 ST	774227908	180	1	239	918674408	DRIVE ASSEMBLY, PRE-ASSE
HOSE CLAMP 90/80-100/12 W3	774218808	184	6	239	918674408	DRIVE ASSEMBLY, PRE-ASSE
HOSE CLAMP DIN 3017-1 12-22	10872022	181	6	231	918628308	DRIVE ASSEMBLY CPL.
HOSE CLAMP DIN 3017-1 12-22	10872022	180	1	287	917674208	FUEL FEED
HOSE CLAMP DIN 3017-1 70/60	5004929	6	2	179	10149677	CONNECTING LINE ADD-ON

4.12.2017

etk_en_de_096638 LTR 1220

795

LIEBHERRAlphabetical index
Alphabetischer Index

Description	Item	Pos.	Quantity	Page	Assembly	Description
HOSE CLAMP DIN 3017-1 8-16	10872024	307	1	76	967955108	HYDR.TRAVEL DRIVE
HOSE CLAMP DIN 3017-1 8-16	10872024	307	1	88	967954708	HYDR.TRAVEL DRIVE
HOSE CLAMP DIN 3017-1 8-16	10872024	302	1	526	967784808	HYDR.AUXILIARY HOISTING
HOSE CLAMP DIN 3017-2 12/1	11005281	8	6	199	10146223	REGULATION BOOST PRESS
HOSE CLAMP DIN 3017-2 17/16	4981029	6	4	150	10139112	OIL LINE PRE-ASSEMBLY
HOSE CONNECTION SOCKET	10801609	22	2	428	918484108	UREA PLANT
HOSE CPL. 1SC 8X1360	968148808	(1449)	1	532	969426308	AUX. HYDR. FOLDING JIB SP
HOSE CPL. 1SC 8X14100	962968908	1490	1	624	968223308	HOSE LINES FOLDING JIB
HOSE CPL. 1SC 8X1600	965479508	326	1	506	917683308	HOSE LINES SUPERSTRUCT
HOSE CPL. 1SC 8X300	927637908	1255	1	529	968083708	HOSE LINES HOISTING GEAR
HOSE CPL. 1SC 8X330	965198708	354	1	507	917683308	HOSE LINES SUPERSTRUCT
HOSE CPL. 1SC 8X340	969634408	329	1	506	917683308	HOSE LINES SUPERSTRUCT
HOSE CPL. 1SC 8X3700	927232508	1378	1	500	969347008	HOSE LINES ADDITIONAL PA
HOSE CPL. 1SC 8X4100	962956708	346	1	507	917683308	HOSE LINES SUPERSTRUCT
HOSE CPL. 1SC 8X460	928023108	836	1	77	967973808	HOSE LINES CRAWLER
HOSE CPL. 1SC 8X460	928023108	836	1	89	967973708	HOSE LINES CRAWLER
HOSE CPL. 1SC 8X500	926098108	1377	1	500	969347008	HOSE LINES ADDITIONAL PA
HOSE CPL. 1SC 8X720	966861108	331	1	507	917683308	HOSE LINES SUPERSTRUCT
HOSE CPL. 1SC 8X960	926379108	1256	1	529	968083708	HOSE LINES HOISTING GEAR
HOSE CPL. 1SN 25X1240	967219908	373	1	507	917683308	HOSE LINES SUPERSTRUCT
HOSE CPL. 1SN 25X1300	968144308	807	1	44	967964408	HOSE LINES CENTRE SECTIO
HOSE CPL. 1SN 25X1750	928033508	806	2	44	967964408	HOSE LINES CENTRE SECTIO
HOSE CPL. 1SN 25X1800	928720408	405	1	507	917683308	HOSE LINES SUPERSTRUCT
HOSE CPL. 1SN 25X1900	968144208	805	1	44	967964408	HOSE LINES CENTRE SECTIO
HOSE CPL. 1SN 25X3900	968351508	345	1	507	917683308	HOSE LINES SUPERSTRUCT
HOSE CPL. 1SN 25X640	927032108	224	1	506	917683308	HOSE LINES SUPERSTRUCT
HOSE CPL. 1SN 25X700	968144708	804	1	44	967964408	HOSE LINES CENTRE SECTIO
HOSE CPL. 1SN 25X960	969634908	403	1	507	917683308	HOSE LINES SUPERSTRUCT
HOSE CPL. 1SN 32X2200	969634508	375	1	507	917683308	HOSE LINES SUPERSTRUCT
HOSE CPL. 1SN 32X3350	968349308	842	1	77	967973808	HOSE LINES CRAWLER
HOSE CPL. 1SN 32X4200	928019408	832	1	89	967973708	HOSE LINES CRAWLER
HOSE CPL. 2755 12X1140	963170408	308	1	506	917683308	HOSE LINES SUPERSTRUCT
HOSE CPL. 2755 12X1650	923343408	(1447)	1	532	969426308	AUX. HYDR. FOLDING JIB SP
HOSE CPL. 2755 12X1700	924028408	309	1	506	917683308	HOSE LINES SUPERSTRUCT
HOSE CPL. 2755 12X1800	966142408	306	1	506	917683308	HOSE LINES SUPERSTRUCT
HOSE CPL. 2755 12X2050	924567508	(1445)	1	532	969426308	AUX. HYDR. FOLDING JIB SP
HOSE CPL. 2755 12X2100	923087208	(1446)	1	532	969426308	AUX. HYDR. FOLDING JIB SP
HOSE CPL. 2755 12X2400	966350208	307	1	506	917683308	HOSE LINES SUPERSTRUCT
HOSE CPL. 2755 16X1160	924496108	813	2	44	967964408	HOSE LINES CENTRE SECTIO
HOSE CPL. 2755 16X1400	968351108	314	1	506	917683308	HOSE LINES SUPERSTRUCT
HOSE CPL. 2755 16X1460	923855708	816	4	44	967964408	HOSE LINES CENTRE SECTIO
HOSE CPL. 2755 16X1650	924134808	332	1	507	917683308	HOSE LINES SUPERSTRUCT
HOSE CPL. 2755 16X1700	923342808	333	1	507	917683308	HOSE LINES SUPERSTRUCT
HOSE CPL. 2755 16X1750	920715608	800	12	44	967964408	HOSE LINES CENTRE SECTIO
HOSE CPL. 2755 16X1750	920715608	814	4	44	967964408	HOSE LINES CENTRE SECTIO
HOSE CPL. 2755 16X2050	927011508	342	1	507	917683308	HOSE LINES SUPERSTRUCT
HOSE CPL. 2755 16X2100	969634808	341	1	507	917683308	HOSE LINES SUPERSTRUCT
HOSE CPL. 2755 16X450	969633008	1375	1	500	969347008	HOSE LINES ADDITIONAL PA
HOSE CPL. 2755 16X470	925686208	1376	1	500	969347008	HOSE LINES ADDITIONAL PA
HOSE CPL. 2755 16X480	924741208	303	1	506	917683308	HOSE LINES SUPERSTRUCT
HOSE CPL. 2755 16X480	924741208	304	1	506	917683308	HOSE LINES SUPERSTRUCT
HOSE CPL. 2755 16X740	926315908	815	2	44	967964408	HOSE LINES CENTRE SECTIO
HOSE CPL. 2755 19X680	923852708	368	1	507	917683308	HOSE LINES SUPERSTRUCT
HOSE CPL. 2755 19X680	925352308	360	1	507	917683308	HOSE LINES SUPERSTRUCT
HOSE CPL. 2755 19X960	923702508	803	1	44	967964408	HOSE LINES CENTRE SECTIO
HOSE CPL. 2SN 10X1460	926555408	(881)	4	104	968077208	HYDRAULIC SUPPORT
HOSE CPL. 2SN 10X1500	929310208	(880)	4	104	968077208	HYDRAULIC SUPPORT
HOSE CPL. 2SN 10X1700	928865508	810	2	44	967964408	HOSE LINES CENTRE SECTIO
HOSE CPL. 2SN 10X1900	968151308	305	1	506	917683308	HOSE LINES SUPERSTRUCT
HOSE CPL. 2SN 10X2900	929391108	318	1	506	917683308	HOSE LINES SUPERSTRUCT

4.12.2017

etk_en_de_096638 LTR 1220

796

LIEBHERR

Alphabetical index
Alphabetischer Index

Description	Item	Pos.	Quantity	Page	Assembly	Description
HOSE CPL. 2SN 10X3000	928762308	317	1	506	917683308	HOSE LINES SUPERSTRUCT
HOSE CPL. 2SN 10X3400	968144008	843	1	77	967973808	HOSE LINES CRAWLER
HOSE CPL. 2SN 10X400	921255408	483	1	613	968187108	HOSE LINES TELESCOPIC
HOSE CPL. 2SN 10X4000	928466908	833	1	89	967973708	HOSE LINES CRAWLER
HOSE CPL. 2SN 12X1300	927613508	206	1	506	917683308	HOSE LINES SUPERSTRUCT
HOSE CPL. 2SN 12X1800	928004108	386	1	507	917683308	HOSE LINES SUPERSTRUCT
HOSE CPL. 2SN 12X1800	928004108	387	1	507	917683308	HOSE LINES SUPERSTRUCT
HOSE CPL. 2SN 12X1900	920904408	388	1	507	917683308	HOSE LINES SUPERSTRUCT
HOSE CPL. 2SN 12X1900	920904408	389	1	507	917683308	HOSE LINES SUPERSTRUCT
HOSE CPL. 2SN 12X260	929313408	204	1	506	917683308	HOSE LINES SUPERSTRUCT
HOSE CPL. 2SN 12X3400	929331808	481	1	613	968187108	HOSE LINES TELESCOPIC
HOSE CPL. 2SN 12X3600	929753308	1491	1	624	968223308	HOSE LINES FOLDING JIB
HOSE CPL. 2SN 12X3700	963457808	334	1	507	917683308	HOSE LINES SUPERSTRUCT
HOSE CPL. 2SN 12X3800	961861508	1492	1	624	968223308	HOSE LINES FOLDING JIB
HOSE CPL. 2SN 12X4300	962994008	(441)	1	680	967850608	ADD. PARTS SWING-AWAY JIB
HOSE CPL. 2SN 12X4300	962994008	(442)	1	680	967850608	ADD. PARTS SWING-AWAY JIB
HOSE CPL. 2SN 12X500	928711808	232	1	506	917683308	HOSE LINES SUPERSTRUCT
HOSE CPL. 2SN 12X760	964958008	1494	1	624	968223308	HOSE LINES FOLDING JIB
HOSE CPL. 2SN 12X860	928765908	1493	1	624	968223308	HOSE LINES FOLDING JIB
HOSE CPL. 2SN 16X250	969633908	229	1	506	917683308	HOSE LINES SUPERSTRUCT
HOSE CPL. 2SN 20X280	969634108	221	1	506	917683308	HOSE LINES SUPERSTRUCT
HOSE CPL. 2SN 20X480	928037208	406	1	507	917683308	HOSE LINES SUPERSTRUCT
HOSE CPL. 2SN 20X480	969386708	396	1	507	917683308	HOSE LINES SUPERSTRUCT
HOSE CPL. 2SN 20X540	969386508	315	1	506	917683308	HOSE LINES SUPERSTRUCT
HOSE CPL. 2SN 6X13600	962968508	1488	1	618	968222808	HOSE LINES FOLDING JIB
HOSE CPL. 2SN 6X13600	962968508	1489	1	618	968222808	HOSE LINES FOLDING JIB
HOSE CPL. 2SN 6X1650	929315508	64	1	668	912023708	ADAPTER PRE-ASS.
HOSE CPL. 2SN 6X220	966184308	400	1	507	917683308	HOSE LINES SUPERSTRUCT
HOSE CPL. 2SN 6X250	963562308	1263	1	529	968083708	HOSE LINES HOISTING GEAR
HOSE CPL. 2SN 6X300	968351008	233	1	506	917683308	HOSE LINES SUPERSTRUCT
HOSE CPL. 2SN 6X3500	962968608	482	1	613	968187108	HOSE LINES TELESCOPIC
HOSE CPL. 2SN 6X500	968149808	1268	1	529	968083708	HOSE LINES HOISTING GEAR
HOSE CPL. 2SN 6X500	968350908	231	1	506	917683308	HOSE LINES SUPERSTRUCT
HOSE CPL. 2SN 6X540	923015608	1486	1	618	968222808	HOSE LINES FOLDING JIB
HOSE CPL. 2SN 6X540	923015608	1487	1	618	968222808	HOSE LINES FOLDING JIB
HOSE CPL. 2SN 6X640	969634308	230	1	506	917683308	HOSE LINES SUPERSTRUCT
HOSE CPL. 2SN 6X780	968141708	1260	1	529	968083708	HOSE LINES HOISTING GEAR
HOSE CPL. 2SN 6X880	968151408	310	1	506	917683308	HOSE LINES SUPERSTRUCT
HOSE CPL. 2SN 8X1140	968351208	320	1	506	917683308	HOSE LINES SUPERSTRUCT
HOSE CPL. 2SN 8X1180	968599208	319	1	506	917683308	HOSE LINES SUPERSTRUCT
HOSE CPL. 2SN 8X13000	925185208	10	1	556	918674308	DISPATCH ASSY.MECH.PART
HOSE CPL. 2SN 8X13000	925185308	11	1	556	918674308	DISPATCH ASSY.MECH.PART
HOSE CPL. 2SN 8X2350	968152008	323	1	506	917683308	HOSE LINES SUPERSTRUCT
HOSE CPL. 2SN 8X2350	968152008	324	1	506	917683308	HOSE LINES SUPERSTRUCT
HOSE CPL. 2SN 8X2550	969633808	212	1	506	917683308	HOSE LINES SUPERSTRUCT
HOSE CPL. 2SN 8X320	968585908	802	4	44	967964408	HOSE LINES CENTRE SECTIO
HOSE CPL. 2SN 8X400	928006008	356	1	507	917683308	HOSE LINES SUPERSTRUCT
HOSE CPL. 2SN 8X400	928874708	801	4	44	967964408	HOSE LINES CENTRE SECTIO
HOSE CPL. 2SN 8X4500	929326708	(440)	1	680	967850608	ADD. PARTS SWING-AWAY JIB
HOSE CPL. 2SN 8X600	928005808	316	1	506	917683308	HOSE LINES SUPERSTRUCT
HOSE CPL. 2SN 8X660	929312908	1379	1	500	969347008	HOSE LINES ADDITIONAL PA
HOSE CPL. 2TE 0,5M	926041708	812	1	44	967964408	HOSE LINES CENTRE SECTIO
HOSE CPL. 2TE 0,6M	926120008	834	1	77	967973808	HOSE LINES CRAWLER
HOSE CPL. 2TE 0,6M	926120008	834	1	89	967973708	HOSE LINES CRAWLER
HOSE CPL. 2TE 0,6M	926120008	202	1	506	917683308	HOSE LINES SUPERSTRUCT
HOSE CPL. 2TE 10X1000	926465408	808	1	44	967964408	HOSE LINES CENTRE SECTIO
HOSE CPL. 2TE 10X1060	926976308	835	1	77	967973808	HOSE LINES CRAWLER
HOSE CPL. 2TE 10X1060	926976308	835	1	89	967973708	HOSE LINES CRAWLER
HOSE CPL. 2TE 10X1200	926711908	350	1	507	917683308	HOSE LINES SUPERSTRUCT
HOSE CPL. 2TE 10X1280	964329408	364	1	507	917683308	HOSE LINES SUPERSTRUCT

4.12.2017

etk_en_de_096638 LTR 1220

797

LIEBHERRAlphabetical index
Alphabetischer Index

Description	Item	Pos.	Quantity	Page	Assembly	Description
HOSE CPL. 2TE 10X1550	929312208	325	1	506	917683308	HOSE LINES SUPERSTRUCT
HOSE CPL. 2TE 10X1600	929392308	370	1	507	917683308	HOSE LINES SUPERSTRUCT
HOSE CPL. 2TE 10X190	968152508	355	1	507	917683308	HOSE LINES SUPERSTRUCT
HOSE CPL. 2TE 10X1900	968139808	348	1	507	917683308	HOSE LINES SUPERSTRUCT
HOSE CPL. 2TE 10X1900	968144408	811	1	44	967964408	HOSE LINES CENTRE SECTIO
HOSE CPL. 2TE 10X2150	926028808	330	1	506	917683308	HOSE LINES SUPERSTRUCT
HOSE CPL. 2TE 10X2150	967355108	215	1	506	917683308	HOSE LINES SUPERSTRUCT
HOSE CPL. 2TE 10X220	927294708	379	1	507	917683308	HOSE LINES SUPERSTRUCT
HOSE CPL. 2TE 10X260	962641808	378	1	507	917683308	HOSE LINES SUPERSTRUCT
HOSE CPL. 2TE 10X260	963703908	1258	1	529	968083708	HOSE LINES HOISTING GEAR
HOSE CPL. 2TE 10X2800	923016308	349	1	507	917683308	HOSE LINES SUPERSTRUCT
HOSE CPL. 2TE 10X3300	926149608	203	1	506	917683308	HOSE LINES SUPERSTRUCT
HOSE CPL. 2TE 10X360	928046908	313	1	506	917683308	HOSE LINES SUPERSTRUCT
HOSE CPL. 2TE 10X360	928046908	1257	1	529	968083708	HOSE LINES HOISTING GEAR
HOSE CPL. 2TE 10X380	920896108	1261	1	529	968083708	HOSE LINES HOISTING GEAR
HOSE CPL. 2TE 10X400	923016208	1254	1	529	968083708	HOSE LINES HOISTING GEAR
HOSE CPL. 2TE 10X490	965945408	353	1	507	917683308	HOSE LINES SUPERSTRUCT
HOSE CPL. 2TE 10X520	926610108	335	1	507	917683308	HOSE LINES SUPERSTRUCT
HOSE CPL. 2TE 10X580	926990808	402	1	507	917683308	HOSE LINES SUPERSTRUCT
HOSE CPL. 2TE 10X600	929752308	809	1	44	967964408	HOSE LINES CENTRE SECTIO
HOSE CPL. 2TE 10X660	928024908	211	1	506	917683308	HOSE LINES SUPERSTRUCT
HOSE CPL. 2TE 10X700	928025108	1262	1	529	968083708	HOSE LINES HOISTING GEAR
HOSE CPL. 2TE 10X740	964273708	217	1	506	917683308	HOSE LINES SUPERSTRUCT
HOSE CPL. 2TE 10X800	926606608	214	1	506	917683308	HOSE LINES SUPERSTRUCT
HOSE CPL. 2TE 12X1000	926289108	351	1	507	917683308	HOSE LINES SUPERSTRUCT
HOSE CPL. 2TE 12X1000	926409308	336	1	507	917683308	HOSE LINES SUPERSTRUCT
HOSE CPL. 2TE 12X1850	969633608	(2393)	1	287	917674208	FUEL FEED
HOSE CPL. 2TE 12X2150	926266708	(2391)	1	287	917674208	FUEL FEED
HOSE CPL. 2TE 12X4100	928456608	(430)	1	423	969763408	PIPEWORK AIR INSTALLATIO
HOSE CPL. 2TE 12X6400	965946108	(2394)	1	287	917674208	FUEL FEED
HOSE CPL. 2TE 12X650	96015730	(2395)	1	287	917674208	FUEL FEED
HOSE CPL. 2TE 16X1200	926041308	228	1	506	917683308	HOSE LINES SUPERSTRUCT
HOSE CPL. 2TE 16X4700	920978208	(2390)	1	287	917674208	FUEL FEED
HOSE CPL. 2TE 16X600	968148708	(1448)	1	532	969426308	AUX. HYDR. FOLDING JIB SP
HOSE CPL. 2TE 16X760	968350608	213	1	506	917683308	HOSE LINES SUPERSTRUCT
HOSE CPL. 2TE 2,6M	927696308	222	1	506	917683308	HOSE LINES SUPERSTRUCT
HOSE CPL. 2TE 20X1000	928042908	369	1	507	917683308	HOSE LINES SUPERSTRUCT
HOSE CPL. 2TE 20X1020	968350008	1252	1	529	968083708	HOSE LINES HOISTING GEAR
HOSE CPL. 2TE 20X1100	968537008	225	1	506	917683308	HOSE LINES SUPERSTRUCT
HOSE CPL. 2TE 20X1460	966860008	1253	1	529	968083708	HOSE LINES HOISTING GEAR
HOSE CPL. 2TE 20X200	968150708	219	1	506	917683308	HOSE LINES SUPERSTRUCT
HOSE CPL. 2TE 20X200	968150708	234	1	506	917683308	HOSE LINES SUPERSTRUCT
HOSE CPL. 2TE 20X2500	926757108	372	1	507	917683308	HOSE LINES SUPERSTRUCT
HOSE CPL. 2TE 20X260	968150308	201	1	506	917683308	HOSE LINES SUPERSTRUCT
HOSE CPL. 2TE 20X3100	968007308	357	1	507	917683308	HOSE LINES SUPERSTRUCT
HOSE CPL. 2TE 20X3600	928876208	358	1	507	917683308	HOSE LINES SUPERSTRUCT
HOSE CPL. 2TE 20X420	929742608	1383	1	529	968083708	HOSE LINES HOISTING GEAR
HOSE CPL. 2TE 20X440	927295708	218	1	506	917683308	HOSE LINES SUPERSTRUCT
HOSE CPL. 2TE 20X440	927295708	1266	1	529	968083708	HOSE LINES HOISTING GEAR
HOSE CPL. 2TE 20X4600	920714808	200	1	506	917683308	HOSE LINES SUPERSTRUCT
HOSE CPL. 2TE 20X540	967354708	1267	1	529	968083708	HOSE LINES HOISTING GEAR
HOSE CPL. 2TE 20X680	968350108	1382	1	529	968083708	HOSE LINES HOISTING GEAR
HOSE CPL. 2TE 20X760	968350708	226	1	506	917683308	HOSE LINES SUPERSTRUCT
HOSE CPL. 2TE 20X800	929631408	374	1	507	917683308	HOSE LINES SUPERSTRUCT
HOSE CPL. 2TE 20X800	965434608	352	1	507	917683308	HOSE LINES SUPERSTRUCT
HOSE CPL. 2TE 20X960	966860408	367	1	507	917683308	HOSE LINES SUPERSTRUCT
HOSE CPL. 2TE 8X700	968143708	837	1	77	967973808	HOSE LINES CRAWLER
HOSE CPL. 2TE 8X700	968143708	837	1	89	967973708	HOSE LINES CRAWLER
HOSE CPL. 2TE 8X800	962995408	(443)	1	680	967850608	ADD. PARTS SWING-AWAY JIB
HOSE CPL. 304 35X330	96014564	205	1	506	917683308	HOSE LINES SUPERSTRUCT

4.12.2017

etk_en_de_096638 LTR 1220

798

LIEBHERRAlphabetical index
Alphabetischer Index

Description	Item	Pos.	Quantity	Page	Assembly	Description
HOSE CPL. 304 35X330	96014564	254	1	506	917683308	HOSE LINES SUPERSTRUCT
HOSE CPL. 304 60X140	96013928	209	1	506	917683308	HOSE LINES SUPERSTRUCT
HOSE CPL. 4ST+ 31X260	968151208	302	1	506	917683308	HOSE LINES SUPERSTRUCT
HOSE CPL. 4ST+ 31X3600	968349808	1374	1	500	969347008	HOSE LINES ADDITIONAL PA
HOSE CPL. 4ST+ 31X630	968351408	343	1	507	917683308	HOSE LINES SUPERSTRUCT
HOSE CPL. 4ST+ 31X880	967623008	300	1	506	917683308	HOSE LINES SUPERSTRUCT
HOSE CPL. 4ST+ 31X920	969572608	361	1	507	917683308	HOSE LINES SUPERSTRUCT
HOSE CPL. 4ST+ 31X940	968151108	301	1	506	917683308	HOSE LINES SUPERSTRUCT
HOSE CPL. 75X150	96014182	210	1	506	917683308	HOSE LINES SUPERSTRUCT
HOSE CPL. 8X600	96013988	2333	1	431	96011801	HOSE LINES
HOSE CPL. CARBURITE10 50X	96014328	255	1	506	917683308	HOSE LINES SUPERSTRUCT
HOSE CPL. CONTI KWS 10X13	969452108	2312	2	431	96011801	HOSE LINES
HOSE CPL. CONTI KWS 10X24	969384408	2314	1	431	96011801	HOSE LINES
HOSE CPL. CONTI KWS 10X2	96024954	2316	1	431	96011801	HOSE LINES
HOSE CPL. CONTI KWS 10X2	969574508	2310	1	431	96011801	HOSE LINES
HOSE CPL. CONTI KWS 10X62	96014733	2311	1	431	96011801	HOSE LINES
HOSE CPL. CONTI KWS 10X70	96014732	2313	1	431	96011801	HOSE LINES
HOSE CPL. CONTI KWS 10X88	96014734	2315	1	431	96011801	HOSE LINES
HOSE CPL. GH134 10X1800	969041408	(1102)	1	511	918628408	AIR COND. UNIT SUPERSTRU
HOSE CPL. GH134 13X5200	964476008	(1100)	1	511	918628408	AIR COND. UNIT SUPERSTRU
HOSE CPL. GH134 8X1160	969637808	(1103)	1	511	918628408	AIR COND. UNIT SUPERSTRU
HOSE CPL. GH134 8X6700	969452608	(1101)	1	511	918628408	AIR COND. UNIT SUPERSTRU
HOSE CPL. GH200 25X1000	967220408	376	1	507	917683308	HOSE LINES SUPERSTRUCT
HOSE CPL. GH200 25X1020	968150108	1385	1	529	968083708	HOSE LINES HOISTING GEAR
HOSE CPL. GH200 25X1020	969634608	380	1	507	917683308	HOSE LINES SUPERSTRUCT
HOSE CPL. GH200 25X1060	966145808	1270	1	529	968083708	HOSE LINES HOISTING GEAR
HOSE CPL. GH200 25X1080	968150008	1384	1	529	968083708	HOSE LINES HOISTING GEAR
HOSE CPL. GH200 25X1100	968149908	1269	1	529	968083708	HOSE LINES HOISTING GEAR
HOSE CPL. GH200 25X1100	968351908	383	1	507	917683308	HOSE LINES SUPERSTRUCT
HOSE CPL. GH200 25X1400	965155808	236	1	506	917683308	HOSE LINES SUPERSTRUCT
HOSE CPL. GH200 25X1400	968351808	381	1	507	917683308	HOSE LINES SUPERSTRUCT
HOSE CPL. GH200 25X1550	969634008	235	1	506	917683308	HOSE LINES SUPERSTRUCT
HOSE CPL. GH200 25X1620	968349908	1251	1	529	968083708	HOSE LINES HOISTING GEAR
HOSE CPL. GH200 25X1750	967618508	385	1	507	917683308	HOSE LINES SUPERSTRUCT
HOSE CPL. GH200 25X600	969634708	382	1	507	917683308	HOSE LINES SUPERSTRUCT
HOSE CPL. GH200 25X720	963337608	1372	1	500	969347008	HOSE LINES ADDITIONAL PA
HOSE CPL. GH200 25X800	963171408	1373	1	500	969347008	HOSE LINES ADDITIONAL PA
HOSE CPL. GH200 25X940	968352008	384	1	507	917683308	HOSE LINES SUPERSTRUCT
HOSE CPL. GH200 25X960	968149608	1250	1	529	968083708	HOSE LINES HOISTING GEAR
HOSE CPL. GH506 31X1620	962913408	480	3	613	968187108	HOSE LINES TELESCOPIC
HOSE CPL. GH506 31X3250	968143908	841	1	77	967973808	HOSE LINES CRAWLER
HOSE CPL. GH506 31X3350	968143808	840	1	77	967973808	HOSE LINES CRAWLER
HOSE CPL. GH506 31X3900	924575908	830	1	89	967973708	HOSE LINES CRAWLER
HOSE CPL. GH506 31X4000	963561508	831	1	89	967973708	HOSE LINES CRAWLER
HOSE CPL. GH663 38X1300	965861108	340	3	507	917683308	HOSE LINES SUPERSTRUCT
HOSE CPL. GH663 38X2000	966051108	339	1	507	917683308	HOSE LINES SUPERSTRUCT
HOSE CPL. GH663 38X3000	968352108	377	1	507	917683308	HOSE LINES SUPERSTRUCT
HOSE CPL. GH663 38X700	968151808	321	1	506	917683308	HOSE LINES SUPERSTRUCT
HOSE CPL. GH663 38X820	968151908	322	1	506	917683308	HOSE LINES SUPERSTRUCT
HOSE CPL. HPC 4X1000	963560708	411	1	507	917683308	HOSE LINES SUPERSTRUCT
HOSE CPL. HPC 4X2850	968841908	890	1	44	967964408	HOSE LINES CENTRE SECTIO
HOSE CPL. HPC 4X3800	922628908	410	1	507	917683308	HOSE LINES SUPERSTRUCT
HOSE CPL. HPC 4X4900	920983508	891	1	44	967964408	HOSE LINES CENTRE SECTIO
HOSE CPL. L6254.11 42X500	96014317	844	1	77	967973808	HOSE LINES CRAWLER
HOSE CPL. L6254.11 42X500	96014317	829	1	89	967973708	HOSE LINES CRAWLER
HOSE DN16 500	510501008	301	2	423	969763408	PIPEWORK AIR INSTALLATIO
HOSE DN3,5-GU23725 GUMMI	591080608	28	0.25	355	916163008	WIPERS INSTALLATION
HOSE DN4-PVC 740081	591005308	17	1.3	355	916163008	WIPERS INSTALLATION
HOSE DN4-PVC 740081	591005308	18	2.8	355	916163008	WIPERS INSTALLATION
HOSE DN82-UNIE13 SCHWAR	11000901	11	2.15	352	916168308	AIR DUCT

4.12.2017

etk_en_de_096638 LTR 1220

799

LIEBHERRAlphabetical index
Alphabetischer Index

Description	Item	Pos.	Quantity	Page	Assembly	Description
HOSE DN85X200	551710608	252	1	239	918674408	DRIVE ASSEMBLY, PRE-ASSE
HOSE DRUM FITTING	917268308	354	1	10	LTR 1220 -0	LIEBHERR LTR 1220
HOSE GUARD	963947208	2	1	630	917268308	HOSE DRUM FITTING
HOSE GUARD DN44-65 SGX50	10449843	300	5.2	104	968077208	HYDRAULIC SUPPORT
HOSE GUARD SPIRAL DN30,5	10870633	254	0.6	239	918674408	DRIVE ASSEMBLY, PRE-ASSE
HOSE GUARD SPIRAL DN30,5	10870633	25	0.75	365	917676208	HEATING CRANE DRIVER'S CA
HOSE GUARD SPIRAL DN30,5	10870633	26	0.5	365	917676208	HEATING CRANE DRIVER'S CA
HOSE GUIDE PRE-ASS.	925141508	9	1	556	918674308	DISPATCH ASSY.MECH.PART
HOSE GUIDE WELDED FE//ZN	925143708	1	1	558	925141508	HOSE GUIDE PRE-ASS.
HOSE LINE 2X6000 PA SPF	12418622	19	1	428	918484108	UREA PLANT
HOSE LINE 300	790042214	7	1	115	917257308	TOOLS AND ACCESSORIES
HOSE LINE 300	790042914	8	1	115	917257308	TOOLS AND ACCESSORIES
HOSE LINE 4X600 EPDM	10144270	18	1	428	918484108	UREA PLANT
HOSE LINES ADDITIONAL PAR	969347008	10	1	464	917818508	HYDRAULICS
HOSE LINES AIR CONDITIONIN	96018575	500	1	511	918628408	AIR COND. UNIT SUPERSTRU
HOSE LINES CENTRE SECTIO	967964408	10	1	42	969026008	HYDRAULIC EQUIPM.CENTER
HOSE LINES CRAWLER LINKS	967973808	10	1	76	967955108	HYDR.TRAVEL DRIVE
HOSE LINES CRAWLER REC	967973708	10	1	88	967954708	HYDR.TRAVEL DRIVE
HOSE LINES DRUCKLUFT OW	969842608	10	1	423	969763408	PIPEWORK AIR INSTALLATIO
HOSE LINES FOLDING JIB	962740308	10	1	680	967850608	ADD. PARTS SWING-AWAY JIB
HOSE LINES FOLDING JIB	968222808	10	1	617	967785408	ADDNL.HYDR. FOLDING JIB
HOSE LINES FOLDING JIB WI	968223308	10	1	623	967785008	ADDNL.HYDR. FOLDING JIB
HOSE LINES FOLDING JIB WI	969426408	10	1	532	969426308	AUX. HYDR. FOLDING JIB SP
HOSE LINES FUEL	969050208	2	1	287	917674208	FUEL FEED
HOSE LINES HOISTING GEAR	968083708	10	1	526	967784808	HYDR.AUXILIARY HOISTING
HOSE LINES OW STUFE 4	96011801	20	1	428	918484108	UREA PLANT
HOSE LINES SUPERSTRUCT	917683308	191	1	9	LTR 1220 -0	LIEBHERR LTR 1220
HOSE LINES SUPPORT SYSTE	968077308	10	1	104	968077208	HYDRAULIC SUPPORT
HOSE LINES TELESCOPIC	968187108	10	1	612	967784508	HYDR.F.TELESCOPIC BOOM
HOSE NIPPLE	10142668	1	1	194	10142744	COOLING WATER AIR BLEED
HOSE NIPPLE 11SMn30+C	10140969	5	1	194	10142744	COOLING WATER AIR BLEED
HOSE NIPPLE CE-0, H54	9140351	6	2	177	10145173	INTAKE STACK ASSEMBLY
HOSE NIPPLE CE-0, H54	9140351	26	1	197	10140729	EXHAUST TC MOUNTING
HOSE PROTECTION WELDM	969444008	19	1	128	917673708	ASSEMBLY PARTS F.SLEWING
HOSE REEL 55/58M-12MM SPF	10097126	1	1	630	917268308	HOSE DRUM FITTING
HOUSING	511015208	1	1	499	511419608	PRESSURE LIMITING VALVE
HOUSING	570063108	1	1	496	511433908	PRESSURE LIMITING VALVE
HOUSING	570109108	3	1	304	510229408	HYDRO MOTOR
HOUSING 15-POLE	10099863	510	7	456	969256408	CABLES, BASIC CONSTRUCTI
HOUSING 18-POL	10099864	519	5	456	969256408	CABLES, BASIC CONSTRUCTI
HOUSING 21-POLE	10099856	521	9	456	969256408	CABLES, BASIC CONSTRUCTI
HOUSING 4-POLE	602331308	504	32	456	969256408	CABLES, BASIC CONSTRUCTI
HOUSING 6-POL	602325508	526	2	456	969256408	CABLES, BASIC CONSTRUCTI
HOUSING 8-POL	602301408	507	2	456	969256408	CABLES, BASIC CONSTRUCTI
HOUSING 9-POL	10099860	527	2	456	969256408	CABLES, BASIC CONSTRUCTI
HOUSING GD-ZN SW GEPULV	704253308	6	4	33	966167808	COVER COMPL.
HOUSING GD-ZN SW GEPULV	704253308	3	5	66	967972208	COVER PRE-ASSY.
HOUSING GD-ZN SW GEPULV	704253308	3	2	67	967972308	COVER PRE-ASSY.
HOUSING GD-ZN SW GEPULV	704253308	3	2	68	967972408	COVER PRE-ASSY.
HOUSING GD-ZN SW GEPULV	704253308	3	2	69	968270108	COVER PRE-ASSY.
HOUSING GD-ZN SW GEPULV	704253308	3	2	70	968274208	COVER PRE-ASSY.
HOUSING GD-ZN SW GEPULV	704253308	3	5	85	968055808	COVER PRE-ASSY.
HOUSING PUR SPF	975850708	7	1	341	917305408	INTERNAL PANELLING INSTA
HUB 20MnCr5	10138159	2	1	169	10139285	DRIVE FOR HIGH PRESSURE P
HYDR.AUXILIARY HOISTING	917267308	333	1	10	LTR 1220 -0	LIEBHERR LTR 1220
HYDR.AUXILIARY HOISTING	967784808	4	1	524	917267308	HYDR.AUXILIARY HOISTING
HYDR.F.TELESCOPIC BOOM	917262408	217	1	10	LTR 1220 -0	LIEBHERR LTR 1220
HYDR.F.TELESCOPIC BOOM	967784508	4	1	610	917262408	HYDR.F.TELESCOPIC BOOM
HYDR.TRAVEL DRIVE HINTEN	917386808	4	1	56	918707808	CRAWLER TRACK CARRIER LE
HYDR.TRAVEL DRIVE HINTEN	967955108	4	1	74	917386808	HYDR.TRAVEL DRIVE

4.12.2017

etk_en_de_096638 LTR 1220

800

LIEBHERRAlphabetical index
Alphabetischer Index

Description	Item	Pos.	Quantity	Page	Assembly	Description
HYDR.TRAVEL DRIVE HINTEN	917386708	4	1	80	918707908	CRAWLER CARRIER RIGHT CP
HYDR.TRAVEL DRIVE HINTEN	967954708	4	1	86	917386708	HYDR.TRAVEL DRIVE
HYDRAULIC BALLASTING	917265108	153	1	9	LTR 1220 -0	LIEBHERR LTR 1220
HYDRAULIC EQUIPM.CENTER	917819208	3	1	23	917818408	CENTRAL SECTION CRAWLER
HYDRAULIC EQUIPM.CENTER	969026008	4	1	39	917819208	HYDRAULIC EQUIPM.CENTER
HYDRAULIC SUPPORT	917256908	14	1	8	LTR 1220 -0	LIEBHERR LTR 1220
HYDRAULIC SUPPORT	917430308	100	1	101	917256908	HYDRAULIC SUPPORT
HYDRAULIC SUPPORT	968077208	4	1	102	917430308	HYDRAULIC SUPPORT
HYDRAULIC-TYPE LUBRICAT.N	11080392	15	1	443	10327065	ELECTRIC PUMP
HYDRAULIC-TYPE LUBRICAT.N	7743242	16	2	570	917292008	TELESCOPIC SECTION 1 PRE
HYDRAULIC-TYPE LUBRICAT.N	7743242	16	2	574	917292108	TELESCOPIC SECT.2 PRE-AS
HYDRAULIC-TYPE LUBRICAT.N	7743242	16	2	578	917292208	TELESCOPIC SECT.3 PRE-ASS
HYDRAULIC-TYPE LUBRICAT.N	7743242	16	2	582	917292308	TELESCOPIC SECT.IV PRE-A
HYDRAULIC-TYPE LUBRICAT.N	7743242	30	2	587	917292408	TELESCOPIC SECT.5 PRE-AS
HYDRAULIC-TYPE LUBRICAT.N	7743242	15	3	667	912023708	ADAPTER PRE-ASS.
HYDRAULIC-TYPE LUBRICAT.N	7743242	9	1	678	912053608	CONTROL CYLINDER PRE-ASS
HYDRAULIC-TYPE LUBRICAT.N	571578608	(1)	1	107	917257108	CENTRALIZED LUBRICATION
HYDRAULIC-TYPE LUBRICAT.	774301101	18	1	312	90208882	COMPACT ROPE WINCH
HYDRAULICS	917818508	185	1	9	LTR 1220 -0	LIEBHERR LTR 1220
HYDRAULICS UPPER CARRI	969025408	4	1	464	917818508	HYDRAULICS
HYDRO CYLINDER 65/36-480	512363708	4	1	656	917267508	TRANSPORT MOUNTING
HYDRO CYLINDER 70/45-50 SP	10443748	1	1	308	917259608	ANGLE THREADED BULKHEA
HYDRO MOTOR	10872388	8	1	503	11622561	OIL AIR COOLER
HYDRO MOTOR A2FM	510229408	2	2	300	917259508	SLEWING GEAR
IDENTIFICATION STRIPS	602762908	7	1	460	967589508	TERMINAL STRIP
IGNITION STARTER SWITCH 3	10335557	50	1	401	969254908	ELECTRIC ADD-ON PARTS CA
INCLINATION SENSOR +/-25°	11001194	10	1	30	968046008	ELECTR.FOR CENTER SECTIO
INDICATOR LAMP	606143508	11	2	403	969584908	ELECT.EQUIPMENT INSTRUM.
INDUCTIVE SENSOR BERUE	10354584	10	1	22	968036408	LIMIT SWITCH, PRE-ASSEMB
INDUCTIVE SENSOR BERUE	10354584	58	1	402	969254908	ELECTRIC ADD-ON PARTS CA
INDUCTIVE SENSOR BERUE	10354584	(6)	6	598	966134608	ADD-ON PARTS CYLINDER
INDUCTIVE SENSOR BERUE	10354584	(5)	1	607	966591508	LIMIT SWITCH ADD-ON
INDUCTIVE SENSOR BERUE	692312708	(7)	2	598	966134608	ADD-ON PARTS CYLINDER
INFORMATION SIGN 120X80 K	97094940	107	1	122	917943008	PLATING NETHERLANDS
INJECTION LINE R-MOTORXD	10143826	(1)	1	132	11449955	DIESEL ENGINE
INJECTION LINE R-MOTORXD	10143827	(2)	3	132	11449955	DIESEL ENGINE
INJECTION LINES R-MOTORXD	10143825	215	1	132	11449955	DIESEL ENGINE
INJECTOR CPL.	10144093	12	1	428	918484108	UREA PLANT
INJECTOR WITH FASTENING	10152867	190	4	132	11449955	DIESEL ENGINE
INLET MODULE 304,8 SPF	10144031	10	1	435	11403708	SCR CPL.
INNER RING 40X45X20	747404001	71	1	302	90008901	SLEWING GEAR DRIVE
INPUT/OUTPUT MODULE LSB-	11213706	(100)	1	454	917683208	SWITCHBOX MOUNTING PART
INSERT PART 10X91X152 PA6	97032167	7	4	101	917256908	HYDRAULIC SUPPORT
INSERTION BRIDGE	602735508	39	46	454	917683208	SWITCHBOX MOUNTING PART
INSERTION MODULE 12POLIG	965547208	2	1	460	967589508	TERMINAL STRIP
INSIDE HANDLE ZUG	11005984	2	1	360	966230408	CLOSING DEVICE
INSTALLATION BRAKE COMPR	10127566	330	1	133	11449955	DIESEL ENGINE
INSTALLATION SWITCH CAB.	968514508	20	1	324	917304808	CRANE DRIVER CABIN, PREM.
INSTRUMENT CLUSTER ELE	967260808	1	1	401	969254908	ELECTRIC ADD-ON PARTS CA
INSULATING HOSE DN10X0,65	11082604	204	8.58	449	969255208	WIRING HARNESS
INSULATING HOSE DN12X0,65	11082605	205	2.2	449	969255208	WIRING HARNESS
INSULATING HOSE DN16X0,85	11082607	207	0.73	449	969255208	WIRING HARNESS
INSULATING HOSE DN18X0,85	11082608	208	0.43	449	969255208	WIRING HARNESS
INSULATING HOSE DN4X0,5	11082601	4	0.28	408	963398008	PREMOUNT.AXIAL FLOW FAN
INSULATING HOSE DN6X0,5	11082602	202	12.78	449	969255208	WIRING HARNESS
INSULATING HOSE DN8X0,65	11082603	203	8.77	449	969255208	WIRING HARNESS
INSULATING HOSE ISO 3302-1	11006584	122	4	242	96017393	RADIATOR, PRE-ASSEMBLED
INSULATING HOSE ISO 3302-1	11006584	60	3.5	386	968977308	SOUND PROOFING/SOUND I
INSULATING MAT 10X455X110	97038836	15	1	365	917676208	HEATING CRANE DRIVER'S CA
INSULATING MAT 13X115X179	97038834	13	1	365	917676208	HEATING CRANE DRIVER'S CA

4.12.2017

etk_en_de_096638 LTR 1220

801

LIEBHERRAlphabetical index
Alphabetischer Index

Description	Item	Pos.	Quantity	Page	Assembly	Description
INSULATING MAT 20X115X199	97038835	14	1	365	917676208	HEATING CRANE DRIVER'S CA
INSULATING MAT 20X630X440	97050672	12	1	388	969192708	SOUND PROOFING/SOUND I
INSULATING MAT 20X630X440	97055971	8	1	388	969192708	SOUND PROOFING/SOUND I
INSULATING MAT 40X1055X7	97034281	101	1	382	96017704	RADIATOR HOOD CPL.
INSULATING MAT 40X310X235	97050671	7	1	388	969192708	SOUND PROOFING/SOUND I
INSULATING MAT 40X422X93 E	97038833	12	1	365	917676208	HEATING CRANE DRIVER'S CA
INSULATING MAT 40X720X590	97034322	3	1	388	969192708	SOUND PROOFING/SOUND I
INSULATING MAT 40X720X695	97050669	5	1	388	969192708	SOUND PROOFING/SOUND I
INSULATING MAT 40X740X370	973767608	102	1	382	96017704	RADIATOR HOOD CPL.
INSULATING MAT 40X775X10	97034282	103	1	382	96017704	RADIATOR HOOD CPL.
INSULATING MAT 50X60X182 E	97038837	16	1	365	917676208	HEATING CRANE DRIVER'S CA
INSULATING MAT 50X78X235 E	97038838	17	1	365	917676208	HEATING CRANE DRIVER'S CA
INSULATING MATERIAL 20X20	10425409	175	1	438	917682508	AIR FILTER UNIT
INSULATING RING	691041708	6	37	38	11346779	SLIP RING TRANSMITTER
INTAKE 50.0X78 S355J2C+C FE	953661008	400	1	240	918674408	DRIVE ASSEMBLY, PRE-ASSE
INTAKE 82.5X87 S355J2H FE//	976490008	401	1	240	918674408	DRIVE ASSEMBLY, PRE-ASSE
INTAKE STACK ASSEMBLY R	10145173	221	1	132	11449955	DIESEL ENGINE
INTAKE STACK R-MOTORXD93	11444999	1	1	177	10145173	INTAKE STACK ASSEMBLY
INTERLOCKING	967978908	20	1	415	917265108	HYDRAULIC BALLASTING
INTERMED.PLATE VALVE	571414608	3	1	482	10413106	CONTROL BLOCK
INTERMED.PLATE VALVE	571562408	4	1	482	10413106	CONTROL BLOCK
INTERMEDIATE GEAR CPL.	9072906	331	1	133	11449955	DIESEL ENGINE
INTERMEDIATE GEAR PRE-AS	9072904	1	1	186	9072906	INTERMEDIATE GEAR CPL.
INTERMEDIATE PART 11SMnP	10132935	16	1	175	10143342	LEAK OIL RETURN LINE
INTERMEDIATE RING	10014730	8	1	108	11347526	ELECTRIC PUMP
INTERMEDIATE RING	10014730	8	1	443	10327065	ELECTRIC PUMP
INTERMEDIATE WHEEL AXLE 4	9072907	2	1	186	9072906	INTERMEDIATE GEAR CPL.
INTERNAL LIGHT 6W 24V WEIS	10342854	8	2	401	969254908	ELECTRIC ADD-ON PARTS CA
INTERNAL MULTI-DISC	737350503	(5)	8	62	90028956	TRACTION DRIVE
INTERNAL PANELLING INSTAL	917305408	1	1	338	917304508	CRANE OPERATOR CABIN P
JAW 42CrMoS4+QT	10150144	2	1	171	10153151	HIGH PRESS.CONNECTOR W
JAW 42CrMoS4+QT	11403994	2	1	170	10152867	INJECTOR WITH FASTENING
JOINER 0,75 MM²	10877547	(501)	1	401	969254908	ELECTRIC ADD-ON PARTS CA
JOINER AL	11002980	10	1	542	968290608	STAND
KBA-RING 130X121,1X3,5	11351303	3	1	154	10146367	PISTON CPL.
KEY	10873434	(1)	1	463	969061708	CARRIER PLATE, PRE-ASSE
KEY RING 25 EDELSTAHL	704214108	18	1	20	968078908	PROTECTION CPL.
KEY RING 25 EDELSTAHL	704214108	325	2	42	969026008	HYDRAULIC EQUIPM.CENTER
KEY RING 25 EDELSTAHL	704214108	301	8	76	967955108	HYDR.TRAVEL DRIVE
KEY RING 25 EDELSTAHL	704214108	301	8	88	967954708	HYDR.TRAVEL DRIVE
KEYBOARD UNIT LSB-TE PR	963792208	3	2	401	969254908	ELECTRIC ADD-ON PARTS CA
KEYPAD BUTTON	606144008	15	1	403	969584908	ELECT.EQUIPMENT INSTRUM.
KIT SPARE PARTS HOUSING	10878706	6	1	692	10454762	REMOTE CONTROL TRANSMIT
KIT SPARE PARTS HOUSING	11490326	5	1	692	10454762	REMOTE CONTROL TRANSMIT
KNOTTED-LINK CHAIN DIN 568	740001808	39	0.3	656	917267508	TRANSPORT MOUNTING
KNURLED BUTTON 21-M4 PA	10652206	8	2	347	916162508	WINDOW ASSEMBLY
KNURLED BUTTON PA	10800916	49	4	341	917305408	INTERNAL PANELLING INSTA
KNURLED SCREW M5X10 PA6	10449664	25	8	454	917683208	SWITCHBOX MOUNTING PART
KNURLED SCREW M5X10 PA6	10449664	21	4	543	968211308	EQUIPMENT CAMERA CAB
L RING 50X2	429612001	57	1	62	90028956	TRACTION DRIVE
LABELS 10X90 POLYESTER	11007853	(301)	1	34	968054008	MOUNTING PLATE PRE-ASS.
LABELS 10X90 POLYESTER	11007853	301	1	404	968252708	BTT PROGRAMMED
LABELS 10X90 POLYESTER	11007853	(301)	1	454	917683208	SWITCHBOX MOUNTING PART
LADDER ATTACHMENT	917268208	1	1	688	917268108	TOOLS
LADDER BRACKET	10326792	2	1	689	917268208	LADDER ATTACHMENT
LAMP SOCKET	606144508	12	1	403	969584908	ELECT.EQUIPMENT INSTRUM.
LAMP SUPPORT 4X593X183 S	97038366	24	1	128	917673708	ASSEMBLY PARTS F.SLEWING
LASHING STRAP 0,75MX18MM	10020520	120	4	239	918674408	DRIVE ASSEMBLY, PRE-ASSE
LASHING STRAP 1MX35MM PO	11481963	78	1	114	917257208	CENTRAL BALLAST
LASHING STRAP 4MX35MM PO	10491593	79	2	114	917257208	CENTRAL BALLAST

4.12.2017

etk_en_de_096638 LTR 1220

802

LIEBHERRAlphabetical index
Alphabetischer Index

Description	Item	Pos.	Quantity	Page	Assembly	Description
LASHING STRAP EN 12195-2	779034708	3	1	647	917531708	BALLAST TRAVERSE
LATCH	11490010	31	1	659	512363708	HYDRO CYLINDER
LATCH CLAMP	602116008	14	4	324	917304808	CRANE DRIVER CABIN, PREM.
LATCH CLAMP	602116008	25	4	667	912023708	ADAPTER PRE-ASS.
LATCH GD-ZN SW GEPULVER	704278708	4	2	71	968709108	COVER PRE-ASSY.
LATCH GD-ZN SW GEPULVER	704278708	10	1	73	968420608	STORAGE BOX
LEAD 2 X 1,5	11341599	388	8.78	450	969255208	WIRING HARNESS
LEAD W510	96006879	58	1	448	969255008	CABLE LIST SLEWING PLATF
LEAD W512	968314308	(1)	1	526	967784808	HYDR.AUXILIARY HOISTING
LEAD W536	966394808	170	1	606	966291008	TERMINAL BOX
LEAD W562	968533208	70	1	448	969255008	CABLE LIST SLEWING PLATF
LEAD W563	968533308	(23)	1	538	917600608	CAMERA MONITOR OW
LEAD W571	968401508	57	1	448	969255008	CABLE LIST SLEWING PLATF
LEAD W587	969255408	62	1	448	969255008	CABLE LIST SLEWING PLATF
LEAD W588	965031608	63	1	448	969255008	CABLE LIST SLEWING PLATF
LEAD W591	969327108	11	1	281	969052708	ELECTRIC FOR BATTERY BOX
LEAD W592	965031108	14	1	281	969052708	ELECTRIC FOR BATTERY BOX
LEAD W593	965030908	10	1	281	969052708	ELECTRIC FOR BATTERY BOX
LEAD W900	966377308	120	1	606	966291008	TERMINAL BOX
LEAD W901	965760208	12	1	626	918124908	A-HEADL.SEARCHLIGHT PIVO
LEAD W902	965760308	13	1	626	918124908	A-HEADL.SEARCHLIGHT PIVO
LEAD W903	969723508	11	1	626	918124908	A-HEADL.SEARCHLIGHT PIVO
LEAD W910	966393608	140	1	606	966291008	TERMINAL BOX
LEAD W911	966395208	190	1	606	966291008	TERMINAL BOX
LEAD W912	966354408	4	1	604	966354008	CABLE DRUM COMPL.
LEAD W912A	966354508	6	1	604	966354008	CABLE DRUM COMPL.
LEAD W916	966361508	(1)	1	602	917262208	ELECTR. SYSTEM F. BOOM
LEAD W917	966394008	130	1	606	966291008	TERMINAL BOX
LEAD W921	966394208	160	1	606	966291008	TERMINAL BOX
LEAD W930	966357008	120	1	609	968708708	TERMINAL BOX CPL.
LEAD W931	966356908	13	1	635	918197708	EL.2 HOISTING LIMIT SWITCH
LEAD W932	966355308	110	1	609	968708708	TERMINAL BOX CPL.
LEAD W933Y	969047708	(1)	1	638	917379308	CARRIER, MEAS. & WARN. D
LEAD W940	966408008	3	1	685	966407808	ELECTRIC F.BASE SECTION
LEAD W942	966407908	1	1	685	966407808	ELECTRIC F.BASE SECTION
LEAD W943A	966408108	2	1	685	966407808	ELECTRIC F.BASE SECTION
LEAD W944	966408208	1	1	686	966407608	ELECTR. FOR HEAD SECTION
LEAD W945	966408508	2	1	686	966407608	ELECTR. FOR HEAD SECTION
LEAK OIL RETURN LINE	10143342	214	1	132	11449955	DIESEL ENGINE
LEG SPRING	571430508	5	1	548	10040024	POUCH SOCKET
LEG SPRING 2,5XDI 13,5	571741908	19	1	659	512363708	HYDRO CYLINDER
LENGTH INDICATOR	11170185	2	1	601	10802064	ROPE LENGTH INDICATOR
LENGTH MEASURING CABLE	571841008	3	1	601	10802064	ROPE LENGTH INDICATOR
LENS	10875969	2	1	627	10872003	WORK LIGHT
LENS	607212608	1	1	452	607113108	TAIL BRAKE LIGHT
LETTERING WIRE	965622108	(996)	2	401	969254908	ELECTRIC ADD-ON PARTS CA
LETTERING WIRE	965622108	996	147	451	969255208	WIRING HARNESS
LETTERING WIRING HARNES	965622208	(998)	2	401	969254908	ELECTRIC ADD-ON PARTS CA
LETTERING WIRING HARNES	965622208	998	1	451	969255208	WIRING HARNESS
LEVEL SENSOR L=115 24V	10130406	22	1	130	11449955	DIESEL ENGINE
LEVEL SENSOR L=115 24V	10816943	1	1	149	10130406	LEVEL SENSOR
LEVER	571430708	4	1	548	10040024	POUCH SOCKET
LEVER 30.0X285 S355J2C+C	97030031	6	1	419	967928508	LOCKING
LEVER FASTENER	11450420	8	2	384	968923508	FLAP RIGHT PRE-ASS.
LEVER FASTENER	11450420	5	2	394	969016008	FLAP LEFT FRONT PRE-ASS.
LEVER WELDED FE//ZN20//C	925159808	3	1	667	912023708	ADAPTER PRE-ASS.
LEVER WELDED FE//ZNNI8//C	965426308	2	1	245	968026308	CLUTCH ACTUATOR
LICCON CONSOLE LCD5C LS	969011808	19	1	401	969254908	ELECTRIC ADD-ON PARTS CA
LICCON CONSOLE LCD5C LS	10870478	(80)	1	401	969254908	ELECTRIC ADD-ON PARTS CA
LID PLATE DIN 3015-1 L-DP 3	7005053	314	10	42	969026008	HYDRAULIC EQUIPM.CENTER

4.12.2017

etk_en_de_096638 LTR 1220

803

LIEBHERRAlphabetical index
Alphabetischer Index

Description	Item	Pos.	Quantity	Page	Assembly	Description
LID PLATE DIN 3015-1 L-DP 4	7008583	320	2	42	969026008	HYDRAULIC EQUIPM.CENTER
LID PLATE DIN 3015-1 L-DP 5	5005219	317	1	473	969025408	HYDRAULICS UPPER CARRI
LID PLATE DIN 3015-2 S-DP-A	5005525	324	4	423	969763408	PIPEWORK AIR INSTALLATIO
LID PLATE DIN 3015-3 Z-DP 2	7362606	300	13	623	967785008	ADDNL.HYDR. FOLDING JIB
LID PLATE DIN 3015-3 Z-DP 3	7401349	43	2	630	917268308	HOSE DRUM FITTING
LID PLATE DIN 3015-3 Z-DP 3	7401349	317	1	680	967850608	ADD. PARTS SWING-AWAY JIB
LIGHT BULB 1,2W 30V	607008708	13	1	403	969584908	ELECT.EQUIPMENT INSTRUM.
LIGHT BULB DIN 49848 2,4W 6	607011108	(1)	2	117	928620108	ACCESSORIES
LIGHT BULB DIN 72601 10W 24	607023208	35	2	445	918695608	ELECTR. SYSTEM F.SLEWING
LIGHT BULB DIN 72601 21W 24	607021708	2	1	452	607113108	TAIL BRAKE LIGHT
LIGHT BULB DIN 72601 5W 24	607020108	3	1	452	607113108	TAIL BRAKE LIGHT
LIGHT BULB DIN 72601 70W 24	607021108	15	2	407	10425271	WORK LIGHT
LIGHT BULB DIN 72601 70W 24	607021108	(21)	1	538	917600608	CAMERA MONITOR OW
LIGHT BULB DIN 72601 70W 24	607023708	2	1	118	915731908	EL.COMP. DISPATCH ASSEM
LIGHT PROTECTION HOOD M	10327026	(4)	1	543	968211308	EQUIPMENT CAMERA CAB
LIMIT STOP	11485426	3	1	263	10871043	VARIABLE PUMP
LIMIT STOP 90X60X10 PA6G	97070985	102	4	60	918710708	CRAWLER SUPPORT PREASS
LIMIT STOP 90X60X10 PA6G	97070985	103	4	84	918750808	CRAWLER SUPPORT PREASS
LIMIT STOP RING ST	10291988	3	4	325	967986308	BEARING INSTALLATION
LIMIT SWITCH ADD-ON	968019508	50	1	15	917576008	CRAWLER TRACK TRAVEL G
LIMIT SWITCH ADD-ON AUSLE	965281408	10	1	445	918695608	ELECTR. SYSTEM F.SLEWING
LIMIT SWITCH ADD-ON AUSL	966591508	10	1	603	966290908	ELECTRIC F.BASE SECTION
LIMIT SWITCH AUSLEGERSTEI	966563508	8	1	607	966591508	LIMIT SWITCH ADD-ON
LIMIT SWITCH SLEW. PLATF. L	962228208	100	1	308	917259608	ANGLE THREADED BULKHEA
LIMIT SWITCH TASTEND SPF	606053108	(5)	2	308	917259608	ANGLE THREADED BULKHEA
LIMIT SWITCH TASTEND SPF	606053108	(11)	2	447	968128908	EL.ADD-ON SET-LIMIT SWITCH
LIMIT SWITCH TASTEND SPF	606053108	(11)	2	447	968128908	EL.ADD-ON SET-LIMIT SWITCH
LIMIT SWITCH TQ200-RFID SP	10678395	(2)	1	560	918804808	TELESCOPIC BOOM CPL.
LIMIT SWITCH TQ200-RFID SP	10678395	(7)	1	635	918197708	EL.2 HOISTING LIMIT SWITCH
LIMIT SWITCH, PRE-ASSEMB	968036408	1	2	21	968019508	LIMIT SWITCH ADD-ON
LINE CONNECTOR 4-POL	5603876	517	1	456	969256408	CABLES, BASIC CONSTRUCTI
LINE FILTER	510674508	166	1	473	969025408	HYDRAULICS UPPER CARRI
LINEAR SLIDEWAY SYSTEM	11007589	5	1	329	916177508	STEP CPL.
LOAD HOLDING VALVE	511479408	151	1	617	967785408	ADDNL.HYDR. FOLDING JIB
LOAD HOLDING VALVE 280BA	10218310	180	1	473	969025408	HYDRAULICS UPPER CARRI
LOAD HOLDING VALVE pmax=4	11644394	50	1	417	11182790	BALLAST EXTENSION RAM
LOAD RETAINING VLV ELEM	11002678	7	1	620	511479408	LOAD HOLDING VALVE
LOCATION FIXTURE PRE-ASS.	967933408	1	1	639	968443608	MECH MEAS AND WARNING D
LOCATION FIXTURE WELDED	968266508	1	1	640	967933408	LOCATION FIXTURE PRE-ASS.
LOCK BEARING GUMMI	704218508	(3)	2	680	967850608	ADD. PARTS SWING-AWAY JIB
LOCK WASHER DIN 6799 7X0,	4000914	3	1	214	10144098	FASTENING CLAMP
LOCK WASHER VS 10	423901508	53	12	314	939292201	PLANETARY GEARBOX
LOCK WASHER VS 10	423901508	26	1	518	939294001	ROPE DRUM
LOCK WASHER VS 10	423901508	53	12	520	939294201	PLANETARY GEARBOX
LOCK WASHER VS 12 ZN5/CN	423911201	93	8	62	90028956	TRACTION DRIVE
LOCK WASHER VS 20 ZN5/CN	423912001	69	12	62	90028956	TRACTION DRIVE
LOCK WASHER VS 8 8 ZN5/CN	423910801	27	8	302	90008901	SLEWING GEAR DRIVE
LOCK WASHER VS 8 8 ZN5/CN	423910801	75	8	302	90008901	SLEWING GEAR DRIVE
LOCK WITH FALLING LATCH LI	11005985	1	1	360	966230408	CLOSING DEVICE
LOCKABLE TANK CAP 40	10870226	4	1	429	968570808	UREA TANK
LOCKING	967928508	2	1	415	917265108	HYDRAULIC BALLASTING
LOCKING BAR WELDMENT	966825408	10	1	359	917304708	SLIDING DOOR INSTALLATION
LOCKING BOLT 30.0X200 35N	97073453	103	2	60	918710708	CRAWLER SUPPORT PREASS
LOCKING BOLT 30.0X200 35N	97073453	104	2	84	918750808	CRAWLER SUPPORT PREASS
LOCKING CYLINDER 32/22-65	10870204	44	4	26	917511508	CRAWLER CENTRE PART PRE
LOCKING PIECES	10115664	452	1	134	11449955	DIESEL ENGINE
LOCKING PIECES	10116110	521	1	134	11449955	DIESEL ENGINE
LOCKING PIECES	10127979	526	1	135	11449955	DIESEL ENGINE
LOCKING PIECES	10128439	524	1	134	11449955	DIESEL ENGINE
LOCKING PIECES	10142747	630	1	135	11449955	DIESEL ENGINE

4.12.2017

etk_en_de_096638 LTR 1220

804

LIEBHERRAlphabetical index
Alphabetischer Index

Description	Item	Pos.	Quantity	Page	Assembly	Description
LOCKING PIECES	9078301	654	1	135	11449955	DIESEL ENGINE
LOCKING PIECES AI Rm>150N/	10128440	1	1	210	10128439	LOCKING PIECES
LOCKING RING	10356273	37	1	268	10872488	DRIVING GEAR
LOCKING RING DIN 471 210X5	10872700	3	2	589	921456108	ROPE PULLEY CPL.
LOCKING RING DIN 471 210X5	10872700	3	2	649	925203408	ROPE PULLEY CPL.
LOCKING RING DIN 471 210X5	10872700	3	2	674	925575308	ROPE PULLEY CPL.
LOCKING RING DIN 471 210X5	428009008	3	2	591	967771908	ROPE PULLEY CPL.
LOCKING RING DIN 471 22X1,7	463000003	41	3	302	90008901	SLEWING GEAR DRIVE
LOCKING RING DIN 471 28X2	463000103	21	5	302	90008901	SLEWING GEAR DRIVE
LOCKING RING DIN 471 34X1,5	428011301	7	2	157	11448005	ROCKER ARM BRACKET PRE
LOCKING RING DIN 471 35X1,5	428002908	36	1	257	10663105	DRIVING GEAR
LOCKING RING DIN 471 35X1,5	10171579	29	2	266	10871282	VARIABLE PUMP
LOCKING RING DIN 471 35X1,5	10171579	92	1	302	90008901	SLEWING GEAR DRIVE
LOCKING RING DIN 471 50X2 4	10875659	36	1	268	10872488	DRIVING GEAR
LOCKING RING DIN 471 50X2	10171585	52	1	62	90028956	TRACTION DRIVE
LOCKING RING DIN 471 70X4 Z	4001447	17	1	667	912023708	ADAPTER PRE-ASS.
LOCKING RING DIN 471 70X4 Z	4001447	7	1	678	912053608	CONTROL CYLINDER PRE-ASS
LOCKING RING DIN 471 8X0,8	10450160	7	1	362	966253908	WAGON
LOCKING RING DIN 471 9X1	428000508	21	4	329	916177508	STEP CPL.
LOCKING RING DIN 472 102X4	4281019	12	1	520	939294201	PLANETARY GEARBOX
LOCKING RING DIN 472 155X4	4281048	13	1	520	939294201	PLANETARY GEARBOX
LOCKING RING DIN 472 170X4	428105908	18	1	313	932916901	ROPE DRUM
LOCKING RING DIN 472 170X4	428105908	21	1	518	939294001	ROPE DRUM
LOCKING RING DIN 472 68X2,5	10171626	67	1	302	90008901	SLEWING GEAR DRIVE
LOCKING RING DIN 472 72X2,5	10171628	14	1	38	11346779	SLIP RING TRANSMITTER
LOCKING RING DIN 472 80X2,5	428102508	12	1	305	570109008	DRIVING GEAR
LOCKING RING DIN 472 85X3	428102708	4	1	314	939292201	PLANETARY GEARBOX
LOCKING RING DIN 472 85X3	428102708	4	1	520	939294201	PLANETARY GEARBOX
LOCKING RING DIN 472 90X3	428102808	37	1	257	10663105	DRIVING GEAR
LOCKING SCREW M10X19 10.	10153538	2	2	161	9079870	CONTROL PARTS
LOUDSPEAKER 2,7V 86DBA	10489011	10	2	401	969254908	ELECTRIC ADD-ON PARTS CA
LOWERING BRAKE VALVE	10326277	35	1	594	10876933	TELESCOPIC CYLINDER
LOWERING BRAKE VALVE	571413308	36	1	594	10876933	TELESCOPIC CYLINDER
LOWERING BRAKE VALVE 420	10425866	156	1	680	967850608	ADD. PARTS SWING-AWAY JIB
LOWERING BRAKE VALVE SP	10038474	150	1	472	969025408	HYDRAULICS UPPER CARRI
LUBE OIL FILTER ASSEMBLY	10142942	150	1	132	11449955	DIESEL ENGINE
LUBE OIL PUMP WITH FASTE	10148432	140	1	131	11449955	DIESEL ENGINE
LUBRICATING OIL LINE 10X1	10140757	3	1	197	10140729	EXHAUST TC MOUNTING
LUBRICATING OIL LINE 6X1	9080310	5	1	188	10145278	ACCESSORIES AIR COMPRES
LUBRICATING OIL PUMP B=41,	10148547	1	1	166	10148432	LUBE OIL PUMP WITH FASTEN
LUFFING CYLINDER 400/370-3	10873667	1	1	545	918351908	LUFFING RAM W. PIVOT
LUFFING RAM W. PIVOT	918351908	111	1	8	LTR 1220 -0	LIEBHERR LTR 1220
LUMP HAMMER DIN 6475 3KG	790031108	61	1	116	928569808	MAIN TOOLS
MAGNET	10280212	50	1	534	10038509	CONTROL BLOCK
MAGNET 24V	10650092	2	1	480	10342823	PRESSURE CONTROL VALVE
MAGNET 24V	570633808	(1)	1	472	969025408	HYDRAULICS UPPER CARRI
MAGNET 24V	570633808	(1)	1	472	969025408	HYDRAULICS UPPER CARRI
MAGNET 24V	570827808	1	1	53	511444408	DIRECTIONAL CONTROL VALV
MAGNET 24V	571135508	(21)	1	612	967784508	HYDR.F.TELESCOPIC BOOM
MAGNET 28V	10291306	(1)	1	482	10413106	CONTROL BLOCK
MAGNET 28V	10291306	(1)	1	482	10413106	CONTROL BLOCK
MAGNET 28V	10291306	6	1	483	571415008	DIRECTIONAL CONTROL VALV
MAGNET COIL	11005244	1	1	495	10449853	DIRECTIONAL CONTROL VALV
MAGNET COIL 24V	10874134	1	1	479	11482347	DIRECTIONAL SOLENOID
MAGNET COIL 24V	571712708	(1)	1	472	969025408	HYDRAULICS UPPER CARRI
MAGNET COIL 24V	571818808	1	1	485	571737808	DIRECTIONAL CONTROL VALV
MAGNET COIL 24V	571818908	1	1	489	571634708	DIRECTIONAL CONTROL VALV
MAGNET COIL 24V	571818908	1	2	491	10332397	DIRECTIONAL CONTROL VALV
MAGNET COIL 32V	571831908	4	3	486	511321708	VALVE BLOCK
MAIN BEARING 104/111/32	9073734	1	5	153	10116939	RS CRANKSHAFT BEARING K

4.12.2017

etk_en_de_096638 LTR 1220

805

LIEBHERRAlphabetical index
Alphabetischer Index

Description	Item	Pos.	Quantity	Page	Assembly	Description
MAIN BEARING 104/111/32 MIB	9075606	2	5	153	10116939	RS CRANKSHAFT BEARING K
MAIN BEARING CAP	10130242	2	4	137	10154379	CRANKCASE PRE-ASSY.
MAIN ELEMENT	10294938	2	1	439	10871700	AIR FILTER
MAIN HOIST GEAR	917259708	125	1	8	LTR 1220 -0	LIEBHERR LTR 1220
MAIN TOOLS	928569808	1	1	115	917257308	TOOLS AND ACCESSORIES
MALE CONNECTOR GSV6 M8	774386608	8	1	441	917261208	CENT. LUBRIC. SYSTEM SUP
MALE CONNECTOR GSV6 M8	774386608	4	1	523	921444108	CENTRAL LUBRICATING SYS
MALE CONNECTOR WSV 6 M1	774386708	7	11	441	917261208	CENT. LUBRIC. SYSTEM SUP
MANDRIL RIVET 4X10,3	704207608	9	20	463	969061708	CARRIER PLATE, PRE-ASSE
MANDRIL RIVET 4X15	704207708	200	4	122	917943008	PLATING NETHERLANDS
MANUAL VENTILATION PUMP	10129218	101	1	289	969050108	PREMOUNTED FUEL FILTER
MASTER SWITCH LSB-AMS SP	10343693	4	2	401	969254908	ELECTRIC ADD-ON PARTS CA
MECH MEAS AND WARNING	968443608	2	1	638	917379308	CARRIER, MEAS. & WARN. D
MECH.AUXILIARIES FOR LIG	967970408	1	1	626	918124908	A-HEADL.SEARCHLIGHT PIVO
MECHANICAL AUXILIARIES	962602108	19	1	623	967785008	ADDNL.HYDR. FOLDING JIB
MECHANICAL AUXILIARIES	967851708	19	1	680	967850608	ADD. PARTS SWING-AWAY JIB
MECHANICAL AUXILIARIES	968083608	19	1	526	967784808	HYDR.AUXILIARY HOISTING
MECHANICAL AUXILIARIES	969025608	19	1	472	969025408	HYDRAULICS UPPER CARRI
MECHANICAL AUXILIARIES	969763908	19	1	423	969763408	PIPEWORK AIR INSTALLATIO
MECHANICAL EXTENSION SYS	918807308	7	1	560	918804808	TELESCOPIC BOOM CPL.
MEGI BUFFER	726613008	25	4	565	917291908	PIVOT SECTION, PRE-ASSEMB
MEGI BUFFER	726617408	24	1	350	966497908	FRONT WINDOW CPL.
MEGI BUFFER	726617408	112	1	380	96017703	SLEWING PLATFORM PANELLI
MEGI BUFFER 20X15-M6 NR 55	726907308	111	1	380	96017703	SLEWING PLATFORM PANELLI
MEGI BUFFER 20X15-M6 NR 55	726907308	105	2	392	969015908	SLEWING PLATFORM PANELLI
MEGI BUFFER 30X17 M8 75°SH	10030440	15	1	73	968420608	STORAGE BOX
MEGI BUFFER 30X17 M8 75°SH	10030440	9	1	359	917304708	SLIDING DOOR INSTALLATION
MEGI BUFFER E75-40-5M16	726617908	21	1	677	912048408	HEAD SECTION PRE-ASS.
MICRO SWITCH	10335596	3	4	405	10343693	MASTER SWITCH
MIRROR ATTACHM.AT SLEW.	917260408	144	1	9	LTR 1220 -0	LIEBHERR LTR 1220
MIRROR ATTACHM.IN CRANE	916049908	138	1	9	LTR 1220 -0	LIEBHERR LTR 1220
MIRROR RETAINER PRE-ASS.	966707708	2	1	410	917260408	MIRROR ATTACHM.AT SLEW.P
MIRROR SUPPORT 28X2 ST.37	979320608	1	1	376	916049908	MIRROR ATTACHM.IN CRANE
MOISTURE SENSOR 0-150 GR.	10141261	(1)	1	436	917853108	ADDITIONAL PART LEVEL IV
MONITOR HOUSING GLUED	963257908	2	1	327	916322608	OPERATING ELEMENT INSTAL
MONITOR SUPPORT SPF	975119708	1	1	327	916322608	OPERATING ELEMENT INSTAL
MONITOR TFT 7" 800X480	10327024	(1)	1	543	968211308	EQUIPMENT CAMERA CAB
MONITOR TFT 7" 800X480 SPF	10296719	12	1	543	968211308	EQUIPMENT CAMERA CAB
MOTOR CONTROL DEVICE E	10154882	570	1	135	11449955	DIESEL ENGINE
MOTOR CONTROL DEVICE LID	10883842	(1)	1	135	11449955	DIESEL ENGINE
MOTOR FLANGE EN-GJL-250	938996401	85	1	302	90008901	SLEWING GEAR DRIVE
MOTOR HOUSING	10014692	3	1	108	11347526	ELECTRIC PUMP
MOTOR HOUSING	10014692	3	1	443	10327065	ELECTRIC PUMP
MOTOR HOUSING	10493920	1	1	443	10327065	ELECTRIC PUMP
MOTOR HOUSING UNTEN	10675728	1	1	108	11347526	ELECTRIC PUMP
MOTOR SEAT	10874902	9	1	503	11622561	OIL AIR COOLER
MOTOR SEAT ALU	10874382	(2)	1	243	10870637	COMBINATED RADIATOR
MOULDING 317-1397-000 SUR	605212808	526	2	450	969255208	WIRING HARNESS
MOUNTING BOLT	10675205	7	1	601	10802064	ROPE LENGTH INDICATOR
MOUNTING HOOK ROD	968090008	2	1	688	917268108	TOOLS
MOUNTING MATERIAL	963999008	28	1	445	918695608	ELECTR. SYSTEM F.SLEWING
MOUNTING PLATE 1.5X754X8	978610208	(1)	1	458	969256608	BASE ASSEMBLY
MOUNTING PLATE PRE-ASS.	968054008	3	1	32	968046108	SWITCH BOX COMPL.
MOUNTING PRE-ASS.	929582108	1	1	656	917267508	TRANSPORT MOUNTING
MOUNTING SHEET	10142670	2	1	200	10142863	GENERATOR, PRE-ASSEMBLE
MOUNTING WELDED	929582208	1	1	657	929582108	MOUNTING PRE-ASS.
MOUNTING WELDED T ZN O	963556008	9	1	587	917292408	TELESCOPIC SECT.5 PRE-AS
MOUNTING WELDED WARNEI	968410408	1	1	642	917551608	ADD-ON PARTS
MULTI-DISC CARRIER	927716701	70	1	302	90008901	SLEWING GEAR DRIVE
MULTI-PLATE PLUG 28MM PE-	10678377	8	2	334	916162808	RELING

4.12.2017

etk_en_de_096638 LTR 1220

806

LIEBHERRAlphabetical index
Alphabetischer Index

Description	Item	Pos.	Quantity	Page	Assembly	Description
MULTI-PURPOSE LADDER 4X4	10877074	1	1	689	917268208	LADDER ATTACHMENT
MUSHROOM-SHAPED DRAWIN	973292708	26	1	587	917292408	TELESCOPIC SECT.5 PRE-AS
MUSHROOM-SHAPED DRAWIN	973259708	11	1	582	917292308	TELESCOPIC SECT.IV PRE-A
MUSHROOM-SHAPED DRAWIN	973253908	11	1	578	917292208	TELESCOPIC SECT.3 PRE-ASS
NAME PLATE 20X8	602761408	12	10	461	926891108	GROUND RAIL
NAME PLATE 25,4X101,6	602760108	1	16	44	967964408	HOSE LINES CENTRE SECTIO
NAME PLATE 25,4X101,6	602760108	(1)	8	104	968077208	HYDRAULIC SUPPORT
NAME PLATE 25,4X101,6	602760108	1	3	500	969347008	HOSE LINES ADDITIONAL PA
NAME PLATE 25,4X101,6	602760108	1	10	529	968083708	HOSE LINES HOISTING GEAR
NAME PLATE 25,4X101,6	602760108	(1)	1	532	969426308	AUX. HYDR. FOLDING JIB SP
NAME PLATE 25,4X101,6	602760108	1	3	613	968187108	HOSE LINES TELESCOPIC
NAME PLATE 25,4X101,6	602760108	1	6	618	968222808	HOSE LINES FOLDING JIB
NAME PLATE 25,4X101,6	602760108	1	7	624	968223308	HOSE LINES FOLDING JIB
NAME PLATE 25,4X101,6	602760108	(1)	4	680	967850608	ADD. PARTS SWING-AWAY JIB
NAME PLATE 25,4X165,1	602760308	2	30	44	967964408	HOSE LINES CENTRE SECTIO
NAME PLATE 25,4X165,1	602760308	2	6	500	969347008	HOSE LINES ADDITIONAL PA
NAME PLATE 25,4X165,1	602760308	2	12	529	968083708	HOSE LINES HOISTING GEAR
NAME PLATE 25,4X165,1	602760308	(2)	6	532	969426308	AUX. HYDR. FOLDING JIB SP
NAME PLATE 25,4X165,1	602760308	2	6	613	968187108	HOSE LINES TELESCOPIC
NAME PLATE 70X40 POLYES	10288121	(300)	1	34	968054008	MOUNTING PLATE PRE-ASS.
NAME PLATE 70X40 POLYES	10288121	(980)	1	401	969254908	ELECTRIC ADD-ON PARTS CA
NAME PLATE 70X40 POLYES	10288121	300	1	404	968252708	BTT PROGRAMMED
NAME PLATE 70X40 POLYES	10288121	(300)	1	454	917683208	SWITCHBOX MOUNTING PART
NIPPLE	97057512	20	1	511	918628408	AIR COND. UNIT SUPERSTRU
NITROGEN TENSIONER CPL	10877685	3	1	65	11320954	GUIDE WHEEL UNIT
NON-RETURN VALVE	10119971	4	1	150	10139112	OIL LINE PRE-ASSEMBLY
NON-RETURN VALVE	10280215	80	1	534	10038509	CONTROL BLOCK
NON-RETURN VALVE	10280216	90	1	534	10038509	CONTROL BLOCK
NON-RETURN VALVE	10428208	1	1	244	11647462	VANE CELL MOTOR
NON-RETURN VALVE	10430042	9	1	484	10332882	CONTROL BLOCK
NON-RETURN VALVE	10875075	5	1	478	11211756	CONTROL BLOCK
NON-RETURN VALVE	11007219	3	6	444	11002916	DISTRIBUTION BLOCK
NON-RETURN VALVE	11066829	3	1	63	11182596	VARIABLE DISPLACEMENT MO
NON-RETURN VALVE	510408708	153	1	472	969025408	HYDRAULICS UPPER CARRI
NON-RETURN VALVE	510408708	171	1	526	967784808	HYDR.AUXILIARY HOISTING
NON-RETURN VALVE	511460608	152	1	472	969025408	HYDRAULICS UPPER CARRI
NON-RETURN VALVE	511460608	150	1	526	967784808	HYDR.AUXILIARY HOISTING
NON-RETURN VALVE	570531308	11	1	493	11341035	CONTROL BLOCK
NON-RETURN VALVE	570818008	10	1	493	11341035	CONTROL BLOCK
NON-RETURN VALVE	571412808	24	1	547	10873667	LUFFING CYLINDER
NON-RETURN VALVE	571485908	45	1	684	10024211	CONTROL BLOCK
NON-RETURN VALVE	571534808	40	1	684	10024211	CONTROL BLOCK
NON-RETURN VALVE	591055608	10	2	355	916163008	WIPERS INSTALLATION
NON-RETURN VALVE	774378108	(1)	1	441	917261208	CENT. LUBRIC. SYSTEM SUP
NON-RETURN VALVE 0.1BAR	511431514	199	1	473	969025408	HYDRAULICS UPPER CARRI
NON-RETURN VALVE 100BAR	511435108	172	1	473	969025408	HYDRAULICS UPPER CARRI
NON-RETURN VALVE 100BAR	511457808	9	3	296	969050308	OIL TANK PRE-ASS.
NON-RETURN VALVE 100BAR	511476908	197	2	473	969025408	HYDRAULICS UPPER CARRI
NON-RETURN VALVE 160BAR	511316708	171	1	473	969025408	HYDRAULICS UPPER CARRI
NON-RETURN VALVE 2.5BAR P	11839607	100	1	231	918628308	DRIVE ASSEMBLY CPL.
NON-RETURN VALVE 250BAR	511493708	152	1	612	967784508	HYDR.F.TELESCOPIC BOOM
NON-RETURN VALVE 400BAR	511432408	155	1	680	967850608	ADD. PARTS SWING-AWAY JIB
NON-RETURN VALVE 400BAR	510412408	157	1	680	967850608	ADD. PARTS SWING-AWAY JIB
NON-RETURN VALVE A3P SPF	10031993	158	1	680	967850608	ADD. PARTS SWING-AWAY JIB
NON-RETURN VALVE RHV 10-L	511311808	154	1	472	969025408	HYDRAULICS UPPER CARRI
NON-RETURN VALVE RHV 10-L	511311808	170	1	526	967784808	HYDR.AUXILIARY HOISTING
NON-RETURN VALVE pmax10	511481508	160	1	76	967955108	HYDR.TRAVEL DRIVE
NON-RETURN VALVE pmax10	511481508	160	1	88	967954708	HYDR.TRAVEL DRIVE
NON-RETURN VALVE pmax10	511481508	151	1	526	967784808	HYDR.AUXILIARY HOISTING
NOZZLE 0,5 MS	511062708	159	1	76	967955108	HYDR.TRAVEL DRIVE

4.12.2017

etk_en_de_096638 LTR 1220

807

LIEBHERRAlphabetical index
Alphabetischer Index

Description	Item	Pos.	Quantity	Page	Assembly	Description
NOZZLE 0,5 MS	511062708	159	1	88	967954708	HYDR.TRAVEL DRIVE
NOZZLE 0,5 MS	511062708	157	1	472	969025408	HYDRAULICS UPPER CARRI
NOZZLE 0,5 MS	511062708	169	1	526	967784808	HYDR.AUXILIARY HOISTING
NOZZLE 0,5 MS	511062908	193	1	473	969025408	HYDRAULICS UPPER CARRI
NOZZLE 0,6	510746008	153	1	612	967784508	HYDR.F.TELESOPIC BOOM
NOZZLE 0,8	510754008	158	1	472	969025408	HYDRAULICS UPPER CARRI
NOZZLE 1,5	570685908	60	1	684	10024211	CONTROL BLOCK
NOZZLE 3,0 MS	511059408	161	1	472	969025408	HYDRAULICS UPPER CARRI
NOZZLE SET PA	10815496	16	1	355	916163008	WIPERS INSTALLATION
NUT	10040137	2	1	490	10878075	EMERGENCY HAND OPERAT
NUT	10332534	5	3	486	511321708	VALVE BLOCK
NUT	11342417	2	1	479	11482347	DIRECTIONAL SOLENOID
NUT	7027459	(2)	1	472	969025408	HYDRAULICS UPPER CARRI
NUT CR6-FREI	571077208	(5)	1	526	967784808	HYDR.AUXILIARY HOISTING
NUT CR6-FREI	571082308	(5)	1	623	967785008	ADDNL.HYDR. FOLDING JIB
NUT CR6-FREI	571082908	(5)	1	42	969026008	HYDRAULIC EQUIPM.CENTER
NUT M10X1,5 X5NiCrTi26-1	10120639	6	3	197	10140729	EXHAUST TC MOUNTING
NUT UNF1 1/8X12 12	790202814	(1)	288	55	917436708	FLOOR SHEET COMPL.
O-RING	10001111	21	1	263	10871043	VARIABLE PUMP
O-RING 10,00X2,5 NBR90	10337381	(1)	2	484	10332882	CONTROL BLOCK
O-RING 10,00X2,5 NBR90	10337381	7	1	497	510697608	BALL VALVE
O-RING 10,8X1, 78 NEOPREN	5610999	32	2	511	918628408	AIR COND. UNIT SUPERSTRU
O-RING 100X5 FKM 70	11008055	2	1	177	10145173	INTAKE STACK ASSEMBLY
O-RING 125X2 VMQ 70	10002310	3	1	182	10127566	INSTALLATION BRAKE COMPR
O-RING 125X3 NBR70	726426008	447	3	240	918674408	DRIVE ASSEMBLY, PRE-ASSE
O-RING 127,76X2,62 NBR 70	11003121	4	1	248	11182708	VARIABLE PUMP
O-RING 12X2 NBR70	704274808	9	4	33	966167808	COVER COMPL.
O-RING 12X2 NBR70	704274808	7	5	66	967972208	COVER PRE-ASSY.
O-RING 12X2 NBR70	704274808	7	2	67	967972308	COVER PRE-ASSY.
O-RING 12X2 NBR70	704274808	7	2	68	967972408	COVER PRE-ASSY.
O-RING 12X2 NBR70	704274808	7	2	69	968270108	COVER PRE-ASSY.
O-RING 12X2 NBR70	704274808	7	2	70	968274208	COVER PRE-ASSY.
O-RING 12X2 NBR70	704274808	7	5	85	968055808	COVER PRE-ASSY.
O-RING 12X2 NBR70	704274808	(8)	2	296	969050308	OIL TANK PRE-ASS.
O-RING 12X2,5 HNBR	7412937	23	1	290	10303007	FUEL PREFILTER
O-RING 132X3 NBR70	502615008	470	1	247	97029921	DISTRIBUTOR GEARBOX
O-RING 133,07X1,78 NBR 70	10099208	28	1	108	11347526	ELECTRIC PUMP
O-RING 133,07X1,78 NBR 70	10099208	32	1	443	10327065	ELECTRIC PUMP
O-RING 135X3 NBR 70 SPF	726452801	5	1	108	11347526	ELECTRIC PUMP
O-RING 13X2,5 HNBR	10294172	20	1	290	10303007	FUEL PREFILTER
O-RING 13X2,5 NBR90	570078008	7	1	291	510693008	BALL VALVE
O-RING 140X3 NBR70	570163708	5	1	443	10327065	ELECTRIC PUMP
O-RING 143X2 NBR 70 SH	11102172	(3)	1	404	968252708	BTT PROGRAMMED
O-RING 145 75 FKM 17939	10282774	4	2	138	10154458	CYLINDER
O-RING 145 75 FKM 17939	10282774	401	8	226	10148366	SEAL KIT DIESEL ENGINE
O-RING 14X2 NBR70	726411508	47	2	401	969254908	ELECTRIC ADD-ON PARTS CA
O-RING 14X3 NBR70	726405608	10	12	334	916162808	RELING
O-RING 14X3 NBR70	726405608	78	6	520	939294201	PLANETARY GEARBOX
O-RING 15,4X2,1 NBR90	571141177	3	1	483	571415008	DIRECTIONAL CONTROL VALV
O-RING 15,50X2,00 FKM 80	10113975	(2)	1	219	10142977	ENGINE CONTROL SENSORS
O-RING 150X3 NBR70	518578108	448	1	240	918674408	DRIVE ASSEMBLY, PRE-ASSE
O-RING 15X2 NBR70	726410608	1	1	146	5004624	OIL DRAIN PLUG
O-RING 15X3 NBR 70	726403401	78	6	315	939292201	PLANETARY GEARBOX
O-RING 160X3 NBR70	726204008	5	1	296	969050308	OIL TANK PRE-ASS.
O-RING 165X3 FKM 70	726440001	73	1	302	90008901	SLEWING GEAR DRIVE
O-RING 16X2 NBR70	726407908	(9)	2	296	969050308	OIL TANK PRE-ASS.
O-RING 175X3 NBR 70	726453601	24	1	302	90008901	SLEWING GEAR DRIVE
O-RING 17X2 FPM70	571082608	(2)	1	42	969026008	HYDRAULIC EQUIPM.CENTER
O-RING 17X2 FPM70	571082608	(2)	1	76	967955108	HYDR.TRAVEL DRIVE
O-RING 17X2 FPM70	571082608	(2)	1	473	969025408	HYDRAULICS UPPER CARRI

4.12.2017

etk_en_de_096638 LTR 1220

808

LIEBHERRAlphabetical index
Alphabetischer Index

Description	Item	Pos.	Quantity	Page	Assembly	Description
O-RING 17X2,5 NBR90	726409108	(1)	1	43	969026008	HYDRAULIC EQUIPM.CENTER
O-RING 18X2,5 NBR70	726406908	(1)	1	474	969025408	HYDRAULICS UPPER CARRI
O-RING 19,4X2,5 HNBR	10340226	7	2	290	10303007	FUEL PREFILTER
O-RING 192X4 SPF	11493868	37	1	59	918710708	CRAWLER SUPPORT PREASS
O-RING 192X4 SPF	11493868	37	1	83	918750808	CRAWLER SUPPORT PREASS
O-RING 195X3 NBR 70	761021703	76	1	315	939292201	PLANETARY GEARBOX
O-RING 195X3 NBR 70	761021703	76	1	520	939294201	PLANETARY GEARBOX
O-RING 19X1,5 NBR70	502624508	41	1	108	11347526	ELECTRIC PUMP
O-RING 20,3X2,4 NBR70	502932908	8	1	285	968999708	FUEL TANK, PRE-ASSEMBLED
O-RING 200X3 NBR 70	726421501	480	3	247	97029921	DISTRIBUTOR GEARBOX
O-RING 209,14X3,53 NBR70	10342479	26	1	266	10871282	VARIABLE PUMP
O-RING 20X2 FPM70	571082008	(2)	1	623	967785008	ADDNL.HYDR. FOLDING JIB
O-RING 20X2 FPM70	571082008	(2)	1	623	967785008	ADDNL.HYDR. FOLDING JIB
O-RING 20X2 NBR90	510792708	8	2	497	510697608	BALL VALVE
O-RING 20X4 NBR 70	726414901	69	1	302	90008901	SLEWING GEAR DRIVE
O-RING 21,30X2,4 V70GA	7381526	4	1	194	10142744	COOLING WATER AIR BLEED
O-RING 21,30X2,4 V70GA	7381526	3871	1	227	10148366	SEAL KIT DIESEL ENGINE
O-RING 22X1,5 FPM70	571082708	(3)	1	42	969026008	HYDRAULIC EQUIPM.CENTER
O-RING 22X1,5 FPM70	571082708	(3)	1	473	969025408	HYDRAULICS UPPER CARRI
O-RING 23,52X1,78 NBR90	514611808	4	1	49	11643183	CONTROL BLOCK
O-RING 23,52X1,78 NBR90	514611808	4	1	52	11643184	CONTROL BLOCK
O-RING 230X3 NBR70	726429008	482	1	247	97029921	DISTRIBUTOR GEARBOX
O-RING 24X2,5 NBR70	502933508	449	1	240	918674408	DRIVE ASSEMBLY, PRE-ASSE
O-RING 24X3 FKM 70	10217777	2	1	210	10128439	LOCKING PIECES
O-RING 24X3 FKM 70	10217777	5241	1	227	10148366	SEAL KIT DIESEL ENGINE
O-RING 25X2 NBR90	726425308	8	2	291	510693008	BALL VALVE
O-RING 26X1,5 FPM70	571082108	(3)	1	623	967785008	ADDNL.HYDR. FOLDING JIB
O-RING 26X3 HNBR 70	10004261	9	1	139	10147687	POWER UNIT SUPPORT ATT
O-RING 26X3 HNBR 70	10004261	4	1	162	10129475	OIL COOLER ADD-ON
O-RING 280X3 NBR70	726417708	485	1	247	97029921	DISTRIBUTOR GEARBOX
O-RING 300X3 NBR70	530032508	51	1	314	939292201	PLANETARY GEARBOX
O-RING 300X3 NBR70	530032508	51	1	520	939294201	PLANETARY GEARBOX
O-RING 30X2 NBR70	510787908	(3)	4	478	11211756	CONTROL BLOCK
O-RING 32X3 FPM70	571076908	(2)	1	526	967784808	HYDR.AUXILIARY HOISTING
O-RING 330X3 NBR 70	726429901	19	2	314	939292201	PLANETARY GEARBOX
O-RING 330X3 NBR 70	726429901	19	2	520	939294201	PLANETARY GEARBOX
O-RING 38X3 NBR90	726421108	61	1	314	939292201	PLANETARY GEARBOX
O-RING 38X3 NBR90	726421108	61	1	520	939294201	PLANETARY GEARBOX
O-RING 40X3 FPM70	571077108	(4)	1	526	967784808	HYDR.AUXILIARY HOISTING
O-RING 43X2 FKM 70	11066168	4	1	166	10148432	LUBE OIL PUMP WITH FASTEN
O-RING 4X1 NBR90	510712308	3	1	620	511479408	LOAD HOLDING VALVE
O-RING 530X5 NBR 70	761035303	59	2	62	90028956	TRACTION DRIVE
O-RING 5X1 NBR70	553136608	2	2	49	11643183	CONTROL BLOCK
O-RING 5X1 NBR70	553136608	2	2	52	11643184	CONTROL BLOCK
O-RING 63,17X2,62 FKM 70 A,G	7380970	7	1	179	10149677	CONNECTING LINE ADD-ON
O-RING 63,17X2,62 FKM 70 A,G	7380970	451	1	240	918674408	DRIVE ASSEMBLY, PRE-ASSE
O-RING 65X3 NBR70	726412308	450	2	240	918674408	DRIVE ASSEMBLY, PRE-ASSE
O-RING 6X1 NBR90	570690608	33	1	443	10327065	ELECTRIC PUMP
O-RING 7,6X1,78 NEOPREN	10216678	31	4	511	918628408	AIR COND. UNIT SUPERSTRU
O-RING 85X2 HNBR 70	10218370	2	1	202	10219978	STARTER
O-RING 85X2 HNBR 70	10218370	2	1	204	11386644	STARTER PRE-ASSY.
O-RING 88X3 ACM70	570979708	7	1	185	5700161	AIR COMPRESSOR
O-RING 8X2 NBR70	502652908	5	3	488	11601105	CONTROL BLOCK
O-RING 8X2 NBR70	502652908	73	1	520	939294201	PLANETARY GEARBOX
O-RING 8X2 NBR90	10166157	73	1	315	939292201	PLANETARY GEARBOX
O-RING 98,02X3,53 FKM 70 M	10128671	5	2	169	10139285	DRIVE FOR HIGH PRESSURE P
O-RING 98,02X3,53 FKM 70 M	10128671	1801	2	226	10148366	SEAL KIT DIESEL ENGINE
O-RING ARP 568 10,52X1,83 NB	501243708	(1)	1	475	969025408	HYDRAULICS UPPER CARRI
O-RING ARP 568 10,52X1,83 NB	501243708	(1)	1	476	969025408	HYDRAULICS UPPER CARRI
O-RING ARP 568 10,82X1,78 NB	510718108	27	1	494	10489734	PRESSURE LIMITING VALVE

4.12.2017

etk_en_de_096638 LTR 1220

809

LIEBHERRAlphabetical index
Alphabetischer Index

Description	Item	Pos.	Quantity	Page	Assembly	Description
O-RING ARP 568 10,82X1,78 NB	510760408	32	1	367	11083498	AIR CONDITIONING UNIT
O-RING ARP 568 10,82X1,78 NB	510760408	2	6	483	571415008	DIRECTIONAL CONTROL VALV
O-RING ARP 568 107,62X2,62	571233308	(5)	1	266	10871282	VARIABLE PUMP
O-RING ARP 568 12,37X2,62 NB	510746108	1	1	498	10218310	LOAD HOLDING VALVE
O-RING ARP 568 14X1,78 NBR9	515710608	31	1	367	11083498	AIR CONDITIONING UNIT
O-RING ARP 568 18,72X2,62 NB	510738308	12	1	260	571900808	REGULATOR ELEMENT
O-RING ARP 568 18,72X2,62 NB	510738308	12	1	261	10472202	REGULATOR ELEMENT
O-RING ARP 568 23,47X2,62 NB	510776608	14	1	272	10292815	REGULATOR ELEMENT
O-RING ARP 568 23,47X2,62 NB	510776608	24	1	417	11182790	BALLAST EXTENSION RAM
O-RING ARP 568 23,47x2,62 NB	570322408	(1)	1	474	969025408	HYDRAULICS UPPER CARRI
O-RING ARP 568 23,52X1,78 N	570652308	25	1	494	10489734	PRESSURE LIMITING VALVE
O-RING ARP 568 25,07X2,62 NB	571058608	13	1	272	10292815	REGULATOR ELEMENT
O-RING ARP 568 25X3,53 NBR7	511035108	(1)	1	474	969025408	HYDRAULICS UPPER CARRI
O-RING ARP 568 28,17X3,53 NB	501201708	440	1	240	918674408	DRIVE ASSEMBLY, PRE-ASSE
O-RING ARP 568 28,17X3,53 NB	501201708	33	1	547	10873667	LUFFING CYLINDER
O-RING ARP 568 32,92X3,53 NB	510587008	(1)	1	474	969025408	HYDRAULICS UPPER CARRI
O-RING ARP 568 32,92X3,53 NB	510587008	(1)	1	474	969025408	HYDRAULICS UPPER CARRI
O-RING ARP 568 32,92X3,53 NB	510587008	560	6	474	969025408	HYDRAULICS UPPER CARRI
O-RING ARP 568 32,92X3,53 NB	510587008	556	2	527	967784808	HYDR.AUXILIARY HOISTING
O-RING ARP 568 37,69X3,53 NB	510586708	551	8	42	969026008	HYDRAULIC EQUIPM.CENTER
O-RING ARP 568 37,69X3,53 NB	510586708	550	2	76	967955108	HYDR.TRAVEL DRIVE
O-RING ARP 568 37,69X3,53 NB	510586708	550	2	88	967954708	HYDR.TRAVEL DRIVE
O-RING ARP 568 37,69X3,53 NB	510586708	(1)	1	474	969025408	HYDRAULICS UPPER CARRI
O-RING ARP 568 37,69X3,53 NB	510586708	551	2	474	969025408	HYDRAULICS UPPER CARRI
O-RING ARP 568 37,69X3,53 NB	510586708	553	3	527	967784808	HYDR.AUXILIARY HOISTING
O-RING ARP 568 37,69X3,53 NB	510586708	551	3	612	967784508	HYDR.F.TELESOPIC BOOM
O-RING ARP 568 45,69X2,62 NB	514507808	16	1	258	10008308	CONNECTING PLATE
O-RING ARP 568 47,22X3,53 NB	510587908	(1)	1	240	918674408	DRIVE ASSEMBLY, PRE-ASSE
O-RING ARP 568 50,47X2,62 NB	570054708	16	1	270	571907208	CONNECTING PLATE
O-RING ARP 568 56,74X3,53 NB	726421608	445	3	240	918674408	DRIVE ASSEMBLY, PRE-ASSE
O-RING ARP 568 66,27X3,53 NB	518648508	6	1	304	510229408	HYDRO MOTOR
O-RING ARP 568 72,62X3,53 NB	518629608	31	2	341	917305408	INTERNAL PANELLING INSTA
O-RING ARP 568 75,87X2,62 NB	514530408	15	1	305	570109008	DRIVING GEAR
O-RING ARP 568 82,14X3,53 NB	518623608	39	1	257	10663105	DRIVING GEAR
O-RING ARP 568 9,19X2,62 NB	514589108	13	1	261	10472202	REGULATOR ELEMENT
O-RING ARP 568 9,25X1,78 NB	510719008	26	1	494	10489734	PRESSURE LIMITING VALVE
O-RING ARP 568 9,25X1,78 NB	510738608	(1)	4	482	10413106	CONTROL BLOCK
O-RING ARP 568 9,25X1,78 NB	510738608	(1)	4	482	10413106	CONTROL BLOCK
O-RING ARP 568 98,02X3,53 NB	514613208	39	1	268	10872488	DRIVING GEAR
O-RING DIN 3770 25X2,5 FPM7	726422308	313	1	423	969763408	PIPEWORK AIR INSTALLATIO
O-RING DIN 3771 101,20X3,53	7382158	6542	2	227	10148366	SEAL KIT DIESEL ENGINE
O-RING DIN 3771 101,20X3,53	7380401	5	1	224	9077386	AUXILIARY DRIVE PRE-ASS.
O-RING DIN 3771 101,20X3,53	7380401	6522	1	227	10148366	SEAL KIT DIESEL ENGINE
O-RING DIN 3771 104,37X3,53	7380520	4	1	224	9077386	AUXILIARY DRIVE PRE-ASS.
O-RING DIN 3771 104,37X3,53	7380520	6521	1	227	10148366	SEAL KIT DIESEL ENGINE
O-RING DIN 3771 120X3 VMQ	9177948	2	1	225	9078301	LOCKING PIECES
O-RING DIN 3771 29,51X5,33	11000868	(9)	1	275	969165208	EXPANSION TANK PRE-ASS.
O-RING DIN 3771 40,64X5,33	7381566	2	2	147	10121667	CONNECTING PIECE W.O-RIN
O-RING DIN 3771 44X3 NBR70	726405908	442	1	240	918674408	DRIVE ASSEMBLY, PRE-ASSE
O-RING DIN 3771 59,92X3,53	7381779	7	2	139	10147687	POWER UNIT SUPPORT ATT
O-RING DIN 3771 60X3 FKM 80	726432501	16	2	198	10141803	EXHAUST NOZZLE ATTACHM
O-RING DIN 3771 7,00X1,5 FK	7381685	8	1	159	10120186	BALANCER ASSEMBLY
O-RING DIN 3771 7,00X1,5 FK	7381685	14	1	160	10138230	CAMSHAFT CPL.
O-RING DIN 3771 7,00X1,5 FK	7381685	901	1	226	10148366	SEAL KIT DIESEL ENGINE
O-RING DIN 3771 7,00X1,5 FK	7381685	1001	1	226	10148366	SEAL KIT DIESEL ENGINE
O-RING DIN 3771 75,79X3,53 M	7009080	5	1	191	10148215	THERMOSTAT HOUSING ASS
O-RING DIN 3771 91,67X3,53	7380657	6561	1	228	10148366	SEAL KIT DIESEL ENGINE
O-RING DIN 3771 94,50X3,00 F	10116255	1	1	181	10299988	HEATING FLANGE PRE.ASS.
O-RING DIN 3771 98,02X3,53 H	7381995	4	1	205	10115664	LOCKING PIECES
O-RING DIN 3771 98,02X3,53 H	7381995	4521	1	227	10148366	SEAL KIT DIESEL ENGINE

4.12.2017

etk_en_de_096638 LTR 1220

810

LIEBHERRAlphabetical index
Alphabetischer Index

Description	Item	Pos.	Quantity	Page	Assembly	Description
O-RING ISO 3601-1 101,27X2,6	7380605	5	1	178	10147364	AIR INTAKE ASSEMBLY
O-RING ISO 3601-1 101,27X2,6	7380605	452	1	240	918674408	DRIVE ASSEMBLY, PRE-ASSE
O-RING ISO 3601-1 107,54X3,53	10002167	4	2	191	10148215	THERMOSTAT HOUSING ASS
O-RING ISO 3601-1 12,37X2,62	7380935	2	1	181	10299988	HEATING FLANGE PRE.ASS.
O-RING ISO 3601-1 132,94X3,53	7016016	(1)	1	190	10142733	WATER PUMP WITH FASTENIN
O-RING ISO 3601-1 132,94X3,53	7016016	(1)	1	190	10142733	WATER PUMP WITH FASTENIN
O-RING ISO 3601-1 132,94X3,53	7016016	7	1	190	10142733	WATER PUMP WITH FASTENIN
O-RING ISO 3601-1 17,17X1,78	7381103	2	1	211	10127979	LOCKING PIECES
O-RING ISO 3601-1 17,17X1,78	7381103	2	1	220	10133077	ROTATIONAL SPEED SENSOR
O-RING ISO 3601-1 17,17X1,78	7381103	5261	1	227	10148366	SEAL KIT DIESEL ENGINE
O-RING ISO 3601-1 23,47X2,62	10130757	1911	4	226	10148366	SEAL KIT DIESEL ENGINE
O-RING ISO 3601-1 34,59X2,62	7382059	5	1	166	10148432	LUBE OIL PUMP WITH FASTEN
O-RING ISO 3601-1 34,59X2,62	7380653	8	2	139	10147687	POWER UNIT SUPPORT ATT
O-RING ISO 3601-1 34,59X2,62	7380653	9	1	208	10115829	FLYWHEEL HOUSING MOUNT
O-RING ISO 3601-1 55,25X2,62	7380083	3	1	193	10142742	COOLANT PIPE BEND ADD-ON
O-RING ISO 3601-1 85,32X3,53	7381361	6501	2	227	10148366	SEAL KIT DIESEL ENGINE
O-RING ISO 3601-1 85,32X3,53	7381361	446	1	240	918674408	DRIVE ASSEMBLY, PRE-ASSE
O-RING ISO 3601-1 9,25X1,78	7380574	5	4	480	10342823	PRESSURE CONTROL VALVE
O-RING NEOPRENE (W)	7411823	30	1	511	918628408	AIR COND. UNIT SUPERSTRU
OIL AIR COOLER	550628308	103	1	242	96017393	RADIATOR, PRE-ASSEMBLED
OIL AIR COOLER SPF	11622561	1	1	502	967980508	OIL COOLER, PRE-ASSEMBLE
OIL COOLER	10325001	3	1	163	10129474	OIL COOLER, PRE-ASSEMBLE
OIL COOLER ADD-ON	10129475	130	1	131	11449955	DIESEL ENGINE
OIL COOLER HOUSING	10146722	1	1	163	10129474	OIL COOLER, PRE-ASSEMBLE
OIL COOLER INSTALLATION	917261808	187	1	9	LTR 1220 -0	LIEBHERR LTR 1220
OIL COOLER, PRE-ASSEMBLE	10129474	1	1	162	10129475	OIL COOLER ADD-ON
OIL COOLER, PRE-ASSEMBLE	967980508	1	1	501	917261808	OIL COOLER INSTALLATION
OIL DIPSTICK	10150935	1	1	148	10150934	OIL DIPSTICK CPL.
OIL DIPSTICK 1 1/8"	927554401	1	1	303	927554301	VENTILATION CONNECTING PI
OIL DIPSTICK 1 1/8"	927610201	15	1	317	90200104	OIL-GAUGING INSTRUMENT
OIL DIPSTICK 1 1/8"	927610201	15	1	522	90200103	OIL-GAUGING INSTRUMENT
OIL DIPSTICK CPL.	10150934	21	1	130	11449955	DIESEL ENGINE
OIL DRAIN PLUG M 30 1,5	5004624	6	1	145	10155227	OIL SUMP PRE-ASS.
OIL DRAIN PLUG M26X1,5	789011908	150	2	239	918674408	DRIVE ASSEMBLY, PRE-ASSE
OIL DRAIN PLUG M26X1,5	789011908	8	1	296	969050308	OIL TANK PRE-ASS.
OIL DRAINING HOSE COMPL. 1	10032297	68	1	116	928569808	MAIN TOOLS
OIL FILTER INSERT OEL	10877167	71	1	594	10876933	TELESCOPIC CYLINDER
OIL LINE PRE-ASSEMBLY 10X	10139112	25	1	130	11449955	DIESEL ENGINE
OIL RESERVOIR, EXTENSION	917825508	110	1	8	LTR 1220 -0	LIEBHERR LTR 1220
OIL RETURN PIPE	10140758	2	1	197	10140729	EXHAUST TC MOUNTING
OIL RETURN PIPE 10X1	10139111	1	1	150	10139112	OIL LINE PRE-ASSEMBLY
OIL SIGHT GLASS G1" ALU	774320108	7	1	296	969050308	OIL TANK PRE-ASS.
OIL SUMP PRE-ASS. R-MOTO	10155227	1	1	144	10133837	OIL SUMP PRE-ASS.
OIL SUMP PRE-ASS. R-MOTOR	10133837	1	1	143	10132560	OIL SUMP WITH FASTENING
OIL SUMP WITH FASTENING R	10132560	20	1	130	11449955	DIESEL ENGINE
OIL TANK PRE-ASS.	969050308	1	1	293	917825508	OIL RESERVOIR, EXTENSION
OIL TANK ST.CONST. ALMG3	969050408	1	1	296	969050308	OIL TANK PRE-ASS.
OIL-GAUGING INSTRUMENT	90200103	10	1	516	90028852	COMPACT ROPE WINCH
OIL-GAUGING INSTRUMENT	90200104	6	1	310	917259708	MAIN HOIST GEAR
OIL-GAUGING INSTRUMENT	90208884	50	1	312	90208882	COMPACT ROPE WINCH
OPERATING ELEMENT INSTA	916322608	2	1	324	917304808	CRANE DRIVER CABIN, PREM.
OPERATING HOURS COUNT	691798508	3	1	403	969584908	ELECT.EQUIPMENT INSTRUM.
OPERATION	967978808	1	1	419	967928508	LOCKING
OPERATOR SEAT 1030/880NT	10877138	1	1	372	918810308	CONTROL STAND
ORIFICE	10870472	69	1	402	969254908	ELECTRIC ADD-ON PARTS CA
ORIFICE	10875953	3	1	627	10872003	WORK LIGHT
OUTER MULTI-DISC	737350603	(4)	9	62	90028956	TRACTION DRIVE
OUTLET JET D=63 ABS	10301409	30	2	341	917305408	INTERNAL PANELLING INSTA
OUTLET JET D=82 T=5 PA	553193208	29	6	341	917305408	INTERNAL PANELLING INSTA
OUTLET MODULE 333X251	11403694	20	1	435	11403708	SCR CPL.

4.12.2017

etk_en_de_096638 LTR 1220

811

LIEBHERRAlphabetical index
Alphabetischer Index

Description	Item	Pos.	Quantity	Page	Assembly	Description
OUTPUT SHAFT M=9 Z=12 17Cr	90010683	10	1	302	90008901	SLEWING GEAR DRIVE
OUTSIDE HANDLE ZUG	11005987	4	1	360	966230408	CLOSING DEVICE
OVAL SCREW M4X12 10.9	514525208	20	7	305	570109008	DRIVING GEAR
OVERPRESSURE VALVE	571328408	12	2	108	11347526	ELECTRIC PUMP
OVERPRESSURE VALVE	571328408	14	1	443	10327065	ELECTRIC PUMP
OVERPRESSURE VALVE pmax	10152592	12	1	163	10129474	OIL COOLER, PRE-ASSEMBLE
PADLOCK	885252008	4	1	689	917268208	LADDER ATTACHMENT
PADLOCK ABUS-64TI/40 TITAL	885251508	11	1	73	968420608	STORAGE BOX
PADLOCK ABUS-64TI/40 TITAL	885251508	2	1	116	928569808	MAIN TOOLS
PAN-HEAD SCREW ISO 7045	408400701	266	2	609	968708708	TERMINAL BOX CPL.
PAN-HEAD SCREW ISO 7045	553169908	39	4	367	11083498	AIR CONDITIONING UNIT
PAN-HEAD SCREW ISO 7045	408401901	41	4	401	969254908	ELECTRIC ADD-ON PARTS CA
PAN-HEAD SCREW ISO 7045 M	10876384	50	2	458	969256608	BASE ASSEMBLY
PAN-HEAD SCREW ISO 7045 M	10875794	9	4	327	916322608	OPERATING ELEMENT INSTAL
PANELLING	966282408	2	1	341	917305408	INTERNAL PANELLING INSTA
PANELLING 120X526X308 ABS	97002330	21	1	341	917305408	INTERNAL PANELLING INSTA
PANELLING 127X1598X1088 AB	97001014	1	1	344	966282408	PANELLING
PANELLING 201X846X165 ABS	97006863	16	1	341	917305408	INTERNAL PANELLING INSTA
PANELLING ABOVE RIGHT 18	97001589	4	1	341	917305408	INTERNAL PANELLING INSTA
PANELLING FORCED AERATI	979206908	20	1	341	917305408	INTERNAL PANELLING INSTA
PANELLING MONITOR HOUSIN	979207008	3	1	327	916322608	OPERATING ELEMENT INSTAL
PANELLING PEDAL 239X590X	97008907	7	1	330	916861108	PEDAL CANTILEVER INSTALL
PANELLING PEDAL 310X281 X	97003186	4	1	330	916861108	PEDAL CANTILEVER INSTALL
PANELLING REST 82X599X144	97001553	17	1	341	917305408	INTERNAL PANELLING INSTA
PANELLING ROLLER BLIND 9	97001048	6	1	341	917305408	INTERNAL PANELLING INSTA
PANELLING,LEFT	966282308	1	1	341	917305408	INTERNAL PANELLING INSTA
PANELLING,LEFT 130X832X126	97001013	1	1	343	966282308	PANELLING,LEFT
PANELLING,STRUT LEFT 84X1	97001015	3	1	341	917305408	INTERNAL PANELLING INSTA
PARALLEL PIN DIN 6325 10M6	430706808	13	2	270	571907208	CONNECTING PLATE
PARALLEL PIN DIN 6325 12M6	430709608	32	1	659	512363708	HYDRO CYLINDER
PARALLEL PIN DIN 6325 8M6X2	430704808	13	2	258	10008308	CONNECTING PLATE
PARALLEL PIN ISO 2338 10M6X	430608708	86	8	60	918710708	CRAWLER SUPPORT PREASS
PARALLEL PIN ISO 2338 10M6X	430608708	86	8	84	918750808	CRAWLER SUPPORT PREASS
PARALLEL PIN ISO 2338 12H11	430611008	3	1	570	917292008	TELESCOPIC SECTION 1 PRE
PARALLEL PIN ISO 2338 12H11	430611008	3	1	574	917292108	TELESCOPIC SECT.2 PRE-AS
PARALLEL PIN ISO 2338 12H11	430611008	3	1	578	917292208	TELESCOPIC SECT.3 PRE-ASS
PARALLEL PIN ISO 2338 12H11	430611008	3	1	582	917292308	TELESCOPIC SECT.IV PRE-A
PARALLEL PIN ISO 2338 12H11	430611008	23	1	587	917292408	TELESCOPIC SECT.5 PRE-AS
PARALLEL PIN ISO 2338 4M6X	570109308	5	1	304	510229408	HYDRO MOTOR
PARALLEL PIN ISO 8734 5M6X	514588908	14	1	258	10008308	CONNECTING PLATE
PARALLEL PIN ISO 8734 6m6X	4980000	9	1	159	10120186	BALANCER ASSEMBLY
PARALLEL PIN ISO 8734 6m6X	4980000	(5)	1	160	10138230	CAMSHAFT CPL.
PARALLEL PIN ISO 8734 6m6X	4980736	5	1	160	10138230	CAMSHAFT CPL.
PASSAGE NIPPLE BLOCK	774375108	6	2	107	917257108	CENTRALIZED LUBRICATION
PASSAGE NIPPLE BLOCK	774375108	9	2	441	917261208	CENT. LUBRIC. SYSTEM SUP
PATCH CABLE 4X0,129-2M	10476251	6	1	398	969254708	CABLE LIST DRIVER'S CABIN
PEDAL CANTILEVER INSTALL	916861108	4	1	324	917304808	CRANE DRIVER CABIN, PREM.
PEDAL TRANSDUCER 180° SP	10343484	55	2	401	969254908	ELECTRIC ADD-ON PARTS CA
PEDESTAL 50X1166X2200 STA	11346549	3	2	92	917691008	FALL PROTECTION
PEDESTAL 50X1350X1610 STA	11346547	1	4	92	917691008	FALL PROTECTION
PEDESTAL 50X1350X1610 T Z	11346548	2	2	92	917691008	FALL PROTECTION
PERFORATED PLATE	9080377	8	1	145	10155227	OIL SUMP PRE-ASS.
PERFORMANCE RELAY 75A	11160723	22	2	458	969256608	BASE ASSEMBLY
PERSONAL PROTECTION EQ	916959808	46	1	8	LTR 1220 -0	LIEBHERR LTR 1220
PIN	570405908	(1)	1	556	918674308	DISPATCH ASSY.MECH.PART
PIN 100.0X178 35NICRMOV125	97033306	4	2	420	967978908	INTERLOCKING
PIN 105.0X230 35NICRMOV125	97030027	2	1	419	967928508	LOCKING
PIN 105.0X452 35NICRMOV125	97031481	31	2	59	918710708	CRAWLER SUPPORT PREASS
PIN 105.0X452 35NICRMOV125	97031481	31	2	83	918750808	CRAWLER SUPPORT PREASS
PIN 10X100 S355J2C+C FE//ZN	941847208	14	1	667	912023708	ADAPTER PRE-ASS.

4.12.2017

etk_en_de_096638 LTR 1220

812

LIEBHERRAlphabetical index
Alphabetischer Index

Description	Item	Pos.	Quantity	Page	Assembly	Description
PIN 110.0X170 35NICRMOV125	97043050	11	4	26	917511508	CRAWLER CENTRE PART PRE
PIN 110.0X245 35NICRMOV125	97039932	15	4	26	917511508	CRAWLER CENTRE PART PRE
PIN 110.0X277 35NICRMOV125	97032012	17	2	15	917576008	CRAWLER TRACK TRAVEL G
PIN 110.0X451 35NICRMOV125	97061385	39	4	15	917576008	CRAWLER TRACK TRAVEL G
PIN 160.0X326 35NICRMOV125	97027202	6	1	570	917292008	TELESCOPIC SECTION 1 PRE
PIN 160.0X326 35NICRMOV125	97027202	6	1	574	917292108	TELESCOPIC SECT.2 PRE-AS
PIN 160.0X326 35NICRMOV125	97027202	6	1	578	917292208	TELESCOPIC SECT.3 PRE-ASS
PIN 160.0X326 35NICRMOV125	97027202	6	1	582	917292308	TELESCOPIC SECT.IV PRE-A
PIN 160.0X326 35NICRMOV125	97027202	21	1	587	917292408	TELESCOPIC SECT.5 PRE-AS
PIN 160.0X394 35NICRMOV125	973411808	1	2	128	917673708	ASSEMBLY PARTS F.SLEWING
PIN 170.0X255 35NICRMOV125	97032979	3	1	545	918351908	LUFFING RAM W. PIVOT
PIN 170.0X555 35NICRMOV125	97032978	2	1	545	918351908	LUFFING RAM W. PIVOT
PIN 18.0X410 S355J2C+C	97032409	45	2	59	918710708	CRAWLER SUPPORT PREASS
PIN 18.0X410 S355J2C+C	97032409	45	2	83	918750808	CRAWLER SUPPORT PREASS
PIN 20.0X13 5 S355J2C+C FE//	955112308	14	1	677	912048408	HEAD SECTION PRE-ASS.
PIN 22X11 1.4301	97001103	3	2	362	966253908	WAGON
PIN 22X57 1.4305	97001095	3	2	361	966230508	GUIDE PRE-ASS.
PIN 25.0X100 S355J2G3C+C FE	97032647	2	2	93	968038208	BEARING AHEAD LEFT SIDE
PIN 25.0X100 S355J2G3C+C FE	97032647	2	2	94	968038308	BEARING AHEAD RIGHT SIDE
PIN 25.0X100 S355J2G3C+C FE	97039420	1	1	98	968331708	FUSE HOLDER
PIN 25.0X131 35NICRMOV125	978844908	15	1	419	967928508	LOCKING
PIN 25.0X50 42CRMO4+QT	974922808	15	4	329	916177508	STEP CPL.
PIN 25.0X52 S355J2G3C+C FE//	971973608	3	1	373	962282208	ARM REST LEFT
PIN 25.0X52 S355J2G3C+C FE//	971973608	3	1	375	962282308	ARM REST RIGHT
PIN 35.0X165 35NICRMOV125	938865908	11	1	658	923285508	FOLDING BRACKET PRE-ASS.
PIN 35.0X65 35NICRMOV125	97008063	18	1	321	917259908	CRANE DRIVER CAB ADDITIO
PIN 35.0X92 35NICRMOV125	97032162	17	1	321	917259908	CRANE DRIVER CAB ADDITIO
PIN 39X18 1.4301	97007043	8	1	362	966253908	WAGON
PIN 40X60X50 S355J2C+C FE//	451237208	10	2	112	917257608	ROTARY FEED THROUGH
PIN 45.0X100 35NICRMOV125	97031197	6	2	512	917267108	AUXILIARY HOISTING GEAR 2
PIN 45.0X105 35NICRMOV125	97032320	29	4	101	917256908	HYDRAULIC SUPPORT
PIN 45.0X121 35NICRMOV125	97031434	30	1	321	917259908	CRANE DRIVER CAB ADDITIO
PIN 50.0X200 35NICRMOV125	97070277	3	1	634	917268408	BOOM NOSE
PIN 50.0X200 35NICRMOV125	97070277	(1)	1	634	917268408	BOOM NOSE
PIN 50.0X235 35NICRMOV125	973626408	25	3	634	917268408	BOOM NOSE
PIN 55.0X105 35NICRMOV125	97031196	7	2	653	917413208	SELF-ERECT. AUX. HOIST GEA
PIN 55.0X158 35NICRMOV125	939249808	5	1	634	917268408	BOOM NOSE
PIN 55.0X280 35NICRMOV125	971252308	8	2	553	967936908	COUNTERWEIGHT CPL.
PIN 60.0X675 S355J2C+C FE//	952228108	11	1	667	912023708	ADAPTER PRE-ASS.
PIN 65.0X155 35NICRMOV125	97042167	7	1	557	968068308	ASSEMBLY DEVICE
PIN 65.0X225 35NICRMOV125	97033301	22	4	26	917511508	CRAWLER CENTRE PART PRE
PIN 70.0X190 35NICRMOV125	97030039	10	6	415	917265108	HYDRAULIC BALLASTING
PIN 70.0X283 35NICRMOV125	97032197	12	4	101	917256908	HYDRAULIC SUPPORT
PIN 70.0X390 35NICRMOV125	97100242	41	1	59	918710708	CRAWLER SUPPORT PREASS
PIN 70.0X390 35NICRMOV125	97100242	41	1	83	918750808	CRAWLER SUPPORT PREASS
PIN 70.0X405 35NICRMOV125	97030038	5	2	415	917265108	HYDRAULIC BALLASTING
PIN 85.0X10 0 35NICRMOV125	974000608	65	2	668	912023708	ADAPTER PRE-ASS.
PIN 85.0X100 35NICRMOV125	972511208	19	1	667	912023708	ADAPTER PRE-ASS.
PIN 85.0X100 35NICRMOV125	972511208	6	1	678	912053608	CONTROL CYLINDER PRE-ASS
PIN 85.0X200 35NICRMOV125	97051278	14	1	646	968728808	CONSOLE PRE-ASS.
PIN 85.0X350 35NICRMOV125	97034096	3	1	308	917259608	ANGLE THREADED BULKHEA
PIN 90.0X415 35NICRMOV125	97032383	52	1	59	918710708	CRAWLER SUPPORT PREASS
PIN 90.0X415 35NICRMOV125	97032383	52	1	83	918750808	CRAWLER SUPPORT PREASS
PIN 90.0X785 35NICRMOV125	97032093	10	4	101	917256908	HYDRAULIC SUPPORT
PIN CONTACT 0,75-1,5MM2	6202444	95	3	449	969255208	WIRING HARNESS
PIN DIN 1434 5X40X35 X5CRN	451000208	1	1	641	967936408	WIND WARNING PREASSEMB
PIN DIN 1435 20X50X43 42CR	451222708	4	3	657	929582108	MOUNTING PRE-ASS.
PIN DIN 1435 20X50X43 42CR	451222708	2	1	660	923879808	CONSOLE PRE-ASS.
PIN DIN 1435 40X65X55 ST.50-	451237308	30	2	673	912045708	REDUCER PRE-ASS.
PIN DIN 1435 40X80X68 S355J2	451237508	11	1	112	917257608	ROTARY FEED THROUGH

4.12.2017

etk_en_de_096638 LTR 1220

813

LIEBHERRAlphabetical index
Alphabetischer Index

Description	Item	Pos.	Quantity	Page	Assembly	Description
PIN DIN 1435 8X50X47 ST.50	451210308	11	1	329	916177508	STEP CPL.
PIN DIN 1436 25X55X45 42CR	451426608	43	1	656	917267508	TRANSPORT MOUNTING
PIN DIN 1436 30X60X52 ST.50	451430708	32	2	565	917291908	PIVOT SECTION, PRE-ASSEMB
PIN DIN 1436 35X82X72 35NIC	10027134	16	4	101	917256908	HYDRAULIC SUPPORT
PIN EXTRACTOR T ZN O	965921308	43	4	15	917576008	CRAWLER TRACK TRAVEL G
PIN HOLDER 10X131X38 S96	97028296	14	8	587	917292408	TELESCOPIC SECT.5 PRE-AS
PIN ISO 2340 B20X150X134 S3	452551408	8	1	634	917268408	BOOM NOSE
PIN ISO 2340 B20X150X134 S3	452551408	24	2	673	912045708	REDUCER PRE-ASS.
PIN ISO 2340 B20X150X134 S3	452551408	9	3	677	912048408	HEAD SECTION PRE-ASS.
PIN ISO 2340 B20X190X175 4	450023508	16	1	667	912023708	ADAPTER PRE-ASS.
PIN ISO 2341 B20X115X107 ST	453020908	13	1	669	912675308	GUIDE PULLEY COMPL.
PIN ISO 2341 B30X120X110 3	10041260	49	1	667	912023708	ADAPTER PRE-ASS.
PIN ISO 2341 B30X120X110 3	10041260	9	1	669	912675308	GUIDE PULLEY COMPL.
PIN ISO 2341 B30X95X85 35NIC	453032708	14	1	321	917259908	CRANE DRIVER CAB ADDITIO
PIN ISO 2341 B45X110X98 35N	453040908	15	2	514	967969608	AUXILIARY HOISTING GEAR 2
PIN ISO 2341 B6X25X22 ST A3	453000508	10	1	329	916177508	STEP CPL.
PIN PRE-ASS.	922482908	5	1	671	912024208	PIVOT SECTION, PRE-ASSEMB
PIN RD100X193 35NICRMOV12	951111408	28	2	15	917576008	CRAWLER TRACK TRAVEL G
PIN RD30X107 42CRMO4+QT	956349008	4	1	658	923285508	FOLDING BRACKET PRE-ASS.
PIN RD35X71 35NICRMOV125	944029908	25	1	656	917267508	TRANSPORT MOUNTING
PIN RD35X88 35NICRMOV125	942439808	13	1	667	912023708	ADAPTER PRE-ASS.
PIN RD45X210 35NICRMOV125	932471408	4	2	671	912024208	PIVOT SECTION, PRE-ASSEMB
PIN RD45X270 35NICRMOV125	953610708	6	1	671	912024208	PIVOT SECTION, PRE-ASSEMB
PIN RD45X270 35NICRMOV125	953610708	2	4	677	912048408	HEAD SECTION PRE-ASS.
PIN RD49.5X58 42CRMO4+QT	956349108	5	1	658	923285508	FOLDING BRACKET PRE-ASS.
PIN RD50X165 35NICRMOV125	949088208	22	1	673	912045708	REDUCER PRE-ASS.
PIN RD50X294 35NICRMOV125	950786408	12	4	667	912023708	ADAPTER PRE-ASS.
PIN W. HANDLE RAL 3020,SD	967850808	3	1	321	917259908	CRANE DRIVER CAB ADDITIO
PIN WITH HEAD 45.0X167 35N	97036916	42	4	15	917576008	CRAWLER TRACK TRAVEL G
PIPE CLAMP 8 S235JR	10127139	23	2	198	10141803	EXHAUST NOZZLE ATTACHM
PIPE CLAMP PART 26X50X332	97037153	300	6	42	969026008	HYDRAULIC EQUIPM.CENTER
PIPE CLAMP PART 26X50X332	97037154	301	6	42	969026008	HYDRAULIC EQUIPM.CENTER
PIPE COMPL.	968661408	404	1	240	918674408	DRIVE ASSEMBLY, PRE-ASSE
PIPE COMPL.	969547308	405	1	240	918674408	DRIVE ASSEMBLY, PRE-ASSE
PIPE COMPL. 10X1,5X120	929802808	484	1	614	968187308	PIPELINES TELESCOPIC
PIPE COMPL. 10X1,5X137	929803108	488	1	614	968187308	PIPELINES TELESCOPIC
PIPE COMPL. 10X1,5X190	966022608	(433)	1	680	967850608	ADD. PARTS SWING-AWAY JIB
PIPE COMPL. 10X1,5X239	929802308	483	2	614	968187308	PIPELINES TELESCOPIC
PIPE COMPL. 10X1,5X278	929804608	489	1	614	968187308	PIPELINES TELESCOPIC
PIPE COMPL. 10X1,5X282	929806008	490	1	614	968187308	PIPELINES TELESCOPIC
PIPE COMPL. 10X1,5X407	929803008	486	1	614	968187308	PIPELINES TELESCOPIC
PIPE COMPL. 10X1,5X671	929802208	482	1	614	968187308	PIPELINES TELESCOPIC
PIPE COMPL. 10X1,5X853	929802108	481	1	614	968187308	PIPELINES TELESCOPIC
PIPE COMPL. 10X1.5	968155008	302	1	509	917683408	PIPELINES SUPERSTRUCTUR
PIPE COMPL. 10X1.5	968593808	722	2	46	969026108	PIPELINES CENTER PART
PIPE COMPL. 10X1.5	968593908	723	2	46	969026108	PIPELINES CENTER PART
PIPE COMPL. 10X1.5	968594008	724	2	46	969026108	PIPELINES CENTER PART
PIPE COMPL. 10X1.5	968594108	725	2	46	969026108	PIPELINES CENTER PART
PIPE COMPL. 10X1.5	969325008	247	1	509	917683408	PIPELINES SUPERSTRUCTUR
PIPE COMPL. 10X1.5	969325108	290	1	509	917683408	PIPELINES SUPERSTRUCTUR
PIPE COMPL. 10X1.5	969325208	291	1	509	917683408	PIPELINES SUPERSTRUCTUR
PIPE COMPL. 10X1.5	969438308	230	1	509	917683408	PIPELINES SUPERSTRUCTUR
PIPE COMPL. 12X1,5X407	962981908	(434)	1	680	967850608	ADD. PARTS SWING-AWAY JIB
PIPE COMPL. 12X1,5X566	962982008	(435)	1	680	967850608	ADD. PARTS SWING-AWAY JIB
PIPE COMPL. 12X1,5X590	962982108	(436)	1	680	967850608	ADD. PARTS SWING-AWAY JIB
PIPE COMPL. 12X1.5	968167108	704	1	46	969026108	PIPELINES CENTER PART
PIPE COMPL. 12X1.5	968167508	708	2	46	969026108	PIPELINES CENTER PART
PIPE COMPL. 12X1.5	968168008	714	1	46	969026108	PIPELINES CENTER PART
PIPE COMPL. 12X1.5	968168108	715	1	46	969026108	PIPELINES CENTER PART
PIPE COMPL. 12X1.5	968168208	716	2	46	969026108	PIPELINES CENTER PART

4.12.2017

etk_en_de_096638 LTR 1220

814

LIEBHERRAlphabetical index
Alphabetischer Index

Description	Item	Pos.	Quantity	Page	Assembly	Description
PIPE COMPL. 12X1.5	968168308	717	2	46	969026108	PIPELINES CENTER PART
PIPE COMPL. 12X1.5	968168608	720	2	46	969026108	PIPELINES CENTER PART
PIPE COMPL. 12X1.5	968168708	721	2	46	969026108	PIPELINES CENTER PART
PIPE COMPL. 12X1.5	968168808	(760)	4	104	968077208	HYDRAULIC SUPPORT
PIPE COMPL. 12X1.5	968169208	(733)	1	88	967954708	HYDR.TRAVEL DRIVE
PIPE COMPL. 12X1.5	968170108	(735)	1	76	967955108	HYDR.TRAVEL DRIVE
PIPE COMPL. 12X1.5	968545908	240	1	509	917683408	PIPELINES SUPERSTRUCTUR
PIPE COMPL. 12X1.5	969325308	292	1	509	917683408	PIPELINES SUPERSTRUCTUR
PIPE COMPL. 16X2	969324808	245	1	509	917683408	PIPELINES SUPERSTRUCTUR
PIPE COMPL. 16X2X2361	962977708	496	2	625	968223408	PIPE COND. FOLDING SEAT
PIPE COMPL. 16X2X2550	968201408	494	2	625	968223408	PIPE COND. FOLDING SEAT
PIPE COMPL. 16X2X5360	962977608	495	2	625	968223408	PIPE COND. FOLDING SEAT
PIPE COMPL. 18X1.5	968544708	(327)	1	423	969763408	PIPEWORK AIR INSTALLATIO
PIPE COMPL. 18X1.5	969324908	246	1	509	917683408	PIPELINES SUPERSTRUCTUR
PIPE COMPL. 18X1.5	969978408	(328)	1	423	969763408	PIPEWORK AIR INSTALLATIO
PIPE COMPL. 18X1.5	969979608	(326)	1	423	969763408	PIPEWORK AIR INSTALLATIO
PIPE COMPL. 20X2.5	968158208	260	1	509	917683408	PIPELINES SUPERSTRUCTUR
PIPE COMPL. 20X2.5	968158508	265	1	509	917683408	PIPELINES SUPERSTRUCTUR
PIPE COMPL. 20X2.5	968168408	718	2	46	969026108	PIPELINES CENTER PART
PIPE COMPL. 20X2.5	968168508	719	2	46	969026108	PIPELINES CENTER PART
PIPE COMPL. 20X2.5	969165508	710	1	46	969026108	PIPELINES CENTER PART
PIPE COMPL. 20X2.5	969165608	711	1	46	969026108	PIPELINES CENTER PART
PIPE COMPL. 22X2,5X245	968021408	25	1	522	90200103	OIL-GAUGING INSTRUMENT
PIPE COMPL. 22X2,5X307	968021508	10	1	317	90200104	OIL-GAUGING INSTRUMENT
PIPE COMPL. 22X2,5X357	968021608	25	1	317	90200104	OIL-GAUGING INSTRUMENT
PIPE COMPL. 22X2.5	968156108	320	1	509	917683408	PIPELINES SUPERSTRUCTUR
PIPE COMPL. 22X2.5	968167808	712	1	46	969026108	PIPELINES CENTER PART
PIPE COMPL. 22X2.5	968167908	713	1	46	969026108	PIPELINES CENTER PART
PIPE COMPL. 22X2.5X229	968021308	10	1	522	90200103	OIL-GAUGING INSTRUMENT
PIPE COMPL. 25X3	969344508	200	1	509	917683408	PIPELINES SUPERSTRUCTUR
PIPE COMPL. 28X2	968167408	707	2	46	969026108	PIPELINES CENTER PART
PIPE COMPL. 28X2	968169108	(732)	1	88	967954708	HYDR.TRAVEL DRIVE
PIPE COMPL. 28X2	968170008	(734)	1	76	967955108	HYDR.TRAVEL DRIVE
PIPE COMPL. 38X5	968154808	300	1	509	917683408	PIPELINES SUPERSTRUCTUR
PIPE COMPL. 38X5	968154908	301	1	509	917683408	PIPELINES SUPERSTRUCTUR
PIPE COMPL. 38X5	968155108	303	1	509	917683408	PIPELINES SUPERSTRUCTUR
PIPE COMPL. 38X5	968158908	473	1	509	917683408	PIPELINES SUPERSTRUCTUR
PIPE COMPL. 38X5	968159008	474	1	509	917683408	PIPELINES SUPERSTRUCTUR
PIPE COMPL. 38X5	968159108	475	1	509	917683408	PIPELINES SUPERSTRUCTUR
PIPE COMPL. 38X5	968159308	477	1	509	917683408	PIPELINES SUPERSTRUCTUR
PIPE COMPL. 38X5	968162308	(250)	1	526	967784808	HYDR.AUXILIARY HOISTING
PIPE COMPL. 38X5	968162408	(251)	1	526	967784808	HYDR.AUXILIARY HOISTING
PIPE COMPL. 38X5	968166708	700	1	46	969026108	PIPELINES CENTER PART
PIPE COMPL. 38X5	968166808	701	1	46	969026108	PIPELINES CENTER PART
PIPE COMPL. 38X5	968166908	702	1	46	969026108	PIPELINES CENTER PART
PIPE COMPL. 38X5	968167008	703	1	46	969026108	PIPELINES CENTER PART
PIPE COMPL. 38X5	968167208	705	2	46	969026108	PIPELINES CENTER PART
PIPE COMPL. 38X5	968167308	706	2	46	969026108	PIPELINES CENTER PART
PIPE COMPL. 38X5	968168908	(730)	1	76	967955108	HYDR.TRAVEL DRIVE
PIPE COMPL. 38X5	968168908	(730)	1	88	967954708	HYDR.TRAVEL DRIVE
PIPE COMPL. 38X5	968169008	(731)	1	76	967955108	HYDR.TRAVEL DRIVE
PIPE COMPL. 38X5	968169008	(731)	1	88	967954708	HYDR.TRAVEL DRIVE
PIPE COMPL. 38X5	969438108	304	1	509	917683408	PIPELINES SUPERSTRUCTUR
PIPE COMPL. 38X5	969438208	309	1	509	917683408	PIPELINES SUPERSTRUCTUR
PIPE COMPL. 38X5X619	966546008	480	3	614	968187308	PIPELINES TELESCOPIC
PIPE COMPL. 42X3	968159408	478	2	509	917683408	PIPELINES SUPERSTRUCTUR
PIPE COMPL. 42X3	968159508	479	1	509	917683408	PIPELINES SUPERSTRUCTUR
PIPE COMPL. 6X1X239	922676808	(487)	1	617	967785408	ADDNL.HYDR. FOLDING JIB
PIPE COMPL. 6X1X242	962982308	(438)	1	680	967850608	ADD. PARTS SWING-AWAY JIB
PIPE COMPL. 6X1X327	968205108	770	4	46	969026108	PIPELINES CENTER PART

4.12.2017

etk_en_de_096638 LTR 1220

815

LIEBHERR

Alphabetical index
Alphabetischer Index

Description	Item	Pos.	Quantity	Page	Assembly	Description
PIPE COMPL. 6X1X327	968205208	771	4	46	969026108	PIPELINES CENTER PART
PIPE COMPL. 6X1X779	962982208	(437)	1	680	967850608	ADD. PARTS SWING-AWAY JIB
PIPE COND. FOLDING SEAT	927163908	11	1	617	967785408	ADDNL.HYDR. FOLDING JIB
PIPE COND. FOLDING SEAT WI	967850908	11	1	680	967850608	ADD. PARTS SWING-AWAY JIB
PIPE COND. FOLDING SEAT WI	968223408	11	1	623	967785008	ADDNL.HYDR. FOLDING JIB
PIPE ELBOW	570066108	3	1	79	502806508	EQUALIZING RESERVOIR
PIPE LINES WINCH 2	968083808	11	1	526	967784808	HYDR.AUXILIARY HOISTING
PIPE SOCKET GSCK45	97042155	6	1	369	969085208	HEATING, PRE-ASSEMBLED
PIPE SOCKET PRE-ASS.	969939408	4	1	275	969165208	EXPANSION TANK PRE-ASS.
PIPE SUPPORT	774215508	311	1	423	969763408	PIPEWORK AIR INSTALLATIO
PIPE UNION GE 42L G11/4A C	10476913	654	1	43	969026008	HYDRAULIC EQUIPM.CENTER
PIPE WELDED	964744908	79	1	588	917292408	TELESCOPIC SECT.5 PRE-AS
PIPE WELDED	968011608	6	1	112	917257608	ROTARY FEED THROUGH
PIPE WELDED RAL 9005,M,GT	966621108	12	1	341	917305408	INTERNAL PANELLING INSTA
PIPE WELDED RAL 9005,M,GT,	966620008	13	1	341	917305408	INTERNAL PANELLING INSTA
PIPE WELDED SCHWARZ PUL	966513708	17	1	350	966497908	FRONT WINDOW CPL.
PIPE WELDED SCHWARZ PUL	966662508	6	1	324	917304808	CRANE DRIVER CABIN, PREM.
PIPELINE	10143542	4	1	174	10143341	FUEL LINES
PIPELINE	10143543	3	1	174	10143341	FUEL LINES
PIPELINE 15X1,5	10130104	6	1	174	10143341	FUEL LINES
PIPELINE 22X1,5	10140732	9	1	177	10145173	INTAKE STACK ASSEMBLY
PIPELINE 22X1,5	10145175	1	1	187	10145176	PIPELINE INSTALLATION
PIPELINE 6X1	10132170	3	1	175	10143342	LEAK OIL RETURN LINE
PIPELINE 6X1	10133607	13	1	175	10143342	LEAK OIL RETURN LINE
PIPELINE 6X1	10141846	8	1	175	10143342	LEAK OIL RETURN LINE
PIPELINE 6X1	10145838	9	1	223	10144036	POWER TAKE-OFF ADD-ON
PIPELINE 6X1	10146842	3	1	199	10146223	REGULATION BOOST PRESS
PIPELINE 6X1	10146843	4	1	199	10146223	REGULATION BOOST PRESS
PIPELINE 8X1	10132180	19	1	175	10143342	LEAK OIL RETURN LINE
PIPELINE 8X1	10145069	17	1	198	10141803	EXHAUST NOZZLE ATTACHM
PIPELINE 8X1	10145070	18	1	198	10141803	EXHAUST NOZZLE ATTACHM
PIPELINE 8X2	10143251	1	1	175	10143342	LEAK OIL RETURN LINE
PIPELINE INSTALLATION	10145176	333	1	133	11449955	DIESEL ENGINE
PIPELINE INSTALLATION	10148216	381	1	133	11449955	DIESEL ENGINE
PIPELINE SUPPORT	968078808	11	1	104	968077208	HYDRAULIC SUPPORT
PIPELINES CENTER PART	969026108	11	1	42	969026008	HYDRAULIC EQUIPM.CENTER
PIPELINES CRAWLER TYPE	968128408	11	1	76	967955108	HYDR.TRAVEL DRIVE
PIPELINES CRAWLER TYPE U	968128308	11	1	88	967954708	HYDR.TRAVEL DRIVE
PIPELINES DRIVE ASSEMBLY	968986008	8	1	238	918674408	DRIVE ASSEMBLY, PRE-ASSE
PIPELINES DRUCKLUFT OW	969842808	11	1	423	969763408	PIPEWORK AIR INSTALLATIO
PIPELINES SUPERSTRUCTUR	917683408	193	1	10	LTR 1220 -0	LIEBHERR LTR 1220
PIPELINES TELESCOPIC	968187308	11	1	612	967784508	HYDR.F.TELESCOPIC BOOM
PIPEWORK AIR INSTALLATIO	969763408	4	1	421	917676308	COMPRESSED-AIR SYST.SU
PISTON	10152593	1	1	165	10152592	OVERPRESSURE VALVE
PISTON	570110608	4	7	306	570109508	DRIVING GEAR
PISTON	571582608	13	1	185	5700161	AIR COMPRESSOR
PISTON	9886591	8	1	163	10129474	OIL COOLER, PRE-ASSEMBLE
PISTON 31CrMoV9	10149655	1	1	140	10138450	FINAL CONTROL VALVE
PISTON COOLING	10142749	15	4	130	11449955	DIESEL ENGINE
PISTON COOLING PRE-ASS.	10151634	(1)	1	130	11449955	DIESEL ENGINE
PISTON CPL. R-MOTORX130	10146367	70	4	131	11449955	DIESEL ENGINE
PISTON RING MG 130X120,5X	12476138	4	1	154	10146367	PISTON CPL.
PIVOT HEAD	11691377	2	1	322	11214363	TILT CYLINDER
PIVOT PIECE ST. CONST.	962385808	1	1	671	912024208	PIVOT SECTION, PRE-ASSEMB
PIVOT PIECE ST. CONST. SPF	917292608	1	1	565	917291908	PIVOT SECTION, PRE-ASSEMB
PIVOT PIN	10475198	11	4	266	10871282	VARIABLE PUMP
PIVOT SECTION, PRE-ASSEMB	912024208	2	1	663	912023608	BIP. SW-AWAY JIB HYDR. PRE
PIVOT SECTION, PRE-ASSEMB	917291908	1	1	560	918804808	TELESCOPIC BOOM CPL.
PL LATCH	10428797	34	1	648	914401308	HOOK BLOCK
PLAIN BEARING BUSHING 30	9889290	(2)	2	186	9072906	INTERMEDIATE GEAR CPL.

4.12.2017

etk_en_de_096638 LTR 1220

816

LIEBHERRAlphabetical index
Alphabetischer Index

Description	Item	Pos.	Quantity	Page	Assembly	Description
PLANET WHEEL M=2 Z=28	927530801	40	3	302	90008901	SLEWING GEAR DRIVE
PLANET WHEEL M=2,25 Z=28	939251101	20	5	302	90008901	SLEWING GEAR DRIVE
PLANET WHEEL M=2,5 Z=24	927608601	42	3	314	939292201	PLANETARY GEARBOX
PLANET WHEEL M=4 Z=23	927602101	32	3	314	939292201	PLANETARY GEARBOX
PLANET WHEEL M=4 Z=26	927601401	7	5	314	939292201	PLANETARY GEARBOX
PLANETARY CARRIER	939250301	15	1	302	90008901	SLEWING GEAR DRIVE
PLANETARY CARRIER	939251501	35	1	302	90008901	SLEWING GEAR DRIVE
PLANETARY CARRIER	939257301	50	1	302	90008901	SLEWING GEAR DRIVE
PLANETARY GEARBOX 3-STU	939292201	5	1	312	90208882	COMPACT ROPE WINCH
PLANETARY GEARBOX 3-STU	939294201	5	1	516	90028852	COMPACT ROPE WINCH
PLATE	10142763	2	1	194	10142744	COOLING WATER AIR BLEED
PLATE	518565008	46	1	594	10876933	TELESCOPIC CYLINDER
PLATE	927530301	14	1	302	90008901	SLEWING GEAR DRIVE
PLATE	967970008	2	2	514	967969608	AUXILIARY HOISTING GEAR 2
PLATE	968054808	5	2	310	917259708	MAIN HOIST GEAR
PLATE 1.5X107X120 DC01 RAL	97006876	37	1	341	917305408	INTERNAL PANELLING INSTA
PLATE 1.5X110X178 DC01 FE//	97013718	(1)	1	401	969254908	ELECTRIC ADD-ON PARTS CA
PLATE 1.5X112X30 DC01 FE//	972940008	13	2	458	969256608	BASE ASSEMBLY
PLATE 1.5X114X70 DC01 FE//	97025882	8	1	458	969256608	BASE ASSEMBLY
PLATE 1.5X131X117 DC01 FE//	97002645	3	1	332	916170808	CABLE INLET
PLATE 1.5X156X117 DC01 FE//	97024733	14	1	454	917683208	SWITCHBOX MOUNTING PART
PLATE 1.5X170X50 DC01 FE//	976673908	27	4	321	917259908	CRANE DRIVER CAB ADDITIO
PLATE 1.5X175X115 DC01 RAL	976094108	5	1	332	916170808	CABLE INLET
PLATE 1.5X219X129 DC01 FE//	97031454	32	1	321	917259908	CRANE DRIVER CAB ADDITIO
PLATE 1.5X256X53 DC01 FE//	979294908	2	1	462	968063108	PRE-ASSEMBLY MOUNTING U
PLATE 1.5X25X47 DC01 RAL 7	97006875	36	1	341	917305408	INTERNAL PANELLING INSTA
PLATE 1.5X290X162 DC01 FE//	97000735	2	1	332	916170808	CABLE INLET
PLATE 1.5X322X156 DC01 RAL	97033190	40	1	321	917259908	CRANE DRIVER CAB ADDITIO
PLATE 1.5X399X35 DC01 FE//	97017074	13	1	454	917683208	SWITCHBOX MOUNTING PART
PLATE 1.5X404X230 DC01 FE//	97032990	2	1	34	968054008	MOUNTING PLATE PRE-ASS.
PLATE 1.5X436X90 DC01 RAL 7	97003298	24	1	341	917305408	INTERNAL PANELLING INSTA
PLATE 1.5X44X97 X5CRNI18-1	97015722	10	1	324	917304808	CRANE DRIVER CABIN, PREM.
PLATE 1.5X456X541 DC01	97029382	3	1	587	917292408	TELESCOPIC SECT.5 PRE-AS
PLATE 1.5X551X299 DC01 RAL	97002609	23	1	341	917305408	INTERNAL PANELLING INSTA
PLATE 1.5X560X43 DC01 FE//	97091350	12	1	275	969165208	EXPANSION TANK PRE-ASS.
PLATE 1.5X691X50 X5CRNI18-1	97030182	2	1	640	967933408	LOCATION FIXTURE PRE-ASS.
PLATE 1.5X70X100 DC01 FE//	978842708	3	2	462	968063108	PRE-ASSEMBLY MOUNTING U
PLATE 1.5X73X539 X5CRNI18-1	97000469	15	1	341	917305408	INTERNAL PANELLING INSTA
PLATE 1.5X779X733 DC01 FE//	978606708	1	1	462	968063108	PRE-ASSEMBLY MOUNTING U
PLATE 1.5X832X41 DC01 RAL 7	97027494	65	1	342	917305408	INTERNAL PANELLING INSTA
PLATE 1.5X90X96 DC01 RAL 90	976167908	16	1	401	969254908	ELECTRIC ADD-ON PARTS CA
PLATE 1.5X95X40 DC01 RAL 90	97025127	35	3	350	966497908	FRONT WINDOW CPL.
PLATE 10X170X79 S355MC	97053069	22	1	128	917673708	ASSEMBLY PARTS F.SLEWING
PLATE 10X170X80 S355MC	97030033	8	2	419	967928508	LOCKING
PLATE 10X443X155 S960QL	973258908	45	1	582	917292308	TELESCOPIC SECT.IV PRE-A
PLATE 10X470X158 S960QL	973253408	45	1	578	917292208	TELESCOPIC SECT.3 PRE-ASS
PLATE 10X477X155 S960QL	973258808	44	2	582	917292308	TELESCOPIC SECT.IV PRE-A
PLATE 10X498X162 S960QL	973246008	45	1	574	917292108	TELESCOPIC SECT.2 PRE-AS
PLATE 10X504X361 S960QL	973357908	54	1	565	917291908	PIVOT SECTION, PRE-ASSEMB
PLATE 10X50X350 S355MC	97050776	65	2	16	917576008	CRAWLER TRACK TRAVEL G
PLATE 10X523X163 S960QL	973253308	44	2	578	917292208	TELESCOPIC SECT.3 PRE-ASS
PLATE 10X526X167 S960QL	972898508	45	1	570	917292008	TELESCOPIC SECTION 1 PRE
PLATE 10X527X161 S960QL	973245908	44	2	574	917292108	TELESCOPIC SECT.2 PRE-AS
PLATE 10X542X412 S960QL	973357708	46	2	565	917291908	PIVOT SECTION, PRE-ASSEMB
PLATE 10X615X181 S960QL	972898408	44	2	570	917292008	TELESCOPIC SECTION 1 PRE
PLATE 15X105X290 S355MC FE	97031536	5	1	321	917259908	CRANE DRIVER CAB ADDITIO
PLATE 15X135X128 S690QL	953856308	8	1	667	912023708	ADAPTER PRE-ASS.
PLATE 15X170X190 S690QL	954143708	4	1	673	912045708	REDUCER PRE-ASS.
PLATE 15X260X203 S355MC FE	97031535	4	1	321	917259908	CRANE DRIVER CAB ADDITIO
PLATE 15X30X75 S355MC	97051276	12	2	646	968728808	CONSOLE PRE-ASS.

4.12.2017

etk_en_de_096638 LTR 1220

817

LIEBHERRAlphabetical index
Alphabetischer Index

Description	Item	Pos.	Quantity	Page	Assembly	Description
PLATE 15X40X140 S690QL	956348108	24	2	656	917267508	TRANSPORT MOUNTING
PLATE 15X45X320 S690QL	956347808	11	2	656	917267508	TRANSPORT MOUNTING
PLATE 15X90X60 S355MC FE//	978361308	23	1	245	968026308	CLUTCH ACTUATOR
PLATE 1X130X30 DC01	97031661	5	8	653	917413208	SELF-ERECT. AUX. HOIST GEA
PLATE 1X133X94 DC01	97042769	19	16	26	917511508	CRAWLER CENTRE PART PRE
PLATE 1X176X176 X5CRNI18-1	974792608	(1)	1	380	96017703	SLEWING PLATFORM PANELLI
PLATE 1X185X185 DC01 FE//ZN	97045051	15	2	669	912675308	GUIDE PULLEY COMPL.
PLATE 1X185X185 DC01 FE//ZN	97045051	15	2	673	912045708	REDUCER PRE-ASS.
PLATE 1X185X185 DC01 FE//ZN	97045051	34	2	677	912048408	HEAD SECTION PRE-ASS.
PLATE 1X196X130 X5CRNI18-1	97058414	(1)	1	380	96017703	SLEWING PLATFORM PANELLI
PLATE 1X234X43 DC01 FE//ZN	973246908	21	4	570	917292008	TELESCOPIC SECTION 1 PRE
PLATE 1X234X43 DC01 FE//ZN	973246908	21	4	574	917292108	TELESCOPIC SECT.2 PRE-AS
PLATE 1X234X43 DC01 FE//ZN	973246908	21	4	578	917292208	TELESCOPIC SECT.3 PRE-ASS
PLATE 1X234X43 DC01 FE//ZN	973246908	21	4	582	917292308	TELESCOPIC SECT.IV PRE-A
PLATE 1X234X43 DC01 FE//ZN	973246908	44	4	587	917292408	TELESCOPIC SECT.5 PRE-AS
PLATE 1X252X83 DC01	97033889	21	1	238	918674408	DRIVE ASSEMBLY, PRE-ASSE
PLATE 1X285X126 DC01 RAL 9	977444308	17	1	372	918810308	CONTROL STAND
PLATE 1X285X126 DC01 RAL 9	977444408	18	1	372	918810308	CONTROL STAND
PLATE 1X40X140 DC01+ZE	956348608	45	1	656	917267508	TRANSPORT MOUNTING
PLATE 1X516X48 DC01 FE//ZN	97035164	38	8	15	917576008	CRAWLER TRACK TRAVEL G
PLATE 1X516X55 DC01 FE//ZN	97035163	37	8	15	917576008	CRAWLER TRACK TRAVEL G
PLATE 1X598X124 DC01 FE//ZN	97042766	19	1	677	912048408	HEAD SECTION PRE-ASS.
PLATE 1X60X115 DC01 FE//ZN	97032839	8	32	97	968046208	ADD-ON PARTS
PLATE 1X65X94 DC01	97042770	20	16	26	917511508	CRAWLER CENTRE PART PRE
PLATE 1X70X80 DC01 FE//ZNNI	953515508	9	1	283	917626608	FUEL TANK ADD-ON UNIT
PLATE 1X70X80 DC01 FE//ZNNI	953515508	10	8	293	917825508	OIL RESERVOIR, EXTENSION
PLATE 1X80X110 DC01 FE//ZN	970904808	8	8	112	917257608	ROTARY FEED THROUGH
PLATE 1X86X53 DC01 FE//ZN20	957025308	24	4	570	917292008	TELESCOPIC SECTION 1 PRE
PLATE 1X86X53 DC01 FE//ZN20	957025308	24	4	574	917292108	TELESCOPIC SECT.2 PRE-AS
PLATE 1X86X53 DC01 FE//ZN20	957025308	24	4	578	917292208	TELESCOPIC SECT.3 PRE-ASS
PLATE 1X86X53 DC01 FE//ZN20	957025308	24	4	582	917292308	TELESCOPIC SECT.IV PRE-A
PLATE 1X86X53 DC01 FE//ZN20	957025308	46	4	587	917292408	TELESCOPIC SECT.5 PRE-AS
PLATE 1X90X60 DC01	97032616	4	6	21	968019508	LIMIT SWITCH ADD-ON
PLATE 1x320x35 DC01+ZE	956348808	14	1	656	917267508	TRANSPORT MOUNTING
PLATE 2.5X130X28 DC01 RAL	979022608	7	2	351	965784408	ROOF WINDOW PRE-ASS.
PLATE 2.5X135X111 DC01	97091267	30	1	280	969010408	BATTERY BOX, PRE-ASSEMB
PLATE 2.5X71X196 DC01 RAL	97022452	53	1	401	969254908	ELECTRIC ADD-ON PARTS CA
PLATE 2.5X73X78 DC01	97032370	48	1	59	918710708	CRAWLER SUPPORT PREASS
PLATE 2.5X73X78 DC01	97032370	48	1	83	918750808	CRAWLER SUPPORT PREASS
PLATE 2.5x634x41 DC01 FE//ZN	970200908	6	2	280	969010408	BATTERY BOX, PRE-ASSEMB
PLATE 200X309 S355MC	972133308	10	1	565	917291908	PIVOT SECTION, PRE-ASSEMB
PLATE 20X375X135 S960QL	97032051	2	1	308	917259608	ANGLE THREADED BULKHEA
PLATE 20X375X135 S960QL	97034837	8	1	308	917259608	ANGLE THREADED BULKHEA
PLATE 20X45X230 S690QL	953608508	9	2	112	917257608	ROTARY FEED THROUGH
PLATE 20X45X230 S690QL	953608508	17	2	656	917267508	TRANSPORT MOUNTING
PLATE 20X490X490 S690QL F	97061080	36	1	238	918674408	DRIVE ASSEMBLY, PRE-ASSE
PLATE 20X570X133 S355J2+N	97035737	13	6	59	918710708	CRAWLER SUPPORT PREASS
PLATE 20X570X133 S355J2+N	97035737	13	6	83	918750808	CRAWLER SUPPORT PREASS
PLATE 20X590X125 S355J2+N	97035748	15	1	59	918710708	CRAWLER SUPPORT PREASS
PLATE 20X590X125 S355J2+N	97035748	15	1	83	918750808	CRAWLER SUPPORT PREASS
PLATE 20X590X125 S355J2+N	97035749	16	1	59	918710708	CRAWLER SUPPORT PREASS
PLATE 20X590X125 S355J2+N	97035749	16	1	83	918750808	CRAWLER SUPPORT PREASS
PLATE 25X107X49 S690QL	97052637	9	4	101	917256908	HYDRAULIC SUPPORT
PLATE 25X202X279 S690QL SP	97030323	1	2	653	917413208	SELF-ERECT. AUX. HOIST GEA
PLATE 278X250 DC01 FE//ZNNI	97028172	12	1	587	917292408	TELESCOPIC SECT.5 PRE-AS
PLATE 2X100X210 DC01 FE//ZN	970537808	31	12	570	917292008	TELESCOPIC SECTION 1 PRE
PLATE 2X100X210 DC01 FE//ZN	970537808	31	18	574	917292108	TELESCOPIC SECT.2 PRE-AS
PLATE 2X100X210 DC01 FE//ZN	970537808	31	14	578	917292208	TELESCOPIC SECT.3 PRE-ASS
PLATE 2X100X210 DC01 FE//ZN	970537808	31	14	582	917292308	TELESCOPIC SECT.IV PRE-A
PLATE 2X100X210 DC01 FE//ZN	970537808	42	12	587	917292408	TELESCOPIC SECT.5 PRE-AS

4.12.2017

etk_en_de_096638 LTR 1220

818

LIEBHERRAlphabetical index
Alphabetischer Index

Description	Item	Pos.	Quantity	Page	Assembly	Description
PLATE 2X100X290 DC01 FE//ZN	97011478	26	2	15	917576008	CRAWLER TRACK TRAVEL G
PLATE 2X1225X659 ALMG3 H	97033140	15	1	392	969015908	SLEWING PLATFORM PANELLI
PLATE 2X1248X623 ALMG3 H	97033141	1	1	396	917610208	ADDITIONAL PARTS
PLATE 2X130X30 DC01	97031660	4	8	653	917413208	SELF-ERECT. AUX. HOIST GEA
PLATE 2X130X89 ALMG3 H111	97052638	2	1	438	917682508	AIR FILTER UNIT
PLATE 2X135X93 X5CRNI18-10	97030562	3	1	641	967936408	WIND WARNING PREASSEMB
PLATE 2X138X117 DC01 FE//ZN	97059337	19	1	238	918674408	DRIVE ASSEMBLY, PRE-ASSE
PLATE 2X144X80 DC01 FE//ZN	956396308	1	1	461	926891108	GROUND RAIL
PLATE 2X145X62 DC01	97031205	5	2	514	967969608	AUXILIARY HOISTING GEAR 2
PLATE 2X148X148 ALMG3 H11	97031272	2	1	67	967972308	COVER PRE-ASSY.
PLATE 2X148X148 ALMG3 H11	97031272	2	1	69	968270108	COVER PRE-ASSY.
PLATE 2X155X38 DC01	971067708	10	1	634	917268408	BOOM NOSE
PLATE 2X155X38 DC01	971067708	1	1	636	967321308	FIXING DEVICE 2.LIFT TOP
PLATE 2X156X137 DC01 RAL 7	97071962	15	1	332	916170808	CABLE INLET
PLATE 2X158X79 DC01 FE//ZN	97061320	9	1	238	918674408	DRIVE ASSEMBLY, PRE-ASSE
PLATE 2X160X196 DC01	97034301	16	1	380	96017703	SLEWING PLATFORM PANELLI
PLATE 2X162X142 ALMG3 H11	976536208	5	1	462	968063108	PRE-ASSEMBLY MOUNTING U
PLATE 2X170X51 DC01 FE//ZN	97024781	19	1	347	916162508	WINDOW ASSEMBLY
PLATE 2X173X139 DC01	97032982	18	1	238	918674408	DRIVE ASSEMBLY, PRE-ASSE
PLATE 2X177X240 DC01 FE//ZN	97006461	9	1	355	916163008	WIPERS INSTALLATION
PLATE 2X180X100 DC01 FE//ZN	97011112	74	1	114	917257208	CENTRAL BALLAST
PLATE 2X180X100 DC01 FE//ZN	97011113	75	1	114	917257208	CENTRAL BALLAST
PLATE 2X180X100 DC01 FE//ZN	97011114	76	1	114	917257208	CENTRAL BALLAST
PLATE 2X180X100 DC01 FE//ZN	97011115	77	1	114	917257208	CENTRAL BALLAST
PLATE 2X180X191 ALMG3 H11	975842108	1	1	385	964093408	COVER COMPL.
PLATE 2X185X185 DC01 FE//ZN	97045052	16	1	669	912675308	GUIDE PULLEY COMPL.
PLATE 2X185X185 DC01 FE//ZN	97045052	16	1	673	912045708	REDUCER PRE-ASS.
PLATE 2X185X185 DC01 FE//ZN	97045052	35	1	677	912048408	HEAD SECTION PRE-ASS.
PLATE 2X190X18 DC01 FE//ZN	979294808	12	2	458	969256608	BASE ASSEMBLY
PLATE 2X192X126 DC01	97037694	(2)	1	526	967784808	HYDR.AUXILIARY HOISTING
PLATE 2X195X66 X5CRNI18-10	974742308	4	1	384	968923508	FLAP RIGHT PRE-ASS.
PLATE 2X198X248 ALMG3 H11	97038089	2	1	70	968274208	COVER PRE-ASSY.
PLATE 2X200X280 DC01	97039974	63	4	16	917576008	CRAWLER TRACK TRAVEL G
PLATE 2X200X60 DC01	97046465	40	4	101	917256908	HYDRAULIC SUPPORT
PLATE 2X2038X172 DC01	97031350	6	1	502	967980508	OIL COOLER, PRE-ASSEMBLE
PLATE 2X203X318 ALMG3 H11	97045975	2	1	71	968709108	COVER PRE-ASSY.
PLATE 2X210X85 DC01 FE//ZN	972908208	30	2	570	917292008	TELESCOPIC SECTION 1 PRE
PLATE 2X210X85 DC01 FE//ZN	972908208	30	4	574	917292108	TELESCOPIC SECT.2 PRE-AS
PLATE 2X210X85 DC01 FE//ZN	972908208	30	4	578	917292208	TELESCOPIC SECT.3 PRE-ASS
PLATE 2X210X85 DC01 FE//ZN	972908208	30	4	582	917292308	TELESCOPIC SECT.IV PRE-A
PLATE 2X210X85 DC01 FE//ZN	972908208	34	4	587	917292408	TELESCOPIC SECT.5 PRE-AS
PLATE 2X220X100 DC01 FE//ZN	974276208	90	1	566	917291908	PIVOT SECTION, PRE-ASSEMB
PLATE 2X227X109 DC01 FE//ZN	97005289	5	1	350	966497908	FRONT WINDOW CPL.
PLATE 2X236X50 X5CRNI18-10	974656608	7	1	394	969016008	FLAP LEFT FRONT PRE-ASS.
PLATE 2X244X449 ALMG3 H11	97031267	2	1	66	967972208	COVER PRE-ASSY.
PLATE 2X244X449 ALMG3 H11	97031267	2	1	85	968055808	COVER PRE-ASSY.
PLATE 2X25X80 DC01 FE//ZNNI	97047274	28	2	310	917259708	MAIN HOIST GEAR
PLATE 2X261X177 DC01 RAL 7	97008223	20	1	543	968211308	EQUIPMENT CAMERA CAB
PLATE 2X290X100 DC01 FE//ZN	97037945	25	2	15	917576008	CRAWLER TRACK TRAVEL G
PLATE 2X290X22 DC01 FE//ZN	979724708	23	1	380	96017703	SLEWING PLATFORM PANELLI
PLATE 2X291X200 X5CRNI18-1	97008317	2	1	542	968290608	STAND
PLATE 2X297X1030 DC01	97049819	10	1	380	96017703	SLEWING PLATFORM PANELLI
PLATE 2X300X125 DC01 FE//ZN	97045050	16	1	238	918674408	DRIVE ASSEMBLY, PRE-ASSE
PLATE 2X303X252 DC01 FE//ZN	97009056	13	1	565	917291908	PIVOT SECTION, PRE-ASSEMB
PLATE 2X361X79 DC01	97072959	32	1	238	918674408	DRIVE ASSEMBLY, PRE-ASSE
PLATE 2X373X250 ALMG3 H11	97050650	38	1	380	96017703	SLEWING PLATFORM PANELLI
PLATE 2X377X579 X5CRNI18-1	97072923	(1)	1	238	918674408	DRIVE ASSEMBLY, PRE-ASSE
PLATE 2X381X148 DC01 FE//ZN	97003805	10	1	327	916322608	OPERATING ELEMENT INSTAL
PLATE 2X40X140 DC01+ZE	956348708	46	1	656	917267508	TRANSPORT MOUNTING
PLATE 2X431X420 ALMG3 H11	97049712	35	1	380	96017703	SLEWING PLATFORM PANELLI

4.12.2017

etk_en_de_096638 LTR 1220

819

LIEBHERRAlphabetical index
Alphabetischer Index

Description	Item	Pos.	Quantity	Page	Assembly	Description
PLATE 2X50X115 X5CRNI18-10	974657908	11	1	392	969015908	SLEWING PLATFORM PANELLI
PLATE 2X50X559 X5CRNI18-10	97016752	31	1	329	916177508	STEP CPL.
PLATE 2X516X48 DC01 FE//ZN	97031992	14	16	15	917576008	CRAWLER TRACK TRAVEL G
PLATE 2X516X55 DC01 FE//ZN	97031991	13	40	15	917576008	CRAWLER TRACK TRAVEL G
PLATE 2X601X334 ALMG3 H11	97050960	10	1	242	96017393	RADIATOR, PRE-ASSEMBLED
PLATE 2X639X612 DC01	97031539	6	1	392	969015908	SLEWING PLATFORM PANELLI
PLATE 2X666X382 DC01	97092913	92	1	60	918710708	CRAWLER SUPPORT PREASS
PLATE 2X666X382 DC01	97094056	92	1	84	918750808	CRAWLER SUPPORT PREASS
PLATE 2X680X1160 ALMG3 H	97050648	36	1	380	96017703	SLEWING PLATFORM PANELLI
PLATE 2X700X115 DC01 FE//ZN	97025690	8	1	338	917304508	CRANE OPERATOR CABIN P
PLATE 2X704X353 DC01	970509808	56	1	565	917291908	PIVOT SECTION, PRE-ASSEMB
PLATE 2X70X80 DC01	953515408	8	3	283	917626608	FUEL TANK ADD-ON UNIT
PLATE 2X719X40 DC01 FE//ZN	97005273	4	1	350	966497908	FRONT WINDOW CPL.
PLATE 2X730X110 ALMG3 H11	97031642	7	32	15	917576008	CRAWLER TRACK TRAVEL G
PLATE 2X737X46 DC01 RAL 90	979022508	6	1	351	965784408	ROOF WINDOW PRE-ASS.
PLATE 2X771X357 ALMG3 H11	97050762	5	1	242	96017393	RADIATOR, PRE-ASSEMBLED
PLATE 2X775X644 ALMG3 H11	97051484	3	1	280	969010408	BATTERY BOX, PRE-ASSEMB
PLATE 2X779X198 ALMG3 H11	97059376	3	1	242	96017393	RADIATOR, PRE-ASSEMBLED
PLATE 2X77X96 DC01 FE//ZNNI	97031462	36	2	321	917259908	CRANE DRIVER CAB ADDITIO
PLATE 2X808X498 ALMG3 H11	97050649	37	1	380	96017703	SLEWING PLATFORM PANELLI
PLATE 2X810X132 DC01 RAL 7	97000470	14	1	341	917305408	INTERNAL PANELLING INSTA
PLATE 2X90X60 DC01	97032617	5	8	21	968019508	LIMIT SWITCH ADD-ON
PLATE 2X98X168 ALMG3 H111	97031274	2	1	68	967972408	COVER PRE-ASSY.
PLATE 2X99X24 DC01 FE//ZNNI	979718908	22	2	380	96017703	SLEWING PLATFORM PANELLI
PLATE 2x230x225 DC01+ZE	970536208	13	10	574	917292108	TELESCOPIC SECT.2 PRE-AS
PLATE 2x230x225 DC01+ZE	970536208	13	10	578	917292208	TELESCOPIC SECT.3 PRE-ASS
PLATE 2x230x225 DC01+ZE	970536208	13	10	582	917292308	TELESCOPIC SECT.IV PRE-A
PLATE 2x230x225 DC01+ZE	970536208	35	10	587	917292408	TELESCOPIC SECT.5 PRE-AS
PLATE 2x320x35 DC01+ZE	956348908	15	1	656	917267508	TRANSPORT MOUNTING
PLATE 2x350x225 DC01+ZE	970545708	13	10	570	917292008	TELESCOPIC SECTION 1 PRE
PLATE 30X130X30 S355J2+N	97031659	3	2	653	917413208	SELF-ERECT. AUX. HOIST GEA
PLATE 30X210X140 S355J2+N	97033307	5	1	420	967978908	INTERLOCKING
PLATE 30X246X99 S355J2+N	97033309	6	1	420	967978908	INTERLOCKING
PLATE 30X370X50 S960QL FE/	972898708	50	2	565	917291908	PIVOT SECTION, PRE-ASSEMB
PLATE 30X370X50 S960QL FE/	972898708	54	2	570	917292008	TELESCOPIC SECTION 1 PRE
PLATE 35X96X20 S690QL	97031206	6	2	514	967969608	AUXILIARY HOISTING GEAR 2
PLATE 3X1039X407 DC01	97034193	8	1	689	917268208	LADDER ATTACHMENT
PLATE 3X105X91 X5CRNI18-10	97081505	8	2	325	967986308	BEARING INSTALLATION
PLATE 3X1101X716 DC01	97040643	1	1	73	968420608	STORAGE BOX
PLATE 3X120X95 DC01 FE//ZN	97050879	12	1	238	918674408	DRIVE ASSEMBLY, PRE-ASSE
PLATE 3X135X251 ALMG3 H1	97045292	5	1	343	966282308	PANELLING,LEFT
PLATE 3X140X72 DC01	97039936	24	2	238	918674408	DRIVE ASSEMBLY, PRE-ASSE
PLATE 3X150X80 DC01 FE//ZN	972450908	(7)	2	680	967850608	ADD. PARTS SWING-AWAY JIB
PLATE 3X150X90 S355MC FE//	979672708	18	1	128	917673708	ASSEMBLY PARTS F.SLEWING
PLATE 3X185X122 DC01 FE//ZN	97050881	10	1	238	918674408	DRIVE ASSEMBLY, PRE-ASSE
PLATE 3X190X80 DC01	97038475	23	2	238	918674408	DRIVE ASSEMBLY, PRE-ASSE
PLATE 3X191X55 X5CRNI18-10	97031901	3	1	434	918820308	EXHAUST GAS SYSTEM
PLATE 3X191X55 X5CRNI18-10	97059489	11	3	434	918820308	EXHAUST GAS SYSTEM
PLATE 3X193X93 S355MC FE//	97081862	6	2	330	916861108	PEDAL CANTILEVER INSTALL
PLATE 3X216X285 S355MC	97033512	(11)	1	472	969025408	HYDRAULICS UPPER CARRI
PLATE 3X231X267 DC01	97041755	14	1	73	968420608	STORAGE BOX
PLATE 3X234X43 DC01 FE//ZN	973246808	20	4	570	917292008	TELESCOPIC SECTION 1 PRE
PLATE 3X234X43 DC01 FE//ZN	973246808	20	4	574	917292108	TELESCOPIC SECT.2 PRE-AS
PLATE 3X234X43 DC01 FE//ZN	973246808	20	4	578	917292208	TELESCOPIC SECT.3 PRE-ASS
PLATE 3X234X43 DC01 FE//ZN	973246808	20	4	582	917292308	TELESCOPIC SECT.IV PRE-A
PLATE 3X234X43 DC01 FE//ZN	973246808	43	4	587	917292408	TELESCOPIC SECT.5 PRE-AS
PLATE 3X26X26 DC01 FE//ZNNI	971974208	22	2	372	918810308	CONTROL STAND
PLATE 3X27X206 X5CRNI18-10	97053174	6	1	644	968811608	CROSS BEAM
PLATE 3X286X61 X5CRNI18-10	97043049	24	4	26	917511508	CRAWLER CENTRE PART PRE
PLATE 3X295X159 S355MC FE//	974680008	2	2	330	916861108	PEDAL CANTILEVER INSTALL

4.12.2017

etk_en_de_096638 LTR 1220

820

LIEBHERRAlphabetical index
Alphabetischer Index

Description	Item	Pos.	Quantity	Page	Assembly	Description
PLATE 3X300X84 DC01	97037936	13	1	128	917673708	ASSEMBLY PARTS F.SLEWING
PLATE 3X30X119 X5CRNI18-10	97026779	54	1	359	917304708	SLIDING DOOR INSTALLATION
PLATE 3X30X156 DC01 FE//ZN	97101894	11	1	238	918674408	DRIVE ASSEMBLY, PRE-ASSE
PLATE 3X30X81 X5CRNI18-10	979619708	6	4	434	918820308	EXHAUST GAS SYSTEM
PLATE 3X326X79 DC01	97051889	10	1	287	917674208	FUEL FEED
PLATE 3X349X278 DC01	97038364	(1)	1	423	969763408	PIPEWORK AIR INSTALLATIO
PLATE 3X361X195 DC01	97051888	1	1	289	969050108	PREMOUNTED FUEL FILTER
PLATE 3X366X104 DC01 RAL 9	977444008	15	1	372	918810308	CONTROL STAND
PLATE 3X366X104 DC01 RAL 9	977444108	16	1	372	918810308	CONTROL STAND
PLATE 3X40X40 DC01 FE//ZN20	971974108	21	4	372	918810308	CONTROL STAND
PLATE 3X50X65 DC01 FE//ZNNI	953756608	23	1	514	967969608	AUXILIARY HOISTING GEAR 2
PLATE 3X514X788 DC01	97034194	9	1	689	917268208	LADDER ATTACHMENT
PLATE 3X522X107 ALMG3 H11	97050031	8	1	380	96017703	SLEWING PLATFORM PANELLI
PLATE 3X60X25 DC01 FE//ZNNI	97001250	8	2	352	916168308	AIR DUCT
PLATE 3X60X75 DC01 RAL 300	953756708	5	2	690	968090008	MOUNTING HOOK ROD
PLATE 3X60X80 DC01 FE//ZN20	973717208	27	1	238	918674408	DRIVE ASSEMBLY, PRE-ASSE
PLATE 3X63X94 DC01	97033348	23	1	369	969085208	HEATING, PRE-ASSEMBLED
PLATE 3X646X519 S355MC FE//	97053103	40	1	238	918674408	DRIVE ASSEMBLY, PRE-ASSE
PLATE 3X678X272 DC01	97040644	2	1	73	968420608	STORAGE BOX
PLATE 3X70X105 S355MC	97039576	11	2	97	968046208	ADD-ON PARTS
PLATE 3X70X222 DC01	97031203	3	2	514	967969608	AUXILIARY HOISTING GEAR 2
PLATE 3X75X145 DC01 FE//ZN	97006497	3	1	689	917268208	LADDER ATTACHMENT
PLATE 3X75X61 X5CRNI18-10	97000492	26	1	359	917304708	SLIDING DOOR INSTALLATION
PLATE 3X80X55 DC01	97040645	3	1	73	968420608	STORAGE BOX
PLATE 3X80X68 DC01 FE//ZNNI	973717308	25	1	238	918674408	DRIVE ASSEMBLY, PRE-ASSE
PLATE 3X85X30 DC01 FE//ZNNI	954016008	308	2	76	967955108	HYDR.TRAVEL DRIVE
PLATE 3X85X30 DC01 FE//ZNNI	954016008	308	2	88	967954708	HYDR.TRAVEL DRIVE
PLATE 3X86X53 DC01 FE//ZN20	957025408	28	4	570	917292008	TELESCOPIC SECTION 1 PRE
PLATE 3X86X53 DC01 FE//ZN20	957025408	28	4	574	917292108	TELESCOPIC SECT.2 PRE-AS
PLATE 3X86X53 DC01 FE//ZN20	957025408	28	4	578	917292208	TELESCOPIC SECT.3 PRE-ASS
PLATE 3X86X53 DC01 FE//ZN20	957025408	28	4	582	917292308	TELESCOPIC SECT.IV PRE-A
PLATE 3X86X53 DC01 FE//ZN20	957025408	45	4	587	917292408	TELESCOPIC SECT.5 PRE-AS
PLATE 3X926X218 S355MC FE//	97053104	41	1	238	918674408	DRIVE ASSEMBLY, PRE-ASSE
PLATE 3X98X74 DC01 FE//ZNNI	97050880	17	2	238	918674408	DRIVE ASSEMBLY, PRE-ASSE
PLATE 4X100X83 X5CRNI18-10	97047603	3	1	428	918484108	UREA PLANT
PLATE 4X110X180 S315MC	97077348	(4)	1	423	969763408	PIPEWORK AIR INSTALLATIO
PLATE 4X110X34 S315MC FE//	979132008	84	1	588	917292408	TELESCOPIC SECT.5 PRE-AS
PLATE 4X110X34 S315MC FE//	979132008	5	1	636	967321308	FIXING DEVICE 2.LIFT TOP
PLATE 4X110X77 S315MC FE//	979717908	2	2	384	968923508	FLAP RIGHT PRE-ASS.
PLATE 4X115X122 S315MC FE//	975427508	(3)	1	423	969763408	PIPEWORK AIR INSTALLATIO
PLATE 4X115X98 S315MC FE//	970762808	(9)	1	472	969025408	HYDRAULICS UPPER CARRI
PLATE 4X115X98 S315MC FE//	970762808	(3)	1	526	967784808	HYDR.AUXILIARY HOISTING
PLATE 4X116X148 S315MC FE//	97031342	10	1	419	967928508	LOCKING
PLATE 4X117X158 S315MC	97050764	7	1	242	96017393	RADIATOR, PRE-ASSEMBLED
PLATE 4X125X178 S315MC	97037626	20	2	30	968046008	ELECTR.FOR CENTER SECTIO
PLATE 4X128X75 S315MC FE//	972934408	(1)	1	623	967785008	ADDNL.HYDR. FOLDING JIB
PLATE 4X130X144 S315MC	97049834	15	1	380	96017703	SLEWING PLATFORM PANELLI
PLATE 4X130X200 ALMG3 H11	97031273	1	1	68	967972408	COVER PRE-ASSY.
PLATE 4X130X30 S315MC	97031684	6	8	653	917413208	SELF-ERECT. AUX. HOIST GEA
PLATE 4X132X73 S315MC FE//	97041747	26	1	238	918674408	DRIVE ASSEMBLY, PRE-ASSE
PLATE 4X134X188 S315MC	97049833	14	1	380	96017703	SLEWING PLATFORM PANELLI
PLATE 4X138X138 S315MC FE//	975208408	6	1	327	916322608	OPERATING ELEMENT INSTAL
PLATE 4X140X178 S315MC FE//	975418208	(8)	1	472	969025408	HYDRAULICS UPPER CARRI
PLATE 4X140X178 S315MC FE//	975418208	(4)	1	526	967784808	HYDR.AUXILIARY HOISTING
PLATE 4X155X100 S315MC	97053626	23	4	26	917511508	CRAWLER CENTRE PART PRE
PLATE 4X159X133 S315MC	97047272	25	2	310	917259708	MAIN HOIST GEAR
PLATE 4X160X209 S700MC	973368808	3	1	669	912675308	GUIDE PULLEY COMPL.
PLATE 4X168X113 S315MC	97033897	3	1	20	968078908	PROTECTION CPL.
PLATE 4X168X113 S315MC	97033935	7	1	20	968078908	PROTECTION CPL.
PLATE 4X168X40 S315MC FE//	973804108	(1)	1	680	967850608	ADD. PARTS SWING-AWAY JIB

4.12.2017

etk_en_de_096638 LTR 1220

821

LIEBHERRAlphabetical index
Alphabetischer Index

Description	Item	Pos.	Quantity	Page	Assembly	Description
PLATE 4X178X133 S315MC	97039694	12	1	128	917673708	ASSEMBLY PARTS F.SLEWING
PLATE 4X180X143 S700MC	97033009	23	2	101	917256908	HYDRAULIC SUPPORT
PLATE 4X180X145 S700MC	97033010	24	2	101	917256908	HYDRAULIC SUPPORT
PLATE 4X180X180 ALMG3 H11	97031271	1	1	67	967972308	COVER PRE-ASSY.
PLATE 4X180X180 ALMG3 H11	97037975	1	1	69	968270108	COVER PRE-ASSY.
PLATE 4X190X188 S315MC FE//	974272808	93	2	566	917291908	PIVOT SECTION, PRE-ASSEMB
PLATE 4X190X208 S315MC FE//	973804208	(2)	1	680	967850608	ADD. PARTS SWING-AWAY JIB
PLATE 4X190X250 S315MC FE//	953749408	4	1	587	917292408	TELESCOPIC SECT.5 PRE-AS
PLATE 4X196X63 S315MC FE//	955668108	24	1	514	967969608	AUXILIARY HOISTING GEAR 2
PLATE 4X196X63 S315MC FE//	955668108	(9)	1	514	967969608	AUXILIARY HOISTING GEAR 2
PLATE 4X20X500 S315MC FE//	953741108	9	1	673	912045708	REDUCER PRE-ASS.
PLATE 4X210X130 S960QL	972447008	3	4	678	912053608	CONTROL CYLINDER PRE-ASS
PLATE 4X210X88 S315MC FE//	97015127	55	2	114	917257208	CENTRAL BALLAST
PLATE 4X215X208 S315MC	97050763	6	1	242	96017393	RADIATOR, PRE-ASSEMBLED
PLATE 4X230X280 ALMG3 H11	97038088	1	1	70	968274208	COVER PRE-ASSY.
PLATE 4X240X188 S315MC	97034296	12	1	380	96017703	SLEWING PLATFORM PANELLI
PLATE 4X243X30 S315MC FE//	976265408	45	1	630	917268308	HOSE DRUM FITTING
PLATE 4X250X145 S315MC	972092108	44	1	630	917268308	HOSE DRUM FITTING
PLATE 4X255X288 X5CRNI18-1	97047477	4	2	434	918820308	EXHAUST GAS SYSTEM
PLATE 4X260X173 S315MC	97031570	8	1	392	969015908	SLEWING PLATFORM PANELLI
PLATE 4X263X50 S315MC	97030037	9	1	419	967928508	LOCKING
PLATE 4X283X50 S315MC	97042636	30	1	419	967928508	LOCKING
PLATE 4X288X139 S315MC	97049782	13	1	380	96017703	SLEWING PLATFORM PANELLI
PLATE 4X290X230 S315MC FE//	953717608	74	1	566	917291908	PIVOT SECTION, PRE-ASSEMB
PLATE 4X30X105 S315MC FE//	953696908	22	2	441	917261208	CENT. LUBRIC. SYSTEM SUP
PLATE 4X32X32 ALMG3 H111	972353808	4	2	242	96017393	RADIATOR, PRE-ASSEMBLED
PLATE 4X347X222 S315MC FE//	97000389	6	1	355	916163008	WIPERS INSTALLATION
PLATE 4X348X230 S315MC FE//	975154508	18	1	630	917268308	HOSE DRUM FITTING
PLATE 4X350X235 ALMG3 H11	97045974	1	1	71	968709108	COVER PRE-ASSY.
PLATE 4X370X127 S315MC FE//	976328608	31	4	630	917268308	HOSE DRUM FITTING
PLATE 4X385X567 S315MC	97033050	(1)	1	472	969025408	HYDRAULICS UPPER CARRI
PLATE 4X386X404 S315MC	97033143	18	1	392	969015908	SLEWING PLATFORM PANELLI
PLATE 4X396X88 S315MC FE//	97033250	56	2	114	917257208	CENTRAL BALLAST
PLATE 4X401X406 S315MC	97033142	17	1	392	969015908	SLEWING PLATFORM PANELLI
PLATE 4X424X60 S315MC FE//	972673508	4	1	678	912053608	CONTROL CYLINDER PRE-ASS
PLATE 4X425X184 S315MC	97051275	11	2	646	968728808	CONSOLE PRE-ASS.
PLATE 4X449X88 S315MC FE//	97033251	57	2	114	917257208	CENTRAL BALLAST
PLATE 4X450X40 S315MC FE//	97038560	55	2	15	917576008	CRAWLER TRACK TRAVEL G
PLATE 4X461X547 S315MC RA	97084642	7	1	428	918484108	UREA PLANT
PLATE 4X48X29 S315MC RAL	97007597	60	4	342	917305408	INTERNAL PANELLING INSTA
PLATE 4X491X110 S315MC FE//	971071608	43	4	565	917291908	PIVOT SECTION, PRE-ASSEMB
PLATE 4X491X110 S315MC FE//	971071608	61	4	571	917292008	TELESCOPIC SECTION 1 PRE
PLATE 4X491X110 S315MC FE//	971071608	61	4	574	917292108	TELESCOPIC SECT.2 PRE-AS
PLATE 4X491X110 S315MC FE//	971071608	61	4	578	917292208	TELESCOPIC SECT.3 PRE-ASS
PLATE 4X491X110 S315MC FE//	971071608	61	4	582	917292308	TELESCOPIC SECT.IV PRE-A
PLATE 4X499X309 S315MC FE//	97032133	21	4	26	917511508	CRAWLER CENTRE PART PRE
PLATE 4X50X110 S315MC	97048340	20	1	420	967978908	INTERLOCKING
PLATE 4X518X425 S315MC RA	97084641	1	1	428	918484108	UREA PLANT
PLATE 4X52X32 S315MC FE//	97024783	24	1	347	916162508	WINDOW ASSEMBLY
PLATE 4X60X115 S315MC FE//	97032838	7	32	97	968046208	ADD-ON PARTS
PLATE 4X60X163 S315MC FE//	97045111	35	1	238	918674408	DRIVE ASSEMBLY, PRE-ASSE
PLATE 4X60X163 S315MC FE//	97045111	(14)	1	472	969025408	HYDRAULICS UPPER CARRI
PLATE 4X60X223 S315MC FE//	954337308	9	1	667	912023708	ADAPTER PRE-ASS.
PLATE 4X60X50 S315MC FE//	975614108	20	1	238	918674408	DRIVE ASSEMBLY, PRE-ASSE
PLATE 4X644X199 S315MC	97031349	5	1	502	967980508	OIL COOLER, PRE-ASSEMBLE
PLATE 4X65X45 X5CRNI18-10	97026027	23	1	280	969010408	BATTERY BOX, PRE-ASSEMB
PLATE 4X668X480 ALMG3 H11	97031266	1	1	66	967972208	COVER PRE-ASSY.
PLATE 4X668X480 ALMG3 H11	97033100	1	1	85	968055808	COVER PRE-ASSY.
PLATE 4X701X174 S315MC	97031351	4	1	502	967980508	OIL COOLER, PRE-ASSEMBLE
PLATE 4X713X228 X5CRNI18-1	97001318	(2)	1	329	916177508	STEP CPL.

4.12.2017

etk_en_de_096638 LTR 1220

822

LIEBHERRAlphabetical index
Alphabetischer Index

Description	Item	Pos.	Quantity	Page	Assembly	Description
PLATE 4X730X110 ALMG3 H11	97031641	6	32	15	917576008	CRAWLER TRACK TRAVEL G
PLATE 4X751X167 S315MC	97031540	7	1	392	969015908	SLEWING PLATFORM PANELLI
PLATE 4X775X190 S315MC	97033899	5	1	20	968078908	PROTECTION CPL.
PLATE 4X784X220 S315MC	97031571	9	1	392	969015908	SLEWING PLATFORM PANELLI
PLATE 4X81X40 S315MC	97053350	13	1	392	969015908	SLEWING PLATFORM PANELLI
PLATE 4X93X68 S315MC RAL	97006057	19	1	350	966497908	FRONT WINDOW CPL.
PLATE 4X95X262 S315MC FE//	97044721	1	1	511	918628408	AIR COND. UNIT SUPERSTRU
PLATE 4X965X279 ALMG3 H11	972357608	24	2	310	917259708	MAIN HOIST GEAR
PLATE 4X966X489 S315MC	970727508	6	1	667	912023708	ADAPTER PRE-ASS.
PLATE 4x134x58 S315MC FE//	970837708	32	2	598	966134608	ADD-ON PARTS CYLINDER
PLATE 4x63x90 S315MC FE//ZN	954113708	27	2	380	96017703	SLEWING PLATFORM PANELLI
PLATE 5X1098X60 S355MC	975302308	81	1	566	917291908	PIVOT SECTION, PRE-ASSEMB
PLATE 5X110X122 X5CRNI18-1	97008318	3	1	542	968290608	STAND
PLATE 5X125X73 S960QL	973153908	68	2	588	917292408	TELESCOPIC SECT.5 PRE-AS
PLATE 5X160X160 S700MC	971050008	7	1	634	917268408	BOOM NOSE
PLATE 5X190X90 S355MC	97034262	61	1	60	918710708	CRAWLER SUPPORT PREASS
PLATE 5X190X90 S355MC	97034262	61	1	84	918750808	CRAWLER SUPPORT PREASS
PLATE 5X269X181 S355MC	97032020	7	1	112	917257608	ROTARY FEED THROUGH
PLATE 5X280X200 S355MC	97039973	62	2	16	917576008	CRAWLER TRACK TRAVEL G
PLATE 5X380X79 X5CRNI18-10	975683808	(4)	1	329	916177508	STEP CPL.
PLATE 5X380X79 X5CRNI18-10	975685808	(3)	1	329	916177508	STEP CPL.
PLATE 5X62X96 S960QL	954706408	10	1	570	917292008	TELESCOPIC SECTION 1 PRE
PLATE 5X62X96 S960QL	954706408	10	1	574	917292108	TELESCOPIC SECT.2 PRE-AS
PLATE 5X62X96 S960QL	954706408	10	1	578	917292208	TELESCOPIC SECT.3 PRE-ASS
PLATE 5X62X96 S960QL	954706408	10	1	582	917292308	TELESCOPIC SECT.IV PRE-A
PLATE 5X62X96 S960QL	954706408	27	1	587	917292408	TELESCOPIC SECT.5 PRE-AS
PLATE 5X70X130 S355MC FE//	97032691	12	72	92	917691008	FALL PROTECTION
PLATE 5X90X189 S355MC	97061426	41	4	15	917576008	CRAWLER TRACK TRAVEL G
PLATE 6X125X73 S960QL	973154008	65	2	571	917292008	TELESCOPIC SECTION 1 PRE
PLATE 6X125X73 S960QL	973154008	65	2	575	917292108	TELESCOPIC SECT.2 PRE-AS
PLATE 6X125X73 S960QL	973154008	65	2	579	917292208	TELESCOPIC SECT.3 PRE-ASS
PLATE 6X125X73 S960QL	973154008	65	2	583	917292308	TELESCOPIC SECT.IV PRE-A
PLATE 6X125X73 S960QL	973154008	67	2	588	917292408	TELESCOPIC SECT.5 PRE-AS
PLATE 6X312X90 S355MC	97033021	4	2	310	917259708	MAIN HOIST GEAR
PLATE 6X519X80 S355MC	973336908	31	2	565	917291908	PIVOT SECTION, PRE-ASSEMB
PLATE 8X1054X560 S700MC	975221808	49	1	656	917267508	TRANSPORT MOUNTING
PLATE 8X110X70 S960QL	971753708	53	4	565	917291908	PIVOT SECTION, PRE-ASSEMB
PLATE 8X110X70 S960QL	971753708	34	4	570	917292008	TELESCOPIC SECTION 1 PRE
PLATE 8X110X70 S960QL	971753708	34	4	574	917292108	TELESCOPIC SECT.2 PRE-AS
PLATE 8X110X70 S960QL	971753708	34	4	578	917292208	TELESCOPIC SECT.3 PRE-ASS
PLATE 8X110X70 S960QL	971753708	34	4	582	917292308	TELESCOPIC SECT.IV PRE-A
PLATE 8X25X160 S355MC FE//	952940908	5	2	384	968923508	FLAP RIGHT PRE-ASS.
PLATE 8X270X205 S700MC	97030303	5	2	553	967936908	COUNTERWEIGHT CPL.
PLATE 8X270X205 S700MC	97030304	6	2	553	967936908	COUNTERWEIGHT CPL.
PLATE 8X30X58 S355MC FE//	955974308	31	1	656	917267508	TRANSPORT MOUNTING
PLATE 8X350X120 S700MC	976328708	32	4	630	917268308	HOSE DRUM FITTING
PLATE 8X70X182 S960QL	955552608	29	1	656	917267508	TRANSPORT MOUNTING
PLATE 8X82X290 S355MC FE//	97031537	6	1	321	917259908	CRANE DRIVER CAB ADDITIO
PLATE 8X84X108 S355MC FE//	956474508	23	2	310	917259708	MAIN HOIST GEAR
PLATE 8X84X108 S355MC FE//	956474508	4	2	514	967969608	AUXILIARY HOISTING GEAR 2
PLATE 8X88X270 S960QL	970422908	38	2	565	917291908	PIVOT SECTION, PRE-ASSEMB
PLATE 8X88X270 S960QL	970422908	40	2	570	917292008	TELESCOPIC SECTION 1 PRE
PLATE 8X88X270 S960QL	970422908	40	2	574	917292108	TELESCOPIC SECT.2 PRE-AS
PLATE 8X88X270 S960QL	970422908	40	2	578	917292208	TELESCOPIC SECT.3 PRE-ASS
PLATE 8X88X270 S960QL	970422908	40	2	582	917292308	TELESCOPIC SECT.IV PRE-A
PLATE 8x240x240 S960QL	970491108	3	1	592	918807308	MECHANICAL EXTENSION SYS
PLATE GLAS 315X178	10675116	(1)	1	410	917260408	MIRROR ATTACHM.AT SLEW.P
PLATE S315MC FE//ZN20//C	955441808	16	2	587	917292408	TELESCOPIC SECT.5 PRE-AS
PLATE WELDED	966363808	37	1	359	917304708	SLIDING DOOR INSTALLATION
PLATE WELDED FE//ZNNI8//C	966629308	1	1	330	916861108	PEDAL CANTILEVER INSTALL

4.12.2017

etk_en_de_096638 LTR 1220

823

LIEBHERRAlphabetical index
Alphabetischer Index

Description	Item	Pos.	Quantity	Page	Assembly	Description
PLATE WELDED FE//ZNNI8//C	967257808	39	2	372	918810308	CONTROL STAND
PLATE WELDED FE//ZNNI8//C	967775308	34	1	341	917305408	INTERNAL PANELLING INSTA
PLATE WELDED FE//ZNNI8//C	969302208	5	1	434	918820308	EXHAUST GAS SYSTEM
PLATE WELDED FE//ZNNI8//FN/	966497808	2	1	350	966497908	FRONT WINDOW CPL.
PLATE WELDED RAL 9005,M,G	96001984	1	1	403	969584908	ELECT.EQUIPMENT INSTRUM.
PLATE WELDED RAL 9005,M,G	965417108	17	1	401	969254908	ELECTRIC ADD-ON PARTS CA
PLATFORM HOLDING REAR R	967307008	26	1	329	916177508	STEP CPL.
PLATING FABRIKDATEN	917198408	40	1	8	LTR 1220 -0	LIEBHERR LTR 1220
PLATING NETHERLANDS	917943008	42	1	8	LTR 1220 -0	LIEBHERR LTR 1220
PLUG	927996308	505	3	450	969255208	WIRING HARNESS
PLUG 10-POLIG	11690056	4	1	319	10802061	WINCH REVOLUTION TRANS
PLUG 8-POL	10046999	508	10	456	969256408	CABLES, BASIC CONSTRUCTI
PLUG 8-POL	10047000	515	10	456	969256408	CABLES, BASIC CONSTRUCTI
PLUG 8-POL	10047001	513	10	456	969256408	CABLES, BASIC CONSTRUCTI
PLUG BASE 9-POLE	630122908	512	19	456	969256408	CABLES, BASIC CONSTRUCTI
PLUG BODY 4-POL	605613908	512	1	450	969255208	WIRING HARNESS
PLUG BUSHING 0,75-2,0MM2 C	10100063	670	12	450	969255208	WIRING HARNESS
PLUG DIN 72585 4-POL POLY	692406308	517	1	450	969255208	WIRING HARNESS
PLUG M8	514539308	12	1	258	10008308	CONNECTING PLATE
PLUG PLATE 1.5X449X175 DC0	97010811	6	1	458	969256608	BASE ASSEMBLY
PLUG PLATE 1.5X594X283 DC0	97010812	7	1	458	969256608	BASE ASSEMBLY
PLUG SHELL 12-POL 13A TH.P	10412433	514	1	450	969255208	WIRING HARNESS
PLUG SHELL 14-POL	602336008	506	6	456	969256408	CABLES, BASIC CONSTRUCTI
PLUG SHELL 14-POL	602336508	3	6	461	926891108	GROUND RAIL
PLUG SHELL 18-POL	602300208	501	11	450	969255208	WIRING HARNESS
PLUG SHELL 18-POL	602300208	523	1	456	969256408	CABLES, BASIC CONSTRUCTI
PLUG SHELL 2 13A TH.PLAST	10342517	511	2	450	969255208	WIRING HARNESS
PLUG SHELL 2-POL	6004195	523	2	450	969255208	WIRING HARNESS
PLUG SHELL 2-POL 13A TH.P	10429638	531	1	450	969255208	WIRING HARNESS
PLUG SHELL 2-POL 13A TH.P	10870602	509	1	450	969255208	WIRING HARNESS
PLUG SHELL 4-POL	602335908	516	4	456	969256408	CABLES, BASIC CONSTRUCTI
PLUG SHELL 6-POL 13A TH.P	10412431	506	1	450	969255208	WIRING HARNESS
PLUG SHELL 62-POL PBT-GF2	10678453	503	1	450	969255208	WIRING HARNESS
PLUG SHELL 62-POL PBT-GF2	10678452	516	1	450	969255208	WIRING HARNESS
PLUG SOCKET BODY 3-POL	605212708	522	1	450	969255208	WIRING HARNESS
PLUG-IN CONNECTOR GERAD	11183029	2	12	110	11347500	DISTRIBUTION BLOCK
PLUG-IN SLEEVE E10-7	772002708	31	1	428	918484108	UREA PLANT
PLUG-IN SLEEVE E8-6 EDELST	10871759	36	2	428	918484108	UREA PLANT
PNEUMATIC LINES UPPER C	969763608	12	1	423	969763408	PIPEWORK AIR INSTALLATIO
POCKET KUNSTSTOFF	740300008	22	1	341	917305408	INTERNAL PANELLING INSTA
POIGNEE 118X18X43	10870376	3	2	335	968514508	INSTALLATION SWITCH CAB. C
POINTER 3X146X110 DC01	97033038	9	1	308	917259608	ANGLE THREADED BULKHEA
POLYAMID PIPE DIN 73378 6X1	10873149	27	50	107	917257108	CENTRALIZED LUBRICATION
POLYAMID PIPE DIN 73378 6X1	10873149	14	50	441	917261208	CENT. LUBRIC. SYSTEM SUP
POLYAMID PIPE DIN 73378 6X1	10873149	5	5	523	921444108	CENTRAL LUBRICATING SYS
POST	96004280	10	4	551	917260608	COUNTERWEIGHT WITH CLAM
POUCH SOCKET 23-26 SPF	10040024	122	2	8	LTR 1220 -0	LIEBHERR LTR 1220
POWER TAKE-OFF ADD-ON	10125687	650	1	135	11449955	DIESEL ENGINE
POWER TAKE-OFF ADD-ON	10144036	652	1	135	11449955	DIESEL ENGINE
POWER UNIT SUPPORT ATT	10147687	12	1	130	11449955	DIESEL ENGINE
PRE-ASSEMBLY MOUNTING U	968063108	4	1	454	917683208	SWITCHBOX MOUNTING PART
PRECISION RESISTOR -40/+12	10449516	9	3	401	969254908	ELECTRIC ADD-ON PARTS CA
PREMOUNT.AXIAL FLOW FAN	963398008	35	1	401	969254908	ELECTRIC ADD-ON PARTS CA
PREMOUNT.AXIAL FLOW FAN	963398008	26	2	458	969256608	BASE ASSEMBLY
PREMOUNTED FUEL FILTER	969050108	1	1	287	917674208	FUEL FEED
PRESSURE ADAPTER FASTEN	10135434	4	1	171	10153151	HIGH PRESS.CONNECTOR W
PRESSURE CONTROL VALVE	10342823	20	1	478	11211756	CONTROL BLOCK
PRESSURE FILTER	510671508	165	2	473	969025408	HYDRAULICS UPPER CARRI
PRESSURE GAUGE 63	750001508	159	1	680	967850608	ADD. PARTS SWING-AWAY JIB
PRESSURE GAUGE CONNECT	470900508	615	1	681	967850608	ADD. PARTS SWING-AWAY JIB

4.12.2017

etk_en_de_096638 LTR 1220

824

LIEBHERRAlphabetical index
Alphabetischer Index

Description	Item	Pos.	Quantity	Page	Assembly	Description
PRESSURE LIMITING VALVE	10280213	60	1	534	10038509	CONTROL BLOCK
PRESSURE LIMITING VALVE	10280214	70	1	534	10038509	CONTROL BLOCK
PRESSURE LIMITING VALVE	10449847	2	3	486	511321708	VALVE BLOCK
PRESSURE LIMITING VALVE	10489734	7	1	493	11341035	CONTROL BLOCK
PRESSURE LIMITING VALVE	570427408	7	1	484	10332882	CONTROL BLOCK
PRESSURE LIMITING VALVE	571303108	15	1	684	10024211	CONTROL BLOCK
PRESSURE LIMITING VALVE	571723708	6	1	484	10332882	CONTROL BLOCK
PRESSURE LIMITING VALVE	571723808	8	1	484	10332882	CONTROL BLOCK
PRESSURE LIMITING VALVE	571910208	37	1	594	10876933	TELESCOPIC CYLINDER
PRESSURE LIMITING VALVE	10872307	(1)	1	428	918484108	UREA PLANT
PRESSURE LIMITING VALVE 2	10428218	2	1	244	11647462	VANE CELL MOTOR
PRESSURE LIMITING VALVE 3	10332395	9	1	488	11601105	CONTROL BLOCK
PRESSURE LIMITING VALVE	511450208	150	1	617	967785408	ADDNL.HYDR. FOLDING JIB
PRESSURE LIMITING VALVE	11161570	168	1	473	969025408	HYDRAULICS UPPER CARRI
PRESSURE LIMITING VALVE	511456808	195	1	473	969025408	HYDRAULICS UPPER CARRI
PRESSURE LIMITING VALVE	511419608	198	1	473	969025408	HYDRAULICS UPPER CARRI
PRESSURE LIMITING VALVE	511433908	162	2	472	969025408	HYDRAULICS UPPER CARRI
PRESSURE RELIEF VALVE P	969904608	16	1	428	918484108	UREA PLANT
PRESSURE SENSOR 0-400/400	10813738	60	3	472	969025408	HYDRAULICS UPPER CARRI
PRESSURE SENSOR 0-400/400	10813738	53	1	526	967784808	HYDR.AUXILIARY HOISTING
PRESSURE SENSOR 0-400/400	10813738	51	1	612	967784508	HYDR.F.TELESCOPIC BOOM
PRESSURE SENSOR 0-400/400	10816185	61	1	472	969025408	HYDRAULICS UPPER CARRI
PRESSURE SENSOR 0-750/750	10813739	62	2	472	969025408	HYDRAULICS UPPER CARRI
PRESSURE SPRING	510783008	9	1	499	511419608	PRESSURE LIMITING VALVE
PRESSURE SPRING	510797508	9	1	496	511433908	PRESSURE LIMITING VALVE
PRESSURE SPRING	511015108	4	1	496	511433908	PRESSURE LIMITING VALVE
PRESSURE SPRING	511015308	4	1	499	511419608	PRESSURE LIMITING VALVE
PRESSURE SPRING	511025508	10	2	49	11643183	CONTROL BLOCK
PRESSURE SPRING	511025508	10	2	52	11643184	CONTROL BLOCK
PRESSURE SPRING	521205008	25	2	22	968036408	LIMIT SWITCH, PRE-ASSEMB
PRESSURE SPRING	7023659	3	1	262	10472208	ADJUSTMENT
PRESSURE SPRING	720011508	16	1	677	912048408	HEAD SECTION PRE-ASS.
PRESSURE SPRING 0,6X5,1X4	11340583	2	1	263	10871043	VARIABLE PUMP
PRESSURE SPRING 1,6X18,2	720009408	22	4	598	966134608	ADD-ON PARTS CYLINDER
PRESSURE SPRING 15X133X	720014908	2	1	570	917292008	TELESCOPIC SECTION 1 PRE
PRESSURE SPRING 15X133X	720014908	2	1	574	917292108	TELESCOPIC SECT.2 PRE-AS
PRESSURE SPRING 15X133X	720014908	2	1	578	917292208	TELESCOPIC SECT.3 PRE-ASS
PRESSURE SPRING 15X133X	720014908	2	1	582	917292308	TELESCOPIC SECT.IV PRE-A
PRESSURE SPRING 15X133X	720014908	22	1	587	917292408	TELESCOPIC SECT.5 PRE-AS
PRESSURE SPRING 2,10X17,8	9886756	9	1	163	10129474	OIL COOLER, PRE-ASSEMBLE
PRESSURE SPRING 2X12X41,7	11067867	38	1	359	917304708	SLIDING DOOR INSTALLATION
PRESSURE SPRING 3,2X16,8	10129501	4	1	165	10152592	OVERPRESSURE VALVE
PRESSURE SPRING 3X17X74,	11118160	6	1	140	10138450	FINAL CONTROL VALVE
PRESSURE SPRING 4X25X41 E	11003426	5	1	411	966707708	MIRROR RETAINER PRE-ASS.
PRESSURE SPRING 6,3X80X14	720011408	4	1	308	917259608	ANGLE THREADED BULKHEA
PRESSURE SPRING 8X92X50 F	10297691	5	1	327	916322608	OPERATING ELEMENT INSTAL
PRESSURE SPRING DIN 2098	720008508	6	1	658	923285508	FOLDING BRACKET PRE-ASS.
PRESSURE SPRING DIN 2098 6	720001108	22	1	667	912023708	ADAPTER PRE-ASS.
PRESSURE SPRING EN10270-	720012608	34	1	656	917267508	TRANSPORT MOUNTING
PRESSURE SWITCH 0-20/300	10289536	53	1	472	969025408	HYDRAULICS UPPER CARRI
PRESSURE SWITCH 0-20/300	10289536	51	1	526	967784808	HYDR.AUXILIARY HOISTING
PRESSURE SWITCH 0-8/300	10220933	54	1	472	969025408	HYDRAULICS UPPER CARRI
PRESSURE SWITCH 0-8/300	10220933	52	1	526	967784808	HYDR.AUXILIARY HOISTING
PRESSURE SWITCH 1,5-26 BA	571489108	106	1	242	96017393	RADIATOR, PRE-ASSEMBLED
PRESSURE SWITCH 10-100/40	510676908	50	1	76	967955108	HYDR.TRAVEL DRIVE
PRESSURE SWITCH 10-100/40	510676908	50	1	88	967954708	HYDR.TRAVEL DRIVE
PRESSURE TRANSMITTER 0,5-	10100781	(1)	1	219	10142977	ENGINE CONTROL SENSORS
PRESSURE TRANSMITTER 0-1	10025124	(1)	1	219	10142977	ENGINE CONTROL SENSORS
PRESSURE TRANSMITTER C	9076550	11	1	219	10142977	ENGINE CONTROL SENSORS
PRESSURE TRANSMITTER CP	9076531	10	2	219	10142977	ENGINE CONTROL SENSORS

4.12.2017

etk_en_de_096638 LTR 1220

825

LIEBHERRAlphabetical index
Alphabetischer Index

Description	Item	Pos.	Quantity	Page	Assembly	Description
PRESSURE VALVE	10875076	6	1	478	11211756	CONTROL BLOCK
PRESSURE VALVE	10875077	21	1	478	11211756	CONTROL BLOCK
PRETENSIONING VALVE 25BA	511322808	152	4	104	968077208	HYDRAULIC SUPPORT
PROFIL CLAMP 137,6/K1	10494115	181	2	434	918820308	EXHAUST GAS SYSTEM
PROFIL CLAMP 163,0/K1	10494116	182	2	434	918820308	EXHAUST GAS SYSTEM
PROFIL CLAMP 328/K1 X5CrNi	10141051	30	1	435	11403708	SCR CPL.
PROFILE 667X50X12 ALMGS10.	97001317	25	1	329	916177508	STEP CPL.
PROFILE PACKING DIN 3869 1	10040984	(2)	1	219	10142977	ENGINE CONTROL SENSORS
PROFILE RING P-R8-L/S A2GS	477100208	38	1	428	918484108	UREA PLANT
PROFILE RING PR10-S/L A3P	477100308	32	1	428	918484108	UREA PLANT
PROFILE RING PR22-L A3P	477102808	(2)	1	275	969165208	EXPANSION TANK PRE-ASS.
PROFILE RING PR6-S/L A3P	477101408	13	22	107	917257108	CENTRALIZED LUBRICATION
PROFILE SEALING M14X1,5	7373052	(5)	1	266	10871282	VARIABLE PUMP
PROPORTIONAL MAGNET	11161919	(27)	1	63	11182596	VARIABLE DISPLACEMENT MO
PROPORTIONAL MAGNET 24V	10471437	2	2	249	11690588	CONTROL UNIT
PROPORTIONAL MAGNET 24V	10471437	(2)	2	255	11210795	VARIABLE PUMP
PROPORTIONAL MAGNET 24V	571911708	20	1	272	10292815	REGULATOR ELEMENT
PROTECTING CAP	10042323	(1)	1	680	967850608	ADD. PARTS SWING-AWAY JIB
PROTECTING CAP	610701108	528	1	450	969255208	WIRING HARNESS
PROTECTING CAP 3/8" SPF	10031988	163	1	680	967850608	ADD. PARTS SWING-AWAY JIB
PROTECTING CAP JPT	10874331	525	4	450	969255208	WIRING HARNESS
PROTECTING CAP LLD-PE	789000701	34	1	312	90208882	COMPACT ROPE WINCH
PROTECTING CAP M26X1,5	7013456	3	1	146	5004624	OIL DRAIN PLUG
PROTECTING CAP MCP BUC	10678458	504	2	450	969255208	WIRING HARNESS
PROTECTING CAP NETZW. R	11008530	2	1	409	966979108	SOCKET
PROTECTING CAP SW10	779020108	2	6	459	922648308	TERMINAL BOARD PRE-ASS.
PROTECTING SHEET CPL.	96004318	30	1	238	918674408	DRIVE ASSEMBLY, PRE-ASSE
PROTECTION CPL.	968078908	2	2	15	917576008	CRAWLER TRACK TRAVEL G
PROTECTION GUARD 3X140X4	97032687	3	2	300	917259508	SLEWING GEAR
PROTECTION WELDED STRU	969098708	1	1	20	968078908	PROTECTION CPL.
PROTECTIVE HOSE DN20 NO	10870635	71	1.5	448	969255008	CABLE LIST SLEWING PLATF
PROTECTIVE HOSE DN20 NO	10870635	(13)	1.7	538	917600608	CAMERA MONITOR OW
PROTECTIVE PADDING	520402808	3	1	115	917257308	TOOLS AND ACCESSORIES
PROXIMITY SWITCH BERUEHR	10097613	1	1	444	11002916	DISTRIBUTION BLOCK
PROXIMITY SWITCH BERUEHR	11003193	(10)	2	447	968128908	EL.ADD-ON SET-LIMIT SWITCH
PULL ROD	10099209	25	4	108	11347526	ELECTRIC PUMP
PULL ROD	10099209	28	4	443	10327065	ELECTRIC PUMP
PULL-BACK PLATE	570110008	7	1	305	570109008	DRIVING GEAR
PUMP ADBLUE STUFE 4	11373478	11	1	428	918484108	UREA PLANT
PUMP COVER	11690587	4	1	250	10871017	VARIABLE PUMP
PUMP ELEMENT	10216340	13	1	443	10327065	ELECTRIC PUMP
PUMP ELEMENT	11001770	39	2	108	11347526	ELECTRIC PUMP
PUMP ELEMENT	774387508	11	1	443	10327065	ELECTRIC PUMP
PUMP HOUSING	10014693	4	1	108	11347526	ELECTRIC PUMP
PUMP HOUSING	10014693	4	1	443	10327065	ELECTRIC PUMP
PUMP MP41 SPF	591055408	2	2	356	966408908	WATER CONTAINER CPL
PUMP RETURN FLOW	774372808	10	1	441	917261208	CENT. LUBRIC. SYSTEM SUP
PUMP SHAFT Z=40 M=2,25	9077327	1	1	224	9077386	AUXILIARY DRIVE PRE-ASS.
PUMP SUPPORT	10873571	4	1	255	11210795	VARIABLE PUMP
PUSH BUTTON	606143008	8	1	463	969061708	CARRIER PLATE, PRE-ASSE
PUSH-BUTTON CAP FLACH GR	606145108	11	1	463	969061708	CARRIER PLATE, PRE-ASSE
QUICK ACTING COUPLING	790042708	9	1	115	917257308	TOOLS AND ACCESSORIES
QUICK RELEASE PIN 12X115X8	11160586	22	4	101	917256908	HYDRAULIC SUPPORT
QUICK RELEASE PIN 12X90X4	10490116	32	2	97	968046208	ADD-ON PARTS
QUICK RELEASE PIN 20X171,	11320194	46	4	26	917511508	CRAWLER CENTRE PART PRE
QUICK RELEASE PIN 20X171,	11320194	21	1	419	967928508	LOCKING
QUICK RELEASE PIN 20X171,	11320194	11	1	420	967978908	INTERLOCKING
QUICK RELEASE PIN 6X48,1X1	10038321	14	2	20	968078908	PROTECTION CPL.
QUICK RELEASE PIN NIROST	704008508	10	2	21	968019508	LIMIT SWITCH ADD-ON
RADIAL FAN	11083445	45	1	367	11083498	AIR CONDITIONING UNIT

4.12.2017

etk_en_de_096638 LTR 1220

826

LIEBHERRAlphabetical index
Alphabetischer Index

Description	Item	Pos.	Quantity	Page	Assembly	Description
RADIAL PACKING SET DRIVE	11494585	(98)	1	255	11210795	VARIABLE PUMP
RADIATOR HOOD	968100408	10	1	382	96017704	RADIATOR HOOD CPL.
RADIATOR HOOD CPL.	96017704	1	1	380	96017703	SLEWING PLATFORM PANELLI
RADIATOR, PRE-ASSEMBLED	96017393	2	1	238	918674408	DRIVE ASSEMBLY, PRE-ASSE
REAR PROFILE 820X125X72.6	97000517	32	1	359	917304708	SLIDING DOOR INSTALLATION
REAR VISION MIRROR UNIT 20	10286840	(1)	1	376	916049908	MIRROR ATTACHM.IN CRANE
REAR WINDOW ESG SPF	97000279	5	1	347	916162508	WINDOW ASSEMBLY
RECEPTACLE 6,3X0,5-1,0 VER	11080881	758	4	450	969255208	WIRING HARNESS
REDUCER PRE-ASS.	912045708	3	1	663	912023608	BIP. SW-AWAY JIB HYDR. PRE
REDUCER WELDED	962388808	1	1	673	912045708	REDUCER PRE-ASS.
REDUCING PIECE M16X1,5/M1	10120066	19	1	198	10141803	EXHAUST NOZZLE ATTACHM
REDUCTION M20X1,5/M16X1,5	602606208	8	1	604	966354008	CABLE DRUM COMPL.
REFRIGERANT 12KG FLASCH	7020440	100	1.6	511	918628408	AIR COND. UNIT SUPERSTRU
REGULATION BOOST PRESS	10146223	436	1	134	11449955	DIESEL ENGINE
REGULATION HYDRAULIC	7023643	5	1	256	11210798	VARIABLE PUMP
REGULATION REPAIR KIT	10872672	(998)	1	341	917305408	INTERNAL PANELLING INSTA
REGULATOR	10292801	3	1	266	10871282	VARIABLE PUMP
REGULATOR	10472196	3	1	256	11210798	VARIABLE PUMP
REGULATOR ELEMENT	10292815	5	1	271	10292801	REGULATOR
REGULATOR ELEMENT	10472202	3	1	259	10472196	REGULATOR
REGULATOR ELEMENT	571900808	2	1	259	10472196	REGULATOR
REGULATOR ELEMENT	571900808	2	1	271	10292801	REGULATOR
REINFORCED RUBBER HOSE	790042908	71	1	116	928569808	MAIN TOOLS
RELAY 24V/1S SPF	630105308	7	1	281	969052708	ELECTRIC FOR BATTERY BOX
RELAY 24V/1W 26X26X24MM	630105408	10	1	454	917683208	SWITCHBOX MOUNTING PART
RELING	916162808	19	1	324	917304808	CRANE DRIVER CABIN, PREM.
REMOTE CONTROL APPARA	11212256	(100)	1	34	968054008	MOUNTING PLATE PRE-ASS.
REMOTE CONTROL TRANSMIT	10454762	1	1	691	917269508	ELECTR.FOR SLEWING GEAR
REMOTE CONTROL TRANSMI	10664335	100	1	404	968252708	BTT PROGRAMMED
REP.KIT CENTRY WIRING	967363808	999	1	406	10340105	WARNING LIGHT
REPAIR KIT	10873270	(999)	1	667	912023708	ADAPTER PRE-ASS.
REPAIR KIT	11003094	999	1	424	502657308	AIR DRYER
REPAIR KIT	571582108	1	1	185	5700161	AIR COMPRESSOR
REPAIR KIT	571582708	15	1	185	5700161	AIR COMPRESSOR
REPAIR KIT	571838008	999	1	670	790039108	HAND PUMP
REPAIR KIT -E DF/LF	10035534	(2)	1	473	969025408	HYDRAULICS UPPER CARRI
REPAIR SET PRESSURE GOV	11003089	998	1	424	502657308	AIR DRYER
REPLACEMENT PARTS SET	10873517	5	1	405	10343693	MASTER SWITCH
RESTRICTOR	10280202	20	1	684	10024211	CONTROL BLOCK
RETAINER CLIP 119.5 St/Inox	10127984	2	1	178	10147364	AIR INTAKE ASSEMBLY
RETAINER CLIP 122 INOX	10138826	6	1	198	10141803	EXHAUST NOZZLE ATTACHM
RETAINER CLIP 147 Inox	10138820	3	1	191	10148215	THERMOSTAT HOUSING ASS
RETAINER CLIP 70 St/Inox	10122841	2	1	193	10142742	COOLANT PIPE BEND ADD-ON
RETAINER CLIP 74 St/Inox	10124798	5	2	179	10149677	CONNECTING LINE ADD-ON
RETAINER CLIP 75/25	774209708	180	1	242	96017393	RADIATOR, PRE-ASSEMBLED
RETAINER CPL.	10127689	2	1	213	10144227	CONTROL BOX ANNEXE
RETAINER CPL.	10143454	1	1	213	10144227	CONTROL BOX ANNEXE
RETAINER CPL. S235JR	10145371	2	1	218	10143707	CLAMP - ADD-ON UNIT
RETAINER CPL. S235JR	10145372	1	1	218	10143707	CLAMP - ADD-ON UNIT
RETAINER HOUSING 4-POL 19	602337608	514	1	456	969256408	CABLES, BASIC CONSTRUCTI
RETAINER PLATE 2X121X18 D	97010815	14	1	458	969256608	BASE ASSEMBLY
RETAINER PLATE 2X192X41 D	97010814	11	1	458	969256608	BASE ASSEMBLY
RETAINING DISK 4X60X4	944134103	36	1	302	90008901	SLEWING GEAR DRIVE
RETAINING DISK 50X4	944303303	56	1	62	90028956	TRACTION DRIVE
RETAINING DISK 70	927531901	16	1	302	90008901	SLEWING GEAR DRIVE
RETAINING NUT	10423992	(1)	2	478	11211756	CONTROL BLOCK
RETAINING NUT	10663825	(1)	1	249	11690588	CONTROL UNIT
RETAINING NUT	10663825	1	1	271	10292801	REGULATOR
RETAINING NUT	10663825	(1)	2	272	10292815	REGULATOR ELEMENT
RETAINING NUT M16X1	602042208	12	1	463	969061708	CARRIER PLATE, PRE-ASSE

4.12.2017

etk_en_de_096638 LTR 1220

827

LIEBHERRAlphabetical index
Alphabetischer Index

Description	Item	Pos.	Quantity	Page	Assembly	Description
RETAINING PIECE M20X1,5	704231308	20	1	280	969010408	BATTERY BOX, PRE-ASSEMB
RETAINING SPRING 3X55 VER	433102808	101	1	380	96017703	SLEWING PLATFORM PANELLI
RETAINING SPRING 3X55 VER	433102808	101	1	392	969015908	SLEWING PLATFORM PANELLI
RETAINING SPRING 3X55 VER	433102808	28	1	630	917268308	HOSE DRUM FITTING
RETAINING SPRING 3X55 VER	433102808	5	1	641	967936408	WIND WARNING PREASSEMB
RETAINING SPRING 4,5X98 V	433100908	62	1	60	918710708	CRAWLER SUPPORT PREASS
RETAINING SPRING 4,5X98 V	433100908	62	1	84	918750808	CRAWLER SUPPORT PREASS
RETAINING SPRING 4,5X98 V	433100908	37	4	101	917256908	HYDRAULIC SUPPORT
RETAINING SPRING 4,5X98 V	433100908	25	1	112	917257608	ROTARY FEED THROUGH
RETAINING SPRING 4,5X98 V	433100908	11	4	551	917260608	COUNTERWEIGHT WITH CLAM
RETAINING SPRING 4,5X98 V	433100908	24	3	634	917268408	BOOM NOSE
RETAINING SPRING 4,5X98 V	433100908	44	1	656	917267508	TRANSPORT MOUNTING
RETAINING SPRING 4X68 VER	433101208	49	1	59	918710708	CRAWLER SUPPORT PREASS
RETAINING SPRING 4X68 VER	433101208	49	1	83	918750808	CRAWLER SUPPORT PREASS
RETAINING SPRING 4X68 VER	433101208	10	2	512	917267108	AUXILIARY HOISTING GEAR 2
RETAINING SPRING 4X68 VER	433101208	11	2	634	917268408	BOOM NOSE
RETAINING SPRING 4X68 VER	433101208	2	1	636	967321308	FIXING DEVICE 2.LIFT TOP
RETAINING SPRING 4X68 VER	433101208	13	2	653	917413208	SELF-ERECT. AUX. HOIST GEA
RETAINING SPRING 4X68 VER	433101208	8	1	658	923285508	FOLDING BRACKET PRE-ASS.
RETAINING SPRING 4X68 VER	433101208	59	1	667	912023708	ADAPTER PRE-ASS.
RETAINING SPRING 4X68 VER	433101208	30	1	677	912048408	HEAD SECTION PRE-ASS.
RETAINING SPRING 5X122 A3	433102508	80	1	588	917292408	TELESCOPIC SECT.5 PRE-AS
RETAINING SPRING 5X122 A3	433102508	12	1	640	967933408	LOCATION FIXTURE PRE-ASS.
RETAINING SPRING DIN 2194	433105008	6	1	557	968068308	ASSEMBLY DEVICE
RETAINING SPRING DIN 2194	433105008	28	1	634	917268408	BOOM NOSE
RETAINING SPRING DIN 2194	433105008	7	6	671	912024208	PIVOT SECTION, PRE-ASSEMB
RETAINING SPRING DIN 2194	433105008	23	1	673	912045708	REDUCER PRE-ASS.
RETAINING STRAP 25X795 PO	591063808	30	1	350	966497908	FRONT WINDOW CPL.
RETAINING STRIP 15X180X30	97039613	18	16	26	917511508	CRAWLER CENTRE PART PRE
RIBBED HEX NUT M10 10	7380960	6	1	200	10142863	GENERATOR, PRE-ASSEMBLE
RIBBED HEX NUT M6 10	10003366	3	1	180	9078314	HEATING FLANGE ADD-ON
RIBBED HEX NUT M6 10	10003366	25	2	198	10141803	EXHAUST NOZZLE ATTACHM
RIBBED TUBE ALU	10493045	168	2	423	969763408	PIPEWORK AIR INSTALLATIO
RING	570110708	5	14	306	570109508	DRIVING GEAR
RING BOLT DIN 580 M10X17 C	402600208	30	4	482	10413106	CONTROL BLOCK
RING BOLT DIN 580 M12X20,5	402600308	18	8	101	917256908	HYDRAULIC SUPPORT
RING BOLT DIN 580 M12X20,5	402600308	10	1	296	969050308	OIL TANK PRE-ASS.
RING BOLT DIN 580 M20 C15E	4900313	1	1	207	10142864	TRANSPORT DEVICE ATTACH
RING FAN D=654	550639508	101	1	242	96017393	RADIATOR, PRE-ASSEMBLED
RK CRANKSHAFT SEAL D934/	10141178	520	1	226	10148366	SEAL KIT DIESEL ENGINE
RK HIGH PRESSURE CONNEC	10141140	200	1	171	10153151	HIGH PRESS.CONNECTOR W
RK HIGH PRESSURE PUMP	10150742	200	1	168	10150741	HIGH PRESSURE PUMP W.FAS
RK INJECTOR 950ML	10152874	5	1	170	10152867	INJECTOR WITH FASTENING
RK PRE-FEED PUMP	10149198	220	1	168	10150741	HIGH PRESSURE PUMP W.FAS
ROCKER ARM BRACKET CPL.	10148438	81	4	131	11449955	DIESEL ENGINE
ROCKER ARM BRACKET PRE	11448005	1	1	156	10148438	ROCKER ARM BRACKET CPL.
ROCKER ARM PRE-ASSY.	11448000	2	2	157	11448005	ROCKER ARM BRACKET PRE
ROCKER ARM SUPPORT	11448002	1	1	157	11448005	ROCKER ARM BRACKET PRE
ROCKER ARMS DEVICE PRE-A	12400080	1	1	156	10148438	ROCKER ARM BRACKET CPL.
ROD	964581908	5	4	101	917256908	HYDRAULIC SUPPORT
ROD 18.0X700 E235+N	978361608	30	1	245	968026308	CLUTCH ACTUATOR
ROD 30.0X1724 S355J2C+C FE	97033302	1	1	420	967978908	INTERLOCKING
ROLLER 22X13 PA 12	97001109	6	2	362	966253908	WAGON
ROLLER 25X180 ALCUMGPB	97031463	37	1	321	917259908	CRANE DRIVER CAB ADDITIO
ROLLER 30X11 PA 12	97008171	5	1	362	966253908	WAGON
ROLLER 50.0X25 S355J2G3 FE	947868208	2	2	657	929582108	MOUNTING PRE-ASS.
ROLLER 50.0X25 S355J2G3 FE	947868208	3	1	660	923879808	CONSOLE PRE-ASS.
ROLLER BEARING 150X210X8	746506608	2	1	589	921456108	ROPE PULLEY CPL.
ROLLER BEARING 150X210X8	746506608	2	1	591	967771908	ROPE PULLEY CPL.
ROLLER BEARING 150X210X8	746506608	2	1	649	925203408	ROPE PULLEY CPL.

4.12.2017

etk_en_de_096638 LTR 1220

828

LIEBHERRAlphabetical index
Alphabetischer Index

Description	Item	Pos.	Quantity	Page	Assembly	Description
ROLLER BEARING 150X210X8	746506608	2	1	674	925575308	ROPE PULLEY CPL.
ROLLER BEARING WELDED	927516308	5	2	673	912045708	REDUCER PRE-ASS.
ROLLER CAGE	927514301	16	38	314	939292201	PLANETARY GEARBOX
ROLLER CAGE	927514301	16	38	520	939294201	PLANETARY GEARBOX
ROLLER CARRIER WELDED	929591608	6	1	657	929582108	MOUNTING PRE-ASS.
ROLLER CARRIER WELDED	967771808	2	1	634	917268408	BOOM NOSE
ROLLER ORIFICE 026-060	962213008	37	4	630	917268308	HOSE DRUM FITTING
ROLLER ORIFICE FE//ZNNI8//C	973774708	34	1	565	917291908	PIVOT SECTION, PRE-ASSEMB
ROLLER ORIFICE FE//ZNNI8//C	973774708	58	1	570	917292008	TELESCOPIC SECTION 1 PRE
ROLLER ORIFICE FE//ZNNI8//C	973774708	58	1	574	917292108	TELESCOPIC SECT.2 PRE-AS
ROLLER ORIFICE FE//ZNNI8//C	973774708	58	1	578	917292208	TELESCOPIC SECT.3 PRE-ASS
ROLLER ORIFICE FE//ZNNI8//C	973774708	58	1	582	917292308	TELESCOPIC SECT.IV PRE-A
ROLLER RD70X15 PA6G	939279608	20	1	646	968728808	CONSOLE PRE-ASS.
ROLLER SLEWING RING	917259408	117	1	8	LTR 1220 -0	LIEBHERR LTR 1220
ROLLER SLEWING RING 1792	90025640	1	1	298	917259408	ROLLER SLEWING RING
ROLLER TAPPET	10153536	1	2	161	9079870	CONTROL PARTS
ROLLER X0 PA6G	975753308	11	2	630	917268308	HOSE DRUM FITTING
ROLLING NOZZLE	10292013	28	8	341	917305408	INTERNAL PANELLING INSTA
ROOF COVERING COMPL.	965763608	9	1	341	917305408	INTERNAL PANELLING INSTA
ROOF WINDOW 10.28X941X74	979240608	1	1	351	965784408	ROOF WINDOW PRE-ASS.
ROOF WINDOW PRE-ASS.	965784408	4	1	347	916162508	WINDOW ASSEMBLY
ROPE 2 2,3KN EDELSTAHL	11160431	35	2	101	917256908	HYDRAULIC SUPPORT
ROPE 2 2,3KN EDELSTAHL	11160431	9	0.3	658	923285508	FOLDING BRACKET PRE-ASS.
ROPE 2 2,3KN EDELSTAHL	11160431	28	0.3	677	912048408	HEAD SECTION PRE-ASS.
ROPE 2 2,3KN EDELSTAHL	11160431	3	0.4	690	968090008	MOUNTING HOOK ROD
ROPE 6 0,59KN PERLON	773404508	6	1.6	558	925141508	HOSE GUIDE PRE-ASS.
ROPE 6 0,59KN PERLON	773404508	19	2.5	646	968728808	CONSOLE PRE-ASS.
ROPE 6 0,59KN PERLON	773404508	33	1.2	677	912048408	HEAD SECTION PRE-ASS.
ROPE CLAMP 24-26 GR.1"	773909108	5	1	556	918674308	DISPATCH ASSY.MECH.PART
ROPE CLAMP DIN 1142 22 VER	773913308	6	1	556	918674308	DISPATCH ASSY.MECH.PART
ROPE DRUM	939294001	1	1	516	90028852	COMPACT ROPE WINCH
ROPE DRUM D=490 SEIL=23	932916901	1	1	312	90208882	COMPACT ROPE WINCH
ROPE FIXING POINT	11117779	2	1	648	914401308	HOOK BLOCK
ROPE FIXING POINT	11340595	5	1	650	914401408	HOOK BLOCK
ROPE GUARD CPL	10678030	10	1	648	914401308	HOOK BLOCK
ROPE GUARD CPL	571715508	12	2	648	914401308	HOOK BLOCK
ROPE GUARD CPL	571715708	10	1	650	914401408	HOOK BLOCK
ROPE LENGTH INDICATOR 1	10802064	20	1	599	966473108	ENCODER BASE SECTION
ROPE PROTECTION ROD	571715808	12	2	650	914401408	HOOK BLOCK
ROPE PULLEY 437X12.5 S355J	97027358	1	1	591	967771908	ROPE PULLEY CPL.
ROPE PULLEY CPL.	967771908	78	7	588	917292408	TELESCOPIC SECT.5 PRE-AS
ROPE PULLEY CPL.	967771908	27	1	634	917268408	BOOM NOSE
ROPE PULLEY CPL. SPF	921456108	2	1	587	917292408	TELESCOPIC SECT.5 PRE-AS
ROPE PULLEY CPL. SPF	921456108	1	1	637	910040808	2nd NECK PULLEY INSTALLAT
ROPE PULLEY CPL. SPF	921456108	6	1	669	912675308	GUIDE PULLEY COMPL.
ROPE PULLEY CPL. SPF	921456108	4	1	677	912048408	HEAD SECTION PRE-ASS.
ROPE PULLEY CPL. SPF	925203408	1	1	648	914401308	HOOK BLOCK
ROPE PULLEY CPL. SPF	925203408	1	3	650	914401408	HOOK BLOCK
ROPE PULLEY CPL. SPF	925575308	6	1	673	912045708	REDUCER PRE-ASS.
ROPE PULLEY D=572/506/210X	773953608	1	1	649	925203408	ROPE PULLEY CPL.
ROPE PULLEY RD508X63 PA6	288195608	1	1	589	921456108	ROPE PULLEY CPL.
ROPE PULLEY RD700X63 PA6	288145708	1	1	674	925575308	ROPE PULLEY CPL.
ROPE SLING 5M PP SPF	773326508	3	1	688	917268108	TOOLS
ROPE SLING DIN EN 13414-3	773445108	14	3	556	918674308	DISPATCH ASSY.MECH.PART
ROPE SLING EN 13414-3 35,5T	10331368	2	1	647	917531708	BALLAST TRAVERSE
ROPE WITH ACCESSORIES 1	917259808	127	1	9	LTR 1220 -0	LIEBHERR LTR 1220
ROTARY ENCODER 360° LSB P	10802060	(11)	1	447	968128908	EL.ADD-ON SET-LIMIT SWITCH
ROTARY FEED THROUGH	10425177	1	1	631	10097126	HOSE REEL
ROTARY FEED THROUGH	917257608	30	1	8	LTR 1220 -0	LIEBHERR LTR 1220
ROTARY FEED THROUGH SPF	11182736	1	1	112	917257608	ROTARY FEED THROUGH

4.12.2017

etk_en_de_096638 LTR 1220

829

LIEBHERRAlphabetical index
Alphabetischer Index

Description	Item	Pos.	Quantity	Page	Assembly	Description
ROTARY SHAFT LIP SEAL BAB	710062601	63	2	314	939292201	PLANETARY GEARBOX
ROTARY SHAFT LIP SEAL BAB	710062601	63	2	520	939294201	PLANETARY GEARBOX
ROTARY SHAFT LIP SEAL DIN	710032508	19	1	313	932916901	ROPE DRUM
ROTARY SHAFT LIP SEAL DIN	710032508	22	1	518	939294001	ROPE DRUM
ROTARY SHAFT LIP SEAL DIN	10167462	64	2	302	90008901	SLEWING GEAR DRIVE
ROTARY SHAFT LIP SEAL DIN	10359142	450	1	247	97029921	DISTRIBUTOR GEARBOX
ROTARY SHAFT LIP SEAL DIN	710059301	11	1	302	90008901	SLEWING GEAR DRIVE
ROTARY SHAFT LIP SEAL DIN	710035001	440	1	247	97029921	DISTRIBUTOR GEARBOX
ROTARY SHAFT LIP SEAL DIN	710054601	11	1	314	939292201	PLANETARY GEARBOX
ROTARY SHAFT LIP SEAL DIN	710054601	11	1	520	939294201	PLANETARY GEARBOX
ROTATABLE BEAM	11346871	3	1	650	914401408	HOOK BLOCK
ROTATING BEACON 55W 24V	10470032	1	1	118	915731908	EL.COMP. DISPATCH ASSEM
ROTATIONAL SPEED SENSOR	10154944	1	1	220	10133077	ROTATIONAL SPEED SENSOR
ROTATIONAL SPEED SENSOR	10133077	20	2	219	10142977	ENGINE CONTROL SENSORS
ROUND SLING DIN EN 1492-2	10280715	2	1	644	968811608	CROSS BEAM
RS CRANKSHAFT BEARING KP	10116939	1	1	152	9076457	SET MAIN BEARINGS
RS CYLINDER LOCK	571934608	60	1	596	571928508	CYLINDER HEAD CPL.
RS FLANGE	10145815	8	1	160	10138230	CAMSHAFT CPL.
RS FLANGE	10145815	8	1	160	10138230	CAMSHAFT CPL.
RS PRESSURE FILTER DF...33	10101384	(3)	1	473	969025408	HYDRAULICS UPPER CARRI
RS TELESCOPIC LOCK	571934508	50	1	596	571928508	CYLINDER HEAD CPL.
RUBBER BEARING 13,51/47,75	550640608	5	4	128	917673708	ASSEMBLY PARTS F.SLEWING
RUBBER BELLOWS	11124040	3	2	692	10454762	REMOTE CONTROL TRANSMIT
RUBBER BELLOWS	571912308	2	1	405	10343693	MASTER SWITCH
RUBBER BUFFER 19X9,6 PU	10354670	25	2	341	917305408	INTERNAL PANELLING INSTA
RUBBER BUFFER 32X32XM6	10472890	8	1	359	917304708	SLIDING DOOR INSTALLATION
RUBBER BUFFER 8,3/26X7,2 3	10116274	4	8	213	10144227	CONTROL BOX ANNEXE
RUBBER CONNECTION	10129904	4	1	179	10149677	CONNECTING LINE ADD-ON
RUBBER CONNECTION 06-12	10128228	7	3	199	10146223	REGULATION BOOST PRESS
RUBBER CONNECTION 12 X 18	9079603	7	1	150	10139112	OIL LINE PRE-ASSEMBLY
RUBBER CONNECTION 12 X 18	9079603	(4)	1	226	10148366	SEAL KIT DIESEL ENGINE
RUBBER CONNECTION 22X30	9273161	7	2	177	10145173	INTAKE STACK ASSEMBLY
RUBBER CONNECTION 25 X35	9271340	5	1	141	10126713	CRANKCASE BREATHER ASS
RUBBER CONNECTION 90GRA	10116310	24	1	197	10140729	EXHAUST TC MOUNTING
RUBBER CONNECTION GUMM	10126317	5	1	150	10139112	OIL LINE PRE-ASSEMBLY
RUBBER CONNECTION GUMM	10126317	(2)	1	226	10148366	SEAL KIT DIESEL ENGINE
RUBBER CONNECTION Rubbe	10126417	4	1	141	10126713	CRANKCASE BREATHER ASS
RUBBER PLATE	973731008	323	3	474	969025408	HYDRAULICS UPPER CARRI
RUBBER PLATE 1.5X185X45 E	979243608	4	2	351	965784408	ROOF WINDOW PRE-ASS.
RUBBER PROTECTION CAP	10040136	1	1	490	10878075	EMERGENCY HAND OPERAT
RUBBER RING D=12MM	10133991	102	1	216	10151328	CABLE HARNESS MOUNTING
RUBBER RING D=16MM VMQ	10123876	103	1	216	10151328	CABLE HARNESS MOUNTING
RUBBER RING D=16MM VMQ	10123876	41	1	445	918695608	ELECTR. SYSTEM F.SLEWING
RUBBER RING D=19MM VMQ	10123877	42	1	445	918695608	ELECTR. SYSTEM F.SLEWING
SAE FLANGE 11/2"	511502608	430	2	240	918674408	DRIVE ASSEMBLY, PRE-ASSE
SAE FLANGE CONNECTION GF	474901708	515	1	474	969025408	HYDRAULICS UPPER CARRI
SAE FLANGE CONNECTION G	474901608	518	1	474	969025408	HYDRAULICS UPPER CARRI
SAE FLANGE CONNECTION GF	510702408	504	1	474	969025408	HYDRAULICS UPPER CARRI
SAE FLANGE CONNECTION	474909008	517	1	474	969025408	HYDRAULICS UPPER CARRI
SAE FLANGE CONNECTION W	474906708	505	2	474	969025408	HYDRAULICS UPPER CARRI
SAE FLANGE CONNECTION W	474907608	501	1	474	969025408	HYDRAULICS UPPER CARRI
SAE FLANGE CONNECTION W	474908108	508	1	474	969025408	HYDRAULICS UPPER CARRI
SAE FLANGE CONNECTION W	474907508	502	1	474	969025408	HYDRAULICS UPPER CARRI
SAE FLANGE CONNECTION W	474906908	516	3	474	969025408	HYDRAULICS UPPER CARRI
SAE FLANGE CONNECTION W	474906608	503	2	474	969025408	HYDRAULICS UPPER CARRI
SAE SEALING FLANGE SAE 1	511510008	500	1	474	969025408	HYDRAULICS UPPER CARRI
SAE-FLANGE HALF FHS 2 CR6	510598408	432	6	240	918674408	DRIVE ASSEMBLY, PRE-ASSE
SAFETY BUTTON	10470667	9	1	548	10040024	POUCH SOCKET
SAFETY ELEMENT	10294939	3	1	439	10871700	AIR FILTER
SAFETY HARNESS EN 361 IK	11007305	1	1	125	916959808	PERSONAL PROTECTION EQ

4.12.2017

etk_en_de_096638 LTR 1220

830

LIEBHERRAlphabetical index
Alphabetischer Index

Description	Item	Pos.	Quantity	Page	Assembly	Description
SAFETY JACKET DIN 30711	872101908	6	1	117	928620108	ACCESSORIES
SAFETY PLATE 310ERGO	10873671	1	1	374	774119708	ARM REST
SAFETY PLUG W HINGE-LID	571817208	6	1	548	10040024	POUCH SOCKET
SAFETY PLUG W HINGE-LID 5	10875869	34	4	101	917256908	HYDRAULIC SUPPORT
SAFETY PLUG W HINGE-LID 5	10875869	60	4	587	917292408	TELESCOPIC SECT.5 PRE-AS
SAFETY PLUG W HINGE-LID 5	10875869	7	1	636	967321308	FIXING DEVICE 2.LIFT TOP
SAFETY PLUG W HINGE-LID 5	10875869	14	1	669	912675308	GUIDE PULLEY COMPL.
SAFETY PLUG W HINGE-LID 5	10875869	26	1	673	912045708	REDUCER PRE-ASS.
SAFETY PLUG W HINGE-LID 5	10875869	17	2	677	912048408	HEAD SECTION PRE-ASS.
SAFETY PLUG W HINGE-LID 6	10875870	51	4	15	917576008	CRAWLER TRACK TRAVEL G
SAFETY PLUG W HINGE-LID 6	10875870	35	1	321	917259908	CRANE DRIVER CAB ADDITIO
SAFETY PLUG W HINGE-LID 6	10875870	10	1	669	912675308	GUIDE PULLEY COMPL.
SAFETY TRAP	10599212	34	2	650	914401408	HOOK BLOCK
SASH LOCK	10650295	4	4	335	968514508	INSTALLATION SWITCH CAB. C
SCOOP WELDED	969089708	1	1	438	917682508	AIR FILTER UNIT
SCR CPL. DIESEL	11403708	101	1	434	918820308	EXHAUST GAS SYSTEM
SCREENING	966980708	36	2	401	969254908	ELECTRIC ADD-ON PARTS CA
SCREW	11006669	20	2	693	10475436	BELT CARRIER SYSTEM
SCREW	570941408	2	1	620	511479408	LOAD HOLDING VALVE
SCREW 25X25X65 8.8 FE//ZNNI	956414208	21	4	598	966134608	ADD-ON PARTS CYLINDER
SCREW 90x297 35NICRMOV12	970574508	11	1	574	917292108	TELESCOPIC SECT.2 PRE-AS
SCREW 90x349 35NICRMOV12	970545508	11	1	570	917292008	TELESCOPIC SECTION 1 PRE
SCREW CARABINER OVAL 13	10473040	3	2	590	965703708	HOIST LIM.SWITCH PLUMMET
SCREW COUPLING EMA3 M14	7406865	744	7	476	969025408	HYDRAULICS UPPER CARRI
SCREW COUPLING EMA3 M14	7406865	642	2	527	967784808	HYDR.AUXILIARY HOISTING
SCREW DIN 912 M8X25 12.9	570613877	9	4	185	5700161	AIR COMPRESSOR
SCREW LOCKING 10ML -50/+1	8655016	105	1	167	10142942	LUBE OIL FILTER ASSEMBLY
SCREW LOCKING 50ML FLASC	811205708	105	1	159	10120186	BALANCER ASSEMBLY
SCREW LOCKING 50ML FLASC	811205708	105	1	189	12418347	AIR COND. COMPRESSOR A
SCREW LOCKING 50ML FLASC	811205708	109	1	206	9079823	TRANSPORT DEVICE ATTACH
SCREW LOCKING 50ML FLASC	811205708	109	1	213	10144227	CONTROL BOX ANNEXE
SCREW LOCKING 50ML FLASC	811205708	105	1	223	10144036	POWER TAKE-OFF ADD-ON
SCREW M8X30 St Rm>800N/m	10141111	2	1	214	10144098	FASTENING CLAMP
SCREW PLUG	10324900	4	1	264	11692439	CONTROL VALVE
SCREW PLUG	10650014	49	1	594	10876933	TELESCOPIC CYLINDER
SCREW PLUG	11182678	53	1	594	10876933	TELESCOPIC CYLINDER
SCREW PLUG	11690057	3	1	319	10802061	WINCH REVOLUTION TRANS
SCREW PLUG	511025408	11	2	49	11643183	CONTROL BLOCK
SCREW PLUG	511025408	11	2	52	11643184	CONTROL BLOCK
SCREW PLUG	570579808	23	1	417	11182790	BALLAST EXTENSION RAM
SCREW PLUG	570579808	48	2	594	10876933	TELESCOPIC CYLINDER
SCREW PLUG DIN 906 M6X1 S	4980712	15	1	482	10413106	CONTROL BLOCK
SCREW PLUG DIN 906 M8X1 5.	514584908	26	1	255	11210795	VARIABLE PUMP
SCREW PLUG DIN 908 M12X1,5	404100201	19	2	270	571907208	CONNECTING PLATE
SCREW PLUG DIN 908 M20X1,5	404100308	10	1	108	11347526	ELECTRIC PUMP
SCREW PLUG DIN 908 M20X1,5	404100308	12	1	443	10327065	ELECTRIC PUMP
SCREW PLUG DIN 908 M22X1,5	10878578	27	1	185	5700161	AIR COMPRESSOR
SCREW PLUG DIN 908 M26X1,5	4600232	29	3	185	5700161	AIR COMPRESSOR
SCREW PLUG DIN 908 R1/4" S	518645408	55	1	594	10876933	TELESCOPIC CYLINDER
SCREW PLUG G1/4	10470377	59	1	594	10876933	TELESCOPIC CYLINDER
SCREW PLUG M10X1	7372626	32	1	255	11210795	VARIABLE PUMP
SCREW PLUG M10X1	7372626	24	4	266	10871282	VARIABLE PUMP
SCREW PLUG M14X1,5	10100429	21	2	255	11210795	VARIABLE PUMP
SCREW PLUG M16X1,5 MS	602424908	16	2	324	917304808	CRANE DRIVER CABIN, PREM.
SCREW PLUG M16X1,5 MS	602424908	17	1	338	917304508	CRANE OPERATOR CABIN P
SCREW PLUG M16X1,5 MS	602424908	7	1	604	966354008	CABLE DRUM COMPL.
SCREW PLUG M18X1,5	10220419	23	3	255	11210795	VARIABLE PUMP
SCREW PLUG M20X1,5 MS	602425008	17	1	32	968046108	SWITCH BOX COMPL.
SCREW PLUG M20X1,5 MS	602425008	197	4	609	968708708	TERMINAL BOX CPL.
SCREW PLUG M22X1,5	10000515	20	1	255	11210795	VARIABLE PUMP

4.12.2017

etk_en_de_096638 LTR 1220

831

LIEBHERRAlphabetical index
Alphabetischer Index

Description	Item	Pos.	Quantity	Page	Assembly	Description
SCREW PLUG M22X1,5	10340236	6	2	290	10303007	FUEL PREFILTER
SCREW PLUG M25X1,5 MS	602425108	213	1	606	966291008	TERMINAL BOX
SCREW PLUG M26X1,5	560208508	27	2	266	10871282	VARIABLE PUMP
SCREW PLUG M27X2	570109408	11	2	304	510229408	HYDRO MOTOR
SCREW PLUG M30X1,5 11SMn	10137918	2	1	140	10138450	FINAL CONTROL VALVE
SCREW PLUG M30X1,5X40 ET	10152594	2	1	165	10152592	OVERPRESSURE VALVE
SCREW PLUG M32X1,5 MS	602425208	212	1	606	966291008	TERMINAL BOX
SCREW PLUG M33X2 ST Fe//Zn	409710601	67	4	62	90028956	TRACTION DRIVE
SCREW PLUG M33X2,00	10289931	39	1	255	11210795	VARIABLE PUMP
SCREW PLUG M8X1	7027497	20	2	258	10008308	CONNECTING PLATE
SCREW PLUG M8X1	7027497	53	1	259	10472196	REGULATOR
SCREW PLUG M8X1	7027497	20	2	270	571907208	CONNECTING PLATE
SCREW PLUG RD32X3 SPF	10466910	155	1	76	967955108	HYDR.TRAVEL DRIVE
SCREW PLUG RD32X3 SPF	10466910	155	1	88	967954708	HYDR.TRAVEL DRIVE
SCREW PLUG RD36X3 SPF	10466911	152	3	623	967785008	ADDNL.HYDR. FOLDING JIB
SCREW PLUG RD36X3 SPF	10466911	151	1	680	967850608	ADD. PARTS SWING-AWAY JIB
SCREW PLUG RD54X4 SPF	10466912	157	1	76	967955108	HYDR.TRAVEL DRIVE
SCREW PLUG RD54X4 SPF	10466912	157	1	88	967954708	HYDR.TRAVEL DRIVE
SCREW PLUG RD54X4 SPF	10466912	161	2	526	967784808	HYDR.AUXILIARY HOISTING
SCREW PLUG RD79X4 SPF	10466913	151	2	76	967955108	HYDR.TRAVEL DRIVE
SCREW PLUG RD79X4 SPF	10466913	151	2	88	967954708	HYDR.TRAVEL DRIVE
SCREW PLUG RD79X4 SPF	10466913	157	2	526	967784808	HYDR.AUXILIARY HOISTING
SCREW PLUG VSTI G1/4 CF	477511001	8	3	478	11211756	CONTROL BLOCK
SCREW PLUG VSTI M10X1	7381638	12	1	179	10149677	CONNECTING LINE ADD-ON
SCREW PLUG VSTI M10X1	7381638	9	2	188	10145278	ACCESSORIES AIR COMPRES
SCREW PLUG VSTI M10X1	7381638	10	2	208	10115829	FLYWHEEL HOUSING MOUNT
SCREW PLUG VSTI M10X1	7381638	8	1	225	9078301	LOCKING PIECES
SCREW PLUG VSTI M14X1,5	7380566	6	3	136	11389608	CRANKCASE CPL. WITH CYLIN
SCREW PLUG VSTI M14X1,5	7380566	7	1	172	10146791	FUEL FINE-FILTER ASSEMBLY
SCREW PLUG VSTI M14X1,5	7380566	4	1	177	10145173	INTAKE STACK ASSEMBLY
SCREW PLUG VSTI M14X1,5	7380566	20	1	197	10140729	EXHAUST TC MOUNTING
SCREW PLUG VSTI M16X1,5	7382203	3	1	173	10133928	CONSOLE FOR FILTER PRE-A
SCREW PLUG VSTI M16X1,5	7382203	15	2	223	10144036	POWER TAKE-OFF ADD-ON
SCREW PLUG VSTI M22X1,5 C	7380177	10	3	136	11389608	CRANKCASE CPL. WITH CYLIN
SCREW PLUG VSTI M22X1,5 C	7380177	14	1	209	10116110	LOCKING PIECES
SCREW PLUG VSTI M24X1,5	10041903	10	5	139	10147687	POWER UNIT SUPPORT ATT
SCREW PLUG VSTI M26X1,5 C	7381457	7	2	136	11389608	CRANKCASE CPL. WITH CYLIN
SCREW PLUG VSTI M26X1,5 C	7381457	21	1	197	10140729	EXHAUST TC MOUNTING
SCREW PLUG VSTI M30X1,5 S	7382204	11	1	163	10129474	OIL COOLER, PRE-ASSEMBLE
SCREW PLUG VSTI M33X2	10043136	16	1	139	10147687	POWER UNIT SUPPORT ATT
SCREW PLUG VSTI M33X2	10043136	6	1	158	11358102	CYLINDER HEAD COVER ASS
SCREW PLUG VSTI M33X2	10043136	8	1	198	10141803	EXHAUST NOZZLE ATTACHM
SCREW PLUG VSTI M38X1,5	7382202	1	1	221	10142747	LOCKING PIECES
SCREW PLUG VSTI M42X2	10285724	3	1	167	10142942	LUBE OIL FILTER ASSEMBLY
SCREW PLUG VSTI R1/2	10335593	23	1	478	11211756	CONTROL BLOCK
SCREW SOCKET	12211232	3	1	429	968570808	UREA TANK
SCREW UNF1 1/8"X12X130 12.	485501414	(2)	288	55	917436708	FLOOR SHEET COMPL.
SCREW-ON CONNECTION EGE	10664357	400	2	289	969050108	PREMOUNTED FUEL FILTER
SCREW-ON CONNECTION ISO	7018842	684	3	475	969025408	HYDRAULICS UPPER CARRI
SCREW-ON HINGE 25X25X50/	10871177	12	4	350	966497908	FRONT WINDOW CPL.
SCREW-ON HINGE 25X25X50/	10871177	9	2	351	965784408	ROOF WINDOW PRE-ASS.
SCREWDRIVER 10 CRV-VERNI	790032508	52	1	116	928569808	MAIN TOOLS
SCREWDRIVER 2 CRV-VERNI	790033208	53	1	116	928569808	MAIN TOOLS
SCREWDRIVER 3,5 CRV-VERNI	790032008	50	1	116	928569808	MAIN TOOLS
SCREWDRIVER 5,5 CRV-VERNI	790032308	51	1	116	928569808	MAIN TOOLS
SEAL	10118556	2	4	176	10147365	AIR INTAKE PIPE ASS.
SEAL	10118556	2201	4	226	10148366	SEAL KIT DIESEL ENGINE
SEAL	10126510	4	4	158	11358102	CYLINDER HEAD COVER ASS
SEAL	10135885	3	4	195	10140087	EXHAUST PIPE ASSEMBLY
SEAL	10135885	4101	1	227	10148366	SEAL KIT DIESEL ENGINE

4.12.2017

etk_en_de_096638 LTR 1220

832

LIEBHERRAlphabetical index
Alphabetischer Index

Description	Item	Pos.	Quantity	Page	Assembly	Description
SEAL	10144861	13	1	428	918484108	UREA PLANT
SEAL	10297876	2	1	264	11692439	CONTROL VALVE
SEAL	10815005	2	1	36	10450273	ANTENNA
SEAL	11693910	(2)	1	680	967850608	ADD. PARTS SWING-AWAY JIB
SEAL	7011131	2	1	146	5004624	OIL DRAIN PLUG
SEAL	9144762	(1)	1	158	11358102	CYLINDER HEAD COVER ASS
SEAL	9273691	5	1	223	10144036	POWER TAKE-OFF ADD-ON
SEAL	9273691	6523	1	227	10148366	SEAL KIT DIESEL ENGINE
SEAL	9273691	6543	1	228	10148366	SEAL KIT DIESEL ENGINE
SEAL	9885529	6502	1	227	10148366	SEAL KIT DIESEL ENGINE
SEAL 0,33MM METALOSEAL 1	10126738	2	1	139	10147687	POWER UNIT SUPPORT ATT
SEAL 0,33MM METALOSEAL 1	10137721	5	1	208	10115829	FLYWHEEL HOUSING MOUNT
SEAL 1,5MM ASBESTFREI AFM	9268131	18	1	197	10140729	EXHAUST TC MOUNTING
SEAL 1,6M	10425179	5	1	631	10097126	HOSE REEL
SEAL 1.5X210X360 GUMMI	97083604	430	1	438	917682508	AIR FILTER UNIT
SEAL 1.5X721X86 EPDM	97005272	3	1	350	966497908	FRONT WINDOW CPL.
SEAL 120X60X 30 SCHWARZ	976094308	7	1	332	916170808	CABLE INLET
SEAL 1MM	9079130	3	1	172	10146791	FUEL FINE-FILTER ASSEMBLY
SEAL 1MM	9079130	2011	1	226	10148366	SEAL KIT DIESEL ENGINE
SEAL 1MM AFM 30	10117709	2	1	162	10129475	OIL COOLER ADD-ON
SEAL 25X14X4080 EPDM	97046043	18	1	347	916162508	WINDOW ASSEMBLY
SEAL 25X892X720 EPDM	97033487	7	1	347	916162508	WINDOW ASSEMBLY
SEAL 2X148X84 EPDM	97005291	7	1	350	966497908	FRONT WINDOW CPL.
SEAL 2X225X107 EPDM	97005290	6	1	350	966497908	FRONT WINDOW CPL.
SEAL 2X86X28 EPDM	97012017	29	2	350	966497908	FRONT WINDOW CPL.
SEAL 2X94X39 EPDM	97005309	11	9	350	966497908	FRONT WINDOW CPL.
SEAL 439X120X5 POLYALEFIN	97012288	6	1	332	916170808	CABLE INLET
SEAL 4X322X62 EPDM 20SHOR	97005040	9	1	352	916168308	AIR DUCT
SEAL 4X407X85 EPDM 20SHOR	97005042	10	2	352	916168308	AIR DUCT
SEAL 645X786 EPDM	97007649	2	1	335	968514508	INSTALLATION SWITCH CAB. C
SEAL 721X43X 1.5 EPDM	97006055	18	1	350	966497908	FRONT WINDOW CPL.
SEAL 78X64 30	976193208	8	1	332	916170808	CABLE INLET
SEAL 7X182X51 POLYOLEFIN	97006874	32	6	341	917305408	INTERNAL PANELLING INSTA
SEAL 85.5X89X30 ZP-30 S	97071963	16	1	332	916170808	CABLE INLET
SEAL 90X97X5 POLYALEFIN	978172508	13	1	401	969254908	ELECTRIC ADD-ON PARTS CA
SEAL AFM 30	10128516	2	1	143	10132560	OIL SUMP WITH FASTENING
SEAL AFM 30	10128516	2	1	229	10141167	SEAL KIT OIL SUMP
SEAL DIN 71511 25X48X1,5 A	4980359	4	2	163	10129474	OIL COOLER, PRE-ASSEMBLE
SEAL KIT	10285695	999	1	479	11482347	DIRECTIONAL SOLENOID
SEAL KIT	10285695	999	1	489	571634708	DIRECTIONAL CONTROL VALV
SEAL KIT	10285695	999	1	491	10332397	DIRECTIONAL CONTROL VALV
SEAL KIT	10342480	999	1	266	10871282	VARIABLE PUMP
SEAL KIT	10423993	(999)	1	478	11211756	CONTROL BLOCK
SEAL KIT	10424726	999	1	257	10663105	DRIVING GEAR
SEAL KIT	10678369	(999)	1	482	10413106	CONTROL BLOCK
SEAL KIT	11004122	(999)	1	482	10413106	CONTROL BLOCK
SEAL KIT	11170384	(999)	1	594	10876933	TELESCOPIC CYLINDER
SEAL KIT	11494337	(98)	1	255	11210795	VARIABLE PUMP
SEAL KIT	11691956	3	1	49	11643183	CONTROL BLOCK
SEAL KIT	11691956	3	1	52	11643184	CONTROL BLOCK
SEAL KIT	511043308	(999)	1	484	10332882	CONTROL BLOCK
SEAL KIT	511043308	(999)	1	684	10024211	CONTROL BLOCK
SEAL KIT	571407208	(999)	1	488	11601105	CONTROL BLOCK
SEAL KIT	571496708	999	1	659	512363708	HYDRO CYLINDER
SEAL KIT	571614608	(1)	1	594	10876933	TELESCOPIC CYLINDER
SEAL KIT	571840008	(999)	1	472	969025408	HYDRAULICS UPPER CARRI
SEAL KIT AGGREGATE CARR	10141157	120	1	226	10148366	SEAL KIT DIESEL ENGINE
SEAL KIT AIR INTAKE	11351430	2240	1	227	10148366	SEAL KIT DIESEL ENGINE
SEAL KIT BALLASTING CYLIN	10872201	999	1	417	11182790	BALLAST EXTENSION RAM
SEAL KIT CONNECTING BLOC	11220418	5	1	49	11643183	CONTROL BLOCK

4.12.2017

etk_en_de_096638 LTR 1220

833

LIEBHERRAlphabetical index
Alphabetischer Index

Description	Item	Pos.	Quantity	Page	Assembly	Description
SEAL KIT CONNECTING BLOC	11220418	5	1	52	11643184	CONTROL BLOCK
SEAL KIT CONNECTING LINE	11351425	2300	1	227	10148366	SEAL KIT DIESEL ENGINE
SEAL KIT CONTROL BLOCK	10449848	999	1	486	511321708	VALVE BLOCK
SEAL KIT CONTROL BLOCK	10491129	999	1	495	10449853	DIRECTIONAL CONTROL VALV
SEAL KIT COOLANT PIPE BEN	11351432	3820	1	227	10148366	SEAL KIT DIESEL ENGINE
SEAL KIT CRANKCASE BREAT	10141165	160	1	226	10148366	SEAL KIT DIESEL ENGINE
SEAL KIT CYCLE VALVE	11351427	4360	1	227	10148366	SEAL KIT DIESEL ENGINE
SEAL KIT CYLINDER	10871692	999	1	17	11182945	TRACK WIDTH ADJUSTING CY
SEAL KIT CYLINDER	11621953	999	1	27	10870204	LOCKING CYLINDER
SEAL KIT CYLINDER HEAD	571934708	999	1	596	571928508	CYLINDER HEAD CPL.
SEAL KIT DIESEL ENGINE	10148366	939	1	135	11449955	DIESEL ENGINE
SEAL KIT DIRECTIONAL VALV	10802253	(999)	1	472	969025408	HYDRAULICS UPPER CARRI
SEAL KIT DIRECTIONAL VALV	10871959	(999)	1	534	10038509	CONTROL BLOCK
SEAL KIT DIRECTIONAL VALV	11006275	999	1	485	571737808	DIRECTIONAL CONTROL VALV
SEAL KIT EXHAUST ADAPTER	11351426	4320	1	227	10148366	SEAL KIT DIESEL ENGINE
SEAL KIT F. OIL MOTOR	10872714	999	1	504	10872388	HYDRO MOTOR
SEAL KIT F.BRAKE	969997708	(999)	1	62	90028956	TRACTION DRIVE
SEAL KIT F.REGULATOR	10440976	999	1	259	10472196	REGULATOR
SEAL KIT F.REGULATOR	10663065	999	1	271	10292801	REGULATOR
SEAL KIT FLYWHEEL HOUSIN	11351428	5200	1	227	10148366	SEAL KIT DIESEL ENGINE
SEAL KIT FUEL LINE	10141217	2120	1	226	10148366	SEAL KIT DIESEL ENGINE
SEAL KIT GEAR PUMP	10492710	999	1	252	11210201	GEAR PUMP
SEAL KIT GEAR PUMP	10492710	999	1	273	10870964	GEAR PUMP
SEAL KIT GEAR PUMP	11494341	999	1	274	10870965	GEAR PUMP
SEAL KIT GRUNDBLOCK	10684170	(999)	1	473	969025408	HYDRAULICS UPPER CARRI
SEAL KIT HIGH PRESS.CONN	10141216	(12)	1	171	10153151	HIGH PRESS.CONNECTOR W
SEAL KIT HIGH PRESS.CONN	10141216	210	1	171	10153151	HIGH PRESS.CONNECTOR W
SEAL KIT HIGH PRESSURE P	10141214	1710	1	226	10148366	SEAL KIT DIESEL ENGINE
SEAL KIT HIGH PRESSURE P	10152787	210	1	168	10150741	HIGH PRESSURE PUMP W.FAS
SEAL KIT INJECTOR	10141215	6	1	170	10152867	INJECTOR WITH FASTENING
SEAL KIT INTAKE NOZZLE	11351429	2210	1	227	10148366	SEAL KIT DIESEL ENGINE
SEAL KIT LEAKAGE-OIL RET. L	11351500	2140	1	226	10148366	SEAL KIT DIESEL ENGINE
SEAL KIT LIMIT VALVE	10470385	(999)	1	484	10332882	CONTROL BLOCK
SEAL KIT LIMIT VALVE	10872098	(999)	1	534	10038509	CONTROL BLOCK
SEAL KIT LIMIT VALVE	10872098	(999)	1	534	10038509	CONTROL BLOCK
SEAL KIT LUBRICATING OIL P	11351510	1400	1	226	10148366	SEAL KIT DIESEL ENGINE
SEAL KIT OIL LINE	10141169	250	1	226	10148366	SEAL KIT DIESEL ENGINE
SEAL KIT OIL SUMP	10141167	200	1	226	10148366	SEAL KIT DIESEL ENGINE
SEAL KIT PULL CYLINDER	10815472	(999)	1	678	912053608	CONTROL CYLINDER PRE-ASS
SEAL KIT REGULATING VALVE	10488696	98	1	255	11210795	VARIABLE PUMP
SEAL KIT REGULATING VALVE	10663107	98	1	256	11210798	VARIABLE PUMP
SEAL KIT REGULATING VALVE	11690589	98	1	248	11182708	VARIABLE PUMP
SEAL KIT REGULATING VALVE	11690589	98	1	250	10871017	VARIABLE PUMP
SEAL KIT THERMOSTAT HOUS	11351503	3800	1	227	10148366	SEAL KIT DIESEL ENGINE
SEAL KIT TOGGLE CYLINDER	10876295	999	1	547	10873667	LUFFING CYLINDER
SEAL KIT TURBOCHARGER M	11351313	4300	1	227	10148366	SEAL KIT DIESEL ENGINE
SEAL KIT VANE-CELL MOTOR	11490786	999	1	244	11647462	VANE CELL MOTOR
SEAL KIT VITON	571187408	(999)	1	484	10332882	CONTROL BLOCK
SEAL KIT ZYLINDER HEAD CPL	10141181	800	4	226	10148366	SEAL KIT DIESEL ENGINE
SEAL X15CrNiSi20-	10125739	7	1	197	10140729	EXHAUST TC MOUNTING
SEAL-LOCK-SHOULDER NUT	7014529	47	1	255	11210795	VARIABLE PUMP
SEAL-LOCK-SHOULDER NUT M	7005071	11	1	260	571900808	REGULATOR ELEMENT
SEAL-LOCK-SHOULDER NUT M	7005071	11	1	261	10472202	REGULATOR ELEMENT
SEALANT 90G TUBE	8627609	112	1	145	10155227	OIL SUMP PRE-ASS.
SEALANT A80MR HYLOMAR	870002808	289	0.1	604	966354008	CABLE DRUM COMPL.
SEALANT A80MR HYLOMAR	870002808	265	0.1	606	966291008	TERMINAL BOX
SEALING COMPOUND 50ML T	811201314	108	1	224	9077386	AUXILIARY DRIVE PRE-ASS.
SEALING NUT M6	510753408	11	1	494	10489734	PRESSURE LIMITING VALVE
SEALING NUT M8	510741708	21	1	496	511433908	PRESSURE LIMITING VALVE
SEALING NUT M8	510741708	21	1	499	511419608	PRESSURE LIMITING VALVE

4.12.2017

etk_en_de_096638 LTR 1220

834

LIEBHERRAlphabetical index
Alphabetischer Index

Description	Item	Pos.	Quantity	Page	Assembly	Description
SEALING PLUG	10030837	14	14	136	11389608	CRANKCASE CPL. WITH CYLIN
SEALING PLUG	10036325	8	1	157	11448005	ROCKER ARM BRACKET PRE
SEALING PLUG	10134753	(3)	1	132	11449955	DIESEL ENGINE
SEALING PLUG	11389287	(3)	1	132	11449955	DIESEL ENGINE
SEALING PLUG	11389287	2151	1	226	10148366	SEAL KIT DIESEL ENGINE
SEALING PLUG	7619068	4	1	439	10871700	AIR FILTER
SEALING PLUG 9	761081903	8	1	62	90028956	TRACTION DRIVE
SEALING PLUG GPN 735 M33	10465711	15	2	139	10147687	POWER UNIT SUPPORT ATT
SEALING PLUG GPN 735 M33	10465711	8	1	198	10141803	EXHAUST NOZZLE ATTACHM
SEALING PLUG M1-D	604512108	153	1	609	968708708	TERMINAL BOX CPL.
SEALING PROFILE	262183501	314	6.26	299	90025640	ROLLER SLEWING RING
SEALING PROFILE	979896308	2	1	33	966167808	COVER COMPL.
SEALING PROFILE 1,5-3X14,6	262106508	19	0.37	384	968923508	FLAP RIGHT PRE-ASS.
SEALING PROFILE 1-4X21,5X1	262105508	40	0.56	59	918710708	CRAWLER SUPPORT PREASS
SEALING PROFILE 1-4X21,5X1	262105508	40	0.56	83	918750808	CRAWLER SUPPORT PREASS
SEALING PROFILE NBR 70 483	262181001	315	6.29	299	90025640	ROLLER SLEWING RING
SEALING PROFILE NBR 70 483	262181001	316	6.24	299	90025640	ROLLER SLEWING RING
SEALING RING	571898008	443	1	240	918674408	DRIVE ASSEMBLY, PRE-ASSE
SEALING RING 10,7X16X1,5 St/	10011864	5	15	175	10143342	LEAK OIL RETURN LINE
SEALING RING 10,7X16X1,5 St/	10011864	8	2	188	10145278	ACCESSORIES AIR COMPRES
SEALING RING 10,7X16X1,5 St/	10011864	5	2	199	10146223	REGULATION BOOST PRESS
SEALING RING 10,7X16X1,5 St/	10011864	8	2	223	10144036	POWER TAKE-OFF ADD-ON
SEALING RING 10,7X16X1,5 St/	10011864	6524	1	227	10148366	SEAL KIT DIESEL ENGINE
SEALING RING 10,7X16X1,5 St/	10011864	6541	2	227	10148366	SEAL KIT DIESEL ENGINE
SEALING RING 12,7X18X1,5 St/	10011865	7	2	175	10143342	LEAK OIL RETURN LINE
SEALING RING 12,7X18X1,5 St/	10011865	27	2	198	10141803	EXHAUST NOZZLE ATTACHM
SEALING RING 12,7X18X1,5 St/	10011865	14	2	223	10144036	POWER TAKE-OFF ADD-ON
SEALING RING 12,7X18X1,5 St/	10011865	6526	1	227	10148366	SEAL KIT DIESEL ENGINE
SEALING RING 14,7X22X1,5 St/	10011866	11	3	175	10143342	LEAK OIL RETURN LINE
SEALING RING 14,7X22X1,5 St/	10011866	2	7	192	10148216	PIPELINE INSTALLATION
SEALING RING 14,7X22X1,5 St/	10011866	6	1	194	10142744	COOLING WATER AIR BLEED
SEALING RING 14,7X22X1,5 St/	10011866	28	2	198	10141803	EXHAUST NOZZLE ATTACHM
SEALING RING 14,7X22X1,5 St/	10011866	3811	7	227	10148366	SEAL KIT DIESEL ENGINE
SEALING RING 14,7X22X1,5 St/	10011866	3872	1	227	10148366	SEAL KIT DIESEL ENGINE
SEALING RING 140X155,8X13	10802682	115	1	434	918820308	EXHAUST GAS SYSTEM
SEALING RING 16,7X24X1,5 St/	10011867	9	2	174	10143341	FUEL LINES
SEALING RING 16,7X24X1,5 St/	10011867	4	8	188	10145278	ACCESSORIES AIR COMPRES
SEALING RING 16,7X24X1,5 St/	10011867	26	1	198	10141803	EXHAUST NOZZLE ATTACHM
SEALING RING 18,7X26X1,5 St/	10011868	15	10	174	10143341	FUEL LINES
SEALING RING 18,7X26X1,5 St/	10011868	221	1	226	10148366	SEAL KIT DIESEL ENGINE
SEALING RING 19,6X24,3X1,5	761022503	6	1	303	927554301	VENTILATION CONNECTING PI
SEALING RING 19,6X24,3X1,5	761022503	14	1	317	90200104	OIL-GAUGING INSTRUMENT
SEALING RING 19,6X24,3X1,5	761022503	14	1	522	90200103	OIL-GAUGING INSTRUMENT
SEALING RING 22,7X30X2 St/	10011869	3	2	183	9080294	AIR COMPRESSOR PRE-ASSY
SEALING RING 22,7X30X2 St/	10011869	12	1	223	10144036	POWER TAKE-OFF ADD-ON
SEALING RING 22,7X30X2 St/	10011869	6525	1	227	10148366	SEAL KIT DIESEL ENGINE
SEALING RING 26,7X34,93X2 S	10011870	5	2	177	10145173	INTAKE STACK ASSEMBLY
SEALING RING 26,7X34,93X2 S	10011870	27	1	197	10140729	EXHAUST TC MOUNTING
SEALING RING 26,7X34,93X2 S	10011870	222	1	226	10148366	SEAL KIT DIESEL ENGINE
SEALING RING 27X20X1,5 CU	10014697	9	3	108	11347526	ELECTRIC PUMP
SEALING RING 27X20X1,5 CU	10014697	10	3	443	10327065	ELECTRIC PUMP
SEALING RING 30,7X39X2 St/	10113731	3	1	165	10152592	OVERPRESSURE VALVE
SEALING RING 8,7X14X1 St/FP	10011871	22	2	175	10143342	LEAK OIL RETURN LINE
SEALING RING DIN 3869 20X1	761022903	2	2	317	90200104	OIL-GAUGING INSTRUMENT
SEALING RING DIN 3869 20X1	761022903	2	2	522	90200103	OIL-GAUGING INSTRUMENT
SEALING RING DIN 7603 A10X	710101408	7	4	335	968514508	INSTALLATION SWITCH CAB. C
SEALING RING DIN 7603 A14X	710102508	11	1	145	10155227	OIL SUMP PRE-ASS.
SEALING RING DIN 7603 A14X	710103008	7	1	369	969085208	HEATING, PRE-ASSEMBLED
SEALING RING DIN 7603 A14X	738122523	2	1	164	90782233	VALVE
SEALING RING DIN 7603 A14X	7381225	14	1	139	10147687	POWER UNIT SUPPORT ATT

4.12.2017

etk_en_de_096638 LTR 1220

835

LIEBHERRAlphabetical index
Alphabetischer Index

Description	Item	Pos.	Quantity	Page	Assembly	Description
SEALING RING DIN 7603 A14X	7381225	30	1	198	10141803	EXHAUST NOZZLE ATTACHM
SEALING RING DIN 7603 A18X	710104008	2	1	149	10130406	LEVEL SENSOR
SEALING RING DIN 7603 A18X	710104008	(23)	2	617	967785408	ADDNL.HYDR. FOLDING JIB
SEALING RING DIN 7603 A22X	710104508	304	1	76	967955108	HYDR.TRAVEL DRIVE
SEALING RING DIN 7603 A22X	710104508	304	1	88	967954708	HYDR.TRAVEL DRIVE
SEALING RING DIN 7603 A27X	710105908	29	1	317	90200104	OIL-GAUGING INSTRUMENT
SEALING RING DIN 7603 A30X	710106508	3	1	140	10138450	FINAL CONTROL VALVE
SEALING RING DIN 7603 A30X	710106508	5	3	145	10155227	OIL SUMP PRE-ASS.
SEALING RING DIN 7603 A30X	710106508	141	1	226	10148366	SEAL KIT DIESEL ENGINE
SEALING RING DIN 7603 A33X	7101022	306	2	526	967784808	HYDR.AUXILIARY HOISTING
SEALING RING DIN 7603 A38X	710107208	303	1	76	967955108	HYDR.TRAVEL DRIVE
SEALING RING DIN 7603 A38X	710107208	303	1	88	967954708	HYDR.TRAVEL DRIVE
SEALING RING DIN 7603 A38X	710107208	305	2	526	967784808	HYDR.AUXILIARY HOISTING
SEALING RING DIN 7603 A52X	710107708	302	2	76	967955108	HYDR.TRAVEL DRIVE
SEALING RING DIN 7603 A52X	710107708	302	2	88	967954708	HYDR.TRAVEL DRIVE
SEALING RING DIN 7603 A52X	710107708	307	4	526	967784808	HYDR.AUXILIARY HOISTING
SEALING RING DIN 7603 A6,5	710100408	9	1	335	968514508	INSTALLATION SWITCH CAB. C
SEALING RING DIN 7603 A8X12	710100708	9	8	334	916162808	RELING
SEALING SET CONTROL UNIT	10471439	(98)	1	255	11210795	VARIABLE PUMP
SEALING SET OIL COOLER	10141182	1300	1	226	10148366	SEAL KIT DIESEL ENGINE
SEALING SET VALVE	10663092	(999)	1	482	10413106	CONTROL BLOCK
SEALING SET VALVE	10663097	(999)	1	482	10413106	CONTROL BLOCK
SEALING SET VALVE	10802870	(99)	1	104	968077208	HYDRAULIC SUPPORT
SEALING STRIP 40X4 NBR/SBR	11114455	43	4	428	918484108	UREA PLANT
SEALINGSET ROTARY TRANS	10873566	(23)	2	112	917257608	ROTARY FEED THROUGH
SECURING PIN FOR JPT PLUG	602338208	520	5	456	969256408	CABLES, BASIC CONSTRUCTI
SELF-ERECT. AUX. HOIST GEA	917413208	334	1	10	LTR 1220 -0	LIEBHERR LTR 1220
SENSOR AMMONIA NH3 NICH	10144038	(153)	1	434	918820308	EXHAUST GAS SYSTEM
SENSOR ANGLE SENSOR 360	966479808	20	1	685	966407808	ELECTRIC F.BASE SECTION
SENSOR HOLDER 30X75X190	972261508	31	2	598	966134608	ADD-ON PARTS CYLINDER
SENSOR INSTALL.TELESCOP	966290708	30	1	598	966134608	ADD-ON PARTS CYLINDER
SENSOR LAMBDA-NOX 2.5 NI	11008787	(152)	2	434	918820308	EXHAUST GAS SYSTEM
SENSOR LIFT TOP LIMIT SWI	966479308	1	1	635	918197708	EL.2 HOISTING LIMIT SWITCH
SENSOR LIFT TOP LIMIT SWI	966479308	11	1	685	966407808	ELECTRIC F.BASE SECTION
SENSOR LIFT TOP LIMIT SWI	966479308	10	1	686	966407608	ELECTR. FOR HEAD SECTION
SENSOR TUBE 114,3MM	10144085	103	1	434	918820308	EXHAUST GAS SYSTEM
SEPARATING RING	10114850	8	15	38	11346779	SLIP RING TRANSMITTER
SERRATED LOCK WASHER DI	11833308	18	1	34	968054008	MOUNTING PLATE PRE-ASS.
SERRATED LOCK WASHER DI	11833308	12	1	335	968514508	INSTALLATION SWITCH CAB. C
SERRATED LOCK WASHER DI	11833308	4	12	459	922648308	TERMINAL BOARD PRE-ASS.
SERRATED LOCK WASHER DI	11833308	56	4	667	912023708	ADAPTER PRE-ASS.
SERRATED LOCK WASHER D	425220708	43	4	401	969254908	ELECTRIC ADD-ON PARTS CA
SERRATED LOCK WASHER D	425220708	63	16	458	969256608	BASE ASSEMBLY
SERRATED LOCK WASHER D	425220808	55	2	667	912023708	ADAPTER PRE-ASS.
SERRATED LOCK WASHER D	425221108	60	1	458	969256608	BASE ASSEMBLY
SERVOMOTOR 0,0024KW24V	10287301	13	2	367	11083498	AIR CONDITIONING UNIT
SET MAIN BEARINGS D934-SP	9076457	51	1	130	11449955	DIESEL ENGINE
SETTING ROD	7023664	2	1	262	10472208	ADJUSTMENT
SHACKLE 0,08T NG4 STAINLE	10300552	31	2	350	966497908	FRONT WINDOW CPL.
SHACKLE 12T SPF	10283201	6	1	646	968728808	CONSOLE PRE-ASS.
SHACKLE DIN 82101 0,25T NG0	773933508	3	1	558	925141508	HOSE GUIDE PRE-ASS.
SHACKLE DIN 82101 0,25T NG0	773933508	24	1	598	966134608	ADD-ON PARTS CYLINDER
SHACKLE DIN 82101 0,25T NG0	773933508	14	1	634	917268408	BOOM NOSE
SHAFT	11006491	9	1	601	10802064	ROPE LENGTH INDICATOR
SHAFT 50.0X1020 S355J2C+C	97030028	3	1	419	967928508	LOCKING
SHAFT SEAL 35X52X6/5 FKM	7022315	20	1	263	10871043	VARIABLE PUMP
SHAFT SEAL 35X52X6/5 FKM	7022315	14	1	304	510229408	HYDRO MOTOR
SHAFT SEAL 35X52X6/5 FKM	7022315	14	1	305	570109008	DRIVING GEAR
SHAFT SEAL 55X70X7 FPM	571907608	38	1	268	10872488	DRIVING GEAR
SHAFT SEAL BAFSL 45X62X7	7021600	38	1	257	10663105	DRIVING GEAR

4.12.2017

etk_en_de_096638 LTR 1220

836

LIEBHERRAlphabetical index
Alphabetischer Index

Description	Item	Pos.	Quantity	Page	Assembly	Description
SHAPED HOSE-OIL NBR	973519308	253	1	239	918674408	DRIVE ASSEMBLY, PRE-ASSE
SHEET 126X24X1.5 EPDM 80	979142208	8	4	351	965784408	ROOF WINDOW PRE-ASS.
SHEET 15X30X50 PA6G	288176208	22	1	112	917257608	ROTARY FEED THROUGH
SHEET GASKET 150X158X0,10	10154459	2	1	138	10154458	CYLINDER
SHEET GASKET 7,6X15,8X1 VI	571082508	(1)	1	42	969026008	HYDRAULIC EQUIPM.CENTER
SHEET GASKET 7,6X15,8X1 VI	571082508	(1)	1	473	969025408	HYDRAULICS UPPER CARRI
SHEET GASKET 7X19X4 A2	429900308	7	12	73	968420608	STORAGE BOX
SHEET GASKET 8X22X4 A2	429900608	376	4	438	917682508	AIR FILTER UNIT
SHEET GASKET VITON	571081908	(1)	1	623	967785008	ADDNL.HYDR. FOLDING JIB
SHEET GASKET VITON	571082408	(1)	1	623	967785008	ADDNL.HYDR. FOLDING JIB
SHEET GASKET VITON	571083008	(1)	1	76	967955108	HYDR.TRAVEL DRIVE
SHEET METAL NUT M8	413007008	353	28	381	96017703	SLEWING PLATFORM PANELLI
SHEET METAL NUT M8	413007008	352	17	392	969015908	SLEWING PLATFORM PANELLI
SHEET S235JR	9275826	16	1	209	10116110	LOCKING PIECES
SHEET-METAL SCREW ISO 704	10875793	10	2	511	918628408	AIR COND. UNIT SUPERSTRU
SHEET-METAL SCREW ISO 705	10876382	43	16	341	917305408	INTERNAL PANELLING INSTA
SHIM	511015508	17	2	496	511433908	PRESSURE LIMITING VALVE
SHIM	511015508	17	1	499	511419608	PRESSURE LIMITING VALVE
SHIM FE//ZNNI8//CN//TO	964984108	26	2	372	918810308	CONTROL STAND
SHIM RING	7369933	20	1	268	10872488	DRIVING GEAR
SHIM RING DIN 988 63X80X0,1	421000408	17	2	305	570109008	DRIVING GEAR
SHIM RING DIN 988 63X80X0,3	421000508	18	1	305	570109008	DRIVING GEAR
SHUT OFF DEVICE DN150-FL	11212467	2	1	296	969050308	OIL TANK PRE-ASS.
SHUTTLE VALVE	11691104	40	1	266	10871282	VARIABLE PUMP
SHUTTLE VALVE	571529508	8	2	493	11341035	CONTROL BLOCK
SHUTTLE VALVE	571535008	9	1	493	11341035	CONTROL BLOCK
SIDE PANEL WELDED	968981408	1	1	242	96017393	RADIATOR, PRE-ASSEMBLED
SIDE PANEL WELDED	968981508	2	1	242	96017393	RADIATOR, PRE-ASSEMBLED
SIDE STEP 1818X747X45	966269808	2	1	329	916177508	STEP CPL.
SIDE WINDOW LEFT 646.2X94X	97003560	2	1	347	916162508	WINDOW ASSEMBLY
SIDE WINDOW RIGHT 1252X12	97003561	3	1	347	916162508	WINDOW ASSEMBLY
SIEVE SLEEVE	570066308	5	1	79	502806508	EQUALIZING RESERVOIR
SIGN	11494432	(2)	1	108	11347526	ELECTRIC PUMP
SIGN	11494581	(3)	1	108	11347526	ELECTRIC PUMP
SIGN	553031008	2	1	511	918628408	AIR COND. UNIT SUPERSTRU
SIGN	772637308	17	1	122	917943008	PLATING NETHERLANDS
SIGN	971749908	2	2	122	917943008	PLATING NETHERLANDS
SIGN	976540908	4	1	463	969061708	CARRIER PLATE, PRE-ASSE
SIGN	977667008	4	1	609	968708708	TERMINAL BOX CPL.
SIGN 100X30X1 KLEBEFOLIE	606709108	6	1	536	915775808	EXTERNAL FEED
SIGN 100X80 KLEBEFOLIE SP	97051193	(1)	1	551	917260608	COUNTERWEIGHT WITH CLAM
SIGN 105X450X0,1 FOLIE	11117786	41	2	648	914401308	HOOK BLOCK
SIGN 108DBA/100X90 KLEBE	971693508	76	1	122	917943008	PLATING NETHERLANDS
SIGN 120X80 KLEBEFOLIE SP	97037383	82	1	428	918484108	UREA PLANT
SIGN 158X33X1 AL-BL	97044048	157	2	42	969026008	HYDRAULIC EQUIPM.CENTER
SIGN 158X68 KLEBEFOLIE SP	97020380	(2)	3	551	917260608	COUNTERWEIGHT WITH CLAM
SIGN 168X62 KLEBEFOLIE SP	978674808	63	12	122	917943008	PLATING NETHERLANDS
SIGN 168X62 KLEBEFOLIE SP	978674808	3	10	687	966166908	SIGNS
SIGN 168X88 KLEBEFOLIE SP	97009799	101	1	122	917943008	PLATING NETHERLANDS
SIGN 168X88 KLEBEFOLIE SP	97011689	95	1	122	917943008	PLATING NETHERLANDS
SIGN 168X88 KLEBEFOLIE SP	97011690	96	1	122	917943008	PLATING NETHERLANDS
SIGN 168X88 KLEBEFOLIE SP	97036732	68	1	122	917943008	PLATING NETHERLANDS
SIGN 168X88 KLEBEFOLIE SP	97037952	18	1	122	917943008	PLATING NETHERLANDS
SIGN 168X88 KLEBEFOLIE SP	97043334	90	4	122	917943008	PLATING NETHERLANDS
SIGN 168X88 KLEBEFOLIE SP	97043335	91	4	122	917943008	PLATING NETHERLANDS
SIGN 168X88 KLEBEFOLIE SP	97043336	92	4	122	917943008	PLATING NETHERLANDS
SIGN 168X88 KLEBEFOLIE SP	97060689	100	1	122	917943008	PLATING NETHERLANDS
SIGN 168X88 KLEBEFOLIE SP	97067626	5	2	647	917531708	BALLAST TRAVERSE
SIGN 168X88 KLEBEFOLIE SP	97067627	8	2	557	968068308	ASSEMBLY DEVICE
SIGN 168X88 KLEBEFOLIE SP	978674308	28	2	122	917943008	PLATING NETHERLANDS

4.12.2017

etk_en_de_096638 LTR 1220

837

LIEBHERRAlphabetical index
Alphabetischer Index

Description	Item	Pos.	Quantity	Page	Assembly	Description
SIGN 168X88 KLEBEFOLIE SP	978867108	33	2	122	917943008	PLATING NETHERLANDS
SIGN 168X88 KLEBEFOLIE SP	979383308	62	1	122	917943008	PLATING NETHERLANDS
SIGN 1X75X45 ALUMINIUM	97038433	16	1	338	917304508	CRANE OPERATOR CABIN P
SIGN 1X80X80 KLEBEFOLIE SP	974150408	84	2	122	917943008	PLATING NETHERLANDS
SIGN 1X80X80 KLEBEFOLIE SP	974150508	85	2	122	917943008	PLATING NETHERLANDS
SIGN 1X80X80 KLEBEFOLIE SP	974150608	86	2	122	917943008	PLATING NETHERLANDS
SIGN 1X80X80 KLEBEFOLIE SP	974150708	87	2	122	917943008	PLATING NETHERLANDS
SIGN 208X88 KLEBEFOLIE SP	97016304	49	1	122	917943008	PLATING NETHERLANDS
SIGN 208X88 KLEBEFOLIE SP	97016392	72	4	122	917943008	PLATING NETHERLANDS
SIGN 208X88 KLEBEFOLIE SP	978674008	12	8	122	917943008	PLATING NETHERLANDS
SIGN 208X88 KLEBEFOLIE SP	978674108	14	15	122	917943008	PLATING NETHERLANDS
SIGN 208X88 KLEBEFOLIE SP	978674408	29	5	122	917943008	PLATING NETHERLANDS
SIGN 208X88 KLEBEFOLIE SP	978674508	31	1	122	917943008	PLATING NETHERLANDS
SIGN 208X88 KLEBEFOLIE SP	978674608	32	1	122	917943008	PLATING NETHERLANDS
SIGN 208X88 KLEBEFOLIE SP	978674908	64	1	122	917943008	PLATING NETHERLANDS
SIGN 208X88 KLEBEFOLIE SP	978675008	66	8	122	917943008	PLATING NETHERLANDS
SIGN 20X10 KLEBEFOLIE SPF	97064219	80	1	428	918484108	UREA PLANT
SIGN 20X10 KLEBEFOLIE SPF	97064220	81	1	428	918484108	UREA PLANT
SIGN 225X165 KLEBEFOLIE SP	971539808	1	1	687	966166908	SIGNS
SIGN 225X165 KLEBEFOLIE SP	971539908	2	1	687	966166908	SIGNS
SIGN 290X100 KLEBEFOLIE SP	978673908	11	2	122	917943008	PLATING NETHERLANDS
SIGN 30X30 KLEBEFOLIE SPF	97022801	2	1	119	917198408	PLATING
SIGN 4X228X100 S315MC FE//	975231708	6	1	54	918925508	CROSS BEAM CPL.
SIGN 6X107X237 G-ALSI12	772569908	1	1	119	917198408	PLATING
SIGN 75X45 ALUMINIUM	976955508	3	1	511	918628408	AIR COND. UNIT SUPERSTRU
SIGN 80-38X0 LEXAN	976917008	2	1	606	966291008	TERMINAL BOX
SIGN 85X55 SPF	97025520	(1)	1	634	917268408	BOOM NOSE
SIGN PROJEKT TYP KLEBEFO	97067623	9	2	557	968068308	ASSEMBLY DEVICE
SIGN PROJEKT TYP KLEBEFO	97067623	4	2	647	917531708	BALLAST TRAVERSE
SIGNAGE COUNTERWEIGHT	968992508	15	1	551	917260608	COUNTERWEIGHT WITH CLAM
SIGNS DKS	966166908	880	1	661	916200608	DOUBLE FOLDING JIB HYDR.
SIGNS MASTNASE	967774608	100	1	634	917268408	BOOM NOSE
SILENCER	502661608	153	1	423	969763408	PIPEWORK AIR INSTALLATIO
SIM-CARD	10284444	27	1	454	917683208	SWITCHBOX MOUNTING PART
SINGEL SEAL 1,0-1,5MM2	10014387	830	78	451	969255208	WIRING HARNESS
SINGLE HOOK	11346755	30	1	648	914401308	HOOK BLOCK
SINGLE STRAND SEALING 1,2	602330808	802	10	450	969255208	WIRING HARNESS
SINGLE STRAND SEALING 2	605619708	813	13	451	969255208	WIRING HARNESS
SINGLE STRAND SEALING 2,2-	602330508	801	6	450	969255208	WIRING HARNESS
SINGLE STRAND SEALING DIN	605619808	816	4	451	969255208	WIRING HARNESS
SINGLE-END SPANNER DIN 8	885132208	21	1	116	928569808	MAIN TOOLS
SINGLE-END SPANNER DIN 8	790004608	22	1	116	928569808	MAIN TOOLS
SIPHON PIPE SPF	970658608	250	1	231	918628308	DRIVE ASSEMBLY CPL.
SLEEVE	10815006	3	1	36	10450273	ANTENNA
SLEEVE	11493793	1	1	694	915037208	AUXILIARY REEVING CABLE, C
SLEEVE	571819708	190	1	247	97029921	DISTRIBUTOR GEARBOX
SLEEVE 108.0X196 S235JRH	97031480	30	2	59	918710708	CRAWLER SUPPORT PREASS
SLEEVE 108.0X196 S235JRH	97031480	30	2	83	918750808	CRAWLER SUPPORT PREASS
SLEEVE 12.0X6 E235+N FE//ZN	97032611	2	4	21	968019508	LIMIT SWITCH ADD-ON
SLEEVE 140.0X25 35NICRMOV	972140108	5	1	308	917259608	ANGLE THREADED BULKHEA
SLEEVE 18X12 PA 12	97012184	44	1	359	917304708	SLIDING DOOR INSTALLATION
SLEEVE 18X24 PA12	97001760	34	1	359	917304708	SLIDING DOOR INSTALLATION
SLEEVE 20.0X30 S355J2C+C	97031233	15	3	646	968728808	CONSOLE PRE-ASS.
SLEEVE 20.0X30 S355J2C+C	97031233	2	2	653	917413208	SELF-ERECT. AUX. HOIST GEA
SLEEVE 25X15 PA 12	97001711	33	1	359	917304708	SLIDING DOOR INSTALLATION
SLEEVE 25X20 11SMN37 FE//	953873408	25	1	32	968046108	SWITCH BOX COMPL.
SLEEVE 25X20 11SMN37 FE//	953873408	20	16	92	917691008	FALL PROTECTION
SLEEVE 25X20 11SMN37 FE//	953873408	25	8	101	917256908	HYDRAULIC SUPPORT
SLEEVE 25X20 11SMN37 FE//	953873408	14	6	238	918674408	DRIVE ASSEMBLY, PRE-ASSE
SLEEVE 25X20 11SMN37 FE//	953873408	22	4	310	917259708	MAIN HOIST GEAR

4.12.2017

etk_en_de_096638 LTR 1220

838

LIEBHERRAlphabetical index
Alphabetischer Index

Description	Item	Pos.	Quantity	Page	Assembly	Description
SLEEVE 25X20 11SMN37 FE//	953873408	9	1	434	918820308	EXHAUST GAS SYSTEM
SLEEVE 25X20 11SMN37 FE//	953873408	313	4	526	967784808	HYDR.AUXILIARY HOISTING
SLEEVE 32X30 X12CRNIS188	955918008	25	2	598	966134608	ADD-ON PARTS CYLINDER
SLEEVE 33.0X19 FE//ZNNI8//C	978787708	16	4	30	968046008	ELECTR.FOR CENTER SECTIO
SLEEVE 33.0X19 FE//ZNNI8//C	978787708	38	4	59	918710708	CRAWLER SUPPORT PREASS
SLEEVE 33.0X19 FE//ZNNI8//C	978787708	38	4	83	918750808	CRAWLER SUPPORT PREASS
SLEEVE 33.0X19 FE//ZNNI8//C	978787708	25	3	107	917257108	CENTRALIZED LUBRICATION
SLEEVE 33.0X19 FE//ZNNI8//C	978787708	69	12	114	917257208	CENTRAL BALLAST
SLEEVE 33.0X19 FE//ZNNI8//C	978787708	15	14	128	917673708	ASSEMBLY PARTS F.SLEWING
SLEEVE 33.0X19 FE//ZNNI8//C	978787708	30	7	380	96017703	SLEWING PLATFORM PANELLI
SLEEVE 33.0X19 FE//ZNNI8//C	978787708	(6)	6	423	969763408	PIPEWORK AIR INSTALLATIO
SLEEVE 33.0X19 FE//ZNNI8//C	978787708	45	2	428	918484108	UREA PLANT
SLEEVE 33.0X19 FE//ZNNI8//C	978787708	2	3	540	968210808	ADD-ON PARTS CAMERA
SLEEVE 60X45X33	927602501	60	1	314	939292201	PLANETARY GEARBOX
SLEEVE 65.0X248 E235+N	97100243	42	1	59	918710708	CRAWLER SUPPORT PREASS
SLEEVE 65.0X248 E235+N	97100243	42	1	83	918750808	CRAWLER SUPPORT PREASS
SLEEVE 70.0X120 S355J2G3	979443608	45	4	26	917511508	CRAWLER CENTRE PART PRE
SLEEVE CONTACT 0,2-0,5MM2	10335820	690	20	450	969255208	WIRING HARNESS
SLEEVE CONTACT 0,5-1,0MM2	6003031	666	5	450	969255208	WIRING HARNESS
SLEEVE CONTACT 0,5-1,0MM2	10493495	726	74	450	969255208	WIRING HARNESS
SLEEVE CONTACT 0,5-1,0MM2	10800631	753	4	450	969255208	WIRING HARNESS
SLEEVE CONTACT 0,75-1,5MM	6202434	96	2	449	969255208	WIRING HARNESS
SLEEVE CONTACT 1,0-1,5MM2	10493496	727	4	450	969255208	WIRING HARNESS
SLEEVE CONTACT 1,0-2,5MM2	10493493	724	6	450	969255208	WIRING HARNESS
SLEEVE CONTACT DIN 72585 0	602339408	643	2	450	969255208	WIRING HARNESS
SLEEVE CONTACT DIN 72585 1	602339908	646	2	450	969255208	WIRING HARNESS
SLEEVE PA6G	97030030	5	1	419	967928508	LOCKING
SLEEVE RD.32X41 X12CRNIS	955917908	26	4	598	966134608	ADD-ON PARTS CYLINDER
SLEEVE RD20X15 S355J2G3	941530008	15	4	112	917257608	ROTARY FEED THROUGH
SLEEVE RD40X50 42CRMO4+Q	956078908	22	1	59	918710708	CRAWLER SUPPORT PREASS
SLEEVE RD40X50 42CRMO4+Q	956078908	22	1	83	918750808	CRAWLER SUPPORT PREASS
SLEEVE RD40X50 42CRMO4+Q	956078908	5	2	293	917825508	OIL RESERVOIR, EXTENSION
SLEWING GEAR	917259508	119	1	8	LTR 1220 -0	LIEBHERR LTR 1220
SLEWING GEAR DRIVE DAT 22	90008901	1	2	300	917259508	SLEWING GEAR
SLEWING PLATFORM PANELL	969015908	2	1	377	918674208	TURNTABLE PANELLING
SLEWING PLATFORM PANELL	96017703	1	1	377	918674208	TURNTABLE PANELLING
SLIDE PLATE 120X100X2090 P	97031639	4	8	15	917576008	CRAWLER TRACK TRAVEL G
SLIDE PLATE 15X120X450 PA6	97038559	54	2	15	917576008	CRAWLER TRACK TRAVEL G
SLIDE PLATE 15X90X358 SPF	971995508	79	2	566	917291908	PIVOT SECTION, PRE-ASSEMB
SLIDE PLATE 15X90X358 SPF	971995508	55	2	570	917292008	TELESCOPIC SECTION 1 PRE
SLIDE PLATE 15X90X358 SPF	971995508	55	2	574	917292108	TELESCOPIC SECT.2 PRE-AS
SLIDE PLATE 15X90X358 SPF	971995508	55	2	578	917292208	TELESCOPIC SECT.3 PRE-ASS
SLIDE PLATE 15X90X358 SPF	971995508	55	2	582	917292308	TELESCOPIC SECT.IV PRE-A
SLIDE PLATE 190X186X187 P	971063208	37	2	565	917291908	PIVOT SECTION, PRE-ASSEMB
SLIDE PLATE 190X186X187 P	971063208	41	2	570	917292008	TELESCOPIC SECTION 1 PRE
SLIDE PLATE 190X186X187 P	971063208	41	2	574	917292108	TELESCOPIC SECT.2 PRE-AS
SLIDE PLATE 190X186X187 P	971063208	41	2	578	917292208	TELESCOPIC SECT.3 PRE-ASS
SLIDE PLATE 190X186X187 P	971063208	41	2	582	917292308	TELESCOPIC SECT.IV PRE-A
SLIDE PLATE 20X60X980 PA6	973351308	80	2	566	917291908	PIVOT SECTION, PRE-ASSEMB
SLIDE PLATE 20X90X358 SPF	972898808	42	2	565	917291908	PIVOT SECTION, PRE-ASSEMB
SLIDE PLATE 20X90X358 SPF	972898808	56	2	570	917292008	TELESCOPIC SECTION 1 PRE
SLIDE PLATE 20X90X358 SPF	972898808	56	2	574	917292108	TELESCOPIC SECT.2 PRE-AS
SLIDE PLATE 20X90X358 SPF	972898808	56	2	578	917292208	TELESCOPIC SECT.3 PRE-ASS
SLIDE PLATE 20X90X358 SPF	972898808	56	2	582	917292308	TELESCOPIC SECT.IV PRE-A
SLIDE PLATE 30X50X380 PA6	972898208	45	33	565	917291908	PIVOT SECTION, PRE-ASSEMB
SLIDE PLATE 30X50X380 PA6	972898208	42	31	570	917292008	TELESCOPIC SECTION 1 PRE
SLIDE PLATE 30X50X380 PA6	972898208	42	29	574	917292108	TELESCOPIC SECT.2 PRE-AS
SLIDE PLATE 30X50X380 PA6	972898208	42	28	578	917292208	TELESCOPIC SECT.3 PRE-ASS
SLIDE PLATE 30X50X380 PA6	972898208	42	25	582	917292308	TELESCOPIC SECT.IV PRE-A
SLIDE PLATE 8X50X350 PA6G+	972898608	49	2	565	917291908	PIVOT SECTION, PRE-ASSEMB

4.12.2017

etk_en_de_096638 LTR 1220

839

LIEBHERRAlphabetical index
Alphabetischer Index

Description	Item	Pos.	Quantity	Page	Assembly	Description
SLIDE PLATE 8X50X350 PA6G+	972898608	53	2	570	917292008	TELESCOPIC SECTION 1 PRE
SLIDE SHEET 520X50X 13 CU	97043682	60	8	15	917576008	CRAWLER TRACK TRAVEL G
SLIDE SHEET 520X57X 18 CU	97043683	61	8	15	917576008	CRAWLER TRACK TRAVEL G
SLIDE SHEET 560X46X 35 CU	97049098	59	8	15	917576008	CRAWLER TRACK TRAVEL G
SLIDER 100x140x260 PA6G+OE	970456308	2	1	598	966134608	ADD-ON PARTS CYLINDER
SLIDER 110X56X30 PA6G	97032618	2	1	22	968036408	LIMIT SWITCH, PRE-ASSEMB
SLIDER 14X100X233 PA6G+OE	970537508	29	2	570	917292008	TELESCOPIC SECTION 1 PRE
SLIDER 14X100X233 PA6G+OE	970537508	29	2	574	917292108	TELESCOPIC SECT.2 PRE-AS
SLIDER 14X100X233 PA6G+OE	970537508	29	2	578	917292208	TELESCOPIC SECT.3 PRE-ASS
SLIDER 14X100X233 PA6G+OE	970537508	29	2	582	917292308	TELESCOPIC SECT.IV PRE-A
SLIDER 14X100X233 PA6G+OE	970537508	39	2	587	917292408	TELESCOPIC SECT.5 PRE-AS
SLIDER 150X130X70 CUZn25	97039611	16	8	26	917511508	CRAWLER CENTRE PART PRE
SLIDER 150X130X70 CUZn25	97039612	17	8	26	917511508	CRAWLER CENTRE PART PRE
SLIDER 15X100X231 PA6G+OE	973254708	67	2	579	917292208	TELESCOPIC SECT.3 PRE-ASS
SLIDER 15X100X231 PA6G+OE	973254708	67	2	583	917292308	TELESCOPIC SECT.IV PRE-A
SLIDER 15X100X231 PA6G+OE	973254708	71	2	588	917292408	TELESCOPIC SECT.5 PRE-AS
SLIDER 15X85X231 PA6G+OEL	972908108	14	2	570	917292008	TELESCOPIC SECTION 1 PRE
SLIDER 15X85X231 PA6G+OEL	972908108	14	2	574	917292108	TELESCOPIC SECT.2 PRE-AS
SLIDER 15X85X231 PA6G+OEL	972908108	14	2	578	917292208	TELESCOPIC SECT.3 PRE-ASS
SLIDER 15X85X231 PA6G+OEL	972908108	14	2	582	917292308	TELESCOPIC SECT.IV PRE-A
SLIDER 15X85X231 PA6G+OEL	972908108	48	2	587	917292408	TELESCOPIC SECT.5 PRE-AS
SLIDER 18X100X231 PA6G+OE	970537708	27	2	570	917292008	TELESCOPIC SECTION 1 PRE
SLIDER 18X100X231 PA6G+OE	970537708	27	2	574	917292108	TELESCOPIC SECT.2 PRE-AS
SLIDER 18X100X231 PA6G+OE	970537708	27	2	578	917292208	TELESCOPIC SECT.3 PRE-ASS
SLIDER 18X100X231 PA6G+OE	970537708	27	2	582	917292308	TELESCOPIC SECT.IV PRE-A
SLIDER 18X100X231 PA6G+OE	970537708	38	2	587	917292408	TELESCOPIC SECT.5 PRE-AS
SLIDER 19X85X231 PA6G+OEL	972908408	63	2	571	917292008	TELESCOPIC SECTION 1 PRE
SLIDER 19X85X231 PA6G+OEL	972908408	32	4	574	917292108	TELESCOPIC SECT.2 PRE-AS
SLIDER 19X85X231 PA6G+OEL	972908408	32	2	578	917292208	TELESCOPIC SECT.3 PRE-ASS
SLIDER 19X85X231 PA6G+OEL	972908408	32	2	582	917292308	TELESCOPIC SECT.IV PRE-A
SLIDER 19X85X231 PA6G+OEL	972908408	37	2	587	917292408	TELESCOPIC SECT.5 PRE-AS
SLIDER 234X53X62 PA6G+OEL	970537108	26	2	570	917292008	TELESCOPIC SECTION 1 PRE
SLIDER 234X53X62 PA6G+OEL	970537108	26	2	574	917292108	TELESCOPIC SECT.2 PRE-AS
SLIDER 234X53X62 PA6G+OEL	970537108	26	2	578	917292208	TELESCOPIC SECT.3 PRE-ASS
SLIDER 234X53X62 PA6G+OEL	970537108	26	2	582	917292308	TELESCOPIC SECT.IV PRE-A
SLIDER 234X53X62 PA6G+OEL	970537108	41	2	587	917292408	TELESCOPIC SECT.5 PRE-AS
SLIDER 23X85X231 PA6G+OEL	972908308	32	2	570	917292008	TELESCOPIC SECTION 1 PRE
SLIDER 53X87X234 PA6G+OEL	970537008	25	2	570	917292008	TELESCOPIC SECTION 1 PRE
SLIDER 53X87X234 PA6G+OEL	970537008	25	2	574	917292108	TELESCOPIC SECT.2 PRE-AS
SLIDER 53X87X234 PA6G+OEL	970537008	25	2	578	917292208	TELESCOPIC SECT.3 PRE-ASS
SLIDER 53X87X234 PA6G+OEL	970537008	25	2	582	917292308	TELESCOPIC SECT.IV PRE-A
SLIDER 53X87X234 PA6G+OEL	970537008	40	2	587	917292408	TELESCOPIC SECT.5 PRE-AS
SLIDER 65X120X190 PA6G+OE	972997008	1	1	598	966134608	ADD-ON PARTS CYLINDER
SLIDER 84X261X468 PA6G+OE	973763408	3	1	598	966134608	ADD-ON PARTS CYLINDER
SLIDING DOOR INSTALLATION	917304708	133	1	9	LTR 1220 -0	LIEBHERR LTR 1220
SLINGING MEAN	917611508	299	1	10	LTR 1220 -0	LIEBHERR LTR 1220
SLIP RING 60X2 2,5 ²	10114843	7	21	38	11346779	SLIP RING TRANSMITTER
SLIP RING R16	10425163	16	8	605	10354493	CABLE REEL
SLIP RING SET	571851008	4	1	601	10802064	ROPE LENGTH INDICATOR
SLIP RING TRANSMITTER 21X	11346779	5	1	30	968046008	ELECTR.FOR CENTER SECTIO
SLIP-ON TUBE	607226808	36	2	445	918695608	ELECTR. SYSTEM F.SLEWING
SLIPPER 65X340X450 GS-CK 4	308115114	7	4	59	918710708	CRAWLER SUPPORT PREASS
SLIPPER 65X340X450 GS-CK 4	308115114	7	4	83	918750808	CRAWLER SUPPORT PREASS
SLOTTED NUT DIN 1804 M80X	241047802	7	1	327	916322608	OPERATING ELEMENT INSTAL
SLOTTED NUT M38X1,5	570110108	9	1	305	570109008	DRIVING GEAR
SLOTTED NUT M70X2 C45	927530201	13	1	302	90008901	SLEWING GEAR DRIVE
SMALL HILL COVERING 65X2	979206708	8	1	341	917305408	INTERNAL PANELLING INSTA
SNAP HOOK DIN 5299 C 60X6-	744010208	302	2	42	969026008	HYDRAULIC EQUIPM.CENTER
SNAP HOOK DIN 5299 C 60X6-	744010208	300	4	76	967955108	HYDR.TRAVEL DRIVE
SNAP HOOK DIN 5299 C 60X6-	744010208	300	4	88	967954708	HYDR.TRAVEL DRIVE

4.12.2017

etk_en_de_096638 LTR 1220

840

LIEBHERRAlphabetical index
Alphabetischer Index

Description	Item	Pos.	Quantity	Page	Assembly	Description
SNAP HOOK DIN 5299 C 60X6-	744010208	38	2	656	917267508	TRANSPORT MOUNTING
SNAP LOCK ABS	10296157	(2)	3	380	96017703	SLEWING PLATFORM PANELLI
SNAP LOCK ABS	10296157	(2)	3	380	96017703	SLEWING PLATFORM PANELLI
SNAP RING 45X1,75	429606201	62	1	314	939292201	PLANETARY GEARBOX
SNAP RING 52X2 FSt	4980482	7	2	154	10146367	PISTON CPL.
SNAP RING DIN7993-A 16	11643655	10	1	262	10472208	ADJUSTMENT
SNAP SWITCH	571486808	29	1	38	11346779	SLIP RING TRANSMITTER
SNAP-IN LOCK M20X1,5 NIRO	10010025	3	1	93	968038208	BEARING AHEAD LEFT SIDE
SNAP-IN LOCK M20X1,5 NIRO	10010025	3	1	94	968038308	BEARING AHEAD RIGHT SIDE
SNAP-IN LOCK M20X1,5 NIRO	10010025	21	1	280	969010408	BATTERY BOX, PRE-ASSEMB
SOCKET 2 13A	10342518	520	3	450	969255208	WIRING HARNESS
SOCKET 8-POL	11008529	1	1	409	966979108	SOCKET
SOCKET ETHERNET	966979108	52	1	401	969254908	ELECTRIC ADD-ON PARTS CA
SOCKET FOR SPANNER DIN	790028508	66	1	116	928569808	MAIN TOOLS
SOCKET FOR SPANNER SW46	8008673	10	1	115	917257308	TOOLS AND ACCESSORIES
SOCKET HEAD SCREW DIN 6	407202608	18	4	15	917576008	CRAWLER TRACK TRAVEL G
SOCKET HEAD SCREW DIN 69	407204101	(3)	4	266	10871282	VARIABLE PUMP
SOCKET HEAD SCREW DIN 6	10875560	99	9	571	917292008	TELESCOPIC SECTION 1 PRE
SOCKET HEAD SCREW DIN 6	10875560	99	9	575	917292108	TELESCOPIC SECT.2 PRE-AS
SOCKET HEAD SCREW DIN 6	10875560	99	9	579	917292208	TELESCOPIC SECT.3 PRE-ASS
SOCKET HEAD SCREW DIN 6	10875560	99	9	583	917292308	TELESCOPIC SECT.IV PRE-A
SOCKET HEAD SCREW DIN 6	10875561	33	20	570	917292008	TELESCOPIC SECTION 1 PRE
SOCKET HEAD SCREW DIN 6	10875561	33	20	574	917292108	TELESCOPIC SECT.2 PRE-AS
SOCKET HEAD SCREW DIN 6	10875561	33	20	578	917292208	TELESCOPIC SECT.3 PRE-ASS
SOCKET HEAD SCREW DIN 6	10875561	33	20	582	917292308	TELESCOPIC SECT.IV PRE-A
SOCKET HEAD SCREW DIN 6	10875561	36	12	587	917292408	TELESCOPIC SECT.5 PRE-AS
SOCKET HEAD SCREW DIN 69	407201508	64	12	571	917292008	TELESCOPIC SECTION 1 PRE
SOCKET HEAD SCREW DIN 69	407201508	64	12	575	917292108	TELESCOPIC SECT.2 PRE-AS
SOCKET HEAD SCREW DIN 69	407201508	64	12	579	917292208	TELESCOPIC SECT.3 PRE-ASS
SOCKET HEAD SCREW DIN 69	407201508	64	12	583	917292308	TELESCOPIC SECT.IV PRE-A
SOCKET HEAD SCREW DIN 69	407201508	33	20	587	917292408	TELESCOPIC SECT.5 PRE-AS
SOCKET HEAD SCREW DIN 69	571310608	113	4	60	918710708	CRAWLER SUPPORT PREASS
SOCKET HEAD SCREW DIN 69	571310608	114	4	84	918750808	CRAWLER SUPPORT PREASS
SOCKET HEAD SCREW DIN 7	4980927	9	3	160	10138230	CAMSHAFT CPL.
SOCKET HEAD SCREW DIN 7	4980927	9	3	160	10138230	CAMSHAFT CPL.
SOCKET HEAD SCREW DIN 7	240122602	9	3	160	10138230	CAMSHAFT CPL.
SOCKET HEAD SCREW DIN 7	240122602	9	3	160	10138230	CAMSHAFT CPL.
SOCKET HEAD SCREW DIN 7	408302901	332	8	240	918674408	DRIVE ASSEMBLY, PRE-ASSE
SOCKET HEAD SCREW DIN 7	408303508	20	2	22	968036408	LIMIT SWITCH, PRE-ASSEMB
SOCKET HEAD SCREW DIN 7	540511908	336	3	240	918674408	DRIVE ASSEMBLY, PRE-ASSE
SOCKET HEAD SCREW DIN 7	10876084	34	14	350	966497908	FRONT WINDOW CPL.
SOCKET HEAD SCREW DIN 79	4072042	104	4	60	918710708	CRAWLER SUPPORT PREASS
SOCKET HEAD SCREW DIN 79	4072042	105	4	84	918750808	CRAWLER SUPPORT PREASS
SOCKET HEAD SCREW DIN 84	510797708	22	1	496	511433908	PRESSURE LIMITING VALVE
SOCKET HEAD SCREW DIN 84	510797708	22	1	499	511419608	PRESSURE LIMITING VALVE
SOCKET HEAD SCREW DIN 91	404360408	27	4	482	10413106	CONTROL BLOCK
SOCKET HEAD SCREW DIN 91	404319708	25	4	266	10871282	VARIABLE PUMP
SOCKET HEAD SCREW DIN 9	404361208	9	16	478	11211756	CONTROL BLOCK
SOCKET HEAD SCREW DIN 9	404361208	4	4	480	10342823	PRESSURE CONTROL VALVE
SOCKET HEAD SCREW DIN 91	10876394	320	4	473	969025408	HYDRAULICS UPPER CARRI
SOCKET HEAD SCREW DIN 91	10876394	11	8	478	11211756	CONTROL BLOCK
SOCKET HEAD SCREW ISO 12	10875564	47	2	458	969256608	BASE ASSEMBLY
SOCKET HEAD SCREW ISO 12	10875564	47	1	587	917292408	TELESCOPIC SECT.5 PRE-AS
SOCKET HEAD SCREW ISO 1	11082116	3	1	170	10152867	INJECTOR WITH FASTENING
SOCKET HEAD SCREW ISO 4	4042197	317	2	239	918674408	DRIVE ASSEMBLY, PRE-ASSE
SOCKET HEAD SCREW ISO 4	4600258	319	2	239	918674408	DRIVE ASSEMBLY, PRE-ASSE
SOCKET HEAD SCREW ISO 47	4002442	71	12	314	939292201	PLANETARY GEARBOX
SOCKET HEAD SCREW ISO 47	4002442	71	12	520	939294201	PLANETARY GEARBOX
SOCKET HEAD SCREW ISO 4	4600181	320	2	239	918674408	DRIVE ASSEMBLY, PRE-ASSE
SOCKET HEAD SCREW ISO 47	4042012	20	16	101	917256908	HYDRAULIC SUPPORT

4.12.2017

etk_en_de_096638 LTR 1220

841

LIEBHERR
 Alphabetical index
 Alphabetischer Index

Description	Item	Pos.	Quantity	Page	Assembly	Description
SOCKET HEAD SCREW ISO 47	4042012	312	2	239	918674408	DRIVE ASSEMBLY, PRE-ASSE
SOCKET HEAD SCREW ISO 47	4042012	301	2	242	96017393	RADIATOR, PRE-ASSEMBLED
SOCKET HEAD SCREW ISO 47	4600182	32	8	26	917511508	CRAWLER CENTRE PART PRE
SOCKET HEAD SCREW ISO 47	404293213	11	1	324	917304808	CRANE DRIVER CABIN, PREM.
SOCKET HEAD SCREW ISO 4	4043124	2	2	222	10125687	POWER TAKE-OFF ADD-ON
SOCKET HEAD SCREW ISO 4	10415162	21	4	21	968019508	LIMIT SWITCH ADD-ON
SOCKET HEAD SCREW ISO 4	10415162	315	1	239	918674408	DRIVE ASSEMBLY, PRE-ASSE
SOCKET HEAD SCREW ISO 4	10415162	52	12	314	939292201	PLANETARY GEARBOX
SOCKET HEAD SCREW ISO 4	10415162	12	12	415	917265108	HYDRAULIC BALLASTING
SOCKET HEAD SCREW ISO 4	10415162	52	12	520	939294201	PLANETARY GEARBOX
SOCKET HEAD SCREW ISO 47	404230108	30	12	97	968046208	ADD-ON PARTS
SOCKET HEAD SCREW ISO 4	4043000	4	4	223	10144036	POWER TAKE-OFF ADD-ON
SOCKET HEAD SCREW ISO 4	10875571	58	2	60	918710708	CRAWLER SUPPORT PREASS
SOCKET HEAD SCREW ISO 4	10875571	58	2	84	918750808	CRAWLER SUPPORT PREASS
SOCKET HEAD SCREW ISO 4	10875571	6	6	308	917259608	ANGLE THREADED BULKHEA
SOCKET HEAD SCREW ISO 4	10875571	18	4	310	917259708	MAIN HOIST GEAR
SOCKET HEAD SCREW ISO 4	10875571	14	2	420	967978908	INTERLOCKING
SOCKET HEAD SCREW ISO 4	10875571	555	11	474	969025408	HYDRAULICS UPPER CARRI
SOCKET HEAD SCREW ISO 4	4900855	19	6	310	917259708	MAIN HOIST GEAR
SOCKET HEAD SCREW ISO 4	10875572	5	8	300	917259508	SLEWING GEAR
SOCKET HEAD SCREW ISO 4	10875572	23	8	570	917292008	TELESCOPIC SECTION 1 PRE
SOCKET HEAD SCREW ISO 4	10875572	23	8	574	917292108	TELESCOPIC SECT.2 PRE-AS
SOCKET HEAD SCREW ISO 4	10875572	23	8	578	917292208	TELESCOPIC SECT.3 PRE-ASS
SOCKET HEAD SCREW ISO 4	10875572	23	8	582	917292308	TELESCOPIC SECT.IV PRE-A
SOCKET HEAD SCREW ISO 4	10875572	18	8	587	917292408	TELESCOPIC SECT.5 PRE-AS
SOCKET HEAD SCREW ISO 4	4900981	62	24	62	90028956	TRACTION DRIVE
SOCKET HEAD SCREW ISO 4	11657000	56	12	314	939292201	PLANETARY GEARBOX
SOCKET HEAD SCREW ISO 4	11657000	56	12	520	939294201	PLANETARY GEARBOX
SOCKET HEAD SCREW ISO 4	4001622	2	4	168	10150741	HIGH PRESSURE PUMP W.FAS
SOCKET HEAD SCREW ISO 4	240186402	23	4	482	10413106	CONTROL BLOCK
SOCKET HEAD SCREW ISO 4	240186402	29	4	482	10413106	CONTROL BLOCK
SOCKET HEAD SCREW ISO 47	4600239	25	1	518	939294001	ROPE DRUM
SOCKET HEAD SCREW ISO 47	4600385	7	15	208	10115829	FLYWHEEL HOUSING MOUNT
SOCKET HEAD SCREW ISO 47	4043006	5	2	156	10148438	ROCKER ARM BRACKET CPL.
SOCKET HEAD SCREW ISO 4	404213001	14	4	598	966134608	ADD-ON PARTS CYLINDER
SOCKET HEAD SCREW ISO 47	4042031	6	4	300	917259508	SLEWING GEAR
SOCKET HEAD SCREW ISO 47	404294613	17	4	329	916177508	STEP CPL.
SOCKET HEAD SCREW ISO 4	10875578	76	8	62	90028956	TRACTION DRIVE
SOCKET HEAD SCREW ISO 4	10875578	64	16	114	917257208	CENTRAL BALLAST
SOCKET HEAD SCREW ISO 4	4980012	6	2	208	10115829	FLYWHEEL HOUSING MOUNT
SOCKET HEAD SCREW ISO 4	10875565	92	8	62	90028956	TRACTION DRIVE
SOCKET HEAD SCREW ISO 4	10875565	77	8	315	939292201	PLANETARY GEARBOX
SOCKET HEAD SCREW ISO 4	10875565	20	8	419	967928508	LOCKING
SOCKET HEAD SCREW ISO 4	10875565	553	12	474	969025408	HYDRAULICS UPPER CARRI
SOCKET HEAD SCREW ISO 4	10875565	77	8	520	939294201	PLANETARY GEARBOX
SOCKET HEAD SCREW ISO 4	10875565	555	4	527	967784808	HYDR.AUXILIARY HOISTING
SOCKET HEAD SCREW ISO 4	4980257	12	12	160	10138230	CAMSHAFT CPL.
SOCKET HEAD SCREW ISO 4	11840140	50	8	97	968046208	ADD-ON PARTS
SOCKET HEAD SCREW ISO 4	11840140	33	8	101	917256908	HYDRAULIC SUPPORT
SOCKET HEAD SCREW ISO 4	11840140	39	4	565	917291908	PIVOT SECTION, PRE-ASSEMB
SOCKET HEAD SCREW ISO 4	11840140	46	4	570	917292008	TELESCOPIC SECTION 1 PRE
SOCKET HEAD SCREW ISO 4	11840140	46	4	574	917292108	TELESCOPIC SECT.2 PRE-AS
SOCKET HEAD SCREW ISO 4	11840140	46	4	578	917292208	TELESCOPIC SECT.3 PRE-ASS
SOCKET HEAD SCREW ISO 4	11840140	46	4	582	917292308	TELESCOPIC SECT.IV PRE-A
SOCKET HEAD SCREW ISO 4	11840140	10	7	598	966134608	ADD-ON PARTS CYLINDER
SOCKET HEAD SCREW ISO 4	10876374	31	48	15	917576008	CRAWLER TRACK TRAVEL G
SOCKET HEAD SCREW ISO 47	404312608	4	48	300	917259508	SLEWING GEAR
SOCKET HEAD SCREW ISO 4	4902244	66	24	62	90028956	TRACTION DRIVE
SOCKET HEAD SCREW ISO 4	514802208	20	12	482	10413106	CONTROL BLOCK
SOCKET HEAD SCREW ISO 47	404312808	303	4	434	918820308	EXHAUST GAS SYSTEM

4.12.2017

etk_en_de_096638 LTR 1220

842

LIEBHERRAlphabetical index
Alphabetischer Index

Description	Item	Pos.	Quantity	Page	Assembly	Description
SOCKET HEAD SCREW ISO 4	10876373	552	32	42	969026008	HYDRAULIC EQUIPM.CENTER
SOCKET HEAD SCREW ISO 4	10876373	551	8	76	967955108	HYDR.TRAVEL DRIVE
SOCKET HEAD SCREW ISO 4	10876373	551	8	88	967954708	HYDR.TRAVEL DRIVE
SOCKET HEAD SCREW ISO 4	10876373	552	10	474	969025408	HYDRAULICS UPPER CARRI
SOCKET HEAD SCREW ISO 4	10876373	550	4	526	967784808	HYDR.AUXILIARY HOISTING
SOCKET HEAD SCREW ISO 4	10876373	550	12	612	967784508	HYDR.F.TELESCOPIC BOOM
SOCKET HEAD SCREW ISO 47	404215301	557	24	474	969025408	HYDRAULICS UPPER CARRI
SOCKET HEAD SCREW ISO 4	404318008	21	24	314	939292201	PLANETARY GEARBOX
SOCKET HEAD SCREW ISO 4	404318008	21	24	520	939294201	PLANETARY GEARBOX
SOCKET HEAD SCREW ISO 47	404216901	66	4	571	917292008	TELESCOPIC SECTION 1 PRE
SOCKET HEAD SCREW ISO 47	404216901	66	4	575	917292108	TELESCOPIC SECT.2 PRE-AS
SOCKET HEAD SCREW ISO 47	404216901	66	4	579	917292208	TELESCOPIC SECT.3 PRE-ASS
SOCKET HEAD SCREW ISO 47	404216901	66	4	583	917292308	TELESCOPIC SECT.IV PRE-A
SOCKET HEAD SCREW ISO 47	404216901	66	4	588	917292408	TELESCOPIC SECT.5 PRE-AS
SOCKET HEAD SCREW ISO 47	404317008	11	28	310	917259708	MAIN HOIST GEAR
SOCKET HEAD SCREW ISO 47	404317008	14	28	514	967969608	AUXILIARY HOISTING GEAR 2
SOCKET HEAD SCREW ISO 47	4600017	337	3	240	918674408	DRIVE ASSEMBLY, PRE-ASSE
SOCKET HEAD SCREW ISO 47	4600017	17	4	310	917259708	MAIN HOIST GEAR
SOCKET HEAD SCREW ISO 4	4002187	31	4	518	939294001	ROPE DRUM
SOCKET HEAD SCREW ISO 4	4002732	5	4	570	917292008	TELESCOPIC SECTION 1 PRE
SOCKET HEAD SCREW ISO 4	4002732	5	4	574	917292108	TELESCOPIC SECT.2 PRE-AS
SOCKET HEAD SCREW ISO 4	4002732	5	4	578	917292208	TELESCOPIC SECT.3 PRE-ASS
SOCKET HEAD SCREW ISO 4	4002732	5	4	582	917292308	TELESCOPIC SECT.IV PRE-A
SOCKET HEAD SCREW ISO 4	4002732	29	4	587	917292408	TELESCOPIC SECT.5 PRE-AS
SOCKET HEAD SCREW ISO 47	404217401	15	32	15	917576008	CRAWLER TRACK TRAVEL G
SOCKET HEAD SCREW ISO 4	404317701	6	24	312	90208882	COMPACT ROPE WINCH
SOCKET HEAD SCREW ISO 47	404220608	13	4	296	969050308	OIL TANK PRE-ASS.
SOCKET HEAD SCREW ISO 47	4600263	10	4	689	917268208	LADDER ATTACHMENT
SOCKET HEAD SCREW ISO 47	404320908	11	12	62	90028956	TRACTION DRIVE
SOCKET HEAD SCREW ISO 47	404221501	14	4	296	969050308	OIL TANK PRE-ASS.
SOCKET HEAD SCREW ISO 47	10293537	23	1	59	918710708	CRAWLER SUPPORT PREASS
SOCKET HEAD SCREW ISO 47	10293537	23	1	83	918750808	CRAWLER SUPPORT PREASS
SOCKET HEAD SCREW ISO 47	404228008	34	14	15	917576008	CRAWLER TRACK TRAVEL G
SOCKET HEAD SCREW ISO 47	10875567	21	2	454	917683208	SWITCHBOX MOUNTING PART
SOCKET HEAD SCREW ISO 4	4000996	15	4	324	917304808	CRANE DRIVER CABIN, PREM.
SOCKET HEAD SCREW ISO 4	4000996	36	8	372	918810308	CONTROL STAND
SOCKET HEAD SCREW ISO 4	4000996	89	1	566	917291908	PIVOT SECTION, PRE-ASSEMB
SOCKET HEAD SCREW ISO 47	10876395	7	4	49	11643183	CONTROL BLOCK
SOCKET HEAD SCREW ISO 47	10876395	15	4	49	11643183	CONTROL BLOCK
SOCKET HEAD SCREW ISO 47	10876395	15	4	52	11643184	CONTROL BLOCK
SOCKET HEAD SCREW ISO 47	10876395	45	16	458	969256608	BASE ASSEMBLY
SOCKET HEAD SCREW ISO 47	10875815	6	3	641	967936408	WIND WARNING PREASSEMB
SOCKET HEAD SCREW ISO 4	4901531	7	3	52	11643184	CONTROL BLOCK
SOCKET HEAD SCREW ISO 4	4901531	19	4	480	10342823	PRESSURE CONTROL VALVE
SOCKET HEAD SCREW ISO 47	11690042	10	2	365	917676208	HEATING CRANE DRIVER'S CA
SOCKET HEAD SCREW ISO 47	11690042	34	24	372	918810308	CONTROL STAND
SOCKET HEAD SCREW ISO 47	11690042	12	4	512	917267108	AUXILIARY HOISTING GEAR 2
SOCKET HEAD SCREW ISO 47	11690042	15	4	653	917413208	SELF-ERECT. AUX. HOIST GEA
SOCKET HEAD SCREW ISO 47	10875582	62	2	342	917305408	INTERNAL PANELLING INSTA
SOCKET HEAD SCREW ISO 47	10875583	47	4	257	10663105	DRIVING GEAR
SOCKET HEAD SCREW ISO 47	10875583	20	11	329	916177508	STEP CPL.
SOCKET HEAD SCREW ISO 47	10875584	18	4	30	968046008	ELECTR.FOR CENTER SECTIO
SOCKET HEAD SCREW ISO 47	10875584	22	2	280	969010408	BATTERY BOX, PRE-ASSEMB
SOCKET HEAD SCREW ISO 47	10875584	63	1	342	917305408	INTERNAL PANELLING INSTA
SOCKET HEAD SCREW ISO 47	12204614	3	4	107	917257108	CENTRALIZED LUBRICATION
SOCKET HEAD SCREW ISO 47	12204614	3	5	285	968999708	FUEL TANK, PRE-ASSEMBLED
SOCKET HEAD SCREW ISO 47	12204614	4	4	441	917261208	CENT. LUBRIC. SYSTEM SUP
SOCKET HEAD SCREW ISO 4	404202601	37	2	367	11083498	AIR CONDITIONING UNIT
SOCKET HEAD SCREW ISO 4	10045506	12	8	488	11601105	CONTROL BLOCK
SOCKET HEAD SCREW ISO 4	404302808	302	4	473	969025408	HYDRAULICS UPPER CARRI

4.12.2017

etk_en_de_096638 LTR 1220

843

LIEBHERR

Alphabetical index
Alphabetischer Index

Description	Item	Pos.	Quantity	Page	Assembly	Description
SOCKET HEAD SCREW ISO 4	404302808	303	4	526	967784808	HYDR.AUXILIARY HOISTING
SOCKET HEAD SCREW ISO 4	4900626	40	4	372	918810308	CONTROL STAND
SOCKET HEAD SCREW ISO 47	11626392	302	4	434	918820308	EXHAUST GAS SYSTEM
SOCKET HEAD SCREW ISO 47	404364108	10	4	478	11211756	CONTROL BLOCK
SOCKET HEAD SCREW ISO 47	11690044	10	3	318	966631008	ELECTRIC FOR WINCH 1
SOCKET HEAD SCREW ISO 47	11690044	33	6	321	917259908	CRANE DRIVER CAB ADDITIO
SOCKET HEAD SCREW ISO 47	11690044	300	2	438	917682508	AIR FILTER UNIT
SOCKET HEAD SCREW ISO 47	10333335	311	2	76	967955108	HYDR.TRAVEL DRIVE
SOCKET HEAD SCREW ISO 47	10333335	311	2	88	967954708	HYDR.TRAVEL DRIVE
SOCKET HEAD SCREW ISO 47	10875586	12	8	26	917511508	CRAWLER CENTRE PART PRE
SOCKET HEAD SCREW ISO 47	10875586	13	4	49	11643183	CONTROL BLOCK
SOCKET HEAD SCREW ISO 47	10875586	13	4	52	11643184	CONTROL BLOCK
SOCKET HEAD SCREW ISO 47	10875586	3	1	211	10127979	LOCKING PIECES
SOCKET HEAD SCREW ISO 47	10875586	3	1	220	10133077	ROTATIONAL SPEED SENSOR
SOCKET HEAD SCREW ISO 47	10875586	14	2	351	965784408	ROOF WINDOW PRE-ASS.
SOCKET HEAD SCREW ISO 47	10875586	4	1	558	925141508	HOSE GUIDE PRE-ASS.
SOCKET HEAD SCREW ISO 4	404250914	51	1	359	917304708	SLIDING DOOR INSTALLATION
SOCKET HEAD SCREW ISO 47	11320175	316	2	473	969025408	HYDRAULICS UPPER CARRI
SOCKET HEAD SCREW ISO 47	570321908	41	4	372	918810308	CONTROL STAND
SOCKET HEAD SCREW ISO 47	10875588	310	27	42	969026008	HYDRAULIC EQUIPM.CENTER
SOCKET HEAD SCREW ISO 47	10875588	6	3	108	11347526	ELECTRIC PUMP
SOCKET HEAD SCREW ISO 47	10875588	47	4	268	10872488	DRIVING GEAR
SOCKET HEAD SCREW ISO 47	10875588	(1)	2	324	917304808	CRANE DRIVER CABIN, PREM.
SOCKET HEAD SCREW ISO 47	10875588	6	3	443	10327065	ELECTRIC PUMP
SOCKET HEAD SCREW ISO 47	10875588	309	2	526	967784808	HYDR.AUXILIARY HOISTING
SOCKET HEAD SCREW ISO 47	10875588	311	2	680	967850608	ADD. PARTS SWING-AWAY JIB
SOCKET HEAD SCREW ISO 47	404291213	14	4	49	11643183	CONTROL BLOCK
SOCKET HEAD SCREW ISO 47	404291213	14	4	52	11643184	CONTROL BLOCK
SOCKET HEAD SCREW ISO 47	4901159	3	4	264	11692439	CONTROL VALVE
SOCKET HEAD SCREW ISO 47	11820284	23	2	329	916177508	STEP CPL.
SOCKET HEAD SCREW ISO 47	11820284	11	4	332	916170808	CABLE INLET
SOCKET HEAD SCREW ISO 47	11820284	307	6	423	969763408	PIPEWORK AIR INSTALLATIO
SOCKET HEAD SCREW ISO 47	11820284	73	4	566	917291908	PIVOT SECTION, PRE-ASSEMB
SOCKET HEAD SCREW ISO 47	11820284	34	4	598	966134608	ADD-ON PARTS CYLINDER
SOCKET HEAD SCREW ISO 47	11820284	318	8	680	967850608	ADD. PARTS SWING-AWAY JIB
SOCKET HEAD SCREW ISO 47	11820284	(12)	2	685	966407808	ELECTRIC F.BASE SECTION
SOCKET HEAD SCREW ISO 47	10875590	19	2	20	968078908	PROTECTION CPL.
SOCKET HEAD SCREW ISO 47	10875590	9	2	332	916170808	CABLE INLET
SOCKET HEAD SCREW ISO 47	10875590	54	4	428	918484108	UREA PLANT
SOCKET HEAD SCREW ISO 47	4600340	30	4	534	10038509	CONTROL BLOCK
SOCKET HEAD SCREW ISO 47	10875591	316	20	42	969026008	HYDRAULIC EQUIPM.CENTER
SOCKET HEAD SCREW ISO 47	10875591	302	4	239	918674408	DRIVE ASSEMBLY, PRE-ASSE
SOCKET HEAD SCREW ISO 47	10875591	(4)	2	445	918695608	ELECTR. SYSTEM F.SLEWING
SOCKET HEAD SCREW ISO 47	10875591	4	4	484	10332882	CONTROL BLOCK
SOCKET HEAD SCREW ISO 47	10875591	37	2	598	966134608	ADD-ON PARTS CYLINDER
SOCKET HEAD SCREW ISO 4	404230308	45	1	359	917304708	SLIDING DOOR INSTALLATION
SOCKET HEAD SCREW ISO 47	4002698	12	4	49	11643183	CONTROL BLOCK
SOCKET HEAD SCREW ISO 47	4002698	12	4	52	11643184	CONTROL BLOCK
SOCKET HEAD SCREW ISO 47	10875592	56	4	428	918484108	UREA PLANT
SOCKET HEAD SCREW ISO 47	10875592	25	4	630	917268308	HOSE DRUM FITTING
SOCKET HEAD SCREW ISO 47	12203634	311	22	42	969026008	HYDRAULIC EQUIPM.CENTER
SOCKET HEAD SCREW ISO 47	12203634	38	3	367	11083498	AIR CONDITIONING UNIT
SOCKET HEAD SCREW ISO 47	10876359	(2)	2	445	918695608	ELECTR. SYSTEM F.SLEWING
SOCKET HEAD SCREW ISO 4	11088382	11	2	640	967933408	LOCATION FIXTURE PRE-ASS.
SOCKET HEAD SCREW ISO 47	12202784	305	2	473	969025408	HYDRAULICS UPPER CARRI
SOCKET HEAD SCREW ISO 47	12202784	303	2	623	967785008	ADDNL.HYDR. FOLDING JIB
SOCKET HEAD SCREW ISO 4	404205608	312	2	76	967955108	HYDR.TRAVEL DRIVE
SOCKET HEAD SCREW ISO 4	404205608	312	2	88	967954708	HYDR.TRAVEL DRIVE
SOCKET HEAD SCREW ISO 47	10875593	6	1	361	966230508	GUIDE PRE-ASS.
SOCKET HEAD SCREW ISO 47	4900953	7	4	682	10425866	LOWERING BRAKE VALVE

4.12.2017

etk_en_de_096638 LTR 1220

844

LIEBHERRAlphabetical index
Alphabetischer Index

Description	Item	Pos.	Quantity	Page	Assembly	Description
SOCKET HEAD SCREW ISO 47	10875597	38	6	372	918810308	CONTROL STAND
SOCKET HEAD SCREW ISO 47	10875597	16	1	419	967928508	LOCKING
SOCKET HEAD SCREW ISO 47	10875597	29	4	598	966134608	ADD-ON PARTS CYLINDER
SOCKET HEAD SCREW ISO 4	10663523	4	12	488	11601105	CONTROL BLOCK
SOCKET HEAD SCREW ISO 47	10875598	7	2	304	510229408	HYDRO MOTOR
SOCKET HEAD SCREW ISO 47	10875598	22	5	329	916177508	STEP CPL.
SOCKET HEAD SCREW ISO 47	10875598	17	6	598	966134608	ADD-ON PARTS CYLINDER
SOCKET HEAD SCREW ISO 4	10007677	4	12	334	916162808	RELING
SOCKET HEAD SCREW ISO 4	240049702	7	5	159	10120186	BALANCER ASSEMBLY
SOCKET HEAD SCREW ISO 47	10875599	33	32	26	917511508	CRAWLER CENTRE PART PRE
SOCKET HEAD SCREW ISO 47	10875599	308	4	239	918674408	DRIVE ASSEMBLY, PRE-ASSE
SOCKET HEAD SCREW ISO 47	10875599	26	8	302	90008901	SLEWING GEAR DRIVE
SOCKET HEAD SCREW ISO 47	10875599	3	4	410	917260408	MIRROR ATTACHM.AT SLEW.P
SOCKET HEAD SCREW ISO 47	10875599	18	6	570	917292008	TELESCOPIC SECTION 1 PRE
SOCKET HEAD SCREW ISO 47	10875599	18	8	574	917292108	TELESCOPIC SECT.2 PRE-AS
SOCKET HEAD SCREW ISO 47	10875599	18	10	578	917292208	TELESCOPIC SECT.3 PRE-ASS
SOCKET HEAD SCREW ISO 47	10875599	18	10	582	917292308	TELESCOPIC SECT.IV PRE-A
SOCKET HEAD SCREW ISO 47	10875599	17	8	587	917292408	TELESCOPIC SECT.5 PRE-AS
SOCKET HEAD SCREW ISO 4	10007205	5	12	334	916162808	RELING
SOCKET HEAD SCREW ISO 47	404306701	6	6	169	10139285	DRIVE FOR HIGH PRESSURE P
SOCKET HEAD SCREW ISO 4	4901162	12	13	565	917291908	PIVOT SECTION, PRE-ASSEMB
SOCKET HEAD SCREW ISO 4	404230208	8	2	329	916177508	STEP CPL.
SOCKET HEAD SCREW ISO 4	4001620	74	8	302	90008901	SLEWING GEAR DRIVE
SOCKET HEAD SCREW ISO 4	4600178	34	32	26	917511508	CRAWLER CENTRE PART PRE
SOCKET HEAD SCREW ISO 4	4600178	324	24	42	969026008	HYDRAULIC EQUIPM.CENTER
SOCKET HEAD SCREW ISO 47	4600335	84	12	62	90028956	TRACTION DRIVE
SOCKET HEAD SCREW ISO 4	404204405	50	5	259	10472196	REGULATOR
SOCKET HEAD SCREW ISO 4	404204405	50	5	271	10292801	REGULATOR
SOCKET HEAD SCREW ISO 4	404204405	3	4	484	10332882	CONTROL BLOCK
SOCKET HEAD SCREW ISO 4	404204405	6	4	682	10425866	LOWERING BRAKE VALVE
SOCKET HEAD SCREW ISO 47	10875601	10	4	304	510229408	HYDRO MOTOR
SOCKET HEAD SCREW ISO 47	10875601	4	1	376	916049908	MIRROR ATTACHM.IN CRANE
SOCKET HEAD SCREW ISO 47	4980273	29	4	417	11182790	BALLAST EXTENSION RAM
SOCKET HEAD SCREW ISO 47	10875570	61	2	342	917305408	INTERNAL PANELLING INSTA
SOCKET HEAD SCREW ISO 4	4600144	22	1	313	932916901	ROPE DRUM
SOCKET HEAD SCREW ISO 4	4600144	41	2	598	966134608	ADD-ON PARTS CYLINDER
SOCKET HEAD SCREW ISO 4	4900323	86	10	302	90008901	SLEWING GEAR DRIVE
SOCKET HOUSING 2-POL	6001790	519	2	450	969255208	WIRING HARNESS
SOCKET PIN	96002833	4	1	634	917268408	BOOM NOSE
SOCKET PIN 14.0X181 S355J2	947000508	9	1	630	917268308	HOSE DRUM FITTING
SOCKET VG 96917 2-POL	605208208	151	1	537	965135408	WIRING HARNESS
SOLDERING LUGS	11068607	(1)	10	601	10802064	ROPE LENGTH INDICATOR
SOLENOID VALVE	10343003	2	1	369	969085208	HEATING, PRE-ASSEMBLED
SOLENOID VALVE	10876704	4	1	493	11341035	CONTROL BLOCK
SOLENOID VALVE	10876705	5	1	493	11341035	CONTROL BLOCK
SOUND PROOFING/SOUND I	968977308	24	1	380	96017703	SLEWING PLATFORM PANELLI
SOUND PROOFING/SOUND IN	969192708	800	1	386	968977308	SOUND PROOFING/SOUND I
SPACER PIECE 190X75X34 P	97001821	19	1	570	917292008	TELESCOPIC SECTION 1 PRE
SPACER PIECE 190X75X34 P	97001821	19	1	574	917292108	TELESCOPIC SECT.2 PRE-AS
SPACER PIECE 190X75X34 P	97001821	19	2	578	917292208	TELESCOPIC SECT.3 PRE-ASS
SPACER PIECE 190X75X34 P	97001821	19	2	582	917292308	TELESCOPIC SECT.IV PRE-A
SPACER PIECE 190X75X34 P	97001821	13	2	587	917292408	TELESCOPIC SECT.5 PRE-AS
SPACER PIECE PA6G	97040155	44	16	59	918710708	CRAWLER SUPPORT PREASS
SPACER PIECE PA6G	97040155	44	16	83	918750808	CRAWLER SUPPORT PREASS
SPACER RING	11181884	5	1	38	11346779	SLIP RING TRANSMITTER
SPARE ELEMENT OEL	10136799	1	1	142	10136798	CRANKCASE BREATHER
SPHERICAL BEARING	11691375	1	1	322	11214363	TILT CYLINDER
SPHERICAL CAP	606144308	14	1	403	969584908	ELECT.EQUIPMENT INSTRUM.
SPHERICAL KNOB DIN 319 C40	704004208	7	1	658	923285508	FOLDING BRACKET PRE-ASS.
SPHERICAL WASHER DIN 631	10875863	36	1	656	917267508	TRANSPORT MOUNTING

4.12.2017

etk_en_de_096638 LTR 1220

845

LIEBHERRAlphabetical index
Alphabetischer Index

Description	Item	Pos.	Quantity	Page	Assembly	Description
SPHERICAL WASHER DIN 6319	10036473	4	1	170	10152867	INJECTOR WITH FASTENING
SPLIT PIN ISO 1234 1,6X14 A2	10180340	13	1	329	916177508	STEP CPL.
SPLIT PIN ISO 1234 1,6X14 A2	10180340	4	1	641	967936408	WIND WARNING PREASSEMB
SPLIT PIN ISO 1234 10X100 ST	433010608	7	2	415	917265108	HYDRAULIC BALLASTING
SPLIT PIN ISO 1234 10X80 ST	433010308	47	8	26	917511508	CRAWLER CENTRE PART PRE
SPLIT PIN ISO 1234 13X125 ST	433011208	30	2	15	917576008	CRAWLER TRACK TRAVEL G
SPLIT PIN ISO 1234 1X14 ST 4	10875872	12	1	329	916177508	STEP CPL.
SPLIT PIN ISO 1234 3,2X20 A2	51152	60	4	667	912023708	ADAPTER PRE-ASS.
SPLIT PIN ISO 1234 3,2X40 A4	10172636	47	4	59	918710708	CRAWLER SUPPORT PREASS
SPLIT PIN ISO 1234 3,2X40 A4	10172636	47	4	83	918750808	CRAWLER SUPPORT PREASS
SPLIT PIN ISO 1234 4X40 St 4	10180354	110	2	60	918710708	CRAWLER SUPPORT PREASS
SPLIT PIN ISO 1234 4X40 St 4	10180354	111	2	84	918750808	CRAWLER SUPPORT PREASS
SPLIT PIN ISO 1234 4X40 St 4	10180354	59	3	587	917292408	TELESCOPIC SECT.5 PRE-AS
SPLIT PIN ISO 1234 5X40 St 4	10180359	21	1	634	917268408	BOOM NOSE
SPLIT PIN ISO 1234 5X40 St 4	10180359	5	3	657	929582108	MOUNTING PRE-ASS.
SPLIT PIN ISO 1234 5X40 St 4	10180359	5	1	660	923879808	CONSOLE PRE-ASS.
SPLIT PIN ISO 1234 5X40 St 4	10180359	63	2	668	912023708	ADAPTER PRE-ASS.
SPLIT PIN ISO 1234 5X40 St 4	10180359	25	3	673	912045708	REDUCER PRE-ASS.
SPLIT PIN ISO 1234 5X40 St 4	10180359	10	4	677	912048408	HEAD SECTION PRE-ASS.
SPLIT PIN ISO 1234 6,3X32 ST	433007508	17	1	20	968078908	PROTECTION CPL.
SPLIT PIN ISO 1234 6,3X40 St 4	10180363	33	2	565	917291908	PIVOT SECTION, PRE-ASSEMB
SPLIT PIN ISO 1234 6,3X40 St 4	10180363	38	1	667	912023708	ADAPTER PRE-ASS.
SPLIT PIN ISO 1234 6,3X50 St 4	10180364	12	1	658	923285508	FOLDING BRACKET PRE-ASS.
SPLIT PIN ISO 1234 6,3X63 ST	433008008	23	1	634	917268408	BOOM NOSE
SPLIT PIN ISO 1234 8X100 ST	433009708	10	1	646	968728808	CONSOLE PRE-ASS.
SPLIT PIN ISO 1234 8X63 ST 4	10875873	30	4	101	917256908	HYDRAULIC SUPPORT
SPLIT PIN ISO 1234 8X63 ST 4	10875873	24	2	112	917257608	ROTARY FEED THROUGH
SPLIT PIN ISO 1234 8X63 ST 4	10875873	28	2	673	912045708	REDUCER PRE-ASS.
SPLIT PIN ISO 1234 8X80 St 4	10180371	17	4	419	967928508	LOCKING
SPLIT PIN ISO 1234 8X80 St 4	10180371	9	2	553	967936908	COUNTERWEIGHT CPL.
SPLIT PIN ISO 1234 8X80 St 4	10180371	17	1	634	917268408	BOOM NOSE
SPONGE RUBBER 20X4 MOOS	262103108	30	0.064	372	918810308	CONTROL STAND
SPOOL	10000796	1	1	262	10472208	ADJUSTMENT
SPOUT	971565208	9	1	338	917304508	CRANE OPERATOR CABIN P
SPOUT 6,5/6,5/2 GUMMI	591055508	3	2	356	966408908	WATER CONTAINER CPL
SPRAY BOTTLE	10045118	(999)	1	601	10802064	ROPE LENGTH INDICATOR
SPRING	10425178	2	3	631	10097126	HOSE REEL
SPRING LOADED MULTI-DISC	10176328	80	1	302	90008901	SLEWING GEAR DRIVE
SPRING LOADED MULTI-DISC	502037001	80	1	62	90028956	TRACTION DRIVE
SPRING LOADED MULTI-DISC	502037201	70	1	314	939292201	PLANETARY GEARBOX
SPRING LOADED MULTI-DISC	502037201	70	1	520	939294201	PLANETARY GEARBOX
SPRING PLUG 3-3,5-62 480H	10875868	4	1	98	968331708	FUSE HOLDER
SPRING PLUG 4,5X4X78 A3C	433206208	2	2	690	968090008	MOUNTING HOOK ROD
SPRING PLUG 6 ZINC COATE	433206408	23	1	321	917259908	CRANE DRIVER CAB ADDITIO
SPRING SET	10490072	10	1	601	10802064	ROPE LENGTH INDICATOR
SPRING SUPPORT	510782508	3	1	499	511419608	PRESSURE LIMITING VALVE
SPRING SUPPORT	510797008	3	1	496	511433908	PRESSURE LIMITING VALVE
SPRING SUPPORT	570110808	6	1	306	570109508	DRIVING GEAR
SPRING SUPPORT	7023666	4	1	262	10472208	ADJUSTMENT
SPRING WASHER DIN 137 10	10411093	6	2	202	10219978	STARTER
SPRING WASHER DIN 137 10	10411093	6	2	204	11386644	STARTER PRE-ASSY.
SPRING WASHER DIN 137 6 X1	10411092	4	1	202	10219978	STARTER
SPRING WASHER DIN 137 6 X1	10411092	4	1	204	11386644	STARTER PRE-ASSY.
SPRING WASHER DIN 137 B 1	425050908	7	3	225	9078301	LOCKING PIECES
SPRING WASHER DIN 137 B 3	570824177	30	2	38	11346779	SLIP RING TRANSMITTER
SPRING WASHER DIN 137 B 6	425050608	47	11	38	11346779	SLIP RING TRANSMITTER
SPRING-LOADED PIN	510782808	6	1	499	511419608	PRESSURE LIMITING VALVE
SPRING-LOADED PIN	510797308	6	1	496	511433908	PRESSURE LIMITING VALVE
SPUR WHEEL D147/75X32	571819108	110	2	247	97029921	DISTRIBUTOR GEARBOX
STAIR 5-631X0,754M ALMG3 E	11213246	4	2	92	917691008	FALL PROTECTION

4.12.2017

etk_en_de_096638 LTR 1220

846

LIEBHERRAlphabetical index
Alphabetischer Index

Description	Item	Pos.	Quantity	Page	Assembly	Description
STAIR 5-631X0,754M ALMG3 E	11213247	5	2	92	917691008	FALL PROTECTION
STAND	968290608	1	1	541	968994408	CAMERA HOLDER, PREMOU
STAR HANDLE SCREW	10443625	24	2	372	918810308	CONTROL STAND
START AID CABLE 2X35-1M	10870498	20	1	536	915775808	EXTERNAL FEED
STARTER 7.8KW 24V	10219978	1	1	201	10115539	STARTER INSTALLATION
STARTER INSTALLATION 7.8K	10115539	450	1	134	11449955	DIESEL ENGINE
STARTER PRE-ASSY. 7.8KW 24	11386644	1	1	201	10115539	STARTER INSTALLATION
STEP CPL.	916177508	3	1	324	917304808	CRANE DRIVER CABIN, PREM.
STICKER	10663909	(1)	1	108	11347526	ELECTRIC PUMP
STICKER BEHAELTER 2,5KG	967421808	27	1	108	11347526	ELECTRIC PUMP
STICKER BEHAELTER 2,5KG	967421808	30	1	443	10327065	ELECTRIC PUMP
STOP BOLT 12-15-CK NIROST	11001935	110	1	245	968026308	CLUTCH ACTUATOR
STOP PLUG	511040408	(2)	3	472	969025408	HYDRAULICS UPPER CARRI
STOP PLUG D10,7 LD-PE	10678375	7	2	334	916162808	RELING
STOP PLUG D10,7 LD-PE	10678375	47	1	341	917305408	INTERNAL PANELLING INSTA
STOP PLUG VSTI 1 1/4"	11002696	34	1	547	10873667	LUFFING CYLINDER
STOP PLUG VSTI M12X1,5 A3P	477704308	19	2	258	10008308	CONNECTING PLATE
STOP PLUG VSTI M12X1,5 A3P	477704308	600	1	423	969763408	PIPEWORK AIR INSTALLATIO
STOP PLUG VSTI1"ED A3P	477704608	13	2	285	968999708	FUEL TANK, PRE-ASSEMBLED
STOP PLUG VSTI1"ED A3P	477704608	34	1	482	10413106	CONTROL BLOCK
STOP PLUG VSTI1"ED A3P	477704608	27	1	547	10873667	LUFFING CYLINDER
STOP PLUG VSTI1/2"ED A3P	477704208	12	1	285	968999708	FUEL TANK, PRE-ASSEMBLED
STOP PLUG VSTI1/2"ED A3P	477704208	686	1	475	969025408	HYDRAULICS UPPER CARRI
STOP PLUG VSTI1/2"ED A3P	477704208	10	2	484	10332882	CONTROL BLOCK
STOP PLUG VSTI1/2"ED A3P	477704208	24	2	493	11341035	CONTROL BLOCK
STOP PLUG VSTI1/2"ED A3P	477704208	110	2	534	10038509	CONTROL BLOCK
STOP PLUG VSTI1/2"ED A3P	477704208	63	1	594	10876933	TELESCOPIC CYLINDER
STOP PLUG VSTI1/8"ED ST A3	510741508	32	1	482	10413106	CONTROL BLOCK
STOP PLUG VSTI1/8"ED ST A3	510741508	11	2	484	10332882	CONTROL BLOCK
STOP PLUG VSTI1/8"ED ST A3	510741508	6	8	488	11601105	CONTROL BLOCK
STOP PLUG VSTI1/8"ED ST A3	510741508	21	5	493	11341035	CONTROL BLOCK
STOP PLUG VSTI11/4"ED A3P	477705408	31	1	482	10413106	CONTROL BLOCK
STOP PLUG VSTI3/4"ED A3P	477704708	741	2	476	969025408	HYDRAULICS UPPER CARRI
STOP PLUG VSTI3/4"ED A3P	477704708	100	2	534	10038509	CONTROL BLOCK
STOP PLUG VSTI3/8"ED A3P	477704108	617	2	474	969025408	HYDRAULICS UPPER CARRI
STOP PLUG VSTI3/8"ED A3P	477704108	13	4	484	10332882	CONTROL BLOCK
STOP PLUG VSTI3/8"ED A3P	477704108	23	4	493	11341035	CONTROL BLOCK
STOP PLUG VSTI3/8"ED A3P	477704108	620	1	527	967784808	HYDR.AUXILIARY HOISTING
STOP PLUG VSTI3/8"ED A3P	477704108	120	3	534	10038509	CONTROL BLOCK
STOP PLUG VSTI3/8"ED A3P	477704108	80	1	684	10024211	CONTROL BLOCK
STOP PLUG VSTIM14X1,5ED	477704908	724	4	475	969025408	HYDRAULICS UPPER CARRI
STOP PLUG VSTIM16X1,5ED	477704408	603	4	104	968077208	HYDRAULIC SUPPORT
STOP PLUG VSTIM16X1,5ED	477704408	7	2	275	969165208	EXPANSION TANK PRE-ASS.
STOP PLUG VSTIM18X1,5ED	477705108	6	1	285	968999708	FUEL TANK, PRE-ASSEMBLED
STOP PLUG VSTIM22X1,5ED	477704508	639	2	423	969763408	PIPEWORK AIR INSTALLATIO
STOP PLUG VSTIM26X1,5ED	477705808	619	1	76	967955108	HYDR.TRAVEL DRIVE
STOP PLUG VSTIM26X1,5ED	477705808	619	1	88	967954708	HYDR.TRAVEL DRIVE
STOP PLUG VSTIM26X1,5ED	477705808	11	1	296	969050308	OIL TANK PRE-ASS.
STOP PLUG VSTIM26X1,5ED	477705808	28	1	317	90200104	OIL-GAUGING INSTRUMENT
STOP PLUG VSTIM33X2ED A3	477705208	730	1	475	969025408	HYDRAULICS UPPER CARRI
STOP PLUG VSTIM33X2ED A3	477705208	644	1	527	967784808	HYDR.AUXILIARY HOISTING
STOP PLUG VSTIM42X2ED A3	477704808	151	1	239	918674408	DRIVE ASSEMBLY, PRE-ASSE
STOPPER PLUG	692404908	811	2	450	969255208	WIRING HARNESS
STOPPER PLUG 3,6MM SILIK	602331108	806	34	450	969255208	WIRING HARNESS
STOPPER PLUG AMP JPT-SER	602329208	807	4	450	969255208	WIRING HARNESS
STOPPER PLUG DEUTSCH GR	7368253	823	4	451	969255208	WIRING HARNESS
STOPPER PLUG DEUTSCH-ST	10800046	842	5	451	969255208	WIRING HARNESS
STOPPER PLUG VSTI1/4"ED A3	477704008	12	1	484	10332882	CONTROL BLOCK
STOPPER PLUG VSTI1/4"ED A3	477704008	22	4	493	11341035	CONTROL BLOCK
STOPPER PLUG VSTI1/4"ED A3	477704008	2	2	682	10425866	LOWERING BRAKE VALVE

4.12.2017

etk_en_de_096638 LTR 1220

847

LIEBHERRAlphabetical index
Alphabetischer Index

Description	Item	Pos.	Quantity	Page	Assembly	Description
STOPPER PLUG VST11/4"ED A3	477704008	70	2	684	10024211	CONTROL BLOCK
STORAGE BOX	968420608	65	1	60	918710708	CRAWLER SUPPORT PREASS
STORAGE BOX	968420608	65	1	84	918750808	CRAWLER SUPPORT PREASS
STRAINER FILTER	10346599	(1)	1	472	969025408	HYDRAULICS UPPER CARRI
STRAINER FILTER	10346599	1	1	682	10425866	LOWERING BRAKE VALVE
SUBPLATE 2X275X250 DC01	97032989	1	1	34	968054008	MOUNTING PLATE PRE-ASS.
SUCTION MODUL L=682,5 24V	10144019	2	1	429	968570808	UREA TANK
SUCTION PIPE OIL G-ALSI10M	97032261	3	1	296	969050308	OIL TANK PRE-ASS.
SUCTION PIPE OIL G-ALSI10M	97032263	203	1	239	918674408	DRIVE ASSEMBLY, PRE-ASSE
SUCTION PIPE OIL G-ALSI10M	97053616	202	1	239	918674408	DRIVE ASSEMBLY, PRE-ASSE
SUCTION PIPE OIL G-ALSI10M	97065544	207	1	239	918674408	DRIVE ASSEMBLY, PRE-ASSE
SUCTION PIPE OIL SPF	976388708	204	1	239	918674408	DRIVE ASSEMBLY, PRE-ASSE
SUN WHEEL M=2 Z=24	939251601	45	1	302	90008901	SLEWING GEAR DRIVE
SUN WHEEL M=2 Z=24	939251701	60	1	302	90008901	SLEWING GEAR DRIVE
SUN WHEEL M=2,25 Z=24	939251401	30	1	302	90008901	SLEWING GEAR DRIVE
SUPPORT CYLINDER 240/210-	11182950	1	4	101	917256908	HYDRAULIC SUPPORT
SUPPORT FRAME RAL 7016 L	967986408	1	1	325	967986308	BEARING INSTALLATION
SUPPORT PLATE ST.CONST.	967996608	4	4	101	917256908	HYDRAULIC SUPPORT
SUPPORT TRESTLE FE//ZNNI8/	965255408	26	1	321	917259908	CRANE DRIVER CAB ADDITIO
SUPPORTING ARM T ZN O	968798308	1	1	434	918820308	EXHAUST GAS SYSTEM
SUPPORTING BRACKET 3X206	97039156	16	2	92	917691008	FALL PROTECTION
SUPPORTING BRACKET 3X206	97039157	17	2	92	917691008	FALL PROTECTION
SUPPORTING RING 17,5X20,9	571082808	(4)	1	42	969026008	HYDRAULIC EQUIPM.CENTER
SUPPORTING RING 17,5X20,9	571082808	(3)	1	76	967955108	HYDR.TRAVEL DRIVE
SUPPORTING RING 17,5X20,9	571082808	(4)	1	473	969025408	HYDRAULICS UPPER CARRI
SUPPORTING RING 20X23,5X1	571082208	(4)	1	623	967785008	ADDNL.HYDR. FOLDING JIB
SUPPORTING RING 20X23,5X1	571082208	(3)	1	623	967785008	ADDNL.HYDR. FOLDING JIB
SUPPORTING RING 32X37,2X1	571077008	(3)	1	526	967784808	HYDR.AUXILIARY HOISTING
SUPPORTING ROLLER 90-32/4	746690708	29	2	673	912045708	REDUCER PRE-ASS.
SURFACE SEALING 300ML KA	10354595	100	1	143	10132560	OIL SUMP WITH FASTENING
SURFACE SEALING 300ML KA	10354595	10	1	229	10141167	SEAL KIT OIL SUMP
SWITCH BOX COMPL. S200	968046108	2	1	30	968046008	ELECTR.FOR CENTER SECTIO
SWITCH BOX WELDED RAL 7	968049608	1	1	32	968046108	SWITCH BOX COMPL.
SWITCH PANEL 21X75X160 P	972373708	96	2	579	917292208	TELESCOPIC SECT.3 PRE-ASS
SWITCH PANEL 21X75X160 P	972373708	96	2	583	917292308	TELESCOPIC SECT.IV PRE-A
SWITCH PANEL 21X75X160 P	972373708	81	2	588	917292408	TELESCOPIC SECT.5 PRE-AS
SWITCH PANEL 21X75X160 P	972392108	96	1	571	917292008	TELESCOPIC SECTION 1 PRE
SWITCH PANEL 21X75X160 P	972392108	96	1	575	917292108	TELESCOPIC SECT.2 PRE-AS
SWITCH PLATE 2X139X46 DC0	972373808	97	2	571	917292008	TELESCOPIC SECTION 1 PRE
SWITCH PLATE 2X139X46 DC0	972373808	97	2	575	917292108	TELESCOPIC SECT.2 PRE-AS
SWITCH PLATE 2X139X46 DC0	972373808	97	2	579	917292208	TELESCOPIC SECT.3 PRE-ASS
SWITCH PLATE 2X139X46 DC0	972373808	97	2	583	917292308	TELESCOPIC SECT.IV PRE-A
SWITCH PLATE 2X139X46 DC0	972373808	82	2	588	917292408	TELESCOPIC SECT.5 PRE-AS
SWITCHBOX MOUNTING PART	917683208	181	1	9	LTR 1220 -0	LIEBHERR LTR 1220
SWIVEL ELBOW	591051008	22	2	355	916163008	WIPERS INSTALLATION
SWIVEL SCREW JOINT DG105	474234008	150	3	612	967784508	HYDR.F.TELESCOPIC BOOM
SWIVEL-JOINT ROLLER BEARI	540509008	17	1	313	932916901	ROPE DRUM
SWIVEL-JOINT ROLLER BEARI	540509008	20	1	518	939294001	ROPE DRUM
TAIL BRAKE LIGHT 5/21W 12/24	607113108	34	2	445	918695608	ELECTR. SYSTEM F.SLEWING
TALLOW-DROP SCREW 4X10 1	10875795	29	4	369	969085208	HEATING, PRE-ASSEMBLED
TALLOW-DROP SCREW K4X12	10019040	14	4	327	916322608	OPERATING ELEMENT INSTAL
TALLOW-DROP SCREW K4X12	10019040	29	8	372	918810308	CONTROL STAND
TANK SENSOR L=1450 24V SP	10290070	2	1	285	968999708	FUEL TANK, PRE-ASSEMBLED
TAPER COLLET VKA 22L CR6-F	4772028	12	2	145	10155227	OIL SUMP PRE-ASS.
TAPERED ROLLER BEARING	10001107	16	1	263	10871043	VARIABLE PUMP
TAPERED ROLLER BEARING	10293775	10	1	305	570109008	DRIVING GEAR
TAPERED ROLLER BEARING	570951508	15	1	263	10871043	VARIABLE PUMP
TAPERED ROLLER BEARING	746221908	11	1	305	570109008	DRIVING GEAR
TAPERED SOCKET DIN 6319	10875862	37	1	656	917267508	TRANSPORT MOUNTING
TAPPET PUSH ROD	9079131	3	2	161	9079870	CONTROL PARTS

4.12.2017

etk_en_de_096638 LTR 1220

848

LIEBHERRAlphabetical index
Alphabetischer Index

Description	Item	Pos.	Quantity	Page	Assembly	Description
TEARDROP PLATE 1.5X442X1	979295008	(1)	1	463	969061708	CARRIER PLATE, PRE-ASSE
TEE 20X20 L=90	10872612	4	1	369	969085208	HEATING, PRE-ASSEMBLED
TEE 30 G-ALMG TROWALPOLI	10285701	17	1	324	917304808	CRANE DRIVER CABIN, PREM.
TEE REDUCER 20X10 L=80	11626529	21	2	428	918484108	UREA PLANT
TEFLON HOSE DN16 750 CR6	510500508	300	1	423	969763408	PIPEWORK AIR INSTALLATIO
TELESCOPE GUIDE RAIL L=61	10664469	12	2	280	969010408	BATTERY BOX, PRE-ASSEMB
TELESCOPIC BOOM CPL. SPF	918804808	201	1	10	LTR 1220 -0	LIEBHERR LTR 1220
TELESCOPIC CYLINDER 225/	10876933	1	1	592	918807308	MECHANICAL EXTENSION SYS
TELESCOPIC SECT.2 PRE-AS	917292108	3	1	560	918804808	TELESCOPIC BOOM CPL.
TELESCOPIC SECT.2 WELD.C	917292808	1	1	574	917292108	TELESCOPIC SECT.2 PRE-AS
TELESCOPIC SECT.3 PRE-ASS	917292208	4	1	560	918804808	TELESCOPIC BOOM CPL.
TELESCOPIC SECT.3 WELD.	917292908	1	1	578	917292208	TELESCOPIC SECT.3 PRE-ASS
TELESCOPIC SECT.4 WELD.C	917293008	1	1	582	917292308	TELESCOPIC SECT.IV PRE-A
TELESCOPIC SECT.5 PRE-ASS	917292408	6	1	560	918804808	TELESCOPIC BOOM CPL.
TELESCOPIC SECT.5 WELD.	917293108	1	1	587	917292408	TELESCOPIC SECT.5 PRE-AS
TELESCOPIC SECT.IV PRE-AS	917292308	5	1	560	918804808	TELESCOPIC BOOM CPL.
TELESCOPIC SECTION 1 PRE-	917292008	2	1	560	918804808	TELESCOPIC BOOM CPL.
TELESCOPIC SECTION 1 WE	917292708	1	1	570	917292008	TELESCOPIC SECTION 1 PRE
TEMPER. SENSOR HYDRAULI	962086308	13	1	472	969025408	HYDRAULICS UPPER CARRI
TEMPERATURE PROBE CPL. -	10152036	2	2	219	10142977	ENGINE CONTROL SENSORS
TEMPERATURE SENSOR	966181208	8	1	445	918695608	ELECTR. SYSTEM F.SLEWING
TEMPERATURE SENSOR -30/+	691183108	(1)	1	472	969025408	HYDRAULICS UPPER CARRI
TEMPERATURE SENSOR -30°C	10424276	7	1	401	969254908	ELECTRIC ADD-ON PARTS CA
TEMPERATURE SENSOR -40/+	10493626	1	2	219	10142977	ENGINE CONTROL SENSORS
TEMPERATURE SENSOR -40°	11349182	(151)	2	434	918820308	EXHAUST GAS SYSTEM
TEMPERATURE SENSOR -50/+	10800266	(150)	1	445	918695608	ELECTR. SYSTEM F.SLEWING
TENSION FLANGE 47X2220	10334488	100	1	380	96017703	SLEWING PLATFORM PANELLI
TENSION FLANGE 47X2220	10334488	100	1	392	969015908	SLEWING PLATFORM PANELLI
TENSION JACK HYDR CPL	10877686	2	1	65	11320954	GUIDE WHEEL UNIT
TENSION PIN 6H12X30 51CrV4	432310501	10	2	159	10120186	BALANCER ASSEMBLY
TERMINAL BOARD PRE-ASS.	922648308	23	1	458	969256608	BASE ASSEMBLY
TERMINAL BOX CPL. S930	968708708	1	1	608	968708608	ELECTR. FOR HEAD SECTION
TERMINAL BOX S900	966291008	5	1	603	966290908	ELECTRIC F.BASE SECTION
TERMINAL HOUSING DIN 7258	692406008	533	1	450	969255208	WIRING HARNESS
TERMINAL MARKER 0,2-2,5MM	602761608	501	2	456	969256408	CABLES, BASIC CONSTRUCTI
TERMINAL MARKER 0,2-2,5MM	602761608	5	2	460	967589508	TERMINAL STRIP
TERMINAL STRIP	967589508	24	1	458	969256608	BASE ASSEMBLY
TERMINAL/CLAMP	636107901	3	2	460	967589508	TERMINAL STRIP
TEST ADAPTER	910506108	28	1	454	917683208	SWITCHBOX MOUNTING PART
TEST CONNECTION A3P	502921408	641	1	423	969763408	PIPEWORK AIR INSTALLATIO
TEST POINT FITTING BMA3 6S	475601508	642	4	43	969026008	HYDRAULIC EQUIPM.CENTER
TEST POINT FITTING BMA3 6S	475601508	605	7	474	969025408	HYDRAULICS UPPER CARRI
TEST POINT FITTING BMA3 6S	475601508	609	1	527	967784808	HYDR.AUXILIARY HOISTING
TEST POINT FITTING EMA3 G1	475602608	675	7	475	969025408	HYDRAULICS UPPER CARRI
TEST POINT FITTING EMA3 G1	475602608	50	1	684	10024211	CONTROL BLOCK
TEST POINT FITTING EMA3 M	475603208	632	3	474	969025408	HYDRAULICS UPPER CARRI
TEST POINT FITTING G1/4"	10430230	64	1	594	10876933	TELESCOPIC CYLINDER
THERMAL SWITCH BERUEHR	11080088	62	1	402	969254908	ELECTRIC ADD-ON PARTS CA
THERMO SAFETY VALVE 255	10326278	38	1	594	10876933	TELESCOPIC CYLINDER
THERMO-VALVE pv=2BAR	11490271	4	1	503	11622561	OIL AIR COOLER
THERMOSTAT	10154798	2	1	191	10148215	THERMOSTAT HOUSING ASS
THERMOSTAT	571867708	44	1	367	11083498	AIR CONDITIONING UNIT
THERMOSTAT HOUSING ASS	10148215	380	1	133	11449955	DIESEL ENGINE
THIMBLE AND CLAMP	571851308	8	1	601	10802064	ROPE LENGTH INDICATOR
THREAD LOCK 50ML FLASCH	811208001	102	1	145	10155227	OIL SUMP PRE-ASS.
THREADED CARRIER	968655508	18	1	380	96017703	SLEWING PLATFORM PANELLI
THREADED CARRIER FE//ZNNI	963062208	25	1	380	96017703	SLEWING PLATFORM PANELLI
THREADED CARRIER FE//ZNNI	964307108	17	2	380	96017703	SLEWING PLATFORM PANELLI
THREADED CARRIER FE//ZNNI	964813808	15	1	238	918674408	DRIVE ASSEMBLY, PRE-ASSE
THREADED CARRIER FE//ZNNI	969911008	4	2	280	969010408	BATTERY BOX, PRE-ASSEMB

4.12.2017

etk_en_de_096638 LTR 1220

849

LIEBHERRAlphabetical index
Alphabetischer Index

Description	Item	Pos.	Quantity	Page	Assembly	Description
THREADED CONNECTION PI	939599301	1	2	317	90200104	OIL-GAUGING INSTRUMENT
THREADED CONNECTION PI	939599301	1	2	522	90200103	OIL-GAUGING INSTRUMENT
THREADED PIN 20X53X78 C45	97096918	2	2	372	918810308	CONTROL STAND
THREADED PIN 25.0X160 S35	97043051	13	8	26	917511508	CRAWLER CENTRE PART PRE
THREADED PIN 80.0X816 35N	97046349	2	1	646	968728808	CONSOLE PRE-ASS.
THREADED PIN DIN 976 M8X14	10332987	7	4	365	917676208	HEATING CRANE DRIVER'S CA
THREADED PLATE 10X70X20 S	97045388	27	2	310	917259708	MAIN HOIST GEAR
THREADED PLATE 10X80X170	97030032	7	2	419	967928508	LOCKING
THREADED PLATE 15X40X130	953147708	8	1	656	917267508	TRANSPORT MOUNTING
THREADED PLATE 20X185X45	979243508	3	1	351	965784408	ROOF WINDOW PRE-ASS.
THREADED PLATE 20X40X315	974911108	48	1	656	917267508	TRANSPORT MOUNTING
THREADED PLATE 6X20X40 S	97053770	7	2	689	917268208	LADDER ATTACHMENT
THREADED PLATE 8X110X35 S	97000276	4	1	359	917304708	SLIDING DOOR INSTALLATION
THREADED PLATE 8X20X60 S	953695308	8	2	20	968078908	PROTECTION CPL.
THREADED PLATE 8X20X60 S	953695308	6	2	359	917304708	SLIDING DOOR INSTALLATION
THREADED PLATE 8X20X60 S	953695308	6	6	384	968923508	FLAP RIGHT PRE-ASS.
THREADED PLATE 8X20X60 S	953695308	4	4	394	969016008	FLAP LEFT FRONT PRE-ASS.
THREADED PLATE 8X70X20 S	97045387	26	6	310	917259708	MAIN HOIST GEAR
THREADED PLATE 8X98X60 S	97000277	5	1	359	917304708	SLIDING DOOR INSTALLATION
THREADED PLATE M6 PA6GF3	11004117	28	2	350	966497908	FRONT WINDOW CPL.
THREE PHASE CURRENT GEN	10142606	1	1	200	10142863	GENERATOR, PRE-ASSEMBLE
THRUST PIECE	240191502	100	1	245	968026308	CLUTCH ACTUATOR
THRUST WASHER	571582308	4	1	185	5700161	AIR COMPRESSOR
THRUST WASHER	571582408	6	1	185	5700161	AIR COMPRESSOR
THRUST WASHER 112X138X3	10119927	3	2	153	10116939	RS CRANKSHAFT BEARING K
THRUST WASHER 112X138X3	10119928	4	2	153	10116939	RS CRANKSHAFT BEARING K
THRUST WASHER 200X7 GZ-	97032155	8	8	101	917256908	HYDRAULIC SUPPORT
THRUST WASHER 8X70X70 P	97028395	7	2	321	917259908	CRANE DRIVER CAB ADDITIO
TIGHT FIT BEARING COVER	9073728	3	1	137	10154379	CRANKCASE PRE-ASSY.
TIGHT FIT SLEEVE 15,5X19,5	9177636	6	10	137	10154379	CRANKCASE PRE-ASSY.
TIGHT FIT SLEEVE 16X20X20 1	10134348	3	2	139	10147687	POWER UNIT SUPPORT ATT
TIGHT FIT SLEEVE 16X20X20 1	10134348	3	2	208	10115829	FLYWHEEL HOUSING MOUNT
TIGHT FIT SLEEVE 16X20X20 S	9074798	4	2	155	10149580	CYLINDER HEAD ASSEMBLY
TIGHTENING STRAP HINGE P	11600236	42	2	428	918484108	UREA PLANT
TIGHTENING STRAP 206/206/30	774211308	304	1	423	969763408	PIPEWORK AIR INSTALLATIO
TIGHTENING STRAP 240-280/26	774210508	309	1	423	969763408	PIPEWORK AIR INSTALLATIO
TIGHTENING STRAP 260X735X3	774227708	310	1	423	969763408	PIPEWORK AIR INSTALLATIO
TIGHTENING STRAP 334X1022X	11060286	183	3	434	918820308	EXHAUST GAS SYSTEM
TILT CYLINDER 50/28-135 SPF	11214363	2	1	321	917259908	CRANE DRIVER CAB ADDITIO
TIN M1	604508108	155	1	609	968708708	TERMINAL BOX CPL.
TOGGLE GD-ZN	704255508	2	1	385	964093408	COVER COMPL.
TONGUE	570340077	5	4	335	968514508	INSTALLATION SWITCH CAB. C
TONGUE	704253708	5	5	66	967972208	COVER PRE-ASSY.
TONGUE	704253708	5	2	69	968270108	COVER PRE-ASSY.
TONGUE	704253708	5	2	70	968274208	COVER PRE-ASSY.
TONGUE	704253708	5	5	85	968055808	COVER PRE-ASSY.
TONGUE	704254008	9	1	73	968420608	STORAGE BOX
TONGUE	704256708	8	4	33	966167808	COVER COMPL.
TONGUE	704259308	3	1	385	964093408	COVER COMPL.
TONGUE 45X19 STAHL VERZ	704259008	5	2	67	967972308	COVER PRE-ASSY.
TONGUE 45X19 STAHL VERZ	704259008	5	2	68	967972408	COVER PRE-ASSY.
TONGUE 45X19 STAHL VERZ	704259008	5	2	71	968709108	COVER PRE-ASSY.
TOOLING AGENT KANISTER5L	811203108	16	1	347	916162508	WINDOW ASSEMBLY
TOOLING AGENT KANISTER5L	811203108	49	1	359	917304708	SLIDING DOOR INSTALLATION
TOOLS	917268108	352	1	10	LTR 1220 -0	LIEBHERR LTR 1220
TOOLS AND ACCESSORIES	917257308	24	1	8	LTR 1220 -0	LIEBHERR LTR 1220
TOOTH LOCK WASHER 12X99	938996501	90	1	302	90008901	SLEWING GEAR DRIVE
TOOTH LOCK WASHER DIN 6	425100508	269	2	609	968708708	TERMINAL BOX CPL.
TOOTH LOCK WASHER DIN 6	425100708	53	4	667	912023708	ADAPTER PRE-ASS.
TOOTHED BELT	11083453	1	1	367	11083498	AIR CONDITIONING UNIT

4.12.2017

etk_en_de_096638 LTR 1220

850

LIEBHERRAlphabetical index
Alphabetischer Index

Description	Item	Pos.	Quantity	Page	Assembly	Description
TOP HAT RAIL 35X27X7,3X1	602106708	1	0.135	460	967589508	TERMINAL STRIP
TOP HAT RAIL 35X27X7,3X1	602106708	10	0.245	606	966291008	TERMINAL BOX
TOP HAT RAIL 35X27X7,3X1	602106708	295	0.205	609	968708708	TERMINAL BOX CPL.
TOUCH CONTACT TRANSMITT	606143408	5	1	463	969061708	CARRIER PLATE, PRE-ASSE
TOUCH CONTACT TRANSMITT	606144608	6	1	463	969061708	CARRIER PLATE, PRE-ASSE
TRACK GUIDE WELDMENT	968170308	12	3	59	918710708	CRAWLER SUPPORT PREASS
TRACK GUIDE WELDMENT	968170308	12	3	83	918750808	CRAWLER SUPPORT PREASS
TRACK GUIDE WELDMENT	968170708	14	1	59	918710708	CRAWLER SUPPORT PREASS
TRACK GUIDE WELDMENT	968170708	14	1	83	918750808	CRAWLER SUPPORT PREASS
TRACK ROLLER 250X250	11320962	6	13	59	918710708	CRAWLER SUPPORT PREASS
TRACK ROLLER 250X250	11320962	6	13	83	918750808	CRAWLER SUPPORT PREASS
TRACK ROLLER RD80X96 PA6	288184608	7	1	673	912045708	REDUCER PRE-ASS.
TRACK ROLLER RD80X96 PA6	288184608	18	1	677	912048408	HEAD SECTION PRE-ASS.
TRACK WIDTH ADJUSTING CY	11182945	1	2	15	917576008	CRAWLER TRACK TRAVEL G
TRACTION DRIVE FAT 600P04	90028956	2	1	59	918710708	CRAWLER SUPPORT PREASS
TRACTION DRIVE FAT 600P04	90028956	2	1	83	918750808	CRAWLER SUPPORT PREASS
TRACTION RELIEF WELDM. T Z	963544608	39	1	630	917268308	HOSE DRUM FITTING
TRAILER 25X2 ALMG3 H111	950556808	162	2	76	967955108	HYDR.TRAVEL DRIVE
TRAILER 25X2 ALMG3 H111	950556808	162	2	88	967954708	HYDR.TRAVEL DRIVE
TRANSMISSION MOTOR 24V	10355140	2	1	108	11347526	ELECTRIC PUMP
TRANSMISSION MOTOR 24V	10355140	2	1	443	10327065	ELECTRIC PUMP
TRANSPONDER SPF	10354922	11	6	21	968019508	LIMIT SWITCH ADD-ON
TRANSPONDER SPF	11060128	57	2	402	969254908	ELECTRIC ADD-ON PARTS CA
TRANSPORT DEVICE ATTACH	10142864	481	1	134	11449955	DIESEL ENGINE
TRANSPORT DEVICE ATTACH	9079823	480	1	134	11449955	DIESEL ENGINE
TRANSPORT MOUNTING	917267508	350	1	10	LTR 1220 -0	LIEBHERR LTR 1220
TRANSPORTER CONSOLE S	9078849	1	1	206	9079823	TRANSPORT DEVICE ATTACH
TRAVEL BELT	11659765	3	1	693	10475436	BELT CARRIER SYSTEM
TRAVEL WHEEL	10342478	12	1	266	10871282	VARIABLE PUMP
TRAVERSE 20X61X37 S355J2+	979620608	8	4	434	918820308	EXHAUST GAS SYSTEM
TRAVERSE 30X161X190 S690Q	955552508	20	1	656	917267508	TRANSPORT MOUNTING
TRAY RAL 7016 SPF	966241008	14	1	332	916170808	CABLE INLET
TREAD 1818X290X43	966270208	(1)	1	329	916177508	STEP CPL.
TREAD IN FRONT	966270808	1	1	329	916177508	STEP CPL.
TRIP CAM	11181886	12	1	38	11346779	SLIP RING TRANSMITTER
TRIPLE PUMP A4VG+A11VO+	10871047	107	1	238	918674408	DRIVE ASSEMBLY, PRE-ASSE
TUBE	9080660	10	1	145	10155227	OIL SUMP PRE-ASS.
TUBE 100X33 ABS	97005143	4	1	343	966282308	PANELLING,LEFT
TUBE 12.0X1204 X5CRNI1810	97047607	9	1	428	918484108	UREA PLANT
TUBE 12X1,5X1279 E235+N	97066840	(2)	1	238	918674408	DRIVE ASSEMBLY, PRE-ASSE
TUBE 15.0X24 S355J2C+C FE//	971805708	19	4	372	918810308	CONTROL STAND
TUBE 16X2X70 E235+N VERZ	946104608	34	2	238	918674408	DRIVE ASSEMBLY, PRE-ASSE
TUBE 18.0X622 X5CRNI18-10	97008549	1	1	411	966707708	MIRROR RETAINER PRE-ASS.
TUBE 18.0X85 E235+N	973369008	5	2	669	912675308	GUIDE PULLEY COMPL.
TUBE 1959X1553X30 X5CRNI18	975218508	1	2	334	916162808	RELING
TUBE 21,3X4X624 S355J2H FE//	953536608	7	1	587	917292408	TELESCOPIC SECT.5 PRE-AS
TUBE 21,3X4X700 S355J2H FE//	953536708	8	1	587	917292408	TELESCOPIC SECT.5 PRE-AS
TUBE 21.3X596 S355J2H FE//	973740408	73	1	588	917292408	TELESCOPIC SECT.5 PRE-AS
TUBE 22.0X319 X6CRNITI1810	97064857	(1)	1	275	969165208	EXPANSION TANK PRE-ASS.
TUBE 22X2,5X634 X6CRNITI181	97045170	(1)	1	238	918674408	DRIVE ASSEMBLY, PRE-ASSE
TUBE 44,5X3,6X8 S355J2H FE//	954011708	7	2	667	912023708	ADAPTER PRE-ASS.
TUBE 49X68X78 EPDM	97006624	4	1	355	916163008	WIPERS INSTALLATION
TUBE 6X1X1161 E235+N	97039388	774	4	46	969026108	PIPELINES CENTER PART
TUBE 6X1X1169 E235+N	97039389	775	4	46	969026108	PIPELINES CENTER PART
TUBE 6X1X132 E235+N	97039386	772	4	46	969026108	PIPELINES CENTER PART
TUBE 6X1X132 E235+N	97039387	773	4	46	969026108	PIPELINES CENTER PART
TUBE 85X27 ABS	97005144	3	1	344	966282408	PANELLING
TUBE EN 10305-4 22X1,5X107	10190120	5	1	522	90200103	OIL-GAUGING INSTRUMENT
TUBE LN 80 401 22X1,5X255 S	979323301	30	1	522	90200103	OIL-GAUGING INSTRUMENT
TUBE ST12 SPF	97087964	3	1	438	917682508	AIR FILTER UNIT

4.12.2017

etk_en_de_096638 LTR 1220

851

LIEBHERRAlphabetical index
Alphabetischer Index

Description	Item	Pos.	Quantity	Page	Assembly	Description
TUBING COIL	774383508	26	10	107	917257108	CENTRALIZED LUBRICATION
TURBOCHARGER HE300	10139626	1	1	197	10140729	EXHAUST TC MOUNTING
TURNLOCK ACTUATOR 1W	606144908	7	1	463	969061708	CARRIER PLATE, PRE-ASSE
TURNTABLE PANELLING	918674208	139	1	9	LTR 1220 -0	LIEBHERR LTR 1220
TWIN HOOK	10803206	30	1	650	914401408	HOOK BLOCK
TWIN MAGNET	10114441	8	1	49	11643183	CONTROL BLOCK
TWIN MAGNET	10114441	8	1	52	11643184	CONTROL BLOCK
TWO-HOLE NUT AL	11005554	21	1	290	10303007	FUEL PREFILTER
TWO-STAGE PUMP A4VG+A4V	11182664	105	1	238	918674408	DRIVE ASSEMBLY, PRE-ASSE
TYRE INFLATING HOSE	520190408	67	1	116	928569808	MAIN TOOLS
U-PROFILE 1X1000X74 DC01	953714108	65	2	565	917291908	PIVOT SECTION, PRE-ASSEMB
U-PROFILE 1X1000X98 DC01	955927208	67	13	565	917291908	PIVOT SECTION, PRE-ASSEMB
U-PROFILE 1X500X74 DC01 FE	953713908	10	1	587	917292408	TELESCOPIC SECT.5 PRE-AS
U-PROFILE 1X500X89 DC01	97042011	22	4	107	917257108	CENTRALIZED LUBRICATION
U-PROFILE 1X500X98 DC01 FE	956572408	63	2	565	917291908	PIVOT SECTION, PRE-ASSEMB
UNIVERSAL INPUT-OUTPUT M	968253608	5	5	454	917683208	SWITCHBOX MOUNTING PART
UREA CONTAINER 65L PE SP	11481413	1	1	429	968570808	UREA TANK
UREA PLANT	918484108	162	1	9	LTR 1220 -0	LIEBHERR LTR 1220
UREA SYSTEM AIR LINE STU	96011802	30	1	428	918484108	UREA PLANT
UREA TANK 73L/65L SPF	968570808	10	1	428	918484108	UREA PLANT
USIT RING U 14X19,5X1,5	570116908	11	1	275	969165208	EXPANSION TANK PRE-ASS.
USIT RING U 14X19,5X1,5	570116908	303	1	473	969025408	HYDRAULICS UPPER CARRI
USIT RING U 6,7X10X1	514508008	17	1	290	10303007	FUEL PREFILTER
V-RIPPED BELT DIN 7867 8XPK	11482426	1	1	189	12418347	AIR COND. COMPRESSOR A
VALVE	10011832	13	1	139	10147687	POWER UNIT SUPPORT ATT
VALVE	10011832	1	1	164	9078233	VALVE
VALVE	10011832	31	1	198	10141803	EXHAUST NOZZLE ATTACHM
VALVE	7622478	16	1	367	11083498	AIR CONDITIONING UNIT
VALVE BLOCK SPF	511321708	25	1	472	969025408	HYDRAULICS UPPER CARRI
VALVE BRIDGE	10119695	2	2	156	10148438	ROCKER ARM BRACKET CPL.
VALVE COVER	11490406	6	1	275	969165208	EXPANSION TANK PRE-ASS.
VALVE M14X1,5	9078233	6	1	163	10129474	OIL COOLER, PRE-ASSEMBLE
VALVE SEAT	511015408	10	1	499	511419608	PRESSURE LIMITING VALVE
VALVE SEAT	570063208	10	1	496	511433908	PRESSURE LIMITING VALVE
VANE CELL MOTOR M5ASF 16	11647462	102	1	242	96017393	RADIATOR, PRE-ASSEMBLED
VARIABLE DISPLACEMENT M	11182596	3	1	59	918710708	CRAWLER SUPPORT PREASS
VARIABLE DISPLACEMENT M	11182596	3	1	83	918750808	CRAWLER SUPPORT PREASS
VARIABLE DISPLACEMENT M	11182597	2	1	310	917259708	MAIN HOIST GEAR
VARIABLE DISPLACEMENT M	11211058	9	1	514	967969608	AUXILIARY HOISTING GEAR 2
VARIABLE PUMP A10VNO SPF	10871043	3	1	253	10871047	TRIPLE PUMP
VARIABLE PUMP A11V0 SPF	11210798	2	1	253	10871047	TRIPLE PUMP
VARIABLE PUMP A11VLO SPF	10871282	108	1	239	918674408	DRIVE ASSEMBLY, PRE-ASSE
VARIABLE PUMP A4VG SPF	10871017	104	1	238	918674408	DRIVE ASSEMBLY, PRE-ASSE
VARIABLE PUMP A4VG SPF	11182708	103	1	238	918674408	DRIVE ASSEMBLY, PRE-ASSE
VARIABLE PUMP A4VG SPF	11210793	1	1	251	11182664	TWO-STAGE PUMP
VARIABLE PUMP A4VG SPF	11210794	2	1	251	11182664	TWO-STAGE PUMP
VARIABLE PUMP A4VG SPF	11210795	1	1	253	10871047	TRIPLE PUMP
VENTILATION	10292000	35	2	341	917305408	INTERNAL PANELLING INSTA
VENTILATION CONNECTING PI	927501901	2	1	303	927554301	VENTILATION CONNECTING PI
VENTILATION CONNECTING PI	927501901	13	1	317	90200104	OIL-GAUGING INSTRUMENT
VENTILATION CONNECTING PI	927501901	13	1	522	90200103	OIL-GAUGING INSTRUMENT
VENTILATION CONNECTING PI	927554301	77	1	302	90008901	SLEWING GEAR DRIVE
VENTILATION SCREW	7412942	18	1	290	10303007	FUEL PREFILTER
VENTILATION SCREW G1/2"X3	602501308	11	1	33	966167808	COVER COMPL.
VENTILATION SCREW G1/2"X3	602501308	9	1	604	966354008	CABLE DRUM COMPL.
VENTILATION SCREW G1/2"X3	602501308	24	1	605	10354493	CABLE REEL
VENTILATION SCREW M20X1,5	10488662	307	1	606	966291008	TERMINAL BOX
VENTILATION SCREW M20X1,5	10488662	293	1	609	968708708	TERMINAL BOX CPL.
VENTILATION TUBE	10292724	29	1	108	11347526	ELECTRIC PUMP
VENTILATION UNIT ST VERZ	721108801	7	1	522	90200103	OIL-GAUGING INSTRUMENT

4.12.2017

etk_en_de_096638 LTR 1220

852

LIEBHERRAlphabetical index
Alphabetischer Index

Description	Item	Pos.	Quantity	Page	Assembly	Description
VENTILATION VALVE	10097910	10	1	285	968999708	FUEL TANK, PRE-ASSEMBLED
VENTILATION VALVE	10424983	21	2	547	10873667	LUFFING CYLINDER
VENTILATION VALVE	10493944	68	1	594	10876933	TELESCOPIC CYLINDER
VENTILATION VALVE	11622218	3	1	369	969085208	HEATING, PRE-ASSEMBLED
VIBRATION DAMPER 60NR39	10287382	115	2	239	918674408	DRIVE ASSEMBLY, PRE-ASSE
VIBRATION DAMPER 72NR39	10875547	116	2	239	918674408	DRIVE ASSEMBLY, PRE-ASSE
VISCOSE DAMPER D934 L	10118526	(8)	1	131	11449955	DIESEL ENGINE
VOLTAGE TRANSFORMER 24	10355409	1	1	535	915427908	VOLTAGE TRANSFORMER
VOLTAGE TRANSFORMER STA	915427908	391	1	10	LTR 1220 -0	LIEBHERR LTR 1220
VOLUM CONTROL VALVE	10145159	230	1	168	10150741	HIGH PRESSURE PUMP W.FAS
VOLUM CONTROL VALVE	12401388	230	1	168	10150741	HIGH PRESSURE PUMP W.FAS
WAGON	966253908	2	2	361	966230508	GUIDE PRE-ASS.
WAGON 68X64.5X33 G-ALS17	97001102	1	1	362	966253908	WAGON
WARNING DESIGNATION DIN	11067612	1	0.54	124	917258108	HATCHING PLAN
WARNING DESIGNATION DIN 4	11067611	2	0.239	124	917258108	HATCHING PLAN
WARNING DESIGNATION DIN 4	11067611	3	0.689	124	917258108	HATCHING PLAN
WARNING DESIGNATION DIN 4	11067611	4	0.081	124	917258108	HATCHING PLAN
WARNING LIGHT 14W 13-36V R	10340105	5	1	401	969254908	ELECTRIC ADD-ON PARTS CA
WARNING TRIANGLE 430X45	10044762	1	1	117	928620108	ACCESSORIES
WASHER	510782708	5	1	499	511419608	PRESSURE LIMITING VALVE
WASHER	510797208	5	1	496	511433908	PRESSURE LIMITING VALVE
WASHER	518614708	57	2	594	10876933	TELESCOPIC CYLINDER
WASHER	570109908	5	1	305	570109008	DRIVING GEAR
WASHER	591063508	31	1	401	969254908	ELECTRIC ADD-ON PARTS CA
WASHER 10,5X18,5X2 -	9076638	17	4	197	10140729	EXHAUST TC MOUNTING
WASHER 10X100X100 S355MC	97042598	6	2	415	917265108	HYDRAULIC BALLASTING
WASHER 20,2X25X3XA GUMMI	710207408	32	1	401	969254908	ELECTRIC ADD-ON PARTS CA
WASHER 2X154X154 DC01 FE//	971060108	8	3	570	917292008	TELESCOPIC SECTION 1 PRE
WASHER 2X154X154 DC01 FE//	971060108	8	2	574	917292108	TELESCOPIC SECT.2 PRE-AS
WASHER 2X154X154 DC01 FE//	971060108	8	3	578	917292208	TELESCOPIC SECT.3 PRE-ASS
WASHER 2X154X154 DC01 FE//	971060108	8	3	582	917292308	TELESCOPIC SECT.IV PRE-A
WASHER 2X154X154 DC01 FE//	971060108	20	3	587	917292408	TELESCOPIC SECT.5 PRE-AS
WASHER 34X45X1	9078522	6	2	157	11448005	ROCKER ARM BRACKET PRE
WASHER 3X21X21 DC01 FE//	973618208	8	2	242	96017393	RADIATOR, PRE-ASSEMBLED
WASHER 3X38X38 DC01 FE//	973485408	44	4	15	917576008	CRAWLER TRACK TRAVEL G
WASHER 3X54X54 X5CRNI18-1	97017499	36	16	15	917576008	CRAWLER TRACK TRAVEL G
WASHER 3X90X90 DC01 FE//	934282108	18	1	667	912023708	ADAPTER PRE-ASS.
WASHER 3X90X90 DC01 FE//	934282108	8	1	678	912053608	CONTROL CYLINDER PRE-ASS
WASHER 40X222X222 S960QL+	972908008	7	1	570	917292008	TELESCOPIC SECTION 1 PRE
WASHER 40X222X222 S960QL+	972908008	7	1	574	917292108	TELESCOPIC SECT.2 PRE-AS
WASHER 40X222X222 S960QL+	972908008	7	1	578	917292208	TELESCOPIC SECT.3 PRE-ASS
WASHER 40X222X222 S960QL+	972908008	7	1	582	917292308	TELESCOPIC SECT.IV PRE-A
WASHER 40X222X222 S960QL+	972908008	65	1	588	917292408	TELESCOPIC SECT.5 PRE-AS
WASHER 4X100X100 S315MC	97008156	17	1	646	968728808	CONSOLE PRE-ASS.
WASHER 4X40X40 S315MC FE	940116008	67	4	60	918710708	CRAWLER SUPPORT PREASS
WASHER 4X40X40 S315MC FE	940116008	67	4	84	918750808	CRAWLER SUPPORT PREASS
WASHER 50.0x9 S355J2C+C FE	970689208	7	4	128	917673708	ASSEMBLY PARTS F.SLEWING
WASHER 50X5 S355J2C+C	970821508	9	4	128	917673708	ASSEMBLY PARTS F.SLEWING
WASHER 52,2X107X3 -S355J2G	10144311	(11)	1	131	11449955	DIESEL ENGINE
WASHER 5X35X35 S355MC FE	97040355	21	8	321	917259908	CRANE DRIVER CAB ADDITIO
WASHER 5X40X40 S355MC FE	97040356	39	6	321	917259908	CRANE DRIVER CAB ADDITIO
WASHER 8,4X18X15 -	9177776	10	1	177	10145173	INTAKE STACK ASSEMBLY
WASHER 8,4X18X15 -	9177776	2	2	196	10144756	HEAT PROTECTION W.FASTEN
WASHER 85,2X139X9,5	931807501	5	1	302	90008901	SLEWING GEAR DRIVE
WASHER 8X65X65 S355MC	97038431	22	4	238	918674408	DRIVE ASSEMBLY, PRE-ASSE
WASHER AEHNL.ISO 7089 6 P	420010405	48	16	26	917511508	CRAWLER CENTRE PART PRE
WASHER DIN 1440 100 ST VER	421104208	29	2	15	917576008	CRAWLER TRACK TRAVEL G
WASHER DIN 1440 50 ST VER	421103308	18	4	419	967928508	LOCKING
WASHER DIN 1440 55 ST VER	421103408	5	1	557	968068308	ASSEMBLY DEVICE
WASHER DIN 1440 60 -St FLZN	10179340	42	8	26	917511508	CRAWLER CENTRE PART PRE

4.12.2017

etk_en_de_096638 LTR 1220

853

LIEBHERRAlphabetical index
Alphabetischer Index

Description	Item	Pos.	Quantity	Page	Assembly	Description
WASHER DIN 1441 21 ST FLZN	10875637	306	4	42	969026008	HYDRAULIC EQUIPM.CENTER
WASHER DIN 1441 31 ST FLZN	10875638	37	1	667	912023708	ADAPTER PRE-ASS.
WASHER DIN 433 19 140HV A3	530609208	33	1	401	969254908	ELECTRIC ADD-ON PARTS CA
WASHER DIN 440 R 11 ST VER	420600408	30	4	514	967969608	AUXILIARY HOISTING GEAR 2
WASHER DIN 6340 10,5 C35	421300208	14	8	112	917257608	ROTARY FEED THROUGH
WASHER DIN 6340 21 C35	421300708	305	8	42	969026008	HYDRAULIC EQUIPM.CENTER
WASHER DIN 6340 21 C35	421300708	30	3	112	917257608	ROTARY FEED THROUGH
WASHER DIN 7349 10,5 140HV	4902172	19	8	92	917691008	FALL PROTECTION
WASHER DIN 7349 10,5 200HV-	11658580	31	12	97	968046208	ADD-ON PARTS
WASHER DIN 7349 10,5 200HV-	11658580	77	1	217	10151329	WIRING HARNESS ASSEMBLY
WASHER DIN 7349 10,5 200HV-	11658580	3	6	277	917812008	BATTERY BOX CPL.
WASHER DIN 7349 10,5 200HV-	11658580	378	6	381	96017703	SLEWING PLATFORM PANELLI
WASHER DIN 7349 10,5 200HV-	11658580	380	15	392	969015908	SLEWING PLATFORM PANELLI
WASHER DIN 7349 10,5 200HV-	11658580	(21)	3	472	969025408	HYDRAULICS UPPER CARRI
WASHER DIN 7349 10,5 200HV-	11658580	4	6	501	917261808	OIL COOLER INSTALLATION
WASHER DIN 7349 10,5 200HV-	11658580	10	12	502	967980508	OIL COOLER, PRE-ASSEMBLE
WASHER DIN 7349 10,5 200HV-	11658580	19	8	630	917268308	HOSE DRUM FITTING
WASHER DIN 7349 13 200HV F	10006370	40	3	598	966134608	ADD-ON PARTS CYLINDER
WASHER DIN 7349 13 200HV F	10006370	30	28	630	917268308	HOSE DRUM FITTING
WASHER DIN 7349 13 200HV F	10006370	6	1	642	917551608	ADD-ON PARTS
WASHER DIN 7349 13 200HV F	10006370	48	2	667	912023708	ADAPTER PRE-ASS.
WASHER DIN 7349 17 200HV F	4600021	24	24	59	918710708	CRAWLER SUPPORT PREASS
WASHER DIN 7349 17 200HV F	4600021	24	24	83	918750808	CRAWLER SUPPORT PREASS
WASHER DIN 7349 17 200HV F	4600021	15	48	92	917691008	FALL PROTECTION
WASHER DIN 7349 17 200HV F	4600021	23	80	97	968046208	ADD-ON PARTS
WASHER DIN 7349 17 200HV F	4600021	41	8	565	917291908	PIVOT SECTION, PRE-ASSEMB
WASHER DIN 7349 17 200HV F	4600021	38	8	570	917292008	TELESCOPIC SECTION 1 PRE
WASHER DIN 7349 17 200HV F	4600021	38	8	574	917292108	TELESCOPIC SECT.2 PRE-AS
WASHER DIN 7349 17 200HV F	4600021	38	8	578	917292208	TELESCOPIC SECT.3 PRE-ASS
WASHER DIN 7349 17 200HV F	4600021	38	8	582	917292308	TELESCOPIC SECT.IV PRE-A
WASHER DIN 7349 17 200HV F	4600021	85	4	588	917292408	TELESCOPIC SECT.5 PRE-AS
WASHER DIN 7349 17 200HV F	4600021	42	4	656	917267508	TRANSPORT MOUNTING
WASHER DIN 7349 21 100HV F	4600604	4	3	283	917626608	FUEL TANK ADD-ON UNIT
WASHER DIN 7349 21 100HV F	4600604	7	1	293	917825508	OIL RESERVOIR, EXTENSION
WASHER DIN 7349 21 100HV F	4600604	13	10	656	917267508	TRANSPORT MOUNTING
WASHER DIN 7349 25 ST VER	421601308	4	2	293	917825508	OIL RESERVOIR, EXTENSION
WASHER DIN 7349 31 ST VER	421601508	53	2	15	917576008	CRAWLER TRACK TRAVEL G
WASHER DIN 7349 31 ST VER	421601508	76	2	566	917291908	PIVOT SECTION, PRE-ASSEMB
WASHER DIN 7349 4,3 -A4	11161084	375	2	275	969165208	EXPANSION TANK PRE-ASS.
WASHER DIN 7349 6 200HV-A2	10353667	7	2	644	968811608	CROSS BEAM
WASHER DIN 7349 6,4 200HV	4000648	319	2	42	969026008	HYDRAULIC EQUIPM.CENTER
WASHER DIN 7349 8,4 200HV 4	11840501	304	20	42	969026008	HYDRAULIC EQUIPM.CENTER
WASHER DIN 7349 8,4 200HV 4	11840501	377	3	381	96017703	SLEWING PLATFORM PANELLI
WASHER DIN 7349 8,4 200HV 4	11840501	5	4	410	917260408	MIRROR ATTACHM.AT SLEW.P
WASHER DIN 7349 8,4 200HV 4	11840501	23	1	419	967928508	LOCKING
WASHER DIN 7349 8,4 200HV 4	11840501	14	8	502	967980508	OIL COOLER, PRE-ASSEMBLE
WASHER DIN 7349 8,4 200HV 4	11840501	29	12	514	967969608	AUXILIARY HOISTING GEAR 2
WASHER DIN 7349 8,4 200HV 4	11840501	300	2	532	969426308	AUX. HYDR. FOLDING JIB SP
WASHER DIN 7349 8,4 200HV 4	11840501	6	8	565	917291908	PIVOT SECTION, PRE-ASSEMB
WASHER DIN 7349 8,4 200HV 4	11840501	20	8	630	917268308	HOSE DRUM FITTING
WASHER DIN 7989 B 11 VERZ	421700508	380	14	240	918674408	DRIVE ASSEMBLY, PRE-ASSE
WASHER DIN 7989-2 16 -ST F	10875866	10	2	656	917267508	TRANSPORT MOUNTING
WASHER DIN 7989-2 16 -ST F	10875866	50	2	667	912023708	ADAPTER PRE-ASS.
WASHER DIN 7989-2 22 ST V	421700408	21	2	646	968728808	CONSOLE PRE-ASS.
WASHER DIN 9021 A 6,4 PA	570829977	13	4	20	968078908	PROTECTION CPL.
WASHER EN 14399-6 16 300-37	10180180	10	9	321	917259908	CRANE DRIVER CAB ADDITIO
WASHER EN 14399-6 16 300-3	421500201	27	8	101	917256908	HYDRAULIC SUPPORT
WASHER EN 14399-6 20 300-3	4600222	26	2	59	918710708	CRAWLER SUPPORT PREASS
WASHER EN 14399-6 20 300-3	4600222	26	2	83	918750808	CRAWLER SUPPORT PREASS
WASHER EN 14399-6 20 300-3	4600222	383	4	240	918674408	DRIVE ASSEMBLY, PRE-ASSE

4.12.2017

etk_en_de_096638 LTR 1220

854

LIEBHERRAlphabetical index
Alphabetischer Index

Description	Item	Pos.	Quantity	Page	Assembly	Description
WASHER EN 14399-6 30 300-37	4900000	4	4	592	918807308	MECHANICAL EXTENSION SYS
WASHER ISO 7089 10 200HV-A	500917508	378	8	434	918820308	EXHAUST GAS SYSTEM
WASHER ISO 7089 10 200HV-A	500917508	92	2	566	917291908	PIVOT SECTION, PRE-ASSEMB
WASHER ISO 7089 10 200HV-A	420001114	378	4	240	918674408	DRIVE ASSEMBLY, PRE-ASSE
WASHER ISO 7089 10 200HV-A	420001114	12	1	324	917304808	CRANE DRIVER CABIN, PREM.
WASHER ISO 7089 10 300HV F	10289795	33	12	15	917576008	CRAWLER TRACK TRAVEL G
WASHER ISO 7089 10 300HV F	10289795	31	4	21	968019508	LIMIT SWITCH ADD-ON
WASHER ISO 7089 10 300HV F	10289795	40	6	26	917511508	CRAWLER CENTRE PART PRE
WASHER ISO 7089 10 300HV F	10289795	107	20	60	918710708	CRAWLER SUPPORT PREASS
WASHER ISO 7089 10 300HV F	10289795	108	20	84	918750808	CRAWLER SUPPORT PREASS
WASHER ISO 7089 10 300HV F	10289795	375	2	231	918628308	DRIVE ASSEMBLY CPL.
WASHER ISO 7089 10 300HV F	10289795	379	28	240	918674408	DRIVE ASSEMBLY, PRE-ASSE
WASHER ISO 7089 10 300HV F	10289795	378	2	242	96017393	RADIATOR, PRE-ASSEMBLED
WASHER ISO 7089 10 300HV F	10289795	7	6	280	969010408	BATTERY BOX, PRE-ASSEMB
WASHER ISO 7089 10 300HV F	10289795	16	8	296	969050308	OIL TANK PRE-ASS.
WASHER ISO 7089 10 300HV F	10289795	7	6	308	917259608	ANGLE THREADED BULKHEAD
WASHER ISO 7089 10 300HV F	10289795	382	4	381	96017703	SLEWING PLATFORM PANELL
WASHER ISO 7089 10 300HV F	10289795	46	2	667	912023708	ADAPTER PRE-ASS.
WASHER ISO 7089 12 200HV-A	10410178	6	4	93	968038208	BEARING AHEAD LEFT SIDE
WASHER ISO 7089 12 200HV-A	10410178	6	4	94	968038308	BEARING AHEAD RIGHT SIDE
WASHER ISO 7089 12 200HV-A	10410178	52	8	97	968046208	ADD-ON PARTS
WASHER ISO 7089 12 200HV-A	10410178	375	8	434	918820308	EXHAUST GAS SYSTEM
WASHER ISO 7089 12 300HV F	10289804	19	4	15	917576008	CRAWLER TRACK TRAVEL G
WASHER ISO 7089 12 300HV F	10289804	8	17	208	10115829	FLYWHEEL HOUSING MOUNT
WASHER ISO 7089 12 300HV F	10289804	381	5	240	918674408	DRIVE ASSEMBLY, PRE-ASSE
WASHER ISO 7089 12 300HV F	10289804	379	2	242	96017393	RADIATOR, PRE-ASSEMBLED
WASHER ISO 7089 12 300HV F	10289804	7	8	300	917259508	SLEWING GEAR
WASHER ISO 7089 12 300HV F	10289804	13	4	321	917259908	CRANE DRIVER CAB ADDITIO
WASHER ISO 7089 12 300HV F	10289804	19	8	419	967928508	LOCKING
WASHER ISO 7089 12 300HV F	10289804	328	4	423	969763408	PIPEWORK AIR INSTALLATIO
WASHER ISO 7089 12 300HV F	10289804	376	4	434	918820308	EXHAUST GAS SYSTEM
WASHER ISO 7089 12 300HV F	10289804	22	16	565	917291908	PIVOT SECTION, PRE-ASSEMB
WASHER ISO 7089 12 300HV F	10289804	62	3	588	917292408	TELESCOPIC SECT.5 PRE-AS
WASHER ISO 7089 12 300HV F	10289804	13	8	598	966134608	ADD-ON PARTS CYLINDER
WASHER ISO 7089 12 300HV F	10289804	4	3	642	917551608	ADD-ON PARTS
WASHER ISO 7089 12 300HV F	10289804	22	4	646	968728808	CONSOLE PRE-ASS.
WASHER ISO 7089 12 300HV F	10289804	47	5	667	912023708	ADAPTER PRE-ASS.
WASHER ISO 7089 14 300HV F	10289805	375	1	242	96017393	RADIATOR, PRE-ASSEMBLED
WASHER ISO 7089 16 300HV F	10289806	57	32	15	917576008	CRAWLER TRACK TRAVEL G
WASHER ISO 7089 16 300HV F	10289806	85	16	60	918710708	CRAWLER SUPPORT PREASS
WASHER ISO 7089 16 300HV F	10289806	85	16	84	918750808	CRAWLER SUPPORT PREASS
WASHER ISO 7089 16 300HV F	10289806	377	4	231	918628308	DRIVE ASSEMBLY CPL.
WASHER ISO 7089 16 300HV F	10289806	382	18	240	918674408	DRIVE ASSEMBLY, PRE-ASSE
WASHER ISO 7089 16 300HV F	10289806	6	8	395	917260108	FALL PROTECTION
WASHER ISO 7089 16 300HV F	10289806	29	2	419	967928508	LOCKING
WASHER ISO 7089 16 300HV F	10289806	13	1	420	967978908	INTERLOCKING
WASHER ISO 7089 16 300HV F	10289806	47	2	656	917267508	TRANSPORT MOUNTING
WASHER ISO 7089 18 300HV F	10289807	46	4	59	918710708	CRAWLER SUPPORT PREASS
WASHER ISO 7089 18 300HV F	10289807	46	4	83	918750808	CRAWLER SUPPORT PREASS
WASHER ISO 7089 18 300HV F	10289807	27	2	598	966134608	ADD-ON PARTS CYLINDER
WASHER ISO 7089 20 200HV	420002101	88	2	62	90028956	TRACTION DRIVE
WASHER ISO 7089 20 200HV-A	10353689	17	4	296	969050308	OIL TANK PRE-ASS.
WASHER ISO 7089 20 300HV F	10289808	109	2	60	918710708	CRAWLER SUPPORT PREASS
WASHER ISO 7089 20 300HV F	10289808	110	2	84	918750808	CRAWLER SUPPORT PREASS
WASHER ISO 7089 20 300HV F	10289808	29	12	112	917257608	ROTARY FEED THROUGH
WASHER ISO 7089 20 300HV F	10289808	20	2	673	912045708	REDUCER PRE-ASS.
WASHER ISO 7089 20 300HV F	10289808	8	8	677	912048408	HEAD SECTION PRE-ASS.
WASHER ISO 7089 20 300HV F	10289808	11	4	689	917268208	LADDER ATTACHMENT
WASHER ISO 7089 24 300HV F	10289810	28	4	59	918710708	CRAWLER SUPPORT PREASS
WASHER ISO 7089 24 300HV F	10289810	28	4	83	918750808	CRAWLER SUPPORT PREASS

4.12.2017

etk_en_de_096638 LTR 1220

855

LIEBHERRAlphabetical index
Alphabetischer Index

Description	Item	Pos.	Quantity	Page	Assembly	Description
WASHER ISO 7089 3 MS	420050108	268	2	609	968708708	TERMINAL BOX CPL.
WASHER ISO 7089 30 300HV F	10289811	77	2	566	917291908	PIVOT SECTION, PRE-ASSEMB
WASHER ISO 7089 4 200HV 4	10875645	9	2	347	916162508	WINDOW ASSEMBLY
WASHER ISO 7089 4 200HV 4	10875645	381	8	381	96017703	SLEWING PLATFORM PANELLI
WASHER ISO 7089 4 200HV 4	10875645	(2)	4	401	969254908	ELECTRIC ADD-ON PARTS CA
WASHER ISO 7089 4 200HV 4	10875645	42	4	401	969254908	ELECTRIC ADD-ON PARTS CA
WASHER ISO 7089 4 200HV 4	10875645	62	16	458	969256608	BASE ASSEMBLY
WASHER ISO 7089 4 200HV 4	10875645	8	3	641	967936408	WIND WARNING PREASSEMB
WASHER ISO 7089 42 300HV F	10289847	52	1	667	912023708	ADAPTER PRE-ASS.
WASHER ISO 7089 5 -A2	10410193	66	2	428	918484108	UREA PLANT
WASHER ISO 7089 5 -A2	10410193	379	8	434	918820308	EXHAUST GAS SYSTEM
WASHER ISO 7089 5 -A2	10410193	2	2	641	967936408	WIND WARNING PREASSEMB
WASHER ISO 7089 5 200HV 4	11140403	314	2	76	967955108	HYDR.TRAVEL DRIVE
WASHER ISO 7089 5 200HV 4	11140403	314	2	88	967954708	HYDR.TRAVEL DRIVE
WASHER ISO 7089 5 200HV 4	11140403	5	4	107	917257108	CENTRALIZED LUBRICATION
WASHER ISO 7089 5 200HV 4	11140403	14	36	280	969010408	BATTERY BOX, PRE-ASSEMB
WASHER ISO 7089 5 200HV 4	11140403	4	5	285	968999708	FUEL TANK, PRE-ASSEMBLED
WASHER ISO 7089 5 200HV 4	11140403	35	28	372	918810308	CONTROL STAND
WASHER ISO 7089 5 200HV 4	11140403	30	8	401	969254908	ELECTRIC ADD-ON PARTS CA
WASHER ISO 7089 5 200HV 4	11140403	6	4	441	917261208	CENT. LUBRIC. SYSTEM SUP
WASHER ISO 7089 5 200HV 4	11140403	11	4	512	917267108	AUXILIARY HOISTING GEAR 2
WASHER ISO 7089 5 200HV 4	11140403	6	1	640	967933408	LOCATION FIXTURE PRE-ASS.
WASHER ISO 7089 5 200HV 4	11140403	14	4	653	917413208	SELF-ERECT. AUX. HOIST GEA
WASHER ISO 7089 6 200HV 4	10875647	10	12	20	968078908	PROTECTION CPL.
WASHER ISO 7089 6 200HV 4	10875647	14	2	33	966167808	COVER COMPL.
WASHER ISO 7089 6 200HV 4	10875647	17	2	34	968054008	MOUNTING PLATE PRE-ASS.
WASHER ISO 7089 6 200HV 4	10875647	312	45	42	969026008	HYDRAULIC EQUIPM.CENTER
WASHER ISO 7089 6 200HV 4	10875647	33	2	112	917257608	ROTARY FEED THROUGH
WASHER ISO 7089 6 200HV 4	10875647	384	2	240	918674408	DRIVE ASSEMBLY, PRE-ASSE
WASHER ISO 7089 6 200HV 4	10875647	376	8	242	96017393	RADIATOR, PRE-ASSEMBLED
WASHER ISO 7089 6 200HV 4	10875647	13	8	290	10303007	FUEL PREFILTER
WASHER ISO 7089 6 200HV 4	10875647	42	2	321	917259908	CRANE DRIVER CAB ADDITIO
WASHER ISO 7089 6 200HV 4	10875647	50	3	341	917305408	INTERNAL PANNELLING INSTA
WASHER ISO 7089 6 200HV 4	10875647	18	4	352	916168308	AIR DUCT
WASHER ISO 7089 6 200HV 4	10875647	42	4	372	918810308	CONTROL STAND
WASHER ISO 7089 6 200HV 4	10875647	3	6	459	922648308	TERMINAL BOARD PRE-ASS.
WASHER ISO 7089 6 200HV 4	10875647	4	4	461	926891108	GROUND RAIL
WASHER ISO 7089 6 200HV 4	10875647	318	4	473	969025408	HYDRAULICS UPPER CARRI
WASHER ISO 7089 6 200HV 4	10875647	12	2	511	918628408	AIR COND. UNIT SUPERSTRU
WASHER ISO 7089 6 200HV 4	10875647	311	2	526	967784808	HYDR.AUXILIARY HOISTING
WASHER ISO 7089 6 200HV 4	10875647	28	2	541	968994408	CAMERA HOLDER, PREMOU
WASHER ISO 7089 6 200HV 4	10875647	30	4	542	968290608	STAND
WASHER ISO 7089 6 200HV 4	10875647	67	2	571	917292008	TELESCOPIC SECTION 1 PRE
WASHER ISO 7089 6 200HV 4	10875647	63	2	574	917292108	TELESCOPIC SECT.2 PRE-AS
WASHER ISO 7089 6 200HV 4	10875647	63	2	578	917292208	TELESCOPIC SECT.3 PRE-ASS
WASHER ISO 7089 6 200HV 4	10875647	63	2	582	917292308	TELESCOPIC SECT.IV PRE-A
WASHER ISO 7089 6 200HV 4	10875647	3	2	607	966591508	LIMIT SWITCH ADD-ON
WASHER ISO 7089 6 200HV 4	10875647	27	4	630	917268308	HOSE DRUM FITTING
WASHER ISO 7089 6 200HV-A2	420060201	39	3	359	917304708	SLIDING DOOR INSTALLATION
WASHER ISO 7089 6 200HV-A4	420000414	8	2	73	968420608	STORAGE BOX
WASHER ISO 7089 8 200HV-A2	420060705	58	6	15	917576008	CRAWLER TRACK TRAVEL G
WASHER ISO 7089 8 200HV-A2	420060705	6	8	551	917260608	COUNTERWEIGHT WITH CLAM
WASHER ISO 7089 8 200HV-A4	420001014	68	8	428	918484108	UREA PLANT
WASHER ISO 7089 8 300HV 4	10289803	308	24	42	969026008	HYDRAULIC EQUIPM.CENTER
WASHER ISO 7089 8 300HV 4	10289803	17	1	73	968420608	STORAGE BOX
WASHER ISO 7089 8 300HV 4	10289803	9	2	93	968038208	BEARING AHEAD LEFT SIDE
WASHER ISO 7089 8 300HV 4	10289803	9	2	94	968038308	BEARING AHEAD RIGHT SIDE
WASHER ISO 7089 8 300HV 4	10289803	8	2	107	917257108	CENTRALIZED LUBRICATION
WASHER ISO 7089 8 300HV 4	10289803	37	4	112	917257608	ROTARY FEED THROUGH
WASHER ISO 7089 8 300HV 4	10289803	377	44	240	918674408	DRIVE ASSEMBLY, PRE-ASSE

4.12.2017

etk_en_de_096638 LTR 1220

856

LIEBHERR

Alphabetical index
Alphabetischer Index

Description	Item	Pos.	Quantity	Page	Assembly	Description
WASHER ISO 7089 8 300HV 4	10289803	377	24	242	96017393	RADIATOR, PRE-ASSEMBLED
WASHER ISO 7089 8 300HV 4	10289803	375	6	245	968026308	CLUTCH ACTUATOR
WASHER ISO 7089 8 300HV 4	10289803	375	8	287	917674208	FUEL FEED
WASHER ISO 7089 8 300HV 4	10289803	375	4	289	969050108	PREMOUNTED FUEL FILTER
WASHER ISO 7089 8 300HV 4	10289803	9	1	324	917304808	CRANE DRIVER CABIN, PREM.
WASHER ISO 7089 8 300HV 4	10289803	28	4	329	916177508	STEP CPL.
WASHER ISO 7089 8 300HV 4	10289803	64	4	342	917305408	INTERNAL PANELLING INSTA
WASHER ISO 7089 8 300HV 4	10289803	13	4	355	916163008	WIPERS INSTALLATION
WASHER ISO 7089 8 300HV 4	10289803	6	12	365	917676208	HEATING CRANE DRIVER'S CA
WASHER ISO 7089 8 300HV 4	10289803	28	7	369	969085208	HEATING, PRE-ASSEMBLED
WASHER ISO 7089 8 300HV 4	10289803	375	8	381	96017703	SLEWING PLATFORM PANELLI
WASHER ISO 7089 8 300HV 4	10289803	16	4	384	968923508	FLAP RIGHT PRE-ASS.
WASHER ISO 7089 8 300HV 4	10289803	12	4	394	969016008	FLAP LEFT FRONT PRE-ASS.
WASHER ISO 7089 8 300HV 4	10289803	28	4	419	967928508	LOCKING
WASHER ISO 7089 8 300HV 4	10289803	63	3	428	918484108	UREA PLANT
WASHER ISO 7089 8 300HV 4	10289803	375	6	438	917682508	AIR FILTER UNIT
WASHER ISO 7089 8 300HV 4	10289803	17	2	441	917261208	CENT. LUBRIC. SYSTEM SUP
WASHER ISO 7089 8 300HV 4	10289803	61	2	458	969256608	BASE ASSEMBLY
WASHER ISO 7089 8 300HV 4	10289803	13	4	461	926891108	GROUND RAIL
WASHER ISO 7089 8 300HV 4	10289803	12	4	502	967980508	OIL COOLER, PRE-ASSEMBLE
WASHER ISO 7089 8 300HV 4	10289803	16	2	565	917291908	PIVOT SECTION, PRE-ASSEMB
WASHER ISO 7089 8 300HV 4	10289803	17	2	570	917292008	TELESCOPIC SECTION 1 PRE
WASHER ISO 7089 8 300HV 4	10289803	17	2	574	917292108	TELESCOPIC SECT.2 PRE-AS
WASHER ISO 7089 8 300HV 4	10289803	17	4	578	917292208	TELESCOPIC SECT.3 PRE-ASS
WASHER ISO 7089 8 300HV 4	10289803	17	4	582	917292308	TELESCOPIC SECT.IV PRE-A
WASHER ISO 7089 8 300HV 4	10289803	64	10	588	917292408	TELESCOPIC SECT.5 PRE-AS
WASHER ISO 7089 8 300HV 4	10289803	28	4	656	917267508	TRANSPORT MOUNTING
WASHER ISO 7089 8 300HV 4	10289803	45	1	667	912023708	ADAPTER PRE-ASS.
WASHER ISO 7089 8 300HV 4	10289803	12	4	669	912675308	GUIDE PULLEY COMPL.
WASHER ISO 7092 20 300HV F	11691327	10	4	420	967978908	INTERLOCKING
WASHER ISO 7092 20 300HV F	11691327	52	16	570	917292008	TELESCOPIC SECTION 1 PRE
WASHER ISO 7092 20 300HV F	11691327	52	16	574	917292108	TELESCOPIC SECT.2 PRE-AS
WASHER ISO 7092 20 300HV F	11691327	52	16	578	917292208	TELESCOPIC SECT.3 PRE-ASS
WASHER ISO 7092 20 300HV F	11691327	52	16	582	917292308	TELESCOPIC SECT.IV PRE-A
WASHER ISO 7092 20 300HV F	11691327	52	16	587	917292408	TELESCOPIC SECT.5 PRE-AS
WASHER ISO 7092 6 200HV-A2	10035694	10	2	335	968514508	INSTALLATION SWITCH CAB. C
WASHER ISO 7092 6 200HV-A2	10035694	36	8	350	966497908	FRONT WINDOW CPL.
WASHER ISO 7092 8 200HV F	10299679	41	64	26	917511508	CRAWLER CENTRE PART PRE
WASHER ISO 7092 8 200HV F	10299679	18	6	598	966134608	ADD-ON PARTS CYLINDER
WASHER ISO 7093-1 10 300HV	11491889	376	2	231	918628308	DRIVE ASSEMBLY CPL.
WASHER ISO 7093-1 10 300HV	11491889	21	4	310	917259708	MAIN HOIST GEAR
WASHER ISO 7093-1 10 300HV	11491889	377	8	392	969015908	SLEWING PLATFORM PANELLI
WASHER ISO 7093-1 10 300HV	11491889	312	4	473	969025408	HYDRAULICS UPPER CARRI
WASHER ISO 7093-1 10 300HV	11491889	26	16	565	917291908	PIVOT SECTION, PRE-ASSEMB
WASHER ISO 7093-1 10 300HV	11491889	34	2	630	917268308	HOSE DRUM FITTING
WASHER ISO 7093-1 10 A2	421802108	14	1	355	916163008	WIPERS INSTALLATION
WASHER ISO 7093-1 10 A2	421802108	7	1	361	966230508	GUIDE PRE-ASS.
WASHER ISO 7093-1 12 300HV	11182717	24	8	565	917291908	PIVOT SECTION, PRE-ASSEMB
WASHER ISO 7093-1 16 300HV	4000809	6	4	325	967986308	BEARING INSTALLATION
WASHER ISO 7093-1 16 300HV	4000809	19	8	565	917291908	PIVOT SECTION, PRE-ASSEMB
WASHER ISO 7093-1 20 200HV	421801508	49	4	15	917576008	CRAWLER TRACK TRAVEL G
WASHER ISO 7093-1 20 200HV	421801508	63	1	60	918710708	CRAWLER SUPPORT PREASS
WASHER ISO 7093-1 20 200HV	421801508	63	1	84	918750808	CRAWLER SUPPORT PREASS
WASHER ISO 7093-1 20 200HV	421801508	6	1	283	917626608	FUEL TANK ADD-ON UNIT
WASHER ISO 7093-1 20 200HV	421801508	8	1	293	917825508	OIL RESERVOIR, EXTENSION
WASHER ISO 7093-1 24 300HV	421802308	3	2	293	917825508	OIL RESERVOIR, EXTENSION
WASHER ISO 7093-1 4 200HV 4	10875642	17	4	543	968211308	EQUIPMENT CAMERA CAB
WASHER ISO 7093-1 4 200HV 4	10875642	87	1	566	917291908	PIVOT SECTION, PRE-ASSEMB
WASHER ISO 7093-1 4 200HV 4	10875642	69	1	588	917292408	TELESCOPIC SECT.5 PRE-AS
WASHER ISO 7093-1 5 200HV 4	10875643	309	4	473	969025408	HYDRAULICS UPPER CARRI

4.12.2017

etk_en_de_096638 LTR 1220

857

LIEBHERRAlphabetical index
Alphabetischer Index

Description	Item	Pos.	Quantity	Page	Assembly	Description
WASHER ISO 7093-1 6 200HV 4	10875648	376	5	240	918674408	DRIVE ASSEMBLY, PRE-ASSE
WASHER ISO 7093-1 6 200HV 4	10875648	28	2	280	969010408	BATTERY BOX, PRE-ASSEMB
WASHER ISO 7093-1 6 200HV 4	10875648	376	4	289	969050108	PREMOUNTED FUEL FILTER
WASHER ISO 7093-1 6 200HV 4	10875648	34	6	321	917259908	CRANE DRIVER CAB ADDITIO
WASHER ISO 7093-1 6 200HV 4	10875648	11	4	351	965784408	ROOF WINDOW PRE-ASS.
WASHER ISO 7093-1 6 200HV 4	10875648	379	6	381	960177703	SLEWING PLATFORM PANELLI
WASHER ISO 7093-1 6 200HV 4	10875648	15	2	384	968923508	FLAP RIGHT PRE-ASS.
WASHER ISO 7093-1 6 200HV 4	10875648	309	16	392	969015908	SLEWING PLATFORM PANELLI
WASHER ISO 7093-1 6 200HV 4	10875648	62	12	428	918484108	UREA PLANT
WASHER ISO 7093-1 6 200HV 4	10875648	380	6	434	918820308	EXHAUST GAS SYSTEM
WASHER ISO 7093-1 6 200HV 4	10875648	306	4	473	969025408	HYDRAULICS UPPER CARRI
WASHER ISO 7093-1 6 200HV 4	10875648	315	2	526	967784808	HYDR.AUXILIARY HOISTING
WASHER ISO 7093-1 6 200HV 4	10875648	32	8	536	915775808	EXTERNAL FEED
WASHER ISO 7093-1 6 200HV 4	10875648	52	2	565	917291908	PIVOT SECTION, PRE-ASSEMB
WASHER ISO 7093-1 6 200HV 4	10875648	305	2	623	967785008	ADDNL.HYDR. FOLDING JIB
WASHER ISO 7093-1 6 200HV 4	10875648	15	8	630	917268308	HOSE DRUM FITTING
WASHER ISO 7093-1 6 200HV 4	10875648	304	2	680	967850608	ADD. PARTS SWING-AWAY JIB
WASHER ISO 7093-1 6 200HV-A	421801708	14	2	350	966497908	FRONT WINDOW CPL.
WASHER ISO 7093-1 6 200HV-A	421801708	4	2	361	966230508	GUIDE PRE-ASS.
WASHER ISO 7093-1 6 200HV-A	10540500	8	1	640	967933408	LOCATION FIXTURE PRE-ASS.
WASHER ISO 7093-1 6 200HV-A	421801614	35	2	38	11346779	SLIP RING TRANSMITTER
WASHER ISO 7093-1 6 200HV-A	421801614	34	4	97	968046208	ADD-ON PARTS
WASHER ISO 7093-1 6 200HV-A	421801614	40	1	359	917304708	SLIDING DOOR INSTALLATION
WASHER ISO 7093-1 8 200HV	421800908	30	4	21	968019508	LIMIT SWITCH ADD-ON
WASHER ISO 7093-1 8 200HV	421800908	24	3	107	917257108	CENTRALIZED LUBRICATION
WASHER ISO 7093-1 8 200HV	421800908	21	2	128	917673708	ASSEMBLY PARTS F.SLEWING
WASHER ISO 7093-1 8 200HV	421800908	16	4	310	917259708	MAIN HOIST GEAR
WASHER ISO 7093-1 8 200HV	421800908	29	4	321	917259908	CRANE DRIVER CAB ADDITIO
WASHER ISO 7093-1 8 200HV	421800908	(5)	4	329	916177508	STEP CPL.
WASHER ISO 7093-1 8 200HV	421800908	22	2	347	916162508	WINDOW ASSEMBLY
WASHER ISO 7093-1 8 200HV	421800908	380	7	381	960177703	SLEWING PLATFORM PANELLI
WASHER ISO 7093-1 8 200HV	421800908	18	4	384	968923508	FLAP RIGHT PRE-ASS.
WASHER ISO 7093-1 8 200HV	421800908	376	8	392	969015908	SLEWING PLATFORM PANELLI
WASHER ISO 7093-1 8 200HV	421800908	40	6	401	969254908	ELECTRIC ADD-ON PARTS CA
WASHER ISO 7093-1 8 200HV	421800908	64	8	428	918484108	UREA PLANT
WASHER ISO 7093-1 8 200HV	421800908	321	4	473	969025408	HYDRAULICS UPPER CARRI
WASHER ISO 7093-1 8 200HV	421800908	30	8	565	917291908	PIVOT SECTION, PRE-ASSEMB
WASHER ISO 7093-1 8 200HV	421800908	70	2	588	917292408	TELESCOPIC SECT.5 PRE-AS
WASHER ISO 7093-1 8 200HV	421800908	16	12	598	966134608	ADD-ON PARTS CYLINDER
WASHER ISO 7093-1 8 200HV	421800908	300	2	617	967785408	ADDNL.HYDR. FOLDING JIB
WASHER ISO 7093-1 8 200HV	421800908	307	2	623	967785008	ADDNL.HYDR. FOLDING JIB
WASHER ISO 7093-1 8 200HV	421800908	5	2	630	917268308	HOSE DRUM FITTING
WASHER ISO 7093-1 8 200HV	421800908	11	8	663	912023608	BIP. SW-AWAY JIB HYDR. PRE
WASHER ISO 7093-1 8 200HV	421800908	13	8	678	912053608	CONTROL CYLINDER PRE-ASS
WASHER ISO 7093-1 8 200HV	421800908	301	5	680	967850608	ADD. PARTS SWING-AWAY JIB
WASHER ISO 7093-1 8 200HV-A	421861405	29	4	329	916177508	STEP CPL.
WASHER ISO 7093-1 8 200HV-A	421861405	377	3	434	918820308	EXHAUST GAS SYSTEM
WASHER ISO 7093-1 8 200HV-A	10540510	21	4	359	917304708	SLIDING DOOR INSTALLATION
WASHER RD22X1 DC01+ZE	956414308	20	4	598	966134608	ADD-ON PARTS CYLINDER
WASHER RD60X2 ALMG3 H11	948717708	19	4	101	917256908	HYDRAULIC SUPPORT
WASHER SPRING DIN 127 A 6	424000508	(6)	2	445	918695608	ELECTR. SYSTEM F.SLEWING
WASHER SPRING DIN 127 A 6	424000508	(12)	3	514	967969608	AUXILIARY HOISTING GEAR 2
WASHER SPRING DIN 7980 8 F	424100708	8	6	304	510229408	HYDRO MOTOR
WATER BASIN 505X126X100 P	97003164	1	1	356	966408908	WATER CONTAINER CPL
WATER CONTAINER CPL	966408908	1	1	355	916163008	WIPERS INSTALLATION
WATER COOLER ALU	10874378	1	1	243	10870637	COMBINATED RADIATOR
WATER DRAIN PLUG M12 PA6	602501208	10	2	32	968046108	SWITCH BOX COMPL.
WATER DRAIN PLUG M12 PA6	602501208	308	1	606	966291008	TERMINAL BOX
WATER DRAIN PLUG M12 PA6	602501208	292	1	609	968708708	TERMINAL BOX CPL.
WATER DRAIN VALVE 22BAR	502921908	151	2	423	969763408	PIPEWORK AIR INSTALLATIO

4.12.2017

etk_en_de_096638 LTR 1220

858

LIEBHERRAlphabetical index
Alphabetischer Index

Description	Item	Pos.	Quantity	Page	Assembly	Description
WATER LEVEL SENSOR L=50	10335960	2	1	275	969165208	EXPANSION TANK PRE-ASS.
WATER PUMP WITH FASTENIN	10142733	370	1	133	11449955	DIESEL ENGINE
WATER PUMP, PRE-ASSEMB	10150386	1	1	190	10142733	WATER PUMP WITH FASTENIN
WATER PUMP, PRE-ASSEMB	11354498	1	1	190	10142733	WATER PUMP WITH FASTENIN
WATER SENSOR 5V	10331335	19	1	290	10303007	FUEL PREFILTER
WATER VALVE NW12X2,5 NICH	11082158	17	2	428	918484108	UREA PLANT
WEARING RING AlSn20Cu	10133693	6	2	160	10138230	CAMSHAFT CPL.
WEARING RING AlSn20Cu	11348100	6	2	160	10138230	CAMSHAFT CPL.
WEARING RING M 40X1,5	9077612	3	1	224	9077386	AUXILIARY DRIVE PRE-ASS.
WEDGE LOCK WASHER NORD	7015814	50	2	359	917304708	SLIDING DOOR INSTALLATION
WEIGHT 50X52X262 EN-GJS4	388261308	2	1	590	965703708	HOIST LIM.SWITCH PLUMMET
WEIGHT 80X105X230 EN-GJS4	388261208	1	1	590	965703708	HOIST LIM.SWITCH PLUMMET
WELD PLATE DIN 3015-1 L-AP	602015408	323	4	42	969026008	HYDRAULIC EQUIPM.CENTER
WELD PLATE DIN 3015-1 L-AP	10802203	21	1	20	968078908	PROTECTION CPL.
WELD PLATE DIN 3015-1 L-AP	10802205	322	2	42	969026008	HYDRAULIC EQUIPM.CENTER
WELD PLATE DIN 3015-1 L-AP	11008020	310	2	76	967955108	HYDR.TRAVEL DRIVE
WELD PLATE DIN 3015-1 L-AP	11008020	310	2	88	967954708	HYDR.TRAVEL DRIVE
WHEATHER CAP 114,3 EDEL	10871056	120	1	434	918820308	EXHAUST GAS SYSTEM
WHEEL NUT DIN 74361 M20X1,	520303308	10	1	185	5700161	AIR COMPRESSOR
WIDE ANGLE MIRROR 219X17	591069508	2	1	376	916049908	MIRROR ATTACHM.IN CRANE
WIDE ANGLE MIRROR 316X17	591070908	1	1	410	917260408	MIRROR ATTACHM.AT SLEW.P
WINCH REVOLUTION TRANS	10802061	5	1	318	966631008	ELECTRIC FOR WINCH 1
WINCH REVOLUTION TRANS	10802061	(5)	1	514	967969608	AUXILIARY HOISTING GEAR 2
WIND VELOCITY TRANSMITTE	11482252	(2)	1	638	917379308	CARRIER, MEAS. & WARN. D
WIND WARNING PREASSEMB	967936408	2	1	639	968443608	MECH MEAS AND WARNING D
WINDOW	11110060	39	1	443	10327065	ELECTRIC PUMP
WINDOW ASSEMBLY SPF	916162508	2	1	338	917304508	CRANE OPERATOR CABIN P
WIPER ARM	10292014	3	1	355	916163008	WIPERS INSTALLATION
WIPER ARM	10292015	22	1	350	966497908	FRONT WINDOW CPL.
WIPER BEARING ST	11001115	16	1	350	966497908	FRONT WINDOW CPL.
WIPER BLADE 1000	10292017	23	1	350	966497908	FRONT WINDOW CPL.
WIPER BLADE 700	10292016	5	1	355	916163008	WIPERS INSTALLATION
WIPER FRAME	10292018	7	1	355	916163008	WIPERS INSTALLATION
WIPER FRAME	10870968	8	1	355	916163008	WIPERS INSTALLATION
WIPER MOTOR 55NM 24V SPF	10292021	2	2	355	916163008	WIPERS INSTALLATION
WIPERS INSTALLATION	916163008	5	1	338	917304508	CRANE OPERATOR CABIN P
WIRE	7624238	17	4	268	10872488	DRIVING GEAR
WIRE HOSE CLAMP 79/85	11000903	13	6	352	916168308	AIR DUCT
WIRE HOSE CLAMP AF 68,5-75	11000902	14	2	352	916168308	AIR DUCT
WIRED END FERRULE 1X6 TIN	602307708	86	26	449	969255208	WIRING HARNESS
WIRES TERMINAL BOX CPL. S	966354908	18	1	609	968708708	TERMINAL BOX CPL.
WIRING DUCT 80X40/2000 HAR	638109101	30	0.28	458	969256608	BASE ASSEMBLY
WIRING HARNESS ASSEMBLY	10151329	2	1	215	10151328	CABLE HARNESS MOUNTING
WIRING HARNESS ASSEMBLY	10151390	8	1	215	10151328	CABLE HARNESS MOUNTING
WIRING HARNESS W200	968135808	21	1	32	968046108	SWITCH BOX COMPL.
WIRING HARNESS W202	968135908	23	1	32	968046108	SWITCH BOX COMPL.
WIRING HARNESS W300	969254808	2	1	398	969254708	CABLE LIST DRIVER'S CABIN
WIRING HARNESS W301	967541908	3	1	398	969254708	CABLE LIST DRIVER'S CABIN
WIRING HARNESS W302	967542008	4	1	398	969254708	CABLE LIST DRIVER'S CABIN
WIRING HARNESS W310	968800008	7	1	398	969254708	CABLE LIST DRIVER'S CABIN
WIRING HARNESS W500	969255108	50	1	448	969255008	CABLE LIST SLEWING PLATF
WIRING HARNESS W501	969255208	51	1	448	969255008	CABLE LIST SLEWING PLATF
WIRING HARNESS W522	966298408	(8)	1	514	967969608	AUXILIARY HOISTING GEAR 2
WIRING HARNESS W555	969255308	52	1	448	969255008	CABLE LIST SLEWING PLATF
WIRING HARNESS W596	965135408	10	1	536	915775808	EXTERNAL FEED
WORK LIGHT 2X70W 24V	10425271	6	1	401	969254908	ELECTRIC ADD-ON PARTS CA
WORK LIGHT 2X70W 24V	10425271	1	1	559	96017616	ELECTR. FOR WORK AREA LI
WORK LIGHT 50W 12-24V ALU	10872003	5	2	626	918124908	A-HEADL.SEARCHLIGHT PIVO
WORK LIGHT 70W 24V	607150908	(20)	1	538	917600608	CAMERA MONITOR OW
WRENCH SOCKET SW1 11/16"	890020214	11	1	115	917257308	TOOLS AND ACCESSORIES

4.12.2017

etk_en_de_096638 LTR 1220

859

LIEBHERRAlphabetical index
Alphabetischer Index

Bezeichnung	Artikel	Pos.	Menge	Seite	Baugruppe	Bezeichnung
2.NACKENROLLE EINBAU	910040808	363	1	10	LTR 1220 -0	LIEBHERR LTR 1220
A-SCHEINWERFER ANLENKST	918124908	321	1	10	LTR 1220 -0	LIEBHERR LTR 1220
ABDECKBLECH	10873809	11	1	631	10097126	SCHLAUCHTROMMEL
ABDECKBLECH VORM.	965021508	46	2	372	918810308	STEUERSTAND
ABDECKHAUBE	10451017	23	1	605	10354493	LEITUNGSTROMMEL
ABDECKKAPPE 112,7 PPA	10115832	7	1	145	10155227	OELWANNE VORM.
ABDECKKAPPE 36X22 PVC-S	10215892	9	1	411	966707708	SPIEGELHALTER VORM.
ABDECKKAPPE DT-LC01 PA66	10870604	532	1	450	969255208	KABELSTRANG
ABDECKKAPPE PA 6	10129392	(28)	1	168	10150741	HOCHDRUCKPUMPE MIT BEFE
ABDECKKAPPE POLYSTIC27-3	591570908	102	3	380	96017703	DREHBUEHNENVERKLEIDUN
ABDECKKAPPE POLYSTIC27-3	591570908	51	1	401	969254908	ELEKTRIK ANBAUTEILE KABIN
ABDECKKAPPE POLYSTIC27-3	591570908	6	1	403	969584908	ELEKTRIK ARMATURENBRET
ABDECKKAPPE POLYSTIC27-3	591570908	8	1	462	968063108	MONTAGEEINHEIT VORM.
ABDECKUNG	10650507	(2)	1	376	916049908	SPIEGELANBAU KRANFUEHR
ABDECKUNG 8X735X83 PE SC	97008572	13	1	347	916162508	SCHEIBEN EINBAU
ABDECKUNG KPL. SL 010	692600608	1	1	601	10802064	SEILLAENGENGEBER
ABDICHTPROFIL	979896308	2	1	33	966167808	DECKEL KPL.
ABDICHTPROFIL 1,5-3X14,6X1	262106508	19	0.37	384	968923508	KLAPPE VORM.RECHTS
ABGASANLAGE	918820308	163	1	9	LTR 1220 -0	LIEBHERR LTR 1220
ABGASKLAPPE L=90MM	10153116	3	1	198	10141803	ABGASSTUTZEN ANBAU
ABGASMISCHROHR G TYPE A	10148666	102	1	434	918820308	ABGASANLAGE
ABGASROHR	10145524	1	1	195	10140087	ABGASROHR ANBAU
ABGASROHR 1.4301	97049719	105	1	434	918820308	ABGASANLAGE
ABGASROHR 1.4301	97049723	106	1	434	918820308	ABGASANLAGE
ABGASROHR ANBAU	10140087	410	1	134	11449955	DIESELMOTOR
ABGASSTUTZEN	10143366	1	1	198	10141803	ABGASSTUTZEN ANBAU
ABGASSTUTZEN ANBAU	10141803	432	1	134	11449955	DIESELMOTOR
ABGLAETTMITTEL KANISTER5	811203108	16	1	347	916162508	SCHEIBEN EINBAU
ABGLAETTMITTEL KANISTER5	811203108	49	1	359	917304708	SCHIEBETUER EINBAU
ABLASSHAHN	11696074	22	1	290	10303007	KRAFTSTOFFVORFILTER
ABREISSSTOPFEN M8	514539308	12	1	258	10008308	ANSCHLUSSPLATTE
ABSCHIRMUNG	966980708	36	2	401	969254908	ELEKTRIK ANBAUTEILE KABIN
ABSCHLUSSPLATTE	11643394	3	1	316	11182597	VERSTELLMOTOR
ABSCHLUSSPLATTE	11643394	3	1	515	11211058	VERSTELLMOTOR
ABSPERRORGAN DN150-FLAN	11212467	2	1	296	969050308	OELBEHAELTER VORM.
ABSTANDSBOLZEN M5X30 11	97028159	48	4	341	917305408	INNENVERKLEIDUNG EINBAU
ABSTANDSBOLZEN M6X30 ST	11001955	57	3	341	917305408	INNENVERKLEIDUNG EINBAU
ABSTANDSBOLZEN M6X50 S	10875447	58	2	341	917305408	INNENVERKLEIDUNG EINBAU
ABSTANDSRING	11181884	5	1	38	11346779	SCHLEIFRINGUEBERTRAGER
ABSTUETZPLATTE SCHWK.	967996608	4	4	101	917256908	HYDRAULISCHE ABSTUETZUN
ABSTUETZZYLINDER 240/210-	11182950	1	4	101	917256908	HYDRAULISCHE ABSTUETZUN
ABSTURZSICHERUNG	917260108	140	1	9	LTR 1220 -0	LIEBHERR LTR 1220
ABSTURZSICHERUNG	917691008	13	1	8	LTR 1220 -0	LIEBHERR LTR 1220
ABTRIEBSWELLE M=9 Z=12 17	90010683	10	1	302	90008901	DREHWERKANTRIEB
ACHSE 159.0X100 S770QL	973368908	4	1	669	912675308	UMLENKROLLE VORM.
ACHSE 30.0X95 S355J2C+C FE	97011246	18	1	324	917304808	KRANFUEHRERKABINE VORM.
ACHSE RD150X120 S355J2H	946509308	6	1	634	917268408	MASTNASE
ACHSE RD150X139 S770QL	953624308	2	1	673	912045708	REDUZIERSTUECK VORM.
ACHSE RD150X139 S770QL	953624308	5	1	677	912048408	KOPFSTUECK VORM.
ACHSE SCHWK.	923661808	5	1	587	917292408	TELESKOP 5 VORM.
ACHSE SCHWK.	923672408	6	1	587	917292408	TELESKOP 5 VORM.
ACHSHALTER 10X109X30 S35	973178808	11	6	415	917265108	HYDRAULISCHE BALLASTIER
ACHSHALTER 10X140X40 S35	942164608	8	2	15	917576008	RAUPENFAHRWERK KPL.
ACHSHALTER 10X40X140 ST.3	748087408	66	2	668	912023708	ADAPTER VORM.
ACHSHALTER 12X222X222 S96	970591108	2	2	128	917673708	MONTAGETEILE DREHBUEHN
ACHSHALTER 12X270X220 S96	974925508	4	1	545	918351908	WIPPZYLINDER M.LAGERUNG
ACHSHALTER 12X50X190 S69	942532108	3	1	673	912045708	REDUZIERSTUECK VORM.
ACHSHALTER 12X50X190 S69	942532108	6	1	677	912048408	KOPFSTUECK VORM.
ACHSHALTER 15X260X217 S96	970598608	5	1	545	918351908	WIPPZYLINDER M.LAGERUNG
ACHSHALTER 8X30X60 S235J	931185608	15	3	321	917259908	KRANFUEHRERKABINE ANBA

4.12.2017

etk_en_de_096638 LTR 1220

861

LIEBHERRAlphabetical index
Alphabetischer Index

Bezeichnung	Artikel	Pos.	Menge	Seite	Baugruppe	Bezeichnung
ACHSHALTER LN 4/1 S235JR+	997040101	26	1	656	917267508	TRANSPORTHALTERUNG DKS
ADAPTER 18-POL SPF	660024508	8	1	454	917683208	EINBAUTEILE SCHALTSCHRAN
ADAPTER 19.0X17 S235JRC+C	97051324	66	1	402	969254908	ELEKTRIK ANBAUTEILE KABIN
ADAPTER 32X185X45 PAGF30	979243408	2	1	351	965784408	DACHSCHEIBE VORM.
ADAPTER M16-M10 ST.60-2K	972698608	29	4	238	918674408	ANTRIEBSAGGREGAT VORM.
ADAPTER RAL 9005,M,GT SPF	965185908	15	1	543	968211308	AUSRUESTUNG KAMERA KAB
ADAPTER RI11/2-EDX1 A3P	475502408	769	2	476	969025408	HYDRAULIK OBERWAGEN
ADAPTER SCHWK.	962385908	1	1	667	912023708	ADAPTER VORM.
ADAPTER VORM.	912023708	1	1	663	912023608	DOPPELKLAPPSPITZE HYDR.
ADAPTERRING	11007300	2	1	38	11346779	SCHLEIFRINGUEBERTRAGER
ADERENDHUELSE 1X6 TIN-P	602307708	86	26	449	969255208	KABELSTRANG
AGGREGATETRAEGER ANBA	10147687	12	1	130	11449955	DIESELMOTOR
AGGREGATETRAEGER SCH	968918808	1	1	238	918674408	ANTRIEBSAGGREGAT VORM.
AGGREGATETRAEGER VORM	10154800	1	1	139	10147687	AGGREGATETRAEGER ANBA
AKTIVATOR 1000ML	870004108	23	1	347	916162508	SCHEIBEN EINBAU
AKTIVATOR 250ML DOSE	10815283	14	1	347	916162508	SCHEIBEN EINBAU
ANBAUTEILE	923568708	10	1	685	966407808	ELEKTRIK ANLENKSTUECK
ANBAUTEILE BTT	917618608	150	1	9	LTR 1220 -0	LIEBHERR LTR 1220
ANBAUTEILE KAMERA DB-HEC	968210808	1	1	538	917600608	KAMERAUEBERWACHUNG O
ANBAUTEILE LUFTPRESSER	10145278	334	1	133	11449955	DIESELMOTOR
ANBAUTEILE RAUPENTRAEGE	968046208	50	2	92	917691008	ABSTURZSICHERUNG
ANBAUTEILE TELE	917551608	286	1	10	LTR 1220 -0	LIEBHERR LTR 1220
ANBAUTEILE ZYLINDER	966134608	2	1	592	918807308	AUSSCHUBMECHANIK
ANHAENGER 25X2 ALMG3 H11	950556808	162	2	76	967955108	HYDR.FAHRANTRIEB
ANHAENGER 25X2 ALMG3 H11	950556808	162	2	88	967954708	HYDR.FAHRANTRIEB
ANLAUFRING AISn20Cu	10133693	6	2	160	10138230	NOCKENWELLE KPL.
ANLAUFRING AISn20Cu	11348100	6	2	160	10138230	NOCKENWELLE KPL.
ANLAUFRING M 40X1,5	9077612	3	1	224	9077386	NEBENABTRIEB VORM.
ANLAUFSCHEIBE	571582308	4	1	185	5700161	LUFTPRESSER
ANLAUFSCHEIBE	571582408	6	1	185	5700161	LUFTPRESSER
ANLAUFSCHEIBE 112X138X3	10119927	3	2	153	10116939	RS KURBELWELLENLAGERU
ANLAUFSCHEIBE 112X138X3	10119928	4	2	153	10116939	RS KURBELWELLENLAGERU
ANLAUFSCHEIBE 200X7 GZ-CU	97032155	8	8	101	917256908	HYDRAULISCHE ABSTUETZUN
ANLAUFSCHEIBE 8X70X70 PA6	97028395	7	2	321	917259908	KRANFUEHRERKABINE ANBA
ANLENKSTUECK SCHWK.	962385808	1	1	671	912024208	ANLENKSTUECK VORM.
ANLENKSTUECK SCHWK. SPF	917292608	1	1	565	917291908	ANLENKSTUECK VORM.
ANLENKSTUECK VORM.	912024208	2	1	663	912023608	DOPPELKLAPPSPITZE HYDR.
ANLENKSTUECK VORM.	917291908	1	1	560	918804808	TELESKOPAUSSLEGER KPL.
ANSAUGSTUTZEN ANBAU R-M	10145173	221	1	132	11449955	DIESELMOTOR
ANSAUGSTUTZEN R-MOTOR	11444999	1	1	177	10145173	ANSAUGSTUTZEN ANBAU
ANSCHLAG	11485426	3	1	263	10871043	VERSTELLPUMPE
ANSCHLAG 90X60X10 PA6G	97070985	102	4	60	918710708	RAUPENTRAEGER VORM.LI.
ANSCHLAG 90X60X10 PA6G	97070985	103	4	84	918750808	RAUPENTRAEGER VORM.RE.
ANSCHLAGMITTEL	917611508	299	1	10	LTR 1220 -0	LIEBHERR LTR 1220
ANSCHLAGSCHEIBE ST	10291988	3	4	325	967986308	LAGERUNG EINBAU
ANSCHLAGSEIL 5M PP SPF	773326508	3	1	688	917268108	WERKZEUG KLAPPSPITZE
ANSCHLAGSEIL DIN EN 13414-	773445108	14	3	556	918674308	MECH.TEILE VERSANDMONT
ANSCHLAGSEIL EN 13414-3 35,	10331368	2	1	647	917531708	BALLASTTRAVERSE
ANSCHLUSSBLOCK	511055908	169	1	473	969025408	HYDRAULIK OBERWAGEN
ANSCHLUSSFLANSCH	511057608	188	1	473	969025408	HYDRAULIK OBERWAGEN
ANSCHLUSSFLANSCH	511057608	172	1	526	967784808	HYDRAULIK HILFSHUBWERK
ANSCHLUSSPLATTE	10008308	2	1	256	11210798	VERSTELLPUMPE
ANSCHLUSSPLATTE	10425157	19	1	605	10354493	LEITUNGSTROMMEL
ANSCHLUSSPLATTE	10873570	3	1	255	11210795	VERSTELLPUMPE
ANSCHLUSSPLATTE	510629508	175	1	473	969025408	HYDRAULIK OBERWAGEN
ANSCHLUSSPLATTE	510629508	173	1	526	967784808	HYDRAULIK HILFSHUBWERK
ANSCHLUSSPLATTE	511058308	196	1	473	969025408	HYDRAULIK OBERWAGEN
ANSCHLUSSPLATTE	570109208	4	1	304	510229408	HYDROMOTOR
ANSCHLUSSPLATTE	571907208	2	1	266	10871282	VERSTELLPUMPE
ANSCHLUSSSTECKER AX	602337008	518	1	456	969256408	DRAEHTE GRUNDAUFBAU KPL

4.12.2017

etk_en_de_096638 LTR 1220

862

LIEBHERRAlphabetical index
Alphabetischer Index

Bezeichnung	Artikel	Pos.	Menge	Seite	Baugruppe	Bezeichnung
ANSCHLUSSSTUECK VORM.	10141790	217	1	132	11449955	DIESELMOTOR
ANSCHLUSSSTUTZEN	927586201	12	2	317	90200104	OELMESSEINRICHTUNG
ANSCHLUSSSTUTZEN	927586201	12	1	522	90200103	OELMESSEINRICHTUNG
ANSCHLUSSTRAEGER 42CrM	927745001	1	1	314	939292201	PLANETENGETRIEBE
ANSCHRAUBSCHARNIER 25X	10871177	12	4	350	966497908	FRONTSCHIEBE KPL.
ANSCHRAUBSCHARNIER 25X	10871177	9	2	351	965784408	DACHSCHIEBE VORM.
ANSCHWEISSPLATTE DIN 301	602015408	323	4	42	969026008	HYDRAULIK MITTELTEIL
ANSCHWEISSPLATTE DIN 301	10802203	21	1	20	968078908	SCHUTZ KPL.
ANSCHWEISSPLATTE DIN 301	10802205	322	2	42	969026008	HYDRAULIK MITTELTEIL
ANSCHWEISSPLATTE DIN 301	11008020	310	2	76	967955108	HYDR.FAHRANTRIEB
ANSCHWEISSPLATTE DIN 301	11008020	310	2	88	967954708	HYDR.FAHRANTRIEB
ANSTEUERGERAET	10471384	5	1	255	11210795	VERSTELLPUMPE
ANSTEUERGERAET	11690588	5	1	248	11182708	VERSTELLPUMPE
ANSTEUERGERAET	11690588	5	1	250	10871017	VERSTELLPUMPE
ANTENNE	10450273	4	1	35	966204108	ANTENNE KPL.
ANTENNE	11114977	11	1	401	969254908	ELEKTRIK ANBAUTEILE KABIN
ANTENNE BTT	10802334	(1)	1	404	968252708	BTT PROGRAMMIERT
ANTENNE KPL.	966204108	4	2	32	968046108	SCHALTKASTEN VORM.
ANTENNENKABEL 1-2M	11114974	60	1	402	969254908	ELEKTRIK ANBAUTEILE KABIN
ANTENNENKABEL 1-4,850M	11114971	59	1	402	969254908	ELEKTRIK ANBAUTEILE KABIN
ANTENNENSTAB	10815004	1	1	36	10450273	ANTENNE
ANTIRUTSCHBELAG 1.6X25X	97037477	67	2	342	917305408	INNENVERKLEIDUNG EINBAU
ANTRIEB FUER HOCHDRUCK	10139285	180	1	132	11449955	DIESELMOTOR
ANTRIEBSAGGREGAT KPL.	918628308	105	1	8	LTR 1220 -0	LIEBHERR LTR 1220
ANTRIEBSAGGREGAT VORM.	918674408	1	1	231	918628308	ANTRIEBSAGGREGAT KPL.
ANTRIEBSFLANSCH EDELST	606012608	6	1	318	966631008	ELEKTRIK WINDE 1
ANTRIEBSFLANSCH EDELST	606012608	(6)	1	514	967969608	HILFSHUBWERK WINDE 2 VO
ANTRIEBSRAD 12XB9SX260,3	749056414	4	1	59	918710708	RAUPENTRAEGER VORM.LI.
ANTRIEBSRAD 12XB9SX260,3	749056414	4	1	83	918750808	RAUPENTRAEGER VORM.RE.
ARBEITSSCHEINWERFER 2X	10425271	6	1	401	969254908	ELEKTRIK ANBAUTEILE KABIN
ARBEITSSCHEINWERFER 2X	10425271	1	1	559	96017616	ELEKTRIK ARBEITSSCHEINW
ARBEITSSCHEINWERFER 50W	10872003	5	2	626	918124908	A-SCHEINWERFER ANLENKS
ARBEITSSCHEINWERFER 70	607150908	(20)	1	538	917600608	KAMERAUEBERWACHUNG O
ARMLEHNE 310ERGO	774119708	1	1	373	962282208	ARMLEHNE LINKS
ARMLEHNE 310ERGO	774119808	1	1	375	962282308	ARMLEHNE RECHTS
ARMLEHNE LINKS	962282208	5	1	372	918810308	STUERSTAND
ARMLEHNE RECHTS	962282308	6	1	372	918810308	STUERSTAND
ARMLEHNENAUFPLAGE	971636608	2	1	373	962282208	ARMLEHNE LINKS
ARMLEHNENAUFPLAGE	971636608	2	1	375	962282308	ARMLEHNE RECHTS
ASCHENBECHER KUNSTSTOF	10291997	33	1	341	917305408	INNENVERKLEIDUNG EINBAU
ATL-ANBAU	10140729	430	1	134	11449955	DIESELMOTOR
AUFFANGGURT EN 361 IK G 2	11007305	1	1	125	916959808	PERSOENLICHE SCHUTZAUS
AUFKLEBER	10663909	(1)	1	108	11347526	ELEKTROPUMPE
AUFKLEBER BEHAELTER 2,5K	967421808	27	1	108	11347526	ELEKTROPUMPE
AUFKLEBER BEHAELTER 2,5K	967421808	30	1	443	10327065	ELEKTROPUMPE
AUFLAGEBOCK FE//ZNNI8//CN/	965255408	26	1	321	917259908	KRANFUEHRERKABINE ANBA
AUFNAHME SCHWK. WARNEI	968410408	1	1	642	917551608	ANBAUTEILE
AUFNAHMEGEHAEUSE 4-POL	602337608	514	1	456	969256408	DRAEHTE GRUNDAUFBAU KPL
AUFSTECKROHR	607226808	36	2	445	918695608	EL.ANLAGE DREHBUEHNE
AUSGANGSMODUL 333X251	11403694	20	1	435	11403708	SCR KPL.
AUSGLEICHSBEHAELTER	570065908	1	1	79	502806508	AUSGLEICHSBEHAELTER
AUSGLEICHSBEHAELTER 0,2L	502807308	(1)	1	526	967784808	HYDRAULIK HILFSHUBWERK
AUSGLEICHSBEHAELTER 1L	502806508	1	1	78	96028333	AUSGLEICHSBEHAELTER KPL
AUSGLEICHSBEHAELTER KPL	96028331	152	1	526	967784808	HYDRAULIK HILFSHUBWERK
AUSGLEICHSBEHAELTER KPL	96028333	161	1	76	967955108	HYDR.FAHRANTRIEB
AUSGLEICHSBEHAELTER KPL	96028333	161	1	88	967954708	HYDR.FAHRANTRIEB
AUSGLEICHSBEHAELTER KPL	96028333	150	1	680	967850608	ZUSATZTEILE KLAPPSPITZE
AUSGLEICHSBEHAELTER SCH	968468608	1	1	275	969165208	AUSGLEICHSBEHAELTER VO
AUSGLEICHSBEHAELTER VO	969165208	2	1	231	918628308	ANTRIEBSAGGREGAT KPL.
AUSGLEICHSBLECH FE//ZNNI	964984108	26	2	372	918810308	STUERSTAND

4.12.2017

etk_en_de_096638 LTR 1220

863

LIEBHERRAlphabetical index
Alphabetischer Index

Bezeichnung	Artikel	Pos.	Menge	Seite	Baugruppe	Bezeichnung
AUSGLEICHSCHEIBE	511015508	17	2	496	511433908	DRUCKBEGRENZUNGSVENTI
AUSGLEICHSCHEIBE	511015508	17	1	499	511419608	DRUCKBEGRENZUNGSVENTI
AUSGLEICHSPLATTE	10115155	18	4	38	11346779	SCHLEIFRINGUEBERTRAGER
AUSGLEICHSPLATTE	10359124	20	2	38	11346779	SCHLEIFRINGUEBERTRAGER
AUSGLEICHWELLE VORM.	10152441	1	2	159	10120186	MASSENAUSGLEICH ANBAU
AUSRUESTUNG KAMERA DRE	968211108	3	1	538	917600608	KAMERAUEBERWACHUNG O
AUSRUESTUNG KAMERA KAB	968211308	5	1	538	917600608	KAMERAUEBERWACHUNG O
AUSSCHUBMECHANIK	918807308	7	1	560	918804808	TELESKOP AUSLEGER KPL.
AUSSENGRIFF ZUG	11005987	4	1	360	966230408	SCHLISSANLAGE
AUSSEN LAMELLE	737350603	(4)	9	62	90028956	FAHRANTRIEB
AUSSTROEMDUENSE D=63 AB	10301409	30	2	341	917305408	INNENVERKLEIDUNG EINBAU
AUSSTROEMDUENSE D=82 T=5	553193208	29	6	341	917305408	INNENVERKLEIDUNG EINBAU
AXIALLUEFTER 24V	10222682	1	1	408	963398008	AXIALLUEFTER VORM.OBEN
AXIALLUEFTER VORM.OBEN	963398008	35	1	401	969254908	ELEKTRIK ANBAUTEILE KABIN
AXIALLUEFTER VORM.OBEN	963398008	26	2	458	969256608	GRUNDAUFBAU
AXIALZYLINDERROLLENLAG	746604201	37	1	648	914401308	HAKENFLASCHE
AXIALZYLINDERROLLENLAGE	746607908	37	1	650	914401408	HAKENFLASCHE
BALLAST DREHBUEHNE 4X10	917404508	147	1	9	LTR 1220 -0	LIEBHERR LTR 1220
BALLASTIERZYLINDER 240/15	11182790	1	2	415	917265108	HYDRAULISCHE BALLASTIER
BALLASTTRAVERSE 70T	917531708	304	1	10	LTR 1220 -0	LIEBHERR LTR 1220
BATTERIE 1.5V 16.5AH	613200608	3	10	117	928620108	ZUBEHOER
BATTERIE 12V 170AH SPF	10449934	5	2	281	969052708	ELEKTRIK BATTERIEKASTEN
BATTERIEHALTER	10873512	4	2	692	10454762	FERNSTEUERSENDER
BATTERIEKABEL 50	600491208	331	2.6	537	965135408	KABELSTRANG
BATTERIEKASTEN KPL.	917812008	107	1	8	LTR 1220 -0	LIEBHERR LTR 1220
BATTERIEKASTEN SCHWK. SP	969289608	1	1	280	969010408	BATTERIEKASTEN VORM.
BATTERIEKASTEN VORM.	969010408	1	1	277	917812008	BATTERIEKASTEN KPL.
BATTERIEKLEMMEN MINUS VER	613206608	21	1	281	969052708	ELEKTRIK BATTERIEKASTEN
BATTERIEKLEMMEN PLUS VER	613206508	22	1	281	969052708	ELEKTRIK BATTERIEKASTEN
BE- UND ENTLUEFTUNGSFIL	721108801	7	1	522	90200103	OELMESSEINRICHTUNG
BE-U. ENTLUEFTUNGSFILTER	7002458	7	1	317	90200104	OELMESSEINRICHTUNG
BECHERHALTER	10291999	8	1	327	916322608	BEDIENELEMENTE EINBAU
BEDIENELEMENTE EINBAU	916322608	2	1	324	917304808	KRANFUEHRERKABINE VORM.
BEFESTIGUNG DRUCKROHR	10135434	4	1	171	10153151	DRUCKROHRSTUTZEN MIT BE
BEFESTIGUNGSBLECH	10142670	2	1	200	10142863	GENERATOR VORM.
BEFESTIGUNGSMUTTER	10423992	(1)	2	478	11211756	STUEBERBLOCK
BEFESTIGUNGSMUTTER	10663825	(1)	1	249	11690588	ANSTEUERGERAET
BEFESTIGUNGSMUTTER	10663825	1	1	271	10292801	REGLER
BEFESTIGUNGSMUTTER	10663825	(1)	2	272	10292815	REGLERELEMENT
BEFESTIGUNGSMUTTER M16X	602042208	12	1	463	969061708	TRAEGERBLECH SICHERUNG
BEFESTIGUNGSSCHELLE	570066408	7	1	79	502806508	AUSGLEICHSBEHAELTER
BEFESTIGUNGSSCHELLE 167	10028563	307	1	680	967850608	ZUSATZTEILE KLAPPSPITZE
BEFESTIGUNGSSCHELLE 34 E	10123304	1	1	214	10144098	BEFESTIGUNGSSCHELLE
BEFESTIGUNGSSCHELLE 34	10144098	6	2	213	10144227	STEUERGERAET ANBAU
BEHAELTER 2,5 KG	10038271	26	1	108	11347526	ELEKTROPUMPE
BEHAELTER 2,5 KG	10038271	29	1	443	10327065	ELEKTROPUMPE
BEHAELTERABDECKKAPPE	10409817	34	1	443	10327065	ELEKTROPUMPE
BEHAELTERABDECKKAPPE	10663911	40	1	108	11347526	ELEKTROPUMPE
BEHAELTERSTOPFEN	570066208	4	1	79	502806508	AUSGLEICHSBEHAELTER
BEHAELTERVERSCHRAUBUN	10878281	2	1	78	96028333	AUSGLEICHSBEHAELTER KPL
BEHAELTERVERSCHRAUBUN	10878281	(2)	1	526	967784808	HYDRAULIK HILFSHUBWERK
BELUEFTUNGSEINRICHTUNG	10874380	3	1	243	10870637	KOMBIKUEHLER
BELUEFTUNGSFILTER	510667308	6	2	296	969050308	OELBEHAELTER VORM.
BERUEHRUNGSSCHUTZ	968798408	2	1	434	918820308	ABGASANLAGE
BESCHILDERUNG DKS	966166908	880	1	661	916200608	DOPPELKLAPPSPITZE HYDR.K
BESCHILDERUNG GEGENGE	968992508	15	1	551	917260608	GEGENGEWICHT M.BEFESTIG
BESCHILDERUNG MASTNASE	967774608	100	1	634	917268408	MASTNASE
BESCHILDERUNG NIEDERLA	917943008	42	1	8	LTR 1220 -0	LIEBHERR LTR 1220
BESCHRIFTUNG ADER	965622108	(996)	2	401	969254908	ELEKTRIK ANBAUTEILE KABIN
BESCHRIFTUNG ADER	965622108	996	147	451	969255208	KABELSTRANG

4.12.2017

etk_en_de_096638 LTR 1220

864

LIEBHERR

Alphabetical index
Alphabetischer Index

Bezeichnung	Artikel	Pos.	Menge	Seite	Baugruppe	Bezeichnung
BESCHRIFTUNG KABELBAUM	965622208	(998)	2	401	969254908	ELEKTRIK ANBAUTEILE KABIN
BESCHRIFTUNG KABELBAUM	965622208	998	1	451	969255208	KABELSTRANG
BESTUECKUNGSMODUL 12PO	965547208	2	1	460	967589508	KLEMMENLEISTE
BETAETIGUNG	967978808	1	1	419	967928508	VERRIEGELUNG
BETAETIGUNGSDORN GD-ZN	704253408	7	4	33	966167808	DECKEL KPL.
BETAETIGUNGSDORN GD-ZN	704253408	4	5	66	967972208	DECKEL VORM.
BETAETIGUNGSDORN GD-ZN	704253408	4	2	67	967972308	DECKEL VORM.
BETAETIGUNGSDORN GD-ZN	704253408	4	2	68	967972408	DECKEL VORM.
BETAETIGUNGSDORN GD-ZN	704253408	4	2	69	968270108	DECKEL VORM.
BETAETIGUNGSDORN GD-ZN	704253408	4	2	70	968274208	DECKEL VORM.
BETAETIGUNGSDORN GD-ZN	704253408	4	5	85	968055808	DECKEL VORM.
BETRIEBSSTUNDENZAEHLER	691798508	3	1	403	969584908	ELEKTRIK ARMATURENBRET
BEUTEL	11320720	(1)	1	125	916959808	PERSOENLICHE SCHUTZAUS
BEZEICHNUNGSSCHILD 20X8	602761408	12	10	461	926891108	VERTEILER MASSE
BEZEICHNUNGSSCHILD 25,4X	602760108	1	16	44	967964408	SCHLAUCHLEITUNGEN MITTE
BEZEICHNUNGSSCHILD 25,4X	602760108	(1)	8	104	968077208	HYDRAULIK ABSTUETZUNG
BEZEICHNUNGSSCHILD 25,4X	602760108	1	3	500	969347008	SCHLAUCHLEITUNGEN ZUSA
BEZEICHNUNGSSCHILD 25,4X	602760108	1	10	529	968083708	SCHLAUCHLEITUNGEN HUBW
BEZEICHNUNGSSCHILD 25,4X	602760108	(1)	1	532	969426308	ZUSATZHYDRAULIK KLAPPSP
BEZEICHNUNGSSCHILD 25,4X	602760108	1	3	613	968187108	SCHLAUCHLEITUNGEN TELE
BEZEICHNUNGSSCHILD 25,4X	602760108	1	6	618	968222808	SCHLAUCHLEITUNGEN KLAP
BEZEICHNUNGSSCHILD 25,4X	602760108	1	7	624	968223308	SCHLAUCHLEITUNGEN KLAP
BEZEICHNUNGSSCHILD 25,4X	602760108	(1)	4	680	967850608	ZUSATZTEILE KLAPPSPITZE
BEZEICHNUNGSSCHILD 25,4X	602760308	2	30	44	967964408	SCHLAUCHLEITUNGEN MITTE
BEZEICHNUNGSSCHILD 25,4X	602760308	2	6	500	969347008	SCHLAUCHLEITUNGEN ZUSA
BEZEICHNUNGSSCHILD 25,4X	602760308	2	12	529	968083708	SCHLAUCHLEITUNGEN HUBW
BEZEICHNUNGSSCHILD 25,4X	602760308	(2)	6	532	969426308	ZUSATZHYDRAULIK KLAPPSP
BEZEICHNUNGSSCHILD 25,4X	602760308	2	6	613	968187108	SCHLAUCHLEITUNGEN TELE
BEZEICHNUNGSSCHILD 70X4	10288121	(300)	1	34	968054008	MONTAGEPLATTE VORM.
BEZEICHNUNGSSCHILD 70X4	10288121	(980)	1	401	969254908	ELEKTRIK ANBAUTEILE KABIN
BEZEICHNUNGSSCHILD 70X4	10288121	300	1	404	968252708	BTT PROGRAMMIERT
BEZEICHNUNGSSCHILD 70X4	10288121	(300)	1	454	917683208	EINBAUTEILE SCHALTSCHRAN
BEZEICHNUNGSSTREIFEN	602762908	7	1	460	967589508	KLEMMENLEISTE
BLECH	10142763	2	1	194	10142744	KUEHLWASSERENTLUEFTUN
BLECH	518565008	46	1	594	10876933	TELESKOPZYLINDER
BLECH	927530301	14	1	302	90008901	DREHWERKANTRIEB
BLECH 1.5X107X120 DC01 RAL	97006876	37	1	341	917305408	INNENVERKLEIDUNG EINBAU
BLECH 1.5X110X178 DC01 FE//	97013718	(1)	1	401	969254908	ELEKTRIK ANBAUTEILE KABIN
BLECH 1.5X112X30 DC01 FE//	972940008	13	2	458	969256608	GRUNDAUFBAU
BLECH 1.5X114X70 DC01 FE//	97025882	8	1	458	969256608	GRUNDAUFBAU
BLECH 1.5X131X117 DC01 FE//	97002645	3	1	332	916170808	KABELEINFUEHRUNG
BLECH 1.5X156X117 DC01 FE//	97024733	14	1	454	917683208	EINBAUTEILE SCHALTSCHRAN
BLECH 1.5X170X50 DC01 FE//	976673908	27	4	321	917259908	KRANFUEHRERKABINE ANBA
BLECH 1.5X175X115 DC01 RAL	976094108	5	1	332	916170808	KABELEINFUEHRUNG
BLECH 1.5X219X129 DC01 FE//	97031454	32	1	321	917259908	KRANFUEHRERKABINE ANBA
BLECH 1.5X256X53 DC01 FE//	979294908	2	1	462	968063108	MONTAGEEINHEIT VORM.
BLECH 1.5X25X47 DC01 RAL 7	97006875	36	1	341	917305408	INNENVERKLEIDUNG EINBAU
BLECH 1.5X290X162 DC01 FE//	97000735	2	1	332	916170808	KABELEINFUEHRUNG
BLECH 1.5X322X156 DC01 RAL	97033190	40	1	321	917259908	KRANFUEHRERKABINE ANBA
BLECH 1.5X399X35 DC01 FE//	97017074	13	1	454	917683208	EINBAUTEILE SCHALTSCHRAN
BLECH 1.5X404X230 DC01 FE//	97032990	2	1	34	968054008	MONTAGEPLATTE VORM.
BLECH 1.5X436X90 DC01 RAL	97003298	24	1	341	917305408	INNENVERKLEIDUNG EINBAU
BLECH 1.5X44X97 X5CRNI18-1	97015722	10	1	324	917304808	KRANFUEHRERKABINE VORM.
BLECH 1.5X456X541 DC01	97029382	3	1	587	917292408	TELESKOP 5 VORM.
BLECH 1.5X551X299 DC01 RAL	97002609	23	1	341	917305408	INNENVERKLEIDUNG EINBAU
BLECH 1.5X560X43 DC01 FE//	97091350	12	1	275	969165208	AUSGLEICHSBEHAELTER VO
BLECH 1.5X691X50 X5CRNI18	97030182	2	1	640	967933408	GRUNDHALTER VORM.
BLECH 1.5X70X100 DC01 FE//	978842708	3	2	462	968063108	MONTAGEEINHEIT VORM.
BLECH 1.5X73X539 X5CRNI18	97000469	15	1	341	917305408	INNENVERKLEIDUNG EINBAU
BLECH 1.5X779X733 DC01 FE//	978606708	1	1	462	968063108	MONTAGEEINHEIT VORM.

4.12.2017

etk_en_de_096638 LTR 1220

865

LIEBHERRAlphabetical index
Alphabetischer Index

Bezeichnung	Artikel	Pos.	Menge	Seite	Baugruppe	Bezeichnung
BLECH 1.5X832X41 DC01 RAL	97027494	65	1	342	917305408	INNENVERKLEIDUNG EINBAU
BLECH 1.5X90X96 DC01 RAL	976167908	16	1	401	969254908	ELEKTRIK ANBAUTEILE KABIN
BLECH 1.5X95X40 DC01 RAL	97025127	35	3	350	966497908	FRONTSCHIEBE KPL.
BLECH 10X170X79 S355MC	97053069	22	1	128	917673708	MONTAGETEILE DREHBUEHN
BLECH 10X170X80 S355MC	97030033	8	2	419	967928508	VERRIEGELUNG
BLECH 10X443X155 S960QL	973258908	45	1	582	917292308	TELESKOP 4 VORM.
BLECH 10X470X158 S960QL	973253408	45	1	578	917292208	TELESKOP 3 VORM.
BLECH 10X477X155 S960QL	973258808	44	2	582	917292308	TELESKOP 4 VORM.
BLECH 10X498X162 S960QL	973246008	45	1	574	917292108	TELESKOP 2 VORM.
BLECH 10X504X361 S960QL	973357908	54	1	565	917291908	ANLENKSTUECK VORM.
BLECH 10X50X350 S355MC	97050776	65	2	16	917576008	RAUPENFAHRWERK KPL.
BLECH 10X523X163 S960QL	973253308	44	2	578	917292208	TELESKOP 3 VORM.
BLECH 10X526X167 S960QL	972898508	45	1	570	917292008	TELESKOP 1 VORM.
BLECH 10X527X161 S960QL	973245908	44	2	574	917292108	TELESKOP 2 VORM.
BLECH 10X542X412 S960QL	973357708	46	2	565	917291908	ANLENKSTUECK VORM.
BLECH 10X615X181 S960QL	972898408	44	2	570	917292008	TELESKOP 1 VORM.
BLECH 15X105X290 S355MC	97031536	5	1	321	917259908	KRANFUEHRERKABINE ANBA
BLECH 15X135X128 S690QL	953856308	8	1	667	912023708	ADAPTER VORM.
BLECH 15X170X190 S690QL	954143708	4	1	673	912045708	REDUZIERSTUECK VORM.
BLECH 15X260X203 S355MC	97031535	4	1	321	917259908	KRANFUEHRERKABINE ANBA
BLECH 15X30X75 S355MC	97051276	12	2	646	968728808	KONSOLE VORM.
BLECH 15X40X140 S690QL	956348108	24	2	656	917267508	TRANSPORTHALTERUNG DKS
BLECH 15X45X320 S690QL	956347808	11	2	656	917267508	TRANSPORTHALTERUNG DKS
BLECH 15X90X60 S355MC FE//	978361308	23	1	245	968026308	KUPPLUNGSSTELLER
BLECH 1X130X30 DC01	97031661	5	8	653	917413208	SELBSTMONTAGE HILFSHU
BLECH 1X133X94 DC01	97042769	19	16	26	917511508	RAUPENMITTELTEIL VORM.
BLECH 1X176X176 X5CRNI18-1	974792608	(1)	1	380	96017703	DREHBUEHNENVERKLEIDUN
BLECH 1X185X185 DC01 FE//	97045051	15	2	669	912675308	UMLENKROLLE VORM.
BLECH 1X185X185 DC01 FE//	97045051	15	2	673	912045708	REDUZIERSTUECK VORM.
BLECH 1X185X185 DC01 FE//	97045051	34	2	677	912048408	KOPFSTUECK VORM.
BLECH 1X196X130 X5CRNI18-1	97058414	(1)	1	380	96017703	DREHBUEHNENVERKLEIDUN
BLECH 1X234X43 DC01 FE//ZN	973246908	21	4	570	917292008	TELESKOP 1 VORM.
BLECH 1X234X43 DC01 FE//ZN	973246908	21	4	574	917292108	TELESKOP 2 VORM.
BLECH 1X234X43 DC01 FE//ZN	973246908	21	4	578	917292208	TELESKOP 3 VORM.
BLECH 1X234X43 DC01 FE//ZN	973246908	21	4	582	917292308	TELESKOP 4 VORM.
BLECH 1X234X43 DC01 FE//ZN	973246908	44	4	587	917292408	TELESKOP 5 VORM.
BLECH 1X252X83 DC01	97033889	21	1	238	918674408	ANTRIEBSAGGREGAT VORM.
BLECH 1X285X126 DC01 RAL 9	977444308	17	1	372	918810308	STEUERSTAND
BLECH 1X285X126 DC01 RAL 9	977444408	18	1	372	918810308	STEUERSTAND
BLECH 1X40X140 DC01+ZE	956348608	45	1	656	917267508	TRANSPORTHALTERUNG DKS
BLECH 1X516X48 DC01 FE//ZN	97035164	38	8	15	917576008	RAUPENFAHRWERK KPL.
BLECH 1X516X55 DC01 FE//ZN	97035163	37	8	15	917576008	RAUPENFAHRWERK KPL.
BLECH 1X598X124 DC01 FE//	97042766	19	1	677	912048408	KOPFSTUECK VORM.
BLECH 1X60X115 DC01 FE//ZN	97032839	8	32	97	968046208	ANBAUTEILE
BLECH 1X65X94 DC01	97042770	20	16	26	917511508	RAUPENMITTELTEIL VORM.
BLECH 1X70X80 DC01 FE//ZN	953515508	9	1	283	917626608	KRAFTSTOFFBEHAELTER AN
BLECH 1X70X80 DC01 FE//ZN	953515508	10	8	293	917825508	OELBEHAELTER ANBAU
BLECH 1X80X110 DC01 FE//ZN	970904808	8	8	112	917257608	DREHDURCHFUEHRUNG
BLECH 1X86X53 DC01 FE//ZN	957025308	24	4	570	917292008	TELESKOP 1 VORM.
BLECH 1X86X53 DC01 FE//ZN	957025308	24	4	574	917292108	TELESKOP 2 VORM.
BLECH 1X86X53 DC01 FE//ZN	957025308	24	4	578	917292208	TELESKOP 3 VORM.
BLECH 1X86X53 DC01 FE//ZN	957025308	24	4	582	917292308	TELESKOP 4 VORM.
BLECH 1X86X53 DC01 FE//ZN	957025308	46	4	587	917292408	TELESKOP 5 VORM.
BLECH 1X90X60 DC01	97032616	4	6	21	968019508	ENDSCHALTER ANBAU
BLECH 1x320x35 DC01+ZE	956348808	14	1	656	917267508	TRANSPORTHALTERUNG DKS
BLECH 2.5X130X28 DC01 RAL	979022608	7	2	351	965784408	DACHSCHEIBE VORM.
BLECH 2.5X135X111 DC01	97091267	30	1	280	969010408	BATTERIEKASTEN VORM.
BLECH 2.5X71X196 DC01 RAL	97022452	53	1	401	969254908	ELEKTRIK ANBAUTEILE KABIN
BLECH 2.5X73X78 DC01	97032370	48	1	59	918710708	RAUPENTRAEGER VORM.LI.
BLECH 2.5X73X78 DC01	97032370	48	1	83	918750808	RAUPENTRAEGER VORM.RE.

4.12.2017

etk_en_de_096638 LTR 1220

866

LIEBHERRAlphabetical index
Alphabetischer Index

Bezeichnung	Artikel	Pos.	Menge	Seite	Baugruppe	Bezeichnung
BLECH 2.5x634x41 DC01 FE//	970200908	6	2	280	969010408	BATTERIEKASTEN VORM.
BLECH 200X309 S355MC	972133308	10	1	565	917291908	ANLENKSTUECK VORM.
BLECH 20X375X135 S960QL	97032051	2	1	308	917259608	DREHBUHEHNENARRETIERUN
BLECH 20X375X135 S960QL	97034837	8	1	308	917259608	DREHBUHEHNENARRETIERUN
BLECH 20X45X230 S690QL	953608508	9	2	112	917257608	DREHDURCHFUEHRUNG
BLECH 20X45X230 S690QL	953608508	17	2	656	917267508	TRANSPORTHALTERUNG DKS
BLECH 20X490X490 S690QL F	97061080	36	1	238	918674408	ANTRIEBSAGGREGAT VORM.
BLECH 20X570X133 S355J2+N	97035737	13	6	59	918710708	RAUPENTRAEGER VORM.LI.
BLECH 20X570X133 S355J2+N	97035737	13	6	83	918750808	RAUPENTRAEGER VORM.RE.
BLECH 20X590X125 S355J2+N	97035748	15	1	59	918710708	RAUPENTRAEGER VORM.LI.
BLECH 20X590X125 S355J2+N	97035748	15	1	83	918750808	RAUPENTRAEGER VORM.RE.
BLECH 20X590X125 S355J2+N	97035749	16	1	59	918710708	RAUPENTRAEGER VORM.LI.
BLECH 20X590X125 S355J2+N	97035749	16	1	83	918750808	RAUPENTRAEGER VORM.RE.
BLECH 25X107X49 S690QL	97052637	9	4	101	917256908	HYDRAULISCHE ABSTUETZUN
BLECH 25X202X279 S690QL SP	97030323	1	2	653	917413208	SELBSTMONTAGE HILFSHU
BLECH 278X250 DC01 FE//ZNNI	97028172	12	1	587	917292408	TELESKOP 5 VORM.
BLECH 2X100X210 DC01 FE//	970537808	31	12	570	917292008	TELESKOP 1 VORM.
BLECH 2X100X210 DC01 FE//	970537808	31	18	574	917292108	TELESKOP 2 VORM.
BLECH 2X100X210 DC01 FE//	970537808	31	14	578	917292208	TELESKOP 3 VORM.
BLECH 2X100X210 DC01 FE//	970537808	31	14	582	917292308	TELESKOP 4 VORM.
BLECH 2X100X210 DC01 FE//	970537808	42	12	587	917292408	TELESKOP 5 VORM.
BLECH 2X100X290 DC01 FE//	97011478	26	2	15	917576008	RAUPENFAHRWERK KPL.
BLECH 2X1225X659 ALMG3 H	97033140	15	1	392	969015908	DREHBUHEHNENVERKLEIDUN
BLECH 2X1248X623 ALMG3 H	97033141	1	1	396	917610208	ZUSATZTEILE
BLECH 2X130X30 DC01	97031660	4	8	653	917413208	SELBSTMONTAGE HILFSHU
BLECH 2X130X89 ALMG3 H111	97052638	2	1	438	917682508	LUFTFILTERANLAGE
BLECH 2X135X93 X5CRNI18-1	97030562	3	1	641	967936408	WINDWARNUNG VORM.
BLECH 2X138X117 DC01 FE//	97059337	19	1	238	918674408	ANTRIEBSAGGREGAT VORM.
BLECH 2X144X80 DC01 FE//ZN	956396308	1	1	461	926891108	VERTEILER MASSE
BLECH 2X145X62 DC01	97031205	5	2	514	967969608	HILFSHUBWERK WINDE 2 VO
BLECH 2X148X148 ALMG3 H11	97031272	2	1	67	967972308	DECKEL VORM.
BLECH 2X148X148 ALMG3 H11	97031272	2	1	69	968270108	DECKEL VORM.
BLECH 2X155X38 DC01	971067708	10	1	634	917268408	MASTNASE
BLECH 2X155X38 DC01	971067708	1	1	636	967321308	HALTERUNG 2.HUB OBEN
BLECH 2X156X137 DC01 RAL 7	97071962	15	1	332	916170808	KABELEINFUEHRUNG
BLECH 2X158X79 DC01 FE//ZN	97061320	9	1	238	918674408	ANTRIEBSAGGREGAT VORM.
BLECH 2X160X196 DC01	97034301	16	1	380	96017703	DREHBUHEHNENVERKLEIDUN
BLECH 2X162X142 ALMG3 H11	976536208	5	1	462	968063108	MONTAGEEINHEIT VORM.
BLECH 2X170X51 DC01 FE//ZN	97024781	19	1	347	916162508	SCHEIBEN EINBAU
BLECH 2X173X139 DC01	97032982	18	1	238	918674408	ANTRIEBSAGGREGAT VORM.
BLECH 2X177X240 DC01 FE//	97006461	9	1	355	916163008	WISCHANLAGE EINBAU
BLECH 2X180X100 DC01 FE//	97011112	74	1	114	917257208	ZENTRALBALLAST
BLECH 2X180X100 DC01 FE//	97011113	75	1	114	917257208	ZENTRALBALLAST
BLECH 2X180X100 DC01 FE//	97011114	76	1	114	917257208	ZENTRALBALLAST
BLECH 2X180X100 DC01 FE//	97011115	77	1	114	917257208	ZENTRALBALLAST
BLECH 2X180X191 ALMG3 H11	975842108	1	1	385	964093408	DECKEL KPL.
BLECH 2X185X185 DC01 FE//	97045052	16	1	669	912675308	UMLENKROLLE VORM.
BLECH 2X185X185 DC01 FE//	97045052	16	1	673	912045708	REDUZIERSTUECK VORM.
BLECH 2X185X185 DC01 FE//	97045052	35	1	677	912048408	KOPFSTUECK VORM.
BLECH 2X190X18 DC01 FE//ZN	979294808	12	2	458	969256608	GRUNDAUFBAU
BLECH 2X192X126 DC01	97037694	(2)	1	526	967784808	HYDRAULIK HILFSHUBWERK
BLECH 2X195X66 X5CRNI18-1	974742308	4	1	384	968923508	KLAPPE VORM.RECHTS
BLECH 2X198X248 ALMG3 H11	97038089	2	1	70	968274208	DECKEL VORM.
BLECH 2X200X280 DC01	97039974	63	4	16	917576008	RAUPENFAHRWERK KPL.
BLECH 2X200X60 DC01	97046465	40	4	101	917256908	HYDRAULISCHE ABSTUETZUN
BLECH 2X2038X172 DC01	97031350	6	1	502	967980508	OELKUEHLER VORM.
BLECH 2X203X318 ALMG3 H11	97045975	2	1	71	968709108	DECKEL VORM.
BLECH 2X210X85 DC01 FE//ZN	972908208	30	2	570	917292008	TELESKOP 1 VORM.
BLECH 2X210X85 DC01 FE//ZN	972908208	30	4	574	917292108	TELESKOP 2 VORM.
BLECH 2X210X85 DC01 FE//ZN	972908208	30	4	578	917292208	TELESKOP 3 VORM.

4.12.2017

etk_en_de_096638 LTR 1220

867

LIEBHERRAlphabetical index
Alphabetischer Index

Bezeichnung	Artikel	Pos.	Menge	Seite	Baugruppe	Bezeichnung
BLECH 2X210X85 DC01 FE//ZN	972908208	30	4	582	917292308	TELESKOP 4 VORM.
BLECH 2X210X85 DC01 FE//ZN	972908208	34	4	587	917292408	TELESKOP 5 VORM.
BLECH 2X220X100 DC01 FE//	974276208	90	1	566	917291908	ANLENKSTUECK VORM.
BLECH 2X227X109 DC01 FE//	97005289	5	1	350	966497908	FRONTSCHIEBE KPL.
BLECH 2X236X50 X5CRNI18-1	974656608	7	1	394	969016008	KLAPPE VORM.VORN LINKS
BLECH 2X244X449 ALMG3 H11	97031267	2	1	66	967972208	DECKEL VORM.
BLECH 2X244X449 ALMG3 H11	97031267	2	1	85	968055808	DECKEL VORM.
BLECH 2X25X80 DC01 FE//ZN	97047274	28	2	310	917259708	HAUPTHUBWERK
BLECH 2X261X177 DC01 RAL 7	97008223	20	1	543	968211308	AUSRUESTUNG KAMERA KAB
BLECH 2X290X100 DC01 FE//	97037945	25	2	15	917576008	RAUPENFAHRWERK KPL.
BLECH 2X290X22 DC01 FE//ZN	979724708	23	1	380	96017703	DREHBUEHNENVERKLEIDUN
BLECH 2X291X200 X5CRNI18-1	97008317	2	1	542	968290608	STATIV
BLECH 2X297X1030 DC01	97049819	10	1	380	96017703	DREHBUEHNENVERKLEIDUN
BLECH 2X300X125 DC01 FE//	97045050	16	1	238	918674408	ANTRIEBSAGGREGAT VORM.
BLECH 2X303X252 DC01 FE//	97009056	13	1	565	917291908	ANLENKSTUECK VORM.
BLECH 2X361X79 DC01	97072959	32	1	238	918674408	ANTRIEBSAGGREGAT VORM.
BLECH 2X373X250 ALMG3 H11	97050650	38	1	380	96017703	DREHBUEHNENVERKLEIDUN
BLECH 2X377X579 X5CRNI18-1	97072923	(1)	1	238	918674408	ANTRIEBSAGGREGAT VORM.
BLECH 2X381X148 DC01 FE//	97003805	10	1	327	916322608	BEDIENELEMENTE EINBAU
BLECH 2X40X140 DC01+ZE	956348708	46	1	656	917267508	TRANSPORTHALTERUNG DKS
BLECH 2X431X420 ALMG3 H11	97049712	35	1	380	96017703	DREHBUEHNENVERKLEIDUN
BLECH 2X50X115 X5CRNI18-1	974657908	11	1	392	969015908	DREHBUEHNENVERKLEIDUN
BLECH 2X50X559 X5CRNI18-1	97016752	31	1	329	916177508	TRITT KPL.
BLECH 2X516X48 DC01 FE//ZN	97031992	14	16	15	917576008	RAUPENFAHRWERK KPL.
BLECH 2X516X55 DC01 FE//ZN	97031991	13	40	15	917576008	RAUPENFAHRWERK KPL.
BLECH 2X601X334 ALMG3 H11	97050960	10	1	242	96017393	KUEHLER VORM.
BLECH 2X639X612 DC01	97031539	6	1	392	969015908	DREHBUEHNENVERKLEIDUN
BLECH 2X666X382 DC01	97092913	92	1	60	918710708	RAUPENTRAEGER VORM.LI.
BLECH 2X666X382 DC01	97094056	92	1	84	918750808	RAUPENTRAEGER VORM.RE.
BLECH 2X680X1160 ALMG3 H	97050648	36	1	380	96017703	DREHBUEHNENVERKLEIDUN
BLECH 2X700X115 DC01 FE//	97025690	8	1	338	917304508	KRANFUEHRERKABINE VORM.
BLECH 2X704X353 DC01	970509808	56	1	565	917291908	ANLENKSTUECK VORM.
BLECH 2X70X80 DC01	953515408	8	3	283	917626608	KRAFTSTOFFBEHALTER AN
BLECH 2X719X40 DC01 FE//ZN	97005273	4	1	350	966497908	FRONTSCHIEBE KPL.
BLECH 2X730X110 ALMG3 H11	97031642	7	32	15	917576008	RAUPENFAHRWERK KPL.
BLECH 2X737X46 DC01 RAL 90	979022508	6	1	351	965784408	DACHSCHEIBE VORM.
BLECH 2X771X357 ALMG3 H11	97050762	5	1	242	96017393	KUEHLER VORM.
BLECH 2X775X644 ALMG3 H11	97051484	3	1	280	969010408	BATTERIEKASTEN VORM.
BLECH 2X779X198 ALMG3 H11	97059376	3	1	242	96017393	KUEHLER VORM.
BLECH 2X77X96 DC01 FE//ZN	97031462	36	2	321	917259908	KRANFUEHRERKABINE ANBA
BLECH 2X808X498 ALMG3 H11	97050649	37	1	380	96017703	DREHBUEHNENVERKLEIDUN
BLECH 2X810X132 DC01 RAL 7	97000470	14	1	341	917305408	INNENVERKLEIDUNG EINBAU
BLECH 2X90X60 DC01	97032617	5	8	21	968019508	ENDSCHALTER ANBAU
BLECH 2X98X168 ALMG3 H111	97031274	2	1	68	967972408	DECKEL VORM.
BLECH 2X99X24 DC01 FE//ZN	979718908	22	2	380	96017703	DREHBUEHNENVERKLEIDUN
BLECH 2x230x225 DC01+ZE	970536208	13	10	574	917292108	TELESKOP 2 VORM.
BLECH 2x230x225 DC01+ZE	970536208	13	10	578	917292208	TELESKOP 3 VORM.
BLECH 2x230x225 DC01+ZE	970536208	13	10	582	917292308	TELESKOP 4 VORM.
BLECH 2x230x225 DC01+ZE	970536208	35	10	587	917292408	TELESKOP 5 VORM.
BLECH 2x320x35 DC01+ZE	956348908	15	1	656	917267508	TRANSPORTHALTERUNG DKS
BLECH 2x350x225 DC01+ZE	970545708	13	10	570	917292008	TELESKOP 1 VORM.
BLECH 30X130X30 S355J2+N	97031659	3	2	653	917413208	SELBSTMONTAGE HILFSHU
BLECH 30X210X140 S355J2+N	97033307	5	1	420	967978908	VERRIEGELUNG VORM.
BLECH 30X246X99 S355J2+N	97033309	6	1	420	967978908	VERRIEGELUNG VORM.
BLECH 30X370X50 S960QL FE/	972898708	50	2	565	917291908	ANLENKSTUECK VORM.
BLECH 30X370X50 S960QL FE/	972898708	54	2	570	917292008	TELESKOP 1 VORM.
BLECH 35X96X20 S690QL	97031206	6	2	514	967969608	HILFSHUBWERK WINDE 2 VO
BLECH 3X1039X407 DC01	97034193	8	1	689	917268208	LEITER ANBAU
BLECH 3X105X91 X5CRNI18-1	97081505	8	2	325	967986308	LAGERUNG EINBAU
BLECH 3X1101X716 DC01	97040643	1	1	73	968420608	STAUKASTEN VORM.

4.12.2017

etk_en_de_096638 LTR 1220

868

LIEBHERRAlphabetical index
Alphabetischer Index

Bezeichnung	Artikel	Pos.	Menge	Seite	Baugruppe	Bezeichnung
BLECH 3X120X95 DC01 FE//ZN	97050879	12	1	238	918674408	ANTRIEBSAGGREGAT VORM.
BLECH 3X135X251 ALMG3 H1	97045292	5	1	343	966282308	VERKLEIDUNG LI.
BLECH 3X140X72 DC01	97039936	24	2	238	918674408	ANTRIEBSAGGREGAT VORM.
BLECH 3X150X80 DC01 FE//ZN	972450908	(7)	2	680	967850608	ZUSATZTEILE KLAPPSPITZE
BLECH 3X150X90 S355MC FE//	979672708	18	1	128	917673708	MONTAGETEILE DREHBUEHN
BLECH 3X185X122 DC01 FE//	97050881	10	1	238	918674408	ANTRIEBSAGGREGAT VORM.
BLECH 3X190X80 DC01	97038475	23	2	238	918674408	ANTRIEBSAGGREGAT VORM.
BLECH 3X191X55 X5CRNI18-1	97031901	3	1	434	918820308	ABGASANLAGE
BLECH 3X191X55 X5CRNI18-1	97059489	11	3	434	918820308	ABGASANLAGE
BLECH 3X193X93 S355MC FE//	97081862	6	2	330	916861108	PEDALTRAEGER EINBAU
BLECH 3X216X285 S355MC	97033512	(11)	1	472	969025408	HYDRAULIK OBERWAGEN
BLECH 3X231X267 DC01	97041755	14	1	73	968420608	STAUCASTEN VORM.
BLECH 3X234X43 DC01 FE//ZN	973246808	20	4	570	917292008	TELESKOP 1 VORM.
BLECH 3X234X43 DC01 FE//ZN	973246808	20	4	574	917292108	TELESKOP 2 VORM.
BLECH 3X234X43 DC01 FE//ZN	973246808	20	4	578	917292208	TELESKOP 3 VORM.
BLECH 3X234X43 DC01 FE//ZN	973246808	20	4	582	917292308	TELESKOP 4 VORM.
BLECH 3X234X43 DC01 FE//ZN	973246808	43	4	587	917292408	TELESKOP 5 VORM.
BLECH 3X26X26 DC01 FE//ZN	971974208	22	2	372	918810308	STEUERSTAND
BLECH 3X27X206 X5CRNI18-1	97053174	6	1	644	968811608	QUERTRAEGER
BLECH 3X286X61 X5CRNI18-1	97043049	24	4	26	917511508	RAUPENMITTELTEIL VORM.
BLECH 3X295X159 S355MC FE	974680008	2	2	330	916861108	PEDALTRAEGER EINBAU
BLECH 3X300X84 DC01	97037936	13	1	128	917673708	MONTAGETEILE DREHBUEHN
BLECH 3X30X119 X5CRNI18-1	97026779	54	1	359	917304708	SCHIEBETUER EINBAU
BLECH 3X30X156 DC01 FE//ZN	97101894	11	1	238	918674408	ANTRIEBSAGGREGAT VORM.
BLECH 3X30X81 X5CRNI18-10	979619708	6	4	434	918820308	ABGASANLAGE
BLECH 3X326X79 DC01	97051889	10	1	287	917674208	KRAFTSTOFFFOERDERUNG
BLECH 3X349X278 DC01	97038364	(1)	1	423	969763408	VERROHRUNG DRUCKLUFTA
BLECH 3X361X195 DC01	97051888	1	1	289	969050108	KRAFTSTOFFFILTER VORM.
BLECH 3X366X104 DC01 RAL 9	977444008	15	1	372	918810308	STEUERSTAND
BLECH 3X366X104 DC01 RAL 9	977444108	16	1	372	918810308	STEUERSTAND
BLECH 3X40X40 DC01 FE//ZN	971974108	21	4	372	918810308	STEUERSTAND
BLECH 3X50X65 DC01 FE//ZN	953756608	23	1	514	967969608	HILFSHUBWERK WINDE 2 VO
BLECH 3X514X788 DC01	97034194	9	1	689	917268208	LEITER ANBAU
BLECH 3X522X107 ALMG3 H11	97050031	8	1	380	96017703	DREHBUEHNENVERKLEIDUN
BLECH 3X60X25 DC01 FE//ZN	97001250	8	2	352	916168308	LUFTFUEHRUNG
BLECH 3X60X75 DC01 RAL 300	953756708	5	2	690	968090008	HAKENSTANGE ANBAU
BLECH 3X60X80 DC01 FE//ZN	973717208	27	1	238	918674408	ANTRIEBSAGGREGAT VORM.
BLECH 3X63X94 DC01	97033348	23	1	369	969085208	HEIZUNG VORM.
BLECH 3X646X519 S355MC FE	97053103	40	1	238	918674408	ANTRIEBSAGGREGAT VORM.
BLECH 3X678X272 DC01	97040644	2	1	73	968420608	STAUCASTEN VORM.
BLECH 3X70X105 S355MC	97039576	11	2	97	968046208	ANBAUTEILE
BLECH 3X70X222 DC01	97031203	3	2	514	967969608	HILFSHUBWERK WINDE 2 VO
BLECH 3X75X145 DC01 FE//ZN	97006497	3	1	689	917268208	LEITER ANBAU
BLECH 3X75X61 X5CRNI18-10	97000492	26	1	359	917304708	SCHIEBETUER EINBAU
BLECH 3X80X55 DC01	97040645	3	1	73	968420608	STAUCASTEN VORM.
BLECH 3X80X68 DC01 FE//ZN	973717308	25	1	238	918674408	ANTRIEBSAGGREGAT VORM.
BLECH 3X85X30 DC01 FE//ZN	954016008	308	2	76	967955108	HYDR.FAHRANTRIEB
BLECH 3X85X30 DC01 FE//ZN	954016008	308	2	88	967954708	HYDR.FAHRANTRIEB
BLECH 3X86X53 DC01 FE//ZN	957025408	28	4	570	917292008	TELESKOP 1 VORM.
BLECH 3X86X53 DC01 FE//ZN	957025408	28	4	574	917292108	TELESKOP 2 VORM.
BLECH 3X86X53 DC01 FE//ZN	957025408	28	4	578	917292208	TELESKOP 3 VORM.
BLECH 3X86X53 DC01 FE//ZN	957025408	28	4	582	917292308	TELESKOP 4 VORM.
BLECH 3X86X53 DC01 FE//ZN	957025408	45	4	587	917292408	TELESKOP 5 VORM.
BLECH 3X926X218 S355MC FE	97053104	41	1	238	918674408	ANTRIEBSAGGREGAT VORM.
BLECH 3X98X74 DC01 FE//ZN	97050880	17	2	238	918674408	ANTRIEBSAGGREGAT VORM.
BLECH 4X100X83 X5CRNI18-1	97047603	3	1	428	918484108	HARNSTOFFANLAGE
BLECH 4X110X180 S315MC	97077348	(4)	1	423	969763408	VERROHRUNG DRUCKLUFTA
BLECH 4X110X34 S315MC FE//	979132008	84	1	588	917292408	TELESKOP 5 VORM.
BLECH 4X110X34 S315MC FE//	979132008	5	1	636	967321308	HALTERUNG 2.HUB OBEN
BLECH 4X110X77 S315MC FE//	979717908	2	2	384	968923508	KLAPPE VORM.RECHTS

4.12.2017

etk_en_de_096638 LTR 1220

869

LIEBHERRAlphabetical index
Alphabetischer Index

Bezeichnung	Artikel	Pos.	Menge	Seite	Baugruppe	Bezeichnung
BLECH 4X115X122 S315MC FE	975427508	(3)	1	423	969763408	VERROHRUNG DRUCKLUFTA
BLECH 4X115X98 S315MC FE//	970762808	(9)	1	472	969025408	HYDRAULIK OBERWAGEN
BLECH 4X115X98 S315MC FE//	970762808	(3)	1	526	967784808	HYDRAULIK HILFSHUBWERK
BLECH 4X116X148 S315MC FE	97031342	10	1	419	967928508	VERRIEGELUNG
BLECH 4X117X158 S315MC	97050764	7	1	242	96017393	KUEHLER VORM.
BLECH 4X125X178 S315MC	97037626	20	2	30	968046008	ELEKTRIK MITTELSTUECK
BLECH 4X128X75 S315MC FE//	972934408	(1)	1	623	967785008	ZUSATZHYDRAULIK KLAPPSP
BLECH 4X130X144 S315MC	97049834	15	1	380	96017703	DREHBUEHNENVERKLEIDUN
BLECH 4X130X200 ALMG3 H11	97031273	1	1	68	967972408	DECKEL VORM.
BLECH 4X130X30 S315MC	97031684	6	8	653	917413208	SELBSTMONTAGE HILFSHU
BLECH 4X132X73 S315MC FE//	97041747	26	1	238	918674408	ANTRIEBSAGGREGAT VORM.
BLECH 4X134X188 S315MC	97049833	14	1	380	96017703	DREHBUEHNENVERKLEIDUN
BLECH 4X138X138 S315MC FE	975208408	6	1	327	916322608	BEDIENELEMENTE EINBAU
BLECH 4X140X178 S315MC FE	975418208	(8)	1	472	969025408	HYDRAULIK OBERWAGEN
BLECH 4X140X178 S315MC FE	975418208	(4)	1	526	967784808	HYDRAULIK HILFSHUBWERK
BLECH 4X155X100 S315MC	97053626	23	4	26	917511508	RAUPENMITTELTEIL VORM.
BLECH 4X159X133 S315MC	97047272	25	2	310	917259708	HAUPTHUBWERK
BLECH 4X160X209 S700MC	973368808	3	1	669	912675308	UMLENKROLLE VORM.
BLECH 4X168X113 S315MC	97033897	3	1	20	968078908	SCHUTZ KPL.
BLECH 4X168X113 S315MC	97033935	7	1	20	968078908	SCHUTZ KPL.
BLECH 4X168X40 S315MC FE//	973804108	(1)	1	680	967850608	ZUSATZTEILE KLAPPSPITZE
BLECH 4X178X133 S315MC	97039694	12	1	128	917673708	MONTAGETEILE DREHBUEHN
BLECH 4X180X143 S700MC	97033009	23	2	101	917256908	HYDRAULISCHE ABSTUETZUN
BLECH 4X180X145 S700MC	97033010	24	2	101	917256908	HYDRAULISCHE ABSTUETZUN
BLECH 4X180X180 ALMG3 H11	97031271	1	1	67	967972308	DECKEL VORM.
BLECH 4X180X180 ALMG3 H11	97037975	1	1	69	968270108	DECKEL VORM.
BLECH 4X190X188 S315MC FE	974272808	93	2	566	917291908	ANLENKSTUECK VORM.
BLECH 4X190X208 S315MC FE	973804208	(2)	1	680	967850608	ZUSATZTEILE KLAPPSPITZE
BLECH 4X190X250 S315MC FE	953749408	4	1	587	917292408	TELESKOP 5 VORM.
BLECH 4X196X63 S315MC FE//	955668108	24	1	514	967969608	HILFSHUBWERK WINDE 2 VO
BLECH 4X196X63 S315MC FE//	955668108	(9)	1	514	967969608	HILFSHUBWERK WINDE 2 VO
BLECH 4X20X500 S315MC FE//	953741108	9	1	673	912045708	REDUZIERSTUECK VORM.
BLECH 4X210X130 S960QL	972447008	3	4	678	912053608	VERSTELLZYLINDER VORM.
BLECH 4X210X88 S315MC FE//	97015127	55	2	114	917257208	ZENTRALBALLAST
BLECH 4X215X208 S315MC	97050763	6	1	242	96017393	KUEHLER VORM.
BLECH 4X230X280 ALMG3 H11	97038088	1	1	70	968274208	DECKEL VORM.
BLECH 4X240X188 S315MC	97034296	12	1	380	96017703	DREHBUEHNENVERKLEIDUN
BLECH 4X243X30 S315MC FE//	976265408	45	1	630	917268308	SCHLAUCHTROMMEL ANBAU
BLECH 4X250X145 S315MC	972092108	44	1	630	917268308	SCHLAUCHTROMMEL ANBAU
BLECH 4X255X288 X5CRNI18-1	97047477	4	2	434	918820308	ABGASANLAGE
BLECH 4X260X173 S315MC	97031570	8	1	392	969015908	DREHBUEHNENVERKLEIDUN
BLECH 4X263X50 S315MC	97030037	9	1	419	967928508	VERRIEGELUNG
BLECH 4X283X50 S315MC	97042636	30	1	419	967928508	VERRIEGELUNG
BLECH 4X288X139 S315MC	97049782	13	1	380	96017703	DREHBUEHNENVERKLEIDUN
BLECH 4X290X230 S315MC FE	953717608	74	1	566	917291908	ANLENKSTUECK VORM.
BLECH 4X30X105 S315MC FE//	953696908	22	2	441	917261208	ZENTRALSCHMIERANLAGE O
BLECH 4X32X32 ALMG3 H111	972353808	4	2	242	96017393	KUEHLER VORM.
BLECH 4X347X222 S315MC FE	97000389	6	1	355	916163008	WISCHANLAGE EINBAU
BLECH 4X348X230 S315MC FE	975154508	18	1	630	917268308	SCHLAUCHTROMMEL ANBAU
BLECH 4X350X235 ALMG3 H11	97045974	1	1	71	968709108	DECKEL VORM.
BLECH 4X370X127 S315MC FE	976328608	31	4	630	917268308	SCHLAUCHTROMMEL ANBAU
BLECH 4X385X567 S315MC	97033050	(1)	1	472	969025408	HYDRAULIK OBERWAGEN
BLECH 4X386X404 S315MC	97033143	18	1	392	969015908	DREHBUEHNENVERKLEIDUN
BLECH 4X396X88 S315MC FE//	97033250	56	2	114	917257208	ZENTRALBALLAST
BLECH 4X401X406 S315MC	97033142	17	1	392	969015908	DREHBUEHNENVERKLEIDUN
BLECH 4X424X60 S315MC FE//	972673508	4	1	678	912053608	VERSTELLZYLINDER VORM.
BLECH 4X425X184 S315MC	97051275	11	2	646	968728808	KONSOLE VORM.
BLECH 4X449X88 S315MC FE//	97033251	57	2	114	917257208	ZENTRALBALLAST
BLECH 4X450X40 S315MC FE//	97038560	55	2	15	917576008	RAUPENFAHRWERK KPL.
BLECH 4X461X547 S315MC RA	97084642	7	1	428	918484108	HARNSTOFFANLAGE

4.12.2017

etk_en_de_096638 LTR 1220

870

LIEBHERRAlphabetical index
Alphabetischer Index

Bezeichnung	Artikel	Pos.	Menge	Seite	Baugruppe	Bezeichnung
BLECH 4X48X29 S315MC RAL	97007597	60	4	342	917305408	INNENVERKLEIDUNG EINBAU
BLECH 4X491X110 S315MC FE	971071608	43	4	565	917291908	ANLENKSTUECK VORM.
BLECH 4X491X110 S315MC FE	971071608	61	4	571	917292008	TELESKOP 1 VORM.
BLECH 4X491X110 S315MC FE	971071608	61	4	574	917292108	TELESKOP 2 VORM.
BLECH 4X491X110 S315MC FE	971071608	61	4	578	917292208	TELESKOP 3 VORM.
BLECH 4X491X110 S315MC FE	971071608	61	4	582	917292308	TELESKOP 4 VORM.
BLECH 4X499X309 S315MC FE	97032133	21	4	26	917511508	RAUPENMITTELTEIL VORM.
BLECH 4X50X110 S315MC	97048340	20	1	420	967978908	VERRIEGELUNG VORM.
BLECH 4X518X425 S315MC RA	97084641	1	1	428	918484108	HARNSTOFFANLAGE
BLECH 4X52X32 S315MC FE//	97024783	24	1	347	916162508	SCHEIBEN EINBAU
BLECH 4X60X115 S315MC FE//	97032838	7	32	97	968046208	ANBAUTEILE
BLECH 4X60X163 S315MC FE//	97045111	35	1	238	918674408	ANTRIEBSAGGREGAT VORM.
BLECH 4X60X163 S315MC FE//	97045111	(14)	1	472	969025408	HYDRAULIK OBERWAGEN
BLECH 4X60X223 S315MC FE//	954337308	9	1	667	912023708	ADAPTER VORM.
BLECH 4X60X50 S315MC FE//	975614108	20	1	238	918674408	ANTRIEBSAGGREGAT VORM.
BLECH 4X644X199 S315MC	97031349	5	1	502	967980508	OELKUEHLER VORM.
BLECH 4X65X45 X5CRNI18-10	97026027	23	1	280	969010408	BATTERIEKASTEN VORM.
BLECH 4X668X480 ALMG3 H11	97031266	1	1	66	967972208	DECKEL VORM.
BLECH 4X668X480 ALMG3 H11	97033100	1	1	85	968055808	DECKEL VORM.
BLECH 4X701X174 S315MC	97031351	4	1	502	967980508	OELKUEHLER VORM.
BLECH 4X713X228 X5CRNI18-1	97001318	(2)	1	329	916177508	TRITT KPL.
BLECH 4X730X110 ALMG3 H11	97031641	6	32	15	917576008	RAUPENFAHRWERK KPL.
BLECH 4X751X167 S315MC	97031540	7	1	392	969015908	DREHBUEHNENVERKLEIDUN
BLECH 4X775X190 S315MC	97033899	5	1	20	968078908	SCHUTZ KPL.
BLECH 4X784X220 S315MC	97031571	9	1	392	969015908	DREHBUEHNENVERKLEIDUN
BLECH 4X81X40 S315MC	97053350	13	1	392	969015908	DREHBUEHNENVERKLEIDUN
BLECH 4X93X68 S315MC RAL	97006057	19	1	350	966497908	FRONTSCHIEBE KPL.
BLECH 4X95X262 S315MC FE//	97044721	1	1	511	918628408	KLIMAAANLAGE OW
BLECH 4X965X279 ALMG3 H11	972357608	24	2	310	917259708	HAUPHUBWERK
BLECH 4X966X489 S315MC	970727508	6	1	667	912023708	ADAPTER VORM.
BLECH 4x134x58 S315MC FE//	970837708	32	2	598	966134608	ANBAUTEILE ZYLINDER
BLECH 4x63x90 S315MC FE//	954113708	27	2	380	96017703	DREHBUEHNENVERKLEIDUN
BLECH 5X1098X60 S355MC	975302308	81	1	566	917291908	ANLENKSTUECK VORM.
BLECH 5X110X122 X5CRNI18-1	97008318	3	1	542	968290608	STATIV
BLECH 5X125X73 S960QL	973153908	68	2	588	917292408	TELESKOP 5 VORM.
BLECH 5X160X160 S700MC	971050008	7	1	634	917268408	MASTNASE
BLECH 5X190X90 S355MC	97034262	61	1	60	918710708	RAUPENTRAEGER VORM.LI.
BLECH 5X190X90 S355MC	97034262	61	1	84	918750808	RAUPENTRAEGER VORM.RE.
BLECH 5X269X181 S355MC	97032020	7	1	112	917257608	DREHDURCHFUEHRUNG
BLECH 5X280X200 S355MC	97039973	62	2	16	917576008	RAUPENFAHRWERK KPL.
BLECH 5X380X79 X5CRNI18-1	975683808	(4)	1	329	916177508	TRITT KPL.
BLECH 5X380X79 X5CRNI18-1	975685808	(3)	1	329	916177508	TRITT KPL.
BLECH 5X62X96 S960QL	954706408	10	1	570	917292008	TELESKOP 1 VORM.
BLECH 5X62X96 S960QL	954706408	10	1	574	917292108	TELESKOP 2 VORM.
BLECH 5X62X96 S960QL	954706408	10	1	578	917292208	TELESKOP 3 VORM.
BLECH 5X62X96 S960QL	954706408	10	1	582	917292308	TELESKOP 4 VORM.
BLECH 5X62X96 S960QL	954706408	27	1	587	917292408	TELESKOP 5 VORM.
BLECH 5X70X130 S355MC FE//	97032691	12	72	92	917691008	ABSTURZSICHERUNG
BLECH 5X90X189 S355MC	97061426	41	4	15	917576008	RAUPENFAHRWERK KPL.
BLECH 6X125X73 S960QL	973154008	65	2	571	917292008	TELESKOP 1 VORM.
BLECH 6X125X73 S960QL	973154008	65	2	575	917292108	TELESKOP 2 VORM.
BLECH 6X125X73 S960QL	973154008	65	2	579	917292208	TELESKOP 3 VORM.
BLECH 6X125X73 S960QL	973154008	65	2	583	917292308	TELESKOP 4 VORM.
BLECH 6X125X73 S960QL	973154008	67	2	588	917292408	TELESKOP 5 VORM.
BLECH 6X312X90 S355MC	97033021	4	2	310	917259708	HAUPHUBWERK
BLECH 6X519X80 S355MC	973336908	31	2	565	917291908	ANLENKSTUECK VORM.
BLECH 8X1054X560 S700MC	975221808	49	1	656	917267508	TRANSPORTHALTERUNG DKS
BLECH 8X110X70 S960QL	971753708	53	4	565	917291908	ANLENKSTUECK VORM.
BLECH 8X110X70 S960QL	971753708	34	4	570	917292008	TELESKOP 1 VORM.
BLECH 8X110X70 S960QL	971753708	34	4	574	917292108	TELESKOP 2 VORM.

4.12.2017

etk_en_de_096638 LTR 1220

871

LIEBHERRAlphabetical index
Alphabetischer Index

Bezeichnung	Artikel	Pos.	Menge	Seite	Baugruppe	Bezeichnung
BLECH 8X110X70 S960QL	971753708	34	4	578	917292208	TELESKOP 3 VORM.
BLECH 8X110X70 S960QL	971753708	34	4	582	917292308	TELESKOP 4 VORM.
BLECH 8X25X160 S355MC FE//	952940908	5	2	384	968923508	KLAPPE VORM.RECHTS
BLECH 8X270X205 S700MC	97030303	5	2	553	967936908	GEGENGEWICHT KPL.
BLECH 8X270X205 S700MC	97030304	6	2	553	967936908	GEGENGEWICHT KPL.
BLECH 8X30X58 S355MC FE//	955974308	31	1	656	917267508	TRANSPORTHALTERUNG DKS
BLECH 8X350X120 S700MC	976328708	32	4	630	917268308	SCHLAUCHTROMMEL ANBAU
BLECH 8X70X182 S960QL	955552608	29	1	656	917267508	TRANSPORTHALTERUNG DKS
BLECH 8X82X290 S355MC FE//	97031537	6	1	321	917259908	KRANFUEHRERKABINE ANBA
BLECH 8X84X108 S355MC FE//	956474508	23	2	310	917259708	HAUPTHUBWERK
BLECH 8X84X108 S355MC FE//	956474508	4	2	514	967969608	HILFSHUBWERK WINDE 2 VO
BLECH 8X88X270 S960QL	970422908	38	2	565	917291908	ANLENKSTUECK VORM.
BLECH 8X88X270 S960QL	970422908	40	2	570	917292008	TELESKOP 1 VORM.
BLECH 8X88X270 S960QL	970422908	40	2	574	917292108	TELESKOP 2 VORM.
BLECH 8X88X270 S960QL	970422908	40	2	578	917292208	TELESKOP 3 VORM.
BLECH 8X88X270 S960QL	970422908	40	2	582	917292308	TELESKOP 4 VORM.
BLECH 8x240x240 S960QL	970491108	3	1	592	918807308	AUSSCHUBMECHANIK
BLECH S315MC FE//ZN20//C	955441808	16	2	587	917292408	TELESKOP 5 VORM.
BLECH SCHWK.	966363808	37	1	359	917304708	SCHIEBETUER EINBAU
BLECH SCHWK. FE//ZNNI8//CN/	966629308	1	1	330	916861108	PEDALTRAEGER EINBAU
BLECH SCHWK. FE//ZNNI8//CN/	967257808	39	2	372	918810308	STUERSTAND
BLECH SCHWK. FE//ZNNI8//CN/	967775308	34	1	341	917305408	INNENVERKLEIDUNG EINBAU
BLECH SCHWK. FE//ZNNI8//CN/	969302208	5	1	434	918820308	ABGASANLAGE
BLECH SCHWK. FE//ZNNI8//FN/	966497808	2	1	350	966497908	FRONTSCHIEBE KPL.
BLECH SCHWK. RAL 9005,M,G	96001984	1	1	403	969584908	ELEKTRIK ARMATURENBRET
BLECH SCHWK. RAL 9005,M,G	965417108	17	1	401	969254908	ELEKTRIK ANBAUTEILE KABIN
BLECHMUTTER M8	413007008	353	28	381	96017703	DREHBUENHNERVERKLEIDUN
BLECHMUTTER M8	413007008	352	17	392	969015908	DREHBUENHNERVERKLEIDUN
BLECHSCHRAUBE ISO 7049 ST	10875793	10	2	511	918628408	KLIMAAANLAGE OW
BLECHSCHRAUBE ISO 7050 ST	10876382	43	16	341	917305408	INNENVERKLEIDUNG EINBAU
BLLENDE	10870472	69	1	402	969254908	ELEKTRIK ANBAUTEILE KABIN
BLLENDE	10875953	3	1	627	10872003	ARBEITSSCHIEBERWERFER
BLINDNIET 4,0X10,5	704232308	75	12	458	969256608	GRUNDAUFBAU
BLINDNIET 4,0X10,5	704232308	10	6	462	968063108	MONTAGEEINHEIT VORM.
BLINDNIETMUTTER M10 K=1,5-	413006608	13	1	338	917304508	KRANFUEHRERKABINE VORM.
BLINDNIETMUTTER M4 K=1,0-	413006208	13	4	324	917304808	KRANFUEHRERKABINE VORM.
BLINDNIETMUTTER M4 K=1,0-	413006208	(3)	16	458	969256608	GRUNDAUFBAU
BLINDNIETMUTTER M5 K=1,0-3	10042592	(2)	4	463	969061708	TRAEGERBLECH SICHERUNG
BLINDNIETMUTTER M6 K=1,0-3	10042593	11	19	338	917304508	KRANFUEHRERKABINE VORM.
BLINDNIETMUTTER M6 K=1,0-3	10042593	35	13	359	917304708	SCHIEBETUER EINBAU
BLINDNIETMUTTER M8 K=1,8-	413006508	12	9	338	917304508	KRANFUEHRERKABINE VORM.
BLINDPLATTE	511489408	170	1	473	969025408	HYDRAULIK OBERWAGEN
BLINDSTECKER DT 2 POLIG	10353004	530	1	450	969255208	KABELSTRANG
BLINDSTOPFEN	692404908	811	2	450	969255208	KABELSTRANG
BLINDSTOPFEN 3,6MM SILIK	602331108	806	34	450	969255208	KABELSTRANG
BLINDSTOPFEN AMP JPT-SER	602329208	807	4	450	969255208	KABELSTRANG
BLINDSTOPFEN DEUTSCH GR	7368253	823	4	451	969255208	KABELSTRANG
BLINDSTOPFEN DEUTSCH-ST	10800046	842	5	451	969255208	KABELSTRANG
BLINDSTOPFEN VST11/4"ED A3	477704008	12	1	484	10332882	STUERBLOCK
BLINDSTOPFEN VST11/4"ED A3	477704008	22	4	493	11341035	STUERBLOCK
BLINDSTOPFEN VST11/4"ED A3	477704008	2	2	682	10425866	SENKBREMSVENTIL
BLINDSTOPFEN VST11/4"ED A3	477704008	70	2	684	10024211	STUERBLOCK
BODENBLECH SCHWK.	969132208	4	1	392	969015908	DREHBUENHNERVERKLEIDUN
BODENBLECH SCHWK. SPF	968933608	4	1	380	96017703	DREHBUENHNERVERKLEIDUN
BODENMATTE 227X798X849	97000467	11	1	341	917305408	INNENVERKLEIDUNG EINBAU
BODENMATTE 61X753X552 PU	97000466	10	1	341	917305408	INNENVERKLEIDUNG EINBAU
BODENPLATTE X1000 983593	10224095	(3)	72	55	917436708	BODENPLATTEN KPL.
BODENPLATTEN KPL. 1.0M	917436708	8	2	8	LTR 1220 -0	LIEBHERR LTR 1220
BOLZEN	570405908	(1)	1	556	918674308	MECH.TEILE VERSANDMONT
BOLZEN 100.0X178 35NICRM	97033306	4	2	420	967978908	VERRIEGELUNG VORM.

4.12.2017

etk_en_de_096638 LTR 1220

872

LIEBHERRAlphabetical index
Alphabetischer Index

Bezeichnung	Artikel	Pos.	Menge	Seite	Baugruppe	Bezeichnung
BOLZEN 105.0X230 35NICRM	97030027	2	1	419	967928508	VERRIEGELUNG
BOLZEN 105.0X452 35NICRM	97031481	31	2	59	918710708	RAUPENTRAEGER VORM.LI.
BOLZEN 105.0X452 35NICRM	97031481	31	2	83	918750808	RAUPENTRAEGER VORM.RE.
BOLZEN 10X100 S355J2C+C FE	941847208	14	1	667	912023708	ADAPTER VORM.
BOLZEN 110.0X170 35NICRM	97043050	11	4	26	917511508	RAUPENMITTELTEIL VORM.
BOLZEN 110.0X245 35NICRM	97039932	15	4	26	917511508	RAUPENMITTELTEIL VORM.
BOLZEN 110.0X277 35NICRM	97032012	17	2	15	917576008	RAUPENFAHRWERK KPL.
BOLZEN 110.0X451 35NICRM	97061385	39	4	15	917576008	RAUPENFAHRWERK KPL.
BOLZEN 160.0X326 35NICRM	97027202	6	1	570	917292008	TELESKOP 1 VORM.
BOLZEN 160.0X326 35NICRM	97027202	6	1	574	917292108	TELESKOP 2 VORM.
BOLZEN 160.0X326 35NICRM	97027202	6	1	578	917292208	TELESKOP 3 VORM.
BOLZEN 160.0X326 35NICRM	97027202	6	1	582	917292308	TELESKOP 4 VORM.
BOLZEN 160.0X326 35NICRM	97027202	21	1	587	917292408	TELESKOP 5 VORM.
BOLZEN 160.0X394 35NICRM	973411808	1	2	128	917673708	MONTAGETEILE DREHBUEHN
BOLZEN 170.0X255 35NICRM	97032979	3	1	545	918351908	WIPPZYLINDER M.LAGERUNG
BOLZEN 170.0X555 35NICRM	97032978	2	1	545	918351908	WIPPZYLINDER M.LAGERUNG
BOLZEN 18.0X410 S355J2C+C	97032409	45	2	59	918710708	RAUPENTRAEGER VORM.LI.
BOLZEN 18.0X410 S355J2C+C	97032409	45	2	83	918750808	RAUPENTRAEGER VORM.RE.
BOLZEN 20.0X13 5 S355J2C+C	955112308	14	1	677	912048408	KOPFSTUECK VORM.
BOLZEN 22X11 1.4301	97001103	3	2	362	966253908	WAGEN
BOLZEN 22X57 1.4305	97001095	3	2	361	966230508	FUEHRUNG VORM.
BOLZEN 25.0X100 S355J2G3C+	97032647	2	2	93	968038208	LAGERUNG VORN LI.
BOLZEN 25.0X100 S355J2G3C+	97032647	2	2	94	968038308	LAGERUNG VORN RE.
BOLZEN 25.0X100 S355J2G3C+	97039420	1	1	98	968331708	SICHERUNGSHALTER
BOLZEN 25.0X131 35NICRMOV	978844908	15	1	419	967928508	VERRIEGELUNG
BOLZEN 25.0X50 42CRMO4+Q	974922808	15	4	329	916177508	TRITT KPL.
BOLZEN 25.0X52 S355J2G3C+	971973608	3	1	373	962282208	ARMLEHNE LINKS
BOLZEN 25.0X52 S355J2G3C+	971973608	3	1	375	962282308	ARMLEHNE RECHTS
BOLZEN 35.0X165 35NICRMOV	938865908	11	1	658	923285508	KLAPPKONSOLE VORM.
BOLZEN 35.0X65 35NICRMOV	97008063	18	1	321	917259908	KRANFUEHRERKABINE ANBA
BOLZEN 35.0X92 35NICRMOV	97032162	17	1	321	917259908	KRANFUEHRERKABINE ANBA
BOLZEN 39X18 1.4301	97007043	8	1	362	966253908	WAGEN
BOLZEN 40X60X50 S355J2C+C	451237208	10	2	112	917257608	DREHDURCHFUEHRUNG
BOLZEN 45.0X100 35NICRMOV	97031197	6	2	512	917267108	HILFSHUBWERK WINDE 2
BOLZEN 45.0X105 35NICRMOV	97032320	29	4	101	917256908	HYDRAULISCHE ABSTUETZUN
BOLZEN 45.0X121 35NICRMOV	97031434	30	1	321	917259908	KRANFUEHRERKABINE ANBA
BOLZEN 50.0X200 35NICRMOV	97070277	3	1	634	917268408	MASTNASE
BOLZEN 50.0X200 35NICRMOV	97070277	(1)	1	634	917268408	MASTNASE
BOLZEN 50.0X235 35NICRMOV	973626408	25	3	634	917268408	MASTNASE
BOLZEN 55.0X105 35NICRMOV	97031196	7	2	653	917413208	SELBSTMONTAGE HILFSHU
BOLZEN 55.0X158 35NICRMOV	939249808	5	1	634	917268408	MASTNASE
BOLZEN 55.0X280 35NICRMOV	971252308	8	2	553	967936908	GEGENGEWICHT KPL.
BOLZEN 60.0X675 S355J2C+C	952228108	11	1	667	912023708	ADAPTER VORM.
BOLZEN 65.0X155 35NICRMOV	97042167	7	1	557	968068308	MONTAGEVORRICHTUNG
BOLZEN 65.0X225 35NICRMOV	97033301	22	4	26	917511508	RAUPENMITTELTEIL VORM.
BOLZEN 70.0X190 35NICRMOV	97030039	10	6	415	917265108	HYDRAULISCHE BALLASTIER
BOLZEN 70.0X283 35NICRMOV	97032197	12	4	101	917256908	HYDRAULISCHE ABSTUETZUN
BOLZEN 70.0X390 35NICRMOV	97100242	41	1	59	918710708	RAUPENTRAEGER VORM.LI.
BOLZEN 70.0X390 35NICRMOV	97100242	41	1	83	918750808	RAUPENTRAEGER VORM.RE.
BOLZEN 70.0X405 35NICRMOV	97030038	5	2	415	917265108	HYDRAULISCHE BALLASTIER
BOLZEN 85.0X10 0 35NICRMOV	974000608	65	2	668	912023708	ADAPTER VORM.
BOLZEN 85.0X100 35NICRMOV	972511208	19	1	667	912023708	ADAPTER VORM.
BOLZEN 85.0X100 35NICRMOV	972511208	6	1	678	912053608	VERSTELLZYLINDER VORM.
BOLZEN 85.0X200 35NICRMOV	97051278	14	1	646	968728808	KONSOLE VORM.
BOLZEN 85.0X350 35NICRMOV	97034096	3	1	308	917259608	DREHBUEHNENARRETIERUN
BOLZEN 90.0X415 35NICRMOV	97032383	52	1	59	918710708	RAUPENTRAEGER VORM.LI.
BOLZEN 90.0X415 35NICRMOV	97032383	52	1	83	918750808	RAUPENTRAEGER VORM.RE.
BOLZEN 90.0X785 35NICRMOV	97032093	10	4	101	917256908	HYDRAULISCHE ABSTUETZUN
BOLZEN DIN 1434 5X40X35 X	451000208	1	1	641	967936408	WINDWARNUNG VORM.
BOLZEN DIN 1435 20X50X43 42	451222708	4	3	657	929582108	HALTERUNG VORM.

4.12.2017

etk_en_de_096638 LTR 1220

873

LIEBHERRAlphabetical index
Alphabetischer Index

Bezeichnung	Artikel	Pos.	Menge	Seite	Baugruppe	Bezeichnung
BOLZEN DIN 1435 20X50X43 42	451222708	2	1	660	923879808	KONSOLE VORM.
BOLZEN DIN 1435 40X65X55	451237308	30	2	673	912045708	REDUZIERSTUECK VORM.
BOLZEN DIN 1435 40X80X68 S3	451237508	11	1	112	917257608	DREHDURCHFUEHRUNG
BOLZEN DIN 1435 8X50X47 ST	451210308	11	1	329	916177508	TRITT KPL.
BOLZEN DIN 1436 25X55X45 42	451426608	43	1	656	917267508	TRANSPORTHALTERUNG DKS
BOLZEN DIN 1436 30X60X52 S	451430708	32	2	565	917291908	ANLENKSTUECK VORM.
BOLZEN DIN 1436 35X82X72 3	10027134	16	4	101	917256908	HYDRAULISCHE ABSTUETZUN
BOLZEN ISO 2340 B20X150X13	452551408	8	1	634	917268408	MASTNASE
BOLZEN ISO 2340 B20X150X13	452551408	24	2	673	912045708	REDUZIERSTUECK VORM.
BOLZEN ISO 2340 B20X150X13	452551408	9	3	677	912048408	KOPFSTUECK VORM.
BOLZEN ISO 2340 B20X190X1	450023508	16	1	667	912023708	ADAPTER VORM.
BOLZEN ISO 2341 B20X115X10	453020908	13	1	669	912675308	UMLENKROLLE VORM.
BOLZEN ISO 2341 B30X120X1	10041260	49	1	667	912023708	ADAPTER VORM.
BOLZEN ISO 2341 B30X120X1	10041260	9	1	669	912675308	UMLENKROLLE VORM.
BOLZEN ISO 2341 B30X95X85 3	453032708	14	1	321	917259908	KRANFUEHRERKABINE ANBA
BOLZEN ISO 2341 B45X110X98	453040908	15	2	514	967969608	HILFSHUBWERK WINDE 2 VO
BOLZEN ISO 2341 B6X25X22 S	453000508	10	1	329	916177508	TRITT KPL.
BOLZEN MIT GRIFF RAL 3020,	967850808	3	1	321	917259908	KRANFUEHRERKABINE ANBA
BOLZEN MIT KOPF 45.0X167 3	97036916	42	4	15	917576008	RAUPENFAHRWERK KPL.
BOLZEN RD100X193 35NICRM	951111408	28	2	15	917576008	RAUPENFAHRWERK KPL.
BOLZEN RD30X107 42CRMO4	956349008	4	1	658	923285508	KLAPPKONSOLE VORM.
BOLZEN RD35X71 35NICRMOV	944029908	25	1	656	917267508	TRANSPORTHALTERUNG DKS
BOLZEN RD35X88 35NICRMOV	942439808	13	1	667	912023708	ADAPTER VORM.
BOLZEN RD45X210 35NICRM	932471408	4	2	671	912024208	ANLENKSTUECK VORM.
BOLZEN RD45X270 35NICRM	953610708	6	1	671	912024208	ANLENKSTUECK VORM.
BOLZEN RD45X270 35NICRM	953610708	2	4	677	912048408	KOPFSTUECK VORM.
BOLZEN RD49.5X58 42CRMO4	956349108	5	1	658	923285508	KLAPPKONSOLE VORM.
BOLZEN RD50X165 35NICRM	949088208	22	1	673	912045708	REDUZIERSTUECK VORM.
BOLZEN RD50X294 35NICRM	950786408	12	4	667	912023708	ADAPTER VORM.
BOLZEN VORM.	922482908	5	1	671	912024208	ANLENKSTUECK VORM.
BOLZENHALTER 10X131X38 S	97028296	14	8	587	917292408	TELESKOP 5 VORM.
BOLZENZIEHER T ZN O	965921308	43	4	15	917576008	RAUPENFAHRWERK KPL.
BOWLE	10331395	16	1	290	10303007	KRAFTSTOFFVORFILTER
BOWLENDICHTUNG HNBR	10294170	5	1	290	10303007	KRAFTSTOFFVORFILTER
BREMSBETAETIGUNGSEINHEI	502807501	(1)	1	314	939292201	PLANETENGETRIEBE
BREMSE-DICHTUNGSSATZ	939589601	(998)	1	314	939292201	PLANETENGETRIEBE
BREMSEFEDERSATZ	90025782	970	1	302	90008901	DREHWERKANTRIEB
BREMSEFEDERSATZ	939589701	(999)	1	314	939292201	PLANETENGETRIEBE
BREMSEFEDERSATZ	90025781	960	1	302	90008901	DREHWERKANTRIEB
BREMSEFEDERSATZ	939589501	(997)	1	314	939292201	PLANETENGETRIEBE
BREMSEVENTILPATRONE 600B	11214357	(1)	1	101	917256908	HYDRAULISCHE ABSTUETZUN
BTB PROGRAMMIERT	968252908	5	1	34	968054008	MONTAGEPLATTE VORM.
BTB PROGRAMMIERT	968252908	6	2	454	917683208	EINBAUTEILE SCHALTSCHRAN
BTT PROGRAMMIERT	968252708	9	1	403	969584908	ELEKTRIK ARMATURENBRET
BUCHSE	10000794	5	1	262	10472208	VERSTELLUNG
BUCHSE	571582208	2	1	185	5700161	LUFTPRESSER
BUCHSE 14X14X5 PA6 SCHW	97094637	20	10	350	966497908	FRONTSCHIEBE KPL.
BUCHSE 16X12 1.4301	97002990	15	1	359	917304708	SCHIEBETUER EINBAU
BUCHSE 16X12 1.4301	97002990	47	4	372	918810308	STEUERSTAND
BUCHSE 16X195	970536608	15	2	570	917292008	TELESKOP 1 VORM.
BUCHSE 16X195	970536608	15	2	574	917292108	TELESKOP 2 VORM.
BUCHSE 16X195	970536608	15	2	578	917292208	TELESKOP 3 VORM.
BUCHSE 16X195	970536608	15	2	582	917292308	TELESKOP 4 VORM.
BUCHSE 16X195	970536608	32	2	587	917292408	TELESKOP 5 VORM.
BUCHSE 20x150x150 S960QL	970535808	9	1	570	917292008	TELESKOP 1 VORM.
BUCHSE 20x150x150 S960QL	970535808	9	1	574	917292108	TELESKOP 2 VORM.
BUCHSE 20x150x150 S960QL	970535808	9	1	578	917292208	TELESKOP 3 VORM.
BUCHSE 20x150x150 S960QL	970535808	9	1	582	917292308	TELESKOP 4 VORM.
BUCHSE 20x150x150 S960QL	970535808	24	1	587	917292408	TELESKOP 5 VORM.
BUCHSE 35.0X30 42CRMO4+Q	973998708	3	1	411	966707708	SPIEGELHALTER VORM.

4.12.2017

etk_en_de_096638 LTR 1220

874

LIEBHERRAlphabetical index
Alphabetischer Index

Bezeichnung	Artikel	Pos.	Menge	Seite	Baugruppe	Bezeichnung
BUCHSE 45.0X25 35NICRMOV	974925608	10	4	545	918351908	WIPPZYLINDER M.LAGERUNG
BUCHSE 45.0X30 35NICRMOV	972203808	9	3	545	918351908	WIPPZYLINDER M.LAGERUNG
BUCHSE 45.0X32 35NICRMOV	97032692	10	8	97	968046208	ANBAUTEILE
BUCHSE 45.0X32 35NICRMOV	97032692	63	16	114	917257208	ZENTRALBALLAST
BUCHSE 60.3X24 S355J2H	970689108	6	8	128	917673708	MONTAGETEILE DREHBUEHN
BUCHSE RD20X7.5 X5CRNI18	97072035	26	4	347	916162508	SCHEIBEN EINBAU
BUCHSE RD40X27 35NICRMOV	953504308	4	6	128	917673708	MONTAGETEILE DREHBUEHN
BUCHSE RD50,25X20 PA6G	288154508	58	2	565	917291908	ANLENKSTUECK VORM.
BUCHSENKONTAKT 0,2-0,5MM	10335820	690	20	450	969255208	KABELSTRANG
BUCHSENKONTAKT 0,5-1,0M	6003031	666	5	450	969255208	KABELSTRANG
BUCHSENKONTAKT 0,5-1,0M	10493495	726	74	450	969255208	KABELSTRANG
BUCHSENKONTAKT 0,5-1,0M	10800631	753	4	450	969255208	KABELSTRANG
BUCHSENKONTAKT 0,75-1,5	6202434	96	2	449	969255208	KABELSTRANG
BUCHSENKONTAKT 1,0-1,5M	10493496	727	4	450	969255208	KABELSTRANG
BUCHSENKONTAKT 1,0-2,5M	10493493	724	6	450	969255208	KABELSTRANG
BUCHSENKONTAKT DIN 72585	602339408	643	2	450	969255208	KABELSTRANG
BUCHSENKONTAKT DIN 72585	602339908	646	2	450	969255208	KABELSTRANG
BUCHSENSTECKER 9-POLE	602338608	509	1	456	969256408	DRAEHTE GRUNDAUFBAU KPL
BUEGEL A 20 S355J2C+C 480	951665708	22	1	677	912048408	KOPFSTUECK VORM.
BUEGEL ST	10216529	21	1	511	918628408	KLIMAAANLAGE OW
BUEGELSCHELLE 125	552099708	185	1	434	918820308	ABGASANLAGE
BUNDBOLZEN	571430208	2	1	548	10040024	TASCHENSCHLOSS
BUNDLAGER 18X12X12 SINT	10424489	2	2	362	966253908	WAGEN
BUNDLAGER 45X50X25 G-Cu	9888448	4	2	169	10139285	ANTRIEB FUER HOCHDRUCK
BUNDLAGER 45X50X25 G-Cu	9888448	(2)	2	224	9077386	NEBENABTRIEB VORM.
BUNDMUTTER M10X1,5	7361602	22	2	266	10871282	VERSTELLPUMPE
BUSLEITUNG 2 X 0,5 SPF	11088338	374	6.27	449	969255208	KABELSTRANG
BUSLEITUNG 2 X 0,5 SPF	11088338	375	6.27	449	969255208	KABELSTRANG
BUSLEITUNG 2 X 0,5 SPF	11088338	376	6.27	449	969255208	KABELSTRANG
BUSLEITUNG 4 X 1 SPF	600345208	377	6.27	449	969255208	KABELSTRANG
BUTZEN BUZ 28L A3C	477700808	794	1	476	969025408	HYDRAULIK OBERWAGEN
CLIP 23 ST	10216534	22	2	511	918628408	KLIMAAANLAGE OW
DACHSCHEIBE 10.28X941X740	979240608	1	1	351	965784408	DACHSCHEIBE VORM.
DACHSCHEIBE VORM.	965784408	4	1	347	916162508	SCHEIBEN EINBAU
DACHVERKLEIDUNG KPL.	965763608	9	1	341	917305408	INNENVERKLEIDUNG EINBAU
DAEMMMATTE 10X455X110 E	97038836	15	1	365	917676208	HEIZUNG KRANFUEHRERKAB
DAEMMMATTE 13X115X179 ZP	97038834	13	1	365	917676208	HEIZUNG KRANFUEHRERKAB
DAEMMMATTE 20X115X199 ZP	97038835	14	1	365	917676208	HEIZUNG KRANFUEHRERKAB
DAEMMMATTE 20X630X440 ME	97050672	12	1	388	969192708	SCHALLDAEMMUNG
DAEMMMATTE 20X630X440 ME	97055971	8	1	388	969192708	SCHALLDAEMMUNG
DAEMMMATTE 40X1055X750 P	97034281	101	1	382	96017704	KUEHLERHAUBE KPL.
DAEMMMATTE 40X310X235 P	97050671	7	1	388	969192708	SCHALLDAEMMUNG
DAEMMMATTE 40X422X93 E30	97038833	12	1	365	917676208	HEIZUNG KRANFUEHRERKAB
DAEMMMATTE 40X720X590 P	97034322	3	1	388	969192708	SCHALLDAEMMUNG
DAEMMMATTE 40X720X695 P	97050669	5	1	388	969192708	SCHALLDAEMMUNG
DAEMMMATTE 40X740X370 P	973767608	102	1	382	96017704	KUEHLERHAUBE KPL.
DAEMMMATTE 40X775X1064 P	97034282	103	1	382	96017704	KUEHLERHAUBE KPL.
DAEMMMATTE 50X60X182 E30	97038837	16	1	365	917676208	HEIZUNG KRANFUEHRERKAB
DAEMMMATTE 50X78X235 E30	97038838	17	1	365	917676208	HEIZUNG KRANFUEHRERKAB
DAEMMSTOFF 20X20X2000 PU	10425409	175	1	438	917682508	LUFTFILTERANLAGE
DAEMPFUNGSKOLBEN	510782908	7	1	499	511419608	DRUCKBEGRENZUNGSVENTI
DAEMPFUNGSKOLBEN	510797408	7	1	496	511433908	DRUCKBEGRENZUNGSVENTI
DATENLEITUNG 2 X 1 TPE SP	10871559	15	6.27	449	969255208	KABELSTRANG
DATENLEITUNG 2 X 1 TPE SP	10871559	16	9.02	449	969255208	KABELSTRANG
DATENLEITUNG 2 X 1 TPE SP	10871559	17	3.97	449	969255208	KABELSTRANG
DATENLEITUNG 2 X 1 TPE SP	10871559	18	2.02	449	969255208	KABELSTRANG
DATENLEITUNG 2 X 1 TPE SP	10871559	19	1	449	969255208	KABELSTRANG
DATENLEITUNG 2 X 1 TPE SP	10871559	379	6.27	449	969255208	KABELSTRANG
DATENLEITUNG 2 X 1 TPE SP	10871559	380	6.27	449	969255208	KABELSTRANG
DATENLEITUNG 2 X 1 TPE SP	10871559	381	6.27	450	969255208	KABELSTRANG

4.12.2017

etk_en_de_096638 LTR 1220

875

LIEBHERRAlphabetical index
Alphabetischer Index

Bezeichnung	Artikel	Pos.	Menge	Seite	Baugruppe	Bezeichnung
DATENLEITUNG 2 X 1 TPE SP	10871559	382	6.27	450	969255208	KABELSTRANG
DATENLEITUNG 2 X 1 TPE SP	10871559	383	6.27	450	969255208	KABELSTRANG
DATENLEITUNG 2 X 1,5 TPE	10871558	378	6.27	449	969255208	KABELSTRANG
DATENLEITUNG 2 X 2,5 TPE	10871556	371	6.27	449	969255208	KABELSTRANG
DATENLEITUNG 2 X 2,5 TPE	10871556	372	6.27	449	969255208	KABELSTRANG
DATENLEITUNG 2 X 2,5 TPE	10871556	373	6.27	449	969255208	KABELSTRANG
DATENLEITUNG 3 X 1 TPE SP	10871557	10	4.32	449	969255208	KABELSTRANG
DATENLEITUNG 3 X 1 TPE SP	10871557	11	6.27	449	969255208	KABELSTRANG
DATENLEITUNG 3 X 1 TPE SP	10871557	12	6.27	449	969255208	KABELSTRANG
DATENLEITUNG 3 X 1 TPE SP	10871557	13	6.27	449	969255208	KABELSTRANG
DATENLEITUNG 3 X 1 TPE SP	10871557	14	6.27	449	969255208	KABELSTRANG
DATENLEITUNG 3 X 1 TPE SP	10871557	384	6.27	450	969255208	KABELSTRANG
DATENLEITUNG 3 X 1 TPE SP	10871557	385	6.27	450	969255208	KABELSTRANG
DATENLEITUNG 3 X 1 TPE SP	10871557	386	6.27	450	969255208	KABELSTRANG
DATENLOGGER LDL2 DIGITAL	10340438	6	1	462	968063108	MONTAGEEINHEIT VORM.
DECKBLECH SCHWK.	969016108	3	1	392	969015908	DREHBUEHNENVERKLEIDUN
DECKBLECH SCHWK. SPF	968928808	3	1	380	96017703	DREHBUEHNENVERKLEIDUN
DECKEL	10122319	1	1	225	9078301	VERSCHLUSSTEILE
DECKEL	10286353	296	1	609	968708708	KLEMMKASTEN KPL.
DECKEL	10297241	5	1	439	10871700	LUFTFILTER
DECKEL	10331026	61	1	402	969254908	ELEKTRIK ANBAUTEILE KABIN
DECKEL	10663059	7	1	266	10871282	VERSTELLPUMPE
DECKEL	10873239	7	1	670	790039108	HANDPUMPE
DECKEL	602761708	6	1	460	967589508	KLEMMENLEISTE
DECKEL	636109301	4	1	460	967589508	KLEMMENLEISTE
DECKEL	7027755	2	1	290	10303007	KRAFTSTOFFVORFILTER
DECKEL	9273690	6	1	223	10144036	NEBENABTRIEB ANBAU
DECKEL 10X220X220 ALMG3	972272908	4	1	296	969050308	OELBEHAELTER VORM.
DECKEL 25X300X300 PA6G	973077908	11	3	565	917291908	ANLENKSTUECK VORM.
DECKEL 289X289X12 PA6G	97027203	62	3	571	917292008	TELESKOP 1 VORM.
DECKEL 289X289X12 PA6G	97027203	62	3	574	917292108	TELESKOP 2 VORM.
DECKEL 289X289X12 PA6G	97027203	62	3	578	917292208	TELESKOP 3 VORM.
DECKEL 289X289X12 PA6G	97027203	62	3	582	917292308	TELESKOP 4 VORM.
DECKEL 4X1260X860 ALMG3 H	97031860	10	1	26	917511508	RAUPENMITTELTEIL VORM.
DECKEL 4x83x84 S315MC FE//	970477608	8	2	598	966134608	ANBAUTEILE ZYLINDER
DECKEL 635X575X95 ABS	97007030	2	1	365	917676208	HEIZUNG KRANFUEHRERKAB
DECKEL Al Rm>200N/m	10127967	1	1	211	10127979	VERSCHLUSSTEILE
DECKEL EN AC-Al Si8	10124116	1	1	205	10115664	VERSCHLUSSTEILE
DECKEL GEKLEBT	966189708	1	1	33	966167808	DECKEL KPL.
DECKEL KPL.	963544508	26	5	380	96017703	DREHBUEHNENVERKLEIDUN
DECKEL KPL.	964093408	9	1	380	96017703	DREHBUEHNENVERKLEIDUN
DECKEL KPL.	966167808	2	1	32	968046108	SCHALTKASTEN VORM.
DECKEL KPL.	969493508	19	1	380	96017703	DREHBUEHNENVERKLEIDUN
DECKEL NG16 S1	11002704	3	3	488	11601105	STUEBERBLOCK
DECKEL RD190X6 S355MC FE//	935508808	52	8	15	917576008	RAUPENFAHRWERK KPL.
DECKEL RD330X27 PA6G	972144708	8	1	565	917291908	ANLENKSTUECK VORM.
DECKEL S235JR	10117094	10	1	209	10116110	VERSCHLUSSTEILE
DECKEL SCHWK.	962815208	3	1	565	917291908	ANLENKSTUECK VORM.
DECKEL SCHWK. RAL 7016,SD	968075708	1	1	335	968514508	SCHALTSCHRANKDECKEL EIN
DECKEL SCHWK. SPF	921180208	2	1	280	969010408	BATTERIEKASTEN VORM.
DECKEL SCHWK. SPF	969002508	7	1	380	96017703	DREHBUEHNENVERKLEIDUN
DECKEL VORM.	967972208	9	1	59	918710708	RAUPENTRAEGER VORM.LI.
DECKEL VORM.	967972308	10	1	59	918710708	RAUPENTRAEGER VORM.LI.
DECKEL VORM.	967972308	10	1	83	918750808	RAUPENTRAEGER VORM.RE.
DECKEL VORM.	967972408	11	4	59	918710708	RAUPENTRAEGER VORM.LI.
DECKEL VORM.	967972408	11	4	83	918750808	RAUPENTRAEGER VORM.RE.
DECKEL VORM.	968055808	9	1	83	918750808	RAUPENTRAEGER VORM.RE.
DECKEL VORM.	968270108	29	1	59	918710708	RAUPENTRAEGER VORM.LI.
DECKEL VORM.	968270108	29	1	83	918750808	RAUPENTRAEGER VORM.RE.
DECKEL VORM.	968274208	33	1	59	918710708	RAUPENTRAEGER VORM.LI.

4.12.2017

etk_en_de_096638 LTR 1220

876

LIEBHERRAlphabetical index
Alphabetischer Index

Bezeichnung	Artikel	Pos.	Menge	Seite	Baugruppe	Bezeichnung
DECKEL VORM.	968274208	33	1	83	918750808	RAUPENTRAEGER VORM.RE.
DECKEL VORM.	968709108	34	1	59	918710708	RAUPENTRAEGER VORM.LI.
DECKEL VORM.	968709108	34	1	83	918750808	RAUPENTRAEGER VORM.RE.
DECKELDICHTUNG HNBR	10294171	4	1	290	10303007	KRAFTSTOFFVORFILTER
DECKPLATTE DIN 3015-1 L-DP	7005053	314	10	42	969026008	HYDRAULIK MITTELTEIL
DECKPLATTE DIN 3015-1 L-DP	7008583	320	2	42	969026008	HYDRAULIK MITTELTEIL
DECKPLATTE DIN 3015-1 L-DP	5005219	317	1	473	969025408	HYDRAULIK OBERWAGEN
DECKPLATTE DIN 3015-2 S-DP-	5005525	324	4	423	969763408	VERROHRUNG DRUCKLUFTA
DECKPLATTE DIN 3015-3 Z-DP	7362606	300	13	623	967785008	ZUSATZHYDRAULIK KLAPPSP
DECKPLATTE DIN 3015-3 Z-DP	7401349	43	2	630	917268308	SCHLAUCHTROMMEL ANBAU
DECKPLATTE DIN 3015-3 Z-DP	7401349	317	1	680	967850608	ZUSATZTEILE KLAPPSPITZE
DEHNSCHRAUBE M30X130 3	970611208	3	72	298	917259408	ROLLENDREHVERBINDUNG
DEHNSCHRAUBE M30X145 10.	970447008	2	62	298	917259408	ROLLENDREHVERBINDUNG
DEICHSEL SCHWK.	961727008	5	1	112	917257608	DREHDURCHFUEHRUNG
DICHTKANTENRING	10303270	17	3	258	10008308	ANSCHLUSSPLATTE
DICHTKANTENRING	10303270	17	3	270	571907208	ANSCHLUSSPLATTE
DICHTMITTEL A80MR HYLOMA	870002808	289	0.1	604	966354008	LEITUNGSTROMMEL KPL.
DICHTMITTEL A80MR HYLOMA	870002808	265	0.1	606	966291008	KLEMMKASTEN
DICHTMUTTER M6	510753408	11	1	494	10489734	DRUCKBEGRENZUNGSVENTI
DICHTMUTTER M8	510741708	21	1	496	511433908	DRUCKBEGRENZUNGSVENTI
DICHTMUTTER M8	510741708	21	1	499	511419608	DRUCKBEGRENZUNGSVENTI
DICHTPROFIL	262183501	314	6.26	299	90025640	ROLLENDREHVERBINDUNG
DICHTPROFIL 1-4X21,5X10	262105508	40	0.56	59	918710708	RAUPENTRAEGER VORM.LI.
DICHTPROFIL 1-4X21,5X10	262105508	40	0.56	83	918750808	RAUPENTRAEGER VORM.RE.
DICHTPROFIL NBR 70 4833	262181001	315	6.29	299	90025640	ROLLENDREHVERBINDUNG
DICHTPROFIL NBR 70 4833	262181001	316	6.24	299	90025640	ROLLENDREHVERBINDUNG
DICHTRING	571898008	443	1	240	918674408	ANTRIEBSAGGREGAT VORM.
DICHTRING 10,7X16X1,5 St/FP	10011864	5	15	175	10143342	LECKOELRUECKLAUF
DICHTRING 10,7X16X1,5 St/FP	10011864	8	2	188	10145278	ANBAUTEILE LUFTPRESSER
DICHTRING 10,7X16X1,5 St/FP	10011864	5	2	199	10146223	LAEDRUCKREGELUNG
DICHTRING 10,7X16X1,5 St/FP	10011864	8	2	223	10144036	NEBENABTRIEB ANBAU
DICHTRING 10,7X16X1,5 St/FP	10011864	6524	1	227	10148366	DS DIESELMOTOR
DICHTRING 10,7X16X1,5 St/FP	10011864	6541	2	227	10148366	DS DIESELMOTOR
DICHTRING 12,7X18X1,5 St/FP	10011865	7	2	175	10143342	LECKOELRUECKLAUF
DICHTRING 12,7X18X1,5 St/FP	10011865	27	2	198	10141803	ABGASSTUTZEN ANBAU
DICHTRING 12,7X18X1,5 St/FP	10011865	14	2	223	10144036	NEBENABTRIEB ANBAU
DICHTRING 12,7X18X1,5 St/FP	10011865	6526	1	227	10148366	DS DIESELMOTOR
DICHTRING 14,7X22X1,5 St/FP	10011866	11	3	175	10143342	LECKOELRUECKLAUF
DICHTRING 14,7X22X1,5 St/FP	10011866	2	7	192	10148216	ROHRLEITUNG ANBAU
DICHTRING 14,7X22X1,5 St/FP	10011866	6	1	194	10142744	KUEHLWASSERENTLUEFTUN
DICHTRING 14,7X22X1,5 St/FP	10011866	28	2	198	10141803	ABGASSTUTZEN ANBAU
DICHTRING 14,7X22X1,5 St/FP	10011866	3811	7	227	10148366	DS DIESELMOTOR
DICHTRING 14,7X22X1,5 St/FP	10011866	3872	1	227	10148366	DS DIESELMOTOR
DICHTRING 140X155,8X13 GR	10802682	115	1	434	918820308	ABGASANLAGE
DICHTRING 16,7X24X1,5 St/FP	10011867	9	2	174	10143341	KRAFTSTOFFLEITUNGEN
DICHTRING 16,7X24X1,5 St/FP	10011867	4	8	188	10145278	ANBAUTEILE LUFTPRESSER
DICHTRING 16,7X24X1,5 St/FP	10011867	26	1	198	10141803	ABGASSTUTZEN ANBAU
DICHTRING 18,7X26X1,5 St/FP	10011868	15	10	174	10143341	KRAFTSTOFFLEITUNGEN
DICHTRING 18,7X26X1,5 St/FP	10011868	221	1	226	10148366	DS DIESELMOTOR
DICHTRING 19,6X24,3X1,5	761022503	6	1	303	927554301	ENTLUEFTUNGSSTUTZEN
DICHTRING 19,6X24,3X1,5	761022503	14	1	317	90200104	OELMESSEINRICHTUNG
DICHTRING 19,6X24,3X1,5	761022503	14	1	522	90200103	OELMESSEINRICHTUNG
DICHTRING 22,7X30X2 St/FPM1	10011869	3	2	183	9080294	LUFTPRESSER VORM.
DICHTRING 22,7X30X2 St/FPM1	10011869	12	1	223	10144036	NEBENABTRIEB ANBAU
DICHTRING 22,7X30X2 St/FPM1	10011869	6525	1	227	10148366	DS DIESELMOTOR
DICHTRING 26,7X34,93X2 St/FP	10011870	5	2	177	10145173	ANSAUGSTUTZEN ANBAU
DICHTRING 26,7X34,93X2 St/FP	10011870	27	1	197	10140729	ATL-ANBAU
DICHTRING 26,7X34,93X2 St/FP	10011870	222	1	226	10148366	DS DIESELMOTOR
DICHTRING 27X20X1,5 CU	10014697	9	3	108	11347526	ELEKTROPUMPE
DICHTRING 27X20X1,5 CU	10014697	10	3	443	10327065	ELEKTROPUMPE

4.12.2017

etk_en_de_096638 LTR 1220

877

LIEBHERRAlphabetical index
Alphabetischer Index

Bezeichnung	Artikel	Pos.	Menge	Seite	Baugruppe	Bezeichnung
DICHTRING 30,7X39X2 St/FPM1	10113731	3	1	165	10152592	UEBERDRUCKVENTIL
DICHTRING 8,7X14X1 St/FPM1	10011871	22	2	175	10143342	LECKOELRUECKLAUF
DICHTRING DIN 3869 20X17,8	761022903	2	2	317	90200104	OELMESSEINRICHTUNG
DICHTRING DIN 3869 20X17,8	761022903	2	2	522	90200103	OELMESSEINRICHTUNG
DICHTRING DIN 7603 A10X16	710101408	7	4	335	968514508	SCHALTSCHRANKDECKEL EIN
DICHTRING DIN 7603 A14X18	710102508	11	1	145	10155227	OELWANNE VORM.
DICHTRING DIN 7603 A14X20	710103008	7	1	369	969085208	HEIZUNG VORM.
DICHTRING DIN 7603 A14X20	738122523	2	1	164	9078233	VENTIL
DICHTRING DIN 7603 A14X20	7381225	14	1	139	10147687	AGGREGATETRAEGER ANBA
DICHTRING DIN 7603 A14X20	7381225	30	1	198	10141803	ABGASSTUTZEN ANBAU
DICHTRING DIN 7603 A18X22	710104008	2	1	149	10130406	NIVEAUGEBER
DICHTRING DIN 7603 A18X22	710104008	(23)	2	617	967785408	ZUSATZHYDRAULIK KLAPPSP
DICHTRING DIN 7603 A22X27	710104508	304	1	76	967955108	HYDR.FAHRANTRIEB
DICHTRING DIN 7603 A22X27	710104508	304	1	88	967954708	HYDR.FAHRANTRIEB
DICHTRING DIN 7603 A27X32	710105908	29	1	317	90200104	OELMESSEINRICHTUNG
DICHTRING DIN 7603 A30X36	710106508	3	1	140	10138450	ENDREGELVENTIL
DICHTRING DIN 7603 A30X36	710106508	5	3	145	10155227	OELWANNE VORM.
DICHTRING DIN 7603 A30X36	710106508	141	1	226	10148366	DS DIESELMOTOR
DICHTRING DIN 7603 A33X39	7101022	306	2	526	967784808	HYDRAULIK HILFSHUBWERK
DICHTRING DIN 7603 A38X44	710107208	303	1	76	967955108	HYDR.FAHRANTRIEB
DICHTRING DIN 7603 A38X44	710107208	303	1	88	967954708	HYDR.FAHRANTRIEB
DICHTRING DIN 7603 A38X44	710107208	305	2	526	967784808	HYDRAULIK HILFSHUBWERK
DICHTRING DIN 7603 A52X60	710107708	302	2	76	967955108	HYDR.FAHRANTRIEB
DICHTRING DIN 7603 A52X60	710107708	302	2	88	967954708	HYDR.FAHRANTRIEB
DICHTRING DIN 7603 A52X60	710107708	307	4	526	967784808	HYDRAULIK HILFSHUBWERK
DICHTRING DIN 7603 A6,5X9,5	710100408	9	1	335	968514508	SCHALTSCHRANKDECKEL EIN
DICHTRING DIN 7603 A8X12X1	710100708	9	8	334	916162808	RELING
DICHSATZ	10285695	999	1	479	11482347	WEGEMAGNETVENTIL
DICHSATZ	10285695	999	1	489	571634708	WEGEVENTIL
DICHSATZ	10285695	999	1	491	10332397	WEGEVENTIL
DICHSATZ	10342480	999	1	266	10871282	VERSTELLPUMPE
DICHSATZ	10423993	(999)	1	478	11211756	STUEERBLOCK
DICHSATZ	10424726	999	1	257	10663105	TRIEBWERK
DICHSATZ	11004122	(999)	1	482	10413106	STUEERBLOCK
DICHSATZ	11170384	(999)	1	594	10876933	TELESKOPZYLINDER
DICHSATZ	11494337	(98)	1	255	11210795	VERSTELLPUMPE
DICHSATZ	11691956	3	1	49	11643183	STUEERBLOCK
DICHSATZ	11691956	3	1	52	11643184	STUEERBLOCK
DICHSATZ	511043308	(999)	1	484	10332882	STUEERBLOCK
DICHSATZ	511043308	(999)	1	684	10024211	STUEERBLOCK
DICHSATZ	571407208	(999)	1	488	11601105	STUEERBLOCK
DICHSATZ	571496708	999	1	659	512363708	HYDROZYLINDER
DICHSATZ	571614608	(1)	1	594	10876933	TELESKOPZYLINDER
DICHSATZ	571840008	(999)	1	472	969025408	HYDRAULIK OBERWAGEN
DICHSATZ GRUNDBLOCK	10684170	(999)	1	473	969025408	HYDRAULIK OBERWAGEN
DICHSATZ VITON	571187408	(999)	1	484	10332882	STUEERBLOCK
DICHSCHIEBE 150X158X0,10	10154459	2	1	138	10154458	ZYLINDER
DICHSCHIEBE 7,6X15,8X1 VI	571082508	(1)	1	42	969026008	HYDRAULIK MITTELTEIL
DICHSCHIEBE 7,6X15,8X1 VI	571082508	(1)	1	473	969025408	HYDRAULIK OBERWAGEN
DICHSCHIEBE 7X19X4 A2	429900308	7	12	73	968420608	STAUCASTEN VORM.
DICHSCHIEBE 8X22X4 A2	429900608	376	4	438	917682508	LUFTFILTERANLAGE
DICHSCHIEBE VITON	571081908	(1)	1	623	967785008	ZUSATZHYDRAULIK KLAPPSP
DICHSCHIEBE VITON	571082408	(1)	1	623	967785008	ZUSATZHYDRAULIK KLAPPSP
DICHSCHIEBE VITON	571083008	(1)	1	76	967955108	HYDR.FAHRANTRIEB
DICHTSTOPFEN	10030837	14	14	136	11389608	KURBELGEHAEUSE KPL. MIT
DICHTSTOPFEN	10036325	8	1	157	11448005	KIPPHEBELBOCK VORM.
DICHTSTOPFEN	10134753	(3)	1	132	11449955	DIESELMOTOR
DICHTSTOPFEN	11389287	(3)	1	132	11449955	DIESELMOTOR
DICHTSTOPFEN	11389287	2151	1	226	10148366	DS DIESELMOTOR
DICHTSTOPFEN 9	761081903	8	1	62	90028956	FAHRANTRIEB

4.12.2017

etk_en_de_096638 LTR 1220

878

LIEBHERRAlphabetical index
Alphabetischer Index

Bezeichnung	Artikel	Pos.	Menge	Seite	Baugruppe	Bezeichnung
DICHTSTOPFEN GPN 735 M33	10465711	15	2	139	10147687	AGGREGATETRAEGER ANBA
DICHTSTOPFEN GPN 735 M33	10465711	8	1	198	10141803	ABGASSTUTZEN ANBAU
DICHTSTREIFEN 40X4 NBR/S	11114455	43	4	428	918484108	HARNSTOFFANLAGE
DICHTUNG	10118556	2	4	176	10147365	LUFTANSAUGROHR ANBAU
DICHTUNG	10118556	2201	4	226	10148366	DS DIESELMOTOR
DICHTUNG	10126510	4	4	158	11358102	ZYLINDERKOPFDECKEL ANBA
DICHTUNG	10135885	3	4	195	10140087	ABGASROHR ANBAU
DICHTUNG	10135885	4101	1	227	10148366	DS DIESELMOTOR
DICHTUNG	10144861	13	1	428	918484108	HARNSTOFFANLAGE
DICHTUNG	10297876	2	1	264	11692439	STEUERVENTIL
DICHTUNG	10815005	2	1	36	10450273	ANTENNE
DICHTUNG	11693910	(2)	1	680	967850608	ZUSATZTEILE KLAPPSPITZE
DICHTUNG	7011131	2	1	146	5004624	OELBLASSSCHRAUBE
DICHTUNG	9144762	(1)	1	158	11358102	ZYLINDERKOPFDECKEL ANBA
DICHTUNG	9273691	5	1	223	10144036	NEBENABTRIEB ANBAU
DICHTUNG	9273691	6523	1	227	10148366	DS DIESELMOTOR
DICHTUNG	9273691	6543	1	228	10148366	DS DIESELMOTOR
DICHTUNG	9885529	6502	1	227	10148366	DS DIESELMOTOR
DICHTUNG 0,33MM METALOS	10126738	2	1	139	10147687	AGGREGATETRAEGER ANBA
DICHTUNG 0,33MM METALOS	10137721	5	1	208	10115829	SCHWUNGRADGEHAEUSE AN
DICHTUNG 1,5MM ASBESTFR	9268131	18	1	197	10140729	ATL-ANBAU
DICHTUNG 1,6M	10425179	5	1	631	10097126	SCHLAUCHTROMMEL
DICHTUNG 1.5X210X360 GU	97083604	430	1	438	917682508	LUFTFILTERANLAGE
DICHTUNG 1.5X721X86 EPDM	97005272	3	1	350	966497908	FRONTSCHIEBE KPL.
DICHTUNG 120X60X 30 SCHW	976094308	7	1	332	916170808	KABELEINFUEHRUNG
DICHTUNG 1MM	9079130	3	1	172	10146791	KRAFTSTOFF-FEINFILTERAN
DICHTUNG 1MM	9079130	2011	1	226	10148366	DS DIESELMOTOR
DICHTUNG 1MM AFM 30	10117709	2	1	162	10129475	OELKUEHLER ANBAU
DICHTUNG 25X14X4080 EPDM	97046043	18	1	347	916162508	SCHEIBEN EINBAU
DICHTUNG 25X892X720 EPDM	97033487	7	1	347	916162508	SCHEIBEN EINBAU
DICHTUNG 2X148X84 EPDM	97005291	7	1	350	966497908	FRONTSCHIEBE KPL.
DICHTUNG 2X225X107 EPDM	97005290	6	1	350	966497908	FRONTSCHIEBE KPL.
DICHTUNG 2X86X28 EPDM	97012017	29	2	350	966497908	FRONTSCHIEBE KPL.
DICHTUNG 2X94X39 EPDM	97005309	11	9	350	966497908	FRONTSCHIEBE KPL.
DICHTUNG 439X120X5 POLYA	97012288	6	1	332	916170808	KABELEINFUEHRUNG
DICHTUNG 4X322X62 EPDM 20	97005040	9	1	352	916168308	LUFTFUEHRUNG
DICHTUNG 4X407X85 EPDM 20	97005042	10	2	352	916168308	LUFTFUEHRUNG
DICHTUNG 645X786 EPDM	97007649	2	1	335	968514508	SCHALTSCHRANKDECKEL EIN
DICHTUNG 721X43X 1.5 EPDM	97006055	18	1	350	966497908	FRONTSCHIEBE KPL.
DICHTUNG 78X64 30	976193208	8	1	332	916170808	KABELEINFUEHRUNG
DICHTUNG 7X182X51 POLYO	97006874	32	6	341	917305408	INNENVERKLEIDUNG EINBAU
DICHTUNG 85.5X89X30 ZP-30	97071963	16	1	332	916170808	KABELEINFUEHRUNG
DICHTUNG 90X97X5 POLYALE	978172508	13	1	401	969254908	ELEKTRIK ANBAUTEILE KABIN
DICHTUNG AFM 30	10128516	2	1	143	10132560	OELWANNE MIT BEFEST.
DICHTUNG AFM 30	10128516	2	1	229	10141167	DS OELWANNE
DICHTUNG DIN 71511 25X48X1	4980359	4	2	163	10129474	OELKUEHLER VORM.
DICHTUNG X15CrNiSi20-	10125739	7	1	197	10140729	ATL-ANBAU
DICHTUNGSMASSE 50ML TUB	811201314	108	1	224	9077386	NEBENABTRIEB VORM.
DICHTUNGSMITTEL 90G TUBE	8627609	112	1	145	10155227	OELWANNE VORM.
DICHTUNGSMUTTER M6	7361600	18	1	272	10292815	REGLERELEMENT
DIESELMOTOR D944 A7-04	11449955	1	1	129	918628108	DIESELMOTOR KAUFTEIL
DIESELMOTOR KAUFTEIL	918628108	104	1	8	LTR 1220 -0	LIEBHERR LTR 1220
DIODENBAUSTEIN PBTP-GF20	10440553	11	1	454	917683208	EINBAUTEILE SCHALTSCHRAN
DISTANZBLECH 1X60X120 DC0	97033390	25	4	97	968046208	ANBAUTEILE
DISTANZBLECH 8X60X120 S35	97033383	24	4	97	968046208	ANBAUTEILE
DISTANZHUELSE 10X6,2X10 P	10354375	56	1	341	917305408	INNENVERKLEIDUNG EINBAU
DISTANZHUELSE 11X18X10 St	10117226	117	4	239	918674408	ANTRIEBSAGGREGAT VORM.
DISTANZHUELSE 11X20X25 42	10138657	7	14	195	10140087	ABGASROHR ANBAU
DISTANZHUELSE 11X24X10,5	9076588	90	1	215	10151328	KABELBAUM ANBAU
DISTANZHUELSE 15X6,3X25 P	10441664	55	1	341	917305408	INNENVERKLEIDUNG EINBAU

4.12.2017

etk_en_de_096638 LTR 1220

879

LIEBHERRAlphabetical index
Alphabetischer Index

Bezeichnung	Artikel	Pos.	Menge	Seite	Baugruppe	Bezeichnung
DISTANZHUELSE 15X6,3X25 P	10441664	4	2	644	968811608	QUERTRAEGER
DISTANZHUELSE 18.0X26 E23	97047984	13	1	238	918674408	ANTRIEBSAGGREGAT VORM.
DISTANZHUELSE 27X22 42C	952177008	50	2	231	918628308	ANTRIEBSAGGREGAT KPL.
DISTANZHUELSE 27X22 42C	952177008	31	5	238	918674408	ANTRIEBSAGGREGAT VORM.
DISTANZHUELSE 32.0x40 35N	970780908	3	2	283	917626608	KRAFTSTOFFBEHALTER AN
DISTANZHUELSE 8,5X18X10 S	9132577	93	1	215	10151328	KABELBAUM ANBAU
DISTANZHUELSE 9X18X6	9884279	11	1	199	10146223	LAEDRUCKREGELUNG
DISTANZPLATTE 15X100X379	973258608	39	1	582	917292308	TELESKOP 4 VORM.
DISTANZPLATTE 15X103X408	973057708	39	1	578	917292208	TELESKOP 3 VORM.
DISTANZPLATTE 15X105X429	973245708	39	1	574	917292108	TELESKOP 2 VORM.
DISTANZPLATTE 15X110X465	972898108	39	1	570	917292008	TELESKOP 1 VORM.
DISTANZPLATTE 15X113X449	973258708	43	2	582	917292308	TELESKOP 4 VORM.
DISTANZPLATTE 15X113X492	973358008	55	1	565	917291908	ANLENKSTUECK VORM.
DISTANZPLATTE 15X119X497	973245808	43	2	574	917292108	TELESKOP 2 VORM.
DISTANZPLATTE 15X121X498	973253208	43	2	578	917292208	TELESKOP 3 VORM.
DISTANZPLATTE 15X138X592	972898308	43	2	570	917292008	TELESKOP 1 VORM.
DISTANZPLATTE 15X141X621	973357808	47	2	565	917291908	ANLENKSTUECK VORM.
DISTANZPLATTE 60X37X730 P	97031640	5	16	15	917576008	RAUPENFAHRWERK KPL.
DISTANZROHR 159.0X12 S355	971095808	9	2	634	917268408	MASTNASE
DISTANZROHR 8.0X30 E235+N	97051280	16	4	646	968728808	KONSOLE VORM.
DISTANZROHR RD159X4,5X22	953536408	2	1	637	910040808	2.NACKENROLLE EINBAU
DISTANZROHR RD159X4,5X36	955581808	25	1	587	917292408	TELESKOP 5 VORM.
DISTANZROHR RD159X4,5X65	953536508	3	1	637	910040808	2.NACKENROLLE EINBAU
DISTANZSTUECK 190X75X34 P	97001821	19	1	570	917292008	TELESKOP 1 VORM.
DISTANZSTUECK 190X75X34 P	97001821	19	1	574	917292108	TELESKOP 2 VORM.
DISTANZSTUECK 190X75X34 P	97001821	19	2	578	917292208	TELESKOP 3 VORM.
DISTANZSTUECK 190X75X34 P	97001821	19	2	582	917292308	TELESKOP 4 VORM.
DISTANZSTUECK 190X75X34 P	97001821	13	2	587	917292408	TELESKOP 5 VORM.
DISTANZSTUECK PA6G	97040155	44	16	59	918710708	RAUPENTRAEGER VORM.LI.
DISTANZSTUECK PA6G	97040155	44	16	83	918750808	RAUPENTRAEGER VORM.RE.
DOPPELABREISSSTOPFEN	7012971	12	1	270	571907208	ANSCHLUSSPLATTE
DOPPELABREISSSTOPFEN	7022127	11	4	258	10008308	ANSCHLUSSPLATTE
DOPPELABREISSSTOPFEN	7022127	52	7	259	10472196	REGLER
DOPPELABREISSSTOPFEN	7022127	11	6	270	571907208	ANSCHLUSSPLATTE
DOPPELABREISSSTOPFEN	7022127	52	5	271	10292801	REGLER
DOPPELHAKEN	10803206	30	1	650	914401408	HAKENFLASCHE
DOPPELHOHLSCHRAUBE 6-6	10014864	12	1	175	10143342	LECKOELRUECKLAUF
DOPPELKLAPPSPITZE HYDR.K	916200608	351	1	10	LTR 1220 -0	LIEBHERR LTR 1220
DOPPELKLAPPSPITZE HYDR.	916246208	1	1	661	916200608	DOPPELKLAPPSPITZE HYDR.K
DOPPELKLAPPSPITZE HYDR.	912023608	1	1	662	916246208	DOPPELKLAPPSPITZE HYDR.
DOPPELMAULSCHLUESSEL D	790003308	11	1	116	928569808	GRUNDWERKZEUG
DOPPELMAULSCHLUESSEL D	790002208	12	1	116	928569808	GRUNDWERKZEUG
DOPPELMAULSCHLUESSEL D	790002408	13	1	116	928569808	GRUNDWERKZEUG
DOPPELMAULSCHLUESSEL D	790003608	15	1	116	928569808	GRUNDWERKZEUG
DOPPELMAULSCHLUESSEL D	790002508	16	1	116	928569808	GRUNDWERKZEUG
DOPPELMAULSCHLUESSEL D	790002608	17	1	116	928569808	GRUNDWERKZEUG
DOPPELMAULSCHLUESSEL D	790002808	18	1	116	928569808	GRUNDWERKZEUG
DOPPELMAULSCHLUESSEL D	790002908	19	1	116	928569808	GRUNDWERKZEUG
DOPPELMAULSCHLUESSEL D	790003908	20	1	116	928569808	GRUNDWERKZEUG
DOPPELMAULSCHLUESSEL DI	790001708	10	1	116	928569808	GRUNDWERKZEUG
DOPPELMAULSCHLUESSEL	10652772	14	1	116	928569808	GRUNDWERKZEUG
DOPPELSCHLAUCH DN12 5800	10346561	6	1	631	10097126	SCHLAUCHTROMMEL
DORNNIET 4X10,3	704207608	9	20	463	969061708	TRAEGERBLECH SICHERUNG
DORNNIET 4X15	704207708	200	4	122	917943008	BESCHILDERUNG NIEDERLA
DOSE M1	604508108	155	1	609	968708708	KLEMMKASTEN KPL.
DRAEHTE GRUNDAUFBAU KPL	969256408	1	1	455	969256308	GRUNDAUFBAU KPL.
DRAEHTE GRUNDAUFBAU VO	969256508	2	1	456	969256408	DRAEHTE GRUNDAUFBAU KPL
DRAEHTE KLEMMKASTEN KP	966354908	18	1	609	968708708	KLEMMKASTEN KPL.
DRAHT	7624238	17	4	268	10872488	TRIEBWERK
DRAHTSCHLAUCHKLEMME 79	11000903	13	6	352	916168308	LUFTFUEHRUNG

4.12.2017

etk_en_de_096638 LTR 1220

880

LIEBHERRAlphabetical index
Alphabetischer Index

Bezeichnung	Artikel	Pos.	Menge	Seite	Baugruppe	Bezeichnung
DRAHTSCHLAUCHKLEMME A	11000902	14	2	352	916168308	LUFTFUEHRUNG
DREHBUEHNENARRETIERUN	917259608	121	1	8	LTR 1220 -0	LIEBHERR LTR 1220
DREHBUEHNENVERKLEIDUN	918674208	139	1	9	LTR 1220 -0	LIEBHERR LTR 1220
DREHBUEHNENVERKLEIDUN	969015908	2	1	377	918674208	DREHBUEHNENVERKLEIDUN
DREHBUEHNENVERKLEIDUN	96017703	1	1	377	918674208	DREHBUEHNENVERKLEIDUN
DREHDURCHFUEHRUNG	10425177	1	1	631	10097126	SCHLAUCHTROMMEL
DREHDURCHFUEHRUNG	917257608	30	1	8	LTR 1220 -0	LIEBHERR LTR 1220
DREHDURCHFUEHRUNG SPF	11182736	1	1	112	917257608	DREHDURCHFUEHRUNG
DREHFALLENSCHLOSS LINKS	11005985	1	1	360	966230408	SCHLIESSANLAGE
DREHGEBER 360° LSB PL:E SP	10802060	(11)	1	447	968128908	EL.GEBER U.ENDSCHALTER
DREHSCHLOSSBETAETIGER 1	606144908	7	1	463	969061708	TRAEGERBLECH SICHERUNG
DREHSTROMGENERATOR 5.0	10142606	1	1	200	10142863	GENERATOR VORM.
DREHVERSCHRAUBUNG DG1	474234008	150	3	612	967784508	HYDRAULIK TELE
DREHWERK	917259508	119	1	8	LTR 1220 -0	LIEBHERR LTR 1220
DREHWERKANTRIEB DAT 225/	90008901	1	2	300	917259508	DREHWERK
DREHZAHLGEBER	10154944	1	1	220	10133077	DREHZAHLGEBER KPL.
DREHZAHLGEBER KPL. 10-10	10133077	20	2	219	10142977	MOTORREGELUNGSSENSORIK
DREIFACHPUMPE A4VG+A11V	10871047	107	1	238	918674408	ANTRIEBSAGGREGAT VORM.
DROSSEL	10280202	20	1	684	10024211	STUEBERBLOCK
DRUCKAUFNEHMER 0-400/400	10813738	60	3	472	969025408	HYDRAULIK OBERWAGEN
DRUCKAUFNEHMER 0-400/400	10813738	53	1	526	967784808	HYDRAULIK HILFSHUBWERK
DRUCKAUFNEHMER 0-400/400	10813738	51	1	612	967784508	HYDRAULIK TELE
DRUCKAUFNEHMER 0-400/400	10816185	61	1	472	969025408	HYDRAULIK OBERWAGEN
DRUCKAUFNEHMER 0-750/750	10813739	62	2	472	969025408	HYDRAULIK OBERWAGEN
DRUCKBEGRENZUNGSVENTI	10280213	60	1	534	10038509	STUEBERBLOCK
DRUCKBEGRENZUNGSVENTI	10280214	70	1	534	10038509	STUEBERBLOCK
DRUCKBEGRENZUNGSVENTI	10449847	2	3	486	511321708	VENTILBLOCK
DRUCKBEGRENZUNGSVENTI	10489734	7	1	493	11341035	STUEBERBLOCK
DRUCKBEGRENZUNGSVENTI	570427408	7	1	484	10332882	STUEBERBLOCK
DRUCKBEGRENZUNGSVENTI	571303108	15	1	684	10024211	STUEBERBLOCK
DRUCKBEGRENZUNGSVENTI	571723708	6	1	484	10332882	STUEBERBLOCK
DRUCKBEGRENZUNGSVENTI	571723808	8	1	484	10332882	STUEBERBLOCK
DRUCKBEGRENZUNGSVENTI	571910208	37	1	594	10876933	TELESKOPZYLINDER
DRUCKBEGRENZUNGSVENTI	10872307	(1)	1	428	918484108	HARNSTOFFANLAGE
DRUCKBEGRENZUNGSVENTIL	10428218	2	1	244	11647462	FLUEGELZELLENMOTOR
DRUCKBEGRENZUNGSVENTIL	10332395	9	1	488	11601105	STUEBERBLOCK
DRUCKBEGRENZUNGSVENTI	969904608	16	1	428	918484108	HARNSTOFFANLAGE
DRUCKBEGRENZUNGSVENTI	511450208	150	1	617	967785408	ZUSATZHYDRAULIK KLAPPSP
DRUCKBEGRENZUNGSVENTI	11161570	168	1	473	969025408	HYDRAULIK OBERWAGEN
DRUCKBEGRENZUNGSVENTI	511456808	195	1	473	969025408	HYDRAULIK OBERWAGEN
DRUCKBEGRENZUNGSVENTI	511419608	198	1	473	969025408	HYDRAULIK OBERWAGEN
DRUCKBEGRENZUNGSVENTI	511433908	162	2	472	969025408	HYDRAULIK OBERWAGEN
DRUCKFEDER	510783008	9	1	499	511419608	DRUCKBEGRENZUNGSVENTI
DRUCKFEDER	510797508	9	1	496	511433908	DRUCKBEGRENZUNGSVENTI
DRUCKFEDER	511015108	4	1	496	511433908	DRUCKBEGRENZUNGSVENTI
DRUCKFEDER	511015308	4	1	499	511419608	DRUCKBEGRENZUNGSVENTI
DRUCKFEDER	511025508	10	2	49	11643183	STUEBERBLOCK
DRUCKFEDER	511025508	10	2	52	11643184	STUEBERBLOCK
DRUCKFEDER	521205008	25	2	22	968036408	ENDSCHALTER VORM.
DRUCKFEDER	7023659	3	1	262	10472208	VERSTELLUNG
DRUCKFEDER	720011508	16	1	677	912048408	KOPFSTUECK VORM.
DRUCKFEDER 0,6X5,1X4	11340583	2	1	263	10871043	VERSTELLPUMPE
DRUCKFEDER 1,6X18,2X44	720009408	22	4	598	966134608	ANBAUTEILE ZYLINDER
DRUCKFEDER 15X133X223 SP	720014908	2	1	570	917292008	TELESKOP 1 VORM.
DRUCKFEDER 15X133X223 SP	720014908	2	1	574	917292108	TELESKOP 2 VORM.
DRUCKFEDER 15X133X223 SP	720014908	2	1	578	917292208	TELESKOP 3 VORM.
DRUCKFEDER 15X133X223 SP	720014908	2	1	582	917292308	TELESKOP 4 VORM.
DRUCKFEDER 15X133X223 SP	720014908	22	1	587	917292408	TELESKOP 5 VORM.
DRUCKFEDER 2,10X17,80X75,0	9886756	9	1	163	10129474	OELKUEHLER VORM.
DRUCKFEDER 2X12X41,73 EN	11067867	38	1	359	917304708	SCHIEBETUER EINBAU

4.12.2017

etk_en_de_096638 LTR 1220

881

LIEBHERRAlphabetical index
Alphabetischer Index

Bezeichnung	Artikel	Pos.	Menge	Seite	Baugruppe	Bezeichnung
DRUCKFEDER 3,2X16,8X100,7	10129501	4	1	165	10152592	UEBERDRUCKVENTIL
DRUCKFEDER 3X17X74,67 O	11118160	6	1	140	10138450	ENDREGELVENTIL
DRUCKFEDER 4X25X41 EN 10	11003426	5	1	411	966707708	SPIEGELHALTER VORM.
DRUCKFEDER 6,3X80X145	720011408	4	1	308	917259608	DREHBUHEHNENARRETIERUN
DRUCKFEDER 8X92X50 FED	10297691	5	1	327	916322608	BEDIENELEMENTE EINBAU
DRUCKFEDER DIN 2098 2X16	720008508	6	1	658	923285508	KLAPPKONSOLE VORM.
DRUCKFEDER DIN 2098 6,3X5	720001108	22	1	667	912023708	ADAPTER VORM.
DRUCKFEDER EN10270-3	720012608	34	1	656	917267508	TRANSPORTHALTERUNG DKS
DRUCKFILTER	510671508	165	2	473	969025408	HYDRAULIK OBERWAGEN
DRUCKGEBER 0,5-4,5 BAR	10100781	(1)	1	219	10142977	MOTORREGELUNGSSENSORIK
DRUCKGEBER 0-10 BAR	10025124	(1)	1	219	10142977	MOTORREGELUNGSSENSORIK
DRUCKGEBER KPL. 0,5-4,5 BA	9076550	11	1	219	10142977	MOTORREGELUNGSSENSORIK
DRUCKGEBER KPL. 0-10 BAR	9076531	10	2	219	10142977	MOTORREGELUNGSSENSORIK
DRUCKLUFTANLAGE OW	917676308	155	1	9	LTR 1220 -0	LIEBHERR LTR 1220
DRUCKREGELVENTIL SPF	10342823	20	1	478	11211756	STUEERBLOCK
DRUCKRING	502923708	46	2	401	969254908	ELEKTRIK ANBAUTEILE KABIN
DRUCKRING DR/R22X27	502932508	9	1	285	968999708	KRAFTSTOFFBEHAELTER VO
DRUCKRING DR/R26X31	502932808	312	1	423	969763408	VERROHRUNG DRUCKLUFTA
DRUCKROHRSTUTZEN MIT BE	10153151	191	4	132	11449955	DIESELMOTOR
DRUCKSCHALTER 0-20/300BA	10289536	53	1	472	969025408	HYDRAULIK OBERWAGEN
DRUCKSCHALTER 0-20/300BA	10289536	51	1	526	967784808	HYDRAULIK HILFSHUBWERK
DRUCKSCHALTER 0-8/300 BA	10220933	54	1	472	969025408	HYDRAULIK OBERWAGEN
DRUCKSCHALTER 0-8/300 BA	10220933	52	1	526	967784808	HYDRAULIK HILFSHUBWERK
DRUCKSCHALTER 1,5-26 BAR	571489108	106	1	242	96017393	KUEHLER VORM.
DRUCKSCHALTER 10-100/400	510676908	50	1	76	967955108	HYDR.FAHRANTRIEB
DRUCKSCHALTER 10-100/400	510676908	50	1	88	967954708	HYDR.FAHRANTRIEB
DRUCKSTUECK	240191502	100	1	245	968026308	KUPPLUNGSSTELLER
DRUCKTASTE	606143008	8	1	463	969061708	TRAEGERBLECH SICHERUNG
DRUCKVENTIL	10875076	6	1	478	11211756	STUEERBLOCK
DRUCKVENTIL	10875077	21	1	478	11211756	STUEERBLOCK
DS ABGASSTUTZEN	11351426	4320	1	227	10148366	DS DIESELMOTOR
DS ABSTUETZZYLINDER	10878366	(999)	1	101	917256908	HYDRAULISCHE ABSTUETZUN
DS AGGREGATETRAEGER	10141157	120	1	226	10148366	DS DIESELMOTOR
DS ANSAUGSTUTZEN	11351429	2210	1	227	10148366	DS DIESELMOTOR
DS ANSCHLUSSBLOCK	11220418	5	1	49	11643183	STUEERBLOCK
DS ANSCHLUSSBLOCK	11220418	5	1	52	11643184	STUEERBLOCK
DS ANSCHLUSSPLATTE	10472219	999	1	258	10008308	ANSCHLUSSPLATTE
DS ANSCHLUSSPLATTE	10872487	999	1	270	571907208	ANSCHLUSSPLATTE
DS ANSTEUERGERAET	10471439	(98)	1	255	11210795	VERSTELLPUMPE
DS ATL-ANBAU	11351313	4300	1	227	10148366	DS DIESELMOTOR
DS BALLASTIERZYLINDER	10872201	999	1	417	11182790	BALLASTIERZYLINDER
DS BREMSE	969997708	(999)	1	62	90028956	FAHRANTRIEB
DS DIESELMOTOR	10148366	939	1	135	11449955	DIESELMOTOR
DS DREHDURCHFUEHRUNG	10873566	(23)	2	112	917257608	DREHDURCHFUEHRUNG
DS DRUCKBEGRENZUNGSV	10470385	(999)	1	484	10332882	STUEERBLOCK
DS DRUCKBEGRENZUNGSV	10872098	(999)	1	534	10038509	STUEERBLOCK
DS DRUCKBEGRENZUNGSV	10872098	(999)	1	534	10038509	STUEERBLOCK
DS DRUCKROHRSTUTZEN	10141216	(12)	1	171	10153151	DRUCKROHRSTUTZEN MIT BE
DS DRUCKROHRSTUTZEN	10141216	210	1	171	10153151	DRUCKROHRSTUTZEN MIT BE
DS EINBAUVENTIL	10678369	(999)	1	482	10413106	STUEERBLOCK
DS FLUEGELZELLENMOTOR S	11490786	999	1	244	11647462	FLUEGELZELLENMOTOR
DS HOCHDRUCKPUMPE	10141214	1710	1	226	10148366	DS DIESELMOTOR
DS HOCHDRUCKPUMPE	10152787	210	1	168	10150741	HOCHDRUCKPUMPE MIT BEFE
DS HYDROMOTOR	10872714	999	1	504	10872388	HYDROMOTOR
DS HYDROZYLINDER	10490901	(999)	1	308	917259608	DREHBUHEHNENARRETIERUN
DS HYDROZYLINDER	10491695	999	1	322	11214363	KIPPZYLINDER
DS INJEKTOR	10141215	6	1	170	10152867	INJEKTOR MIT BEFEST.
DS KRAFTSTOFFLEITUNG	10141217	2120	1	226	10148366	DS DIESELMOTOR
DS KUEHLMITTELKRUEMMER	11351432	3820	1	227	10148366	DS DIESELMOTOR
DS KURBELGEHAEUSEENTL	10141165	160	1	226	10148366	DS DIESELMOTOR

4.12.2017

etk_en_de_096638 LTR 1220

882

LIEBHERRAlphabetical index
Alphabetischer Index

Bezeichnung	Artikel	Pos.	Menge	Seite	Baugruppe	Bezeichnung
DS LECKOELRUECKLAUF	11351500	2140	1	226	10148366	DS DIESELMOTOR
DS LUFTANSAUGUNG	11351430	2240	1	227	10148366	DS DIESELMOTOR
DS OELKUEHLER	10141182	1300	1	226	10148366	DS DIESELMOTOR
DS OELLEITUNG	10141169	250	1	226	10148366	DS DIESELMOTOR
DS OELWANNE	10141167	200	1	226	10148366	DS DIESELMOTOR
DS REGLER	10440976	999	1	259	10472196	REGLER
DS REGLER	10663065	999	1	271	10292801	REGLER
DS SCHMIEROELPUMPE	11351510	1400	1	226	10148366	DS DIESELMOTOR
DS SCHWUNGRADGEHAEUSE	11351428	5200	1	227	10148366	DS DIESELMOTOR
DS SENKBREMSVENTIL	10802495	999	1	682	10425866	SENBREMSVENTIL
DS SENKBREMSVENTIL	10816799	(999)	1	472	969025408	HYDRAULIK OBERWAGEN
DS STEUERBLOCK	10449848	999	1	486	511321708	VENTILBLOCK
DS STEUERBLOCK	10491129	999	1	495	10449853	WEGEVENTIL
DS TAKTVENTIL	11351427	4360	1	227	10148366	DS DIESELMOTOR
DS TELESKOPZYLINDER	10878189	999	1	594	10876933	TELESKOPZYLINDER
DS THERMOSTATGEHAEUSE	11351503	3800	1	227	10148366	DS DIESELMOTOR
DS TRIEBWELLE	11494585	(98)	1	255	11210795	VERSTELLPUMPE
DS VENTIL	10663092	(999)	1	482	10413106	STUEERBLOCK
DS VENTIL	10663097	(999)	1	482	10413106	STUEERBLOCK
DS VENTIL	10802870	(99)	1	104	968077208	HYDRAULIK ABSTUETZUNG
DS VERBINDUNGSLEITUNG	11351425	2300	1	227	10148366	DS DIESELMOTOR
DS VERSTELLPUMPE	10488696	98	1	255	11210795	VERSTELLPUMPE
DS VERSTELLPUMPE	10663107	98	1	256	11210798	VERSTELLPUMPE
DS VERSTELLPUMPE	11690589	98	1	248	11182708	VERSTELLPUMPE
DS VERSTELLPUMPE	11690589	98	1	250	10871017	VERSTELLPUMPE
DS WEGEVENTIL	10802253	(999)	1	472	969025408	HYDRAULIK OBERWAGEN
DS WEGEVENTIL	10871959	(999)	1	534	10038509	STUEERBLOCK
DS WEGEVENTIL	11006275	999	1	485	571737808	WEGEVENTIL
DS WIPPZYLINDER	10876295	999	1	547	10873667	WIPPZYLINDER
DS ZAHNRADPUMPE	10492710	999	1	252	11210201	ZAHNRADPUMPE
DS ZAHNRADPUMPE	10492710	999	1	273	10870964	ZAHNRADPUMPE
DS ZAHNRADPUMPE	11494341	999	1	274	10870965	ZAHNRADPUMPE
DS ZUGZYLINDER	10815472	(999)	1	678	912053608	VERSTELLZYLINDER VORM.
DS ZYLINDER	10871692	999	1	17	11182945	SPURVERSTELLZYLINDER
DS ZYLINDER	11621953	999	1	27	10870204	VERRIEGELUNGSZYLINDER
DS ZYLINDERKOPF	571934708	999	1	596	571928508	ZYLINDERKOPF KPL.
DS ZYLINDERKOPF KPL.	10141181	800	4	226	10148366	DS DIESELMOTOR
DSF-RING 130X121,9X3,5	12478647	5	1	154	10146367	KOLBEN KPL.
DU-BUCHSE	708010008	3	2	657	929582108	HALTERUNG VORM.
DU-BUCHSE	708010008	4	1	660	923879808	KONSOLE VORM.
DU-BUCHSE	708011608	21	2	656	917267508	TRANSPORTHALTERUNG DKS
DUESE 0,5 MS	511062708	159	1	76	967955108	HYDR.FAHRANTRIEB
DUESE 0,5 MS	511062708	159	1	88	967954708	HYDR.FAHRANTRIEB
DUESE 0,5 MS	511062708	157	1	472	969025408	HYDRAULIK OBERWAGEN
DUESE 0,5 MS	511062708	169	1	526	967784808	HYDRAULIK HILFSHUBWERK
DUESE 0,5 MS	511062908	193	1	473	969025408	HYDRAULIK OBERWAGEN
DUESE 0,6	510746008	153	1	612	967784508	HYDRAULIK TELE
DUESE 0,8	510754008	158	1	472	969025408	HYDRAULIK OBERWAGEN
DUESE 1,5	570685908	60	1	684	10024211	STUEERBLOCK
DUESE 3,0 MS	511059408	161	1	472	969025408	HYDRAULIK OBERWAGEN
DUESENSATZ PA	10815496	16	1	355	916163008	WISCHANLAGE EINBAU
DURCHFUEHRUNGSTUELLE 1	602701308	1	1	332	916170808	KABELEINFUEHRUNG
DURCHGANGSNIPPELBLOCK	774375108	6	2	107	917257108	ZENTRALSCHMIERUNG RAUP
DURCHGANGSNIPPELBLOCK	774375108	9	2	441	917261208	ZENTRALSCHMIERANLAGE O
EIN-/AUSGANGSMODUL LSB-	11213706	(100)	1	454	917683208	EINBAUTEILE SCHALTSCHRAN
EINBAUSTECKDOSE 2-POL	605203908	5	1	403	969584908	ELEKTRIK ARMATURENBRET
EINBAUSTECKDOSE 2-POL	605203908	3	1	463	969061708	TRAEGERBLECH SICHERUNG
EINBAUTEILE SCHALTSCHRAN	917683208	181	1	9	LTR 1220 -0	LIEBHERR LTR 1220
EINBAUVENTIL	10801534	7	1	482	10413106	STUEERBLOCK
EINBAUVENTIL	11320679	2	1	482	10413106	STUEERBLOCK

4.12.2017

etk_en_de_096638 LTR 1220

883

LIEBHERRAlphabetical index
Alphabetischer Index

Bezeichnung	Artikel	Pos.	Menge	Seite	Baugruppe	Bezeichnung
EINBAUVENTIL	571415208	11	1	482	10413106	STUEBERBLOCK
EINFACHHAKEN	11346755	30	1	648	914401308	HAKENFLASCHE
EINFUELLDECKEL 42 PA	10815416	19	1	355	916163008	WISCHANLAGE EINBAU
EINFUELLSTUTZEN PA6	10450981	5	1	275	969165208	AUSGLEICHSBEHALTER VO
EINGANGSMODUL 304,8 SPF	10144031	10	1	435	11403708	SCR KPL.
EINLEGEBRUECKE	602735508	39	46	454	917683208	EINBAUTEILE SCHALTSCHRAN
EINLEGETEIL 10X91X152 PA6	97032167	7	4	101	917256908	HYDRAULISCHE ABSTUETZUN
EINMAULSCHLUESSEL DIN 8	885132208	21	1	116	928569808	GRUNDWERKZEUG
EINMAULSCHLUESSEL DIN 8	790004608	22	1	116	928569808	GRUNDWERKZEUG
EINSCHRAUBSTUTZEN EGEO	10664357	400	2	289	969050108	KRAFTSTOFFFILTER VORM.
EINSCHRAUBSTUTZEN ISO 8	7018842	684	3	475	969025408	HYDRAULIK OBERWAGEN
EINSCHRAUBVERSCHRAUBU	10476913	654	1	43	969026008	HYDRAULIK MITTELTEIL
EINSPANNBUCHSE 85X70X32	10023899	2	3	671	912024208	ANLENKSTUECK VORM.
EINSPANNBUCHSE 85X70X32	10023899	10	1	678	912053608	VERSTELLZYLINDER VORM.
EINSPRITZLEITUNG R-MOTOR	10143826	(1)	1	132	11449955	DIESELMOTOR
EINSPRITZLEITUNG R-MOTOR	10143827	(2)	3	132	11449955	DIESELMOTOR
EINSPRITZLEITUNGEN R-MOT	10143825	215	1	132	11449955	DIESELMOTOR
EINSTECKHUELSE E10-7	772002708	31	1	428	918484108	HARNSTOFFANLAGE
EINSTECKHUELSE E8-6 EDEL	10871759	36	2	428	918484108	HARNSTOFFANLAGE
EINSTELLSCHIEBE 8X74X74 S	97028396	8	1	321	917259908	KRANFUEHRERKABINE ANBA
EINSTELLSCHRAUBE M10X1	10012225	5	2	157	11448005	KIPPHEBELBOCK VORM.
EINWEISER ISO 8062-3DCTG6	972426708	49	4	570	917292008	TELESKOP 1 VORM.
EINWEISER ISO 8062-3DCTG6	972426708	49	4	574	917292108	TELESKOP 2 VORM.
EINWEISER ISO 8062-3DCTG6	972426708	49	4	578	917292208	TELESKOP 3 VORM.
EINWEISER ISO 8062-3DCTG6	972426708	49	4	582	917292308	TELESKOP 4 VORM.
EINWEISER ISO 8062-3DCTG6	972426708	49	4	587	917292408	TELESKOP 5 VORM.
EINZELADERABDICHTUNG 1,2	602330808	802	10	450	969255208	KABELSTRANG
EINZELADERABDICHTUNG 2	605619708	813	13	451	969255208	KABELSTRANG
EINZELADERABDICHTUNG 2,2-	602330508	801	6	450	969255208	KABELSTRANG
EINZELADERABDICHTUNG DI	605619808	816	4	451	969255208	KABELSTRANG
EINZELDICHTUNG 1,0-1,5MM2	10014387	830	78	451	969255208	KABELSTRANG
EL.ANLAGE AUSLEGER	917262208	203	1	10	LTR 1220 -0	LIEBHERR LTR 1220
EL.ANLAGE DREHBUEHNE	918695608	179	1	9	LTR 1220 -0	LIEBHERR LTR 1220
EL.DREHBUEHNENARRETIER	966633508	18	1	447	968128908	EL.GEBER U.ENDSCHALTER
EL.GEBER U.ENDSCHALTER	968128908	11	1	445	918695608	EL.ANLAGE DREHBUEHNE
EL.TEILE VERSANDMONTAGE	915731908	39	2	8	LTR 1220 -0	LIEBHERR LTR 1220
ELASTOMEREINSATZ DIN 301	7363897	326	4	423	969763408	VERROHRUNG DRUCKLUFTA
ELEKTR.RAUPE	917257408	2	1	23	917818408	RAUPENMITTELTEIL KPL.
ELEKTRIK 2.HUBENDSCHALTE	918197708	362	1	10	LTR 1220 -0	LIEBHERR LTR 1220
ELEKTRIK ANBAUTEILE	968929208	100	1	434	918820308	ABGASANLAGE
ELEKTRIK ANBAUTEILE KABIN	969254908	6	1	397	917885708	ELEKTRIK KRANFUEHRERKAB
ELEKTRIK ANLENKSTUECK	966290908	3	1	602	917262208	EL.ANLAGE AUSLEGER
ELEKTRIK ANLENKSTUECK HY	966407808	3	1	662	916246208	DOPPELKLAPPSPITZE HYDR.
ELEKTRIK ARBEITSSCHEINWE	96017616	20	1	556	918674308	MECH.TEILE VERSANDMONT
ELEKTRIK ARMATURENBRETT	969584908	2	1	401	969254908	ELEKTRIK ANBAUTEILE KABIN
ELEKTRIK ARMATURENKON	967260808	1	1	401	969254908	ELEKTRIK ANBAUTEILE KABIN
ELEKTRIK AUSSCHUBMECHA	966361408	6	1	602	917262208	EL.ANLAGE AUSLEGER
ELEKTRIK BALLASTIERUNG	966633408	17	1	447	968128908	EL.GEBER U.ENDSCHALTER
ELEKTRIK BATTERIEKASTEN	969052708	100	1	277	917812008	BATTERIEKASTEN KPL.
ELEKTRIK DREHWERK	966720708	50	1	447	968128908	EL.GEBER U.ENDSCHALTER
ELEKTRIK DREHWERTGEBER	966633308	30	1	447	968128908	EL.GEBER U.ENDSCHALTER
ELEKTRIK FUNKFERNSTEUER	917269508	402	1	10	LTR 1220 -0	LIEBHERR LTR 1220
ELEKTRIK KOPFSTUECK	966407608	4	1	662	916246208	DOPPELKLAPPSPITZE HYDR.
ELEKTRIK KOPFSTUECK	968708608	4	1	602	917262208	EL.ANLAGE AUSLEGER
ELEKTRIK KRANFUEHRERKAB	917885708	143	1	9	LTR 1220 -0	LIEBHERR LTR 1220
ELEKTRIK MESS-U.WARNEINR	917598508	1	1	638	917379308	TRAEGER MESS-U.WARNEIN
ELEKTRIK MITTELSTUECK	968046008	1	1	28	917257408	ELEKTR.RAUPE
ELEKTRIK VORBEREITUNG WI	968315808	18	1	526	967784808	HYDRAULIK HILFSHUBWERK
ELEKTRIK WINDE 1	966631008	100	1	310	917259708	HAUPTHUBWERK
ELEKTRIK WINDE 2	966298308	100	1	514	967969608	HILFSHUBWERK WINDE 2 VO

4.12.2017

etk_en_de_096638 LTR 1220

884

LIEBHERRAlphabetical index
Alphabetischer Index

Bezeichnung	Artikel	Pos.	Menge	Seite	Baugruppe	Bezeichnung
ELEKTROPUMPE	10327065	1	1	441	917261208	ZENTRALSCHMIERANLAGE O
ELEKTROPUMPE EP-1	11347526	1	1	107	917257108	ZENTRALSCHMIERUNG RAUP
ELEKTROZYLINDER 24V	10292008	4	1	329	916177508	TRITT KPL.
ENDGEHAEUSE DIN 72585 AP	692406008	533	1	450	969255208	KABELSTRANG
ENDREGELVENTIL pmax=4.5	10138450	14	1	130	11449955	DIESELMOTOR
ENDROHR X5CRNI18-10	969759208	107	1	434	918820308	ABGASANLAGE
ENDSCHALTER ANBAU	968019508	50	1	15	917576008	RAUPENFAHRWERK KPL.
ENDSCHALTER ANBAU AUSLE	965281408	10	1	445	918695608	EL.ANLAGE DREHBUEHNE
ENDSCHALTER ANBAU AUSL	966591508	10	1	603	966290908	ELEKTRIK ANLENKSTUECK
ENDSCHALTER AUSLEGER ST	966563508	8	1	607	966591508	ENDSCHALTER ANBAU
ENDSCHALTER DREHB.ARRET	962228208	100	1	308	917259608	DREHBUEHNENARRETIERUN
ENDSCHALTER TASTEND SPF	606053108	(5)	2	308	917259608	DREHBUEHNENARRETIERUN
ENDSCHALTER TASTEND SPF	606053108	(11)	2	447	968128908	EL.GEBER U.ENDSCHALTER
ENDSCHALTER TASTEND SPF	606053108	(11)	2	447	968128908	EL.GEBER U.ENDSCHALTER
ENDSCHALTER TQ200-RFID	10678395	(2)	1	560	918804808	TELESKOPAUSSLEGER KPL.
ENDSCHALTER TQ200-RFID	10678395	(7)	1	635	918197708	ELEKTRIK 2.HUBENDSCHALTE
ENDSCHALTER VORM.	968036408	1	2	21	968019508	ENDSCHALTER ANBAU
ENDWINKEL	602794608	8	2	460	967589508	KLEMMENLEISTE
ENDWINKEL	602794608	297	2	609	968708708	KLEMMKASTEN KPL.
ENTLUEFTUNG	10292000	35	2	341	917305408	INNENVERKLEIDUNG EINBAU
ENTLUEFTUNGSROHR	10292724	29	1	108	11347526	ELEKTROPUMPE
ENTLUEFTUNGSSCHRAUBE	7412942	18	1	290	10303007	KRAFTSTOFFVORFILTER
ENTLUEFTUNGSSCHRAUBE G	602501308	11	1	33	966167808	DECKEL KPL.
ENTLUEFTUNGSSCHRAUBE G	602501308	9	1	604	966354008	LEITUNGSTROMMEL KPL.
ENTLUEFTUNGSSCHRAUBE G	602501308	24	1	605	10354493	LEITUNGSTROMMEL
ENTLUEFTUNGSSCHRAUBE M	10488662	307	1	606	966291008	KLEMMKASTEN
ENTLUEFTUNGSSCHRAUBE M	10488662	293	1	609	968708708	KLEMMKASTEN KPL.
ENTLUEFTUNGSSTUTZEN	927501901	2	1	303	927554301	ENTLUEFTUNGSSTUTZEN
ENTLUEFTUNGSSTUTZEN	927501901	13	1	317	90200104	OELMESSEINRICHTUNG
ENTLUEFTUNGSSTUTZEN	927501901	13	1	522	90200103	OELMESSEINRICHTUNG
ENTLUEFTUNGSSTUTZEN	927554301	77	1	302	90008901	DREHWERKANTRIEB
ENTLUEFTUNGSVENTIL	10097910	10	1	285	968999708	KRAFTSTOFFBEHALTER VO
ENTLUEFTUNGSVENTIL	10424983	21	2	547	10873667	WIPPZYLINDER
ENTLUEFTUNGSVENTIL	10493944	68	1	594	10876933	TELESKOPZYLINDER
ENTLUEFTUNGSVENTIL	11622218	3	1	369	969085208	HEIZUNG VORM.
ENTNAHMEMODUL L=682,5 24	10144019	2	1	429	968570808	HARNSTOFFTANK
ENTWAESSERUNGSSTOPFEN	602501208	10	2	32	968046108	SCHALTKASTEN VORM.
ENTWAESSERUNGSSTOPFEN	602501208	308	1	606	966291008	KLEMMKASTEN
ENTWAESSERUNGSSTOPFEN	602501208	292	1	609	968708708	KLEMMKASTEN KPL.
ENTWAESSERUNGSVENTIL 22	502921908	151	2	423	969763408	VERROHRUNG DRUCKLUFTA
ERSATZELEMENT OEL	10136799	1	1	142	10136798	KURBELGEHAEUSEENTLUEFT
ERSATZTEILSATZ GRIFF	10873517	5	1	405	10343693	MEISTERSCHALTER
ES BOLZEN 8X16 FE/ZN8/CN/T	725111808	11	2	384	968923508	KLAPPE VORM.RECHTS
ES BOLZEN 8X16 FE/ZN8/CN/T	725111808	10	2	394	969016008	KLAPPE VORM.VORN LINKS
ES BOLZEN 8X16 FE/ZN8/CN/T	725111808	26	1	667	912023708	ADAPTER VORM.
ETIKETTEN 10X90 POLYESTE	11007853	(301)	1	34	968054008	MONTAGEPLATTE VORM.
ETIKETTEN 10X90 POLYESTE	11007853	301	1	404	968252708	BTT PROGRAMMIERT
ETIKETTEN 10X90 POLYESTE	11007853	(301)	1	454	917683208	EINBAUTEILE SCHALTSCHRAN
FAECHERSCHEIBE DIN 6798 A	11833308	18	1	34	968054008	MONTAGEPLATTE VORM.
FAECHERSCHEIBE DIN 6798 A	11833308	12	1	335	968514508	SCHALTSCHRANKDECKEL EIN
FAECHERSCHEIBE DIN 6798 A	11833308	4	12	459	922648308	KLEMMBRETT VORM.
FAECHERSCHEIBE DIN 6798 A	11833308	56	4	667	912023708	ADAPTER VORM.
FAECHERSCHEIBE DIN 6798 J	425220708	43	4	401	969254908	ELEKTRIK ANBAUTEILE KABIN
FAECHERSCHEIBE DIN 6798 J	425220708	63	16	458	969256608	GRUNDAUFBAU
FAECHERSCHEIBE DIN 6798 J	425220808	55	2	667	912023708	ADAPTER VORM.
FAECHERSCHEIBE DIN 6798 J	425221108	60	1	458	969256608	GRUNDAUFBAU
FAEUSTEL DIN 6475 3KG	790031108	61	1	116	928569808	GRUNDWERKZEUG
FAHRANTRIEB FAT 600P049	90028956	2	1	59	918710708	RAUPENTRAEGER VORM.LI.
FAHRANTRIEB FAT 600P049	90028956	2	1	83	918750808	RAUPENTRAEGER VORM.RE.
FAHRERSITZ 1030/880NTS	10877138	1	1	372	918810308	STUERSTAND

4.12.2017

etk_en_de_096638 LTR 1220

885

LIEBHERRAlphabetical index
Alphabetischer Index

Bezeichnung	Artikel	Pos.	Menge	Seite	Baugruppe	Bezeichnung
FALTENBALG	11124040	3	2	692	10454762	FERNSTEUERSENDER
FALTENBALG	571912308	2	1	405	10343693	MEISTERSCHALTER
FEDER	10425178	2	3	631	10097126	SCHLAUCHTROMMEL
FEDERBOLZEN	510782808	6	1	499	511419608	DRUCKBEGRENZUNGSVENTI
FEDERBOLZEN	510797308	6	1	496	511433908	DRUCKBEGRENZUNGSVENTI
FEDERDRUCKLAMELLENBRE	10176328	80	1	302	90008901	DREHWERKANTRIEB
FEDERDRUCKLAMELLENBRE	502037001	80	1	62	90028956	FAHRANTRIEB
FEDERDRUCKLAMELLENBRE	502037201	70	1	314	939292201	PLANETENGETRIEBE
FEDERDRUCKLAMELLENBRE	502037201	70	1	520	939294201	PLANETENGETRIEBE
FEDERRING DIN 127 A 6 FST	424000508	(6)	2	445	918695608	EL.ANLAGE DREHBUEHNE
FEDERRING DIN 127 A 6 FST	424000508	(12)	3	514	967969608	HILFSHUBWERK WINDE 2 VO
FEDERRING DIN 7980 8 FST V	424100708	8	6	304	510229408	HYDROMOTOR
FEDERSATZ	10490072	10	1	601	10802064	SEILLAENGENGEBER
FEDERSCHEIBE DIN 137 10 X1	10411093	6	2	202	10219978	STARTER
FEDERSCHEIBE DIN 137 10 X1	10411093	6	2	204	11386644	STARTER VORM.
FEDERSCHEIBE DIN 137 6 X1	10411092	4	1	202	10219978	STARTER
FEDERSCHEIBE DIN 137 6 X1	10411092	4	1	204	11386644	STARTER VORM.
FEDERSCHEIBE DIN 137 B 10	425050908	7	3	225	9078301	VERSCHLUSSTEILE
FEDERSCHEIBE DIN 137 B 3 V	570824177	30	2	38	11346779	SCHLEIFRINGUEBERTRAGER
FEDERSCHEIBE DIN 137 B 6	425050608	47	11	38	11346779	SCHLEIFRINGUEBERTRAGER
FEDERSTECKER 3-3,5-62 480	10875868	4	1	98	968331708	SICHERUNGSHALTER
FEDERSTECKER 4,5X4X78 A3	433206208	2	2	690	968090008	HAKENSTANGE ANBAU
FEDERSTECKER 6 ZINC COA	433206408	23	1	321	917259908	KRANFUEHRERKABINE ANBA
FEDERTELLER	510782508	3	1	499	511419608	DRUCKBEGRENZUNGSVENTI
FEDERTELLER	510797008	3	1	496	511433908	DRUCKBEGRENZUNGSVENTI
FEDERTELLER	570110808	6	1	306	570109508	TRIEBWERK
FEDERTELLER	7023666	4	1	262	10472208	VERSTELLUNG
FERNSTEUEREMPFANGER	11212256	(100)	1	34	968054008	MONTAGEPLATTE VORM.
FERNSTEUERSENDER FSS-BT	10454762	1	1	691	917269508	ELEKTRIK FUNKFERNSTEUER
FERNSTEUERSENDER LSB-B	10664335	100	1	404	968252708	BTT PROGRAMMIERT
FETT CTK 668190 50KG	861303501	38	0.1	312	90208882	KOMPAKTSEILWINDE
FETT NBU 30 1KG DOSE	10285708	100	1	138	10154458	ZYLINDER
FETT NBU 30 1KG DOSE	10285708	100	1	139	10147687	AGGREGATETRAEGER ANBA
FETT NBU 30 1KG DOSE	10285708	100	1	159	10120186	MASSENAUSGLEICH ANBAU
FETT NBU 30 1KG DOSE	10285708	100	1	166	10148432	SCHMIEROELPUMPE MIT BE
FETT NBU 30 1KG DOSE	10285708	100	1	177	10145173	ANSAUGSTUTZEN ANBAU
FETT NBU 30 1KG DOSE	10285708	100	1	179	10149677	VERBINDUNGSLEITUNG ANBA
FETT NBU 30 1KG DOSE	10285708	100	1	182	10127566	LUFTPRESSER ANBAU
FETT NBU 30 1KG DOSE	10285708	100	1	190	10142733	WASSERPUMPE MIT BEFEST.
FETT NBU 30 1KG DOSE	10285708	100	1	191	10148215	THERMOSTATGEHAEUSE AN
FETT NBU 30 1KG DOSE	10285708	100	1	193	10142742	KUEHLMITTELKRUEMMER AN
FETT NBU 30 1KG DOSE	10285708	100	1	198	10141803	ABGASSTUTZEN ANBAU
FETT NBU 30 1KG DOSE	10285708	100	1	205	10115664	VERSCHLUSSTEILE
FETT NBU 30 1KG DOSE	10285708	100	1	208	10115829	SCHWUNGRADGEHAEUSE AN
FETT NBU 30 1KG DOSE	10285708	100	1	224	9077386	NEBENABTRIEB VORM.
FETT STABURAGS NBU 30 0.01	10282622	100	1	147	10121667	VERBINDUNGSSTUECK M.O-R
FETT STABURAGS NBU 30 0.01	10282622	100	1	160	10138230	NOCKENWELLE KPL.
FETT STABURAGS NBU 30 0.01	10282622	100	1	211	10127979	VERSCHLUSSTEILE
FEUCHTESENSOR 0-150 GR./K	10141261	(1)	1	436	917853108	ZUSATZTEILE STUFE IV
FEUERLOESCHER DIN EN 3	10874608	4	1	117	928620108	ZUBEHOER
FILTER	11083438	2	1	367	11083498	HEIZKLIMAGERAET
FILTER SYNFASAN	11182242	66	1	342	917305408	INNENVERKLEIDUNG EINBAU
FILTEREINSATZ 1m³/min 10µm	510671808	(1)	1	296	969050308	OELBEHAELTER VORM.
FILTEREINSATZ OEL 10µm	10037616	(1)	1	473	969025408	HYDRAULIK OBERWAGEN
FILTEREINSATZ OEL 10µm	10037623	(1)	1	473	969025408	HYDRAULIK OBERWAGEN
FILTERELEMENT	553183708	14	1	290	10303007	KRAFTSTOFFVORFILTER
FILTERKONSOLE	12455699	1	1	173	10133928	FILTERKONSOLE VORM.
FILTERKONSOLE VORM.	10133928	1	1	172	10146791	KRAFTSTOFF-FEINFILTERAN
FILTERPATRONE 0,005m³/min 2	510671108	158	1	76	967955108	HYDR.FAHRANTRIEB
FILTERPATRONE 0,005m³/min 2	510671108	158	1	88	967954708	HYDR.FAHRANTRIEB

4.12.2017

etk_en_de_096638 LTR 1220

886

LIEBHERRAlphabetical index
Alphabetischer Index

Bezeichnung	Artikel	Pos.	Menge	Seite	Baugruppe	Bezeichnung
FILTERPATRONE 0,005m³/min 2	510671108	156	2	472	969025408	HYDRAULIK OBERWAGEN
FILTERPATRONE 0,005m³/min 2	510671108	168	1	526	967784808	HYDRAULIK HILFSHUBWERK
FILTERPATRONE 0,005m³/min 2	510671108	154	1	612	967784508	HYDRAULIK TELE
FLACHDICHRING 17,4X24X1,	710121114	6	2	65	11320954	LEITRADEINHEIT
FLACHDICHRING 20X14X3 NB	970115508	10	4	275	969165208	AUSGLEICHSBEHAELTER VO
FLACHDICHTUNG	704274908	10	4	33	966167808	DECKEL KPL.
FLACHKOPFSCHRAUBE ISO 7	408400701	266	2	609	968708708	KLEMMKASTEN KPL.
FLACHKOPFSCHRAUBE ISO 7	553169908	39	4	367	11083498	HEIZKLIMAGERAET
FLACHKOPFSCHRAUBE ISO 7	408401901	41	4	401	969254908	ELEKTRIK ANBAUTEILE KABIN
FLACHKOPFSCHRAUBE ISO 70	10876384	50	2	458	969256608	GRUNDAUFBAU
FLACHKOPFSCHRAUBE ISO 70	10875794	9	4	327	916322608	BEDIENELEMENTE EINBAU
FLACHRUNDSCHRAUBE DIN 6	402802614	300	2	242	96017393	KUEHLER VORM.
FLACHRUNDSCHRAUBE DIN 6	402802614	20	4	541	968994408	KAMERAHALTER VORM.
FLACHSCHELLE 114,3 EDELST	10296644	180	2	434	918820308	ABGASANLAGE
FLACHSICHERUNGSEINSATZ	604007108	35	10	454	917683208	EINBAUTEILE SCHALTSCHRAN
FLACHSICHERUNGSEINSATZ	604007208	36	12	454	917683208	EINBAUTEILE SCHALTSCHRAN
FLACHSICHERUNGSEINSATZ	604007308	37	6	454	917683208	EINBAUTEILE SCHALTSCHRAN
FLACHSICHERUNGSEINSATZ	604007608	38	1	454	917683208	EINBAUTEILE SCHALTSCHRAN
FLACHSICHERUNGSEINSATZ	604007708	32	9	454	917683208	EINBAUTEILE SCHALTSCHRAN
FLACHSICHERUNGSEINSATZ	604006908	33	7	454	917683208	EINBAUTEILE SCHALTSCHRAN
FLACHSICHERUNGSEINSATZ	604007008	34	13	454	917683208	EINBAUTEILE SCHALTSCHRAN
FLACHSTECKER	602304808	2	2	408	963398008	AXIALLUEFTER VORM.OBEN
FLACHSTECKER 0,5-1,0MM2	10097470	671	2	450	969255208	KABELSTRANG
FLACHSTECKER 6,3X1-2,5 SN	602203908	75	3	449	969255208	KABELSTRANG
FLACHSTECKERGEHAEUSE 1	11067932	525	14	456	969256408	DRAEHTE GRUNDAUFBAU KPL
FLACHSTECKERGEHAEUSE 1	602323308	505	51	456	969256408	DRAEHTE GRUNDAUFBAU KPL
FLACHSTECKERGEHAEUSE	602208908	513	1	450	969255208	KABELSTRANG
FLACHSTECKERGEHAEUSE	602305908	3	1	408	963398008	AXIALLUEFTER VORM.OBEN
FLACHSTECKERGEHAEUSE	602305908	503	1	456	969256408	DRAEHTE GRUNDAUFBAU KPL
FLACHSTECKERGEHAEUSE	602325608	524	4	456	969256408	DRAEHTE GRUNDAUFBAU KPL
FLAECHEINDICHTUNG 300ML	10354595	100	1	143	10132560	OELWANNE MIT BEFEST.
FLAECHEINDICHTUNG 300ML	10354595	10	1	229	10141167	DS OELWANNE
FLANSCH	12400857	3	1	159	10120186	MASSENAUSGLEICH ANBAU
FLANSCH	927504701	23	1	518	939294001	SEILTROMMEL
FLANSCH 10X137X137 S355M	97032260	21	1	245	968026308	KUPPLUNGSSTELLER
FLANSCH VORM.	10152832	8	1	160	10138230	NOCKENWELLE KPL.
FLANSCH VORM.	10152832	8	1	160	10138230	NOCKENWELLE KPL.
FLANSCH VORM.	11348648	8	1	160	10138230	NOCKENWELLE KPL.
FLANSCH VORM.	12408221	2	1	159	10120186	MASSENAUSGLEICH ANBAU
FLANSCHARMATUR FLK 40-35-	10871016	206	1	239	918674408	ANTRIEBSAGGREGAT VORM.
FLANSCHARMATUR SFL 60-50-	11491125	412	1	240	918674408	ANTRIEBSAGGREGAT VORM.
FLANSCHHAELFTE A3P	510586608	502	4	526	967784808	HYDRAULIK HILFSHUBWERK
FLANSCHHAELFTE SAE 1 6000	510586908	506	6	474	969025408	HYDRAULIK OBERWAGEN
FLANSCHHAELFTE SAE 1 6000	510586908	501	4	526	967784808	HYDRAULIK HILFSHUBWERK
FLANSCHSTUTZEN 38S	511517808	500	8	42	969026008	HYDRAULIK MITTELTEIL
FLANSCHSTUTZEN 38S	511517808	500	2	76	967955108	HYDR.FAHRANTRIEB
FLANSCHSTUTZEN 38S	511517808	500	2	88	967954708	HYDR.FAHRANTRIEB
FLANSCHSTUTZEN 38S	511517808	510	3	474	969025408	HYDRAULIK OBERWAGEN
FLANSCHSTUTZEN 38S	511517808	500	3	612	967784508	HYDRAULIK TELE
FLANSCHVERSCHRAUBUNG 1	97053934	402	2	240	918674408	ANTRIEBSAGGREGAT VORM.
FLANSCHVERSCHRAUBUNG	510037408	513	1	474	969025408	HYDRAULIK OBERWAGEN
FLANSCHVERSCHRAUBUNG	510133208	519	1	474	969025408	HYDRAULIK OBERWAGEN
FLANSCHVERSCHRAUBUNG	10030904	511	1	474	969025408	HYDRAULIK OBERWAGEN
FLEXROHR X5CRNI18-10 SPF	97065822	104	1	434	918820308	ABGASANLAGE
FLUEGELZELLENMOTOR M5A	11647462	102	1	242	96017393	KUEHLER VORM.
FORMSCHLAUCH DN20 X3.5 B	97042069	8	1	369	969085208	HEIZUNG VORM.
FORMSCHLAUCH DN20 X3.5 B	97042071	9	1	369	969085208	HEIZUNG VORM.
FORMSCHLAUCH DN20 X3.5 B	97046324	10	1	369	969085208	HEIZUNG VORM.
FORMSCHLAUCH DN20 X3.5 B	97046326	13	1	369	969085208	HEIZUNG VORM.
FORMSCHLAUCH DN20 X3.5 B	97046327	15	1	369	969085208	HEIZUNG VORM.

4.12.2017

etk_en_de_096638 LTR 1220

887

LIEBHERRAlphabetical index
Alphabetischer Index

Bezeichnung	Artikel	Pos.	Menge	Seite	Baugruppe	Bezeichnung
FORMSCHLAUCH DN20 X3.5 B	97046328	16	1	369	969085208	HEIZUNG VORM.
FORMSCHLAUCH DN20 X3.5 B	97050857	11	1	369	969085208	HEIZUNG VORM.
FORMSCHLAUCH OEL NBR	973519308	253	1	239	918674408	ANTRIEBSAGGREGAT VORM.
FORMTEIL 317-1397-000 SUR	605212808	526	2	450	969255208	KABELSTRANG
FREMDEINSPEISUNG 24V	915775808	408	1	10	LTR 1220 -0	LIEBHERR LTR 1220
FRONTHAUBE LI.	967982708	2	1	392	969015908	DREHBUEHNENVERKLEIDUN
FRONTSCHLEIBE 6X735X1506	97003558	1	1	350	966497908	FRONTSCHLEIBE KPL.
FRONTSCHLEIBE KPL.	966497908	1	1	347	916162508	SCHEIBEN EINBAU
FUEHRUNG	962625708	9	1	598	966134608	ANBAUTEILE ZYLINDER
FUEHRUNG 30.0X235 S355J2	97033304	2	2	420	967978908	VERRIEGELUNG VORM.
FUEHRUNG 30.0X345 S355J2	97030029	4	1	419	967928508	VERRIEGELUNG
FUEHRUNG 30.0X388 S355J2	97033305	3	1	420	967978908	VERRIEGELUNG VORM.
FUEHRUNG 306X48X37 ENA	977430408	10	2	372	918810308	STEUERSTAND
FUEHRUNG 80.0X76 35NICRM	97008548	2	1	411	966707708	SPIEGELHALTER VORM.
FUEHRUNG SCHWK. GLASPE	966230608	28	1	359	917304708	SCHIEBETUER EINBAU
FUEHRUNG VORM.	966230508	27	1	359	917304708	SCHIEBETUER EINBAU
FUEHRUNGSBUCHSE 50,1X8	10470371	7	1	594	10876933	TELESKOPZYLINDER
FUEHRUNGSRING 375X370X2	10873035	15	1	547	10873667	WIPPZYLINDER
FUEHRUNGSRING 400X395X2	10876325	16	1	547	10873667	WIPPZYLINDER
FUEHRUNGSROHR	9079532	2	1	148	10150934	OELMESSSTAB KPL.
FUEHRUNGSSCHIENE 5X138	97032836	5	3	97	968046208	ANBAUTEILE
FUEHRUNGSSCHIENE 5X138	97032837	6	3	97	968046208	ANBAUTEILE
FUEHRUNGSSTANGE 45.0X4	97037244	60	1	60	918710708	RAUPENTRAEGER VORM.LI.
FUEHRUNGSSTANGE 45.0X4	97037244	60	1	84	918750808	RAUPENTRAEGER VORM.RE.
FUEHRUNGSSTANGE 45.0X4	97036914	40	4	15	917576008	RAUPENFAHRWERK KPL.
FUSSTASTER KPL. W346	96022549	54	1	401	969254908	ELEKTRIK ANBAUTEILE KABIN
FUSSTASTER TASTEND	10877510	(5)	1	401	969254908	ELEKTRIK ANBAUTEILE KABIN
FUSSWIPPE SPF	10297310	63	2	402	969254908	ELEKTRIK ANBAUTEILE KABIN
GASFEDER 12X80-100N ST	10476211	6	2	347	916162508	SCHEIBEN EINBAU
GASFEDER 19X60-550N	591067008	23	1	372	918810308	STEUERSTAND
GASFEDER 23X251-550N ST	11003837	17	2	347	916162508	SCHEIBEN EINBAU
GASFEDER 23X265-500N	591061908	10	2	384	968923508	KLAPPE VORM.RECHTS
GASFEDER 23X265-750N	591065008	9	2	394	969016008	KLAPPE VORM.VORN LINKS
GASZUGFEDER 28X220-1200N	10041061	21	1	667	912023708	ADAPTER VORM.
GEBER ANLENKSTUECK	966473108	9	1	560	918804808	TELESKOPAUSLEGER KPL.
GEBER HUB OBEN ENDSCHAL	966479308	1	1	635	918197708	ELEKTRIK 2.HUBENDSCHALTE
GEBER HUB OBEN ENDSCHAL	966479308	11	1	685	966407808	ELEKTRIK ANLENKSTUECK
GEBER HUB OBEN ENDSCHAL	966479308	10	1	686	966407608	ELEKTRIK KOPFSTUECK
GEBER KOPFSTUECK	966200208	10	1	560	918804808	TELESKOPAUSLEGER KPL.
GEBER WINKELGEBER 360 G	966479808	20	1	685	966407808	ELEKTRIK ANLENKSTUECK
GEBERANBAU AUSSCHUBM	966290708	30	1	598	966134608	ANBAUTEILE ZYLINDER
GEGENGEWICHT KPL.	967936908	1	1	551	917260608	GEGENGEWICHT M.BEFESTIG
GEGENGEWICHT KPL. 2400X 2	967916508	31	2	554	917404508	BALLAST
GEGENGEWICHT KPL. 2400X 2	967916508	41	1	555	917404008	ZUSATZBALLAST
GEGENGEWICHT KPL. 2400X 2	967916808	30	2	554	917404508	BALLAST
GEGENGEWICHT KPL. 2400X 2	967916808	40	1	555	917404008	ZUSATZBALLAST
GEGENGEWICHT M.BEFESTIG	917260608	146	1	9	LTR 1220 -0	LIEBHERR LTR 1220
GEGENGEWICHT SCHWK. SP	967937508	1	1	553	967936908	GEGENGEWICHT KPL.
GEHAEUSE	511015208	1	1	499	511419608	DRUCKBEGRENZUNGSVENTI
GEHAEUSE	570063108	1	1	496	511433908	DRUCKBEGRENZUNGSVENTI
GEHAEUSE	570109108	3	1	304	510229408	HYDROMOTOR
GEHAEUSE 15-POLE	10099863	510	7	456	969256408	DRAEHTE GRUNDAUFBAU KPL
GEHAEUSE 18-POL	10099864	519	5	456	969256408	DRAEHTE GRUNDAUFBAU KPL
GEHAEUSE 21-POLE	10099856	521	9	456	969256408	DRAEHTE GRUNDAUFBAU KPL
GEHAEUSE 4-POLE	602331308	504	32	456	969256408	DRAEHTE GRUNDAUFBAU KPL
GEHAEUSE 6-POL	602325508	526	2	456	969256408	DRAEHTE GRUNDAUFBAU KPL
GEHAEUSE 8-POL	602301408	507	2	456	969256408	DRAEHTE GRUNDAUFBAU KPL
GEHAEUSE 9-POL	10099860	527	2	456	969256408	DRAEHTE GRUNDAUFBAU KPL
GEHAEUSE GD-ZN SW GEPU	704253308	6	4	33	966167808	DECKEL KPL.
GEHAEUSE GD-ZN SW GEPU	704253308	3	5	66	967972208	DECKEL VORM.

4.12.2017

etk_en_de_096638 LTR 1220

888

LIEBHERRAlphabetical index
Alphabetischer Index

Bezeichnung	Artikel	Pos.	Menge	Seite	Baugruppe	Bezeichnung
GEHAEUSE GD-ZN SW GEPU	704253308	3	2	67	967972308	DECKEL VORM.
GEHAEUSE GD-ZN SW GEPU	704253308	3	2	68	967972408	DECKEL VORM.
GEHAEUSE GD-ZN SW GEPU	704253308	3	2	69	968270108	DECKEL VORM.
GEHAEUSE GD-ZN SW GEPU	704253308	3	2	70	968274208	DECKEL VORM.
GEHAEUSE GD-ZN SW GEPU	704253308	3	5	85	968055808	DECKEL VORM.
GEHAEUSE PUR SPF	975850708	7	1	341	917305408	INNENVERKLEIDUNG EINBAU
GELENKBOLZENSPANNBAND	11600236	42	2	428	918484108	HARNSTOFFANLAGE
GELENKKOPF	11691377	2	1	322	11214363	KIPPZYLINDER
GELENKLAGER	11691375	1	1	322	11214363	KIPPZYLINDER
GELENKSTIFT	10475198	11	4	266	10871282	VERSTELLPUMPE
GENERATOR VORM. 4.32KW	10142863	440	1	134	11449955	DIESELMOTOR
GERAETESTECKDOSE 3-POL	605007908	502	13	450	969255208	KABELSTRANG
GERAEUSCHDAEMPFER	502661608	153	1	423	969763408	VERROHRUNG DRUCKLUFTA
GETRIEBEDECKEL	939251801	65	1	302	90008901	DREHWERKANTRIEB
GEWICHT 50X52X262 EN-GJS4	388261308	2	1	590	965703708	HUBENDSCHALTER GEWICHT
GEWICHT 80X105X230 EN-GJ	388261208	1	1	590	965703708	HUBENDSCHALTER GEWICHT
GEWINDEANSCHLUSSSTUTZE	939599301	1	2	317	90200104	OELMESSEINRICHTUNG
GEWINDEANSCHLUSSSTUTZE	939599301	1	2	522	90200103	OELMESSEINRICHTUNG
GEWINDEBOLZEN 20X53X78	97096918	2	2	372	918810308	STUERSTAND
GEWINDEBOLZEN 25.0X160 S	97043051	13	8	26	917511508	RAUPENMITTELTEIL VORM.
GEWINDEBOLZEN 80.0X816 3	97046349	2	1	646	968728808	KONSOLE VORM.
GEWINDEBOLZEN DIN 976 M	10332987	7	4	365	917676208	HEIZUNG KRANFUEHRERKAB
GEWINDEGRIFF SCHWK. FE//	925642908	28	4	101	917256908	HYDRAULISCHE ABSTUETZUN
GEWINDEGRIFF SCHWK. FE//	925642908	18	1	646	968728808	KONSOLE VORM.
GEWINDEPLATTE 10X70X20 S	97045388	27	2	310	917259708	HAUPTHUBWERK
GEWINDEPLATTE 10X80X170	97030032	7	2	419	967928508	VERRIEGELUNG
GEWINDEPLATTE 15X40X130	953147708	8	1	656	917267508	TRANSPORTHALTERUNG DKS
GEWINDEPLATTE 20X185X45	979243508	3	1	351	965784408	DACHSCHEIBE VORM.
GEWINDEPLATTE 20X40X315	974911108	48	1	656	917267508	TRANSPORTHALTERUNG DKS
GEWINDEPLATTE 6X20X40 S	97053770	7	2	689	917268208	LEITER ANBAU
GEWINDEPLATTE 8X110X35 S	97000276	4	1	359	917304708	SCHIEBETUER EINBAU
GEWINDEPLATTE 8X20X60 S	953695308	8	2	20	968078908	SCHUTZ KPL.
GEWINDEPLATTE 8X20X60 S	953695308	6	2	359	917304708	SCHIEBETUER EINBAU
GEWINDEPLATTE 8X20X60 S	953695308	6	6	384	968923508	KLAPPE VORM.RECHTS
GEWINDEPLATTE 8X20X60 S	953695308	4	4	394	969016008	KLAPPE VORM.VORN LINKS
GEWINDEPLATTE 8X70X20 S	97045387	26	6	310	917259708	HAUPTHUBWERK
GEWINDEPLATTE 8X98X60 S	97000277	5	1	359	917304708	SCHIEBETUER EINBAU
GEWINDEPLATTE M6 PA6GF3	11004117	28	2	350	966497908	FRONTSCHIEBE KPL.
GEWINDESICHERUNG 50ML	811208001	102	1	145	10155227	OELWANNE VORM.
GEWINDESTIFT	570435308	39	1	594	10876933	TELESKOPZYLINDER
GEWINDESTIFT DIN 913 M10X	404402908	31	1	417	11182790	BALLASTIERZYLINDER
GEWINDESTIFT DIN 913 M10X	404403108	4	1	373	962282208	ARMLEHNE LINKS
GEWINDESTIFT DIN 913 M10X	404403108	4	1	375	962282308	ARMLEHNE RECHTS
GEWINDESTIFT DIN 913 M10X6	7623427	20	2	266	10871282	VERSTELLPUMPE
GEWINDESTIFT DIN 913 M12X2	404403608	9	2	417	11182790	BALLASTIERZYLINDER
GEWINDESTIFT DIN 913 M5X6	510762108	(301)	3	238	918674408	ANTRIEBSAGGREGAT VORM.
GEWINDESTIFT DIN 913 M6X25	404400508	16	1	359	917304708	SCHIEBETUER EINBAU
GEWINDESTIFT DIN 913 M6X25	404400508	5	1	620	511479408	LASTHALTEVENTIL
GEWINDESTIFT DIN 915 M10X	404801508	30	1	417	11182790	BALLASTIERZYLINDER
GEWINDESTIFT DIN EN ISO 4	10017732	12	2	634	917268408	MASTNASE
GEWINDESTIFT DIN EN ISO 4	10017732	3	2	636	967321308	HALTERUNG 2.HUB OBEN
GEWINDESTIFT ISO 4026 M12X	000608250	12	5	556	918674308	MECH.TEILE VERSANDMONT
GEWINDESTIFT ISO 4026 M16	11492202	11	1	677	912048408	KOPFSTUECK VORM.
GEWINDESTIFT ISO 4026 M20X	10875481	50	4	570	917292008	TELESKOP 1 VORM.
GEWINDESTIFT ISO 4026 M20X	10875481	50	4	574	917292108	TELESKOP 2 VORM.
GEWINDESTIFT ISO 4026 M20X	10875481	50	4	578	917292208	TELESKOP 3 VORM.
GEWINDESTIFT ISO 4026 M20X	10875481	50	4	582	917292308	TELESKOP 4 VORM.
GEWINDESTIFT ISO 4026 M20X	10875481	50	4	587	917292408	TELESKOP 5 VORM.
GEWINDESTIFT ISO 4026 M6X3	510753308	27	2	329	916177508	TRITT KPL.
GEWINDESTIFT M6X50 A2-70	10450694	25	1	350	966497908	FRONTSCHIEBE KPL.

4.12.2017

etk_en_de_096638 LTR 1220

889

LIEBHERRAlphabetical index
Alphabetischer Index

Bezeichnung	Artikel	Pos.	Menge	Seite	Baugruppe	Bezeichnung
GEWINDESTIFT M6X50 A2-70	10450694	22	1	359	917304708	SCHIEBETUER EINBAU
GEWINDETRAEGER	968655508	18	1	380	96017703	DREHBUEHNENVERKLEIDUN
GEWINDETRAEGER FE//ZNNI8/	963062208	25	1	380	96017703	DREHBUEHNENVERKLEIDUN
GEWINDETRAEGER FE//ZNNI8/	964307108	17	2	380	96017703	DREHBUEHNENVERKLEIDUN
GEWINDETRAEGER FE//ZNNI8/	964813808	15	1	238	918674408	ANTRIEBSAGGREGAT VORM.
GEWINDETRAEGER FE//ZNNI8/	969911008	4	2	280	969010408	BATTERIEKASTEN VORM.
GITTERROST-P T725X564X30/	97053346	19	1	392	969015908	DREHBUEHNENVERKLEIDUN
GLASEINHEIT 203X154	10286840	(1)	1	376	916049908	SPIEGELANBAU KRANFUEHR
GLEICHSTROMGETRIEBEMO	10355140	2	1	108	11347526	ELEKTROPUMPE
GLEICHSTROMGETRIEBEMO	10355140	2	1	443	10327065	ELEKTROPUMPE
GLEITBLECH 520X50X 13 CU	97043682	60	8	15	917576008	RAUPENFAHRWERK KPL.
GLEITBLECH 520X57X 18 CU	97043683	61	8	15	917576008	RAUPENFAHRWERK KPL.
GLEITBLECH 560X46X 35 CU	97049098	59	8	15	917576008	RAUPENFAHRWERK KPL.
GLEITBLOCK 110X56X30 PA6	97032618	2	1	22	968036408	ENDSCHALTER VORM.
GLEITLAGER 30X20 KUNSTST	10215893	4	1	411	966707708	SPIEGELHALTER VORM.
GLEITLAGERBUCHSE 30X34X	9889290	(2)	2	186	9072906	ZWISCHENRAD KPL.
GLEITPLATTE 120X100X2090 P	97031639	4	8	15	917576008	RAUPENFAHRWERK KPL.
GLEITPLATTE 15X120X450 PA6	97038559	54	2	15	917576008	RAUPENFAHRWERK KPL.
GLEITPLATTE 15X90X358 SPF	971995508	79	2	566	917291908	ANLENKSTUECK VORM.
GLEITPLATTE 15X90X358 SPF	971995508	55	2	570	917292008	TELESKOP 1 VORM.
GLEITPLATTE 15X90X358 SPF	971995508	55	2	574	917292108	TELESKOP 2 VORM.
GLEITPLATTE 15X90X358 SPF	971995508	55	2	578	917292208	TELESKOP 3 VORM.
GLEITPLATTE 15X90X358 SPF	971995508	55	2	582	917292308	TELESKOP 4 VORM.
GLEITPLATTE 190X186X187 P	971063208	37	2	565	917291908	ANLENKSTUECK VORM.
GLEITPLATTE 190X186X187 P	971063208	41	2	570	917292008	TELESKOP 1 VORM.
GLEITPLATTE 190X186X187 P	971063208	41	2	574	917292108	TELESKOP 2 VORM.
GLEITPLATTE 190X186X187 P	971063208	41	2	578	917292208	TELESKOP 3 VORM.
GLEITPLATTE 190X186X187 P	971063208	41	2	582	917292308	TELESKOP 4 VORM.
GLEITPLATTE 20X60X980 PA6	973351308	80	2	566	917291908	ANLENKSTUECK VORM.
GLEITPLATTE 20X90X358 SPF	972898808	42	2	565	917291908	ANLENKSTUECK VORM.
GLEITPLATTE 20X90X358 SPF	972898808	56	2	570	917292008	TELESKOP 1 VORM.
GLEITPLATTE 20X90X358 SPF	972898808	56	2	574	917292108	TELESKOP 2 VORM.
GLEITPLATTE 20X90X358 SPF	972898808	56	2	578	917292208	TELESKOP 3 VORM.
GLEITPLATTE 20X90X358 SPF	972898808	56	2	582	917292308	TELESKOP 4 VORM.
GLEITPLATTE 30X50X380 PA6	972898208	45	33	565	917291908	ANLENKSTUECK VORM.
GLEITPLATTE 30X50X380 PA6	972898208	42	31	570	917292008	TELESKOP 1 VORM.
GLEITPLATTE 30X50X380 PA6	972898208	42	29	574	917292108	TELESKOP 2 VORM.
GLEITPLATTE 30X50X380 PA6	972898208	42	28	578	917292208	TELESKOP 3 VORM.
GLEITPLATTE 30X50X380 PA6	972898208	42	25	582	917292308	TELESKOP 4 VORM.
GLEITPLATTE 8X50X350 PA6	972898608	49	2	565	917291908	ANLENKSTUECK VORM.
GLEITPLATTE 8X50X350 PA6	972898608	53	2	570	917292008	TELESKOP 1 VORM.
GLEITSCHUH 65X340X450 GS-	308115114	7	4	59	918710708	RAUPENTRAEGER VORM.LI.
GLEITSCHUH 65X340X450 GS-	308115114	7	4	83	918750808	RAUPENTRAEGER VORM.RE.
GLEITSTUECK 100x140x260 P	970456308	2	1	598	966134608	ANBAUTEILE ZYLINDER
GLEITSTUECK 14X100X233 P	970537508	29	2	570	917292008	TELESKOP 1 VORM.
GLEITSTUECK 14X100X233 P	970537508	29	2	574	917292108	TELESKOP 2 VORM.
GLEITSTUECK 14X100X233 P	970537508	29	2	578	917292208	TELESKOP 3 VORM.
GLEITSTUECK 14X100X233 P	970537508	29	2	582	917292308	TELESKOP 4 VORM.
GLEITSTUECK 14X100X233 P	970537508	39	2	587	917292408	TELESKOP 5 VORM.
GLEITSTUECK 150X130X70 CU	97039611	16	8	26	917511508	RAUPENMITTELTEIL VORM.
GLEITSTUECK 150X130X70 CU	97039612	17	8	26	917511508	RAUPENMITTELTEIL VORM.
GLEITSTUECK 15X100X231 P	973254708	67	2	579	917292208	TELESKOP 3 VORM.
GLEITSTUECK 15X100X231 P	973254708	67	2	583	917292308	TELESKOP 4 VORM.
GLEITSTUECK 15X100X231 P	973254708	71	2	588	917292408	TELESKOP 5 VORM.
GLEITSTUECK 15X85X231 PA6	972908108	14	2	570	917292008	TELESKOP 1 VORM.
GLEITSTUECK 15X85X231 PA6	972908108	14	2	574	917292108	TELESKOP 2 VORM.
GLEITSTUECK 15X85X231 PA6	972908108	14	2	578	917292208	TELESKOP 3 VORM.
GLEITSTUECK 15X85X231 PA6	972908108	14	2	582	917292308	TELESKOP 4 VORM.
GLEITSTUECK 15X85X231 PA6	972908108	48	2	587	917292408	TELESKOP 5 VORM.
GLEITSTUECK 18X100X231 P	970537708	27	2	570	917292008	TELESKOP 1 VORM.

4.12.2017

etk_en_de_096638 LTR 1220

890

LIEBHERRAlphabetical index
Alphabetischer Index

Bezeichnung	Artikel	Pos.	Menge	Seite	Baugruppe	Bezeichnung
GLEITSTUECK 18X100X231 P	970537708	27	2	574	917292108	TELESKOP 2 VORM.
GLEITSTUECK 18X100X231 P	970537708	27	2	578	917292208	TELESKOP 3 VORM.
GLEITSTUECK 18X100X231 P	970537708	27	2	582	917292308	TELESKOP 4 VORM.
GLEITSTUECK 18X100X231 P	970537708	38	2	587	917292408	TELESKOP 5 VORM.
GLEITSTUECK 19X85X231 PA6	972908408	63	2	571	917292008	TELESKOP 1 VORM.
GLEITSTUECK 19X85X231 PA6	972908408	32	4	574	917292108	TELESKOP 2 VORM.
GLEITSTUECK 19X85X231 PA6	972908408	32	2	578	917292208	TELESKOP 3 VORM.
GLEITSTUECK 19X85X231 PA6	972908408	32	2	582	917292308	TELESKOP 4 VORM.
GLEITSTUECK 19X85X231 PA6	972908408	37	2	587	917292408	TELESKOP 5 VORM.
GLEITSTUECK 234X53X62 PA6	970537108	26	2	570	917292008	TELESKOP 1 VORM.
GLEITSTUECK 234X53X62 PA6	970537108	26	2	574	917292108	TELESKOP 2 VORM.
GLEITSTUECK 234X53X62 PA6	970537108	26	2	578	917292208	TELESKOP 3 VORM.
GLEITSTUECK 234X53X62 PA6	970537108	26	2	582	917292308	TELESKOP 4 VORM.
GLEITSTUECK 234X53X62 PA6	970537108	41	2	587	917292408	TELESKOP 5 VORM.
GLEITSTUECK 23X85X231 PA6	972908308	32	2	570	917292008	TELESKOP 1 VORM.
GLEITSTUECK 53X87X234 PA6	970537008	25	2	570	917292008	TELESKOP 1 VORM.
GLEITSTUECK 53X87X234 PA6	970537008	25	2	574	917292108	TELESKOP 2 VORM.
GLEITSTUECK 53X87X234 PA6	970537008	25	2	578	917292208	TELESKOP 3 VORM.
GLEITSTUECK 53X87X234 PA6	970537008	25	2	582	917292308	TELESKOP 4 VORM.
GLEITSTUECK 53X87X234 PA6	970537008	40	2	587	917292408	TELESKOP 5 VORM.
GLEITSTUECK 65X120X190 P	972997008	1	1	598	966134608	ANBAUTEILE ZYLINDER
GLEITSTUECK 84X261X468 P	973763408	3	1	598	966134608	ANBAUTEILE ZYLINDER
GLUEHLAMPE 1,2W 30V	607008708	13	1	403	969584908	ELEKTRIK ARMATURENBRET
GLUEHLAMPE DIN 49848 2,4W	607011108	(1)	2	117	928620108	ZUBEHOER
GLUEHLAMPE DIN 72601 10W	607023208	35	2	445	918695608	EL.ANLAGE DREHBUEHNE
GLUEHLAMPE DIN 72601 21W	607021708	2	1	452	607113108	SCHLUSSBREMSLEUCHE
GLUEHLAMPE DIN 72601 5W	607020108	3	1	452	607113108	SCHLUSSBREMSLEUCHE
GLUEHLAMPE DIN 72601 70W	607021108	15	2	407	10425271	ARBEITSSCHEINWERFER
GLUEHLAMPE DIN 72601 70W	607021108	(21)	1	538	917600608	KAMERAUEBERWACHUNG O
GLUEHLAMPE DIN 72601 70W	607023708	2	1	118	915731908	EL.TEILE VERSANDMONTAGE
GRIFF 4X110X245 S315MC	97100419	3	2	15	917576008	RAUPENFAHRWERK KPL.
GRIFF DIN 3122 A 3/4"	790026208	63	1	116	928569808	GRUNDWERKZEUG
GRIFF SCHWK.	967969708	4	2	512	917267108	HILFSHUBWERK WINDE 2
GRIFF SCHWK.	967969708	8	2	653	917413208	SELBSTMONTAGE HILFSHU
GRIFF SCHWK. FE//ZNNI8//CN/	962963808	56	1	59	918710708	RAUPENTRAEGER VORM.LI.
GRIFF SCHWK. FE//ZNNI8//CN/	962963808	56	1	83	918750808	RAUPENTRAEGER VORM.RE.
GRIFF SCHWK. FE//ZNNI8//CN/	962963808	15	1	420	967978908	VERRIEGELUNG VORM.
GRIFF SCHWK. FE//ZNNI8//CN/	963557408	(2)	1	634	917268408	MASTNASE
GRIFF ZN-DRUCKGUSS	10112569	(10)	1	473	969025408	HYDRAULIK OBERWAGEN
GRIFFADAPTION	11005983	3	1	360	966230408	SCHLIESSANLAGE
GRIFFKAPPE	571824708	1	1	405	10343693	MEISTERSCHALTER
GRIFFMULDE X0 KUNSTSTOF	955500008	7	1	384	968923508	KLAPPE VORM.RECHTS
GRIFFSTANGE NIROSTA	10297396	22	1	419	967928508	VERRIEGELUNG
GRUNDAUFBAU	969256608	2	1	455	969256308	GRUNDAUFBAU KPL.
GRUNDAUFBAU KPL.	969256308	2	1	454	917683208	EINBAUTEILE SCHALTSCHRAN
GRUNDHALTER SCHWK.	968266508	1	1	640	967933408	GRUNDHALTER VORM.
GRUNDHALTER VORM.	967933408	1	1	639	968443608	MECHANIK MESS-U.WARNEI
GRUNDPLATTE	11214405	1	1	693	10475436	GURTTRAGESYSTEM
GRUNDWERKZEUG	928569808	1	1	115	917257308	WERKZEUG M.ZUBEHOER
GSM-MODUL PROGRAMMIER	968091608	26	1	454	917683208	EINBAUTEILE SCHALTSCHRAN
GUMMILAGER 13,51/47,75X19,	550640608	5	4	128	917673708	MONTAGETEILE DREHBUEHN
GUMMIMUFFE	10129904	4	1	179	10149677	VERBINDUNGSLEITUNG ANBA
GUMMIMUFFE 06-12 90GRAD S	10128228	7	3	199	10146223	LAEDRUCKREGELUNG
GUMMIMUFFE 12 X 18 X 45 GU	9079603	7	1	150	10139112	OELLEITUNG VORM.
GUMMIMUFFE 12 X 18 X 45 GU	9079603	(4)	1	226	10148366	DS DIESELMOTOR
GUMMIMUFFE 22X30X65L.	9273161	7	2	177	10145173	ANSAUGSTUTZEN ANBAU
GUMMIMUFFE 25 X35/33X56 L.	9271340	5	1	141	10126713	KURBELGEHAEUSEENTLUEF
GUMMIMUFFE 90GRAD	10116310	24	1	197	10140729	ATL-ANBAU
GUMMIMUFFE GUMMI	10126317	5	1	150	10139112	OELLEITUNG VORM.
GUMMIMUFFE GUMMI	10126317	(2)	1	226	10148366	DS DIESELMOTOR

4.12.2017

etk_en_de_096638 LTR 1220

891

LIEBHERRAlphabetical index
Alphabetischer Index

Bezeichnung	Artikel	Pos.	Menge	Seite	Baugruppe	Bezeichnung
GUMMIMUFFE Rubber	10126417	4	1	141	10126713	KURBELGEHAEUSEENTLUEF
GUMMIPANZERSCHLAUCH 30	790042908	71	1	116	928569808	GRUNDWERKZEUG
GUMMIPLATTE	973731008	323	3	474	969025408	HYDRAULIK OBERWAGEN
GUMMIPLATTE 1.5X185X45 E	979243608	4	2	351	965784408	DACHSCHEIBE VORM.
GUMMIPUFFER 19X9,6 PU SC	10354670	25	2	341	917305408	INNENVERKLEIDUNG EINBAU
GUMMIPUFFER 32X32XM6 EL	10472890	8	1	359	917304708	SCHIEBETUER EINBAU
GUMMIPUFFER 8,3/26X7,2 30	10116274	4	8	213	10144227	STEUERGERAET ANBAU
GUMMIRING D=12MM	10133991	102	1	216	10151328	KABELBAUM ANBAU
GUMMIRING D=16MM VMQ	10123876	103	1	216	10151328	KABELBAUM ANBAU
GUMMIRING D=16MM VMQ	10123876	41	1	445	918695608	EL.ANLAGE DREHBUEHNE
GUMMIRING D=19MM VMQ	10123877	42	1	445	918695608	EL.ANLAGE DREHBUEHNE
GUMMISCHUTZKAPPE	10040136	1	1	490	10878075	NOTHANDBETAETIGUNG
GURTTRAGESYSTEM	10475436	2	1	691	917269508	ELEKTRIK FUNKFERNSTEUER
GURTTRAGESYSTEM LSB-BT	11212257	1	1	412	917618608	ANBAUTEILE
HAFTREINIGER 250ML	811205108	47	1	359	917304708	SCHIEBETUER EINBAU
HAKEN 50X358X150 S960QL+	97030305	7	2	553	967936908	GEGENGEWICHT KPL.
HAKENFLASCHE 32T EM SPF	914401308	311	1	10	LTR 1220 -0	LIEBHERR LTR 1220
HAKENFLASCHE 80T DM SPF	914401408	312	1	10	LTR 1220 -0	LIEBHERR LTR 1220
HAKENSTANGE	929529908	1	1	690	968090008	HAKENSTANGE ANBAU
HAKENSTANGE ANBAU	968090008	2	1	688	917268108	WERKZEUG KLAPPSPITZE
HALBRUNDKOPFSCHRAUBE	409704408	5	2	330	916861108	PEDALTRAEGER EINBAU
HALBRUNDKOPFSCHRAUBE	11160744	301	2	275	969165208	AUSGLEICHSBEHAELTER VO
HALBRUNDKOPFSCHRAUBE	11160744	13	3	359	917304708	SCHIEBETUER EINBAU
HALBRUNDKOPFSCHRAUBE	10028237	308	4	526	967784808	HYDRAULIK HILFSHUBWERK
HALBRUNDKOPFSCHRAUBE	10028237	4	1	640	967933408	GRUNDHALTER VORM.
HALBRUNDKOPFSCHRAUBE	10813359	(300)	2	238	918674408	ANTRIEBSAGGREGAT VORM.
HALBRUNDKOPFSCHRAUBE	10813359	43	8	359	917304708	SCHIEBETUER EINBAU
HALBRUNDKOPFSCHRAUBE	10813359	52	1	428	918484108	HARNSTOFFANLAGE
HALBRUNDKOPFSCHRAUBE	10475893	14	10	359	917304708	SCHIEBETUER EINBAU
HALBRUNDKOPFSCHRAUBE	10875468	13	8	112	917257608	DREHDURCHFUEHRUNG
HALBRUNDKOPFSCHRAUBE	10875468	302	1	275	969165208	AUSGLEICHSBEHAELTER VO
HALBRUNDKOPFSCHRAUBE	10875468	8	3	330	916861108	PEDALTRAEGER EINBAU
HALBRUNDKOPFSCHRAUBE	10875468	14	12	338	917304508	KRANFUEHRERKABINE VORM.
HALBRUNDKOPFSCHRAUBE	10875468	40	73	341	917305408	INNENVERKLEIDUNG EINBAU
HALBRUNDKOPFSCHRAUBE	10875468	19	2	352	916168308	LUFTFUEHRUNG
HALBRUNDKOPFSCHRAUBE	10875468	23	10	355	916163008	WISCHANLAGE EINBAU
HALBRUNDKOPFSCHRAUBE	10875468	19	5	359	917304708	SCHIEBETUER EINBAU
HALBRUNDKOPFSCHRAUBE	10875468	22	7	401	969254908	ELEKTRIK ANBAUTEILE KABIN
HALBRUNDKOPFSCHRAUBE	10412851	15	4	20	968078908	SCHUTZ KPL.
HALBRUNDKOPFSCHRAUBE	10412851	10	6	332	916170808	KABELEINFUEHRUNG
HALBRUNDKOPFSCHRAUBE	10412851	8	1	335	968514508	SCHALTSCHRANKDECKEL EIN
HALBRUNDKOPFSCHRAUBE	10412851	12	4	359	917304708	SCHIEBETUER EINBAU
HALBRUNDKOPFSCHRAUBE	10412851	300	10	380	96017703	DREHBUEHNENVERKLEIDUN
HALBRUNDKOPFSCHRAUBE	10412851	300	10	392	969015908	DREHBUEHNENVERKLEIDUN
HALBRUNDKOPFSCHRAUBE	10412851	7	1	640	967933408	GRUNDHALTER VORM.
HALBRUNDKOPFSCHRAUBE	10412852	11	4	20	968078908	SCHUTZ KPL.
HALBRUNDKOPFSCHRAUBE	10412852	30	8	26	917511508	RAUPENMITTELTEIL VORM.
HALBRUNDKOPFSCHRAUBE	10412852	5	14	73	968420608	STAUKASTEN VORM.
HALBRUNDKOPFSCHRAUBE	10412852	9	20	280	969010408	BATTERIEKASTEN VORM.
HALBRUNDKOPFSCHRAUBE	10412852	15	6	350	966497908	FRONTSCHIEBE KPL.
HALBRUNDKOPFSCHRAUBE	10412852	309	6	434	918820308	ABGASANLAGE
HALBRUNDKOPFSCHRAUBE	10412852	26	2	541	968994408	KAMERAHALTER VORM.
HALBRUNDKOPFSCHRAUBE	10412852	20	6	542	968290608	STATIV
HALBRUNDKOPFSCHRAUBE	10412853	6	8	329	916177508	TRITT KPL.
HALBRUNDKOPFSCHRAUBE	10412853	41	1	359	917304708	SCHIEBETUER EINBAU
HALBRUNDKOPFSCHRAUBE A	10875484	27	24	15	917576008	RAUPENFAHRWERK KPL.
HALBRUNDKOPFSCHRAUBE A	10875484	19	4	30	968046008	ELEKTRIK MITTELSTUECK
HALBRUNDKOPFSCHRAUBE A	10875484	32	2	54	918925508	QUERTRAEGER KPL.
HALBRUNDKOPFSCHRAUBE A	10875484	39	4	59	918710708	RAUPENTRAEGER VORM.LI.
HALBRUNDKOPFSCHRAUBE A	10875484	39	4	83	918750808	RAUPENTRAEGER VORM.RE.

4.12.2017

etk_en_de_096638 LTR 1220

892

LIEBHERR

Alphabetical index
Alphabetischer Index

Bezeichnung	Artikel	Pos.	Menge	Seite	Baugruppe	Bezeichnung
HALBRUNDKOPFSCHRAUBE A	10875484	41	8	101	917256908	HYDRAULISCHE ABSTUETZUN
HALBRUNDKOPFSCHRAUBE A	10875484	21	8	107	917257108	ZENTRALSCHMIERUNG RAUP
HALBRUNDKOPFSCHRAUBE A	10875484	80	8	114	917257208	ZENTRALBALLAST
HALBRUNDKOPFSCHRAUBE A	10875484	11	2	128	917673708	MONTAGETEILE DREHBUEHN
HALBRUNDKOPFSCHRAUBE A	10875484	10	2	308	917259608	DREHBUEHNENARRETIERUN
HALBRUNDKOPFSCHRAUBE A	10875484	21	4	441	917261208	ZENTRALSCHMIERANLAGE O
HALBRUNDKOPFSCHRAUBE A	10875484	(29)	4	472	969025408	HYDRAULIK OBERWAGEN
HALBRUNDKOPFSCHRAUBE A	10875484	307	2	473	969025408	HYDRAULIK OBERWAGEN
HALBRUNDKOPFSCHRAUBE A	10875484	12	25	514	967969608	HILFSHUBWERK WINDE 2 VO
HALBRUNDKOPFSCHRAUBE A	10875484	14	73	565	917291908	ANLENKSTUECK VORM.
HALBRUNDKOPFSCHRAUBE A	10875484	56	21	587	917292408	TELESKOP 5 VORM.
HALBRUNDKOPFSCHRAUBE A	10875484	46	2	630	917268308	SCHLAUCHTROMMEL ANBAU
HALBRUNDKOPFSCHRAUBE A	10875484	20	4	634	917268408	MASTNASE
HALBRUNDKOPFSCHRAUBE A	10875484	6	4	636	967321308	HALTERUNG 2.HUB OBEN
HALBRUNDKOPFSCHRAUBE A	10875484	30	7	667	912023708	ADAPTER VORM.
HALBRUNDKOPFSCHRAUBE A	10875484	9	11	671	912024208	ANLENKSTUECK VORM.
HALBRUNDKOPFSCHRAUBE A	10875484	11	4	673	912045708	REDUZIERSTUECK VORM.
HALBRUNDKOPFSCHRAUBE A	10875484	20	3	677	912048408	KOPFSTUECK VORM.
HALBRUNDKOPFSCHRAUBE A	10875484	(6)	4	680	967850608	ZUSATZTEILE KLAPPSPITZE
HALBRUNDKOPFSCHRAUBE A	10875484	308	6	680	967850608	ZUSATZTEILE KLAPPSPITZE
HALBRUNDKOPFSCHRAUBE	10875485	9	3	20	968078908	SCHUTZ KPL.
HALBRUNDKOPFSCHRAUBE	10875485	15	4	30	968046008	ELEKTRIK MITTELSTUECK
HALBRUNDKOPFSCHRAUBE	10875485	14	8	101	917256908	HYDRAULISCHE ABSTUETZUN
HALBRUNDKOPFSCHRAUBE	10875485	23	3	107	917257108	ZENTRALSCHMIERUNG RAUP
HALBRUNDKOPFSCHRAUBE	10875485	28	2	128	917673708	MONTAGETEILE DREHBUEHN
HALBRUNDKOPFSCHRAUBE	10875485	305	6	239	918674408	ANTRIEBSAGGREGAT VORM.
HALBRUNDKOPFSCHRAUBE	10875485	7	1	324	917304808	KRANFUEHRERKABINE VORM.
HALBRUNDKOPFSCHRAUBE	10875485	15	6	338	917304508	KRANFUEHRERKABINE VORM.
HALBRUNDKOPFSCHRAUBE	10875485	303	28	380	96017703	DREHBUEHNENVERKLEIDUN
HALBRUNDKOPFSCHRAUBE	10875485	305	12	392	969015908	DREHBUEHNENVERKLEIDUN
HALBRUNDKOPFSCHRAUBE	10875485	(7)	6	423	969763408	VERROHRUNG DRUCKLUFTA
HALBRUNDKOPFSCHRAUBE	10875485	308	1	434	918820308	ABGASANLAGE
HALBRUNDKOPFSCHRAUBE	10875485	303	2	438	917682508	LUFTFILTERANLAGE
HALBRUNDKOPFSCHRAUBE	10875485	(28)	7	472	969025408	HYDRAULIK OBERWAGEN
HALBRUNDKOPFSCHRAUBE	10875485	312	5	526	967784808	HYDRAULIK HILFSHUBWERK
HALBRUNDKOPFSCHRAUBE	10875485	3	3	540	968210808	ANBAUTEILE KAMERA
HALBRUNDKOPFSCHRAUBE	10875471	10	13	330	916861108	PEDALTRAEGER EINBAU
HALBRUNDKOPFSCHRAUBE	10875471	13	2	351	965784408	DACHSCHEIBE VORM.
HALBRUNDKOPFSCHRAUBE	10875471	302	4	438	917682508	LUFTFILTERANLAGE
HALBRUNDKOPFSCHRAUBE	10875486	10	12	310	917259708	HAUPTHUBWERK
HALBRUNDKOPFSCHRAUBE	10875486	(6)	11	329	916177508	TRITT KPL.
HALBRUNDKOPFSCHRAUBE	10875486	11	16	330	916861108	PEDALTRAEGER EINBAU
HALBRUNDKOPFSCHRAUBE	10875486	308	2	392	969015908	DREHBUEHNENVERKLEIDUN
HALBRUNDKOPFSCHRAUBE	10875486	6	4	690	968090008	HAKENSTANGE ANBAU
HALBRUNDKOPFSCHRAUBE I	10875448	12	3	330	916861108	PEDALTRAEGER EINBAU
HALBRUNDKOPFSCHRAUBE I	10875448	8	2	394	969016008	KLAPPE VORM.VORN LINKS
HALBRUNDKOPFSCHRAUBE	10875482	20	8	401	969254908	ELEKTRIK ANBAUTEILE KABIN
HALBRUNDKOPFSCHRAUBE	11835043	300	1	275	969165208	AUSGLEICHSBEHAELTER VO
HALBRUNDKOPFSCHRAUBE	11835043	43	2	372	918810308	STUERSTAND
HALBRUNDKOPFSCHRAUBE	11835043	317	8	380	96017703	DREHBUEHNENVERKLEIDUN
HALBRUNDKOPFSCHRAUBE	10875483	24	2	280	969010408	BATTERIEKASTEN VORM.
HALBRUNDKOPFSCHRAUBE	10875483	16	14	352	916168308	LUFTFUEHRUNG
HALBRUNDKOPFSCHRAUBE	10875483	26	2	355	916163008	WISCHANLAGE EINBAU
HALBRUNDKOPFSCHRAUBE	10875483	21	8	401	969254908	ELEKTRIK ANBAUTEILE KABIN
HALBRUNDKOPFSCHRAUBE I	7623112	9	11	330	916861108	PEDALTRAEGER EINBAU
HALBRUNDKOPFSCHRAUBE	10875474	38	16	341	917305408	INNENVERKLEIDUNG EINBAU
HALBRUNDKOPFSCHRAUBE	10875474	15	5	352	916168308	LUFTFUEHRUNG
HALBRUNDKOPFSCHRAUBE	10875474	28	6	372	918810308	STUERSTAND
HALBRUNDKOPFSCHRAUBE	10875474	18	18	401	969254908	ELEKTRIK ANBAUTEILE KABIN
HALBRUNDKOPFSCHRAUBE	10875474	25	4	543	968211308	AUSRUESTUNG KAMERA KAB

4.12.2017

etk_en_de_096638 LTR 1220

893

LIEBHERRAlphabetical index
Alphabetischer Index

Bezeichnung	Artikel	Pos.	Menge	Seite	Baugruppe	Bezeichnung
HALBRUNDKOPFSCHRAUBE I	11697855	27	7	347	916162508	SCHEIBEN EINBAU
HALBRUNDKOPFSCHRAUBE	10875488	300	3	239	918674408	ANTRIEBSAGGREGAT VORM.
HALBRUNDKOPFSCHRAUBE	10875488	300	6	245	968026308	KUPPLUNGSSTELLER
HALBRUNDKOPFSCHRAUBE	10875488	17	3	332	916170808	KABELEINFUEHRUNG
HALBRUNDKOPFSCHRAUBE	10875488	39	13	341	917305408	INNENVERKLEIDUNG EINBAU
HALBRUNDKOPFSCHRAUBE	10875488	33	4	350	966497908	FRONTSCHIEBE KPL.
HALBRUNDKOPFSCHRAUBE	10875469	41	10	341	917305408	INNENVERKLEIDUNG EINBAU
HALBRUNDKOPFSCHRAUBE	10875469	36	7	359	917304708	SCHIEBETUER EINBAU
HALBRUNDKOPFSCHRAUBE	10410198	13	2	332	916170808	KABELEINFUEHRUNG
HALBRUNDKOPFSCHRAUBE	10875470	42	2	341	917305408	INNENVERKLEIDUNG EINBAU
HALBRUNDKOPFSCHRAUBE	10301319	11	4	327	916322608	BEDIENELEMENTE EINBAU
HALBRUNDKOPFSCHRAUBE I	409705908	310	2	245	968026308	KUPPLUNGSSTELLER
HALBRUNDKOPFSCHRAUBE	11170475	26	1	32	968046108	SCHALTKASTEN VORM.
HALBSCHALE 80X25 PA6G +	97038484	16	2	112	917257608	DREHDURCHFUEHRUNG
HALTEBUEGEL	10815196	1	1	692	10454762	FERNSTEUERSENDER
HALTEGRIF 215X25X59,2X16	10443309	59	1	342	917305408	INNENVERKLEIDUNG EINBAU
HALTEGURT 25X795 POLYES	591063808	30	1	350	966497908	FRONTSCHIEBE KPL.
HALTELEISTE 15X180X30 S35	97039613	18	16	26	917511508	RAUPENMITTELTEIL VORM.
HALTER	10145373	2	1	199	10146223	LAEDRUCKREGELUNG
HALTER	10146789	2	1	172	10146791	KRAFTSTOFF-FEINFILTERAN
HALTER	11341957	4	2	243	10870637	KOMBIKUEHLER
HALTER	591070408	29	2	128	917673708	MONTAGETEILE DREHBUEHN
HALTER	962000508	3	1	630	917268308	SCHLAUCHTROMMEL ANBAU
HALTER	966253708	1	1	361	966230508	FUEHRUNG VORM.
HALTER 1.4308	975218608	2	6	334	916162808	RELING
HALTER 1.4308	975384508	3	6	334	916162808	RELING
HALTER 1.5X198X59 DC01 FE//	978608608	10	1	458	969256608	GRUNDAUFBAU
HALTER 40X30X175 PA6G+OE	97033902	6	1	20	968078908	SCHUTZ KPL.
HALTER 40X80X40 G-ALMG3	979489508	3	1	376	916049908	SPIEGELANBAU KRANFUEHR
HALTER 44X88.5X40 G-ALSIM	97009160	7	2	338	917304508	KRANFUEHRERKABINE VORM.
HALTER 4X120X75 S315MC FE	971634008	33	1	598	966134608	ANBAUTEILE ZYLINDER
HALTER 4X173X175 X5CRNI18	97032840	2	1	98	968331708	SICHERUNGSHALTER
HALTER 4X337X245 S315MC	97047676	50	1	107	917257108	ZENTRALSCHMIERUNG RAUP
HALTER ANBAU	10143707	10	1	215	10151328	KABELBAUM ANBAU
HALTER DT/DTM	10041876	529	2	450	969255208	KABELSTRANG
HALTER GX5CRNI19-10	97077297	33	1	238	918674408	ANTRIEBSAGGREGAT VORM.
HALTER GX5CRNI19-10	97077309	(2)	3	238	918674408	ANTRIEBSAGGREGAT VORM.
HALTER KPL.	10127689	2	1	213	10144227	STUECKERGERAET ANBAU
HALTER KPL.	10143454	1	1	213	10144227	STUECKERGERAET ANBAU
HALTER KPL. S235JR	10145371	2	1	218	10143707	HALTER ANBAU
HALTER KPL. S235JR	10145372	1	1	218	10143707	HALTER ANBAU
HALTER LINKS	967977708	2	1	501	917261808	OELKUEHLER EINBAU
HALTER RECHTS	969185608	3	1	501	917261808	OELKUEHLER EINBAU
HALTER S235JR	10150252	10	1	217	10151329	KABELSATZ ANBAU
HALTER S235JR	10150838	13	1	217	10151329	KABELSATZ ANBAU
HALTER S235JR	9275178	91	1	215	10151328	KABELBAUM ANBAU
HALTER SCHWK.	966230708	29	1	359	917304708	SCHIEBETUER EINBAU
HALTER SCHWK.	966230808	30	1	359	917304708	SCHIEBETUER EINBAU
HALTER SCHWK.	968765608	25	4	26	917511508	RAUPENMITTELTEIL VORM.
HALTER SCHWK. FE//ZNNI8//C	965426208	1	1	245	968026308	KUPPLUNGSSTELLER
HALTER X12CRNI188	965371708	1	1	607	966591508	ENDSCHALTER ANBAU
HALTERBLECH 2X121X18 DC0	97010815	14	1	458	969256608	GRUNDAUFBAU
HALTERBLECH 2X192X41 DC0	97010814	11	1	458	969256608	GRUNDAUFBAU
HALTERING	11659651	(14)	1	104	968077208	HYDRAULIK ABSTUETZUNG
HALTERING GK-ALSI12CU	10219991	3	1	290	10303007	KRAFTSTOFFVORFILTER
HALTERUNG 2.HUB OBEN	967321308	10	1	635	918197708	ELEKTRIK 2.HUBENDSCHALTE
HALTERUNG SCHWK.	929582208	1	1	657	929582108	HALTERUNG VORM.
HALTERUNG SCHWK. T ZN O	963556008	9	1	587	917292408	TELESKOP 5 VORM.
HALTERUNG VORM.	929582108	1	1	656	917267508	TRANSPORTHALTERUNG DKS
HALTESCHIEBE 4X60X4	944134103	36	1	302	90008901	DREHWERKANTRIEB

4.12.2017

etk_en_de_096638 LTR 1220

894

LIEBHERRAlphabetical index
Alphabetischer Index

Bezeichnung	Artikel	Pos.	Menge	Seite	Baugruppe	Bezeichnung
HALTESCHEIBE 50X4	944303303	56	1	62	90028956	FAHRANTRIEB
HALTESCHEIBE 70	927531901	16	1	302	90008901	DREHWERKANTRIEB
HALTESTUECK M20X1,5	704231308	20	1	280	969010408	BATTERIEKASTEN VORM.
HAMMERKOPFSCHRAUBE M	409707008	309	1	680	967850608	ZUSATZTEILE KLAPPSPITZE
HANDENTLUEFTUNGSPUMPE	10129218	101	1	289	969050108	KRAFTSTOFFFILTER VORM.
HANDGRIFF	591066808	10	2	350	966497908	FRONTSCHIEBE KPL.
HANDGRIFF	591066808	5	1	351	965784408	DACHSCHEIBE VORM.
HANDGRIFF 212X53	9922047	6	1	394	969016008	KLAPPE VORM.VORN LINKS
HANDGRIFF KPL.	704232208	9	1	350	966497908	FRONTSCHIEBE KPL.
HANDHAMMER DIN 1041 800G	790030008	60	1	116	928569808	GRUNDWERKZEUG
HANDHEBELPRESSE	885602114	6	1	115	917257308	WERKZEUG M.ZUBEHOER
HANDHEBELPRESSE VERZ.	790042008	70	1	116	928569808	GRUNDWERKZEUG
HANDPUMPE	790039108	24	1	667	912023708	ADAPTER VORM.
HARNSTOFFANLAGE	918484108	162	1	9	LTR 1220 -0	LIEBHERR LTR 1220
HARNSTOFFBEHAELTER 65L P	11481413	1	1	429	968570808	HARNSTOFFTANK
HARNSTOFFTANK 73L/65L SP	968570808	10	1	428	918484108	HARNSTOFFANLAGE
HAUBE 180X350 GEWEBE RO	97042475	9	1	641	967936408	WINDWARNUNG VORM.
HAUBE 2X669X579 DC01 SPF	971907008	8	1	663	912023608	DOPPELKLAPPSPITZE HYDR.
HAUBE 5X220X434 S355MC	97032619	6	2	21	968019508	ENDSCHALTER ANBAU
HAUBE LI. 4X585X711 S315MC	97066482	87	1	60	918710708	RAUPENTRAEGER VORM.LI.
HAUBE RE. 4X585X711 S315M	97066483	87	1	84	918750808	RAUPENTRAEGER VORM.RE.
HAUBENAUFCLAGE	704229908	311	10	392	969015908	DREHBUEHNENVERKLEIDUN
HAUBENDECKEL	11181887	34	1	38	11346779	SCHLEIFRINGUEBERTRAGER
HAUPTLEMENT	10294938	2	1	439	10871700	LUFTFILTER
HAUPTHUBWERK	917259708	125	1	8	LTR 1220 -0	LIEBHERR LTR 1220
HAUPTLAGER 104/111/32	9073734	1	5	153	10116939	RS KURBELWELLENLAGERU
HAUPTLAGER 104/111/32 MIB	9075606	2	5	153	10116939	RS KURBELWELLENLAGERU
HAUPTLAGERDECKEL	10130242	2	4	137	10154379	KURBELGEHAEUSE VORM.
HEBEL	571430708	4	1	548	10040024	TASCHENSCHLOSS
HEBEL 30.0X285 S355J2C+C	97030031	6	1	419	967928508	VERRIEGELUNG
HEBEL SCHWK. FE//ZN20//C	925159808	3	1	667	912023708	ADAPTER VORM.
HEBEL SCHWK. FE//ZNNI8//CN/	965426308	2	1	245	968026308	KUPPLUNGSSTELLER
HEBELVERSCHLUSS	11450420	8	2	384	968923508	KLAPPE VORM.RECHTS
HEBELVERSCHLUSS	11450420	5	2	394	969016008	KLAPPE VORM.VORN LINKS
HECKSCHEIBE ESG SPF	97000279	5	1	347	916162508	SCHEIBEN EINBAU
HEIZFLANSCH ANBAU	9078314	260	1	133	11449955	DIESELMOTOR
HEIZFLANSCH VORM. 24V 1,9K	10299988	1	1	180	9078314	HEIZFLANSCH ANBAU
HEIZKLIMAGERAET	11083498	1	1	365	917676208	HEIZUNG KRANFUEHRERKAB
HEIZUNG	502651408	2	1	424	502657308	LUFTTROCKNER
HEIZUNG KRANFUEHRERKABI	917676208	134	1	9	LTR 1220 -0	LIEBHERR LTR 1220
HEIZUNG VORM.	969085208	20	1	365	917676208	HEIZUNG KRANFUEHRERKAB
HEIZUNGSSCHLAUCH 70/PRIM	553181208	12	0.25	352	916168308	LUFTFUEHRUNG
HILFSEINSCHERSEIL KPL. 16X	915037208	440	1	10	LTR 1220 -0	LIEBHERR LTR 1220
HILFSHUBSEIL M.ZUBEHOER	917267208	332	1	10	LTR 1220 -0	LIEBHERR LTR 1220
HILFSHUBWERK WINDE 2	917267108	330	1	10	LTR 1220 -0	LIEBHERR LTR 1220
HILFSHUBWERK WINDE 2 SCH	967969908	1	1	514	967969608	HILFSHUBWERK WINDE 2 VO
HILFSHUBWERK WINDE 2 VO	967969608	3	1	512	917267108	HILFSHUBWERK WINDE 2
HINWEISSCHILD 120X80 KLE	97094940	107	1	122	917943008	BESCHILDERUNG NIEDERLA
HITZESCHUTZ MIT BEFESTIG	10144756	415	1	134	11449955	DIESELMOTOR
HITZESCHUTZBLECH	10144755	1	1	196	10144756	HITZESCHUTZ MIT BEFESTIG
HITZESCHUTZBLECH S355JR	11382888	10	1	179	10149677	VERBINDUNGSLEITUNG ANBA
HITZESCHUTZBLECH S355JR	12428325	10	1	179	10149677	VERBINDUNGSLEITUNG ANBA
HOCHDRUCKPUMPE MIT BEF	10150741	171	1	132	11449955	DIESELMOTOR
HOEHENSICHERUNGSGERA	11007309	2	1	125	916959808	PERSOENLICHE SCHUTZAUS
HOHLSCHLUESSEL	704271108	7	2	117	928620108	ZUBEHOER
HOHLSCHRAUBE 10X1X27 11S	9080466	3	3	192	10148216	ROHRLEITUNG ANBAU
HOHLSCHRAUBE 15-3-32	11443132	17	2	174	10143341	KRAFTSTOFFLEITUNGEN
HOHLSCHRAUBE DIN 74305 22	502940108	7	1	285	968999708	KRAFTSTOFFBEHAELTER VO
HOHLSCHRAUBE DIN 7643 10	12210013	17	1	175	10143342	LECKOELRUECKLAUF
HOHLSCHRAUBE DIN 7643 12-	11002995	2	1	174	10143341	KRAFTSTOFFLEITUNGEN

4.12.2017

etk_en_de_096638 LTR 1220

895

LIEBHERRAlphabetical index
Alphabetischer Index

Bezeichnung	Artikel	Pos.	Menge	Seite	Baugruppe	Bezeichnung
HOHLSCHRAUBE DIN 7643 12X	4980741	3	4	188	10145278	ANBAUTEILE LUFTPRESSER
HOHLSCHRAUBE DIN 7643 15--	4981226	16	3	174	10143341	KRAFTSTOFFLEITUNGEN
HOHLSCHRAUBE DIN 7643 4-3	4789210	23	1	175	10143342	LECKOELRUECKLAUF
HOHLSCHRAUBE DIN 7643 6-3	12210010	6	6	175	10143342	LECKOELRUECKLAUF
HOHLSCHRAUBE DIN 7643 6-3	12210010	7	1	188	10145278	ANBAUTEILE LUFTPRESSER
HOHLSCHRAUBE DIN 7643 6-3	12210010	6	1	199	10146223	LAEDRUCKREGELUNG
HOHLSCHRAUBE DIN 7643 6-3	12210010	10	1	223	10144036	NEBENABTRIEB ANBAU
HOHLSCHRAUBE DIN 7643 8-3	12210024	2	1	175	10143342	LECKOELRUECKLAUF
HOHLSCHRAUBE DIN 7643 8-3	12210024	20	1	198	10141803	ABGASSTUTZEN ANBAU
HOHLSCHRAUBE DIN 7643 8-3	12210024	13	1	223	10144036	NEBENABTRIEB ANBAU
HOHLSCHRAUBE M18X1,5 C	11493963	(15)	1	104	968077208	HYDRAULIK ABSTUETZUNG
HORN 24V	614003108	24	1	32	968046108	SCHALTKASTEN VORM.
HORN 24V	614003108	32	1	445	918695608	EL.ANLAGE DREHBUEHNE
HUBENDSCHALTER GEWICHT	965703708	63	1	588	917292408	TELESKOP 5 VORM.
HUBENDSCHALTER GEWICHT	965703708	2	1	651	917267208	HILFSHUBSEIL M.ZUBEHOER
HUBSEIL 23X280M -40°C SPF	773444090	1	1	651	917267208	HILFSHUBSEIL M.ZUBEHOER
HUBSEIL 23X350M -40°C SPF	10115128	1	1	549	917259808	SEIL F.WINDE 1
HUBSEILFUEHRUNG SCHWK.	962771108	20	1	565	917291908	ANLENKSTUECK VORM.
HUBZYLINDER 73,15/66,55-61,	790038808	23	1	667	912023708	ADAPTER VORM.
HUELSE	10815006	3	1	36	10450273	ANTENNE
HUELSE	11493793	1	1	694	915037208	HILFSEINSCHERSEIL KPL.
HUELSE 108.0X196 S235JRH	97031480	30	2	59	918710708	RAUPENTRAEGER VORM.LI.
HUELSE 108.0X196 S235JRH	97031480	30	2	83	918750808	RAUPENTRAEGER VORM.RE.
HUELSE 12.0X6 E235+N FE//ZN	97032611	2	4	21	968019508	ENDSCHALTER ANBAU
HUELSE 18X12 PA 12	97012184	44	1	359	917304708	SCHIEBETUER EINBAU
HUELSE 18X24 PA12	97001760	34	1	359	917304708	SCHIEBETUER EINBAU
HUELSE 20.0X30 S355J2C+C	97031233	15	3	646	968728808	KONSOLE VORM.
HUELSE 20.0X30 S355J2C+C	97031233	2	2	653	917413208	SELBSTMONTAGE HILFSHU
HUELSE 25X15 PA 12	97001711	33	1	359	917304708	SCHIEBETUER EINBAU
HUELSE 25X20 11SMN37 FE//	953873408	25	1	32	968046108	SCHALTKASTEN VORM.
HUELSE 25X20 11SMN37 FE//	953873408	20	16	92	917691008	ABSTURZSICHERUNG
HUELSE 25X20 11SMN37 FE//	953873408	25	8	101	917256908	HYDRAULISCHE ABSTUETZUN
HUELSE 25X20 11SMN37 FE//	953873408	14	6	238	918674408	ANTRIEBSAGGREGAT VORM.
HUELSE 25X20 11SMN37 FE//	953873408	22	4	310	917259708	HAUPTHUBWERK
HUELSE 25X20 11SMN37 FE//	953873408	9	1	434	918820308	ABGASANLAGE
HUELSE 25X20 11SMN37 FE//	953873408	313	4	526	967784808	HYDRAULIK HILFSHUBWERK
HUELSE 32X30 X12CRNIS188	955918008	25	2	598	966134608	ANBAUTEILE ZYLINDER
HUELSE 33.0X19 FE//ZNNI8//C	978787708	16	4	30	968046008	ELEKTRIK MITTELSTUECK
HUELSE 33.0X19 FE//ZNNI8//C	978787708	38	4	59	918710708	RAUPENTRAEGER VORM.LI.
HUELSE 33.0X19 FE//ZNNI8//C	978787708	38	4	83	918750808	RAUPENTRAEGER VORM.RE.
HUELSE 33.0X19 FE//ZNNI8//C	978787708	25	3	107	917257108	ZENTRALSCHMIERUNG RAUP
HUELSE 33.0X19 FE//ZNNI8//C	978787708	69	12	114	917257208	ZENTRALBALLAST
HUELSE 33.0X19 FE//ZNNI8//C	978787708	15	14	128	917673708	MONTAGETEILE DREHBUEHN
HUELSE 33.0X19 FE//ZNNI8//C	978787708	30	7	380	96017703	DREHBUEHNENVERKLEIDUN
HUELSE 33.0X19 FE//ZNNI8//C	978787708	(6)	6	423	969763408	VERROHRUNG DRUCKLUFTA
HUELSE 33.0X19 FE//ZNNI8//C	978787708	45	2	428	918484108	HARNSTOFFANLAGE
HUELSE 33.0X19 FE//ZNNI8//C	978787708	2	3	540	968210808	ANBAUTEILE KAMERA
HUELSE 65.0X248 E235+N	97100243	42	1	59	918710708	RAUPENTRAEGER VORM.LI.
HUELSE 65.0X248 E235+N	97100243	42	1	83	918750808	RAUPENTRAEGER VORM.RE.
HUELSE 70.0X120 S355J2G3	979443608	45	4	26	917511508	RAUPENMITTELTEIL VORM.
HUELSE PA6G	97030030	5	1	419	967928508	VERRIEGELUNG
HUELSE RD.32X41 X12CRNIS	955917908	26	4	598	966134608	ANBAUTEILE ZYLINDER
HUELSE RD20X15 S355J2G3	941530008	15	4	112	917257608	DREHDURCHFUEHRUNG
HUELSE RD40X50 42CRMO4+Q	956078908	22	1	59	918710708	RAUPENTRAEGER VORM.LI.
HUELSE RD40X50 42CRMO4+Q	956078908	22	1	83	918750808	RAUPENTRAEGER VORM.RE.
HUELSE RD40X50 42CRMO4+Q	956078908	5	2	293	917825508	OELBEHAELTER ANBAU
HUTMUTTER DIN 1587 M6 6 A2	412100108	12	4	351	965784408	DACHSCHEIBE VORM.
HUTMUTTER DIN 986 M4 A2-7	4002886	32	4	108	11347526	ELEKTROPUMPE
HUTMUTTER DIN 986 M4 A2-7	4002886	25	4	443	10327065	ELEKTROPUMPE
HUTMUTTER DIN 986 M6	691035008	36	2	38	11346779	SCHLEIFRINGUEBERTRAGER

4.12.2017

etk_en_de_096638 LTR 1220

896

LIEBHERRAlphabetical index
Alphabetischer Index

Bezeichnung	Artikel	Pos.	Menge	Seite	Baugruppe	Bezeichnung
HUTSCHIENE 35X27X7,3X1	602106708	1	0.135	460	967589508	KLEMMENLEISTE
HUTSCHIENE 35X27X7,3X1	602106708	10	0.245	606	966291008	KLEMMKASTEN
HUTSCHIENE 35X27X7,3X1	602106708	295	0.205	609	968708708	KLEMMKASTEN KPL.
HYDR.FAHRANTRIEB HINTEN	917386808	4	1	56	918707808	RAUPENTRAEGER KPL.LI.
HYDR.FAHRANTRIEB HINTEN	967955108	4	1	74	917386808	HYDR.FAHRANTRIEB
HYDR.FAHRANTRIEB HINTEN	917386708	4	1	80	918707908	RAUPENTRAEGER KPL.RE.
HYDR.FAHRANTRIEB HINTEN	967954708	4	1	86	917386708	HYDR.FAHRANTRIEB
HYDRAULIK	917818508	185	1	9	LTR 1220 -0	LIEBHERR LTR 1220
HYDRAULIK ABSTUETZUNG	917430308	100	1	101	917256908	HYDRAULISCHE ABSTUETZUN
HYDRAULIK ABSTUETZUNG	968077208	4	1	102	917430308	HYDRAULIK ABSTUETZUNG
HYDRAULIK HILFSHUBWERK	917267308	333	1	10	LTR 1220 -0	LIEBHERR LTR 1220
HYDRAULIK HILFSHUBWERK	967784808	4	1	524	917267308	HYDRAULIK HILFSHUBWERK
HYDRAULIK MITTELTEIL	917819208	3	1	23	917818408	RAUPENMITTELTEIL KPL.
HYDRAULIK MITTELTEIL	969026008	4	1	39	917819208	HYDRAULIK MITTELTEIL
HYDRAULIK OBERWAGEN	969025408	4	1	464	917818508	HYDRAULIK
HYDRAULIK TELE	917262408	217	1	10	LTR 1220 -0	LIEBHERR LTR 1220
HYDRAULIK TELE	967784508	4	1	610	917262408	HYDRAULIK TELE
HYDRAULISCHE ABSTUETZUN	917256908	14	1	8	LTR 1220 -0	LIEBHERR LTR 1220
HYDRAULISCHE BALLASTIER	917265108	153	1	9	LTR 1220 -0	LIEBHERR LTR 1220
HYDROMOTOR	10872388	8	1	503	11622561	OEL-LUFTKUEHLER
HYDROMOTOR A2FM	510229408	2	2	300	917259508	DREHWERK
HYDROZYLINDER 65/36-480 SP	512363708	4	1	656	917267508	TRANSPORTHALTERUNG DKS
HYDROZYLINDER 70/45-50 SP	10443748	1	1	308	917259608	DREHBUEHNENARRETIERUN
INBUSSCHLUESSEL DIN 911	790021208	34	1	116	928569808	GRUNDWERKZEUG
INBUSSCHLUESSEL DIN 911	790021308	35	1	116	928569808	GRUNDWERKZEUG
INBUSSCHLUESSEL DIN 911 4	790021608	30	1	116	928569808	GRUNDWERKZEUG
INBUSSCHLUESSEL DIN 911 5	790020008	31	1	116	928569808	GRUNDWERKZEUG
INBUSSCHLUESSEL DIN 911 6	790020108	32	1	116	928569808	GRUNDWERKZEUG
INBUSSCHLUESSEL DIN 911 8	790021008	33	1	116	928569808	GRUNDWERKZEUG
INDUKTIVSENSOR BERUEHR	10354584	10	1	22	968036408	ENDSCHALTER VORM.
INDUKTIVSENSOR BERUEHR	10354584	58	1	402	969254908	ELEKTRIK ANBAUTEILE KABIN
INDUKTIVSENSOR BERUEHR	10354584	(6)	6	598	966134608	ANBAUTEILE ZYLINDER
INDUKTIVSENSOR BERUEHR	10354584	(5)	1	607	966591508	ENDSCHALTER ANBAU
INDUKTIVSENSOR BERUEHR	692312708	(7)	2	598	966134608	ANBAUTEILE ZYLINDER
INJEKTOR KPL.	10144093	12	1	428	918484108	HARNSTOFFANLAGE
INJEKTOR MIT BEFEST.	10152867	190	4	132	11449955	DIESELMOTOR
INNENGRIF ZUG	11005984	2	1	360	966230408	SCHLIESSANLAGE
INNENLAMELLE	737350503	(5)	8	62	90028956	FAHRANTRIEB
INNENLEUCHTE 6W 24V WEIS	10342854	8	2	401	969254908	ELEKTRIK ANBAUTEILE KABIN
INNENRING 40X45X20	747404001	71	1	302	90008901	DREHWERKANTRIEB
INNENVERKLEIDUNG EINBAU	917305408	1	1	338	917304508	KRANFUEHRERKABINE VORM.
ISOLIERRING	691041708	6	37	38	11346779	SCHLEIFRINGUEBERTRAGER
ISOLIERSCHLAUCH DN10X0,6	11082604	204	8.58	449	969255208	KABELSTRANG
ISOLIERSCHLAUCH DN12X0,6	11082605	205	2.2	449	969255208	KABELSTRANG
ISOLIERSCHLAUCH DN16X0,8	11082607	207	0.73	449	969255208	KABELSTRANG
ISOLIERSCHLAUCH DN18X0,8	11082608	208	0.43	449	969255208	KABELSTRANG
ISOLIERSCHLAUCH DN4X0,5	11082601	4	0.28	408	963398008	AXIALLUEFTER VORM.OBEN
ISOLIERSCHLAUCH DN6X0,5	11082602	202	12.78	449	969255208	KABELSTRANG
ISOLIERSCHLAUCH DN8X0,65	11082603	203	8.77	449	969255208	KABELSTRANG
ISOLIERSCHLAUCH ISO 3302-	11006584	122	4	242	96017393	KUEHLER VORM.
ISOLIERSCHLAUCH ISO 3302-	11006584	60	3.5	386	968977308	SCHALLDAEMMUNG
KABEL 2X0,14+2X0,22-9M	10870643	69	1	448	969255008	KABELLISTE DREHBUEHNE
KABEL 2X0,25-7M	10025227	68	1	448	969255008	KABELLISTE DREHBUEHNE
KABEL 2X0,34+1X0,14-4M	10097085	(12)	1	538	917600608	KAMERAUEBERWACHUNG O
KABEL 4M	693156014	11	1	543	968211308	AUSRUESTUNG KAMERA KAB
KABELBAUM 3300MM	553186908	10	1	398	969254708	KABELLISTE KRANFUEHRERK
KABELBAUM ANBAU	10151328	580	1	135	11449955	DIESELMOTOR
KABELBAUM W700	10153987	1	1	215	10151328	KABELBAUM ANBAU
KABELBINDER 2,5X98-BLACK	603202208	268	30	456	969256408	DRAEHTE GRUNDAUFBAU KPL
KABELBINDER 2,5X98-BLACK	603202208	266	5	606	966291008	KLEMMKASTEN

4.12.2017

etk_en_de_096638 LTR 1220

897

LIEBHERRAlphabetical index
Alphabetischer Index

Bezeichnung	Artikel	Pos.	Menge	Seite	Baugruppe	Bezeichnung
KABELBINDER 3,6X140-SCH	603200308	261	5	449	969255208	KABELSTRANG
KABELBINDER 3,6X140-SCH	603200308	261	30	456	969256408	DRAEHTE GRUNDAUFBAU KPL
KABELBINDER 3,6X150-SW/GR	11691013	97	2	215	10151328	KABELBAUM ANBAU
KABELBINDER 3,6X200-SCH	603200408	269	30	456	969256408	DRAEHTE GRUNDAUFBAU KPL
KABELBINDER 3,6X200-SCH	603200408	154	5	604	966354008	LEITUNGSTROMMEL KPL.
KABELBINDER 4,8X292-SCH	10874588	99	3	215	10151328	KABELBAUM ANBAU
KABELBINDER 4,8X292-SCH	10874588	100	8	217	10151329	KABELSATZ ANBAU
KABELBINDER 4,8X292-SCH	10874588	(3)	100	445	918695608	EL.ANLAGE DREHBUEHNE
KABELBINDER 4,8X292-SCH	10874588	30	100	445	918695608	EL.ANLAGE DREHBUEHNE
KABELBINDER 4,8X292-SCH	10874588	20	4	606	966291008	KLEMMKASTEN
KABELBINDERHALTER 8,1X-S	11492315	42	11	458	969256608	GRUNDAUFBAU
KABELEINFUEHRUNG	916170808	5	1	324	917304808	KRANFUEHRERKABINE VORM.
KABELHALTER	720014408	(15)	1	514	967969608	HILFSHUBWERK WINDE 2 VO
KABELHALTER	720014408	18	4	634	917268408	MASTNASE
KABELHALTER	720014408	313	1	680	967850608	ZUSATZTEILE KLAPPSPITZE
KABELHALTER 2X22X90 DC01	953650008	22	7	514	967969608	HILFSHUBWERK WINDE 2 VO
KABELHALTER 2X22X90 DC01	953650008	68	28	565	917291908	ANLENKSTUECK VORM.
KABELHALTER 2X22X90 DC01	953650008	57	12	587	917292408	TELESKOP 5 VORM.
KABELHALTER 2X22X90 DC01	953650008	20	5	667	912023708	ADAPTER VORM.
KABELHALTER 2X22X90 DC01	953650008	8	11	671	912024208	ANLENKSTUECK VORM.
KABELHALTER 2X22X90 DC01	953650008	10	2	673	912045708	REDUZIERSTUECK VORM.
KABELHALTER 2X90X46 DC01	970708108	28	2	667	912023708	ADAPTER VORM.
KABELHALTER 3x486x370 DC0	970456508	6	1	598	966134608	ANBAUTEILE ZYLINDER
KABELHALTER 3x697x370 DC0	970456608	7	1	598	966134608	ANBAUTEILE ZYLINDER
KABELKANAL 40X120/2000	601407008	32	0.29	458	969256608	GRUNDAUFBAU
KABELKANAL 40X60/2000	601406408	4	0.3	462	968063108	MONTAGEEINHEIT VORM.
KABELLISTE DREHBUEHNE	969255008	12	1	445	918695608	EL.ANLAGE DREHBUEHNE
KABELLISTE KRANFUEHRERK	969254708	5	1	397	917885708	ELEKTRIK KRANFUEHRERKAB
KABELMARKER	923512208	(500)	1	401	969254908	ELEKTRIK ANBAUTEILE KABIN
KABELMARKER	923512208	500	58	450	969255208	KABELSTRANG
KABELMARKER	923512208	500	3	537	965135408	KABELSTRANG
KABELMUFFE 12/21/25 EDPM	602600808	12	2	332	916170808	KABELEINFUEHRUNG
KABELSATZ ANBAU	10151329	2	1	215	10151328	KABELBAUM ANBAU
KABELSATZ ANBAU	10151390	8	1	215	10151328	KABELBAUM ANBAU
KABELSATZ WL705	10151164	1	1	217	10151329	KABELSATZ ANBAU
KABELSCHLAUCH DN16X0,4	11124205	223	2.56	449	969255208	KABELSTRANG
KABELSCHLAUCH DN25X0,4	11124208	225	1.46	449	969255208	KABELSTRANG
KABELSCHLAUCH DN30X0,4	11124209	226	2.41	449	969255208	KABELSTRANG
KABELSCHLAUCH DN40X0,4	11124211	228	3.06	449	969255208	KABELSTRANG
KABELSCHLAUCH DN40X0,4	11124211	228	1.32	456	969256408	DRAEHTE GRUNDAUFBAU KPL
KABELSCHLAUCH DN50X0,4	11124212	229	3.71	449	969255208	KABELSTRANG
KABELSCHLAUCH DN50X0,4	11124212	229	0.65	456	969256408	DRAEHTE GRUNDAUFBAU KPL
KABELSCHUH DIN 46234 M10/	602208208	103	2	537	965135408	KABELSTRANG
KABELSCHUH DIN 46234 M10/	602301608	115	3	449	969255208	KABELSTRANG
KABELSCHUH DIN 46234 M12/	602217308	50	1	449	969255208	KABELSTRANG
KABELSCHUH DIN 46234 M6/10	602311508	55	4	449	969255208	KABELSTRANG
KABELSCHUH DIN 46234 M6/16	602205708	58	3	449	969255208	KABELSTRANG
KABELSCHUH DIN 46234 M6/25	602205808	111	3	449	969255208	KABELSTRANG
KABELSCHUH DIN 46234 M8/16	602301708	106	4	449	969255208	KABELSTRANG
KABELSCHUH DIN 46234 M8/1	602311408	57	2	449	969255208	KABELSTRANG
KABELSCHUH DIN 46237 M4/0	602218408	112	2	449	969255208	KABELSTRANG
KABELSTRANG W200	968135808	21	1	32	968046108	SCHALTKASTEN VORM.
KABELSTRANG W202	968135908	23	1	32	968046108	SCHALTKASTEN VORM.
KABELSTRANG W300	969254808	2	1	398	969254708	KABELLISTE KRANFUEHRERK
KABELSTRANG W301	967541908	3	1	398	969254708	KABELLISTE KRANFUEHRERK
KABELSTRANG W302	967542008	4	1	398	969254708	KABELLISTE KRANFUEHRERK
KABELSTRANG W310	968800008	7	1	398	969254708	KABELLISTE KRANFUEHRERK
KABELSTRANG W500	969255108	50	1	448	969255008	KABELLISTE DREHBUEHNE
KABELSTRANG W501	969255208	51	1	448	969255008	KABELLISTE DREHBUEHNE
KABELSTRANG W522	966298408	(8)	1	514	967969608	HILFSHUBWERK WINDE 2 VO

4.12.2017

etk_en_de_096638 LTR 1220

898

LIEBHERRAlphabetical index
Alphabetischer Index

Bezeichnung	Artikel	Pos.	Menge	Seite	Baugruppe	Bezeichnung
KABELSTRANG W555	969255308	52	1	448	969255008	KABELLISTE DREHBUEHNE
KABELSTRANG W596	965135408	10	1	536	915775808	FREMDEINSPEISUNG
KABELTUELLE 12,0-3,0/12/1,4	10872032	98	10	449	969255208	KABELSTRANG
KABELTUELLE 16,0-4,0/16/1,78	10872033	709	10	450	969255208	KABELSTRANG
KABELTUELLE 19,0-6,0/19/2,25	10872035	710	2	537	965135408	KABELSTRANG
KABELVERBINDER	602336408	2	1	461	926891108	VERTEILER MASSE
KABELVERSCHRAUBUNG M12	602424008	67	2	402	969254908	ELEKTRIK ANBAUTEILE KABIN
KABELVERSCHRAUBUNG M16	602424108	14	2	32	968046108	SCHALTKASTEN VORM.
KABELVERSCHRAUBUNG M16	602424108	153	1	35	966204108	ANTENNE KPL.
KABELVERSCHRAUBUNG M1	10428532	48	2	401	969254908	ELEKTRIK ANBAUTEILE KABIN
KABELVERSCHRAUBUNG M25	602425808	3	2	605	10354493	LEITUNGSTROMMEL
KABINENARM SCHWK. RAL 70	967985808	1	1	321	917259908	KRANFUEHRERKABINE ANBA
KAFIGMUTTER M5 ST	10455281	27	6	372	918810308	STEUERSTAND
KAFIGMUTTER M6	413002708	44	4	372	918810308	STEUERSTAND
KAFIGMUTTER M6	413002808	53	1	341	917305408	INNENVERKLEIDUNG EINBAU
KAFIGMUTTER M6 480H SPF	10875857	75	4	566	917291908	ANLENKSTUECK VORM.
KAFIGMUTTER M6 480H SPF	10875857	2	2	607	966591508	ENDSCHALTER ANBAU
KAELEMASCHINENOEL WA	11211803	101	0.18	511	918628408	KLIMAAANLAGE OW
KAELEMITTEL 12KG FLASCH	7020440	100	1.6	511	918628408	KLIMAAANLAGE OW
KALOTTE	606144308	14	1	403	969584908	ELEKTRIK ARMATURENBRET
KAMERA SPF	10097079	(10)	1	538	917600608	KAMERAUEBERWACHUNG O
KAMERAHALTER VORM.	968994408	1	1	540	968210808	ANBAUTEILE KAMERA
KAMERAUEBERWACHUNG O	917600608	491	1	11	LTR 1220 -0	LIEBHERR LTR 1220
KANTENSCHUTZ 1-2X9,5X6,5	262103908	123	0.5	242	96017393	KUEHLER VORM.
KANTENSCHUTZ 1-2X9,5X6,5	262103908	(3)	0.4	380	96017703	DREHBUEHNENVERKLEIDUN
KANTENSCHUTZ 1-2X9,5X6,5	262103908	(3)	0.6	380	96017703	DREHBUEHNENVERKLEIDUN
KANTENSCHUTZ 1-2X9,5X6,5	262103908	12	0.66	392	969015908	DREHBUEHNENVERKLEIDUN
KANTENSCHUTZ 1-2X9,5X6,5	262103908	7	0.16	461	926891108	VERTEILER MASSE
KANTENSCHUTZ 1-2X9,5X6,5	262103908	11	0.2	542	968290608	STATIV
KANTENSCHUTZ 4-6X15,8X11	262106608	7	0.54	395	917260108	ABSTURZSICHERUNG
KAPPE	571582808	30	1	185	5700161	LUFTPRESSER
KAPPE	591064408	8	1	411	966707708	SPIEGELHALTER VORM.
KARABINERHAKEN DIN 5299 C	744010208	302	2	42	969026008	HYDRAULIK MITTELTEIL
KARABINERHAKEN DIN 5299 C	744010208	300	4	76	967955108	HYDR.FAHRANTRIEB
KARABINERHAKEN DIN 5299 C	744010208	300	4	88	967954708	HYDR.FAHRANTRIEB
KARABINERHAKEN DIN 5299 C	744010208	38	2	656	917267508	TRANSPORTHALTERUNG DKS
KARTUSCHE	571352308	1	1	424	502657308	LUFTTROCKNER
KAUSCHE UND KLEMME	571851308	8	1	601	10802064	SEILLAENGENGEBER
KBA-RING 130X121,1X3,5	11351303	3	1	154	10146367	KOLBEN KPL.
KEGELPFANNE DIN 6319 19 4	10875862	37	1	656	917267508	TRANSPORTHALTERUNG DKS
KEGELROLLENLAGER	10001107	16	1	263	10871043	VERSTELLPUMPE
KEGELROLLENLAGER	10293775	10	1	305	570109008	TRIEBWERK
KEGELROLLENLAGER	570951508	15	1	263	10871043	VERSTELLPUMPE
KEGELROLLENLAGER DIN 720	746221908	11	1	305	570109008	TRIEBWERK
KEGELSCHMIERNIPPEL	11080392	15	1	443	10327065	ELEKTROPUMPE
KEGELSCHMIERNIPPEL DIN 71	7743242	16	2	570	917292008	TELESKOP 1 VORM.
KEGELSCHMIERNIPPEL DIN 71	7743242	16	2	574	917292108	TELESKOP 2 VORM.
KEGELSCHMIERNIPPEL DIN 71	7743242	16	2	578	917292208	TELESKOP 3 VORM.
KEGELSCHMIERNIPPEL DIN 71	7743242	16	2	582	917292308	TELESKOP 4 VORM.
KEGELSCHMIERNIPPEL DIN 71	7743242	30	2	587	917292408	TELESKOP 5 VORM.
KEGELSCHMIERNIPPEL DIN 71	7743242	15	3	667	912023708	ADAPTER VORM.
KEGELSCHMIERNIPPEL DIN 71	7743242	9	1	678	912053608	VERSTELLZYLINDER VORM.
KEGELSCHMIERNIPPEL DIN 71	571578608	(1)	1	107	917257108	ZENTRALSCHMIERUNG RAUP
KEGELSCHMIERNIPPEL DIN 7	774301101	18	1	312	90208882	KOMPAKTSEILWINDE
KEILRIPPENRIEMEN DIN 7867	11482426	1	1	189	12418347	KLIMAKOMPRESSOR ANBAU
KEILSICHERUNGSSCHEIBE	7015814	50	2	359	917304708	SCHIEBETUER EINBAU
KERBSTIFT DIN 1472 4X12	431100201	21	1	313	932916901	SEILTROMMEL
KERBSTIFT DIN 1472 4X12	431100201	24	1	518	939294001	SEILTROMMEL
KERBSTIFT DIN 1473 5X24	431204301	18	1	518	939294001	SEILTROMMEL
KERBSTIFT ISO 8740 3X20	431200501	91	3	302	90008901	DREHWERKANTRIEB

4.12.2017

etk_en_de_096638 LTR 1220

899

LIEBHERRAlphabetical index
Alphabetischer Index

Bezeichnung	Artikel	Pos.	Menge	Seite	Baugruppe	Bezeichnung
KETTE DIN 763 7X49 0.3t ST35	10663970	4	2	590	965703708	HUBENDSCHALTER GEWICHT
KETTENFUEHRUNG SCHWK.	968170308	12	3	59	918710708	RAUPENTRAEGER VORM.LI.
KETTENFUEHRUNG SCHWK.	968170308	12	3	83	918750808	RAUPENTRAEGER VORM.RE.
KETTENFUEHRUNG SCHWK.	968170708	14	1	59	918710708	RAUPENTRAEGER VORM.LI.
KETTENFUEHRUNG SCHWK.	968170708	14	1	83	918750808	RAUPENTRAEGER VORM.RE.
KFZ-LEITUNG 1,0	10870540	305	465.91	449	969255208	KABELSTRANG
KFZ-LEITUNG 1,5	10870541	307	37.14	449	969255208	KABELSTRANG
KFZ-LEITUNG 16	600431208	328	10.25	449	969255208	KABELSTRANG
KFZ-LEITUNG 2,5	10870542	309	24.7	449	969255208	KABELSTRANG
KFZ-LEITUNG 25 PVC	600431508	325	0.9	449	969255208	KABELSTRANG
KFZ-LEITUNG DIN 72551 10	600430008	321	6.5	449	969255208	KABELSTRANG
KFZ-LEITUNG DIN 72551 10	600430108	322	6.5	449	969255208	KABELSTRANG
KFZ-LEITUNG DIN 72551 25	600431408	330	11.15	449	969255208	KABELSTRANG
KIPPEBEL VORM.	11448000	2	2	157	11448005	KIPPEBELBOCK VORM.
KIPPEBELBOCK	11448002	1	1	157	11448005	KIPPEBELBOCK VORM.
KIPPEBELBOCK KPL.	10148438	81	4	131	11449955	DIESELMOTOR
KIPPEBELBOCK VORM.	11448005	1	1	156	10148438	KIPPEBELBOCK KPL.
KIPPEBELWERK VORM.	12400080	1	1	156	10148438	KIPPEBELBOCK KPL.
KIPPZYLINDER 50/28-135 SPF	11214363	2	1	321	917259908	KRANFUEHRERKABINE ANBA
KLAMMER	10875952	1	1	627	10872003	ARBEITSSCHEINWERFER
KLAMMER	6202909	13	1	275	969165208	AUSGLEICHSBEHAELTER VO
KLAMMER EMVFSK 1 FEDER	10424210	37	2	401	969254908	ELEKTRIK ANBAUTEILE KABIN
KLAMMER EMVSK 12	602042808	38	2	401	969254908	ELEKTRIK ANBAUTEILE KABIN
KLAMMER SURE-SEAL	605215508	527	2	450	969255208	KABELSTRANG
KLAMMER SURE-SEAL	605215508	77	1	588	917292408	TELESKOP 5 VORM.
KLAPPE GEKLEBT SPF	969007208	1	1	384	968923508	KLAPPE VORM.RECHTS
KLAPPE KPL.	969017908	1	1	394	969016008	KLAPPE VORM.VORN LINKS
KLAPPE VORM.RECHTS SPF	968923508	2	1	380	96017703	DREHBUEHNENVERKLEIDUN
KLAPPE VORM.VORN LINKS	969016008	1	1	392	969015908	DREHBUEHNENVERKLEIDUN
KLAPPGRIFF 118X18X43	10870376	3	2	335	968514508	SCHALTSCHRANKDECKEL EIN
KLAPPKONSOLE SCHWK.	922849008	1	1	658	923285508	KLAPPKONSOLE VORM.
KLAPPKONSOLE VORM.	923285508	2	1	656	917267508	TRANSPORTHALTERUNG DKS
KLAPPTAIL SCHWK.	96020727	2	1	658	923285508	KLAPPKONSOLE VORM.
KLAUE	11004031	10	1	659	512363708	HYDROZYLINDER
KLEBEFOLIE AUSSENGRIF 2	97088496	56	1	359	917304708	SCHIEBETUER EINBAU
KLEBER 600ML FC-BEUTEL	811203308	15	1	347	916162508	SCHEIBEN EINBAU
KLEBER 600ML FC-BEUTEL	811203308	48	1	359	917304708	SCHIEBETUER EINBAU
KLEBSTOFF 10 ml	811207301	104	1	136	11389608	KURBELGEHAUESE KPL. MIT
KLEMMBAND 1-3X21X9,3 ZELL	262101308	68	0.04	342	917305408	INNENVERKLEIDUNG EINBAU
KLEMMBRETT 6XM6	604412408	1	1	459	922648308	KLEMMBRETT VORM.
KLEMMBRETT VORM.	922648308	23	1	458	969256608	GRUNDAUFBAU
KLEMME	636107901	3	2	460	967589508	KLEMMENLEISTE
KLEMMENLEISTE	967589508	24	1	458	969256608	GRUNDAUFBAU
KLEMMHAELFTE 216-16 PP	602000708	301	26	623	967785008	ZUSATZHYDRAULIK KLAPPSP
KLEMMHAELFTE DIN 3015-1 L	602007808	326	64	42	969026008	HYDRAULIK MITTELTEIL
KLEMMHAELFTE DIN 3015-1 L	7365090	309	62	42	969026008	HYDRAULIK MITTELTEIL
KLEMMHAELFTE DIN 3015-1 L	602007108	35	12	598	966134608	ANBAUTEILE ZYLINDER
KLEMMHAELFTE DIN 3015-1 L	602007408	41	4	428	918484108	HARNSTOFFANLAGE
KLEMMHAELFTE DIN 3015-1 L	7362946	71	4	566	917291908	ANLENKSTUECK VORM.
KLEMMHAELFTE DIN 3015-1 L	7362946	312	4	680	967850608	ZUSATZTEILE KLAPPSPITZE
KLEMMHAELFTE DIN 3015-1 L	602002208	306	6	423	969763408	VERROHRUNG DRUCKLUFTA
KLEMMHAELFTE DIN 3015-1 L	602008408	315	14	42	969026008	HYDRAULIK MITTELTEIL
KLEMMHAELFTE DIN 3015-1 L	602008508	317	6	42	969026008	HYDRAULIK MITTELTEIL
KLEMMHAELFTE DIN 3015-1 L	602008508	319	16	680	967850608	ZUSATZTEILE KLAPPSPITZE
KLEMMHAELFTE DIN 3015-1 L	7005052	20	2	20	968078908	SCHUTZ KPL.
KLEMMHAELFTE DIN 3015-1 L	7005052	(1)	10	445	918695608	EL.ANLAGE DREHBUEHNE
KLEMMHAELFTE DIN 3015-1 L	7005052	72	4	566	917291908	ANLENKSTUECK VORM.
KLEMMHAELFTE DIN 3015-1 L	7005052	36	2	598	966134608	ANBAUTEILE ZYLINDER
KLEMMHAELFTE DIN 3015-1 L	7005052	42	4	630	917268308	SCHLAUCHTROMMEL ANBAU
KLEMMHAELFTE DIN 3015-1 L	7005052	10	3	640	967933408	GRUNDHALTER VORM.

4.12.2017

etk_en_de_096638 LTR 1220

900

LIEBHERR
 Alphabetical index
 Alphabetischer Index

Bezeichnung	Artikel	Pos.	Menge	Seite	Baugruppe	Bezeichnung
KLEMMHAELFTE DIN 3015-1 L	7005052	(10)	4	685	966407808	ELEKTRIK ANLENKSTUECK
KLEMMHAELFTE DIN 3015-1 L	602008808	321	4	42	969026008	HYDRAULIK MITTELTEIL
KLEMMHAELFTE DIN 3015-1 L	602009008	304	2	623	967785008	ZUSATZHYDRAULIK KLAPPSP
KLEMMHAELFTE DIN 3015-1 L	602009108	315	4	473	969025408	HYDRAULIK OBERWAGEN
KLEMMHAELFTE DIN 3015-1 L	602009208	319	5	473	969025408	HYDRAULIK OBERWAGEN
KLEMMHAELFTE DIN 3015-1 L	602010108	309	6	76	967955108	HYDR.FAHRANTRIEB
KLEMMHAELFTE DIN 3015-1 L	602010108	309	6	88	967954708	HYDR.FAHRANTRIEB
KLEMMHAELFTE DIN 3015-3 Z	11067212	22	4	630	917268308	SCHLAUCHTROMMEL ANBAU
KLEMMHAELFTE DIN 3015-3 Z	7409839	316	4	680	967850608	ZUSATZTEILE KLAPPSPITZE
KLEMMHAELFTE L 3 R 22 AL	11160668	190	4	239	918674408	ANTRIEBSAGGREGAT VORM.
KLEMMHAELFTE S 4 E 64 PP	10492888	325	8	423	969763408	VERROHRUNG DRUCKLUFTA
KLEMMHEBEL M8 X10CRNIS18	11642508	10	2	541	968994408	KAMERAHALTER VORM.
KLEMMKASTEN KPL. S930	968708708	1	1	608	968708608	ELEKTRIK KOPFSTUECK
KLEMMKASTEN S900	966291008	5	1	603	966290908	ELEKTRIK ANLENKSTUECK
KLEMMPROFIL 1,5-4X25X13 E	11002218	3	2.22	365	917676208	HEIZUNG KRANFUEHRERKAB
KLEMMPROFIL 25,7X21,5 EPD	10876056	55	3.4	359	917304708	SCHIEBETUER EINBAU
KLEMMPROFIL 2X13,5X20 EP	10300600	11	4.2	359	917304708	SCHIEBETUER EINBAU
KLEMMPROFIL 40X1000 PUR-H	7014524	7	3	502	967980508	OELKUEHLER VORM.
KLEMMRING	11355067	9	1	430	10144093	INJEKTOR KPL.
KLEMMSTUECK 12 G20MN5 FE	380057108	205	6	239	918674408	ANTRIEBSAGGREGAT VORM.
KLEMMSTUECK 20X157X69 S	97055361	10	1	434	918820308	ABGASANLAGE
KLEMMSTUECK 24	927606901	30	1	518	939294001	SEILTROMMEL
KLEMMSTUECK PA6G+OEL	976873708	3	2	541	968994408	KAMERAHALTER VORM.
KLIMAANLAGE OW	918628408	301	1	10	LTR 1220 -0	LIEBHERR LTR 1220
KLIMAKOMPRESSOR ANBAU	12418347	340	1	133	11449955	DIESELMOTOR
KLIMAKOMPRESSOR D=119-	10148036	2	1	189	12418347	KLIMAKOMPRESSOR ANBAU
KLINKE	11490010	31	1	659	512363708	HYDROZYLINDER
KNEBEL GD-ZN	704255508	2	1	385	964093408	DECKEL KPL.
KNEBELVORREIBER GD-ZN S	704278708	4	2	71	968709108	DECKEL VORM.
KNEBELVORREIBER GD-ZN S	704278708	10	1	73	968420608	STAUKASTEN VORM.
KNIESTUECK	570066108	3	1	79	502806508	AUSGLEICHSBEHALTER
KNOTENKETTE DIN 5686 2,5	740001808	39	0.3	656	917267508	TRANSPORTHALTERUNG DKS
KOLBEN	10152593	1	1	165	10152592	UEBERDRUCKVENTIL
KOLBEN	570110608	4	7	306	570109508	TRIEBWERK
KOLBEN	571582608	13	1	185	5700161	LUFTPRESSER
KOLBEN	9886591	8	1	163	10129474	OELKUEHLER VORM.
KOLBEN 31CrMoV9	10149655	1	1	140	10138450	ENDREGELVENTIL
KOLBEN KPL. R-MOTORX130	10146367	70	4	131	11449955	DIESELMOTOR
KOLBENKUEHLUNG	10142749	15	4	130	11449955	DIESELMOTOR
KOLBENKUEHLUNG VORM.	10151634	(1)	1	130	11449955	DIESELMOTOR
KOMBIKUEHLER AL	10870637	100	1	242	96017393	KUEHLER VORM.
KOMBIZANGE DIN 5244 180	790031508	62	1	116	928569808	GRUNDWERKZEUG
KOMPAKTSEILWINDE KSW 400	90028852	10	1	514	967969608	HILFSHUBWERK WINDE 2 VO
KOMPAKTSEILWINDE KSW 400	90208882	1	1	310	917259708	HAUPTHUBWERK
KOMPENSATOR	10149144	2	1	198	10141803	ABGASSTUTZEN ANBAU
KONDENSATOR	10815368	104	1	242	96017393	KUEHLER VORM.
KONSOLE 4X1167X434 S315M	97060662	4	1	428	918484108	HARNSTOFFANLAGE
KONSOLE 4X163X242 S315MC	97058382	11	2	380	96017703	DREHBUENNENVERKLEIDUN
KONSOLE 4X257X253 S315MC	97056391	(7)	1	472	969025408	HYDRAULIK OBERWAGEN
KONSOLE 4X277X179 S315MC	97065229	42	1	238	918674408	ANTRIEBSAGGREGAT VORM.
KONSOLE 4X470X340 S315MC	97056389	(6)	1	472	969025408	HYDRAULIK OBERWAGEN
KONSOLE FE//ZNNI8//CN//T0	969300208	31	1	280	969010408	BATTERIEKASTEN VORM.
KONSOLE LINKS	968073008	2	1	395	917260108	ABSTURZSICHERUNG
KONSOLE LINKS SPF	967588308	3	1	372	918810308	STEUERSTAND
KONSOLE RECHTS	968072808	1	1	395	917260108	ABSTURZSICHERUNG
KONSOLE RECHTS FE//ZNNI8/	969010508	15	1	280	969010408	BATTERIEKASTEN VORM.
KONSOLE RECHTS SPF	967588408	4	1	372	918810308	STEUERSTAND
KONSOLE SCHWK.	923982608	1	1	660	923879808	KONSOLE VORM.
KONSOLE SCHWK.	925042108	3	1	656	917267508	TRANSPORTHALTERUNG DKS
KONSOLE SCHWK.	96000309	80	1	60	918710708	RAUPENTRAEGER VORM.LI.

4.12.2017

etk_en_de_096638 LTR 1220

901

LIEBHERRAlphabetical index
Alphabetischer Index

Bezeichnung	Artikel	Pos.	Menge	Seite	Baugruppe	Bezeichnung
KONSOLE SCHWK.	96000309	80	1	84	918750808	RAUPENTRAEGER VORM.RE.
KONSOLE SCHWK.	96000310	81	1	60	918710708	RAUPENTRAEGER VORM.LI.
KONSOLE SCHWK.	96000310	81	1	84	918750808	RAUPENTRAEGER VORM.RE.
KONSOLE SCHWK.	96000311	82	1	60	918710708	RAUPENTRAEGER VORM.LI.
KONSOLE SCHWK.	96000311	82	1	84	918750808	RAUPENTRAEGER VORM.RE.
KONSOLE SCHWK.	96000312	83	1	60	918710708	RAUPENTRAEGER VORM.LI.
KONSOLE SCHWK.	96000312	83	1	84	918750808	RAUPENTRAEGER VORM.RE.
KONSOLE SCHWK.	967996008	9	2	15	917576008	RAUPENFAHRWERK KPL.
KONSOLE SCHWK.	968011508	4	1	112	917257608	DREHDURCHFUEHRUNG
KONSOLE SCHWK.	968013408	2	2	101	917256908	HYDRAULISCHE ABSTUETZUN
KONSOLE SCHWK.	968014908	6	4	101	917256908	HYDRAULISCHE ABSTUETZUN
KONSOLE SCHWK.	968020208	12	1	112	917257608	DREHDURCHFUEHRUNG
KONSOLE SCHWK.	968025908	3	2	101	917256908	HYDRAULISCHE ABSTUETZUN
KONSOLE SCHWK.	969168408	11	8	101	917256908	HYDRAULISCHE ABSTUETZUN
KONSOLE SCHWK. FE//ZN20//	962947308	4	1	598	966134608	ANBAUTEILE ZYLINDER
KONSOLE SCHWK. FE//ZN20//	962947408	5	1	598	966134608	ANBAUTEILE ZYLINDER
KONSOLE SCHWK. FE//ZNNI8/	96021362	7	1	372	918810308	STEUERSTAND
KONSOLE SCHWK. RAL 7016,	969101808	1	1	369	969085208	HEIZUNG VORM.
KONSOLE SCHWK. RAL 9005	968729008	1	1	646	968728808	KONSOLE VORM.
KONSOLE SCHWK. RAL 9005	964843708	12	2	372	918810308	STEUERSTAND
KONSOLE SCHWK.LI. FE//ZNNI	96021363	8	1	372	918810308	STEUERSTAND
KONSOLE SCHWK.LI. FE//ZNNI	969010608	16	1	280	969010408	BATTERIEKASTEN VORM.
KONSOLE SCHWK.LI. RAL 900	964843808	13	1	372	918810308	STEUERSTAND
KONSOLE SCHWK.RE. FE//ZN	96021365	9	1	372	918810308	STEUERSTAND
KONSOLE SCHWK.RE. RAL 900	964843908	14	1	372	918810308	STEUERSTAND
KONSOLE VORM.	923879808	40	1	656	917267508	TRANSPORTHALTERUNG DKS
KONSOLE VORM.	968728808	1	1	644	968811608	QUERTRAEGER
KONSOLE VORM.	969431008	(3)	1	472	969025408	HYDRAULIK OBERWAGEN
KONSOLE VORM. FE//ZNNI8//C	969011908	8	2	280	969010408	BATTERIEKASTEN VORM.
KONSOLE X5CrNi18-10	10149679	3	1	179	10149677	VERBINDUNGSLEITUNG ANBA
KONTAKT 0,5-1MM2	602300308	125	99	449	969255208	KABELSTRANG
KONTAKT 0,5-1MM2	602329108	617	4	450	969255208	KABELSTRANG
KONTAKT 1-2,5MM2	602300108	121	23	449	969255208	KABELSTRANG
KONTAKTSATZ	571851108	5	1	601	10802064	SEILLAENGENGEBER
KONTAKTSICHERUNGSSTIFT	10045101	528	2	456	969256408	DRAEHTE GRUNDAUFBAU KPL
KONTAKTSICHERUNGSSTIFT	10099867	511	7	456	969256408	DRAEHTE GRUNDAUFBAU KPL
KONTAKTSICHERUNGSSTIFT	10099868	522	9	456	969256408	DRAEHTE GRUNDAUFBAU KPL
KONTAKTVERRIEGELUNG 2-	7368241	521	2	450	969255208	KABELSTRANG
KONTAKTVERRIEGELUNG DT	10216772	515	1	450	969255208	KABELSTRANG
KONTAKTVERRIEGELUNG DT	10342519	510	3	450	969255208	KABELSTRANG
KONTAKTVERRIEGELUNG DT-	7368248	507	1	450	969255208	KABELSTRANG
KONUSLAGER 70NR11	10291989	2	4	325	967986308	LAGERUNG EINBAU
KOPFSTUECK SCHWK.	962501808	1	1	677	912048408	KOPFSTUECK VORM.
KOPFSTUECK VORM.	912048408	4	1	663	912023608	DOPPELKLAPPSPITZE HYDR.
KRAFTSTOFF-FEINFILTERAN	10146791	201	1	132	11449955	DIESELMOTOR
KRAFTSTOFFBEHAELTER AN	917626608	108	1	8	LTR 1220 -0	LIEBHERR LTR 1220
KRAFTSTOFFBEHAELTER SCH	969072608	1	1	285	968999708	KRAFTSTOFFBEHAELTER VO
KRAFTSTOFFBEHAELTER VO	968999708	1	1	283	917626608	KRAFTSTOFFBEHAELTER AN
KRAFTSTOFFFEINFILTER KRA	10429946	2	1	173	10133928	FILTERKONSOLE VORM.
KRAFTSTOFFFILTER VORM.	969050108	1	1	287	917674208	KRAFTSTOFFFOERDERUNG
KRAFTSTOFFFOERDERUNG	917674208	109	1	8	LTR 1220 -0	LIEBHERR LTR 1220
KRAFTSTOFFLEITUNG	9078935	4	1	175	10143342	LECKOELRUECKLAUF
KRAFTSTOFFLEITUNG 12X1,5	10143240	7	1	174	10143341	KRAFTSTOFFLEITUNGEN
KRAFTSTOFFLEITUNGEN	10143341	212	1	132	11449955	DIESELMOTOR
KRAFTSTOFFVORFILTER	10303007	100	1	289	969050108	KRAFTSTOFFFILTER VORM.
KRANFUEHRERKABINE ANBA	917259908	129	1	9	LTR 1220 -0	LIEBHERR LTR 1220
KRANFUEHRERKABINE VORM.	917304508	131	1	9	LTR 1220 -0	LIEBHERR LTR 1220
KRANFUEHRERKABINE VORM	917304808	130	1	9	LTR 1220 -0	LIEBHERR LTR 1220
KREUZGRIFF DIN 6335 KU	10428166	1	1	632	962213008	ROLLENMUNDSTUECK
KREUZLASCHE	968498108	2	1	557	968068308	MONTAGEVORRICHTUNG

4.12.2017

etk_en_de_096638 LTR 1220

902

LIEBHERRAlphabetical index
Alphabetischer Index

Bezeichnung	Artikel	Pos.	Menge	Seite	Baugruppe	Bezeichnung
KREUZLASCHE SCHWK.	925080308	4	1	667	912023708	ADAPTER VORM.
KREUZSCHL.SCHR.DREHER 2	790033208	53	1	116	928569808	GRUNDWERKZEUG
KRONENMUTTER DIN 935 M36	411601901	5	1	646	968728808	KONSOLE VORM.
KRUEMMER	10142671	1	1	193	10142742	KUEHLMITTELKRUEMMER AN
KUEHLER VORM.	96017393	2	1	238	918674408	ANTRIEBSAGGREGAT VORM.
KUEHLERGRILL 820X730X80	96007145	2	1	556	918674308	MECH.TEILE VERSANDMONT
KUEHLERHAUBE	968100408	10	1	382	96017704	KUEHLERHAUBE KPL.
KUEHLERHAUBE KPL.	96017704	1	1	380	96017703	DREHBUEHNENVERKLEIDUN
KUEHLMITTELKRUEMMER AN	10142742	382	1	133	11449955	DIESELMOTOR
KUEHLWASSERENTLUEFTUN	10142744	387	1	133	11449955	DIESELMOTOR
KUEHLWASSERLEITUNG 12X2	10145177	1	1	188	10145278	ANBAUTEILE LUFTPRESSER
KUEHLWASSERLEITUNG 12X2	10145178	2	1	188	10145278	ANBAUTEILE LUFTPRESSER
KUEHLWASSERSCHLAUCH 55	97050894	251	1	239	918674408	ANTRIEBSAGGREGAT VORM.
KUEHLWASSERSCHLAUCH 55/	97050893	250	1	239	918674408	ANTRIEBSAGGREGAT VORM.
KUEHLWASSERSCHLAUCH D	11621769	252	5	231	918628308	ANTRIEBSAGGREGAT KPL.
KUEHLWASSERSCHLAUCH D	11621770	23	0.75	365	917676208	HEIZUNG KRANFUEHRERKAB
KUEHLWASSERSCHLAUCH D	11621770	24	0.5	365	917676208	HEIZUNG KRANFUEHRERKAB
KUEHLWASSERSCHLAUCH D	11621770	12	0.06	369	969085208	HEIZUNG VORM.
KUEHLWASSERSCHLAUCH D	11621770	14	0.7	369	969085208	HEIZUNG VORM.
KUEHLWASSERSCHLAUCH D	11621772	251	1.5	231	918628308	ANTRIEBSAGGREGAT KPL.
KUEHLWASSERSCHLAUCH D	11621772	290	0.207	239	918674408	ANTRIEBSAGGREGAT VORM.
KUGEL DIN 5401 3	610706308	6	1	620	511479408	LASTHALTEVENTIL
KUGEL DIN 5401 3,5	511036508	1	1	49	11643183	STUEBERBLOCK
KUGEL DIN 5401 3,5	511036508	1	1	52	11643184	STUEBERBLOCK
KUGEL DIN 5401 6 G20	747000208	22	2	547	10873667	WIPPZYLINDER
KUGEL DIN 5401 7	570862108	6	1	49	11643183	STUEBERBLOCK
KUGEL DIN 5401 7	570862108	6	1	52	11643184	STUEBERBLOCK
KUGEL DIN 5401 7,5	518512408	9	2	49	11643183	STUEBERBLOCK
KUGEL DIN 5401 7,5	518512408	9	2	52	11643184	STUEBERBLOCK
KUGELEMENT PA6G SPF	975040308	4	1	327	916322608	BEDIENELEMENTE EINBAU
KUGELHAHN BKH12-L-10 A3C	510697608	178	1	473	969025408	HYDRAULIK OBERWAGEN
KUGELHAHN BKHU DN 10	571723608	5	1	484	10332882	STUEBERBLOCK
KUGELHAHN DN16-18L STAHL	510693008	102	1	289	969050108	KRAFTSTOFFFILTER VORM.
KUGELHAHNKOMBINATION D	510697708	179	1	473	969025408	HYDRAULIK OBERWAGEN
KUGELKNOPF DIN 319 C40XM	704004208	7	1	658	923285508	KLAPPKONSOLE VORM.
KUGELKOPF	614046108	(2)	1	543	968211308	AUSRUESTUNG KAMERA KAB
KUGELSCHEIBE DIN 6319 17 4	10875863	36	1	656	917267508	TRANSPORTHALTERUNG DKS
KUGELSCHEIBE DIN 6319 C 8,4	10036473	4	1	170	10152867	INJEKTOR MIT BEFEST.
KUGELSPERRBOLZEN 12X115	11160586	22	4	101	917256908	HYDRAULISCHE ABSTUETZUN
KUGELSPERRBOLZEN 12X90	10490116	32	2	97	968046208	ANBAUTEILE
KUGELSPERRBOLZEN 20X171,	11320194	46	4	26	917511508	RAUPENMITTELTEIL VORM.
KUGELSPERRBOLZEN 20X171,	11320194	21	1	419	967928508	VERRIEGELUNG
KUGELSPERRBOLZEN 20X171,	11320194	11	1	420	967978908	VERRIEGELUNG VORM.
KUGELSPERRBOLZEN 6X48,1	10038321	14	2	20	968078908	SCHUTZ KPL.
KUGELSPERRBOLZEN NIROST	704008508	10	2	21	968019508	ENDSCHALTER ANBAU
KUPFERPASTE 850g	10002552	132	1	197	10140729	ATL-ANBAU
KUPPLUNG	97066819	101	1	238	918674408	ANTRIEBSAGGREGAT VORM.
KUPPLUNGSDOSE 4-POL SPF	10678491	5	1	449	969255208	KABELSTRANG
KUPPLUNGSDOSE 4-POL SPF	10678491	6	1	449	969255208	KABELSTRANG
KUPPLUNGSDOSE 4-POL SPF	10678491	7	1	449	969255208	KABELSTRANG
KUPPLUNGSDOSE 4-POL SPF	10678491	8	1	449	969255208	KABELSTRANG
KUPPLUNGSDOSE 4-POL SPF	10678491	9	1	449	969255208	KABELSTRANG
KUPPLUNGSMUFFE	774372608	11	1	441	917261208	ZENTRALSCHMIERANLAGE O
KUPPLUNGSMUFFE	774372608	1	1	523	921444108	ZENTRALSCHMIERANLAGE
KUPPLUNGSMUFFE 3/8"-10L	10031989	155	1	623	967785008	ZUSATZHYDRAULIK KLAPPSP
KUPPLUNGSMUFFE B2 12-L	511505808	176	2	473	969025408	HYDRAULIK OBERWAGEN
KUPPLUNGSMUFFE B2 12-S	511501508	151	2	42	969026008	HYDRAULIK MITTELTEIL
KUPPLUNGSMUFFE B3 16-S	511505908	151	3	623	967785008	ZUSATZHYDRAULIK KLAPPSP
KUPPLUNGSMUFFE B3 16-S	511505908	153	1	680	967850608	ZUSATZTEILE KLAPPSPITZE
KUPPLUNGSMUFFE B6 22-L	511508208	162	1	526	967784808	HYDRAULIK HILFSHUBWERK

4.12.2017

etk_en_de_096638 LTR 1220

903

LIEBHERRAlphabetical index
Alphabetischer Index

Bezeichnung	Artikel	Pos.	Menge	Seite	Baugruppe	Bezeichnung
KUPPLUNGSMUFFE B6 25-S	510599608	158	1	526	967784808	HYDRAULIK HILFSHUBWERK
KUPPLUNGSMUFFE B6 28-L	511501008	154	2	42	969026008	HYDRAULIK MITTELTEIL
KUPPLUNGSMUFFE B8 38-S	511512208	152	4	42	969026008	HYDRAULIK MITTELTEIL
KUPPLUNGSMUFFE B8 38-S	511512208	153	2	526	967784808	HYDRAULIK HILFSHUBWERK
KUPPLUNGSSCHLUESSEL 9	966796408	100	1	115	917257308	WERKZEUG M.ZUBEHOER
KUPPLUNGSSTECKER	774372708	12	1	441	917261208	ZENTRALSCHMIERANLAGE O
KUPPLUNGSSTECKER	774372708	2	2	523	921444108	ZENTRALSCHMIERANLAGE
KUPPLUNGSSTECKER 12-S	511501308	154	1	76	967955108	HYDR.FAHRANTRIEB
KUPPLUNGSSTECKER 12-S	511501308	154	1	88	967954708	HYDR.FAHRANTRIEB
KUPPLUNGSSTECKER 25-S	510599708	160	1	526	967784808	HYDRAULIK HILFSHUBWERK
KUPPLUNGSSTECKER 3/8"-10	10031990	162	1	680	967850608	ZUSATZTEILE KLAPPSPITZE
KUPPLUNGSSTECKER B2 10-L	511515008	151	2	612	967784508	HYDRAULIK TELE
KUPPLUNGSSTECKER B3 16-	511508608	153	3	623	967785008	ZUSATZHYDRAULIK KLAPPSPI
KUPPLUNGSSTECKER B3 16-	511508608	152	1	680	967850608	ZUSATZTEILE KLAPPSPITZE
KUPPLUNGSSTECKER B6 22-L	511508108	163	1	526	967784808	HYDRAULIK HILFSHUBWERK
KUPPLUNGSSTECKER B6 28-L	511501108	156	1	76	967955108	HYDR.FAHRANTRIEB
KUPPLUNGSSTECKER B6 28-L	511501108	156	1	88	967954708	HYDR.FAHRANTRIEB
KUPPLUNGSSTECKER B8 38-	511512308	150	2	76	967955108	HYDR.FAHRANTRIEB
KUPPLUNGSSTECKER B8 38-	511512308	150	2	88	967954708	HYDR.FAHRANTRIEB
KUPPLUNGSSTECKER B8 38-	511512308	155	2	526	967784808	HYDRAULIK HILFSHUBWERK
KUPPLUNGSSTELLER	968026308	7	1	238	918674408	ANTRIEBSAGGREGAT VORM.
KURBELGEHAEUSE KPL. MIT Z	11389608	10	1	130	11449955	DIESELMOTOR
KURBELGEHAEUSE R-MOTOR	10154378	1	1	137	10154379	KURBELGEHAEUSE VORM.
KURBELGEHAEUSE VORM. R	10154379	1	1	136	11389608	KURBELGEHAEUSE KPL. MIT
KURBELGEHAEUSEENTLUEF	10126713	16	1	130	11449955	DIESELMOTOR
KURBELGEHAEUSEENTLUEFT	10136798	1	1	141	10126713	KURBELGEHAEUSEENTLUEF
KURBELWELLE MIT ZAHNRAD	10147438	50	1	130	11449955	DIESELMOTOR
KURBELWELLE R-MOTORXD93	10131177	1	1	151	10147438	KURBELWELLE MIT ZAHNRAD
KURBELWELLENANBAUTEILE	10141974	53	1	130	11449955	DIESELMOTOR
KURBELWELLENDICHTUNG	10153583	52	1	130	11449955	DIESELMOTOR
KURBELWELLENLAGERSATZ	9076457	51	1	130	11449955	DIESELMOTOR
L-RING 50X2	429612001	57	1	62	90028956	FAHRANTRIEB
LAEDRUCKREGELUNG	10146223	436	1	134	11449955	DIESELMOTOR
LADEEINHEIT BTT SPF	10412777	10	1	403	969584908	ELEKTRIK ARMATURENBRET
LADELUFTKUEHLER ALU	10874379	2	1	243	10870637	KOMBIKUEHLER
LADELUFTLEITUNG	10143612	1	1	179	10149677	VERBINDUNGSLEITUNG ANBA
LADELUFTLEITUNG	10143614	2	1	179	10149677	VERBINDUNGSLEITUNG ANBA
LADELUFTROHR DN85 STAHL	97050878	201	1	239	918674408	ANTRIEBSAGGREGAT VORM.
LADELUFTROHR G-ALST10MG	97055159	200	1	239	918674408	ANTRIEBSAGGREGAT VORM.
LADELUFTWELLSCHLAUCH	97032592	256	1	239	918674408	ANTRIEBSAGGREGAT VORM.
LAENGENGEBER	11170185	2	1	601	10802064	SEILLAENGENGEBER
LAENGENMESSKABEL 5 X 0,38	571841008	3	1	601	10802064	SEILLAENGENGEBER
LAGER FRONTWISCHANLAGE	97052119	8	1	350	966497908	FRONTSCHIEBE KPL.
LAGERABDECKRING	747258401	4	1	302	90008901	DREHWERKANTRIEB
LAGERABDECKRING 6219 JV	747272501	16	1	313	932916901	SEILTROMMEL
LAGERABDECKRING 6219 JV	747272501	19	1	518	939294001	SEILTROMMEL
LAGERAUFNAHME	11100949	13	1	38	11346779	SCHLEIFRINGUEBERTRAGER
LAGERBOCK 40x115x42 ALMG	970365108	10	2	231	918628308	ANTRIEBSAGGREGAT KPL.
LAGERBUCHSE 60X65X28 GLY	9888259	12	6	137	10154379	KURBELGEHAEUSE VORM.
LAGERBUCHSE RD200X170 G	973357208	2	2	565	917291908	ANLENKSTUECK VORM.
LAGERDECKEL 31CrMoV9	9072908	3	1	186	9072906	ZWISCHENRAD KPL.
LAGERFLANSCH	11631893	6	1	248	11182708	VERSTELLPUMPE
LAGERFLANSCH	11631893	6	1	250	10871017	VERSTELLPUMPE
LAGERFLANSCH	939637901	15	1	313	932916901	SEILTROMMEL
LAGERGEHAEUSE	10136559	3	1	169	10139285	ANTRIEB FUER HOCHDRUCK
LAGERGEHAEUSE VORM.	9077384	2	1	224	9077386	NEBENABTRIEB VORM.
LAGERPLATTE 100X195X230 P	970536108	12	2	574	917292108	TELESKOP 2 VORM.
LAGERPLATTE 100X195X230 P	970536108	12	2	578	917292208	TELESKOP 3 VORM.
LAGERPLATTE 100X195X230 P	970536108	12	2	582	917292308	TELESKOP 4 VORM.
LAGERPLATTE 100X195X230 P	970536108	31	2	587	917292408	TELESKOP 5 VORM.

4.12.2017

etk_en_de_096638 LTR 1220

904

LIEBHERRAlphabetical index
Alphabetischer Index

Bezeichnung	Artikel	Pos.	Menge	Seite	Baugruppe	Bezeichnung
LAGERPLATTE 100X195X350 P	970545608	12	2	570	917292008	TELESKOP 1 VORM.
LAGERRING	570109708	3	1	305	570109008	TRIEBWERK
LAGERRING	927745301	15	1	314	939292201	PLANETENGETRIEBE
LAGERRING	927745301	15	1	520	939294201	PLANETENGETRIEBE
LAGERUNG 6X129X209 S355M	97032646	1	2	93	968038208	LAGERUNG VORN LI.
LAGERUNG 6X129X209 S355M	97032646	1	2	94	968038308	LAGERUNG VORN RE.
LAGERUNG EINBAU	967986308	1	1	324	917304808	KRANFUEHRERKABINE VORM.
LAGERUNG SCHWK.	968052308	4	4	97	968046208	ANBAUTEILE
LAGERUNG VORN LI.	968038208	10	6	92	917691008	ABSTURZSICHERUNG
LAGERUNG VORN RE.	968038308	11	6	92	917691008	ABSTURZSICHERUNG
LAGERZAPFEN	11181885	9	1	38	11346779	SCHLEIFRINGUEBERTRAGER
LAMELLENSTOPFEN 28MM PE-	10678377	8	2	334	916162808	RELING
LAMELLENTRAEGER	927716701	70	1	302	90008901	DREHWERKANTRIEB
LAMPENFASSUNG	606144508	12	1	403	969584908	ELEKTRIK ARMATURENBRET
LAMPENHALTER LI. 4X593X183	97038365	23	1	128	917673708	MONTAGETEILE DREHBUEHN
LAMPENHALTER RE. 4X593X1	97038366	24	1	128	917673708	MONTAGETEILE DREHBUEHN
LASCHE 4X40X20 S315MC FE//	978361008	24	1	245	968026308	KUPPLUNGSSTELLER
LASCHE 4X95X52 S315MC FE//	978554708	22	1	245	968026308	KUPPLUNGSSTELLER
LASTHALTEVENTIL	511479408	151	1	617	967785408	ZUSATZHYDRAULIK KLAPPSP
LASTHALTEVENTIL 280BAR 10	10218310	180	1	473	969025408	HYDRAULIK OBERWAGEN
LASTHALTEVENTIL pmax=450	11644394	50	1	417	11182790	BALLASTIERZYLINDER
LASTHALTEVENTILEINSATZ	11002678	7	1	620	511479408	LASTHALTEVENTIL
LAUFRAD	10342478	12	1	266	10871282	VERSTELLPUMPE
LAUFRING	571819708	190	1	247	97029921	VERTEILERGETRIEBE
LAUFRING 60X45X33	927602501	60	1	314	939292201	PLANETENGETRIEBE
LAUFROLLE 250X250	11320962	6	13	59	918710708	RAUPENTRAEGER VORM.LI.
LAUFROLLE 250X250	11320962	6	13	83	918750808	RAUPENTRAEGER VORM.RE.
LAUFROLLE RD80X96 PA6G	288184608	7	1	673	912045708	REDUZIERSTUECK VORM.
LAUFROLLE RD80X96 PA6G	288184608	18	1	677	912048408	KOPFSTUECK VORM.
LAUTSPRECHER 2,77V 86DBA	10489011	10	2	401	969254908	ELEKTRIK ANBAUTEILE KABIN
LECKOELRUECKLAUF	10143342	214	1	132	11449955	DIESELMOTOR
LEERGEHAEUSE 120X220X80	973188508	5	1	609	968708708	KLEMMKASTEN KPL.
LEERGEHAEUSE 160X260X90	975113508	1	1	606	966291008	KLEMMKASTEN
LEERGEHAEUSE 80.0X0 AL	979204408	5	1	35	966204108	ANTENNE KPL.
LEISTUNGSRELAIS 75A	11160723	22	2	458	969256608	GRUNDAUFBAU
LEITER ANBAU	917268208	1	1	688	917268108	WERKZEUG KLAPPSPITZE
LEITERHALTERUNG	10326792	2	1	689	917268208	LEITER ANBAU
LEITRADEINHEIT B9HDSX740	11320954	5	1	59	918710708	RAUPENTRAEGER VORM.LI.
LEITRADEINHEIT B9HDSX740	11320954	5	1	83	918750808	RAUPENTRAEGER VORM.RE.
LEITUNG 2 X 1,5	11341599	388	8.78	450	969255208	KABELSTRANG
LEITUNG W510	96006879	58	1	448	969255008	KABELLISTE DREHBUEHNE
LEITUNG W512	968314308	(1)	1	526	967784808	HYDRAULIK HILFSHUBWERK
LEITUNG W536	966394808	170	1	606	966291008	KLEMMKASTEN
LEITUNG W562	968533208	70	1	448	969255008	KABELLISTE DREHBUEHNE
LEITUNG W563	968533308	(23)	1	538	917600608	KAMERAUEBERWACHUNG O
LEITUNG W571	968401508	57	1	448	969255008	KABELLISTE DREHBUEHNE
LEITUNG W587	969255408	62	1	448	969255008	KABELLISTE DREHBUEHNE
LEITUNG W588	965031608	63	1	448	969255008	KABELLISTE DREHBUEHNE
LEITUNG W591	969327108	11	1	281	969052708	ELEKTRIK BATTERIEKASTEN
LEITUNG W592	965031108	14	1	281	969052708	ELEKTRIK BATTERIEKASTEN
LEITUNG W593	965030908	10	1	281	969052708	ELEKTRIK BATTERIEKASTEN
LEITUNG W900	966377308	120	1	606	966291008	KLEMMKASTEN
LEITUNG W901	965760208	12	1	626	918124908	A-SCHEINWERFER ANLENKS
LEITUNG W902	965760308	13	1	626	918124908	A-SCHEINWERFER ANLENKS
LEITUNG W903	969723508	11	1	626	918124908	A-SCHEINWERFER ANLENKS
LEITUNG W910	966393608	140	1	606	966291008	KLEMMKASTEN
LEITUNG W911	966395208	190	1	606	966291008	KLEMMKASTEN
LEITUNG W912	966354408	4	1	604	966354008	LEITUNGSTROMMEL KPL.
LEITUNG W912A	966354508	6	1	604	966354008	LEITUNGSTROMMEL KPL.
LEITUNG W916	966361508	(1)	1	602	917262208	EL.ANLAGE AUSLEGER

4.12.2017

etk_en_de_096638 LTR 1220

905

LIEBHERR
 Alphabetical index
 Alphabetischer Index

Bezeichnung	Artikel	Pos.	Menge	Seite	Baugruppe	Bezeichnung
LEITUNG W917	966394008	130	1	606	966291008	KLEMMKASTEN
LEITUNG W921	966394208	160	1	606	966291008	KLEMMKASTEN
LEITUNG W930	966357008	120	1	609	968708708	KLEMMKASTEN KPL.
LEITUNG W931	966356908	13	1	635	918197708	ELEKTRIK 2.HUBENDSCHALTE
LEITUNG W932	966355308	110	1	609	968708708	KLEMMKASTEN KPL.
LEITUNG W933Y	969047708	(1)	1	638	917379308	TRAEGER MESS-U.WARNEIN
LEITUNG W940	966408008	3	1	685	966407808	ELEKTRIK ANLENKSTUECK
LEITUNG W942	966407908	1	1	685	966407808	ELEKTRIK ANLENKSTUECK
LEITUNG W943A	966408108	2	1	685	966407808	ELEKTRIK ANLENKSTUECK
LEITUNG W944	966408208	1	1	686	966407608	ELEKTRIK KOPFSTUECK
LEITUNG W945	966408508	2	1	686	966407608	ELEKTRIK KOPFSTUECK
LEITUNGSDOSE	11450029	4	1	249	11690588	ANSTEUERGERAET
LEITUNGSDOSE	11450030	3	1	249	11690588	ANSTEUERGERAET
LEITUNGSDOSE	11450030	19	1	272	10292815	REGLERELEMENT
LEITUNGSFILTER	510674508	166	1	473	969025408	HYDRAULIK OBERWAGEN
LEITUNGSTROMMEL 50M 14-P	10354493	5	1	604	966354008	LEITUNGSTROMMEL KPL.
LEITUNGSTROMMEL KPL.	966354008	4	1	603	966290908	ELEKTRIK ANLENKSTUECK
LEITUNGSVERBINDER 4-POL	5603876	517	1	456	969256408	DRAEHTE GRUNDAUFBAU KPL
LEUCHTMELDER	606143508	11	2	403	969584908	ELEKTRIK ARMATURENBRET
LICCON MONITOR LCD5C LSB-	969011808	19	1	401	969254908	ELEKTRIK ANBAUTEILE KABIN
LICCON MONITOR LCD5C LSB-	10870478	(80)	1	401	969254908	ELEKTRIK ANBAUTEILE KABIN
LICHTHAUBE	11346616	(1)	1	118	915731908	EL.TEILE VERSANDMONTAGE
LICHTSCHEIBE	10875969	2	1	627	10872003	ARBEITSSCHEINWERFER
LICHTSCHEIBE	607212608	1	1	452	607113108	SCHLUSSBREMSLEUCHE
LICHTSCHUTZHAUBE MD3070	10327026	(4)	1	543	968211308	AUSRUESTUNG KAMERA KAB
LINEARGLEITFUEHRUNGSSYS	11007589	5	1	329	916177508	TRITT KPL.
LINSENKOPFSCHRAUBE 4X10	10875795	29	4	369	969085208	HEIZUNG VORM.
LINSENKOPFSCHRAUBE K4X	10019040	14	4	327	916322608	BEDIENELEMENTE EINBAU
LINSENKOPFSCHRAUBE K4X	10019040	29	8	372	918810308	STEUERSTAND
LINSENSCHRAUBE M4X12 10.	514525208	20	7	305	570109008	TRIEBWERK
LOCHBLECH	9080377	8	1	145	10155227	OELWANNE VORM.
LOETOESE	11068607	(1)	10	601	10802064	SEILLAENGENGEGER
LUEFTERFLUEGEL	10874640	10	1	503	11622561	OEL-LUFTKUEHLER
LUEFTERHAUBE ALU	10874381	(1)	1	243	10870637	KOMBIKUEHLER
LUEFTERNABE 180X29 ALMGS	97028353	9	1	242	96017393	KUEHLER VORM.
LUFTANSAUGROHR ANBAU R	10147365	220	1	132	11449955	DIESELMOTOR
LUFTANSAUGROHR R-MOTOR	11415774	1	1	176	10147365	LUFTANSAUGROHR ANBAU
LUFTANSAUGUNG ANBAU R-M	10147364	224	1	133	11449955	DIESELMOTOR
LUFTBEHAELTER DIN 74281 4	502987108	166	1	423	969763408	VERROHRUNG DRUCKLUFTA
LUFTBEHAELTER EN 286-2 20L	502657708	167	1	423	969763408	VERROHRUNG DRUCKLUFTA
LUFTFILTER 18M³/MIN PP	10871700	100	1	438	917682508	LUFTFILTERANLAGE
LUFTFILTERANLAGE	917682508	165	1	9	LTR 1220 -0	LIEBHERR LTR 1220
LUFTFUEHRUNG	916168308	3	1	338	917304508	KRANFUEHRERKABINE VORM.
LUFTFUEHRUNG 128X523X170	97000437	2	1	352	916168308	LUFTFUEHRUNG
LUFTFUEHRUNG 152X627X339	97000438	3	1	352	916168308	LUFTFUEHRUNG
LUFTFUEHRUNG 81X233X419	97000436	1	1	352	916168308	LUFTFUEHRUNG
LUFTFUEHRUNG LI. 107X394	97000440	4	1	352	916168308	LUFTFUEHRUNG
LUFTFUEHRUNG LI. 113X705	97001699	2	1	343	966282308	VERKLEIDUNG LI.
LUFTFUEHRUNG LI. 144X143X	97001248	6	1	352	916168308	LUFTFUEHRUNG
LUFTFUEHRUNG RE. 100X71	97001700	2	1	344	966282408	VERKLEIDUNG RE.
LUFTFUEHRUNG RE. 109X391	97000442	5	1	352	916168308	LUFTFUEHRUNG
LUFTFUEHRUNG RE. 143X15	97001249	7	1	352	916168308	LUFTFUEHRUNG
LUFTFUEHRUNGSSCHLAUCH	97050548	251	1	438	917682508	LUFTFILTERANLAGE
LUFTHUTZE SCHWK.	969089708	1	1	438	917682508	LUFTFILTERANLAGE
LUFTLEITKANAL 39X75X227	97004696	3	1	343	966282308	VERKLEIDUNG LI.
LUFTLEITUNG KPL. 6,0M	96023299	(2331)	1	428	918484108	HARNSTOFFANLAGE
LUFTLEITUNGEN HARNSTOFF	96011802	30	1	428	918484108	HARNSTOFFANLAGE
LUFTPRESSER 293CM3	5700161	1	1	183	9080294	LUFTPRESSER VORM.
LUFTPRESSER ANBAU	10127566	330	1	133	11449955	DIESELMOTOR
LUFTPRESSER VORM. 300CM	9080294	1	1	182	10127566	LUFTPRESSER ANBAU

4.12.2017

etk_en_de_096638 LTR 1220

906

LIEBHERRAlphabetical index
Alphabetischer Index

Bezeichnung	Artikel	Pos.	Menge	Seite	Baugruppe	Bezeichnung
LUFFTROCKNER	502657308	55	1	423	969763408	VERROHRUNG DRUCKLUFTA
M-RING 130X120,5X2,5 F14	12476138	4	1	154	10146367	KOLBEN KPL.
MAGNET	10280212	50	1	534	10038509	STUEBERBLOCK
MAGNET 24V	10650092	2	1	480	10342823	DRUCKREGELVENTIL
MAGNET 24V	570633808	(1)	1	472	969025408	HYDRAULIK OBERWAGEN
MAGNET 24V	570633808	(1)	1	472	969025408	HYDRAULIK OBERWAGEN
MAGNET 24V	570827808	1	1	53	511444408	WEGEVENTIL
MAGNET 24V	571135508	(21)	1	612	967784508	HYDRAULIK TELE
MAGNET 28V	10291306	(1)	1	482	10413106	STUEBERBLOCK
MAGNET 28V	10291306	(1)	1	482	10413106	STUEBERBLOCK
MAGNET 28V	10291306	6	1	483	571415008	WEGEVENTIL
MAGNETSPULE	11005244	1	1	495	10449853	WEGEVENTIL
MAGNETSPULE 24V	10874134	1	1	479	11482347	WEGEMAGNETVENTIL
MAGNETSPULE 24V	571712708	(1)	1	472	969025408	HYDRAULIK OBERWAGEN
MAGNETSPULE 24V	571818808	1	1	485	571737808	WEGEVENTIL
MAGNETSPULE 24V	571818908	1	1	489	571634708	WEGEVENTIL
MAGNETSPULE 24V	571818908	1	2	491	10332397	WEGEVENTIL
MAGNETSPULE 32V	571831908	4	3	486	511321708	VENTILBLOCK
MAGNETVENTIL	10343003	2	1	369	969085208	HEIZUNG VORM.
MAGNETVENTIL	10876704	4	1	493	11341035	STUEBERBLOCK
MAGNETVENTIL	10876705	5	1	493	11341035	STUEBERBLOCK
MANOMETER 63	750001508	159	1	680	967850608	ZUSATZTEILE KLAPPSPITZE
MANOMETERANSCHLUSS A3	470900508	615	1	681	967850608	ZUSATZTEILE KLAPPSPITZE
MASSENAUSGLEICH ANBAU	10120186	90	1	131	11449955	DIESELMOTOR
MASSEVERBINDUNGSBLECH	9080911	4	1	180	9078314	HEIZFLANSCH ANBAU
MASTNASE	917268408	356	1	10	LTR 1220 -0	LIEBHERR LTR 1220
MASTNASE SCHWK.	961940008	1	1	634	917268408	MASTNASE
MECH.ANBAUTEILE SCHEINW	967970408	1	1	626	918124908	A-SCHEINWERFER ANLENKS
MECH.BEFESTIGUNGSTEILE	962602108	19	1	623	967785008	ZUSATZHYDRAULIK KLAPPSP
MECH.BEFESTIGUNGSTEILE	967851708	19	1	680	967850608	ZUSATZTEILE KLAPPSPITZE
MECH.BEFESTIGUNGSTEILE	968083608	19	1	526	967784808	HYDRAULIK HILFSHUBWERK
MECH.BEFESTIGUNGSTEILE	969025608	19	1	472	969025408	HYDRAULIK OBERWAGEN
MECH.BEFESTIGUNGSTEILE	969763908	19	1	423	969763408	VERROHRUNG DRUCKLUFTA
MECH.TEILE VERSANDMONT	918674308	175	1	9	LTR 1220 -0	LIEBHERR LTR 1220
MECHANIK MESS-U. WARNEI	968443608	2	1	638	917379308	TRAEGER MESS-U. WARNEIN
MEGIPUFFER	726613008	25	4	565	917291908	ANLENKSTUECK VORM.
MEGIPUFFER	726617408	24	1	350	966497908	FRONTSCHIEBE KPL.
MEGIPUFFER	726617408	112	1	380	96017703	DREHBUENHNERVERKLEIDUN
MEGIPUFFER 20X15-M6 NR 55	726907308	111	1	380	96017703	DREHBUENHNERVERKLEIDUN
MEGIPUFFER 20X15-M6 NR 55	726907308	105	2	392	969015908	DREHBUENHNERVERKLEIDUN
MEGIPUFFER 30X17 M8 75°SH	10030440	15	1	73	968420608	STAUkasten VORM.
MEGIPUFFER 30X17 M8 75°SH	10030440	9	1	359	917304708	SCHIEBETUER EINBAU
MEGIPUFFER E75-40-5M16	726617908	21	1	677	912048408	KOPFSTUECK VORM.
MEHRZWECKLEITER 4X4-890	10877074	1	1	689	917268208	LEITER ANBAU
MEISTERSCHALTER LSB-AMS	10343693	4	2	401	969254908	ELEKTRIK ANBAUTEILE KABIN
MEMBRAN-DURCHFUEHRUN	602717308	124	1	242	96017393	KUEHLER VORM.
MEMBRANSPEICHER 0,7L 25	510644608	183	1	473	969025408	HYDRAULIK OBERWAGEN
MEMBRANSPEICHER 2,8L 50	11004881	161	1	680	967850608	ZUSATZTEILE KLAPPSPITZE
MEMBRANSPEICHER 2L 10BA	510642508	182	1	473	969025408	HYDRAULIK OBERWAGEN
MEMBRANTUELLE 29/37/44	553027808	4	7	332	916170808	KABELEINFUEHRUNG
MEMBRANTUELLE 29/37/44	553027808	20	1	382	96017704	KUEHLERHAUBE KPL.
MESSANSCHLUSS BMA3 6S	475601508	642	4	43	969026008	HYDRAULIK MITTELTEIL
MESSANSCHLUSS BMA3 6S	475601508	605	7	474	969025408	HYDRAULIK OBERWAGEN
MESSANSCHLUSS BMA3 6S	475601508	609	1	527	967784808	HYDRAULIK HILFSHUBWERK
MESSANSCHLUSS EMA3 G1/4	475602608	675	7	475	969025408	HYDRAULIK OBERWAGEN
MESSANSCHLUSS EMA3 G1/4	475602608	50	1	684	10024211	STUEBERBLOCK
MESSANSCHLUSS EMA3 M12	475603208	632	3	474	969025408	HYDRAULIK OBERWAGEN
MESSANSCHLUSS G1/4"	10430230	64	1	594	10876933	TELESKOPZYLINDER
MESSERTRENNKLEMM 0,2-2	602761608	501	2	456	969256408	DRAEHTE GRUNDAUFBAU KPL
MESSERTRENNKLEMM 0,2-2	602761608	5	2	460	967589508	KLEMMENLEISTE

4.12.2017

etk_en_de_096638 LTR 1220

907

LIEBHERRAlphabetical index
Alphabetischer Index

Bezeichnung	Artikel	Pos.	Menge	Seite	Baugruppe	Bezeichnung
MESSSTUTZEN 12S M20X1,5 C	7409922	649	1	43	969026008	HYDRAULIK MITTELTEIL
MESSSTUTZEN DKO 10L	510629008	618	1	76	967955108	HYDR.FAHRANTRIEB
MESSSTUTZEN DKO 10L	510629008	618	1	88	967954708	HYDR.FAHRANTRIEB
MESSSTUTZEN DKO 10L	510629008	613	4	474	969025408	HYDRAULIK OBERWAGEN
MESSSTUTZEN DKO 10L	510629008	618	2	527	967784808	HYDRAULIK HILFSHUBWERK
MESSSTUTZEN DKO 10L	510629008	613	1	612	967784508	HYDRAULIK TELE
MESSSTUTZEN DKO 10S M18	5607617	823	6	476	969025408	HYDRAULIK OBERWAGEN
MESSSTUTZEN DKO 10S M18	5607617	613	2	532	969426308	ZUSATZHYDRAULIK KLAPPSP
MESSSTUTZEN NW 12	7409918	755	1	476	969025408	HYDRAULIK OBERWAGEN
MESSWIDERSTAND -40/+125°	10449516	9	3	401	969254908	ELEKTRIK ANBAUTEILE KABIN
MIKROSCHALTER	10335596	3	4	405	10343693	MEISTERSCHALTER
MITNEHMER	10014729	7	1	108	11347526	ELEKTROPUMPE
MITNEHMER	10014729	7	1	443	10327065	ELEKTROPUMPE
MITNEHMER	931549101	20	1	313	932916901	SEILTROMMEL
MITNEHMER SCHWK.	967996108	3	1	112	917257608	DREHDURCHFUEHRUNG
MITTELZAPFEN	570110508	3	1	306	570109508	TRIEBWERK
MONITOR TFT 7" 800X480	10327024	(1)	1	543	968211308	AUSRUESTUNG KAMERA KAB
MONITOR TFT 7" 800X480 SPF	10296719	12	1	543	968211308	AUSRUESTUNG KAMERA KAB
MONITERGEHAEUSE GEKLEB	963257908	2	1	327	916322608	BEDIENELEMENTE EINBAU
MONITORTRAEGER SPF	975119708	1	1	327	916322608	BEDIENELEMENTE EINBAU
MONTAGEBLECH 1.5X754X899	978610208	(1)	1	458	969256608	GRUNDAUFBAU
MONTAGEBLECH VORM.	965461108	2	1	458	969256608	GRUNDAUFBAU
MONTAGEBOLZEN	10675205	7	1	601	10802064	SEILLAENGENGEBER
MONTAGEEINHEIT VORM.	968063108	4	1	454	917683208	EINBAUTEILE SCHALTSCHRAN
MONTAGEMATERIAL	963999008	28	1	445	918695608	EL.ANLAGE DREHBUEHNE
MONTAGEPLATTE 2X275X250	97032989	1	1	34	968054008	MONTAGEPLATTE VORM.
MONTAGEPLATTE VORM.	968054008	3	1	32	968046108	SCHALTKASTEN VORM.
MONTAGETEILE DREHBUEHN	917673708	103	1	8	LTR 1220 -0	LIEBHERR LTR 1220
MONTAGEVORRICHTUNG LM	968068308	1	1	556	918674308	MECH.TEILE VERSANDMONT
MONTAGEVORRICHTUNG SCH	968010508	1	1	557	968068308	MONTAGEVORRICHTUNG
MONTAGEWERKZEUGKASTE	790045408	1	1	116	928569808	GRUNDWERKZEUG
MOOSGUMMI 20X4 MOOSGU	262103108	30	0.064	372	918810308	STUERSTAND
MOTORAUFNABME	10874902	9	1	503	11622561	OEL-LUFTKUEHLER
MOTORAUFNABME ALU	10874382	(2)	1	243	10870637	KOMBIKUEHLER
MOTORFLANSCH EN-GJL-250	938996401	85	1	302	90008901	DREHWERKANTRIEB
MOTORGEHAEUSE	10014692	3	1	108	11347526	ELEKTROPUMPE
MOTORGEHAEUSE	10014692	3	1	443	10327065	ELEKTROPUMPE
MOTORGEHAEUSE	10493920	1	1	443	10327065	ELEKTROPUMPE
MOTORGEHAEUSE UNTEN	10675728	1	1	108	11347526	ELEKTROPUMPE
MOTORKONSOLE LI. G28MN6	97061150	5	1	238	918674408	ANTRIEBSAGGREGAT VORM.
MOTORKONSOLE RE. G28MN6	97061151	6	1	238	918674408	ANTRIEBSAGGREGAT VORM.
MOTORKONSOLE SCHWK.	968025208	3	1	238	918674408	ANTRIEBSAGGREGAT VORM.
MOTORKONSOLE SCHWK.	968025308	4	1	238	918674408	ANTRIEBSAGGREGAT VORM.
MOTORREGELUNGSSENSORIK	10142977	581	1	135	11449955	DIESELMOTOR
MOTORSTEUERGERAET ECU	10154882	570	1	135	11449955	DIESELMOTOR
MOTORSTEUERGERAET LID	10883842	(1)	1	135	11449955	DIESELMOTOR
MUFFE 140.0X25 35NICRMOV	972140108	5	1	308	917259608	DREHBUEHNENARRETIERUN
MUTTER	10040137	2	1	490	10878075	NOTHANDBETAETIGUNG
MUTTER	10332534	5	3	486	511321708	VENTILBLOCK
MUTTER	7027459	(2)	1	472	969025408	HYDRAULIK OBERWAGEN
MUTTER CR6-FREI	571077208	(5)	1	526	967784808	HYDRAULIK HILFSHUBWERK
MUTTER CR6-FREI	571082308	(5)	1	623	967785008	ZUSATZHYDRAULIK KLAPPSP
MUTTER CR6-FREI	571082908	(5)	1	42	969026008	HYDRAULIK MITTELTEIL
MUTTER M10X1,5 X5NiCrTi26-	10120639	6	3	197	10140729	ATL-ANBAU
MUTTER UNF1 1/8X12 12	790202814	(1)	288	55	917436708	BODENPLATTEN KPL.
NABE 20MnCr5	10138159	2	1	169	10139285	ANTRIEB FUER HOCHDRUCK
NACHRUESTSATZ	965356108	30	1	281	969052708	ELEKTRIK BATTERIEKASTEN
NAEHERUNGSSCHALTER BER	10097613	1	1	444	11002916	VERTEILERKOMBINATION
NAEHERUNGSSCHALTER BER	11003193	(10)	2	447	968128908	EL.GEBER U.ENDSCHALTER
NEBENABTRIEB ANBAU	10125687	650	1	135	11449955	DIESELMOTOR

4.12.2017

etk_en_de_096638 LTR 1220

908

LIEBHERRAlphabetical index
Alphabetischer Index

Bezeichnung	Artikel	Pos.	Menge	Seite	Baugruppe	Bezeichnung
NEBENABTRIEB ANBAU	10144036	652	1	135	11449955	DIESELMOTOR
NEBENABTRIEB VORM.	10125688	1	1	222	10125687	NEBENABTRIEB ANBAU
NEBENABTRIEB VORM.	9077386	1	1	223	10144036	NEBENABTRIEB ANBAU
NEIGUNGSGEBER +/-25° ALU	11001194	10	1	30	968046008	ELEKTRIK MITTELSTUECK
NIPPEL	97057512	20	1	511	918628408	KLIMAAANLAGE OW
NIVEAUGEGER L=115 24V	10130406	22	1	130	11449955	DIESELMOTOR
NIVEAUGEGER L=115 24V	10816943	1	1	149	10130406	NIVEAUGEGER
NOCKEN	11645754	25	1	547	10873667	WIPPZYLINDER
NOCKENWELLE KPL. R-MOT	10138230	100	1	131	11449955	DIESELMOTOR
NOCKENWELLE R-MOTORXD	10125742	1	1	160	10138230	NOCKENWELLE KPL.
NOCKENWELLENBUCHSE	9132281	11	2	137	10154379	KURBELGEHAEUSE VORM.
NOCKENWELLENBUCHSE	9274859	10	5	137	10154379	KURBELGEHAEUSE VORM.
NOTHANDBETAETIGUNG	11007817	3	1	485	571737808	WEGEVENTIL
NOTHANDBETAETIGUNG RP	10878075	5	1	489	571634708	WEGEVENTIL
NOTHANDBETAETIGUNG RP	10878075	5	2	491	10332397	WEGEVENTIL
NUTMUTTER DIN 1804 M80X2	241047802	7	1	327	916322608	BEDIENELEMENTE EINBAU
NUTMUTTER M38X1,5	570110108	9	1	305	570109008	TRIEBWERK
NUTMUTTER M70X2 C45	927530201	13	1	302	90008901	DREHWERKANTRIEB
O-RING	10001111	21	1	263	10871043	VERSTELLPUMPE
O-RING 10,00X2,5 NBR90	10337381	(1)	2	484	10332882	STUEBERBLOCK
O-RING 10,00X2,5 NBR90	10337381	7	1	497	510697608	KUGELHAHN
O-RING 10,8X1, 78 NEOPREN	5610999	32	2	511	918628408	KLIMAAANLAGE OW
O-RING 100X5 FKM 70	11008055	2	1	177	10145173	ANSAUGSTUTZEN ANBAU
O-RING 125X2 VMQ 70	10002310	3	1	182	10127566	LUFTPRESSER ANBAU
O-RING 125X3 NBR70	726426008	447	3	240	918674408	ANTRIEBSAGGREGAT VORM.
O-RING 127,76X2,62 NBR 70	11003121	4	1	248	11182708	VERSTELLPUMPE
O-RING 12X2 NBR70	704274808	9	4	33	966167808	DECKEL KPL.
O-RING 12X2 NBR70	704274808	7	5	66	967972208	DECKEL VORM.
O-RING 12X2 NBR70	704274808	7	2	67	967972308	DECKEL VORM.
O-RING 12X2 NBR70	704274808	7	2	68	967972408	DECKEL VORM.
O-RING 12X2 NBR70	704274808	7	2	69	968270108	DECKEL VORM.
O-RING 12X2 NBR70	704274808	7	2	70	968274208	DECKEL VORM.
O-RING 12X2 NBR70	704274808	7	5	85	968055808	DECKEL VORM.
O-RING 12X2 NBR70	704274808	(8)	2	296	969050308	OELBEHAELTER VORM.
O-RING 12X2,5 HNBR	7412937	23	1	290	10303007	KRAFTSTOFFVORFILTER
O-RING 132X3 NBR70	502615008	470	1	247	97029921	VERTEILERGETRIEBE
O-RING 133,07X1,78 NBR 70	10099208	28	1	108	11347526	ELEKTROPUMPE
O-RING 133,07X1,78 NBR 70	10099208	32	1	443	10327065	ELEKTROPUMPE
O-RING 135X3 NBR 70 SPF	726452801	5	1	108	11347526	ELEKTROPUMPE
O-RING 13X2,5 HNBR	10294172	20	1	290	10303007	KRAFTSTOFFVORFILTER
O-RING 13X2,5 NBR90	570078008	7	1	291	510693008	KUGELHAHN
O-RING 140X3 NBR70	570163708	5	1	443	10327065	ELEKTROPUMPE
O-RING 143X2 NBR 70 SH	11102172	(3)	1	404	968252708	BTT PROGRAMMIERT
O-RING 145 75 FKM 17939	10282774	4	2	138	10154458	ZYLINDER
O-RING 145 75 FKM 17939	10282774	401	8	226	10148366	DS DIESELMOTOR
O-RING 14X2 NBR70	726411508	47	2	401	969254908	ELEKTRIK ANBAUTEILE KABIN
O-RING 14X3 NBR70	726405608	10	12	334	916162808	RELING
O-RING 14X3 NBR70	726405608	78	6	520	939294201	PLANETENGETRIEBE
O-RING 15,4X2,1 NBR90	571141177	3	1	483	571415008	WEGEVENTIL
O-RING 15,50X2,00 FKM 80	10113975	(2)	1	219	10142977	MOTORREGELUNGSSENSORIK
O-RING 150X3 NBR70	518578108	448	1	240	918674408	ANTRIEBSAGGREGAT VORM.
O-RING 15X2 NBR70	726410608	1	1	146	5004624	OELBLASSSCHRAUBE
O-RING 15X3 NBR 70	726403401	78	6	315	939292201	PLANETENGETRIEBE
O-RING 160X3 NBR70	726204008	5	1	296	969050308	OELBEHAELTER VORM.
O-RING 165X3 FKM 70	726440001	73	1	302	90008901	DREHWERKANTRIEB
O-RING 16X2 NBR70	726407908	(9)	2	296	969050308	OELBEHAELTER VORM.
O-RING 175X3 NBR 70	726453601	24	1	302	90008901	DREHWERKANTRIEB
O-RING 17X2 FPM70	571082608	(2)	1	42	969026008	HYDRAULIK MITTELTEIL
O-RING 17X2 FPM70	571082608	(2)	1	76	967955108	HYDR.FAHRANTRIEB
O-RING 17X2 FPM70	571082608	(2)	1	473	969025408	HYDRAULIK OBERWAGEN

4.12.2017

etk_en_de_096638 LTR 1220

909

LIEBHERRAlphabetical index
Alphabetischer Index

Bezeichnung	Artikel	Pos.	Menge	Seite	Baugruppe	Bezeichnung
O-RING 17X2,5 NBR90	726409108	(1)	1	43	969026008	HYDRAULIK MITTELTEIL
O-RING 18X2,5 NBR70	726406908	(1)	1	474	969025408	HYDRAULIK OBERWAGEN
O-RING 19,4X2,5 HNBR	10340226	7	2	290	10303007	KRAFTSTOFFVORFILTER
O-RING 192X4 SPF	11493868	37	1	59	918710708	RAUPENTRAEGER VORM.LI.
O-RING 192X4 SPF	11493868	37	1	83	918750808	RAUPENTRAEGER VORM.RE.
O-RING 195X3 NBR 70	761021703	76	1	315	939292201	PLANETENGETRIEBE
O-RING 195X3 NBR 70	761021703	76	1	520	939294201	PLANETENGETRIEBE
O-RING 19X1,5 NBR70	502624508	41	1	108	11347526	ELEKTROPUMPE
O-RING 20,3X2,4 NBR70	502932908	8	1	285	968999708	KRAFTSTOFFBEHAELTER VO
O-RING 200X3 NBR 70	726421501	480	3	247	97029921	VERTEILERGETRIEBE
O-RING 209,14X3,53 NBR70	10342479	26	1	266	10871282	VERSTELLPUMPE
O-RING 20X2 FPM70	571082008	(2)	1	623	967785008	ZUSATZHYDRAULIK KLAPPSP
O-RING 20X2 FPM70	571082008	(2)	1	623	967785008	ZUSATZHYDRAULIK KLAPPSP
O-RING 20X2 NBR90	510792708	8	2	497	510697608	KUGELHAHN
O-RING 20X4 NBR 70	726414901	69	1	302	90008901	DREHWERKANTRIEB
O-RING 21,30X2,4 V70GA	7381526	4	1	194	10142744	KUEHLWASSERENTLUEFTUN
O-RING 21,30X2,4 V70GA	7381526	3871	1	227	10148366	DS DIESELMOTOR
O-RING 22X1,5 FPM70	571082708	(3)	1	42	969026008	HYDRAULIK MITTELTEIL
O-RING 22X1,5 FPM70	571082708	(3)	1	473	969025408	HYDRAULIK OBERWAGEN
O-RING 23,52X1,78 NBR90	514611808	4	1	49	11643183	STUEBERBLOCK
O-RING 23,52X1,78 NBR90	514611808	4	1	52	11643184	STUEBERBLOCK
O-RING 230X3 NBR70	726429008	482	1	247	97029921	VERTEILERGETRIEBE
O-RING 24X2,5 NBR70	502933508	449	1	240	918674408	ANTRIEBSAGGREGAT VORM.
O-RING 24X3 FKM 70	10217777	2	1	210	10128439	VERSCHLUSSTEILE
O-RING 24X3 FKM 70	10217777	5241	1	227	10148366	DS DIESELMOTOR
O-RING 25X2 NBR90	726425308	8	2	291	510693008	KUGELHAHN
O-RING 26X1,5 FPM70	571082108	(3)	1	623	967785008	ZUSATZHYDRAULIK KLAPPSP
O-RING 26X3 HNBR 70	10004261	9	1	139	10147687	AGGREGATETRAEGER ANBA
O-RING 26X3 HNBR 70	10004261	4	1	162	10129475	OELKUEHLER ANBAU
O-RING 280X3 NBR70	726417708	485	1	247	97029921	VERTEILERGETRIEBE
O-RING 300X3 NBR70	530032508	51	1	314	939292201	PLANETENGETRIEBE
O-RING 300X3 NBR70	530032508	51	1	520	939294201	PLANETENGETRIEBE
O-RING 30X2 NBR70	510787908	(3)	4	478	11211756	STUEBERBLOCK
O-RING 32X3 FPM70	571076908	(2)	1	526	967784808	HYDRAULIK HILFSHUBWERK
O-RING 330X3 NBR 70	726429901	19	2	314	939292201	PLANETENGETRIEBE
O-RING 330X3 NBR 70	726429901	19	2	520	939294201	PLANETENGETRIEBE
O-RING 38X3 NBR90	726421108	61	1	314	939292201	PLANETENGETRIEBE
O-RING 38X3 NBR90	726421108	61	1	520	939294201	PLANETENGETRIEBE
O-RING 40X3 FPM70	571077108	(4)	1	526	967784808	HYDRAULIK HILFSHUBWERK
O-RING 43X2 FKM 70	11066168	4	1	166	10148432	SCHMIEROELPUMPE MIT BE
O-RING 4X1 NBR90	510712308	3	1	620	511479408	LASTHALTEVENTIL
O-RING 530X5 NBR 70	761035303	59	2	62	90028956	FAHRANTRIEB
O-RING 5X1 NBR70	553136608	2	2	49	11643183	STUEBERBLOCK
O-RING 5X1 NBR70	553136608	2	2	52	11643184	STUEBERBLOCK
O-RING 63,17X2,62 FKM 70 A,G	7380970	7	1	179	10149677	VERBINDUNGSLEITUNG ANBA
O-RING 63,17X2,62 FKM 70 A,G	7380970	451	1	240	918674408	ANTRIEBSAGGREGAT VORM.
O-RING 65X3 NBR70	726412308	450	2	240	918674408	ANTRIEBSAGGREGAT VORM.
O-RING 6X1 NBR90	570690608	33	1	443	10327065	ELEKTROPUMPE
O-RING 7,6X1,78 NEOPREN	10216678	31	4	511	918628408	KLIMAAANLAGE OW
O-RING 85X2 HNBR 70	10218370	2	1	202	10219978	STARTER
O-RING 85X2 HNBR 70	10218370	2	1	204	11386644	STARTER VORM.
O-RING 88X3 ACM70	570979708	7	1	185	5700161	LUFTPRESSER
O-RING 8X2 NBR70	502652908	5	3	488	11601105	STUEBERBLOCK
O-RING 8X2 NBR70	502652908	73	1	520	939294201	PLANETENGETRIEBE
O-RING 8X2 NBR90	10166157	73	1	315	939292201	PLANETENGETRIEBE
O-RING 98,02X3,53 FKM 70 M	10128671	5	2	169	10139285	ANTRIEB FUER HOCHDRUCK
O-RING 98,02X3,53 FKM 70 M	10128671	1801	2	226	10148366	DS DIESELMOTOR
O-RING ARP 568 10,52X1,83 NB	501243708	(1)	1	475	969025408	HYDRAULIK OBERWAGEN
O-RING ARP 568 10,52X1,83 NB	501243708	(1)	1	476	969025408	HYDRAULIK OBERWAGEN
O-RING ARP 568 10,82X1,78 NB	510718108	27	1	494	10489734	DRUCKBEGRENZUNGSVENTI

4.12.2017

etk_en_de_096638 LTR 1220

910

LIEBHERRAlphabetical index
Alphabetischer Index

Bezeichnung	Artikel	Pos.	Menge	Seite	Baugruppe	Bezeichnung
O-RING ARP 568 10,82X1,78 NB	510760408	32	1	367	11083498	HEIZKLIMAGERAET
O-RING ARP 568 10,82X1,78 NB	510760408	2	6	483	571415008	WEGEVENTIL
O-RING ARP 568 107,62X2,62	571233308	(5)	1	266	10871282	VERSTELLPUMPE
O-RING ARP 568 12,37X2,62 NB	510746108	1	1	498	10218310	LASTHALTEVENTIL
O-RING ARP 568 14X1,78 NBR9	515710608	31	1	367	11083498	HEIZKLIMAGERAET
O-RING ARP 568 18,72X2,62 NB	510738308	12	1	260	571900808	REGLERELEMENT
O-RING ARP 568 18,72X2,62 NB	510738308	12	1	261	10472202	REGLERELEMENT
O-RING ARP 568 23,47X2,62 NB	510776608	14	1	272	10292815	REGLERELEMENT
O-RING ARP 568 23,47X2,62 NB	510776608	24	1	417	11182790	BALLASTIERZYLINDER
O-RING ARP 568 23,47x2,62 NB	570322408	(1)	1	474	969025408	HYDRAULIK OBERWAGEN
O-RING ARP 568 23,52X1,78 N	570652308	25	1	494	10489734	DRUCKBEGRENZUNGSVENTI
O-RING ARP 568 25,07X2,62 NB	571058608	13	1	272	10292815	REGLERELEMENT
O-RING ARP 568 25X3,53 NBR7	511035108	(1)	1	474	969025408	HYDRAULIK OBERWAGEN
O-RING ARP 568 28,17X3,53 NB	501201708	440	1	240	918674408	ANTRIEBSAGGREGAT VORM.
O-RING ARP 568 28,17X3,53 NB	501201708	33	1	547	10873667	WIPPZYLINDER
O-RING ARP 568 32,92X3,53 NB	510587008	(1)	1	474	969025408	HYDRAULIK OBERWAGEN
O-RING ARP 568 32,92X3,53 NB	510587008	(1)	1	474	969025408	HYDRAULIK OBERWAGEN
O-RING ARP 568 32,92X3,53 NB	510587008	560	6	474	969025408	HYDRAULIK OBERWAGEN
O-RING ARP 568 32,92X3,53 NB	510587008	556	2	527	967784808	HYDRAULIK HILFSHUBWERK
O-RING ARP 568 37,69X3,53 NB	510586708	551	8	42	969026008	HYDRAULIK MITTELTEIL
O-RING ARP 568 37,69X3,53 NB	510586708	550	2	76	967955108	HYDR.FAHRANTRIEB
O-RING ARP 568 37,69X3,53 NB	510586708	550	2	88	967954708	HYDR.FAHRANTRIEB
O-RING ARP 568 37,69X3,53 NB	510586708	(1)	1	474	969025408	HYDRAULIK OBERWAGEN
O-RING ARP 568 37,69X3,53 NB	510586708	551	2	474	969025408	HYDRAULIK OBERWAGEN
O-RING ARP 568 37,69X3,53 NB	510586708	553	3	527	967784808	HYDRAULIK HILFSHUBWERK
O-RING ARP 568 37,69X3,53 NB	510586708	551	3	612	967784508	HYDRAULIK TELE
O-RING ARP 568 45,69X2,62 NB	514507808	16	1	258	10008308	ANSCHLUSSPLATTE
O-RING ARP 568 47,22X3,53 NB	510587908	(1)	1	240	918674408	ANTRIEBSAGGREGAT VORM.
O-RING ARP 568 50,47X2,62 NB	570054708	16	1	270	571907208	ANSCHLUSSPLATTE
O-RING ARP 568 56,74X3,53 NB	726421608	445	3	240	918674408	ANTRIEBSAGGREGAT VORM.
O-RING ARP 568 66,27X3,53 NB	518648508	6	1	304	510229408	HYDROMOTOR
O-RING ARP 568 72,62X3,53 NB	518629608	31	2	341	917305408	INNENVERKLEIDUNG EINBAU
O-RING ARP 568 75,87X2,62 NB	514530408	15	1	305	570109008	TRIEBWERK
O-RING ARP 568 82,14X3,53 NB	518623608	39	1	257	10663105	TRIEBWERK
O-RING ARP 568 9,19X2,62 NB	514589108	13	1	261	10472202	REGLERELEMENT
O-RING ARP 568 9,25X1,78 NB	510719008	26	1	494	10489734	DRUCKBEGRENZUNGSVENTI
O-RING ARP 568 9,25X1,78 NB	510738608	(1)	4	482	10413106	STUEBERBLOCK
O-RING ARP 568 9,25X1,78 NB	510738608	(1)	4	482	10413106	STUEBERBLOCK
O-RING ARP 568 98,02X3,53 NB	514613208	39	1	268	10872488	TRIEBWERK
O-RING DIN 3770 25X2,5 FPM7	726422308	313	1	423	969763408	VERROHRUNG DRUCKLUFTA
O-RING DIN 3771 101,20X3,53	7382158	6542	2	227	10148366	DS DIESELMOTOR
O-RING DIN 3771 101,20X3,53	7380401	5	1	224	9077386	NEBENABTRIEB VORM.
O-RING DIN 3771 101,20X3,53	7380401	6522	1	227	10148366	DS DIESELMOTOR
O-RING DIN 3771 104,37X3,53	7380520	4	1	224	9077386	NEBENABTRIEB VORM.
O-RING DIN 3771 104,37X3,53	7380520	6521	1	227	10148366	DS DIESELMOTOR
O-RING DIN 3771 120X3 VMQ	9177948	2	1	225	9078301	VERSCHLUSSTEILE
O-RING DIN 3771 29,51X5,33	11000868	(9)	1	275	969165208	AUSGLEICHSBEHAELTER VO
O-RING DIN 3771 40,64X5,33	7381566	2	2	147	10121667	VERBINDUNGSSTUECK M.O-R
O-RING DIN 3771 44X3 NBR70	726405908	442	1	240	918674408	ANTRIEBSAGGREGAT VORM.
O-RING DIN 3771 59,92X3,53	7381779	7	2	139	10147687	AGGREGATETRAEGER ANBA
O-RING DIN 3771 60X3 FKM 80	726432501	16	2	198	10141803	ABGASSTUTZEN ANBAU
O-RING DIN 3771 7,00X1,5 FK	7381685	8	1	159	10120186	MASSENAUSGLEICH ANBAU
O-RING DIN 3771 7,00X1,5 FK	7381685	14	1	160	10138230	NOCKENWELLE KPL.
O-RING DIN 3771 7,00X1,5 FK	7381685	901	1	226	10148366	DS DIESELMOTOR
O-RING DIN 3771 7,00X1,5 FK	7381685	1001	1	226	10148366	DS DIESELMOTOR
O-RING DIN 3771 75,79X3,53 M	7009080	5	1	191	10148215	THERMOSTATGEHAEUSE AN
O-RING DIN 3771 91,67X3,53	7380657	6561	1	228	10148366	DS DIESELMOTOR
O-RING DIN 3771 94,50X3,00 F	10116255	1	1	181	10299988	HEIZFLANSCH VORM.
O-RING DIN 3771 98,02X3,53 H	7381995	4	1	205	10115664	VERSCHLUSSTEILE
O-RING DIN 3771 98,02X3,53 H	7381995	4521	1	227	10148366	DS DIESELMOTOR

4.12.2017

etk_en_de_096638 LTR 1220

911

LIEBHERRAlphabetical index
Alphabetischer Index

Bezeichnung	Artikel	Pos.	Menge	Seite	Baugruppe	Bezeichnung
O-RING ISO 3601-1 101,27X2,6	7380605	5	1	178	10147364	LUFTANSAUGUNG ANBAU
O-RING ISO 3601-1 101,27X2,6	7380605	452	1	240	918674408	ANTRIEBSAGGREGAT VORM.
O-RING ISO 3601-1 107,54X3,53	10002167	4	2	191	10148215	THERMOSTATGEHAEUSE AN
O-RING ISO 3601-1 12,37X2,62	7380935	2	1	181	10299988	HEIZFLANSCH VORM.
O-RING ISO 3601-1 132,94X3,53	7016016	(1)	1	190	10142733	WASSERPUMPE MIT BEFEST.
O-RING ISO 3601-1 132,94X3,53	7016016	(1)	1	190	10142733	WASSERPUMPE MIT BEFEST.
O-RING ISO 3601-1 132,94X3,53	7016016	7	1	190	10142733	WASSERPUMPE MIT BEFEST.
O-RING ISO 3601-1 17,17X1,78	7381103	2	1	211	10127979	VERSCHLUSSTEILE
O-RING ISO 3601-1 17,17X1,78	7381103	2	1	220	10133077	DREHZAHLEBER KPL.
O-RING ISO 3601-1 17,17X1,78	7381103	5261	1	227	10148366	DS DIESELMOTOR
O-RING ISO 3601-1 23,47X2,62	10130757	1911	4	226	10148366	DS DIESELMOTOR
O-RING ISO 3601-1 34,59X2,62	7382059	5	1	166	10148432	SCHMIEROELPUMPE MIT BE
O-RING ISO 3601-1 34,59X2,62	7380653	8	2	139	10147687	AGGREGATETRAEGER ANBA
O-RING ISO 3601-1 34,59X2,62	7380653	9	1	208	10115829	SCHWUNGRADGEHAEUSE AN
O-RING ISO 3601-1 55,25X2,62	7380083	3	1	193	10142742	KUEHLMITTELKRUEMMER AN
O-RING ISO 3601-1 85,32X3,53	7381361	6501	2	227	10148366	DS DIESELMOTOR
O-RING ISO 3601-1 85,32X3,53	7381361	446	1	240	918674408	ANTRIEBSAGGREGAT VORM.
O-RING ISO 3601-1 9,25X1,78	7380574	5	4	480	10342823	DRUCKREGELVENTIL
O-RING NEOPRENE (W)	7411823	30	1	511	918628408	KLIMAAANLAGE OW
OEL-LUFTKUEHLER	550628308	103	1	242	96017393	KUEHLER VORM.
OEL-LUFTKUEHLER SPF	11622561	1	1	502	967980508	OELKUEHLER VORM.
OELABLASSSCHLAUCH KPL. 1	10032297	68	1	116	928569808	GRUNDWERKZEUG
OELABLASSSCHRAUBE M 30	5004624	6	1	145	10155227	OELWANNE VORM.
OELABLASSSCHRAUBE M26X	789011908	150	2	239	918674408	ANTRIEBSAGGREGAT VORM.
OELABLASSSCHRAUBE M26X	789011908	8	1	296	969050308	OELBEHAELTER VORM.
OELBEHAELTER ANBAU	917825508	110	1	8	LTR 1220 -0	LIEBHERR LTR 1220
OELBEHAELTER SCHWK. AL	969050408	1	1	296	969050308	OELBEHAELTER VORM.
OELBEHAELTER VORM.	969050308	1	1	293	917825508	OELBEHAELTER ANBAU
OELFILTEREINSATZ OEL	10877167	71	1	594	10876933	TELESKOPZYLINDER
OELKUEHLER	10325001	3	1	163	10129474	OELKUEHLER VORM.
OELKUEHLER ANBAU	10129475	130	1	131	11449955	DIESELMOTOR
OELKUEHLER EINBAU	917261808	187	1	9	LTR 1220 -0	LIEBHERR LTR 1220
OELKUEHLER VORM.	10129474	1	1	162	10129475	OELKUEHLER ANBAU
OELKUEHLER VORM.	967980508	1	1	501	917261808	OELKUEHLER EINBAU
OELKUEHLERGEHAEUSE	10146722	1	1	163	10129474	OELKUEHLER VORM.
OELLEITUNG VORM. 10X1	10139112	25	1	130	11449955	DIESELMOTOR
OELMESSEINRICHTUNG	90200103	10	1	516	90028852	KOMPAKTSEILWINDE
OELMESSEINRICHTUNG	90200104	6	1	310	917259708	HAUPHUBWERK
OELMESSEINRICHTUNG	90208884	50	1	312	90208882	KOMPAKTSEILWINDE
OELMESSSTAB 1 1/8"	927554401	1	1	303	927554301	ENTLUEFTUNGSSTUTZEN
OELMESSSTAB 1 1/8"	927610201	15	1	317	90200104	OELMESSEINRICHTUNG
OELMESSSTAB 1 1/8"	927610201	15	1	522	90200103	OELMESSEINRICHTUNG
OELMESSSTAB KPL.	10150934	21	1	130	11449955	DIESELMOTOR
OELMESSSTAB MIT RING	10150935	1	1	148	10150934	OELMESSSTAB KPL.
OELRUECKLAUFLEITUNG	10140758	2	1	197	10140729	ATL-ANBAU
OELRUECKLAUFLEITUNG 10X	10139111	1	1	150	10139112	OELLEITUNG VORM.
OELSTANDSAUGE G1" ALU	774320108	7	1	296	969050308	OELBEHAELTER VORM.
OELWANNE MIT BEFEST. R-M	10132560	20	1	130	11449955	DIESELMOTOR
OELWANNE VORM. R-MOTOR	10155227	1	1	144	10133837	OELWANNE VORM.
OELWANNE VORM. R-MOTOR	10133837	1	1	143	10132560	OELWANNE MIT BEFEST.
PASSFEDER DIN 6885 A 14X9	434018708	27	1	419	967928508	VERRIEGELUNG
PASSFEDER DIN 6885 A16X10	434022601	41	2	594	10876933	TELESKOPZYLINDER
PASSHUELSE 15,5X19,5X24	9177636	6	10	137	10154379	KURBELGEHAEUSE VORM.
PASSHUELSE 16X20X20 100Cr	10134348	3	2	139	10147687	AGGREGATETRAEGER ANBA
PASSHUELSE 16X20X20 100Cr	10134348	3	2	208	10115829	SCHWUNGRADGEHAEUSE AN
PASSHUELSE 16X20X20 S235J	9074798	4	2	155	10149580	ZYLINDERKOPF ANBAU
PASSLAGERDECKEL	9073728	3	1	137	10154379	KURBELGEHAEUSE VORM.
PASSSCHEIBE	7369933	20	1	268	10872488	TRIEBWERK
PASSSCHEIBE DIN 988 63X80X	421000408	17	2	305	570109008	TRIEBWERK
PASSSCHEIBE DIN 988 63X80X	421000508	18	1	305	570109008	TRIEBWERK

4.12.2017

etk_en_de_096638 LTR 1220

912

LIEBHERRAlphabetical index
Alphabetischer Index

Bezeichnung	Artikel	Pos.	Menge	Seite	Baugruppe	Bezeichnung
PATCHKABEL 4X0,129-2M	10476251	6	1	398	969254708	KABELLISTE KRANFUEHRERK
PEDALGEBER 180° SPF	10343484	55	2	401	969254908	ELEKTRIK ANBAUTEILE KABIN
PEDALTRAEGER EINBAU	916861108	4	1	324	917304808	KRANFUEHRERKABINE VORM.
PERSOENLICHE SCHUTZAUSR	916959808	46	1	8	LTR 1220 -0	LIEBHERR LTR 1220
PFOSTEN	96004280	10	4	551	917260608	GEGENGEWICHT M.BEFESTIG
PILZKOPFBAND 25MM PS18	802102008	150	14	382	96017704	KUEHLERHAUBE KPL.
PILZKOPFBAND 25MM PS18	802102008	50	33.22	386	968977308	SCHALLDAEMMUNG
PL FALLE	10428797	34	1	648	914401308	HAKENFLASCHE
PLANETENGETRIEBE 3-STUFI	939292201	5	1	312	90208882	KOMPAKTSEILWINDE
PLANETENGETRIEBE 3-STUFI	939294201	5	1	516	90028852	KOMPAKTSEILWINDE
PLANETENRAD M=2 Z=28	927530801	40	3	302	90008901	DREHWERKANTRIEB
PLANETENRAD M=2,25 Z=28	939251101	20	5	302	90008901	DREHWERKANTRIEB
PLANETENRAD M=2,5 Z=24	927608601	42	3	314	939292201	PLANETENGETRIEBE
PLANETENRAD M=4 Z=23	927602101	32	3	314	939292201	PLANETENGETRIEBE
PLANETENRAD M=4 Z=26	927601401	7	5	314	939292201	PLANETENGETRIEBE
PLANETENTRAEGER	939250301	15	1	302	90008901	DREHWERKANTRIEB
PLANETENTRAEGER	939251501	35	1	302	90008901	DREHWERKANTRIEB
PLANETENTRAEGER	939257301	50	1	302	90008901	DREHWERKANTRIEB
PLATTE 126X24X1.5 EPDM 80	979142208	8	4	351	965784408	DACHSCHEIBE VORM.
PLATTE 15X30X50 PA6G	288176208	22	1	112	917257608	DREHDURCHFUEHRUNG
PLATTE S235JR	9275826	16	1	209	10116110	VERSCHLUSSTEILE
PLEUELLAGER 88/92/38	10145100	(2)	1	131	11449955	DIESELMOTOR
PLEUELLAGER 88/92/38	10145101	(3)	1	131	11449955	DIESELMOTOR
PLEUELLAGER 88/92/38 GLY	9073699	(3)	1	131	11449955	DIESELMOTOR
PLEUELLAGER 88/92/38 MIBA	9075607	(2)	1	131	11449955	DIESELMOTOR
PLEUELSTANGE	571582508	11	1	185	5700161	LUFTPRESSER
PLEUELSTANGE R-MOTORX8	11348072	60	4	131	11449955	DIESELMOTOR
PNEUMATIKLEITUNGEN OW	969763608	12	1	423	969763408	VERROHRUNG DRUCKLUFTA
PODEST 50X1166X2200 STAHL	11346549	3	2	92	917691008	ABSTURZSICHERUNG
PODEST 50X1350X1610 STAHL	11346547	1	4	92	917691008	ABSTURZSICHERUNG
PODEST 50X1350X1610 T ZN	11346548	2	2	92	917691008	ABSTURZSICHERUNG
PODESTHALTERUNG HINTEN	967307008	26	1	329	916177508	TRITT KPL.
POLYAMIDROHR DIN 73378 6	10873149	27	50	107	917257108	ZENTRALSCHMIERUNG RAUP
POLYAMIDROHR DIN 73378 6	10873149	14	50	441	917261208	ZENTRALSCHMIERANLAGE O
POLYAMIDROHR DIN 73378 6	10873149	5	5	523	921444108	ZENTRALSCHMIERANLAGE
PRATZE 42CrMoS4+QT	10150144	2	1	171	10153151	DRUCKROHRSTUTZEN MIT BE
PRATZE 42CrMoS4+QT	11403994	2	1	170	10152867	INJEKTOR MIT BEFEST.
PRESSKLEMME 2 CU	11170565	36	8	101	917256908	HYDRAULISCHE ABSTUETZUN
PRESSKLEMME 2 CU	11170565	10	2	658	923285508	KLAPPKONSOLE VORM.
PRESSKLEMME 2 CU	11170565	29	2	677	912048408	KOPFSTUECK VORM.
PRESSKLEMME 2 CU	11170565	4	4	690	968090008	HAKENSTANGE ANBAU
PROFIL 667X50X12 ALMGSI0.5	97001317	25	1	329	916177508	TRITT KPL.
PROFIL HINTEN 820X125X72.6	97000517	32	1	359	917304708	SCHIEBETUER EINBAU
PROFIL VORN 803X122X44 1.4	97000516	31	1	359	917304708	SCHIEBETUER EINBAU
PROFILDICHRING DIN 3869 1	10040984	(2)	1	219	10142977	MOTORREGELUNGSSENSORIK
PROFILDICHTUNG M14X1,5	7373052	(5)	1	266	10871282	VERSTELLPUMPE
PROFILRING P-R8-L/S A2GS	477100208	38	1	428	918484108	HARNSTOFFANLAGE
PROFILRING PR10-S/L A3P	477100308	32	1	428	918484108	HARNSTOFFANLAGE
PROFILRING PR22-L A3P	477102808	(2)	1	275	969165208	AUSGLEICHSBEHAELTER VO
PROFILRING PR6-S/L A3P	477101408	13	22	107	917257108	ZENTRALSCHMIERUNG RAUP
PROFILSCHELLE 137,6/K1	10494115	181	2	434	918820308	ABGASANLAGE
PROFILSCHELLE 163,0/K1	10494116	182	2	434	918820308	ABGASANLAGE
PROFILSCHELLE 328/K1 X5Cr	10141051	30	1	435	11403708	SCR KPL.
PROPORTIONALMAGNET	11161919	(27)	1	63	11182596	VERSTELLMOTOR
PROPORTIONALMAGNET 24V	10471437	2	2	249	11690588	ANSTEUERGERAET
PROPORTIONALMAGNET 24V	10471437	(2)	2	255	11210795	VERSTELLPUMPE
PROPORTIONALMAGNET 24V	571911708	20	1	272	10292815	REGLERELEMENT
PRUEFADAPTER	910506108	28	1	454	917683208	EINBAUTEILE SCHALTSCHRAN
PRUEFANSCHLUSS A3P	502921408	641	1	423	969763408	VERROHRUNG DRUCKLUFTA
PUFFER 30X20 GUMMI 50SH	97025484	121	4	242	96017393	KUEHLER VORM.

4.12.2017

etk_en_de_096638 LTR 1220

913

LIEBHERR
 Alphabetical index
 Alphabetischer Index

Bezeichnung	Artikel	Pos.	Menge	Seite	Baugruppe	Bezeichnung
PUMPE ADBLUE STUFE 4	11373478	11	1	428	918484108	HARNSTOFFANLAGE
PUMPE MP41 SPF	591055408	2	2	356	966408908	WASSERBEHAELTER KPL.
PUMPENDECKEL	11690587	4	1	250	10871017	VERSTELLPUMPE
PUMPENELEMENT	10216340	13	1	443	10327065	ELEKTROPUMPE
PUMPENELEMENT	11001770	39	2	108	11347526	ELEKTROPUMPE
PUMPENELEMENT	774387508	11	1	443	10327065	ELEKTROPUMPE
PUMPENGEHAEUSE	10014693	4	1	108	11347526	ELEKTROPUMPE
PUMPENGEHAEUSE	10014693	4	1	443	10327065	ELEKTROPUMPE
PUMPENRUECKLAUF	774372808	10	1	441	917261208	ZENTRALSCHMIERANLAGE O
PUMPENTRAEGER	10873571	4	1	255	11210795	VERSTELLPUMPE
PUMPENWELLE Z=40 M=2,25	9077327	1	1	224	9077386	NEBENABTRIEB VORM.
QUERTRAEGER DEMONTAGE	968811608	1	1	643	917611508	ANSCHLAGMITTEL
QUERTRAEGER KPL.	918925508	6	2	8	LTR 1220 -0	LIEBHERR LTR 1220
QUERTRAEGER STAHLBAU	96023109	1	1	54	918925508	QUERTRAEGER KPL.
RADIALGEBLAESE	11083445	45	1	367	11083498	HEIZKLIMAGERAET
RADIALWELLENDICHRING B	710062601	63	2	314	939292201	PLANETENGETRIEBE
RADIALWELLENDICHRING B	710062601	63	2	520	939294201	PLANETENGETRIEBE
RADIALWELLENDICHRING DI	710032508	19	1	313	932916901	SEILTROMMEL
RADIALWELLENDICHRING DI	710032508	22	1	518	939294001	SEILTROMMEL
RADIALWELLENDICHRING DI	10167462	64	2	302	90008901	DREHWERKANTRIEB
RADIALWELLENDICHRING DI	10359142	450	1	247	97029921	VERTEILERGETRIEBE
RADIALWELLENDICHRING D	710059301	11	1	302	90008901	DREHWERKANTRIEB
RADIALWELLENDICHRING D	710035001	440	1	247	97029921	VERTEILERGETRIEBE
RADIALWELLENDICHRING DI	710054601	11	1	314	939292201	PLANETENGETRIEBE
RADIALWELLENDICHRING DI	710054601	11	1	520	939294201	PLANETENGETRIEBE
RADMUTTER DIN 74361 M20X	520303308	10	1	185	5700161	LUFTPRESSER
RAENDELKNOPF 21-M4 PA	10652206	8	2	347	916162508	SCHEIBEN EINBAU
RAENDELKNOPF PA	10800916	49	4	341	917305408	INNENVERKLEIDUNG EINBAU
RAENDELMUTTER	11342417	2	1	479	11482347	WEGEMAGNETVENTIL
RAENDELSCHRAUBE M5X10	10449664	25	8	454	917683208	EINBAUTEILE SCHALTSCHRAN
RAENDELSCHRAUBE M5X10	10449664	21	4	543	968211308	AUSRUESTUNG KAMERA KAB
RAHMEN RAL 9005 MATT	10875930	5	1	503	11622561	OEL-LUFTKUEHLER
RASTBOLZEN 12-15-CK NIRO	11001935	110	1	245	968026308	KUPPLUNGSSTELLER
RASTHEBEL	11006668	2	1	693	10475436	GURTTRAGESYSTEM
RASTRIEGEL M20X1,5 NIROST	10010025	3	1	93	968038208	LAGERUNG VORN LI.
RASTRIEGEL M20X1,5 NIROST	10010025	3	1	94	968038308	LAGERUNG VORN RE.
RASTRIEGEL M20X1,5 NIROST	10010025	21	1	280	969010408	BATTERIEKASTEN VORM.
RAUPENFAHRWERK KPL.	917576008	2	1	8	LTR 1220 -0	LIEBHERR LTR 1220
RAUPENKETTE KPL.	11695999	1	1	55	917436708	BODENPLATTEN KPL.
RAUPENMITTELTEIL	917511608	1	1	26	917511508	RAUPENMITTELTEIL VORM.
RAUPENMITTELTEIL KPL.	917818408	4	1	8	LTR 1220 -0	LIEBHERR LTR 1220
RAUPENMITTELTEIL VORM.	917511508	1	1	23	917818408	RAUPENMITTELTEIL KPL.
RAUPENTRAEGER KPL.LI.	918707808	10	1	8	LTR 1220 -0	LIEBHERR LTR 1220
RAUPENTRAEGER KPL.RE.	918707908	11	1	8	LTR 1220 -0	LIEBHERR LTR 1220
RAUPENTRAEGER STAHLBAU	96018230	1	1	59	918710708	RAUPENTRAEGER VORM.LI.
RAUPENTRAEGER STAHLBAU	96019396	1	1	83	918750808	RAUPENTRAEGER VORM.RE.
RAUPENTRAEGER VORM.LI.	918710708	1	1	56	918707808	RAUPENTRAEGER KPL.LI.
RAUPENTRAEGER VORM.RE.	918750808	1	1	80	918707908	RAUPENTRAEGER KPL.RE.
REDUKTION M20X1,5/M16X1,5	602606208	8	1	604	966354008	LEITUNGSTROMMEL KPL.
REDUZIERSTUECK M16X1,5/	10120066	19	1	198	10141803	ABGASSTUTZEN ANBAU
REDUZIERSTUECK SCHWK.	962388808	1	1	673	912045708	REDUZIERSTUECK VORM.
REDUZIERSTUECK VORM.	912045708	3	1	663	912023608	DOPPELKLAPPSPITZE HYDR.
REGLER	10292801	3	1	266	10871282	VERSTELLPUMPE
REGLER	10472196	3	1	256	11210798	VERSTELLPUMPE
REGLERELEMENT	10292815	5	1	271	10292801	REGLER
REGLERELEMENT	10472202	3	1	259	10472196	REGLER
REGLERELEMENT	571900808	2	1	259	10472196	REGLER
REGLERELEMENT	571900808	2	1	271	10292801	REGLER
REIBSCHEIBE	975529708	29	2	380	96017703	DREHBUEHNNENVERKLEIDUN
REIFENFUELLSCHLAUCH	520190408	67	1	116	928569808	GRUNDWERKZEUG

4.12.2017

etk_en_de_096638 LTR 1220

914

LIEBHERRAlphabetical index
Alphabetischer Index

Bezeichnung	Artikel	Pos.	Menge	Seite	Baugruppe	Bezeichnung
RELAIS 24V/1S SPF	630105308	7	1	281	969052708	ELEKTRIK BATTERIEKASTEN
RELAIS 24V/1W 26X26X24MM	630105408	10	1	454	917683208	EINBAUTEILE SCHALTSCHRAN
RELAISSTECKSOCKEL 9-POL	630122908	512	19	456	969256408	DRAEHTE GRUNDAUFBAU KPL
RELING	916162808	19	1	324	917304808	KRANFUEHRERKABINE VORM.
REPARATURSATZ	10873270	(999)	1	667	912023708	ADAPTER VORM.
REPARATURSATZ	11003094	999	1	424	502657308	LUFTTROCKNER
REPARATURSATZ	571582108	1	1	185	5700161	LUFTPRESSER
REPARATURSATZ	571582708	15	1	185	5700161	LUFTPRESSER
REPARATURSATZ	571838008	999	1	670	790039108	HANDPUMPE
REPARATURSATZ -E DF/LF	10035534	(2)	1	473	969025408	HYDRAULIK OBERWAGEN
RIEGEL SCHWK.	966825408	10	1	359	917304708	SCHIEBETUER EINBAU
RIEGELKLEMME	602116008	14	4	324	917304808	KRANFUEHRERKABINE VORM.
RIEGELKLEMME	602116008	25	4	667	912023708	ADAPTER VORM.
RIEMENSCHLEIBE 31.5X8PKX21	10146185	(1)	1	130	11449955	DIESELMOTOR
RILLENKUGELLAGER 45X75X1	10114839	4	1	38	11346779	SCHLEIFRINGUEBERTRAGER
RILLENKUGELLAGER 50X65X7	10114838	10	1	38	11346779	SCHLEIFRINGUEBERTRAGER
RILLENKUGELLAGER DIN 625	745139101	66	1	302	90008901	DREHWERKANTRIEB
RILLENKUGELLAGER DIN 625	745129508	390	2	247	97029921	VERTEILERGETRIEBE
RILLENKUGELLAGER DIN 625	10169236	350	1	247	97029921	VERTEILERGETRIEBE
RILLENKUGELLAGER DIN 625	745159301	3	1	314	939292201	PLANETENGETRIEBE
RILLENKUGELLAGER DIN 625	745159301	3	1	520	939294201	PLANETENGETRIEBE
RILLENKUGELLAGER DIN 625	571819808	360	2	247	97029921	VERTEILERGETRIEBE
RILLENKUGELLAGER DIN 625	745145308	410	4	247	97029921	VERTEILERGETRIEBE
RILLENKUGELLAGER DIN 625	745165608	370	1	247	97029921	VERTEILERGETRIEBE
RILLENKUGELLAGER DIN 625	745129501	4	1	362	966253908	WAGEN
RILLENKUGELLAGER DIN 625	10294494	3	4	329	916177508	TRITT KPL.
RING	570110708	5	14	306	570109508	TRIEBWERK
RINGLUEFTER D=654	550639508	101	1	242	96017393	KUEHLER VORM.
RINGSCHRAUBE DIN 580 M10X	402600208	30	4	482	10413106	STUEBERBLOCK
RINGSCHRAUBE DIN 580 M12X	402600308	18	8	101	917256908	HYDRAULISCHE ABSTUETZUN
RINGSCHRAUBE DIN 580 M12X	402600308	10	1	296	969050308	OELBEHAELTER VORM.
RINGSCHRAUBE DIN 580 M20	4900313	1	1	207	10142864	TRANSPORTVORRICHTUNG
RIPPENROHR ALU	10493045	168	2	423	969763408	VERROHRUNG DRUCKLUFTA
ROHR	9080660	10	1	145	10155227	OELWANNE VORM.
ROHR 100X33 ABS	97005143	4	1	343	966282308	VERKLEIDUNG LI.
ROHR 12.0X1204 X5CRNI1810	97047607	9	1	428	918484108	HARNSTOFFANLAGE
ROHR 12X1,5X1279 E235+N	97066840	(2)	1	238	918674408	ANTRIEBSAGGREGAT VORM.
ROHR 15.0X24 S355J2C+C FE//	971805708	19	4	372	918810308	STUEBERSTAND
ROHR 16X2X70 E235+N VERZ	946104608	34	2	238	918674408	ANTRIEBSAGGREGAT VORM.
ROHR 18.0X622 X5CRNI18-10	97008549	1	1	411	966707708	SPIEGELHALTER VORM.
ROHR 18.0X85 E235+N	973369008	5	2	669	912675308	UMLENKROLLE VORM.
ROHR 1959X1553X30 X5CRNI	975218508	1	2	334	916162808	RELING
ROHR 21,3X4X624 S355J2H FE	953536608	7	1	587	917292408	TELESKOP 5 VORM.
ROHR 21,3X4X700 S355J2H FE	953536708	8	1	587	917292408	TELESKOP 5 VORM.
ROHR 21.3X596 S355J2H FE//	973740408	73	1	588	917292408	TELESKOP 5 VORM.
ROHR 22.0X319 X6CRNIT11810	97064857	(1)	1	275	969165208	AUSGLEICHSBEHAELTER VO
ROHR 22X2,5X634 X6CRNIT11	97045170	(1)	1	238	918674408	ANTRIEBSAGGREGAT VORM.
ROHR 44,5X3,6X8 S355J2H FE//	954011708	7	2	667	912023708	ADAPTER VORM.
ROHR 49X68X78 EPDM	97006624	4	1	355	916163008	WISCHANLAGE EINBAU
ROHR 6X1X1161 E235+N	97039388	774	4	46	969026108	ROHRLEITUNGEN MITTELTEIL
ROHR 6X1X1169 E235+N	97039389	775	4	46	969026108	ROHRLEITUNGEN MITTELTEIL
ROHR 6X1X132 E235+N	97039386	772	4	46	969026108	ROHRLEITUNGEN MITTELTEIL
ROHR 6X1X132 E235+N	97039387	773	4	46	969026108	ROHRLEITUNGEN MITTELTEIL
ROHR 85X27 ABS	97005144	3	1	344	966282408	VERKLEIDUNG RE.
ROHR EN 10305-4 22X1,5X107	10190120	5	1	522	90200103	OELMESSEINRICHTUNG
ROHR KPL.	968661408	404	1	240	918674408	ANTRIEBSAGGREGAT VORM.
ROHR KPL.	969547308	405	1	240	918674408	ANTRIEBSAGGREGAT VORM.
ROHR KPL. 10X1,5X120	929802808	484	1	614	968187308	ROHRLEITUNGEN TELE
ROHR KPL. 10X1,5X137	929803108	488	1	614	968187308	ROHRLEITUNGEN TELE
ROHR KPL. 10X1,5X190	966022608	(433)	1	680	967850608	ZUSATZTEILE KLAPPSPITZE

4.12.2017

etk_en_de_096638 LTR 1220

915

LIEBHERRAlphabetical index
Alphabetischer Index

Bezeichnung	Artikel	Pos.	Menge	Seite	Baugruppe	Bezeichnung
ROHR KPL. 10X1,5X239	929802308	483	2	614	968187308	ROHRLEITUNGEN TELE
ROHR KPL. 10X1,5X278	929804608	489	1	614	968187308	ROHRLEITUNGEN TELE
ROHR KPL. 10X1,5X282	929806008	490	1	614	968187308	ROHRLEITUNGEN TELE
ROHR KPL. 10X1,5X407	929803008	486	1	614	968187308	ROHRLEITUNGEN TELE
ROHR KPL. 10X1,5X671	929802208	482	1	614	968187308	ROHRLEITUNGEN TELE
ROHR KPL. 10X1,5X853	929802108	481	1	614	968187308	ROHRLEITUNGEN TELE
ROHR KPL. 10X1.5	968155008	302	1	509	917683408	ROHRLEITUNGEN OBERWAGE
ROHR KPL. 10X1.5	968593808	722	2	46	969026108	ROHRLEITUNGEN MITTELTEIL
ROHR KPL. 10X1.5	968593908	723	2	46	969026108	ROHRLEITUNGEN MITTELTEIL
ROHR KPL. 10X1.5	968594008	724	2	46	969026108	ROHRLEITUNGEN MITTELTEIL
ROHR KPL. 10X1.5	968594108	725	2	46	969026108	ROHRLEITUNGEN MITTELTEIL
ROHR KPL. 10X1.5	969325008	247	1	509	917683408	ROHRLEITUNGEN OBERWAGE
ROHR KPL. 10X1.5	969325108	290	1	509	917683408	ROHRLEITUNGEN OBERWAGE
ROHR KPL. 10X1.5	969325208	291	1	509	917683408	ROHRLEITUNGEN OBERWAGE
ROHR KPL. 10X1.5	969438308	230	1	509	917683408	ROHRLEITUNGEN OBERWAGE
ROHR KPL. 12X1,5X407	962981908	(434)	1	680	967850608	ZUSATZTEILE KLAPPSPITZE
ROHR KPL. 12X1,5X566	962982008	(435)	1	680	967850608	ZUSATZTEILE KLAPPSPITZE
ROHR KPL. 12X1,5X590	962982108	(436)	1	680	967850608	ZUSATZTEILE KLAPPSPITZE
ROHR KPL. 12X1.5	968167108	704	1	46	969026108	ROHRLEITUNGEN MITTELTEIL
ROHR KPL. 12X1.5	968167508	708	2	46	969026108	ROHRLEITUNGEN MITTELTEIL
ROHR KPL. 12X1.5	968168008	714	1	46	969026108	ROHRLEITUNGEN MITTELTEIL
ROHR KPL. 12X1.5	968168108	715	1	46	969026108	ROHRLEITUNGEN MITTELTEIL
ROHR KPL. 12X1.5	968168208	716	2	46	969026108	ROHRLEITUNGEN MITTELTEIL
ROHR KPL. 12X1.5	968168308	717	2	46	969026108	ROHRLEITUNGEN MITTELTEIL
ROHR KPL. 12X1.5	968168608	720	2	46	969026108	ROHRLEITUNGEN MITTELTEIL
ROHR KPL. 12X1.5	968168708	721	2	46	969026108	ROHRLEITUNGEN MITTELTEIL
ROHR KPL. 12X1.5	968168808	(760)	4	104	968077208	HYDRAULIK ABSTUETZUNG
ROHR KPL. 12X1.5	968169208	(733)	1	88	967954708	HYDR.FAHRANTRIEB
ROHR KPL. 12X1.5	968170108	(735)	1	76	967955108	HYDR.FAHRANTRIEB
ROHR KPL. 12X1.5	968545908	240	1	509	917683408	ROHRLEITUNGEN OBERWAGE
ROHR KPL. 12X1.5	969325308	292	1	509	917683408	ROHRLEITUNGEN OBERWAGE
ROHR KPL. 16X2	969324808	245	1	509	917683408	ROHRLEITUNGEN OBERWAGE
ROHR KPL. 16X2X2361	962977708	496	2	625	968223408	ROHRLEITUNGEN KLAPPSPI
ROHR KPL. 16X2X2550	968201408	494	2	625	968223408	ROHRLEITUNGEN KLAPPSPI
ROHR KPL. 16X2X5360	962977608	495	2	625	968223408	ROHRLEITUNGEN KLAPPSPI
ROHR KPL. 18X1.5	968544708	(327)	1	423	969763408	VERROHRUNG DRUCKLUFTA
ROHR KPL. 18X1.5	969324908	246	1	509	917683408	ROHRLEITUNGEN OBERWAGE
ROHR KPL. 18X1.5	969978408	(328)	1	423	969763408	VERROHRUNG DRUCKLUFTA
ROHR KPL. 18X1.5	969979608	(326)	1	423	969763408	VERROHRUNG DRUCKLUFTA
ROHR KPL. 20X2.5	968158208	260	1	509	917683408	ROHRLEITUNGEN OBERWAGE
ROHR KPL. 20X2.5	968158508	265	1	509	917683408	ROHRLEITUNGEN OBERWAGE
ROHR KPL. 20X2.5	968168408	718	2	46	969026108	ROHRLEITUNGEN MITTELTEIL
ROHR KPL. 20X2.5	968168508	719	2	46	969026108	ROHRLEITUNGEN MITTELTEIL
ROHR KPL. 20X2.5	969165508	710	1	46	969026108	ROHRLEITUNGEN MITTELTEIL
ROHR KPL. 20X2.5	969165608	711	1	46	969026108	ROHRLEITUNGEN MITTELTEIL
ROHR KPL. 22X2,5X245	968021408	25	1	522	90200103	OELMESSEINRICHTUNG
ROHR KPL. 22X2,5X307	968021508	10	1	317	90200104	OELMESSEINRICHTUNG
ROHR KPL. 22X2,5X357	968021608	25	1	317	90200104	OELMESSEINRICHTUNG
ROHR KPL. 22X2.5	968156108	320	1	509	917683408	ROHRLEITUNGEN OBERWAGE
ROHR KPL. 22X2.5	968167808	712	1	46	969026108	ROHRLEITUNGEN MITTELTEIL
ROHR KPL. 22X2.5	968167908	713	1	46	969026108	ROHRLEITUNGEN MITTELTEIL
ROHR KPL. 22X2.5X229	968021308	10	1	522	90200103	OELMESSEINRICHTUNG
ROHR KPL. 25X3	969344508	200	1	509	917683408	ROHRLEITUNGEN OBERWAGE
ROHR KPL. 28X2	968167408	707	2	46	969026108	ROHRLEITUNGEN MITTELTEIL
ROHR KPL. 28X2	968169108	(732)	1	88	967954708	HYDR.FAHRANTRIEB
ROHR KPL. 28X2	968170008	(734)	1	76	967955108	HYDR.FAHRANTRIEB
ROHR KPL. 38X5	968154808	300	1	509	917683408	ROHRLEITUNGEN OBERWAGE
ROHR KPL. 38X5	968154908	301	1	509	917683408	ROHRLEITUNGEN OBERWAGE
ROHR KPL. 38X5	968155108	303	1	509	917683408	ROHRLEITUNGEN OBERWAGE
ROHR KPL. 38X5	968158908	473	1	509	917683408	ROHRLEITUNGEN OBERWAGE

4.12.2017

etk_en_de_096638 LTR 1220

916

LIEBHERR

Alphabetical index
Alphabetischer Index

Bezeichnung	Artikel	Pos.	Menge	Seite	Baugruppe	Bezeichnung
ROHR KPL. 38X5	968159008	474	1	509	917683408	ROHRLEITUNGEN OBERWAGE
ROHR KPL. 38X5	968159108	475	1	509	917683408	ROHRLEITUNGEN OBERWAGE
ROHR KPL. 38X5	968159308	477	1	509	917683408	ROHRLEITUNGEN OBERWAGE
ROHR KPL. 38X5	968162308	(250)	1	526	967784808	HYDRAULIK HILFSHUBWERK
ROHR KPL. 38X5	968162408	(251)	1	526	967784808	HYDRAULIK HILFSHUBWERK
ROHR KPL. 38X5	968166708	700	1	46	969026108	ROHRLEITUNGEN MITTELTEIL
ROHR KPL. 38X5	968166808	701	1	46	969026108	ROHRLEITUNGEN MITTELTEIL
ROHR KPL. 38X5	968166908	702	1	46	969026108	ROHRLEITUNGEN MITTELTEIL
ROHR KPL. 38X5	968167008	703	1	46	969026108	ROHRLEITUNGEN MITTELTEIL
ROHR KPL. 38X5	968167208	705	2	46	969026108	ROHRLEITUNGEN MITTELTEIL
ROHR KPL. 38X5	968167308	706	2	46	969026108	ROHRLEITUNGEN MITTELTEIL
ROHR KPL. 38X5	968168908	(730)	1	76	967955108	HYDR.FAHRANTRIEB
ROHR KPL. 38X5	968168908	(730)	1	88	967954708	HYDR.FAHRANTRIEB
ROHR KPL. 38X5	968169008	(731)	1	76	967955108	HYDR.FAHRANTRIEB
ROHR KPL. 38X5	968169008	(731)	1	88	967954708	HYDR.FAHRANTRIEB
ROHR KPL. 38X5	969438108	304	1	509	917683408	ROHRLEITUNGEN OBERWAGE
ROHR KPL. 38X5	969438208	309	1	509	917683408	ROHRLEITUNGEN OBERWAGE
ROHR KPL. 38X5X619	966546008	480	3	614	968187308	ROHRLEITUNGEN TELE
ROHR KPL. 42X3	968159408	478	2	509	917683408	ROHRLEITUNGEN OBERWAGE
ROHR KPL. 42X3	968159508	479	1	509	917683408	ROHRLEITUNGEN OBERWAGE
ROHR KPL. 6X1X239	922676808	(487)	1	617	967785408	ZUSATZHYDRAULIK KLAPPSP
ROHR KPL. 6X1X242	962982308	(438)	1	680	967850608	ZUSATZTEILE KLAPPSPITZE
ROHR KPL. 6X1X327	968205108	770	4	46	969026108	ROHRLEITUNGEN MITTELTEIL
ROHR KPL. 6X1X327	968205208	771	4	46	969026108	ROHRLEITUNGEN MITTELTEIL
ROHR KPL. 6X1X779	962982208	(437)	1	680	967850608	ZUSATZTEILE KLAPPSPITZE
ROHR LN 80 401 22X1.5X255 S	979323301	30	1	522	90200103	OELMESSEINRICHTUNG
ROHR SCHWK.	964744908	79	1	588	917292408	TELESKOP 5 VORM.
ROHR SCHWK.	968011608	6	1	112	917257608	DREHDURCHFUEHRUNG
ROHR SCHWK. RAL 9005,M,G	966621108	12	1	341	917305408	INNENVERKLEIDUNG EINBAU
ROHR SCHWK. RAL 9005,M,GT	966620008	13	1	341	917305408	INNENVERKLEIDUNG EINBAU
ROHR SCHWK. SCHWARZ PUL	966513708	17	1	350	966497908	FRONTSCHIEBE KPL.
ROHR SCHWK. SCHWARZ PUL	966662508	6	1	324	917304808	KRANFUEHRERKABINE VORM.
ROHR ST12 SPF	97087964	3	1	438	917682508	LUFTFILTERANLAGE
ROHRLEITUNG	10143542	4	1	174	10143341	KRAFTSTOFFLEITUNGEN
ROHRLEITUNG	10143543	3	1	174	10143341	KRAFTSTOFFLEITUNGEN
ROHRLEITUNG 15X1,5	10130104	6	1	174	10143341	KRAFTSTOFFLEITUNGEN
ROHRLEITUNG 22X1,5	10140732	9	1	177	10145173	ANSAUGSTUTZEN ANBAU
ROHRLEITUNG 22X1,5	10145175	1	1	187	10145176	ROHRLEITUNG ANBAU
ROHRLEITUNG 6X1	10132170	3	1	175	10143342	LECKOELRUECKLAUF
ROHRLEITUNG 6X1	10133607	13	1	175	10143342	LECKOELRUECKLAUF
ROHRLEITUNG 6X1	10141846	8	1	175	10143342	LECKOELRUECKLAUF
ROHRLEITUNG 6X1	10145838	9	1	223	10144036	NEBENABTRIEB ANBAU
ROHRLEITUNG 6X1	10146842	3	1	199	10146223	LAEDRUCKREGELUNG
ROHRLEITUNG 6X1	10146843	4	1	199	10146223	LAEDRUCKREGELUNG
ROHRLEITUNG 8X1	10132180	19	1	175	10143342	LECKOELRUECKLAUF
ROHRLEITUNG 8X1	10145069	17	1	198	10141803	ABGASSTUTZEN ANBAU
ROHRLEITUNG 8X1	10145070	18	1	198	10141803	ABGASSTUTZEN ANBAU
ROHRLEITUNG 8X2	10143251	1	1	175	10143342	LECKOELRUECKLAUF
ROHRLEITUNG ANBAU	10145176	333	1	133	11449955	DIESELMOTOR
ROHRLEITUNG ANBAU	10148216	381	1	133	11449955	DIESELMOTOR
ROHRLEITUNGEN ABSTUETZ	968078808	11	1	104	968077208	HYDRAULIK ABSTUETZUNG
ROHRLEITUNGEN ANTRIEBSA	968986008	8	1	238	918674408	ANTRIEBSAGGREGAT VORM.
ROHRLEITUNGEN DRUCKLUFT	969842808	11	1	423	969763408	VERROHRUNG DRUCKLUFTA
ROHRLEITUNGEN KLAPPSP	927163908	11	1	617	967785408	ZUSATZHYDRAULIK KLAPPSP
ROHRLEITUNGEN KLAPPSP	967850908	11	1	680	967850608	ZUSATZTEILE KLAPPSPITZE
ROHRLEITUNGEN KLAPPSP	968223408	11	1	623	967785008	ZUSATZHYDRAULIK KLAPPSP
ROHRLEITUNGEN MITTELTEIL	969026108	11	1	42	969026008	HYDRAULIK MITTELTEIL
ROHRLEITUNGEN OBERWAGE	917683408	193	1	10	LTR 1220 -0	LIEBHERR LTR 1220
ROHRLEITUNGEN RAUPE LINK	968128408	11	1	76	967955108	HYDR.FAHRANTRIEB
ROHRLEITUNGEN RAUPE REC	968128308	11	1	88	967954708	HYDR.FAHRANTRIEB

4.12.2017

etk_en_de_096638 LTR 1220

917

LIEBHERRAlphabetical index
Alphabetischer Index

Bezeichnung	Artikel	Pos.	Menge	Seite	Baugruppe	Bezeichnung
ROHRLEITUNGEN TELE	968187308	11	1	612	967784508	HYDRAULIK TELE
ROHRLEITUNGEN WINDE 2	968083808	11	1	526	967784808	HYDRAULIK HILFSHUBWERK
ROHRSCHELLE 8 S235JR	10127139	23	2	198	10141803	ABGASSTUTZEN ANBAU
ROHRSCHELLENTEIL 26X50X3	97037153	300	6	42	969026008	HYDRAULIK MITTELTEIL
ROHRSCHELLENTEIL 26X50X3	97037154	301	6	42	969026008	HYDRAULIK MITTELTEIL
ROHRSTUTZEN GSCK45	97042155	6	1	369	969085208	HEIZUNG VORM.
ROHRSTUTZEN VORM.	969939408	4	1	275	969165208	AUSGLEICHSBEHAELTER VO
ROHRUNTERLAGE	774215508	311	1	423	969763408	VERROHRUNG DRUCKLUFTA
ROHRWENDEL	774383508	26	10	107	917257108	ZENTRALSCHMIERUNG RAUP
ROLLE 22X13 PA 12	97001109	6	2	362	966253908	WAGEN
ROLLE 25X180 ALCUMGPB	97031463	37	1	321	917259908	KRANFUEHRERKABINE ANBA
ROLLE 30X11 PA 12	97008171	5	1	362	966253908	WAGEN
ROLLE 50.0X25 S355J2G3 FE//	947868208	2	2	657	929582108	HALTERUNG VORM.
ROLLE 50.0X25 S355J2G3 FE//	947868208	3	1	660	923879808	KONSOLE VORM.
ROLLE RD70X15 PA6G	939279608	20	1	646	968728808	KONSOLE VORM.
ROLLE X0 PA6G	975753308	11	2	630	917268308	SCHLAUCHTROMMEL ANBAU
ROLLENDREHVERBINDUNG	917259408	117	1	8	LTR 1220 -0	LIEBHERR LTR 1220
ROLLENDREHVERBINDUNG 17	90025640	1	1	298	917259408	ROLLENDREHVERBINDUNG
ROLLENKAEFIG	927514301	16	38	314	939292201	PLANETENGETRIEBE
ROLLENKAEFIG	927514301	16	38	520	939294201	PLANETENGETRIEBE
ROLLENLAGERUNG SCHWK.	927516308	5	2	673	912045708	REDUZIERSTUECK VORM.
ROLLENMUNDSTUECK 026-06	962213008	37	4	630	917268308	SCHLAUCHTROMMEL ANBAU
ROLLENMUNDSTUECK FE//ZN	973774708	34	1	565	917291908	ANLENKSTUECK VORM.
ROLLENMUNDSTUECK FE//ZN	973774708	58	1	570	917292008	TELESKOP 1 VORM.
ROLLENMUNDSTUECK FE//ZN	973774708	58	1	574	917292108	TELESKOP 2 VORM.
ROLLENMUNDSTUECK FE//ZN	973774708	58	1	578	917292208	TELESKOP 3 VORM.
ROLLENMUNDSTUECK FE//ZN	973774708	58	1	582	917292308	TELESKOP 4 VORM.
ROLLENSTOESSEL	10153536	1	2	161	9079870	STEUERUNGSTEILE
ROLLENTRAEGER SCHWK.	929591608	6	1	657	929582108	HALTERUNG VORM.
ROLLENTRAEGER SCHWK.	967771808	2	1	634	917268408	MASTNASE
ROLLO	11002446	27	1	341	917305408	INNENVERKLEIDUNG EINBAU
ROLLO	11002447	26	1	341	917305408	INNENVERKLEIDUNG EINBAU
RS DRUCKFILTER DF...330FG	10101384	(3)	1	473	969025408	HYDRAULIK OBERWAGEN
RS DRUCKREGLER	11003089	998	1	424	502657308	LUFTTROCKNER
RS DRUCKROHRSTUTZEN R-	10141140	200	1	171	10153151	DRUCKROHRSTUTZEN MIT BE
RS FLANSCH	10145815	8	1	160	10138230	NOCKENWELLE KPL.
RS FLANSCH	10145815	8	1	160	10138230	NOCKENWELLE KPL.
RS GEHAEUSE	10878706	6	1	692	10454762	FERNSTEUERSENDER
RS GEHAEUSE	11490326	5	1	692	10454762	FERNSTEUERSENDER
RS HOCHDRUCKPUMPE	10150742	200	1	168	10150741	HOCHDRUCKPUMPE MIT BEFE
RS INJEKTOR 950ML	10152874	5	1	170	10152867	INJEKTOR MIT BEFEST.
RS KABELSATZ	967363808	999	1	406	10340105	WARNLEUCHE
RS KURBELWELLENDICHTU	10141178	520	1	226	10148366	DS DIESELMOTOR
RS KURBELWELLENLAGERUN	10116939	1	1	152	9076457	KURBELWELLENLAGERSATZ
RS TELESKOPVERRIEGELUN	571934508	50	1	596	571928508	ZYLINDERKOPF KPL.
RS VERSTELLUNG	10872672	(998)	1	341	917305408	INNENVERKLEIDUNG EINBAU
RS VORFOERDERPUMPE	10149198	220	1	168	10150741	HOCHDRUCKPUMPE MIT BEFE
RS ZYLINDERVERRIEGELUNG	571934608	60	1	596	571928508	ZYLINDERKOPF KPL.
RUECKFAHRWARNUNG 12-36	614009908	11	1	32	968046108	SCHALTKASTEN VORM.
RUECKSCHLAGVENTIL	10119971	4	1	150	10139112	OELLEITUNG VORM.
RUECKSCHLAGVENTIL	10280215	80	1	534	10038509	STUEERBLOCK
RUECKSCHLAGVENTIL	10280216	90	1	534	10038509	STUEERBLOCK
RUECKSCHLAGVENTIL	10428208	1	1	244	11647462	FLUEGELZELLENMOTOR
RUECKSCHLAGVENTIL	10430042	9	1	484	10332882	STUEERBLOCK
RUECKSCHLAGVENTIL	10875075	5	1	478	11211756	STUEERBLOCK
RUECKSCHLAGVENTIL	11007219	3	6	444	11002916	VERTEILERKOMBINATION
RUECKSCHLAGVENTIL	11066829	3	1	63	11182596	VERSTELLMOTOR
RUECKSCHLAGVENTIL	510408708	153	1	472	969025408	HYDRAULIK OBERWAGEN
RUECKSCHLAGVENTIL	510408708	171	1	526	967784808	HYDRAULIK HILFSHUBWERK
RUECKSCHLAGVENTIL	511460608	152	1	472	969025408	HYDRAULIK OBERWAGEN

4.12.2017

etk_en_de_096638 LTR 1220

918

LIEBHERRAlphabetical index
Alphabetischer Index

Bezeichnung	Artikel	Pos.	Menge	Seite	Baugruppe	Bezeichnung
RUECKSCHLAGVENTIL	511460608	150	1	526	967784808	HYDRAULIK HILFSHUBWERK
RUECKSCHLAGVENTIL	570531308	11	1	493	11341035	STUEBERBLOCK
RUECKSCHLAGVENTIL	570818008	10	1	493	11341035	STUEBERBLOCK
RUECKSCHLAGVENTIL	571412808	24	1	547	10873667	WIPPZYLINDER
RUECKSCHLAGVENTIL	571485908	45	1	684	10024211	STUEBERBLOCK
RUECKSCHLAGVENTIL	571534808	40	1	684	10024211	STUEBERBLOCK
RUECKSCHLAGVENTIL	591055608	10	2	355	916163008	WISCHANLAGE EINBAU
RUECKSCHLAGVENTIL	774378108	(1)	1	441	917261208	ZENTRALSCHMIERANLAGE O
RUECKSCHLAGVENTIL 0.1BA	511431514	199	1	473	969025408	HYDRAULIK OBERWAGEN
RUECKSCHLAGVENTIL 100BA	511435108	172	1	473	969025408	HYDRAULIK OBERWAGEN
RUECKSCHLAGVENTIL 100BA	511457808	9	3	296	969050308	OELBEHAELTER VORM.
RUECKSCHLAGVENTIL 100BA	511476908	197	2	473	969025408	HYDRAULIK OBERWAGEN
RUECKSCHLAGVENTIL 160BA	511316708	171	1	473	969025408	HYDRAULIK OBERWAGEN
RUECKSCHLAGVENTIL 2.5BAR	11839607	100	1	231	918628308	ANTRIEBSAGGREGAT KPL.
RUECKSCHLAGVENTIL 250BA	511493708	152	1	612	967784508	HYDRAULIK TELE
RUECKSCHLAGVENTIL 400BA	511432408	155	1	680	967850608	ZUSATZTEILE KLAPPSPITZE
RUECKSCHLAGVENTIL 400B	510412408	157	1	680	967850608	ZUSATZTEILE KLAPPSPITZE
RUECKSCHLAGVENTIL A3P SP	10031993	158	1	680	967850608	ZUSATZTEILE KLAPPSPITZE
RUECKSCHLAGVENTIL RHV 10	511311808	154	1	472	969025408	HYDRAULIK OBERWAGEN
RUECKSCHLAGVENTIL RHV 10	511311808	170	1	526	967784808	HYDRAULIK HILFSHUBWERK
RUECKSCHLAGVENTIL pmax10	511481508	160	1	76	967955108	HYDR.FAHRANTRIEB
RUECKSCHLAGVENTIL pmax10	511481508	160	1	88	967954708	HYDR.FAHRANTRIEB
RUECKSCHLAGVENTIL pmax10	511481508	151	1	526	967784808	HYDRAULIK HILFSHUBWERK
RUECKZUENDSICHERUNG	10280302	(1)	2	281	969052708	ELEKTRIK BATTERIEKASTEN
RUECKZUGPLATTE	570110008	7	1	305	570109008	TRIEBWERK
RUEHRFLUEGEL	10014712	27	1	443	10327065	ELEKTROPUMPE
RUEHRFLUEGEL	10664141	24	1	108	11347526	ELEKTROPUMPE
RUNDLAGER C50X30XM10	726905008	120	2	242	96017393	KUEHLER VORM.
RUNDLAGER C50X30XM10	726905008	8	4	502	967980508	OELKUEHLER VORM.
RUNDSCHLINGE DIN EN 1492-	10280715	2	1	644	968811608	QUERTRAEGER
RUNDUMKENNLEUCHE 55W	10470032	1	1	118	915731908	EL.TEILE VERSANDMONTAGE
SAE-FLANSCH 11/2"	511502608	430	2	240	918674408	ANTRIEBSAGGREGAT VORM.
SAE-FLANSCHHAELFTE FHS 2	510598408	432	6	240	918674408	ANTRIEBSAGGREGAT VORM.
SAE-FLANSCHVERBINDUNG	474901708	515	1	474	969025408	HYDRAULIK OBERWAGEN
SAE-FLANSCHVERBINDUNG G	474901608	518	1	474	969025408	HYDRAULIK OBERWAGEN
SAE-FLANSCHVERBINDUNG	510702408	504	1	474	969025408	HYDRAULIK OBERWAGEN
SAE-FLANSCHVERBINDUNG	474909008	517	1	474	969025408	HYDRAULIK OBERWAGEN
SAE-FLANSCHVERBINDUNG W	474906708	505	2	474	969025408	HYDRAULIK OBERWAGEN
SAE-FLANSCHVERBINDUNG W	474907608	501	1	474	969025408	HYDRAULIK OBERWAGEN
SAE-FLANSCHVERBINDUNG W	474908108	508	1	474	969025408	HYDRAULIK OBERWAGEN
SAE-FLANSCHVERBINDUNG W	474907508	502	1	474	969025408	HYDRAULIK OBERWAGEN
SAE-FLANSCHVERBINDUNG W	474906908	516	3	474	969025408	HYDRAULIK OBERWAGEN
SAE-FLANSCHVERBINDUNG W	474906608	503	2	474	969025408	HYDRAULIK OBERWAGEN
SAE-VERSCHLUSSFLANSCH	511510008	500	1	474	969025408	HYDRAULIK OBERWAGEN
SAMMELROHR 22L/10 A3CR6	10871151	300	1	473	969025408	HYDRAULIK OBERWAGEN
SAMMELROHR 42L/10 A3CR6F	10412850	301	1	473	969025408	HYDRAULIK OBERWAGEN
SAMMELROHR 42L/11 SPF	10871595	314	1	473	969025408	HYDRAULIK OBERWAGEN
SAUGDROSSELVENTIL	10145159	230	1	168	10150741	HOCHDRUCKPUMPE MIT BEFE
SAUGDROSSELVENTIL	12401388	230	1	168	10150741	HOCHDRUCKPUMPE MIT BEFE
SAUGROHR-OEL G-ALSI10MG	97032261	3	1	296	969050308	OELBEHAELTER VORM.
SAUGROHR-OEL G-ALSI10MG	97032263	203	1	239	918674408	ANTRIEBSAGGREGAT VORM.
SAUGROHR-OEL G-ALSI10MG	97053616	202	1	239	918674408	ANTRIEBSAGGREGAT VORM.
SAUGROHR-OEL G-ALSI10MG	97065544	207	1	239	918674408	ANTRIEBSAGGREGAT VORM.
SAUGROHR-OEL SPF	976388708	204	1	239	918674408	ANTRIEBSAGGREGAT VORM.
SAUGSCHLAUCH SPF	970658608	250	1	231	918628308	ANTRIEBSAGGREGAT KPL.
SAUGSTUTZEN 50.0X78 S355	953661008	400	1	240	918674408	ANTRIEBSAGGREGAT VORM.
SAUGSTUTZEN 82.5X87 S355	976490008	401	1	240	918674408	ANTRIEBSAGGREGAT VORM.
SCHAEKEL 0,08T NG4 STAINLE	10300552	31	2	350	966497908	FRONTSCHIEBE KPL.
SCHAEKEL 12T SPF	10283201	6	1	646	968728808	KONSOLE VORM.
SCHAEKEL DIN 82101 0,25T N	773933508	3	1	558	925141508	SCHLAUCHFUEHRUNG VORM.

4.12.2017

etk_en_de_096638 LTR 1220

919

LIEBHERRAlphabetical index
Alphabetischer Index

Bezeichnung	Artikel	Pos.	Menge	Seite	Baugruppe	Bezeichnung
SCHAEKEL DIN 82101 0,25T N	773933508	24	1	598	966134608	ANBAUTEILE ZYLINDER
SCHAEKEL DIN 82101 0,25T N	773933508	14	1	634	917268408	MASTNASE
SCHALLDAEMMUNG	968977308	24	1	380	96017703	DREHBUEHNENVERKLEIDUN
SCHALLDAEMMUNG LTR 1220-	969192708	800	1	386	968977308	SCHALLDAEMMUNG
SCHALTBLECH 2X139X46 DC0	972373808	97	2	571	917292008	TELESKOP 1 VORM.
SCHALTBLECH 2X139X46 DC0	972373808	97	2	575	917292108	TELESKOP 2 VORM.
SCHALTBLECH 2X139X46 DC0	972373808	97	2	579	917292208	TELESKOP 3 VORM.
SCHALTBLECH 2X139X46 DC0	972373808	97	2	583	917292308	TELESKOP 4 VORM.
SCHALTBLECH 2X139X46 DC0	972373808	82	2	588	917292408	TELESKOP 5 VORM.
SCHALTKASTEN SCHWK. RAL	968049608	1	1	32	968046108	SCHALTKASTEN VORM.
SCHALTKASTEN VORM. S200	968046108	2	1	30	968046008	ELEKTRIK MITTELSTUECK
SCHALTLEISTE 21X75X160 P	972373708	96	2	579	917292208	TELESKOP 3 VORM.
SCHALTLEISTE 21X75X160 P	972373708	96	2	583	917292308	TELESKOP 4 VORM.
SCHALTLEISTE 21X75X160 P	972373708	81	2	588	917292408	TELESKOP 5 VORM.
SCHALTLEISTE 21X75X160 P	972392108	96	1	571	917292008	TELESKOP 1 VORM.
SCHALTLEISTE 21X75X160 P	972392108	96	1	575	917292108	TELESKOP 2 VORM.
SCHALTNOCKE	11181886	12	1	38	11346779	SCHLEIFRINGUEBERTRAGER
SCHALTSCHRANKDECKEL EIN	968514508	20	1	324	917304808	KRANFUEHRERKABINE VORM.
SCHARNIER 20X20X40/180° G	704258208	15	2	454	917683208	EINBAUTEILE SCHALTSCHRAN
SCHARNIER 20X20X40/180° G	704258208	40	4	458	969256608	GRUNDAUFBAU
SCHARNIER 35X35X50/180° N	10294684	4	2	73	968420608	STAUCASTEN VORM.
SCHARNIER 35X35X50/180° S	704228108	9	3	384	968923508	KLAPPE VORM.RECHTS
SCHARNIER 35X35X50/180° S	704228108	2	2	394	969016008	KLAPPE VORM.VORN LINKS
SCHARNIER 35X35X50/180° S	704228108	5	1	689	917268208	LEITER ANBAU
SCHEIBE	510782708	5	1	499	511419608	DRUCKBEGRENZUNGSVENTI
SCHEIBE	510797208	5	1	496	511433908	DRUCKBEGRENZUNGSVENTI
SCHEIBE	518614708	57	2	594	10876933	TELESKOPZYLINDER
SCHEIBE	570109908	5	1	305	570109008	TRIEBWERK
SCHEIBE	591063508	31	1	401	969254908	ELEKTRIK ANBAUTEILE KABIN
SCHEIBE 10,5X18,5X2 -	9076638	17	4	197	10140729	ATL-ANBAU
SCHEIBE 10X100X100 S355MC	97042598	6	2	415	917265108	HYDRAULISCHE BALLASTIER
SCHEIBE 20,2X25X3XA GUMMI	710207408	32	1	401	969254908	ELEKTRIK ANBAUTEILE KABIN
SCHEIBE 2X154X154 DC01 FE//	971060108	8	3	570	917292008	TELESKOP 1 VORM.
SCHEIBE 2X154X154 DC01 FE//	971060108	8	2	574	917292108	TELESKOP 2 VORM.
SCHEIBE 2X154X154 DC01 FE//	971060108	8	3	578	917292208	TELESKOP 3 VORM.
SCHEIBE 2X154X154 DC01 FE//	971060108	8	3	582	917292308	TELESKOP 4 VORM.
SCHEIBE 2X154X154 DC01 FE//	971060108	20	3	587	917292408	TELESKOP 5 VORM.
SCHEIBE 34X45X1	9078522	6	2	157	11448005	KIPPHEBELBOCK VORM.
SCHEIBE 3X21X21 DC01 FE//	973618208	8	2	242	96017393	KUEHLER VORM.
SCHEIBE 3X38X38 DC01 FE//	973485408	44	4	15	917576008	RAUPENFAHRWERK KPL.
SCHEIBE 3X54X54 X5CRNI18-1	97017499	36	16	15	917576008	RAUPENFAHRWERK KPL.
SCHEIBE 3X90X90 DC01 FE//	934282108	18	1	667	912023708	ADAPTER VORM.
SCHEIBE 3X90X90 DC01 FE//	934282108	8	1	678	912053608	VERSTELLZYLINDER VORM.
SCHEIBE 40X222X222 S960QL+	972908008	7	1	570	917292008	TELESKOP 1 VORM.
SCHEIBE 40X222X222 S960QL+	972908008	7	1	574	917292108	TELESKOP 2 VORM.
SCHEIBE 40X222X222 S960QL+	972908008	7	1	578	917292208	TELESKOP 3 VORM.
SCHEIBE 40X222X222 S960QL+	972908008	7	1	582	917292308	TELESKOP 4 VORM.
SCHEIBE 40X222X222 S960QL+	972908008	65	1	588	917292408	TELESKOP 5 VORM.
SCHEIBE 4X100X100 S315MC	97008156	17	1	646	968728808	KONSOLE VORM.
SCHEIBE 4X40X40 S315MC FE	940116008	67	4	60	918710708	RAUPENTRAEGER VORM.LI.
SCHEIBE 4X40X40 S315MC FE	940116008	67	4	84	918750808	RAUPENTRAEGER VORM.RE.
SCHEIBE 50.0x9 S355J2C+C FE	970689208	7	4	128	917673708	MONTAGETEILE DREHBUEHN
SCHEIBE 50X5 S355J2C+C	970821508	9	4	128	917673708	MONTAGETEILE DREHBUEHN
SCHEIBE 52,2X107X3 -S355J2G	10144311	(11)	1	131	11449955	DIESELMOTOR
SCHEIBE 5X35X35 S355MC FE	97040355	21	8	321	917259908	KRANFUEHRERKABINE ANBA
SCHEIBE 5X40X40 S355MC FE	97040356	39	6	321	917259908	KRANFUEHRERKABINE ANBA
SCHEIBE 8,4X18X15 -	9177776	10	1	177	10145173	ANSAUGSTUTZEN ANBAU
SCHEIBE 8,4X18X15 -	9177776	2	2	196	10144756	HITZESCHUTZ MIT BEFESTIG
SCHEIBE 85,2X139X9,5	931807501	5	1	302	90008901	DREHWERKANTRIEB
SCHEIBE 8X65X65 S355MC	97038431	22	4	238	918674408	ANTRIEBSAGGREGAT VORM.

4.12.2017

etk_en_de_096638 LTR 1220

920

LIEBHERRAlphabetical index
Alphabetischer Index

Bezeichnung	Artikel	Pos.	Menge	Seite	Baugruppe	Bezeichnung
SCHEIBE AEHNL.ISO 7089 6 P	420010405	48	16	26	917511508	RAUPENMITTELTEIL VORM.
SCHEIBE DIN 1440 100 ST VER	421104208	29	2	15	917576008	RAUPENFAHRWERK KPL.
SCHEIBE DIN 1440 50 ST VER	421103308	18	4	419	967928508	VERRIEGELUNG
SCHEIBE DIN 1440 55 ST VER	421103408	5	1	557	968068308	MONTAGEVORRICHTUNG
SCHEIBE DIN 1440 60 -St FLZN	10179340	42	8	26	917511508	RAUPENMITTELTEIL VORM.
SCHEIBE DIN 1441 21 ST FLZN	10875637	306	4	42	969026008	HYDRAULIK MITTELTEIL
SCHEIBE DIN 1441 31 ST FLZN	10875638	37	1	667	912023708	ADAPTER VORM.
SCHEIBE DIN 433 19 140HV A3	530609208	33	1	401	969254908	ELEKTRIK ANBAUTEILE KABIN
SCHEIBE DIN 440 R 11 ST VER	420600408	30	4	514	967969608	HILFSHUBWERK WINDE 2 VO
SCHEIBE DIN 6340 10,5 C35	421300208	14	8	112	917257608	DREHDURCHFUEHRUNG
SCHEIBE DIN 6340 21 C35	421300708	305	8	42	969026008	HYDRAULIK MITTELTEIL
SCHEIBE DIN 6340 21 C35	421300708	30	3	112	917257608	DREHDURCHFUEHRUNG
SCHEIBE DIN 7349 10,5 140HV	4902172	19	8	92	917691008	ABSTURZSICHERUNG
SCHEIBE DIN 7349 10,5 200HV-	11658580	31	12	97	968046208	ANBAUTEILE
SCHEIBE DIN 7349 10,5 200HV-	11658580	77	1	217	10151329	KABELSATZ ANBAU
SCHEIBE DIN 7349 10,5 200HV-	11658580	3	6	277	917812008	BATTERIEKASTEN KPL.
SCHEIBE DIN 7349 10,5 200HV-	11658580	378	6	381	96017703	DREHBUEHNENVERKLEIDUN
SCHEIBE DIN 7349 10,5 200HV-	11658580	380	15	392	969015908	DREHBUEHNENVERKLEIDUN
SCHEIBE DIN 7349 10,5 200HV-	11658580	(21)	3	472	969025408	HYDRAULIK OBERWAGEN
SCHEIBE DIN 7349 10,5 200HV-	11658580	4	6	501	917261808	OELKUEHLER EINBAU
SCHEIBE DIN 7349 10,5 200HV-	11658580	10	12	502	967980508	OELKUEHLER VORM.
SCHEIBE DIN 7349 10,5 200HV-	11658580	19	8	630	917268308	SCHLAUCHTROMMEL ANBAU
SCHEIBE DIN 7349 13 200HV F	10006370	40	3	598	966134608	ANBAUTEILE ZYLINDER
SCHEIBE DIN 7349 13 200HV F	10006370	30	28	630	917268308	SCHLAUCHTROMMEL ANBAU
SCHEIBE DIN 7349 13 200HV F	10006370	6	1	642	917551608	ANBAUTEILE
SCHEIBE DIN 7349 13 200HV F	10006370	48	2	667	912023708	ADAPTER VORM.
SCHEIBE DIN 7349 17 200HV F	4600021	24	24	59	918710708	RAUPENTRAEGER VORM.LI.
SCHEIBE DIN 7349 17 200HV F	4600021	24	24	83	918750808	RAUPENTRAEGER VORM.RE.
SCHEIBE DIN 7349 17 200HV F	4600021	15	48	92	917691008	ABSTURZSICHERUNG
SCHEIBE DIN 7349 17 200HV F	4600021	23	80	97	968046208	ANBAUTEILE
SCHEIBE DIN 7349 17 200HV F	4600021	41	8	565	917291908	ANLENKSTUECK VORM.
SCHEIBE DIN 7349 17 200HV F	4600021	38	8	570	917292008	TELESKOP 1 VORM.
SCHEIBE DIN 7349 17 200HV F	4600021	38	8	574	917292108	TELESKOP 2 VORM.
SCHEIBE DIN 7349 17 200HV F	4600021	38	8	578	917292208	TELESKOP 3 VORM.
SCHEIBE DIN 7349 17 200HV F	4600021	38	8	582	917292308	TELESKOP 4 VORM.
SCHEIBE DIN 7349 17 200HV F	4600021	85	4	588	917292408	TELESKOP 5 VORM.
SCHEIBE DIN 7349 17 200HV F	4600021	42	4	656	917267508	TRANSPORTHALTERUNG DKS
SCHEIBE DIN 7349 21 100HV F	4600604	4	3	283	917626608	KRAFTSTOFFBEHAELTER AN
SCHEIBE DIN 7349 21 100HV F	4600604	7	1	293	917825508	OELBEHAELTER ANBAU
SCHEIBE DIN 7349 21 100HV F	4600604	13	10	656	917267508	TRANSPORTHALTERUNG DKS
SCHEIBE DIN 7349 25 ST VER	421601308	4	2	293	917825508	OELBEHAELTER ANBAU
SCHEIBE DIN 7349 31 ST VER	421601508	53	2	15	917576008	RAUPENFAHRWERK KPL.
SCHEIBE DIN 7349 31 ST VER	421601508	76	2	566	917291908	ANLENKSTUECK VORM.
SCHEIBE DIN 7349 4,3 -A4	11161084	375	2	275	969165208	AUSGLEICHSBEHAELTER VO
SCHEIBE DIN 7349 6 200HV-A2	10353667	7	2	644	968811608	QUERTRAEGER
SCHEIBE DIN 7349 6,4 200HV	4000648	319	2	42	969026008	HYDRAULIK MITTELTEIL
SCHEIBE DIN 7349 8,4 200HV 4	11840501	304	20	42	969026008	HYDRAULIK MITTELTEIL
SCHEIBE DIN 7349 8,4 200HV 4	11840501	377	3	381	96017703	DREHBUEHNENVERKLEIDUN
SCHEIBE DIN 7349 8,4 200HV 4	11840501	5	4	410	917260408	SPIEGELANBAU DREHBUEHN
SCHEIBE DIN 7349 8,4 200HV 4	11840501	23	1	419	967928508	VERRIEGELUNG
SCHEIBE DIN 7349 8,4 200HV 4	11840501	14	8	502	967980508	OELKUEHLER VORM.
SCHEIBE DIN 7349 8,4 200HV 4	11840501	29	12	514	967969608	HILFSHUBWERK WINDE 2 VO
SCHEIBE DIN 7349 8,4 200HV 4	11840501	300	2	532	969426308	ZUSATZHYDRAULIK KLAPPSPI
SCHEIBE DIN 7349 8,4 200HV 4	11840501	6	8	565	917291908	ANLENKSTUECK VORM.
SCHEIBE DIN 7349 8,4 200HV 4	11840501	20	8	630	917268308	SCHLAUCHTROMMEL ANBAU
SCHEIBE DIN 7989 B 11 VERZ	421700508	380	14	240	918674408	ANTRIEBSAGGREGAT VORM.
SCHEIBE DIN 7989-2 16 -ST F	10875866	10	2	656	917267508	TRANSPORTHALTERUNG DKS
SCHEIBE DIN 7989-2 16 -ST F	10875866	50	2	667	912023708	ADAPTER VORM.
SCHEIBE DIN 7989-2 22 ST V	421700408	21	2	646	968728808	KONSOLE VORM.
SCHEIBE DIN 9021 A 6,4 PA	570829977	13	4	20	968078908	SCHUTZ KPL.

4.12.2017

etk_en_de_096638 LTR 1220

921

LIEBHERRAlphabetical index
Alphabetischer Index

Bezeichnung	Artikel	Pos.	Menge	Seite	Baugruppe	Bezeichnung
SCHEIBE EN 14399-6 16 300-37	10180180	10	9	321	917259908	KRANFUEHRERKABINE ANBA
SCHEIBE EN 14399-6 16 300-3	421500201	27	8	101	917256908	HYDRAULISCHE ABSTUETZUN
SCHEIBE EN 14399-6 20 300-3	4600222	26	2	59	918710708	RAUPENTRAEGER VORM.LI.
SCHEIBE EN 14399-6 20 300-3	4600222	26	2	83	918750808	RAUPENTRAEGER VORM.RE.
SCHEIBE EN 14399-6 20 300-3	4600222	383	4	240	918674408	ANTRIEBSAGGREGAT VORM.
SCHEIBE EN 14399-6 30 300-37	4900000	4	4	592	918807308	AUSSCHUBMECHANIK
SCHEIBE ISO 7089 10 200HV-A	500917508	378	8	434	918820308	ABGASANLAGE
SCHEIBE ISO 7089 10 200HV-A	500917508	92	2	566	917291908	ANLENKSTUECK VORM.
SCHEIBE ISO 7089 10 200HV-A	420001114	378	4	240	918674408	ANTRIEBSAGGREGAT VORM.
SCHEIBE ISO 7089 10 200HV-A	420001114	12	1	324	917304808	KRANFUEHRERKABINE VORM.
SCHEIBE ISO 7089 10 300HV F	10289795	33	12	15	917576008	RAUPENFAHRWERK KPL.
SCHEIBE ISO 7089 10 300HV F	10289795	31	4	21	968019508	ENDSCHALTER ANBAU
SCHEIBE ISO 7089 10 300HV F	10289795	40	6	26	917511508	RAUPENMITTELTEIL VORM.
SCHEIBE ISO 7089 10 300HV F	10289795	107	20	60	918710708	RAUPENTRAEGER VORM.LI.
SCHEIBE ISO 7089 10 300HV F	10289795	108	20	84	918750808	RAUPENTRAEGER VORM.RE.
SCHEIBE ISO 7089 10 300HV F	10289795	375	2	231	918628308	ANTRIEBSAGGREGAT KPL.
SCHEIBE ISO 7089 10 300HV F	10289795	379	28	240	918674408	ANTRIEBSAGGREGAT VORM.
SCHEIBE ISO 7089 10 300HV F	10289795	378	2	242	96017393	KUEHLER VORM.
SCHEIBE ISO 7089 10 300HV F	10289795	7	6	280	969010408	BATTERIEKASTEN VORM.
SCHEIBE ISO 7089 10 300HV F	10289795	16	8	296	969050308	OELBEHAELTER VORM.
SCHEIBE ISO 7089 10 300HV F	10289795	7	6	308	917259608	DREHBUEHNENARRETIERUN
SCHEIBE ISO 7089 10 300HV F	10289795	382	4	381	96017703	DREHBUEHNENVERKLEIDUN
SCHEIBE ISO 7089 10 300HV F	10289795	46	2	667	912023708	ADAPTER VORM.
SCHEIBE ISO 7089 12 200HV-A	10410178	6	4	93	968038208	LAGERUNG VORN LI.
SCHEIBE ISO 7089 12 200HV-A	10410178	6	4	94	968038308	LAGERUNG VORN RE.
SCHEIBE ISO 7089 12 200HV-A	10410178	52	8	97	968046208	ANBAUTEILE
SCHEIBE ISO 7089 12 200HV-A	10410178	375	8	434	918820308	ABGASANLAGE
SCHEIBE ISO 7089 12 300HV F	10289804	19	4	15	917576008	RAUPENFAHRWERK KPL.
SCHEIBE ISO 7089 12 300HV F	10289804	8	17	208	10115829	SCHWUNGRADGEHAEUSE AN
SCHEIBE ISO 7089 12 300HV F	10289804	381	5	240	918674408	ANTRIEBSAGGREGAT VORM.
SCHEIBE ISO 7089 12 300HV F	10289804	379	2	242	96017393	KUEHLER VORM.
SCHEIBE ISO 7089 12 300HV F	10289804	7	8	300	917259508	DREHWERK
SCHEIBE ISO 7089 12 300HV F	10289804	13	4	321	917259908	KRANFUEHRERKABINE ANBA
SCHEIBE ISO 7089 12 300HV F	10289804	19	8	419	967928508	VERRIEGELUNG
SCHEIBE ISO 7089 12 300HV F	10289804	328	4	423	969763408	VERROHRUNG DRUCKLUFTA
SCHEIBE ISO 7089 12 300HV F	10289804	376	4	434	918820308	ABGASANLAGE
SCHEIBE ISO 7089 12 300HV F	10289804	22	16	565	917291908	ANLENKSTUECK VORM.
SCHEIBE ISO 7089 12 300HV F	10289804	62	3	588	917292408	TELESKOP 5 VORM.
SCHEIBE ISO 7089 12 300HV F	10289804	13	8	598	966134608	ANBAUTEILE ZYLINDER
SCHEIBE ISO 7089 12 300HV F	10289804	4	3	642	917551608	ANBAUTEILE
SCHEIBE ISO 7089 12 300HV F	10289804	22	4	646	968728808	KONSOLE VORM.
SCHEIBE ISO 7089 12 300HV F	10289804	47	5	667	912023708	ADAPTER VORM.
SCHEIBE ISO 7089 14 300HV F	10289805	375	1	242	96017393	KUEHLER VORM.
SCHEIBE ISO 7089 16 300HV F	10289806	57	32	15	917576008	RAUPENFAHRWERK KPL.
SCHEIBE ISO 7089 16 300HV F	10289806	85	16	60	918710708	RAUPENTRAEGER VORM.LI.
SCHEIBE ISO 7089 16 300HV F	10289806	85	16	84	918750808	RAUPENTRAEGER VORM.RE.
SCHEIBE ISO 7089 16 300HV F	10289806	377	4	231	918628308	ANTRIEBSAGGREGAT KPL.
SCHEIBE ISO 7089 16 300HV F	10289806	382	18	240	918674408	ANTRIEBSAGGREGAT VORM.
SCHEIBE ISO 7089 16 300HV F	10289806	6	8	395	917260108	ABSTURZSICHERUNG
SCHEIBE ISO 7089 16 300HV F	10289806	29	2	419	967928508	VERRIEGELUNG
SCHEIBE ISO 7089 16 300HV F	10289806	13	1	420	967978908	VERRIEGELUNG VORM.
SCHEIBE ISO 7089 16 300HV F	10289806	47	2	656	917267508	TRANSPORTHALTERUNG DKS
SCHEIBE ISO 7089 18 300HV F	10289807	46	4	59	918710708	RAUPENTRAEGER VORM.LI.
SCHEIBE ISO 7089 18 300HV F	10289807	46	4	83	918750808	RAUPENTRAEGER VORM.RE.
SCHEIBE ISO 7089 18 300HV F	10289807	27	2	598	966134608	ANBAUTEILE ZYLINDER
SCHEIBE ISO 7089 20 200HV	420002101	88	2	62	90028956	FAHRANTRIEB
SCHEIBE ISO 7089 20 200HV-A	10353689	17	4	296	969050308	OELBEHAELTER VORM.
SCHEIBE ISO 7089 20 300HV F	10289808	109	2	60	918710708	RAUPENTRAEGER VORM.LI.
SCHEIBE ISO 7089 20 300HV F	10289808	110	2	84	918750808	RAUPENTRAEGER VORM.RE.
SCHEIBE ISO 7089 20 300HV F	10289808	29	12	112	917257608	DREHDURCHFUEHRUNG

4.12.2017

etk_en_de_096638 LTR 1220

922

LIEBHERRAlphabetical index
Alphabetischer Index

Bezeichnung	Artikel	Pos.	Menge	Seite	Baugruppe	Bezeichnung
SCHEIBE ISO 7089 20 300HV F	10289808	20	2	673	912045708	REDUZIERSTUECK VORM.
SCHEIBE ISO 7089 20 300HV F	10289808	8	8	677	912048408	KOPFSTUECK VORM.
SCHEIBE ISO 7089 20 300HV F	10289808	11	4	689	917268208	LEITER ANBAU
SCHEIBE ISO 7089 24 300HV F	10289810	28	4	59	918710708	RAUPENTRAEGER VORM.LI.
SCHEIBE ISO 7089 24 300HV F	10289810	28	4	83	918750808	RAUPENTRAEGER VORM.RE.
SCHEIBE ISO 7089 3 MS	420050108	268	2	609	968708708	KLEMMKASTEN KPL.
SCHEIBE ISO 7089 30 300HV F	10289811	77	2	566	917291908	ANLENKSTUECK VORM.
SCHEIBE ISO 7089 4 200HV 4	10875645	9	2	347	916162508	SCHEIBEN EINBAU
SCHEIBE ISO 7089 4 200HV 4	10875645	381	8	381	96017703	DREHBUEHNENVERKLEIDUN
SCHEIBE ISO 7089 4 200HV 4	10875645	(2)	4	401	969254908	ELEKTRIK ANBAUTEILE KABIN
SCHEIBE ISO 7089 4 200HV 4	10875645	42	4	401	969254908	ELEKTRIK ANBAUTEILE KABIN
SCHEIBE ISO 7089 4 200HV 4	10875645	62	16	458	969256608	GRUNDAUFBAU
SCHEIBE ISO 7089 4 200HV 4	10875645	8	3	641	967936408	WINDWARNUNG VORM.
SCHEIBE ISO 7089 42 300HV F	10289847	52	1	667	912023708	ADAPTER VORM.
SCHEIBE ISO 7089 5 -A2	10410193	66	2	428	918484108	HARNSTOFFANLAGE
SCHEIBE ISO 7089 5 -A2	10410193	379	8	434	918820308	ABGASANLAGE
SCHEIBE ISO 7089 5 -A2	10410193	2	2	641	967936408	WINDWARNUNG VORM.
SCHEIBE ISO 7089 5 200HV 4	11140403	314	2	76	967955108	HYDR.FAHRANTRIEB
SCHEIBE ISO 7089 5 200HV 4	11140403	314	2	88	967954708	HYDR.FAHRANTRIEB
SCHEIBE ISO 7089 5 200HV 4	11140403	5	4	107	917257108	ZENTRALSCHMIERUNG RAUP
SCHEIBE ISO 7089 5 200HV 4	11140403	14	36	280	969010408	BATTERIEKASTEN VORM.
SCHEIBE ISO 7089 5 200HV 4	11140403	4	5	285	968999708	KRAFTSTOFFBEHALTER VO
SCHEIBE ISO 7089 5 200HV 4	11140403	35	28	372	918810308	STUERSTAND
SCHEIBE ISO 7089 5 200HV 4	11140403	30	8	401	969254908	ELEKTRIK ANBAUTEILE KABIN
SCHEIBE ISO 7089 5 200HV 4	11140403	6	4	441	917261208	ZENTRALSCHMIERANLAGE O
SCHEIBE ISO 7089 5 200HV 4	11140403	11	4	512	917267108	HILFSHUBWERK WINDE 2
SCHEIBE ISO 7089 5 200HV 4	11140403	6	1	640	967933408	GRUNDHALTER VORM.
SCHEIBE ISO 7089 5 200HV 4	11140403	14	4	653	917413208	SELBSTMONTAGE HILFSHU
SCHEIBE ISO 7089 6 200HV 4	10875647	10	12	20	968078908	SCHUTZ KPL.
SCHEIBE ISO 7089 6 200HV 4	10875647	14	2	33	966167808	DECKEL KPL.
SCHEIBE ISO 7089 6 200HV 4	10875647	17	2	34	968054008	MONTAGEPLATTE VORM.
SCHEIBE ISO 7089 6 200HV 4	10875647	312	45	42	969026008	HYDRAULIK MITTELTEIL
SCHEIBE ISO 7089 6 200HV 4	10875647	33	2	112	917257608	DREHDURCHFUEHRUNG
SCHEIBE ISO 7089 6 200HV 4	10875647	384	2	240	918674408	ANTRIEBSAGGREGAT VORM.
SCHEIBE ISO 7089 6 200HV 4	10875647	376	8	242	96017393	KUEHLER VORM.
SCHEIBE ISO 7089 6 200HV 4	10875647	13	8	290	10303007	KRAFTSTOFFVORFILTER
SCHEIBE ISO 7089 6 200HV 4	10875647	42	2	321	917259908	KRANFUEHRERKABINE ANBA
SCHEIBE ISO 7089 6 200HV 4	10875647	50	3	341	917305408	INNENVERKLEIDUNG EINBAU
SCHEIBE ISO 7089 6 200HV 4	10875647	18	4	352	916168308	LUFTFUEHRUNG
SCHEIBE ISO 7089 6 200HV 4	10875647	42	4	372	918810308	STUERSTAND
SCHEIBE ISO 7089 6 200HV 4	10875647	3	6	459	922648308	KLEMMBRETT VORM.
SCHEIBE ISO 7089 6 200HV 4	10875647	4	4	461	926891108	VERTEILER MASSE
SCHEIBE ISO 7089 6 200HV 4	10875647	318	4	473	969025408	HYDRAULIK OBERWAGEN
SCHEIBE ISO 7089 6 200HV 4	10875647	12	2	511	918628408	KLIMAANLAGE OW
SCHEIBE ISO 7089 6 200HV 4	10875647	311	2	526	967784808	HYDRAULIK HILFSHUBWERK
SCHEIBE ISO 7089 6 200HV 4	10875647	28	2	541	968994408	KAMERAHALTER VORM.
SCHEIBE ISO 7089 6 200HV 4	10875647	30	4	542	968290608	STATIV
SCHEIBE ISO 7089 6 200HV 4	10875647	67	2	571	917292008	TELESKOP 1 VORM.
SCHEIBE ISO 7089 6 200HV 4	10875647	63	2	574	917292108	TELESKOP 2 VORM.
SCHEIBE ISO 7089 6 200HV 4	10875647	63	2	578	917292208	TELESKOP 3 VORM.
SCHEIBE ISO 7089 6 200HV 4	10875647	63	2	582	917292308	TELESKOP 4 VORM.
SCHEIBE ISO 7089 6 200HV 4	10875647	3	2	607	966591508	ENDSCHALTER ANBAU
SCHEIBE ISO 7089 6 200HV 4	10875647	27	4	630	917268308	SCHLAUCHTROMMEL ANBAU
SCHEIBE ISO 7089 6 200HV-A2	420060201	39	3	359	917304708	SCHIEBETUER EINBAU
SCHEIBE ISO 7089 6 200HV-A4	420000414	8	2	73	968420608	STAUCASTEN VORM.
SCHEIBE ISO 7089 8 200HV-A2	420060705	58	6	15	917576008	RAUPENFAHRWERK KPL.
SCHEIBE ISO 7089 8 200HV-A2	420060705	6	8	551	917260608	GEGENGEWICHT M.BEFESTIG
SCHEIBE ISO 7089 8 200HV-A4	420001014	68	8	428	918484108	HARNSTOFFANLAGE
SCHEIBE ISO 7089 8 300HV 4	10289803	308	24	42	969026008	HYDRAULIK MITTELTEIL
SCHEIBE ISO 7089 8 300HV 4	10289803	17	1	73	968420608	STAUCASTEN VORM.

4.12.2017

etk_en_de_096638 LTR 1220

923

LIEBHERRAlphabetical index
Alphabetischer Index

Bezeichnung	Artikel	Pos.	Menge	Seite	Baugruppe	Bezeichnung
SCHEIBE ISO 7089 8 300HV 4	10289803	9	2	93	968038208	LAGERUNG VORN LI.
SCHEIBE ISO 7089 8 300HV 4	10289803	9	2	94	968038308	LAGERUNG VORN RE.
SCHEIBE ISO 7089 8 300HV 4	10289803	8	2	107	917257108	ZENTRALSCHMIERUNG RAUP
SCHEIBE ISO 7089 8 300HV 4	10289803	37	4	112	917257608	DREHDURCHFUEHRUNG
SCHEIBE ISO 7089 8 300HV 4	10289803	377	44	240	918674408	ANTRIEBSAGGREGAT VORM.
SCHEIBE ISO 7089 8 300HV 4	10289803	377	24	242	96017393	KUEHLER VORM.
SCHEIBE ISO 7089 8 300HV 4	10289803	375	6	245	968026308	KUPPLUNGSSTELLER
SCHEIBE ISO 7089 8 300HV 4	10289803	375	8	287	917674208	KRAFTSTOFFFOERDERUNG
SCHEIBE ISO 7089 8 300HV 4	10289803	375	4	289	969050108	KRAFTSTOFFFILTER VORM.
SCHEIBE ISO 7089 8 300HV 4	10289803	9	1	324	917304808	KRANFUEHRERKABINE VORM.
SCHEIBE ISO 7089 8 300HV 4	10289803	28	4	329	916177508	TRITT KPL.
SCHEIBE ISO 7089 8 300HV 4	10289803	64	4	342	917305408	INNENVERKLEIDUNG EINBAU
SCHEIBE ISO 7089 8 300HV 4	10289803	13	4	355	916163008	WISCHANLAGE EINBAU
SCHEIBE ISO 7089 8 300HV 4	10289803	6	12	365	917676208	HEIZUNG KRANFUEHRERKAB
SCHEIBE ISO 7089 8 300HV 4	10289803	28	7	369	969085208	HEIZUNG VORM.
SCHEIBE ISO 7089 8 300HV 4	10289803	375	8	381	96017703	DREHBUEHNENVERKLEIDUN
SCHEIBE ISO 7089 8 300HV 4	10289803	16	4	384	968923508	KLAPPE VORM.RECHTS
SCHEIBE ISO 7089 8 300HV 4	10289803	12	4	394	969016008	KLAPPE VORM.VORN LINKS
SCHEIBE ISO 7089 8 300HV 4	10289803	28	4	419	967928508	VERRIEGELUNG
SCHEIBE ISO 7089 8 300HV 4	10289803	63	3	428	918484108	HARNSTOFFANLAGE
SCHEIBE ISO 7089 8 300HV 4	10289803	375	6	438	917682508	LUFTFILTERANLAGE
SCHEIBE ISO 7089 8 300HV 4	10289803	17	2	441	917261208	ZENTRALSCHMIERANLAGE O
SCHEIBE ISO 7089 8 300HV 4	10289803	61	2	458	969256608	GRUNDAUFBAU
SCHEIBE ISO 7089 8 300HV 4	10289803	13	4	461	926891108	VERTEILER MASSE
SCHEIBE ISO 7089 8 300HV 4	10289803	12	4	502	967980508	OELKUEHLER VORM.
SCHEIBE ISO 7089 8 300HV 4	10289803	16	2	565	917291908	ANLENKSTUECK VORM.
SCHEIBE ISO 7089 8 300HV 4	10289803	17	2	570	917292008	TELESKOP 1 VORM.
SCHEIBE ISO 7089 8 300HV 4	10289803	17	2	574	917292108	TELESKOP 2 VORM.
SCHEIBE ISO 7089 8 300HV 4	10289803	17	4	578	917292208	TELESKOP 3 VORM.
SCHEIBE ISO 7089 8 300HV 4	10289803	17	4	582	917292308	TELESKOP 4 VORM.
SCHEIBE ISO 7089 8 300HV 4	10289803	64	10	588	917292408	TELESKOP 5 VORM.
SCHEIBE ISO 7089 8 300HV 4	10289803	28	4	656	917267508	TRANSPORTHALTERUNG DKS
SCHEIBE ISO 7089 8 300HV 4	10289803	45	1	667	912023708	ADAPTER VORM.
SCHEIBE ISO 7089 8 300HV 4	10289803	12	4	669	912675308	UMLENKROLLE VORM.
SCHEIBE ISO 7092 20 300HV F	11691327	10	4	420	967978908	VERRIEGELUNG VORM.
SCHEIBE ISO 7092 20 300HV F	11691327	52	16	570	917292008	TELESKOP 1 VORM.
SCHEIBE ISO 7092 20 300HV F	11691327	52	16	574	917292108	TELESKOP 2 VORM.
SCHEIBE ISO 7092 20 300HV F	11691327	52	16	578	917292208	TELESKOP 3 VORM.
SCHEIBE ISO 7092 20 300HV F	11691327	52	16	582	917292308	TELESKOP 4 VORM.
SCHEIBE ISO 7092 20 300HV F	11691327	52	16	587	917292408	TELESKOP 5 VORM.
SCHEIBE ISO 7092 6 200HV-A2	10035694	10	2	335	968514508	SCHALTSCHRANKDECKEL EIN
SCHEIBE ISO 7092 6 200HV-A2	10035694	36	8	350	966497908	FRONTSCHIEBE KPL.
SCHEIBE ISO 7092 8 200HV F	10299679	41	64	26	917511508	RAUPENMITTELTEIL VORM.
SCHEIBE ISO 7092 8 200HV F	10299679	18	6	598	966134608	ANBAUTEILE ZYLINDER
SCHEIBE ISO 7093-1 10 300HV	11491889	376	2	231	918628308	ANTRIEBSAGGREGAT KPL.
SCHEIBE ISO 7093-1 10 300HV	11491889	21	4	310	917259708	HAUPTHUBWERK
SCHEIBE ISO 7093-1 10 300HV	11491889	377	8	392	969015908	DREHBUEHNENVERKLEIDUN
SCHEIBE ISO 7093-1 10 300HV	11491889	312	4	473	969025408	HYDRAULIK OBERWAGEN
SCHEIBE ISO 7093-1 10 300HV	11491889	26	16	565	917291908	ANLENKSTUECK VORM.
SCHEIBE ISO 7093-1 10 300HV	11491889	34	2	630	917268308	SCHLAUCHTROMMEL ANBAU
SCHEIBE ISO 7093-1 10 A2	421802108	14	1	355	916163008	WISCHANLAGE EINBAU
SCHEIBE ISO 7093-1 10 A2	421802108	7	1	361	966230508	FUEHRUNG VORM.
SCHEIBE ISO 7093-1 12 300HV	11182717	24	8	565	917291908	ANLENKSTUECK VORM.
SCHEIBE ISO 7093-1 16 300HV	4000809	6	4	325	967986308	LAGERUNG EINBAU
SCHEIBE ISO 7093-1 16 300HV	4000809	19	8	565	917291908	ANLENKSTUECK VORM.
SCHEIBE ISO 7093-1 20 200HV	421801508	49	4	15	917576008	RAUPENFAHRWERK KPL.
SCHEIBE ISO 7093-1 20 200HV	421801508	63	1	60	918710708	RAUPENTRAEGER VORM.LI.
SCHEIBE ISO 7093-1 20 200HV	421801508	63	1	84	918750808	RAUPENTRAEGER VORM.RE.
SCHEIBE ISO 7093-1 20 200HV	421801508	6	1	283	917626608	KRAFTSTOFFBEHALTER AN
SCHEIBE ISO 7093-1 20 200HV	421801508	8	1	293	917825508	OELBEHALTER ANBAU

4.12.2017

etk_en_de_096638 LTR 1220

924

LIEBHERRAlphabetical index
Alphabetischer Index

Bezeichnung	Artikel	Pos.	Menge	Seite	Baugruppe	Bezeichnung
SCHEIBE ISO 7093-1 24 300HV	421802308	3	2	293	917825508	OELBEHALTER ANBAU
SCHEIBE ISO 7093-1 4 200HV 4	10875642	17	4	543	968211308	AUSRUESTUNG KAMERA KAB
SCHEIBE ISO 7093-1 4 200HV 4	10875642	87	1	566	917291908	ANLENKSTUECK VORM.
SCHEIBE ISO 7093-1 4 200HV 4	10875642	69	1	588	917292408	TELESKOP 5 VORM.
SCHEIBE ISO 7093-1 5 200HV 4	10875643	309	4	473	969025408	HYDRAULIK OBERWAGEN
SCHEIBE ISO 7093-1 6 200HV 4	10875648	376	5	240	918674408	ANTRIEBSAGGREGAT VORM.
SCHEIBE ISO 7093-1 6 200HV 4	10875648	28	2	280	969010408	BATTERIEKASTEN VORM.
SCHEIBE ISO 7093-1 6 200HV 4	10875648	376	4	289	969050108	KRAFTSTOFFFILTER VORM.
SCHEIBE ISO 7093-1 6 200HV 4	10875648	34	6	321	917259908	KRANFUEHRERKABINE ANBA
SCHEIBE ISO 7093-1 6 200HV 4	10875648	11	4	351	965784408	DACHSCHEIBE VORM.
SCHEIBE ISO 7093-1 6 200HV 4	10875648	379	6	381	96017703	DREHBUEHNENVERKLEIDUN
SCHEIBE ISO 7093-1 6 200HV 4	10875648	15	2	384	968923508	KLAPPE VORM.RECHTS
SCHEIBE ISO 7093-1 6 200HV 4	10875648	309	16	392	969015908	DREHBUEHNENVERKLEIDUN
SCHEIBE ISO 7093-1 6 200HV 4	10875648	62	12	428	918484108	HARNSTOFFANLAGE
SCHEIBE ISO 7093-1 6 200HV 4	10875648	380	6	434	918820308	ABGASANLAGE
SCHEIBE ISO 7093-1 6 200HV 4	10875648	306	4	473	969025408	HYDRAULIK OBERWAGEN
SCHEIBE ISO 7093-1 6 200HV 4	10875648	315	2	526	967784808	HYDRAULIK HILFSHUBWERK
SCHEIBE ISO 7093-1 6 200HV 4	10875648	32	8	536	915775808	FREMDEINSPEISUNG
SCHEIBE ISO 7093-1 6 200HV 4	10875648	52	2	565	917291908	ANLENKSTUECK VORM.
SCHEIBE ISO 7093-1 6 200HV 4	10875648	305	2	623	967785008	ZUSATZHYDRAULIK KLAPPSP
SCHEIBE ISO 7093-1 6 200HV 4	10875648	15	8	630	917268308	SCHLAUCHTROMMEL ANBAU
SCHEIBE ISO 7093-1 6 200HV 4	10875648	304	2	680	967850608	ZUSATZTEILE KLAPPSPITZE
SCHEIBE ISO 7093-1 6 200HV-A	421801708	14	2	350	966497908	FRONTSCHIEBE KPL.
SCHEIBE ISO 7093-1 6 200HV-A	421801708	4	2	361	966230508	FUEHRUNG VORM.
SCHEIBE ISO 7093-1 6 200HV-A	10540500	8	1	640	967933408	GRUNDHALTER VORM.
SCHEIBE ISO 7093-1 6 200HV-A	421801614	35	2	38	11346779	SCHLEIFRINGUEBERTRAGER
SCHEIBE ISO 7093-1 6 200HV-A	421801614	34	4	97	968046208	ANBAUTEILE
SCHEIBE ISO 7093-1 6 200HV-A	421801614	40	1	359	917304708	SCHIEBETUER EINBAU
SCHEIBE ISO 7093-1 8 200HV	421800908	30	4	21	968019508	ENDSCHALTER ANBAU
SCHEIBE ISO 7093-1 8 200HV	421800908	24	3	107	917257108	ZENTRALSCHMIERUNG RAUP
SCHEIBE ISO 7093-1 8 200HV	421800908	21	2	128	917673708	MONTAGETEILE DREHBUEHN
SCHEIBE ISO 7093-1 8 200HV	421800908	16	4	310	917259708	HAUPTHUBWERK
SCHEIBE ISO 7093-1 8 200HV	421800908	29	4	321	917259908	KRANFUEHRERKABINE ANBA
SCHEIBE ISO 7093-1 8 200HV	421800908	(5)	4	329	916177508	TRITT KPL.
SCHEIBE ISO 7093-1 8 200HV	421800908	22	2	347	916162508	SCHEIBEN EINBAU
SCHEIBE ISO 7093-1 8 200HV	421800908	380	7	381	96017703	DREHBUEHNENVERKLEIDUN
SCHEIBE ISO 7093-1 8 200HV	421800908	18	4	384	968923508	KLAPPE VORM.RECHTS
SCHEIBE ISO 7093-1 8 200HV	421800908	376	8	392	969015908	DREHBUEHNENVERKLEIDUN
SCHEIBE ISO 7093-1 8 200HV	421800908	40	6	401	969254908	ELEKTRIK ANBAUTEILE KABIN
SCHEIBE ISO 7093-1 8 200HV	421800908	64	8	428	918484108	HARNSTOFFANLAGE
SCHEIBE ISO 7093-1 8 200HV	421800908	321	4	473	969025408	HYDRAULIK OBERWAGEN
SCHEIBE ISO 7093-1 8 200HV	421800908	30	8	565	917291908	ANLENKSTUECK VORM.
SCHEIBE ISO 7093-1 8 200HV	421800908	70	2	588	917292408	TELESKOP 5 VORM.
SCHEIBE ISO 7093-1 8 200HV	421800908	16	12	598	966134608	ANBAUTEILE ZYLINDER
SCHEIBE ISO 7093-1 8 200HV	421800908	300	2	617	967785408	ZUSATZHYDRAULIK KLAPPSP
SCHEIBE ISO 7093-1 8 200HV	421800908	307	2	623	967785008	ZUSATZHYDRAULIK KLAPPSP
SCHEIBE ISO 7093-1 8 200HV	421800908	5	2	630	917268308	SCHLAUCHTROMMEL ANBAU
SCHEIBE ISO 7093-1 8 200HV	421800908	11	8	663	912023608	DOPPELKLAPPSPITZE HYDR.
SCHEIBE ISO 7093-1 8 200HV	421800908	13	8	678	912053608	VERSTELLZYLINDER VORM.
SCHEIBE ISO 7093-1 8 200HV	421800908	301	5	680	967850608	ZUSATZTEILE KLAPPSPITZE
SCHEIBE ISO 7093-1 8 200HV-A	421861405	29	4	329	916177508	TRITT KPL.
SCHEIBE ISO 7093-1 8 200HV-A	421861405	377	3	434	918820308	ABGASANLAGE
SCHEIBE ISO 7093-1 8 200HV-A	10540510	21	4	359	917304708	SCHIEBETUER EINBAU
SCHEIBE RD22X1 DC01+ZE	956414308	20	4	598	966134608	ANBAUTEILE ZYLINDER
SCHEIBE RD60X2 ALMG3 H11	948717708	19	4	101	917256908	HYDRAULISCHE ABSTUETZUN
SCHEIBEN EINBAU SPF	916162508	2	1	338	917304508	KRANFUEHRERKABINE VORM.
SCHELLE DIN 3016-1 10X12XD	7381679	3	1	640	967933408	GRUNDHALTER VORM.
SCHELLE DIN 3016-1 10X15X	7381770	32	6	215	10151328	KABELBAUM ANBAU
SCHELLE DIN 3016-1 10X20X	7381628	38	2	215	10151328	KABELBAUM ANBAU
SCHELLE DIN 3016-1 10X25X	7382092	2	2	150	10139112	OELLEITUNG VORM.

4.12.2017

etk_en_de_096638 LTR 1220

925

LIEBHERRAlphabetical index
Alphabetischer Index

Bezeichnung	Artikel	Pos.	Menge	Seite	Baugruppe	Bezeichnung
SHELLE DIN 3016-1 10X25X	7382092	47	4	215	10151328	KABELBAUM ANBAU
SHELLE DIN 3016-1 12X20X	7381629	39	5	215	10151328	KABELBAUM ANBAU
SHELLE DIN 3016-1 16X20X	7382085	13	1	174	10143341	KRAFTSTOFFLEITUNGEN
SHELLE DIN 3016-1 18X25X	7382086	39	1	217	10151329	KABELSATZ ANBAU
SHELLE DIN 3016-1 22X20X	7381286	11	1	177	10145173	ANSAUGSTUTZEN ANBAU
SHELLE DIN 3016-1 22X20X	7381630	13	1	177	10145173	ANSAUGSTUTZEN ANBAU
SHELLE DIN 3016-1 22X20X	7381630	42	3	215	10151328	KABELBAUM ANBAU
SHELLE DIN 3016-1 28X20XD	11481080	22	3	369	969085208	HEIZUNG VORM.
SHELLE DIN 3016-1 6X15XD1	7381292	20	1	175	10143342	LECKOELRUECKLAUF
SHELLE DIN 3016-1 6X15XD1	7381292	9	6	199	10146223	LAEDRUCKREGELUNG
SHELLE DIN 3016-1 6X20XA1	11000593	10	2	199	10146223	LAEDRUCKREGELUNG
SHELLE DIN 3016-1 6X20XD1	7382088	14	1	175	10143342	LECKOELRUECKLAUF
SHELLE DIN 3016-1 8X15XD1	7381771	31	1	215	10151328	KABELBAUM ANBAU
SHELLE DIN 3016-1 8X20XD1	7382090	37	4	215	10151328	KABELBAUM ANBAU
SHELLE DIN 3017-1 16/12-20	4601105	6	1	150	10139112	OELLEITUNG VORM.
SHELLE DIN 3017-1 16/12-20	4601105	(3)	4	226	10148366	DS DIESELMOTOR
SHELLE G-ST-52 FE//ZN20//C	97039859	7	3	434	918820308	ABGASANLAGE
SCHENKELFEDER	571430508	5	1	548	10040024	TASCHENSCHLOSS
SCHENKELFEDER 2,5XDI 13,5	571741908	19	1	659	512363708	HYDROZYLINDER
SCHIEBEKUPPLUNG	790042708	9	1	115	917257308	WERKZEUG M.ZUBEHOER
SCHIEBETUER EINBAU SPF	917304708	133	1	9	LTR 1220 -0	LIEBHERR LTR 1220
SCHILD	11494432	(2)	1	108	11347526	ELEKTROPUMPE
SCHILD	11494581	(3)	1	108	11347526	ELEKTROPUMPE
SCHILD	553031008	2	1	511	918628408	KLIMAANLAGE OW
SCHILD	772637308	17	1	122	917943008	BESCHILDERUNG NIEDERLA
SCHILD	971749908	2	2	122	917943008	BESCHILDERUNG NIEDERLA
SCHILD	976540908	4	1	463	969061708	TRAEGERBLECH SICHERUNG
SCHILD	977667008	4	1	609	968708708	KLEMMKASTEN KPL.
SCHILD 100X30X1 KLEBEFOLI	606709108	6	1	536	915775808	FREMDEINSPEISUNG
SCHILD 100X80 KLEBEFOLIE	97051193	(1)	1	551	917260608	GEGENGEWICHT M.BEFESTIG
SCHILD 105X450X0,1 FOLIE	11117786	41	2	648	914401308	HAKENFLASCHE
SCHILD 108DBA/100X90 KLEBE	971693508	76	1	122	917943008	BESCHILDERUNG NIEDERLA
SCHILD 120X80 KLEBEFOLIE	97037383	82	1	428	918484108	HARNSTOFFANLAGE
SCHILD 158X33X1 AL-BL	97044048	157	2	42	969026008	HYDRAULIK MITTELTEIL
SCHILD 158X68 KLEBEFOLIE	97020380	(2)	3	551	917260608	GEGENGEWICHT M.BEFESTIG
SCHILD 168X62 KLEBEFOLIE	978674808	63	12	122	917943008	BESCHILDERUNG NIEDERLA
SCHILD 168X62 KLEBEFOLIE	978674808	3	10	687	966166908	BESCHILDERUNG
SCHILD 168X88 KLEBEFOLIE	97009799	101	1	122	917943008	BESCHILDERUNG NIEDERLA
SCHILD 168X88 KLEBEFOLIE	97011689	95	1	122	917943008	BESCHILDERUNG NIEDERLA
SCHILD 168X88 KLEBEFOLIE	97011690	96	1	122	917943008	BESCHILDERUNG NIEDERLA
SCHILD 168X88 KLEBEFOLIE	97036732	68	1	122	917943008	BESCHILDERUNG NIEDERLA
SCHILD 168X88 KLEBEFOLIE	97037952	18	1	122	917943008	BESCHILDERUNG NIEDERLA
SCHILD 168X88 KLEBEFOLIE	97043334	90	4	122	917943008	BESCHILDERUNG NIEDERLA
SCHILD 168X88 KLEBEFOLIE	97043335	91	4	122	917943008	BESCHILDERUNG NIEDERLA
SCHILD 168X88 KLEBEFOLIE	97043336	92	4	122	917943008	BESCHILDERUNG NIEDERLA
SCHILD 168X88 KLEBEFOLIE	97060689	100	1	122	917943008	BESCHILDERUNG NIEDERLA
SCHILD 168X88 KLEBEFOLIE	97067626	5	2	647	917531708	BALLASTTRAVERSE
SCHILD 168X88 KLEBEFOLIE	97067627	8	2	557	968068308	MONTAGEVORRICHTUNG
SCHILD 168X88 KLEBEFOLIE	978674308	28	2	122	917943008	BESCHILDERUNG NIEDERLA
SCHILD 168X88 KLEBEFOLIE	978867108	33	2	122	917943008	BESCHILDERUNG NIEDERLA
SCHILD 168X88 KLEBEFOLIE	979383308	62	1	122	917943008	BESCHILDERUNG NIEDERLA
SCHILD 1X75X45 ALUMINIUM	97038433	16	1	338	917304508	KRANFUEHRERKABINE VORM.
SCHILD 1X80X80 KLEBEFOLIE	974150408	84	2	122	917943008	BESCHILDERUNG NIEDERLA
SCHILD 1X80X80 KLEBEFOLIE	974150508	85	2	122	917943008	BESCHILDERUNG NIEDERLA
SCHILD 1X80X80 KLEBEFOLIE	974150608	86	2	122	917943008	BESCHILDERUNG NIEDERLA
SCHILD 1X80X80 KLEBEFOLIE	974150708	87	2	122	917943008	BESCHILDERUNG NIEDERLA
SCHILD 208X88 KLEBEFOLIE	97016304	49	1	122	917943008	BESCHILDERUNG NIEDERLA
SCHILD 208X88 KLEBEFOLIE	97016392	72	4	122	917943008	BESCHILDERUNG NIEDERLA
SCHILD 208X88 KLEBEFOLIE	978674008	12	8	122	917943008	BESCHILDERUNG NIEDERLA
SCHILD 208X88 KLEBEFOLIE	978674108	14	15	122	917943008	BESCHILDERUNG NIEDERLA

4.12.2017

etk_en_de_096638 LTR 1220

926

LIEBHERR

Alphabetical index
Alphabetischer Index

Bezeichnung	Artikel	Pos.	Menge	Seite	Baugruppe	Bezeichnung
SCHILD 208X88 KLEBEFOLIE	978674408	29	5	122	917943008	BESCHILDERUNG NIEDERLA
SCHILD 208X88 KLEBEFOLIE	978674508	31	1	122	917943008	BESCHILDERUNG NIEDERLA
SCHILD 208X88 KLEBEFOLIE	978674608	32	1	122	917943008	BESCHILDERUNG NIEDERLA
SCHILD 208X88 KLEBEFOLIE	978674908	64	1	122	917943008	BESCHILDERUNG NIEDERLA
SCHILD 208X88 KLEBEFOLIE	978675008	66	8	122	917943008	BESCHILDERUNG NIEDERLA
SCHILD 20X10 KLEBEFOLIE SP	97064219	80	1	428	918484108	HARNSTOFFANLAGE
SCHILD 20X10 KLEBEFOLIE SP	97064220	81	1	428	918484108	HARNSTOFFANLAGE
SCHILD 225X165 KLEBEFOLIE	971539808	1	1	687	966166908	BESCHILDERUNG
SCHILD 225X165 KLEBEFOLIE	971539908	2	1	687	966166908	BESCHILDERUNG
SCHILD 290X100 KLEBEFOLIE	978673908	11	2	122	917943008	BESCHILDERUNG NIEDERLA
SCHILD 30X30 KLEBEFOLIE SP	97022801	2	1	119	917198408	ZUSATZBESCHILDERUNG
SCHILD 4X228X100 S315MC FE	975231708	6	1	54	918925508	QUERTRAEGER KPL.
SCHILD 6X107X237 G-ALSI12	772569908	1	1	119	917198408	ZUSATZBESCHILDERUNG
SCHILD 75X45 ALUMINIUM	976955508	3	1	511	918628408	KLIMAANLAGE OW
SCHILD 80-38X0 LEXAN	976917008	2	1	606	966291008	KLEMMKASTEN
SCHILD 85X55 SPF	97025520	(1)	1	634	917268408	MASTNASE
SCHILD PROJEKT TYP KLEBE	97067623	9	2	557	968068308	MONTAGEVORRICHTUNG
SCHILD PROJEKT TYP KLEBE	97067623	4	2	647	917531708	BALLASTTRAVERSE
SCHLAUCH 100X180 EPDM	10872213	250	1	438	917682508	LUFTFILTERANLAGE
SCHLAUCH DN16 500	510501008	301	2	423	969763408	VERROHRUNG DRUCKLUFTA
SCHLAUCH DN3,5-GU23725	591080608	28	0.25	355	916163008	WISCHANLAGE EINBAU
SCHLAUCH DN4-PVC 740081	591005308	17	1.3	355	916163008	WISCHANLAGE EINBAU
SCHLAUCH DN4-PVC 740081	591005308	18	2.8	355	916163008	WISCHANLAGE EINBAU
SCHLAUCH DN82-UNIE13 SC	11000901	11	2.15	352	916168308	LUFTFUEHRUNG
SCHLAUCH DN85X200	551710608	252	1	239	918674408	ANTRIEBSAGGREGAT VORM.
SCHLAUCH KPL. 1SC 8X1360	968148808	(1449)	1	532	969426308	ZUSATZHYDRAULIK KLAPPSP
SCHLAUCH KPL. 1SC 8X14100	962968908	1490	1	624	968223308	SCHLAUCHLEITUNGEN KLAP
SCHLAUCH KPL. 1SC 8X1600	965479508	326	1	506	917683308	SCHLAUCHLEITUNGEN OBER
SCHLAUCH KPL. 1SC 8X300	927637908	1255	1	529	968083708	SCHLAUCHLEITUNGEN HUBW
SCHLAUCH KPL. 1SC 8X330	965198708	354	1	507	917683308	SCHLAUCHLEITUNGEN OBER
SCHLAUCH KPL. 1SC 8X340	969634408	329	1	506	917683308	SCHLAUCHLEITUNGEN OBER
SCHLAUCH KPL. 1SC 8X3700	927232508	1378	1	500	969347008	SCHLAUCHLEITUNGEN ZUSA
SCHLAUCH KPL. 1SC 8X4100	962956708	346	1	507	917683308	SCHLAUCHLEITUNGEN OBER
SCHLAUCH KPL. 1SC 8X460	928023108	836	1	77	967973808	SCHLAUCHLEITUNGEN RAUP
SCHLAUCH KPL. 1SC 8X460	928023108	836	1	89	967973708	SCHLAUCHLEITUNGEN RAUP
SCHLAUCH KPL. 1SC 8X500	926098108	1377	1	500	969347008	SCHLAUCHLEITUNGEN ZUSA
SCHLAUCH KPL. 1SC 8X720	966861108	331	1	507	917683308	SCHLAUCHLEITUNGEN OBER
SCHLAUCH KPL. 1SC 8X960	926379108	1256	1	529	968083708	SCHLAUCHLEITUNGEN HUBW
SCHLAUCH KPL. 1SN 25X1240	967219908	373	1	507	917683308	SCHLAUCHLEITUNGEN OBER
SCHLAUCH KPL. 1SN 25X1300	968144308	807	1	44	967964408	SCHLAUCHLEITUNGEN MITTE
SCHLAUCH KPL. 1SN 25X1750	928033508	806	2	44	967964408	SCHLAUCHLEITUNGEN MITTE
SCHLAUCH KPL. 1SN 25X1800	928720408	405	1	507	917683308	SCHLAUCHLEITUNGEN OBER
SCHLAUCH KPL. 1SN 25X1900	968144208	805	1	44	967964408	SCHLAUCHLEITUNGEN MITTE
SCHLAUCH KPL. 1SN 25X3900	968351508	345	1	507	917683308	SCHLAUCHLEITUNGEN OBER
SCHLAUCH KPL. 1SN 25X640	927032108	224	1	506	917683308	SCHLAUCHLEITUNGEN OBER
SCHLAUCH KPL. 1SN 25X700	968144708	804	1	44	967964408	SCHLAUCHLEITUNGEN MITTE
SCHLAUCH KPL. 1SN 25X960	969634908	403	1	507	917683308	SCHLAUCHLEITUNGEN OBER
SCHLAUCH KPL. 1SN 32X2200	969634508	375	1	507	917683308	SCHLAUCHLEITUNGEN OBER
SCHLAUCH KPL. 1SN 32X3350	968349308	842	1	77	967973808	SCHLAUCHLEITUNGEN RAUP
SCHLAUCH KPL. 1SN 32X4200	928019408	832	1	89	967973708	SCHLAUCHLEITUNGEN RAUP
SCHLAUCH KPL. 2755 12X114	963170408	308	1	506	917683308	SCHLAUCHLEITUNGEN OBER
SCHLAUCH KPL. 2755 12X165	923343408	(1447)	1	532	969426308	ZUSATZHYDRAULIK KLAPPSP
SCHLAUCH KPL. 2755 12X170	924028408	309	1	506	917683308	SCHLAUCHLEITUNGEN OBER
SCHLAUCH KPL. 2755 12X180	966142408	306	1	506	917683308	SCHLAUCHLEITUNGEN OBER
SCHLAUCH KPL. 2755 12X205	924567508	(1445)	1	532	969426308	ZUSATZHYDRAULIK KLAPPSP
SCHLAUCH KPL. 2755 12X210	923087208	(1446)	1	532	969426308	ZUSATZHYDRAULIK KLAPPSP
SCHLAUCH KPL. 2755 12X240	966350208	307	1	506	917683308	SCHLAUCHLEITUNGEN OBER
SCHLAUCH KPL. 2755 16X116	924496108	813	2	44	967964408	SCHLAUCHLEITUNGEN MITTE
SCHLAUCH KPL. 2755 16X140	968351108	314	1	506	917683308	SCHLAUCHLEITUNGEN OBER
SCHLAUCH KPL. 2755 16X146	923855708	816	4	44	967964408	SCHLAUCHLEITUNGEN MITTE

4.12.2017

etk_en_de_096638 LTR 1220

927

LIEBHERRAlphabetical index
Alphabetischer Index

Bezeichnung	Artikel	Pos.	Menge	Seite	Baugruppe	Bezeichnung
SCHLAUCH KPL. 2755 16X165	924134808	332	1	507	917683308	SCHLAUCHLEITUNGEN OBER
SCHLAUCH KPL. 2755 16X170	923342808	333	1	507	917683308	SCHLAUCHLEITUNGEN OBER
SCHLAUCH KPL. 2755 16X175	920715608	800	12	44	967964408	SCHLAUCHLEITUNGEN MITTE
SCHLAUCH KPL. 2755 16X175	920715608	814	4	44	967964408	SCHLAUCHLEITUNGEN MITTE
SCHLAUCH KPL. 2755 16X205	927011508	342	1	507	917683308	SCHLAUCHLEITUNGEN OBER
SCHLAUCH KPL. 2755 16X210	969634808	341	1	507	917683308	SCHLAUCHLEITUNGEN OBER
SCHLAUCH KPL. 2755 16X450	969633008	1375	1	500	969347008	SCHLAUCHLEITUNGEN ZUSA
SCHLAUCH KPL. 2755 16X470	925686208	1376	1	500	969347008	SCHLAUCHLEITUNGEN ZUSA
SCHLAUCH KPL. 2755 16X480	924741208	303	1	506	917683308	SCHLAUCHLEITUNGEN OBER
SCHLAUCH KPL. 2755 16X480	924741208	304	1	506	917683308	SCHLAUCHLEITUNGEN OBER
SCHLAUCH KPL. 2755 16X740	926315908	815	2	44	967964408	SCHLAUCHLEITUNGEN MITTE
SCHLAUCH KPL. 2755 19X680	923852708	368	1	507	917683308	SCHLAUCHLEITUNGEN OBER
SCHLAUCH KPL. 2755 19X680	925352308	360	1	507	917683308	SCHLAUCHLEITUNGEN OBER
SCHLAUCH KPL. 2755 19X960	923702508	803	1	44	967964408	SCHLAUCHLEITUNGEN MITTE
SCHLAUCH KPL. 2SN 10X1460	926555408	(881)	4	104	968077208	HYDRAULIK ABSTUETZUNG
SCHLAUCH KPL. 2SN 10X1500	929310208	(880)	4	104	968077208	HYDRAULIK ABSTUETZUNG
SCHLAUCH KPL. 2SN 10X1700	928865508	810	2	44	967964408	SCHLAUCHLEITUNGEN MITTE
SCHLAUCH KPL. 2SN 10X1900	968151308	305	1	506	917683308	SCHLAUCHLEITUNGEN OBER
SCHLAUCH KPL. 2SN 10X2900	929391108	318	1	506	917683308	SCHLAUCHLEITUNGEN OBER
SCHLAUCH KPL. 2SN 10X3000	928762308	317	1	506	917683308	SCHLAUCHLEITUNGEN OBER
SCHLAUCH KPL. 2SN 10X3400	968144008	843	1	77	967973808	SCHLAUCHLEITUNGEN RAUP
SCHLAUCH KPL. 2SN 10X400	921255408	483	1	613	968187108	SCHLAUCHLEITUNGEN TELE
SCHLAUCH KPL. 2SN 10X4000	928466908	833	1	89	967973708	SCHLAUCHLEITUNGEN RAUP
SCHLAUCH KPL. 2SN 12X1300	927613508	206	1	506	917683308	SCHLAUCHLEITUNGEN OBER
SCHLAUCH KPL. 2SN 12X1800	928004108	386	1	507	917683308	SCHLAUCHLEITUNGEN OBER
SCHLAUCH KPL. 2SN 12X1800	928004108	387	1	507	917683308	SCHLAUCHLEITUNGEN OBER
SCHLAUCH KPL. 2SN 12X1900	920904408	388	1	507	917683308	SCHLAUCHLEITUNGEN OBER
SCHLAUCH KPL. 2SN 12X1900	920904408	389	1	507	917683308	SCHLAUCHLEITUNGEN OBER
SCHLAUCH KPL. 2SN 12X260	929313408	204	1	506	917683308	SCHLAUCHLEITUNGEN OBER
SCHLAUCH KPL. 2SN 12X3400	929331808	481	1	613	968187108	SCHLAUCHLEITUNGEN TELE
SCHLAUCH KPL. 2SN 12X3600	929753308	1491	1	624	968223308	SCHLAUCHLEITUNGEN KLAP
SCHLAUCH KPL. 2SN 12X3700	963457808	334	1	507	917683308	SCHLAUCHLEITUNGEN OBER
SCHLAUCH KPL. 2SN 12X3800	961861508	1492	1	624	968223308	SCHLAUCHLEITUNGEN KLAP
SCHLAUCH KPL. 2SN 12X4300	962994008	(441)	1	680	967850608	ZUSATZTEILE KLAPPSPITZE
SCHLAUCH KPL. 2SN 12X4300	962994008	(442)	1	680	967850608	ZUSATZTEILE KLAPPSPITZE
SCHLAUCH KPL. 2SN 12X500	928711808	232	1	506	917683308	SCHLAUCHLEITUNGEN OBER
SCHLAUCH KPL. 2SN 12X760	964958008	1494	1	624	968223308	SCHLAUCHLEITUNGEN KLAP
SCHLAUCH KPL. 2SN 12X860	928765908	1493	1	624	968223308	SCHLAUCHLEITUNGEN KLAP
SCHLAUCH KPL. 2SN 16X250	969633908	229	1	506	917683308	SCHLAUCHLEITUNGEN OBER
SCHLAUCH KPL. 2SN 20X280	969634108	221	1	506	917683308	SCHLAUCHLEITUNGEN OBER
SCHLAUCH KPL. 2SN 20X480	928037208	406	1	507	917683308	SCHLAUCHLEITUNGEN OBER
SCHLAUCH KPL. 2SN 20X480	969386708	396	1	507	917683308	SCHLAUCHLEITUNGEN OBER
SCHLAUCH KPL. 2SN 20X540	969386508	315	1	506	917683308	SCHLAUCHLEITUNGEN OBER
SCHLAUCH KPL. 2SN 6X13600	962968508	1488	1	618	968222808	SCHLAUCHLEITUNGEN KLAP
SCHLAUCH KPL. 2SN 6X13600	962968508	1489	1	618	968222808	SCHLAUCHLEITUNGEN KLAP
SCHLAUCH KPL. 2SN 6X1650	929315508	64	1	668	912023708	ADAPTER VORM.
SCHLAUCH KPL. 2SN 6X220	966184308	400	1	507	917683308	SCHLAUCHLEITUNGEN OBER
SCHLAUCH KPL. 2SN 6X250	963562308	1263	1	529	968083708	SCHLAUCHLEITUNGEN HUBW
SCHLAUCH KPL. 2SN 6X300	968351008	233	1	506	917683308	SCHLAUCHLEITUNGEN OBER
SCHLAUCH KPL. 2SN 6X3500	962968608	482	1	613	968187108	SCHLAUCHLEITUNGEN TELE
SCHLAUCH KPL. 2SN 6X500	968149808	1268	1	529	968083708	SCHLAUCHLEITUNGEN HUBW
SCHLAUCH KPL. 2SN 6X500	968350908	231	1	506	917683308	SCHLAUCHLEITUNGEN OBER
SCHLAUCH KPL. 2SN 6X540	923015608	1486	1	618	968222808	SCHLAUCHLEITUNGEN KLAP
SCHLAUCH KPL. 2SN 6X540	923015608	1487	1	618	968222808	SCHLAUCHLEITUNGEN KLAP
SCHLAUCH KPL. 2SN 6X640	969634308	230	1	506	917683308	SCHLAUCHLEITUNGEN OBER
SCHLAUCH KPL. 2SN 6X780	968141708	1260	1	529	968083708	SCHLAUCHLEITUNGEN HUBW
SCHLAUCH KPL. 2SN 6X880	968151408	310	1	506	917683308	SCHLAUCHLEITUNGEN OBER
SCHLAUCH KPL. 2SN 8X1140	968351208	320	1	506	917683308	SCHLAUCHLEITUNGEN OBER
SCHLAUCH KPL. 2SN 8X1180	968599208	319	1	506	917683308	SCHLAUCHLEITUNGEN OBER
SCHLAUCH KPL. 2SN 8X13000	925185208	10	1	556	918674308	MECH.TEILE VERSANDMONT

4.12.2017

etk_en_de_096638 LTR 1220

928

LIEBHERR

Alphabetical index
Alphabetischer Index

Bezeichnung	Artikel	Pos.	Menge	Seite	Baugruppe	Bezeichnung
SCHLAUCH KPL. 2SN 8X13000	925185308	11	1	556	918674308	MECH.TEILE VERSANDMONT
SCHLAUCH KPL. 2SN 8X2350	968152008	323	1	506	917683308	SCHLAUCHLEITUNGEN OBER
SCHLAUCH KPL. 2SN 8X2350	968152008	324	1	506	917683308	SCHLAUCHLEITUNGEN OBER
SCHLAUCH KPL. 2SN 8X2550	969633808	212	1	506	917683308	SCHLAUCHLEITUNGEN OBER
SCHLAUCH KPL. 2SN 8X320	968585908	802	4	44	967964408	SCHLAUCHLEITUNGEN MITTE
SCHLAUCH KPL. 2SN 8X400	928006008	356	1	507	917683308	SCHLAUCHLEITUNGEN OBER
SCHLAUCH KPL. 2SN 8X400	928874708	801	4	44	967964408	SCHLAUCHLEITUNGEN MITTE
SCHLAUCH KPL. 2SN 8X4500	929326708	(440)	1	680	967850608	ZUSATZTEILE KLAPPSPITZE
SCHLAUCH KPL. 2SN 8X600	928005808	316	1	506	917683308	SCHLAUCHLEITUNGEN OBER
SCHLAUCH KPL. 2SN 8X660	929312908	1379	1	500	969347008	SCHLAUCHLEITUNGEN ZUSA
SCHLAUCH KPL. 2TE 0,5M	926041708	812	1	44	967964408	SCHLAUCHLEITUNGEN MITTE
SCHLAUCH KPL. 2TE 0,6M	926120008	834	1	77	967973808	SCHLAUCHLEITUNGEN RAUP
SCHLAUCH KPL. 2TE 0,6M	926120008	834	1	89	967973708	SCHLAUCHLEITUNGEN RAUP
SCHLAUCH KPL. 2TE 0,6M	926120008	202	1	506	917683308	SCHLAUCHLEITUNGEN OBER
SCHLAUCH KPL. 2TE 10X1000	926465408	808	1	44	967964408	SCHLAUCHLEITUNGEN MITTE
SCHLAUCH KPL. 2TE 10X1060	926976308	835	1	77	967973808	SCHLAUCHLEITUNGEN RAUP
SCHLAUCH KPL. 2TE 10X1060	926976308	835	1	89	967973708	SCHLAUCHLEITUNGEN RAUP
SCHLAUCH KPL. 2TE 10X1200	926711908	350	1	507	917683308	SCHLAUCHLEITUNGEN OBER
SCHLAUCH KPL. 2TE 10X1280	964329408	364	1	507	917683308	SCHLAUCHLEITUNGEN OBER
SCHLAUCH KPL. 2TE 10X1550	929312208	325	1	506	917683308	SCHLAUCHLEITUNGEN OBER
SCHLAUCH KPL. 2TE 10X1600	929392308	370	1	507	917683308	SCHLAUCHLEITUNGEN OBER
SCHLAUCH KPL. 2TE 10X190	968152508	355	1	507	917683308	SCHLAUCHLEITUNGEN OBER
SCHLAUCH KPL. 2TE 10X1900	968139808	348	1	507	917683308	SCHLAUCHLEITUNGEN OBER
SCHLAUCH KPL. 2TE 10X1900	968144408	811	1	44	967964408	SCHLAUCHLEITUNGEN MITTE
SCHLAUCH KPL. 2TE 10X2150	926028808	330	1	506	917683308	SCHLAUCHLEITUNGEN OBER
SCHLAUCH KPL. 2TE 10X2150	967355108	215	1	506	917683308	SCHLAUCHLEITUNGEN OBER
SCHLAUCH KPL. 2TE 10X220	927294708	379	1	507	917683308	SCHLAUCHLEITUNGEN OBER
SCHLAUCH KPL. 2TE 10X260	962641808	378	1	507	917683308	SCHLAUCHLEITUNGEN OBER
SCHLAUCH KPL. 2TE 10X260	963703908	1258	1	529	968083708	SCHLAUCHLEITUNGEN HUBW
SCHLAUCH KPL. 2TE 10X2800	923016308	349	1	507	917683308	SCHLAUCHLEITUNGEN OBER
SCHLAUCH KPL. 2TE 10X3300	926149608	203	1	506	917683308	SCHLAUCHLEITUNGEN OBER
SCHLAUCH KPL. 2TE 10X360	928046908	313	1	506	917683308	SCHLAUCHLEITUNGEN OBER
SCHLAUCH KPL. 2TE 10X360	928046908	1257	1	529	968083708	SCHLAUCHLEITUNGEN HUBW
SCHLAUCH KPL. 2TE 10X380	920896108	1261	1	529	968083708	SCHLAUCHLEITUNGEN HUBW
SCHLAUCH KPL. 2TE 10X400	923016208	1254	1	529	968083708	SCHLAUCHLEITUNGEN HUBW
SCHLAUCH KPL. 2TE 10X490	965945408	353	1	507	917683308	SCHLAUCHLEITUNGEN OBER
SCHLAUCH KPL. 2TE 10X520	926610108	335	1	507	917683308	SCHLAUCHLEITUNGEN OBER
SCHLAUCH KPL. 2TE 10X580	926990808	402	1	507	917683308	SCHLAUCHLEITUNGEN OBER
SCHLAUCH KPL. 2TE 10X600	929752308	809	1	44	967964408	SCHLAUCHLEITUNGEN MITTE
SCHLAUCH KPL. 2TE 10X660	928024908	211	1	506	917683308	SCHLAUCHLEITUNGEN OBER
SCHLAUCH KPL. 2TE 10X700	928025108	1262	1	529	968083708	SCHLAUCHLEITUNGEN HUBW
SCHLAUCH KPL. 2TE 10X740	964273708	217	1	506	917683308	SCHLAUCHLEITUNGEN OBER
SCHLAUCH KPL. 2TE 10X800	926606608	214	1	506	917683308	SCHLAUCHLEITUNGEN OBER
SCHLAUCH KPL. 2TE 12X1000	926289108	351	1	507	917683308	SCHLAUCHLEITUNGEN OBER
SCHLAUCH KPL. 2TE 12X1000	926409308	336	1	507	917683308	SCHLAUCHLEITUNGEN OBER
SCHLAUCH KPL. 2TE 12X1850	969633608	(2393)	1	287	917674208	KRAFTSTOFFFOERDERUNG
SCHLAUCH KPL. 2TE 12X2150	926266708	(2391)	1	287	917674208	KRAFTSTOFFFOERDERUNG
SCHLAUCH KPL. 2TE 12X4100	928456608	(430)	1	423	969763408	VERROHRUNG DRUCKLUFTA
SCHLAUCH KPL. 2TE 12X6400	965946108	(2394)	1	287	917674208	KRAFTSTOFFFOERDERUNG
SCHLAUCH KPL. 2TE 12X650	96015730	(2395)	1	287	917674208	KRAFTSTOFFFOERDERUNG
SCHLAUCH KPL. 2TE 16X1200	926041308	228	1	506	917683308	SCHLAUCHLEITUNGEN OBER
SCHLAUCH KPL. 2TE 16X4700	920978208	(2390)	1	287	917674208	KRAFTSTOFFFOERDERUNG
SCHLAUCH KPL. 2TE 16X600	968148708	(1448)	1	532	969426308	ZUSATZHYDRAULIK KLAPPSP
SCHLAUCH KPL. 2TE 16X760	968350608	213	1	506	917683308	SCHLAUCHLEITUNGEN OBER
SCHLAUCH KPL. 2TE 2,6M	927696308	222	1	506	917683308	SCHLAUCHLEITUNGEN OBER
SCHLAUCH KPL. 2TE 20X1000	928042908	369	1	507	917683308	SCHLAUCHLEITUNGEN OBER
SCHLAUCH KPL. 2TE 20X1020	968350008	1252	1	529	968083708	SCHLAUCHLEITUNGEN HUBW
SCHLAUCH KPL. 2TE 20X1100	968537008	225	1	506	917683308	SCHLAUCHLEITUNGEN OBER
SCHLAUCH KPL. 2TE 20X1460	966860008	1253	1	529	968083708	SCHLAUCHLEITUNGEN HUBW
SCHLAUCH KPL. 2TE 20X200	968150708	219	1	506	917683308	SCHLAUCHLEITUNGEN OBER

4.12.2017

etk_en_de_096638 LTR 1220

929

LIEBHERR

Alphabetical index
Alphabetischer Index

Bezeichnung	Artikel	Pos.	Menge	Seite	Baugruppe	Bezeichnung
SCHLAUCH KPL. 2TE 20X200	968150708	234	1	506	917683308	SCHLAUCHLEITUNGEN OBER
SCHLAUCH KPL. 2TE 20X2500	926757108	372	1	507	917683308	SCHLAUCHLEITUNGEN OBER
SCHLAUCH KPL. 2TE 20X260	968150308	201	1	506	917683308	SCHLAUCHLEITUNGEN OBER
SCHLAUCH KPL. 2TE 20X3100	968007308	357	1	507	917683308	SCHLAUCHLEITUNGEN OBER
SCHLAUCH KPL. 2TE 20X3600	928876208	358	1	507	917683308	SCHLAUCHLEITUNGEN OBER
SCHLAUCH KPL. 2TE 20X420	929742608	1383	1	529	968083708	SCHLAUCHLEITUNGEN HUBW
SCHLAUCH KPL. 2TE 20X440	927295708	218	1	506	917683308	SCHLAUCHLEITUNGEN OBER
SCHLAUCH KPL. 2TE 20X440	927295708	1266	1	529	968083708	SCHLAUCHLEITUNGEN HUBW
SCHLAUCH KPL. 2TE 20X4600	920714808	200	1	506	917683308	SCHLAUCHLEITUNGEN OBER
SCHLAUCH KPL. 2TE 20X540	967354708	1267	1	529	968083708	SCHLAUCHLEITUNGEN HUBW
SCHLAUCH KPL. 2TE 20X680	968350108	1382	1	529	968083708	SCHLAUCHLEITUNGEN HUBW
SCHLAUCH KPL. 2TE 20X760	968350708	226	1	506	917683308	SCHLAUCHLEITUNGEN OBER
SCHLAUCH KPL. 2TE 20X800	929631408	374	1	507	917683308	SCHLAUCHLEITUNGEN OBER
SCHLAUCH KPL. 2TE 20X800	965434608	352	1	507	917683308	SCHLAUCHLEITUNGEN OBER
SCHLAUCH KPL. 2TE 20X960	966860408	367	1	507	917683308	SCHLAUCHLEITUNGEN OBER
SCHLAUCH KPL. 2TE 8X700	968143708	837	1	77	967973808	SCHLAUCHLEITUNGEN RAUP
SCHLAUCH KPL. 2TE 8X700	968143708	837	1	89	967973708	SCHLAUCHLEITUNGEN RAUP
SCHLAUCH KPL. 2TE 8X800	962995408	(443)	1	680	967850608	ZUSATZTEILE KLAPPSPITZE
SCHLAUCH KPL. 304 35X330	96014564	205	1	506	917683308	SCHLAUCHLEITUNGEN OBER
SCHLAUCH KPL. 304 35X330	96014564	254	1	506	917683308	SCHLAUCHLEITUNGEN OBER
SCHLAUCH KPL. 304 60X140	96013928	209	1	506	917683308	SCHLAUCHLEITUNGEN OBER
SCHLAUCH KPL. 4ST+ 31X260	968151208	302	1	506	917683308	SCHLAUCHLEITUNGEN OBER
SCHLAUCH KPL. 4ST+ 31X360	968349808	1374	1	500	969347008	SCHLAUCHLEITUNGEN ZUSA
SCHLAUCH KPL. 4ST+ 31X630	968351408	343	1	507	917683308	SCHLAUCHLEITUNGEN OBER
SCHLAUCH KPL. 4ST+ 31X880	967623008	300	1	506	917683308	SCHLAUCHLEITUNGEN OBER
SCHLAUCH KPL. 4ST+ 31X920	969572608	361	1	507	917683308	SCHLAUCHLEITUNGEN OBER
SCHLAUCH KPL. 4ST+ 31X940	968151108	301	1	506	917683308	SCHLAUCHLEITUNGEN OBER
SCHLAUCH KPL. 75X150	96014182	210	1	506	917683308	SCHLAUCHLEITUNGEN OBER
SCHLAUCH KPL. 8X600	96013988	2333	1	431	96011801	SCHLAUCHLEITUNGEN HARN
SCHLAUCH KPL. CARBURITE	96014328	255	1	506	917683308	SCHLAUCHLEITUNGEN OBER
SCHLAUCH KPL. CONTI KWS 1	969452108	2312	2	431	96011801	SCHLAUCHLEITUNGEN HARN
SCHLAUCH KPL. CONTI KWS 1	969384408	2314	1	431	96011801	SCHLAUCHLEITUNGEN HARN
SCHLAUCH KPL. CONTI KWS	96024954	2316	1	431	96011801	SCHLAUCHLEITUNGEN HARN
SCHLAUCH KPL. CONTI KWS	969574508	2310	1	431	96011801	SCHLAUCHLEITUNGEN HARN
SCHLAUCH KPL. CONTI KWS 1	96014733	2311	1	431	96011801	SCHLAUCHLEITUNGEN HARN
SCHLAUCH KPL. CONTI KWS 1	96014732	2313	1	431	96011801	SCHLAUCHLEITUNGEN HARN
SCHLAUCH KPL. CONTI KWS 1	96014734	2315	1	431	96011801	SCHLAUCHLEITUNGEN HARN
SCHLAUCH KPL. GH134 10X1	969041408	(1102)	1	511	918628408	KLIMAAANLAGE OW
SCHLAUCH KPL. GH134 13X5	964476008	(1100)	1	511	918628408	KLIMAAANLAGE OW
SCHLAUCH KPL. GH134 8X116	969637808	(1103)	1	511	918628408	KLIMAAANLAGE OW
SCHLAUCH KPL. GH134 8X670	969452608	(1101)	1	511	918628408	KLIMAAANLAGE OW
SCHLAUCH KPL. GH200 25X1	967220408	376	1	507	917683308	SCHLAUCHLEITUNGEN OBER
SCHLAUCH KPL. GH200 25X1	968150108	1385	1	529	968083708	SCHLAUCHLEITUNGEN HUBW
SCHLAUCH KPL. GH200 25X1	969634608	380	1	507	917683308	SCHLAUCHLEITUNGEN OBER
SCHLAUCH KPL. GH200 25X1	966145808	1270	1	529	968083708	SCHLAUCHLEITUNGEN HUBW
SCHLAUCH KPL. GH200 25X1	968150008	1384	1	529	968083708	SCHLAUCHLEITUNGEN HUBW
SCHLAUCH KPL. GH200 25X1	968149908	1269	1	529	968083708	SCHLAUCHLEITUNGEN HUBW
SCHLAUCH KPL. GH200 25X1	968351908	383	1	507	917683308	SCHLAUCHLEITUNGEN OBER
SCHLAUCH KPL. GH200 25X1	965155808	236	1	506	917683308	SCHLAUCHLEITUNGEN OBER
SCHLAUCH KPL. GH200 25X1	968351808	381	1	507	917683308	SCHLAUCHLEITUNGEN OBER
SCHLAUCH KPL. GH200 25X1	969634008	235	1	506	917683308	SCHLAUCHLEITUNGEN OBER
SCHLAUCH KPL. GH200 25X1	968349908	1251	1	529	968083708	SCHLAUCHLEITUNGEN HUBW
SCHLAUCH KPL. GH200 25X1	967618508	385	1	507	917683308	SCHLAUCHLEITUNGEN OBER
SCHLAUCH KPL. GH200 25X60	969634708	382	1	507	917683308	SCHLAUCHLEITUNGEN OBER
SCHLAUCH KPL. GH200 25X72	963337608	1372	1	500	969347008	SCHLAUCHLEITUNGEN ZUSA
SCHLAUCH KPL. GH200 25X80	963171408	1373	1	500	969347008	SCHLAUCHLEITUNGEN ZUSA
SCHLAUCH KPL. GH200 25X94	968352008	384	1	507	917683308	SCHLAUCHLEITUNGEN OBER
SCHLAUCH KPL. GH200 25X96	968149608	1250	1	529	968083708	SCHLAUCHLEITUNGEN HUBW
SCHLAUCH KPL. GH506 31X1	962913408	480	3	613	968187108	SCHLAUCHLEITUNGEN TELE
SCHLAUCH KPL. GH506 31X3	968143908	841	1	77	967973808	SCHLAUCHLEITUNGEN RAUP

4.12.2017

etk_en_de_096638 LTR 1220

930

LIEBHERR

Alphabetical index
Alphabetischer Index

Bezeichnung	Artikel	Pos.	Menge	Seite	Baugruppe	Bezeichnung
SCHLAUCH KPL. GH506 31X3	968143808	840	1	77	967973808	SCHLAUCHLEITUNGEN RAUP
SCHLAUCH KPL. GH506 31X3	924575908	830	1	89	967973708	SCHLAUCHLEITUNGEN RAUP
SCHLAUCH KPL. GH506 31X4	963561508	831	1	89	967973708	SCHLAUCHLEITUNGEN RAUP
SCHLAUCH KPL. GH663 38X1	965861108	340	3	507	917683308	SCHLAUCHLEITUNGEN OBER
SCHLAUCH KPL. GH663 38X2	966051108	339	1	507	917683308	SCHLAUCHLEITUNGEN OBER
SCHLAUCH KPL. GH663 38X3	968352108	377	1	507	917683308	SCHLAUCHLEITUNGEN OBER
SCHLAUCH KPL. GH663 38X70	968151808	321	1	506	917683308	SCHLAUCHLEITUNGEN OBER
SCHLAUCH KPL. GH663 38X82	968151908	322	1	506	917683308	SCHLAUCHLEITUNGEN OBER
SCHLAUCH KPL. HPC 4X1000	963560708	411	1	507	917683308	SCHLAUCHLEITUNGEN OBER
SCHLAUCH KPL. HPC 4X2850	968841908	890	1	44	967964408	SCHLAUCHLEITUNGEN MITTE
SCHLAUCH KPL. HPC 4X3800	922628908	410	1	507	917683308	SCHLAUCHLEITUNGEN OBER
SCHLAUCH KPL. HPC 4X4900	920983508	891	1	44	967964408	SCHLAUCHLEITUNGEN MITTE
SCHLAUCH KPL. L6254.11 42X	96014317	844	1	77	967973808	SCHLAUCHLEITUNGEN RAUP
SCHLAUCH KPL. L6254.11 42X	96014317	829	1	89	967973708	SCHLAUCHLEITUNGEN RAUP
SCHLAUCHFUEHRUNG SCH	925143708	1	1	558	925141508	SCHLAUCHFUEHRUNG VORM.
SCHLAUCHFUEHRUNG VORM.	925141508	9	1	556	918674308	MECH.TEILE VERSANDMONT
SCHLAUCHLEITUNG 2X6000 P	12418622	19	1	428	918484108	HARNSTOFFANLAGE
SCHLAUCHLEITUNG 300	790042214	7	1	115	917257308	WERKZEUG M.ZUBEHOER
SCHLAUCHLEITUNG 300	790042914	8	1	115	917257308	WERKZEUG M.ZUBEHOER
SCHLAUCHLEITUNG 4X600 E	10144270	18	1	428	918484108	HARNSTOFFANLAGE
SCHLAUCHLEITUNGEN ABST	968077308	10	1	104	968077208	HYDRAULIK ABSTUETZUNG
SCHLAUCHLEITUNGEN DRU	969842608	10	1	423	969763408	VERROHRUNG DRUCKLUFTA
SCHLAUCHLEITUNGEN HAR	96011801	20	1	428	918484108	HARNSTOFFANLAGE
SCHLAUCHLEITUNGEN HUBW	968083708	10	1	526	967784808	HYDRAULIK HILFSHUBWERK
SCHLAUCHLEITUNGEN KLAP	962740308	10	1	680	967850608	ZUSATZTEILE KLAPPSPITZE
SCHLAUCHLEITUNGEN KLAP	968222808	10	1	617	967785408	ZUSATZHYDRAULIK KLAPPSP
SCHLAUCHLEITUNGEN KLAP	968223308	10	1	623	967785008	ZUSATZHYDRAULIK KLAPPSP
SCHLAUCHLEITUNGEN KLAP	969426408	10	1	532	969426308	ZUSATZHYDRAULIK KLAPPSP
SCHLAUCHLEITUNGEN KLIMA	96018575	500	1	511	918628408	KLIMAAANLAGE OW
SCHLAUCHLEITUNGEN KRAFT	969050208	2	1	287	917674208	KRAFTSTOFFFOERDERUNG
SCHLAUCHLEITUNGEN MITTE	967964408	10	1	42	969026008	HYDRAULIK MITTELTEIL
SCHLAUCHLEITUNGEN OBER	917683308	191	1	9	LTR 1220 -0	LIEBHERR LTR 1220
SCHLAUCHLEITUNGEN RAUP	967973808	10	1	76	967955108	HYDR.FAHRANTRIEB
SCHLAUCHLEITUNGEN RAUPE	967973708	10	1	88	967954708	HYDR.FAHRANTRIEB
SCHLAUCHLEITUNGEN TELE	968187108	10	1	612	967784508	HYDRAULIK TELE
SCHLAUCHLEITUNGEN ZUSAT	969347008	10	1	464	917818508	HYDRAULIK
SCHLAUCHNIPPEL	10142668	1	1	194	10142744	KUEHLWASSERENTLUEFTUN
SCHLAUCHNIPPEL 11SMn30+	10140969	5	1	194	10142744	KUEHLWASSERENTLUEFTUN
SCHLAUCHNIPPEL CE-0, H54	9140351	6	2	177	10145173	ANSAUGSTUTZEN ANBAU
SCHLAUCHNIPPEL CE-0, H54	9140351	26	1	197	10140729	ATL-ANBAU
SCHLAUCHSCHELLE 115/113-	774211708	184	4	434	918820308	ABGASANLAGE
SCHLAUCHSCHELLE 120/110-	774217608	180	3	438	917682508	LUFTFILTERANLAGE
SCHLAUCHSCHELLE 140/130-	774209908	181	1	438	917682508	LUFTFILTERANLAGE
SCHLAUCHSCHELLE 169/167-	774227108	180	2	231	918628308	ANTRIEBSAGGREGAT KPL.
SCHLAUCHSCHELLE 19/18,2-	11162002	24	8	428	918484108	HARNSTOFFANLAGE
SCHLAUCHSCHELLE 21/16-27/	11118077	22	6	365	917676208	HEIZUNG KRANFUEHRERKAB
SCHLAUCHSCHELLE 21/16-27/	11118077	21	16	369	969085208	HEIZUNG VORM.
SCHLAUCHSCHELLE 21/16-27/	11118077	23	2	428	918484108	HARNSTOFFANLAGE
SCHLAUCHSCHELLE 26/20-32/	774215008	3	4	141	10126713	KURBELGEHAEUSEENTLUEF
SCHLAUCHSCHELLE 26/20-32/	774215008	8	4	177	10145173	ANSAUGSTUTZEN ANBAU
SCHLAUCHSCHELLE 26/20-32/	774215008	25	2	197	10140729	ATL-ANBAU
SCHLAUCHSCHELLE 26/20-32/	774215008	182	2	239	918674408	ANTRIEBSAGGREGAT VORM.
SCHLAUCHSCHELLE 32/25-40/	774208508	182	2	231	918628308	ANTRIEBSAGGREGAT KPL.
SCHLAUCHSCHELLE 40-60 W3	550838008	17	2	128	917673708	MONTAGETEILE DREHBUEHN
SCHLAUCHSCHELLE 40-60 W3	550838008	185	4	239	918674408	ANTRIEBSAGGREGAT VORM.
SCHLAUCHSCHELLE 45/30-45	10878445	20	2	355	916163008	WISCHANLAGE EINBAU
SCHLAUCHSCHELLE 60/50-70/	774208008	181	4	239	918674408	ANTRIEBSAGGREGAT VORM.
SCHLAUCHSCHELLE 70/60-80/	774214308	183	4	239	918674408	ANTRIEBSAGGREGAT VORM.
SCHLAUCHSCHELLE 80/70-90/	774206408	186	2	239	918674408	ANTRIEBSAGGREGAT VORM.
SCHLAUCHSCHELLE 86-91X25	774227908	180	1	239	918674408	ANTRIEBSAGGREGAT VORM.

4.12.2017

etk_en_de_096638 LTR 1220

931

LIEBHERRAlphabetical index
Alphabetischer Index

Bezeichnung	Artikel	Pos.	Menge	Seite	Baugruppe	Bezeichnung
SCHLAUCHSCHELLE 90/80-10	774218808	184	6	239	918674408	ANTRIEBSAGGREGAT VORM.
SCHLAUCHSCHELLE DIN 3017	10872022	181	6	231	918628308	ANTRIEBSAGGREGAT KPL.
SCHLAUCHSCHELLE DIN 3017	10872022	180	1	287	917674208	KRAFTSTOFFFOERDERUNG
SCHLAUCHSCHELLE DIN 3017	5004929	6	2	179	10149677	VERBINDUNGSLEITUNG ANBA
SCHLAUCHSCHELLE DIN 3017-	10872024	307	1	76	967955108	HYDR.FAHRANTRIEB
SCHLAUCHSCHELLE DIN 3017-	10872024	307	1	88	967954708	HYDR.FAHRANTRIEB
SCHLAUCHSCHELLE DIN 3017-	10872024	302	1	526	967784808	HYDRAULIK HILFSHUBWERK
SCHLAUCHSCHELLE DIN 3017-	11005281	8	6	199	10146223	LAEDRUCKREGELUNG
SCHLAUCHSCHELLE DIN 3017	4981029	6	4	150	10139112	OELLEITUNG VORM.
SCHLAUCHSCHUTZ	963947208	2	1	630	917268308	SCHLAUCHTROMMEL ANBAU
SCHLAUCHSCHUTZ DN44-65 S	10449843	300	5.2	104	968077208	HYDRAULIK ABSTUETZUNG
SCHLAUCHSCHUTZ SCHWK.	969444008	19	1	128	917673708	MONTAGETEILE DREHBUEHN
SCHLAUCHSCHUTZSPIRALE D	10870633	254	0.6	239	918674408	ANTRIEBSAGGREGAT VORM.
SCHLAUCHSCHUTZSPIRALE D	10870633	25	0.75	365	917676208	HEIZUNG KRANFUEHRERKAB
SCHLAUCHSCHUTZSPIRALE D	10870633	26	0.5	365	917676208	HEIZUNG KRANFUEHRERKAB
SCHLAUCHTROMMEL 55/58M	10097126	1	1	630	917268308	SCHLAUCHTROMMEL ANBAU
SCHLAUCHTROMMEL ANBAU	917268308	354	1	10	LTR 1220 -0	LIEBHERR LTR 1220
SCHLAUCHVERBINDUNGSSTU	10801609	22	2	428	918484108	HARNSTOFFANLAGE
SCHLEIFBUEGEL	691041608	19	21	38	11346779	SCHLEIFRINGUEBERTRAGER
SCHLEIFBUEGELHALTER	10359128	21	2	38	11346779	SCHLEIFRINGUEBERTRAGER
SCHLEIFBUEGELHALTER	691043108	17	35	38	11346779	SCHLEIFRINGUEBERTRAGER
SCHLEIFRING 60X2 2,5 ²	10114843	7	21	38	11346779	SCHLEIFRINGUEBERTRAGER
SCHLEIFRING R16	10425163	16	8	605	10354493	LEITUNGSTROMMEL
SCHLEIFRINGSATZ	571851008	4	1	601	10802064	SEILLAENGENGEBER
SCHLEIFRINGUEBERTRAGER	11346779	5	1	30	968046008	ELEKTRIK MITTELSTUECK
SCHLIESSANLAGE	966230408	25	1	359	917304708	SCHIEBETUER EINBAU
SCHLIESSBOLZEN 1.4305	97019129	52	1	359	917304708	SCHIEBETUER EINBAU
SCHLUESSEL	10873434	(1)	1	463	969061708	TRAEGERBLECH SICHERUNG
SCHLUESSELRING 25 EDELST	704214108	18	1	20	968078908	SCHUTZ KPL.
SCHLUESSELRING 25 EDELST	704214108	325	2	42	969026008	HYDRAULIK MITTELTEIL
SCHLUESSELRING 25 EDELST	704214108	301	8	76	967955108	HYDR.FAHRANTRIEB
SCHLUESSELRING 25 EDELST	704214108	301	8	88	967954708	HYDR.FAHRANTRIEB
SCHLUSSBREMSLEUCHE 5/2	607113108	34	2	445	918695608	EL.ANLAGE DREHBUEHNE
SCHMIERNIPPEL	774351714	7	1	65	11320954	LEITRADEINHEIT
SCHMIERNIPPEL DIN 71412 C	774301808	21	8	101	917256908	HYDRAULISCHE ABSTUETZUN
SCHMIERNIPPELKAPPE	10014701	16	1	443	10327065	ELEKTROPUMPE
SCHMIEROELFILTER ANBAU	10142942	150	1	132	11449955	DIESELMOTOR
SCHMIEROELLEITUNG 10X1	10140757	3	1	197	10140729	ATL-ANBAU
SCHMIEROELLEITUNG 6X1	9080310	5	1	188	10145278	ANBAUTEILE LUFTPRESSER
SCHMIEROELPUMPE B=41,4	10148547	1	1	166	10148432	SCHMIEROELPUMPE MIT BE
SCHMIEROELPUMPE MIT BEF	10148432	140	1	131	11449955	DIESELMOTOR
SCHNAPPSCHALTER	571486808	29	1	38	11346779	SCHLEIFRINGUEBERTRAGER
SCHNAPPVERSCHLUSS ABS	10296157	(2)	3	380	96017703	DREHBUEHNENVERKLEIDUN
SCHNAPPVERSCHLUSS ABS	10296157	(2)	3	380	96017703	DREHBUEHNENVERKLEIDUN
SCHOTTBLECH 4X480X167 S	97031538	5	1	392	969015908	DREHBUEHNENVERKLEIDUN
SCHOTTBLECH 4X553X352 S	97035511	(1)	1	526	967784808	HYDRAULIK HILFSHUBWERK
SCHRAFFURPLAN SPF	917258108	44	1	8	LTR 1220 -0	LIEBHERR LTR 1220
SCHRAUBE	11006669	20	2	693	10475436	GURTTRAGESYSTEM
SCHRAUBE	570941408	2	1	620	511479408	LASTHALTEVENTIL
SCHRAUBE 25X25X65 8.8 FE//	956414208	21	4	598	966134608	ANBAUTEILE ZYLINDER
SCHRAUBE 90x297 35NICRM	970574508	11	1	574	917292108	TELESKOP 2 VORM.
SCHRAUBE 90x349 35NICRM	970545508	11	1	570	917292008	TELESKOP 1 VORM.
SCHRAUBE DIN 912 M8X25 12.	570613877	9	4	185	5700161	LUFTPRESSER
SCHRAUBE M8X30 St Rm>800	10141111	2	1	214	10144098	BEFESTIGUNGSSCHELLE
SCHRAUBE UNF1 1/8"X12X130	485501414	(2)	288	55	917436708	BODENPLATTEN KPL.
SCHRAUBENDREHER 10 CRV	790032508	52	1	116	928569808	GRUNDWERKZEUG
SCHRAUBENDREHER 3,5 CRV	790032008	50	1	116	928569808	GRUNDWERKZEUG
SCHRAUBENDREHER 5,5 CRV	790032308	51	1	116	928569808	GRUNDWERKZEUG
SCHRAUBENSICHERUNG 10M	8655016	105	1	167	10142942	SCHMIEROELFILTER ANBAU
SCHRAUBENSICHERUNG 50	811205708	105	1	159	10120186	MASSENAUSGLEICH ANBAU

4.12.2017

etk_en_de_096638 LTR 1220

932

LIEBHERRAlphabetical index
Alphabetischer Index

Bezeichnung	Artikel	Pos.	Menge	Seite	Baugruppe	Bezeichnung
SCHRAUBENSICHERUNG 50	811205708	105	1	189	12418347	KLIMAKOMPRESSOR ANBAU
SCHRAUBENSICHERUNG 50	811205708	109	1	206	9079823	TRANSPORTVORRICHTUNG
SCHRAUBENSICHERUNG 50	811205708	109	1	213	10144227	STEUERGERAET ANBAU
SCHRAUBENSICHERUNG 50	811205708	105	1	223	10144036	NEBENABTRIEB ANBAU
SCHRAUBKARABINER OVAL	10473040	3	2	590	965703708	HUBENDSCHALTER GEWICHT
SCHRAUBKUPPLUNG EMA3 M	7406865	744	7	476	969025408	HYDRAULIK OBERWAGEN
SCHRAUBKUPPLUNG EMA3 M	7406865	642	2	527	967784808	HYDRAULIK HILFSHUBWERK
SCHRAUBSTUTZEN	12211232	3	1	429	968570808	HARNSTOFFTANK
SCHUTZ KPL.	968078908	2	2	15	917576008	RAUPENFAHRWERK KPL.
SCHUTZ SCHWK.	969098708	1	1	20	968078908	SCHUTZ KPL.
SCHUTZBLECH 3X140X437 D	97032687	3	2	300	917259508	DREHWERK
SCHUTZBLECH KPL.	96004318	30	1	238	918674408	ANTRIEBSAGGREGAT VORM.
SCHUTZGITTER	10872389	7	1	503	11622561	OEL-LUFTKUEHLER
SCHUTZGITTER PA	10222686	27	2	458	969256608	GRUNDAUFBAU
SCHUTZKAPPE	10042323	(1)	1	680	967850608	ZUSATZTEILE KLAPPSPITZE
SCHUTZKAPPE	610701108	528	1	450	969255208	KABELSTRANG
SCHUTZKAPPE 3/8" SPF	10031988	163	1	680	967850608	ZUSATZTEILE KLAPPSPITZE
SCHUTZKAPPE JPT	10874331	525	4	450	969255208	KABELSTRANG
SCHUTZKAPPE LLD-PE	789000701	34	1	312	90208882	KOMPAKTSEILWINDE
SCHUTZKAPPE M26X1,5	7013456	3	1	146	5004624	OELABLASSSCHRAUBE
SCHUTZKAPPE MCP BUCHS	10678458	504	2	450	969255208	KABELSTRANG
SCHUTZKAPPE NETZW. RJ45/	11008530	2	1	409	966979108	STECKDOSE
SCHUTZKAPPE SW10	779020108	2	6	459	922648308	KLEMMBRETT VORM.
SCHUTZPOLSTER	520402808	3	1	115	917257308	WERKZEUG M.ZUBEHOER
SCHUTZSCHLAUCH DN20 NO	10870635	71	1.5	448	969255008	KABELLISTE DREHBUEHNE
SCHUTZSCHLAUCH DN20 NO	10870635	(13)	1.7	538	917600608	KAMERAUEBERWACHUNG O
SCHWENKTRAVERSE	11346871	3	1	650	914401408	HAKENFLASCHE
SCHWERFOLIENMATTE 2X11	97051749	9	1	388	969192708	SCHALLDAEMMUNG
SCHWERFOLIENMATTE 2X390	97058386	10	1	388	969192708	SCHALLDAEMMUNG
SCHWERFOLIENMATTE 2X885	97058387	11	1	388	969192708	SCHALLDAEMMUNG
SCHWERSPANNSTIFT 6H12X	432310501	10	2	159	10120186	MASSENAUSGLEICH ANBAU
SCHWINGUNGSDAEMPFER 6	10287382	115	2	239	918674408	ANTRIEBSAGGREGAT VORM.
SCHWINGUNGSDAEMPFER 7	10875547	116	2	239	918674408	ANTRIEBSAGGREGAT VORM.
SCHWUNGRAD ANBAU SAE 1	9077238	530	1	135	11449955	DIESELMOTOR
SCHWUNGRAD VORM. SAE 1	9077237	1	1	212	9077238	SCHWUNGRAD ANBAU
SCHWUNGRADGEHAEUSE AN	10115829	520	1	134	11449955	DIESELMOTOR
SCHWUNGRADGEHAEUSE VO	10118148	1	1	208	10115829	SCHWUNGRADGEHAEUSE AN
SCR KPL. DIESEL	11403708	101	1	434	918820308	ABGASANLAGE
SEAL-LOCK-BUNDMUTTER M1	7014529	47	1	255	11210795	VERSTELLPUMPE
SEAL-LOCK-BUNDMUTTER M8	7005071	11	1	260	571900808	REGLERELEMENT
SEAL-LOCK-BUNDMUTTER M8	7005071	11	1	261	10472202	REGLERELEMENT
SECHSKANTMUTTER AEHNL.	11004444	6	14	73	968420608	STAUKASTEN VORM.
SECHSKANTMUTTER AEHNL.	11004444	9	3	640	967933408	GRUNDHALTER VORM.
SECHSKANTMUTTER AEHNL.	11626393	350	4	434	918820308	ABGASANLAGE
SECHSKANTMUTTER AEHNL.I	11626394	351	4	434	918820308	ABGASANLAGE
SECHSKANTMUTTER AEHNL.I	11626395	352	2	434	918820308	ABGASANLAGE
SECHSKANTMUTTER DIN 934	411514877	49	7	38	11346779	SCHLEIFRINGUEBERTRAGER
SECHSKANTMUTTER DIN 934	411514077	48	12	38	11346779	SCHLEIFRINGUEBERTRAGER
SECHSKANTMUTTER DIN 985	10875606	108	10	60	918710708	RAUPENTRAEGER VORM.LI.
SECHSKANTMUTTER DIN 985	10875606	109	10	84	918750808	RAUPENTRAEGER VORM.RE.
SECHSKANTMUTTER DIN 985	10875606	12	1	355	916163008	WISCHANLAGE EINBAU
SECHSKANTMUTTER DIN 985	10875606	27	8	565	917291908	ANLENKSTUECK VORM.
SECHSKANTMUTTER DIN 985	10875606	25	3	646	968728808	KONSOLE VORM.
SECHSKANTMUTTER DIN 985	10875606	8	2	669	912675308	UMLENKROLLE VORM.
SECHSKANTMUTTER DIN 985	411901208	12	8	598	966134608	ANBAUTEILE ZYLINDER
SECHSKANTMUTTER DIN 985	10875607	329	4	423	969763408	VERROHRUNG DRUCKLUFTA
SECHSKANTMUTTER DIN 985	10875607	84	6	566	917291908	ANLENKSTUECK VORM.
SECHSKANTMUTTER DIN 985	10875607	41	1	667	912023708	ADAPTER VORM.
SECHSKANTMUTTER DIN 985	10875609	14	8	26	917511508	RAUPENMITTELTEIL VORM.
SECHSKANTMUTTER DIN 985	10875609	5	4	325	967986308	LAGERUNG EINBAU

4.12.2017

etk_en_de_096638 LTR 1220

933

LIEBHERRAlphabetical index
Alphabetischer Index

Bezeichnung	Artikel	Pos.	Menge	Seite	Baugruppe	Bezeichnung
SECHSKANTMUTTER DIN 985	10875609	25	1	419	967928508	VERRIEGELUNG
SECHSKANTMUTTER DIN 985	10875609	18	4	565	917291908	ANLENKSTUECK VORM.
SECHSKANTMUTTER DIN 985	10875609	32	2	677	912048408	KOPFSTUECK VORM.
SECHSKANTMUTTER DIN 985	10875610	7	1	283	917626608	KRAFTSTOFFBEHAELTER AN
SECHSKANTMUTTER DIN 985	10875610	6	1	293	917825508	OELBEHAELTER ANBAU
SECHSKANTMUTTER DIN 985	10875610	24	2	677	912048408	KOPFSTUECK VORM.
SECHSKANTMUTTER DIN 985	10876399	26	4	401	969254908	ELEKTRIK ANBAUTEILE KABIN
SECHSKANTMUTTER DIN 985	10875611	88	1	566	917291908	ANLENKSTUECK VORM.
SECHSKANTMUTTER DIN 985	10875611	61	1	587	917292408	TELESKOP 5 VORM.
SECHSKANTMUTTER DIN 985	10875611	7	3	641	967936408	WINDWARNUNG VORM.
SECHSKANTMUTTER DIN 985	10875612	(5)	4	680	967850608	ZUSATZTEILE KLAPPSPITZE
SECHSKANTMUTTER DIN 985	10301317	17	4	30	968046008	ELEKTRIK MITTELSTUECK
SECHSKANTMUTTER DIN 985	10301317	5	1	640	967933408	GRUNDHALTER VORM.
SECHSKANTMUTTER DIN 985	10875613	16	4	20	968078908	SCHUTZ KPL.
SECHSKANTMUTTER DIN 985	10875613	72	8	428	918484108	HARNSTOFFANLAGE
SECHSKANTMUTTER DIN 985	10875613	353	6	434	918820308	ABGASANLAGE
SECHSKANTMUTTER DIN 985	10875613	14	6	461	926891108	VERTEILER MASSE
SECHSKANTMUTTER DIN 985	10875613	304	4	473	969025408	HYDRAULIK OBERWAGEN
SECHSKANTMUTTER DIN 985	10875613	5	1	558	925141508	SCHLAUCHFUEHRUNG VORM.
SECHSKANTMUTTER DIN 985	10875613	306	2	623	967785008	ZUSATZHYDRAULIK KLAPPSP
SECHSKANTMUTTER DIN 985	10875613	26	4	646	968728808	KONSOLE VORM.
SECHSKANTMUTTER DIN 985	10875613	305	2	680	967850608	ZUSATZTEILE KLAPPSPITZE
SECHSKANTMUTTER DIN 985	10875613	(13)	2	685	966407808	ELEKTRIK ANLENKSTUECK
SECHSKANTMUTTER DIN 985	411903008	49	8	26	917511508	RAUPENMITTELTEIL VORM.
SECHSKANTMUTTER DIN 985	411903008	11	1	335	968514508	SCHALTSCHRANKDECKEL EIN
SECHSKANTMUTTER DIN 985	411903008	23	3	359	917304708	SCHIEBETUER EINBAU
SECHSKANTMUTTER DIN 985	411903008	5	2	361	966230508	FUEHRUNG VORM.
SECHSKANTMUTTER DIN 985	411903008	27	2	541	968994408	KAMERAHALTER VORM.
SECHSKANTMUTTER DIN 985	411903008	25	4	542	968290608	STATIV
SECHSKANTMUTTER DIN 985	10876076	11	4	514	967969608	HILFSHUBWERK WINDE 2 VO
SECHSKANTMUTTER DIN 985	10875614	350	3	245	968026308	KUPPLUNGSSTELLER
SECHSKANTMUTTER DIN 985	10875614	38	2	321	917259908	KRANFUEHRERKABINE ANBA
SECHSKANTMUTTER DIN 985	10875614	(7)	11	329	916177508	TRITT KPL.
SECHSKANTMUTTER DIN 985	10875614	46	1	341	917305408	INNENVERKLEIDUNG EINBAU
SECHSKANTMUTTER DIN 985	10875614	5	4	365	917676208	HEIZUNG KRANFUEHRERKAB
SECHSKANTMUTTER DIN 985	10875614	25	1	369	969085208	HEIZUNG VORM.
SECHSKANTMUTTER DIN 985	10875614	5	1	376	916049908	SPIEGELANBAU KRANFUEHR
SECHSKANTMUTTER DIN 985	10875614	4	4	410	917260408	SPIEGELANBAU DREHBUEHN
SECHSKANTMUTTER DIN 985	10875614	25	2	541	968994408	KAMERAHALTER VORM.
SECHSKANTMUTTER DIN 985	10875614	10	4	663	912023608	DOPPELKLAPPSPITZE HYDR.
SECHSKANTMUTTER DIN 985	10875614	39	1	667	912023708	ADAPTER VORM.
SECHSKANTMUTTER DIN 985	10875614	12	2	678	912053608	VERSTELLZYLINDER VORM.
SECHSKANTMUTTER DIN 985	10875614	302	2	680	967850608	ZUSATZTEILE KLAPPSPITZE
SECHSKANTMUTTER DIN 985	411903108	9	6	329	916177508	TRITT KPL.
SECHSKANTMUTTER DIN 985	411903108	6	12	334	916162808	RELING
SECHSKANTMUTTER EN 1661	4980805	4	3	178	10147364	LUFTANSAUGUNG ANBAU
SECHSKANTMUTTER EN 1661	4980805	4	3	201	10115539	STARTER ANBAU
SECHSKANTMUTTER EN 1661	10424333	11	2	179	10149677	VERBINDUNGSLEITUNG ANBA
SECHSKANTMUTTER EN 1661	10424333	78	1	215	10151328	KABELBAUM ANBAU
SECHSKANTMUTTER ISO 105	411880508	350	1	242	96017393	KUEHLER VORM.
SECHSKANTMUTTER ISO 4032	11691678	32	2	372	918810308	STUERSTAND
SECHSKANTMUTTER ISO 4032	11691678	352	5	381	96017703	DREHBUEHNENVERKLEIDUN
SECHSKANTMUTTER ISO 4032	11691678	353	10	392	969015908	DREHBUEHNENVERKLEIDUN
SECHSKANTMUTTER ISO 4032	11691678	6	7	501	917261808	OELKUEHLER EINBAU
SECHSKANTMUTTER ISO 4032	11691678	28	2	565	917291908	ANLENKSTUECK VORM.
SECHSKANTMUTTER ISO 4032	11691678	16	2	634	917268408	MASTNASE
SECHSKANTMUTTER ISO 4032	411504808	351	2	242	96017393	KUEHLER VORM.
SECHSKANTMUTTER ISO 4032	10875616	22	32	15	917576008	RAUPENFAHRWERK KPL.
SECHSKANTMUTTER ISO 4032	10875616	30	2	22	968036408	ENDSCHALTER VORM.
SECHSKANTMUTTER ISO 4032	10875616	35	3	59	918710708	RAUPENTRAEGER VORM.LI.

4.12.2017

etk_en_de_096638 LTR 1220

934

LIEBHERRAlphabetical index
Alphabetischer Index

Bezeichnung	Artikel	Pos.	Menge	Seite	Baugruppe	Bezeichnung
SECHSKANTMUTTER ISO 4032	10875616	35	3	83	918750808	RAUPENTRAEGER VORM.RE.
SECHSKANTMUTTER ISO 4032	10875616	34	1	112	917257608	DREHDURCHFUEHRUNG
SECHSKANTMUTTER ISO 4032	10875616	23	2	656	917267508	TRANSPORTHALTERUNG DKS
SECHSKANTMUTTER ISO 4032	10875616	42	4	667	912023708	ADAPTER VORM.
SECHSKANTMUTTER ISO 403	411514608	8	1	657	929582108	HALTERUNG VORM.
SECHSKANTMUTTER ISO 4032	10875617	47	4	15	917576008	RAUPENFAHRWERK KPL.
SECHSKANTMUTTER ISO 4032	10875617	43	4	26	917511508	RAUPENMITTELTEIL VORM.
SECHSKANTMUTTER ISO 4032	10875617	32	4	101	917256908	HYDRAULISCHE ABSTUETZUN
SECHSKANTMUTTER ISO 4032	10875617	17	1	420	967978908	VERRIEGELUNG VORM.
SECHSKANTMUTTER ISO 4032	10875617	19	4	598	966134608	ANBAUTEILE ZYLINDER
SECHSKANTMUTTER ISO 4032	10875617	10	4	630	917268308	SCHLAUCHTROMMEL ANBAU
SECHSKANTMUTTER ISO 4032	10875617	6	9	656	917267508	TRANSPORTHALTERUNG DKS
SECHSKANTMUTTER ISO 4032	10875617	43	3	667	912023708	ADAPTER VORM.
SECHSKANTMUTTER ISO 4032	10875617	19	2	673	912045708	REDUZIERSTUECK VORM.
SECHSKANTMUTTER ISO 403	10425687	15	4	648	914401308	HAKENFLASCHE
SECHSKANTMUTTER ISO 403	411514777	15	4	650	914401408	HAKENFLASCHE
SECHSKANTMUTTER ISO 4032	10875618	48	4	15	917576008	RAUPENFAHRWERK KPL.
SECHSKANTMUTTER ISO 4032	10875618	64	1	60	918710708	RAUPENTRAEGER VORM.LI.
SECHSKANTMUTTER ISO 4032	10875618	64	1	84	918750808	RAUPENTRAEGER VORM.RE.
SECHSKANTMUTTER ISO 4032	10875618	25	2	677	912048408	KOPFSTUECK VORM.
SECHSKANTMUTTER ISO 4032	411515708	267	2	609	968708708	KLEMMKASTEN KPL.
SECHSKANTMUTTER ISO 403	411515208	4	1	557	968068308	MONTAGEVORRICHTUNG
SECHSKANTMUTTER ISO 403	411515208	9	4	646	968728808	KONSOLE VORM.
SECHSKANTMUTTER ISO 403	411515208	21	4	673	912045708	REDUZIERSTUECK VORM.
SECHSKANTMUTTER ISO 403	10875619	10	2	347	916162508	SCHEIBEN EINBAU
SECHSKANTMUTTER ISO 403	10875619	354	8	381	96017703	DREHBUEHNENVERKLEIDUN
SECHSKANTMUTTER ISO 403	10875619	54	4	667	912023708	ADAPTER VORM.
SECHSKANTMUTTER ISO 4032	411514808	4	4	107	917257108	ZENTRALSCHMIERUNG RAUP
SECHSKANTMUTTER ISO 4032	411514808	17	18	280	969010408	BATTERIEKASTEN VORM.
SECHSKANTMUTTER ISO 4032	411514808	5	4	441	917261208	ZENTRALSCHMIERANLAGE O
SECHSKANTMUTTER ISO 4032	10878117	73	2	428	918484108	HARNSTOFFANLAGE
SECHSKANTMUTTER ISO 403	411504408	38	2	598	966134608	ANBAUTEILE ZYLINDER
SECHSKANTMUTTER ISO 403	11694356	13	2	33	966167808	DECKEL KPL.
SECHSKANTMUTTER ISO 403	11694356	16	2	34	968054008	MONTAGEPLATTE VORM.
SECHSKANTMUTTER ISO 403	11694356	23	2	112	917257608	DREHDURCHFUEHRUNG
SECHSKANTMUTTER ISO 403	11694356	350	6	240	918674408	ANTRIEBSAGGREGAT VORM.
SECHSKANTMUTTER ISO 403	11694356	353	4	242	96017393	KUEHLER VORM.
SECHSKANTMUTTER ISO 403	11694356	27	2	280	969010408	BATTERIEKASTEN VORM.
SECHSKANTMUTTER ISO 403	11694356	350	2	289	969050108	KRAFTSTOFFFILTER VORM.
SECHSKANTMUTTER ISO 403	11694356	51	2	341	917305408	INNENVERKLEIDUNG EINBAU
SECHSKANTMUTTER ISO 403	11694356	351	4	381	96017703	DREHBUEHNENVERKLEIDUN
SECHSKANTMUTTER ISO 403	11694356	350	25	392	969015908	DREHBUEHNENVERKLEIDUN
SECHSKANTMUTTER ISO 403	11694356	(5)	2	445	918695608	EL.ANLAGE DREHBUEHNE
SECHSKANTMUTTER ISO 403	11694356	5	12	459	922648308	KLEMMBRETT VORM.
SECHSKANTMUTTER ISO 403	11694356	6	4	461	926891108	VERTEILER MASSE
SECHSKANTMUTTER ISO 403	11694356	310	2	526	967784808	HYDRAULIK HILFSHUBWERK
SECHSKANTMUTTER ISO 403	11694356	33	4	536	915775808	FREMDEINSPEISUNG
SECHSKANTMUTTER ISO 403	11694356	40	4	667	912023708	ADAPTER VORM.
SECHSKANTMUTTER ISO 4032	411517114	46	1	359	917304708	SCHIEBETUER EINBAU
SECHSKANTMUTTER ISO 4032	10299669	350	7	380	96017703	DREHBUEHNENVERKLEIDUN
SECHSKANTMUTTER ISO 4032	10299669	351	4	392	969015908	DREHBUEHNENVERKLEIDUN
SECHSKANTMUTTER ISO 4032	10299669	10	4	461	926891108	VERTEILER MASSE
SECHSKANTMUTTER ISO 4032	10299669	13	6	502	967980508	OELKUEHLER VORM.
SECHSKANTMUTTER ISO 403	11693875	8	2	93	968038208	LAGERUNG VORN LI.
SECHSKANTMUTTER ISO 403	11693875	8	2	94	968038308	LAGERUNG VORN RE.
SECHSKANTMUTTER ISO 403	11693875	9	2	107	917257108	ZENTRALSCHMIERUNG RAUP
SECHSKANTMUTTER ISO 403	11693875	351	17	240	918674408	ANTRIEBSAGGREGAT VORM.
SECHSKANTMUTTER ISO 403	11693875	354	8	242	96017393	KUEHLER VORM.
SECHSKANTMUTTER ISO 403	11693875	350	4	287	917674208	KRAFTSTOFFFOERDERUNG
SECHSKANTMUTTER ISO 403	11693875	351	2	289	969050108	KRAFTSTOFFFILTER VORM.

4.12.2017

etk_en_de_096638 LTR 1220

935

LIEBHERR

Alphabetical index
Alphabetischer Index

Bezeichnung	Artikel	Pos.	Menge	Seite	Baugruppe	Bezeichnung
SECHSKANTMUTTER ISO 403	11693875	25	2	321	917259908	KRANFUEHRERKABINE ANBA
SECHSKANTMUTTER ISO 403	11693875	13	8	330	916861108	PEDALTRAEGER EINBAU
SECHSKANTMUTTER ISO 403	11693875	8	4	365	917676208	HEIZUNG KRANFUEHRERKAB
SECHSKANTMUTTER ISO 403	11693875	12	2	384	968923508	KLAPPE VORM.RECHTS
SECHSKANTMUTTER ISO 403	11693875	11	2	394	969016008	KLAPPE VORM.VORN LINKS
SECHSKANTMUTTER ISO 403	11693875	70	9	428	918484108	HARNSTOFFANLAGE
SECHSKANTMUTTER ISO 403	11693875	350	2	438	917682508	LUFTFILTERANLAGE
SECHSKANTMUTTER ISO 403	11693875	70	2	458	969256608	GRUNDAUFBAU
SECHSKANTMUTTER ISO 403	11693875	55	2	587	917292408	TELESKOP 5 VORM.
SECHSKANTMUTTER ISO 403	11693875	42	2	598	966134608	ANBAUTEILE ZYLINDER
SECHSKANTMUTTER ISO 403	11693875	4	2	636	967321308	HALTERUNG 2.HUB OBEN
SECHSKANTMUTTER ISO 4032	510737408	7	2	329	916177508	TRITT KPL.
SECHSKANTMUTTER ISO 4035	411700808	23	2	677	912048408	KOPFSTUECK VORM.
SECHSKANTMUTTER ISO 4035	411701008	355	1	245	968026308	KUPPLUNGSSTELLER
SECHSKANTMUTTER ISO 4035	411701108	24	4	15	917576008	RAUPENFAHRWERK KPL.
SECHSKANTMUTTER ISO 403	511001708	9	2	365	917676208	HEIZUNG KRANFUEHRERKAB
SECHSKANTMUTTER ISO 403	511001708	22	3	454	917683208	EINBAUTEILE SCHALTSCHRAN
SECHSKANTMUTTER ISO 403	410120308	13	2	634	917268408	MASTNASE
SECHSKANTMUTTER ISO 7040	10875629	22	4	570	917292008	TELESKOP 1 VORM.
SECHSKANTMUTTER ISO 7040	10875629	22	4	574	917292108	TELESKOP 2 VORM.
SECHSKANTMUTTER ISO 7040	10875629	22	4	578	917292208	TELESKOP 3 VORM.
SECHSKANTMUTTER ISO 7040	10875629	22	4	582	917292308	TELESKOP 4 VORM.
SECHSKANTMUTTER ISO 7040	10875629	19	4	587	917292408	TELESKOP 5 VORM.
SECHSKANTMUTTER ISO 7040	10875629	36	8	630	917268308	SCHLAUCHTROMMEL ANBAU
SECHSKANTMUTTER ISO 7040	11840127	5	4	93	968038208	LAGERUNG VORN LI.
SECHSKANTMUTTER ISO 7040	11840127	5	4	94	968038308	LAGERUNG VORN RE.
SECHSKANTMUTTER ISO 7040	11840127	51	8	97	968046208	ANBAUTEILE
SECHSKANTMUTTER ISO 7040	11840127	6	16	630	917268308	SCHLAUCHTROMMEL ANBAU
SECHSKANTMUTTER ISO 7040	11840127	3	2	642	917551608	ANBAUTEILE
SECHSKANTMUTTER ISO 7040	11840127	24	3	646	968728808	KONSOLE VORM.
SECHSKANTMUTTER ISO 7040	10875859	14	24	92	917691008	ABSTURZSICHERUNG
SECHSKANTMUTTER ISO 7040	10875859	22	40	97	968046208	ANBAUTEILE
SECHSKANTMUTTER ISO 7040	10875859	30	2	656	917267508	TRANSPORTHALTERUNG DKS
SECHSKANTMUTTER ISO 704	413413301	51	4	570	917292008	TELESKOP 1 VORM.
SECHSKANTMUTTER ISO 704	413413301	51	4	574	917292108	TELESKOP 2 VORM.
SECHSKANTMUTTER ISO 704	413413301	51	4	578	917292208	TELESKOP 3 VORM.
SECHSKANTMUTTER ISO 704	413413301	51	4	582	917292308	TELESKOP 4 VORM.
SECHSKANTMUTTER ISO 704	413413301	51	4	587	917292408	TELESKOP 5 VORM.
SECHSKANTMUTTER ISO 704	11656734	35	4	97	968046208	ANBAUTEILE
SECHSKANTMUTTER ISO 704	11656734	36	2	565	917291908	ANLENKSTUECK VORM.
SECHSKANTMUTTER ISO 704	11656734	60	2	570	917292008	TELESKOP 1 VORM.
SECHSKANTMUTTER ISO 704	11656734	60	2	574	917292108	TELESKOP 2 VORM.
SECHSKANTMUTTER ISO 704	11656734	60	2	578	917292208	TELESKOP 3 VORM.
SECHSKANTMUTTER ISO 704	11656734	60	2	582	917292308	TELESKOP 4 VORM.
SECHSKANTMUTTER ISO 704	11656734	16	12	630	917268308	SCHLAUCHTROMMEL ANBAU
SECHSKANTMUTTER ISO 704	11656731	105	8	60	918710708	RAUPENTRAEGER VORM.LI.
SECHSKANTMUTTER ISO 704	11656731	106	8	84	918750808	RAUPENTRAEGER VORM.RE.
SECHSKANTMUTTER ISO 704	11656731	352	2	242	96017393	KUEHLER VORM.
SECHSKANTMUTTER ISO 704	11656731	24	10	630	917268308	SCHLAUCHTROMMEL ANBAU
SECHSKANTMUTTER ISO 867	411520208	53	1	359	917304708	SCHIEBETUER EINBAU
SECHSKANTMUTTER ISO 867	10875633	25	2	401	969254908	ELEKTRIK ANBAUTEILE KABIN
SECHSKANTMUTTER ISO 8675	10285016	4	2	93	968038208	LAGERUNG VORN LI.
SECHSKANTMUTTER ISO 8675	10285016	4	2	94	968038308	LAGERUNG VORN RE.
SECHSKANTMUTTER ISO 8675	10285016	360	2	245	968026308	KUPPLUNGSSTELLER
SECHSKANTMUTTER ISO 8675	411703308	3	1	322	11214363	KIPPZYLINDER
SECHSKANTMUTTER M10 8	10411095	5	2	202	10219978	STARTER
SECHSKANTMUTTER M10 8	10411095	5	2	204	11386644	STARTER VORM.
SECHSKANTMUTTER M10X1	10012557	3	2	157	11448005	KIPPHEBELBOCK VORM.
SECHSKANTMUTTER M16X1,5	602504108	15	2	32	968046108	SCHALTKASTEN VORM.
SECHSKANTMUTTER M20X1,5	602504208	18	1	32	968046108	SCHALTKASTEN VORM.

4.12.2017

etk_en_de_096638 LTR 1220

936

LIEBHERRAlphabetical index
Alphabetischer Index

Bezeichnung	Artikel	Pos.	Menge	Seite	Baugruppe	Bezeichnung
SECHSKANTMUTTER M6 8	10411094	3	1	202	10219978	STARTER
SECHSKANTMUTTER M6 8	10411094	3	1	204	11386644	STARTER VORM.
SECHSKANTRIPPENMUTTER	7380960	6	1	200	10142863	GENERATOR VORM.
SECHSKANTRIPPENMUTTER	10003366	3	1	180	9078314	HEIZFLANSCH ANBAU
SECHSKANTRIPPENMUTTER	10003366	25	2	198	10141803	ABGASSTUTZEN ANBAU
SECHSKANTSCHRAUBE DIN	10037312	4	8	139	10147687	AGGREGATETRAEGER ANBA
SECHSKANTSCHRAUBE DIN	10037312	5	1	200	10142863	GENERATOR VORM.
SECHSKANTSCHRAUBE DIN	10030518	3	2	150	10139112	OELLEITUNG VORM.
SECHSKANTSCHRAUBE DIN	10030518	68	3	215	10151328	KABELBAUM ANBAU
SECHSKANTSCHRAUBE DIN	10030518	58	2	217	10151329	KABELSATZ ANBAU
SECHSKANTSCHRAUBE DIN	10336008	10	3	198	10141803	ABGASSTUTZEN ANBAU
SECHSKANTSCHRAUBE DIN 6	10219458	3	2	200	10142863	GENERATOR VORM.
SECHSKANTSCHRAUBE DIN	10333464	2	3	182	10127566	LUFTPRESSER ANBAU
SECHSKANTSCHRAUBE DIN	10112497	5	6	189	12418347	KLIMAKOMPRESSOR ANBAU
SECHSKANTSCHRAUBE DIN 6	10035580	6	1	139	10147687	AGGREGATETRAEGER ANBA
SECHSKANTSCHRAUBE DIN	10014638	4	2	172	10146791	KRAFTSTOFF-FEINFILTERAN
SECHSKANTSCHRAUBE DIN	10014638	3	4	176	10147365	LUFTANSAUGROHR ANBAU
SECHSKANTSCHRAUBE DIN	10014638	7	2	189	12418347	KLIMAKOMPRESSOR ANBAU
SECHSKANTSCHRAUBE DIN 6	10114153	5	9	139	10147687	AGGREGATETRAEGER ANBA
SECHSKANTSCHRAUBE DIN	10101657	6	1	189	12418347	KLIMAKOMPRESSOR ANBAU
SECHSKANTSCHRAUBE DIN	10489016	4	4	176	10147365	LUFTANSAUGROHR ANBAU
SECHSKANTSCHRAUBE DIN	10489016	9	1	198	10141803	ABGASSTUTZEN ANBAU
SECHSKANTSCHRAUBE DIN 6	10045355	4	1	200	10142863	GENERATOR VORM.
SECHSKANTSCHRAUBE DIN	10440753	9	1	145	10155227	OELWANNE VORM.
SECHSKANTSCHRAUBE DIN 6	10018711	2	4	180	9078314	HEIZFLANSCH ANBAU
SECHSKANTSCHRAUBE DIN 6	10018711	301	2	380	96017703	DREHBUEHNENVERKLEIDUN
SECHSKANTSCHRAUBE DIN 6	10290537	24	2	198	10141803	ABGASSTUTZEN ANBAU
SECHSKANTSCHRAUBE DIN 6	11656240	3	1	177	10145173	ANSAUGSTUTZEN ANBAU
SECHSKANTSCHRAUBE DIN 6	10024115	39	6	401	969254908	ELEKTRIK ANBAUTEILE KABIN
SECHSKANTSCHRAUBE DIN 6	10030519	14	2	197	10140729	ATL-ANBAU
SECHSKANTSCHRAUBE DIN 6	10016906	12	1	174	10143341	KRAFTSTOFFLEITUNGEN
SECHSKANTSCHRAUBE DIN 6	10016906	14	1	177	10145173	ANSAUGSTUTZEN ANBAU
SECHSKANTSCHRAUBE DIN 6	10016906	14	1	199	10146223	LAEDRUCKREGELUNG
SECHSKANTSCHRAUBE DIN 6	10016906	3	1	210	10128439	VERSCHLUSSTEILE
SECHSKANTSCHRAUBE DIN 6	10016906	61	14	215	10151328	KABELBAUM ANBAU
SECHSKANTSCHRAUBE DIN 6	10016906	51	2	217	10151329	KABELSATZ ANBAU
SECHSKANTSCHRAUBE DIN 6	10016906	4	1	218	10143707	HALTER ANBAU
SECHSKANTSCHRAUBE DIN 6	10016906	316	4	380	96017703	DREHBUEHNENVERKLEIDUN
SECHSKANTSCHRAUBE DIN	4002806	3	1	194	10142744	KUEHLWASSERENTLUEFTUN
SECHSKANTSCHRAUBE DIN 6	10009007	14	2	174	10143341	KRAFTSTOFFLEITUNGEN
SECHSKANTSCHRAUBE DIN 6	10009007	2	5	190	10142733	WASSERPUMPE MIT BEFEST.
SECHSKANTSCHRAUBE DIN 6	10009007	3	4	213	10144227	STUEGERGERAET ANBAU
SECHSKANTSCHRAUBE DIN 6	10007782	2	2	141	10126713	KURBELGEHAEUSEENTLUEF
SECHSKANTSCHRAUBE DIN 6	10007782	6	4	172	10146791	KRAFTSTOFF-FEINFILTERAN
SECHSKANTSCHRAUBE DIN 6	10007782	12	1	177	10145173	ANSAUGSTUTZEN ANBAU
SECHSKANTSCHRAUBE DIN 6	10007782	63	1	215	10151328	KABELBAUM ANBAU
SECHSKANTSCHRAUBE DIN 6	10007782	53	2	217	10151329	KABELSATZ ANBAU
SECHSKANTSCHRAUBE DIN	11600960	(4)	6	160	10138230	NOCKENWELLE KPL.
SECHSKANTSCHRAUBE DIN	10035575	3	14	162	10129475	OELKUEHLER ANBAU
SECHSKANTSCHRAUBE DIN 6	10440788	8	2	179	10149677	VERBINDUNGSLEITUNG ANBA
SECHSKANTSCHRAUBE DIN 6	10005713	2	1	166	10148432	SCHMIEROELPUMPE MIT BE
SECHSKANTSCHRAUBE DIN 6	10016907	5	4	213	10144227	STUEGERGERAET ANBAU
SECHSKANTSCHRAUBE DIN 6	10005073	5	4	163	10129474	OELKUEHLER VORM.
SECHSKANTSCHRAUBE DIN 6	10005073	5	1	172	10146791	KRAFTSTOFF-FEINFILTERAN
SECHSKANTSCHRAUBE DIN 6	10218013	3	28	143	10132560	OELWANNE MIT BEFEST.
SECHSKANTSCHRAUBE DIN 6	11066361	3	2	166	10148432	SCHMIEROELPUMPE MIT BE
SECHSKANTSCHRAUBE DIN 6	10100303	7	20	158	11358102	ZYLINDERKOPFDECKEL ANBA
SECHSKANTSCHRAUBE DIN 9	407003908	303	3	423	969763408	VERROHRUNG DRUCKLUFTA
SECHSKANTSCHRAUBE EN 1	11656155	3	3	205	10115664	VERSCHLUSSTEILE
SECHSKANTSCHRAUBE EN 1	11656155	2	4	206	9079823	TRANSPORTVORRICHTUNG

4.12.2017

etk_en_de_096638 LTR 1220

937

LIEBHERRAlphabetical index
Alphabetischer Index

Bezeichnung	Artikel	Pos.	Menge	Seite	Baugruppe	Bezeichnung
SECHSKANTSCHRAUBE EN 1	11656155	69	1	215	10151328	KABELBAUM ANBAU
SECHSKANTSCHRAUBE EN 1	11631940	7	2	223	10144036	NEBENABTRIEB ANBAU
SECHSKANTSCHRAUBE EN 1	10875503	10	6	34	968054008	MONTAGEPLATTE VORM.
SECHSKANTSCHRAUBE EN 1	10875503	20	28	454	917683208	EINBAUTEILE SCHALTSCHRAN
SECHSKANTSCHRAUBE EN 1	10875503	48	18	458	969256608	GRUNDAUFBAU
SECHSKANTSCHRAUBE EN 1	10875503	11	6	462	968063108	MONTAGEEINHEIT VORM.
SECHSKANTSCHRAUBE EN 1	10875503	2	2	535	915427908	SPANNUNGSWANDLER
SECHSKANTSCHRAUBE EN 16	12207546	52	1	215	10151328	KABELBAUM ANBAU
SECHSKANTSCHRAUBE EN 16	12207546	42	1	217	10151329	KABELSATZ ANBAU
SECHSKANTSCHRAUBE EN 16	11840297	11	3	30	968046008	ELEKTRIK MITTELSTUECK
SECHSKANTSCHRAUBE EN 16	11840297	8	4	158	11358102	ZYLINDERKOPFDECKEL ANBA
SECHSKANTSCHRAUBE EN 16	11840297	21	1	175	10143342	LECKOELRUECKLAUF
SECHSKANTSCHRAUBE EN 16	11840297	13	7	199	10146223	LAEDRUCKREGELUNG
SECHSKANTSCHRAUBE EN 16	11840297	54	7	215	10151328	KABELBAUM ANBAU
SECHSKANTSCHRAUBE EN 16	11840297	304	2	239	918674408	ANTRIEBSAGGREGAT VORM.
SECHSKANTSCHRAUBE EN 16	11840297	307	8	380	96017703	DREHBUEHNENVERKLEIDUN
SECHSKANTSCHRAUBE EN 16	11656992	15	1	175	10143342	LECKOELRUECKLAUF
SECHSKANTSCHRAUBE EN 16	11656992	11	4	209	10116110	VERSCHLUSSTEILE
SECHSKANTSCHRAUBE EN 16	11656992	60	2	215	10151328	KABELBAUM ANBAU
SECHSKANTSCHRAUBE EN 16	11656992	3	3	218	10143707	HALTER ANBAU
SECHSKANTSCHRAUBE EN 16	11690637	308	2	380	96017703	DREHBUEHNENVERKLEIDUN
SECHSKANTSCHRAUBE EN 16	11690637	(30)	4	472	969025408	HYDRAULIK OBERWAGEN
SECHSKANTSCHRAUBE ISO 4	4061047	7	2	669	912675308	UMLENKROLLE VORM.
SECHSKANTSCHRAUBE ISO	10875796	318	2	239	918674408	ANTRIEBSAGGREGAT VORM.
SECHSKANTSCHRAUBE ISO 4	4901420	5	6	280	969010408	BATTERIEKASTEN VORM.
SECHSKANTSCHRAUBE ISO	406201108	304	4	434	918820308	ABGASANLAGE
SECHSKANTSCHRAUBE ISO	4000472	314	2	239	918674408	ANTRIEBSAGGREGAT VORM.
SECHSKANTSCHRAUBE ISO	10875504	330	4	423	969763408	VERROHRUNG DRUCKLUFTA
SECHSKANTSCHRAUBE ISO 4	4600247	327	4	423	969763408	VERROHRUNG DRUCKLUFTA
SECHSKANTSCHRAUBE ISO	4601290	32	2	59	918710708	RAUPENTRAEGER VORM.LI.
SECHSKANTSCHRAUBE ISO	4601290	32	2	83	918750808	RAUPENTRAEGER VORM.RE.
SECHSKANTSCHRAUBE ISO 4	11651578	5	1	642	917551608	ANBAUTEILE
SECHSKANTSCHRAUBE ISO 4	11658891	29	3	646	968728808	KONSOLE VORM.
SECHSKANTSCHRAUBE ISO 4	11658890	4	1	186	9072906	ZWISCHENRAD KPL.
SECHSKANTSCHRAUBE ISO 4	10875507	8	4	128	917673708	MONTAGETEILE DREHBUEHN
SECHSKANTSCHRAUBE ISO	4901057	57	2	565	917291908	ANLENKSTUECK VORM.
SECHSKANTSCHRAUBE ISO 4	10875509	43	1	59	918710708	RAUPENTRAEGER VORM.LI.
SECHSKANTSCHRAUBE ISO 4	10875509	43	1	83	918750808	RAUPENTRAEGER VORM.RE.
SECHSKANTSCHRAUBE ISO 4	11840139	330	4	239	918674408	ANTRIEBSAGGREGAT VORM.
SECHSKANTSCHRAUBE ISO 4	11840139	11	3	598	966134608	ANBAUTEILE ZYLINDER
SECHSKANTSCHRAUBE ISO	4600285	550	4	474	969025408	HYDRAULIK OBERWAGEN
SECHSKANTSCHRAUBE ISO	4600285	552	4	527	967784808	HYDRAULIK HILFSHUBWERK
SECHSKANTSCHRAUBE ISO	10875797	7	4	325	967986308	LAGERUNG EINBAU
SECHSKANTSCHRAUBE ISO 4	4600527	305	2	231	918628308	ANTRIEBSAGGREGAT KPL.
SECHSKANTSCHRAUBE ISO 4	406204908	12	2	630	917268308	SCHLAUCHTROMMEL ANBAU
SECHSKANTSCHRAUBE ISO 4	4635286	46	1	15	917576008	RAUPENFAHRWERK KPL.
SECHSKANTSCHRAUBE ISO 4	406119808	45	3	15	917576008	RAUPENFAHRWERK KPL.
SECHSKANTSCHRAUBE ISO 4	406119808	35	4	26	917511508	RAUPENMITTELTEIL VORM.
SECHSKANTSCHRAUBE ISO 4	11642377	340	8	240	918674408	ANTRIEBSAGGREGAT VORM.
SECHSKANTSCHRAUBE ISO	406117208	20	32	97	968046208	ANBAUTEILE
SECHSKANTSCHRAUBE ISO	4600332	21	8	97	968046208	ANBAUTEILE
SECHSKANTSCHRAUBE ISO	406142008	13	24	92	917691008	ABSTURZSICHERUNG
SECHSKANTSCHRAUBE ISO 4	10178883	36	8	59	918710708	RAUPENTRAEGER VORM.LI.
SECHSKANTSCHRAUBE ISO 4	10178883	36	8	83	918750808	RAUPENTRAEGER VORM.RE.
SECHSKANTSCHRAUBE ISO	406206608	16	4	648	914401308	HAKENFLASCHE
SECHSKANTSCHRAUBE ISO 4	4600204	16	4	650	914401408	HAKENFLASCHE
SECHSKANTSCHRAUBE ISO	406122801	68	12	62	90028956	FAHRANTRIEB
SECHSKANTSCHRAUBE ISO	4600095	2	2	283	917626608	KRAFTSTOFFBEHAELTER AN
SECHSKANTSCHRAUBE ISO	406243301	18	68	59	918710708	RAUPENTRAEGER VORM.LI.
SECHSKANTSCHRAUBE ISO	406243301	18	68	83	918750808	RAUPENTRAEGER VORM.RE.

4.12.2017

etk_en_de_096638 LTR 1220

938

LIEBHERRAlphabetical index
Alphabetischer Index

Bezeichnung	Artikel	Pos.	Menge	Seite	Baugruppe	Bezeichnung
SECHSKANTSCHRAUBE ISO 4	4600629	2	2	293	917825508	OELBEHAELTER ANBAU
SECHSKANTSCHRAUBE ISO 4	4600202	21	4	59	918710708	RAUPENTRAEGER VORM.LI.
SECHSKANTSCHRAUBE ISO 4	4600202	21	4	83	918750808	RAUPENTRAEGER VORM.RE.
SECHSKANTSCHRAUBE ISO 4	11342133	19	24	59	918710708	RAUPENTRAEGER VORM.LI.
SECHSKANTSCHRAUBE ISO 4	11342133	19	24	83	918750808	RAUPENTRAEGER VORM.RE.
SECHSKANTSCHRAUBE ISO 4	406209008	20	24	59	918710708	RAUPENTRAEGER VORM.LI.
SECHSKANTSCHRAUBE ISO 4	406209008	20	24	83	918750808	RAUPENTRAEGER VORM.RE.
SECHSKANTSCHRAUBE ISO 4	406216008	5	4	592	918807308	AUSSCHUBMECHANIK
SECHSKANTSCHRAUBE ISO 4	4001928	5	2	644	968811608	QUERTRAEGER
SECHSKANTSCHRAUBE ISO 4	4001929	300	2	289	969050108	KRAFTSTOFFFILTER VORM.
SECHSKANTSCHRAUBE ISO	4600310	307	12	42	969026008	HYDRAULIK MITTELTEIL
SECHSKANTSCHRAUBE ISO	4600183	57	3	428	918484108	HARNSTOFFANLAGE
SECHSKANTSCHRAUBE ISO	11651580	306	1	245	968026308	KUPPLUNGSSTELLER
SECHSKANTSCHRAUBE ISO	11651580	21	4	392	969015908	DREHBUEHNENVERKLEIDUN
SECHSKANTSCHRAUBE ISO	11651583	23	2	630	917268308	SCHLAUCHTROMMEL ANBAU
SECHSKANTSCHRAUBE ISO 4	4600276	59	2	428	918484108	HARNSTOFFANLAGE
SECHSKANTSCHRAUBE ISO 4	10021245	300	2	434	918820308	ABGASANLAGE
SECHSKANTSCHRAUBE ISO	4065165	12	4	310	917259708	HAUPTHUBWERK
SECHSKANTSCHRAUBE ISO 4	11652470	31	6	26	917511508	RAUPENMITTELTEIL VORM.
SECHSKANTSCHRAUBE ISO 4	11651632	66	4	60	918710708	RAUPENTRAEGER VORM.LI.
SECHSKANTSCHRAUBE ISO 4	11651632	66	4	84	918750808	RAUPENTRAEGER VORM.RE.
SECHSKANTSCHRAUBE ISO 4	11651632	18	8	92	917691008	ABSTURZSICHERUNG
SECHSKANTSCHRAUBE ISO 4	11651632	313	12	239	918674408	ANTRIEBSAGGREGAT VORM.
SECHSKANTSCHRAUBE ISO 4	11651632	4	16	325	967986308	LAGERUNG EINBAU
SECHSKANTSCHRAUBE ISO 4	11651632	314	1	380	96017703	DREHBUEHNENVERKLEIDUN
SECHSKANTSCHRAUBE ISO 4	11651632	311	4	473	969025408	HYDRAULIK OBERWAGEN
SECHSKANTSCHRAUBE ISO 4	11651632	18	4	514	967969608	HILFSHUBWERK WINDE 2 VO
SECHSKANTSCHRAUBE ISO 4	11651632	33	2	630	917268308	SCHLAUCHTROMMEL ANBAU
SECHSKANTSCHRAUBE ISO	4600931	304	7	392	969015908	DREHBUEHNENVERKLEIDUN
SECHSKANTSCHRAUBE ISO	4600931	(20)	3	472	969025408	HYDRAULIK OBERWAGEN
SECHSKANTSCHRAUBE ISO 4	11631816	32	8	15	917576008	RAUPENFAHRWERK KPL.
SECHSKANTSCHRAUBE ISO 4	11631816	5	3	225	9078301	VERSCHLUSSTEILE
SECHSKANTSCHRAUBE ISO 4	11631816	300	2	231	918628308	ANTRIEBSAGGREGAT KPL.
SECHSKANTSCHRAUBE ISO 4	11631816	2	6	277	917812008	BATTERIEKASTEN KPL.
SECHSKANTSCHRAUBE ISO 4	11631816	15	8	296	969050308	OELBEHAELTER VORM.
SECHSKANTSCHRAUBE ISO 4	11631816	318	4	380	96017703	DREHBUEHNENVERKLEIDUN
SECHSKANTSCHRAUBE ISO 4	11631816	379	4	392	969015908	DREHBUEHNENVERKLEIDUN
SECHSKANTSCHRAUBE ISO 4	11631816	307	2	434	918820308	ABGASANLAGE
SECHSKANTSCHRAUBE ISO 4	11631816	91	2	566	917291908	ANLENKSTUECK VORM.
SECHSKANTSCHRAUBE ISO	4000828	305	6	380	96017703	DREHBUEHNENVERKLEIDUN
SECHSKANTSCHRAUBE ISO	4000828	310	4	392	969015908	DREHBUEHNENVERKLEIDUN
SECHSKANTSCHRAUBE ISO	4000828	306	2	434	918820308	ABGASANLAGE
SECHSKANTSCHRAUBE ISO	4000828	556	3	474	969025408	HYDRAULIK OBERWAGEN
SECHSKANTSCHRAUBE ISO	4000828	5	6	501	917261808	OELKUEHLER EINBAU
SECHSKANTSCHRAUBE ISO	4000828	13	4	514	967969608	HILFSHUBWERK WINDE 2 VO
SECHSKANTSCHRAUBE ISO	4000828	23	3	646	968728808	KONSOLE VORM.
SECHSKANTSCHRAUBE ISO	406601008	17	6	514	967969608	HILFSHUBWERK WINDE 2 VO
SECHSKANTSCHRAUBE ISO 4	11691328	106	10	60	918710708	RAUPENTRAEGER VORM.LI.
SECHSKANTSCHRAUBE ISO 4	11691328	107	10	84	918750808	RAUPENTRAEGER VORM.RE.
SECHSKANTSCHRAUBE ISO 4	11626706	21	4	112	917257608	DREHDURCHFUEHRUNG
SECHSKANTSCHRAUBE ISO 4	11626706	316	24	239	918674408	ANTRIEBSAGGREGAT VORM.
SECHSKANTSCHRAUBE ISO 4	11626706	35	8	630	917268308	SCHLAUCHTROMMEL ANBAU
SECHSKANTSCHRAUBE ISO 4	11626706	15	1	634	917268408	MASTNASE
SECHSKANTSCHRAUBE ISO	4600355	82	4	566	917291908	ANLENKSTUECK VORM.
SECHSKANTSCHRAUBE ISO	4000591	31	2	372	918810308	STEUERSTAND
SECHSKANTSCHRAUBE ISO	4980450	301	2	231	918628308	ANTRIEBSAGGREGAT KPL.
SECHSKANTSCHRAUBE ISO 4	406514301	34	1	667	912023708	ADAPTER VORM.
SECHSKANTSCHRAUBE ISO 4	4600632	21	32	15	917576008	RAUPENFAHRWERK KPL.
SECHSKANTSCHRAUBE ISO 4	11651006	74	3	588	917292408	TELESKOP 5 VORM.
SECHSKANTSCHRAUBE ISO 4	11658892	20	4	15	917576008	RAUPENFAHRWERK KPL.

4.12.2017

etk_en_de_096638 LTR 1220

939

LIEBHERRAlphabetical index
Alphabetischer Index

Bezeichnung	Artikel	Pos.	Menge	Seite	Baugruppe	Bezeichnung
SECHSKANTSCHRAUBE ISO 4	11658892	325	3	239	918674408	ANTRIEBSAGGREGAT VORM.
SECHSKANTSCHRAUBE ISO 4	11658892	48	2	570	917292008	TELESKOP 1 VORM.
SECHSKANTSCHRAUBE ISO 4	11658892	48	2	574	917292108	TELESKOP 2 VORM.
SECHSKANTSCHRAUBE ISO 4	11658892	48	2	578	917292208	TELESKOP 3 VORM.
SECHSKANTSCHRAUBE ISO 4	11658892	48	2	582	917292308	TELESKOP 4 VORM.
SECHSKANTSCHRAUBE ISO 4	11658892	28	4	646	968728808	KONSOLE VORM.
SECHSKANTSCHRAUBE ISO	4002461	326	8	239	918674408	ANTRIEBSAGGREGAT VORM.
SECHSKANTSCHRAUBE ISO 4	11631742	327	4	239	918674408	ANTRIEBSAGGREGAT VORM.
SECHSKANTSCHRAUBE ISO 4	11631742	305	4	434	918820308	ABGASANLAGE
SECHSKANTSCHRAUBE ISO 4	11631742	23	4	565	917291908	ANLENKSTUECK VORM.
SECHSKANTSCHRAUBE ISO 4	11631742	33	3	667	912023708	ADAPTER VORM.
SECHSKANTSCHRAUBE ISO 4	11642349	328	4	239	918674408	ANTRIEBSAGGREGAT VORM.
SECHSKANTSCHRAUBE ISO 4	11642349	305	2	242	96017393	KUEHLER VORM.
SECHSKANTSCHRAUBE ISO 4	11642349	83	4	566	917291908	ANLENKSTUECK VORM.
SECHSKANTSCHRAUBE ISO 4	4600366	12	5	321	917259908	KRANFUEHRERKABINE ANBA
SECHSKANTSCHRAUBE ISO 4	11645384	331	2	240	918674408	ANTRIEBSAGGREGAT VORM.
SECHSKANTSCHRAUBE ISO 4	11645384	554	12	474	969025408	HYDRAULIK OBERWAGEN
SECHSKANTSCHRAUBE ISO 4	11645384	554	4	527	967784808	HYDRAULIK HILFSHUBWERK
SECHSKANTSCHRAUBE ISO 4	11645384	4	6	630	917268308	SCHLAUCHTROMMEL ANBAU
SECHSKANTSCHRAUBE ISO	4600158	35	1	112	917257608	DREHDURCHFUEHRUNG
SECHSKANTSCHRAUBE ISO	4600158	2	1	642	917551608	ANBAUTEILE
SECHSKANTSCHRAUBE ISO 4	11840136	329	1	239	918674408	ANTRIEBSAGGREGAT VORM.
SECHSKANTSCHRAUBE ISO 4	11840136	7	10	630	917268308	SCHLAUCHTROMMEL ANBAU
SECHSKANTSCHRAUBE ISO 4	11840136	22	2	656	917267508	TRANSPORTHALTERUNG DKS
SECHSKANTSCHRAUBE ISO	4900079	10	4	653	917413208	SELBSTMONTAGE HILFSHU
SECHSKANTSCHRAUBE ISO	406514501	559	2	474	969025408	HYDRAULIK OBERWAGEN
SECHSKANTSCHRAUBE ISO	406514501	551	4	526	967784808	HYDRAULIK HILFSHUBWERK
SECHSKANTSCHRAUBE ISO	406529208	558	4	474	969025408	HYDRAULIK OBERWAGEN
SECHSKANTSCHRAUBE ISO	10875518	41	2	656	917267508	TRANSPORTHALTERUNG DKS
SECHSKANTSCHRAUBE ISO	10875518	36	2	667	912023708	ADAPTER VORM.
SECHSKANTSCHRAUBE ISO	406602608	16	2	656	917267508	TRANSPORTHALTERUNG DKS
SECHSKANTSCHRAUBE ISO	10179032	5	4	656	917267508	TRANSPORTHALTERUNG DKS
SECHSKANTSCHRAUBE ISO	406515608	335	2	240	918674408	ANTRIEBSAGGREGAT VORM.
SECHSKANTSCHRAUBE ISO 4	10006362	67	4	668	912023708	ADAPTER VORM.
SECHSKANTSCHRAUBE ISO	406517908	44	8	565	917291908	ANLENKSTUECK VORM.
SECHSKANTSCHRAUBE ISO	406517908	35	8	570	917292008	TELESKOP 1 VORM.
SECHSKANTSCHRAUBE ISO	406517908	35	8	574	917292108	TELESKOP 2 VORM.
SECHSKANTSCHRAUBE ISO	406517908	35	8	578	917292208	TELESKOP 3 VORM.
SECHSKANTSCHRAUBE ISO	406517908	35	8	582	917292308	TELESKOP 4 VORM.
SECHSKANTSCHRAUBE ISO	4900152	31	2	677	912048408	KOPFSTUECK VORM.
SECHSKANTSCHRAUBE ISO	4900123	84	16	60	918710708	RAUPENTRAEGER VORM.LI.
SECHSKANTSCHRAUBE ISO	4900123	84	16	84	918750808	RAUPENTRAEGER VORM.RE.
SECHSKANTSCHRAUBE ISO	4900123	302	2	231	918628308	ANTRIEBSAGGREGAT KPL.
SECHSKANTSCHRAUBE ISO	4900123	5	8	395	917260108	ABSTURZSICHERUNG
SECHSKANTSCHRAUBE ISO	4900123	35	2	667	912023708	ADAPTER VORM.
SECHSKANTSCHRAUBE ISO	406530408	40	4	565	917291908	ANLENKSTUECK VORM.
SECHSKANTSCHRAUBE ISO	406530408	36	4	570	917292008	TELESKOP 1 VORM.
SECHSKANTSCHRAUBE ISO	406530408	36	4	574	917292108	TELESKOP 2 VORM.
SECHSKANTSCHRAUBE ISO	406530408	36	4	578	917292208	TELESKOP 3 VORM.
SECHSKANTSCHRAUBE ISO	406530408	36	4	582	917292308	TELESKOP 4 VORM.
SECHSKANTSCHRAUBE ISO 4	10875519	66	4	16	917576008	RAUPENFAHRWERK KPL.
SECHSKANTSCHRAUBE ISO 4	10875519	17	22	59	918710708	RAUPENTRAEGER VORM.LI.
SECHSKANTSCHRAUBE ISO 4	10875519	17	22	83	918750808	RAUPENTRAEGER VORM.RE.
SECHSKANTSCHRAUBE ISO 4	10875519	17	4	565	917291908	ANLENKSTUECK VORM.
SECHSKANTSCHRAUBE ISO	406603108	3	6	128	917673708	MONTAGETEILE DREHBUEHN
SECHSKANTSCHRAUBE ISO	406603108	9	9	321	917259908	KRANFUEHRERKABINE ANBA
SECHSKANTSCHRAUBE ISO	406603108	7	3	545	918351908	WIPPZYLINDER M.LAGERUNG
SECHSKANTSCHRAUBE ISO 4	10875803	26	6	112	917257608	DREHDURCHFUEHRUNG
SECHSKANTSCHRAUBE ISO 4	10875803	16	4	514	967969608	HILFSHUBWERK WINDE 2 VO
SECHSKANTSCHRAUBE ISO 4	10875803	9	8	656	917267508	TRANSPORTHALTERUNG DKS

4.12.2017

etk_en_de_096638 LTR 1220

940

LIEBHERRAlphabetical index
Alphabetischer Index

Bezeichnung	Artikel	Pos.	Menge	Seite	Baugruppe	Bezeichnung
SECHSKANTSCHRAUBE ISO	406530508	48	14	565	917291908	ANLENKSTUECK VORM.
SECHSKANTSCHRAUBE ISO	406530508	37	14	570	917292008	TELESKOP 1 VORM.
SECHSKANTSCHRAUBE ISO	406530508	37	12	574	917292108	TELESKOP 2 VORM.
SECHSKANTSCHRAUBE ISO	406530508	37	12	578	917292208	TELESKOP 3 VORM.
SECHSKANTSCHRAUBE ISO	406530508	37	12	582	917292308	TELESKOP 4 VORM.
SECHSKANTSCHRAUBE ISO 4	10875520	25	24	59	918710708	RAUPENTRAEGER VORM.LI.
SECHSKANTSCHRAUBE ISO 4	10875520	25	24	83	918750808	RAUPENTRAEGER VORM.RE.
SECHSKANTSCHRAUBE ISO	406608908	338	6	240	918674408	ANTRIEBSAGGREGAT VORM.
SECHSKANTSCHRAUBE ISO 4	10875804	303	1	231	918628308	ANTRIEBSAGGREGAT KPL.
SECHSKANTSCHRAUBE ISO	406603408	7	1	657	929582108	HALTERUNG VORM.
SECHSKANTSCHRAUBE ISO 4	10875521	304	1	231	918628308	ANTRIEBSAGGREGAT KPL.
SECHSKANTSCHRAUBE ISO	4600262	301	5	239	918674408	ANTRIEBSAGGREGAT VORM.
SECHSKANTSCHRAUBE ISO	4600628	7	1	656	917267508	TRANSPORTHALTERUNG DKS
SECHSKANTSCHRAUBE ISO	4600628	10	1	667	912023708	ADAPTER VORM.
SECHSKANTSCHRAUBE ISO	4600628	18	2	673	912045708	REDUZIERSTUECK VORM.
SECHSKANTSCHRAUBE ISO	4600233	31	4	101	917256908	HYDRAULISCHE ABSTUETZUN
SECHSKANTSCHRAUBE ISO 4	406522208	12	2	653	917413208	SELBSTMONTAGE HILFSHU
SECHSKANTSCHRAUBE ISO	4600380	87	2	62	90028956	FAHRANTRIEB
SECHSKANTSCHRAUBE ISO	4600380	12	2	673	912045708	REDUZIERSTUECK VORM.
SECHSKANTSCHRAUBE ISO	4600380	7	2	677	912048408	KOPFSTUECK VORM.
SECHSKANTSCHRAUBE ISO 4	4065281	32	12	112	917257608	DREHDURCHFUEHRUNG
SECHSKANTSCHRAUBE ISO 4	10875805	27	3	112	917257608	DREHDURCHFUEHRUNG
SECHSKANTSCHRAUBE ISO 4	10875805	345	4	240	918674408	ANTRIEBSAGGREGAT VORM.
SECHSKANTSCHRAUBE ISO 4	10875805	12	10	656	917267508	TRANSPORTHALTERUNG DKS
SECHSKANTSCHRAUBE ISO	406604208	27	2	59	918710708	RAUPENTRAEGER VORM.LI.
SECHSKANTSCHRAUBE ISO	406604208	27	2	83	918750808	RAUPENTRAEGER VORM.RE.
SECHSKANTSCHRAUBE ISO	4600639	5	1	283	917626608	KRAFTSTOFFBEHALTER AN
SECHSKANTSCHRAUBE ISO	4600639	9	1	293	917825508	OELBEHALTER ANBAU
SECHSKANTSCHRAUBE ISO	406605808	6	4	545	918351908	WIPPZYLINDER M.LAGERUNG
SECHSKANTSCHRAUBE ISO 4	406607008	3	1	557	968068308	MONTAGEVORRICHTUNG
SECHSKANTSCHRAUBE ISO 4	406607008	8	4	646	968728808	KONSOLE VORM.
SECHSKANTSCHRAUBE ISO	406525101	23	4	15	917576008	RAUPENFAHRWERK KPL.
SECHSKANTSCHRAUBE ISO	11690047	(3)	2	401	969254908	ELEKTRIK ANBAUTEILE KABIN
SECHSKANTSCHRAUBE ISO	406500214	16	4	543	968211308	AUSRUESTUNG KAMERA KAB
SECHSKANTSCHRAUBE ISO 4	4065060	13	18	280	969010408	BATTERIEKASTEN VORM.
SECHSKANTSCHRAUBE ISO 4	4065060	(3)	2	634	917268408	MASTNASE
SECHSKANTSCHRAUBE ISO 4	4000417	37	8	372	918810308	STEUERSTAND
SECHSKANTSCHRAUBE ISO 4	4000417	310	4	473	969025408	HYDRAULIK OBERWAGEN
SECHSKANTSCHRAUBE ISO 4	406502308	313	2	76	967955108	HYDR.FAHRANTRIEB
SECHSKANTSCHRAUBE ISO 4	406502308	313	2	88	967954708	HYDR.FAHRANTRIEB
SECHSKANTSCHRAUBE ISO	10875524	31	2	667	912023708	ADAPTER VORM.
SECHSKANTSCHRAUBE ISO	4600871	11	4	34	968054008	MONTAGEPLATTE VORM.
SECHSKANTSCHRAUBE ISO	11642497	(302)	1	238	918674408	ANTRIEBSAGGREGAT VORM.
SECHSKANTSCHRAUBE ISO	11642497	41	2	321	917259908	KRANFUEHRERKABINE ANBA
SECHSKANTSCHRAUBE ISO	11642497	54	1	341	917305408	INNENVERKLEIDUNG EINBAU
SECHSKANTSCHRAUBE ISO	11642497	98	4	571	917292008	TELESKOP 1 VORM.
SECHSKANTSCHRAUBE ISO	11642497	98	4	575	917292108	TELESKOP 2 VORM.
SECHSKANTSCHRAUBE ISO	11642497	98	4	579	917292208	TELESKOP 3 VORM.
SECHSKANTSCHRAUBE ISO	11642497	98	4	583	917292308	TELESKOP 4 VORM.
SECHSKANTSCHRAUBE ISO	11642497	83	4	588	917292408	TELESKOP 5 VORM.
SECHSKANTSCHRAUBE ISO	11692824	318	2	42	969026008	HYDRAULIK MITTELTEIL
SECHSKANTSCHRAUBE ISO	11692824	17	4	352	916168308	LUFTFUEHRUNG
SECHSKANTSCHRAUBE ISO	11692824	313	2	380	96017703	DREHBUEHNENVERKLEIDUN
SECHSKANTSCHRAUBE ISO	11692824	14	2	384	968923508	KLAPPE VORM.RECHTS
SECHSKANTSCHRAUBE ISO	11692824	308	2	473	969025408	HYDRAULIK OBERWAGEN
SECHSKANTSCHRAUBE ISO	11692824	314	2	526	967784808	HYDRAULIK HILFSHUBWERK
SECHSKANTSCHRAUBE ISO	11657360	302	4	242	96017393	KUEHLER VORM.
SECHSKANTSCHRAUBE ISO	11657360	11	2	511	918628408	KLIMAAANLAGE OW
SECHSKANTSCHRAUBE ISO	11657360	(10)	3	514	967969608	HILFSHUBWERK WINDE 2 VO
SECHSKANTSCHRAUBE ISO	11657360	306	2	680	967850608	ZUSATZTEILE KLAPPSPITZE

4.12.2017

etk_en_de_096638 LTR 1220

941

LIEBHERRAlphabetical index
Alphabetischer Index

Bezeichnung	Artikel	Pos.	Menge	Seite	Baugruppe	Bezeichnung
SECHSKANTSCHRAUBE ISO 4	10001739	4	2	607	966591508	ENDSCHALTER ANBAU
SECHSKANTSCHRAUBE ISO	11644899	15	1	34	968054008	MONTAGEPLATTE VORM.
SECHSKANTSCHRAUBE ISO	11644899	31	4	536	915775808	FREMDEINSPEISUNG
SECHSKANTSCHRAUBE ISO	11644899	14	8	630	917268308	SCHLAUCHTROMMEL ANBAU
SECHSKANTSCHRAUBE ISO 4	4002860	32	4	38	11346779	SCHLEIFRINGUEBERTRAGER
SECHSKANTSCHRAUBE ISO	10875529	11	4	290	10303007	KRAFTSTOFFVORFILTER
SECHSKANTSCHRAUBE ISO	10875529	11	2	461	926891108	VERTEILER MASSE
SECHSKANTSCHRAUBE ISO	10875529	35	2	565	917291908	ANLENKSTUECK VORM.
SECHSKANTSCHRAUBE ISO	10875529	59	2	570	917292008	TELESKOP 1 VORM.
SECHSKANTSCHRAUBE ISO	10875529	59	2	574	917292108	TELESKOP 2 VORM.
SECHSKANTSCHRAUBE ISO	10875529	59	2	578	917292208	TELESKOP 3 VORM.
SECHSKANTSCHRAUBE ISO	10875529	59	2	582	917292308	TELESKOP 4 VORM.
SECHSKANTSCHRAUBE ISO	10875529	32	4	667	912023708	ADAPTER VORM.
SECHSKANTSCHRAUBE ISO 4	4600102	12	4	290	10303007	KRAFTSTOFFVORFILTER
SECHSKANTSCHRAUBE ISO 4	4601304	354	2	392	969015908	DREHBUEHNENVERKLEIDUN
SECHSKANTSCHRAUBE ISO 4	4601304	27	4	646	968728808	KONSOLE VORM.
SECHSKANTSCHRAUBE ISO 4	4600532	20	2	112	917257608	DREHDURCHFUEHRUNG
SECHSKANTSCHRAUBE ISO 4	406505508	39	4	38	11346779	SCHLEIFRINGUEBERTRAGER
SECHSKANTSCHRAUBE ISO 4	11007009	7	1	359	917304708	SCHIEBETUER EINBAU
SECHSKANTSCHRAUBE ISO	11690048	16	1	73	968420608	STAUKASTEN VORM.
SECHSKANTSCHRAUBE ISO	11690048	8	1	324	917304808	KRANFUEHRERKABINE VORM.
SECHSKANTSCHRAUBE ISO	11690048	14	2	329	916177508	TRITT KPL.
SECHSKANTSCHRAUBE ISO	11690048	27	2	369	969085208	HEIZUNG VORM.
SECHSKANTSCHRAUBE ISO	11690048	5	8	551	917260608	GEGENGEWICHT M.BEFESTIG
SECHSKANTSCHRAUBE ISO	11690048	54	2	587	917292408	TELESKOP 5 VORM.
SECHSKANTSCHRAUBE ISO	11690048	301	2	617	967785408	ZUSATZHYDRAULIK KLAPPSP
SECHSKANTSCHRAUBE ISO	406600508	24	2	419	967928508	VERRIEGELUNG
SECHSKANTSCHRAUBE ISO	11651612	20	4	21	968019508	ENDSCHALTER ANBAU
SECHSKANTSCHRAUBE ISO	11651612	303	8	42	969026008	HYDRAULIK MITTELTEIL
SECHSKANTSCHRAUBE ISO	11651612	21	16	92	917691008	ABSTURZSICHERUNG
SECHSKANTSCHRAUBE ISO	11651612	26	8	101	917256908	HYDRAULISCHE ABSTUETZUN
SECHSKANTSCHRAUBE ISO	11651612	68	12	114	917257208	ZENTRALBALLAST
SECHSKANTSCHRAUBE ISO	11651612	16	12	128	917673708	MONTAGETEILE DREHBUEHN
SECHSKANTSCHRAUBE ISO	11651612	303	2	239	918674408	ANTRIEBSAGGREGAT VORM.
SECHSKANTSCHRAUBE ISO	11651612	304	12	242	96017393	KUEHLER VORM.
SECHSKANTSCHRAUBE ISO	11651612	15	4	310	917259708	HAUPTHUBWERK
SECHSKANTSCHRAUBE ISO	11651612	30	2	329	916177508	TRITT KPL.
SECHSKANTSCHRAUBE ISO	11651612	21	2	347	916162508	SCHEIBEN EINBAU
SECHSKANTSCHRAUBE ISO	11651612	11	4	365	917676208	HEIZUNG KRANFUEHRERKAB
SECHSKANTSCHRAUBE ISO	11651612	26	3	369	969085208	HEIZUNG VORM.
SECHSKANTSCHRAUBE ISO	11651612	312	2	380	96017703	DREHBUEHNENVERKLEIDUN
SECHSKANTSCHRAUBE ISO	11651612	22	2	420	967978908	VERRIEGELUNG VORM.
SECHSKANTSCHRAUBE ISO	11651612	58	3	428	918484108	HARNSTOFFANLAGE
SECHSKANTSCHRAUBE ISO	11651612	322	4	474	969025408	HYDRAULIK OBERWAGEN
SECHSKANTSCHRAUBE ISO	11651612	58	2	587	917292408	TELESKOP 5 VORM.
SECHSKANTSCHRAUBE ISO	11651612	15	6	598	966134608	ANBAUTEILE ZYLINDER
SECHSKANTSCHRAUBE ISO	11651612	27	2	656	917267508	TRANSPORTHALTERUNG DKS
SECHSKANTSCHRAUBE ISO	11651612	14	2	678	912053608	VERSTELLZYLINDER VORM.
SECHSKANTSCHRAUBE ISO	11651612	300	4	680	967850608	ZUSATZTEILE KLAPPSPITZE
SECHSKANTSCHRAUBE ISO 4	406527808	24	4	359	917304708	SCHIEBETUER EINBAU
SECHSKANTSCHRAUBE ISO 4	406527808	301	3	434	918820308	ABGASANLAGE
SECHSKANTSCHRAUBE ISO 4	4600334	9	4	502	967980508	OELKUEHLER VORM.
SECHSKANTSCHRAUBE ISO	11651767	307	19	239	918674408	ANTRIEBSAGGREGAT VORM.
SECHSKANTSCHRAUBE ISO	11651767	303	10	242	96017393	KUEHLER VORM.
SECHSKANTSCHRAUBE ISO	11651767	300	4	287	917674208	KRAFTSTOFFFOERDERUNG
SECHSKANTSCHRAUBE ISO	11651767	15	4	355	916163008	WISCHANLAGE EINBAU
SECHSKANTSCHRAUBE ISO	11651767	24	1	369	969085208	HEIZUNG VORM.
SECHSKANTSCHRAUBE ISO	11651767	310	2	380	96017703	DREHBUEHNENVERKLEIDUN
SECHSKANTSCHRAUBE ISO	11651767	17	4	384	968923508	KLAPPE VORM.RECHTS
SECHSKANTSCHRAUBE ISO	11651767	306	2	392	969015908	DREHBUEHNENVERKLEIDUN

4.12.2017

etk_en_de_096638 LTR 1220

942

LIEBHERRAlphabetical index
Alphabetischer Index

Bezeichnung	Artikel	Pos.	Menge	Seite	Baugruppe	Bezeichnung
SECHSKANTSCHRAUBE ISO	11651767	301	4	438	917682508	LUFTFILTERANLAGE
SECHSKANTSCHRAUBE ISO	11651767	52	1	458	969256608	GRUNDAUFBAU
SECHSKANTSCHRAUBE ISO	11651767	301	2	532	969426308	ZUSATZHYDRAULIK KLAPPSP
SECHSKANTSCHRAUBE ISO	11651767	29	17	565	917291908	ANLENKSTUECK VORM.
SECHSKANTSCHRAUBE ISO	11651767	4	2	570	917292008	TELESKOP 1 VORM.
SECHSKANTSCHRAUBE ISO	11651767	4	2	574	917292108	TELESKOP 2 VORM.
SECHSKANTSCHRAUBE ISO	11651767	4	2	578	917292208	TELESKOP 3 VORM.
SECHSKANTSCHRAUBE ISO	11651767	4	2	582	917292308	TELESKOP 4 VORM.
SECHSKANTSCHRAUBE ISO	11651767	28	4	587	917292408	TELESKOP 5 VORM.
SECHSKANTSCHRAUBE ISO	11651767	32	2	656	917267508	TRANSPORTHALTERUNG DKS
SECHSKANTSCHRAUBE ISO	11651767	11	4	669	912675308	UMLENKROLLE VORM.
SECHSKANTSCHRAUBE ISO 4	502618908	20	2	128	917673708	MONTAGETEILE DREHBUEHN
SECHSKANTSCHRAUBE ISO	11642261	7	2	107	917257108	ZENTRALSCHMIERUNG RAUP
SECHSKANTSCHRAUBE ISO	11642261	36	4	112	917257608	DREHDURCHFUEHRUNG
SECHSKANTSCHRAUBE ISO	11642261	311	2	239	918674408	ANTRIEBSAGGREGAT VORM.
SECHSKANTSCHRAUBE ISO	11642261	301	2	289	969050108	KRAFTSTOFFFILTER VORM.
SECHSKANTSCHRAUBE ISO	11642261	311	7	380	96017703	DREHBUEHNENVERKLEIDUN
SECHSKANTSCHRAUBE ISO	11642261	26	2	419	967928508	VERRIEGELUNG
SECHSKANTSCHRAUBE ISO	11642261	53	4	428	918484108	HARNSTOFFANLAGE
SECHSKANTSCHRAUBE ISO	11642261	20	2	441	917261208	ZENTRALSCHMIERANLAGE O
SECHSKANTSCHRAUBE ISO	11642261	8	2	461	926891108	VERTEILER MASSE
SECHSKANTSCHRAUBE ISO	11642261	15	10	502	967980508	OELKUEHLER VORM.
SECHSKANTSCHRAUBE ISO	11642261	15	2	565	917291908	ANLENKSTUECK VORM.
SECHSKANTSCHRAUBE ISO	11642261	76	2	588	917292408	TELESKOP 5 VORM.
SECHSKANTSCHRAUBE ISO	11642261	308	2	623	967785008	ZUSATZHYDRAULIK KLAPPSP
SECHSKANTSCHRAUBE ISO	11642261	26	4	634	917268408	MASTNASE
SECHSKANTSCHRAUBE ISO	11642261	9	4	663	912023608	DOPPELKLAPPSPITZE HYDR.
SECHSKANTSCHRAUBE ISO	11642261	303	1	680	967850608	ZUSATZTEILE KLAPPSPITZE
SECHSKANTSCHRAUBE ISO 4	500411708	56	6	15	917576008	RAUPENFAHRWERK KPL.
SECHSKANTSCHRAUBE ISO	11826527	309	4	239	918674408	ANTRIEBSAGGREGAT VORM.
SECHSKANTSCHRAUBE ISO	11826527	305	2	245	968026308	KUPPLUNGSSTELLER
SECHSKANTSCHRAUBE ISO	11826527	24	2	321	917259908	KRANFUEHRERKABINE ANBA
SECHSKANTSCHRAUBE ISO	11826527	45	1	341	917305408	INNENVERKLEIDUNG EINBAU
SECHSKANTSCHRAUBE ISO	11826527	4	2	565	917291908	ANLENKSTUECK VORM.
SECHSKANTSCHRAUBE ISO	11826527	21	8	630	917268308	SCHLAUCHTROMMEL ANBAU
SECHSKANTSCHRAUBE ISO	11826527	11	2	678	912053608	VERSTELLZYLINDER VORM.
SECHSKANTSCHRAUBE ISO	11692827	7	1	93	968038208	LAGERUNG VORN LI.
SECHSKANTSCHRAUBE ISO	11692827	7	1	94	968038308	LAGERUNG VORN RE.
SECHSKANTSCHRAUBE ISO	11692827	28	2	321	917259908	KRANFUEHRERKABINE ANBA
SECHSKANTSCHRAUBE ISO	11692827	19	4	514	967969608	HILFSHUBWERK WINDE 2 VO
SECHSKANTSCHRAUBE ISO	11692827	302	13	623	967785008	ZUSATZHYDRAULIK KLAPPSP
SECHSKANTSCHRAUBE ISO	11692827	5	2	678	912053608	VERSTELLZYLINDER VORM.
SECHSKANTSCHRAUBE ISO	10875537	13	2	673	912045708	REDUZIERSTUECK VORM.
SECHSKANTSCHRAUBE ISO 4	4001667	11	2	587	917292408	TELESKOP 5 VORM.
SECHSKANTSCHRAUBE ISO 4	4001667	13	2	677	912048408	KOPFSTUECK VORM.
SECHSKANTSCHRAUBE ISO 4	4001667	315	1	680	967850608	ZUSATZTEILE KLAPPSPITZE
SECHSKANTSCHRAUBE ISO	10875538	44	2	341	917305408	INNENVERKLEIDUNG EINBAU
SECHSKANTSCHRAUBE M5X1	10876387	12	6	32	968046108	SCHALTKASTEN VORM.
SECHSKANTSCHRAUBE M5X1	10876387	12	2	199	10146223	LAEDRUCKREGELUNG
SECHSKANTSTIFTSCHLUESSE	885166108	29	1	116	928569808	GRUNDWERKZEUG
SECHSRUNDSCHRAUBE M10X	10138656	4	14	195	10140087	ABGASROHR ANBAU
SECHSRUNDSCHRAUBE M14X	10139578	6	2	159	10120186	MASSENAUSGLEICH ANBAU
SECHSRUNDSCHRAUBE M16	10125439	3	6	155	10149580	ZYLINDERKOPF ANBAU
SECHSRUNDSCHRAUBE M16	10118910	4	10	212	9077238	SCHWUNGRAD ANBAU
SECHSRUNDSCHRAUBE M16	10118912	(10)	6	131	11449955	DIESELMOTOR
SECHSRUNDSCHRAUBE M18X	10130816	5	10	137	10154379	KURBELGEHAEUSE VORM.
SECHSRUNDSCHRAUBE M8X	10118695	9	3	179	10149677	VERBINDUNGSLEITUNG ANBA
SECHSRUNDSCHRAUBE M8X	10127323	11	13	198	10141803	ABGASSTUTZEN ANBAU
SECHSRUNDSCHRAUBE M8X	10125702	3	2	196	10144756	HITZESCHUTZ MIT BEFESTIG
SEIL 2 2,3KN EDELSTAHL	11160431	35	2	101	917256908	HYDRAULISCHE ABSTUETZUN

4.12.2017

etk_en_de_096638 LTR 1220

943

LIEBHERRAlphabetical index
Alphabetischer Index

Bezeichnung	Artikel	Pos.	Menge	Seite	Baugruppe	Bezeichnung
SEIL 2 2,3KN EDELSTAHL	11160431	9	0.3	658	923285508	KLAPPKONSOLE VORM.
SEIL 2 2,3KN EDELSTAHL	11160431	28	0.3	677	912048408	KOPFSTUECK VORM.
SEIL 2 2,3KN EDELSTAHL	11160431	3	0.4	690	968090008	HAKENSTANGE ANBAU
SEIL 6 0,59KN PERLON	773404508	6	1.6	558	925141508	SCHLAUCHFUEHRUNG VORM.
SEIL 6 0,59KN PERLON	773404508	19	2.5	646	968728808	KONSOLE VORM.
SEIL 6 0,59KN PERLON	773404508	33	1.2	677	912048408	KOPFSTUECK VORM.
SEIL F.WINDE 1	917259808	127	1	9	LTR 1220 -0	LIEBHERR LTR 1220
SEILFESTPUNKT	11117779	2	1	648	914401308	HAKENFLASCHE
SEILFESTPUNKT	11340595	5	1	650	914401408	HAKENFLASCHE
SEILKLEMME 24-26 GR.1"	773909108	5	1	556	918674308	MECH.TEILE VERSANDMONT
SEILKLEMME DIN 1142 22 VER	773913308	6	1	556	918674308	MECH.TEILE VERSANDMONT
SEILLAENGENGEBER 15M LSB	10802064	20	1	599	966473108	GEBER ANLENKSTUECK
SEILROLLE 437X12.5 S355J2+	97027358	1	1	591	967771908	SEILROLLE KPL.
SEILROLLE D=572/506/210X63	773953608	1	1	649	925203408	SEILROLLE KPL.
SEILROLLE KPL.	967771908	78	7	588	917292408	TELESKOP 5 VORM.
SEILROLLE KPL.	967771908	27	1	634	917268408	MASTNASE
SEILROLLE KPL. SPF	921456108	2	1	587	917292408	TELESKOP 5 VORM.
SEILROLLE KPL. SPF	921456108	1	1	637	910040808	2.NACKENROLLE EINBAU
SEILROLLE KPL. SPF	921456108	6	1	669	912675308	UMLENKROLLE VORM.
SEILROLLE KPL. SPF	921456108	4	1	677	912048408	KOPFSTUECK VORM.
SEILROLLE KPL. SPF	925203408	1	1	648	914401308	HAKENFLASCHE
SEILROLLE KPL. SPF	925203408	1	3	650	914401408	HAKENFLASCHE
SEILROLLE KPL. SPF	925575308	6	1	673	912045708	REDUZIERSTUECK VORM.
SEILROLLE RD508X63 PA6G	288195608	1	1	589	921456108	SEILROLLE KPL.
SEILROLLE RD700X63 PA6G	288145708	1	1	674	925575308	SEILROLLE KPL.
SEILSCHUTZ KPL.	10678030	10	1	648	914401308	HAKENFLASCHE
SEILSCHUTZ KPL.	571715508	12	2	648	914401308	HAKENFLASCHE
SEILSCHUTZ KPL.	571715708	10	1	650	914401408	HAKENFLASCHE
SEILSCHUTZSTANGE	571715808	12	2	650	914401408	HAKENFLASCHE
SEILTROMMEL	939294001	1	1	516	90028852	KOMPAKTSEILWINDE
SEILTROMMEL D=490 SEIL=23	932916901	1	1	312	90208882	KOMPAKTSEILWINDE
SEITENBLECH SCHWK.	968981408	1	1	242	96017393	KUEHLER VORM.
SEITENBLECH SCHWK.	968981508	2	1	242	96017393	KUEHLER VORM.
SEITENSCHLEIBE LI. 646.2X94X	97003560	2	1	347	916162508	SCHEIBEN EINBAU
SEITENSCHLEIBE RE. 1252X12	97003561	3	1	347	916162508	SCHEIBEN EINBAU
SELBSTMONTAGE HILFSHU	917413208	334	1	10	LTR 1220 -0	LIEBHERR LTR 1220
SENKBREMSVENTIL	10326277	35	1	594	10876933	TELESKOPZYLINDER
SENKBREMSVENTIL	571413308	36	1	594	10876933	TELESKOPZYLINDER
SENKBREMSVENTIL 420BAR	10425866	156	1	680	967850608	ZUSATZTEILE KLAPPSPITZE
SENKBREMSVENTIL SPF	10038474	150	1	472	969025408	HYDRAULIK OBERWAGEN
SENKSCHRAUBE AEHNL.DIN 7	408604108	45	4	372	918810308	STUERSTAND
SENKSCHRAUBE AEHNL.DIN 7	408604108	13	12	384	968923508	KLAPPE VORM.RECHTS
SENKSCHRAUBE AEHNL.DIN 7	408604108	3	8	394	969016008	KLAPPE VORM.VORN LINKS
SENKSCHRAUBE DIN 7991 M	4001967	40	36	97	968046208	ANBAUTEILE
SENKSCHRAUBE DIN 7991 M	408602208	10	8	553	967936908	GEGENGEWICHT KPL.
SENKSCHRAUBE DIN 7991 M	408602208	11	2	653	917413208	SELBSTMONTAGE HILFSHU
SENKSCHRAUBE DIN 7991 M	408602708	16	56	15	917576008	RAUPENFAHRWERK KPL.
SENKSCHRAUBE DIN 7991 M	10876388	46	8	458	969256608	GRUNDAUFBAU
SENKSCHRAUBE DIN 7991 M5	408603508	20	2	352	916168308	LUFTFUEHRUNG
SENKSCHRAUBE DIN 7991 M5	408603508	33	4	372	918810308	STUERSTAND
SENKSCHRAUBE DIN 7991 M	10875550	18	14	280	969010408	BATTERIEKASTEN VORM.
SENKSCHRAUBE DIN 7991 M	10875550	16	8	454	917683208	EINBAUTEILE SCHALTSCHRAN
SENKSCHRAUBE DIN 7991 M	10875550	51	16	458	969256608	GRUNDAUFBAU
SENKSCHRAUBE DIN 7991 M	10875809	11	4	347	916162508	SCHEIBEN EINBAU
SENKSCHRAUBE DIN 7991 M	10875809	6	4	689	917268208	LEITER ANBAU
SENKSCHRAUBE DIN 7991 M	10875551	16	6	321	917259908	KRANFUEHRERKABINE ANBA
SENKSCHRAUBE DIN 7991 M	10875551	12	8	347	916162508	SCHEIBEN EINBAU
SENKSCHRAUBE DIN 7991 M	10875551	13	8	350	966497908	FRONTSCHLEIBE KPL.
SENKSCHRAUBE DIN 7991 M	10875551	18	4	359	917304708	SCHIEBETUER EINBAU
SENKSCHRAUBE DIN 7991 M	11113906	33	4	97	968046208	ANBAUTEILE

4.12.2017

etk_en_de_096638 LTR 1220

944

LIEBHERRAlphabetical index
Alphabetischer Index

Bezeichnung	Artikel	Pos.	Menge	Seite	Baugruppe	Bezeichnung
SENKSCRAUBE DIN 7991 M	408603608	10	4	351	965784408	DACHSCHEIBE VORM.
SENKSCRAUBE DIN 7991 M	10875552	17	16	101	917256908	HYDRAULISCHE ABSTUETZUN
SENKSCRAUBE DIN 7991 M	10875552	51	3	565	917291908	ANLENKSTUECK VORM.
SENKSCRAUBE DIN 7991 M	10875552	57	6	570	917292008	TELESKOP 1 VORM.
SENKSCRAUBE DIN 7991 M	10875553	64	4	16	917576008	RAUPENFAHRWERK KPL.
SENKSCRAUBE DIN 7991 M	10875553	3	3	38	11346779	SCHLEIFRINGUEBERTRAGER
SENKSCRAUBE DIN 7991 M	10875553	32	6	547	10873667	WIPPZYLINDER
SENKSCRAUBE DIN 7991 M	10875555	20	4	372	918810308	STEUERSTAND
SENKSCRAUBE ISO 2009 M5	407111001	(4)	4	680	967850608	ZUSATZTEILE KLAPPSPITZE
SENKSCRAUBE ISO 7047 M4	4635268	44	4	667	912023708	ADAPTER VORM.
SENKSCRAUBE ISO 7047 M5	4002312	12	12	296	969050308	OELBEHAELTER VORM.
SENKSCRAUBE ISO 7047 M6	4635125	3	4	556	918674308	MECH.TEILE VERSANDMONT
SENSOR AMMONIA NH3 NICH	10144038	(153)	1	434	918820308	ABGASANLAGE
SENSOR LAMBDA-NOX 2.5 NI	11008787	(152)	2	434	918820308	ABGASANLAGE
SENSORHALTER 30X75X190 P	972261508	31	2	598	966134608	ANBAUTEILE ZYLINDER
SENSORROHR 114,3MM	10144085	103	1	434	918820308	ABGASANLAGE
SICHELBLECH SCHWK.	967970008	2	2	514	967969608	HILFSHUBWERK WINDE 2 VO
SICHELBLECH SCHWK.	968054808	5	2	310	917259708	HAUPTHUBWERK
SICHERHEITSELEMENT	10294939	3	1	439	10871700	LUFTFILTER
SICHERHEITSKLAPPSTECKER	571817208	6	1	548	10040024	TASCHENSCHLOSS
SICHERHEITSKLAPPSTECKER	10875869	34	4	101	917256908	HYDRAULISCHE ABSTUETZUN
SICHERHEITSKLAPPSTECKER	10875869	60	4	587	917292408	TELESKOP 5 VORM.
SICHERHEITSKLAPPSTECKER	10875869	7	1	636	967321308	HALTERUNG 2.HUB OBEN
SICHERHEITSKLAPPSTECKER	10875869	14	1	669	912675308	UMLENKROLLE VORM.
SICHERHEITSKLAPPSTECKER	10875869	26	1	673	912045708	REDUZIERSTUECK VORM.
SICHERHEITSKLAPPSTECKER	10875869	17	2	677	912048408	KOPFSTUECK VORM.
SICHERHEITSKLAPPSTECKER	10875870	51	4	15	917576008	RAUPENFAHRWERK KPL.
SICHERHEITSKLAPPSTECKER	10875870	35	1	321	917259908	KRANFUEHRERKABINE ANBA
SICHERHEITSKLAPPSTECKER	10875870	10	1	669	912675308	UMLENKROLLE VORM.
SICHERHEITSWARNBLINKLEU	607106208	2	2	117	928620108	ZUBEHOER
SICHERUNGSBOLZEN 30.0X2	97073453	103	2	60	918710708	RAUPENTRAEGER VORM.LI.
SICHERUNGSBOLZEN 30.0X2	97073453	104	2	84	918750808	RAUPENTRAEGER VORM.RE.
SICHERUNGSCLIP	11002524	1	2	413	11212257	GURTTRAGESYSTEM
SICHERUNGSCLIP	11002524	2	2	692	10454762	FERNSTEUERSENDER
SICHERUNGSCLIP 45-50	929819308	29	8	667	912023708	ADAPTER VORM.
SICHERUNGSCLIP 45-50	929819308	3	8	677	912048408	KOPFSTUECK VORM.
SICHERUNGSCLIP FUER GRI	10678848	4	2	405	10343693	MEISTERSCHALTER
SICHERUNGSDOSE	10026788	524	1	450	969255208	KABELSTRANG
SICHERUNGSDOSE 6-POL, L	604501608	2	10	463	969061708	TRAEGERBLECH SICHERUNG
SICHERUNGSEINSATZ DIN 72	6905877	(1)	1	217	10151329	KABELSATZ ANBAU
SICHERUNGSFALLE	10599212	34	2	650	914401408	HAKENFLASCHE
SICHERUNGSFEDER 3X55 V	433102808	101	1	380	96017703	DREHBUEHNENVERKLEIDUN
SICHERUNGSFEDER 3X55 V	433102808	101	1	392	969015908	DREHBUEHNENVERKLEIDUN
SICHERUNGSFEDER 3X55 V	433102808	28	1	630	917268308	SCHLAUCHTROMMEL ANBAU
SICHERUNGSFEDER 3X55 V	433102808	5	1	641	967936408	WINDWARNUNG VORM.
SICHERUNGSFEDER 4,5X98 V	433100908	62	1	60	918710708	RAUPENTRAEGER VORM.LI.
SICHERUNGSFEDER 4,5X98 V	433100908	62	1	84	918750808	RAUPENTRAEGER VORM.RE.
SICHERUNGSFEDER 4,5X98 V	433100908	37	4	101	917256908	HYDRAULISCHE ABSTUETZUN
SICHERUNGSFEDER 4,5X98 V	433100908	25	1	112	917257608	DREHDURCHFUEHRUNG
SICHERUNGSFEDER 4,5X98 V	433100908	11	4	551	917260608	GEGENGEWICHT M.BEFESTIG
SICHERUNGSFEDER 4,5X98 V	433100908	24	3	634	917268408	MASTNASE
SICHERUNGSFEDER 4,5X98 V	433100908	44	1	656	917267508	TRANSPORTHALTERUNG DKS
SICHERUNGSFEDER 4X68 V	433101208	49	1	59	918710708	RAUPENTRAEGER VORM.LI.
SICHERUNGSFEDER 4X68 V	433101208	49	1	83	918750808	RAUPENTRAEGER VORM.RE.
SICHERUNGSFEDER 4X68 V	433101208	10	2	512	917267108	HILFSHUBWERK WINDE 2
SICHERUNGSFEDER 4X68 V	433101208	11	2	634	917268408	MASTNASE
SICHERUNGSFEDER 4X68 V	433101208	2	1	636	967321308	HALTERUNG 2.HUB OBEN
SICHERUNGSFEDER 4X68 V	433101208	13	2	653	917413208	SELBSTMONTAGE HILFSHU
SICHERUNGSFEDER 4X68 V	433101208	8	1	658	923285508	KLAPPKONSOLE VORM.
SICHERUNGSFEDER 4X68 V	433101208	59	1	667	912023708	ADAPTER VORM.

4.12.2017

etk_en_de_096638 LTR 1220

945

LIEBHERRAlphabetical index
Alphabetischer Index

Bezeichnung	Artikel	Pos.	Menge	Seite	Baugruppe	Bezeichnung
SICHERUNGSFEDER 4X68 V	433101208	30	1	677	912048408	KOPFSTUECK VORM.
SICHERUNGSFEDER 5X122 A3	433102508	80	1	588	917292408	TELESKOP 5 VORM.
SICHERUNGSFEDER 5X122 A3	433102508	12	1	640	967933408	GRUNDHALTER VORM.
SICHERUNGSFEDER DIN 2194	433105008	6	1	557	968068308	MONTAGEVORRICHTUNG
SICHERUNGSFEDER DIN 2194	433105008	28	1	634	917268408	MASTNASE
SICHERUNGSFEDER DIN 2194	433105008	7	6	671	912024208	ANLENKSTUECK VORM.
SICHERUNGSFEDER DIN 2194	433105008	23	1	673	912045708	REDUZIERSTUECK VORM.
SICHERUNGSHALTER RAUP	968331708	9	6	97	968046208	ANBAUTEILE
SICHERUNGSKNOPF	10470667	9	1	548	10040024	TASCHENSCHLOSS
SICHERUNGSPLATTE 310ERG	10873671	1	1	374	774119708	ARMLEHNE
SICHERUNGSRING	10356273	37	1	268	10872488	TRIEBWERK
SICHERUNGSRING DIN 471 21	10872700	3	2	589	921456108	SEILROLLE KPL.
SICHERUNGSRING DIN 471 21	10872700	3	2	649	925203408	SEILROLLE KPL.
SICHERUNGSRING DIN 471 21	10872700	3	2	674	925575308	SEILROLLE KPL.
SICHERUNGSRING DIN 471 21	428009008	3	2	591	967771908	SEILROLLE KPL.
SICHERUNGSRING DIN 471 22	463000003	41	3	302	90008901	DREHWERKANTRIEB
SICHERUNGSRING DIN 471 2	463000103	21	5	302	90008901	DREHWERKANTRIEB
SICHERUNGSRING DIN 471 3	428011301	7	2	157	11448005	KIPPHEBELBOCK VORM.
SICHERUNGSRING DIN 471 3	428002908	36	1	257	10663105	TRIEBWERK
SICHERUNGSRING DIN 471 3	10171579	29	2	266	10871282	VERSTELLPUMPE
SICHERUNGSRING DIN 471 3	10171579	92	1	302	90008901	DREHWERKANTRIEB
SICHERUNGSRING DIN 471 50	10875659	36	1	268	10872488	TRIEBWERK
SICHERUNGSRING DIN 471 5	10171585	52	1	62	90028956	FAHRANTRIEB
SICHERUNGSRING DIN 471 70	4001447	17	1	667	912023708	ADAPTER VORM.
SICHERUNGSRING DIN 471 70	4001447	7	1	678	912053608	VERSTELLZYLINDER VORM.
SICHERUNGSRING DIN 471 8X	10450160	7	1	362	966253908	WAGEN
SICHERUNGSRING DIN 471 9X	428000508	21	4	329	916177508	TRITT KPL.
SICHERUNGSRING DIN 472 1	4281019	12	1	520	939294201	PLANETENGETRIEBE
SICHERUNGSRING DIN 472 1	4281048	13	1	520	939294201	PLANETENGETRIEBE
SICHERUNGSRING DIN 472 17	428105908	18	1	313	932916901	SEILTROMMEL
SICHERUNGSRING DIN 472 17	428105908	21	1	518	939294001	SEILTROMMEL
SICHERUNGSRING DIN 472 6	10171626	67	1	302	90008901	DREHWERKANTRIEB
SICHERUNGSRING DIN 472 7	10171628	14	1	38	11346779	SCHLEIFRINGUEBERTRAGER
SICHERUNGSRING DIN 472 8	428102508	12	1	305	570109008	TRIEBWERK
SICHERUNGSRING DIN 472 8	428102708	4	1	314	939292201	PLANETENGETRIEBE
SICHERUNGSRING DIN 472 8	428102708	4	1	520	939294201	PLANETENGETRIEBE
SICHERUNGSRING DIN 472 9	428102808	37	1	257	10663105	TRIEBWERK
SICHERUNGSSCHEIBE DIN 6	4000914	3	1	214	10144098	BEFESTIGUNGSSCHELLE
SICHERUNGSSCHEIBE VS 10	423901508	53	12	314	939292201	PLANETENGETRIEBE
SICHERUNGSSCHEIBE VS 10	423901508	26	1	518	939294001	SEILTROMMEL
SICHERUNGSSCHEIBE VS 10	423901508	53	12	520	939294201	PLANETENGETRIEBE
SICHERUNGSSCHEIBE VS 12	423911201	93	8	62	90028956	FAHRANTRIEB
SICHERUNGSSCHEIBE VS 20	423912001	69	12	62	90028956	FAHRANTRIEB
SICHERUNGSSCHEIBE VS 8 8	423910801	27	8	302	90008901	DREHWERKANTRIEB
SICHERUNGSSCHEIBE VS 8 8	423910801	75	8	302	90008901	DREHWERKANTRIEB
SICHERUNGSSCHRAUBE M1	10153538	2	2	161	9079870	STEUERUNGSTEILE
SICHERUNGSSTIFT FOR JPT P	602338208	520	5	456	969256408	DRAEHTE GRUNDAUFBAU KPL
SICHTFENSTER	11110060	39	1	443	10327065	ELEKTROPUMPE
SIEBFILTER	10346599	(1)	1	472	969025408	HYDRAULIK OBERWAGEN
SIEBFILTER	10346599	1	1	682	10425866	SENKBREMSVENTIL
SIEBHUELSE	570066308	5	1	79	502806508	AUSGLEICHSBEHAELTER
SIM-KARTE	10284444	27	1	454	917683208	EINBAUTEILE SCHALTSCHRAN
SONNENRAD M=2 Z=24	939251601	45	1	302	90008901	DREHWERKANTRIEB
SONNENRAD M=2 Z=24	939251701	60	1	302	90008901	DREHWERKANTRIEB
SONNENRAD M=2,25 Z=24	939251401	30	1	302	90008901	DREHWERKANTRIEB
SORTIMENTKASTEN FLACHSI	10877437	8	1	117	928620108	ZUBEHOER
SPANNBAND 206/206/30 ST	774211308	304	1	423	969763408	VERROHRUNG DRUCKLUFTA
SPANNBAND 240-280/260/30 S	774210508	309	1	423	969763408	VERROHRUNG DRUCKLUFTA
SPANNBAND 260X735X30XSP	774227708	310	1	423	969763408	VERROHRUNG DRUCKLUFTA
SPANNBAND 334X1022X30/A2	11060286	183	3	434	918820308	ABGASANLAGE

4.12.2017

etk_en_de_096638 LTR 1220

946

LIEBHERR

Alphabetical index
Alphabetischer Index

Bezeichnung	Artikel	Pos.	Menge	Seite	Baugruppe	Bezeichnung
SPANNBUEGELVERSCHLUSS	704231708	25	1	280	969010408	BATTERIEKASTEN VORM.
SPANNER HYDR KPL	10877686	2	1	65	11320954	LEITRADEINHEIT
SPANNSCHEIBE DIN 6796 12 F	425301208	58	1	667	912023708	ADAPTER VORM.
SPANNSCHELLE 119.5 St/Inox	10127984	2	1	178	10147364	LUFTANSAUGUNG ANBAU
SPANNSCHELLE 122 INOX	10138826	6	1	198	10141803	ABGASSTUTZEN ANBAU
SPANNSCHELLE 147 Inox	10138820	3	1	191	10148215	THERMOSTATGEHAEUSE AN
SPANNSCHELLE 70 St/Inox	10122841	2	1	193	10142742	KUEHLMITTELKRUEMMER AN
SPANNSCHELLE 74 St/Inox	10124798	5	2	179	10149677	VERBINDUNGSLEITUNG ANBA
SPANNSCHELLE 75/25	774209708	180	1	242	96017393	KUEHLER VORM.
SPANNSTIFT 3X10	10410651	31	1	255	11210795	VERSTELLPUMPE
SPANNSTIFT 3X10	10410651	28	2	266	10871282	VERSTELLPUMPE
SPANNSTIFT ISO 8752 10X80 4	10875874	27	1	667	912023708	ADAPTER VORM.
SPANNSTIFT ISO 8752 12X50	432011808	13	4	553	967936908	GEGENGEWICHT KPL.
SPANNSTIFT ISO 8752 12X85 4	10875876	35	1	656	917267508	TRANSPORTHALTERUNG DKS
SPANNSTIFT ISO 8752 18X45 4	10876421	11	6	321	917259908	KRANFUEHRERKABINE ANBA
SPANNSTIFT ISO 8752 4X28 4	10875878	15	1	677	912048408	KOPFSTUECK VORM.
SPANNSTIFT ISO 8752 5X28	432004308	6	1	411	966707708	SPIEGELHALTER VORM.
SPANNSTIFT ISO 8752 5X36	540709208	7	1	411	966707708	SPIEGELHALTER VORM.
SPANNSTIFT ISO 8752 5X50 A	10663567	3	1	98	968331708	SICHERUNGSHALTER
SPANNSTIFT ISO 8752 6X10 ST	10875881	25	2	347	916162508	SCHEIBEN EINBAU
SPANNSTIFT ISO 8752 6X20 4	10876162	150	2	245	968026308	KUPPLUNGSSTELLER
SPANNSTIFT ISO 8752 6X20 4	10876162	43	2	321	917259908	KRANFUEHRERKABINE ANBA
SPANNSTIFT ISO 8752 6X30 S	243034002	10	2	159	10120186	MASSENAUSGLEICH ANBAU
SPANNSTIFT ISO 8752 6X40	432006508	5	2	446	965281408	ENDSCHALTER ANBAU
SPANNSTIFT ISO 8752 6X50 A	432006708	11	1	541	968994408	KAMERAHALTER VORM.
SPANNSTIFT ISO 8752 8X40 St	4980376	5	1	151	10147438	KURBELWELLE MIT ZAHNRAD
SPANNSTIFT ISO 8752 A 8X16	432007908	72	1	315	939292201	PLANETENGETRIEBE
SPANNSTIFT ISO 8752 A 8X16	432007908	72	1	520	939294201	PLANETENGETRIEBE
SPANNUNGSWANDLER 24V 12	10355409	1	1	535	915427908	SPANNUNGSWANDLER
SPANNUNGSWANDLER STA	915427908	391	1	10	LTR 1220 -0	LIEBHERR LTR 1220
SPANNVORRICHTUNG	10153374	4	1	189	12418347	KLIMAKOMPRESSOR ANBAU
SPIEGELANBAU DREHBUEHN	917260408	144	1	9	LTR 1220 -0	LIEBHERR LTR 1220
SPIEGELANBAU KRANFUEHRE	916049908	138	1	9	LTR 1220 -0	LIEBHERR LTR 1220
SPIEGELGLAS 315X178	10675116	(1)	1	410	917260408	SPIEGELANBAU DREHBUEHN
SPIEGELHALTER 28X2 ST.37.4	979320608	1	1	376	916049908	SPIEGELANBAU KRANFUEHR
SPIEGELHALTER VORM.	966707708	2	1	410	917260408	SPIEGELANBAU DREHBUEHN
SPIRALBLATTFEDER	10428198	13	3	605	10354493	LEITUNGSTROMMEL
SPLINT ISO 1234 1,6X14 A2	10180340	13	1	329	916177508	TRITT KPL.
SPLINT ISO 1234 1,6X14 A2	10180340	4	1	641	967936408	WINDWARNUNG VORM.
SPLINT ISO 1234 10X100 ST A2	433010608	7	2	415	917265108	HYDRAULISCHE BALLASTIER
SPLINT ISO 1234 10X80 ST A3	433010308	47	8	26	917511508	RAUPENMITTELTEIL VORM.
SPLINT ISO 1234 13X125 ST A3	433011208	30	2	15	917576008	RAUPENFAHRWERK KPL.
SPLINT ISO 1234 1X14 ST 480	10875872	12	1	329	916177508	TRITT KPL.
SPLINT ISO 1234 3,2X20 A2	51152	60	4	667	912023708	ADAPTER VORM.
SPLINT ISO 1234 3,2X40 A4	10172636	47	4	59	918710708	RAUPENTRAEGER VORM.LI.
SPLINT ISO 1234 3,2X40 A4	10172636	47	4	83	918750808	RAUPENTRAEGER VORM.RE.
SPLINT ISO 1234 4X40 St 480H	10180354	110	2	60	918710708	RAUPENTRAEGER VORM.LI.
SPLINT ISO 1234 4X40 St 480H	10180354	111	2	84	918750808	RAUPENTRAEGER VORM.RE.
SPLINT ISO 1234 4X40 St 480H	10180354	59	3	587	917292408	TELESKOP 5 VORM.
SPLINT ISO 1234 5X40 St 480H	10180359	21	1	634	917268408	MASTNASE
SPLINT ISO 1234 5X40 St 480H	10180359	5	3	657	929582108	HALTERUNG VORM.
SPLINT ISO 1234 5X40 St 480H	10180359	5	1	660	923879808	KONSOLE VORM.
SPLINT ISO 1234 5X40 St 480H	10180359	63	2	668	912023708	ADAPTER VORM.
SPLINT ISO 1234 5X40 St 480H	10180359	25	3	673	912045708	REDUZIERSTUECK VORM.
SPLINT ISO 1234 5X40 St 480H	10180359	10	4	677	912048408	KOPFSTUECK VORM.
SPLINT ISO 1234 6,3X32 ST A3	433007508	17	1	20	968078908	SCHUTZ KPL.
SPLINT ISO 1234 6,3X40 St 480	10180363	33	2	565	917291908	ANLENKSTUECK VORM.
SPLINT ISO 1234 6,3X40 St 480	10180363	38	1	667	912023708	ADAPTER VORM.
SPLINT ISO 1234 6,3X50 St 480	10180364	12	1	658	923285508	KLAPPKONSOLE VORM.
SPLINT ISO 1234 6,3X63 ST A2	433008008	23	1	634	917268408	MASTNASE

4.12.2017

etk_en_de_096638 LTR 1220

947

LIEBHERRAlphabetical index
Alphabetischer Index

Bezeichnung	Artikel	Pos.	Menge	Seite	Baugruppe	Bezeichnung
SPLINT ISO 1234 8X100 ST A2	433009708	10	1	646	968728808	KONSOLE VORM.
SPLINT ISO 1234 8X63 ST 480	10875873	30	4	101	917256908	HYDRAULISCHE ABSTUETZUN
SPLINT ISO 1234 8X63 ST 480	10875873	24	2	112	917257608	DREHDURCHFUEHRUNG
SPLINT ISO 1234 8X63 ST 480	10875873	28	2	673	912045708	REDUZIERSTUECK VORM.
SPLINT ISO 1234 8X80 St 480H	10180371	17	4	419	967928508	VERRIEGELUNG
SPLINT ISO 1234 8X80 St 480H	10180371	9	2	553	967936908	GEGENGEWICHT KPL.
SPLINT ISO 1234 8X80 St 480H	10180371	17	1	634	917268408	MASTNASE
SPRENGRING 45X1,75	429606201	62	1	314	939292201	PLANETENGETRIEBE
SPRENGRING 52X2 Fst	4980482	7	2	154	10146367	KOLBEN KPL.
SPRENGRING DIN7993-A 16	11643655	10	1	262	10472208	VERSTELLUNG
SPRITZE	10045118	(999)	1	601	10802064	SEILLAENGENGEBER
SPUEL + SPEISEDRUCKVENTI	10871726	5	1	63	11182596	VERSTELLMOTOR
SPULE 24V	11490785	3	1	244	11647462	FLUEGELZELLENMOTOR
SPURVERSTELLZYLINDER 250	11182945	1	2	15	917576008	RAUPENFAHRWERK KPL.
STANGE 18.0X700 E235+N	978361608	30	1	245	968026308	KUPPLUNGSSTELLER
STANGE 30.0X1724 S355J2C+	97033302	1	1	420	967978908	VERRIEGELUNG VORM.
STANGE SCHWK.	964581908	5	4	101	917256908	HYDRAULISCHE ABSTUETZUN
STARTER 7.8KW 24V	10219978	1	1	201	10115539	STARTER ANBAU
STARTER ANBAU 7.8KW 24V	10115539	450	1	134	11449955	DIESELMOTOR
STARTER VORM. 7.8KW 24V	11386644	1	1	201	10115539	STARTER ANBAU
STARHILFEKABEL 2X35-1M	10870498	20	1	536	915775808	FREMDEINSPEISUNG
STATIV	968290608	1	1	541	968994408	KAMERAHALTER VORM.
STATIV SCHWK.	968290708	1	1	542	968290608	STATIV
STATIVFUSS SCHWK.	968290908	2	1	541	968994408	KAMERAHALTER VORM.
STAUBKAPPE	518620608	23	2	547	10873667	WIPPZYLINDER
STAUBKAPPE	518620608	70	1	594	10876933	TELESKOPZYLINDER
STAUBKAPPE POLYETHYLEN	704254808	12	4	33	966167808	DECKEL KPL.
STAUBKAPPE POLYETHYLEN	704254808	6	5	66	967972208	DECKEL VORM.
STAUBKAPPE POLYETHYLEN	704254808	6	2	67	967972308	DECKEL VORM.
STAUBKAPPE POLYETHYLEN	704254808	6	2	68	967972408	DECKEL VORM.
STAUBKAPPE POLYETHYLEN	704254808	6	2	69	968270108	DECKEL VORM.
STAUBKAPPE POLYETHYLEN	704254808	6	2	70	968274208	DECKEL VORM.
STAUBKAPPE POLYETHYLEN	704254808	6	5	85	968055808	DECKEL VORM.
STAUBSTECKER 3/8" SPF	10031987	154	1	623	967785008	ZUSATZHYDRAULIK KLAPPSP
STAUKASTEN VORM.	968420608	65	1	60	918710708	RAUPENTRAEGER VORM.LI.
STAUKASTEN VORM.	968420608	65	1	84	918750808	RAUPENTRAEGER VORM.RE.
STECKANSCHLUSS GSV6 M8	774386608	8	1	441	917261208	ZENTRALSCHMIERANLAGE O
STECKANSCHLUSS GSV6 M8	774386608	4	1	523	921444108	ZENTRALSCHMIERANLAGE
STECKANSCHLUSS WSV 6 M1	774386708	7	11	441	917261208	ZENTRALSCHMIERANLAGE O
STECKBOLZEN	96002833	4	1	634	917268408	MASTNASE
STECKBOLZEN 14.0X181 S355	947000508	9	1	630	917268308	SCHLAUCHTROMMEL ANBAU
STECKDOSE 2 13A	10342518	520	3	450	969255208	KABELSTRANG
STECKDOSE 8-POL	11008529	1	1	409	966979108	STECKDOSE
STECKDOSE ETHERNET	966979108	52	1	401	969254908	ELEKTRIK ANBAUTEILE KABIN
STECKDOSE VG 96917 2-POL	605208208	151	1	537	965135408	KABELSTRANG
STECKDOSENGEHAEUSE 2-	6001790	519	2	450	969255208	KABELSTRANG
STECKDOSENKOERPER 3-PO	605212708	522	1	450	969255208	KABELSTRANG
STECKER	927996308	505	3	450	969255208	KABELSTRANG
STECKER 10-POLIG	11690056	4	1	319	10802061	WINDENDREHGEBER
STECKER 8-POL	10046999	508	10	456	969256408	DRAEHTE GRUNDAUFBAU KPL
STECKER 8-POL	10047000	515	10	456	969256408	DRAEHTE GRUNDAUFBAU KPL
STECKER 8-POL	10047001	513	10	456	969256408	DRAEHTE GRUNDAUFBAU KPL
STECKER DIN 72585 4-POL PO	692406308	517	1	450	969255208	KABELSTRANG
STECKER SCHWK.	968014808	13	4	101	917256908	HYDRAULISCHE ABSTUETZUN
STECKERBLECH 1.5X449X175	97010811	6	1	458	969256608	GRUNDAUFBAU
STECKERBLECH 1.5X594X283	97010812	7	1	458	969256608	GRUNDAUFBAU
STECKERBUCHSE 0,75-2,0M	10100063	670	12	450	969255208	KABELSTRANG
STECKERGEHAEUSE 12-POL	10412433	514	1	450	969255208	KABELSTRANG
STECKERGEHAEUSE 14-POL	602336008	506	6	456	969256408	DRAEHTE GRUNDAUFBAU KPL
STECKERGEHAEUSE 14-POL	602336508	3	6	461	926891108	VERTEILER MASSE

4.12.2017

etk_en_de_096638 LTR 1220

948

LIEBHERRAlphabetical index
Alphabetischer Index

Bezeichnung	Artikel	Pos.	Menge	Seite	Baugruppe	Bezeichnung
STECKERGEHAEUSE 18-POL	602300208	501	11	450	969255208	KABELSTRANG
STECKERGEHAEUSE 18-POL	602300208	523	1	456	969256408	DRAEHTE GRUNDAUFBAU KPL
STECKERGEHAEUSE 2 13A TH	10342517	511	2	450	969255208	KABELSTRANG
STECKERGEHAEUSE 2-POL	6004195	523	2	450	969255208	KABELSTRANG
STECKERGEHAEUSE 2-POL 13	10429638	531	1	450	969255208	KABELSTRANG
STECKERGEHAEUSE 2-POL 13	10870602	509	1	450	969255208	KABELSTRANG
STECKERGEHAEUSE 4-POL	602335908	516	4	456	969256408	DRAEHTE GRUNDAUFBAU KPL
STECKERGEHAEUSE 6-POL 13	10412431	506	1	450	969255208	KABELSTRANG
STECKERGEHAEUSE 62-POL P	10678453	503	1	450	969255208	KABELSTRANG
STECKERGEHAEUSE 62-POL P	10678452	516	1	450	969255208	KABELSTRANG
STECKERKOERPER 4-POL	605613908	512	1	450	969255208	KABELSTRANG
STECKERSTIFT 0,75-2,0MM2	10100062	669	4	450	969255208	KABELSTRANG
STECKHUELSE 6,3X0,5-1,0 V	11080881	758	4	450	969255208	KABELSTRANG
STECKHUELSENGEHAEUSE 2-	602209708	508	1	450	969255208	KABELSTRANG
STECKHUELSENGEHAEUSE 2-	602209708	502	5	456	969256408	DRAEHTE GRUNDAUFBAU KPL
STECKHUELSENGEHAEUSE	602208608	518	1	450	969255208	KABELSTRANG
STECKNUSS SW1 11/16"	890020214	11	1	115	917257308	WERKZEUG M.ZUBEHOER
STECKSCHLUESSELEINSATZ	790028508	66	1	116	928569808	GRUNDWERKZEUG
STECKSCHLUESSELEINSATZ	8008673	10	1	115	917257308	WERKZEUG M.ZUBEHOER
STECKVERBINDER GERADE	11183029	2	12	110	11347500	VERTEILERKOMBINATION
STELLMOTOR 0,0024KW24V	10287301	13	2	367	11083498	HEIZKLIMAGERAET
STELLSTANGE	7023664	2	1	262	10472208	VERSTELLUNG
STERNGRIFFSCHRAUBE	10443625	24	2	372	918810308	STEUERSTAND
STUERBLOCK	10024211	160	1	680	967850608	ZUSATZTEILE KLAPPSPITZE
STUERBLOCK 320BAR SPF	11211756	21	1	472	969025408	HYDRAULIK OBERWAGEN
STUERBLOCK 365BAR SPF	10413106	22	1	472	969025408	HYDRAULIK OBERWAGEN
STUERBLOCK 380BAR SPF	11341035	27	1	472	969025408	HYDRAULIK OBERWAGEN
STUERBLOCK 420BAR SPF	11643183	21	1	42	969026008	HYDRAULIK MITTELTEIL
STUERBLOCK 420BAR SPF	11643184	22	1	42	969026008	HYDRAULIK MITTELTEIL
STUERBLOCK SPF	10038509	21	1	532	969426308	ZUSATZHYDRAULIK KLAPPSPI
STUERBLOCK SPF	10332882	24	1	472	969025408	HYDRAULIK OBERWAGEN
STUERBLOCK SPF	11601105	26	1	472	969025408	HYDRAULIK OBERWAGEN
STUERGERAET ANBAU	10144227	571	1	135	11449955	DIESELMOTOR
STUERGERAET NICHT LACK	10144039	(154)	1	434	918820308	ABGASANLAGE
STUERKOLBEN	10000796	1	1	262	10472208	VERSTELLUNG
STUERPLATTE	570110408	2	1	306	570109508	TRIEBWERK
STUERSTAND	918810308	135	1	9	LTR 1220 -0	LIEBHERR LTR 1220
STEUERTEIL	11161917	4	1	63	11182596	VERSTELLMOTOR
STEUERTEIL	11161917	4	1	316	11182597	VERSTELLMOTOR
STEUERTEIL	11161917	4	1	515	11211058	VERSTELLMOTOR
STEUERUNGSTEILE	9079870	110	4	131	11449955	DIESELMOTOR
STEUERVENTIL	11692439	50	1	263	10871043	VERSTELLPUMPE
STICKSTOFFSPANNER KPL	10877685	3	1	65	11320954	LEITRADEINHEIT
STIFTKONTAKT 0,75-1,5MM2	6202444	95	3	449	969255208	KABELSTRANG
STIFTSCHRAUBE DIN 835 M10	10489376	3	3	178	10147364	LUFTANSAUGUNG ANBAU
STIFTSCHRAUBE DIN 835 M10	4901450	3	3	201	10115539	STARTER ANBAU
STIFTSCHRAUBE DIN 939 M1	4981172	5	3	197	10140729	ATL-ANBAU
STIRNRAD D147/75X32	571819108	110	2	247	97029921	VERTEILERGETRIEBE
STOERANZEIGE	10429952	33	2	108	11347526	ELEKTROPUMPE
STOERANZEIGE	10429952	9	1	443	10327065	ELEKTROPUMPE
STOESSELSTANGE	9079131	3	2	161	9079870	STEUERUNGSTEILE
STOPFEN	511040408	(2)	3	472	969025408	HYDRAULIK OBERWAGEN
STOPFEN D10,7 LD-PE	10678375	7	2	334	916162808	RELING
STOPFEN D10,7 LD-PE	10678375	47	1	341	917305408	INNENVERKLEIDUNG EINBAU
STOPFEN VSTI 1 1/4"	11002696	34	1	547	10873667	WIPPZYLINDER
STOPFEN VSTI M12X1,5 A3P	477704308	19	2	258	10008308	ANSCHLUSSPLATTE
STOPFEN VSTI M12X1,5 A3P	477704308	600	1	423	969763408	VERROHRUNG DRUCKLUFTA
STOPFEN VSTI1"ED A3P	477704608	13	2	285	968999708	KRAFTSTOFFBEHAELTER VO
STOPFEN VSTI1"ED A3P	477704608	34	1	482	10413106	STUERBLOCK
STOPFEN VSTI1"ED A3P	477704608	27	1	547	10873667	WIPPZYLINDER

4.12.2017

etk_en_de_096638 LTR 1220

949

LIEBHERRAlphabetical index
Alphabetischer Index

Bezeichnung	Artikel	Pos.	Menge	Seite	Baugruppe	Bezeichnung
STOPFEN VST11/2"ED A3P	477704208	12	1	285	968999708	KRAFTSTOFFBEHAELTER VO
STOPFEN VST11/2"ED A3P	477704208	686	1	475	969025408	HYDRAULIK OBERWAGEN
STOPFEN VST11/2"ED A3P	477704208	10	2	484	10332882	STUEBERBLOCK
STOPFEN VST11/2"ED A3P	477704208	24	2	493	11341035	STUEBERBLOCK
STOPFEN VST11/2"ED A3P	477704208	110	2	534	10038509	STUEBERBLOCK
STOPFEN VST11/2"ED A3P	477704208	63	1	594	10876933	TELESKOPZYLINDER
STOPFEN VST11/8"ED ST A3C	510741508	32	1	482	10413106	STUEBERBLOCK
STOPFEN VST11/8"ED ST A3C	510741508	11	2	484	10332882	STUEBERBLOCK
STOPFEN VST11/8"ED ST A3C	510741508	6	8	488	11601105	STUEBERBLOCK
STOPFEN VST11/8"ED ST A3C	510741508	21	5	493	11341035	STUEBERBLOCK
STOPFEN VST111/4"ED A3P	477705408	31	1	482	10413106	STUEBERBLOCK
STOPFEN VST13/4"ED A3P	477704708	741	2	476	969025408	HYDRAULIK OBERWAGEN
STOPFEN VST13/4"ED A3P	477704708	100	2	534	10038509	STUEBERBLOCK
STOPFEN VST13/8"ED A3P	477704108	617	2	474	969025408	HYDRAULIK OBERWAGEN
STOPFEN VST13/8"ED A3P	477704108	13	4	484	10332882	STUEBERBLOCK
STOPFEN VST13/8"ED A3P	477704108	23	4	493	11341035	STUEBERBLOCK
STOPFEN VST13/8"ED A3P	477704108	620	1	527	967784808	HYDRAULIK HILFSHUBWERK
STOPFEN VST13/8"ED A3P	477704108	120	3	534	10038509	STUEBERBLOCK
STOPFEN VST13/8"ED A3P	477704108	80	1	684	10024211	STUEBERBLOCK
STOPFEN VSTM14X1,5ED A3	477704908	724	4	475	969025408	HYDRAULIK OBERWAGEN
STOPFEN VSTM16X1,5ED A3	477704408	603	4	104	968077208	HYDRAULIK ABSTUETZUNG
STOPFEN VSTM16X1,5ED A3	477704408	7	2	275	969165208	AUSGLEICHSBEHAELTER VO
STOPFEN VSTM18X1,5ED A3	477705108	6	1	285	968999708	KRAFTSTOFFBEHAELTER VO
STOPFEN VSTM22X1,5ED A3	477704508	639	2	423	969763408	VERROHRUNG DRUCKLUFTA
STOPFEN VSTM26X1,5ED A3	477705808	619	1	76	967955108	HYDR.FAHRANTRIEB
STOPFEN VSTM26X1,5ED A3	477705808	619	1	88	967954708	HYDR.FAHRANTRIEB
STOPFEN VSTM26X1,5ED A3	477705808	11	1	296	969050308	OELBEHAELTER VORM.
STOPFEN VSTM26X1,5ED A3	477705808	28	1	317	90200104	OELMESSEINRICHTUNG
STOPFEN VSTM33X2ED A3P	477705208	730	1	475	969025408	HYDRAULIK OBERWAGEN
STOPFEN VSTM33X2ED A3P	477705208	644	1	527	967784808	HYDRAULIK HILFSHUBWERK
STOPFEN VSTM42X2ED A3P	477704808	151	1	239	918674408	ANTRIEBSAGGREGAT VORM.
STROMQUELLE LSB SPF	10027448	20	2	458	969256608	GRUNDAUFBAU
STROMTEILVENTIL 120L/MIN	511485408	164	1	473	969025408	HYDRAULIK OBERWAGEN
STUETZKONSOLE 3X206X185	97039156	16	2	92	917691008	ABSTURZSICHERUNG
STUETZKONSOLE 3X206X185	97039157	17	2	92	917691008	ABSTURZSICHERUNG
STUETZRING 17,5X20,9X1 PTF	571082808	(4)	1	42	969026008	HYDRAULIK MITTELTEIL
STUETZRING 17,5X20,9X1 PTF	571082808	(3)	1	76	967955108	HYDR.FAHRANTRIEB
STUETZRING 17,5X20,9X1 PTF	571082808	(4)	1	473	969025408	HYDRAULIK OBERWAGEN
STUETZRING 20X23,5X1 PTFE	571082208	(4)	1	623	967785008	ZUSATZHYDRAULIK KLAPPSPI
STUETZRING 20X23,5X1 PTFE	571082208	(3)	1	623	967785008	ZUSATZHYDRAULIK KLAPPSPI
STUETZRING 32X37,2X1 PTFE	571077008	(3)	1	526	967784808	HYDRAULIK HILFSHUBWERK
STUETZROLLE 90-32/40 CORR	746690708	29	2	673	912045708	REDUZIERSTUECK VORM.
STUTZEN	9273271	2	2	167	10142942	SCHMIEROELFILTER ANBAU
STUTZEN 11SMnPb30+C	10130906	21	1	198	10141803	ABGASSTUTZEN ANBAU
STUTZEN ISO 8434-1 GE 22L M	10295188	8	1	275	969165208	AUSGLEICHSBEHAELTER VO
STUTZEN ISO 8434-1 GE 22L M	10295188	737	6	475	969025408	HYDRAULIK OBERWAGEN
STUTZEN ISO 8434-1 GE 22L M	10295188	632	2	527	967784808	HYDRAULIK HILFSHUBWERK
STUTZEN KPL.	963232408	3	2	275	969165208	AUSGLEICHSBEHAELTER VO
T-REDUZIERSTUECK 20X10 L	11626529	21	2	428	918484108	HARNSTOFFANLAGE
T-STUECK 20X20 L=90	10872612	4	1	369	969085208	HEIZUNG VORM.
T-STUECK 30 G-ALMG TROW	10285701	17	1	324	917304808	KRANFUEHRERKABINE VORM.
TAKTVENTIL 3.4BAR	10149191	1	1	199	10146223	LAEDRUCKREGELUNG
TANKSENSOR L=1450 24V SP	10290070	2	1	285	968999708	KRAFTSTOFFBEHAELTER VO
TANKVERSCHLUSS 40	10870226	4	1	429	968570808	HARNSTOFFTANK
TASCHE KUNSTSTOFF	740300008	22	1	341	917305408	INNENVERKLEIDUNG EINBAU
TASCHENSCHLOSS 23-26 SPF	10040024	122	2	8	LTR 1220 -0	LIEBHERR LTR 1220
TASTATUREINHEIT LSB-TE PR	963792208	3	2	401	969254908	ELEKTRIK ANBAUTEILE KABIN
TASTE	606144008	15	1	403	969584908	ELEKTRIK ARMATURENBRET
TASTERKAPPE FLACH GRUE	606145108	11	1	463	969061708	TRAEGERBLECH SICHERUNG
TASTKONTAKTGEBER 10E+1	606143408	5	1	463	969061708	TRAEGERBLECH SICHERUNG

4.12.2017

etk_en_de_096638 LTR 1220

950

LIEBHERRAlphabetical index
Alphabetischer Index

Bezeichnung	Artikel	Pos.	Menge	Seite	Baugruppe	Bezeichnung
TASTKONTAKTGEBER 2OE+2	606144608	6	1	463	969061708	TRAEGERBLECH SICHERUNG
TEFLONSCHLAUCH DN16 750	510500508	300	1	423	969763408	VERROHRUNG DRUCKLUFTA
TELESKOP 1 SCHWK. SPF	917292708	1	1	570	917292008	TELESKOP 1 VORM.
TELESKOP 1 VORM.	917292008	2	1	560	918804808	TELESKOPPAUSLEGER KPL.
TELESKOP 2 SCHWK. SPF	917292808	1	1	574	917292108	TELESKOP 2 VORM.
TELESKOP 2 VORM.	917292108	3	1	560	918804808	TELESKOPPAUSLEGER KPL.
TELESKOP 3 SCHWK. SPF	917292908	1	1	578	917292208	TELESKOP 3 VORM.
TELESKOP 3 VORM.	917292208	4	1	560	918804808	TELESKOPPAUSLEGER KPL.
TELESKOP 4 SCHWK. SPF	917293008	1	1	582	917292308	TELESKOP 4 VORM.
TELESKOP 4 VORM.	917292308	5	1	560	918804808	TELESKOPPAUSLEGER KPL.
TELESKOP 5 SCHWK. SPF	917293108	1	1	587	917292408	TELESKOP 5 VORM.
TELESKOP 5 VORM.	917292408	6	1	560	918804808	TELESKOPPAUSLEGER KPL.
TELESKOPPAUSLEGER KPL. SP	918804808	201	1	10	LTR 1220 -0	LIEBHERR LTR 1220
TELESKOPSCIENE L=610 H=	10664469	12	2	280	969010408	BATTERIEKASTEN VORM.
TELESKOPZYLINDER 225/175-	10876933	1	1	592	918807308	AUSSCHUBMECHANIK
TELLERBEFESTIGUNG	10100621	20	4	392	969015908	DREHBUEHNENVERKLEIDUN
TELLERFEDER	570110908	7	4	306	570109508	TRIEBWERK
TELLERFEDER 80X41X4	272012502	4	130	646	968728808	KONSOLE VORM.
TELLERFEDER DIN 2093 40X2	720801908	25	4	372	918810308	STEUERSTAND
TELLERFEDERSAEULE	570033608	11	1	268	10872488	TRIEBWERK
TEMPERATURFUEHLER	966181208	8	1	445	918695608	EL.ANLAGE DREHBUEHNE
TEMPERATURFUEHLER -30°C	10424276	7	1	401	969254908	ELEKTRIK ANBAUTEILE KABIN
TEMPERATURFUEHLER -40/+	10493626	1	2	219	10142977	MOTORREGELUNGSSENSORIK
TEMPERATURFUEHLER -50/+	10800266	(150)	1	445	918695608	EL.ANLAGE DREHBUEHNE
TEMPERATURFUEHLER KPL. -	10152036	2	2	219	10142977	MOTORREGELUNGSSENSORIK
TEMPERATURGEBER -30/+13	691183108	(1)	1	472	969025408	HYDRAULIK OBERWAGEN
TEMPERATURGEBER HYDRA	962086308	13	1	472	969025408	HYDRAULIK OBERWAGEN
TEMPERATURSENSOR -40°C	11349182	(151)	2	434	918820308	ABGASANLAGE
THERMOSCHALTER BERUEHR	11080088	62	1	402	969254908	ELEKTRIK ANBAUTEILE KABIN
THERMOSTAT	10154798	2	1	191	10148215	THERMOSTATGEHAEUSE AN
THERMOSTAT	571867708	44	1	367	11083498	HEIZKLIMAGERAET
THERMOSTATGEHAEUSE AN	10148215	380	1	133	11449955	DIESELMOTOR
THERMOUEBERDRUCKVENTIL	10326278	38	1	594	10876933	TELESKOPZYLINDER
THERMOVENTIL pv=2BAR	11490271	4	1	503	11622561	OEL-LUFTKUEHLER
TONNENLAGER DIN 635 20219	540509008	17	1	313	932916901	SEILTROMMEL
TONNENLAGER DIN 635 20219	540509008	20	1	518	939294001	SEILTROMMEL
TRAEGER MESS-U.WARNEIN	917379308	285	1	10	LTR 1220 -0	LIEBHERR LTR 1220
TRAEGER SCHWK.	968050708	1	2	97	968046208	ANBAUTEILE
TRAEGER SCHWK. T ZN O	968710308	2	2	97	968046208	ANBAUTEILE
TRAEGERBLECH 1.5X442X181	979295008	(1)	1	463	969061708	TRAEGERBLECH SICHERUNG
TRAEGERBLECH SICHERUN	969061708	12	1	454	917683208	EINBAUTEILE SCHALTSCHRAN
TRAEGERBLECH VORM.	965807808	1	1	463	969061708	TRAEGERBLECH SICHERUNG
TRAGARM SCHWK. T ZN O	968798308	1	1	434	918820308	ABGASANLAGE
TRAGERIEMEN	11659765	3	1	693	10475436	GURTRAGESYSTEM
TRAGRAHMEN RAL 7016 LAC	967986408	1	1	325	967986308	LAGERUNG EINBAU
TRAGROLLE 63,5/12,5/25X250	749010408	12	1	677	912048408	KOPFSTUECK VORM.
TRAGROLLE 80/5/20X700 GALV	749011408	47	1	582	917292308	TELESKOP 4 VORM.
TRAGROLLE 80/5/20X795 GALV	749010808	47	1	578	917292208	TELESKOP 3 VORM.
TRAGROLLE 80/5/20X850 GALV	749009408	47	1	574	917292108	TELESKOP 2 VORM.
TRAGROLLE 80/5/20X950 GALV	749010208	21	2	565	917291908	ANLENKSTUECK VORM.
TRAGROLLE 80/5/20X950 GALV	749010208	47	1	570	917292008	TELESKOP 1 VORM.
TRAGROLLE 90/7/40X1015 GA	749014908	3	1	310	917259708	HAUPTHUBWERK
TRAGROLLE 90/7/40X1015 GA	749014908	20	1	514	967969608	HILFSHUBWERK WINDE 2 VO
TRAGROLLE D8KX165	10877342	8	2	59	918710708	RAUPENTRAEGER VORM.LI.
TRAGROLLE D8KX165	10877342	8	2	83	918750808	RAUPENTRAEGER VORM.RE.
TRAGSCHIENE 140	954117308	320	2	681	967850608	ZUSATZTEILE KLAPPSPITZE
TRAGSCHIENE 190	954128608	69	1	565	917291908	ANLENKSTUECK VORM.
TRAGSCHIENE 340	954117508	314	1	680	967850608	ZUSATZTEILE KLAPPSPITZE
TRAGSCHIENENMUTTER DIN	602018008	313	61	42	969026008	HYDRAULIK MITTELTEIL
TRAGSCHIENENMUTTER DIN	602018008	308	6	423	969763408	VERROHRUNG DRUCKLUFTA

4.12.2017

etk_en_de_096638 LTR 1220

951

LIEBHERRAlphabetical index
Alphabetischer Index

Bezeichnung	Artikel	Pos.	Menge	Seite	Baugruppe	Bezeichnung
TRAGSCHIENENMUTTER DIN	602018008	70	4	566	917291908	ANLENKSTUECK VORM.
TRAGSCHIENENMUTTER DIN	602018008	310	10	680	967850608	ZUSATZTEILE KLAPPSPITZE
TRANSPONDER SPF	10354922	11	6	21	968019508	ENDSCHALTER ANBAU
TRANSPONDER SPF	11060128	57	2	402	969254908	ELEKTRIK ANBAUTEILE KABIN
TRANSPORTHALTERUNG DKS	917267508	350	1	10	LTR 1220 -0	LIEBHERR LTR 1220
TRANSPORTKONSOLE SCH	9078849	1	1	206	9079823	TRANSPORTVORRICHTUNG
TRANSPORTVORRICHTUNG	10142864	481	1	134	11449955	DIESELMOTOR
TRANSPORTVORRICHTUNG	9079823	480	1	134	11449955	DIESELMOTOR
TRAVERSE 20X61X37 S355J2+	979620608	8	4	434	918820308	ABGASANLAGE
TRAVERSE 30X161X190 S690Q	955552508	20	1	656	917267508	TRANSPORTHALTERUNG DKS
TRAVERSE KPL.	11117788	3	1	648	914401308	HAKENFLASCHE
TRAVERSE SCHWK. LMZ-70T	968497408	1	1	647	917531708	BALLASTTRAVERSE
TRENNRING	10114850	8	15	38	11346779	SCHLEIFRINGUEBERTRAGER
TRENNSCHALTRELAIS 24V	10871125	8	1	281	969052708	ELEKTRIK BATTERIEKASTEN
TREPPE 5-631X0,754M ALMG3	11213246	4	2	92	917691008	ABSTURZSICHERUNG
TREPPE 5-631X0,754M ALMG3	11213247	5	2	92	917691008	ABSTURZSICHERUNG
TRIEBWELLE	10663120	14	1	257	10663105	TRIEBWERK
TRIEBWELLE	570109608	2	1	305	570109008	TRIEBWERK
TRIEBWELLE	571907508	14	1	268	10872488	TRIEBWERK
TRIEBWERK	10663105	1	1	256	11210798	VERSTELLPUMPE
TRIEBWERK	10871713	1	1	255	11210795	VERSTELLPUMPE
TRIEBWERK	10872488	1	1	266	10871282	VERSTELLPUMPE
TRIEBWERK	11066818	2	1	63	11182596	VERSTELLMOTOR
TRIEBWERK	11643393	2	1	316	11182597	VERSTELLMOTOR
TRIEBWERK	11643393	2	1	515	11211058	VERSTELLMOTOR
TRIEBWERK	11690584	1	1	248	11182708	VERSTELLPUMPE
TRIEBWERK	11690584	1	1	250	10871017	VERSTELLPUMPE
TRIEBWERK	570109008	1	1	304	510229408	HYDROMOTOR
TRIEBWERK	570109508	1	1	305	570109008	TRIEBWERK
TRITT 1818X290X43	966270208	(1)	1	329	916177508	TRITT KPL.
TRITT KPL.	916177508	3	1	324	917304808	KRANFUEHRERKABINE VORM.
TRITT SEITLICH 1818X747X45	966269808	2	1	329	916177508	TRITT KPL.
TRITT VORN	966270808	1	1	329	916177508	TRITT KPL.
TROCKNER	571489008	105	1	242	96017393	KUEHLER VORM.
TROMMELKOERPER	10873808	10	1	631	10097126	SCHLAUCHTROMMEL
TUELLE	971565208	9	1	338	917304508	KRANFUEHRERKABINE VORM.
TUELLE 6,5/6,5/2 GUMMI	591055508	3	2	356	966408908	WASSERBEHAELTER KPL.
TUERFESTSTELLER	704277508	113	2	380	96017703	DREHBUEHNENVERKLEIDUN
TUERKONTAKTSCHALTER	606020708	12	1	401	969254908	ELEKTRIK ANBAUTEILE KABIN
TUERSCHEIBE 4X1161X 950	97000274	2	1	359	917304708	SCHIEBETUER EINBAU
TUERVERKLEIDUNG 880X390	97000275	3	1	359	917304708	SCHIEBETUER EINBAU
TURBOLADER HE300	10139626	1	1	197	10140729	ATL-ANBAU
U-PROFIL 1X1000X74 DC01 FE	953714108	65	2	565	917291908	ANLENKSTUECK VORM.
U-PROFIL 1X1000X98 DC01 FE	955927208	67	13	565	917291908	ANLENKSTUECK VORM.
U-PROFIL 1X500X74 DC01 FE//	953713908	10	1	587	917292408	TELESKOP 5 VORM.
U-PROFIL 1X500X89 DC01	97042011	22	4	107	917257108	ZENTRALSCHMIERUNG RAUP
U-PROFIL 1X500X98 DC01 FE//	956572408	63	2	565	917291908	ANLENKSTUECK VORM.
UEBERDRUCKVENTIL	571328408	12	2	108	11347526	ELEKTROPUMPE
UEBERDRUCKVENTIL	571328408	14	1	443	10327065	ELEKTROPUMPE
UEBERDRUCKVENTIL pmax=9	10152592	12	1	163	10129474	OELKUEHLER VORM.
UEBERWURFMUTTER AL8 CR6	477401408	37	1	428	918484108	HARNSTOFFANLAGE
UEBERWURFMUTTER DIN 38	477401508	33	1	428	918484108	HARNSTOFFANLAGE
UEBERWURFMUTTER DIN 38	477401608	660	2	475	969025408	HYDRAULIK OBERWAGEN
UEBERWURFMUTTER DIN 38	477402408	34	2	417	11182790	BALLASTIERZYLINDER
UEBERWURFMUTTER DIN 38	477402608	(3)	1	275	969165208	AUSGLEICHSBEHAELTER VO
UEBERWURFMUTTER DIN 38	477402608	838	1	476	969025408	HYDRAULIK OBERWAGEN
UEBERWURFMUTTER DIN 38	477401708	795	1	476	969025408	HYDRAULIK OBERWAGEN
UEBERWURFMUTTER DIN 387	477401308	14	22	107	917257108	ZENTRALSCHMIERUNG RAUP
UEBERWURFMUTTER DIN 38	477400308	679	2	475	969025408	HYDRAULIK OBERWAGEN
UEBERWURFMUTTER DIN 38	477400608	700	1	475	969025408	HYDRAULIK OBERWAGEN

4.12.2017

etk_en_de_096638 LTR 1220

952

LIEBHERRAlphabetical index
Alphabetischer Index

Bezeichnung	Artikel	Pos.	Menge	Seite	Baugruppe	Bezeichnung
UEBERWURFMUTTER UEMLL	11355720	10	1	430	10144093	INJEKTOR KPL.
UMLENKROLLE	571851208	6	1	601	10802064	SEILLAENGENGEBER
UMLENKROLLE SCHWK.	963226408	1	1	669	912675308	UMLENKROLLE VORM.
UMLENKROLLE VORM.	10149360	3	2	189	12418347	KLIMAKOMPRESSOR ANBAU
UMLENKROLLE VORM.	912675308	2	1	667	912023708	ADAPTER VORM.
UMSCHALTBOX MB1205 SPF	10296720	10	1	543	968211308	AUSRUESTUNG KAMERA KAB
UMWAE LZPUMPE	11622224	20	1	369	969085208	HEIZUNG VORM.
UNIVERSAL EIN-AUSGANGS	968253608	5	5	454	917683208	EINBAUTEILE SCHALTSCHRAN
UNTERLAGE 1X200X70 DC01	949361408	18	1	656	917267508	TRANSPORTHALTERUNG DKS
UNTERLAGE 2X200X70 DC01	949362208	19	1	656	917267508	TRANSPORTHALTERUNG DKS
UNTERLAGE 4X24X49 S315MC	97048341	21	1	420	967978908	VERRIEGELUNG VORM.
UNTERTEIL	11102171	(2)	1	404	968252708	BTT PROGRAMMIERT
USIT-RING U 14X19,5X1,5	570116908	11	1	275	969165208	AUSGLEICHSBEHAELTER VO
USIT-RING U 14X19,5X1,5	570116908	303	1	473	969025408	HYDRAULIK OBERWAGEN
USIT-RING U 6,7X10X1	514508008	17	1	290	10303007	KRAFTSTOFFVORFILTER
VENTIL	10011832	13	1	139	10147687	AGGREGATETRAEGER ANBA
VENTIL	10011832	1	1	164	9078233	VENTIL
VENTIL	10011832	31	1	198	10141803	ABGASSTUTZEN ANBAU
VENTIL	7622478	16	1	367	11083498	HEIZKLIMAGERAET
VENTIL M14X1,5	9078233	6	1	163	10129474	OELKUEHLER VORM.
VENTILBLOCK SPF	511321708	25	1	472	969025408	HYDRAULIK OBERWAGEN
VENTILBRUECKE	10119695	2	2	156	10148438	KIPPHEBELBOCK KPL.
VENTILDECKEL	11490406	6	1	275	969165208	AUSGLEICHSBEHAELTER VO
VENTILSITZ	511015408	10	1	499	511419608	DRUCKBEGRENZUNGSVENTI
VENTILSITZ	570063208	10	1	496	511433908	DRUCKBEGRENZUNGSVENTI
VERBANDSKASTEN DIN 13164	789000308	5	1	117	928620108	ZUBEHOER
VERBINDER 0,75 MM²	10877547	(501)	1	401	969254908	ELEKTRIK ANBAUTEILE KABIN
VERBINDER AL	11002980	10	1	542	968290608	STATIV
VERBINDUNGSKABEL 4M	11692299	4	1	36	10450273	ANTENNE
VERBINDUNGSLEITUNG 15M	600441708	7	1	536	915775808	FREMDEINSPEISUNG
VERBINDUNGSLEITUNG 7X0,2	10472995	30	1	454	917683208	EINBAUTEILE SCHALTSCHRAN
VERBINDUNGSLEITUNG ANBA	10149677	230	1	133	11449955	DIESELMOTOR
VERBINDUNGSLEITUNG R-MO	10141549	1	1	178	10147364	LUFTANSAUGUNG ANBAU
VERBINDUNGSMITTEL EN 354	11491910	3	1	125	916959808	PERSOENLICHE SCHUTZAUS
VERBINDUNGSROHR 0	11000700	21	2	365	917676208	HEIZUNG KRANFUEHRERKAB
VERBINDUNGSROHR 0	11000700	5	1	369	969085208	HEIZUNG VORM.
VERBINDUNGSSTUECK AI Rm	10121666	1	1	147	10121667	VERBINDUNGSSTUECK M.O-R
VERBINDUNGSSTUECK M.O-R	10121667	4	1	143	10132560	OELWANNE MIT BEFEST.
VERBINDUNGSSTUECK M.O-R	10121667	1	1	229	10141167	DS OELWANNE
VERBINDUNGSSTUTZEN	950204608	194	1	473	969025408	HYDRAULIK OBERWAGEN
VERDAMPFER	10874825	15	1	367	11083498	HEIZKLIMAGERAET
VERDRAHTUNGSKANAL 80X4	638109101	30	0.28	458	969256608	GRUNDAUFBAU
VERKLEIDUNG A-SAEULE LI. 1	97002207	18	1	341	917305408	INNENVERKLEIDUNG EINBAU
VERKLEIDUNG A-SAEULE RE.	97002209	19	1	341	917305408	INNENVERKLEIDUNG EINBAU
VERKLEIDUNG ABLAGE 82X59	97001553	17	1	341	917305408	INNENVERKLEIDUNG EINBAU
VERKLEIDUNG HOLM LI. 84X1	97001015	3	1	341	917305408	INNENVERKLEIDUNG EINBAU
VERKLEIDUNG HOLM RE. 65X2	979206708	8	1	341	917305408	INNENVERKLEIDUNG EINBAU
VERKLEIDUNG LI.	966282308	1	1	341	917305408	INNENVERKLEIDUNG EINBAU
VERKLEIDUNG LI. 130X832X1	97001013	1	1	343	966282308	VERKLEIDUNG LI.
VERKLEIDUNG MONITORGEH	979207008	3	1	327	916322608	BEDIENELEMENTE EINBAU
VERKLEIDUNG OBEN RECHTS	97001589	4	1	341	917305408	INNENVERKLEIDUNG EINBAU
VERKLEIDUNG PEDALE 239X	97008907	7	1	330	916861108	PEDALTRAEGER EINBAU
VERKLEIDUNG PEDALE 310X2	97003186	4	1	330	916861108	PEDALTRAEGER EINBAU
VERKLEIDUNG RE.	966282408	2	1	341	917305408	INNENVERKLEIDUNG EINBAU
VERKLEIDUNG RE. 120X526X	97002330	21	1	341	917305408	INNENVERKLEIDUNG EINBAU
VERKLEIDUNG RE. 127X1598	97001014	1	1	344	966282408	VERKLEIDUNG RE.
VERKLEIDUNG ROLLO 96X81	97001048	6	1	341	917305408	INNENVERKLEIDUNG EINBAU
VERKLEIDUNG RUECKWAND	97001404	5	1	341	917305408	INNENVERKLEIDUNG EINBAU
VERKLEIDUNG VORN 201X84	97006863	16	1	341	917305408	INNENVERKLEIDUNG EINBAU
VERKLEIDUNG ZWANGSENT	979206908	20	1	341	917305408	INNENVERKLEIDUNG EINBAU

4.12.2017

etk_en_de_096638 LTR 1220

953

LIEBHERRAlphabetical index
Alphabetischer Index

Bezeichnung	Artikel	Pos.	Menge	Seite	Baugruppe	Bezeichnung
VERLAENGERUNG B DIN 3123	790026408	65	1	116	928569808	GRUNDWERKZEUG
VERLAENGERUNG B DIN 3123	790026308	64	1	116	928569808	GRUNDWERKZEUG
VERLAENGERUNG M8X1	774374508	38	8	101	917256908	HYDRAULISCHE ABSTUETZUN
VERRIEGELUNG	967928508	2	1	415	917265108	HYDRAULISCHE BALLASTIER
VERRIEGELUNG VORM.	967978908	20	1	415	917265108	HYDRAULISCHE BALLASTIER
VERRIEGELUNGSZYLINDER 3	10870204	44	4	26	917511508	RAUPENMITTELTEIL VORM.
VERROHRUNG DRUCKLUFTA	969763408	4	1	421	917676308	DRUCKLUFTANLAGE OW
VERSCHLUSSDECKEL	9144757	5	1	158	11358102	ZYLINDERKOPFDECKEL ANBA
VERSCHLUSSDECKEL DIN 443	12209779	2	4	136	11389608	KURBELGEHAEUSE KPL. MIT
VERSCHLUSSDECKEL DIN 44	4001664	3	7	136	11389608	KURBELGEHAEUSE KPL. MIT
VERSCHLUSSKAPPE	7619068	4	1	439	10871700	LUFTFILTER
VERSCHLUSSKAPPE M1-D	604512108	153	1	609	968708708	KLEMMKASTEN KPL.
VERSCHLUSSKEGEL VKA 22L	4772028	12	2	145	10155227	OELWANNE VORM.
VERSCHLUSSLAGER GUMMI	704218508	(3)	2	680	967850608	ZUSATZTEILE KLAPPSPITZE
VERSCHLUSSMUTTER RD32X	10466914	150	2	42	969026008	HYDRAULIK MITTELTEIL
VERSCHLUSSMUTTER RD32X	10466914	177	2	473	969025408	HYDRAULIK OBERWAGEN
VERSCHLUSSMUTTER RD36X	10466915	150	3	623	967785008	ZUSATZHYDRAULIK KLAPPSPI
VERSCHLUSSMUTTER RD36X	10466915	154	1	680	967850608	ZUSATZTEILE KLAPPSPITZE
VERSCHLUSSMUTTER RD54X	10466916	155	2	42	969026008	HYDRAULIK MITTELTEIL
VERSCHLUSSMUTTER RD54X	10466916	159	2	526	967784808	HYDRAULIK HILFSHUBWERK
VERSCHLUSSMUTTER RD79X	10466917	153	4	42	969026008	HYDRAULIK MITTELTEIL
VERSCHLUSSMUTTER RD79X	10466917	154	2	526	967784808	HYDRAULIK HILFSHUBWERK
VERSCHLUSSRING	570109808	4	1	305	570109008	TRIEBWERK
VERSCHLUSSSCHRAUBE	10324900	4	1	264	11692439	STEUERVENTIL
VERSCHLUSSSCHRAUBE	10650014	49	1	594	10876933	TELESKOPZYLINDER
VERSCHLUSSSCHRAUBE	11182678	53	1	594	10876933	TELESKOPZYLINDER
VERSCHLUSSSCHRAUBE	11690057	3	1	319	10802061	WINDENDREHGEBER
VERSCHLUSSSCHRAUBE	511025408	11	2	49	11643183	STUEBERBLOCK
VERSCHLUSSSCHRAUBE	511025408	11	2	52	11643184	STUEBERBLOCK
VERSCHLUSSSCHRAUBE	570579808	23	1	417	11182790	BALLASTIERZYLINDER
VERSCHLUSSSCHRAUBE	570579808	48	2	594	10876933	TELESKOPZYLINDER
VERSCHLUSSSCHRAUBE DIN	4980712	15	1	482	10413106	STUEBERBLOCK
VERSCHLUSSSCHRAUBE DIN	514584908	26	1	255	11210795	VERSTELLPUMPE
VERSCHLUSSSCHRAUBE DIN	404100201	19	2	270	571907208	ANSCHLUSSPLATTE
VERSCHLUSSSCHRAUBE DIN	404100308	10	1	108	11347526	ELEKTROPUMPE
VERSCHLUSSSCHRAUBE DIN	404100308	12	1	443	10327065	ELEKTROPUMPE
VERSCHLUSSSCHRAUBE DIN	10878578	27	1	185	5700161	LUFTPRESSER
VERSCHLUSSSCHRAUBE DIN	4600232	29	3	185	5700161	LUFTPRESSER
VERSCHLUSSSCHRAUBE DIN	518645408	55	1	594	10876933	TELESKOPZYLINDER
VERSCHLUSSSCHRAUBE G1/	10470377	59	1	594	10876933	TELESKOPZYLINDER
VERSCHLUSSSCHRAUBE M1	7372626	32	1	255	11210795	VERSTELLPUMPE
VERSCHLUSSSCHRAUBE M1	7372626	24	4	266	10871282	VERSTELLPUMPE
VERSCHLUSSSCHRAUBE M1	10100429	21	2	255	11210795	VERSTELLPUMPE
VERSCHLUSSSCHRAUBE M16	602424908	16	2	324	917304808	KRANFUEHRERKABINE VORM.
VERSCHLUSSSCHRAUBE M16	602424908	17	1	338	917304508	KRANFUEHRERKABINE VORM.
VERSCHLUSSSCHRAUBE M16	602424908	7	1	604	966354008	LEITUNGSTROMMEL KPL.
VERSCHLUSSSCHRAUBE M1	10220419	23	3	255	11210795	VERSTELLPUMPE
VERSCHLUSSSCHRAUBE M20	602425008	17	1	32	968046108	SCHALTKASTEN VORM.
VERSCHLUSSSCHRAUBE M20	602425008	197	4	609	968708708	KLEMMKASTEN KPL.
VERSCHLUSSSCHRAUBE M2	10000515	20	1	255	11210795	VERSTELLPUMPE
VERSCHLUSSSCHRAUBE M2	10340236	6	2	290	10303007	KRAFTSTOFFVORFILTER
VERSCHLUSSSCHRAUBE M25	602425108	213	1	606	966291008	KLEMMKASTEN
VERSCHLUSSSCHRAUBE M2	560208508	27	2	266	10871282	VERSTELLPUMPE
VERSCHLUSSSCHRAUBE M2	570109408	11	2	304	510229408	HYDROMOTOR
VERSCHLUSSSCHRAUBE M30	10137918	2	1	140	10138450	ENDREGELVENTIL
VERSCHLUSSSCHRAUBE M30	10152594	2	1	165	10152592	UEBERDRUCKVENTIL
VERSCHLUSSSCHRAUBE M32	602425208	212	1	606	966291008	KLEMMKASTEN
VERSCHLUSSSCHRAUBE M33	409710601	67	4	62	90028956	FAHRANTRIEB
VERSCHLUSSSCHRAUBE M33	10289931	39	1	255	11210795	VERSTELLPUMPE
VERSCHLUSSSCHRAUBE M8X	7027497	20	2	258	10008308	ANSCHLUSSPLATTE

4.12.2017

etk_en_de_096638 LTR 1220

954

LIEBHERRAlphabetical index
Alphabetischer Index

Bezeichnung	Artikel	Pos.	Menge	Seite	Baugruppe	Bezeichnung
VERSCHLUSSSCHRAUBE M8X	7027497	53	1	259	10472196	REGLER
VERSCHLUSSSCHRAUBE M8X	7027497	20	2	270	571907208	ANSCHLUSSPLATTE
VERSCHLUSSSCHRAUBE RD3	10466910	155	1	76	967955108	HYDR.FAHRANTRIEB
VERSCHLUSSSCHRAUBE RD3	10466910	155	1	88	967954708	HYDR.FAHRANTRIEB
VERSCHLUSSSCHRAUBE RD3	10466911	152	3	623	967785008	ZUSATZHYDRAULIK KLAPPSPI
VERSCHLUSSSCHRAUBE RD3	10466911	151	1	680	967850608	ZUSATZTEILE KLAPPSPITZE
VERSCHLUSSSCHRAUBE RD5	10466912	157	1	76	967955108	HYDR.FAHRANTRIEB
VERSCHLUSSSCHRAUBE RD5	10466912	157	1	88	967954708	HYDR.FAHRANTRIEB
VERSCHLUSSSCHRAUBE RD5	10466912	161	2	526	967784808	HYDRAULIK HILFSHUBWERK
VERSCHLUSSSCHRAUBE RD7	10466913	151	2	76	967955108	HYDR.FAHRANTRIEB
VERSCHLUSSSCHRAUBE RD7	10466913	151	2	88	967954708	HYDR.FAHRANTRIEB
VERSCHLUSSSCHRAUBE RD7	10466913	157	2	526	967784808	HYDRAULIK HILFSHUBWERK
VERSCHLUSSSCHRAUBE VST	477511001	8	3	478	11211756	STUEBERBLOCK
VERSCHLUSSSCHRAUBE VST	7381638	12	1	179	10149677	VERBINDUNGSLEITUNG ANBA
VERSCHLUSSSCHRAUBE VST	7381638	9	2	188	10145278	ANBAUTEILE LUFTPRESSER
VERSCHLUSSSCHRAUBE VST	7381638	10	2	208	10115829	SCHWUNGRADGEHAEUSE AN
VERSCHLUSSSCHRAUBE VST	7381638	8	1	225	9078301	VERSCHLUSSTEILE
VERSCHLUSSSCHRAUBE VST	7380566	6	3	136	11389608	KURBELGEHAEUSE KPL. MIT
VERSCHLUSSSCHRAUBE VST	7380566	7	1	172	10146791	KRAFTSTOFF-FEINFILTERAN
VERSCHLUSSSCHRAUBE VST	7380566	4	1	177	10145173	ANSAUGSTUTZEN ANBAU
VERSCHLUSSSCHRAUBE VST	7380566	20	1	197	10140729	ATL-ANBAU
VERSCHLUSSSCHRAUBE VST	7382203	3	1	173	10133928	FILTERKONSOLE VORM.
VERSCHLUSSSCHRAUBE VST	7382203	15	2	223	10144036	NEBENABTRIEB ANBAU
VERSCHLUSSSCHRAUBE VSTI	7380177	10	3	136	11389608	KURBELGEHAEUSE KPL. MIT
VERSCHLUSSSCHRAUBE VSTI	7380177	14	1	209	10116110	VERSCHLUSSTEILE
VERSCHLUSSSCHRAUBE VST	10041903	10	5	139	10147687	AGGREGATETRAEGER ANBA
VERSCHLUSSSCHRAUBE VSTI	7381457	7	2	136	11389608	KURBELGEHAEUSE KPL. MIT
VERSCHLUSSSCHRAUBE VSTI	7381457	21	1	197	10140729	ATL-ANBAU
VERSCHLUSSSCHRAUBE VSTI	7382204	11	1	163	10129474	OELKUEHLER VORM.
VERSCHLUSSSCHRAUBE VST	10043136	16	1	139	10147687	AGGREGATETRAEGER ANBA
VERSCHLUSSSCHRAUBE VST	10043136	6	1	158	11358102	ZYLINDERKOPFDECKEL ANBA
VERSCHLUSSSCHRAUBE VST	10043136	8	1	198	10141803	ABGASSTUTZEN ANBAU
VERSCHLUSSSCHRAUBE VST	7382202	1	1	221	10142747	VERSCHLUSSTEILE
VERSCHLUSSSCHRAUBE VST	10285724	3	1	167	10142942	SCHMIEROELFILTER ANBAU
VERSCHLUSSSCHRAUBE VSTI	10335593	23	1	478	11211756	STUEBERBLOCK
VERSCHLUSSSTOPFEN	779016201	88	1	302	90008901	DREHWERKANTRIEB
VERSCHLUSSSTOPFEN ISO 8	477700408	678	2	475	969025408	HYDRAULIK OBERWAGEN
VERSCHLUSSSTOPFEN ISO 8	477700508	659	2	475	969025408	HYDRAULIK OBERWAGEN
VERSCHLUSSSTOPFEN PE-L	7361205	10	10	338	917304508	KRANFUEHRERKABINE VORM.
VERSCHLUSSSTOPFEN PE-L	7361205	42	2	359	917304708	SCHIEBETUER EINBAU
VERSCHLUSSSTOPFEN PE-L	779016608	15	8	556	918674308	MECH.TEILE VERSANDMONT
VERSCHLUSSTEILE	10115664	452	1	134	11449955	DIESELMOTOR
VERSCHLUSSTEILE	10116110	521	1	134	11449955	DIESELMOTOR
VERSCHLUSSTEILE	10127979	526	1	135	11449955	DIESELMOTOR
VERSCHLUSSTEILE	10128439	524	1	134	11449955	DIESELMOTOR
VERSCHLUSSTEILE	10142747	630	1	135	11449955	DIESELMOTOR
VERSCHLUSSTEILE	9078301	654	1	135	11449955	DIESELMOTOR
VERSCHLUSSTEILE AI Rm>150	10128440	1	1	210	10128439	VERSCHLUSSTEILE
VERSCHMUTZUNGSANZEIGE	571356108	(4)	1	473	969025408	HYDRAULIK OBERWAGEN
VERSCHRAUBUNG	570066008	2	1	79	502806508	AUSGLEICHSBEHAELTER
VERSCHRAUBUNG	790065608	4	1	115	917257308	WERKZEUG M.ZUBEHOER
VERSCHRAUBUNG	790533908	5	2	115	917257308	WERKZEUG M.ZUBEHOER
VERSCHRAUBUNG	971581108	160	1	472	969025408	HYDRAULIK OBERWAGEN
VERSCHRAUBUNG BUZ 16S C	477701108	699	1	475	969025408	HYDRAULIK OBERWAGEN
VERSCHRAUBUNG BUZ 22L C	477700208	839	1	477	969025408	HYDRAULIK OBERWAGEN
VERSCHRAUBUNG BUZ 8 M14	10816958	400	1	434	918820308	ABGASANLAGE
VERSCHRAUBUNG DSVW18-L	473201708	32	2	417	11182790	BALLASTIERZYLINDER
VERSCHRAUBUNG E335	979374708	403	1	240	918674408	ANTRIEBSAGGREGAT VORM.
VERSCHRAUBUNG EGE 10L M	471903908	603	1	76	967955108	HYDR.FAHRANTRIEB
VERSCHRAUBUNG EGE 10L M	471903908	603	1	88	967954708	HYDR.FAHRANTRIEB

4.12.2017

etk_en_de_096638 LTR 1220

955

LIEBHERRAlphabetical index
Alphabetischer Index

Bezeichnung	Artikel	Pos.	Menge	Seite	Baugruppe	Bezeichnung
VERSCHRAUBUNG EGE 10S G	471900408	735	1	475	969025408	HYDRAULIK OBERWAGEN
VERSCHRAUBUNG EGE 12L G	471903808	667	1	475	969025408	HYDRAULIK OBERWAGEN
VERSCHRAUBUNG EGE 22L	471901408	661	1	475	969025408	HYDRAULIK OBERWAGEN
VERSCHRAUBUNG EGESD10-	471901108	620	3	474	969025408	HYDRAULIK OBERWAGEN
VERSCHRAUBUNG EGESD10-	471901108	621	1	527	967784808	HYDRAULIK HILFSHUBWERK
VERSCHRAUBUNG EGESD12-	471902208	602	1	474	969025408	HYDRAULIK OBERWAGEN
VERSCHRAUBUNG EGESD12-	471901208	648	1	475	969025408	HYDRAULIK OBERWAGEN
VERSCHRAUBUNG EGESD12-	471901208	637	1	527	967784808	HYDRAULIK HILFSHUBWERK
VERSCHRAUBUNG EGESD12-	471900508	609	1	617	967785408	ZUSATZHYDRAULIK KLAPPSP
VERSCHRAUBUNG EGESD16-	471900608	637	6	43	969026008	HYDRAULIK MITTELTEIL
VERSCHRAUBUNG EGESD18-	471901308	646	2	43	969026008	HYDRAULIK MITTELTEIL
VERSCHRAUBUNG EGESD20-	471900708	629	4	43	969026008	HYDRAULIK MITTELTEIL
VERSCHRAUBUNG EGESD22-	471902408	605	1	76	967955108	HYDR.FAHRANTRIEB
VERSCHRAUBUNG EGESD22-	471902408	605	1	88	967954708	HYDR.FAHRANTRIEB
VERSCHRAUBUNG EGESD25-	471900808	681	1	475	969025408	HYDRAULIK OBERWAGEN
VERSCHRAUBUNG EGESD42-	471903608	715	2	475	969025408	HYDRAULIK OBERWAGEN
VERSCHRAUBUNG EGESD6-	471900108	627	2	43	969026008	HYDRAULIK MITTELTEIL
VERSCHRAUBUNG EGESD6-	471900308	671	1	475	969025408	HYDRAULIK OBERWAGEN
VERSCHRAUBUNG EL 10L CR6	472330208	604	2	76	967955108	HYDR.FAHRANTRIEB
VERSCHRAUBUNG EL 10L CR6	472330208	604	2	88	967954708	HYDR.FAHRANTRIEB
VERSCHRAUBUNG EL 10L CR6	472330208	614	7	474	969025408	HYDRAULIK OBERWAGEN
VERSCHRAUBUNG EL 10L CR6	472330208	616	2	527	967784808	HYDRAULIK HILFSHUBWERK
VERSCHRAUBUNG EL 10L CR6	472330208	604	3	612	967784508	HYDRAULIK TELE
VERSCHRAUBUNG EL 10L CR6	472330208	613	1	681	967850608	ZUSATZTEILE KLAPPSPITZE
VERSCHRAUBUNG EL 12L M18	247128602	614	1	43	969026008	HYDRAULIK MITTELTEIL
VERSCHRAUBUNG EL 12L M18	247128602	609	1	76	967955108	HYDR.FAHRANTRIEB
VERSCHRAUBUNG EL 12L M18	247128602	609	1	88	967954708	HYDR.FAHRANTRIEB
VERSCHRAUBUNG EL 12L M18	247128602	639	8	475	969025408	HYDRAULIK OBERWAGEN
VERSCHRAUBUNG EL 12L M18	247128602	601	2	527	967784808	HYDRAULIK HILFSHUBWERK
VERSCHRAUBUNG EL 12L M18	247128602	611	2	612	967784508	HYDRAULIK TELE
VERSCHRAUBUNG EL 12S C	7617461	619	1	43	969026008	HYDRAULIK MITTELTEIL
VERSCHRAUBUNG EL 12S C	7617461	602	4	104	968077208	HYDRAULIK ABSTUETZUNG
VERSCHRAUBUNG EL 12S C	7617461	605	1	617	967785408	ZUSATZHYDRAULIK KLAPPSP
VERSCHRAUBUNG EL 12S C	7617461	604	1	681	967850608	ZUSATZTEILE KLAPPSPITZE
VERSCHRAUBUNG EL 16S C	7407098	656	5	475	969025408	HYDRAULIK OBERWAGEN
VERSCHRAUBUNG EL 16S C	7407098	603	2	681	967850608	ZUSATZTEILE KLAPPSPITZE
VERSCHRAUBUNG EL 20S C	7407107	822	2	476	969025408	HYDRAULIK OBERWAGEN
VERSCHRAUBUNG EL 22L CR6	247138602	790	1	476	969025408	HYDRAULIK OBERWAGEN
VERSCHRAUBUNG EL 22L CR6	247138602	600	3	527	967784808	HYDRAULIK HILFSHUBWERK
VERSCHRAUBUNG EL 25S C	7407118	808	2	476	969025408	HYDRAULIK OBERWAGEN
VERSCHRAUBUNG EL 25S C	7407118	610	1	527	967784808	HYDRAULIK HILFSHUBWERK
VERSCHRAUBUNG EL 28L CR6	7407120	814	2	476	969025408	HYDRAULIK OBERWAGEN
VERSCHRAUBUNG EL 42L A3	472332008	192	1	473	969025408	HYDRAULIK OBERWAGEN
VERSCHRAUBUNG EL 42L CR6	7367986	612	1	43	969026008	HYDRAULIK MITTELTEIL
VERSCHRAUBUNG EL 42L CR6	7367986	781	5	476	969025408	HYDRAULIK OBERWAGEN
VERSCHRAUBUNG ELSD6-S	472331208	604	5	474	969025408	HYDRAULIK OBERWAGEN
VERSCHRAUBUNG ELSD6-S	472331208	607	1	527	967784808	HYDRAULIK HILFSHUBWERK
VERSCHRAUBUNG ET 12L M18	247105602	620	1	43	969026008	HYDRAULIK MITTELTEIL
VERSCHRAUBUNG ET 12L M18	247105602	621	1	76	967955108	HYDR.FAHRANTRIEB
VERSCHRAUBUNG ET 12L M18	247105602	621	1	88	967954708	HYDR.FAHRANTRIEB
VERSCHRAUBUNG ET 12L M18	247105602	609	4	474	969025408	HYDRAULIK OBERWAGEN
VERSCHRAUBUNG ET 12L M18	247105602	638	1	527	967784808	HYDRAULIK HILFSHUBWERK
VERSCHRAUBUNG ET 12L M18	247105602	605	1	532	969426308	ZUSATZHYDRAULIK KLAPPSP
VERSCHRAUBUNG ET 18L CR6	247108402	767	1	476	969025408	HYDRAULIK OBERWAGEN
VERSCHRAUBUNG ET 25S C	7367774	635	1	43	969026008	HYDRAULIK MITTELTEIL
VERSCHRAUBUNG ET 25S C	7367774	712	2	475	969025408	HYDRAULIK OBERWAGEN
VERSCHRAUBUNG ET 25S C	7367774	623	1	527	967784808	HYDRAULIK HILFSHUBWERK
VERSCHRAUBUNG ET 28L M36	7407122	633	1	43	969026008	HYDRAULIK MITTELTEIL
VERSCHRAUBUNG ET 28L M36	7407122	829	1	476	969025408	HYDRAULIK OBERWAGEN
VERSCHRAUBUNG EV 12L M18	10410305	601	4	474	969025408	HYDRAULIK OBERWAGEN

4.12.2017

etk_en_de_096638 LTR 1220

956

LIEBHERRAlphabetical index
Alphabetischer Index

Bezeichnung	Artikel	Pos.	Menge	Seite	Baugruppe	Bezeichnung
VERSCHRAUBUNG EV 18L C	10035314	403	1	289	969050108	KRAFTSTOFFFILTER VORM.
VERSCHRAUBUNG EV 18L C	10035314	35	1	417	11182790	BALLASTIERZYLINDER
VERSCHRAUBUNG EV 42L M52	10651363	653	1	43	969026008	HYDRAULIK MITTELTEIL
VERSCHRAUBUNG EV 42L M52	10651363	759	6	476	969025408	HYDRAULIK OBERWAGEN
VERSCHRAUBUNG EV16S M2	10410770	810	1	476	969025408	HYDRAULIK OBERWAGEN
VERSCHRAUBUNG EV16S M2	10410770	616	1	532	969426308	ZUSATZHYDRAULIK KLAPPSPI
VERSCHRAUBUNG EV22L M3	10410771	9	1	275	969165208	AUSGLEICHSBEHAELTER VO
VERSCHRAUBUNG EV22L M3	10410771	835	2	476	969025408	HYDRAULIK OBERWAGEN
VERSCHRAUBUNG EV38S M5	10467292	650	1	43	969026008	HYDRAULIK MITTELTEIL
VERSCHRAUBUNG EV38S M5	10467292	617	1	76	967955108	HYDR.FAHRANTRIEB
VERSCHRAUBUNG EV38S M5	10467292	617	1	88	967954708	HYDR.FAHRANTRIEB
VERSCHRAUBUNG EV38S M5	10467292	757	1	476	969025408	HYDRAULIK OBERWAGEN
VERSCHRAUBUNG EVL16-SR3	472004008	4	2	317	90200104	OELMESSEINRICHTUNG
VERSCHRAUBUNG EW 10L M	7403569	638	2	423	969763408	VERROHRUNG DRUCKLUFTA
VERSCHRAUBUNG EW 10L M	7403569	616	3	474	969025408	HYDRAULIK OBERWAGEN
VERSCHRAUBUNG EW 10L M	7403569	615	1	527	967784808	HYDRAULIK HILFSHUBWERK
VERSCHRAUBUNG EW 10L M	7403569	603	6	612	967784508	HYDRAULIK TELE
VERSCHRAUBUNG EW 10L M	7403569	609	2	681	967850608	ZUSATZTEILE KLAPPSPITZE
VERSCHRAUBUNG EW 10S C	7617268	659	2	43	969026008	HYDRAULIK MITTELTEIL
VERSCHRAUBUNG EW 10S C	7617268	805	2	476	969025408	HYDRAULIK OBERWAGEN
VERSCHRAUBUNG EW 12L M	247117702	616	1	43	969026008	HYDRAULIK MITTELTEIL
VERSCHRAUBUNG EW 12L M	247117702	612	2	76	967955108	HYDR.FAHRANTRIEB
VERSCHRAUBUNG EW 12L M	247117702	612	2	88	967954708	HYDR.FAHRANTRIEB
VERSCHRAUBUNG EW 12L M	247117702	607	18	474	969025408	HYDRAULIK OBERWAGEN
VERSCHRAUBUNG EW 12L M	247117702	609	1	612	967784508	HYDRAULIK TELE
VERSCHRAUBUNG EW 12S C	7617354	638	4	43	969026008	HYDRAULIK MITTELTEIL
VERSCHRAUBUNG EW 12S C	7617354	621	3	474	969025408	HYDRAULIK OBERWAGEN
VERSCHRAUBUNG EW 12S C	7617354	604	2	617	967785408	ZUSATZHYDRAULIK KLAPPSPI
VERSCHRAUBUNG EW 12S C	7617354	600	1	681	967850608	ZUSATZTEILE KLAPPSPITZE
VERSCHRAUBUNG EW 15L C	7615379	424	2	240	918674408	ANTRIEBSAGGREGAT VORM.
VERSCHRAUBUNG EW 15L C	7615379	648	1	423	969763408	VERROHRUNG DRUCKLUFTA
VERSCHRAUBUNG EW 15L C	7615379	833	2	476	969025408	HYDRAULIK OBERWAGEN
VERSCHRAUBUNG EW 16S C	7617460	641	2	43	969026008	HYDRAULIK MITTELTEIL
VERSCHRAUBUNG EW 16S C	7617460	658	13	475	969025408	HYDRAULIK OBERWAGEN
VERSCHRAUBUNG EW 16S C	7617460	601	4	623	967785008	ZUSATZHYDRAULIK KLAPPSPI
VERSCHRAUBUNG EW 16S C	7617460	611	1	681	967850608	ZUSATZTEILE KLAPPSPITZE
VERSCHRAUBUNG EW 18L M	247108302	644	2	43	969026008	HYDRAULIK MITTELTEIL
VERSCHRAUBUNG EW 18L M	247108302	402	1	289	969050108	KRAFTSTOFFFILTER VORM.
VERSCHRAUBUNG EW 18L M	247108302	635	1	423	969763408	VERROHRUNG DRUCKLUFTA
VERSCHRAUBUNG EW 18L M	247108302	710	1	475	969025408	HYDRAULIK OBERWAGEN
VERSCHRAUBUNG EW 18L ST	10815664	633	3	423	969763408	VERROHRUNG DRUCKLUFTA
VERSCHRAUBUNG EW 20S M	7407108	640	2	43	969026008	HYDRAULIK MITTELTEIL
VERSCHRAUBUNG EW 20S M	7407108	635	2	475	969025408	HYDRAULIK OBERWAGEN
VERSCHRAUBUNG EW 22L C	247126202	2	1	187	10145176	ROHRLEITUNG ANBAU
VERSCHRAUBUNG EW 25S C	7407119	604	2	42	969026008	HYDRAULIK MITTELTEIL
VERSCHRAUBUNG EW 25S C	7407119	778	1	476	969025408	HYDRAULIK OBERWAGEN
VERSCHRAUBUNG EW 28L C	7617494	731	3	475	969025408	HYDRAULIK OBERWAGEN
VERSCHRAUBUNG EW 28L C	7617494	610	1	532	969426308	ZUSATZHYDRAULIK KLAPPSPI
VERSCHRAUBUNG EW 6L CR6	247021702	626	2	43	969026008	HYDRAULIK MITTELTEIL
VERSCHRAUBUNG EW 6L CR6	247021702	18	2	107	917257108	ZENTRALSCHMIERUNG RAUP
VERSCHRAUBUNG EW 6S M14	472531508	11	2	107	917257108	ZENTRALSCHMIERUNG RAUP
VERSCHRAUBUNG EW 6S M14	472531508	726	1	475	969025408	HYDRAULIK OBERWAGEN
VERSCHRAUBUNG EW 6S M14	472531508	607	2	681	967850608	ZUSATZTEILE KLAPPSPITZE
VERSCHRAUBUNG EW 8L CR6	247021802	35	1	428	918484108	HARNSTOFFANLAGE
VERSCHRAUBUNG EWSD22-L	472530608	625	11	474	969025408	HYDRAULIK OBERWAGEN
VERSCHRAUBUNG EWSD22-L	472530608	643	2	527	967784808	HYDRAULIK HILFSHUBWERK
VERSCHRAUBUNG EWSD38-S	472531808	605	5	42	969026008	HYDRAULIK MITTELTEIL
VERSCHRAUBUNG EWSD38-S	472531808	602	2	76	967955108	HYDR.FAHRANTRIEB
VERSCHRAUBUNG EWSD38-S	472531808	602	2	88	967954708	HYDR.FAHRANTRIEB
VERSCHRAUBUNG EWSD38-S	472531808	653	2	475	969025408	HYDRAULIK OBERWAGEN

4.12.2017

etk_en_de_096638 LTR 1220

957

LIEBHERR

Alphabetical index
Alphabetischer Index

Bezeichnung	Artikel	Pos.	Menge	Seite	Baugruppe	Bezeichnung
VERSCHRAUBUNG GE 10L M	7021521	(2)	1	428	918484108	HARNSTOFFANLAGE
VERSCHRAUBUNG GE 10L M	471039808	623	1	423	969763408	VERROHRUNG DRUCKLUFTA
VERSCHRAUBUNG GE 12 M1	11002988	5	1	174	10143341	KRAFTSTOFFLEITUNGEN
VERSCHRAUBUNG GE 12L G1	471034808	662	4	475	969025408	HYDRAULIK OBERWAGEN
VERSCHRAUBUNG GE 12L G1	471034808	605	4	612	967784508	HYDRAULIK TELE
VERSCHRAUBUNG GE 12L M	7405399	746	2	476	969025408	HYDRAULIK OBERWAGEN
VERSCHRAUBUNG GE 12L M	471039908	720	3	475	969025408	HYDRAULIK OBERWAGEN
VERSCHRAUBUNG GE 12S G1/	471032608	608	1	43	969026008	HYDRAULIK MITTELTEIL
VERSCHRAUBUNG GE 12S G1/	471032608	606	4	617	967785408	ZUSATZHYDRAULIK KLAPPSP
VERSCHRAUBUNG GE 12S G3/	471032708	618	10	43	969026008	HYDRAULIK MITTELTEIL
VERSCHRAUBUNG GE 12S G3/	471032708	618	3	474	969025408	HYDRAULIK OBERWAGEN
VERSCHRAUBUNG GE 12S G3/	471032708	613	1	527	967784808	HYDRAULIK HILFSHUBWERK
VERSCHRAUBUNG GE 12S G3/	471032708	616	1	681	967850608	ZUSATZTEILE KLAPPSPITZE
VERSCHRAUBUNG GE 12S M	471032908	601	12	104	968077208	HYDRAULIK ABSTUETZUNG
VERSCHRAUBUNG GE 12S M	471032908	725	2	475	969025408	HYDRAULIK OBERWAGEN
VERSCHRAUBUNG GE 14,15,1	10813942	8	1	174	10143341	KRAFTSTOFFLEITUNGEN
VERSCHRAUBUNG GE 18L M	471031108	602	1	423	969763408	VERROHRUNG DRUCKLUFTA
VERSCHRAUBUNG GE 18L M	471031108	749	3	476	969025408	HYDRAULIK OBERWAGEN
VERSCHRAUBUNG GE 18L M2	10815662	644	4	423	969763408	VERROHRUNG DRUCKLUFTA
VERSCHRAUBUNG GE 20S G1/	7410451	745	1	476	969025408	HYDRAULIK OBERWAGEN
VERSCHRAUBUNG GE 22L M2	10036896	771	1	476	969025408	HYDRAULIK OBERWAGEN
VERSCHRAUBUNG GE 28L G3/	7410441	692	1	475	969025408	HYDRAULIK OBERWAGEN
VERSCHRAUBUNG GE 28L M	7403925	770	1	476	969025408	HYDRAULIK OBERWAGEN
VERSCHRAUBUNG GE 6 M10	10813933	9	1	175	10143342	LECKOELRUECKLAUF
VERSCHRAUBUNG GE 8 M12	10801399	29	2	198	10141803	ABGASSTUTZEN ANBAU
VERSCHRAUBUNG GE 8 M12	10813935	10	2	175	10143342	LECKOELRUECKLAUF
VERSCHRAUBUNG GE22-LM	471001308	3	2	317	90200104	OELMESSEINRICHTUNG
VERSCHRAUBUNG GE6-LM8X1	774374808	19	16	107	917257108	ZENTRALSCHMIERUNG RAUP
VERSCHRAUBUNG GEF.A M2	10493479	61	1	594	10876933	TELESKOPZYLINDER
VERSCHRAUBUNG GEO 8L M	10872598	(3)	1	428	918484108	HARNSTOFFANLAGE
VERSCHRAUBUNG GEO18-LM	471050308	401	2	289	969050108	KRAFTSTOFFFILTER VORM.
VERSCHRAUBUNG GR 20/12S	475004108	747	1	476	969025408	HYDRAULIK OBERWAGEN
VERSCHRAUBUNG GR 22/18L	475030708	643	2	43	969026008	HYDRAULIK MITTELTEIL
VERSCHRAUBUNG ISO 8434	482430314	837	1	476	969025408	HYDRAULIK OBERWAGEN
VERSCHRAUBUNG ISO 8434	482430314	639	2	527	967784808	HYDRAULIK HILFSHUBWERK
VERSCHRAUBUNG ISO 8434	482430314	607	1	612	967784508	HYDRAULIK TELE
VERSCHRAUBUNG ISO 8434	482430314	612	1	681	967850608	ZUSATZTEILE KLAPPSPITZE
VERSCHRAUBUNG ISO 8434	482431314	836	1	476	969025408	HYDRAULIK OBERWAGEN
VERSCHRAUBUNG ISO 8434	482431414	648	1	43	969026008	HYDRAULIK MITTELTEIL
VERSCHRAUBUNG ISO 8434	482431514	660	2	43	969026008	HYDRAULIK MITTELTEIL
VERSCHRAUBUNG ISO 8434	482431514	612	2	532	969426308	ZUSATZHYDRAULIK KLAPPSP
VERSCHRAUBUNG ISO 8434	482431614	633	2	474	969025408	HYDRAULIK OBERWAGEN
VERSCHRAUBUNG ISO 8434	482430614	606	1	76	967955108	HYDR.FAHRANTRIEB
VERSCHRAUBUNG ISO 8434	482430614	606	1	88	967954708	HYDR.FAHRANTRIEB
VERSCHRAUBUNG ISO 8434	482430614	624	4	474	969025408	HYDRAULIK OBERWAGEN
VERSCHRAUBUNG ISO 8434	482430614	635	1	527	967784808	HYDRAULIK HILFSHUBWERK
VERSCHRAUBUNG ISO 8434	482431814	826	1	476	969025408	HYDRAULIK OBERWAGEN
VERSCHRAUBUNG ISO 8434	482431114	611	1	43	969026008	HYDRAULIK MITTELTEIL
VERSCHRAUBUNG ISO 8434	482530814	615	2	43	969026008	HYDRAULIK MITTELTEIL
VERSCHRAUBUNG ISO 8434	482530814	777	3	476	969025408	HYDRAULIK OBERWAGEN
VERSCHRAUBUNG ISO 8434 G	471004514	743	5	476	969025408	HYDRAULIK OBERWAGEN
VERSCHRAUBUNG ISO 8434	471008214	764	1	476	969025408	HYDRAULIK OBERWAGEN
VERSCHRAUBUNG ISO 8434-1	7362091	600	1	76	967955108	HYDR.FAHRANTRIEB
VERSCHRAUBUNG ISO 8434-1	7362091	600	1	88	967954708	HYDR.FAHRANTRIEB
VERSCHRAUBUNG ISO 8434-1	7362091	608	6	474	969025408	HYDRAULIK OBERWAGEN
VERSCHRAUBUNG ISO 8434-1	7362091	641	1	527	967784808	HYDRAULIK HILFSHUBWERK
VERSCHRAUBUNG ISO 8434-1	7362091	602	5	612	967784508	HYDRAULIK TELE
VERSCHRAUBUNG ISO 8434-1	7362091	606	3	681	967850608	ZUSATZTEILE KLAPPSPITZE
VERSCHRAUBUNG ISO 8434-1	471039708	605	1	423	969763408	VERROHRUNG DRUCKLUFTA
VERSCHRAUBUNG ISO 8434-1	471039708	619	4	474	969025408	HYDRAULIK OBERWAGEN

4.12.2017

etk_en_de_096638 LTR 1220

958

LIEBHERR

Alphabetical index
Alphabetischer Index

Bezeichnung	Artikel	Pos.	Menge	Seite	Baugruppe	Bezeichnung
VERSCHRAUBUNG ISO 8434-1	471039708	614	1	527	967784808	HYDRAULIK HILFSHUBWERK
VERSCHRAUBUNG ISO 8434-1	4981235	3	1	148	10150934	OELMESSSTAB KPL.
VERSCHRAUBUNG ISO 8434-1	4981235	19	2	197	10140729	ATL-ANBAU
VERSCHRAUBUNG ISO 8434-1	471032808	655	8	43	969026008	HYDRAULIK MITTELTEIL
VERSCHRAUBUNG ISO 8434-1	471032808	651	4	475	969025408	HYDRAULIK OBERWAGEN
VERSCHRAUBUNG ISO 8434-1	471032808	608	1	617	967785408	ZUSATZHYDRAULIK KLAPPSPI
VERSCHRAUBUNG ISO 8434-1	471030708	650	5	475	969025408	HYDRAULIK OBERWAGEN
VERSCHRAUBUNG ISO 8434-1	7362515	3	1	187	10145176	ROHRLEITUNG ANBAU
VERSCHRAUBUNG ISO 8434-1	4981233	6	1	188	10145278	ANBAUTEILE LUFTPRESSER
VERSCHRAUBUNG RED 18/15L	475435608	727	1	475	969025408	HYDRAULIK OBERWAGEN
VERSCHRAUBUNG REDSD12/1	475431408	620	1	76	967955108	HYDR.FAHRANTRIEB
VERSCHRAUBUNG REDSD12/1	475431408	620	1	88	967954708	HYDR.FAHRANTRIEB
VERSCHRAUBUNG REDSD12/1	475431408	758	1	476	969025408	HYDRAULIK OBERWAGEN
VERSCHRAUBUNG REDSD12/1	475431408	610	4	612	967784508	HYDRAULIK TELE
VERSCHRAUBUNG REDSD12/1	475433408	610	1	617	967785408	ZUSATZHYDRAULIK KLAPPSPI
VERSCHRAUBUNG REDSD12/	475432908	603	4	617	967785408	ZUSATZHYDRAULIK KLAPPSPI
VERSCHRAUBUNG REDSD12/	475432908	601	1	681	967850608	ZUSATZTEILE KLAPPSPITZE
VERSCHRAUBUNG REDSD16/1	475433508	824	4	476	969025408	HYDRAULIK OBERWAGEN
VERSCHRAUBUNG REDSD16/1	475433508	614	2	532	969426308	ZUSATZHYDRAULIK KLAPPSPI
VERSCHRAUBUNG REDSD16/1	475433308	605	3	681	967850608	ZUSATZTEILE KLAPPSPITZE
VERSCHRAUBUNG REDSD16/	475433108	661	2	43	969026008	HYDRAULIK MITTELTEIL
VERSCHRAUBUNG REDSD22/1	475430808	827	1	476	969025408	HYDRAULIK OBERWAGEN
VERSCHRAUBUNG REDSD22/1	475436108	610	1	76	967955108	HYDR.FAHRANTRIEB
VERSCHRAUBUNG REDSD22/1	475436108	610	1	88	967954708	HYDR.FAHRANTRIEB
VERSCHRAUBUNG REDSD22/1	475436108	740	1	475	969025408	HYDRAULIK OBERWAGEN
VERSCHRAUBUNG REDSD22/1	475436108	611	1	527	967784808	HYDRAULIK HILFSHUBWERK
VERSCHRAUBUNG REDSD22/1	475435508	756	2	476	969025408	HYDRAULIK OBERWAGEN
VERSCHRAUBUNG REDSD25/1	475432208	831	1	476	969025408	HYDRAULIK OBERWAGEN
VERSCHRAUBUNG REDSD28/1	475430908	819	1	476	969025408	HYDRAULIK OBERWAGEN
VERSCHRAUBUNG REDSD28/1	475430908	615	1	532	969426308	ZUSATZHYDRAULIK KLAPPSPI
VERSCHRAUBUNG REDSD28/2	475430508	647	2	43	969026008	HYDRAULIK MITTELTEIL
VERSCHRAUBUNG REDSD28/2	475430508	687	1	475	969025408	HYDRAULIK OBERWAGEN
VERSCHRAUBUNG REDSD35/2	475430408	632	1	43	969026008	HYDRAULIK MITTELTEIL
VERSCHRAUBUNG REDSD38/1	475434208	698	1	475	969025408	HYDRAULIK OBERWAGEN
VERSCHRAUBUNG REDSD38/	475408108	734	1	475	969025408	HYDRAULIK OBERWAGEN
VERSCHRAUBUNG REDSD42/2	475431608	789	3	476	969025408	HYDRAULIK OBERWAGEN
VERSCHRAUBUNG REDSD42/3	475436708	803	1	476	969025408	HYDRAULIK OBERWAGEN
VERSCHRAUBUNG REDSDN1	475432008	601	1	617	967785408	ZUSATZHYDRAULIK KLAPPSPI
VERSCHRAUBUNG REDSDN20	475432108	701	2	475	969025408	HYDRAULIK OBERWAGEN
VERSCHRAUBUNG REDSDN25	475433608	622	2	474	969025408	HYDRAULIK OBERWAGEN
VERSCHRAUBUNG REDSDN25	475433608	622	1	527	967784808	HYDRAULIK HILFSHUBWERK
VERSCHRAUBUNG REDSDN25	475432308	634	2	43	969026008	HYDRAULIK MITTELTEIL
VERSCHRAUBUNG REDSDN25	475432308	711	1	475	969025408	HYDRAULIK OBERWAGEN
VERSCHRAUBUNG REDSDN28	475435408	828	1	476	969025408	HYDRAULIK OBERWAGEN
VERSCHRAUBUNG REDSDN28	475434508	796	1	476	969025408	HYDRAULIK OBERWAGEN
VERSCHRAUBUNG REDSDN42	475407208	613	1	43	969026008	HYDRAULIK MITTELTEIL
VERSCHRAUBUNG REDSDN42	475407208	780	1	476	969025408	HYDRAULIK OBERWAGEN
VERSCHRAUBUNG REDSDN4	475431308	609	2	43	969026008	HYDRAULIK MITTELTEIL
VERSCHRAUBUNG REDSDN4	475431308	674	2	475	969025408	HYDRAULIK OBERWAGEN
VERSCHRAUBUNG RI M22X1,	7381363	4	2	183	9080294	LUFTPRESSER VORM.
VERSCHRAUBUNG RSWS10-	473230508	664	2	475	969025408	HYDRAULIK OBERWAGEN
VERSCHRAUBUNG RSWS10-	473210508	600	1	617	967785408	ZUSATZHYDRAULIK KLAPPSPI
VERSCHRAUBUNG RSWS10-	473231008	658	4	43	969026008	HYDRAULIK MITTELTEIL
VERSCHRAUBUNG RSWS12-	476611508	614	2	681	967850608	ZUSATZTEILE KLAPPSPITZE
VERSCHRAUBUNG RSWS16-	473231208	602	2	681	967850608	ZUSATZTEILE KLAPPSPITZE
VERSCHRAUBUNG RSWS22-	473331308	801	1	476	969025408	HYDRAULIK OBERWAGEN
VERSCHRAUBUNG RSWS6-SR	473230608	645	2	43	969026008	HYDRAULIK MITTELTEIL
VERSCHRAUBUNG RSWS6-SR	473230608	676	2	475	969025408	HYDRAULIK OBERWAGEN
VERSCHRAUBUNG S235JR	10145589	11	1	223	10144036	NEBENABTRIEB ANBAU
VERSCHRAUBUNG SNV10-L	470010108	612	1	612	967784508	HYDRAULIK TELE

4.12.2017

etk_en_de_096638 LTR 1220

959

LIEBHERRAlphabetical index
Alphabetischer Index

Bezeichnung	Artikel	Pos.	Menge	Seite	Baugruppe	Bezeichnung
VERSCHRAUBUNG SNV10-L	470010108	603	1	623	967785008	ZUSATZHYDRAULIK KLAPPSP
VERSCHRAUBUNG SNV10-L	470010108	610	2	681	967850608	ZUSATZTEILE KLAPPSPITZE
VERSCHRAUBUNG SNV10-S	470010208	825	1	476	969025408	HYDRAULIK OBERWAGEN
VERSCHRAUBUNG SNV12-L	470011308	611	1	76	967955108	HYDR.FAHRANTRIEB
VERSCHRAUBUNG SNV12-L	470011308	611	1	88	967954708	HYDR.FAHRANTRIEB
VERSCHRAUBUNG SNV12-L	470011308	666	2	475	969025408	HYDRAULIK OBERWAGEN
VERSCHRAUBUNG SNV22-L	470010908	733	1	475	969025408	HYDRAULIK OBERWAGEN
VERSCHRAUBUNG SNV25-S	470011008	830	1	476	969025408	HYDRAULIK OBERWAGEN
VERSCHRAUBUNG SNV25-S	470011008	629	1	527	967784808	HYDRAULIK HILFSHUBWERK
VERSCHRAUBUNG SNV28-L	470010608	821	2	476	969025408	HYDRAULIK OBERWAGEN
VERSCHRAUBUNG SNV38-S	470010708	713	1	475	969025408	HYDRAULIK OBERWAGEN
VERSCHRAUBUNG SNV38-S	470010708	631	1	527	967784808	HYDRAULIK HILFSHUBWERK
VERSCHRAUBUNG SNV42-L	470011408	802	1	476	969025408	HYDRAULIK OBERWAGEN
VERSCHRAUBUNG SV 25S A3	474032808	636	1	43	969026008	HYDRAULIK MITTELTEIL
VERSCHRAUBUNG SV 25S A3	474032808	628	1	527	967784808	HYDRAULIK HILFSHUBWERK
VERSCHRAUBUNG T 10S A3C	470402208	657	4	43	969026008	HYDRAULIK MITTELTEIL
VERSCHRAUBUNG T22-L	470400708	8	1	317	90200104	OELMESSEINRICHTUNG
VERSCHRAUBUNG W6-L	470200108	17	14	107	917257108	ZENTRALSCHMIERUNG RAUP
VERSCHRAUBUNG WE 6LL M1	774373808	1	1	110	11347500	VERTEILERKOMBINATION
VERSCHRAUBUNG WE 6LL M1	774373808	2	1	444	11002916	VERTEILERKOMBINATION
VERSCHRAUBUNG WSV 20S	474232808	623	4	43	969026008	HYDRAULIK MITTELTEIL
VERSCHRAUBUNG XG10-L A3	470030308	608	1	612	967784508	HYDRAULIK TELE
VERSCHRAUBUNG XG10-S A3	470032408	669	3	475	969025408	HYDRAULIK OBERWAGEN
VERSCHRAUBUNG XG12-L A3	470030408	600	1	532	969426308	ZUSATZHYDRAULIK KLAPPSP
VERSCHRAUBUNG XG16-S A3	470032708	670	1	475	969025408	HYDRAULIK OBERWAGEN
VERSCHRAUBUNG XG16-S A3	470032708	601	2	532	969426308	ZUSATZHYDRAULIK KLAPPSP
VERSCHRAUBUNG XG20-S A3	470032808	630	4	43	969026008	HYDRAULIK MITTELTEIL
VERSCHRAUBUNG XG42-L A3	470030908	804	1	476	969025408	HYDRAULIK OBERWAGEN
VERSCHRAUBUNG XG6-L A3P	470030108	15	10	107	917257108	ZENTRALSCHMIERUNG RAUP
VERSCHRAUBUNG XGA16-SR	470700208	606	5	474	969025408	HYDRAULIK OBERWAGEN
VERSCHRAUBUNG XGA16-SR	470700208	608	1	527	967784808	HYDRAULIK HILFSHUBWERK
VERSCHRAUBUNG XGE10-LM	471030508	628	1	474	969025408	HYDRAULIK OBERWAGEN
VERSCHRAUBUNG XGE10-LM	471030508	624	1	527	967784808	HYDRAULIK HILFSHUBWERK
VERSCHRAUBUNG XGE10-LR	471039608	611	6	474	969025408	HYDRAULIK OBERWAGEN
VERSCHRAUBUNG XGE10-LR	471039608	625	1	527	967784808	HYDRAULIK HILFSHUBWERK
VERSCHRAUBUNG XGE12-LM	471039408	798	1	476	969025408	HYDRAULIK OBERWAGEN
VERSCHRAUBUNG XGE12-LR	471030808	617	1	43	969026008	HYDRAULIK MITTELTEIL
VERSCHRAUBUNG XGE12-LR	471030808	610	7	474	969025408	HYDRAULIK OBERWAGEN
VERSCHRAUBUNG XGE12-LR	471030808	612	2	527	967784808	HYDRAULIK HILFSHUBWERK
VERSCHRAUBUNG XGE12-LR	471035308	616	2	76	967955108	HYDR.FAHRANTRIEB
VERSCHRAUBUNG XGE12-LR	471035308	616	2	88	967954708	HYDR.FAHRANTRIEB
VERSCHRAUBUNG XGE12-LR	471035308	643	5	475	969025408	HYDRAULIK OBERWAGEN
VERSCHRAUBUNG XGE15-LM	471035508	11	2	285	968999708	KRAFTSTOFFBEHAELTER VO
VERSCHRAUBUNG XGE15-LM	471035508	636	2	423	969763408	VERROHRUNG DRUCKLUFTA
VERSCHRAUBUNG XGE15-LR	471031008	651	1	43	969026008	HYDRAULIK MITTELTEIL
VERSCHRAUBUNG XGE16-SR	471033208	657	14	475	969025408	HYDRAULIK OBERWAGEN
VERSCHRAUBUNG XGE16-SR	471033208	609	3	532	969426308	ZUSATZHYDRAULIK KLAPPSP
VERSCHRAUBUNG XGE16-SR	471033208	601	1	612	967784508	HYDRAULIK TELE
VERSCHRAUBUNG XGE16-SR	471033208	600	2	623	967785008	ZUSATZHYDRAULIK KLAPPSP
VERSCHRAUBUNG XGE16-SR	471033108	696	4	475	969025408	HYDRAULIK OBERWAGEN
VERSCHRAUBUNG XGE16-SR	471033108	617	1	681	967850608	ZUSATZTEILE KLAPPSPITZE
VERSCHRAUBUNG XGE18-LM	476607608	634	1	423	969763408	VERROHRUNG DRUCKLUFTA
VERSCHRAUBUNG XGE18-LR	471031208	611	1	532	969426308	ZUSATZHYDRAULIK KLAPPSP
VERSCHRAUBUNG XGE20-SM	471033308	634	4	475	969025408	HYDRAULIK OBERWAGEN
VERSCHRAUBUNG XGE20-SM	471034308	425	2	240	918674408	ANTRIEBSAGGREGAT VORM.
VERSCHRAUBUNG XGE20-SR	471033408	607	24	43	969026008	HYDRAULIK MITTELTEIL
VERSCHRAUBUNG XGE20-SR	471033408	682	4	475	969025408	HYDRAULIK OBERWAGEN
VERSCHRAUBUNG XGE22-LM	471031308	600	4	474	969025408	HYDRAULIK OBERWAGEN
VERSCHRAUBUNG XGE22-LM	471031308	636	1	527	967784808	HYDRAULIK HILFSHUBWERK
VERSCHRAUBUNG XGE22-LR	471031408	683	5	475	969025408	HYDRAULIK OBERWAGEN

4.12.2017

etk_en_de_096638 LTR 1220

960

LIEBHERR

Alphabetical index
Alphabetischer Index

Bezeichnung	Artikel	Pos.	Menge	Seite	Baugruppe	Bezeichnung
VERSCHRAUBUNG XGE25-SR	471033608	603	2	42	969026008	HYDRAULIK MITTELTEIL
VERSCHRAUBUNG XGE28-LR	471031608	754	4	476	969025408	HYDRAULIK OBERWAGEN
VERSCHRAUBUNG XGE35-LR	471034508	602	1	42	969026008	HYDRAULIK MITTELTEIL
VERSCHRAUBUNG XGE42-LR	471034708	610	1	43	969026008	HYDRAULIK MITTELTEIL
VERSCHRAUBUNG XGE42-LR	471034708	672	8	475	969025408	HYDRAULIK OBERWAGEN
VERSCHRAUBUNG XGE6-LM-E	471030108	16	8	107	917257108	ZENTRALSCHMIERUNG RAUP
VERSCHRAUBUNG XGE6-LR-E	471030008	13	2	441	917261208	ZENTRALSCHMIERANLAGE O
VERSCHRAUBUNG XGE6-LR-E	471030008	607	1	617	967785408	ZUSATZHYDRAULIK KLAPPSP
VERSCHRAUBUNG XGE6-SR-E	471032108	3	3	523	921444108	ZENTRALSCHMIERANLAGE
VERSCHRAUBUNG XGE6-SR-E	471032108	640	1	527	967784808	HYDRAULIK HILFSHUBWERK
VERSCHRAUBUNG XGE6-SR-E	471032108	600	1	612	967784508	HYDRAULIK TELE
VERSCHRAUBUNG XGE6-SR-E	471032108	608	2	681	967850608	ZUSATZTEILE KLAPPSPITZE
VERSCHRAUBUNG XGE8-SM-E	471032208	738	3	475	969025408	HYDRAULIK OBERWAGEN
VERSCHRAUBUNG XGE8-SM-E	471032208	634	1	527	967784808	HYDRAULIK HILFSHUBWERK
VERSCHRAUBUNG XGEV38-	471034408	606	9	42	969026008	HYDRAULIK MITTELTEIL
VERSCHRAUBUNG XGR12/6-L	475030108	625	2	43	969026008	HYDRAULIK MITTELTEIL
VERSCHRAUBUNG XGR15/12-	475031708	714	1	475	969025408	HYDRAULIK OBERWAGEN
VERSCHRAUBUNG XGR20/16-	475033608	639	6	43	969026008	HYDRAULIK MITTELTEIL
VERSCHRAUBUNG XGR35/22-	475031208	607	1	76	967955108	HYDR.FAHRANTRIEB
VERSCHRAUBUNG XGR35/22-	475031208	607	1	88	967954708	HYDR.FAHRANTRIEB
VERSCHRAUBUNG XSV12-L A3	474000408	621	1	43	969026008	HYDRAULIK MITTELTEIL
VERSCHRAUBUNG XSV12-L A3	474000408	752	1	476	969025408	HYDRAULIK OBERWAGEN
VERSCHRAUBUNG XSV12-S	474032408	601	10	42	969026008	HYDRAULIK MITTELTEIL
VERSCHRAUBUNG XSV16-S	474032608	753	1	476	969025408	HYDRAULIK OBERWAGEN
VERSCHRAUBUNG XSV20-S	474032708	624	8	43	969026008	HYDRAULIK MITTELTEIL
VERSCHRAUBUNG XSV22-L A3	474000908	751	1	476	969025408	HYDRAULIK OBERWAGEN
VERSCHRAUBUNG XSV28-L	474001008	600	3	42	969026008	HYDRAULIK MITTELTEIL
VERSCHRAUBUNG XSV38-S	474033008	630	1	527	967784808	HYDRAULIK HILFSHUBWERK
VERSCHRAUBUNG XT10-L A3	470430308	606	1	612	967784508	HYDRAULIK TELE
VERSCHRAUBUNG XT20-S A3	470432608	702	1	475	969025408	HYDRAULIK OBERWAGEN
VERSCHRAUBUNG XT25-S A3	470432708	832	1	476	969025408	HYDRAULIK OBERWAGEN
VERSCHRAUBUNG XT38-S A3	470433008	791	1	476	969025408	HYDRAULIK OBERWAGEN
VERSCHRAUBUNG XW10-L A3	470230308	602	1	623	967785008	ZUSATZHYDRAULIK KLAPPSP
VERSCHRAUBUNG XW18-L A3	470230608	645	1	423	969763408	VERROHRUNG DRUCKLUFTA
VERSCHRAUBUNG XW38-S A3	470233408	799	1	476	969025408	HYDRAULIK OBERWAGEN
VERSCHRAUBUNG XWSV12-L	474200408	601	1	76	967955108	HYDR.FAHRANTRIEB
VERSCHRAUBUNG XWSV12-L	474200408	601	1	88	967954708	HYDR.FAHRANTRIEB
VERSCHRAUBUNG XWSV18-L	474231508	649	1	423	969763408	VERROHRUNG DRUCKLUFTA
VERSTELLMOTOR A6VE 170	11182596	3	1	59	918710708	RAUPENTRAEGER VORM.LI.
VERSTELLMOTOR A6VE 170	11182596	3	1	83	918750808	RAUPENTRAEGER VORM.RE.
VERSTELLMOTOR A6VM 150	11182597	2	1	310	917259708	HAUPTHUBWERK
VERSTELLMOTOR A6VM 150	11211058	9	1	514	967969608	HILFSHUBWERK WINDE 2 VO
VERSTELLPUMPE A10VNO SP	10871043	3	1	253	10871047	DREIFACHPUMPE
VERSTELLPUMPE A11V0 SPF	11210798	2	1	253	10871047	DREIFACHPUMPE
VERSTELLPUMPE A11VLO SP	10871282	108	1	239	918674408	ANTRIEBSAGGREGAT VORM.
VERSTELLPUMPE A4VG SPF	10871017	104	1	238	918674408	ANTRIEBSAGGREGAT VORM.
VERSTELLPUMPE A4VG SPF	11182708	103	1	238	918674408	ANTRIEBSAGGREGAT VORM.
VERSTELLPUMPE A4VG SPF	11210793	1	1	251	11182664	ZWEIFACHPUMPE
VERSTELLPUMPE A4VG SPF	11210794	2	1	251	11182664	ZWEIFACHPUMPE
VERSTELLPUMPE A4VG SPF	11210795	1	1	253	10871047	DREIFACHPUMPE
VERSTELLUNG	10326925	2	1	255	11210795	VERSTELLPUMPE
VERSTELLUNG	10472208	4	1	256	11210798	VERSTELLPUMPE
VERSTELLUNG	11690585	2	1	248	11182708	VERSTELLPUMPE
VERSTELLUNG	11690585	2	1	250	10871017	VERSTELLPUMPE
VERSTELLUNG HYDRAULISC	7023643	5	1	256	11210798	VERSTELLPUMPE
VERSTELLZYLINDER VORM.	912053608	7	1	663	912023608	DOPPELKLAPPSPITZE HYDR.
VERTEILER MASSE	926891108	25	1	458	969256608	GRUNDAUFBAU
VERTEILERBLOCK	10151825	1	1	174	10143341	KRAFTSTOFFLEITUNGEN
VERTEILERBLOCK G1 1/2 /8 C	11214049	156	4	42	969026008	HYDRAULIK MITTELTEIL
VERTEILERGETRIEBE	97029921	100	1	238	918674408	ANTRIEBSAGGREGAT VORM.

4.12.2017

etk_en_de_096638 LTR 1220

961

LIEBHERRAlphabetical index
Alphabetischer Index

Bezeichnung	Artikel	Pos.	Menge	Seite	Baugruppe	Bezeichnung
VERTEILERKOMBINATION 3/6	11002916	2	1	441	917261208	ZENTRALSCHMIERANLAGE O
VERTEILERKOMBINATION 4/7	774387208	3	1	441	917261208	ZENTRALSCHMIERANLAGE O
VERTEILERKOMBINATION MX	11347500	2	2	107	917257108	ZENTRALSCHMIERUNG RAUP
VISKOSEDAEMPFER D934 L	10118526	(8)	1	131	11449955	DIESELMOTOR
VORHAENGESCHLOSS	885252008	4	1	689	917268208	LEITER ANBAU
VORHAENGESCHLOSS ABUS	885251508	11	1	73	968420608	STAUKASTEN VORM.
VORHAENGESCHLOSS ABUS	885251508	2	1	116	928569808	GRUNDWERKZEUG
VORREIBER	10650295	4	4	335	968514508	SCHALTSCHRANKDECKEL EIN
VORSPANNVENTIL 25BAR	511322808	152	4	104	968077208	HYDRAULIK ABSTUETZUNG
WAEHLZLAGER 150X210X80	746506608	2	1	589	921456108	SEILROLLE KPL.
WAEHLZLAGER 150X210X80	746506608	2	1	591	967771908	SEILROLLE KPL.
WAEHLZLAGER 150X210X80	746506608	2	1	649	925203408	SEILROLLE KPL.
WAEHLZLAGER 150X210X80	746506608	2	1	674	925575308	SEILROLLE KPL.
WAGEN	966253908	2	2	361	966230508	FUEHRUNG VORM.
WAGEN 68X64.5X33 G-ALSI7	97001102	1	1	362	966253908	WAGEN
WALZENDUESE	10292013	28	8	341	917305408	INNENVERKLEIDUNG EINBAU
WANNE SCHWK. RAL 7016 SP	966241008	14	1	332	916170808	KABELEINFUEHRUNG
WARNDREIECK 430X45X30	10044762	1	1	117	928620108	ZUBEHOER
WARNLEUCHE 14W 13-36V R	10340105	5	1	401	969254908	ELEKTRIK ANBAUTEILE KABIN
WARNNARKIERUNG DIN 3071	11067612	1	0.54	124	917258108	SCHRAFFURPLAN
WARNNARKIERUNG DIN 48844	11067611	2	0.239	124	917258108	SCHRAFFURPLAN
WARNNARKIERUNG DIN 48844	11067611	3	0.689	124	917258108	SCHRAFFURPLAN
WARNNARKIERUNG DIN 48844	11067611	4	0.081	124	917258108	SCHRAFFURPLAN
WARNSCHILD UNFALLVERH	9412158	35	1	122	917943008	BESCHILDERUNG NIEDERLA
WARNWESTE DIN 30711	872101908	6	1	117	928620108	ZUBEHOER
WASSERBEHAELTER 505X126	97003164	1	1	356	966408908	WASSERBEHAELTER KPL.
WASSERBEHAELTER KPL.	966408908	1	1	355	916163008	WISCHANLAGE EINBAU
WASSERKUEHLER ALU	10874378	1	1	243	10870637	KOMBIKUEHLER
WASSERPUMPE MIT BEFEST.	10142733	370	1	133	11449955	DIESELMOTOR
WASSERPUMPE VORM. R-MO	10150386	1	1	190	10142733	WASSERPUMPE MIT BEFEST.
WASSERPUMPE VORM. R-MO	11354498	1	1	190	10142733	WASSERPUMPE MIT BEFEST.
WASSERSONDE 5V	10331335	19	1	290	10303007	KRAFTSTOFFVORFILTER
WASSERSTANDSSONDE L=50	10335960	2	1	275	969165208	AUSGLEICHSBEHAELTER VO
WASSERVENTIL NW12X2,5 NI	11082158	17	2	428	918484108	HARNSTOFFANLAGE
WECHSELFILTER OEL 9µm	10297295	1	2	167	10142942	SCHMIEROELFILTER ANBAU
WECHSELVENTIL	11691104	40	1	266	10871282	VERSTELLPUMPE
WECHSELVENTIL	571529508	8	2	493	11341035	STUEERBLOCK
WECHSELVENTIL	571535008	9	1	493	11341035	STUEERBLOCK
WECHSLERRELAIS 24V 10A SP	630121508	6	2	34	968054008	MONTAGEPLATTE VORM.
WECHSLERRELAIS 24V 10A SP	630121508	9	15	454	917683208	EINBAUTEILE SCHALTSCHRAN
WEGEMAGNETVENTIL	11482347	2	1	478	11211756	STUEERBLOCK
WEGESITZVENTIL 2/2	10280211	40	1	534	10038509	STUEERBLOCK
WEGEVENTIL	10280210	20	1	534	10038509	STUEERBLOCK
WEGEVENTIL	10801532	5	1	482	10413106	STUEERBLOCK
WEGEVENTIL	10801533	6	1	482	10413106	STUEERBLOCK
WEGEVENTIL	10801549	9	1	482	10413106	STUEERBLOCK
WEGEVENTIL	10801551	10	1	482	10413106	STUEERBLOCK
WEGEVENTIL	10872796	(1)	1	482	10413106	STUEERBLOCK
WEGEVENTIL	10872796	(1)	1	482	10413106	STUEERBLOCK
WEGEVENTIL	11004126	12	1	482	10413106	STUEERBLOCK
WEGEVENTIL	571303008	7	1	488	11601105	STUEERBLOCK
WEGEVENTIL	571415008	8	2	482	10413106	STUEERBLOCK
WEGEVENTIL 2/2 350BAR	511464108	55	1	472	969025408	HYDRAULIK OBERWAGEN
WEGEVENTIL 2/2 350BAR SPF	511320108	63	1	472	969025408	HYDRAULIK OBERWAGEN
WEGEVENTIL 3/2 320BAR	511493608	50	1	612	967784508	HYDRAULIK TELE
WEGEVENTIL 3/2 350BAR	511444408	50	1	42	969026008	HYDRAULIK MITTELTEIL
WEGEVENTIL 3/2 350BAR	511444408	52	1	472	969025408	HYDRAULIK OBERWAGEN
WEGEVENTIL 3/2 350BAR	511444408	50	1	526	967784808	HYDRAULIK HILFSHUBWERK
WEGEVENTIL 3/2 NG10-350BA	10449853	64	1	472	969025408	HYDRAULIK OBERWAGEN
WEGEVENTIL 4/2	571584808	3	3	486	511321708	VENTILBLOCK

4.12.2017

etk_en_de_096638 LTR 1220

962

LIEBHERRAlphabetical index
Alphabetischer Index

Bezeichnung	Artikel	Pos.	Menge	Seite	Baugruppe	Bezeichnung
WEGEVENTIL 4/2 NG10-320BA	571737808	2	1	484	10332882	STUEBERBLOCK
WEGEVENTIL 4/2 NG6-320BAR	571634708	10	1	488	11601105	STUEBERBLOCK
WEGEVENTIL 4/2 NG6-350BAR	10652724	23	1	472	969025408	HYDRAULIK OBERWAGEN
WEGEVENTIL 4/2 NG6-350BAR	10652724	21	1	526	967784808	HYDRAULIK HILFSHUBWERK
WEGEVENTIL 4/3	10874849	4	2	478	11211756	STUEBERBLOCK
WEGEVENTIL 4/3	10875074	3	3	478	11211756	STUEBERBLOCK
WEGEVENTIL NG6	10332397	11	1	488	11601105	STUEBERBLOCK
WEITWINKELSPIEGEL 219X17	591069508	2	1	376	916049908	SPIEGELANBAU KRANFUEHR
WEITWINKELSPIEGEL 316X17	591070908	1	1	410	917260408	SPIEGELANBAU DREHBUEHN
WELLE	11006491	9	1	601	10802064	SEILLAENGENGEBER
WELLE 50.0X1020 S355J2C+C	97030028	3	1	419	967928508	VERRIEGELUNG
WELLENDICHTRING 35X52X6/	7022315	20	1	263	10871043	VERSTELLPUMPE
WELLENDICHTRING 35X52X6/	7022315	14	1	304	510229408	HYDROMOTOR
WELLENDICHTRING 35X52X6/	7022315	14	1	305	570109008	TRIEBWERK
WELLENDICHTRING 55X70X7	571907608	38	1	268	10872488	TRIEBWERK
WELLENDICHTRING BAFSL 45	7021600	38	1	257	10663105	TRIEBWERK
WELLROHR DN10 PA 6	10475426	160	3.4	35	966204108	ANTENNE KPL.
WERKZEUG KLAPPSPITZE	917268108	352	1	10	LTR 1220 -0	LIEBHERR LTR 1220
WERKZEUG M.ZUBEHOER	917257308	24	1	8	LTR 1220 -0	LIEBHERR LTR 1220
WETTERKAPPE 114,3 EDELST	10871056	120	1	434	918820308	ABGASANLAGE
WINDENDREHGEBER 655360	10802061	5	1	318	966631008	ELEKTRIK WINDE 1
WINDENDREHGEBER 655360	10802061	(5)	1	514	967969608	HILFSHUBWERK WINDE 2 VO
WINDGESCHWINDIGKEITSGE	11482252	(2)	1	638	917379308	TRAEGER MESS-U.WARNEIN
WINDWARNUNG VORM.	967936408	2	1	639	968443608	MECHANIK MESS-U.WARNEI
WINKEL	571687808	18	1	596	571928508	ZYLINDERKOPF KPL.
WINKEL 4X150X118 S315MC	97031752	4	4	551	917260608	GEGENGEWICHT M.BEFESTIG
WINKEL SCHWK.	968036508	1	1	22	968036408	ENDSCHALTER VORM.
WINKELGEBER 360° LSB PL:D	10802057	(1)	1	560	918804808	TELESKOPAUSSLEGER KPL.
WINKELGEBER 360° LSB PL:D	10802057	10	1	599	966473108	GEBER ANLENKSTUECK
WINKELGEBER 360° LSB PL:D	10802057	(151)	1	685	966407808	ELEKTRIK ANLENKSTUECK
WINKELSCHRAUBENDREHER	10043002	41	1	116	928569808	GRUNDWERKZEUG
WINKELSCHRAUBENDREHER	10471363	40	1	116	928569808	GRUNDWERKZEUG
WINKELSTUTZEN	591051008	22	2	355	916163008	WISCHANLAGE EINBAU
WIPPZYLINDER 400/370-3305	10873667	1	1	545	918351908	WIPPZYLINDER M.LAGERUNG
WIPPZYLINDER M.LAGERUNG	918351908	111	1	8	LTR 1220 -0	LIEBHERR LTR 1220
WISCHANLAGE EINBAU	916163008	5	1	338	917304508	KRANFUEHRERKABINE VORM.
WISCHERARM	10292014	3	1	355	916163008	WISCHANLAGE EINBAU
WISCHERARM	10292015	22	1	350	966497908	FRONTSCHIEBE KPL.
WISCHERBLATT 1000	10292017	23	1	350	966497908	FRONTSCHIEBE KPL.
WISCHERBLATT 700	10292016	5	1	355	916163008	WISCHANLAGE EINBAU
WISCHERGESTAENGE	10292018	7	1	355	916163008	WISCHANLAGE EINBAU
WISCHERGESTAENGE	10870968	8	1	355	916163008	WISCHANLAGE EINBAU
WISCHERMOTOR 55NM 24V	10292021	2	2	355	916163008	WISCHANLAGE EINBAU
WISCHLAGER ST	11001115	16	1	350	966497908	FRONTSCHIEBE KPL.
ZAHNRAD	10133692	4	1	160	10138230	NOCKENWELLE KPL.
ZAHNRAD	10137602	(2)	1	160	10138230	NOCKENWELLE KPL.
ZAHNRAD	10139764	4	1	159	10120186	MASSENAUSGLEICH ANBAU
ZAHNRAD	10139765	5	1	159	10120186	MASSENAUSGLEICH ANBAU
ZAHNRAD	10872521	80	1	367	11083498	HEIZKLIMAGERAET
ZAHNRAD 20MnCr5	10138242	1	1	169	10139285	ANTRIEB FUER HOCHDRUCK
ZAHNRAD VORM.	10138447	3	1	160	10138230	NOCKENWELLE KPL.
ZAHNRAD VORM.	10145049	(1)	1	160	10138230	NOCKENWELLE KPL.
ZAHNRAD Z=36 M=2,5	9073343	2	1	183	9080294	LUFTPRESSER VORM.
ZAHNRAD Z=50 M=2,5	9072834	3	1	151	10147438	KURBELWELLE MIT ZAHNRAD
ZAHNRADPUMPE FP12	10870965	110	1	239	918674408	ANTRIEBSAGGREGAT VORM.
ZAHNRADPUMPE WP09 SPF	10870964	109	1	239	918674408	ANTRIEBSAGGREGAT VORM.
ZAHNRADPUMPE WP09 SPF	11210201	106	1	238	918674408	ANTRIEBSAGGREGAT VORM.
ZAHNRIEMEN	11083453	1	1	367	11083498	HEIZKLIMAGERAET
ZAHNSCHIEBE 12X99/25RD	938996501	90	1	302	90008901	DREHWERKANTRIEB
ZAHNSCHIEBE DIN 6797 A 3,2	425100508	269	2	609	968708708	KLEMMKASTEN KPL.

4.12.2017

etk_en_de_096638 LTR 1220

963

LIEBHERRAlphabetical index
Alphabetischer Index

Bezeichnung	Artikel	Pos.	Menge	Seite	Baugruppe	Bezeichnung
ZAHNSCHEIBE DIN 6797 A 4,3	425100708	53	4	667	912023708	ADAPTER VORM.
ZEIGER 3X146X110 DC01	97033038	9	1	308	917259608	DREHBUHEHNENARRETIERUN
ZELLGUMMI 20X12 CR SCHW	262104308	5	1.08	33	966167808	DECKEL KPL.
ZELLGUMMI 6X3X10000 CELL	262108908	4	0.5	385	964093408	DECKEL KPL.
ZENTRALBALLAST	917257208	22	1	8	LTR 1220 -0	LIEBHERR LTR 1220
ZENTRALBALLAST SCHWK. SP	968010008	50	1	114	917257208	ZENTRALBALLAST
ZENTRALBALLAST SCHWK. SP	968112508	51	1	114	917257208	ZENTRALBALLAST
ZENTRALSCHMIERANLAGE	921444108	200	1	514	967969608	HILFSHUBWERK WINDE 2 VO
ZENTRALSCHMIERANLAGE O	917261208	169	1	9	LTR 1220 -0	LIEBHERR LTR 1220
ZENTRALSCHMIERUNG RAUP	917257108	20	1	8	LTR 1220 -0	LIEBHERR LTR 1220
ZENTRIERFLANSCH 42CrMo4+	10142170	(2)	1	130	11449955	DIESELMOTOR
ZIEHPILZ 90.0X16 4 35NICRM	973292708	26	1	587	917292408	TELESKOP 5 VORM.
ZIEHPILZ 90.0X21 0 35NICRM	973259708	11	1	582	917292308	TELESKOP 4 VORM.
ZIEHPILZ 90.0X25 5 35NICRM	973253908	11	1	578	917292208	TELESKOP 3 VORM.
ZUBEHOER	928620108	2	1	115	917257308	WERKZEUG M.ZUBEHOER
ZUENDSTARTSCHALTER 3S	10335557	50	1	401	969254908	ELEKTRIK ANBAUTEILE KABIN
ZUGENTLASTUNG SCHWK. T Z	963544608	39	1	630	917268308	SCHLAUCHTROMMEL ANBAU
ZUGGURT 47X2220	10334488	100	1	380	96017703	DREHBUHEHNENVERKLEIDUN
ZUGGURT 47X2220	10334488	100	1	392	969015908	DREHBUHEHNENVERKLEIDUN
ZUGSTANGE	10099209	25	4	108	11347526	ELEKTROPUMPE
ZUGSTANGE	10099209	28	4	443	10327065	ELEKTROPUMPE
ZUGZYLINDER 250/90-1315 -4	10023075	1	1	678	912053608	VERSTELLZYLINDER VORM.
ZUNGE	570340077	5	4	335	968514508	SCHALTSCHRANKDECKEL EIN
ZUNGE	704253708	5	5	66	967972208	DECKEL VORM.
ZUNGE	704253708	5	2	69	968270108	DECKEL VORM.
ZUNGE	704253708	5	2	70	968274208	DECKEL VORM.
ZUNGE	704253708	5	5	85	968055808	DECKEL VORM.
ZUNGE	704254008	9	1	73	968420608	STAUKASTEN VORM.
ZUNGE	704256708	8	4	33	966167808	DECKEL KPL.
ZUNGE	704259308	3	1	385	964093408	DECKEL KPL.
ZUNGE 45X19 STAHL VERZ	704259008	5	2	67	967972308	DECKEL VORM.
ZUNGE 45X19 STAHL VERZ	704259008	5	2	68	967972408	DECKEL VORM.
ZUNGE 45X19 STAHL VERZ	704259008	5	2	71	968709108	DECKEL VORM.
ZURRGURT 0,75MX18MM	10020520	120	4	239	918674408	ANTRIEBSAGGREGAT VORM.
ZURRGURT 1MX35MM POLYTE	11481963	78	1	114	917257208	ZENTRALBALLAST
ZURRGURT 4MX35MM POLYTE	10491593	79	2	114	917257208	ZENTRALBALLAST
ZURRGURT EN 12195-2 6MX3	779034708	3	1	647	917531708	BALLASTTRAVERSE
ZUSATZBALLAST	917404008	148	1	9	LTR 1220 -0	LIEBHERR LTR 1220
ZUSATZBESCHILDERUNG FA	917198408	40	1	8	LTR 1220 -0	LIEBHERR LTR 1220
ZUSATZHYDRAULIK KLAPPSP	917262508	229	1	10	LTR 1220 -0	LIEBHERR LTR 1220
ZUSATZHYDRAULIK KLAPPSP	917265308	302	1	10	LTR 1220 -0	LIEBHERR LTR 1220
ZUSATZHYDRAULIK KLAPPSP	967785008	4	1	621	917265308	ZUSATZHYDRAULIK KLAPPSP
ZUSATZHYDRAULIK KLAPPSP	967785408	4	1	615	917262508	ZUSATZHYDRAULIK KLAPPSP
ZUSATZHYDRAULIK KLAPPSP	917966708	364	1	10	LTR 1220 -0	LIEBHERR LTR 1220
ZUSATZHYDRAULIK KLAPPSP	969426308	4	1	530	917966708	ZUSATZHYDRAULIK KLAPPSP
ZUSATZTEILE DREHBUHEHN	917610208	141	1	9	LTR 1220 -0	LIEBHERR LTR 1220
ZUSATZTEILE KLAPPSPITZE	967850608	2	1	662	916246208	DOPPELKLAPPSPITZE HYDR.
ZUSATZTEILE LUFTFILTERANL	969411108	1	1	436	917853108	ZUSATZTEILE STUFE IV
ZUSATZTEILE STUFE IV MOTO	917853108	164	1	9	LTR 1220 -0	LIEBHERR LTR 1220
ZWEIFACHPUMPE A4VG+A4V	11182664	105	1	238	918674408	ANTRIEBSAGGREGAT VORM.
ZWEILOCHMUTTER AL	11005554	21	1	290	10303007	KRAFTSTOFFVORFILTER
ZWILLINGSMAGNET	10114441	8	1	49	11643183	STUEERBLOCK
ZWILLINGSMAGNET	10114441	8	1	52	11643184	STUEERBLOCK
ZWISCHENPLATTENVENTIL	571414608	3	1	482	10413106	STUEERBLOCK
ZWISCHENPLATTENVENTIL	571562408	4	1	482	10413106	STUEERBLOCK
ZWISCHENRAD KPL.	9072906	331	1	133	11449955	DIESELMOTOR
ZWISCHENRAD VORM.	9072904	1	1	186	9072906	ZWISCHENRAD KPL.
ZWISCHENRADACHSE 42CrM	9072907	2	1	186	9072906	ZWISCHENRAD KPL.
ZWISCHENRING	10014730	8	1	108	11347526	ELEKTROPUMPE
ZWISCHENRING	10014730	8	1	443	10327065	ELEKTROPUMPE

4.12.2017

etk_en_de_096638 LTR 1220

964

LIEBHERRAlphabetical index
Alphabetischer Index

Bezeichnung	Artikel	Pos.	Menge	Seite	Baugruppe	Bezeichnung
ZWISCHENSTUECK 11SMnPb3	10132935	16	1	175	10143342	LECKOELRUECKLAUF
ZWOELFKANTSCHRAUBE M1	12475399	4	1	197	10140729	ATL-ANBAU
ZYLINDER	570110308	1	1	306	570109508	TRIEBWERK
ZYLINDER R-MOTORXD944/D9	10154458	80	4	136	11389608	KURBELGEHAEUSE KPL. MIT
ZYLINDERBUCHSE E2728-MO	10153973	1	1	138	10154458	ZYLINDER
ZYLINDERGRIFF	704004608	120	1	245	968026308	KUPPLUNGSSTELLER
ZYLINDERKOPF	7025732	23	1	185	5700161	LUFTPRESSER
ZYLINDERKOPF ANBAU R-MO	10149580	80	4	131	11449955	DIESELMOTOR
ZYLINDERKOPF KPL.	571928508	4	1	594	10876933	TELESKOPZYLINDER
ZYLINDERKOPF VORM. R-MO	10149579	1	1	155	10149580	ZYLINDERKOPF ANBAU
ZYLINDERKOPFDECKEL	10126511	2	1	158	11358102	ZYLINDERKOPFDECKEL ANBA
ZYLINDERKOPFDECKEL	10134698	3	1	158	11358102	ZYLINDERKOPFDECKEL ANBA
ZYLINDERKOPFDECKEL	10134750	1	2	158	11358102	ZYLINDERKOPFDECKEL ANBA
ZYLINDERKOPFDECKEL ANBA	11358102	82	1	131	11449955	DIESELMOTOR
ZYLINDERKOPFDICHTUNG	10133667	2	1	155	10149580	ZYLINDERKOPF ANBAU
ZYLINDERROLLE 14X14	747006101	17	114	314	939292201	PLANETENGETRIEBE
ZYLINDERROLLE 14X14	747006101	17	114	520	939294201	PLANETENGETRIEBE
ZYLINDERROLLE DIN 5402-1	747004501	3	78	62	90028956	FAHRANTRIEB
ZYLINDERROLLENLAGER	571899308	(31)	1	255	11210795	VERSTELLPUMPE
ZYLINDERROLLENLAGER	7023703	10	1	258	10008308	ANSCHLUSSPLATTE
ZYLINDERROLLENLAGER	7367374	31	1	257	10663105	TRIEBWERK
ZYLINDERROLLENLAGER 50X	571477908	31	1	268	10872488	TRIEBWERK
ZYLINDERROLLENLAGER DIN	500926208	430	2	247	97029921	VERTEILERGETRIEBE
ZYLINDERSCHRAUBE DIN 691	407202608	18	4	15	917576008	RAUPENFAHRWERK KPL.
ZYLINDERSCHRAUBE DIN 69	407204101	(3)	4	266	10871282	VERSTELLPUMPE
ZYLINDERSCHRAUBE DIN 691	10875560	99	9	571	917292008	TELESKOP 1 VORM.
ZYLINDERSCHRAUBE DIN 691	10875560	99	9	575	917292108	TELESKOP 2 VORM.
ZYLINDERSCHRAUBE DIN 691	10875560	99	9	579	917292208	TELESKOP 3 VORM.
ZYLINDERSCHRAUBE DIN 691	10875560	99	9	583	917292308	TELESKOP 4 VORM.
ZYLINDERSCHRAUBE DIN 691	10875561	33	20	570	917292008	TELESKOP 1 VORM.
ZYLINDERSCHRAUBE DIN 691	10875561	33	20	574	917292108	TELESKOP 2 VORM.
ZYLINDERSCHRAUBE DIN 691	10875561	33	20	578	917292208	TELESKOP 3 VORM.
ZYLINDERSCHRAUBE DIN 691	10875561	33	20	582	917292308	TELESKOP 4 VORM.
ZYLINDERSCHRAUBE DIN 691	10875561	36	12	587	917292408	TELESKOP 5 VORM.
ZYLINDERSCHRAUBE DIN 69	407201508	64	12	571	917292008	TELESKOP 1 VORM.
ZYLINDERSCHRAUBE DIN 69	407201508	64	12	575	917292108	TELESKOP 2 VORM.
ZYLINDERSCHRAUBE DIN 69	407201508	64	12	579	917292208	TELESKOP 3 VORM.
ZYLINDERSCHRAUBE DIN 69	407201508	64	12	583	917292308	TELESKOP 4 VORM.
ZYLINDERSCHRAUBE DIN 69	407201508	33	20	587	917292408	TELESKOP 5 VORM.
ZYLINDERSCHRAUBE DIN 69	571310608	113	4	60	918710708	RAUPENTRAEGER VORM.LI.
ZYLINDERSCHRAUBE DIN 69	571310608	114	4	84	918750808	RAUPENTRAEGER VORM.RE.
ZYLINDERSCHRAUBE DIN 798	4980927	9	3	160	10138230	NOCKENWELLE KPL.
ZYLINDERSCHRAUBE DIN 798	4980927	9	3	160	10138230	NOCKENWELLE KPL.
ZYLINDERSCHRAUBE DIN 798	240122602	9	3	160	10138230	NOCKENWELLE KPL.
ZYLINDERSCHRAUBE DIN 798	240122602	9	3	160	10138230	NOCKENWELLE KPL.
ZYLINDERSCHRAUBE DIN 798	408302901	332	8	240	918674408	ANTRIEBSAGGREGAT VORM.
ZYLINDERSCHRAUBE DIN 798	408303508	20	2	22	968036408	ENDSCHALTER VORM.
ZYLINDERSCHRAUBE DIN 798	540511908	336	3	240	918674408	ANTRIEBSAGGREGAT VORM.
ZYLINDERSCHRAUBE DIN 798	10876084	34	14	350	966497908	FRONTSCHIEBE KPL.
ZYLINDERSCHRAUBE DIN 79	4072042	104	4	60	918710708	RAUPENTRAEGER VORM.LI.
ZYLINDERSCHRAUBE DIN 79	4072042	105	4	84	918750808	RAUPENTRAEGER VORM.RE.
ZYLINDERSCHRAUBE DIN 84	510797708	22	1	496	511433908	DRUCKBEGRENZUNGSVENTI
ZYLINDERSCHRAUBE DIN 84	510797708	22	1	499	511419608	DRUCKBEGRENZUNGSVENTI
ZYLINDERSCHRAUBE DIN 912	404360408	27	4	482	10413106	STUEBERBLOCK
ZYLINDERSCHRAUBE DIN 912	404319708	25	4	266	10871282	VERSTELLPUMPE
ZYLINDERSCHRAUBE DIN 912	404361208	9	16	478	11211756	STUEBERBLOCK
ZYLINDERSCHRAUBE DIN 912	404361208	4	4	480	10342823	DRUCKREGELVENTIL
ZYLINDERSCHRAUBE DIN 912	10876394	320	4	473	969025408	HYDRAULIK OBERWAGEN
ZYLINDERSCHRAUBE DIN 912	10876394	11	8	478	11211756	STUEBERBLOCK
ZYLINDERSCHRAUBE ISO 12	10875564	47	2	458	969256608	GRUNDAUFBAU

4.12.2017

etk_en_de_096638 LTR 1220

965

LIEBHERRAlphabetical index
Alphabetischer Index

Bezeichnung	Artikel	Pos.	Menge	Seite	Baugruppe	Bezeichnung
ZYLINDERSCHRAUBE ISO 12	10875564	47	1	587	917292408	TELESKOP 5 VORM.
ZYLINDERSCHRAUBE ISO 145	11082116	3	1	170	10152867	INJEKTOR MIT BEFEST.
ZYLINDERSCHRAUBE ISO 476	4042197	317	2	239	918674408	ANTRIEBSAGGREGAT VORM.
ZYLINDERSCHRAUBE ISO 476	4600258	319	2	239	918674408	ANTRIEBSAGGREGAT VORM.
ZYLINDERSCHRAUBE ISO 47	4002442	71	12	314	939292201	PLANETENGETRIEBE
ZYLINDERSCHRAUBE ISO 47	4002442	71	12	520	939294201	PLANETENGETRIEBE
ZYLINDERSCHRAUBE ISO 476	4600181	320	2	239	918674408	ANTRIEBSAGGREGAT VORM.
ZYLINDERSCHRAUBE ISO 47	4042012	20	16	101	917256908	HYDRAULISCHE ABSTUETZUN
ZYLINDERSCHRAUBE ISO 47	4042012	312	2	239	918674408	ANTRIEBSAGGREGAT VORM.
ZYLINDERSCHRAUBE ISO 47	4042012	301	2	242	96017393	KUEHLER VORM.
ZYLINDERSCHRAUBE ISO 47	4600182	32	8	26	917511508	RAUPENMITTELTEIL VORM.
ZYLINDERSCHRAUBE ISO 47	404293213	11	1	324	917304808	KRANFUEHRERKABINE VORM.
ZYLINDERSCHRAUBE ISO 476	4043124	2	2	222	10125687	NEBENABTRIEB ANBAU
ZYLINDERSCHRAUBE ISO 476	10415162	21	4	21	968019508	ENDSCHALTER ANBAU
ZYLINDERSCHRAUBE ISO 476	10415162	315	1	239	918674408	ANTRIEBSAGGREGAT VORM.
ZYLINDERSCHRAUBE ISO 476	10415162	52	12	314	939292201	PLANETENGETRIEBE
ZYLINDERSCHRAUBE ISO 476	10415162	12	12	415	917265108	HYDRAULISCHE BALLASTIER
ZYLINDERSCHRAUBE ISO 476	10415162	52	12	520	939294201	PLANETENGETRIEBE
ZYLINDERSCHRAUBE ISO 47	404230108	30	12	97	968046208	ANBAUTEILE
ZYLINDERSCHRAUBE ISO 476	4043000	4	4	223	10144036	NEBENABTRIEB ANBAU
ZYLINDERSCHRAUBE ISO 476	10875571	58	2	60	918710708	RAUPENTRAEGER VORM.LI.
ZYLINDERSCHRAUBE ISO 476	10875571	58	2	84	918750808	RAUPENTRAEGER VORM.RE.
ZYLINDERSCHRAUBE ISO 476	10875571	6	6	308	917259608	DREHBUHEHNENARRETIERUN
ZYLINDERSCHRAUBE ISO 476	10875571	18	4	310	917259708	HAUPHUBWERK
ZYLINDERSCHRAUBE ISO 476	10875571	14	2	420	967978908	VERRIEGELUNG VORM.
ZYLINDERSCHRAUBE ISO 476	10875571	555	11	474	969025408	HYDRAULIK OBERWAGEN
ZYLINDERSCHRAUBE ISO 476	4900855	19	6	310	917259708	HAUPHUBWERK
ZYLINDERSCHRAUBE ISO 476	10875572	5	8	300	917259508	DREHWERK
ZYLINDERSCHRAUBE ISO 476	10875572	23	8	570	917292008	TELESKOP 1 VORM.
ZYLINDERSCHRAUBE ISO 476	10875572	23	8	574	917292108	TELESKOP 2 VORM.
ZYLINDERSCHRAUBE ISO 476	10875572	23	8	578	917292208	TELESKOP 3 VORM.
ZYLINDERSCHRAUBE ISO 476	10875572	23	8	582	917292308	TELESKOP 4 VORM.
ZYLINDERSCHRAUBE ISO 476	10875572	18	8	587	917292408	TELESKOP 5 VORM.
ZYLINDERSCHRAUBE ISO 476	4900981	62	24	62	90028956	FAHRANTRIEB
ZYLINDERSCHRAUBE ISO 476	11657000	56	12	314	939292201	PLANETENGETRIEBE
ZYLINDERSCHRAUBE ISO 476	11657000	56	12	520	939294201	PLANETENGETRIEBE
ZYLINDERSCHRAUBE ISO 476	4001622	2	4	168	10150741	HOCHDRUCKPUMPE MIT BEFE
ZYLINDERSCHRAUBE ISO 476	240186402	23	4	482	10413106	STUEBERBLOCK
ZYLINDERSCHRAUBE ISO 476	240186402	29	4	482	10413106	STUEBERBLOCK
ZYLINDERSCHRAUBE ISO 47	4600239	25	1	518	939294001	SEILTROMMEL
ZYLINDERSCHRAUBE ISO 47	4600385	7	15	208	10115829	SCHWUNGRADGEHAEUSE AN
ZYLINDERSCHRAUBE ISO 47	4043006	5	2	156	10148438	KIPPHEBELBOCK KPL.
ZYLINDERSCHRAUBE ISO 476	404213001	14	4	598	966134608	ANBAUTEILE ZYLINDER
ZYLINDERSCHRAUBE ISO 47	4042031	6	4	300	917259508	DREHWERK
ZYLINDERSCHRAUBE ISO 47	404294613	17	4	329	916177508	TRITT KPL.
ZYLINDERSCHRAUBE ISO 476	10875578	76	8	62	90028956	FAHRANTRIEB
ZYLINDERSCHRAUBE ISO 476	10875578	64	16	114	917257208	ZENTRALBALLAST
ZYLINDERSCHRAUBE ISO 476	4980012	6	2	208	10115829	SCHWUNGRADGEHAEUSE AN
ZYLINDERSCHRAUBE ISO 476	10875565	92	8	62	90028956	FAHRANTRIEB
ZYLINDERSCHRAUBE ISO 476	10875565	77	8	315	939292201	PLANETENGETRIEBE
ZYLINDERSCHRAUBE ISO 476	10875565	20	8	419	967928508	VERRIEGELUNG
ZYLINDERSCHRAUBE ISO 476	10875565	553	12	474	969025408	HYDRAULIK OBERWAGEN
ZYLINDERSCHRAUBE ISO 476	10875565	77	8	520	939294201	PLANETENGETRIEBE
ZYLINDERSCHRAUBE ISO 476	10875565	555	4	527	967784808	HYDRAULIK HILFSHUBWERK
ZYLINDERSCHRAUBE ISO 476	4980257	12	12	160	10138230	NOCKENWELLE KPL.
ZYLINDERSCHRAUBE ISO 476	11840140	50	8	97	968046208	ANBAUTEILE
ZYLINDERSCHRAUBE ISO 476	11840140	33	8	101	917256908	HYDRAULISCHE ABSTUETZUN
ZYLINDERSCHRAUBE ISO 476	11840140	39	4	565	917291908	ANLENKSTUECK VORM.
ZYLINDERSCHRAUBE ISO 476	11840140	46	4	570	917292008	TELESKOP 1 VORM.
ZYLINDERSCHRAUBE ISO 476	11840140	46	4	574	917292108	TELESKOP 2 VORM.

4.12.2017

etk_en_de_096638 LTR 1220

966

LIEBHERRAlphabetical index
Alphabetischer Index

Bezeichnung	Artikel	Pos.	Menge	Seite	Baugruppe	Bezeichnung
ZYLINDERSCHRAUBE ISO 476	11840140	46	4	578	917292208	TELESKOP 3 VORM.
ZYLINDERSCHRAUBE ISO 476	11840140	46	4	582	917292308	TELESKOP 4 VORM.
ZYLINDERSCHRAUBE ISO 476	11840140	10	7	598	966134608	ANBAUTEILE ZYLINDER
ZYLINDERSCHRAUBE ISO 476	10876374	31	48	15	917576008	RAUPENFAHRWERK KPL.
ZYLINDERSCHRAUBE ISO 47	404312608	4	48	300	917259508	DREHWERK
ZYLINDERSCHRAUBE ISO 476	4902244	66	24	62	90028956	FAHRANTRIEB
ZYLINDERSCHRAUBE ISO 476	514802208	20	12	482	10413106	STUEBERBLOCK
ZYLINDERSCHRAUBE ISO 47	404312808	303	4	434	918820308	ABGASANLAGE
ZYLINDERSCHRAUBE ISO 476	10876373	552	32	42	969026008	HYDRAULIK MITTELTEIL
ZYLINDERSCHRAUBE ISO 476	10876373	551	8	76	967955108	HYDR.FAHRANTRIEB
ZYLINDERSCHRAUBE ISO 476	10876373	551	8	88	967954708	HYDR.FAHRANTRIEB
ZYLINDERSCHRAUBE ISO 476	10876373	552	10	474	969025408	HYDRAULIK OBERWAGEN
ZYLINDERSCHRAUBE ISO 476	10876373	550	4	526	967784808	HYDRAULIK HILFSHUBWERK
ZYLINDERSCHRAUBE ISO 476	10876373	550	12	612	967784508	HYDRAULIK TELE
ZYLINDERSCHRAUBE ISO 47	404215301	557	24	474	969025408	HYDRAULIK OBERWAGEN
ZYLINDERSCHRAUBE ISO 476	404318008	21	24	314	939292201	PLANETENGETRIEBE
ZYLINDERSCHRAUBE ISO 476	404318008	21	24	520	939294201	PLANETENGETRIEBE
ZYLINDERSCHRAUBE ISO 47	404216901	66	4	571	917292008	TELESKOP 1 VORM.
ZYLINDERSCHRAUBE ISO 47	404216901	66	4	575	917292108	TELESKOP 2 VORM.
ZYLINDERSCHRAUBE ISO 47	404216901	66	4	579	917292208	TELESKOP 3 VORM.
ZYLINDERSCHRAUBE ISO 47	404216901	66	4	583	917292308	TELESKOP 4 VORM.
ZYLINDERSCHRAUBE ISO 47	404216901	66	4	588	917292408	TELESKOP 5 VORM.
ZYLINDERSCHRAUBE ISO 47	404317008	11	28	310	917259708	HAUPHUBWERK
ZYLINDERSCHRAUBE ISO 47	404317008	14	28	514	967969608	HILFSHUBWERK WINDE 2 VO
ZYLINDERSCHRAUBE ISO 47	4600017	337	3	240	918674408	ANTRIEBSAGGREGAT VORM.
ZYLINDERSCHRAUBE ISO 47	4600017	17	4	310	917259708	HAUPHUBWERK
ZYLINDERSCHRAUBE ISO 476	4002187	31	4	518	939294001	SEILTROMMEL
ZYLINDERSCHRAUBE ISO 476	4002732	5	4	570	917292008	TELESKOP 1 VORM.
ZYLINDERSCHRAUBE ISO 476	4002732	5	4	574	917292108	TELESKOP 2 VORM.
ZYLINDERSCHRAUBE ISO 476	4002732	5	4	578	917292208	TELESKOP 3 VORM.
ZYLINDERSCHRAUBE ISO 476	4002732	5	4	582	917292308	TELESKOP 4 VORM.
ZYLINDERSCHRAUBE ISO 476	4002732	29	4	587	917292408	TELESKOP 5 VORM.
ZYLINDERSCHRAUBE ISO 47	404217401	15	32	15	917576008	RAUPENFAHRWERK KPL.
ZYLINDERSCHRAUBE ISO 476	404317701	6	24	312	90208882	KOMPAKTSEILWINDE
ZYLINDERSCHRAUBE ISO 47	404220608	13	4	296	969050308	OELBEHAELTER VORM.
ZYLINDERSCHRAUBE ISO 47	4600263	10	4	689	917268208	LEITER ANBAU
ZYLINDERSCHRAUBE ISO 47	404320908	11	12	62	90028956	FAHRANTRIEB
ZYLINDERSCHRAUBE ISO 47	404221501	14	4	296	969050308	OELBEHAELTER VORM.
ZYLINDERSCHRAUBE ISO 47	10293537	23	1	59	918710708	RAUPENTRAEGER VORM.LI.
ZYLINDERSCHRAUBE ISO 47	10293537	23	1	83	918750808	RAUPENTRAEGER VORM.RE.
ZYLINDERSCHRAUBE ISO 47	404228008	34	14	15	917576008	RAUPENFAHRWERK KPL.
ZYLINDERSCHRAUBE ISO 47	10875567	21	2	454	917683208	EINBAUTEILE SCHALTSCHRAN
ZYLINDERSCHRAUBE ISO 476	4000996	15	4	324	917304808	KRANFUEHRERKABINE VORM.
ZYLINDERSCHRAUBE ISO 476	4000996	36	8	372	918810308	STUEBERSTAND
ZYLINDERSCHRAUBE ISO 476	4000996	89	1	566	917291908	ANLENKSTUECK VORM.
ZYLINDERSCHRAUBE ISO 47	10876395	7	4	49	11643183	STUEBERBLOCK
ZYLINDERSCHRAUBE ISO 47	10876395	15	4	49	11643183	STUEBERBLOCK
ZYLINDERSCHRAUBE ISO 47	10876395	15	4	52	11643184	STUEBERBLOCK
ZYLINDERSCHRAUBE ISO 47	10876395	45	16	458	969256608	GRUNDAUFBAU
ZYLINDERSCHRAUBE ISO 47	10875815	6	3	641	967936408	WINDWARNUNG VORM.
ZYLINDERSCHRAUBE ISO 476	4901531	7	3	52	11643184	STUEBERBLOCK
ZYLINDERSCHRAUBE ISO 476	4901531	19	4	480	10342823	DRUCKREGELVENTIL
ZYLINDERSCHRAUBE ISO 47	11690042	10	2	365	917676208	HEIZUNG KRANFUEHRERKAB
ZYLINDERSCHRAUBE ISO 47	11690042	34	24	372	918810308	STUEBERSTAND
ZYLINDERSCHRAUBE ISO 47	11690042	12	4	512	917267108	HILFSHUBWERK WINDE 2
ZYLINDERSCHRAUBE ISO 47	11690042	15	4	653	917413208	SELBSTMONTAGE HILFSHU
ZYLINDERSCHRAUBE ISO 47	10875582	62	2	342	917305408	INNENVERKLEIDUNG EINBAU
ZYLINDERSCHRAUBE ISO 47	10875583	47	4	257	10663105	TRIEBWERK
ZYLINDERSCHRAUBE ISO 47	10875583	20	11	329	916177508	TRITT KPL.
ZYLINDERSCHRAUBE ISO 47	10875584	18	4	30	968046008	ELEKTRIK MITTELSTUECK

4.12.2017

etk_en_de_096638 LTR 1220

967

LIEBHERR

Alphabetical index
Alphabetischer Index

Bezeichnung	Artikel	Pos.	Menge	Seite	Baugruppe	Bezeichnung
ZYLINDERSCHRAUBE ISO 47	10875584	22	2	280	969010408	BATTERIEKASTEN VORM.
ZYLINDERSCHRAUBE ISO 47	10875584	63	1	342	917305408	INNENVERKLEIDUNG EINBAU
ZYLINDERSCHRAUBE ISO 47	12204614	3	4	107	917257108	ZENTRALSCHMIERUNG RAUP
ZYLINDERSCHRAUBE ISO 47	12204614	3	5	285	968999708	KRAFTSTOFFBEHALTER VO
ZYLINDERSCHRAUBE ISO 47	12204614	4	4	441	917261208	ZENTRALSCHMIERANLAGE O
ZYLINDERSCHRAUBE ISO 476	404202601	37	2	367	11083498	HEIZKLIMAGERAET
ZYLINDERSCHRAUBE ISO 476	10045506	12	8	488	11601105	STUEBERBLOCK
ZYLINDERSCHRAUBE ISO 476	404302808	302	4	473	969025408	HYDRAULIK OBERWAGEN
ZYLINDERSCHRAUBE ISO 476	404302808	303	4	526	967784808	HYDRAULIK HILFSHUBWERK
ZYLINDERSCHRAUBE ISO 476	4900626	40	4	372	918810308	STUEBERSTAND
ZYLINDERSCHRAUBE ISO 47	11626392	302	4	434	918820308	ABGASANLAGE
ZYLINDERSCHRAUBE ISO 47	404364108	10	4	478	11211756	STUEBERBLOCK
ZYLINDERSCHRAUBE ISO 47	11690044	10	3	318	966631008	ELEKTRIK WINDE 1
ZYLINDERSCHRAUBE ISO 47	11690044	33	6	321	917259908	KRANFUEHRERKABINE ANBA
ZYLINDERSCHRAUBE ISO 47	11690044	300	2	438	917682508	LUFTFILTERANLAGE
ZYLINDERSCHRAUBE ISO 47	10333335	311	2	76	967955108	HYDR.FAHRANTRIEB
ZYLINDERSCHRAUBE ISO 47	10333335	311	2	88	967954708	HYDR.FAHRANTRIEB
ZYLINDERSCHRAUBE ISO 47	10875586	12	8	26	917511508	RAUPENMITTELTEIL VORM.
ZYLINDERSCHRAUBE ISO 47	10875586	13	4	49	11643183	STUEBERBLOCK
ZYLINDERSCHRAUBE ISO 47	10875586	13	4	52	11643184	STUEBERBLOCK
ZYLINDERSCHRAUBE ISO 47	10875586	3	1	211	10127979	VERSCHLUSSTEILE
ZYLINDERSCHRAUBE ISO 47	10875586	3	1	220	10133077	DREHZAHLGEBER KPL.
ZYLINDERSCHRAUBE ISO 47	10875586	14	2	351	965784408	DACHSCHEIBE VORM.
ZYLINDERSCHRAUBE ISO 47	10875586	4	1	558	925141508	SCHLAUCHFUEHRUNG VORM.
ZYLINDERSCHRAUBE ISO 476	404250914	51	1	359	917304708	SCHIEBETUER EINBAU
ZYLINDERSCHRAUBE ISO 47	11320175	316	2	473	969025408	HYDRAULIK OBERWAGEN
ZYLINDERSCHRAUBE ISO 47	570321908	41	4	372	918810308	STUEBERSTAND
ZYLINDERSCHRAUBE ISO 47	10875588	310	27	42	969026008	HYDRAULIK MITTELTEIL
ZYLINDERSCHRAUBE ISO 47	10875588	6	3	108	11347526	ELEKTROPUMPE
ZYLINDERSCHRAUBE ISO 47	10875588	47	4	268	10872488	TRIEBWERK
ZYLINDERSCHRAUBE ISO 47	10875588	(1)	2	324	917304808	KRANFUEHRERKABINE VORM.
ZYLINDERSCHRAUBE ISO 47	10875588	6	3	443	10327065	ELEKTROPUMPE
ZYLINDERSCHRAUBE ISO 47	10875588	309	2	526	967784808	HYDRAULIK HILFSHUBWERK
ZYLINDERSCHRAUBE ISO 47	10875588	311	2	680	967850608	ZUSATZTEILE KLAPPSPITZE
ZYLINDERSCHRAUBE ISO 47	404291213	14	4	49	11643183	STUEBERBLOCK
ZYLINDERSCHRAUBE ISO 47	404291213	14	4	52	11643184	STUEBERBLOCK
ZYLINDERSCHRAUBE ISO 47	4901159	3	4	264	11692439	STUEBERVENTIL
ZYLINDERSCHRAUBE ISO 47	11820284	23	2	329	916177508	TRITT KPL.
ZYLINDERSCHRAUBE ISO 47	11820284	11	4	332	916170808	KABELEINFUEHRUNG
ZYLINDERSCHRAUBE ISO 47	11820284	307	6	423	969763408	VERROHRUNG DRUCKLUFTA
ZYLINDERSCHRAUBE ISO 47	11820284	73	4	566	917291908	ANLENKSTUECK VORM.
ZYLINDERSCHRAUBE ISO 47	11820284	34	4	598	966134608	ANBAUTEILE ZYLINDER
ZYLINDERSCHRAUBE ISO 47	11820284	318	8	680	967850608	ZUSATZTEILE KLAPPSPITZE
ZYLINDERSCHRAUBE ISO 47	11820284	(12)	2	685	966407808	ELEKTRIK ANLENKSTUECK
ZYLINDERSCHRAUBE ISO 47	10875590	19	2	20	968078908	SCHUTZ KPL.
ZYLINDERSCHRAUBE ISO 47	10875590	9	2	332	916170808	KABELEINFUEHRUNG
ZYLINDERSCHRAUBE ISO 47	10875590	54	4	428	918484108	HARNSTOFFANLAGE
ZYLINDERSCHRAUBE ISO 47	4600340	30	4	534	10038509	STUEBERBLOCK
ZYLINDERSCHRAUBE ISO 47	10875591	316	20	42	969026008	HYDRAULIK MITTELTEIL
ZYLINDERSCHRAUBE ISO 47	10875591	302	4	239	918674408	ANTRIEBSAGGREGAT VORM.
ZYLINDERSCHRAUBE ISO 47	10875591	(4)	2	445	918695608	EL.ANLAGE DREHBUEHNE
ZYLINDERSCHRAUBE ISO 47	10875591	4	4	484	10332882	STUEBERBLOCK
ZYLINDERSCHRAUBE ISO 47	10875591	37	2	598	966134608	ANBAUTEILE ZYLINDER
ZYLINDERSCHRAUBE ISO 476	404230308	45	1	359	917304708	SCHIEBETUER EINBAU
ZYLINDERSCHRAUBE ISO 47	4002698	12	4	49	11643183	STUEBERBLOCK
ZYLINDERSCHRAUBE ISO 47	4002698	12	4	52	11643184	STUEBERBLOCK
ZYLINDERSCHRAUBE ISO 47	10875592	56	4	428	918484108	HARNSTOFFANLAGE
ZYLINDERSCHRAUBE ISO 47	10875592	25	4	630	917268308	SCHLAUCHTROMMEL ANBAU
ZYLINDERSCHRAUBE ISO 47	12203634	311	22	42	969026008	HYDRAULIK MITTELTEIL
ZYLINDERSCHRAUBE ISO 47	12203634	38	3	367	11083498	HEIZKLIMAGERAET

4.12.2017

etk_en_de_096638 LTR 1220

968

LIEBHERR

Alphabetical index
Alphabetischer Index

Bezeichnung	Artikel	Pos.	Menge	Seite	Baugruppe	Bezeichnung
ZYLINDERSCHRAUBE ISO 47	10876359	(2)	2	445	918695608	EL.ANLAGE DREHBUEHNE
ZYLINDERSCHRAUBE ISO 476	11088382	11	2	640	967933408	GRUNDHALTER VORM.
ZYLINDERSCHRAUBE ISO 47	12202784	305	2	473	969025408	HYDRAULIK OBERWAGEN
ZYLINDERSCHRAUBE ISO 47	12202784	303	2	623	967785008	ZUSATZHYDRAULIK KLAPPSP
ZYLINDERSCHRAUBE ISO 476	404205608	312	2	76	967955108	HYDR.FAHRANTRIEB
ZYLINDERSCHRAUBE ISO 476	404205608	312	2	88	967954708	HYDR.FAHRANTRIEB
ZYLINDERSCHRAUBE ISO 47	10875593	6	1	361	966230508	FUEHRUNG VORM.
ZYLINDERSCHRAUBE ISO 47	4900953	7	4	682	10425866	SENKBREMSVENTIL
ZYLINDERSCHRAUBE ISO 47	10875597	38	6	372	918810308	STEUERSTAND
ZYLINDERSCHRAUBE ISO 47	10875597	16	1	419	967928508	VERRIEGELUNG
ZYLINDERSCHRAUBE ISO 47	10875597	29	4	598	966134608	ANBAUTEILE ZYLINDER
ZYLINDERSCHRAUBE ISO 476	10663523	4	12	488	11601105	STUEBERBLOCK
ZYLINDERSCHRAUBE ISO 47	10875598	7	2	304	510229408	HYDROMOTOR
ZYLINDERSCHRAUBE ISO 47	10875598	22	5	329	916177508	TRITT KPL.
ZYLINDERSCHRAUBE ISO 47	10875598	17	6	598	966134608	ANBAUTEILE ZYLINDER
ZYLINDERSCHRAUBE ISO 476	10007677	4	12	334	916162808	RELING
ZYLINDERSCHRAUBE ISO 476	240049702	7	5	159	10120186	MASSENAUSGLEICH ANBAU
ZYLINDERSCHRAUBE ISO 47	10875599	33	32	26	917511508	RAUPENMITTELTEIL VORM.
ZYLINDERSCHRAUBE ISO 47	10875599	308	4	239	918674408	ANTRIEBSAGGREGAT VORM.
ZYLINDERSCHRAUBE ISO 47	10875599	26	8	302	90008901	DREHWERKANTRIEB
ZYLINDERSCHRAUBE ISO 47	10875599	3	4	410	917260408	SPIEGELANBAU DREHBUEHN
ZYLINDERSCHRAUBE ISO 47	10875599	18	6	570	917292008	TELESKOP 1 VORM.
ZYLINDERSCHRAUBE ISO 47	10875599	18	8	574	917292108	TELESKOP 2 VORM.
ZYLINDERSCHRAUBE ISO 47	10875599	18	10	578	917292208	TELESKOP 3 VORM.
ZYLINDERSCHRAUBE ISO 47	10875599	18	10	582	917292308	TELESKOP 4 VORM.
ZYLINDERSCHRAUBE ISO 47	10875599	17	8	587	917292408	TELESKOP 5 VORM.
ZYLINDERSCHRAUBE ISO 476	10007205	5	12	334	916162808	RELING
ZYLINDERSCHRAUBE ISO 47	404306701	6	6	169	10139285	ANTRIEB FUER HOCHDRUCK
ZYLINDERSCHRAUBE ISO 476	4901162	12	13	565	917291908	ANLENKSTUECK VORM.
ZYLINDERSCHRAUBE ISO 476	404230208	8	2	329	916177508	TRITT KPL.
ZYLINDERSCHRAUBE ISO 476	4001620	74	8	302	90008901	DREHWERKANTRIEB
ZYLINDERSCHRAUBE ISO 476	4600178	34	32	26	917511508	RAUPENMITTELTEIL VORM.
ZYLINDERSCHRAUBE ISO 476	4600178	324	24	42	969026008	HYDRAULIK MITTELTEIL
ZYLINDERSCHRAUBE ISO 47	4600335	84	12	62	90028956	FAHRANTRIEB
ZYLINDERSCHRAUBE ISO 476	404204405	50	5	259	10472196	REGLER
ZYLINDERSCHRAUBE ISO 476	404204405	50	5	271	10292801	REGLER
ZYLINDERSCHRAUBE ISO 476	404204405	3	4	484	10332882	STUEBERBLOCK
ZYLINDERSCHRAUBE ISO 476	404204405	6	4	682	10425866	SENKBREMSVENTIL
ZYLINDERSCHRAUBE ISO 47	10875601	10	4	304	510229408	HYDROMOTOR
ZYLINDERSCHRAUBE ISO 47	10875601	4	1	376	916049908	SPIEGELANBAU KRANFUEHR
ZYLINDERSCHRAUBE ISO 47	4980273	29	4	417	11182790	BALLASTIERZYLINDER
ZYLINDERSCHRAUBE ISO 47	10875570	61	2	342	917305408	INNENVERKLEIDUNG EINBAU
ZYLINDERSCHRAUBE ISO 476	4600144	22	1	313	932916901	SEILTROMMEL
ZYLINDERSCHRAUBE ISO 476	4600144	41	2	598	966134608	ANBAUTEILE ZYLINDER
ZYLINDERSCHRAUBE ISO 476	4900323	86	10	302	90008901	DREHWERKANTRIEB
ZYLINDERSTIFT DIN 6325 10	430706808	13	2	270	571907208	ANSCHLUSSPLATTE
ZYLINDERSTIFT DIN 6325 12	430709608	32	1	659	512363708	HYDROZYLINDER
ZYLINDERSTIFT DIN 6325 8M6	430704808	13	2	258	10008308	ANSCHLUSSPLATTE
ZYLINDERSTIFT ISO 2338 10M	430608708	86	8	60	918710708	RAUPENTRAEGER VORM.LI.
ZYLINDERSTIFT ISO 2338 10M	430608708	86	8	84	918750808	RAUPENTRAEGER VORM.RE.
ZYLINDERSTIFT ISO 2338 12H	430611008	3	1	570	917292008	TELESKOP 1 VORM.
ZYLINDERSTIFT ISO 2338 12H	430611008	3	1	574	917292108	TELESKOP 2 VORM.
ZYLINDERSTIFT ISO 2338 12H	430611008	3	1	578	917292208	TELESKOP 3 VORM.
ZYLINDERSTIFT ISO 2338 12H	430611008	3	1	582	917292308	TELESKOP 4 VORM.
ZYLINDERSTIFT ISO 2338 12H	430611008	23	1	587	917292408	TELESKOP 5 VORM.
ZYLINDERSTIFT ISO 2338 4M	570109308	5	1	304	510229408	HYDROMOTOR
ZYLINDERSTIFT ISO 8734 5M	514588908	14	1	258	10008308	ANSCHLUSSPLATTE
ZYLINDERSTIFT ISO 8734 6m	4980000	9	1	159	10120186	MASSENAUSGLEICH ANBAU
ZYLINDERSTIFT ISO 8734 6m	4980000	(5)	1	160	10138230	NOCKENWELLE KPL.
ZYLINDERSTIFT ISO 8734 6m	4980736	5	1	160	10138230	NOCKENWELLE KPL.

4.12.2017

etk_en_de_096638 LTR 1220

969

LIEBHERRAlphabetical index
Alphabetischer Index