

Ersatzteilkatalog

Spare parts catalogue

Catalogue de pièces de rechange

Catálogo de repuestos

Каталог запасных частей



27.7.2017
025500

LIEBHERR

etk_en_de 096628 LTR 1220

LIEBHERR LTR 1220
LIEBHERR LTR 1220

1 (1/11)

LTR 1220 -002

VORBEMERKUNGEN

Dieser Ersatzteilkatalog soll Ihnen die Ermittlung und Bestellung von Ersatzteilen für die Wartung bzw. Reparatur Ihres LIEBHERR-Kranes erleichtern. Zum schnelleren Auffinden der Ersatzteile sind im Inhaltsverzeichnis die in Ihrem Kran verwendeten Baugruppen aufgeführt.

Inhaltsverzeichnis

Im Inhaltsverzeichnis verweist der Pfeil (⇨) in der zweiten Textzeile der Baugruppenartikelnr. auf die detaillierte Blatt-Nr. mit Artikel-Nr. hin.

Bild- und Textseiten

Die Bild- und Textseiten für die Baugruppen und Einzelteile sind sortiert nach Blatt-Nr.; innerhalb der Blatt-Nr. nach Artikel-Nr. Eine Blatt-Nr. kann aus einer oder mehreren Bild- und / oder Textseiten bestehen.

Jeder weitere Pfeil (⇨) führt zu einer detaillierten Bild- und / oder Textseite des Artikels. Sind Position-Nummern in Klammern (x) gesetzt, handelt es sich um Einzelteile des vorangegangenen Artikels.

Numerischer Index

Der numerische Index ist sortiert nach Artikel-Nr. mit Hinweisen auf Blatt-Nr., Baugruppen-Nr. und Position-Nr.

Alphabetischer Index

Der alphabetische Index ist sortiert nach Bezeichnung mit Hinweisen auf Artikel-Nr., Position-Nr., Blatt-Nr. und Baugruppen-Nr.

Für die sachliche Richtigkeit des Kataloges ist ausschließlich der deutsche Text maßgebend.

PRELIMINARY REMARKS

This spare parts catalog should ease identification and ordering of spare parts of your LIEBHERR crane in respect to maintenance or repair.

In order to locate the spare-parts more quickly, the components used in your crane have been arranged in the table of contents.

Table of contents

In the table of contents the arrow (⇨) in the second text line of the assembly item number indicates the detailed plate number with the item number.

Picture and text pages

The picture and text pages for the assemblies and spare parts are sorted according to page number; within the plate number according to the item number. A page number can consist of one or more picture and / or text pages.

Each further arrow (⇨) leads to a detailed picture and / or text page of item. Should the position number be displayed in brackets (x), individual parts of the preceding item are now being referred to.

Numerical index

The numerical index is sorted according to item no. with notes indicating page no., component no. and position no.

Alphabetical index

The alphabetical index is sorted according to description with notes indicating item no., position no., page no. and component no.

Please note that the German text is binding as far as the correctness of parts list entries is concerned.

REMARQUES PRÉLIMINAIRES

Cette liste des pièces détachées a pour but de vous faciliter la commande de pièces détachées nécessaires à la maintenance ou à la réparation de votre grue LIEBHERR.

Pour permettre de trouver rapidement les pièces détachées, la table des matières reprend les ensembles utilisés sur votre grue.

Table des matières

Dans la table des matières, la flèche (⇨) dans la deuxième ligne de texte du numéro de l'article de l'ensemble indique le n° détaillé de la planche avec le n° de l'article.

Pages de schémas et de textes

Les pages de schémas et de texte pour les ensembles et les pièces individuelles sont triées selon le n° de la planche; dans la planche, elles sont triées selon le n° de l'article. Un n° de planche peut être composé d'une ou plusieurs pages de schémas et / ou de texte.

Toute autre flèche (⇨) conduit à une page de schémas / de texte détaillée concernant l'article. Si les numéros de repère sont entre parenthèses (x), il s'agit de pièces détachées de l'article concerné.

Index numérique

L'index numérique est trié suivant le numéro d'article avec indication du numéro de planche, du numéro d'ensemble et du numéro de repère.

Index alphabétique

L'index alphabétique est trié suivant la désignation avec indication du numéro d'article, du numéro de repère, du numéro de planche et du numéro d'ensemble.

Des erreurs pouvant s'être glissées dans la traduction des désignations, le constructeur ne peut garantir que l'exactitude du texte allemand qui fera foi.

OBSERVACIONES PRELIMINARES

Este catálogo de piezas de repuestos sirve para facilitarle en el pedido de repuestos necesarios para el mantenimiento o reparación de su grúa LIEBHERR. Para encontrar rápidamente las piezas de repuestos, el índice le indica los grupos de componentes utilizados en su grúa.

Indice

En el índice, la flecha (⇨) en la segunda línea de texto del N° de artículo de la unidad de componentes indica el N° de hoja detallada con el N° de artículo.

Página de ilustración y texto

Las páginas de ilustración y texto para la unidad de componentes y las piezas individuales están clasificadas según el N° de la hoja, y en la misma hoja, según el N° del artículo. Un N° de hoja puede contener una o varias páginas de imágenes y / o texto.

Cualquier otra flecha (⇨) le lleva a una ilustración / texto detallado del artículo. Si los números de posición están entre paréntesis (x), se trata de componentes por unidades del artículo precedente.

Índice numérico

El índice numérico está clasificado según el N° de artículo con indicación del N° de hoja, el N° del grupo de componentes y el N° de posición.

Índice alfabético

El índice alfabético está clasificado según la denominación con indicación del N° de artículo, N° de posición, N° de hoja y N° de grupo de componentes.

En caso que se haya presentado errores en la traducción de designaciones, el constructor garantiza como válido sólo la exactitud del texto alemán.

ПРЕДВАРИТЕЛЬНЫЕ ЗАМЕЧАНИЯ

Данный каталог запасных частей предназначен для поиска, определения и последующего заказа запасных частей, необходимых для технического обслуживания и ремонта кранов фирмы ЛИБХЕРР.

Для быстрого нахождения запасной детали в Оглавлении приведены используемые в Вашем кране узлы.

Оглавление

Стрелка (⇨) в оглавлении, расположенная во второй текстовой строке номера агрегата или узла, указывает на детализированный номер листа с номером артикула.

Иллюстрации и чертежи

Иллюстрации, чертежи и текстовые страницы как по всем агрегатам и узлам, так и по отдельным деталям, отсортированы по номеру страницы, а внутри номера страницы - по номерам деталей. Один номер страницы может состоять из нескольких других иллюстраций и текстов к ним.

Каждая следующая стрелка (⇨) указывает страницу с подробным рисунком и / или текстом по этому изделию. Когда номер позиции заключен в скобки (x), рассматриваются детали предыдущего артикула.

Цифровой индекс

Цифровой индекс сортирован по номеру артикула с указанием номера листа, номера узла и номера позиции.

Буквенный индекс

Буквенный индекс сортирован по обозначению с указанием номера артикула, номера позиции, номера листа и номера узла.

Для правильности заказа и определения детали используйте только немецкий текст.

WIE BESTELLE ICH EIN ERSATZTEIL

Prüfen Sie zunächst, ob der Kran-Typ und die Werk-Nr. auf dem Typenschild Ihres LIEBHERR-Kranes mit dem Kran-Typ und der Werk-Nr. im Ersatzteilkatalog übereinstimmen.

Ihre Bestellung muß folgende Angaben enthalten:

anzugeben:	zu ersehen:	Beispiel:
Krantyp	Typenschild	LTM 1080/1
Werk-Nr.	Typenschild	061044
Bestellmenge	Ihr Bedarf	1 Stück
Artikel-Nr.	Bildseite / Textseite	927708001
Bezeichnung	Bildseite / Textseite	Seilwinde
Versandanschrift	-	-
Versandart	-	-

ACHTUNG:

Bei Aggregaten, für die auch Einzelteile bestellt werden können, weist der Pfeil (⇨) in der zweiten Textzeile der Bezeichnung auf die entsprechende Blatt- und Artikelnummer hin.

Bildseiten der Leitungssysteme (Hydraulik, Pneumatik, Elektrik) beinhalten nicht alle Aggregate.

Diese Aggregate sind auf den Bildseiten zu sehen, die die Einbaulage darstellen.

Für die Lieferung von Ersatzteilen gelten unsere Lieferungs- und Zahlungsbedingungen.

HOW TO ORDER SPARE PARTS

First check that the crane type and works no. on the type plate of your LIEBHERR crane are identical with the crane type and works no. on the spare parts catalog you are consulting.

Your order must contain the following details:

please state:	to be found:	example:
Crane type	Type plate	LTM 1080/1
Works no.	Type plate	061044
Quantity needed	as required	1 piece
Item no.	Picture page / text page	927708001
Description	Picture page / text page	Rope winch
Delivery address	-	-
Delivery method	-	-

CAUTION:

With units to which individual parts can also be ordered, the arrow (⇨) in the second line of the description text indicates the corresponding page and item number.

Picture pages for the line systems (hydraulic, pneumatic, electric) do not include all units.

This units are shown on the picture pages which represent the installation position.

Parts are supplied subject to our terms of delivery and payment.

COMMENT COMMANDER UNE PIECE DETACHEE

S'assurer d'abord que le type de grue et le n° de matricule figurant sur la plaque signalétique de votre grue LIEBHERR correspondent bien au type de grue et au n° de matricule indiqués dans la liste de pièces détachées:

Votre commande doit comporter les renseignements suivants:

renseignement:	où l'obtenir:	exemple:
Type de grue	Plaque signalétique	LTM 1080/1
N° de matricule	Plaque signalétique	061044
Quantité	Selon vos besoins	1 pièce
N° d'article	Page de schémas / page de textes	927708001
Description	Page de schémas / page de textes	Treuil à cable
Adresse	-	-
Mode d'expédition	-	-

ATTENTION:

Pour les composants pour lesquels il est possible de commander des pièces détachées, la flèche (⇨) dans la deuxième ligne de texte de la désignation indique le numéro de la planche et de l'article.

Les pages de schémas des systèmes hydraulique, pneumatique et électrique ne comportent pas tous les composants.

Ces composants sont représentés sur les pages de schémas comportant la position de montage.

La livraison de nos pièces détachées est soumise à nos conditions générales de livraison et de paiement.

¿COMO HACER EL PEDIDO DE REPUESTO?

Primero verificar si el modelo de grúa y el N° de fabricación indicados en la placa de características de su grúa LIEBHERR coincide con el modelo de grúa y de N° de fabricación del catálogo de repuestos.

Su pedido deberá contener las siguientes informaciones:

Informar:	De donde obtener:	Ejemplo:
Modelo de grúa	Placa de características	LTM 1080/1
N° de grúa	Placa de características	061044
Cantidad pedida	según la necesidad del cliente	1 unidad
N° de artículo	Pág. de ilustración / Pág. de texto	927708001
Denominación	Pág. de ilustración / Pág. de texto	Cabrestante de cable
Dirección de expedición	-	-
Modo de expedició	-	-

ATENCION:

Para los componentes, los cuales se puede pedir igualmente en piezas sueltas, la flecha (⇨) indica en la segunda línea de texto, la denominación del número de la página y del artículo.

Las páginas de ilustraciones de los sistemas conductores (sistema hidráulico, neumático, eléctrico) no contienen todos los componentes.

Estos componentes se pueden ver en las páginas de ilustraciones representando la posición de montaje.

El suministro de los repuestos está sometido a nuestras condiciones generales de entrega y pago.

27.7.2017
025505

LIEBHERR

etk_en_de 096628 LTR 1220

LIEBHERR LTR 1220
LIEBHERR LTR 1220

6 (6/11)

LTR 1220 -002

КАК ЗАКАЗАТЬ НУЖНУЮ ЗАПАСНУЮ ЧАСТЬ

Прежде всего проверьте, соответствует ли каталог запасных частей типу и заводскому номеру крана, нанесенных на фирменную табличку на кране.

Ваш заказ должен содержать следующие необходимые данные:

Данные:	Где искать:	Пример:
Тип крана	Фирменная табличка	LTM 1080/1
Заводской номер	Фирменная табличка	061044
Количество	По потребности	1 шт.
Номер детали	Чертеж / текстовая страница	927708001
Наименование детали	Чертеж / текстовая страница	Канатная лебедка
Адрес получателя	-	-
Вид поставки	-	-

Внимание:

Узлы и агрегаты, для которых возможен заказ отдельных запасных частей, помечены стрелкой (⇨) во второй строке текста наименования детали, стрелка указывает на номер соответствующего чертежа или номер детали. Чертежи отдельных систем (гидравлической, пневматической, электрической) содержат не все входящие в системы агрегаты. Данные агрегаты находятся на чертежах узлов, в которые они входят.

При поставке заказанных запасных частей действуют наши условия оплаты и поставки.

27.7.2017
025506

LIEBHERR

etk_en_de 096628 LTR 1220

LIEBHERR LTR 1220
LIEBHERR LTR 1220

7 (7/11)

LTR 1220 -002

Pos.	Item	Quantity	Description	Bezeichnung
2	91 75 760 08	1	CRAWLER TRACK TRAVEL GEAR CPL. ⇒ 1 100 91 75 760 08	RAUPENFAHRWERK KPL.
4	91 78 184 08	1	CENTRAL SECTION CRAWLER COMPL. ⇒ 1 130 91 78 184 08	RAUPENMITTELTEIL KPL.
6	91 89 255 08	2	CROSS BEAM CPL. ⇒ 1 140 91 89 255 08	QUERTRAEGER KPL.
8	91 74 370 08	2	FLOOR SHEET COMPL. 1.0M 2-STEG ⇒ 1 300 91 74 370 08	BODENPLATTEN KPL.
9	91 75 928 08	2	INSERTION PLATE 1.0M B9HDS ⇒ 1 310 050 91 75 928 08	EINLEGEPLATTE
10	91 87 078 08	1	CRAWLER TRACK CARRIER LEFT CPL ⇒ 1 400 91 87 078 08	RAUPENTRAEGER KPL.LI.
11	91 87 079 08	1	CRAWLER CARRIER RIGHT CPL ⇒ 1 410 91 87 079 08	RAUPENTRAEGER KPL.RE.
13	91 76 910 08	1	FALL PROTECTION ⇒ 1 515 91 76 910 08	ABSTURZSICHERUNG
14	91 72 569 08	1	HYDRAULIC SUPPORT ⇒ 1 630 91 72 569 08	HYDRAULISCHE ABSTUETZUN
20	91 72 571 08	1	CENTRALIZED LUBRICATION SYSTEM ⇒ 1 711 91 72 571 08	ZENTRALSCHMIERUNG RAUPE
22	91 72 572 08	1	CENTRAL BALLAST ⇒ 1 740 91 72 572 08	ZENTRALBALLAST
24	91 72 573 08	1	TOOLS AND ACCESSORIES ⇒ 1 750 91 72 573 08	WERKZEUG M.ZUBEHOER
30	91 72 576 08	1	ROTARY FEED THROUGH ⇒ 1 991 91 72 576 08	DREHDURCHFUEHRUNG
39	91 57 319 08	2	EL.COMP. DISPATCH ASSEMBLY ⇒ 1 933 91 57 319 08	EL.TEILE VERSANDMONTAGE
40	91 62 835 08	1	PLATING FABRIKDATEN ⇒ 1 881 000 91 62 835 08	ZUSATZBESCHILDERUNG
42	91 78 628 08	1	LABELLING GREAT BRITAIN ⇒ 1 880 000 91 78 628 08	BESCHILDERUNG GROSSBRITA
44	91 72 581 08	1	HATCHING PLAN SPF ⇒ 1 882 91 72 581 08	SCHRAFFURPLAN
46	91 69 598 08	1	PERSONAL PROTECTION EQUIPMENT ⇒ 1 793 010 91 69 598 08	PERSOENLICHE SCHUTZAUSRU
103	91 76 737 08	1	ASSEMBLY PARTS F.SLEWING PLTF. ⇒ 2 102 91 76 737 08	MONTAGETEILE DREHBUEHNE
104	91 86 281 08	1	DIESEL ENGINE PURCHASED PARTS ⇒ 2 215 91 86 281 08	DIESELMOTOR KAUFTEIL
105	91 86 283 08	1	DRIVE ASSEMBLY CPL. ⇒ 2 200 91 86 283 08	ANTRIEBSAGGREGAT KPL.
107	91 78 120 08	1	BATTERY BOX CPL. ⇒ 2 260 001 91 78 120 08	BATTERIEKASTEN KPL.
108	91 76 266 08	1	FUEL TANK ADD-ON UNIT ⇒ 2 270 91 76 266 08	KRAFTSTOFFBEHAELTER ANBA
109	91 76 742 08	1	FUEL FEED ⇒ 2 269 91 76 742 08	KRAFTSTOFFFOERDERUNG
110	91 78 255 08	1	OIL RESERVOIR, EXTENSION ⇒ 2 340 91 78 255 08	OELBEHAELTER ANBAU
111	91 83 519 08	1	LUFFING RAM W. PIVOT ⇒ 2 350 91 83 519 08	WIPPZYLINDER M.LAGERUNG
117	91 72 594 08	1	ROLLER SLEWING RING ⇒ 2 410 91 72 594 08	ROLLENDREHVERBINDUNG
119	91 72 595 08	1	SLEWING GEAR ⇒ 2 420 91 72 595 08	DREHWERK
121	91 72 596 08	1	ANGLE THREADED BULKHEAD ⇒ 2 430 91 72 596 08	DREHBUEHNENARRETIERUNG
122	10 04 002 4	2	POUCH SOCKET 23-26 SPF ⇒ X10040024 10 04 002 4	TASCHENSCHLOSS

27.7.2017

etk_en_de 096628 LTR 1220

8 (8/11)

LIEBHERRLIEBHERR LTR 1220
LIEBHERR LTR 1220

LTR 1220 -002

Pos.	Item	Quantity	Description	Bezeichnung
125	91 72 597 08	1	MAIN HOIST GEAR ⇒ 2 450 91 72 597 08	HAUPTHUBWERK
127	91 72 598 08	1	ROPE WITH ACCESSORIES 1 ⇒ 2 451 91 72 598 08	SEIL F.WINDE 1
129	91 72 599 08	1	CRANE DRIVER CAB ADDITION ⇒ 2 500 91 72 599 08	KRANFUEHRERKABINE ANBAU
130	91 73 048 08	1	CRANE DRIVER CABIN, PREM. 2 TYPBEZO ⇒ 2 501 91 73 048 08	KRANFUEHRERKABINE VORM.2
131	91 73 045 08	1	CRANE OPERATOR CABIN PREASS 1 ALLG ⇒ 2 810 012 91 73 045 08	KRANFUEHRERKABINE VORM.1
133	91 73 047 08	1	SLIDING DOOR INSTALLATION SPF ⇒ 2 830 200 91 73 047 08	SCHIEBETUER EINBAU
134	91 76 762 08	1	HEATING CRANE DRIVER'S CABIN MIT KLI ⇒ 2 840 91 76 762 08	HEIZUNG KRANFUEHRERKABIN
135	91 72 031 08	1	CONTROL STAND ⇒ 2 502 91 72 031 08	STEUERSTAND
138	91 60 499 08	1	MIRROR ATTACHM.IN CRANE CABIN ⇒ 2 790 040 91 60 499 08	SPIEGELANBAU KRANFUEHRER
139	91 86 742 08	1	TURNTABLE PANELLING ⇒ 2 510 91 86 742 08	DREHBUEHNENVERKLEIDUNG
140	91 72 601 08	1	FALL PROTECTION ⇒ 2 515 91 72 601 08	ABSTURZSICHERUNG
141	91 76 102 08	1	ADDITIONAL PARTS DREHBUEHNVERKL. ⇒ 2 790 251 91 76 102 08	ZUSATZTEILE
143	91 78 857 08	1	EL.INSTRUMENTS F.CRANE DRIV.CA ⇒ 2 533 91 78 857 08	ELEKTRIK KRANFUEHRERKABIN
144	91 72 604 08	1	MIRROR ATTACHM.AT SLEW.PLATFOR ⇒ 2 790 91 72 604 08	SPIEGELANBAU DREHBUEHNE
145	91 87 598 08	1	ADD HEATING SUPERSTRUCTURE ⇒ 2 541 91 87 598 08	ZUSATZHEIZUNG OW
146	91 72 606 08	1	COUNTERWEIGHT WITH CLAMP ⇒ 2 560 91 72 606 08	GEGENGEWICHT M.BEFESTIG
147	91 74 045 08	1	BALLAST DREHBUEHNE 4X10T ⇒ 2 572 001 91 74 045 08	BALLAST
148	91 74 040 08	1	ADDITIONAL BALLAST ⇒ 2 570 91 74 040 08	ZUSATZBALLAST
150	91 76 186 08	1	ADD-ON PARTS BTT ⇒ 2 790 172 91 76 186 08	ANBAUTEILE
153	91 72 651 08	1	HYDRAULIC BALLASTING ⇒ 2 571 91 72 651 08	HYDRAULISCHE BALLASTIERUN
155	91 76 763 08	1	COMPRESSED-AIR SYST.SUPERSTR. ⇒ 2 950 91 76 763 08	DRUCKLUFTANLAGE OW
162	91 84 841 08	1	UREA PLANT ⇒ 2 650 91 84 841 08	HARNSTOFFANLAGE
163	91 88 203 08	1	EXHAUST GAS SYSTEM ⇒ 2 680 91 88 203 08	ABGASANLAGE
164	91 78 531 08	1	ADDITIONAL PART LEVEL IV MOTOR STUF ⇒ 2 790 174 91 78 531 08	ZUSATZTEILE STUFE IV
165	91 76 825 08	1	AIR FILTER UNIT ⇒ 2 681 91 76 825 08	LUFTFILTERANLAGE
169	91 72 612 08	1	CENT. LUBRIC. SYSTEM SUPERST. ⇒ 2 711 91 72 612 08	ZENTRALSCHMIERANLAGE OW
175	91 86 743 08	1	DISPATCH ASSY.MECH.PARTS ⇒ 2 792 91 86 743 08	MECH.TEILE VERSANDMONTAG
179	91 86 956 08	1	ELECTR. SYSTEM F.SLEWING PLATF ⇒ 2 920 91 86 956 08	EL.ANLAGE DREHBUEHNE
181	91 76 832 08	1	SWITCHBOX MOUNTING PARTS ⇒ 2 932 91 76 832 08	EINBAUTEILE SCHALTSCHRAN
185	91 78 185 08	1	HYDRAULICS ⇒ 2 970 91 78 185 08	HYDRAULIK

27.7.2017	etk_en_de 096628 LTR 1220	9 (9/11)
LIEBHERR	LIEBHERR LTR 1220 LIEBHERR LTR 1220	LTR 1220 -002

Pos.	Item	Quantity	Description	Bezeichnung
187	91 72 618 08	1	OIL COOLER INSTALLATION ⇒ 2 984 91 72 618 08	OELKUEHLER EINBAU
191	91 76 833 08	1	HOSE LINES SUPERSTRUCTURE STUFE 4 ⇒ 2 997 91 76 833 08	SCHLAUCHLEITUNGEN OBER
193	91 76 834 08	1	PIPELINES SUPERSTRUCTURE ⇒ 2 998 91 76 834 08	ROHRLEITUNGEN OBERWAGE
201	91 88 048 08	1	TELESCOPIC BOOM CPL. SPF ⇒ 3 100 91 88 048 08	TELESKOP AUSLEGER KPL.
203	91 72 622 08	1	ELECTR. SYSTEM F. BOOM ⇒ 3 930 91 72 622 08	EL.ANLAGE AUSLEGER
217	91 72 624 08	1	HYDR.F.TELESCOPIC BOOM ⇒ 3 975 91 72 624 08	HYDRAULIK TELE
229	91 72 625 08	1	ADDNL.HYDR. FOLDING JIB ⇒ 2 975 91 72 625 08	ZUSATZHYDRAULIK KLAPPSPI
285	91 73 796 08	1	CARRIER, MEAS. & WARN. DEVICE WW+HF ⇒ 3 770 91 73 796 08	TRAEGER MESS-U.WARNEINRI
286	91 75 516 08	1	ADD-ON PARTS TELE ⇒ 3 790 91 75 516 08	ANBAUTEILE
299	91 76 115 08	1	SLINGING MEAN ⇒ 3 790 089 91 76 115 08	ANSCHLAGMITTEL
301	91 86 284 08	1	AIR COND. UNIT SUPERSTRUCTURE ⇒ 2 831 91 86 284 08	KLIMAANLAGE OW
302	91 72 653 08	1	ADDNL.HYDR. FOLDING JIB ⇒ 2 975 91 72 653 08	ZUSATZHYDRAULIK KLAPPSPI
304	91 75 317 08	1	BALLAST TRAVERSE 70T ⇒ 2 790 250 91 75 317 08	BALLASTTRAVERSE
310	91 85 213 08	1	LOAD HOOK 12.5E SPF	LASTHAKEN
311	91 05 452 08	1	HOOK BLOCK 32EM SPF ⇒ 4 001 91 05 452 08	HAKENFLASCHE
312	91 44 014 08	1	HOOK BLOCK 80T DM SPF ⇒ 4 020 91 44 014 08	HAKENFLASCHE
321	91 81 249 08	1	A-HEADL.SEARCHLIGHT PIVOT SEC. EL.VE ⇒ 3 780 400 91 81 249 08	A-SCHWEINWERFER ANLENKSTU
330	91 72 671 08	1	AUXILIARY HOISTING GEAR 2 ⇒ 2 440 91 72 671 08	HILFSSHUBWERK WINDE 2
332	91 72 672 08	1	AUXILIARY HOIST.ROPE W.ACCESSO ⇒ 2 442 91 72 672 08	HILFSSHUBSEIL M.ZUBEHOER
333	91 72 673 08	1	HYDR.AUXILIARY HOISTING ⇒ 2 971 91 72 673 08	HYDRAULIK HILFSSHUBWERK
334	91 74 132 08	1	SELF-ERECT. AUX. HOIST GEAR ⇒ 2 444 91 74 132 08	SELBSTMONTAGE HILFSSHUBW
350	91 72 675 08	1	TRANSPORT MOUNTING ⇒ 3 510 91 72 675 08	TRANSPORTHALTERUNG DKS
352	91 72 682 08	1	LADDER ATTACHMENT ⇒ 3 750 008 91 72 682 08	LEITER ANBAU
354	91 72 683 08	1	HOSE DRUM FITTING ⇒ 3 552 91 72 683 08	SCHLAUCHTROMMEL ANBAU
356	91 72 684 08	1	BOOM NOSE ⇒ 3 511 91 72 684 08	MASTNASE
362	91 81 977 08	1	EL.2 HOISTING LIMIT SWITCH ⇒ 3 780 098 91 81 977 08	ELEKTRIK 2.HUBENDSCHALTE
363	91 00 408 08	1	2nd NECK PULLEY INSTALLATION ⇒ 3 280 91 00 408 08	2.NACKENROLLE EINBAU
364	91 79 667 08	1	ADDNL.HYDR. FOLDING JIB DB ⇒ 2 975 000 91 79 667 08	ZUSATZHYDRAULIK KLAPPSPI
381	91 84 627 08	1	EXTERNAL FEED 230V-110V ⇒ 2 780 000 91 84 627 08	FREMDEINSPEISUNG
383	91 72 693 08	1	CHARGER 110V ⇒ 2 835 003 91 72 693 08	LADEGERAET

27.7.2017

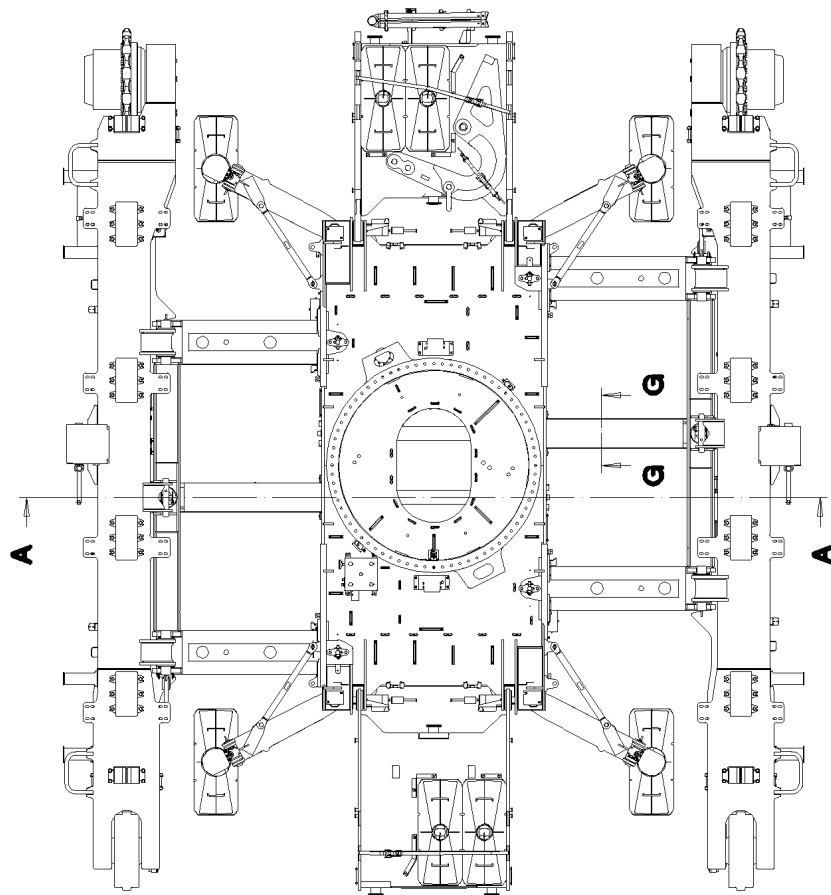
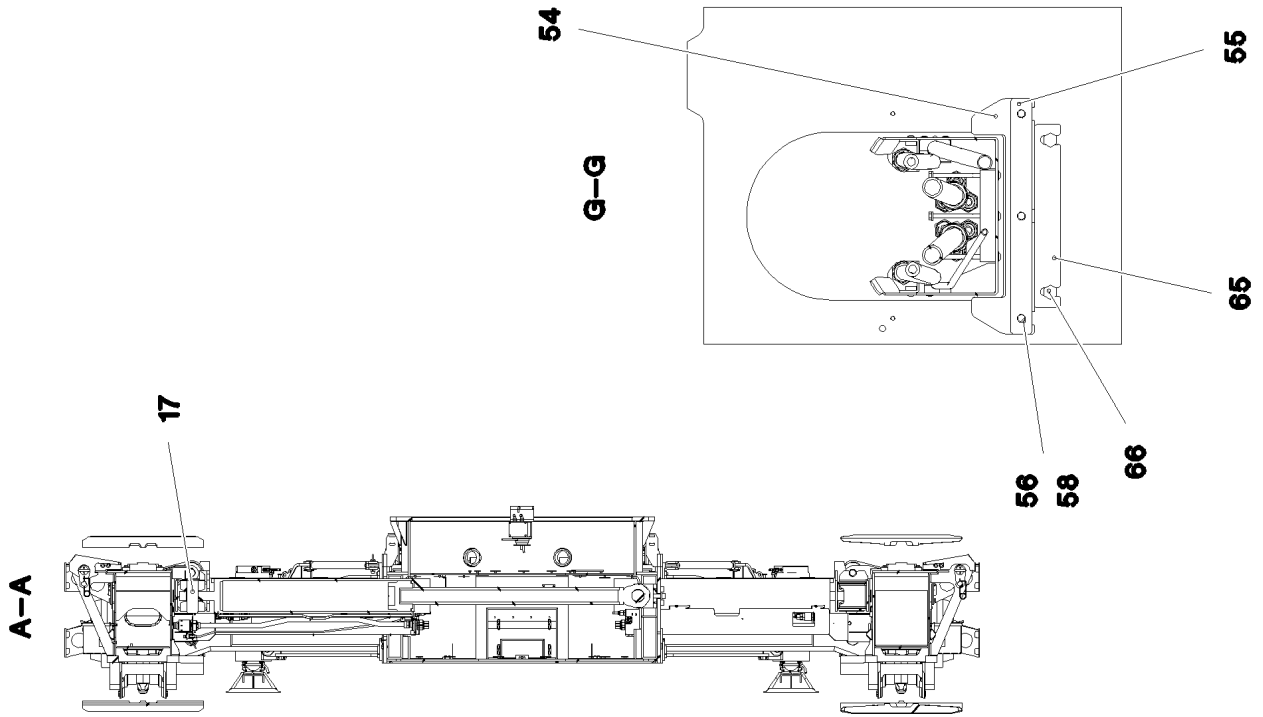
etk_en_de 096628 LTR 1220

10 (10/11)

LIEBHERRLIEBHERR LTR 1220
LIEBHERR LTR 1220

LTR 1220 -002

Pos.	Item	Quantity	Description	Bezeichnung
389	91 72 694 08	1	CONSOLE AUX. REPLENISHING ⇒ 2 790 023 91 72 694 08	KONSOLE FREMDEINSPEISUN
391	91 54 325 08	1	RADIO PREPARATION UPPER CARRIA ⇒ 2 780 318 91 54 325 08	FUNKVORBEREITUNG OW
401	91 83 775 08	1	COOLING WATER PRE-HEATING 110V ⇒ 2 782 91 83 775 08	KUEHLWASSERVORWAERMUN
417	91 84 624 08	1	SIGN EXTERNAL SUPPLY 110V ⇒ 1 881 000 91 84 624 08	BESCHILDERUNG FREMDEINSP
440	91 50 372 08	1	AUXILIARY REEVING CABLE, COMPL 16X18 ⇒ 2 751 91 50 372 08	HILFSEINSCHERSEIL KPL.
491	91 76 006 08	1	CAMERA MONITOR OW ⇒ 2 925 91 76 006 08	KAMERAUEBERWACHUNG OW



27.7.2017
077634

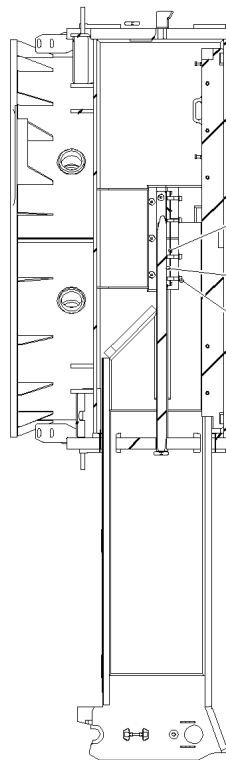
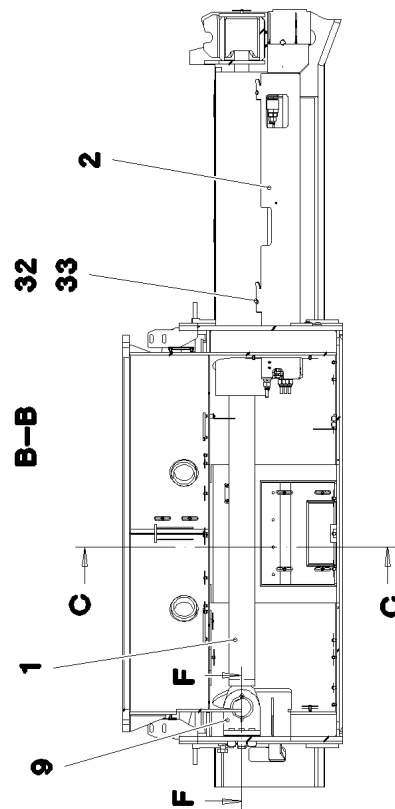
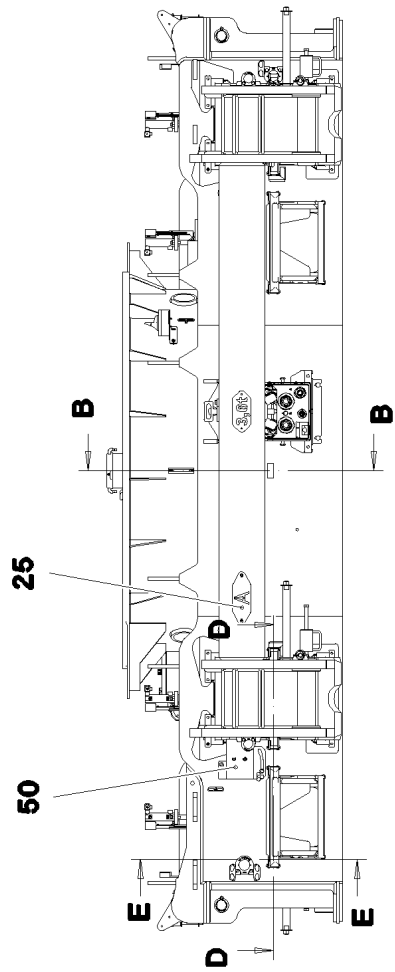
LIEBHERR

etk_en_de 096628 LTR 1220

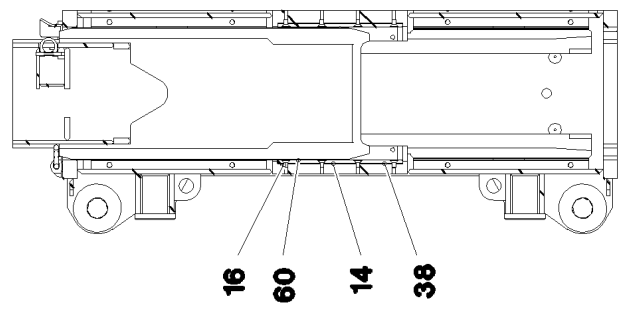
CRAWLER TRACK TRAVEL GEAR CPL.
RAUPENFAHRWERK KPL.

□ 12 (1/5)

⇒ 1 100
91 75 760 08



D-D



E-E

13

15

16

21

22

25

28

29

30

32

33

34

37

38

50

52

53

57

59

60

61

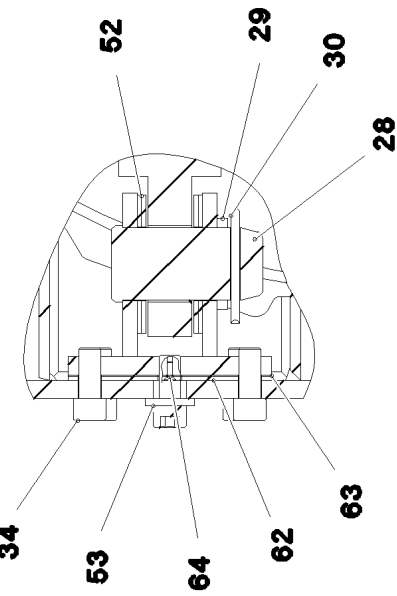
62

63

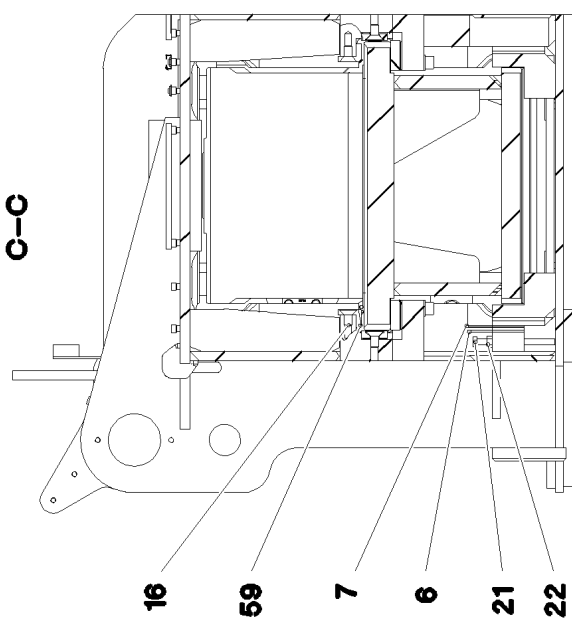
64

68

F-F



C-C



16

59

7

6

21

22

27.7.2017
077635

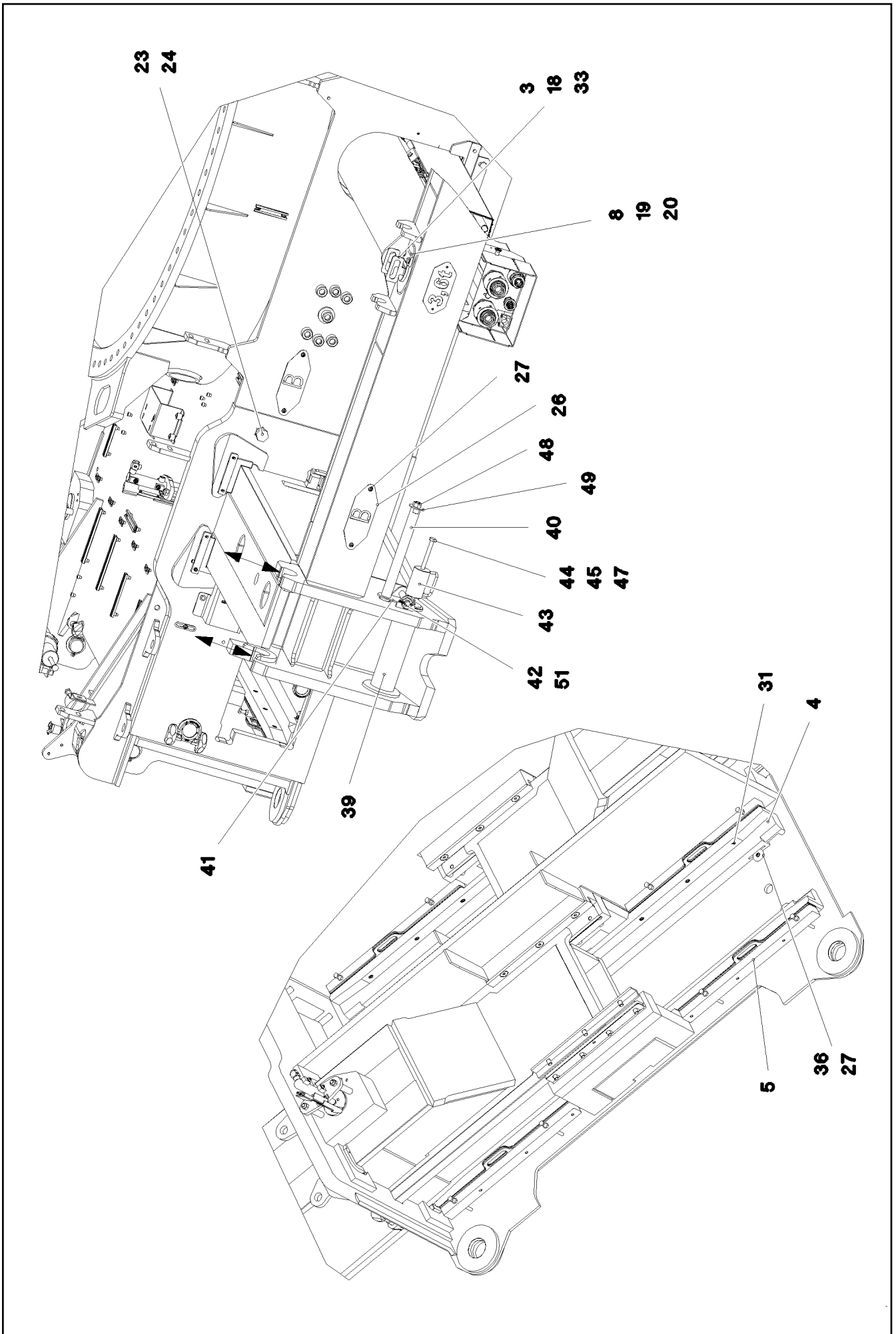
LIEBHERR

etk_en_de 096628 LTR 1220

CRAWLER TRACK TRAVEL GEAR CPL.
RAUPENFAHRWERK KPL.

☐ 13 (2/5)

⇒ 1 100
91 75 760 08



Pos.	Item	Quantity	Description	Bezeichnung
1	11 18 294 5	2	TRACK WIDTH ADJUSTING CYLINDER 250/1 ⇒ X11182945 11 18 294 5	SPURVERSTELLZYLINDER
2	96 80 789 08	2	PROTECTION CPL. ⇒ 1 100 009 96 80 789 08	SCHUTZ KPL.
3	97 10 041 9	2	GRIP 4X110X245 S315MC	GRIFF
4	97 03 163 9	8	SLIDE PLATE 120X100X2090 PA6G+OEL	GLEITPLATTE
5	97 03 164 0	16	DISTANCE PLATE 60X37X730 PA6G+OEL	DISTANZPLATTE
6	97 03 164 1	32	PLATE 4X730X110 ALMG3 H111	BLECH
7	97 03 164 2	32	PLATE 2X730X110 ALMG3 H111	BLECH
8	94 21 646 08	2	AXLE HOLDER 10X140X40 S355MC FE//ZNNI	ACHSHALTER
9	96 79 960 08	2	BRACKET WELDED CONST.	KONSOLE SCHWK.
13	97 03 199 1	40	PLATE 2X516X55 DC01 FE//ZN20//C	BLECH
14	97 03 199 2	16	PLATE 2X516X48 DC01 FE//ZN20//C SPF	BLECH
15	40 42 174 01	32	SOCKET HEAD SCREW ISO 4762 M16X65 8.	ZYLINDERSCHRAUBE
16	40 86 027 08	56	COUNTERSUNK SCREW DIN 7991 M16X30	SENKSCHRAUBE
17	97 03 201 2	2	PIN 110.0X277 35NICRMOV125 SPF	BOLZEN
18	40 72 026 08	4	SOCKET HEAD SCREW DIN 6912 M10X20 0	ZYLINDERSCHRAUBE
19	10 28 980 4	4	WASHER ISO 7089 12 300HV FLZN SPF	SCHEIBE
20	11 65 889 2	4	HEX SCREW ISO 4017 M12X25 8.8 FLZN SP	SECHSKANTSCHRAUBE
21	46 00 632	32	HEX SCREW ISO 4017 M12X150 8.8 A3C	SECHSKANTSCHRAUBE
22	10 87 561 6	32	HEX NUT ISO 4032 M12 8 FLZN SPF	SECHSKANTMUTTER
23	40 65 251 01	4	HEX SCREW ISO 4017 M30X60 8.8 A3C	SECHSKANTSCHRAUBE
24	41 17 011 08	4	HEX NUT ISO 4035 M30 05 A3C	SECHSKANTMUTTER
25	97 03 794 5	2	PLATE 2X290X100 DC01 FE//ZNNI8//CN//T0	BLECH
26	97 01 147 8	2	PLATE 2X100X290 DC01 FE//ZNNI8//CN//T0	BLECH
27	10 87 548 4	24	BUTTON HEAD SCREW AEHNL.ISO 7380-2	HALBRUNDKOPFSCHRAUBE
28	95 11 114 08	2	PIN RD100X193 35NICRMOV125	BOLZEN
29	42 11 042 08	2	WASHER DIN 1440 100 ST VERZ	SCHEIBE
30	43 30 112 08	2	SPLIT PIN ISO 1234 13X125 ST A3C	SPLINT
31	10 87 637 4	48	SOCKET HEAD SCREW ISO 4762 M12X60 8	ZYLINDERSCHRAUBE
32	11 63 181 6	8	HEX SCREW ISO 4017 M10X25 8.8 FLZN SP	SECHSKANTSCHRAUBE
33	10 28 979 5	12	WASHER ISO 7089 10 300HV FLZN SPF	SCHEIBE
34	40 42 280 08	14	SOCKET HEAD SCREW ISO 4762 M30X70 8.	ZYLINDERSCHRAUBE
36	97 01 749 9	16	WASHER 3X54X54 X5CRNI18-10	SCHEIBE
37	97 03 516 3	8	PLATE 1X516X55 DC01 FE//ZN20//C SPF	BLECH
38	97 03 516 4	8	PLATE 1X516X48 DC01 FE//ZN20//C SPF	BLECH
39	97 06 138 5	4	PIN 110.0X451 35NICRMOV125 SPF	BOLZEN
40	97 03 691 4	4	GUIDING ROD 45.0X455 35NICRMOV125 SP	FUEHRUNGSSTANGE
41	97 06 142 6	4	PLATE 5X90X189 S355MC	BLECH
42	97 03 691 6	4	PIN WITH HEAD 45.0X167 35NICRMOV125	BOLZEN MIT KOPF
43	96 59 213 08	4	PIN EXTRACTOR T ZN O	BOLZENZIEHER
44	97 34 854 08	4	WASHER 3X38X38 DC01 FE//ZN20//C	SCHEIBE
45	40 61 198 08	3	HEX SCREW ISO 4014 M16X300 8.8 A3C	SECHSKANTSCHRAUBE
46	46 35 286	1	HEX SCREW ISO 4014 M16X200 8.8 A3C	SECHSKANTSCHRAUBE
47	10 87 561 7	4	HEX NUT ISO 4032 M16 8 FLZN SPF	SECHSKANTMUTTER
48	10 87 561 8	4	HEX NUT ISO 4032 M20 8 FLZN SPF	SECHSKANTMUTTER
49	42 18 015 08	4	WASHER ISO 7093-1 20 200HV A3C	SCHEIBE
50	96 80 195 08	1	LIMIT SWITCH ADD-ON ⇒ 1 100 010 96 80 195 08	ENDSCHALTER ANBAU
51	10 87 587 0	4	SAFETY PLUG W HINGE-LID 6X42X5,5X32 4	SICHERHEITSKLAPPSTECKER
52	93 55 088 08	8	COVER RD190X6 S355MC FE//ZNNI8//CN//T	DECKEL
53	42 16 015 08	2	WASHER DIN 7349 31 ST VERZ	SCHEIBE
54	97 03 855 9	2	SLIDE PLATE 15X120X450 PA6G+OEL	GLEITPLATTE
55	97 03 856 0	2	PLATE 4X450X40 S315MC FE//ZN20//C	BLECH
56	50 04 117 08	6	HEX SCREW ISO 4017 M8X28 8.8	SECHSKANTSCHRAUBE
57	10 28 980 6	32	WASHER ISO 7089 16 300HV FLZN SPF	SCHEIBE
58	42 00 607 05	6	WASHER ISO 7089 8 200HV-A2	SCHEIBE
59	97 04 909 8	8	SLIDE SHEET 560X46X 35 CUZN25AL5	GLEITBLECH
60	97 04 368 2	8	SLIDE SHEET 520X50X 13 CUZN25AL5	GLEITBLECH
61	97 04 368 3	8	SLIDE SHEET 520X57X 18 CUZN25AL5	GLEITBLECH

27.7.2017

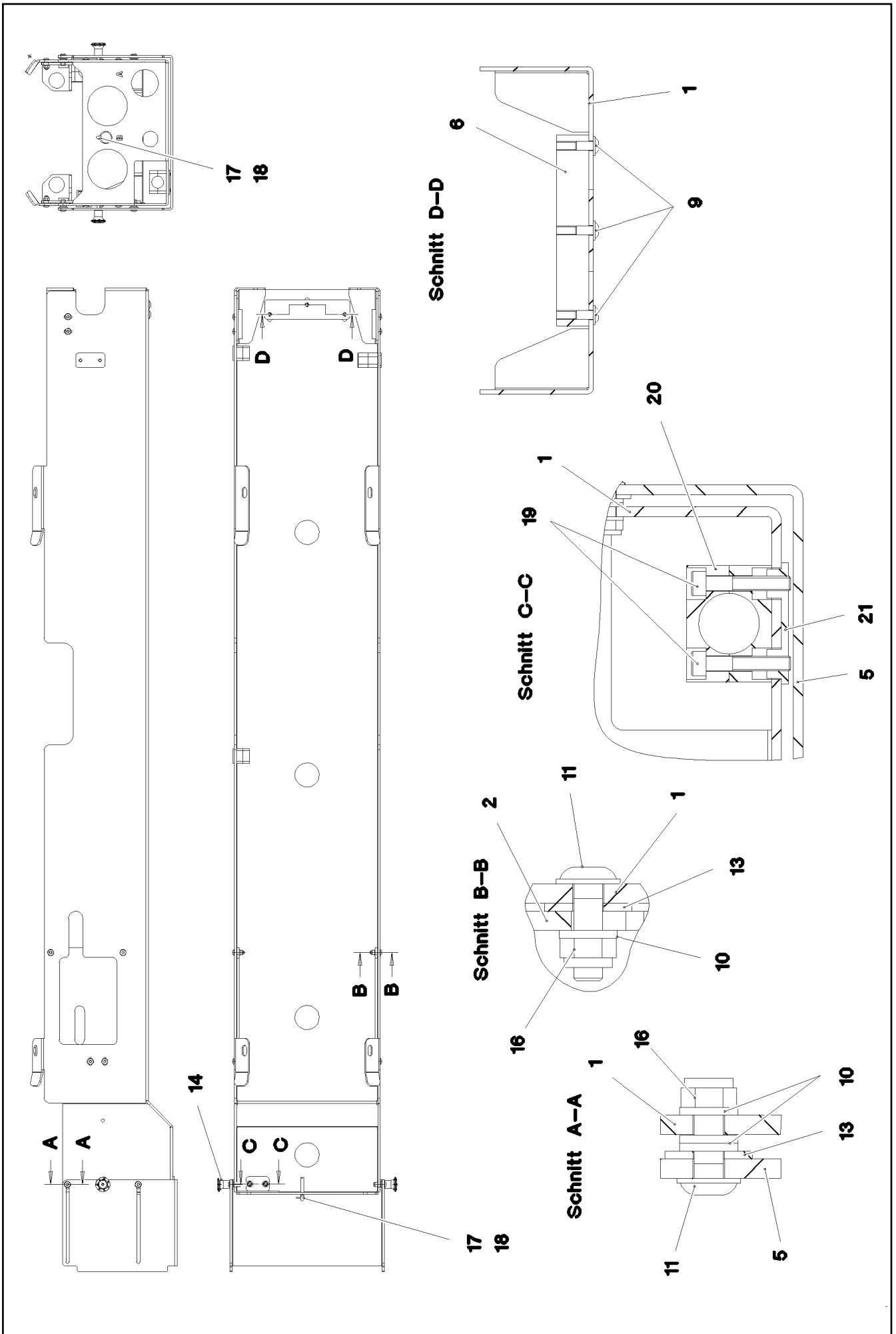
etk_en_de 096628 LTR 1220

 15 (4/5)
LIEBHERR
CRAWLER TRACK TRAVEL GEAR CPL.
RAUPENFAHRWERK KPL.

 ⇒ 1 100
 91 75 760 08

Pos.	Item	Quantity	Description	Bezeichnung
62	97 03 997 3	2	PLATE 5X280X200 S355MC	BLECH
63	97 03 997 4	4	PLATE 2X200X280 DC01	BLECH
64	10 87 555 3	4	COUNTERSUNK SCREW DIN 7991 M8X25 8	SENKSCHRAUBE
65	97 05 077 6	2	PLATE 10X50X350 S355MC	BLECH
66	10 87 551 9	4	HEX SCREW ISO 4017 M16X40 8.8 FLZN SP	SECHSKANTSCHRAUBE

<p>27.7.2017</p> <p>LIEBHERR</p>	<p>etk_en_de 096628 LTR 1220</p> <p>CRAWLER TRACK TRAVEL GEAR CPL. RAUPENFAHRWERK KPL.</p>	<p>☐ 16 (5/5)</p> <p>⇒ 1 100 91 75 760 08</p>
---	--	---



27.7.2017
077637

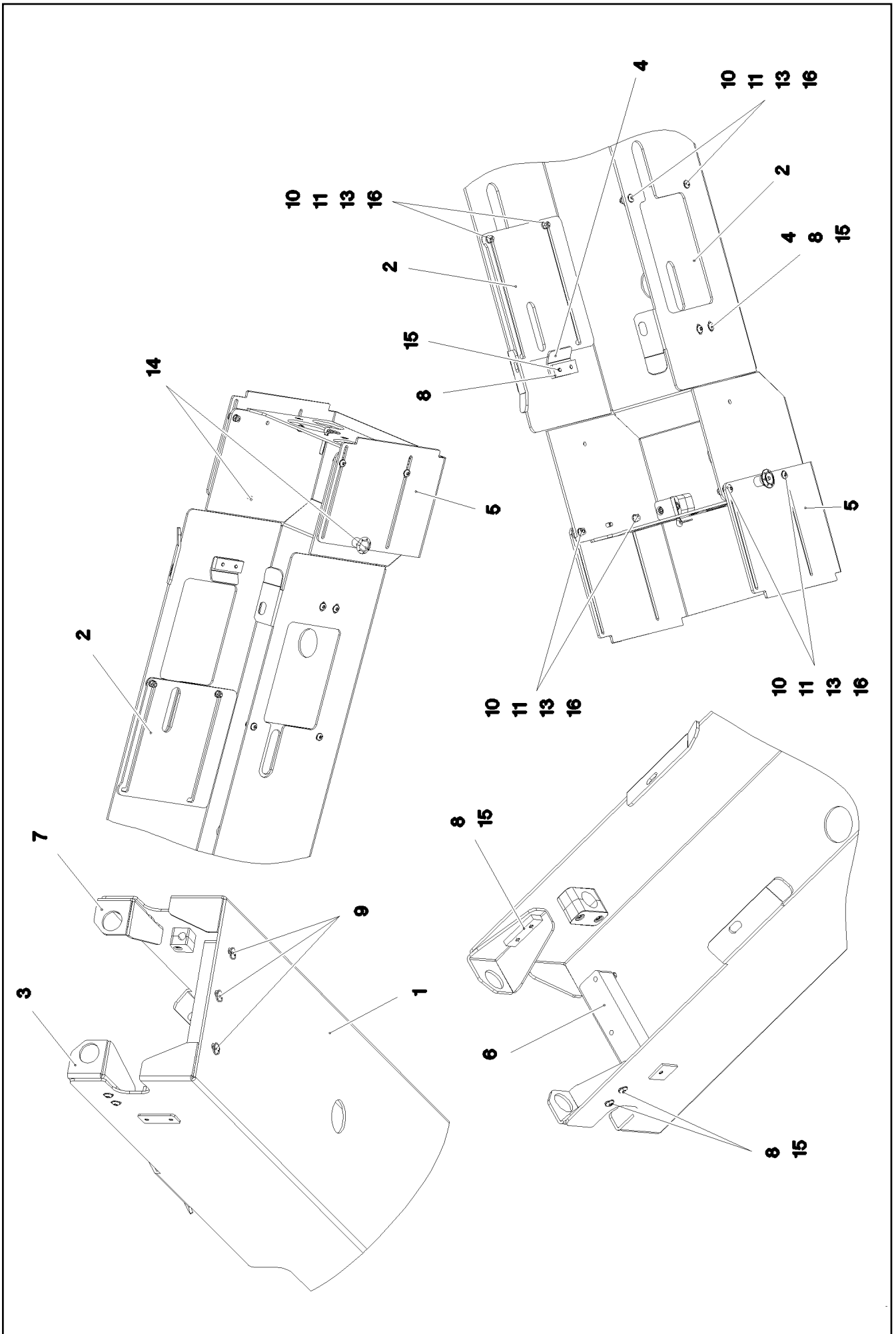
LIEBHERR

etk_en_de 096628 LTR 1220

PROTECTION CPL.
SCHUTZ KPL.

☐ 17 (1/3)

⇒ 1 100 009
96 80 789 08



27.7.2017
077638

LIEBHERR

etk_en_de 096628 LTR 1220

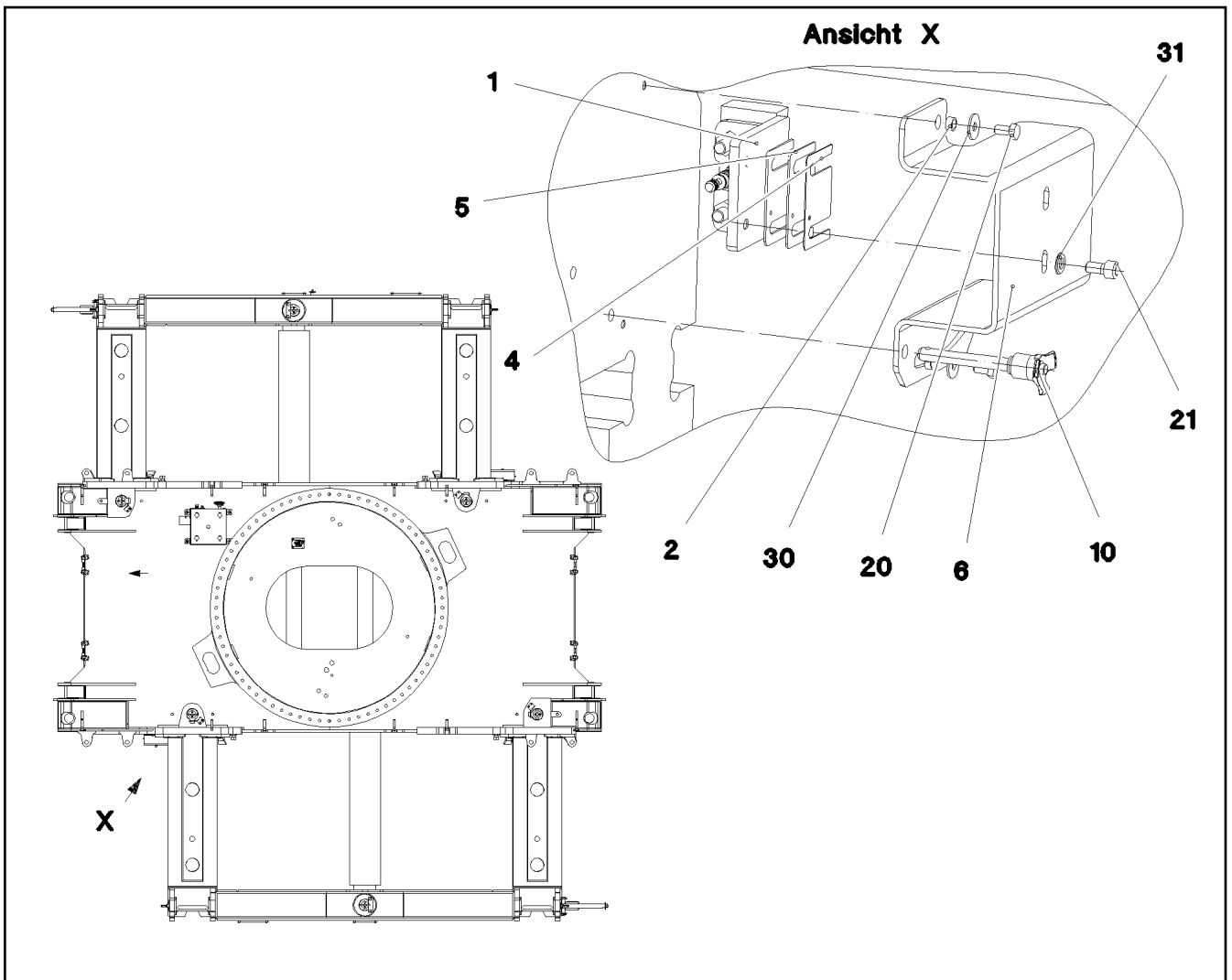
PROTECTION CPL.
SCHUTZ KPL.

☐ 18 (2/3)

→ 1 100 009
96 80 789 08

Pos.	Item	Quantity	Description	Bezeichnung
1	96 90 987 08	1	PROTECTION WELDED STRUCTURE	SCHUTZ SCHWK.
3	97 03 389 7	1	PLATE 4X168X113 S315MC	BLECH
5	97 03 389 9	1	PLATE 4X775X190 S315MC	BLECH
6	97 03 390 2	1	HOLDER 40X30X175 PA6G+OEL	HALTER
7	97 03 393 5	1	PLATE 4X168X113 S315MC	BLECH
8	95 36 953 08	2	THREADED PLATE 8X20X60 S235JR FE//ZN	GEWINDEPLATTE
9	10 41 285 7	3	BUTTON HEAD SCREW AEHNL.ISO 7380-2	HALBRUNDKOPFSCHRAUBE
10	10 87 564 7	12	WASHER ISO 7089 6 200HV 480H SPF	SCHEIBE
11	10 41 285 2	4	BUTTON HEAD SCREW AEHNL.ISO 7380-2	HALBRUNDKOPFSCHRAUBE
13	57 08 299 77	4	WASHER DIN 9021 A 6,4 PA	SCHEIBE
14	10 03 832 1	2	QUICK RELEASE PIN 6X48,1X15	KUGELSPERRBOLZEN
15	10 41 285 1	4	BUTTON HEAD SCREW AEHNL.ISO 7380-2	HALBRUNDKOPFSCHRAUBE
16	41 19 004 08	4	HEX NUT DIN 985 M6 8 A2C	SECHSKANTMUTTER
17	43 30 075 08	1	SPLIT PIN ISO 1234 6,3X32 ST A3C	SPLINT
18	70 42 141 08	1	KEY RING 25 EDELSTAHL	SCHLUESSELRING
19	10 87 559 0	2	SOCKET HEAD SCREW ISO 4762 M6X35 8.8	ZYLINDERSCHRAUBE
20	70 05 052	2	CLAMP-HALF DIN 3015-1 L 3 R 25 PP SW	KLEMMHAELFTE
21	10 80 220 3	1	WELD PLATE DIN 3015-1 L-AP-K 3 W1 ZNNI	ANSCHWEISSPLATTE

27.7.2017	etk_en_de 096628 LTR 1220	<input type="checkbox"/> 19 (3/3)
LIEBHERR	PROTECTION CPL. SCHUTZ KPL.	⇒ 1 100 009 96 80 789 08



Pos.	Item	Quantity	Description	Bezeichnung
1	96 80 364 08	2	LIMIT SWITCH, PRE-ASSEMBLED ⇒ 1 100 011 96 80 364 08	ENDSCHALTER VORM.
2	97 03 261 1	4	SLEEVE 12.0X6 E235+N FE//ZN20//F	HUELSE
4	97 03 261 6	6	PLATE 1X90X60 DC01	BLECH
5	97 03 261 7	8	PLATE 2X90X60 DC01	BLECH
6	97 03 261 9	2	HOOD 5X220X434 S355MC	HAUBE
10	70 40 085 08	2	QUICK RELEASE PIN NIROSTA	KUGELSPERRBOLZEN
11	10 35 492 2	6	TRANSPONDER SPF	TRANSPONDER
20	11 65 161 2	4	HEX SCREW ISO 4017 M8X16 8.8 480H SPF	SECHSKANTSCHRAUBE
21	10 41 516 2	4	SOCKET HEAD SCREW ISO 4762 M10X25 8	ZYLINDERSCHRAUBE
30	42 18 009 08	4	WASHER ISO 7093-1 8 200HV A2C	SCHEIBE
31	10 28 979 5	4	WASHER ISO 7089 10 300HV FLZN SPF	SCHEIBE

27.7.2017
077639

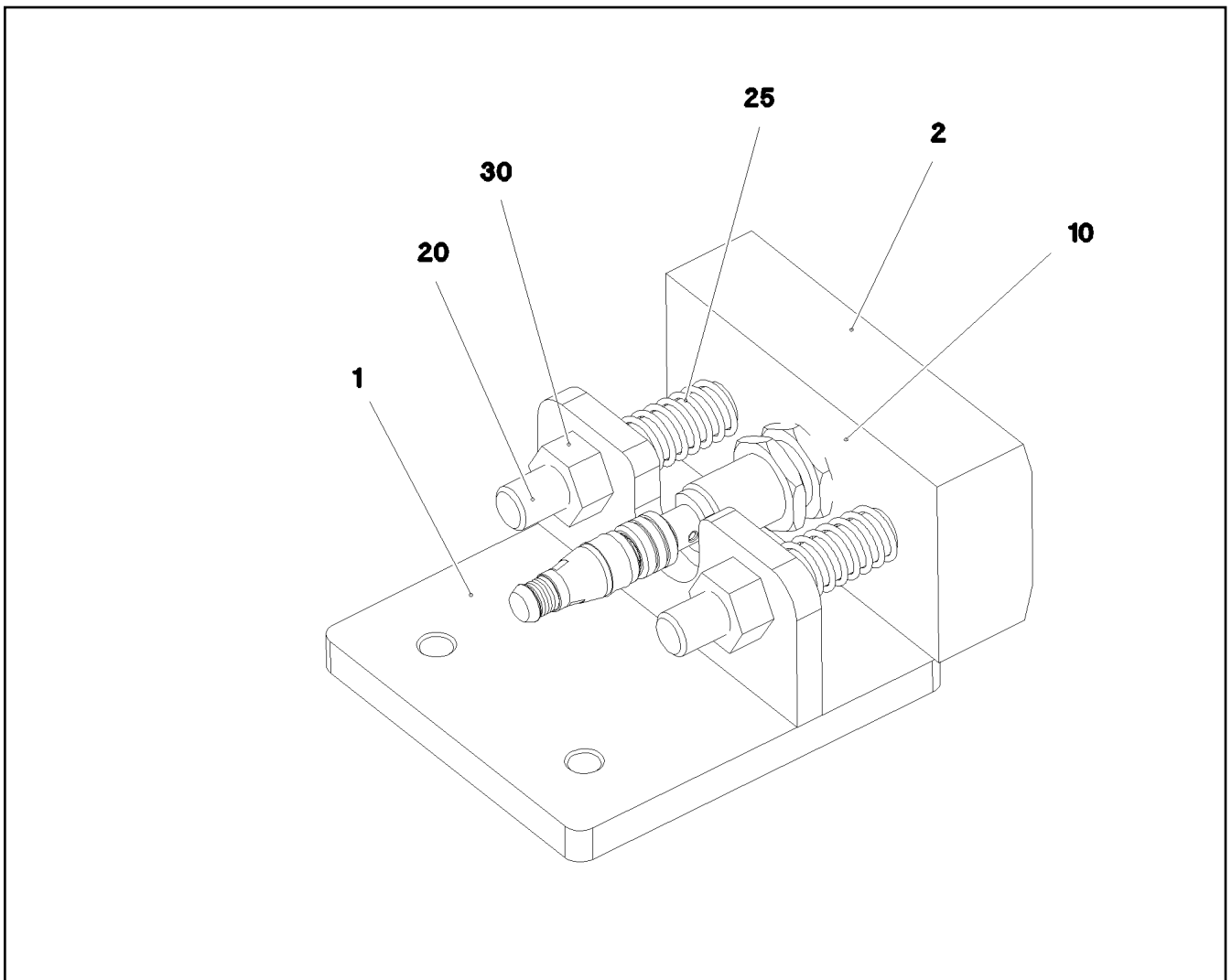
LIEBHERR

etk_en_de 096628 LTR 1220

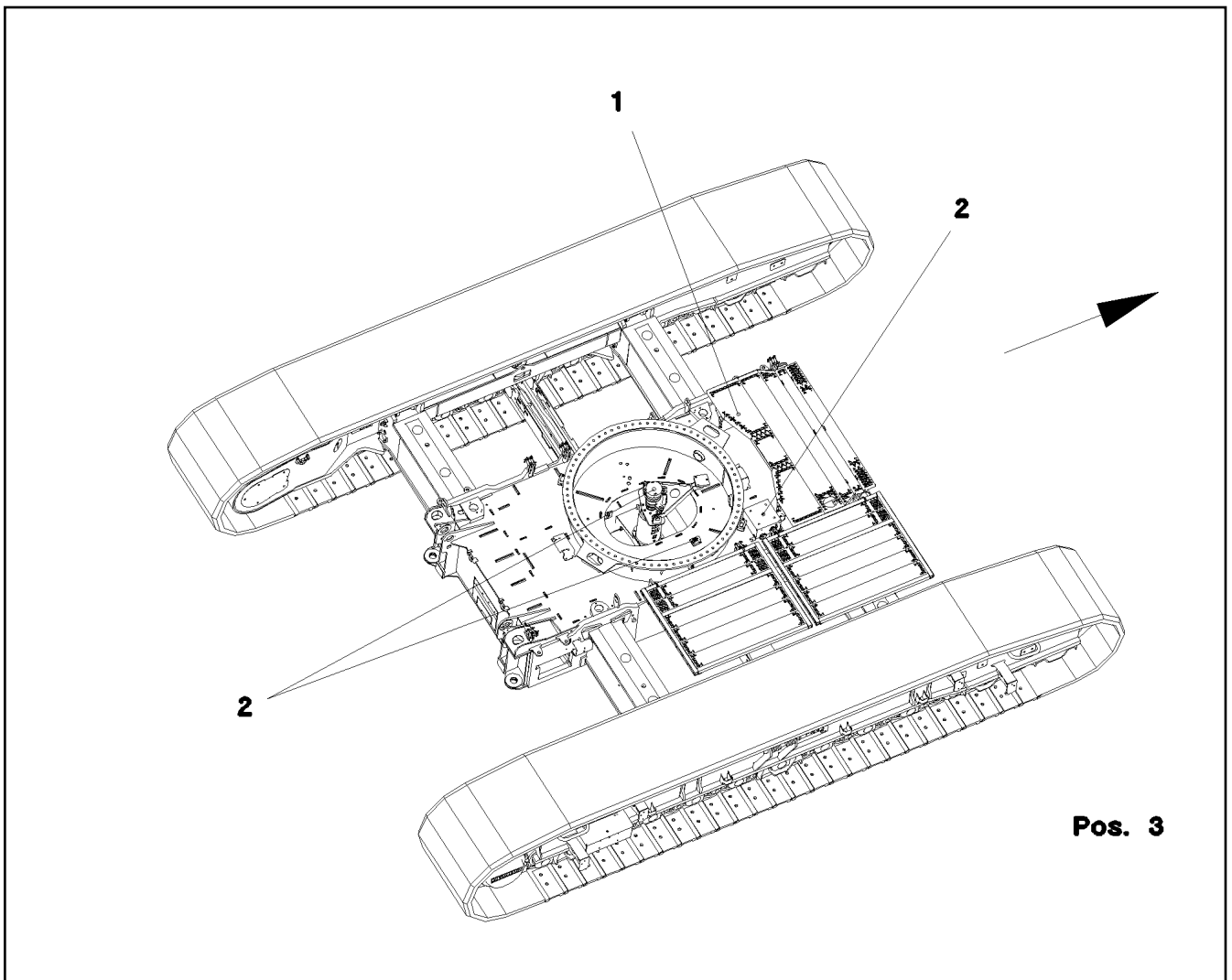
LIMIT SWITCH ADD-ON
ENDSCHALTER ANBAU

☐ 20

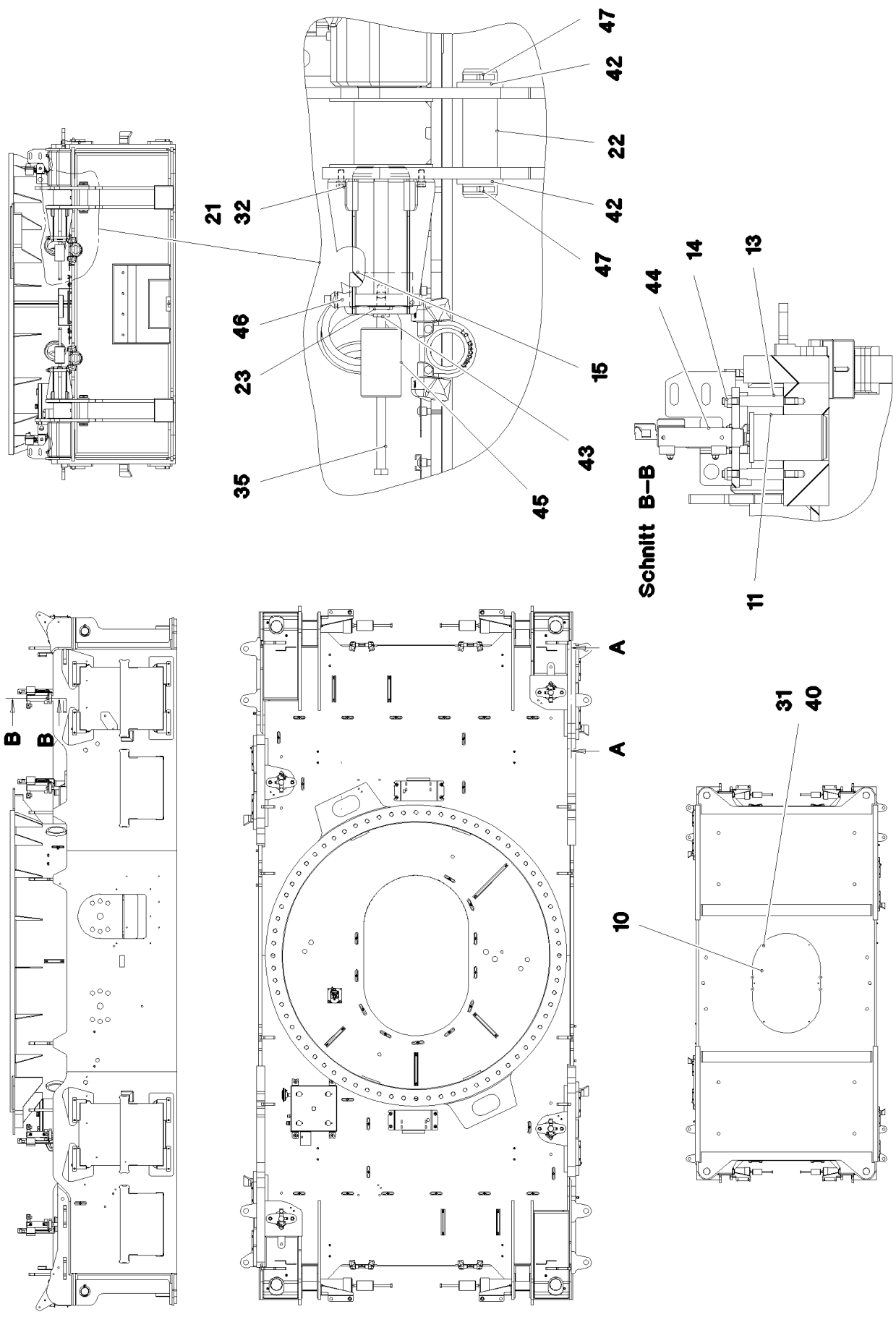
⇒ 1 100 010
96 80 195 08



Pos.	Item	Quantity	Description	Bezeichnung
1	96 80 365 08	1	ANGLE	WINKEL SCHWK.
2	97 03 261 8	1	SLIDER 110X56X30 PA6G	GLEITBLOCK
10	10 35 458 4	1	INDUCTIVE SENSOR BERUEHRUNGSLOS	INDUKTIVSENSOR
20	40 83 035 08	2	SOCKET HEAD SCREW DIN 7984 M12X80 0	ZYLINDERSCHRAUBE
25	52 12 050 08	2	PRESSURE SPRING	DRUCKFEDER
30	10 87 561 6	2	HEX NUT ISO 4032 M12 8 FLZN SPF	SECHSKANTMUTTER



Pos.	Item	Quantity	Description	Bezeichnung
1	91 75 115 08	1	CRAWLER CENTRE PART PREASS ⇒ 1 131 005 91 75 115 08	RAUPENMITTELTEIL VORM.
2	91 72 574 08	1	ELECTRICAL EQUIPMENT ⇒ 1 920 147 91 72 574 08	ELEKTR.RAUPE
3	91 78 192 08	1	HYDRAULIC EQUIPM.CENTER PART ⇒ 1 970 100 91 78 192 08	HYDRAULIK MITTELTEIL



27.7.2017
077643

LIEBHERR

etk_en_de 096628 LTR 1220

CRAWLER CENTRE PART PRESS
RAUPENMITTELTEIL VORM.

□ 23 (1/3)

⇒ 1 131 005
91 75 115 08

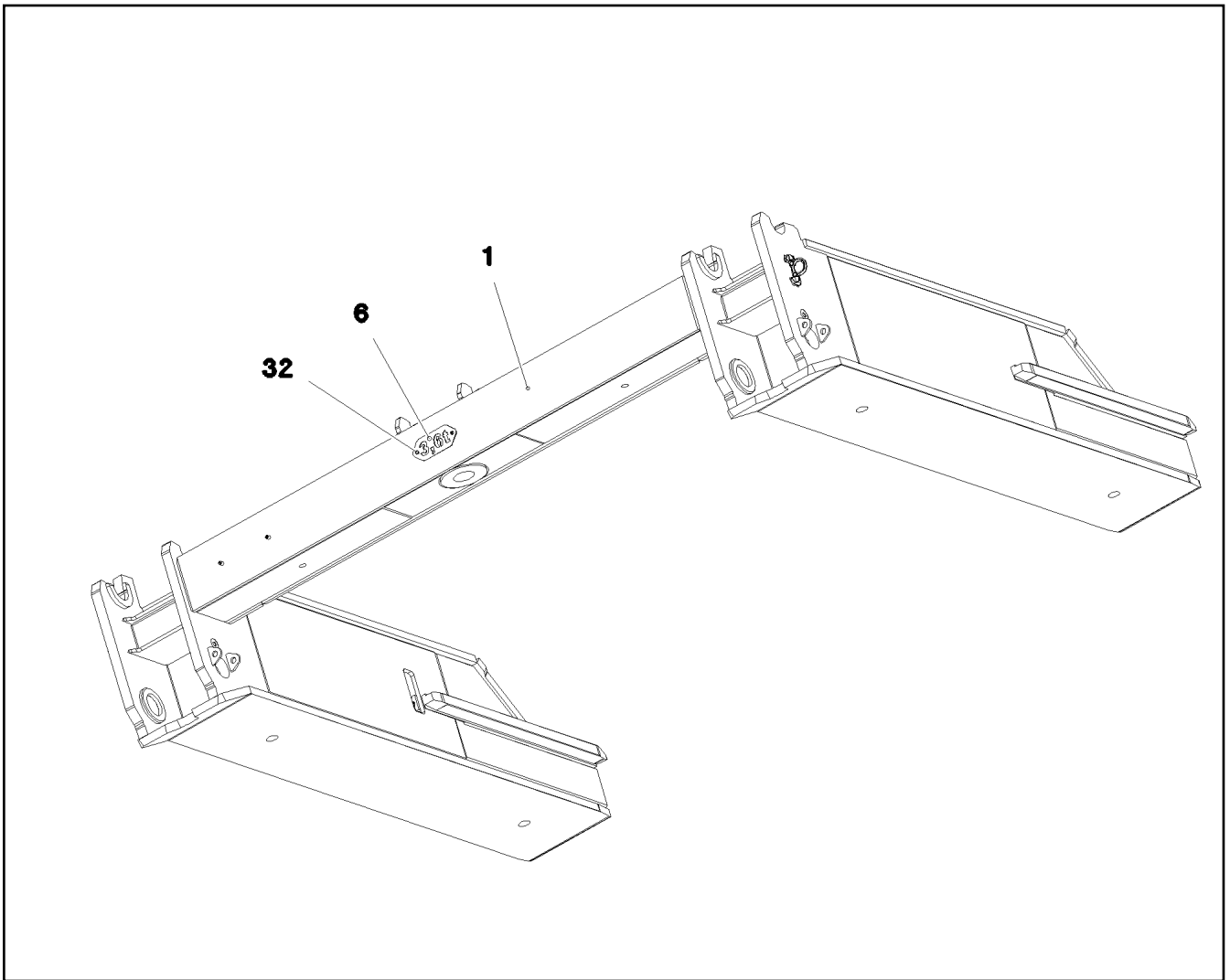
Pos.	Item	Quantity	Description	Bezeichnung
1	91 75 116 08	1	CENTRAL SECTION CRAWLER	RAUPENMITTELTEIL
10	97 03 186 0	1	COVER 4X1260X860 ALMG3 H111	DECKEL
11	97 04 305 0	4	PIN 110.0X170 35NICRMOV125 SPF	BOLZEN
12	10 87 558 6	8	SOCKET HEAD SCREW ISO 4762 M6X16 8.8	ZYLINDERSCHRAUBE
13	97 04 305 1	8	THREADED PIN 25.0X160 S355J2G3 FE//ZN	GEWINDEBOLZEN
14	10 87 560 9	8	HEX NUT DIN 985 M16 8 FLZN SPF	SECHSKANTMUTTER
15	97 03 993 2	4	PIN 110.0X245 35NICRMOV125 SPF	BOLZEN
16	97 03 961 1	8	SLIDER 150X130X70 CUZN25AL5	GLEITSTUECK
17	97 03 961 2	8	SLIDER 150X130X70 CUZN25AL5	GLEITSTUECK
18	97 03 961 3	16	RETAINING STRIP 15X180X30 S355MC	HALTELEISTE
19	97 04 276 9	16	PLATE 1X133X94 DC01	BLECH
20	97 04 277 0	16	PLATE 1X65X94 DC01	BLECH
21	97 03 213 3	4	PLATE 4X499X309 S315MC FE//ZN20//C	BLECH
22	97 03 330 1	4	PIN 65.0X225 35NICRMOV125 SPF	BOLZEN
23	97 05 362 6	4	PLATE 4X155X100 S315MC	BLECH
24	97 04 304 9	4	PLATE 3X286X61 X5CRNi18-10	BLECH
25	96 87 656 08	4	CLAMP WELDED CONST.	HALTER SCHWK.
30	10 41 285 2	8	BUTTON HEAD SCREW AEHNL.ISO 7380-2	HALBRUNDKOPFSCHRAUBE
31	11 65 247 0	6	HEX SCREW ISO 4017 M10X16 8.8 FLZN SP	SECHSKANTSCHRAUBE
32	46 00 182	8	SOCKET HEAD SCREW ISO 4762 M10X20 8.	ZYLINDERSCHRAUBE
33	10 87 559 9	32	SOCKET HEAD SCREW ISO 4762 M8X25 8.8	ZYLINDERSCHRAUBE
34	46 00 178	32	SOCKET HEAD SCREW ISO 4762 M8X40 8.8	ZYLINDERSCHRAUBE
35	40 61 198 08	4	HEX SCREW ISO 4014 M16X300 8.8 A3C	SECHSKANTSCHRAUBE
40	10 28 979 5	6	WASHER ISO 7089 10 300HV FLZN SPF	SCHEIBE
41	10 29 967 9	64	WASHER ISO 7092 8 200HV FLZN SPF	SCHEIBE
42	10 17 934 0	8	WASHER DIN 1440 60 -St FLZN SPF	SCHEIBE
43	10 87 561 7	4	HEX NUT ISO 4032 M16 8 FLZN SPF	SECHSKANTMUTTER
44	10 87 020 4	4	LOCKING CYLINDER 32/22-65 SPF ⇒ X10870204 10 87 020 4	VERRIEGELUNGSZYLINDER
45	97 94 436 08	4	SLEEVE 70.0X120 S355J2G3	HUELSE
46	11 32 019 4	4	QUICK RELEASE PIN 20X171,2X100 NIROST	KUGELSPERRBOLZEN
47	43 30 103 08	8	SPLIT PIN ISO 1234 10X80 ST A3C	SPLINT
48	42 00 104 05	16	WASHER AEHNL.ISO 7089 6 PA 6.6 NATUR	SCHEIBE
49	41 19 030 08	8	HEX NUT DIN 985 M6 A2-70	SECHSKANTMUTTER

27.7.2017

etk_en_de 096628 LTR 1220

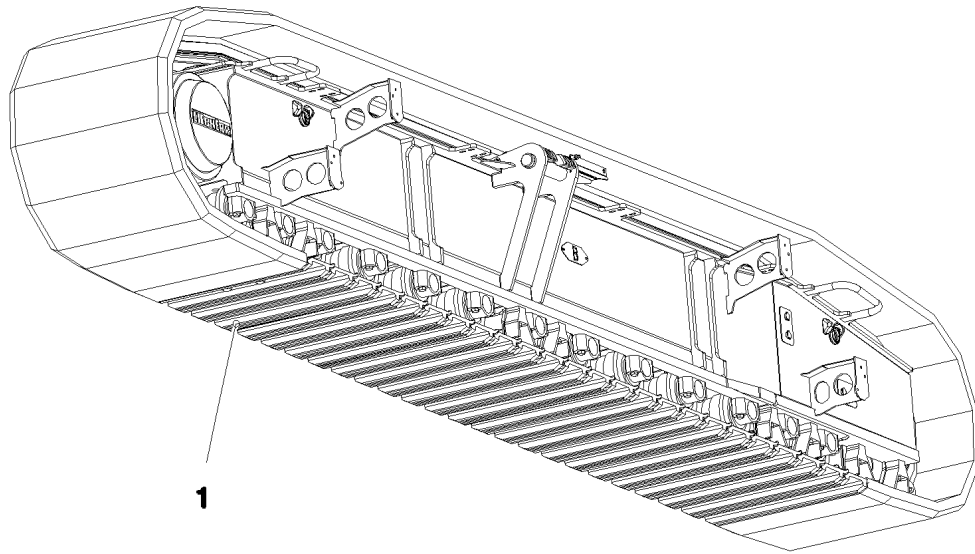
25 (3/3)

LIEBHERRCRAWLER CENTRE PART PREASS
RAUPENMITTELTEIL VORM.⇒ 1 131 005
91 75 115 08



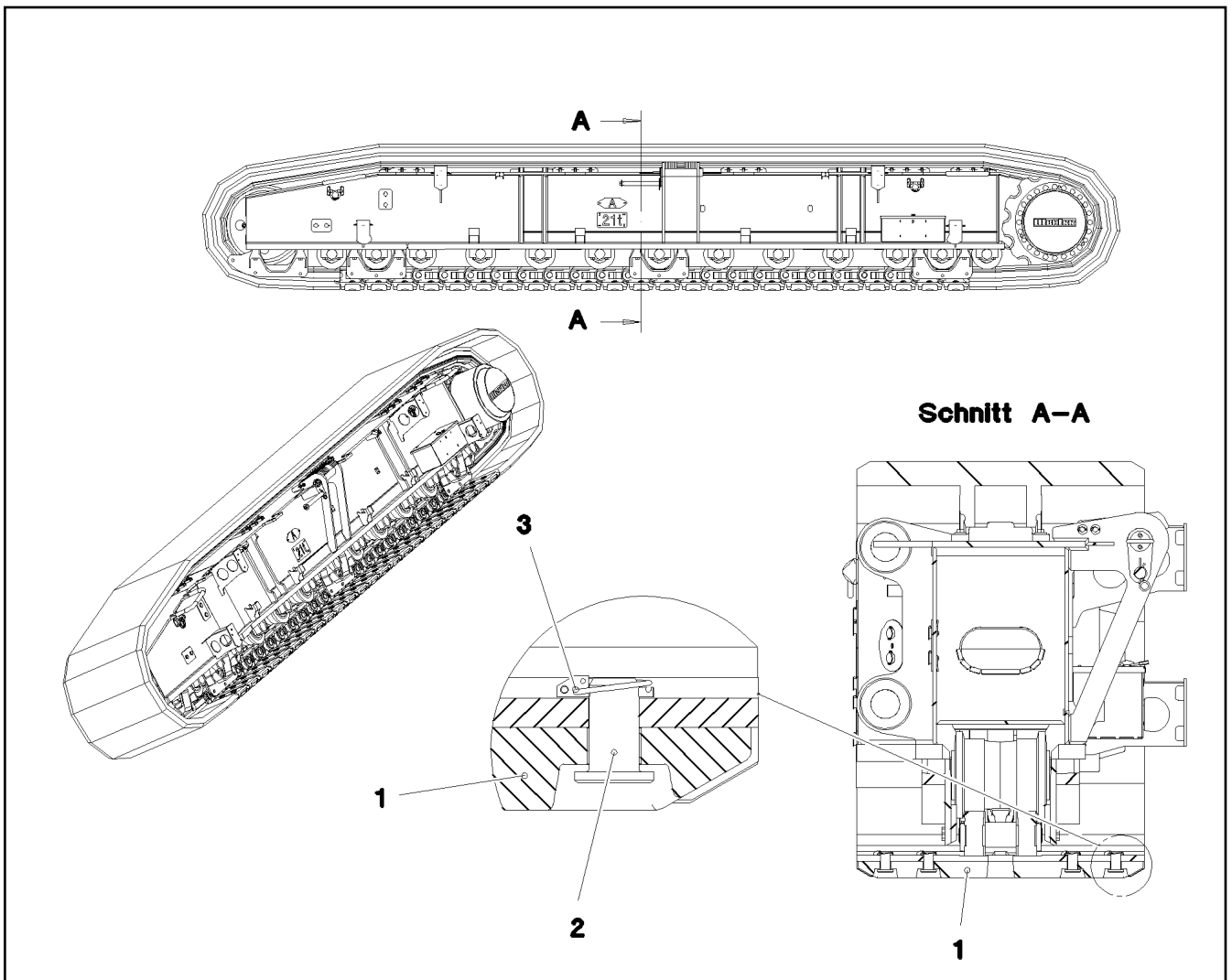
Pos.	Item	Quantity	Description	Bezeichnung
1	96 02 310 9	1	CROSS MEMBER STEEL CONSTRUCT.	QUERTRAEGER STAHLBAU
6	97 52 317 08	1	SIGN 4X228X100 S315MC FE//ZNNI8//CN//T0	SCHILD
32	10 87 548 4	2	BUTTON HEAD SCREW AEHNL.ISO 7380-2	HALBRUNDKOPFSCHRAUBE

27.7.2017 095831 LIEBHERR	etk_en_de 096628 LTR 1220 CROSS BEAM CPL. QUERTRAEGER KPL.	<input type="checkbox"/> 26 ⇒ 1 140 91 89 255 08
--	--	--



Pos.	Item	Quantity	Description	Bezeichnung
1	11 32 095 3	1	CRAWLER CHAIN CPL. 72GL.B9HDS/1000 ⇒ X11320953 11 32 095 3	RAUPENKETTE KPL.

27.7.2017 077641 LIEBHERR	etk_en_de 096628 LTR 1220 FLOOR SHEET COMPL. BODENPLATTEN KPL.	<input type="checkbox"/> 27 ⇒ 1 300 91 74 370 08
--	--	--

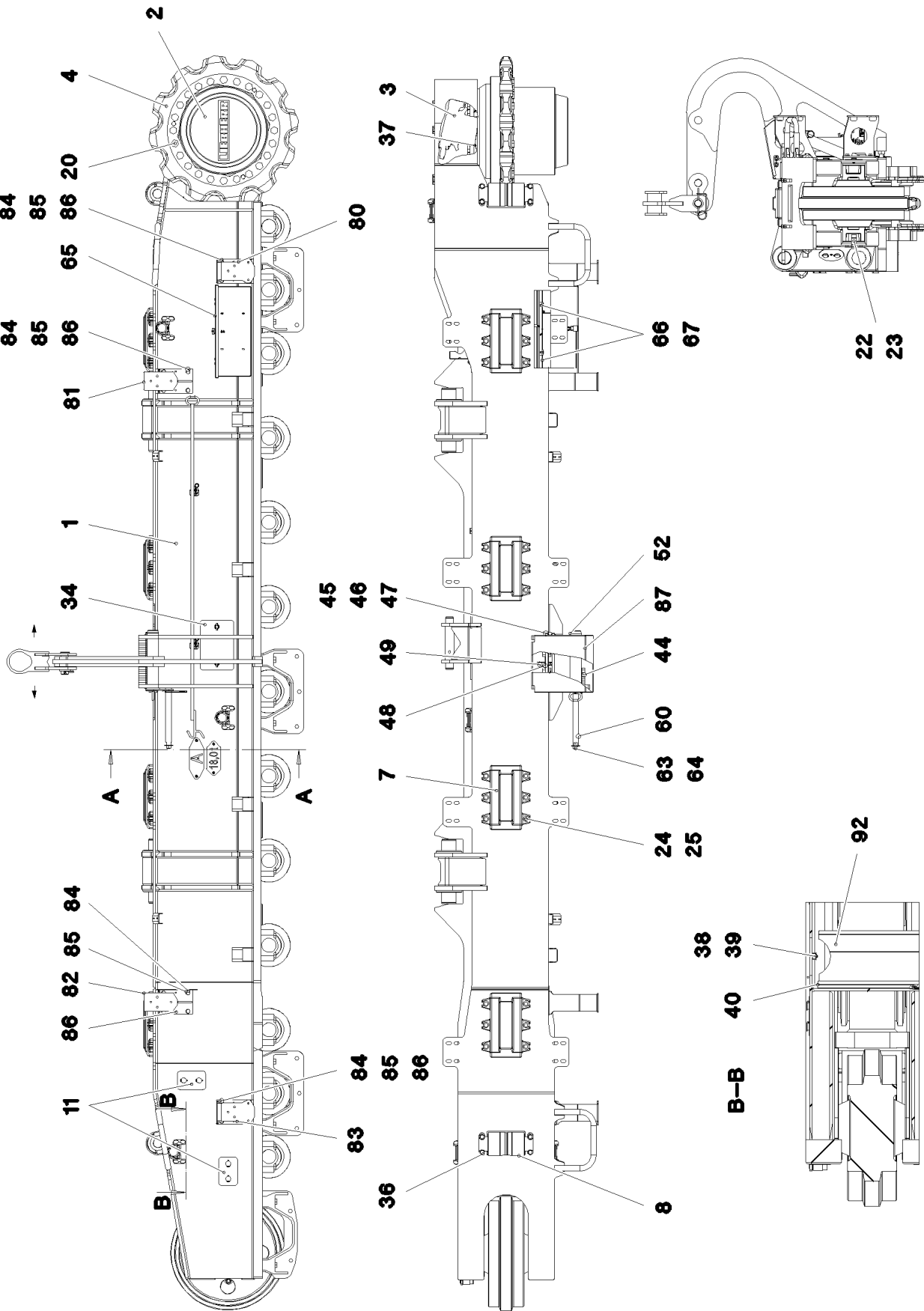


Pos.	Item	Quantity	Description	Bezeichnung
1	97 04 032 4	72	INSERT PART LD-300	EINLEGETEIL
2	97 04 262 8	288	PIN 55X73 S355J2+AR FE//ZN20//C	BOLZEN
3	43 32 014 08	288	SAFETY PLUG W HINGE-LID 8X42 VERZ	SICHERHEITSKLAPPSTECKER

27.7.2017 077604 LIEBHERR	etk_en_de 096628 LTR 1220 INSERTION PLATE EINLEGEPLATTE	<input type="checkbox"/> 28 ⇒ 1 310 050 91 75 928 08
--	---	--

Pos.	Item	Quantity	Description	Bezeichnung
1	91 87 107 08	1	CRAWLER SUPPORT PREASS LS ⇒ 1 401 91 87 107 08	RAUPENTRAEGER VORM.LI.
4	91 73 868 08	1	HYDR.TRAVEL DRIVE HINTEN LINKS ⇒ 1 974 104 91 73 868 08	HYDR.FAHRANTRIEB

27.7.2017	etk_en_de 096628 LTR 1220	29
LIEBHERR	CRAWLER TRACK CARRIER LEFT CPL RAUPENTRAEGER KPL.LI.	⇒ 1 400 91 87 078 08



27.7.2017
095355

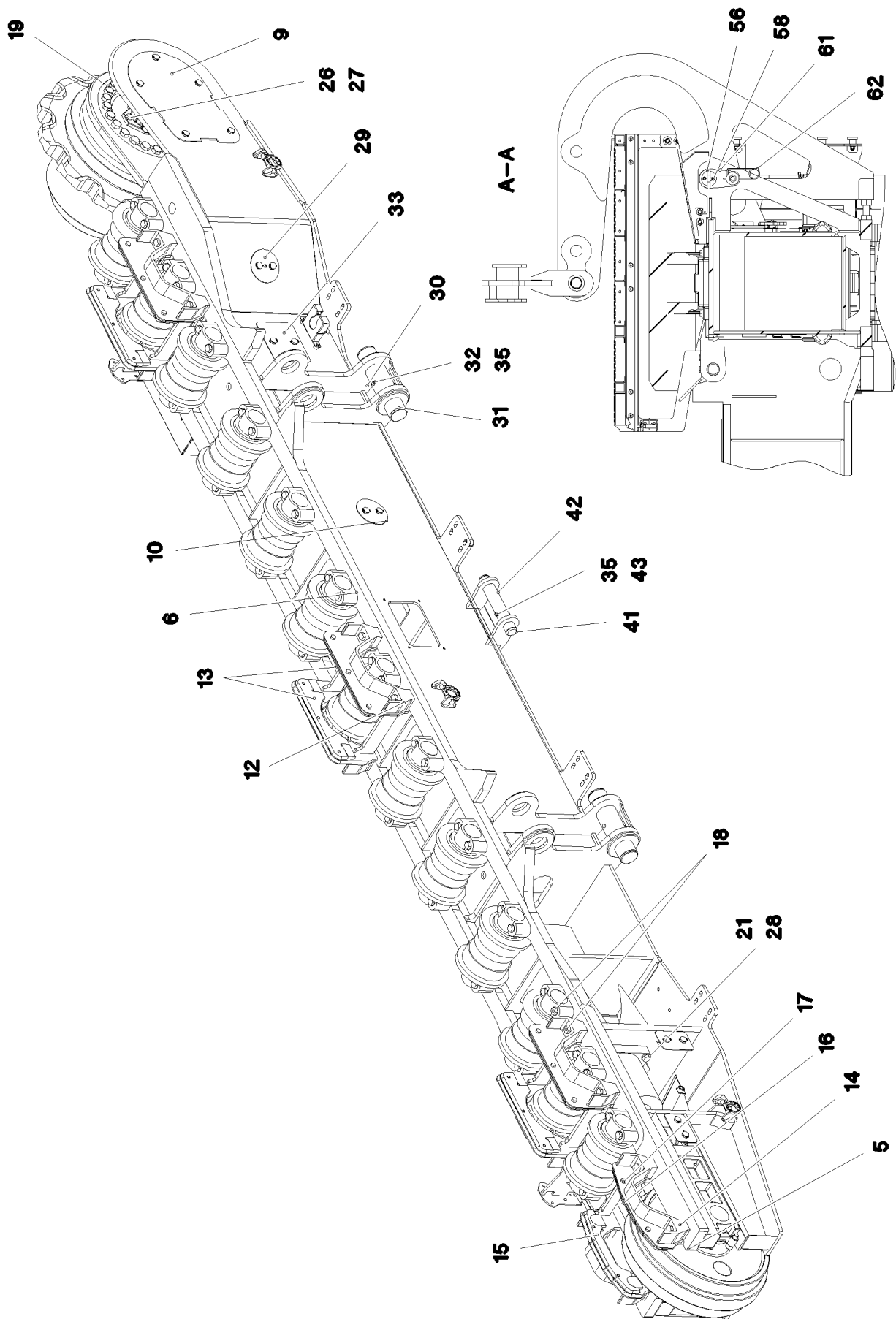
LIEBHERR

etk_en_de 096628 LTR 1220

CRAWLER SUPPORT PRESS LS
RAUPENTRAEGER VORM.LI.

□ 30 (1/4)

⇒ 1 401
91 87 107 08



27.7.2017
095356

LIEBHERR

etk_en_de 096628 LTR 1220

CRAWLER SUPPORT PRESS LS
RAUPENTRAEGER VORM.LI.

☐ 31 (2/4)

⇒ 1 401
91 87 107 08

Pos.	Item	Quantity	Description	Bezeichnung
1	96 01 823 0	1	CRAWLER CARRIER STEEL CONSTR.	RAUPENTRAEGER STAHLBAU LI
2	90 02 895 6	1	TRACTION DRIVE FAT 600P049 ⇒ 9 002 895 6 90 02 895 6	FAHRANTRIEB
3	11 18 259 6	1	VARIABLE DISPLACEMENT MOTOR A6VE 17 ⇒ X11182596 11 18 259 6	VERSTELLMOTOR
4	74 90 564 14	1	DRIVE WHEEL 12XB9SX260,35 983593114	ANTRIEBSRAD
5	11 32 095 4	1	GUIDE WHEEL UNIT B9HDSX740 ⇒ X11320954 11 32 095 4	LEITRADEINHEIT
6	11 32 096 2	13	TRACK ROLLER 250X250	LAUFROLLE
7	30 81 151 14	4	SLIPPER 65X340X450 GS-CK 45 983593114	GLEITSCHUH
8	10 87 734 2	2	CARRYING ROLLER D8KX165	TRAGROLLE
9	96 79 722 08	1	COVER PRE-ASSY. ⇒ 1 401 006 96 79 722 08	DECKEL VORM.
10	96 79 723 08	1	COVER PRE-ASSY. ⇒ 1 401 007 96 79 723 08	DECKEL VORM.
11	96 79 724 08	4	COVER PRE-ASSY. ⇒ 1 401 008 96 79 724 08	DECKEL VORM.
12	96 81 703 08	3	TRACK GUIDE WELDMENT	KETTENFUEHRUNG SCHWK.
13	97 03 573 7	6	PLATE 20X570X133 S355J2+N	BLECH
14	96 81 707 08	1	TRACK GUIDE WELDMENT	KETTENFUEHRUNG SCHWK.
15	97 03 574 8	1	PLATE 20X590X125 S355J2+N	BLECH
16	97 03 574 9	1	PLATE 20X590X125 S355J2+N	BLECH
17	10 87 551 9	22	HEX SCREW ISO 4017 M16X40 8.8 FLZN SP	SECHSKANTSCHRAUBE
18	40 62 433 01	68	HEX SCREW ISO 4014 M24X110 10.9 A3C SP	SECHSKANTSCHRAUBE
19	11 34 213 3	24	HEX SCREW ISO 4014 M30X110 12.9 FLZN	SECHSKANTSCHRAUBE
20	40 62 090 08	24	HEX SCREW ISO 4014 M30X120 10.9 FLZN	SECHSKANTSCHRAUBE
21	46 00 202	4	HEX SCREW ISO 4014 M24X80 10.9 A3C SP	SECHSKANTSCHRAUBE
22	95 60 789 08	1	SLEEVE RD40X50 42CRMO4+QT GASN. SP	HUELSE
23	10 29 353 7	1	SOCKET HEAD SCREW ISO 4762 M24X70 10	ZYLINDERSCHRAUBE
24	46 00 021	24	WASHER DIN 7349 17 200HV FLZN SPF	SCHEIBE
25	10 87 552 0	24	HEX SCREW ISO 4017 M16X50 8.8 FLZN SP	SECHSKANTSCHRAUBE
26	46 00 222	2	WASHER EN 14399-6 20 300-370HV FLZN SP	SCHEIBE
27	40 66 042 08	2	HEX SCREW ISO 4017 M20X60 10.9 FLZN SP	SECHSKANTSCHRAUBE
28	10 28 981 0	4	WASHER ISO 7089 24 300HV FLZN SPF	SCHEIBE
29	96 82 701 08	1	COVER PRE-ASSY. ⇒ 1 401 009 96 82 701 08	DECKEL VORM.
30	97 03 148 0	2	SLEEVE 108.0X196 S235JRH	HUELSE
31	97 03 148 1	2	PIN 105.0X452 35NICRMOV125 SPF	BOLZEN
32	46 01 290	2	HEX SCREW ISO 4014 M12X130 10.9 A3C SP	SECHSKANTSCHRAUBE
33	96 82 742 08	1	COVER PRE-ASSY. ⇒ 1 411 061 96 82 742 08	DECKEL VORM.
34	96 87 091 08	1	COVER PRE-ASSY. ⇒ 1 411 062 96 87 091 08	DECKEL VORM.
35	10 87 561 6	3	HEX NUT ISO 4032 M12 8 FLZN SPF	SECHSKANTMUTTER
36	10 17 888 3	8	HEX SCREW ISO 4014 M18X70 8.8 FLZN SP	SECHSKANTSCHRAUBE
37	11 49 386 8	1	O-RING 192X4 SPF	O-RING
38	97 87 877 08	4	SLEEVE 33.0X19 11SMNPB37 FE//ZNNI8//CN/	HUELSE
39	10 87 548 4	4	BUTTON HEAD SCREW AEHNL.ISO 7380-2	HALBRUNDKOPFSCHRAUBE
40	26 21 055 08	0.56	SEALING PROFILE 1-4X21,5X10	DICHTPROFIL
41	97 10 024 2	1	PIN 70.0X390 35NICRMOV125	BOLZEN
42	97 10 024 3	1	SLEEVE 65.0X248 E235+N	HUELSE
43	10 87 550 9	1	HEX SCREW ISO 4014 M12X85 8.8 FLZN SP	SECHSKANTSCHRAUBE
44	97 04 015 5	16	SPACER PIECE PA6G	DISTANZSTUECK
45	97 03 240 9	2	PIN 18.0X410 S355J2C+C	BOLZEN
46	10 28 980 7	4	WASHER ISO 7089 18 300HV FLZN SPF	SCHEIBE
47	10 17 263 6	4	SPLIT PIN ISO 1234 3,2X40 A4	SPLINT
48	97 03 237 0	1	PLATE 2.5X73X78 DC01	BLECH
49	43 31 012 08	1	RETAINING SPRING 4X68 VERZ	SICHERUNGSFEDER
52	97 03 238 3	1	PIN 90.0X415 35NICRMOV125 SPF	BOLZEN
56	96 29 638 08	1	HANDLE WELD.CONST. FE//ZNNI8//CN//T0	GRIFF SCHWK.

27.7.2017

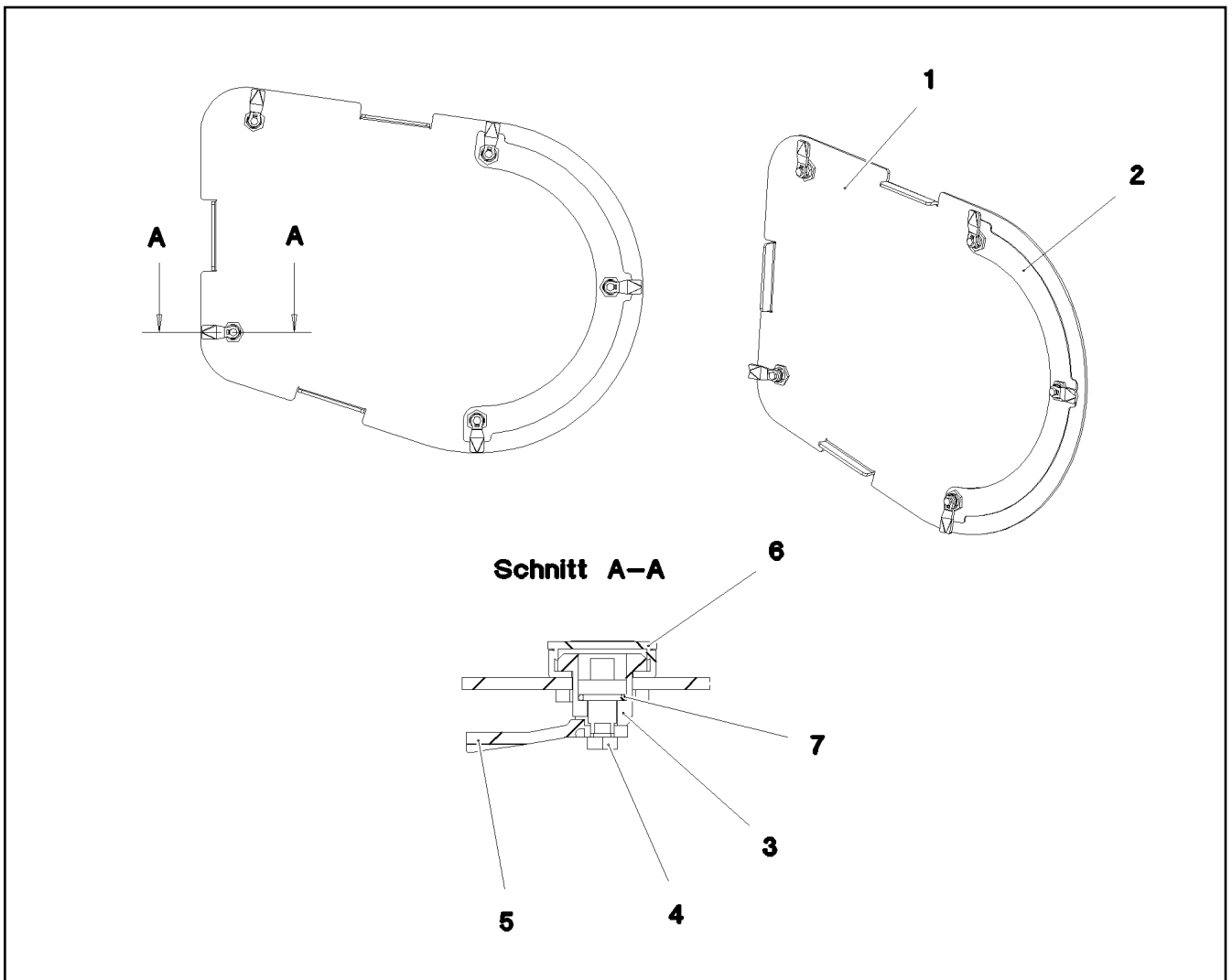
etk_en_de 096628 LTR 1220

32 (3/4)

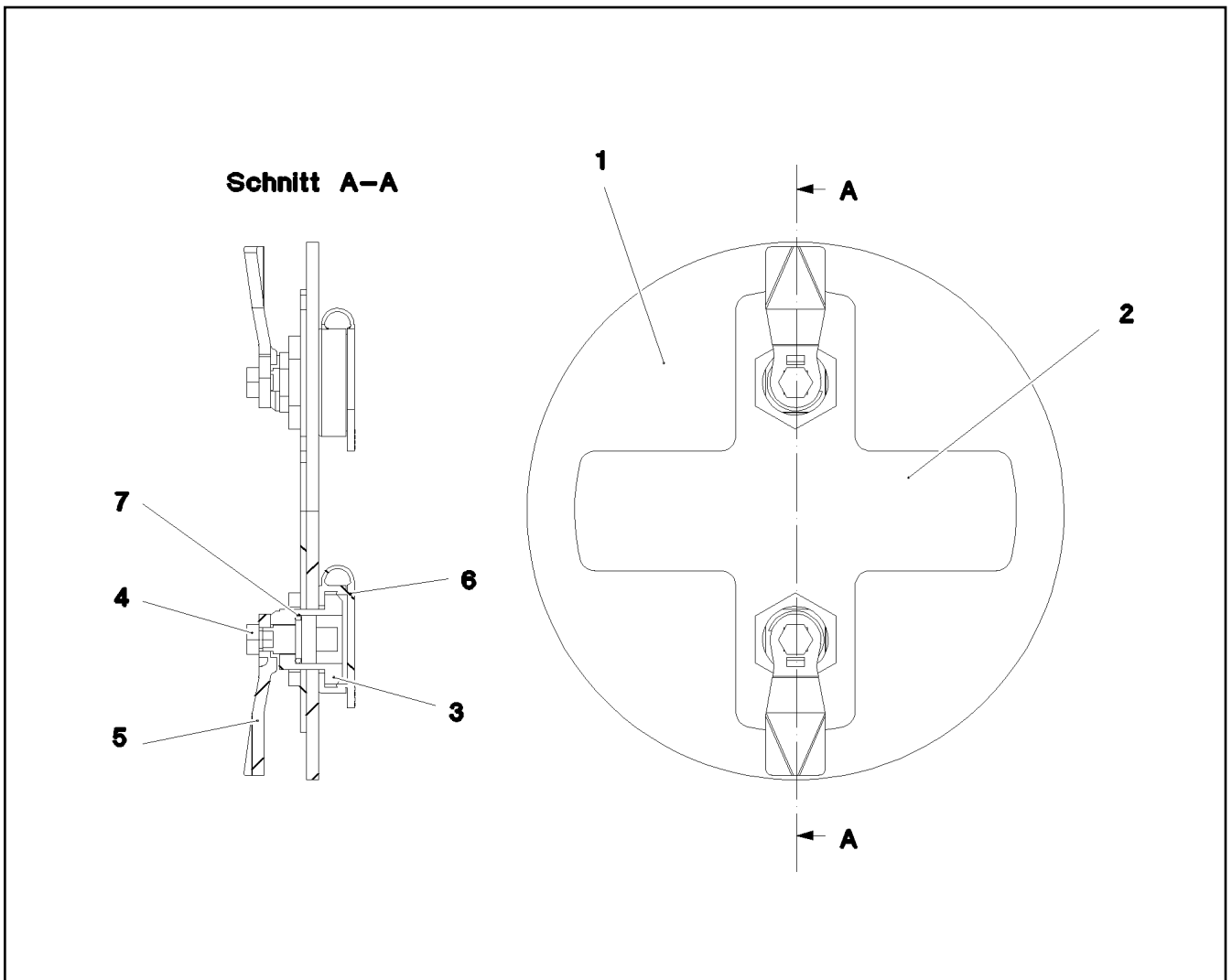
LIEBHERRCRAWLER SUPPORT PREASS LS
RAUPENTRAEGER VORM.LI.⇒ 1 401
91 87 107 08

Pos.	Item	Quantity	Description	Bezeichnung
58	10 87 557 1	2	SOCKET HEAD SCREW ISO 4762 M10X30 8	ZYLINDERSCHRAUBE
60	97 03 724 4	1	GUIDING ROD 45.0X445 35NICRMOV125 SP	FUEHRUNGSSTANGE
61	97 03 426 2	1	PLATE 5X190X90 S355MC	BLECH
62	43 31 009 08	1	RETAINING SPRING 4,5X98 VERZ	SICHERUNGSFEDER
63	42 18 015 08	1	WASHER ISO 7093-1 20 200HV A3C	SCHEIBE
64	10 87 561 8	1	HEX NUT ISO 4032 M20 8 FLZN SPF	SECHSKANTMUTTER
65	96 84 206 08	1	STORAGE BOX ⇒ 1 411 052 96 84 206 08	STAUKASTEN VORM.
66	11 65 163 2	4	HEX SCREW ISO 4017 M10X20 8.8 FLZN SP	SECHSKANTSCHRAUBE
67	94 01 160 08	4	WASHER 4X40X40 S315MC FE//ZN20//C	SCHEIBE
80	96 00 030 9	1	BRACKET WELDED CONST.	KONSOLE SCHWK.
81	96 00 031 0	1	BRACKET WELDED CONST.	KONSOLE SCHWK.
82	96 00 031 1	1	BRACKET WELDED CONST.	KONSOLE SCHWK.
83	96 00 031 2	1	BRACKET WELDED CONST.	KONSOLE SCHWK.
84	49 00 123	16	HEX SCREW ISO 4017 M16X35 8.8 A3C	SECHSKANTSCHRAUBE
85	10 28 980 6	16	WASHER ISO 7089 16 300HV FLZN SPF	SCHEIBE
86	43 06 087 08	8	PARALLEL PIN ISO 2338 10M6X36 ST	ZYLINDERSTIFT
87	97 06 648 2	1	HOOD/BONNET LEFT 4X585X711 S315MC	HAUBE LI.
92	97 09 291 3	1	PLATE 2X666X382 DC01	BLECH

27.7.2017	etk_en_de 096628 LTR 1220	<input type="checkbox"/> 33 (4/4)
LIEBHERR	CRAWLER SUPPORT PREASS LS RAUPENTRAEGER VORM.LI.	⇒ 1 401 91 87 107 08



Pos.	Item	Quantity	Description	Bezeichnung
1	97 03 126 6	1	PLATE 4X668X480 ALMG3 H111 SPF	BLECH
2	97 03 126 7	1	PLATE 2X244X449 ALMG3 H111 SPF	BLECH
3	70 42 533 08	5	HOUSING GD-ZN SW GEPULVERT	GEHAEUSE
4	70 42 534 08	5	ACTUATION SPIKE GD-ZN SW GEPULVERT	BETAETIGUNGSDORN
5	70 42 537 08	5	TONGUE	ZUNGE
6	70 42 548 08	5	DUST CAP POLYETHYLEN SCHWARZ	STAUBKAPPE
7	70 42 748 08	5	O-RING 12X2 NBR70	O-RING



Pos.	Item	Quantity	Description	Bezeichnung
1	97 03 127 1	1	PLATE 4X180X180 ALMG3 H111 SPF	BLECH
2	97 03 127 2	1	PLATE 2X148X148 ALMG3 H111 SPF	BLECH
3	70 42 533 08	2	HOUSING GD-ZN SW GEPULVERT	GEHAEUSE
4	70 42 534 08	2	ACTUATION SPIKE GD-ZN SW GEPULVERT	BETAETIGUNGSDORN
5	70 42 590 08	2	TONGUE	ZUNGE
6	70 42 548 08	2	DUST CAP POLYETHYLEN SCHWARZ	STAUBKAPPE
7	70 42 748 08	2	O-RING 12X2 NBR70	O-RING

27.7.2017
077690

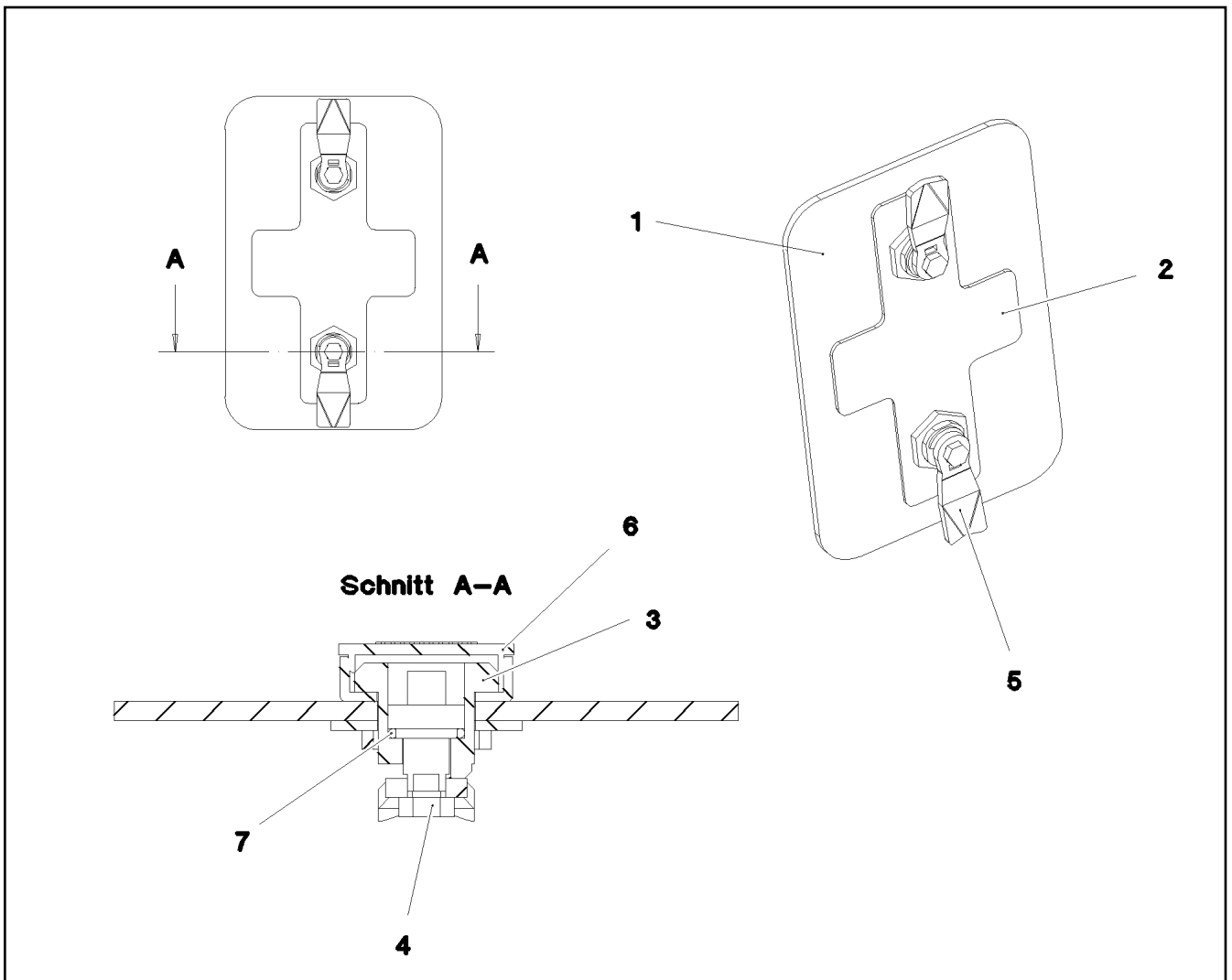
LIEBHERR

etk_en_de 096628 LTR 1220

COVER PRE-ASSY.
DECKEL VORM.

35

⇒ 1 401 007
96 79 723 08



Pos.	Item	Quantity	Description	Bezeichnung
1	97 03 127 3	1	PLATE 4X130X200 ALMG3 H111 SPF	BLECH
2	97 03 127 4	1	PLATE 2X98X168 ALMG3 H111 SPF	BLECH
3	70 42 533 08	2	HOUSING GD-ZN SW GEPULVERT	GEHAEUSE
4	70 42 534 08	2	ACTUATION SPIKE GD-ZN SW GEPULVERT	BETAETIGUNGSDORN
5	70 42 590 08	2	TONGUE	ZUNGE
6	70 42 548 08	2	DUST CAP POLYETHYLEN SCHWARZ	STAUBKAPPE
7	70 42 748 08	2	O-RING 12X2 NBR70	O-RING

27.7.2017
077691

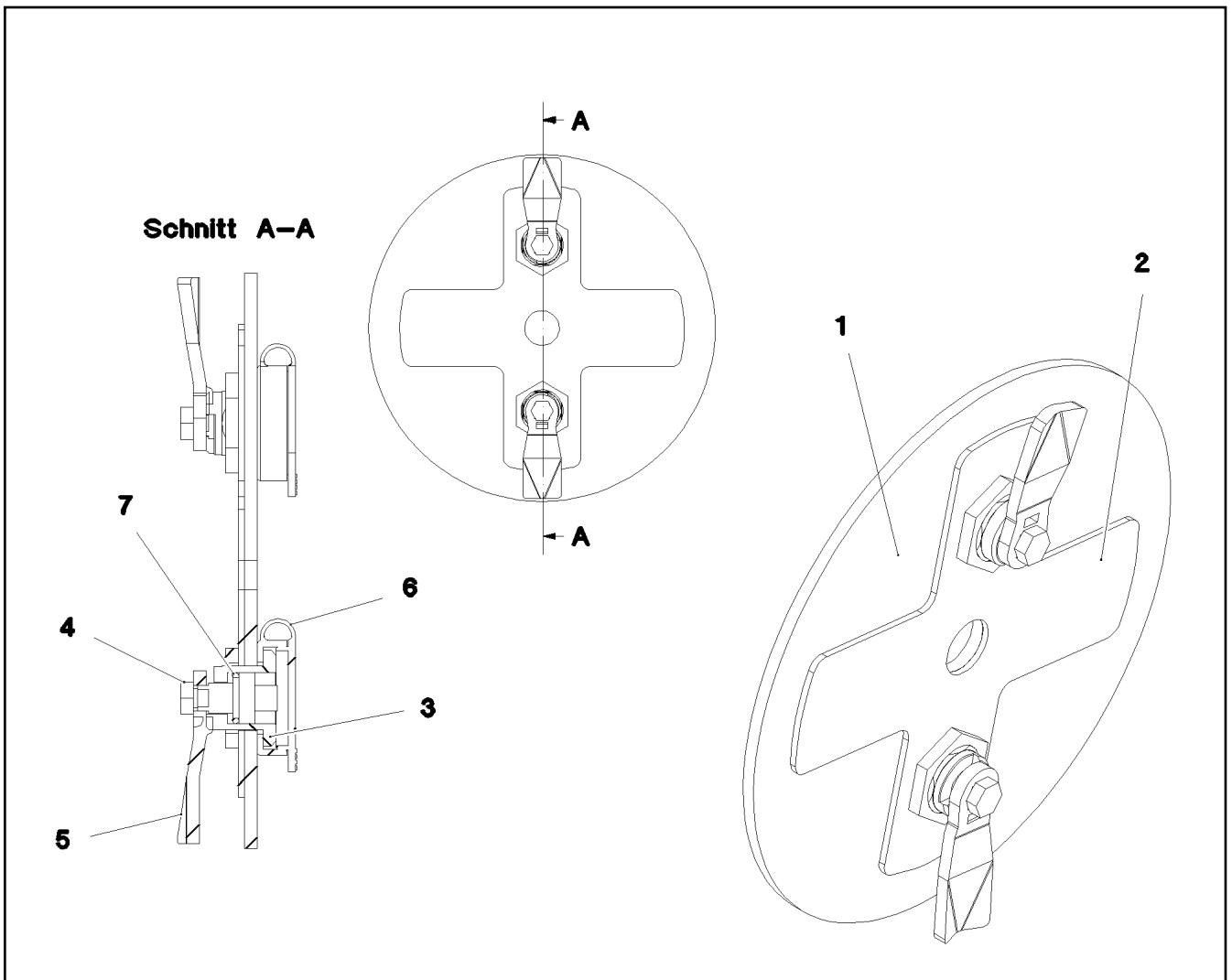
LIEBHERR

etk_en_de 096628 LTR 1220

COVER PRE-ASSY.
DECKEL VORM.

36

⇒ 1 401 008
96 79 724 08



Pos.	Item	Quantity	Description	Bezeichnung
1	97 03 797 5	1	PLATE 4X180X180 ALMG3 H111 SPF	BLECH
2	97 03 127 2	1	PLATE 2X148X148 ALMG3 H111 SPF	BLECH
3	70 42 533 08	2	HOUSING GD-ZN SW GEPULVERT	GEHAEUSE
4	70 42 534 08	2	ACTUATION SPIKE GD-ZN SW GEPULVERT	BETAETIGUNGSDORN
5	70 42 537 08	2	TONGUE	ZUNGE
6	70 42 548 08	2	DUST CAP POLYETHYLEN SCHWARZ	STAUBKAPPE
7	70 42 748 08	2	O-RING 12X2 NBR70	O-RING

27.7.2017
077688

LIEBHERR

etk_en_de 096628 LTR 1220

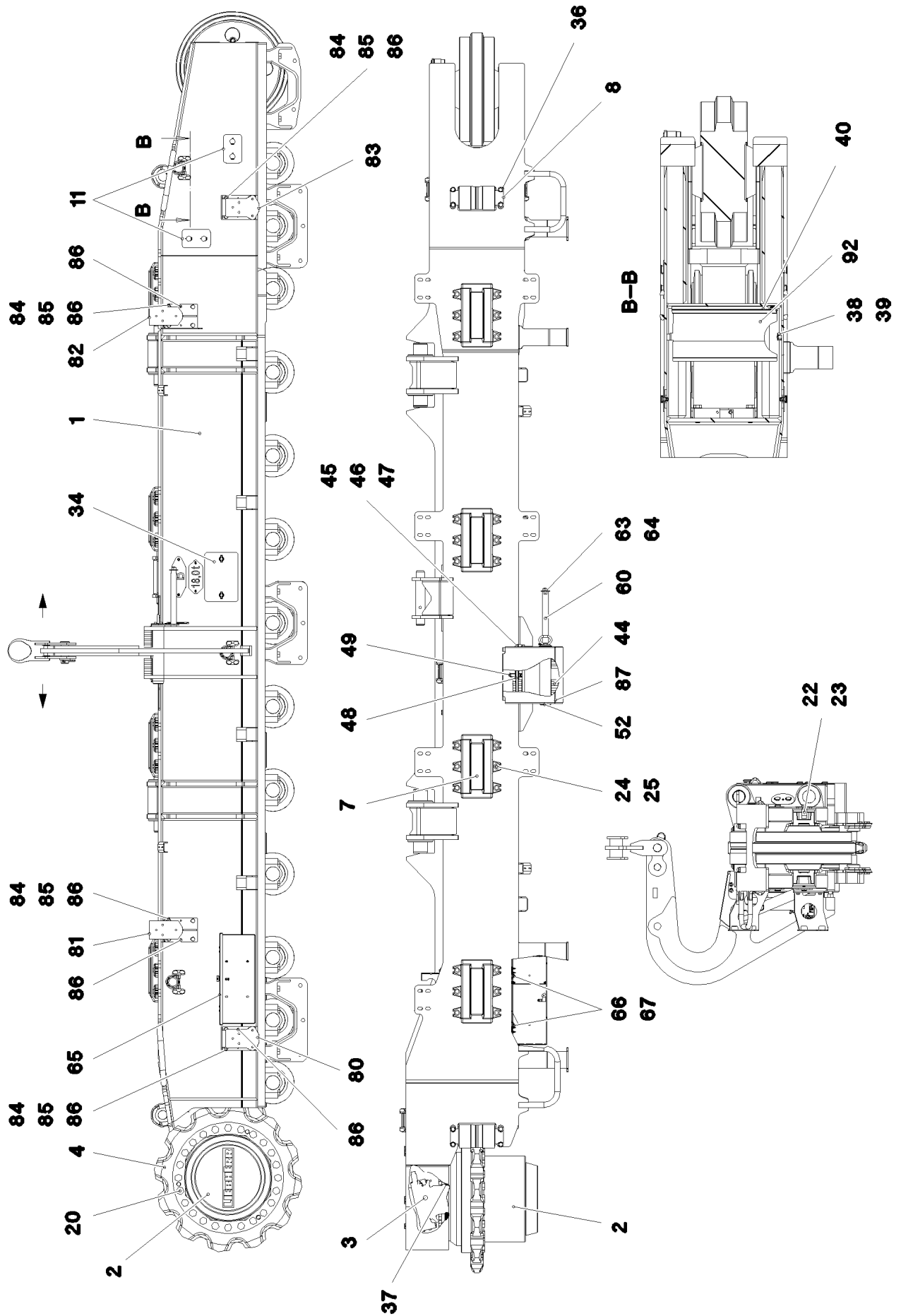
COVER PRE-ASSY.
DECKEL VORM.

37

⇒ 1 401 009
96 82 701 08

Pos.	Item	Quantity	Description	Bezeichnung
1	91 87 508 08	1	CRAWLER SUPPORT PREASS RS ⇒ 1 411 91 87 508 08	RAUPENTRAEGER VORM.RE.
4	91 73 867 08	1	HYDR.TRAVEL DRIVE HINTEN RECHTS ⇒ 1 974 106 91 73 867 08	HYDR.FAHRANTRIEB

27.7.2017	etk_en_de 096628 LTR 1220	38
LIEBHERR	CRAWLER CARRIER RIGHT CPL RAUPENTRAEGER KPL.RE.	⇒ 1 410 91 87 079 08



27.7.2017
095357

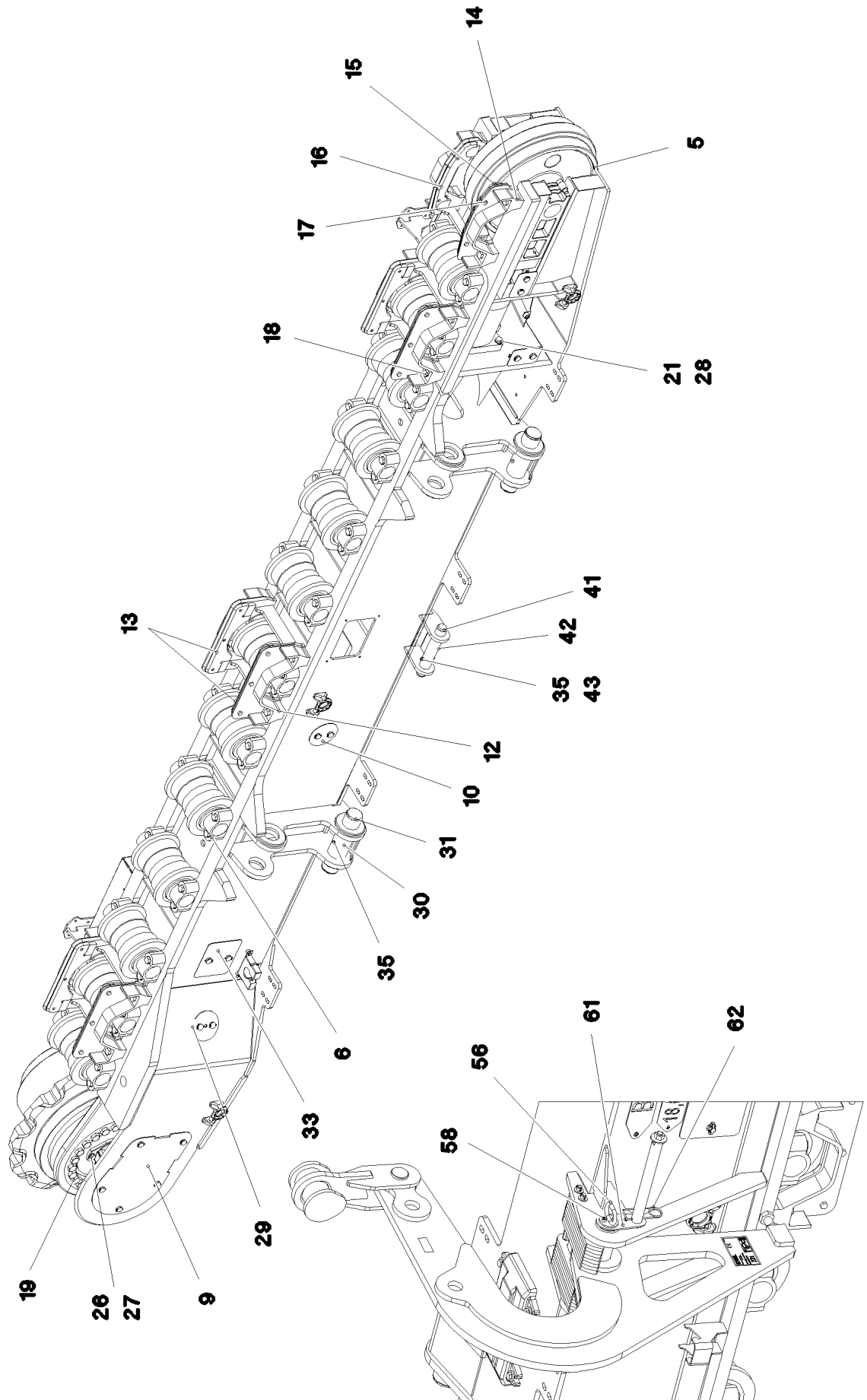
LIEBHERR

etk_en_de 096628 LTR 1220

CRAWLER SUPPORT PRESS RS
RAUPENTRAEGER VORM.RE.

□ 39 (1/4)

⇒ 1 411
91 87 508 08



27.7.2017
095358

LIEBHERR

etk_en_de 096628 LTR 1220

CRAWLER SUPPORT PRESS RS
RAUPENTRAEGER VORM.RE.

□ 40 (2/4)

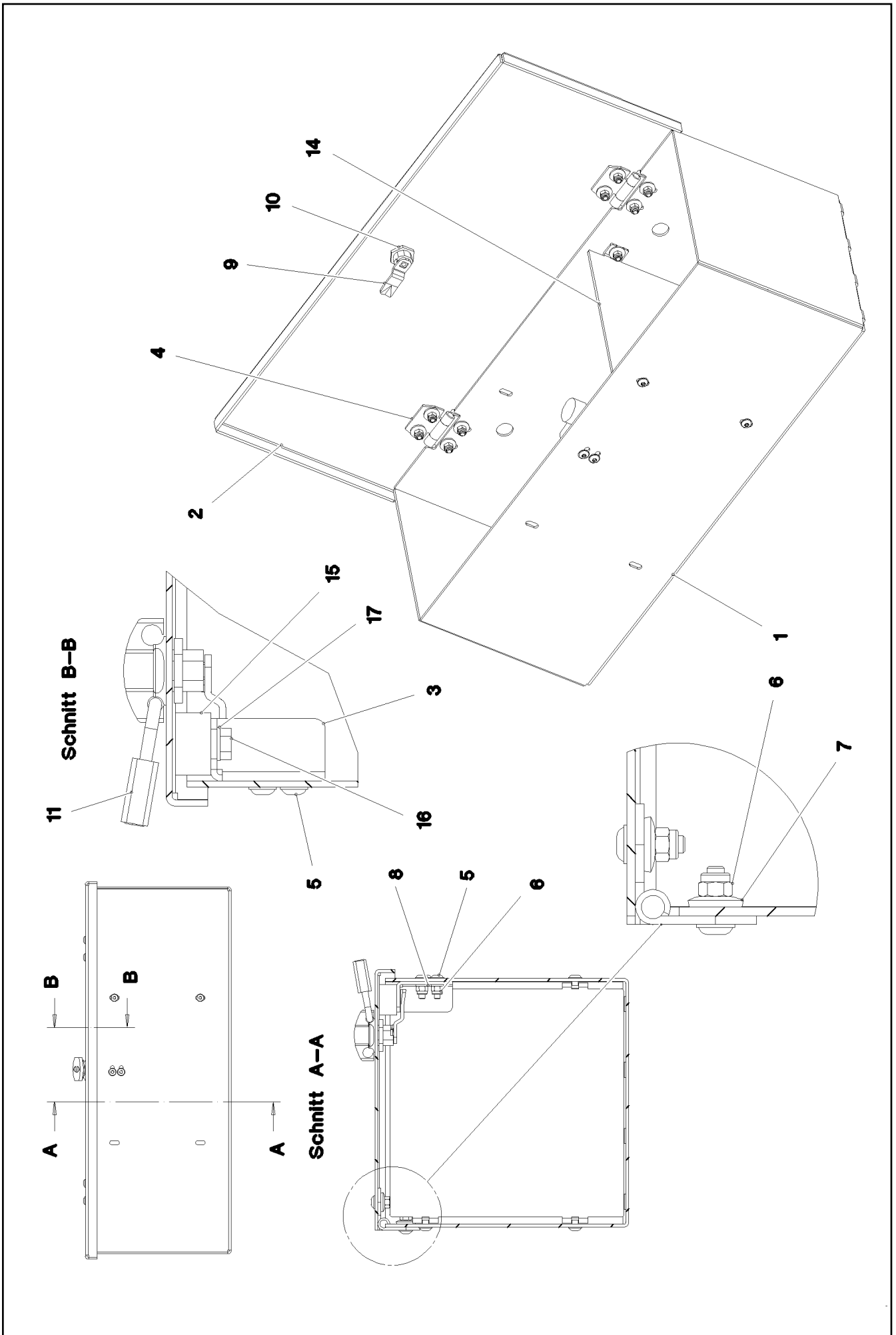
→ 1 411
91 87 508 08

Pos.	Item	Quantity	Description	Bezeichnung
1	96 01 939 6	1	CRAWLER CARRIER STEEL CONTR.	RAUPENTRAEGER STAHLBAU
2	90 02 895 6	1	TRACTION DRIVE FAT 600P049 ⇒ 9 002 895 6 90 02 895 6	FAHRANTRIEB
3	11 18 259 6	1	VARIABLE DISPLACEMENT MOTOR A6VE 17 ⇒ X11182596 11 18 259 6	VERSTELLMOTOR
4	74 90 564 14	1	DRIVE WHEEL 12XB9SX260,35 983593114	ANTRIEBSRAD
5	11 32 095 4	1	GUIDE WHEEL UNIT B9HDSX740 ⇒ X11320954 11 32 095 4	LEITRADEINHEIT
6	11 32 096 2	13	TRACK ROLLER 250X250	LAUFROLLE
7	30 81 151 14	4	SLIPPER 65X340X450 GS-CK 45 983593114	GLEITSCHUH
8	10 87 734 2	2	CARRYING ROLLER D8KX165	TRAGROLLE
9	96 80 558 08	1	COVER PRE-ASSY. ⇒ 1 411 060 96 80 558 08	DECKEL VORM.
10	96 79 723 08	1	COVER PRE-ASSY. ⇒ 1 401 007 96 79 723 08	DECKEL VORM.
11	96 79 724 08	4	COVER PRE-ASSY. ⇒ 1 401 008 96 79 724 08	DECKEL VORM.
12	96 81 703 08	3	TRACK GUIDE WELDMENT	KETTENFUEHRUNG SCHWK.
13	97 03 573 7	6	PLATE 20X570X133 S355J2+N	BLECH
14	96 81 707 08	1	TRACK GUIDE WELDMENT	KETTENFUEHRUNG SCHWK.
15	97 03 574 8	1	PLATE 20X590X125 S355J2+N	BLECH
16	97 03 574 9	1	PLATE 20X590X125 S355J2+N	BLECH
17	10 87 551 9	22	HEX SCREW ISO 4017 M16X40 8.8 FLZN SP	SECHSKANTSCHRAUBE
18	40 62 433 01	68	HEX SCREW ISO 4014 M24X110 10.9 A3C SP	SECHSKANTSCHRAUBE
19	11 34 213 3	24	HEX SCREW ISO 4014 M30X110 12.9 FLZN	SECHSKANTSCHRAUBE
20	40 62 090 08	24	HEX SCREW ISO 4014 M30X120 10.9 FLZN	SECHSKANTSCHRAUBE
21	46 00 202	4	HEX SCREW ISO 4014 M24X80 10.9 A3C SP	SECHSKANTSCHRAUBE
22	95 60 789 08	1	SLEEVE RD40X50 42CRMO4+QT GASN. SP	HUELSE
23	10 29 353 7	1	SOCKET HEAD SCREW ISO 4762 M24X70 10	ZYLINDERSCHRAUBE
24	46 00 021	24	WASHER DIN 7349 17 200HV FLZN SPF	SCHEIBE
25	10 87 552 0	24	HEX SCREW ISO 4017 M16X50 8.8 FLZN SP	SECHSKANTSCHRAUBE
26	46 00 222	2	WASHER EN 14399-6 20 300-370HV FLZN SP	SCHEIBE
27	40 66 042 08	2	HEX SCREW ISO 4017 M20X60 10.9 FLZN SP	SECHSKANTSCHRAUBE
28	10 28 981 0	4	WASHER ISO 7089 24 300HV FLZN SPF	SCHEIBE
29	96 82 701 08	1	COVER PRE-ASSY. ⇒ 1 401 009 96 82 701 08	DECKEL VORM.
30	97 03 148 0	2	SLEEVE 108.0X196 S235JRH	HUELSE
31	97 03 148 1	2	PIN 105.0X452 35NICRMOV125 SPF	BOLZEN
32	46 01 290	2	HEX SCREW ISO 4014 M12X130 10.9 A3C SP	SECHSKANTSCHRAUBE
33	96 82 742 08	1	COVER PRE-ASSY. ⇒ 1 411 061 96 82 742 08	DECKEL VORM.
34	96 87 091 08	1	COVER PRE-ASSY. ⇒ 1 411 062 96 87 091 08	DECKEL VORM.
35	10 87 561 6	3	HEX NUT ISO 4032 M12 8 FLZN SPF	SECHSKANTMUTTER
36	10 17 888 3	8	HEX SCREW ISO 4014 M18X70 8.8 FLZN SP	SECHSKANTSCHRAUBE
37	11 49 386 8	1	O-RING 192X4 SPF	O-RING
38	97 87 877 08	4	SLEEVE 33.0X19 11SMNPB37 FE//ZNNI8//CN/	HUELSE
39	10 87 548 4	4	BUTTON HEAD SCREW AEHNL.ISO 7380-2	HALBRUNDKOPFSCHRAUBE
40	26 21 055 08	0.56	SEALING PROFILE 1-4X21,5X10	DICHTPROFIL
41	97 10 024 2	1	PIN 70.0X390 35NICRMOV125	BOLZEN
42	97 10 024 3	1	SLEEVE 65.0X248 E235+N	HUELSE
43	10 87 550 9	1	HEX SCREW ISO 4014 M12X85 8.8 FLZN SP	SECHSKANTSCHRAUBE
44	97 04 015 5	16	SPACER PIECE PA6G	DISTANZSTUECK
45	97 03 240 9	2	PIN 18.0X410 S355J2C+C	BOLZEN
46	10 28 980 7	4	WASHER ISO 7089 18 300HV FLZN SPF	SCHEIBE
47	10 17 263 6	4	SPLIT PIN ISO 1234 3,2X40 A4	SPLINT
48	97 03 237 0	1	PLATE 2.5X73X78 DC01	BLECH
49	43 31 012 08	1	RETAINING SPRING 4X68 VERZ	SICHERUNGSFEDER
52	97 03 238 3	1	PIN 90.0X415 35NICRMOV125 SPF	BOLZEN
56	96 29 638 08	1	HANDLE WELD.CONST. FE//ZNNI8//CN//T0	GRIFF SCHWK.

27.7.2017	etk_en_de 096628 LTR 1220	<input type="checkbox"/> 41 (3/4)
LIEBHERR	CRAWLER SUPPORT PRESS RS RAUPENTRAEGER VORM.RE.	⇒ 1 411 91 87 508 08

Pos.	Item	Quantity	Description	Bezeichnung
58	10 87 557 1	2	SOCKET HEAD SCREW ISO 4762 M10X30 8	ZYLINDERSCHRAUBE
60	97 03 724 4	1	GUIDING ROD 45.0X445 35NICRMOV125 SP	FUEHRUNGSSTANGE
61	97 03 426 2	1	PLATE 5X190X90 S355MC	BLECH
62	43 31 009 08	1	RETAINING SPRING 4,5X98 VERZ	SICHERUNGSFEDER
63	42 18 015 08	1	WASHER ISO 7093-1 20 200HV A3C	SCHEIBE
64	10 87 561 8	1	HEX NUT ISO 4032 M20 8 FLZN SPF	SECHSKANTMUTTER
65	96 84 206 08	1	STORAGE BOX ⇒ 1 411 052 96 84 206 08	STAUKASTEN VORM.
66	11 65 163 2	4	HEX SCREW ISO 4017 M10X20 8.8 FLZN SP	SECHSKANTSCHRAUBE
67	94 01 160 08	4	WASHER 4X40X40 S315MC FE//ZN20//C	SCHEIBE
80	96 00 030 9	1	BRACKET WELDED CONST.	KONSOLE SCHWK.
81	96 00 031 0	1	BRACKET WELDED CONST.	KONSOLE SCHWK.
82	96 00 031 1	1	BRACKET WELDED CONST.	KONSOLE SCHWK.
83	96 00 031 2	1	BRACKET WELDED CONST.	KONSOLE SCHWK.
84	49 00 123	16	HEX SCREW ISO 4017 M16X35 8.8 A3C	SECHSKANTSCHRAUBE
85	10 28 980 6	16	WASHER ISO 7089 16 300HV FLZN SPF	SCHEIBE
86	43 06 087 08	8	PARALLEL PIN ISO 2338 10M6X36 ST	ZYLINDERSTIFT
87	97 06 648 3	1	HOOD RIGHT 4X585X711 S315MC FE//ZN20//	HAUBE RE.
92	97 09 405 6	1	PLATE 2X666X382 DC01	BLECH

27.7.2017	etk_en_de 096628 LTR 1220	☐ 42 (4/4)
LIEBHERR	CRAWLER SUPPORT PREASS RS RAUPENTRAEGER VORM.RE.	⇒ 1 411 91 87 508 08



27.7.2017
077652

LIEBHERR


etk_en_de 096628 LTR 1220

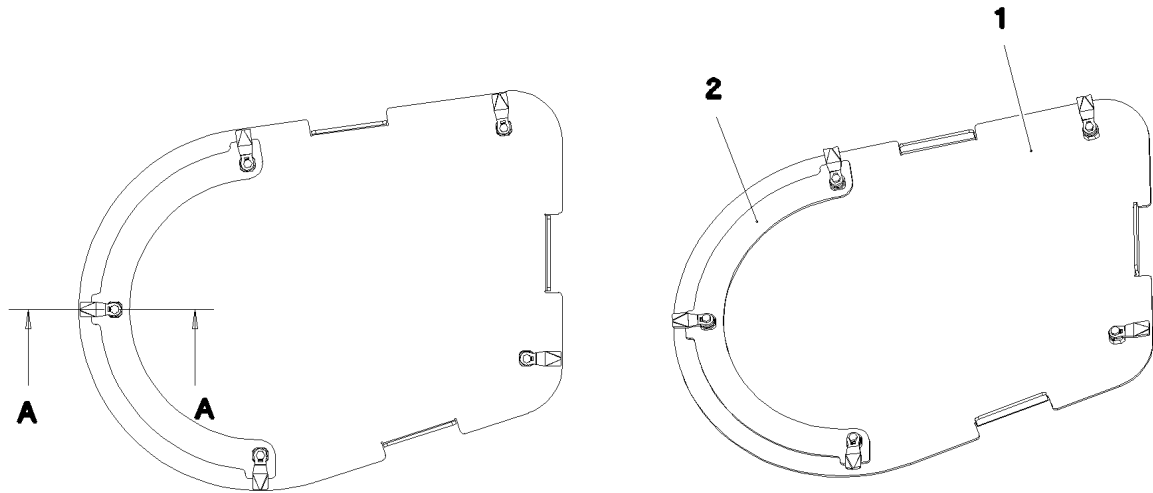
STORAGE BOX
STAUKASTEN VORM.

▣ 43 (1/2)

⇒ 1 411 052
96 84 206 08

Pos.	Item	Quantity	Description	Bezeichnung
1	97 04 064 3	1	PLATE 3X1101X716 DC01	BLECH
2	97 04 064 4	1	PLATE 3X678X272 DC01	BLECH
3	97 04 064 5	1	PLATE 3X80X55 DC01	BLECH
4	10 29 468 4	2	HINGE 35X35X50/180° NIROSTA ROHBLANK	SCHARNIER
5	10 41 285 2	14	BUTTON HEAD SCREW AEHNL.ISO 7380-2	HALBRUNDKOPFSCHRAUBE
6	11 00 444 4	14	HEX NUT AEHNL.ISO 7040 M6 A2-70	SECHSKANTMUTTER
7	42 99 003 08	12	SHEET GASKET 7X19X4 A2	DICHTSCHEIBE
8	42 00 004 14	2	WASHER ISO 7089 6 200HV-A4	SCHEIBE
9	70 42 540 08	1	TONGUE	ZUNGE
10	70 42 787 08	1	LATCH GD-ZN SW GEPULVERT	KNEBELVORREIBER
11	88 52 515 08	1	PADLOCK ABUS-64TI/40 TITALIUM	VORHAENGESCHLOSS
14	97 04 175 5	1	PLATE 3X231X267 DC01	BLECH
15	10 03 044 0	1	MEGI BUFFER 30X17 M8 75°SHORE	MEGIPUFFER
16	11 69 004 8	1	HEX SCREW ISO 4017 M8X12 8.8 480H SPF	SECHSKANTSCHRAUBE
17	10 28 980 3	1	WASHER ISO 7089 8 300HV 480H SPF	SCHEIBE

27.7.2017	etk_en_de 096628 LTR 1220	 44 (2/2)
LIEBHERR	STORAGE BOX STAUKASTEN VORM.	⇒ 1 411 052 96 84 206 08



Schnitt A-A

Pos.	Item	Quantity	Description	Bezeichnung
1	97 03 310 0	1	PLATE 4X668X480 ALMG3 H111 SPF	BLECH
2	97 03 126 7	1	PLATE 2X244X449 ALMG3 H111 SPF	BLECH
3	70 42 533 08	5	HOUSING GD-ZN SW GEPULVERT	GEHAEUSE
4	70 42 534 08	5	ACTUATION SPIKE GD-ZN SW GEPULVERT	BETAETIGUNGSDORN
5	70 42 537 08	5	TONGUE	ZUNGE
6	70 42 548 08	5	DUST CAP POLYETHYLEN SCHWARZ	STAUBKAPPE
7	70 42 748 08	5	O-RING 12X2 NBR70	O-RING

27.7.2017
077685

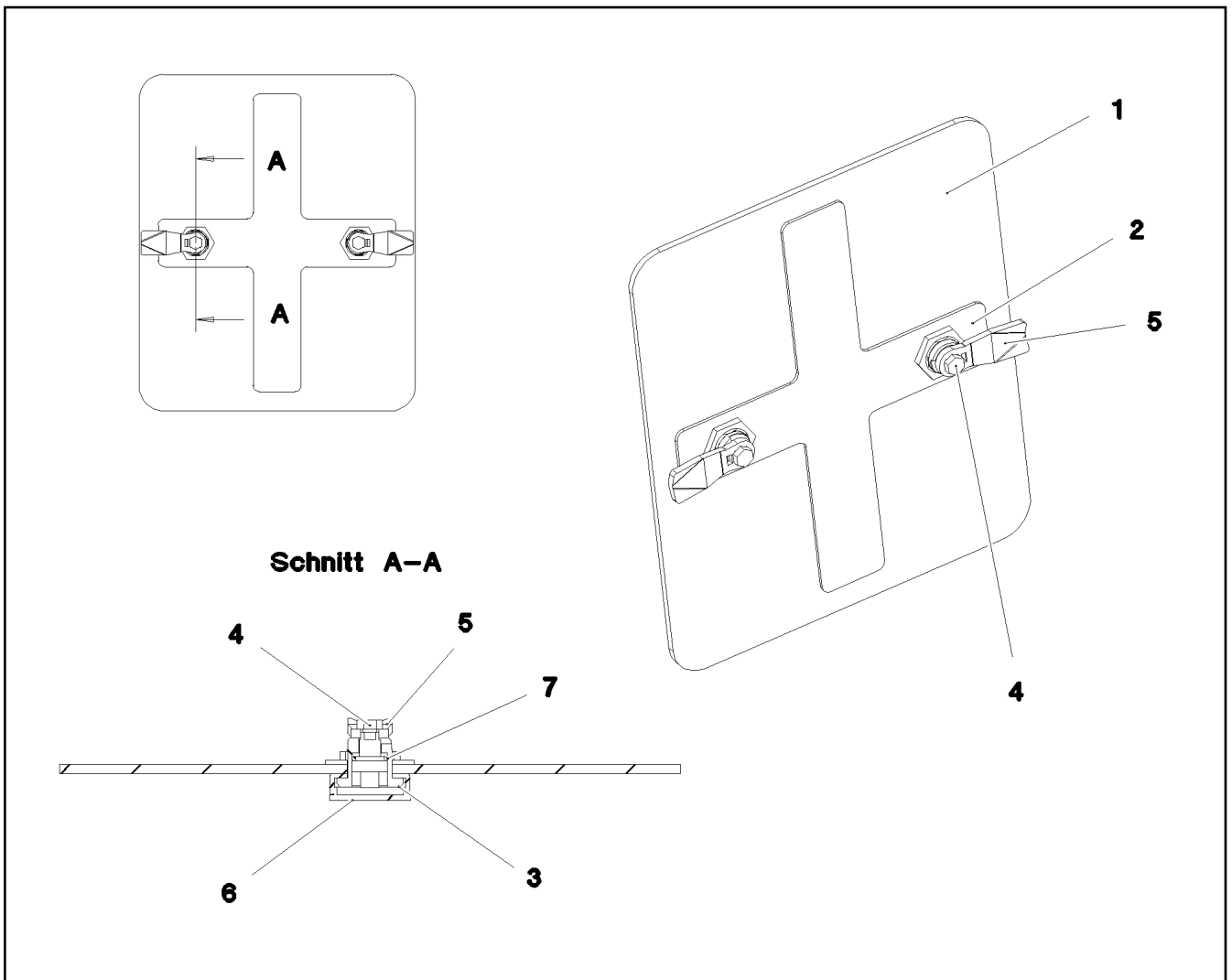
LIEBHERR

etk_en_de 096628 LTR 1220

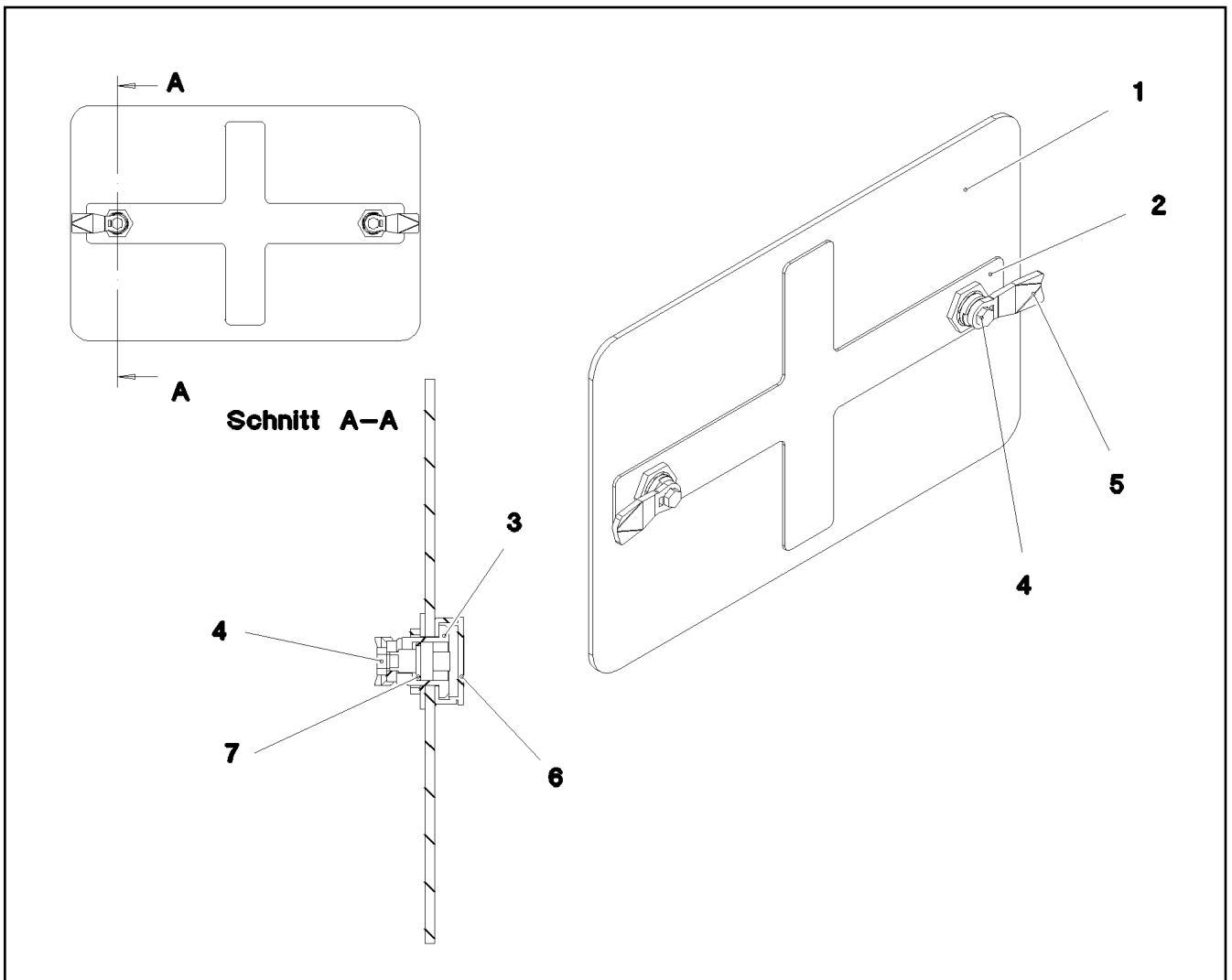
COVER PRE-ASSY.
DECKEL VORM.

45

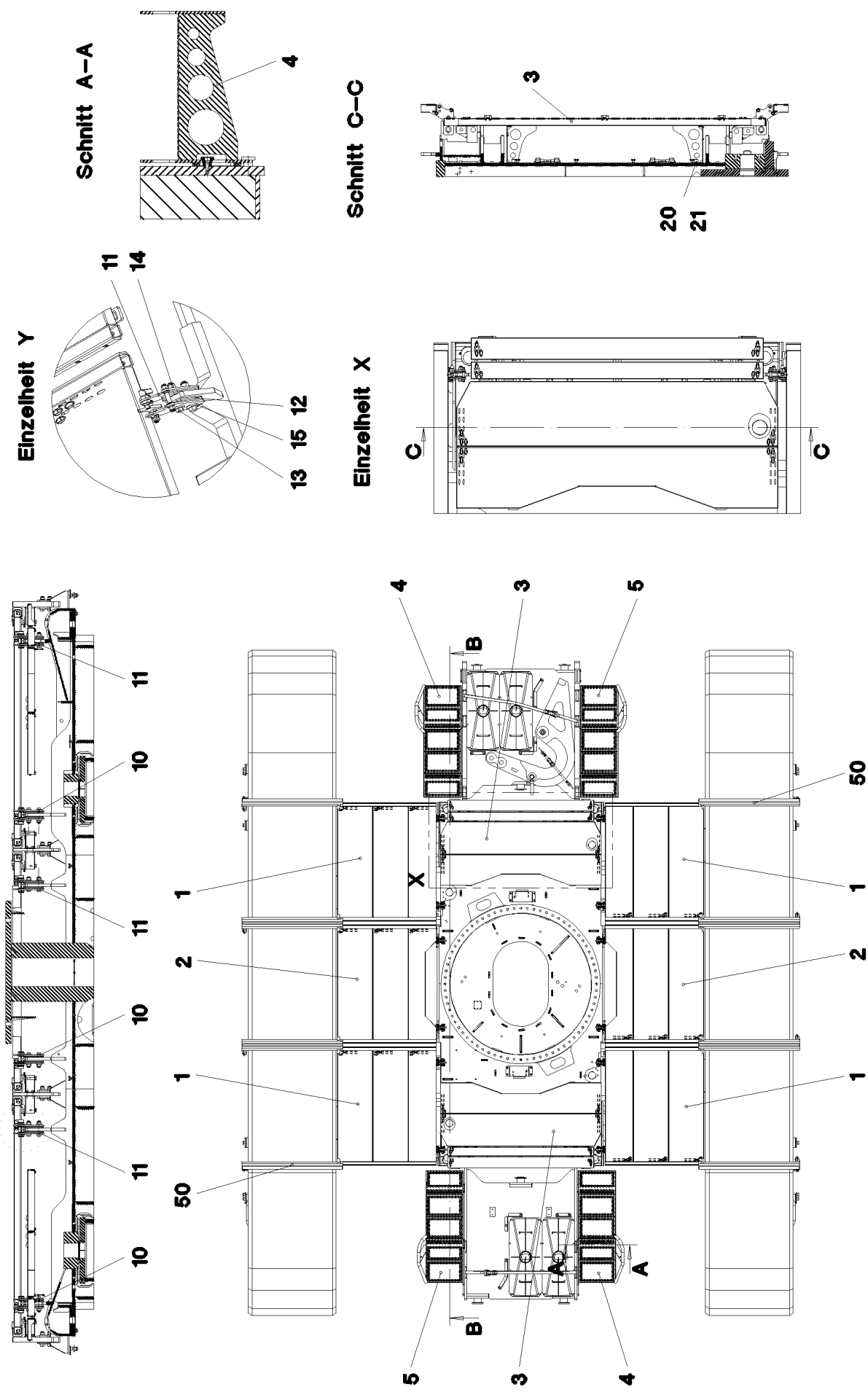
⇒ 1 411 060
96 80 558 08



Pos.	Item	Quantity	Description	Bezeichnung
1	97 03 808 8	1	PLATE 4X230X280 ALMG3 H111 SPF	BLECH
2	97 03 808 9	1	PLATE 2X198X248 ALMG3 H111 SPF	BLECH
3	70 42 533 08	2	HOUSING GD-ZN SW GEPULVERT	GEHAEUSE
4	70 42 534 08	2	ACTUATION SPIKE GD-ZN SW GEPULVERT	BETAETIGUNGSDORN
5	70 42 537 08	2	TONGUE	ZUNGE
6	70 42 548 08	2	DUST CAP POLYETHYLEN SCHWARZ	STAUBKAPPE
7	70 42 748 08	2	O-RING 12X2 NBR70	O-RING



Pos.	Item	Quantity	Description	Bezeichnung
1	97 04 597 4	1	PLATE 4X350X235 ALMG3 H111 SPF	BLECH
2	97 04 597 5	1	PLATE 2X203X318 ALMG3 H111 SPF	BLECH
4	70 42 787 08	2	LATCH GD-ZN SW GEPULVERT	KNEBELVORREIBER
5	70 42 590 08	2	TONGUE	ZUNGE



27.7.2017
078830

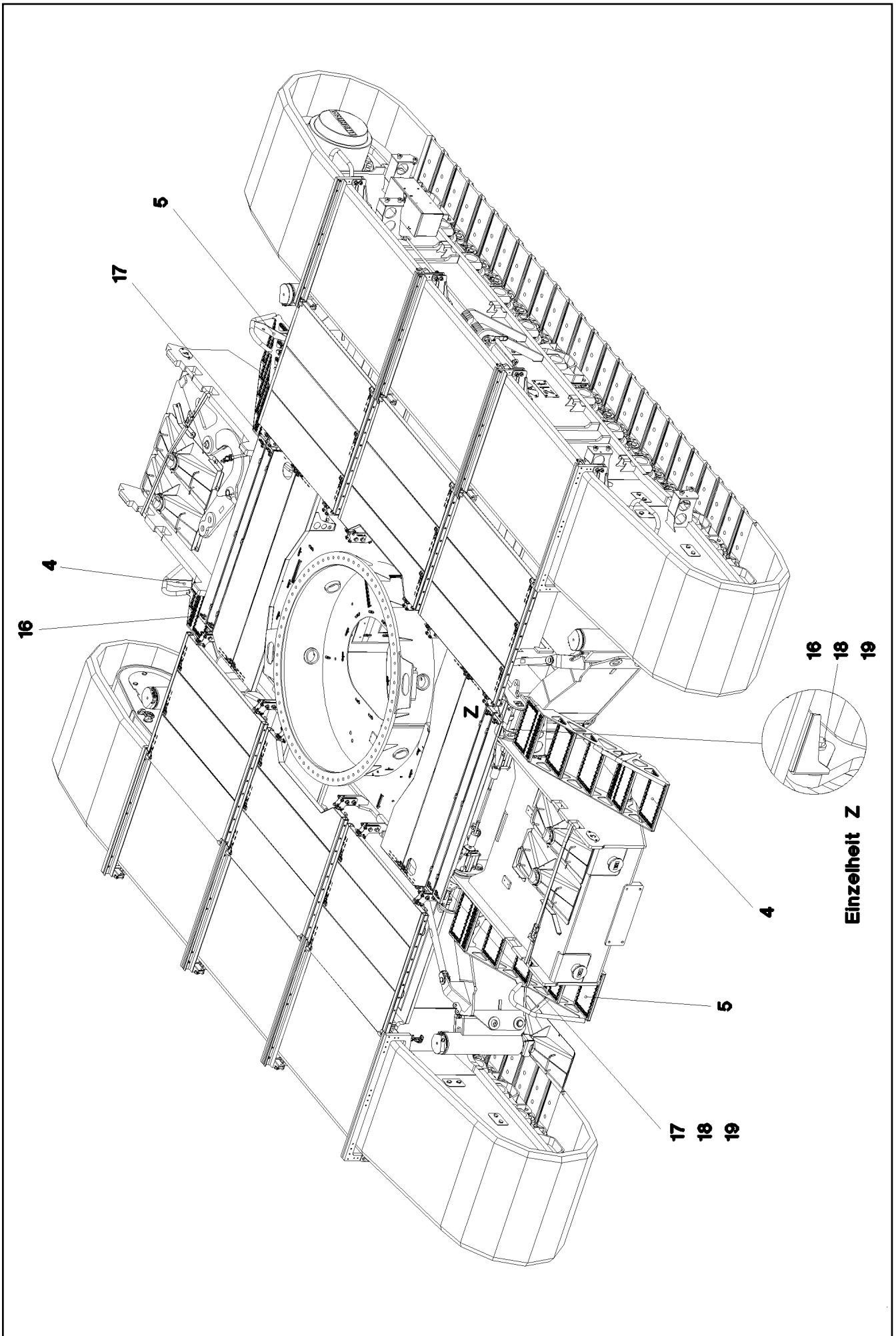
LIEBHERR

etk_en_de 096628 LTR 1220

FALL PROTECTION
ABSTURZSICHERUNG

☐ 48 (1/3)

⇒ 1 515
91 76 910 08



27.7.2017
078831

LIEBHERR

etk_en_de 096628 LTR 1220

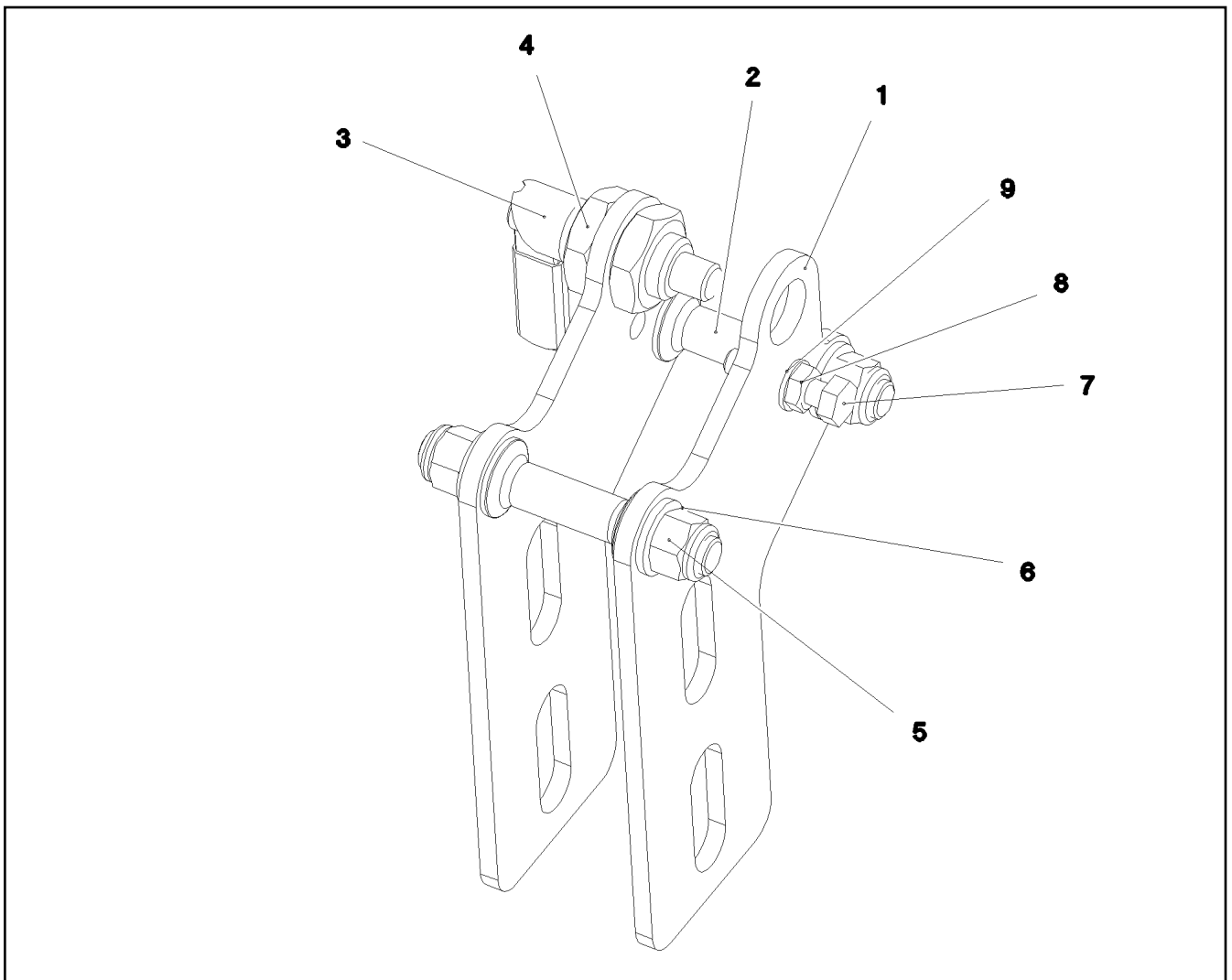
FALL PROTECTION
ABSTURZSICHERUNG

☐ 49 (2/3)

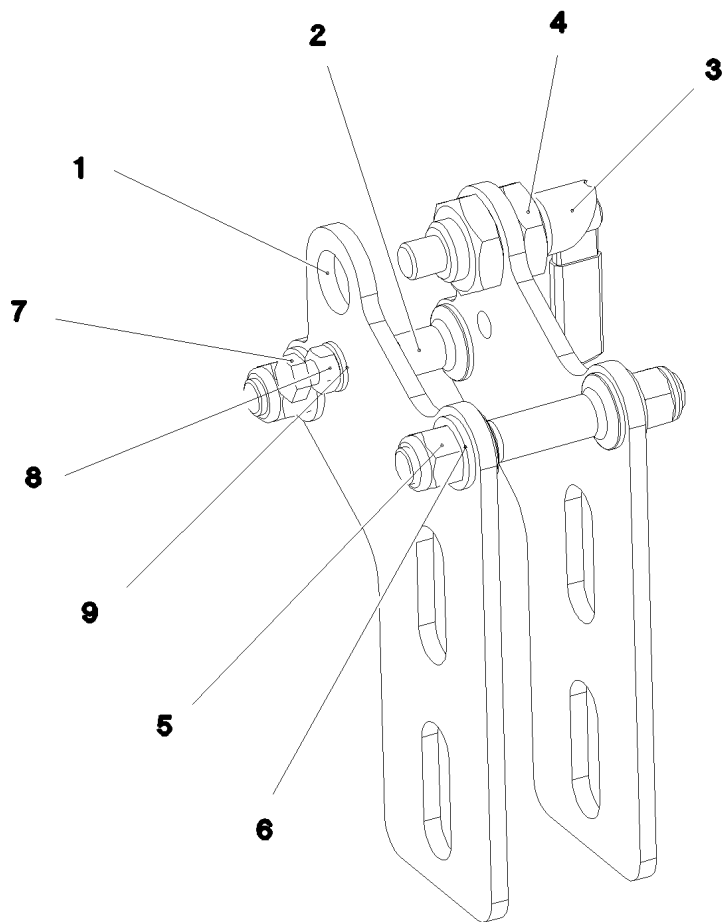
⇒ 1 515
91 76 910 08

Pos.	Item	Quantity	Description	Bezeichnung
1	11 34 654 7	4	PEDESTAL 50X1350X1610 STAHL T ZN O	PODEST
2	11 34 654 8	2	PEDESTAL 50X1350X1610 T ZN O	PODEST
3	11 34 654 9	2	PEDESTAL 50X1166X2200 STAHL T ZN O	PODEST
4	11 21 324 6	2	STAIR 5-631X0,754M ALMG3 ELOXIERT SPF	TREPPE
5	11 21 324 7	2	STAIR 5-631X0,754M ALMG3 ELOXIERT SPF	TREPPE
10	96 80 382 08	6	BEARING AHEAD LEFT SIDE ⇒ 1 515 001 96 80 382 08	LAGERUNG VORN LI.
11	96 80 383 08	6	BEARING AHEAD RIGHT SIDE ⇒ 1 515 002 96 80 383 08	LAGERUNG VORN RE.
12	97 03 269 1	72	PLATE 5X70X130 S355MC FE//ZN20//C	BLECH
13	40 61 420 08	24	HEX SCREW ISO 4014 M16X95 8.8 A3C	SECHSKANTSCHRAUBE
14	41 18 902 08	24	HEX NUT ISO 7040 M16 8 A3C	SECHSKANTMUTTER
15	46 00 021	48	WASHER DIN 7349 17 200HV FLZN SPF	SCHEIBE
16	97 03 915 6	2	SUPPORTING BRACKET 3X206X185 S355M	STUETZKONSOLE
17	97 03 915 7	2	SUPPORTING BRACKET 3X206X185 S355M	STUETZKONSOLE
18	11 65 163 2	8	HEX SCREW ISO 4017 M10X20 8.8 FLZN SP	SECHSKANTSCHRAUBE
19	49 02 172	8	WASHER DIN 7349 10,5 140HV-A4	SCHEIBE
20	95 38 734 08	16	SLEEVE 25X20 11SMN37 FE//ZNNI8//CN//T0	HUELSE
21	11 65 161 2	16	HEX SCREW ISO 4017 M8X16 8.8 480H SPF	SECHSKANTSCHRAUBE
50	96 80 462 08	2	ADD-ON PARTS RAUPENTRAEGER ⇒ 1 515 003 96 80 462 08	ANBAUTEILE

27.7.2017	etk_en_de 096628 LTR 1220	<input type="checkbox"/> 50 (3/3)
LIEBHERR	FALL PROTECTION ABSTURZSICHERUNG	⇒ 1 515 91 76 910 08



Pos.	Item	Quantity	Description	Bezeichnung
1	97 03 264 6	2	BEARING 6X129X209 S355MC FE//ZN20//C	LAGERUNG
2	97 03 264 7	2	PIN 25.0X100 S355J2G3C+C FE//ZN20//C	BOLZEN
3	10 01 002 5	1	SNAP-IN LOCK M20X1,5 NIROSTA	RASTRIEGEL
4	10 28 501 6	2	HEX NUT ISO 8675 M20X1,5 A2-035	SECHSKANTMUTTER
5	11 84 012 7	4	HEX NUT ISO 7040 M12 8 FLZN SPF	SECHSKANTMUTTER
6	10 41 017 8	4	WASHER ISO 7089 12 200HV-A2	SCHEIBE
7	11 69 282 7	1	HEX SCREW ISO 4017 M8X35 8.8 480H SPF	SECHSKANTSCHRAUBE
8	11 69 387 5	2	HEX NUT ISO 4032 M8 8 480H SPF	SECHSKANTMUTTER
9	10 28 980 3	2	WASHER ISO 7089 8 300HV 480H SPF	SCHEIBE



Pos.	Item	Quantity	Description	Bezeichnung
1	97 03 264 6	2	BEARING 6X129X209 S355MC FE//ZN20//C	LAGERUNG
2	97 03 264 7	2	PIN 25.0X100 S355J2G3C+C FE//ZN20//C	BOLZEN
3	10 01 002 5	1	SNAP-IN LOCK M20X1,5 NIROSTA	RASTRIEGEL
4	10 28 501 6	2	HEX NUT ISO 8675 M20X1,5 A2-035	SECHSKANTMUTTER
5	11 84 012 7	4	HEX NUT ISO 7040 M12 8 FLZN SPF	SECHSKANTMUTTER
6	10 41 017 8	4	WASHER ISO 7089 12 200HV-A2	SCHEIBE
7	11 69 282 7	1	HEX SCREW ISO 4017 M8X35 8.8 480H SPF	SECHSKANTSCHRAUBE
8	11 69 387 5	2	HEX NUT ISO 4032 M8 8 480H SPF	SECHSKANTMUTTER
9	10 28 980 3	2	WASHER ISO 7089 8 300HV 480H SPF	SCHEIBE

27.7.2017
077696

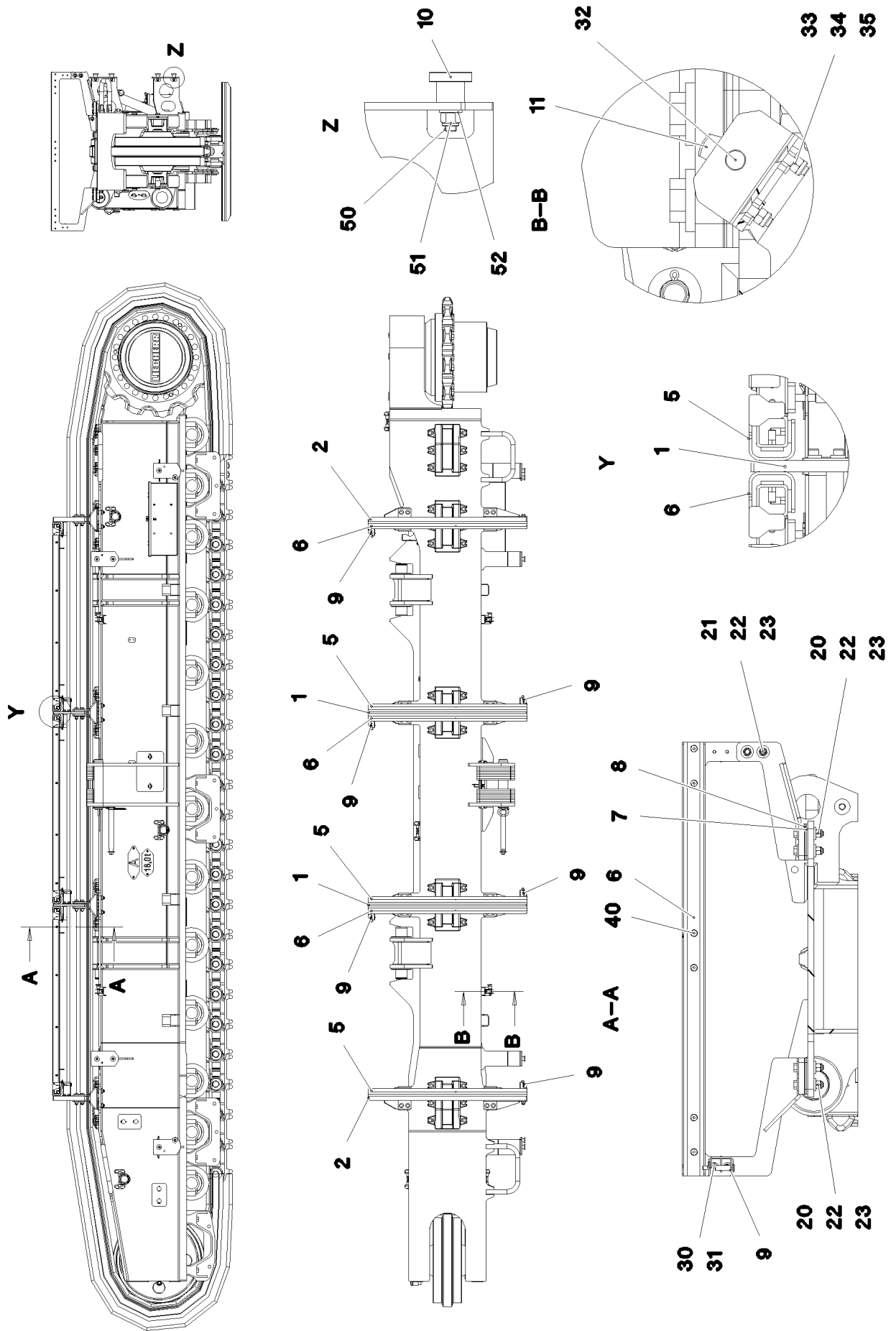
LIEBHERR

etk_en_de 096628 LTR 1220

BEARING AHEAD RIGHT SIDE
LAGERUNG VORN RE.

52

⇒ 1 515 002
96 80 383 08



27.7.2017
077698

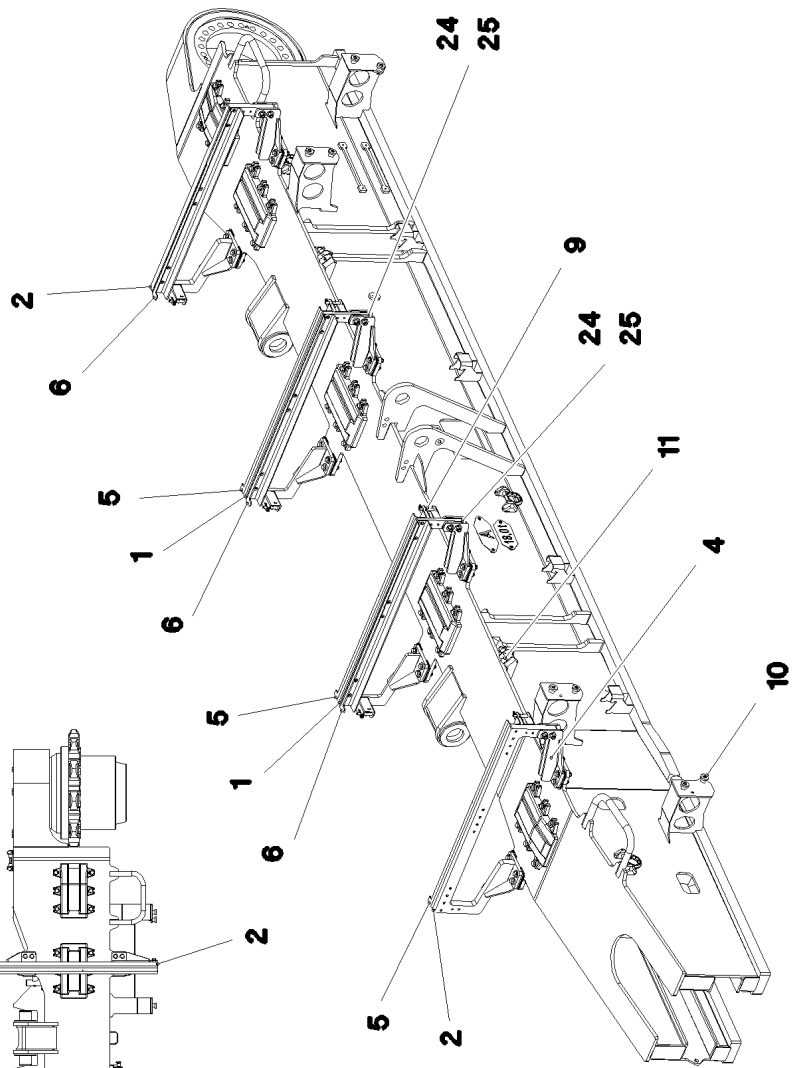
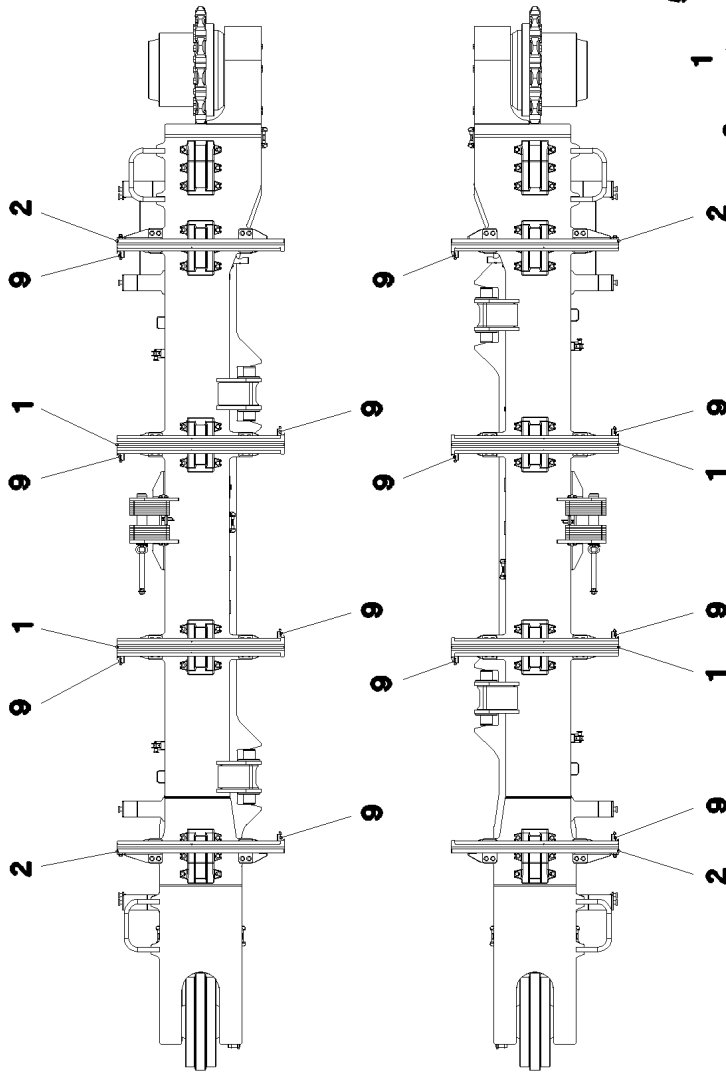
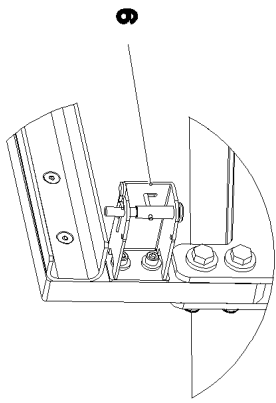
LIEBHERR

etk_en_de 096628 LTR 1220

ADD-ON PARTS
ANBAUTEILE

☐ 53 (1/3)

→ 1 515 003
96 80 462 08



27.7.2017
077699

LIEBHERR

etk_en_de 096628 LTR 1220

ADD-ON PARTS
ANBAUTEILE

▣ 54 (2/3)

⇒ 1 515 003
96 80 462 08

Pos.	Item	Quantity	Description	Bezeichnung
1	96 80 507 08	2	CARRIER	TRAEGER SCHWK.
2	96 87 103 08	2	CARRIER T ZN O	TRAEGER SCHWK.
4	96 80 523 08	4	BEARING WELDED	LAGERUNG SCHWK.
5	97 03 283 6	3	GUIDING RAIL 5X1380X184 S700MC FLZN	FUEHRUNGSSCHIENE
6	97 03 283 7	3	GUIDING RAIL 5X1380X184 S700MC FLZN	FUEHRUNGSSCHIENE
7	97 03 283 8	32	PLATE 4X60X115 S315MC FE//ZN20//C	BLECH
8	97 03 283 9	32	PLATE 1X60X115 DC01 FE//ZN20//C	BLECH
9	96 83 317 08	6	FUSE HOLDER RAUPENTRAEGER ⇒ 1 515 004 96 83 317 08	SICHERUNGSHALTER
10	97 03 269 2	8	BUSHING 45.0X32 35NICRMOV125 SPF	BUCHSE
11	97 03 957 6	2	PLATE 3X70X105 S355MC	BLECH
20	40 61 172 08	32	HEX SCREW ISO 4014 M16X85 8.8 A3C	SECHSKANTSCHRAUBE
21	46 00 332	8	HEX SCREW ISO 4014 M16X90 8.8 A3C	SECHSKANTSCHRAUBE
22	41 18 902 08	40	HEX NUT ISO 7040 M16 8 A3C	SECHSKANTMUTTER
23	46 00 021	80	WASHER DIN 7349 17 200HV FLZN SPF	SCHEIBE
24	97 03 338 3	4	DISTANCE PLATE 8X60X120 S355MC FE//ZN	DISTANZBLECH
25	97 03 339 0	4	DISTANCE PLATE 1X60X120 DC01 FE//ZN20	DISTANZBLECH
30	40 42 301 08	12	SOCKET HEAD SCREW ISO 4762 M10X25 A2	ZYLINDERSCHRAUBE
31	11 65 858 0	12	WASHER DIN 7349 10,5 200HV-St FLZN SPF	SCHEIBE
32	10 49 011 6	2	QUICK RELEASE PIN 12X90X40 NIROSTA	KUGELSPERRBOLZEN
33	11 11 390 6	4	COUNTERSUNK SCREW DIN 7991 M6X20 A	SENKSCHRAUBE
34	42 18 016 14	4	WASHER ISO 7093-1 6 200HV-A4	SCHEIBE
35	11 65 673 4	4	HEX NUT ISO 7040 M6 8 480H SPF	SECHSKANTMUTTER
40	40 01 967	36	COUNTERSUNK SCREW DIN 7991 M10X20	SENKSCHRAUBE
50	11 84 014 0	8	SOCKET HEAD SCREW ISO 4762 M12X50 8	ZYLINDERSCHRAUBE
51	11 84 012 7	8	HEX NUT ISO 7040 M12 8 FLZN SPF	SECHSKANTMUTTER
52	10 41 017 8	8	WASHER ISO 7089 12 200HV-A2	SCHEIBE

27.7.2017

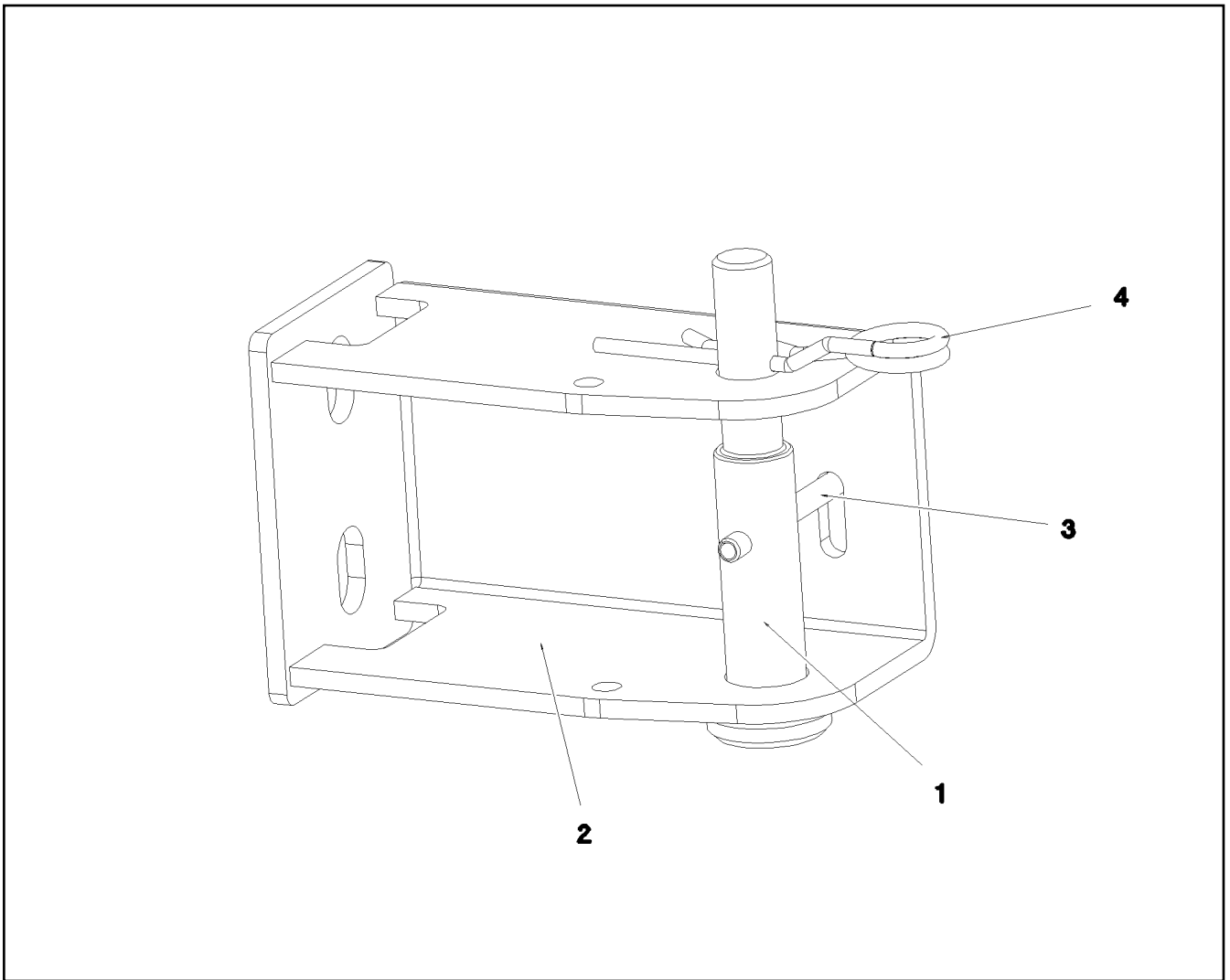
etk_en_de 096628 LTR 1220

55 (3/3)

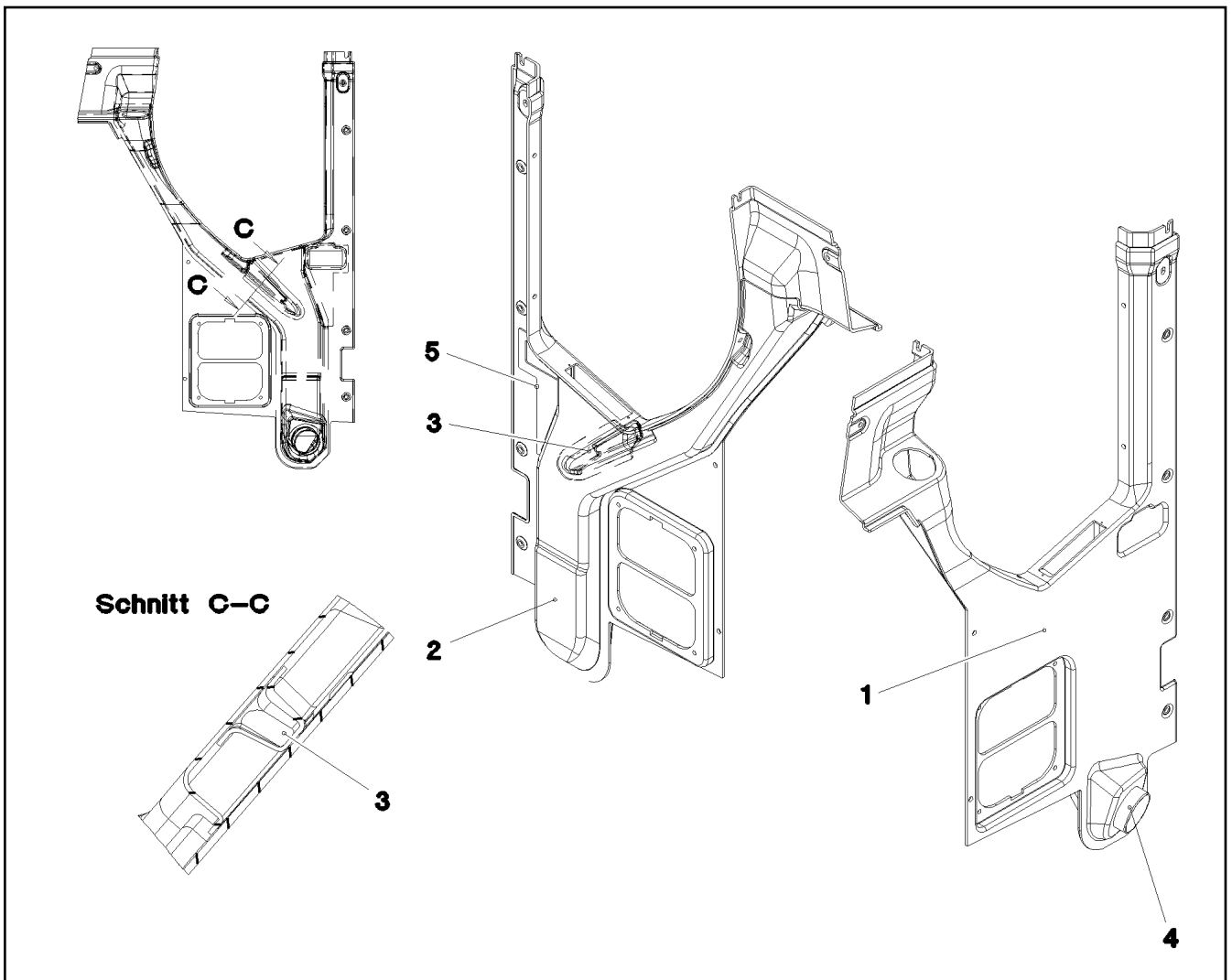
LIEBHERR

ADD-ON PARTS
ANBAUTEILE

⇒ 1 515 003
96 80 462 08

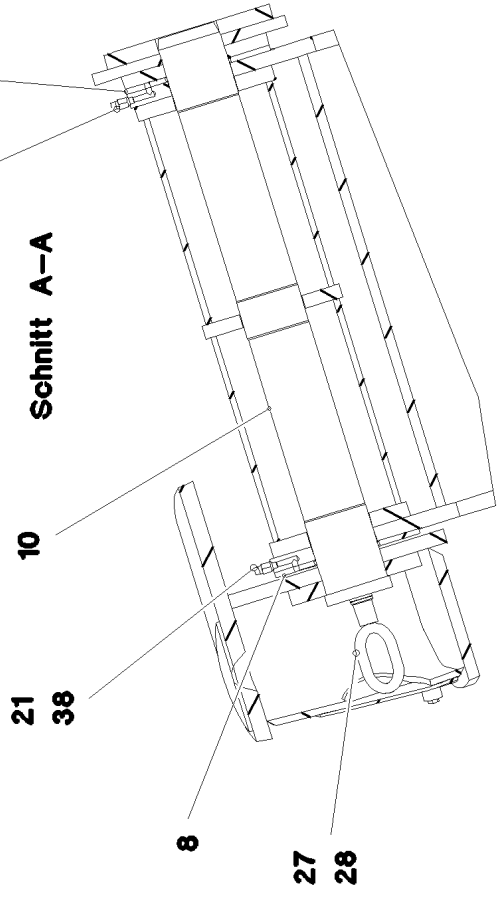
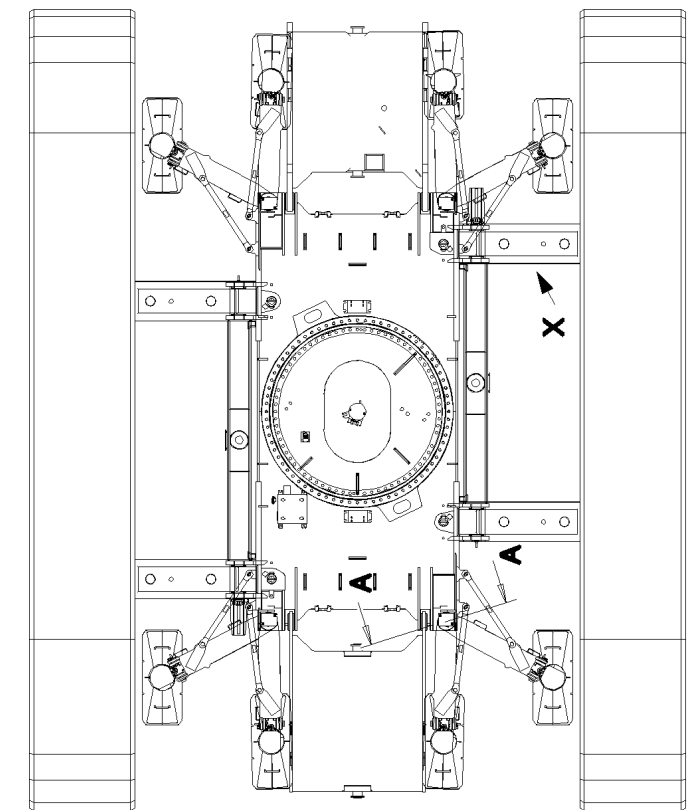
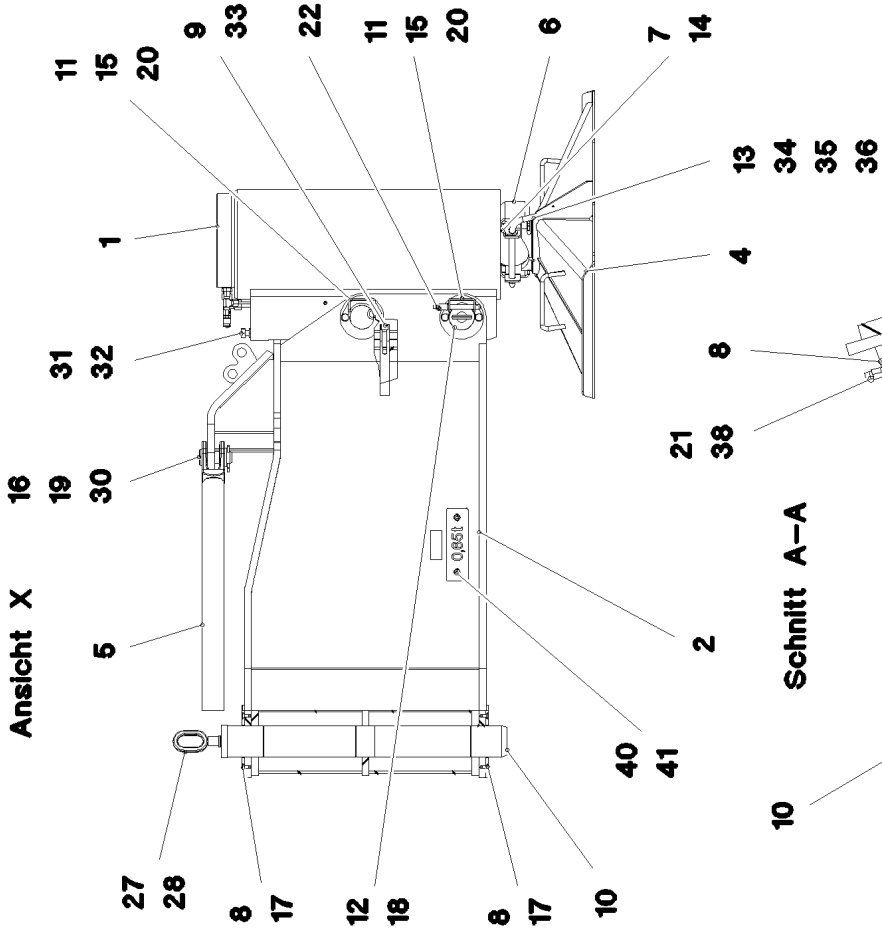


Pos.	Item	Quantity	Description	Bezeichnung
1	97 03 942 0	1	PIN 25.0X100 S355J2G3C+C FE//ZN20//C	BOLZEN
2	97 03 284 0	1	HOLDER 4X173X175 X5CRNI18-10	HALTER
3	10 66 356 7	1	DOWEL PIN ISO 8752 5X50 A2	SPANNSTIFT
4	10 87 586 8	1	SPRING PLUG 3X3,5X62 480H SPF	FEDERSTECKER



Pos.	Item	Quantity	Description	Bezeichnung
1	97 00 101 3	1	PANELLING,LEFT 130X832X1260 ABS SPF	VERKLEIDUNG LI.
2	97 00 169 9	1	AIR GUIDE L 113X705X1091 ABS SPF	LUFTFUEHRUNG LI.
3	97 00 469 6	1	AIR GUIDE CHANNEL 39X75X227 ABS SPF	LUFTLEITKANAL
4	97 00 514 3	1	TUBE 100X33 ABS	ROHR
5	97 04 529 2	1	PLATE 3X135X251 ALMG3 H111 ELOXIERT	BLECH

27.7.2017 076981 LIEBHERR	etk_en_de 096628 LTR 1220 PANELLING,LEFT VERKLEIDUNG LI.	57 ⇒ 1 527 111 96 62 823 08
--	--	-----------------------------------



27.7.2017
077701

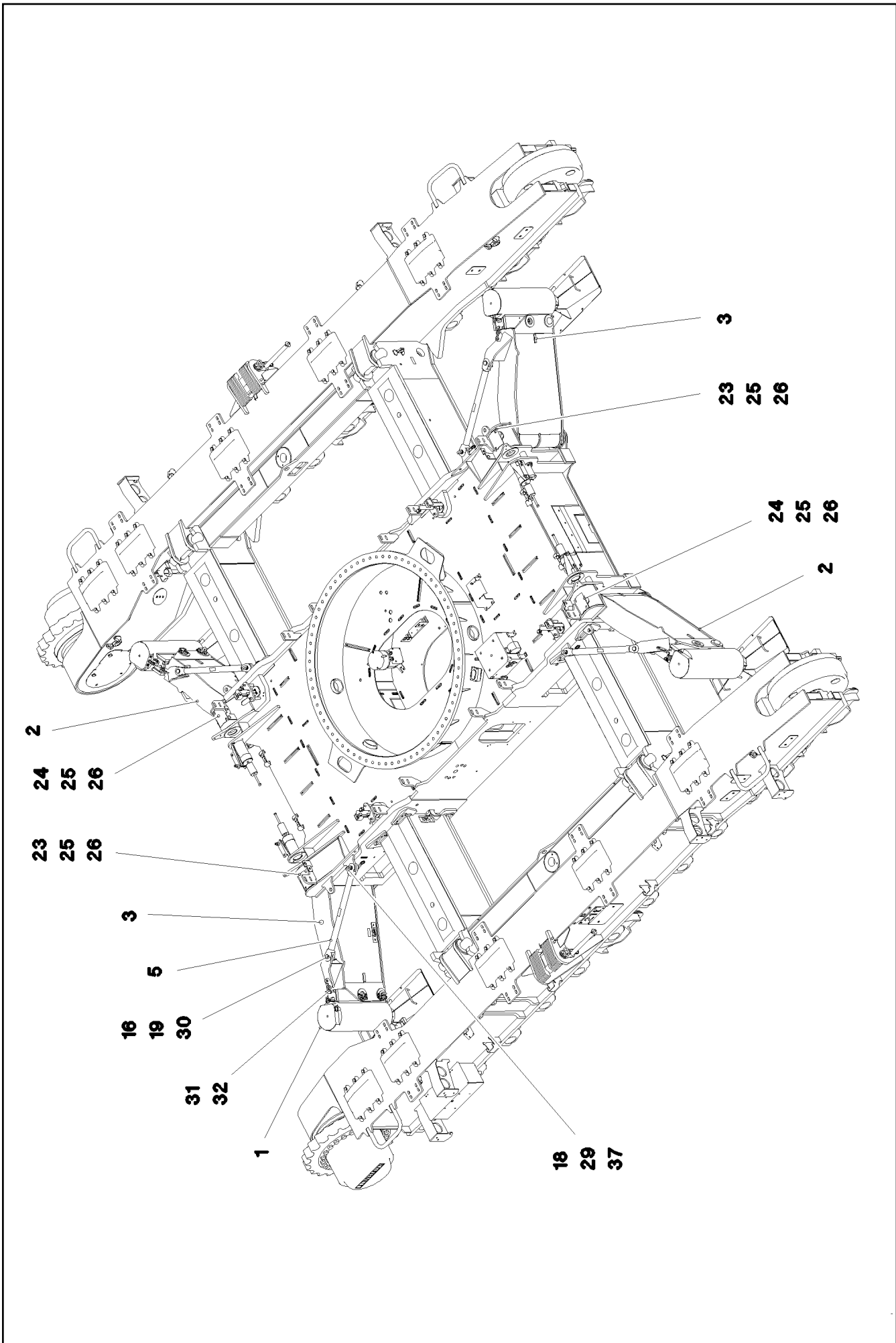
LIEBHERR

etk_en_de 096628 LTR 1220

HYDRAULIC SUPPORT
HYDRAULISCHE ABSTUETZUNG

58 (1/3)

→ 1 630
91 72 569 08



27.7.2017
077702

LIEBHERR

etk_en_de 096628 LTR 1220

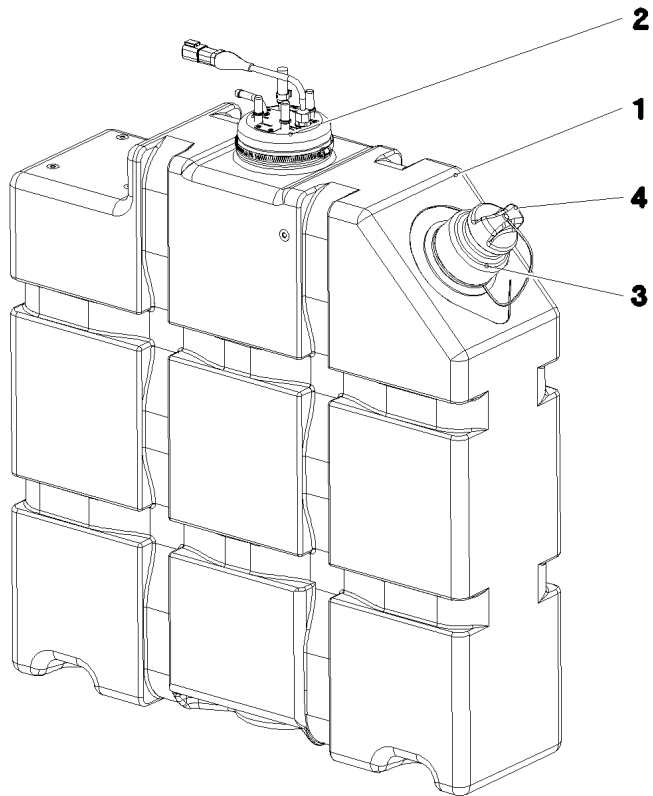
HYDRAULIC SUPPORT
HYDRAULISCHE ABSTUETZUNG

▣ 59 (2/3)

⇒ 1 630
91 72 569 08

Pos.	Item	Quantity	Description	Bezeichnung
1	11 18 295 0	4	SUPPORT CYLINDER 240/210-860 SPF	ABSTUETZZYLINDER
(1)	11 21 435 7	1	CARTRIDGE FOR BRAKE VALVE 600BAR G	BREMSVENTILPATRONE
2	96 80 134 08	2	BRACKET WELDED CONST.	KONSOLE SCHWK.
3	96 80 259 08	2	BRACKET WELDED CONST.	KONSOLE SCHWK.
4	96 79 966 08	4	SUPPORT PLATE ST.CONST.	ABSTUETZPLATTE SCHWK.
5	96 45 819 08	4	ROD	STANGE SCHWK.
6	96 80 149 08	4	BRACKET WELDED CONST.	KONSOLE SCHWK.
7	97 03 216 7	4	INSERT PART 10X91X152 PA6G+OEL	EINLEGETEIL
8	97 03 215 5	8	THRUST WASHER 200X7 GZ-CUZN25AL5	ANLAUFSCHEIBE
9	97 05 263 7	4	PLATE 25X107X49 S690QL	BLECH
10	97 03 209 3	4	PIN 90.0X785 35NICRMOV125 SPF	BOLZEN
11	96 91 684 08	8	BRACKET WELDED CONST.	KONSOLE SCHWK.
12	97 03 219 7	4	PIN 70.0X283 35NICRMOV125 SPF	BOLZEN
13	96 80 148 08	4	COTTER PIN	STECKER SCHWK.
14	10 41 285 7	8	BUTTON HEAD SCREW AEHNL.ISO 7380-2	HALBRUNDKOPFSCHRAUBE
16	10 02 713 4	4	PIN DIN 1436 35X82X72 35NICRMOV125 GA	BOLZEN
17	10 87 555 2	16	COUNTERSUNK SCREW DIN 7991 M8X16 8	SENKSCHRAUBE
18	40 26 003 08	8	RING BOLT DIN 580 M12X20,5 C15E A3C	RINGSCHRAUBE
19	94 87 177 08	4	WASHER RD60X2 ALMG3 H111	SCHEIBE
20	40 42 012	16	SOCKET HEAD SCREW ISO 4762 M10X16 8.	ZYLINDERSCHRAUBE
21	77 43 018 08	8	GREASE NIPPLE DIN 71412 C M10X1	SCHMIERNIPPEL
22	11 16 058 6	4	QUICK RELEASE PIN 12X115X80 NIROSTA	KUGELSPERRBOLZEN
23	97 03 300 9	2	PLATE 4X180X143 S700MC	BLECH
24	97 03 301 0	2	PLATE 4X180X145 S700MC	BLECH
25	95 38 734 08	8	SLEEVE 25X20 11SMN37 FE//ZNNI8//CN//T0	HUELSE
26	11 65 161 2	8	HEX SCREW ISO 4017 M8X16 8.8 480H SPF	SECHSKANTSCHRAUBE
27	42 15 002 01	8	WASHER EN 14399-6 16 300-370HV-St A3B	SCHEIBE
28	92 56 429 08	4	HANDLE GRIP WELDED FE//ZNNI8//CN//T0	GEWINDEGRIF SCHWK.
29	97 03 232 0	4	PIN 45.0X105 35NICRMOV125 SPF	BOLZEN
30	10 87 587 3	4	SPLIT PIN ISO 1234 8X63 ST 480H SPF	SPLINT
31	46 00 233	4	HEX SCREW ISO 4017 M16X80 8.8 A3C	SECHSKANTSCHRAUBE
32	10 87 561 7	4	HEX NUT ISO 4032 M16 8 FLZN SPF	SECHSKANTMUTTER
33	11 84 014 0	8	SOCKET HEAD SCREW ISO 4762 M12X50 8	ZYLINDERSCHRAUBE
34	10 87 586 9	4	SAFETY PLUG W HINGE-LID 5X29X4,7X25 4	SICHERHEITSKLAPPSTECKER
35	11 16 043 1	2	ROPE 2 2,3KN EDELSTAHL	SEIL
36	11 17 056 5	8	FERRULE 2 CU	PRESSKLEMME
37	43 31 009 08	4	RETAINING SPRING 4,5X98 VERZ	SICHERUNGSFEDER
38	77 43 745 08	8	EXTENSION M8X1	VERLAENGERUNG
40	97 04 646 5	4	PLATE 2X200X60 DC01	BLECH
41	10 87 548 4	8	BUTTON HEAD SCREW AEHNL.ISO 7380-2	HALBRUNDKOPFSCHRAUBE
100	91 74 303 08	1	HYDRAULIC SUPPORT	HYDRAULIK ABSTUETZUNG
			⇒ 1 972	91 74 303 08

27.7.2017	etk_en_de 096628 LTR 1220	<input type="checkbox"/> 60 (3/3)
LIEBHERR	HYDRAULIC SUPPORT HYDRAULISCHE ABSTUETZUNG	⇒ 1 630 91 72 569 08



Pos.	Item	Quantity	Description	Bezeichnung
1	11 48 141 3	1	UREA CONTAINER 65L PE SPF	HARNSTOFFBEHAELTER
2	10 14 401 9	1	SUCTION MODUL L=682,5 24V NICHT LACK	ENTNAHMEMODUL
3	12 21 123 2	1	SCREW SOCKET	SCHRAUBSTUTZEN
4	10 87 022 6	1	LOCKABLE TANK CAP 40	TANKVERSCHLUSS

27.7.2017
083899

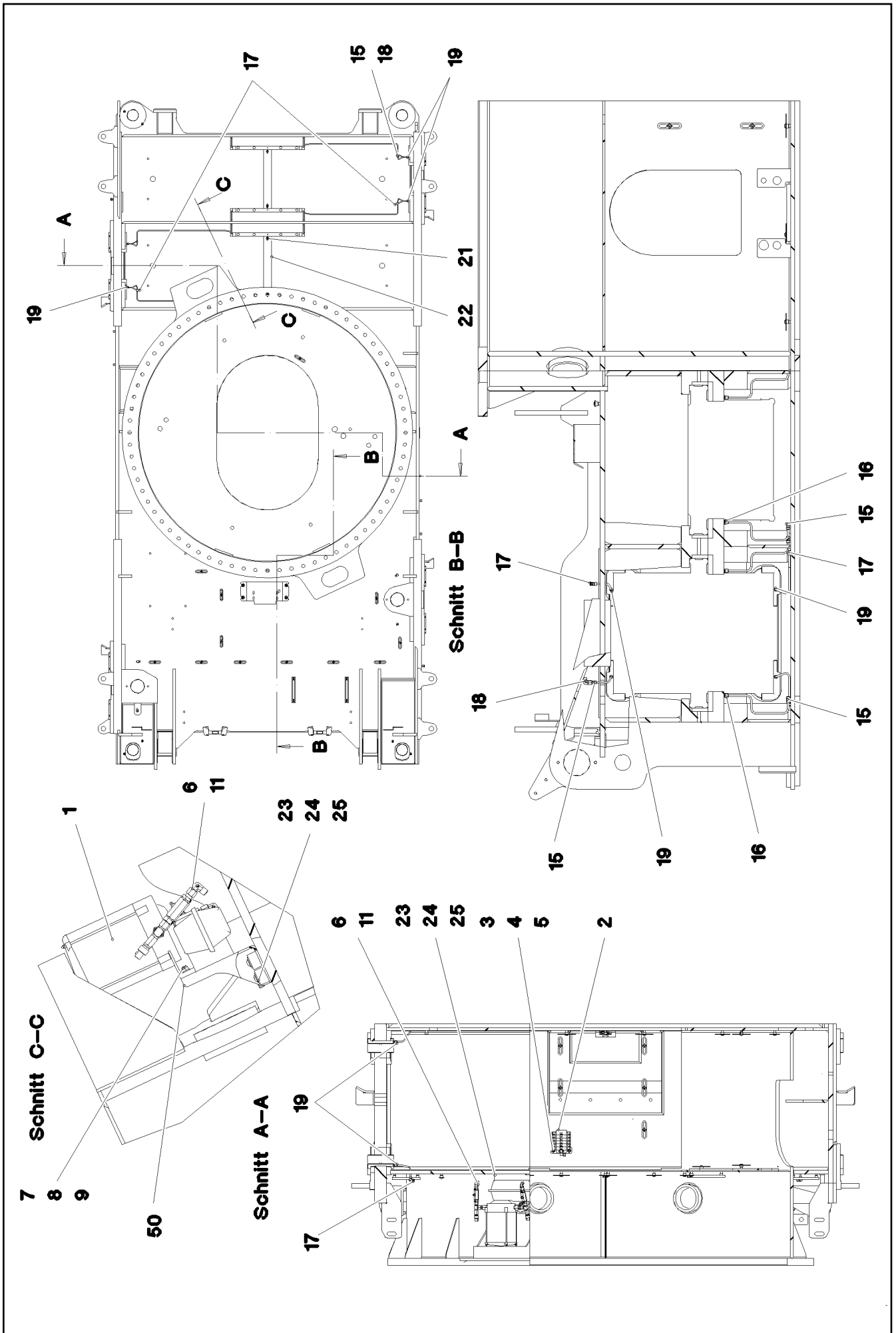
LIEBHERR

etk_en_de 096628 LTR 1220

UREA TANK
HARNSTOFFTANK

61

⇒ 1 650 004
96 85 708 08



27.7.2017
077844

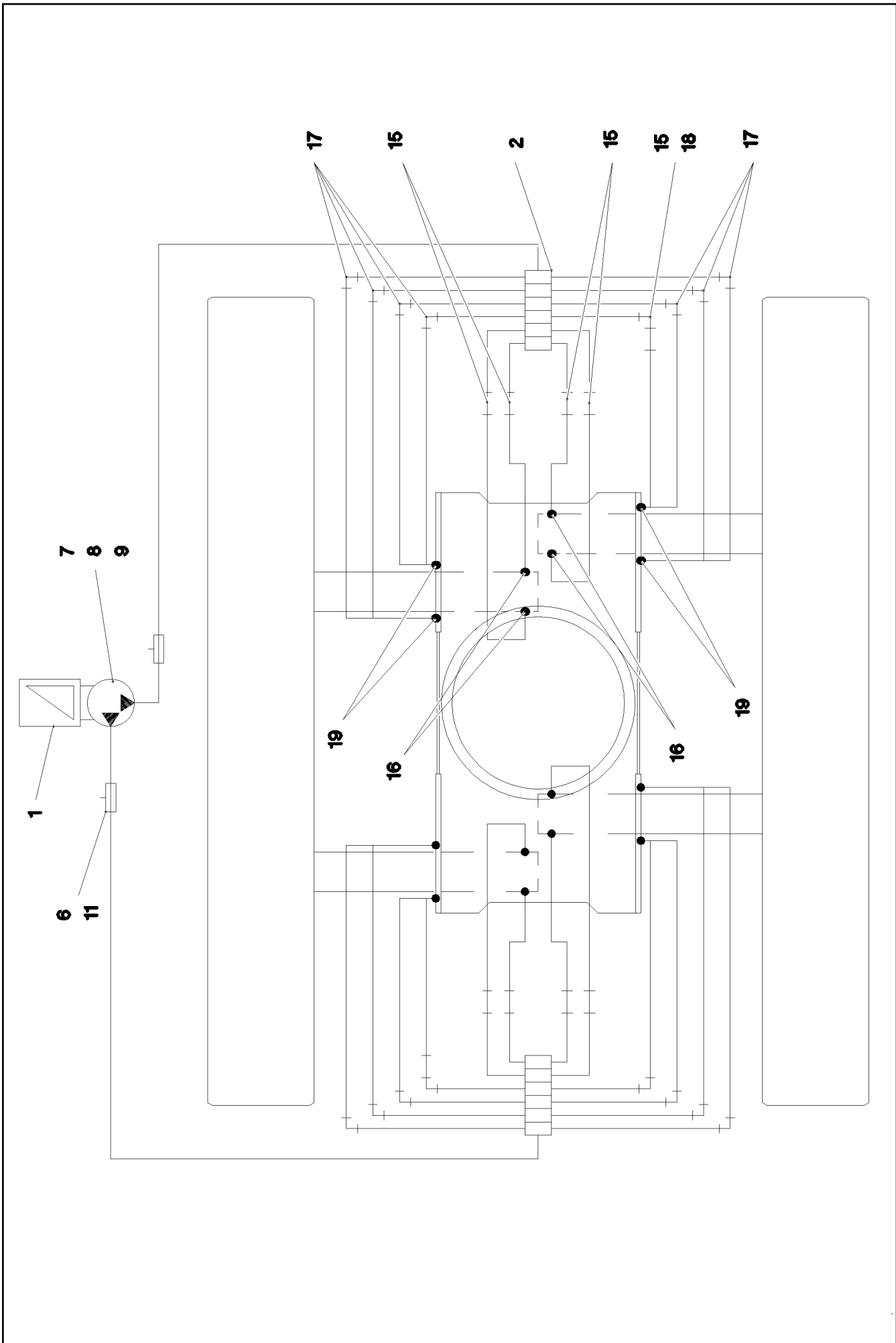
LIEBHERR

etk_en_de 096628 LTR 1220

CENTRALIZED LUBRICATION SYSTEM
ZENTRALSCHMIERUNG RAUPE

□ 62 (1/3)

⇒ 1 711
91 72 571 08



27.7.2017
077845

LIEBHERR

etk_en_de 096628 LTR 1220

CENTRALIZED LUBRICATION SYSTEM
ZENTRALSCHMIERUNG RAUPE

63 (2/3)

⇒ 1 711
91 72 571 08

Pos.	Item	Quantity	Description	Bezeichnung
1	11 34 752 6	1	ELECTRIC PUMP EP-1 ⇒ X11347526 11 34 752 6	ELEKTROPUMPE
2	11 34 750 0	2	DISTRIBUTION BLOCK MX-F 6/12 ⇒ X11347500 11 34 750 0	VERTEILERKOMBINATION
3	12 20 461 4	4	SOCKET HEAD SCREW ISO 4762 M5X35 8.8	ZYLINDERSCHRAUBE
4	41 15 148 08	4	HEX NUT ISO 4032 M5 8 A2C	SECHSKANTMUTTER
5	11 14 040 3	4	WASHER ISO 7089 5 200HV 480H SPF	SCHEIBE
6	77 43 751 08	2	PASSAGE NIPPLE BLOCK	DURCHGANGSNIPPELBLOCK
(1)	57 15 786 08	1	HYDRAULIC-TYPE LUBRICAT.NIPPLE DIN 71	KEGELSCHMIERNIPPEL
7	11 64 226 1	2	HEX SCREW ISO 4017 M8X25 8.8 480H SPF	SECHSKANTSCHRAUBE
8	10 28 980 3	2	WASHER ISO 7089 8 300HV 480H SPF	SCHEIBE
9	11 69 387 5	2	HEX NUT ISO 4032 M8 8 480H SPF	SECHSKANTMUTTER
11	47 25 315 08	2	FITTING EW 6S M14X1,5 CR6-FREI	VERSCHRAUBUNG
13	47 71 014 08	22	PROFILE RING PR6-S/L A3P	PROFILRING
14	47 74 013 08	22	BOX NUT DIN 3870 AL6 A3P	UEBERWURFMUTTER
15	47 00 301 08	10	FITTING XG6-L A3P	VERSCHRAUBUNG
16	47 10 301 08	8	FITTING XGE6-LM-ED A3P	VERSCHRAUBUNG
17	47 02 001 08	14	FITTING W6-L	VERSCHRAUBUNG
18	24 70 217 02	2	FITTING EW 6L CR6-FREI	VERSCHRAUBUNG
19	77 43 748 08	16	FITTING GE6-LM8X1K	VERSCHRAUBUNG
21	10 87 548 4	8	BUTTON HEAD SCREW AEHNL.ISO 7380-2	HALBRUNDKOPFSCHRAUBE
22	97 04 201 1	4	U-PROFILE 1X500X89 DC01	U-PROFIL
23	10 41 285 7	3	BUTTON HEAD SCREW AEHNL.ISO 7380-2	HALBRUNDKOPFSCHRAUBE
24	42 18 009 08	3	WASHER ISO 7093-1 8 200HV A2C	SCHEIBE
25	97 87 877 08	3	SLEEVE 33.0X19 11SMNPB37 FE//ZNNI8//CN/	HUELSE
26	77 43 835 08	10	TUBING COIL	ROHRWENDEL
27	10 87 314 9	50	TUBE DIN 73378 6X1,5 PA 12-HL	ROHR
50	97 04 767 6	1	HOLDER 4X337X245 S315MC	HALTER

27.7.2017

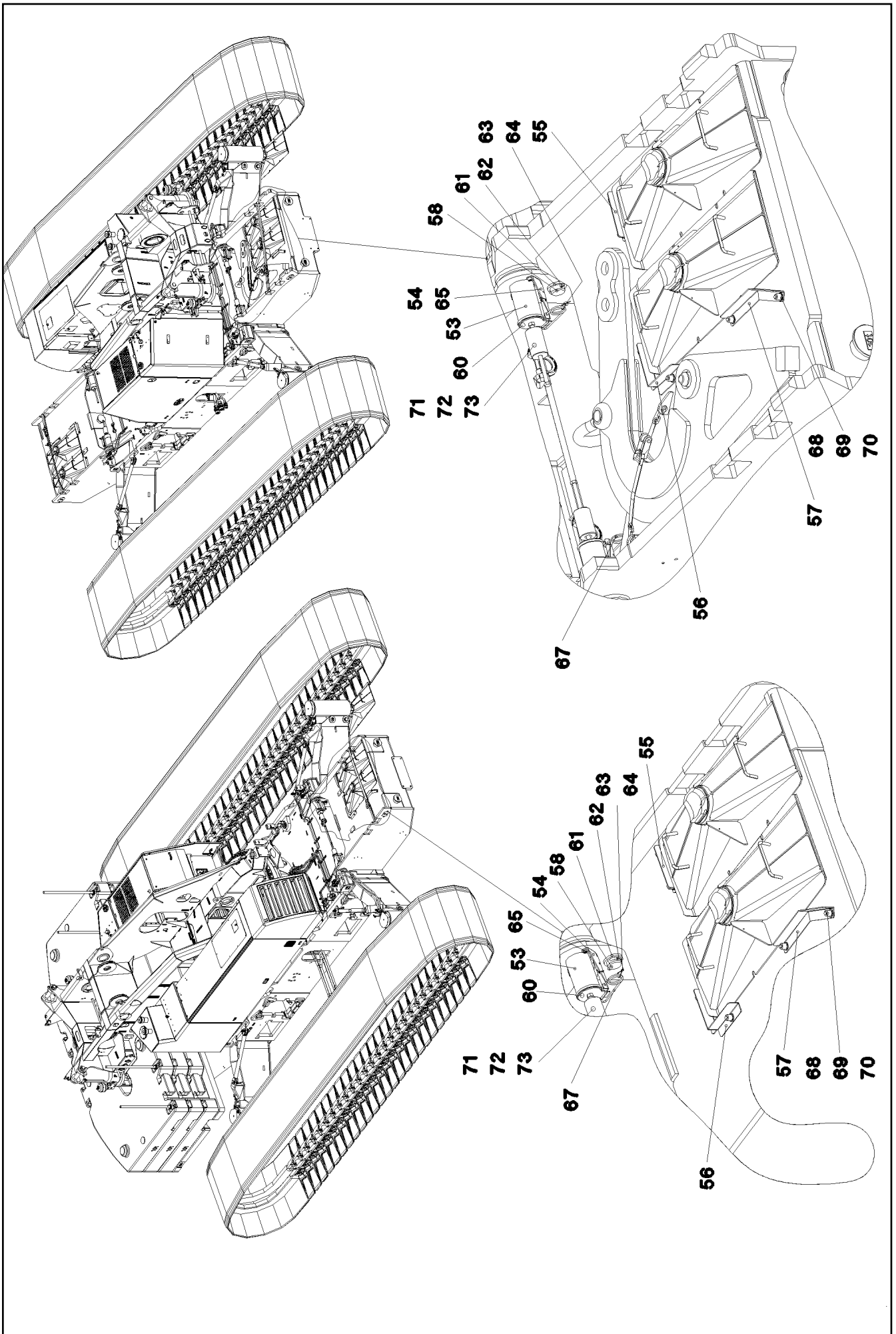
etk_en_de 096628 LTR 1220

64 (3/3)

LIEBHERR

CENTRALIZED LUBRICATION SYSTEM
ZENTRALSCHMIERUNG RAUPE

⇒ 1 711
91 72 571 08



27.7.2017
077602

LIEBHERR

etk_en_de 096628 LTR 1220

CENTRAL BALLAST
ZENTRALBALLAST

□ 65 (1/2)

⇒ 1 740
91 72 572 08

Pos.	Item	Quantity	Description	Bezeichnung
50	96 80 100 08	1	CENTRAL COUNTERWEIGHT WELDED SPF	ZENTRALBALLAST SCHWK.
51	96 81 125 08	1	CENTRAL COUNTERWEIGHT WELDED SPF	ZENTRALBALLAST SCHWK.
55	97 01 512 7	2	PLATE 4X210X88 S315MC FE//ZN20//C	BLECH
56	97 03 325 0	2	PLATE 4X396X88 S315MC FE//ZN20//C	BLECH
57	97 03 325 1	2	PLATE 4X449X88 S315MC FE//ZN20//C	BLECH
63	97 03 269 2	16	BUSHING 45.0X32 35NICRMOV125 SPF	BUCHSE
64	10 87 557 8	16	SOCKET HEAD SCREW ISO 4762 M12X35 8	ZYLINDERSCHRAUBE
68	11 65 161 2	12	HEX SCREW ISO 4017 M8X16 8.8 480H SPF	SECHSKANTSCHRAUBE
69	97 87 877 08	12	SLEEVE 33.0X19 11SMNPB37 FE//ZNNI8//CN/	HUELSE
74	97 01 111 2	1	PLATE 2X180X100 DC01 FE//ZN20//C	BLECH
75	97 01 111 3	1	PLATE 2X180X100 DC01 FE//ZN20//C	BLECH
76	97 01 111 4	1	PLATE 2X180X100 DC01 FE//ZN20//C	BLECH
77	97 01 111 5	1	PLATE 2X180X100 DC01 FE//ZN20//C	BLECH
78	11 48 196 3	1	LASHING STRAP 1MX35MM POLYTEX SPF	ZURRGURT
79	10 49 159 3	2	LASHING STRAP 4MX35MM POLYTEX SPF	ZURRGURT
80	10 87 548 4	8	BUTTON HEAD SCREW AEHNL.ISO 7380-2	HALBRUNDKOPFSCHRAUBE

27.7.2017	etk_en_de 096628 LTR 1220	<input type="checkbox"/> 66 (2/2)
LIEBHERR	CENTRAL BALLAST ZENTRALBALLAST	⇒ 1 740 91 72 572 08

Pos.	Item	Quantity	Description	Bezeichnung
1	92 85 698 08	1	MAIN TOOLS ⇒ 1 750 001 92 85 698 08	GRUNDWERKZEUG
2	92 86 201 08	1	ACCESSORIES ⇒ 1 750 002 92 86 201 08	ZUBEHOER
3	52 04 028 08	1	PROTECTIVE PADDING	SCHUTZPOLSTER
4	79 00 656 08	1	FITTING	VERSCHRAUBUNG
5	79 05 339 08	2	FITTING	VERSCHRAUBUNG
6	88 56 021 14	1	HAND LEVER PRESS	HANDHEBELPRESSE
7	79 00 422 14	1	HOSE LINE 300	SCHLAUCHLEITUNG
8	79 00 429 14	1	HOSE LINE 300	SCHLAUCHLEITUNG
9	79 00 427 08	1	QUICK ACTING COUPLING	SCHIEBEKUPPLUNG
10	80 08 673	1	SOCKET FOR SPANNER SW46	STECKSCHLUESSELEINSATZ
11	89 00 202 14	1	WRENCH SOCKET SW1 11/16"	STECKNUSS
100	96 67 964 08	1	CLUTCH WRENCH 90MM	KUPPLUNGSSCHLUESSEL

27.7.2017	etk_en_de 096628 LTR 1220	67
LIEBHERR	TOOLS AND ACCESSORIES WERKZEUG M.ZUBEHOER	⇒ 1 750 91 72 573 08

Pos.	Item	Quantity	Description	Bezeichnung
1	79 00 454 08	1	ASSEMBLY TOOL BOX	MONTAGEWERKZEUGKASTEN
2	88 52 515 08	1	PADLOCK ABUS-64TI/40 TITALIUM	VORHAENGESCHLOSS
10	79 00 017 08	1	DOUBLE-HEADED SPANNER DIN 3110 8X10	DOPPELMAULSCHLUESSEL
11	79 00 033 08	1	DOUBLE-HEADED SPANNER DIN 3110 10X1	DOPPELMAULSCHLUESSEL
12	79 00 022 08	1	DOUBLE-HEADED SPANNER DIN 3110 12X1	DOPPELMAULSCHLUESSEL
13	79 00 024 08	1	DOUBLE-HEADED SPANNER DIN 3110 14X1	DOPPELMAULSCHLUESSEL
14	10 65 277 2	1	DOUBLE-HEADED SPANNER SW16X18 CRV-	DOPPELMAULSCHLUESSEL
15	79 00 036 08	1	DOUBLE-HEADED SPANNER DIN 3110 17X1	DOPPELMAULSCHLUESSEL
16	79 00 025 08	1	DOUBLE-HEADED SPANNER DIN 3110 19X2	DOPPELMAULSCHLUESSEL
17	79 00 026 08	1	DOUBLE-HEADED SPANNER DIN 3110 24X2	DOPPELMAULSCHLUESSEL
18	79 00 028 08	1	DOUBLE-HEADED SPANNER DIN 3110 30X3	DOPPELMAULSCHLUESSEL
19	79 00 029 08	1	DOUBLE-HEADED SPANNER DIN 3110 36X4	DOPPELMAULSCHLUESSEL
20	79 00 039 08	1	DOUBLE-HEADED SPANNER DIN 3110 46X5	DOPPELMAULSCHLUESSEL
21	88 51 322 08	1	SINGLE-END SPANNER DIN 894 55	EINMAULSCHLUESSEL
22	79 00 046 08	1	SINGLE-END SPANNER DIN 894 60	EINMAULSCHLUESSEL
29	88 51 661 08	1	ALLEN KEY 3	SECHSKANTSTIFTSCHLUESSE
30	79 00 216 08	1	HEXAGON KEY DIN 911 4 GLANZVERN.	INBUSSCHLUESSEL
31	79 00 200 08	1	HEXAGON KEY DIN 911 5 GLANZVERN.	INBUSSCHLUESSEL
32	79 00 201 08	1	HEXAGON KEY DIN 911 6 GLANZVERN.	INBUSSCHLUESSEL
33	79 00 210 08	1	HEXAGON KEY DIN 911 8 GLANZVERN.	INBUSSCHLUESSEL
34	79 00 212 08	1	HEXAGON KEY DIN 911 10 GLANZVERN.	INBUSSCHLUESSEL
35	79 00 213 08	1	HEXAGON KEY DIN 911 12 GLANZVERN.	INBUSSCHLUESSEL
40	10 47 136 3	1	ANGLE SCREW DRIVER TX30 PHOSPHATI	WINKELSCHRAUBENDREHER
41	10 04 300 2	1	ANGLE SCREW DRIVER TX 40 BRUENIERT	WINKELSCHRAUBENDREHER
50	79 00 320 08	1	SCREWDRIVER 3,5 CRV-VERNICKELT	SCHRAUBENDREHER
51	79 00 323 08	1	SCREWDRIVER 5,5 CRV-VERNICKELT	SCHRAUBENDREHER
52	79 00 325 08	1	SCREWDRIVER 10 CRV-VERNICKELT	SCHRAUBENDREHER
53	79 00 332 08	1	SCREWDRIVER 2 CRV-VERNICKELT	KREUZSCHL.SCHR.DREHER
60	79 00 300 08	1	HAND HAMMER DIN 1041 800G	HANDHAMMER
61	79 00 311 08	1	LUMP HAMMER DIN 6475 3KG	FAEUSTEL
62	79 00 315 08	1	COMBI PLIERS DIN 5244 180	KOMBIZANGE
63	79 00 262 08	1	GRIP DIN 3122 A 3/4"	GRIFF
64	79 00 263 08	1	EXTENSION DIN 3123 400X3/4"	VERLAENGERUNG B
65	79 00 264 08	1	EXTENSION DIN 3123 200X3/4"	VERLAENGERUNG B
66	79 00 285 08	1	SOCKET FOR SPANNER DIN 3129 32X3/4" C	STECKSCHLUESSELEINSATZ
67	52 01 904 08	1	TYRE INFLATING HOSE	REIFENFUELLSCHLAUCH
68	10 03 229 7	1	OIL DRAINING HOSE COMPL. 1,5M	OELABLASSSCHLAUCH KPL.
70	79 00 420 08	1	HAND LEVER PRESS VERZ.	HANDHEBELPRESSE
71	79 00 429 08	1	REINFORCED RUBBER HOSE 300 RH-30 M1	GUMMIPANZERSCHLAUCH

27.7.2017

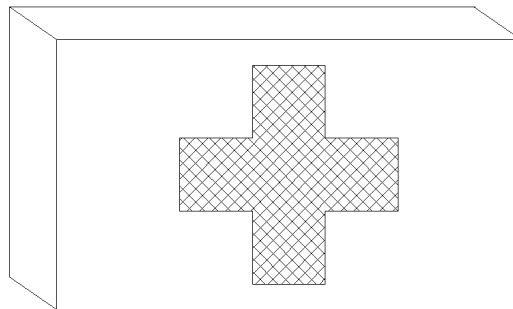
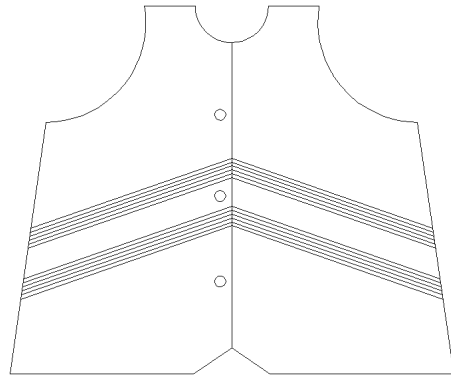
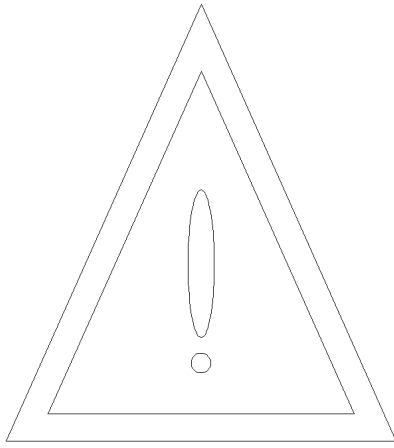
etk_en_de 096628 LTR 1220

68

LIEBHERR

MAIN TOOLS
GRUNDWERKZEUG

⇒ 1 750 001
92 85 698 08



Pos.	Item	Quantity	Description	Bezeichnung
1	10 04 476 2	1	WARNING TRIANGLE 430X45X30	WARNDREIECK
2	60 71 062 08	2	HAZARD WARNING FLASHER 2,4W 6V WEI	SICHERHEITSWARNBLINKLEUC
(1)	60 70 111 08	2	LIGHT BULB DIN 49848 2,4W 6V	GLUEHLAMPE
3	61 32 006 08	10	BATTERY 1.5V 16.5AH	BATTERIE
4	10 87 460 8	1	FIRE EXTINGUISHER DIN EN 3	FEUERLOESCHER
5	78 90 003 08	1	FIRST AID KIST DIN 13164 260X170X80	VERBANDSKASTEN
6	87 21 019 08	1	SAFETY JACKET DIN 30711	WARNWESTE
7	70 42 711 08	2	HOLLOW KEY	HOHLSCHLUESSEL
8	10 87 743 7	1	ASSORTMENT BOX FLACHSICHERUNG	SORTIMENTKASTEN

27.7.2017
000010

LIEBHERR

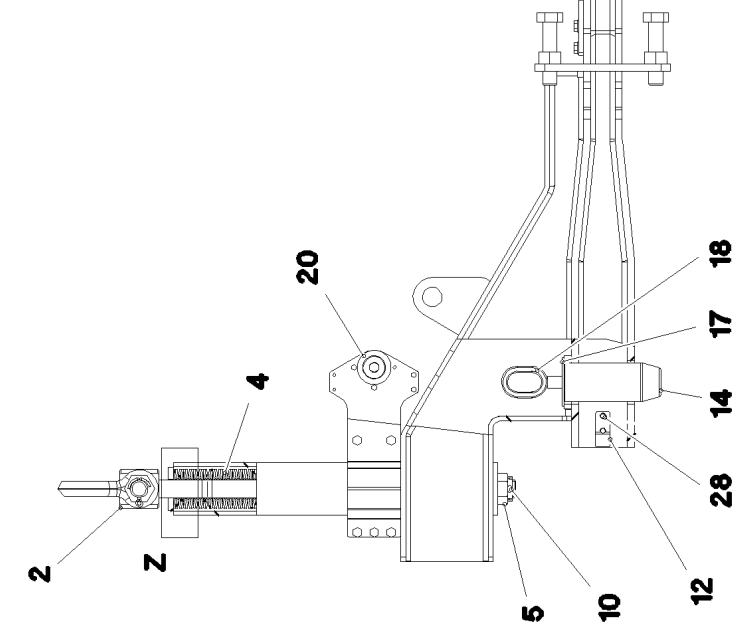
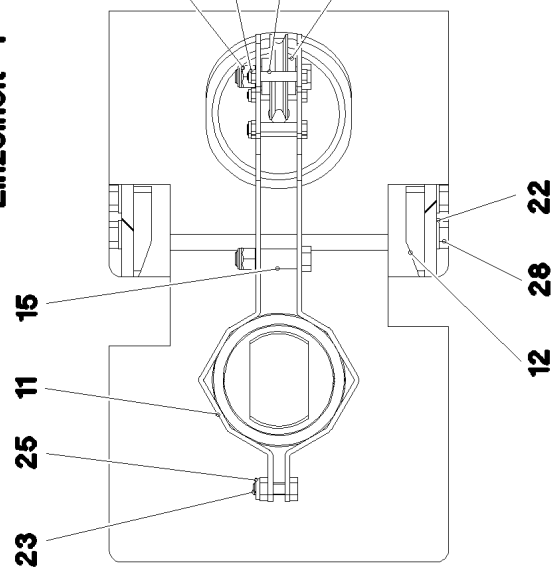
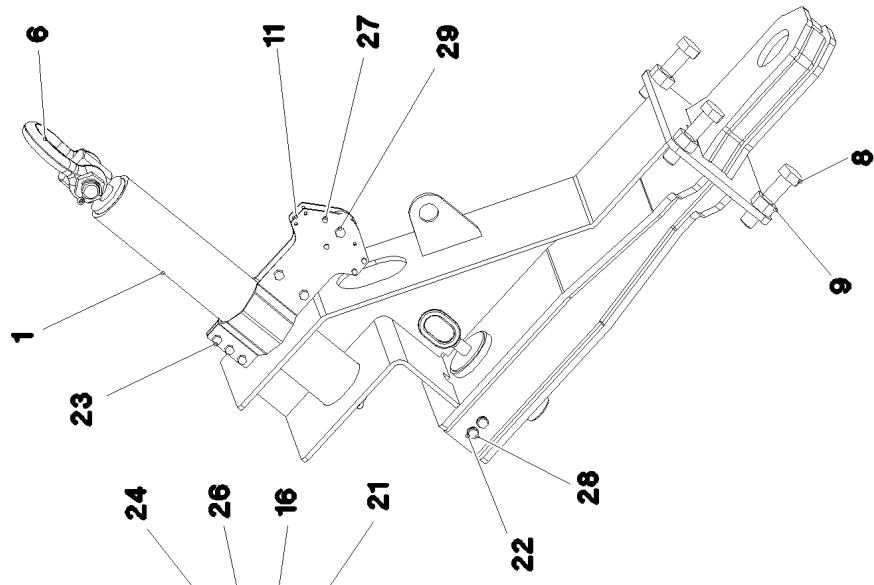
etk_en_de 096628 LTR 1220

ACCESSORIES
ZUBEHOER

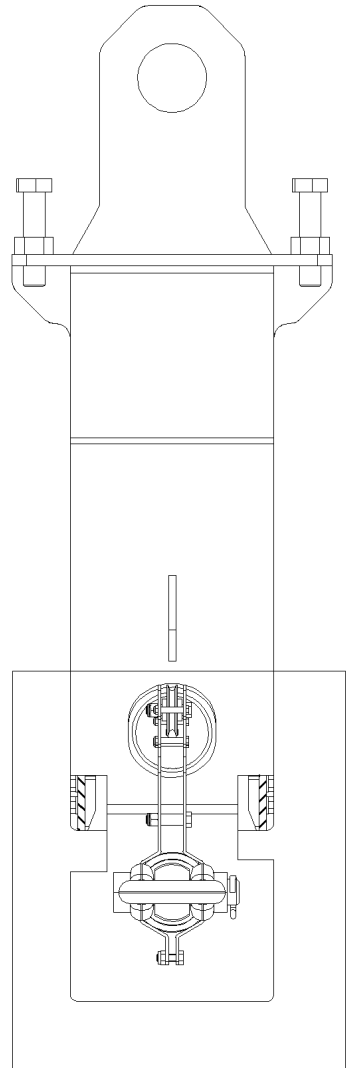
69

⇒ 1 750 002
92 86 201 08

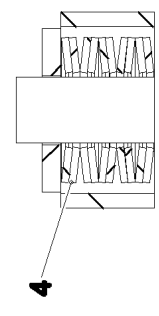
Einzelheit Y



Y



Einzelheit Z



27.7.2017
078146

LIEBHERR

etk_en_de 096628 LTR 1220

CONSOLE PRE-ASS.
KONSOLE VORM.

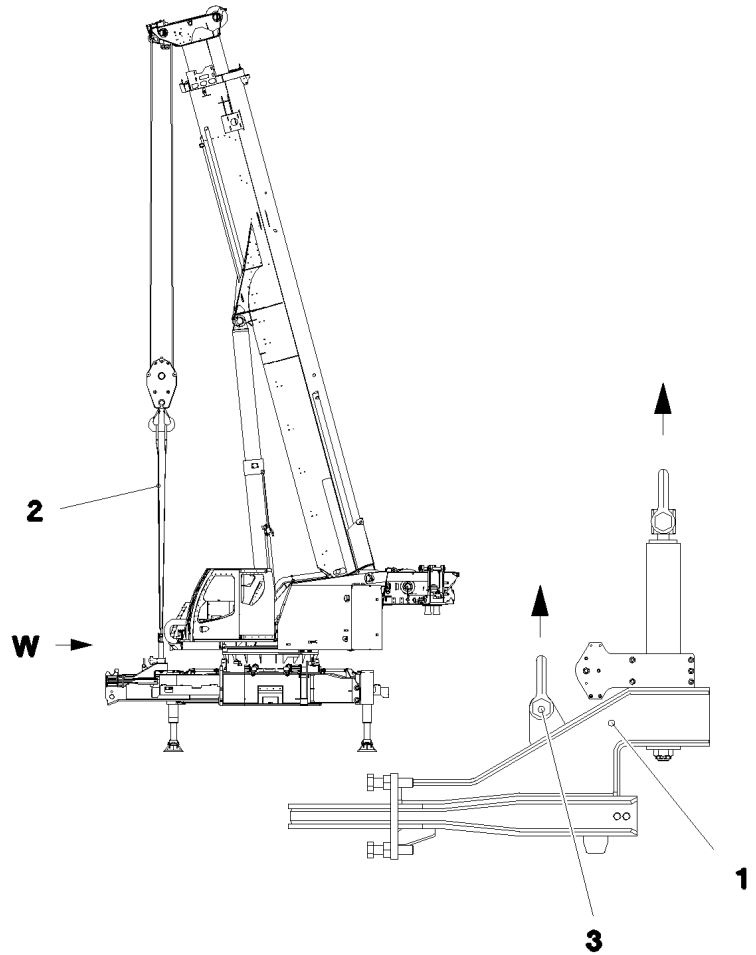
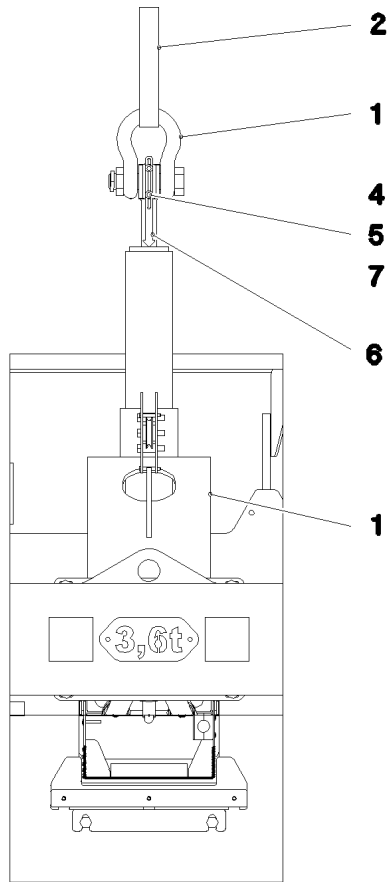
□ 70 (1/2)

⇒ 1 790 588
96 87 288 08

Pos.	Item	Quantity	Description	Bezeichnung
1	96 87 290 08	1	BRACKET WELDED CONST. RAL 9005	KONSOLE SCHWK.
2	97 04 634 9	1	THREADED PIN 80.0X816 35NICRMOV125	GEWINDEBOLZEN
4	27 20 125 02	130	DISC SPRING 80X41X4	TELLERFEDER
5	41 16 019 01	1	CROWN NUT DIN 935 M36 10 A3C	KRONENMUTTER
6	10 28 320 1	1	SHACKLE 12T SPF	SCHAEKEL
8	40 66 070 08	4	HEX SCREW ISO 4017 M30X130 10.9 FLZN	SECHSKANTSCHRAUBE
9	41 15 152 08	4	HEX NUT ISO 4032 M30 8 A3C	SECHSKANTMUTTER
10	43 30 097 08	1	SPLIT PIN ISO 1234 8X100 ST A2K	SPLINT
11	97 05 127 5	2	PLATE 4X425X184 S315MC	BLECH
12	97 05 127 6	2	PLATE 15X30X75 S355MC	BLECH
14	97 05 127 8	1	PIN 85.0X200 35NICRMOV125 SPF	BOLZEN
15	97 03 123 3	3	SLEEVE 20.0X30 S355J2C+C FE//ZN20//C	HUELSE
16	97 05 128 0	4	DISTANCE TUBE 8.0X30 E235+N	DISTANZROHR
17	97 00 815 6	1	WASHER 4X100X100 S315MC FE//ZNNI8//C	SCHEIBE
18	92 56 429 08	1	HANDLE GRIP WELDED FE//ZNNI8//CN//T0	GEWINDEGRIF SCHWK.
19	77 34 045 08	2.5	ROPE 6 0,59KN PERLON	SEIL
20	93 92 796 08	1	ROLLER RD70X15 PA6G	ROLLE
21	42 17 004 08	2	WASHER DIN 7989-2 22 ST VERZ	SCHEIBE
22	10 28 980 4	4	WASHER ISO 7089 12 300HV FLZN SPF	SCHEIBE
23	40 00 828	3	HEX SCREW ISO 4017 M10X30 8.8 A3C	SECHSKANTSCHRAUBE
24	11 84 012 7	3	HEX NUT ISO 7040 M12 8 FLZN SPF	SECHSKANTMUTTER
25	10 87 560 6	3	HEX NUT DIN 985 M10 8 FLZN SPF	SECHSKANTMUTTER
26	41 19 004 08	4	HEX NUT DIN 985 M6 8 A2C	SECHSKANTMUTTER
27	46 01 304	4	HEX SCREW ISO 4017 M6X45 8.8 A2C	SECHSKANTSCHRAUBE
28	11 65 889 2	4	HEX SCREW ISO 4017 M12X25 8.8 FLZN SP	SECHSKANTSCHRAUBE
29	11 65 889 1	3	HEX SCREW ISO 4014 M12X55 8.8 FLZN SP	SECHSKANTSCHRAUBE

27.7.2017	etk_en_de 096628 LTR 1220	71 (2/2)
LIEBHERR	CONSOLE PRE-ASS. KONSOLE VORM.	⇒ 1 790 588 96 87 288 08

Ansicht W



Pos.	Item	Quantity	Description	Bezeichnung
1	96 87 288 08	1	CONSOLE PRE-ASS. ⇒ 1 790 588 96 87 288 08	KONSOLE VORM.
2	10 28 071 5	1	ROUND SLING DIN EN 1492-2 2T-4M POLY	RUNDSCHLINGE
4	10 44 166 4	2	DISTANCE SLEEVE 15X6,3X25 PA66	DISTANZHUELSE
5	40 01 928	2	HEX SCREW ISO 4014 M6X40 8.8 A2C	SECHSKANTSCHRAUBE
6	97 05 317 4	1	PLATE 3X27X206 X5CRNI18-10	BLECH
7	10 35 366 7	2	WASHER DIN 7349 6 200HV-A2	SCHEIBE

27.7.2017
083791

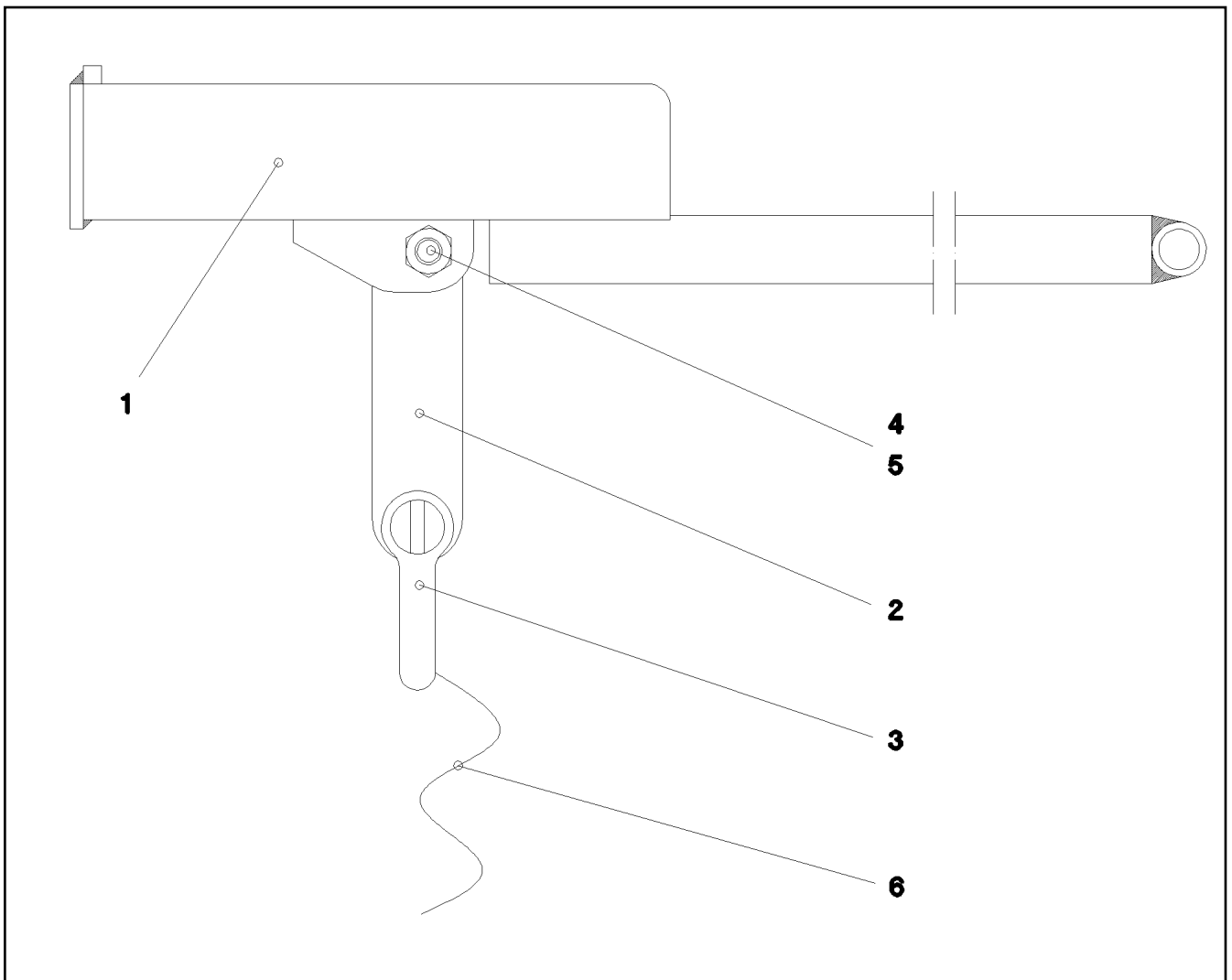
LIEBHERR

etk_en_de 096628 LTR 1220

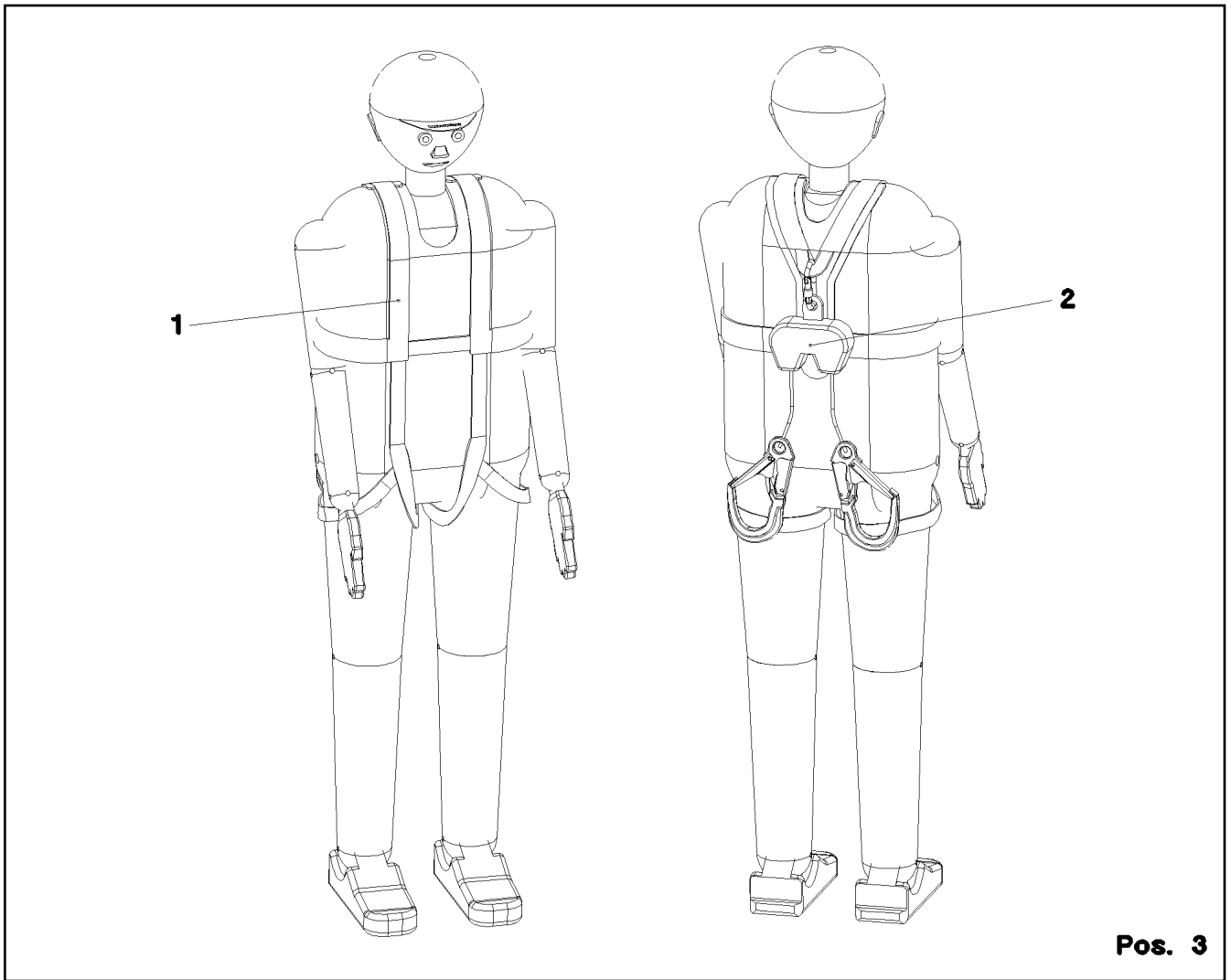
CROSS BEAM
QUERTRAEGER

72

⇒ 1 790 589
96 88 116 08

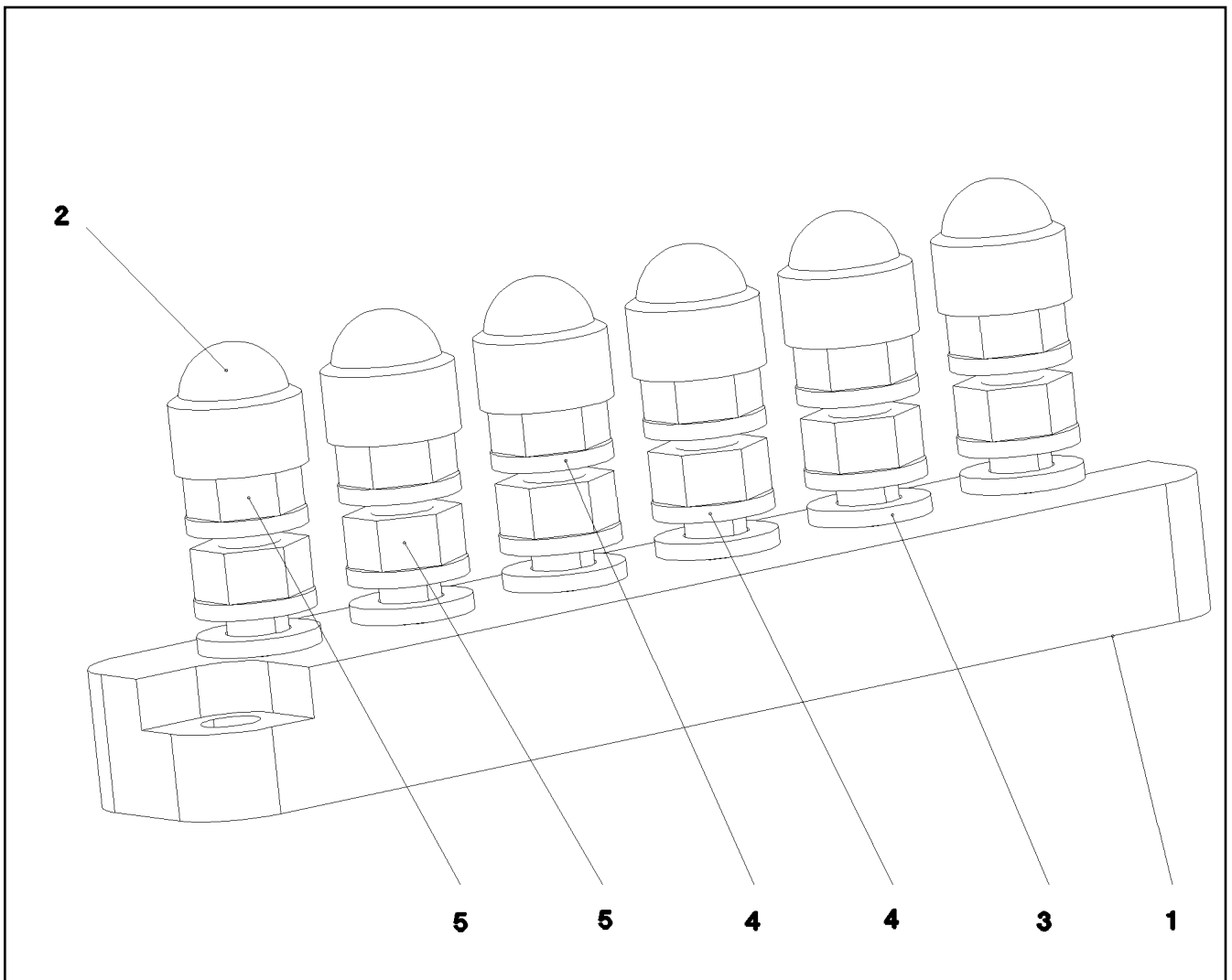


Pos.	Item	Quantity	Description	Bezeichnung
1	92 51 437 08	1	HOSE GUIDE WELDED	SCHLAUCHFUEHRUNG SCHWK.
3	77 39 335 08	1	SHACKLE DIN 82101 0,25T NG0,25 ST VERZ	SCHAEKEL
4	10 87 558 6	1	SOCKET HEAD SCREW ISO 4762 M6X16 8.8	ZYLINDERSCHRAUBE
5	41 19 004 08	1	HEX NUT DIN 985 M6 8 A2C	SECHSKANTMUTTER
6	77 34 045 08	1.6	ROPE 6 0,59KN PERLON	SEIL



Pos. 3

Pos.	Item	Quantity	Description	Bezeichnung
1	11 00 730 5	1	SAFETY HARNESS EN 361 IK G 2 BLH	AUFFANGGURT
(1)	11 32 072 0	1	BAG	BEUTEL
2	11 00 730 9	1	HIGHT FIXATION DEVICE EN 360 HWB 2 RL	HOEHENSICHERUNGSGERAET
3	11 49 191 0	1	CONNECTING DEVICE EN 354 12X0,69M P	VERBINDUNGSMITTEL



Pos.	Item	Quantity	Description	Bezeichnung
1	60 44 124 08	1	CLAMPING BOARD 6XM6	KLEMMBRETT
2	77 90 201 08	6	PROTECTING CAP SW10	SCHUTZKAPPE
3	10 87 564 7	6	WASHER ISO 7089 6 200HV 480H SPF	SCHEIBE
4	11 83 330 8	12	SERRATED LOCK WASHER DIN 6798 A 6.4 F	FAECHERSCHEIBE
5	11 69 435 6	12	HEX NUT ISO 4032 M6 8 480H SPF	SECHSKANTMUTTER

27.7.2017
022644

LIEBHERR


etk_en_de 096628 LTR 1220

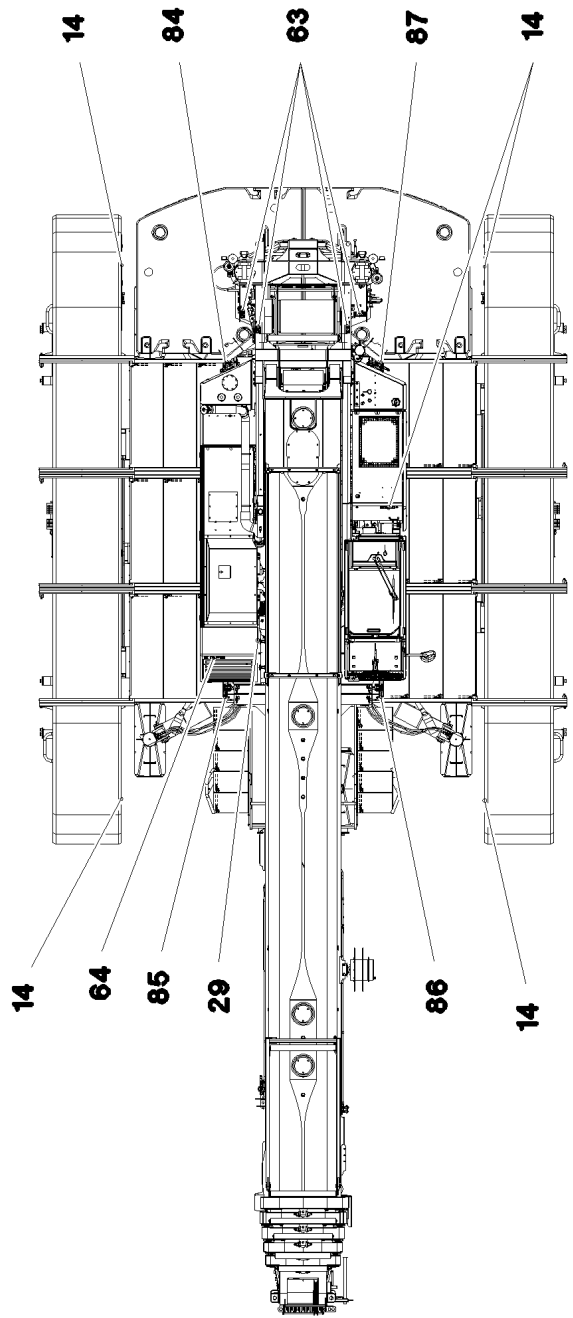
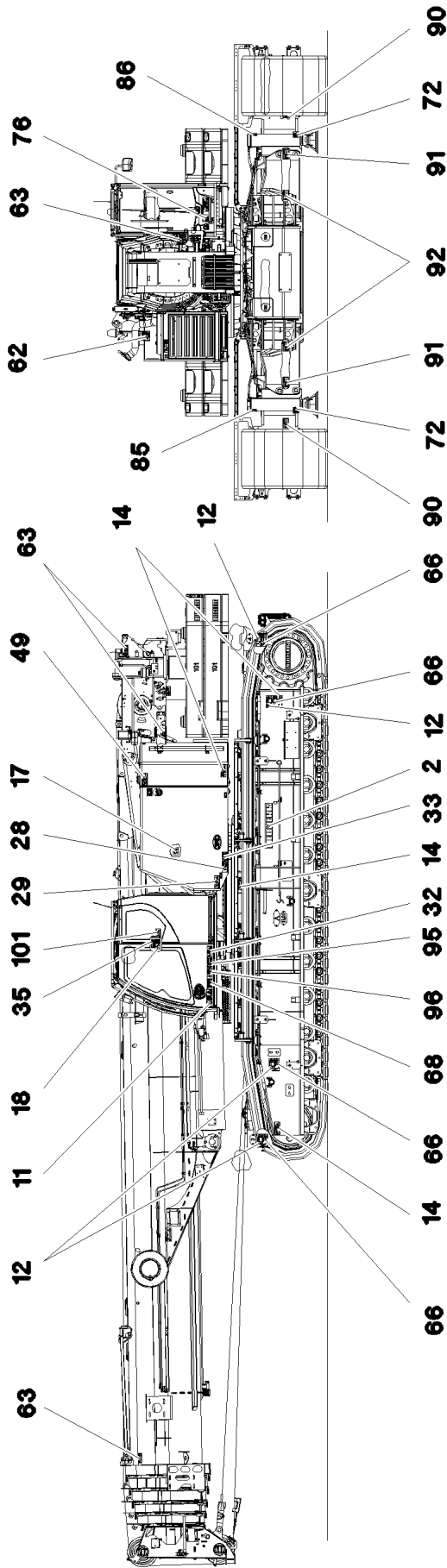
TERMINAL BOARD PRE-ASS.
KLEMMBRETT VORM.

75

⇒ 1 830 102
92 26 483 08

Pos.	Item	Quantity	Description	Bezeichnung
100	10 66 433 5	1	REMOTE CONTROL TRANSMITTER LSB-BTT	FERNSTEUERSENDER
(1)	10 80 233 4	1	ANTENNA BTT	ANTENNE
(2)	11 10 217 1	1	BASE PART	UNTERTEIL
(3)	11 10 217 2	1	O-RING 143X2 NBR 70 SH	O-RING
300	10 28 812 1	1	NAME PLATE 70X40 POLYESTER SPF	BEZEICHNUNGSSCHILD
301	11 00 785 3	1	LABELS 10X90 POLYESTER	ETIKETTEN

27.7.2017	etk_en_de 096628 LTR 1220	 76
LIEBHERR	BTT PROGRAMMED BTT PROGRAMMIERT	⇒ 1 830 188 96 82 527 08



27.7.2017
085572

LIEBHERR

etk_en_de 096628 LTR 1220

LABELLING GREAT BRITAIN
BESCHILDERUNG GROSSBRITANNIEN

□ 77 (1/3)

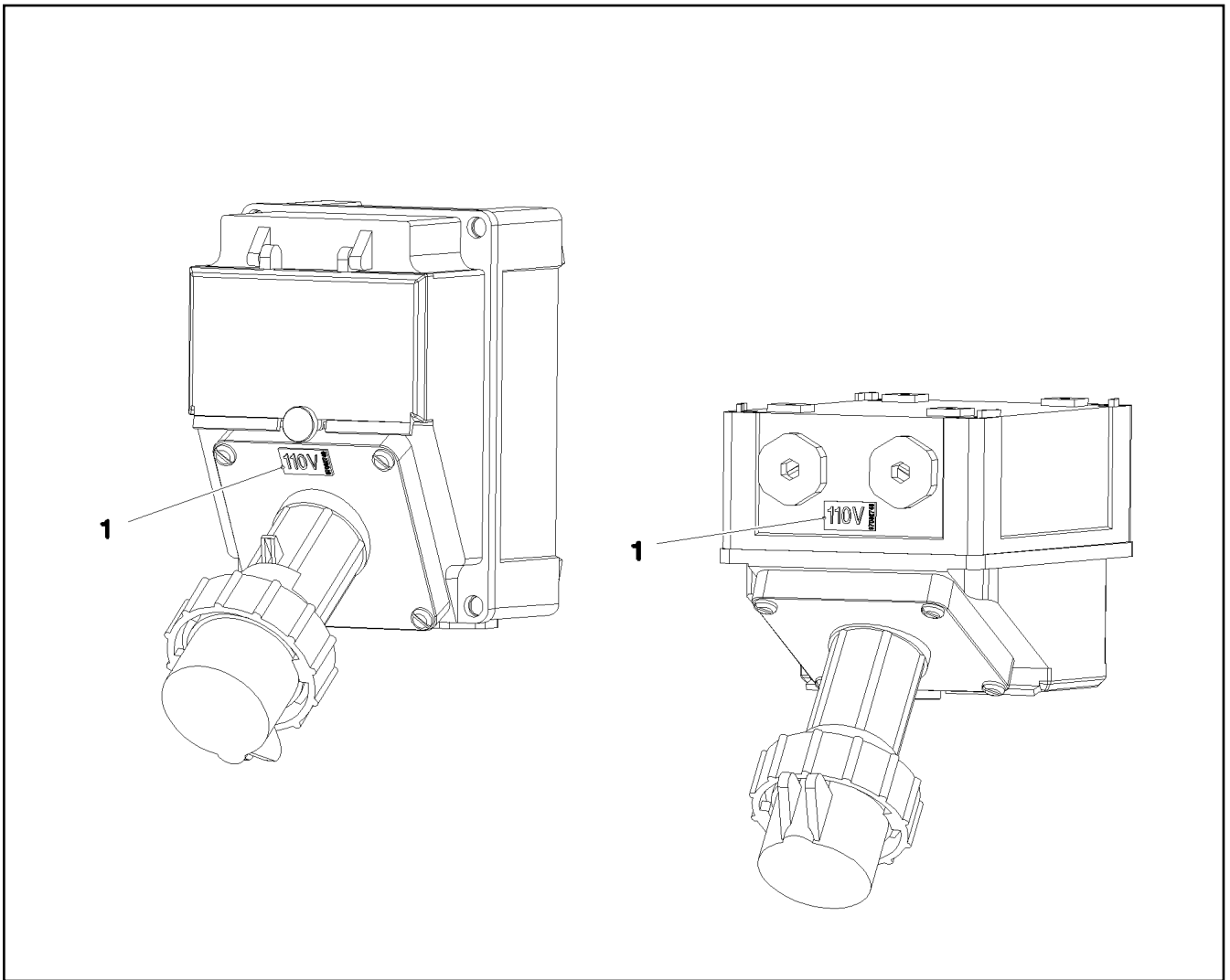
⇒ 1 880 000
91 78 628 08

Pos.	Item	Quantity	Description	Bezeichnung
2	97 17 499 08	2	SIGN	SCHILD
11	97 86 739 08	2	SIGN 290X100 KLEBEFOLIE SPF	SCHILD
12	97 86 740 08	8	SIGN 208X88 KLEBEFOLIE SPF	SCHILD
14	97 86 741 08	15	SIGN 208X88 KLEBEFOLIE SPF	SCHILD
17	77 26 373 08	1	SIGN	SCHILD
18	97 03 795 2	1	SIGN 168X88 KLEBEFOLIE SPF	SCHILD
28	97 86 743 08	2	SIGN 168X88 KLEBEFOLIE SPF	SCHILD
29	97 86 744 08	5	SIGN 208X88 KLEBEFOLIE SPF	SCHILD
31	97 86 745 08	1	SIGN 208X88 KLEBEFOLIE SPF	SCHILD
32	97 86 746 08	1	SIGN 208X88 KLEBEFOLIE SPF	SCHILD
33	97 88 671 08	2	SIGN 168X88 KLEBEFOLIE SPF	SCHILD
35	94 12 158	1	CAUTION DECAL ACCID.PREVENTION 60X	WARNSCHILD UNFALLVERHUET
49	97 01 630 4	1	SIGN 208X88 KLEBEFOLIE SPF	SCHILD
62	97 93 833 08	1	SIGN 168X88 KLEBEFOLIE SPF	SCHILD
63	97 86 748 08	12	SIGN 168X62 KLEBEFOLIE SPF	SCHILD
64	97 86 749 08	1	SIGN 208X88 KLEBEFOLIE SPF	SCHILD
66	97 86 750 08	8	SIGN 208X88 KLEBEFOLIE SPF	SCHILD
68	97 03 673 2	1	SIGN 168X88 KLEBEFOLIE SPF	SCHILD
72	97 01 639 2	4	SIGN 208X88 KLEBEFOLIE SPF	SCHILD
76	97 16 935 08	1	SIGN 108DBA/100X90 KLEBEFOLIE SPF	SCHILD
84	97 41 504 08	2	SIGN 1X80X80 KLEBEFOLIE SPF	SCHILD
85	97 41 505 08	2	SIGN 1X80X80 KLEBEFOLIE SPF	SCHILD
86	97 41 506 08	2	SIGN 1X80X80 KLEBEFOLIE SPF	SCHILD
87	97 41 507 08	2	SIGN 1X80X80 KLEBEFOLIE SPF	SCHILD
90	97 04 333 4	4	SIGN 168X88 KLEBEFOLIE SPF	SCHILD
91	97 04 333 5	4	SIGN 168X88 KLEBEFOLIE SPF	SCHILD
92	97 04 333 6	4	SIGN 168X88 KLEBEFOLIE SPF	SCHILD
95	97 01 168 9	1	SIGN 168X88 KLEBEFOLIE SPF	SCHILD
96	97 01 169 0	1	SIGN 168X88 KLEBEFOLIE SPF	SCHILD
100	97 06 068 9	1	SIGN 168X88 KLEBEFOLIE SPF	SCHILD
101	97 00 979 9	1	SIGN 168X88 KLEBEFOLIE SPF	SCHILD
107	97 09 494 0	1	INFORMATION SIGN 120X80 KLEBEFOLIE	HINWEISSCHILD
200	70 42 077 08	4	MANDRIL RIVET 4X15	DORNNIET

<h1 style="margin: 0;">LIEBHERR</h1>		
WERK EHINGEN GMBH		
D-89582 EHINGEN/DONAU		
type <input type="text"/>	n°d'usine Werk-Nr. <input type="text"/>	annee de construction Baujahr <input type="text"/>
Type	Works No.	Year of manufacture
Manufactured in Germany		

Pos.	Item	Quantity	Description	Bezeichnung
1	77 26 246 08	1	SIGN 6X107X237 G-ALSI12	SCHILD

27.7.2017 065668 LIEBHERR	etk_en_de 096628 LTR 1220 PLATING ZUSATZBESCHILDERUNG	<input type="checkbox"/> 80 ⇒ 1 881 000 91 62 835 08
--	---	--



Pos.	Item	Quantity	Description	Bezeichnung
1	97 08 274 9	1	INFORMATION SIGN 23X12 KLEBEFOLIE SP	HINWEISSCHILD

27.7.2017
087429

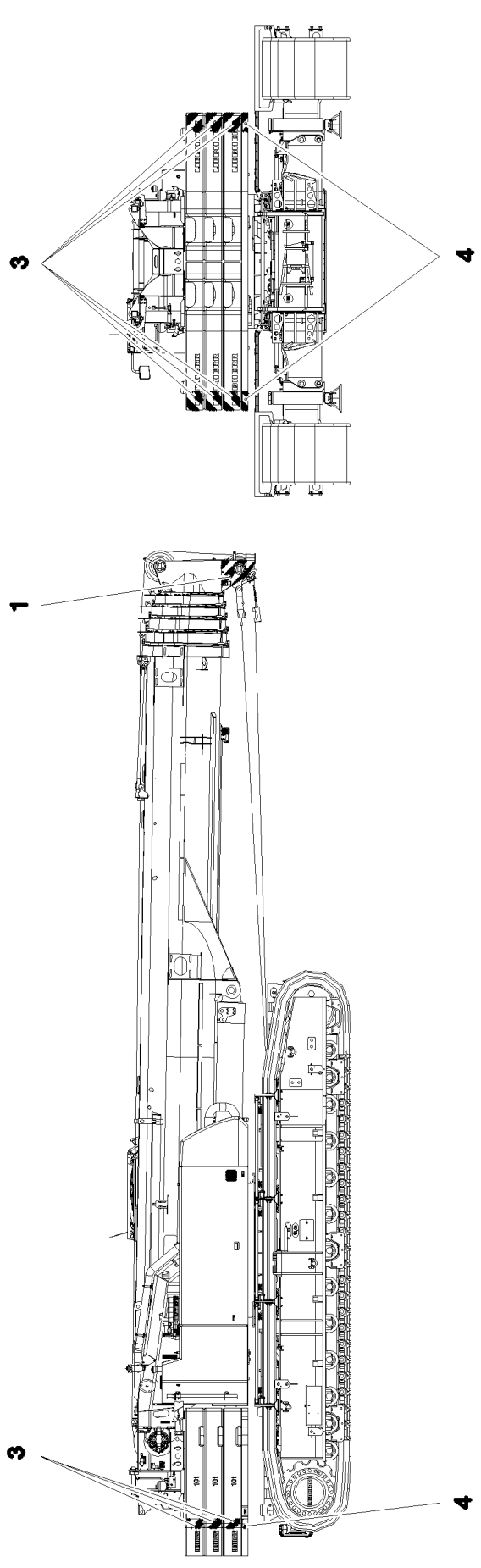
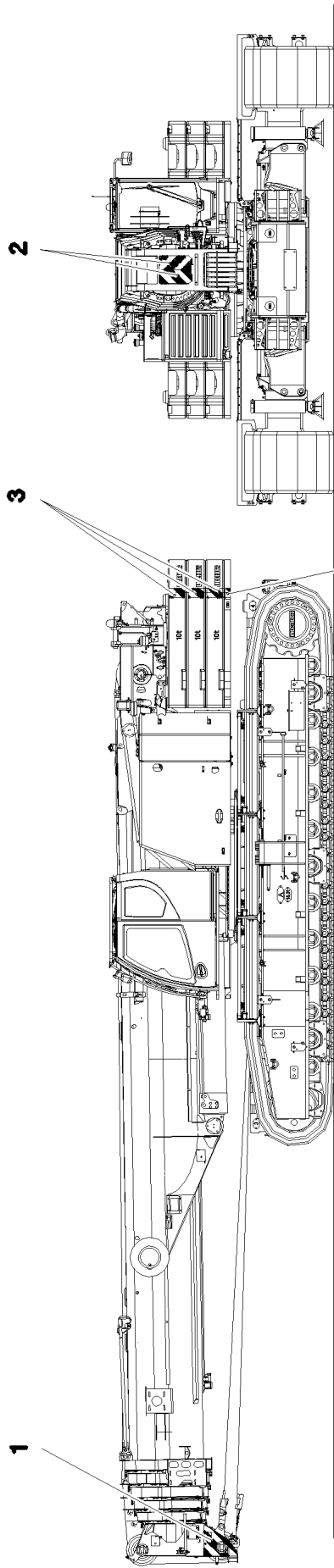
LIEBHERR

etk_en_de 096628 LTR 1220

SIGN EXTERNAL SUPPLY
BESCHILDERUNG FREMDEINSPEISUNG

81

⇒ 1 881 000
91 84 624 08



27.7.2017
078414

LIEBHERR

etk_en_de 096628 LTR 1220

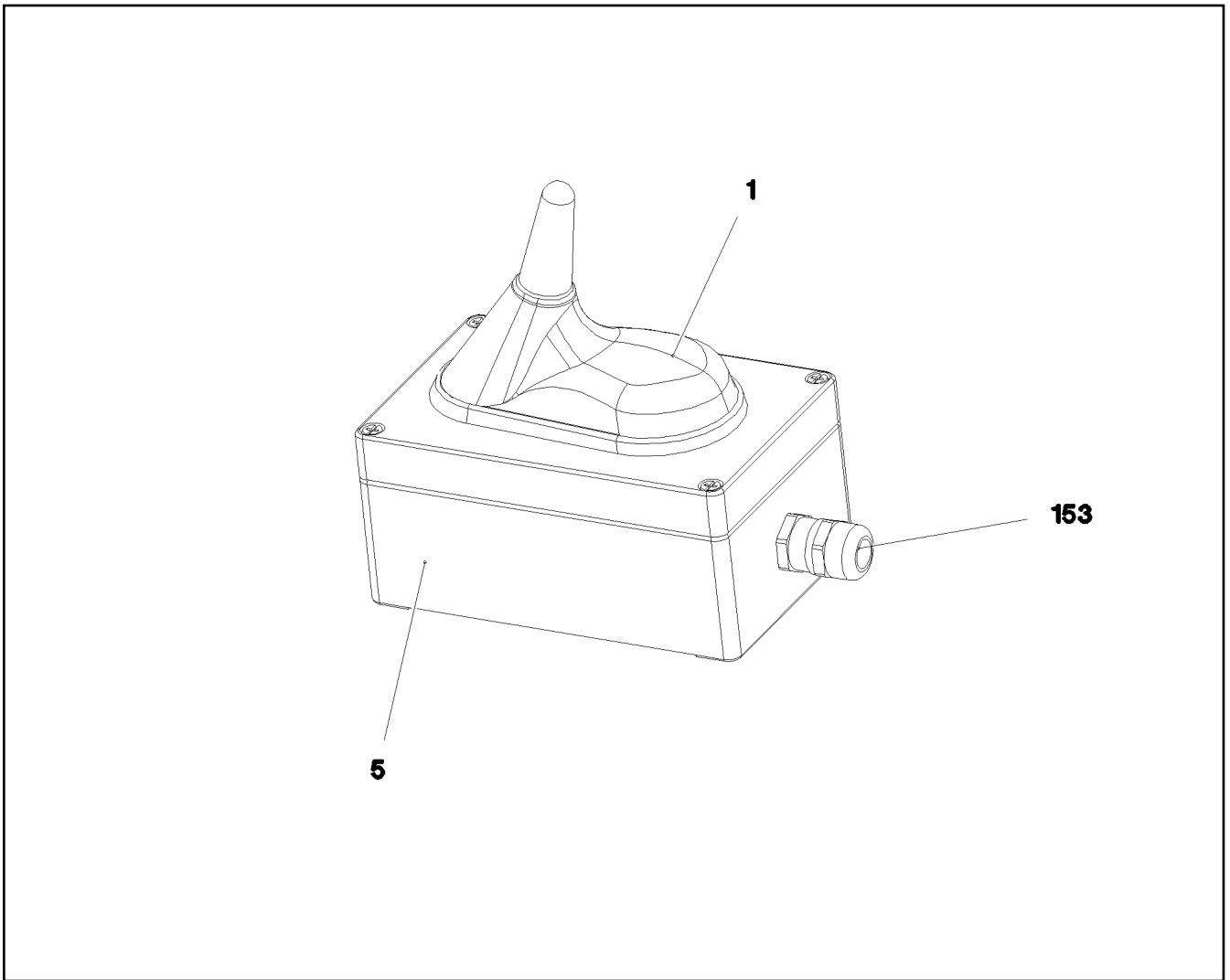
HATCHING PLAN
SCHRAFFURPLAN

82 (1/2)

→ 1 882
91 72 581 08

Pos.	Item	Quantity	Description	Bezeichnung
1	11 06 761 2	0.54	WARNING DESIGNATION DIN 30710 TYP 1	WARNSCHILDKLEBEZEICHNUNG
2	11 06 761 1	0.239	WARNING DESIGNATION DIN 48844-01 LAMI	WARNSCHILDKLEBEZEICHNUNG
3	11 06 761 1	0.689	WARNING DESIGNATION DIN 48844-01 LAMI	WARNSCHILDKLEBEZEICHNUNG
4	11 06 761 1	0.081	WARNING DESIGNATION DIN 48844-01 LAMI	WARNSCHILDKLEBEZEICHNUNG

<p>27.7.2017</p> <p>LIEBHERR</p>	<p>etk_en_de 096628 LTR 1220</p> <p>HATCHING PLAN SCHRAFFURPLAN</p>	<p>83 (2/2)</p> <p>⇒ 1 882 91 72 581 08</p>
---	---	---



Pos.	Item	Quantity	Description	Bezeichnung
4	10 45 027 3	1	ANTENNA ⇒ X10450273 10 45 027 3	ANTENNE
5	97 92 044 08	1	EMPTY CASING 80.0X0 AL	LEERGEHAEUSE
153	60 24 241 08	1	CABLE GLAND M16X1,5 MS	KABELVERSCHRAUBUNG
160	10 47 542 6	3.4	CORRUGATED PIPE DN10 PA 6	WELLROHR

27.7.2017
077878

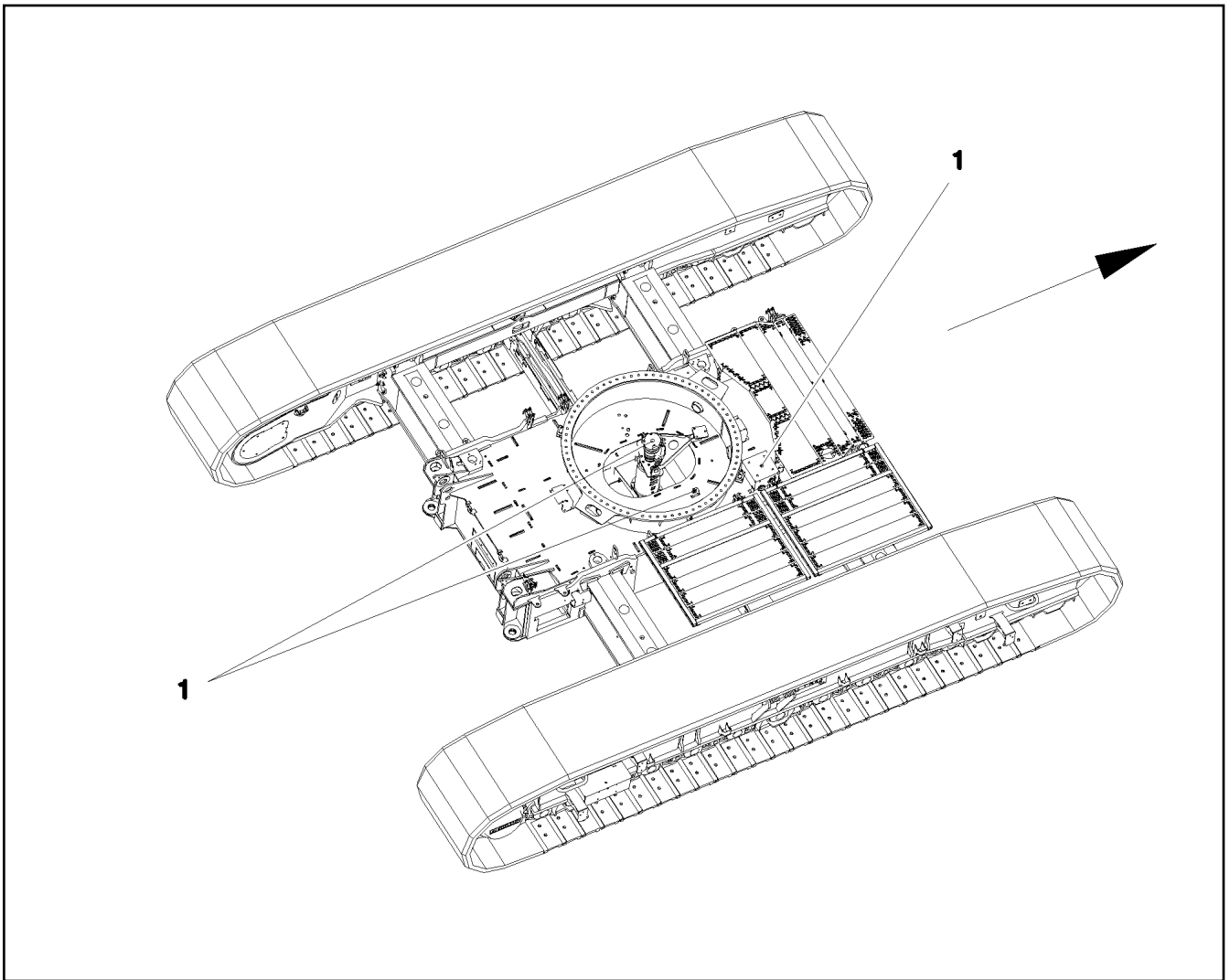
LIEBHERR

etk_en_de 096628 LTR 1220

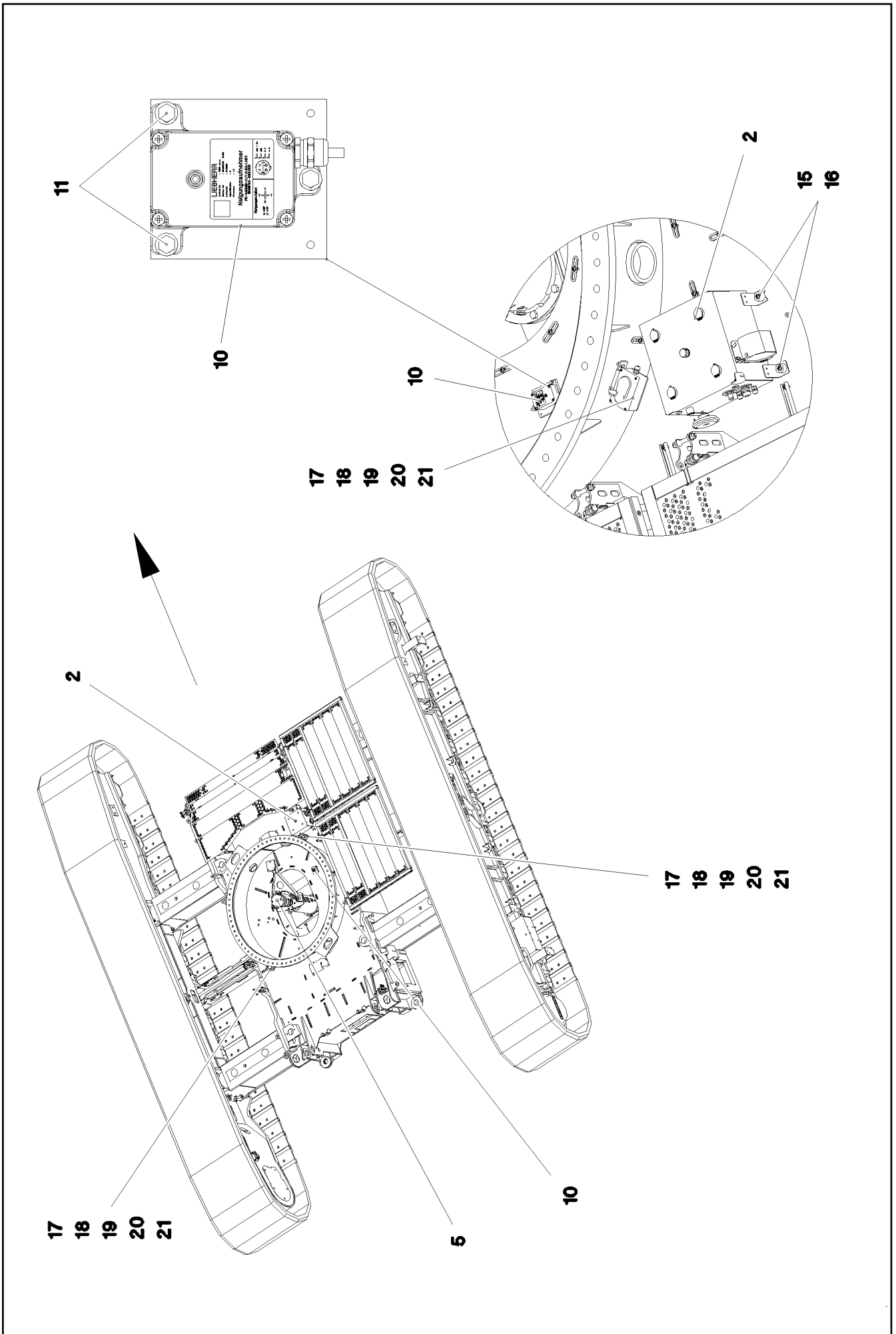
ANTENNA CPL.
ANTENNE KPL.

84

⇒ 1 920 076
96 62 041 08



Pos.	Item	Quantity	Description	Bezeichnung
1	96 80 460 08	1	ELECTR.FOR CENTER SECTION ⇒ 1 920 166 96 80 460 08	ELEKTRIK MITTELSTUECK



27.7.2017
077649

LIEBHERR

etk_en_de 096628 LTR 1220

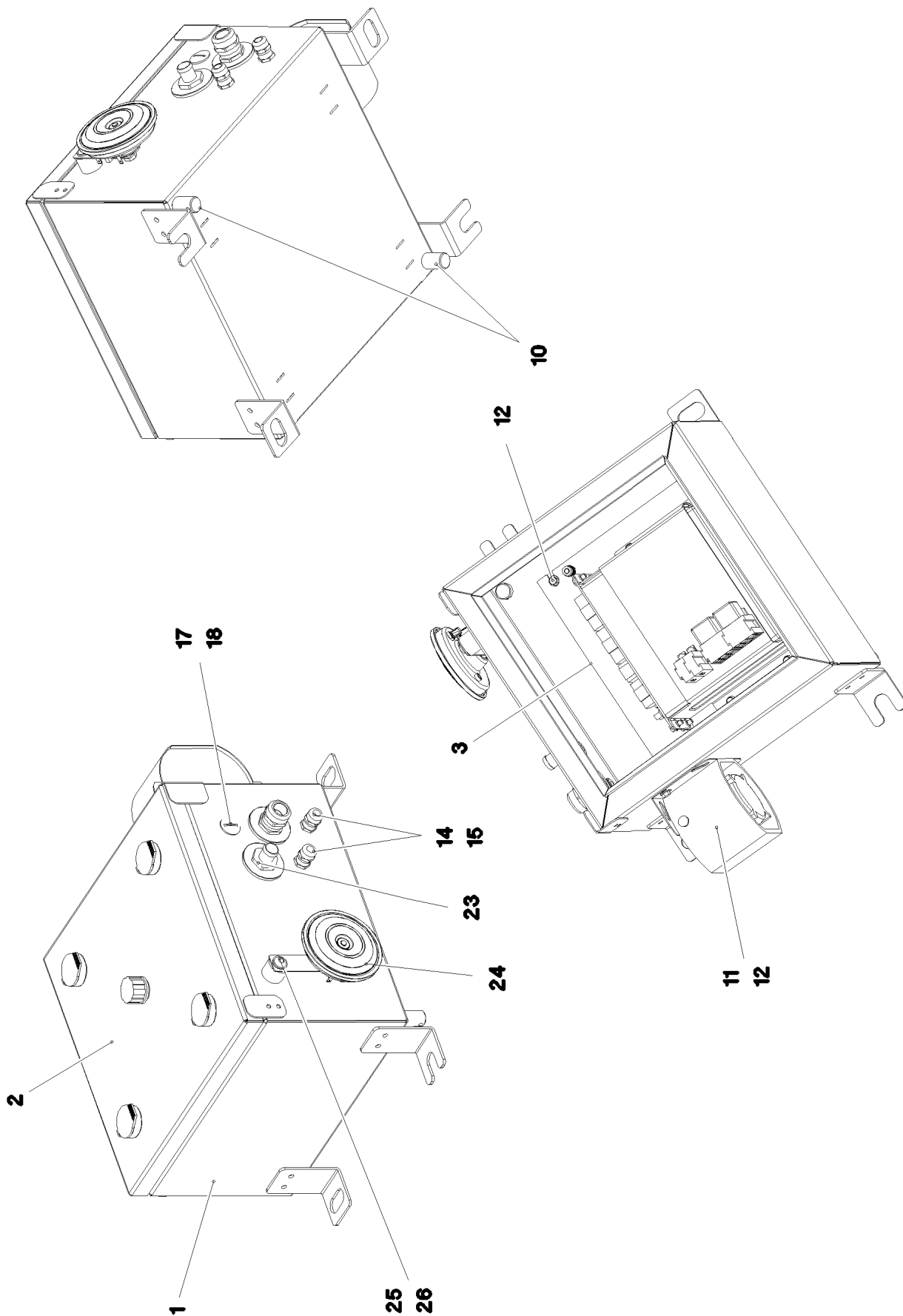
ELECTR.FOR CENTER SECTION
ELEKTRIK MITTELSTUECK

□ 86 (1/2)

⇒ 1 920 166
96 80 460 08

Pos.	Item	Quantity	Description	Bezeichnung
2	96 80 461 08	1	SWITCH BOX COMPL. S200 ⇒ 1 920 168 96 80 461 08	SCHALTKASTEN VORM.
5	11 34 677 9	1	SLIP RING TRANSMITTER 21X16A/24V SPF ⇒ X11346779 11 34 677 9	SCHLEIFRINGUEBERTRAGER
10	11 00 119 4	1	INCLINATION SENSOR +/-25° ALU SPF	NEIGUNGSGEBER
11	11 84 029 7	3	HEX SCREW EN 1665 M6X16 8.8 480H SPF	SECHSKANTSCHRAUBE
15	10 41 285 7	4	BUTTON HEAD SCREW AEHNL.ISO 7380-2	HALBRUNDKOPFSCHRAUBE
16	97 87 877 08	4	SLEEVE 33.0X19 11SMNPB37 FE//ZNNI8//CN/	HUELSE
17	10 30 131 7	4	HEX NUT DIN 985 M5 A2-70	SECHSKANTMUTTER
18	10 87 558 4	4	SOCKET HEAD SCREW ISO 4762 M5X25 8.8	ZYLINDERSCHRAUBE
19	10 87 548 4	4	BUTTON HEAD SCREW AEHNL.ISO 7380-2	HALBRUNDKOPFSCHRAUBE
20	97 03 762 6	2	PLATE 4X125X178 S315MC	BLECH

27.7.2017	etk_en_de 096628 LTR 1220	87 (2/2)
LIEBHERR	ELECTR.FOR CENTER SECTION ELEKTRIK MITTELSTUECK	⇒ 1 920 166 96 80 460 08



27.7.2017
077647

LIEBHERR

etk_en_de 096628 LTR 1220

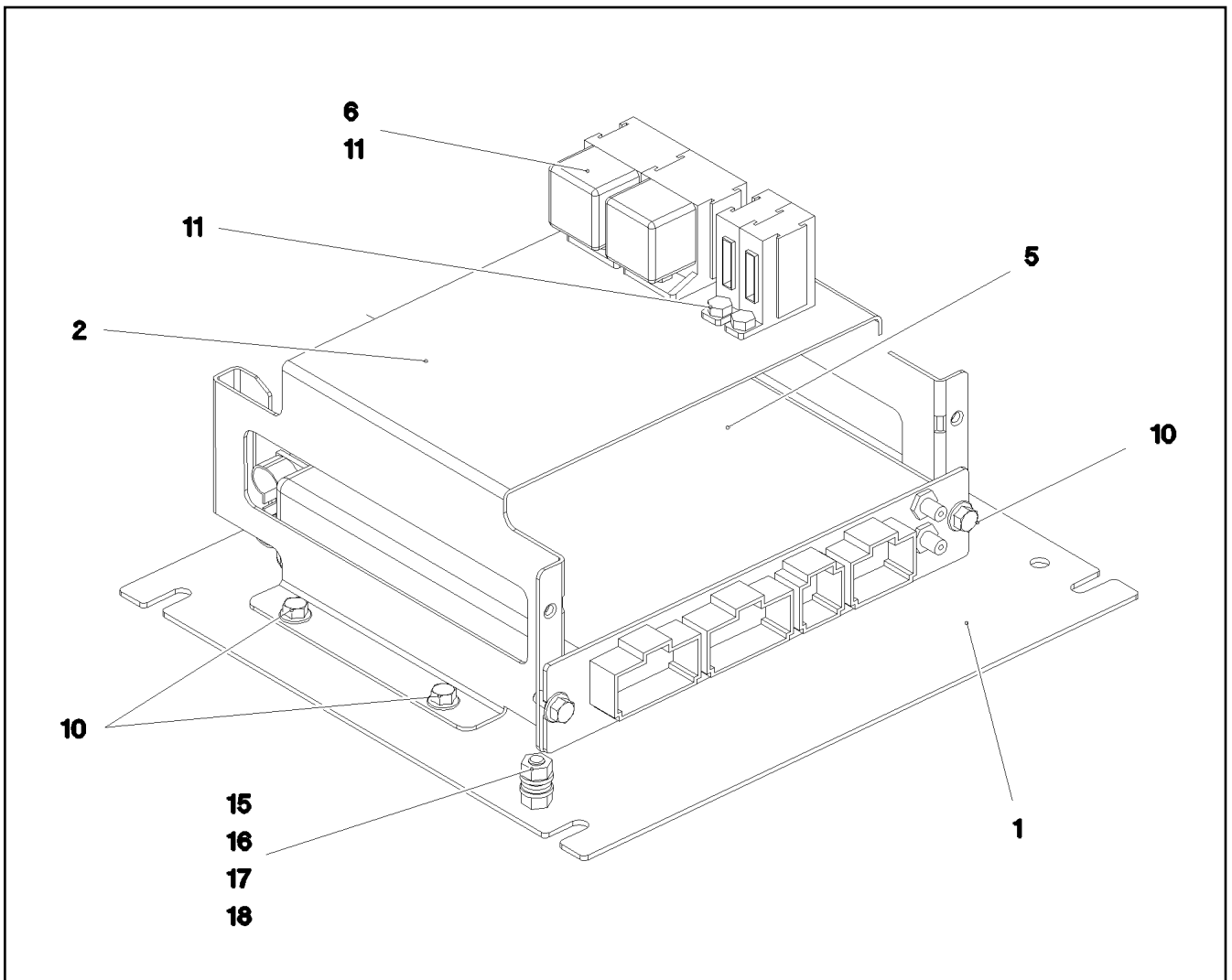
SWITCH BOX COMPL.
SCHALTKASTEN VORM.

□ 88 (1/2)

⇒ 1 920 168
96 80 461 08

Pos.	Item	Quantity	Description	Bezeichnung
1	96 80 496 08	1	SWITCH BOX WELDED RAL 7037 SPF	SCHALTKASTEN SCHWK.
2	96 61 678 08	1	COVER COMPL. ⇒ 1 920 507 96 61 678 08	DECKEL KPL.
3	96 80 540 08	1	MOUNTING PLATE PRE-ASS. ⇒ 1 920 172 96 80 540 08	MONTAGEPLATTE VORM.
4	96 62 041 08	2	ANTENNA CPL. ⇒ 1 920 076 96 62 041 08	ANTENNE KPL.
10	60 25 012 08	2	WATER DRAIN PLUG M12 PA6G SPF	ENTWAESSERUNGSSTOPFEN
11	61 40 099 08	1	FALL-BACK GUARD 12-36V 82-107DBA	RUECKFAHRWARNUNG
12	10 87 638 7	6	HEX SCREW M5X16 10.9 480H SPF	SECHSKANTSCHRAUBE
14	60 24 241 08	2	CABLE GLAND M16X1,5 MS	KABELVERSCHRAUBUNG
15	60 25 041 08	2	HEX NUT M16X1,5 MS	SECHSKANTMUTTER
17	60 24 250 08	1	SCREW PLUG M20X1,5 MS	VERSCHLUSSSCHRAUBE
18	60 25 042 08	1	HEX NUT M20X1,5 MS	SECHSKANTMUTTER
21	96 81 358 08	1	WIRING HARNESS W200	KABELSTRANG
23	96 81 359 08	1	WIRING HARNESS W202	KABELSTRANG
24	61 40 031 08	1	HORN 24V	HORN
25	95 38 734 08	1	SLEEVE 25X20 11SMN37 FE//ZNNI8//CN//T0	HUELSE
26	11 17 047 5	1	BUTTON HEAD SCREW ISO 7380-2 M8X40 0	HALBRUNDKOPFSCHRAUBE

27.7.2017	etk_en_de 096628 LTR 1220	<input type="checkbox"/> 89 (2/2)
LIEBHERR	SWITCH BOX COMPL. SCHALTKASTEN VORM.	⇒ 1 920 168 96 80 461 08



Pos.	Item	Quantity	Description	Bezeichnung
1	97 03 298 9	1	SUBPLATE 2X275X250 DC01 FE//ZN20//C	MONTAGEPLATTE
2	97 03 299 0	1	PLATE 1.5X404X230 DC01 FE//ZN20//C	BLECH
5	96 82 529 08	1	BTB PROGRAMMED	BTB PROGRAMMIERT
(100)	11 21 225 6	1	REMOTE CONTROL APPARATUS LSB-BTB-	FERNSTEUEREMPPFAENGER
(300)	10 28 812 1	1	NAME PLATE 70X40 POLYESTER SPF	BEZEICHNUNGSSCHILD
(301)	11 00 785 3	1	LABELS 10X90 POLYESTER	ETIKETTEN
6	63 01 215 08	2	RELAY 24V 10A SPF	RELAIS
10	10 87 550 3	6	HEX SCREW EN 1665 M5X10 10.9 480H SPF	SECHSKANTSCHRAUBE
11	46 00 871	4	HEX SCREW ISO 4017 M5X8 8.8 A2C	SECHSKANTSCHRAUBE
15	11 64 489 9	1	HEX SCREW ISO 4017 M6X20 8.8 480H SPF	SECHSKANTSCHRAUBE
16	11 69 435 6	2	HEX NUT ISO 4032 M6 8 480H SPF	SECHSKANTMUTTER
17	10 87 564 7	2	WASHER ISO 7089 6 200HV 480H SPF	SCHEIBE
18	11 83 330 8	1	SERRATED LOCK WASHER DIN 6798 A 6.4 F	FAECHERSCHEIBE

27.7.2017
077648

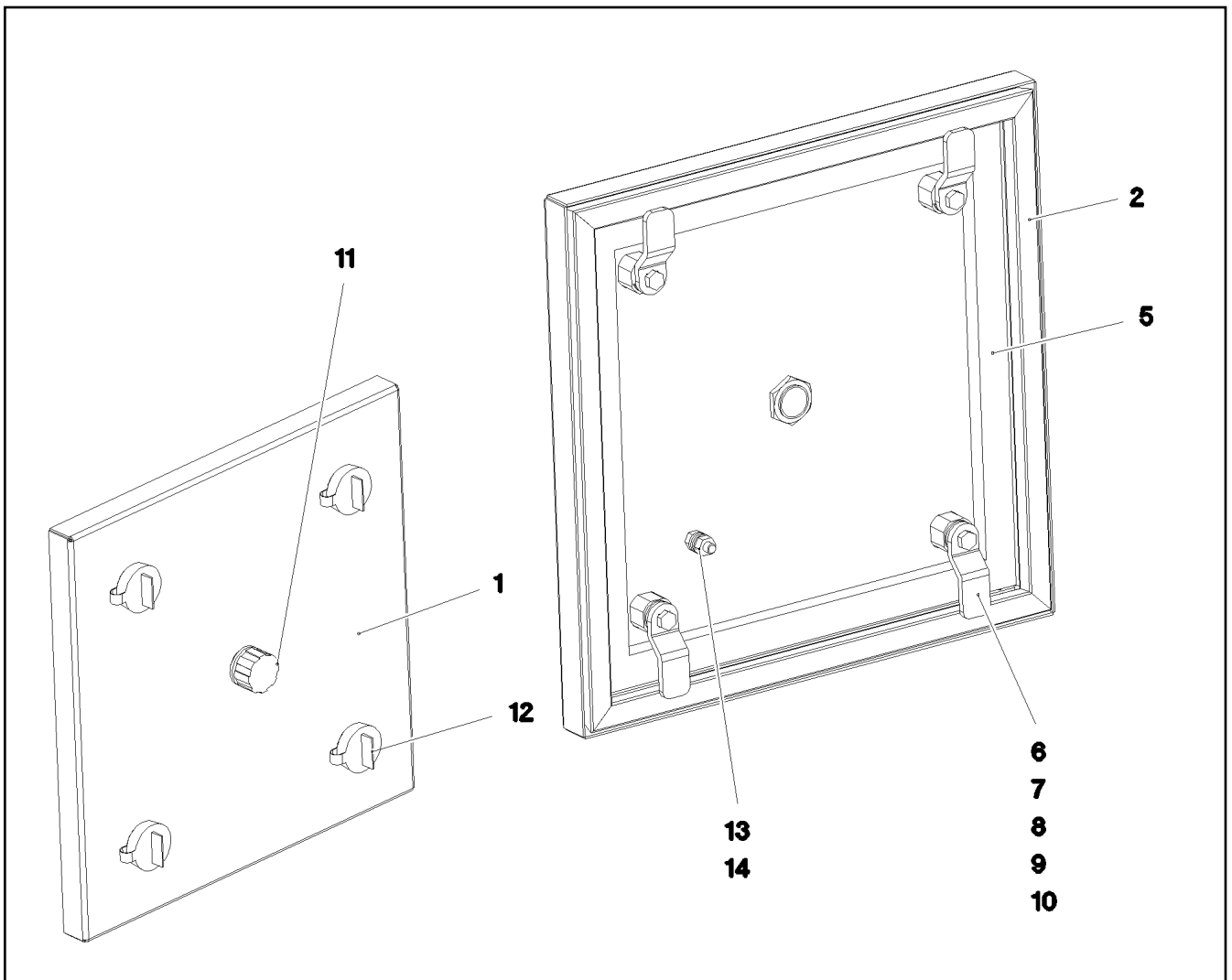
LIEBHERR

etk_en_de 096628 LTR 1220

MOUNTING PLATE PRE-ASS.
MONTAGEPLATTE VORM.

90

⇒ 1 920 172
96 80 540 08



Pos.	Item	Quantity	Description	Bezeichnung
1	96 61 897 08	1	COVER GLUED	DECKEL GEKLEBT
2	97 98 963 08	1	SEALING PROFILE	ABDICHTPROFIL
5	26 21 043 08	1.08	CELL RUBBER 20X12 CR SCHWARZ	ZELLGUMMI
6	70 42 533 08	4	HOUSING GD-ZN SW GEPULVERT	GEHAEUSE
7	70 42 534 08	4	ACTUATION SPIKE GD-ZN SW GEPULVERT	BETAETIGUNGSDORN
8	70 42 567 08	4	TONGUE	ZUNGE
9	70 42 748 08	4	O-RING 12X2 NBR70	O-RING
10	70 42 749 08	4	FLAT GASKET	FLACHDICHTUNG
11	60 25 013 08	1	VENTILATION SCREW G1/2"X30 POLYAMID	ENTLUEFTUNGSSCHRAUBE
12	70 42 548 08	4	DUST CAP POLYETHYLEN SCHWARZ	STAUBKAPPE
13	11 69 435 6	2	HEX NUT ISO 4032 M6 8 480H SPF	SECHSKANTMUTTER
14	10 87 564 7	2	WASHER ISO 7089 6 200HV 480H SPF	SCHEIBE

27.7.2017
077684

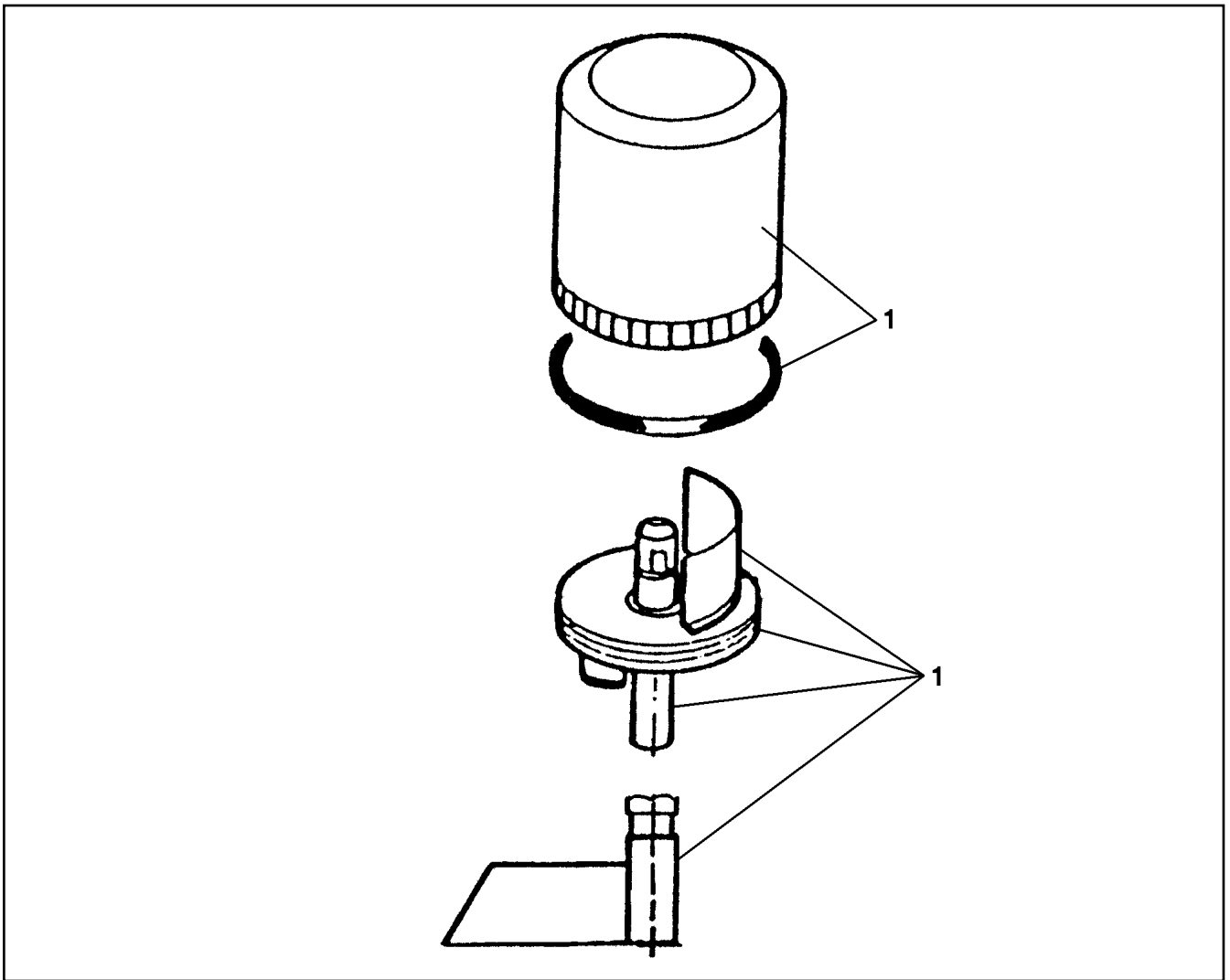
LIEBHERR

etk_en_de 096628 LTR 1220

COVER COMPL.
DECKEL KPL.

91

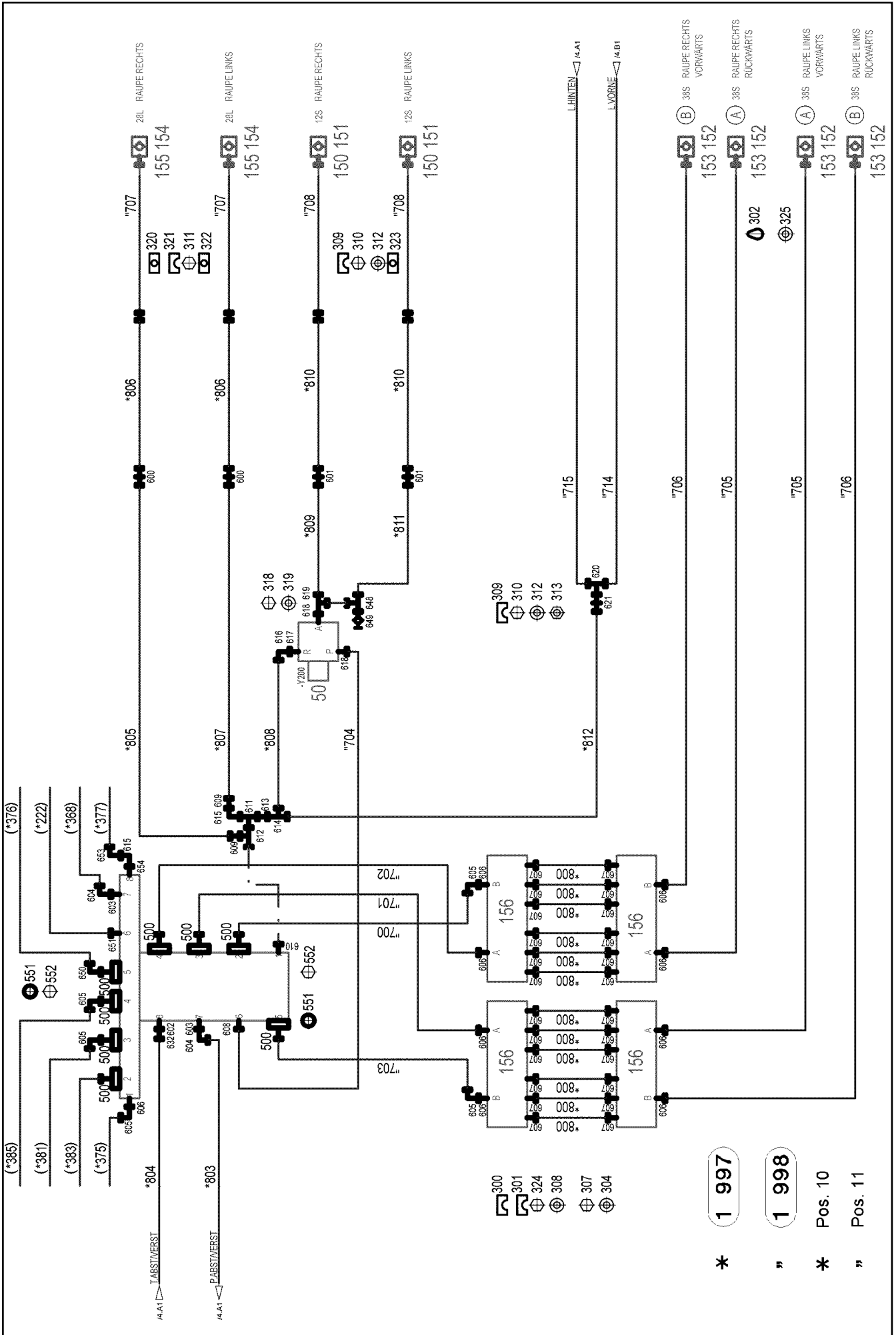
⇒ 1 920 507
96 61 678 08



Pos.	Item	Quantity	Description	Bezeichnung
1	10 47 003 2	1	ROTATING BEACON 55W 24V	RUNDUMKENNLEUCHTE
(1)	11 34 661 6	1	FLASHING LIGHT GLASS	LICHTHAUBE
2	60 70 237 08	1	LIGHT BULB DIN 72601 70W 24V	GLUEHLAMPE

Pos.	Item	Quantity	Description	Bezeichnung
4	96 90 260 08	1	HYDRAULIC EQUIPM.CENTER PART ⇒ 1 970 101 96 90 260 08	HYDRAULIK MITTELTEIL

27.7.2017	etk_en_de 096628 LTR 1220	93
LIEBHERR	HYDRAULIC EQUIPM.CENTER PART HYDRAULIK MITTELTEIL	⇒ 1 970 100 91 78 192 08



27.7.2017
083906

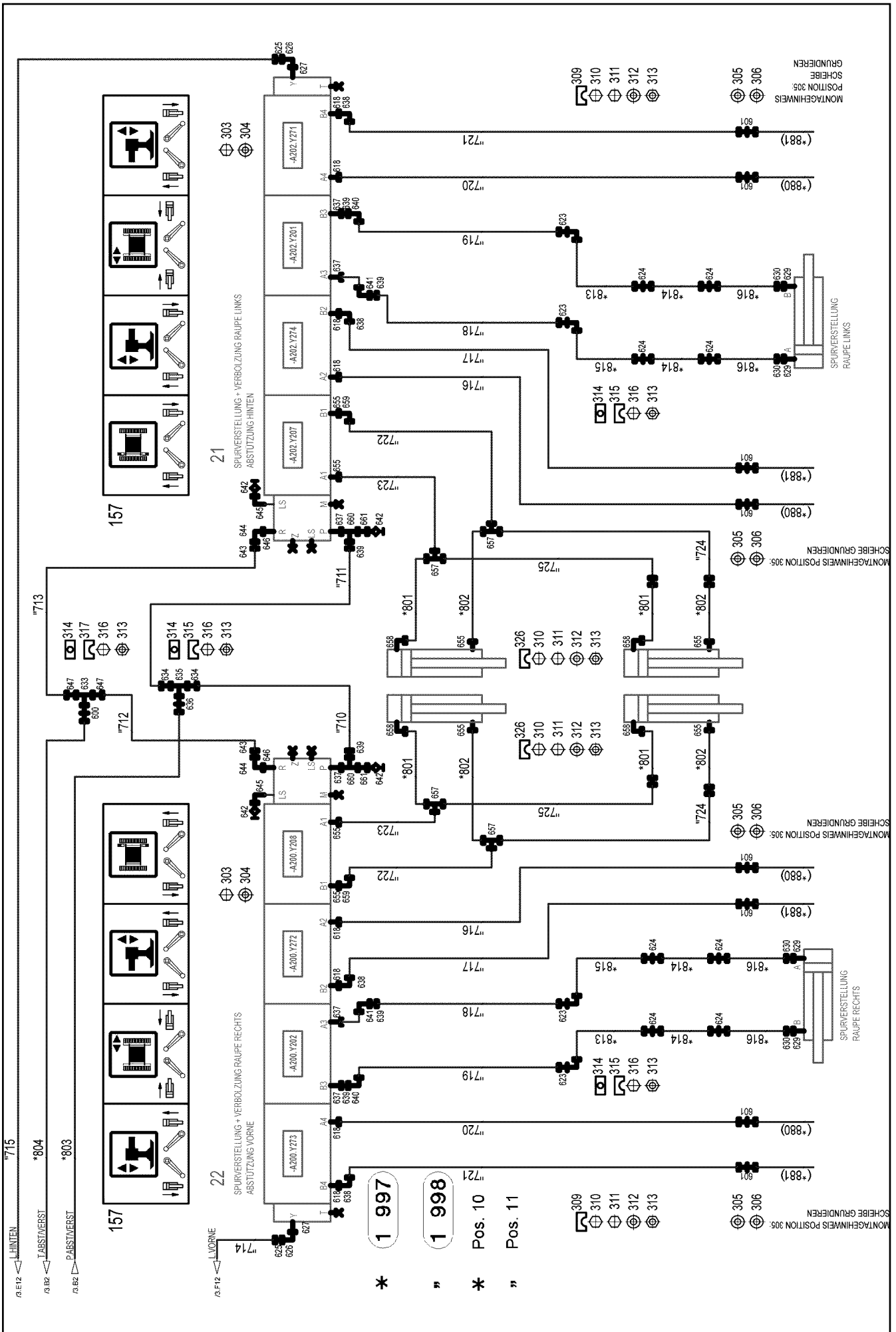
LIEBHERR

etk_en_de 096628 LTR 1220

HYDRAULIC EQUIPM.CENTER PART
HYDRAULIK MITTELTEIL

94 (1/4)

1 970 101
96 90 260 08



Pos.	Item	Quantity	Description	Bezeichnung
10	96 79 644 08	1	HOSE LINES CENTRE SECTION ⇒ 1 970 200 96 79 644 08	SCHLAUCHLEITUNGEN MITTELT
11	96 90 261 08	1	PIPELINES CENTER PART ⇒ 1 970 201 96 90 261 08	ROHRLEITUNGEN MITTELTEIL
21	11 64 318 3	1	CONTROL BLOCK 420BAR SPF ⇒ X11643183 11 64 318 3	STEUERBLOCK
22	11 64 318 4	1	CONTROL BLOCK 420BAR SPF ⇒ X11643184 11 64 318 4	STEUERBLOCK
50	51 14 444 08	1	DIRECTIONAL CONTROL VALVE 3/2 350BA ⇒ 5 114 444 08 51 14 444 08	WEGEVENTIL
150	10 46 691 4	2	HEX CAP NUT RD32X3 SPF	VERSCHLUSSMUTTER
151	51 15 015 08	2	COUPLING SLEEVE B2 12-S	KUPPLUNGSMUFFE
(1)	57 10 825 08	1	SHEET GASKET 7,6X15,8X1 VITON	DICHTSCHEIBE
(2)	57 10 826 08	1	O-RING 17X2 FPM70	O-RING
(3)	57 10 827 08	1	O-RING 22X1,5 FPM70	O-RING
(4)	57 10 828 08	1	SUPPORTING RING 17,5X20,9X1 PTFE	STUETZRING
(5)	57 10 829 08	1	NUT CR6-FREI	MUTTER
152	51 15 122 08	4	COUPLING SLEEVE B8 38-S	KUPPLUNGSMUFFE
153	10 46 691 7	4	HEX CAP NUT RD79X4 SPF	VERSCHLUSSMUTTER
154	51 15 010 08	2	COUPLING SLEEVE B6 28-L	KUPPLUNGSMUFFE
155	10 46 691 6	2	HEX CAP NUT RD54X4 SPF	VERSCHLUSSMUTTER
156	11 21 404 9	4	DISTRIBUTOR BLOCK G1 1/2 /8 C45+C VER	VERTEILERBLOCK
157	97 04 404 8	2	SIGN 158X33X1 AL-BL	SCHILD
300	97 03 715 3	6	PIPE CLAMP PART 26X50X332 PA6G	ROHRSCHELLENTEIL
301	97 03 715 4	6	PIPE CLAMP PART 26X50X332 PA6G	ROHRSCHELLENTEIL
302	74 40 102 08	2	SNAP HOOK DIN 5299 C 60X6-120KG ST V	KARABINERHAKEN
303	11 65 161 2	8	HEX SCREW ISO 4017 M8X16 8.8 480H SPF	SECHSKANTSCHRAUBE
304	11 84 050 1	20	WASHER DIN 7349 8,4 200HV FLZN SPF	SCHEIBE
305	42 13 007 08	8	WASHER DIN 6340 21 C35	SCHEIBE
306	10 87 563 7	4	WASHER DIN 1441 21 ST FLZN SPF	SCHEIBE
307	46 00 310	12	HEX SCREW ISO 4014 M8X100 8.8 A2C	SECHSKANTSCHRAUBE
308	10 28 980 3	24	WASHER ISO 7089 8 300HV 480H SPF	SCHEIBE
309	73 65 090	62	CLAMP-HALF DIN 3015-1 L 0 R 12 PP SW	KLEMMHAELFTE
310	10 87 558 8	27	SOCKET HEAD SCREW ISO 4762 M6X25 8.8	ZYLINDERSCHRAUBE
311	12 20 363 4	22	SOCKET HEAD SCREW ISO 4762 M6X50 8.8	ZYLINDERSCHRAUBE
312	10 87 564 7	45	WASHER ISO 7089 6 200HV 480H SPF	SCHEIBE
313	60 20 180 08	61	CARRIER RAIL NUT DIN 3015-1 L TM M6 W1	TRAGSCHIENENMUTTER
314	70 05 053	10	LID PLATE DIN 3015-1 L-DP 3 W1-ZN	DECKPLATTE
315	60 20 084 08	14	CLAMP-HALF DIN 3015-1 L 3 G 20 PP SW	KLEMMHAELFTE
316	10 87 559 1	20	SOCKET HEAD SCREW ISO 4762 M6X40 8.8	ZYLINDERSCHRAUBE
317	60 20 085 08	6	CLAMP-HALF DIN 3015-1 L 3 R 22 PP SW	KLEMMHAELFTE
318	11 69 282 4	2	HEX SCREW ISO 4017 M6X12 8.8 480H SPF	SECHSKANTSCHRAUBE
319	40 00 648	2	WASHER DIN 7349 6,4 200HV A3C	SCHEIBE
320	70 08 583	2	LID PLATE DIN 3015-1 L-DP 4 W1-ZN	DECKPLATTE
321	60 20 088 08	4	CLAMP-HALF DIN 3015-1 L 4 R 28 PP SW	KLEMMHAELFTE
322	10 80 220 5	2	WELD PLATE DIN 3015-1 L-AP-K 4 W1 ZNNI	ANSCHWEISSPLATTE
323	60 20 154 08	4	WELD PLATE DIN 3015-1 L-AP-K 0 W1	ANSCHWEISSPLATTE
324	46 00 178	24	SOCKET HEAD SCREW ISO 4762 M8X40 8.8	ZYLINDERSCHRAUBE
325	70 42 141 08	2	KEY RING 25 EDELSTAHL	SCHLUESSELRING
326	60 20 078 08	64	CLAMP-HALF DIN 3015-1 L 0 G 10 PP SW	KLEMMHAELFTE
500	51 15 178 08	8	FLANGE STUB PIPE 38S	FLANSCHSTUTZEN
551	51 05 867 08	8	O-RING ARP 568 37,69X3,53 NBR90	O-RING
552	10 87 637 3	32	SOCKET HEAD SCREW ISO 4762 M14X45 8	ZYLINDERSCHRAUBE
600	47 40 010 08	3	FITTING XSV28-L CFX	VERSCHRAUBUNG
601	47 40 324 08	10	FITTING XSV12-S A3P	VERSCHRAUBUNG
602	47 10 345 08	1	FITTING XGE35-LR-ED A3P	VERSCHRAUBUNG
603	47 10 336 08	2	FITTING XGE25-SR-ED A3P	VERSCHRAUBUNG
604	74 07 119	2	FITTING EW 25S CR6-FREI	VERSCHRAUBUNG
605	47 25 318 08	5	FITTING EWSD38-S A3P	VERSCHRAUBUNG
606	47 10 344 08	9	FITTING XGEV38-SR-WD A3P	VERSCHRAUBUNG

27.7.2017

etk_en_de 096628 LTR 1220

☐ 96 (3/4)

LIEBHERRHYDRAULIC EQUIPM.CENTER PART
HYDRAULIK MITTELTEIL⇒ 1 970 101
96 90 260 08

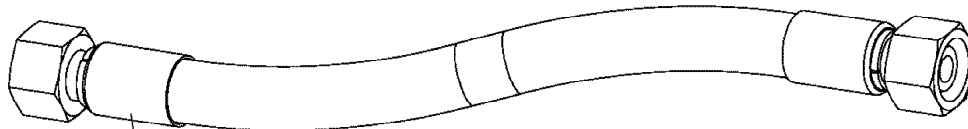
Pos.	Item	Quantity	Description	Bezeichnung
607	47 10 334 08	24	FITTING XGE20-SR-ED A3P	VERSCHRAUBUNG
608	47 10 326 08	1	FITTING GE 12S G1/2A CR6-FREI	VERSCHRAUBUNG
609	47 54 313 08	2	FITTING REDSDN42/28-L CR6-FREI	VERSCHRAUBUNG
610	47 10 347 08	1	FITTING XGE42-LR-ED A3P	VERSCHRAUBUNG
611	48 24 311 14	1	FITTING ISO 8434 ET 42L CR6-FREI	VERSCHRAUBUNG
612	73 67 986	1	FITTING EL 42L CR6-FREI	VERSCHRAUBUNG
613	47 54 072 08	1	FITTING REDSDN42/12-L A3P	VERSCHRAUBUNG
614	24 71 286 02	1	FITTING EL 12L M18X1,5 CR6-FREI	VERSCHRAUBUNG
615	48 25 308 14	2	FITTING ISO 8434 EW 42L CR6-FREI	VERSCHRAUBUNG
616	24 71 177 02	1	FITTING EW 12L M18X1,5 CR6-FREI	VERSCHRAUBUNG
617	47 10 308 08	1	FITTING XGE12-LR-ED A3P	VERSCHRAUBUNG
618	47 10 327 08	10	FITTING GE 12S G3/8A CR6-FREI	VERSCHRAUBUNG
619	76 17 461	1	FITTING EL 12S CR6-FREI	VERSCHRAUBUNG
620	24 71 056 02	1	FITTING ET 12L M18X1,5 CR6-FREI	VERSCHRAUBUNG
621	47 40 004 08	1	FITTING XSV12-L A3P	VERSCHRAUBUNG
623	47 42 328 08	4	FITTING WSV 20S A3C	VERSCHRAUBUNG
624	47 40 327 08	8	FITTING XSV20-S A3P	VERSCHRAUBUNG
625	47 50 301 08	2	FITTING XGR12/6-L A3P	VERSCHRAUBUNG
626	24 70 217 02	2	FITTING EW 6L CR6-FREI	VERSCHRAUBUNG
627	47 19 001 08	2	FITTING EGESD6-LR-WD CFX	VERSCHRAUBUNG
629	47 19 007 08	4	FITTING EGESD20-SR-WD A3P	VERSCHRAUBUNG
(1)	72 64 091 08	1	O-RING 17X2,5 NBR90	O-RING
630	47 00 328 08	4	FITTING XG20-S A3P	VERSCHRAUBUNG
632	47 54 304 08	1	FITTING REDSD35/28-L CFX	VERSCHRAUBUNG
633	74 07 122	1	FITTING ET 28L M36X2 CR6-FREI	VERSCHRAUBUNG
634	47 54 323 08	2	FITTING REDSDN25/20-S A3P	VERSCHRAUBUNG
635	73 67 774	1	FITTING ET 25S CR6-FREI	VERSCHRAUBUNG
636	47 40 328 08	1	FITTING SV 25S A3C	VERSCHRAUBUNG
637	47 19 006 08	6	FITTING EGESD16-SR-WD A3P	VERSCHRAUBUNG
638	76 17 354	4	FITTING EW 12S CR6-FREI	VERSCHRAUBUNG
639	47 50 336 08	6	FITTING XGR20/16-S A3P	VERSCHRAUBUNG
640	74 07 108	2	FITTING EW 20S M30X2 CR6-FREI	VERSCHRAUBUNG
641	76 17 460	2	FITTING EW 16S CR6-FREI	VERSCHRAUBUNG
642	47 56 015 08	4	TEST POINT FITTING BMA3 6S	MESSANSCHLUSS
643	47 50 307 08	2	FITTING GR 22/18L A3C	VERSCHRAUBUNG
644	24 71 083 02	2	FITTING EW 18L M26X1,5 CR6-FREI	VERSCHRAUBUNG
645	47 32 306 08	2	FITTING RSWS6-SR-WD A3P	VERSCHRAUBUNG
646	47 19 013 08	2	FITTING EGESD18-LR-WD A3P	VERSCHRAUBUNG
647	47 54 305 08	2	FITTING REDSD28/22-L A3P	VERSCHRAUBUNG
648	48 24 314 14	1	FITTING ISO 8434 ET 12S CR6-FREI	VERSCHRAUBUNG
649	74 09 922	1	GAUGE CONNECTION 12S M20X1,5 CR6-F	MESSSTUTZEN
650	10 46 729 2	1	FITTING EV38S M52X2 A3C	VERSCHRAUBUNG
651	47 10 310 08	1	FITTING XGE15-LR-ED A3P	VERSCHRAUBUNG
653	10 65 136 3	1	FITTING EV 42L M52X2 ZN-NI CR6F	VERSCHRAUBUNG
654	10 47 691 3	1	PIPE UNION GE 42L G11/4A CR6-FREI	EINSCHRAUBVERSCHRAUBUN
655	47 10 328 08	8	FITTING ISO 8434-1 GE 10S G3/8A CR6-FRE	VERSCHRAUBUNG
657	47 04 022 08	4	FITTING T 10S A3C	VERSCHRAUBUNG
658	47 32 310 08	4	FITTING RSWS10-SR-WD A3P	VERSCHRAUBUNG
659	76 17 268	2	FITTING EW 10S CR6-FREI	VERSCHRAUBUNG
660	48 24 315 14	2	FITTING ISO 8434 ET 16S CR6-FREI	VERSCHRAUBUNG
661	47 54 331 08	2	FITTING REDSD16/6-S CFX	VERSCHRAUBUNG

27.7.2017

etk_en_de 096628 LTR 1220

97 (4/4)

LIEBHERRHYDRAULIC EQUIPM.CENTER PART
HYDRAULIK MITTELTEIL⇒ 1 970 101
96 90 260 08



Schlauchnummer
Hose number
Numéro de flexible
Número de flexible
Номера шланга

Die Schlauchnummern auf den Schläuchen entsprechen den Positionen in der Schlauchliste.

The hose numbers from the hoses are in accordance with the items in the hose list.

Les numéros indiqués sur les flexibles correspondent aux repères de la nomenclature des flexibles.

Los números indicados en los flexibles corresponden a las posiciones de la lista de flexibles.

Нанесенные на шлангах номера соответствуют позициям в перечне.



27.7.2017
133089

LIEBHERR

etk_en_de 096628 LTR 1220

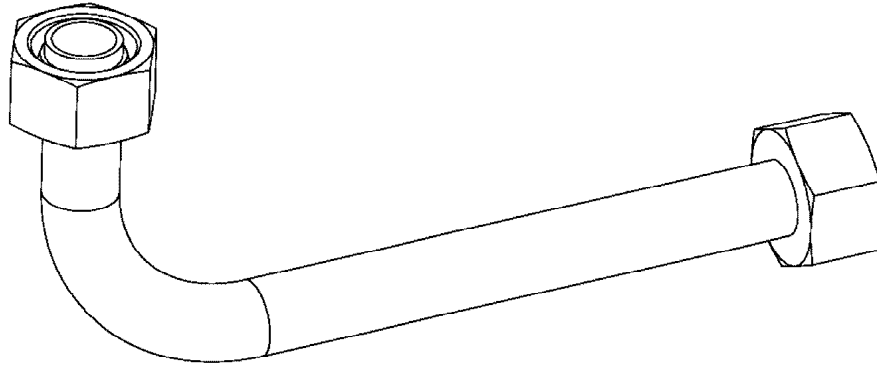
HOSE LINES CENTRE SECTION
SCHLAUCHLEITUNGEN MITTELTEIL

□ 98 (1/2)

⇒ 1 970 200
96 79 644 08

Pos.	Item	Quantity	Description	Bezeichnung
1	60 27 601 08	16	NAME PLATE 25,4X101,6	BEZEICHNUNGSSCHILD
2	60 27 603 08	30	NAME PLATE 25,4X165,1	BEZEICHNUNGSSCHILD
800	92 07 156 08	12	HOSE CPL. 2755 16X1750	SCHLAUCH KPL.
801	92 88 747 08	4	HOSE CPL. 2SN 8X400	SCHLAUCH KPL.
802	96 85 859 08	4	HOSE CPL. 2SN 8X320	SCHLAUCH KPL.
803	92 37 025 08	1	HOSE CPL. 2755 19X960	SCHLAUCH KPL.
804	96 81 447 08	1	HOSE CPL. 1SN 25X700	SCHLAUCH KPL.
805	96 81 442 08	1	HOSE CPL. 1SN 25X1900	SCHLAUCH KPL.
806	92 80 335 08	2	HOSE CPL. 1SN 25X1750	SCHLAUCH KPL.
807	96 81 443 08	1	HOSE CPL. 1SN 25X1300	SCHLAUCH KPL.
808	92 64 654 08	1	HOSE CPL. 2TE 10X1000	SCHLAUCH KPL.
809	92 97 523 08	1	HOSE CPL. 2TE 10X600	SCHLAUCH KPL.
810	92 88 655 08	2	HOSE CPL. 2SN 10X1700	SCHLAUCH KPL.
811	96 81 444 08	1	HOSE CPL. 2TE 10X1900	SCHLAUCH KPL.
812	92 60 417 08	1	HOSE CPL. 2TE 10X500	SCHLAUCH KPL.
813	92 44 961 08	2	HOSE CPL. 2755 16X1160	SCHLAUCH KPL.
814	92 07 156 08	4	HOSE CPL. 2755 16X1750	SCHLAUCH KPL.
815	92 63 159 08	2	HOSE CPL. 2755 16X740	SCHLAUCH KPL.
816	92 38 557 08	4	HOSE CPL. 2755.10 1,46M	SCHLAUCH KPL.
890	96 88 419 08	1	HOSE CPL. HPC 4X2850	SCHLAUCH KPL.
891	92 09 835 08	1	HOSE CPL. HPC 4X4900	SCHLAUCH KPL.

27.7.2017	etk_en_de 096628 LTR 1220	<input type="checkbox"/> 99 (2/2)
LIEBHERR	HOSE LINES CENTRE SECTION SCHLAUCHLEITUNGEN MITTELTEIL	⇒ 1 970 200 96 79 644 08



Die Positionsnummern der Rohre auf den Bildtafeln entsprechen den Positionen in der Rohrliste.

The pipe numbers from the illustrations are in accordance with the items in the pipe list.

Les numéros des tuyaux sur les illustrations correspondent aux repères de la nomenclature des tuyaux.

Los números de tubos en las ilustraciones corresponden a las posiciones de la lista de tubos.

Номера позиций труб на изображениях соответствуют позициям в перечне труб.



Pos.	Item	Quantity	Description	Bezeichnung
700	96 81 667 08	1	PIPE COMPL. 38X5	ROHR KPL.
701	96 81 668 08	1	PIPE COMPL. 38X5	ROHR KPL.
702	96 81 669 08	1	PIPE COMPL. 38X5	ROHR KPL.
703	96 81 670 08	1	PIPE COMPL. 38X5	ROHR KPL.
704	96 81 671 08	1	PIPE COMPL. 12X1.5	ROHR KPL.
705	96 81 672 08	2	PIPE COMPL. 38X5	ROHR KPL.
706	96 81 673 08	2	PIPE COMPL. 38X5	ROHR KPL.
707	96 81 674 08	2	PIPE COMPL. 28X2	ROHR KPL.
708	96 81 675 08	2	PIPE COMPL. 12X1.5	ROHR KPL.
710	96 91 655 08	1	PIPE COMPL. 20X2.5	ROHR KPL.
711	96 91 656 08	1	PIPE COMPL. 20X2.5	ROHR KPL.
712	96 81 678 08	1	PIPE COMPL. 22X2.5	ROHR KPL.
713	96 81 679 08	1	PIPE COMPL. 22X2.5	ROHR KPL.
714	96 81 680 08	1	PIPE COMPL. 12X1.5	ROHR KPL.
715	96 81 681 08	1	PIPE COMPL. 12X1.5	ROHR KPL.
716	96 81 682 08	2	PIPE COMPL. 12X1.5	ROHR KPL.
717	96 81 683 08	2	PIPE COMPL. 12X1.5	ROHR KPL.
718	96 81 684 08	2	PIPE COMPL. 20X2.5	ROHR KPL.
719	96 81 685 08	2	PIPE COMPL. 20X2.5	ROHR KPL.
720	96 81 686 08	2	PIPE COMPL. 12X1.5	ROHR KPL.
721	96 81 687 08	2	PIPE COMPL. 12X1.5	ROHR KPL.
722	96 85 938 08	2	PIPE COMPL. 10X1.5	ROHR KPL.
723	96 85 939 08	2	PIPE COMPL. 10X1.5	ROHR KPL.
724	96 85 940 08	2	PIPE COMPL. 10X1.5	ROHR KPL.
725	96 85 941 08	2	PIPE COMPL. 10X1.5	ROHR KPL.
770	96 82 051 08	4	PIPE COMPL. 6X1X327	ROHR KPL.
771	96 82 052 08	4	PIPE COMPL. 6X1X327	ROHR KPL.
772	97 03 938 6	4	TUBE 6X1X132 E235+N	ROHR
773	97 03 938 7	4	TUBE 6X1X132 E235+N	ROHR
774	97 03 938 8	4	TUBE 6X1X1161 E235+N	ROHR
775	97 03 938 9	4	TUBE 6X1X1169 E235+N	ROHR

27.7.2017

etk_en_de 096628 LTR 1220

☐ 101 (2/2)

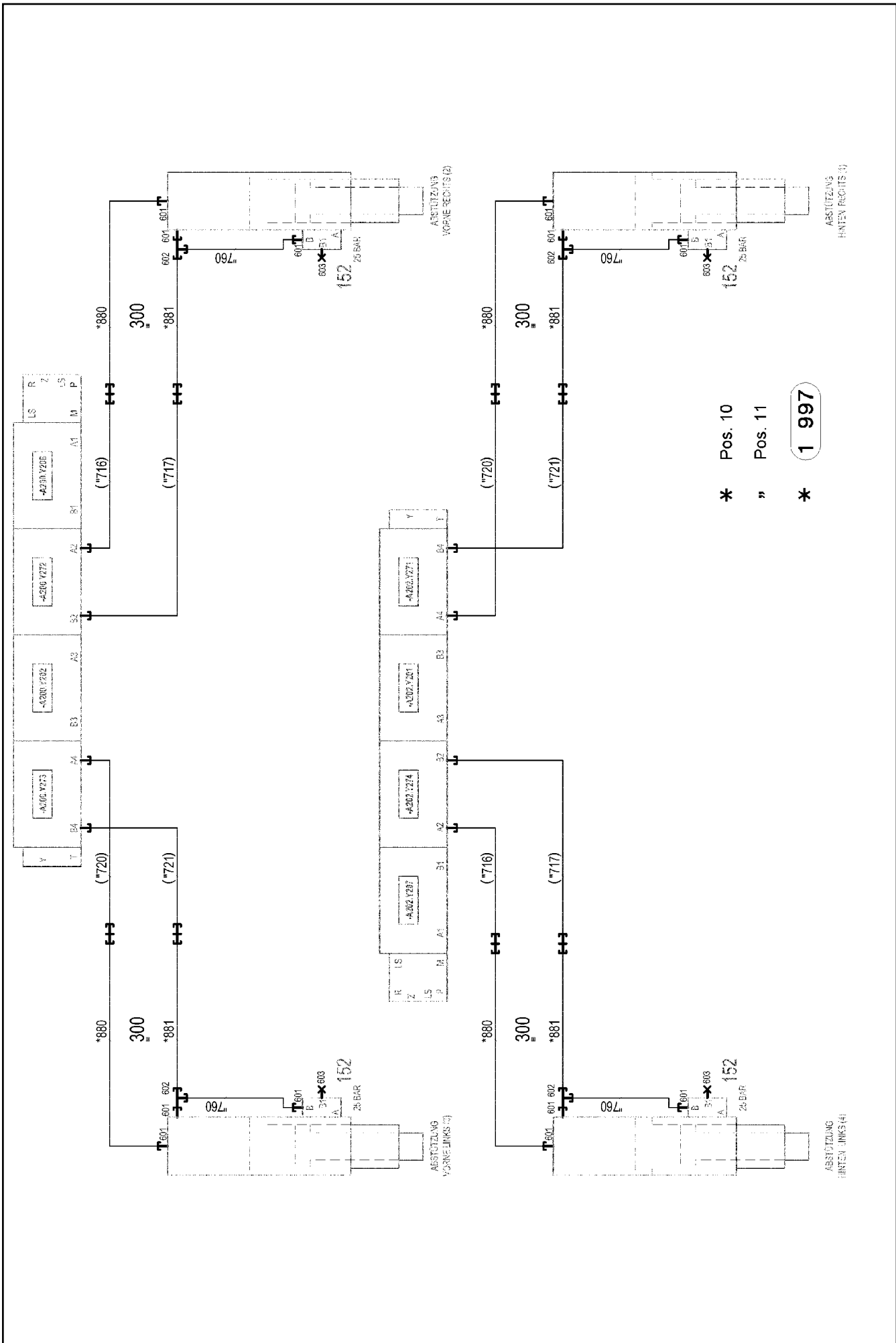
LIEBHERR

PIPELINES CENTER PART
ROHRLEITUNGEN MITTELTEIL

⇒ 1 970 201
96 90 261 08

Pos.	Item	Quantity	Description	Bezeichnung
4	96 80 772 08	1	HYDRAULIC SUPPORT ⇒ 1 972 001 96 80 772 08	HYDRAULIK ABSTUETZUNG

27.7.2017	etk_en_de 096628 LTR 1220	102
LIEBHERR	HYDRAULIC SUPPORT HYDRAULIK ABSTUETZUNG	⇒ 1 972 91 74 303 08



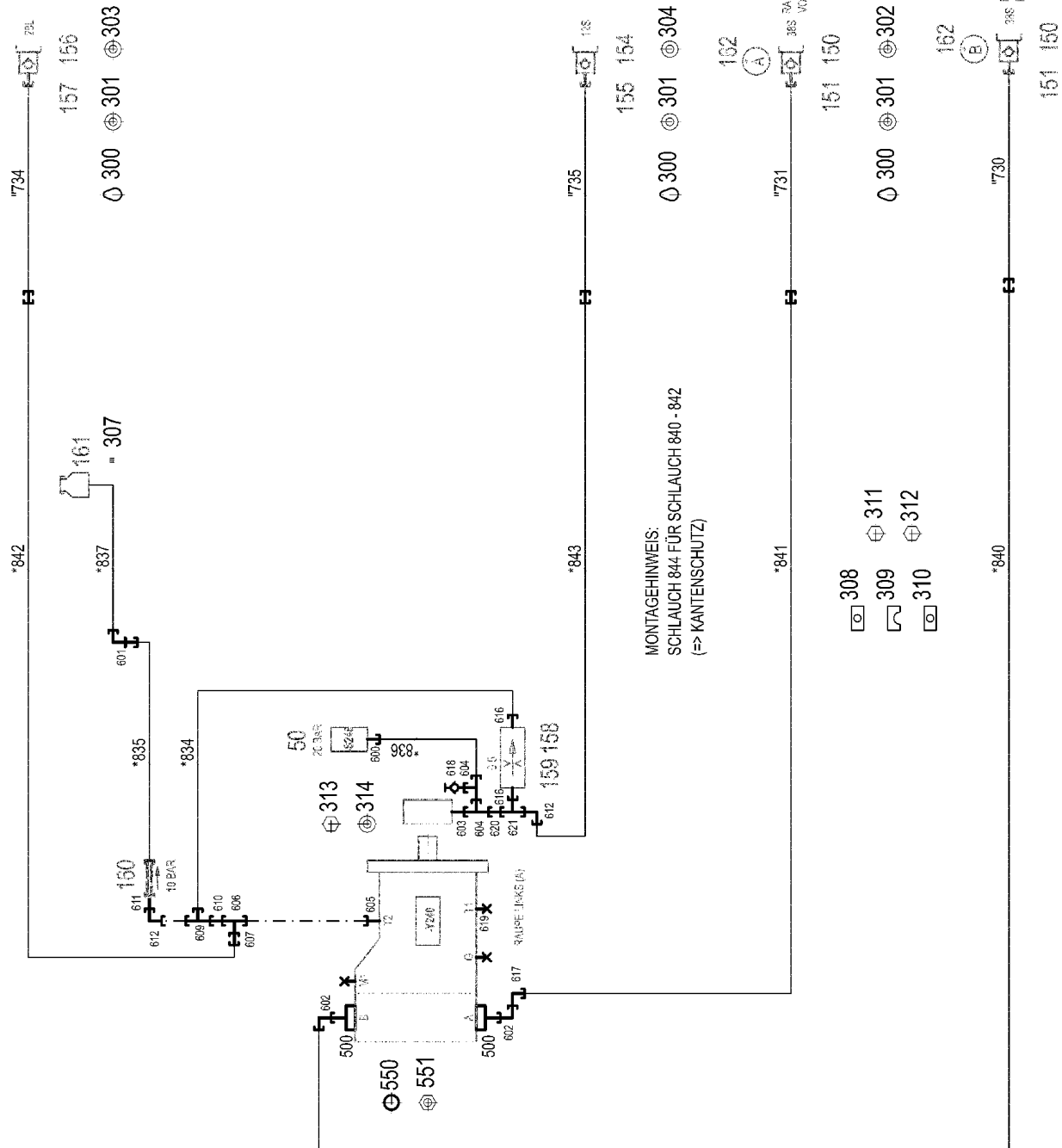
* Pos. 10
 " Pos. 11
 * 1 997

Pos.	Item	Quantity	Description	Bezeichnung
10	96 80 773 08	1	HOSE LINES SUPPORT SYSTEM	SCHLAUCHLEITUNGEN ABSTUE
(1)	60 27 601 08	8	NAME PLATE 25,4X101,6	BEZEICHNUNGSSCHILD
(880)	92 93 102 08	4	HOSE CPL. 2SN 10X1500	SCHLAUCH KPL.
(881)	92 65 554 08	4	HOSE CPL. 2SN 10X1460	SCHLAUCH KPL.
11	96 80 788 08	1	PIPELINE SUPPORT	ROHRLEITUNGEN ABSTUETZUN
(760)	96 81 688 08	4	PIPE COMPL. 12X1.5	ROHR KPL.
152	51 13 228 08	4	PRETENSIONING VALVE 25BAR	VORSPANNVENTIL
(14)	11 65 965 1	1	HOLDING RING	HALTERING
(15)	11 49 396 3	1	HOLLOW SCREW M18X1,5 C 45K	HOHLSCHRAUBE
(99)	10 80 287 0	1	SEALING SET VALVE	DS VENTIL
300	10 44 984 3	5.2	HOSE GUARD DN44-65 SGX50 PE	SCHLAUCHSCHUTZ
601	47 10 329 08	12	FITTING GE 12S M18X1,5 CR6-FREI	VERSCHRAUBUNG
602	76 17 461	4	FITTING EL 12S CR6-FREI	VERSCHRAUBUNG
603	47 77 044 08	4	STOP PLUG VSTIM16X1,5ED A3P	STOPFEN

27.7.2017	etk_en_de 096628 LTR 1220	<input type="checkbox"/> 104 (2/2)
LIEBHERR	HYDRAULIC SUPPORT HYDRAULIK ABSTUETZUNG	⇒ 1 972 001 96 80 772 08

Pos.	Item	Quantity	Description	Bezeichnung
4	96 79 551 08	1	HYDR.TRAVEL DRIVE HINTEN LINKS ⇒ 1 974 105 96 79 551 08	HYDR.FAHRANTRIEB

27.7.2017	etk_en_de 096628 LTR 1220	☐ 105
LIEBHERR	HYDR.TRAVEL DRIVE HYDR.FAHRANTRIEB	⇒ 1 974 104 91 73 868 08



27.7.2017
077654

LIEBHERR

etk_en_de 096628 LTR 1220

HYDR.TRAVEL DRIVE
HYDR.FAHRANTRIEB

106 (1/2)

⇒ 1 974 105
96 79 551 08

Pos.	Item	Quantity	Description	Bezeichnung
10	96 79 738 08	1	HOSE LINES CRAWLER LINKS ⇒ 1 974 110 96 79 738 08	SCHLAUCHLEITUNGEN RAUPE
11	96 81 284 08	1	PIPELINES CRAWLER TYPE UNDERC. LINK	ROHRLEITUNGEN RAUPE
(730)	96 81 689 08	1	PIPE COMPL. 38X5	ROHR KPL.
(731)	96 81 690 08	1	PIPE COMPL. 38X5	ROHR KPL.
(734)	96 81 700 08	1	PIPE COMPL. 28X2	ROHR KPL.
(735)	96 81 701 08	1	PIPE COMPL. 12X1.5	ROHR KPL.
50	51 06 769 08	1	PRESSURE SWITCH 10-100/400 BAR	DRUCKSCHALTER
150	51 15 123 08	2	COUPLING PLUG B8 38-S	KUPPLUNGSSTECKER
151	10 46 691 3	2	SCREW PLUG RD79X4 SPF	VERSCHLUSSSCHRAUBE
154	51 15 013 08	1	COUPLING PLUG 12-S	KUPPLUNGSSTECKER
(1)	57 10 830 08	1	SHEET GASKET VITON	DICHTSCHEIBE
(2)	57 10 826 08	1	O-RING 17X2 FPM70	O-RING
(3)	57 10 828 08	1	SUPPORTING RING 17,5X20,9X1 PTFE	STUETZRING
155	10 46 691 0	1	SCREW PLUG RD32X3 SPF	VERSCHLUSSSCHRAUBE
156	51 15 011 08	1	COUPLING PLUG B6 28-L	KUPPLUNGSSTECKER
157	10 46 691 2	1	SCREW PLUG RD54X4 SPF	VERSCHLUSSSCHRAUBE
158	51 06 711 08	1	FILTER CARTRIDGE 0,005m³/min 25µm	FILTERPATRONE
159	51 10 627 08	1	NOZZLE 0,5 MS	DUESE
160	51 14 815 08	1	NON-RETURN VALVE pmax10BAR	RUECKSCHLAGVENTIL
161	50 28 065 08	1	EQUALIZING RESERVOIR 1L ⇒ 5 028 065 08 50 28 065 08	AUSGLEICHSBEHAELTER
162	95 05 568 08	2	TRAILER 25X2 ALMG3 H111	ANHAENGER
300	74 40 102 08	4	SNAP HOOK DIN 5299 C 60X6-120KG ST V	KARABINERHAKEN
301	70 42 141 08	8	KEY RING 25 EDELSTAHL	SCHLUESSELRING
302	71 01 077 08	2	SEALING RING DIN 7603 A52X60X2,5 CU	DICHTRING
303	71 01 072 08	1	SEALING RING DIN 7603 A38X44X2 CU	DICHTRING
304	71 01 045 08	1	SEALING RING DIN 7603 A22X27X1,5 CU	DICHTRING
307	10 87 202 4	1	HOSE CLAMP DIN 3017-1 8-16/9 W3	SCHLAUCHSCHELLE
308	95 40 160 08	2	PLATE 3X85X30 DC01 FE//ZNNI8//CN//T0	BLECH
309	60 20 101 08	6	CLAMP-HALF DIN 3015-1 L 6 R 44,5 PP SW	KLEMMHAELFTE
310	11 00 802 0	2	WELD PLATE DIN 3015-1 L-AP-K 6 W1 A3C	ANSCHWEISSPLATTE
311	10 33 333 5	2	SOCKET HEAD SCREW ISO 4762 M6X150 8.	ZYLINDERSCHRAUBE
312	40 42 056 08	2	SOCKET HEAD SCREW ISO 4762 M6X90 8.8	ZYLINDERSCHRAUBE
313	40 65 023 08	2	HEX SCREW ISO 4017 M5X16 8.8 A2C	SECHSKANTSCHRAUBE
314	11 14 040 3	2	WASHER ISO 7089 5 200HV 480H SPF	SCHEIBE
500	51 15 178 08	2	FLANGE STUB PIPE 38S	FLANSCHSTUTZEN
550	51 05 867 08	2	O-RING ARP 568 37,69X3,53 NBR90	O-RING
551	10 87 637 3	8	SOCKET HEAD SCREW ISO 4762 M14X45 8	ZYLINDERSCHRAUBE
600	73 62 091	1	FITTING ISO 8434-1 GE 10L G1/4A CR6-FREI	VERSCHRAUBUNG
601	47 42 004 08	1	FITTING XWSV12-L A3P	VERSCHRAUBUNG
602	47 25 318 08	2	FITTING EWSD38-S A3P	VERSCHRAUBUNG
603	47 19 039 08	1	FITTING EGE 10L M12X1,5 CR6-FREI	VERSCHRAUBUNG
604	47 23 302 08	2	FITTING EL 10L CR6-FREI	VERSCHRAUBUNG
605	47 19 024 08	1	FITTING EGESD22-LM-WD A3P	VERSCHRAUBUNG
606	48 24 306 14	1	FITTING ISO 8434 ET 22L CR6-FREI	VERSCHRAUBUNG
607	47 50 312 08	1	FITTING XGR35/22-L A3C	VERSCHRAUBUNG
609	24 71 286 02	1	FITTING EL 12L M18X1,5 CR6-FREI	VERSCHRAUBUNG
610	47 54 361 08	1	FITTING REDSD22/12-L A3P	VERSCHRAUBUNG
611	47 00 113 08	1	FITTING SNV12-L A3P	VERSCHRAUBUNG
612	24 71 177 02	2	FITTING EW 12L M18X1,5 CR6-FREI	VERSCHRAUBUNG
616	47 10 353 08	2	FITTING XGE12-LR-ED1/4" A3P	VERSCHRAUBUNG
617	10 46 729 2	1	FITTING EV38S M52X2 A3C	VERSCHRAUBUNG
618	51 06 290 08	1	GAUGE CONNECTION DKO 10L	MESSSTUTZEN
619	47 77 058 08	1	STOP PLUG VSTIM26X1,5ED A3P	STOPFEN
620	47 54 314 08	1	FITTING REDSD12/10-L A3P	VERSCHRAUBUNG
621	24 71 056 02	1	FITTING ET 12L M18X1,5 CR6-FREI	VERSCHRAUBUNG

27.7.2017

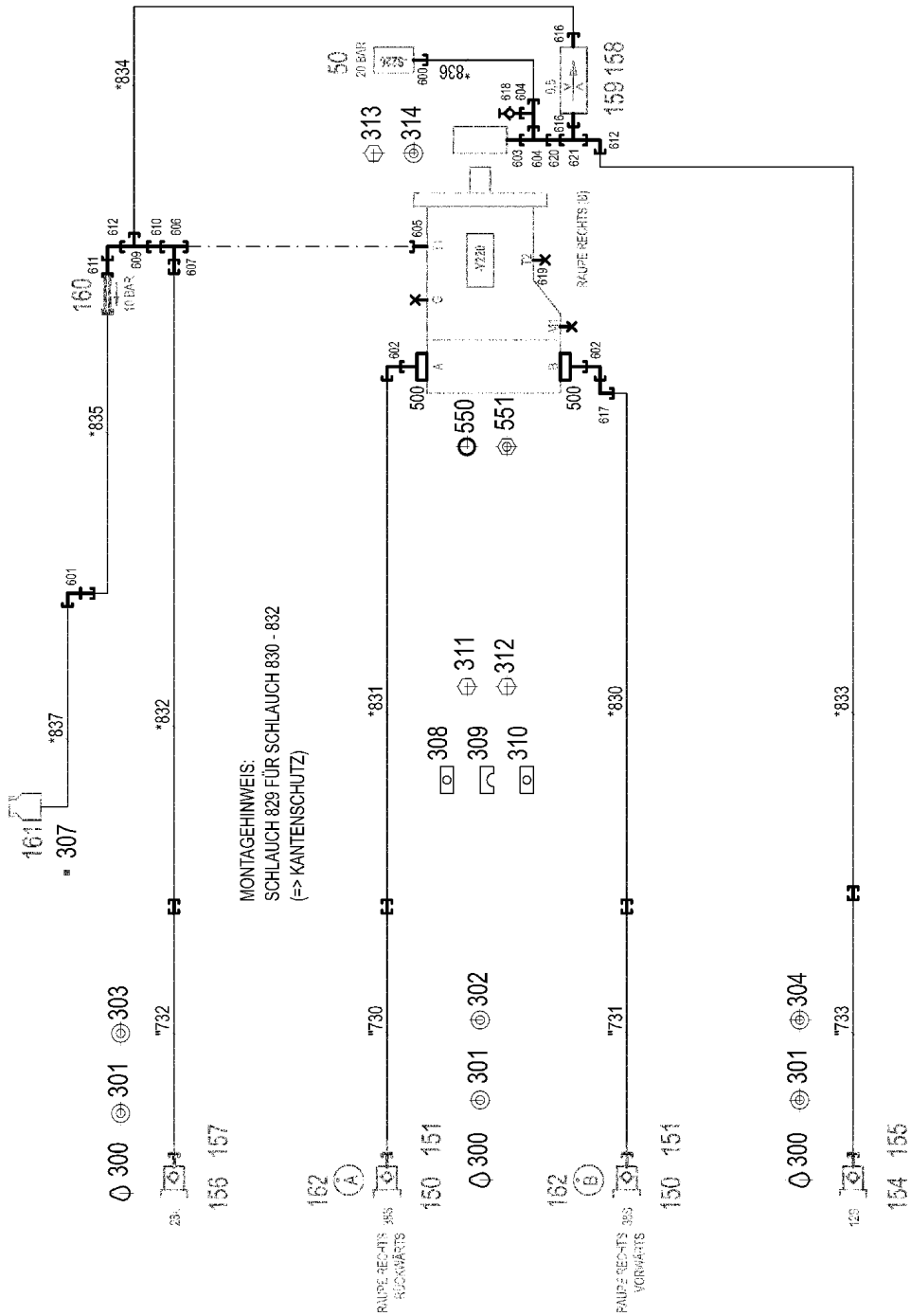
etk_en_de 096628 LTR 1220

107 (2/2)

LIEBHERRHYDR.TRAVEL DRIVE
HYDR.FAHRANTRIEB⇒ 1 974 105
96 79 551 08

Pos.	Item	Quantity	Description	Bezeichnung
4	96 79 547 08	1	HYDR.TRAVEL DRIVE HINTEN RECHTS ⇒ 1 974 107 96 79 547 08	HYDR.FAHRANTRIEB

27.7.2017	etk_en_de 096628 LTR 1220	☐ 108
LIEBHERR	HYDR.TRAVEL DRIVE HYDR.FAHRANTRIEB	⇒ 1 974 106 91 73 867 08



* 1 997

" 1 998

* Pos. 10

" Pos. 11

27.7.2017
077653

LIEBHERR

etk_en_de 096628 LTR 1220

HYDR.TRAVEL DRIVE
HYDR.FAHRANTRIEB

109 (1/2)

⇒ 1 974 107
96 79 547 08

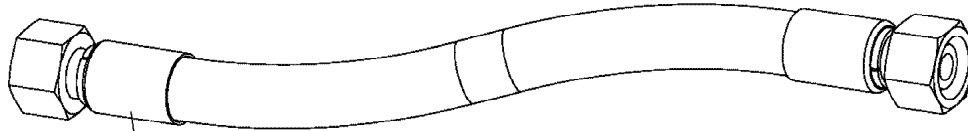
Pos.	Item	Quantity	Description	Bezeichnung
10	96 79 737 08	1	HOSE LINES CRAWLER RECHTS ⇒ 1 974 111 96 79 737 08	SCHLAUCHLEITUNGEN RAUPE
11	96 81 283 08	1	PIPELINES CRAWLER TYPE UNDERC. REC	ROHRLEITUNGEN RAUPE
(730)	96 81 689 08	1	PIPE COMPL. 38X5	ROHR KPL.
(731)	96 81 690 08	1	PIPE COMPL. 38X5	ROHR KPL.
(732)	96 81 691 08	1	PIPE COMPL. 28X2	ROHR KPL.
(733)	96 81 692 08	1	PIPE COMPL. 12X1.5	ROHR KPL.
50	51 06 769 08	1	PRESSURE SWITCH 10-100/400 BAR	DRUCKSCHALTER
150	51 15 123 08	2	COUPLING PLUG B8 38-S	KUPPLUNGSSTECKER
151	10 46 691 3	2	SCREW PLUG RD79X4 SPF	VERSCHLUSSSCHRAUBE
154	51 15 013 08	1	COUPLING PLUG 12-S	KUPPLUNGSSTECKER
155	10 46 691 0	1	SCREW PLUG RD32X3 SPF	VERSCHLUSSSCHRAUBE
156	51 15 011 08	1	COUPLING PLUG B6 28-L	KUPPLUNGSSTECKER
157	10 46 691 2	1	SCREW PLUG RD54X4 SPF	VERSCHLUSSSCHRAUBE
158	51 06 711 08	1	FILTER CARTRIDGE 0,005m³/min 25µm	FILTERPATRONE
159	51 10 627 08	1	NOZZLE 0,5 MS	DUESE
160	51 14 815 08	1	NON-RETURN VALVE pmax10BAR	RUECKSCHLAGVENTIL
161	50 28 065 08	1	EQUALIZING RESERVOIR 1L ⇒ 5 028 065 08 50 28 065 08	AUSGLEICHSBEHAELTER
162	95 05 568 08	2	TRAILER 25X2 ALMG3 H111	ANHAENGER
300	74 40 102 08	4	SNAP HOOK DIN 5299 C 60X6-120KG ST V	KARABINERHAKEN
301	70 42 141 08	8	KEY RING 25 EDELSTAHL	SCHLUESSELRING
302	71 01 077 08	2	SEALING RING DIN 7603 A52X60X2,5 CU	DICHTRING
303	71 01 072 08	1	SEALING RING DIN 7603 A38X44X2 CU	DICHTRING
304	71 01 045 08	1	SEALING RING DIN 7603 A22X27X1,5 CU	DICHTRING
307	10 87 202 4	1	HOSE CLAMP DIN 3017-1 8-16/9 W3	SCHLAUCHSCHELLE
308	95 40 160 08	2	PLATE 3X85X30 DC01 FE//ZNNI8//CN//T0	BLECH
309	60 20 101 08	6	CLAMP-HALF DIN 3015-1 L 6 R 44,5 PP SW	KLEMMHAELFTE
310	11 00 802 0	2	WELD PLATE DIN 3015-1 L-AP-K 6 W1 A3C	ANSCHWEISSPLATTE
311	10 33 333 5	2	SOCKET HEAD SCREW ISO 4762 M6X150 8.	ZYLINDERSCHRAUBE
312	40 42 056 08	2	SOCKET HEAD SCREW ISO 4762 M6X90 8.8	ZYLINDERSCHRAUBE
313	40 65 023 08	2	HEX SCREW ISO 4017 M5X16 8.8 A2C	SECHSKANTSCHRAUBE
314	11 14 040 3	2	WASHER ISO 7089 5 200HV 480H SPF	SCHEIBE
500	51 15 178 08	2	FLANGE STUB PIPE 38S	FLANSCHSTUTZEN
550	51 05 867 08	2	O-RING ARP 568 37,69X3,53 NBR90	O-RING
551	10 87 637 3	8	SOCKET HEAD SCREW ISO 4762 M14X45 8	ZYLINDERSCHRAUBE
600	73 62 091	1	FITTING ISO 8434-1 GE 10L G1/4A CR6-FREI	VERSCHRAUBUNG
601	47 42 004 08	1	FITTING XWSV12-L A3P	VERSCHRAUBUNG
602	47 25 318 08	2	FITTING EWSD38-S A3P	VERSCHRAUBUNG
603	47 19 039 08	1	FITTING EGE 10L M12X1,5 CR6-FREI	VERSCHRAUBUNG
604	47 23 302 08	2	FITTING EL 10L CR6-FREI	VERSCHRAUBUNG
605	47 19 024 08	1	FITTING EGESD22-LM-WD A3P	VERSCHRAUBUNG
606	48 24 306 14	1	FITTING ISO 8434 ET 22L CR6-FREI	VERSCHRAUBUNG
607	47 50 312 08	1	FITTING XGR35/22-L A3C	VERSCHRAUBUNG
609	24 71 286 02	1	FITTING EL 12L M18X1,5 CR6-FREI	VERSCHRAUBUNG
610	47 54 361 08	1	FITTING REDSD22/12-L A3P	VERSCHRAUBUNG
611	47 00 113 08	1	FITTING SNV12-L A3P	VERSCHRAUBUNG
612	24 71 177 02	2	FITTING EW 12L M18X1,5 CR6-FREI	VERSCHRAUBUNG
616	47 10 353 08	2	FITTING XGE12-LR-ED1/4" A3P	VERSCHRAUBUNG
617	10 46 729 2	1	FITTING EV38S M52X2 A3C	VERSCHRAUBUNG
618	51 06 290 08	1	GAUGE CONNECTION DKO 10L	MESSSTUTZEN
619	47 77 058 08	1	STOP PLUG VSTIM26X1,5ED A3P	STOPFEN
620	47 54 314 08	1	FITTING REDSD12/10-L A3P	VERSCHRAUBUNG
621	24 71 056 02	1	FITTING ET 12L M18X1,5 CR6-FREI	VERSCHRAUBUNG

27.7.2017

etk_en_de 096628 LTR 1220

□ 110 (2/2)

LIEBHERRHYDR.TRAVEL DRIVE
HYDR.FAHRANTRIEB⇒ 1 974 107
96 79 547 08



Schlauchnummer
Hose number
Numéro de flexible
Número de flexible
Номера шланга

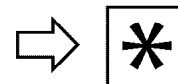
Die Schlauchnummern auf den Schläuchen entsprechen den Positionen in der Schlauchliste.

The hose numbers from the hoses are in accordance with the items in the hose list.

Les numéros indiqués sur les flexibles correspondent aux repères de la nomenclature des flexibles.

Los números indicados en los flexibles corresponden a las posiciones de la lista de flexibles.

Нанесенные на шлангах номера соответствуют позициям в перечне.



27.7.2017
133089

LIEBHERR

etk_en_de 096628 LTR 1220

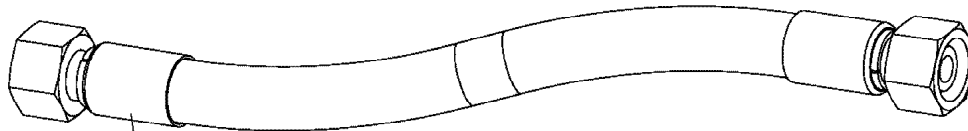
HOSE LINES CRAWLER
SCHLAUCHLEITUNGEN RAUPE

111 (1/2)

⇒ 1 974 110
96 79 738 08

Pos.	Item	Quantity	Description	Bezeichnung
834	92 61 200 08	1	HOSE CPL. 2TE 10X600	SCHLAUCH KPL.
835	92 69 763 08	1	HOSE CPL. 2TE 10X1060	SCHLAUCH KPL.
836	92 80 231 08	1	HOSE CPL. 1SC 8X460	SCHLAUCH KPL.
837	96 81 437 08	1	HOSE CPL. 2TE 8X700	SCHLAUCH KPL.
840	96 81 438 08	1	HOSE CPL. GH506 31X3350	SCHLAUCH KPL.
841	96 81 439 08	1	HOSE CPL. GH506 31X3250	SCHLAUCH KPL.
842	96 83 493 08	1	HOSE CPL. 1SN 32X3350	SCHLAUCH KPL.
843	96 81 440 08	1	HOSE CPL. 2SN 10X3400	SCHLAUCH KPL.
844	96 01 431 7	1	HOSE CPL. L6254.11 42X500	SCHLAUCH KPL.

27.7.2017	etk_en_de 096628 LTR 1220	112 (2/2)
LIEBHERR	HOSE LINES CRAWLER SCHLAUCHLEITUNGEN RAUPE	⇒ 1 974 110 96 79 738 08



Schlauchnummer
Hose number
Numéro de flexible
Número de flexible
Номера шланга

Die Schlauchnummern auf den Schläuchen entsprechen den Positionen in der Schlauchliste.

The hose numbers from the hoses are in accordance with the items in the hose list.

Les numéros indiqués sur les flexibles correspondent aux repères de la nomenclature des flexibles.

Los números indicados en los flexibles corresponden a las posiciones de la lista de flexibles.

Нанесенные на шлангах номера соответствуют позициям в перечне.



27.7.2017
133089

LIEBHERR

etk_en_de 096628 LTR 1220

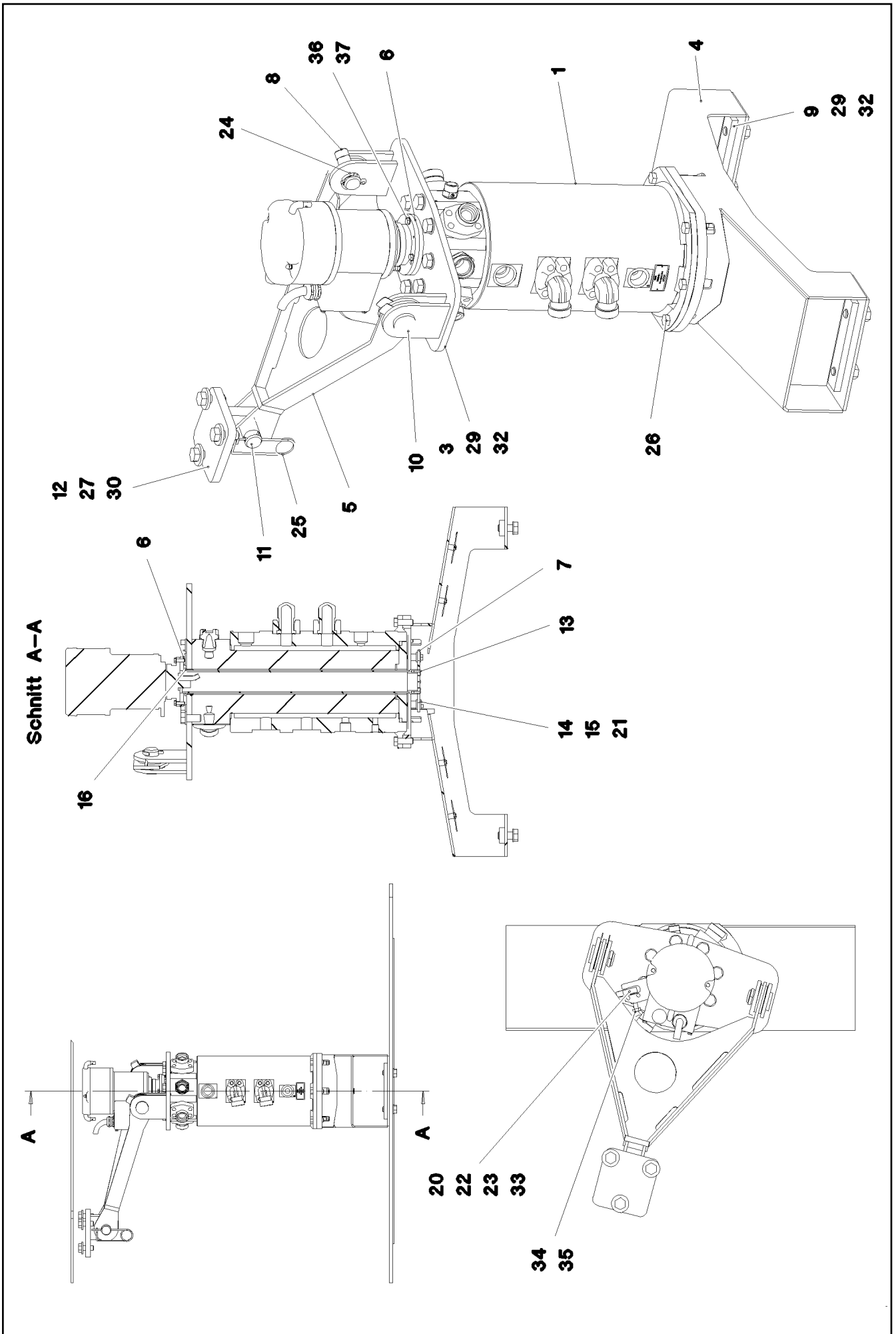
HOSE LINES CRAWLER
SCHLAUCHLEITUNGEN RAUPE

□ 113 (1/2)

⇒ 1 974 111
96 79 737 08

Pos.	Item	Quantity	Description	Bezeichnung
829	96 01 431 7	1	HOSE CPL. L6254.11 42X500	SCHLAUCH KPL.
830	92 45 759 08	1	HOSE CPL. GH506 31X3900	SCHLAUCH KPL.
831	96 35 615 08	1	HOSE CPL. GH506 31X4000	SCHLAUCH KPL.
832	92 80 194 08	1	HOSE CPL. 1SN 32X4200	SCHLAUCH KPL.
833	92 84 669 08	1	HOSE CPL. 2SN 10X4000	SCHLAUCH KPL.
834	92 61 200 08	1	HOSE CPL. 2TE 10X600	SCHLAUCH KPL.
835	92 69 763 08	1	HOSE CPL. 2TE 10X1060	SCHLAUCH KPL.
836	92 80 231 08	1	HOSE CPL. 1SC 8X460	SCHLAUCH KPL.
837	96 81 437 08	1	HOSE CPL. 2TE 8X700	SCHLAUCH KPL.

27.7.2017	etk_en_de 096628 LTR 1220	<input type="checkbox"/> 114 (2/2)
LIEBHERR	HOSE LINES CRAWLER SCHLAUCHLEITUNGEN RAUPE	⇒ 1 974 111 96 79 737 08



Pos.	Item	Quantity	Description	Bezeichnung
1	11 18 273 6	1	ROTARY FEED THROUGH SPF	DREHDURCHFUEHRUNG
(23)	10 87 356 6	2	SEALINGSET ROTARY TRANSMISSION	DS DREHDURCHFUEHRUNG
3	96 79 961 08	1	ACTUATOR WELDED	MITNEHMER SCHWK.
4	96 80 115 08	1	BRACKET WELDED CONST.	KONSOLE SCHWK.
5	96 17 270 08	1	DRAWBAR WELDED	DEICHSEL SCHWK.
6	96 80 116 08	1	PIPE WELDED	ROHR SCHWK.
7	97 03 202 0	1	PLATE 5X269X181 S355MC	BLECH
8	97 09 048 08	8	PLATE 1X80X110 DC01 FE//ZN20//C	BLECH
9	95 36 085 08	2	PLATE 20X45X230 S690QL	BLECH
10	45 12 372 08	2	PIN 40X60X50 S355J2C+C FE//ZN20//F	BOLZEN
11	45 12 375 08	1	PIN DIN 1435 40X80X68 S355J2C+C FE//ZN	BOLZEN
12	96 80 202 08	1	BRACKET WELDED CONST.	KONSOLE SCHWK.
13	10 87 546 8	8	BUTTON HEAD SCREW AEHNL.ISO 7380-2	HALBRUNDKOPFSCHRAUBE
14	42 13 002 08	8	WASHER DIN 6340 10,5 C35	SCHEIBE
15	94 15 300 08	4	SLEEVE RD20X15 S355J2G3 FE//ZN20//C	HUELSE
16	97 03 848 4	2	HALF SHELL 80X25 PA6G + OEL	HALBSCHALE
20	46 00 532	2	HEX SCREW ISO 4017 M6X50 8.8 A2C	SECHSKANTSCHRAUBE
21	11 62 670 6	4	HEX SCREW ISO 4017 M10X40 8.8 FLZN SP	SECHSKANTSCHRAUBE
22	28 81 762 08	1	SHEET 15X30X50 PA6G	PLATTE
23	11 69 435 6	2	HEX NUT ISO 4032 M6 8 480H SPF	SECHSKANTMUTTER
24	10 87 587 3	2	SPLIT PIN ISO 1234 8X63 ST 480H SPF	SPLINT
25	43 31 009 08	1	RETAINING SPRING 4,5X98 VERZ	SICHERUNGSFEDER
26	10 87 580 3	6	HEX SCREW ISO 4017 M16X45 8.8 FLZN SP	SECHSKANTSCHRAUBE
27	10 87 580 5	3	HEX SCREW ISO 4017 M20X50 8.8 FLZN SP	SECHSKANTSCHRAUBE
29	10 28 980 8	12	WASHER ISO 7089 20 300HV FLZN SPF	SCHEIBE
30	42 13 007 08	3	WASHER DIN 6340 21 C35	SCHEIBE
32	40 65 281	12	HEX SCREW ISO 4017 M20X45 8.8 FLZN SP	SECHSKANTSCHRAUBE
33	10 87 564 7	2	WASHER ISO 7089 6 200HV 480H SPF	SCHEIBE
34	10 87 561 6	1	HEX NUT ISO 4032 M12 8 FLZN SPF	SECHSKANTMUTTER
35	46 00 158	1	HEX SCREW ISO 4017 M12X45 8.8 A3C	SECHSKANTSCHRAUBE
36	11 64 226 1	4	HEX SCREW ISO 4017 M8X25 8.8 480H SPF	SECHSKANTSCHRAUBE
37	10 28 980 3	4	WASHER ISO 7089 8 300HV 480H SPF	SCHEIBE

27.7.2017

etk_en_de 096628 LTR 1220

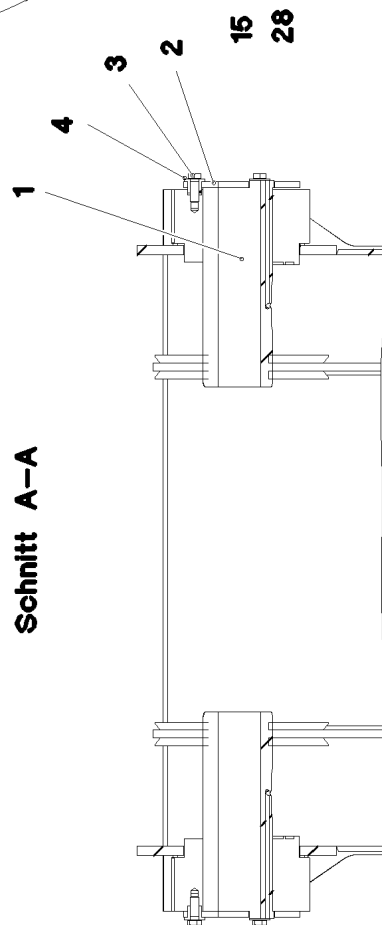
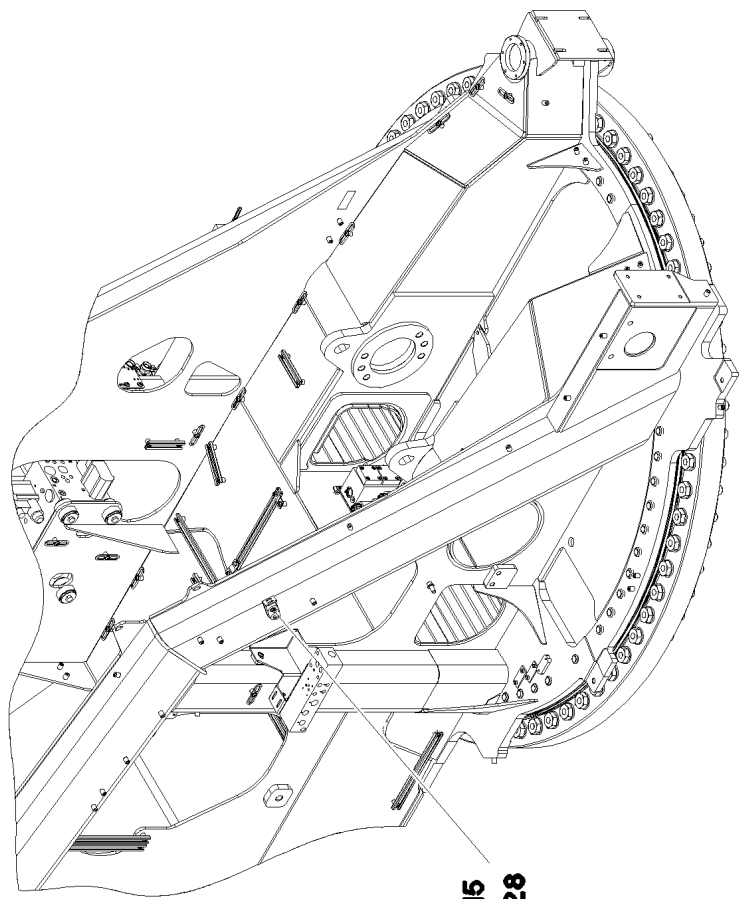
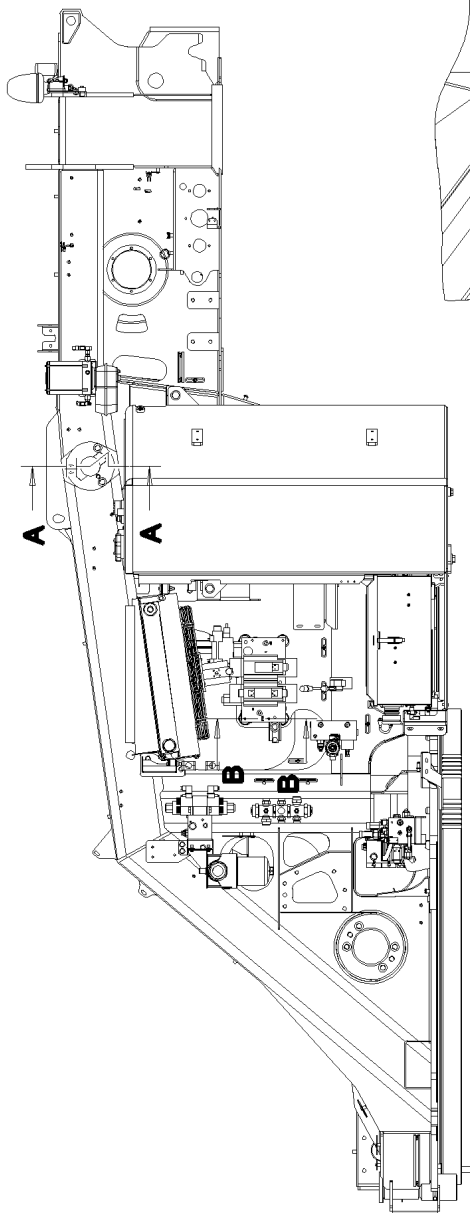
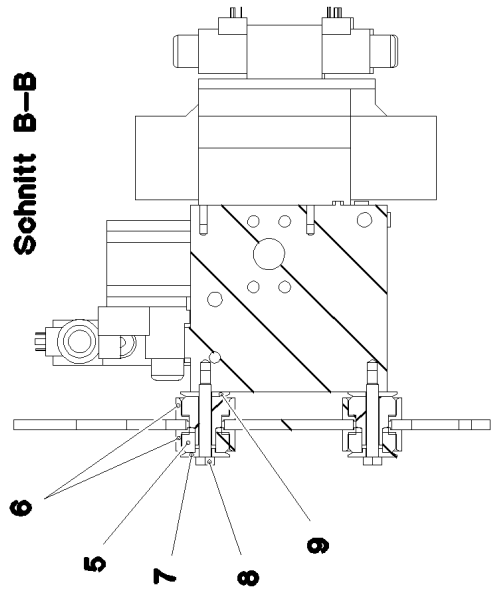
116 (2/2)

LIEBHERR

ROTARY FEED THROUGH
DREHDURCHFUEHRUNG

⇒ 1 991
91 72 576 08

Schnitt B-B



Schnitt A-A

27.7.2017
085544

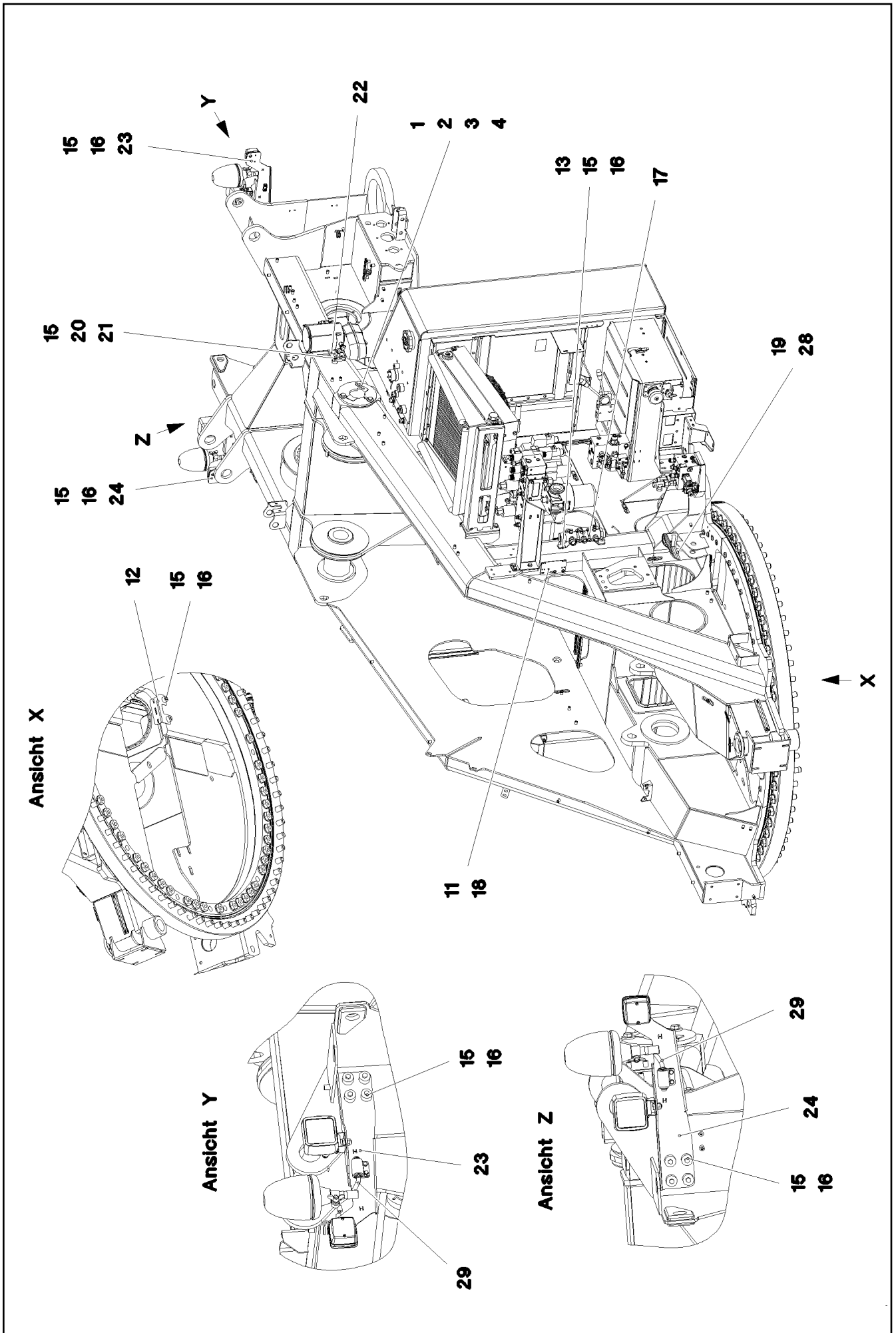
LIEBHERR

etk_en_de 096628 LTR 1220

ASSEMBLY PARTS F.SLEWING PLTF.
MONTAGETEILE DREHBUEHNE

□ 117 (1/3)

→ 2 102
91 76 737 08



27.7.2017
085545

LIEBHERR

etk_en_de 096628 LTR 1220

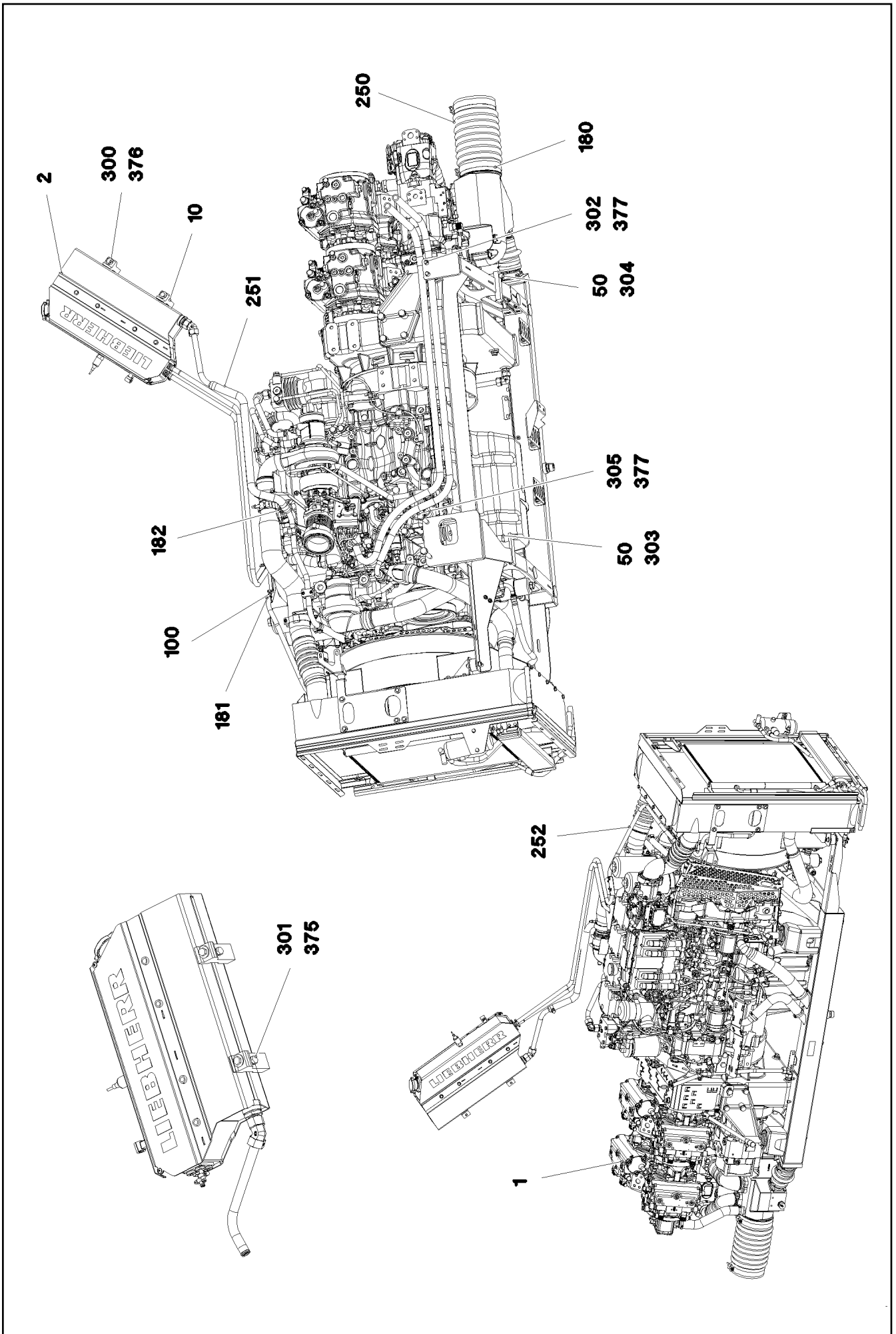
ASSEMBLY PARTS F.SLEWING PLTF.
MONTAGETEILE DREHBUEHNE

□ 118 (2/3)

⇒ 2 102
91 76 737 08

Pos.	Item	Quantity	Description	Bezeichnung
1	97 34 118 08	2	PIN 160.0X394 35NICRMOV125	BOLZEN
2	97 05 911 08	2	AXLE HOLDER 12X222X222 S960QL	ACHSHALTER
3	40 66 031 08	6	HEX SCREW ISO 4017 M16X45 10.9 FLZN SP	SECHSKANTSCHRAUBE
4	95 35 043 08	6	BUSHING RD40X27 35NICRMOV125 GASN.	BUCHSE
5	55 06 406 08	4	RUBBER BEARING 13,51/47,75X19,8	GUMMILAGER
6	97 06 891 08	8	BUSHING 60.3X24 S355J2H	BUCHSE
7	97 06 892 08	4	WASHER 50.0x9 S355J2C+C FE//ZN20//C	SCHEIBE
8	10 87 550 7	4	HEX SCREW ISO 4014 M12X75 8.8 FLZN SP	SECHSKANTSCHRAUBE
9	97 08 215 08	4	WASHER 50X5 S355J2C+C	SCHEIBE
11	10 87 548 4	2	BUTTON HEAD SCREW AEHNL.ISO 7380-2	HALBRUNDKOPFSCHRAUBE
12	97 03 969 4	1	PLATE 4X178X133 S315MC	BLECH
13	97 03 793 6	1	PLATE 3X300X84 DC01	BLECH
15	97 87 877 08	14	SLEEVE 33.0X19 11SMNPB37 FE//ZNNI8//CN/	HUELSE
16	11 65 161 2	12	HEX SCREW ISO 4017 M8X16 8.8 480H SPF	SECHSKANTSCHRAUBE
17	55 08 380 08	2	HOSE CLAMP 40-60 W3	SCHLAUCHSCHELLE
18	97 96 727 08	1	PLATE 3X150X90 S355MC FE//ZNNI8//CN//T	BLECH
19	96 94 440 08	1	HOSE PROTECTION WELDMENT FE//ZNNI8/	SCHLAUCHSCHUTZ SCHWK.
20	50 26 189 08	2	HEX SCREW ISO 4017 M8X22 8.8	SECHSKANTSCHRAUBE
21	42 18 009 08	2	WASHER ISO 7093-1 8 200HV A2C	SCHEIBE
22	97 05 306 9	1	PLATE 10X170X79 S355MC	BLECH
23	97 03 836 5	1	BLUB HOLDER LEFT 4X593X183 S315MC FE	LAMPENHALTER LI.
24	97 03 836 6	1	LAMP SUPPORT 4X593X183 S315MC FE//ZN	LAMPENHALTER RE.
28	10 41 285 7	2	BUTTON HEAD SCREW AEHNL.ISO 7380-2	HALBRUNDKOPFSCHRAUBE
29	59 10 704 08	2	HOLDER	HALTER

27.7.2017	etk_en_de 096628 LTR 1220	<input type="checkbox"/> 119 (3/3)
LIEBHERR	ASSEMBLY PARTS F.SLEWING PLTF. MONTAGETEILE DREHBUEHNE	⇒ 2 102 91 76 737 08



27.7.2017
094496

LIEBHERR

etk_en_de 096628 LTR 1220

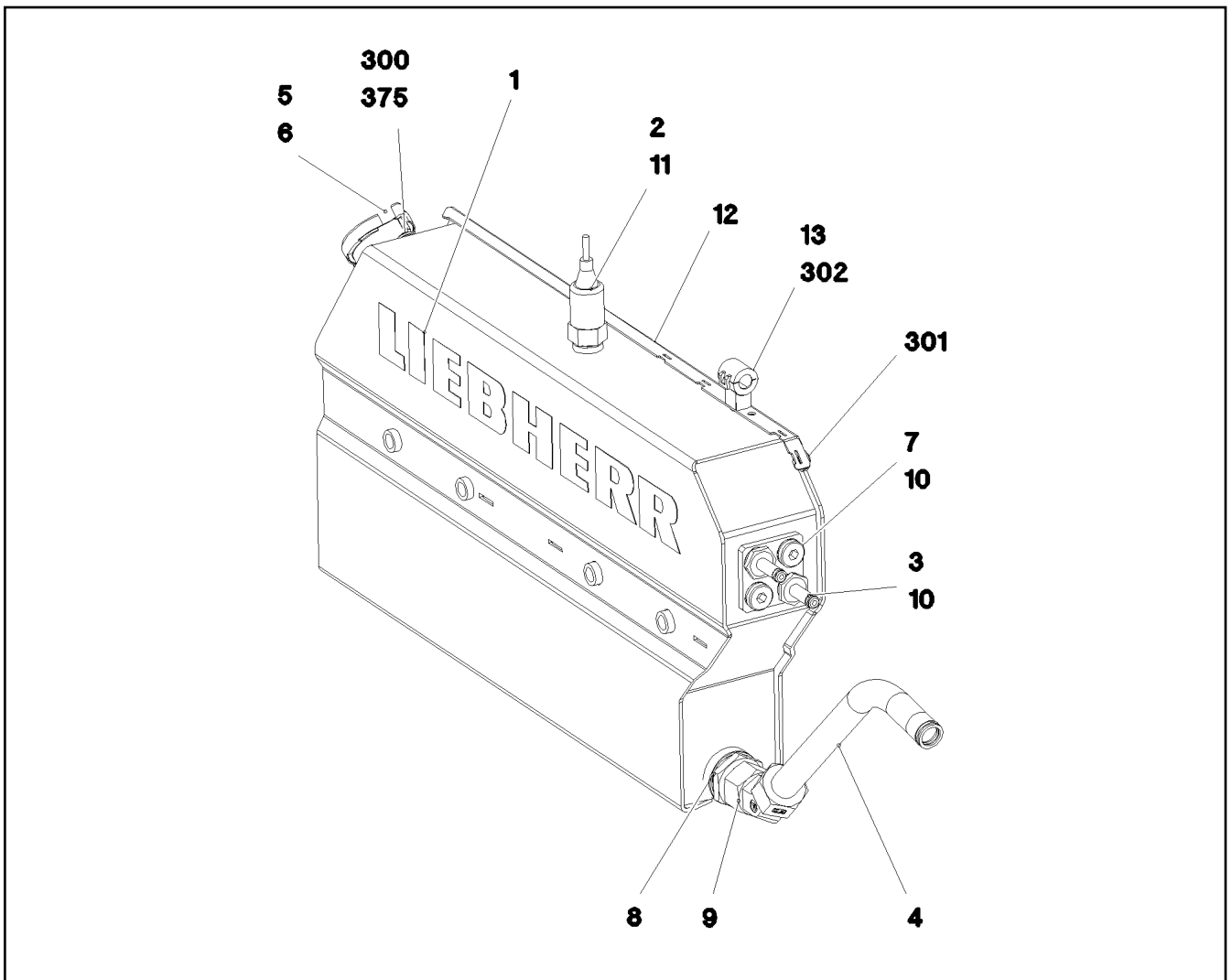
DRIVE ASSEMBLY CPL.
ANTRIEBSAGGREGAT KPL.

□ 120 (1/2)

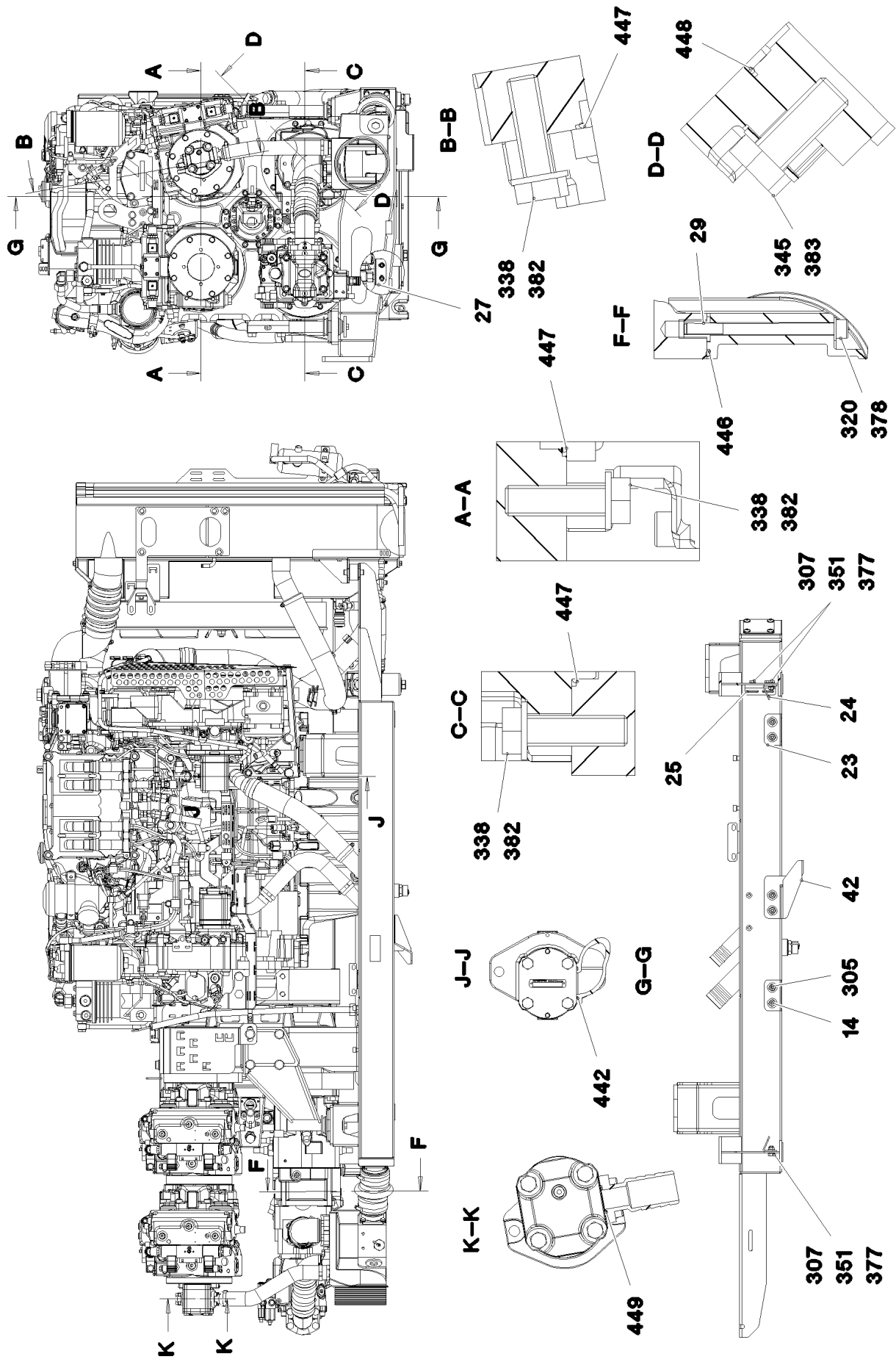
⇒ 2 200
91 86 283 08

Pos.	Item	Quantity	Description	Bezeichnung
1	91 86 744 08	1	DRIVE ASSEMBLY, PRE-ASSEMBLED ⇒ 2 210 91 86 744 08	ANTRIEBSAGGREGAT VORM.
2	96 91 652 08	1	EXPANSION TANK PRE-ASS. ⇒ 2 200 048 96 91 652 08	AUSGLEICHSBEHAELTER VORM
10	97 03 651 08	2	BEARING BLOCK 40x115x42 ALMG3	LAGERBOCK
50	95 21 770 08	2	DISTANCE SLEEVE 27X22 42CRMO4+QT SP	DISTANZHUELSE
100	11 83 960 7	1	NON-RETURN VALVE 2.5BAR PA 66-GF30	RUECKSCHLAGVENTIL
180	77 42 271 08	2	HOSE CLAMP 169/167-175/25 ST	SCHLAUCHSCHELLE
181	10 87 202 2	6	HOSE CLAMP DIN 3017-1 12-22/9 W3	SCHLAUCHSCHELLE
182	77 42 085 08	2	HOSE CLAMP 32/25-40/12 W3	SCHLAUCHSCHELLE
250	97 06 586 08	1	SIPHON PIPE SPF	SAUGSCHLAUCH
251	11 62 177 2	1.5	COOLING WATER HOSE DN22-CONTI KWS	KUEHLWASSERSCHLAUCH
252	11 62 176 9	5	COOLING WATER HOSE DN10-CONTI KWS	KUEHLWASSERSCHLAUCH
300	11 63 181 6	2	HEX SCREW ISO 4017 M10X25 8.8 FLZN SP	SECHSKANTSCHRAUBE
301	49 80 450	2	HEX SCREW ISO 4017 M10X60 8.8 A3C	SECHSKANTSCHRAUBE
302	49 00 123	2	HEX SCREW ISO 4017 M16X35 8.8 A3C	SECHSKANTSCHRAUBE
303	10 87 580 4	1	HEX SCREW ISO 4017 M16X55 8.8 FLZN SP	SECHSKANTSCHRAUBE
304	10 87 552 1	1	HEX SCREW ISO 4017 M16X60 8.8 FLZN SP	SECHSKANTSCHRAUBE
305	46 00 527	2	HEX SCREW ISO 4014 M16X120 8.8 A3C	SECHSKANTSCHRAUBE
375	10 28 979 5	2	WASHER ISO 7089 10 300HV FLZN SPF	SCHEIBE
376	11 49 188 9	2	WASHER ISO 7093-1 10 300HV FLZN SPF	SCHEIBE
377	10 28 980 6	4	WASHER ISO 7089 16 300HV FLZN SPF	SCHEIBE

27.7.2017	etk_en_de 096628 LTR 1220	☐ 121 (2/2)
LIEBHERR	DRIVE ASSEMBLY CPL. ANTRIEBSAGGREGAT KPL.	⇒ 2 200 91 86 283 08



Pos.	Item	Quantity	Description	Bezeichnung
	1	96 84 686 08	1 EXPANSION TANK WELDED ALMG3 SPF	AUSGLEICHSBEHALTER SCH
	2	10 33 596 0	1 WATER LEVEL SENSOR L=50 5V CuZnN38	WASSERSTANDSSONDE
	3	96 32 324 08	2 CONNECTION PIECE	STUTZEN KPL.
	4	96 99 394 08	1 PIPE SOCKET PRE-ASS.	ROHRSTUTZEN VORM.
	(1)	97 06 485 7	1 TUBE 22.0X319 X6CRNIT11810	ROHR
	(2)	47 71 028 08	1 PROFILE RING PR22-L A3P	PROFILRING
	(3)	47 74 026 08	1 BOX NUT DIN 3870 AL22 A3P	UEBERWURFMUTTER
	5	10 45 098 1	1 FILLER NECK PA6	EINFUELLSTUTZEN
	(9)	11 00 086 8	1 O-RING DIN 3771 29,51X5,33 FPM75	O-RING
	6	11 49 040 6	1 VALVE COVER	VENTILDECKEL
	7	47 77 044 08	2 STOP PLUG VSTIM16X1,5ED A3P	STOPFEN
	8	10 29 518 8	1 FITTINGS ISO 8434-1 GE 22L M33X2 CR6-F	STUTZEN
	9	10 41 077 1	1 FITTING EV22L M30X2 A3C	VERSCHRAUBUNG
	10	97 01 155 08	4 FLAT SEALING RING 20X14X3 NBR60	FLACHDICHTRING
	11	57 01 169 08	1 USIT RING U 14X19,5X1,5	USIT-RING
	12	97 09 135 0	1 PLATE 1.5X560X43 DC01 FE//Zn20//C	BLECH
	13	62 02 909	1 CLAMP	KLAMMER
	300	11 83 504 3	1 BUTTON HEAD SCREW ISO 7380-2 M4X12 0	HALBRUNDKOPFSCHRAUBE
	301	11 16 074 4	2 BUTTON HEAD SCREW AEHNL.ISO 7380-2	HALBRUNDKOPFSCHRAUBE
	302	10 87 546 8	1 BUTTON HEAD SCREW AEHNL.ISO 7380-2	HALBRUNDKOPFSCHRAUBE
	375	11 16 108 4	2 WASHER DIN 7349 4,3 -A4	SCHEIBE



27.7.2017
094500

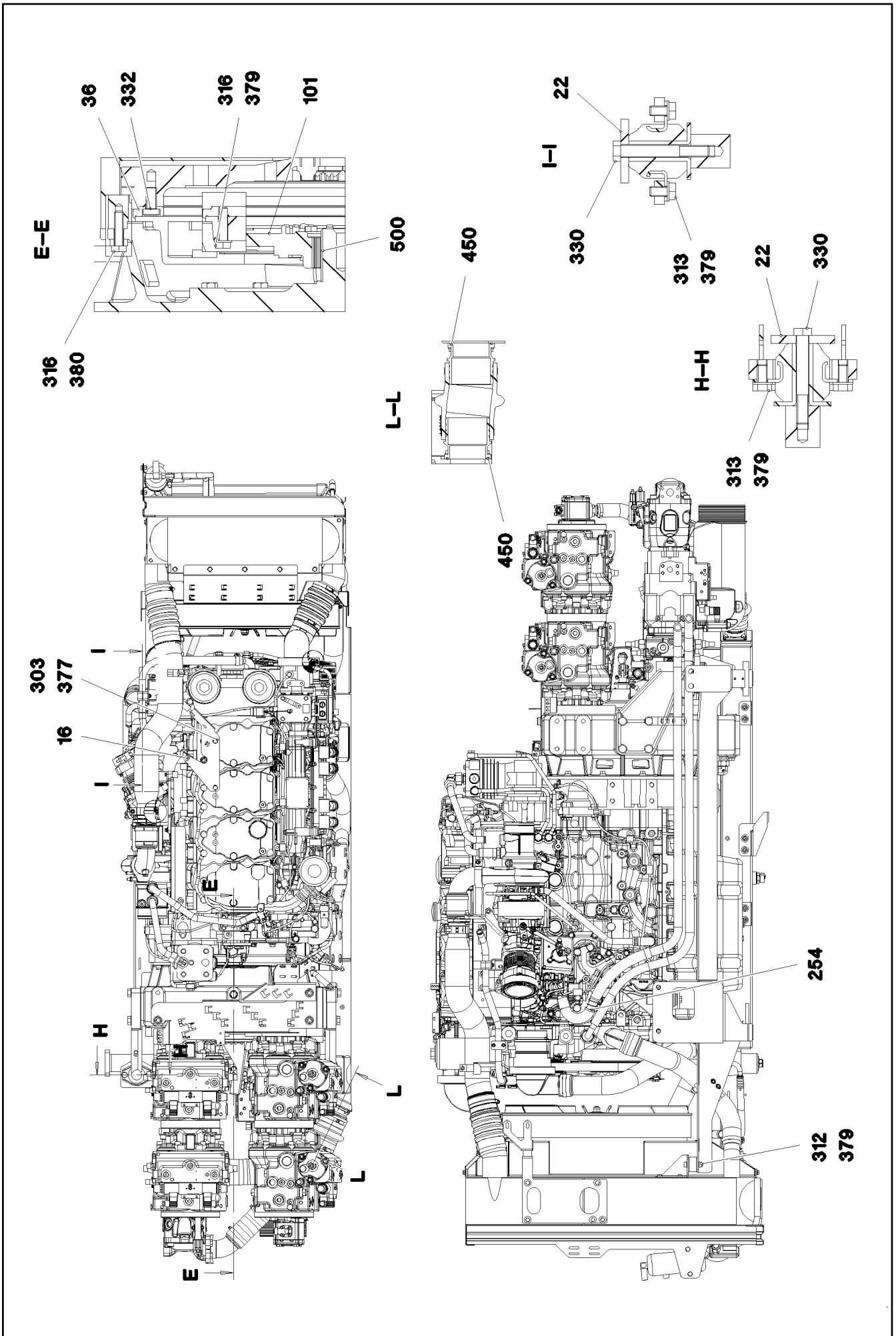
LIEBHERR

etk_en_de 096628 LTR 1220

DRIVE ASSEMBLY, PRE-ASSEMBLED
ANTRIEBSAGGREGAT VORM.

☐ 123 (1/9)

→ 2 210
91 86 744 08



27.7.2017
094501

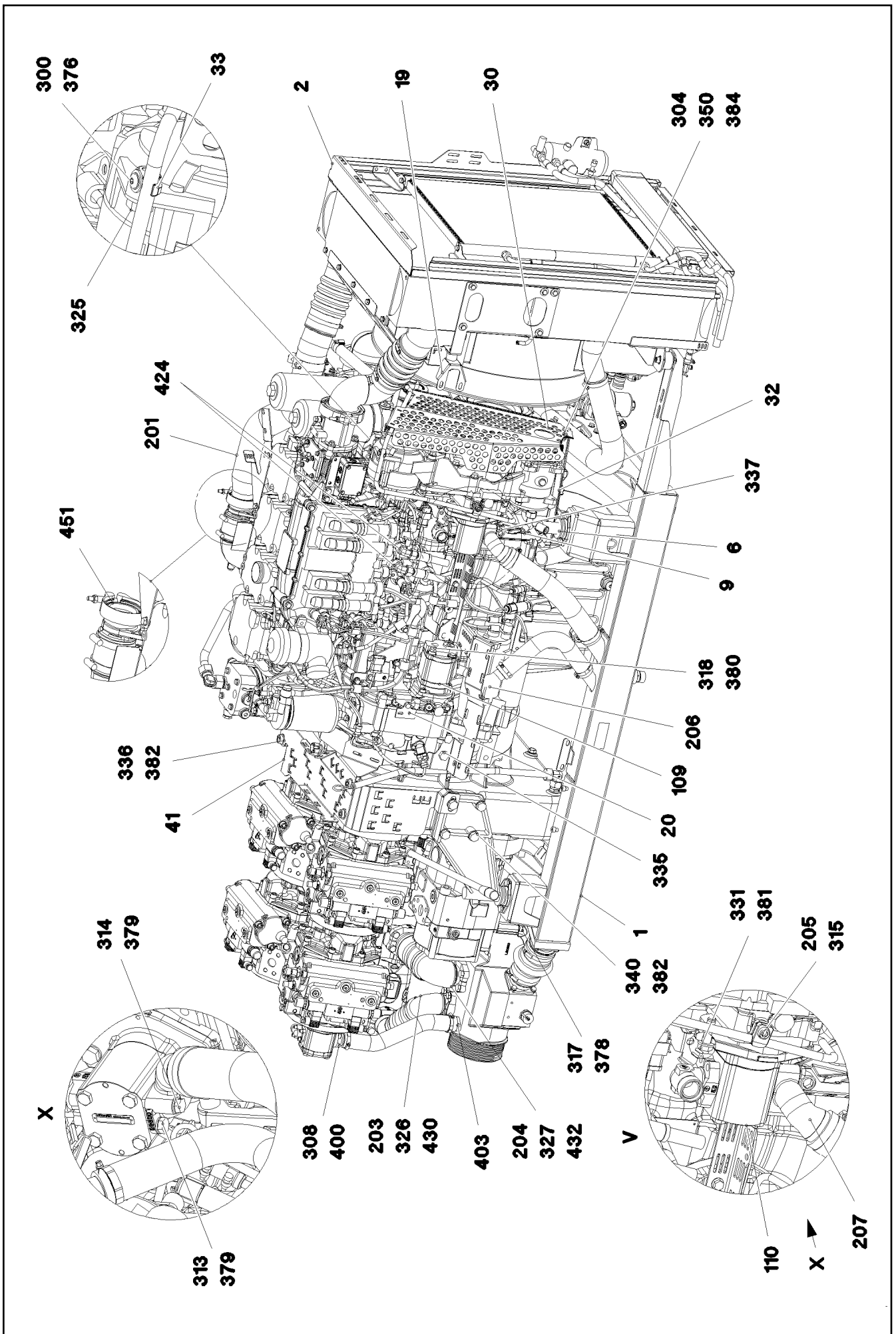
LIEBHERR

etk_en_de 096628 LTR 1220

DRIVE ASSEMBLY, PRE-ASSEMBLED
ANTRIEBSAGGREGAT VORM.

□ 124 (2/9)

→ 2 210
91 86 744 08



27.7.2017
094502

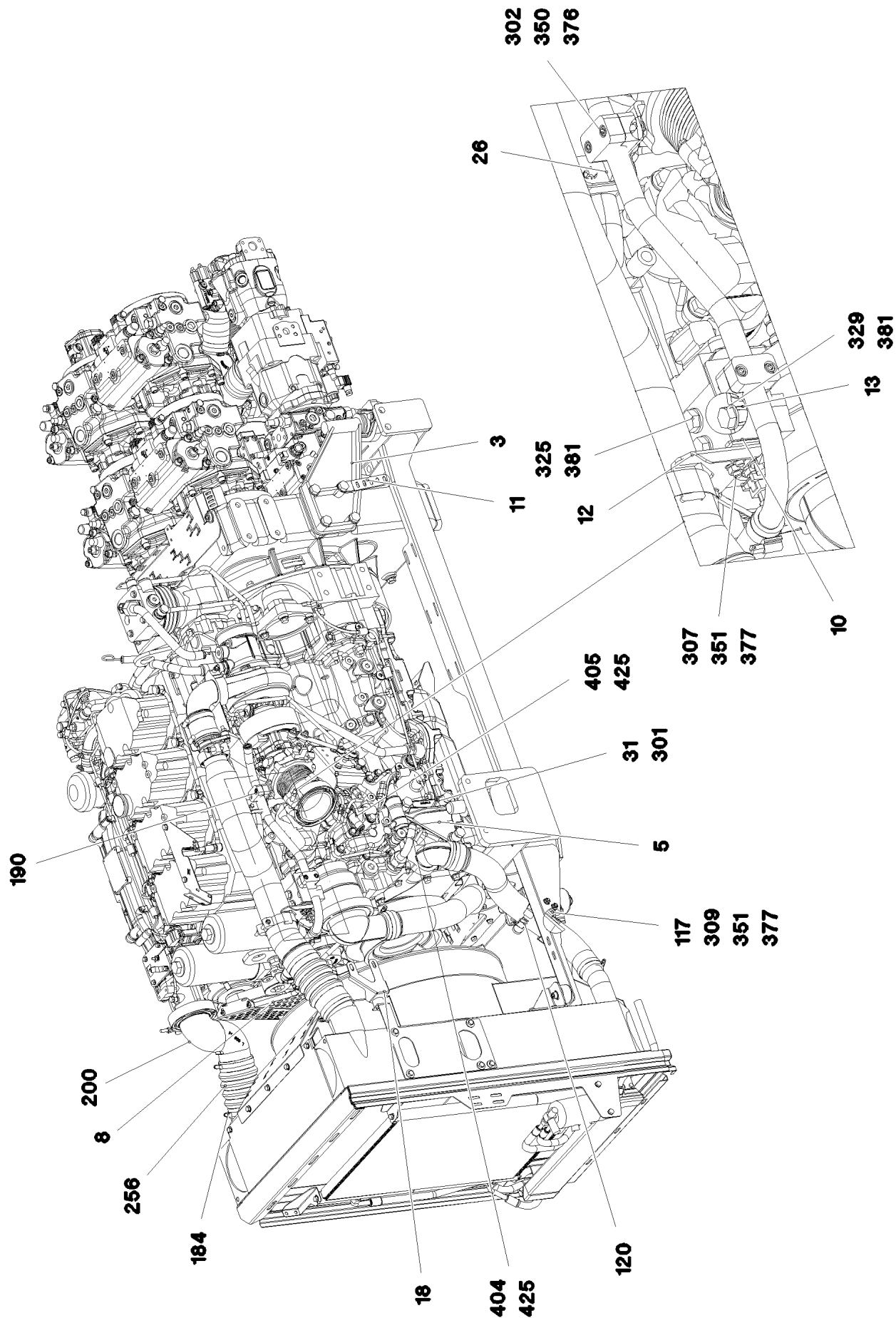
LIEBHERR

etk_en_de 096628 LTR 1220

DRIVE ASSEMBLY, PRE-ASSEMBLED
ANTRIEBSAGGREGAT VORM.

□ 125 (3/9)

⇒ 2 210
91 86 744 08



27.7.2017
094503

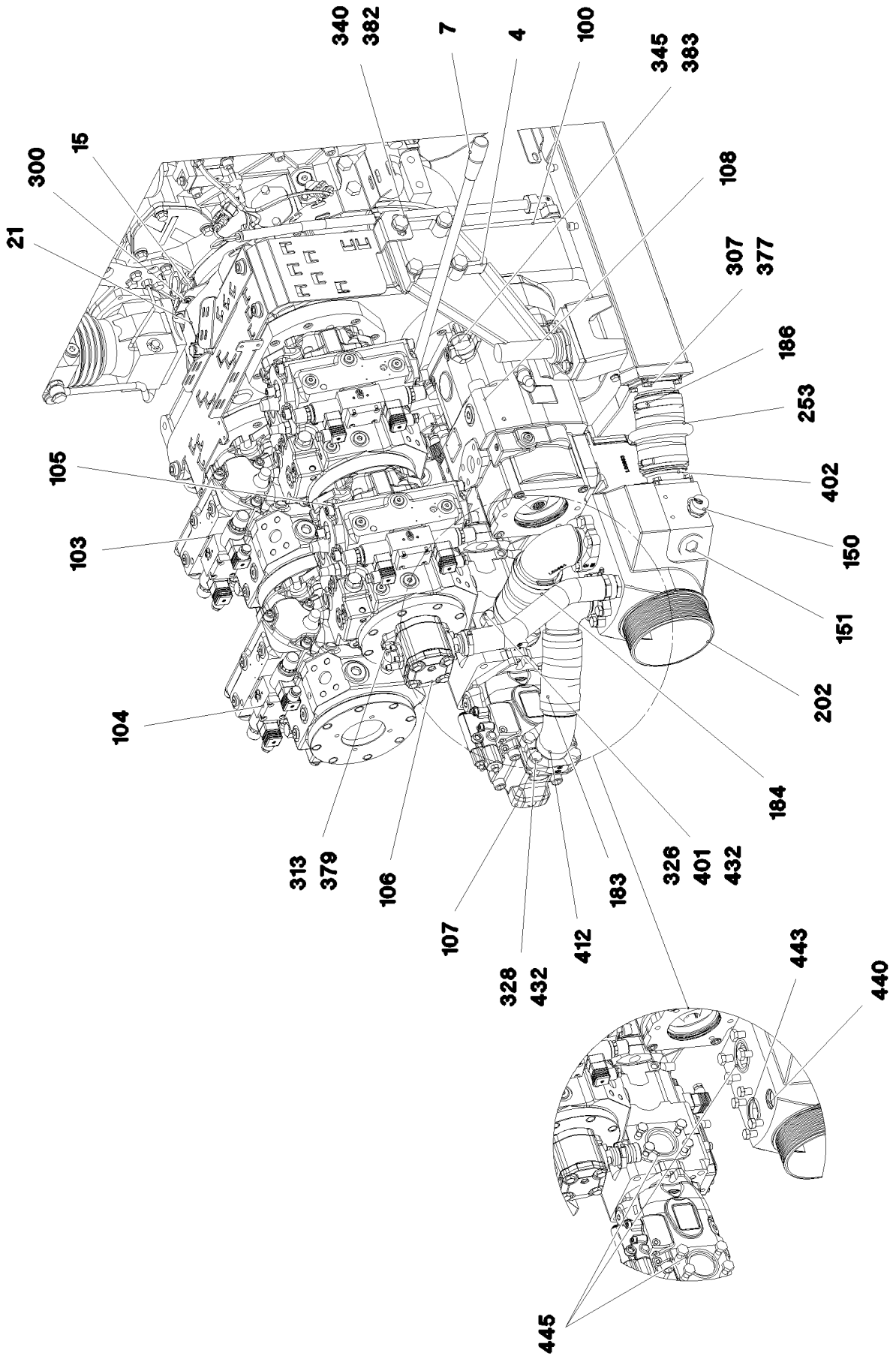
LIEBHERR

etk_en_de 096628 LTR 1220

DRIVE ASSEMBLY, PRE-ASSEMBLED
ANTRIEBSAGGREGAT VORM.

□ 126 (4/9)

⇒ 2 210
91 86 744 08



27.7.2017
094504

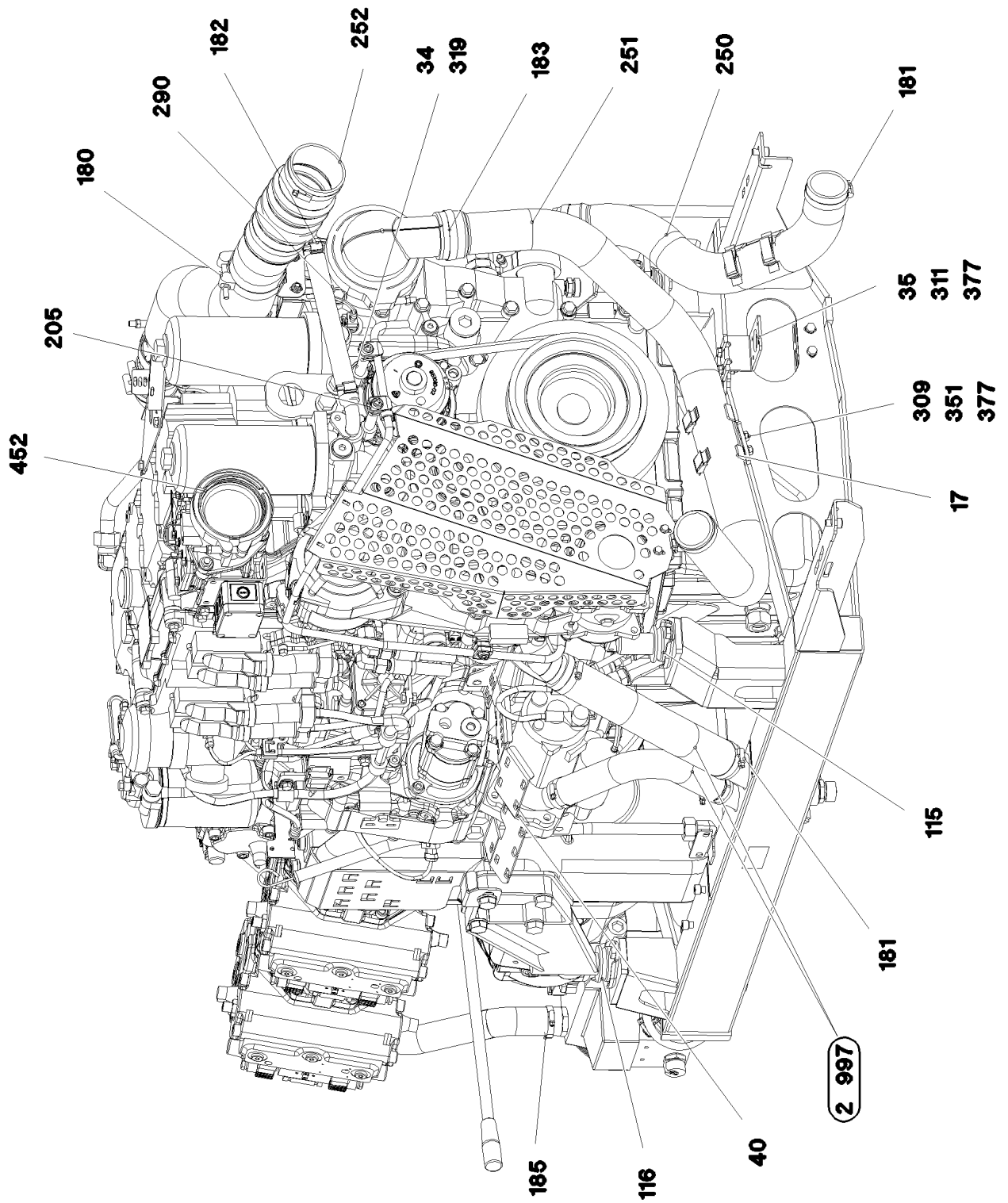
LIEBHERR

etk_en_de 096628 LTR 1220

DRIVE ASSEMBLY, PRE-ASSEMBLED
ANTRIEBSAGGREGAT VORM.

□ 127 (5/9)

⇒ 2 210
91 86 744 08



27.7.2017
094505

LIEBHERR

etk_en_de 096628 LTR 1220

DRIVE ASSEMBLY, PRE-ASSEMBLED
ANTRIEBSAGGREGAT VORM.

128 (6/9)

⇒ 2 210
91 86 744 08

Pos.	Item	Quantity	Description	Bezeichnung
1	96 89 188 08	1	EQUIPMENT CARRIER WELDED SPF	AGGREGATETRAEGER SCHWK.
2	96 01 739 3	1	RADIATOR, PRE-ASSEMBLED ⇒ 2 210 001 96 01 739 3	KUEHLER VORM.
3	96 80 252 08	1	ENGINE BRACKET WELDED	MOTORKONSOLE SCHWK.
4	96 80 253 08	1	ENGINE BRACKET WELDED	MOTORKONSOLE SCHWK.
5	97 06 115 0	1	ENGINE BRACKET LEFT G28MN6 +QT1	MOTORKONSOLE LI.
6	97 06 115 1	1	ENGINE BRACKET RIGHT G28MN6 +QT1	MOTORKONSOLE RE.
7	96 80 263 08	1	CLUTCH ACTUATOR ⇒ 2 210 039 96 80 263 08	KUPPLUNGSSTELLER
8	96 89 860 08	1	PIPELINES DRIVE ASSEMBLY	ROHRLEITUNGEN ANTRIEBSAG
(1)	97 04 517 0	1	TUBE 22X2,5X634 X6CRNI11810	ROHR
(2)	97 06 684 0	1	TUBE 12X1,5X1279 E235+N	ROHR
9	97 06 132 0	1	PLATE 2X158X79 DC01 FE//ZNNI8//CN//T0	BLECH
10	97 05 088 1	1	PLATE 3X185X122 DC01 FE//ZNNI8//CN//T0	BLECH
11	97 10 189 4	1	PLATE 3X30X156 DC01 FE//ZNNI8//CN//T0	BLECH
12	97 05 087 9	1	PLATE 3X120X95 DC01 FE//ZNNI8//CN//T0	BLECH
13	97 04 798 4	1	DISTANCE SLEEVE 18.0X26 E235+N	DISTANZHUELSE
14	95 38 734 08	6	SLEEVE 25X20 11SMN37 FE//ZNNI8//CN//T0	HUELSE
15	96 48 138 08	1	THREADED CARRIER FE//ZNNI8//CN//T0	GEWINDETREAGER
16	97 04 505 0	1	PLATE 2X300X125 DC01 FE//ZNNI8//CN//T0	BLECH
17	97 05 088 0	2	PLATE 3X98X74 DC01 FE//ZNNI8//CN//T0	BLECH
18	97 03 298 2	1	PLATE 2X173X139 DC01	BLECH
19	97 05 933 7	1	PLATE 2X138X117 DC01 FE//ZNNI8//CN//T0	BLECH
20	97 56 141 08	1	PLATE 4X60X50 S315MC FE//ZNNI8//CN//T0	BLECH
21	97 03 388 9	1	PLATE 1X252X83 DC01	BLECH
22	97 03 843 1	4	WASHER 8X65X65 S355MC	SCHEIBE
23	97 03 847 5	2	PLATE 3X190X80 DC01	BLECH
24	97 03 993 6	2	PLATE 3X140X72 DC01	BLECH
25	97 37 173 08	1	PLATE 3X80X68 DC01 FE//ZNNI8//CN//T0	BLECH
26	97 04 174 7	1	PLATE 4X132X73 S315MC FE//ZNNI8//CN//T	BLECH
27	97 37 172 08	1	PLATE 3X60X80 DC01 FE//ZN20//C	BLECH
29	97 26 986 08	4	ADAPTOR M16-M10 ST.60-2K	ADAPTER
30	96 00 431 8	1	PROTECTING SHEET CPL.	SCHUTZBLECH KPL.
(1)	97 07 292 3	1	PLATE 2X377X579 X5CRNI18-10	BLECH
(2)	97 07 730 9	3	HOLDER GX5CRNI19-10	HALTER
(300)	10 81 335 9	2	BUTTON HEAD SCREW AEHNL.ISO 7380-2	HALBRUNDKOPFSCHRAUBE
(301)	51 07 621 08	3	GRUB SCREW DIN 913 M5X6 45H A2	GEWINDESTIFT
(302)	11 64 249 7	1	HEX SCREW ISO 4017 M6X10 8.8 480H SPF	SECHSKANTSCHRAUBE
31	95 21 770 08	5	DISTANCE SLEEVE 27X22 42CRMO4+QT SP	DISTANZHUELSE
32	97 07 295 9	1	PLATE 2X361X79 DC01	BLECH
33	97 07 729 7	1	HOLDER GX5CRNI19-10	HALTER
34	94 61 046 08	2	TUBE 16X2X70 E235+N VERZ	ROHR
35	97 04 511 1	1	PLATE 4X60X163 S315MC FE//ZNNI8//CN//T	BLECH
36	97 06 108 0	1	PLATE 20X490X490 S690QL FE//FLZN10/NC	BLECH
40	97 05 310 3	1	PLATE 3X646X519 S355MC FE//ZNNI8//CN//T	BLECH
41	97 05 310 4	1	PLATE 3X926X218 S355MC FE//ZNNI8//CN//T	BLECH
42	97 06 522 9	1	CONSOLE 4X277X179 S315MC FE//ZNNI8//C	KONSOLE
100	97 02 992 1	1	DISTRIBUTOR GEARBOX ⇒ 9 702 992 1 97 02 992 1	VERTEILERGETRIEBE
101	97 06 681 9	1	COUPLING	KUPPLUNG
103	11 18 270 8	1	VARIABLE PUMP A4VG SPF ⇒ X11182708 11 18 270 8	VERSTELLPUMPE
104	10 87 101 7	1	VARIABLE PUMP A4VG SPF ⇒ X10871017 10 87 101 7	VERSTELLPUMPE
105	11 18 266 4	1	TWO-STAGE PUMP A4VG+A4VG SPF ⇒ X11182664 11 18 266 4	ZWEIFACHPUMPE
106	11 21 020 1	1	GEAR PUMP WP09 SPF ⇒ X11210201 11 21 020 1	ZAHNRADPUMPE
107	10 87 104 7	1	TRIPLE PUMP A4VG+A11VO+A10VN SPF ⇒ X10871017 10 87 104 7	DREIFACHPUMPE

27.7.2017

etk_en_de 096628 LTR 1220

□ 129 (7/9)

LIEBHERRDRIVE ASSEMBLY, PRE-ASSEMBLED
ANTRIEBSAGGREGAT VORM.⇒ 2 210
91 86 744 08

Pos.	Item	Quantity	Description	Bezeichnung
108	10 87 128 2	1	VARIABLE PUMP A11VLO SPF ⇒ X10871282 10 87 128 2	VERSTELLPUMPE
109	10 87 096 4	1	GEAR PUMP WP09 SPF ⇒ X10870964 10 87 096 4	ZAHNRADPUMPE
110	10 87 096 5	1	GEAR PUMP FP12 ⇒ X10870965 10 87 096 5	ZAHNRADPUMPE
115	10 28 738 2	2	VIBRATION DAMPER 60NR39	SCHWINGUNGSDAEMPFER
116	10 87 554 7	2	VIBRATION DAMPER 72NR39	SCHWINGUNGSDAEMPFER
117	10 11 722 6	4	DISTANCE SLEEVE 11X18X10 St Rm>350N	DISTANZHUELSE
120	10 02 052 0	4	LASHING STRAP 0,75MX18MM	ZURRGURT
150	78 90 119 08	2	OIL DRAIN PLUG M26X1,5	OELABLASSSCHRAUBE
151	47 77 048 08	1	STOP PLUG VSTIM42X2ED A3P	STOPFEN
180	77 42 279 08	1	HOSE CLAMP 86-91X25 ST	SCHLAUCHSCHELLE
181	77 42 080 08	4	HOSE CLAMP 60/50-70/12 W3	SCHLAUCHSCHELLE
182	77 42 150 08	2	HOSE CLAMP 26/20-32/12 W3	SCHLAUCHSCHELLE
183	77 42 143 08	4	HOSE CLAMP 70/60-80/12 W3	SCHLAUCHSCHELLE
184	77 42 188 08	6	HOSE CLAMP 90/80-100/12 W3	SCHLAUCHSCHELLE
185	55 08 380 08	4	HOSE CLAMP 40-60 W3	SCHLAUCHSCHELLE
186	77 42 064 08	2	HOSE CLAMP 80/70-90/12 W3	SCHLAUCHSCHELLE
190	11 16 066 8	4	CLAMP-HALF L 3 R 22 AL	KLEMMHAELFTE
200	97 05 515 9	1	CHARGE AIR PIPE G-ALST10MG SPF	LADELUFTROHR
201	97 05 087 8	1	CHARGE AIR PIPE DN85 STAHL SPF	LADELUFTROHR
202	97 05 361 6	1	SUCTION PIPE OIL G-ALSI10MG SPF	SAUGROHR-OEL
203	97 03 226 3	1	SUCTION PIPE OIL G-ALSI10MG SPF	SAUGROHR-OEL
204	97 63 887 08	1	SUCTION PIPE OIL SPF	SAUGROHR-OEL
205	38 00 571 08	6	CLAMPING PIECE 12 G20MN5 FE//ZN20//C	KLEMMSTUECK
206	10 87 101 6	1	FLANGE FITTING FLK 40-35-40,H78 ST A3C	FLANSCHARMATUR
207	97 06 554 4	1	SUCTION PIPE OIL G-ALSI10MG SPF	SAUGROHR-OEL
250	97 05 089 3	1	COOLING WATER HOSE 55/65X653 PER-E	KUEHLWASSERSCHLAUCH
251	97 05 089 4	1	COOLING WATER HOSE 55/65X1240 PER-E	KUEHLWASSERSCHLAUCH
252	55 17 106 08	1	HOSE DN85X200	SCHLAUCH
253	97 35 193 08	1	SHAPED HOSE-OIL NBR	FORMSCHLAUCH OEL
254	10 87 063 3	0.6	HOSE GUARD SPIRAL DN30,5 ST VERZ	SCHLAUCHSCHUTZSPIRALE
256	97 03 259 2	1	CHARGE AIR CORRUGATED HOSE	LADELUFTWELLSCHLAUCH
290	11 62 177 2	0.207	COOLING WATER HOSE DN22-CONTI KWS	KUEHLWASSERSCHLAUCH
300	10 87 548 8	3	BUTTON HEAD SCREW ISO 7380-2 M6X12 0	HALBRUNDKOPFSCHRAUBE
301	46 00 262	5	HEX SCREW ISO 4017 M16X65 8.8 A3C	SECHSKANTSCHRAUBE
302	10 87 559 1	4	SOCKET HEAD SCREW ISO 4762 M6X40 8.8	ZYLINDERSCHRAUBE
303	11 65 161 2	2	HEX SCREW ISO 4017 M8X16 8.8 480H SPF	SECHSKANTSCHRAUBE
304	11 84 029 7	2	HEX SCREW EN 1665 M6X16 8.8 480H SPF	SECHSKANTSCHRAUBE
305	10 41 285 7	6	BUTTON HEAD SCREW AEHNL.ISO 7380-2	HALBRUNDKOPFSCHRAUBE
307	11 65 176 7	19	HEX SCREW ISO 4017 M8X20 8.8 480H SPF	SECHSKANTSCHRAUBE
308	10 87 559 9	4	SOCKET HEAD SCREW ISO 4762 M8X25 8.8	ZYLINDERSCHRAUBE
309	11 82 652 7	4	HEX SCREW ISO 4017 M8X30 8.8 480H SPF	SECHSKANTSCHRAUBE
311	11 64 226 1	2	HEX SCREW ISO 4017 M8X25 8.8 480H SPF	SECHSKANTSCHRAUBE
312	40 42 012	2	SOCKET HEAD SCREW ISO 4762 M10X16 8.	ZYLINDERSCHRAUBE
313	11 65 163 2	12	HEX SCREW ISO 4017 M10X20 8.8 FLZN SP	SECHSKANTSCHRAUBE
314	40 00 472	2	HEX SCREW ISO 4014 M10X50 8.8 A3C	SECHSKANTSCHRAUBE
315	10 41 516 2	1	SOCKET HEAD SCREW ISO 4762 M10X25 8	ZYLINDERSCHRAUBE
316	11 62 670 6	24	HEX SCREW ISO 4017 M10X40 8.8 FLZN SP	SECHSKANTSCHRAUBE
317	40 42 197	2	SOCKET HEAD SCREW ISO 4762 M10X100	ZYLINDERSCHRAUBE
318	40 61 044	2	HEX SCREW ISO 4014 M10X120 8.8 A3C	SECHSKANTSCHRAUBE
319	46 00 258	2	SOCKET HEAD SCREW ISO 4762 M10X120	ZYLINDERSCHRAUBE
320	46 00 181	2	SOCKET HEAD SCREW ISO 4762 M10X130	ZYLINDERSCHRAUBE
325	11 65 889 2	3	HEX SCREW ISO 4017 M12X25 8.8 FLZN SP	SECHSKANTSCHRAUBE
326	40 02 461	8	HEX SCREW ISO 4017 M12X28 8.8 A3C	SECHSKANTSCHRAUBE
327	11 63 174 2	4	HEX SCREW ISO 4017 M12X30 8.8 FLZN SP	SECHSKANTSCHRAUBE
328	11 64 234 9	4	HEX SCREW ISO 4017 M12X35 8.8 FLZN SP	SECHSKANTSCHRAUBE
329	11 84 013 6	1	HEX SCREW ISO 4017 M12X50 8.8 FLZN	SECHSKANTSCHRAUBE
330	40 61 071	4	HEX SCREW ISO 4014 M12X90 8.8 A3C	SECHSKANTSCHRAUBE

27.7.2017

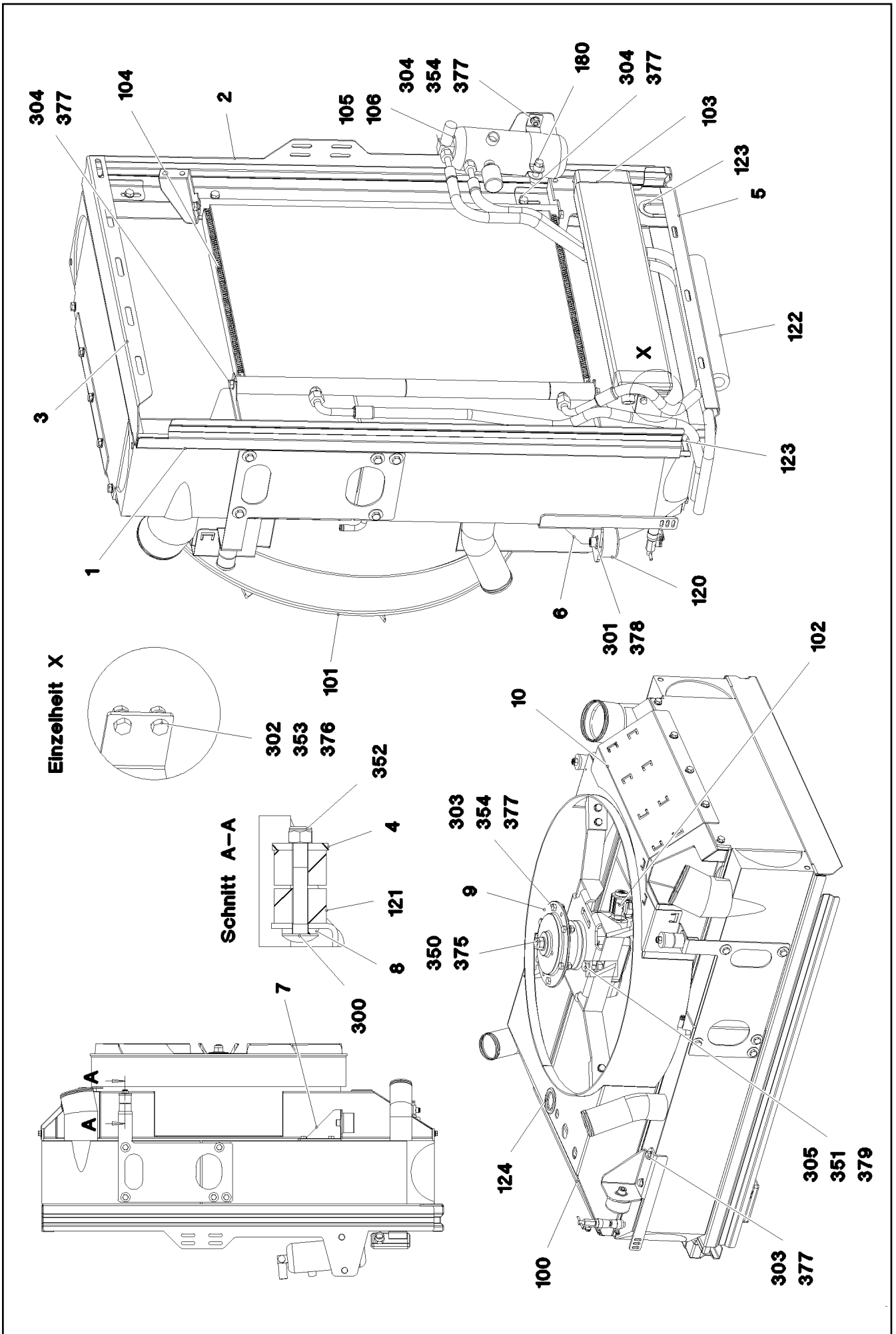
etk_en_de 096628 LTR 1220

 130 (8/9)
LIEBHERR
DRIVE ASSEMBLY, PRE-ASSEMBLED
ANTRIEBSAGGREGAT VORM.

 ⇒ 2 210
 91 86 744 08

Pos.	Item	Quantity	Description	Bezeichnung
331	11 64 538 4	2	HEX SCREW ISO 4017 M12X40 8.8 FLZN SP	SECHSKANTSCHRAUBE
332	40 83 029 01	8	SOCKET HEAD SCREW DIN 7984 M12X25 0	ZYLINDERSCHRAUBE
335	40 65 156 08	2	HEX SCREW ISO 4017 M16X20 8.8 A3C	SECHSKANTSCHRAUBE
336	54 05 119 08	3	SOCKET HEAD SCREW DIN 7984 M16X35 0	ZYLINDERSCHRAUBE
337	46 00 017	3	SOCKET HEAD SCREW ISO 4762 M16X45 8.	ZYLINDERSCHRAUBE
338	40 66 089 08	6	HEX SCREW ISO 4017 M16X55 10.9 FLZN SP	SECHSKANTSCHRAUBE
340	11 64 237 7	8	HEX SCREW ISO 4014 M16X70 8.8 FLZN SP	SECHSKANTSCHRAUBE
345	10 87 580 5	4	HEX SCREW ISO 4017 M20X50 8.8 FLZN SP	SECHSKANTSCHRAUBE
350	11 69 435 6	6	HEX NUT ISO 4032 M6 8 480H SPF	SECHSKANTMUTTER
351	11 69 387 5	17	HEX NUT ISO 4032 M8 8 480H SPF	SECHSKANTMUTTER
376	10 87 564 8	5	WASHER ISO 7093-1 6 200HV 480H SPF	SCHEIBE
377	10 28 980 3	44	WASHER ISO 7089 8 300HV 480H SPF	SCHEIBE
378	42 00 011 14	4	WASHER ISO 7089 10 200HV-A4	SCHEIBE
379	10 28 979 5	28	WASHER ISO 7089 10 300HV FLZN SPF	SCHEIBE
380	42 17 005 08	14	WASHER DIN 7989 B 11 VERZ	SCHEIBE
381	10 28 980 4	5	WASHER ISO 7089 12 300HV FLZN SPF	SCHEIBE
382	10 28 980 6	18	WASHER ISO 7089 16 300HV FLZN SPF	SCHEIBE
383	46 00 222	4	WASHER EN 14399-6 20 300-370HV FLZN SP	SCHEIBE
384	10 87 564 7	2	WASHER ISO 7089 6 200HV 480H SPF	SCHEIBE
400	95 36 610 08	1	INTAKE 50.0X78 S355J2C+C FE//ZNNI8//CN/	SAUGSTUTZEN
401	97 64 900 08	1	INTAKE 82.5X87 S355J2H FE//ZNNI8//CN//T0	SAUGSTUTZEN
402	97 05 393 4	2	FLANGE FITTING 101.6X71 S355J2H FE//ZN	FLANSCHVERSCHRAUBUNG
403	97 93 747 08	1	FITTING E335	VERSCHRAUBUNG
404	96 86 614 08	1	PIPE COMPL.	ROHR KPL.
405	96 95 473 08	1	PIPE COMPL.	ROHR KPL.
412	11 49 112 5	1	FLANGE FITTING SFL 60-50-45° SPF	FLANSCHARMATUR
424	76 15 379	2	FITTING EW 15L CR6-FREE	VERSCHRAUBUNG
425	47 10 343 08	2	FITTING XGE20-SM-ED M33X2 A3P	VERSCHRAUBUNG
430	51 15 026 08	2	SAE FLANGE 11/2"	SAE-FLANSCH
(1)	51 05 879 08	1	O-RING ARP 568 47,22X3,53 NBR90	O-RING
432	51 05 984 08	6	SAE-FLANGE HALF FHS 2 CR6-FREI	SAE-FLANSCHHAELFTE
440	50 12 017 08	1	O-RING ARP 568 28,17X3,53 NBR70	O-RING
442	72 64 059 08	1	O-RING DIN 3771 44X3 NBR70	O-RING
443	57 18 980 08	1	SEALING RING	DICHTRING
445	72 64 216 08	3	O-RING ARP 568 56,74X3,53 NBR70	O-RING
446	73 81 361	1	O-RING ISO 3601-1 85,32X3,53 FKM 70 A,GN	O-RING
447	72 64 260 08	3	O-RING 125X3 NBR70	O-RING
448	51 85 781 08	1	O-RING 150X3 NBR70	O-RING
449	50 29 335 08	1	O-RING 24X2,5 NBR70	O-RING
450	72 64 123 08	2	O-RING 65X3 NBR70	O-RING
451	73 80 970	1	O-RING 63,17X2,62 FKM 70 A,GN	O-RING
452	73 80 605	1	O-RING ISO 3601-1 101,27X2,62 FKM 70 A,B	O-RING

27.7.2017	etk_en_de 096628 LTR 1220	<input type="checkbox"/> 131 (9/9)
LIEBHERR	DRIVE ASSEMBLY, PRE-ASSEMBLED ANTRIEBSAGGREGAT VORM.	⇒ 2 210 91 86 744 08



27.7.2017
094495
LIEBHERR

etk_en_de 096628 LTR 1220
RADIATOR, PRE-ASSEMBLED
KUEHLER VORM.

□ 132 (1/2)
⇒ 2 210 001
96 01 739 3

Pos.	Item	Quantity	Description	Bezeichnung
1	96 89 814 08	1	SIDE PANEL WELDED	SEITENBLECH SCHWK.
2	96 89 815 08	1	SIDE PANEL WELDED	SEITENBLECH SCHWK.
3	97 05 937 6	1	PLATE 2X779X198 ALMG3 H111 SPF	BLECH
4	97 23 538 08	2	PLATE 4X32X32 ALMG3 H111	BLECH
5	97 05 076 2	1	PLATE 2X771X357 ALMG3 H111	BLECH
6	97 05 076 3	1	PLATE 4X215X208 S315MC	BLECH
7	97 05 076 4	1	PLATE 4X117X158 S315MC	BLECH
8	97 36 182 08	2	WASHER 3X21X21 DC01 FE//ZN20//C	SCHEIBE
9	97 02 835 3	1	FAN HUB 180X29 ALMG3IPB	LUEFTERNABE
10	97 05 096 0	1	PLATE 2X601X334 ALMG3 H111	BLECH
100	10 87 063 7	1	COMBINATED RADIATOR AL ⇒ X10870637 10 87 063 7	KOMBIKUEHLER
101	55 06 395 08	1	RING FAN D=654	RINGLUEFTER
102	11 64 746 2	1	VANE CELL MOTOR M5ASF 16 ⇒ X11647462 11 64 746 2	FLUEGELZELLENMOTOR
103	55 06 283 08	1	OIL AIR COOLER	OEL-LUFTKUEHLER
104	10 81 536 8	1	CAPACITOR	KONDENSATOR
105	57 14 890 08	1	DRYER	TROCKNER
106	57 14 891 08	1	PRESSURE SWITCH 1,5-26 BAR	DRUCKSCHALTER
120	72 69 050 08	2	CIRCULAR BEARING C50X30XM10	RUNDLAGER
121	97 02 548 4	4	BUFFER 30X20 GUMMI 50SH	PUFFER
122	11 00 658 4	4	INSULATING HOSE ISO 3302-1 E3 DN40 10 E	ISOLIERSCHLAUCH
123	26 21 039 08	0.5	EDGE PROTECTION 1-2X9,5X6,5	KANTENSCHUTZ
124	60 27 173 08	1	DIAPHRAGM GROMMET 35,5/47/53 PVC	MEMBRAN-DURCHFUEHRUNG
180	77 42 097 08	1	RETAINER CLIP 75/25	SPANNSCHELLE
300	40 28 026 14	2	CHEESE HEAD SCREW DIN 603 M8X60 4.6	FLACHRUNDSCHRAUBE
301	40 42 012	2	SOCKET HEAD SCREW ISO 4762 M10X16 8.	ZYLINDERSCHRAUBE
302	11 65 736 0	4	HEX SCREW ISO 4017 M6X16 8.8 480H SPF	SECHSKANTSCHRAUBE
303	11 65 176 7	10	HEX SCREW ISO 4017 M8X20 8.8 480H SPF	SECHSKANTSCHRAUBE
304	11 65 161 2	12	HEX SCREW ISO 4017 M8X16 8.8 480H SPF	SECHSKANTSCHRAUBE
305	11 64 234 9	2	HEX SCREW ISO 4017 M12X35 8.8 FLZN SP	SECHSKANTSCHRAUBE
350	41 18 805 08	1	HEX NUT ISO 10513 M14X1,5 10 A3C	SECHSKANTMUTTER
351	41 15 048 08	2	HEX NUT ISO 4032 M12 10 A3C SPF	SECHSKANTMUTTER
352	11 65 673 1	2	HEX NUT ISO 7040 M8 8 480H SPF	SECHSKANTMUTTER
353	11 69 435 6	4	HEX NUT ISO 4032 M6 8 480H SPF	SECHSKANTMUTTER
354	11 69 387 5	8	HEX NUT ISO 4032 M8 8 480H SPF	SECHSKANTMUTTER
375	10 28 980 5	1	WASHER ISO 7089 14 300HV FLZN SPF	SCHEIBE
376	10 87 564 7	8	WASHER ISO 7089 6 200HV 480H SPF	SCHEIBE
377	10 28 980 3	24	WASHER ISO 7089 8 300HV 480H SPF	SCHEIBE
378	10 28 979 5	2	WASHER ISO 7089 10 300HV FLZN SPF	SCHEIBE
379	10 28 980 4	2	WASHER ISO 7089 12 300HV FLZN SPF	SCHEIBE

27.7.2017

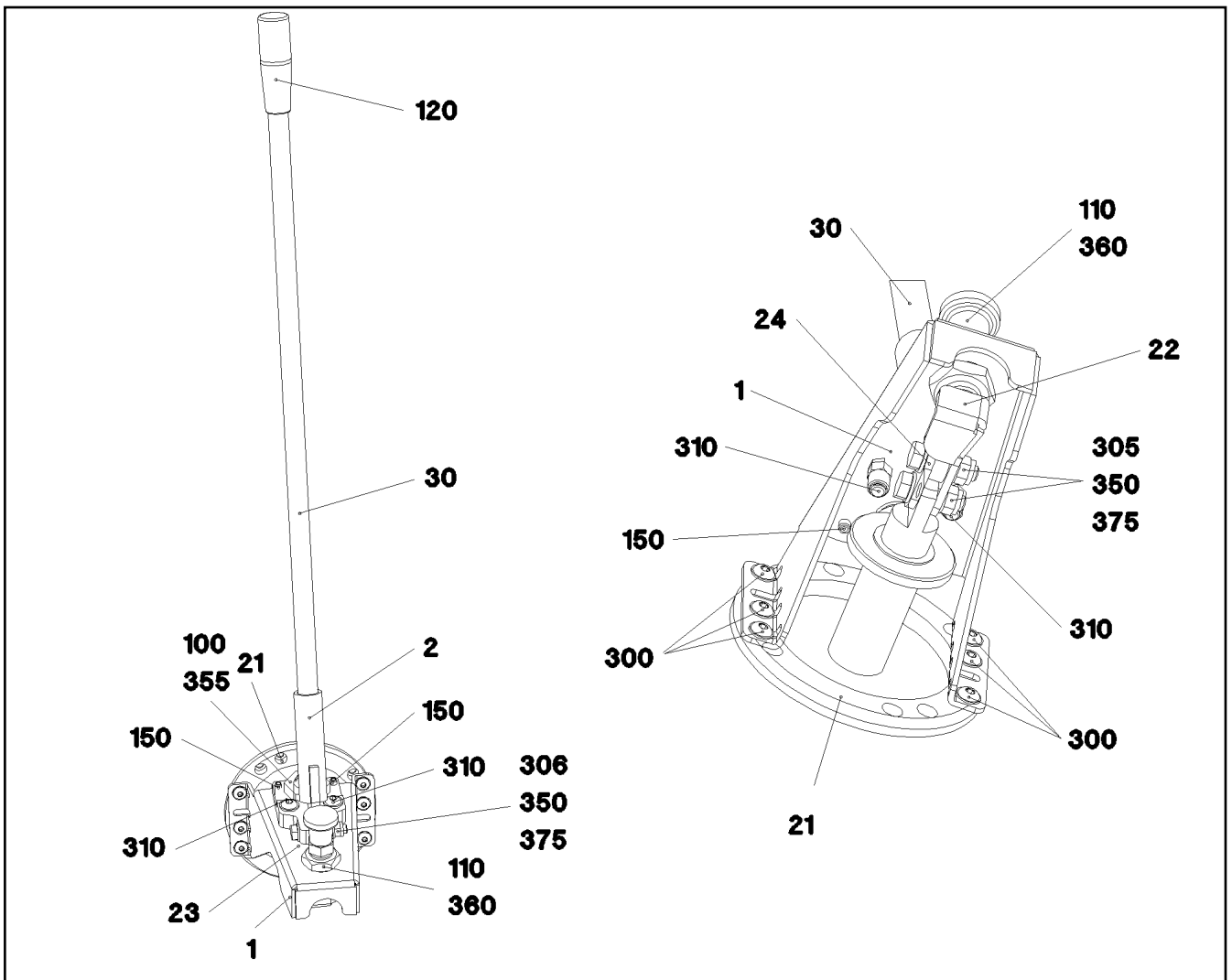
etk_en_de 096628 LTR 1220

133 (2/2)

LIEBHERR

RADIATOR, PRE-ASSEMBLED
KUEHLER VORM.

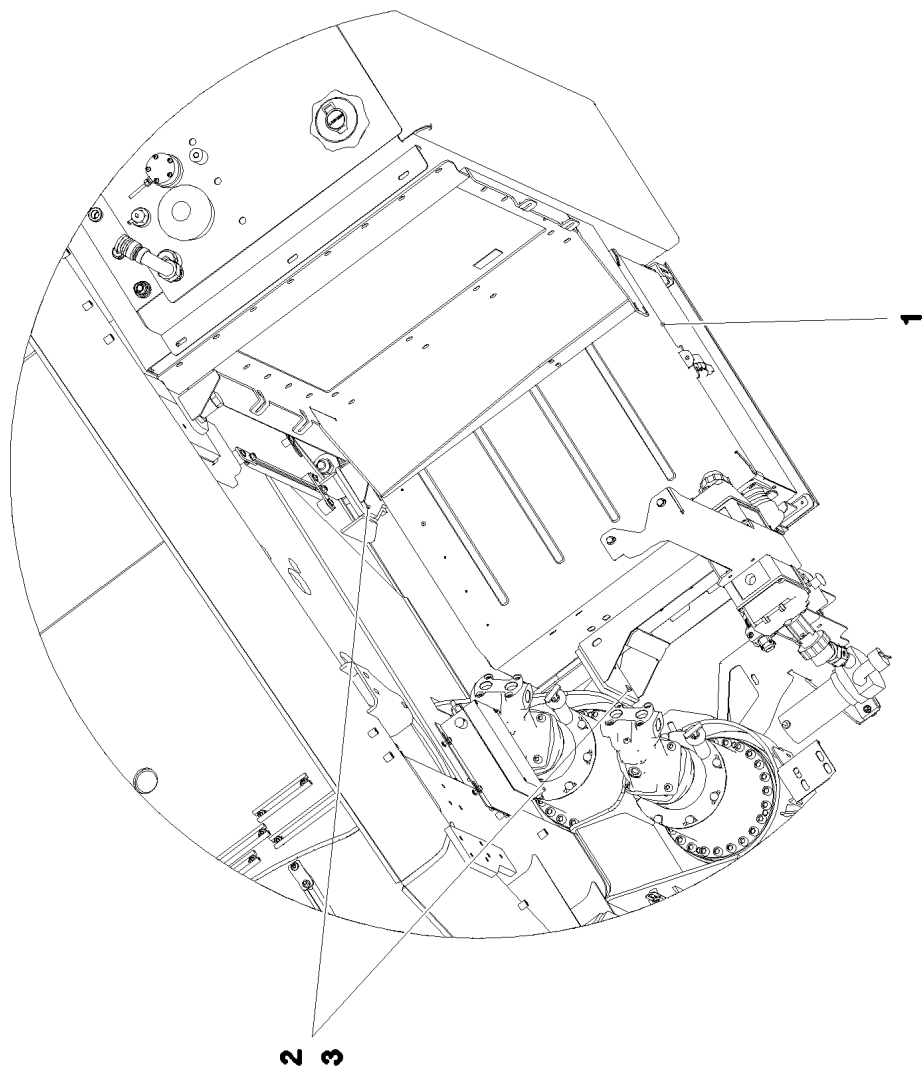
⇒ 2 210 001
96 01 739 3



Pos.	Item	Quantity	Description	Bezeichnung
1	96 54 262 08	1	CLAMP WELDED CONST. FE//ZNNI8//CN//T0	HALTER SCHWK.
2	96 54 263 08	1	LEVER WELDED FE//ZNNI8//CN//T0	HEBEL SCHWK.
21	97 03 226 0	1	FLANGE 10X137X137 S355MC	FLANSCH
22	97 85 547 08	1	BUTT STRAP 4X95X52 S315MC FE//ZNNI8//C	LASCHE
23	97 83 613 08	1	PLATE 15X90X60 S355MC FE//ZNNI8//CN//T	BLECH
24	97 83 610 08	1	BUTT STRAP 4X40X20 S315MC FE//ZNNI8//C	LASCHE
30	97 83 616 08	1	ROD 18.0X700 E235+N	STANGE
100	24 01 915 02	1	THRUST PIECE	DRUCKSTUECK
110	11 00 193 5	1	STOP BOLT 12-15-CK NIROSTA	RASTBOLZEN
120	70 40 046 08	1	CYLINDER HANDLE	ZYLINDERGRIFF
150	10 87 616 2	2	DOWEL PIN ISO 8752 6X20 480H SPF	SPANNSTIFT
300	10 87 548 8	6	BUTTON HEAD SCREW ISO 7380-2 M6X12 0	HALBRUNDKOPFSCHRAUBE
305	11 82 652 7	2	HEX SCREW ISO 4017 M8X30 8.8 480H SPF	SECHSKANTSCHRAUBE
306	11 65 158 0	1	HEX SCREW ISO 4014 M8X45 8.8 480H SPF	SECHSKANTSCHRAUBE
310	40 97 059 08	2	BUTTON HEAD SCREW ISO 7380-2 M8X35	HALBRUNDKOPFSCHRAUBE
350	10 87 561 4	3	HEX NUT DIN 985 M8 8 480H SPF	SECHSKANTMUTTER
355	41 17 010 08	1	HEX NUT ISO 4035 M24 05 A3C	SECHSKANTMUTTER
360	10 28 501 6	2	HEX NUT ISO 8675 M20X1,5 A2-035	SECHSKANTMUTTER
375	10 28 980 3	6	WASHER ISO 7089 8 300HV 480H SPF	SCHEIBE

Pos.	Item	Quantity	Description	Bezeichnung
1	11 44 995 5	1	DIESEL ENGINE D944 A7-04 ⇒ X11449955 11 44 995 5	DIESELMOTOR

27.7.2017	etk_en_de 096628 LTR 1220	☐ 135
LIEBHERR	DIESEL ENGINE PURCHASED PARTS DIESELMOTOR KAUFTEIL	⇒ 2 215 91 86 281 08



27.7.2017
083369

LIEBHERR

etk_en_de 096628 LTR 1220

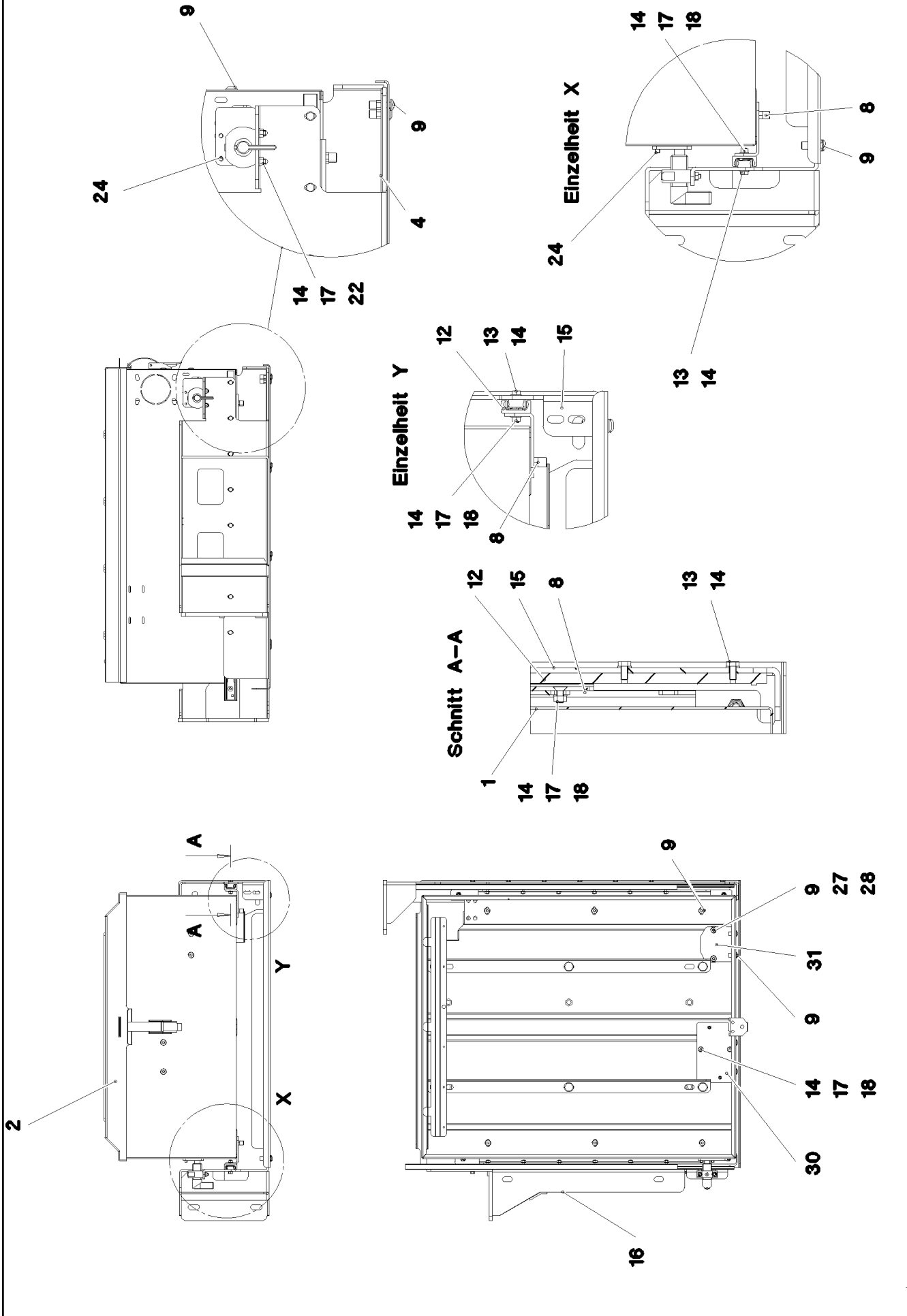
BATTERY BOX CPL.
BATTERIEKASTEN KPL.

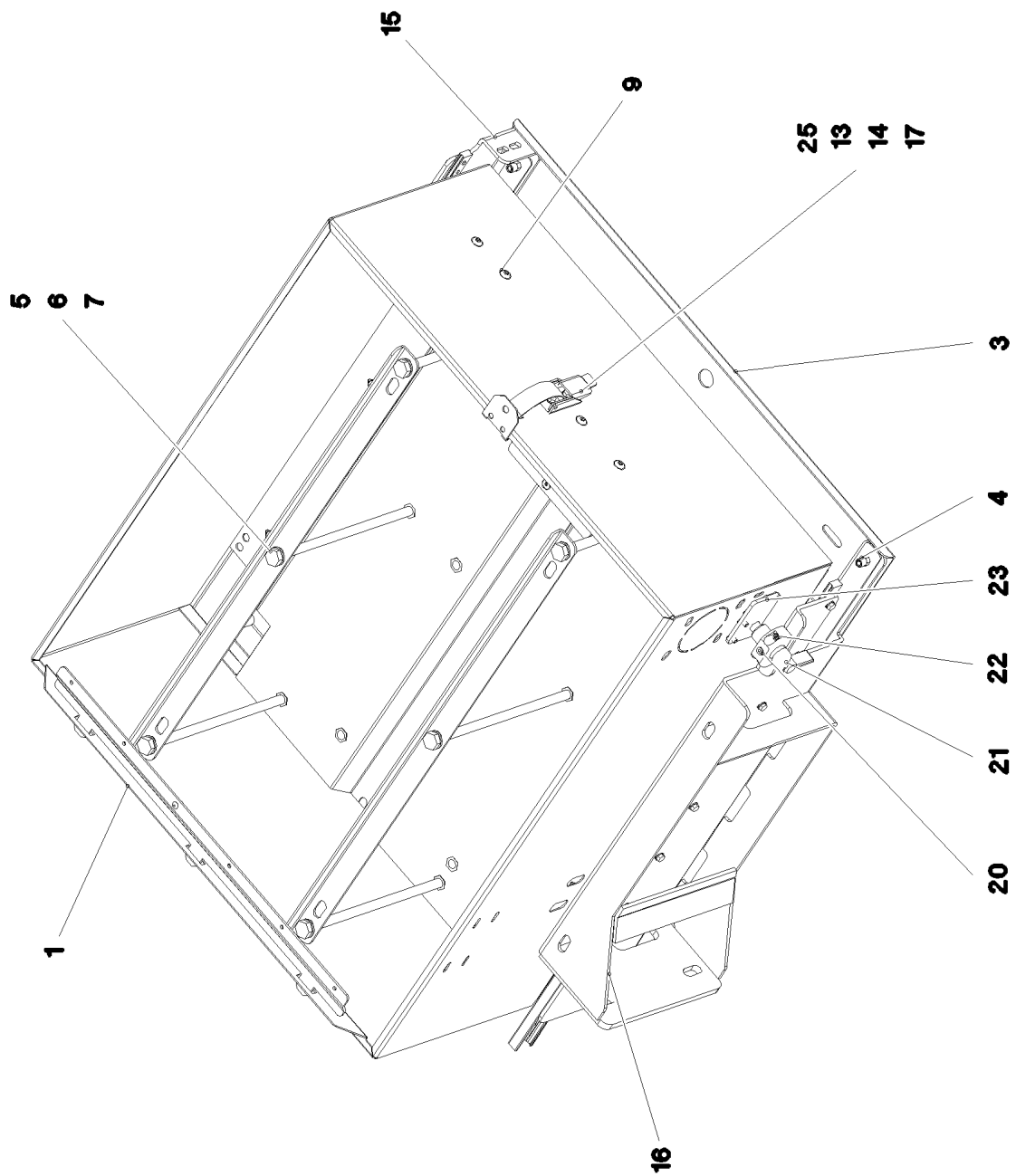
□ 136 (1/2)

⇒ 2 260 001
91 78 120 08

Pos.	Item	Quantity	Description	Bezeichnung
1	96 90 104 08	1	BATTERY BOX, PRE-ASSEMBLED ⇒ 2 260 006 96 90 104 08	BATTERIEKASTEN VORM.
2	11 63 181 6	6	HEX SCREW ISO 4017 M10X25 8.8 FLZN SP	SECHSKANTSCHRAUBE
3	11 65 858 0	6	WASHER DIN 7349 10,5 200HV-St FLZN SPF	SCHEIBE
100	96 90 527 08	1	ELECTRIC FOR BATTERY BOX ⇒ 2 260 007 96 90 527 08	ELEKTRIK BATTERIEKASTEN

<p>27.7.2017</p> <p>LIEBHERR</p>	<p>etk_en_de 096628 LTR 1220</p> <p>BATTERY BOX CPL. BATTERIEKASTEN KPL.</p>	<p>☐ 137 (2/2)</p> <p>⇒ 2 260 001 91 78 120 08</p>
---	--	--





27.7.2017
083368

LIEBHERR

etk_en_de 096628 LTR 1220

BATTERY BOX, PRE-ASSEMBLED
BATTERIEKASTEN VORM.


139 (2/3)

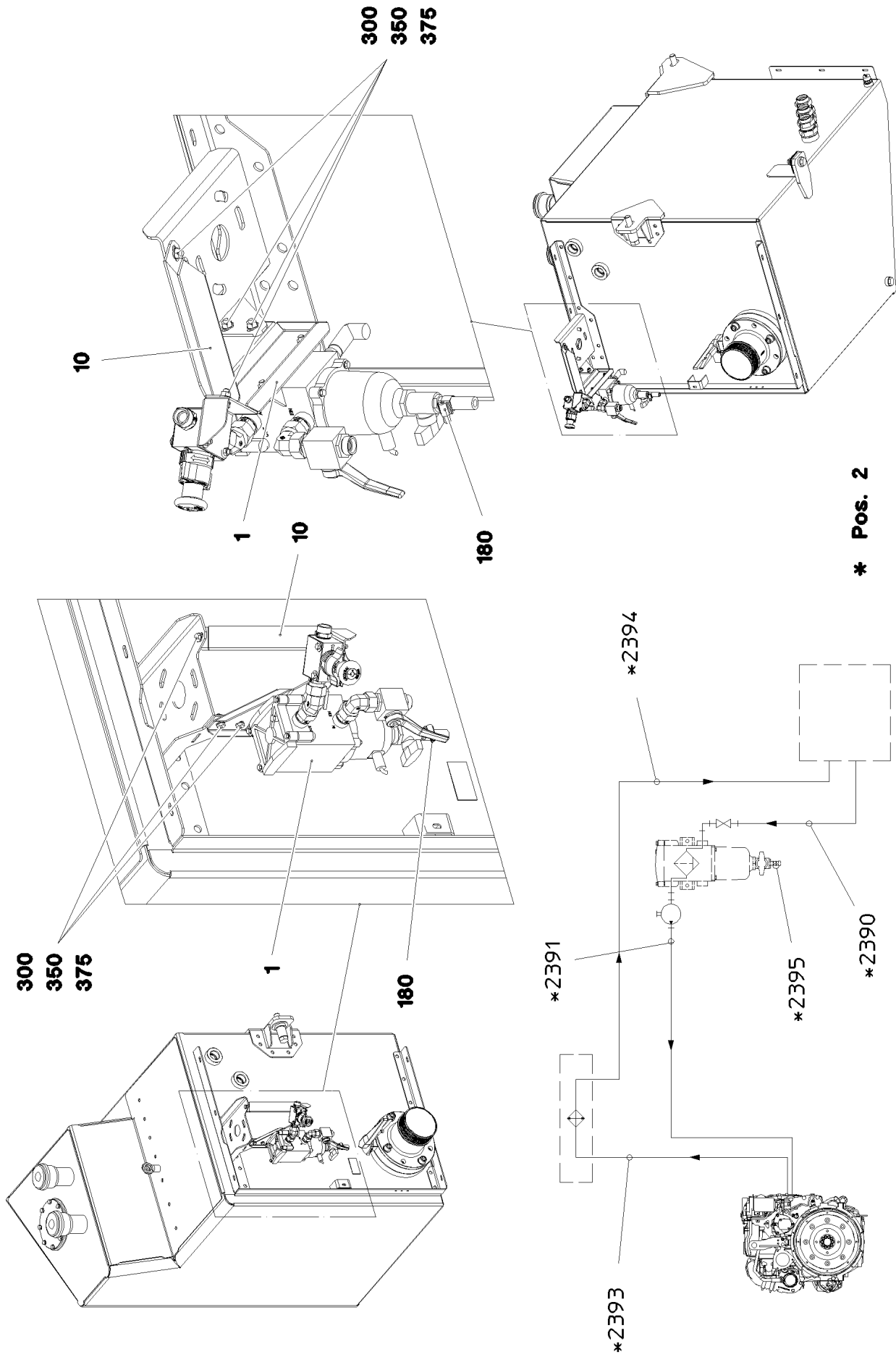
→ 2 260 006
96 90 104 08

Pos.	Item	Quantity	Description	Bezeichnung
1	96 92 896 08	1	BATTERY BOX ST.CONST. SPF	BATTERIEKASTEN SCHWK.
2	92 11 802 08	1	COVER WELDED SPF	DECKEL SCHWK.
3	97 05 148 4	1	PLATE 2X775X644 ALMG3 H111 SPF	BLECH
4	96 99 110 08	2	THREADED CARRIER FE//ZNNI8//CN//T0	GEWINDETRAEGER
5	49 01 420	6	HEX SCREW ISO 4014 M10X230 8.8 A3C	SECHSKANTSCHRAUBE
6	97 02 009 08	2	PLATE 2.5x634x41 DC01 FE//ZNNI8//CN//T0	BLECH
7	10 28 979 5	6	WASHER ISO 7089 10 300HV FLZN SPF	SCHEIBE
8	96 90 119 08	2	CONSOLE PRE-ASS. FE//ZNNI8//CN//T0	KONSOLE VORM.
9	10 41 285 2	20	BUTTON HEAD SCREW AEHNL.ISO 7380-2	HALBRUNDKOPFSCHRAUBE
12	10 66 446 9	2	TELESCOPE GUIDE RAIL L=610 H=345	TELESKOPSCHIENE
13	40 65 060	18	HEX SCREW ISO 4017 M5X10 8.8 A2C	SECHSKANTSCHRAUBE
14	11 14 040 3	36	WASHER ISO 7089 5 200HV 480H SPF	SCHEIBE
15	96 90 105 08	1	BRACKET RIGHT FE//ZNNI8//CN//T0	KONSOLE RECHTS
16	96 90 106 08	1	BRACKET,LEFT WELDED FE//ZNNI8//CN//T0	KONSOLE SCHWK.LI.
17	41 15 148 08	18	HEX NUT ISO 4032 M5 8 A2C	SECHSKANTMUTTER
18	10 87 555 0	14	COUNTERSUNK SCREW DIN 7991 M5X12 8	SENKSCHEIBE
20	70 42 313 08	1	RETAINING PIECE M20X1,5	HALTESTUECK
21	10 01 002 5	1	SNAP-IN LOCK M20X1,5 NIROSTA	RASTRIEGEL
22	10 87 558 4	2	SOCKET HEAD SCREW ISO 4762 M5X25 8.8	ZYLINDERSCHRAUBE
23	97 02 602 7	1	PLATE 4X65X45 X5CRNI18-10	BLECH
24	10 87 548 3	2	BUTTON HEAD SCREW ISO 7380-2 M5X10 0	HALBRUNDKOPFSCHRAUBE
25	70 42 317 08	1	CLAMP LOCKING DEVICE HAKEN	SPANNBUEGELVERSCHLUSS
27	11 69 435 6	2	HEX NUT ISO 4032 M6 8 480H SPF	SECHSKANTMUTTER
28	10 87 564 8	2	WASHER ISO 7093-1 6 200HV 480H SPF	SCHEIBE
30	97 09 126 7	1	PLATE 2.5X135X111 DC01	BLECH
31	96 93 002 08	1	CONSOLE FE//ZNNI8//CN//T0	KONSOLE

27.7.2017	etk_en_de 096628 LTR 1220	<input type="checkbox"/> 140 (3/3)
LIEBHERR	BATTERY BOX, PRE-ASSEMBLED BATTERIEKASTEN VORM.	⇒ 2 260 006 96 90 104 08

Pos.	Item	Quantity	Description	Bezeichnung
5	10 44 993 4	2	BATTERY 12V 170AH SPF	BATTERIE
(1)	10 28 030 2	2	FLAME ARRESTOR	RUECKZUENDSICHERUNG
7	63 01 053 08	1	RELAY 24V/1S SPF	RELAIS
8	10 87 112 5	1	CUTOFF RELAY 24V	TRENNSCHALTRELAIS
10	96 50 309 08	1	LEAD W593	LEITUNG
11	96 93 271 08	1	LEAD W591	LEITUNG
14	96 50 311 08	1	LEAD W592	LEITUNG
21	61 32 066 08	1	BATTERY TERMINAL CLAMP MINUS VERZI	BATTERIEKLEMME
22	61 32 065 08	1	BATTERY TERMINAL CLAMP PLUS VERZINN	BATTERIEKLEMME

27.7.2017	etk_en_de 096628 LTR 1220	 141
LIEBHERR	ELECTRIC FOR BATTERY BOX ELEKTRIK BATTERIEKASTEN	⇒ 2 260 007 96 90 527 08



27.7.2017
083904

LIEBHERR

etk_en_de 096628 LTR 1220

FUEL FEED
KRAFTSTOFFFOERDERUNG

142 (1/2)

⇒ 2 269
91 76 742 08

Pos.	Item	Quantity	Description	Bezeichnung
1	96 90 501 08	1	PREMOUNTED FUEL FILTER ⇒ 2 269 003 96 90 501 08	KRAFTSTOFFFILTER VORM.
2	96 90 502 08	1	HOSE LINES FUEL	SCHLAUCHLEITUNGEN KRAFT
(2390)	92 09 782 08	1	HOSE CPL. 2TE 16X4700	SCHLAUCH KPL.
(2391)	92 62 667 08	1	HOSE CPL. 2TE 12X2150	SCHLAUCH KPL.
(2393)	96 96 336 08	1	HOSE CPL. 2TE 12X1850	SCHLAUCH KPL.
(2394)	96 59 461 08	1	HOSE CPL. 2TE 12X6400	SCHLAUCH KPL.
(2395)	96 01 573 0	1	HOSE CPL. 2TE 12X650	SCHLAUCH KPL.
10	97 05 188 9	1	PLATE 3X326X79 DC01	BLECH
180	10 87 202 2	1	HOSE CLAMP DIN 3017-1 12-22/9 W3	SCHLAUCHSCHELLE
300	11 65 176 7	4	HEX SCREW ISO 4017 M8X20 8.8 480H SPF	SECHSKANTSCHRAUBE
350	11 69 387 5	4	HEX NUT ISO 4032 M8 8 480H SPF	SECHSKANTMUTTER
375	10 28 980 3	8	WASHER ISO 7089 8 300HV 480H SPF	SCHEIBE

27.7.2017

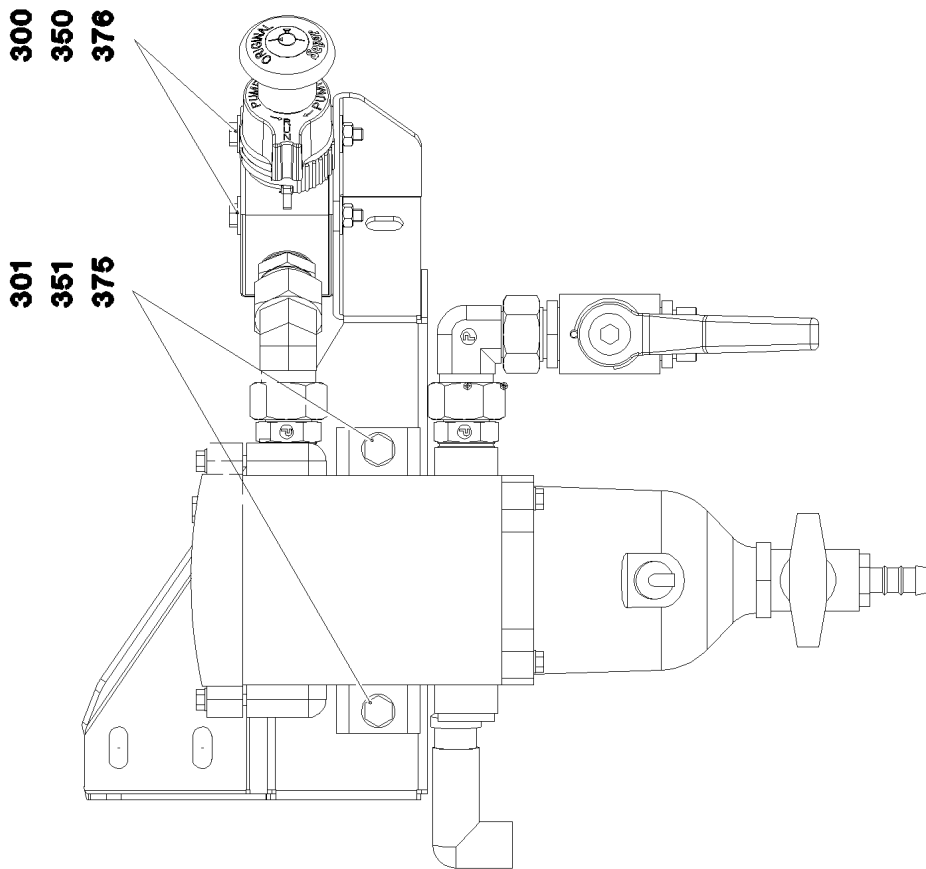
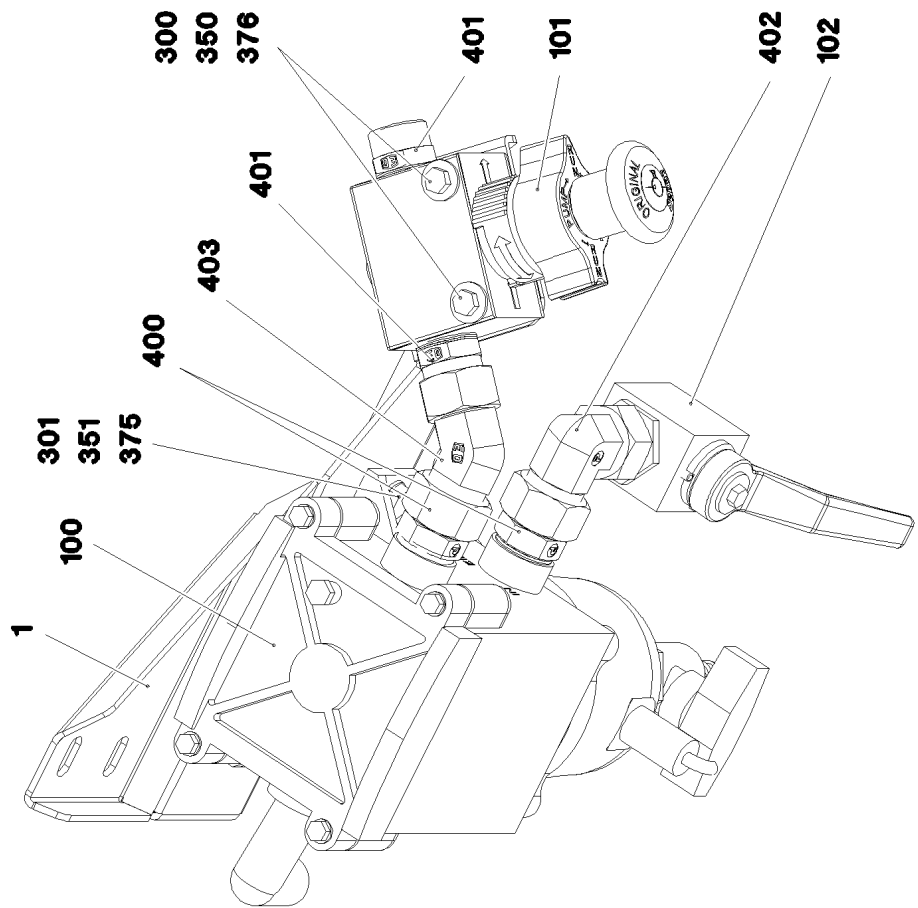
etk_en_de 096628 LTR 1220

143 (2/2)

LIEBHERR

FUEL FEED
KRAFTSTOFFFOERDERUNG

⇒ 2 269
91 76 742 08



27.7.2017
083514

LIEBHERR

etk_en_de 096628 LTR 1220

PREMOUNTED FUEL FILTER
KRAFTSTOFFFILTER VORM.

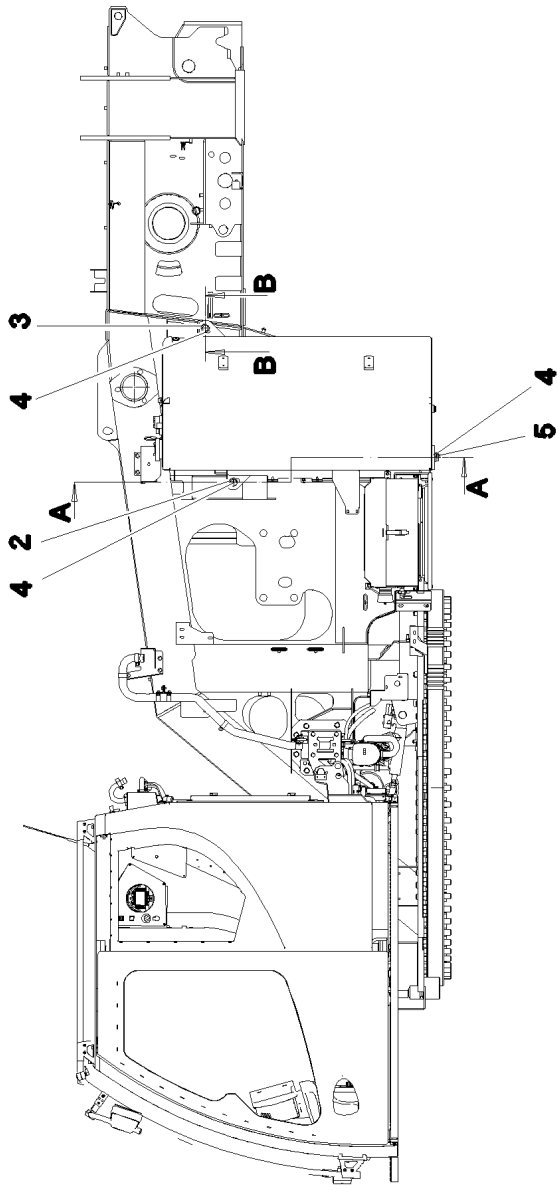
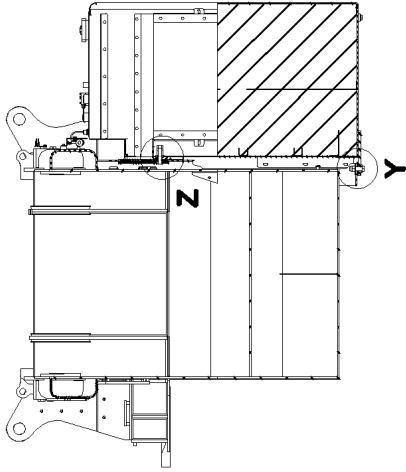
144 (1/2)

→ 2 269 003
96 90 501 08

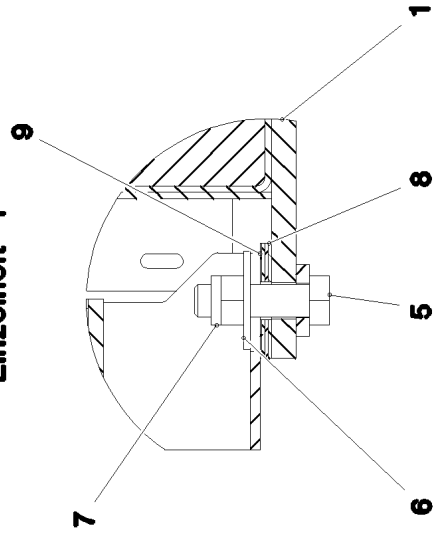
Pos.	Item	Quantity	Description	Bezeichnung
1	97 05 188 8	1	PLATE 3X361X195 DC01	BLECH
100	10 30 300 7	1	FUEL PREFILTER ⇒ X10303007 10 30 300 7	KRAFTSTOFFVORFILTER
101	10 12 921 8	1	MANUAL VENTILATION PUMP	HANDENTLUEFTUNGSPUMPE
102	51 06 930 08	1	BALL VALVE DN16-18L STAHL ⇒ 5 106 930 08 51 06 930 08	KUGELHAHN
300	40 01 929	2	HEX SCREW ISO 4014 M6X60 8.8 A2C	SECHSKANTSCHRAUBE
301	11 64 226 1	2	HEX SCREW ISO 4017 M8X25 8.8 480H SPF	SECHSKANTSCHRAUBE
350	11 69 435 6	2	HEX NUT ISO 4032 M6 8 480H SPF	SECHSKANTMUTTER
351	11 69 387 5	2	HEX NUT ISO 4032 M8 8 480H SPF	SECHSKANTMUTTER
375	10 28 980 3	4	WASHER ISO 7089 8 300HV 480H SPF	SCHEIBE
376	10 87 564 8	4	WASHER ISO 7093-1 6 200HV 480H SPF	SCHEIBE
400	10 66 435 7	2	SCREW-ON CONNECTION EGEO 18LM22X1	EINSCHRAUBSTUTZEN
401	47 10 503 08	2	FITTING GEO18-LM A3P	VERSCHRAUBUNG
402	24 71 083 02	1	FITTING EW 18L M26X1,5 CR6-FREI	VERSCHRAUBUNG
403	10 03 531 4	1	FITTING EV 18L CR6-FREI	VERSCHRAUBUNG

27.7.2017	etk_en_de 096628 LTR 1220	☐ 145 (2/2)
LIEBHERR	PREMOUNTED FUEL FILTER KRAFTSTOFFFILTER VORM.	⇒ 2 269 003 96 90 501 08

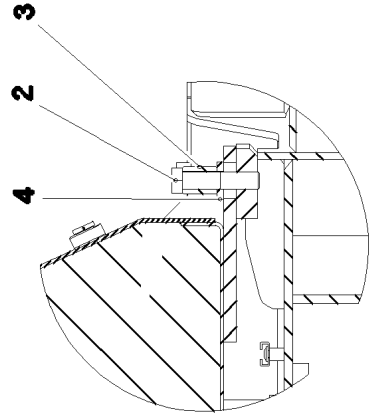
Schnitt A-A



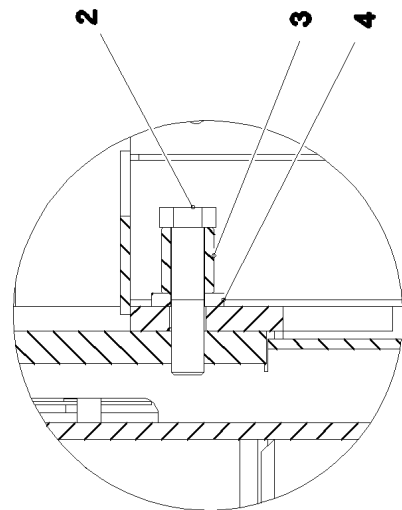
Einzelheit Y



Schnitt B-B



Einzelheit Z



27.7.2017
083500

LIEBHERR

etk_en_de 096628 LTR 1220

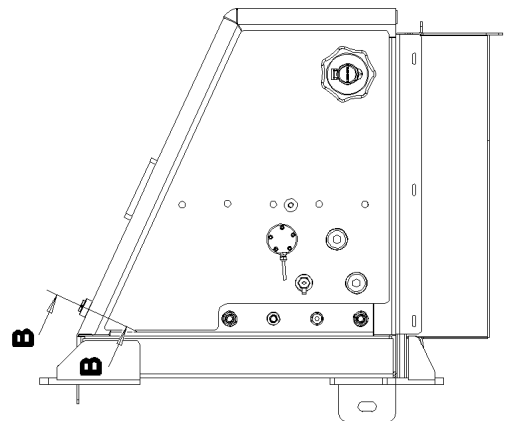
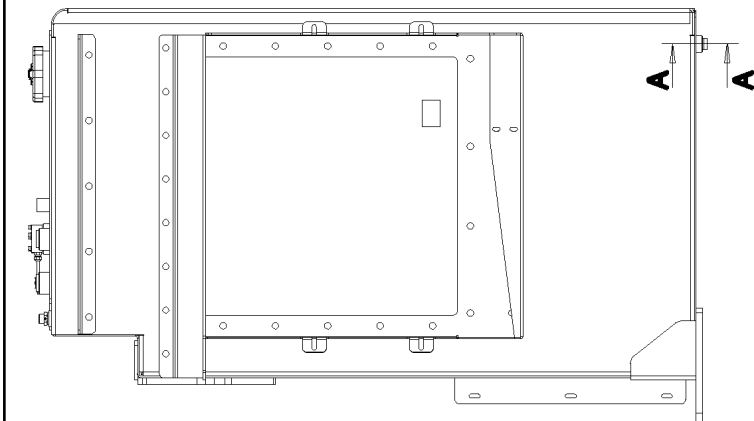
FUEL TANK ADD-ON UNIT
KRAFTSTOFFBEHAELTER ANBAU

146 (1/2)

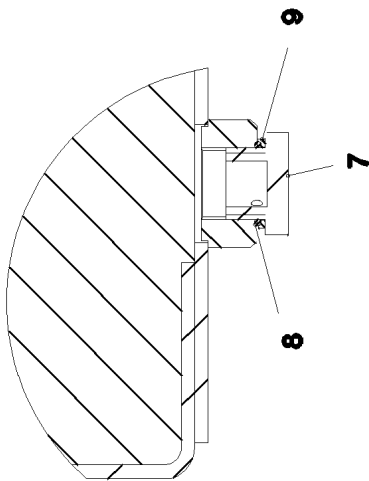
⇒ 2 270
91 76 266 08

Pos.	Item	Quantity	Description	Bezeichnung
1	96 89 997 08	1	FUEL TANK, PRE-ASSEMBLED ⇒ 2 270 001 96 89 997 08	KRAFTSTOFFBEHAELTER VO
2	46 00 095	2	HEX SCREW ISO 4014 M20X90 8.8 A3C	SECHSKANTSCHRAUBE
3	97 07 809 08	2	DISTANCE SLEEVE 32.0x40 35NICRMOV125	DISTANZHUELSE
4	46 00 604	3	WASHER DIN 7349 21 100HV FLZN SPF	SCHEIBE
5	46 00 639	1	HEX SCREW ISO 4017 M20X70 8.8 A3C	SECHSKANTSCHRAUBE
6	42 18 015 08	1	WASHER ISO 7093-1 20 200HV A3C	SCHEIBE
7	10 87 561 0	1	HEX NUT DIN 985 M20 10 FLZN SPF	SECHSKANTMUTTER
8	95 35 154 08	3	PLATE 2X70X80 DC01	BLECH
9	95 35 155 08	1	PLATE 1X70X80 DC01 FE//ZNNI8//CN//T0	BLECH

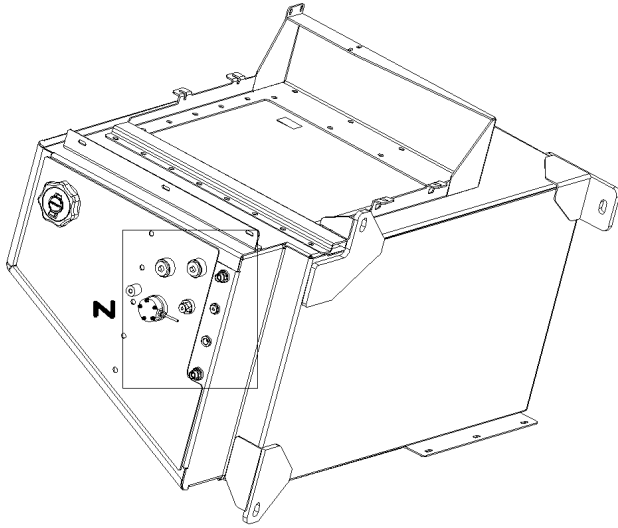
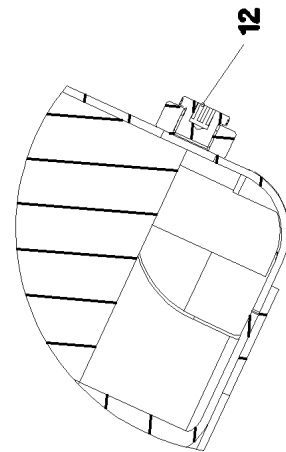
27.7.2017	etk_en_de 096628 LTR 1220	☐ 147 (2/2)
LIEBHERR	FUEL TANK ADD-ON UNIT KRAFTSTOFFBEHAELTER ANBAU	⇒ 2 270 91 76 266 08



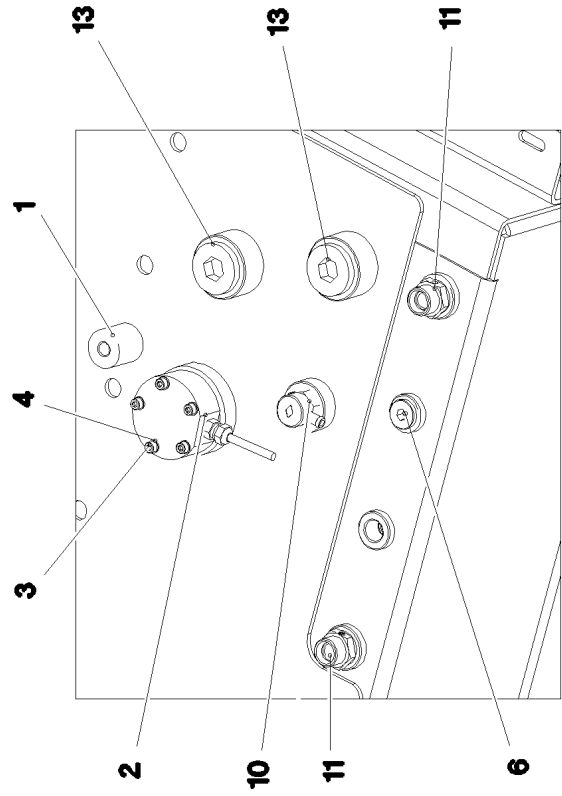
Schnitt A-A



Schnitt B-B



Einzelheit Z



27.7.2017
083501

LIEBHERR


etk_en_de 096628 LTR 1220

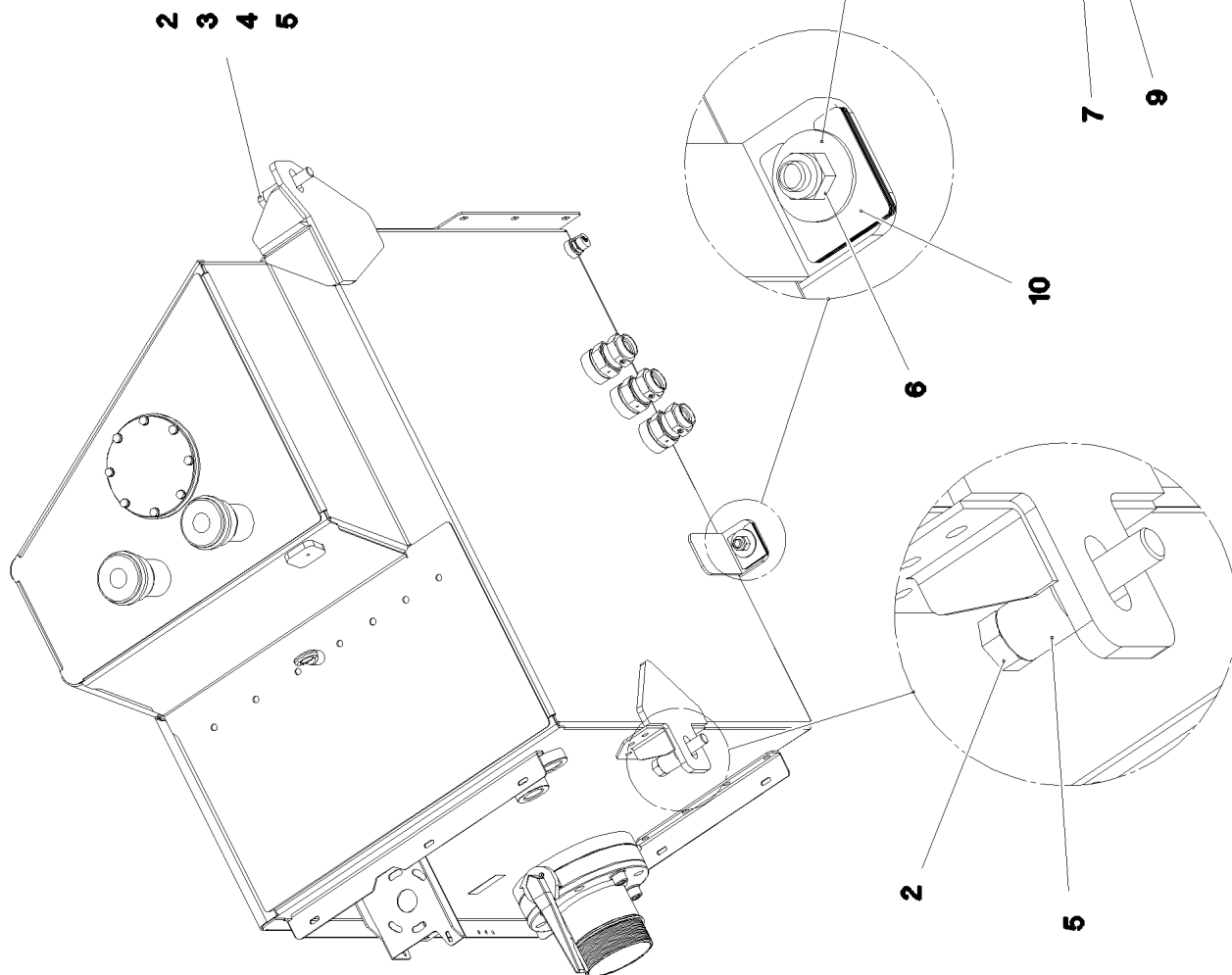
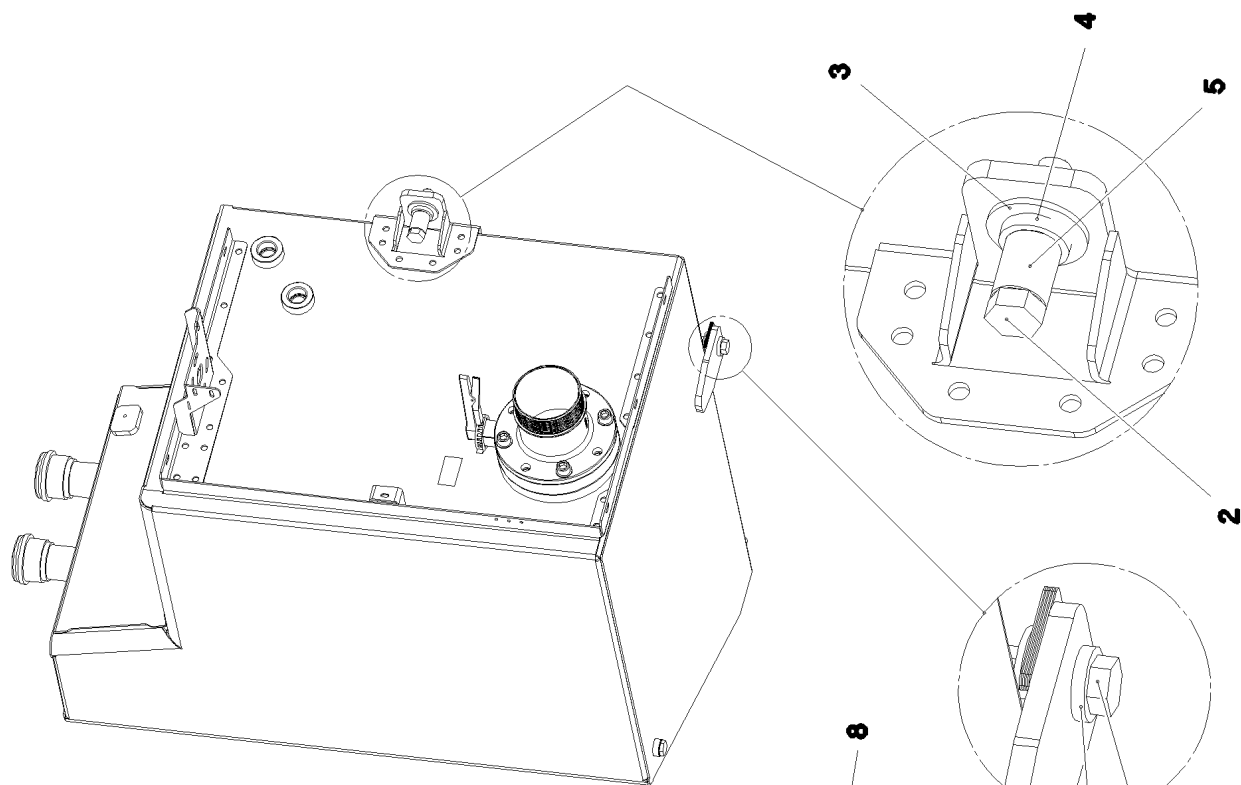
FUEL TANK, PRE-ASSEMBLED
KRAFTSTOFFBEHAELTER VORM.

148 (1/2)

→ 2 270 001
96 89 997 08

Pos.	Item	Quantity	Description	Bezeichnung
1	96 90 726 08	1	FUEL TANK WELDED CONSTR. 650-680L A	KRAFTSTOFFBEHAELTER SCH
2	10 29 007 0	1	TANK SENSOR L=1450 24V SPF	TANKSENSOR
3	12 20 461 4	5	SOCKET HEAD SCREW ISO 4762 M5X35 8.8	ZYLINDERSCHRAUBE
4	11 14 040 3	5	WASHER ISO 7089 5 200HV 480H SPF	SCHEIBE
6	47 77 051 08	1	STOP PLUG VSTIM18X1,5ED A3P	STOPFEN
7	50 29 401 08	1	HOLLOW SCREW DIN 74305 22-1-M22X1,5 4	HOHLSCHRAUBE
8	50 29 329 08	1	O-RING 20,3X2,4 NBR70	O-RING
9	50 29 325 08	1	COMPRESSION RING DR/R22X27	DRUCKRING
10	10 09 791 0	1	VENTILATION VALVE	ENTLUEFTUNGSVENTIL
11	47 10 355 08	2	FITTING XGE15-LM-ED M22X1,5 A3P	VERSCHRAUBUNG
12	47 77 042 08	1	STOP PLUG VSTI1/2"ED A3P	STOPFEN
13	47 77 046 08	2	STOP PLUG VSTI1"ED A3P	STOPFEN

27.7.2017	etk_en_de 096628 LTR 1220	 149 (2/2)
LIEBHERR	FUEL TANK, PRE-ASSEMBLED KRAFTSTOFFBEHAELTER VORM.	⇒ 2 270 001 96 89 997 08



27.7.2017
083905

LIEBHERR

etk_en_de 096628 LTR 1220

OIL RESERVOIR, EXTENSION
OELBEHAELTER ANBAU

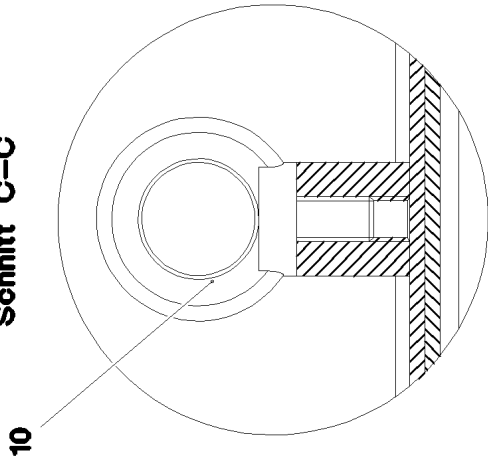
□ 150 (1/2)

⇒ 2 340
91 78 255 08

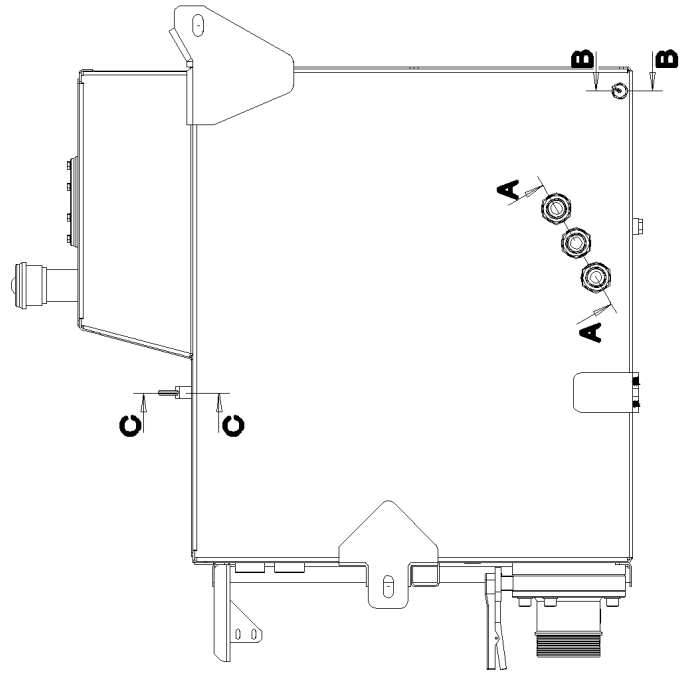
Pos.	Item	Quantity	Description	Bezeichnung
1	96 90 503 08	1	OIL TANK PRE-ASS. ⇒ 2 340 001 96 90 503 08	OELBEHAELTER VORM.
2	46 00 629	2	HEX SCREW ISO 4014 M24X120 8.8 A3C	SECHSKANTSCHRAUBE
3	42 18 023 08	2	WASHER ISO 7093-1 24 300HV A2K	SCHEIBE
4	42 16 013 08	2	WASHER DIN 7349 25 ST VERZ	SCHEIBE
5	95 60 789 08	2	SLEEVE RD40X50 42CRMO4+QT GASN. SP	HUELSE
6	10 87 561 0	1	HEX NUT DIN 985 M20 10 FLZN SPF	SECHSKANTMUTTER
7	46 00 604	1	WASHER DIN 7349 21 100HV FLZN SPF	SCHEIBE
8	42 18 015 08	1	WASHER ISO 7093-1 20 200HV A3C	SCHEIBE
9	46 00 639	1	HEX SCREW ISO 4017 M20X70 8.8 A3C	SECHSKANTSCHRAUBE
10	95 35 155 08	8	PLATE 1X70X80 DC01 FE//ZNNI8//CN//T0	BLECH

27.7.2017	etk_en_de 096628 LTR 1220	☐ 151 (2/2)
LIEBHERR	OIL RESERVOIR, EXTENSION OELBEHAELTER ANBAU	⇒ 2 340 91 78 255 08

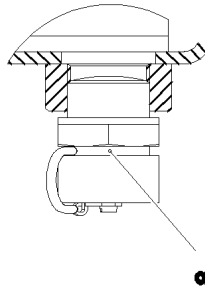
Schnitt C-C



10

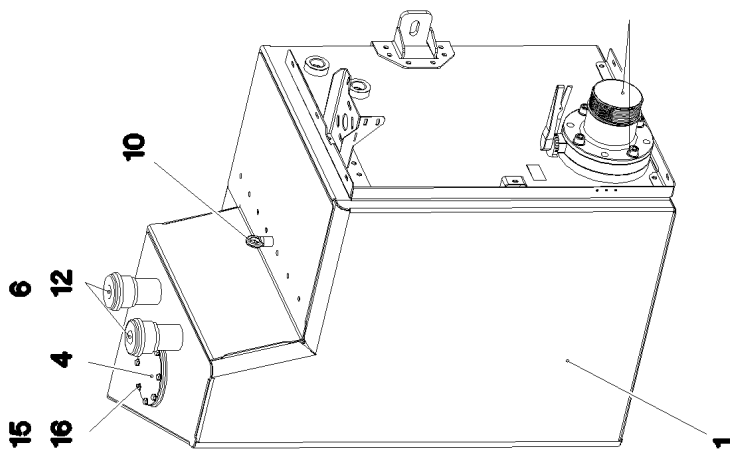


Schnitt B-B



8

2 3 13 14 17



6

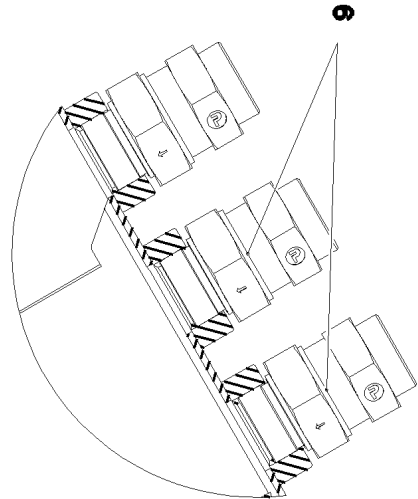
4

16

10

1

Schnitt A-A



9

27.7.2017
083516

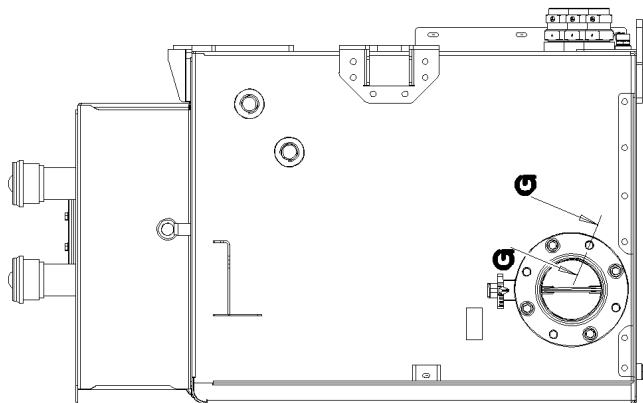
LIEBHERR

etk_en_de 096628 LTR 1220

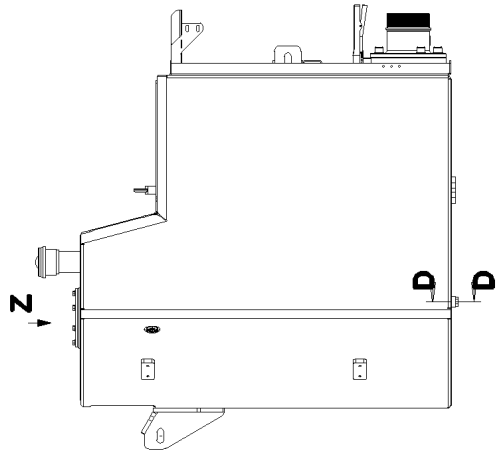
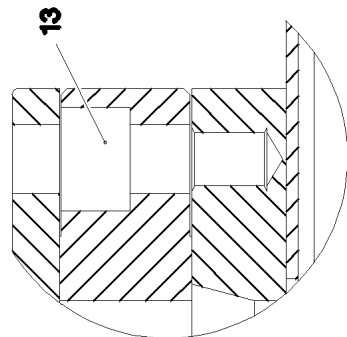
OIL TANK PRE-ASS.
OELBEHAELTER VORM.

152 (1/3)

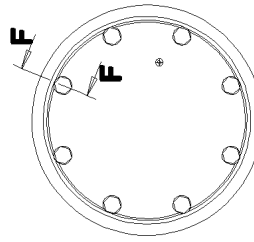
→ 2 340 001
96 90 503 08



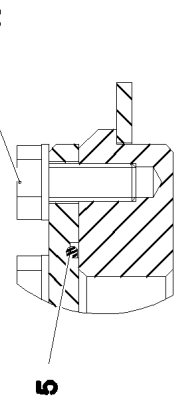
Schnitt G-G



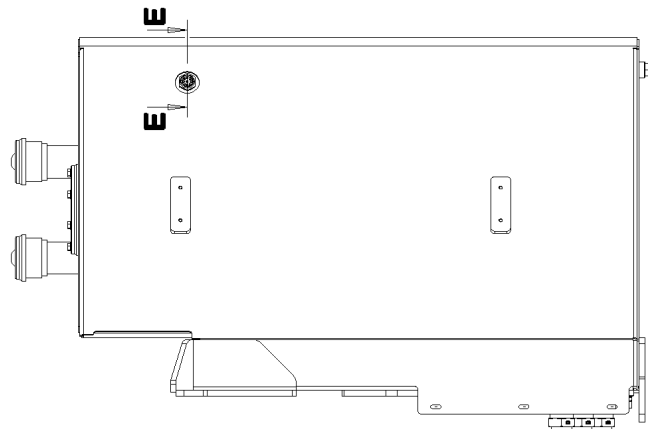
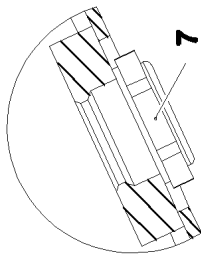
Ansicht Z



Schnitt F-F



Schnitt E-E



27.7.2017
083517

LIEBHERR

etk_en_de 096628 LTR 1220

OIL TANK PRE-ASS.
OELBEHAELTER VORM.

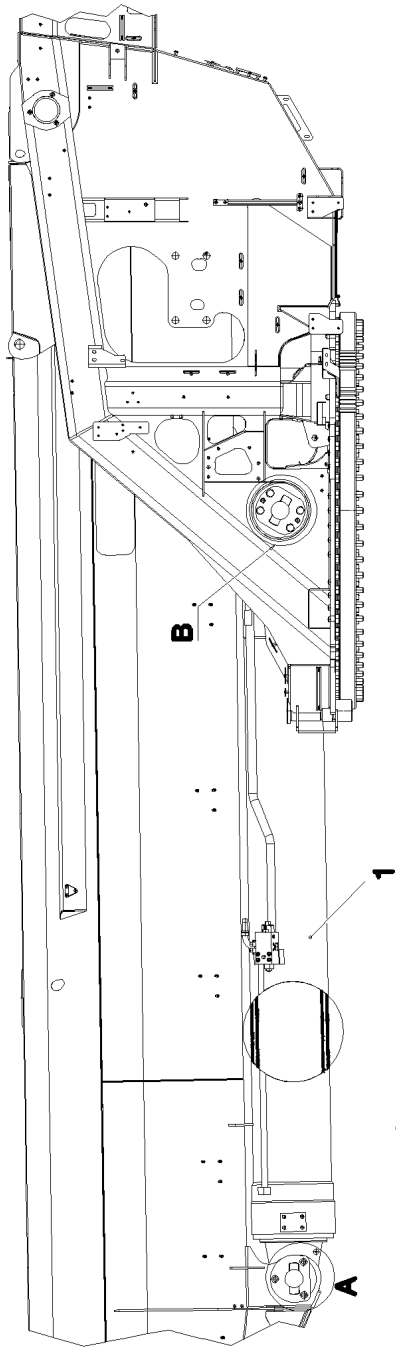
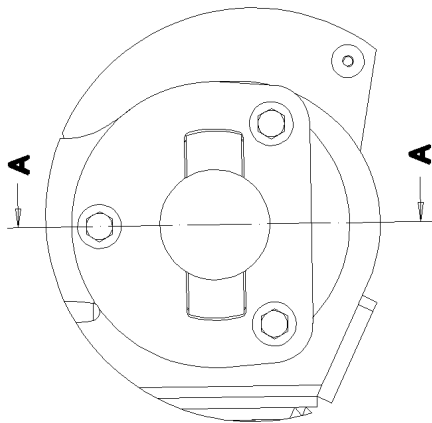
153 (2/3)

⇒ 2 340 001
96 90 503 08

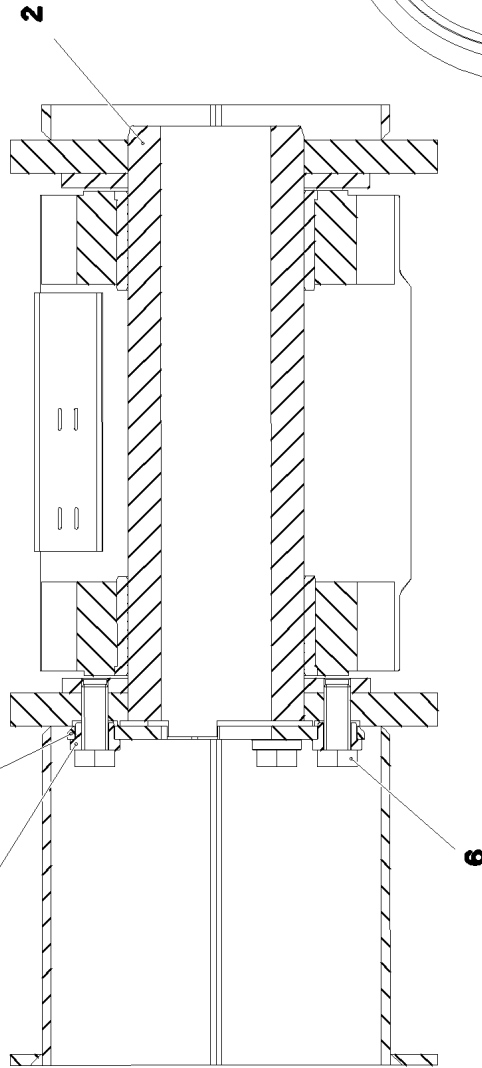
Pos.	Item	Quantity	Description	Bezeichnung
1	96 90 504 08	1	OIL TANK ST.CONST. ALMG3 SPF	OELBEHAELTER SCHWK.
2	11 21 246 7	1	SHUT OFF DEVICE DN150-FLANSCH SPF	ABSPERRORGAN
(8)	70 42 748 08	2	O-RING 12X2 NBR70	O-RING
(9)	72 64 079 08	2	O-RING 16X2 NBR70	O-RING
3	97 03 226 1	1	SUCTION PIPE OIL G-ALSI10MG SPF	SAUGROHR-OEL
4	97 22 729 08	1	COVER 10X220X220 ALMG3 F23	DECKEL
5	72 62 040 08	1	O-RING 160X3 NBR70	O-RING
6	51 06 673 08	2	AERATION FILTER	BELUEFTUNGSFILTER
(1)	51 06 718 08	1	FILTER INSERT 1m ³ /min 10µm	FILTEREINSATZ
7	77 43 201 08	1	OIL SIGHT GLASS G1" ALU	OELSTANDSAUGE
8	78 90 119 08	1	OIL DRAIN PLUG M26X1,5	OELABLASSSCHRAUBE
9	51 14 578 08	3	NON-RETURN VALVE 100BAR	RUECKSCHLAGVENTIL
10	40 26 003 08	1	RING BOLT DIN 580 M12X20,5 C15E A3C	RINGSCHRAUBE
11	47 77 058 08	1	STOP PLUG VSTIM26X1,5ED A3P	STOPFEN
12	40 02 312	12	COUNTERSUNK SCREW ISO 7047 M5X16 4.	SENKSCHRAUBE
13	40 42 206 08	4	SOCKET HEAD SCREW ISO 4762 M20X35 8.	ZYLINDERSCHRAUBE
14	40 42 215 01	4	SOCKET HEAD SCREW ISO 4762 M20X80 8.	ZYLINDERSCHRAUBE
15	11 63 181 6	8	HEX SCREW ISO 4017 M10X25 8.8 FLZN SP	SECHSKANTSCHRAUBE
16	10 28 979 5	8	WASHER ISO 7089 10 300HV FLZN SPF	SCHEIBE
17	10 35 368 9	4	WASHER ISO 7089 20 200HV-A2	SCHEIBE

27.7.2017	etk_en_de 096628 LTR 1220	<input type="checkbox"/> 154 (3/3)
LIEBHERR	OIL TANK PRE-ASS. OELBEHAELTER VORM.	⇒ 2 340 001 96 90 503 08

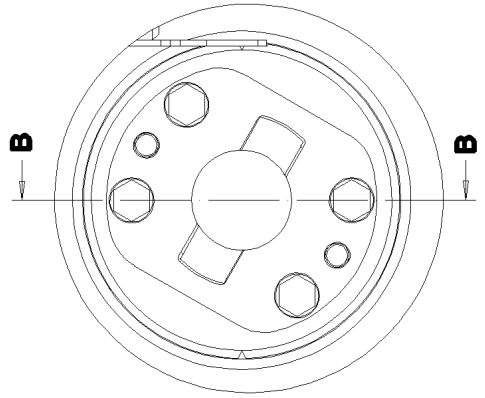
Einzelheit A



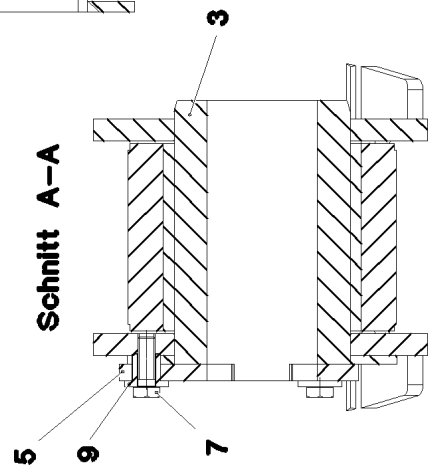
Schnitt B-B



Einzelheit B



Schnitt A-A



27.7.2017
093962

LIEBHERR

etk_en_de 096628 LTR 1220

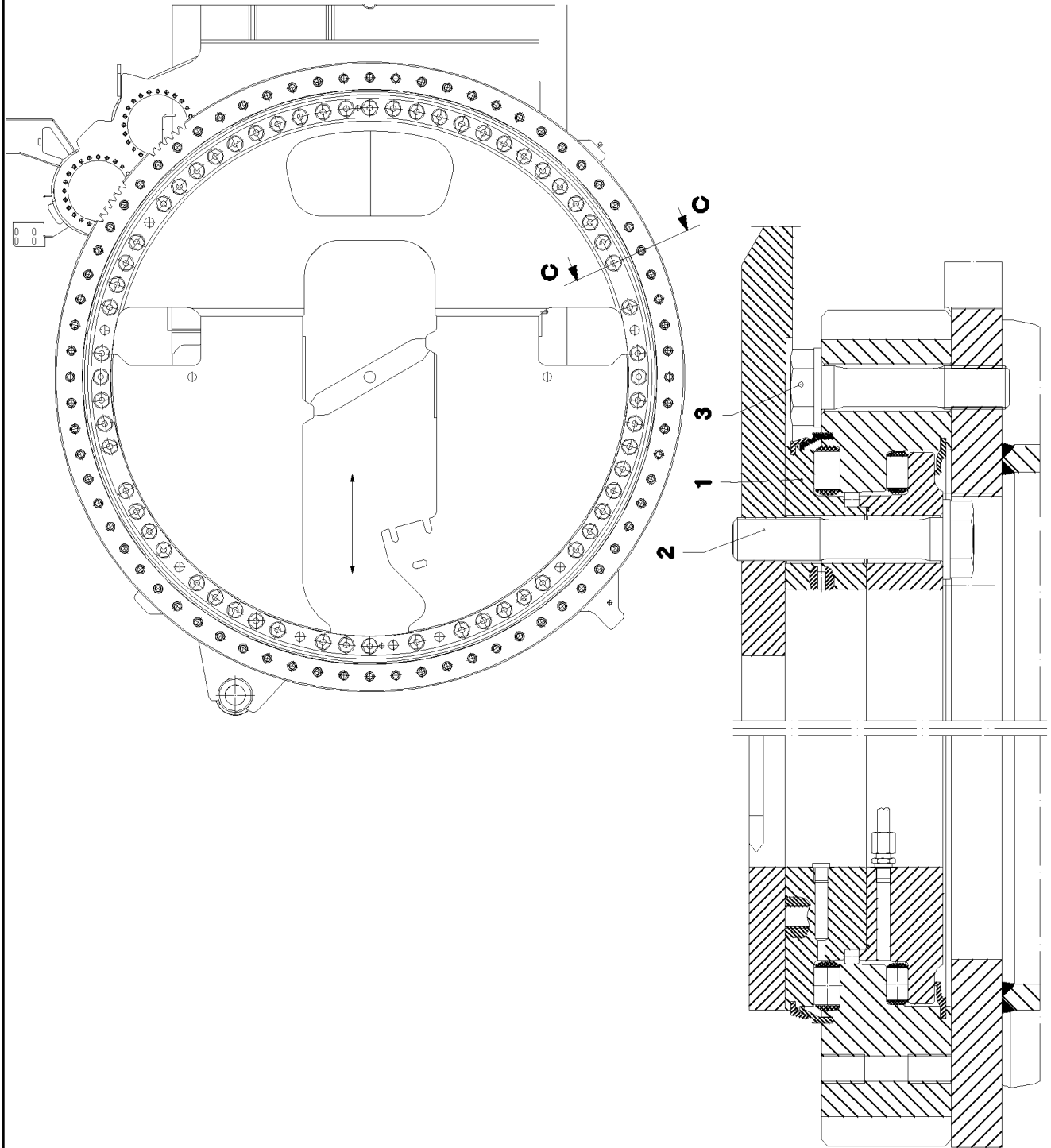
LUFFING RAM W. PIVOT
WIPPZYLINDER M.LAGERUNG

□ 155 (1/2)

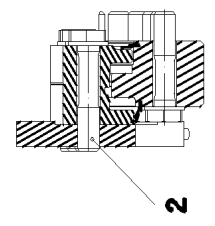
⇒ 2 350
91 83 519 08

Pos.	Item	Quantity	Description	Bezeichnung
1	10 87 366 7	1	LUFFING CYLINDER 400/370-3305 SPF ⇒ X10873667 10 87 366 7	WIPPZYLINDER
2	97 03 297 8	1	PIN 170.0X555 35NICRMOV125 SPF	BOLZEN
3	97 03 297 9	1	PIN 170.0X255 35NICRMOV125 SPF	BOLZEN
4	97 49 255 08	1	AXLE HOLDER 12X270X220 S960QL	ACHSHALTER
5	97 05 986 08	1	AXLE HOLDER 15X260X217 S960QL	ACHSHALTER
6	40 66 058 08	4	HEX SCREW ISO 4017 M24X60 10.9 FLZN SP	SECHSKANTSCHRAUBE
7	40 66 031 08	3	HEX SCREW ISO 4017 M16X45 10.9 FLZN SP	SECHSKANTSCHRAUBE
9	97 22 038 08	3	BUSHING 45.0X30 35NICRMOV125 GASN.	BUCHSE
10	97 49 256 08	4	BUSHING 45.0X25 35NICRMOV125 SPF	BUCHSE

27.7.2017	etk_en_de 096628 LTR 1220	☐ 156 (2/2)
LIEBHERR	LUFFING RAM W. PIVOT WIPPZYLINDER M.LAGERUNG	⇒ 2 350 91 83 519 08



Schnitt C-C



27.7.2017
078251

LIEBHERR

etk_en_de 096628 LTR 1220

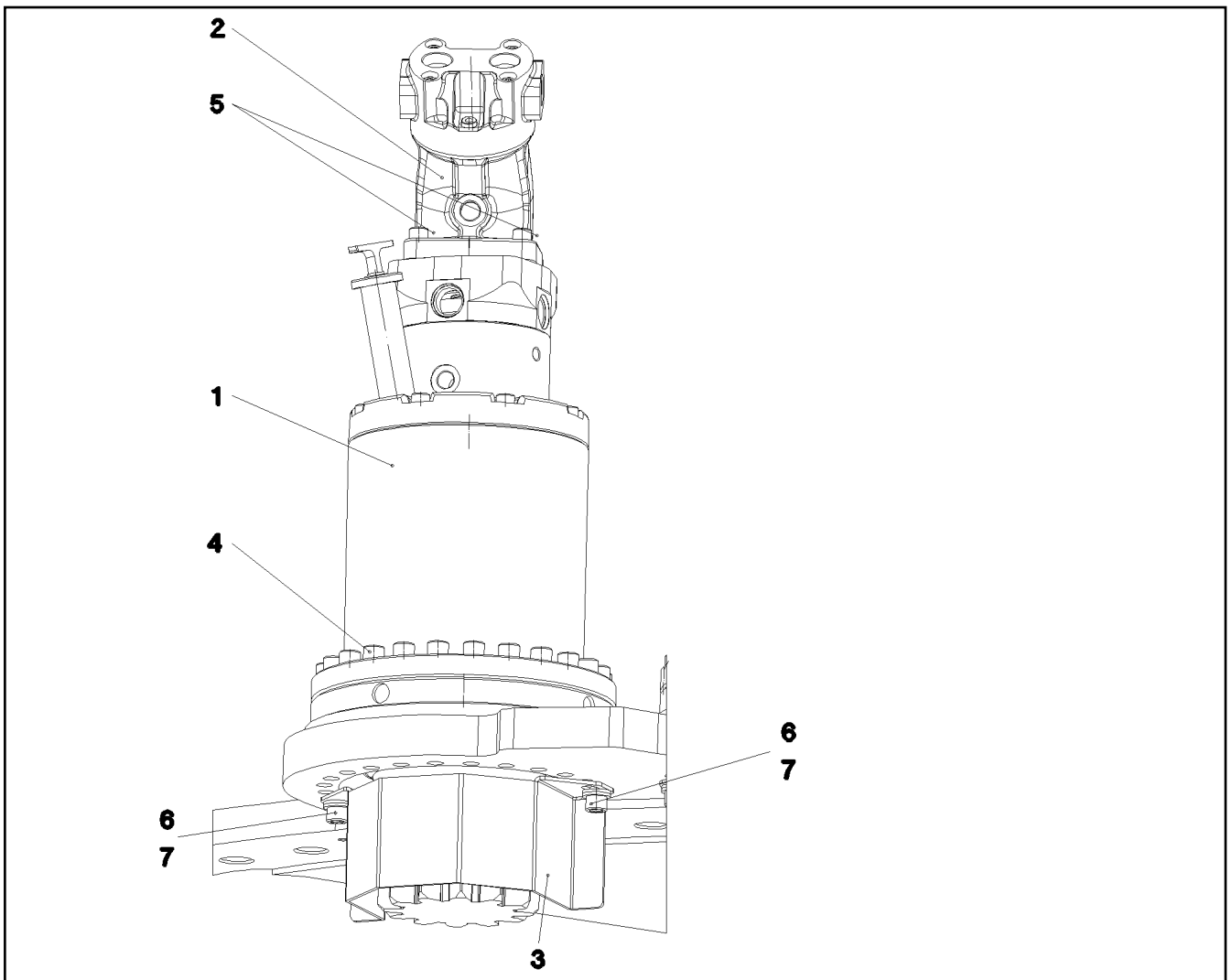
ROLLER SLEWING RING
ROLLENDREHVERBINDUNG

157 (1/2)

⇒ 2 410
91 72 594 08

Pos.	Item	Quantity	Description	Bezeichnung
1	90 02 564 0	1	ROLLER SLEWING RING 1792X2176X115 ⇒ 9 002 564 0 90 02 564 0	ROLLENDREHVERBINDUNG
2	97 04 470 08	62	EXPANSION BOLT M30X145 10.9 SPF	DEHNSCHRAUBE
3	97 06 112 08	72	EXPANSION BOLT M30X130 35NICRMOV12	DEHNSCHRAUBE

27.7.2017	etk_en_de 096628 LTR 1220	158 (2/2)
LIEBHERR	ROLLER SLEWING RING ROLLENDREHVERBINDUNG	⇒ 2 410 91 72 594 08



Pos.	Item	Quantity	Description	Bezeichnung
1	90 00 890 1	2	SLEWING GEAR DRIVE DAT 225/1462 ⇒ 9 000 890 1 90 00 890 1	DREHWERKANTRIEB
2	51 02 294 08	2	HYDRO MOTOR A2FM ⇒ 5 102 294 08 51 02 294 08	HYDROMOTOR
3	97 03 268 7	2	PROTECTION GUARD 3X140X437 DC01	SCHUTZBLECH
4	40 43 126 08	48	SOCKET HEAD SCREW ISO 4762 M12X70 10	ZYLINDERSCHRAUBE
5	10 87 557 2	8	SOCKET HEAD SCREW ISO 4762 M10X35 8	ZYLINDERSCHRAUBE
6	40 42 031	4	SOCKET HEAD SCREW ISO 4762 M12X25 8.	ZYLINDERSCHRAUBE
7	10 28 980 4	8	WASHER ISO 7089 12 300HV FLZN SPF	SCHEIBE

27.7.2017
078252

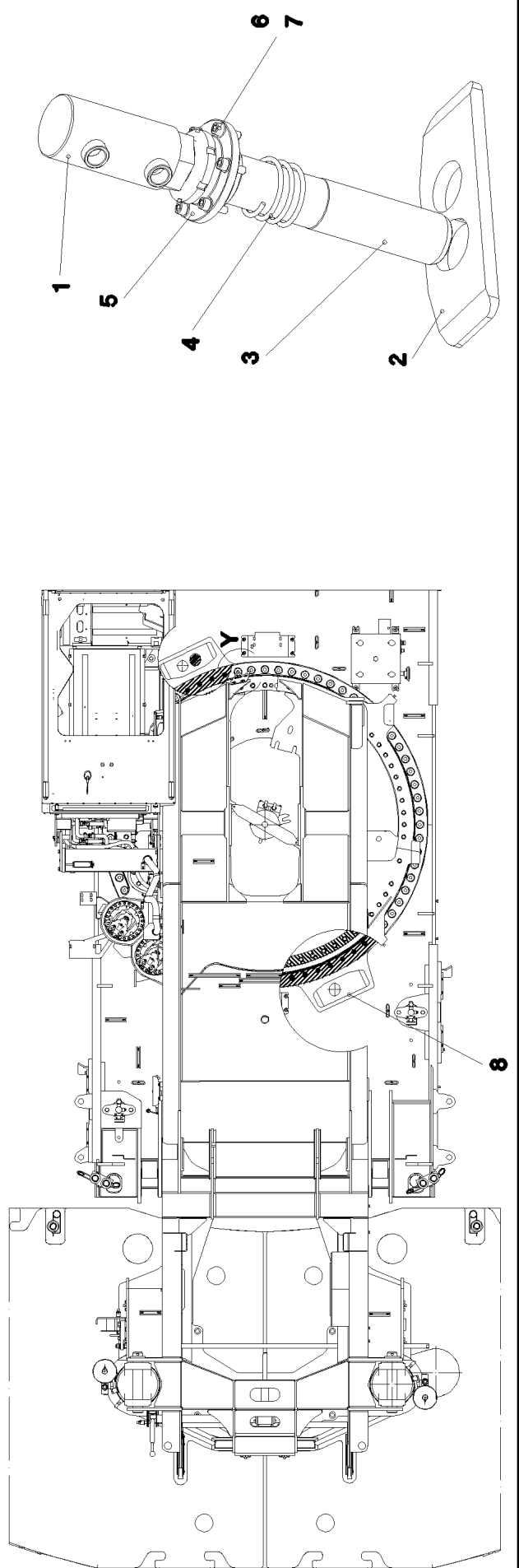
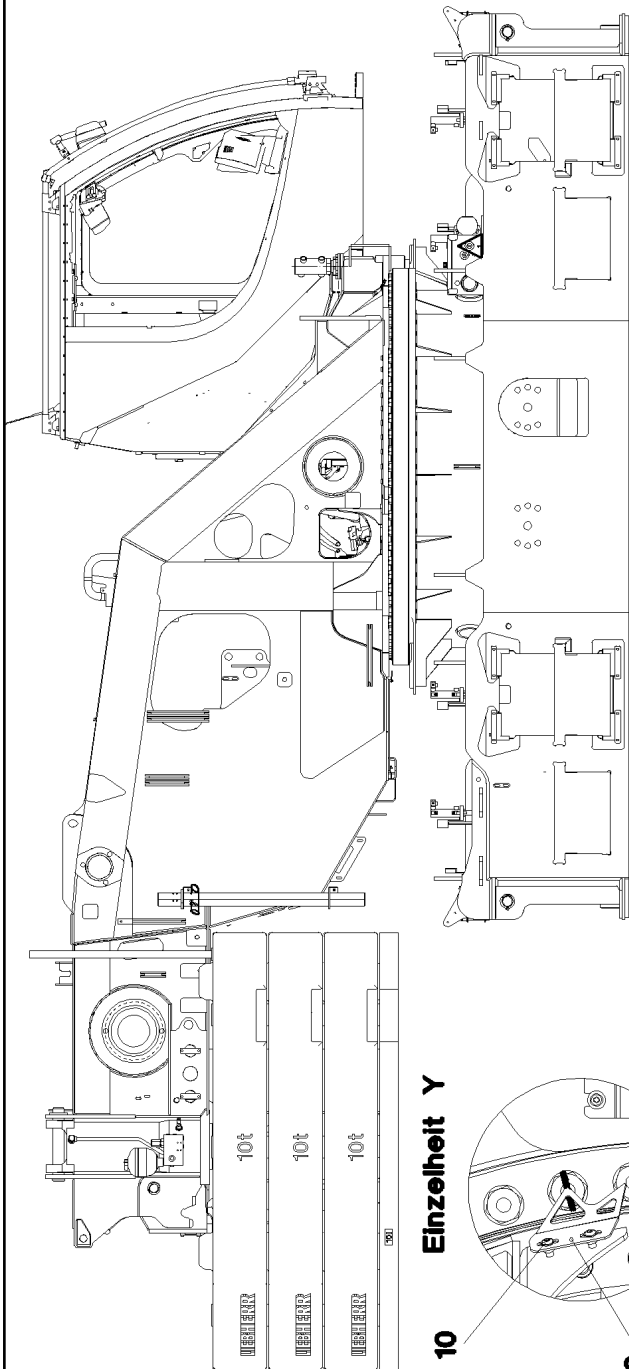
LIEBHERR

etk_en_de 096628 LTR 1220

SLEWING GEAR
DREHWERK

159

⇒ 2 420
91 72 595 08



27.7.2017
078253

LIEBHERR

etk_en_de 096628 LTR 1220

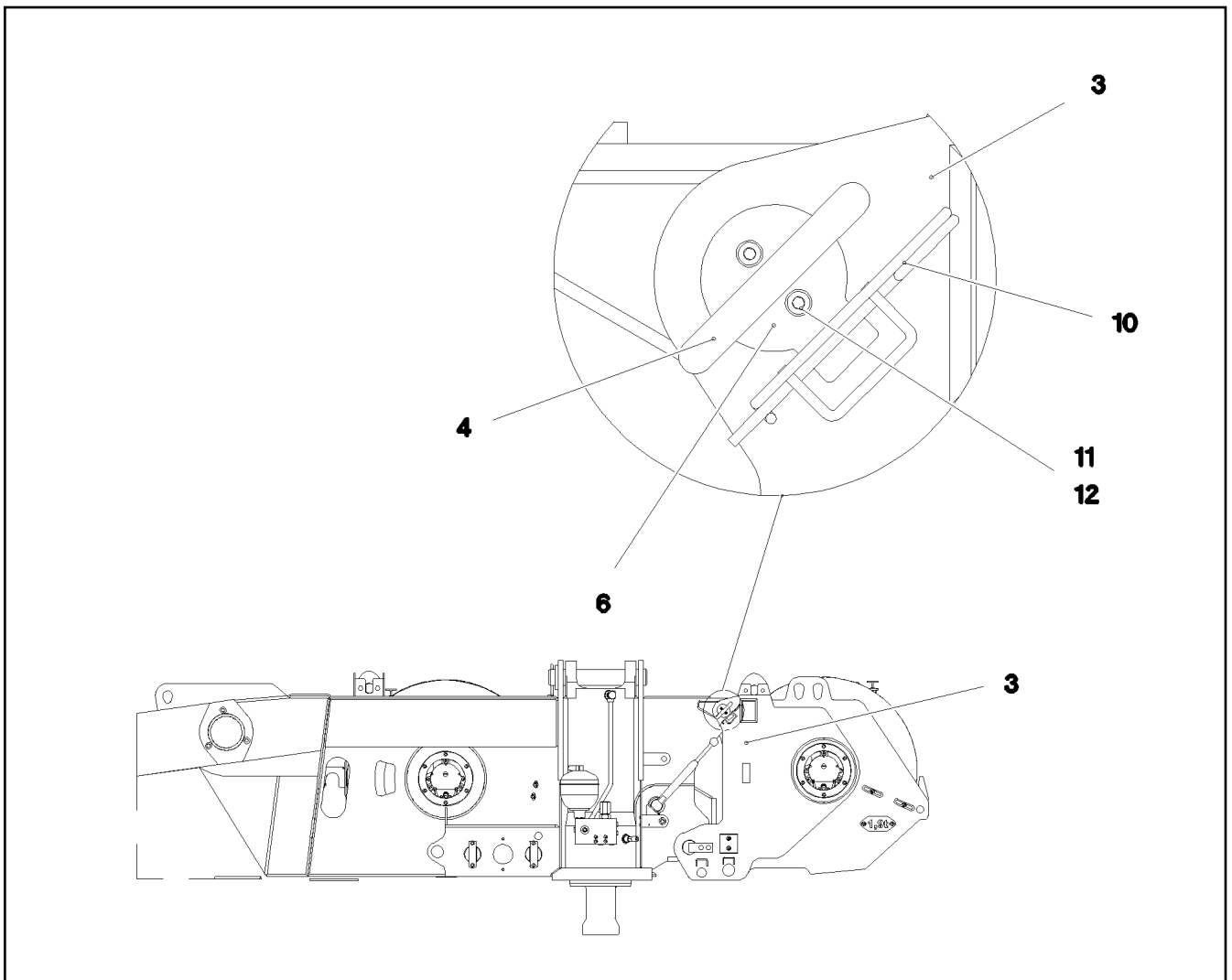
ANGLE THREADED BULKHEAD
DREHBUEHNENARRETIERUNG

160 (1/2)

→ 2 430
91 72 596 08

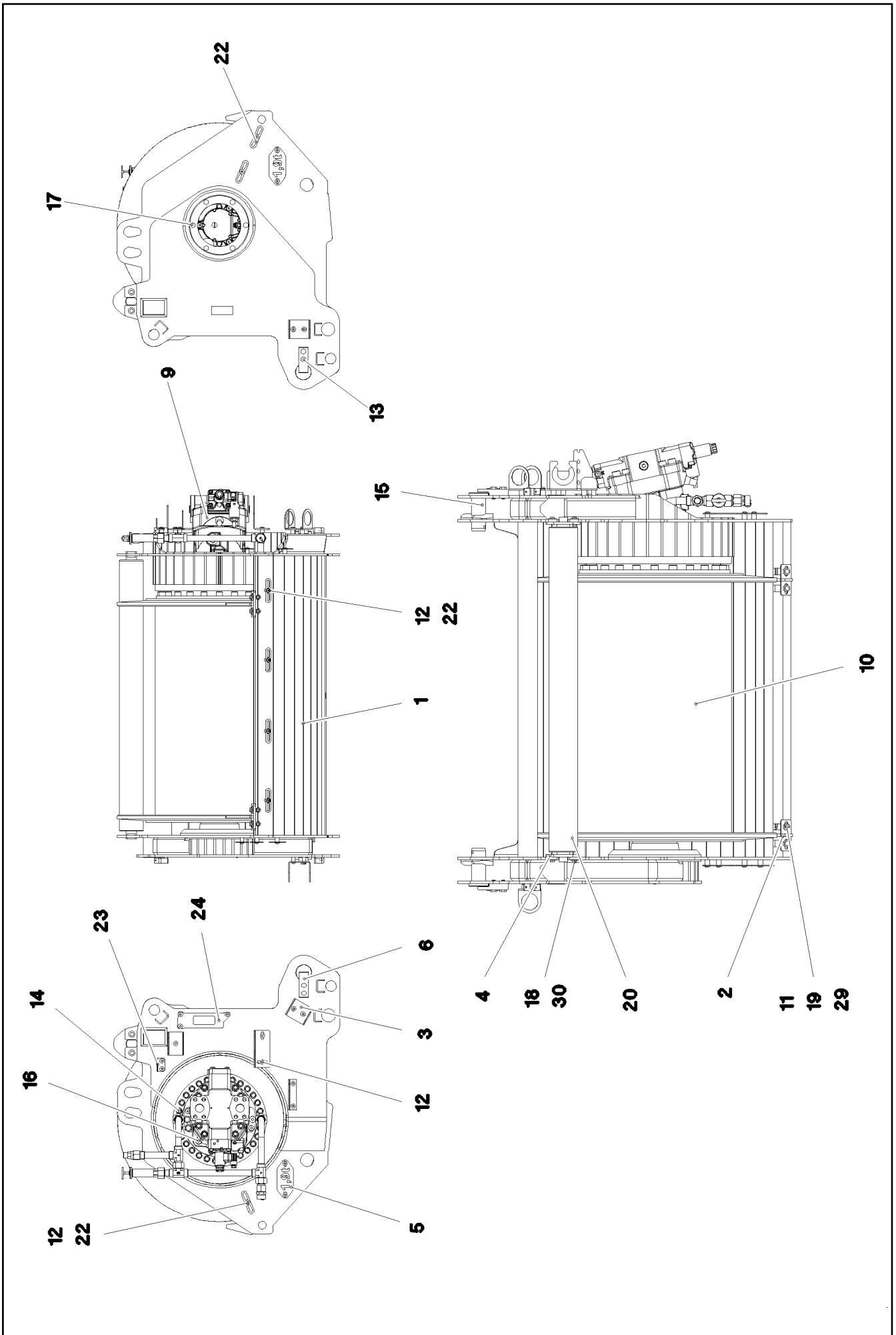
Pos.	Item	Quantity	Description	Bezeichnung
1	10 44 374 8	1	HYDRO CYLINDER 70/45-50 SPF	HYDROZYLINDER
(999)	10 49 090 1	1	DS HYDRO CYLINDER	DS HYDROZYLINDER
2	97 03 205 1	1	PLATE 20X375X135 S960QL	BLECH
3	97 03 409 6	1	PIN 85.0X350 35NICRMOV125 SPF	BOLZEN
4	72 00 114 08	1	PRESSURE SPRING 6,3X80X145	DRUCKFEDER
5	97 21 401 08	1	SLEEVE 140.0X25 35NICRMOV125	MUFFE
6	10 87 557 1	6	SOCKET HEAD SCREW ISO 4762 M10X30 8	ZYLINDERSCHRAUBE
7	10 28 979 5	6	WASHER ISO 7089 10 300HV FLZN SPF	SCHEIBE
8	97 03 483 7	1	PLATE 20X375X135 S960QL	BLECH
9	97 03 303 8	1	POINTER 3X146X110 DC01	ZEIGER
10	10 87 548 4	2	BUTTON HEAD SCREW AEHNL.ISO 7380-2	HALBRUNDKOPFSCHRAUBE
100	96 22 282 08	1	LIMIT SWITCH SLEW. PLATF. LOCK	ENDSCHALTER DREHB.ARRET.
(5)	60 60 531 08	2	LIMIT SWITCH TASTEND SPF	ENDSCHALTER

27.7.2017	etk_en_de 096628 LTR 1220	<input type="checkbox"/> 161 (2/2)
LIEBHERR	ANGLE THREADED BULKHEAD DREHBUHNENARRETIERUNG	⇒ 2 430 91 72 596 08



Pos.	Item	Quantity	Description	Bezeichnung
3	96 79 696 08	1	AUXILIARY HOISTING GEAR 2 PR.A ⇒ 2 440 001 96 79 696 08	HILFSHUBWERK WINDE 2 VORM
4	96 79 697 08	2	HANDLE WELD.CONST.	GRIFF SCHWK.
6	97 03 119 7	2	PIN 45.0X100 35NICRMOV125 SPF	BOLZEN
10	43 31 012 08	2	RETAINING SPRING 4X68 VERZ	SICHERUNGSFEDER
11	11 14 040 3	4	WASHER ISO 7089 5 200HV 480H SPF	SCHEIBE
12	11 69 004 2	4	SOCKET HEAD SCREW ISO 4762 M5X12 8.8	ZYLINDERSCHRAUBE

27.7.2017 077871 LIEBHERR	etk_en_de 096628 LTR 1220 AUXILIARY HOISTING GEAR 2 HILFSHUBWERK WINDE 2	162 ⇒ 2 440 91 72 671 08
--	--	--------------------------------



27.7.2017
077872
LIEBHERR

etk_en_de 096628 LTR 1220
AUXILIARY HOISTING GEAR 2 PR.A
HILFSHUBWERK WINDE 2 VORM.

□ 163 (1/2)
⇒ 2 440 001
96 79 696 08

Pos.	Item	Quantity	Description	Bezeichnung
1	96 79 699 08	1	AUXILIARY HOISTING GEAR 2 WD	HILFSHUBWERK WINDE 2 SCH
2	96 79 700 08	2	PLATE	SICHELBLECH SCHWK.
3	97 03 120 3	2	PLATE 3X70X222 DC01	BLECH
4	95 64 745 08	2	PLATE 8X84X108 S700MC	BLECH
5	97 03 120 5	2	PLATE 2X145X62 DC01	BLECH
6	97 03 120 6	2	PLATE 35X96X20 S690QL	BLECH
9	11 21 105 8	1	VARIABLE DISPLACEMENT MOTOR A6VM ⇒ X11211058 11 21 105 8	VERSTELLMOTOR
10	90 02 885 2	1	COMPACT ROPE WINCH KSW 400/1786 ⇒ 9 002 885 2 90 02 885 2	KOMPAKTSEILWINDE
11	10 87 607 6	4	HEX NUT DIN 985 M8 10 480H SPF	SECHSKANTMUTTER
12	10 87 548 4	25	BUTTON HEAD SCREW AEHNL.ISO 7380-2	HALBRUNDKOPFSCHRAUBE
13	40 00 828	4	HEX SCREW ISO 4017 M10X30 8.8 A3C	SECHSKANTSCHRAUBE
14	40 43 170 08	28	SOCKET HEAD SCREW ISO 4762 M16X45 10	ZYLINDERSCHRAUBE
15	45 30 409 08	2	PIN ISO 2341 B45X110X98 35NICRMOV125	BOLZEN
16	10 87 580 3	4	HEX SCREW ISO 4017 M16X45 8.8 FLZN SP	SECHSKANTSCHRAUBE
17	40 66 010 08	6	HEX SCREW ISO 4017 M10X35 10.9 FLZN SP	SECHSKANTSCHRAUBE
18	11 65 163 2	4	HEX SCREW ISO 4017 M10X20 8.8 FLZN SP	SECHSKANTSCHRAUBE
19	11 69 282 7	4	HEX SCREW ISO 4017 M8X35 8.8 480H SPF	SECHSKANTSCHRAUBE
20	74 90 149 08	1	CARRYING ROLLER 90/7/40X1015 GASN. SP	TRAGROLLE
22	95 36 500 08	7	CABLE CLAMP 2X22X90 DC01 FE//ZN20//C	KABELHALTER
23	95 37 566 08	1	PLATE 3X50X65 DC01 FE//ZNNI8//CN//T0	BLECH
24	95 56 681 08	1	PLATE 4X196X63 S315MC FE//ZN20//C	BLECH
29	11 84 050 1	12	WASHER DIN 7349 8,4 200HV FLZN SPF	SCHEIBE
30	42 06 004 08	4	WASHER DIN 440 R 11 ST VERZ	SCHEIBE
100	96 62 983 08	1	ELECTRIC FOR WINCH 2	ELEKTRIK WINDE 2
(5)	10 80 206 1	1	WINCH REVOLUTION TRANSDUCER 655360 ⇒ X10802061 10 80 206 1	WINDENDREHGEBER
(6)	60 60 126 08	1	DRIVE FLANGE EDELSTAHL	ANTRIEBSFLANSCH
(8)	96 62 984 08	1	WIRING HARNESS W522	KABELSTRANG
(9)	95 56 681 08	1	PLATE 4X196X63 S315MC FE//ZN20//C	BLECH
(10)	11 65 736 0	3	HEX SCREW ISO 4017 M6X16 8.8 480H SPF	SECHSKANTSCHRAUBE
(12)	42 40 005 08	3	WASHER SPRING DIN 127 A 6 FST A2C	FEDERRING
(15)	72 00 144 08	1	CABLE CLAMP	KABELHALTER
200	92 14 441 08	1	CENTRAL LUBRICATING SYSTEM ⇒ 2 440 012 92 14 441 08	ZENTRALSCHMIERANLAGE

27.7.2017

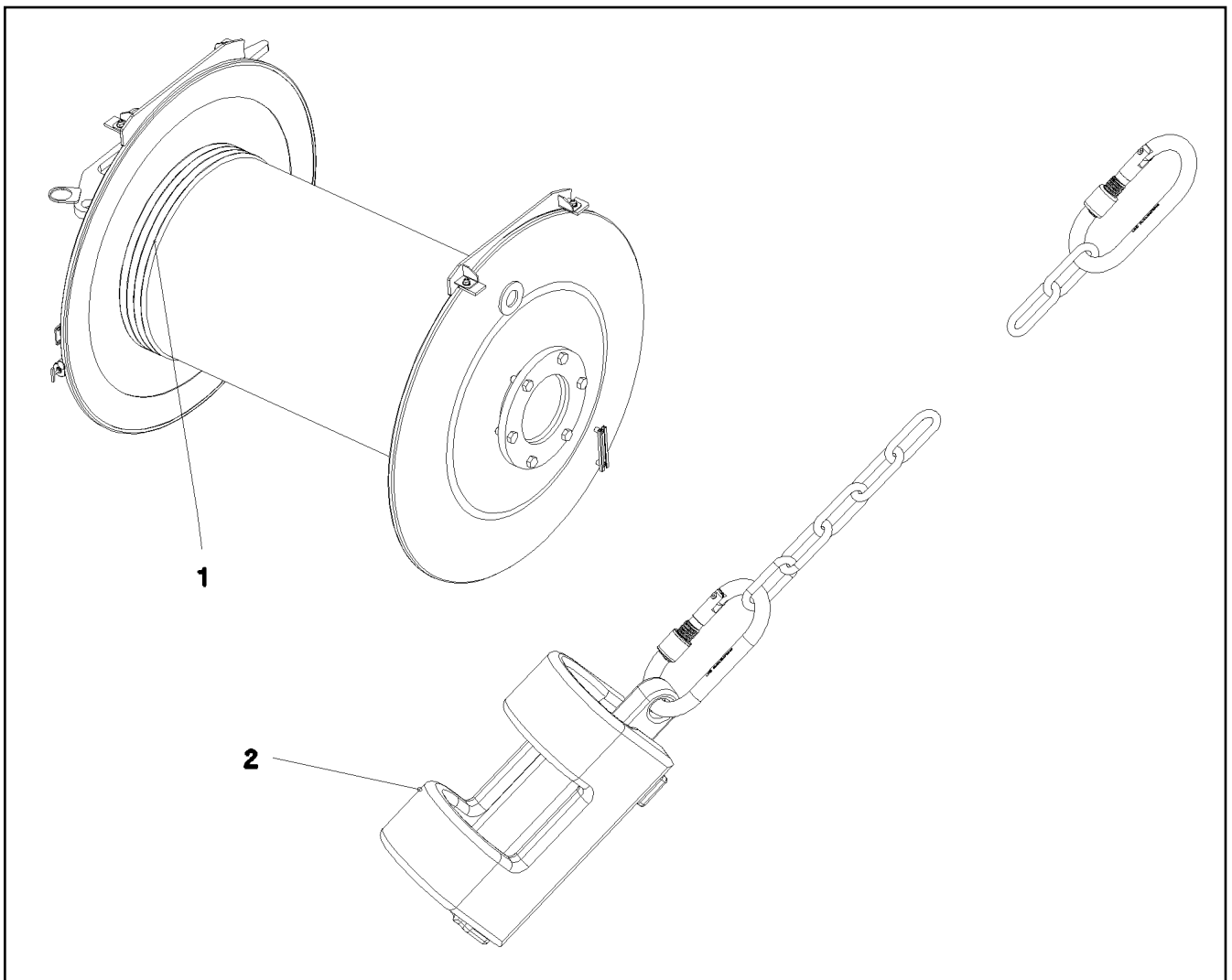
etk_en_de 096628 LTR 1220

164 (2/2)

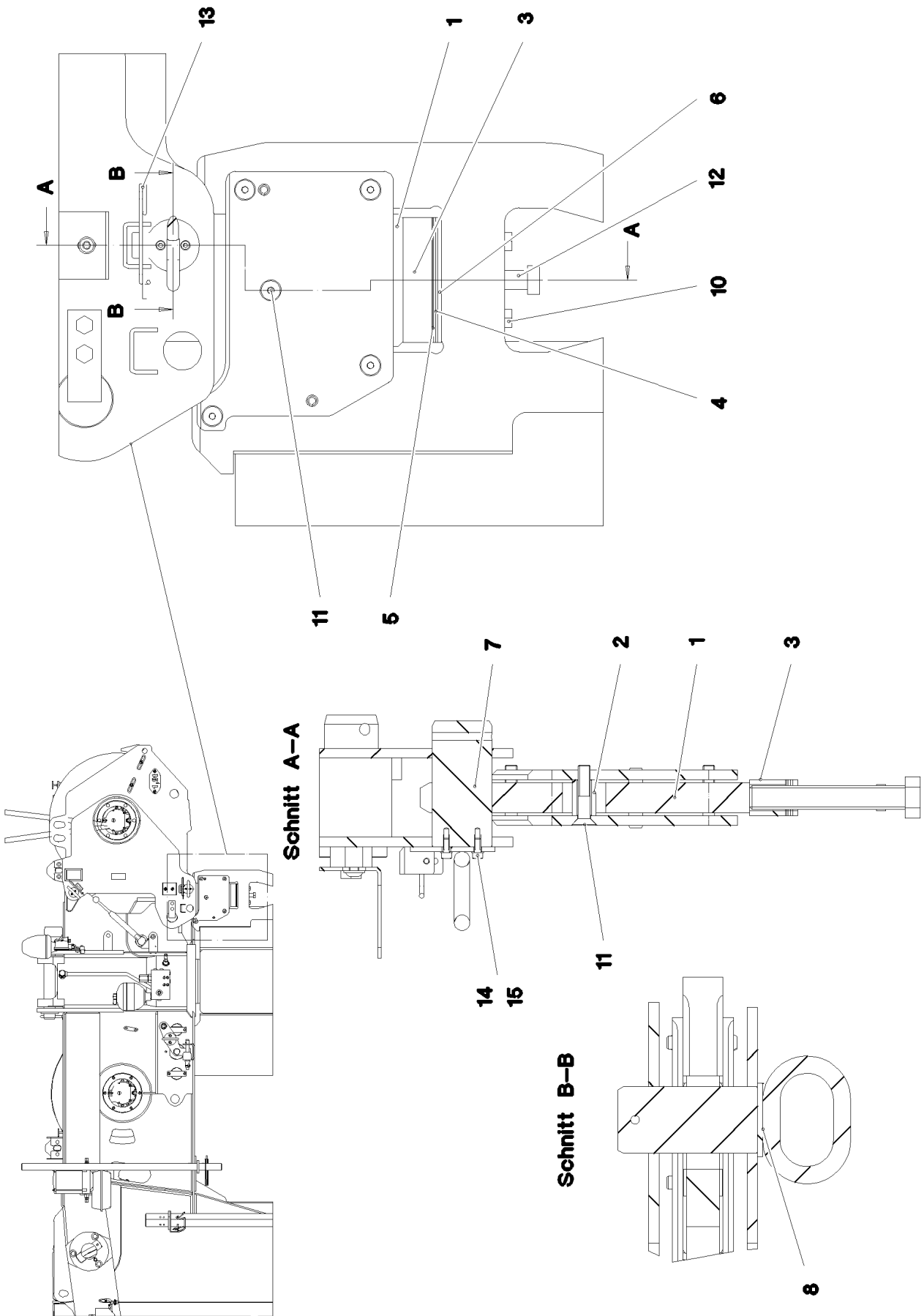
LIEBHERRAUXILIARY HOISTING GEAR 2 PR.A
HILFSHUBWERK WINDE 2 VORM.⇒ 2 440 001
96 79 696 08

Pos.	Item	Quantity	Description	Bezeichnung
1	77 43 726 08	1	COUPLING SLEEVE	KUPPLUNGSMUFFE
2	77 43 727 08	2	COUPLING PLUG	KUPPLUNGSSTECKER
3	47 10 321 08	3	FITTING XGE6-SR-ED A3P	VERSCHRAUBUNG
4	77 43 866 08	1	MALE CONNECTOR GSV6 M8X1K	STECKANSCHLUSS
5	10 87 314 9	5	TUBE DIN 73378 6X1,5 PA 12-HL	ROHR

27.7.2017	etk_en_de 096628 LTR 1220	☐ 165
LIEBHERR	CENTRAL LUBRICATING SYSTEM ZENTRALSCHMIERANLAGE	⇒ 2 440 012 92 14 441 08



Pos.	Item	Quantity	Description	Bezeichnung
1	77 34 440 90	1	HOIST ROPE 23X280M -40°C SPF	HUBSEIL
2	96 57 037 08	1	HOIST LIM.SWITCH PLUMMET CPL ⇒ 3 105 014 96 57 037 08	HUBENDSCHALTER GEWICHT K



27.7.2017
077627

LIEBHERR

etk_en_de 096628 LTR 1220

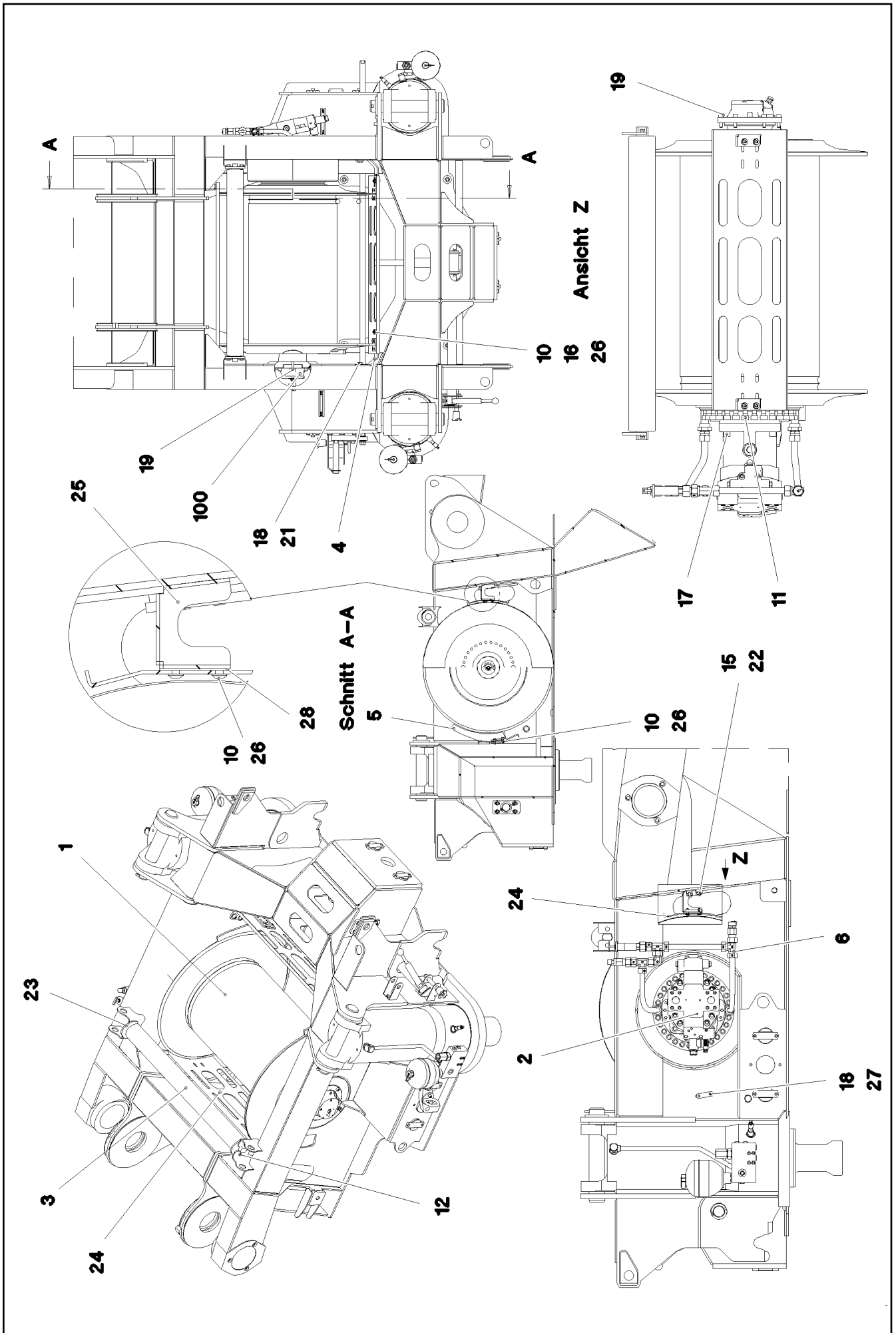
SELF-ERECT. AUX. HOIST GEAR
SELBSTMONTAGE HILFSHUBWERK

□ 167 (1/2)

⇒ 2 444
91 74 132 08

Pos.	Item	Quantity	Description	Bezeichnung
1	97 03 032 3	2	PLATE 25X202X279 S690QL SPF	BLECH
2	97 03 123 3	2	SLEEVE 20.0X30 S355J2C+C FE//ZN20//C	HUELSE
3	97 03 165 9	2	PLATE 30X130X30 S355J2+N	BLECH
4	97 03 166 0	8	PLATE 2X130X30 DC01	BLECH
5	97 03 166 1	8	PLATE 1X130X30 DC01	BLECH
6	97 03 168 4	8	PLATE 4X130X30 S315MC	BLECH
7	97 03 119 6	2	PIN 55.0X105 35NICRMOV125 SPF	BOLZEN
8	96 79 697 08	2	HANDLE WELD.CONST.	GRIFF SCHWK.
10	49 00 079	4	HEX SCREW ISO 4017 M12X95 8.8 A3C	SECHSKANTSCHRAUBE
11	40 86 022 08	2	COUNTERSUNK SCREW DIN 7991 M10X50	SENKSCHRAUBE
12	40 65 222 08	2	HEX SCREW ISO 4017 M20X130 8.8 A3C	SECHSKANTSCHRAUBE
13	43 31 012 08	2	RETAINING SPRING 4X68 VERZ	SICHERUNGSFEDER
14	11 14 040 3	4	WASHER ISO 7089 5 200HV 480H SPF	SCHEIBE
15	11 69 004 2	4	SOCKET HEAD SCREW ISO 4762 M5X12 8.8	ZYLINDERSCHRAUBE

27.7.2017	etk_en_de 096628 LTR 1220	<input type="checkbox"/> 168 (2/2)
LIEBHERR	SELF-ERECT. AUX. HOIST GEAR SELBSTMONTAGE HILFSHUBWERK	⇒ 2 444 91 74 132 08



27.7.2017
078254

LIEBHERR

etk_en_de 096628 LTR 1220

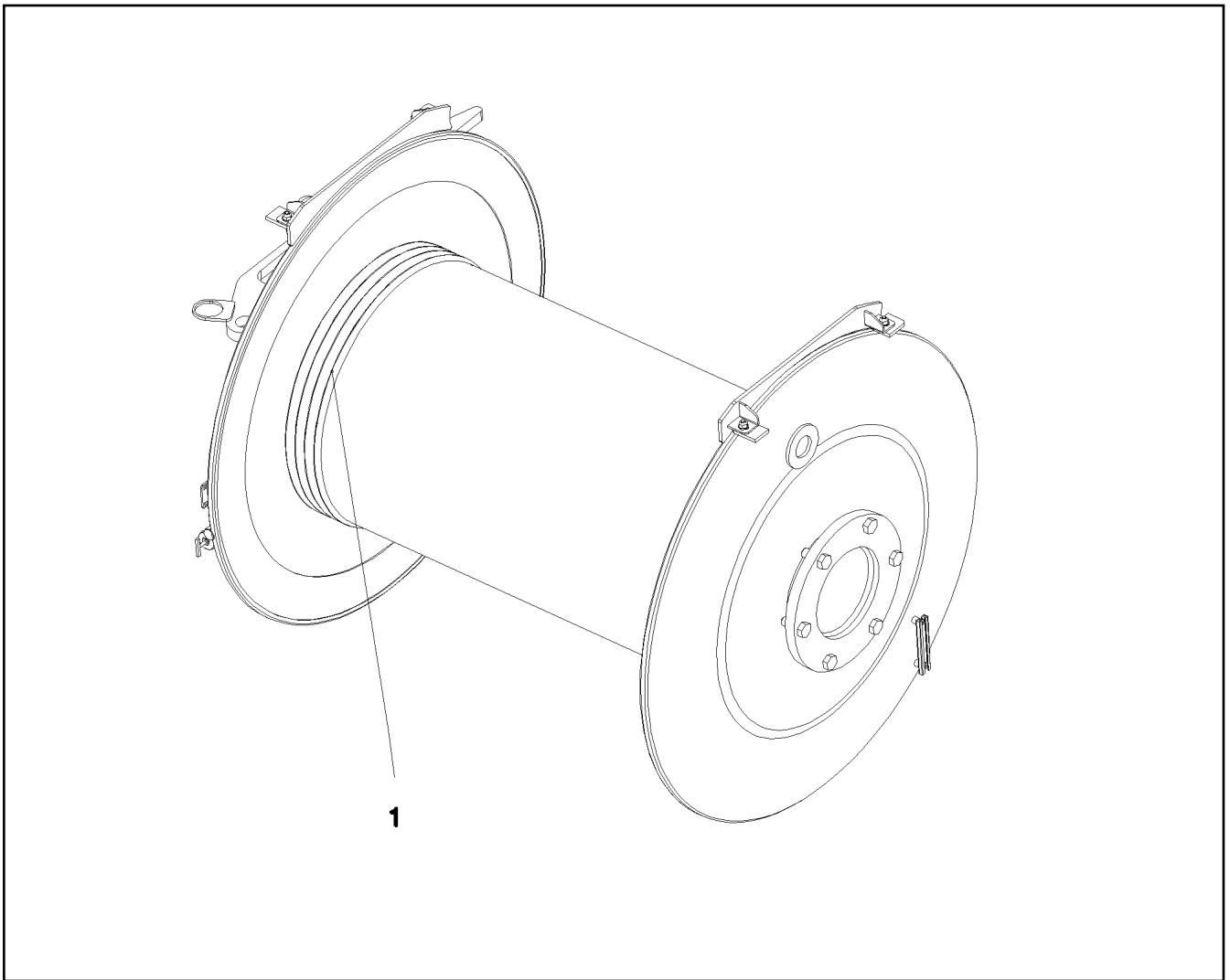
MAIN HOIST GEAR
HAUPTHUBWERK

□ 169 (1/2)

⇒ 2 450
91 72 597 08

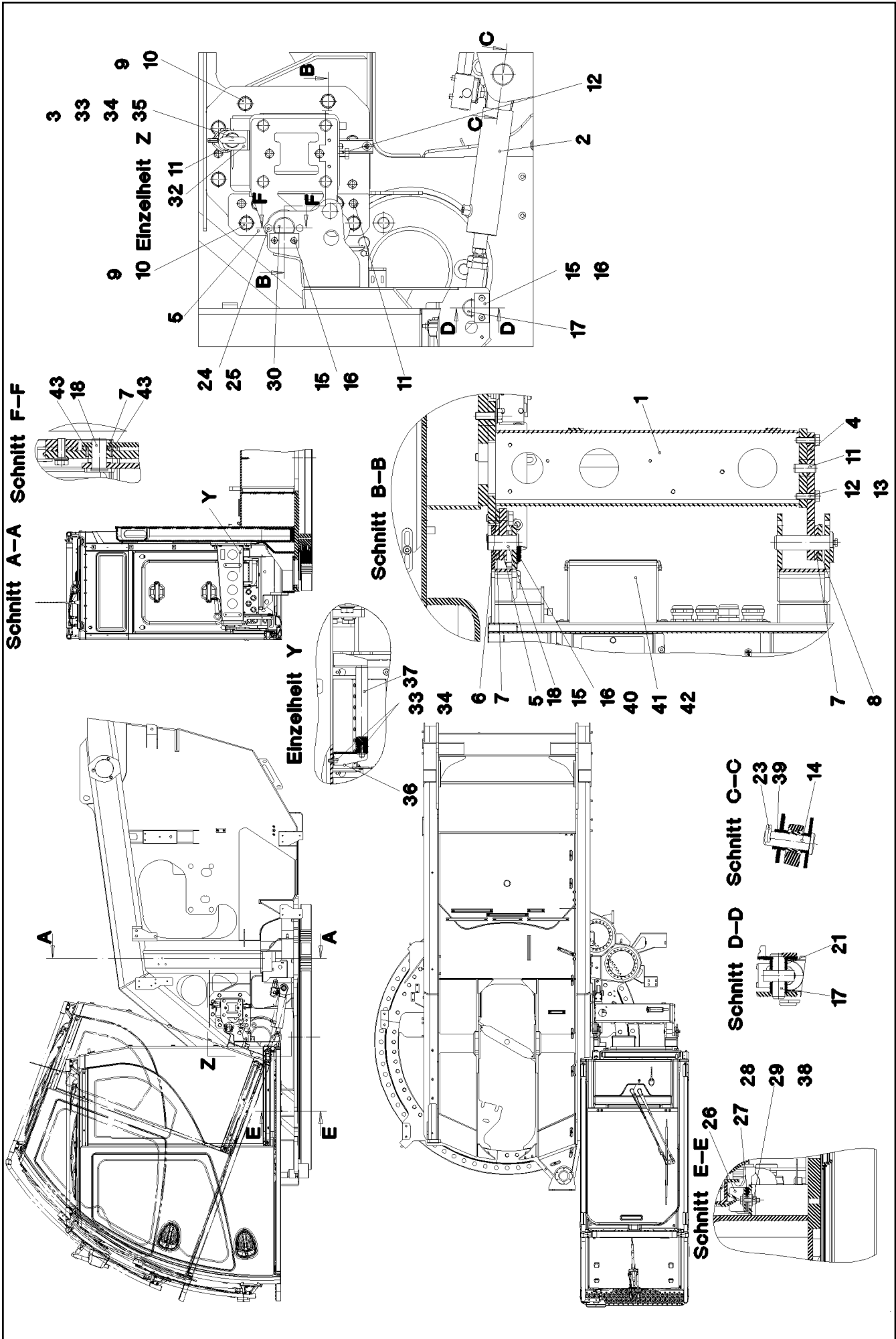
Pos.	Item	Quantity	Description	Bezeichnung
1	90 20 888 2	1	COMPACT ROPE WINCH KSW 400/2719 ⇒ 9 020 888 2 90 20 888 2	KOMPAKTSEILWINDE
2	11 18 259 7	1	VARIABLE DISPLACEMENT MOTOR A6VM ⇒ X11182597 11 18 259 7	VERSTELLMOTOR
3	74 90 149 08	1	CARRYING ROLLER 90/7/40X1015 GASN. SP	TRAGROLLE
4	97 03 302 1	2	PLATE 6X312X90 S355MC	BLECH
5	96 80 548 08	2	PLATE	SICHELBLECH SCHWK.
6	90 20 010 4	1	OIL-GAUGING INSTRUMENT ⇒ 9 020 010 4 90 20 010 4	OELMESSEINRICHTUNG
10	10 87 548 6	12	BUTTON HEAD SCREW AEHNL.ISO 7380-2	HALBRUNDKOPFSCHRAUBE
11	40 43 170 08	28	SOCKET HEAD SCREW ISO 4762 M16X45 10	ZYLINDERSCHRAUBE
12	40 65 165	4	HEX SCREW ISO 4017 M10X12 8.8 A3C	SECHSKANTSCHRAUBE
15	11 65 161 2	4	HEX SCREW ISO 4017 M8X16 8.8 480H SPF	SECHSKANTSCHRAUBE
16	42 18 009 08	4	WASHER ISO 7093-1 8 200HV A2C	SCHEIBE
17	46 00 017	4	SOCKET HEAD SCREW ISO 4762 M16X45 8.	ZYLINDERSCHRAUBE
18	10 87 557 1	4	SOCKET HEAD SCREW ISO 4762 M10X30 8	ZYLINDERSCHRAUBE
19	49 00 855	6	SOCKET HEAD SCREW ISO 4762 M10X35 1	ZYLINDERSCHRAUBE
21	11 49 188 9	4	WASHER ISO 7093-1 10 300HV FLZN SPF	SCHEIBE
22	95 38 734 08	4	SLEEVE 25X20 11SMN37 FE//ZNNI8//CN//T0	HUELSE
23	95 64 745 08	2	PLATE 8X84X108 S700MC	BLECH
24	97 23 576 08	2	PLATE 4X965X279 ALMG3 H111 SPF	BLECH
25	97 04 727 2	2	PLATE 4X159X133 S315MC	BLECH
26	97 04 538 7	6	THREADED PLATE 8X70X20 S355MC	GEWINDEPLATTE
27	97 04 538 8	2	THREADED PLATE 10X70X20 S355MC	GEWINDEPLATTE
28	97 04 727 4	2	PLATE 2X25X80 DC01 FE//ZNNI8//CN//T0	BLECH
100	96 66 310 08	1	ELECTRIC FOR WINCH 1 ⇒ 2 920 200 96 66 310 08	ELEKTRIK WINDE 1

27.7.2017	etk_en_de 096628 LTR 1220	☐ 170 (2/2)
LIEBHERR	MAIN HOIST GEAR HAUPTHUBWERK	⇒ 2 450 91 72 597 08



Pos.	Item	Quantity	Description	Bezeichnung
1	10 11 512 8	1	HOIST ROPE 23X350M -40°C SPF	HUBSEIL

27.7.2017 070772 LIEBHERR	etk_en_de 096628 LTR 1220 ROPE WITH ACCESSORIES 1 SEIL F.WINDE 1	<input type="checkbox"/> 171 ⇒ 2 451 91 72 598 08
--	--	---



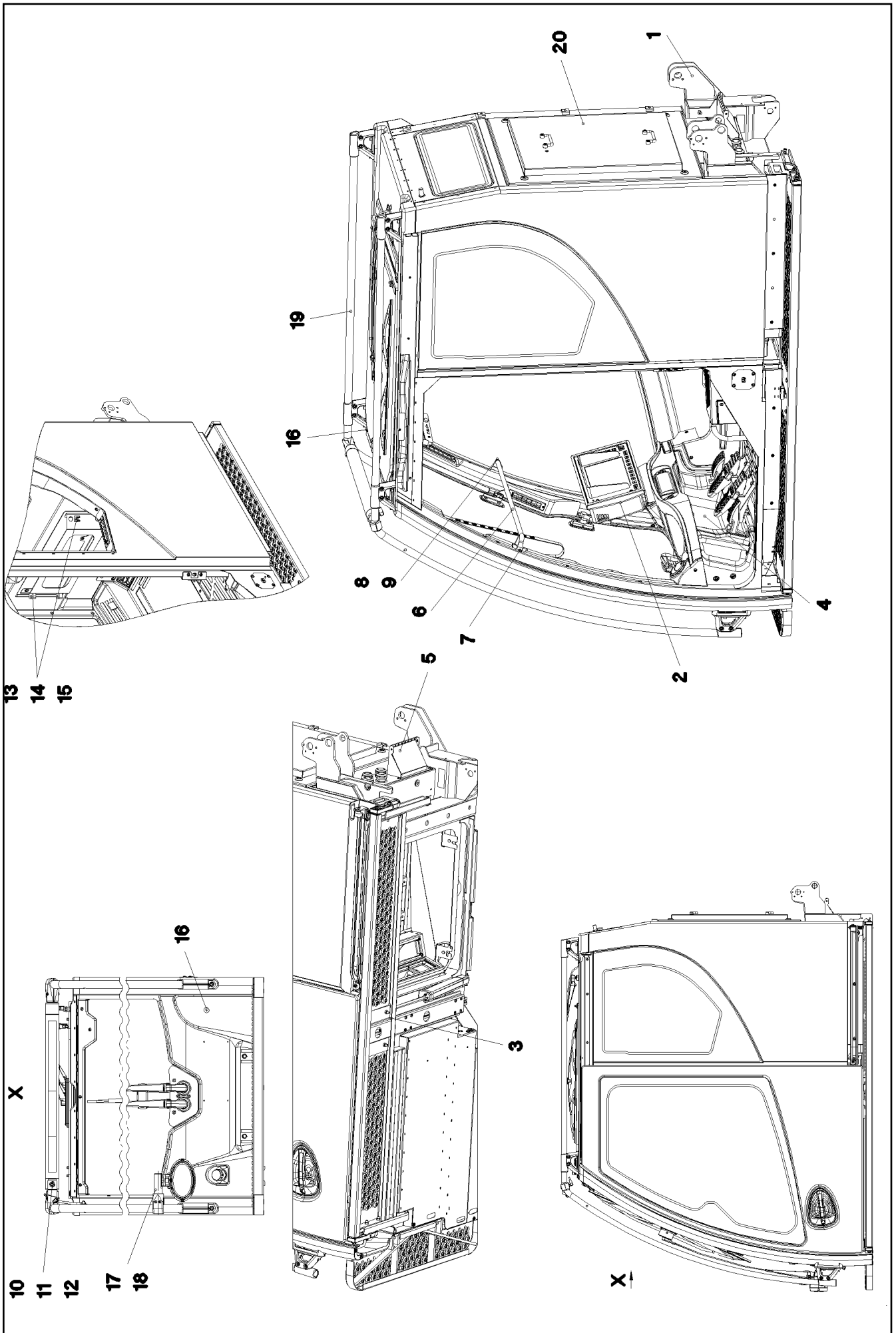
Pos.	Item	Quantity	Description	Bezeichnung
1	96 79 858 08	1	ARM WELDED RAL 7016 LACKIERT SPF	KABINENARM SCHWK.
2	11 21 436 3	1	TILT CYLINDER 50/28-135 SPF ⇒ X11214363 11 21 436 3	KIPPZYLINDER
3	96 78 508 08	1	PIN W. HANDLE RAL 3020,SDGL,GT SPF	BOLZEN MIT GRIFF
4	97 03 153 5	1	PLATE 15X260X203 S355MC FE//ZNNI8//CN/	BLECH
5	97 03 153 6	1	PLATE 15X105X290 S355MC FE//ZNNI8//CN/	BLECH
6	97 03 153 7	1	PLATE 8X82X290 S355MC FE//ZNNI8//CN//T	BLECH
7	97 02 839 5	2	THRUST WASHER 8X70X70 PA6G	ANLAUFSCHEIBE
8	97 02 839 6	1	ADJUSTING DISK 8X74X74 S355MC FE//ZN	EINSTELLSCHEIBE
9	40 66 031 08	9	HEX SCREW ISO 4017 M16X45 10.9 FLZN SP	SECHSKANTSCHRAUBE
10	10 18 018 0	9	WASHER EN 14399-6 16 300-370HV-ST FLZ	SCHEIBE
11	10 87 642 1	6	DOWEL PIN ISO 8752 18X45 480H SPF	SPANNSTIFT
12	46 00 366	5	HEX SCREW ISO 4017 M12X40 10.9 A3C SP	SECHSKANTSCHRAUBE
13	10 28 980 4	4	WASHER ISO 7089 12 300HV FLZN SPF	SCHEIBE
14	45 30 327 08	1	PIN ISO 2341 B30X95X85 35NICRMOV125	BOLZEN
15	93 11 856 08	3	AXLE HOLDER 8X30X60 S235JR	ACHSHALTER
16	10 87 555 1	6	COUNTERSUNK SCREW DIN 7991 M6X16 8	SENKSCHEIBE
17	97 03 216 2	1	PIN 35.0X92 35NICRMOV125 SPF	BOLZEN
18	97 00 806 3	1	PIN 35.0X65 35NICRMOV125 GASN. SPF	BOLZEN
21	97 04 035 5	8	WASHER 5X35X35 S355MC FE//ZNNI8//CN//T	SCHEIBE
23	43 32 064 08	1	SPRING PLUG 6 ZINC COATED	FEDERSTECKER
24	11 82 652 7	2	HEX SCREW ISO 4017 M8X30 8.8 480H SPF	SECHSKANTSCHRAUBE
25	11 69 387 5	2	HEX NUT ISO 4032 M8 8 480H SPF	SECHSKANTMUTTER
26	96 52 554 08	1	SUPPORT TRESTLE FE//ZNNI8//CN//T0	AUFLAGEBOCK
27	97 66 739 08	4	PLATE 1.5X170X50 DC01 FE//ZNNI8//CN//T0	BLECH
28	11 69 282 7	2	HEX SCREW ISO 4017 M8X35 8.8 480H SPF	SECHSKANTSCHRAUBE
29	42 18 009 08	4	WASHER ISO 7093-1 8 200HV A2C	SCHEIBE
30	97 03 143 4	1	PIN 45.0X121 35NICRMOV125 SPF	BOLZEN
32	97 03 145 4	1	PLATE 1.5X219X129 DC01 FE//ZNNI8//CN//T	BLECH
33	11 69 004 4	6	SOCKET HEAD SCREW ISO 4762 M6X12 8.8	ZYLINDERSCHRAUBE
34	10 87 564 8	6	WASHER ISO 7093-1 6 200HV 480H SPF	SCHEIBE
35	10 87 587 0	1	SAFETY PLUG W HINGE-LID 6X42X5,5X32 4	SICHERHEITSKLAPPSTECKER
36	97 03 146 2	2	PLATE 2X77X96 DC01 FE//ZNNI8//CN//T0	BLECH
37	97 03 146 3	1	ROLLER 25X180 ALCUMGPB	ROLLE
38	10 87 561 4	2	HEX NUT DIN 985 M8 8 480H SPF	SECHSKANTMUTTER
39	97 04 035 6	6	WASHER 5X40X40 S355MC FE//ZNNI8//CN//T	SCHEIBE
40	97 03 319 0	1	PLATE 1.5X322X156 DC01 RAL 7016,SDGL,G	BLECH
41	11 64 249 7	2	HEX SCREW ISO 4017 M6X10 8.8 480H SPF	SECHSKANTSCHRAUBE
42	10 87 564 7	2	WASHER ISO 7089 6 200HV 480H SPF	SCHEIBE
43	10 87 616 2	2	DOWEL PIN ISO 8752 6X20 480H SPF	SPANNSTIFT

27.7.2017

etk_en_de 096628 LTR 1220

☐ 173 (2/2)

LIEBHERRCRANE DRIVER CAB ADDITION
KRANFUEHRERKABINE ANBAU⇒ 2 500
91 72 599 08



27.7.2017
078256

LIEBHERR

etk_en_de 096628 LTR 1220

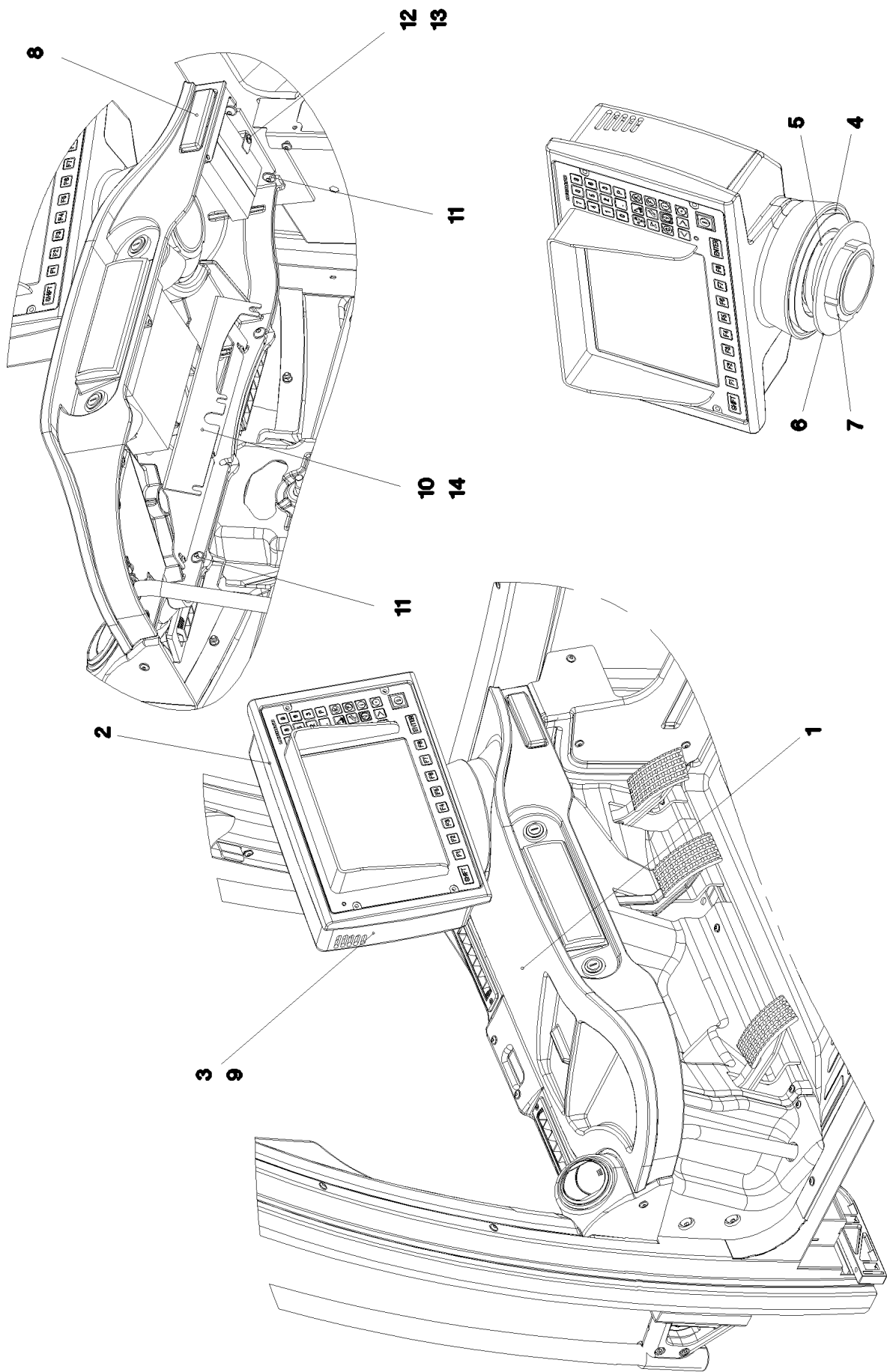
CRANE DRIVER CABIN, PREM. 2
KRAFUEHRERKABINE VORM.2

□ 174 (1/2)

⇒ 2 501
91 73 048 08

Pos.	Item	Quantity	Description	Bezeichnung
1	96 79 863 08	1	BEARING INSTALLATION ⇒ 2 510 304 96 79 863 08	LAGERUNG EINBAU
2	91 63 226 08	1	OPERATING ELEMENT INSTALLATION ⇒ 2 501 053 91 63 226 08	BEDIENELEMENTE EINBAU
3	91 61 775 08	1	STEP CPL. ⇒ 2 501 203 91 61 775 08	TRITT KPL.
4	91 68 611 08	1	PEDAL CANTILEVER INSTALLATION ⇒ 2 501 202 91 68 611 08	PEDALTRAEGER EINBAU
5	91 61 708 08	1	CABLE INLET ⇒ 2 501 206 91 61 708 08	KABELEINFUEHRUNG
6	96 66 625 08	1	PIPE WELDED SCHWARZ PULVERB.	ROHR SCHWK.
7	10 41 285 7	1	BUTTON HEAD SCREW AEHNL.ISO 7380-2	HALBRUNDKOPFSCHRAUBE
8	11 69 004 8	1	HEX SCREW ISO 4017 M8X12 8.8 480H SPF	SECHSKANTSCHRAUBE
9	10 28 980 3	1	WASHER ISO 7089 8 300HV 480H SPF	SCHEIBE
10	97 01 572 2	1	PLATE 1.5X44X97 X5CRNI18-10	BLECH
11	40 42 932 13	1	SOCKET HEAD SCREW ISO 4762 M10X20 A2	ZYLINDERSCHRAUBE
12	42 00 011 14	1	WASHER ISO 7089 10 200HV-A4	SCHEIBE
13	41 30 062 08	4	BLIND RIVET NUT M4 K=1,0-3,0	BLINDNIETMUTTER
14	60 21 160 08	4	LATCH CLAMP	RIEGELKLEMME
15	40 00 996	4	SOCKET HEAD SCREW ISO 4762 M4X10 8.8	ZYLINDERSCHRAUBE
16	60 24 249 08	2	SCREW PLUG M16X1,5 MS	VERSCHLUSSSCHRAUBE
17	10 28 570 1	1	TEE 30 G-ALMG TROWALPOLIERT	T-STUECK
(1)	10 87 558 8	2	SOCKET HEAD SCREW ISO 4762 M6X25 8.8	ZYLINDERSCHRAUBE
18	97 01 124 6	1	AXLE 30.0X95 S355J2C+C FE//ZNNI8//CN//T	ACHSE
19	91 61 628 08	1	RELING ⇒ 2 529 91 61 628 08	RELING
20	96 85 145 08	1	INSTALLATION SWITCH CAB. COVER ⇒ 2 501 209 96 85 145 08	SCHALTSCHRANKDECKEL EIN

27.7.2017	etk_en_de 096628 LTR 1220	<input type="checkbox"/> 175 (2/2)
LIEBHERR	CRANE DRIVER CABIN, PREM. 2 KRAFUEHRERKABINE VORM.2	⇒ 2 501 91 73 048 08



27.7.2017
071205

LIEBHERR

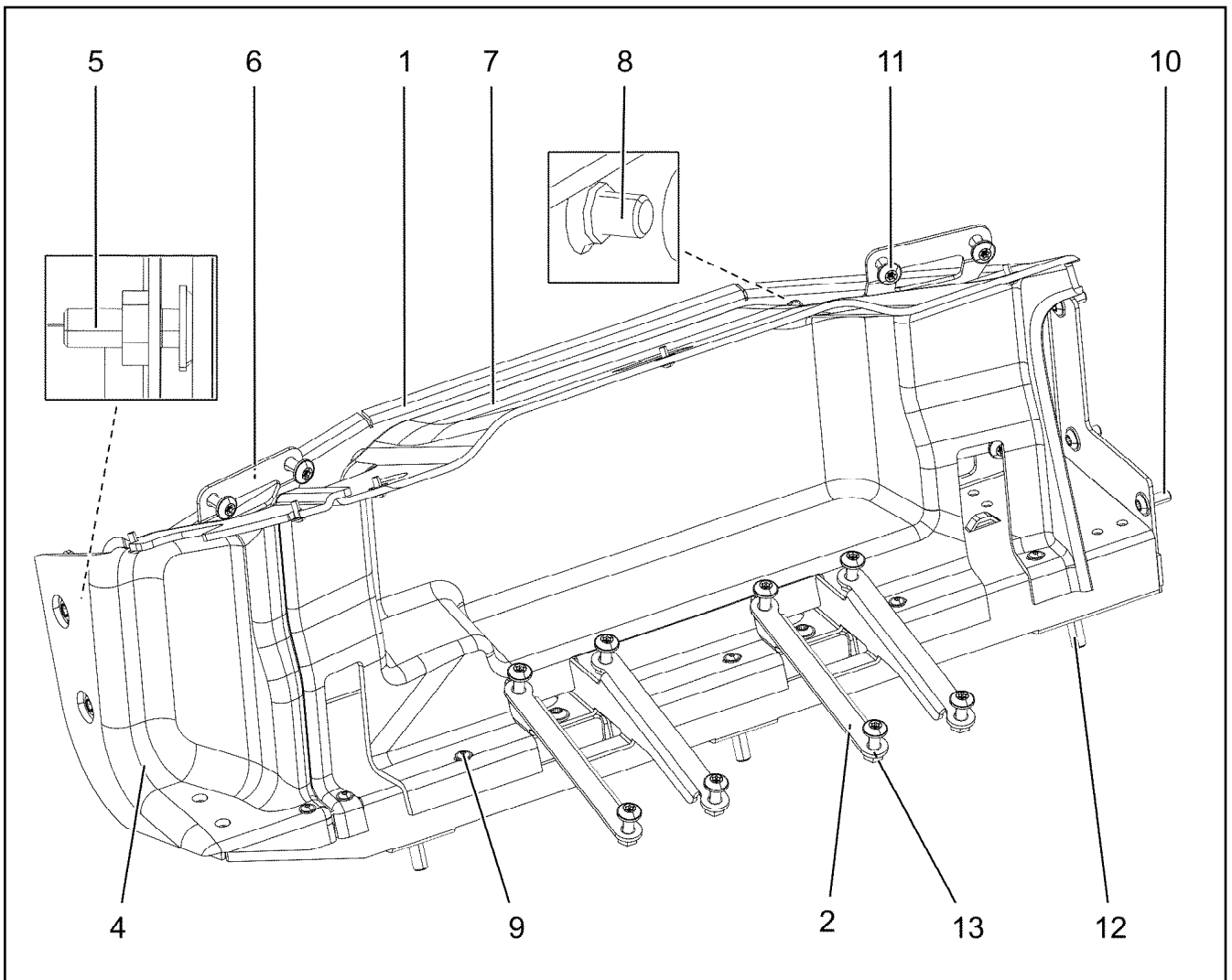
etk_en_de 096628 LTR 1220

OPERATING ELEMENT INSTALLATION
BEDIENELEMENTE EINBAU

176 (1/2)

→ 2 501 053
91 63 226 08

Pos.	Item	Quantity	Description	Bezeichnung
1	97 51 197 08	1	MONITOR SUPPORT SPF	MONITORTRAEGER
2	96 32 579 08	1	MONITOR HOUSING GLUED	MONITORGEHAEUSE GEKLEBT
3	97 92 070 08	1	PANELLING MONITOR HOUSING ABS SPF	VERKLEIDUNG MONITORGEHAE
4	97 50 403 08	1	BALL ELEMENT PA6G SPF	KUGEELEMENT
5	10 29 769 1	1	PRESSURE SPRING 8X92X50 FEDERSTAHL	DRUCKFEDER
6	97 52 084 08	1	PLATE 4X138X138 S315MC FE//ZNNI8//CN//T	BLECH
7	24 10 478 02	1	SLOTTED NUT DIN 1804 M80X2 H	NUTMUTTER
8	10 29 199 9	1	CUP HOLDER	BECHERHALTER
9	10 87 579 4	4	PAN-HEAD SCREW ISO 7045 M5X16 4.8 480	FLACHKOPFSCHRAUBE
10	97 00 380 5	1	PLATE 2X381X148 DC01 FE//ZNNI8//CN//T0	BLECH
11	10 30 131 9	4	BUTTON HEAD SCREW ISO 7380-2 M8X25 A	HALBRUNDKOPFSCHRAUBE
14	10 01 904 0	4	SCREW K4X12 ST A3K	SCHRAUBE



Pos.	Item	Quantity	Description	Bezeichnung
1	96 66 293 08	1	PLATE WELDED FE//ZNNI8//CN//T0	BLECH SCHWK.
2	97 46 800 08	2	PLATE 3X295X159 S355MC FE//ZNNI8//CN//T	BLECH
4	97 00 318 6	1	PANELLING PEDAL 310X281 X118 ABS SPF	VERKLEIDUNG PEDALE
5	40 97 044 08	2	BUTTON HEAD SCREW AEHNL.ISO 7380-2	HALBRUNDKOPFSCHRAUBE
6	97 08 186 2	2	PLATE 3X193X93 S355MC FE//ZNNI8//CN//T	BLECH
7	97 00 890 7	1	PANELLING PEDAL 239X590X297 ABS SPF	VERKLEIDUNG PEDALE
8	10 87 546 8	3	BUTTON HEAD SCREW AEHNL.ISO 7380-2	HALBRUNDKOPFSCHRAUBE
9	76 23 112	11	BUTTON HEAD SCREW ISO 7380-2 M5X12	HALBRUNDKOPFSCHRAUBE
10	40 97 041 08	13	BUTTON HEAD SCREW ISO 7380-2 M8X20	HALBRUNDKOPFSCHRAUBE
11	10 87 548 6	16	BUTTON HEAD SCREW AEHNL.ISO 7380-2	HALBRUNDKOPFSCHRAUBE
12	10 87 544 8	3	BUTTON HEAD SCREW ISO 7380-2 M10X25	HALBRUNDKOPFSCHRAUBE
13	11 69 387 5	8	HEX NUT ISO 4032 M8 8 480H SPF	SECHSKANTMUTTER

27.7.2017
095983

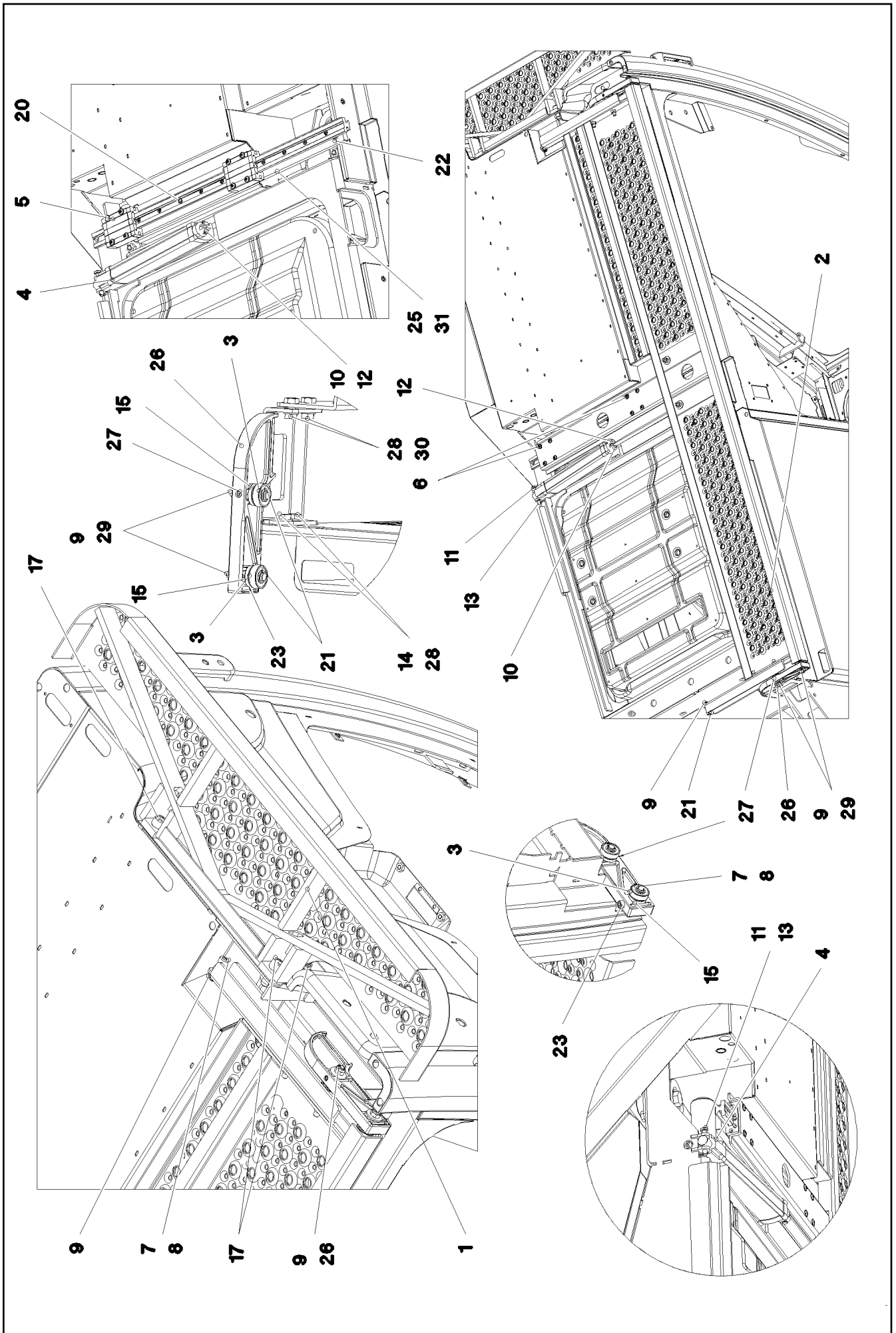
LIEBHERR

etk_en_de 096628 LTR 1220

PEDAL CANTILEVER INSTALLATION
PEDALTRAEGER EINBAU

178

⇒ 2 501 202
91 68 611 08



Pos.	Item	Quantity	Description	Bezeichnung
1	96 62 708 08	1	TREAD IN FRONT	TRITT VORN
2	96 62 698 08	1	SIDE STEP 1818X747X45	TRITT SEITLICH
(1)	96 62 702 08	1	TREAD 1818X290X43	TRITT
(2)	97 00 131 8	1	PLATE 4X713X228 X5CRNI18-10	BLECH
(3)	97 56 858 08	1	PLATE 5X380X79 X5CRNI18-10	BLECH
(4)	97 56 838 08	1	PLATE 5X380X79 X5CRNI18-10	BLECH
(5)	42 18 009 08	4	WASHER ISO 7093-1 8 200HV A2C	SCHEIBE
(6)	10 87 548 6	11	BUTTON HEAD SCREW AEHNL.ISO 7380-2	HALBRUNDKOPFSCHRAUBE
(7)	10 87 561 4	11	HEX NUT DIN 985 M8 8 480H SPF	SECHSKANTMUTTER
3	10 29 449 4	4	DEEP GROOVE BALL BEARING DIN 625 S6	RILLENKUGELLAGER
4	10 29 200 8	1	ELECTRIC CYLINDER 24V	ELEKTROZYLINDER
5	11 00 758 9	1	LINEAR SLIDEWAY SYSTEM	LINEARGLEITFUEHRUNGSSYS
6	10 41 285 3	8	BUTTON HEAD SCREW AEHNL.ISO 7380-2	HALBRUNDKOPFSCHRAUBE
7	51 07 374 08	2	HEX NUT ISO 4032 M8 A2-70	SECHSKANTMUTTER
8	40 42 302 08	2	SOCKET HEAD SCREW ISO 4762 M8X30 A2	ZYLINDERSCHRAUBE
9	41 19 031 08	6	HEX NUT DIN 985 M8 A2-70	SECHSKANTMUTTER
10	45 30 005 08	1	PIN ISO 2341 B6X25X22 ST A3C	BOLZEN
11	45 12 103 08	1	PIN DIN 1435 8X50X47 ST.50 FE//ZN20//C	BOLZEN
12	10 87 587 2	1	SPLIT PIN ISO 1234 1X14 ST 480H SPF	SPLINT
13	10 18 034 0	1	SPLIT PIN ISO 1234 1,6X14 A2	SPLINT
14	11 69 004 8	2	HEX SCREW ISO 4017 M8X12 8.8 480H SPF	SECHSKANTSCHRAUBE
15	97 49 228 08	4	PIN 25.0X50 42CRMO4+QT	BOLZEN
17	40 42 946 13	4	SOCKET HEAD SCREW ISO 4762 M12X30 A2	ZYLINDERSCHRAUBE
20	10 87 558 3	11	SOCKET HEAD SCREW ISO 4762 M5X20 8.8	ZYLINDERSCHRAUBE
21	42 80 005 08	4	LOCKING RING DIN 471 9X1	SICHERUNGSRING
22	10 87 559 8	5	SOCKET HEAD SCREW ISO 4762 M8X20 8.8	ZYLINDERSCHRAUBE
23	11 82 028 4	2	SOCKET HEAD SCREW ISO 4762 M6X30 8.8	ZYLINDERSCHRAUBE
25	97 00 131 7	1	PROFILE 667X50X12 ALMGSI0.5	PROFIL
26	96 73 070 08	1	PLATFORM HOLDING REAR RAL 7016,SDGL	PODESTHALTERUNG HINTEN
27	51 07 533 08	2	GRUB SCREW ISO 4026 M6X35 45H	GEWINDESTIFT
28	10 28 980 3	4	WASHER ISO 7089 8 300HV 480H SPF	SCHEIBE
29	42 18 614 05	4	WASHER ISO 7093-1 8 200HV-A2	SCHEIBE
30	11 65 161 2	2	HEX SCREW ISO 4017 M8X16 8.8 480H SPF	SECHSKANTSCHRAUBE
31	97 01 675 2	1	PLATE 2X50X559 X5CRNI18-10	BLECH

27.7.2017

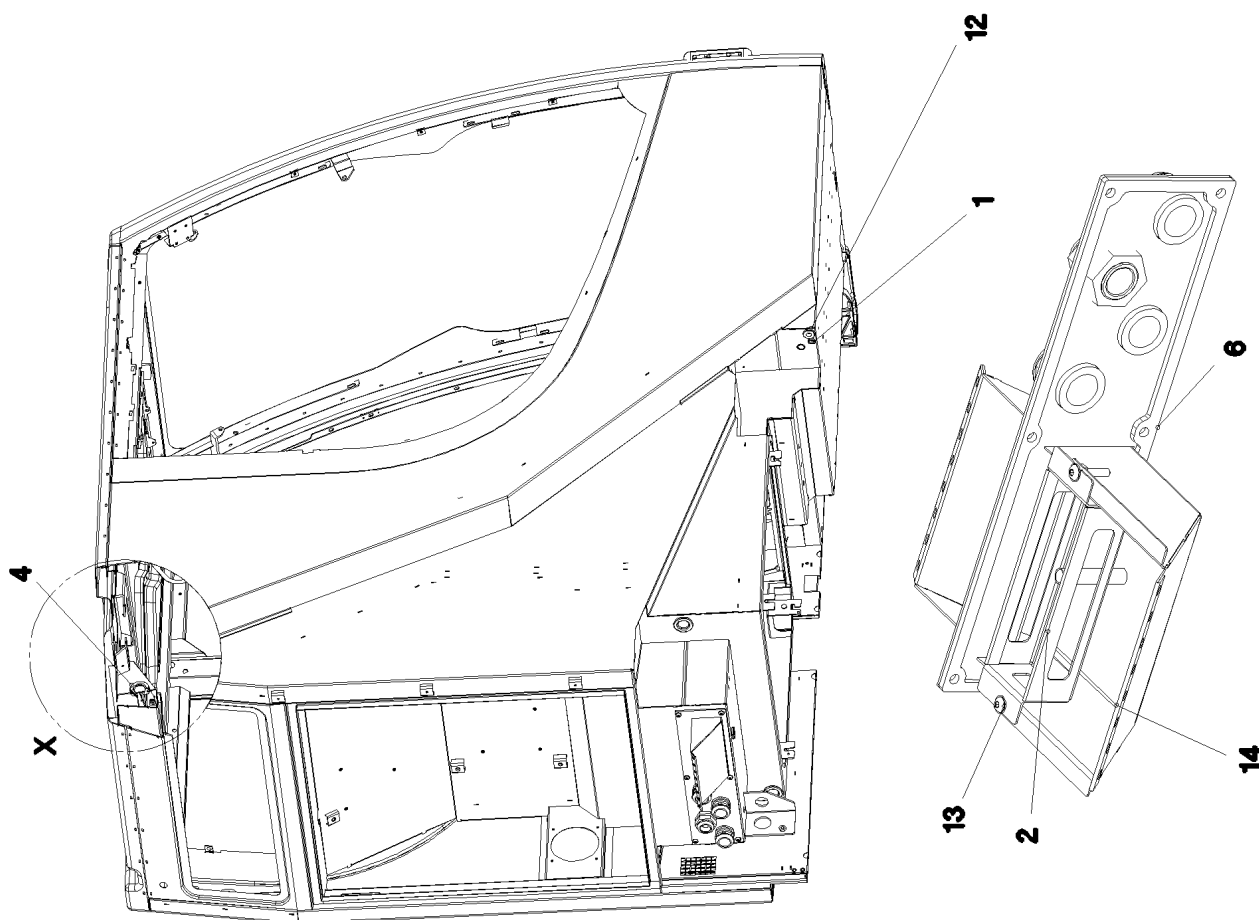
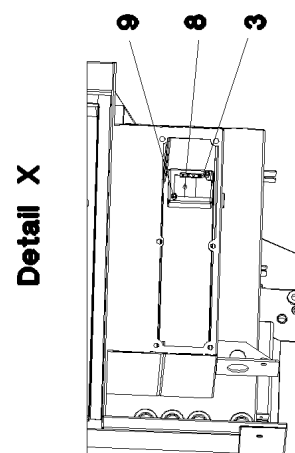
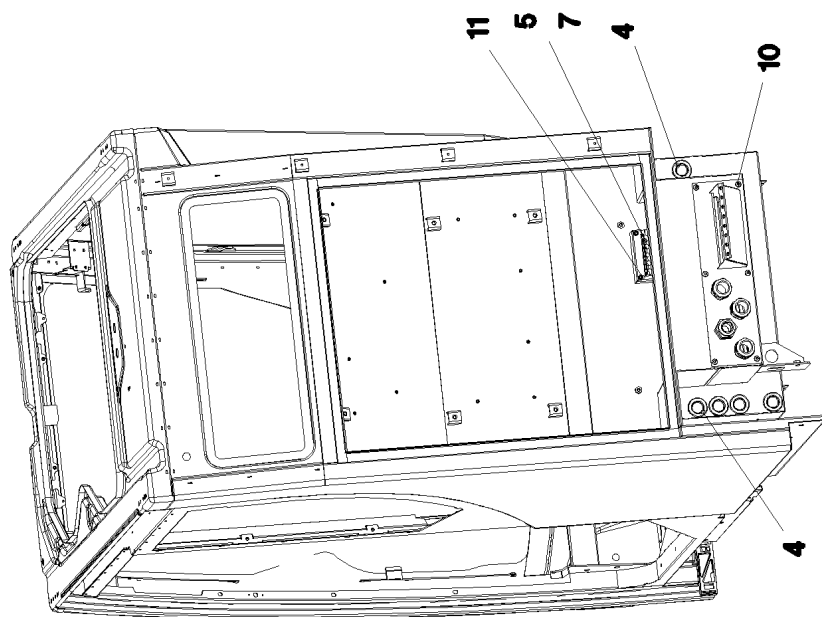
etk_en_de 096628 LTR 1220

180 (2/2)

LIEBHERR

STEP CPL.
TRITT KPL.

⇒ 2 501 203
91 61 775 08



27.7.2017
068850

LIEBHERR

etk_en_de 096628 LTR 1220

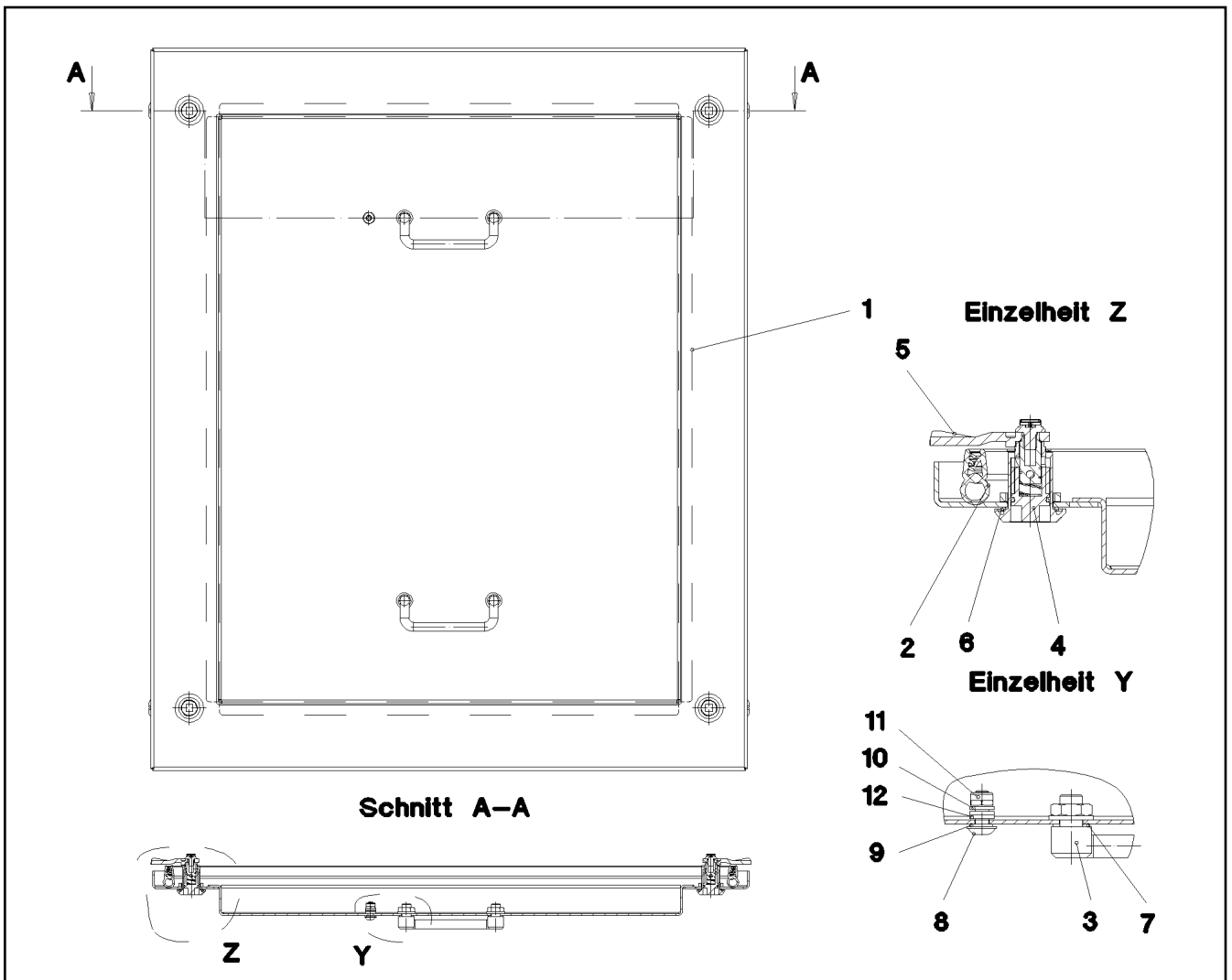
CABLE INLET
KABELEINFUEHRUNG

□ 181 (1/2)

→ 2 501 206
91 61 708 08

Pos.	Item	Quantity	Description	Bezeichnung
1	60 27 013 08	1	GROMMET 10/12/17,5 PVC	DURCHFUEHRUNGSTUELLE
2	97 00 073 5	1	PLATE 1.5X290X162 DC01 FE//ZNNI8//CN//T	BLECH
3	97 00 264 5	1	PLATE 1.5X131X117 DC01 FE//ZNNI8//CN//T	BLECH
4	55 30 278 08	7	DIAPHRAGM SOCKET 29/37/44	MEMBRANTUELLE
5	97 60 941 08	1	PLATE 1.5X175X115 DC01 RAL 7037 SPF	BLECH
6	97 01 228 8	1	SEAL 439X120X5 POLYALEFIN	DICHTUNG
7	97 60 943 08	1	SEAL 120X60X 30 SCHWARZ	DICHTUNG
8	97 61 932 08	1	SEAL 78X64 30	DICHTUNG
9	10 87 559 0	2	SOCKET HEAD SCREW ISO 4762 M6X35 8.8	ZYLINDERSCHRAUBE
10	10 41 285 1	6	BUTTON HEAD SCREW AEHNL.ISO 7380-2	HALBRUNDKOPFSCHRAUBE
11	11 82 028 4	4	SOCKET HEAD SCREW ISO 4762 M6X30 8.8	ZYLINDERSCHRAUBE
12	60 26 008 08	2	CABLE COUPLING BOX 12/21/25 EDPM 60	KABELMUFFE
13	10 41 019 8	2	BUTTON HEAD SCREW ISO 7380-2 M6X30 A	HALBRUNDKOPFSCHRAUBE
14	96 62 410 08	1	TRAY RAL 7016 SPF	WANNE SCHWK.
15	97 07 196 2	1	PLATE 2X156X137 DC01 RAL 7037 SPF	BLECH
16	97 07 196 3	1	SEAL 85.5X89X30 ZP-30 S	DICHTUNG
17	10 87 548 8	3	BUTTON HEAD SCREW ISO 7380-2 M6X12 0	HALBRUNDKOPFSCHRAUBE

27.7.2017	etk_en_de 096628 LTR 1220	<input type="checkbox"/> 182 (2/2)
LIEBHERR	CABLE INLET KABELEINFUEHRUNG	⇒ 2 501 206 91 61 708 08



Pos.	Item	Quantity	Description	Bezeichnung
1	96 80 757 08	1	COVER WELDED RAL 7016,SDGL,GT SPF	DECKEL SCHWK.
2	97 00 764 9	1	SEAL 645X786 EPDM	DICHTUNG
3	10 87 037 6	2	POIGNEE 118X18X43	KLAPPGRIFF
4	10 65 029 5	4	SASH LOCK	VORREIBER
5	57 03 400 77	4	TONGUE	ZUNGE
7	71 01 014 08	4	SEALING RING DIN 7603 A10X16X1 CU	DICHTRING
8	10 41 285 1	1	BUTTON HEAD SCREW AEHNL.ISO 7380-2	HALBRUNDKOPFSCHRAUBE
9	71 01 004 08	1	SEALING RING DIN 7603 A6,5X9,5X1 CU	DICHTRING
10	10 03 569 4	2	WASHER ISO 7092 6 200HV-A2	SCHEIBE
11	41 19 030 08	1	HEX NUT DIN 985 M6 A2-70	SECHSKANTMUTTER
12	11 83 330 8	1	SERRATED LOCK WASHER DIN 6798 A 6.4 F	FAECHERSCHEIBE

27.7.2017
078273

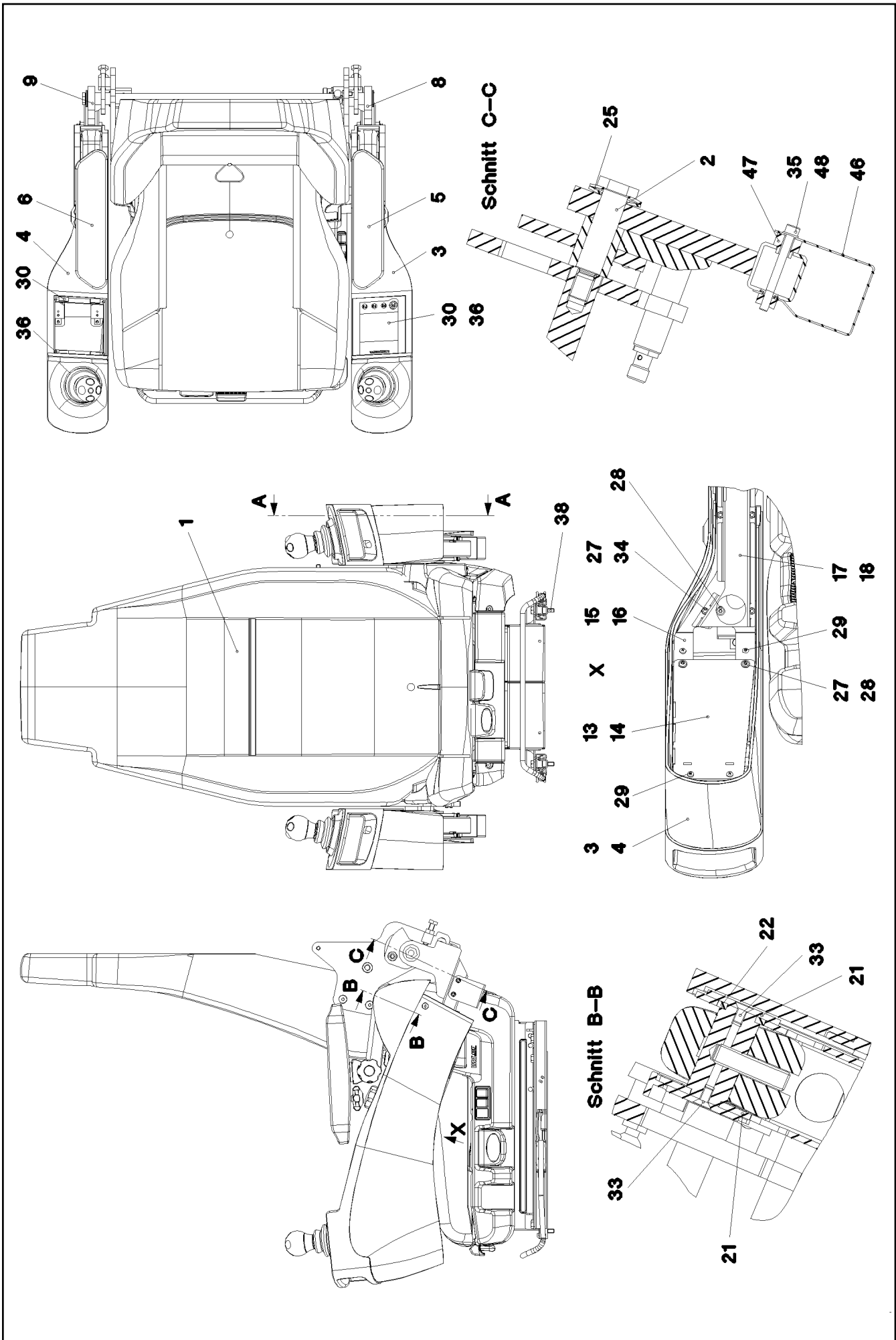
LIEBHERR

etk_en_de 096628 LTR 1220

INSTALLATION SWITCH CAB. COVER
SCHALTSCHRANKDECKEL EINBAU

183

⇒ 2 501 209
96 85 145 08



27.7.2017
070906

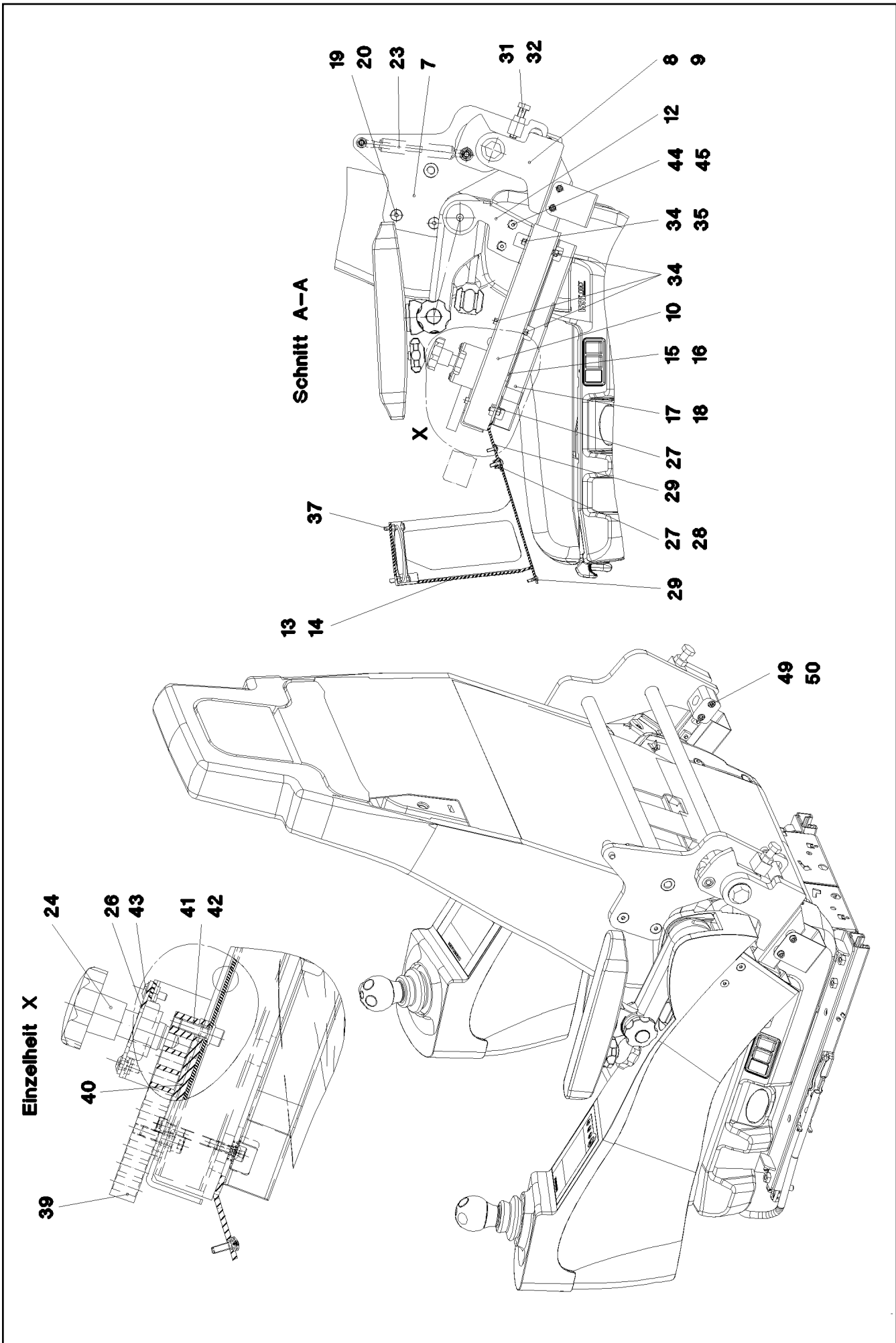
LIEBHERR

etk_en_de 096628 LTR 1220

CONTROL STAND
STEUERSTAND

☐ 184 (1/3)

⇒ 2 502
91 72 031 08



27.7.2017
070907

LIEBHERR

etk_en_de 096628 LTR 1220

CONTROL STAND
STEUERSTAND

185 (2/3)

⇒ 2 502
91 72 031 08

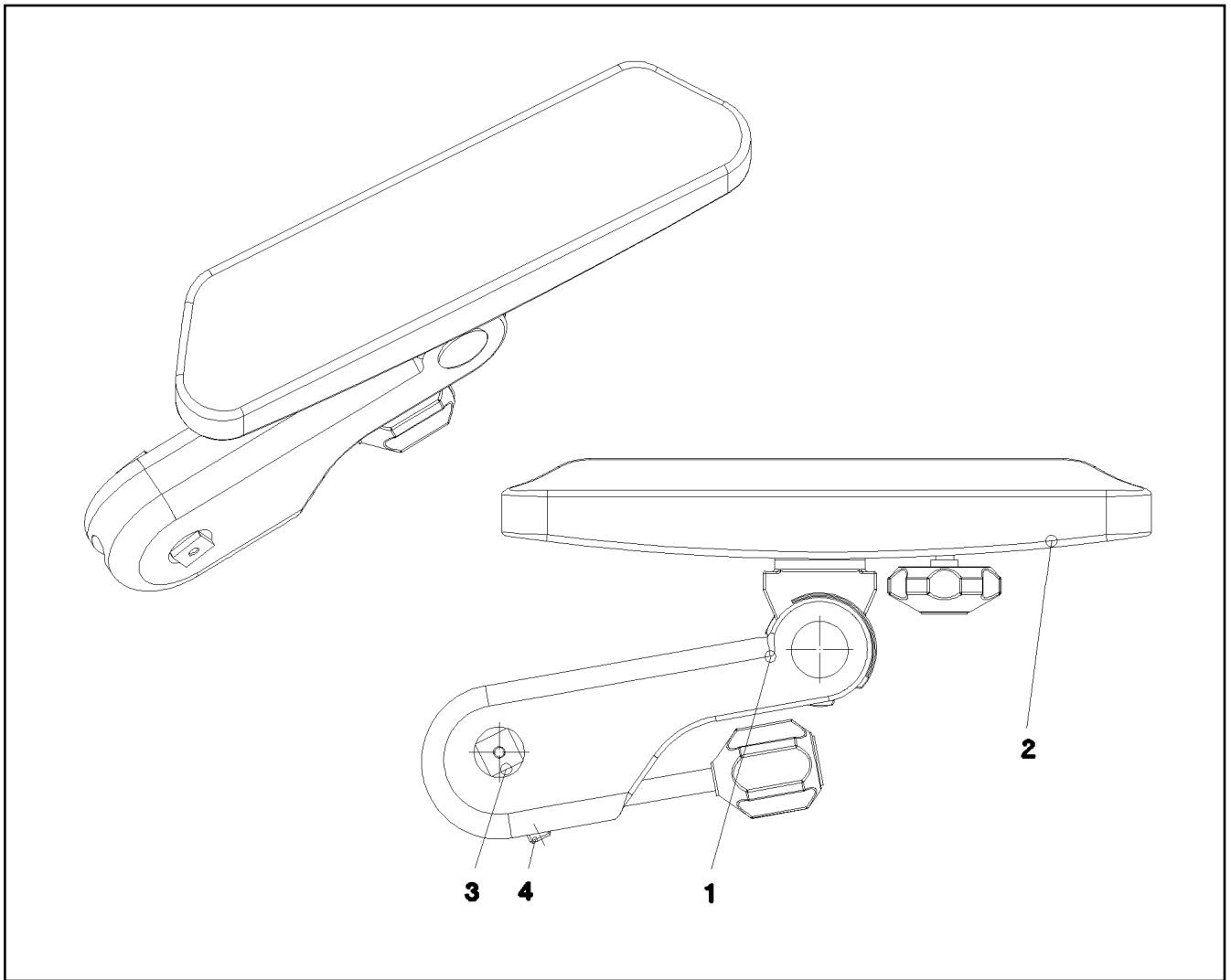
Pos.	Item	Quantity	Description	Bezeichnung
1	11 11 334 3	1	OPERATOR SEAT 1030/880NTS LI ⇒ X11113343 11 11 334 3	FAHRERSITZ
2	97 74 833 08	2	THREADED PIN 16F7X52X76 C45 FE//ZNNI8/	GEWINDEBOLZEN
3	96 75 883 08	1	BRACKET LEFT SPF	KONSOLE LINKS
4	96 75 884 08	1	BRACKET RIGHT SPF	KONSOLE RECHTS
5	96 22 822 08	1	ARM REST LEFT ⇒ 2 502 007 96 22 822 08	ARMLEHNE LINKS
6	96 22 823 08	1	ARM REST RIGHT ⇒ 2 502 008 96 22 823 08	ARMLEHNE RECHTS
7	96 66 878 08	1	BRACKET WELDED CONST. RAL 9005 SPF	KONSOLE SCHWK.
8	96 48 427 08	1	BRACKET,LEFT WELDED FE//ZNNI8//FN//T2	KONSOLE SCHWK.LI.
9	96 48 428 08	1	BRACKET,RIGHT WELDED FE//ZNNI8//FN//T	KONSOLE SCHWK.RE.
10	97 74 304 08	2	GUIDE 306X48X37 ENAW6060-T66	FUEHRUNG
12	96 48 437 08	2	BRACKET WELDED CONST. RAL 9005 SPF	KONSOLE SCHWK.
13	96 48 438 08	1	BRACKET,LEFT WELDED RAL 9005 SPF	KONSOLE SCHWK.LI.
14	96 48 439 08	1	BRACKET,RIGHT WELDED RAL 9005 SPF	KONSOLE SCHWK.RE.
15	97 74 440 08	1	PLATE 3X366X104 DC01 RAL 9005 SPF	BLECH
16	97 74 441 08	1	PLATE 3X366X104 DC01 RAL 9005 SPF	BLECH
17	97 74 443 08	1	PLATE 1X285X126 DC01 RAL 9005 SPF	BLECH
18	97 74 444 08	1	PLATE 1X285X126 DC01 RAL 9005 SPF	BLECH
19	97 18 057 08	4	TUBE 15.0X24 S355J2C+C FE//ZNNI8//CN//T	ROHR
20	10 87 555 5	4	COUNTERSUNK SCREW DIN 7991 M8X45 8	SENKSCHRAUBE
21	97 19 741 08	4	PLATE 3X40X40 DC01 FE//ZN20//C	BLECH
22	97 19 742 08	2	PLATE 3X26X26 DC01 FE//ZNNI8//CN//T0	BLECH
23	59 10 670 08	1	GAS SPRING 19X60-550N	GASFEDER
24	10 44 362 5	2	STAR HANDLE SCREW	STERNGRIFFSCHRAUBE
25	72 08 002 08	4	DISC SPRING DIN 2093 34X16,3X1,5	TELLERFEDER
26	96 49 841 08	2	SHIM FE//ZNNI8//CN//T0	AUSGLEICHSBLECH
27	10 45 528 1	6	CAGE NUT M5 ST	KAFIGMUTTER
28	10 87 547 4	6	BUTTON HEAD SCREW ISO 7380-2 M5X16 0	HALBRUNDKOPFSCHRAUBE
29	10 01 904 0	8	SCREW K4X12 ST A3K	SCHRAUBE
30	26 21 031 08	0.064	SPONGE RUBBER 20X4 MOOSGUMMI	MOOSGUMMI
31	46 00 355	2	HEX SCREW ISO 4017 M10X45 8.8 A3C	SECHSKANTSCHRAUBE
32	11 69 167 8	2	HEX NUT ISO 4032 M10 8 FLZN SPF	SECHSKANTMUTTER
33	40 86 035 08	4	COUNTERSUNK SCREW DIN 7991 M5X10 8.	SENKSCHRAUBE
34	11 69 004 2	24	SOCKET HEAD SCREW ISO 4762 M5X12 8.8	ZYLINDERSCHRAUBE
35	11 14 040 3	8	WASHER ISO 7089 5 200HV 480H SPF	SCHEIBE
36	40 00 996	8	SOCKET HEAD SCREW ISO 4762 M4X10 8.8	ZYLINDERSCHRAUBE
37	40 00 417	8	HEX SCREW ISO 4017 M5X12 8.8 A2C	SECHSKANTSCHRAUBE
38	10 87 559 7	6	SOCKET HEAD SCREW ISO 4762 M8X16 8.8	ZYLINDERSCHRAUBE
39	97 77 117 08	2	PLATE 15.0X113 S235JR FE//ZNNI8//CN//T0	BLECH
40	97 76 920 08	4	DISTANCE PLATE 3X84X15 DC01 FE//ZNNI8/	DISTANZBLECH
41	40 42 002	4	SOCKET HEAD SCREW ISO 4762 M6X20 8.8	ZYLINDERSCHRAUBE
42	10 87 564 7	4	WASHER ISO 7089 6 200HV 480H SPF	SCHEIBE
43	11 83 504 3	4	BUTTON HEAD SCREW ISO 7380-2 M4X12 0	HALBRUNDKOPFSCHRAUBE
44	41 30 027 08	4	CAGE NUT M6	KAFIGMUTTER
45	40 86 041 08	4	COUNTERSUNK SCREW AEHNL.DIN 7991	SENKSCHRAUBE
46	96 50 215 08	2	COVER PLATE PRE-ASS.	ABDECKBLECH VORM.
47	97 00 299 0	4	BUSHING 16X12 1.4301	BUCHSE
48	49 00 626	4	SOCKET HEAD SCREW ISO 4762 M5X50 8.8	ZYLINDERSCHRAUBE
49	60 20 081 08	2	CLAMP-HALF DIN 3015-1 L 2 G 15 PP SW	KLEMMHAELFTE
50	10 87 559 1	2	SOCKET HEAD SCREW ISO 4762 M6X40 8.8	ZYLINDERSCHRAUBE

27.7.2017

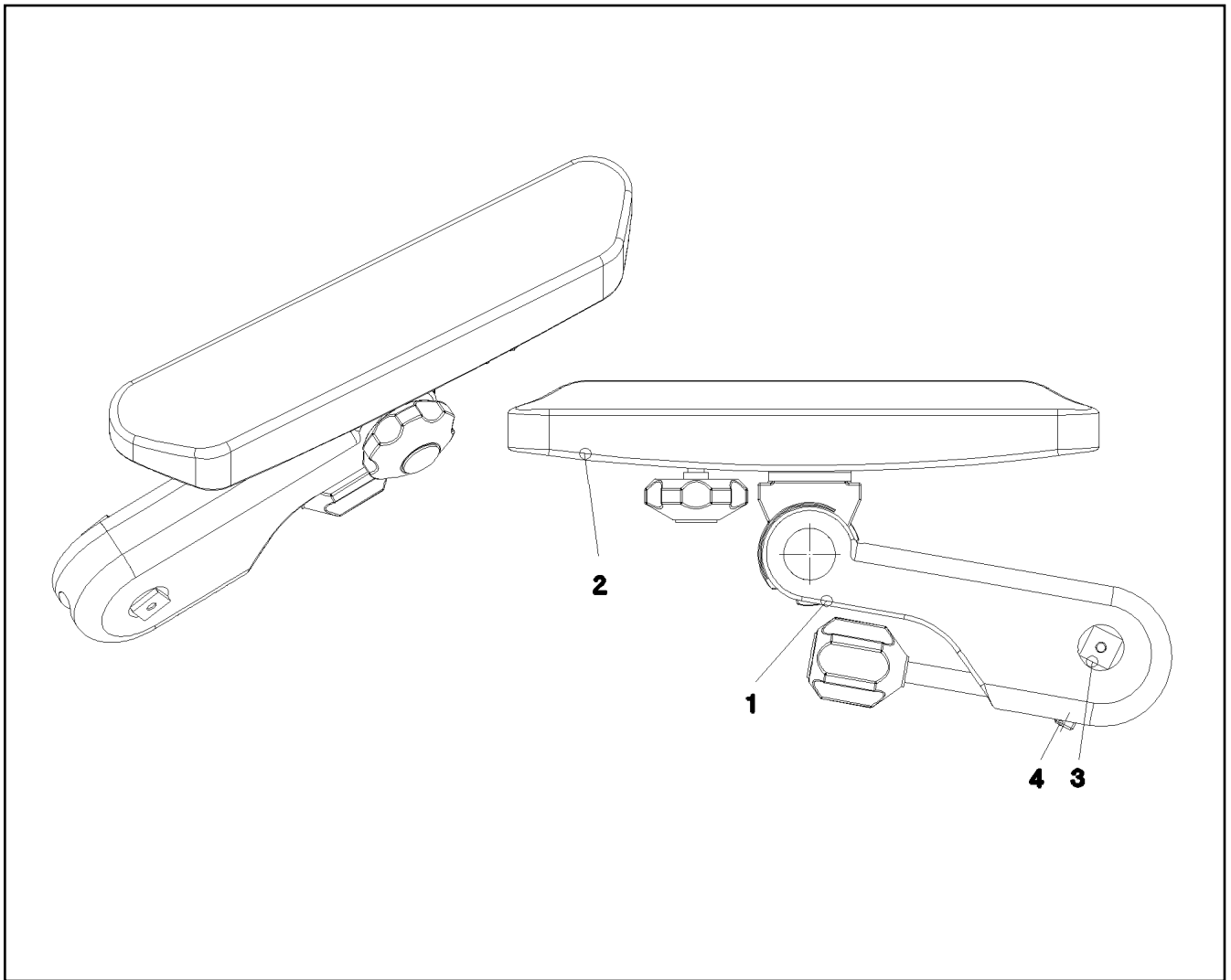
etk_en_de 096628 LTR 1220

 186 (3/3)
LIEBHERR
CONTROL STAND
STEUERSTAND

⇒ 2 502
91 72 031 08



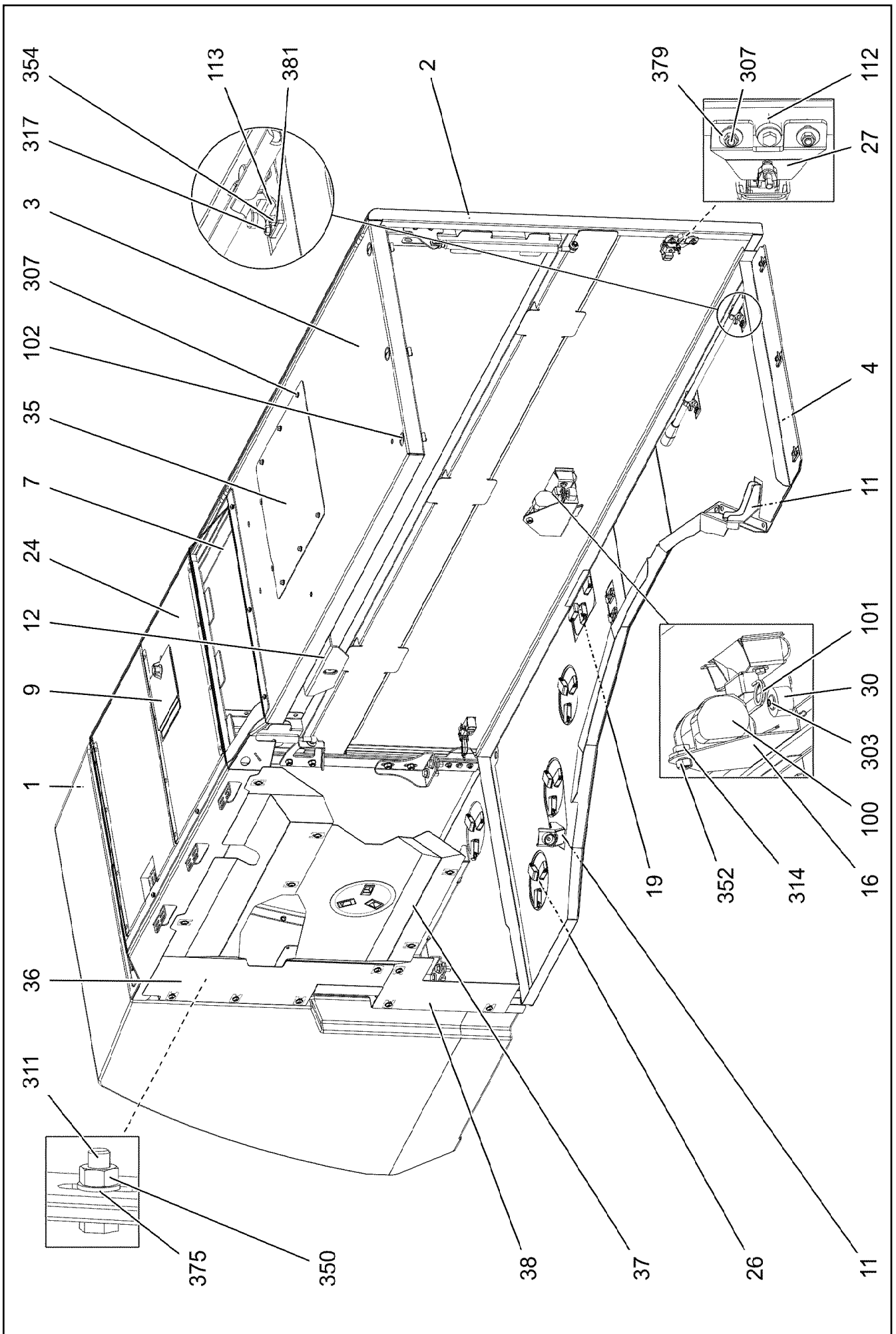
Pos.	Item	Quantity	Description	Bezeichnung
1	77 41 197 08	1	ARM REST 310ERGO ⇒ 7 741 197 08 77 41 197 08	ARMLEHNE
2	97 16 366 08	1	ARM REST SUPPORT	ARMLEHNENAUFCLAGE
3	97 19 736 08	1	PIN 25.0X52 S355J2G3C+C FE//ZN20//C	BOLZEN
4	40 44 031 08	1	GRUB SCREW DIN 913 M10X40 45H VERZ	GEWINDESTIFT



Pos.	Item	Quantity	Description	Bezeichnung
1	77 41 198 08	1	ARM REST 310ERGO	ARMLEHNE
2	97 16 366 08	1	ARM REST SUPPORT	ARMLEHNENAUFPLAGE
3	97 19 736 08	1	PIN 25.0X52 S355J2G3C+C FE//ZN20//C	BOLZEN
4	40 44 031 08	1	GRUB SCREW DIN 913 M10X40 45H VERZ	GEWINDESTIFT

Pos.	Item	Quantity	Description	Bezeichnung
1	96 01 770 3	1	SLEWING PLATFORM PANELLING RIG ⇒ 2 510 001 96 01 770 3	DREHBUEHNENVERKLEIDUNG
2	96 90 159 08	1	SLEWING PLATFORM PANELLING LEF ⇒ 2 510 002 96 90 159 08	DREHBUEHNENVERKLEIDUNG

27.7.2017	etk_en_de 096628 LTR 1220	189
LIEBHERR	TURNTABLE PANELLING DREHBUEHNENVERKLEIDUNG	⇒ 2 510 91 86 742 08



27.7.2017
095992

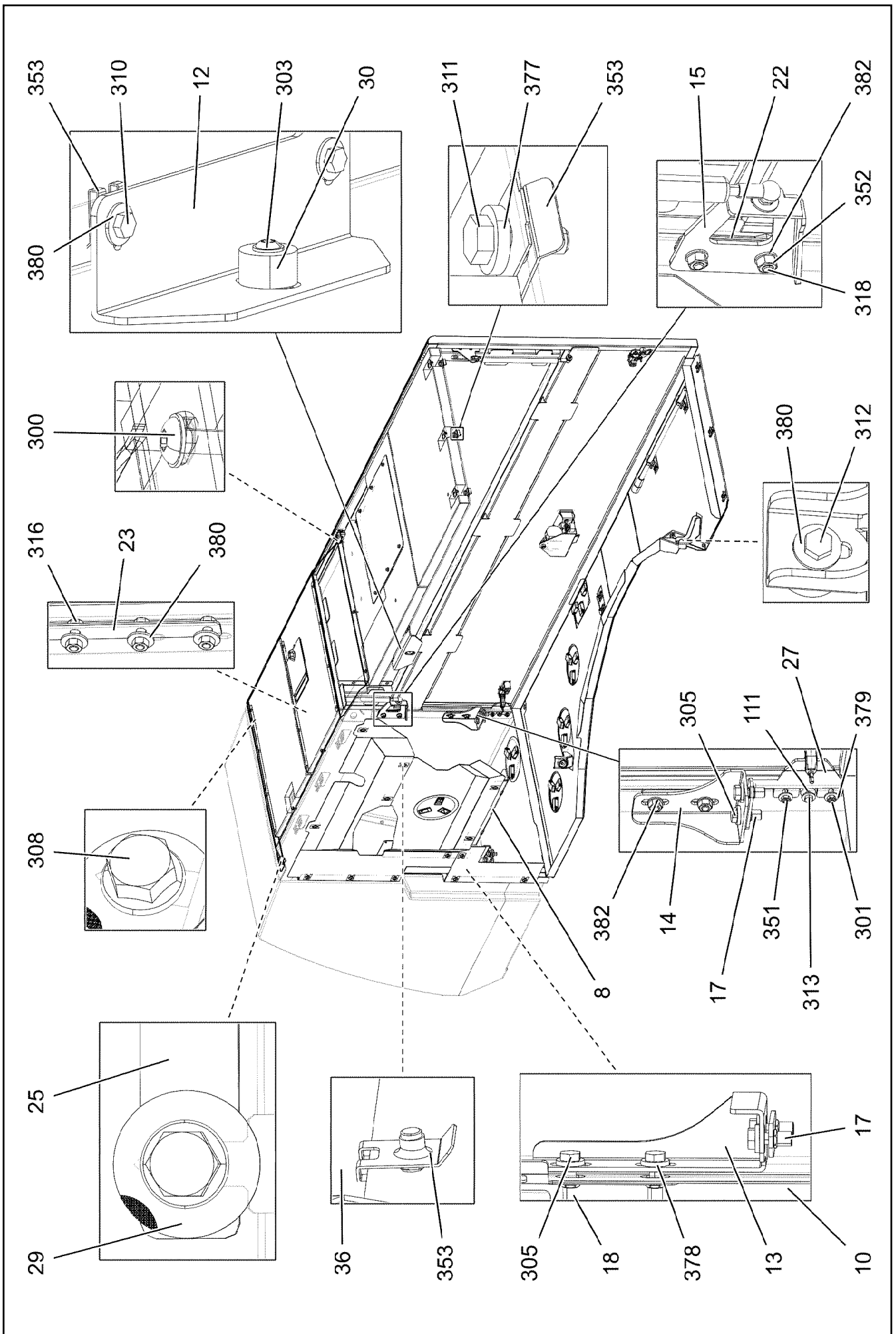
LIEBHERR

etk_en_de 096628 LTR 1220

SLEWING PLATFORM PANELLING RIG
DREHBUEHNENVERKLEIDUNG RE.

□ 190 (1/4)

⇒ 2 510 001
96 01 770 3



Pos.	Item	Quantity	Description	Bezeichnung
1	96 01 770 4	1	RADIATOR HOOD CPL. ⇒ 2 510 018 96 01 770 4	KUEHLERHAUBE KPL.
2	96 89 235 08	1	FLAP RIGHT PRE-ASS. SPF ⇒ 2 510 035 96 89 235 08	KLAPPE VORM.RECHTS
3	96 89 288 08	1	COVER PLATE ST.CONST. SPF	DECKBLECH SCHWK.
4	96 89 336 08	1	FLOOR SHEET WELDED SPF	BODENBLECH SCHWK.
7	96 90 025 08	1	COVER WELDED SPF	DECKEL SCHWK.
8	97 05 003 1	1	PLATE 3X522X107 ALMG3 H111 SPF	BLECH
9	96 40 934 08	1	COVER COMPL. ⇒ 2 510 251 96 40 934 08	DECKEL KPL.
10	97 04 981 9	1	PLATE 2X297X1030 DC01	BLECH
11	97 05 838 2	2	CONSOLE 4X163X242 S315MC	KONSOLE
12	97 03 429 6	1	PLATE 4X240X188 S315MC	BLECH
13	97 04 978 2	1	PLATE 4X288X139 S315MC	BLECH
14	97 04 983 3	1	PLATE 4X134X188 S315MC	BLECH
15	97 04 983 4	1	PLATE 4X130X144 S315MC	BLECH
16	97 03 430 1	1	PLATE 2X160X196 DC01	BLECH
17	96 43 071 08	2	THREADED CARRIER FE//ZNNI8//CN//T0	GEWINDETREAEGER
18	96 86 555 08	1	THREADED CARRIER	GEWINDETREAEGER
19	96 94 935 08	1	COVER COMPL.	DECKEL KPL.
(1)	97 05 841 4	1	PLATE 1X196X130 X5CRNI18-10	BLECH
(2)	10 29 615 7	3	SNAP LOCK ABS	SCHNAPPVERSCHLUSS
(3)	26 21 039 08	0.4	EDGE PROTECTION 1-2X9,5X6,5	KANTENSCHUTZ
22	97 97 189 08	2	PLATE 2X99X24 DC01 FE//ZNNI8//CN//T0	BLECH
23	97 97 247 08	1	PLATE 2X290X22 DC01 FE//ZNNI8//CN//T0	BLECH
24	96 89 773 08	1	SOUND PROOFING/SOUND INSULAT. ⇒ 2 510 050 96 89 773 08	SCHALLDAEMMUNG
25	96 30 622 08	1	THREADED CARRIER FE//ZNNI8//CN//T0	GEWINDETREAEGER
26	96 35 445 08	5	COVER COMPL.	DECKEL KPL.
(1)	97 47 926 08	1	PLATE 1X176X176 X5CRNI18-10	BLECH
(2)	10 29 615 7	3	SNAP LOCK ABS	SCHNAPPVERSCHLUSS
(3)	26 21 039 08	0.6	EDGE PROTECTION 1-2X9,5X6,5	KANTENSCHUTZ
27	95 41 137 08	2	PLATE 4x63x90 S315MC FE//ZN20//C	BLECH
29	97 55 297 08	2	FRICITION DISK	REIBSCHEIBE
30	97 87 877 08	7	SLEEVE 33.0X19 11SMNPB37 FE//ZNNI8//CN/	HUELSE
35	97 04 971 2	1	PLATE 2X431X420 ALMG3 H111 SPF	BLECH
36	97 05 064 8	1	PLATE 2X680X1160 ALMG3 H111 SPF	BLECH
37	97 05 064 9	1	PLATE 2X808X498 ALMG3 H111 SPF	BLECH
38	97 05 065 0	1	PLATE 2X373X250 ALMG3 H111 SPF	BLECH
100	10 33 448 8	1	TENSION FLANGE 47X2220	ZUGGURT
101	10 87 587 1	1	RETAINING SPRING 3X55 TZNO	SICHERUNGSFEDER
102	59 15 709 08	3	COVER LID POLYSTIC27-33 ABS	ABDECKKAPPE
111	72 69 073 08	1	MEGI BUFFER 20X15-M6 NR 55SHORE A	MEGIPUFFER
112	72 66 174 08	1	MEGI BUFFER	MEGIPUFFER
113	70 42 775 08	2	DOOR STOPPER	TUERFESTSTELLER
300	10 41 285 1	10	BUTTON HEAD SCREW AEHNL.ISO 7380-2	HALBRUNDKOPFSCHRAUBE
301	10 01 871 1	2	HEX SCREW DIN 6921 M6X20 8.8 A2C	SECHSKANTSCHRAUBE
303	10 41 285 7	28	BUTTON HEAD SCREW AEHNL.ISO 7380-2	HALBRUNDKOPFSCHRAUBE
305	40 00 828	6	HEX SCREW ISO 4017 M10X30 8.8 A3C	SECHSKANTSCHRAUBE
307	11 84 029 7	8	HEX SCREW EN 1665 M6X16 8.8 480H SPF	SECHSKANTSCHRAUBE
308	11 69 063 7	2	HEX SCREW EN 1665 M8X25 8.8 480H SPF	SECHSKANTSCHRAUBE
310	11 65 176 7	2	HEX SCREW ISO 4017 M8X20 8.8 480H SPF	SECHSKANTSCHRAUBE
311	11 64 226 1	7	HEX SCREW ISO 4017 M8X25 8.8 480H SPF	SECHSKANTSCHRAUBE
312	11 65 161 2	2	HEX SCREW ISO 4017 M8X16 8.8 480H SPF	SECHSKANTSCHRAUBE
313	11 69 282 4	2	HEX SCREW ISO 4017 M6X12 8.8 480H SPF	SECHSKANTSCHRAUBE
314	11 65 163 2	1	HEX SCREW ISO 4017 M10X20 8.8 FLZN SP	SECHSKANTSCHRAUBE
316	10 01 690 6	4	HEX SCREW DIN 6921 M8X20 8.8 A2C	SECHSKANTSCHRAUBE
317	11 83 504 3	8	BUTTON HEAD SCREW ISO 7380-2 M4X12 0	HALBRUNDKOPFSCHRAUBE
318	11 63 181 6	4	HEX SCREW ISO 4017 M10X25 8.8 FLZN SP	SECHSKANTSCHRAUBE
350	10 29 966 9	7	HEX NUT ISO 4032 M8 10 480H SPF	SECHSKANTMUTTER

27.7.2017

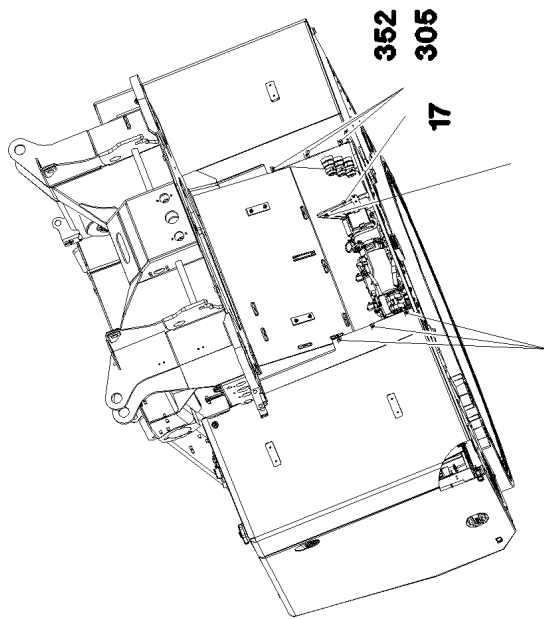
etk_en_de 096628 LTR 1220

192 (3/4)

LIEBHERRSLEWING PLATFORM PANELLING RIG
DREHBUEHNENVERKLEIDUNG RE.⇒ 2 510 001
96 01 770 3

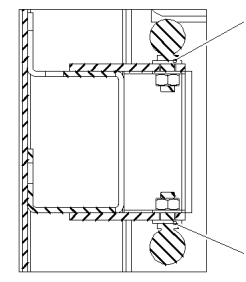
Pos.	Item	Quantity	Description	Bezeichnung
351	11 69 435 6	4	HEX NUT ISO 4032 M6 8 480H SPF	SECHSKANTMUTTER
352	11 69 167 8	5	HEX NUT ISO 4032 M10 8 FLZN SPF	SECHSKANTMUTTER
353	41 30 070 08	28	SHEET METAL NUT M8	BLECHMUTTER
354	10 87 561 9	8	HEX NUT ISO 4032 M4 8 480H SPF	SECHSKANTMUTTER
375	10 28 980 3	8	WASHER ISO 7089 8 300HV 480H SPF	SCHEIBE
377	11 84 050 1	3	WASHER DIN 7349 8,4 200HV FLZN SPF	SCHEIBE
378	11 65 858 0	6	WASHER DIN 7349 10,5 200HV-St FLZN SPF	SCHEIBE
379	10 87 564 8	6	WASHER ISO 7093-1 6 200HV 480H SPF	SCHEIBE
380	42 18 009 08	7	WASHER ISO 7093-1 8 200HV A2C	SCHEIBE
381	10 87 564 5	8	WASHER ISO 7089 4 200HV 480H SPF	SCHEIBE
382	10 28 979 5	4	WASHER ISO 7089 10 300HV FLZN SPF	SCHEIBE

27.7.2017	etk_en_de 096628 LTR 1220	<input type="checkbox"/> 193 (4/4)
LIEBHERR	SLEWING PLATFORM PANELLING RIG DREHBUEHNENVERKLEIDUNG RE.	⇒ 2 510 001 96 01 770 3

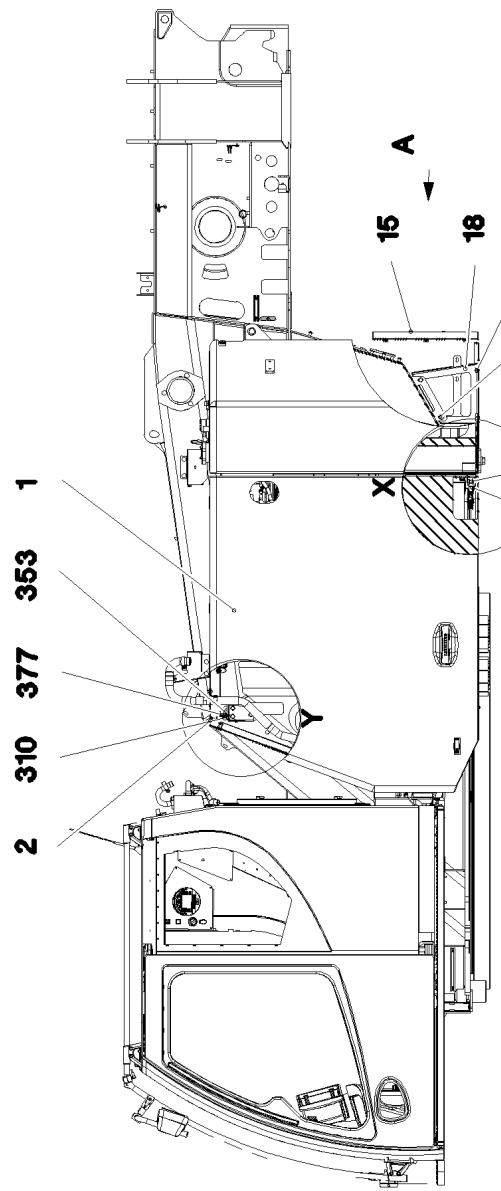


- 353
- 379
- 380
- 305
- 352

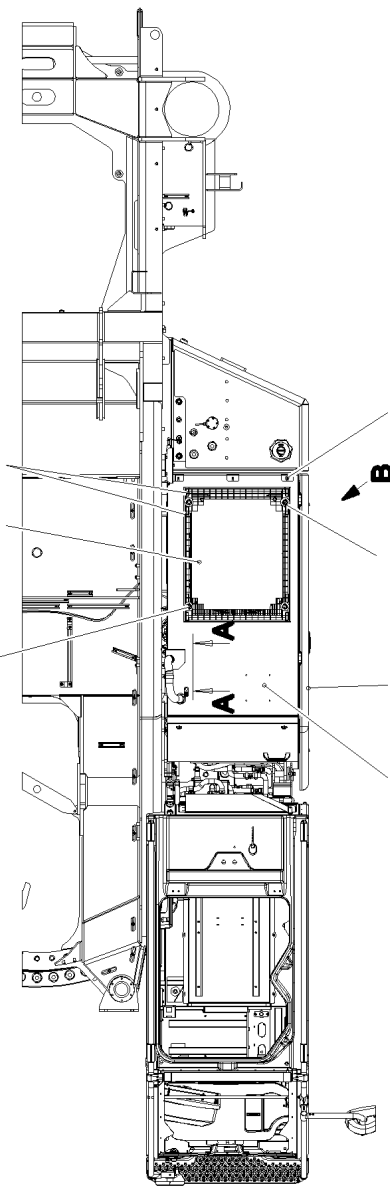
Schnitt A-A



- 1
- 1



- 379
- 380
- 353
- 305
- 352
- 13
- 300
- 20
- 21
- 352
- 19
- 311



- 3
- 1
- 20
- 21
- 352
- 352

27.7.2017
083539

LIEBHERR

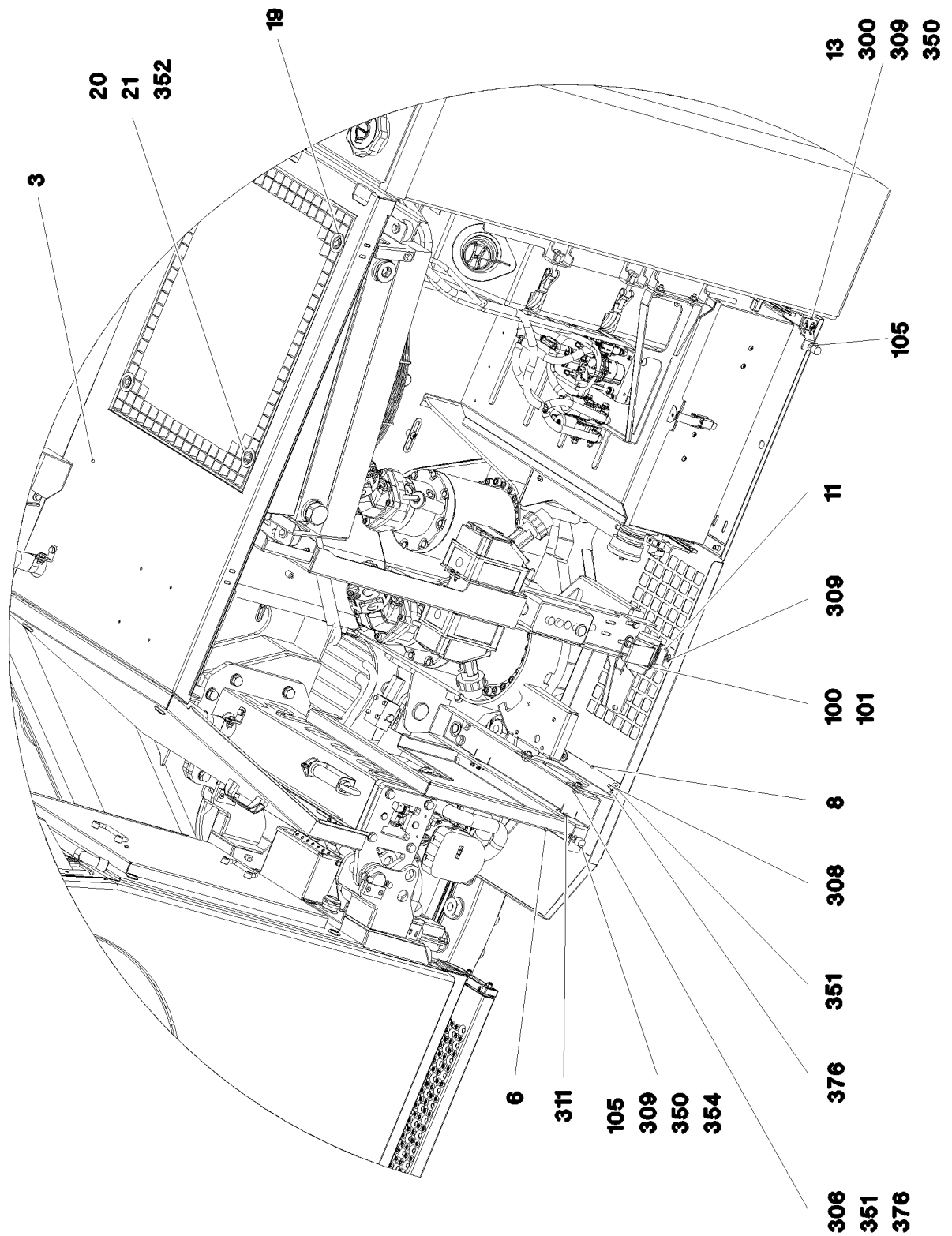
etk_en_de 096628 LTR 1220

SLEWING PLATFORM PANELLING LEF
DREHBUEHNENVERKLEIDUNG LI.

194 (1/4)

⇒ 2 510 002
96 90 159 08

Ansicht B



27.7.2017
 083540

LIEBHERR

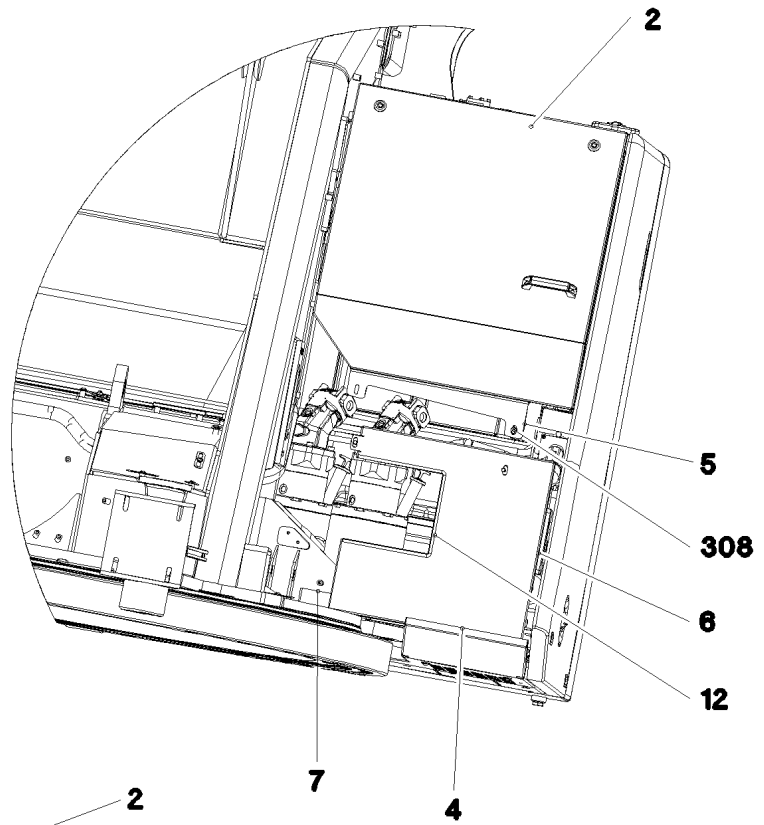
etk_en_de 096628 LTR 1220

SLEWING PLATFORM PANELLING LEF
 DREHBUEHNENVERKLEIDUNG LI.

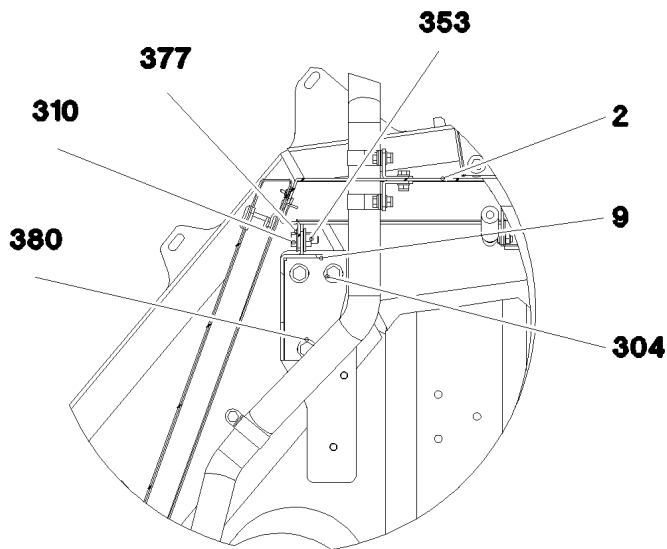
□ 195 (2/4)

⇒ 2 510 002
 96 90 159 08

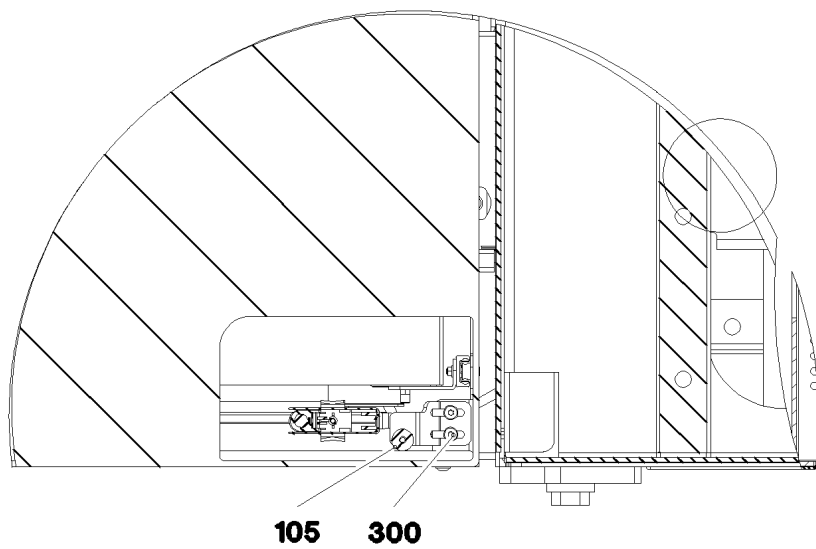
Ansicht A



Ansicht Y



Ansicht X



27.7.2017
083541

LIEBHERR

etk_en_de 096628 LTR 1220

SLEWING PLATFORM PANELLING LEF
DREHBUEHNENVERKLEIDUNG LI.

196 (3/4)

⇒ 2 510 002
96 90 159 08

Pos.	Item	Quantity	Description	Bezeichnung
1	96 90 160 08	1	FLAP LEFT FRONT PRE-ASS. ⇒ 2 510 025 96 90 160 08	KLAPPE VORM.VORN LINKS
2	96 79 827 08	1	FRONT LEFT-HAND HOOD	FRONTHAUBE LI.
3	96 90 161 08	1	COVER PLATE ST.CONST.	DECKBLECH SCHWK.
4	96 91 322 08	1	FLOOR SHEET WELDED	BODENBLECH SCHWK.
5	97 03 153 8	1	DIAPHRAGM 4X480X167 S315MC	SCHOTTBLECH
6	97 03 153 9	1	PLATE 2X639X612 DC01	BLECH
7	97 03 154 0	1	PLATE 4X751X167 S315MC	BLECH
8	97 03 157 0	1	PLATE 4X260X173 S315MC	BLECH
9	97 03 157 1	1	PLATE 4X784X220 S315MC	BLECH
11	97 46 579 08	1	PLATE 2X50X115 X5CRNI18-10	BLECH
12	26 21 039 08	0.66	EDGE PROTECTION 1-2X9,5X6,5	KANTENSCHUTZ
13	97 05 335 0	1	PLATE 4X81X40 S315MC	BLECH
15	97 03 314 0	1	PLATE 2X1225X659 ALMG3 H111	BLECH
17	97 03 314 2	1	PLATE 4X401X406 S315MC	BLECH
18	97 03 314 3	1	PLATE 4X386X404 S315MC	BLECH
19	97 05 334 6	1	GRIDIRON T725X564X30/3 S235JR T ZN K	GITTERROST-P
20	10 10 062 1	4	DISH MOUNTING	TELLERBEFESTIGUNG
21	11 65 158 0	4	HEX SCREW ISO 4014 M8X45 8.8 480H SPF	SECHSKANTSCHRAUBE
100	10 33 448 8	1	TENSION FLANGE 47X2220	ZUGGURT
101	10 87 587 1	1	RETAINING SPRING 3X55 TZNO	SICHERUNGSFEDER
105	72 69 073 08	2	MEGI BUFFER 20X15-M6 NR 55SHORE A	MEGIPUFFER
300	10 41 285 1	10	BUTTON HEAD SCREW AEHNL.ISO 7380-2	HALBRUNDKOPFSCHRAUBE
304	46 00 931	7	HEX SCREW ISO 4017 M10X22 8.8 A3C	SECHSKANTSCHRAUBE
305	10 41 285 7	12	BUTTON HEAD SCREW AEHNL.ISO 7380-2	HALBRUNDKOPFSCHRAUBE
306	11 65 176 7	2	HEX SCREW ISO 4017 M8X20 8.8 480H SPF	SECHSKANTSCHRAUBE
308	10 87 548 6	2	BUTTON HEAD SCREW AEHNL.ISO 7380-2	HALBRUNDKOPFSCHRAUBE
309	10 87 564 8	16	WASHER ISO 7093-1 6 200HV 480H SPF	SCHEIBE
310	40 00 828	4	HEX SCREW ISO 4017 M10X30 8.8 A3C	SECHSKANTSCHRAUBE
311	70 42 299 08	10	HOOD SUPPORT	HAUBENAUFLEGE
350	11 69 435 6	25	HEX NUT ISO 4032 M6 8 480H SPF	SECHSKANTMUTTER
351	10 29 966 9	4	HEX NUT ISO 4032 M8 10 480H SPF	SECHSKANTMUTTER
352	41 30 070 08	17	SHEET METAL NUT M8	BLECHMUTTER
353	11 69 167 8	10	HEX NUT ISO 4032 M10 8 FLZN SPF	SECHSKANTMUTTER
354	46 01 304	2	HEX SCREW ISO 4017 M6X45 8.8 A2C	SECHSKANTSCHRAUBE
376	42 18 009 08	8	WASHER ISO 7093-1 8 200HV A2C	SCHEIBE
377	11 49 188 9	8	WASHER ISO 7093-1 10 300HV FLZN SPF	SCHEIBE
379	11 63 181 6	4	HEX SCREW ISO 4017 M10X25 8.8 FLZN SP	SECHSKANTSCHRAUBE
380	11 65 858 0	15	WASHER DIN 7349 10,5 200HV-St FLZN SPF	SCHEIBE

27.7.2017

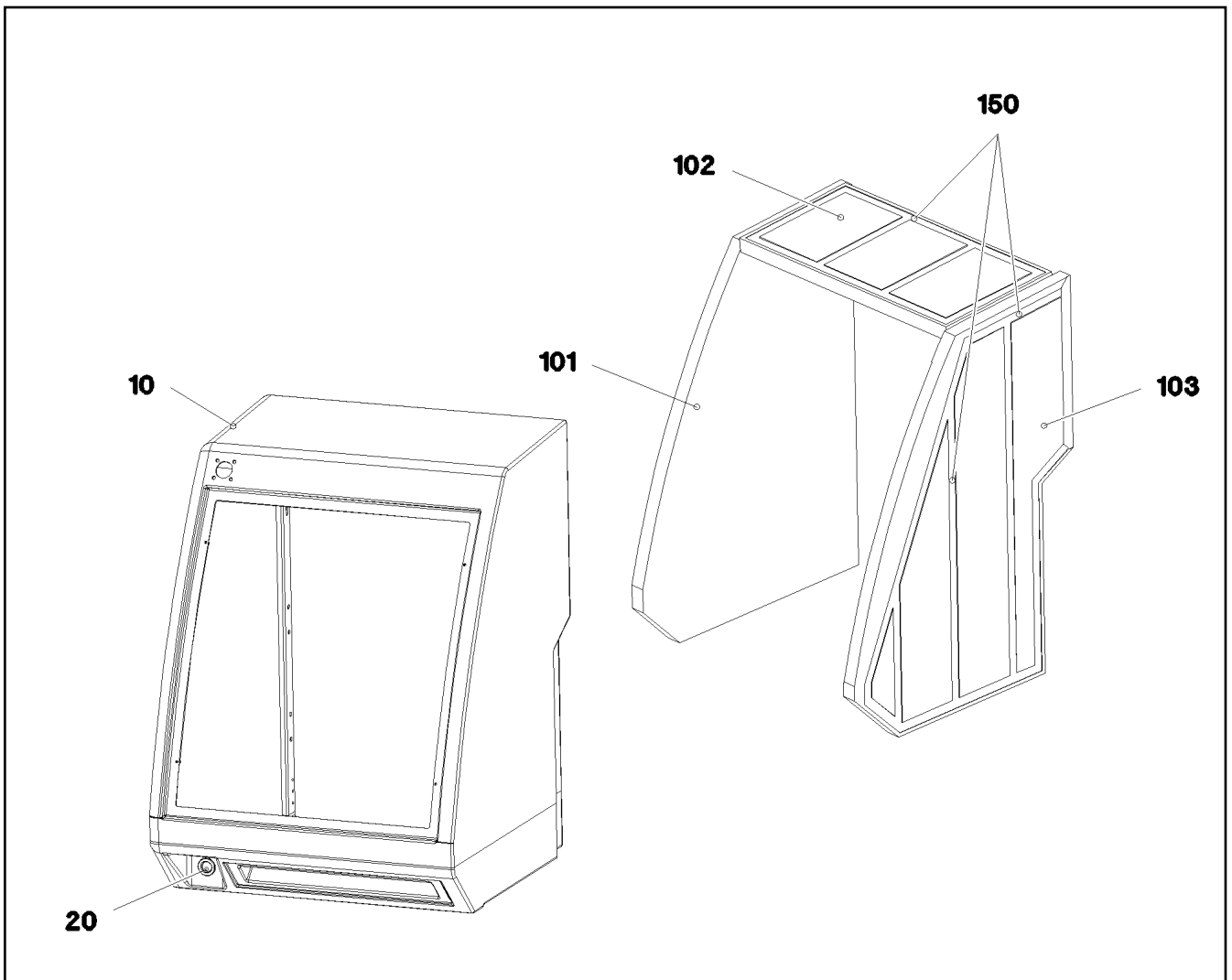
etk_en_de 096628 LTR 1220

☐ 197 (4/4)

LIEBHERR

SLEWING PLATFORM PANELLING LEF
DREHBUEHNENVERKLEIDUNG LI.

⇒ 2 510 002
96 90 159 08



Pos.	Item	Quantity	Description	Bezeichnung
10	96 81 004 08	1	RADIATOR HOOD	KUEHLERHAUBE
20	55 30 278 08	1	DIAPHRAGM SOCKET 29/37/44	MEMBRANTUELLE
101	97 03 428 1	1	INSULATING MAT 40X1055X750 PUR-SCHAU	DAEMMMATTE
102	97 37 676 08	1	INSULATING MAT 40X740X370 PUR-SCHAU	DAEMMMATTE
103	97 03 428 2	1	INSULATING MAT 40X775X1064 PUR-SCHAU	DAEMMMATTE
150	80 21 020 08	14	ADHESIVE INSULATING STRIP 25MM PS18	PILZKOPFBAND

27.7.2017
094494

LIEBHERR

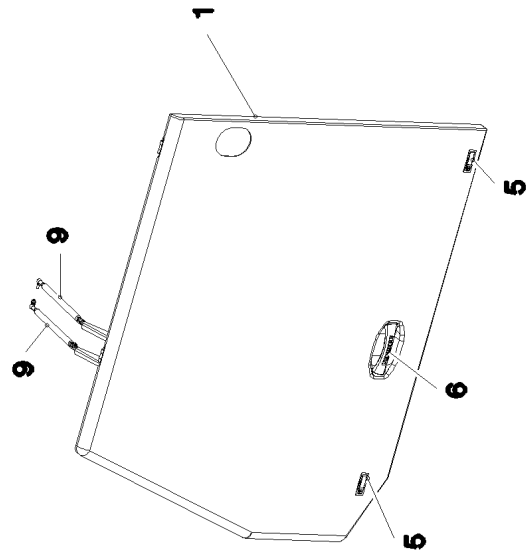
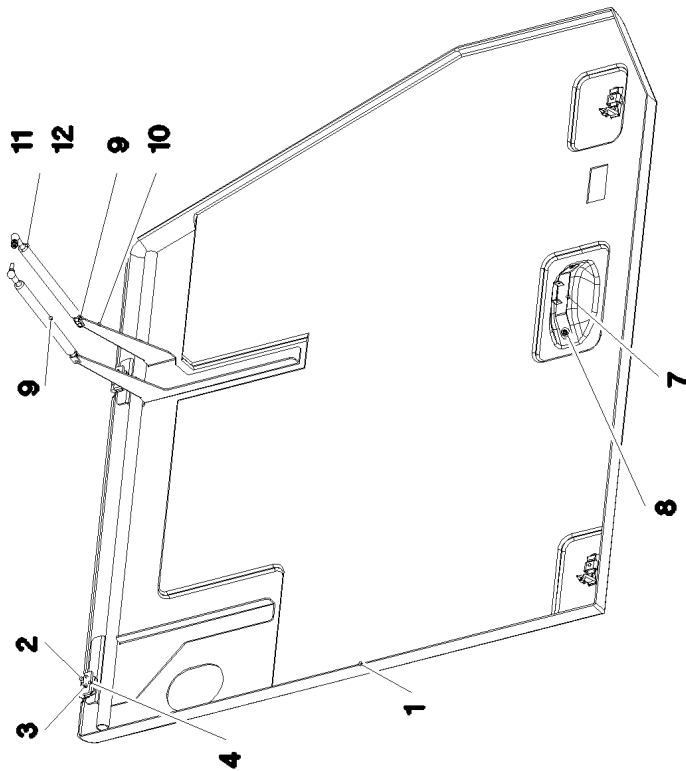
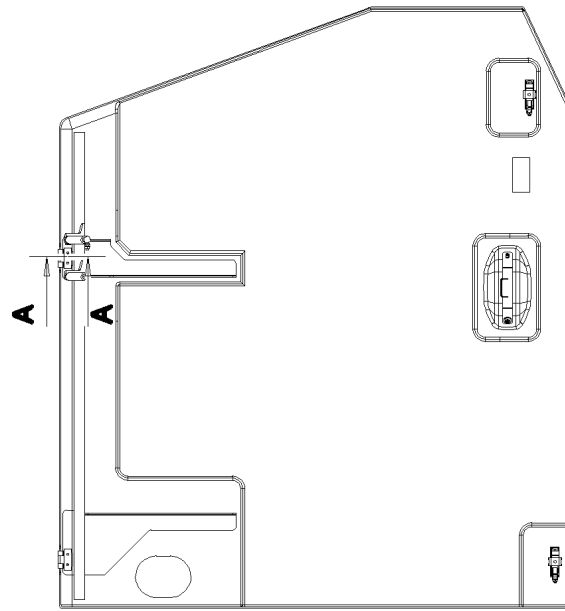
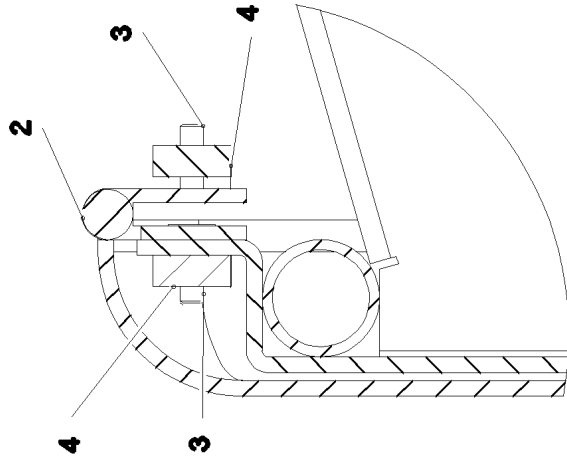
etk_en_de 096628 LTR 1220

RADIATOR HOOD CPL.
KUEHLERHAUBE KPL.

198

⇒ 2 510 018
96 01 770 4

Schnitt A-A



27.7.2017
083542

LIEBHERR


etk_en_de 096628 LTR 1220

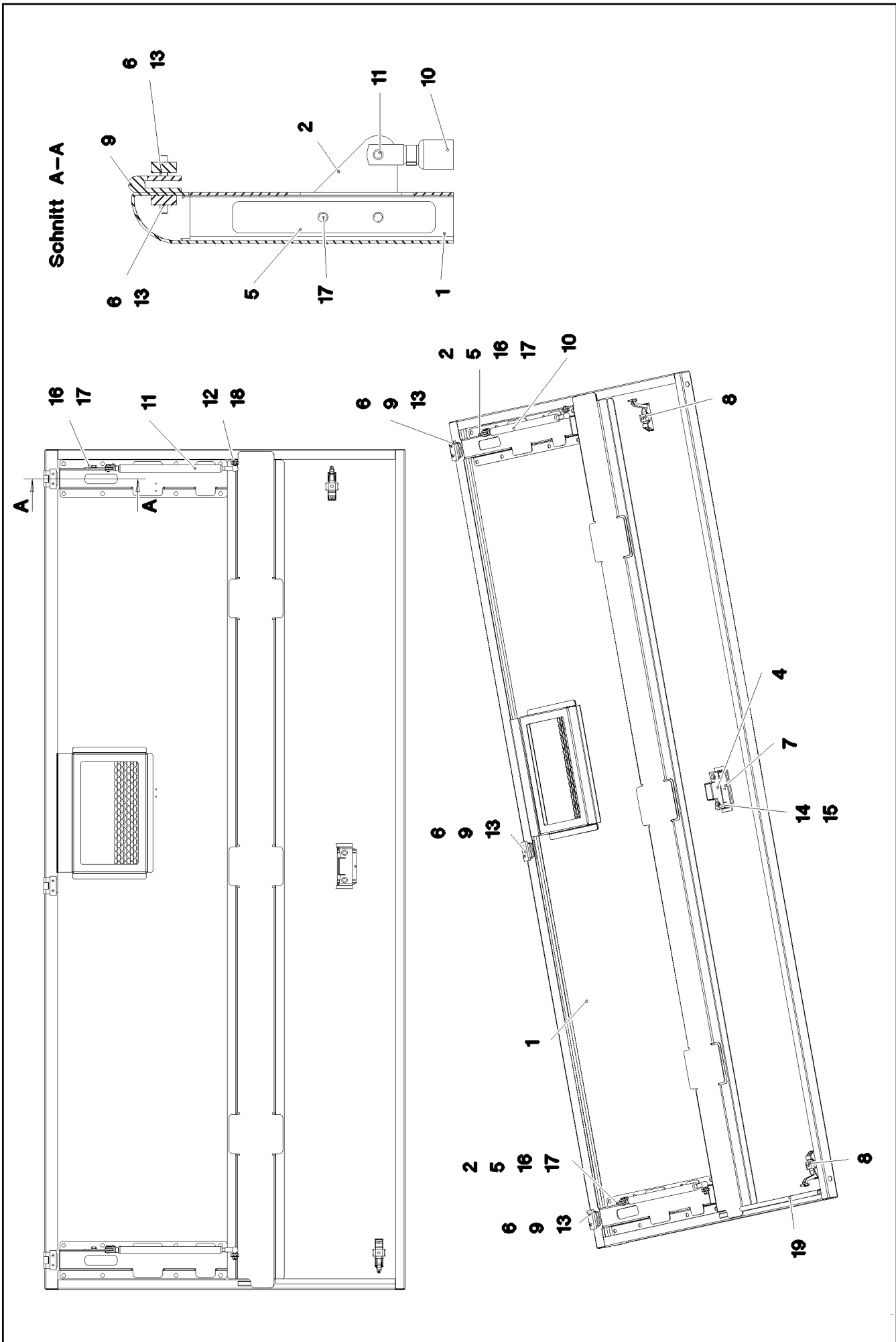
FLAP LEFT FRONT PRE-ASS.
KLAPPE VORM.VORN LINKS

□ 199 (1/2)

⇒ 2 510 025
96 90 160 08

Pos.	Item	Quantity	Description	Bezeichnung
1	96 90 179 08	1	FLAP COMPL.	KLAPPE KPL.
2	70 42 281 08	2	HINGE 35X35X50/180° ST FE//ZN12//B	SCHARNIER
3	40 86 041 08	8	COUNTERSUNK SCREW AEHNL.DIN 7991	SENKSCHRAUBE
4	95 36 953 08	4	THREADED PLATE 8X20X60 S235JR FE//ZN	GEWINDEPLATTE
5	11 45 042 0	2	LEVER FASTENER	HEBELVERSCHLUSS
6	99 22 047	1	HANDLE 212X53	HANDGRIFF
7	97 46 566 08	1	PLATE 2X236X50 X5CRNI18-10	BLECH
8	10 87 544 8	2	BUTTON HEAD SCREW ISO 7380-2 M10X25	HALBRUNDKOPFSCHRAUBE
9	59 10 650 08	2	GAS SPRING 23X265-750N	GASFEDER
10	72 51 118 08	2	ES PIN 8X16 VERZ	ES BOLZEN
11	11 69 387 5	2	HEX NUT ISO 4032 M8 8 480H SPF	SECHSKANTMUTTER
12	10 28 980 3	4	WASHER ISO 7089 8 300HV 480H SPF	SCHEIBE

27.7.2017	etk_en_de 096628 LTR 1220	 200 (2/2)
LIEBHERR	FLAP LEFT FRONT PRE-ASS. KLAPPE VORM.VORN LINKS	⇒ 2 510 025 96 90 160 08



27.7.2017
083536

LIEBHERR


etk_en_de 096628 LTR 1220

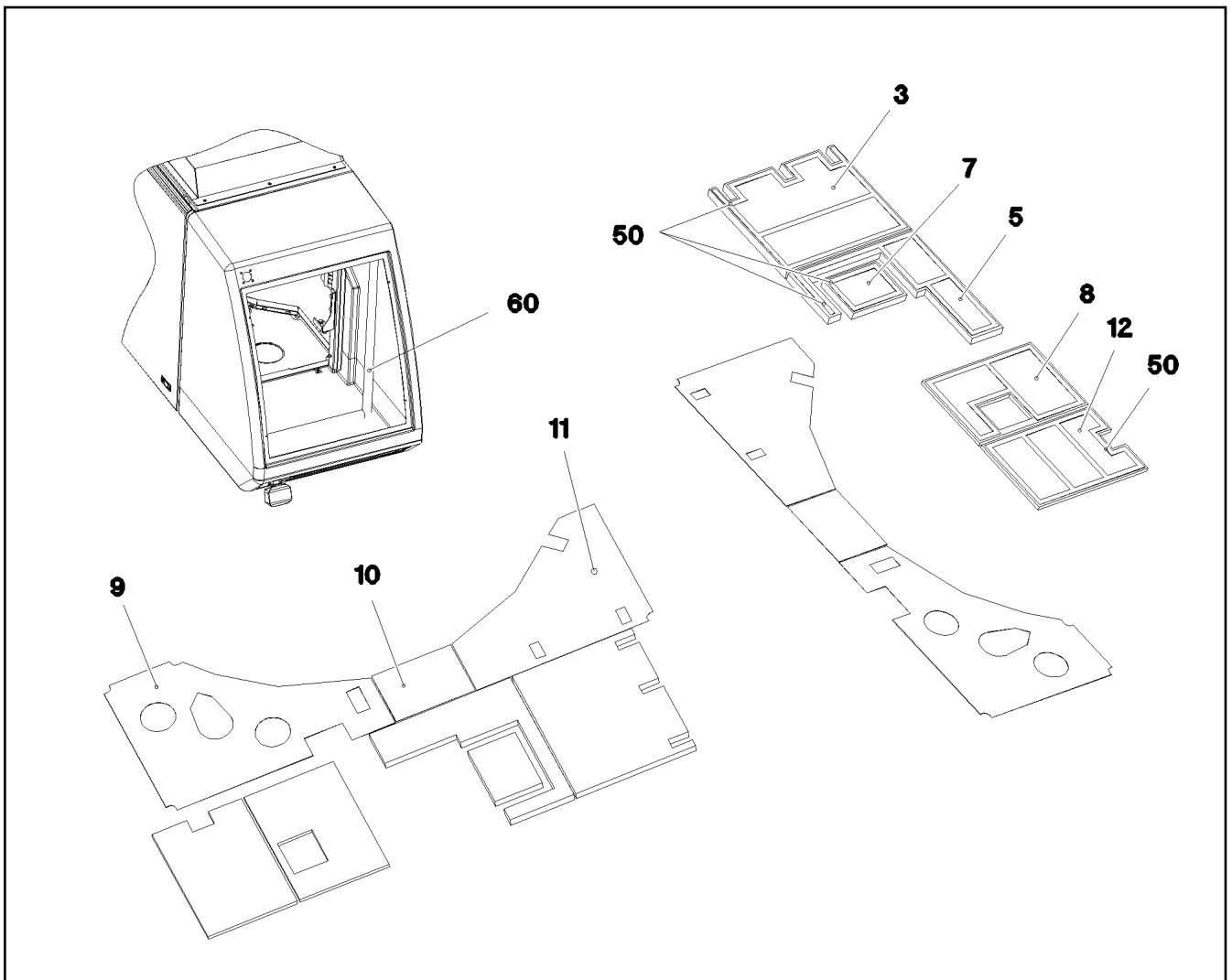
FLAP RIGHT PRE-ASS.
KLAPPE VORM.RECHTS

□ 201 (1/2)

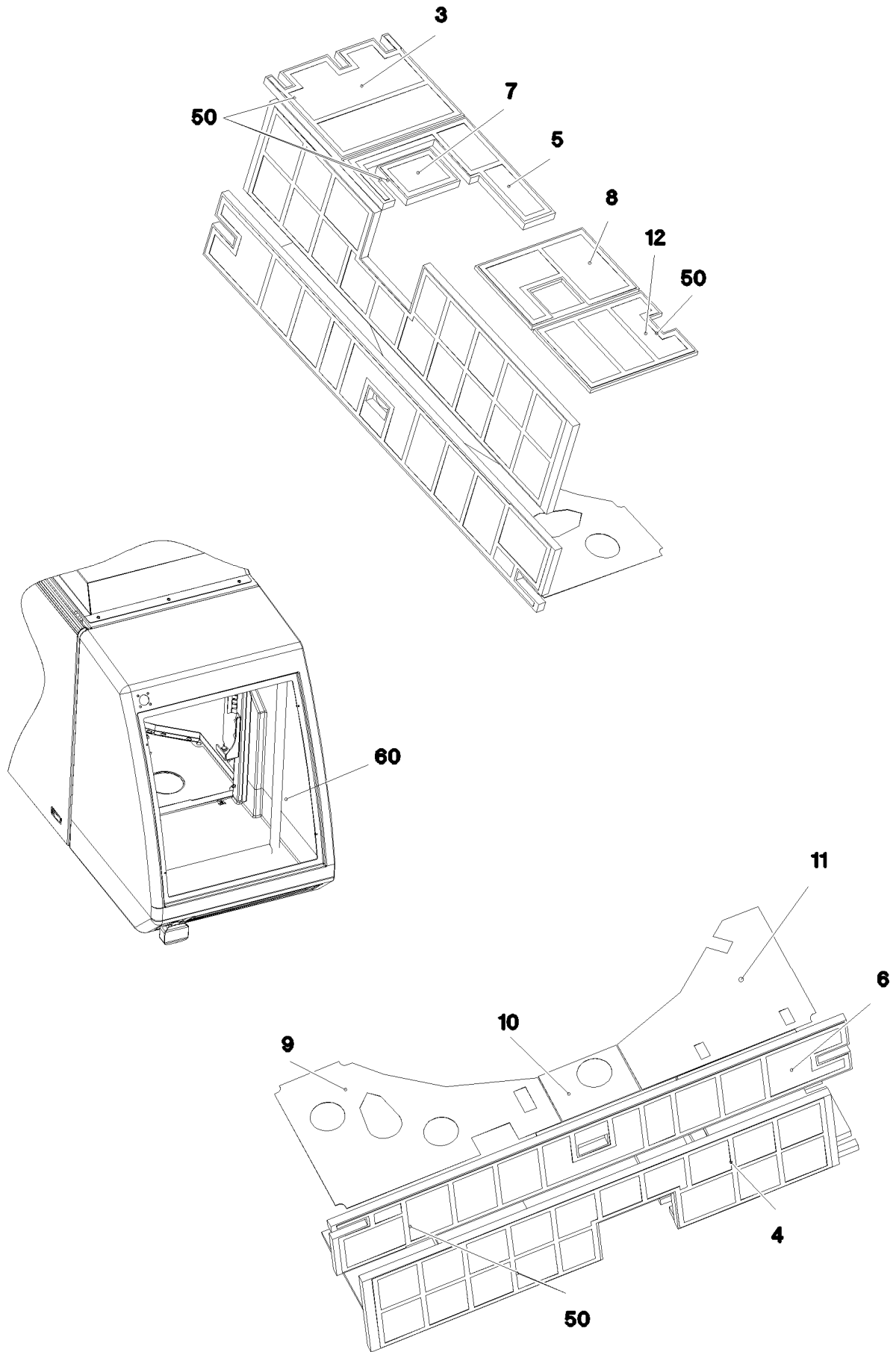
⇒ 2 510 035
96 89 235 08

Pos.	Item	Quantity	Description	Bezeichnung
1	96 90 072 08	1	FLAP GLUED SPF	KLAPPE GEKLEBT
2	97 97 179 08	2	PLATE 4X110X77 S315MC FE//ZNNI8//CN//T	BLECH
4	97 47 423 08	1	PLATE 2X195X66 X5CRNI18-10	BLECH
5	95 29 409 08	2	PLATE 8X25X160 S355MC FE//ZN20//C	BLECH
6	95 36 953 08	6	THREADED PLATE 8X20X60 S235JR FE//ZN	GEWINDEPLATTE
7	95 55 000 08	1	FINGER-HOLD X0 KUNSTSTOFF	GRIFFMULDE
8	11 45 042 0	2	LEVER FASTENER	HEBELVERSCHLUSS
9	70 42 281 08	3	HINGE 35X35X50/180° ST FE//ZN12//B	SCHARNIER
10	59 10 619 08	2	GAS SPRING 23X265-500N	GASFEDER
11	72 51 118 08	2	ES PIN 8X16 VERZ	ES BOLZEN
12	11 69 387 5	2	HEX NUT ISO 4032 M8 8 480H SPF	SECHSKANTMUTTER
13	40 86 041 08	12	COUNTERSUNK SCREW AEHNL.DIN 7991	SENKSCHRAUBE
14	11 69 282 4	2	HEX SCREW ISO 4017 M6X12 8.8 480H SPF	SECHSKANTSCHRAUBE
15	10 87 564 8	2	WASHER ISO 7093-1 6 200HV 480H SPF	SCHEIBE
16	10 28 980 3	4	WASHER ISO 7089 8 300HV 480H SPF	SCHEIBE
17	11 65 176 7	4	HEX SCREW ISO 4017 M8X20 8.8 480H SPF	SECHSKANTSCHRAUBE
18	42 18 009 08	4	WASHER ISO 7093-1 8 200HV A2C	SCHEIBE
19	26 21 065 08	0.37	SEALING PROFILE 1,5-3X14,6X10,7	ABDICHTPROFIL

27.7.2017	etk_en_de 096628 LTR 1220	 202 (2/2)
LIEBHERR	FLAP RIGHT PRE-ASS. KLAPPE VORM.RECHTS	⇒ 2 510 035 96 89 235 08



Pos.	Item	Quantity	Description	Bezeichnung
50	80 21 020 08	33.22	ADHESIVE INSULATING STRIP 25MM PS18	PILZKOPFBAND
60	11 00 658 4	3.5	INSULATING HOSE ISO 3302-1 E3 DN40 10 E	ISOLIERSCHLAUCH
800	96 91 927 08	1	SOUND PROOFING/SOUND INSULAT. LTR 1	SCHALLDAEMMUNG
			⇒ 2 510 051 96 91 927 08	



27.7.2017
083537

LIEBHERR

etk_en_de 096628 LTR 1220

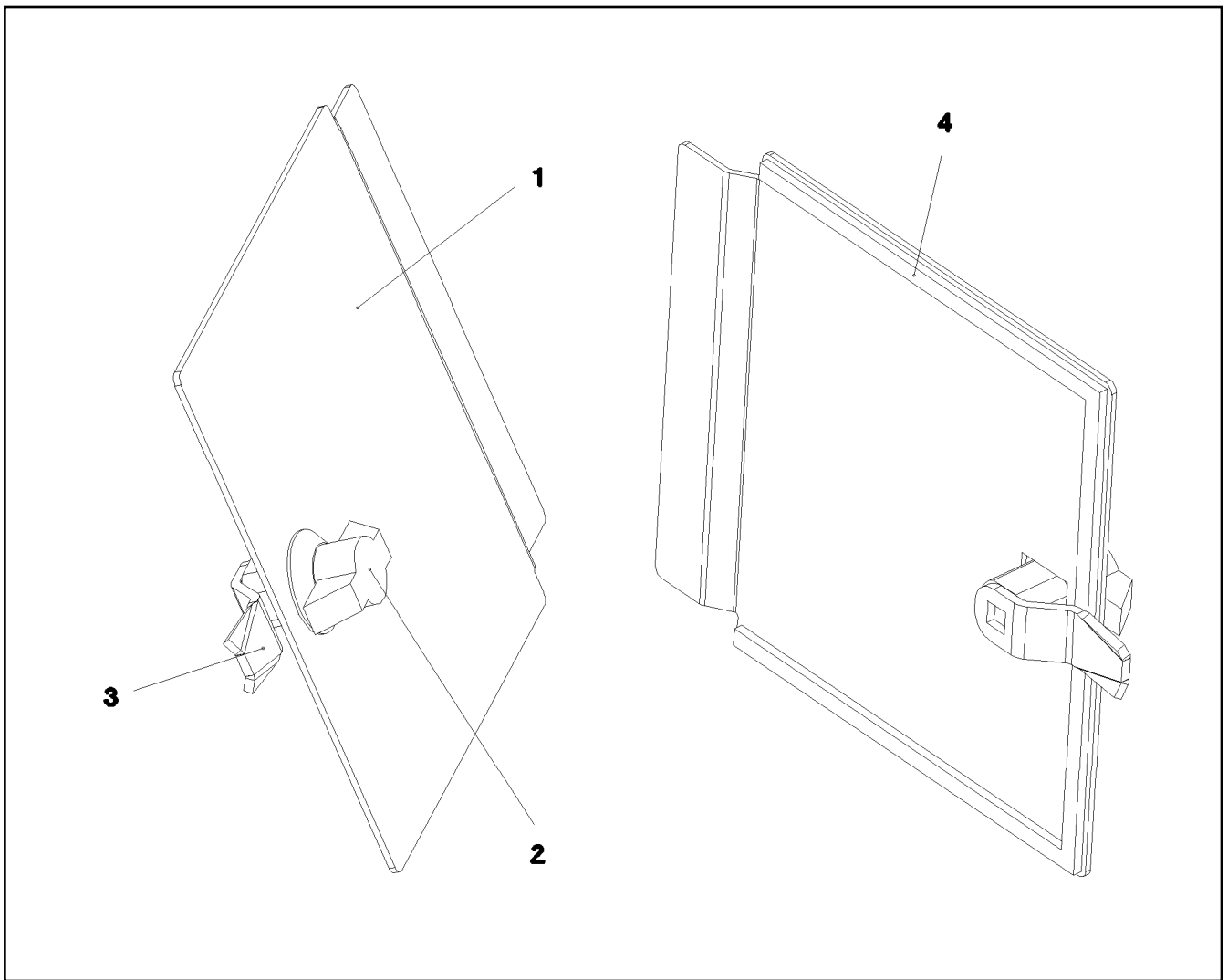
SOUND PROOFING/SOUND INSULAT.
SCHALLDAEMMUNG

☐ 204 (1/2)

⇒ 2 510 051
96 91 927 08

Pos.	Item	Quantity	Description	Bezeichnung
3	97 03 432 2	1	INSULATING MAT 40X720X590 PUR-SCHAU	DAEMMMATTE
5	97 05 066 9	1	INSULATING MAT 40X720X695 PUR-SCHAU	DAEMMMATTE
7	97 05 067 1	1	INSULATING MAT 40X310X235 PUR-SCHAU	DAEMMMATTE
8	97 05 597 1	1	INSULATING MAT 20X630X440 ME-SCHAUM	DAEMMMATTE
9	97 05 174 9	1	HEAVY FOIL MATTING 2X1115X765 SB-KA	SCHWERFOLIENMATTE
10	97 05 838 6	1	HEAVY FOIL MATTING 2X390X280 SB-KAUT	SCHWERFOLIENMATTE
11	97 05 838 7	1	HEAVY FOIL MATTING 2X885X700 SB-KAUT	SCHWERFOLIENMATTE
12	97 05 067 2	1	INSULATING MAT 20X630X440 ME-SCHAUM	DAEMMMATTE

27.7.2017	etk_en_de 096628 LTR 1220	<input type="checkbox"/> 205 (2/2)
LIEBHERR	SOUND PROOFING/SOUND INSULAT. SCHALLDAEMMUNG	⇒ 2 510 051 96 91 927 08



Pos.	Item	Quantity	Description	Bezeichnung
1	97 58 421 08	1	PLATE 2X180X191 ALMG3 H111 SPF	BLECH
2	70 42 555 08	1	TOGGLE GD-ZN	KNEBEL
3	70 42 593 08	1	TONGUE	ZUNGE
4	26 21 089 08	0.5	CELL RUBBER 6X3X10000 CELL.RUBBER	ZELLGUMMI

27.7.2017
043512

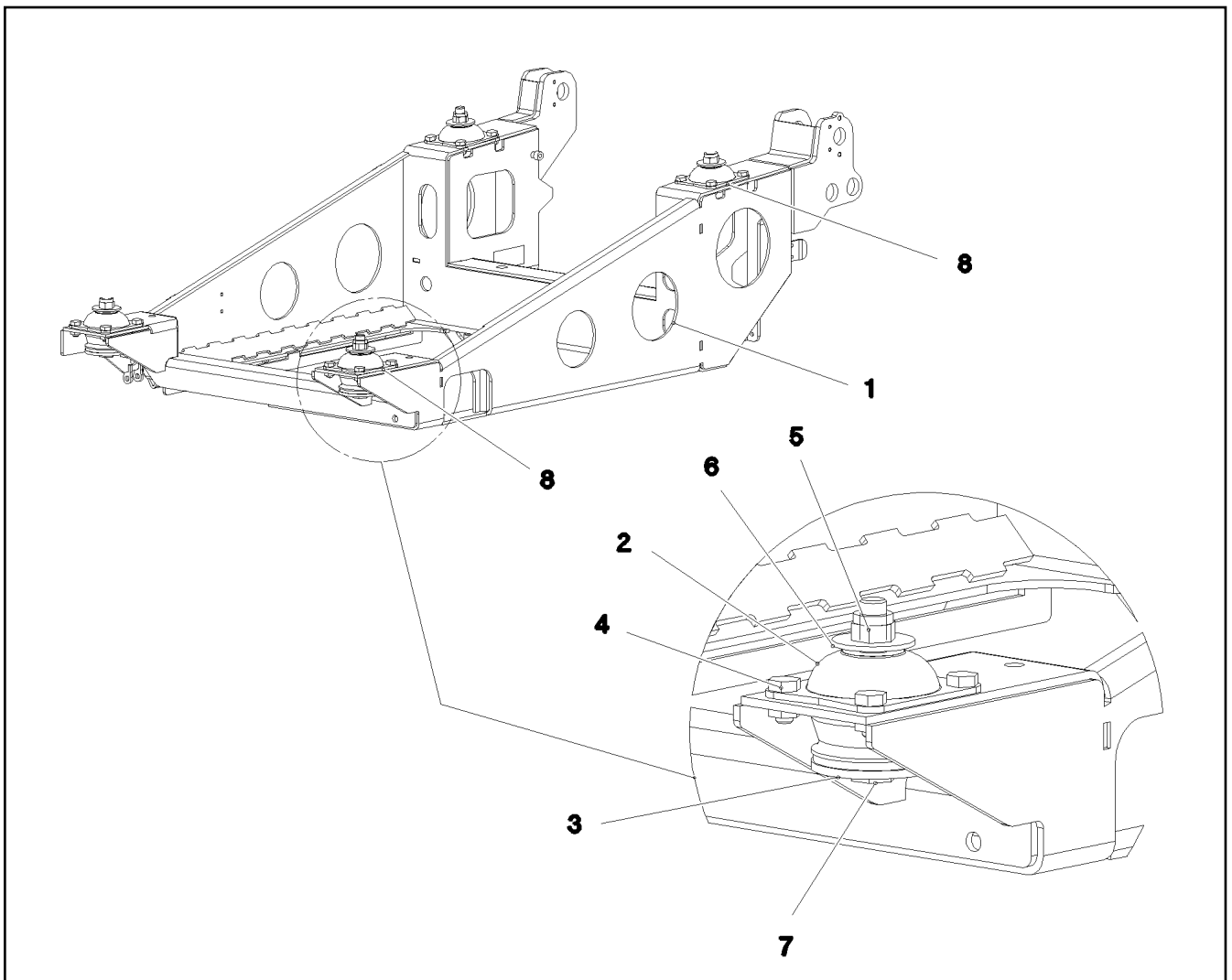
LIEBHERR

etk_en_de 096628 LTR 1220

COVER COMPL.
DECKEL KPL.

206

⇒ 2 510 251
96 40 934 08



Pos.	Item	Quantity	Description	Bezeichnung
1	96 79 864 08	1	SUPPORT FRAME RAL 7016 LACKIERT SPF	TRAGRAHMEN
2	10 29 198 9	4	CONICAL MOUNT 70NR11	KONUSLAGER
3	10 29 198 8	4	LIMIT STOP RING ST	ANSCHLAGSCHEIBE
4	11 65 163 2	16	HEX SCREW ISO 4017 M10X20 8.8 FLZN SP	SECHSKANTSCHRAUBE
5	10 87 560 9	4	HEX NUT DIN 985 M16 8 FLZN SPF	SECHSKANTMUTTER
6	42 18 013 08	4	WASHER ISO 7093-1 16 200HV A3C	SCHEIBE
7	10 87 579 7	4	HEX SCREW ISO 4014 M16X100 8.8 FLZN SP	SECHSKANTSCHRAUBE
8	97 08 150 5	2	PLATE 3X105X91 X5CRNi18-10	BLECH

27.7.2017
078271

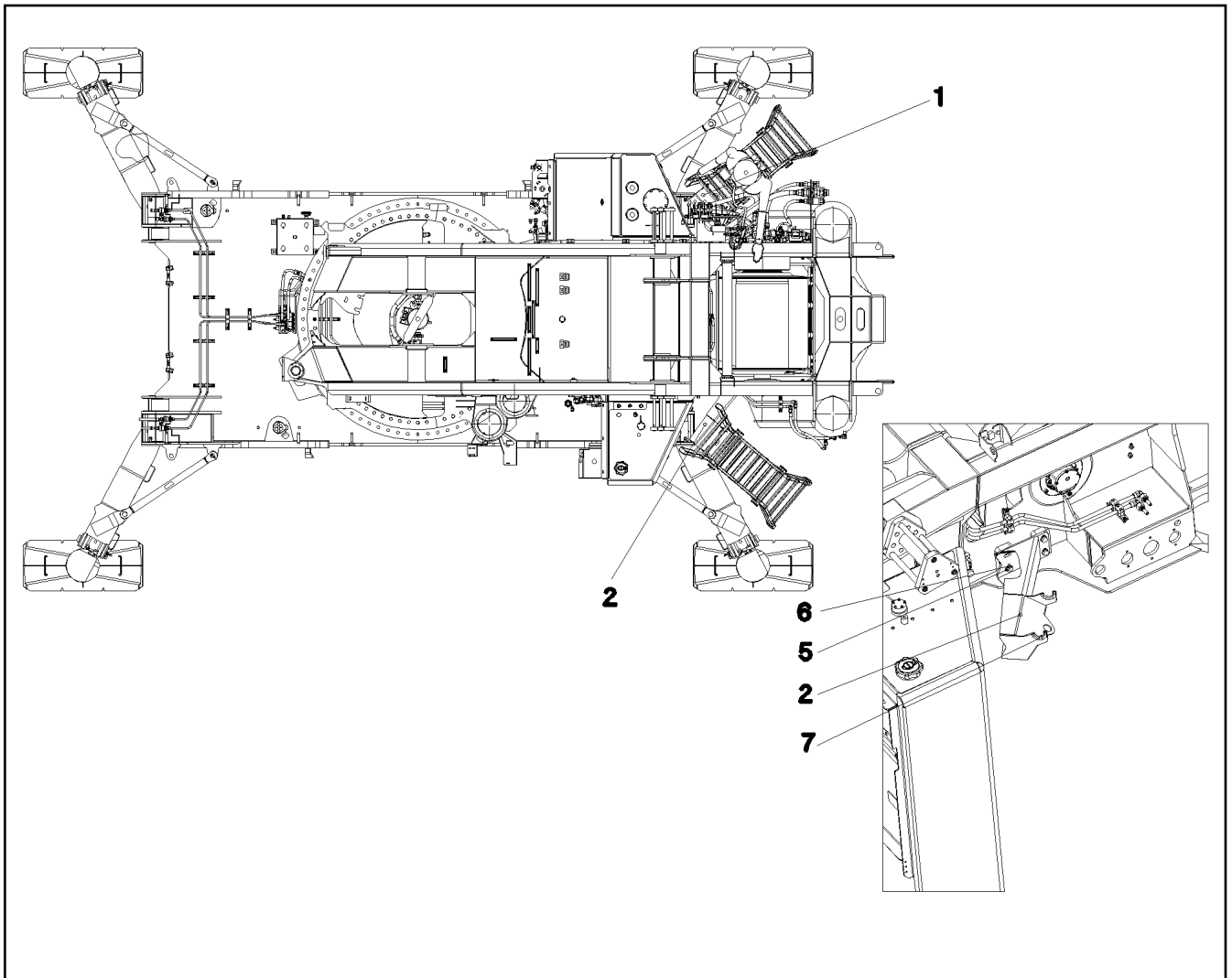
LIEBHERR

etk_en_de 096628 LTR 1220

BEARING INSTALLATION
LAGERUNG EINBAU

207

⇒ 2 510 304
96 79 863 08



Pos.	Item	Quantity	Description	Bezeichnung
1	96 80 728 08	1	BRACKET RIGHT	KONSOLE RECHTS
2	96 80 730 08	1	BRACKET LEFT	KONSOLE LINKS
5	49 00 123	8	HEX SCREW ISO 4017 M16X35 8.8 A3C	SECHSKANTSCHRAUBE
6	10 28 980 6	8	WASHER ISO 7089 16 300HV FLZN SPF	SCHEIBE
7	26 21 066 08	0.54	EDGE PROTECTION 4-6X15,8X11	KANTENSCHUTZ

27.7.2017
078258

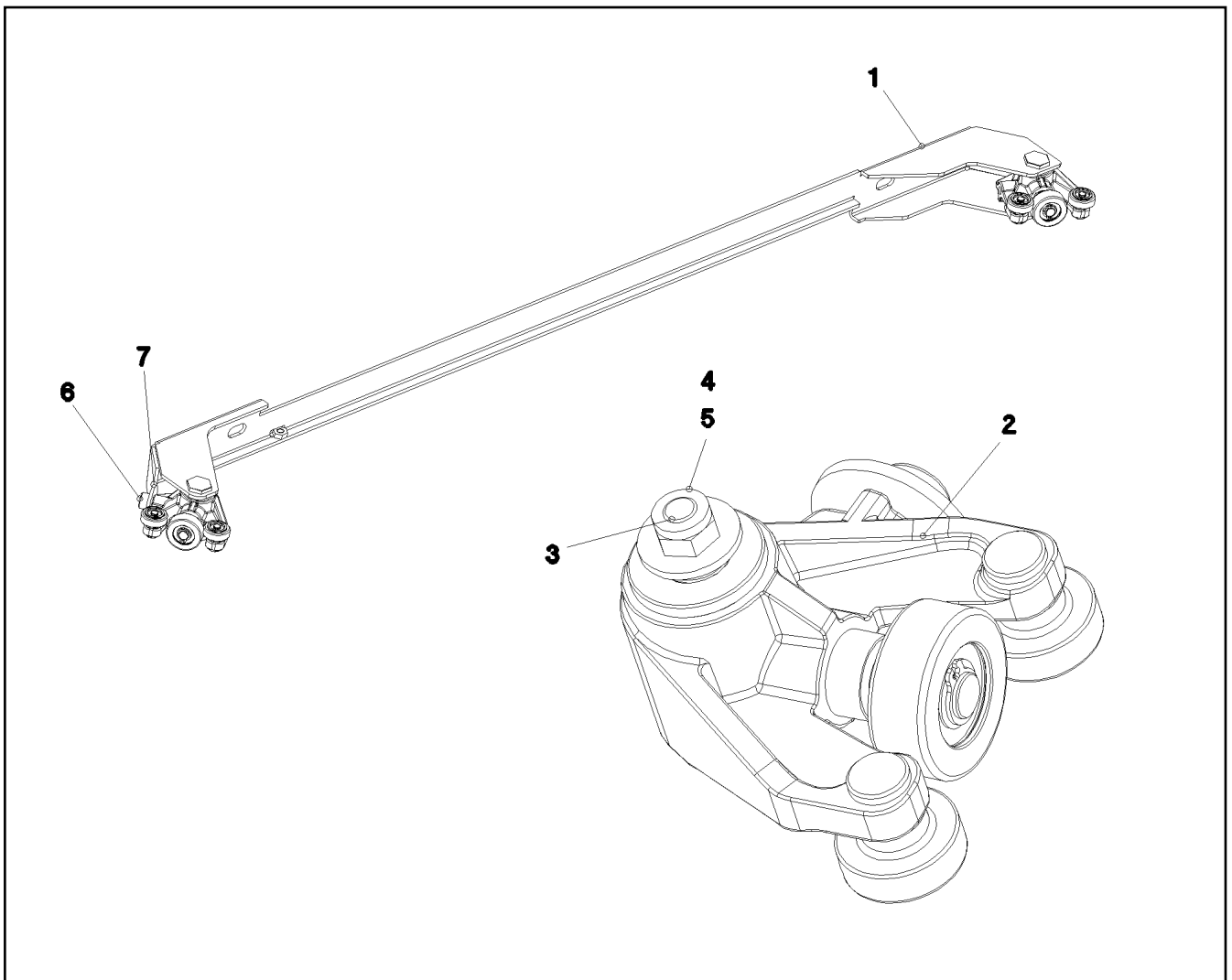
LIEBHERR

etk_en_de 096628 LTR 1220

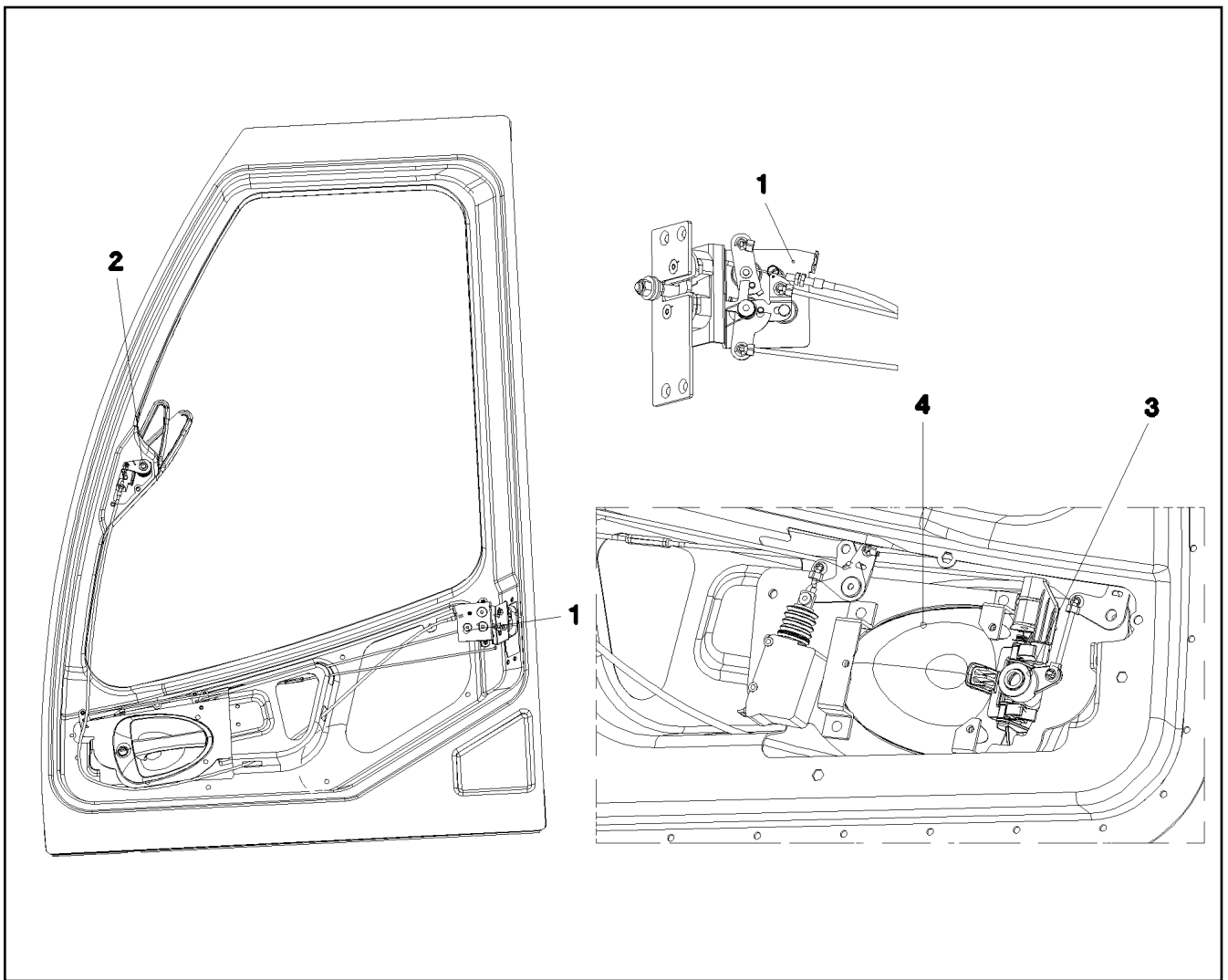
FALL PROTECTION
ABSTURZSICHERUNG

□ 208

⇒ 2 515
91 72 601 08



Pos.	Item	Quantity	Description	Bezeichnung
1	96 62 537 08	1	HOLDER	HALTER
2	96 62 539 08	2	WAGON ⇒ 2 522 015 96 62 539 08	WAGEN
3	97 00 109 5	2	PIN 22X57 1.4305	BOLZEN
4	42 18 017 08	2	WASHER ISO 7093-1 6 200HV-A2	SCHEIBE
5	41 19 030 08	2	HEX NUT DIN 985 M6 A2-70	SECHSKANTMUTTER
6	10 87 559 3	1	SOCKET HEAD SCREW ISO 4762 M8X10 8.8	ZYLINDERSCHRAUBE
7	42 18 021 08	1	WASHER ISO 7093-1 10 A2	SCHEIBE



Pos.	Item	Quantity	Description	Bezeichnung
1	11 00 598 5	1	LOCK WITH FALLING LATCH LINKS	DREHFALLENSCHLOSS
2	11 00 598 4	1	INSIDE HANDLE ZUG	INNENGRIF
3	11 00 598 3	1	HANDLEADAPTER	GRIFFADAPTION
4	11 00 598 7	1	OUTSIDE HANDLE ZUG	AUSSENGRIFF

27.7.2017
067373

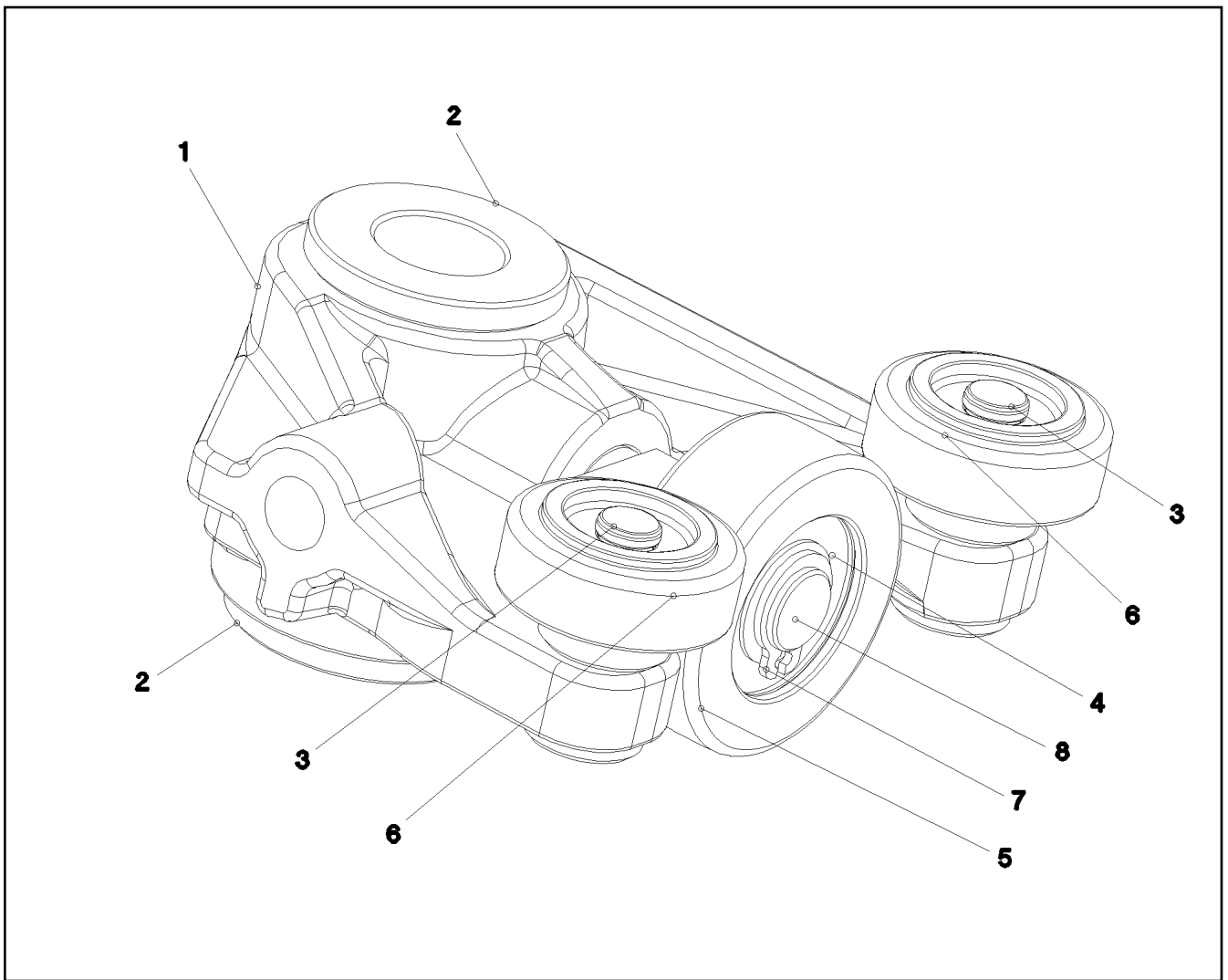
LIEBHERR

etk_en_de 096628 LTR 1220

CLOSING DEVICE
SCHLIESSANLAGE

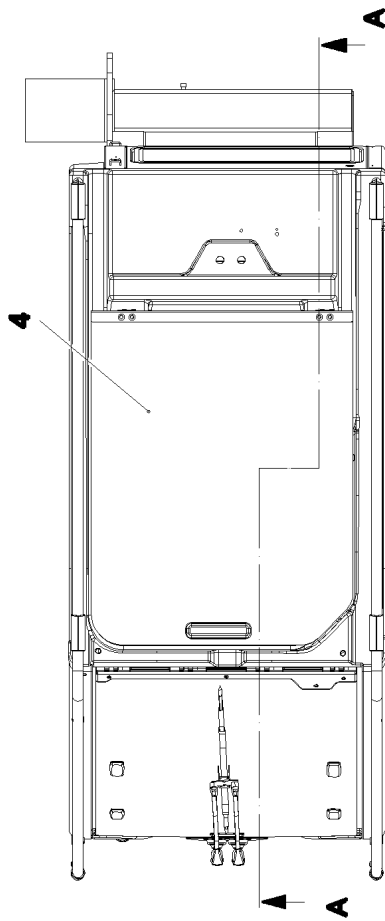
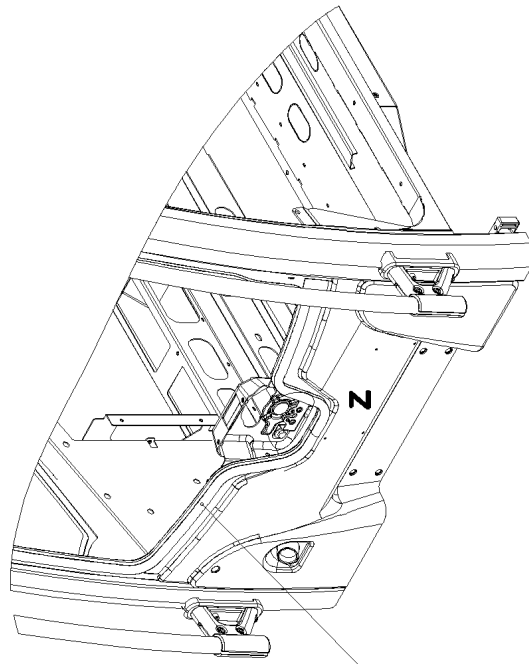
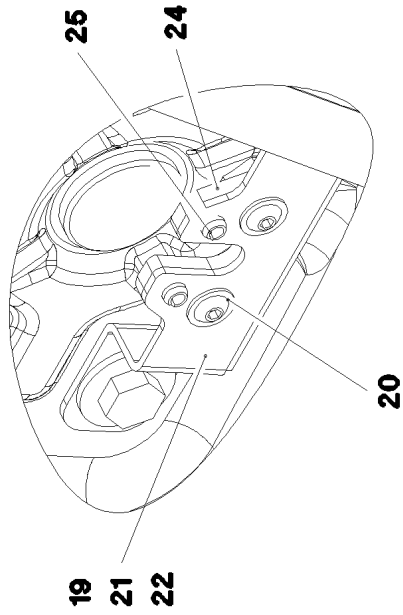
210

⇒ 2 522 014
96 62 304 08

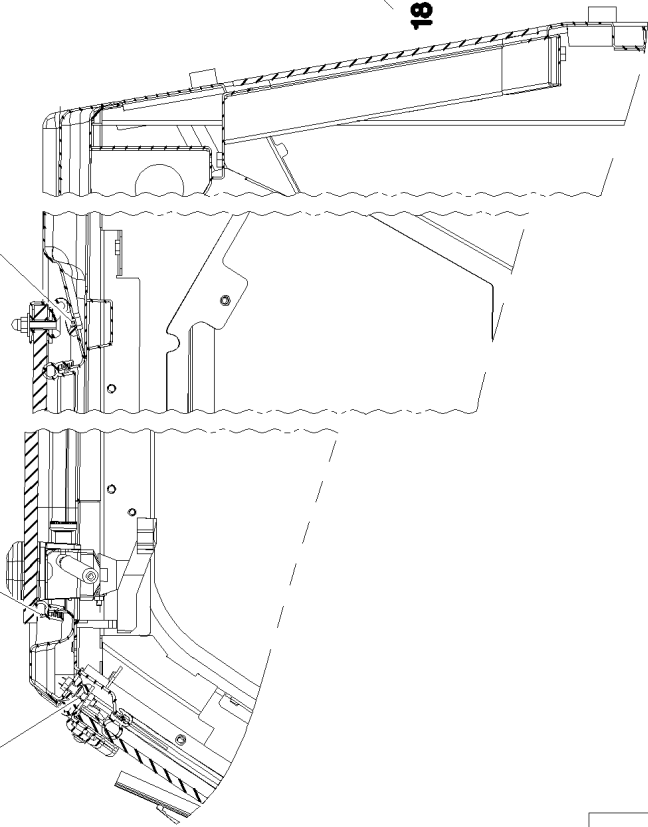


Pos.	Item	Quantity	Description	Bezeichnung
1	97 00 110 2	1	WAGON 68X64.5X33 G-ALSI7MG WA	WAGEN
2	10 42 448 9	2	FLANGE SLEEVE 18X12X12 SINT A50	BUNDLAGER
3	97 00 110 3	2	PIN 22X11 1.4301	BOLZEN
4	74 51 295 01	1	DEEP GROOVE BALL BEARING DIN 625 S6	RILLENKUGELLAGER
5	97 00 817 1	1	ROLLER 30X11 PA 12	ROLLE
6	97 00 110 9	2	ROLLER 22X13 PA 12	ROLLE
7	10 45 016 0	1	LOCKING RING DIN 471 8X0,8 EDELSTAHL	SICHERUNGSRING
8	97 00 704 3	1	PIN 39X18 1.4301	BOLZEN

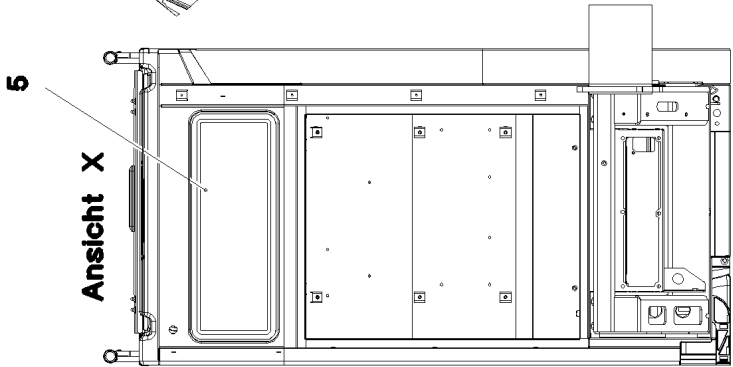
Ansicht Z



Schnitt A-A



Ansicht X



27.7.2017
068854

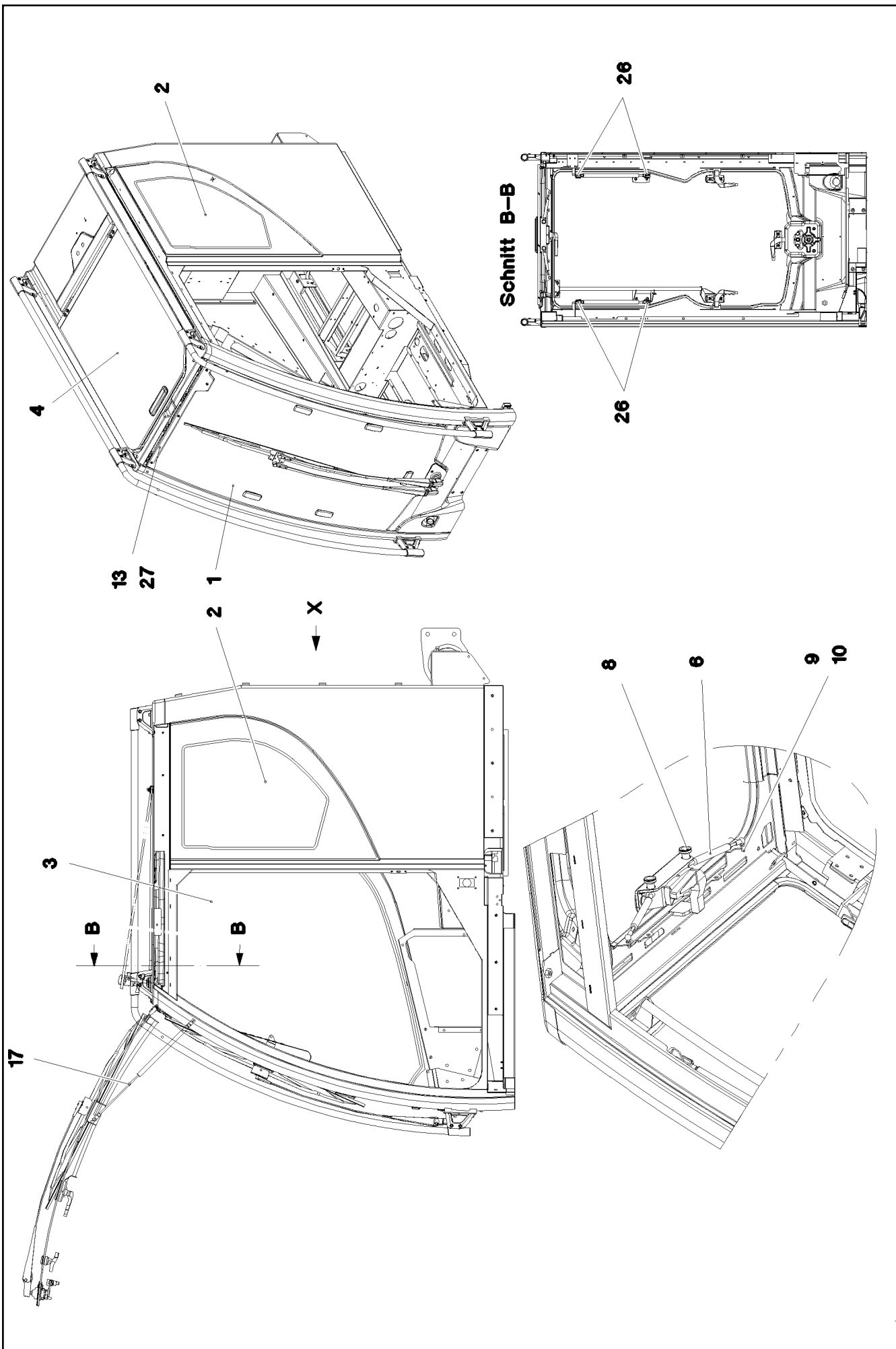
LIEBHERR

etk_en_de 096628 LTR 1220

WINDOW ASSEMBLY
SCHEIBEN EINBAU

□ 212 (1/3)

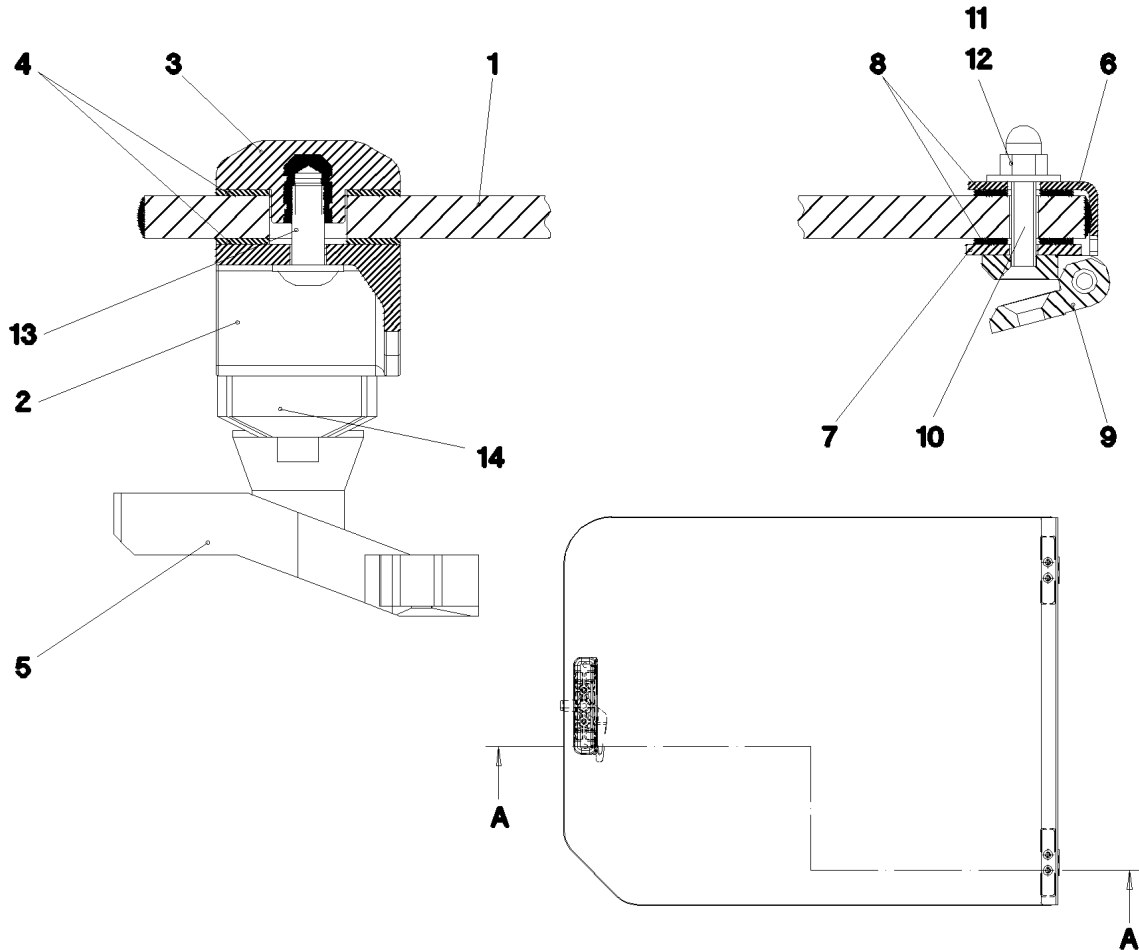
⇒ 2 526
91 61 625 08



Pos.	Item	Quantity	Description	Bezeichnung
1	96 64 979 08	1	FRONT WINDOW CPL. ⇒ 2 526 003 96 64 979 08	FRONTSCHIEBE KPL.
2	97 00 356 0	1	SIDE WINDOW LEFT 646.2X94X4 ESG SPF	SEITENSCHIEBE LI.
3	97 00 356 1	1	SIDE WINDOW RIGHT 1252X125X4 ESG SP	SEITENSCHIEBE RE.
4	96 57 844 08	1	ROOF WINDOW PRE-ASS. ⇒ 2 526 001 96 57 844 08	DACHSCHIEBE VORM.
5	97 00 027 9	1	REAR WINDOW ESG SPF	HECKSCHIEBE
6	10 47 621 1	2	GAS SPRING 12X80-100N ST	GASFEDER
7	97 03 348 7	1	SEAL 25X892X720 EPDM	DICHTUNG
8	10 65 220 6	2	KNURLED BUTTON 21-M4 PA	RAENDELKNOPF
9	10 87 564 5	2	WASHER ISO 7089 4 200HV 480H SPF	SCHEIBE
10	10 87 561 9	2	HEX NUT ISO 4032 M4 8 480H SPF	SECHSKANTMUTTER
11	10 87 580 9	4	COUNTERSUNK SCREW DIN 7991 M6X12 8	SENKSCHEIBE
12	10 87 555 1	8	COUNTERSUNK SCREW DIN 7991 M6X16 8	SENKSCHEIBE
13	97 00 857 2	1	COVER 8X735X83 PE SCHWARZ	ABDECKUNG
14	10 81 528 3	1	ACTIVATOR 250ML DOSE	AKTIVATOR
15	81 12 033 08	1	ADHESIVE 600ML FC-BEUTEL	KLEBER
16	81 12 031 08	1	TOOLING AGENT KANISTER5L +5/+35 °C	ABGLAETTMITTEL
17	11 00 383 7	2	GAS SPRING 23X251-550N ST	GASFEDER
18	97 04 604 3	1	SEAL 25X14X4080 EPDM	DICHTUNG
19	97 02 478 1	1	PLATE 2X170X51 DC01 FE//ZNNI8//CN//T0	BLECH
21	11 65 161 2	2	HEX SCREW ISO 4017 M8X16 8.8 480H SPF	SECHSKANTSCHRAUBE
22	42 18 009 08	2	WASHER ISO 7093-1 8 200HV A2C	SCHEIBE
23	87 00 041 08	1	ACTIVATOR 1000ML	AKTIVATOR
24	97 02 478 3	1	PLATE 4X52X32 S315MC FE//ZN20//C	BLECH
25	10 87 588 1	2	DOWEL PIN ISO 8752 6X10 ST 480H SPF	SPANNSTIFT
26	97 07 203 5	4	BUSHING RD20X7.5 X5CRNI18-10	BUCHSE
27	11 69 785 5	7	BUTTON HEAD SCREW ISO 7380-2 M5X8 0	HALBRUNDKOPFSCHRAUBE

27.7.2017	etk_en_de 096628 LTR 1220	☐ 214 (3/3)
LIEBHERR	WINDOW ASSEMBLY SCHEIBEN EINBAU	⇒ 2 526 91 61 625 08

Schnitt A-A



Pos.	Item	Quantity	Description	Bezeichnung
1	97 92 406 08	1	ROOF WINDOW 10.28X941X740 VSG SPF	DACHSCHEIBE
2	97 92 434 08	1	ADAPTOR 32X185X45 PAGF30 SPF	ADAPTER
3	97 92 435 08	1	THREADED PLATE 20X185X45 PAGF30 SPF	GEWINDEPLATTE
4	97 92 436 08	2	RUBBER PLATE 1.5X185X45 EPDM	GUMMIPLATTE
5	59 10 668 08	1	HANDLE	HANDGRIFF
6	97 90 225 08	1	PLATE 2X737X46 DC01 RAL 9005,M,GT SPF	BLECH
7	97 90 226 08	2	PLATE 2.5X130X28 DC01 RAL 9005,M,GT SP	BLECH
8	97 91 422 08	4	SHEET 126X24X1.5 EPDM 80	PLATTE
9	10 87 117 7	2	SCREW-ON HINGE 25X25X50/180° AISI 316	ANSCHRAUBSCHARNIER
10	40 86 036 08	4	COUNTERSUNK SCREW DIN 7991 M6X30 8	SENKSCHRAUBE
11	10 87 564 8	4	WASHER ISO 7093-1 6 200HV 480H SPF	SCHEIBE
12	41 21 001 08	4	CAP NUT DIN 1587 M6 6 A2C	HUTMUTTER
13	40 97 041 08	2	BUTTON HEAD SCREW ISO 7380-2 M8X20	HALBRUNDKOPFSCHRAUBE
14	10 87 558 6	2	SOCKET HEAD SCREW ISO 4762 M6X16 8.8	ZYLINDERSCHRAUBE

27.7.2017
057915

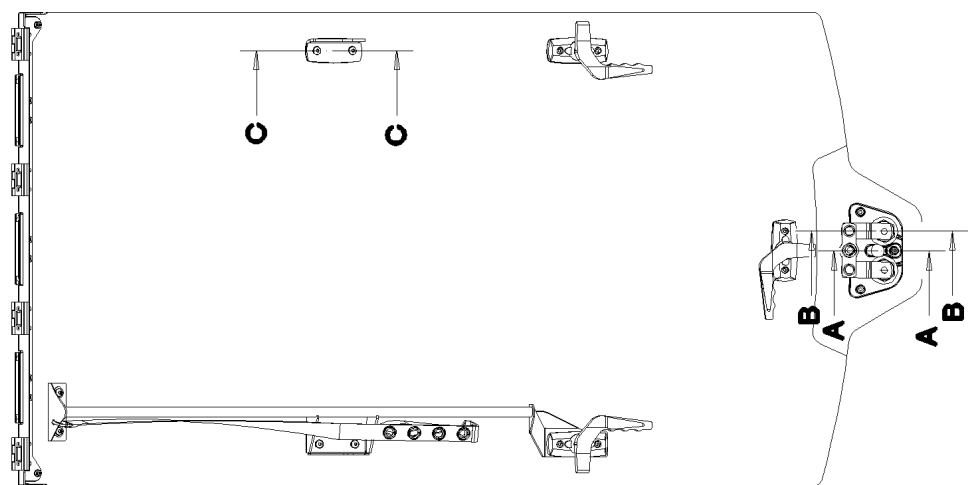
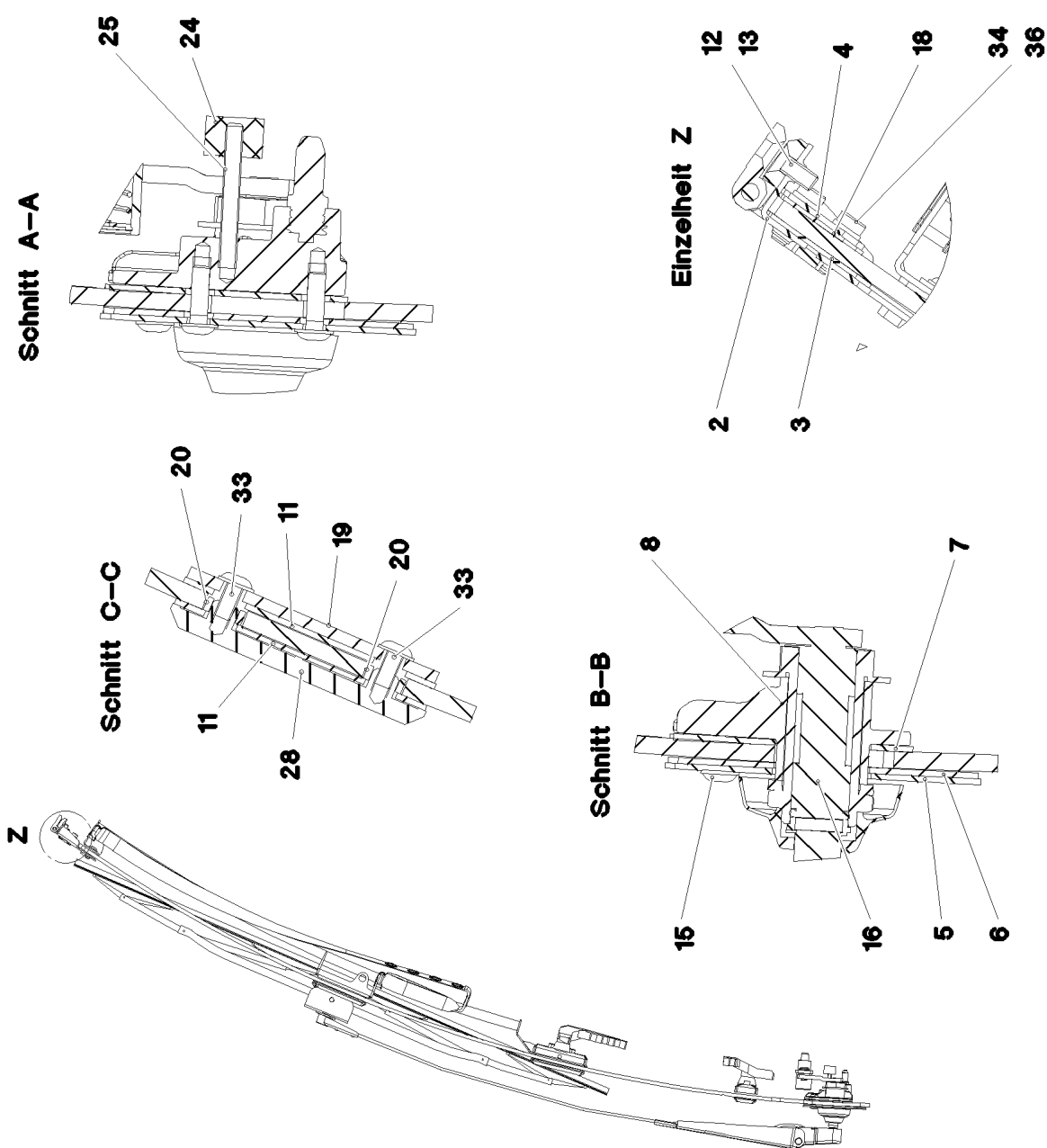
LIEBHERR

etk_en_de 096628 LTR 1220

ROOF WINDOW PRE-ASS.
DACHSCHEIBE VORM.

215

⇒ 2 526 001
96 57 844 08



27.7.2017
070515

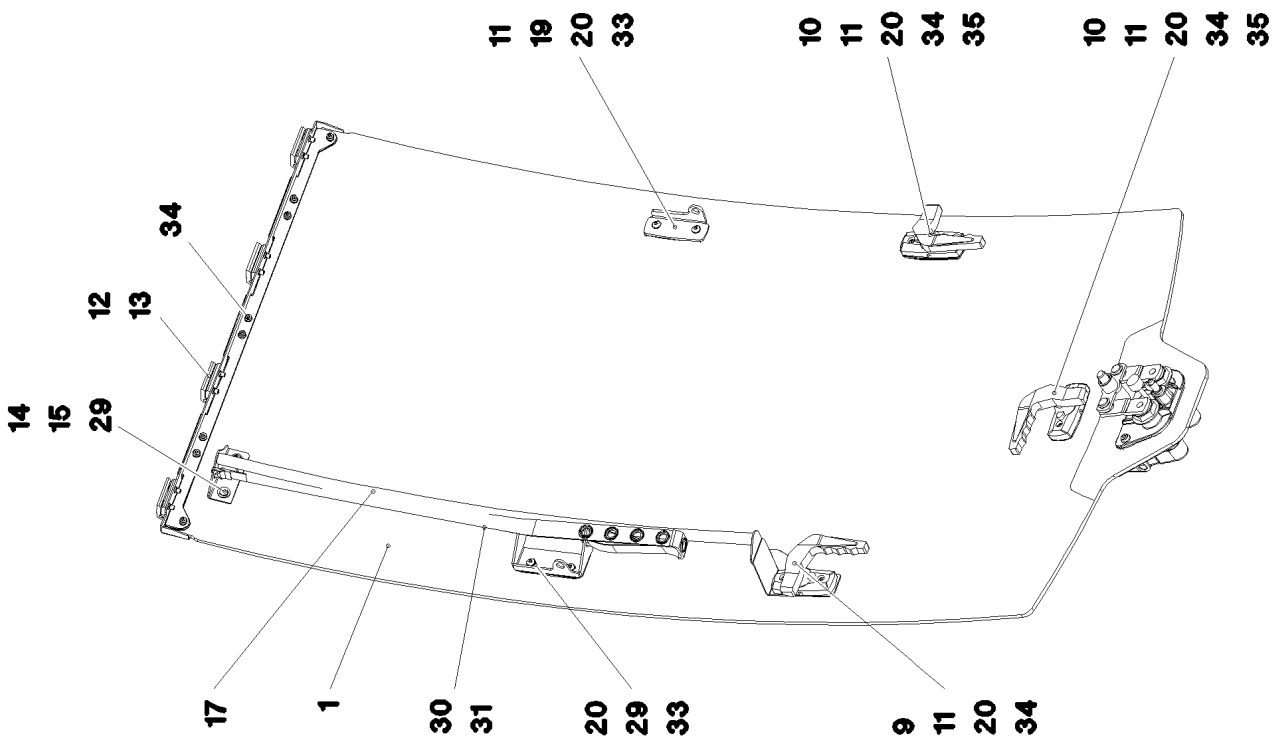
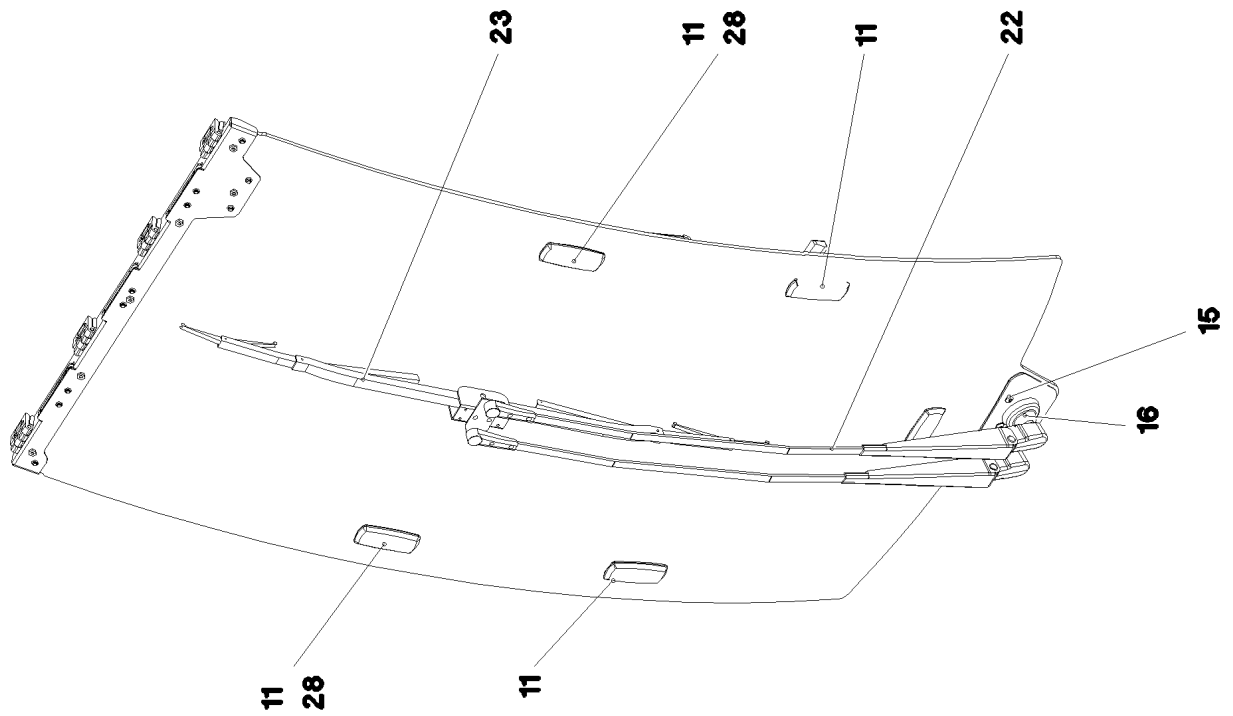
LIEBHERR

etk_en_de 096628 LTR 1220

FRONT WINDOW CPL.
FRONTSCHIEBE KPL.

□ 216 (1/3)

⇒ 2 526 003
96 64 979 08



27.7.2017
093809

LIEBHERR

etk_en_de 096628 LTR 1220

FRONT WINDOW CPL.
FRONTSCHIEBE KPL.

☐ 217 (2/3)

⇒ 2 526 003
96 64 979 08

Pos.	Item	Quantity	Description	Bezeichnung
1	97 00 355 8	1	FRONT WINDOW 6X735X1506 ESG SPF	FRONTSCHIEBE
2	96 64 978 08	1	PLATE WELDED FE//ZNNI8//FN//T2	BLECH SCHWK.
3	97 00 527 2	1	SEAL 1.5X721X86 EPDM	DICHTUNG
4	97 00 527 3	1	PLATE 2X719X40 DC01 SCHWARZ LACKIER	BLECH
5	97 00 528 9	1	PLATE 2X227X109 DC01 FE//ZNNI8//CN//T0	BLECH
6	97 00 529 0	1	SEAL 2X225X107 EPDM	DICHTUNG
7	97 00 529 1	1	SEAL 2X148X84 EPDM	DICHTUNG
8	97 05 211 9	1	BEARING WIPERS UNIT 50X146X82	LAGER FRONTWISCHANLAGE
9	70 42 322 08	1	HAND GRIP CPL.	HANDGRIFF KPL.
10	59 10 668 08	2	HANDLE	HANDGRIFF
11	97 00 530 9	9	SEAL 2X94X39 EPDM	DICHTUNG
12	10 87 117 7	4	SCREW-ON HINGE 25X25X50/180° AISI 316	ANSCHRAUBSCHARNIER
13	10 87 555 1	8	COUNTERSUNK SCREW DIN 7991 M6X16 8	SENKSCHEIBE
14	42 18 017 08	2	WASHER ISO 7093-1 6 200HV-A2	SCHEIBE
15	10 41 285 2	6	BUTTON HEAD SCREW AEHNL.ISO 7380-2	HALBRUNDKOPFSCHRAUBE
16	11 00 111 5	1	WIPER BEARING ST	WISCHLAGER
17	96 65 137 08	1	PIPE WELDED SCHWARZ PULVERB.	ROHR SCHWK.
18	97 00 605 5	1	SEAL 721X43X 1.5 EPDM	DICHTUNG
19	97 00 605 7	1	PLATE 4X93X68 S315MC RAL 9005,M,GT SP	BLECH
20	97 09 463 7	10	BUSHING 14X14X5 PA6 SCHWARZ	BUCHSE
22	10 29 201 5	1	WIPER ARM	WISCHERARM
23	10 29 201 7	1	WIPER BLADE 1000	WISCHERBLATT
24	72 66 174 08	1	MEGI BUFFER	MEGIPUFFER
25	10 45 069 4	1	GRUB SCREW M6X50 A2-70	GEWINDESTIFT
28	11 00 411 7	2	THREADED PLATE M6 PA6GF30	GEWINDEPLATTE
29	97 01 201 7	2	SEAL 2X86X28 EPDM	DICHTUNG
30	59 10 638 08	1	RETAINING STRAP 25X795 POLYESTER	HALTEGURT
31	10 30 055 2	2	SHACKLE 0,08T NG4 STAINLESS ST SPF	SCHAEKEL
33	10 87 548 8	4	BUTTON HEAD SCREW ISO 7380-2 M6X12 0	HALBRUNDKOPFSCHRAUBE
34	10 87 608 4	14	SOCKET HEAD SCREW DIN 7984 M6X18 08	ZYLINDERSCHRAUBE
35	97 02 512 7	3	PLATE 1.5X95X40 DC01 RAL 9005,M,GT SPF	BLECH
36	10 03 569 4	8	WASHER ISO 7092 6 200HV-A2	SCHEIBE

27.7.2017

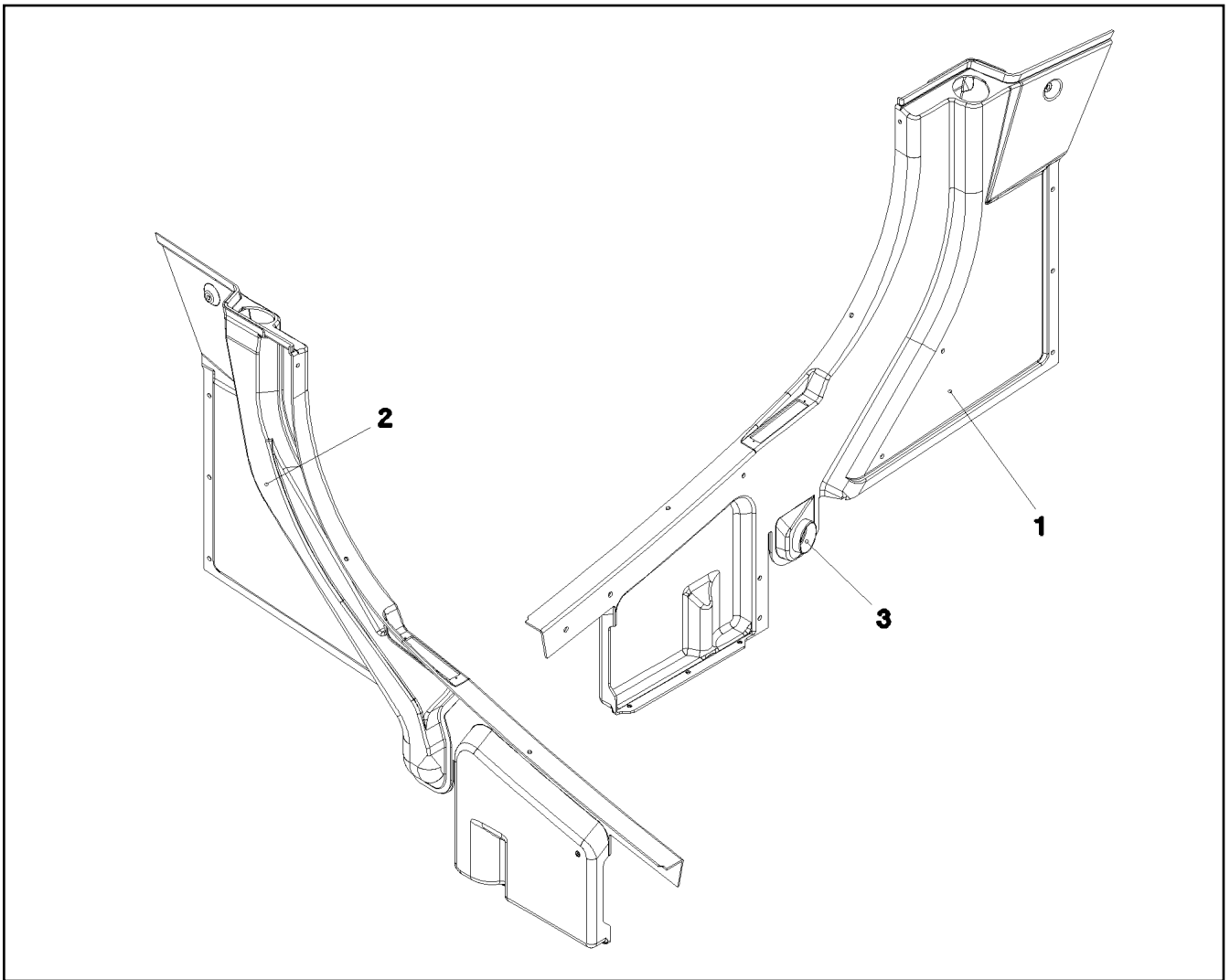
etk_en_de 096628 LTR 1220

☐ 218 (3/3)

LIEBHERR

FRONT WINDOW CPL.
FRONTSCHIEBE KPL.

⇒ 2 526 003
96 64 979 08



Pos.	Item	Quantity	Description	Bezeichnung
1	97 00 101 4	1	PANELLING 127X1598X1088 ABS SPF	VERKLEIDUNG RE.
2	97 00 170 0	1	AIR GUIDE R 100X714X953 ABS SPF	LUFTFUEHRUNG RE.
3	97 00 514 4	1	TUBE 85X27 ABS	ROHR

27.7.2017
070514

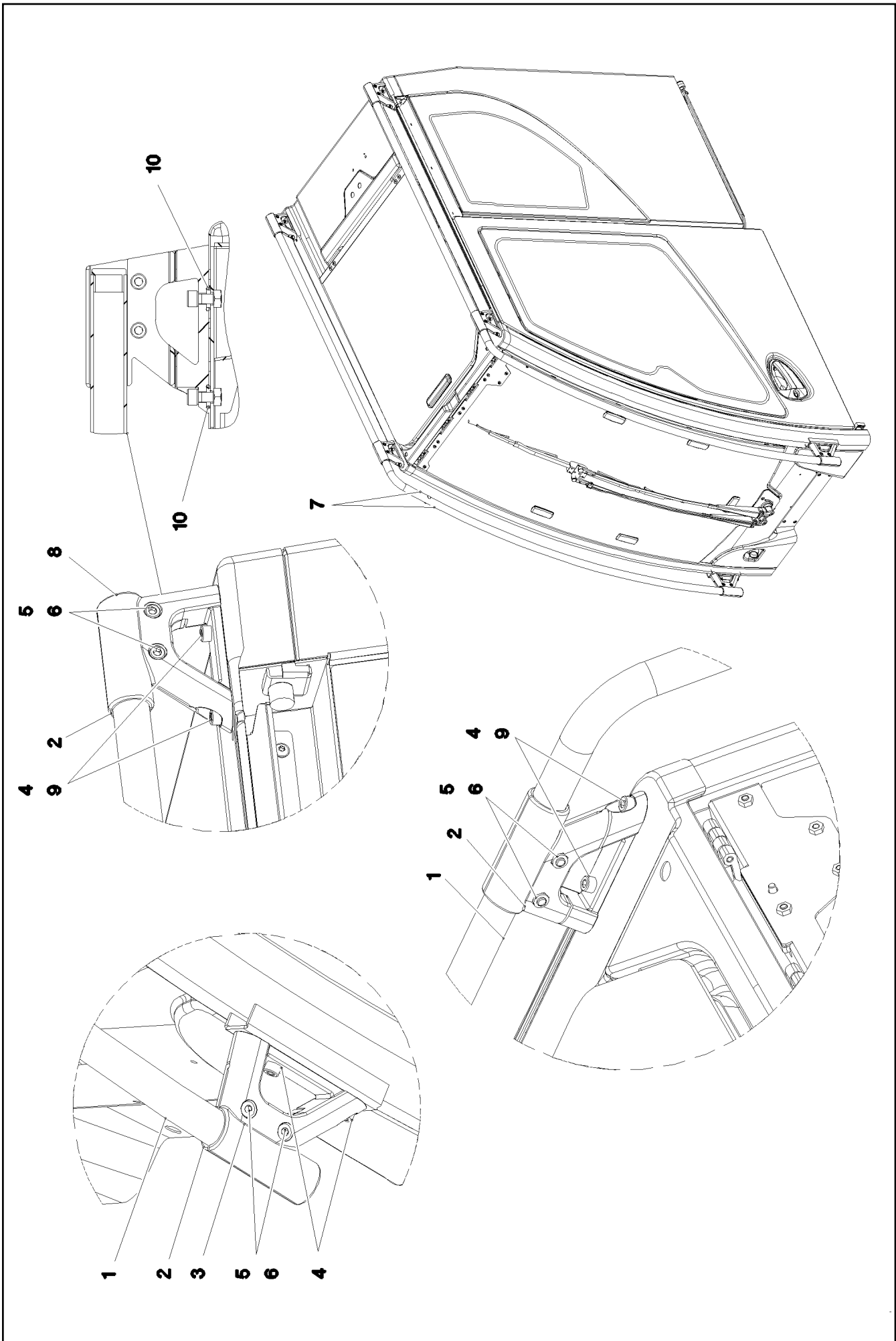
LIEBHERR

etk_en_de 096628 LTR 1220

PANELLING
VERKLEIDUNG RE.

219

⇒ 2 527 001
96 62 824 08



27.7.2017
068856

LIEBHERR


etk_en_de 096628 LTR 1220

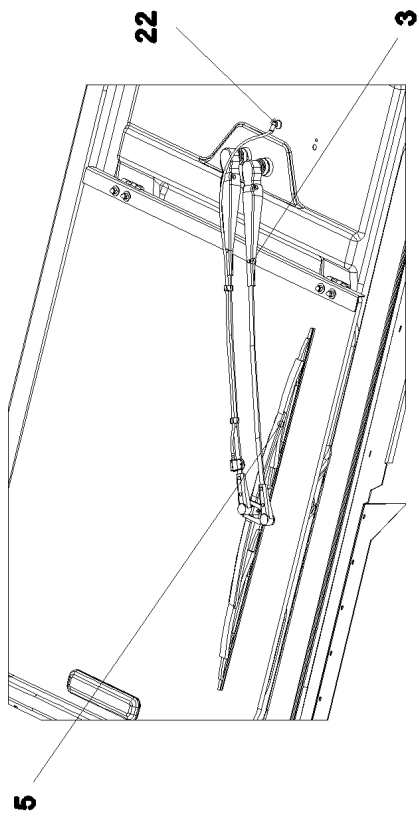
RELING
RELING

□ 220 (1/2)

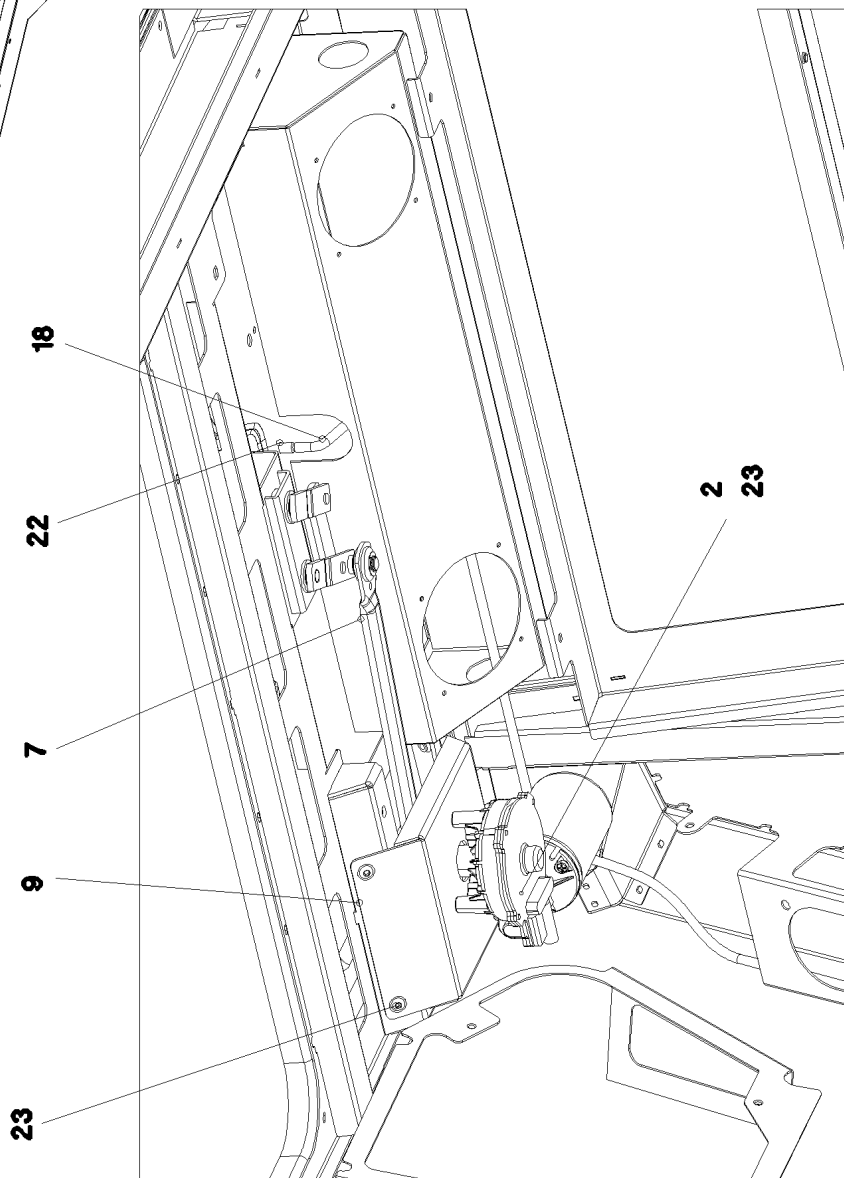
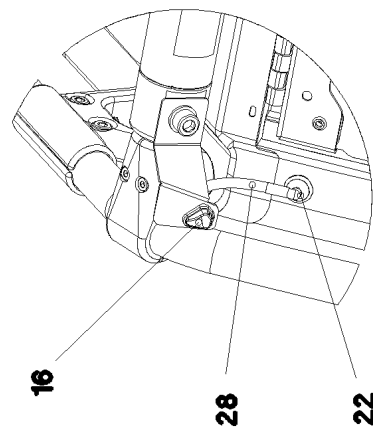
⇒ 2 529
91 61 628 08

Pos.	Item	Quantity	Description	Bezeichnung
1	97 52 185 08	2	TUBE 1959X1553X30 X5CRNI18-10	ROHR
2	97 52 186 08	6	HOLDER 1.4308	HALTER
3	97 53 845 08	6	HOLDER 1.4308	HALTER
4	10 00 767 7	12	SOCKET HEAD SCREW ISO 4762 M8X20 A2	ZYLINDERSCHRAUBE
5	10 00 720 5	12	SOCKET HEAD SCREW ISO 4762 M8X25 A2	ZYLINDERSCHRAUBE
6	41 19 031 08	12	HEX NUT DIN 985 M8 A2-70	SECHSKANTMUTTER
7	10 67 837 5	2	STOP PLUG D10,7 LD-PE	STOPFEN
8	10 67 837 7	2	MULTI-PLATE PLUG 28MM PE-LLD	LAMELLENSTOPFEN
9	71 01 007 08	8	SEALING RING DIN 7603 A8X12X1 CU	DICHTRING
10	72 64 056 08	12	O-RING 14X3 NBR70	O-RING

27.7.2017	etk_en_de 096628 LTR 1220	 221 (2/2)
LIEBHERR	RELING RELING	⇒ 2 529 91 61 628 08



Einzelheit A



27.7.2017
082968

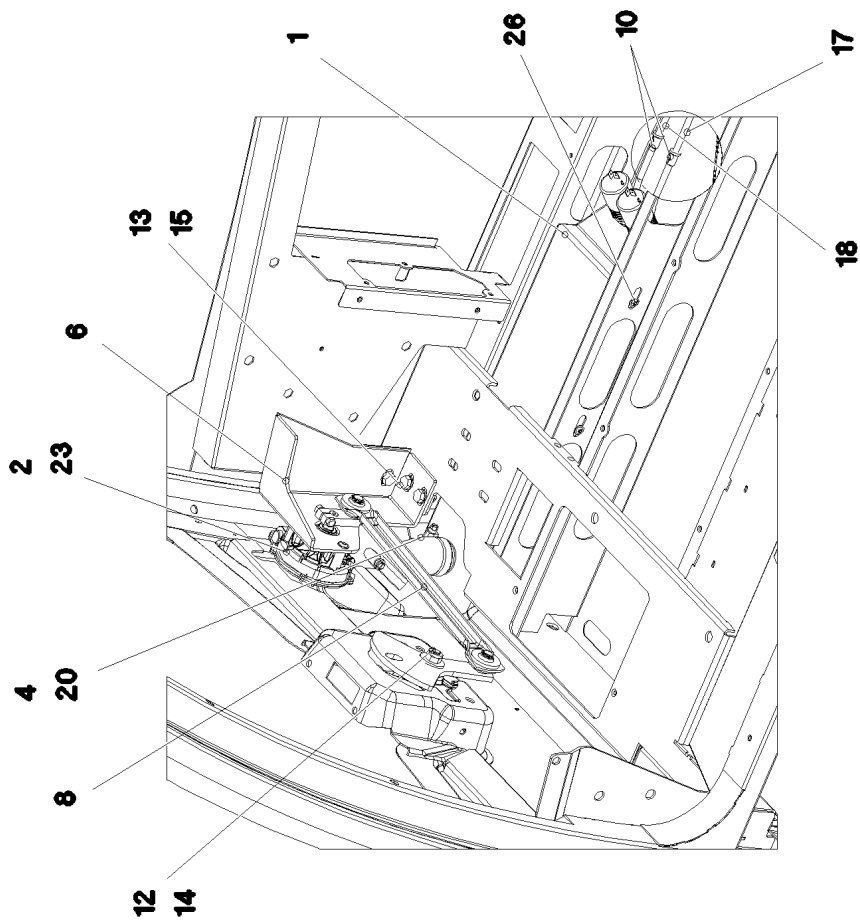
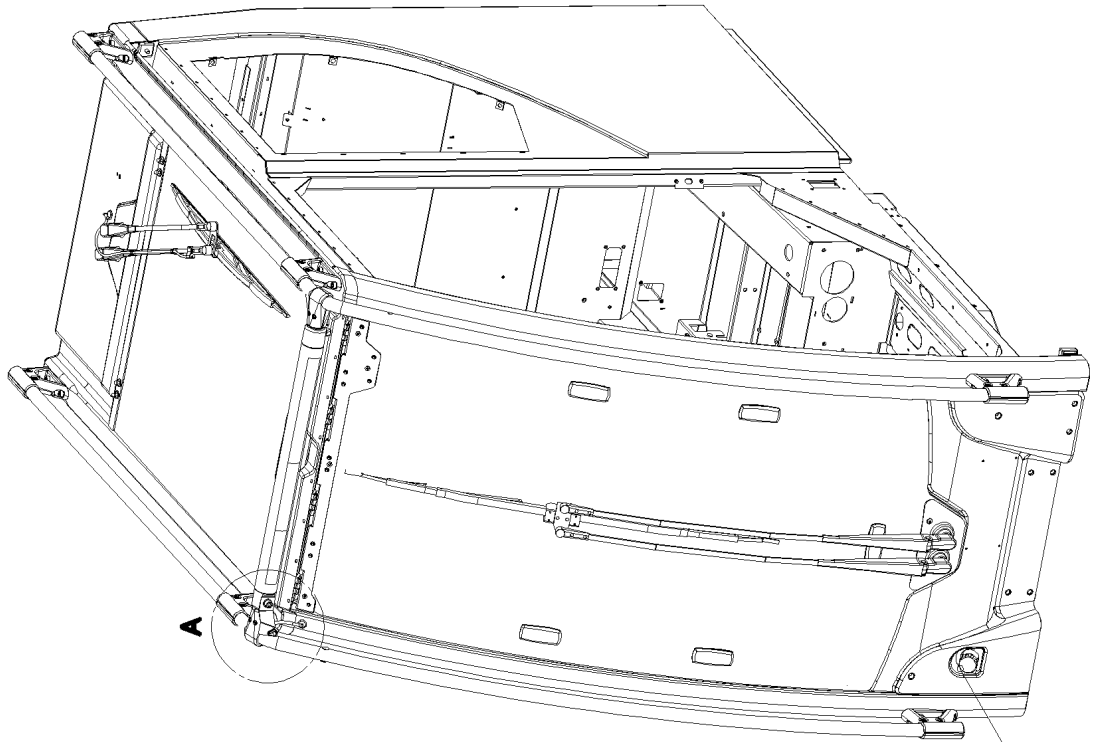
LIEBHERR

etk_en_de 096628 LTR 1220

WIPERS INSTALLATION
WISCHANLAGE EINBAU

▣ 222 (1/3)

⇒ 2 531 001
91 61 630 08



27.7.2017
082969

LIEBHERR

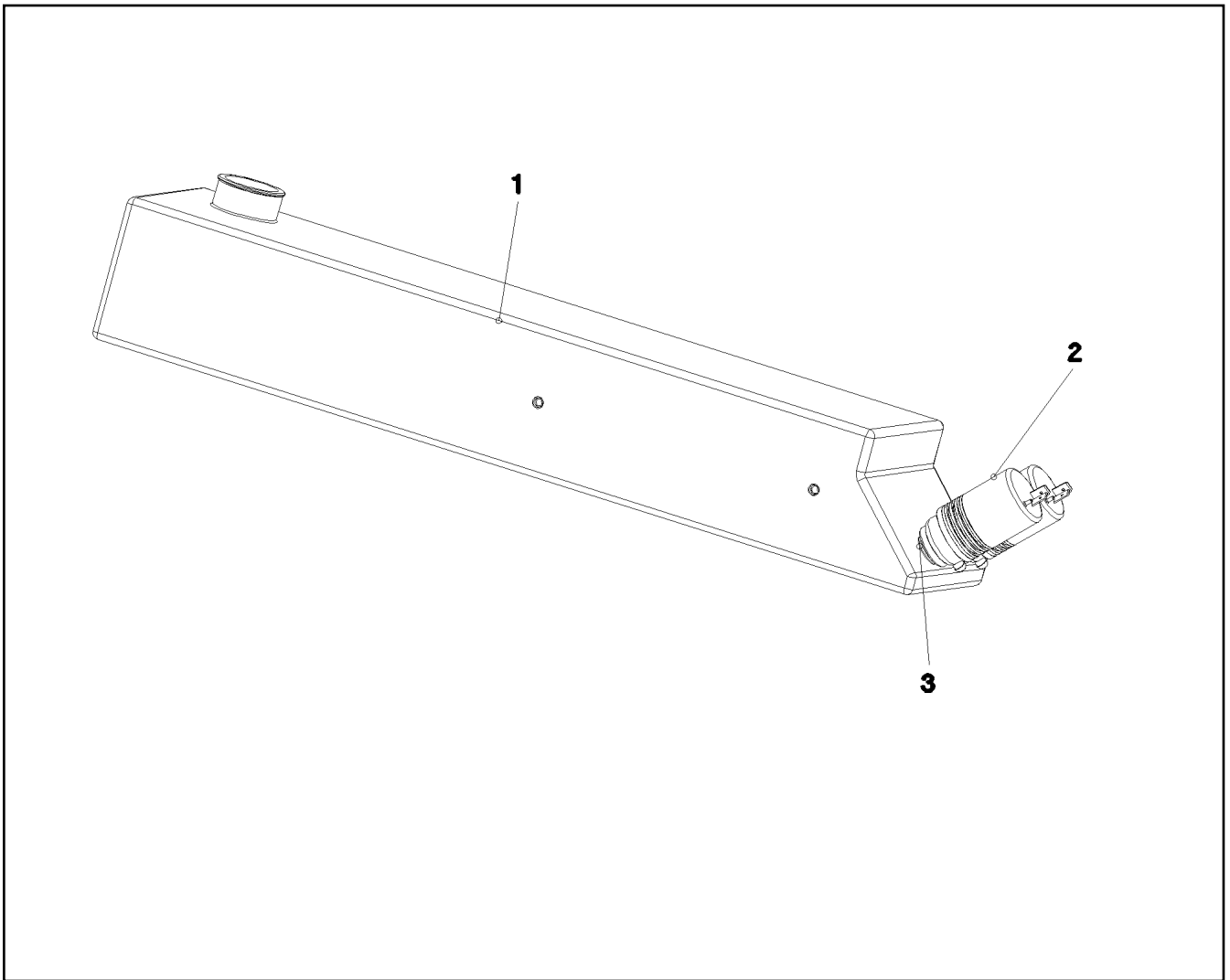
etk_en_de 096628 LTR 1220

WIPERS INSTALLATION
WISCHANLAGE EINBAU

▣ 223 (2/3)

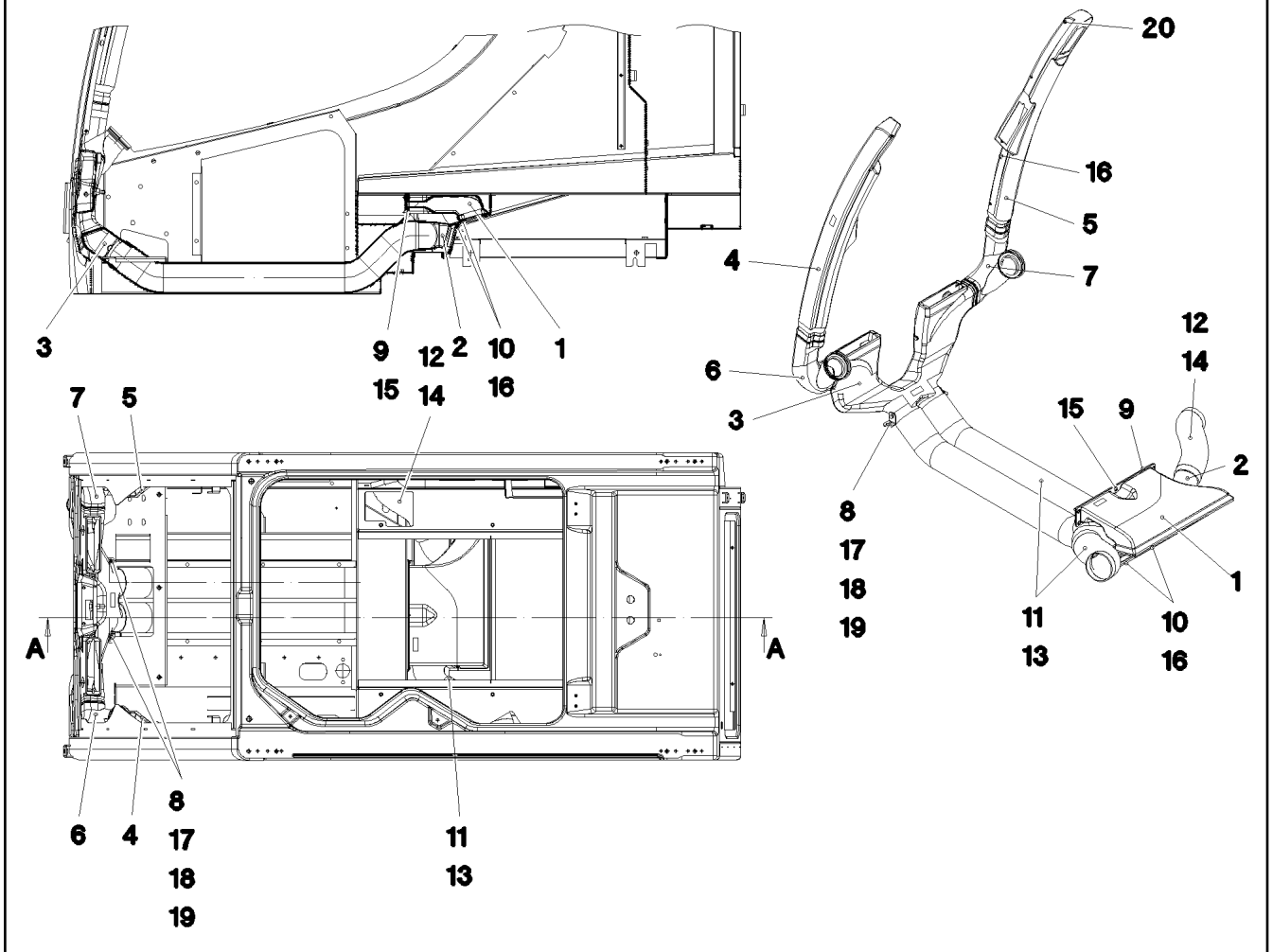
⇒ 2 531 001
91 61 630 08

Pos.	Item	Quantity	Description	Bezeichnung
1	96 64 089 08	1	WATER CONTAINER CPL ⇒ 2 531 101 96 64 089 08	WASSERBEHAELTER KPL.
2	10 29 202 1	2	WIPER MOTOR 55NM 24V SPF	WISCHERMOTOR
3	10 29 201 4	1	WIPER ARM	WISCHERARM
4	97 00 662 4	1	TUBE 49X68X78 EPDM	ROHR
5	10 29 201 6	1	WIPER BLADE 700	WISCHERBLATT
6	97 00 038 9	1	PLATE 4X347X222 S315MC FE//ZNNI8//CN//T	BLECH
7	10 29 201 8	1	WIPER FRAME	WISCHERGESTAENGE
8	10 87 096 8	1	WIPER FRAME	WISCHERGESTAENGE
9	97 00 646 1	1	PLATE 2X177X240 DC01 FE//ZNNI8//CN//T0	BLECH
10	59 10 556 08	2	NON-RETURN VALVE	RUECKSCHLAGVENTIL
12	10 87 560 6	1	HEX NUT DIN 985 M10 8 FLZN SPF	SECHSKANTMUTTER
13	10 28 980 3	4	WASHER ISO 7089 8 300HV 480H SPF	SCHEIBE
14	42 18 021 08	1	WASHER ISO 7093-1 10 A2	SCHEIBE
15	11 65 176 7	4	HEX SCREW ISO 4017 M8X20 8.8 480H SPF	SECHSKANTSCHRAUBE
16	10 81 549 6	1	NOZZLE SET PA	DUESENSATZ
17	59 10 053 08	1.3	HOSE DN4-PVC 740081	SCHLAUCH
18	59 10 053 08	2.8	HOSE DN4-PVC 740081	SCHLAUCH
19	10 81 541 6	1	FILLER CAP 42 PA	EINFUELLDECKEL
20	55 08 495 08	2	HOSE CLAMP 41/35-50/12 W3	SCHLAUCHSCHELLE
22	59 10 510 08	2	SWIVEL ELBOW	WINKELSTUTZEN
23	10 87 546 8	10	BUTTON HEAD SCREW AEHNL.ISO 7380-2	HALBRUNDKOPFSCHRAUBE
26	10 87 548 3	2	BUTTON HEAD SCREW ISO 7380-2 M5X10 0	HALBRUNDKOPFSCHRAUBE
28	59 10 806 08	0.25	HOSE DN3,5-GU23725 GUMMI	SCHLAUCH



Pos.	Item	Quantity	Description	Bezeichnung
1	97 00 316 4	1	WATER BASIN 505X126X100 PE SPF	WASSERBEHAELTER
2	59 10 554 08	2	PUMP MP41 SPF	PUMPE
3	59 10 555 08	2	SPOUT 6,5/6,5/2 GUMMI	TUELLE

Schnitt A-A



Pos.	Item	Quantity	Description	Bezeichnung
1	97 00 043 6	1	AIR DUCT 81X233X419 PP SPF	LUFTFUEHRUNG
2	97 00 043 7	1	AIR DUCT 128X523X170 PP SPF	LUFTFUEHRUNG
3	97 00 043 8	1	AIR DUCT 152X627X339 PP SPF	LUFTFUEHRUNG
4	97 00 044 0	1	AIR GUIDE L 107X394X947 PP SPF	LUFTFUEHRUNG LI.
5	97 00 044 2	1	AIR GUIDE R 109X391X941 PP SPF	LUFTFUEHRUNG RE.
6	97 00 124 8	1	AIR GUIDE L 144X143X275 PVC SPF	LUFTFUEHRUNG LI.
7	97 00 124 9	1	AIR GUIDE R 143X150X273 PVC SPF	LUFTFUEHRUNG RE.
8	97 00 125 0	2	PLATE 3X60X25 DC01 FE//ZNNI8//CN//T0	BLECH
9	97 00 504 0	1	SEAL 4X322X62 EPDM 20SHORE	DICHTUNG
10	97 00 504 2	2	SEAL 4X407X85 EPDM 20SHORE	DICHTUNG
11	11 00 090 1	2.15	HOSE DN82-UNIE13 SCHWARZ	SCHLAUCH
12	55 31 812 08	0.25	HEATING HOSE 70/PRIMAFLEX	HEIZUNGSSCHLAUCH
13	11 00 090 3	6	WIRE HOSE CLAMP 79/85	DRAHTSCHLAUCHKLEMME
14	11 00 090 2	2	WIRE HOSE CLAMP AF 68,5-75	DRAHTSCHLAUCHKLEMME
15	10 87 547 4	5	BUTTON HEAD SCREW ISO 7380-2 M5X16 0	HALBRUNDKOPFSCHRAUBE
16	10 87 548 3	14	BUTTON HEAD SCREW ISO 7380-2 M5X10 0	HALBRUNDKOPFSCHRAUBE
17	11 69 282 4	4	HEX SCREW ISO 4017 M6X12 8.8 480H SPF	SECHSKANTSCHRAUBE
18	10 87 564 7	4	WASHER ISO 7089 6 200HV 480H SPF	SCHEIBE
19	10 87 546 8	2	BUTTON HEAD SCREW AEHNL.ISO 7380-2	HALBRUNDKOPFSCHRAUBE
20	40 86 035 08	2	COUNTERSUNK SCREW DIN 7991 M5X10 8.	SENKSCHRAUBE

27.7.2017
067368

LIEBHERR

etk_en_de 096628 LTR 1220

AIR DUCT
LUFTFUEHRUNG

226

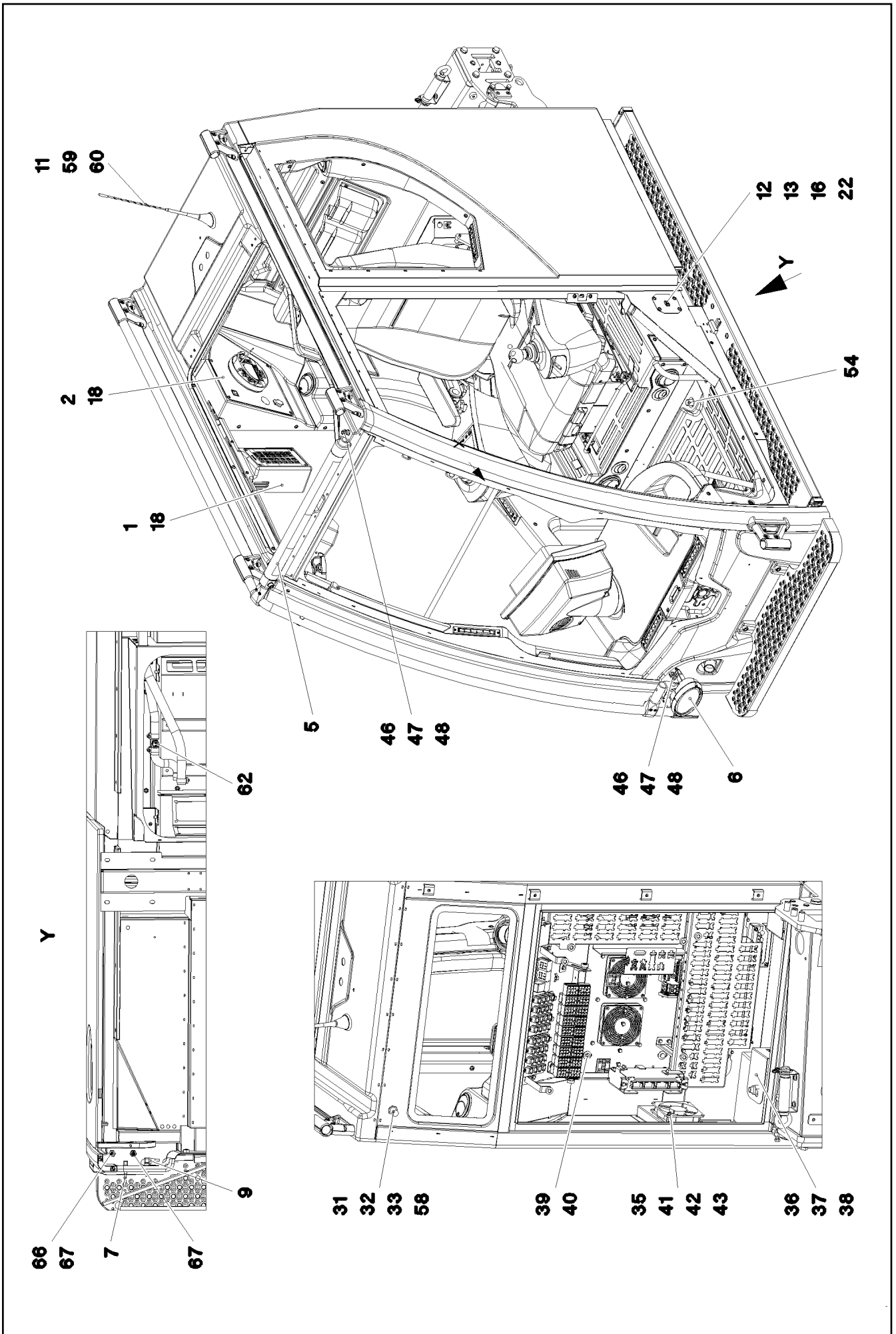
⇒ 2 532 010
91 61 683 08

Pos.	Item	Quantity	Description	Bezeichnung
5	96 92 547 08	1	CABLE LIST DRIVER'S CABIN ⇒ 2 533 002 96 92 547 08	KABELLISTE KRANFUEHRERK
6	96 92 549 08	1	ELECTRIC ADD-ON PARTS CABIN ⇒ 2 533 003 96 92 549 08	ELEKTRIK ANBAUTEILE KABINE

<p>27.7.2017</p> <p>LIEBHERR</p>	<p>etk_en_de 096628 LTR 1220</p> <p>EL.INSTRUMENTS F.CRANE DRIV.CA ELEKTRIK KRANFUEHRERKABINE</p>	<p>☐ 227</p> <p>⇒ 2 533 91 78 857 08</p>
---	---	--

Pos.	Item	Quantity	Description	Bezeichnung
2	96 92 548 08	1	WIRING HARNESS W300	KABELSTRANG
3	96 75 419 08	1	WIRING HARNESS W301	KABELSTRANG
4	96 75 420 08	1	WIRING HARNESS W302	KABELSTRANG
6	10 47 625 1	1	PATCH CABLE 4X0,129-2M	PATCHKABEL
7	96 88 000 08	1	WIRING HARNESS W310	KABELSTRANG
10	55 31 869 08	1	CABLE HARNESS 3300MM	KABELBAUM

<p>27.7.2017</p> <p>LIEBHERR</p>	<p>etk_en_de 096628 LTR 1220</p> <p>CABLE LIST DRIVER'S CABIN KABELLISTE KRANFUEHRERKABINE</p>	<p>228</p> <p>⇒ 2 533 002 96 92 547 08</p>
---	--	--



27.7.2017
085576

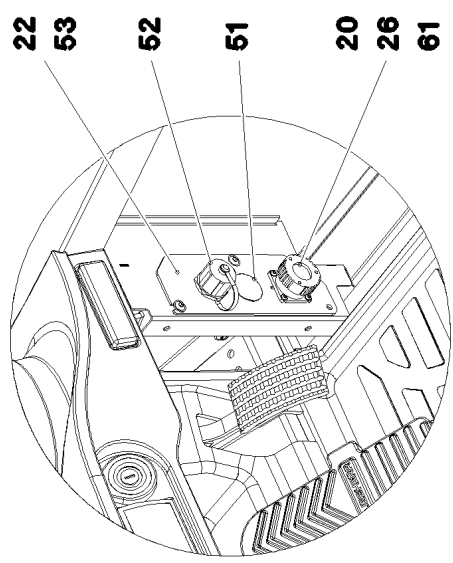
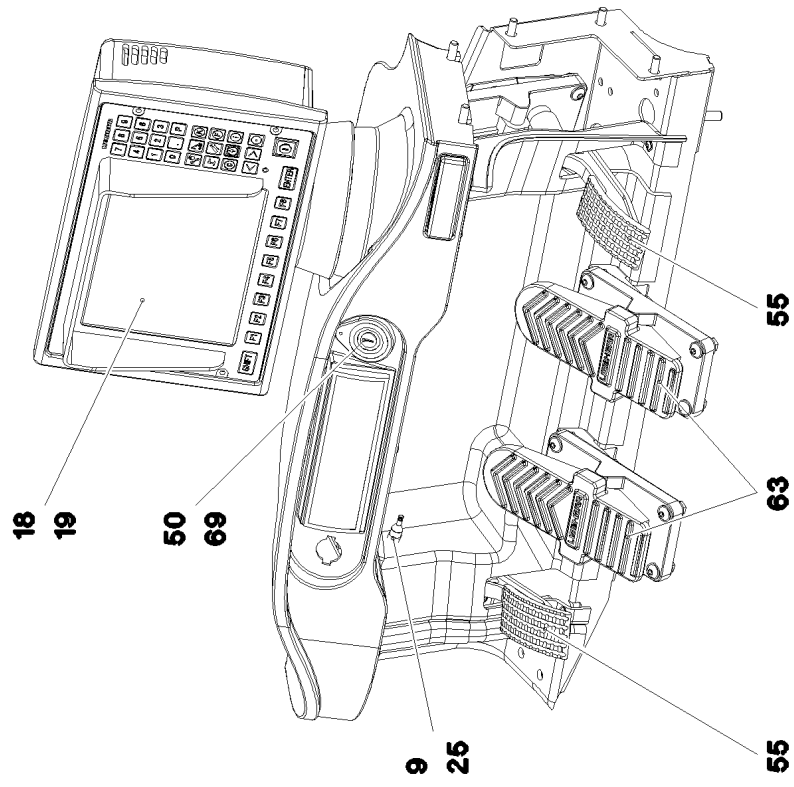
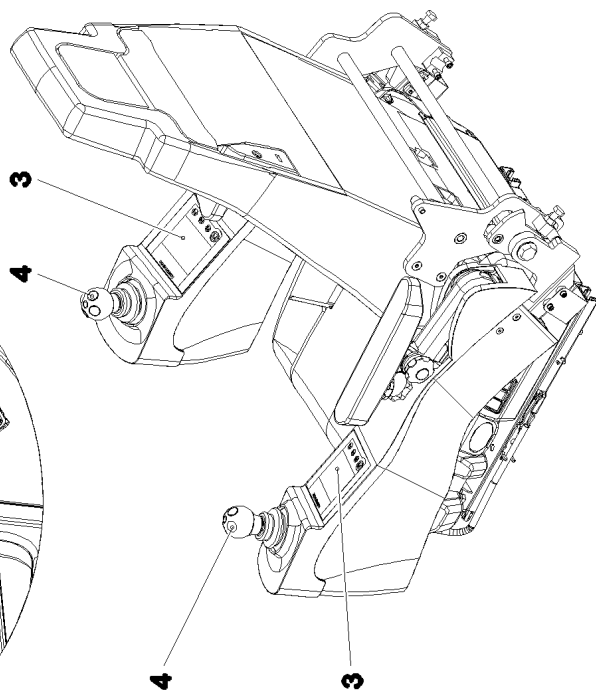
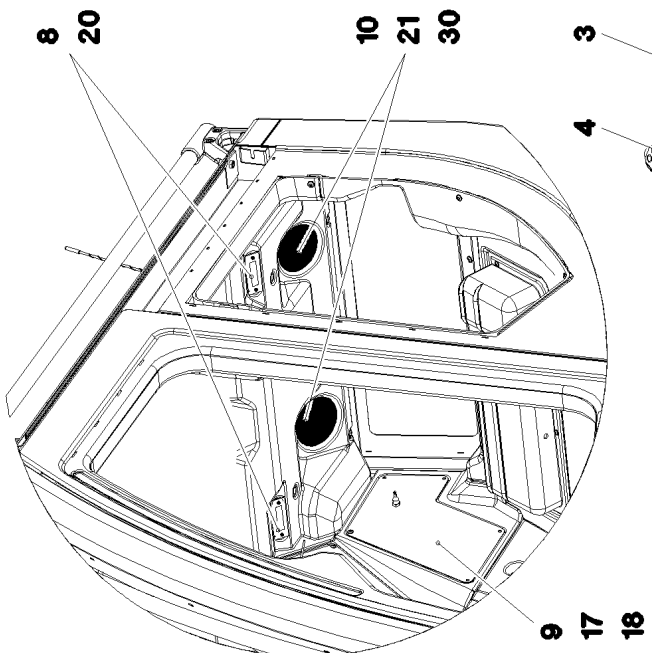
LIEBHERR

etk_en_de 096628 LTR 1220

ELECTRIC ADD-ON PARTS CABIN
ELEKTRIK ANBAUTEILE KABINE

□ 229 (1/4)

⇒ 2 533 003
96 92 549 08



27.7.2017
085577

LIEBHERR

etk_en_de 096628 LTR 1220

ELECTRIC ADD-ON PARTS CABIN
ELEKTRIK ANBAUTEILE KABINE

☐ 230 (2/4)

→ 2 533 003
96 92 549 08

Pos.	Item	Quantity	Description	Bezeichnung
1	96 72 608 08	1	INSTRUMENT CLUSTER ELECTRICS DACH	ELEKTRIK ARMATURENKONSOL
2	96 95 849 08	1	ELECT.EQUIPMENT INSTRUM.PANEL DACH ⇒ 2 533 053 96 95 849 08	ELEKTRIK ARMATURENBRETT
3	96 37 922 08	2	KEYBOARD UNIT LSB-TE PROG.	TASTATUREINHEIT
4	10 34 369 3	2	MASTER SWITCH LSB-AMS SPF ⇒ X10343693 10 34 369 3	MEISTERSCHALTER
5	10 34 010 5	1	WARNING LIGHT 14W 13-36V RT/GB/GN SP ⇒ X10340105 10 34 010 5	WARNLEUCHE
6	10 42 527 1	1	WORK LIGHT 2X70W 24V ⇒ X10425271 10 42 527 1	ARBEITSSCHEINWERFER
7	10 42 427 6	1	TEMPERATURE SENSOR -30°C BIS +130°C	TEMPERATURFUEHLER
8	10 34 285 4	2	INTERNAL LIGHT 6W 24V WEISS SPF	INNENLEUCHE
9	10 44 951 6	3	PRECISION RESISTOR -40/+125°C SPF	MESSWIDERSTAND
10	10 48 901 1	2	LOUDSPEAKER 2,77V 86DBA	LAUTSPRECHER
11	11 11 497 7	1	ANTENNA	ANTENNE
12	60 60 207 08	1	DOOR CONTACT SWITCH	TUERKONTAKTSCHALTER
13	97 81 725 08	1	SEAL 90X97X5 POLYALEFIN	DICHTUNG
16	97 61 679 08	1	PLATE 1.5X90X96 DC01 RAL 9005,M,GT SPF	BLECH
17	96 54 171 08	1	PLATE WELDED RAL 9005,M,GT SPF	BLECH SCHWK.
18	10 87 547 4	18	BUTTON HEAD SCREW ISO 7380-2 M5X16 0	HALBRUNDKOPFSCHRAUBE
19	96 90 118 08	1	LICCON CONSOLE LCD5C LSB-BSE PROG.	LICCON MONITOR LCD5C
(80)	10 87 047 8	1	LICCON CONSOLE LCD5C LSB-BSE SPF	LICCON MONITOR LCD5C
(980)	10 28 812 1	1	NAME PLATE 70X40 POLYESTER SPF	BEZEICHNUNGSSCHILD
20	10 87 548 2	8	BUTTON HEAD SCREW ISO 7380-2 M3X10 0	HALBRUNDKOPFSCHRAUBE
21	10 87 548 3	8	BUTTON HEAD SCREW ISO 7380-2 M5X10 0	HALBRUNDKOPFSCHRAUBE
22	10 87 546 8	7	BUTTON HEAD SCREW AEHNL.ISO 7380-2	HALBRUNDKOPFSCHRAUBE
25	10 87 563 3	2	HEX NUT ISO 8675 M12X1,0 04 480H SPF	SECHSKANTMUTTER
26	10 87 639 9	4	HEX NUT DIN 985 M3 8 480H SPF	SECHSKANTMUTTER
30	11 14 040 3	8	WASHER ISO 7089 5 200HV 480H SPF	SCHEIBE
31	59 10 635 08	1	WASHER	SCHEIBE
32	71 02 074 08	1	WASHER 20,2X25X3XA GUMMI	SCHEIBE
33	53 06 092 08	1	WASHER DIN 433 19 140HV A3C	SCHEIBE
35	96 33 980 08	1	PREMOUNT.AXIAL FLOW FAN UPPER ⇒ 2 533 010 96 33 980 08	AXIALLUEFTER VORM.OBEN
36	96 69 807 08	2	SCREENING	ABSCHIRMUNG
(1)	97 01 371 8	1	PLATE 1.5X110X178 DC01 FE//ZNNI8//CN//T	BLECH
(2)	10 87 564 5	4	WASHER ISO 7089 4 200HV 480H SPF	SCHEIBE
(3)	11 69 004 7	2	HEX SCREW ISO 4017 M4X10 8.8 480H SPF	SECHSKANTSCHRAUBE
37	10 42 421 0	2	CLAMP EMVFSK 1 FEDERSTAHL	KLAMMER
38	60 20 428 08	2	CLAMP EMVSK 12	KLAMMER
39	10 02 411 5	6	HEX SCREW DIN 6921 M8X12 8.8 A2C	SECHSKANTSCHRAUBE
40	42 18 009 08	6	WASHER ISO 7093-1 8 200HV A2C	SCHEIBE
41	40 84 019 01	4	PAN-HEAD SCREW ISO 7045 M4X40 4.8 A2	FLACHKOPFSCHRAUBE
42	10 87 564 5	4	WASHER ISO 7089 4 200HV 480H SPF	SCHEIBE
43	42 52 207 08	4	SERRATED LOCK WASHER DIN 6798 J 4,3	FAECHERSCHEIBE
46	50 29 237 08	2	COMPRESSION RING	DRUCKRING
47	72 64 115 08	2	O-RING 14X2 NBR70	O-RING
48	10 42 853 2	2	CABLE GLAND M16X1,5 MS VERNICKELT	KABELVERSCHRAUBUNG
50	10 33 555 7	1	IGNITION STARTER SWITCH 3S SPF	ZUENDSTARTSCHALTER
51	59 15 709 08	1	COVER LID POLYSTIC27-33 ABS	ABDECKKAPPE
52	96 69 791 08	1	SOCKET ETHERNET ⇒ 2 533 079 96 69 791 08	STECKDOSE
53	97 02 245 2	1	PLATE 2.5X71X196 DC01 RAL 9005,M,GT SP	BLECH
54	96 02 254 9	1	FOOT SWITCH CPL. W346	FUSSTASTER KPL.
(5)	10 87 751 0	1	FOOT SWITCH TASTEND	FUSSTASTER
(500)	92 35 122 08	1	CABLE MARKER	KABELMARKER
(501)	10 87 754 7	1	JOINER 0,75 MM²	VERBINDER
(996)	96 56 221 08	2	LETTERING WIRE	BESCHRIFTUNG ADER
(998)	96 56 222 08	2	LETTERING WIRING HARNESS	BESCHRIFTUNG KABELBAUM
55	10 34 348 4	2	PEDAL TRANSDUCER 180° SPF	PEDALGEBER


27.7.2017

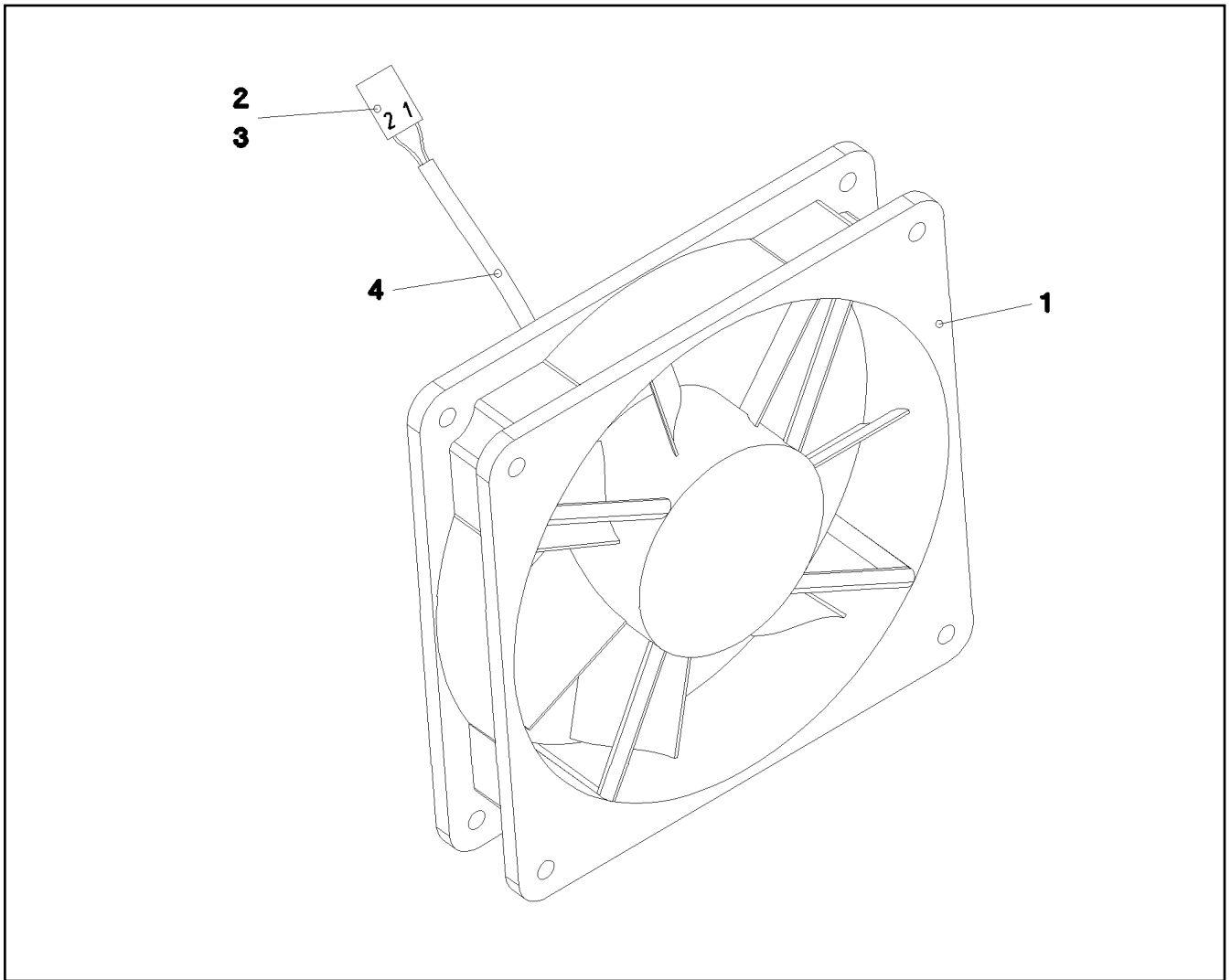
etk_en_de 096628 LTR 1220

☐ 231 (3/4)

LIEBHERR**ELECTRIC ADD-ON PARTS CABIN
ELEKTRIK ANBAUTEILE KABINE**⇒ 2 533 003
96 92 549 08

Pos.	Item	Quantity	Description	Bezeichnung
57	11 06 012 8	2	TRANSPONDER SPF	TRANSPONDER
58	10 35 458 4	1	INDUCTIVE SENSOR BERUEHRUNGSLOS	INDUKTIVSENSOR
59	11 11 497 1	1	ANTENNA CABLE 1-4,850M	ANTENNENKABEL
60	11 11 497 4	1	ANTENNA CABLE 1-2M	ANTENNENKABEL
61	10 33 102 6	1	COVER	DECKEL
62	11 08 008 8	1	THERMAL SWITCH BERUEHRUNGSLOS	THERMOSCHALTER
63	10 29 731 0	2	FOOT ROCKER SPF	FUSSWIPPE
66	97 05 132 4	1	ADAPTOR 19.0X17 S235JRC+C FE//ZN20//C	ADAPTER
67	60 24 240 08	2	CABLE GLAND M12X1,5 MS	KABELVERSCHRAUBUNG
69	10 87 047 2	1	ORIFICE	BLENDE

27.7.2017	etk_en_de 096628 LTR 1220	 232 (4/4)
LIEBHERR	ELECTRIC ADD-ON PARTS CABIN ELEKTRIK ANBAUTEILE KABINE	⇒ 2 533 003 96 92 549 08



Pos.	Item	Quantity	Description	Bezeichnung
1	10 22 268 2	1	AXIAL FAN 24V	AXIALLUEFTER
2	60 23 048 08	2	FLAT PLUG	FLACHSTECKER
3	60 23 059 08	1	FLAT PLUG HOUSING FASTIN-FASTON	FLACHSTECKERGEHAEUSE
4	11 08 260 1	0.28	INSULATING HOSE DN4X0,5 PUR SPF	ISOLIERSCHLAUCH

27.7.2017
038147

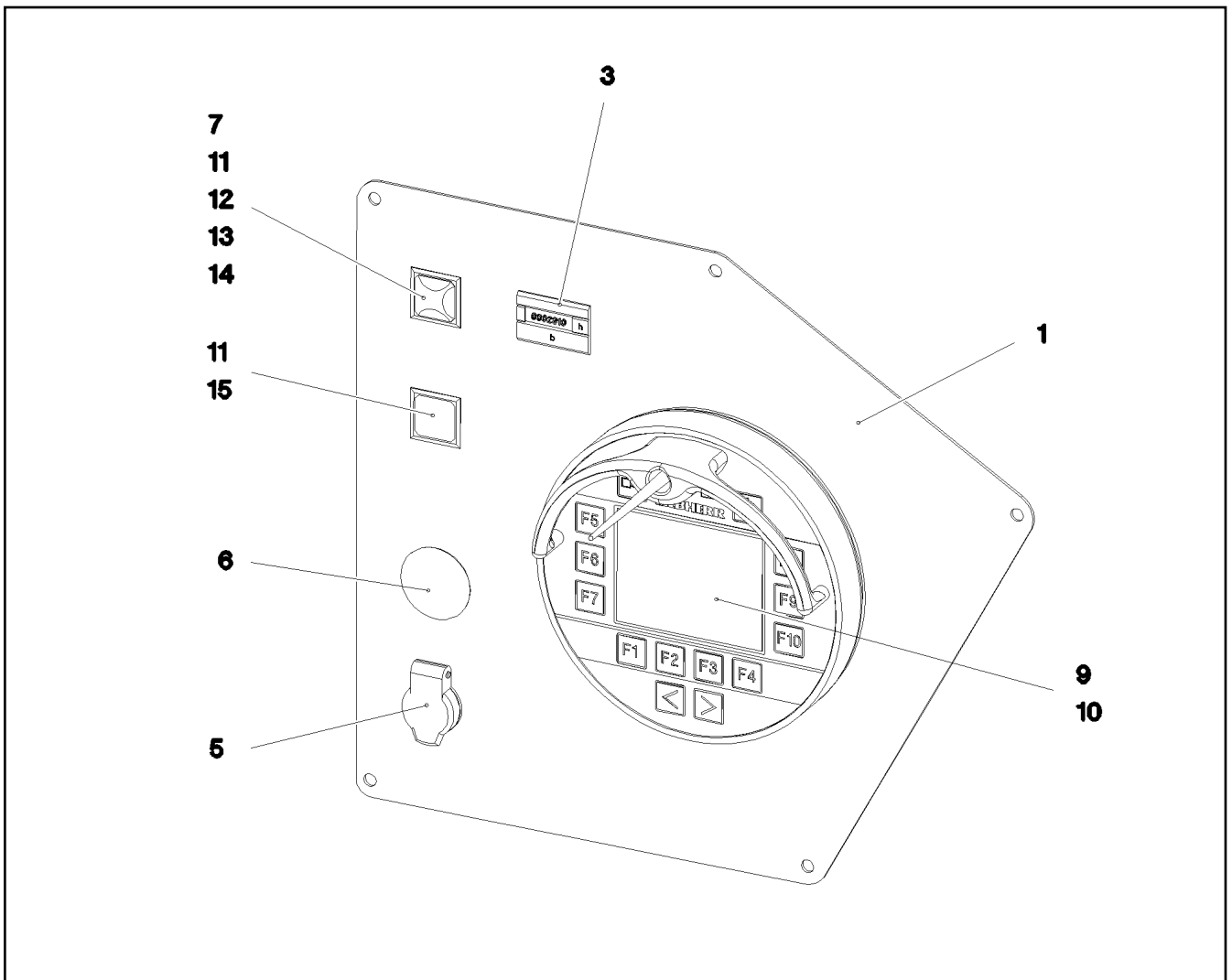
LIEBHERR

etk_en_de 096628 LTR 1220

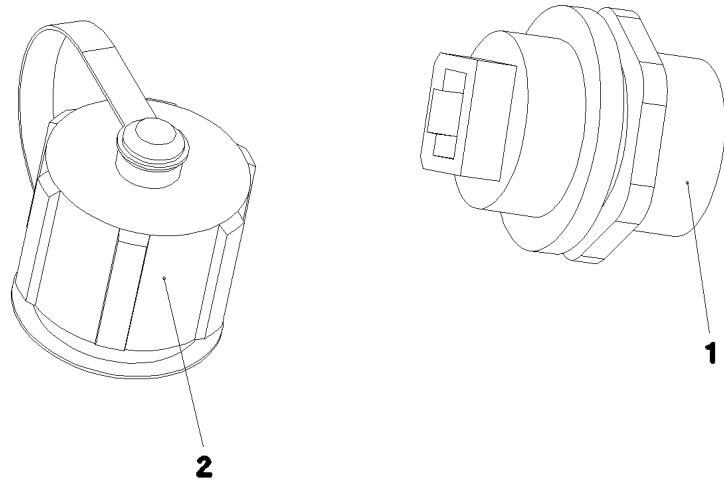
PREMOUNT.AXIAL FLOW FAN UPPER
AXIALLUEFTER VORM.OBEN

233

⇒ 2 533 010
96 33 980 08



Pos.	Item	Quantity	Description	Bezeichnung
1	96 00 198 4	1	PLATE WELDED RAL 9005,M,GT SPF	BLECH SCHWK.
3	69 17 985 08	1	OPERATING HOURS COUNTER STUNDEN	BETRIEBSSTUNDENZAehler
5	60 52 039 08	1	BUILT-IN SOCKET 2-POL	EINBAUSTECKDOSE
6	59 15 709 08	1	COVER LID POLYSTIC27-33 ABS	ABDECKKAPPE
9	96 82 527 08	1	BTT PROGRAMMED	BTT PROGRAMMIERT
			⇒ 1 830 188 96 82 527 08	
10	10 41 277 7	1	CHARGING UNIT BTT SPF	LADEEINHEIT
11	60 61 435 08	2	INDICATOR LAMP	LEUCHTMELDER
12	60 61 445 08	1	LAMP SOCKET	LAMPENFASSUNG
13	60 70 087 08	1	LIGHT BULB 1,2W 30V	GLUEHLAMPE
14	60 61 443 08	1	SPHERICAL CAP	KALOTTE
15	60 61 440 08	1	KEYPAD BUTTON	TASTE



Pos.	Item	Quantity	Description	Bezeichnung
1	11 00 852 9	1	SOCKET 8-POL	STECKDOSE
2	11 00 853 0	1	PROTECTING CAP NETZW. RJ45/USB	SCHUTZKAPPE

27.7.2017
068117

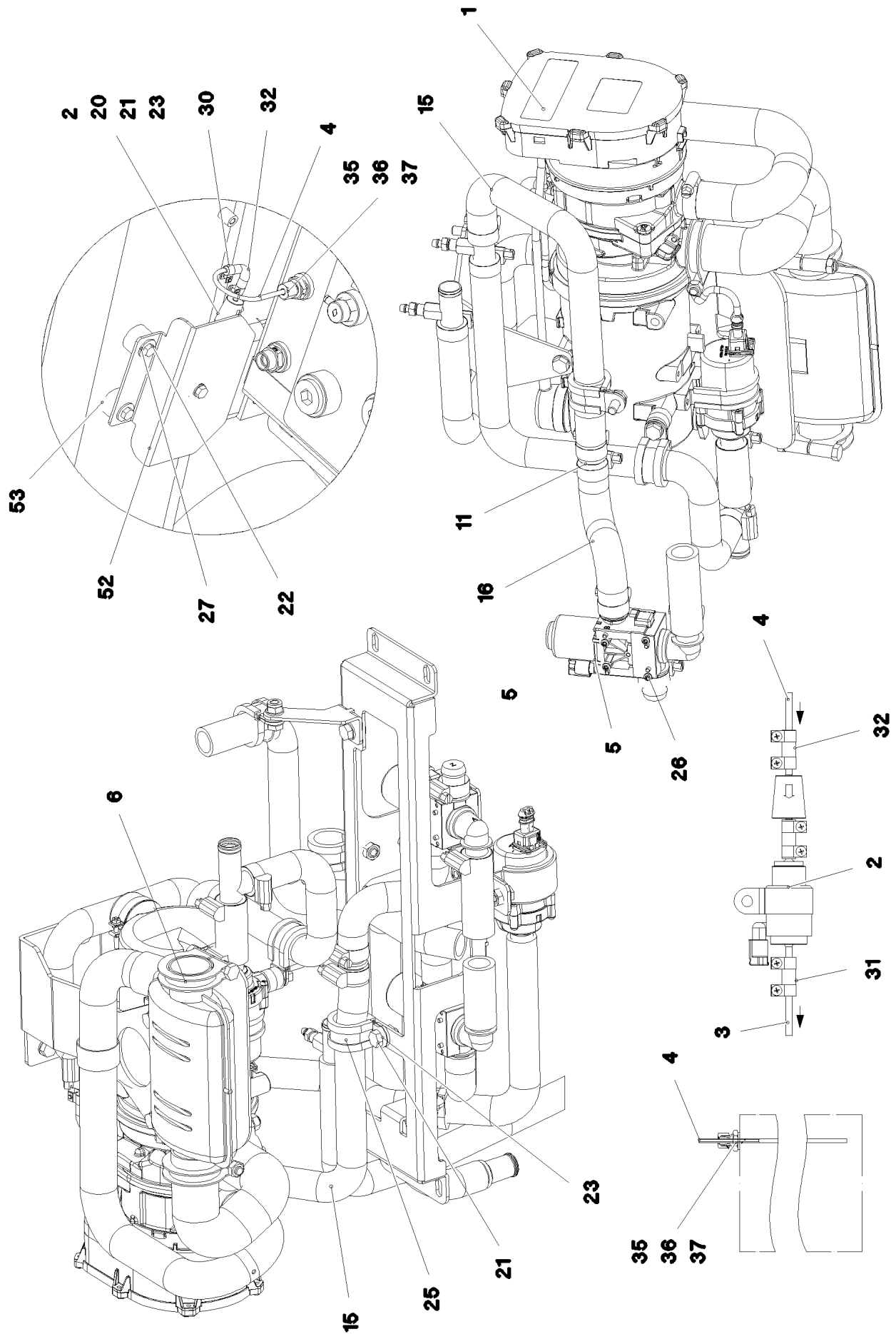
LIEBHERR

etk_en_de 096628 LTR 1220

SOCKET
STECKDOSE

235

⇒ 2 533 079
96 69 791 08



27.7.2017
094586

LIEBHERR

etk_en_de 096628 LTR 1220

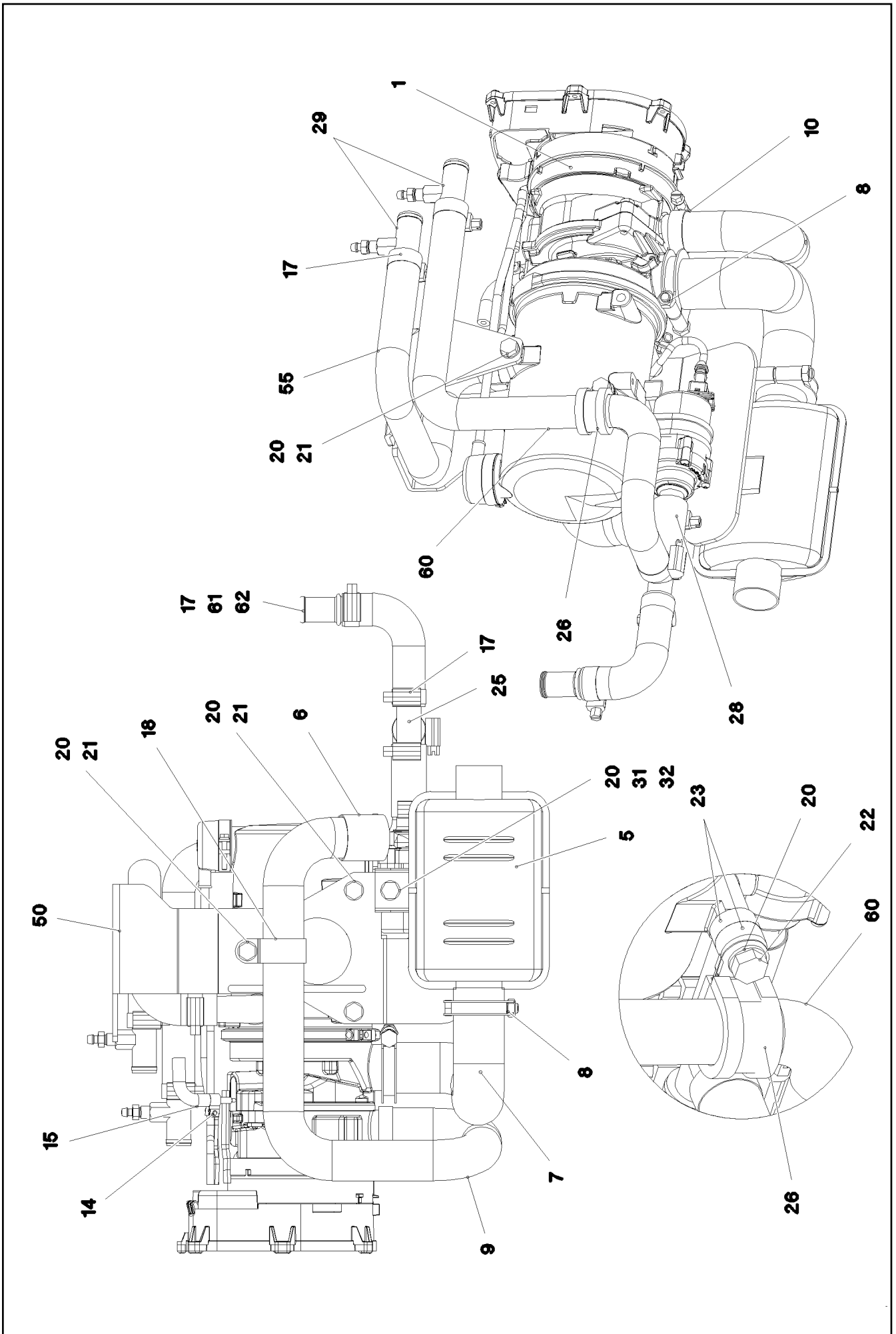
ADD HEATING SUPERSTRUCTURE
ZUSATZHEIZUNG OW

☐ 237 (2/3)

⇒ 2 541
91 87 598 08

Pos.	Item	Quantity	Description	Bezeichnung
1	96 02 035 9	1	ADDNL.HEATING, PRE-ASSEMBLED ⇒ 2 541 001 96 02 035 9	ZUSATZHEIZUNG VORM.
2	11 11 005 1	1	DOSING PUMP DP42	DOSIERPUMPE
(1)	55 31 740 08	1	FUEL FILTER	KRAFTSTOFFFILTER
3	11 62 610 8	5	FUEL PIPING DN3	BRENNSTOFFLEITUNG
4	11 62 610 8	1.65	FUEL PIPING DN3	BRENNSTOFFLEITUNG
5	10 34 300 3	1	SOLENOID VALVE	MAGNETVENTIL
6	55 30 542 08	1	TERMINAL CLIP 40,5/39-42	KLEMMSCHELLE
7	55 30 541 08	1.995	EXHAUST PIPE 38/FLEXIBEL	ABGASROHR
8	55 31 741 08	1	END CAP 42,3	ENDKAPPE
11	11 00 070 0	1	CONNECTING PIPE 0	VERBINDUNGSROHR
14	11 62 177 0	0.1	COOLING WATER HOSE DN20-CONTI KWS	KUEHLWASSERSCHLAUCH
15	97 05 085 2	1	FORM HOSE DN20 X3.5 B SPF	FORMSCHLAUCH
16	97 04 206 9	1	FORM HOSE DN20 X3.5 B SPF	FORMSCHLAUCH
19	11 11 807 7	6	HOSE CLAMP 21/16-27/12 W3	SCHLAUCHSCHELLE
20	10 87 561 4	8	HEX NUT DIN 985 M8 8 480H SPF	SECHSKANTMUTTER
21	11 65 176 7	13	HEX SCREW ISO 4017 M8X20 8.8 480H SPF	SECHSKANTSCHRAUBE
22	11 65 161 2	5	HEX SCREW ISO 4017 M8X16 8.8 480H SPF	SECHSKANTSCHRAUBE
23	10 28 980 3	21	WASHER ISO 7089 8 300HV 480H SPF	SCHEIBE
24	77 42 217 08	7	PIPE CLAMP 43/20	ROHRSCHELLE
25	11 48 108 0	1	CLAMP DIN 3016-1 28X20XD1 W5-CR	SCHELLE
26	10 87 579 5	4	TALLOW-DROP SCREW 4X10 10.9 P3E	LINSENKOPFSCHRAUBE
27	42 18 009 08	4	WASHER ISO 7093-1 8 200HV A2C	SCHEIBE
30	55 31 023 08	5	HOSE CLAMP 10/9,5-10,5/9	SCHLAUCHSCHELLE
31	55 31 911 08	0.06	FUEL HOSE DN4,5 NBR/CR RAL 8022	KRAFTSTOFFSCHLAUCH
32	10 81 577 7	1	FUEL HOSE DN4,5	KRAFTSTOFFSCHLAUCH
35	28 81 825 08	1	CLAMPING RING RD10X12 PA6G	KLEMMRING
36	47 10 393 08	1	FITTING GE 8L M18X1,5 CR6-FREI	VERSCHRAUBUNG
37	47 74 014 08	1	BOX NUT AL8 CR6-FREI	UEBERWURFMUTTER
50	97 03 310 3	4	PLATE 4X73X20 S315MC	BLECH
51	97 03 392 5	1	PLATE 3X283X263 DC01	BLECH
52	97 03 424 3	1	PLATE 3X195X183 DC01	BLECH
53	97 87 877 08	4	SLEEVE 33.0X19 11SMNPB37 FE//ZNNI8//CN/	HUELSE

27.7.2017	etk_en_de 096628 LTR 1220	☐ 238 (3/3)
LIEBHERR	ADD HEATING SUPERSTRUCTURE ZUSATZHEIZUNG OW	⇒ 2 541 91 87 598 08



27.7.2017
094587

LIEBHERR

etk_en_de 096628 LTR 1220

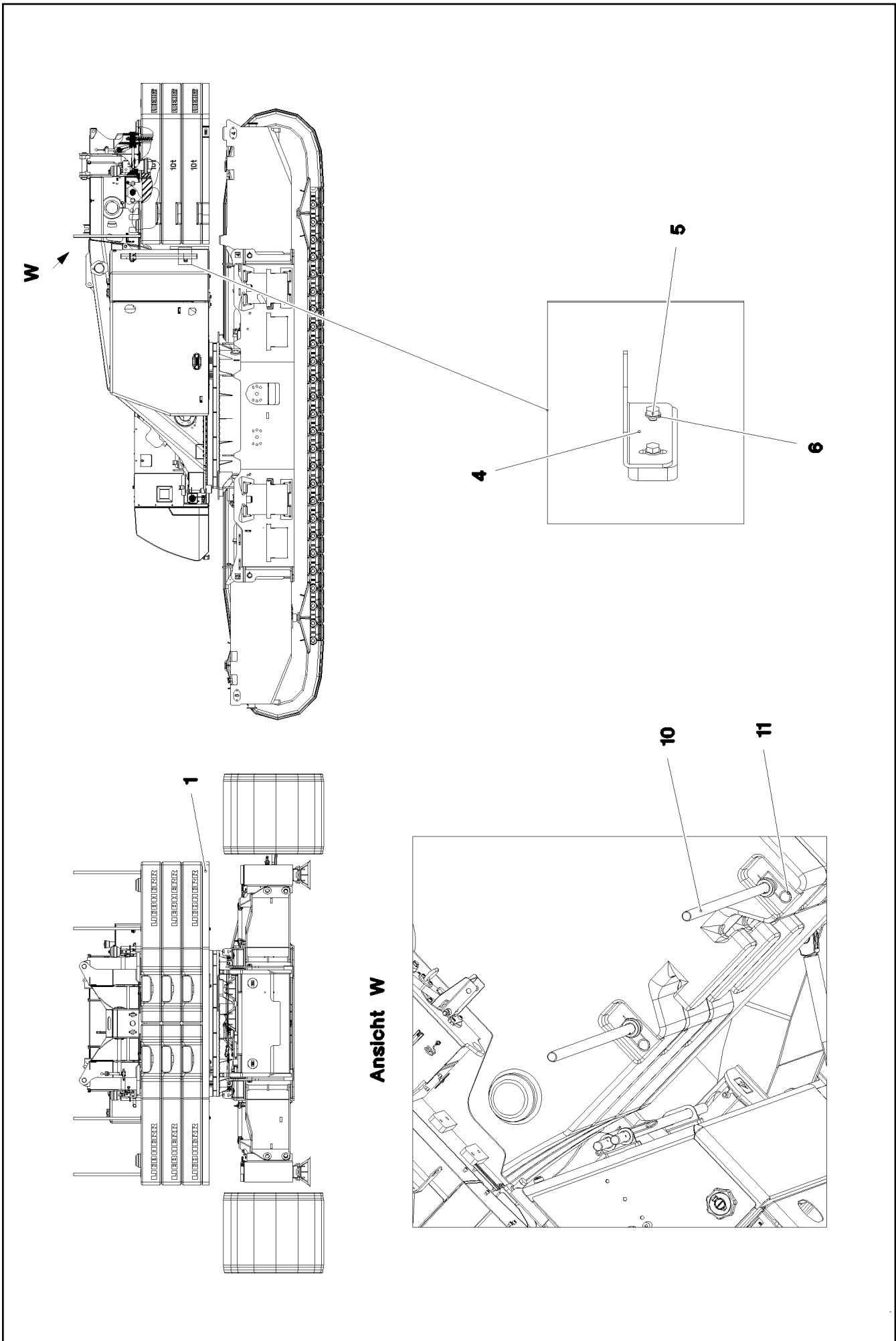
ADDNL.HEATING, PRE-ASSEMBLED
ZUSATZHEIZUNG VORM.

☐ 239 (1/2)

⇒ 2 541 001
96 02 035 9

Pos.	Item	Quantity	Description	Bezeichnung
1	10 87 657 6	1	WATER HEATING SYSTEM 24V ⇒ X10876576 10 87 657 6	WASSERHEIZGERAET
5	55 31 872 08	1	EXHAUST MUFFLER 116/55X150	ABGASSCHALLDAEMPFER
6	55 31 811 08	1	END CAP 34	ENDKAPPE
7	55 30 541 08	0.25	EXHAUST PIPE 38/FLEXIBEL	ABGASROHR
8	55 30 542 08	2	TERMINAL CLIP 40,5/39-42	KLEMMSCHELLE
9	55 31 594 08	0.62	TUBE 30/FLEXIBEL PAK	ROHR
10	77 42 085 08	1	HOSE CLAMP 32/25-40/12 W3	SCHLAUCHSCHELLE
14	55 31 023 08	1	HOSE CLAMP 10/9,5-10,5/9	SCHLAUCHSCHELLE
15	10 81 577 7	1	FUEL HOSE DN4,5	KRAFTSTOFFSCHLAUCH
17	11 11 807 7	8	HOSE CLAMP 21/16-27/12 W3	SCHLAUCHSCHELLE
18	77 42 250 08	1	PIPE CLAMP 33/20	ROHRSCHELLE
20	10 28 980 3	7	WASHER ISO 7089 8 300HV 480H SPF	SCHEIBE
21	11 65 161 2	4	HEX SCREW ISO 4017 M8X16 8.8 480H SPF	SECHSKANTSCHRAUBE
22	11 69 282 7	1	HEX SCREW ISO 4017 M8X35 8.8 480H SPF	SECHSKANTSCHRAUBE
23	42 17 005 08	2	WASHER DIN 7989 B 11 VERZ	SCHEIBE
25	10 87 261 2	1	TEE 20X20 L=90	T-STUECK
26	11 48 108 0	1	CLAMP DIN 3016-1 28X20XD1 W5-CR	SCHELLE
28	11 62 177 0	0.07	COOLING WATER HOSE DN20-CONTI KWS	KUEHLWASSERSCHLAUCH
29	11 62 221 8	1	VENTILATION VALVE	ENTLUEFTUNGSVENTIL
31	11 65 176 7	1	HEX SCREW ISO 4017 M8X20 8.8 480H SPF	SECHSKANTSCHRAUBE
32	10 87 561 4	1	HEX NUT DIN 985 M8 8 480H SPF	SECHSKANTMUTTER
50	97 02 904 0	1	PLATE 4X519X204 S315MC	BLECH
55	97 06 078 6	1	FORM HOSE DN20 X3.5 B SPF	FORMSCHLAUCH
60	97 06 078 1	1	FORM HOSE DN20 X3.5 B SPF	FORMSCHLAUCH
61	11 00 070 0	1	CONNECTING PIPE 0	VERBINDUNGSROHR
62	97 04 206 7	1	FORM HOSE DN20 X3.5 B SPF	FORMSCHLAUCH

27.7.2017	etk_en_de 096628 LTR 1220	☐ 240 (2/2)
LIEBHERR	ADDNL.HEATING, PRE-ASSEMBLED ZUSATZHEIZUNG VORM.	⇒ 2 541 001 96 02 035 9



27.7.2017
077601

LIEBHERR

etk_en_de 096628 LTR 1220

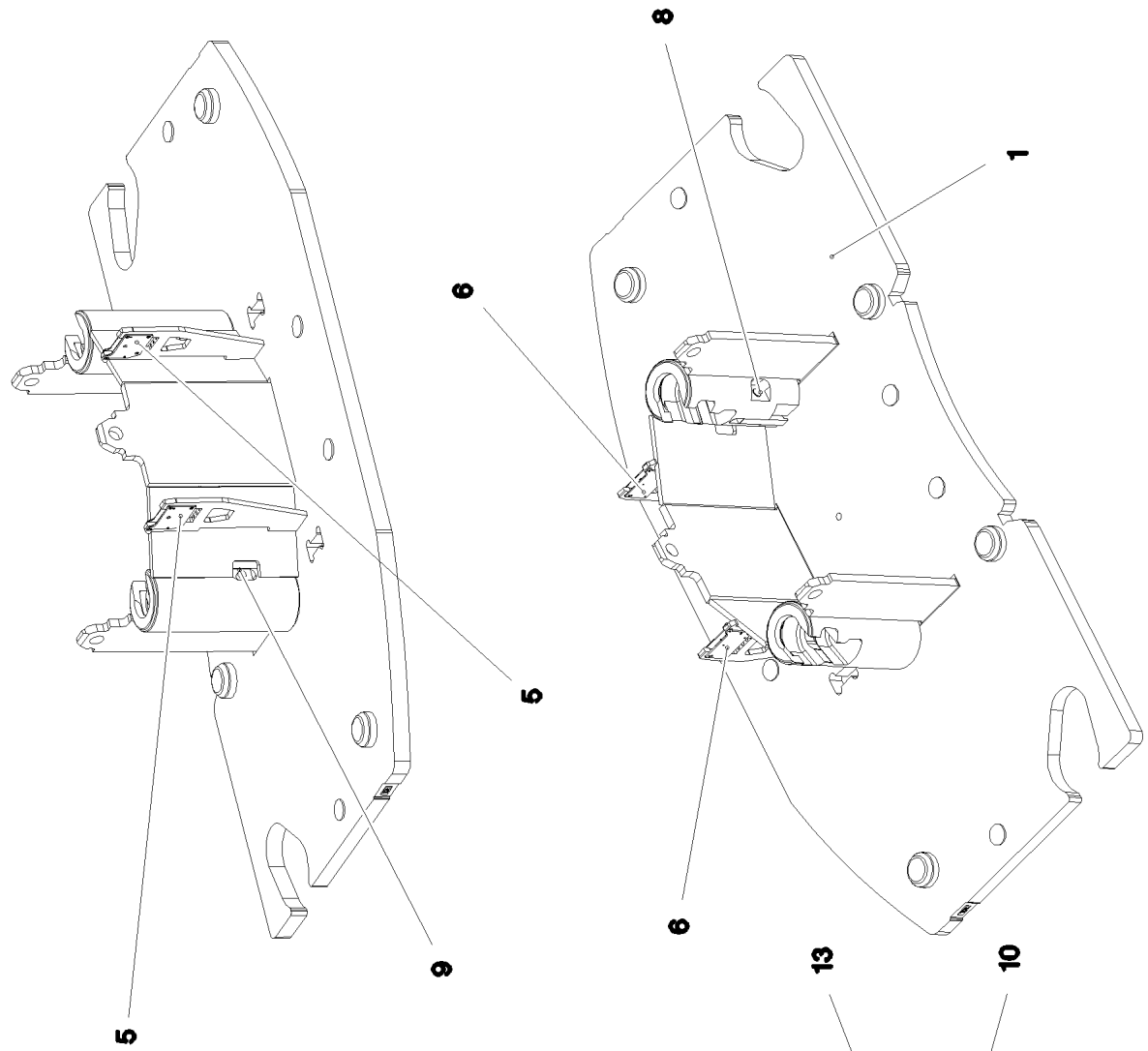
COUNTERWEIGHT WITH CLAMP
GEGENGEWICHT M.BEFESTIGUNG

□ 241 (1/2)

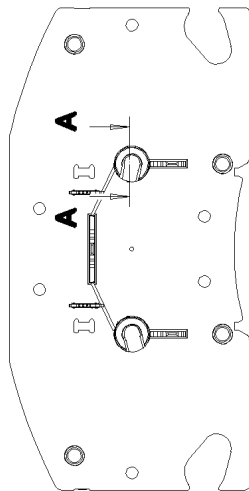
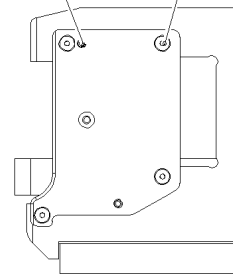
⇒ 2 560
91 72 606 08

Pos.	Item	Quantity	Description	Bezeichnung
1	96 79 369 08	1	COUNTERWEIGHT CPL. ⇒ 2 560 001 96 79 369 08	GEGENGEWICHT KPL.
4	97 03 175 2	4	ANGLE 4X150X118 S315MC	WINKEL
5	11 69 004 8	8	HEX SCREW ISO 4017 M8X12 8.8 480H SPF	SECHSKANTSCHRAUBE
6	42 00 607 05	8	WASHER ISO 7089 8 200HV-A2	SCHEIBE
10	96 00 428 0	4	POST	PFOSTEN
11	43 31 009 08	4	RETAINING SPRING 4,5X98 VERZ	SICHERUNGSFEDER
15	96 89 925 08	1	SIGNAGE COUNTERWEIGHT	BESCHILDERUNG GEGENGEWI
(1)	97 05 119 3	1	SIGN 100X80 KLEBEFOLIE SPF	SCHILD
(2)	97 02 038 0	3	SIGN 158X68 KLEBEFOLIE SPF	SCHILD

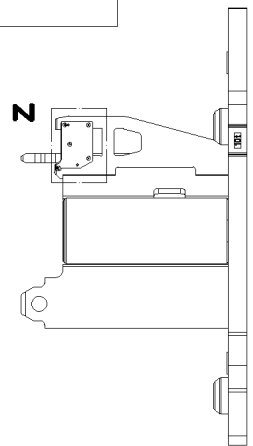
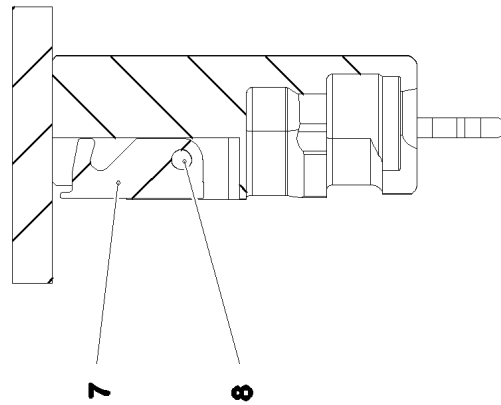
27.7.2017	etk_en_de 096628 LTR 1220	 242 (2/2)
LIEBHERR	COUNTERWEIGHT WITH CLAMP GEGENGEWICHT M.BEFESTIGUNG	⇒ 2 560 91 72 606 08



Einzelheit Z



Einzelheit Z



27.7.2017
077603

LIEBHERR


etk_en_de 096628 LTR 1220

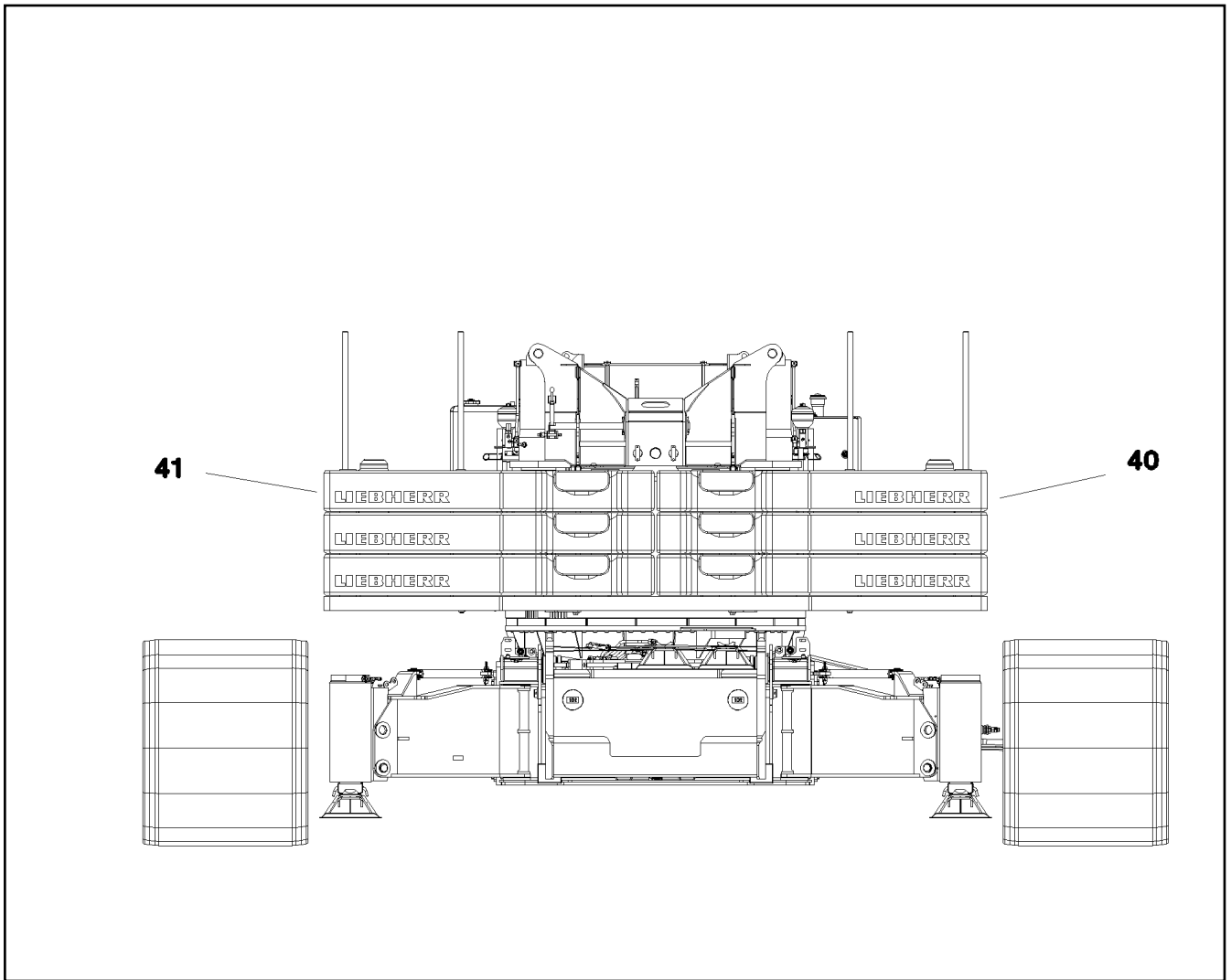
COUNTERWEIGHT CPL.
GEGENGEWICHT KPL.

☐ 243 (1/2)

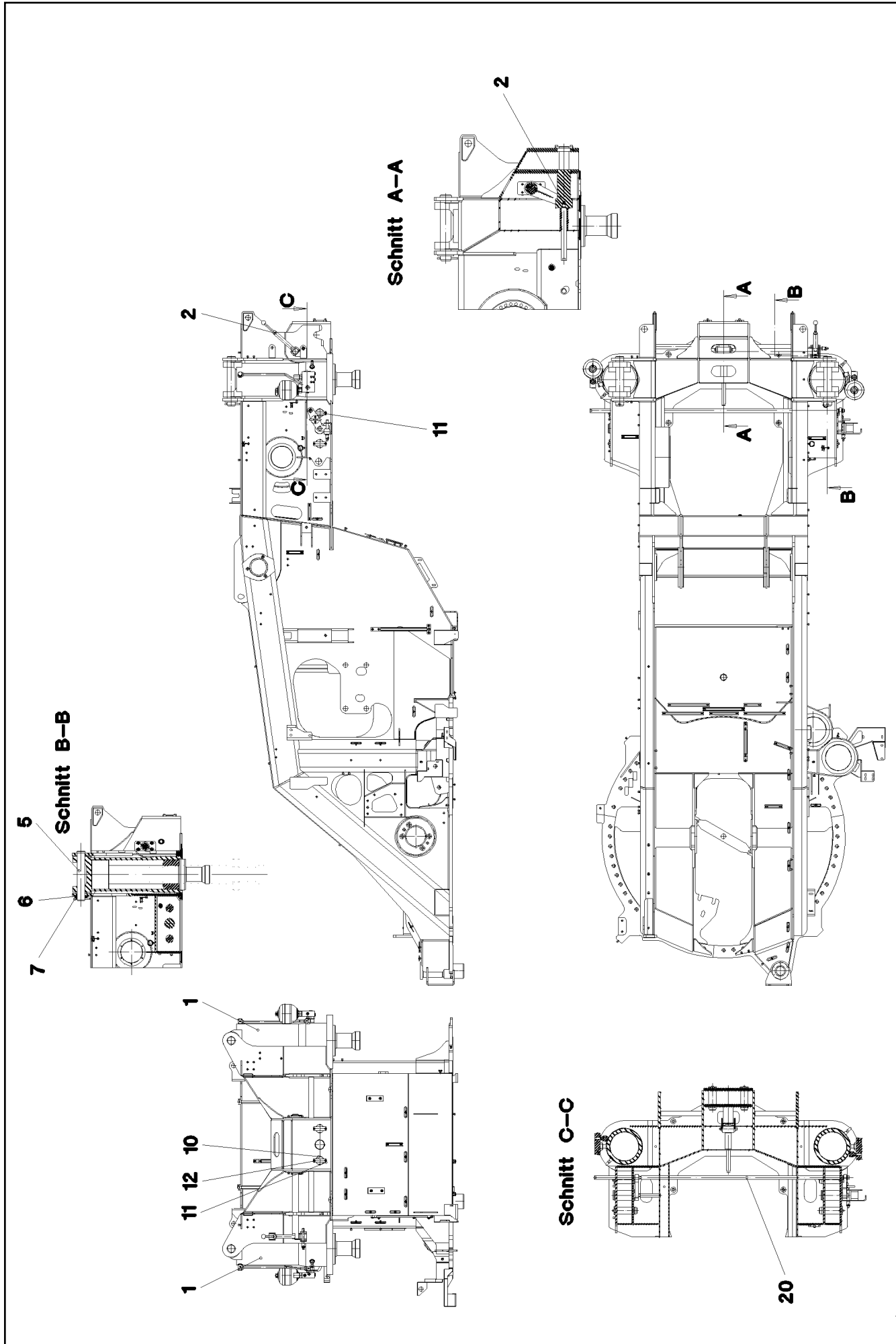
⇒ 2 560 001
96 79 369 08

Pos.	Item	Quantity	Description	Bezeichnung
1	96 79 375 08	1	COUNTERWEIGHT WELDED SPF	GEGENGEWICHT SCHWK.
5	97 03 030 3	2	PLATE 8X270X205 S700MC	BLECH
6	97 03 030 4	2	PLATE 8X270X205 S700MC	BLECH
7	97 03 030 5	2	HOOK 50X358X150 S960QL+Z25	HAKEN
8	97 12 523 08	2	PIN 55.0X280 35NICRMOV125 GASN. SPF	BOLZEN
9	10 18 037 1	2	SPLIT PIN ISO 1234 8X80 St 480H SPF	SPLINT
10	40 86 022 08	8	COUNTERSUNK SCREW DIN 7991 M10X50	SENKSCHRAUBE
13	43 20 118 08	4	DOWEL PIN ISO 8752 12X50	SPANNSTIFT

27.7.2017	etk_en_de 096628 LTR 1220	 244 (2/2)
LIEBHERR	COUNTERWEIGHT CPL. GEGENGEWICHT KPL.	⇒ 2 560 001 96 79 369 08



Pos.	Item	Quantity	Description	Bezeichnung
40	96 79 168 08	1	COUNTERWEIGHT CPL. 2400X 2400X375 SP	GEGENGEWICHT KPL.
41	96 79 165 08	1	COUNTERWEIGHT CPL. 2400X 2400X375 SP	GEGENGEWICHT KPL.



27.7.2017
078265

LIEBHERR

etk_en_de 096628 LTR 1220

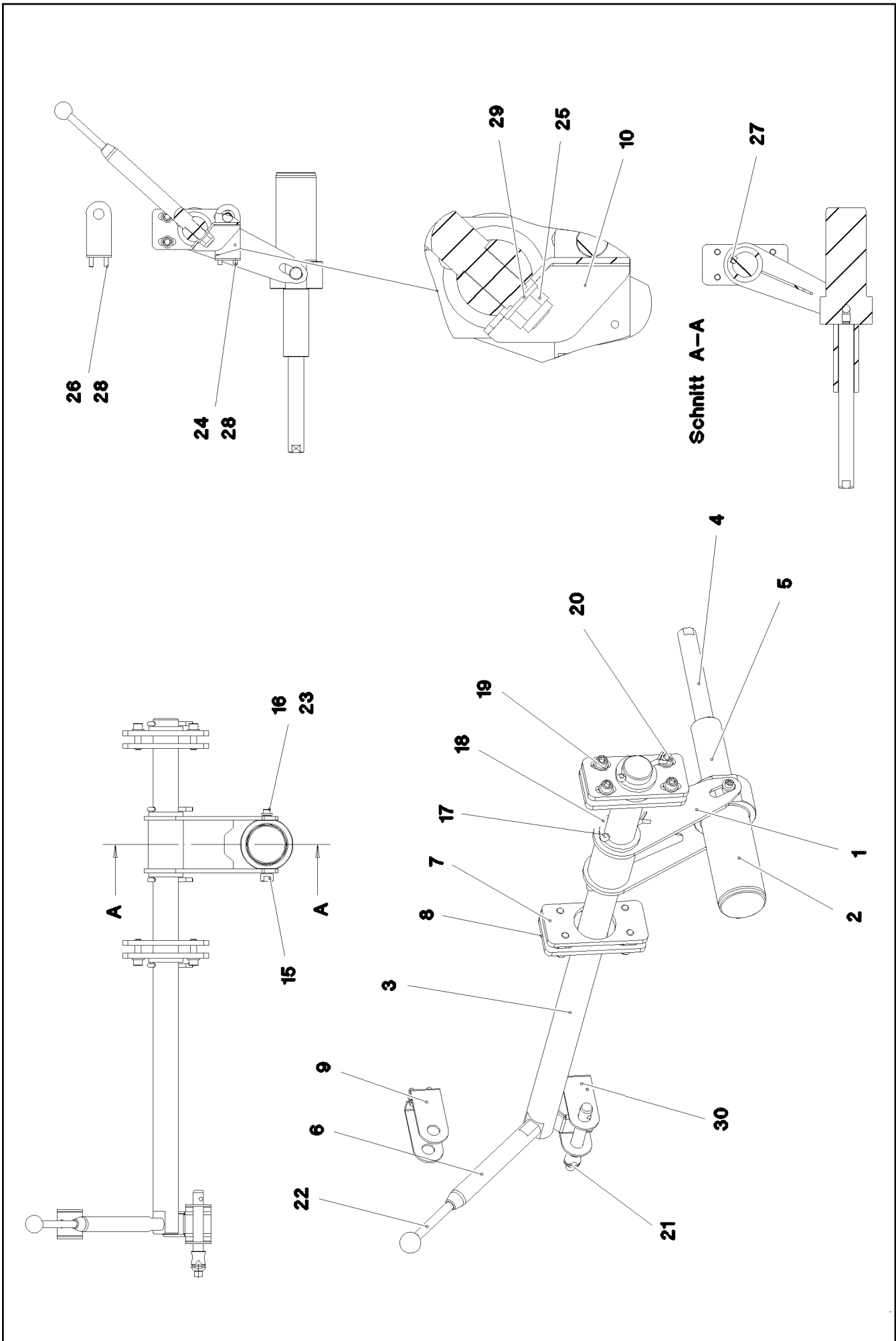
HYDRAULIC BALLASTING
HYDRAULISCHE BALLASTIERUNG

□ 246 (1/2)

⇒ 2 571
91 72 651 08

Pos.	Item	Quantity	Description	Bezeichnung
1	11 18 279 0	2	BALLAST EXTENSION RAM 240/150-440 SP ⇒ X11182790 11 18 279 0	BALLASTIERZYLINDER
2	96 79 285 08	1	LOCKING ⇒ 2 571 017 96 79 285 08	VERRIEGELUNG
5	97 03 003 8	2	PIN 70.0X405 35NICRMOV125 GASN. SPF	BOLZEN
6	97 04 259 8	2	WASHER 10X100X100 S355MC FE//ZNNI8//C	SCHEIBE
7	43 30 106 08	2	SPLIT PIN ISO 1234 10X100 ST A2K	SPLINT
10	97 03 003 9	6	PIN 70.0X190 35NICRMOV125 GASN. SPF	BOLZEN
11	97 31 788 08	6	AXLE HOLDER 10X110X30 S355MC FE//ZNNI	ACHSHALTER
12	10 41 516 2	12	SOCKET HEAD SCREW ISO 4762 M10X25 8	ZYLINDERSCHRAUBE
20	96 79 789 08	1	INTERLOCKING ⇒ 2 571 021 96 79 789 08	VERRIEGELUNG VORM.

27.7.2017	etk_en_de 096628 LTR 1220	☐ 247 (2/2)
LIEBHERR	HYDRAULIC BALLASTING HYDRAULISCHE BALLASTIERUNG	⇒ 2 571 91 72 651 08



27.7.2017
077876

LIEBHERR

etk_en_de 096628 LTR 1220

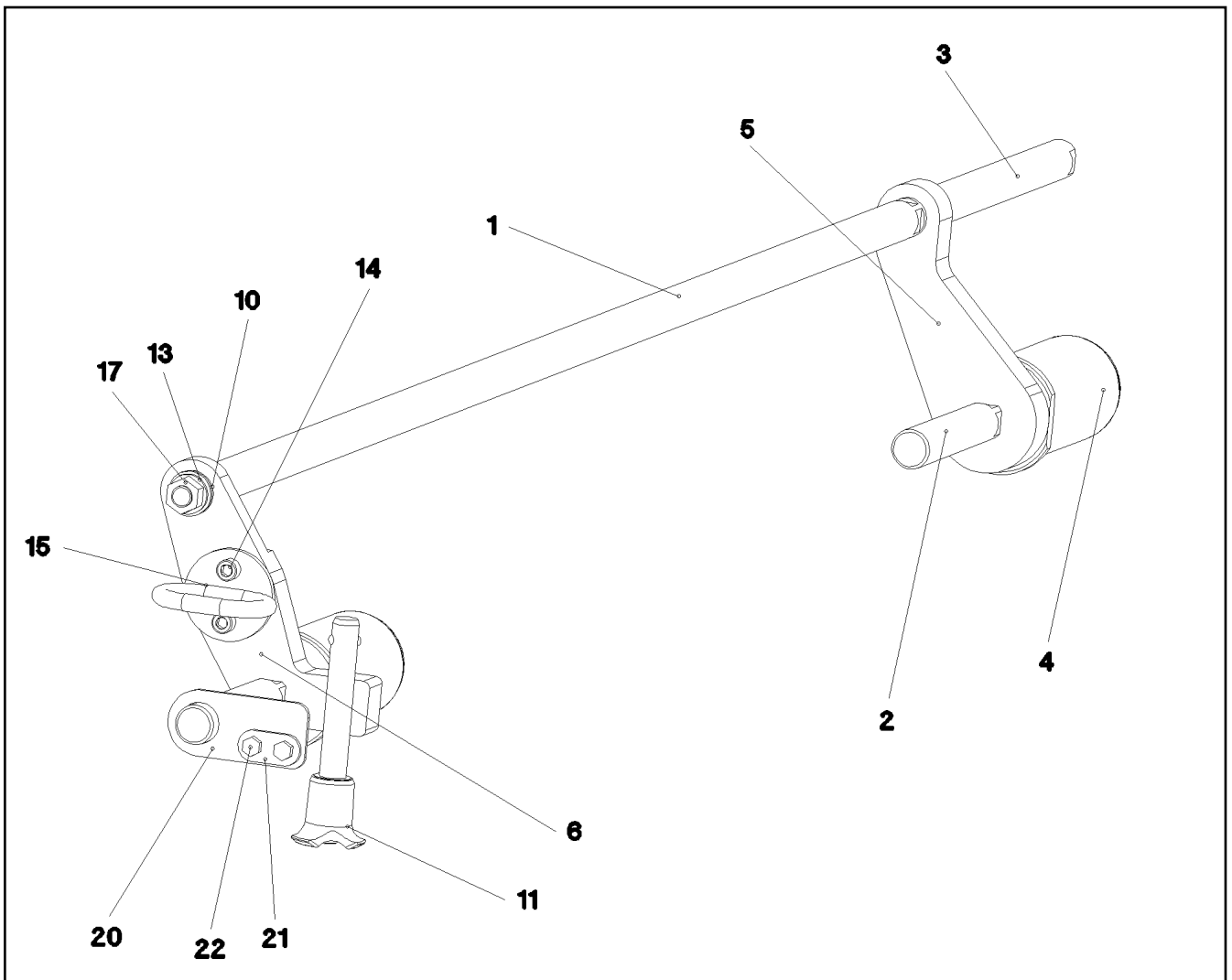
LOCKING
VERRIEGELUNG

☐ 248 (1/2)

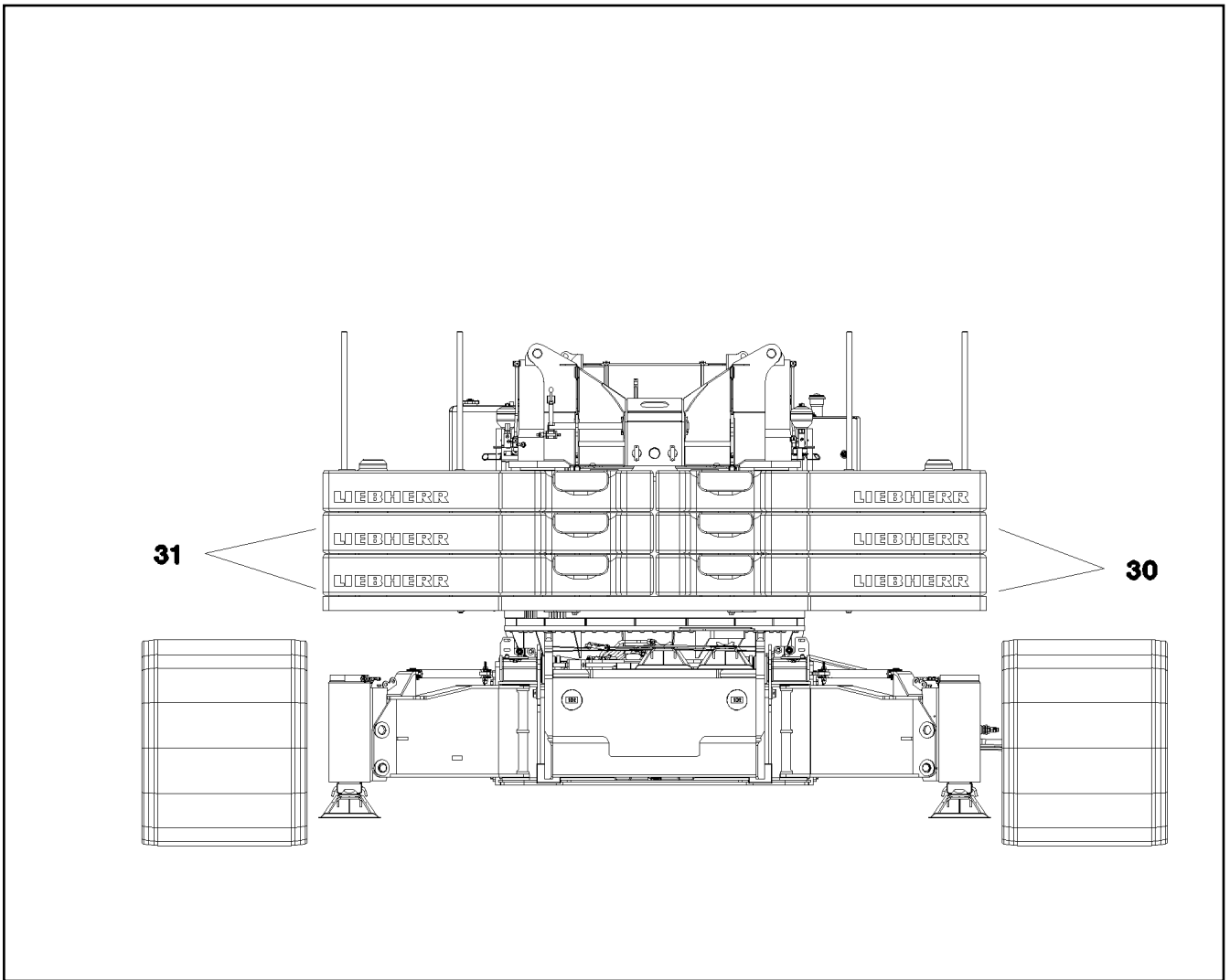
⇒ 2 571 017
96 79 285 08

Pos.	Item	Quantity	Description	Bezeichnung
1	96 79 788 08	1	OPERATION	BETAETIGUNG
2	97 03 002 7	1	PIN 105.0X230 35NICRMOV125 GASN. SPF	BOLZEN
3	97 03 002 8	1	SHAFT 50.0X1020 S355J2C+C FE//ZNNI8//C	WELLE
4	97 03 002 9	1	GUIDE 30.0X345 S355J2C+C FE//ZNNI8//CN/	FUEHRUNG
5	97 03 003 0	1	SLEEVE PA6G	HUELSE
6	97 03 003 1	1	LEVER 30.0X285 S355J2C+C FE//ZNNI8//CN/	HEBEL
7	97 03 003 2	2	THREADED PLATE 10X80X170 S355MC	GEWINDEPLATTE
8	97 03 003 3	2	PLATE 10X170X80 S355MC	BLECH
9	97 03 003 7	1	PLATE 4X263X50 S315MC	BLECH
10	97 03 134 2	1	PLATE 4X116X148 S315MC FE//ZNNI8//CN//T	BLECH
15	97 88 449 08	1	PIN 25.0X131 35NICRMOV125 GASN. SPF	BOLZEN
16	10 87 559 7	1	SOCKET HEAD SCREW ISO 4762 M8X16 8.8	ZYLINDERSCHRAUBE
17	10 18 037 1	4	SPLIT PIN ISO 1234 8X80 St 480H SPF	SPLINT
18	42 11 033 08	4	WASHER DIN 1440 50 ST VERZ	SCHEIBE
19	10 28 980 4	8	WASHER ISO 7089 12 300HV FLZN SPF	SCHEIBE
20	10 87 556 5	8	SOCKET HEAD SCREW ISO 4762 M12X40 8	ZYLINDERSCHRAUBE
21	11 32 019 4	1	QUICK RELEASE PIN 20X171,2X100 NIROST	KUGELSPERRBOLZEN
22	10 29 739 6	1	HAND RAIL NIROSTA	GRIFFSTANGE
23	11 84 050 1	1	WASHER DIN 7349 8,4 200HV FLZN SPF	SCHEIBE
24	40 66 005 08	2	HEX SCREW ISO 4017 M8X16 10.9 A2C SPF	SECHSKANTSCHRAUBE
25	10 87 560 9	1	HEX NUT DIN 985 M16 8 FLZN SPF	SECHSKANTMUTTER
26	11 64 226 1	2	HEX SCREW ISO 4017 M8X25 8.8 480H SPF	SECHSKANTSCHRAUBE
27	43 40 187 08	1	FITTING KEY DIN 6885 A 14X9X50	PASSFEDER
28	10 28 980 3	4	WASHER ISO 7089 8 300HV 480H SPF	SCHEIBE
29	10 28 980 6	2	WASHER ISO 7089 16 300HV FLZN SPF	SCHEIBE
30	97 04 263 6	1	PLATE 4X283X50 S315MC	BLECH

27.7.2017	etk_en_de 096628 LTR 1220	<input type="checkbox"/> 249 (2/2)
LIEBHERR	LOCKING VERRIEGELUNG	⇒ 2 571 017 96 79 285 08

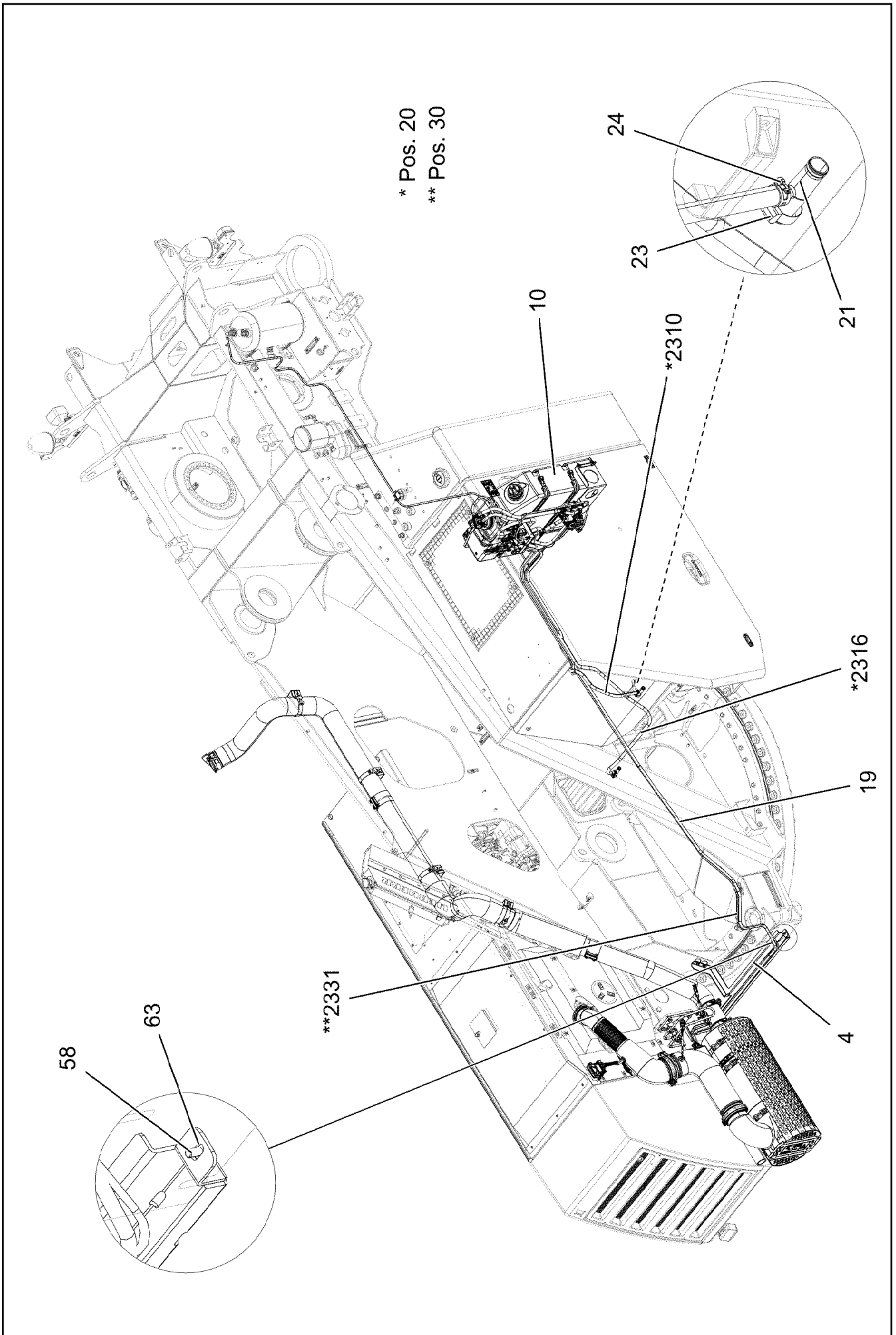


Pos.	Item	Quantity	Description	Bezeichnung
1	97 03 330 2	1	ROD 30.0X1724 S355J2C+C FE//ZNNI8//CN//T	STANGE
2	97 03 330 4	2	GUIDE 30.0X235 S355J2C+C FE//ZNNI8//CN/	FUEHRUNG
3	97 03 330 5	1	GUIDE 30.0X388 S355J2C+C FE//ZNNI8//CN/	FUEHRUNG
4	97 03 330 6	2	PIN 100.0X178 35NICRMOV125 SPF	BOLZEN
5	97 03 330 7	1	PLATE 30X210X140 S355J2+N	BLECH
6	97 03 330 9	1	PLATE 30X246X99 S355J2+N	BLECH
10	11 69 132 7	4	WASHER ISO 7092 20 300HV FLZN SPF	SCHEIBE
11	11 32 019 4	1	QUICK RELEASE PIN 20X171,2X100 NIROST	KUGELSPERRBOLZEN
13	10 28 980 6	1	WASHER ISO 7089 16 300HV FLZN SPF	SCHEIBE
14	10 87 557 1	2	SOCKET HEAD SCREW ISO 4762 M10X30 8	ZYLINDERSCHRAUBE
15	96 29 638 08	1	HANDLE WELD.CONST. FE//ZNNI8//CN//T0	GRIFF SCHWK.
17	10 87 561 7	1	HEX NUT ISO 4032 M16 8 FLZN SPF	SECHSKANTMUTTER
20	97 04 834 0	1	PLATE 4X50X110 S315MC	BLECH
21	97 04 834 1	1	BASE 4X24X49 S315MC	UNTERLAGE
22	11 65 161 2	2	HEX SCREW ISO 4017 M8X16 8.8 480H SPF	SECHSKANTSCHRAUBE



Pos.	Item	Quantity	Description	Bezeichnung
30	96 79 168 08	2	COUNTERWEIGHT CPL. 2400X 2400X375 SP	GEGENGEWICHT KPL.
31	96 79 165 08	2	COUNTERWEIGHT CPL. 2400X 2400X375 SP	GEGENGEWICHT KPL.

27.7.2017 077600 LIEBHERR	etk_en_de 096628 LTR 1220 BALLAST BALLAST	<input type="checkbox"/> 251 ⇒ 2 572 001 91 74 045 08
--	---	---



27.7.2017
 093963

LIEBHERR

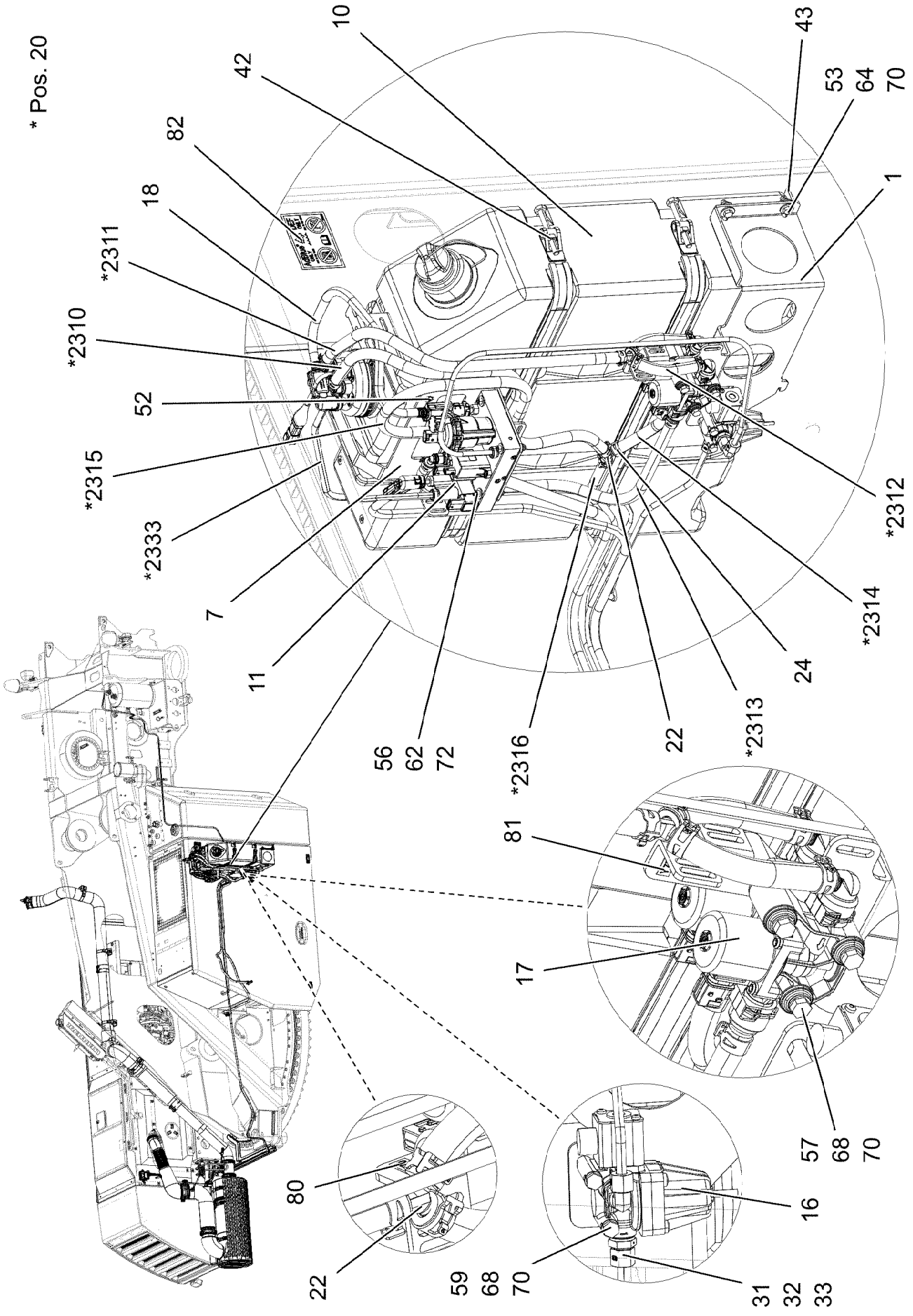
etk_en_de 096628 LTR 1220

UREA PLANT
 HARNSTOFFANLAGE

☐ 252 (1/4)

⇒ 2 650
 91 84 841 08

* Pos. 20



27.7.2017
093964

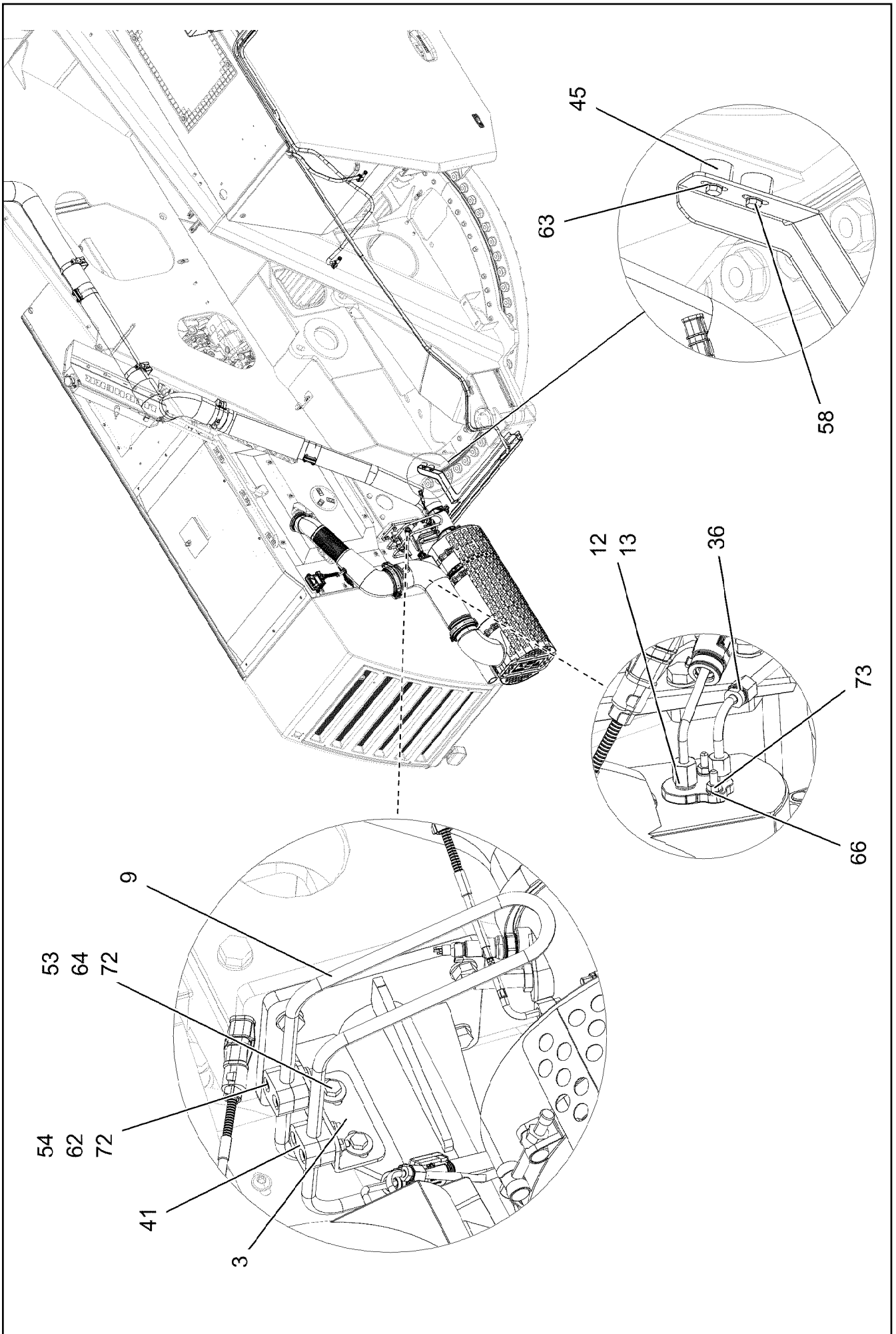
LIEBHERR

etk_en_de 096628 LTR 1220

UREA PLANT
HARNSTOFFANLAGE

☐ 253 (2/4)

⇒ 2 650
91 84 841 08



27.7.2017
093965

LIEBHERR

etk_en_de 096628 LTR 1220

UREA PLANT
HARNSTOFFANLAGE

□ 254 (3/4)

⇒ 2 650
91 84 841 08

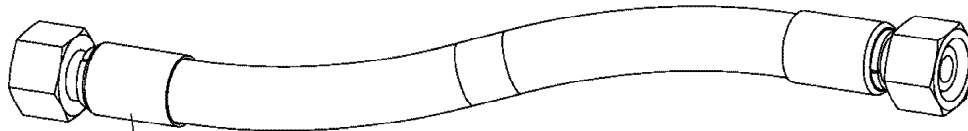
Pos.	Item	Quantity	Description	Bezeichnung
1	97 08 464 1	1	PLATE 4X518X425 S315MC RAL 9005,HGL,G	BLECH
3	97 04 760 3	1	PLATE 4X100X83 X5CRNI18-10	BLECH
4	97 06 066 2	1	CONSOLE 4X1167X434 S315MC FE//ZNNI8/	KONSOLE
7	97 08 464 2	1	PLATE 4X461X547 S315MC RAL 9005,HGL,G	BLECH
9	97 04 760 7	1	TUBE 12.0X1204 X5CRNI1810	ROHR
10	96 85 708 08	1	UREA TANK 73L/65L SPF ⇒ 1 650 004 96 85 708 08	HARNSTOFFTANK
11	11 37 347 8	1	PUMP ADBLUE STUFE 4	PUMPE
12	10 14 409 3	1	INJECTOR CPL. ⇒ X10144093 10 14 409 3	INJEKTOR KPL.
13	10 14 486 1	1	SEAL	DICHTUNG
16	96 99 046 08	1	PRESSURE RELIEF VALVE PRE-ASS.	DRUCKBEGRENZUNGSVENTIL
(1)	10 87 230 7	1	PRESSURE LIMITING VALVE 13BAR	DRUCKBEGRENZUNGSVENTIL
(2)	70 21 521	1	FITTING GE 10L M16X1,5 CR6-FREI	VERSCHRAUBUNG
(3)	10 87 259 8	1	FITTING GEO 8L M16X1,5 CR6-FREI	VERSCHRAUBUNG
17	11 08 215 8	2	WATER VALVE NW12X2,5 NICHT LACKIERE	WASSERVENTIL
18	10 14 427 0	1	HOSE LINE 4X600 EPDM	SCHLAUCHLEITUNG
19	12 41 862 2	1	HOSE LINE 2X6000 PA SPF	SCHLAUCHLEITUNG
20	96 01 180 1	1	HOSE LINES OW STUFE 4 ⇒ 2 650 004 96 01 180 1	SCHLAUCHLEITUNGEN HARNST
21	11 62 652 9	2	TEE REDUCER 20X10 L=80	T-REDUZIERSTUECK
22	10 80 160 9	2	HOSE CONNECTION SOCKET YS PA66-GF3	SCHLAUCHVERBINDUNGSSTUT
23	11 11 807 7	2	HOSE CLAMP 21/16-27/12 W3	SCHLAUCHSCHELLE
24	11 16 200 2	8	HOSE CLAMP 19/18,2-20,2/12	SCHLAUCHSCHELLE
30	96 01 180 2	1	UREA SYSTEM AIR LINE STUFE 4 OW	LUFTLEITUNGEN HARNSTOFFA
(2331)	96 02 329 9	1	AIR LINE CPL. 6,0M	LUFTLEITUNG KPL.
31	77 20 027 08	1	PLUG-IN SLEEVE E10-7	EINSTECKHUELSE
32	47 71 003 08	1	PROFILE RING PR10-S/L A3P	PROFILRING
33	47 74 015 08	1	BOX NUT DIN 3870 AL10 A3P	UEBERWURFMUTTER
35	24 70 218 02	1	FITTING EW 8L CR6-FREI	VERSCHRAUBUNG
36	10 87 175 9	2	PLUG-IN SLEEVE E8-6 EDELSTAHL	EINSTECKHUELSE
37	47 74 014 08	1	BOX NUT AL8 CR6-FREI	UEBERWURFMUTTER
38	47 71 002 08	1	PROFILE RING P-R8-L/S A2GS	PROFILRING
41	60 20 074 08	4	CLAMP-HALF DIN 3015-1 L 1 R 12 PP SW	KLEMMHAELFTE
42	11 60 023 6	2	TIGHTENING STRAP HINGE PIN 346X877X2	GELENKBOLZENSPANNBAND
43	11 11 445 5	4	SEALING STRIP 40X4 NBR/SBR 65	DICHTSTREIFEN
45	97 87 877 08	2	SLEEVE 33.0X19 11SMNPB37 FE//ZNNI8//CN/	HUELSE
52	10 81 335 9	1	BUTTON HEAD SCREW AEHNL.ISO 7380-2	HALBRUNDKOPFSCHRAUBE
53	11 64 226 1	4	HEX SCREW ISO 4017 M8X25 8.8 480H SPF	SECHSKANTSCHRAUBE
54	10 87 559 0	4	SOCKET HEAD SCREW ISO 4762 M6X35 8.8	ZYLINDERSCHRAUBE
56	10 87 559 2	4	SOCKET HEAD SCREW ISO 4762 M6X45 8.8	ZYLINDERSCHRAUBE
57	46 00 183	3	HEX SCREW ISO 4014 M8X110 8.8 A2C	SECHSKANTSCHRAUBE
58	11 65 161 2	3	HEX SCREW ISO 4017 M8X16 8.8 480H SPF	SECHSKANTSCHRAUBE
59	46 00 276	2	HEX SCREW ISO 4014 M8X75 8.8 A2C	SECHSKANTSCHRAUBE
62	10 87 564 8	12	WASHER ISO 7093-1 6 200HV 480H SPF	SCHEIBE
63	10 28 980 3	3	WASHER ISO 7089 8 300HV 480H SPF	SCHEIBE
64	42 18 009 08	8	WASHER ISO 7093-1 8 200HV A2C	SCHEIBE
66	10 41 019 3	2	WASHER ISO 7089 5 -A2	SCHEIBE
68	42 00 010 14	8	WASHER ISO 7089 8 200HV-A4	SCHEIBE
70	11 69 387 5	9	HEX NUT ISO 4032 M8 8 480H SPF	SECHSKANTMUTTER
72	41 19 004 08	8	HEX NUT DIN 985 M6 8 A2C	SECHSKANTMUTTER
73	10 87 811 7	2	HEX NUT ISO 4032 M5 TI2-WS8	SECHSKANTMUTTER
80	97 06 421 9	1	SIGN 20X10 KLEBEFOLIE SPF	SCHILD
81	97 06 422 0	1	SIGN 20X10 KLEBEFOLIE SPF	SCHILD
82	97 03 738 3	1	SIGN 120X80 KLEBEFOLIE SPF	SCHILD

27.7.2017

etk_en_de 096628 LTR 1220

☐ 255 (4/4)

LIEBHERRUREA PLANT
HARNSTOFFANLAGE⇒ 2 650
91 84 841 08



Schlauchnummer
Hose number
Numéro de flexible
Número de flexible
Номера шланга

Die Schlauchnummern auf den Schläuchen entsprechen den Positionen in der Schlauchliste.

The hose numbers from the hoses are in accordance with the items in the hose list.

Les numéros indiqués sur les flexibles correspondent aux repères de la nomenclature des flexibles.

Los números indicados en los flexibles corresponden a las posiciones de la lista de flexibles.

Нанесенные на шлангах номера соответствуют позициям в перечне.



27.7.2017
133089

LIEBHERR


etk_en_de 096628 LTR 1220

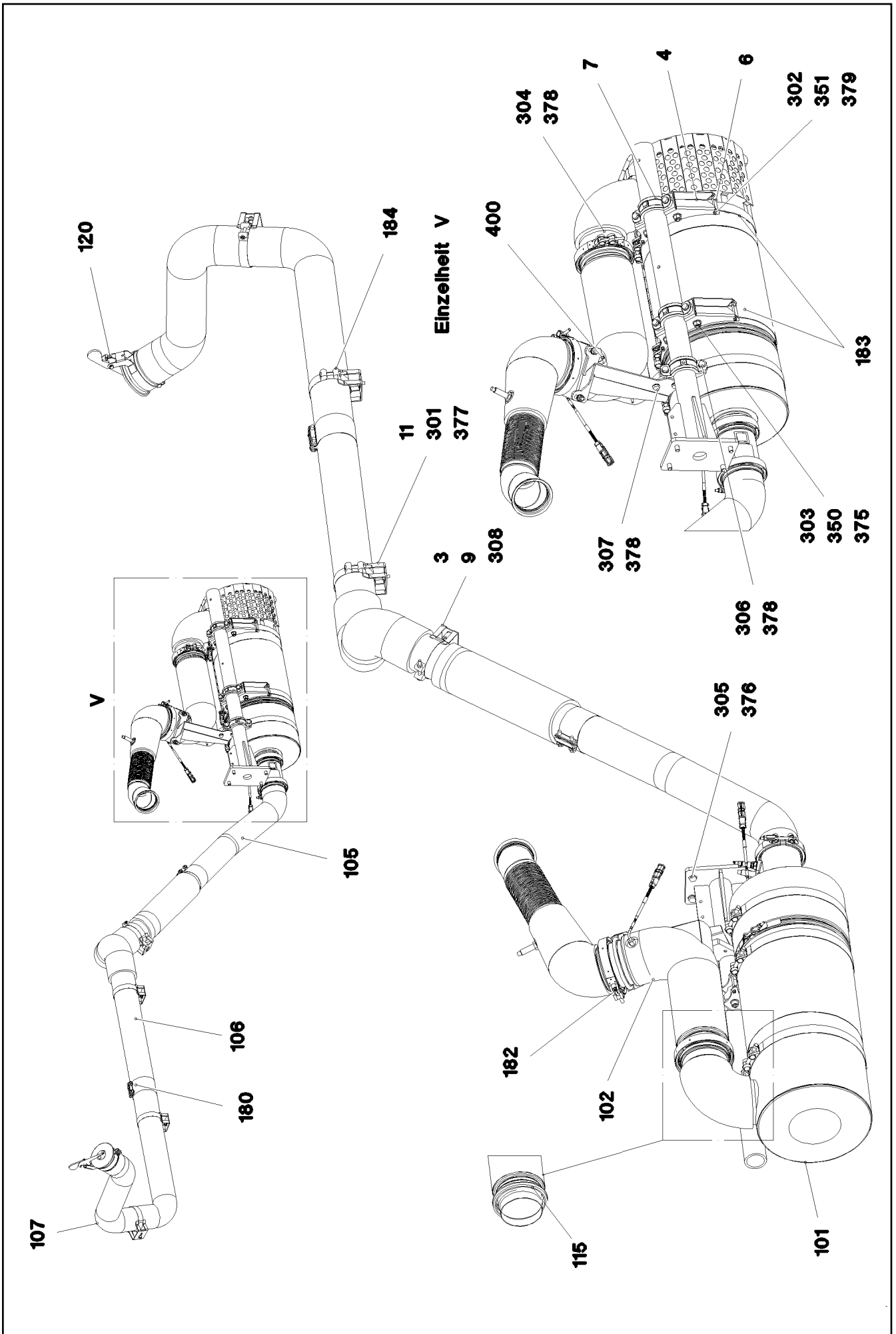
HOSE LINES
SCHLAUCHLEITUNGEN HARNSTOFF

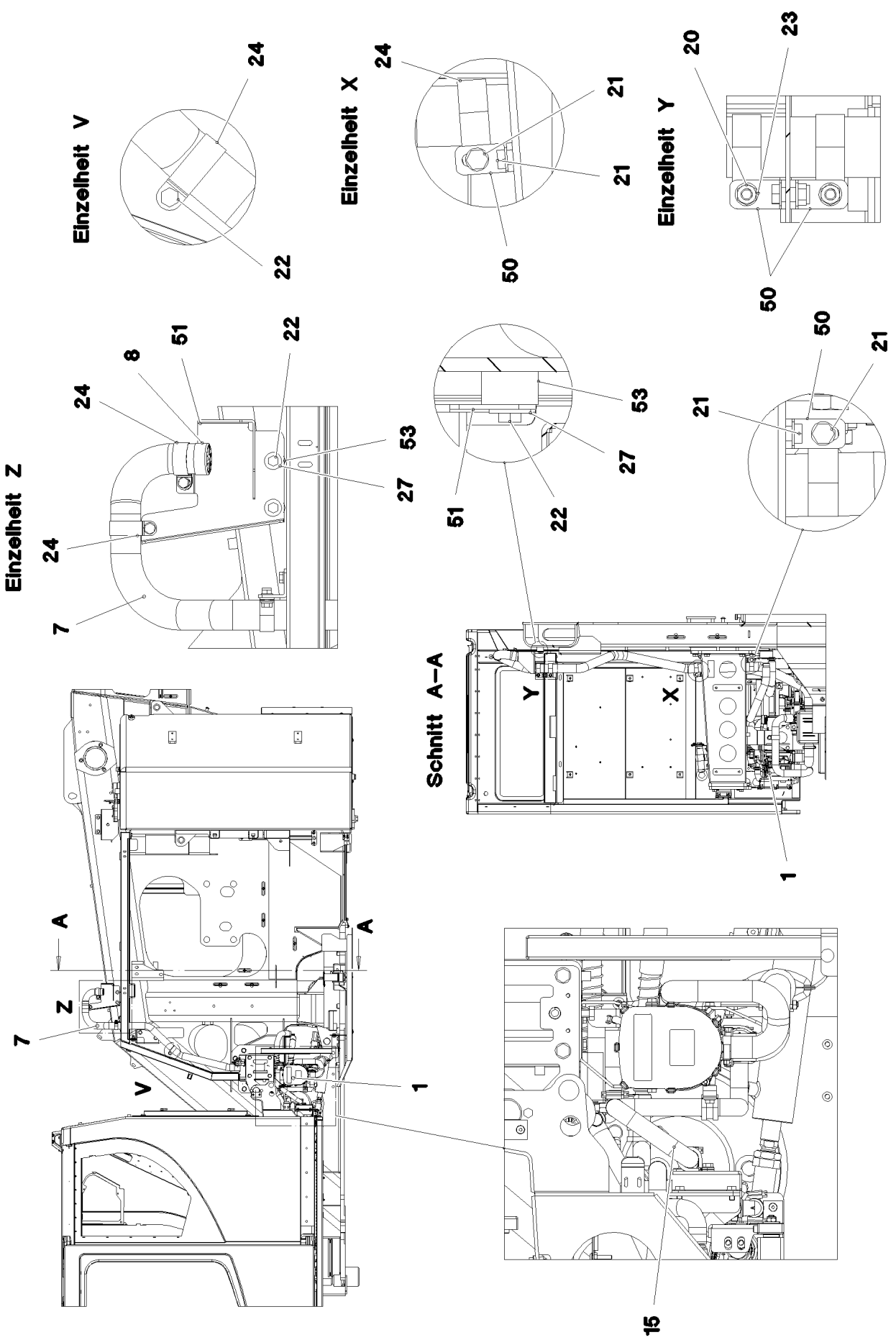
□ 256 (1/2)

⇒ 2 650 004
96 01 180 1

Pos.	Item	Quantity	Description	Bezeichnung
2310	96 95 745 08	1	HOSE CPL. CONTI KWS 10X2600	SCHLAUCH KPL.
2311	96 01 473 3	1	HOSE CPL. CONTI KWS 10X620	SCHLAUCH KPL.
2312	96 94 521 08	2	HOSE CPL. CONTI KWS 10X130	SCHLAUCH KPL.
2313	96 01 473 2	1	HOSE CPL. CONTI KWS 10X700	SCHLAUCH KPL.
2314	96 93 844 08	1	HOSE CPL. CONTI KWS 10X240	SCHLAUCH KPL.
2315	96 01 473 4	1	HOSE CPL. CONTI KWS 10X880	SCHLAUCH KPL.
2316	96 02 495 4	1	HOSE CPL. CONTI KWS 10X2400	SCHLAUCH KPL.
2333	96 01 398 8	1	HOSE CPL. 8X600	SCHLAUCH KPL.

27.7.2017	etk_en_de 096628 LTR 1220	 257 (2/2)
LIEBHERR	HOSE LINES SCHLAUCHLEITUNGEN HARNSTOFF	⇒ 2 650 004 96 01 180 1





27.7.2017
094585

LIEBHERR

etk_en_de 096628 LTR 1220

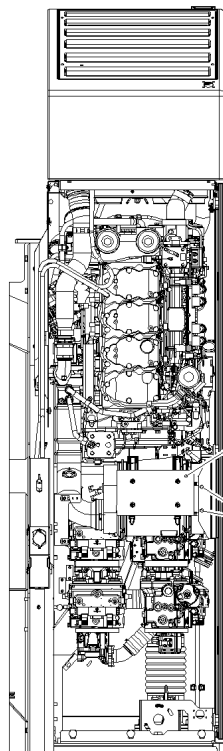
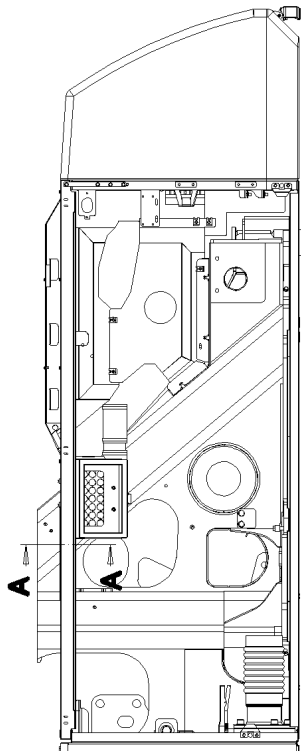
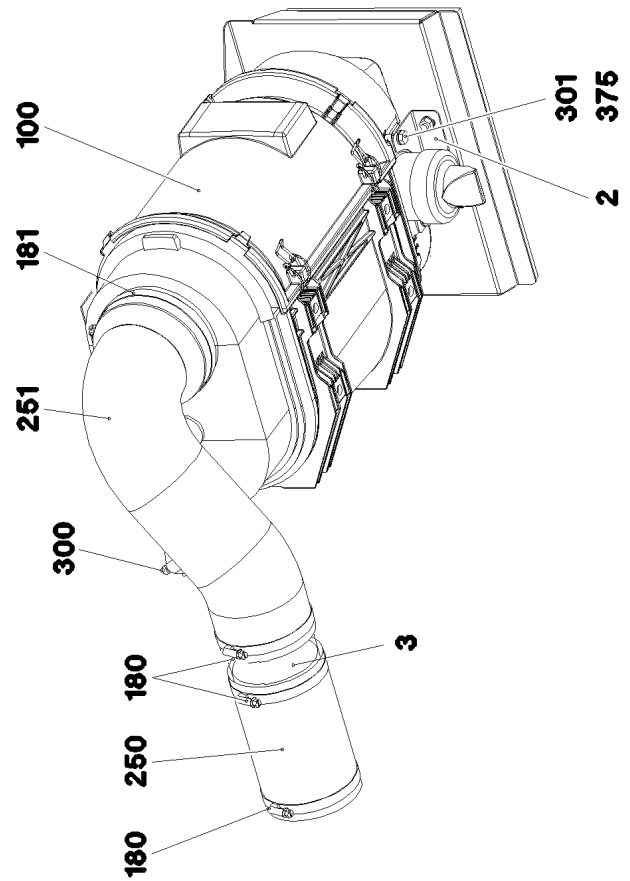
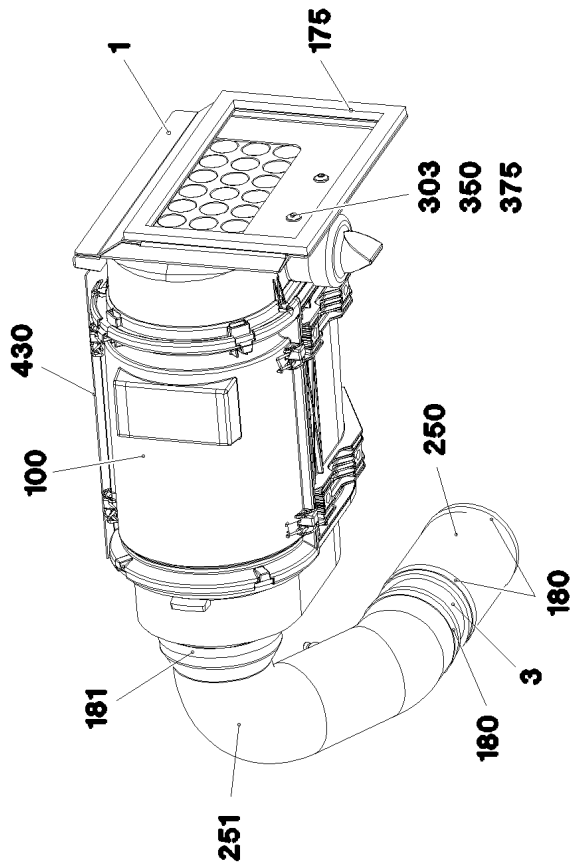
EXHAUST GAS SYSTEM
ABGASANLAGE

□ 259 (2/3)

→ 2 680
91 88 203 08

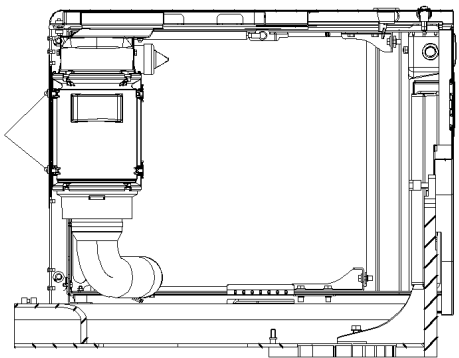
Pos.	Item	Quantity	Description	Bezeichnung
1	96 87 983 08	1	SUPPORTING ARM T ZN O	TRAGARM SCHWK.
2	96 87 984 08	1	CONTACT GUARD	BERUEHRUNGSSCHUTZ
3	97 03 190 1	1	PLATE 3X191X55 X5CRNI18-10	BLECH
4	97 04 747 7	2	PLATE 4X255X288 X5CRNI18-10	BLECH
5	96 93 022 08	1	PLATE WELDED FE//ZNNI8//CN//T0	BLECH SCHWK.
6	97 96 197 08	4	PLATE 3X30X81 X5CRNI18-10	BLECH
7	97 03 985 9	3	CLAMP G-ST-52 FE//ZN20//C	SCHELLE
8	97 96 206 08	4	TRAVERSE 20X61X37 S355J2+N FE//ZNNI8/	TRAVERSE
9	95 38 734 08	1	SLEEVE 25X20 11SMN37 FE//ZNNI8//CN//T0	HUELSE
10	97 05 536 1	1	CLAMPING PIECE 20X157X69 S355J2+N FE//	KLEMMSTUECK
11	97 05 948 9	3	PLATE 3X191X55 X5CRNI18-10	BLECH
100	96 89 292 08	1	ELECTRIC ADD-ON PARTS	ELEKTRIK ANBAUTEILE
(151)	11 34 918 2	2	TEMPERATURE SENSOR -40°C BIS+800°C	TEMPERATURSENSOR
(152)	11 00 878 7	2	SENSOR LAMBDA-NOX 2.5 NICHT LACKIE	SENSOR
(153)	10 14 403 8	1	SENSOR AMMONIA NH3 NICHT LACKIEREN	SENSOR
(154)	10 14 403 9	1	CONTROL GEAR NICHT LACKIEREN	STEUERGERAET
101	11 40 370 8	1	SCR CPL. DIESEL ⇒ X11403708 11 40 370 8	SCR KPL.
102	10 14 866 6	1	EXHAUST MIXING PIPE G TYPE A SPF	ABGASMISCHROHR
103	10 14 408 5	1	SENSOR TUBE 114,3MM	SENSORROHR
104	97 06 582 2	1	FLEXIBLE WASHER X5CRNI18-10 SPF	FLEXROHR
105	97 04 971 9	1	EXHAUST PIPE 1.4301	ABGASROHR
106	97 04 972 3	1	EXHAUST PIPE 1.4301	ABGASROHR
107	96 97 592 08	1	END PIPE X5CRNI18-10	ENDROHR
115	10 80 268 2	1	SEALING RING 140X155,8X13 GRAPHIT	DICHTRING
120	10 87 105 6	1	WHEATHER CAP 114,3 EDELSTAHL	WETTERKAPPE
180	10 29 664 4	2	FLAT CLIP 114,3 EDELSTAHL	FLACHSCHELLE
181	10 49 411 5	2	PROFIL CLAMP 137,6/K1	PROFILSCHELLE
182	10 49 411 6	2	PROFIL CLAMP 163,0/K1	PROFILSCHELLE
183	11 06 028 6	3	TIGTENING STRAP 334X1022X30/A2 EDEL	SPANNBAND
184	77 42 117 08	4	HOSE CLAMP 115/113-121/25 ST	SCHLAUCHSCHELLE
185	55 20 997 08	1	BOW-TYPE CLAMP 125	BUEGELSCHELLE
300	10 02 124 5	2	HEX SCREW ISO 4014 M8X80 10.9 FLZN SP	SECHSKANTSCHRAUBE
301	40 65 278 08	3	HEX SCREW ISO 4017 M8X16 A2-70	SECHSKANTSCHRAUBE
302	11 62 639 2	4	SOCKET HEAD SCREW ISO 4762 M5X70 8.8	ZYLINDERSCHRAUBE
303	40 43 128 08	4	SOCKET HEAD SCREW ISO 4762 M12X80 10	ZYLINDERSCHRAUBE
304	40 62 011 08	4	HEX SCREW ISO 4014 M10X40 10.9 FLZN SP	SECHSKANTSCHRAUBE
305	11 63 174 2	4	HEX SCREW ISO 4017 M12X30 8.8 FLZN SP	SECHSKANTSCHRAUBE
306	40 00 828	2	HEX SCREW ISO 4017 M10X30 8.8 A3C	SECHSKANTSCHRAUBE
307	11 63 181 6	2	HEX SCREW ISO 4017 M10X25 8.8 FLZN SP	SECHSKANTSCHRAUBE
308	10 41 285 7	1	BUTTON HEAD SCREW AEHNL.ISO 7380-2	HALBRUNDKOPFSCHRAUBE
309	10 41 285 2	6	BUTTON HEAD SCREW AEHNL.ISO 7380-2	HALBRUNDKOPFSCHRAUBE
350	11 62 639 3	4	HEX NUT AEHNL.ISO 7042 M12 A4	SECHSKANTMUTTER
351	11 62 639 4	4	HEX NUT AEHNL.ISO 7042 M5 A4	SECHSKANTMUTTER
352	11 62 639 5	2	HEX NUT AEHNL.ISO 7042 M8 A4	SECHSKANTMUTTER
353	41 19 004 08	6	HEX NUT DIN 985 M6 8 A2C	SECHSKANTMUTTER
375	10 41 017 8	8	WASHER ISO 7089 12 200HV-A2	SCHEIBE
376	10 28 980 4	4	WASHER ISO 7089 12 300HV FLZN SPF	SCHEIBE
377	42 18 614 05	3	WASHER ISO 7093-1 8 200HV-A2	SCHEIBE
378	50 09 175 08	8	WASHER ISO 7089 10 200HV-A2	SCHEIBE
379	10 41 019 3	8	WASHER ISO 7089 5 -A2	SCHEIBE
380	10 87 564 8	6	WASHER ISO 7093-1 6 200HV 480H SPF	SCHEIBE
400	10 81 695 8	1	FITTING BUZ 8 M14X1,5 INOX	VERSCHRAUBUNG

27.7.2017	etk_en_de 096628 LTR 1220	<input type="checkbox"/> 260 (3/3)
LIEBHERR	EXHAUST GAS SYSTEM ABGASANLAGE	⇒ 2 680 91 88 203 08



301 430
375

Schnitt A-A 302
376



27.7.2017
085549

LIEBHERR

etk_en_de 096628 LTR 1220

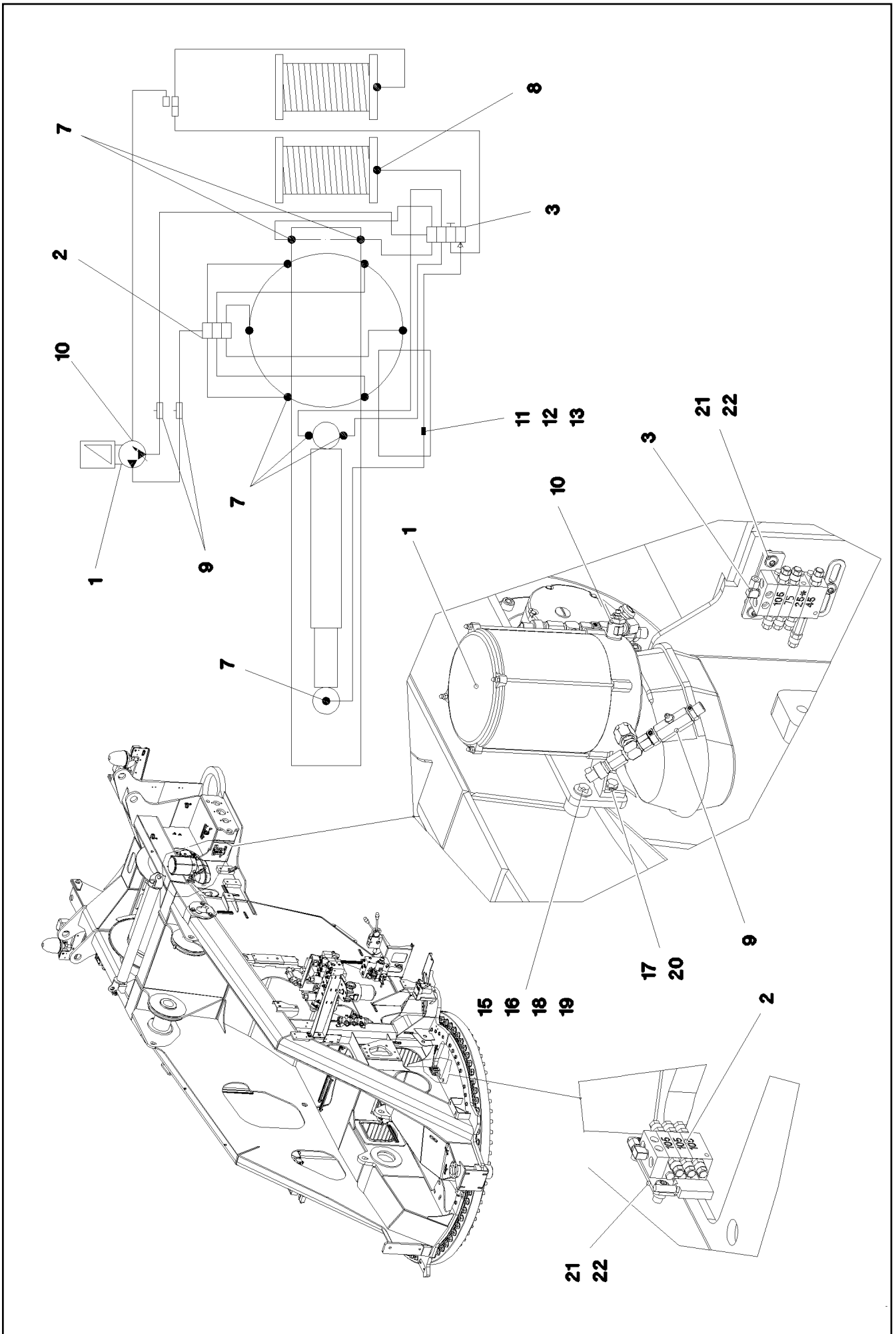
AIR FILTER UNIT
LUFTFILTERANLAGE

261 (1/2)

→ 2 681
91 76 825 08

Pos.	Item	Quantity	Description	Bezeichnung
1	96 90 897 08	1	SCOOP WELDED	LUFTHUTZE SCHWK.
2	97 05 263 8	1	PLATE 2X130X89 ALMG3 H111	BLECH
3	97 08 796 4	1	TUBE ST12 SPF	ROHR
100	10 87 170 0	1	AIR FILTER 18M³/MIN PP ⇒ X10871700 10 87 170 0	LUFTFILTER
175	10 42 540 9	1	INSULATING MATERIAL 20X20X2000 PUR	DAEMMSTOFF
180	77 42 176 08	3	HOSE CLAMP 120/110-130/12 W3	SCHLAUCHSCHELLE
181	77 42 099 08	1	HOSE CLAMP 140/130-150/12 W3	SCHLAUCHSCHELLE
250	10 87 221 3	1	HOSE 100X180 EPDM	SCHLAUCH
251	97 05 054 8	1	AIR GUIDING HOSE 100/130 X 298 ELASTO	LUFTFUEHRUNGSSCHLAUCH
300	11 69 004 4	2	SOCKET HEAD SCREW ISO 4762 M6X12 8.8	ZYLINDERSCHRAUBE
301	11 65 176 7	4	HEX SCREW ISO 4017 M8X20 8.8 480H SPF	SECHSKANTSCHRAUBE
302	40 97 041 08	4	BUTTON HEAD SCREW ISO 7380-2 M8X20	HALBRUNDKOPFSCHRAUBE
303	10 41 285 7	2	BUTTON HEAD SCREW AEHNL.ISO 7380-2	HALBRUNDKOPFSCHRAUBE
350	11 69 387 5	2	HEX NUT ISO 4032 M8 8 480H SPF	SECHSKANTMUTTER
375	10 28 980 3	6	WASHER ISO 7089 8 300HV 480H SPF	SCHEIBE
376	42 99 006 08	4	SHEET GASKET 8X22X4 A2	DICHTSCHEIBE
430	97 08 360 4	1	SEAL 1.5X210X360 GUMMI	DICHTUNG

27.7.2017	etk_en_de 096628 LTR 1220	☐ 262 (2/2)
LIEBHERR	AIR FILTER UNIT LUFTFILTERANLAGE	⇒ 2 681 91 76 825 08



27.7.2017
077863

LIEBHERR

etk_en_de 096628 LTR 1220

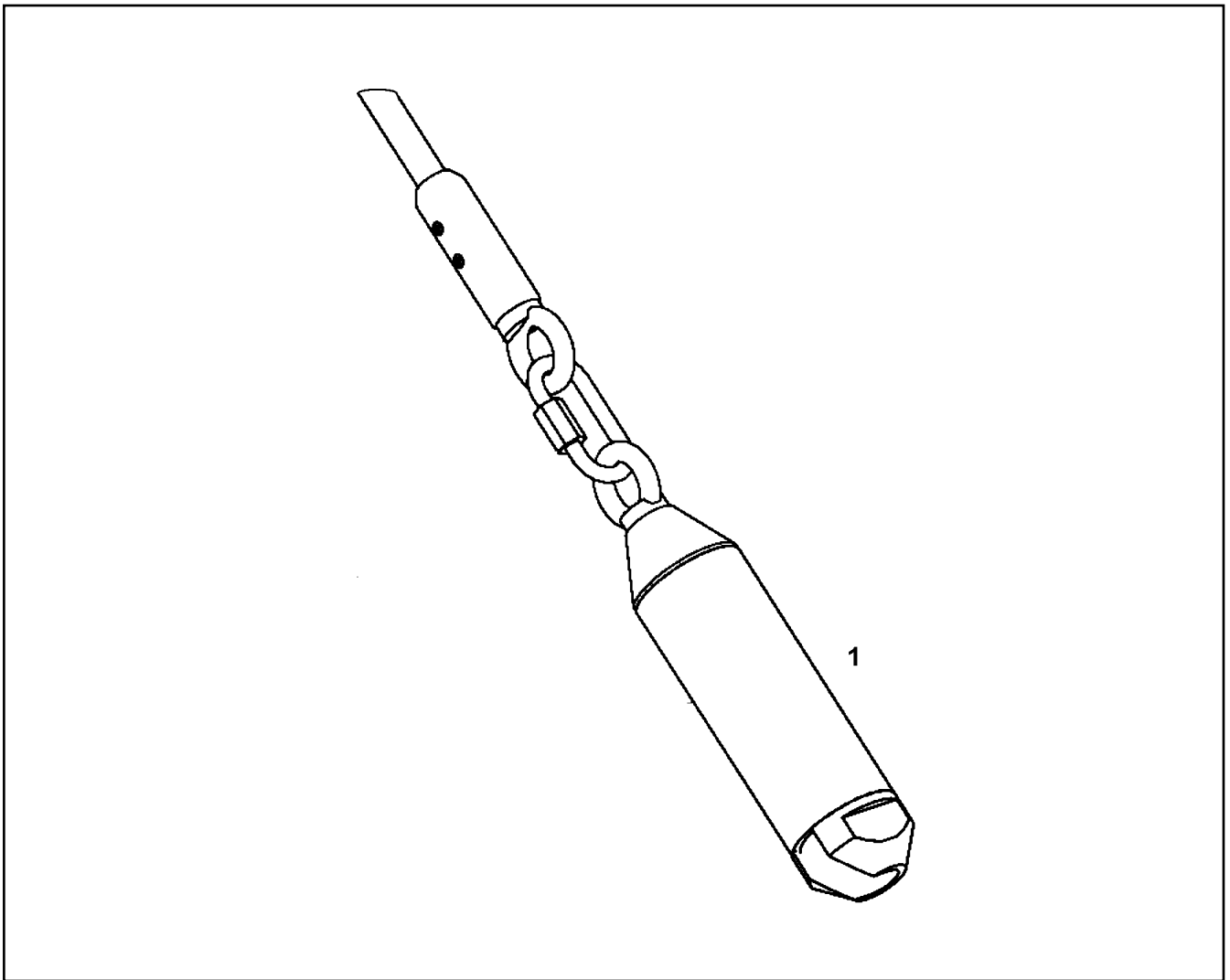
CENT. LUBRIC. SYSTEM SUPERST.
ZENTRALSCHMIERANLAGE OW

□ 263 (1/2)

→ 2 711
91 72 612 08

Pos.	Item	Quantity	Description	Bezeichnung
1	10 32 706 5	1	ELECTRIC PUMP ⇒ X10327065 10 32 706 5	ELEKTROPUMPE
2	11 00 291 6	1	DISTRIBUTION BLOCK 3/6 ⇒ X11002916 11 00 291 6	VERTEILERKOMBINATION
3	77 43 872 08	1	DISTRIBUTION BLOCK 4/7	VERTEILERKOMBINATION
(1)	77 43 781 08	1	NON-RETURN VALVE	RUECKSCHLAGVENTIL
4	12 20 461 4	4	SOCKET HEAD SCREW ISO 4762 M5X35 8.8	ZYLINDERSCHRAUBE
5	41 15 148 08	4	HEX NUT ISO 4032 M5 8 A2C	SECHSKANTMUTTER
6	11 14 040 3	4	WASHER ISO 7089 5 200HV 480H SPF	SCHEIBE
7	77 43 867 08	11	MALE CONNECTOR WSV 6 M10X1K MS	STECKANSCHLUSS
8	77 43 866 08	1	MALE CONNECTOR GSV6 M8X1K	STECKANSCHLUSS
9	77 43 751 08	2	PASSAGE NIPPLE BLOCK	DURCHGANGSNIPPELBLOCK
10	77 43 728 08	1	PUMP RETURN FLOW	PUMPENRUECKLAUF
11	77 43 726 08	1	COUPLING SLEEVE	KUPPLUNGSMUFFE
12	77 43 727 08	1	COUPLING PLUG	KUPPLUNGSSTECKER
13	47 10 300 08	2	FITTING XGE6-LR-ED A3P	VERSCHRAUBUNG
14	10 87 314 9	50	TUBE DIN 73378 6X1,5 PA 12-HL	ROHR
17	10 28 980 3	2	WASHER ISO 7089 8 300HV 480H SPF	SCHEIBE
20	11 64 226 1	2	HEX SCREW ISO 4017 M8X25 8.8 480H SPF	SECHSKANTSCHRAUBE
21	10 87 548 4	4	BUTTON HEAD SCREW AEHNL.ISO 7380-2	HALBRUNDKOPFSCHRAUBE
22	95 36 969 08	2	PLATE 4X30X105 S315MC FE//ZN20//C	BLECH

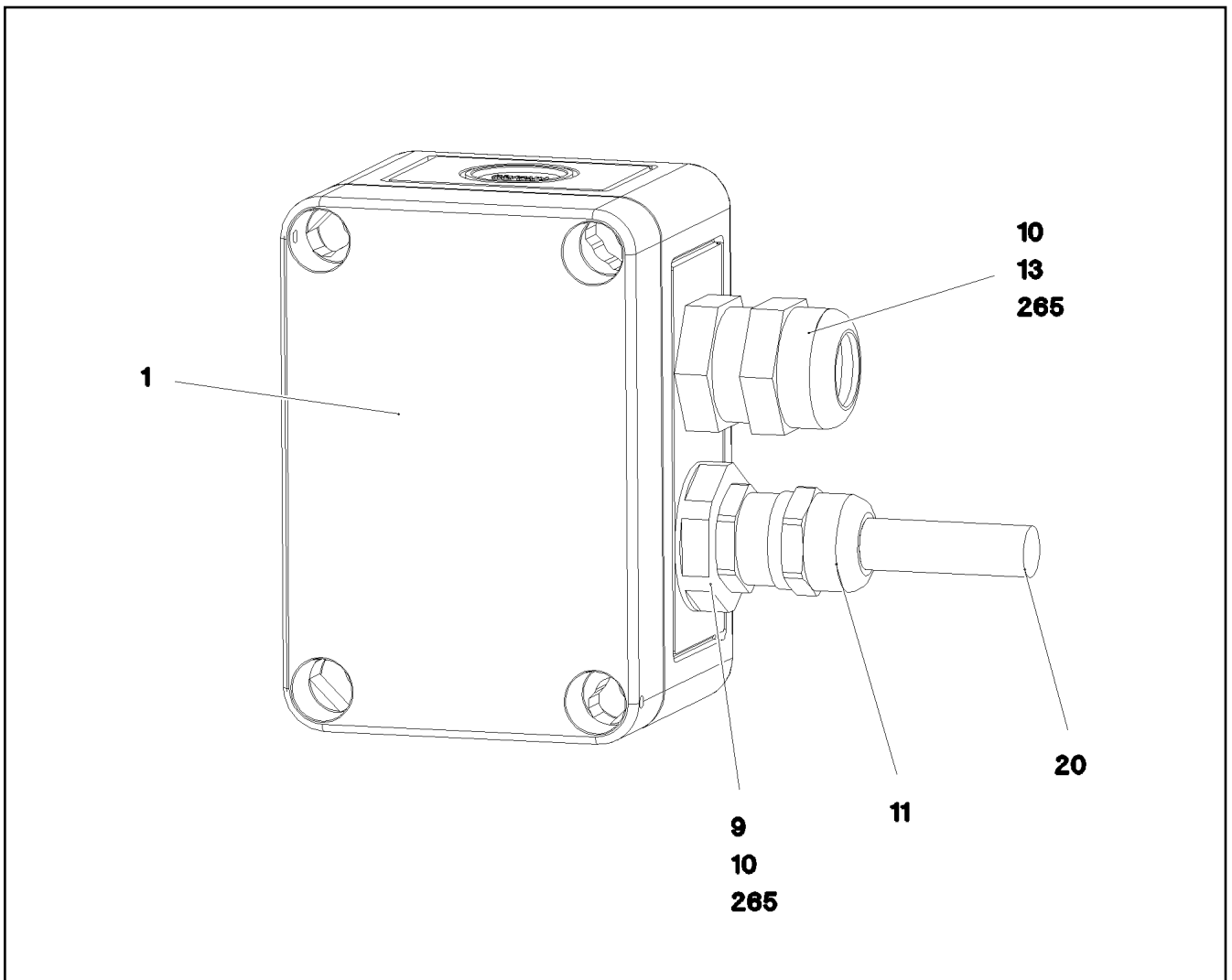
27.7.2017	etk_en_de 096628 LTR 1220	☐ 264 (2/2)
LIEBHERR	CENT. LUBRIC. SYSTEM SUPERST. ZENTRALSCHMIERANLAGE OW	⇒ 2 711 91 72 612 08



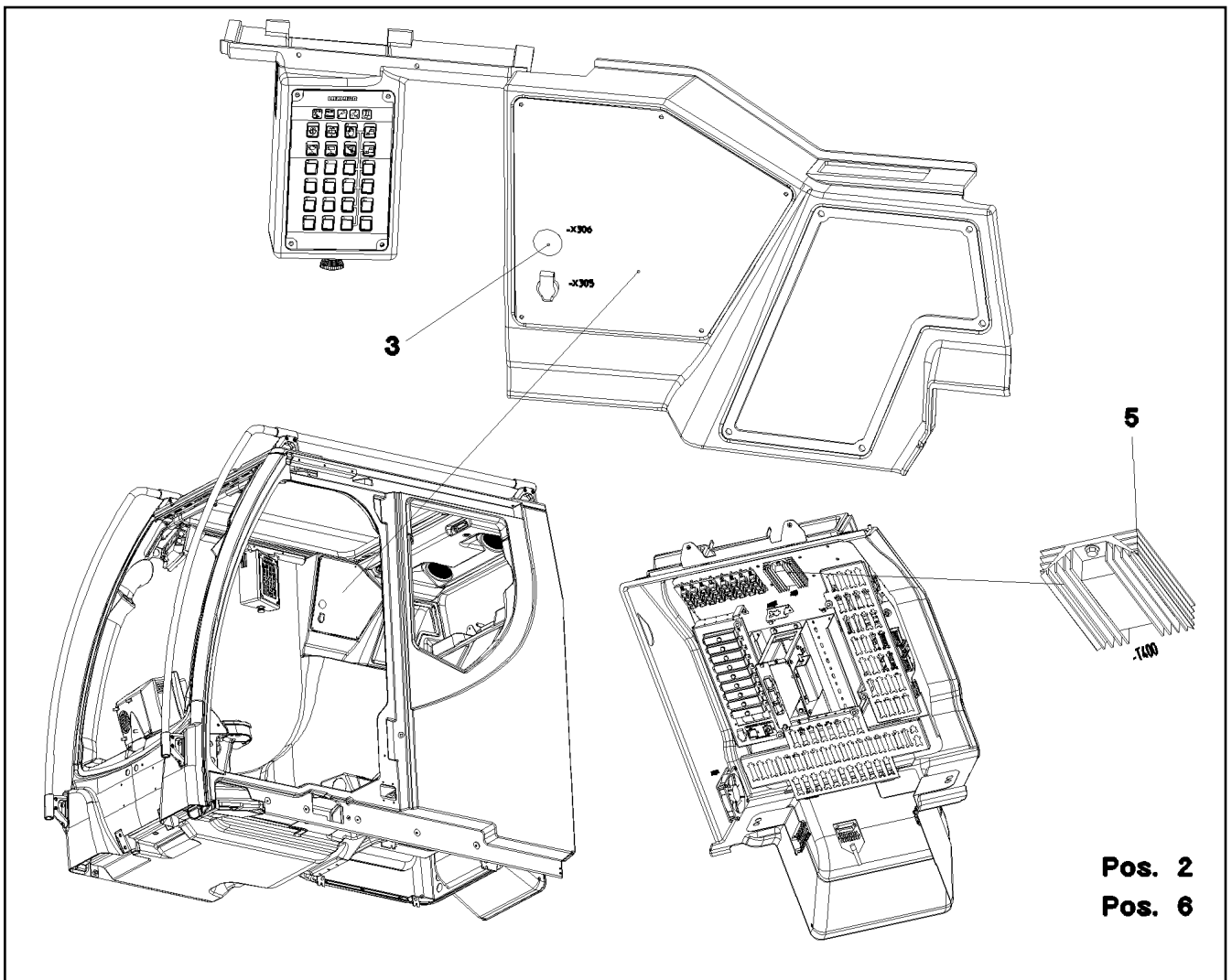
Pos.	Item	Quantity	Description	Bezeichnung
1	11 49 379 3	1	SLEEVE	HUELSE

Pos.	Item	Quantity	Description	Bezeichnung
1	60 52 157 08	1	SOCKET COMBINATION 3-POL	STECKDOSENKOMBINATION
4	10 87 638 4	4	PAN-HEAD SCREW ISO 7045 M5X16 4.8 480	FLACHKOPFSCHRAUBE
5	10 87 550 3	1	HEX SCREW EN 1665 M5X10 10.9 480H SPF	SECHSKANTSCHRAUBE
7	60 50 127 08	1	COUPLING SOCKET 3-POL GERADE	KUPPLUNGSDOSE
8	60 24 221 08	1	CABLE GLAND PG16/9	KABELVERSCHRAUBUNG
9	60 24 196 08	1	COUNTER NUT PG16 KUNSTSTOFF	GEGENMUTTER
11	60 24 417 01	2	CABLE GLAND M16X1,5X4,5-10 POLYAMID	KABELVERSCHRAUBUNG
12	10 04 464 8	2	REDUCER M25X1,5 M16X1,5 POLYAMID	REDUZIERUNG
13	10 04 269 6	2	COUNTER NUT M25X1,5 POLYAMIDE	GEGENMUTTER
15	96 57 511 08	1	LEAD W693	LEITUNG

27.7.2017	etk_en_de 096628 LTR 1220	266
LIEBHERR	EXTERNAL FEED FREMDEINSPEISUNG	⇒ 2 780 000 91 84 627 08



Pos.	Item	Quantity	Description	Bezeichnung
1	11 11 455 6	1	DISTRIBUTION BOX 65X94X57 POLYCARBO	VERTEILERKASTEN
9	10 47 531 4	1	REDUCER M20X1,5-M16X1,5 POLYAMID	REDUZIERUNG
10	10 03 662 9	2	COUNTER NUT M20x1,5 PA6	GEGENMUTTER
11	60 24 417 01	1	CABLE GLAND M16X1,5X4,5-10 POLYAMID	KABELVERSCHRAUBUNG
13	10 21 657 8	1	CABLE GLAND M20X1,5/13 PA 6	KABELVERSCHRAUBUNG
20	96 79 219 08	1	LEAD W682	LEITUNG



Pos.	Item	Quantity	Description	Bezeichnung
3	10 42 905 7	1	SOCKET	STECKDOSE
5	61 40 205 08	1	VOLTAGE REGULATOR 24V 12V 320W 24A	SPANNUNGSREGLER
6	10 87 550 3	4	HEX SCREW EN 1665 M5X10 10.9 480H SPF	SECHSKANTSCHRAUBE

27.7.2017
051883

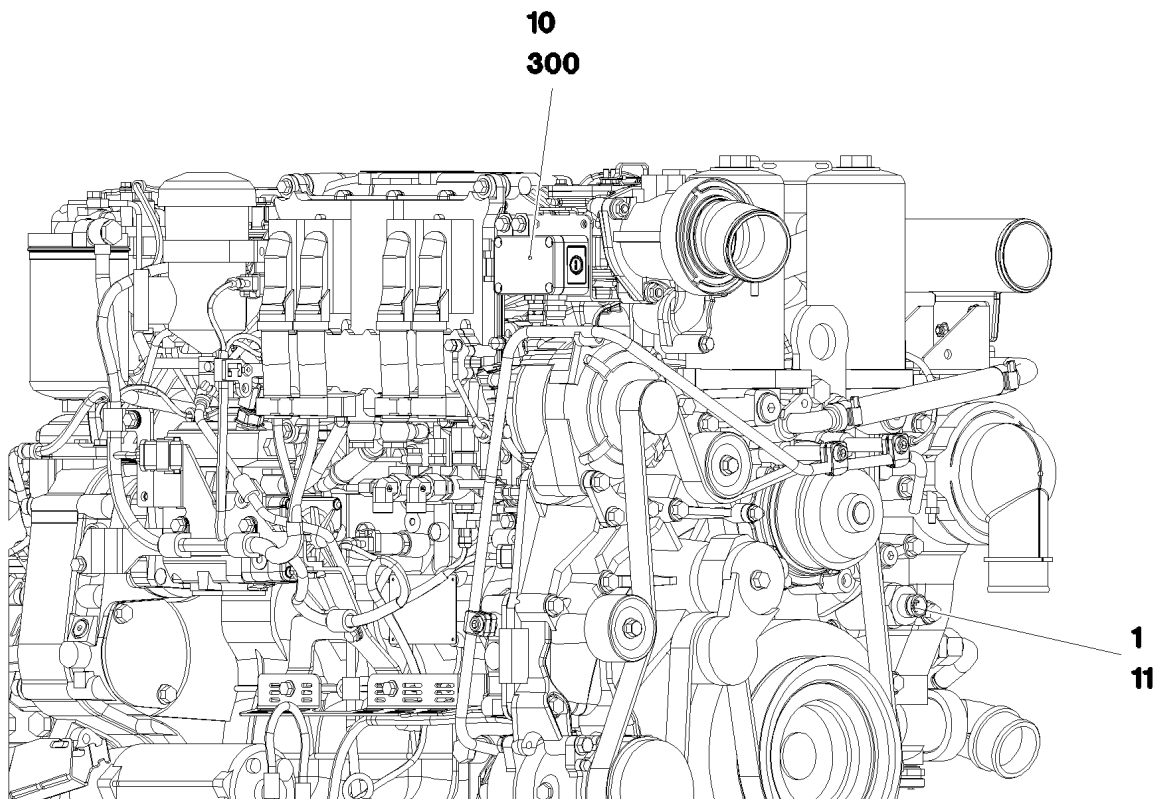
LIEBHERR

etk_en_de 096628 LTR 1220

RADIO PREPARATION UPPER CARRIA
FUNKVORBEREITUNG OW

268

⇒ 2 780 318
91 54 325 08



Pos.	Item	Quantity	Description	Bezeichnung
1	10 02 505 7	1	IMMERSION HEATER 120V 1KW	TAUCHHEIZER
10	91 73 681 08	1	EL.COOLANT PREHEAT ⇒ 2 780 152 91 73 681 08	EL.KUEHLWASSERVORWAERM
11	60 30 126 08	1.5	INSULATING HOSE DN14X0,8 -60°C+250°C	ISOLIERSCHLAUCH
300	10 87 556 4	4	SOCKET HEAD SCREW ISO 1207 M4X10 4.8	ZYLINDERSCHRAUBE

27.7.2017
085550

LIEBHERR

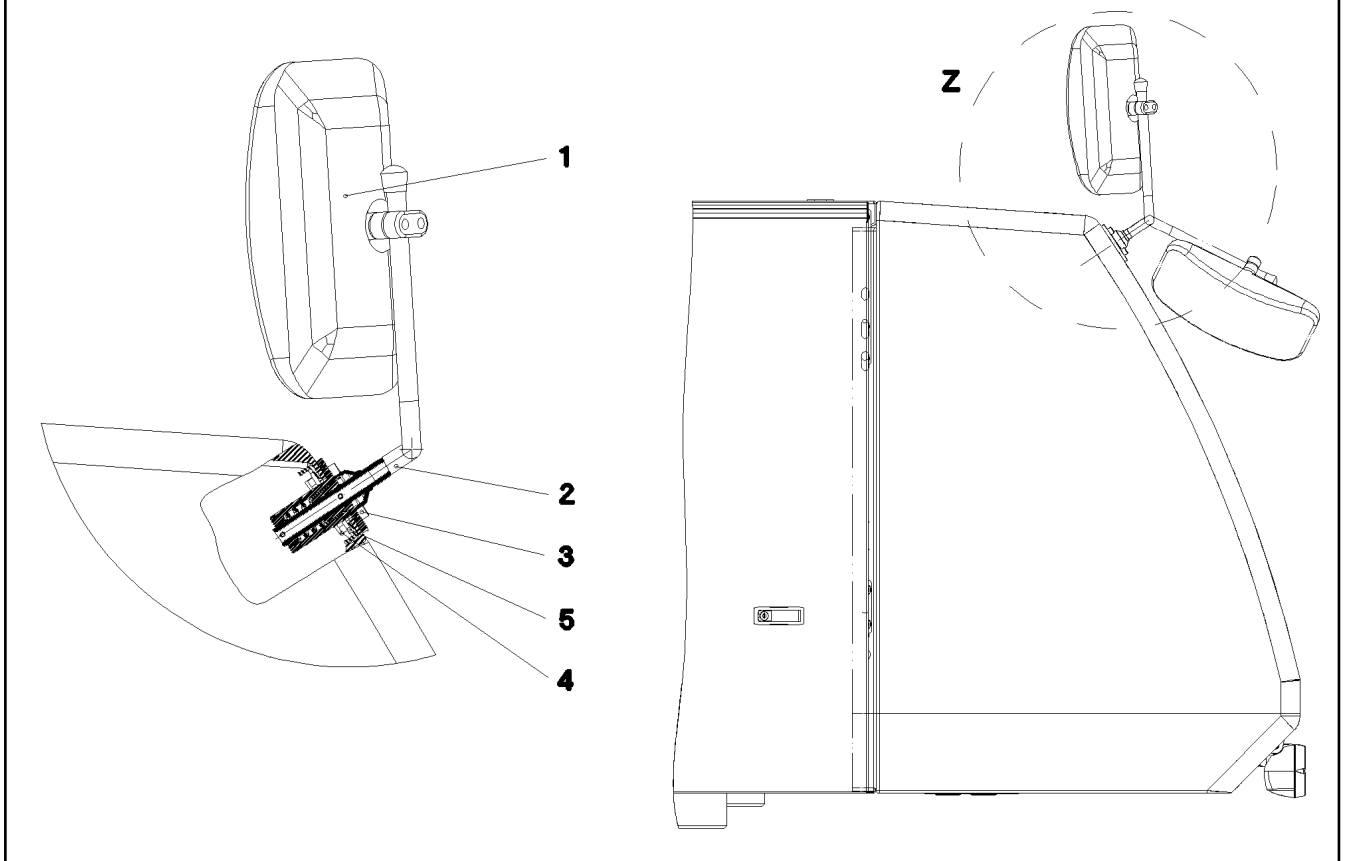
etk_en_de 096628 LTR 1220

COOLING WATER PRE-HEATING
KUEHLWASSERVORWAERMUNG

▣ 269

⇒ 2 782
91 83 775 08

Einzelheit Z



Pos.	Item	Quantity	Description	Bezeichnung
1	59 10 709 08	1	WIDE ANGLE MIRROR 316X178	WEITWINKELSPIEGEL
(1)	10 67 511 6	1	PLATE GLAS 315X178	SPIEGELGLAS
2	96 67 077 08	1	MIRROR RETAINER PRE-ASS. ⇒ 2 790 024 96 67 077 08	SPIEGELHALTER VORM.
3	10 87 559 9	4	SOCKET HEAD SCREW ISO 4762 M8X25 8.8	ZYLINDERSCHRAUBE
4	10 87 561 4	4	HEX NUT DIN 985 M8 8 480H SPF	SECHSKANTMUTTER
5	11 84 050 1	4	WASHER DIN 7349 8,4 200HV FLZN SPF	SCHEIBE

27.7.2017
078263

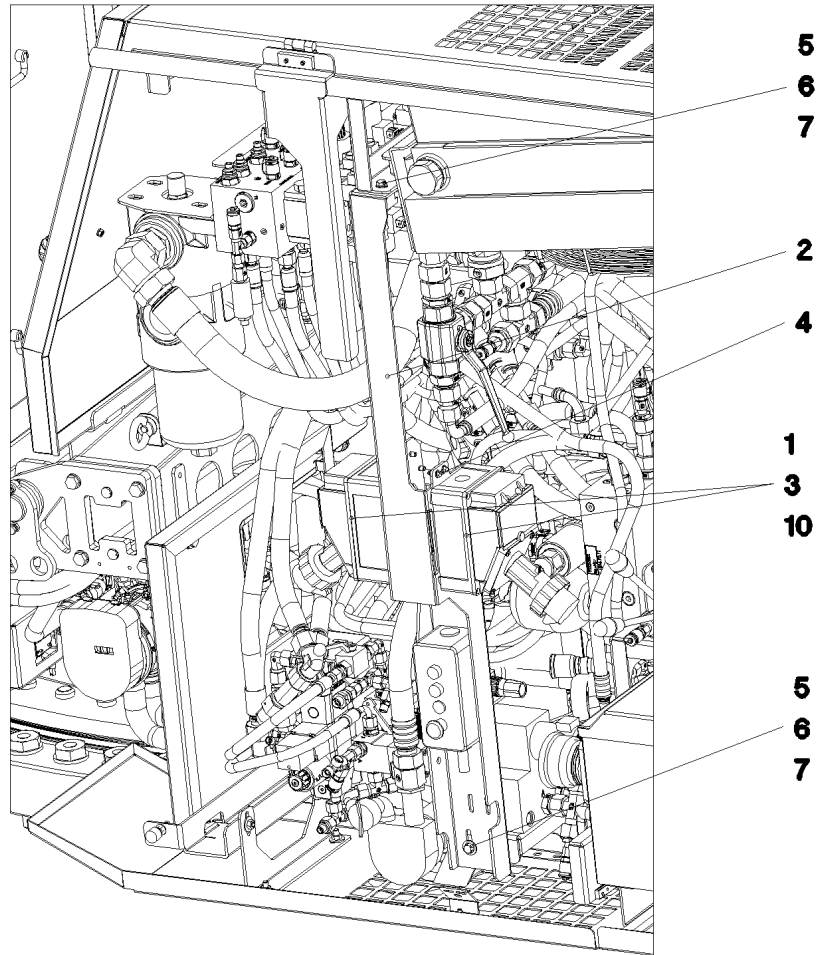
LIEBHERR

etk_en_de 096628 LTR 1220

MIRROR ATTACHM.AT SLEW.PLATFOR
SPIEGELANBAU DREHBUEHNE

□ 270

⇒ 2 790
91 72 604 08



Pos.	Item	Quantity	Description	Bezeichnung
	2 96 86 464 08	1	CONSOLE PRE-ASS.	KONSOLE VORM.
	3 10 87 638 4	4	PAN-HEAD SCREW ISO 7045 M5X16 4.8 480	FLACHKOPFSCHRAUBE
	4 10 87 638 7	2	HEX SCREW M5X16 10.9 480H SPF	SECHSKANTSCHRAUBE
	5 10 01 690 6	4	HEX SCREW DIN 6921 M8X20 8.8 A2C	SECHSKANTSCHRAUBE
	6 10 28 980 3	4	WASHER ISO 7089 8 300HV 480H SPF	SCHEIBE
	7 11 69 387 5	4	HEX NUT ISO 4032 M8 8 480H SPF	SECHSKANTMUTTER
	10 96 59 919 08	1	LEAD W694	LEITUNG

27.7.2017
078268

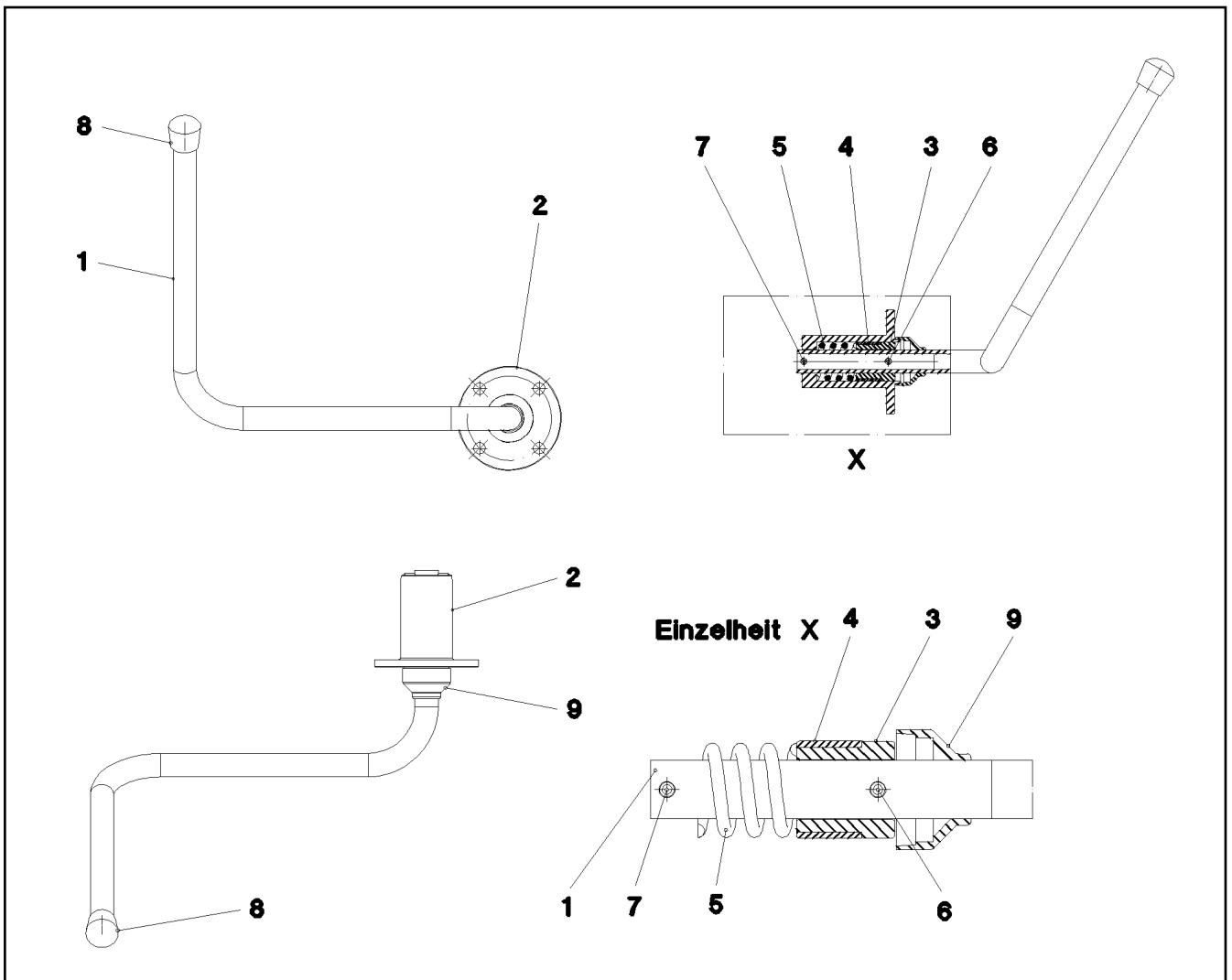
LIEBHERR

etk_en_de 096628 LTR 1220

CONSOLE AUX. REPLENISHING
KONSOLE FREMDEINSPEISUNG

271

⇒ 2 790 023
91 72 694 08



Pos.	Item	Quantity	Description	Bezeichnung
1	97 00 854 9	1	TUBE 18.0X622 X5CRNI18-10	ROHR
2	97 00 854 8	1	GUIDE 80.0X76 35NICRMOV125 SPF	FUEHRUNG
3	97 39 987 08	1	BUSHING 35.0X30 42CRMO4+QT SPF	BUCHSE
4	10 21 589 3	1	FRICTION BEARING 30X20 KUNSTSTOFF W	GLEITLAGER
5	11 00 342 6	1	PRESSURE SPRING 4X25X41 EN 10270-3	DRUCKFEDER
6	43 20 043 08	1	DOWEL PIN ISO 8752 5X28	SPANNSTIFT
7	54 07 092 08	1	DOWEL PIN ISO 8752 5X36	SPANNSTIFT
8	59 10 644 08	1	CAP	KAPPE
9	10 21 589 2	1	COVER LID 36X22 PVC-SW	ABDECKKAPPE

27.7.2017
066893

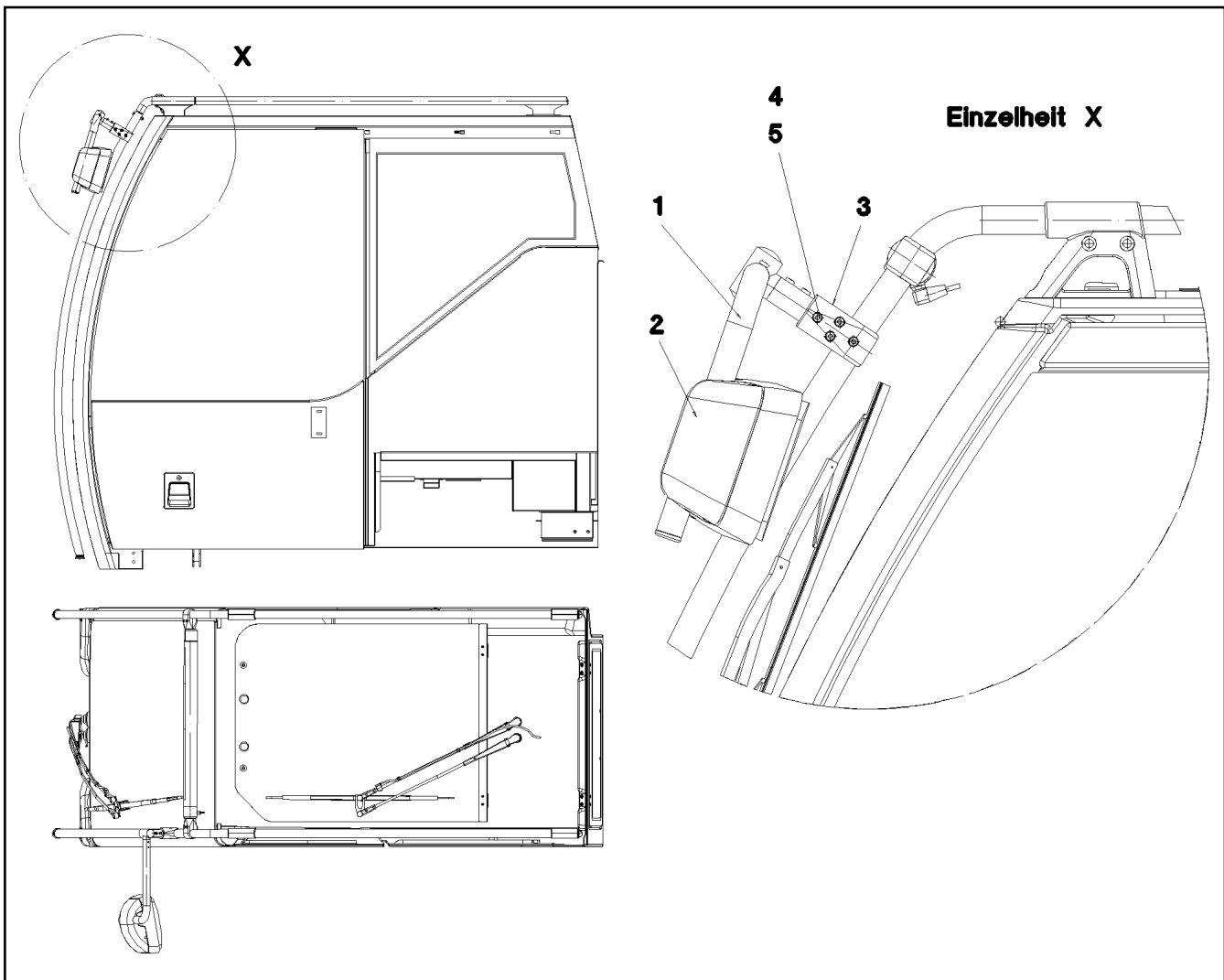
LIEBHERR

etk_en_de 096628 LTR 1220

MIRROR RETAINER PRE-ASS.
SPIEGELHALTER VORM.

272

⇒ 2 790 024
96 67 077 08



Pos.	Item	Quantity	Description	Bezeichnung
1	97 93 206 08	1	MIRROR SUPPORT 28X2 ST.37.4 KTL-BES	SPIEGELHALTER
2	59 10 695 08	1	WIDE ANGLE MIRROR 219X170	WEITWINKELSPIEGEL
(1)	10 28 684 0	1	REAR VISION MIRROR UNIT 203X154	GLASEINHEIT
(2)	10 65 050 7	1	COVER	ABDECKUNG
3	97 94 895 08	1	HOLDER 40X80X40 G-ALMG3	HALTER
4	10 87 560 1	1	SOCKET HEAD SCREW ISO 4762 M8X50 8.8	ZYLINDERSCHRAUBE
5	10 87 561 4	1	HEX NUT DIN 985 M8 8 480H SPF	SECHSKANTMUTTER

27.7.2017
056982

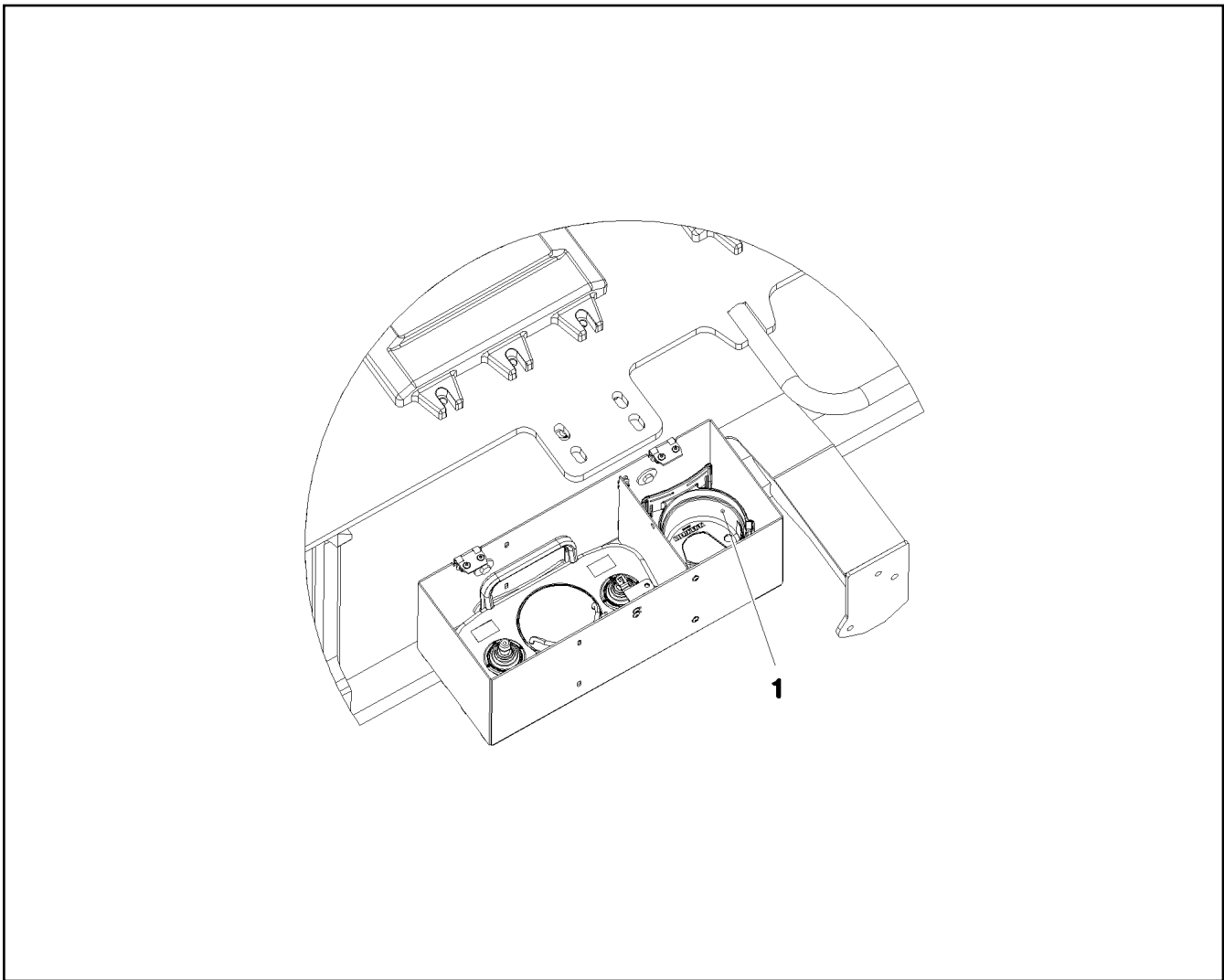
LIEBHERR

etk_en_de 096628 LTR 1220

MIRROR ATTACHM.IN CRANE CABIN
SPIEGELANBAU KRANFUEHRERKABINE

273

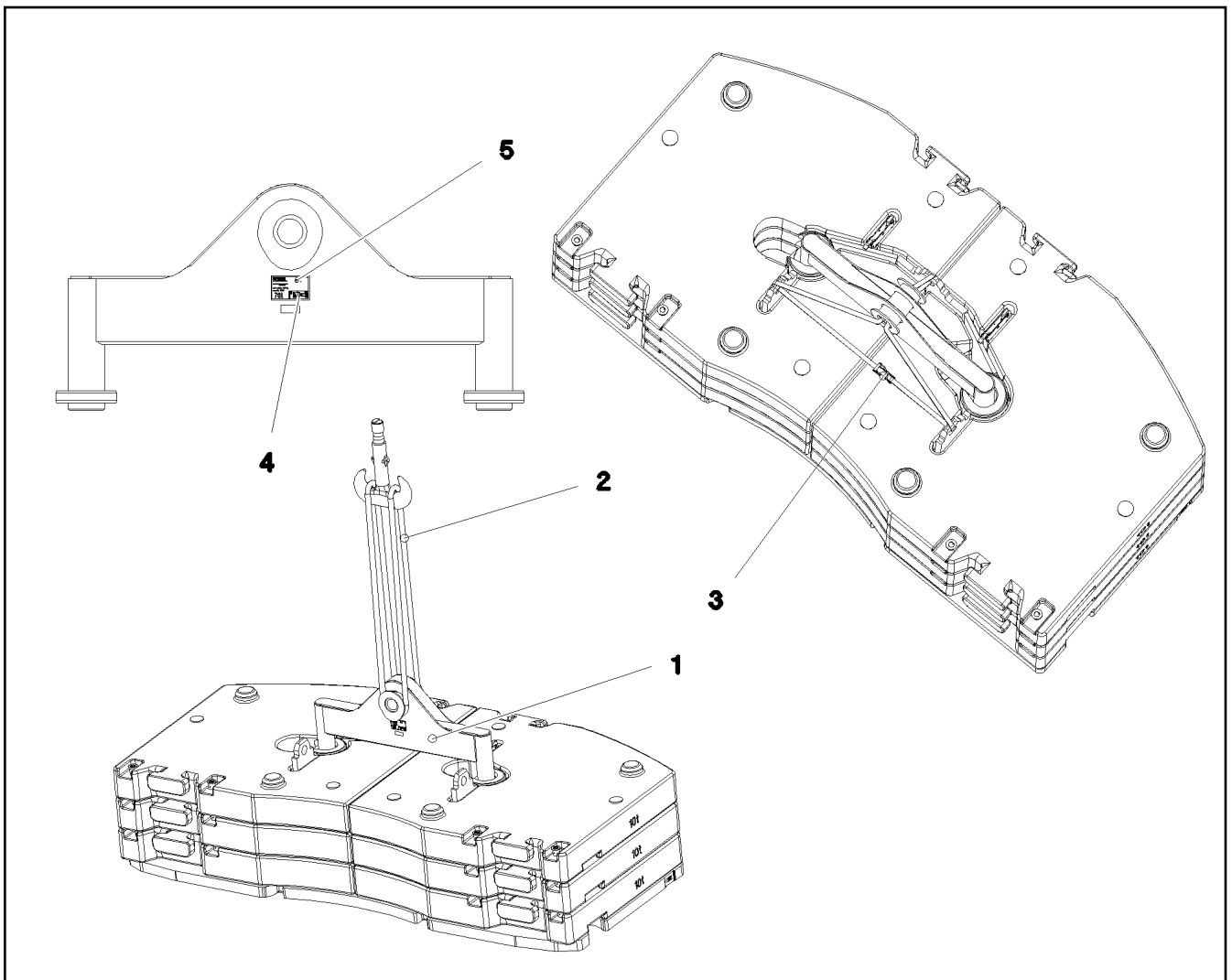
⇒ 2 790 040
91 60 499 08



Pos.	Item	Quantity	Description	Bezeichnung
1	11 21 225 7	1	BELT CARRIER SYSTEM LSB-BTT ⇒ X11212257 11 21 225 7	GURTRAGESYSTEM

Pos.	Item	Quantity	Description	Bezeichnung
1	96 94 111 08	1	ADDITIONAL PART AIR FILTER SYS	ZUSATZTEILE LUFTFILTERANL
(1)	10 14 126 1	1	MOISTURE SENSOR 0-150 GR./KG NICHT LA	FEUCHTESENSOR

27.7.2017	etk_en_de 096628 LTR 1220	 275
LIEBHERR	ADDITIONAL PART LEVEL IV ZUSATZTEILE STUFE IV	⇒ 2 790 174 91 78 531 08



Pos.	Item	Quantity	Description	Bezeichnung
1	96 84 974 08	1	CROSS-MEMBER LMZ-70T SPF	TRAVERSE SCHWK.
2	10 33 136 8	1	ROPE SLING EN 13414-3 35,5T-8,4M ST VER	ANSCHLAGSEIL
3	77 90 347 08	1	LASHING STRAP EN 12195-2 6MX35MM SPF	ZURRGURT
4	97 06 762 3	2	SIGN PROJEKT TYP KLEBEFOLIE SPF	SCHILD
5	97 06 762 6	2	SIGN 168X88 KLEBEFOLIE SPF	SCHILD

27.7.2017
077628

LIEBHERR

etk_en_de 096628 LTR 1220

BALLAST TRAVERSE
BALLASTTRAVERSE

276

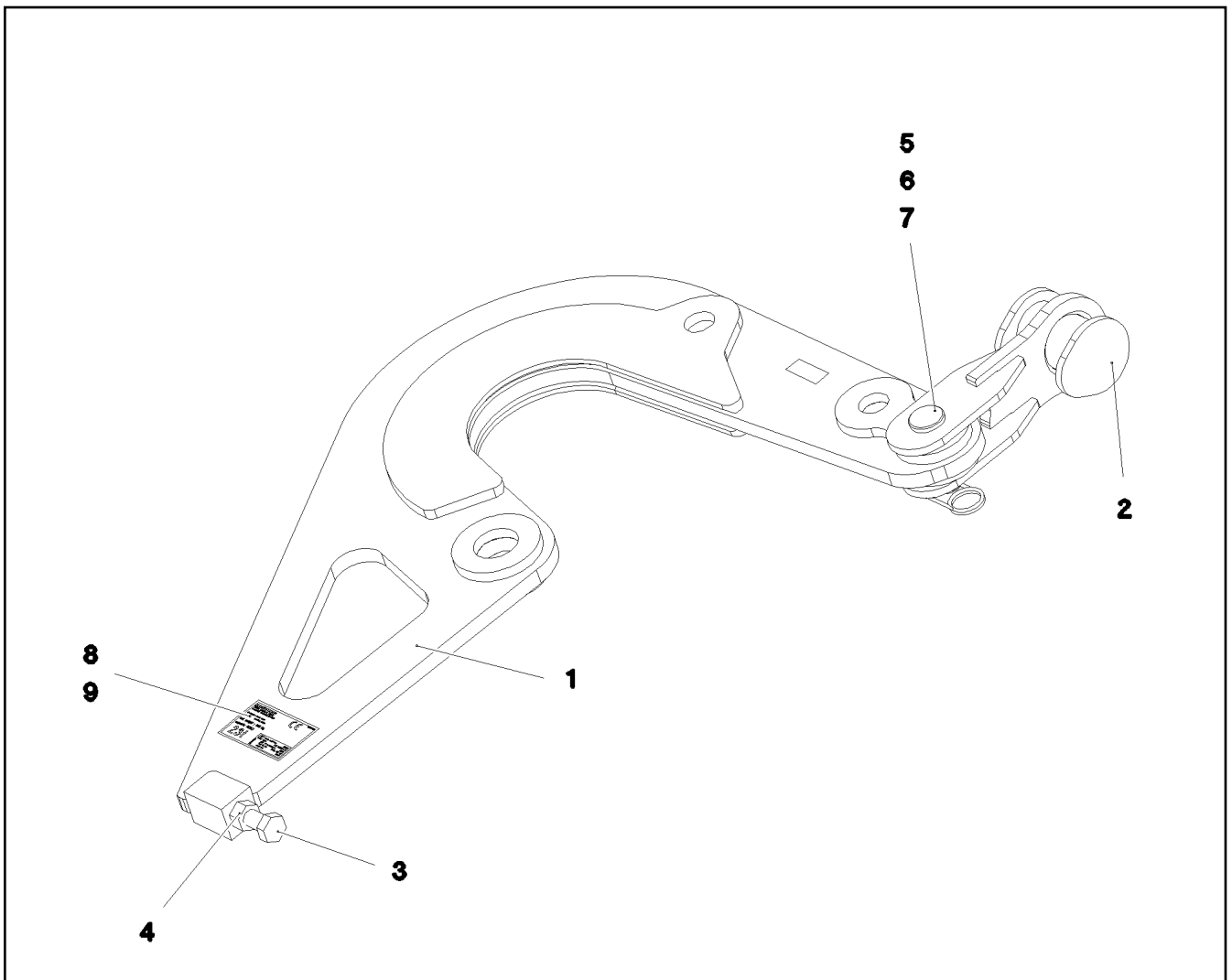
⇒ 2 790 250
91 75 317 08

Pos.	Item	Quantity	Description	Bezeichnung
1	97 03 314 1	1	PLATE 2X1248X623 ALMG3 H111	BLECH

<p>27.7.2017</p> <p>LIEBHERR</p>	<p>etk_en_de 096628 LTR 1220</p> <p>ADDITIONAL PARTS ZUSATZTEILE</p>	<p>☐ 277</p> <p>⇒ 2 790 251 91 76 102 08</p>
---	--	--

Pos.	Item	Quantity	Description	Bezeichnung
1	96 80 683 08	1	ASSEMBLY DEVICE LMZ-23T SPF ⇒ 2 792 006 96 80 683 08	MONTAGEVORRICHTUNG
2	96 00 714 5	1	COOLER GRILL 820X730X80 ABS	KUEHLERGRILL
3	46 35 125	4	COUNTERSUNK SCREW ISO 7047 M6X30 4.	SENKSCRAUBE
5	77 39 091 08	1	ROPE CLAMP 24-26 GR.1"	SEILKLEMME
(1)	57 04 059 08	1	PIN	BOLZEN
6	77 39 133 08	1	ROPE CLAMP DIN 1142 22 VERZ	SEILKLEMME
9	92 51 415 08	1	HOSE GUIDE PRE-ASS. ⇒ 1 792 004 92 51 415 08	SCHLAUCHFUEHRUNG VORM.
10	92 51 852 08	1	HOSE CPL. 2SN 8X13000	SCHLAUCH KPL.
11	92 51 853 08	1	HOSE CPL. 2SN 8X13000	SCHLAUCH KPL.
12	00 06 082 50	5	GRUB SCREW ISO 4026 M12X100 45H	GEWINDESTIFT
14	77 34 451 08	3	ROPE SLING DIN EN 13414-3 12T-8M VERZ	ANSCHLAGSEIL
15	77 90 166 08	8	BLANKING PLUG PE-LD	VERSCHLUSSTOPFEN
20	96 01 761 6	1	ELECTR. FOR WORK AREA LIGHT DB R ⇒ 2 792 007 96 01 761 6	ELEKTRIK ARBEITSSCHEINWER

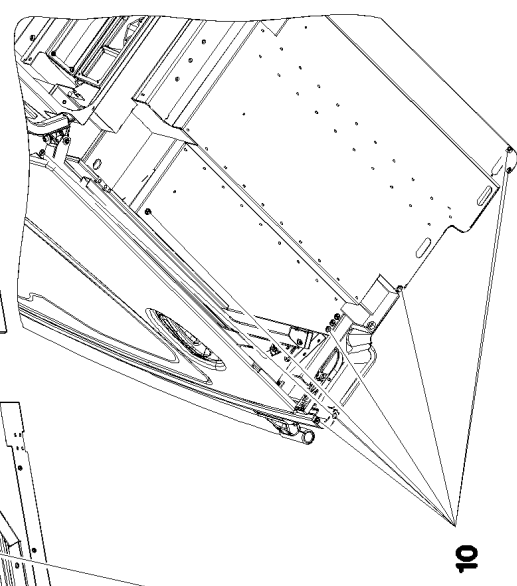
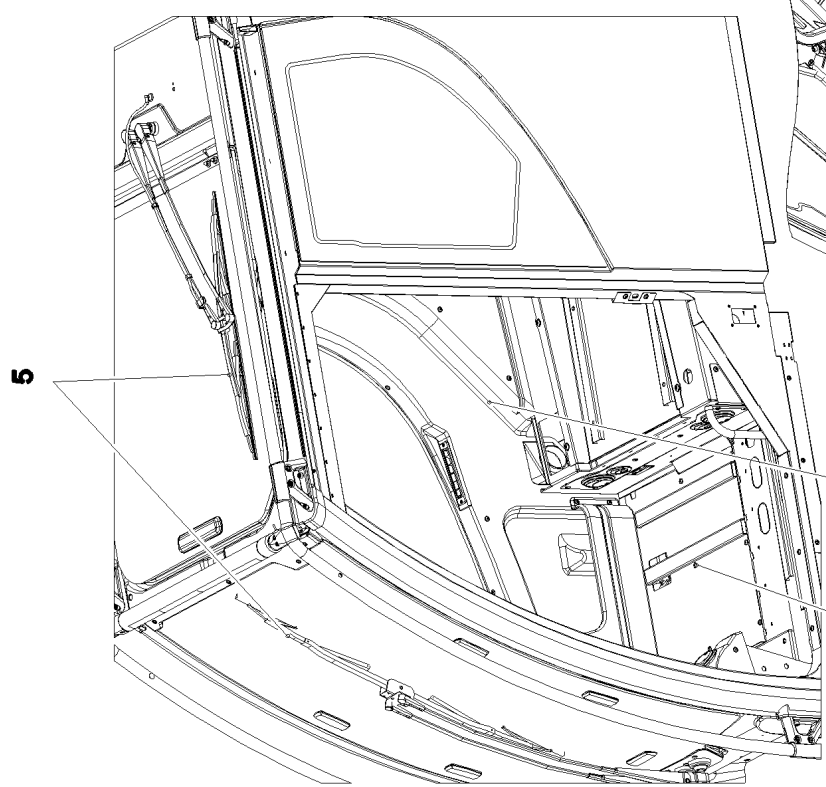
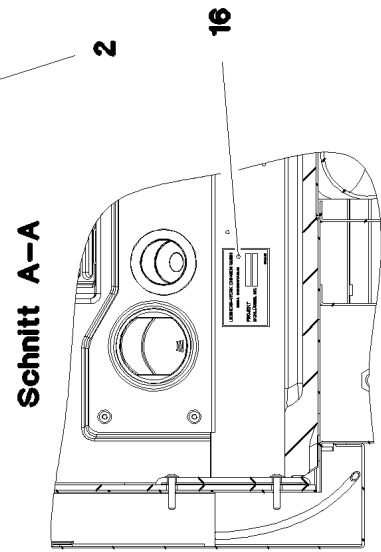
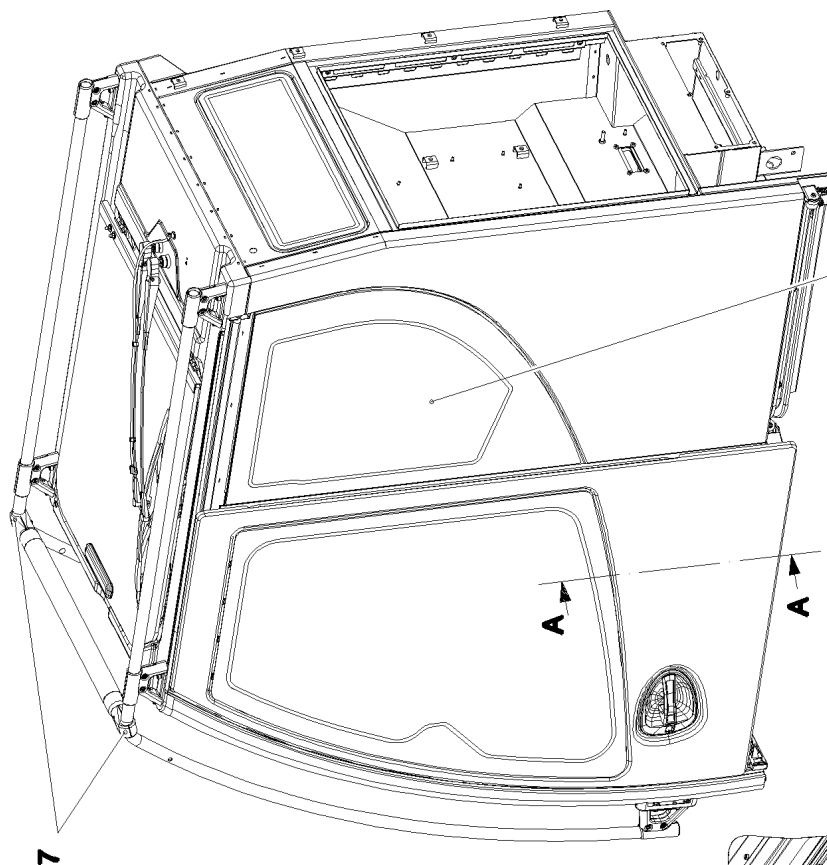
27.7.2017	etk_en_de 096628 LTR 1220	☐ 278
LIEBHERR	DISPATCH ASSY.MECH.PARTS MECH.TEILE VERSANDMONTAGE	⇒ 2 792 91 86 743 08



Pos.	Item	Quantity	Description	Bezeichnung
1	96 80 105 08	1	ASSEMBLY DEVICE SCHWK.	MONTAGEVORRICHTUNG
2	96 84 981 08	1	CROSS STRAP	KREUZLASCHE
3	40 66 070 08	1	HEX SCREW ISO 4017 M30X130 10.9 FLZN	SECHSKANTSCHRAUBE
4	41 15 152 08	1	HEX NUT ISO 4032 M30 8 A3C	SECHSKANTMUTTER
5	42 11 034 08	1	WASHER DIN 1440 55 ST VERZ	SCHEIBE
6	10 87 591 2	1	RETAINING SPRING DIN 2194 6X122 TZNO	SICHERUNGSFEDER
7	97 04 216 7	1	PIN 65.0X155 35NICRMOV125 SPF	BOLZEN
8	97 06 762 7	2	SIGN 168X88 KLEBEFOLIE SPF	SCHILD
9	97 06 762 3	2	SIGN PROJEKT TYP KLEBEFOLIE SPF	SCHILD

Pos.	Item	Quantity	Description	Bezeichnung
1	10 42 527 1	1	WORK LIGHT 2X70W 24V ⇒ X10425271 10 42 527 1	ARBEITSSCHEINWERFER

27.7.2017	etk_en_de 096628 LTR 1220	280
LIEBHERR	ELECTR. FOR WORK AREA LIGHT ELEKTRIK ARBEITSSCHEINWERFER	⇒ 2 792 007 96 01 761 6



27.7.2017
077282

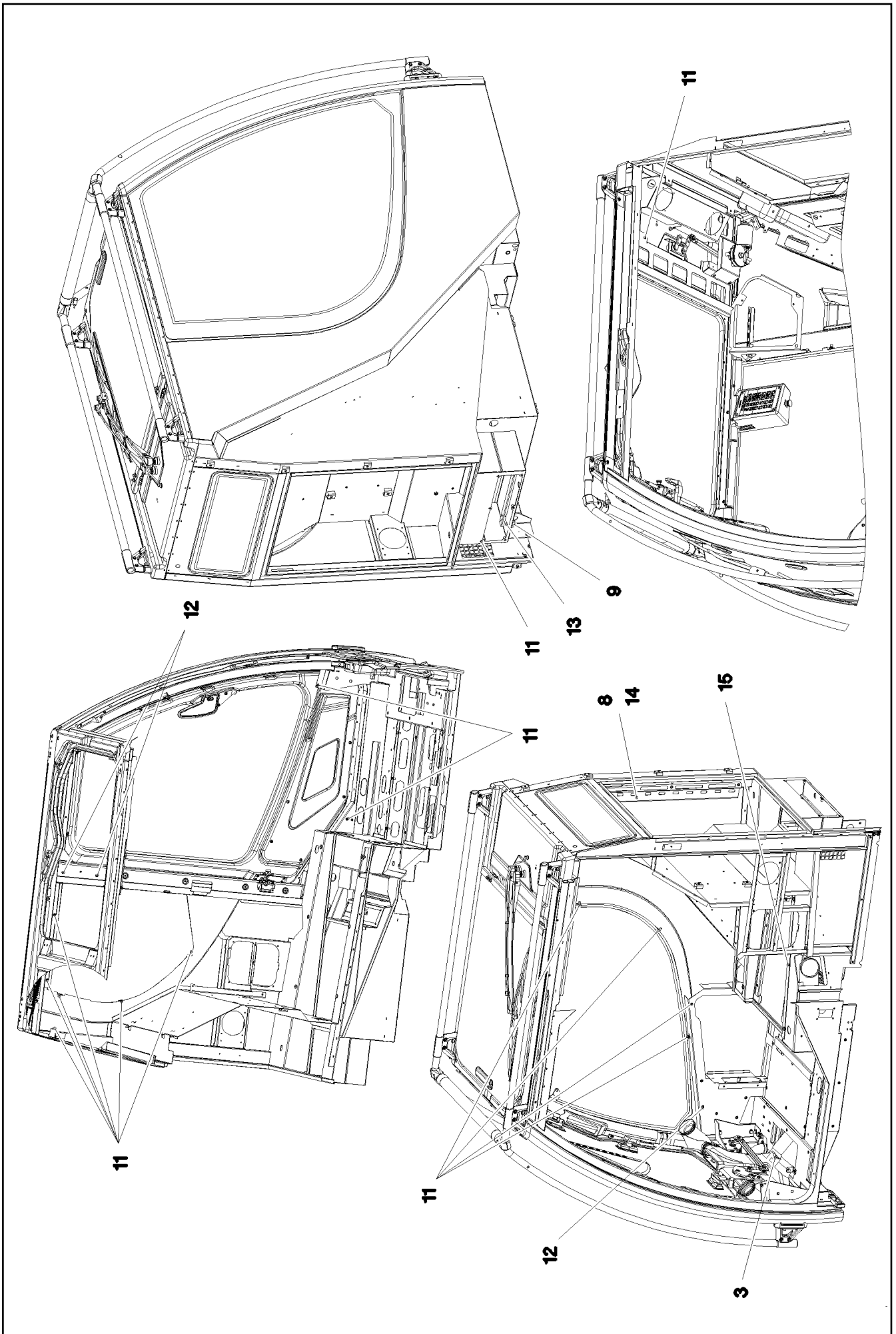
LIEBHERR

etk_en_de 096628 LTR 1220

CRANE OPERATOR CABIN PREASS 1
KRAFUEHRERKABINE VORM.1

▣ 281 (1/3)

⇒ 2 810 012
91 73 045 08



27.7.2017
077283

LIEBHERR

etk_en_de 096628 LTR 1220

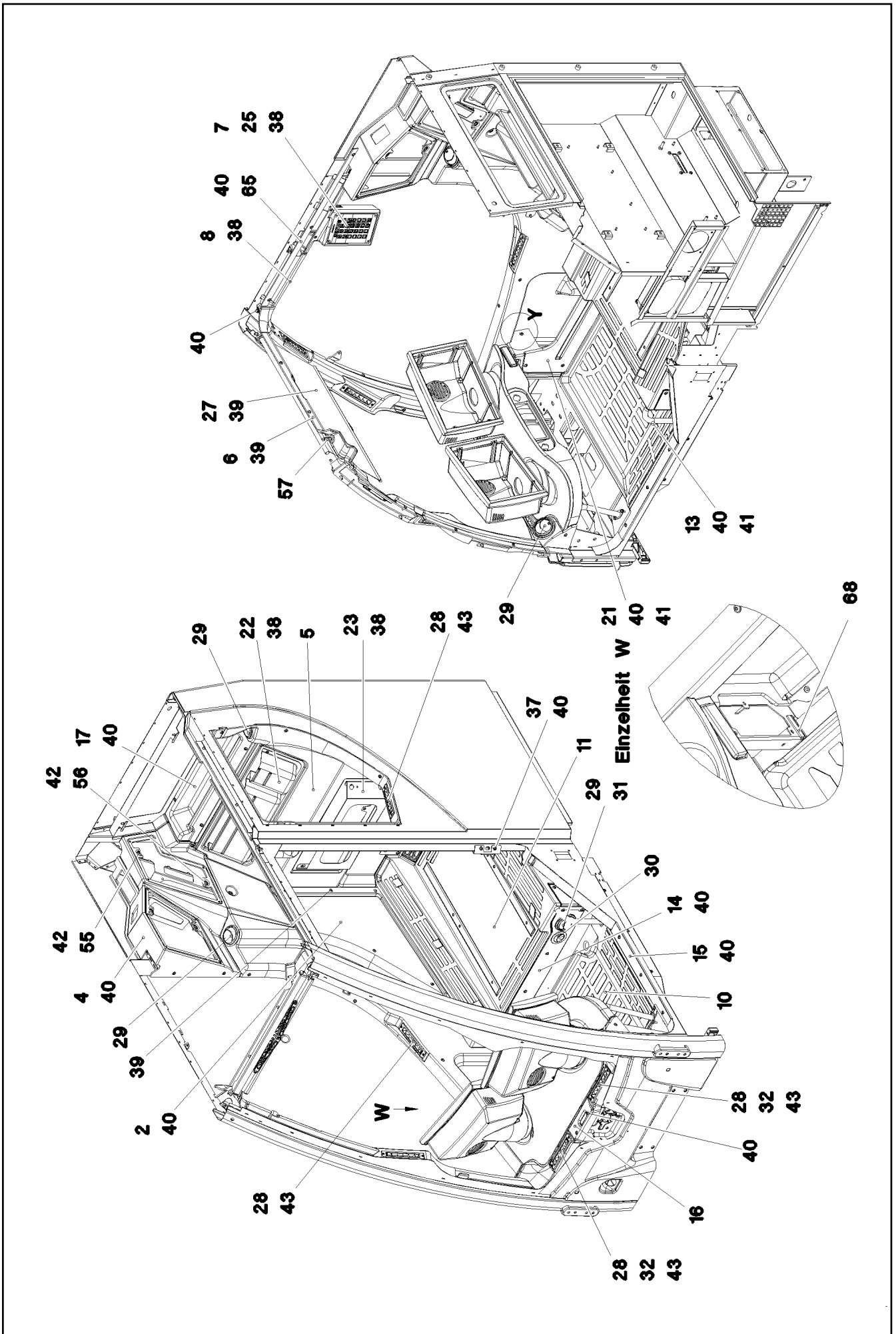
CRANE OPERATOR CABIN PREASS 1
KRAFUEHRERKABINE VORM.1

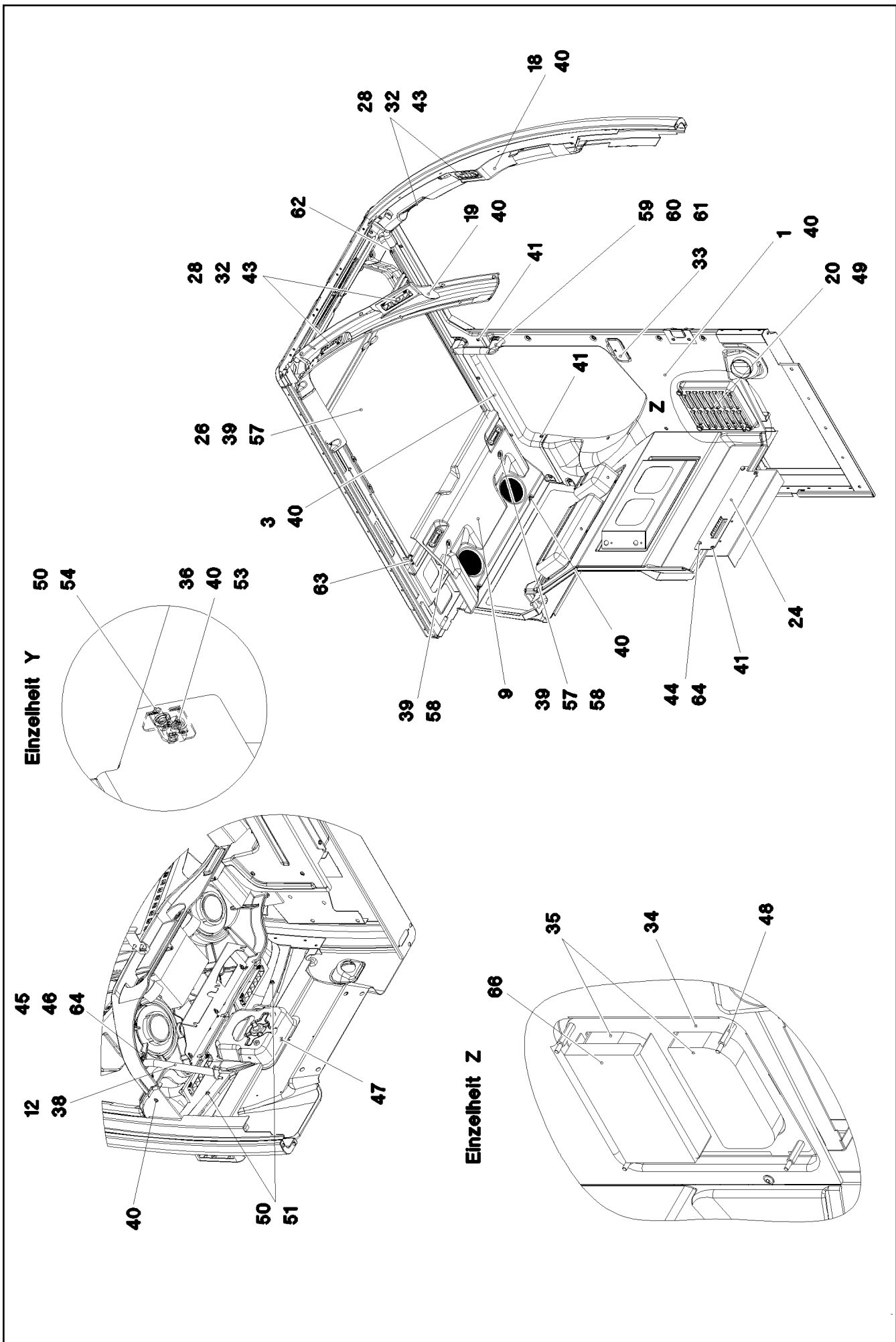
☐ 282 (2/3)

⇒ 2 810 012
91 73 045 08

Pos.	Item	Quantity	Description	Bezeichnung
1	91 73 054 08	1	INTERNAL PANELLING INSTALLATIO ⇒ 2 830 91 73 054 08	INNENVERKLEIDUNG EINBAU
2	91 61 625 08	1	WINDOW ASSEMBLY SPF ⇒ 2 526 91 61 625 08	SCHEIBEN EINBAU
3	91 61 683 08	1	AIR DUCT ⇒ 2 532 010 91 61 683 08	LUFTFUEHRUNG
5	91 61 630 08	1	WIPERS INSTALLATION ⇒ 2 531 001 91 61 630 08	WISCHANLAGE EINBAU
7	97 00 916 0	2	HOLDER 44X88.5X40 G-ALSIMG	HALTER
8	97 02 569 0	1	PLATE 2X700X115 DC01 FE//ZNNI8//CN//T0	BLECH
9	97 15 652 08	1	SPOUT	TUELLE
10	73 61 205	10	BLANKING PLUG PE-LD	VERSCHLUSSSTOPFEN
11	10 04 259 3	19	BLIND RIVET NUT M6 K=1,0-3,5 ST A2C	BLINDNIETMUTTER
12	41 30 065 08	9	BLIND RIVET NUT M8 K=1,8-5,0	BLINDNIETMUTTER
13	41 30 066 08	1	BLIND RIVET NUT M10 K=1,5-5,5 A3C	BLINDNIETMUTTER
14	10 87 546 8	12	BUTTON HEAD SCREW AEHNL.ISO 7380-2	HALBRUNDKOPFSCHRAUBE
15	10 41 285 7	6	BUTTON HEAD SCREW AEHNL.ISO 7380-2	HALBRUNDKOPFSCHRAUBE
16	97 03 843 3	1	SIGN 1X75X45 ALUMINIUM	SCHILD
17	60 24 249 08	1	SCREW PLUG M16X1,5 MS	VERSCHLUSSSCHRAUBE

27.7.2017	etk_en_de 096628 LTR 1220	283 (3/3)
LIEBHERR	CRANE OPERATOR CABIN PREASS 1 KRANFUEHRERKABINE VORM.1	⇒ 2 810 012 91 73 045 08





27.7.2017
073076

LIEBHERR

etk_en_de 096628 LTR 1220

INTERNAL PANELLING INSTALLATIO
INNENVERKLEIDUNG EINBAU

☐ 285 (2/4)

→ 2 830
91 73 054 08

Pos.	Item	Quantity	Description	Bezeichnung
1	96 62 823 08	1	PANELLING,LEFT ⇒ 1 527 111 96 62 823 08	VERKLEIDUNG LI.
2	96 62 824 08	1	PANELLING ⇒ 2 527 001 96 62 824 08	VERKLEIDUNG RE.
3	97 00 101 5	1	PANELLING,STRUT LEFT 84X1361X160 ABS	VERKLEIDUNG HOLM LI.
4	97 00 158 9	1	PANELLING ABOVE RIGHT 188X647X441 AB	VERKLEIDUNG OBEN RECHTS
5	97 00 140 4	1	CLADDING REAR PANEL 193X729X817 PP/G	VERKLEIDUNG RUECKWAND
6	97 00 104 8	1	PANELLING ROLLER BLIND 96X818X144 AB	VERKLEIDUNG ROLLO
7	97 58 507 08	1	HOUSING PUR SPF	GEHAEUSE
8	97 92 067 08	1	SMALL HILL COVERING 65X292X46 ABS SP	VERKLEIDUNG HOLM RE.
9	96 57 636 08	1	ROOF COVERING COMPL.	DACHVERKLEIDUNG KPL.
10	97 00 046 6	1	FLOOR MAT 61X753X552 PU-SCHAUM SPF	BODENMATTE
11	97 00 046 7	1	FLOOR MAT 227X798X849 PU-SCHAUM SP	BODENMATTE
12	96 66 211 08	1	PIPE WELDED RAL 9005,M,GT SPF	ROHR SCHWK.
13	96 66 200 08	1	PIPE WELDED RAL 9005,M,GT, SPF	ROHR SCHWK.
14	97 00 047 0	1	PLATE 2X810X132 DC01 RAL 7016,SDGL,GT	BLECH
15	97 00 046 9	1	PLATE 1.5X73X539 X5CRNI18-10	BLECH
16	97 00 686 3	1	PANELLING 201X846X165 ABS SPF	VERKLEIDUNG VORN
17	97 00 155 3	1	PANELLING REST 82X599X144 ABS SPF	VERKLEIDUNG ABLAGE
18	97 00 220 7	1	A COLUMN CLADDING LEFT 117X508X1174	VERKLEIDUNG A-SAEULE LI.
19	97 00 220 9	1	A COLUMN CLADDING RIGHT 134X494X115	VERKLEIDUNG A-SAEULE RE.
20	97 92 069 08	1	PANELLING FORCED AERATION 45.2X225X	VERKLEIDUNG ZWANGSENTL
21	97 00 233 0	1	PANELLING 120X526X308 ABS SPF	VERKLEIDUNG RE.
22	74 03 000 08	1	POCKET KUNSTSTOFF	TASCHE
23	97 00 260 9	1	PLATE 1.5X551X299 DC01 RAL 7016,SDGL,G	BLECH
24	97 00 329 8	1	PLATE 1.5X436X90 DC01 RAL 7016,SDGL,G	BLECH
25	10 35 467 0	2	RUBBER BUFFER 19X9,6 PU SCHWARZ	GUMMIPUFFER
26	11 00 244 7	1	BLIND	ROLLO
(998)	10 87 267 2	1	REGULATION REPAIR KIT	RS VERSTELLUNG
27	11 00 244 6	1	BLIND	ROLLO
28	10 29 201 3	8	ROLLING NOZZLE	WALZENDUESE
29	55 31 932 08	6	OUTLET JET D=82 T=5 PA	AUSSTROEMDUESE
30	10 30 140 9	2	OUTLET JET D=63 ABS	AUSSTROEMDUESE
31	51 86 296 08	2	O-RING ARP 568 72,62X3,53 NBR70	O-RING
32	97 00 687 4	6	SEAL 7X182X51 POLYOLEFIN	DICHTUNG
33	10 29 199 7	1	ASH TRAY KUNSTSTOFF	ASCHENBECHER
34	96 77 753 08	1	PLATE WELDED FE//ZNNI8//CN//T0	BLECH SCHWK.
35	10 29 200 0	2	VENTILATION	ENTLUEFTUNG
36	97 00 687 5	1	PLATE 1.5X25X47 DC01 RAL 7016 SPF	BLECH
37	97 00 687 6	1	PLATE 1.5X107X120 DC01 RAL 7016,SDGL,G	BLECH
38	10 87 547 4	16	BUTTON HEAD SCREW ISO 7380-2 M5X16 0	HALBRUNDKOPFSCHRAUBE
39	10 87 548 8	13	BUTTON HEAD SCREW ISO 7380-2 M6X12 0	HALBRUNDKOPFSCHRAUBE
40	10 87 546 8	73	BUTTON HEAD SCREW AEHNL.ISO 7380-2	HALBRUNDKOPFSCHRAUBE
41	10 87 546 9	10	BUTTON HEAD SCREW ISO 7380-2 M6X30 0	HALBRUNDKOPFSCHRAUBE
42	10 87 547 0	2	BUTTON HEAD SCREW ISO 7380-2 M6X40 0	HALBRUNDKOPFSCHRAUBE
43	10 87 638 2	16	SHEET-METAL SCREW ISO 7050 ST3,5X16 4	BLECHSCHRAUBE
44	10 87 553 8	2	HEX SCREW ISO 4017 M8X50 8.8 480H SPF	SECHSKANTSCHRAUBE
45	11 82 652 7	1	HEX SCREW ISO 4017 M8X30 8.8 480H SPF	SECHSKANTSCHRAUBE
46	10 87 561 4	1	HEX NUT DIN 985 M8 8 480H SPF	SECHSKANTMUTTER
47	10 67 837 5	1	STOP PLUG D10,7 LD-PE	STOPFEN
48	97 02 815 9	4	DISTANCE STUD M5X30 11SMNPB30+C FE//	ABSTANDSBOLZEN
49	10 80 091 6	4	KNURLED BUTTON PA	RAENDELKNOPF
50	10 87 564 7	3	WASHER ISO 7089 6 200HV 480H SPF	SCHEIBE
51	11 69 435 6	2	HEX NUT ISO 4032 M6 8 480H SPF	SECHSKANTMUTTER
53	41 30 028 08	1	CAGE NUT M6	KAFIGMUTTER
54	11 64 249 7	1	HEX SCREW ISO 4017 M6X10 8.8 480H SPF	SECHSKANTSCHRAUBE
55	10 44 166 4	1	DISTANCE SLEEVE 15X6,3X25 PA66	DISTANZHUELSE
56	10 35 437 5	1	DISTANCE SLEEVE 10X6,2X10 PA66	DISTANZHUELSE
57	11 00 195 5	3	DISTANCE STUD M6X30 ST VERZ	ABSTANDSBOLZEN
58	10 87 544 7	2	DISTANCE STUD M6X50 STAHL 480H SPF	ABSTANDSBOLZEN

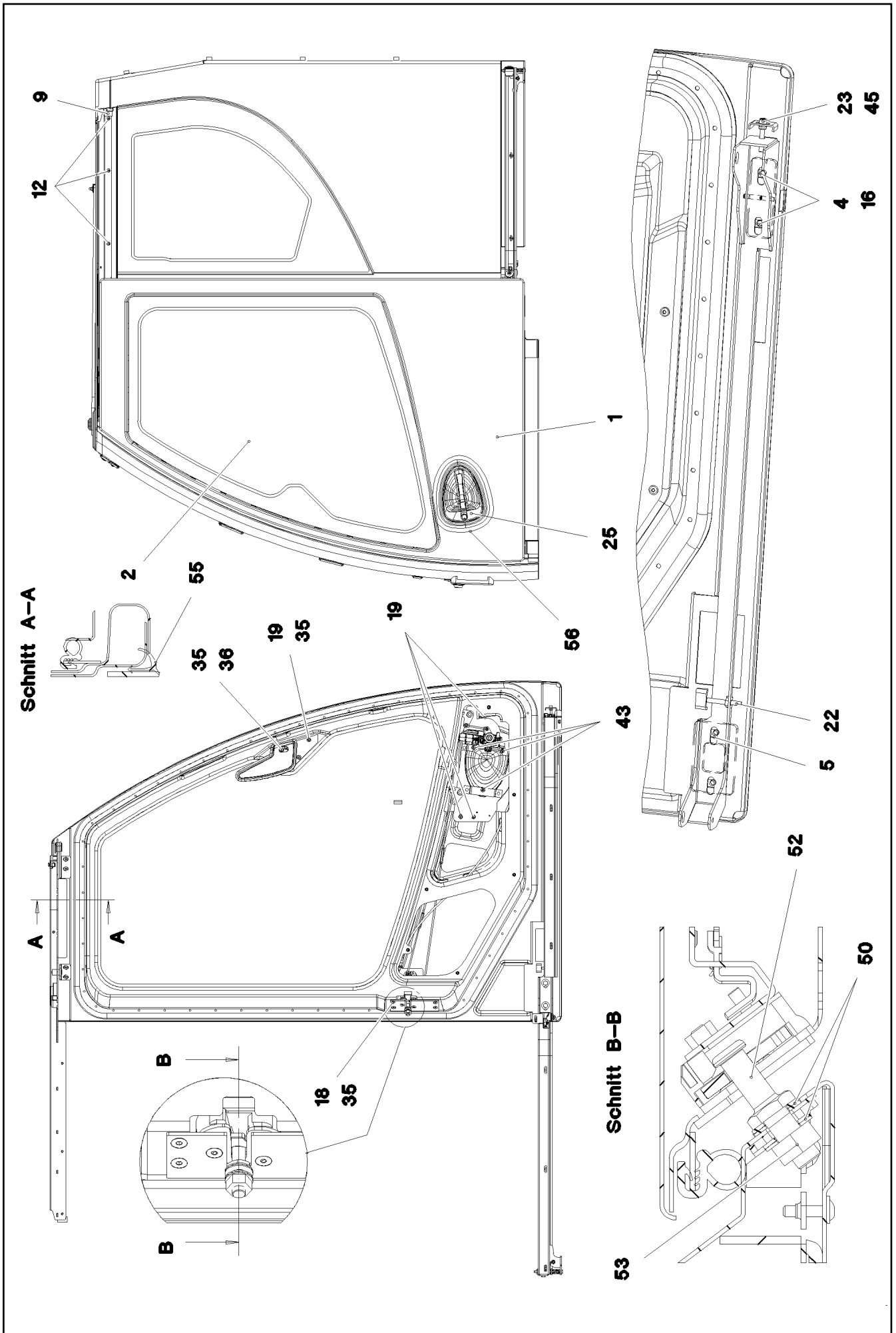
27.7.2017

etk_en_de 096628 LTR 1220

 286 (3/4)
LIEBHERRINTERNAL PANELLING INSTALLATIO
INNENVERKLEIDUNG EINBAU⇒ 2 830
91 73 054 08

Pos.	Item	Quantity	Description	Bezeichnung
59	10 44 330 9	1	HANDGRIP 215X25X59,2X169	HALTEGRIFF
60	97 00 759 7	4	PLATE 4X48X29 S315MC RAL 9005,M,GT SP	BLECH
61	10 87 557 0	2	SOCKET HEAD SCREW ISO 4762 M8X55 8.8	ZYLINDERSCHRAUBE
62	10 87 558 2	2	SOCKET HEAD SCREW ISO 4762 M5X18 8.8	ZYLINDERSCHRAUBE
63	10 87 558 4	1	SOCKET HEAD SCREW ISO 4762 M5X25 8.8	ZYLINDERSCHRAUBE
64	10 28 980 3	4	WASHER ISO 7089 8 300HV 480H SPF	SCHEIBE
65	97 02 749 4	1	PLATE 1.5X832X41 DC01 RAL 7016,SDGL,G	BLECH
66	11 18 224 2	1	FILTER SYNFASAN	FILTER
68	26 21 013 08	0.04	CLAMP FITTING 1-3X21X9,3 ZELLGUMMI	KLEMMBAND

27.7.2017	etk_en_de 096628 LTR 1220	<input type="checkbox"/> 287 (4/4)
LIEBHERR	INTERNAL PANELLING INSTALLATIO INNENVERKLEIDUNG EINBAU	⇒ 2 830 91 73 054 08



27.7.2017
077280

LIEBHERR

etk_en_de 096628 LTR 1220

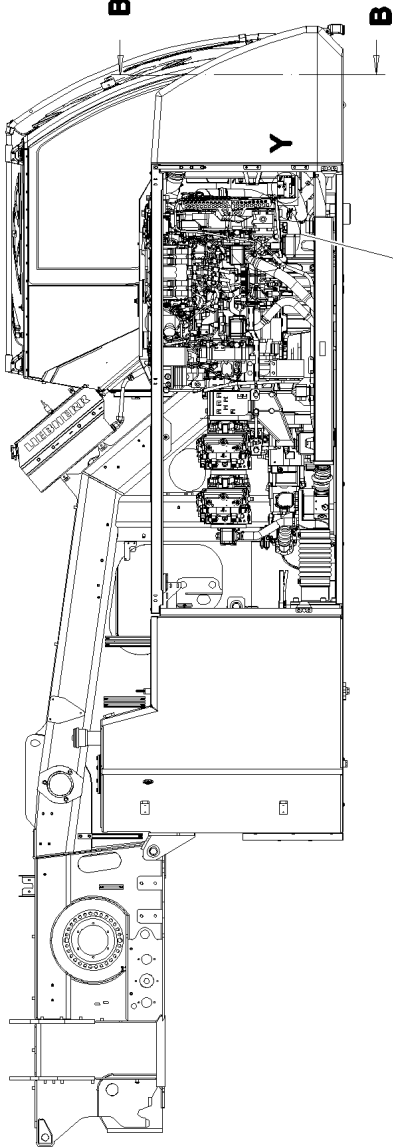
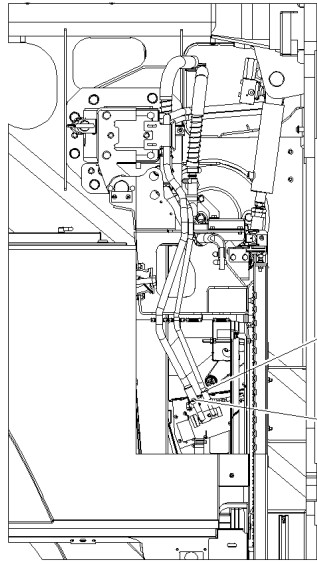
SLIDING DOOR INSTALLATION
SCHIEBETUER EINBAU

☐ 288 (1/3)

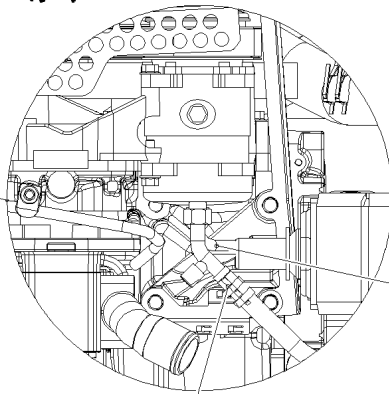
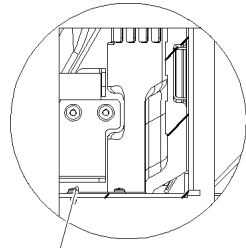
⇒ 2 830 200
91 73 047 08

Pos.	Item	Quantity	Description	Bezeichnung
2	97 00 027 4	1	DOOR PANE 4X1161X 950 ESG SPF	TUERSCHEIBE
3	97 00 027 5	1	DOOR COVERING 880X390X28 ABS SPF	TUERVERKLEIDUNG
4	97 00 027 6	1	THREADED PLATE 8X110X35 S355MC FE//	GEWINDEPLATTE
5	97 00 027 7	1	THREADED PLATE 8X98X60 S355MC FE//ZN	GEWINDEPLATTE
6	95 36 953 08	2	THREADED PLATE 8X20X60 S235JR FE//ZN	GEWINDEPLATTE
7	11 00 700 9	1	HEX SCREW ISO 4017 M6X85 A2-70	SECHSKANTSCHRAUBE
8	10 47 289 0	1	RUBBER BUFFER 32X32XM6 ELASTOMER	GUMMIPUFFER
9	10 03 044 0	1	MEGI BUFFER 30X17 M8 75°SHORE	MEGIPUFFER
10	96 68 254 08	1	LOCKING BAR WELDMENT	RIEGEL SCHWK.
11	10 30 060 0	4.2	CLAMPING PROFILE 2X13,5X20 EPDM/MOO	KLEMMPROFIL
12	10 41 285 1	4	BUTTON HEAD SCREW AEHNL.ISO 7380-2	HALBRUNDKOPFSCHRAUBE
13	11 16 074 4	3	BUTTON HEAD SCREW AEHNL.ISO 7380-2	HALBRUNDKOPFSCHRAUBE
14	10 47 589 3	10	BUTTON HEAD SCREW AEHNL.ISO 7380-2	HALBRUNDKOPFSCHRAUBE
15	97 00 299 0	1	BUSHING 16X12 1.4301	BUCHSE
16	40 44 005 08	1	GRUB SCREW DIN 913 M6X25 45H VERZ	GEWINDESTIFT
18	10 87 555 1	4	COUNTERSUNK SCREW DIN 7991 M6X16 8	SENKSCHRAUBE
19	10 87 546 8	5	BUTTON HEAD SCREW AEHNL.ISO 7380-2	HALBRUNDKOPFSCHRAUBE
21	10 54 051 0	4	WASHER ISO 7093-1 8 200HV-A4	SCHEIBE
22	10 45 069 4	1	GRUB SCREW M6X50 A2-70	GEWINDESTIFT
23	41 19 030 08	3	HEX NUT DIN 985 M6 A2-70	SECHSKANTMUTTER
24	40 65 278 08	4	HEX SCREW ISO 4017 M8X16 A2-70	SECHSKANTSCHRAUBE
25	96 62 304 08	1	CLOSING DEVICE ⇒ 2 522 014 96 62 304 08	SCHLIESSANLAGE
26	97 00 049 2	1	PLATE 3X75X61 X5CRNI18-10	BLECH
27	96 62 305 08	1	GUIDE PRE-ASS. ⇒ 2 522 009 96 62 305 08	FUEHRUNG VORM.
28	96 62 306 08	1	GUIDE WELDED GLASPERLENGESTRAHLT	FUEHRUNG SCHWK.
29	96 62 307 08	1	CLAMP WELDED CONST.	HALTER SCHWK.
30	96 62 308 08	1	CLAMP WELDED CONST.	HALTER SCHWK.
31	97 00 051 6	1	FRONT PROFILE 803X122X44 1.4305	PROFIL VORN
32	97 00 051 7	1	REAR PROFILE 820X125X72.6 1.4305	PROFIL HINTEN
33	97 00 171 1	1	SLEEVE 25X15 PA 12	HUELSE
34	97 00 176 0	1	SLEEVE 18X24 PA12	HUELSE
35	10 04 259 3	13	BLIND RIVET NUT M6 K=1,0-3,5 ST A2C	BLINDNIETMUTTER
36	10 87 546 9	7	BUTTON HEAD SCREW ISO 7380-2 M6X30 0	HALBRUNDKOPFSCHRAUBE
37	96 63 638 08	1	PLATE WELDED	BLECH SCHWK.
38	11 06 786 7	1	PRESSURE SPRING 2X12X41,73 EN10270-3	DRUCKFEDER
39	42 00 602 01	3	WASHER ISO 7089 6 200HV-A2	SCHEIBE
40	42 18 016 14	1	WASHER ISO 7093-1 6 200HV-A4	SCHEIBE
41	10 41 285 3	1	BUTTON HEAD SCREW AEHNL.ISO 7380-2	HALBRUNDKOPFSCHRAUBE
42	73 61 205	2	BLANKING PLUG PE-LD	VERSCHLUSSSTOPFEN
43	10 81 335 9	8	BUTTON HEAD SCREW AEHNL.ISO 7380-2	HALBRUNDKOPFSCHRAUBE
44	97 01 218 4	1	SLEEVE 18X12 PA 12	HUELSE
45	40 42 303 08	1	SOCKET HEAD SCREW ISO 4762 M6X40 A2	ZYLINDERSCHRAUBE
46	41 15 171 14	1	HEX NUT ISO 4032 M6 A4-70	SECHSKANTMUTTER
47	81 12 051 08	1	ADHESIVE CLEANER 250ML	HAFTREINIGER
48	81 12 033 08	1	ADHESIVE 600ML FC-BEUTEL	KLEBER
49	81 12 031 08	1	TOOLING AGENT KANISTER5L +5/+35 °C	ABGLAETTMITTEL
50	70 15 814	2	WEDGE LOCK WASHER NORD-LOCK 10SP	KEILSICHERUNGSSCHEIBE
51	40 42 509 14	1	SOCKET HEAD SCREW ISO 4762 M6X16 A4	ZYLINDERSCHRAUBE
52	97 01 912 9	1	CLOSING PIN 1.4305	SCHLIESSBOLZEN
53	41 15 202 08	1	HEX NUT ISO 8673 M10X1 8 A3C	SECHSKANTMUTTER
54	97 02 677 9	1	PLATE 3X30X119 X5CRNI18-10	BLECH
55	10 87 605 6	3.4	CLAMPING PROFILE 25,7X21,5 EPDM	KLEMMPROFIL
56	97 08 849 6	1	ADHESIVE FOIL OUTSIDE HANDLE 240X319	KLEBEFOLIE AUSSENGRIFF

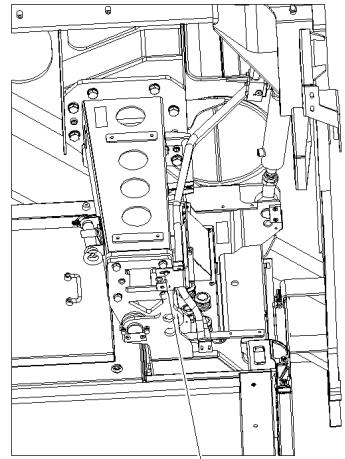
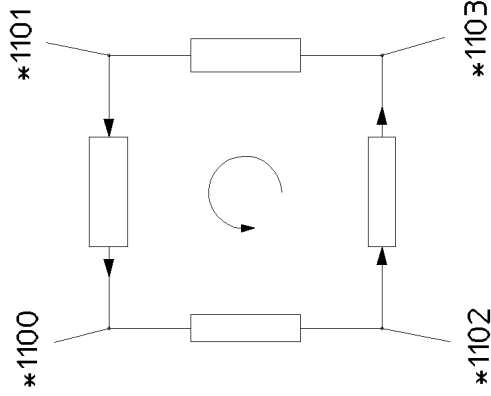
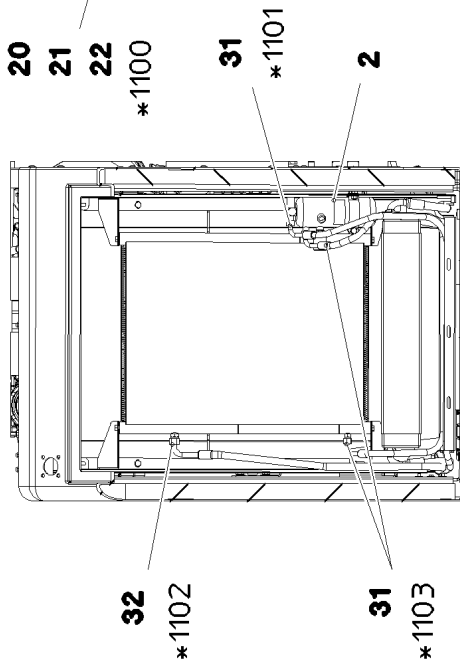
27.7.2017	etk_en_de 096628 LTR 1220	<input type="checkbox"/> 290 (3/3)
LIEBHERR	SLIDING DOOR INSTALLATION SCHIEBETUER EINBAU	⇒ 2 830 200 91 73 047 08



Einzelheit Y



Schnitt B-B



*** Pos. 500**

27.7.2017
094493

LIEBHERR

etk_en_de 096628 LTR 1220

AIR COND. UNIT SUPERSTRUCTURE
KLIMAANLAGE OW


291 (1/2)

→ 2 831
91 86 284 08

Pos.	Item	Quantity	Description	Bezeichnung
1	97 04 472 1	1	PLATE 4X95X262 S315MC FE//ZNNI8//CN//T	BLECH
2	55 30 310 08	1	SIGN	SCHILD
3	97 69 555 08	1	SIGN 75X45 ALUMINIUM	SCHILD
10	10 87 579 3	2	SHEET-METAL SCREW ISO 7049 ST4,2X9,5	BLECHSCHRAUBE
11	11 65 736 0	2	HEX SCREW ISO 4017 M6X16 8.8 480H SPF	SECHSKANTSCHRAUBE
12	10 87 564 7	2	WASHER ISO 7089 6 200HV 480H SPF	SCHEIBE
20	97 05 751 2	1	NIPPLE GA10-45°,H22,6 ST	NIPPEL
21	10 21 652 9	1	BRACKET ST	BUEGEL
22	10 21 653 4	2	CLIP 23 ST	CLIP
30	74 11 823	1	O-RING NEOPRENE (W)	O-RING
31	10 21 667 8	4	O-RING 7,6X1,78 NEOPREN	O-RING
32	56 10 999	2	O-RING 10,8X1, 78 NEOPREN	O-RING
100	70 20 440	1.6	REFRIGERANT 12KG FLASCHE R134A	KAELTEMITTEL
101	11 21 180 3	0.18	COLD MACHINE OIL WAECO PAG 46 0,25L D	KAELTEMASCHINENOEL
500	96 01 857 5	1	HOSE LINES AIR CONDITIONING	SCHLAUCHLEITUNGEN KLIMA O
(1100)	96 44 760 08	1	HOSE CPL. GH134 13X5200	SCHLAUCH KPL.
(1101)	96 94 526 08	1	HOSE CPL. GH134 8X6700	SCHLAUCH KPL.
(1102)	96 90 414 08	1	HOSE CPL. GH134 10X1800	SCHLAUCH KPL.
(1103)	96 96 378 08	1	HOSE CPL. GH134 8X1160	SCHLAUCH KPL.

27.7.2017

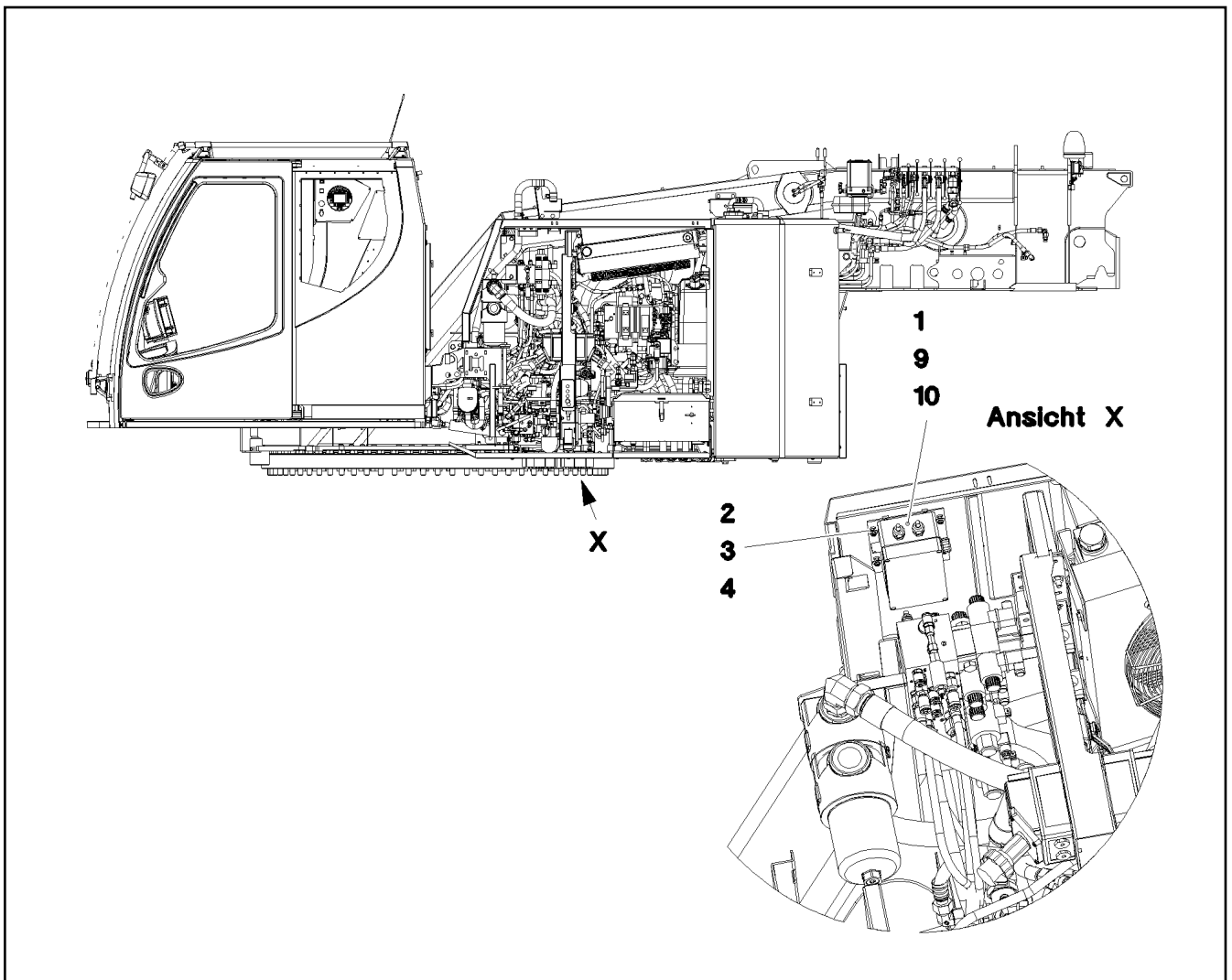
etk_en_de 096628 LTR 1220

 292 (2/2)

LIEBHERR

AIR COND. UNIT SUPERSTRUCTURE
KLIMAAANLAGE OW

⇒ 2 831
91 86 284 08



Pos.	Item	Quantity	Description	Bezeichnung
1	61 33 019 08	1	CHARGER 110V 24V8A SPF	LADEGERAET
(1)	10 29 998 7	1	TEMPERATURE SENSOR	TEMPERATURFUEHLER
2	10 41 285 1	4	BUTTON HEAD SCREW AEHNL.ISO 7380-2	HALBRUNDKOPFSCHRAUBE
3	42 18 017 08	4	WASHER ISO 7093-1 6 200HV-A2	SCHEIBE
4	41 19 030 08	4	HEX NUT DIN 985 M6 A2-70	SECHSKANTMUTTER
9	96 86 484 08	1	LEAD W621	LEITUNG
10	96 86 485 08	1	LEAD W620	LEITUNG

27.7.2017
078818

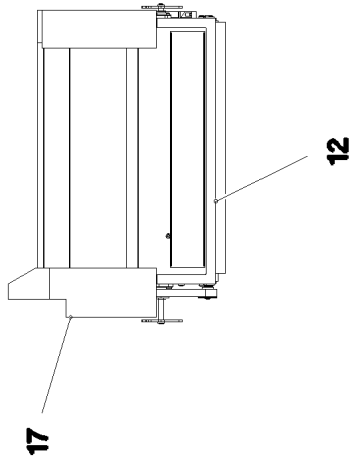
LIEBHERR

etk_en_de 096628 LTR 1220

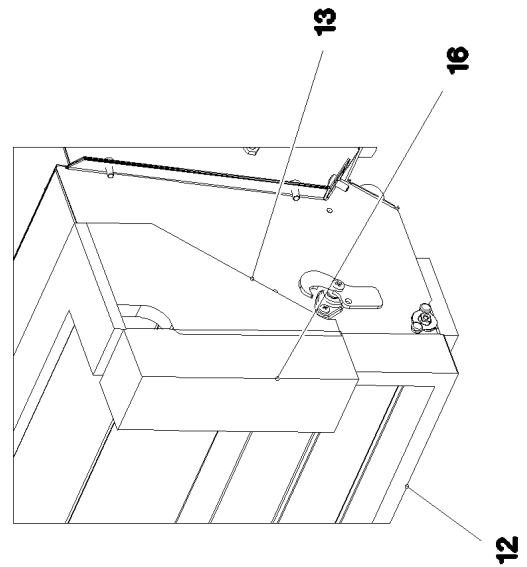
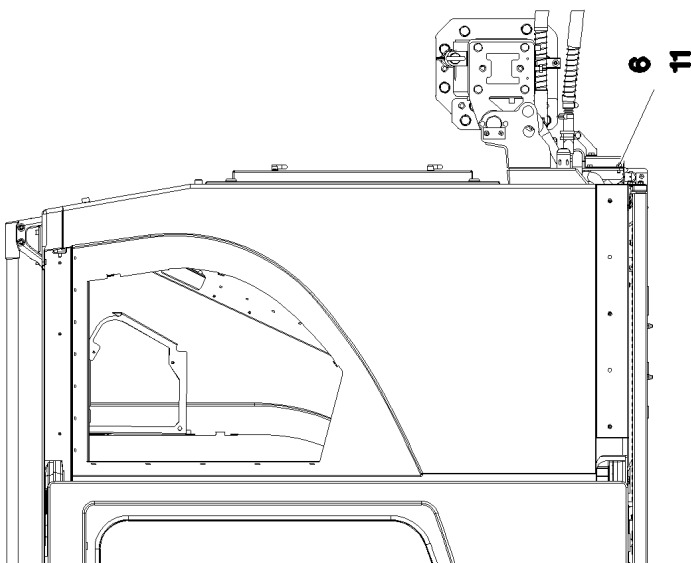
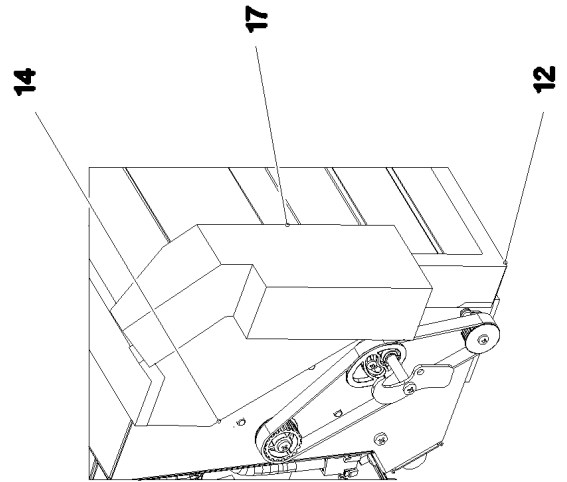
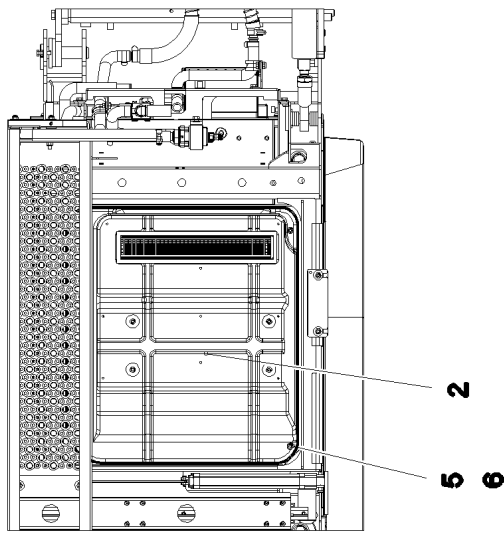
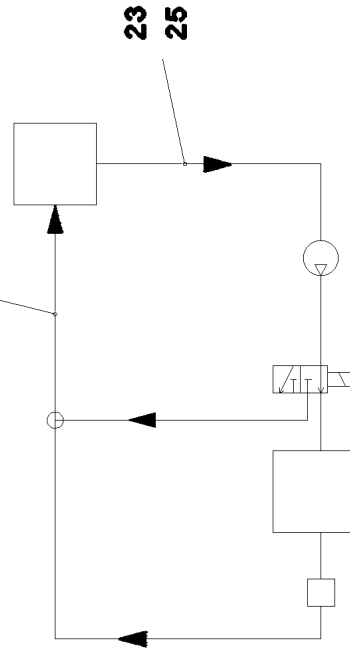
CHARGER
LADEGERAET

293

⇒ 2 835 003
91 72 693 08



24
26



27.7.2017
083531

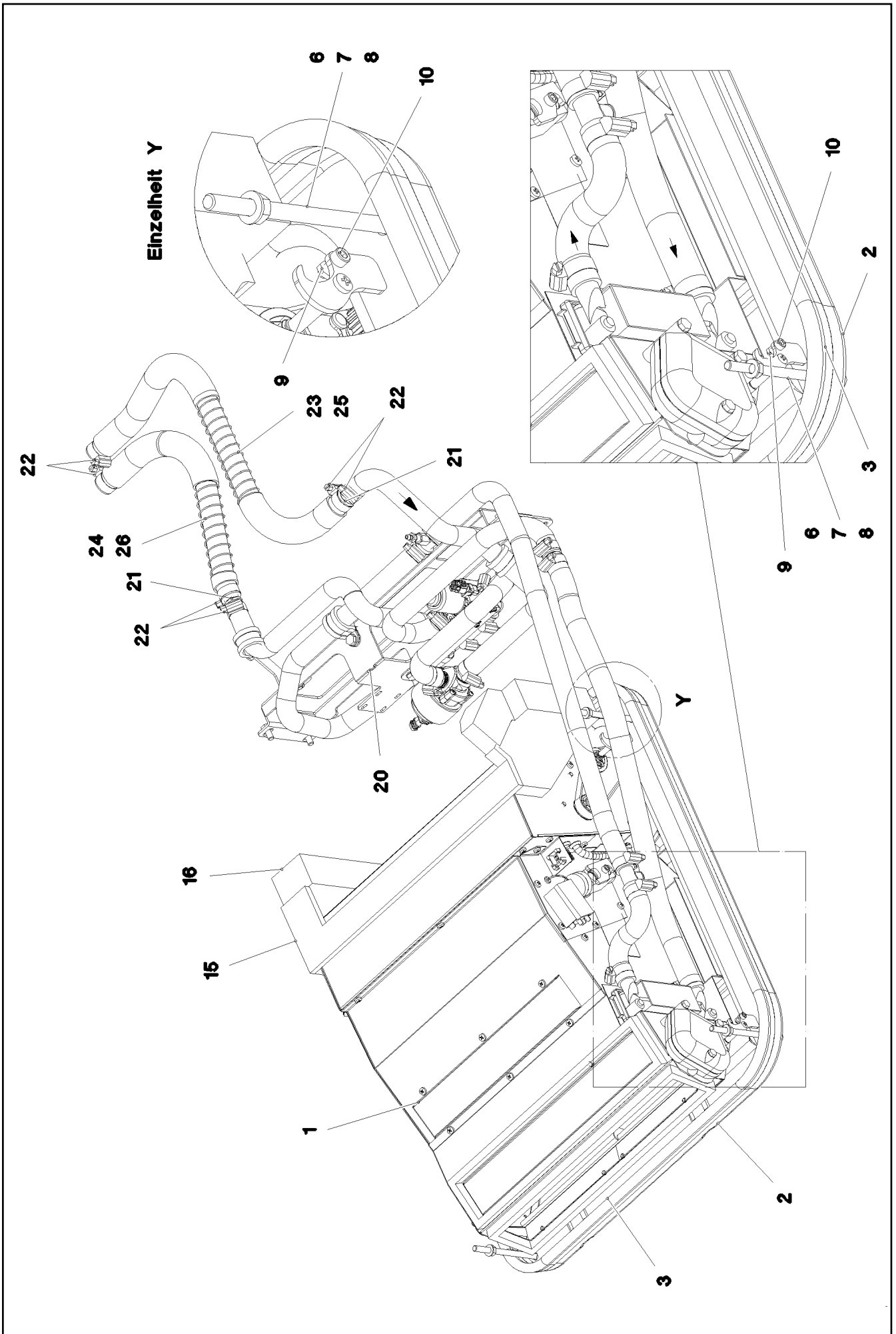
LIEBHERR

etk_en_de 096628 LTR 1220

HEATING CRANE DRIVER'S CABIN
HEIZUNG KRANFUEHRERKABINE

□ 294 (1/3)

⇒ 2 840
91 76 762 08



27.7.2017
083532

LIEBHERR

etk_en_de 096628 LTR 1220

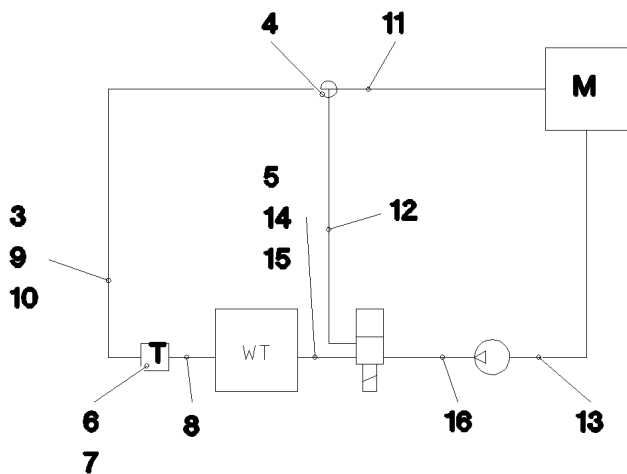
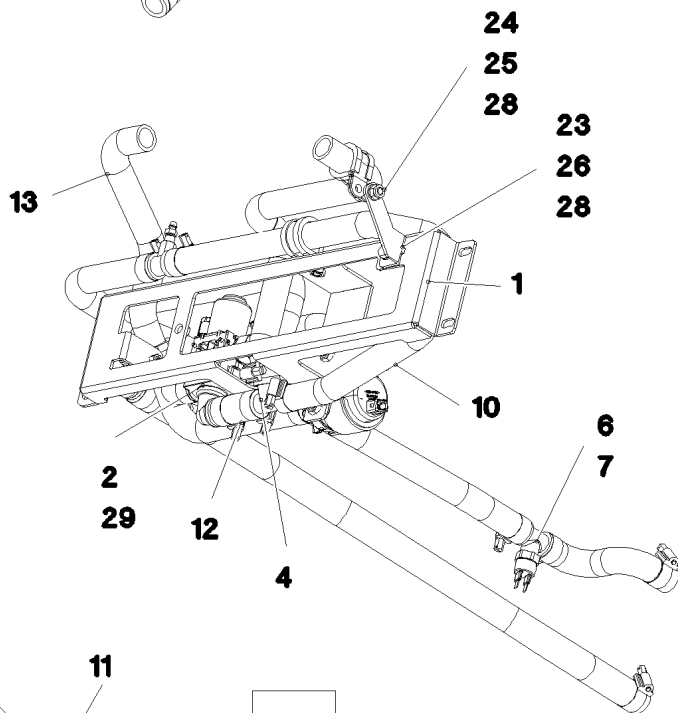
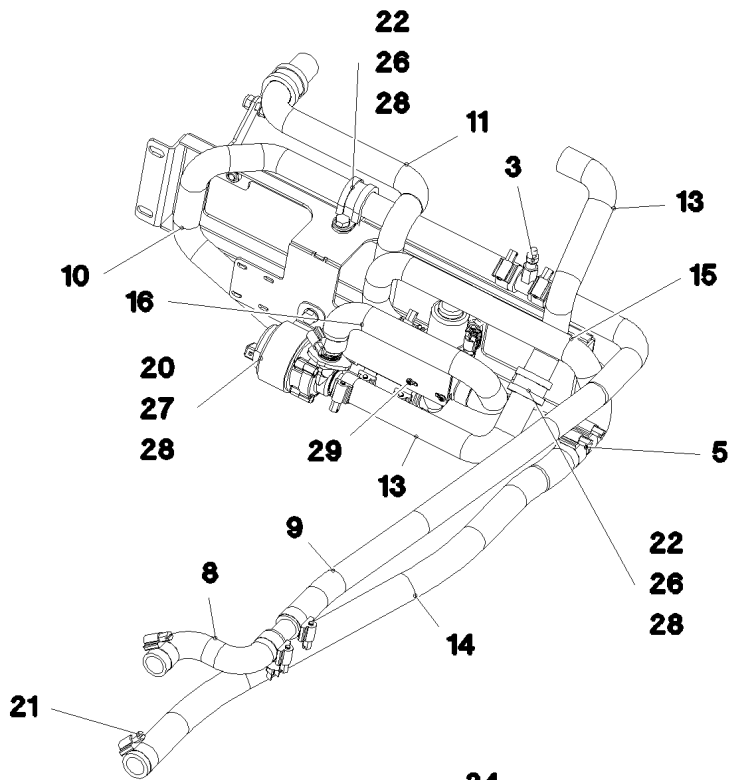
HEATING CRANE DRIVER'S CABIN
HEIZUNG KRANFUEHRERKABINE

☐ 295 (2/3)

⇒ 2 840
91 76 762 08

Pos.	Item	Quantity	Description	Bezeichnung
1	11 08 349 8	1	AIR CONDITIONING UNIT ⇒ X11083498 11 08 349 8	HEIZKLIMAGERAET
2	97 00 703 0	1	COVER 635X575X95 ABS	DECKEL
3	11 00 221 8	2.22	CLAMPING PROFILE 1,5-4X25X13 EPDM	KLEMMPROFIL
5	10 87 561 4	4	HEX NUT DIN 985 M8 8 480H SPF	SECHSKANTMUTTER
6	10 28 980 3	12	WASHER ISO 7089 8 300HV 480H SPF	SCHEIBE
7	10 33 298 7	4	THREADED PIN DIN 976 M8X140 4.6 A2K	GEWINDEBOLZEN
8	11 69 387 5	4	HEX NUT ISO 4032 M8 8 480H SPF	SECHSKANTMUTTER
9	51 10 017 08	2	HEX NUT ISO 4035 M5 04	SECHSKANTMUTTER
10	11 69 004 2	2	SOCKET HEAD SCREW ISO 4762 M5X12 8.8	ZYLINDERSCHRAUBE
11	11 65 161 2	4	HEX SCREW ISO 4017 M8X16 8.8 480H SPF	SECHSKANTSCHRAUBE
12	97 03 883 3	1	INSULATING MAT 40X422X93 E30F/MH/D78	DAEMMMATTE
13	97 03 883 4	1	INSULATING MAT 13X115X179 ZP30S	DAEMMMATTE
14	97 03 883 5	1	INSULATING MAT 20X115X199 ZP30S	DAEMMMATTE
15	97 03 883 6	1	INSULATING MAT 10X455X110 E30F/MH/D78	DAEMMMATTE
16	97 03 883 7	1	INSULATING MAT 50X60X182 E30F/MH/D78	DAEMMMATTE
17	97 03 883 8	1	INSULATING MAT 50X78X235 E30F/MH/D78	DAEMMMATTE
20	96 90 852 08	1	HEATING, PRE-ASSEMBLED ⇒ 2 840 010 96 90 852 08	HEIZUNG VORM.
21	11 00 070 0	2	CONNECTING PIPE 0	VERBINDUNGSROHR
22	11 11 807 7	6	HOSE CLAMP 21/16-27/12 W3	SCHLAUCHSCHELLE
23	11 62 177 0	0.75	COOLING WATER HOSE DN20-CONTI KWS	KUEHLWASSERSCHLAUCH
24	11 62 177 0	0.5	COOLING WATER HOSE DN20-CONTI KWS	KUEHLWASSERSCHLAUCH
25	10 87 063 3	0.75	HOSE GUARD SPIRAL DN30,5 ST VERZ	SCHLAUCHSCHUTZSPIRALE
26	10 87 063 3	0.5	HOSE GUARD SPIRAL DN30,5 ST VERZ	SCHLAUCHSCHUTZSPIRALE

27.7.2017	etk_en_de 096628 LTR 1220	<input type="checkbox"/> 296 (3/3)
LIEBHERR	HEATING CRANE DRIVER'S CABIN HEIZUNG KRANFUEHRERKABINE	⇒ 2 840 91 76 762 08



27.7.2017
083533

LIEBHERR

etk_en_de 096628 LTR 1220

HEATING, PRE-ASSEMBLED
HEIZUNG VORM.

▣ 297 (1/2)

⇒ 2 840 010
96 90 852 08

Pos.	Item	Quantity	Description	Bezeichnung
1	96 91 018 08	1	BRACKET WELDED CONST. RAL 7016,SDGL	KONSOLE SCHWK.
2	10 34 300 3	1	SOLENOID VALVE	MAGNETVENTIL
3	11 62 221 8	1	VENTILATION VALVE	ENTLUEFTUNGSVENTIL
4	10 87 261 2	1	TEE 20X20 L=90	T-STUECK
5	11 00 070 0	1	CONNECTING PIPE 0	VERBINDUNGSROHR
6	97 04 215 5	1	PIPE SOCKET GSCK45	ROHRSTUTZEN
7	71 01 030 08	1	SEALING RING DIN 7603 A14X20X1,5 CU	DICHTRING
8	97 04 206 9	1	FORM HOSE DN20 X3.5 B SPF	FORMSCHLAUCH
9	97 04 207 1	1	FORM HOSE DN20 X3.5 B SPF	FORMSCHLAUCH
10	97 04 632 4	1	FORM HOSE DN20 X3.5 B SPF	FORMSCHLAUCH
11	97 05 085 7	1	FORM HOSE DN20 X3.5 B SPF	FORMSCHLAUCH
12	11 62 177 0	0.06	COOLING WATER HOSE DN20-CONTI KWS	KUEHLWASSERSCHLAUCH
13	97 04 632 6	1	FORM HOSE DN20 X3.5 B SPF	FORMSCHLAUCH
14	11 62 177 0	0.7	COOLING WATER HOSE DN20-CONTI KWS	KUEHLWASSERSCHLAUCH
15	97 04 632 7	1	FORM HOSE DN20 X3.5 B SPF	FORMSCHLAUCH
16	97 04 632 8	1	FORM HOSE DN20 X3.5 B SPF	FORMSCHLAUCH
20	11 62 222 4	1	CIRCULATING PUMP	UMWAEELZPUMPE
21	11 11 807 7	16	HOSE CLAMP 21/16-27/12 W3	SCHLAUCHSCHELLE
22	11 48 108 0	3	CLAMP DIN 3016-1 28X20XD1 W5-CR	SCHELLE
23	97 03 334 8	1	PLATE 3X63X94 DC01	BLECH
24	11 65 176 7	1	HEX SCREW ISO 4017 M8X20 8.8 480H SPF	SECHSKANTSCHRAUBE
25	10 87 561 4	1	HEX NUT DIN 985 M8 8 480H SPF	SECHSKANTMUTTER
26	11 65 161 2	3	HEX SCREW ISO 4017 M8X16 8.8 480H SPF	SECHSKANTSCHRAUBE
27	11 69 004 8	2	HEX SCREW ISO 4017 M8X12 8.8 480H SPF	SECHSKANTSCHRAUBE
28	10 28 980 3	7	WASHER ISO 7089 8 300HV 480H SPF	SCHEIBE
29	10 87 579 5	4	TALLOW-DROP SCREW 4X10 10.9 P3E	LINSENKOPFSCHRAUBE

27.7.2017	etk_en_de 096628 LTR 1220	<input type="checkbox"/> 298 (2/2)
LIEBHERR	HEATING, PRE-ASSEMBLED HEIZUNG VORM.	⇒ 2 840 010 96 90 852 08

Pos.	Item	Quantity	Description	Bezeichnung
8	96 61 812 08	1	TEMPERATURE SENSOR	TEMPERATURFUEHLER
(150)	10 80 026 6	1	TEMPERATURE SENSOR -50/+125°C SPF	TEMPERATURFUEHLER
10	96 52 814 08	1	LIMIT SWITCH ADD-ON AUSLEGER-STEIL ⇒ 2 920 640 96 52 814 08	ENDSCHALTER ANBAU
11	96 81 289 08	1	EL.ADD-ON SET-LIMIT SWITCHES + ⇒ 2 920 96 81 289 08	EL.GEBER U.ENDSCHALTER
12	96 92 550 08	1	CABLE LIST SLEWING PLATFORM ⇒ 2 920 003 96 92 550 08	KABELLISTE DREHBUEHNE
28	96 39 990 08	1	MOUNTING MATERIAL	MONTAGEMATERIAL
(1)	70 05 052	10	CLAMP-HALF DIN 3015-1 L 3 R 25 PP SW	KLEMMHAELFTE
(2)	10 87 635 9	2	SOCKET HEAD SCREW ISO 4762 M6X55 8.8	ZYLINDERSCHRAUBE
(3)	10 87 458 8	100	CABLE TIE 4,8X292-SCHWARZ PA 6.6 SPF	KABELBINDER
(4)	10 87 559 1	2	SOCKET HEAD SCREW ISO 4762 M6X40 8.8	ZYLINDERSCHRAUBE
(5)	11 69 435 6	2	HEX NUT ISO 4032 M6 8 480H SPF	SECHSKANTMUTTER
(6)	42 40 005 08	2	WASHER SPRING DIN 127 A 6 FST A2C	FEDERRING
30	10 87 458 8	100	CABLE TIE 4,8X292-SCHWARZ PA 6.6 SPF	KABELBINDER
32	61 40 031 08	1	HORN 24V	HORN
34	60 71 131 08	2	TAIL BRAKE LIGHT 5/21W 12/24V ROT ⇒ 6 071 131 08 60 71 131 08	SCHLUSSBREMSLEUCHTE
35	60 70 232 08	2	LIGHT BULB DIN 72601 10W 24V	GLUEHLAMPE
36	60 72 268 08	2	SLIP-ON TUBE	AUFSTECKROHR
41	10 12 387 6	1	RUBBER RING D=16MM VMQ	GUMMIRING
42	10 12 387 7	1	RUBBER RING D=19MM VMQ	GUMMIRING

27.7.2017	etk_en_de 096628 LTR 1220	□ 299
LIEBHERR	ELECTR. SYSTEM F.SLEWING PLATF EL.ANLAGE DREHBUEHNE	⇒ 2 920 91 86 956 08

Pos.	Item	Quantity	Description	Bezeichnung
17	96 66 334 08	1	ELECTRIC BALLASTING ENDSCHALTER	ELEKTRIK BALLASTIERUNG
(11)	60 60 531 08	2	LIMIT SWITCH TASTEND SPF	ENDSCHALTER
18	96 66 335 08	1	EL.SUPERSTRUCTURE INTERLOCK ENDS	EL.DREHBUEHNENARRETIERUN
(11)	60 60 531 08	2	LIMIT SWITCH TASTEND SPF	ENDSCHALTER
30	96 66 333 08	1	ELECTRIC SLEWING SENSOR BUSGEBER-3	ELEKTRIK DREHWERTGEBER
(11)	10 80 206 0	1	ROTARY ENCODER 360° LSB PL:E SPF	DREHGEBER
50	96 67 207 08	1	ELECTR.FOR SLEWING GEAR	ELEKTRIK DREHWERK
(10)	11 00 319 3	2	PROXIMITY SWITCH BERUEHRUNGSLOS 12	NAEHERUNGSSCHALTER

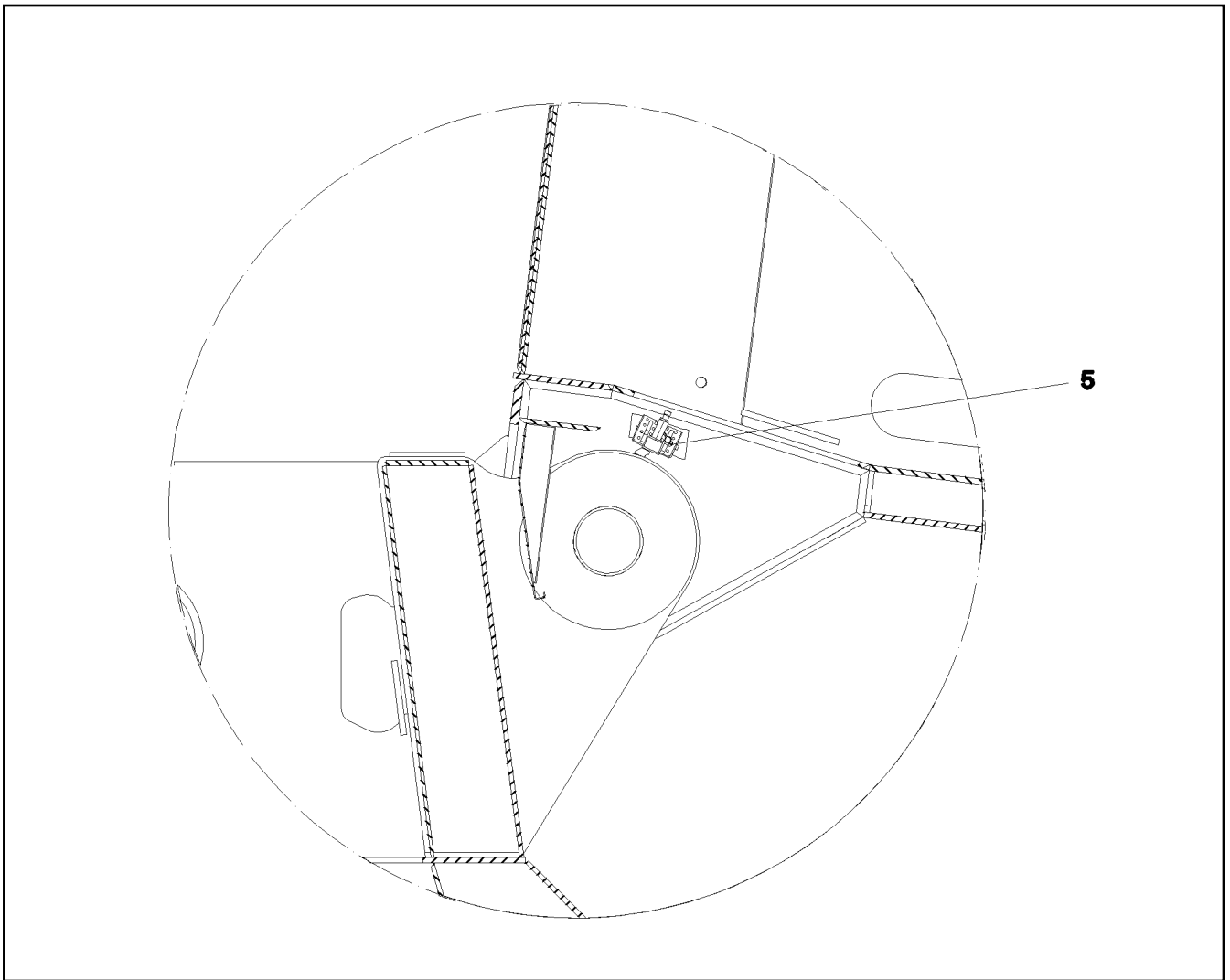
27.7.2017	etk_en_de 096628 LTR 1220	300
LIEBHERR	EL.ADD-ON SET-LIMIT SWITCHES + EL.GEBER U.ENDSCHALTER	⇒ 2 920 96 81 289 08

Pos.	Item	Quantity	Description	Bezeichnung
50	96 92 551 08	1	WIRING HARNESS W500	KABELSTRANG
51	96 92 552 08	1	WIRING HARNESS W501 ⇒ 2 920 641 96 92 552 08	KABELSTRANG
52	96 92 553 08	1	WIRING HARNESS W555	KABELSTRANG
57	96 84 015 08	1	LEAD W571	LEITUNG
58	96 00 687 9	1	LEAD W510	LEITUNG
62	96 92 554 08	1	LEAD W587	LEITUNG
63	96 50 316 08	1	LEAD W588	LEITUNG
68	10 02 522 7	1	CABLE 2X0,25-7M	KABEL
69	10 87 064 3	1	CABLE 2X0,14+2X0,22-9M	KABEL
70	96 85 332 08	1	LEAD W562	LEITUNG
71	10 87 063 5	1.5	PROTECTIVE HOSE DN20 NORMAL PP	SCHUTZSCHLAUCH

27.7.2017	etk_en_de 096628 LTR 1220	☐ 301
LIEBHERR	CABLE LIST SLEWING PLATFORM KABELLISTE DREHBUEHNE	⇒ 2 920 003 96 92 550 08

Pos.	Item	Quantity	Description	Bezeichnung
5	10 80 206 1	1	WINCH REVOLUTION TRANSDUCER 655360 ⇒ X10802061 10 80 206 1	WINDENDREHGEBER
6	60 60 126 08	1	DRIVE FLANGE EDELSTAHL	ANTRIEBSFLANSCH
10	11 69 004 4	3	SOCKET HEAD SCREW ISO 4762 M6X12 8.8	ZYLINDERSCHRAUBE

27.7.2017	etk_en_de 096628 LTR 1220	302
LIEBHERR	ELECTRIC FOR WINCH 1 ELEKTRIK WINDE 1	⇒ 2 920 200 96 66 310 08



Pos.	Item	Quantity	Description	Bezeichnung
5	43 20 065 08	2	DOWEL PIN ISO 8752 6X40	SPANNSTIFT

Pos.	Item	Quantity	Description	Bezeichnung
5	10 67 849 1	1	COUPLING SOCKET 4-POL SPF	KUPPLUNGSDOSE
6	10 67 849 1	1	COUPLING SOCKET 4-POL SPF	KUPPLUNGSDOSE
7	10 67 849 1	1	COUPLING SOCKET 4-POL SPF	KUPPLUNGSDOSE
8	10 67 849 1	1	COUPLING SOCKET 4-POL SPF	KUPPLUNGSDOSE
9	10 67 849 1	1	COUPLING SOCKET 4-POL SPF	KUPPLUNGSDOSE
10	10 87 155 7	4.32	DATA LINE 3 X 1 TPE SPF	DATENLEITUNG
11	10 87 155 7	6.27	DATA LINE 3 X 1 TPE SPF	DATENLEITUNG
12	10 87 155 7	6.27	DATA LINE 3 X 1 TPE SPF	DATENLEITUNG
13	10 87 155 7	6.27	DATA LINE 3 X 1 TPE SPF	DATENLEITUNG
14	10 87 155 7	6.27	DATA LINE 3 X 1 TPE SPF	DATENLEITUNG
15	10 87 155 9	6.27	DATA LINE 2 X 1 TPE SPF	DATENLEITUNG
16	10 87 155 9	9.02	DATA LINE 2 X 1 TPE SPF	DATENLEITUNG
17	10 87 155 9	3.97	DATA LINE 2 X 1 TPE SPF	DATENLEITUNG
18	10 87 155 9	2.02	DATA LINE 2 X 1 TPE SPF	DATENLEITUNG
19	10 87 155 9	1	DATA LINE 2 X 1 TPE SPF	DATENLEITUNG
50	60 22 173 08	1	CABLE LUG DIN 46234 M12/16mm ²	KABELSCHUH
55	60 23 115 08	4	CABLE LUG DIN 46234 M6/10mm ²	KABELSCHUH
57	60 23 114 08	2	CABLE LUG DIN 46234 M8/16mm ² TIN-PLATE	KABELSCHUH
58	60 22 057 08	3	CABLE LUG DIN 46234 M6/16mm ²	KABELSCHUH
75	60 22 039 08	3	FLAT PLUG 6,3X1-2,5 SN	FLACHSTECKER
86	60 23 077 08	26	WIRED END FERRULE 1X6 TIN-PLATED	ADERENDHUELSE
95	62 02 444	3	PIN CONTACT 0,75-1,5MM2	STIFTKONTAKT
96	62 02 434	2	SLEEVE CONTACT 0,75-1,5MM2	BUCHSENKONTAKT
98	10 87 203 2	10	CABLE SLEEVE 12,0-3,0/12/1,4	KABELTUELLE
106	60 23 017 08	4	CABLE LUG DIN 46234 M8/16-25MM ² VERZI	KABELSCHUH
111	60 22 058 08	3	CABLE LUG DIN 46234 M6/25mm ²	KABELSCHUH
112	60 22 184 08	2	CABLE LUG DIN 46237 M4/0,25-1,5MM ² VER	KABELSCHUH
115	60 23 016 08	3	CABLE LUG DIN 46234 M10/25mm ²	KABELSCHUH
121	60 23 001 08	23	CONTACT 1-2,5MM2	KONTAKT
125	60 23 003 08	99	CONTACT 0,5-1MM2	KONTAKT
202	11 08 260 2	12.78	INSULATING HOSE DN6X0,5 PUR SPF	ISOLIERSCHLAUCH
203	11 08 260 3	8.77	INSULATING HOSE DN8X0,65 PUR SPF	ISOLIERSCHLAUCH
204	11 08 260 4	8.58	INSULATING HOSE DN10X0,65 PUR SPF	ISOLIERSCHLAUCH
205	11 08 260 5	2.2	INSULATING HOSE DN12X0,65 PUR SPF	ISOLIERSCHLAUCH
207	11 08 260 7	0.73	INSULATING HOSE DN16X0,85 PUR SPF	ISOLIERSCHLAUCH
208	11 08 260 8	0.43	INSULATING HOSE DN18X0,85 PUR SPF	ISOLIERSCHLAUCH
223	11 12 420 5	2.56	CABLE CONDUIT DN16X0,4 PUR SPF	KABELSCHLAUCH
225	11 12 420 8	1.46	CABLE CONDUIT DN25X0,4 PUR SPF	KABELSCHLAUCH
226	11 12 420 9	2.41	CABLE CONDUIT DN30X0,4 PUR SPF	KABELSCHLAUCH
228	11 12 421 1	3.06	CABLE CONDUIT DN40X0,4 PUR SPF	KABELSCHLAUCH
229	11 12 421 2	3.71	CABLE CONDUIT DN50X0,4 PUR SPF	KABELSCHLAUCH
261	60 32 003 08	5	CABLE TIE 3,6X140-SCHWARZ PA 6.6	KABELBINDER
305	10 87 054 0	465.91	ELECTR.CABLE 1,0	KFZ-LEITUNG
307	10 87 054 1	37.14	ELECTR.CABLE 1,5	KFZ-LEITUNG
309	10 87 054 2	24.7	ELECTR.CABLE 2,5	KFZ-LEITUNG
321	60 04 300 08	6.5	ELECTR.CABLE DIN 72551 10	KFZ-LEITUNG
322	60 04 301 08	6.5	ELECTR.CABLE DIN 72551 10	KFZ-LEITUNG
325	60 04 315 08	0.9	ELECTR.CABLE 25 PVC	KFZ-LEITUNG
328	60 04 312 08	10.25	ELECTR.CABLE 16	KFZ-LEITUNG
330	60 04 314 08	11.15	ELECTR.CABLE DIN 72551 25	KFZ-LEITUNG
371	10 87 155 6	6.27	DATA LINE 2 X 2,5 TPE SPF	DATENLEITUNG
372	10 87 155 6	6.27	DATA LINE 2 X 2,5 TPE SPF	DATENLEITUNG
373	10 87 155 6	6.27	DATA LINE 2 X 2,5 TPE SPF	DATENLEITUNG
374	11 08 833 8	6.27	BUS LINE 2 X 0,5 SPF	BUSLEITUNG
375	11 08 833 8	6.27	BUS LINE 2 X 0,5 SPF	BUSLEITUNG
376	11 08 833 8	6.27	BUS LINE 2 X 0,5 SPF	BUSLEITUNG
377	60 03 452 08	6.27	BUS LINE 4 X 1 SPF	BUSLEITUNG
378	10 87 155 8	6.27	DATA LINE 2 X 1,5 TPE SPF	DATENLEITUNG
379	10 87 155 9	6.27	DATA LINE 2 X 1 TPE SPF	DATENLEITUNG
380	10 87 155 9	6.27	DATA LINE 2 X 1 TPE SPF	DATENLEITUNG

27.7.2017

etk_en_de 096628 LTR 1220

☐ 304 (1/3)

LIEBHERR**WIRING HARNESS
KABELSTRANG**⇒ 2 920 641
96 92 552 08

Pos.	Item	Quantity	Description	Bezeichnung
381	10 87 155 9	6.27	DATA LINE 2 X 1 TPE SPF	DATENLEITUNG
382	10 87 155 9	6.27	DATA LINE 2 X 1 TPE SPF	DATENLEITUNG
383	10 87 155 9	6.27	DATA LINE 2 X 1 TPE SPF	DATENLEITUNG
384	10 87 155 7	6.27	DATA LINE 3 X 1 TPE SPF	DATENLEITUNG
385	10 87 155 7	6.27	DATA LINE 3 X 1 TPE SPF	DATENLEITUNG
386	10 87 155 7	6.27	DATA LINE 3 X 1 TPE SPF	DATENLEITUNG
388	11 34 159 9	8.78	LEAD 2 X 1,5	LEITUNG
500	92 35 122 08	58	CABLE MARKER	KABELMARKER
501	60 23 002 08	11	PLUG SHELL 18-POL	STECKERGEHAEUSE
502	60 50 079 08	13	APPLIANCE SOCKET 3-POL	GERAETESTECKDOSE
503	10 67 845 3	1	PLUG SHELL 62-POL PBT-GF20 GRA	STECKERGEHAEUSE
504	10 67 845 8	2	PROTECTING CAP MCP BUCHSENGEHAE	SCHUTZKAPPE
505	92 79 963 08	3	PLUG	STECKER
506	10 41 243 1	1	PLUG SHELL 6-POL 13A TH.PLAST SW	STECKERGEHAEUSE
507	73 68 248	1	CONTACT LOCK DT-STECKER 6-POL	KONTAKTVERRIEGELUNG
508	60 22 097 08	1	ATTACHABLE SLEEVE HOUSING 2-POL	STECKHUELSENGEHAEUSE
509	10 87 060 2	1	PLUG SHELL 2-POL 13A TH.PLAST SW	STECKERGEHAEUSE
510	10 34 251 9	3	CONTACT LOCK DT V-KEIL	KONTAKTVERRIEGELUNG
511	10 34 251 7	2	PLUG SHELL 2 13A TH.PLAST SW	STECKERGEHAEUSE
512	60 56 139 08	1	PLUG BODY 4-POL	STECKERKOERPER
513	60 22 089 08	1	FLAT PLUG HOUSING FASTIN-FASTON	FLACHSTECKERGEHAEUSE
514	10 41 243 3	1	PLUG SHELL 12-POL 13A TH.PLAST SW	STECKERGEHAEUSE
515	10 21 677 2	1	CONTACT LOCK DT 12 POLIG TH.PLAST G	KONTAKTVERRIEGELUNG
516	10 67 845 2	1	PLUG SHELL 62-POL PBT-GF20 SCH	STECKERGEHAEUSE
517	69 24 063 08	1	PLUG DIN 72585 4-POL POLYBUTOLEN SPF	STECKER
518	60 22 086 08	1	ATTACHABLE SLEEVE HOUSING FASTIN-F	STECKHUELSENGEHAEUSE
519	60 01 790	2	SOCKET HOUSING 2-POL	STECKDOSENGEHAEUSE
520	10 34 251 8	3	SOCKET 2 13A	STECKDOSE
521	73 68 241	2	CONTACT LOCK 2-POL	KONTAKTVERRIEGELUNG
522	60 52 127 08	1	PLUG SOCKET BODY 3-POL	STECKDOSENKOERPER
523	60 04 195	2	PLUG SHELL 2-POL	STECKERGEHAEUSE
524	10 02 678 8	1	FUSE BOX SMALL	SICHERUNGSDOSE
525	10 87 433 1	4	PROTECTING CAP JPT	SCHUTZKAPPE
526	60 52 128 08	2	MOULDING 317-1397-000 SUR	FORMTEIL
527	60 52 155 08	2	CLAMP SURE-SEAL	KLAMMER
528	61 07 011 08	1	PROTECTING CAP	SCHUTZKAPPE
529	10 04 187 6	2	HOLDER DT/DTM	HALTER
530	10 35 300 4	1	DUMMY PLUG DT 2 POLIG PA GRAU	BLINDSTECKER
531	10 42 963 8	1	PLUG SHELL 2-POL 13A TH.PLAST SW	STECKERGEHAEUSE
532	10 87 060 4	1	COVER LID DT-LC01 PA66	ABDECKKAPPE
533	69 24 060 08	1	TERMINAL HOUSING DIN 72585 APD POLY	ENDGEHAEUSE
617	60 23 291 08	4	CONTACT 0,5-1MM2	KONTAKT
643	60 23 394 08	2	SLEEVE CONTACT DIN 72585 0,5-1MM2 SP	BUCHSENKONTAKT
646	60 23 399 08	2	SLEEVE CONTACT DIN 72585 1,5-2,5MM2	BUCHSENKONTAKT
666	60 03 031	5	SLEEVE CONTACT 0,5-1,0MM2 CU	BUCHSENKONTAKT
669	10 10 006 2	4	CONNECTOR PIN 0,75-2,0MM2 Cu Ni	STECKERSTIFT
670	10 10 006 3	12	PLUG BUSHING 0,75-2,0MM2 Cu	STECKERBUCHSE
671	10 09 747 0	2	FLAT PLUG 0,5-1,0MM2 CuSn4	FLACHSTECKER
690	10 33 582 0	20	SLEEVE CONTACT 0,2-0,5MM2	BUCHSENKONTAKT
709	10 87 203 3	10	CABLE SLEEVE 16,0-4,0/16/1,78	KABELTUELLE
724	10 49 349 3	6	SLEEVE CONTACT 1,0-2,5MM2 CuNiSi	BUCHSENKONTAKT
726	10 49 349 5	74	SLEEVE CONTACT 0,5-1,0MM2 CuNiSi	BUCHSENKONTAKT
727	10 49 349 6	4	SLEEVE CONTACT 1,0-1,5MM2 CuNiSi	BUCHSENKONTAKT
753	10 80 063 1	4	SLEEVE CONTACT 0,5-1,0MM2 CuNiSi	BUCHSENKONTAKT
758	11 08 088 1	4	RECEPTACLE 6,3X0,5-1,0 VERZINNT	STECKHUELSE
801	60 23 305 08	6	SINGLE STRAND SEALING 2,2-3,0MM	EINZELADERABDICHTUNG
802	60 23 308 08	10	SINGLE STRAND SEALING 1,2-2,1MM BLAU	EINZELADERABDICHTUNG
806	60 23 311 08	34	STOPPER PLUG 3,6MM SILIKON WEIS	BLINDSTOPFEN
807	60 23 292 08	4	STOPPER PLUG AMP JPT-SERIE NA	BLINDSTOPFEN
811	69 24 049 08	2	STOPPER PLUG	BLINDSTOPFEN

27.7.2017

etk_en_de 096628 LTR 1220

305 (2/3)

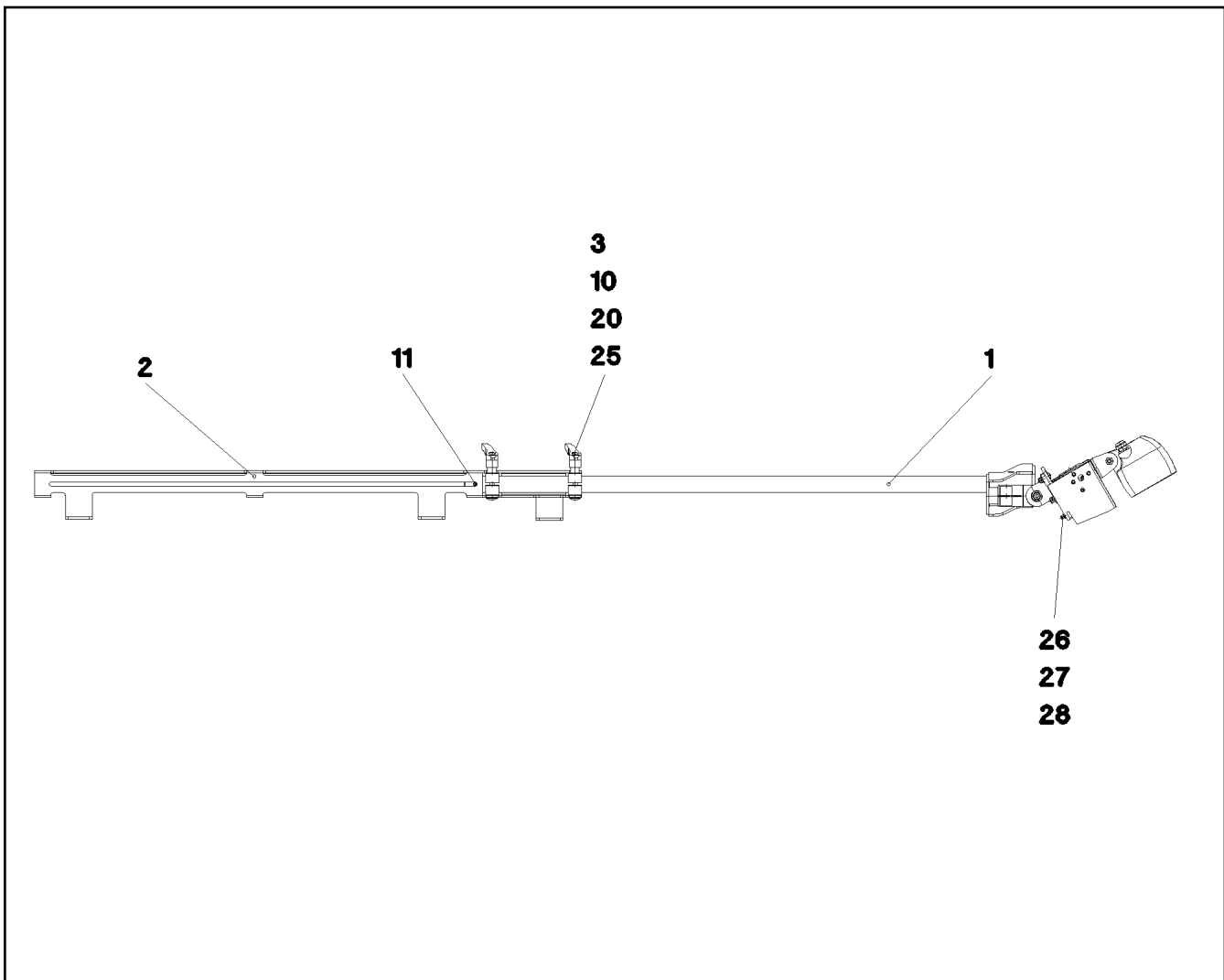
LIEBHERR**WIRING HARNESS
KABELSTRANG**⇒ 2 920 641
96 92 552 08

Pos.	Item	Quantity	Description	Bezeichnung
813	60 56 197 08	13	SINGLE STRAND SEALING 2	EINZELADERABDICHTUNG
816	60 56 198 08	4	SINGLE STRAND SEALING DIN 72585 15BL	EINZELADERABDICHTUNG
823	73 68 253	4	STOPPER PLUG DEUTSCH GROESSE	BLINDSTOPFEN
830	10 01 438 7	78	SINGEL SEAL 1,0-1,5MM2	EINZELDICHTUNG
842	10 80 004 6	5	STOPPER PLUG DEUTSCH-STECKER	BLINDSTOPFEN
996	96 56 221 08	147	LETTERING WIRE	BESCHRIFTUNG ADER
998	96 56 222 08	1	LETTERING WIRING HARNESS	BESCHRIFTUNG KABELBAUM

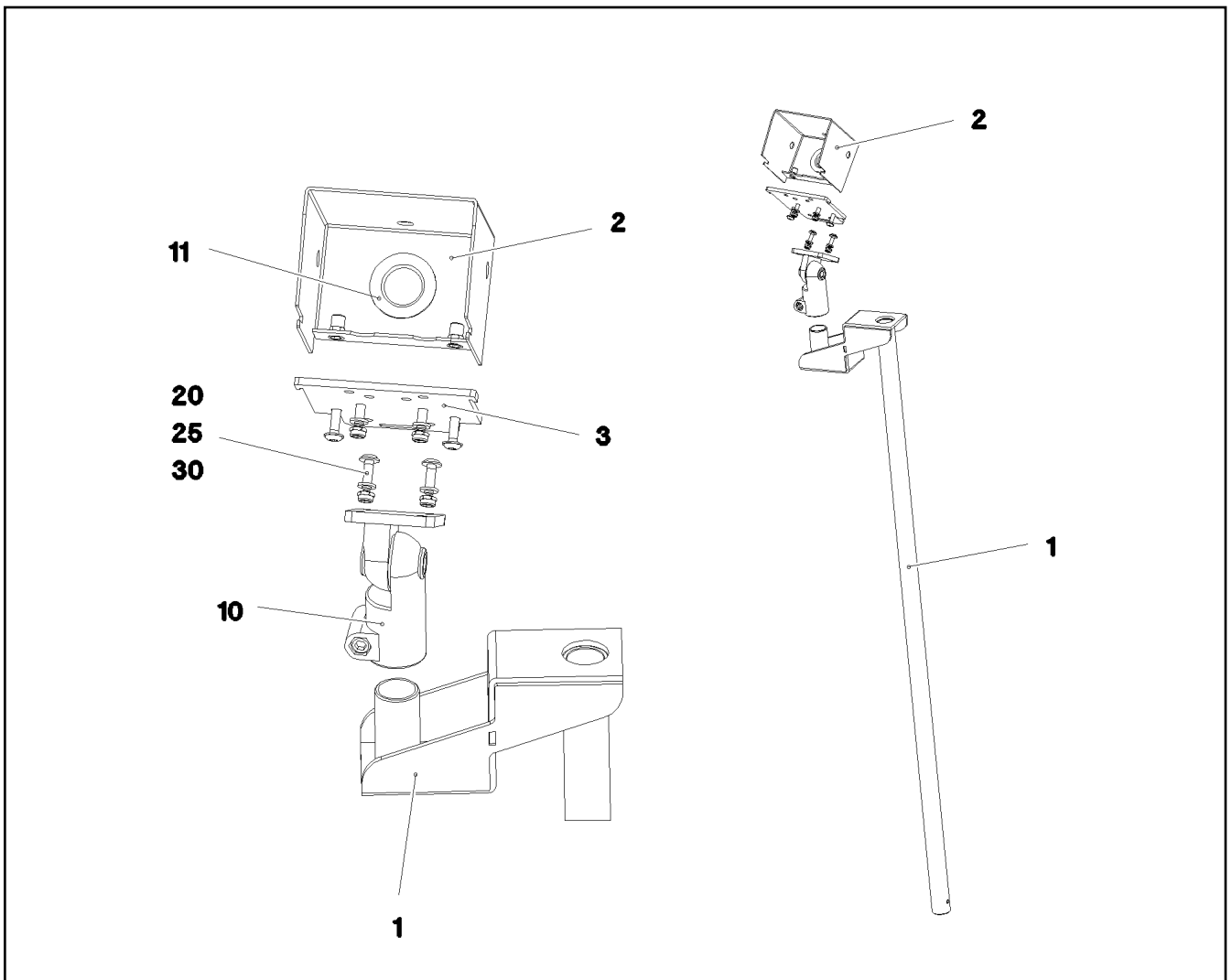
<p>27.7.2017</p> <p>LIEBHERR</p>	<p>etk_en_de 096628 LTR 1220</p> <p>WIRING HARNESS KABELSTRANG</p>	<p>306 (3/3)</p> <p>⇒ 2 920 641 96 92 552 08</p>
---	--	--

Pos.	Item	Quantity	Description	Bezeichnung
1	96 82 108 08	1	ADD-ON PARTS CAMERA DB-HECK ⇒ 2 925 039 96 82 108 08	ANBAUTEILE KAMERA
3	96 82 111 08	1	EQUIPMENT CAMERA SLEW COLUMN DB-H	AUSRUESTUNG KAMERA DRE
(10)	10 09 707 9	1	CAMERA SPF	KAMERA
(12)	10 09 708 5	1	CABLE 2X0,34+1X0,14-4M	KABEL
(13)	10 87 063 5	1.7	PROTECTIVE HOSE DN20 NORMAL PP	SCHUTZSCHLAUCH
(20)	60 71 509 08	1	WORK LIGHT 70W 24V	ARBEITSSCHEINWERFER
(21)	60 70 211 08	1	LIGHT BULB DIN 72601 70W 24V	GLUEHLAMPE
(23)	96 85 333 08	1	LEAD W563	LEITUNG
5	96 82 113 08	1	EQUIPMENT CAMERA CAB ⇒ 2 925 013 96 82 113 08	AUSRUESTUNG KAMERA KABIN

27.7.2017	etk_en_de 096628 LTR 1220	☐ 307
LIEBHERR	CAMERA MONITOR OW KAMERAUEBERWACHUNG OW	⇒ 2 925 91 76 006 08



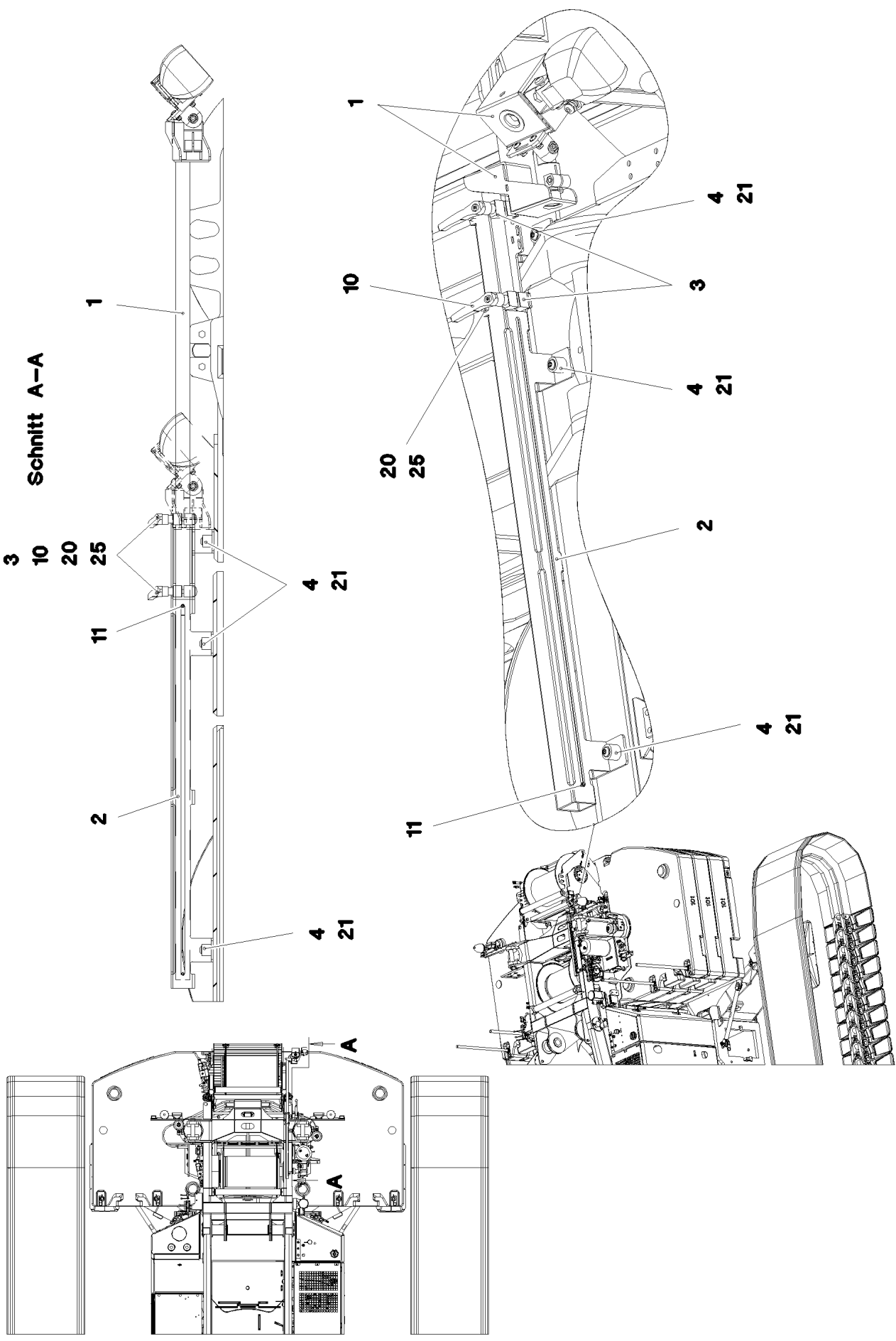
Pos.	Item	Quantity	Description	Bezeichnung
1	96 82 906 08	1	STAND ⇒ 2 925 008 96 82 906 08	STATIV
2	96 82 909 08	1	CLAMP	STATIVFUSS SCHWK.
3	97 68 737 08	2	CLAMPING PIECE PA6G+OEL	KLEMMSTUECK
10	11 64 250 8	2	CLAMPING LEVER M8 X10CRNIS189	KLEMMHEBEL
11	43 20 067 08	1	DOWEL PIN ISO 8752 6X50 A2	SPANNSTIFT
20	40 28 026 14	4	CHEESE HEAD SCREW DIN 603 M8X60 4.6	FLACHRUNDSCHRAUBE
25	10 87 561 4	2	HEX NUT DIN 985 M8 8 480H SPF	SECHSKANTMUTTER
26	10 41 285 2	2	BUTTON HEAD SCREW AEHNL.ISO 7380-2	HALBRUNDKOPFSCHRAUBE
27	41 19 030 08	2	HEX NUT DIN 985 M6 A2-70	SECHSKANTMUTTER
28	10 87 564 7	2	WASHER ISO 7089 6 200HV 480H SPF	SCHEIBE



Pos.	Item	Quantity	Description	Bezeichnung
1	96 82 907 08	1	CLAMP	STATIV SCHWK.
2	97 00 831 7	1	PLATE 2X291X200 X5CRNI18-10	BLECH
3	97 00 831 8	1	PLATE 5X110X122 X5CRNI18-10	BLECH
10	11 00 298 0	1	JOINER AL	VERBINDER
11	26 21 039 08	0.2	EDGE PROTECTION 1-2X9,5X6,5	KANTENSCHUTZ
20	10 41 285 2	6	BUTTON HEAD SCREW AEHNL.ISO 7380-2	HALBRUNDKOPFSCHRAUBE
25	41 19 030 08	4	HEX NUT DIN 985 M6 A2-70	SECHSKANTMUTTER
30	10 87 564 7	4	WASHER ISO 7089 6 200HV 480H SPF	SCHEIBE

Pos.	Item	Quantity	Description	Bezeichnung
10	10 29 672 0	1	CHANGE-OVER BOX MB1205 SPF	UMSCHALTBOX
11	69 31 560 14	1	CABLE 4M	KABEL
12	10 29 671 9	1	MONITOR TFT 7" 800X480 SPF	MONITOR
(1)	10 32 702 4	1	MONITOR TFT 7" 800X480	MONITOR
(2)	61 40 461 08	1	BALL HEAD	KUGELKOPF
(4)	10 32 702 6	1	LIGHT PROTECTION HOOD MD3070	LICHTSCHUTZHAUBE
15	96 51 859 08	1	ADAPTOR RAL 9005,M,GT SPF	ADAPTER
16	40 65 002 14	4	HEX SCREW ISO 4017 M4X8 8.8 A2C	SECHSKANTSCHRAUBE
17	10 87 564 2	4	WASHER ISO 7093-1 4 200HV 480H SPF	SCHEIBE
20	97 00 822 3	1	PLATE 2X261X177 DC01 RAL 7016,SDGL,GT	BLECH
21	10 44 966 4	4	KNURLED SCREW M5X10 PA6	RAENDELSCHRAUBE
25	10 87 547 4	4	BUTTON HEAD SCREW ISO 7380-2 M5X16 0	HALBRUNDKOPFSCHRAUBE

27.7.2017	etk_en_de 096628 LTR 1220	☐ 310
LIEBHERR	EQUIPMENT CAMERA CAB AUSRUESTUNG KAMERA KABINE	⇒ 2 925 013 96 82 113 08



27.7.2017
077870

LIEBHERR

etk_en_de 096628 LTR 1220

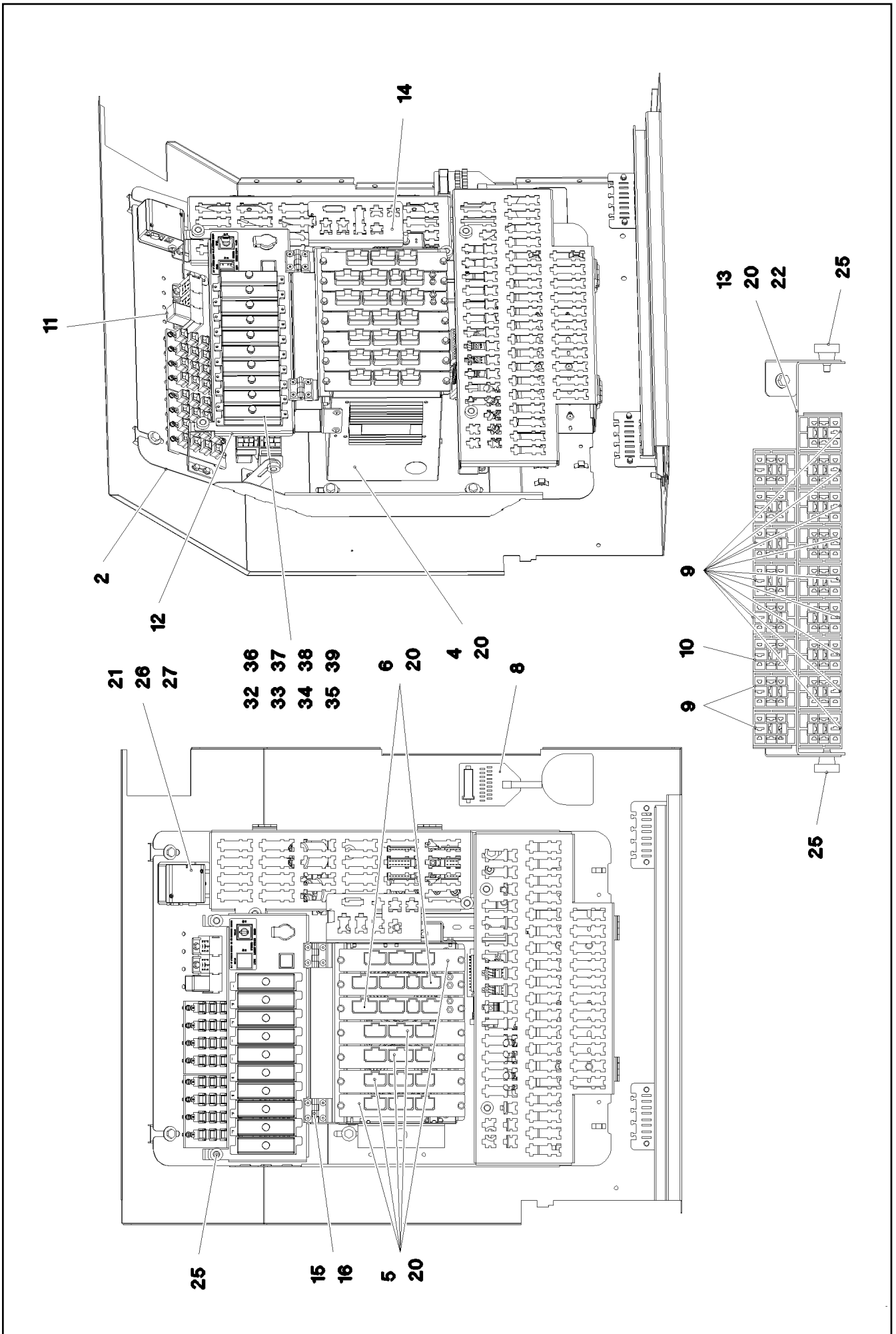
ADD-ON PARTS CAMERA
ANBAUTEILE KAMERA

☐ 311 (1/2)

⇒ 2 925 039
96 82 108 08

Pos.	Item	Quantity	Description	Bezeichnung
1	96 89 944 08	1	CAMERA HOLDER, PREMOUNTING ⇒ 2 925 000 96 89 944 08	KAMERAHALTER VORM.
2	97 87 877 08	3	SLEEVE 33.0X19 11SMNPB37 FE//ZNNI8//CN/	HUELSE
3	10 41 285 7	3	BUTTON HEAD SCREW AEHNL.ISO 7380-2	HALBRUNDKOPFSCHRAUBE

27.7.2017	etk_en_de 096628 LTR 1220	312 (2/2)
LIEBHERR	ADD-ON PARTS CAMERA ANBAUTEILE KAMERA	⇒ 2 925 039 96 82 108 08



27.7.2017
094497

LIEBHERR

etk_en_de 096628 LTR 1220

SWITCHBOX MOUNTING PARTS
EINBAUTEILE SCHALTSCHRANK

□ 313 (1/2)

→ 2 932
91 76 832 08

Pos.	Item	Quantity	Description	Bezeichnung
2	96 92 563 08	1	BASE ASSEMBLY CPL. ⇒ 2 932 040 96 92 563 08	GRUNDAUFBAU KPL.
4	96 80 631 08	1	PRE-ASSEMBLY MOUNTING UNIT ⇒ 2 932 187 96 80 631 08	MONTAGEEINHEIT VORM.
5	96 82 536 08	5	UNIVERSAL INPUT-OUTPUT MODULE LSB-	UNIVERSAL EIN-AUSGANGSMO
(100)	11 21 370 6	1	INPUT/OUTPUT MODULE LSB-UEA-A SPF	EIN-/AUSGANGSMODUL
(300)	10 28 812 1	1	NAME PLATE 70X40 POLYESTER SPF	BEZEICHNUNGSSCHILD
(301)	11 00 785 3	1	LABELS 10X90 POLYESTER	ETIKETTEN
6	96 82 529 08	2	BTB PROGRAMMED	BTB PROGRAMMIERT
8	66 00 245 08	1	ADAPTOR 18-POL SPF	ADAPTER
9	63 01 215 08	15	RELAY 24V 10A SPF	RELAIS
10	63 01 054 08	1	RELAY 24V/1W 26X26X24MM SPF	RELAIS
11	10 44 055 3	1	DIODE SUBASSEMBLY PBTP-GF20 SPF	DIODENBAUSTEIN
12	96 90 617 08	1	CARRIER PLATE, PRE-ASSEMBLED ⇒ 2 932 521 96 90 617 08	TRAEGERBLECH SICHERUNG
13	97 01 707 4	1	PLATE 1.5X399X35 DC01 FE//Zn20//C	BLECH
14	97 02 473 3	1	PLATE 1.5X156X117 DC01 FE//ZnNi8//CN//T	BLECH
15	70 42 582 08	2	HINGE 20X20X40/180° GD-ZN SW GEPULV	SCHARNIER
16	10 87 555 0	8	COUNTERSUNK SCREW DIN 7991 M5X12 8	SENKSCRAUBE
20	10 87 550 3	28	HEX SCREW EN 1665 M5X10 10.9 480H SPF	SECHSKANTSCHRAUBE
21	10 87 556 7	2	SOCKET HEAD SCREW ISO 4762 M3X35 8.8	ZYLINDERSCHRAUBE
22	51 10 017 08	3	HEX NUT ISO 4035 M5 04	SECHSKANTMUTTER
25	10 44 966 4	8	KNURLED SCREW M5X10 PA6	RAENDELSCHRAUBE
26	96 80 916 08	1	GSM-MODULE PROGRAMMED LICCON2 SP	GSM-MODUL PROGRAMMIERT
27	10 28 444 4	1	SIM-CARD	SIM-KARTE
28	91 05 061 08	1	TEST ADAPTER	PRUEFADAPTER
30	10 47 299 5	1	CONNECTING LINE 7X0,25-10,068M PUR	VERBINDUNGSLEITUNG
32	60 40 077 08	9	FLAT FUSE LINK 3A	FLACHSICHERUNGSEINSATZ
33	60 40 069 08	7	FLAT FUSE LINK 5A 32	FLACHSICHERUNGSEINSATZ
34	60 40 070 08	13	FLAT FUSE LINK 7,5A	FLACHSICHERUNGSEINSATZ
35	60 40 071 08	10	FLAT FUSE LINK 10A 32	FLACHSICHERUNGSEINSATZ
36	60 40 072 08	12	FLAT FUSE LINK 15A	FLACHSICHERUNGSEINSATZ
37	60 40 073 08	6	FLAT FUSE LINK 20A	FLACHSICHERUNGSEINSATZ
38	60 40 076 08	1	FLAT FUSE LINK 25A	FLACHSICHERUNGSEINSATZ
39	60 27 355 08	46	INSERTION BRIDGE	EINLEGEBRUECKE

27.7.2017

etk_en_de 096628 LTR 1220

☐ 314 (2/2)

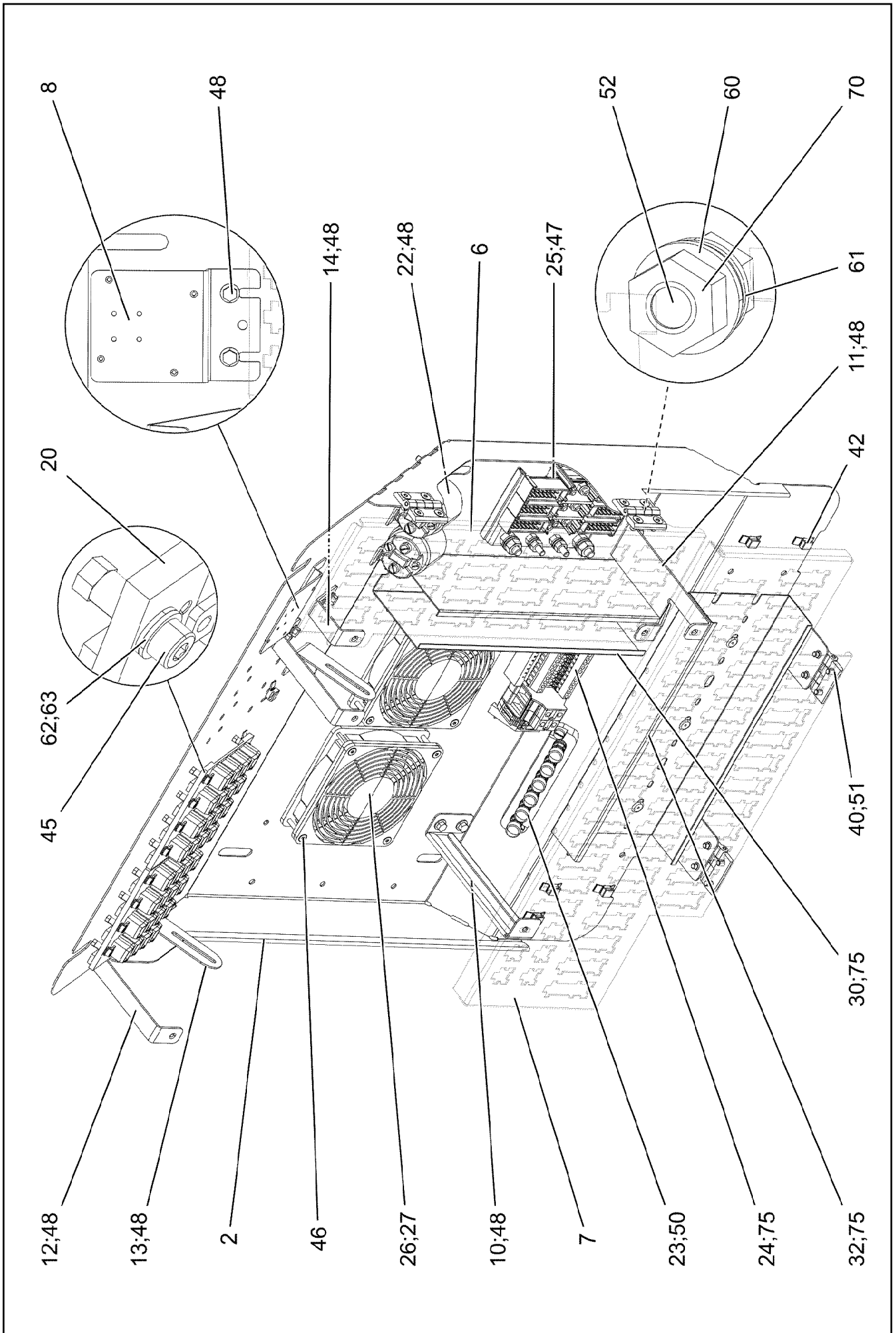
LIEBHERR

SWITCHBOX MOUNTING PARTS
EINBAUTEILE SCHALTSCHRANK

⇒ 2 932
91 76 832 08

Pos.	Item	Quantity	Description	Bezeichnung
1	96 92 564 08	1	CABLES, BASIC CONSTRUCTION CPL ⇒ 2 932 064 96 92 564 08	DRAEHTE GRUNDAUFBAU KPL.
2	96 92 566 08	1	BASE ASSEMBLY ⇒ 2 932 042 96 92 566 08	GRUNDAUFBAU

27.7.2017	etk_en_de 096628 LTR 1220	315
LIEBHERR	BASE ASSEMBLY CPL. GRUNDAUFBAU KPL.	⇒ 2 932 040 96 92 563 08



27.7.2017
095994

LIEBHERR

etk_en_de 096628 LTR 1220

BASE ASSEMBLY
GRUNDAUFBAU

316 (1/2)

2 932 042
96 92 566 08

Pos.	Item	Quantity	Description	Bezeichnung
2	96 54 611 08	1	ASSEMBLY PLATE PRE-ASS.	MONTAGEBLECH VORM.
(1)	97 86 102 08	1	MOUNTING PLATE 1.5X754X899 DC01	MONTAGEBLECH
(3)	41 30 062 08	16	BLIND RIVET NUT M4 K=1,0-3,0	BLINDNIETMUTTER
6	97 01 081 1	1	PLUG PLATE 1.5X449X175 DC01	STECKERBLECH
7	97 01 081 2	1	PLUG PLATE 1.5X594X283 DC01	STECKERBLECH
8	97 02 588 2	1	PLATE 1.5X114X70 DC01 FE//Zn20//C	BLECH
10	97 86 086 08	1	HOLDER 1.5X198X59 DC01 FE//ZnNi8//CN//T	HALTER
11	97 01 081 4	1	RETAINER PLATE 2X192X41 DC01	HALTERBLECH
12	97 92 948 08	2	PLATE 2X190X18 DC01 FE//ZnNi8//CN//T0	BLECH
13	97 29 400 08	2	PLATE 1.5X112X30 DC01 FE//ZnNi8//CN//T0	BLECH
14	97 01 081 5	1	RETAINER PLATE 2X121X18 DC01	HALTERBLECH
20	10 02 744 8	2	CURRENT SOURCE LSB SPF	STROMQUELLE
22	11 16 072 3	2	PERFORMANCE RELAY 75A	LEISTUNGSRELAIS
23	92 26 483 08	1	TERMINAL BOARD PRE-ASS. ⇒ 1 830 102 92 26 483 08	KLEMMBRETT VORM.
24	96 75 895 08	1	TERMINAL STRIP ⇒ 2 932 167 96 75 895 08	KLEMMENLEISTE
25	92 68 911 08	1	GROUND RAIL ⇒ 2 932 166 92 68 911 08	VERTEILER MASSE
26	96 33 980 08	2	PREMOUNT.AXIAL FLOW FAN UPPER ⇒ 2 533 010 96 33 980 08	AXIALLUEFTER VORM.OBEN
27	10 22 268 6	2	GUARD PA	SCHUTZGITTER
30	63 81 091 01	0.28	WIRING DUCT 80X40/2000 HARD-PVC	VERDRAHTUNGSKANAL
32	60 14 070 08	0.29	CABLE CHANNEL 40X120/2000	KABELKANAL
40	70 42 582 08	4	HINGE 20X20X40/180° GD-ZN SW GEPULV	SCHARNIER
42	11 49 231 5	11	CABLE CLIP HOLDER 8,1X-SCHWARZ PA66	KABELBINDERHALTER
45	10 87 639 5	16	SOCKET HEAD SCREW ISO 4762 M4X12 8.8	ZYLINDERSCHRAUBE
46	10 87 638 8	8	COUNTERSUNK SCREW DIN 7991 M4X35 8	SENKSCHRAUBE
47	10 87 556 4	2	SOCKET HEAD SCREW ISO 1207 M4X10 4.8	ZYLINDERSCHRAUBE
48	10 87 550 3	18	HEX SCREW EN 1665 M5X10 10.9 480H SPF	SECHSKANTSCHRAUBE
50	10 87 638 4	2	PAN-HEAD SCREW ISO 7045 M5X16 4.8 480	FLACHKOPFSCHRAUBE
51	10 87 555 0	16	COUNTERSUNK SCREW DIN 7991 M5X12 8	SENKSCHRAUBE
52	11 65 176 7	1	HEX SCREW ISO 4017 M8X20 8.8 480H SPF	SECHSKANTSCHRAUBE
60	42 52 211 08	1	SERRATED LOCK WASHER DIN 6798 J 8.4	FAECHERSCHEIBE
61	10 28 980 3	2	WASHER ISO 7089 8 300HV 480H SPF	SCHEIBE
62	10 87 564 5	16	WASHER ISO 7089 4 200HV 480H SPF	SCHEIBE
63	42 52 207 08	16	SERRATED LOCK WASHER DIN 6798 J 4,3	FAECHERSCHEIBE
70	11 69 387 5	2	HEX NUT ISO 4032 M8 8 480H SPF	SECHSKANTMUTTER
75	70 42 323 08	12	BLIND RIVET 4,0X10,5	BLINDNIET

27.7.2017

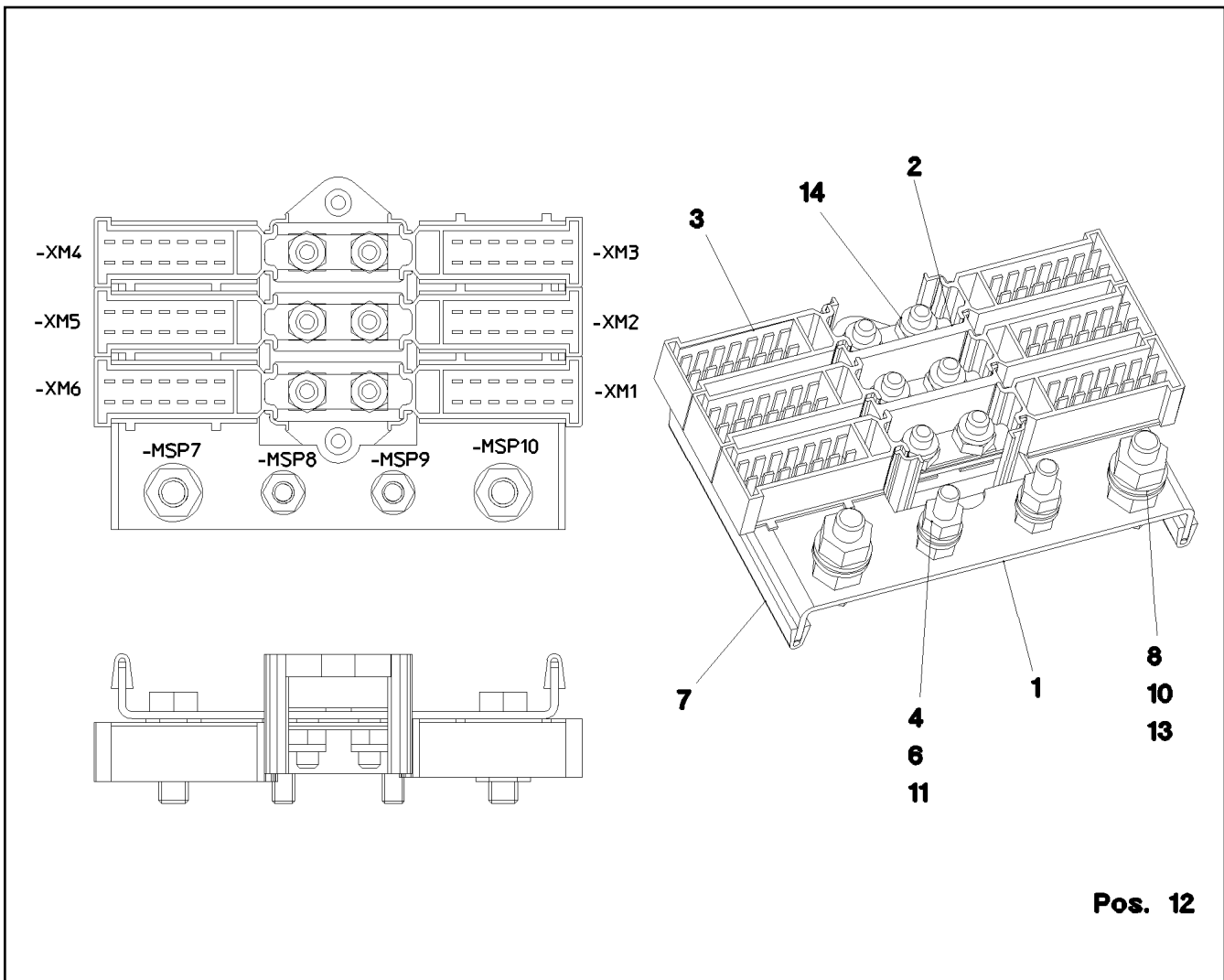
etk_en_de 096628 LTR 1220

□ 317 (2/2)

LIEBHERRBASE ASSEMBLY
GRUNDAUFBAU⇒ 2 932 042
96 92 566 08

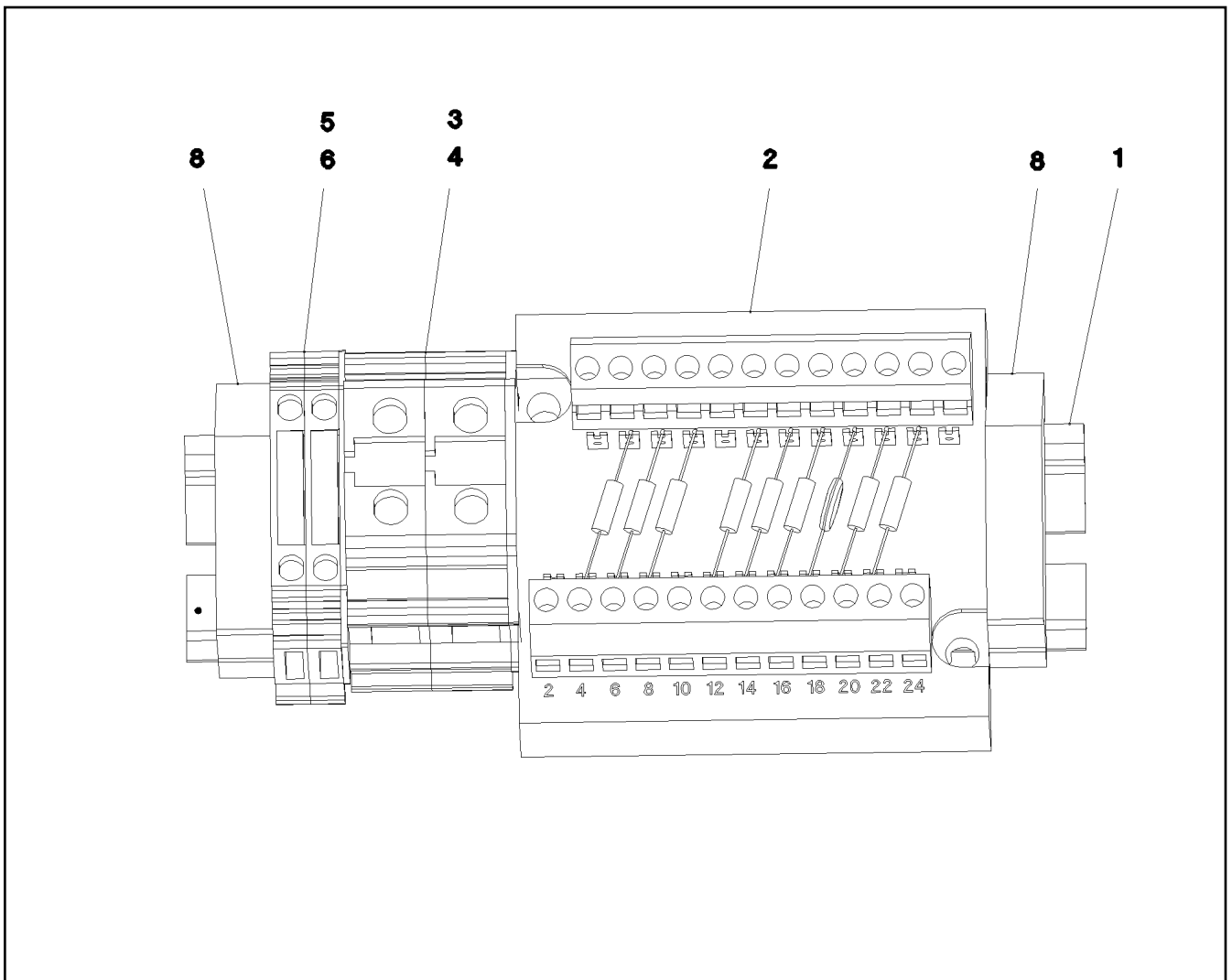
Pos.	Item	Quantity	Description	Bezeichnung
2	96 92 565 08	1	BASIC WIRING CONST.PRE-ASSEMB.	DRAEHTE GRUNDAUFBAU VO
228	11 12 421 1	1.32	CABLE CONDUIT DN40X0,4 PUR SPF	KABELSCHLAUCH
229	11 12 421 2	0.65	CABLE CONDUIT DN50X0,4 PUR SPF	KABELSCHLAUCH
261	60 32 003 08	30	CABLE TIE 3,6X140-SCHWARZ PA 6.6	KABELBINDER
268	60 32 022 08	30	CABLE TIE 2,5X98-BLACK PA 6.6	KABELBINDER
269	60 32 004 08	30	CABLE TIE 3,6X200-SCHWARZ PA 6.6	KABELBINDER
501	60 27 616 08	2	TERMINAL MARKER 0,2-2,5MM²	MESSERTRENNKLEMME
502	60 22 097 08	5	ATTACHABLE SLEEVE HOUSING 2-POL	STECKHUELSENGEHAEUSE
503	60 23 059 08	1	FLAT PLUG HOUSING FASTIN-FASTON	FLACHSTECKERGEHAEUSE
504	60 23 313 08	32	HOUSING 4-POLE	GEHAEUSE
505	60 23 233 08	51	FLAT PLUG HOUSING 18-POL	FLACHSTECKERGEHAEUSE
506	60 23 360 08	6	PLUG SHELL 14-POL	STECKERGEHAEUSE
507	60 23 014 08	2	HOUSING 8-POL	GEHAEUSE
508	10 04 699 9	10	PLUG 8-POL	STECKER
509	60 23 386 08	1	FEMALE PLUG 9-POLE	BUCHSENSTECKER
510	10 09 986 3	7	HOUSING 15-POLE	GEHAEUSE
511	10 09 986 7	7	CONTACT RETAINING PIN JPT 15 POLE	KONTAKTSICHERUNGSSTIFT
512	63 01 229 08	19	PLUG BASE 9-POLE	RELAISSTECKSOCKEL
513	10 04 700 1	10	PLUG 8-POL	STECKER
514	60 23 376 08	1	RETAINER HOUSING 4-POL 19A	AUFNAHMEGEHAEUSE
515	10 04 700 0	10	PLUG 8-POL	STECKER
516	60 23 359 08	4	PLUG SHELL 4-POL	STECKERGEHAEUSE
517	56 03 876	1	LINE CONNECTOR 4-POL	LEITUNGSVERBINDER
518	60 23 370 08	1	CONNECTOR PLUG A AX	ANSCHLUSSSTECKER
519	10 09 986 4	5	HOUSING 18-POL	GEHAEUSE
520	60 23 382 08	5	SECURING PIN FOR JPT PLUG	SICHERUNGSSTIFT
521	10 09 985 6	9	HOUSING 21-POLE	GEHAEUSE
522	10 09 986 8	9	CONTACT RETAINING PIN JPT 21 POLE	KONTAKTSICHERUNGSSTIFT
523	60 23 002 08	1	PLUG SHELL 18-POL	STECKERGEHAEUSE
524	60 23 256 08	4	FLAT PLUG HOUSING JPT	FLACHSTECKERGEHAEUSE
525	11 06 793 2	14	FLAT PLUG HOUSING 18-POL	FLACHSTECKERGEHAEUSE
526	60 23 255 08	2	HOUSING 6-POL	GEHAEUSE
527	10 09 986 0	2	HOUSING 9-POL	GEHAEUSE
528	10 04 510 1	2	CONTACT RETAINING PIN 9POL GELB	KONTAKTSICHERUNGSSTIFT

27.7.2017	etk_en_de 096628 LTR 1220	318
LIEBHERR	CABLES, BASIC CONSTRUCTION CPL DRAEHTE GRUNDAUFBAU KPL.	⇒ 2 932 064 96 92 564 08



Pos. 12

Pos.	Item	Quantity	Description	Bezeichnung
1	95 63 963 08	1	PLATE 2X144X80 DC01 FE//ZNNI8//CN//T0	BLECH
2	60 23 364 08	1	CABLE CONNECTOR	KABELVERBINDER
3	60 23 365 08	6	PLUG SHELL 14-POL	STECKERGEHAEUSE
4	10 87 564 7	4	WASHER ISO 7089 6 200HV 480H SPF	SCHEIBE
6	11 69 435 6	4	HEX NUT ISO 4032 M6 8 480H SPF	SECHSKANTMUTTER
7	26 21 039 08	0.16	EDGE PROTECTION 1-2X9,5X6,5	KANTENSCHUTZ
8	11 64 226 1	2	HEX SCREW ISO 4017 M8X25 8.8 480H SPF	SECHSKANTSCHRAUBE
10	10 29 966 9	4	HEX NUT ISO 4032 M8 10 480H SPF	SECHSKANTMUTTER
11	10 87 552 9	2	HEX SCREW ISO 4017 M6X25 8.8 480H SPF	SECHSKANTSCHRAUBE
12	60 27 614 08	10	NAME PLATE 20X8	BEZEICHNUNGSSCHILD
13	10 28 980 3	4	WASHER ISO 7089 8 300HV 480H SPF	SCHEIBE
14	41 19 004 08	6	HEX NUT DIN 985 M6 8 A2C	SECHSKANTMUTTER



Pos.	Item	Quantity	Description	Bezeichnung
1	60 21 067 08	0.135	TOP HAT RAIL 35X27X7,3X1	HUTSCHIENE
2	96 55 472 08	1	INSERTION MODULE 12POLIG	BESTUECKUNGSMODUL
3	63 61 079 01	2	TERMINAL/CLAMP	KLEMME
4	63 61 093 01	1	COVER	DECKEL
5	60 27 616 08	2	TERMINAL MARKER 0,2-2,5MM ²	MESSERTRENNKLEMME
6	60 27 617 08	1	COVER	DECKEL
7	60 27 629 08	1	IDENTIFICATION STRIPS	BEZEICHNUNGSSTREIFEN
8	60 27 946 08	2	END ANGLE	ENDWINKEL

27.7.2017
072508

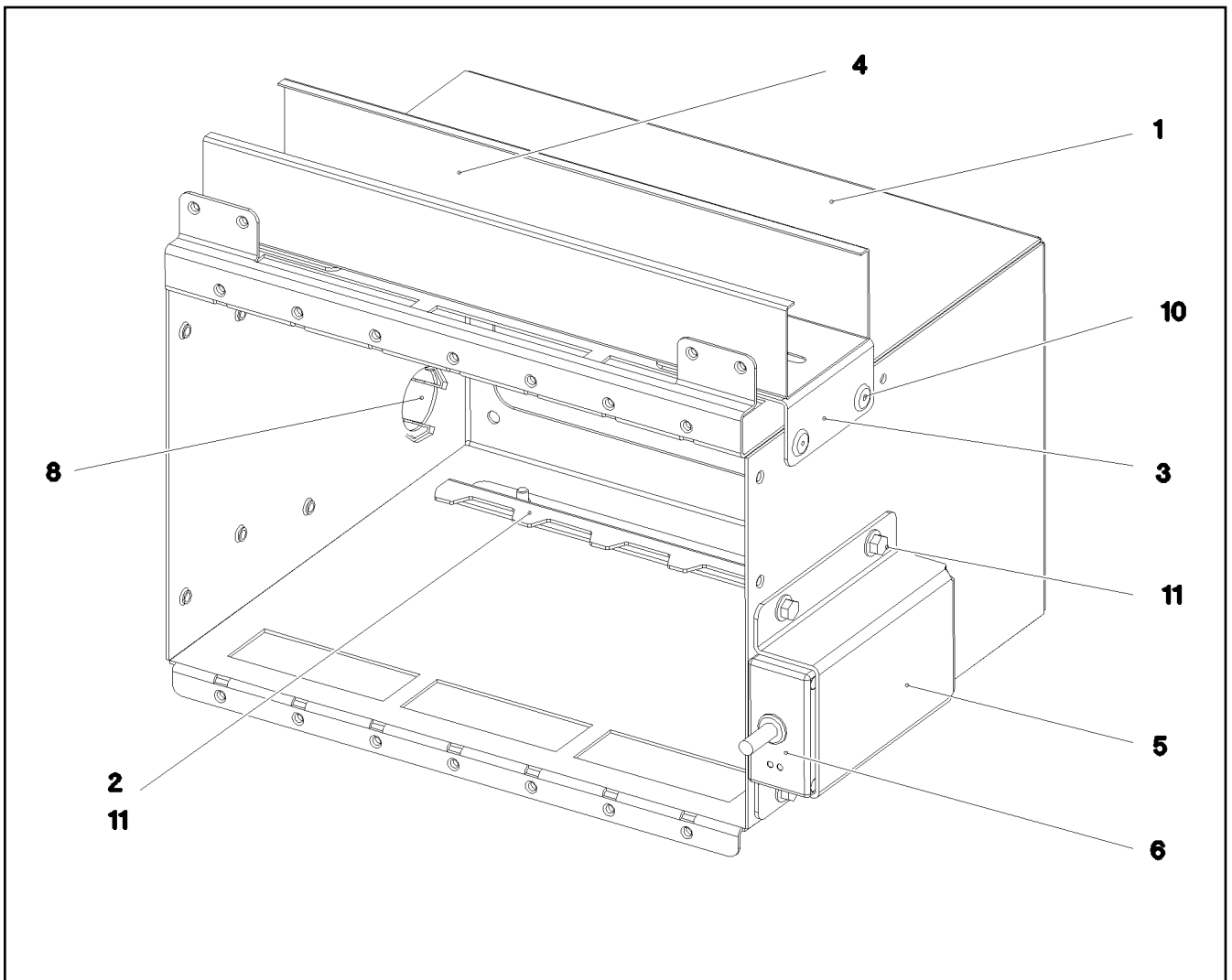
LIEBHERR

etk_en_de 096628 LTR 1220

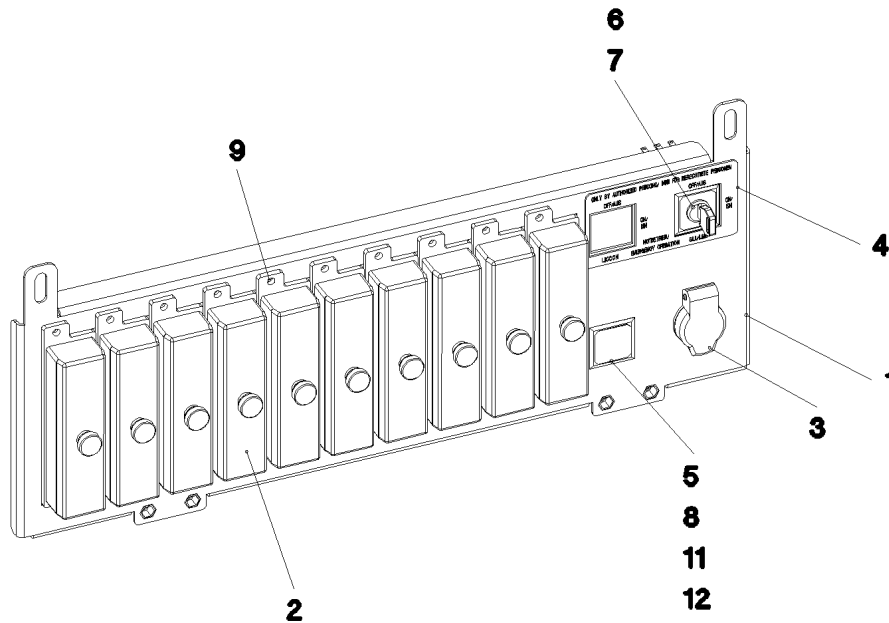
TERMINAL STRIP
KLEMMENLEISTE

□ 320

⇒ 2 932 167
96 75 895 08



Pos.	Item	Quantity	Description	Bezeichnung
1	97 86 067 08	1	PLATE 1.5X779X733 DC01 FE//ZNNI8//CN//T	BLECH
2	97 92 949 08	1	PLATE 1.5X256X53 DC01 FE//ZNNI8//CN//T0	BLECH
3	97 88 427 08	2	PLATE 1.5X70X100 DC01 FE//ZNNI8//CN//T0	BLECH
4	60 14 064 08	0.3	CABLE CHANNEL 40X60/2000	KABELKANAL
5	97 65 362 08	1	PLATE 2X162X142 ALMG3 H111	BLECH
6	10 34 043 8	1	DATALOGGER LDL2 DIGITAL SPF	DATENLOGGER
8	59 15 709 08	1	COVER LID POLYSTIC27-33 ABS	ABDECKKAPPE
10	70 42 323 08	6	BLIND RIVET 4,0X10,5	BLINDNIET
11	10 87 550 3	6	HEX SCREW EN 1665 M5X10 10.9 480H SPF	SECHSKANTSCHRAUBE



Pos.	Item	Quantity	Description	Bezeichnung
1	96 58 078 08	1	CARRIER PLATE, PRE-ASSEMBLED	TRAEGERBLECH VORM.
(1)	97 92 950 08	1	TEARDROP PLATE 1.5X442X181 DC01 FE//	TRAEGERBLECH
(2)	10 04 259 2	4	BLIND RIVET NUT M5 K=1,0-3,5 ST A2C	BLINDNIETMUTTER
2	60 45 016 08	10	FUSE BOX SMALL 6-POL, LEER	SICHERUNGSDOSE
3	60 52 039 08	1	BUILT-IN SOCKET 2-POL	EINBAUSTECKDOSE
4	97 65 409 08	1	SIGN	SCHILD
5	60 61 434 08	1	TOUCH CONTACT TRANSMITTER 10E+1S	TASTKONTAKTGEBER
6	60 61 446 08	1	TOUCH CONTACT TRANSMITTER 20E+2S	TASTKONTAKTGEBER
7	60 61 449 08	1	TURNLOCK ACTUATOR 1W	DREHSCHLOSSBETAETIGER
(1)	10 87 343 4	1	KEY	SCHLUESSEL
8	60 61 430 08	1	PUSH BUTTON	DRUCKTASTE
9	70 42 076 08	20	MANDRIL RIVET 4X10,3	DORNNIET
11	60 61 451 08	1	PUSH-BUTTON CAP FLACH GRUEN	TASTERKAPPE
12	60 20 422 08	1	RETAINING NUT M16X1	BEFESTIGUNGSMUTTER

27.7.2017
078322

LIEBHERR

etk_en_de 096628 LTR 1220

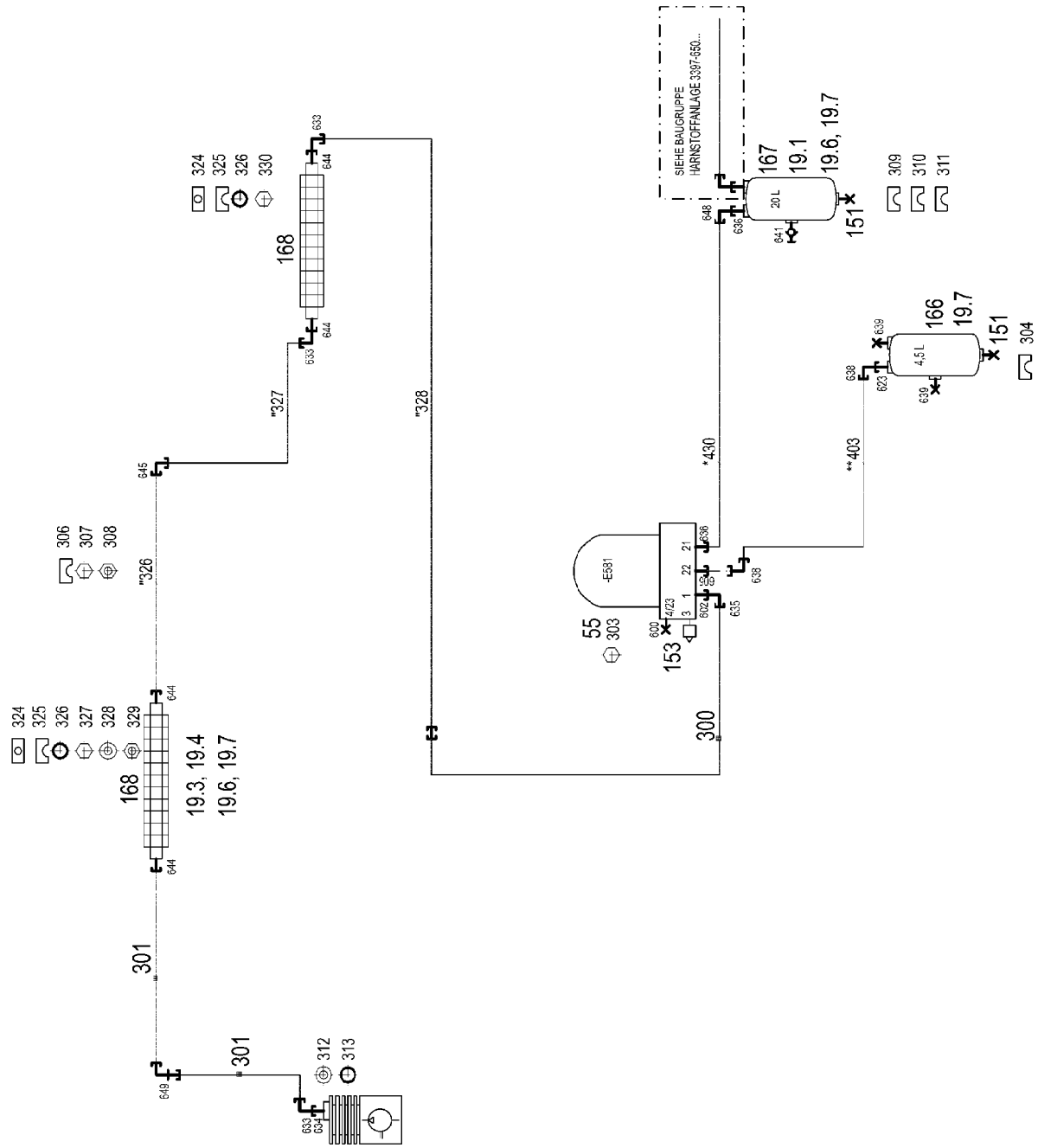
CARRIER PLATE, PRE-ASSEMBLED
TRAEGERBLECH SICHERUNGEN VORM.

322

⇒ 2 932 521
96 90 617 08

Pos.	Item	Quantity	Description	Bezeichnung
4	96 97 634 08	1	PIPEWORK AIR INSTALLATION ⇒ 2 950 000 96 97 634 08	VERROHRUNG DRUCKLUFTANL

27.7.2017	etk_en_de 096628 LTR 1220	323
LIEBHERR	COMPRESSED-AIR SYST.SUPERSTR. DRUCKLUFTANLAGE OW	⇒ 2 950 91 76 763 08



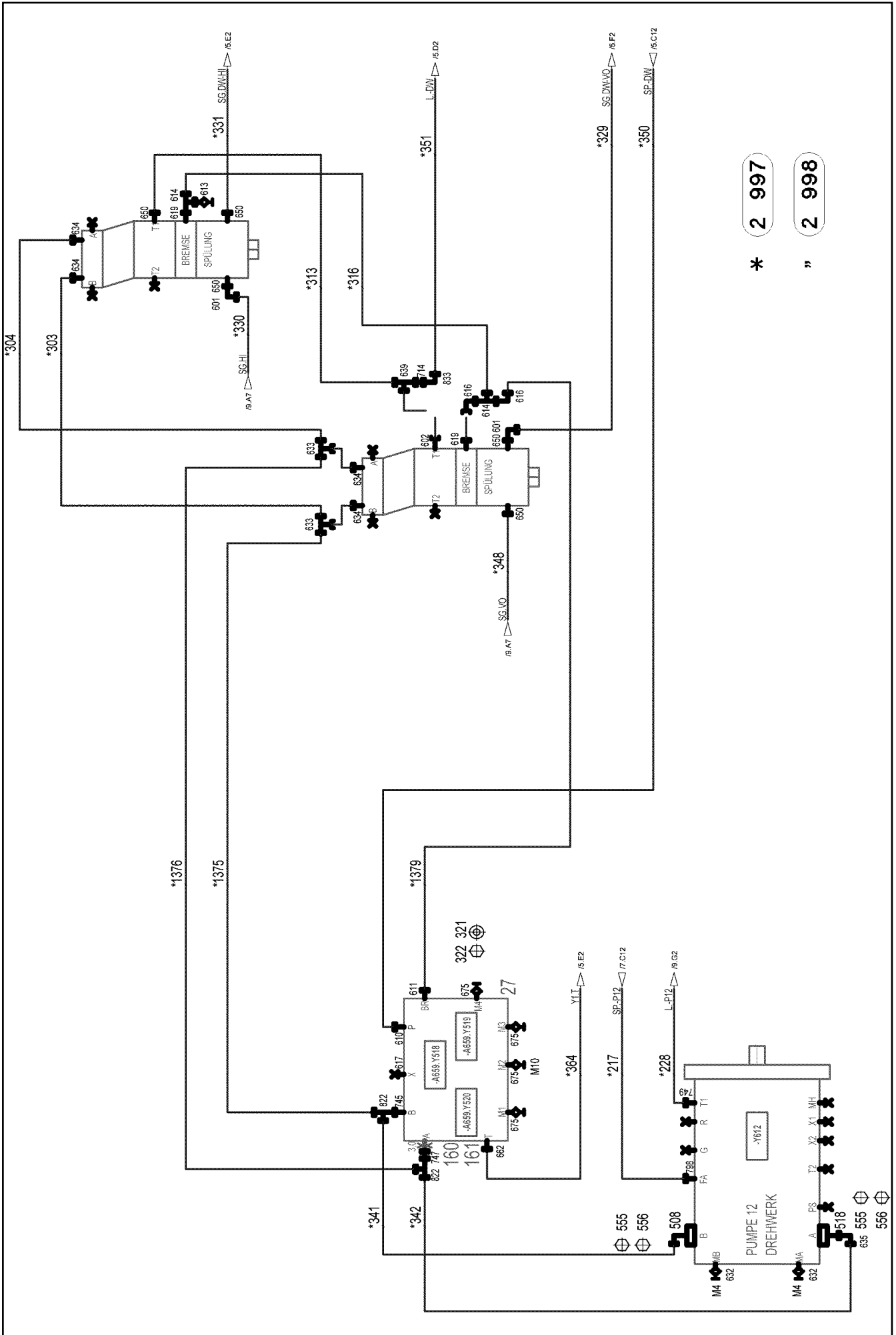
- * 2 997
- * Pos. 10
- " 2 998
- " Pos. 11

Pos.	Item	Quantity	Description	Bezeichnung
10	96 98 426 08	1	HOSE LINES DRUCKLUFT OW	SCHLAUCHLEITUNGEN
(430)	92 84 566 08	1	HOSE CPL. 2TE 12X4100	SCHLAUCH KPL.
11	96 98 428 08	1	PIPELINES DRUCKLUFT OW	ROHRLEITUNGEN
(326)	96 99 796 08	1	PIPE COMPL. 18X1.5	ROHR KPL.
(327)	96 85 447 08	1	PIPE COMPL. 18X1.5	ROHR KPL.
(328)	96 99 784 08	1	PIPE COMPL. 18X1.5	ROHR KPL.
12	96 97 636 08	1	PNEUMATIC LINES UPPER CARRIAGE STUF	PNEUMATIKLEITUNGEN OW
19	96 97 639 08	1	MECHANICAL AUXILIARIES	MECH.BEFESTIGUNGSTEILE
(1)	97 03 836 4	1	PLATE 3X349X278 DC01	BLECH
(3)	97 54 275 08	1	PLATE 4X115X122 S315MC FE//ZNNI8//CN//T	BLECH
(4)	97 07 734 8	1	PLATE 4X110X180 S315MC	BLECH
(6)	97 87 877 08	6	SLEEVE 33.0X19 11SMNPB37 FE//ZNNI8//CN/	HUELSE
(7)	10 41 285 7	6	BUTTON HEAD SCREW AEHNL.ISO 7380-2	HALBRUNDKOPFSCHRAUBE
55	50 26 573 08	1	AIR DRYER	LUFTTROCKNER
			⇒ 5 026 573 08 50 26 573 08	
151	50 29 219 08	2	WATER DRAIN VALVE 22BAR	ENTWAESSERUNGSVENTIL
153	50 26 616 08	1	SILENCER	GERAEUSCHDAEMPFER
166	50 29 871 08	1	AIR TANK DIN 74281 4,5L 15,5BAR ST RAL 9	LUFTBEHAELTER
167	50 26 577 08	1	AIR TANK EN 286-2 20L 15.5BAR ALMG2.7 R	LUFTBEHAELTER
168	10 49 304 5	2	RIBBED TUBE ALU	RIPPENROHR
300	51 05 005 08	1	TEFLON HOSE DN16 750 CR6-FREI	TEFLONSCHLAUCH
301	51 05 010 08	2	HOSE DN16 500	SCHLAUCH
303	40 70 039 08	3	HEX SCREW DIN 961 M12X1,5X25 8.8 A3C	SECHSKANTSCHRAUBE
304	77 42 113 08	1	TIGHTENING STRAP 206/206/30 ST	SPANNBAND
306	60 20 022 08	6	CLAMP-HALF DIN 3015-1 L 2 R 18 AL	KLEMMHAELFTE
307	11 82 028 4	6	SOCKET HEAD SCREW ISO 4762 M6X30 8.8	ZYLINDERSCHRAUBE
308	60 20 180 08	6	CARRIER RAIL NUT DIN 3015-1 L TM M6 W1	TRAGSCHIENENMUTTER
309	77 42 105 08	1	TIGHTENING STRAP 240-280/260/30 ST	SPANNBAND
310	77 42 277 08	1	TIGHTENING STRAP 260X735X30XSP/GT ED	SPANNBAND
311	77 42 155 08	1	PIPE SUPPORT	ROHRUNTERLAGE
312	50 29 328 08	1	COMPRESSION RING DR/R26X31	DRUCKRING
313	72 64 223 08	1	O-RING DIN 3770 25X2,5 FPM70	O-RING
324	50 05 525	4	LID PLATE DIN 3015-2 S-DP-A 4 W1-ZN P2E	DECKPLATTE
325	10 49 288 8	8	CLAMP-HALF S 4 E 64 PP	KLEMMHAELFTE
326	73 63 897	4	ELASTOMER INSERT DIN 3015 51X64X45XS	ELASTOMEREINSATZ
327	46 00 247	4	HEX SCREW ISO 4014 M12X120 8.8 A3C	SECHSKANTSCHRAUBE
328	10 28 980 4	4	WASHER ISO 7089 12 300HV FLZN SPF	SCHEIBE
329	10 87 560 7	4	HEX NUT DIN 985 M12 8 FLZN SPF	SECHSKANTMUTTER
330	10 87 550 4	4	HEX SCREW ISO 4014 M12X100 8.8 FLZN SP	SECHSKANTSCHRAUBE
600	47 77 043 08	1	STOP PLUG VSTI M12X1,5 A3P	STOPFEN
602	47 10 311 08	1	FITTING GE 18L M22X1,5 CR6-FREI	VERSCHRAUBUNG
605	47 10 397 08	1	FITTING ISO 8434-1 GE 10L M12X1,5 CR6-F	VERSCHRAUBUNG
623	47 10 398 08	1	FITTING GE 10L M22X1,5 CR6-FREI	VERSCHRAUBUNG
633	10 81 566 4	3	FITTING EW 18L ST CR6-FREI	VERSCHRAUBUNG
634	47 66 076 08	1	FITTING XGE18-LM M26X1,5 A3P	VERSCHRAUBUNG
635	24 71 083 02	1	FITTING EW 18L M26X1,5 CR6-FREI	VERSCHRAUBUNG
636	47 10 355 08	2	FITTING XGE15-LM-ED M22X1,5 A3P	VERSCHRAUBUNG
638	74 03 569	2	FITTING EW 10L M16X1,5 CR6-FREI	VERSCHRAUBUNG
639	47 77 045 08	2	STOP PLUG VSTIM22X1,5ED A3P	STOPFEN
641	50 29 214 08	1	TEST CONNECTION A3P	PRUEFANSCHLUSS
644	10 81 566 2	4	FITTING GE 18L M22X1,5 ST CR6-FREI	VERSCHRAUBUNG
645	47 02 306 08	1	FITTING XW18-L A3P	VERSCHRAUBUNG
648	76 15 379	1	FITTING EW 15L CR6-FREE	VERSCHRAUBUNG
649	47 42 315 08	1	FITTING XWSV18-L A3P	VERSCHRAUBUNG

27.7.2017	etk_en_de 096628 LTR 1220	<input type="checkbox"/> 325 (2/2)
LIEBHERR	PIPEWORK AIR INSTALLATION VERROHRUNG DRUCKLUFTANLAGE	⇒ 2 950 000 96 97 634 08

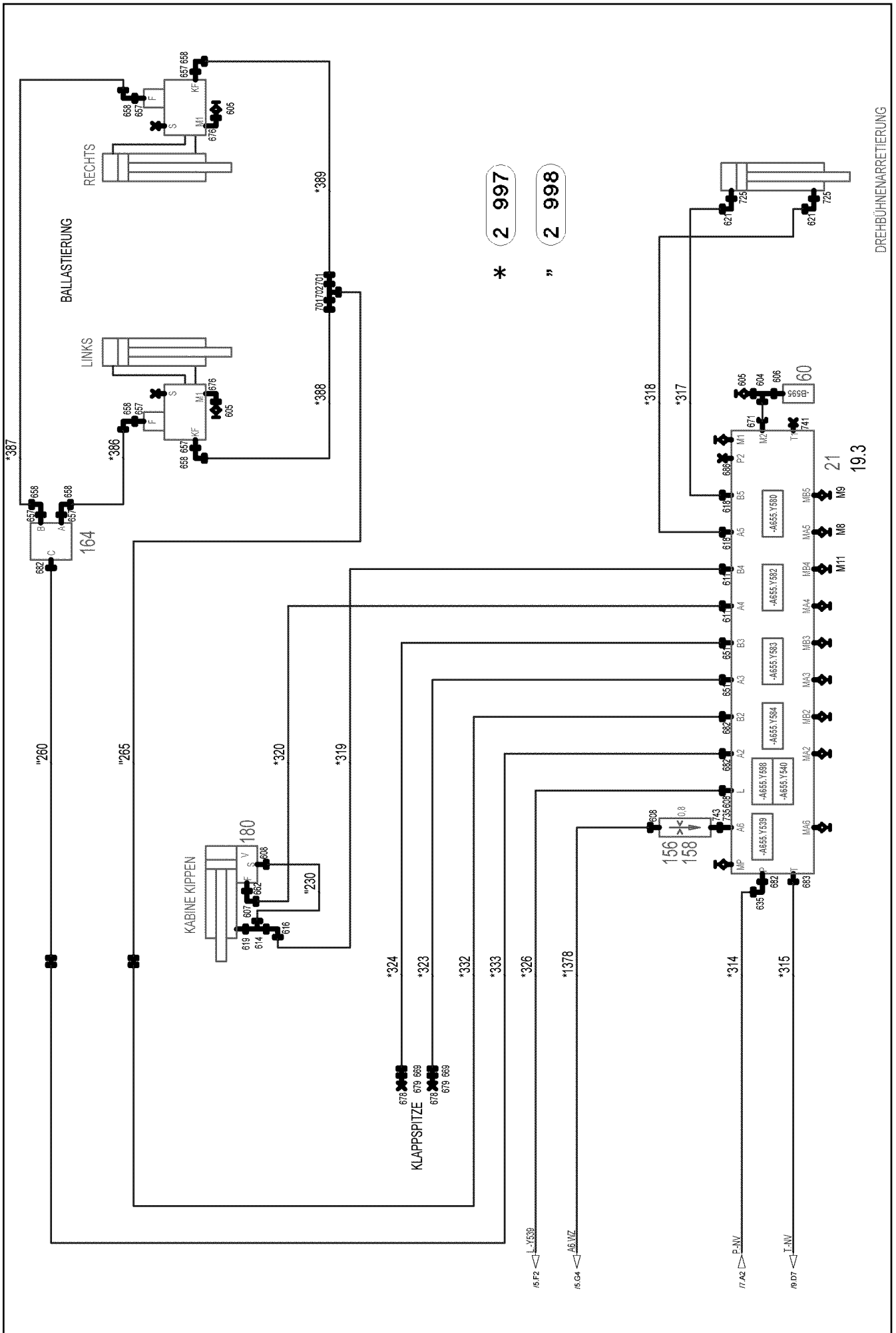
Pos.	Item	Quantity	Description	Bezeichnung
4	96 90 254 08	1	HYDRAULICS UPPER CARRIAGE ⇒ 2 970 000 96 90 254 08	HYDRAULIK OBERWAGEN
10	96 93 470 08	1	HOSE LINES ADDITIONAL PARTS DREH- B ⇒ 2 970 100 96 93 470 08	SCHLAUCHLEITUNGEN ZUSATZ

27.7.2017	etk_en_de 096628 LTR 1220	326
LIEBHERR	HYDRAULICS HYDRAULIK	⇒ 2 970 91 78 185 08



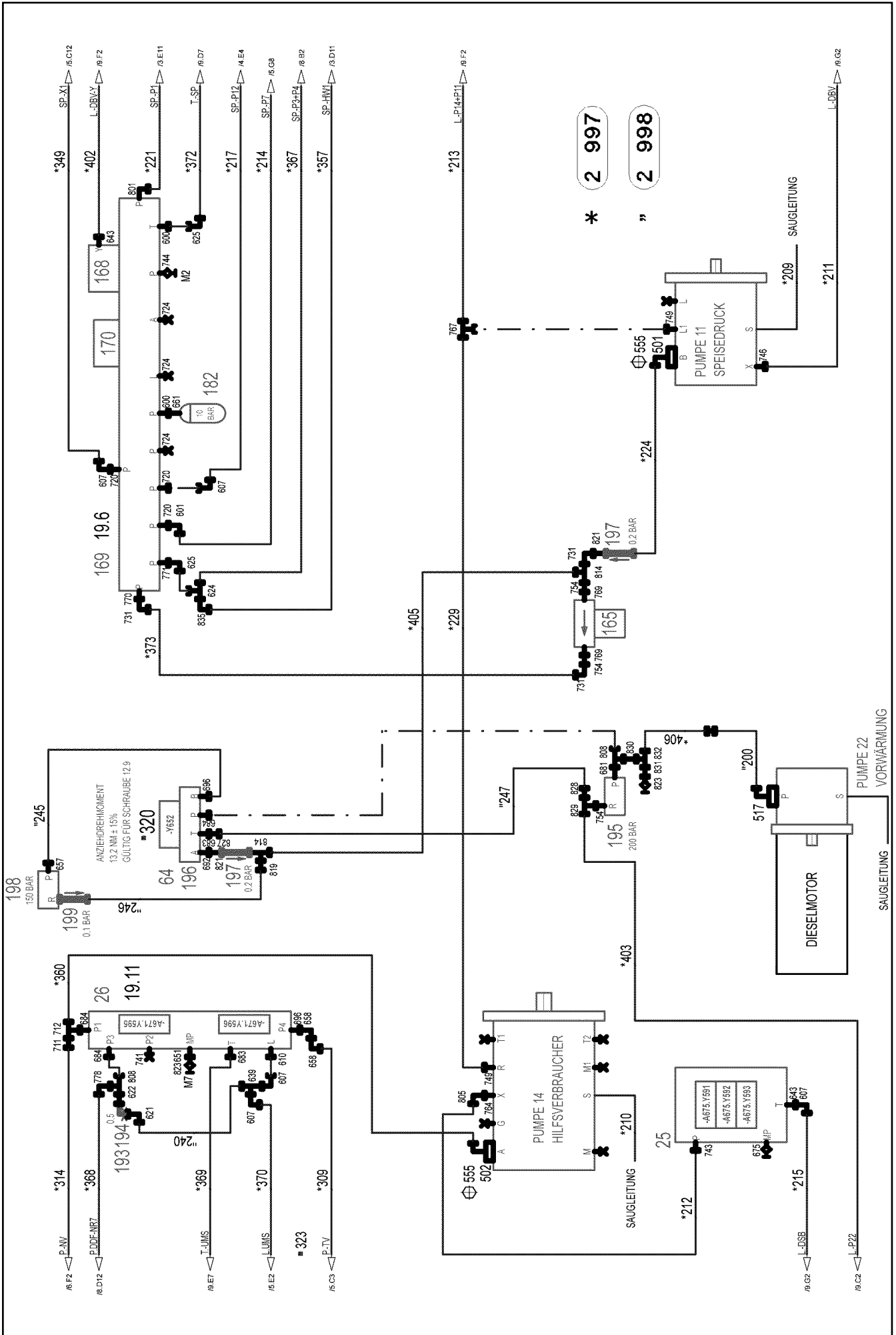
* 2 997

" 2 998



* 2 997

" 2 998



27.7.2017
083895

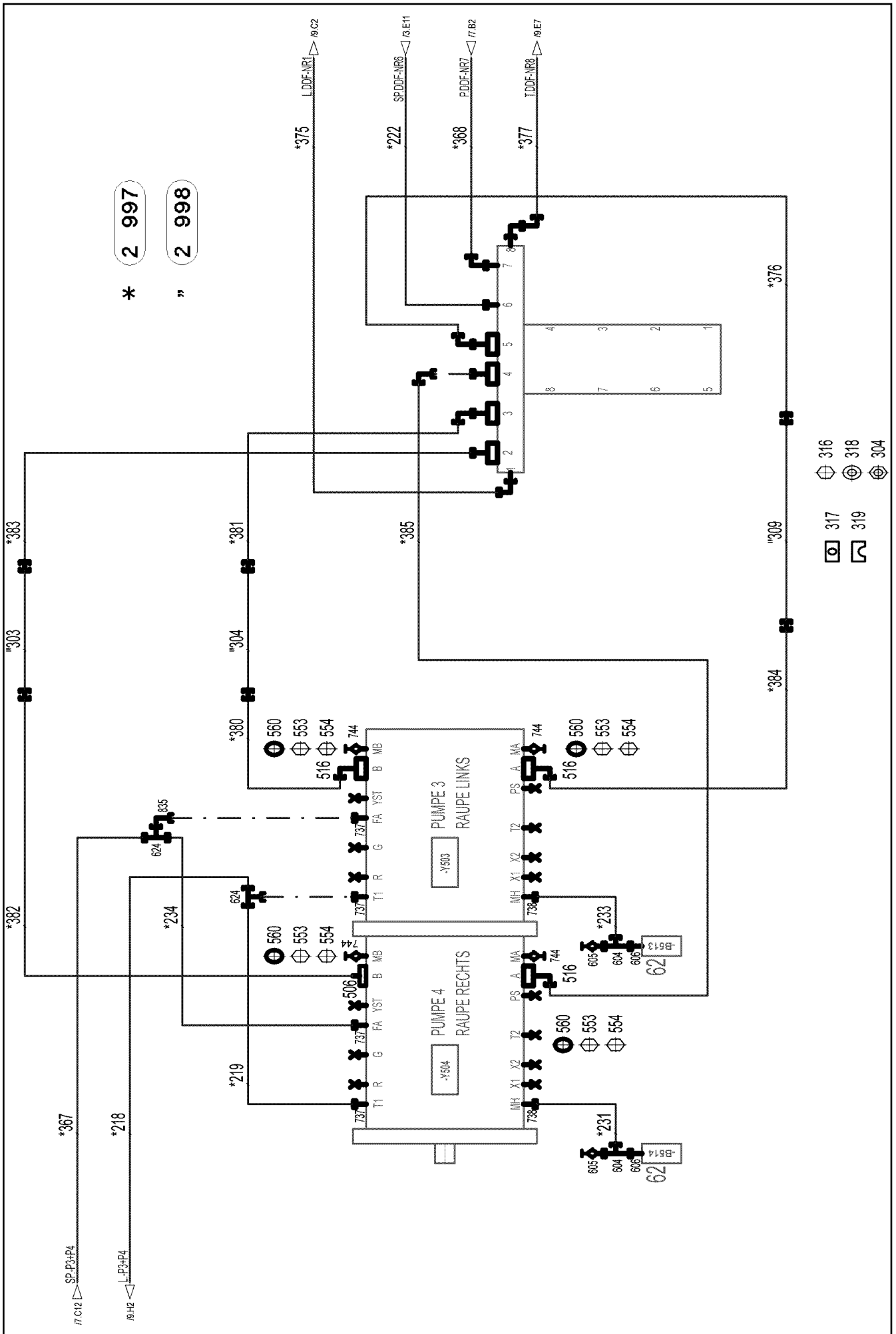
LIEBHERR

etk_en_de 096628 LTR 1220

HYDRAULICS UPPER CARRIAGE
HYDRAULIK OBERWAGEN

□ 331 (5/12)

⇒ 2 970 000
96 90 254 08



* 2 997
 ” 2 998

316
 317
 318
 319
 304

27.7.2017
 083896

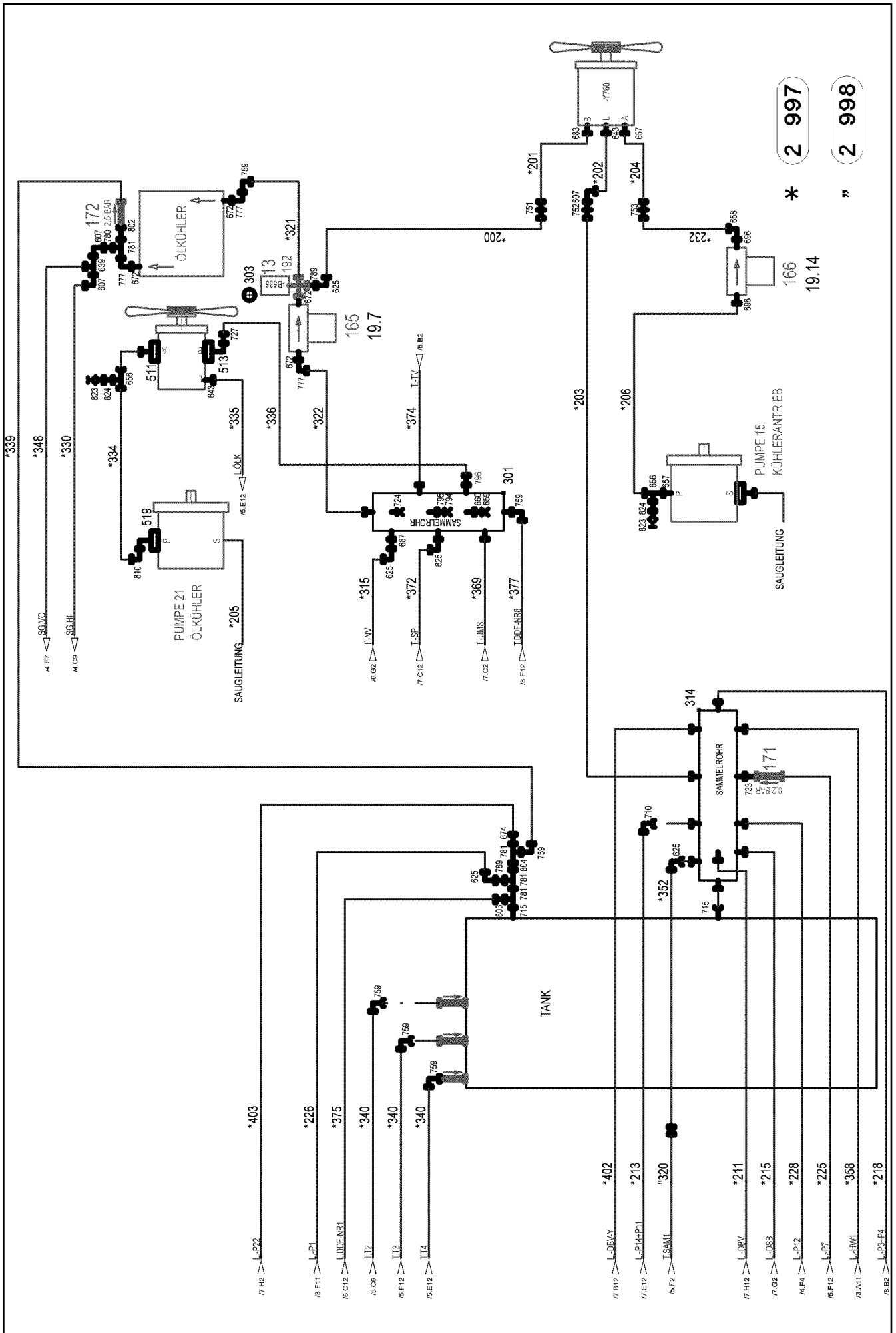
LIEBHERR

etk_en_de 096628 LTR 1220

HYDRAULICS UPPER CARRIAGE
 HYDRAULIK OBERWAGEN

332 (6/12)

⇒ 2 970 000
 96 90 254 08



Pos.	Item	Quantity	Description	Bezeichnung
13	96 20 863 08	1	TEMPER. SENSOR HYDRAULIC OIL	TEMPERATURGEBER HYDRAUL
(1)	69 11 831 08	1	TEMPERATURE SENSOR -30/+130°C SPF	TEMPERATURGEBER
19	96 90 256 08	1	MECHANICAL AUXILIARIES	MECH.BEFESTIGUNGSTEILE
(1)	97 03 305 0	1	PLATE 4X385X567 S315MC	BLECH
(3)	96 94 310 08	1	CONSOLE PRE-ASS.	KONSOLE VORM.
(6)	97 05 638 9	1	CONSOLE 4X470X340 S315MC	KONSOLE
(7)	97 05 639 1	1	CONSOLE 4X257X253 S315MC	KONSOLE
(8)	97 54 182 08	1	PLATE 4X140X178 S315MC FE//ZNNI8//CN//T	BLECH
(9)	97 07 628 08	1	PLATE 4X115X98 S315MC FE//ZNNI8//CN//T	BLECH
(11)	97 03 351 2	1	PLATE 3X216X285 S355MC	BLECH
(14)	97 04 511 1	1	PLATE 4X60X163 S315MC FE//ZNNI8//CN//T	BLECH
(20)	46 00 931	3	HEX SCREW ISO 4017 M10X22 8.8 A3C	SECHSKANTSCHRAUBE
(21)	11 65 858 0	3	WASHER DIN 7349 10,5 200HV-St FLZN SPF	SCHEIBE
(28)	10 41 285 7	7	BUTTON HEAD SCREW AEHNL.ISO 7380-2	HALBRUNDKOPFSCHRAUBE
(29)	10 87 548 4	4	BUTTON HEAD SCREW AEHNL.ISO 7380-2	HALBRUNDKOPFSCHRAUBE
(30)	11 69 063 7	4	HEX SCREW EN 1665 M8X25 8.8 480H SPF	SECHSKANTSCHRAUBE
21	11 21 175 6	1	CONTROL BLOCK 320BAR SPF ⇒ X11211756 11 21 175 6	STEUERBLOCK
22	10 41 310 6	1	CONTROL BLOCK 365BAR SPF ⇒ X10413106 10 41 310 6	STEUERBLOCK
23	10 65 272 4	1	DIRECTIONAL CONTROL VALVE 4/2 NG6-3	WEGEVENTIL
24	10 33 288 2	1	CONTROL BLOCK SPF ⇒ X10332882 10 33 288 2	STEUERBLOCK
25	51 13 217 08	1	VALVE BLOCK SPF ⇒ 5 113 217 08 51 13 217 08	VENTILBLOCK
26	11 60 110 5	1	CONTROL BLOCK SPF ⇒ X11601105 11 60 110 5	STEUERBLOCK
27	11 34 103 5	1	CONTROL BLOCK 380BAR SPF ⇒ X11341035 11 34 103 5	STEUERBLOCK
52	51 14 444 08	1	DIRECTIONAL CONTROL VALVE 3/2 350BA ⇒ 5 114 444 08 51 14 444 08	WEGEVENTIL
53	10 28 953 6	1	PRESSURE SWITCH 0-20/300BAR SPF	DRUCKSCHALTER
54	10 22 093 3	1	PRESSURE SWITCH 0-8/300 BAR SPF	DRUCKSCHALTER
55	51 14 641 08	1	DIRECTIONAL CONTROL VALVE 2/2 350BA	WEGEVENTIL
(1)	57 06 338 08	1	MAGNET 24V	MAGNET
60	10 81 373 8	3	PRESSURE SENSOR 0-400/400 BAR LSB PL:	DRUCKAUFNEHMER
61	10 81 618 5	1	PRESSURE SENSOR 0-400/400 BAR LSB PL:	DRUCKAUFNEHMER
62	10 81 373 9	2	PRESSURE SENSOR 0-750/750 BAR LSB PL:	DRUCKAUFNEHMER
63	51 13 201 08	1	DIRECTIONAL CONTROL VALVE 2/2 350BA	WEGEVENTIL
(1)	57 06 338 08	1	MAGNET 24V	MAGNET
(999)	10 80 225 3	1	SEAL KIT DIRECTIONAL VALVE	DS WEGEVENTIL
64	10 44 985 3	1	DIRECTIONAL CONTROL VALVE 3/2 NG10-3 ⇒ X10449853 10 44 985 3	WEGEVENTIL
150	10 03 847 4	1	LOWERING BRAKE VALVE SPF	SENKBREMSVENTIL
(1)	10 34 659 9	1	STRAINER FILTER	SIEBFILTER
(2)	51 10 404 08	3	STOP PLUG	STOPFEN
(999)	10 81 679 9	1	DS LOWERING BRAKE VALVE	DS SENKBREMSVENTIL
152	51 14 606 08	1	NON-RETURN VALVE	RUECKSCHLAGVENTIL
153	51 04 087 08	1	NON-RETURN VALVE	RUECKSCHLAGVENTIL
154	51 13 118 08	1	NON-RETURN VALVE RHV 10-LR	RUECKSCHLAGVENTIL
156	51 06 711 08	2	FILTER CARTRIDGE 0,005m³/min 25µm	FILTERPATRONE
157	51 10 627 08	1	NOZZLE 0,5 MS	DUESE
158	51 07 540 08	1	NOZZLE 0,8	DUESE
160	97 15 811 08	1	FITTING	VERSCHRAUBUNG
161	51 10 594 08	1	NOZZLE 3,0 MS	DUESE
162	51 14 339 08	2	PRESSURE LIMITING VALVE pmax=700BAR ⇒ 5 114 339 08 51 14 339 08	DRUCKBEGRENZUNGSVENTIL
164	51 14 854 08	1	FLOW DIVIDER VALVE 120L/MIN	STROMTEILVENTIL
165	51 06 715 08	2	PRESSURE FILTER	DRUCKFILTER
(1)	10 03 762 3	1	FILTER INSERT OEL 10µm	FILTEREINSATZ

27.7.2017

etk_en_de 096628 LTR 1220

334 (8/12)

LIEBHERRHYDRAULICS UPPER CARRIAGE
HYDRAULIK OBERWAGEN⇒ 2 970 000
96 90 254 08

Pos.	Item	Quantity	Description	Bezeichnung
(3)	10 10 138 4	1	RS PRESSURE FILTER DF...330FG 1.0	RS DRUCKFILTER
(4)	57 13 561 08	1	CLOGGING INDICATOR	VERSCHMUTZUNGSANZEIGE
166	51 06 745 08	1	LINE FILTER	LEITUNGSFILTER
(1)	10 03 761 6	1	FILTER INSERT OEL 10µm	FILTEREINSATZ
(2)	10 03 553 4	1	REPAIR KIT -E DF/LF	REPARATURSATZ
168	11 16 157 0	1	PRESSURE LIMITING VALVE pmax=350BAR	DRUCKBEGRENZUNGSVENTIL
(999)	10 68 417 0	1	SEAL KIT GRUNDBLOCK	DICHTSATZ
169	51 10 559 08	1	CONNECTION BLOCK	ANSCHLUSSBLOCK
170	51 14 894 08	1	BLANKING PLATE	BLINDPLATTE
171	51 13 167 08	1	NON-RETURN VALVE 160BAR A3C	RUECKSCHLAGVENTIL
172	51 14 351 08	1	NON-RETURN VALVE 100BAR	RUECKSCHLAGVENTIL
175	51 06 295 08	1	CONNECTING PLATE	ANSCHLUSSPLATTE
176	51 15 058 08	2	COUPLING SLEEVE B2 12-L	KUPPLUNGSMUFFE
(1)	57 10 825 08	1	SHEET GASKET 7,6X15,8X1 VITON	DICHTSCHEIBE
(2)	57 10 826 08	1	O-RING 17X2 FPM70	O-RING
(3)	57 10 827 08	1	O-RING 22X1,5 FPM70	O-RING
(4)	57 10 828 08	1	SUPPORTING RING 17,5X20,9X1 PTFE	STUETZRING
177	10 46 691 4	2	HEX CAP NUT RD32X3 SPF	VERSCHLUSSMUTTER
178	51 06 976 08	1	BALL VALVE BKH12-L-10 A3C	KUGELHAHN
			⇒ 5 106 976 08 51 06 976 08	
179	51 06 977 08	1	BALL VALVE COMBINATION DN13 STAHL	KUGELHAHNKOMBINATION
(10)	10 11 256 9	1	GRIP ZN-DRUCKGUSS	GRIFF
180	10 21 831 0	1	LOAD HOLDING VALVE 280BAR 10L/MIN SP	LASTHALTEVENTIL
			⇒ X10218310 10 21 831 0	
182	51 06 425 08	1	DIAPHRAGM ACCUMULATOR 2L 10BAR	MEMBRANSPEICHER
183	51 06 446 08	1	DIAPHRAGM ACCUMULATOR 0,7L 25BAR	MEMBRANSPEICHER
188	51 10 576 08	1	CONNECTION FLANGE	ANSCHLUSSFLANSCH
192	47 23 320 08	1	FITTING EL 42L A3P SPF	VERSCHRAUBUNG
193	51 10 629 08	1	NOZZLE 0,5 MS	DUESE
194	95 02 046 08	1	CONNECTING LUG	VERBINDUNGSSTUTZEN
195	51 14 568 08	1	PRESSURE LIMITING VALVE pmax=400BAR	DRUCKBEGRENZUNGSVENTIL
196	51 10 583 08	1	CONNECTING PLATE	ANSCHLUSSPLATTE
197	51 14 769 08	2	NON-RETURN VALVE 100BAR	RUECKSCHLAGVENTIL
198	51 14 196 08	1	PRESSURE LIMITING VALVE pmax=700BAR	DRUCKBEGRENZUNGSVENTIL
			⇒ 5 114 196 08 51 14 196 08	
199	51 14 315 14	1	NON-RETURN VALVE 0.1BAR	RUECKSCHLAGVENTIL
300	10 87 115 1	1	COLLECTING PIPE 22L/10 A3CR6F+V SPF	SAMMELROHR
301	10 41 285 0	1	COLLECTING PIPE 42L/10 A3CR6FREI SPF	SAMMELROHR
302	40 43 028 08	4	SOCKET HEAD SCREW ISO 4762 M5X50 10	ZYLINDERSCHRAUBE
303	57 01 169 08	1	USIT RING U 14X19,5X1,5	USIT-RING
304	41 19 004 08	4	HEX NUT DIN 985 M6 8 A2C	SECHSKANTMUTTER
305	12 20 278 4	2	SOCKET HEAD SCREW ISO 4762 M6X60 8.8	ZYLINDERSCHRAUBE
306	10 87 564 8	4	WASHER ISO 7093-1 6 200HV 480H SPF	SCHEIBE
307	10 87 548 4	2	BUTTON HEAD SCREW AEHNL.ISO 7380-2	HALBRUNDKOPFSCHRAUBE
308	11 69 282 4	2	HEX SCREW ISO 4017 M6X12 8.8 480H SPF	SECHSKANTSCHRAUBE
309	10 87 564 3	4	WASHER ISO 7093-1 5 200HV 480H SPF	SCHEIBE
310	40 00 417	4	HEX SCREW ISO 4017 M5X12 8.8 A2C	SECHSKANTSCHRAUBE
311	11 65 163 2	4	HEX SCREW ISO 4017 M10X20 8.8 FLZN SP	SECHSKANTSCHRAUBE
312	11 49 188 9	4	WASHER ISO 7093-1 10 300HV FLZN SPF	SCHEIBE
314	10 87 159 5	1	COLLECTING PIPE 42L/11 SPF	SAMMELROHR
315	60 20 091 08	4	CLAMP-HALF DIN 3015-1 L 5 R 35 PP SW	KLEMMHAELFTE
316	11 32 017 5	2	SOCKET HEAD SCREW ISO 4762 M6X160 8.	ZYLINDERSCHRAUBE
317	50 05 219	1	LID PLATE DIN 3015-1 L-DP 5 W1-ZN	DECKPLATTE
318	10 87 564 7	4	WASHER ISO 7089 6 200HV 480H SPF	SCHEIBE
319	60 20 092 08	5	CLAMP-HALF DIN 3015-1 L 5 R 38 PP SW	KLEMMHAELFTE
320	10 87 639 4	4	SOCKET HEAD SCREW DIN 912 M6X40 12.9	ZYLINDERSCHRAUBE
321	42 18 009 08	4	WASHER ISO 7093-1 8 200HV A2C	SCHEIBE
322	11 65 161 2	4	HEX SCREW ISO 4017 M8X16 8.8 480H SPF	SECHSKANTSCHRAUBE
323	97 37 310 08	3	RUBBER PLATE	GUMMIPLATTE
500	51 15 100 08	1	SAE SEALING FLANGE SAE 1 1/4XCODE62	SAE-VERSCHLUSSFLANSCH

27.7.2017

etk_en_de 096628 LTR 1220

☐ 335 (9/12)

LIEBHERRHYDRAULICS UPPER CARRIAGE
HYDRAULIK OBERWAGEN⇒ 2 970 000
96 90 254 08

Pos.	Item	Quantity	Description	Bezeichnung
501	47 49 076 08	1	SAE FLANGE CONNECTION WFS34/28-L	SAE-FLANSCHVERBINDUNG
(1)	51 05 870 08	1	O-RING ARP 568 32,92X3,53 NBR90	O-RING
502	47 49 075 08	1	SAE FLANGE CONNECTION WFS63/25-S A3	SAE-FLANSCHVERBINDUNG
503	47 49 066 08	2	SAE FLANGE CONNECTION WFS65/30-S A3	SAE-FLANSCHVERBINDUNG
504	51 07 024 08	1	SAE FLANGE CONNECTION GFS65/38-PS	SAE-FLANSCHVERBINDUNG
(1)	51 05 867 08	1	O-RING ARP 568 37,69X3,53 NBR90	O-RING
505	47 49 067 08	2	SAE FLANGE CONNECTION WFS 38S 1 1/4	SAE-FLANSCHVERBINDUNG
506	51 05 869 08	6	FLANGE HALF SAE 1 6000 PSI CR6-FREI	FLANSCHHAELFTE
508	47 49 081 08	1	SAE FLANGE CONNECTION WFS63/20-S	SAE-FLANSCHVERBINDUNG
(1)	51 10 351 08	1	O-RING ARP 568 25X3,53 NBR70	O-RING
510	51 15 178 08	3	FLANGE STUB PIPE 38S	FLANSCHSTUTZEN
511	10 03 090 4	1	FLANGE FITTING BFG 16S A3C	FLANSCHVERSCHRAUBUNG
513	51 00 374 08	1	FLANGE FITTING A3P	FLANSCHVERSCHRAUBUNG
(1)	57 03 224 08	1	O-RING ARP 568 23,47x2,62 NBR70	O-RING
515	47 49 017 08	1	SAE FLANGE CONNECTION GFS 30S 1 1/4	SAE-FLANSCHVERBINDUNG
516	47 49 069 08	3	SAE FLANGE CONNECTION WFS64/30-S A3	SAE-FLANSCHVERBINDUNG
(1)	51 05 870 08	1	O-RING ARP 568 32,92X3,53 NBR90	O-RING
517	47 49 090 08	1	SAE FLANGE CONNECTION WFG 25S 10X3	SAE-FLANSCHVERBINDUNG
518	47 49 016 08	1	SAE FLANGE CONNECTION GFS63/20-S	SAE-FLANSCHVERBINDUNG
519	51 01 332 08	1	FLANGE FITTING A3P	FLANSCHVERSCHRAUBUNG
(1)	72 64 069 08	1	O-RING 18X2,5 NBR70	O-RING
550	46 00 285	4	HEX SCREW ISO 4014 M14X90 8.8 A3C	SECHSKANTSCHRAUBE
551	51 05 867 08	2	O-RING ARP 568 37,69X3,53 NBR90	O-RING
552	10 87 637 3	10	SOCKET HEAD SCREW ISO 4762 M14X45 8	ZYLINDERSCHRAUBE
553	10 87 556 5	12	SOCKET HEAD SCREW ISO 4762 M12X40 8	ZYLINDERSCHRAUBE
554	11 64 538 4	12	HEX SCREW ISO 4017 M12X40 8.8 FLZN SP	SECHSKANTSCHRAUBE
555	10 87 557 1	11	SOCKET HEAD SCREW ISO 4762 M10X30 8	ZYLINDERSCHRAUBE
556	40 00 828	3	HEX SCREW ISO 4017 M10X30 8.8 A3C	SECHSKANTSCHRAUBE
557	40 42 153 01	24	SOCKET HEAD SCREW ISO 4762 M14X50 8.	ZYLINDERSCHRAUBE
558	40 65 292 08	4	HEX SCREW ISO 4017 M14X50 8.8 A3C	SECHSKANTSCHRAUBE
559	40 65 145 01	2	HEX SCREW ISO 4017 M14X45 8.8 A3C	SECHSKANTSCHRAUBE
560	51 05 870 08	6	O-RING ARP 568 32,92X3,53 NBR90	O-RING
600	47 10 313 08	4	FITTING XGE22-LM-ED M26X1,5 A3P	VERSCHRAUBUNG
601	10 41 030 5	4	FITTING EV 12L M18X1,5 CR6-FREI	VERSCHRAUBUNG
602	47 19 022 08	1	FITTING EGESD12-LM-WD A3P	VERSCHRAUBUNG
604	47 23 312 08	5	FITTING ELSD6-S A3P	VERSCHRAUBUNG
605	47 56 015 08	7	TEST POINT FITTING BMA3 6S	MESSANSCHLUSS
606	47 07 002 08	5	FITTING XGAI6-SR A3P	VERSCHRAUBUNG
607	24 71 177 02	18	FITTING EW 12L M18X1,5 CR6-FREI	VERSCHRAUBUNG
608	73 62 091	6	FITTING ISO 8434-1 GE 10L G1/4A CR6-FREI	VERSCHRAUBUNG
609	24 71 056 02	4	FITTING ET 12L M18X1,5 CR6-FREI	VERSCHRAUBUNG
610	47 10 308 08	7	FITTING XGE12-LR-ED A3P	VERSCHRAUBUNG
611	47 10 396 08	6	FITTING XGE10-LR-ED3/8" A3P	VERSCHRAUBUNG
613	51 06 290 08	4	GAUGE CONNECTION DKO 10L	MESSSTUTZEN
614	47 23 302 08	7	FITTING EL 10L CR6-FREI	VERSCHRAUBUNG
616	74 03 569	3	FITTING EW 10L M16X1,5 CR6-FREI	VERSCHRAUBUNG
617	47 77 041 08	2	STOP PLUG VSTI3/8"ED A3P	STOPFEN
618	47 10 327 08	3	FITTING GE 12S G3/8A CR6-FREI	VERSCHRAUBUNG
619	47 10 397 08	4	FITTING ISO 8434-1 GE 10L M12X1,5 CR6-F	VERSCHRAUBUNG
620	47 19 011 08	3	FITTING EGESD10-LR-WD A3P	VERSCHRAUBUNG
621	76 17 354	3	FITTING EW 12S CR6-FREI	VERSCHRAUBUNG
622	47 54 336 08	2	FITTING REDSDN25/12-S A3P	VERSCHRAUBUNG
624	48 24 306 14	4	FITTING ISO 8434 ET 22L CR6-FREI	VERSCHRAUBUNG
625	47 25 306 08	11	FITTING EWSD22-L A3P	VERSCHRAUBUNG
628	47 10 305 08	1	FITTING XGE10-LM-ED A3P	VERSCHRAUBUNG
632	47 56 032 08	3	TEST POINT FITTING EMA3 M12X1,5 CR6-F	MESSANSCHLUSS
633	48 24 316 14	2	FITTING ISO 8434 ET 20S CR6-FREI	VERSCHRAUBUNG
634	47 10 333 08	4	FITTING XGE20-SM-ED A3P	VERSCHRAUBUNG
635	74 07 108	2	FITTING EW 20S M30X2 CR6-FREI	VERSCHRAUBUNG
639	24 71 286 02	8	FITTING EL 12L M18X1,5 CR6-FREI	VERSCHRAUBUNG

27.7.2017

etk_en_de 096628 LTR 1220

☐ 336 (10/12)

LIEBHERRHYDRAULICS UPPER CARRIAGE
HYDRAULIK OBERWAGEN⇒ 2 970 000
96 90 254 08

Pos.	Item	Quantity	Description	Bezeichnung
643	47 10 353 08	5	FITTING XGE12-LR-ED1/4" A3P	VERSCHRAUBUNG
648	47 19 012 08	1	FITTING EGESD12-LR-WD A3P	VERSCHRAUBUNG
650	47 10 307 08	5	FITTING ISO 8434-1 GE 12L M16X1,5 CR6-F	VERSCHRAUBUNG
(1)	50 12 437 08	1	O-RING ARP 568 10,52X1,83 NBR90	O-RING
651	47 10 328 08	4	FITTING ISO 8434-1 GE 10S G3/8A CR6-FRE	VERSCHRAUBUNG
653	47 25 318 08	2	FITTING EWSD38-S A3P	VERSCHRAUBUNG
656	74 07 098	5	FITTING EL 16S CR6-FREI	VERSCHRAUBUNG
657	47 10 332 08	14	FITTING XGE16-SR-ED A3P	VERSCHRAUBUNG
658	76 17 460	13	FITTING EW 16S CR6-FREI	VERSCHRAUBUNG
659	47 77 005 08	2	BLANKING PLUG ISO 8434-1 PL 12L/S CR6-F	VERSCHLUSSSTOPFEN
660	47 74 016 08	2	BOX NUT DIN 3870 AL12 A3C	UEBERWURFMUTTER
661	47 19 014 08	1	FITTING EGE 22L G3/4 CR6-FREI	VERSCHRAUBUNG
662	47 10 348 08	4	FITTING XGE12-LR-ED1/2" A3P	VERSCHRAUBUNG
664	47 32 305 08	2	FITTING RSWS10-LR-WD A3P	VERSCHRAUBUNG
666	47 00 113 08	2	FITTING SNV12-L A3P	VERSCHRAUBUNG
667	47 19 038 08	1	FITTING EGE 12L G1/2 A3P	VERSCHRAUBUNG
669	47 00 324 08	3	FITTING XG10-S A3P	VERSCHRAUBUNG
670	47 00 327 08	1	FITTING XG16-S A3P	VERSCHRAUBUNG
671	47 19 003 08	1	FITTING EGESD6-SR-WD A3P	VERSCHRAUBUNG
672	47 10 347 08	8	FITTING XGE42-LR-ED A3P	VERSCHRAUBUNG
674	47 54 313 08	2	FITTING REDSDN42/28-L CR6-FREI	VERSCHRAUBUNG
675	47 56 026 08	7	TEST POINT FITTING EMA3 G1/4 CR6-FREI	MESSANSCHLUSS
676	47 32 306 08	2	FITTING RSWS6-SR-WD A3P	VERSCHRAUBUNG
678	47 77 004 08	2	BLANKING PLUG ISO 8434-1 PL 10L/S CR6-F	VERSCHLUSSSTOPFEN
679	47 74 003 08	2	BOX NUT DIN 3870 AS10 A3P	UEBERWURFMUTTER
681	47 19 008 08	1	FITTING EGESD25-SR-WD CFX	VERSCHRAUBUNG
682	47 10 334 08	4	FITTING XGE20-SR-ED A3P	VERSCHRAUBUNG
683	47 10 314 08	5	FITTING XGE22-LR-ED A3P	VERSCHRAUBUNG
684	70 18 842	3	SCREW-ON CONNECTION ISO 8434 GE 25S	EINSCHRAUBSTUTZEN
686	47 77 042 08	1	STOP PLUG VSTI1/2"ED A3P	STOPFEN
687	47 54 305 08	1	FITTING REDSD28/22-L A3P	VERSCHRAUBUNG
692	74 10 441	1	FITTING GE 28L G3/4A CR6-FREI	VERSCHRAUBUNG
696	47 10 331 08	4	FITTING XGE16-SR-ED3/4" A3P	VERSCHRAUBUNG
698	47 54 342 08	1	FITTING REDSD38/16-S A3P	VERSCHRAUBUNG
699	47 77 011 08	1	FITTING BUZ 16S CR6-FREI	VERSCHRAUBUNG
700	47 74 006 08	1	BOX NUT DIN 3870 AS16 A3P	UEBERWURFMUTTER
701	47 54 321 08	2	FITTING REDSDN20/16-S A3P	VERSCHRAUBUNG
702	47 04 326 08	1	FITTING XT20-S A3P	VERSCHRAUBUNG
710	24 71 083 02	1	FITTING EW 18L M26X1,5 CR6-FREI	VERSCHRAUBUNG
711	47 54 323 08	1	FITTING REDSDN25/20-S A3P	VERSCHRAUBUNG
712	73 67 774	2	FITTING ET 25S CR6-FREI	VERSCHRAUBUNG
713	47 00 107 08	1	FITTING SNV38-S A3P	VERSCHRAUBUNG
714	47 50 317 08	1	FITTING XGR15/12-L A3P	VERSCHRAUBUNG
715	47 19 036 08	2	FITTING EGESD42-LR-WD A3P	VERSCHRAUBUNG
720	47 10 399 08	3	FITTING GE 12L M22X1,5 CR6-FREI	VERSCHRAUBUNG
724	47 77 049 08	4	STOP PLUG VSTIM14X1,5ED A3P	STOPFEN
725	47 10 329 08	2	FITTING GE 12S M18X1,5 CR6-FREI	VERSCHRAUBUNG
726	47 25 315 08	1	FITTING EW 6S M14X1,5 CR6-FREI	VERSCHRAUBUNG
727	47 54 356 08	1	FITTING RED 18/15L CR6-FREI SPF	VERSCHRAUBUNG
730	47 77 052 08	1	STOP PLUG VSTIM33X2ED A3P	STOPFEN
731	76 17 494	3	FITTING EW 28L CR6-FREI	VERSCHRAUBUNG
733	47 00 109 08	1	FITTING SNV22-L CFX	VERSCHRAUBUNG
734	47 54 081 08	1	FITTING REDSD38/6-S A3P	VERSCHRAUBUNG
735	47 19 004 08	1	FITTING EGE 10S G3/8 A3C	VERSCHRAUBUNG
737	10 29 518 8	6	FITTINGS ISO 8434-1 GE 22L M33X2 CR6-F	STUTZEN
738	47 10 322 08	3	FITTING XGE8-SM-ED CFX	VERSCHRAUBUNG
740	47 54 361 08	1	FITTING REDSD22/12-L A3P	VERSCHRAUBUNG
741	47 77 047 08	2	STOP PLUG VSTI3/4"ED A3P	STOPFEN
743	47 10 045 14	5	FITTING ISO 8434 GE 10S G1/4 CR6-FREI	VERSCHRAUBUNG
744	74 06 865	7	SCREW COUPLING EMA3 M14X1,5 CR6-FRE	SCHRAUBKUPPLUNG

27.7.2017

etk_en_de 096628 LTR 1220

 337 (11/12)
LIEBHERR
HYDRAULICS UPPER CARRIAGE
HYDRAULIK OBERWAGEN

 ⇒ 2 970 000
 96 90 254 08

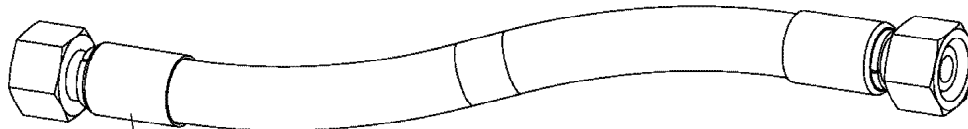
Pos.	Item	Quantity	Description	Bezeichnung
745	74 10 451	1	FITTING GE 20S G1/2A CR6-FREI	VERSCHRAUBUNG
746	74 05 399	2	FITTING GE 12L M14X1,5 CR6-FREI	VERSCHRAUBUNG
747	47 50 041 08	1	FITTING GR 20/12S CR6-FREI	VERSCHRAUBUNG
749	47 10 311 08	3	FITTING GE 18L M22X1,5 CR6-FREI	VERSCHRAUBUNG
751	47 40 009 08	1	FITTING XSV22-L A3P	VERSCHRAUBUNG
752	47 40 004 08	1	FITTING XSV12-L A3P	VERSCHRAUBUNG
753	47 40 326 08	1	FITTING XSV16-S A3P	VERSCHRAUBUNG
754	47 10 316 08	4	FITTING XGE28-LR-ED A3P	VERSCHRAUBUNG
755	74 09 918	1	GAUGE CONNECTION NW 12	MESSSTUTZEN
756	47 54 355 08	2	FITTING REDSD22/15-L A3P	VERSCHRAUBUNG
757	10 46 729 2	1	FITTING EV38S M52X2 A3C	VERSCHRAUBUNG
758	47 54 314 08	1	FITTING REDSD12/10-L A3P	VERSCHRAUBUNG
759	10 65 136 3	6	FITTING EV 42L M52X2 ZN-NI CR6F	VERSCHRAUBUNG
764	47 10 082 14	1	FITTING ISO 8434 GE 10S M14X1,5 CR6-FRE	VERSCHRAUBUNG
767	24 71 084 02	1	FITTING ET 18L CR6-FREI	VERSCHRAUBUNG
769	47 55 024 08	2	ADAPTOR RI11/2-EDX1 A3P	ADAPTER
770	74 03 925	1	FITTING GE 28L M26X1,5 CR6-FREI	VERSCHRAUBUNG
771	10 03 689 6	1	FITTING XGE22-LM-ED M22X1,5 A3P	VERSCHRAUBUNG
777	48 25 308 14	3	FITTING ISO 8434 EW 42L CR6-FREI	VERSCHRAUBUNG
778	74 07 119	1	FITTING EW 25S CR6-FREI	VERSCHRAUBUNG
780	47 54 072 08	1	FITTING REDSDN42/12-L A3P	VERSCHRAUBUNG
781	73 67 986	5	FITTING EL 42L CR6-FREI	VERSCHRAUBUNG
789	47 54 316 08	3	FITTING REDSD42/22-L A3P	VERSCHRAUBUNG
790	24 71 386 02	1	FITTING EL 22L CR6-FREI	VERSCHRAUBUNG
791	47 04 330 08	1	FITTING XT38-S A3P	VERSCHRAUBUNG
794	47 77 008 08	1	BUTZEN BUZ 28L A3C	BUTZEN
795	47 74 017 08	1	BOX NUT DIN 3870 AL28 A3P	UEBERWURFMUTTER
796	47 54 345 08	1	FITTING REDSDN28/15-L A3P	VERSCHRAUBUNG
798	47 10 394 08	1	FITTING XGE12-LM-ED M18X1,5 A3P	VERSCHRAUBUNG
(1)	50 12 437 08	1	O-RING ARP 568 10,52X1,83 NBR90	O-RING
799	47 02 334 08	1	FITTING XW38-S A3P	VERSCHRAUBUNG
801	47 33 313 08	1	FITTING RSW22-LM-WD A3P	VERSCHRAUBUNG
802	47 00 114 08	1	FITTING SNV42-L A3P	VERSCHRAUBUNG
803	47 54 367 08	1	FITTING REDSD42/35-L A3P	VERSCHRAUBUNG
804	47 00 309 08	1	FITTING XG42-L A3P	VERSCHRAUBUNG
805	76 17 268	2	FITTING EW 10S CR6-FREI	VERSCHRAUBUNG
808	74 07 118	2	FITTING EL 25S CR6-FREI	VERSCHRAUBUNG
810	10 41 077 0	1	FITTING EV16S M24X1,5 A3C	VERSCHRAUBUNG
814	74 07 120	2	FITTING EL 28L CR6-FREI	VERSCHRAUBUNG
819	47 54 309 08	1	FITTING REDSD28/18-L A3P	VERSCHRAUBUNG
821	47 00 106 08	2	FITTING SNV28-L A3P	VERSCHRAUBUNG
822	74 07 107	2	FITTING EL 20S CR6-FREI	VERSCHRAUBUNG
823	56 07 617	6	GAUGE CONNECTION DKO 10S M18X1,5 C	MESSSTUTZEN
824	47 54 335 08	4	FITTING REDSD16/10-S A3P	VERSCHRAUBUNG
825	47 00 102 08	1	FITTING SNV10-S A3P	VERSCHRAUBUNG
826	48 24 318 14	1	FITTING ISO 8434 ET 38S CR6-FREI	VERSCHRAUBUNG
827	47 54 308 08	1	FITTING REDSD22/10-L A3P	VERSCHRAUBUNG
828	47 54 354 08	1	FITTING REDSDN28/10-L A3P	VERSCHRAUBUNG
829	74 07 122	1	FITTING ET 28L M36X2 CR6-FREI	VERSCHRAUBUNG
830	47 00 110 08	1	FITTING SNV25-S CFX	VERSCHRAUBUNG
831	47 54 322 08	1	FITTING REDSD25/10-S A3P	VERSCHRAUBUNG
832	47 04 327 08	1	FITTING XT25-S A3P	VERSCHRAUBUNG
833	76 15 379	2	FITTING EW 15L CR6-FREE	VERSCHRAUBUNG
835	10 41 077 1	2	FITTING EV22L M30X2 A3C	VERSCHRAUBUNG
836	48 24 313 14	1	FITTING ISO 8434 ET 10S CR6-FREI	VERSCHRAUBUNG
837	48 24 303 14	1	FITTING ISO 8434 ET 10L M16X1,5 CR6-FRE	VERSCHRAUBUNG
838	47 74 026 08	1	BOX NUT DIN 3870 AL22 A3P	UEBERWURFMUTTER
839	47 77 002 08	1	FITTING BUZ 22L CR6-FREI	VERSCHRAUBUNG

27.7.2017

etk_en_de 096628 LTR 1220

☐ 338 (12/12)

LIEBHERRHYDRAULICS UPPER CARRIAGE
HYDRAULIK OBERWAGEN⇒ 2 970 000
96 90 254 08



Schlauchnummer
Hose number
Numéro de flexible
Número de flexible
Номера шланга

Die Schlauchnummern auf den Schläuchen entsprechen den Positionen in der Schlauchliste.

The hose numbers from the hoses are in accordance with the items in the hose list.

Les numéros indiqués sur les flexibles correspondent aux repères de la nomenclature des flexibles.

Los números indicados en los flexibles corresponden a las posiciones de la lista de flexibles.

Нанесенные на шлангах номера соответствуют позициям в перечне.



27.7.2017
133089

LIEBHERR

etk_en_de 096628 LTR 1220

HOSE LINES ADDITIONAL PARTS
SCHLAUCHLEITUNGEN ZUSATZTEILE

☐ 339 (1/2)

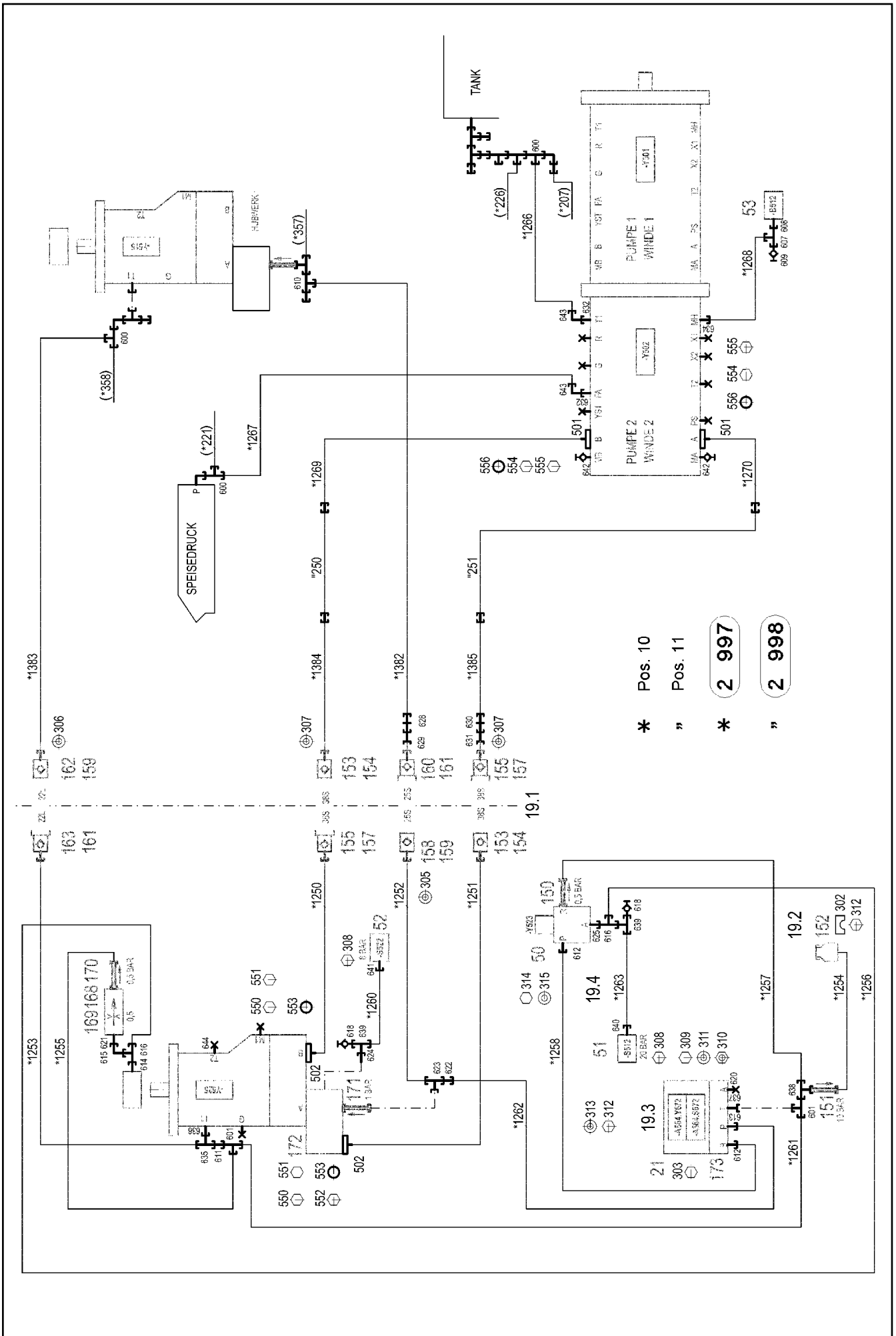
⇒ 2 970 100
96 93 470 08

Pos.	Item	Quantity	Description	Bezeichnung
1	60 27 601 08	3	NAME PLATE 25,4X101,6	BEZEICHNUNGSSCHILD
2	60 27 603 08	6	NAME PLATE 25,4X165,1	BEZEICHNUNGSSCHILD
1372	96 33 376 08	1	HOSE CPL. GH200 25X720	SCHLAUCH KPL.
1373	96 31 714 08	1	HOSE CPL. GH200 25X800	SCHLAUCH KPL.
1374	96 83 498 08	1	HOSE CPL. 4ST+ 31X3600	SCHLAUCH KPL.
1375	96 96 330 08	1	HOSE CPL. 2755 16X450	SCHLAUCH KPL.
1376	92 56 862 08	1	HOSE CPL. 2755 16X470	SCHLAUCH KPL.
1377	92 60 981 08	1	HOSE CPL. 1SC 8X500	SCHLAUCH KPL.
1378	92 72 325 08	1	HOSE CPL. 1SC 8X3700	SCHLAUCH KPL.
1379	92 93 129 08	1	HOSE CPL. 2SN 8X660	SCHLAUCH KPL.

27.7.2017	etk_en_de 096628 LTR 1220	 340 (2/2)
LIEBHERR	HOSE LINES ADDITIONAL PARTS SCHLAUCHLEITUNGEN ZUSATZTEILE	⇒ 2 970 100 96 93 470 08

Pos.	Item	Quantity	Description	Bezeichnung
4	96 77 848 08	1	HYDR.AUXILIARY HOISTING ⇒ 2 971 000 96 77 848 08	HYDRAULIK HILFSHUBWERK

27.7.2017	etk_en_de 096628 LTR 1220	341
LIEBHERR	HYDR.AUXILIARY HOISTING HYDRAULIK HILFSHUBWERK	⇒ 2 971 91 72 673 08



* Pos. 10
 " Pos. 11
 * 2 997
 " 2 998

Pos.	Item	Quantity	Description	Bezeichnung
10	96 80 837 08	1	HOSE LINES HOISTING GEAR ⇒ 2 971 002 96 80 837 08	SCHLAUCHLEITUNGEN HUBW
11	96 80 838 08	1	PIPE LINES WINCH 2	ROHRLEITUNGEN WINDE 2
(250)	96 81 623 08	1	PIPE COMPL. 38X5	ROHR KPL.
(251)	96 81 624 08	1	PIPE COMPL. 38X5	ROHR KPL.
18	96 83 158 08	1	ELECTRIC FOR WINCH 2	ELEKTRIK VORBEREITUNG WI
(1)	96 83 143 08	1	LEAD W512	LEITUNG
19	96 80 836 08	1	MECHANICAL AUXILIARIES	MECH.BEFESTIGUNGSTEILE
(1)	97 03 551 1	1	DIAPHRAGM 4X553X352 S315MC	SCHOTTBLECH
(2)	97 03 769 4	1	PLATE 2X192X126 DC01	BLECH
(3)	97 07 628 08	1	PLATE 4X115X98 S315MC FE//ZNNI8//CN//T	BLECH
(4)	97 54 182 08	1	PLATE 4X140X178 S315MC FE//ZNNI8//CN//T	BLECH
21	10 65 272 4	1	DIRECTIONAL CONTROL VALVE 4/2 NG6-3	WEGEVENTIL
50	51 14 444 08	1	DIRECTIONAL CONTROL VALVE 3/2 350BA ⇒ 5 114 444 08 51 14 444 08	WEGEVENTIL
51	10 28 953 6	1	PRESSURE SWITCH 0-20/300BAR SPF	DRUCKSCHALTER
52	10 22 093 3	1	PRESSURE SWITCH 0-8/300 BAR SPF	DRUCKSCHALTER
53	10 81 373 8	1	PRESSURE SENSOR 0-400/400 BAR LSB PL:	DRUCKAUFNEHMER
150	51 14 606 08	1	NON-RETURN VALVE	RUECKSCHLAGVENTIL
151	51 14 815 08	1	NON-RETURN VALVE pmax10BAR	RUECKSCHLAGVENTIL
152	50 28 073 08	1	EQUALIZING RESERVOIR 0,2L POLYETHY	AUSGLEICHSBEHAELTER
(1)	11 63 212 5	1	CONTAINER SCREW JOINT	BEHAELTERVERSCHRAUBUNG
153	51 15 122 08	2	COUPLING SLEEVE B8 38-S	KUPPLUNGSMUFFE
154	10 46 691 7	2	HEX CAP NUT RD79X4 SPF	VERSCHLUSSMUTTER
155	51 15 123 08	2	COUPLING PLUG B8 38-S	KUPPLUNGSSTECKER
157	10 46 691 3	2	SCREW PLUG RD79X4 SPF	VERSCHLUSSSCHRAUBE
158	51 05 996 08	1	COUPLING SLEEVE B6 25-S	KUPPLUNGSMUFFE
(2)	57 10 769 08	1	O-RING 32X3 FPM70	O-RING
(3)	57 10 770 08	1	SUPPORTING RING 32X37,2X1 PTFE	STUETZRING
(4)	57 10 771 08	1	O-RING 40X3 FPM70	O-RING
(5)	57 10 772 08	1	NUT CR6-FREI	MUTTER
159	10 46 691 6	2	HEX CAP NUT RD54X4 SPF	VERSCHLUSSMUTTER
160	51 05 997 08	1	COUPLING PLUG 25-S	KUPPLUNGSSTECKER
161	10 46 691 2	2	SCREW PLUG RD54X4 SPF	VERSCHLUSSSCHRAUBE
162	51 15 082 08	1	COUPLING SLEEVE B6 22-L	KUPPLUNGSMUFFE
163	51 15 081 08	1	COUPLING PLUG B6 22-L	KUPPLUNGSSTECKER
168	51 06 711 08	1	FILTER CARTRIDGE 0,005m³/min 25µm	FILTERPATRONE
169	51 10 627 08	1	NOZZLE 0,5 MS	DUESE
170	51 13 118 08	1	NON-RETURN VALVE RHV 10-LR	RUECKSCHLAGVENTIL
171	51 04 087 08	1	NON-RETURN VALVE	RUECKSCHLAGVENTIL
172	51 10 576 08	1	CONNECTION FLANGE	ANSCHLUSSFLANSCH
173	51 06 295 08	1	CONNECTING PLATE	ANSCHLUSSPLATTE
302	10 87 202 4	1	HOSE CLAMP DIN 3017-1 8-16/9 W3	SCHLAUCHSCHELLE
303	40 43 028 08	4	SOCKET HEAD SCREW ISO 4762 M5X50 10	ZYLINDERSCHRAUBE
305	71 01 072 08	2	SEALING RING DIN 7603 A38X44X2 CU	DICHTRING
306	71 01 022	2	SEALING RING DIN 7603 A33X39X2 CU	DICHTRING
307	71 01 077 08	4	SEALING RING DIN 7603 A52X60X2,5 CU	DICHTRING
308	10 02 823 7	4	BUTTON HEAD SCREW AEHNL.ISO 7380-2	HALBRUNDKOPFSCHRAUBE
309	10 87 558 8	2	SOCKET HEAD SCREW ISO 4762 M6X25 8.8	ZYLINDERSCHRAUBE
310	11 69 435 6	2	HEX NUT ISO 4032 M6 8 480H SPF	SECHSKANTMUTTER
311	10 87 564 7	2	WASHER ISO 7089 6 200HV 480H SPF	SCHEIBE
312	10 41 285 7	5	BUTTON HEAD SCREW AEHNL.ISO 7380-2	HALBRUNDKOPFSCHRAUBE
313	95 38 734 08	4	SLEEVE 25X20 11SMN37 FE//ZNNI8//CN//T0	HUELSE
314	11 69 282 4	2	HEX SCREW ISO 4017 M6X12 8.8 480H SPF	SECHSKANTSCHRAUBE
315	10 87 564 8	2	WASHER ISO 7093-1 6 200HV 480H SPF	SCHEIBE
501	51 05 869 08	4	FLANGE HALF SAE 1 6000 PSI CR6-FREI	FLANSCHHAELFTE
502	51 05 866 08	4	FLANGE HALF A3P	FLANSCHHAELFTE
550	10 87 637 3	4	SOCKET HEAD SCREW ISO 4762 M14X45 8	ZYLINDERSCHRAUBE
551	40 65 145 01	4	HEX SCREW ISO 4017 M14X45 8.8 A3C	SECHSKANTSCHRAUBE
552	46 00 285	4	HEX SCREW ISO 4014 M14X90 8.8 A3C	SECHSKANTSCHRAUBE

27.7.2017

etk_en_de 096628 LTR 1220

☐ 343 (2/3)

LIEBHERRHYDR.AUXILIARY HOISTING
HYDRAULIK HILFSHUBWERK⇒ 2 971 000
96 77 848 08

Pos.	Item	Quantity	Description	Bezeichnung
553	51 05 867 08	3	O-RING ARP 568 37,69X3,53 NBR90	O-RING
554	11 64 538 4	4	HEX SCREW ISO 4017 M12X40 8.8 FLZN SP	SECHSKANTSCHRAUBE
555	10 87 556 5	4	SOCKET HEAD SCREW ISO 4762 M12X40 8	ZYLINDERSCHRAUBE
556	51 05 870 08	2	O-RING ARP 568 32,92X3,53 NBR90	O-RING
600	24 71 386 02	3	FITTING EL 22L CR6-FREI	VERSCHRAUBUNG
601	24 71 286 02	2	FITTING EL 12L M18X1,5 CR6-FREI	VERSCHRAUBUNG
607	47 23 312 08	1	FITTING ELSD6-S A3P	VERSCHRAUBUNG
608	47 07 002 08	1	FITTING XGAI6-SR A3P	VERSCHRAUBUNG
609	47 56 015 08	1	TEST POINT FITTING BMA3 6S	MESSANSCHLUSS
610	74 07 118	1	FITTING EL 25S CR6-FREI	VERSCHRAUBUNG
611	47 54 361 08	1	FITTING REDSD22/12-L A3P	VERSCHRAUBUNG
612	47 10 308 08	2	FITTING XGE12-LR-ED A3P	VERSCHRAUBUNG
613	47 10 327 08	1	FITTING GE 12S G3/8A CR6-FREI	VERSCHRAUBUNG
614	47 10 397 08	1	FITTING ISO 8434-1 GE 10L M12X1,5 CR6-F	VERSCHRAUBUNG
615	74 03 569	1	FITTING EW 10L M16X1,5 CR6-FREI	VERSCHRAUBUNG
616	47 23 302 08	2	FITTING EL 10L CR6-FREI	VERSCHRAUBUNG
618	51 06 290 08	2	GAUGE CONNECTION DKO 10L	MESSSTUTZEN
620	47 77 041 08	1	STOP PLUG VSTI3/8"ED A3P	STOPFEN
621	47 19 011 08	1	FITTING EGESD10-LR-WD A3P	VERSCHRAUBUNG
622	47 54 336 08	1	FITTING REDSDN25/12-S A3P	VERSCHRAUBUNG
623	73 67 774	1	FITTING ET 25S CR6-FREI	VERSCHRAUBUNG
624	47 10 305 08	1	FITTING XGE10-LM-ED A3P	VERSCHRAUBUNG
625	47 10 396 08	1	FITTING XGE10-LR-ED3/8" A3P	VERSCHRAUBUNG
628	47 40 328 08	1	FITTING SV 25S A3C	VERSCHRAUBUNG
629	47 00 110 08	1	FITTING SNV25-S CFX	VERSCHRAUBUNG
630	47 40 330 08	1	FITTING XSV38-S A3P	VERSCHRAUBUNG
631	47 00 107 08	1	FITTING SNV38-S A3P	VERSCHRAUBUNG
632	10 29 518 8	2	FITTINGS ISO 8434-1 GE 22L M33X2 CR6-F	STUTZEN
634	47 10 322 08	1	FITTING XGE8-SM-ED CFX	VERSCHRAUBUNG
635	48 24 306 14	1	FITTING ISO 8434 ET 22L CR6-FREI	VERSCHRAUBUNG
636	47 10 313 08	1	FITTING XGE22-LM-ED M26X1,5 A3P	VERSCHRAUBUNG
637	47 19 012 08	1	FITTING EGESD12-LR-WD A3P	VERSCHRAUBUNG
638	24 71 056 02	1	FITTING ET 12L M18X1,5 CR6-FREI	VERSCHRAUBUNG
639	48 24 303 14	2	FITTING ISO 8434 ET 10L M16X1,5 CR6-FRE	VERSCHRAUBUNG
640	47 10 321 08	1	FITTING XGE6-SR-ED A3P	VERSCHRAUBUNG
641	73 62 091	1	FITTING ISO 8434-1 GE 10L G1/4A CR6-FREI	VERSCHRAUBUNG
642	74 06 865	2	SCREW COUPLING EMA3 M14X1,5 CR6-FRE	SCHRAUBKUPPLUNG
643	47 25 306 08	2	FITTING EWSD22-L A3P	VERSCHRAUBUNG
644	47 77 052 08	1	STOP PLUG VSTIM33X2ED A3P	STOPFEN

27.7.2017

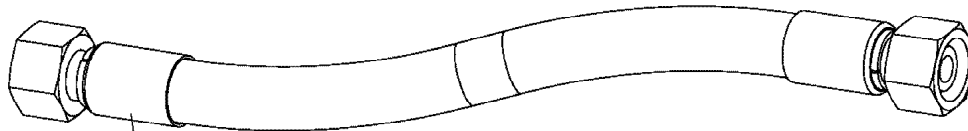
etk_en_de 096628 LTR 1220

344 (3/3)

LIEBHERR

HYDR.AUXILIARY HOISTING
HYDRAULIK HILFSHUBWERK

⇒ 2 971 000
96 77 848 08



Schlauchnummer
Hose number
Numéro de flexible
Número de flexible
Номера шланга

Die Schlauchnummern auf den Schläuchen entsprechen den Positionen in der Schlauchliste.

The hose numbers from the hoses are in accordance with the items in the hose list.

Les numéros indiqués sur les flexibles correspondent aux repères de la nomenclature des flexibles.

Los números indicados en los flexibles corresponden a las posiciones de la lista de flexibles.

Нанесенные на шлангах номера соответствуют позициям в перечне.



27.7.2017
000006

LIEBHERR

etk_en_de 096628 LTR 1220

HOSE LINES HOISTING GEAR
SCHLAUCHLEITUNGEN HUBWERK 2

☐ 345 (1/2)

⇒ 2 971 002
96 80 837 08

Pos.	Item	Quantity	Description	Bezeichnung
1	60 27 601 08	10	NAME PLATE 25,4X101,6	BEZEICHNUNGSSCHILD
2	60 27 603 08	12	NAME PLATE 25,4X165,1	BEZEICHNUNGSSCHILD
1250	96 81 496 08	1	HOSE CPL. GH200 25X960	SCHLAUCH KPL.
1251	96 83 499 08	1	HOSE CPL. GH200 25X1620	SCHLAUCH KPL.
1252	96 83 500 08	1	HOSE CPL. 2TE 20X1020	SCHLAUCH KPL.
1253	96 68 600 08	1	HOSE CPL. 2TE 20X1460	SCHLAUCH KPL.
1254	92 30 162 08	1	HOSE CPL. 2TE 10X400	SCHLAUCH KPL.
1255	92 76 379 08	1	HOSE CPL. 1SC 0,3M	SCHLAUCH KPL.
1256	92 63 791 08	1	HOSE CPL. 1SC 8X960	SCHLAUCH KPL.
1257	92 80 469 08	1	HOSE CPL. 2TE 0,36M	SCHLAUCH KPL.
1258	96 37 039 08	1	HOSE CPL. 2TE 0,26M	SCHLAUCH KPL.
1260	96 81 417 08	1	HOSE CPL. 2SN 6X780	SCHLAUCH KPL.
1261	92 08 961 08	1	HOSE CPL. 2TE 0,38M	SCHLAUCH KPL.
1262	92 80 251 08	1	HOSE CPL. 2TE 10X700	SCHLAUCH KPL.
1263	96 35 623 08	1	HOSE CPL. 2SN 6X250	SCHLAUCH KPL.
1266	92 72 957 08	1	HOSE CPL. 2TE 20X440	SCHLAUCH KPL.
1267	96 73 547 08	1	HOSE CPL. 2TE 20X540	SCHLAUCH KPL.
1268	96 81 498 08	1	HOSE CPL. 2SN 6X500	SCHLAUCH KPL.
1269	96 81 499 08	1	HOSE CPL. GH200 25X1100	SCHLAUCH KPL.
1270	96 61 458 08	1	HOSE CPL. GH200 25X1060	SCHLAUCH KPL.
1382	96 83 501 08	1	HOSE CPL. 2TE 20X680	SCHLAUCH KPL.
1383	92 97 426 08	1	HOSE CPL. 2TE 20X420	SCHLAUCH KPL.
1384	96 81 500 08	1	HOSE CPL. GH200 25X1080	SCHLAUCH KPL.
1385	96 81 501 08	1	HOSE CPL. GH200 25X1020	SCHLAUCH KPL.

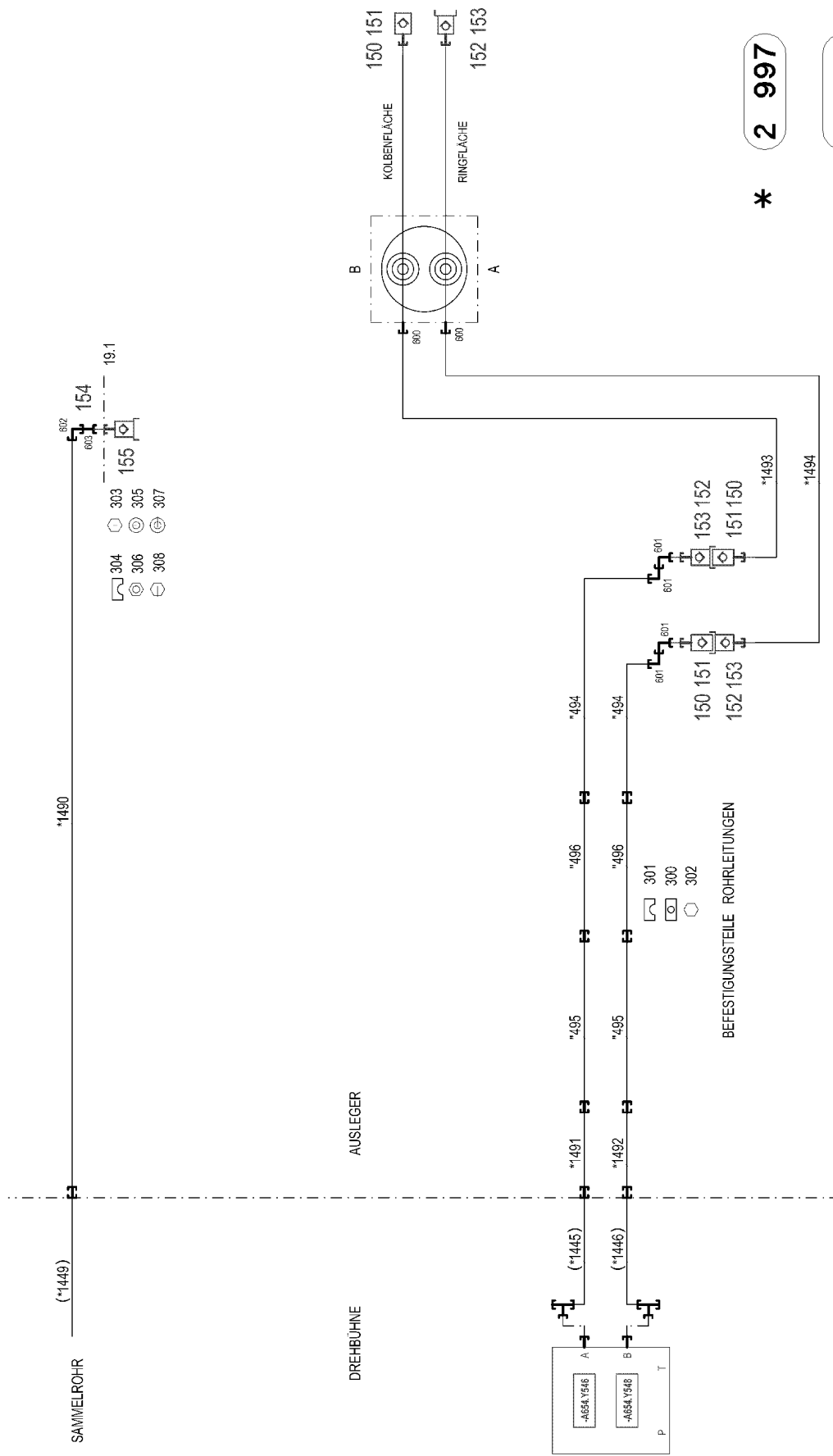
27.7.2017	etk_en_de 096628 LTR 1220	<input type="checkbox"/> 346 (2/2)
LIEBHERR	HOSE LINES HOISTING GEAR SCHLAUCHLEITUNGEN HUBWERK 2	⇒ 2 971 002 96 80 837 08

Pos.	Item	Quantity	Description	Bezeichnung
4	96 77 854 08	1	ADDNL.HYDR. FOLDING JIB ⇒ 2 975 000 96 77 854 08	ZUSATZHYDRAULIK KLAPPSPI

27.7.2017	etk_en_de 096628 LTR 1220	347
LIEBHERR	ADDNL.HYDR. FOLDING JIB ZUSATZHYDRAULIK KLAPPSPITZE	⇒ 2 975 91 72 625 08

Pos.	Item	Quantity	Description	Bezeichnung
4	96 77 850 08	1	ADDNL.HYDR. FOLDING JIB ⇒ 2 975 96 77 850 08	ZUSATZHYDRAULIK KLAPPSPI

27.7.2017	etk_en_de 096628 LTR 1220	348
LIEBHERR	ADDNL.HYDR. FOLDING JIB ZUSATZHYDRAULIK KLAPPSPITZE	⇒ 2 975 91 72 653 08



* 2 997

" 2 998

Pos.	Item	Quantity	Description	Bezeichnung
10	96 82 233 08	1	HOSE LINES FOLDING JIB WIPPBAR ⇒ 2 975 237 96 82 233 08	SCHLAUCHLEITUNGEN KLAPPS
11	96 82 234 08	1	PIPE COND. FOLDING SEAT WIPPBAR ⇒ 2 975 017 96 82 234 08	ROHRLEITUNGEN KLAPPSPITZ
19	96 26 021 08	1	MECHANICAL AUXILIARIES	MECH.BEFESTIGUNGSTEILE
(1)	97 29 344 08	1	PLATE 4X128X75 S315MC FE//ZN20//C	BLECH
150	10 46 691 5	3	HEX CAP NUT RD36X3 SPF	VERSCHLUSSMUTTER
151	51 15 059 08	3	COUPLING SLEEVE B3 16-S	KUPPLUNGSMUFFE
(1)	57 10 819 08	1	SHEET GASKET VITON	DICHTSCHEIBE
(2)	57 10 820 08	1	O-RING 20X2 FPM70	O-RING
(3)	57 10 821 08	1	O-RING 26X1,5 FPM70	O-RING
(4)	57 10 822 08	1	SUPPORTING RING 20X23,5X1 PTFE	STUETZRING
(5)	57 10 823 08	1	NUT CR6-FREI	MUTTER
152	10 46 691 1	3	SCREW PLUG RD36X3 SPF	VERSCHLUSSSCHRAUBE
153	51 15 086 08	3	COUPLING PLUG B3 16-S	KUPPLUNGSSTECKER
(1)	57 10 824 08	1	SHEET GASKET VITON	DICHTSCHEIBE
(2)	57 10 820 08	1	O-RING 20X2 FPM70	O-RING
(3)	57 10 822 08	1	SUPPORTING RING 20X23,5X1 PTFE	STUETZRING
154	10 03 198 7	1	DUST PLUG 3/8" SPF	STAUBSTECKER
155	10 03 198 9	1	COUPLING SLEEVE 3/8"-10L SPF	KUPPLUNGSMUFFE
300	73 62 606	13	LID PLATE DIN 3015-3 Z-DP 2 W1-ZN	DECKPLATTE
301	60 20 007 08	26	CLAMP-HALF 216-16 PP	KLEMMHAELFTE
302	11 69 282 7	13	HEX SCREW ISO 4017 M8X35 8.8 480H SPF	SECHSKANTSCHRAUBE
303	12 20 278 4	2	SOCKET HEAD SCREW ISO 4762 M6X60 8.8	ZYLINDERSCHRAUBE
304	60 20 090 08	2	CLAMP-HALF DIN 3015-1 L 5 R 32 PP SW	KLEMMHAELFTE
305	10 87 564 8	2	WASHER ISO 7093-1 6 200HV 480H SPF	SCHEIBE
306	41 19 004 08	2	HEX NUT DIN 985 M6 8 A2C	SECHSKANTMUTTER
307	42 18 009 08	2	WASHER ISO 7093-1 8 200HV A2C	SCHEIBE
308	11 64 226 1	2	HEX SCREW ISO 4017 M8X25 8.8 480H SPF	SECHSKANTSCHRAUBE
600	47 10 332 08	2	FITTING XGE16-SR-ED A3P	VERSCHRAUBUNG
601	76 17 460	4	FITTING EW 16S CR6-FREI	VERSCHRAUBUNG
602	47 02 303 08	1	FITTING XW10-L A3P	VERSCHRAUBUNG
603	47 00 101 08	1	FITTING SNV10-L CFX	VERSCHRAUBUNG

27.7.2017

etk_en_de 096628 LTR 1220

☐ 350 (2/2)

LIEBHERR

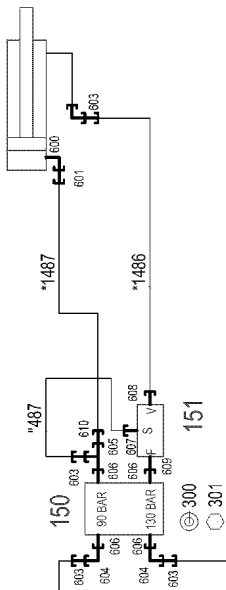
ADDNL.HYDR. FOLDING JIB
ZUSATZHYDRAULIK KLAPPSPITZE

⇒ 2 975
96 77 850 08

Pos.	Item	Quantity	Description	Bezeichnung
4	96 94 263 08	1	AUX. HYDR. FOLDING JIB SP ⇒ 2 975 300 96 94 263 08	ZUSATZHYDRAULIK KLAPPSP

27.7.2017	etk_en_de 096628 LTR 1220	351
LIEBHERR	ADDNL.HYDR. FOLDING JIB ZUSATZHYDRAULIK KLAPPSPITZE	⇒ 2 975 000 91 79 667 08

KLAPPSPITZE SCHWENKEN



*1487

150

*1488

*1489

151

300

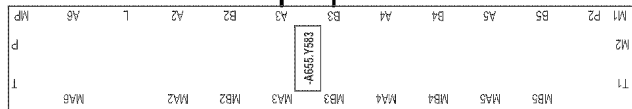
301

AUSLEGER

DREHBÜHNE

(*323)

(*324)



* 2 997

" 2 998

27.7.2017
078289

LIEBHERR

etk_en_de 096628 LTR 1220

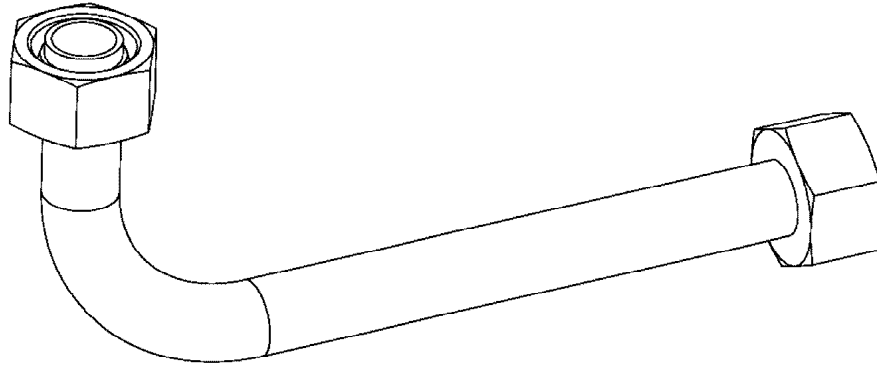
ADDNL.HYDR. FOLDING JIB
ZUSATZHYDRAULIK KLAPPSPITZE

352 (1/2)

⇒ 2 975 000
96 77 854 08

Pos.	Item	Quantity	Description	Bezeichnung
10	96 82 228 08	1	HOSE LINES FOLDING JIB ⇒ 2 975 171 96 82 228 08	SCHLAUCHLEITUNGEN KLAPPS
11	92 71 639 08	1	PIPE COND. FOLDING SEAT	ROHRLEITUNGEN KLAPPSPITZ
(487)	92 26 768 08	1	PIPE COMPL. 6X1X239	ROHR KPL.
150	51 14 502 08	1	PRESSURE LIMITING VALVE p _{max} =350BAR	DRUCKBEGRENZUNGSVENTIL
(23)	71 01 040 08	2	SEALING RING DIN 7603 A18X22X1,5 CU	DICHTRING
151	51 14 794 08	1	LOAD HOLDING VALVE ⇒ 5 114 794 08 51 14 794 08	LASTHALTEVENTIL
300	42 18 009 08	2	WASHER ISO 7093-1 8 200HV A2C	SCHEIBE
301	11 69 004 8	2	HEX SCREW ISO 4017 M8X12 8.8 480H SPF	SECHSKANTSCHRAUBE
600	47 32 105 08	1	FITTING RSWS10-SM-WD A3P	VERSCHRAUBUNG
601	47 54 320 08	1	FITTING REDSDN10/6-S A3P	VERSCHRAUBUNG
603	47 54 329 08	4	FITTING REDSD12/6-S CFX	VERSCHRAUBUNG
604	76 17 354	2	FITTING EW 12S CR6-FREI	VERSCHRAUBUNG
605	76 17 461	1	FITTING EL 12S CR6-FREI	VERSCHRAUBUNG
606	47 10 326 08	4	FITTING GE 12S G1/2A CR6-FREI	VERSCHRAUBUNG
607	47 10 300 08	1	FITTING XGE6-LR-ED A3P	VERSCHRAUBUNG
608	47 10 328 08	1	FITTING ISO 8434-1 GE 10S G3/8A CR6-FRE	VERSCHRAUBUNG
609	47 19 005 08	1	FITTING EGESD12-SR-WD A3P	VERSCHRAUBUNG
610	47 54 334 08	1	FITTING REDSD12/10-S A3P	VERSCHRAUBUNG

27.7.2017	etk_en_de 096628 LTR 1220	☐ 353 (2/2)
LIEBHERR	ADDNL.HYDR. FOLDING JIB ZUSATZHYDRAULIK KLAPPSPITZE	⇒ 2 975 000 96 77 854 08



Die Positionsnummern der Rohre auf den Bildtafeln entsprechen den Positionen in der Rohrliste.

The pipe numbers from the illustrations are in accordance with the items in the pipe list.

Les numéros des tuyaux sur les illustrations correspondent aux repères de la nomenclature des tuyaux.

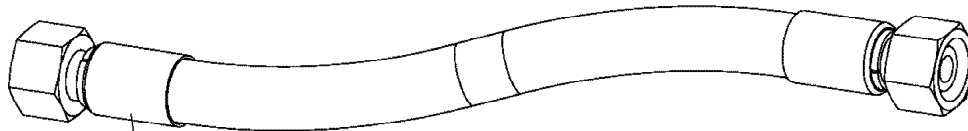
Los números de tubos en las ilustraciones corresponden a las posiciones de la lista de tubos.

Номера позиций труб на изображениях соответствуют позициям в перечне труб.



Pos.	Item	Quantity	Description	Bezeichnung
494	96 82 014 08	2	PIPE COMPL. 16X2X2550	ROHR KPL.
495	96 29 776 08	2	PIPE COMPL. 16X2X5360	ROHR KPL.
496	96 29 777 08	2	PIPE COMPL. 16X2X2361	ROHR KPL.

<p>27.7.2017</p> <p>LIEBHERR</p>	<p>etk_en_de 096628 LTR 1220</p> <p>PIPE COND. FOLDING SEAT ROHRLEITUNGEN KLAPPSPITZE</p>	<p><input type="checkbox"/> 355 (2/2)</p> <p>⇒ 2 975 017 96 82 234 08</p>
---	---	---



Schlauchnummer
Hose number
Numéro de flexible
Número de flexible
Номера шланга

Die Schlauchnummern auf den Schläuchen entsprechen den Positionen in der Schlauchliste.

The hose numbers from the hoses are in accordance with the items in the hose list.

Les numéros indiqués sur les flexibles correspondent aux repères de la nomenclature des flexibles.

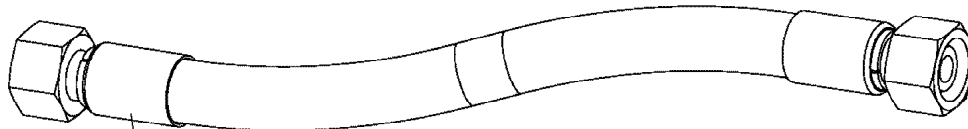
Los números indicados en los flexibles corresponden a las posiciones de la lista de flexibles.

Нанесенные на шлангах номера соответствуют позициям в перечне.



Pos.	Item	Quantity	Description	Bezeichnung
1	60 27 601 08	6	NAME PLATE 25,4X101,6	BEZEICHNUNGSSCHILD
1486	92 30 156 08	1	HOSE CPL. 2SN 6X540	SCHLAUCH KPL.
1487	92 30 156 08	1	HOSE CPL. 2SN 6X540	SCHLAUCH KPL.
1488	96 29 685 08	1	HOSE CPL. 2SN 6X13600	SCHLAUCH KPL.
1489	96 29 685 08	1	HOSE CPL. 2SN 6X13600	SCHLAUCH KPL.

<p>27.7.2017</p> <p>LIEBHERR</p>	<p>etk_en_de 096628 LTR 1220</p> <p>HOSE LINES FOLDING JIB SCHLAUCHLEITUNGEN KLAPPSPITZE</p>	<p>☐ 357 (2/2)</p> <p>⇒ 2 975 171 96 82 228 08</p>
---	--	--



Schlauchnummer
Hose number
Numéro de flexible
Número de flexible
Номера шланга

Die Schlauchnummern auf den Schläuchen entsprechen den Positionen in der Schlauchliste.

The hose numbers from the hoses are in accordance with the items in the hose list.

Les numéros indiqués sur les flexibles correspondent aux repères de la nomenclature des flexibles.

Los números indicados en los flexibles corresponden a las posiciones de la lista de flexibles.

Нанесенные на шлангах номера соответствуют позициям в перечне.



27.7.2017
133089

LIEBHERR

etk_en_de 096628 LTR 1220

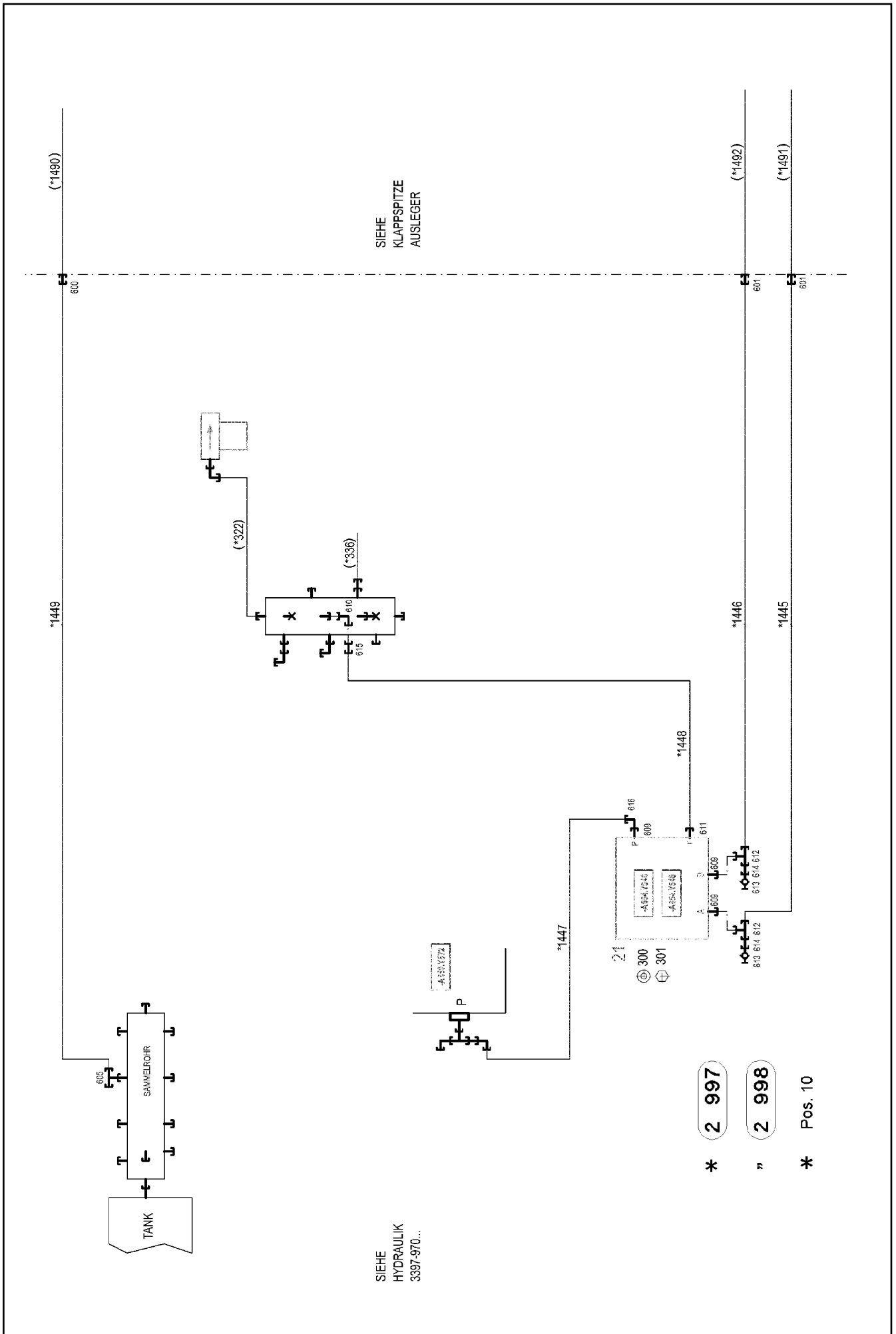
HOSE LINES FOLDING JIB
SCHLAUCHLEITUNGEN KLAPPSPITZE

☐ 358 (1/2)

⇒ 2 975 237
96 82 233 08

Pos.	Item	Quantity	Description	Bezeichnung
1	60 27 601 08	7	NAME PLATE 25,4X101,6	BEZEICHNUNGSSCHILD
1490	96 29 689 08	1	HOSE CPL. 1SC 8X14100	SCHLAUCH KPL.
1491	92 97 533 08	1	HOSE CPL. 2SN 12X3600	SCHLAUCH KPL.
1492	96 18 615 08	1	HOSE CPL. 2SN 12X3800	SCHLAUCH KPL.
1493	92 87 659 08	1	HOSE CPL. 2SN 12X860	SCHLAUCH KPL.
1494	96 49 580 08	1	HOSE CPL. 2SN 12X760	SCHLAUCH KPL.

27.7.2017	etk_en_de 096628 LTR 1220	<input type="checkbox"/> 359 (2/2)
LIEBHERR	HOSE LINES FOLDING JIB SCHLAUCHLEITUNGEN KLAPPSPITZE	⇒ 2 975 237 96 82 233 08



Pos.	Item	Quantity	Description	Bezeichnung
10	96 94 264 08	1	HOSE LINES FOLDING JIB WIPPBAR STUFE	SCHLAUCHLEITUNGEN KLAPPS
(1)	60 27 601 08	1	NAME PLATE 25,4X101,6	BEZEICHNUNGSSCHILD
(2)	60 27 603 08	6	NAME PLATE 25,4X165,1	BEZEICHNUNGSSCHILD
(1445)	92 45 675 08	1	HOSE CPL. 2755 12X2050	SCHLAUCH KPL.
(1446)	92 30 872 08	1	HOSE CPL. 2755 12X2100	SCHLAUCH KPL.
(1447)	92 33 434 08	1	HOSE CPL. 2755 12X1650	SCHLAUCH KPL.
(1448)	96 81 487 08	1	HOSE CPL. 2TE 16X600	SCHLAUCH KPL.
(1449)	96 81 488 08	1	HOSE CPL. 1SC 8X1360	SCHLAUCH KPL.
21	10 03 850 9	1	CONTROL BLOCK SPF ⇒ X10038509 10 03 850 9	STUEBERBLOCK
300	11 84 050 1	2	WASHER DIN 7349 8,4 200HV FLZN SPF	SCHEIBE
301	11 65 176 7	2	HEX SCREW ISO 4017 M8X20 8.8 480H SPF	SECHSKANTSCHRAUBE
600	47 00 304 08	1	FITTING XG12-L A3P	VERSCHRAUBUNG
601	47 00 327 08	2	FITTING XG16-S A3P	VERSCHRAUBUNG
605	24 71 056 02	1	FITTING ET 12L M18X1,5 CR6-FREI	VERSCHRAUBUNG
609	47 10 332 08	3	FITTING XGE16-SR-ED A3P	VERSCHRAUBUNG
610	76 17 494	1	FITTING EW 28L CR6-FREI	VERSCHRAUBUNG
611	47 10 312 08	1	FITTING XGE18-LR-ED A3P	VERSCHRAUBUNG
612	48 24 315 14	2	FITTING ISO 8434 ET 16S CR6-FREI	VERSCHRAUBUNG
613	56 07 617	2	GAUGE CONNECTION DKO 10S M18X1,5 C	MESSSTUTZEN
614	47 54 335 08	2	FITTING REDSD16/10-S A3P	VERSCHRAUBUNG
615	47 54 309 08	1	FITTING REDSD28/18-L A3P	VERSCHRAUBUNG
616	10 41 077 0	1	FITTING EV16S M24X1,5 A3C	VERSCHRAUBUNG

27.7.2017

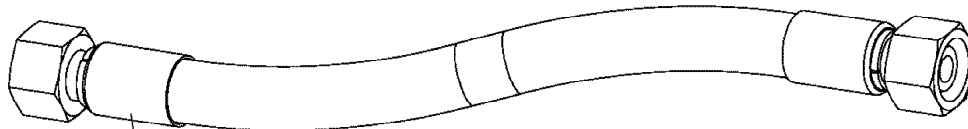
etk_en_de 096628 LTR 1220

361 (2/2)

LIEBHERR

AUX. HYDR. FOLDING JIB SP
ZUSATZHYDRAULIK KLAPPSPITZE DB

⇒ 2 975 300
96 94 263 08



Schlauchnummer
Hose number
Numéro de flexible
Número de flexible
Номера шланга

Die Schlauchnummern auf den Schläuchen entsprechen den Positionen in der Schlauchliste.

The hose numbers from the hoses are in accordance with the items in the hose list.

Les numéros indiqués sur les flexibles correspondent aux repères de la nomenclature des flexibles.

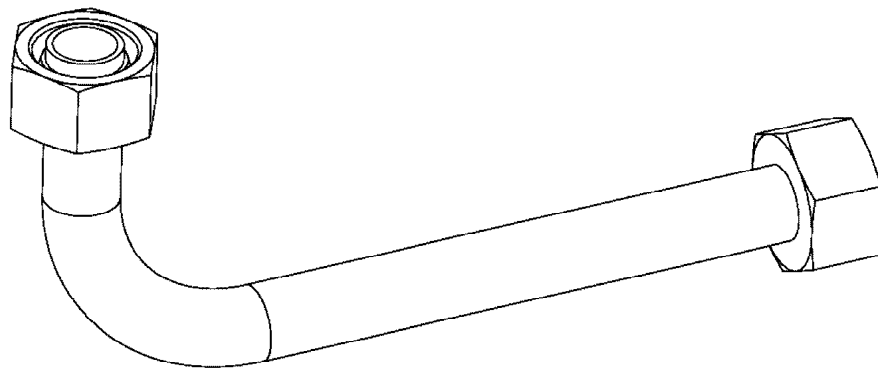
Los números indicados en los flexibles corresponden a las posiciones de la lista de flexibles.

Нанесенные на шлангах номера соответствуют позициям в перечне.



Pos.	Item	Quantity	Description	Bezeichnung
1	60 27 601 08	3	NAME PLATE 25,4X101,6	BEZEICHNUNGSSCHILD
2	60 27 603 08	6	NAME PLATE 25,4X165,1	BEZEICHNUNGSSCHILD
480	96 29 134 08	3	HOSE CPL. GH506 31X1620	SCHLAUCH KPL.
481	92 93 318 08	1	HOSE CPL. 2SN 12X3400	SCHLAUCH KPL.
482	96 29 686 08	1	HOSE CPL. 2SN 6X3500	SCHLAUCH KPL.
483	92 12 554 08	1	HOSE CPL. 2SN 10X400	SCHLAUCH KPL.

27.7.2017	etk_en_de 096628 LTR 1220	<input type="checkbox"/> 363 (2/2)
LIEBHERR	HOSE LINES TELESCOPIC SCHLAUCHLEITUNGEN TELE	⇒ 2 975 301 96 81 871 08



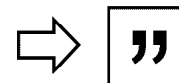
Die Positionsnummern der Rohre auf den Bildtafeln entsprechen den Positionen in der Rohrliste.

The pipe numbers from the illustrations are in accordance with the items in the pipe list.

Les numéros des tuyaux sur les illustrations correspondent aux repères de la nomenclature des tuyaux.

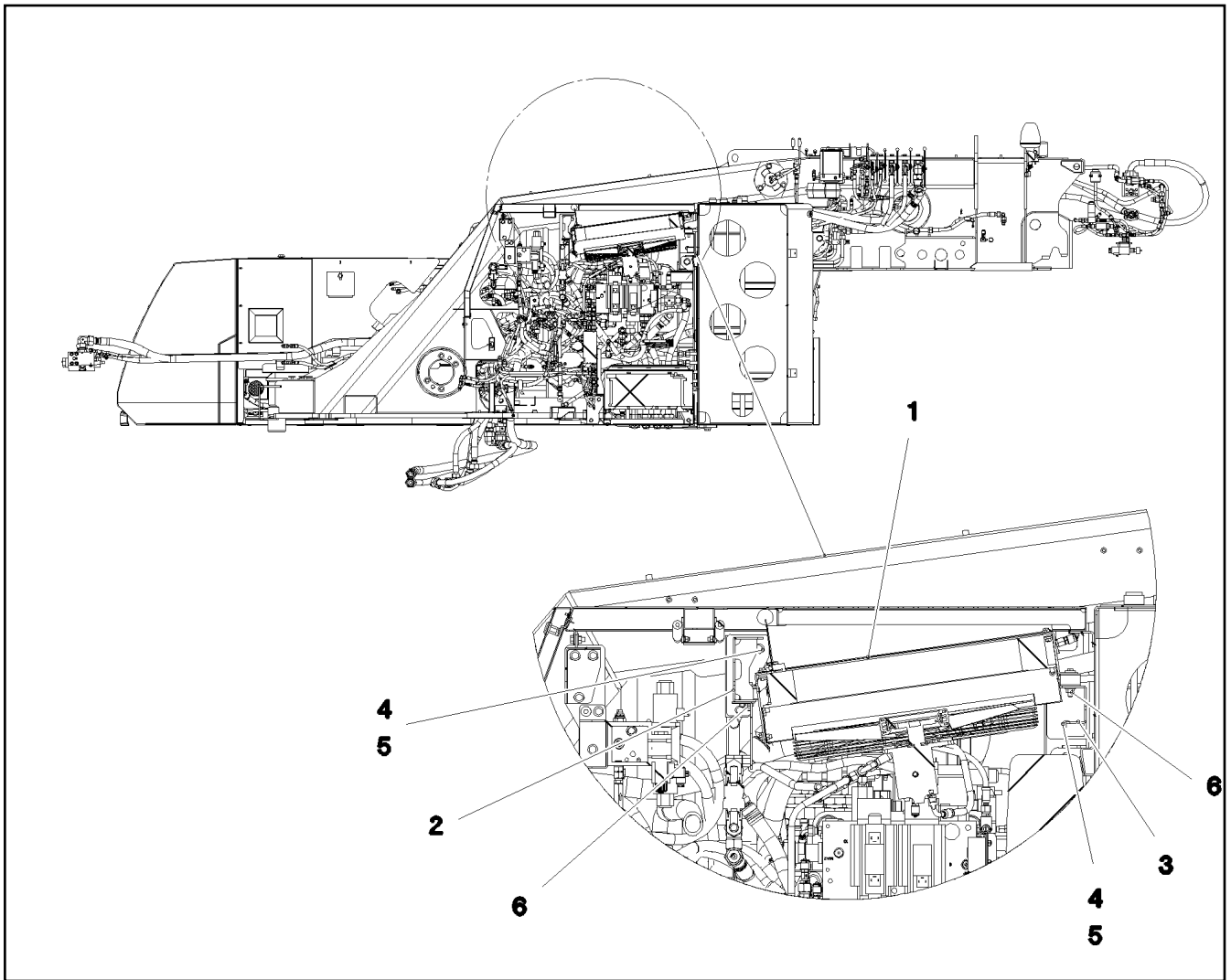
Los números de tubos en las ilustraciones corresponden a las posiciones de la lista de tubos.

Номера позиций труб на изображениях соответствуют позициям в перечне труб.



Pos.	Item	Quantity	Description	Bezeichnung
480	96 65 460 08	3	PIPE COMPL. 38X5X619	ROHR KPL.
481	92 98 021 08	1	PIPE COMPL. 10X1,5X853	ROHR KPL.
482	92 98 022 08	1	PIPE COMPL. 10X1,5X671	ROHR KPL.
483	92 98 023 08	2	PIPE COMPL. 10X1,5X239	ROHR KPL.
484	92 98 028 08	1	PIPE COMPL. 10X1,5X120	ROHR KPL.
486	92 98 030 08	1	PIPE COMPL. 10X1,5X407	ROHR KPL.
488	92 98 031 08	1	PIPE COMPL. 10X1,5X137	ROHR KPL.
489	92 98 046 08	1	PIPE COMPL. 10X1,5X278	ROHR KPL.
490	92 98 060 08	1	PIPE COMPL. 10X1,5X282	ROHR KPL.

<p>27.7.2017</p> <p>LIEBHERR</p>	<p>etk_en_de 096628 LTR 1220</p> <p>PIPELINES TELESCOPIC ROHRLEITUNGEN TELE</p>	<p><input type="checkbox"/> 365 (2/2)</p> <p>⇒ 2 975 302 96 81 873 08</p>
---	---	---



Pos.	Item	Quantity	Description	Bezeichnung
1	96 79 805 08	1	OIL COOLER, PRE-ASSEMBLED ⇒ 2 984 001 96 79 805 08	OELKUEHLER VORM.
2	96 79 777 08	1	HOLDER LEFT	HALTER LINKS
3	96 91 856 08	1	HOLDER RIGHT	HALTER RECHTS
4	11 65 858 0	6	WASHER DIN 7349 10,5 200HV-St FLZN SPF	SCHEIBE
5	40 00 828	6	HEX SCREW ISO 4017 M10X30 8.8 A3C	SECHSKANTSCHRAUBE
6	11 69 167 8	7	HEX NUT ISO 4032 M10 8 FLZN SPF	SECHSKANTMUTTER

27.7.2017
077874

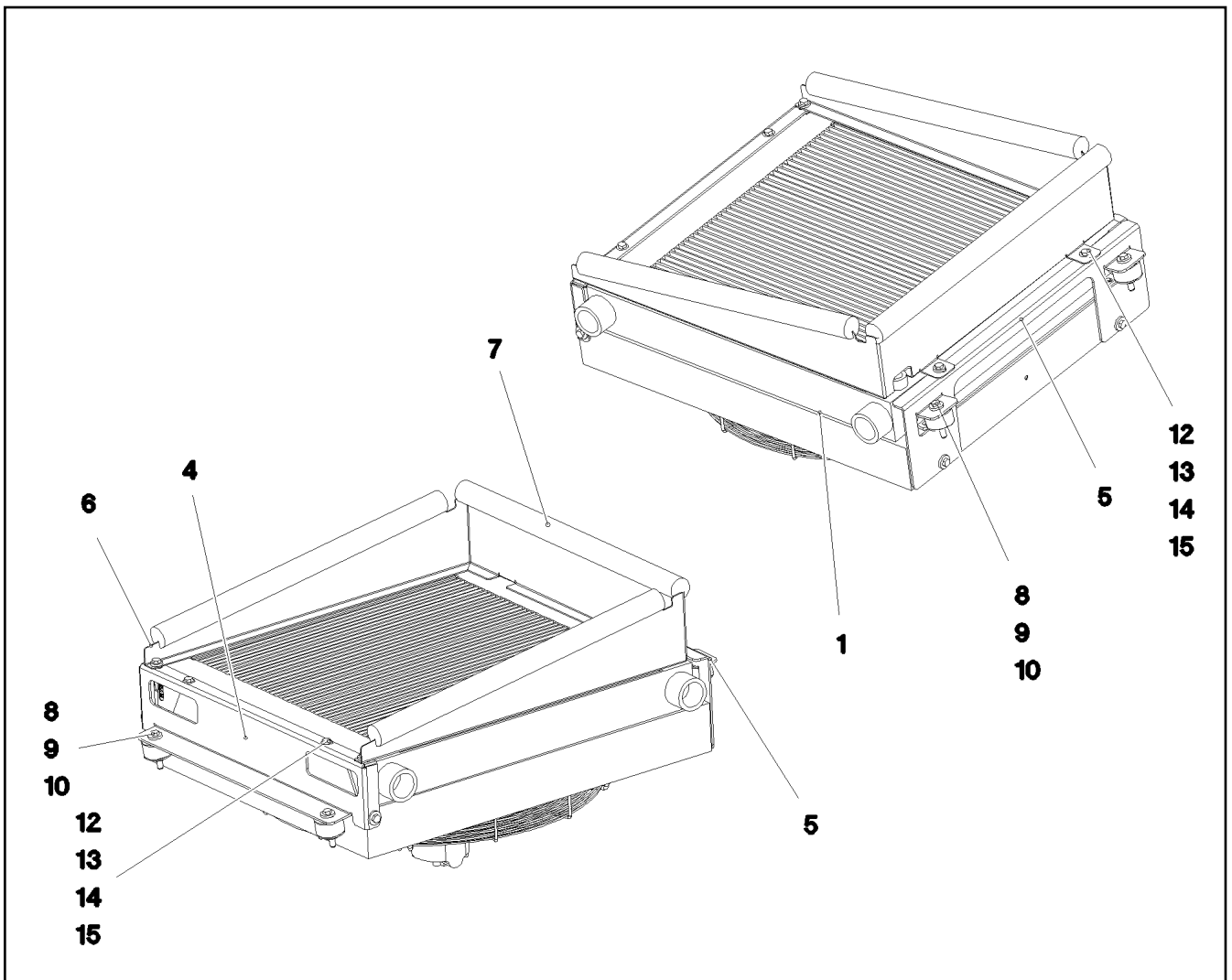
LIEBHERR

etk_en_de 096628 LTR 1220

OIL COOLER INSTALLATION
OELKUEHLER EINBAU

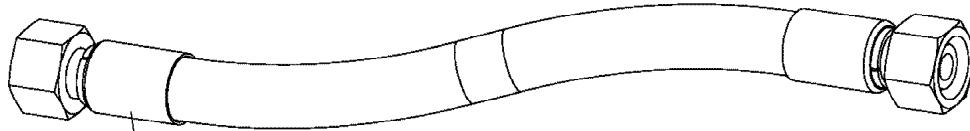
366

⇒ 2 984
91 72 618 08



Pos.	Item	Quantity	Description	Bezeichnung
1	11 62 256 1	1	OIL AIR COOLER SPF ⇒ X11622561 11 62 256 1	OEL-LUFTKUEHLER
4	97 03 135 1	1	PLATE 4X701X174 S315MC	BLECH
5	97 03 134 9	1	PLATE 4X644X199 S315MC	BLECH
6	97 03 135 0	1	PLATE 2X2038X172 DC01	BLECH
7	70 14 524	3	CLAMPING PROFILE PUR-HAUT	KLEMMPROFIL
8	72 69 050 08	4	CIRCULAR BEARING C50X30XM10	RUNDLAGER
9	46 00 334	4	HEX SCREW ISO 4017 M8X18 8.8 A2C	SECHSKANTSCHRAUBE
10	11 65 858 0	12	WASHER DIN 7349 10,5 200HV-St FLZN SPF	SCHEIBE
12	10 28 980 3	4	WASHER ISO 7089 8 300HV 480H SPF	SCHEIBE
13	10 29 966 9	6	HEX NUT ISO 4032 M8 10 480H SPF	SECHSKANTMUTTER
14	11 84 050 1	8	WASHER DIN 7349 8,4 200HV FLZN SPF	SCHEIBE
15	11 64 226 1	10	HEX SCREW ISO 4017 M8X25 8.8 480H SPF	SECHSKANTSCHRAUBE

27.7.2017 077873 LIEBHERR	etk_en_de 096628 LTR 1220 OIL COOLER, PRE-ASSEMBLED OELKUEHLER VORM.	367 ⇒ 2 984 001 96 79 805 08
--	--	--



Schlauchnummer
Hose number
Numéro de flexible
Número de flexible
Номера шланга

Die Schlauchnummern auf den Schläuchen entsprechen den Positionen in der Schlauchliste.

The hose numbers from the hoses are in accordance with the items in the hose list.

Les numéros indiqués sur les flexibles correspondent aux repères de la nomenclature des flexibles.

Los números indicados en los flexibles corresponden a las posiciones de la lista de flexibles.

Нанесенные на шлангах номера соответствуют позициям в перечне.



27.7.2017
000006

LIEBHERR

etk_en_de 096628 LTR 1220

HOSE LINES SUPERSTRUCTURE
SCHLAUCHLEITUNGEN OBERWAGEN

368 (1/3)

⇒ 2 997
91 76 833 08

Pos.	Item	Quantity	Description	Bezeichnung
200	92 07 148 08	1	HOSE CPL. 2TE 20X4600	SCHLAUCH KPL.
201	96 81 503 08	1	HOSE CPL. 2TE 20X260	SCHLAUCH KPL.
202	92 61 200 08	1	HOSE CPL. 2TE 10X600	SCHLAUCH KPL.
203	92 61 496 08	1	HOSE CPL. 2TE 3,3M	SCHLAUCH KPL.
204	92 93 134 08	1	HOSE CPL. 2SN 12X260	SCHLAUCH KPL.
205	96 01 456 4	1	HOSE CPL. 304 35X330	SCHLAUCH KPL.
206	92 76 135 08	1	HOSE CPL. 2SN 12X1300	SCHLAUCH KPL.
209	96 01 392 8	1	HOSE CPL. 304 60X140	SCHLAUCH KPL.
210	96 01 418 2	1	HOSE CPL. 75X150	SCHLAUCH KPL.
211	92 80 249 08	1	HOSE CPL. 2TE 10X660	SCHLAUCH KPL.
212	96 96 338 08	1	HOSE CPL. 2SN 8X2550	SCHLAUCH KPL.
213	96 83 506 08	1	HOSE CPL. 2TE 16X760	SCHLAUCH KPL.
214	92 66 066 08	1	HOSE CPL. 2TE 0,8M	SCHLAUCH KPL.
215	96 73 551 08	1	HOSE CPL. 2TE 10X2150	SCHLAUCH KPL.
217	96 42 737 08	1	HOSE CPL. 2TE 10X740	SCHLAUCH KPL.
218	92 72 957 08	1	HOSE CPL. 2TE 20X440	SCHLAUCH KPL.
219	96 81 507 08	1	HOSE CPL. 2TE 20X200	SCHLAUCH KPL.
221	96 96 341 08	1	HOSE CPL. 2SN 20X280	SCHLAUCH KPL.
222	92 76 963 08	1	HOSE CPL. 2TE 12X2600	SCHLAUCH KPL.
224	92 70 321 08	1	HOSE CPL. 1SN 25X640	SCHLAUCH KPL.
225	96 85 370 08	1	HOSE CPL. 2TE 20X1100	SCHLAUCH KPL.
226	96 83 507 08	1	HOSE CPL. 2TE 20X760	SCHLAUCH KPL.
228	92 60 413 08	1	HOSE CPL. 2TE 16X1200	SCHLAUCH KPL.
229	96 96 339 08	1	HOSE CPL. 2SN 16X250	SCHLAUCH KPL.
230	96 96 343 08	1	HOSE CPL. 2SN 6X640	SCHLAUCH KPL.
231	96 83 509 08	1	HOSE CPL. 2SN 0,5M	SCHLAUCH KPL.
232	92 87 118 08	1	HOSE CPL. 2SN 12X500	SCHLAUCH KPL.
233	96 83 510 08	1	HOSE CPL. 2SN 6X300	SCHLAUCH KPL.
234	96 81 507 08	1	HOSE CPL. 2TE 20X200	SCHLAUCH KPL.
235	96 96 340 08	1	HOSE CPL. GH200 25X1550	SCHLAUCH KPL.
236	96 51 558 08	1	HOSE CPL. GH200 25X1400	SCHLAUCH KPL.
254	96 01 456 4	1	HOSE CPL. 304 35X330	SCHLAUCH KPL.
255	96 01 432 8	1	HOSE CPL. CARBURITE10 50X390	SCHLAUCH KPL.
300	96 76 230 08	1	HOSE CPL. 4ST+ 31X880	SCHLAUCH KPL.
301	96 81 511 08	1	HOSE CPL. 4ST+ 31X940	SCHLAUCH KPL.
302	96 81 512 08	1	HOSE CPL. 4ST+ 31X260	SCHLAUCH KPL.
303	92 47 412 08	1	HOSE CPL. 2755 16X480	SCHLAUCH KPL.
304	92 47 412 08	1	HOSE CPL. 2755 16X480	SCHLAUCH KPL.
305	96 81 513 08	1	HOSE CPL. 2SN 10X1900	SCHLAUCH KPL.
306	96 61 424 08	1	HOSE CPL. 2755 12X1800	SCHLAUCH KPL.
307	96 63 502 08	1	HOSE CPL. 2755 12X2400	SCHLAUCH KPL.
308	96 31 704 08	1	HOSE CPL. 2755 12X1140	SCHLAUCH KPL.
309	92 40 284 08	1	HOSE CPL. 2755 12X1700	SCHLAUCH KPL.
310	96 81 514 08	1	HOSE CPL. 2SN 6X880	SCHLAUCH KPL.
313	92 80 469 08	1	HOSE CPL. 2TE 0,36M	SCHLAUCH KPL.
314	96 83 511 08	1	HOSE CPL. 2755 16X1400	SCHLAUCH KPL.
315	96 93 865 08	1	HOSE CPL. 2SN 20X540	SCHLAUCH KPL.
316	92 80 058 08	1	HOSE CPL. 2SN 0,6M	SCHLAUCH KPL.
317	92 87 623 08	1	HOSE CPL. 2SN 10X3000	SCHLAUCH KPL.
318	92 93 911 08	1	HOSE CPL. 2SN 10X2900	SCHLAUCH KPL.
319	96 85 992 08	1	HOSE CPL. 2SN 8X1180	SCHLAUCH KPL.
320	96 83 512 08	1	HOSE CPL. 2SN 8X1140	SCHLAUCH KPL.
321	96 81 518 08	1	HOSE CPL. GH663 38X700	SCHLAUCH KPL.
322	96 81 519 08	1	HOSE CPL. GH663 38X820	SCHLAUCH KPL.
323	96 81 520 08	1	HOSE CPL. 2SN 8X2350	SCHLAUCH KPL.
324	96 81 520 08	1	HOSE CPL. 2SN 8X2350	SCHLAUCH KPL.
325	92 93 122 08	1	HOSE CPL. 2TE 10X1550	SCHLAUCH KPL.
326	96 54 795 08	1	HOSE CPL. 1SC 8X1600	SCHLAUCH KPL.
329	96 96 344 08	1	HOSE CPL. 1SC 8X340	SCHLAUCH KPL.
330	92 60 288 08	1	HOSE CPL. 2TE 10X2150	SCHLAUCH KPL.

27.7.2017

etk_en_de 096628 LTR 1220

369 (2/3)

LIEBHERR

HOSE LINES SUPERSTRUCTURE
SCHLAUCHLEITUNGEN OBERWAGEN

⇒ 2 997
91 76 833 08

Pos.	Item	Quantity	Description	Bezeichnung
331	96 68 611 08	1	HOSE CPL. 1SC 8X720	SCHLAUCH KPL.
332	92 41 348 08	1	HOSE CPL. 2755 16X1650	SCHLAUCH KPL.
333	92 33 428 08	1	HOSE CPL. 2755 16X1700	SCHLAUCH KPL.
334	96 34 578 08	1	HOSE CPL. 2SN 12X3700	SCHLAUCH KPL.
335	92 66 101 08	1	HOSE CPL. 2TE 10X520	SCHLAUCH KPL.
336	92 64 093 08	1	HOSE CPL. 2TE 12X1000	SCHLAUCH KPL.
339	96 60 511 08	1	HOSE CPL. GH663 38X2000	SCHLAUCH KPL.
340	96 58 611 08	3	HOSE CPL. GH663 38X1300	SCHLAUCH KPL.
341	96 96 348 08	1	HOSE CPL. 2755 16X2100	SCHLAUCH KPL.
342	92 70 115 08	1	HOSE CPL. 2755 16X2050	SCHLAUCH KPL.
343	96 83 514 08	1	HOSE CPL. 4ST+ 31X630	SCHLAUCH KPL.
345	96 83 515 08	1	HOSE CPL. 1SN 25X3900	SCHLAUCH KPL.
346	96 29 567 08	1	HOSE CPL. 1SC 8X4100	SCHLAUCH KPL.
348	96 81 398 08	1	HOSE CPL. 2TE 10X1900	SCHLAUCH KPL.
349	92 30 163 08	1	HOSE CPL. 2TE 10X2800	SCHLAUCH KPL.
350	92 67 119 08	1	HOSE CPL. 2TE 10X1200	SCHLAUCH KPL.
351	92 62 891 08	1	HOSE CPL. 2TE 12X1000	SCHLAUCH KPL.
352	96 54 346 08	1	HOSE CPL. 2TE 20X800	SCHLAUCH KPL.
353	96 59 454 08	1	HOSE CPL. 2TE 10X490	SCHLAUCH KPL.
354	96 51 987 08	1	HOSE CPL. 1SC 8X330	SCHLAUCH KPL.
355	96 81 525 08	1	HOSE CPL. 2TE 10X190	SCHLAUCH KPL.
356	92 80 060 08	1	HOSE CPL. 2SN 0,4M	SCHLAUCH KPL.
357	96 80 073 08	1	HOSE CPL. 2TE 20X3100	SCHLAUCH KPL.
358	92 88 762 08	1	HOSE CPL. 2TE 20X3600	SCHLAUCH KPL.
360	92 53 523 08	1	HOSE CPL. 2755 19X680	SCHLAUCH KPL.
361	96 95 726 08	1	HOSE CPL. 4ST+ 31X920	SCHLAUCH KPL.
364	96 43 294 08	1	HOSE CPL. 2TE 10X1280	SCHLAUCH KPL.
367	96 68 604 08	1	HOSE CPL. 2TE 20X960	SCHLAUCH KPL.
368	92 38 527 08	1	HOSE CPL. 2755 19X680	SCHLAUCH KPL.
369	92 80 429 08	1	HOSE CPL. 2TE 20X1000	SCHLAUCH KPL.
370	92 93 923 08	1	HOSE CPL. 2TE 10X1600	SCHLAUCH KPL.
372	92 67 571 08	1	HOSE CPL. 2TE 20X2500	SCHLAUCH KPL.
373	96 72 199 08	1	HOSE CPL. 1SN 25X1240	SCHLAUCH KPL.
374	92 96 314 08	1	HOSE CPL. 2TE 20X800	SCHLAUCH KPL.
375	96 96 345 08	1	HOSE CPL. 1SN 32X2200	SCHLAUCH KPL.
376	96 72 204 08	1	HOSE CPL. GH200 25X1000	SCHLAUCH KPL.
377	96 83 521 08	1	HOSE CPL. GH663 38X3000	SCHLAUCH KPL.
378	96 26 418 08	1	HOSE CPL. 2TE 10X260	SCHLAUCH KPL.
379	92 72 947 08	1	HOSE CPL. 2TE 10X220	SCHLAUCH KPL.
380	96 96 346 08	1	HOSE CPL. GH200 25X1020	SCHLAUCH KPL.
381	96 83 518 08	1	HOSE CPL. GH200 25X1400	SCHLAUCH KPL.
382	96 96 347 08	1	HOSE CPL. GH200 25X600	SCHLAUCH KPL.
383	96 83 519 08	1	HOSE CPL. GH200 25X1100	SCHLAUCH KPL.
384	96 83 520 08	1	HOSE CPL. GH200 25X940	SCHLAUCH KPL.
385	96 76 185 08	1	HOSE CPL. GH200 25X1750	SCHLAUCH KPL.
386	92 80 041 08	1	HOSE CPL. 2SN 12X1800	SCHLAUCH KPL.
387	92 80 041 08	1	HOSE CPL. 2SN 12X1800	SCHLAUCH KPL.
388	92 09 044 08	1	HOSE CPL. 2SN 12X1900	SCHLAUCH KPL.
389	92 09 044 08	1	HOSE CPL. 2SN 12X1900	SCHLAUCH KPL.
396	96 93 867 08	1	HOSE CPL. 2SN 20X480	SCHLAUCH KPL.
400	96 61 843 08	1	HOSE CPL. 2SN 6X220	SCHLAUCH KPL.
402	92 69 908 08	1	HOSE CPL. 2TE 0,58M	SCHLAUCH KPL.
403	96 96 349 08	1	HOSE CPL. 1SN 25X960	SCHLAUCH KPL.
405	92 87 204 08	1	HOSE CPL. 1SN 25X1800	SCHLAUCH KPL.
406	92 80 372 08	1	HOSE CPL. 2SN 20X480	SCHLAUCH KPL.
410	92 26 289 08	1	HOSE CPL. HPC 4X3800	SCHLAUCH KPL.
411	96 35 607 08	1	HOSE CPL. HPC 4X1000	SCHLAUCH KPL.

27.7.2017

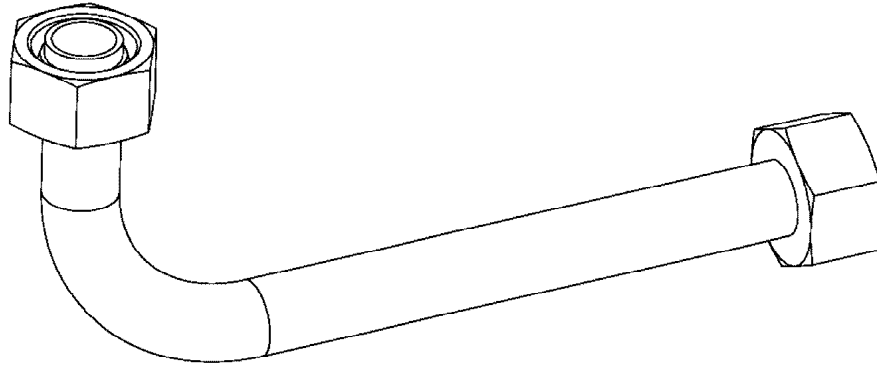
etk_en_de 096628 LTR 1220

370 (3/3)

LIEBHERR

HOSE LINES SUPERSTRUCTURE
SCHLAUCHLEITUNGEN OBERWAGEN

⇒ 2 997
91 76 833 08



Die Positionsnummern der Rohre auf den Bildtafeln entsprechen den Positionen in der Rohrliste.

The pipe numbers from the illustrations are in accordance with the items in the pipe list.

Les numéros des tuyaux sur les illustrations correspondent aux repères de la nomenclature des tuyaux.

Los números de tubos en las ilustraciones corresponden a las posiciones de la lista de tubos.

Номера позиций труб на изображениях соответствуют позициям в перечне труб.



Pos.	Item	Quantity	Description	Bezeichnung
200	96 93 445 08	1	PIPE COMPL. 25X3	ROHR KPL.
230	96 94 383 08	1	PIPE COMPL. 10X1.5	ROHR KPL.
240	96 85 459 08	1	PIPE COMPL. 12X1.5	ROHR KPL.
245	96 93 248 08	1	PIPE COMPL. 16X2	ROHR KPL.
246	96 93 249 08	1	PIPE COMPL. 18X1.5	ROHR KPL.
247	96 93 250 08	1	PIPE COMPL. 10X1.5	ROHR KPL.
260	96 81 582 08	1	PIPE COMPL. 20X2.5	ROHR KPL.
265	96 81 585 08	1	PIPE COMPL. 20X2.5	ROHR KPL.
290	96 93 251 08	1	PIPE COMPL. 10X1.5	ROHR KPL.
291	96 93 252 08	1	PIPE COMPL. 10X1.5	ROHR KPL.
292	96 93 253 08	1	PIPE COMPL. 12X1.5	ROHR KPL.
300	96 81 548 08	1	PIPE COMPL. 38X5	ROHR KPL.
301	96 81 549 08	1	PIPE COMPL. 38X5	ROHR KPL.
302	96 81 550 08	1	PIPE COMPL. 10X1.5	ROHR KPL.
303	96 81 551 08	1	PIPE COMPL. 38X5	ROHR KPL.
304	96 94 381 08	1	PIPE COMPL. 38X5	ROHR KPL.
309	96 94 382 08	1	PIPE COMPL. 38X5	ROHR KPL.
320	96 81 561 08	1	PIPE COMPL. 22X2.5	ROHR KPL.
473	96 81 589 08	1	PIPE COMPL. 38X5	ROHR KPL.
474	96 81 590 08	1	PIPE COMPL. 38X5	ROHR KPL.
475	96 81 591 08	1	PIPE COMPL. 38X5	ROHR KPL.
477	96 81 593 08	1	PIPE COMPL. 38X5	ROHR KPL.
478	96 81 594 08	2	PIPE COMPL. 42X3	ROHR KPL.
479	96 81 595 08	1	PIPE COMPL. 42X3	ROHR KPL.

27.7.2017

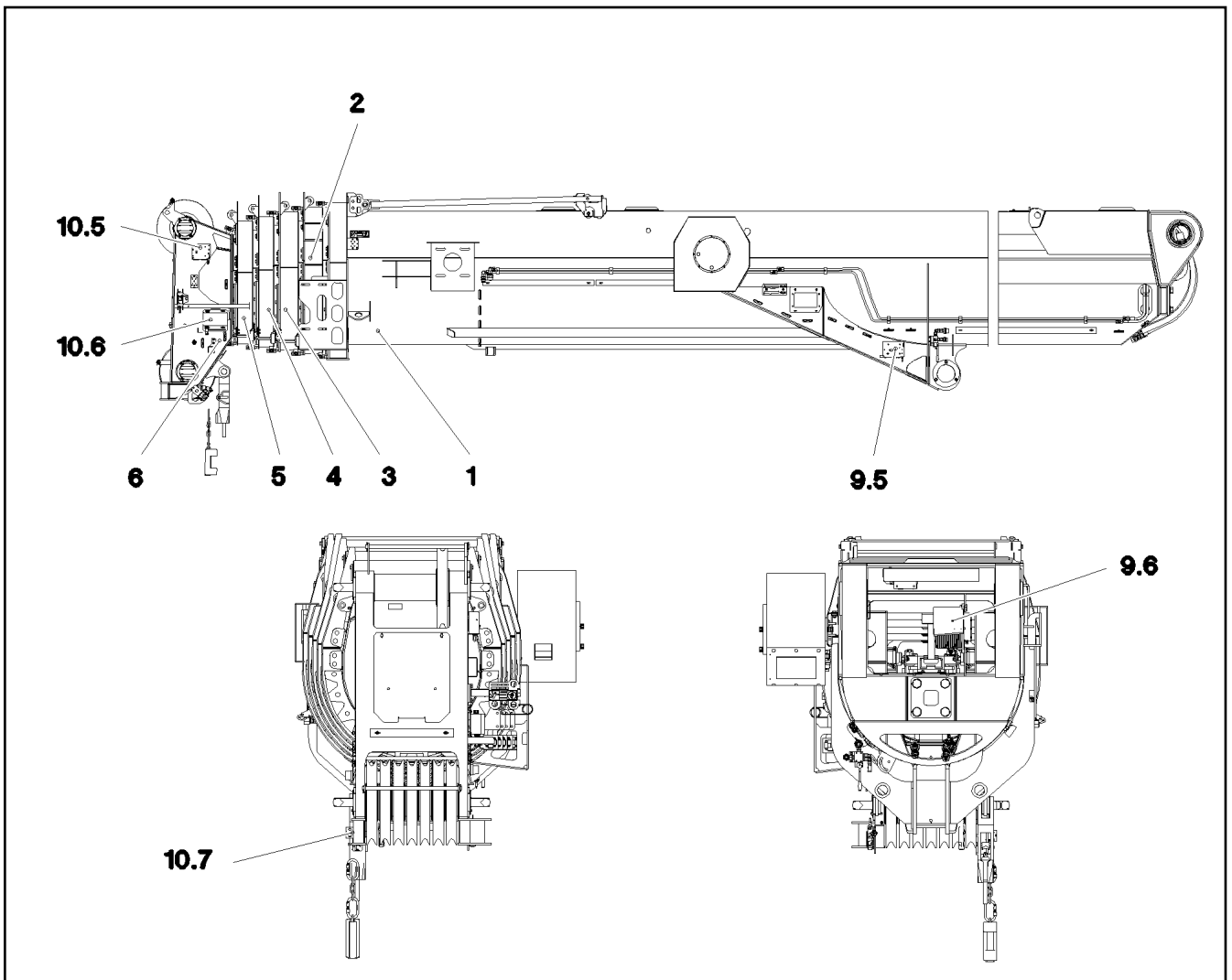
etk_en_de 096628 LTR 1220

372 (2/2)

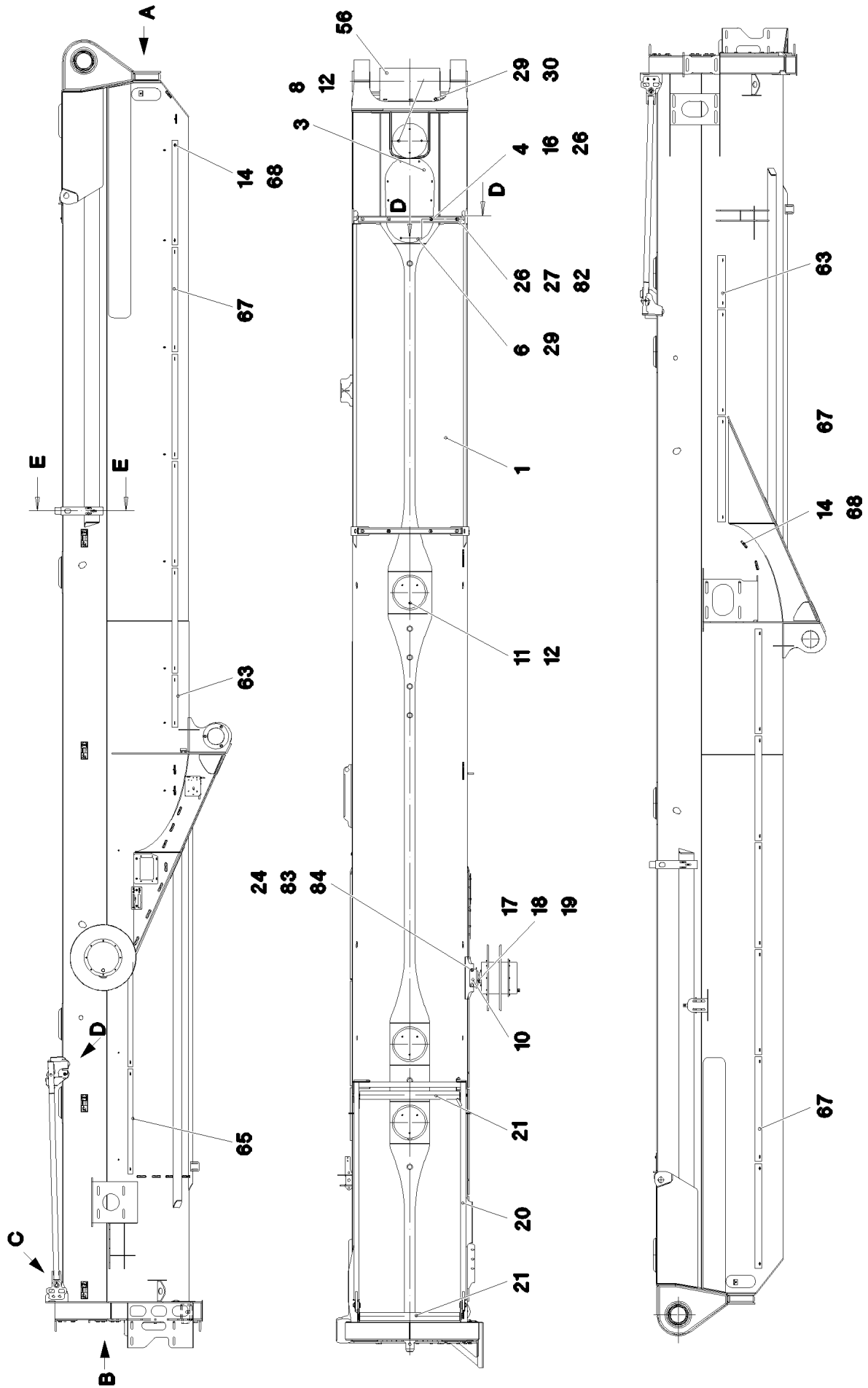
LIEBHERR

PIPELINES SUPERSTRUCTURE
ROHRLEITUNGEN OBERWAGEN

⇒ 2 998
91 76 834 08



Pos.	Item	Quantity	Description	Bezeichnung
1	91 72 919 08	1	PIVOT SECTION, PRE-ASSEMBLED ⇒ 3 101 91 72 919 08	ANLENKSTUECK VORM.
2	91 72 920 08	1	TELESCOPIC SECTION 1 PRE-ASSEM ⇒ 3 102 91 72 920 08	TELESKOP 1 VORM.
3	91 72 921 08	1	TELESCOPIC SECT.2 PRE-ASSEMBL ⇒ 3 103 91 72 921 08	TELESKOP 2 VORM.
4	91 72 922 08	1	TELESCOPIC SECT.3 PRE-ASSEMB ⇒ 3 104 91 72 922 08	TELESKOP 3 VORM.
5	91 72 923 08	1	TELESCOPIC SECT.IV PRE-ASSEMBL ⇒ 3 105 91 72 923 08	TELESKOP 4 VORM.
6	91 72 924 08	1	TELESCOPIC SECT.5 PRE-ASSEMBLE ⇒ 3 106 91 72 924 08	TELESKOP 5 VORM.
7	91 88 073 08	1	MECHANICAL EXTENSION SYSTEM ⇒ 3 330 91 88 073 08	AUSSCHUBMECHANIK
9	96 64 731 08	1	ENCODER BASE SECTION ⇒ 3 930 374 96 64 731 08	GEBER ANLENKSTUECK
10	96 62 002 08	1	ENCODER HEAD PIECE	GEBER KOPFSTUECK
(1)	10 80 205 7	1	ANGLE TRANSMITTER 360° LSB PL:D SPF	WINKELGEBER
(2)	10 67 839 5	1	LIMIT SWITCH TQ200-RFID SPF	ENDSCHALTER



27.7.2017
077507

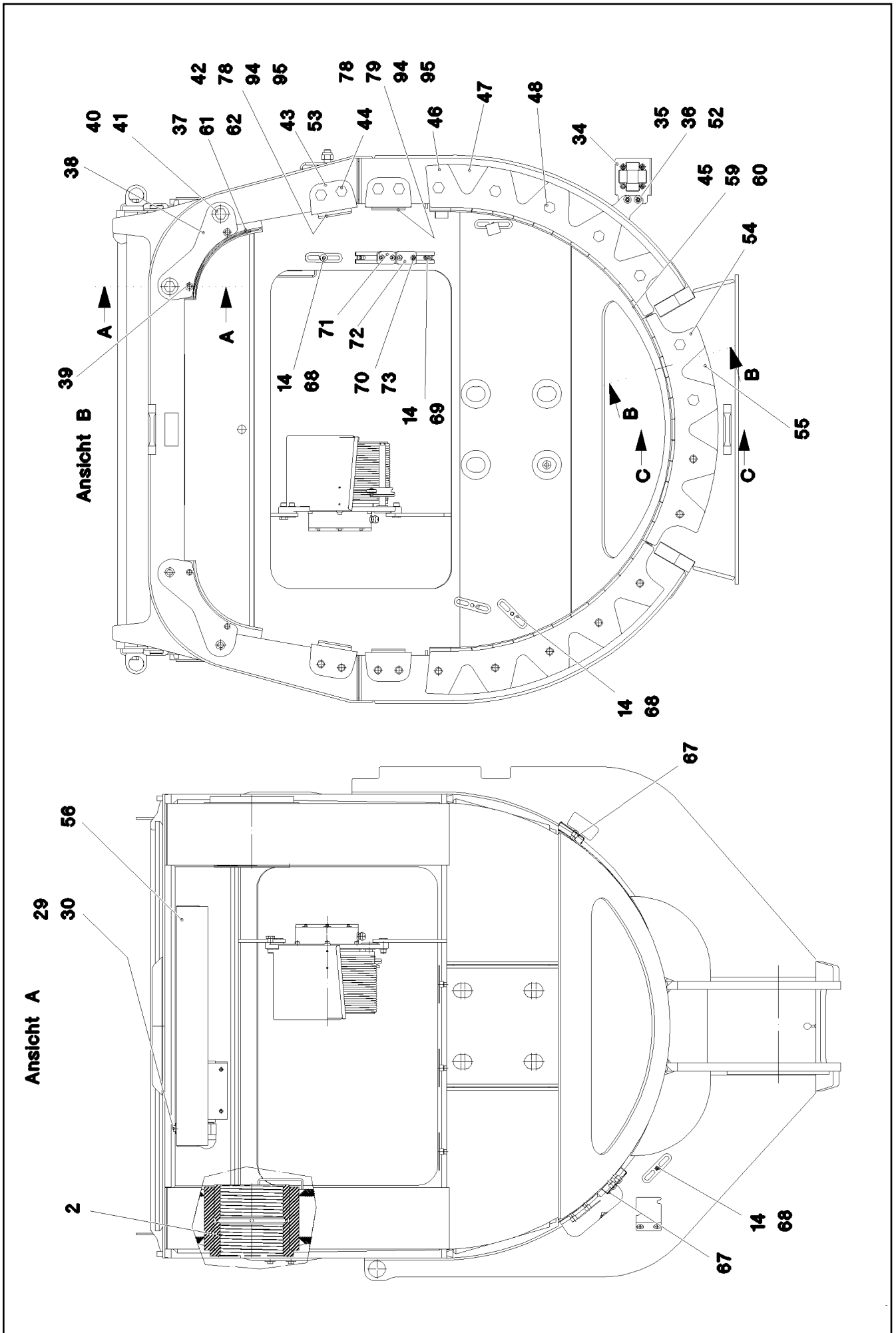
LIEBHERR

etk_en_de 096628 LTR 1220

PIVOT SECTION, PRE-ASSEMBLED
ANLENKSTUECK VORM.

☐ 374 (1/6)

⇒ 3 101
91 72 919 08



27.7.2017
077508

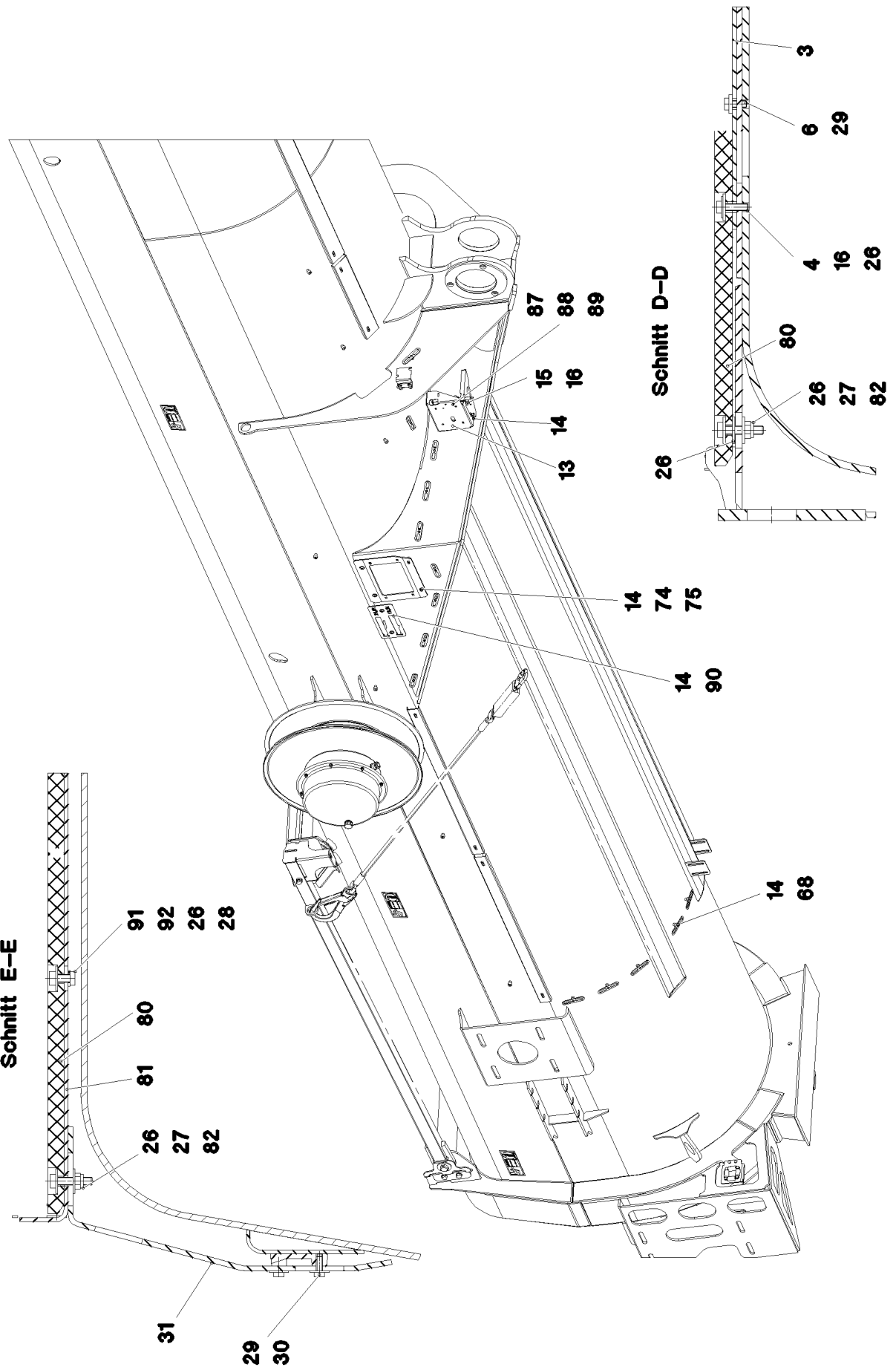
LIEBHERR

etk_en_de 096628 LTR 1220

PIVOT SECTION, PRE-ASSEMBLED
ANLENKSTUECK VORM.

☐ 375 (2/6)

⇒ 3 101
91 72 919 08



27.7.2017
077509

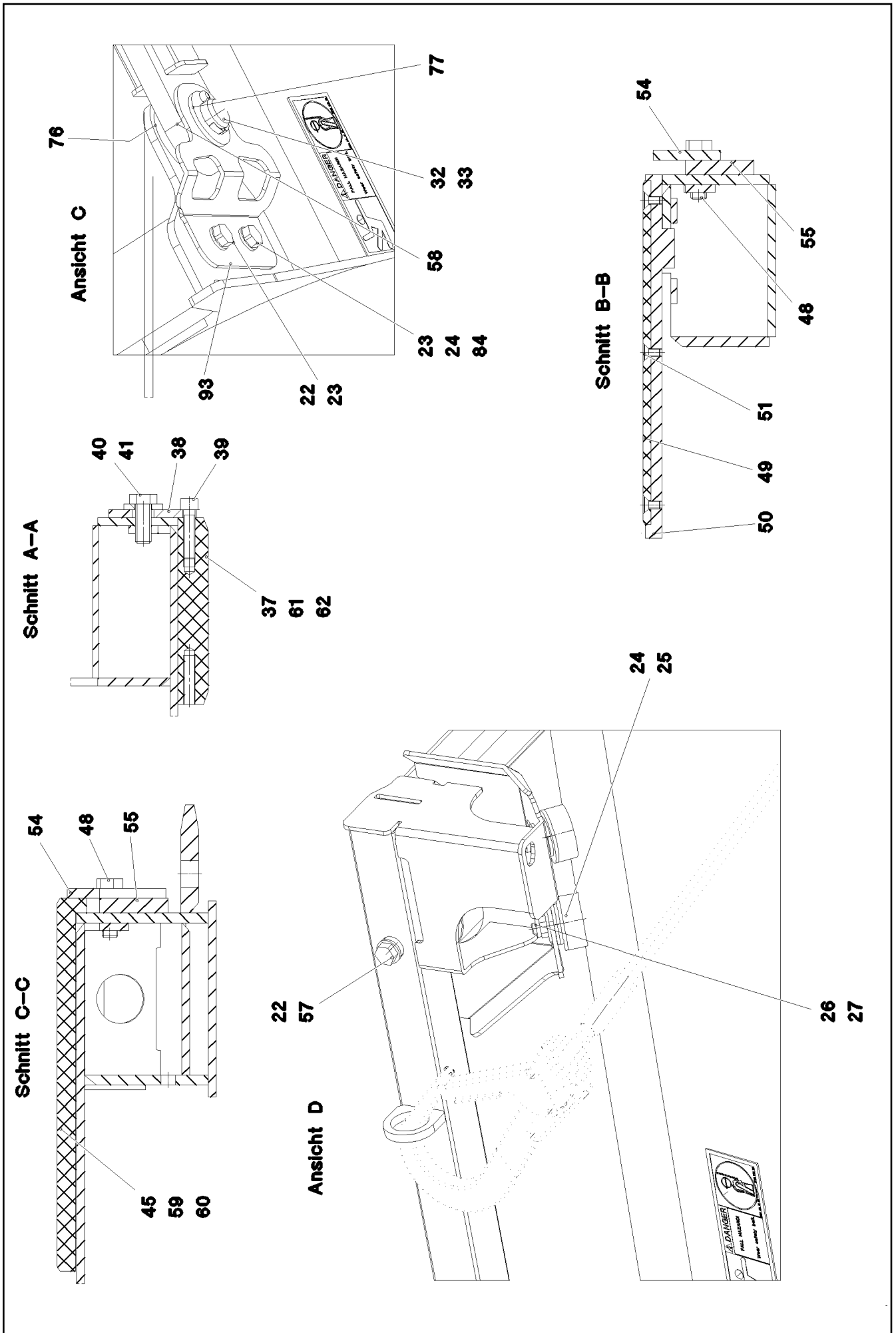
LIEBHERR

etk_en_de 096628 LTR 1220

PIVOT SECTION, PRE-ASSEMBLED
ANLENKSTUECK VORM.

□ 376 (3/6)

→ 3 101
91 72 919 08



27.7.2017
077510

LIEBHERR

etk_en_de 096628 LTR 1220

PIVOT SECTION, PRE-ASSEMBLED
ANLENKSTUECK VORM.

□ 377 (4/6)

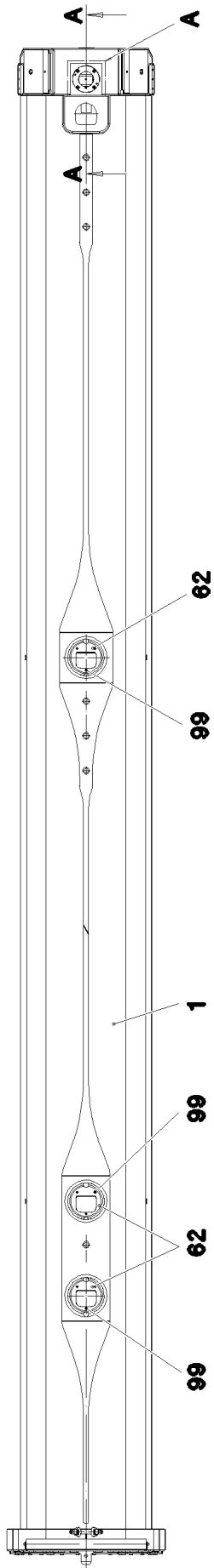
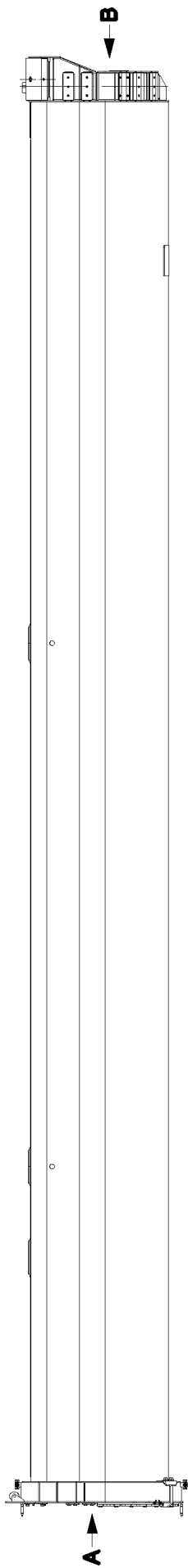
⇒ 3 101
91 72 919 08

Pos.	Item	Quantity	Description	Bezeichnung
1	91 72 926 08	1	PIVOT PIECE ST. CONST. SPF	ANLENKSTUECK SCHWK.
2	97 33 572 08	2	BEARING BUSH RD200X170 GZ-CUZN25AL5	LAGERBUCHSE
3	96 28 152 08	1	COVER WELDED	DECKEL SCHWK.
4	11 82 652 7	2	HEX SCREW ISO 4017 M8X30 8.8 480H SPF	SECHSKANTSCHRAUBE
6	11 84 050 1	8	WASHER DIN 7349 8,4 200HV FLZN SPF	SCHEIBE
8	97 21 447 08	1	COVER RD330X27 PA6G	DECKEL
10	97 21 333 08	1	PLATE 5X200X309 S355MC	BLECH
11	97 30 779 08	3	COVER 25X300X300 PA6G	DECKEL
12	49 01 162	13	SOCKET HEAD SCREW ISO 4762 M8X30 8.8	ZYLINDERSCHRAUBE
13	97 00 905 6	1	PLATE 2X303X252 DC01 FE//ZN20//C	BLECH
14	10 87 548 4	73	BUTTON HEAD SCREW AEHNL.ISO 7380-2	HALBRUNDKOPFSCHRAUBE
15	11 64 226 1	2	HEX SCREW ISO 4017 M8X25 8.8 480H SPF	SECHSKANTSCHRAUBE
16	10 28 980 3	2	WASHER ISO 7089 8 300HV 480H SPF	SCHEIBE
17	10 87 551 9	4	HEX SCREW ISO 4017 M16X40 8.8 FLZN SP	SECHSKANTSCHRAUBE
18	10 87 560 9	4	HEX NUT DIN 985 M16 8 FLZN SPF	SECHSKANTMUTTER
19	42 18 013 08	8	WASHER ISO 7093-1 16 200HV A3C	SCHEIBE
20	96 27 711 08	1	HOIST ROPE GUIDE WELDED	HUBSEILFUEHRUNG SCHWK.
21	74 90 102 08	2	CARRYING ROLLER 80/5/20X950 GALV.VER	TRAGROLLE
22	10 28 980 4	16	WASHER ISO 7089 12 300HV FLZN SPF	SCHEIBE
23	11 63 174 2	4	HEX SCREW ISO 4017 M12X30 8.8 FLZN SP	SECHSKANTSCHRAUBE
24	11 18 271 7	8	WASHER ISO 7093-1 12 300HV FLZN SPF	SCHEIBE
25	72 66 130 08	4	MEGI BUFFER	MEGIPUFFER
26	11 49 188 9	16	WASHER ISO 7093-1 10 300HV FLZN SPF	SCHEIBE
27	10 87 560 6	8	HEX NUT DIN 985 M10 8 FLZN SPF	SECHSKANTMUTTER
28	11 69 167 8	2	HEX NUT ISO 4032 M10 8 FLZN SPF	SECHSKANTMUTTER
29	11 65 176 7	17	HEX SCREW ISO 4017 M8X20 8.8 480H SPF	SECHSKANTSCHRAUBE
30	42 18 009 08	8	WASHER ISO 7093-1 8 200HV A2C	SCHEIBE
31	97 33 369 08	2	PLATE 6X519X80 S355MC	BLECH
32	45 14 307 08	2	PIN DIN 1436 30X60X52 ST.50 VERZ	BOLZEN
33	10 18 036 3	2	SPLIT PIN ISO 1234 6,3X40 St 480H SPF	SPLINT
34	97 37 747 08	1	ROLLER ORIFICE FE//ZNNI8//CN//T0	ROLLENMUNDSTUECK
35	10 87 552 9	2	HEX SCREW ISO 4017 M6X25 8.8 480H SPF	SECHSKANTSCHRAUBE
36	11 65 673 4	2	HEX NUT ISO 7040 M6 8 480H SPF	SECHSKANTMUTTER
37	97 10 632 08	2	SLIDE PLATE 190X186X187 PA6G+OEL SPF	GLEITPLATTE
38	97 04 229 08	2	PLATE 8X88X270 S960QL	BLECH
39	11 84 014 0	4	SOCKET HEAD SCREW ISO 4762 M12X50 8	ZYLINDERSCHRAUBE
40	40 65 304 08	4	HEX SCREW ISO 4017 M16X40 8.8 A3C	SECHSKANTSCHRAUBE
41	46 00 021	8	WASHER DIN 7349 17 200HV FLZN SPF	SCHEIBE
42	97 28 988 08	2	SLIDE PLATE 20X90X358 PA6G+OEL SPF	GLEITPLATTE
43	97 10 716 08	4	PLATE 4X491X110 S315MC FE//ZNNI8//CN//T	BLECH
44	40 65 179 08	8	HEX SCREW ISO 4017 M16X30 8.8 A3C	SECHSKANTSCHRAUBE
45	97 28 982 08	33	SLIDE PLATE 30X50X380 PA6G+OEL SPF	GLEITPLATTE
46	97 33 577 08	2	PLATE 10X542X412 S960QL	BLECH
47	97 33 578 08	2	DISTANCE PLATE 15X141X621 PA6G	DISTANZPLATTE
48	40 65 305 08	14	HEX SCREW ISO 4017 M16X50 8.8 A3C	SECHSKANTSCHRAUBE
49	97 28 986 08	2	SLIDE PLATE 8X50X350 PA6G+OEL SPF	GLEITPLATTE
50	97 28 987 08	2	PLATE 30X370X50 S960QL FE//FLZN10//NC	BLECH
51	10 87 555 2	3	COUNTERSUNK SCREW DIN 7991 M8X16 8	SENKSCHEIBE
52	10 87 564 8	2	WASHER ISO 7093-1 6 200HV 480H SPF	SCHEIBE
53	97 17 537 08	4	PLATE 8X110X70 S960QL	BLECH
54	97 33 579 08	1	PLATE 10X504X361 S960QL	BLECH
55	97 33 580 08	1	DISTANCE PLATE 15X113X492 PA6G	DISTANZPLATTE
56	97 05 098 08	1	PLATE 2X704X353 DC01	BLECH
57	49 01 057	2	HEX SCREW ISO 4014 M12X80 8.8 A3C	SECHSKANTSCHRAUBE
58	28 81 545 08	2	BUSHING RD50,25X20 PA6G	BUCHSE
63	95 65 724 08	2	U-PROFILE 1X500X98 DC01 FE//ZN20//C	U-PROFIL
65	95 37 141 08	2	U-PROFILE 1X1000X74 DC01 FE//ZNNI8//CN/	U-PROFIL
67	95 59 272 08	13	U-PROFILE 1X1000X98 DC01 FE//ZNNI8//CN/	U-PROFIL
68	95 36 500 08	28	CABLE CLAMP 2X22X90 DC01 FE//ZN20//C	KABELHALTER
69	95 41 286 08	1	CARRIER RAIL 190	TRAGSCHIENE

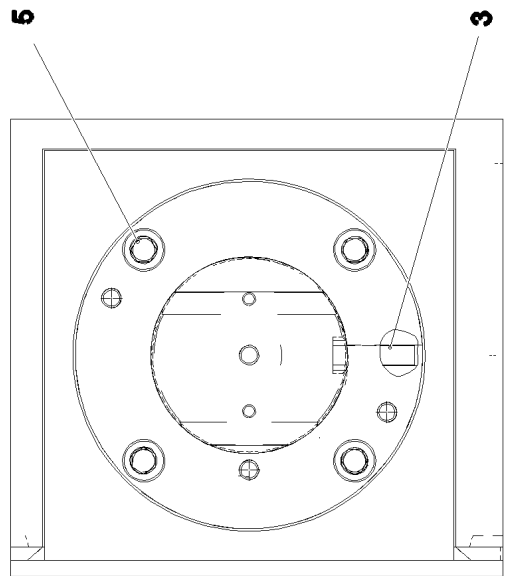
27.7.2017	etk_en_de 096628 LTR 1220	<input type="checkbox"/> 378 (5/6)
LIEBHERR	PIVOT SECTION, PRE-ASSEMBLED ANLENKSTUECK VORM.	⇒ 3 101 91 72 919 08

Pos.	Item	Quantity	Description	Bezeichnung
70	60 20 180 08	4	CARRIER RAIL NUT DIN 3015-1 L TM M6 W1	TRAGSCHIENENMUTTER
71	73 62 946	4	CLAMP-HALF DIN 3015-1 L 2 R 16 PP SW	KLEMMHAELFTE
72	70 05 052	4	CLAMP-HALF DIN 3015-1 L 3 R 25 PP SW	KLEMMHAELFTE
73	11 82 028 4	4	SOCKET HEAD SCREW ISO 4762 M6X30 8.8	ZYLINDERSCHRAUBE
74	95 37 176 08	1	PLATE 4X290X230 S315MC FE//ZNNI8//CN//T	BLECH
75	10 87 585 7	4	CAGE NUT M6 480H SPF	KAFIGMUTTER
76	42 16 015 08	2	WASHER DIN 7349 31 ST VERZ	SCHEIBE
77	10 28 981 1	2	WASHER ISO 7089 30 300HV FLZN SPF	SCHEIBE
79	97 19 955 08	2	SLIDE PLATE 15X90X358 PA6G+OEL SPF	GLEITPLATTE
80	97 33 513 08	2	SLIDE PLATE 20X60X980 PA6G	GLEITPLATTE
81	97 53 023 08	1	PLATE 5X1098X60 S355MC	BLECH
82	46 00 355	4	HEX SCREW ISO 4017 M10X45 8.8 A3C	SECHSKANTSCHRAUBE
83	11 64 234 9	4	HEX SCREW ISO 4017 M12X35 8.8 FLZN SP	SECHSKANTSCHRAUBE
84	10 87 560 7	6	HEX NUT DIN 985 M12 8 FLZN SPF	SECHSKANTMUTTER
87	10 87 564 2	1	WASHER ISO 7093-1 4 200HV 480H SPF	SCHEIBE
88	10 87 561 1	1	HEX NUT DIN 985 M4 8 480H SPF	SECHSKANTMUTTER
89	40 00 996	1	SOCKET HEAD SCREW ISO 4762 M4X10 8.8	ZYLINDERSCHRAUBE
90	97 42 762 08	1	PLATE 2X220X100 DC01 FE//ZN20//C	BLECH
91	11 63 181 6	2	HEX SCREW ISO 4017 M10X25 8.8 FLZN SP	SECHSKANTSCHRAUBE
92	50 09 175 08	2	WASHER ISO 7089 10 200HV-A2	SCHEIBE
93	97 42 728 08	2	PLATE 4X190X188 S315MC FE//ZN20//C	BLECH

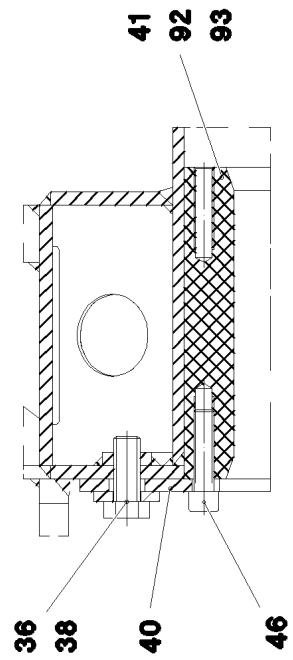
27.7.2017	etk_en_de 096628 LTR 1220	<input type="checkbox"/> 379 (6/6)
LIEBHERR	PIVOT SECTION, PRE-ASSEMBLED ANLENKSTUECK VORM.	⇒ 3 101 91 72 919 08



Einzelheit A



Schnitt B-B



27.7.2017
077511

LIEBHERR

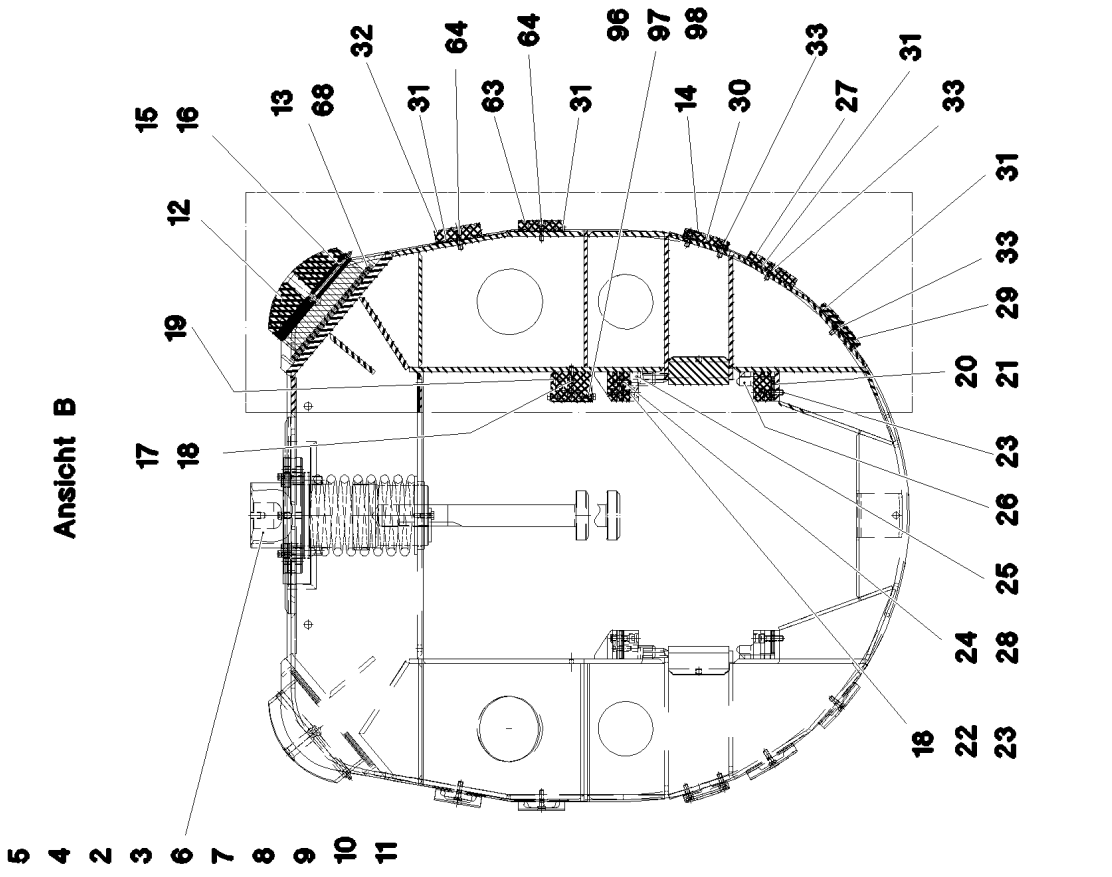
etk_en_de 096628 LTR 1220

TELESCOPIC SECTION 1 PRE-ASSEM
TELESKOP 1 VORM.

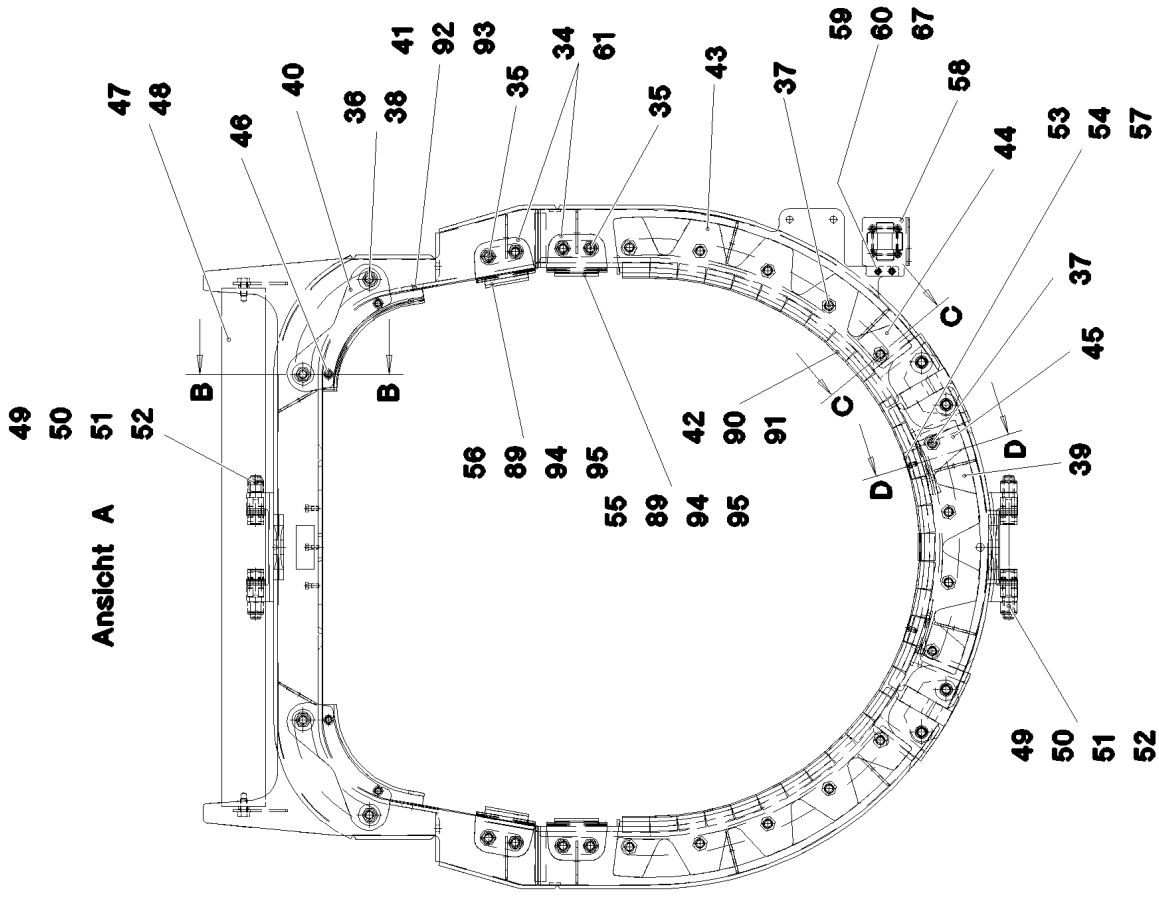
380 (1/5)

⇒ 3 102
91 72 920 08

Ansicht B



Ansicht A



27.7.2017
077512

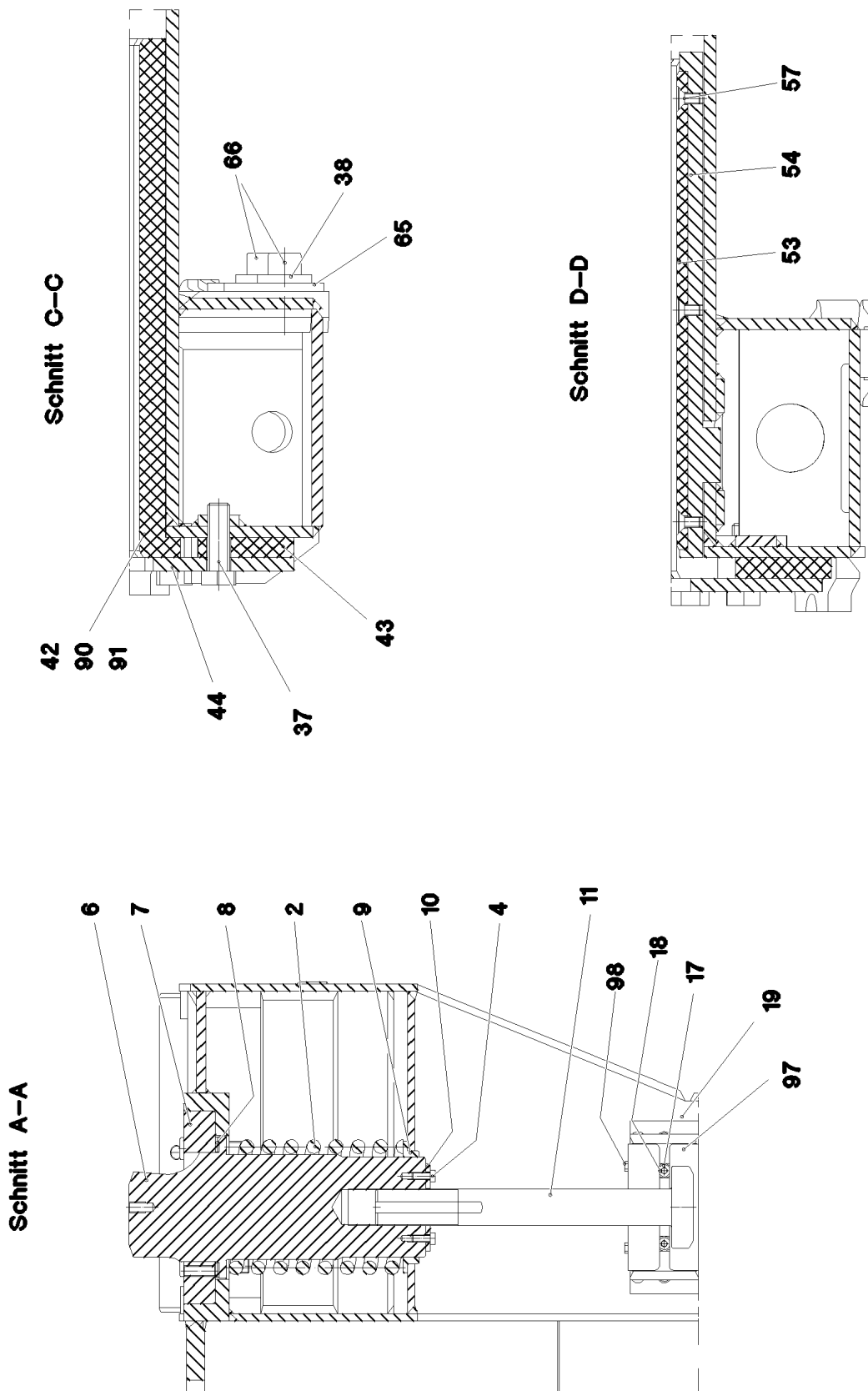
LIEBHERR

etk_en_de 096628 LTR 1220

TELESCOPIC SECTION 1 PRE-ASSEM
TELESKOP 1 VORM.

☐ 381 (2/5)

⇒ 3 102
91 72 920 08



27.7.2017
077513

LIEBHERR

etk_en_de 096628 LTR 1220

TELESCOPIC SECTION 1 PRE-ASSEM
TELESKOP 1 VORM.

382 (3/5)

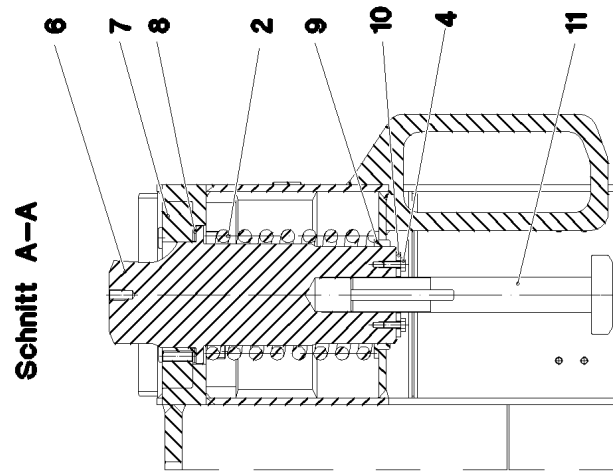
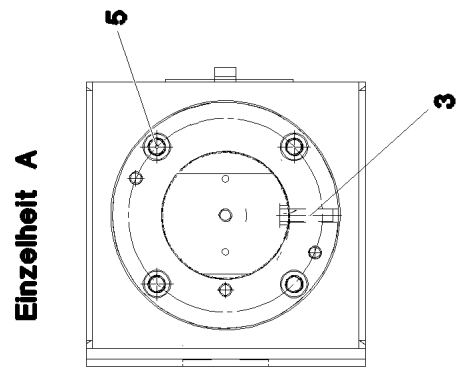
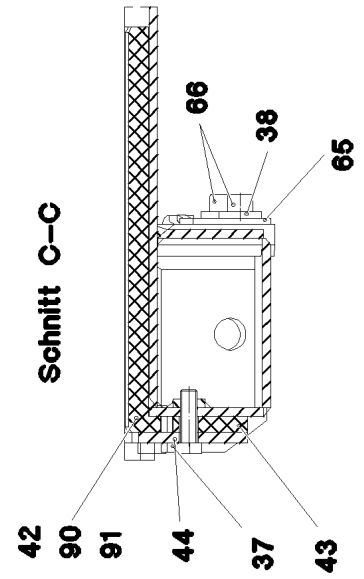
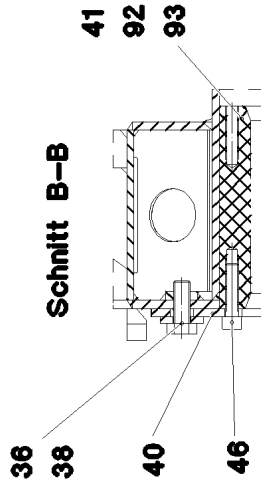
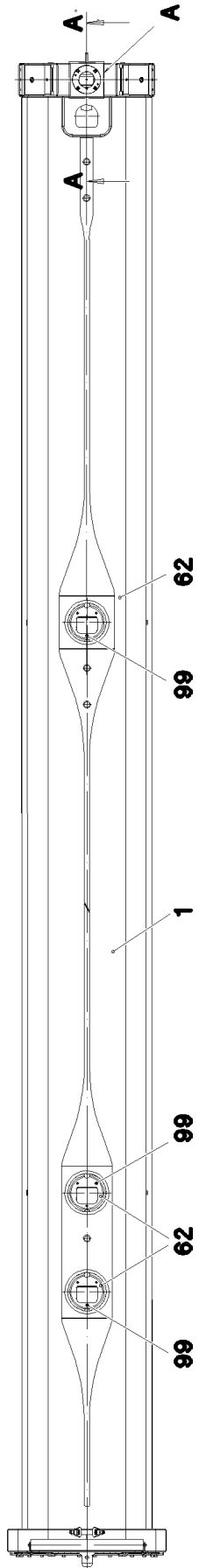
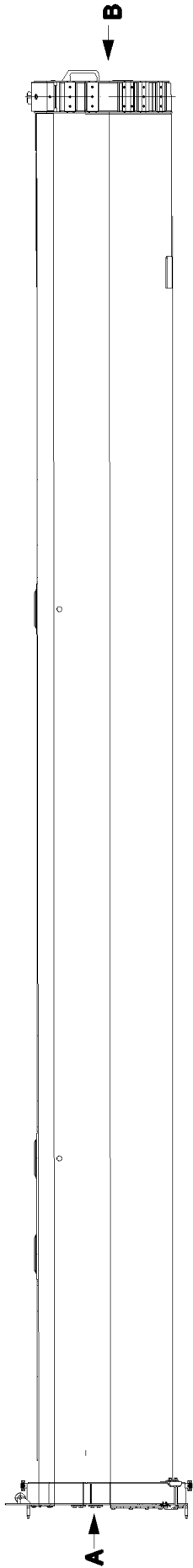
⇒ 3 102
91 72 920 08

Pos.	Item	Quantity	Description	Bezeichnung
1	91 72 927 08	1	TELESCOPIC SECTION 1 WELD.CONS SPF	TELESKOP 1 SCHWK.
2	72 00 149 08	1	PRESSURE SPRING 15X133X223 SPF	DRUCKFEDER
3	43 06 110 08	1	PARALLEL PIN ISO 2338 12H11X50 30CRNI	ZYLINDERSTIFT
4	11 65 176 7	2	HEX SCREW ISO 4017 M8X20 8.8 480H SPF	SECHSKANTSCHRAUBE
5	40 02 732	4	SOCKET HEAD SCREW ISO 4762 M16X60 1	ZYLINDERSCHRAUBE
6	97 02 720 2	1	PIN 160.0X326 35NICRMOV125 SPF	BOLZEN
7	97 29 080 08	1	WASHER 40X222X222 S960QL+Z25	SCHEIBE
8	97 10 601 08	3	WASHER 2X154X154 DC01 FE//ZN20//C	SCHEIBE
9	97 05 358 08	1	BUSHING 20x150x150 S960QL	BUCHSE
10	95 47 064 08	1	PLATE 5X62X96 S960QL	BLECH
11	97 05 455 08	1	SCREW 90x349 35NICRMOV125	SCHRAUBE
12	97 05 456 08	2	BEARING PLATE 100X195X350 PA6G+OEL	LAGERPLATTE
13	97 05 457 08	10	PLATE 2x350x225 DC01+ZE	BLECH
14	97 29 081 08	2	SLIDER 15X85X231 PA6G+OEL SPF	GLEITSTUECK
15	97 05 366 08	2	BUSHING 16X195	BUCHSE
16	77 43 242	2	HYDRAULIC-TYPE LUBRICAT.NIPPLE DIN 71	KEGELSCHMIERNIPPEL
17	10 28 980 3	2	WASHER ISO 7089 8 300HV 480H SPF	SCHEIBE
18	10 87 559 9	6	SOCKET HEAD SCREW ISO 4762 M8X25 8.8	ZYLINDERSCHRAUBE
19	97 00 182 1	1	SPACER PIECE 190X75X34 PA6G+OEL SPF	DISTANZSTUECK
20	97 32 468 08	4	PLATE 3X234X43 DC01 FE//ZN20//C	BLECH
21	97 32 469 08	4	PLATE 1X234X43 DC01 FE//ZN20//C	BLECH
22	10 87 562 9	4	HEX NUT ISO 7040 M10 8 FLZN SPF	SECHSKANTMUTTER
23	10 87 557 2	8	SOCKET HEAD SCREW ISO 4762 M10X35 8	ZYLINDERSCHRAUBE
24	95 70 253 08	4	PLATE 1X86X53 DC01 FE//ZN20//C	BLECH
25	97 05 370 08	2	SLIDER 53X87X234 PA6G+OEL	GLEITSTUECK
26	97 05 371 08	2	SLIDER 234X53X62 PA6G+OEL SPF	GLEITSTUECK
27	97 05 377 08	2	SLIDER 18X100X231 PA6G+OEL SPF	GLEITSTUECK
28	95 70 254 08	4	PLATE 3X86X53 DC01 FE//ZN20//C	BLECH
29	97 05 375 08	2	SLIDER 14X100X233 PA6G+OEL SPF	GLEITSTUECK
30	97 29 082 08	2	PLATE 2X210X85 DC01 FE//ZN20//C	BLECH
31	97 05 378 08	12	PLATE 2X100X210 DC01 FE//ZN20//C	BLECH
32	97 29 083 08	2	SLIDER 23X85X231 PA6G+OEL SPF	GLEITSTUECK
33	10 87 556 1	20	SOCKET HEAD SCREW DIN 6912 M8X25 08	ZYLINDERSCHRAUBE
34	97 17 537 08	4	PLATE 8X110X70 S960QL	BLECH
35	40 65 179 08	8	HEX SCREW ISO 4017 M16X30 8.8 A3C	SECHSKANTSCHRAUBE
36	40 65 304 08	4	HEX SCREW ISO 4017 M16X40 8.8 A3C	SECHSKANTSCHRAUBE
37	40 65 305 08	14	HEX SCREW ISO 4017 M16X50 8.8 A3C	SECHSKANTSCHRAUBE
38	46 00 021	8	WASHER DIN 7349 17 200HV FLZN SPF	SCHEIBE
39	97 28 981 08	1	DISTANCE PLATE 15X110X465 PA6G	DISTANZPLATTE
40	97 04 229 08	2	PLATE 8X88X270 S960QL	BLECH
41	97 10 632 08	2	SLIDE PLATE 190X186X187 PA6G+OEL SPF	GLEITPLATTE
42	97 28 982 08	31	SLIDE PLATE 30X50X380 PA6G+OEL SPF	GLEITPLATTE
43	97 28 983 08	2	DISTANCE PLATE 15X138X592 PA6G	DISTANZPLATTE
44	97 28 984 08	2	PLATE 10X615X181 S960QL	BLECH
45	97 28 985 08	1	PLATE 10X526X167 S960QL	BLECH
46	11 84 014 0	4	SOCKET HEAD SCREW ISO 4762 M12X50 8	ZYLINDERSCHRAUBE
47	74 90 102 08	1	CARRYING ROLLER 80/5/20X950 GALV.VER	TRAGROLLE
48	11 65 889 2	2	HEX SCREW ISO 4017 M12X25 8.8 FLZN SP	SECHSKANTSCHRAUBE
49	97 24 267 08	4	GUIDE ISO 8062-3DCTG6 30X50X78 G18NI	EINWEISER
50	10 87 548 1	4	GRUB SCREW ISO 4026 M20X90 8.8 FLZN	GEWINDESTIFT
51	41 34 133 01	4	HEX NUT ISO 7040 M20 8 A3C	SECHSKANTMUTTER
52	11 69 132 7	16	WASHER ISO 7092 20 300HV FLZN SPF	SCHEIBE
53	97 28 986 08	2	SLIDE PLATE 8X50X350 PA6G+OEL SPF	GLEITPLATTE
54	97 28 987 08	2	PLATE 30X370X50 S960QL FE//FLZN10//NC	BLECH
55	97 19 955 08	2	SLIDE PLATE 15X90X358 PA6G+OEL SPF	GLEITPLATTE
56	97 28 988 08	2	SLIDE PLATE 20X90X358 PA6G+OEL SPF	GLEITPLATTE
57	10 87 555 2	6	COUNTERSUNK SCREW DIN 7991 M8X16 8	SENKSCHEIBE
58	97 37 747 08	1	ROLLER ORIFICE FE//ZNNI8//CN//T0	ROLLENMUNDSTUECK
59	10 87 552 9	2	HEX SCREW ISO 4017 M6X25 8.8 480H SPF	SECHSKANTSCHRAUBE
60	11 65 673 4	2	HEX NUT ISO 7040 M6 8 480H SPF	SECHSKANTMUTTER

27.7.2017	etk_en_de 096628 LTR 1220	<input type="checkbox"/> 383 (4/5)
LIEBHERR	TELESCOPIC SECTION 1 PRE-ASSEM TELESKOP 1 VORM.	⇒ 3 102 91 72 920 08

Pos.	Item	Quantity	Description	Bezeichnung
61	97 10 716 08	4	PLATE 4X491X110 S315MC FE//ZNNI8//CN//T	BLECH
62	97 02 720 3	3	COVER 289X289X12 PA6G	DECKEL
63	97 29 084 08	2	SLIDER 19X85X231 PA6G+OEL SPF	GLEITSTUECK
64	40 72 015 08	12	SOCKET HEAD SCREW DIN 6912 M8X30 08.	ZYLINDERSCHRAUBE
65	97 31 540 08	2	PLATE 6X125X73 S960QL	BLECH
66	40 42 169 01	4	SOCKET HEAD SCREW ISO 4762 M16X40 8.	ZYLINDERSCHRAUBE
67	10 87 564 7	2	WASHER ISO 7089 6 200HV 480H SPF	SCHEIBE
96	97 23 921 08	1	SWITCH PANEL 21X75X160 PA6G	SCHALTLEISTE
97	97 23 738 08	2	SWITCH PLATE 2X139X46 DC01 FE//ZNNI8/	SCHALTBLECH
98	11 64 249 7	4	HEX SCREW ISO 4017 M6X10 8.8 480H SPF	SECHSKANTSCHRAUBE
99	10 87 556 0	9	SOCKET HEAD SCREW DIN 6912 M8X20 08	ZYLINDERSCHRAUBE

27.7.2017	etk_en_de 096628 LTR 1220	<input type="checkbox"/> 384 (5/5)
LIEBHERR	TELESCOPIC SECTION 1 PRE-ASSEM TELESKOP 1 VORM.	⇒ 3 102 91 72 920 08



27.7.2017
077514

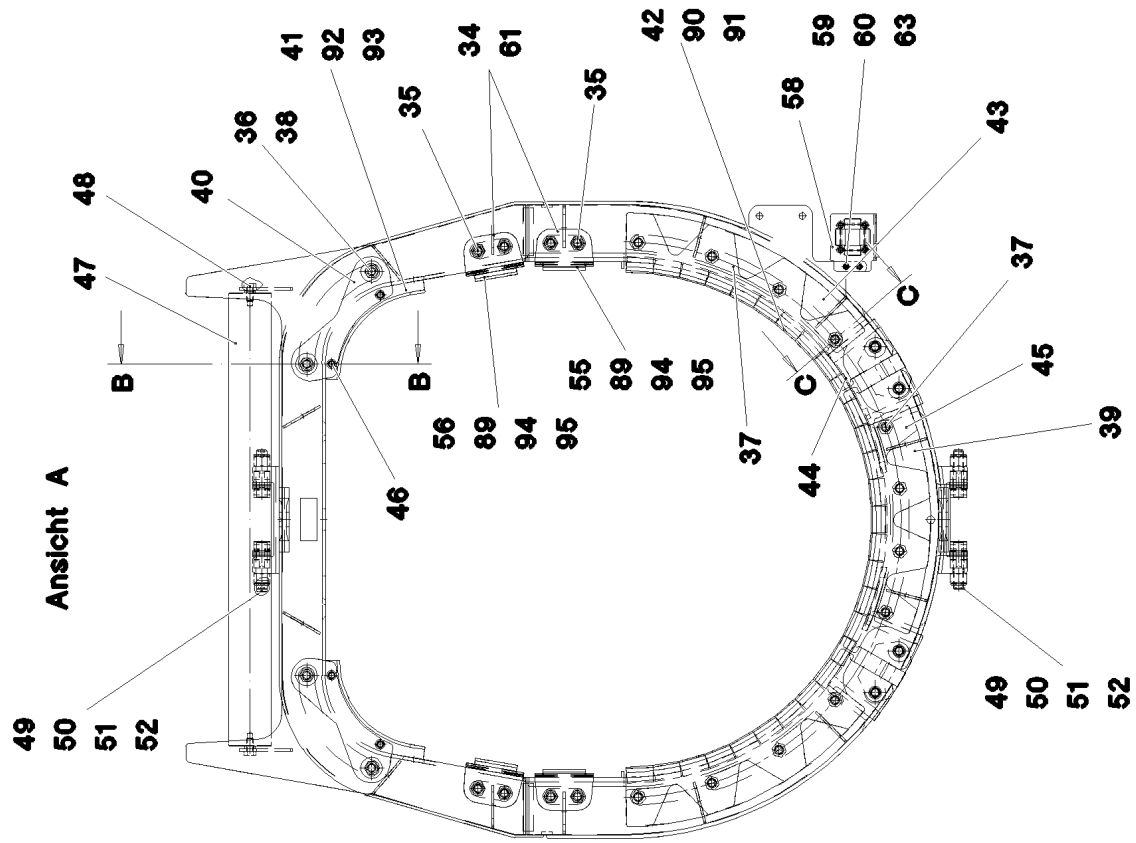
LIEBHERR

etk_en_de 096628 LTR 1220

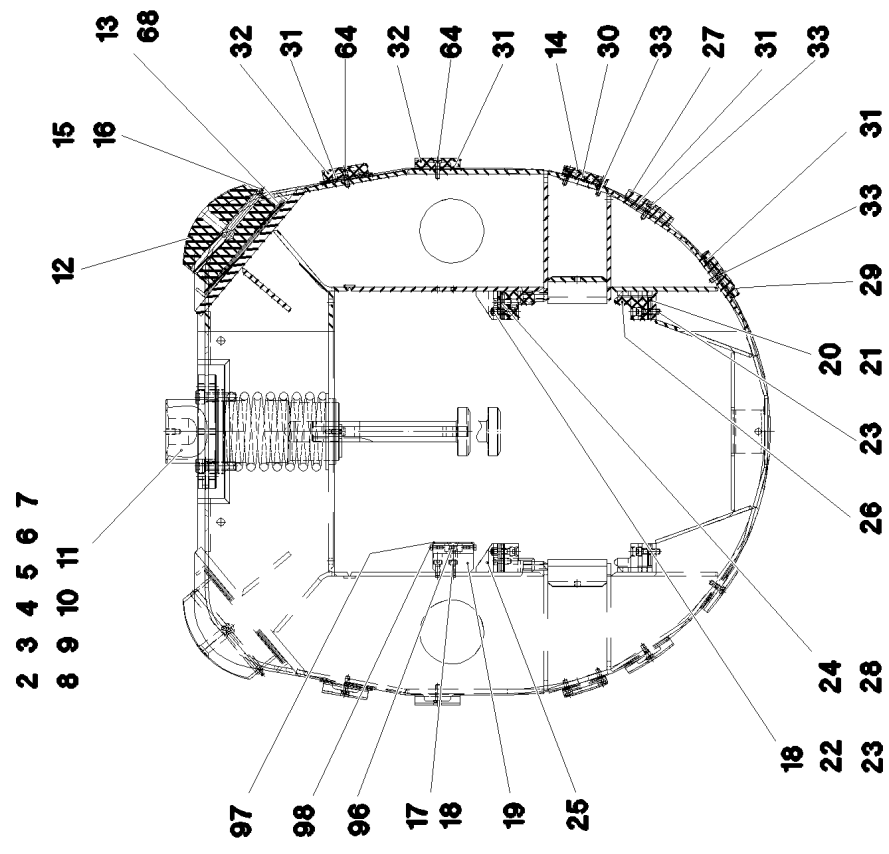
TELESCOPIC SECT.2 PRE-ASSEMBL
TELESKOP 2 VORM.

385 (1/4)

⇒ 3 103
91 72 921 08



Ansicht A



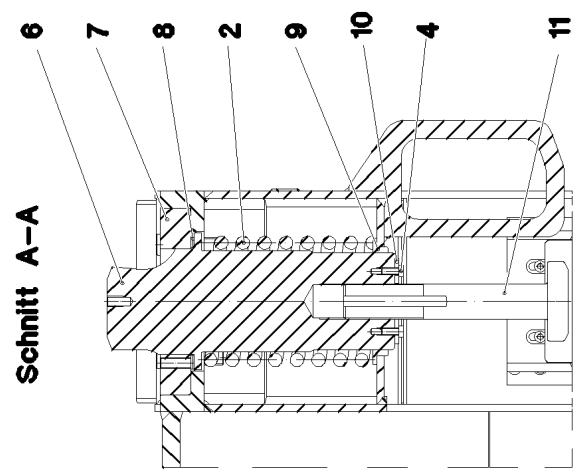
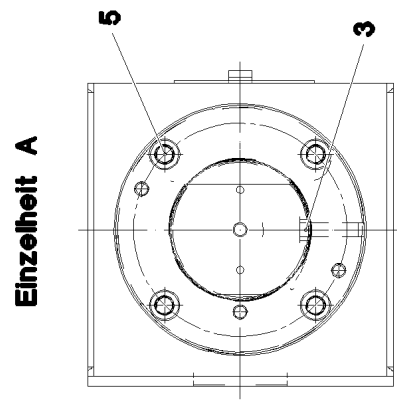
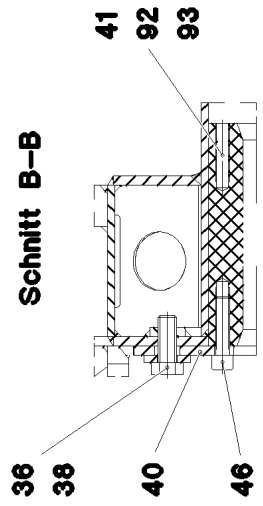
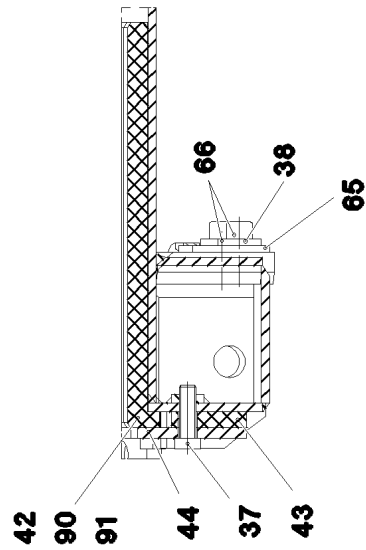
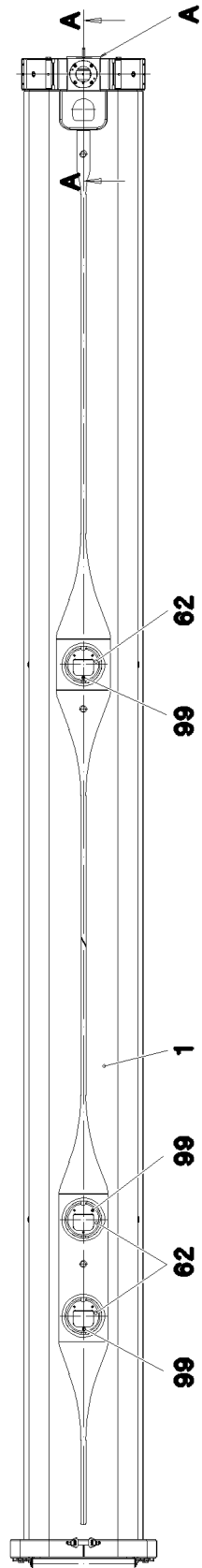
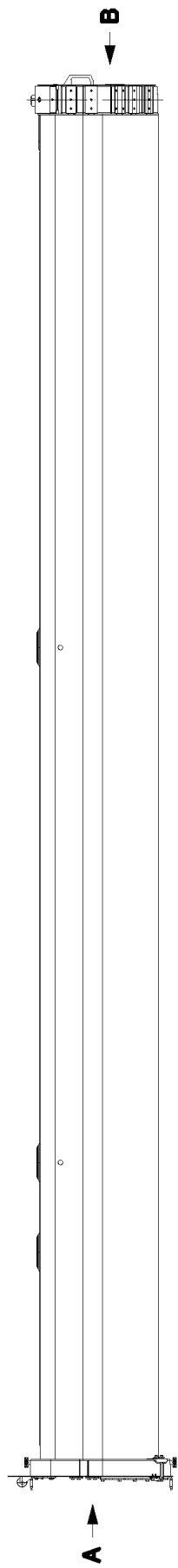
Ansicht B

Pos.	Item	Quantity	Description	Bezeichnung
1	91 72 928 08	1	TELESCOPIC SECT.2 WELD.CONSTR SPF	TELESKOP 2 SCHWK.
2	72 00 149 08	1	PRESSURE SPRING 15X133X223 SPF	DRUCKFEDER
3	43 06 110 08	1	PARALLEL PIN ISO 2338 12H11X50 30CRNI	ZYLINDERSTIFT
4	11 65 176 7	2	HEX SCREW ISO 4017 M8X20 8.8 480H SPF	SECHSKANTSCHRAUBE
5	40 02 732	4	SOCKET HEAD SCREW ISO 4762 M16X60 1	ZYLINDERSCHRAUBE
6	97 02 720 2	1	PIN 160.0X326 35NICRMOV125 SPF	BOLZEN
7	97 29 080 08	1	WASHER 40X222X222 S960QL+Z25	SCHEIBE
8	97 10 601 08	2	WASHER 2X154X154 DC01 FE//ZN20//C	SCHEIBE
9	97 05 358 08	1	BUSHING 20x150x150 S960QL	BUCHSE
10	95 47 064 08	1	PLATE 5X62X96 S960QL	BLECH
11	97 05 745 08	1	SCREW 90x297 35NICRMOV125	SCHRAUBE
12	97 05 361 08	2	BEARING PLATE 100X195X230 PA6G+OEL	LAGERPLATTE
13	97 05 362 08	10	PLATE 2x230x225 DC01+ZE	BLECH
14	97 29 081 08	2	SLIDER 15X85X231 PA6G+OEL SPF	GLEITSTUECK
15	97 05 366 08	2	BUSHING 16X195	BUCHSE
16	77 43 242	2	HYDRAULIC-TYPE LUBRICAT.NIPPLE DIN 71	KEGELSCHMIERNIPPEL
17	10 28 980 3	2	WASHER ISO 7089 8 300HV 480H SPF	SCHEIBE
18	10 87 559 9	8	SOCKET HEAD SCREW ISO 4762 M8X25 8.8	ZYLINDERSCHRAUBE
19	97 00 182 1	1	SPACER PIECE 190X75X34 PA6G+OEL SPF	DISTANZSTUECK
20	97 32 468 08	4	PLATE 3X234X43 DC01 FE//ZN20//C	BLECH
21	97 32 469 08	4	PLATE 1X234X43 DC01 FE//ZN20//C	BLECH
22	10 87 562 9	4	HEX NUT ISO 7040 M10 8 FLZN SPF	SECHSKANTMUTTER
23	10 87 557 2	8	SOCKET HEAD SCREW ISO 4762 M10X35 8	ZYLINDERSCHRAUBE
24	95 70 253 08	4	PLATE 1X86X53 DC01 FE//ZN20//C	BLECH
25	97 05 370 08	2	SLIDER 53X87X234 PA6G+OEL	GLEITSTUECK
26	97 05 371 08	2	SLIDER 234X53X62 PA6G+OEL SPF	GLEITSTUECK
27	97 05 377 08	2	SLIDER 18X100X231 PA6G+OEL SPF	GLEITSTUECK
28	95 70 254 08	4	PLATE 3X86X53 DC01 FE//ZN20//C	BLECH
29	97 05 375 08	2	SLIDER 14X100X233 PA6G+OEL SPF	GLEITSTUECK
30	97 29 082 08	4	PLATE 2X210X85 DC01 FE//ZN20//C	BLECH
31	97 05 378 08	18	PLATE 2X100X210 DC01 FE//ZN20//C	BLECH
32	97 29 084 08	4	SLIDER 19X85X231 PA6G+OEL SPF	GLEITSTUECK
33	10 87 556 1	20	SOCKET HEAD SCREW DIN 6912 M8X25 08	ZYLINDERSCHRAUBE
34	97 17 537 08	4	PLATE 8X110X70 S960QL	BLECH
35	40 65 179 08	8	HEX SCREW ISO 4017 M16X30 8.8 A3C	SECHSKANTSCHRAUBE
36	40 65 304 08	4	HEX SCREW ISO 4017 M16X40 8.8 A3C	SECHSKANTSCHRAUBE
37	40 65 305 08	12	HEX SCREW ISO 4017 M16X50 8.8 A3C	SECHSKANTSCHRAUBE
38	46 00 021	8	WASHER DIN 7349 17 200HV FLZN SPF	SCHEIBE
39	97 32 457 08	1	DISTANCE PLATE 15X105X429 PA6G	DISTANZPLATTE
40	97 04 229 08	2	PLATE 8X88X270 S960QL	BLECH
41	97 10 632 08	2	SLIDE PLATE 190X186X187 PA6G+OEL SPF	GLEITPLATTE
42	97 28 982 08	29	SLIDE PLATE 30X50X380 PA6G+OEL SPF	GLEITPLATTE
43	97 32 458 08	2	DISTANCE PLATE 15X119X497 PA6G	DISTANZPLATTE
44	97 32 459 08	2	PLATE 10X527X161 S960QL	BLECH
45	97 32 460 08	1	PLATE 10X498X162 S960QL	BLECH
46	11 84 014 0	4	SOCKET HEAD SCREW ISO 4762 M12X50 8	ZYLINDERSCHRAUBE
47	74 90 094 08	1	CARRYING ROLLER 80/5/20X850 GALV.VER	TRAGROLLE
48	11 65 889 2	2	HEX SCREW ISO 4017 M12X25 8.8 FLZN SP	SECHSKANTSCHRAUBE
49	97 24 267 08	4	GUIDE ISO 8062-3DCTG6 30X50X78 G18NI	EINWEISER
50	10 87 548 1	4	GRUB SCREW ISO 4026 M20X90 8.8 FLZN	GEWINDESTIFT
51	41 34 133 01	4	HEX NUT ISO 7040 M20 8 A3C	SECHSKANTMUTTER
52	11 69 132 7	16	WASHER ISO 7092 20 300HV FLZN SPF	SCHEIBE
55	97 19 955 08	2	SLIDE PLATE 15X90X358 PA6G+OEL SPF	GLEITPLATTE
56	97 28 988 08	2	SLIDE PLATE 20X90X358 PA6G+OEL SPF	GLEITPLATTE
58	97 37 747 08	1	ROLLER ORIFICE FE//ZNNI8//CN//T0	ROLLENMUNDSTUECK
59	10 87 552 9	2	HEX SCREW ISO 4017 M6X25 8.8 480H SPF	SECHSKANTSCHRAUBE
60	11 65 673 4	2	HEX NUT ISO 7040 M6 8 480H SPF	SECHSKANTMUTTER
61	97 10 716 08	4	PLATE 4X491X110 S315MC FE//ZNNI8//CN//T	BLECH
62	97 02 720 3	3	COVER 289X289X12 PA6G	DECKEL
63	10 87 564 7	2	WASHER ISO 7089 6 200HV 480H SPF	SCHEIBE

27.7.2017	etk_en_de 096628 LTR 1220	<input type="checkbox"/> 387 (3/4)
LIEBHERR	TELESCOPIC SECT.2 PRE-ASSEMBL TELESKOP 2 VORM.	⇒ 3 103 91 72 921 08

Pos.	Item	Quantity	Description	Bezeichnung
64	40 72 015 08	12	SOCKET HEAD SCREW DIN 6912 M8X30 08.	ZYLINDERSCHRAUBE
65	97 31 540 08	2	PLATE 6X125X73 S960QL	BLECH
66	40 42 169 01	4	SOCKET HEAD SCREW ISO 4762 M16X40 8.	ZYLINDERSCHRAUBE
96	97 23 921 08	1	SWITCH PANEL 21X75X160 PA6G	SCHALTLEISTE
97	97 23 738 08	2	SWITCH PLATE 2X139X46 DC01 FE//ZNNI8/	SCHALTBLECH
98	11 64 249 7	4	HEX SCREW ISO 4017 M6X10 8.8 480H SPF	SECHSKANTSCHRAUBE
99	10 87 556 0	9	SOCKET HEAD SCREW DIN 6912 M8X20 08	ZYLINDERSCHRAUBE

27.7.2017	etk_en_de 096628 LTR 1220	<input type="checkbox"/> 388 (4/4)
LIEBHERR	TELESCOPIC SECT.2 PRE-ASSEMBL TELESKOP 2 VORM.	⇒ 3 103 91 72 921 08



27.7.2017
077516

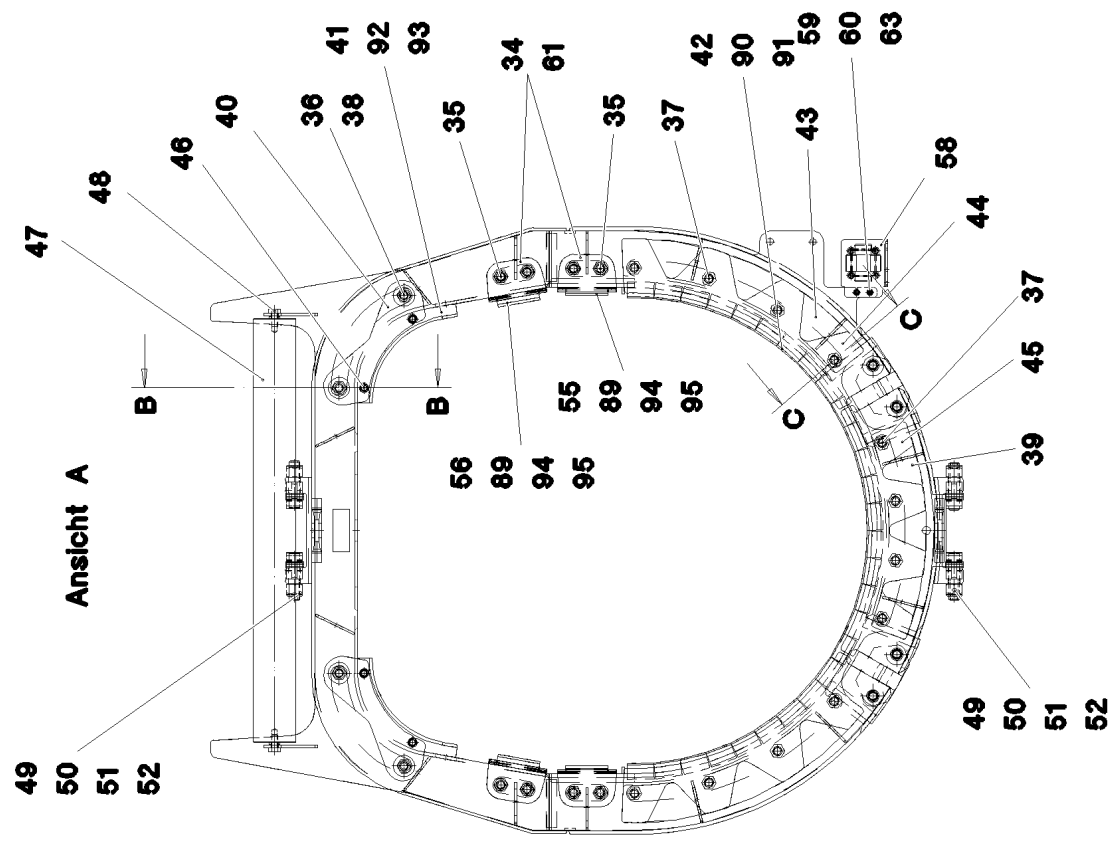
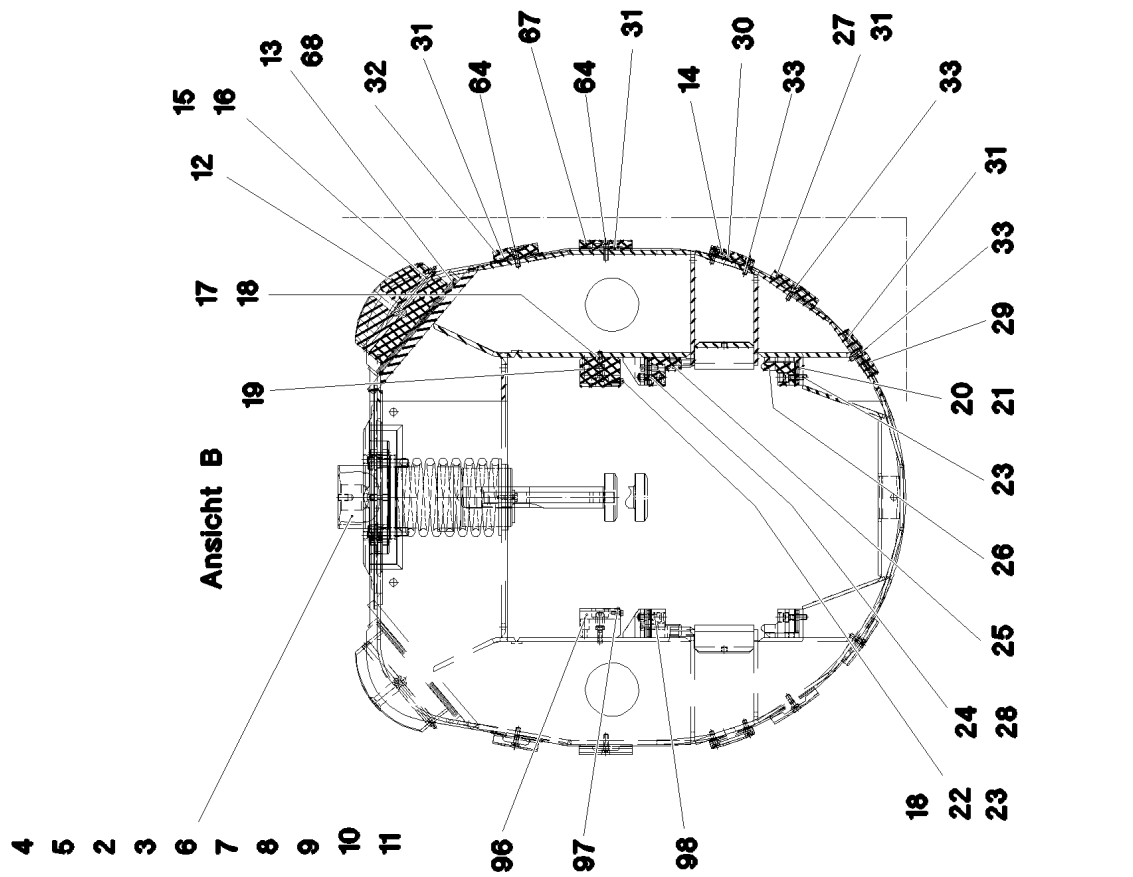
LIEBHERR

etk_en_de 096628 LTR 1220

TELESCOPIC SECT.3 PRE-ASSEMB
TELESKOP 3 VORM.

☐ 389 (1/4)

→ 3 104
91 72 922 08



27.7.2017
077517

LIEBHERR

etk_en_de 096628 LTR 1220

TELESCOPIC SECT.3 PRE-ASSEMB
TELESKOP 3 VORM.

☐ 390 (2/4)

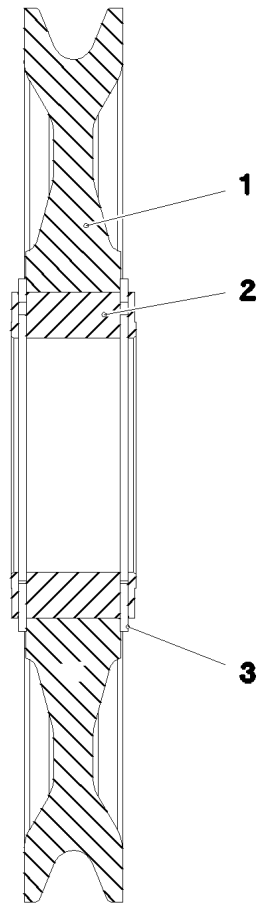
⇒ 3 104
91 72 922 08

Pos.	Item	Quantity	Description	Bezeichnung
1	91 72 929 08	1	TELESCOPIC SECT.3 WELD.CONST SPF	TELESKOP 3 SCHWK.
2	72 00 149 08	1	PRESSURE SPRING 15X133X223 SPF	DRUCKFEDER
3	43 06 110 08	1	PARALLEL PIN ISO 2338 12H11X50 30CRNI	ZYLINDERSTIFT
4	11 65 176 7	2	HEX SCREW ISO 4017 M8X20 8.8 480H SPF	SECHSKANTSCHRAUBE
5	40 02 732	4	SOCKET HEAD SCREW ISO 4762 M16X60 1	ZYLINDERSCHRAUBE
6	97 02 720 2	1	PIN 160.0X326 35NICRMOV125 SPF	BOLZEN
7	97 29 080 08	1	WASHER 40X222X222 S960QL+Z25	SCHEIBE
8	97 10 601 08	3	WASHER 2X154X154 DC01 FE//ZN20//C	SCHEIBE
9	97 05 358 08	1	BUSHING 20x150x150 S960QL	BUCHSE
10	95 47 064 08	1	PLATE 5X62X96 S960QL	BLECH
11	97 32 539 08	1	MUSHROOM-SHAPED DRAWING BOLT 90.	ZIEHPILZ
12	97 05 361 08	2	BEARING PLATE 100X195X230 PA6G+OEL	LAGERPLATTE
13	97 05 362 08	10	PLATE 2x230x225 DC01+ZE	BLECH
14	97 29 081 08	2	SLIDER 15X85X231 PA6G+OEL SPF	GLEITSTUECK
15	97 05 366 08	2	BUSHING 16X195	BUCHSE
16	77 43 242	2	HYDRAULIC-TYPE LUBRICAT.NIPPLE DIN 71	KEGELSCHMIERNIPPEL
17	10 28 980 3	4	WASHER ISO 7089 8 300HV 480H SPF	SCHEIBE
18	10 87 559 9	10	SOCKET HEAD SCREW ISO 4762 M8X25 8.8	ZYLINDERSCHRAUBE
19	97 00 182 1	2	SPACER PIECE 190X75X34 PA6G+OEL SPF	DISTANZSTUECK
20	97 32 468 08	4	PLATE 3X234X43 DC01 FE//ZN20//C	BLECH
21	97 32 469 08	4	PLATE 1X234X43 DC01 FE//ZN20//C	BLECH
22	10 87 562 9	4	HEX NUT ISO 7040 M10 8 FLZN SPF	SECHSKANTMUTTER
23	10 87 557 2	8	SOCKET HEAD SCREW ISO 4762 M10X35 8	ZYLINDERSCHRAUBE
24	95 70 253 08	4	PLATE 1X86X53 DC01 FE//ZN20//C	BLECH
25	97 05 370 08	2	SLIDER 53X87X234 PA6G+OEL	GLEITSTUECK
26	97 05 371 08	2	SLIDER 234X53X62 PA6G+OEL SPF	GLEITSTUECK
27	97 05 377 08	2	SLIDER 18X100X231 PA6G+OEL SPF	GLEITSTUECK
28	95 70 254 08	4	PLATE 3X86X53 DC01 FE//ZN20//C	BLECH
29	97 05 375 08	2	SLIDER 14X100X233 PA6G+OEL SPF	GLEITSTUECK
30	97 29 082 08	4	PLATE 2X210X85 DC01 FE//ZN20//C	BLECH
31	97 05 378 08	14	PLATE 2X100X210 DC01 FE//ZN20//C	BLECH
32	97 29 084 08	2	SLIDER 19X85X231 PA6G+OEL SPF	GLEITSTUECK
33	10 87 556 1	20	SOCKET HEAD SCREW DIN 6912 M8X25 08	ZYLINDERSCHRAUBE
34	97 17 537 08	4	PLATE 8X110X70 S960QL	BLECH
35	40 65 179 08	8	HEX SCREW ISO 4017 M16X30 8.8 A3C	SECHSKANTSCHRAUBE
36	40 65 304 08	4	HEX SCREW ISO 4017 M16X40 8.8 A3C	SECHSKANTSCHRAUBE
37	40 65 305 08	12	HEX SCREW ISO 4017 M16X50 8.8 A3C	SECHSKANTSCHRAUBE
38	46 00 021	8	WASHER DIN 7349 17 200HV FLZN SPF	SCHEIBE
39	97 30 577 08	1	DISTANCE PLATE 15X103X408 PA6G	DISTANZPLATTE
40	97 04 229 08	2	PLATE 8X88X270 S960QL	BLECH
41	97 10 632 08	2	SLIDE PLATE 190X186X187 PA6G+OEL SPF	GLEITPLATTE
42	97 28 982 08	28	SLIDE PLATE 30X50X380 PA6G+OEL SPF	GLEITPLATTE
43	97 32 532 08	2	DISTANCE PLATE 15X121X498 PA6G	DISTANZPLATTE
44	97 32 533 08	2	PLATE 10X523X163 S960QL	BLECH
45	97 32 534 08	1	PLATE 10X470X158 S960QL	BLECH
46	11 84 014 0	4	SOCKET HEAD SCREW ISO 4762 M12X50 8	ZYLINDERSCHRAUBE
47	74 90 108 08	1	CARRYING ROLLER 80/5/20X795 GALV.VER	TRAGROLLE
48	11 65 889 2	2	HEX SCREW ISO 4017 M12X25 8.8 FLZN SP	SECHSKANTSCHRAUBE
49	97 24 267 08	4	GUIDE ISO 8062-3DCTG6 30X50X78 G18NI	EINWEISER
50	10 87 548 1	4	GRUB SCREW ISO 4026 M20X90 8.8 FLZN	GEWINDESTIFT
51	41 34 133 01	4	HEX NUT ISO 7040 M20 8 A3C	SECHSKANTMUTTER
52	11 69 132 7	16	WASHER ISO 7092 20 300HV FLZN SPF	SCHEIBE
55	97 19 955 08	2	SLIDE PLATE 15X90X358 PA6G+OEL SPF	GLEITPLATTE
56	97 28 988 08	2	SLIDE PLATE 20X90X358 PA6G+OEL SPF	GLEITPLATTE
58	97 37 747 08	1	ROLLER ORIFICE FE//ZNNI8//CN//T0	ROLLENMUNDSTUECK
59	10 87 552 9	2	HEX SCREW ISO 4017 M6X25 8.8 480H SPF	SECHSKANTSCHRAUBE
60	11 65 673 4	2	HEX NUT ISO 7040 M6 8 480H SPF	SECHSKANTMUTTER
61	97 10 716 08	4	PLATE 4X491X110 S315MC FE//ZNNI8//CN//T	BLECH
62	97 02 720 3	3	COVER 289X289X12 PA6G	DECKEL
63	10 87 564 7	2	WASHER ISO 7089 6 200HV 480H SPF	SCHEIBE

27.7.2017	etk_en_de 096628 LTR 1220	<input type="checkbox"/> 391 (3/4)
LIEBHERR	TELESCOPIC SECT.3 PRE-ASSEMB TELESKOP 3 VORM.	⇒ 3 104 91 72 922 08

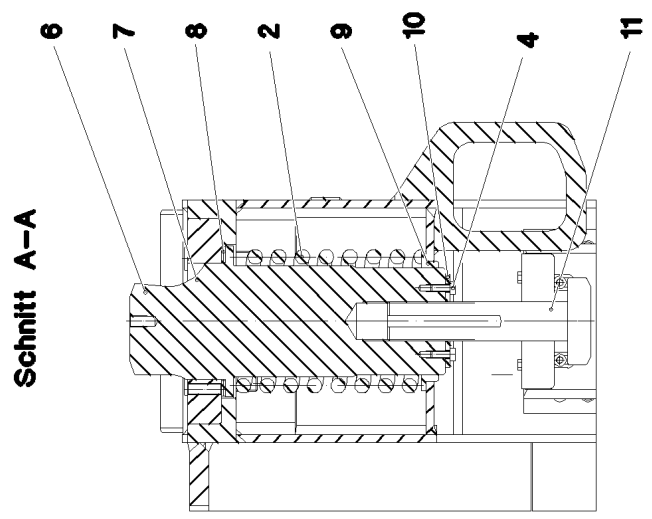
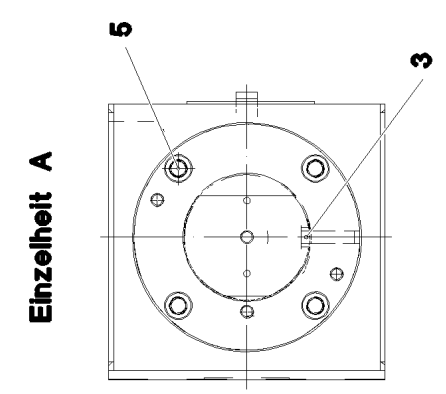
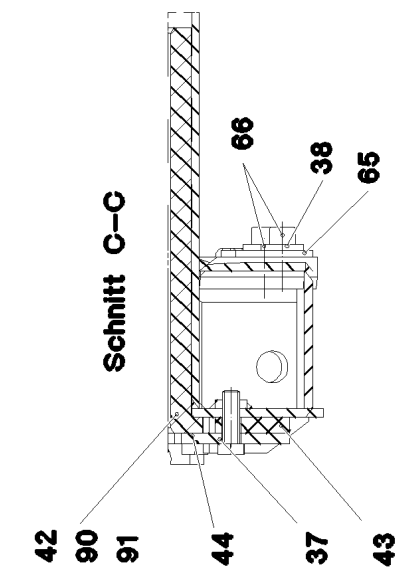
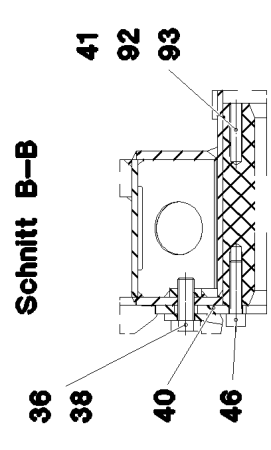
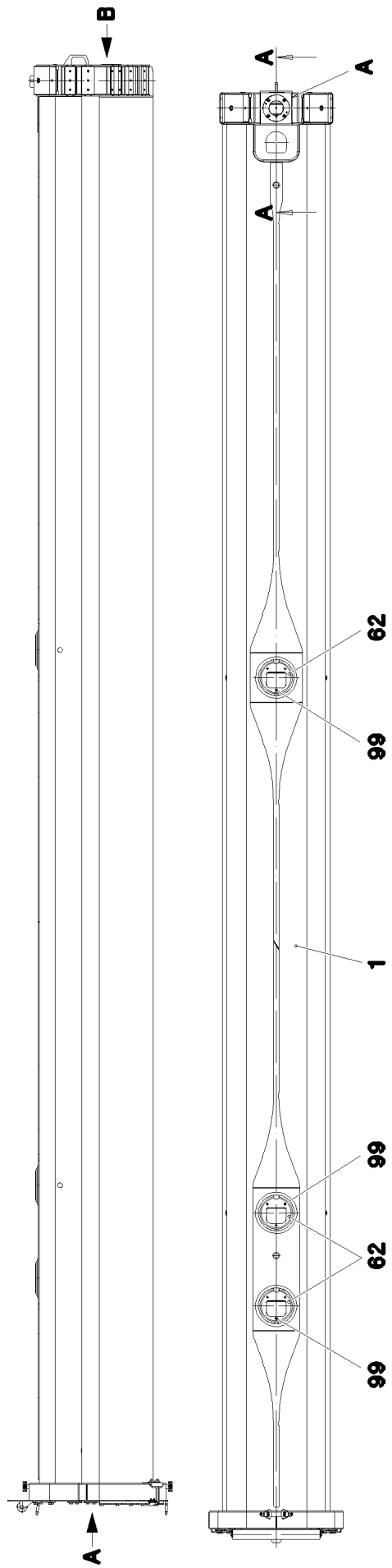
Pos.	Item	Quantity	Description	Bezeichnung
64	40 72 015 08	12	SOCKET HEAD SCREW DIN 6912 M8X30 08.	ZYLINDERSCHRAUBE
65	97 31 540 08	2	PLATE 6X125X73 S960QL	BLECH
66	40 42 169 01	4	SOCKET HEAD SCREW ISO 4762 M16X40 8.	ZYLINDERSCHRAUBE
67	97 32 547 08	2	SLIDER 15X100X231 PA6G+OEL SPF	GLEITSTUECK
96	97 23 737 08	2	SWITCH PANEL 21X75X160 PA6G	SCHALTLEISTE
97	97 23 738 08	2	SWITCH PLATE 2X139X46 DC01 FE//ZNNI8/	SCHALTBLECH
98	11 64 249 7	4	HEX SCREW ISO 4017 M6X10 8.8 480H SPF	SECHSKANTSCHRAUBE
99	10 87 556 0	9	SOCKET HEAD SCREW DIN 6912 M8X20 08	ZYLINDERSCHRAUBE

27.7.2017	etk_en_de 096628 LTR 1220	<input type="checkbox"/> 392 (4/4)
LIEBHERR	TELESCOPIC SECT.3 PRE-ASSEMB TELESKOP 3 VORM.	⇒ 3 104 91 72 922 08



Pos.	Item	Quantity	Description	Bezeichnung
1	77 39 536 08	1	ROPE PULLEY D=572/506/210X63 PA6G SP	SEILROLLE
2	74 65 066 08	1	ROLLER BEARING 150X210X80	WAEZLAGER
3	10 87 270 0	2	LOCKING RING DIN 471 210X5	SICHERUNGSRING

27.7.2017 010033 LIEBHERR	etk_en_de 096628 LTR 1220 ROPE PULLEY CPL. SEILROLLE KPL.	<input type="checkbox"/> 393 ⇒ 3 104 004 92 52 034 08
--	---	---

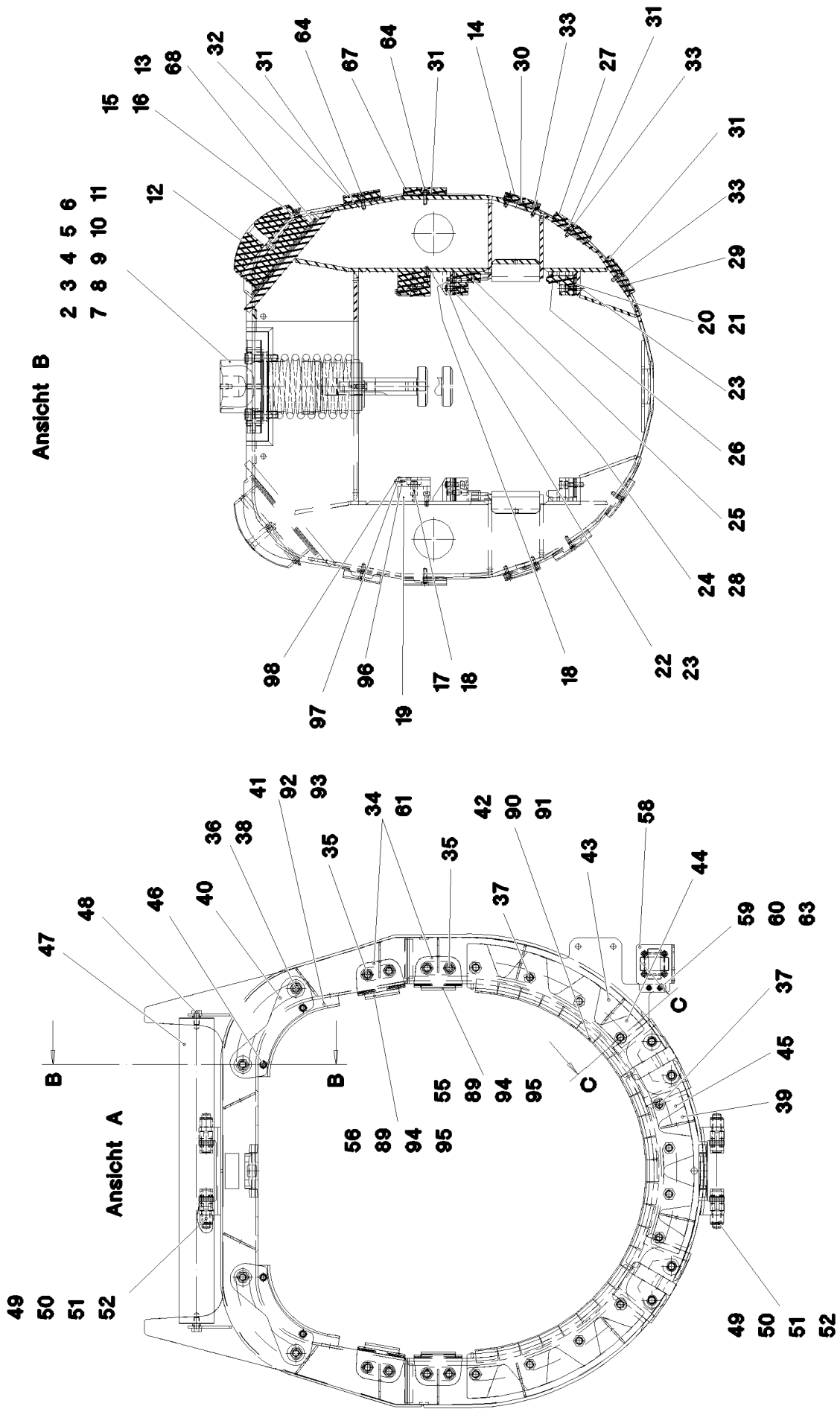


27.7.2017
077518

LIEBHERR

etk_en_de 096628 LTR 1220
TELESCOPIC SECT.IV PRE-ASSEMBL
TELESKOP 4 VORM.

☐ 394 (1/4)
⇒ 3 105
91 72 923 08



27.7.2017
077519

LIEBHERR

etk_en_de 096628 LTR 1220

TELESCOPIC SECT.IV PRE-ASSEMBL
TELESKOP 4 VORM.

395 (2/4)

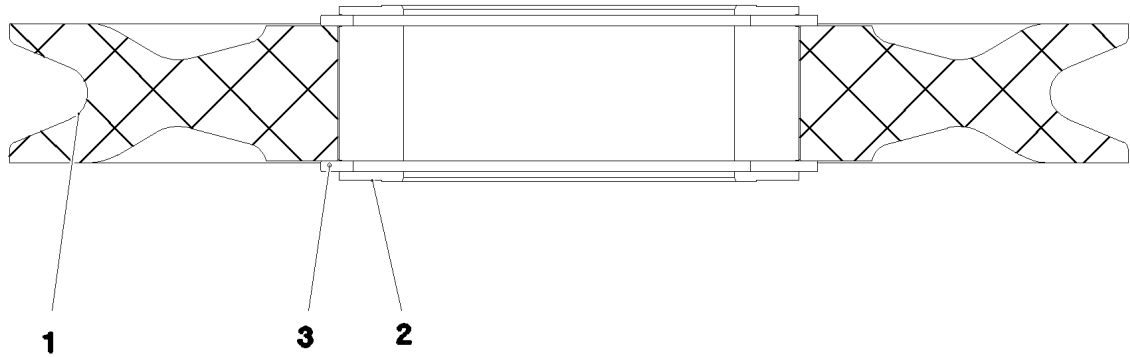
→ 3 105
91 72 923 08

Pos.	Item	Quantity	Description	Bezeichnung
1	91 72 930 08	1	TELESCOPIC SECT.4 WELD.CONSTR SPF	TELESKOP 4 SCHWK.
2	72 00 149 08	1	PRESSURE SPRING 15X133X223 SPF	DRUCKFEDER
3	43 06 110 08	1	PARALLEL PIN ISO 2338 12H11X50 30CRNI	ZYLINDERSTIFT
4	11 65 176 7	2	HEX SCREW ISO 4017 M8X20 8.8 480H SPF	SECHSKANTSCHRAUBE
5	40 02 732	4	SOCKET HEAD SCREW ISO 4762 M16X60 1	ZYLINDERSCHRAUBE
6	97 02 720 2	1	PIN 160.0X326 35NICRMOV125 SPF	BOLZEN
7	97 29 080 08	1	WASHER 40X222X222 S960QL+Z25	SCHEIBE
8	97 10 601 08	3	WASHER 2X154X154 DC01 FE//ZN20//C	SCHEIBE
9	97 05 358 08	1	BUSHING 20x150x150 S960QL	BUCHSE
10	95 47 064 08	1	PLATE 5X62X96 S960QL	BLECH
11	97 32 597 08	1	MUSHROOM-SHAPED DRAWING BOLT 90.	ZIEHPILZ
12	97 05 361 08	2	BEARING PLATE 100X195X230 PA6G+OEL	LAGERPLATTE
13	97 05 362 08	10	PLATE 2x230x225 DC01+ZE	BLECH
14	97 29 081 08	2	SLIDER 15X85X231 PA6G+OEL SPF	GLEITSTUECK
15	97 05 366 08	2	BUSHING 16X195	BUCHSE
16	77 43 242	2	HYDRAULIC-TYPE LUBRICAT.NIPPLE DIN 71	KEGELSCHMIERNIPPEL
17	10 28 980 3	4	WASHER ISO 7089 8 300HV 480H SPF	SCHEIBE
18	10 87 559 9	10	SOCKET HEAD SCREW ISO 4762 M8X25 8.8	ZYLINDERSCHRAUBE
19	97 00 182 1	2	SPACER PIECE 190X75X34 PA6G+OEL SPF	DISTANZSTUECK
20	97 32 468 08	4	PLATE 3X234X43 DC01 FE//ZN20//C	BLECH
21	97 32 469 08	4	PLATE 1X234X43 DC01 FE//ZN20//C	BLECH
22	10 87 562 9	4	HEX NUT ISO 7040 M10 8 FLZN SPF	SECHSKANTMUTTER
23	10 87 557 2	8	SOCKET HEAD SCREW ISO 4762 M10X35 8	ZYLINDERSCHRAUBE
24	95 70 253 08	4	PLATE 1X86X53 DC01 FE//ZN20//C	BLECH
25	97 05 370 08	2	SLIDER 53X87X234 PA6G+OEL	GLEITSTUECK
26	97 05 371 08	2	SLIDER 234X53X62 PA6G+OEL SPF	GLEITSTUECK
27	97 05 377 08	2	SLIDER 18X100X231 PA6G+OEL SPF	GLEITSTUECK
28	95 70 254 08	4	PLATE 3X86X53 DC01 FE//ZN20//C	BLECH
29	97 05 375 08	2	SLIDER 14X100X233 PA6G+OEL SPF	GLEITSTUECK
30	97 29 082 08	4	PLATE 2X210X85 DC01 FE//ZN20//C	BLECH
31	97 05 378 08	14	PLATE 2X100X210 DC01 FE//ZN20//C	BLECH
32	97 29 084 08	2	SLIDER 19X85X231 PA6G+OEL SPF	GLEITSTUECK
33	10 87 556 1	20	SOCKET HEAD SCREW DIN 6912 M8X25 08	ZYLINDERSCHRAUBE
34	97 17 537 08	4	PLATE 8X110X70 S960QL	BLECH
35	40 65 179 08	8	HEX SCREW ISO 4017 M16X30 8.8 A3C	SECHSKANTSCHRAUBE
36	40 65 304 08	4	HEX SCREW ISO 4017 M16X40 8.8 A3C	SECHSKANTSCHRAUBE
37	40 65 305 08	12	HEX SCREW ISO 4017 M16X50 8.8 A3C	SECHSKANTSCHRAUBE
38	46 00 021	8	WASHER DIN 7349 17 200HV FLZN SPF	SCHEIBE
39	97 32 586 08	1	DISTANCE PLATE 15X100X379 PA6G	DISTANZPLATTE
40	97 04 229 08	2	PLATE 8X88X270 S960QL	BLECH
41	97 10 632 08	2	SLIDE PLATE 190X186X187 PA6G+OEL SPF	GLEITPLATTE
42	97 28 982 08	25	SLIDE PLATE 30X50X380 PA6G+OEL SPF	GLEITPLATTE
43	97 32 587 08	2	DISTANCE PLATE 15X113X449 PA6G	DISTANZPLATTE
44	97 32 588 08	2	PLATE 10X477X155 S960QL	BLECH
45	97 32 589 08	1	PLATE 10X443X155 S960QL	BLECH
46	11 84 014 0	4	SOCKET HEAD SCREW ISO 4762 M12X50 8	ZYLINDERSCHRAUBE
47	74 90 114 08	1	CARRYING ROLLER 80/5/20X700 GALV.VER	TRAGROLLE
48	11 65 889 2	2	HEX SCREW ISO 4017 M12X25 8.8 FLZN SP	SECHSKANTSCHRAUBE
49	97 24 267 08	4	GUIDE ISO 8062-3DCTG6 30X50X78 G18NI	EINWEISER
50	10 87 548 1	4	GRUB SCREW ISO 4026 M20X90 8.8 FLZN	GEWINDESTIFT
51	41 34 133 01	4	HEX NUT ISO 7040 M20 8 A3C	SECHSKANTMUTTER
52	11 69 132 7	16	WASHER ISO 7092 20 300HV FLZN SPF	SCHEIBE
55	97 19 955 08	2	SLIDE PLATE 15X90X358 PA6G+OEL SPF	GLEITPLATTE
56	97 28 988 08	2	SLIDE PLATE 20X90X358 PA6G+OEL SPF	GLEITPLATTE
58	97 37 747 08	1	ROLLER ORIFICE FE//ZNNI8//CN//T0	ROLLENMUNDSTUECK
59	10 87 552 9	2	HEX SCREW ISO 4017 M6X25 8.8 480H SPF	SECHSKANTSCHRAUBE
60	11 65 673 4	2	HEX NUT ISO 7040 M6 8 480H SPF	SECHSKANTMUTTER
61	97 10 716 08	4	PLATE 4X491X110 S315MC FE//ZNNI8//CN//T	BLECH
62	97 02 720 3	3	COVER 289X289X12 PA6G	DECKEL
63	10 87 564 7	2	WASHER ISO 7089 6 200HV 480H SPF	SCHEIBE

27.7.2017	etk_en_de 096628 LTR 1220	<input type="checkbox"/> 396 (3/4)
LIEBHERR	TELESCOPIC SECT.IV PRE-ASSEMBL TELESKOP 4 VORM.	⇒ 3 105 91 72 923 08

Pos.	Item	Quantity	Description	Bezeichnung
64	40 72 015 08	12	SOCKET HEAD SCREW DIN 6912 M8X30 08.	ZYLINDERSCHRAUBE
65	97 31 540 08	2	PLATE 6X125X73 S960QL	BLECH
66	40 42 169 01	4	SOCKET HEAD SCREW ISO 4762 M16X40 8.	ZYLINDERSCHRAUBE
67	97 32 547 08	2	SLIDER 15X100X231 PA6G+OEL SPF	GLEITSTUECK
96	97 23 737 08	2	SWITCH PANEL 21X75X160 PA6G	SCHALTLEISTE
97	97 23 738 08	2	SWITCH PLATE 2X139X46 DC01 FE//ZNNI8/	SCHALTBLECH
98	11 64 249 7	4	HEX SCREW ISO 4017 M6X10 8.8 480H SPF	SECHSKANTSCHRAUBE
99	10 87 556 0	9	SOCKET HEAD SCREW DIN 6912 M8X20 08	ZYLINDERSCHRAUBE

27.7.2017	etk_en_de 096628 LTR 1220	<input type="checkbox"/> 397 (4/4)
LIEBHERR	TELESCOPIC SECT.IV PRE-ASSEMBL TELESKOP 4 VORM.	⇒ 3 105 91 72 923 08



Pos.	Item	Quantity	Description	Bezeichnung
1	28 81 956 08	1	ROPE PULLEY RD508X63 PA6G SPF	SEILROLLE
2	74 65 066 08	1	ROLLER BEARING 150X210X80	WAEZLAGER
3	10 87 270 0	2	LOCKING RING DIN 471 210X5	SICHERUNGSRING

27.7.2017
021352

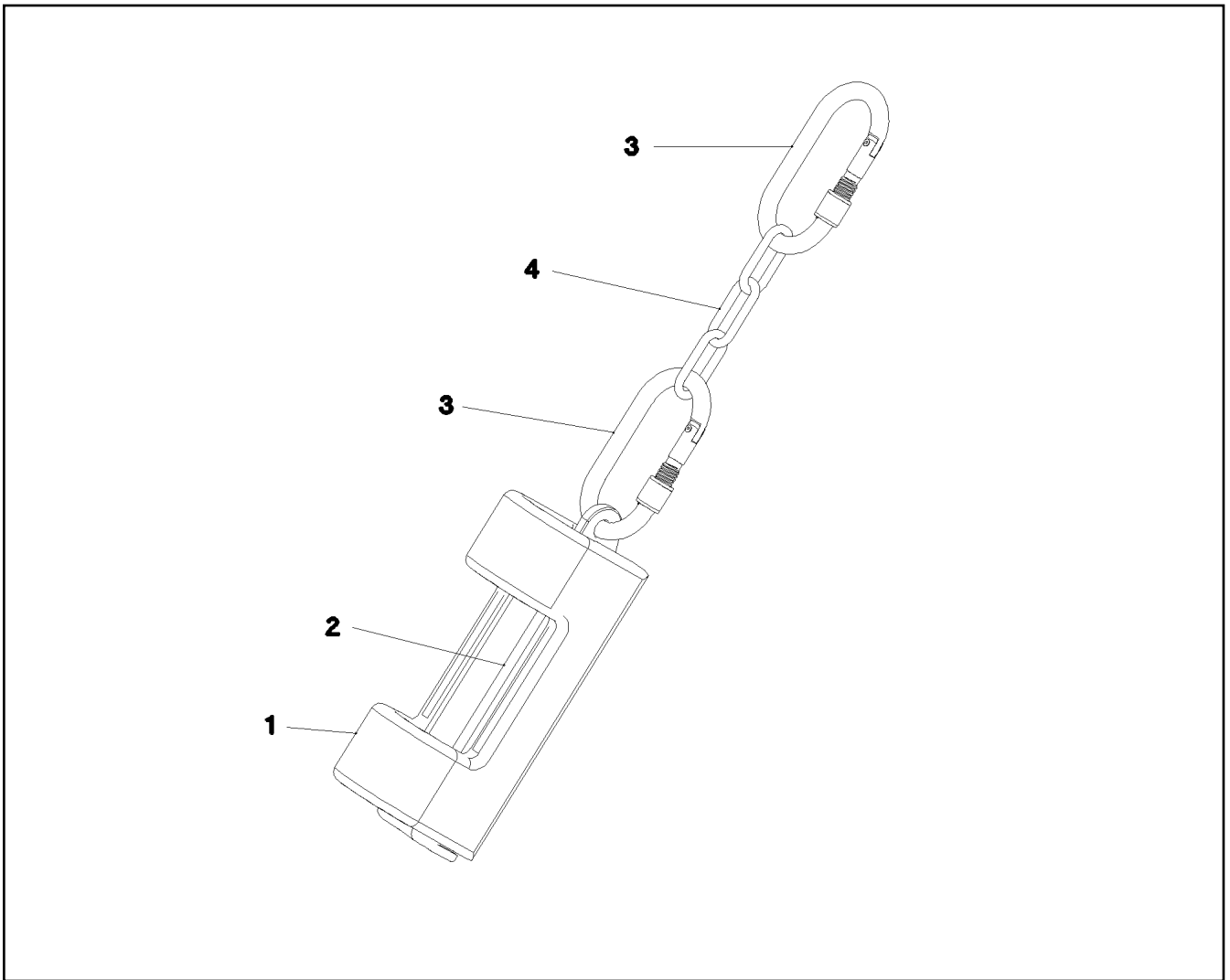
LIEBHERR

etk_en_de 096628 LTR 1220

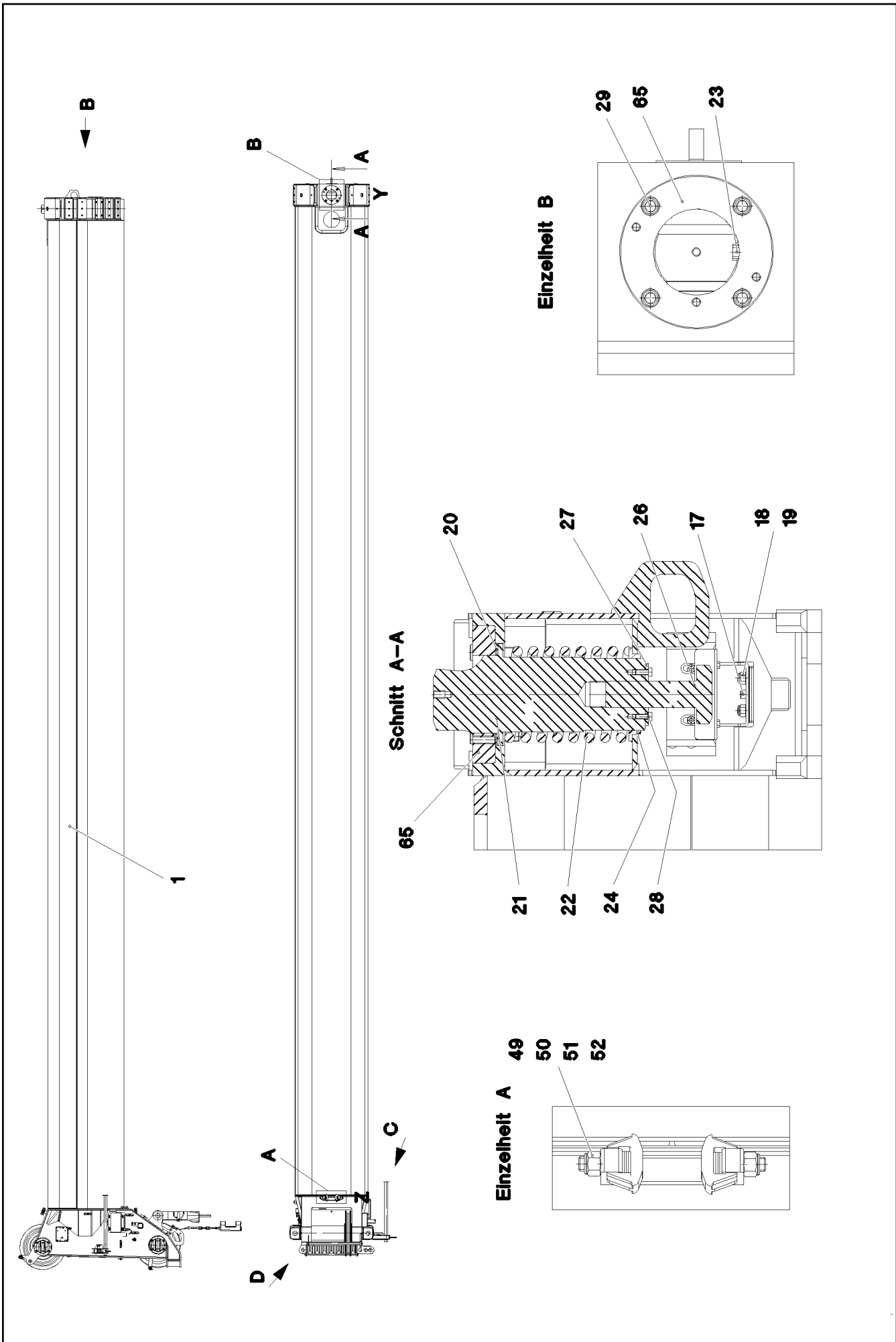
ROPE PULLEY CPL.
SEILROLLE KPL.

398

⇒ 3 105 007
92 14 561 08



Pos.	Item	Quantity	Description	Bezeichnung
1	38 82 612 08	1	WEIGHT 80X105X230 EN-GJS400-18	GEWICHT
2	38 82 613 08	1	WEIGHT 50X52X262 EN-GJS400-18 FE//ZN20	GEWICHT
3	10 47 304 0	2	SCREW CARABINER OVAL 130X12 S355J2G	SCHRAUBKARABINER
4	10 66 397 0	2	CHAIN DIN 763 7X49 0.3t ST35 VERZ	KETTE



27.7.2017
077520

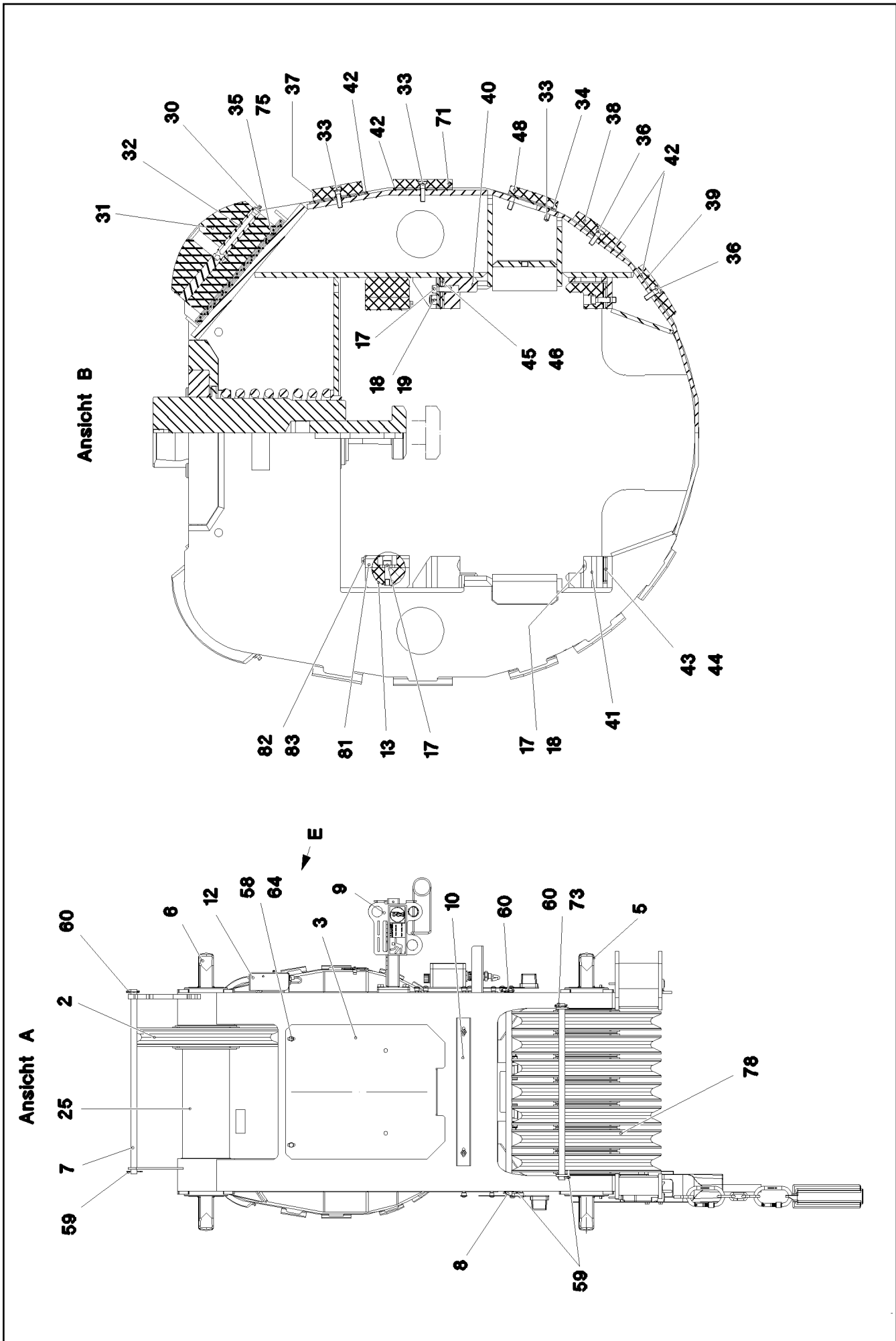
LIEBHERR

etk_en_de 096628 LTR 1220

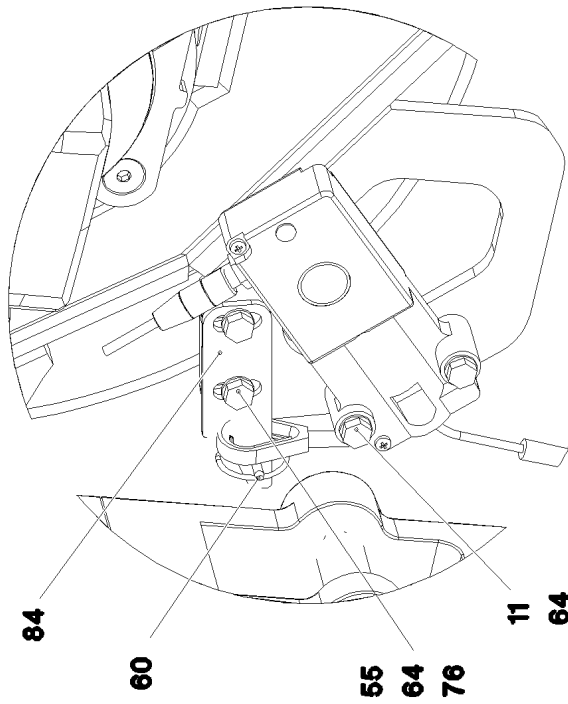
TELESCOPIC SECT.5 PRE-ASSEMBLE
TELESKOP 5 VORM.

☐ 400 (1/5)

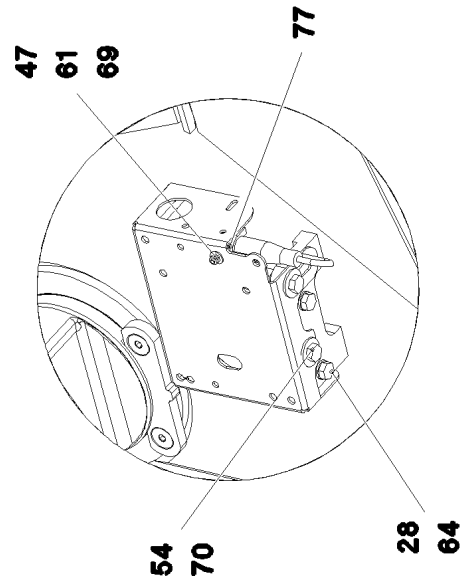
⇒ 3 106
91 72 924 08



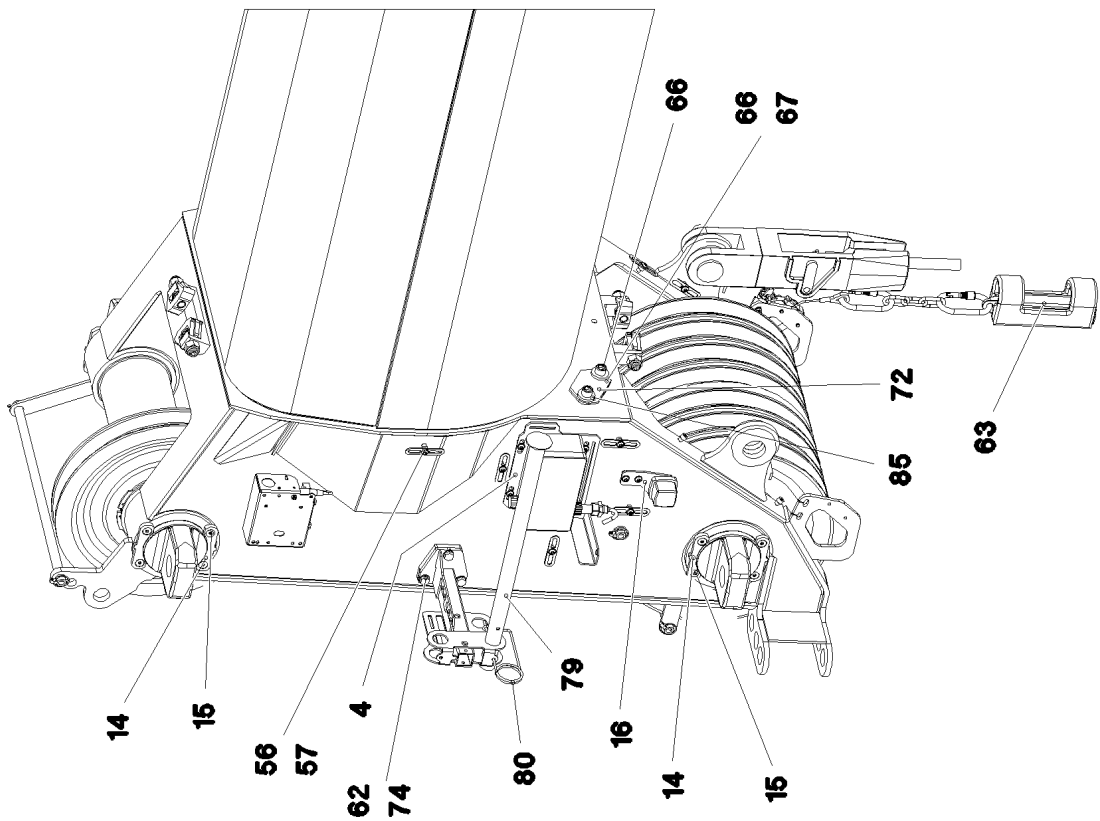
Ansicht D



Ansicht E



Ansicht C



27.7.2017
077522

LIEBHERR

etk_en_de 096628 LTR 1220

TELESCOPIC SECT.5 PRE-ASSEMBLE
TELESKOP 5 VORM.

□ 402 (3/5)

→ 3 106
91 72 924 08

Pos.	Item	Quantity	Description	Bezeichnung
1	91 72 931 08	1	TELESCOPIC SECT.5 WELD.CONSTR. SPF	TELESKOP 5 SCHWK.
2	92 14 561 08	1	ROPE PULLEY CPL. SPF ⇒ 3 105 007 92 14 561 08	SEILROLLE KPL.
3	97 02 938 2	1	PLATE 1.5X456X541 DC01	BLECH
4	95 37 494 08	1	PLATE 4X190X250 S315MC FE//ZNNI8//CN//T	BLECH
5	92 36 618 08	1	AXLE WELDED	ACHSE SCHWK.
6	92 36 724 08	1	AXLE WELDED	ACHSE SCHWK.
7	95 35 366 08	1	TUBE 21,3X4X624 S355J2H FE//ZN20//C	ROHR
8	95 35 367 08	1	TUBE 21,3X4X700 S355J2H FE//ZN20//C	ROHR
9	96 35 560 08	1	MOUNTING WELDED T ZN O	HALTERUNG SCHWK.
10	95 37 139 08	1	U-PROFILE 1X500X74 DC01 FE//ZNNI8//CN/	U-PROFIL
11	40 01 667	2	HEX SCREW ISO 4017 M8X45 8.8 A2C	SECHSKANTSCHRAUBE
12	97 02 817 2	1	PLATE 2X278X250 DC01 FE//ZNNI8//CN//T0	BLECH
13	97 00 182 1	2	SPACER PIECE 190X75X34 PA6G+OEL SPF	DISTANZSTUECK
14	97 02 829 6	8	PIN HOLDER 10X131X38 S960QL SPF	BOLZENHALTER
15	10 87 724 6	16	COUNTERSUNK SCREW DIN 7991 M10,0X25	SENKSCHEIBE
16	95 54 418 08	2	PLATE S315MC FE//ZN20//C	BLECH
17	10 87 559 9	8	SOCKET HEAD SCREW ISO 4762 M8X25 8.8	ZYLINDERSCHRAUBE
18	10 87 557 2	8	SOCKET HEAD SCREW ISO 4762 M10X35 8	ZYLINDERSCHRAUBE
19	10 87 562 9	4	HEX NUT ISO 7040 M10 8 FLZN SPF	SECHSKANTMUTTER
20	97 10 601 08	3	WASHER 2X154X154 DC01 FE//ZN20//C	SCHEIBE
21	97 02 720 2	1	PIN 160.0X326 35NICRMOV125 SPF	BOLZEN
22	72 00 149 08	1	PRESSURE SPRING 15X133X223 SPF	DRUCKFEDER
23	43 06 110 08	1	PARALLEL PIN ISO 2338 12H11X50 30CRNI	ZYLINDERSTIFT
24	97 05 358 08	1	BUSHING 20x150x150 S960QL	BUCHSE
25	95 55 818 08	1	DISTANCE TUBE RD159X4,5X369 S355J2H	DISTANZROHR
26	97 32 927 08	1	MUSHROOM-SHAPED DRAWING BOLT 90.	ZIEHPILZ
27	95 47 064 08	1	PLATE 5X62X96 S960QL	BLECH
28	11 65 176 7	4	HEX SCREW ISO 4017 M8X20 8.8 480H SPF	SECHSKANTSCHRAUBE
29	40 02 732	4	SOCKET HEAD SCREW ISO 4762 M16X60 1	ZYLINDERSCHRAUBE
30	77 43 242	2	HYDRAULIC-TYPE LUBRICAT.NIPPLE DIN 71	KEGELSCHMIERNIPPEL
31	97 05 361 08	2	BEARING PLATE 100X195X230 PA6G+OEL	LAGERPLATTE
32	97 05 366 08	2	BUSHING 16X195	BUCHSE
33	40 72 015 08	20	SOCKET HEAD SCREW DIN 6912 M8X30 08.	ZYLINDERSCHRAUBE
34	97 29 082 08	4	PLATE 2X210X85 DC01 FE//ZN20//C	BLECH
35	97 05 362 08	10	PLATE 2x230x225 DC01+ZE	BLECH
36	10 87 556 1	12	SOCKET HEAD SCREW DIN 6912 M8X25 08	ZYLINDERSCHRAUBE
37	97 29 084 08	2	SLIDER 19X85X231 PA6G+OEL SPF	GLEITSTUECK
38	97 05 377 08	2	SLIDER 18X100X231 PA6G+OEL SPF	GLEITSTUECK
39	97 05 375 08	2	SLIDER 14X100X233 PA6G+OEL SPF	GLEITSTUECK
40	97 05 370 08	2	SLIDER 53X87X234 PA6G+OEL	GLEITSTUECK
41	97 05 371 08	2	SLIDER 234X53X62 PA6G+OEL SPF	GLEITSTUECK
42	97 05 378 08	12	PLATE 2X100X210 DC01 FE//ZN20//C	BLECH
43	97 32 468 08	4	PLATE 3X234X43 DC01 FE//ZN20//C	BLECH
44	97 32 469 08	4	PLATE 1X234X43 DC01 FE//ZN20//C	BLECH
45	95 70 254 08	4	PLATE 3X86X53 DC01 FE//ZN20//C	BLECH
46	95 70 253 08	4	PLATE 1X86X53 DC01 FE//ZN20//C	BLECH
47	10 87 556 4	1	SOCKET HEAD SCREW ISO 1207 M4X10 4.8	ZYLINDERSCHRAUBE
48	97 29 081 08	2	SLIDER 15X85X231 PA6G+OEL SPF	GLEITSTUECK
49	97 24 267 08	4	GUIDE ISO 8062-3DCTG6 30X50X78 G18NI	EINWEISER
50	10 87 548 1	4	GRUB SCREW ISO 4026 M20X90 8.8 FLZN	GEWINDESTIFT
51	41 34 133 01	4	HEX NUT ISO 7040 M20 8 A3C	SECHSKANTMUTTER
52	11 69 132 7	16	WASHER ISO 7092 20 300HV FLZN SPF	SCHEIBE
54	11 69 004 8	2	HEX SCREW ISO 4017 M8X12 8.8 480H SPF	SECHSKANTSCHRAUBE
55	11 69 387 5	2	HEX NUT ISO 4032 M8 8 480H SPF	SECHSKANTMUTTER
56	10 87 548 4	21	BUTTON HEAD SCREW AEHNL.ISO 7380-2	HALBRUNDKOPFSCHRAUBE
57	95 36 500 08	12	CABLE CLAMP 2X22X90 DC01 FE//ZN20//C	KABELHALTER
58	11 65 161 2	2	HEX SCREW ISO 4017 M8X16 8.8 480H SPF	SECHSKANTSCHRAUBE
59	10 18 035 4	3	SPLIT PIN ISO 1234 4X40 St 480H SPF	SPLINT
60	10 87 586 9	4	SAFETY PLUG W HINGE-LID 5X29X4,7X25 4	SICHERHEITSKLAPPSTECKER

27.7.2017

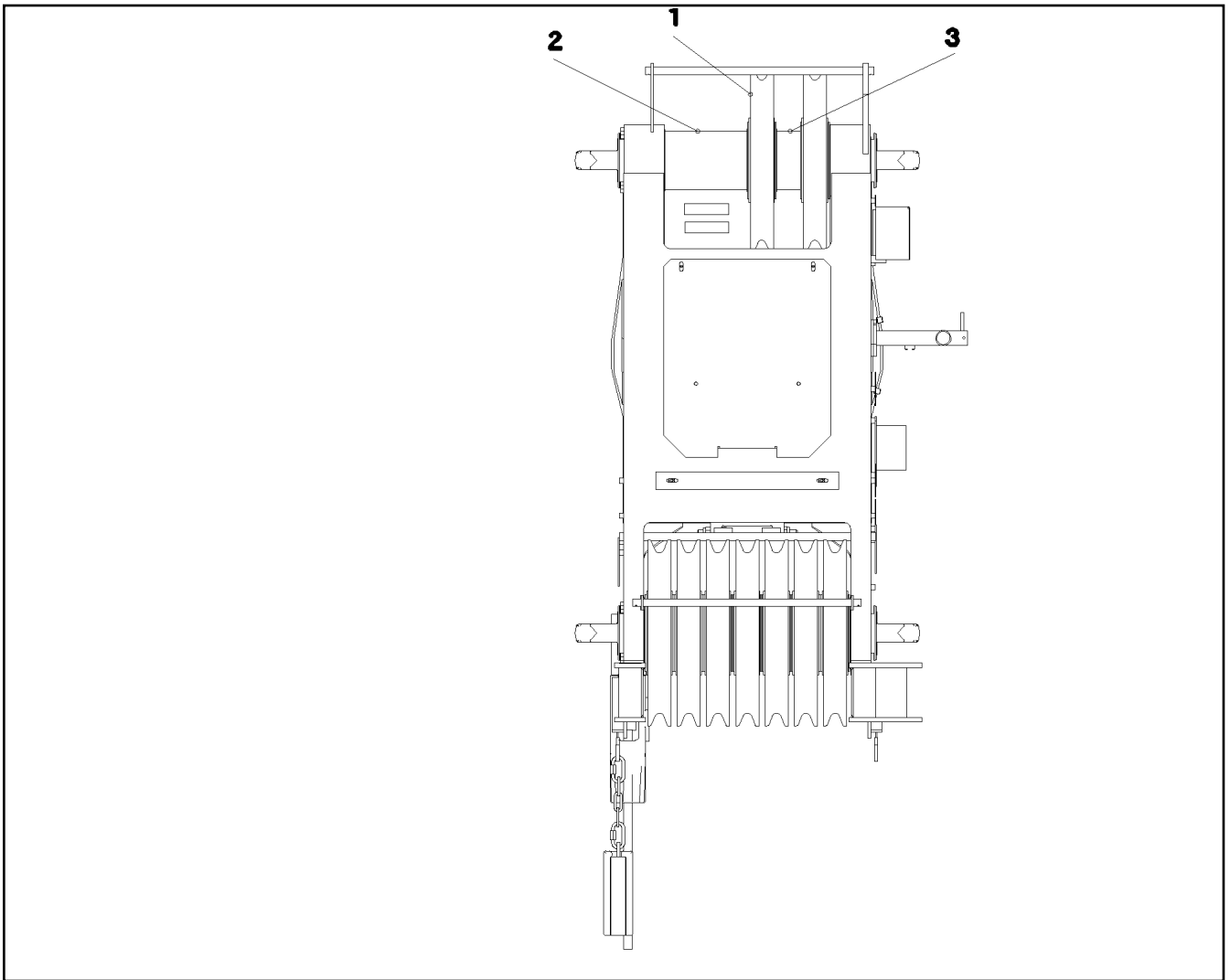
etk_en_de 096628 LTR 1220

☐ 403 (4/5)

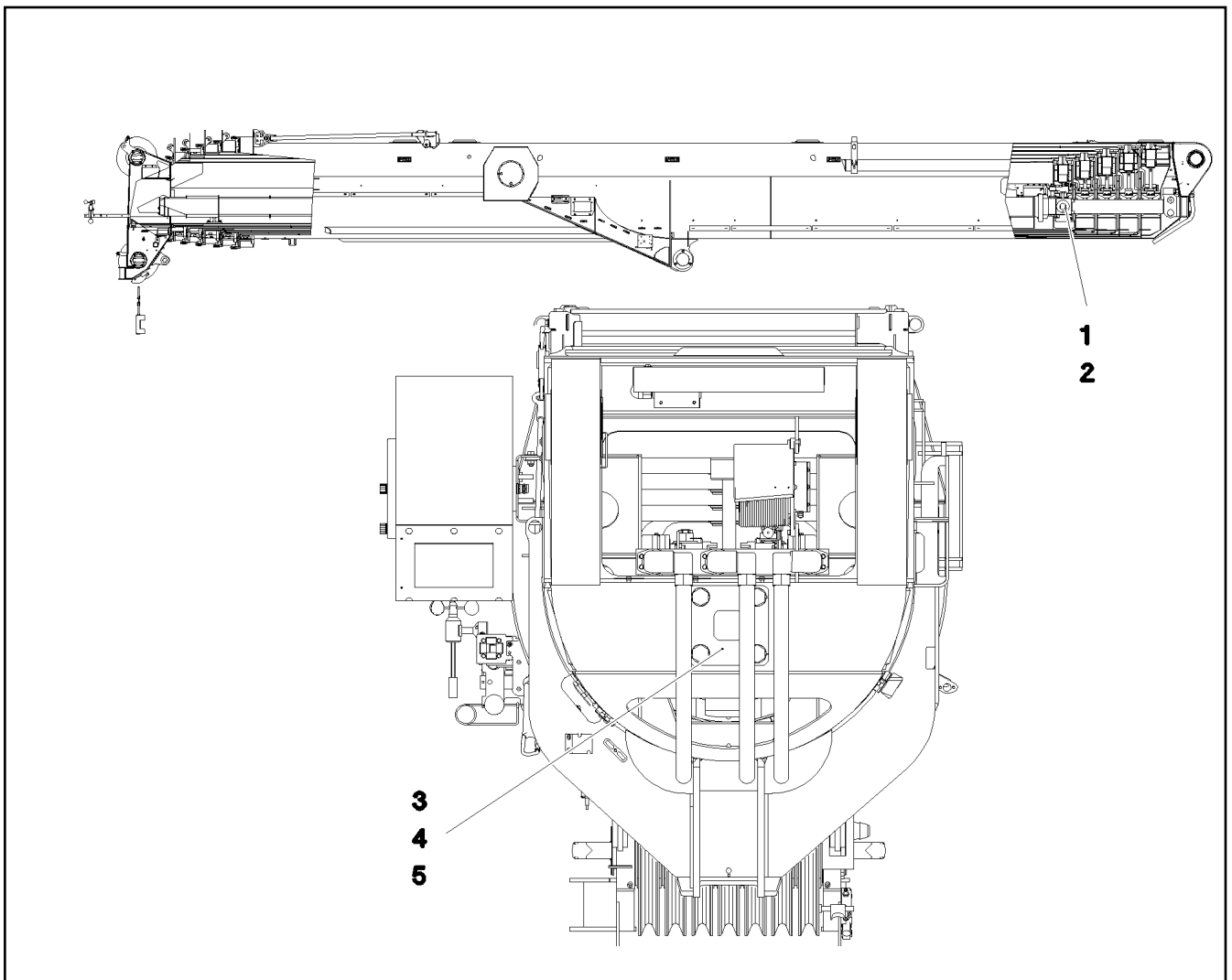
LIEBHERRTELESCOPIC SECT.5 PRE-ASSEMBLE
TELESKOP 5 VORM.⇒ 3 106
91 72 924 08

Pos.	Item	Quantity	Description	Bezeichnung
61	10 87 561 1	1	HEX NUT DIN 985 M4 8 480H SPF	SECHSKANTMUTTER
62	10 28 980 4	3	WASHER ISO 7089 12 300HV FLZN SPF	SCHEIBE
63	96 57 037 08	1	HOIST LIM.SWITCH PLUMMET CPL ⇒ 3 105 014 96 57 037 08	HUBENDSCHALTER GEWICHT K
64	10 28 980 3	10	WASHER ISO 7089 8 300HV 480H SPF	SCHEIBE
65	97 29 080 08	1	WASHER 40X222X222 S960QL+Z25	SCHEIBE
66	40 42 169 01	4	SOCKET HEAD SCREW ISO 4762 M16X40 8.	ZYLINDERSCHRAUBE
67	97 31 540 08	2	PLATE 6X125X73 S960QL	BLECH
68	97 31 539 08	2	PLATE 5X125X73 S960QL	BLECH
69	10 87 564 2	1	WASHER ISO 7093-1 4 200HV 480H SPF	SCHEIBE
70	42 18 009 08	2	WASHER ISO 7093-1 8 200HV A2C	SCHEIBE
71	97 32 547 08	2	SLIDER 15X100X231 PA6G+OEL SPF	GLEITSTUECK
73	97 37 404 08	1	TUBE 21.3X596 S355J2H FE//Zn20//C	ROHR
74	11 65 100 6	3	HEX SCREW ISO 4017 M12X20 8.8 FLZN SP	SECHSKANTSCHRAUBE
76	11 64 226 1	2	HEX SCREW ISO 4017 M8X25 8.8 480H SPF	SECHSKANTSCHRAUBE
77	60 52 155 08	1	CLAMP SURE-SEAL	KLAMMER
78	96 77 719 08	7	ROPE PULLEY CPL. ⇒ 3 511 008 96 77 719 08	SEILROLLE KPL.
79	96 47 449 08	1	PIPE WELDED	ROHR SCHWK.
80	10 87 590 8	1	RETAINING SPRING 5X122 TZNO	SICHERUNGSFEDER
81	97 23 737 08	2	SWITCH PANEL 21X75X160 PA6G	SCHALTLEISTE
82	97 23 738 08	2	SWITCH PLATE 2X139X46 DC01 FE//ZnNi8/	SCHALTBLECH
83	11 64 249 7	4	HEX SCREW ISO 4017 M6X10 8.8 480H SPF	SECHSKANTSCHRAUBE
84	97 91 320 08	1	PLATE 4X110X34 S315MC FE//ZnNi8//CN//T	BLECH
85	46 00 021	4	WASHER DIN 7349 17 200HV FLZN SPF	SCHEIBE

27.7.2017	etk_en_de 096628 LTR 1220	<input type="checkbox"/> 404 (5/5)
LIEBHERR	TELESCOPIC SECT.5 PRE-ASSEMBLE TELESKOP 5 VORM.	⇒ 3 106 91 72 924 08



Pos.	Item	Quantity	Description	Bezeichnung
1	92 14 561 08	1	ROPE PULLEY CPL. SPF ⇒ 3 105 007 92 14 561 08	SEILROLLE KPL.
2	95 35 364 08	1	DISTANCE TUBE RD159X4,5X224 S355J2H	DISTANZROHR
3	95 35 365 08	1	DISTANCE TUBE RD159X4,5X65 S355J2H FE	DISTANZROHR



Pos.	Item	Quantity	Description	Bezeichnung
1	10 87 693 3	1	TELESCOPIC CYLINDER 225/175-10655 SPF	TELESKOPZYLINDER
(999)	10 87 818 9	1	DS TELESCOPIC CYLINDER	DS TELESKOPZYLINDER
2	96 61 346 08	1	ADD-ON PARTS CYLINDER ⇒ 3 330 080 96 61 346 08	ANBAUTEILE ZYLINDER
3	97 04 911 08	1	PLATE 8x240x240 S960QL	BLECH
4	49 00 000	4	WASHER EN 14399-6 30 350-370HV FLZN SP	SCHEIBE
5	40 62 160 08	4	HEX SCREW ISO 4014 M30X150 10.9 FLZN	SECHSKANTSCHRAUBE

27.7.2017
095441

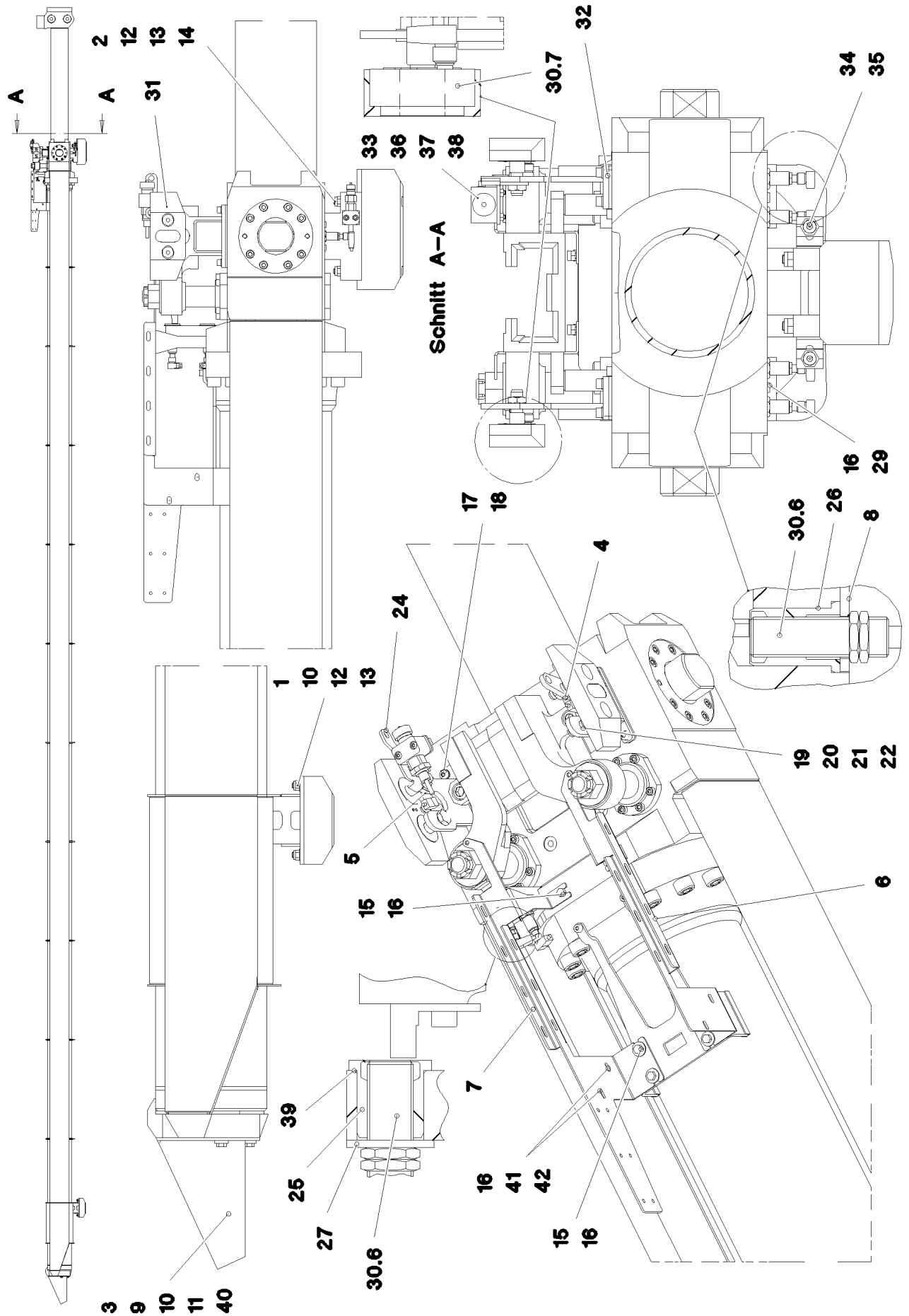
LIEBHERR

etk_en_de 096628 LTR 1220

MECHANICAL EXTENSION SYSTEM
AUSCHUBMECHANIK

□ 406

⇒ 3 330
91 88 073 08



27.7.2017
073664

LIEBHERR

etk_en_de 096628 LTR 1220

ADD-ON PARTS CYLINDER
ANBAUTEILE ZYLINDER

□ 407 (1/2)

→ 3 330 080
96 61 346 08

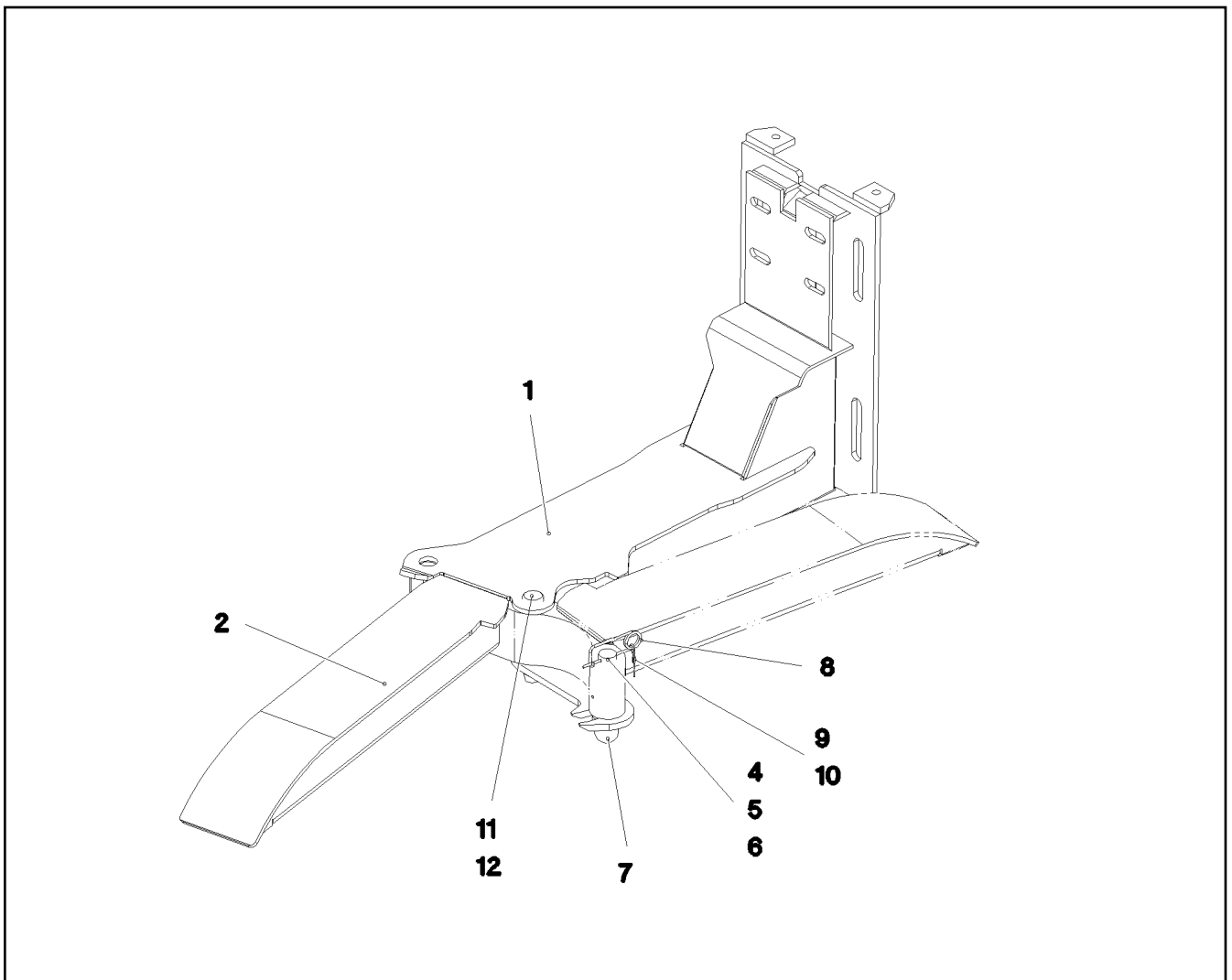
Pos.	Item	Quantity	Description	Bezeichnung
1	97 29 970 08	1	SLIDER 65X120X190 PA6G+OEL SPF	GLEITSTUECK
2	97 04 563 08	1	SLIDER 100x140x260 PA6G+OEL SPF	GLEITSTUECK
3	97 37 634 08	1	SLIDER 84X261X468 PA6G+OEL SPF	GLEITSTUECK
4	96 29 473 08	1	BRACKET WELDED CONST. FE//ZN20//C	KONSOLE SCHWK.
5	96 29 474 08	1	BRACKET WELDED CONST. FE//ZN20//C	KONSOLE SCHWK.
6	97 04 565 08	1	CABLE CLAMP 3x486x370 DC01 FE//ZN20//C	KABELHALTER
7	97 04 566 08	1	CABLE CLAMP 3x697x370 DC01 FE//ZN20//C	KABELHALTER
8	97 04 776 08	2	COVER 4x83x84 S315MC FE//ZN20//C	DECKEL
9	96 26 257 08	1	GUIDE	FUEHRUNG
10	11 84 014 0	7	SOCKET HEAD SCREW ISO 4762 M12X50 8	ZYLINDERSCHRAUBE
11	40 61 071	3	HEX SCREW ISO 4014 M12X90 8.8 A3C	SECHSKANTSCHRAUBE
12	41 19 012 08	8	HEX NUT DIN 985 M12 10 A3C	SECHSKANTMUTTER
13	10 28 980 4	8	WASHER ISO 7089 12 300HV FLZN SPF	SCHEIBE
14	40 42 130 01	4	SOCKET HEAD SCREW ISO 4762 M12X100	ZYLINDERSCHRAUBE
15	11 65 161 2	6	HEX SCREW ISO 4017 M8X16 8.8 480H SPF	SECHSKANTSCHRAUBE
16	42 18 009 08	12	WASHER ISO 7093-1 8 200HV A2C	SCHEIBE
17	10 87 559 8	6	SOCKET HEAD SCREW ISO 4762 M8X20 8.8	ZYLINDERSCHRAUBE
18	10 29 967 9	6	WASHER ISO 7092 8 200HV FLZN SPF	SCHEIBE
19	10 87 561 7	4	HEX NUT ISO 4032 M16 8 FLZN SPF	SECHSKANTMUTTER
20	95 64 143 08	4	WASHER RD22X1 DC01+ZE	SCHEIBE
21	95 64 142 08	4	SCREW 25X25X65 8.8 FE//ZNNI8//CN//T0	SCHRAUBE
22	72 00 094 08	4	PRESSURE SPRING 1,6X18,2X44	DRUCKFEDER
24	77 39 335 08	1	SHACKLE DIN 82101 0,25T NG0,25 ST VERZ	SCHAEKEL
25	95 59 180 08	2	SLEEVE 32X30 X12CRN188	HUELSE
26	95 59 179 08	4	SLEEVE RD.32X41 X12CRN188	HUELSE
27	10 28 980 7	2	WASHER ISO 7089 18 300HV FLZN SPF	SCHEIBE
29	10 87 559 7	4	SOCKET HEAD SCREW ISO 4762 M8X16 8.8	ZYLINDERSCHRAUBE
30	96 62 907 08	1	SENSOR INSTALL.TELESCOP.MECHAN	GEBERANBAU AUSSCHUBMEC
(6)	10 35 458 4	6	INDUCTIVE SENSOR BERUEHRUNGSLOS	INDUKTIVSENSOR
(7)	69 23 127 08	2	INDUCTIVE SENSOR BERUEHRUNGSLOS	INDUKTIVSENSOR
31	97 22 615 08	2	SENSOR HOLDER 30X75X190 PA6G+OEL	SENSORHALTER
32	97 08 377 08	2	PLATE 4x134x58 S315MC FE//ZN20//C	BLECH
33	97 16 340 08	1	HOLDER 4X120X75 S315MC FE//ZN20//C	HALTER
34	11 82 028 4	4	SOCKET HEAD SCREW ISO 4762 M6X30 8.8	ZYLINDERSCHRAUBE
35	60 20 071 08	12	CLAMP-HALF DIN 3015-1 L 1 R 10 PP SW	KLEMMHAELFTE
36	70 05 052	2	CLAMP-HALF DIN 3015-1 L 3 R 25 PP SW	KLEMMHAELFTE
37	10 87 559 1	2	SOCKET HEAD SCREW ISO 4762 M6X40 8.8	ZYLINDERSCHRAUBE
38	41 15 044 08	2	HEX NUT ISO 4032 M6 10 A2C SPF	SECHSKANTMUTTER
40	10 00 637 0	3	WASHER DIN 7349 13 200HV FLZN SPF	SCHEIBE
41	46 00 144	2	SOCKET HEAD SCREW ISO 4762 M8X65 8.8	ZYLINDERSCHRAUBE
42	11 69 387 5	2	HEX NUT ISO 4032 M8 8 480H SPF	SECHSKANTMUTTER

27.7.2017

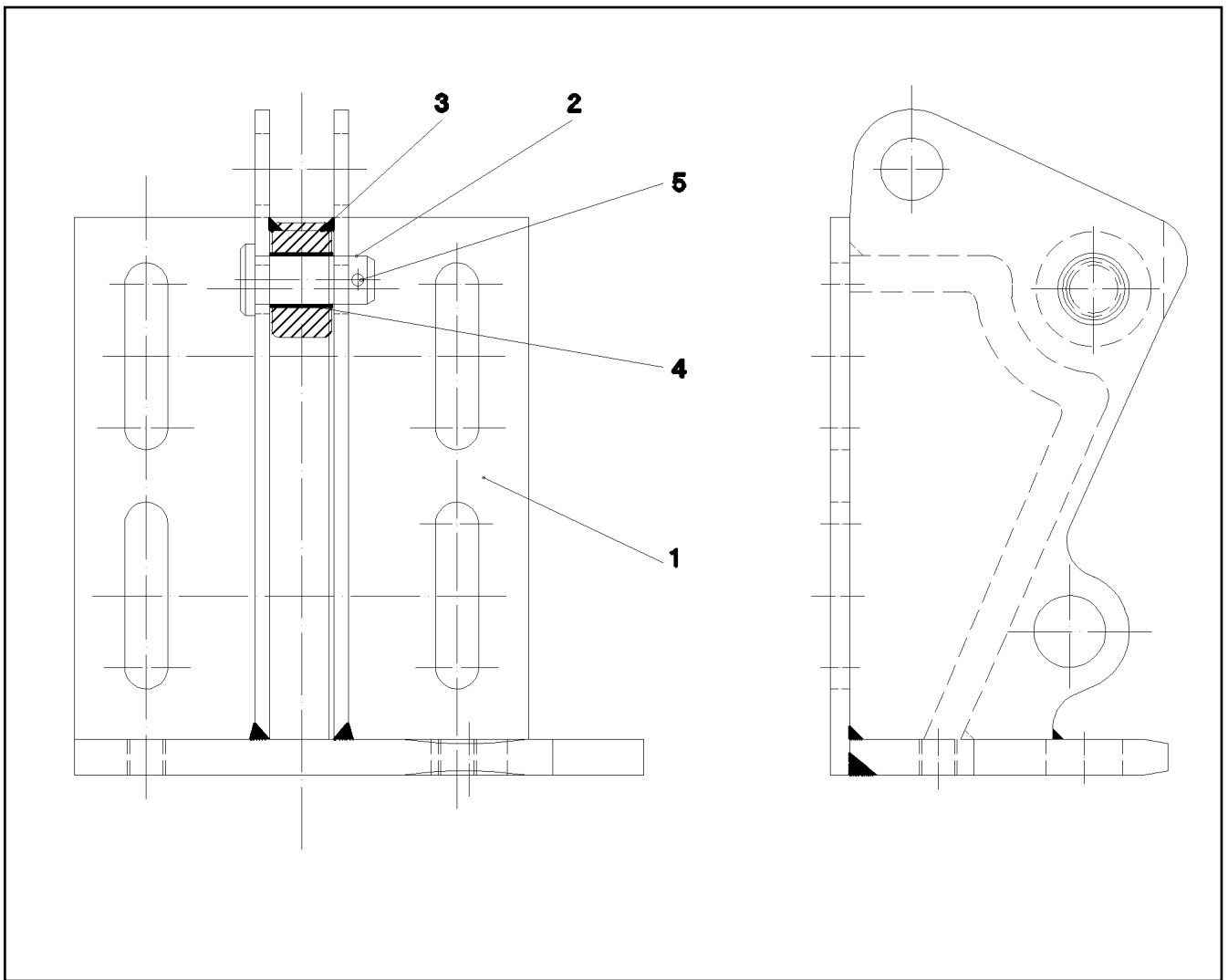
etk_en_de 096628 LTR 1220

408 (2/2)

LIEBHERRADD-ON PARTS CYLINDER
ANBAUTEILE ZYLINDER⇒ 3 330 080
96 61 346 08

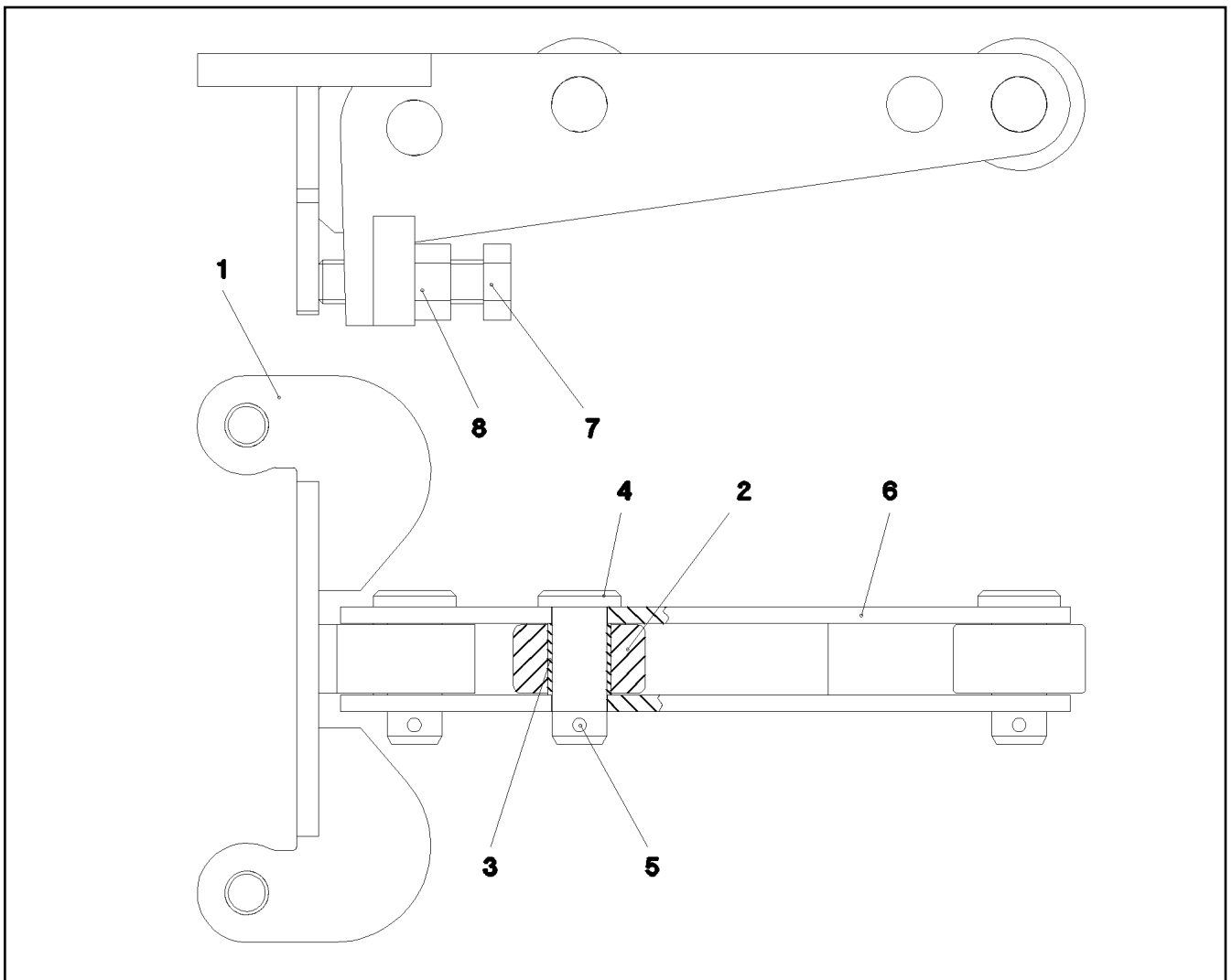


Pos.	Item	Quantity	Description	Bezeichnung
1	92 28 490 08	1	FOLDING BRACKET ST.CONST.	KLAPPKONSOLE SCHWK.
2	96 02 072 7	1	FOLDING PART WELDED	KLAPPTeil SCHWK.
4	95 63 490 08	1	PIN RD30X107 42CRMO4+QT	BOLZEN
5	95 63 491 08	1	PIN RD49.5X58 42CRMO4+QT	BOLZEN
6	72 00 085 08	1	PRESSURE SPRING DIN 2098 2X16X68 X1	DRUCKFEDER
7	70 40 042 08	1	SPHERICAL KNOB DIN 319 C40XM10 FS	KUGELKNOPF
8	43 31 012 08	1	RETAINING SPRING 4X68 VERZ	SICHERUNGSFEDER
9	11 16 043 1	0.3	ROPE 2 2,3KN EDELSTAHL	SEIL
10	11 17 056 5	2	FERRULE 2 CU	PRESSKLEMME
11	93 88 659 08	1	PIN 35.0X165 35NICRMOV125 SPF	BOLZEN
12	10 18 036 4	1	SPLIT PIN ISO 1234 6,3X50 St 480H SPF	SPLINT



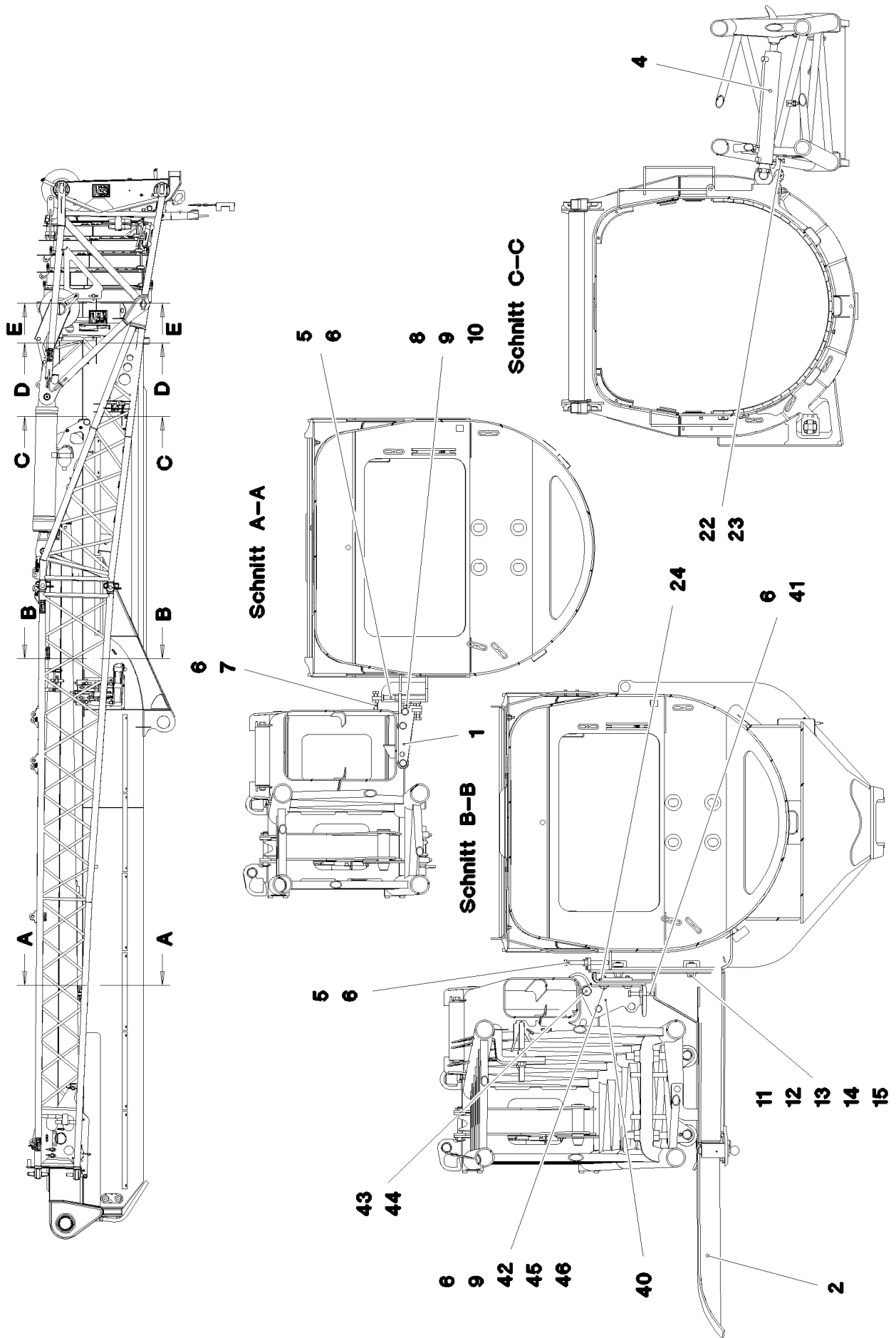
Pos.	Item	Quantity	Description	Bezeichnung
1	92 39 826 08	1	BRACKET WELDED CONST.	KONSOLE SCHWK.
2	45 12 227 08	1	PIN DIN 1435 20X50X43 42CRMO4 GASN. SP	BOLZEN
3	94 78 682 08	1	ROLLER 50.0X25 S355J2G3 FE//ZNNI8//CN//T	ROLLE
4	70 80 100 08	1	DU BUSHING	DU-BUCHSE
5	10 18 035 9	1	SPLIT PIN ISO 1234 5X40 St 480H SPF	SPLINT

27.7.2017 021545	etk_en_de 096628 LTR 1220	410
LIEBHERR	CONSOLE PRE-ASS. KONSOLE VORM.	⇒ 3 500 014 92 38 798 08



Pos.	Item	Quantity	Description	Bezeichnung
1	92 95 822 08	1	MOUNTING WELDED	HALTERUNG SCHWK.
2	94 78 682 08	2	ROLLER 50.0X25 S355J2G3 FE//ZNNI8//CN//T	ROLLE
3	70 80 100 08	2	DU BUSHING	DU-BUCHSE
4	45 12 227 08	3	PIN DIN 1435 20X50X43 42CRMO4 GASN. SP	BOLZEN
5	10 18 035 9	3	SPLIT PIN ISO 1234 5X40 St 480H SPF	SPLINT
6	92 95 916 08	1	ROLLER CARRIER WELDED	ROLLENTRAEGER SCHWK.
7	40 66 034 08	1	HEX SCREW ISO 4017 M16X60 10.9 FLZN SP	SECHSKANTSCHRAUBE
8	41 15 146 08	1	HEX NUT ISO 4032 M16 8 BLANK	SECHSKANTMUTTER

27.7.2017 136286 LIEBHERR	etk_en_de 096628 LTR 1220 MOUNTING PRE-ASS. HALTERUNG VORM.	411 ⇒ 3 500 104 92 95 821 08
--	---	------------------------------------



27.7.2017
077841

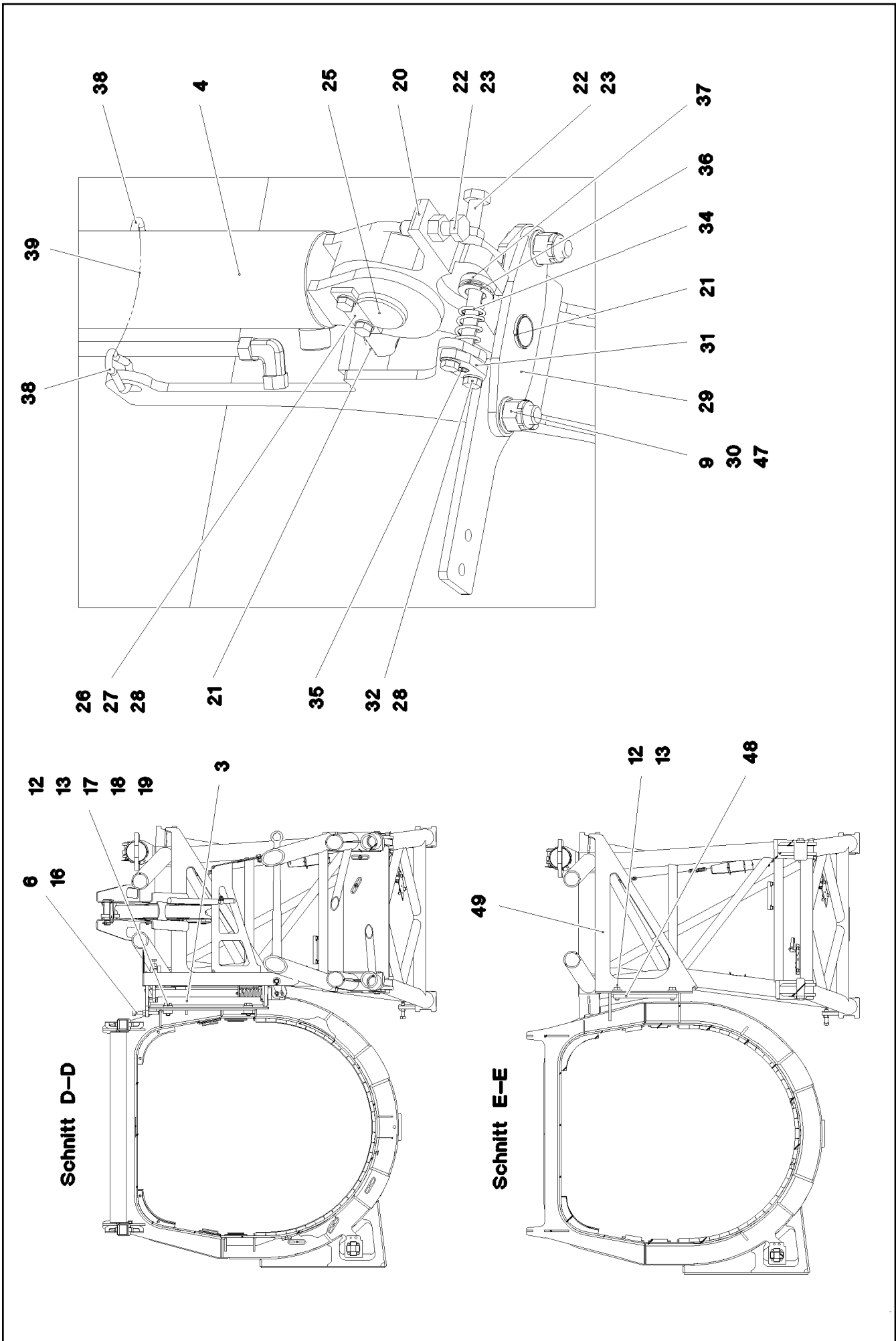
LIEBHERR

etk_en_de 096628 LTR 1220

TRANSPORT MOUNTING
TRANSPORTHALTERUNG DKS

☐ 412 (1/3)

→ 3 510
91 72 675 08



27.7.2017
077842

LIEBHERR

etk_en_de 096628 LTR 1220

TRANSPORT MOUNTING
TRANSPORTHALTERUNG DKS

□ 413 (2/3)

→ 3 510
91 72 675 08

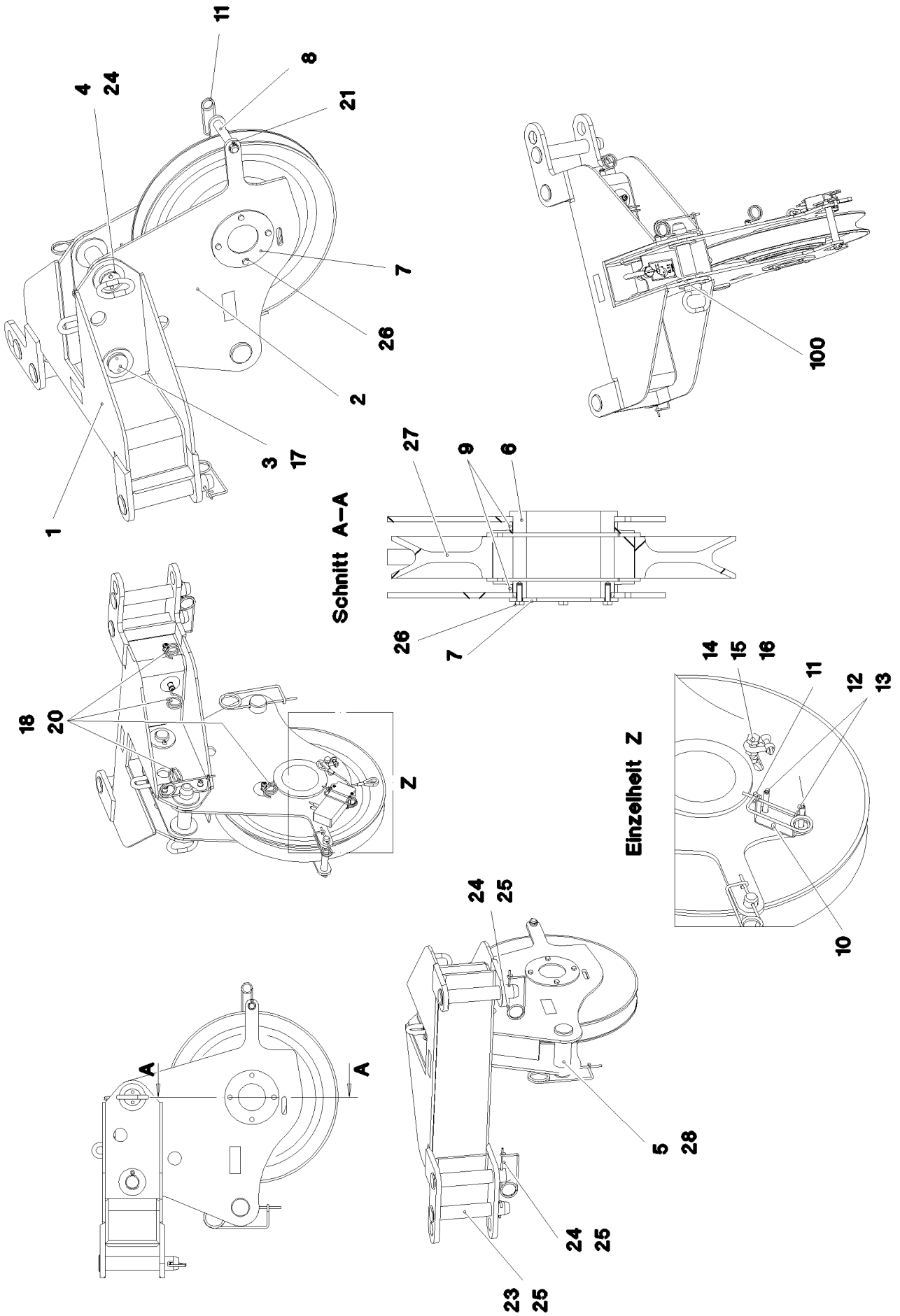
Pos.	Item	Quantity	Description	Bezeichnung
1	92 95 821 08	1	MOUNTING PRE-ASS. ⇒ 3 500 104 92 95 821 08	HALTERUNG VORM.
2	92 32 855 08	1	FOLDING BRACKET PRE-ASS. ⇒ 3 500 011 92 32 855 08	KLAPPKONSOLE VORM.
3	92 50 421 08	1	BRACKET WELDED CONST.	KONSOLE SCHWK.
4	51 23 637 08	1	HYDRO CYLINDER 65/36-480 SPF ⇒ 5 123 637 08 51 23 637 08	HYDROZYLINDER
5	10 17 903 2	4	HEX SCREW ISO 4017 M16X180 8.8 FLZN SP	SECHSKANTSCHRAUBE
6	10 87 561 7	9	HEX NUT ISO 4032 M16 8 FLZN SPF	SECHSKANTMUTTER
7	46 00 628	1	HEX SCREW ISO 4017 M16X70 8.8 A3C	SECHSKANTSCHRAUBE
8	95 31 477 08	1	THREADED PLATE 15X40X130 S690QL	GEWINDEPLATTE
9	10 87 580 3	8	HEX SCREW ISO 4017 M16X45 8.8 FLZN SP	SECHSKANTSCHRAUBE
10	10 87 586 6	2	WASHER DIN 7989-2 16 -ST FLZN SPF	SCHEIBE
11	95 63 478 08	2	PLATE 15X45X320 S690QL	BLECH
12	10 87 580 5	10	HEX SCREW ISO 4017 M20X50 8.8 FLZN SP	SECHSKANTSCHRAUBE
13	46 00 604	10	WASHER DIN 7349 21 100HV FLZN SPF	SCHEIBE
14	95 63 488 08	1	PLATE 1x320x35 DC01+ZE	BLECH
15	95 63 489 08	1	PLATE 2x320x35 DC01+ZE	BLECH
16	40 66 026 08	2	HEX SCREW ISO 4017 M16X120 10.9 A3C SP	SECHSKANTSCHRAUBE
17	95 36 085 08	2	PLATE 20X45X230 S690QL	BLECH
18	94 93 614 08	1	BASE 1X200X70 DC01 FE//ZNNI8//CN//T0	UNTERLAGE
19	94 93 622 08	1	BASE 2X200X70 DC01 FE//ZNNI8//CN//T0	UNTERLAGE
20	95 55 525 08	1	TRAVERSE 30X161X190 S690QL	TRAVERSE
21	70 80 116 08	2	DU BUSHING	DU-BUCHSE
22	11 84 013 6	2	HEX SCREW ISO 4017 M12X50 8.8 FLZN	SECHSKANTSCHRAUBE
23	10 87 561 6	2	HEX NUT ISO 4032 M12 8 FLZN SPF	SECHSKANTMUTTER
24	95 63 481 08	2	PLATE 15X40X140 S690QL	BLECH
25	94 40 299 08	1	PIN RD35X71 35NICRMOV125 GASN. SPF	BOLZEN
26	99 70 401 01	1	AXLE HOLDER LN 4/1 S235JR+AR ZNNI	ACHSHALTER
27	11 65 161 2	2	HEX SCREW ISO 4017 M8X16 8.8 480H SPF	SECHSKANTSCHRAUBE
28	10 28 980 3	4	WASHER ISO 7089 8 300HV 480H SPF	SCHEIBE
29	95 55 526 08	1	PLATE 8X70X182 S960QL	BLECH
30	41 18 902 08	2	HEX NUT ISO 7040 M16 8 A3C	SECHSKANTMUTTER
31	95 59 743 08	1	PLATE 8X30X58 S355MC FE//ZNNI8//CN//T0	BLECH
32	11 65 176 7	2	HEX SCREW ISO 4017 M8X20 8.8 480H SPF	SECHSKANTSCHRAUBE
34	72 00 126 08	1	PRESSURE SPRING EN10270-3	DRUCKFEDER
35	10 87 587 6	1	DOWEL PIN ISO 8752 12X85 480H SPF	SPANNSTIFT
36	10 87 586 3	1	SPHERICAL WASHER DIN 6319 17 480H SP	KUGELSCHEIBE
37	10 87 586 2	1	TAPERED SOCKET DIN 6319 19 480H SPF	KEGELPFANNE
38	74 40 102 08	2	SNAP HOOK DIN 5299 C 60X6-120KG ST V	KARABINERHAKEN
39	74 00 018 08	0.3	KNOTTED-LINK CHAIN DIN 5686 2,5 GALV.V	KNOTENKETTE
40	92 38 798 08	1	CONSOLE PRE-ASS. ⇒ 3 500 014 92 38 798 08	KONSOLE VORM.
41	10 87 551 8	2	HEX SCREW ISO 4017 M16X100 8.8 FLZN SP	SECHSKANTSCHRAUBE
42	46 00 021	4	WASHER DIN 7349 17 200HV FLZN SPF	SCHEIBE
43	45 14 266 08	1	PIN DIN 1436 25X55X45 42CRMO4 GASN. SP	BOLZEN
44	43 31 009 08	1	RETAINING SPRING 4,5X98 VERZ	SICHERUNGSFEDER
45	95 63 486 08	1	PLATE 1X40X140 DC01+ZE	BLECH
46	95 63 487 08	1	PLATE 2X40X140 DC01+ZE	BLECH
47	10 28 980 6	2	WASHER ISO 7089 16 300HV FLZN SPF	SCHEIBE
48	97 49 111 08	1	THREADED PLATE 20X40X315 S690QL	GEWINDEPLATTE
49	97 52 218 08	1	PLATE 8X1054X560 S700MC	BLECH

27.7.2017

etk_en_de 096628 LTR 1220

414 (3/3)

LIEBHERRTRANSPORT MOUNTING
TRANSPORTHALTERUNG DKS⇒ 3 510
91 72 675 08



27.7.2017
078819

LIEBHERR

etk_en_de 096628 LTR 1220

BOOM NOSE
MASTNASE

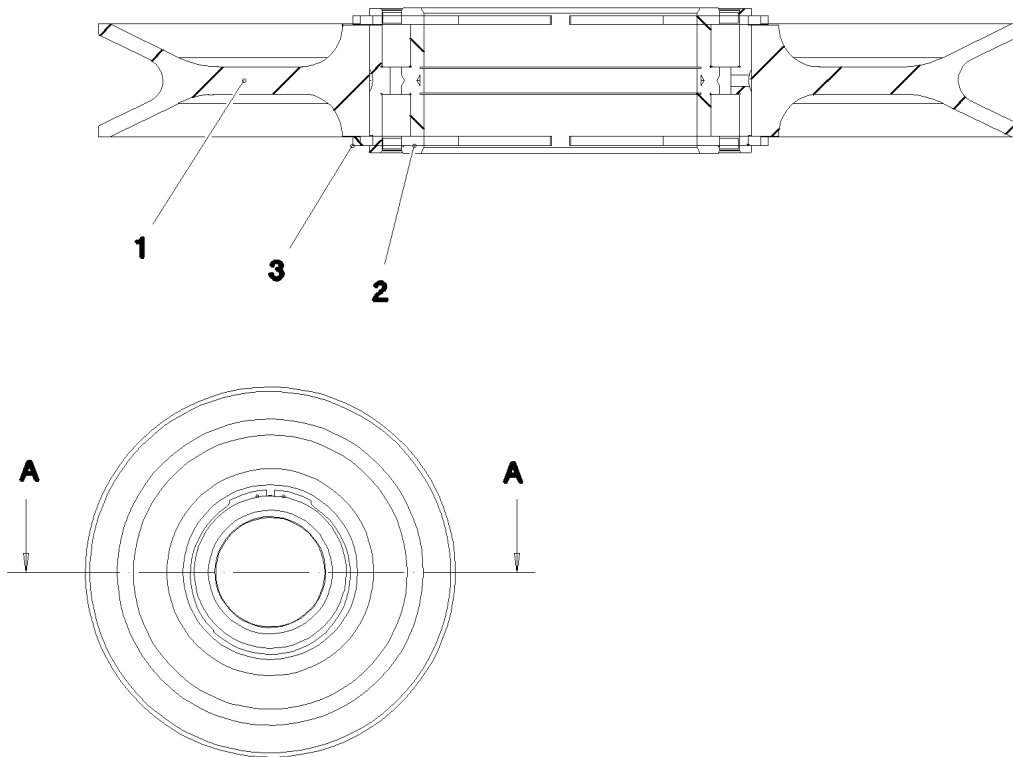
☐ 415 (1/2)

→ 3 511
91 72 684 08

Pos.	Item	Quantity	Description	Bezeichnung
1	96 19 400 08	1	BOOM NOSE WELDED CONSTRUCTION	MASTNASE SCHWK.
2	96 77 718 08	1	ROLLER CARRIER WELDED	ROLLENTRAEGER SCHWK.
3	97 07 027 7	1	PIN 50.0X200 35NICRMOV125 SPF	BOLZEN
4	96 00 283 3	1	SOCKET PIN	STECKBOLZEN
(1)	97 07 027 7	1	PIN 50.0X200 35NICRMOV125 SPF	BOLZEN
(2)	96 35 574 08	1	HANDLE WELD.CONST. FE//ZNNI8//CN//T0	GRIFF SCHWK.
(3)	40 65 060	2	HEX SCREW ISO 4017 M5X10 8.8 A2C	SECHSKANTSCHRAUBE
5	93 92 498 08	1	PIN 55.0X158 35NICRMOV125 GASN. SPF	BOLZEN
6	94 65 093 08	1	AXLE RD150X120 S355J2H FE//ZN20//C	ACHSE
7	97 10 500 08	1	PLATE 5X160X160 S700MC	BLECH
8	45 25 514 08	1	PIN ISO 2340 B20X150X134 S355J2+AR FE//	BOLZEN
9	97 10 958 08	2	DISTANCE TUBE 159.0X12 S355J2H FE//ZN	DISTANZROHR
10	97 10 677 08	1	PLATE 2X155X38 DC01	BLECH
11	43 31 012 08	2	RETAINING SPRING 4X68 VERZ	SICHERUNGSFEDER
12	10 01 773 2	2	GRUB SCREW DIN EN ISO 4026 M8X50 8.8	GEWINDESTIFT
13	41 01 203 08	2	HEX NUT ISO 4035 M8 04 A2C	SECHSKANTMUTTER
14	77 39 335 08	1	SHACKLE DIN 82101 0,25T NG0,25 ST VERZ	SCHAEKEL
15	11 62 670 6	1	HEX SCREW ISO 4017 M10X40 8.8 FLZN SP	SECHSKANTSCHRAUBE
16	11 69 167 8	2	HEX NUT ISO 4032 M10 8 FLZN SPF	SECHSKANTMUTTER
17	10 18 037 1	1	SPLIT PIN ISO 1234 8X80 St 480H SPF	SPLINT
18	72 00 144 08	4	CABLE CLAMP	KABELHALTER
20	10 87 548 4	4	BUTTON HEAD SCREW AEHNL.ISO 7380-2	HALBRUNDKOPFSCHRAUBE
21	10 18 035 9	1	SPLIT PIN ISO 1234 5X40 St 480H SPF	SPLINT
23	43 30 080 08	1	SPLIT PIN ISO 1234 6,3X63 ST A2K	SPLINT
24	43 31 009 08	3	RETAINING SPRING 4,5X98 VERZ	SICHERUNGSFEDER
25	97 36 264 08	3	PIN 50.0X235 35NICRMOV125 GASN. SPF	BOLZEN
26	11 64 226 1	4	HEX SCREW ISO 4017 M8X25 8.8 480H SPF	SECHSKANTSCHRAUBE
27	96 77 719 08	1	ROPE PULLEY CPL. ⇒ 3 511 008 96 77 719 08	SEILROLLE KPL.
28	10 87 591 2	1	RETAINING SPRING DIN 2194 6X122 TZNO	SICHERUNGSFEDER
100	96 77 746 08	1	SIGNS MASTNASE	BESCHILDERUNG
(1)	97 02 552 0	1	SIGN 85X55 SPF	SCHILD

27.7.2017	etk_en_de 096628 LTR 1220	<input type="checkbox"/> 416 (2/2)
LIEBHERR	BOOM NOSE MASTNASE	⇒ 3 511 91 72 684 08

Schnitt A-A



Pos.	Item	Quantity	Description	Bezeichnung
1	97 02 735 8	1	ROPE PULLEY 437X12.5 S355J2+N	SEILROLLE
2	74 65 066 08	1	ROLLER BEARING 150X210X80	WAEZLAGER
3	42 80 090 08	2	LOCKING RING DIN 471 210X5	SICHERUNGSRING

27.7.2017
077633

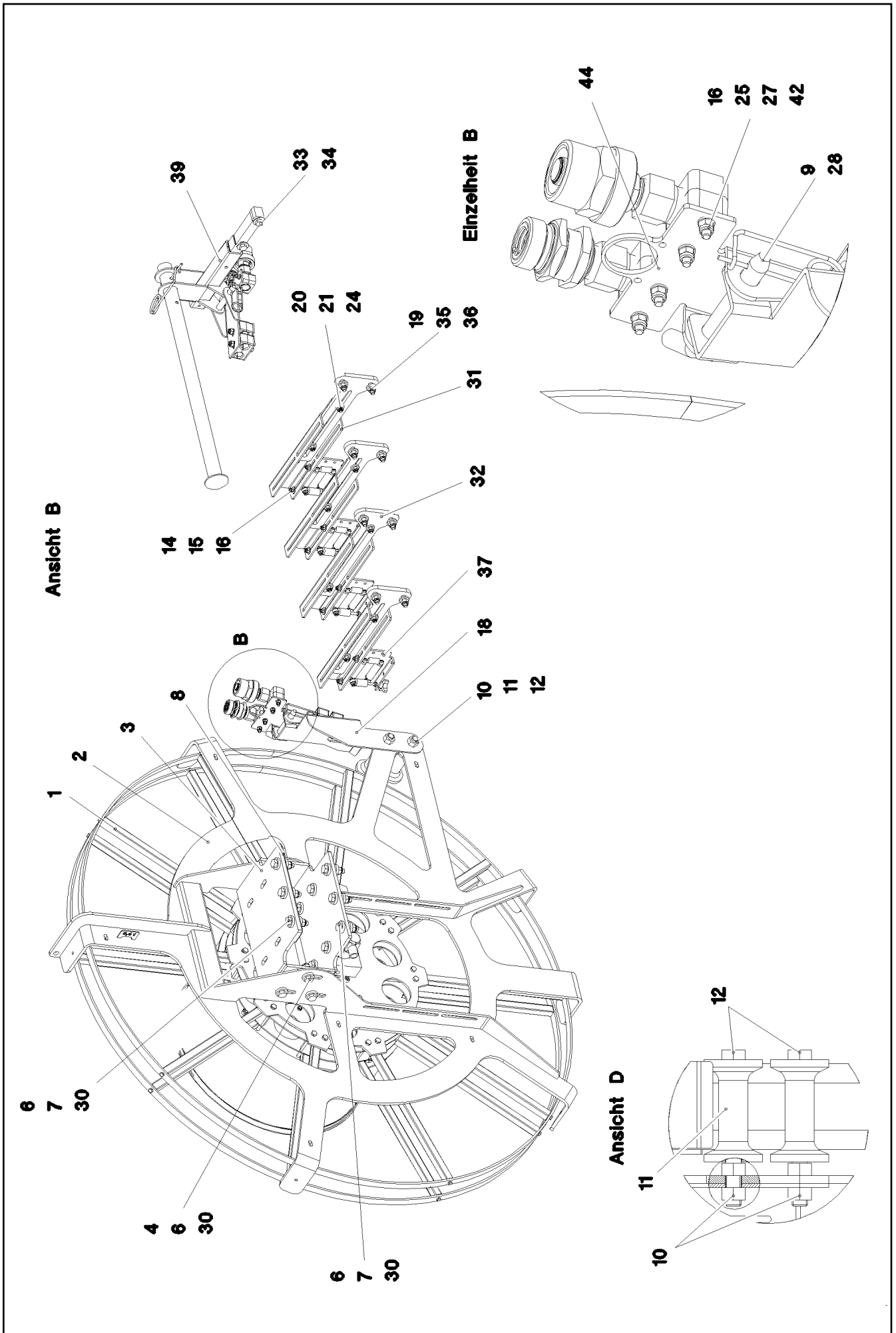
LIEBHERR

etk_en_de 096628 LTR 1220

ROPE PULLEY CPL.
SEILROLLE KPL.

417

⇒ 3 511 008
96 77 719 08



27.7.2017
078142

LIEBHERR

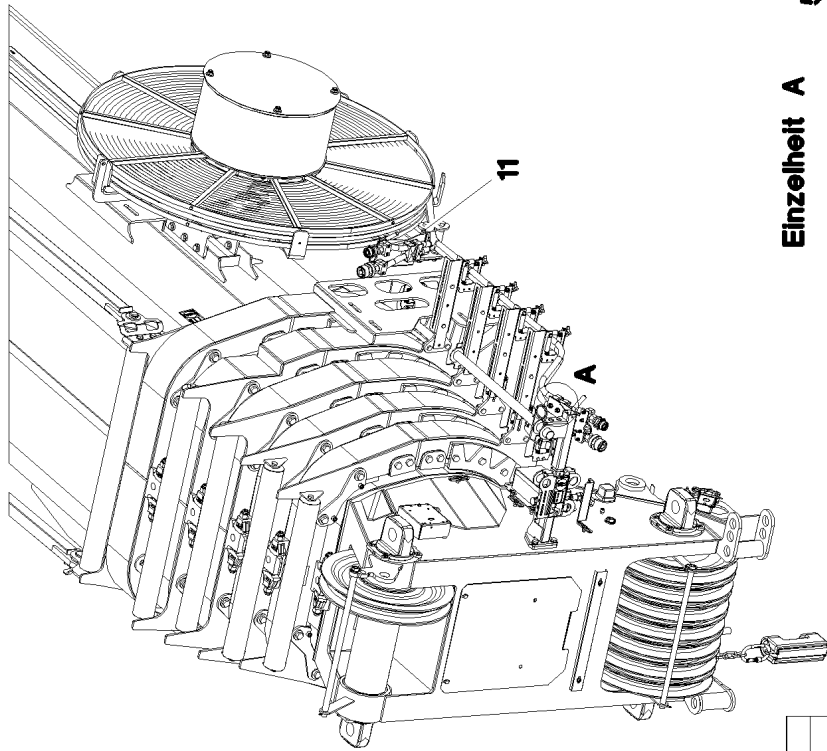
etk_en_de 096628 LTR 1220

HOSE DRUM FITTING
SCHLAUCHTROMMEL ANBAU

□ 418 (1/3)

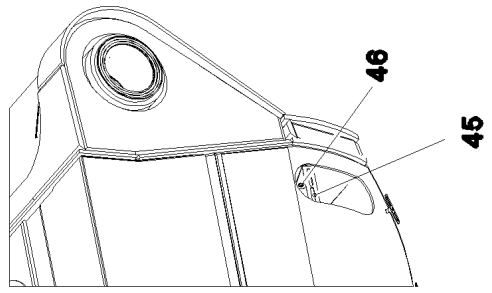
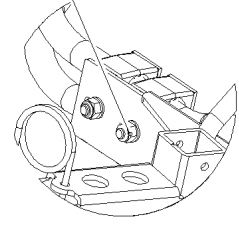
⇒ 3 552
91 72 683 08

Ansicht C

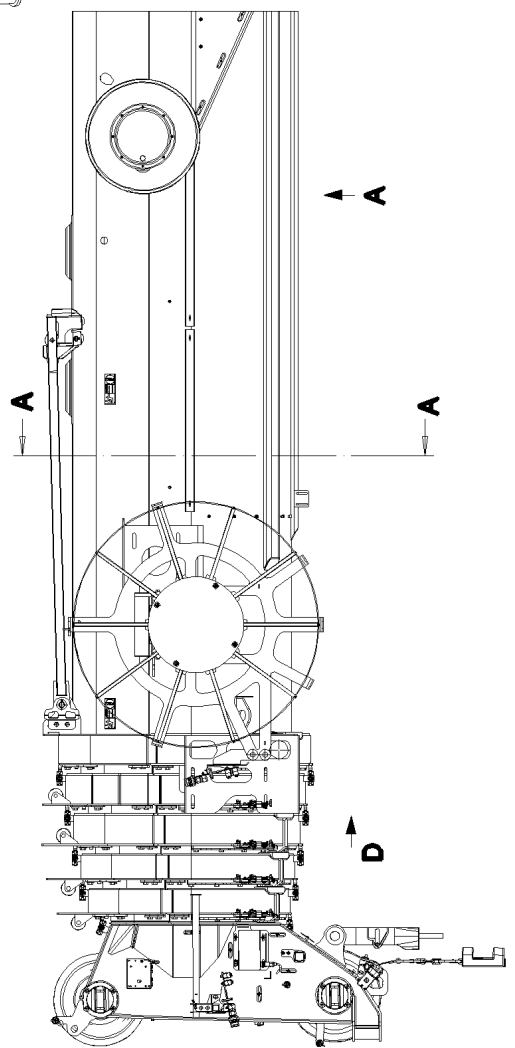
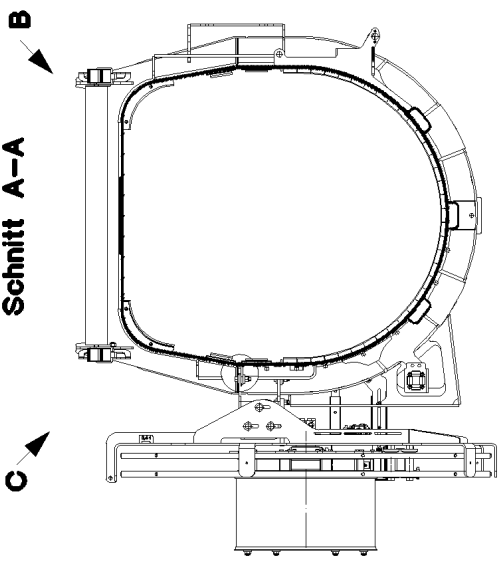


Einzelheit A

5
22
23
24
43



Schnitt A-A



27.7.2017
078143

LIEBHERR

etk_en_de 096628 LTR 1220

HOSE DRUM FITTING
SCHLAUCHTROMMEL ANBAU

□ 419 (2/3)

→ 3 552
91 72 683 08

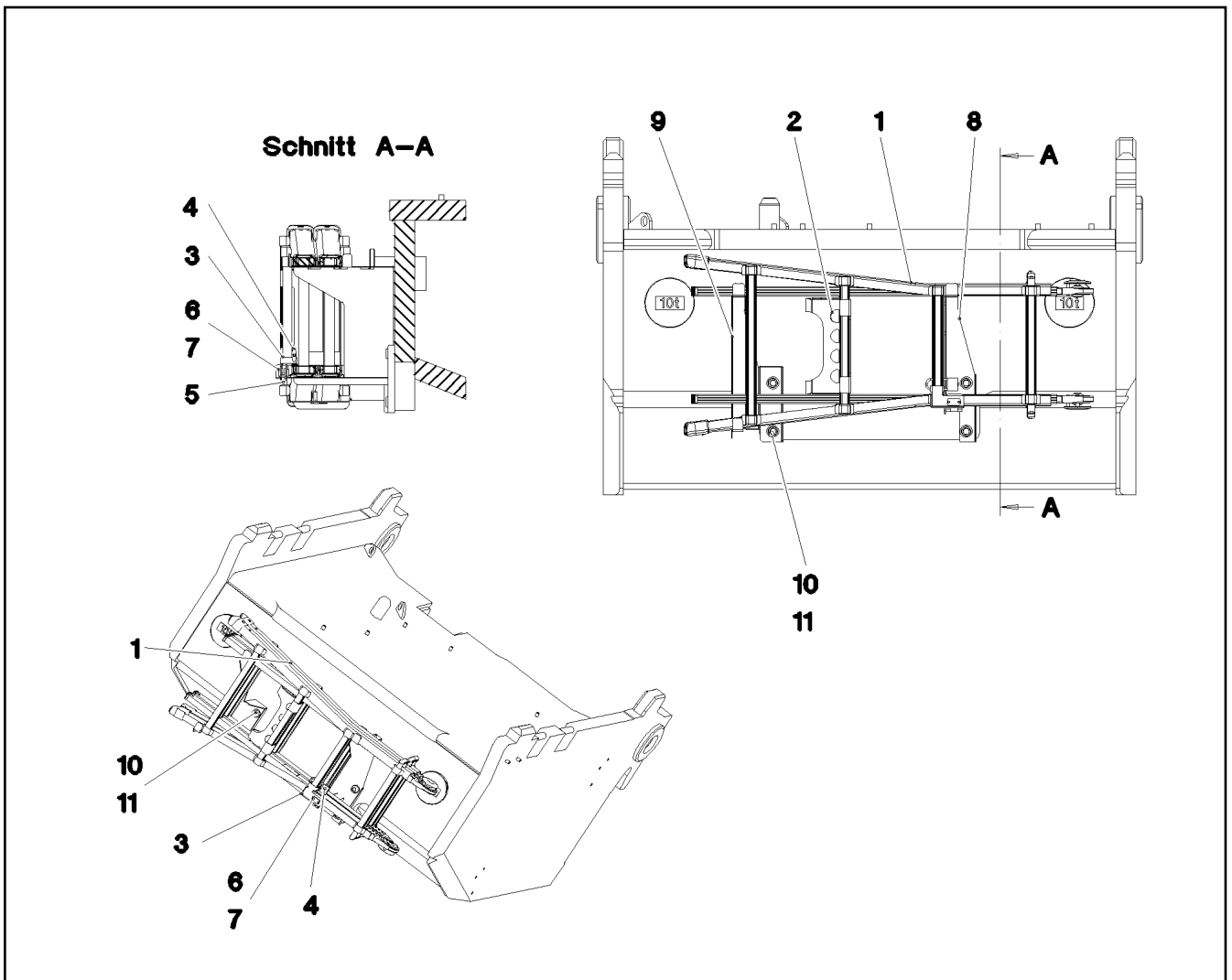
Pos.	Item	Quantity	Description	Bezeichnung
1	10 09 712 6	1	HOSE REEL 55/58M-12MM SPF ⇒ X10097126 10 09 712 6	SCHLAUCHTROMMEL
2	96 39 472 08	1	HOSE GUARD	SCHLAUCHSCHUTZ
3	96 20 005 08	1	HOLDER	HALTER
4	11 64 538 4	6	HEX SCREW ISO 4017 M12X40 8.8 FLZN SP	SECHSKANTSCHRAUBE
5	42 18 009 08	2	WASHER ISO 7093-1 8 200HV A2C	SCHEIBE
6	11 84 012 7	16	HEX NUT ISO 7040 M12 8 FLZN SPF	SECHSKANTMUTTER
7	11 84 013 6	10	HEX SCREW ISO 4017 M12X50 8.8 FLZN	SECHSKANTSCHRAUBE
9	94 70 005 08	1	SOCKET PIN 14.0X181 S355J2C+C FE//ZNNI	STECKBOLZEN
10	10 87 561 7	4	HEX NUT ISO 4032 M16 8 FLZN SPF	SECHSKANTMUTTER
11	97 57 533 08	2	ROLLER X0 PA6G	ROLLE
12	40 62 049 08	2	HEX SCREW ISO 4014 M16X150 10.9 FLZN	SECHSKANTSCHRAUBE
14	11 64 489 9	8	HEX SCREW ISO 4017 M6X20 8.8 480H SPF	SECHSKANTSCHRAUBE
15	10 87 564 8	8	WASHER ISO 7093-1 6 200HV 480H SPF	SCHEIBE
16	11 65 673 4	12	HEX NUT ISO 7040 M6 8 480H SPF	SECHSKANTMUTTER
18	97 51 545 08	1	PLATE 4X348X230 S315MC FE//ZNNI8//CN//T	BLECH
19	11 65 858 0	8	WASHER DIN 7349 10,5 200HV-St FLZN SPF	SCHEIBE
20	11 84 050 1	8	WASHER DIN 7349 8,4 200HV FLZN SPF	SCHEIBE
21	11 82 652 7	8	HEX SCREW ISO 4017 M8X30 8.8 480H SPF	SECHSKANTSCHRAUBE
22	11 06 721 2	4	CLAMP-HALF DIN 3015-3 Z 3 G 20-20 PP-SW	KLEMMHAELFTE
23	11 65 158 3	2	HEX SCREW ISO 4014 M8X60 8.8 480H SPF	SECHSKANTSCHRAUBE
24	11 65 673 1	10	HEX NUT ISO 7040 M8 8 480H SPF	SECHSKANTMUTTER
25	10 87 559 2	4	SOCKET HEAD SCREW ISO 4762 M6X45 8.8	ZYLINDERSCHRAUBE
27	10 87 564 7	4	WASHER ISO 7089 6 200HV 480H SPF	SCHEIBE
28	10 87 587 1	1	RETAINING SPRING 3X55 TZNO	SICHERUNGSFEDER
30	10 00 637 0	28	WASHER DIN 7349 13 200HV FLZN SPF	SCHEIBE
31	97 63 286 08	4	PLATE 4X370X127 S315MC FE//ZNNI8//CN//T	BLECH
32	97 63 287 08	4	PLATE 8X350X120 S700MC	BLECH
33	11 65 163 2	2	HEX SCREW ISO 4017 M10X20 8.8 FLZN SP	SECHSKANTSCHRAUBE
34	11 49 188 9	2	WASHER ISO 7093-1 10 300HV FLZN SPF	SCHEIBE
35	11 62 670 6	8	HEX SCREW ISO 4017 M10X40 8.8 FLZN SP	SECHSKANTSCHRAUBE
36	10 87 562 9	8	HEX NUT ISO 7040 M10 8 FLZN SPF	SECHSKANTMUTTER
37	96 22 130 08	4	ROLLER ORIFICE 026-060 ⇒ 9 622 130 08 96 22 130 08	ROLLENMUNDSTUECK
39	96 35 446 08	1	TRACTION RELIEF WELDM. T ZN O	ZUGENTLASTUNG SCHWK.
42	70 05 052	4	CLAMP-HALF DIN 3015-1 L 3 R 25 PP SW	KLEMMHAELFTE
43	74 01 349	2	LID PLATE DIN 3015-3 Z-DP 3 W1-ZN	DECKPLATTE
44	97 20 921 08	1	PLATE 4X250X145 S315MC	BLECH
45	97 62 654 08	1	PLATE 4X243X30 S315MC FE//ZNNI8//CN//T	BLECH
46	10 87 548 4	2	BUTTON HEAD SCREW AEHNL.ISO 7380-2	HALBRUNDKOPFSCHRAUBE

27.7.2017

etk_en_de 096628 LTR 1220

420 (3/3)

LIEBHERRHOSE DRUM FITTING
SCHLAUCHTROMMEL ANBAU⇒ 3 552
91 72 683 08

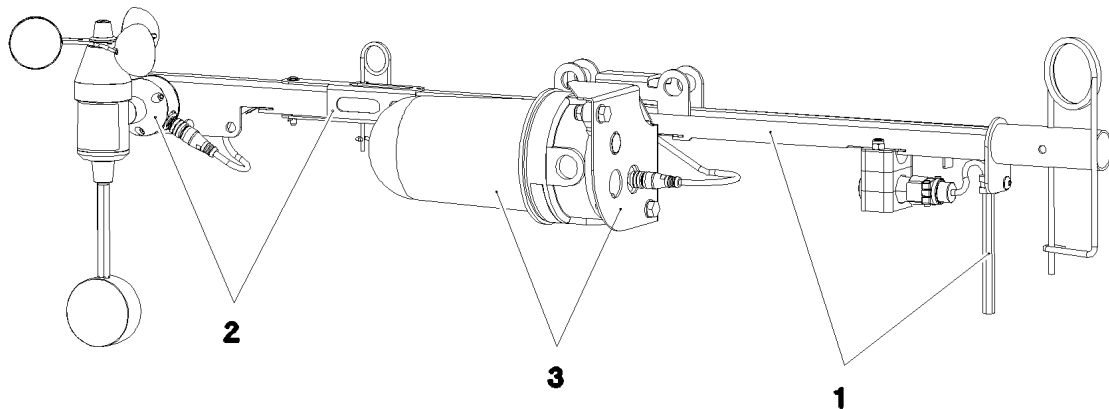


Pos.	Item	Quantity	Description	Bezeichnung
1	10 87 707 4	1	MULTI-PURPOSE LADDER 4X4-890X1,25M A	MEHRZWECKLEITER
2	10 32 679 2	1	LADDER BRACKET	LEITERHALTERUNG
3	97 00 649 7	1	PLATE 3X75X145 DC01 FE//ZN20//C	BLECH
4	88 52 520 08	1	PADLOCK	VORHAENGESCHLOSS
5	70 42 281 08	1	HINGE 35X35X50/180° ST FE//ZN12//B	SCHARNIER
6	10 87 580 9	4	COUNTERSUNK SCREW DIN 7991 M6X12 8	SENKSCHRAUBE
7	97 05 377 0	2	THREADED PLATE 6X20X40 S355MC FE//ZN	GEWINDEPLATTE
8	97 03 419 3	1	PLATE 3X1039X407 DC01	BLECH
9	97 03 419 4	1	PLATE 3X514X788 DC01	BLECH
10	46 00 263	4	SOCKET HEAD SCREW ISO 4762 M20X40 8.	ZYLINDERSCHRAUBE
11	10 28 980 8	4	WASHER ISO 7089 20 300HV FLZN SPF	SCHEIBE

27.7.2017 087643 LIEBHERR	etk_en_de 096628 LTR 1220 LADDER ATTACHMENT LEITER ANBAU	☐ 421 ⇒ 3 750 008 91 72 682 08
--	--	--------------------------------------

Pos.	Item	Quantity	Description	Bezeichnung
1	91 75 984 08	1	ELECTRIC MEASURING & WARN DEV WW + ⇒ 3 780 91 75 984 08	ELEKTRIK MESS-U.WARNEINRIC
2	96 84 125 08	1	MECH MEAS AND WARNING DEVICE WW+H ⇒ 3 770 004 96 84 125 08	MECHANIK MESS-U.WARNEINR

27.7.2017	etk_en_de 096628 LTR 1220	422
LIEBHERR	CARRIER, MEAS. & WARN. DEVICE TRAEGER MESS-U.WARNEINRICHTUNG	⇒ 3 770 91 73 796 08



Pos.	Item	Quantity	Description	Bezeichnung
1	96 79 334 08	1	LOCATION FIXTURE PRE-ASS. ⇒ 3 790 043 96 79 334 08	GRUNDHALTER VORM.
2	96 79 364 08	1	WIND WARNING PREASSEMBLED ⇒ 3 790 044 96 79 364 08	WINDWARNUNG VORM.
3	96 79 376 08	1	OBSTRUCTION LIGHTS PREASS ⇒ 3 790 057 96 79 376 08	HINDERNISFEUER VORM.

Pos.	Item	Quantity	Description	Bezeichnung
1	96 90 477 08	1	LEAD W933Y	LEITUNG
(5)	60 04 629 08	1.46	CONTROL LEAD 5 X 0,5 SPF	STEUERLEITUNG
(6)	68 00 014 08	1	COUPLING SOCKET 4-POL SPF	KUPPLUNGSDOSE
(7)	68 00 000 08	1	COUPLING SOCKET 4-POLE SPF	KUPPLUNGSDOSE
(500)	92 35 122 08	4	CABLE MARKER	KABELMARKER
(501)	60 45 266 08	1	PIN CARRIER 6-POL 16A	STIFTTRAEGER
(502)	60 45 265 08	1	BUSHING SUPPORT 6-POL 16A	BUCHSENTRAEGER
(503)	60 45 085 08	1	SEALING PLUG M 1-K	VERSCHLUSSKAPPE
(504)	10 47 638 3	1	PLUG M1	STECKER
(505)	60 24 410 01	1	CABLE GLAND M20X1,5X5-10 MS	KABELVERSCHRAUBUNG
(506)	10 33 329 7	1	INSERT SKINTOP 3X5,3MM	MEHRFACHDICHTEINSATZ
(507)	10 87 106 3	1	PROTECTIVE HOSE DN16XNORMAL PP	SCHUTZSCHLAUCH
(508)	60 27 048 08	1	CABLE SLEEVE 4-6	KABELTUELLE
(509)	60 45 055 08	1	CABLE SOCKET M11-Z	KABELDOSE
(510)	60 45 121 08	1	SEALING PLUG M1-D	VERSCHLUSSKAPPE
(511)	11 49 189 7	1	SCREW PLUG M12 PA	VERSCHLUSSSCHRAUBE
(628)	60 45 192 08	2	PIN CONTACT 0,75-1MM2	STIFTKONTAKT
(637)	60 45 191 08	1	PIN CONTACT 1,5MM2	STIFTKONTAKT
(719)	10 49 397 2	2	PIN CONTACT 0,5MM2 SILBER	STIFTKONTAKT
(721)	10 49 397 0	4	SLEEVE CONTACT 0,5MM2 SILBER	BUCHSENKONTAKT
(812)	60 45 189 08	5	STOPPER PLUG BAUREIHE_M1	BLINDSTOPFEN
(998)	96 56 222 08	2	LETTERING WIRING HARNESS	BESCHRIFTUNG KABELBAUM
2	11 48 225 2	1	WIND VELOCITY TRANSMITTER 0-50M/S SP ⇒ X11482252 11 48 225 2	WINDGESCHWINDIGKEITSGEBE
3	11 48 230 5	1	OBSTRUCTION LIGHT 7,2W 19,2-28,8V PBT	HINDERNISFEUER

27.7.2017

etk_en_de 096628 LTR 1220

424

LIEBHERR

ELECTRIC MEASURING & WARN DEV
ELEKTRIK MESS-U.WARNEINRICHTU.

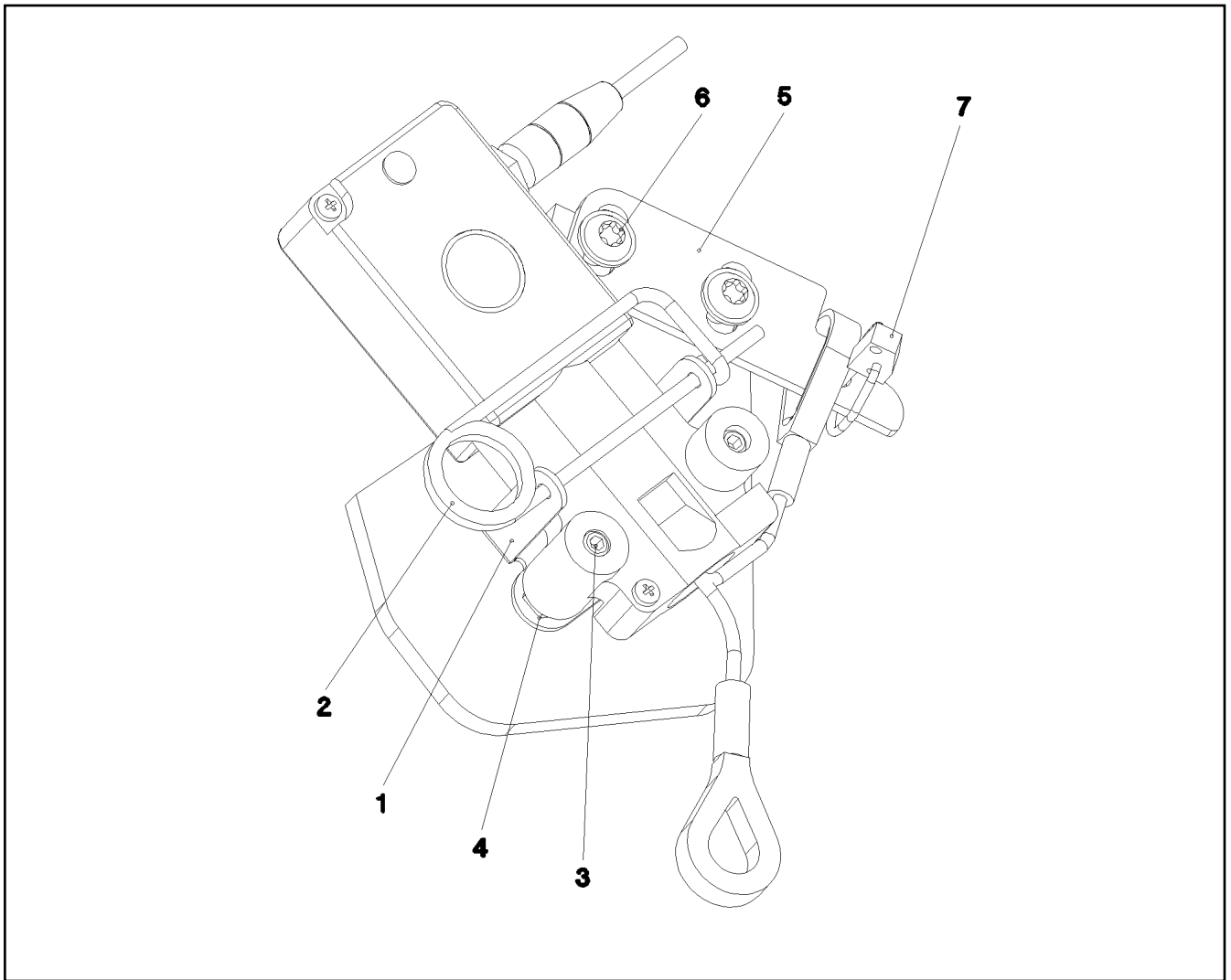
⇒ 3 780
91 75 984 08

Pos.	Item	Quantity	Description	Bezeichnung
1	96 64 793 08	1	SENSOR LIFT TOP LIMIT SWITCH MIT M12	GEBER HUB OBEN ENDSCHAL
(7)	10 67 839 5	1	LIMIT SWITCH TQ200-RFID SPF	ENDSCHALTER
10	96 73 213 08	1	FIXING DEVICE 2.LIFT TOP	HALTERUNG 2.HUB OBEN
			⇒ 3 780 429 96 73 213 08	
13	96 63 569 08	1	LEAD W931	LEITUNG

27.7.2017	etk_en_de 096628 LTR 1220	425
LIEBHERR	EL.2 HOISTING LIMIT SWITCH ELEKTRIK 2.HUBENDSCHALTER	⇒ 3 780 098 91 81 977 08

Pos.	Item	Quantity	Description	Bezeichnung
1	96 79 704 08	1	MECH.AUXILIARIES FOR LIGHTING	MECH.ANBAUTEILE SCHEINW
5	10 87 200 3	2	WORK LIGHT 50W 12-24V ALU ALU ⇒ X10872003 10 87 200 3	ARBEITSSCHEINWERFER
11	96 97 235 08	1	LEAD W903	LEITUNG
12	96 57 602 08	1	LEAD W901	LEITUNG
13	96 57 603 08	1	LEAD W902	LEITUNG

27.7.2017	etk_en_de 096628 LTR 1220	426
LIEBHERR	A-HEADL.SEARCHLIGHT PIVOT SEC. A-SCHEINWERFER ANLENKSTUECK	⇒ 3 780 400 91 81 249 08



Pos.	Item	Quantity	Description	Bezeichnung
1	97 10 677 08	1	PLATE 2X155X38 DC01	BLECH
2	43 31 012 08	1	RETAINING SPRING 4X68 VERZ	SICHERUNGSFEDER
3	10 01 773 2	2	GRUB SCREW DIN EN ISO 4026 M8X50 8.8	GEWINDESTIFT
4	11 69 387 5	2	HEX NUT ISO 4032 M8 8 480H SPF	SECHSKANTMUTTER
5	97 91 320 08	1	PLATE 4X110X34 S315MC FE//ZNNI8//CN//T	BLECH
6	10 87 548 4	4	BUTTON HEAD SCREW AEHNL.ISO 7380-2	HALBRUNDKOPFSCHRAUBE
7	10 87 586 9	1	SAFETY PLUG W HINGE-LID 5X29X4,7X25 4	SICHERHEITSKLAPPSTECKER

27.7.2017
073380

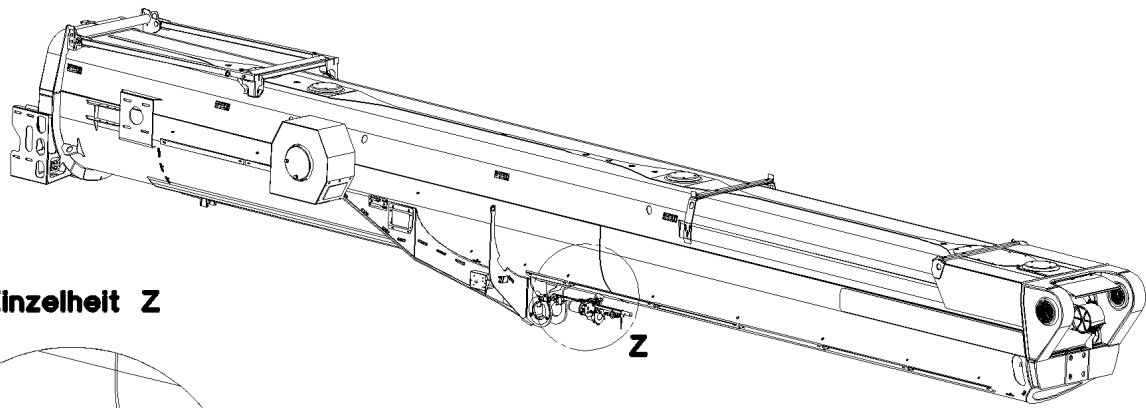
LIEBHERR

etk_en_de 096628 LTR 1220

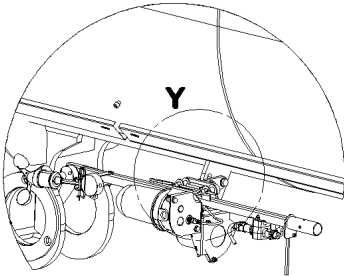
FIXING DEVICE 2.LIFT TOP
HALTERUNG 2.HUB OBEN

427

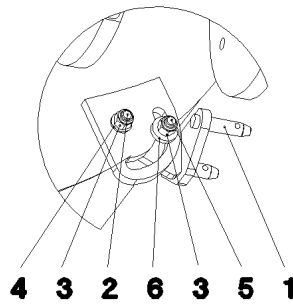
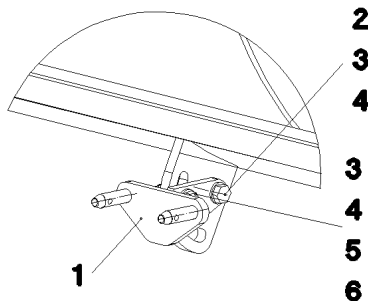
⇒ 3 780 429
96 73 213 08



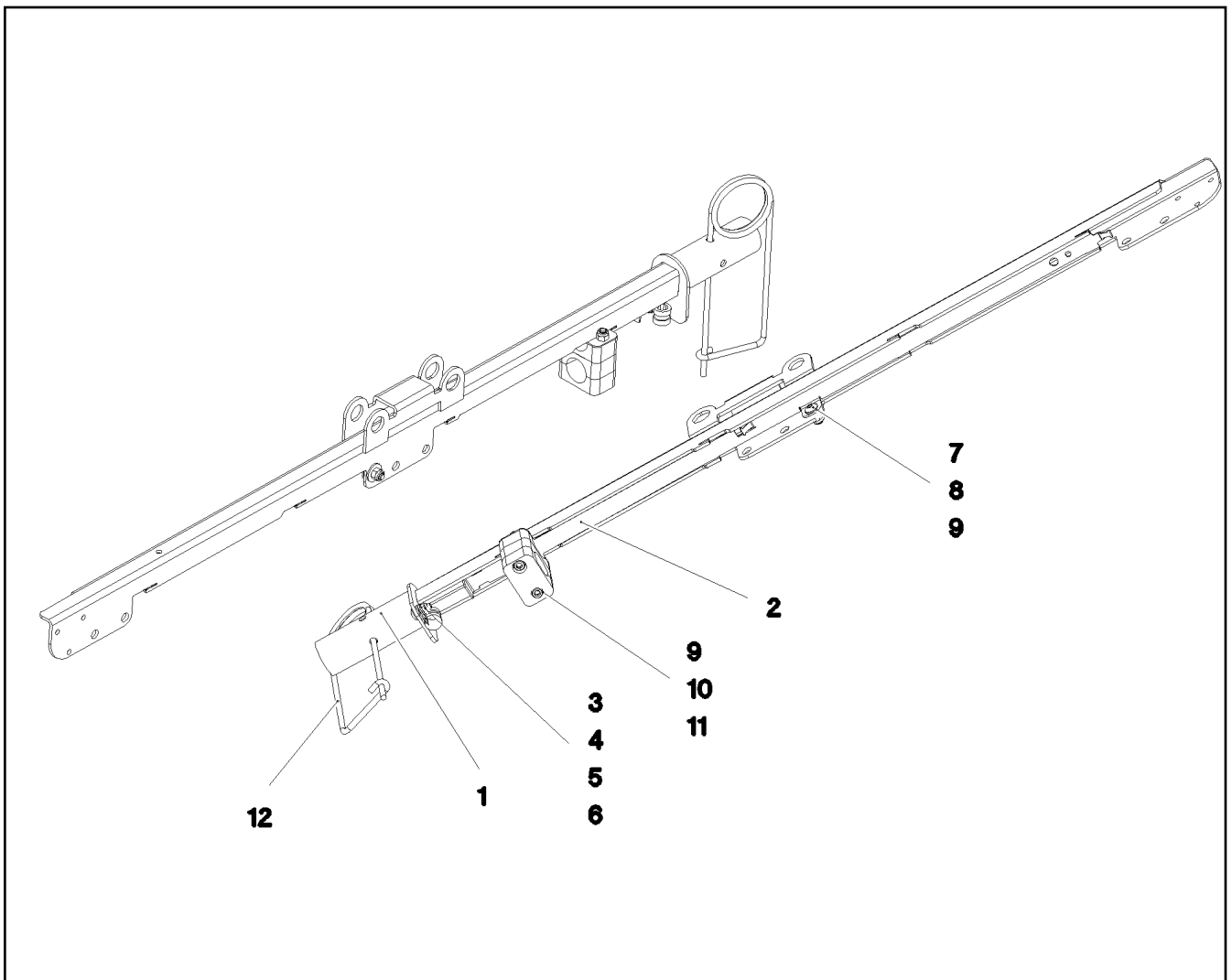
Einzelheit Z



Einzelheit Y

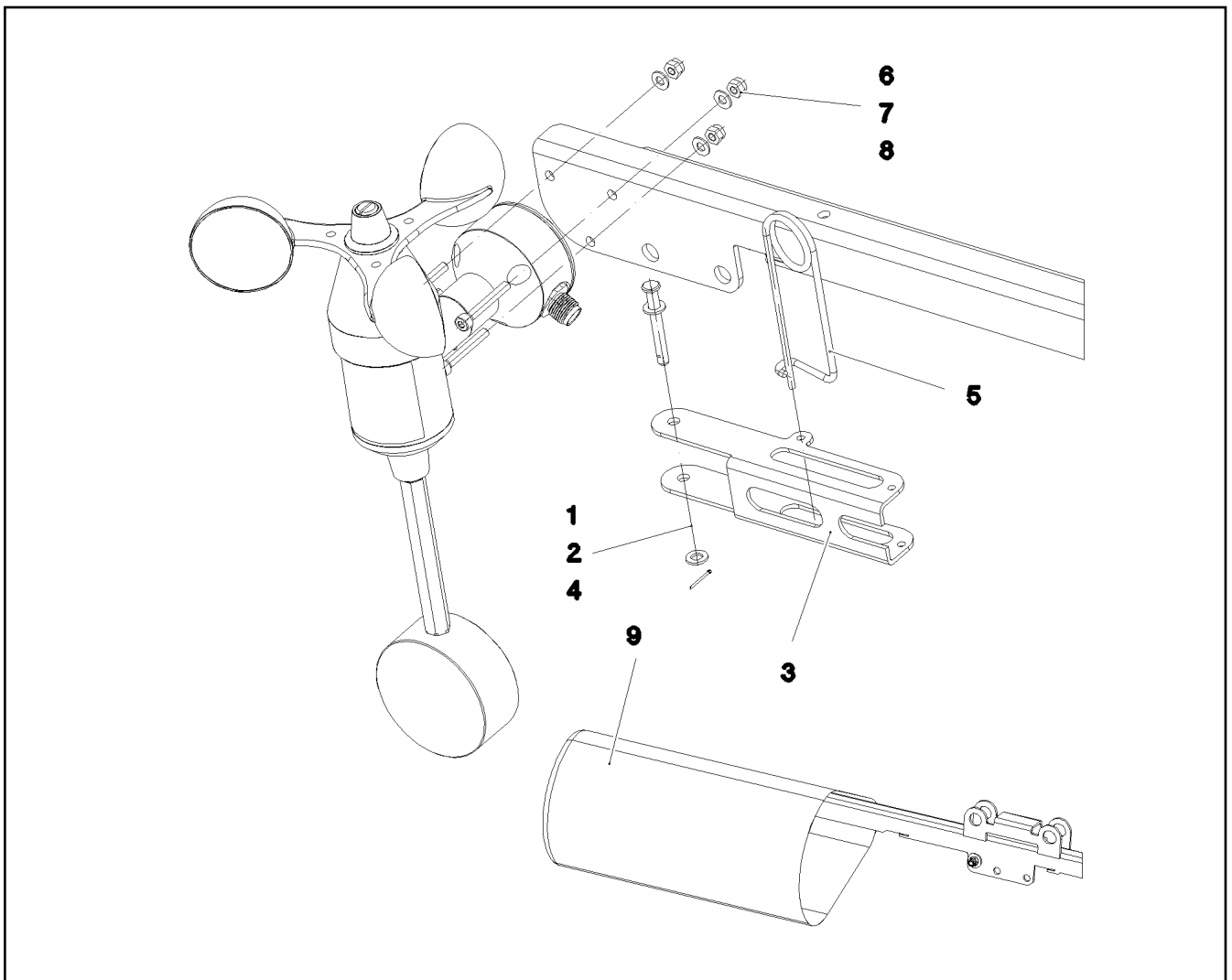


Pos.	Item	Quantity	Description	Bezeichnung
1	96 84 104 08	1	MOUNTING WELDED WARNEINRICHTUNG	AUFNAHME SCHWK.
2	46 00 158	1	HEX SCREW ISO 4017 M12X45 8.8 A3C	SECHSKANTSCHRAUBE
3	11 84 012 7	2	HEX NUT ISO 7040 M12 8 FLZN SPF	SECHSKANTMUTTER
4	10 28 980 4	3	WASHER ISO 7089 12 300HV FLZN SPF	SCHEIBE
5	11 65 157 8	1	HEX SCREW ISO 4014 M12X50 8.8 FLZN SP	SECHSKANTSCHRAUBE
6	10 00 637 0	1	WASHER DIN 7349 13 200HV FLZN SPF	SCHEIBE



Pos.	Item	Quantity	Description	Bezeichnung
1	96 82 665 08	1	LOCATION FIXTURE WELDED	GRUNDHALTER SCHWK.
2	97 03 018 2	1	PLATE 1.5X691X50 X5CRNI18-10	BLECH
3	73 81 679	1	CLAMP DIN 3016-1 10X12XD1 W1-2-CR	SHELLE
4	10 02 823 7	1	BUTTON HEAD SCREW AEHNL.ISO 7380-2	HALBRUNDKOPFSCHRAUBE
5	10 30 131 7	1	HEX NUT DIN 985 M5 A2-70	SECHSKANTMUTTER
6	11 14 040 3	1	WASHER ISO 7089 5 200HV 480H SPF	SCHEIBE
7	10 41 285 1	1	BUTTON HEAD SCREW AEHNL.ISO 7380-2	HALBRUNDKOPFSCHRAUBE
8	10 54 050 0	1	WASHER ISO 7093-1 6 200HV-A4	SCHEIBE
9	11 00 444 4	3	HEX NUT AEHNL.ISO 7040 M6 A2-70	SECHSKANTMUTTER
10	70 05 052	3	CLAMP-HALF DIN 3015-1 L 3 R 25 PP SW	KLEMMHAELFTE
11	11 08 838 2	2	SOCKET HEAD SCREW ISO 4762 M6X55 A2	ZYLINDERSCHRAUBE
12	10 87 590 8	1	RETAINING SPRING 5X122 TZNO	SICHERUNGSFEDER

27.7.2017 077608	etk_en_de 096628 LTR 1220	429
LIEBHERR	LOCATION FIXTURE PRE-ASS. GRUNDHALTER VORM.	⇒ 3 790 043 96 79 334 08



Pos.	Item	Quantity	Description	Bezeichnung
1	45 10 002 08	1	PIN DIN 1434 5X40X35 X5CRNI1810	BOLZEN
2	10 41 019 3	2	WASHER ISO 7089 5 -A2	SCHEIBE
3	97 03 056 2	1	PLATE 2X135X93 X5CRNI18-10	BLECH
4	10 87 587 2	1	SPLIT PIN ISO 1234 1X14 ST 480H SPF	SPLINT
5	10 87 587 1	1	RETAINING SPRING 3X55 TZNO	SICHERUNGSFEDER
6	10 87 581 5	3	SOCKET HEAD SCREW ISO 4762 M4X30 8.8	ZYLINDERSCHRAUBE
7	10 87 561 1	3	HEX NUT DIN 985 M4 8 480H SPF	SECHSKANTMUTTER
8	10 87 564 5	3	WASHER ISO 7089 4 200HV 480H SPF	SCHEIBE
9	97 04 247 5	1	HOOD 180X350 GEWEBE ROT	HAUBE

27.7.2017
077607

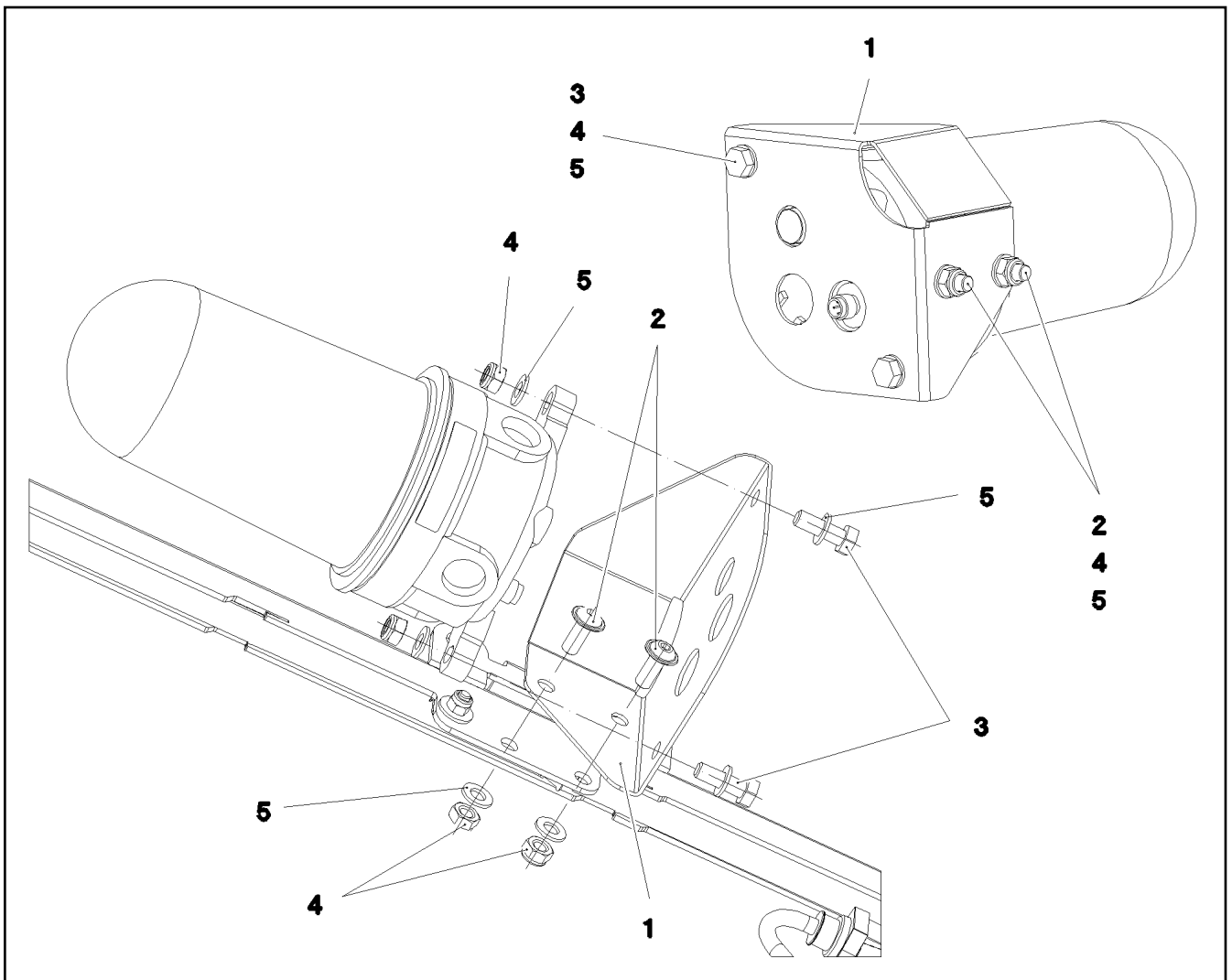
LIEBHERR

etk_en_de 096628 LTR 1220

WIND WARNING PREASSEMBLED
WINDWARNUNG VORM.

430

⇒ 3 790 044
96 79 364 08



Pos.	Item	Quantity	Description	Bezeichnung
1	97 03 030 7	1	PLATE 2X191X185 X5CRNI18-10	BLECH
2	40 86 506 08	2	BUTTON HEAD SCREW ISO 7380-2 M8X20 A	HALBRUNDKOPFSCHRAUBE
3	40 65 901 05	2	HEX SCREW ISO 4017 M8X25 A2-70	SECHSKANTSCHRAUBE
4	41 19 031 08	4	HEX NUT DIN 985 M8 A2-70	SECHSKANTMUTTER
5	42 00 607 05	6	WASHER ISO 7089 8 200HV-A2	SCHEIBE

27.7.2017
077617

LIEBHERR

etk_en_de 096628 LTR 1220

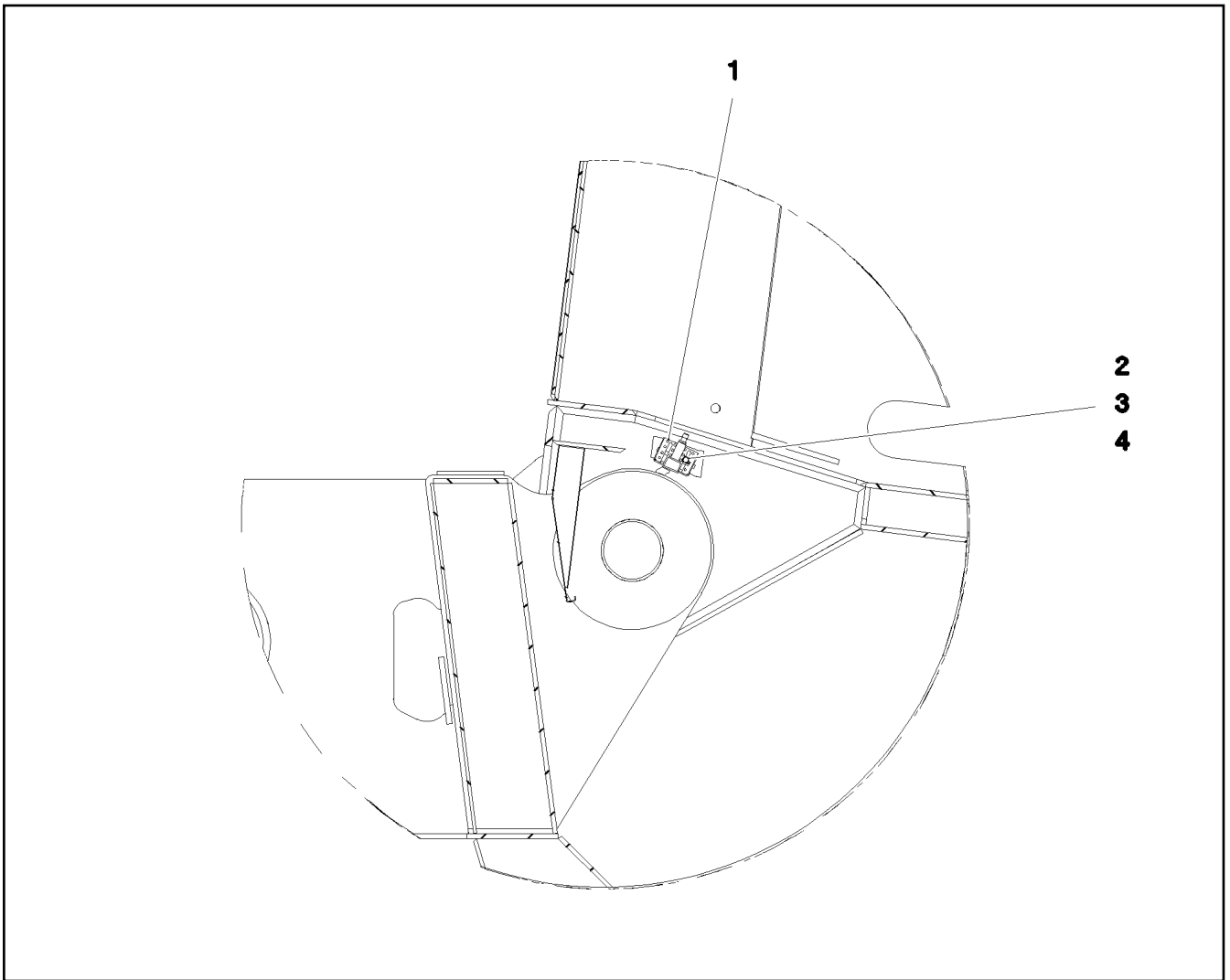
OBSTRUCTION LIGHTS PREASS
HINDERNISFEUER VORM.

431

⇒ 3 790 057
96 79 376 08

Pos.	Item	Quantity	Description	Bezeichnung
1	96 88 116 08	1	CROSS BEAM DEMONTAGE ⇒ 1 790 589 96 88 116 08	QUERTRAEGER

27.7.2017	etk_en_de 096628 LTR 1220	432
LIEBHERR	SLINGING MEAN ANSCHLAGMITTEL	⇒ 3 790 089 91 76 115 08



Pos.	Item	Quantity	Description	Bezeichnung
1	96 53 717 08	1	HOLDER X12CRNIS188	HALTER
2	10 87 585 7	2	CAGE NUT M6 480H SPF	KAFIGMUTTER
3	10 87 564 7	2	WASHER ISO 7089 6 200HV 480H SPF	SCHEIBE
4	10 00 173 9	2	HEX SCREW ISO 4017 M6X16 A2-70	SECHSKANTSCHRAUBE
8	96 65 635 08	1	LIMIT SWITCH AUSLEGERSTEIL	ENDSCHALTER AUSLEGER STEI
(5)	10 35 458 4	1	INDUCTIVE SENSOR BERUEHRUNGSLOS	INDUKTIVSENSOR

Pos.	Item	Quantity	Description	Bezeichnung
3	96 62 909 08	1	ELECTRIC F.BASE SECTION ⇒ 3 930 001 96 62 909 08	ELEKTRIK ANLENKSTUECK
4	96 87 086 08	1	ELECTR. FOR HEAD SECTION ⇒ 3 930 002 96 87 086 08	ELEKTRIK KOPFSTUECK
6	96 63 614 08	1	ELECTR. F.EXTENDING MECHANISM	ELEKTRIK AUSSCHUBMECHANI
(1)	96 63 615 08	1	LEAD W916	LEITUNG

27.7.2017	etk_en_de 096628 LTR 1220	434
LIEBHERR	ELECTR. SYSTEM F. BOOM EL.ANLAGE AUSLEGER	⇒ 3 930 91 72 622 08

Pos.	Item	Quantity	Description	Bezeichnung
4	96 63 540 08	1	CABLE DRUM COMPL. ⇒ 3 930 006 96 63 540 08	LEITUNGSTROMMEL KPL.
5	96 62 910 08	1	TERMINAL BOX S900 ⇒ 3 930 007 96 62 910 08	KLEMMKASTEN
10	96 65 915 08	1	LIMIT SWITCH ADD-ON AUSLEGERSTEIL ⇒ 3 920 012 96 65 915 08	ENDSCHALTER ANBAU

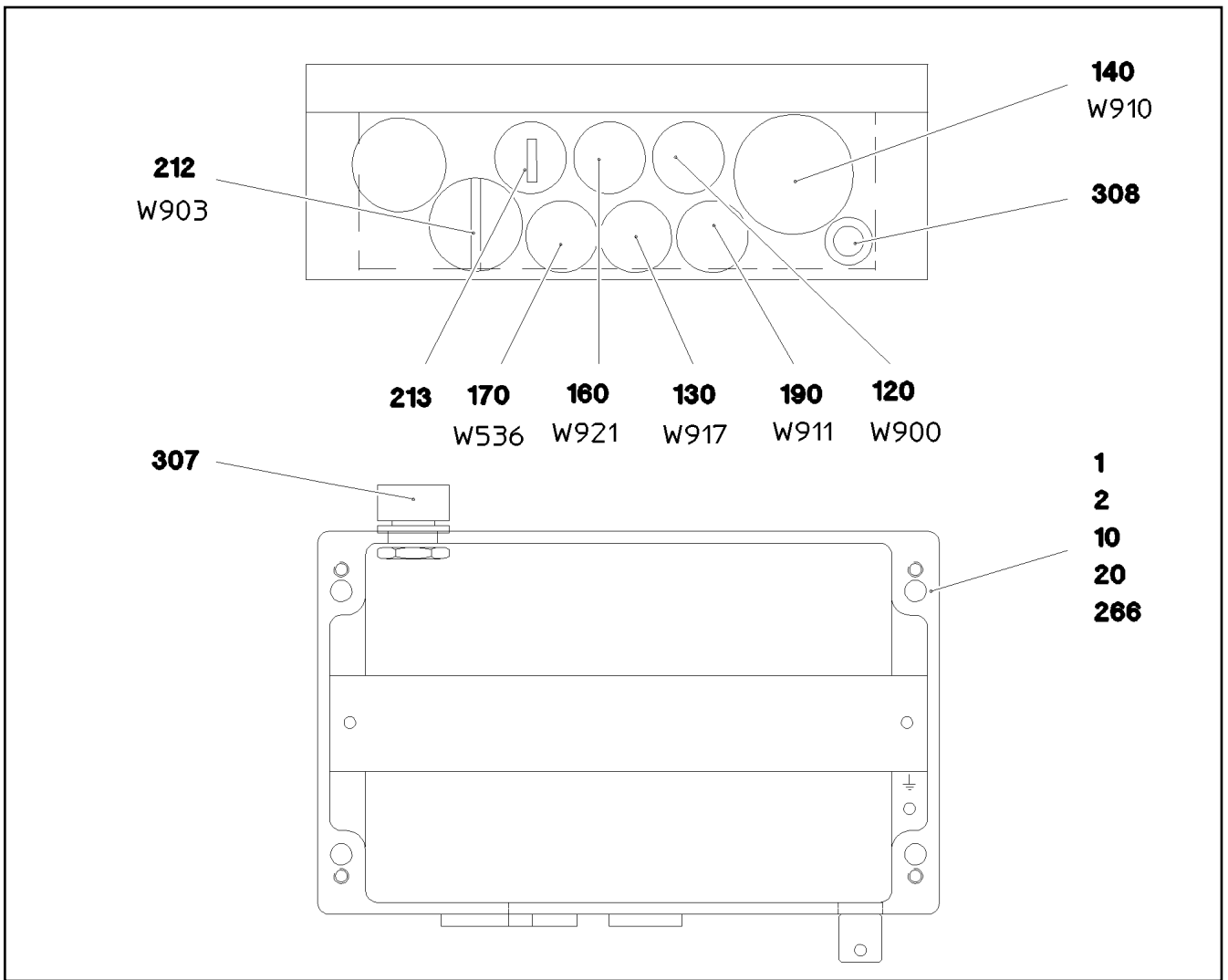
27.7.2017	etk_en_de 096628 LTR 1220	435
LIEBHERR	ELECTRIC F.BASE SECTION ELEKTRIK ANLENKSTUECK	⇒ 3 930 001 96 62 909 08

Pos.	Item	Quantity	Description	Bezeichnung
1	96 87 087 08	1	TERMINAL BOX CPL. S930 ⇒ 3 930 064 96 87 087 08	KLEMMKASTEN KPL.

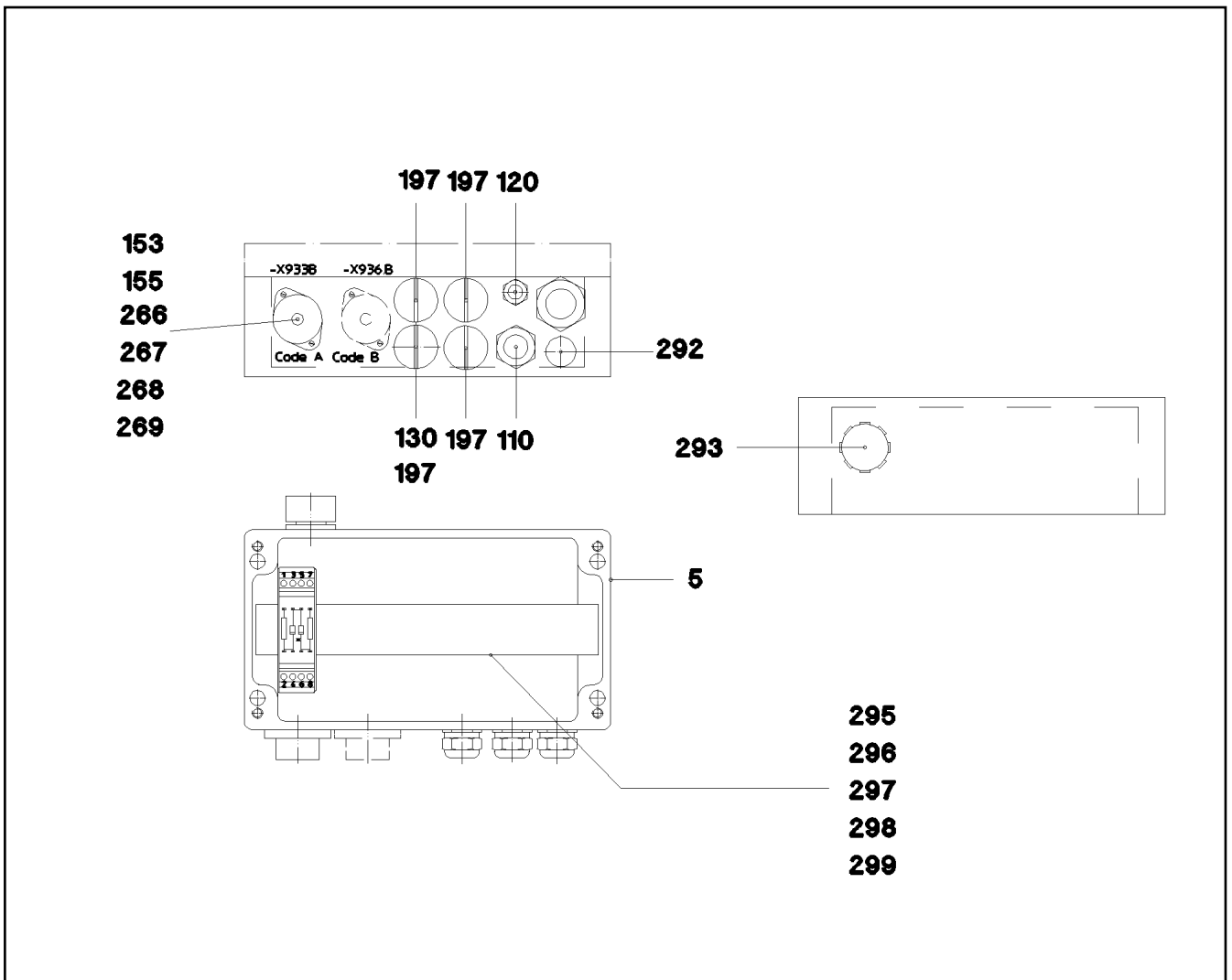
<p>27.7.2017</p> <p>LIEBHERR</p>	<p>etk_en_de 096628 LTR 1220</p> <p>ELECTR. FOR HEAD SECTION ELEKTRIK KOPFSTUECK</p>	<p>436</p> <p>⇒ 3 930 002 96 87 086 08</p>
---	--	--

Pos.	Item	Quantity	Description	Bezeichnung
4	96 63 544 08	1	LEAD W912	LEITUNG
5	10 35 449 3	1	CABLE REEL 50M 14-POL+PE SPF ⇒ X10354493 10 35 449 3	LEITUNGSTROMMEL
6	96 63 545 08	1	LEAD W912A	LEITUNG
7	60 24 249 08	1	SCREW PLUG M16X1,5 MS	VERSCHLUSSSCHRAUBE
8	60 26 062 08	1	REDUCTION M20X1,5/M16X1,5 MS	REDUKTION
9	60 25 013 08	1	VENTILATION SCREW G1/2"X30 POLYAMID	ENTLUEFTUNGSSCHRAUBE
154	60 32 004 08	5	CABLE TIE 3,6X200-SCHWARZ PA 6.6	KABELBINDER
289	87 00 028 08	0.1	SEALANT A80MR HYLOMAR	DICHTMITTEL

27.7.2017	etk_en_de 096628 LTR 1220	437
LIEBHERR	CABLE DRUM COMPL. LEITUNGSTROMMEL KPL.	⇒ 3 930 006 96 63 540 08



Pos.	Item	Quantity	Description	Bezeichnung
1	97 51 135 08	1	EMPTY CASING 160X260X90X0 AL	LEERGEHAEUSE
2	97 69 170 08	1	SIGN 80-38X0 LEXAN	SCHILD
10	60 21 067 08	0.245	TOP HAT RAIL 35X27X7,3X1	HUTSCHIENE
20	10 87 458 8	4	CABLE TIE 4,8X292-SCHWARZ PA 6.6 SPF	KABELBINDER
120	96 63 773 08	1	LEAD W900	LEITUNG
130	96 63 940 08	1	LEAD W917	LEITUNG
140	96 63 936 08	1	LEAD W910	LEITUNG
160	96 63 942 08	1	LEAD W921	LEITUNG
170	96 63 948 08	1	LEAD W536	LEITUNG
190	96 63 952 08	1	LEAD W911	LEITUNG
212	60 24 252 08	1	SCREW PLUG M32X1,5 MS	VERSCHLUSSSCHRAUBE
213	60 24 251 08	1	SCREW PLUG M25X1,5 MS	VERSCHLUSSSCHRAUBE
265	87 00 028 08	0.1	SEALANT A80MR HYLOMAR	DICHTMITTEL
266	60 32 022 08	5	CABLE TIE 2,5X98-BLACK PA 6.6	KABELBINDER
307	10 48 866 2	1	VENTILATION SCREW M20X1,5 POLYAMID	ENTLUEFTUNGSSCHRAUBE
308	60 25 012 08	1	WATER DRAIN PLUG M12 PA6G SPF	ENTWAESSERUNGSSTOPFEN



Pos.	Item	Quantity	Description	Bezeichnung
4	97 76 670 08	1	SIGN	SCHILD
5	97 31 885 08	1	EMPTY CASING 120X220X80X0 AL	LEERGEHAEUSE
18	96 63 549 08	1	WIRES TERMINAL BOX CPL. S930	DRAEHTE KLEMMKASTEN KPL.
110	96 63 553 08	1	LEAD W932	LEITUNG
120	96 63 570 08	1	LEAD W930	LEITUNG
153	60 45 121 08	1	SEALING PLUG M1-D	VERSCHLUSSKAPPE
155	60 45 081 08	1	TIN M1	DOSE
197	60 24 250 08	4	SCREW PLUG M20X1,5 MS	VERSCHLUSSSCHRAUBE
266	40 84 007 01	2	PAN-HEAD SCREW ISO 7045 M3X16 4.8 A2	FLACHKOPFSCHRAUBE
267	41 15 157 08	2	HEX NUT ISO 4032 M3 8 A2C	SECHSKANTMUTTER
268	42 00 501 08	2	WASHER ISO 7089 3 MS	SCHEIBE
269	42 51 005 08	2	TOOTH LOCK WASHER DIN 6797 A 3,2	ZAHNSCHEIBE
292	60 25 012 08	1	WATER DRAIN PLUG M12 PA6G SPF	ENTWAESSERUNGSSTOPFEN
293	10 48 866 2	1	VENTILATION SCREW M20X1,5 POLYAMID	ENTLUEFTUNGSSCHRAUBE
295	60 21 067 08	0.205	TOP HAT RAIL 35X27X7,3X1	HUTSCHIENE
296	10 28 635 3	1	COVER	DECKEL
297	60 27 946 08	2	END ANGLE	ENDWINKEL

27.7.2017
078275

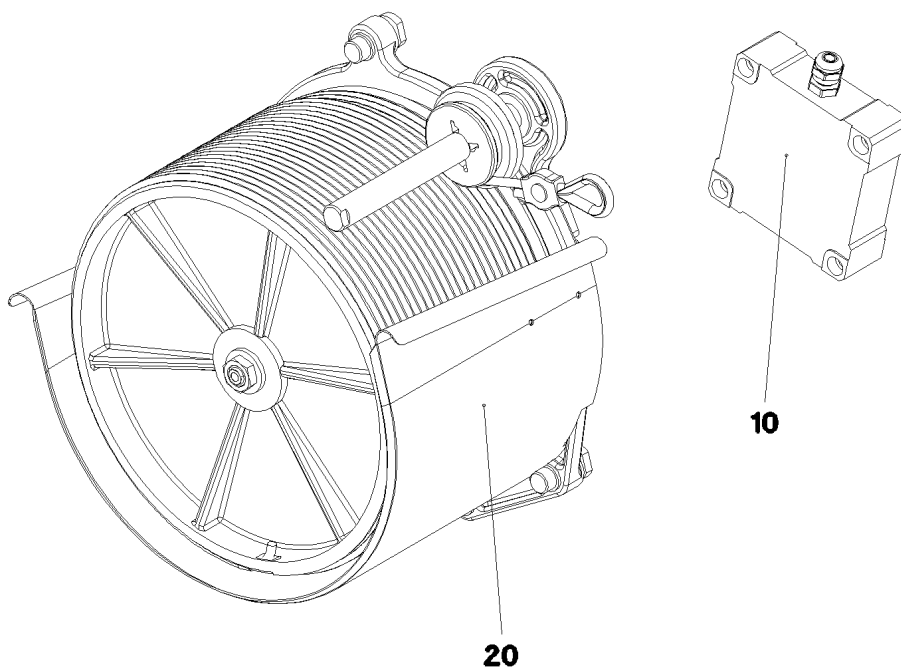
LIEBHERR

etk_en_de 096628 LTR 1220

TERMINAL BOX CPL.
KLEMMKASTEN KPL.

439

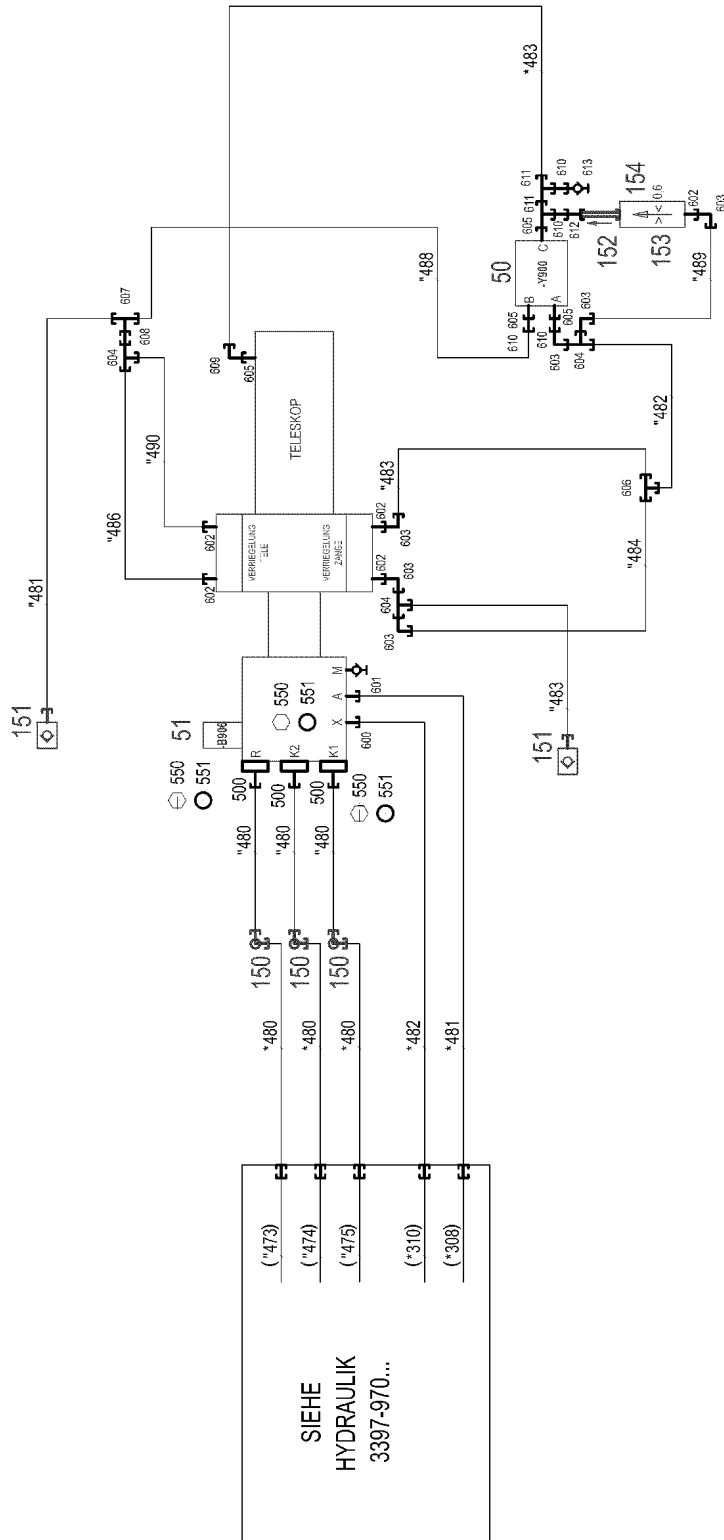
⇒ 3 930 064
96 87 087 08



Pos.	Item	Quantity	Description	Bezeichnung
10	10 80 205 7	1	ANGLE TRANSMITTER 360° LSB PL:D SPF	WINKELGEBER
20	10 80 206 4	1	ROPE LENGTH INDICATOR 15M LSB PL:E ⇒ X10802064 10 80 206 4	SEILLAENGENGEBER

Pos.	Item	Quantity	Description	Bezeichnung
4	96 77 845 08	1	HYDR.F.TELESCOPIC BOOM ⇒ 3 975 96 77 845 08	HYDRAULIK TELE

27.7.2017	etk_en_de 096628 LTR 1220	☐ 441
LIEBHERR	HYDR.F.TELESCOPIC BOOM HYDRAULIK TELE	⇒ 3 975 91 72 624 08



27.7.2017
078237

LIEBHERR

etk_en_de 096628 LTR 1220

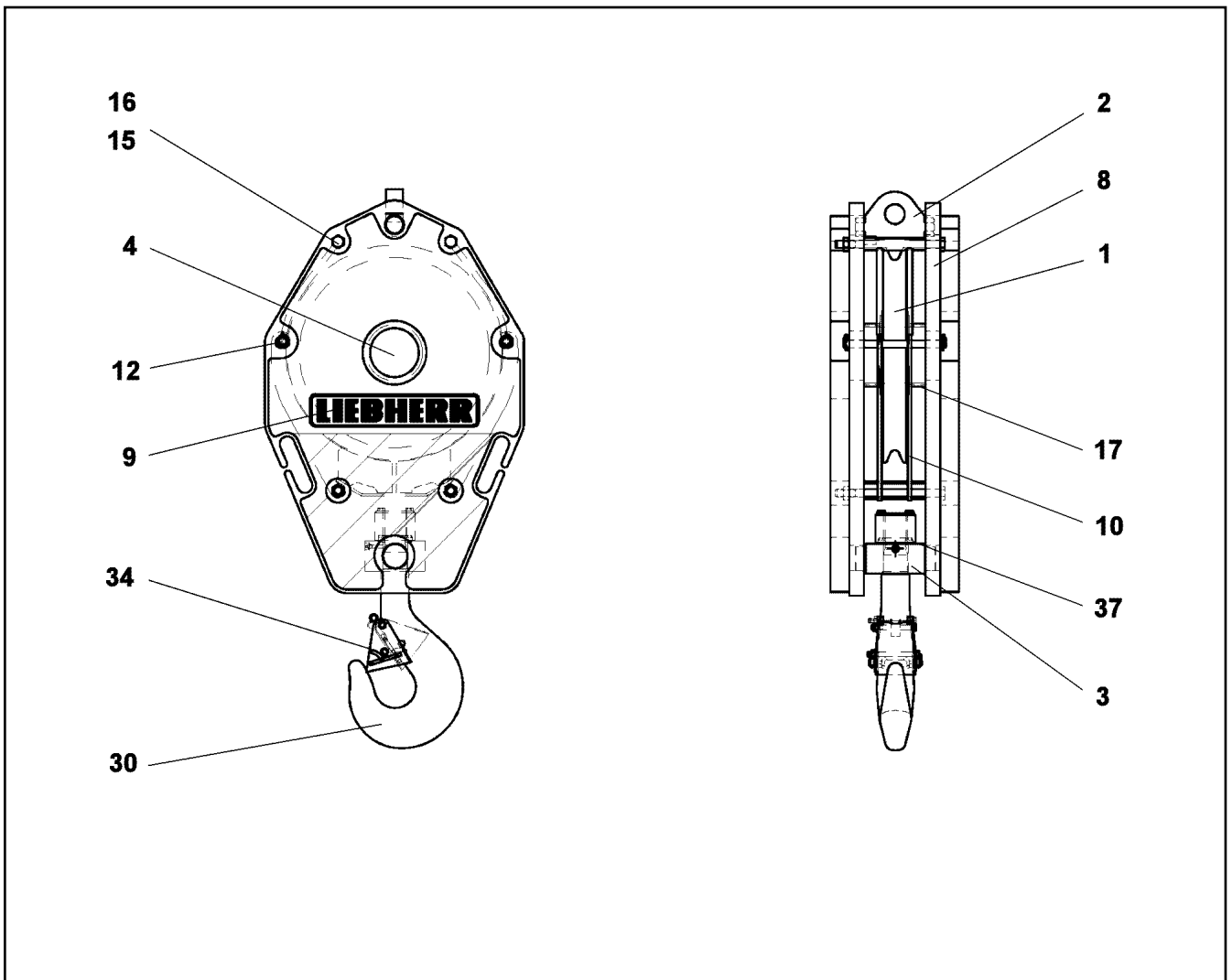
HYDR.F.TELESKOPIC BOOM
HYDRAULIK TELE

442 (1/2)

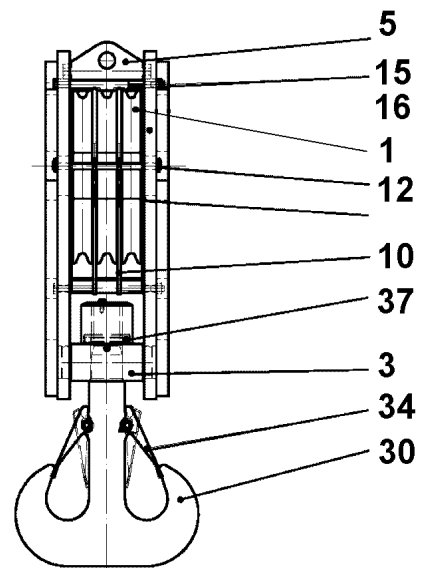
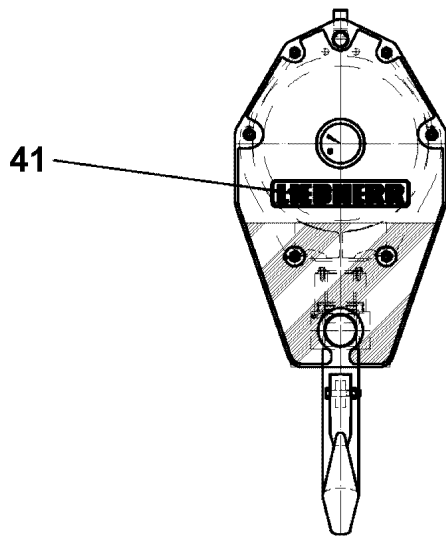
⇒ 3 975
96 77 845 08

Pos.	Item	Quantity	Description	Bezeichnung
10	96 81 871 08	1	HOSE LINES TELESCOPIC ⇒ 2 975 301 96 81 871 08	SCHLAUCHLEITUNGEN TELE
11	96 81 873 08	1	PIPELINES TELESCOPIC ⇒ 2 975 302 96 81 873 08	ROHRLEITUNGEN TELE
50	51 14 936 08	1	DIRECTIONAL CONTROL VALVE 3/2 320BA	WEGEVENTIL
(21)	57 11 355 08	1	MAGNET 24V	MAGNET
51	10 81 373 8	1	PRESSURE SENSOR 0-400/400 BAR LSB PL:	DRUCKAUFNEHMER
150	47 42 340 08	3	SWIVEL SCREW JOINT DG105 38S CF	DREHVERSCHRAUBUNG
151	51 15 150 08	2	COUPLING PLUG B2 10-L	KUPPLUNGSSTECKER
152	51 14 937 08	1	NON-RETURN VALVE 250BAR	RUECKSCHLAGVENTIL
153	51 07 460 08	1	NOZZLE 0,6	DUESE
154	51 06 711 08	1	FILTER CARTRIDGE 0,005m³/min 25µm	FILTERPATRONE
500	51 15 178 08	3	FLANGE STUB PIPE 38S	FLANSCHSTUTZEN
550	10 87 637 3	12	SOCKET HEAD SCREW ISO 4762 M14X45 8	ZYLINDERSCHRAUBE
551	51 05 867 08	3	O-RING ARP 568 37,69X3,53 NBR90	O-RING
600	47 10 321 08	1	FITTING XGE6-SR-ED A3P	VERSCHRAUBUNG
601	47 10 332 08	1	FITTING XGE16-SR-ED A3P	VERSCHRAUBUNG
602	73 62 091	5	FITTING ISO 8434-1 GE 10L G1/4A CR6-FREI	VERSCHRAUBUNG
603	74 03 569	6	FITTING EW 10L M16X1,5 CR6-FREI	VERSCHRAUBUNG
604	47 23 302 08	3	FITTING EL 10L CR6-FREI	VERSCHRAUBUNG
605	47 10 348 08	4	FITTING XGE12-LR-ED1/2" A3P	VERSCHRAUBUNG
606	47 04 303 08	1	FITTING XT10-L A3P	VERSCHRAUBUNG
607	48 24 303 14	1	FITTING ISO 8434 ET 10L M16X1,5 CR6-FREI	VERSCHRAUBUNG
608	47 00 303 08	1	FITTING XG10-L A3P	VERSCHRAUBUNG
609	24 71 177 02	1	FITTING EW 12L M18X1,5 CR6-FREI	VERSCHRAUBUNG
610	47 54 314 08	4	FITTING REDSD12/10-L A3P	VERSCHRAUBUNG
611	24 71 286 02	2	FITTING EL 12L M18X1,5 CR6-FREI	VERSCHRAUBUNG
612	47 00 101 08	1	FITTING SNV10-L CFX	VERSCHRAUBUNG
613	51 06 290 08	1	GAUGE CONNECTION DKO 10L	MESSSTUTZEN

27.7.2017	etk_en_de 096628 LTR 1220	443 (2/2)
LIEBHERR	HYDR.F.TELESCOPIC BOOM HYDRAULIK TELE	⇒ 3 975 96 77 845 08



Pos.	Item	Quantity	Description	Bezeichnung
1	92 52 034 08	1	ROPE PULLEY CPL. SPF ⇒ 3 104 004 92 52 034 08	SEILROLLE KPL.
2	11 11 777 9	1	ROPE FIXING POINT	SEILFESTPUNKT
3	11 11 778 8	1	CROSS MEMBER CPL.	TRAVERSE KPL.
4	11 65 176 0	1	DISK PIN	SCHEIBENBOLZEN
8	11 65 176 1	2	SIDE PLATE	SEITENBLECH
9	10 66 371 8	2	SIGN 88X450X0,1 FOLIE	SCHILD
10	57 17 154 08	1	ROPE GUARD CPL	SEILSCHUTZ KPL.
12	57 17 155 08	2	ROPE GUARD CPL	SEILSCHUTZ KPL.
15	10 87 561 8	4	HEX NUT ISO 4032 M20 8 FLZN SPF	SECHSKANTMUTTER
16	40 62 066 08	4	HEX SCREW ISO 4014 M20X270 10.9 BLANK	SECHSKANTSCHRAUBE
17	11 11 778 5	2	DISTANCE TUBE	DISTANZROHR
30	11 65 717 6	1	SINGLE HOOK	EINFACHHAKEN KPL.
34	10 42 879 7	1	PL LATCH	PL FALLE
37	74 66 042 01	1	CYLINDRICAL ROLLER BEARING DIN 722 8	AXIALZYLINDERROLLENLAGER

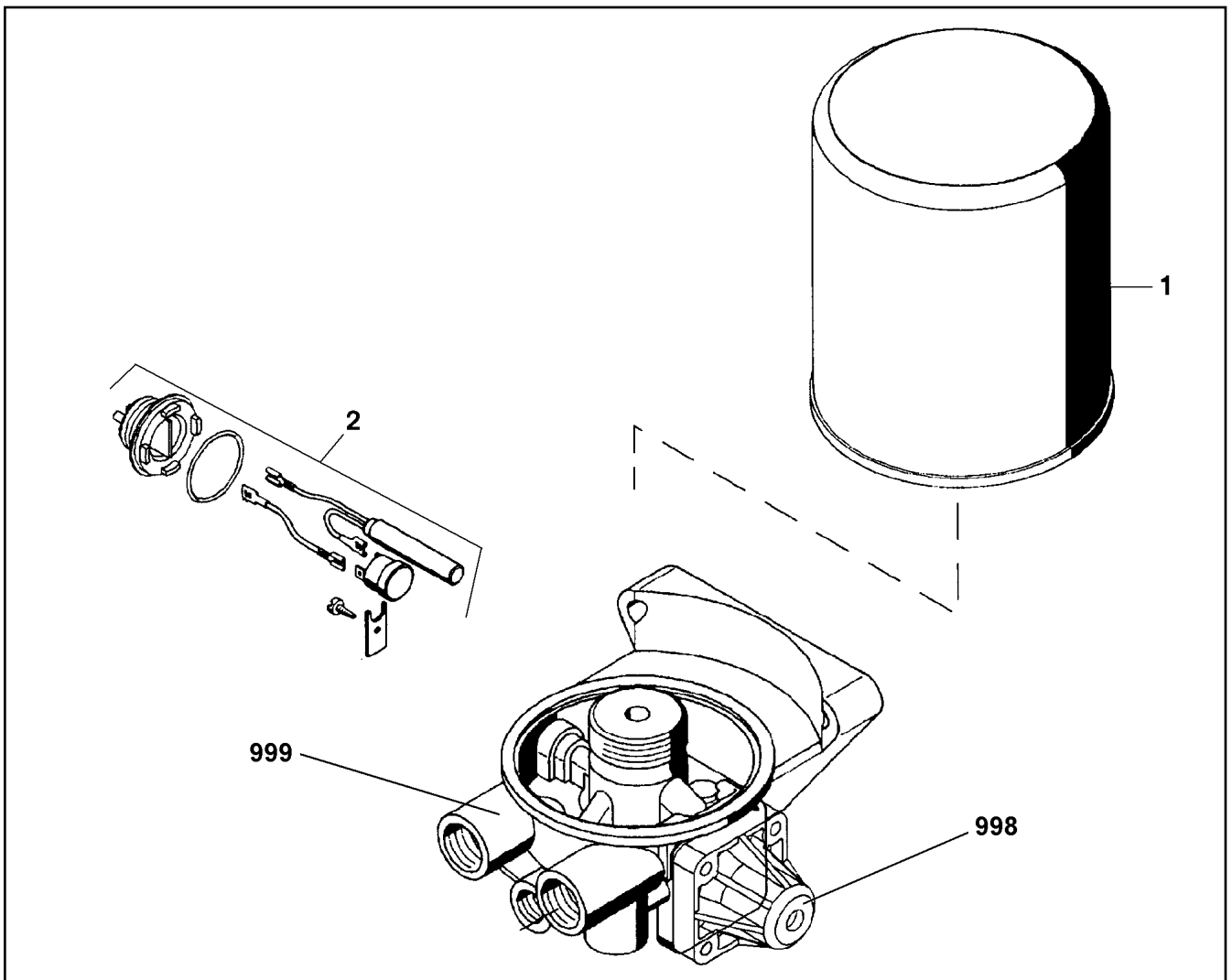


Pos.	Item	Quantity	Description	Bezeichnung
1	92 52 034 08	3	ROPE PULLEY CPL. SPF ⇒ 3 104 004 92 52 034 08	SEILROLLE KPL.
3	11 34 687 1	1	ROTATABLE BEAM	SCHWENKTRVERSE
5	11 34 059 5	1	ROPE FIXING POINT	SEILFESTPUNKT
10	57 17 157 08	1	ROPE GUARD CPL	SEILSCHUTZ KPL.
12	57 17 158 08	2	ROPE PROTECTION ROD	SEILSCHUTZSTANGE
15	41 15 147 77	4	HEX NUT ISO 4032 M20 8 A3C	SECHSKANTMUTTER
16	46 00 204	4	HEX SCREW ISO 4014 M20X350 8.8 A3C	SECHSKANTSCHRAUBE
30	10 80 320 6	1	TWIN HOOK	DOPPELHAKEN
34	10 59 921 2	2	SAFETY TRAP	SICHERUNGSFALLE
37	74 66 079 08	1	CYLINDRICAL ROLLER BEARING DIN 722 81	AXIALZYLINDERROLLENLAGER

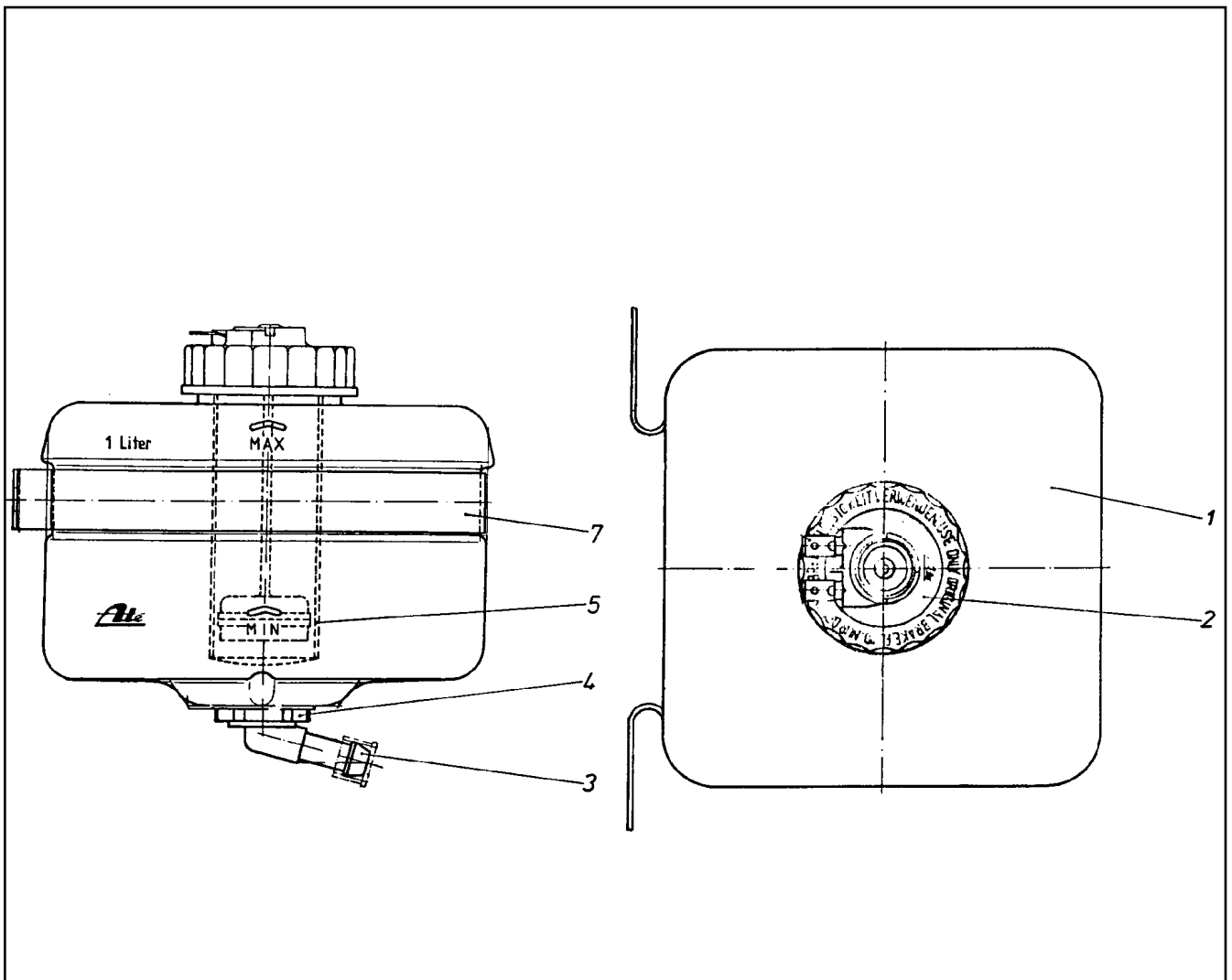
27.7.2017 021291	etk_en_de 096628 LTR 1220	☐ 445
LIEBHERR	HOOK BLOCK HAKENFLASCHE	⇒ 4 020 91 44 014 08



Pos.	Item	Quantity	Description	Bezeichnung
1	72 64 106 08	1	O-RING 15X2 NBR70	O-RING
2	70 11 131	1	SEAL	DICHTUNG
3	70 13 456	1	PROTECTING CAP M26X1,5	SCHUTZKAPPE



Pos.	Item	Quantity	Description	Bezeichnung
1	57 13 523 08	1	CARTOUCHE	KARTUSCHE
2	50 26 514 08	1	HEATING	HEIZUNG
998	11 00 308 9	1	REPAIR SET PRESSURE GOVERNOR	RS DRUCKREGLER
999	11 00 309 4	1	REPAIR KIT	REPARATURSATZ



Pos.	Item	Quantity	Description	Bezeichnung
1	57 00 659 08	1	EQUALIZING RESERVOIR	AUSGLEICHSBEHAELTER
2	57 00 660 08	1	FITTING	VERSCHRAUBUNG
3	57 00 661 08	1	PIPE ELBOW	KNIESTUECK
4	57 00 662 08	1	CONTAINER PLUG	BEHAELTERSTOPFEN
5	57 00 663 08	1	SIEVE SLEEVE	SIEBHUELSE
7	57 00 664 08	1	FASTENING CLAMP	BEFESTIGUNGSSCHELLE

27.7.2017
010632

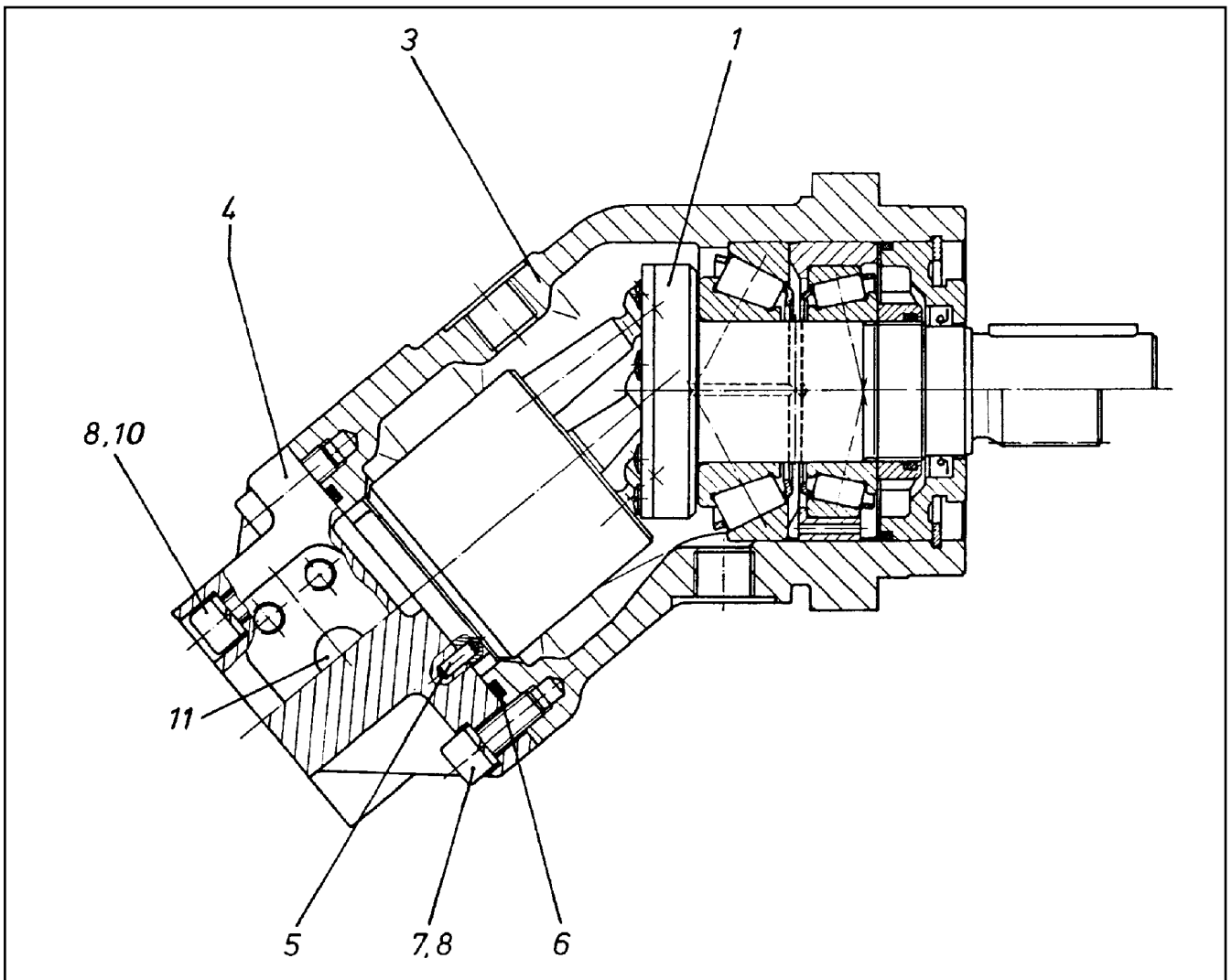
LIEBHERR

etk_en_de 096628 LTR 1220

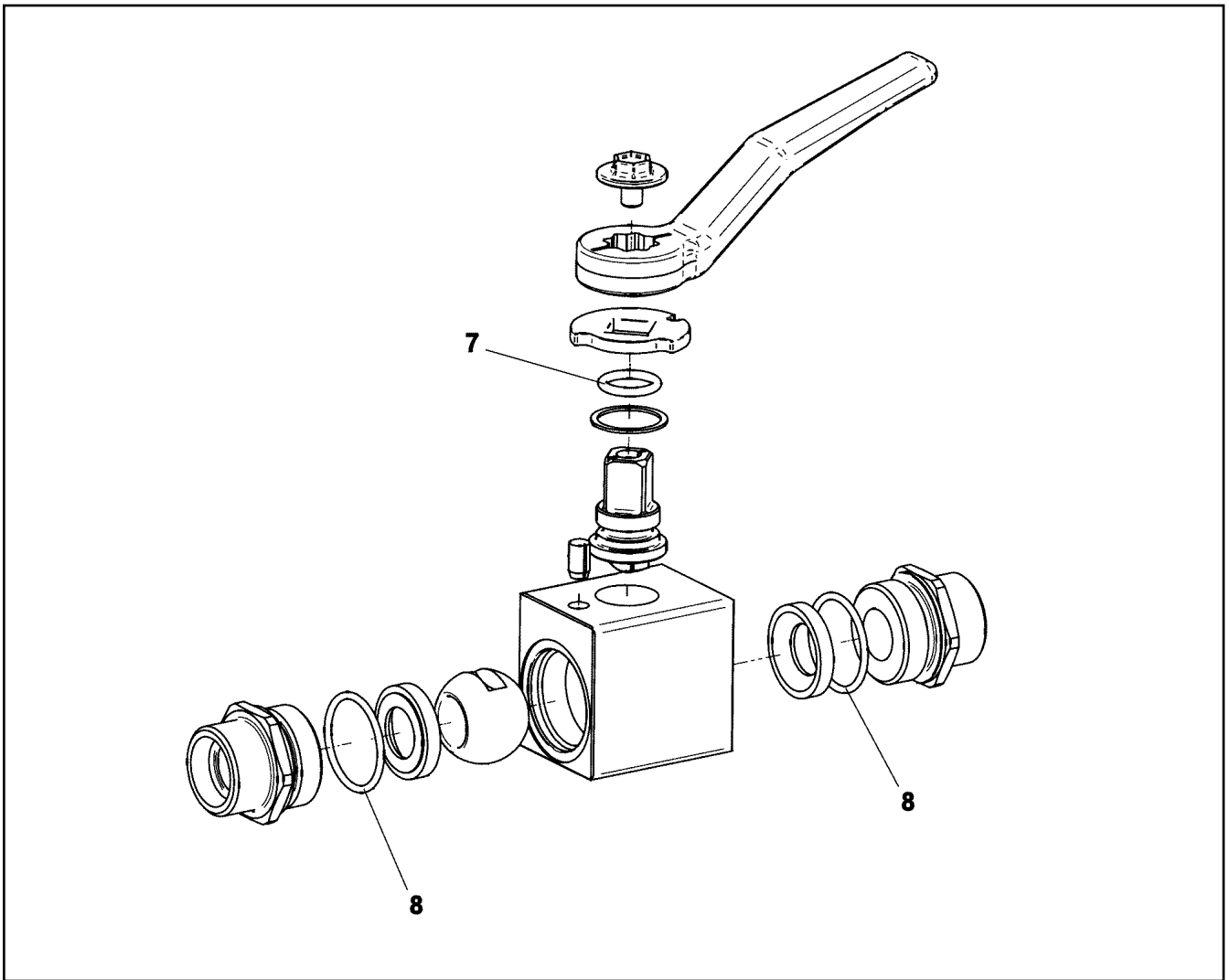
EQUALIZING RESERVOIR
AUSGLEICHSBEHAELTER

448

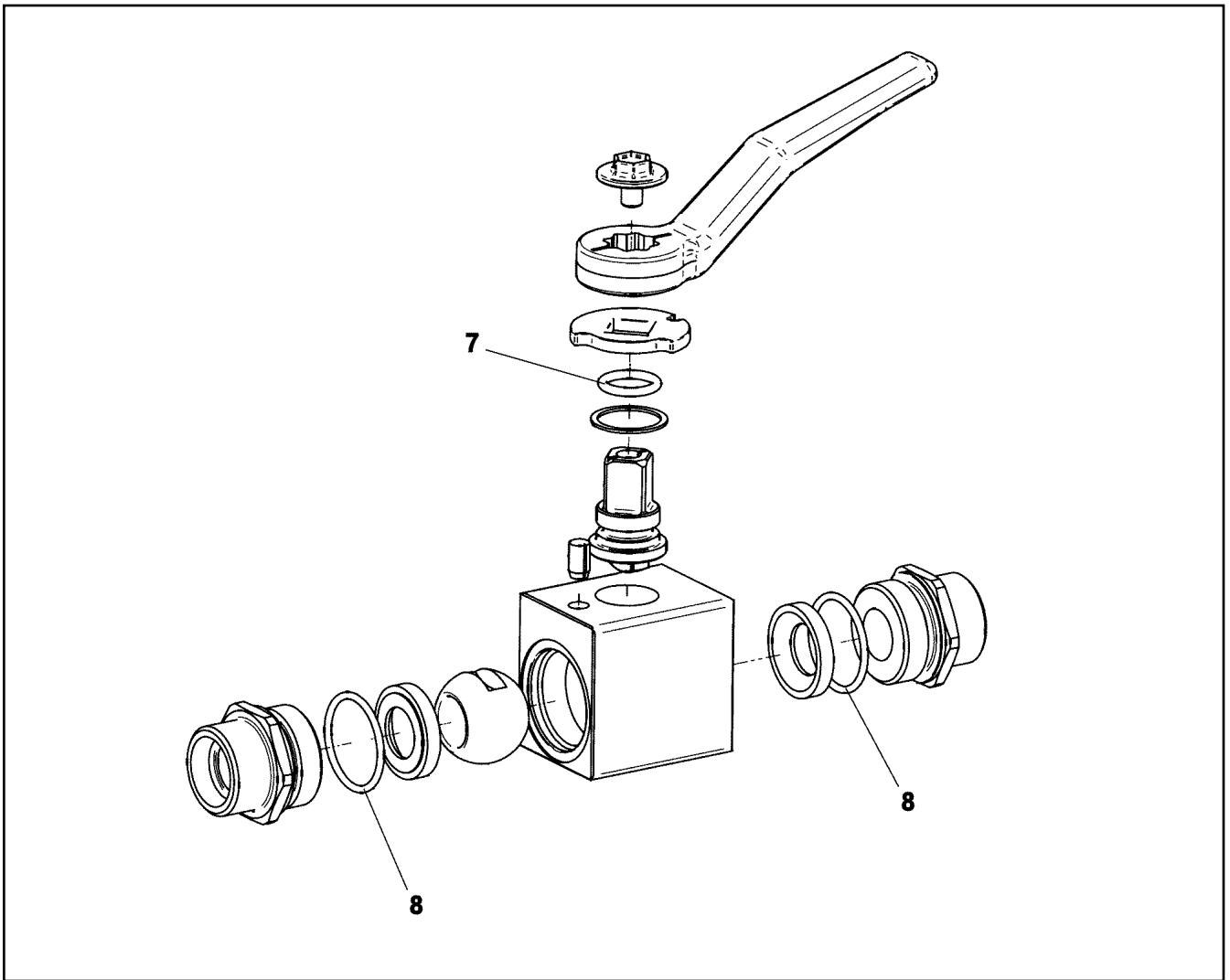
⇒ 5 028 065 08
50 28 065 08



Pos.	Item	Quantity	Description	Bezeichnung
1	57 01 090 08	1	DRIVING GEAR ⇒ 5 701 090 08 57 01 090 08	TRIEBWERK
3	57 01 091 08	1	HOUSING	GEHAEUSE
4	57 01 092 08	1	CONNECTING PLATE	ANSCHLUSSPLATTE
5	57 01 093 08	1	PARALLEL PIN ISO 2338 4M6X10 ST	ZYLINDERSTIFT
6	51 86 485 08	1	O-RING ARP 568 66,27X3,53 NBR70	O-RING
7	10 87 559 8	2	SOCKET HEAD SCREW ISO 4762 M8X20 8.8	ZYLINDERSCHRAUBE
8	42 41 007 08	6	WASHER SPRING DIN 7980 8 FST VERZ	FEDERRING
10	10 87 560 1	4	SOCKET HEAD SCREW ISO 4762 M8X50 8.8	ZYLINDERSCHRAUBE
11	57 01 094 08	2	SCREW PLUG M27X2	VERSCHLUSSSCHRAUBE
14	70 22 315	1	SHAFT SEAL 35X52X6/5 FKM	WELLENDICHTRING



Pos.	Item	Quantity	Description	Bezeichnung
7	57 00 780 08	1	O-RING 13X2,5 NBR90	O-RING
8	72 64 253 08	2	O-RING 25X2 NBR90	O-RING



Pos.	Item	Quantity	Description	Bezeichnung
7	10 33 738 1	1	O-RING 10,00X2,5 NBR90	O-RING
8	51 07 927 08	2	O-RING 20X2 NBR90	O-RING

27.7.2017
009306

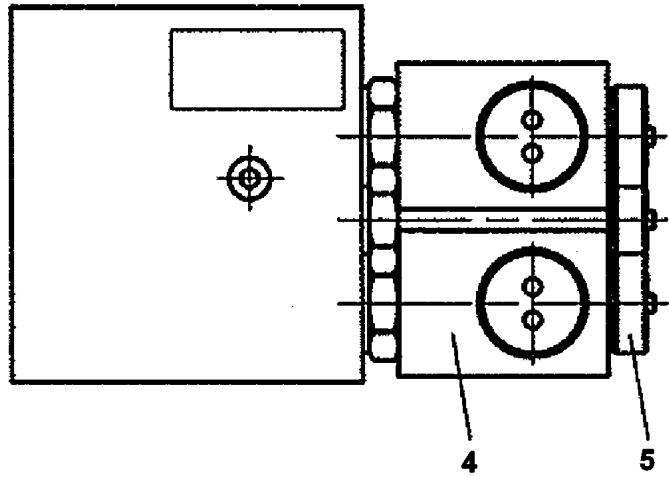
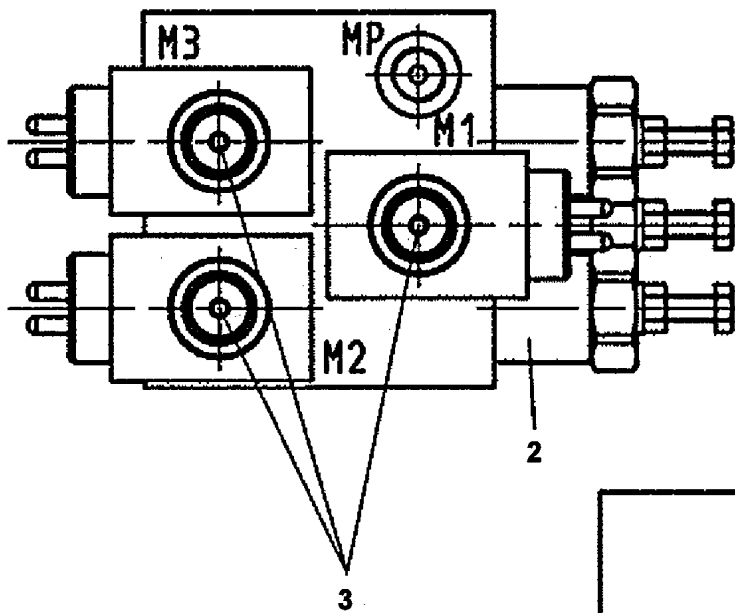
LIEBHERR

etk_en_de 096628 LTR 1220

BALL VALVE
KUGELHAHN

451

⇒ 5 106 976 08
51 06 976 08



Pos. 999

Pos.	Item	Quantity	Description	Bezeichnung
	2 10 44 984 7	3	PRESSURE LIMITING VALVE	DRUCKBEGRENZUNGSVENTIL
	3 57 15 848 08	3	DIRECTIONAL CONTROL VALVE 4/2	WEGEVENTIL
	4 57 18 319 08	3	MAGNET COIL 32V	MAGNETSPULE
	5 10 33 253 4	3	NUT	MUTTER
999	10 44 984 8	1	SEAL KIT CONTROL BLOCK	DS STEUERBLOCK

27.7.2017
049440

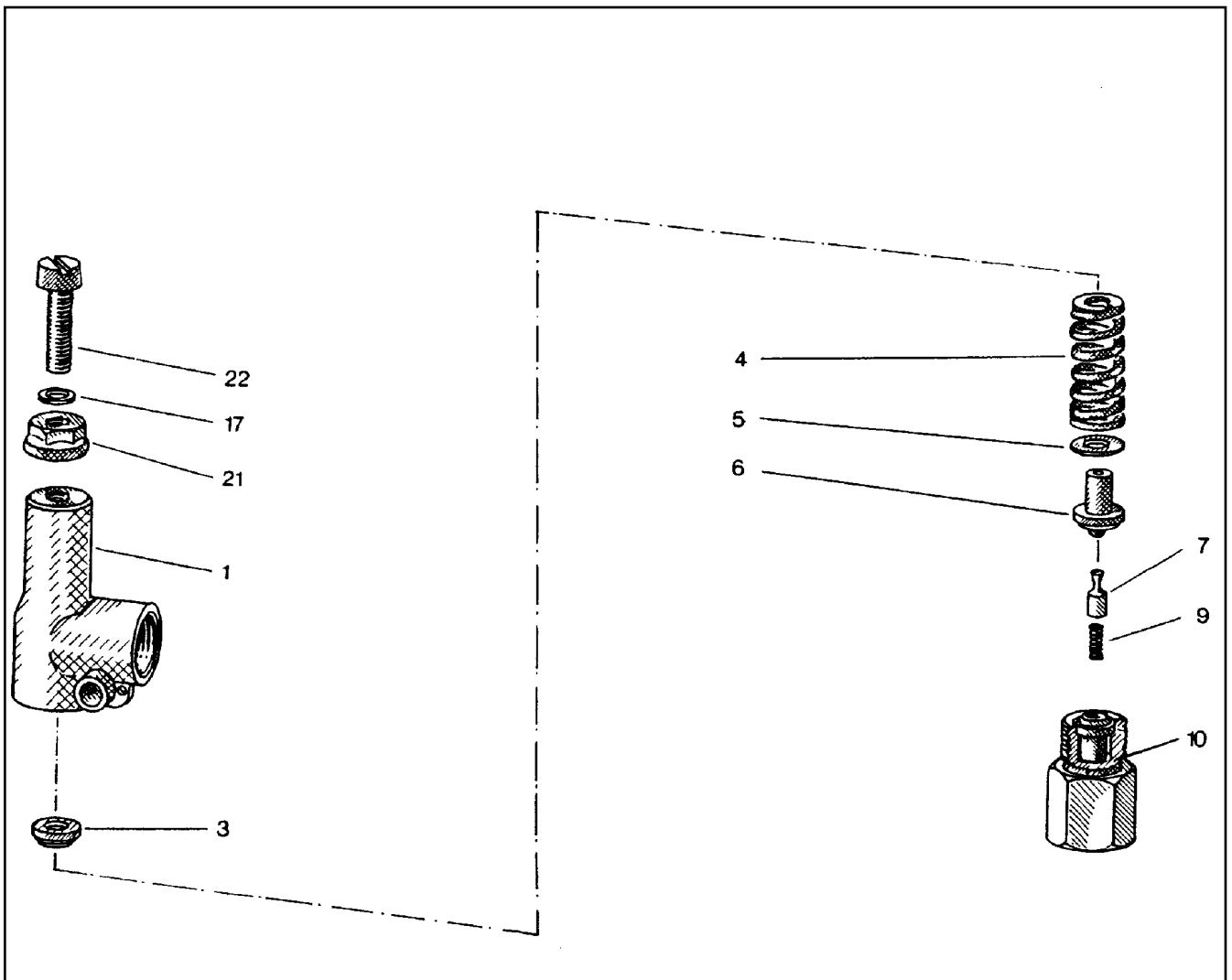
LIEBHERR

etk_en_de 096628 LTR 1220

VALVE BLOCK
VENTILBLOCK

□ 452

⇒ 5 113 217 08
51 13 217 08



Pos.	Item	Quantity	Description	Bezeichnung
1	51 10 152 08	1	HOUSING	GEHAEUSE
3	51 07 825 08	1	SPRING SUPPORT	FEDERTELLER
4	51 10 153 08	1	PRESSURE SPRING	DRUCKFEDER
5	51 07 827 08	1	WASHER	SCHEIBE
6	51 07 828 08	1	SPRING-LOADED PIN	FEDERBOLZEN
7	51 07 829 08	1	DAMPING PISTON	DAEMPUNGSKOLBEN
9	51 07 830 08	1	PRESSURE SPRING	DRUCKFEDER
10	51 10 154 08	1	VALVE SEAT	VENTILSITZ
17	51 10 155 08	1	SHIM	AUSGLEICHSCHEIBE
21	51 07 417 08	1	SEALING NUT M8	DICHTMUTTER
22	51 07 977 08	1	SOCKET HEAD SCREW DIN 84 M8X35 5.8	ZYLINDERSCHRAUBE

27.7.2017
010374

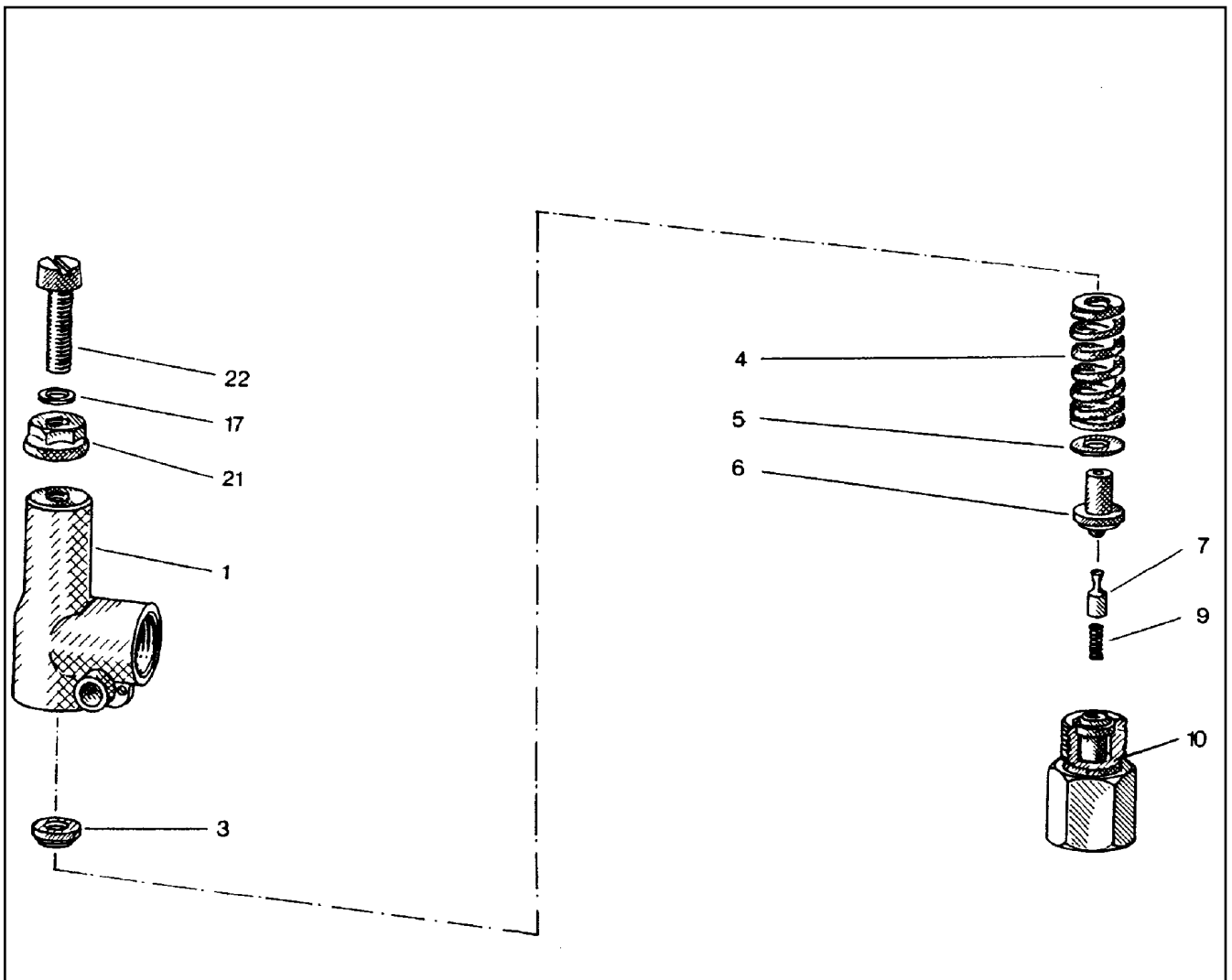
LIEBHERR

etk_en_de 096628 LTR 1220

PRESSURE LIMITING VALVE
DRUCKBEGRENZUNGSVENTIL

□ 453

⇒ 5 114 196 08
51 14 196 08



Pos.	Item	Quantity	Description	Bezeichnung
1	57 00 631 08	1	HOUSING	GEHAEUSE
3	51 07 970 08	1	SPRING SUPPORT	FEDERTELLER
4	51 10 151 08	1	PRESSURE SPRING	DRUCKFEDER
5	51 07 972 08	1	WASHER	SCHEIBE
6	51 07 973 08	1	SPRING-LOADED PIN	FEDERBOLZEN
7	51 07 974 08	1	DAMPING PISTON	DAEMPUNGSKOLBEN
9	51 07 975 08	1	PRESSURE SPRING	DRUCKFEDER
10	57 00 632 08	1	VALVE SEAT	VENTILSITZ
17	51 10 155 08	2	SHIM	AUSGLEICHSCHIEBE
21	51 07 417 08	1	SEALING NUT M8	DICHTMUTTER
22	51 07 977 08	1	SOCKET HEAD SCREW DIN 84 M8X35 5.8	ZYLINDERSCHRAUBE

27.7.2017
010374

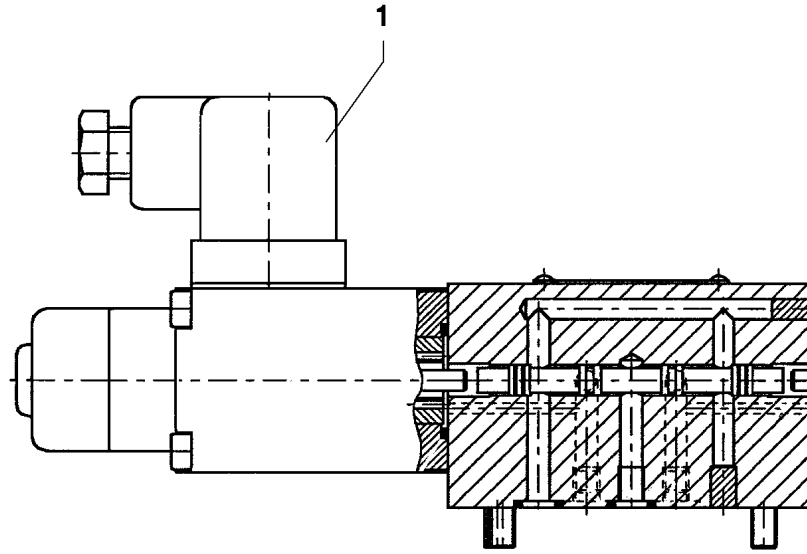
LIEBHERR

etk_en_de 096628 LTR 1220

PRESSURE LIMITING VALVE
DRUCKBEGRENZUNGSVENTIL

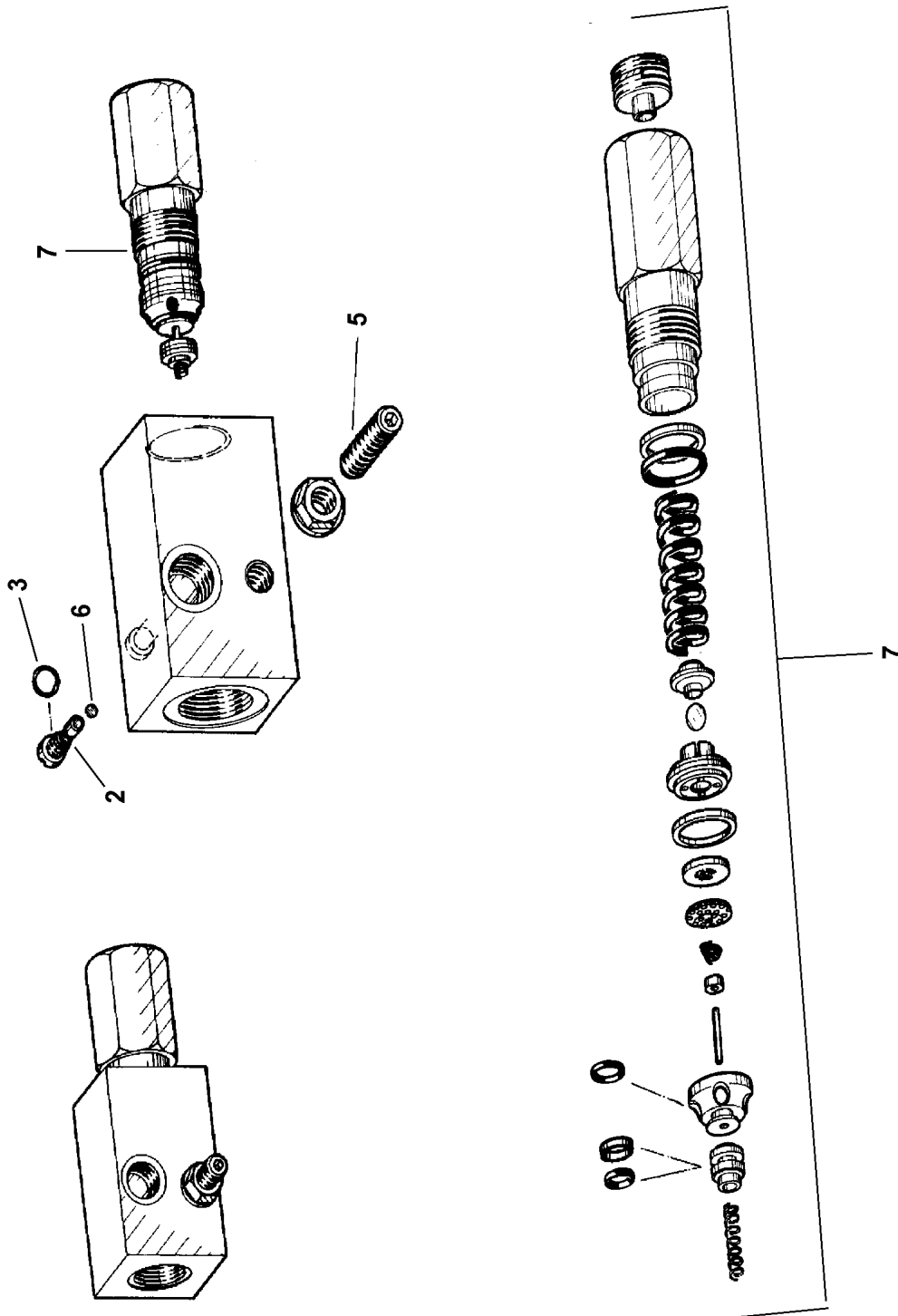
□ 454

⇒ 5 114 339 08
51 14 339 08



Pos.	Item	Quantity	Description	Bezeichnung
1	57 08 278 08	1	MAGNET 24V	MAGNET

27.7.2017 023658 LIEBHERR	etk_en_de 096628 LTR 1220 DIRECTIONAL CONTROL VALVE WEGEVENTIL	<input type="checkbox"/> 455 ⇒ 5 114 444 08 51 14 444 08
--	--	--



27.7.2017
059291

LIEBHERR

etk_en_de 096628 LTR 1220

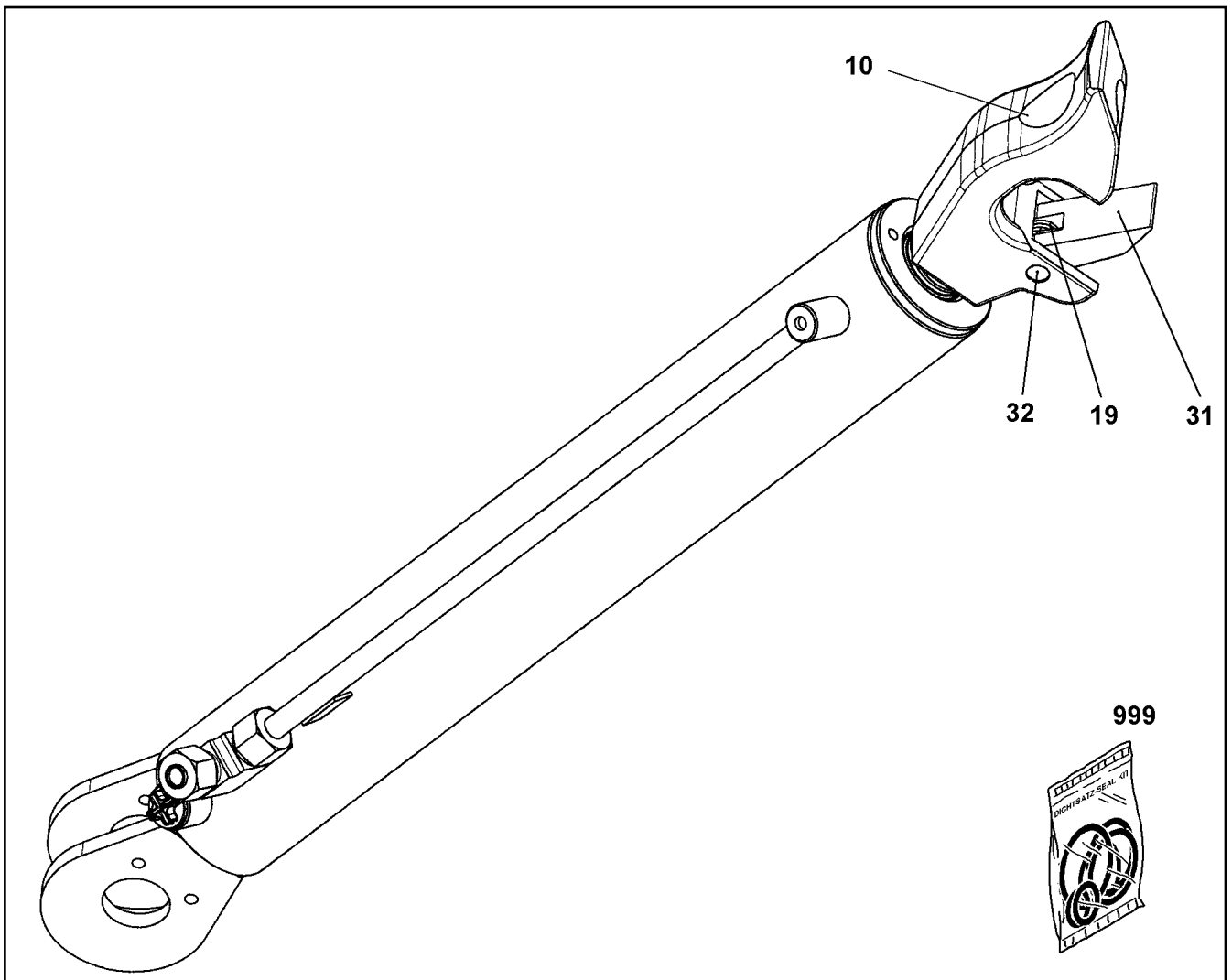
LOAD HOLDING VALVE
LASTHALTEVENTIL

□ 456 (1/2)

⇒ 5 114 794 08
51 14 794 08

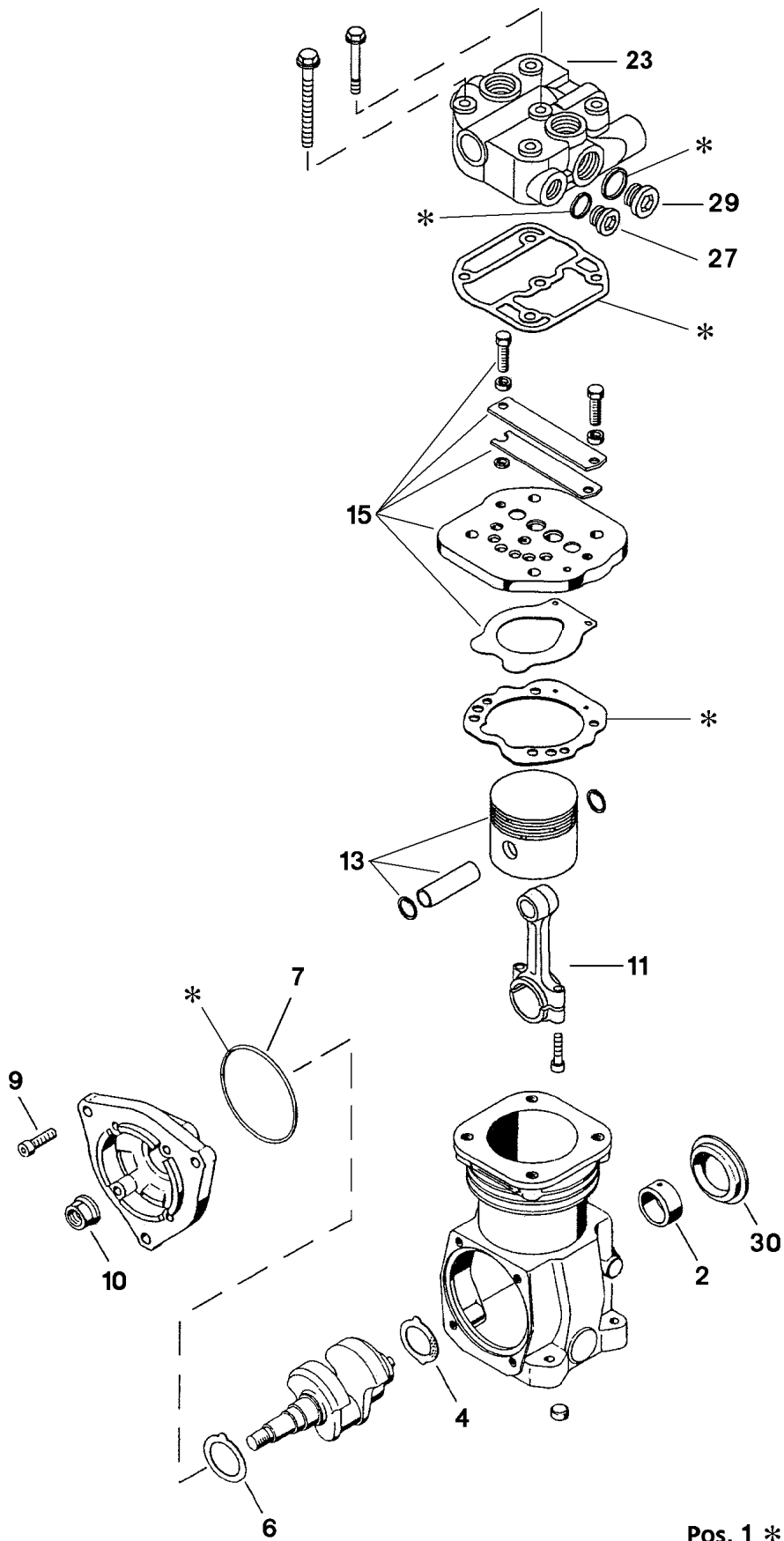
Pos.	Item	Quantity	Description	Bezeichnung
2	57 09 414 08	1	SCREW	SCHRAUBE
3	51 07 123 08	1	O-RING 4X1 NBR90	O-RING
5	40 44 005 08	1	GRUB SCREW DIN 913 M6X25 45H VERZ	GEWINDESTIFT
6	61 07 063 08	1	BALL DIN 5401 3	KUGEL
7	11 00 267 8	1	LOAD RETAINING VLV ELEMENT,CPL	LASTHALTEVENTILEINSATZ

<p>27.7.2017</p> <p>LIEBHERR</p>	<p>etk_en_de 096628 LTR 1220</p> <p>LOAD HOLDING VALVE LASTHALTEVENTIL</p>	<p><input type="checkbox"/> 457 (2/2)</p> <p>⇒ 5 114 794 08 51 14 794 08</p>
---	--	--



Pos.	Item	Quantity	Description	Bezeichnung
10	11 00 403 1	1	CLAW	KLAUE
19	57 17 419 08	1	LEG SPRING 2,5XDI 13,5	SCHENKELFEDER
31	11 49 001 0	1	LATCH	KLINKE
32	43 07 096 08	1	PARALLEL PIN DIN 6325 12M6X50	ZYLINDERSTIFT
999	57 14 967 08	1	SEAL KIT	DICHSATZ

27.7.2017 069081 LIEBHERR	etk_en_de 096628 LTR 1220 HYDRO CYLINDER HYDROZYLINDER	<input type="checkbox"/> 458 ⇒ 5 123 637 08 51 23 637 08
--	--	--



Pos. 1 *

27.7.2017
021265

LIEBHERR


etk_en_de 096628 LTR 1220

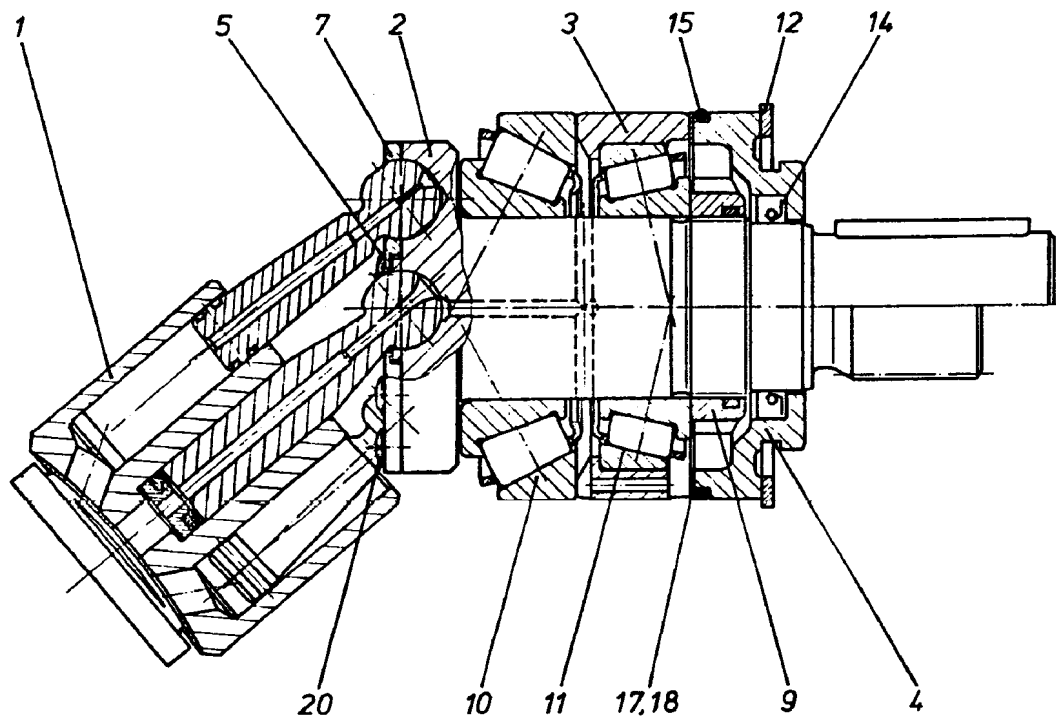
AIR COMPRESSOR
LUFTPRESSER

459 (1/2)

⇒ 5 700 161
57 00 161

Pos.	Item	Quantity	Description	Bezeichnung
1	57 15 821 08	1	REPAIR KIT	REPARATURSATZ
2	57 15 822 08	1	BUSHING	BUCHSE
4	57 15 823 08	1	THRUST WASHER	ANLAUFSCHLEIBE
6	57 15 824 08	1	THRUST WASHER	ANLAUFSCHLEIBE
7	57 09 797 08	1	O-RING 88X3 ACM70	O-RING
9	57 06 138 77	4	SCREW DIN 912 M8X25 12.9	SCHRAUBE
10	52 03 033 08	1	WHEEL NUT DIN 74361 M20X1,5 8 A2K	RADMUTTER
11	57 15 825 08	1	CONROD	PLEUELSTANGE
13	57 15 826 08	1	PISTON	KOLBEN
15	57 15 827 08	1	REPAIR KIT	REPARATURSATZ
23	70 25 732	1	CYLINDER HEAD	ZYLINDERKOPF
27	40 41 016 08	1	SCREW PLUG DIN 908 M22X1,5 ST A2C	VERSCHLUSSSCHRAUBE
29	46 00 232	3	SCREW PLUG DIN 908 M26X1,5 ST A3C	VERSCHLUSSSCHRAUBE
30	57 15 828 08	1	CAP	KAPPE

27.7.2017	etk_en_de 096628 LTR 1220	 460 (2/2)
LIEBHERR	AIR COMPRESSOR LUFTPRESSER	⇒ 5 700 161 57 00 161



Pos.	Item	Quantity	Description	Bezeichnung
1	57 01 095 08	1	DRIVING GEAR ⇒ 5 701 095 08 57 01 095 08	TRIEBWERK
2	57 01 096 08	1	DRIVING SHAFT	TRIEBWELLE
3	57 01 097 08	1	BEARING RING	LAGERRING
4	57 01 098 08	1	CLOSING RING	VERSCHLUSSRING
5	57 01 099 08	1	WASHER	SCHEIBE
7	57 01 100 08	1	PULL-BACK PLATE	RUECKZUGPLATTE
9	57 01 101 08	1	SLOTTED NUT M38X1,5	NUTMUTTER
10	10 29 377 5	1	TAPERED ROLLER BEARING	KEGELROLLENLAGER
11	74 62 219 08	1	TAPERED ROLLER BEARING DIN 720 32008	KEGELROLLENLAGER
12	42 81 025 08	1	LOCKING RING DIN 472 80X2,5	SICHERUNGSRING
14	70 22 315	1	SHAFT SEAL 35X52X6/5 FKM	WELLENDICHTRING
15	51 45 304 08	1	O-RING ARP 568 75,87X2,62 NBR90	O-RING
17	42 10 004 08	2	SHIM RING DIN 988 63X80X0,1	PASSSCHEIBE
18	42 10 005 08	1	SHIM RING DIN 988 63X80X0,3	PASSSCHEIBE
20	51 45 252 08	7	OVAL SCREW M4X12 10.9	LINSENSCHRAUBE

27.7.2017
100571

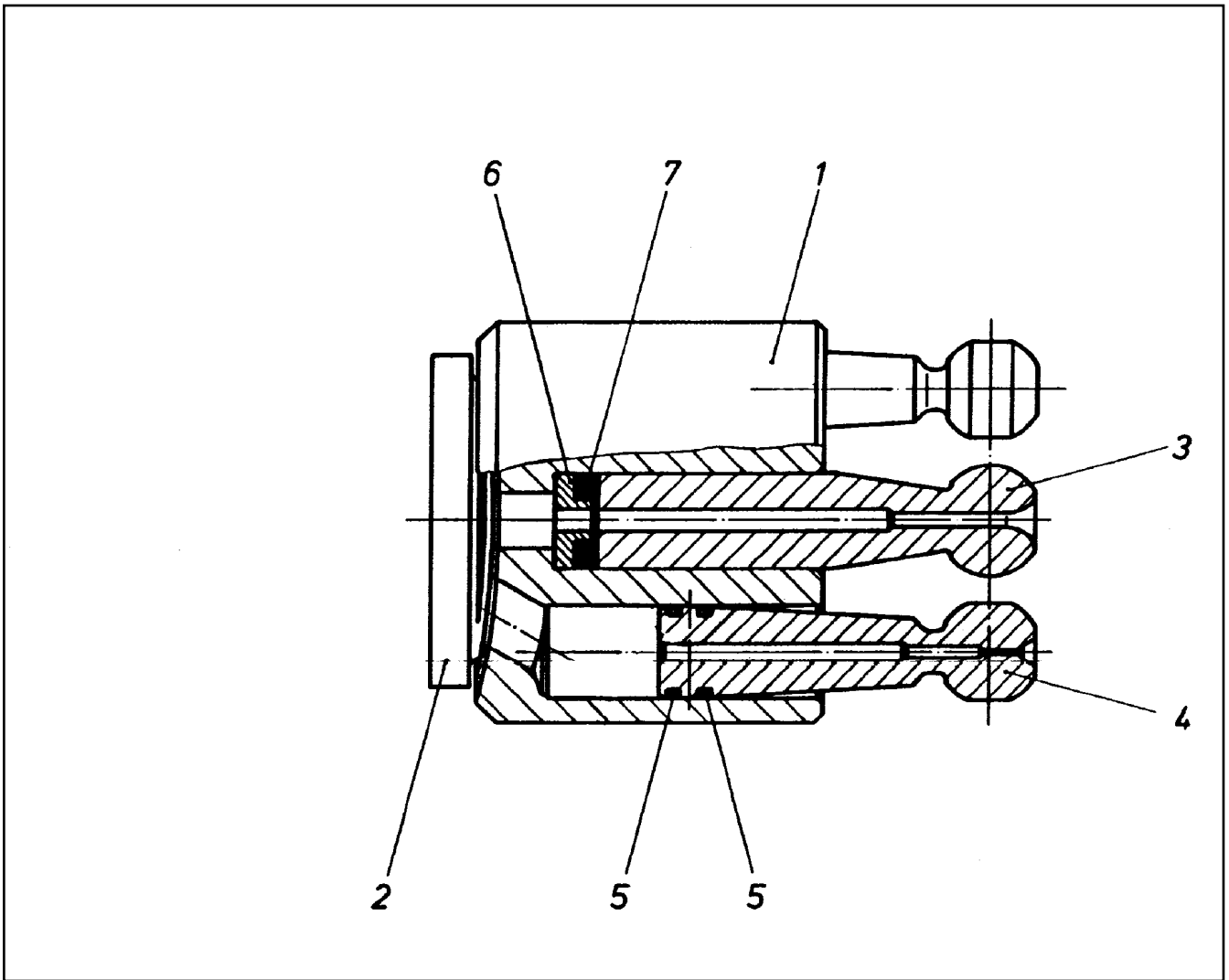
LIEBHERR

etk_en_de 096628 LTR 1220

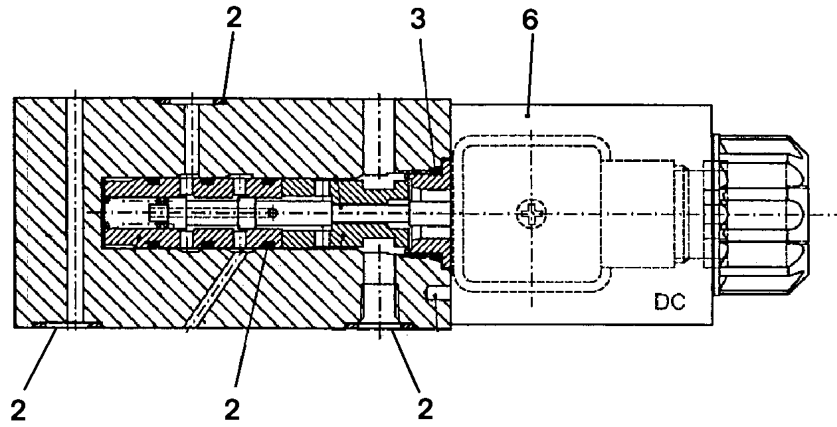
DRIVING GEAR
TRIEBWERK

461

⇒ 5 701 090 08
57 01 090 08



Pos.	Item	Quantity	Description	Bezeichnung
1	57 01 103 08	1	CYLINDER	ZYLINDER
2	57 01 104 08	1	GUIDE PLATE	STEUERPLATTE
3	57 01 105 08	1	CENTER STUD	MITTELZAPFEN
4	57 01 106 08	7	PISTON	KOLBEN
5	57 01 107 08	14	RING	RING
6	57 01 108 08	1	SPRING SUPPORT	FEDERTELLER
7	57 01 109 08	4	DISC SPRING	TELLERFEDER



Pos.	Item	Quantity	Description	Bezeichnung
2	51 07 604 08	6	O-RING ARP 568 10,82X1,78 NBR90	O-RING
3	57 11 411 77	1	O-RING 15,4X2,1 NBR90	O-RING
6	10 29 130 6	1	MAGNET 28V	MAGNET

27.7.2017
041080

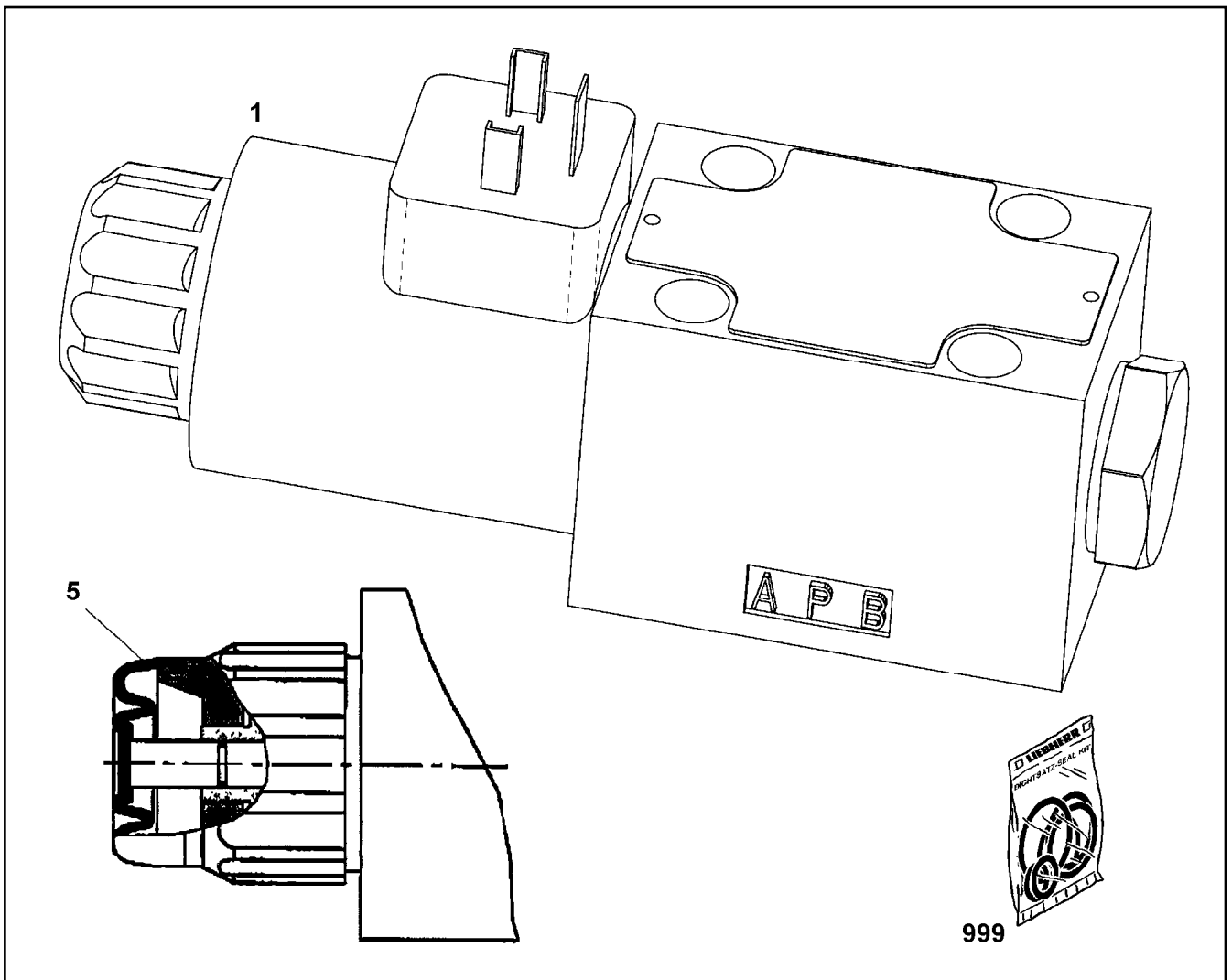
LIEBHERR

etk_en_de 096628 LTR 1220

DIRECTIONAL CONTROL VALVE
WEGEVENTIL

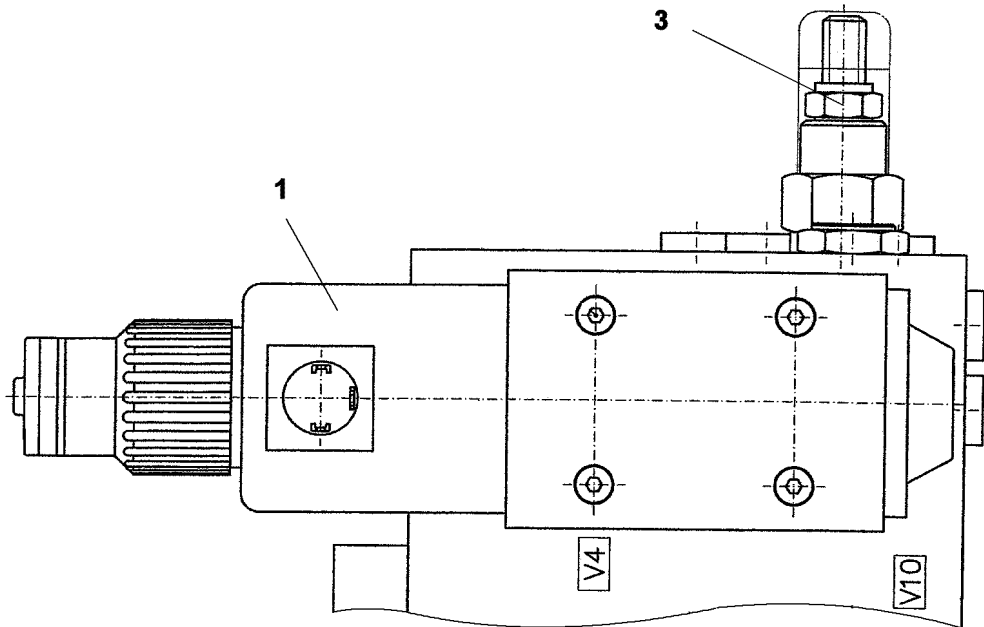
463

⇒ 5 714 150 08
57 14 150 08



Pos.	Item	Quantity	Description	Bezeichnung
1	57 18 189 08	1	MAGNET COIL 24V	MAGNETSPULE
5	10 87 807 5	1	EMERGENCY HAND OPERATION RPE3-06 ⇒ X10878075 10 87 807 5	NOTHANDBETAETIGUNG
999	10 28 569 5	1	SEAL KIT	DICHTSATZ

27.7.2017 089426 LIEBHERR	etk_en_de 096628 LTR 1220 DIRECTIONAL CONTROL VALVE WEGEVENTIL	464 ⇒ 5 716 347 08 57 16 347 08
--	--	---------------------------------------



Pos. 999

Pos.	Item	Quantity	Description	Bezeichnung
1	57 18 188 08	1	MAGNET COIL 24V	MAGNETSPULE
3	11 00 781 7	1	EMERGENCY HAND OPERATION	NOTHANDBETAETIGUNG
999	11 00 627 5	1	SEAL KIT DIRECTIONAL VALVE	DS WEGEVENTIL

27.7.2017
024195

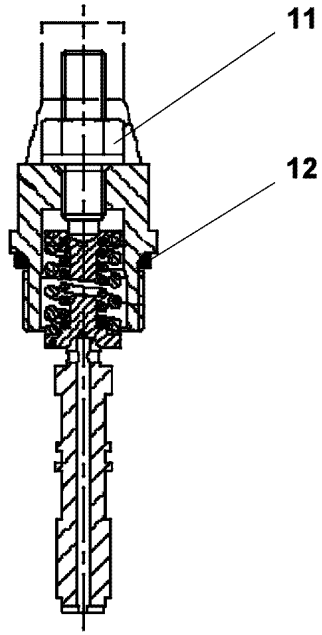
LIEBHERR

etk_en_de 096628 LTR 1220

DIRECTIONAL CONTROL VALVE
WEGEVENTIL

465

⇒ 5 717 378 08
57 17 378 08



Pos.	Item	Quantity	Description	Bezeichnung
11	70 05 071	1	SEAL-LOCK-SHOULDER NUT M8	SEAL-LOCK-BUNDMUTTER
12	51 07 383 08	1	O-RING ARP 568 18,72X2,62 NBR90	O-RING

27.7.2017
099113

LIEBHERR

etk_en_de 096628 LTR 1220

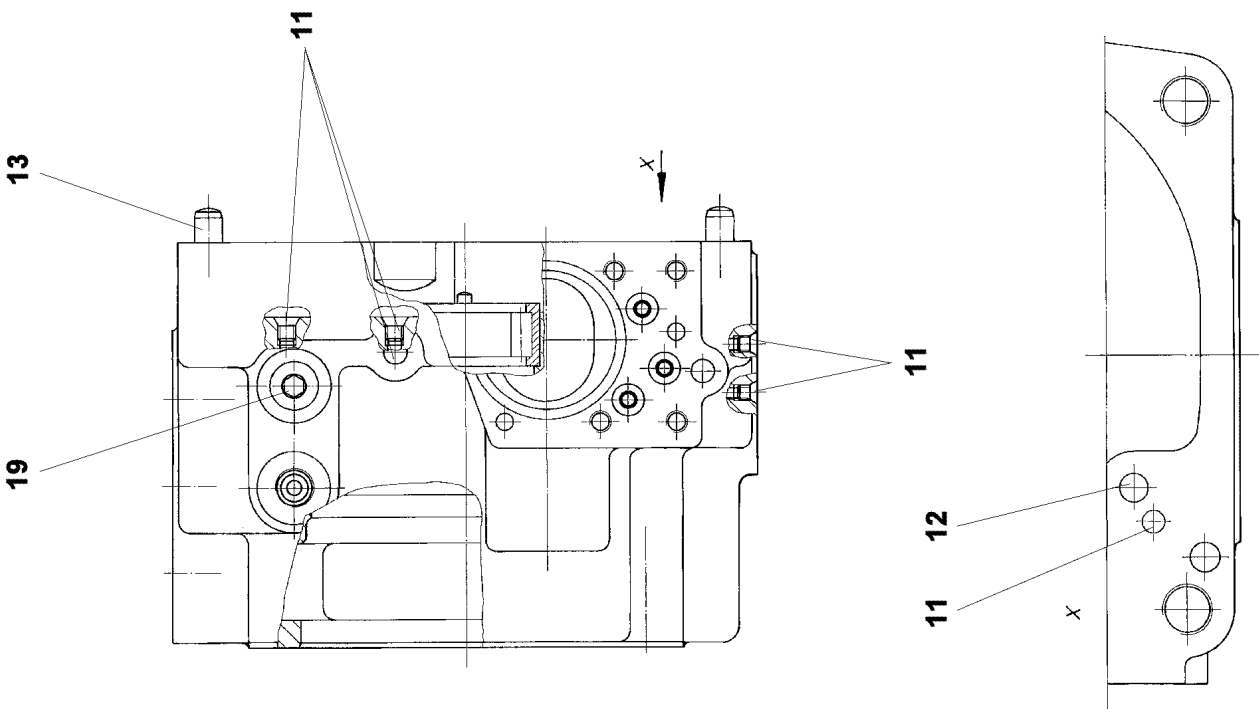
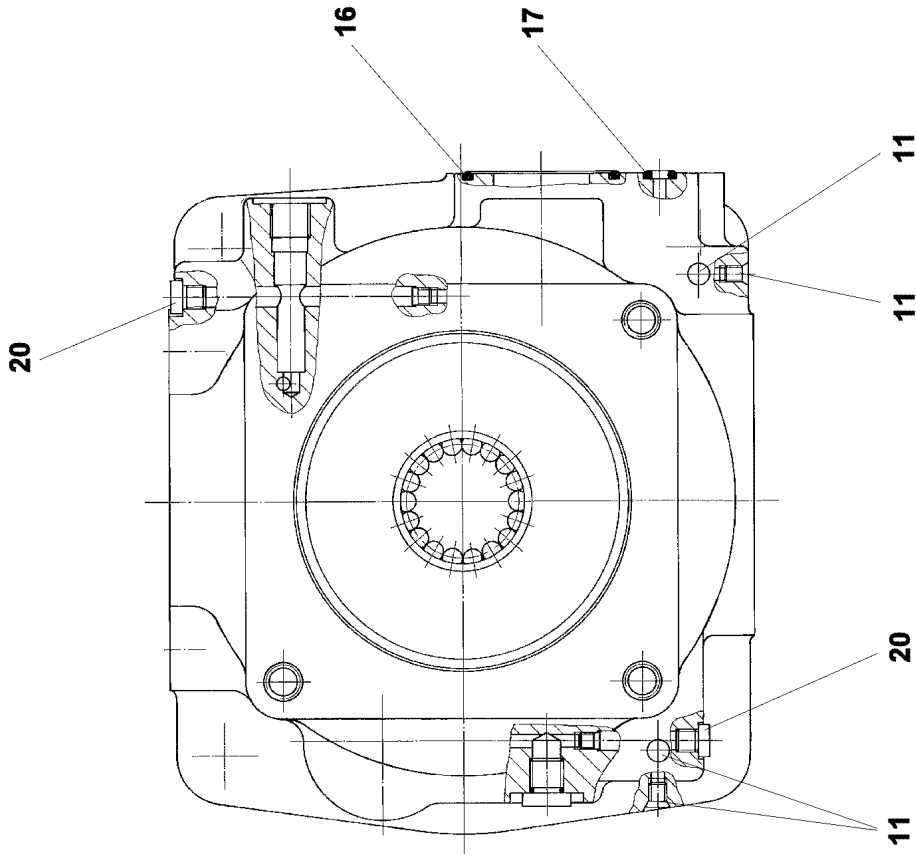
REGULATOR ELEMENT
REGLERELEMENT

☐ 466

⇒ 5 719 008 08
57 19 008 08



Pos. 999



27.7.2017
099150

LIEBHERR


etk_en_de 096628 LTR 1220

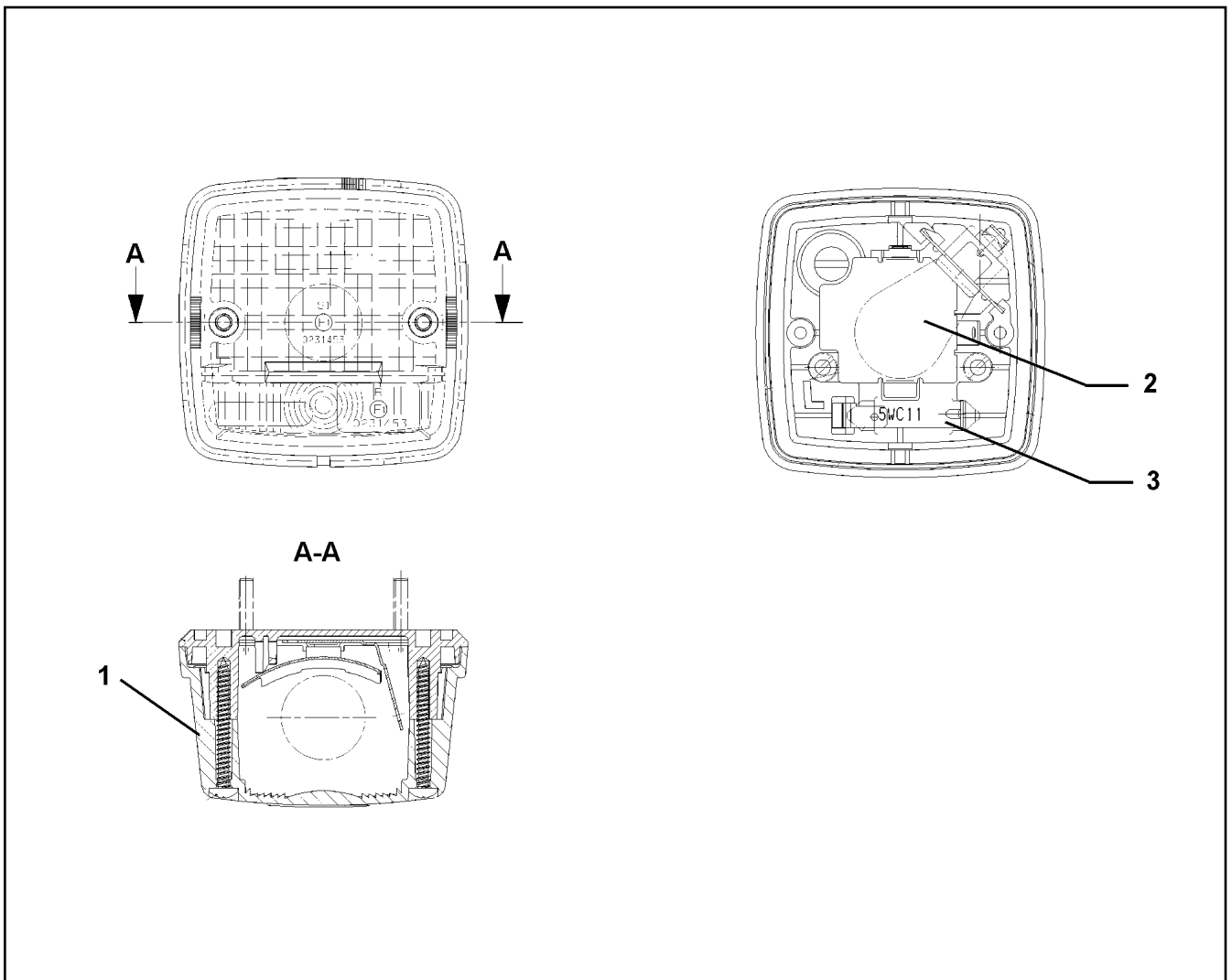
CONNECTING PLATE
ANSCHLUSSPLATTE

467 (1/2)

⇒ 5 719 072 08
57 19 072 08

Pos.	Item	Quantity	Description	Bezeichnung
11	70 22 127	6	DOUBLE PLUG	DOPPELABREISSSTOPFEN
12	70 12 971	1	DOUBLE PLUG	DOPPELABREISSSTOPFEN
13	43 07 068 08	2	PARALLEL PIN DIN 6325 10M6X24	ZYLINDERSTIFT
16	57 00 547 08	1	O-RING ARP 568 50,47X2,62 NBR90	O-RING
17	10 30 327 0	3	EDGE SEALING RING	DICHTKANTENRING
19	40 41 002 01	2	SCREW PLUG DIN 908 M12X1,5 St	VERSCHLUSSSCHRAUBE
20	70 27 497	2	SCREW PLUG M8X1	VERSCHLUSSSCHRAUBE
999	10 87 248 7	1	GASKET KIT INT.FLANGE	DS ANSCHLUSSPLATTE

27.7.2017	etk_en_de 096628 LTR 1220	 468 (2/2)
LIEBHERR	CONNECTING PLATE ANSCHLUSSPLATTE	⇒ 5 719 072 08 57 19 072 08



Pos.	Item	Quantity	Description	Bezeichnung
1	60 72 126 08	1	LENS	LICHTSCHEIBE
2	60 70 217 08	1	LIGHT BULB DIN 72601 21W 24V	GLUEHLAMPE
3	60 70 201 08	1	LIGHT BULB DIN 72601 5W 24V	GLUEHLAMPE

27.7.2017
051899

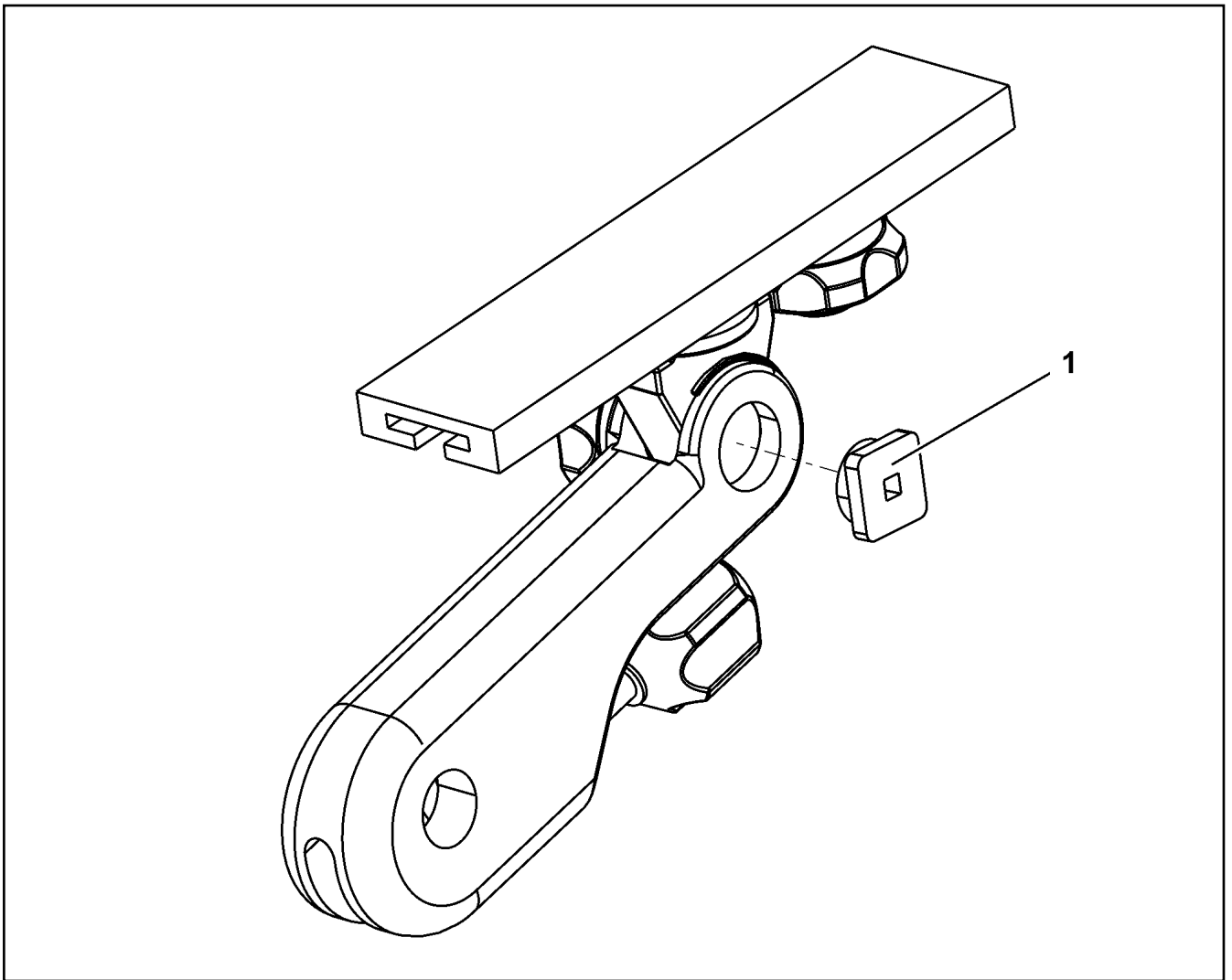
LIEBHERR

etk_en_de 096628 LTR 1220

TAIL BRAKE LIGHT
SCHLUSSBREMSLEUCHTE

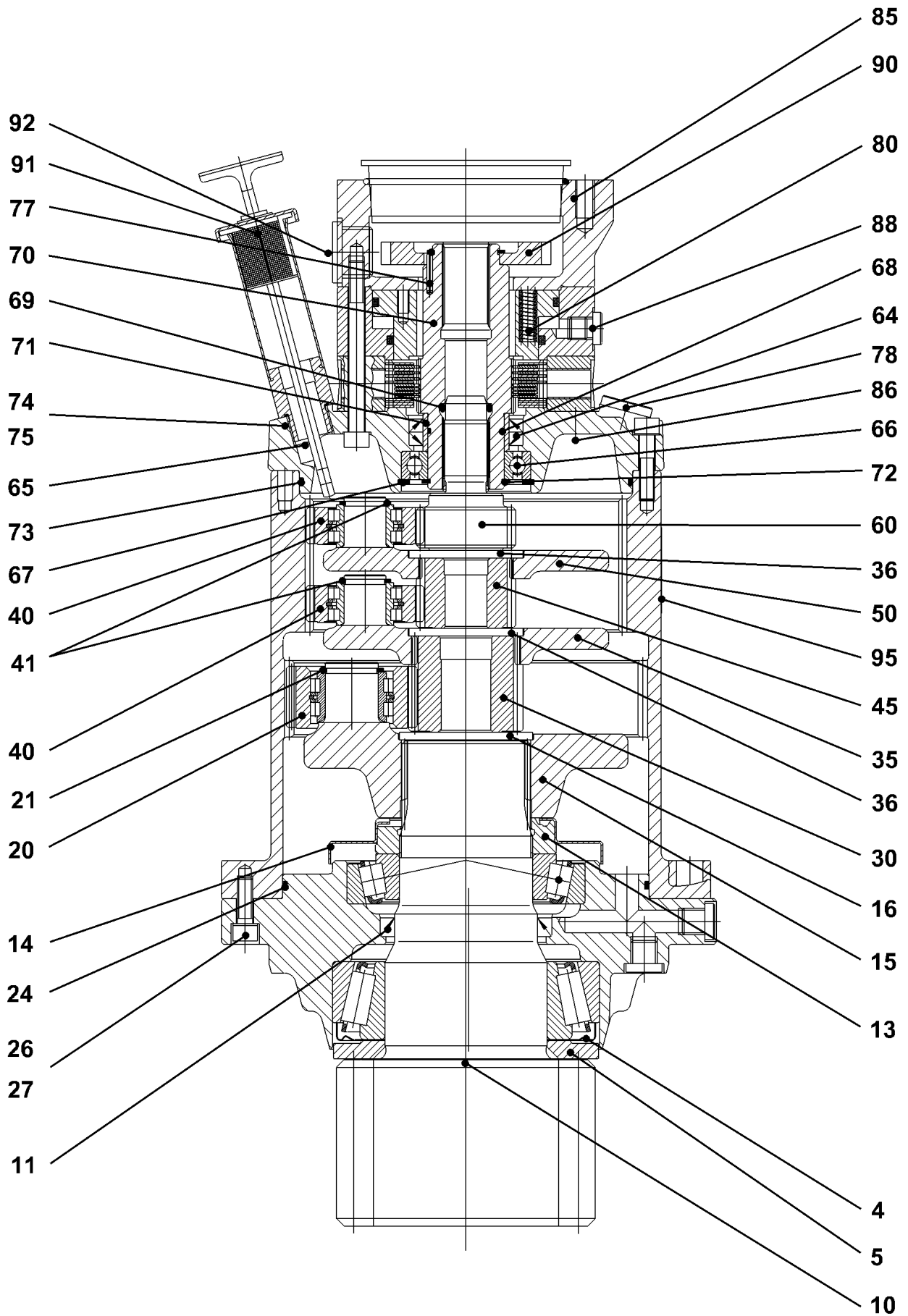
469

⇒ 6 071 131 08
60 71 131 08



Pos.	Item	Quantity	Description	Bezeichnung
1	10 87 367 1	1	SAFETY PLATE 310ERGO	SICHERUNGSPATTE

27.7.2017 099870 LIEBHERR	etk_en_de 096628 LTR 1220 ARM REST ARMLEHNE	<input type="checkbox"/> 470 ⇒ 7 741 197 08 77 41 197 08
--	---	--



27.7.2017
099790

LIEBHERR

etk_en_de 096628 LTR 1220

SLEWING GEAR DRIVE
DREHWERKANTRIEB

□ 471 (1/2)

⇒ 9 000 890 1
90 00 890 1

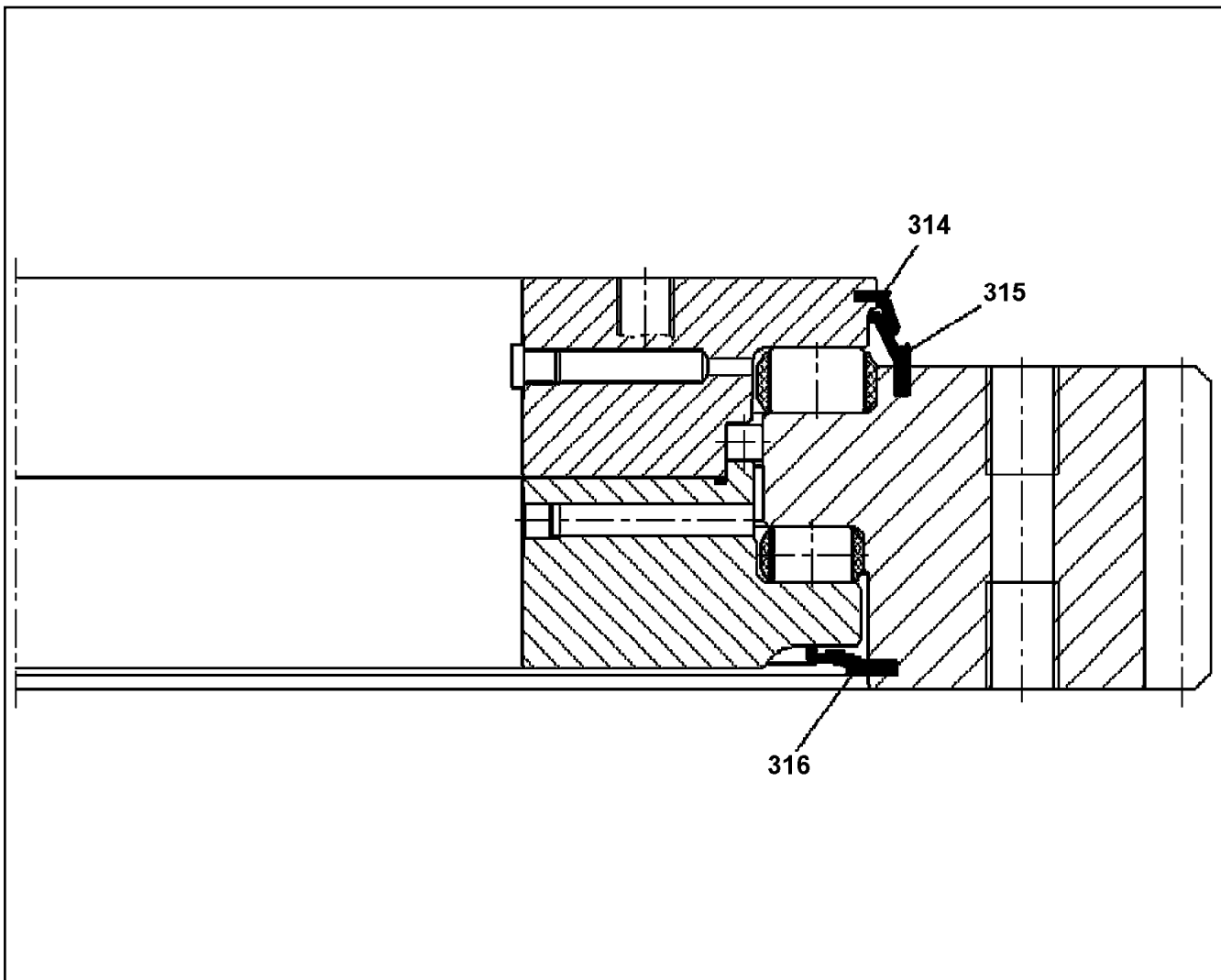
Pos.	Item	Quantity	Description	Bezeichnung
4	74 72 584 01	1	BEARING COVER RING	LAGERABDECKRING
5	93 18 075 01	1	WASHER 85,2X139X9,5	SCHEIBE
10	90 01 068 3	1	OUTPUT SHAFT M=9 Z=12	ABTRIEBSWELLE
11	71 00 593 01	1	ROTARY SHAFT LIP SEAL DIN 3760 A 75X9	RADIALWELLENDICHTRING
13	92 75 302 01	1	SLOTTED NUT M70X2 C45	NUTMUTTER
14	92 75 303 01	1	PLATE	BLECH
15	93 92 503 01	1	PLANETARY CARRIER	PLANETENTRAEGER
16	92 75 319 01	1	RETAINING DISK 70	HALTESCHEIBE
20	93 92 511 01	5	PLANET WHEEL M=2,25 Z=28	PLANETENRAD
21	46 30 001 03	5	LOCKING RING DIN 471 28X2	SICHERUNGSRING
24	72 64 536 01	1	O-RING 175X3 NBR 70	O-RING
26	10 87 559 9	8	SOCKET HEAD SCREW ISO 4762 M8X25 8.8	ZYLINDERSCHRAUBE
27	42 39 108 01	8	LOCK WASHER VS 8 ZN5/CN/T2	SICHERUNGSSCHEIBE
30	93 92 514 01	1	SUN WHEEL M=2,25 Z=24	SONNENRAD
35	93 92 515 01	1	PLANETARY CARRIER	PLANETENTRAEGER
36	94 41 341 03	1	RETAINING DISK 4X60X4	HALTESCHEIBE
40	92 75 308 01	3	PLANET WHEEL M=2 Z=28	PLANETENRAD
41	46 30 000 03	3	LOCKING RING DIN 471 22X1,75	SICHERUNGSRING
45	93 92 516 01	1	SUN WHEEL M=2 Z=24	SONNENRAD
50	93 92 573 01	1	PLANETARY CARRIER	PLANETENTRAEGER
60	93 92 517 01	1	SUN WHEEL M=2 Z=24	SONNENRAD
64	10 16 746 2	2	ROTARY SHAFT LIP SEAL DIN 3760 A 45X60	RADIALWELLENDICHTRING
65	93 92 518 01	1	GEARBOX COVER	GETRIEBEBECKEL
66	74 51 391 01	1	DEEP GROOVE BALL BEARING DIN 625 60	RILLENKUGELLAGER
67	10 17 162 6	1	LOCKING RING DIN 472 68X2,5 FLZNNC-120	SICHERUNGSRING
69	72 64 149 01	1	O-RING 20X4 NBR 70	O-RING
70	92 77 167 01	1	MULTI-DISC CARRIER	LAMELLENTRAEGER
71	74 74 040 01	1	INNER RING 40X45X20	INNENRING
73	72 64 400 01	1	O-RING 165X3 FKM 70	O-RING
74	40 01 620	8	SOCKET HEAD SCREW ISO 4762 M8X35 8.8	ZYLINDERSCHRAUBE
75	42 39 108 01	8	LOCK WASHER VS 8 ZN5/CN/T2	SICHERUNGSSCHEIBE
77	92 75 543 01	1	VENTILATION CONNECTING PIECE ⇒ 9 275 543 01 92 75 543 01	ENTLUEFTUNGSSTUTZEN
80	10 17 632 8	1	SPRING LOADED MULTI-DISC BRAKE	FEDERDRUCKLAMELLENBREMS
85	93 89 964 01	1	MOTOR FLANGE EN-GJL-250	MOTORFLANSCH
86	49 00 323	10	SOCKET HEAD SCREW ISO 4762 M8X90 8.8	ZYLINDERSCHRAUBE
88	77 90 162 01	1	BLANKING PLUG	VERSCHLUSSSTOPFEN
90	93 89 965 01	1	TOOTH LOCK WASHER 12X99/25RD	ZAHNSCHEIBE
91	43 12 005 01	3	CORE PIN ISO 8740 3X20	KERBSTIFT
92	10 17 157 9	1	LOCKING RING DIN 471 35X1,5 FLZNNC-120	SICHERUNGSRING
960	90 02 578 1	1	BRAKE MULTI-DISC SET	BREMSLAMELLENSATZ
970	90 02 578 2	1	BRAKE SPRING SET	BREMSFEDERSATZ

27.7.2017

etk_en_de 096628 LTR 1220

472 (2/2)

LIEBHERRSLEWING GEAR DRIVE
DREHWERKANTRIEB⇒ 9 000 890 1
90 00 890 1



Pos.	Item	Quantity	Description	Bezeichnung
314	26 21 835 01	6.26	SEALING PROFILE	DICHTPROFIL
315	26 21 810 01	6.29	SEALING PROFILE NBR 70 4833	DICHTPROFIL
316	26 21 810 01	6.24	SEALING PROFILE NBR 70 4833	DICHTPROFIL

27.7.2017
009216

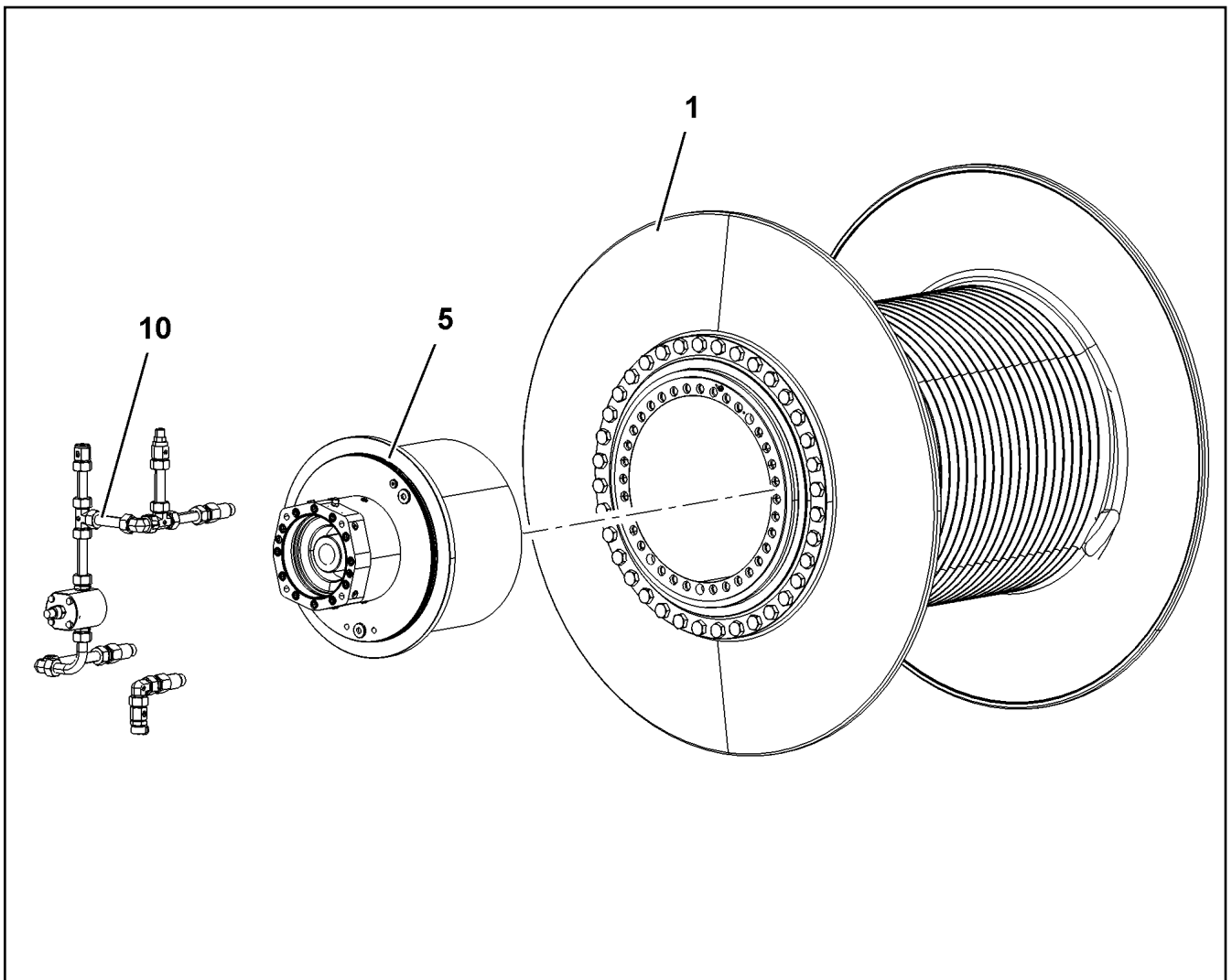
LIEBHERR

etk_en_de 096628 LTR 1220

ROLLER SLEWING RING
ROLLENDREHVERBINDUNG

473

⇒ 9 002 564 0
90 02 564 0



Pos.	Item	Quantity	Description	Bezeichnung
1	93 92 940 01	1	ROPE DRUM ⇒ 9 392 940 01 93 92 940 01	SEILTROMMEL
5	93 92 942 01	1	PLANETARY GEARBOX 3-STUFIG ⇒ 9 392 942 01 93 92 942 01	PLANETENGETRIEBE
10	90 20 010 3	1	OIL-GAUGING INSTRUMENT ⇒ 9 020 010 3 90 20 010 3	OELMESSEINRICHTUNG

27.7.2017
099792

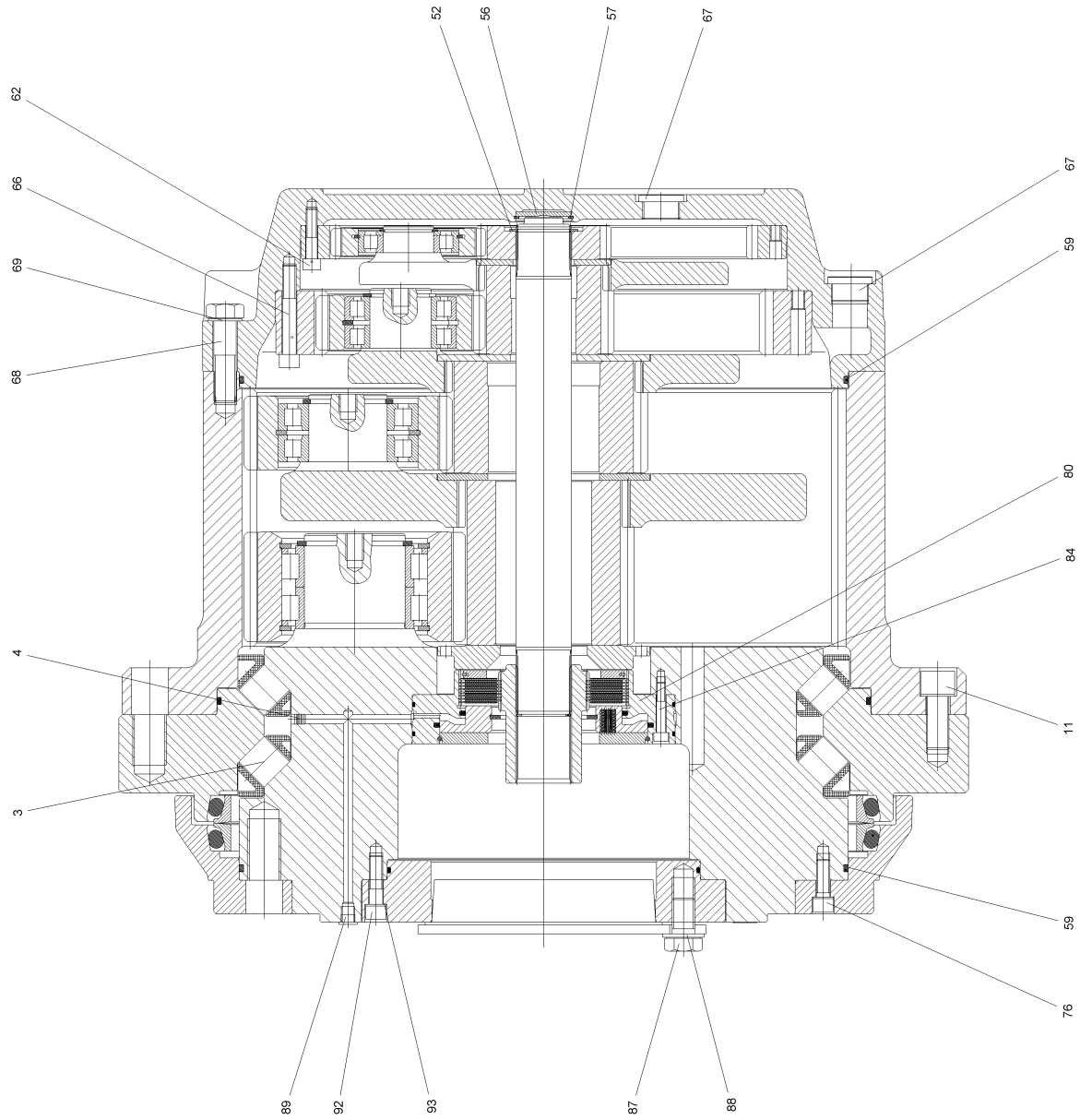
LIEBHERR

etk_en_de 096628 LTR 1220

COMPACT ROPE WINCH
KOMPAKTSEILWINDE

474

⇒ 9 002 885 2
90 02 885 2



27.7.2017
009032

LIEBHERR

etk_en_de 096628 LTR 1220

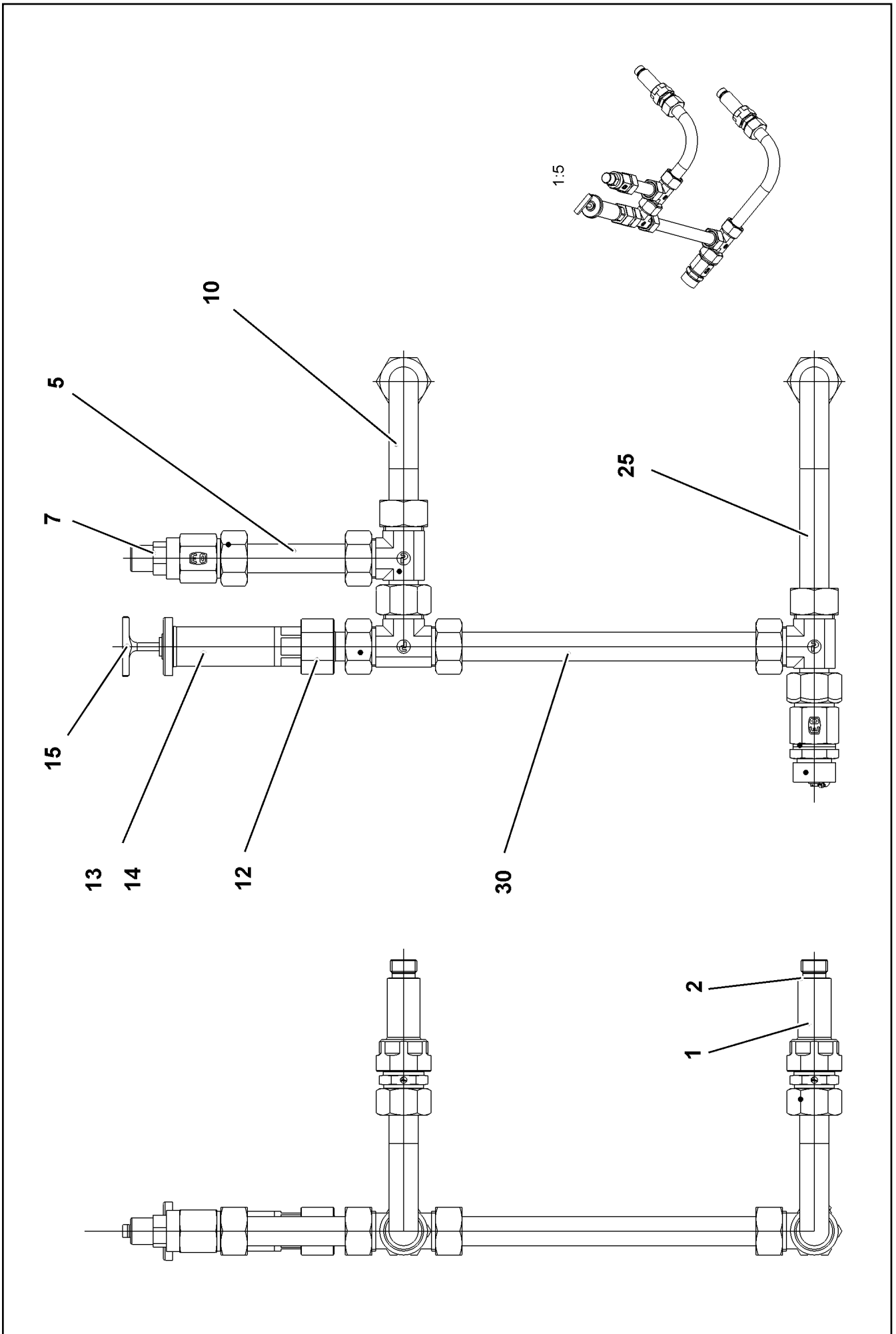
TRACTION DRIVE
FAHRANTRIEB

▣ 475 (1/2)

⇒ 9 002 895 6
90 02 895 6

Pos.	Item	Quantity	Description	Bezeichnung
3	74 70 045 01	78	CYL.ROLLER 32X32	ZYLINDERROLLE
8	76 10 819 03	1	SEALING PLUG 9	DICHTSTOPFEN
11	40 43 209 08	12	SOCKET HEAD SCREW ISO 4762 M20X50 10	ZYLINDERSCHRAUBE
52	10 17 158 5	1	LOCKING RING DIN 471 50X2 FLZNNC-120H	SICHERUNGSRING
56	94 43 033 03	1	RETAINING DISK 50X4	HALTESCHEIBE
57	42 96 120 01	1	L RING 50X2	L-RING
59	76 10 353 03	2	O-RING 530X5 NBR 70	O-RING
62	49 00 981	24	SOCKET HEAD SCREW ISO 4762 M10X45 1	ZYLINDERSCHRAUBE
66	49 02 244	24	SOCKET HEAD SCREW ISO 4762 M12X75 1	ZYLINDERSCHRAUBE
67	40 97 106 01	4	SCREW PLUG M33X2 ST Fe//ZnNi5//Cr//T0	VERSCHLUSSSCHRAUBE
68	40 61 228 01	12	HEX SCREW ISO 4014 M20X75 8.8 A3C	SECHSKANTSCHRAUBE
69	42 39 120 01	12	LOCK WASHER VS 20 ZN5/CN/T2	SICHERUNGSSCHEIBE
76	10 87 557 8	8	SOCKET HEAD SCREW ISO 4762 M12X35 8	ZYLINDERSCHRAUBE
80	50 20 370 01	1	SPRING LOADED MULTI-DISC BRAKE	FEDERDRUCKLAMELLENBREMS
(4)	73 73 506 03	9	OUTER MULTI-DISC	AUSSENLAMELLE
(5)	73 73 505 03	8	INTERNAL MULTI-DISC	INNENLAMELLE
(999)	96 99 977 08	1	SEAL KIT F.BRAKE	DS BREMSE
84	46 00 335	12	SOCKET HEAD SCREW ISO 4762 M8X45 10.	ZYLINDERSCHRAUBE
87	46 00 380	2	HEX SCREW ISO 4017 M20X30 8.8 A3C	SECHSKANTSCHRAUBE
88	42 00 021 01	2	WASHER ISO 7089 20 200HV A3C	SCHEIBE
92	10 87 556 5	8	SOCKET HEAD SCREW ISO 4762 M12X40 8	ZYLINDERSCHRAUBE
93	42 39 112 01	8	LOCK WASHER VS 12 ZN5/CN/T2	SICHERUNGSSCHEIBE

27.7.2017	etk_en_de 096628 LTR 1220	<input type="checkbox"/> 476 (2/2)
LIEBHERR	TRACTION DRIVE FAHRANTRIEB	⇒ 9 002 895 6 90 02 895 6




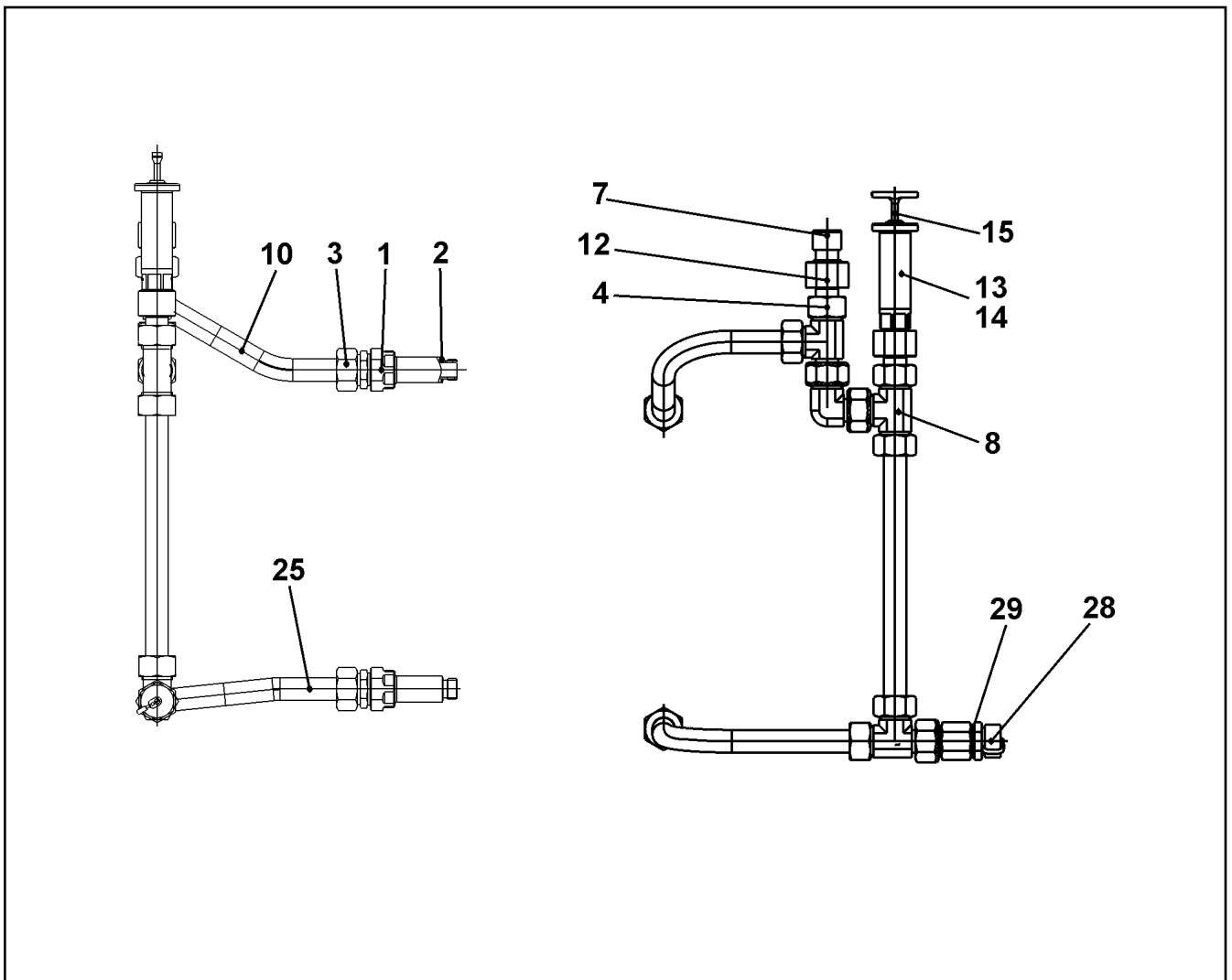
27.7.2017
099812
LIEBHERR

etk_en_de 096628 LTR 1220
OIL-GAUGING INSTRUMENT
OELMESSEINRICHTUNG

▣ 477 (1/2)
⇒ 9 020 010 3
90 20 010 3

Pos.	Item	Quantity	Description	Bezeichnung
1	93 95 993 01	2	THREADED CONNECTION PIECE	GEWINDEANSCHLUSSSTUTZE
2	76 10 229 03	2	SEALING RING DIN 3869 20X17,8 NBR	DICHTRING
5	10 19 012 0	1	TUBE EN 10305-4 22X1,5X107 E235+N FE//Z	ROHR
7	72 11 088 01	1	VENTILATION UNIT ST VERZ	BE- UND ENTLUEFTUNGSFILTE
10	96 80 213 08	1	PIPE COMPL. 22X2,5X229	ROHR KPL.
12	92 75 862 01	1	CONNECTION STUB	ANSCHLUSSSTUTZEN
13	92 75 019 01	1	VENTILATION CONNECTING PIECE	ENTLUEFTUNGSSTUTZEN
14	76 10 225 03	1	SEALING RING 19,6X24,3X1,5	DICHTRING
15	92 76 102 01	1	OIL DIPSTICK 1 1/8"	OELMESSSTAB
25	96 80 214 08	1	PIPE COMPL. 22X2,5X245	ROHR KPL.
30	97 93 233 01	1	TUBE LN 80 401 22X1.5X255 ST37.4	ROHR

27.7.2017	etk_en_de 096628 LTR 1220	 478 (2/2)
LIEBHERR	OIL-GAUGING INSTRUMENT OELMESSEINRICHTUNG	⇒ 9 020 010 3 90 20 010 3



Pos.	Item	Quantity	Description	Bezeichnung
1	93 95 993 01	2	THREADED CONNECTION PIECE	GEWINDEANSCHLUSSSTUTZE
2	76 10 229 03	2	SEALING RING DIN 3869 20X17,8 NBR	DICHTRING
3	47 10 013 08	2	FITTING GE22-LM	VERSCHRAUBUNG
4	47 20 040 08	2	FITTING EVL16-SR3/4"	VERSCHRAUBUNG
7	70 02 458	1	FILTER CR6-FREI	BE-U.ENTLUEFTUNGSFILTER
8	47 04 007 08	1	FITTING T22-L	VERSCHRAUBUNG
10	96 80 215 08	1	PIPE COMPL. 22X2,5X307	ROHR KPL.
12	92 75 862 01	2	CONNECTION STUB	ANSCHLUSSSTUTZEN
13	92 75 019 01	1	VENTILATION CONNECTING PIECE	ENTLUEFTUNGSSTUTZEN
14	76 10 225 03	1	SEALING RING 19,6X24,3X1,5	DICHTRING
15	92 76 102 01	1	OIL DIPSTICK 1 1/8"	OELMESSSTAB
25	96 80 216 08	1	PIPE COMPL. 22X2,5X357	ROHR KPL.
28	47 77 058 08	1	STOP PLUG VSTIM26X1,5ED A3P	STOPFEN
29	71 01 059 08	1	SEALING RING DIN 7603 A27X32X2 CU	DICHTRING

27.7.2017
099665

LIEBHERR

etk_en_de 096628 LTR 1220

OIL-GAUGING INSTRUMENT
OELMESSEINRICHTUNG

479

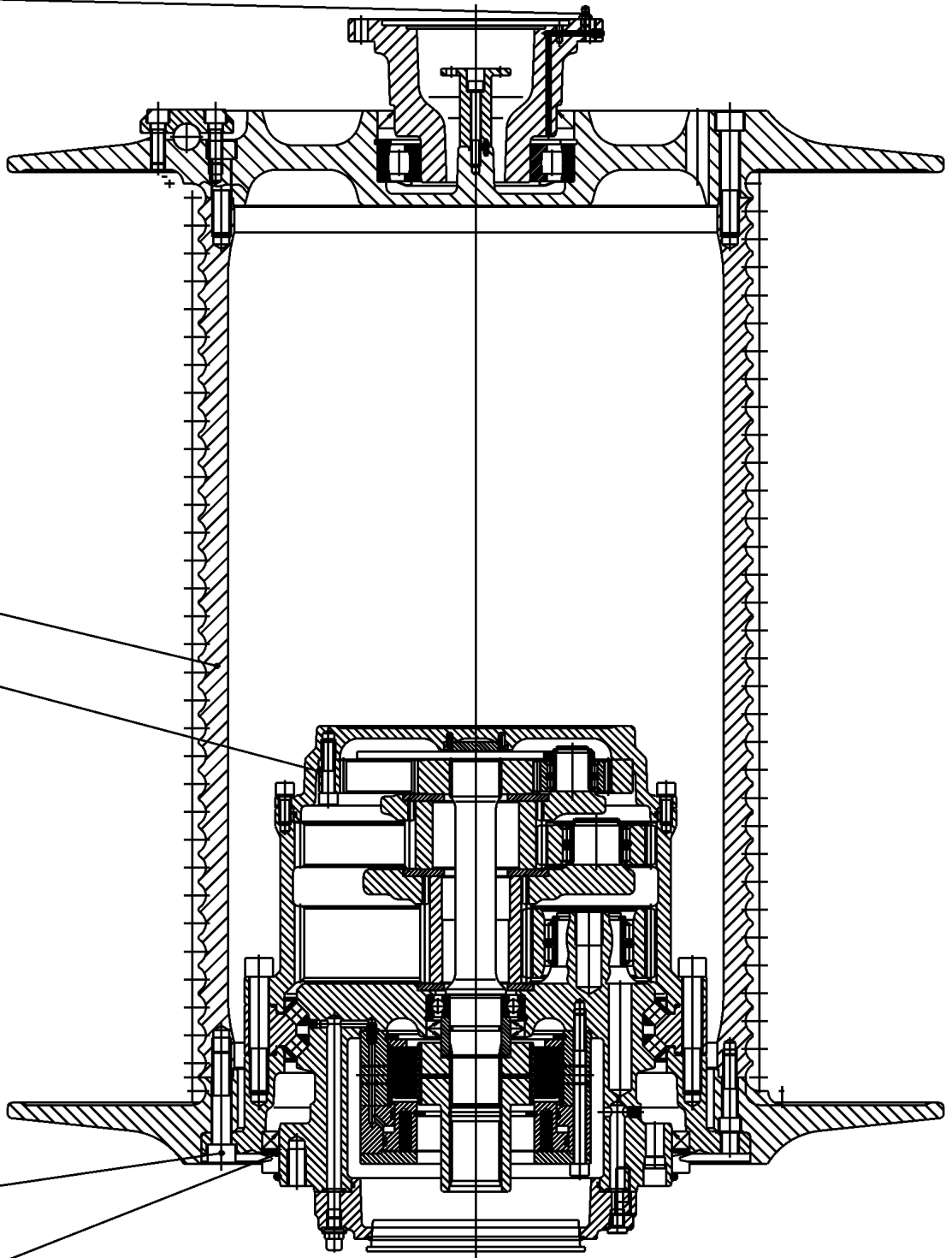
⇒ 9 020 010 4
90 20 010 4

18
34

1
5

6

38



27.7.2017
001018

LIEBHERR

etk_en_de 096628 LTR 1220

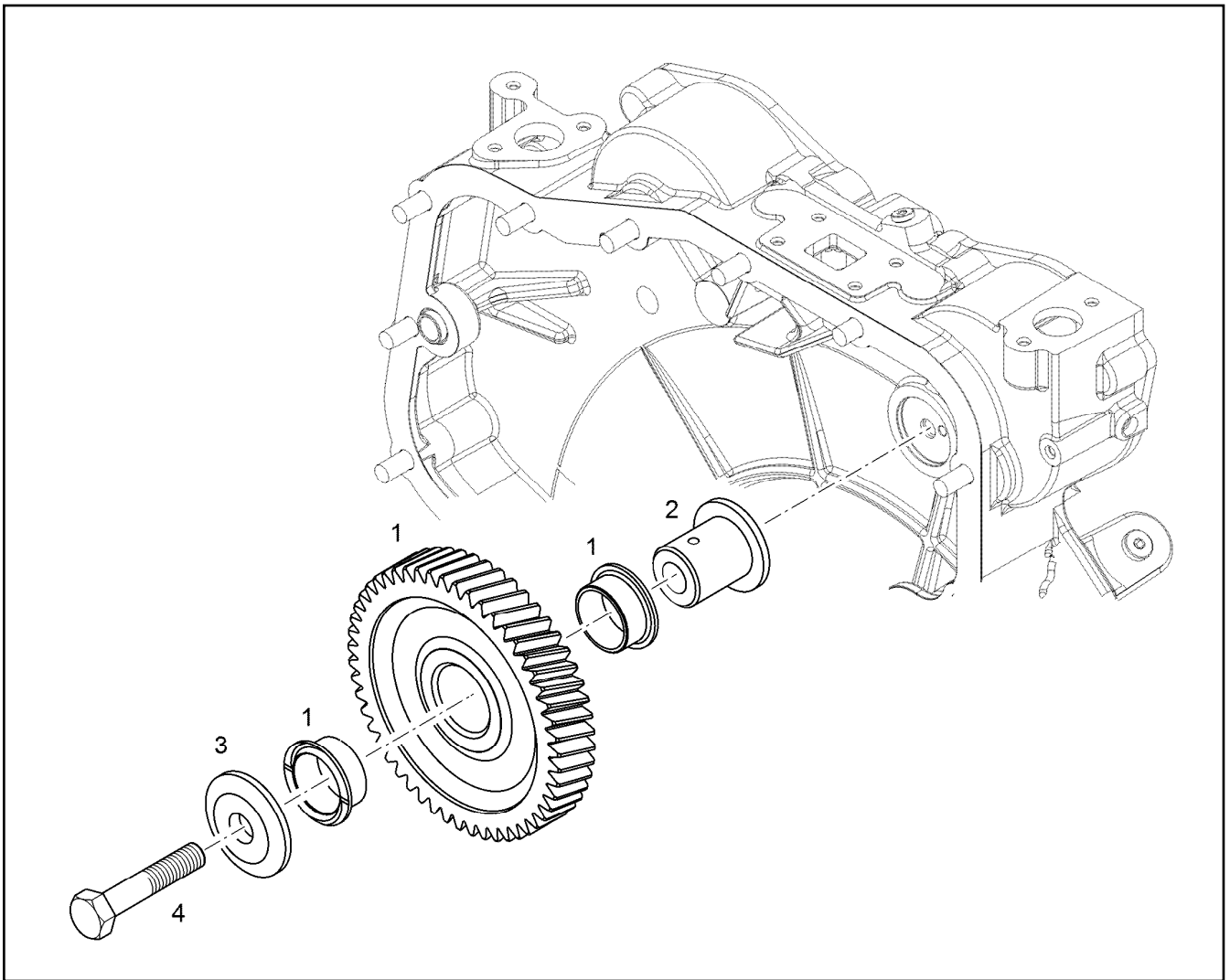
COMPACT ROPE WINCH
KOMPAKTSEILWINDE

□ 480 (1/2)

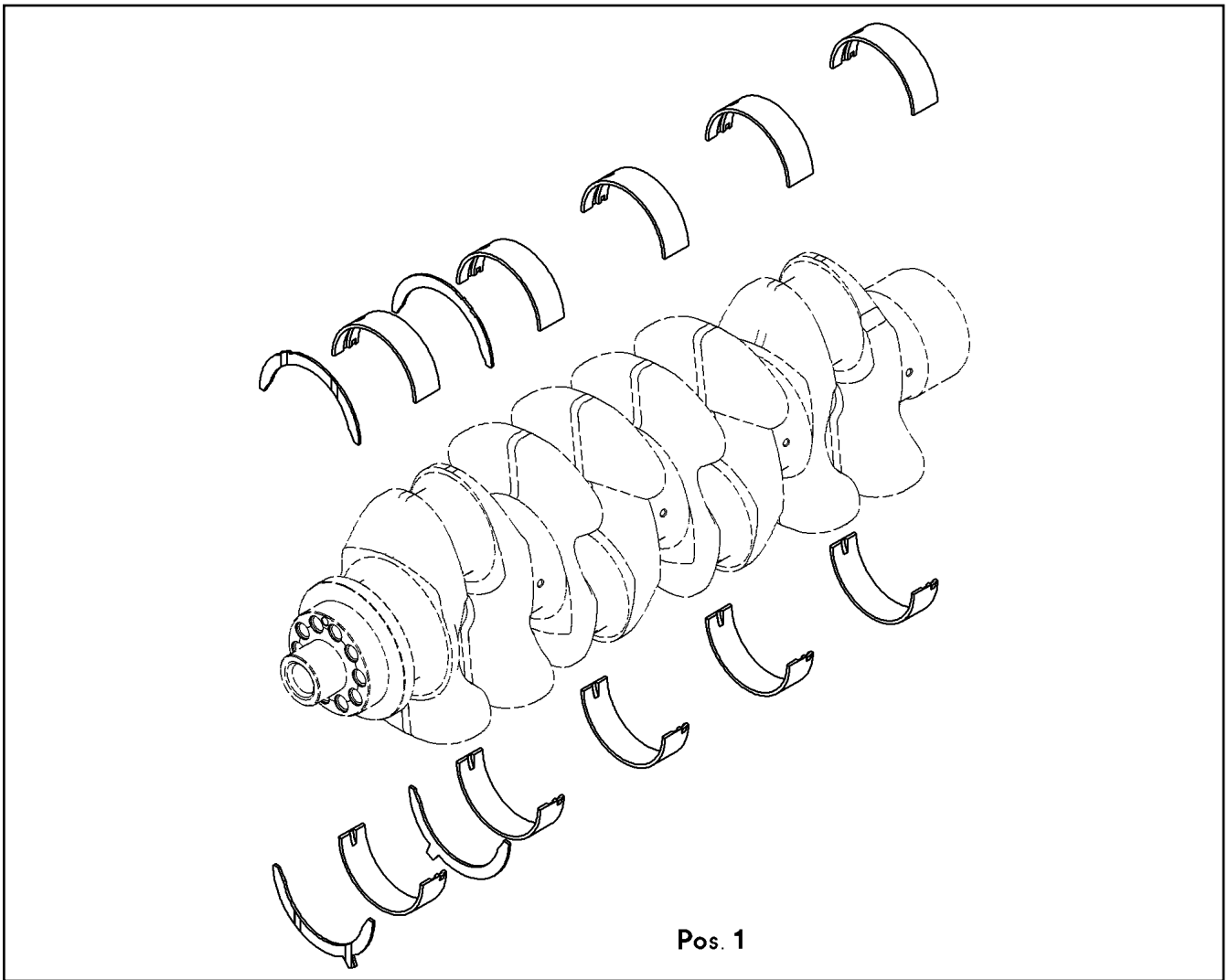
⇒ 9 020 888 2
90 20 888 2

Pos.	Item	Quantity	Description	Bezeichnung
1	93 29 169 01	1	ROPE DRUM D=490 SEIL=23 ⇒ 9 329 169 01 93 29 169 01	SEILTROMMEL
5	93 92 922 01	1	PLANETARY GEARBOX 3-STUFIG ⇒ 9 392 922 01 93 92 922 01	PLANETENGETRIEBE
6	40 43 177 01	24	SOCKET HEAD SCREW ISO 4762 M16X80 1	ZYLINDERSCHRAUBE
18	77 43 011 01	1	HYDRAULIC-TYPE LUBRICAT.NIPPLE DIN 7	KEGELSCHMIERNIPPEL
34	78 90 007 01	1	PROTECTING CAP LLD-PE	SCHUTZKAPPE
38	86 13 035 01	0.1	GREASE CTK 668190 50KG	FETT
50	90 20 888 4	1	OIL-GAUGING INSTRUMENT	OELMESSEINRICHTUNG

27.7.2017	etk_en_de 096628 LTR 1220	481 (2/2)
LIEBHERR	COMPACT ROPE WINCH KOMPAKTSEILWINDE	⇒ 9 020 888 2 90 20 888 2

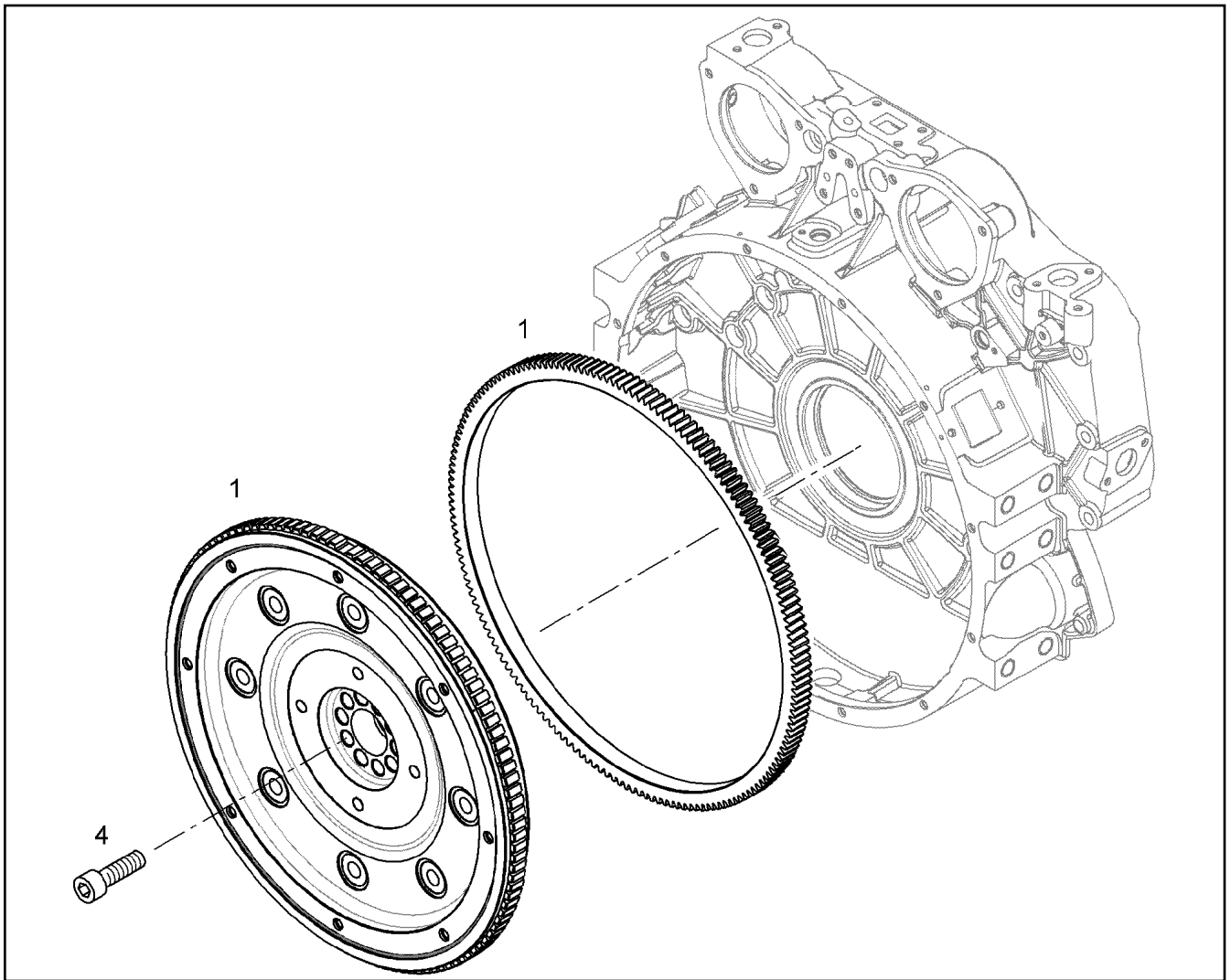


Pos.	Item	Quantity	Description	Bezeichnung
1	90 72 904	1	INTERMEDIATE GEAR PRE-ASSY.	ZWISCHENRAD VORM.
(2)	98 89 290	2	PLAIN BEARING BUSHING 30X34X16 G-CuS	GLEITLAGERBUCHSE
2	90 72 907	1	INTERMEDIATE WHEEL AXLE 42CrMo4+QT	ZWISCHENRADACHSE
3	90 72 908	1	BEARING COVER 31CrMoV9	LAGERDECKEL
4	11 65 889 0	1	HEX SCREW ISO 4014 M12X65 8.8 FLZN SP	SECHSKANTSCHRAUBE



Pos.	Item	Quantity	Description	Bezeichnung
1	10 11 693 9	1	RS CRANKSHAFT BEARING KPL. D934 SP ⇒ X10116939 10 11 693 9	RS KURBELWELLENLAGERUNG

27.7.2017 039234	etk_en_de 096628 LTR 1220	483
LIEBHERR	SET MAIN BEARINGS KURBELWELLENLAGERSATZ	⇒ 9 076 457 90 76 457



Pos.	Item	Quantity	Description	Bezeichnung
1	90 77 237	1	FLYWHEEL PRE-ASS. SAE 1X1,68	SCHWUNGRAD VORM.
4	10 11 891 0	10	HEXALOBULAR HEAD SCREW M16X1,5X72	SECHSRUNDSCHRAUBE

27.7.2017
037277

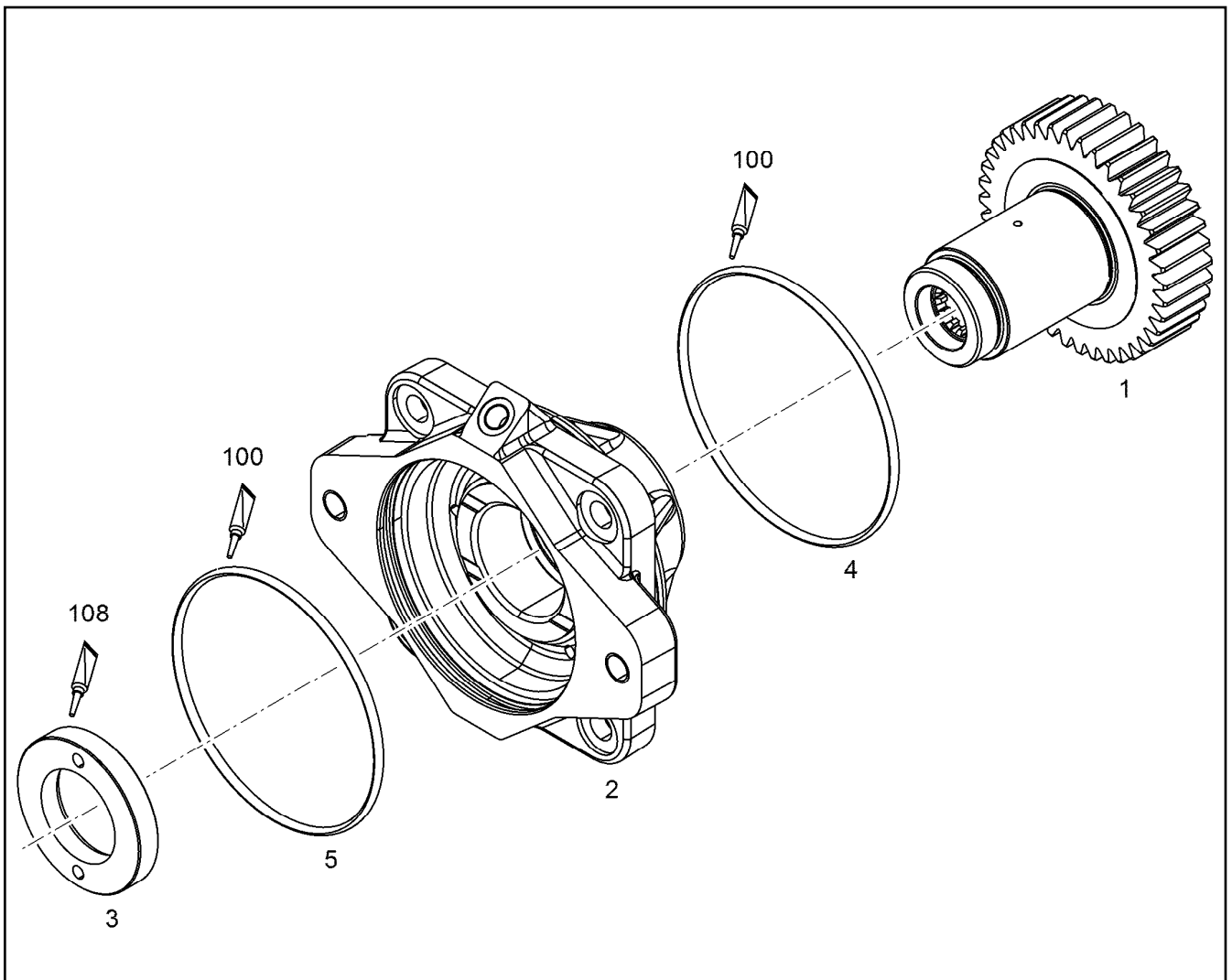
LIEBHERR

etk_en_de 096628 LTR 1220

FLYWHEEL ASSEMBLY
SCHWUNGRAD ANBAU

484

⇒ 9 077 238
90 77 238



Pos.	Item	Quantity	Description	Bezeichnung
1	90 77 327	1	PUMP SHAFT Z=40 M=2,25	PUMPENWELLE
2	90 77 384	1	BEARING HOUSING, PRE-ASSEMBLED	LAGERGEHAEUSE VORM.
(2)	98 88 448	2	FLANGE SLEEVE 45X50X25 G-CuSn7ZnPb	BUNDLAGER
3	90 77 612	1	WEARING RING M 40X1,5	ANLAUFRING
4	73 80 520	1	O-RING DIN 3771 104,37X3,53 VMQ 70 A,RD	O-RING
5	73 80 401	1	O-RING DIN 3771 101,20X3,53 NBR 70 A,BK	O-RING
100	10 28 570 8	1	GREASE NBU 30 1KG DOSE	FETT
108	81 12 013 14	1	SEALING COMPOUND 50ML TUBE -55/+150 °	DICHTUNGSMASSE

27.7.2017
039280

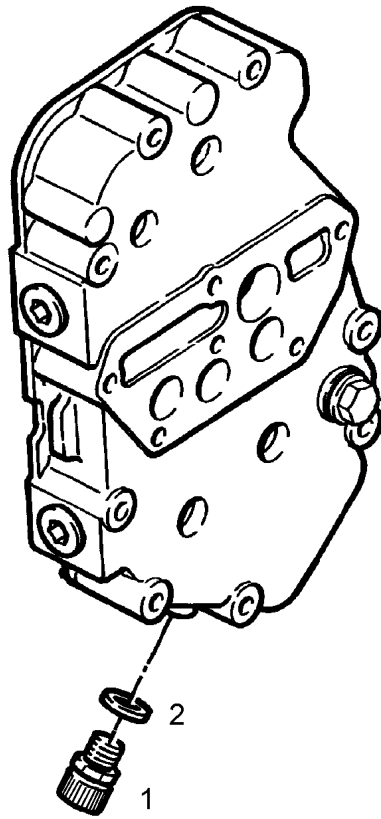
LIEBHERR

etk_en_de 096628 LTR 1220

AUXILIARY DRIVE PRE-ASS.
NEBENABTRIEB VORM.

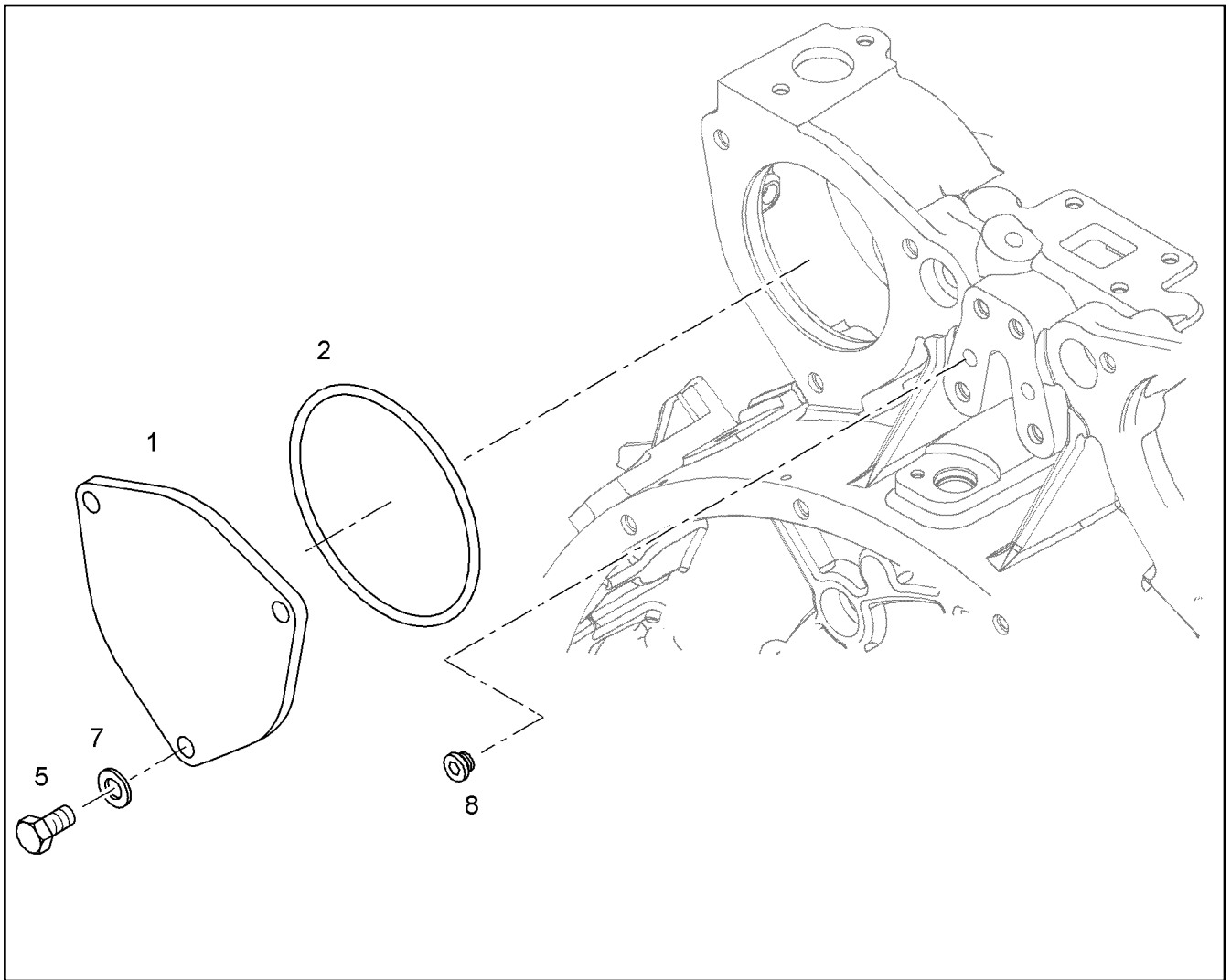
485

⇒ 9 077 386
90 77 386



Pos.	Item	Quantity	Description	Bezeichnung
1	10 01 183 2	1	VALVE	VENTIL
2	73 81 225 23	1	SEALING RING DIN 7603 A14X20X2 CU	DICHTRING

27.7.2017 038860 LIEBHERR	etk_en_de 096628 LTR 1220 VALVE VENTIL	<input type="checkbox"/> 486 ⇒ 9 078 233 90 78 233
--	--	--



Pos.	Item	Quantity	Description	Bezeichnung
1	10 12 231 9	1	COVER	DECKEL
2	91 77 948	1	O-RING DIN 3771 120X3 VMQ 70 A,RD	O-RING
5	11 63 181 6	3	HEX SCREW ISO 4017 M10X25 8.8 FLZN SP	SECHSKANTSCHRAUBE
7	42 50 509 08	3	SPRING WASHER DIN 137 B 10 FST A3C	FEDERSCHEIBE
8	73 81 638	1	SCREW PLUG VSTI M10X1	VERSCHLUSSSCHRAUBE

27.7.2017
044056

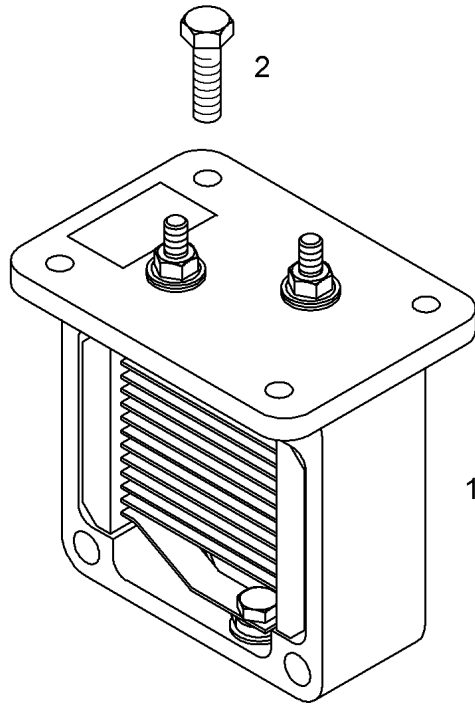
LIEBHERR

etk_en_de 096628 LTR 1220

LOCKING PIECES
VERSCHLUSSTEILE

487

⇒ 9 078 301
90 78 301



Pos. 3
Pos. 4

Pos.	Item	Quantity	Description	Bezeichnung
1	10 29 998 8	1	HEATING FLANGE PRE.ASS. 24V 1,9KW ⇒ X10299988 10 29 998 8	HEIZFLANSCH VORM.
2	10 01 871 1	4	HEX SCREW DIN 6921 M6X20 8.8 A2C	SECHSKANTSCHRAUBE
3	10 00 336 6	1	RIBBED HEX NUT M6 10	SECHSKANTRIPPENMUTTER
4	90 80 911	1	EARTH CONNECTION PLATE Cu	MASSEVERBINDUNGSBLECH

27.7.2017
036933

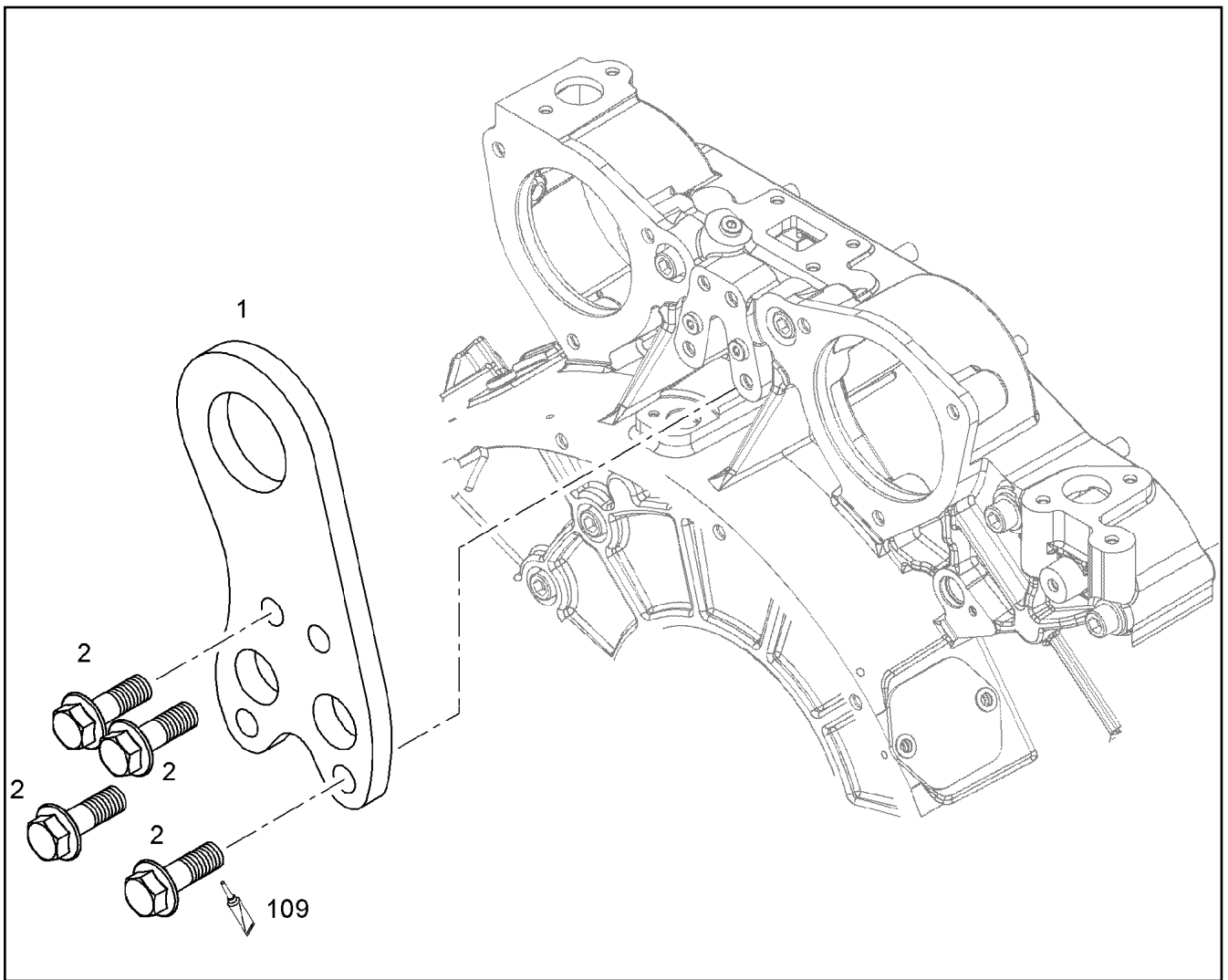
LIEBHERR

etk_en_de 096628 LTR 1220

HEATING FLANGE ADD-ON
HEIZFLANSCH ANBAU

488

⇒ 9 078 314
90 78 314



Pos.	Item	Quantity	Description	Bezeichnung
1	90 78 849	1	TRANSPORTER CONSOLE SCHWUNGRADS	TRANSPORTKONSOLE
2	11 65 615 5	4	HEX SCREW EN 1665 M10X30 8.8 FLZN SPF	SECHSKANTSCHRAUBE
109	81 12 057 08	1	SCREW LOCKING 50ML FLASCHE 150 °C	SCHRAUBENSICHERUNG

27.7.2017
036939

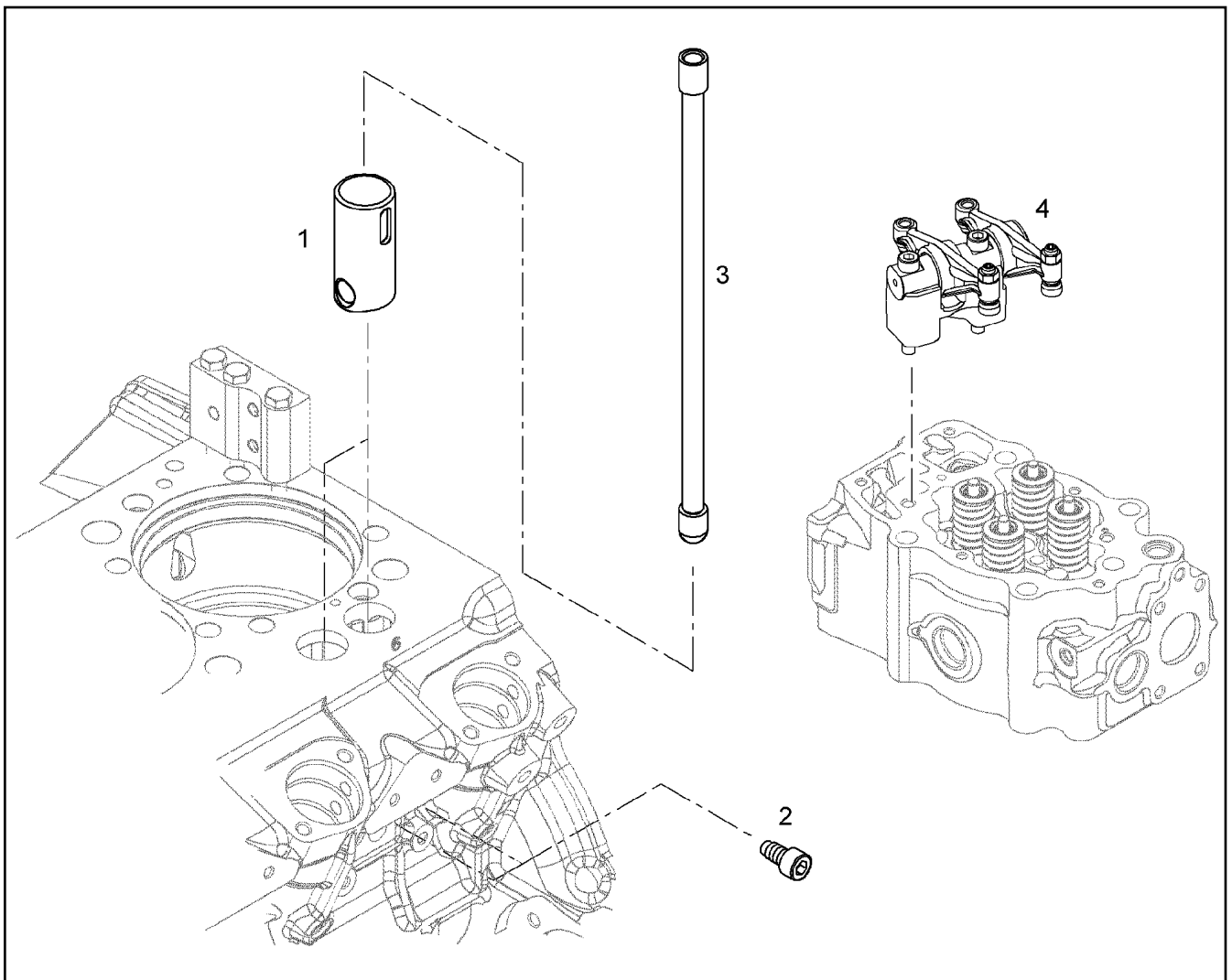
LIEBHERR

etk_en_de 096628 LTR 1220

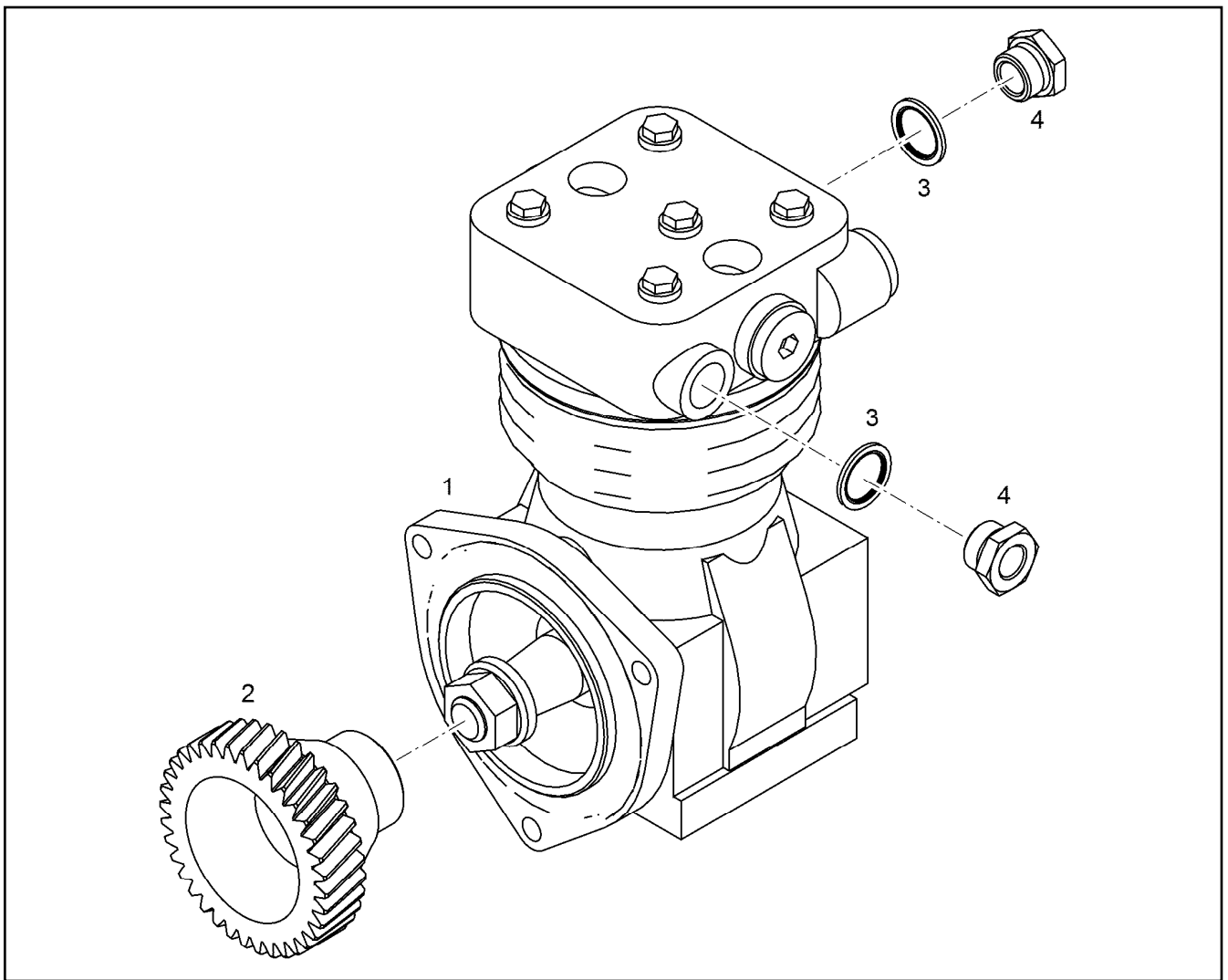
TRANSPORT DEVICE ATTACHEMENT
TRANSPORTVORRICHTUNG ANBAU

489

⇒ 9 079 823
90 79 823



Pos.	Item	Quantity	Description	Bezeichnung
1	10 15 353 6	2	ROLLER TAPPET	ROLLENSTOESSEL
2	10 15 353 8	2	LOCKING SCREW M10X19 10.9	SICHERUNGSSCHRAUBE
3	90 79 131	2	TAPPET PUSH ROD	STOESSELSTANGE



Pos.	Item	Quantity	Description	Bezeichnung
1	57 00 161	1	AIR COMPRESSOR 293CM3 ⇒ 5 700 161 57 00 161	LUFTPRESSER
2	90 73 343	1	GEAR WHEEL Z=36 M=2,5	ZAHNRAD
3	10 01 186 9	2	SEALING RING 22,7X30X2 St/FPM1-80	DICHTRING
4	73 81 363	2	FITTING RI M22X1,5/M16X CR6-FREI	VERSCHRAUBUNG

27.7.2017
037272

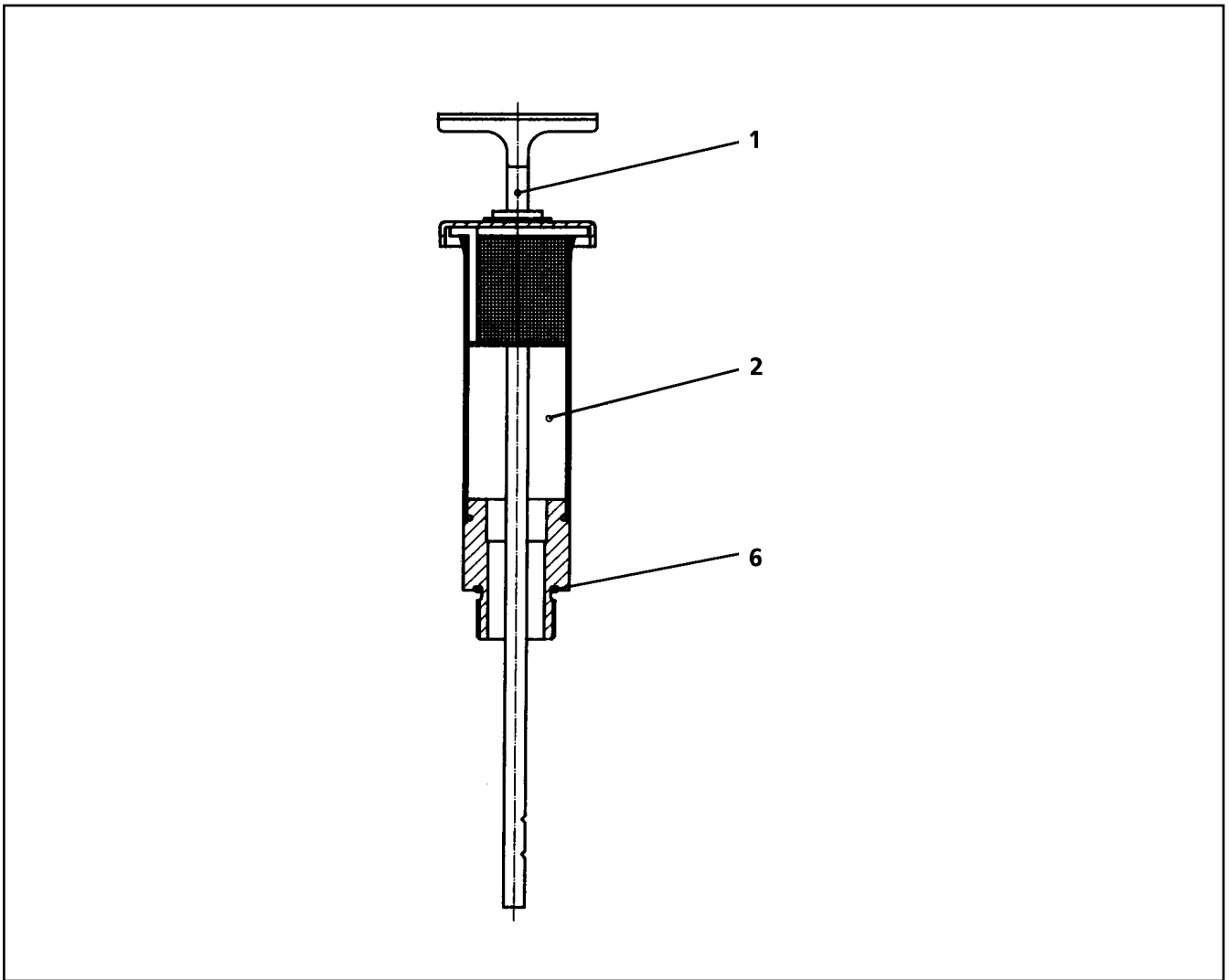
LIEBHERR

etk_en_de 096628 LTR 1220

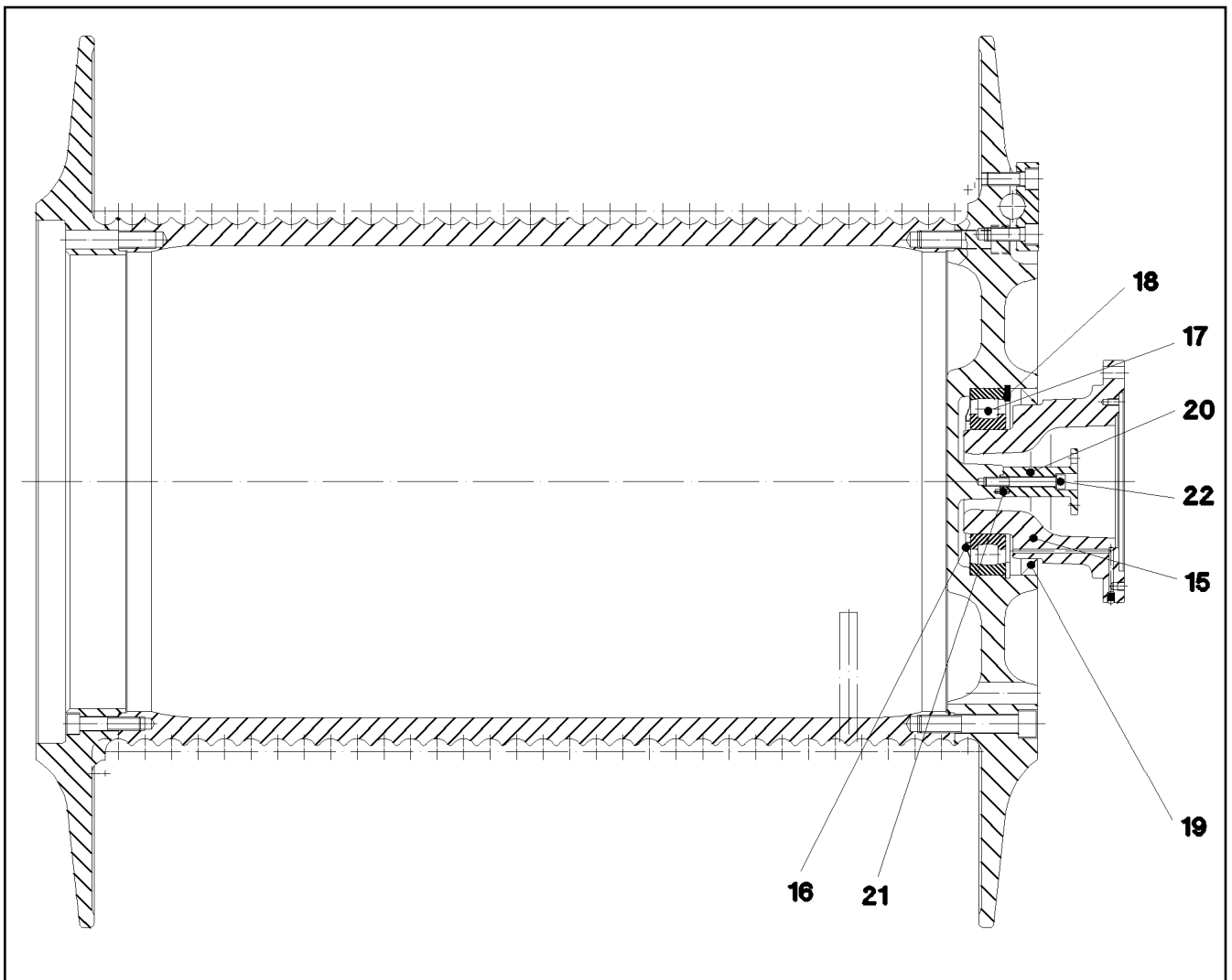
AIR COMPRESSOR PRE-ASSY.
LUFTPRESSER VORM.

491

⇒ 9 080 294
90 80 294



Pos.	Item	Quantity	Description	Bezeichnung
1	92 75 544 01	1	OIL DIPSTICK 1 1/8"	OELMESSSTAB
2	92 75 019 01	1	VENTILATION CONNECTING PIECE	ENTLUEFTUNGSSTUTZEN
6	76 10 225 03	1	SEALING RING 19,6X24,3X1,5	DICHTRING



Pos.	Item	Quantity	Description	Bezeichnung
15	93 96 379 01	1	BEARING FLANGE	LAGERFLANSCH
16	74 72 725 01	1	BEARING COVER RING	LAGERABDECKRING
17	54 05 090 08	1	SWIVEL-JOINT ROLLER BEARING DIN 635 2	TONNENLAGER
18	42 81 059 08	1	LOCKING RING DIN 472 170X4	SICHERUNGSRING
19	71 00 325 08	1	ROTARY SHAFT LIP SEAL DIN 3760 A 140X1	RADIALWELLENDICHTRING
20	93 15 491 01	1	DRIVER	MITNEHMER
21	43 11 002 01	1	CORE PIN DIN 1472 4X12	KERBSTIFT
22	46 00 144	1	SOCKET HEAD SCREW ISO 4762 M8X65 8.8	ZYLINDERSCHRAUBE

27.7.2017
038615

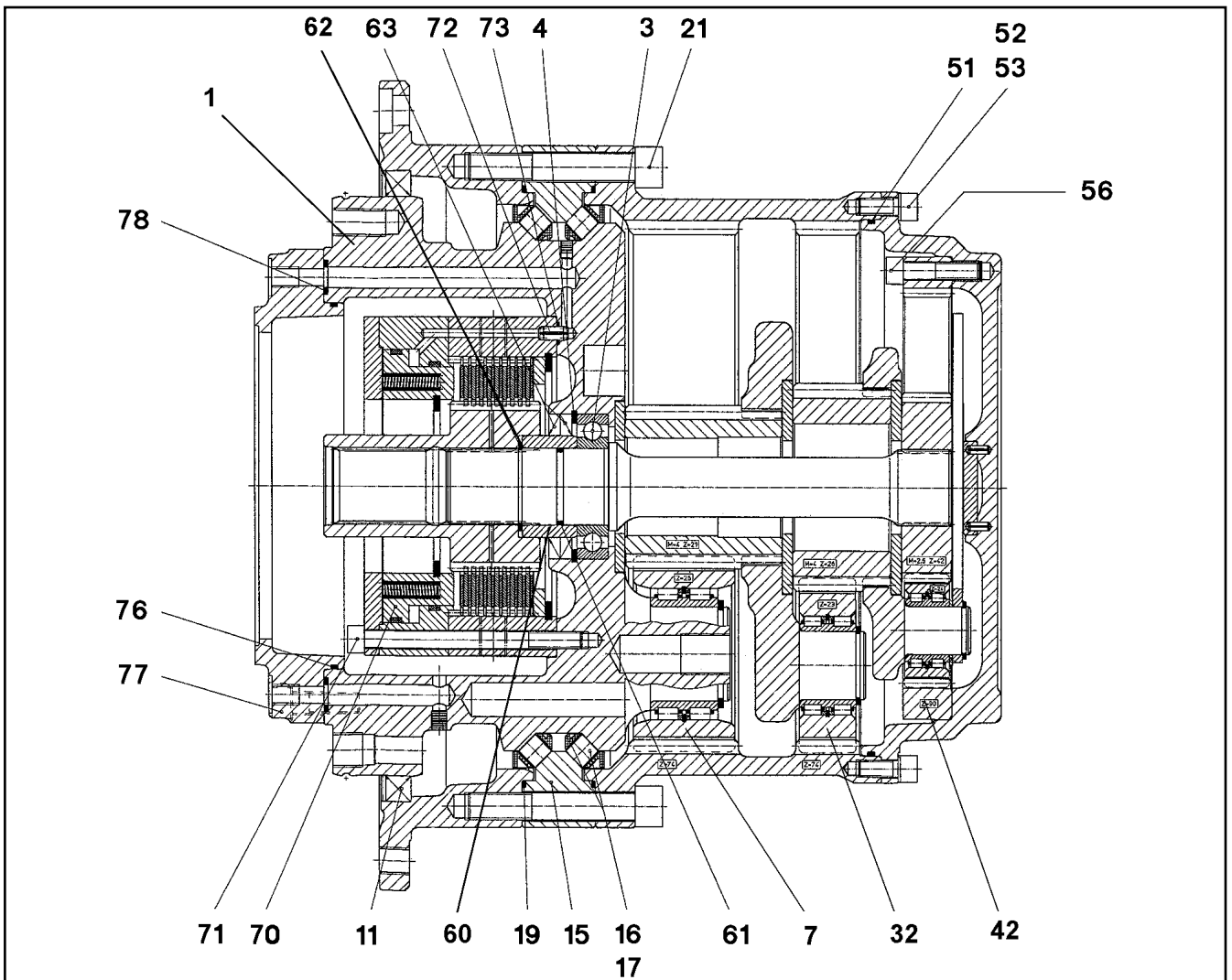
LIEBHERR

etk_en_de 096628 LTR 1220

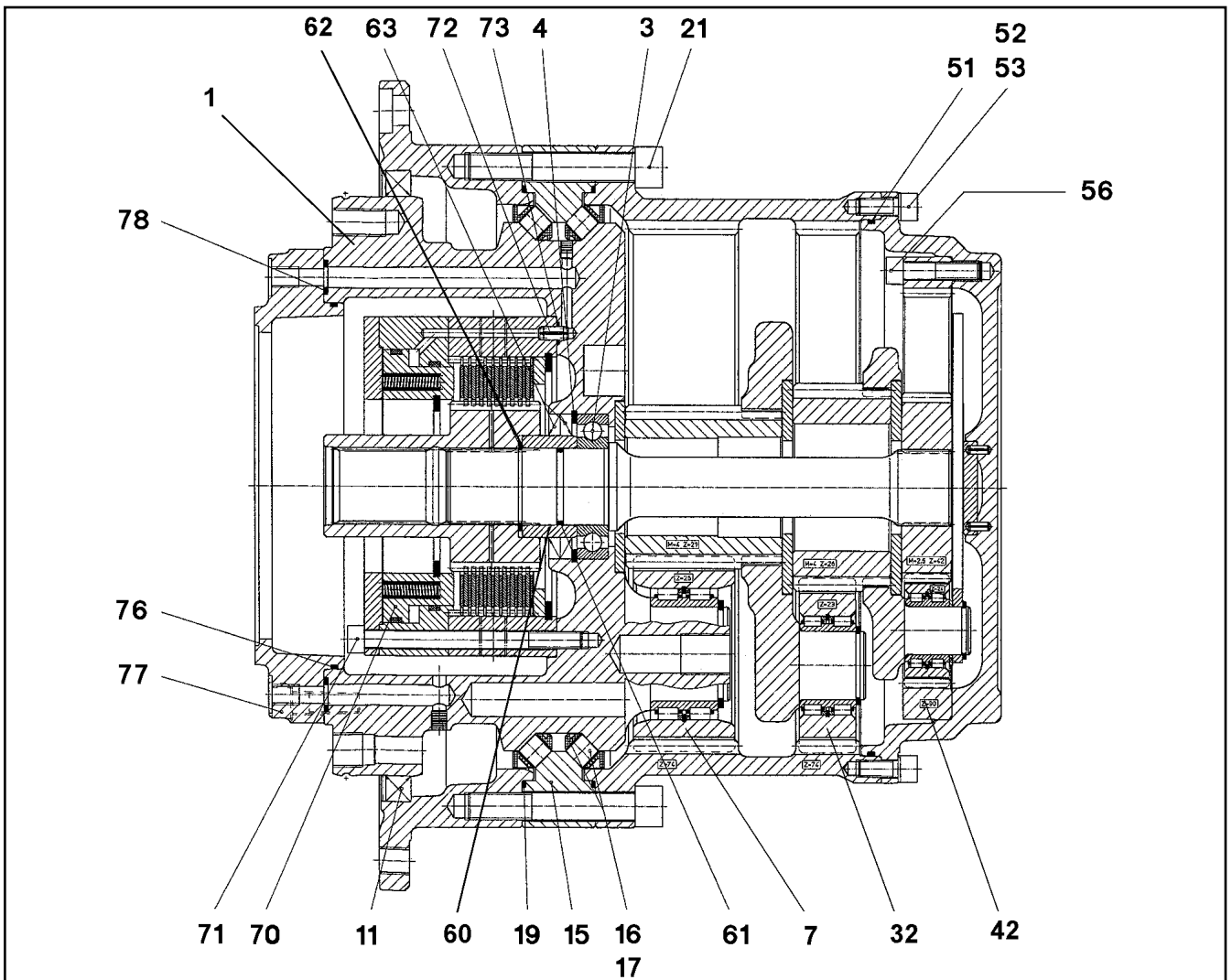
ROPE DRUM
SEILTROMMEL

493

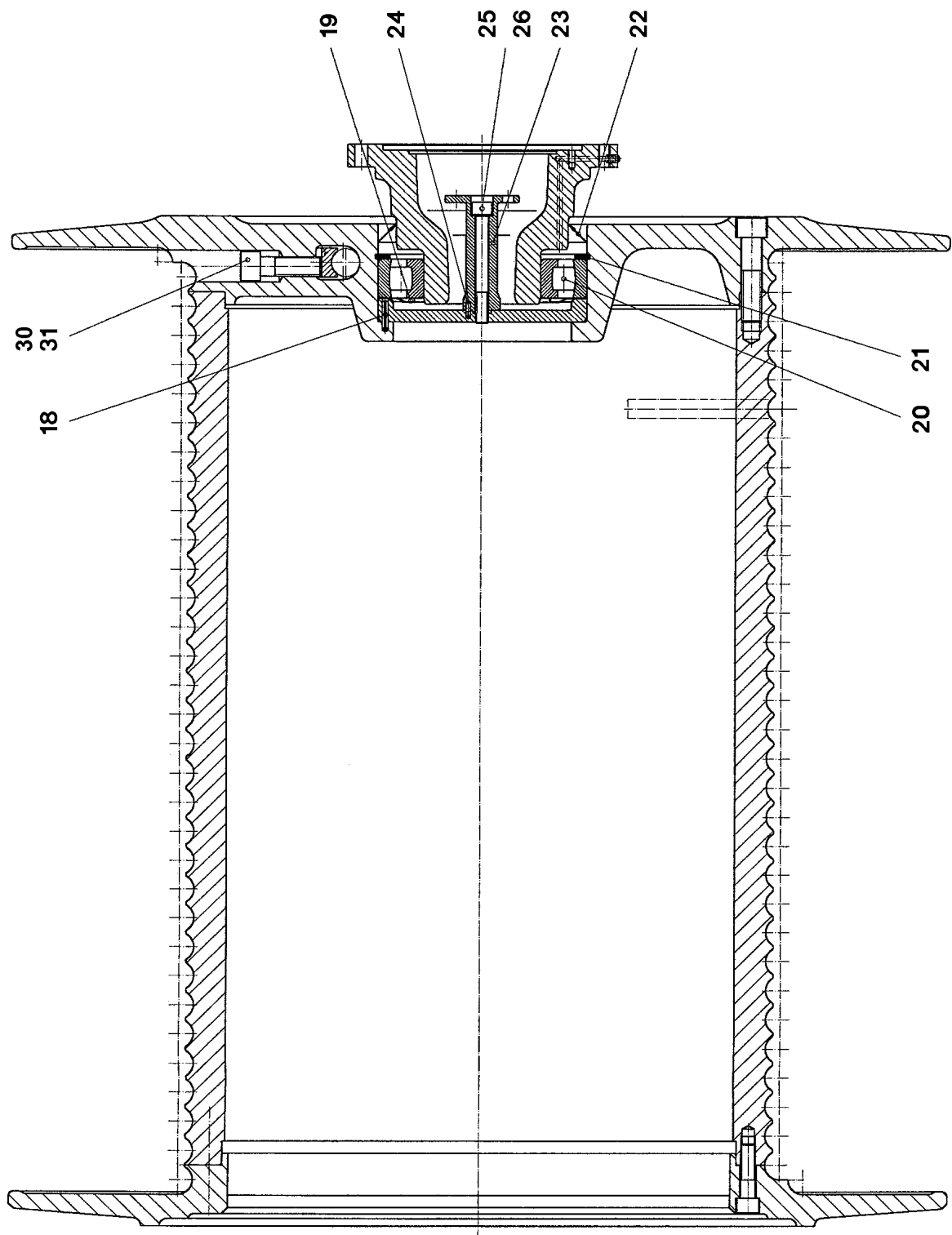
⇒ 9 329 169 01
93 29 169 01



Pos.	Item	Quantity	Description	Bezeichnung
1	92 77 450 01	1	CONNECTION CARRIER	ANSCHLUSSTRAEGER
3	74 51 593 01	1	DEEP GROOVE BALL BEARING DIN 625 62	RILLENKUGELLAGER
4	42 81 027 08	1	LOCKING RING DIN 472 85X3	SICHERUNGSRING
7	92 76 014 01	5	PLANET WHEEL M=4 Z=26	PLANETENRAD
11	71 00 546 01	1	ROTARY SHAFT LIP SEAL DIN 3760 AS 340X	RADIALWELLENDICHTRING
15	92 77 453 01	1	BEARING RING	LAGERRING
16	92 75 143 01	38	ROLLER CAGE	ROLLENKAEFIG
17	74 70 061 01	114	CYL.ROLLER 14X14	ZYLINDERROLLE
19	72 64 299 01	2	O-RING 330X3 NBR 70	O-RING
21	40 43 180 08	24	SOCKET HEAD SCREW ISO 4762 M16X100	ZYLINDERSCHRAUBE
32	92 76 021 01	3	PLANET WHEEL M=4 Z=23	PLANETENRAD
42	92 76 086 01	3	PLANET WHEEL M=2,5 Z=24	PLANETENRAD
51	53 00 325 08	1	O-RING 300X3 NBR70	O-RING
52	10 41 516 2	12	SOCKET HEAD SCREW ISO 4762 M10X25 8	ZYLINDERSCHRAUBE
53	42 39 015 08	12	LOCK WASHER VS 10	SICHERUNGSSCHEIBE
56	11 65 700 0	12	SOCKET HEAD SCREW ISO 4762 M10X45 8	ZYLINDERSCHRAUBE
60	92 76 025 01	1	SLEEVE 60X45X33	LAUFRING
61	72 64 211 08	1	O-RING 38X3 NBR90	O-RING
62	42 96 062 01	1	SNAP RING 45X1,75	SPRENGRING
63	71 00 626 01	2	ROTARY SHAFT LIP SEAL BAB 60X85X7 N	RADIALWELLENDICHTRING
70	50 20 372 01	1	SPRING LOADED MULTI-DISC BRAKE	FEDERDRUCKLAMELLENBREMS
(1)	50 28 075 01	1	BRAKE ACTUATING UNIT	BREMSBETAETIGUNGSEINHEIT
(997)	93 95 895 01	1	BRAKE MULTI-DISC SET	BREMSLAMELLENSATZ
(998)	93 95 896 01	1	BRAKE PACKING SET	BREMSE-DICHTUNGSSATZ
(999)	93 95 897 01	1	BRAKE SPRING SET	BREMSFEDERSATZ
71	40 02 442	12	SOCKET HEAD SCREW ISO 4762 M10X130 1	ZYLINDERSCHRAUBE



Pos.	Item	Quantity	Description	Bezeichnung
72	43 20 079 08	1	DOWEL PIN ISO 8752 A 8X16	SPANNSTIFT
73	10 16 615 7	1	O-RING 8X2 NBR90	O-RING
76	76 10 217 03	1	O-RING 195X3 NBR 70	O-RING
77	10 87 556 5	8	SOCKET HEAD SCREW ISO 4762 M12X40 8	ZYLINDERSCHRAUBE
78	72 64 034 01	6	O-RING 15X3 NBR 70	O-RING



27.7.2017
031429

LIEBHERR


etk_en_de 096628 LTR 1220

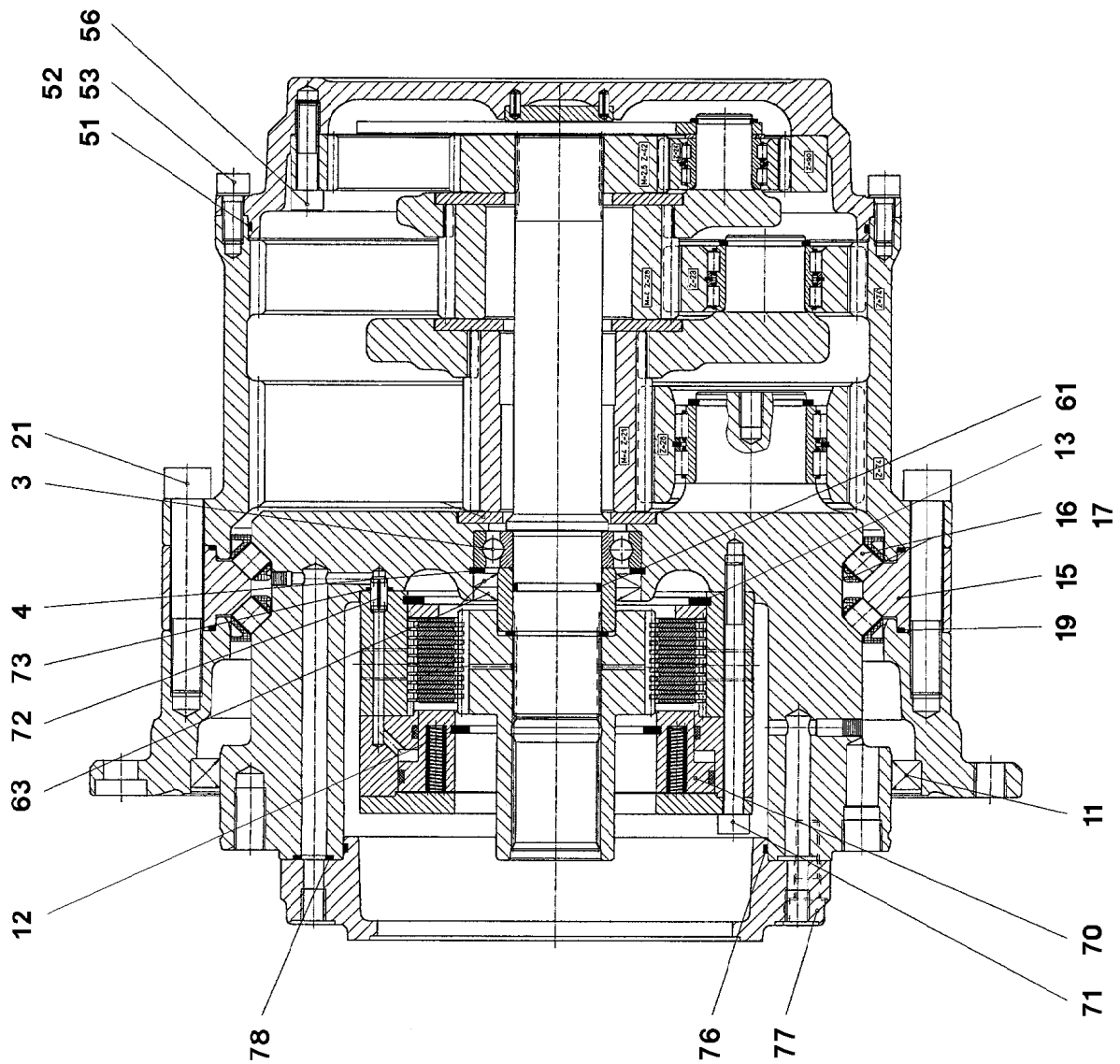
ROPE DRUM
SEILTROMMEL

□ 496 (1/2)

⇒ 9 392 940 01
93 92 940 01

Pos.	Item	Quantity	Description	Bezeichnung
18	43 12 043 01	1	CORE PIN DIN 1473 5X24	KERBSTIFT
19	74 72 725 01	1	BEARING COVER RING	LAGERABDECKRING
20	54 05 090 08	1	SWIVEL-JOINT ROLLER BEARING DIN 635 2	TONNENLAGER
21	42 81 059 08	1	LOCKING RING DIN 472 170X4	SICHERUNGSRING
22	71 00 325 08	1	ROTARY SHAFT LIP SEAL DIN 3760 A 140X1	RADIALWELLENDICHTRING
23	92 75 047 01	1	FLANGE	FLANSCH
24	43 11 002 01	1	CORE PIN DIN 1472 4X12	KERBSTIFT
25	46 00 239	1	SOCKET HEAD SCREW ISO 4762 M10X90 8.	ZYLINDERSCHRAUBE
26	42 39 015 08	1	LOCK WASHER VS 10	SICHERUNGSSCHEIBE
30	92 76 069 01	1	CLAMPING PIECE 24	KLEMMSTUECK
31	40 02 187	4	SOCKET HEAD SCREW ISO 4762 M16X50 1	ZYLINDERSCHRAUBE

27.7.2017	etk_en_de 096628 LTR 1220	 497 (2/2)
LIEBHERR	ROPE DRUM SEILTROMMEL	⇒ 9 392 940 01 93 92 940 01



27.7.2017
031430

LIEBHERR

etk_en_de 096628 LTR 1220

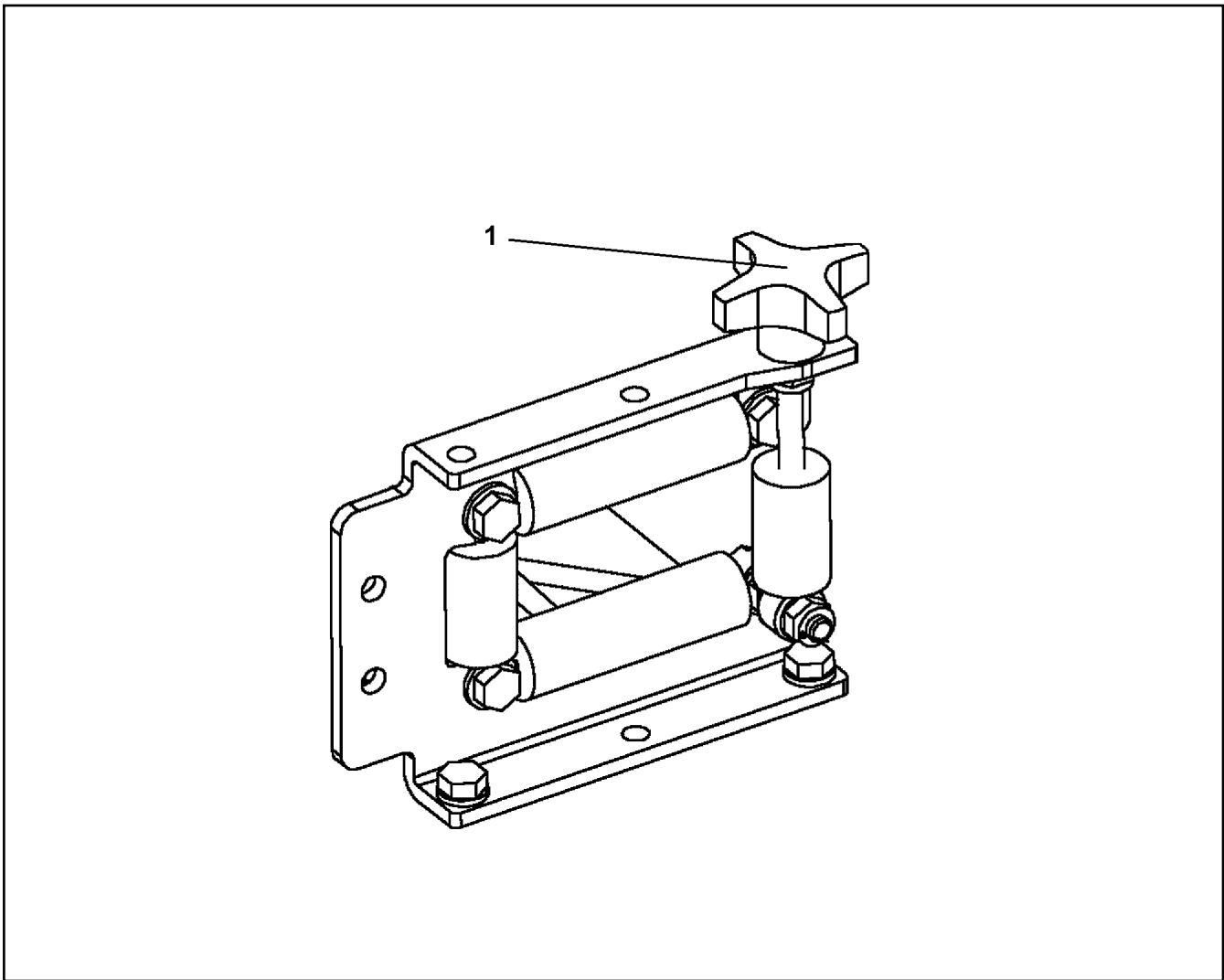
PLANETARY GEARBOX
PLANETENGETRIEBE

□ 498 (1/2)

⇒ 9 392 942 01
93 92 942 01

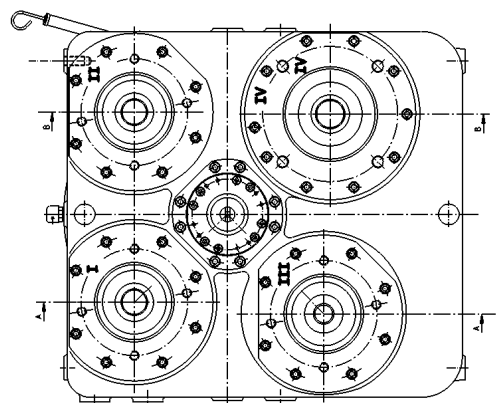
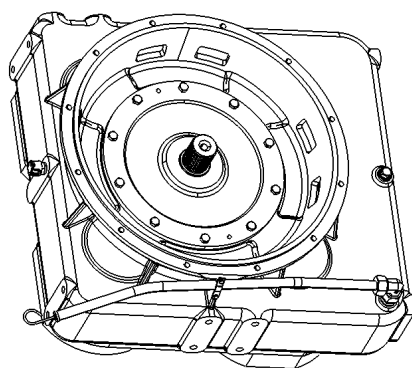
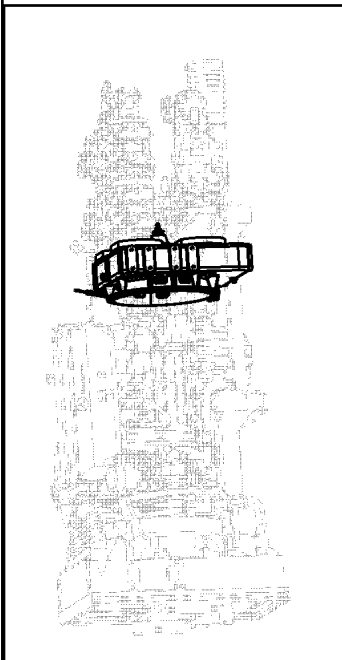
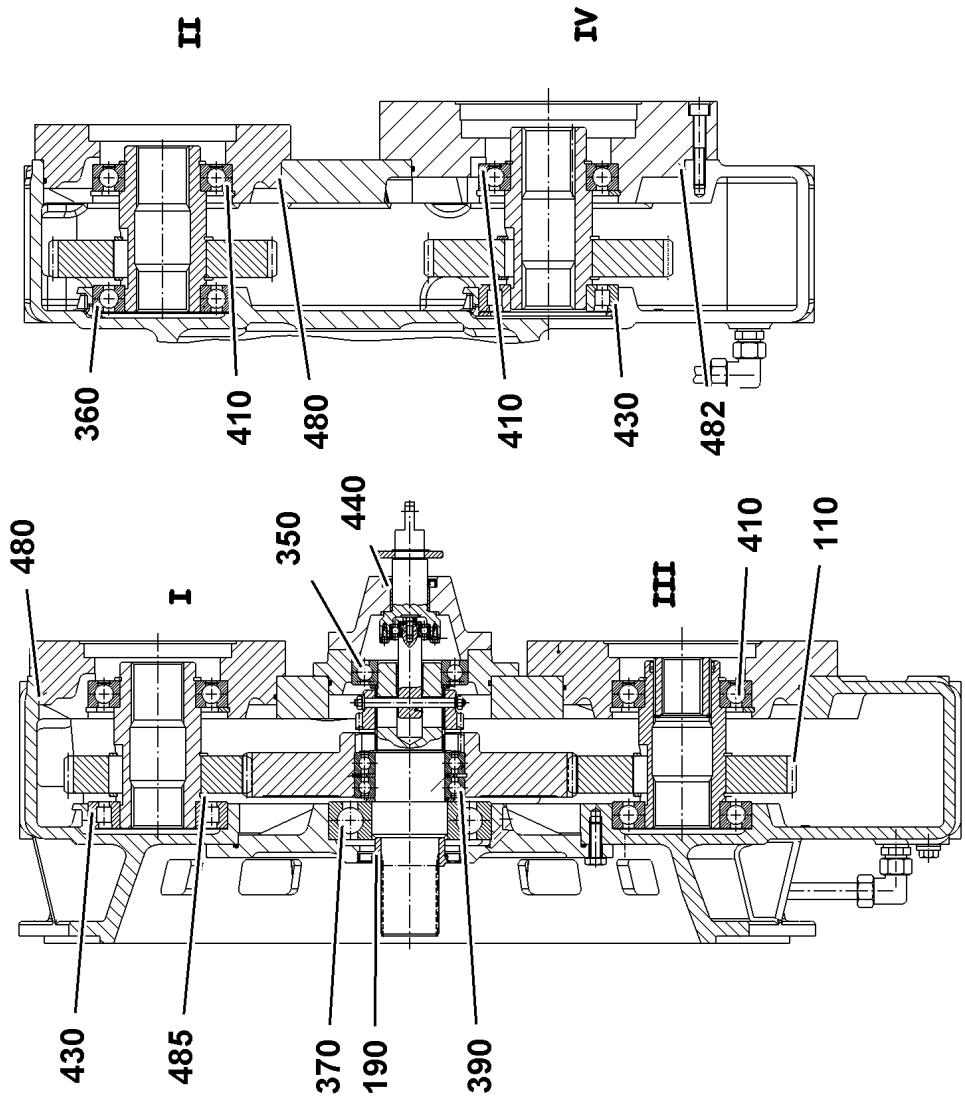
Pos.	Item	Quantity	Description	Bezeichnung
3	74 51 593 01	1	DEEP GROOVE BALL BEARING DIN 625 62	RILLENKUGELLAGER
4	42 81 027 08	1	LOCKING RING DIN 472 85X3	SICHERUNGSRING
11	71 00 546 01	1	ROTARY SHAFT LIP SEAL DIN 3760 AS 340X	RADIALWELLENDICHTRING
12	42 81 019	1	LOCKING RING DIN 472 102X4 ZNPH R	SICHERUNGSRING
13	42 81 048	1	LOCKING RING DIN 472 155X4 ZNPH R	SICHERUNGSRING
15	92 77 453 01	1	BEARING RING	LAGERRING
16	92 75 143 01	38	ROLLER CAGE	ROLLENKAEFIG
17	74 70 061 01	114	CYL.ROLLER 14X14	ZYLINDERROLLE
19	72 64 299 01	2	O-RING 330X3 NBR 70	O-RING
21	40 43 180 08	24	SOCKET HEAD SCREW ISO 4762 M16X100	ZYLINDERSCHRAUBE
51	53 00 325 08	1	O-RING 300X3 NBR70	O-RING
52	10 41 516 2	12	SOCKET HEAD SCREW ISO 4762 M10X25 8	ZYLINDERSCHRAUBE
53	42 39 015 08	12	LOCK WASHER VS 10	SICHERUNGSSSCHEIBE
56	11 65 700 0	12	SOCKET HEAD SCREW ISO 4762 M10X45 8	ZYLINDERSCHRAUBE
61	72 64 211 08	1	O-RING 38X3 NBR90	O-RING
63	71 00 626 01	2	ROTARY SHAFT LIP SEAL BAB 60X85X7 N	RADIALWELLENDICHTRING
70	50 20 372 01	1	SPRING LOADED MULTI-DISC BRAKE	FEDERDRUCKLAMELLENBREMS
71	40 02 442	12	SOCKET HEAD SCREW ISO 4762 M10X130 1	ZYLINDERSCHRAUBE
72	43 20 079 08	1	DOWEL PIN ISO 8752 A 8X16	SPANNSTIFT
73	50 26 529 08	1	O-RING 8X2 NBR70	O-RING
76	76 10 217 03	1	O-RING 195X3 NBR 70	O-RING
77	10 87 556 5	8	SOCKET HEAD SCREW ISO 4762 M12X40 8	ZYLINDERSCHRAUBE
78	72 64 056 08	6	O-RING 14X3 NBR70	O-RING

27.7.2017	etk_en_de 096628 LTR 1220	<input type="checkbox"/> 499 (2/2)
LIEBHERR	PLANETARY GEARBOX PLANETENGETRIEBE	⇒ 9 392 942 01 93 92 942 01



Pos.	Item	Quantity	Description	Bezeichnung
1	10 42 816 6	1	CROSS GRIP DIN 6335 KU	KREUZGRIFF

27.7.2017 059824 LIEBHERR	etk_en_de 096628 LTR 1220 ROLLER ORIFICE ROLLENMUNDSTUECK	<input type="checkbox"/> 500 ⇒ 9 622 130 08 96 22 130 08
--	---	--



27.7.2017
009439

LIEBHERR

etk_en_de 096628 LTR 1220

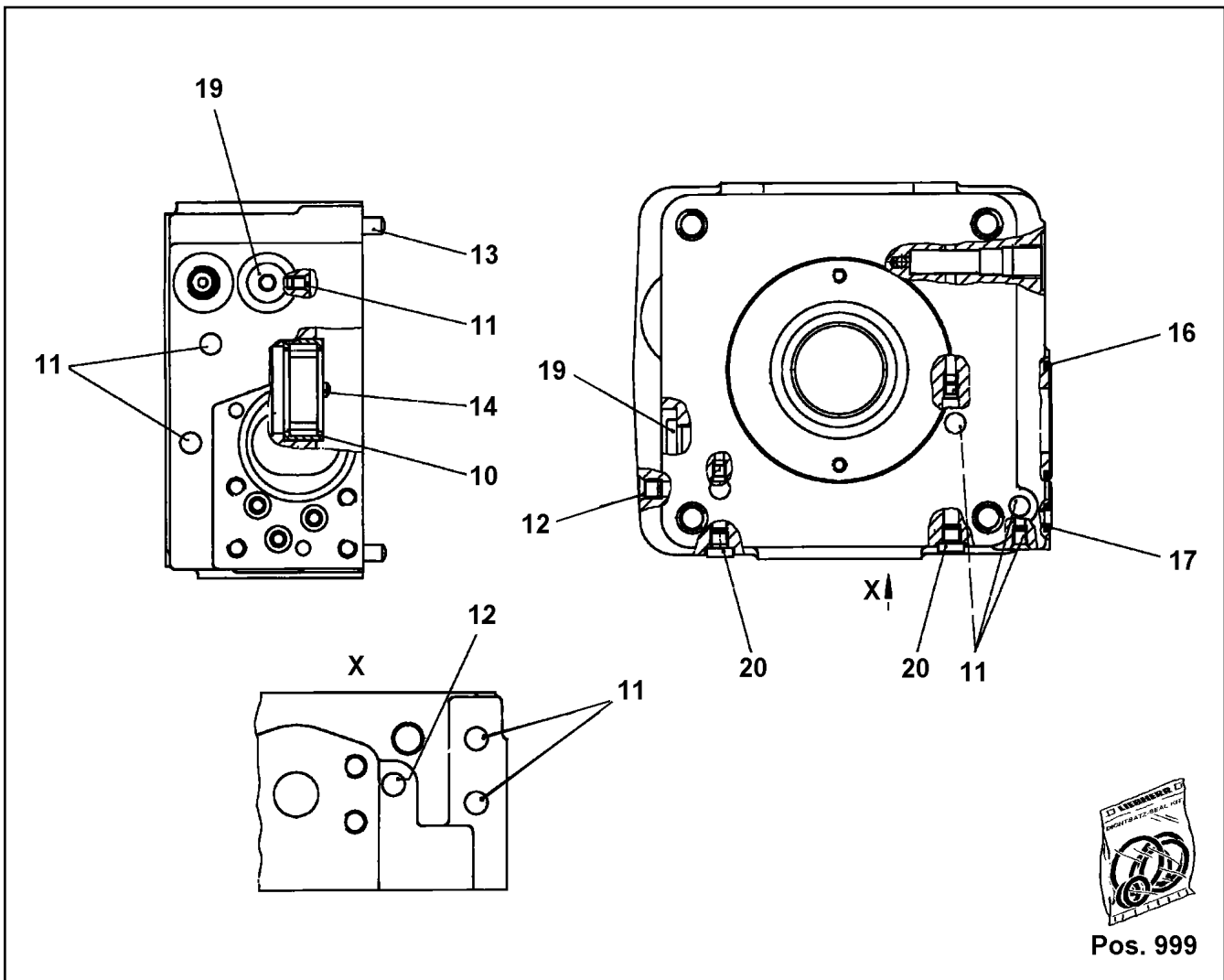
DISTRIBUTOR GEARBOX
VERTEILERGETRIEBE

501 (1/2)

→ 9 702 992 1
97 02 992 1

Pos.	Item	Quantity	Description	Bezeichnung
110	57 18 191 08	2	SPUR WHEEL D147/75X32	STIRNRAD
190	57 18 197 08	1	SLEEVE	LAUFRING
350	10 16 923 6	1	DEEP GROOVE BALL BEARING DIN 625 620	RILLENKUGELLAGER
360	57 18 198 08	2	DEEP GROOVE BALL BEARING DIN 625 621	RILLENKUGELLAGER
370	74 51 656 08	1	DEEP GROOVE BALL BEARING DIN 625 63	RILLENKUGELLAGER
390	74 51 295 08	2	DEEP GROOVE BALL BEARING DIN 625 60	RILLENKUGELLAGER
410	74 51 453 08	4	DEEP GROOVE BALL BEARING DIN 625 62	RILLENKUGELLAGER
430	50 09 262 08	2	CYLINDRICAL ROLLER BEARING DIN 5412 N	ZYLINDERROLLENLAGER
440	71 00 350 01	1	ROTARY SHAFT LIP SEAL DIN 3760 AS 30X	RADIALWELLENDICHTRING
450	10 35 914 2	1	ROTARY SHAFT LIP SEAL DIN 3760 A 60X90	RADIALWELLENDICHTRING
470	50 26 150 08	1	O-RING 132X3 NBR70	O-RING
480	72 64 215 01	3	O-RING 200X3 NBR 70	O-RING
482	72 64 290 08	1	O-RING 230X3 NBR70	O-RING
485	72 64 177 08	1	O-RING 280X3 NBR70	O-RING

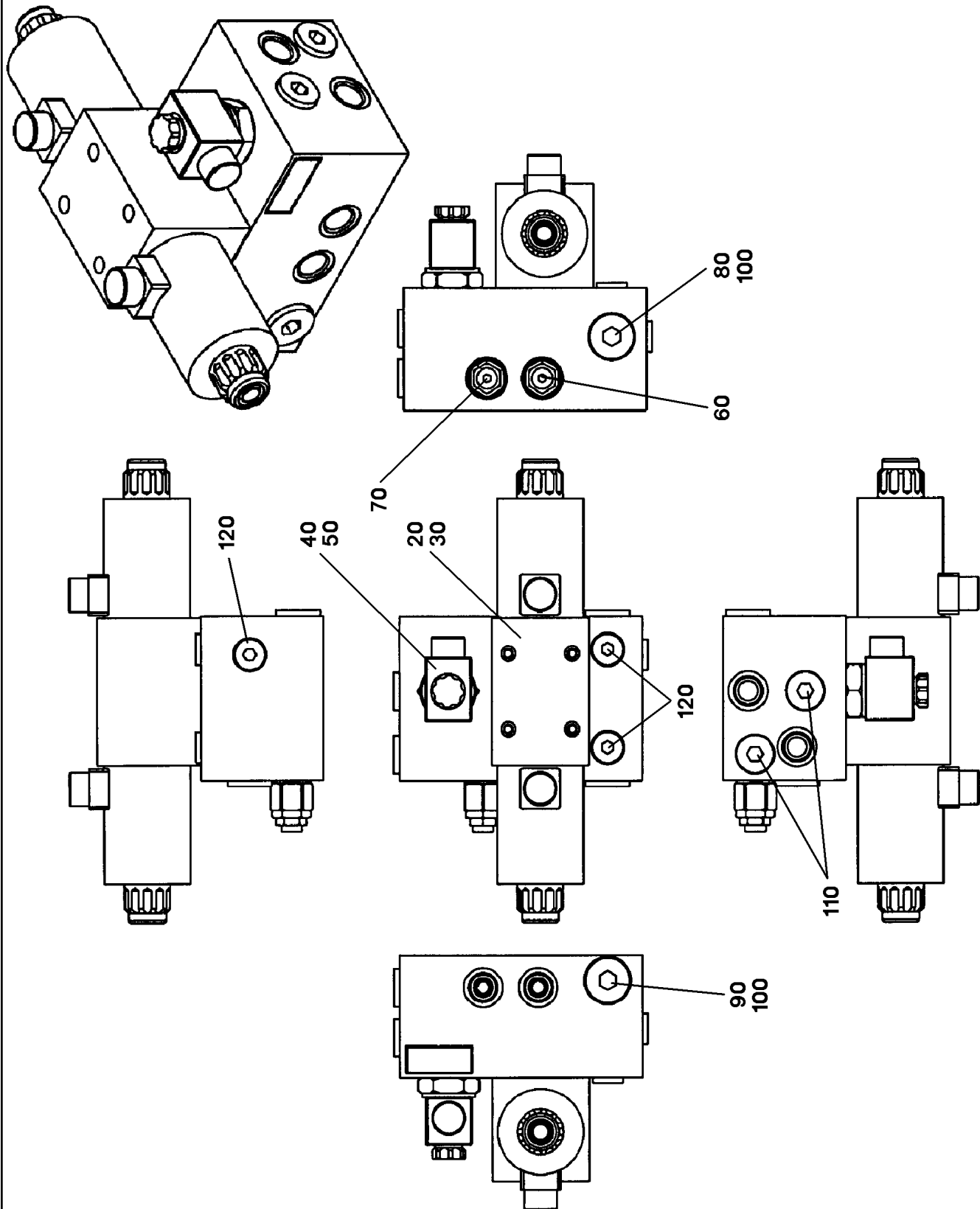
27.7.2017	etk_en_de 096628 LTR 1220	<input type="checkbox"/> 502 (2/2)
LIEBHERR	DISTRIBUTOR GEARBOX VERTEILERGETRIEBE	⇒ 9 702 992 1 97 02 992 1



Pos. 999

Pos.	Item	Quantity	Description	Bezeichnung
10	70 23 703	1	CYLINDRICAL ROLLER BEARING	ZYLINDERROLLENLAGER
11	70 22 127	4	DOUBLE PLUG	DOPPELABREISSSTOPFEN
12	51 45 393 08	1	PLUG M8	ABREISSSTOPFEN
13	43 07 048 08	2	PARALLEL PIN DIN 6325 8M6X20	ZYLINDERSTIFT
14	51 45 889 08	1	PARALLEL PIN ISO 8734 5M6X12 ST	ZYLINDERSTIFT
16	51 45 078 08	1	O-RING ARP 568 45,69X2,62 NBR90	O-RING
17	10 30 327 0	3	EDGE SEALING RING	DICHTKANTENRING
19	47 77 043 08	2	STOP PLUG VSTI M12X1,5 A3P	STOPFEN
20	70 27 497	2	SCREW PLUG M8X1	VERSCHLUSSSCHRAUBE
999	10 47 221 9	1	GASKET KIT INT.FLANGE	DS ANSCHLUSSPLATTE

27.7.2017 059225	etk_en_de 096628 LTR 1220	503
LIEBHERR	CONNECTING PLATE ANSCHLUSSPLATTE	⇒ X10008308 10 00 830 8



27.7.2017
037357

LIEBHERR


etk_en_de 096628 LTR 1220

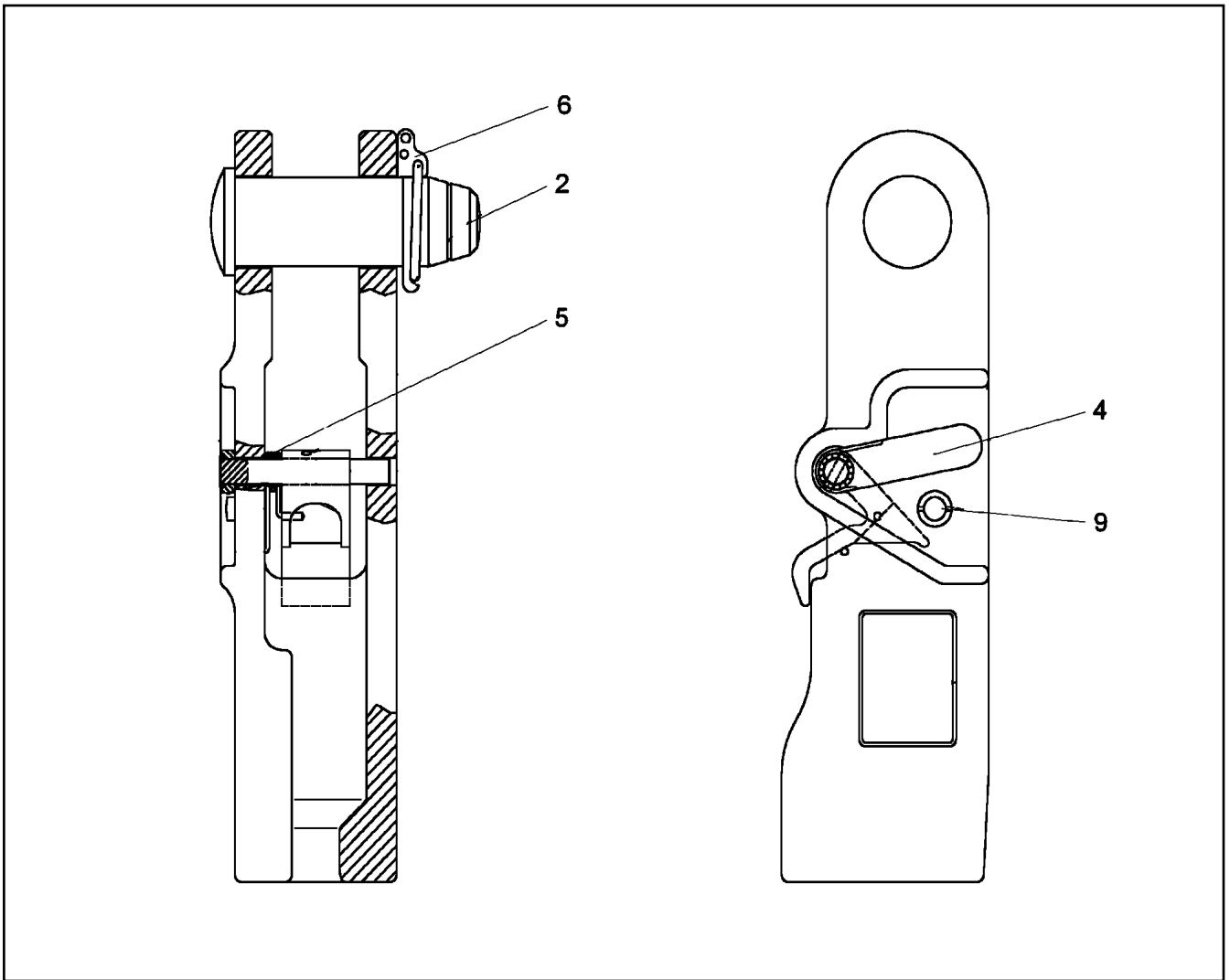
CONTROL BLOCK
STEUERBLOCK

504 (1/2)

⇒ X10038509
10 03 850 9

Pos.	Item	Quantity	Description	Bezeichnung
20	10 28 021 0	1	DIRECTIONAL CONTROL VALVE	WEGEVENTIL
30	46 00 340	4	SOCKET HEAD SCREW ISO 4762 M6X40 10.	ZYLINDERSCHRAUBE
40	10 28 021 1	1	DIRECTIONAL SEAT VALVE 2/2	WEGESITZVENTIL
(999)	10 87 195 9	1	SEAL KIT DIRECTIONAL VALVE	DS WEGEVENTIL
50	10 28 021 2	1	MAGNET	MAGNET
60	10 28 021 3	1	PRESSURE LIMITING VALVE	DRUCKBEGRENZUNGSVENTIL
(999)	10 87 209 8	1	SEAL KIT LIMIT VALVE	DS DRUCKBEGRENZUNGSVEN
70	10 28 021 4	1	PRESSURE LIMITING VALVE	DRUCKBEGRENZUNGSVENTIL
(999)	10 87 209 8	1	SEAL KIT LIMIT VALVE	DS DRUCKBEGRENZUNGSVEN
80	10 28 021 5	1	NON-RETURN VALVE	RUECKSCHLAGVENTIL
90	10 28 021 6	1	NON-RETURN VALVE	RUECKSCHLAGVENTIL
100	47 77 047 08	2	STOP PLUG VSTI3/4"ED A3P	STOPFEN
110	47 77 042 08	2	STOP PLUG VSTI1/2"ED A3P	STOPFEN
120	47 77 041 08	3	STOP PLUG VSTI3/8"ED A3P	STOPFEN

27.7.2017	etk_en_de 096628 LTR 1220	 505 (2/2)
LIEBHERR	CONTROL BLOCK STUEERBLOCK	⇒ X10038509 10 03 850 9



Pos.	Item	Quantity	Description	Bezeichnung
2	57 14 302 08	1	COLLER BOLT	BUNDBOLZEN
4	57 14 307 08	1	LEVER	HEBEL
5	57 14 305 08	1	LEG SPRING	SCHENKELFEDER
6	57 18 172 08	1	SAFETY PLUG W HINGE-LID	SICHERHEITSKLAPPSTECKER
9	10 47 066 7	1	SAFETY BUTTUN	SICHERUNGSKNOPF

27.7.2017
049008

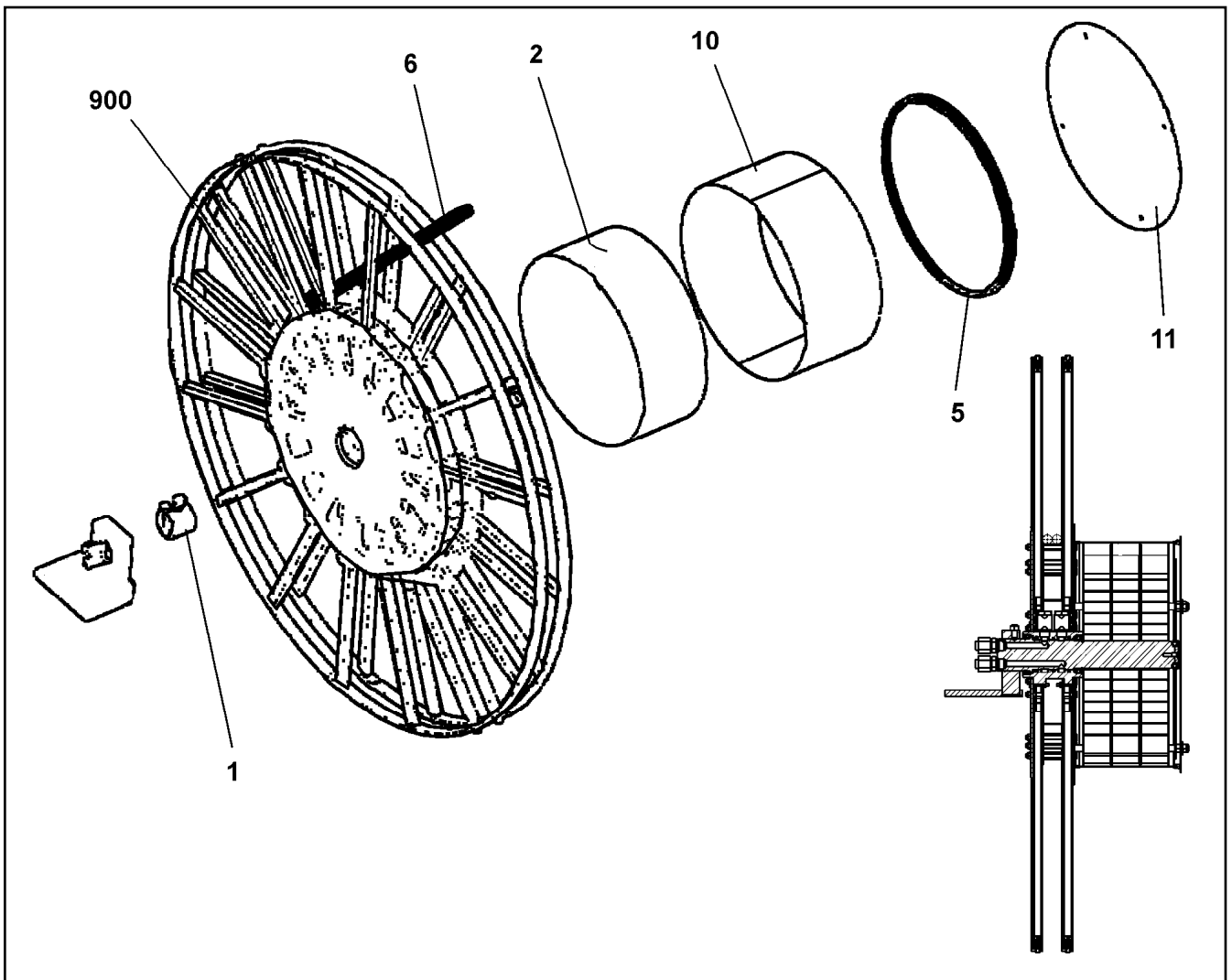
LIEBHERR

etk_en_de 096628 LTR 1220

POUCH SOCKET
TASCHENSCHLOSS

506

⇒ X10040024
10 04 002 4



Pos.	Item	Quantity	Description	Bezeichnung
1	10 42 517 7	1	ROTARY FEED THROUGH	DREHDURCHFUEHRUNG
2	10 42 517 8	3	SPRING	FEDER
5	10 42 517 9	1	SEAL 1,6M	DICHTUNG
6	10 34 656 1	1	DOUBLE HOSE DN12 58000	DOPPELSCHLAUCH
10	10 87 380 8	1	DRUM BODY	TROMMELKOERPER
11	10 87 380 9	1	COVER PLATE	ABDECKBLECH

27.7.2017
049202

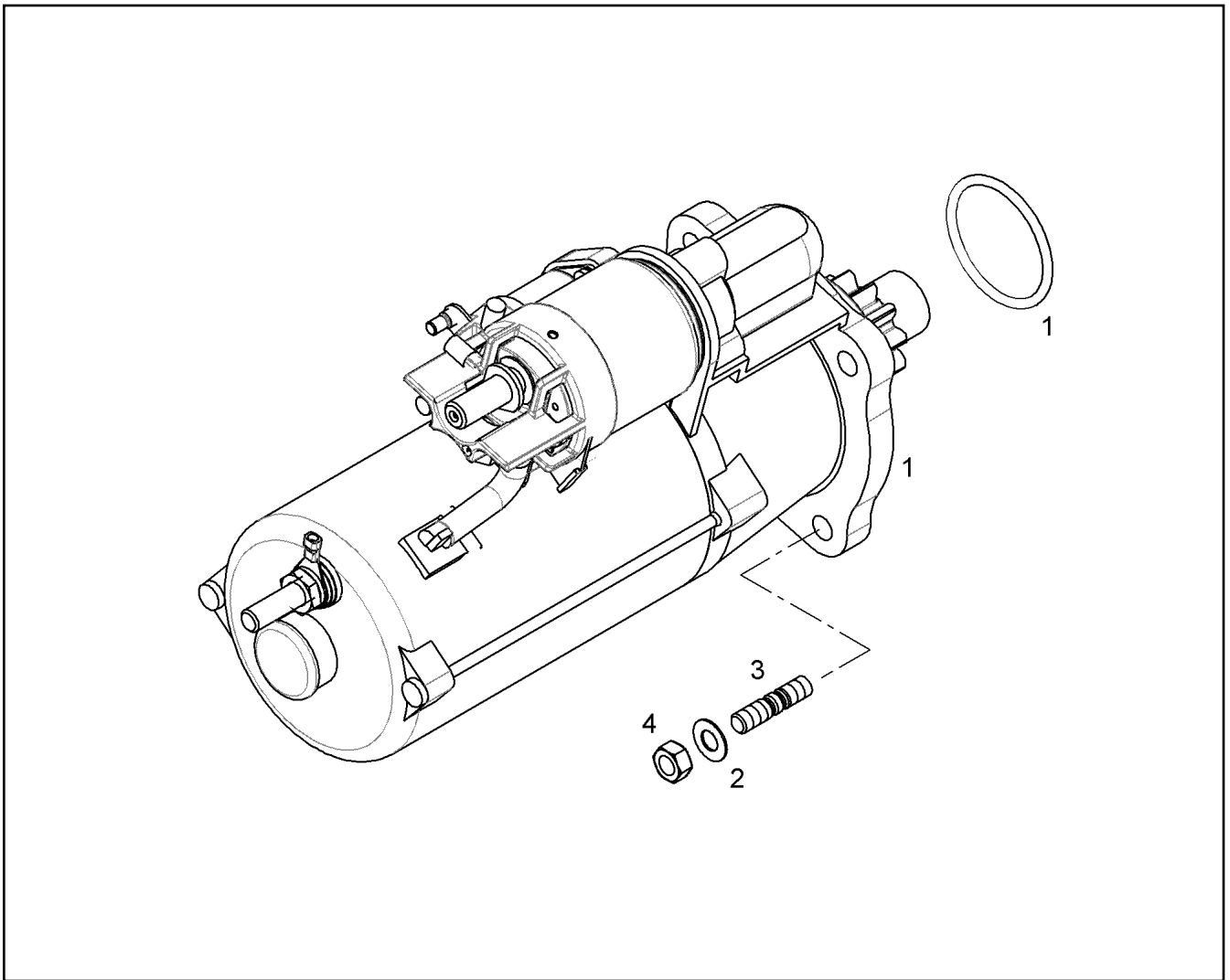
LIEBHERR

etk_en_de 096628 LTR 1220

HOSE REEL
SCHLAUCHTROMMEL

507

⇒ X10097126
10 09 712 6



Pos.	Item	Quantity	Description	Bezeichnung
1	10 21 997 8	1	STARTER 7.8KW 24V ⇒ X10219978 10 21 997 8	STARTER
1	11 38 664 4	1	STARTER PRE-ASSY. 7.8KW 24V ⇒ X11386644 11 38 664 4	STARTER VORM.
3	49 01 450	3	DOUBLE-ENDED STUD DIN 835 M10X30 8.8	STIFTSCHRAUBE
4	49 80 805	3	HEX NUT EN 1661 M10 8 A3C	SECHSKANTMUTTER

27.7.2017
044054

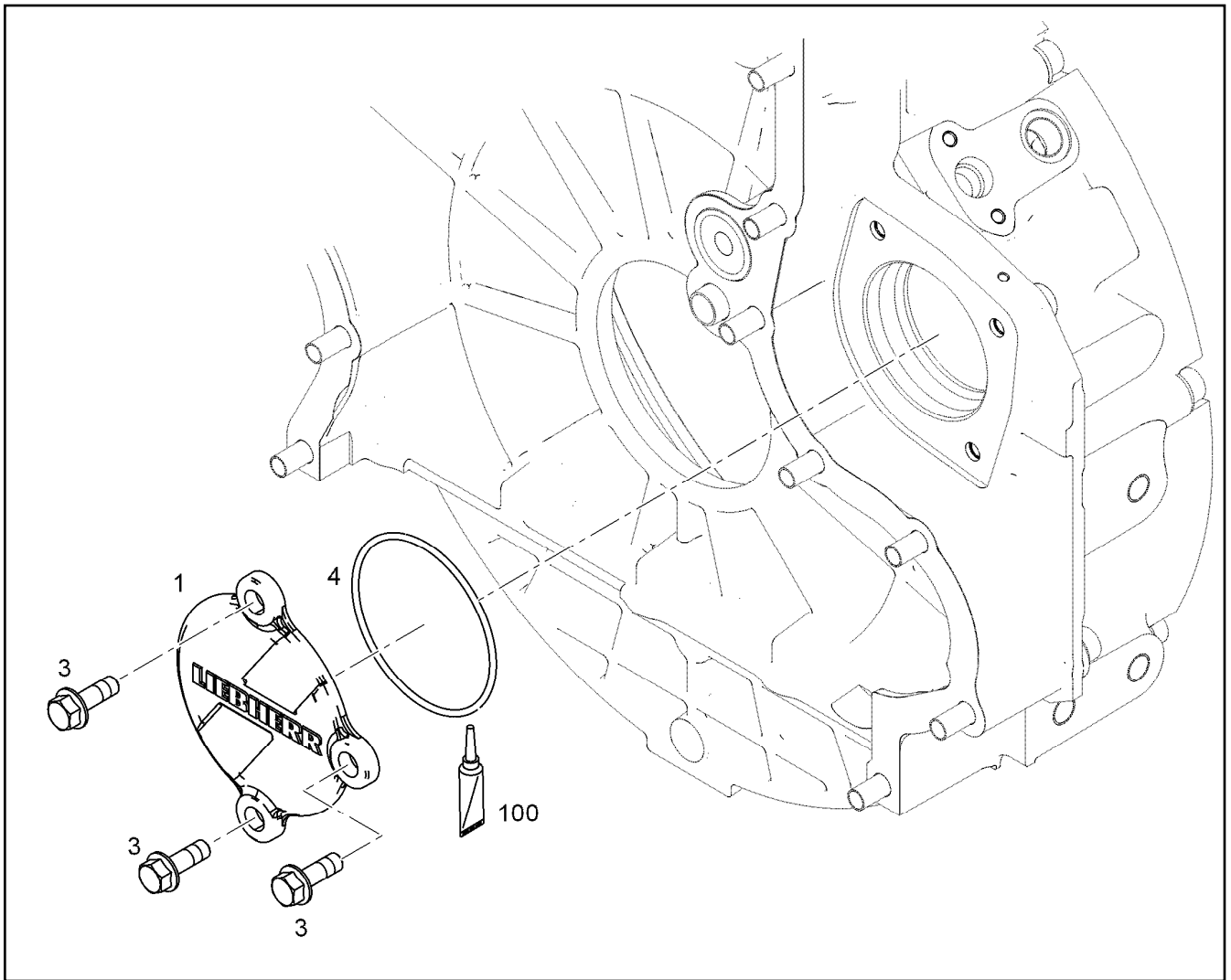
LIEBHERR

etk_en_de 096628 LTR 1220

STARTER INSTALLATION
STARTER ANBAU

508

⇒ X10115539
10 11 553 9



Pos.	Item	Quantity	Description	Bezeichnung
	1	1	COVER EN AC-AI Si8	DECKEL
	3	3	HEX SCREW EN 1665 M10X30 8.8 FLZN SPF	SECHSKANTSCHRAUBE
	4	1	O-RING DIN 3771 98,02X3,53 HNBR 70 A,BK	O-RING
	100	1	GREASE NBU 30 1KG DOSE	FETT

27.7.2017
038665

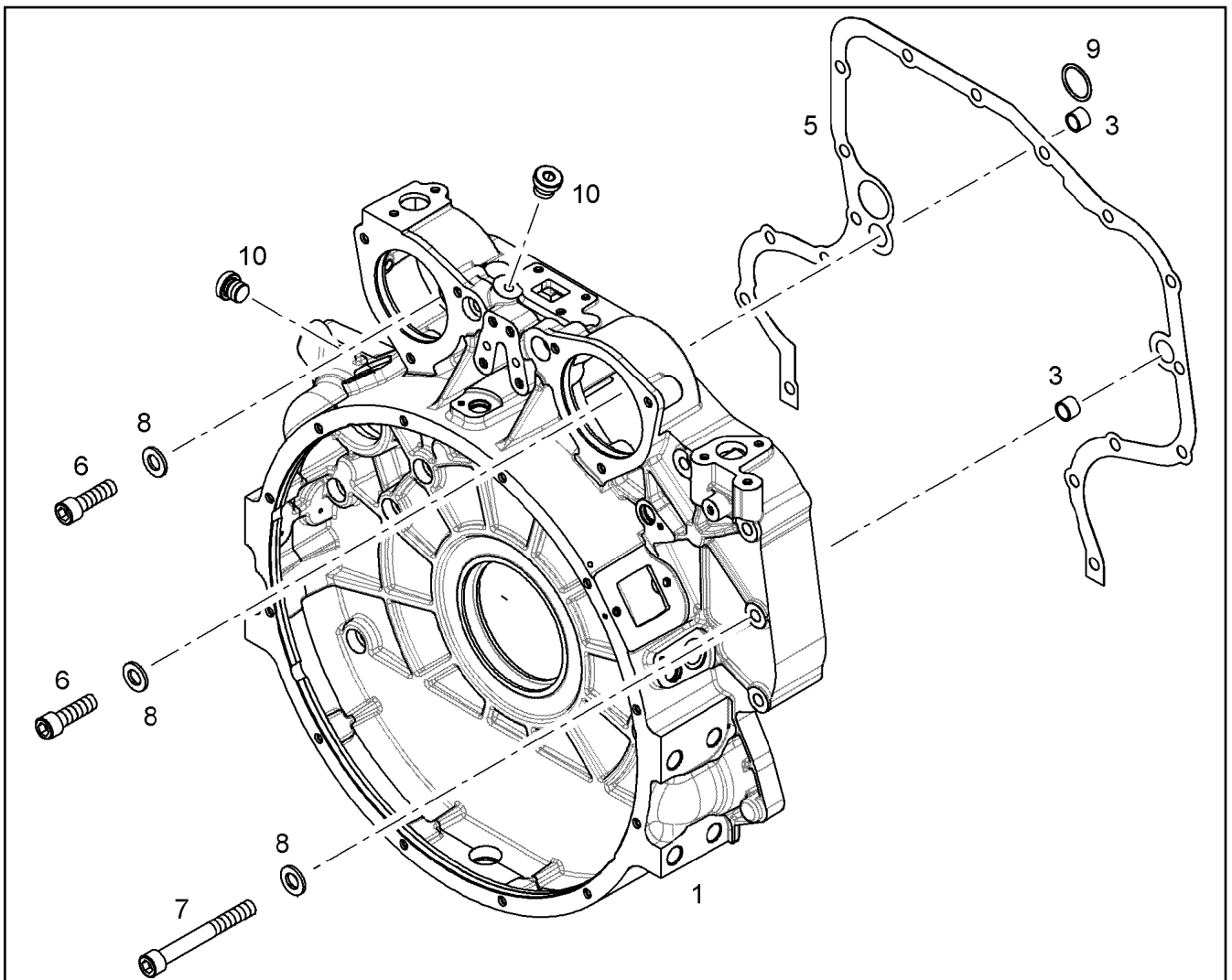
LIEBHERR

etk_en_de 096628 LTR 1220

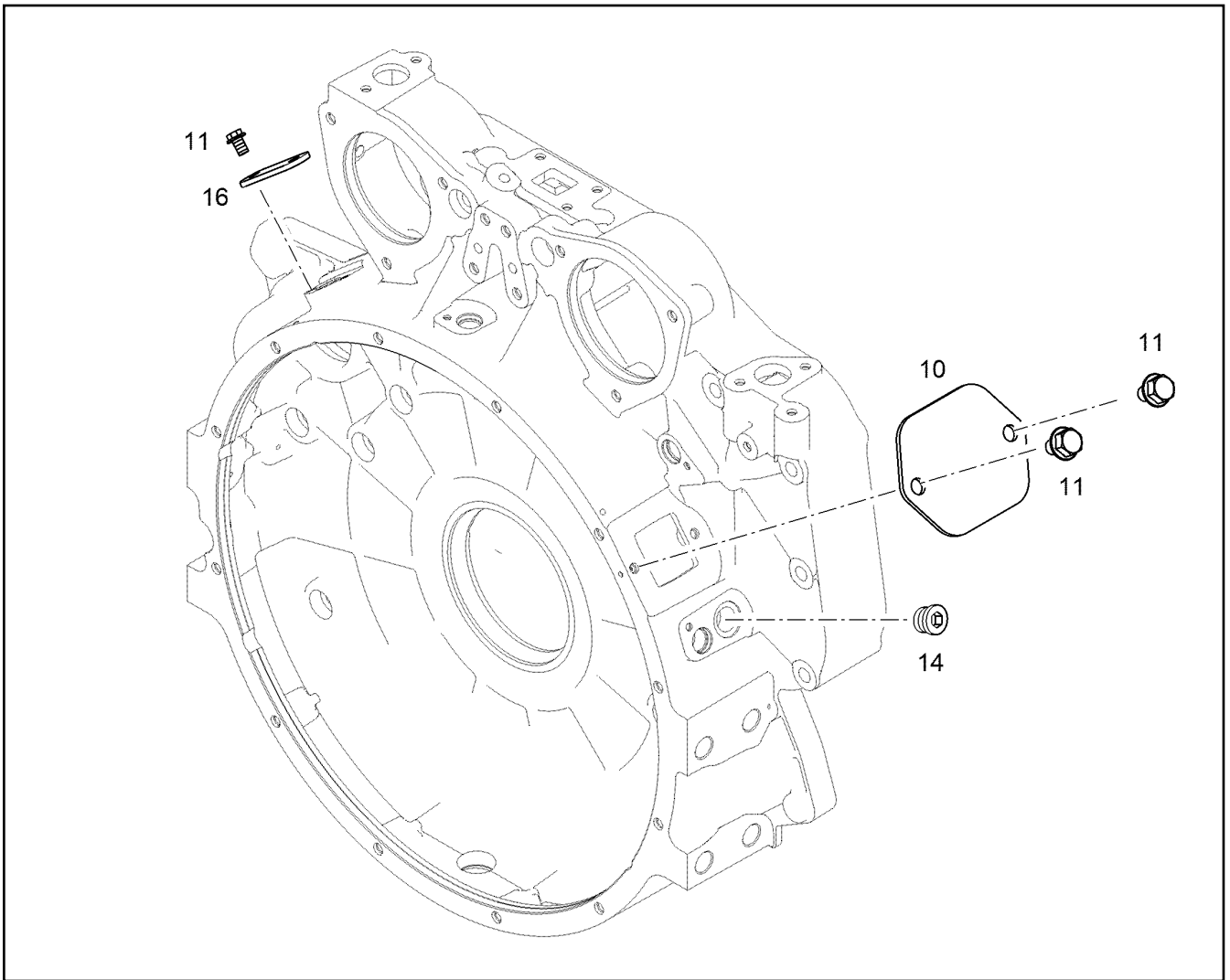
LOCKING PIECES
VERSCHLUSSTEILE

509

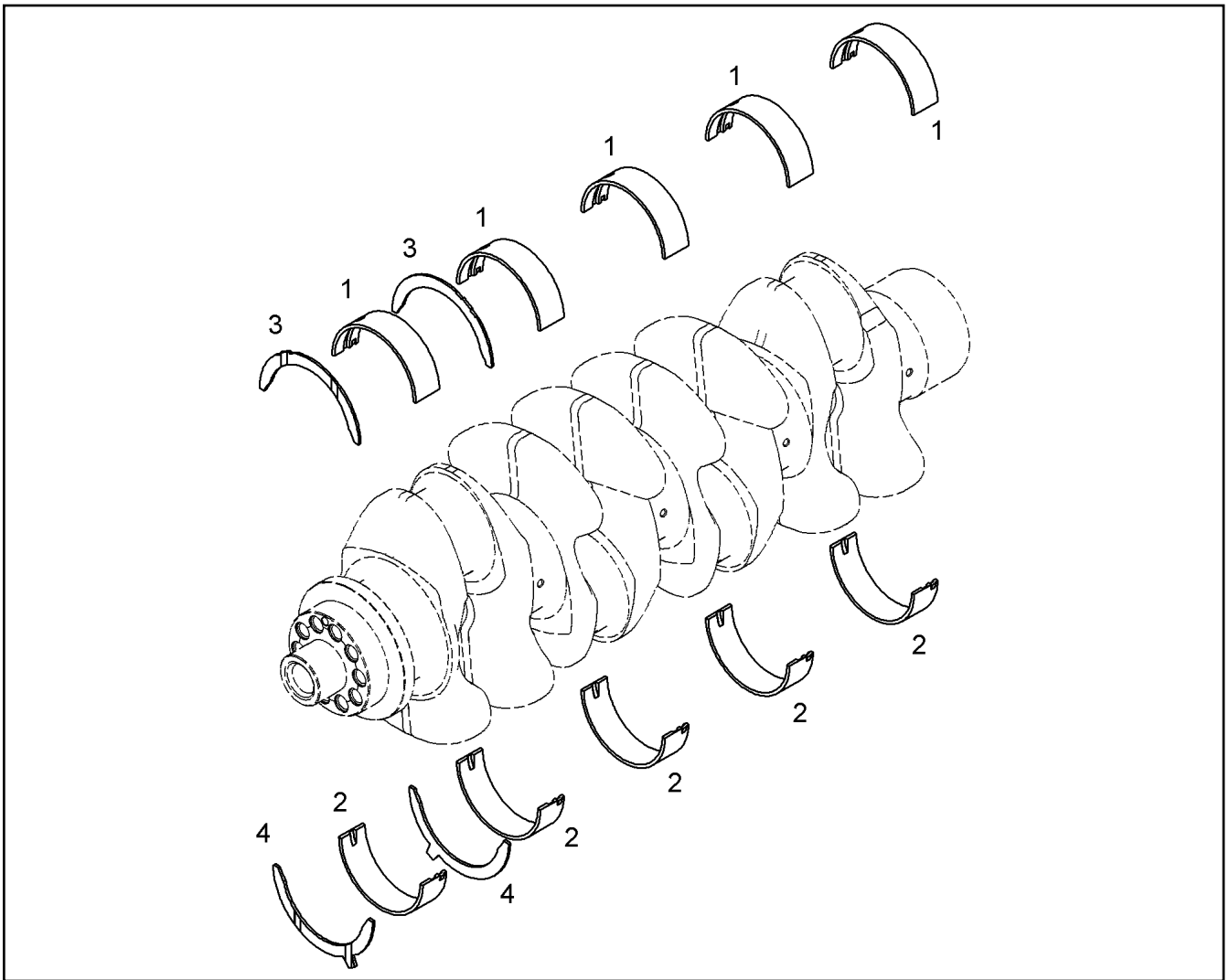
⇒ X10115664
10 11 566 4



Pos.	Item	Quantity	Description	Bezeichnung
1	10 11 814 8	1	FLYWHEEL HOUSING PRE-ASS. SAE 1	SCHWUNGRADGEHAEUSE VO
3	10 13 434 8	2	TIGHT FIT SLEEVE 16X20X20 100Cr6	PASSHUELSE
5	10 13 772 1	1	SEAL 0,33MM METALOSEAL 1	DICHTUNG
6	49 80 012	2	SOCKET HEAD SCREW ISO 4762 M12X40 1	ZYLINDERSCHRAUBE
7	46 00 385	15	SOCKET HEAD SCREW ISO 4762 M12X100 1	ZYLINDERSCHRAUBE
8	10 28 980 4	17	WASHER ISO 7089 12 300HV FLZN SPF	SCHEIBE
9	73 80 653	1	O-RING ISO 3601-1 34,59X2,62 FKM 90 A,BK	O-RING
10	73 81 638	2	SCREW PLUG VSTI M10X1	VERSCHLUSSSCHRAUBE
100	10 28 570 8	1	GREASE NBU 30 1KG DOSE	FETT



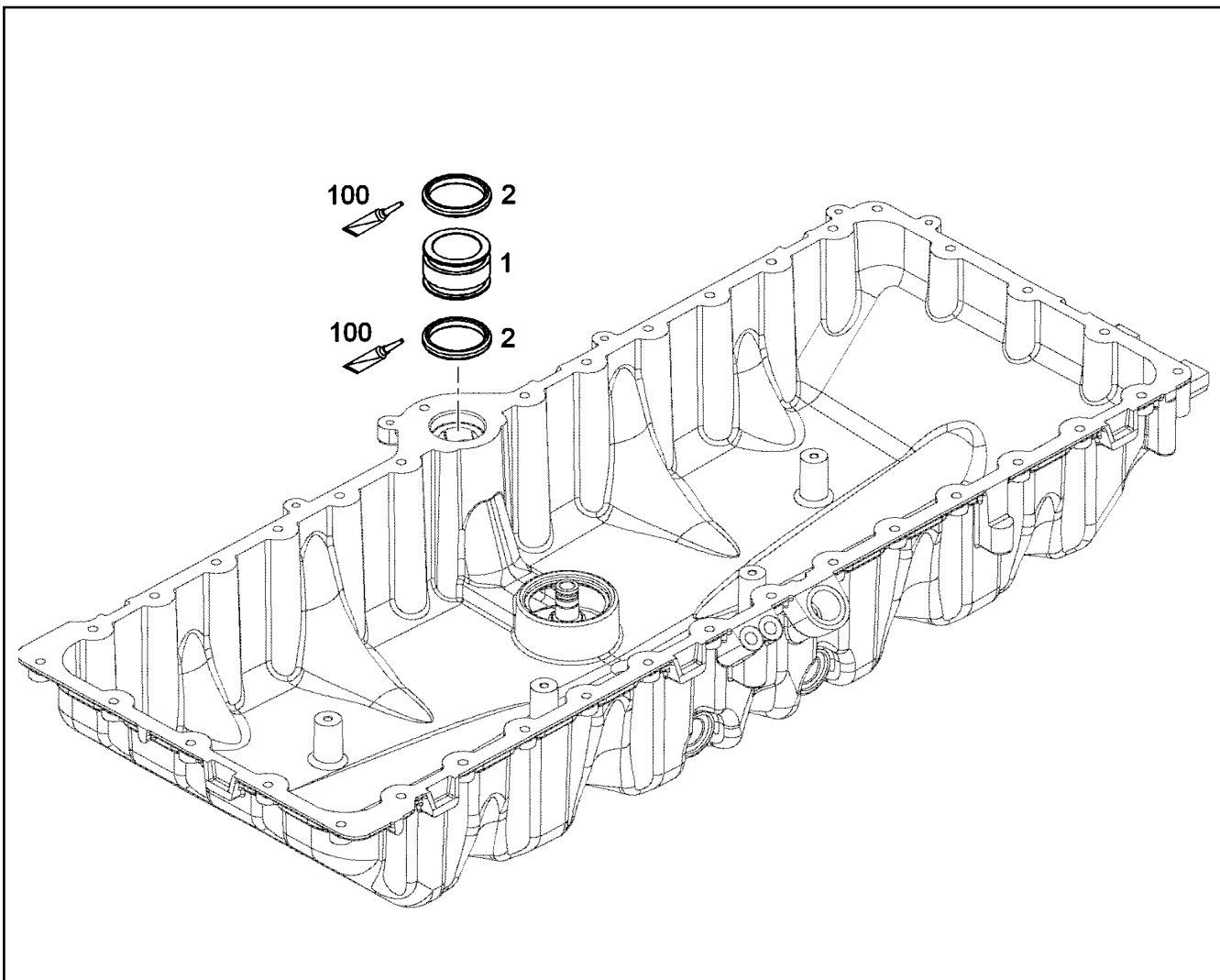
Pos.	Item	Quantity	Description	Bezeichnung
10	10 11 709 4	1	COVER S235JR	DECKEL
11	11 65 699 2	4	HEX SCREW EN 1665 M8X16 8.8 480H SPF	SECHSKANTSCHRAUBE
14	73 80 177	1	SCREW PLUG VSTI M22X1,5 CR6-FREI	VERSCHLUSSSCHRAUBE
16	92 75 826	1	SHEET S235JR	PLATTE



Pos.	Item	Quantity	Description	Bezeichnung
1	90 73 734	5	MAIN BEARING 104/111/32	HAUPTLAGER
2	90 75 606	5	MAIN BEARING 104/111/32 MIBA	HAUPTLAGER
3	10 11 992 7	2	THRUST WASHER 112X138X3	ANLAUFSCHEIBE
4	10 11 992 8	2	THRUST WASHER 112X138X3	ANLAUFSCHEIBE

Pos.	Item	Quantity	Description	Bezeichnung
1	10 15 244 1	2	BALANCER SHAFT PRE-ASS.	AUSGLEICHWELLE VORM.
2	12 40 822 1	1	FLANGE PRE-ASS.	FLANSCH VORM.
3	12 40 085 7	1	FLANGE	FLANSCH
4	10 13 976 4	1	GEAR WHEEL	ZAHNRAD
5	10 13 976 5	1	GEAR WHEEL	ZAHNRAD
6	10 13 957 8	2	HEXALOBULAR HEAD SCREW M14X50 32C	SECHSRUNDSCHRAUBE
7	24 00 497 02	5	SOCKET HEAD SCREW ISO 4762 M8X25 8.8	ZYLINDERSCHRAUBE
8	73 81 685	1	O-RING DIN 3771 7,00X1,5 FKM 90 A,BK	O-RING
9	49 80 000	1	PARALLEL PIN ISO 8734 6m6X14 St	ZYLINDERSTIFT
10	24 30 340 02	2	DOWEL PIN ISO 8752 6X30 ST	SPANNSTIFT
10	43 23 105 01	2	TENSION PIN 6H12X30 51CrV4	SCHWERSPANNSTIFT
100	10 28 570 8	1	GREASE NBU 30 1KG DOSE	FETT
105	81 12 057 08	1	SCREW LOCKING 50ML FLASCHE 150 °C	SCHRAUBENSICHERUNG

27.7.2017	etk_en_de 096628 LTR 1220	513
LIEBHERR	BALANCER ASSEMBLY MASSENAUSGLEICH ANBAU	⇒ X10120186 10 12 018 6



Pos.	Item	Quantity	Description	Bezeichnung
1	10 12 166 6	1	CONNECTING PIECE Al Rm>200N/m	VERBINDUNGSSTUECK
2	73 81 566	2	O-RING DIN 3771 40,64X5,33 FKM 70 A,GN	O-RING
100	10 28 262 2	1	GREASE STABURAGS NBU 30 0.010KG	FETT

27.7.2017
049575

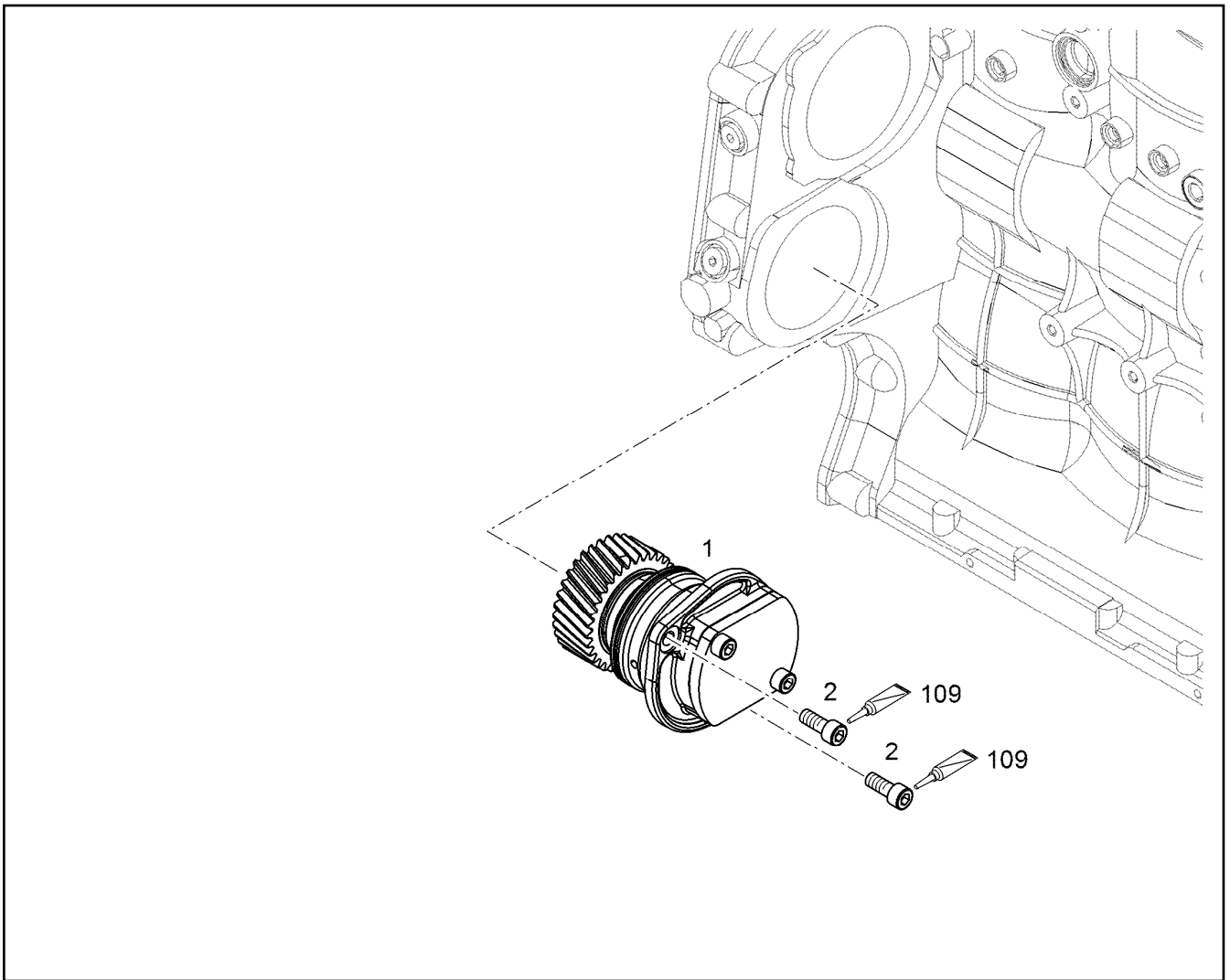
LIEBHERR

etk_en_de 096628 LTR 1220

CONNECTING PIECE W.O-RING
VERBINDUNGSSTUECK M.O-RING

514

⇒ X10121667
10 12 166 7



Pos.	Item	Quantity	Description	Bezeichnung
1	10 12 568 8	1	AUXILIARY DRIVE PRE-ASS.	NEBENABTRIEB VORM.
2	40 43 124	2	SOCKET HEAD SCREW ISO 4762 M10X25 1	ZYLINDERSCHRAUBE

27.7.2017
099532

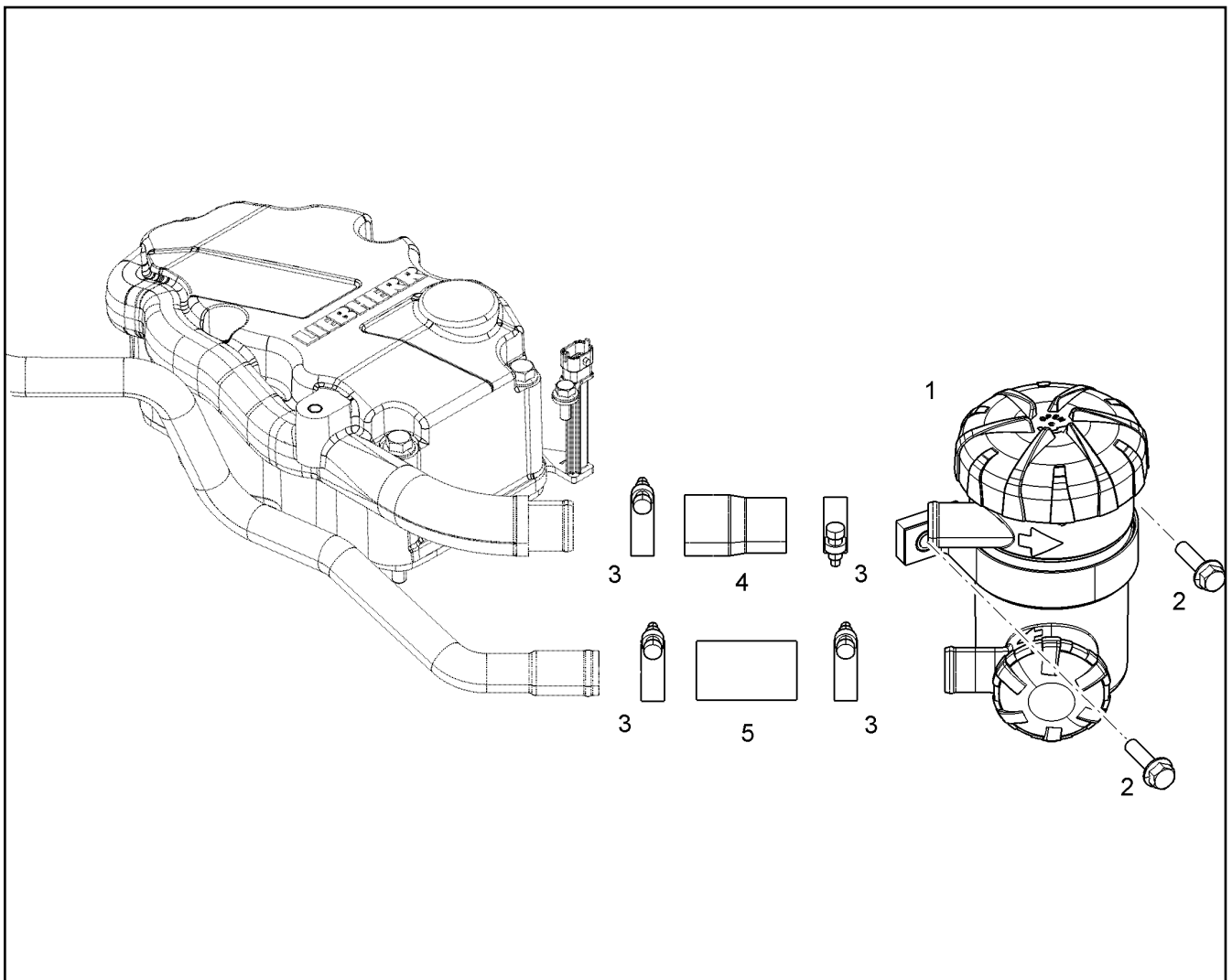
LIEBHERR

etk_en_de 096628 LTR 1220

POWER TAKE-OFF ADD-ON
NEBENABTRIEB ANBAU

515

⇒ X10125687
10 12 568 7



Pos.	Item	Quantity	Description	Bezeichnung
1	10 13 679 8	1	CRANKCASE BREATHER ⇒ X10136798 10 13 679 8	KURBELGEHAEUSEENTLUEFT
2	10 00 778 2	2	HEX SCREW DIN 6921 M8X30 8.8 A2C	SECHSKANTSCHRAUBE
3	77 42 150 08	4	HOSE CLAMP 26/20-32/12 W3	SCHLAUCHSCHELLE
4	10 12 641 7	1	RUBBER CONNECTION Rubber	GUMMIMUFFE
5	92 71 340	1	RUBBER CONNECTION 25 X35/33X56 L.	GUMMIMUFFE

27.7.2017
079387

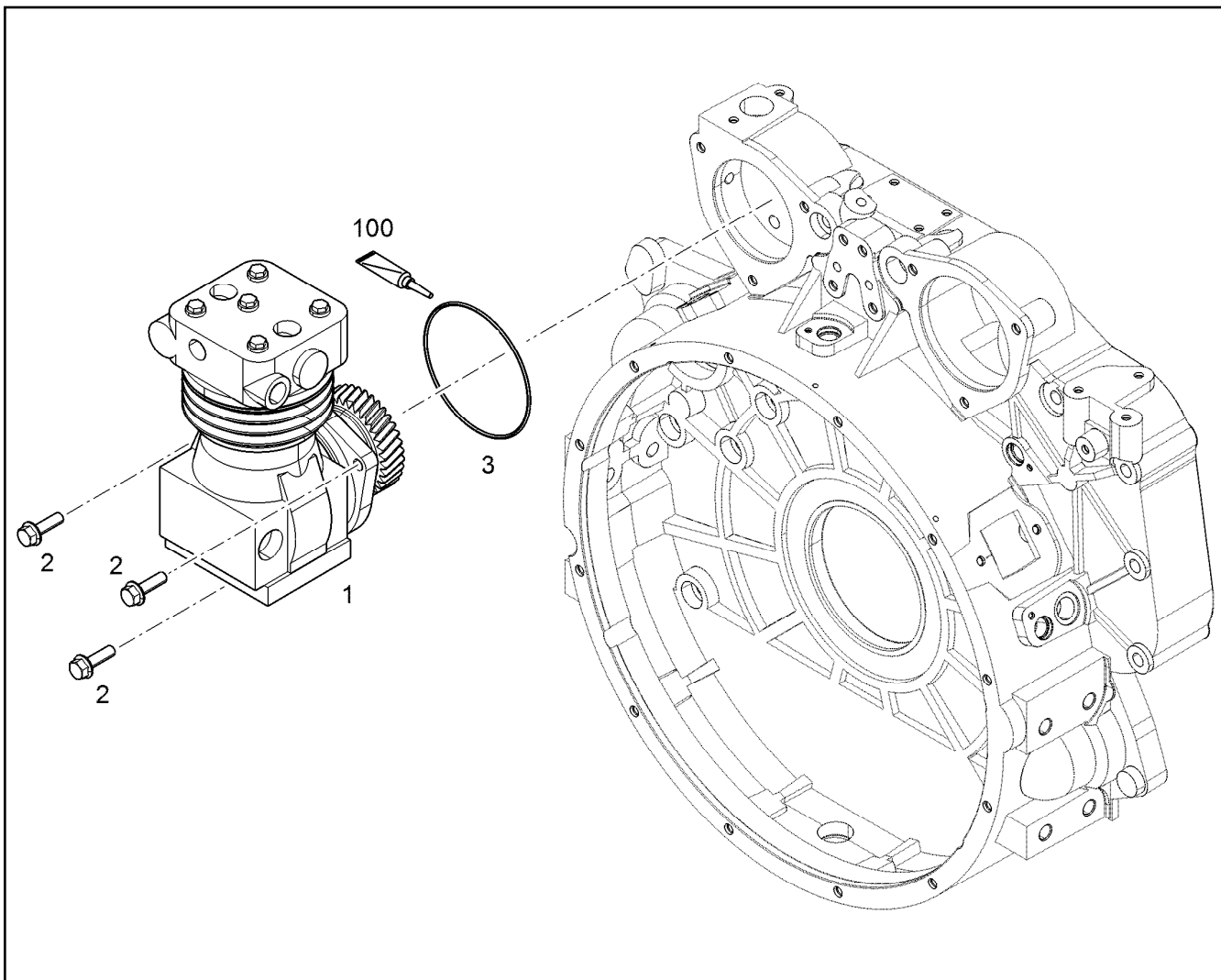
LIEBHERR

etk_en_de 096628 LTR 1220

CRANKCASE BREATHER ASSEMBLY
KURBELGEHAEUSEENTLUEFT.ANBAU

516

⇒ X1012613
10 12 671 3



Pos.	Item	Quantity	Description	Bezeichnung
1	90 80 294	1	AIR COMPRESSOR PRE-ASSY. 300CM3 ⇒ 9 080 294 90 80 294	LUFTPRESSER VORM.
2	10 33 346 4	3	HEX SCREW DIN 6921 M10X35 8.8 A3C	SECHSKANTSCHRAUBE
3	10 00 231 0	1	O-RING 125X2 VMQ 70	O-RING
100	10 28 570 8	1	GREASE NBU 30 1KG DOSE	FETT

27.7.2017
079100

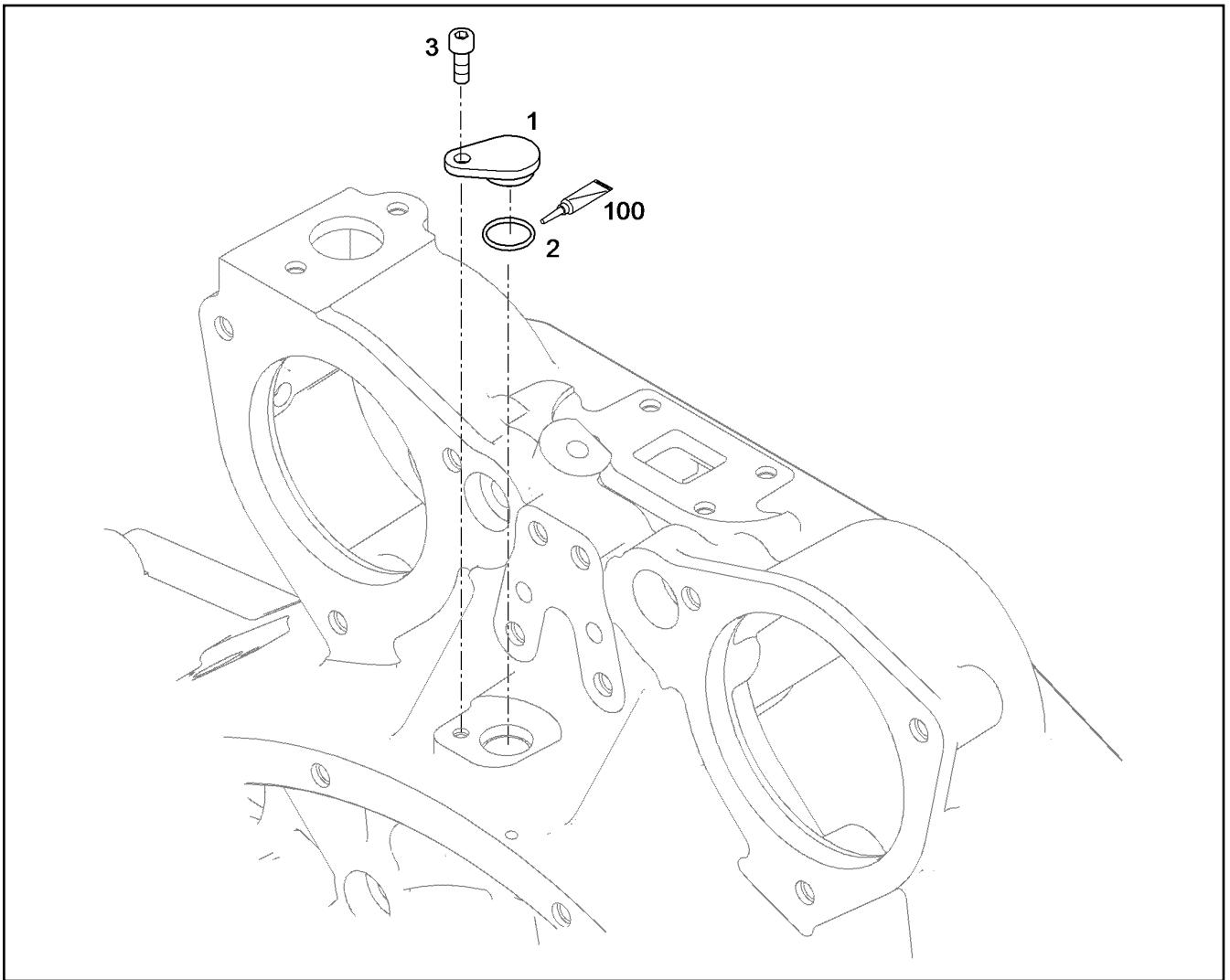
LIEBHERR

etk_en_de 096628 LTR 1220

INSTALLATION BRAKE COMPRESSOR
LUFTPRESSER ANBAU

517

⇒ X10127566
10 12 756 6



Pos.	Item	Quantity	Description	Bezeichnung
1	10 12 796 7	1	COVER Al Rm>200N/m	DECKEL
2	73 81 103	1	O-RING ISO 3601-1 17,17X1,78 FKM 70 A,GN	O-RING
3	10 87 558 6	1	SOCKET HEAD SCREW ISO 4762 M6X16 8.8	ZYLINDERSCHRAUBE
100	10 28 262 2	1	GREASE STABURAGS NBU 30 0.010KG	FETT

27.7.2017
079005

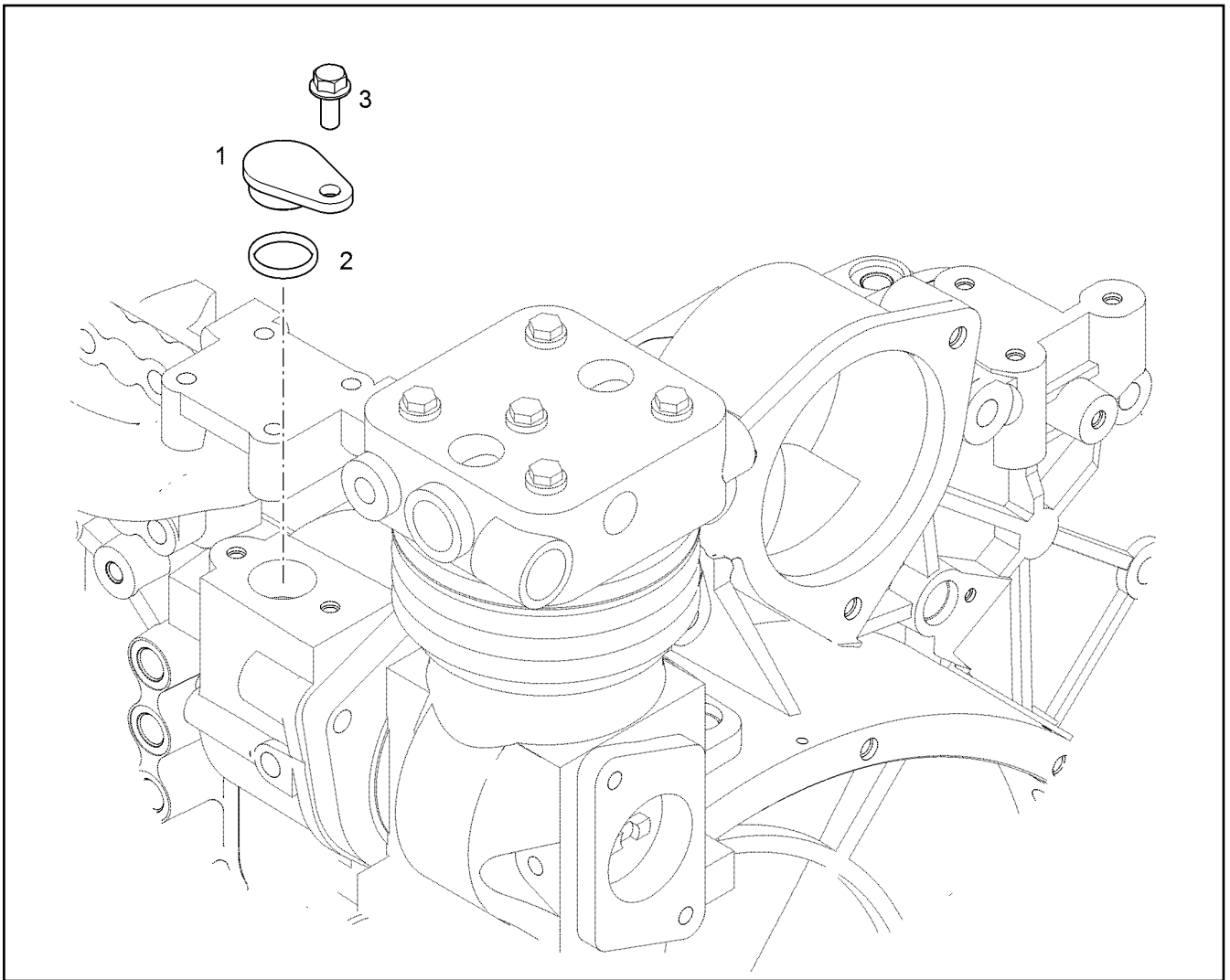
LIEBHERR

etk_en_de 096628 LTR 1220

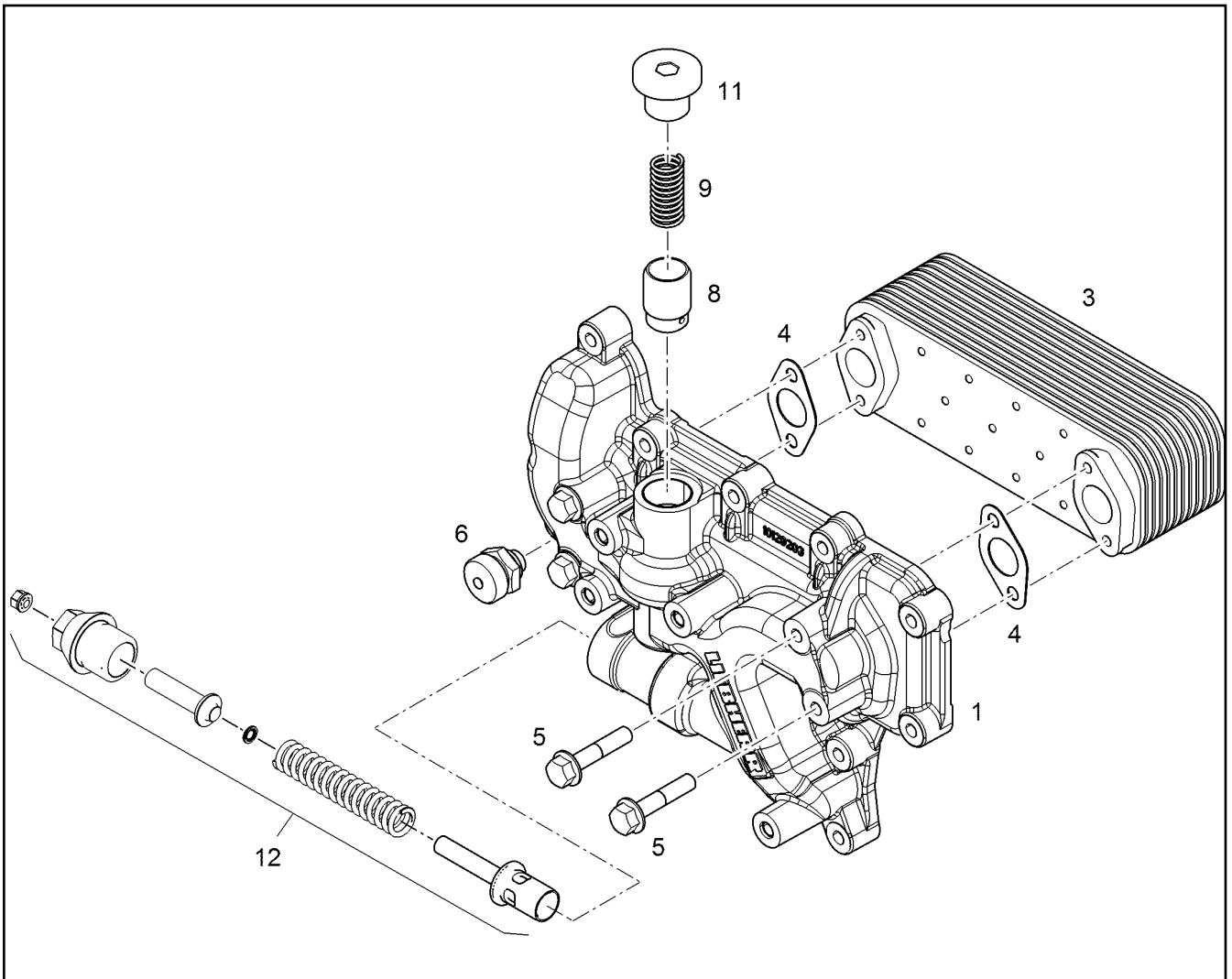
LOCKING PIECES
VERSCHLUSSTEILE

518

⇒ X10127979
10 12 797 9



Pos.	Item	Quantity	Description	Bezeichnung
1	10 12 844 0	1	LOCKING PIECES Al Rm>150N/m	VERSCHLUSSTEILE
2	10 21 777 7	1	O-RING 24X3 FKM 70	O-RING
3	10 01 690 6	1	HEX SCREW DIN 6921 M8X20 8.8 A2C	SECHSKANTSCHRAUBE



Pos.	Item	Quantity	Description	Bezeichnung
1	10 14 672 2	1	OIL COOLER HOUSING	OELKUEHLERGEHAEUSE
3	10 32 500 1	1	OIL COOLER	OELKUEHLER
4	49 80 359	2	SEAL DIN 71511 25X48X1,5 AFM 30	DICHTUNG
5	10 00 507 3	4	HEX SCREW DIN 6921 M8X50 8.8 A2C	SECHSKANTSCHRAUBE
6	90 78 233	1	VALVE M14X1,5 ⇒ 9 078 233 90 78 233	VENTIL
8	98 86 591	1	PISTON	KOLBEN
9	98 86 756	1	PRESSURE SPRING 2,10X17,80X75,00	DRUCKFEDER
11	73 82 204	1	SCREW PLUG VSTI M30X1,5 St Rm>500N/m	VERSCHLUSSSCHRAUBE
12	10 15 259 2	1	OVERPRESSURE VALVE pmax=9BAR ⇒ X10152592 10 15 259 2	UEBERDRUCKVENTIL

27.7.2017
079397

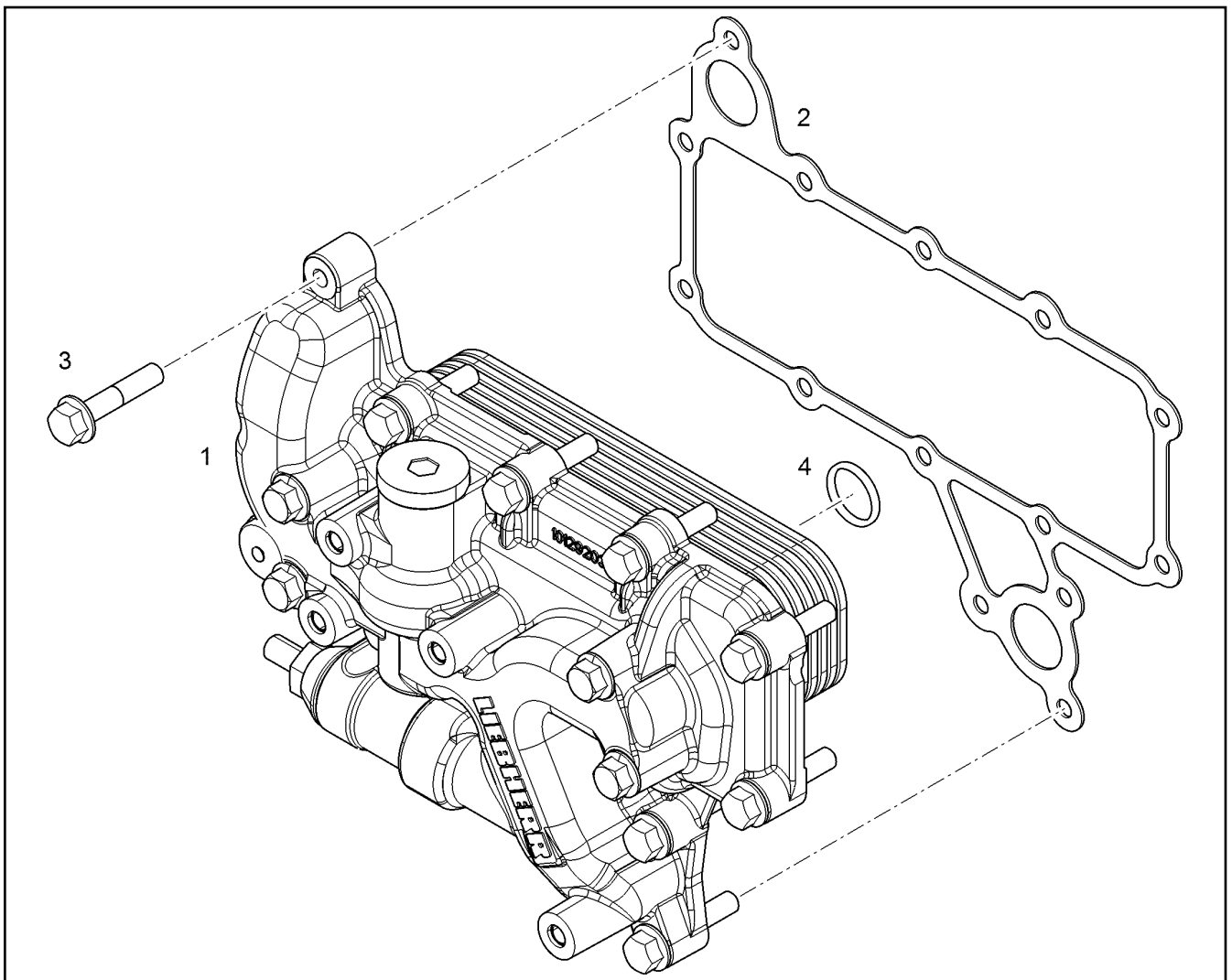
LIEBHERR

etk_en_de 096628 LTR 1220

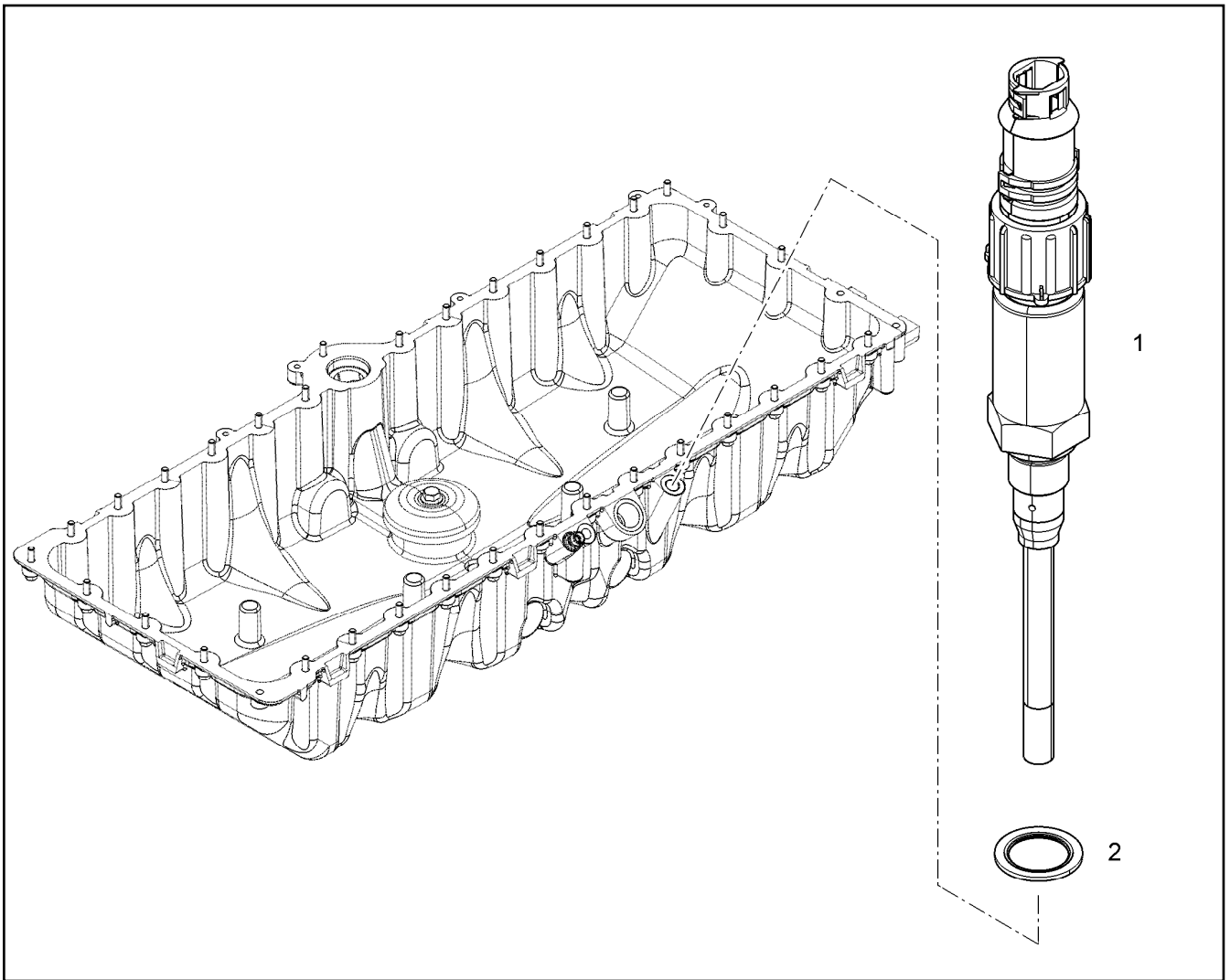
OIL COOLER, PRE-ASSEMBLED
OELKUEHLER VORM.

520

⇒ X10129474
10 12 947 4



Pos.	Item	Quantity	Description	Bezeichnung
1	10 12 947 4	1	OIL COOLER, PRE-ASSEMBLED ⇒ X10129474 10 12 947 4	OELKUEHLER VORM.
2	10 11 770 9	1	SEAL 1MM AFM 30	DICHTUNG
3	10 03 557 5	14	HEX SCREW DIN 6921 M8X40 10.9 A2C	SECHSKANTSCHRAUBE
4	10 00 426 1	1	O-RING 26X3 HNBR 70	O-RING



Pos.	Item	Quantity	Description	Bezeichnung
1	10 81 694 3	1	LEVEL SENSOR L=115 24V	NIVEAUGEBER
2	71 01 040 08	1	SEALING RING DIN 7603 A18X22X1,5 CU	DICHTRING

27.7.2017
089985

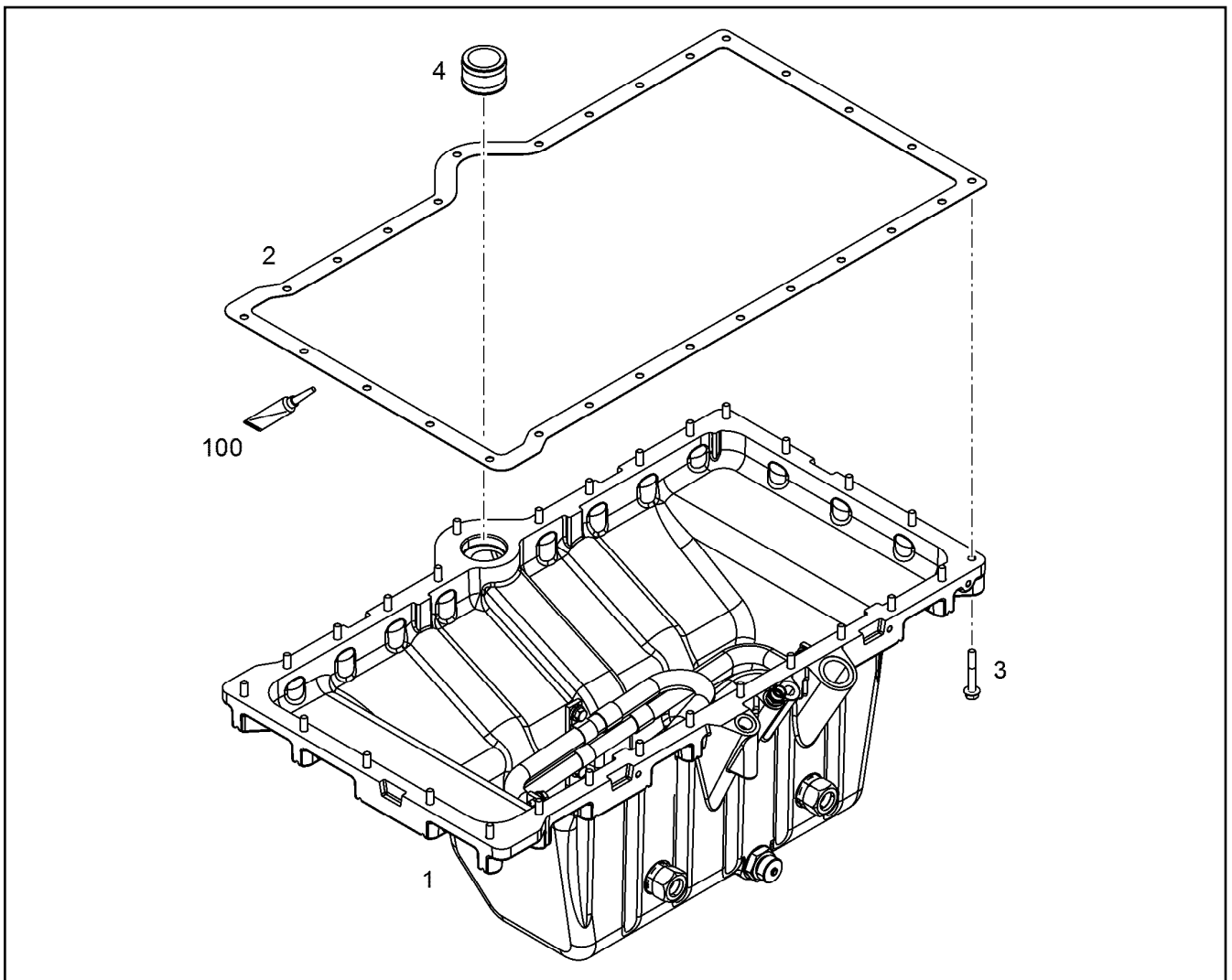
LIEBHERR

etk_en_de 096628 LTR 1220

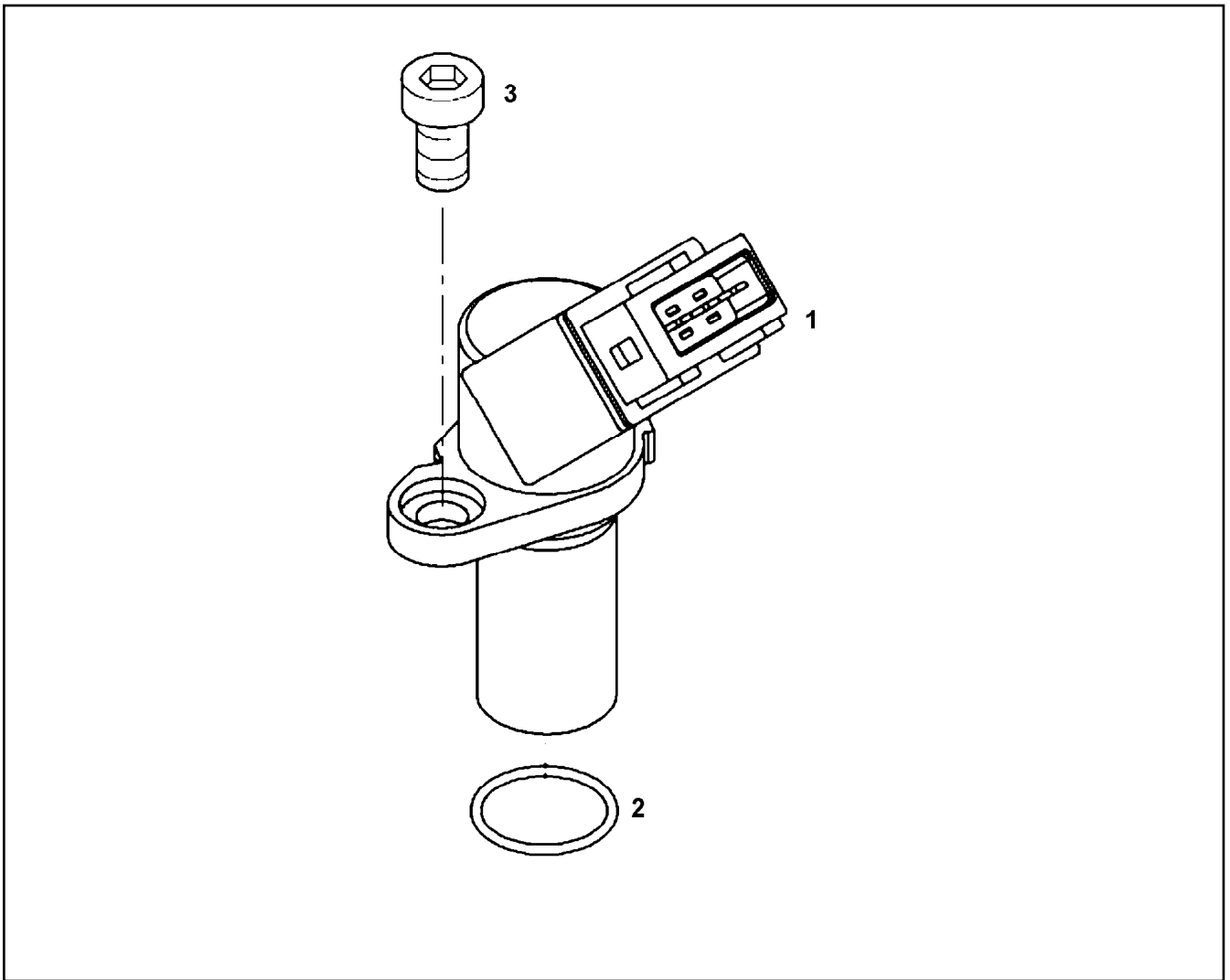
LEVEL SENSOR
NIVEAUGEBER

522

⇒ X10130406
10 13 040 6

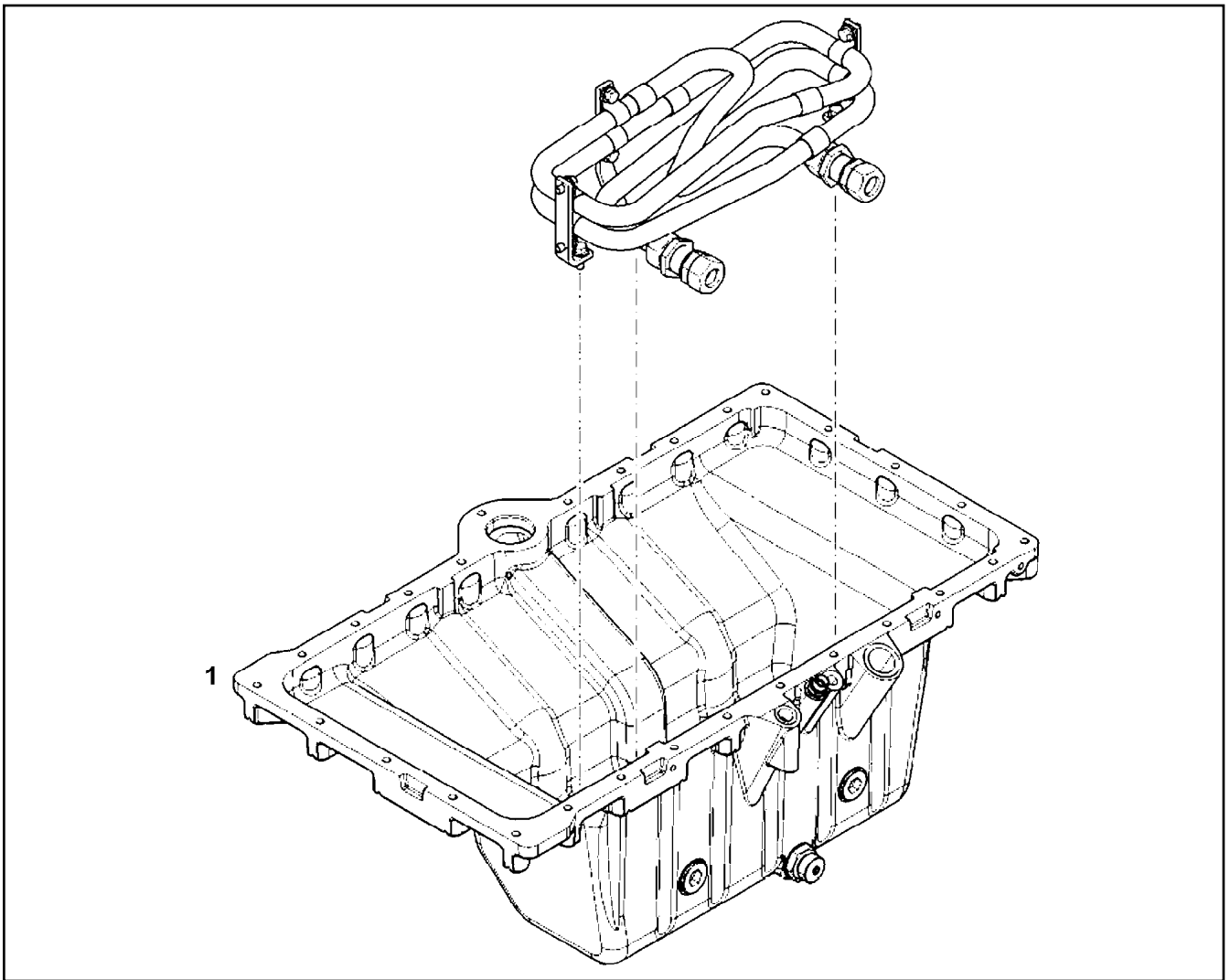


Pos.	Item	Quantity	Description	Bezeichnung
1	10 13 383 7	1	OIL SUMP PRE-ASS. R-MOTOR/D934 ⇒ X10133837 10 13 383 7	OELWANNE VORM.
2	10 12 851 6	1	SEAL AFM 30	DICHTUNG
3	10 21 801 3	28	HEX SCREW DIN 6921 M8X55 8.8 A2C	SECHSKANTSCHRAUBE
4	10 12 166 7	1	CONNECTING PIECE W.O-RING ⇒ X10121667 10 12 166 7	VERBINDUNGSTUECK M.O-RIN
100	10 35 459 5	1	SURFACE SEALING 300ML KARTUSCHE BI	FLAECHENDICHTUNG



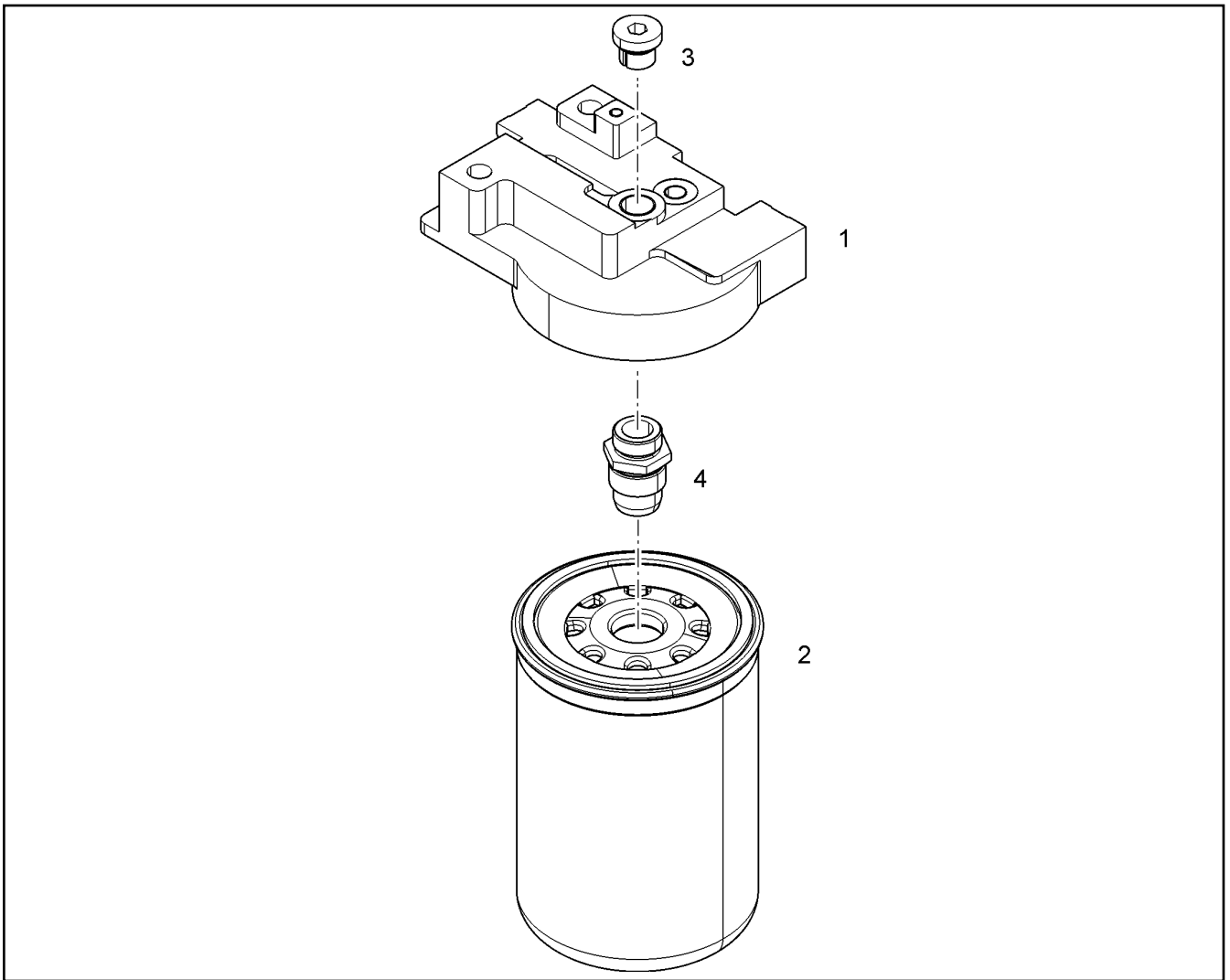
Pos.	Item	Quantity	Description	Bezeichnung
1	10 15 494 4	1	ROTATIONAL SPEED SENSOR	DREHZAHLGEBER
2	73 81 103	1	O-RING ISO 3601-1 17,17X1,78 FKM 70 A,GN	O-RING
3	10 87 558 6	1	SOCKET HEAD SCREW ISO 4762 M6X16 8.8	ZYLINDERSCHRAUBE

27.7.2017 009508 LIEBHERR	etk_en_de 096628 LTR 1220 ROTATIONAL SPEED SENSOR CPL. DREHZAHLGEBER KPL.	524 ⇒ X10133077 10 13 307 7
--	---	-----------------------------------



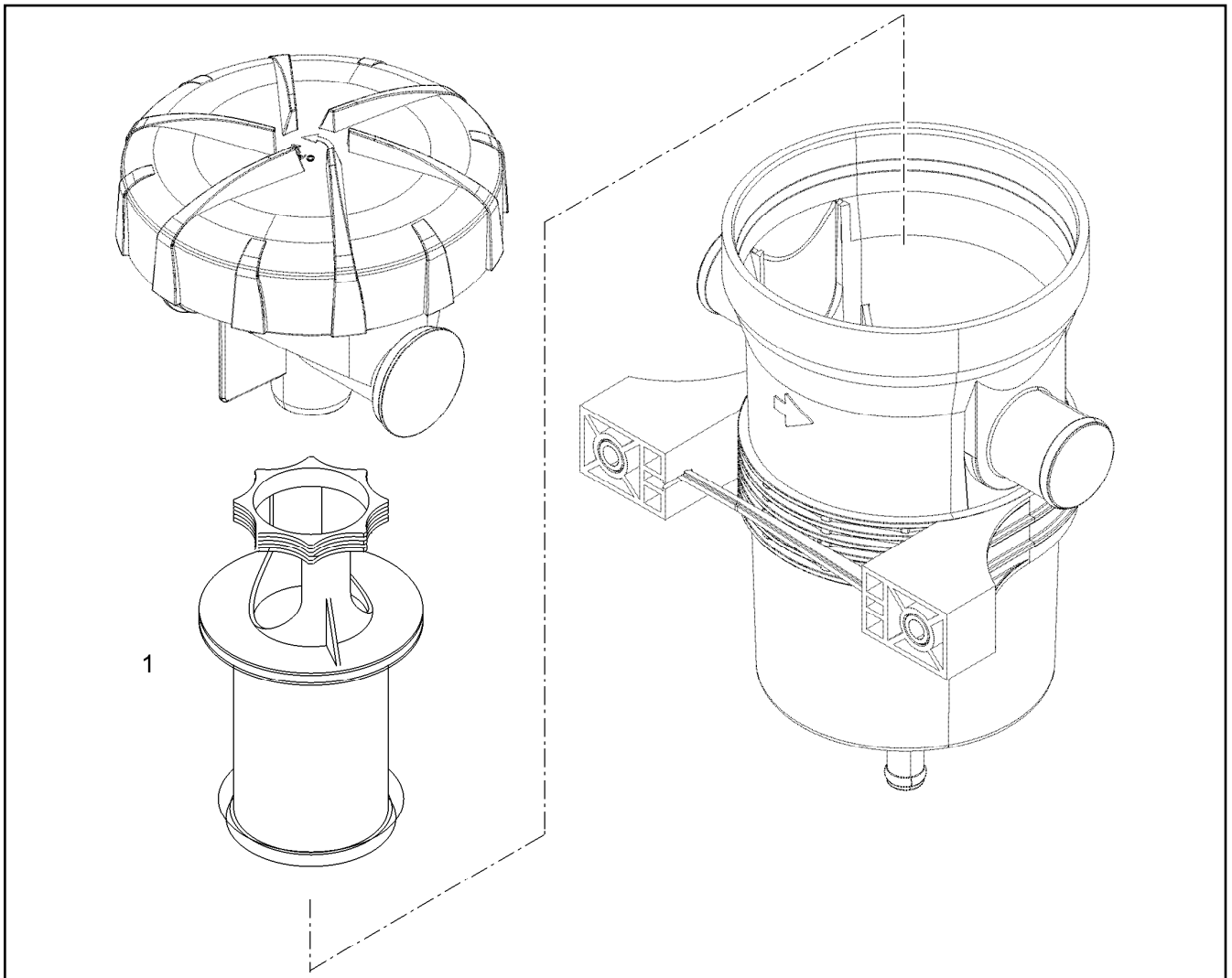
Pos.	Item	Quantity	Description	Bezeichnung
1	10 15 522 7	1	OIL SUMP PRE-ASS. R-MOTOR ⇒ X10155227 10 15 522 7	OELWANNE VORM.

27.7.2017 099952 LIEBHERR	etk_en_de 096628 LTR 1220 OIL SUMP PRE-ASS. OELWANNE VORM.	<input type="checkbox"/> 525 ⇒ X10133837 10 13 383 7
--	--	--



Pos.	Item	Quantity	Description	Bezeichnung
1	12 45 569 9	1	FILTER BRACKET	FILTERKONSOLE
2	10 42 994 6	1	FUEL FINE FILTER KRAFTSTOFF 3µm	KRAFTSTOFFFEINFILTER
3	10 11 607 8	1	SCREW PLUG VSTI M16X1,5	VERSCHLUSSSCHRAUBE

27.7.2017 079158 LIEBHERR	etk_en_de 096628 LTR 1220 CONSOLE FOR FILTER PRE-ASS. FILTERKONSOLE VORM.	526 ⇒ X10133928 10 13 392 8
--	---	-----------------------------------



Pos.	Item	Quantity	Description	Bezeichnung
1	10 13 679 9	1	SPARE ELEMENT OEL	ERSATZELEMENT

27.7.2017
099005

LIEBHERR

etk_en_de 096628 LTR 1220

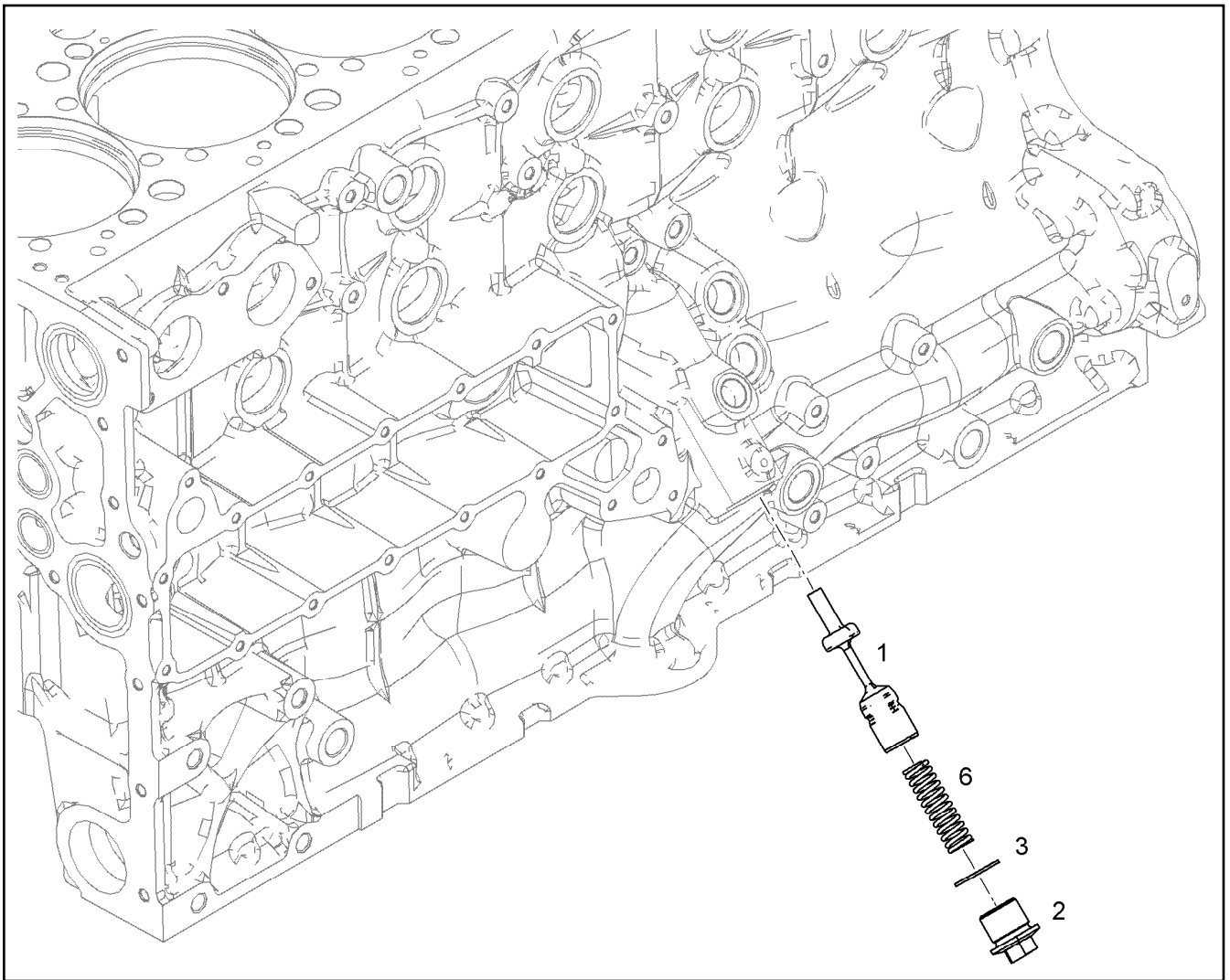
CRANKCASE BREATHER
KURBELGEHAEUSEENTLUEFTUNG

527

⇒ X10136798
10 13 679 8

Pos.	Item	Quantity	Description	Bezeichnung
1	10 12 574 2	1	CAMSHAFT R-MOTORXD934/D94	NOCKENWELLE
3	10 13 844 7	1	GEARWHEEL PRE-ASS.	ZAHNRAD VORM.
(1)	10 14 504 9	1	GEARWHEEL PRE-ASS.	ZAHNRAD VORM.
(2)	10 13 760 2	1	GEAR WHEEL	ZAHNRAD
(4)	11 60 096 0	6	HEX SCREW DIN 6921 M8X40 10.9	SECHSKANTSCHRAUBE
(5)	49 80 000	1	PARALLEL PIN ISO 8734 6m6X14 St	ZYLINDERSTIFT
4	10 13 369 2	1	GEAR WHEEL	ZAHNRAD
5	49 80 736	1	PARALLEL PIN ISO 8734 6m6X22 St	ZYLINDERSTIFT
6	10 13 369 3	2	WEARING RING AISn20Cu	ANLAUFRING
6	11 34 810 0	2	WEARING RING AISn20Cu	ANLAUFRING
8	10 14 581 5	1	RS FLANGE	RS FLANSCH
8	10 15 283 2	1	FLANGE PRE-ASS.	FLANSCH VORM.
8	10 14 581 5	1	RS FLANGE	RS FLANSCH
8	10 15 283 2	1	FLANGE PRE-ASS.	FLANSCH VORM.
8	11 34 864 8	1	FLANGE PRE-ASS.	FLANSCH VORM.
9	49 80 927	3	SOCKET HEAD SCREW DIN 7984 M10X18 0	ZYLINDERSCHRAUBE
9	24 01 226 02	3	SOCKET HEAD SCREW DIN 7984 M10X25 0	ZYLINDERSCHRAUBE
9	49 80 927	3	SOCKET HEAD SCREW DIN 7984 M10X18 0	ZYLINDERSCHRAUBE
9	24 01 226 02	3	SOCKET HEAD SCREW DIN 7984 M10X25 0	ZYLINDERSCHRAUBE
12	49 80 257	12	SOCKET HEAD SCREW ISO 4762 M12X45 1	ZYLINDERSCHRAUBE
14	73 81 685	1	O-RING DIN 3771 7,00X1,5 FKM 90 A,BK	O-RING
100	10 28 262 2	1	GREASE STABURAGS NBU 30 0.010KG	FETT

27.7.2017	etk_en_de 096628 LTR 1220	528
LIEBHERR	CAMSHAFT CPL. NOCKENWELLE KPL.	⇒ X10138230 10 13 823 0



Pos.	Item	Quantity	Description	Bezeichnung
1	10 14 965 5	1	PISTON R-MOTORX122 31CrMoV9	KOLBEN
2	10 13 791 8	1	SCREW PLUG M30X1,5 11SMnPb30+C VER	VERSCHLUSSSCHRAUBE
3	71 01 065 08	1	SEALING RING DIN 7603 A30X36X2 CU	DICHTRING
6	11 11 816 0	1	PRESSURE SPRING 3X17X74,67 OTEVA 70	DRUCKFEDER

27.7.2017
079418

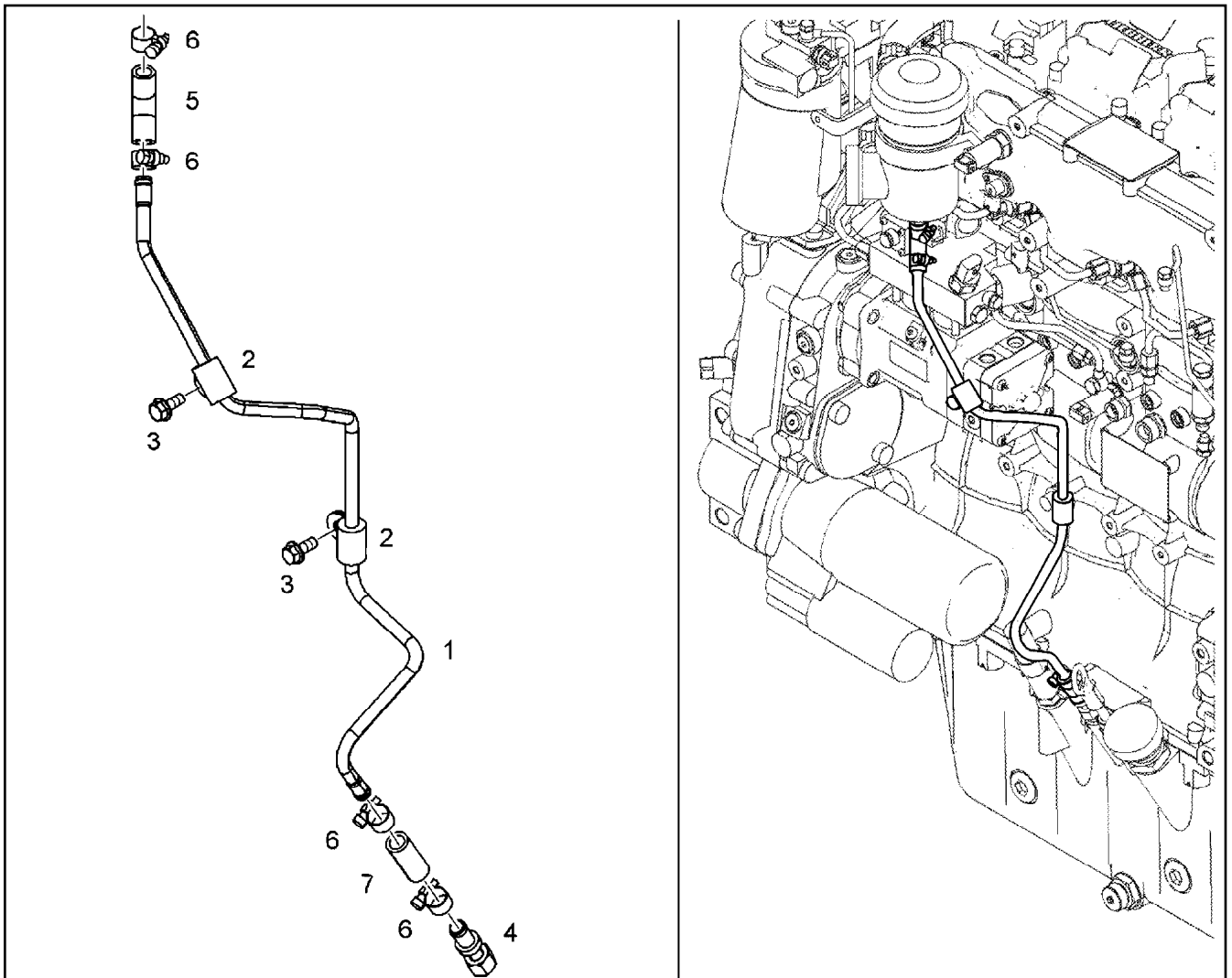
LIEBHERR

etk_en_de 096628 LTR 1220

FINAL CONTROL VALVE
ENDREGELVENTIL

529

⇒ X10138450
10 13 845 0



Pos.	Item	Quantity	Description	Bezeichnung
1	10 13 911 1	1	OIL RETURN PIPE 10X1	OELRUECKLAUFLEITUNG
2	73 82 092	2	CLAMP DIN 3016-1 10X25XD1 W1-2-VMQ	SHELLE
3	10 03 051 8	2	HEX SCREW DIN 6921 M10X20 8.8 A3C	SECHSKANTSCHRAUBE
4	10 11 997 1	1	NON-RETURN VALVE	RUECKSCHLAGVENTIL
5	10 12 631 7	1	RUBBER CONNECTION GUMMI	GUMMIMUFFE
6	49 81 029	4	HOSE CLAMP DIN 3017-2 17/16 - 18/12 W1-2	SCHLAUCHSCHELLE
6	46 01 105	1	CLAMP DIN 3017-1 16/12-20/9 W2-2	SHELLE
7	90 79 603	1	RUBBER CONNECTION 12 X 18 X 45 GUMMI	GUMMIMUFFE

27.7.2017
089275

LIEBHERR

etk_en_de 096628 LTR 1220

OIL LINE PRE-ASSEMBLY
OELLEITUNG VORM.

530

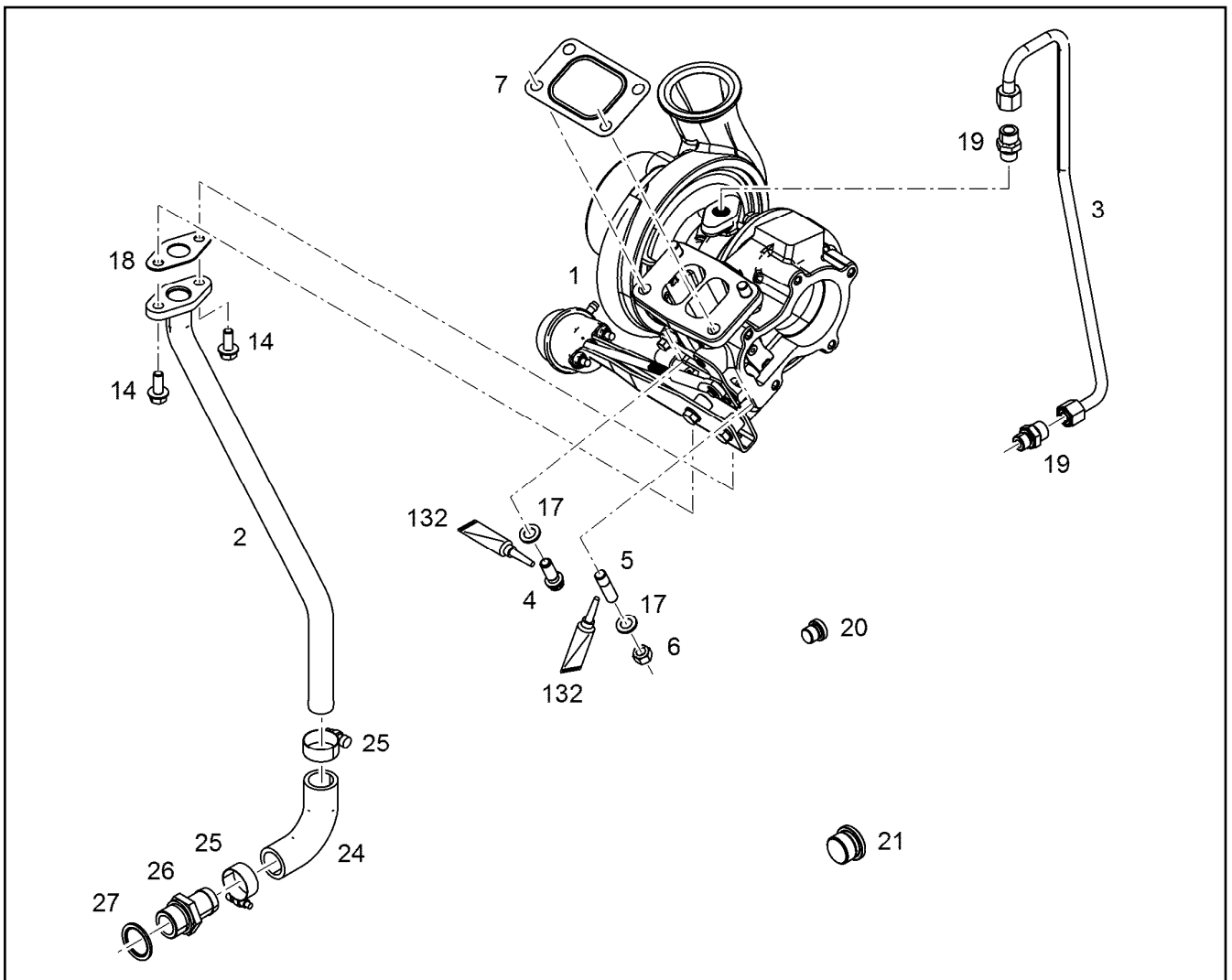
⇒ X10139112
10 13 911 2

Pos.	Item	Quantity	Description	Bezeichnung
1	10 13 824 2	1	GEAR WHEEL 20MnCr5	ZAHNRAD
2	10 13 815 9	1	HUB 20MnCr5	NABE
3	10 13 655 9	1	BEARING HOUSING	LAGERGEHAEUSE
4	98 88 448	2	FLANGE SLEEVE 45X50X25 G-CuSn7ZnPb	BUNDLAGER
5	10 12 867 1	2	O-RING 98,02X3,53 FKM 70 MoS2	O-RING
6	40 43 067 01	6	SOCKET HEAD SCREW ISO 4762 M8X30 10.	ZYLINDERSCHRAUBE

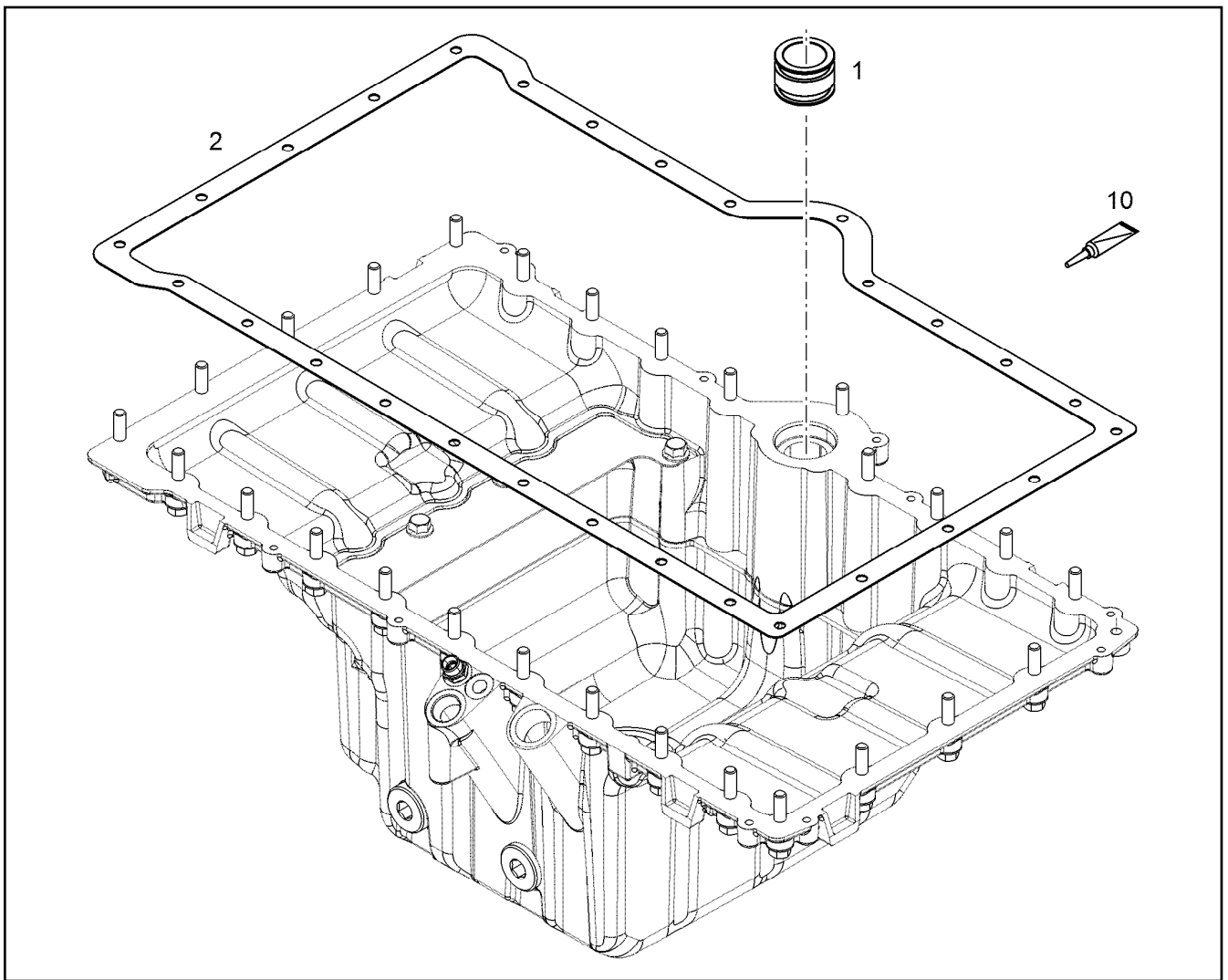
27.7.2017	etk_en_de 096628 LTR 1220	531
LIEBHERR	DRIVE FOR HIGH PRESSURE PUMP ANTRIEB FUER HOCHDRUCKPUMPE	⇒ X10139285 10 13 928 5

Pos.	Item	Quantity	Description	Bezeichnung
1	10 14 552 4	1	EXHAUST PIPE	ABGASROHR
3	10 13 588 5	4	SEAL	DICHTUNG
4	10 13 865 6	14	HEXALOBULAR HEAD SCREW M10X70 21C	SECHSRUNDSCHRAUBE
7	10 13 865 7	14	DISTANCE SLEEVE 11X20X25 42CrMo4	DISTANZHUELSE

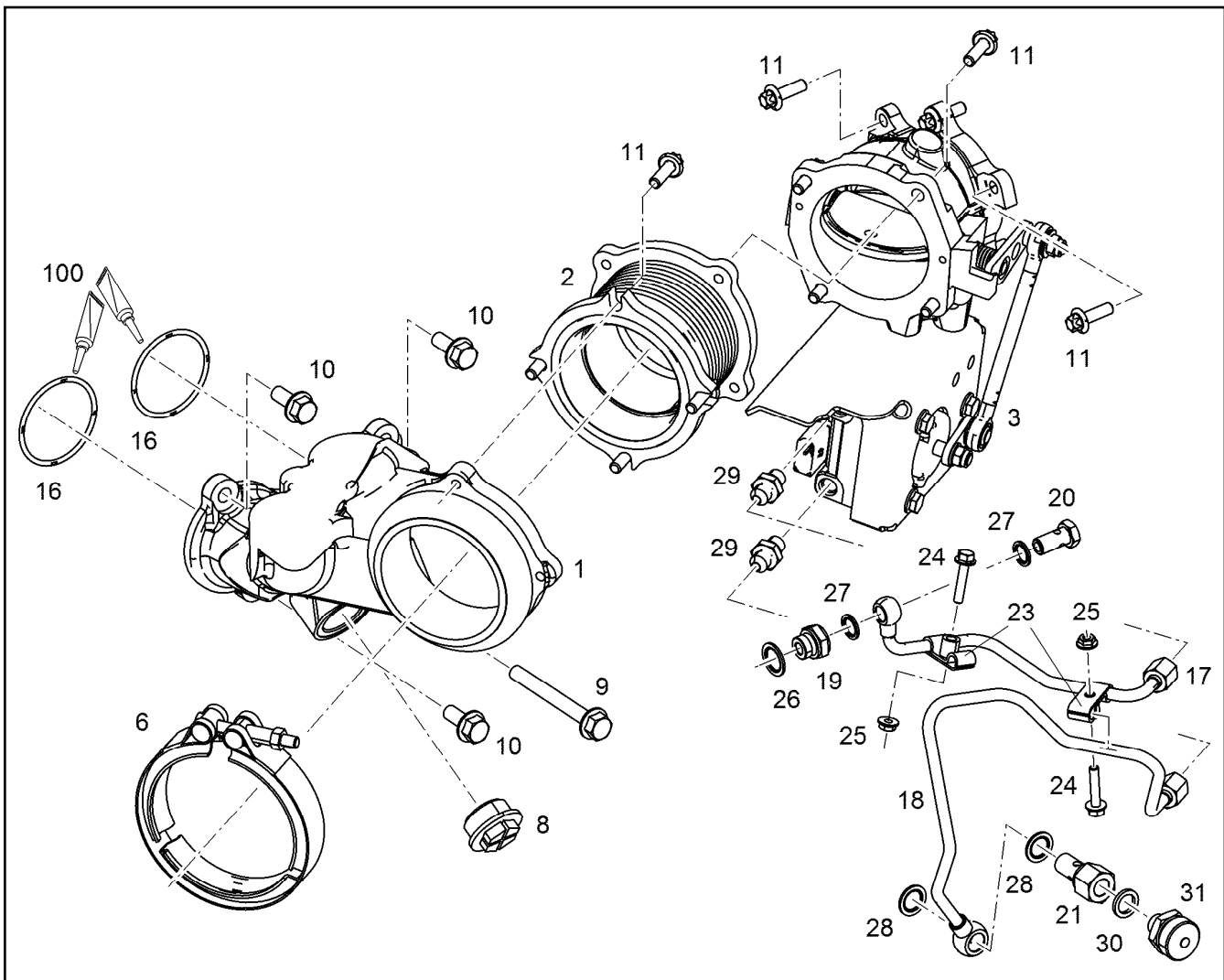
<p>27.7.2017</p> <p>LIEBHERR</p>	<p>etk_en_de 096628 LTR 1220</p> <p>EXHAUST PIPE ASSEMBLY ABGASROHR ANBAU</p>	<p>532</p> <p>⇒ X10140087 10 14 008 7</p>
---	---	---



Pos.	Item	Quantity	Description	Bezeichnung
1	10 13 962 6	1	TURBOCHARGER HE300	TURBOLADER
2	10 14 075 8	1	OIL RETURN PIPE	OELRUECKLAUFLEITUNG
3	10 14 075 7	1	LUBRICATING OIL LINE 10X1	SCHMIEROELLEITUNG
4	90 76 639	1	12-SIDED SCREW M10X25 X5NiCrTi26-1	ZWOELFKANTSCHRAUBE
5	49 81 172	3	DOUBLE-ENDED STUD DIN 939 M10X25 X5N	STIFTSCHRAUBE
6	10 12 063 9	3	NUT M10X1,5 X5NiCrTi26-1	MUTTER
7	10 12 573 9	1	SEAL X15CrNiSi20-	DICHTUNG
14	10 03 051 9	2	HEX SCREW DIN 6921 M8X20 8.8	SECHSKANTSCHRAUBE
17	90 76 638	4	WASHER 10,5X18,5X2 -	SCHEIBE
18	92 68 131	1	SEAL 1,5MM ASBESTFREI AFM 32/2	DICHTUNG
19	49 81 235	2	FITTING ISO 8434-1 GE 10L M14X1,5 CR6-F	VERSCHRAUBUNG
20	73 80 566	1	SCREW PLUG VSTI M14X1,5	VERSCHLUSSSCHRAUBE
21	73 81 457	1	SCREW PLUG VSTI M26X1,5 CR6-FREI	VERSCHLUSSSCHRAUBE
24	10 11 631 0	1	RUBBER CONNECTION 90GRAD	GUMMIMUFFE
25	77 42 150 08	2	HOSE CLAMP 26/20-32/12 W3	SCHLAUCHSCHELLE
26	91 40 351	1	HOSE NIPPLE GERADE	SCHLAUCHNIPPEL
27	10 01 187 0	1	SEALING RING 26,7X34,93X2 St/FPM1-80	DICHTRING
132	10 00 255 2	1	COPPER PASTE 850g	KUPFERPASTE



Pos.	Item	Quantity	Description	Bezeichnung
1	10 12 166 7	1	CONNECTING PIECE W.O-RING ⇒ X10121667 10 12 166 7	VERBINDUNGSSTUECK M.O-RIN
2	10 12 851 6	1	SEAL AFM 30	DICHTUNG
10	10 35 459 5	1	SURFACE SEALING 300ML KARTUSCHE BI	FLAECHENDICHTUNG



Pos.	Item	Quantity	Description	Bezeichnung
1	10 14 336 6	1	EXHAUST NOZZLE	ABGASSTUTZEN
2	10 14 914 4	1	COMPENSATOR	KOMPENSATOR
3	10 15 311 6	1	EXHAUST FLAP L=90MM	ABGASKLAPPE
6	10 13 882 6	1	RETAINER CLIP 122 INOX	SPANNSCHELLE
8	10 04 313 6	1	SCREW PLUG VSTI M33X2	VERSCHLUSSSCHRAUBE
8	10 46 571 1	1	SEALING PLUG GPN 735 M33X2 PA 6	DICHTSTOPFEN
9	10 48 901 6	1	HEX SCREW DIN 6921 M10X90 8.8 A3C	SECHSKANTSCHRAUBE
10	10 33 600 8	3	HEX SCREW DIN 6921 M10X25 8.8 A3C	SECHSKANTSCHRAUBE
11	10 12 732 3	13	HEXALOBULAR HEAD SCREW M8X25 21CrM	SECHSRUNDSCHRAUBE
16	72 64 325 01	2	O-RING DIN 3771 60X3 FKM 80	O-RING
17	10 14 506 9	1	PIPELINE 8X1	ROHRLEITUNG
18	10 14 507 0	1	PIPELINE 8X1	ROHRLEITUNG
19	10 12 006 6	1	REDUCING PIECE M16X1,5/M12X1,5 9SMn	REDUZIERSTUECK
20	49 80 664	1	HOLLOW SCREW DIN 7643 8X3XM12X1,5 A3	HOHLSCHRAUBE
21	10 13 090 6	1	FITTINGS 11SMnPb30+C	STUTZEN
23	10 12 713 9	2	PIPE CLAMP 8 S235JR	ROHRSCHELLE
24	10 29 053 7	2	HEX SCREW DIN 6921 M6X30 8.8 A2C	SECHSKANTSCHRAUBE
25	10 00 336 6	2	RIBBED HEX NUT M6 10	SECHSKANTRIPPENMUTTER
26	10 01 186 7	1	SEALING RING 16,7X24X1,5 Si/FPM1-80	DICHTRING
27	10 01 186 5	2	SEALING RING 12,7X18X1,5 Si/FPM1-80	DICHTRING
28	10 01 186 6	2	SEALING RING 14,7X22X1,5 Si/FPM1-80	DICHTRING
29	10 80 139 9	2	FITTING GE 8 M12X1,5/1/2 CR6-FREI	VERSCHRAUBUNG
30	73 81 225	1	SEALING RING DIN 7603 A14X20X2,5 Cu	DICHTRING
31	10 01 183 2	1	VALVE	VENTIL
100	10 28 570 8	1	GREASE NBU 30 1KG DOSE	FETT

27.7.2017
099291

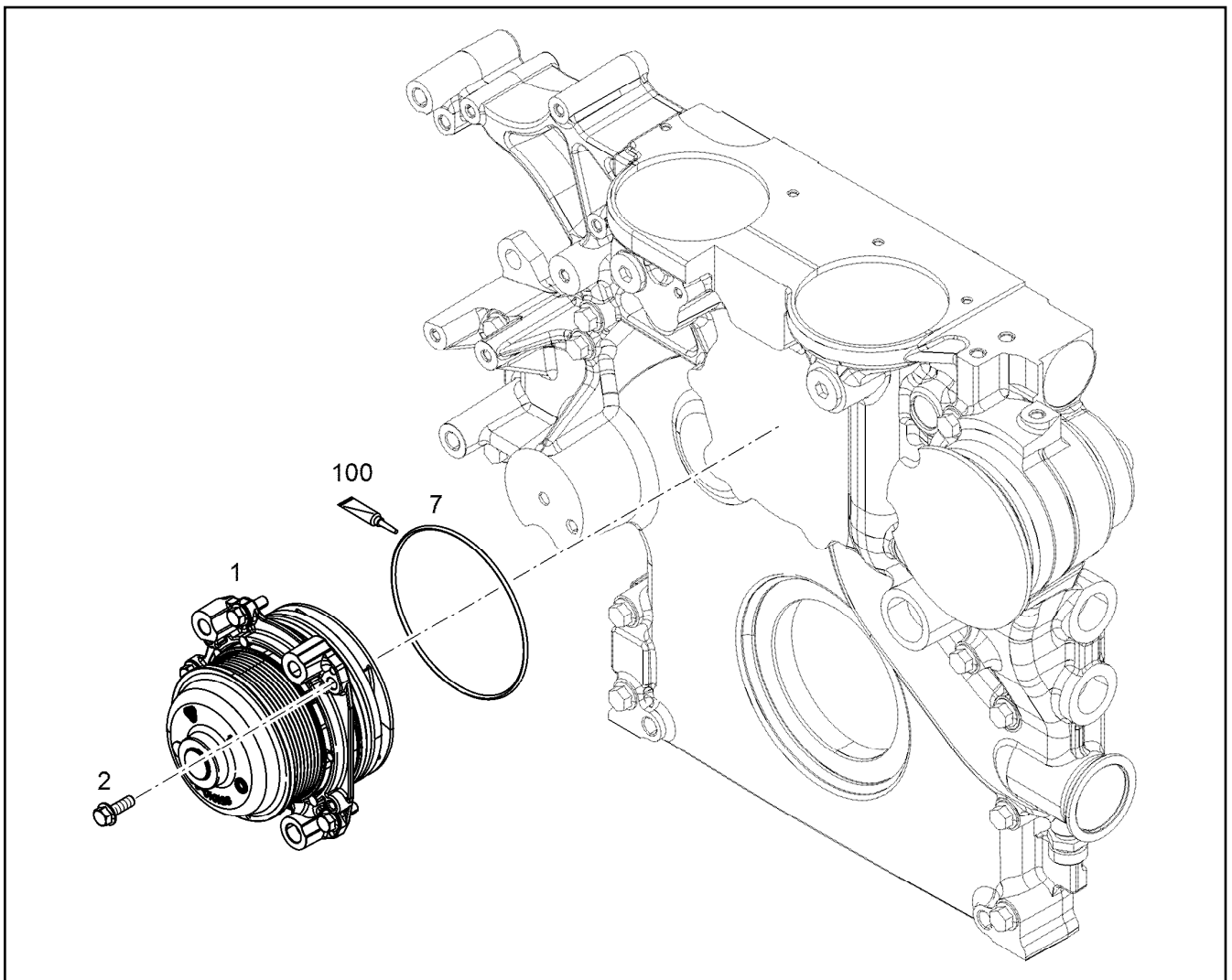
LIEBHERR

etk_en_de 096628 LTR 1220

EXHAUST NOZZLE ATTACHMENT
ABGASSTUTZEN ANBAU

535

⇒ X10141803
10 14 180 3



Pos.	Item	Quantity	Description	Bezeichnung
1	10 15 038 6	1	WATER PUMP, PRE-ASSEMBLED R-MOTOR	WASSERPUMPE VORM.
1	11 35 449 8	1	WATER PUMP, PRE-ASSEMBLED R-MOTOR	WASSERPUMPE VORM.
(1)	70 16 016	1	O-RING ISO 3601-1 132,94X3,53 FKM 70	O-RING
(1)	70 16 016	1	O-RING ISO 3601-1 132,94X3,53 FKM 70	O-RING
2	10 00 900 7	5	HEX SCREW DIN 6921 M8X25 8.8 A2C	SECHSKANTSCHRAUBE
7	70 16 016	1	O-RING ISO 3601-1 132,94X3,53 FKM 70	O-RING
100	10 28 570 8	1	GREASE NBU 30 1KG DOSE	FETT

27.7.2017
099293

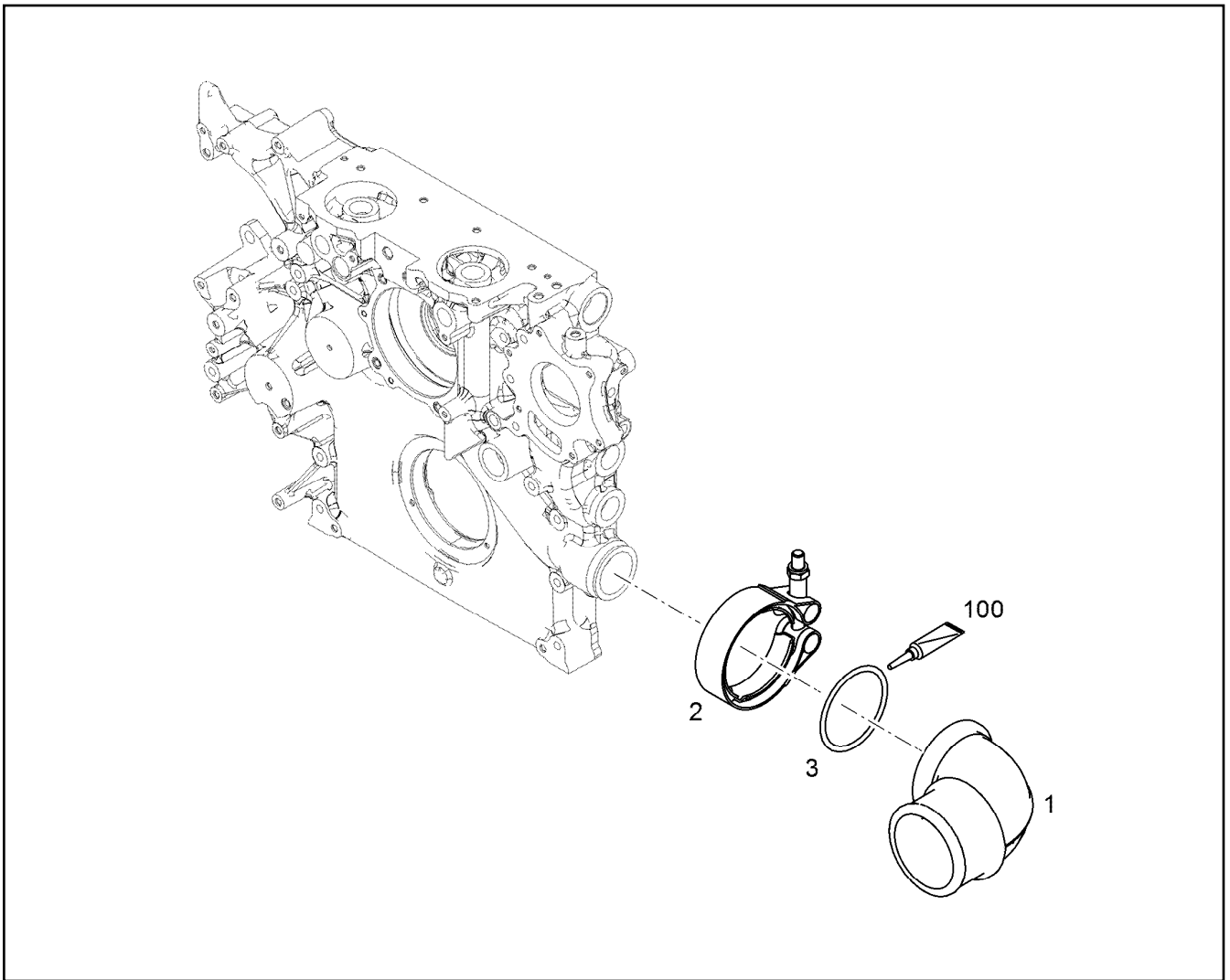
LIEBHERR

etk_en_de 096628 LTR 1220

WATER PUMP WITH FASTENING
WASSERPUMPE MIT BEFEST.

536

⇒ X10142733
10 14 273 3



Pos.	Item	Quantity	Description	Bezeichnung
	1 10 14 267 1	1	ELBOW	KRUEMMER
	2 10 12 284 1	1	RETAINER CLIP 70 St/Inox	SPANNSCHELLE
	3 73 80 083	1	O-RING ISO 3601-1 55,25X2,62 NBR 70 A,BK	O-RING
	100 10 28 570 8	1	GREASE NBU 30 1KG DOSE	FETT

27.7.2017
089498

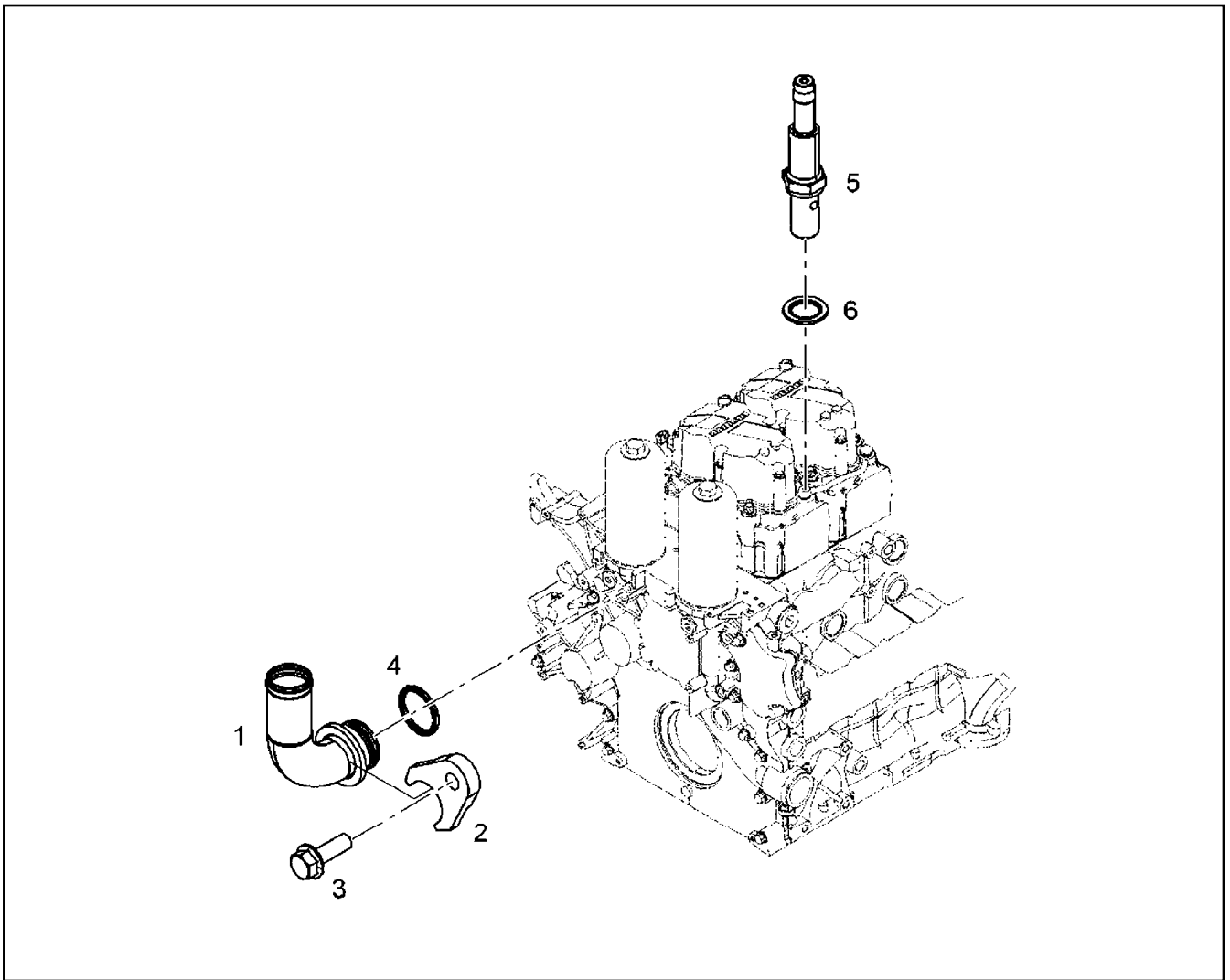
LIEBHERR

etk_en_de 096628 LTR 1220

COOLANT PIPE BEND ADD-ON
KUEHLMITTELKRUEMMER ANBAU

537

⇒ X10142742
10 14 274 2



Pos.	Item	Quantity	Description	Bezeichnung
1	10 14 266 8	1	HOSE NIPPLE	SCHLAUCHNIPPEL
2	10 14 276 3	1	PLATE	BLECH
3	40 02 806	1	HEX SCREW DIN 6921 M8X25 10.9 A2C	SECHSKANTSCHRAUBE
4	73 81 526	1	O-RING 21,30X2,4 V70GA	O-RING
5	10 14 096 9	1	HOSE NIPPLE 11SMn30+C	SCHLAUCHNIPPEL
6	10 01 186 6	1	SEALING RING 14,7X22X1,5 Si/FPM1-80	DICHTRING

27.7.2017
089499

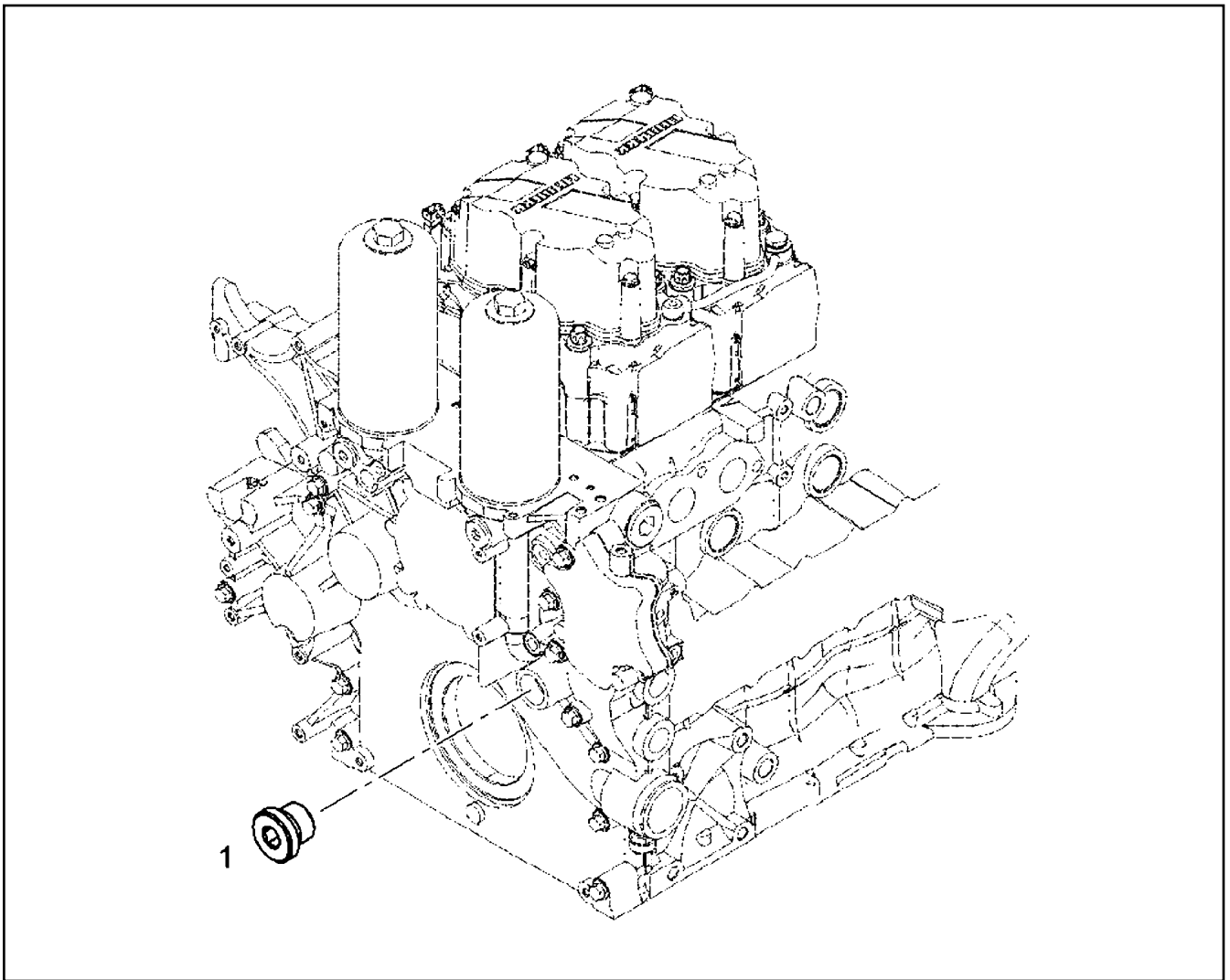
LIEBHERR

etk_en_de 096628 LTR 1220

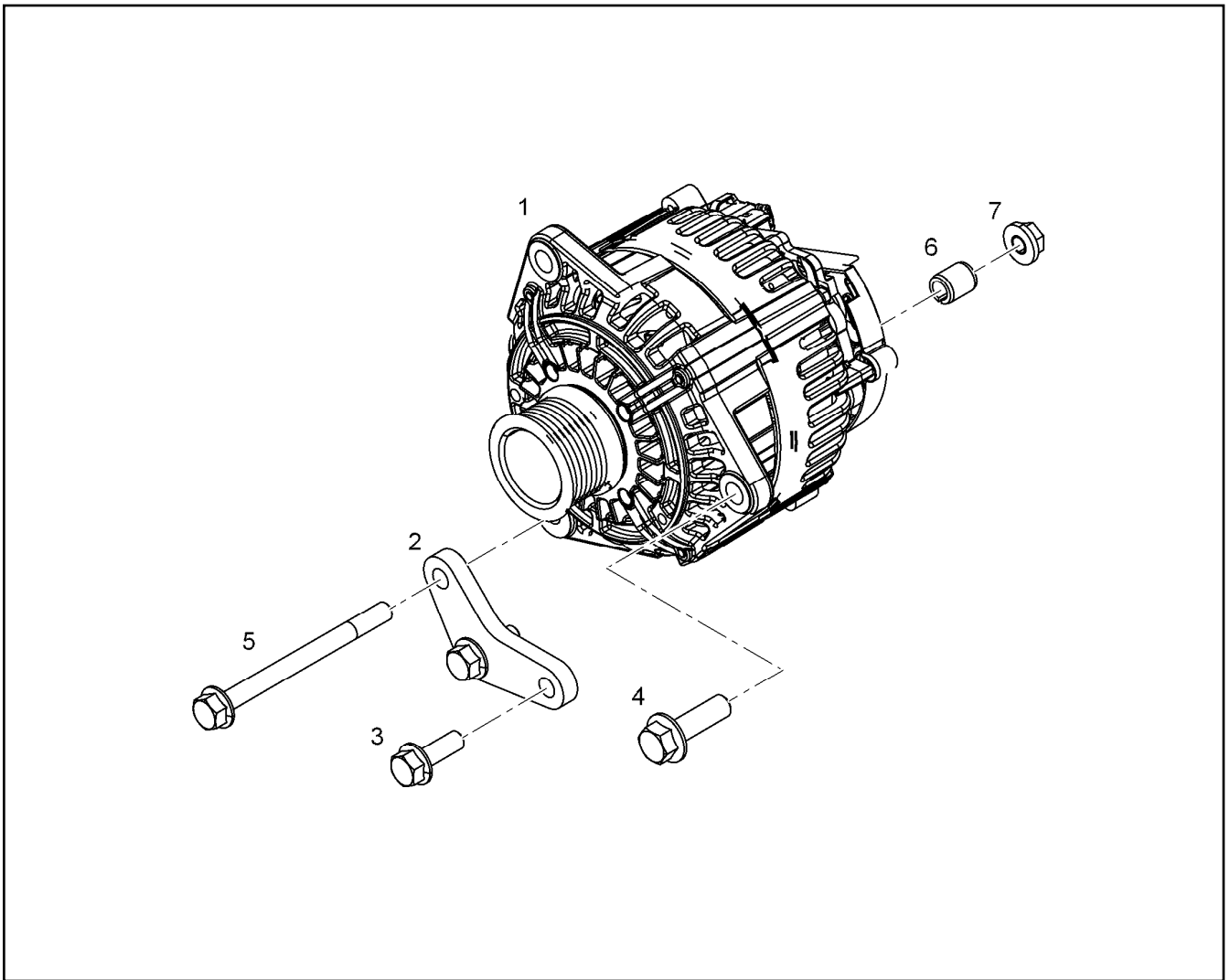
COOLING WATER AIR BLEEDING
KUEHLWASSERENTLUEFTUNG

538

⇒ X10142744
10 14 274 4



Pos.	Item	Quantity	Description	Bezeichnung
1	73 82 202	1	SCREW PLUG VSTI M38X1,5	VERSCHLUSSSCHRAUBE



Pos.	Item	Quantity	Description	Bezeichnung
1	10 14 260 6	1	THREE PHASE CURRENT GENERATOR 5.0	DREHSTROMGENERATOR
2	10 14 267 0	1	MOUNTING SHEET	BEFESTIGUNGSBLECH
3	10 21 945 8	2	HEX SCREW DIN 6921 M10X30 10.9 A3C	SECHSKANTSCHRAUBE
4	10 04 535 5	1	HEX SCREW DIN 6921 M12X40 10.9 A3C	SECHSKANTSCHRAUBE
5	10 03 731 2	1	HEX SCREW DIN 6921 M10X120 10.9 A3C	SECHSKANTSCHRAUBE
6	73 80 960	1	RIBBED HEX NUT M10 10	SECHSKANTRIPPENMUTTER

27.7.2017
099294

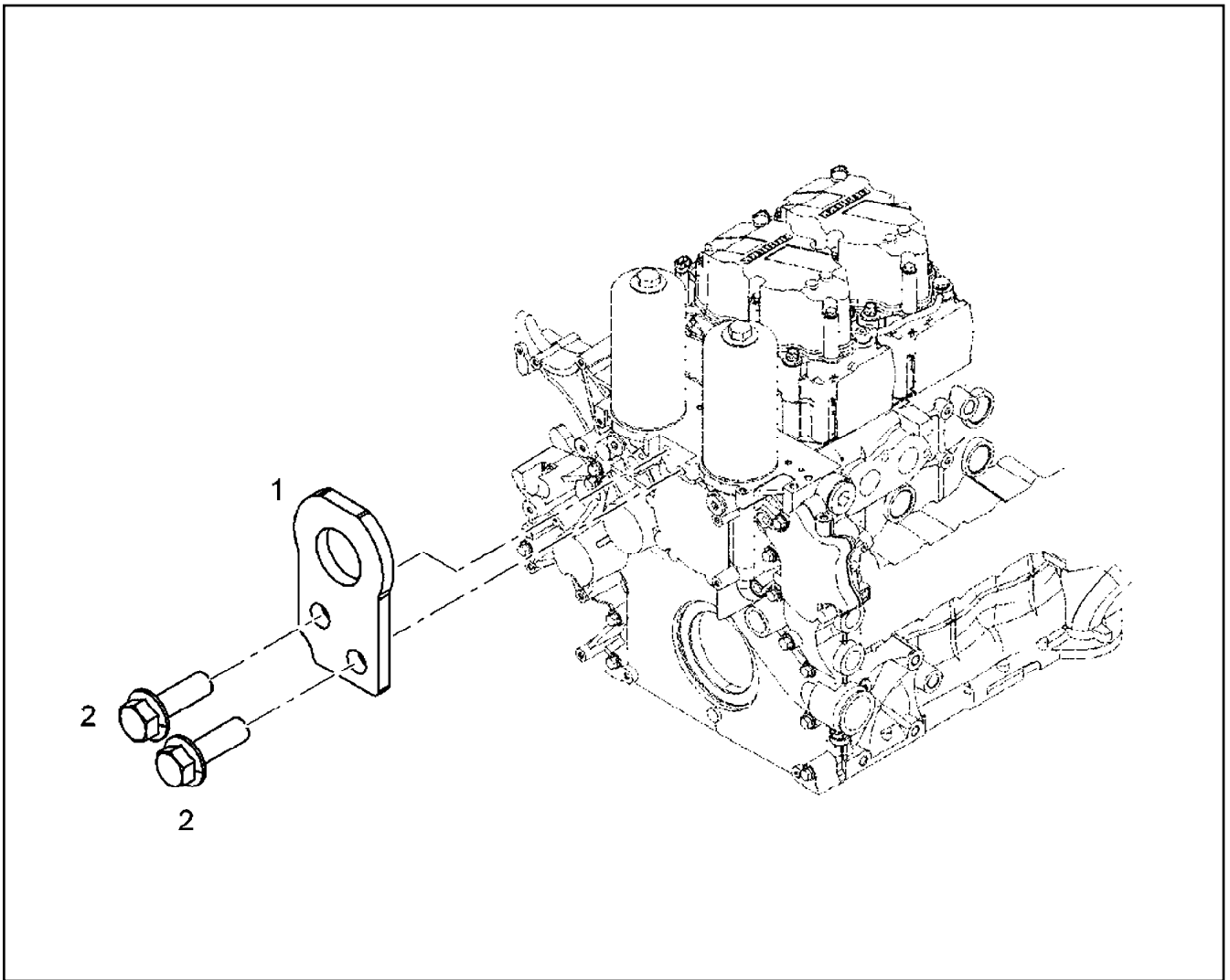
LIEBHERR

etk_en_de 096628 LTR 1220

GENERATOR, PRE-ASSEMBLED
GENERATOR VORM.

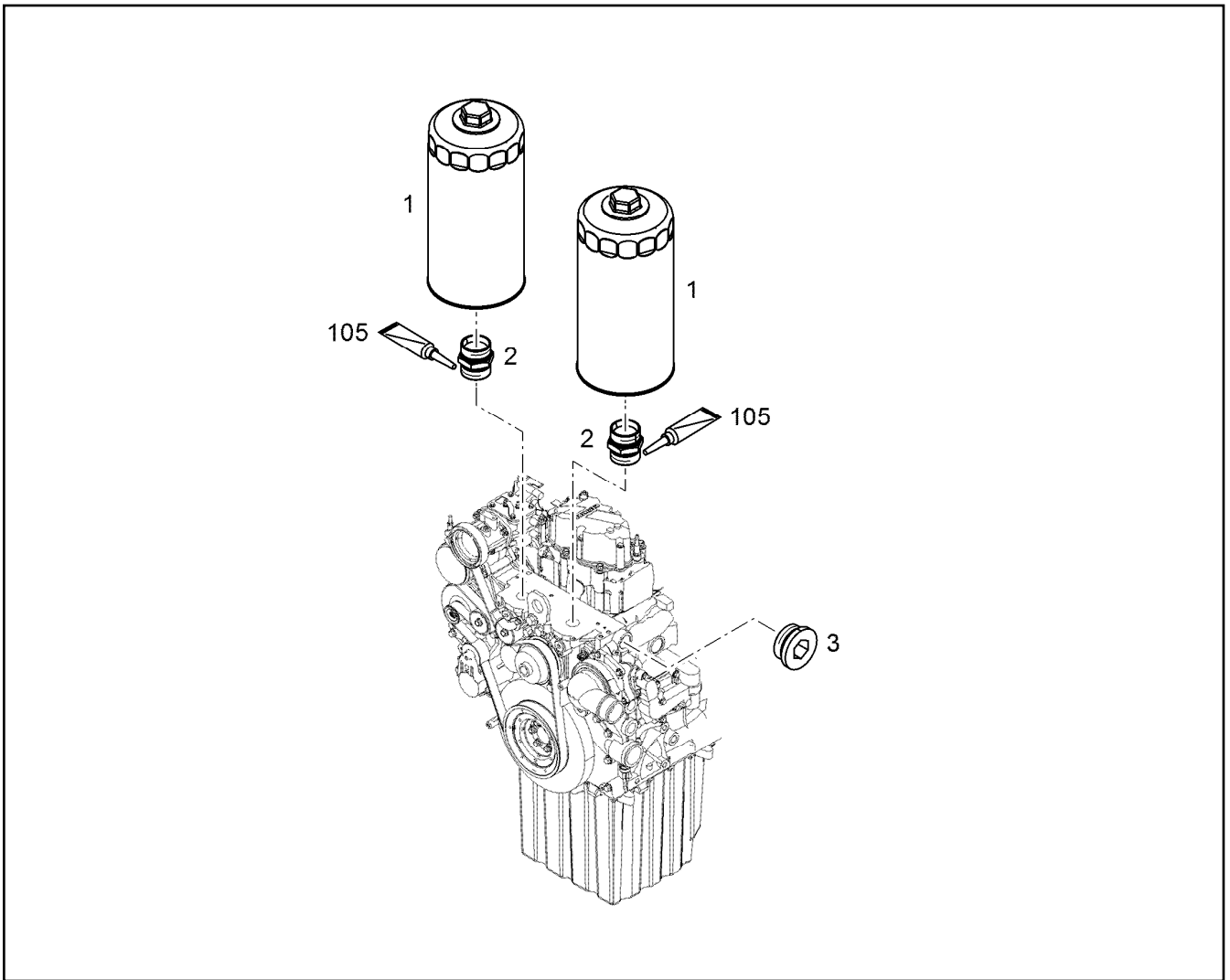
540

⇒ X10142863
10 14 286 3

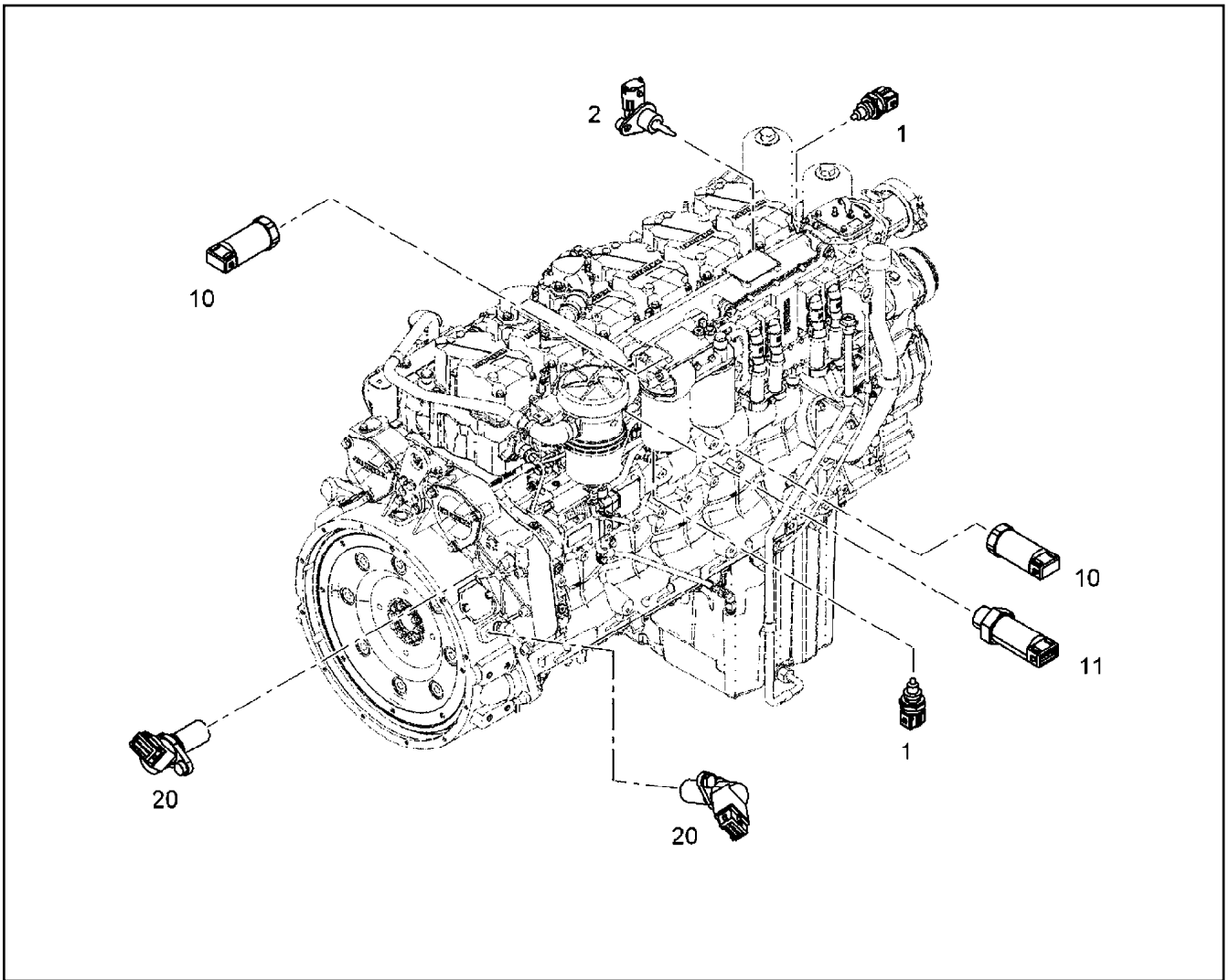


Pos.	Item	Quantity	Description	Bezeichnung
1	49 00 313	1	RING BOLT DIN 580 M20 C15E A3C	RINGSCHRAUBE

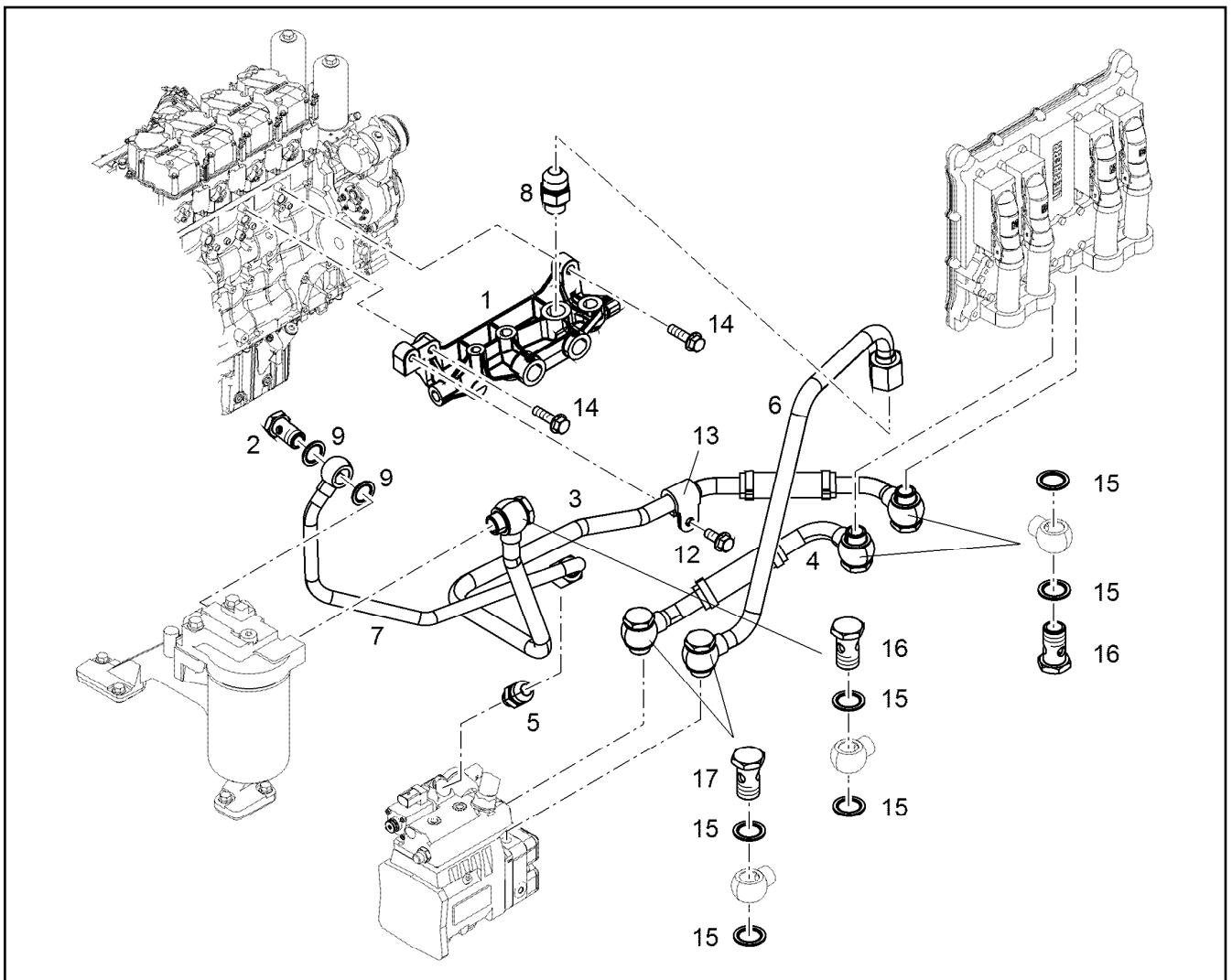
27.7.2017 089603 LIEBHERR	etk_en_de 096628 LTR 1220 TRANSPORT DEVICE ATTACHEMENT TRANSPORTVORRICHTUNG ANBAU	<input type="checkbox"/> 541 ⇒ X10142864 10 14 286 4
--	---	--



Pos.	Item	Quantity	Description	Bezeichnung
1	10 29 729 5	2	EASY-CHANGE FILTER OEL 9µm	WECHSELFILTER
2	92 73 271	2	FITTINGS	STUTZEN
3	10 28 572 4	1	SCREW PLUG VSTI M42X2	VERSCHLUSSSCHRAUBE
105	86 55 016	1	SCREW LOCKING 10ML -50/+150 °C	SCHRAUBENSICHERUNG



Pos.	Item	Quantity	Description	Bezeichnung
1	10 49 362 6	2	TEMPERATURE SENSOR -40/+150°C	TEMPERATURFUEHLER
2	10 15 203 6	2	TEMPERATURE PROBE CPL. -40°C BIS +15	TEMPERATURFUEHLER KPL.
10	90 76 531	2	PRESSURE TRANSMITTER CPL. 0-10 BAR	DRUCKGEBER KPL.
(1)	10 02 512 4	1	PRESSURE TRANSMITTER 0-10 BAR	DRUCKGEBER
(2)	10 04 098 4	1	PROFILE PACKING DIN 3869 14X11,6 FKM 8	PROFILDICHTRING
11	90 76 550	1	PRESSURE TRANSMITTER CPL. 0,5-4,5 BA	DRUCKGEBER KPL.
(1)	10 10 078 1	1	PRESSURE TRANSMITTER 0,5-4,5 BAR	DRUCKGEBER
(2)	10 11 397 5	1	O-RING 15,50X2,00 FKM 80	O-RING
20	10 13 307 7	2	ROTATIONAL SPEED SENSOR CPL. 10-1000	DREHZAHLGEBER KPL.
			⇒ X10133077 10 13 307 7	



Pos.	Item	Quantity	Description	Bezeichnung
1	10 15 182 5	1	DISTRIBUTOR BLOCK	VERTEILERBLOCK
2	11 00 299 5	1	HOLLOW SCREW DIN 7643 12-3-M16X1,5 X5	HOHLSCHRAUBE
3	10 14 354 3	1	PIPELINE	ROHRLEITUNG
4	10 14 354 2	1	PIPELINE	ROHRLEITUNG
5	11 00 298 8	1	FITTING GE 12 M14X1,5/3/ INOX	VERSCHRAUBUNG
6	10 13 010 4	1	PIPELINE 15X1,5	ROHRLEITUNG
7	10 14 324 0	1	FUEL LINE 12X2	KRAFTSTOFFLEITUNG
8	10 81 394 2	1	FITTING GE 14,15,16 M18X CR6-FREI	VERSCHRAUBUNG
9	10 01 186 7	2	SEALING RING 16,7X24X1,5 Si/FPM1-80	DICHTRING
12	10 01 690 6	1	HEX SCREW DIN 6921 M8X20 8.8 A2C	SECHSKANTSCHRAUBE
13	73 82 085	1	CLAMP DIN 3016-1 16X20XD1 W1-2-MVQ	SHELLE
14	10 00 778 2	2	HEX SCREW DIN 6921 M8X30 8.8 A2C	SECHSKANTSCHRAUBE
15	10 01 186 8	10	SEALING RING 18,7X26X1,5 Si/FPM1-80	DICHTRING
16	49 81 226	3	HOLLOW SCREW DIN 7643 15--M18X1,5 A3	HOHLSCHRAUBE
17	11 44 313 2	2	HOLLOW SCREW 15-3-32	HOHLSCHRAUBE

27.7.2017
009656

LIEBHERR

etk_en_de 096628 LTR 1220

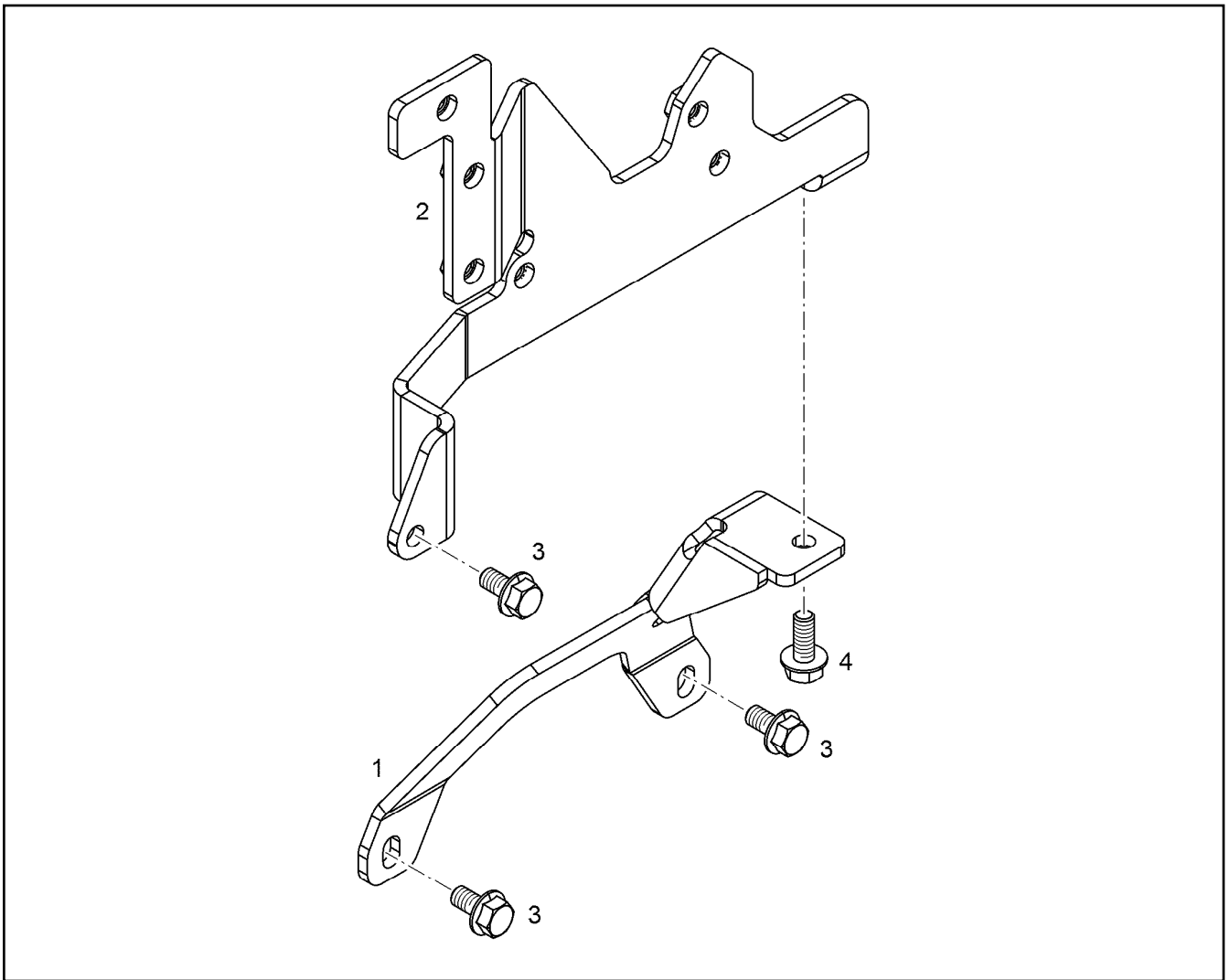
FUEL LINES
KRAFTSTOFFLEITUNGEN

544

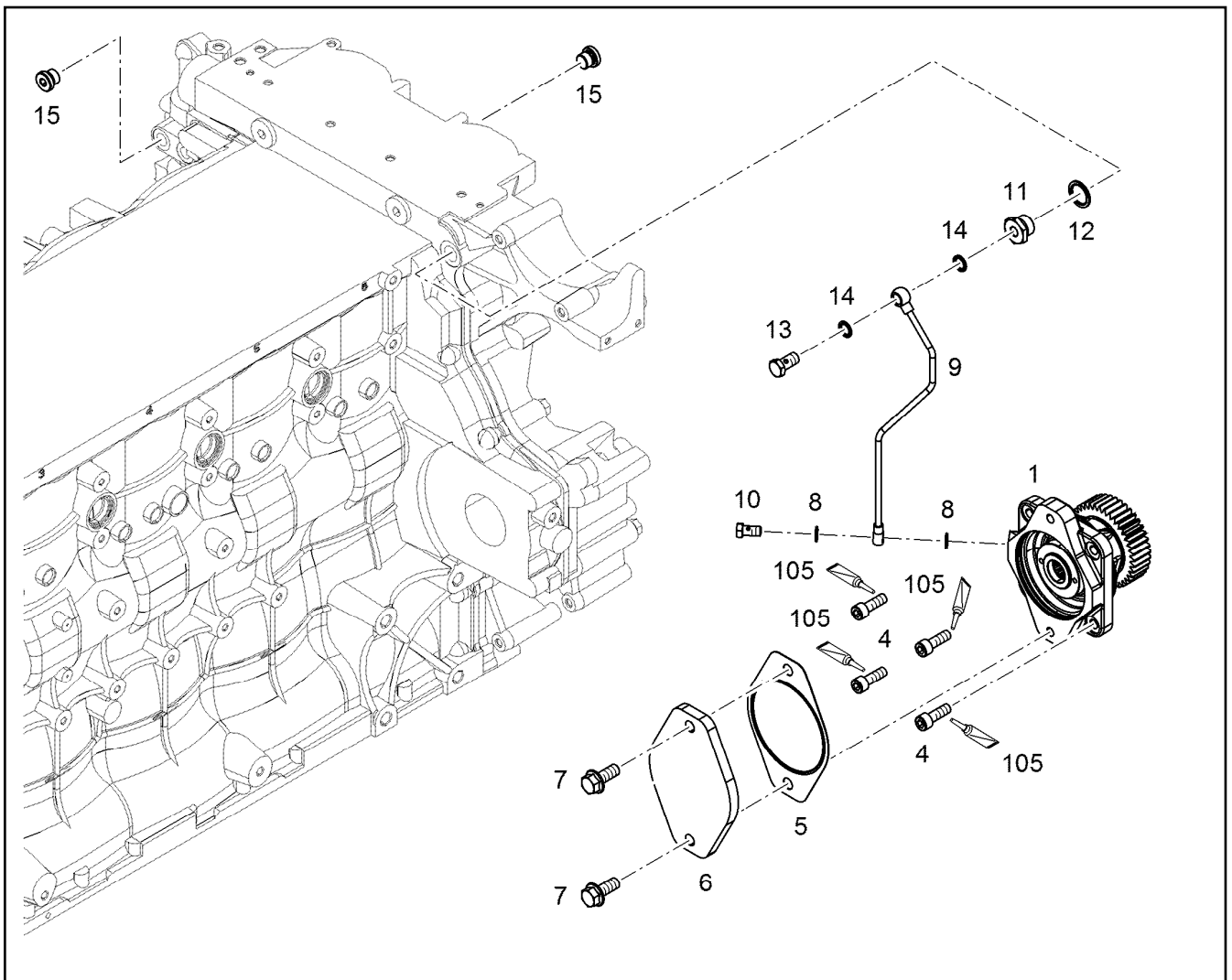
⇒ X10143341
10 14 334 1

Pos.	Item	Quantity	Description	Bezeichnung
1	10 14 325 1	1	PIPELINE 8X2	ROHRLEITUNG
2	49 80 664	1	HOLLOW SCREW DIN 7643 8X3XM12X1,5 A3	HOHLSCHRAUBE
3	10 13 217 0	1	PIPELINE 6X1	ROHRLEITUNG
4	90 78 935	1	FUEL LINE	KRAFTSTOFFLEITUNG
5	10 01 186 4	15	SEALING RING 10,7X16X1,5 S/FPM1-80	DICHTRING
6	40 79 160	6	HOLLOW SCREW DIN 7643 6X3XM10X1 A3C	HOHLSCHRAUBE
7	10 01 186 5	2	SEALING RING 12,7X18X1,5 S/FPM1-80	DICHTRING
8	10 14 184 6	1	PIPELINE 6X1	ROHRLEITUNG
9	10 81 393 3	1	FITTING GE 6 M10X1,0/7/1 CR6-FREI	VERSCHRAUBUNG
10	10 81 393 5	2	FITTING GE 8 M12X1,5/1/2 CR6-FREI	VERSCHRAUBUNG
11	10 01 186 6	3	SEALING RING 14,7X22X1,5 S/FPM1-80	DICHTRING
12	10 01 486 4	1	DOUBLE BANJO BOLT 6X6XM10X1,0X42,5	DOPPELHOHLSCHRAUBE
13	10 13 360 7	1	PIPELINE 6X1	ROHRLEITUNG
14	73 82 088	1	CLAMP DIN 3016-1 6X20XD1 W1-2-MVQ	SCHELLE
15	11 65 699 2	1	HEX SCREW EN 1665 M8X16 8.8 480H SPF	SECHSKANTSCHRAUBE
16	10 13 293 5	1	INTERMEDIATE PART 11SMnPb30+C	ZWISCHENSTUECK
17	40 79 240	1	HOLLOW SCREW DIN 7643 10X3XM14X1,5	HOHLSCHRAUBE
19	10 13 218 0	1	PIPELINE 8X1	ROHRLEITUNG
20	73 81 292	1	CLAMP DIN 3016-1 6X15XD1 W1-2-MVQ	SCHELLE
21	11 84 029 7	1	HEX SCREW EN 1665 M6X16 8.8 480H SPF	SECHSKANTSCHRAUBE
22	10 01 187 1	2	SEALING RING 8,7X14X1 S/FPM1-80	DICHTRING
23	47 89 210	1	HOLLOW SCREW DIN 7643 4X3XM8X1 A3C	HOHLSCHRAUBE

27.7.2017	etk_en_de 096628 LTR 1220	<input type="checkbox"/> 545
LIEBHERR	LEAK OIL RETURN LINE LECKOELRUECKLAUF	⇒ X10143342 10 14 334 2



Pos.	Item	Quantity	Description	Bezeichnung
1	10 14 537 2	1	RETAINER CPL. S235JR	HALTER KPL.
2	10 14 537 1	1	RETAINER CPL. S235JR	HALTER KPL.
3	11 65 699 2	3	HEX SCREW EN 1665 M8X16 8.8 480H SPF	SECHSKANTSCHRAUBE
4	10 01 690 6	1	HEX SCREW DIN 6921 M8X20 8.8 A2C	SECHSKANTSCHRAUBE



Pos.	Item	Quantity	Description	Bezeichnung
1	90 77 386	1	AUXILIARY DRIVE PRE-ASS. ⇒ 9 077 386 90 77 386	NEBENABTRIEB VORM.
4	40 43 000	4	SOCKET HEAD SCREW ISO 4762 M10X30 1	ZYLINDERSCHRAUBE
5	92 73 691	1	SEAL	DICHTUNG
6	92 73 690	1	COVER	DECKEL
7	11 63 194 0	2	HEX SCREW EN 1665 M12X30 8.8 FLZN SPF	SECHSKANTSCHRAUBE
8	10 01 186 4	2	SEALING RING 10,7X16X1,5 St/FPM1-80	DICHTRING
9	10 14 583 8	1	PIPELINE 6X1	ROHRLEITUNG
10	40 79 160	1	HOLLOW SCREW DIN 7643 6X3XM10X1 A3C	HOHLSCHRAUBE
11	10 14 558 9	1	FITTING S235JR	VERSCHRAUBUNG
12	10 01 186 9	1	SEALING RING 22,7X30X2 St/FPM1-80	DICHTRING
13	49 80 664	1	HOLLOW SCREW DIN 7643 8X3XM12X1,5 A3	HOHLSCHRAUBE
14	10 01 186 5	2	SEALING RING 12,7X18X1,5 St/FPM1-80	DICHTRING
15	73 82 203	2	SCREW PLUG VSTI M16X1,5	VERSCHLUSSSCHRAUBE
105	81 12 057 08	1	SCREW LOCKING 50ML FLASCHE 150 °C	SCHRAUBENSICHERUNG

27.7.2017
099770

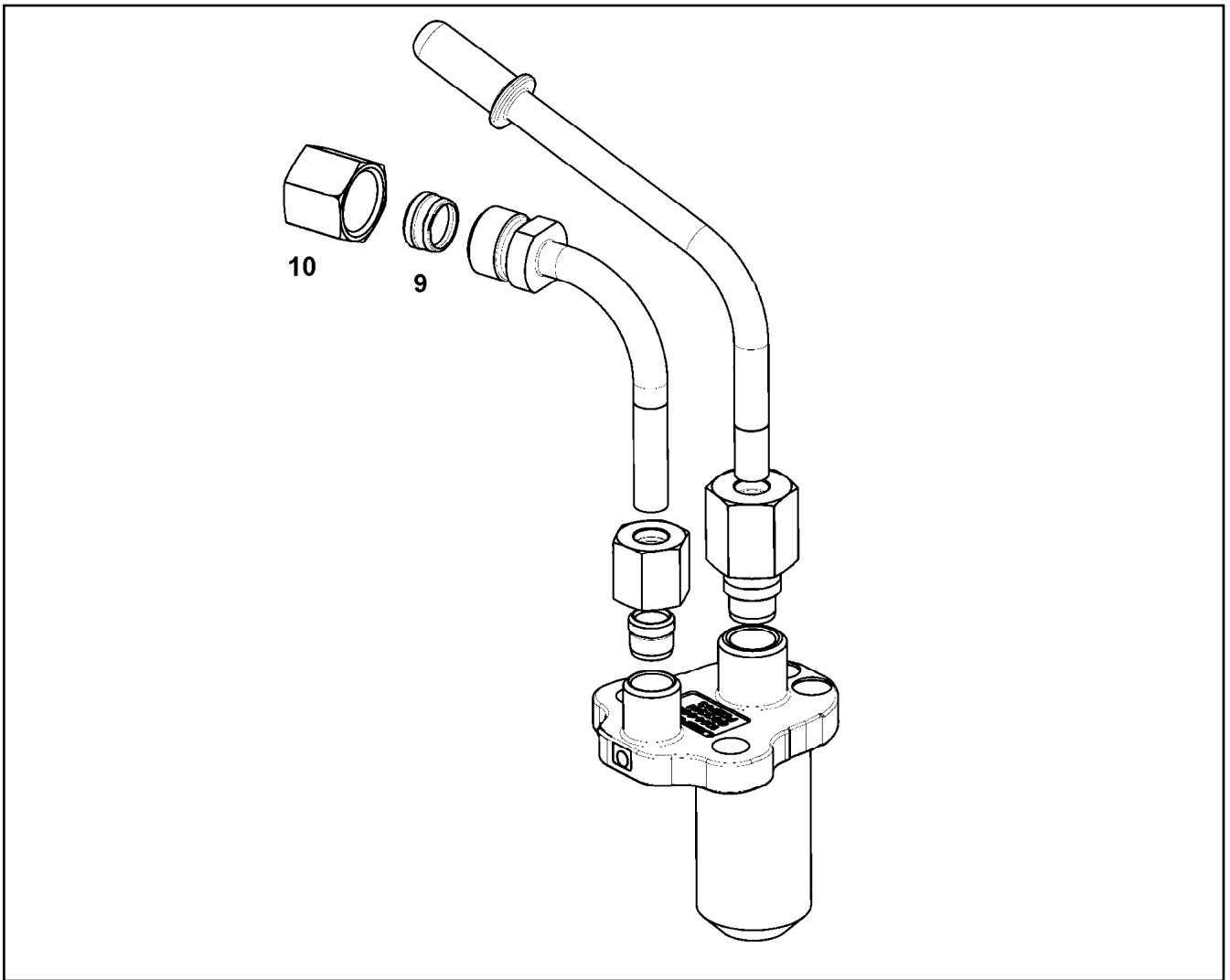
LIEBHERR

etk_en_de 096628 LTR 1220

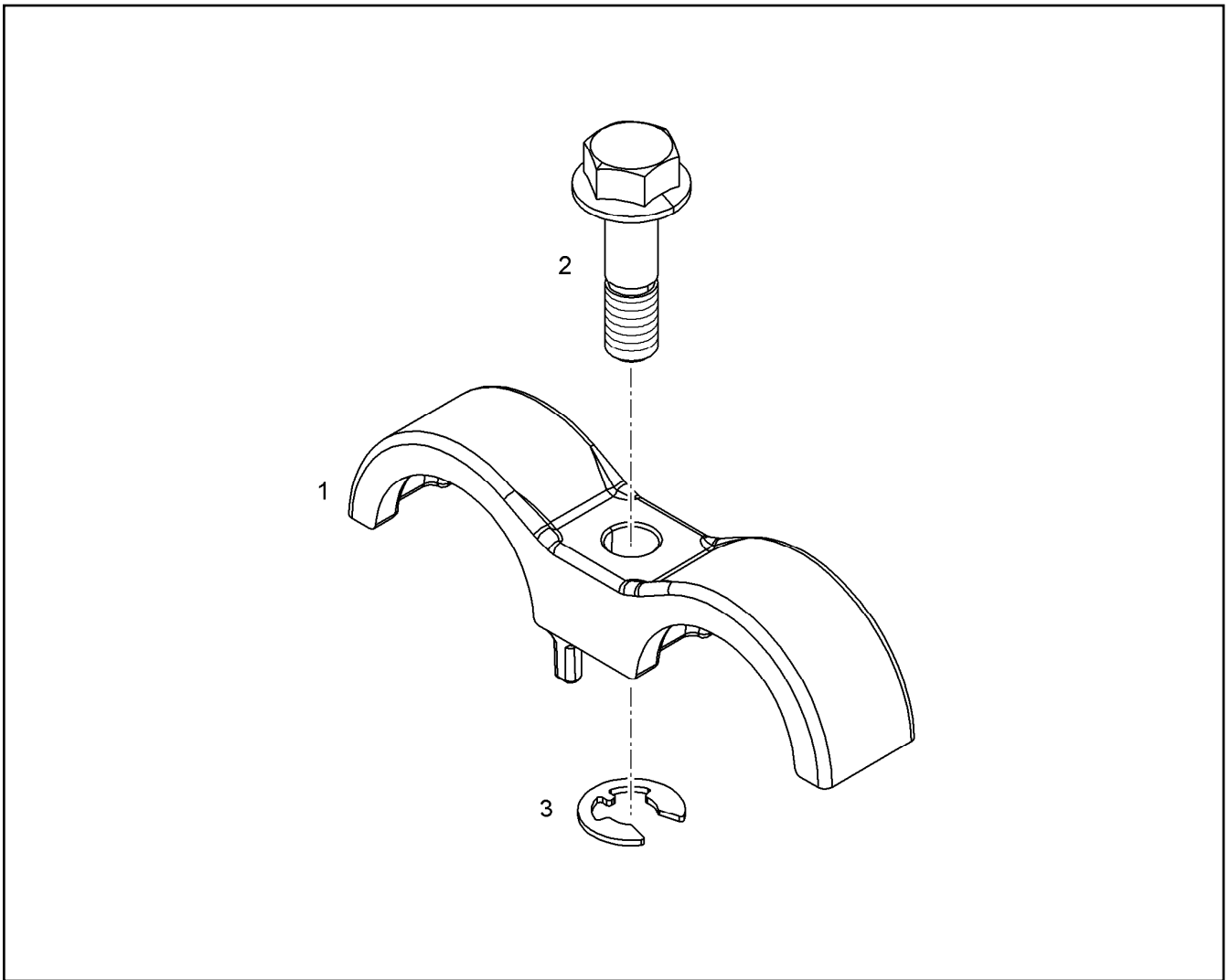
POWER TAKE-OFF ADD-ON
NEBENABTRIEB ANBAU

547

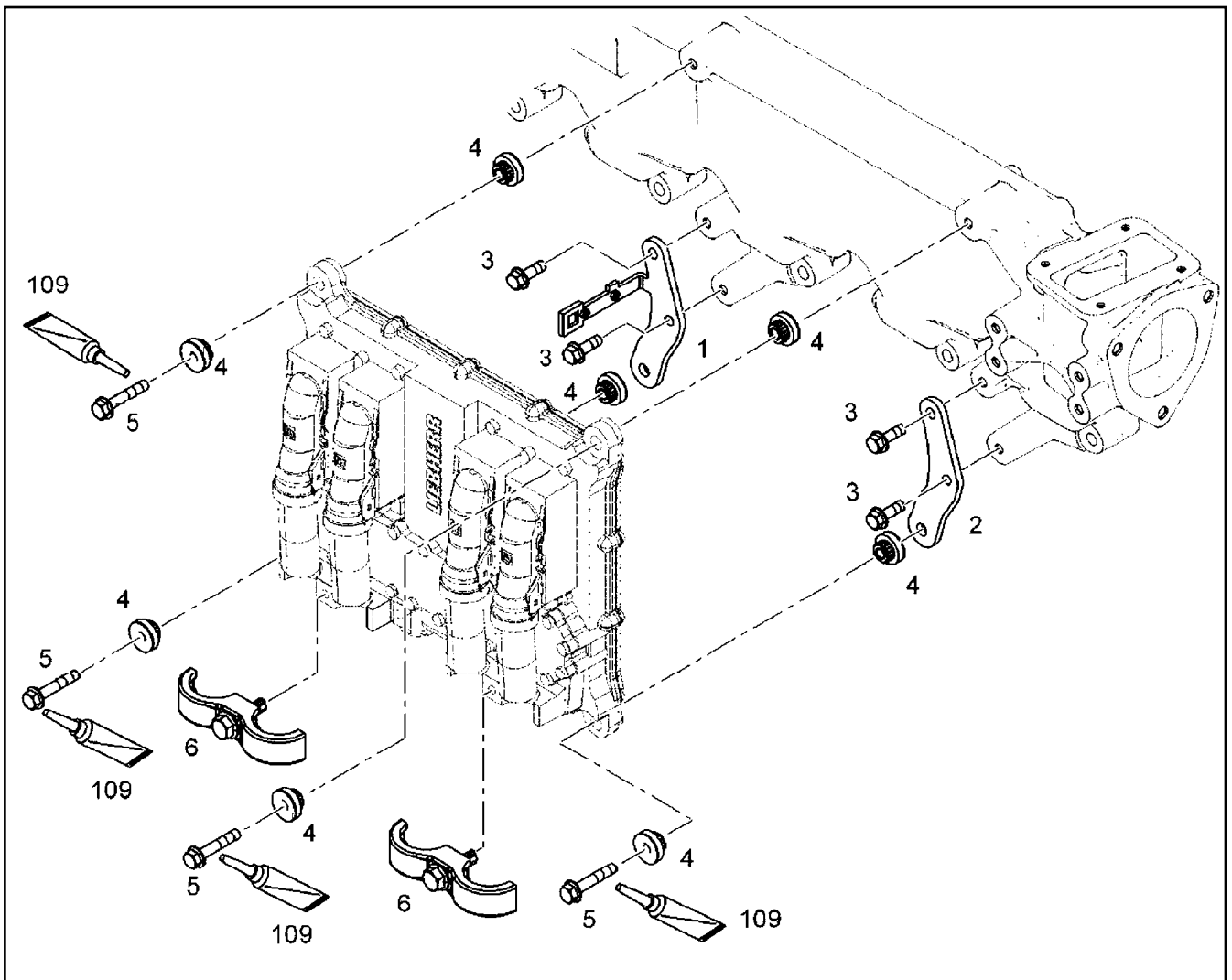
⇒ X10144036
10 14 403 6



Pos.	Item	Quantity	Description	Bezeichnung
9	11 35 506 7	1	CLAMPING RING	KLEMMRING
10	11 35 572 0	1	BOX NUT UEMLL08 Inox	UEBERWURFMUTTER



Pos.	Item	Quantity	Description	Bezeichnung
1	10 12 330 4	1	FASTENING CLAMP 34 EN AC-AISI10	BEFESTIGUNGSSCHELLE
2	10 14 111 1	1	SCREW M8X30 St Rm>800N/m	SCHRAUBE
3	40 00 914	1	LOCK WASHER DIN 6799 7X0,9 A3C	SICHERUNGSSCHEIBE



Pos.	Item	Quantity	Description	Bezeichnung
	1 10 14 345 4	1	RETAINER CPL.	HALTER KPL.
	2 10 12 768 9	1	RETAINER CPL.	HALTER KPL.
	3 10 00 900 7	4	HEX SCREW DIN 6921 M8X25 8.8 A2C	SECHSKANTSCHRAUBE
	4 10 11 627 4	8	RUBBER BUFFER 8,3/26X7,2 30 VMQ 21577	GUMMIPUFFER
	5 10 01 690 7	4	HEX SCREW DIN 6921 M8X45 8.8 A2C	SECHSKANTSCHRAUBE
	6 10 14 409 8	2	FASTENING CLAMP 34X34 ⇒ X10144098 10 14 409 8	BEFESTIGUNGSSCHELLE
	109 81 12 057 08	1	SCREW LOCKING 50ML FLASCHE 150 °C	SCHRAUBENSICHERUNG

27.7.2017
089628

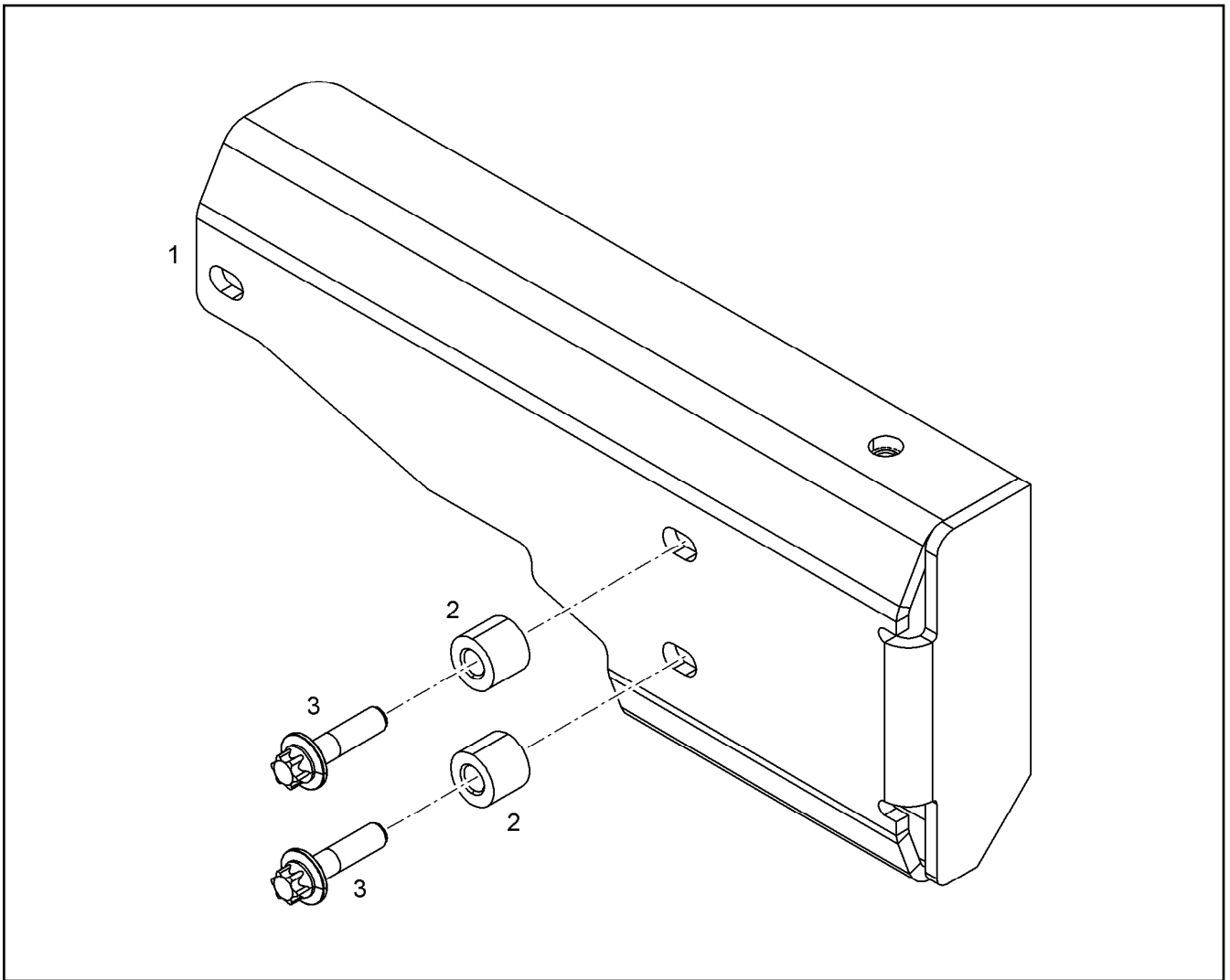
LIEBHERR

etk_en_de 096628 LTR 1220

CONTROL BOX ANNEXE
STEUERGERAET ANBAU

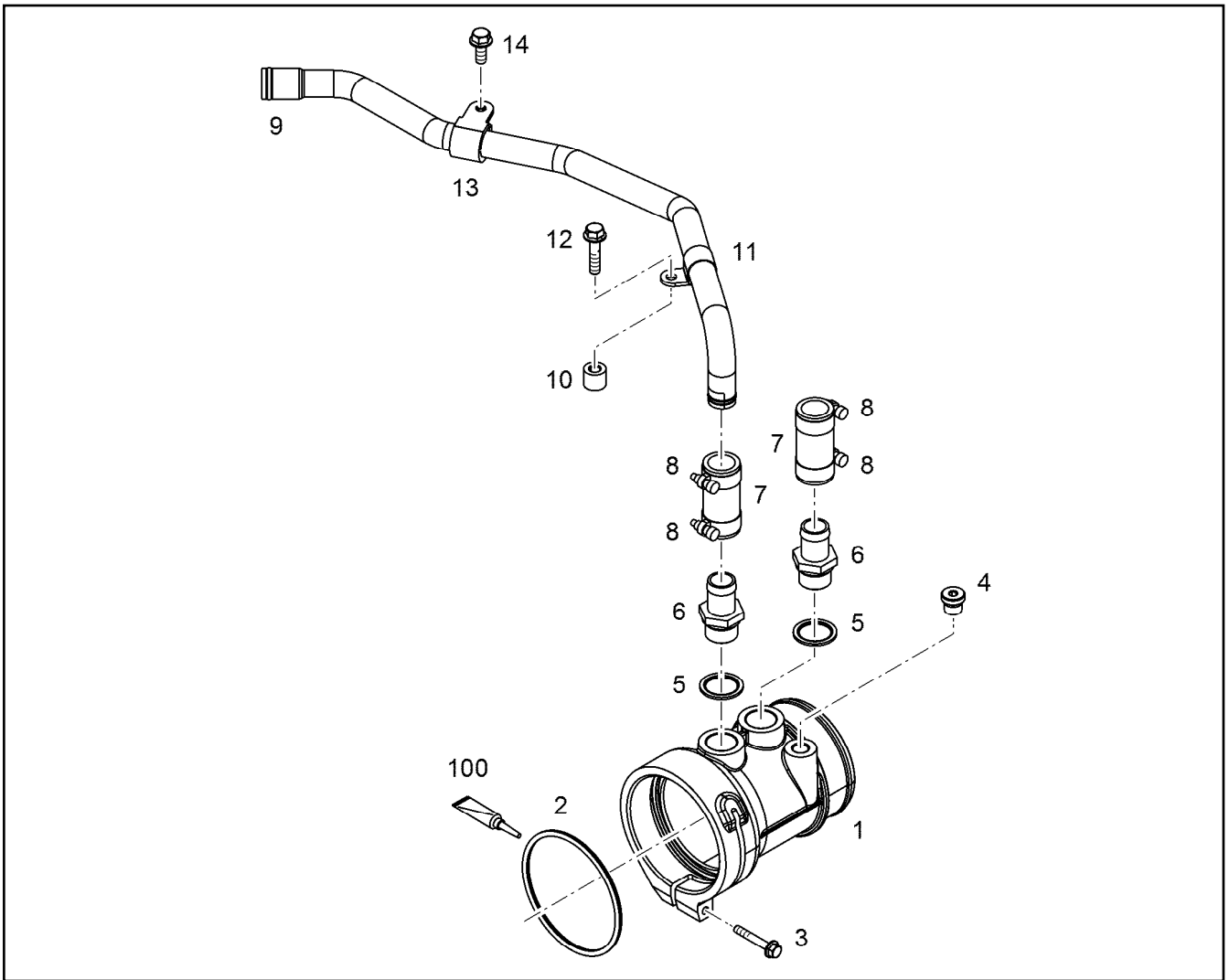
550

⇒ X10144227
10 14 422 7

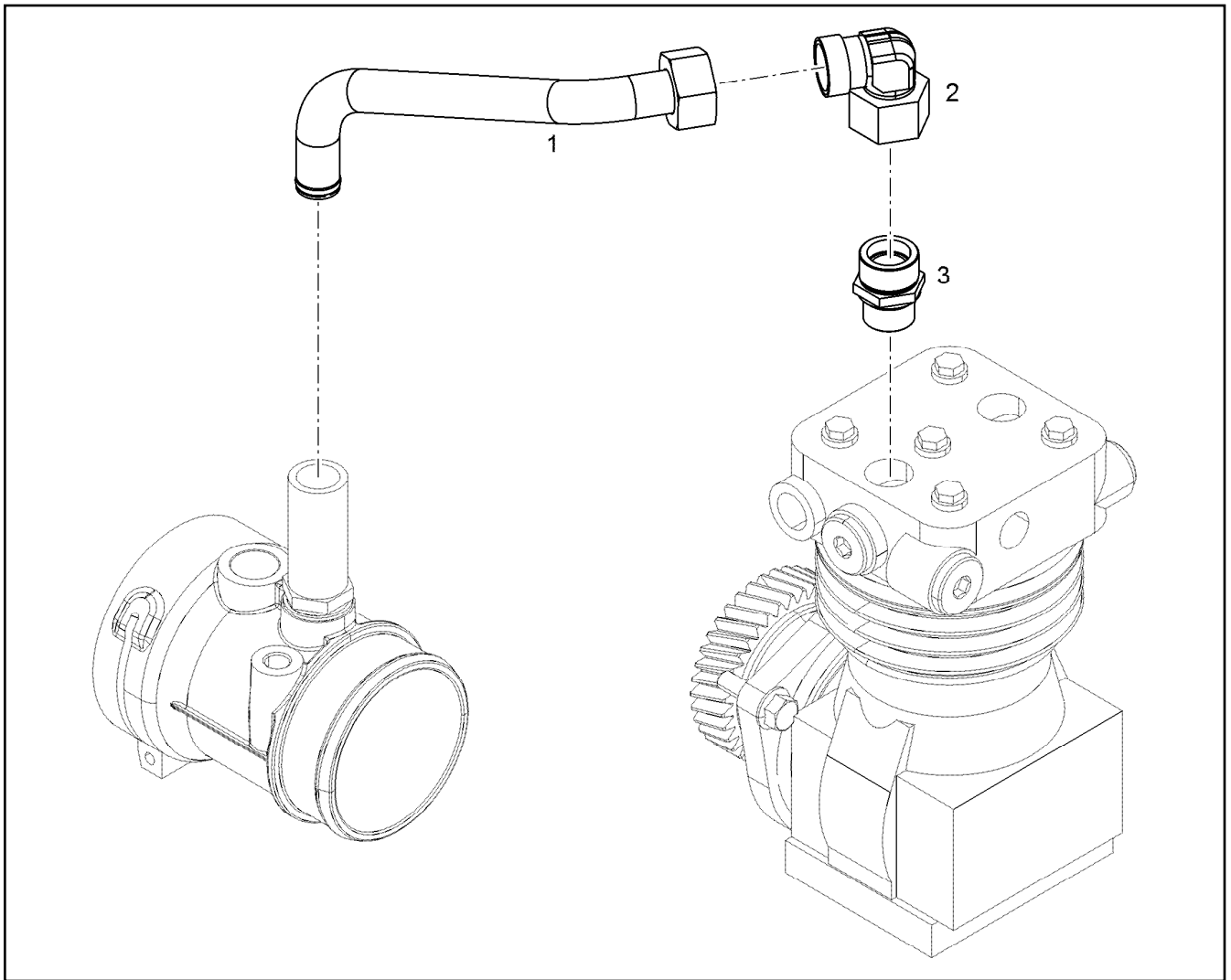


Pos.	Item	Quantity	Description	Bezeichnung
1	10 14 475 5	1	HEAT PROTECTION SHEET	HITZESCHUTZBLECH
2	91 77 776	2	WASHER 8,4X18X15 -	SCHEIBE
3	10 12 570 2	2	HEXALOBULAR HEAD SCREW M8X30 21CrM	SECHSRUNDSCHRAUBE

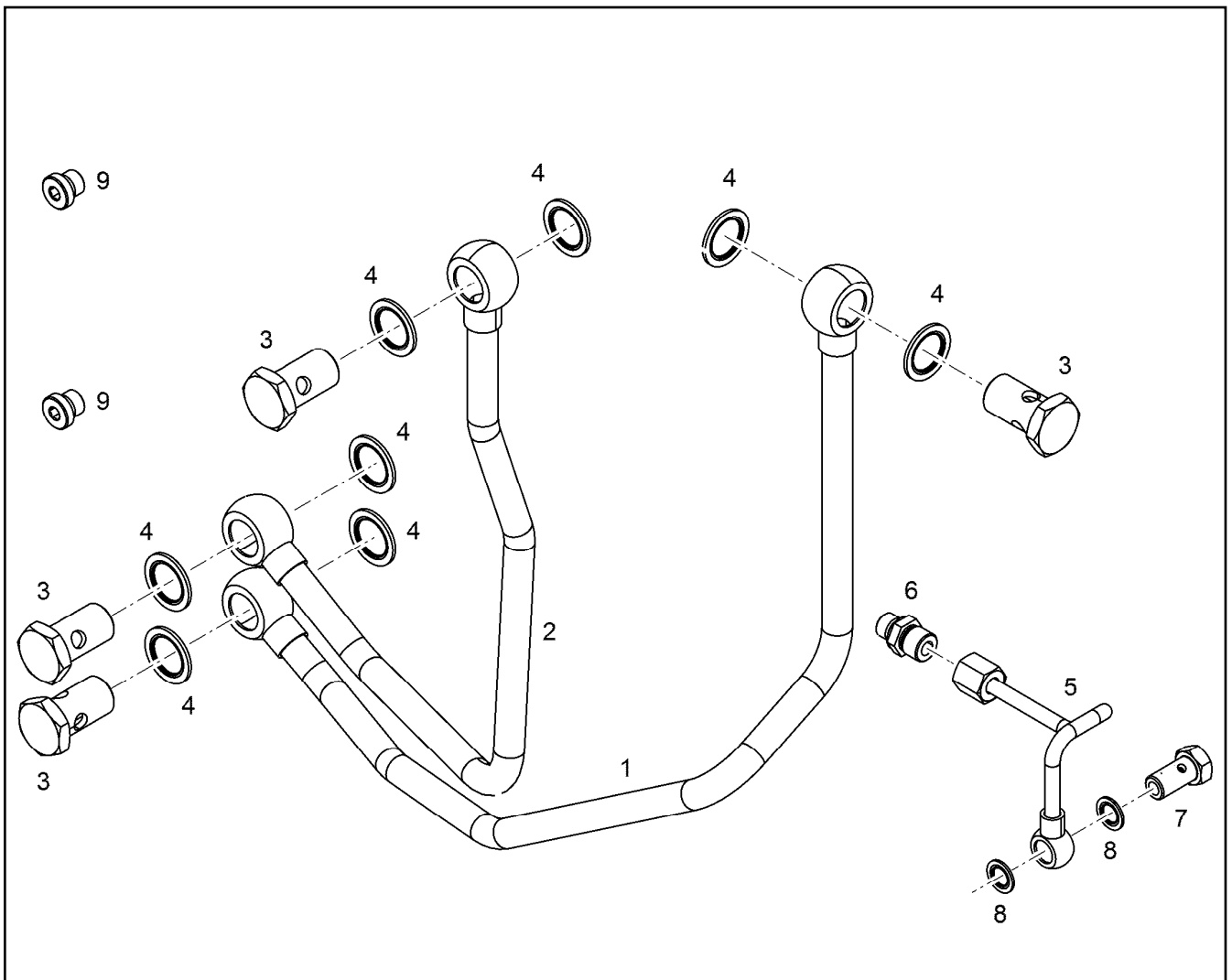
27.7.2017 099019 LIEBHERR	etk_en_de 096628 LTR 1220 HEAT PROTECTION W.FASTENING HITZESCHUTZ MIT BEFESTIGUNG	551 ⇒ X10144756 10 14 475 6
--	---	-----------------------------------



Pos.	Item	Quantity	Description	Bezeichnung
1	11 44 499 9	1	INTAKE STACK R-MOTORXD934/D94	ANSAUGSTUTZEN
2	11 00 805 5	1	O-RING 100X5 FKM 70	O-RING
3	11 65 624 0	1	HEX SCREW DIN 6921 M6X40 8.8 A2C	SECHSKANTSCHRAUBE
4	73 80 566	1	SCREW PLUG VSTI M14X1,5	VERSCHLUSSSCHRAUBE
5	10 01 187 0	2	SEALING RING 26,7X34,93X2 St/FPM1-80	DICHTRING
6	91 40 351	2	HOSE NIPPLE GERADE	SCHLAUCHNIPPEL
7	92 73 161	2	RUBBER CONNECTION 22X30X65L.	GUMMIMUFFE
8	77 42 150 08	4	HOSE CLAMP 26/20-32/12 W3	SCHLAUCHSCHELLE
9	10 14 073 2	1	PIPELINE 22X1,5	ROHRLEITUNG
10	91 77 776	1	WASHER 8,4X18X15 -	SCHEIBE
11	73 81 286	1	CLAMP DIN 3016-1 22X20XA1 W1-2	SCHELLE
12	10 00 778 2	1	HEX SCREW DIN 6921 M8X30 8.8 A2C	SECHSKANTSCHRAUBE
13	73 81 630	1	CLAMP DIN 3016-1 22X20XD1 W1-2-MVQ	SCHELLE
14	10 01 690 6	1	HEX SCREW DIN 6921 M8X20 8.8 A2C	SECHSKANTSCHRAUBE
100	10 28 570 8	1	GREASE NBU 30 1KG DOSE	FETT



Pos.	Item	Quantity	Description	Bezeichnung
1	10 14 517 5	1	PIPELINE 22X1,5	ROHRLEITUNG
2	24 71 262 02	1	FITTING EW 22L CR6-FREI	VERSCHRAUBUNG
3	73 62 515	1	FITTING ISO 8434-1 GE 22L M26X1,5 CR6-F	VERSCHRAUBUNG



Pos.	Item	Quantity	Description	Bezeichnung
1	10 14 517 7	1	COOLING WATER LINE 12X2	KUEHLWASSERLEITUNG
2	10 14 517 8	1	COOLING WATER LINE 12X2	KUEHLWASSERLEITUNG
3	49 80 741	4	HOLLOW SCREW DIN 7643 12X3XM16X1,5	HOHLSCHRAUBE
4	10 01 186 7	8	SEALING RING 16,7X24X1,5 Si/FPM1-80	DICHTRING
5	90 80 310	1	LUBRICATING OIL LINE 6X1	SCHMIEROELLEITUNG
6	49 81 233	1	FITTING ISO 8434-1 GE 6L M10X1 CR6-FREI	VERSCHRAUBUNG
7	40 79 160	1	HOLLOW SCREW DIN 7643 6X3XM10X1 A3C	HOHLSCHRAUBE
8	10 01 186 4	2	SEALING RING 10,7X16X1,5 Si/FPM1-80	DICHTRING
9	73 81 638	2	SCREW PLUG VSTI M10X1	VERSCHLUSSSCHRAUBE

27.7.2017
099786

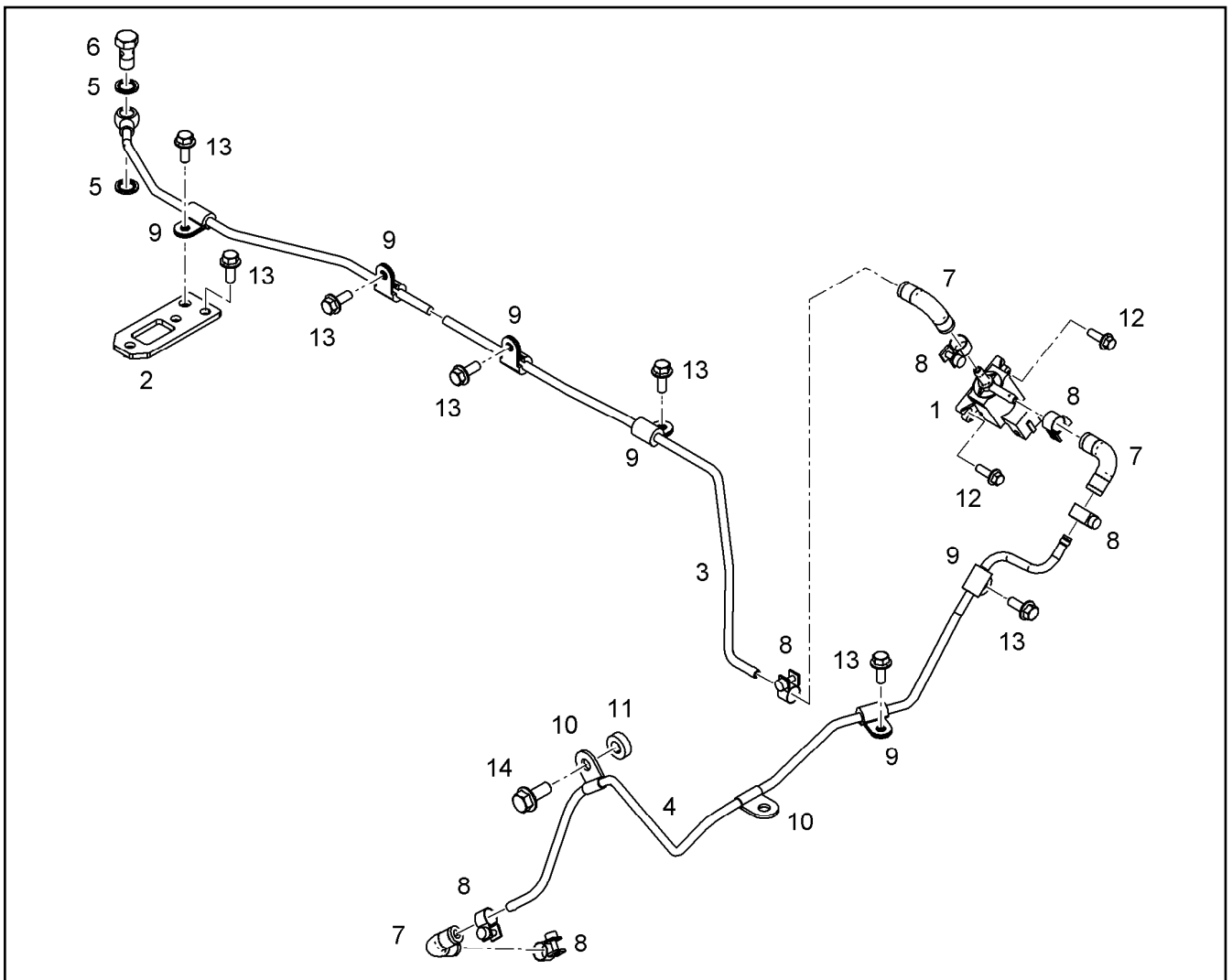
LIEBHERR

etk_en_de 096628 LTR 1220

ACCESSORIES AIR COMPRESSOR
ANBAUTEILE LUFTPRESSER

554

⇒ X10145278
10 14 527 8



Pos.	Item	Quantity	Description	Bezeichnung
1	10 14 919 1	1	CYCLE VALVE 3.4BAR	TAKTVENTIL
2	10 14 537 3	1	HOLDER	HALTER
3	10 14 684 2	1	PIPELINE 6X1	ROHRLEITUNG
4	10 14 684 3	1	PIPELINE 6X1	ROHRLEITUNG
5	10 01 186 4	2	SEALING RING 10,7X16X1,5 Si/FPM1-80	DICHTRING
6	40 79 160	1	HOLLOW SCREW DIN 7643 6X3XM10X1 A3C	HOHLSCHRAUBE
7	10 12 822 8	3	RUBBER CONNECTION 06-12 90GRAD Silic	GUMMIMUFFE
8	11 00 528 1	6	HOSE CLAMP DIN 3017-2 12/11,5-12,5/9 W1-	SCHLAUCHSCHELLE
9	73 81 292	6	CLAMP DIN 3016-1 6X15XD1 W1-2-MVQ	SCHELLE
10	11 00 059 3	2	CLAMP DIN 3016-1 6X20XA1 W4	SCHELLE
11	98 84 279	1	DISTANCE SLEEVE 9X18X6	DISTANZHUELSE
12	10 87 638 7	2	HEX SCREW M5X16 10.9 480H SPF	SECHSKANTSCHRAUBE
13	11 84 029 7	7	HEX SCREW EN 1665 M6X16 8.8 480H SPF	SECHSKANTSCHRAUBE
14	10 01 690 6	1	HEX SCREW DIN 6921 M8X20 8.8 A2C	SECHSKANTSCHRAUBE

27.7.2017
099344

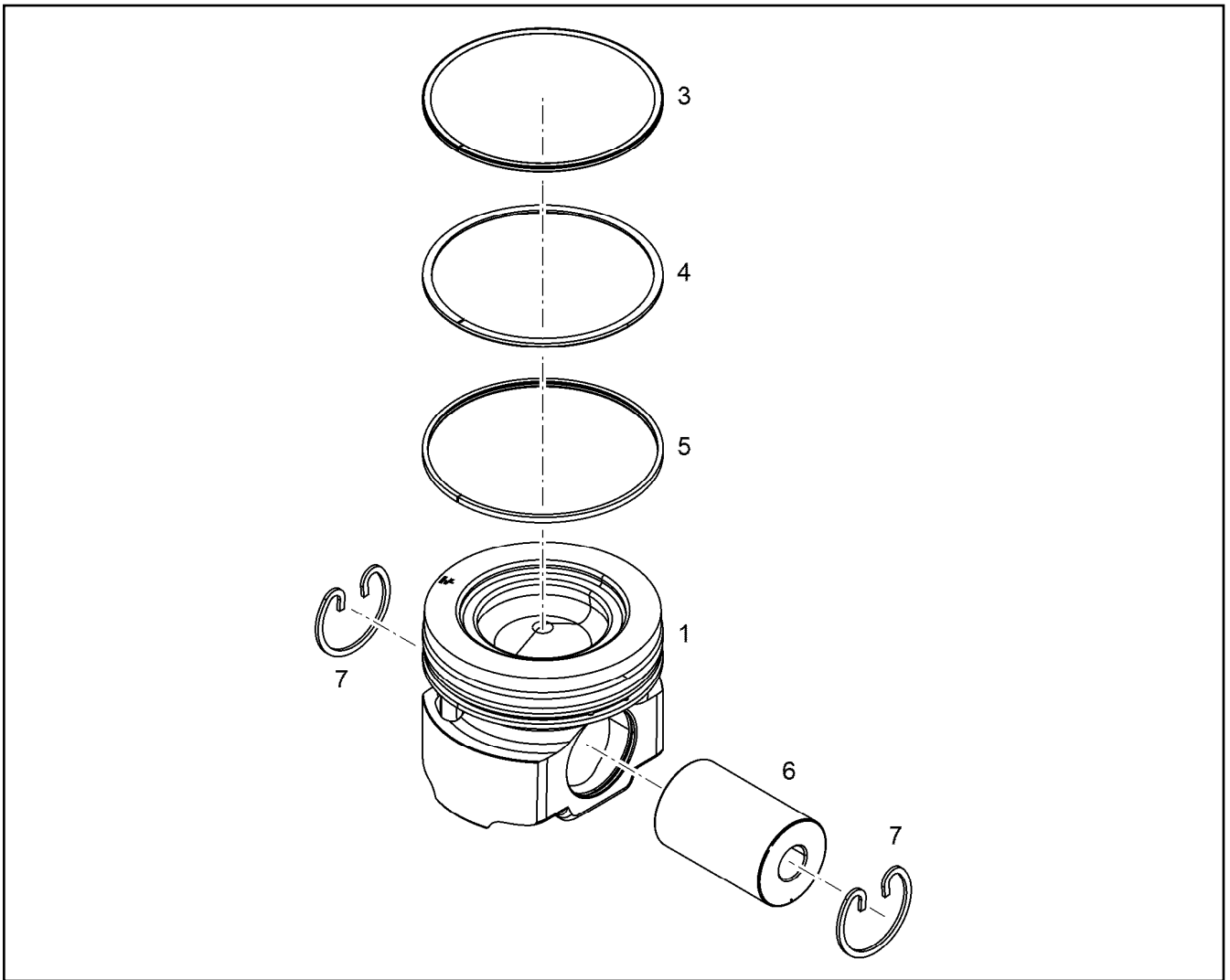
LIEBHERR

etk_en_de 096628 LTR 1220

REGULATION BOOST PRESSURE
LAEDRUCKREGELUNG

555

⇒ X10146223
10 14 622 3



Pos.	Item	Quantity	Description	Bezeichnung
3	11 35 130 3	1	KBA-RING 130X121,1X3,5	KBA-RING
4	12 47 613 8	1	PISTON RING MG 130X120,5X2,5 F14	M-RING
5	10 14 635 8	1	DSF RING 130X121,5X3,5	DSF-RING
6	10 28 284 9	1	PISTON BOLT 52X80 16MnCr5	KOLBENBOLZEN
7	49 80 482	2	SNAP RING 52X2 FSt	SPRENGRING

27.7.2017
009198

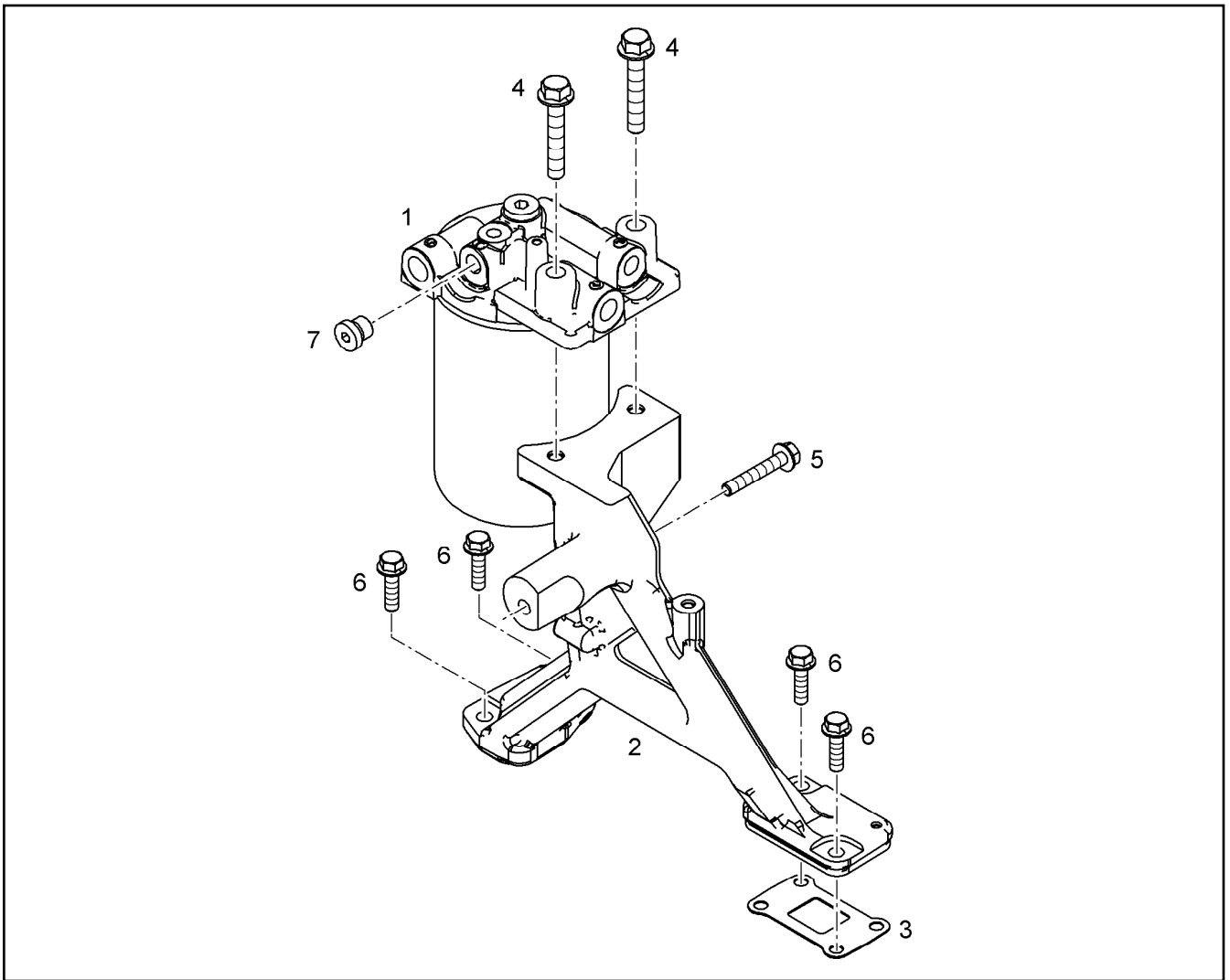
LIEBHERR

etk_en_de 096628 LTR 1220

PISTON CPL.
KOLBEN KPL.

556

⇒ X10146367
10 14 636 7



Pos.	Item	Quantity	Description	Bezeichnung
1	10 13 392 8	1	CONSOLE FOR FILTER PRE-ASS. ⇒ X10133928 10 13 392 8	FILTERKONSOLE VORM.
2	10 14 678 9	1	HOLDER	HALTER
3	90 79 130	1	SEAL 1MM	DICHTUNG
4	10 01 463 8	2	HEX SCREW DIN 6921 M10X60 8.8 A3C	SECHSKANTSCHRAUBE
5	10 00 507 3	1	HEX SCREW DIN 6921 M8X50 8.8 A2C	SECHSKANTSCHRAUBE
6	10 00 778 2	4	HEX SCREW DIN 6921 M8X30 8.8 A2C	SECHSKANTSCHRAUBE
7	73 80 566	1	SCREW PLUG VSTI M14X1,5	VERSCHLUSSSCHRAUBE

27.7.2017
099332

LIEBHERR

etk_en_de 096628 LTR 1220

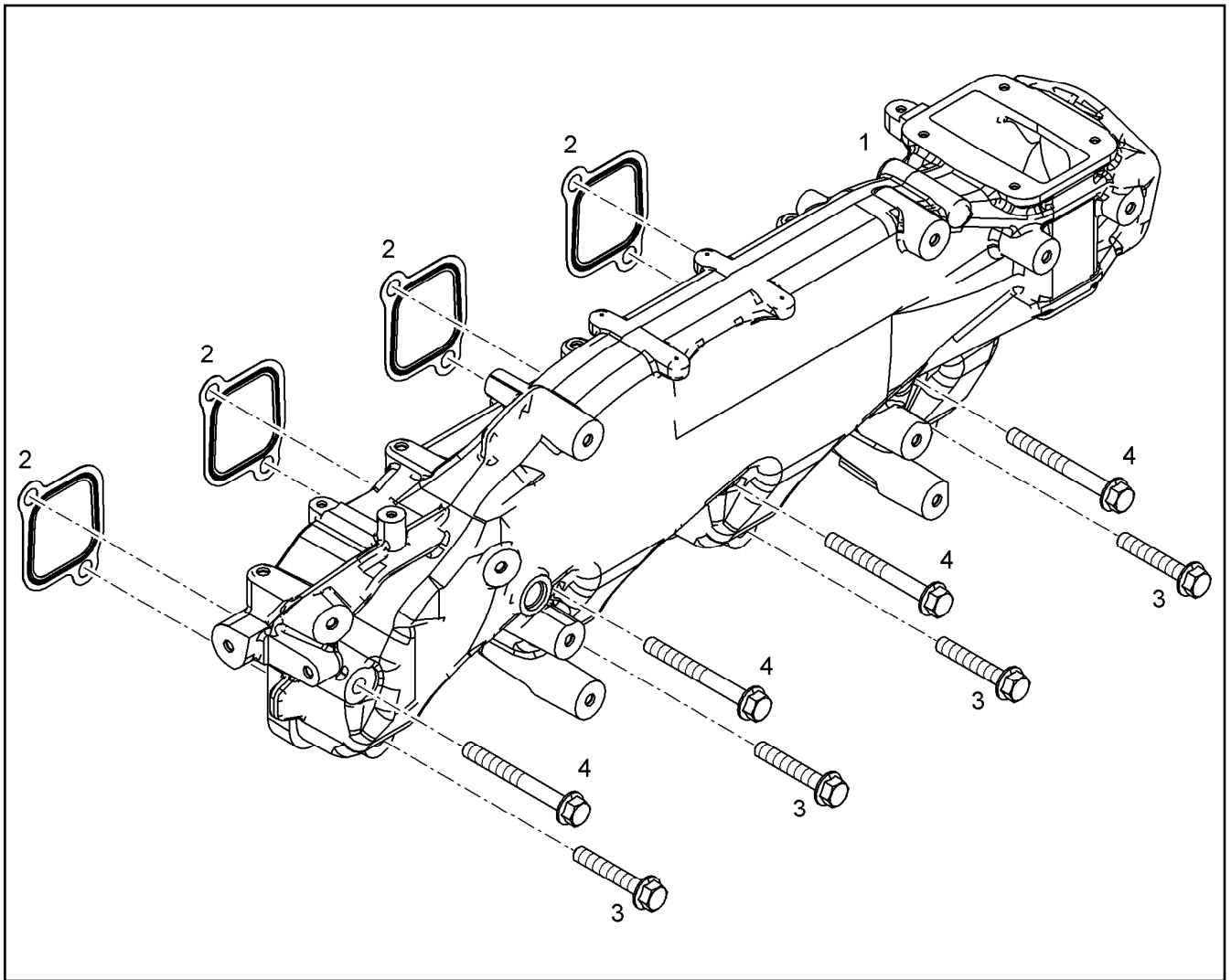
FUEL FINE-FILTER ASSEMBLY
KRAFTSTOFF-FEINFILTERANBAU

557

⇒ X10146791
10 14 679 1

Pos.	Item	Quantity	Description	Bezeichnung
1	10 14 154 9	1	CONNECTING LINE R-MOTORXD936 A7	VERBINDUNGSLEITUNG
2	10 12 798 4	1	RETAINER CLIP 119.5 St/Inox	SPANNSCHELLE
3	10 48 937 6	3	DOUBLE-ENDED STUD DIN 835 M10X25 8.8	STIFTSCHRAUBE
4	49 80 805	3	HEX NUT EN 1661 M10 8 A3C	SECHSKANTMUTTER
5	73 80 605	1	O-RING ISO 3601-1 101,27X2,62 FKM 70 A,B	O-RING

27.7.2017	etk_en_de 096628 LTR 1220	558
LIEBHERR	AIR INTAKE ASSEMBLY LUFTANSAUGUNG ANBAU	⇒ X10147364 10 14 736 4



Pos.	Item	Quantity	Description	Bezeichnung
1	11 41 577 4	1	AIR SUCTION PIPE R-MOTORXD934D944	LUFTANSAUGROHR
2	10 11 855 6	4	SEAL	DICHTUNG
3	10 01 463 8	4	HEX SCREW DIN 6921 M10X60 8.8 A3C	SECHSKANTSCHRAUBE
4	10 48 901 6	4	HEX SCREW DIN 6921 M10X90 8.8 A3C	SECHSKANTSCHRAUBE

27.7.2017
099336

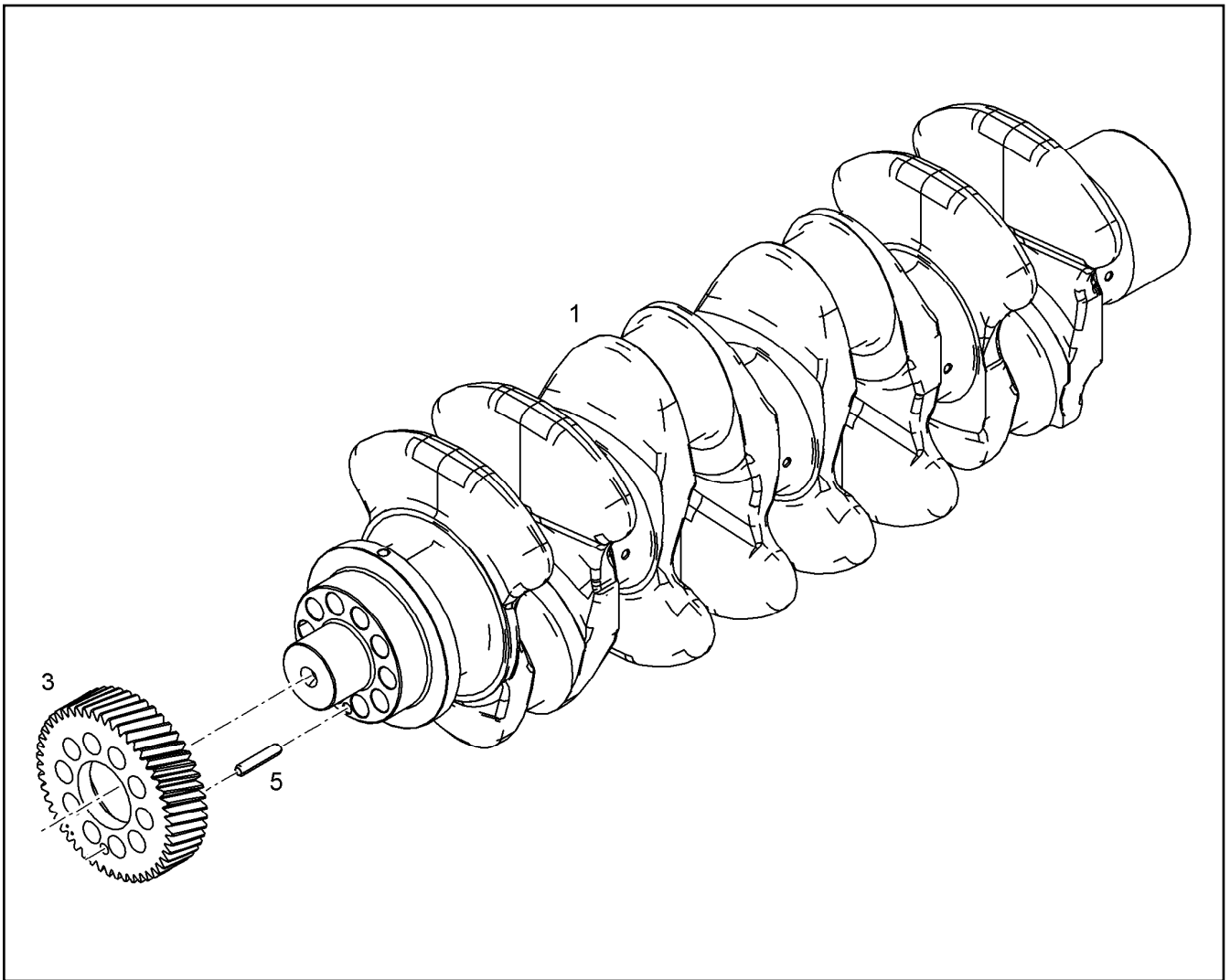
LIEBHERR

etk_en_de 096628 LTR 1220

AIR INTAKE PIPE ASS.
LUFTANSAUGROHR ANBAU

559

⇒ X10147365
10 14 736 5



Pos.	Item	Quantity	Description	Bezeichnung
1	10 13 117 7	1	CRANKSHAFT R-MOTORXD934	KURBELWELLE
3	90 72 834	1	GEAR WHEEL Z=50 M=2,5	ZAHNRAD
5	49 80 376	1	DOWEL PIN ISO 8752 8X40 St	SPANNSTIFT

27.7.2017
089959

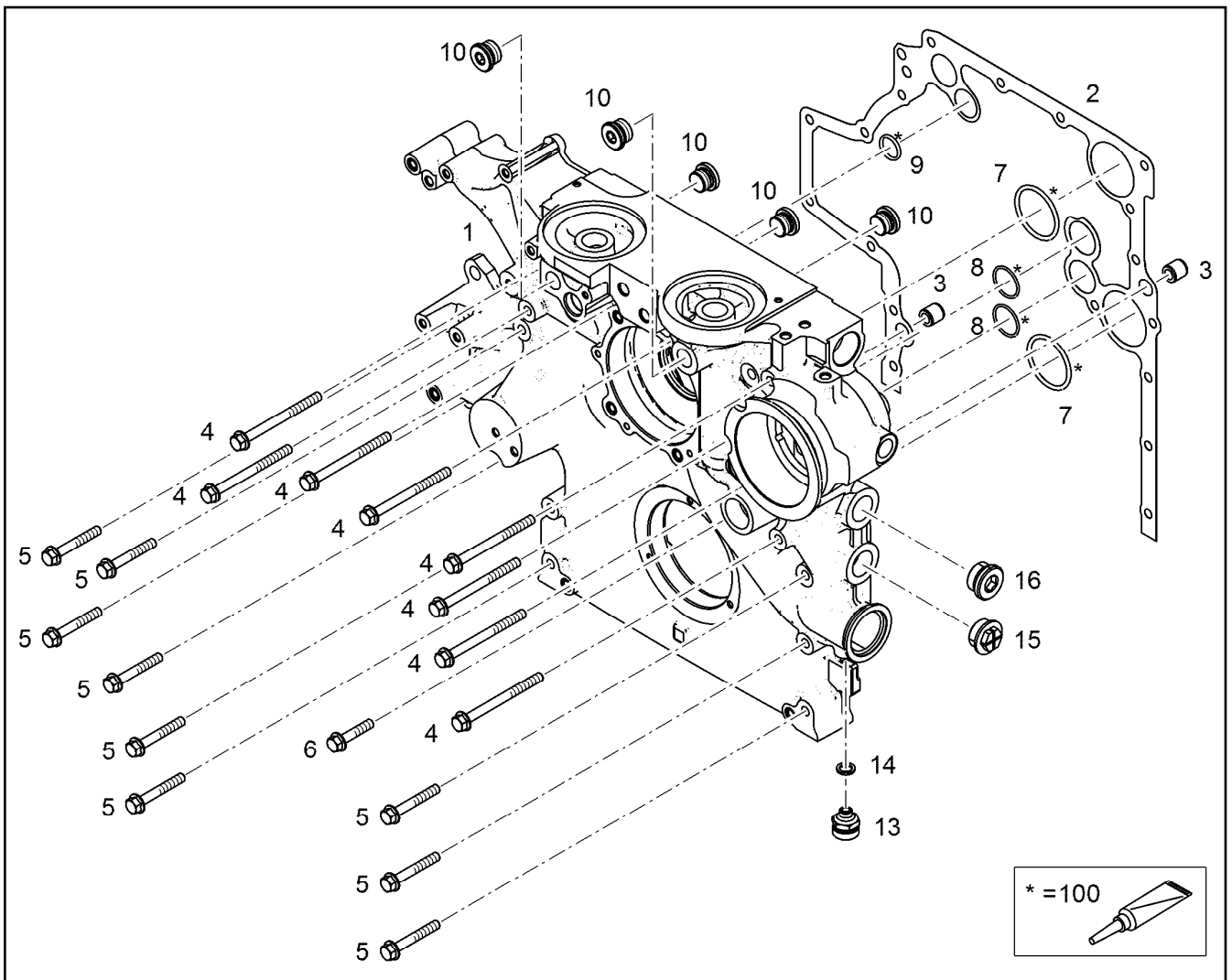
LIEBHERR

etk_en_de 096628 LTR 1220

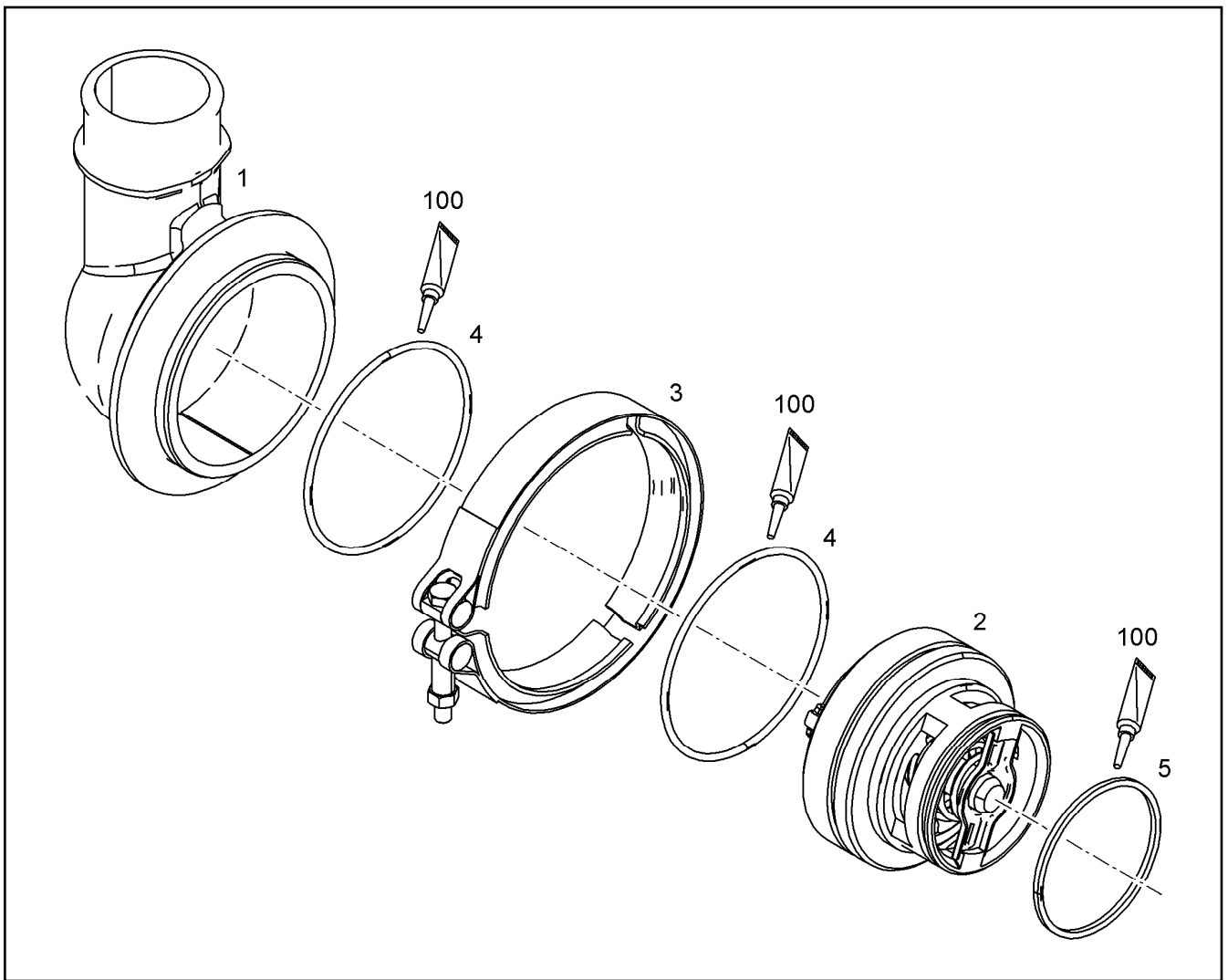
CRANKSHAFT WITH GEAR
KURBELWELLE MIT ZAHNRAD

560

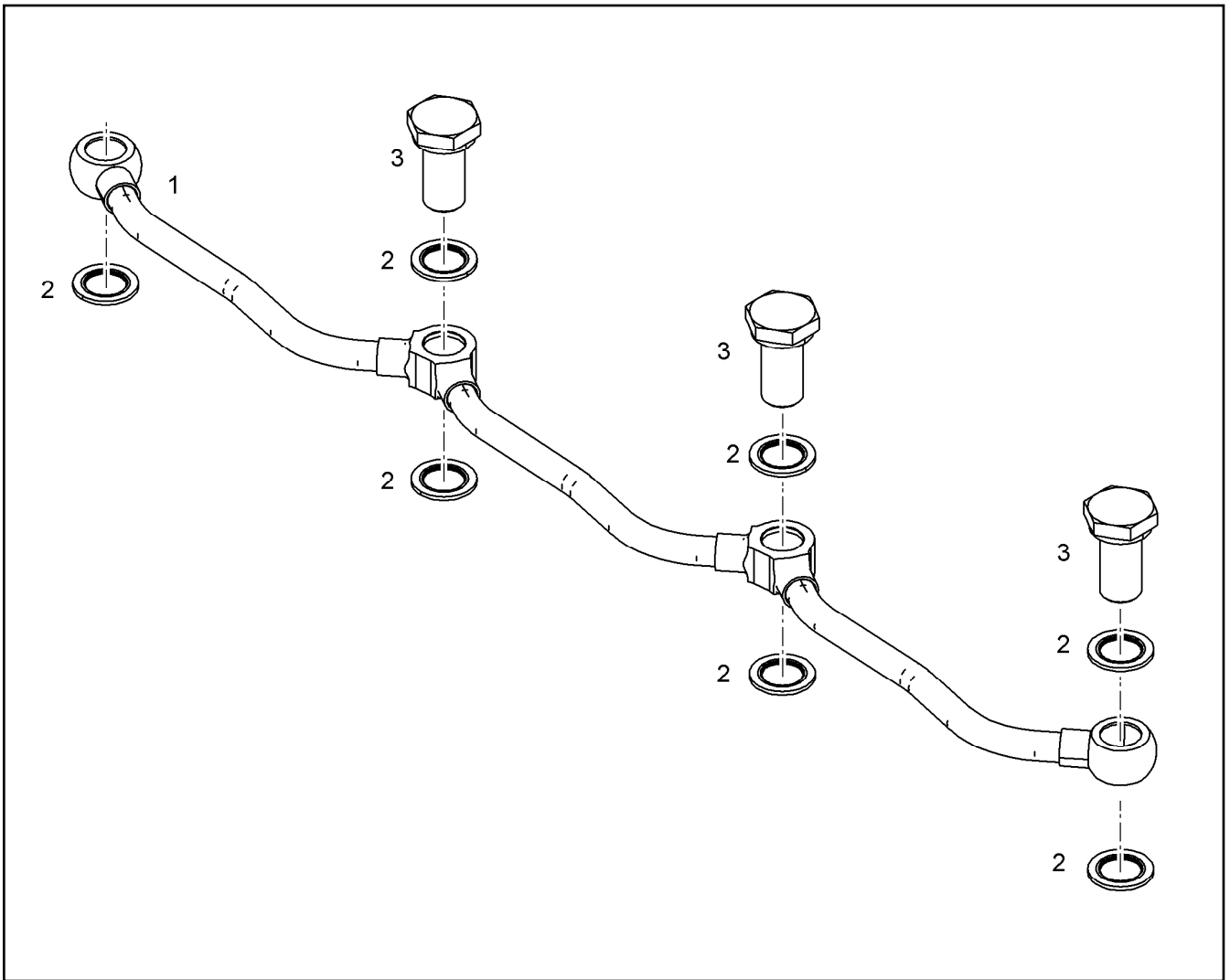
⇒ X10147438
10 14 743 8



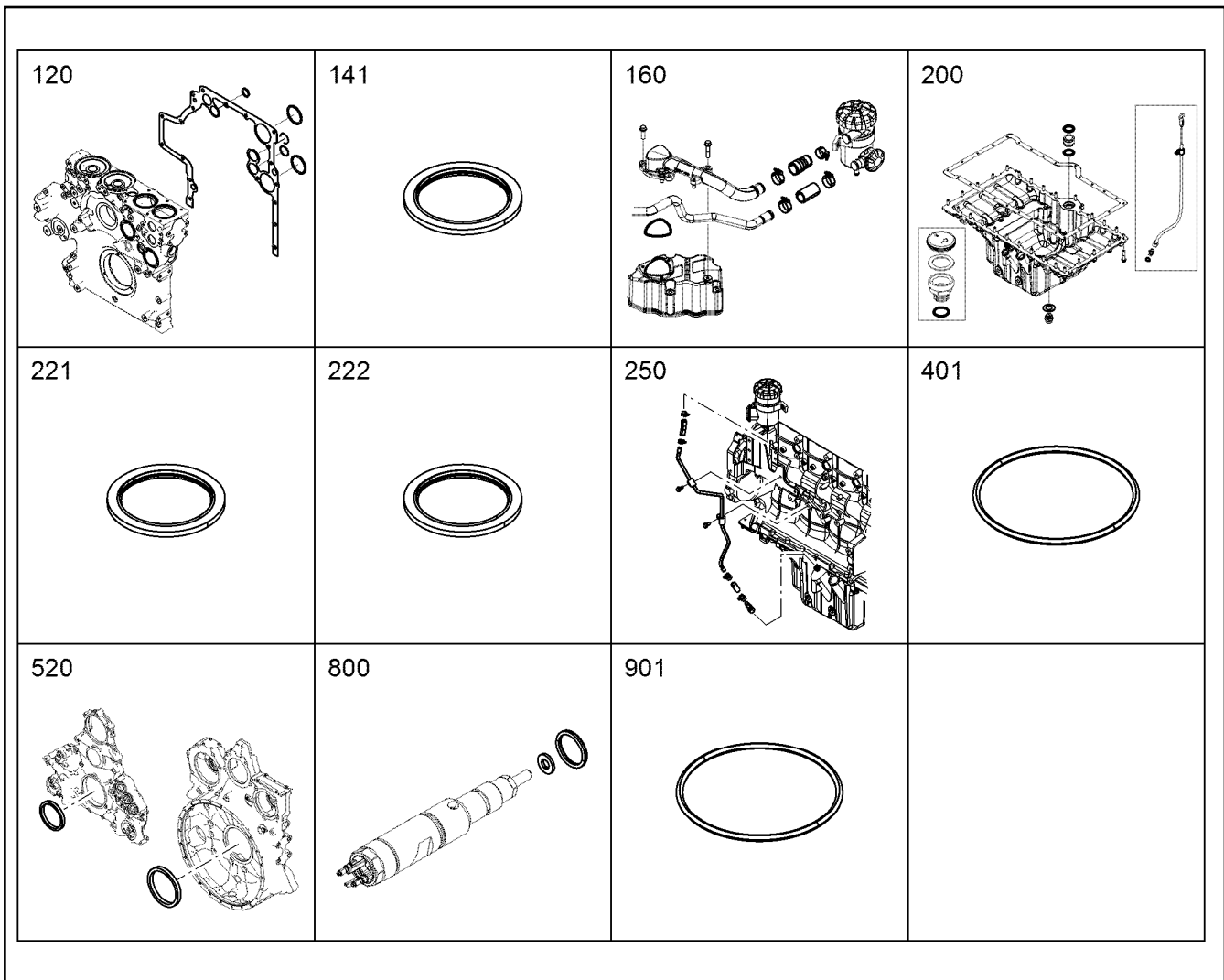
Pos.	Item	Quantity	Description	Bezeichnung
1	10 15 480 0	1	AGGREGATE SUPPORT PRE-ASS.	AGGREGATETRAEGER VORM.
2	10 12 673 8	1	SEAL 0,33MM METALOSEAL 1	DICHTUNG
3	10 13 434 8	2	TIGHT FIT SLEEVE 16X20X20 100Cr6	PASSHUELSE
4	10 03 731 2	8	HEX SCREW DIN 6921 M10X120 10.9 A3C	SECHSKANTSCHRAUBE
5	10 11 415 3	9	HEX SCREW DIN 6921 M10X70 10.9 A3C SP	SECHSKANTSCHRAUBE
6	10 03 558 0	1	HEX SCREW DIN 6921 M10X50 10.9 A3C	SECHSKANTSCHRAUBE
7	73 81 779	2	O-RING DIN 3771 59,92X3,53 HNBR 70 A	O-RING
8	73 80 653	2	O-RING ISO 3601-1 34,59X2,62 FKM 90 A,BK	O-RING
9	10 00 426 1	1	O-RING 26X3 HNBR 70	O-RING
10	10 04 190 3	5	SCREW PLUG VSTI M24X1,5	VERSCHLUSSSCHRAUBE
13	10 01 183 2	1	VALVE	VENTIL
14	73 81 225	1	SEALING RING DIN 7603 A14X20X2,5 Cu	DICHTRING
15	10 46 571 1	2	SEALING PLUG GPN 735 M33X2 PA 6	DICHTSTOPFEN
16	10 04 313 6	1	SCREW PLUG VSTI M33X2	VERSCHLUSSSCHRAUBE
100	10 28 570 8	1	GREASE NBU 30 1KG DOSE	FETT



Pos.	Item	Quantity	Description	Bezeichnung
2	10 15 479 8	1	THERMOSTAT	THERMOSTAT
3	10 13 882 0	1	RETAINER CLIP 147 Inox	SPANNSCHELLE
4	10 00 216 7	2	O-RING ISO 3601-1 107,54X3,53 FKM 70	O-RING
5	70 09 080	1	O-RING DIN 3771 75,79X3,53 MVQ,70 SHOR	O-RING
100	10 28 570 8	1	GREASE NBU 30 1KG DOSE	FETT



Pos.	Item	Quantity	Description	Bezeichnung
2	10 01 186 6	7	SEALING RING 14,7X22X1,5 Si/FPM1-80	DICHTRING
3	90 80 466	3	HOLLOW SCREW 10X1X27 11SMn30+C FE/	HOHLSCHRAUBE



Pos.	Item	Quantity	Description	Bezeichnung
120	10 14 115 7	1	SEAL KIT AGGREGATE CARRIER	DS AGGREGATETRAEGER
141	71 01 065 08	1	SEALING RING DIN 7603 A30X36X2 CU	DICHTRING
160	10 14 116 5	1	SEAL KIT CRANKCASE BREATHER	DS KURBELGEHAEUSEENTLUE
200	10 14 116 7	1	SEAL KIT OIL SUMP ⇒ X10141167 10 14 116 7	DS OELWANNE
221	10 01 186 8	1	SEALING RING 18,7X26X1,5 S/FPM1-80	DICHTRING
222	10 01 187 0	1	SEALING RING 26,7X34,93X2 S/FPM1-80	DICHTRING
250	10 14 116 9	1	SEAL KIT OIL LINE	DS OELLEITUNG
(2)	10 12 631 7	1	RUBBER CONNECTION GUMMI	GUMMIMUFFE
(3)	46 01 105	4	CLAMP DIN 3017-1 16/12-20/9 W2-2	SHELLE
(4)	90 79 603	1	RUBBER CONNECTION 12 X 18 X 45 GUMMI	GUMMIMUFFE
401	10 28 277 4	8	O-RING 145 75 FKM 17939	O-RING
520	10 14 117 8	1	RK CRANKSHAFT SEAL D934/936A7	RS KURBELWELLENDICHTUNG
800	10 14 118 1	4	SEAL KIT ZYLINDER HEAD CPL.	DS ZYLINDERKOPF KPL.
901	73 81 685	1	O-RING DIN 3771 7,00X1,5 FKM 90 A,BK	O-RING
1001	73 81 685	1	O-RING DIN 3771 7,00X1,5 FKM 90 A,BK	O-RING
1300	10 14 118 2	1	SEALING SET OIL COOLER	DS OELKUEHLER
1400	11 35 151 0	1	SEAL KIT LUBRICATING OIL PUMP	DS SCHMIEROELPUMPE
1710	10 14 121 4	1	SEAL KIT HIGH PRESSURE PUMP	DS HOCHDRUCKPUMPE
1801	10 12 867 1	2	O-RING 98,02X3,53 FKM 70 MoS2	O-RING
1911	10 13 075 7	4	O-RING ISO 3601-1 23,47X2,62 FKM 70 MoS	O-RING
2011	90 79 130	1	SEAL 1MM	DICHTUNG
2120	10 14 121 7	1	SEAL KIT FUEL LINE	DS KRAFTSTOFFLEITUNG
2140	11 35 150 0	1	SEAL KIT LEAKAGE-OIL RET. LINE	DS LECKOELRUECKLAUF
2151	11 38 928 7	1	SEALING PLUG	DICHTSTOPFEN
2201	10 11 855 6	4	SEAL	DICHTUNG

27.7.2017
099349

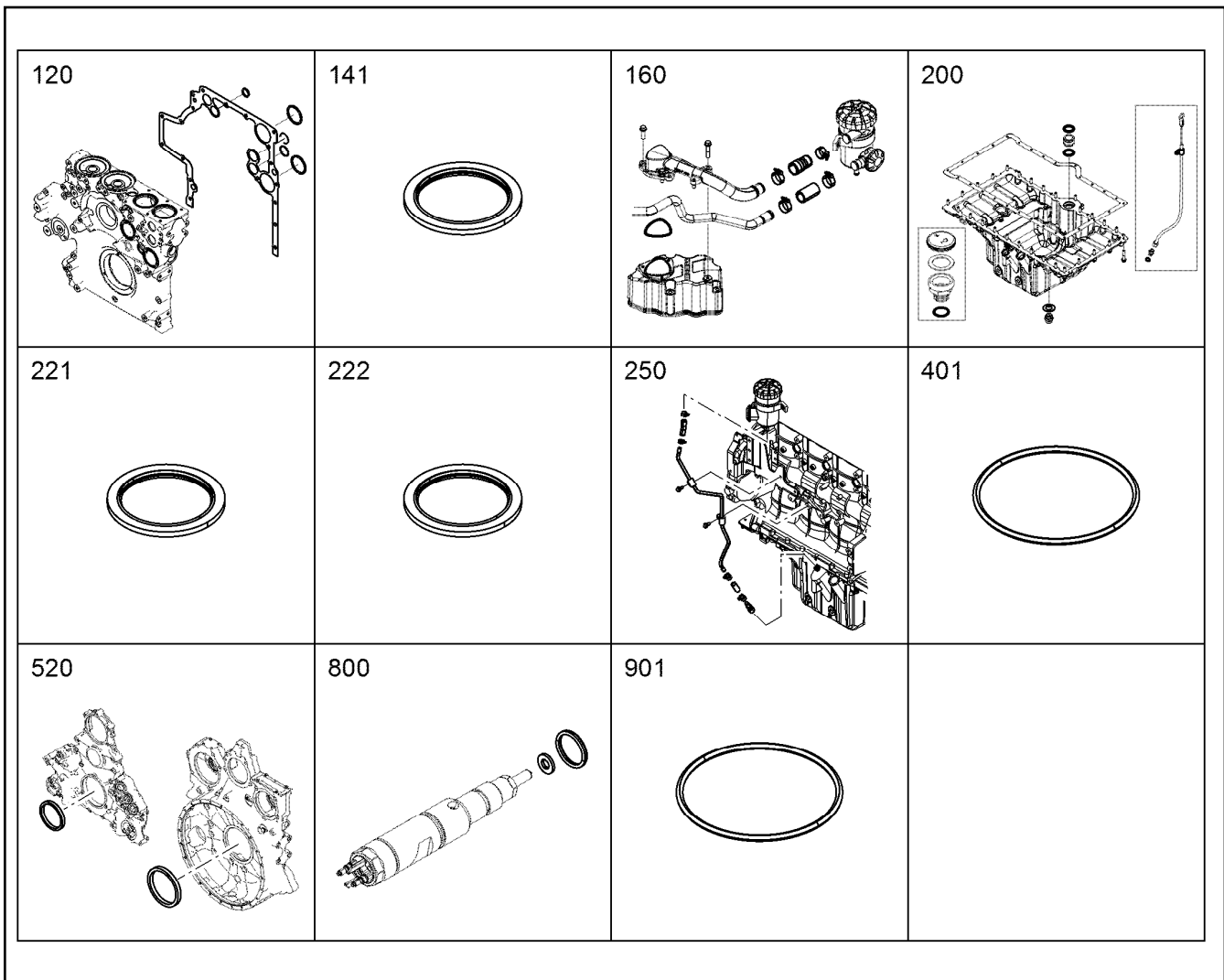
LIEBHERR

etk_en_de 096628 LTR 1220

SEAL KIT DIESEL ENGINE
DS DIESELMOTOR

564 (1/3)

⇒ X10148366
10 14 836 6



Pos.	Item	Quantity	Description	Bezeichnung
2210	11 35 142 9	1	SEAL KIT INTAKE NOZZLE	DS ANSAUGSTUTZEN
2240	11 35 143 0	1	SEAL KIT AIR INTAKE	DS LUFTANSAUGUNG
2300	11 35 142 5	1	SEAL KIT CONNECTING LINE	DS VERBINDUNGSLEITUNG
3800	11 35 150 3	1	SEAL KIT THERMOSTAT HOUSING	DS THERMOSTATGEHAEUSE
3811	10 01 186 6	7	SEALING RING 14,7X22X1,5 St/FPM1-80	DICHTRING
3820	11 35 143 2	1	SEAL KIT COOLANT PIPE BEND	DS KUEHLMITTELKRUEMMER
3871	73 81 526	1	O-RING 21,30X2,4 V70GA	O-RING
3872	10 01 186 6	1	SEALING RING 14,7X22X1,5 St/FPM1-80	DICHTRING
4101	10 13 588 5	1	SEAL	DICHTUNG
4300	11 35 131 3	1	SEAL KIT TURBOCHARGER MOUNTING	DS ATL-ANBAU
4320	11 35 142 6	1	SEAL KIT EXHAUST ADAPTER	DS ABGASSTUTZEN
4360	11 35 142 7	1	SEAL KIT CYCLE VALVE	DS TAKTVENTIL
4521	73 81 995	1	O-RING DIN 3771 98,02X3,53 HNBR 70 A,BK	O-RING
5200	11 35 142 8	1	SEAL KIT FLYWHEEL HOUSING	DS SCHWUNGRADGEHAEUSE
5241	10 21 777 7	1	O-RING 24X3 FKM 70	O-RING
5261	73 81 103	1	O-RING ISO 3601-1 17,17X1,78 FKM 70 A,GN	O-RING
6501	73 81 361	2	O-RING ISO 3601-1 85,32X3,53 FKM 70 A,GN	O-RING
6502	98 85 529	1	SEAL	DICHTUNG
6521	73 80 520	1	O-RING DIN 3771 104,37X3,53 VMQ 70 A,RD	O-RING
6522	73 80 401	1	O-RING DIN 3771 101,20X3,53 NBR 70 A,BK	O-RING
6523	92 73 691	1	SEAL	DICHTUNG
6524	10 01 186 4	1	SEALING RING 10,7X16X1,5 St/FPM1-80	DICHTRING
6525	10 01 186 9	1	SEALING RING 22,7X30X2 St/FPM1-80	DICHTRING
6526	10 01 186 5	1	SEALING RING 12,7X18X1,5 St/FPM1-80	DICHTRING
6541	10 01 186 4	2	SEALING RING 10,7X16X1,5 St/FPM1-80	DICHTRING
6542	73 82 158	2	O-RING DIN 3771 101,20X3,53 FKM 70 A,GN	O-RING

27.7.2017
099349

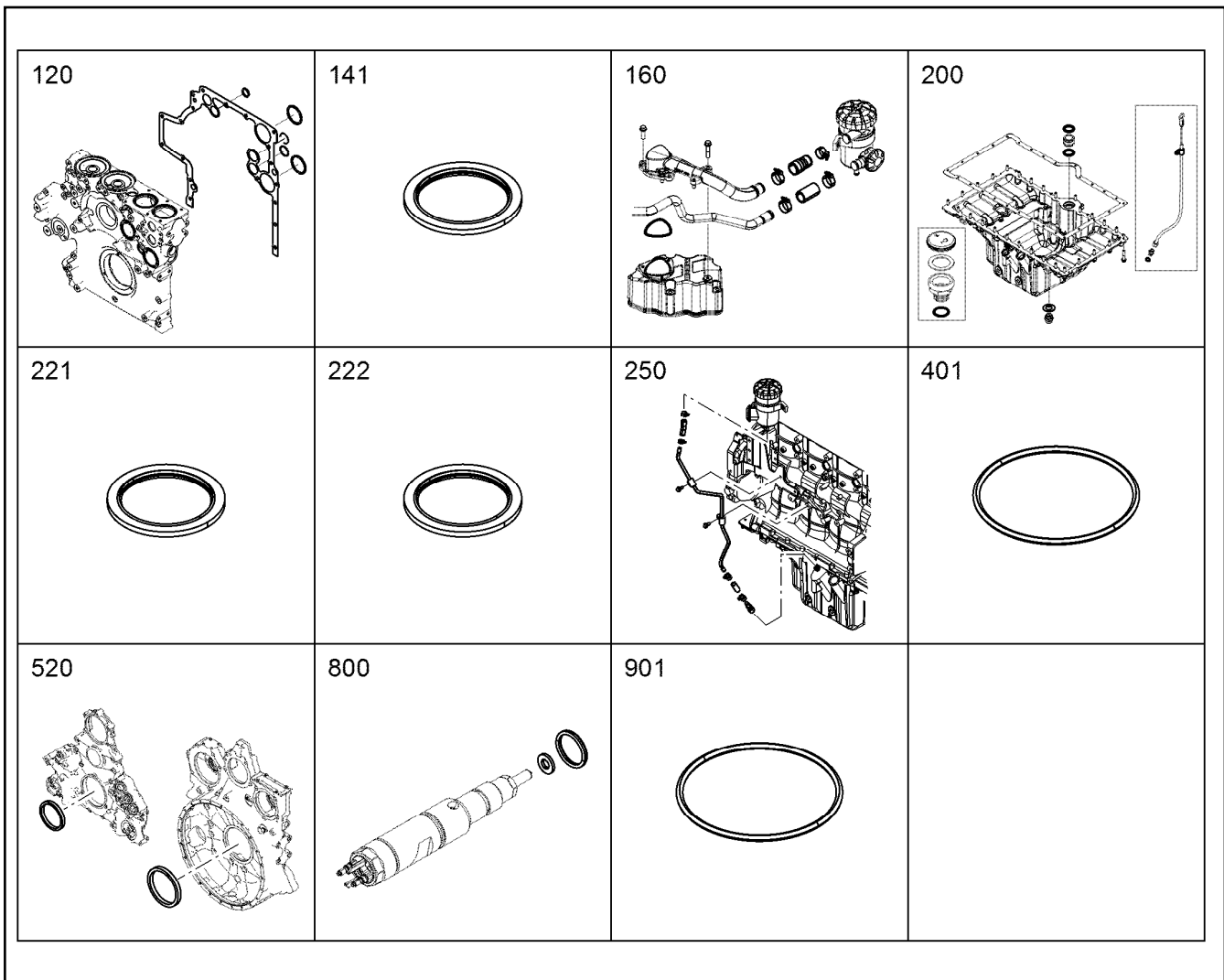
LIEBHERR

etk_en_de 096628 LTR 1220

SEAL KIT DIESEL ENGINE
DS DIESELMOTOR

565 (2/3)

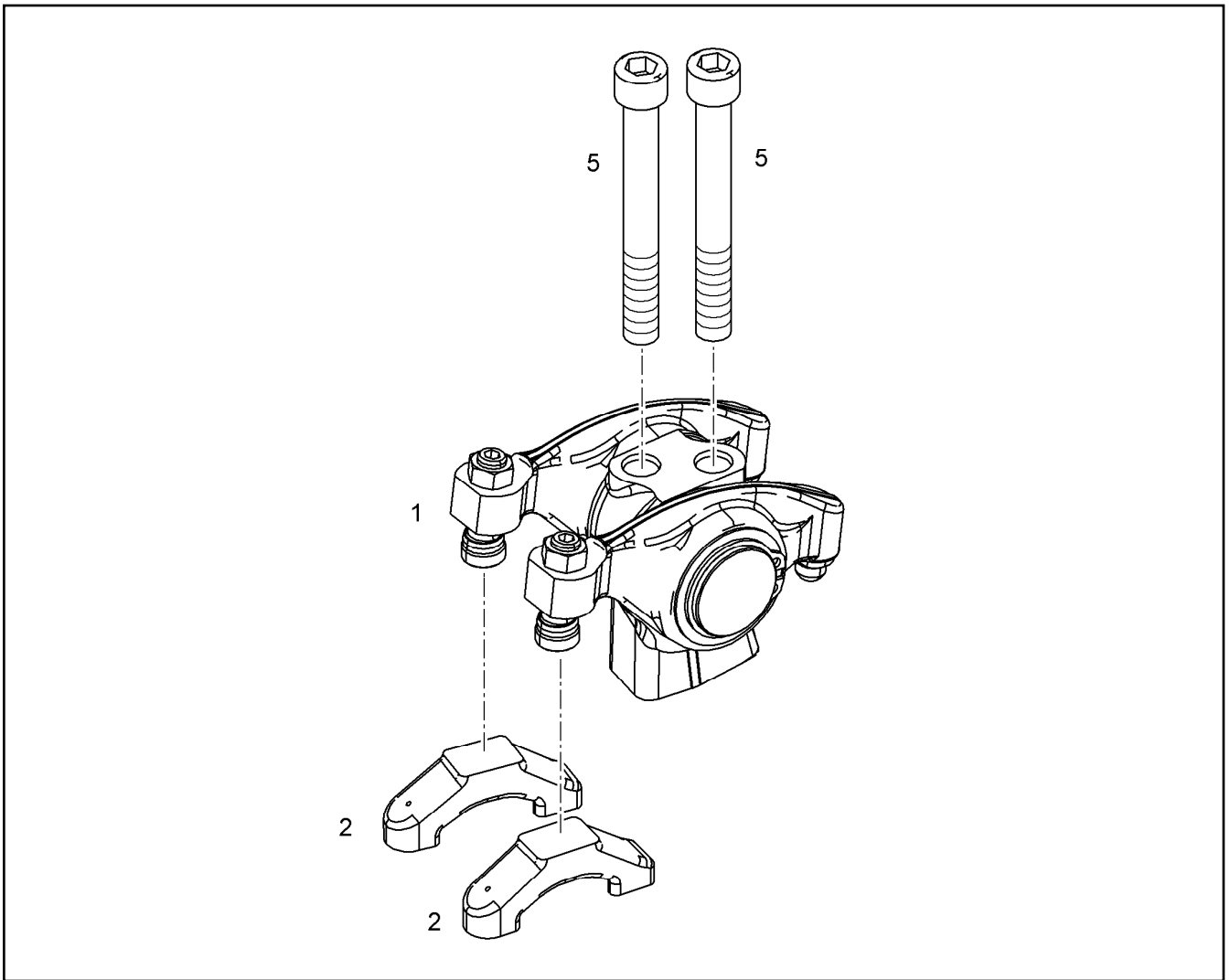
→ X10148366
10 14 836 6



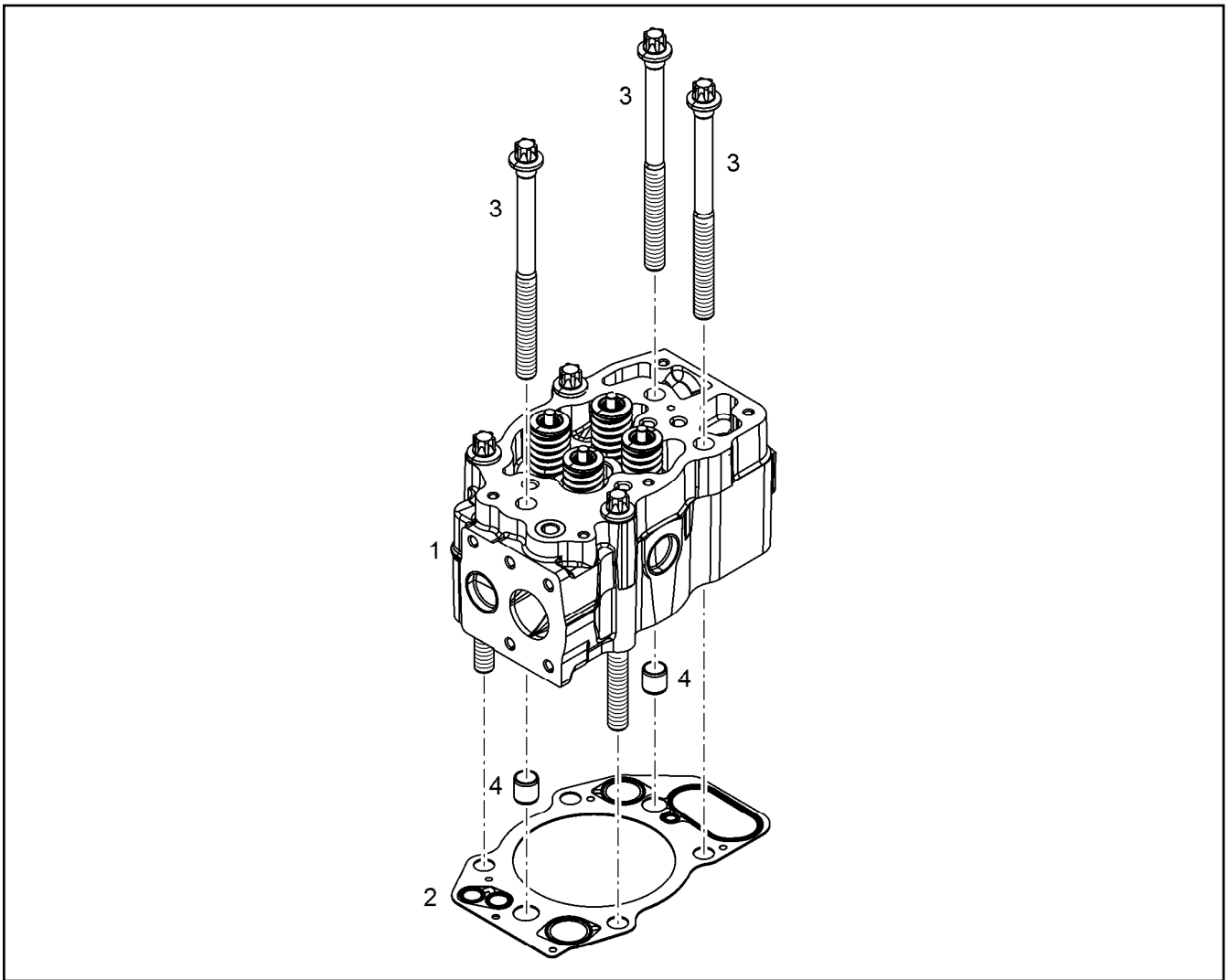
Pos.	Item	Quantity	Description	Bezeichnung
6543	92 73 691	1	SEAL	DICHTUNG
6561	73 80 657	1	O-RING DIN 3771 91,67X3,53 FKM 70 A,BK	O-RING

Pos.	Item	Quantity	Description	Bezeichnung
1	10 14 854 7	1	LUBRICATING OIL PUMP B=41,4	SCHMIEROELPUMPE
2	10 00 571 3	1	HEX SCREW DIN 6921 M8X45 8.8	SECHSKANTSCHRAUBE
3	11 06 636 1	2	HEX SCREW DIN 6921 M8X90 8.8	SECHSKANTSCHRAUBE
4	11 06 616 8	1	O-RING 43X2 FKM 70	O-RING
5	73 82 059	1	O-RING ISO 3601-1 34,59X2,62 FKM 70 A,GN	O-RING
100	10 28 570 8	1	GREASE NBU 30 1KG DOSE	FETT

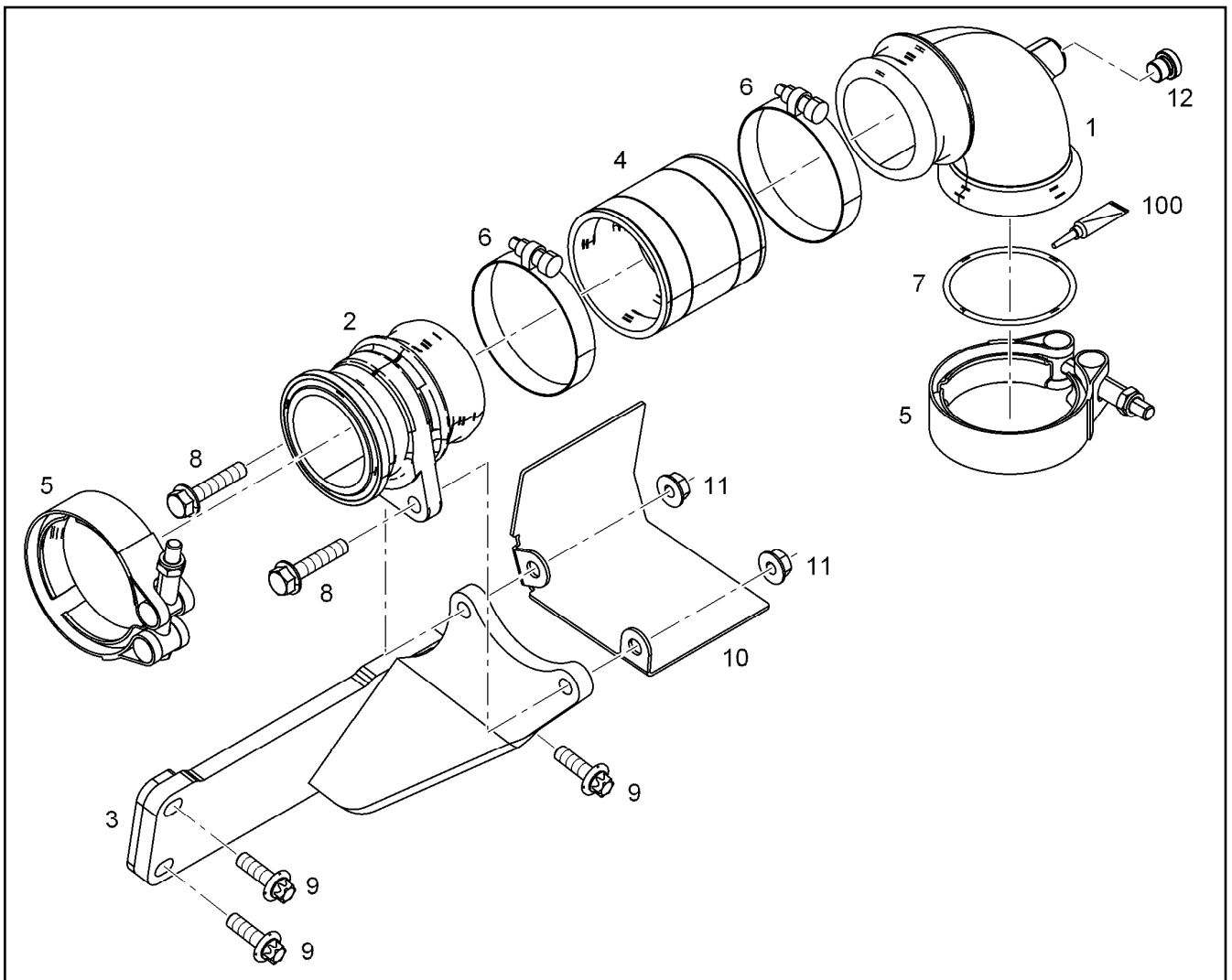
27.7.2017	etk_en_de 096628 LTR 1220	567
LIEBHERR	LUBE OIL PUMP WITH FASTENING SCHMIEROELPUMPE MIT BEFEST.	⇒ X10148432 10 14 843 2



Pos.	Item	Quantity	Description	Bezeichnung
1	12 40 008 0	1	ROCKER ARMS DEVICE PRE-ASS.	KIPHEBELWERK VORM.
1	11 44 800 5	1	ROCKER ARM BRACKET PRE-ASS. ⇒ X11448005 11 44 800 5	KIPHEBELBOCK VORM.
2	10 11 969 5	2	VALVE BRIDGE	VENTILBRUECKE
5	40 43 006	2	SOCKET HEAD SCREW ISO 4762 M12X100 1	ZYLINDERSCHRAUBE



Pos.	Item	Quantity	Description	Bezeichnung
1	10 14 957 9	1	CYLINDER HEAD PRE-ASSY. R-MOTOR	ZYLINDERKOPF VORM.
2	10 13 366 7	1	CYLINDER HEAD GASKET	ZYLINDERKOPFDICHTUNG
3	10 12 543 9	6	HEXALOBULAR HEAD SCREW M16X1,5X210	SECHSRUNDSCHRAUBE
4	90 74 798	2	TIGHT FIT SLEEVE 16X20X20 S235JR	PASSHUELSE



Pos.	Item	Quantity	Description	Bezeichnung
1	10 14 361 2	1	CHARGE AIR LINE	LADELUFTLEITUNG
2	10 14 361 4	1	CHARGE AIR LINE	LADELUFTLEITUNG
3	10 14 967 9	1	CONSOLE X5CrNi18-10	KONSOLE
4	10 12 990 4	1	RUBBER CONNECTION	GUMMIMUFFE
5	10 12 479 8	2	RETAINER CLIP 74 St/Inox	SPANNSCHELLE
6	50 04 929	2	HOSE CLAMP DIN 3017-1 70/60-80/13 W2-2	SCHLAUCHSCHELLE
7	73 80 970	1	O-RING 63,17X2,62 FKM 70 A,GN	O-RING
8	10 44 078 8	2	HEX SCREW DIN 6921 M8X40 8.8 A2C	SECHSKANTSCHRAUBE
9	10 11 869 5	3	HEXALOBULAR HEAD SCREW M8X22 X5NiC	SECHSRUNDSCHRAUBE
10	11 38 288 8	1	HEAT PROTECTION SHEET S355JR	HITZESCHUTZBLECH
10	12 42 832 5	1	HEAT PROTECTION SHEET S355JR	HITZESCHUTZBLECH
11	10 42 433 3	2	HEX NUT EN 1661 M8 8 A3C	SECHSKANTMUTTER
12	73 81 638	1	SCREW PLUG VSTI M10X1	VERSCHLUSSSCHRAUBE
100	10 28 570 8	1	GREASE NBU 30 1KG DOSE	FETT

27.7.2017
089951

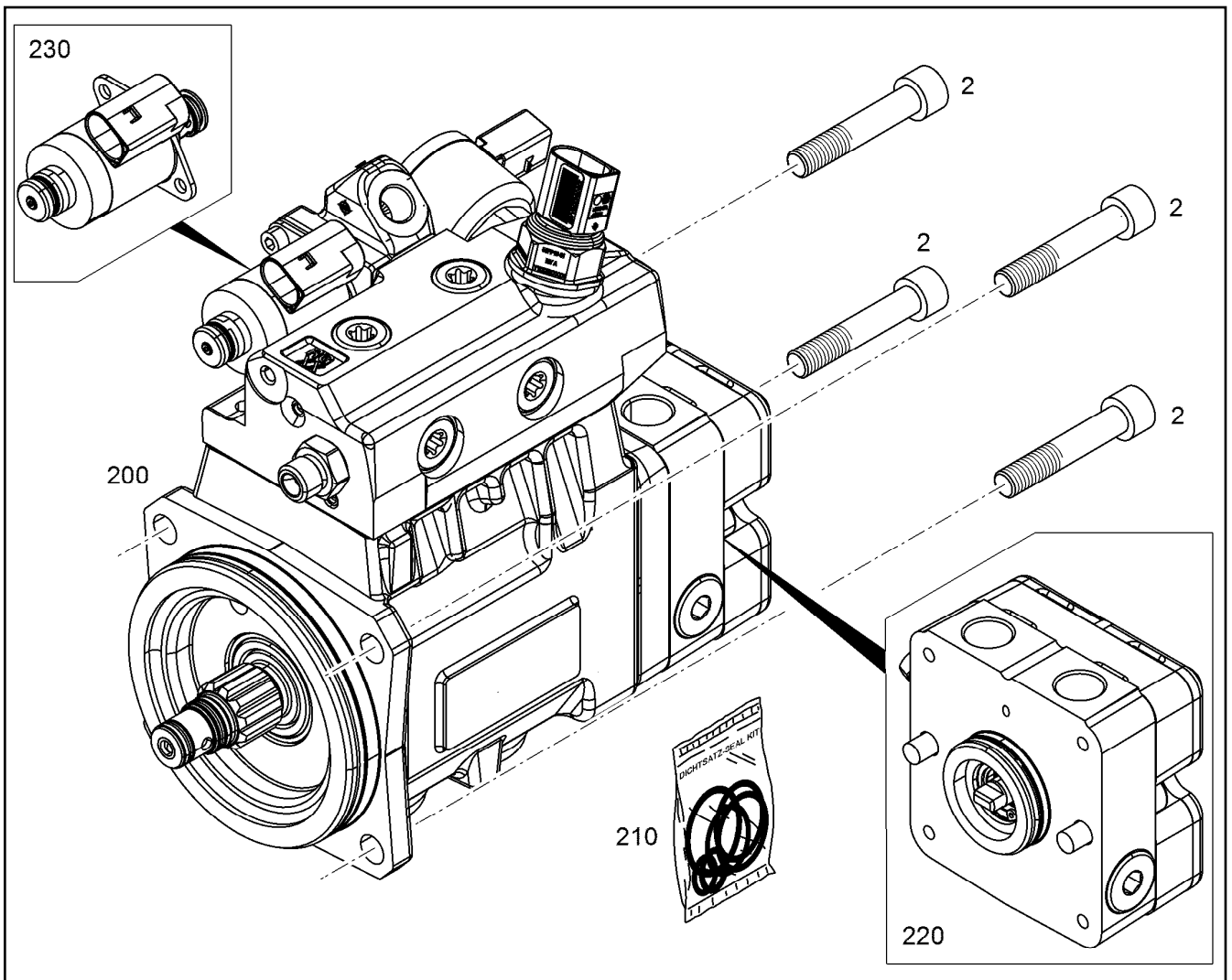
LIEBHERR

etk_en_de 096628 LTR 1220

CONNECTING LINE ADD-ON
VERBINDUNGSLEITUNG ANBAU

570

⇒ X10149677
10 14 967 7



Pos.	Item	Quantity	Description	Bezeichnung
2	40 01 622	4	SOCKET HEAD SCREW ISO 4762 M10X55 1	ZYLINDERSCHRAUBE
200	10 15 074 2	1	RK HIGH PRESSURE PUMP	RS HOCHDRUCKPUMPE
210	10 15 278 7	1	SEAL KIT HIGH PRESSURE PUMP	DS HOCHDRUCKPUMPE
220	10 14 919 8	1	RK PRE-FEED PUMP	RS VORFOERDERPUMPE
230	10 14 515 9	1	VOLUM CONTROL VALVE	SAUGDROSSELVENTIL
230	12 40 138 8	1	VOLUM CONTROL VALVE	SAUGDROSSELVENTIL

27.7.2017
009711

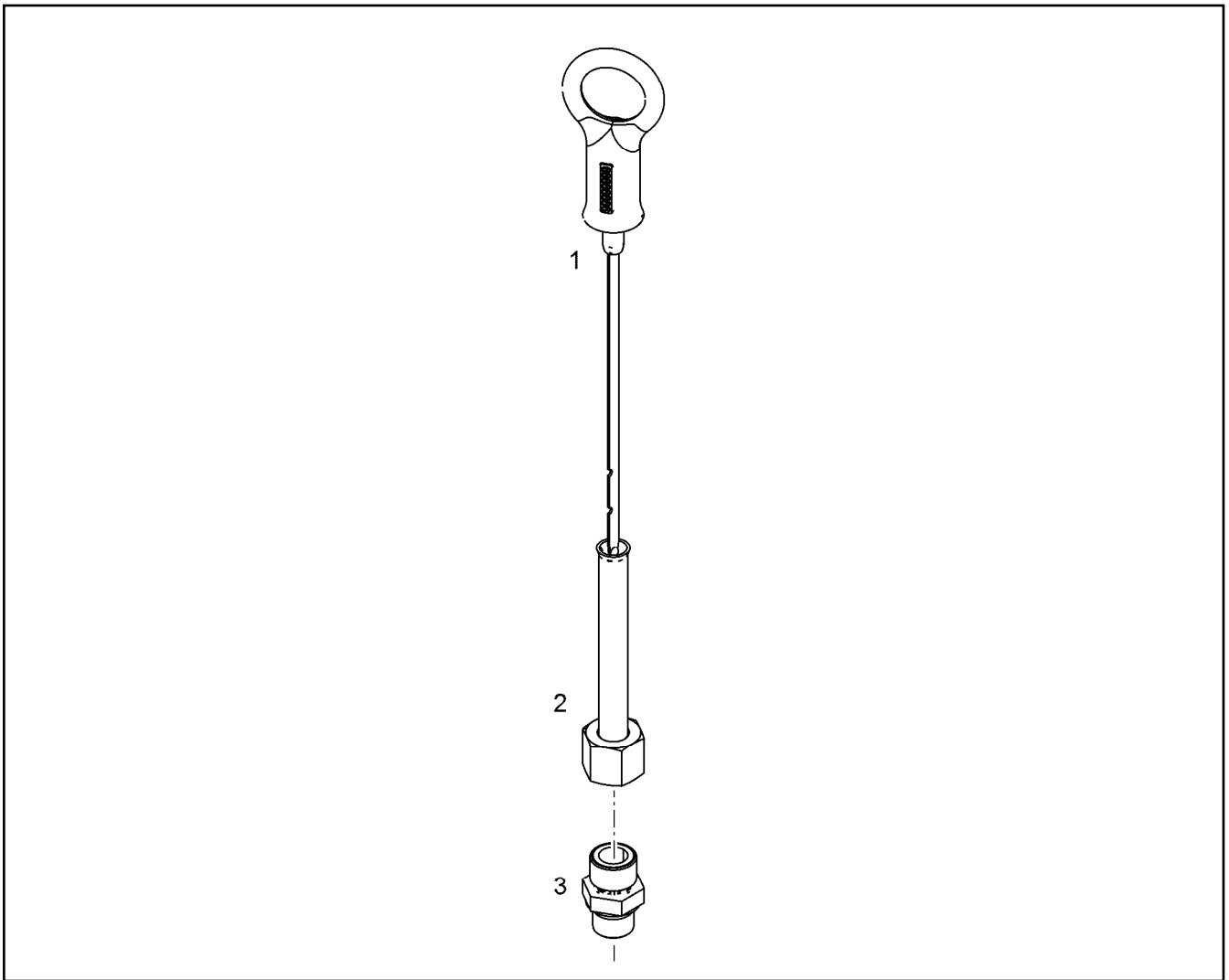
LIEBHERR

etk_en_de 096628 LTR 1220

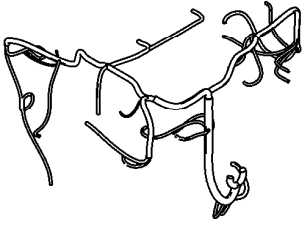
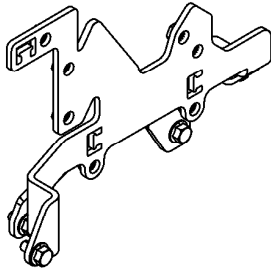
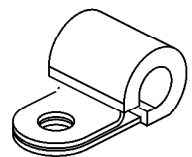
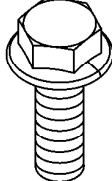
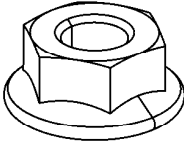
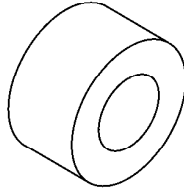
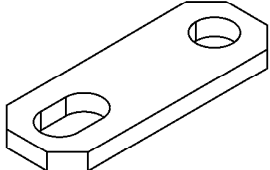
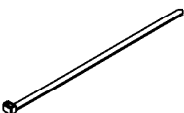
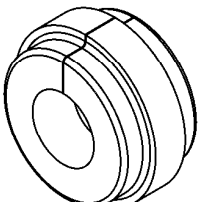
HIGH PRESSURE PUMP W.FASTENING
HOCHDRUCKPUMPE MIT BEFEST.

571

⇒ X10150741
10 15 074 1



Pos.	Item	Quantity	Description	Bezeichnung
1	10 15 093 5	1	OIL DIPSTICK	OELMESSSTAB MIT RING
2	90 79 532	1	GUIDING PIPE	FUEHRUNGSRÖHR
3	49 81 235	1	FITTING ISO 8434-1 GE 10L M14X1,5 CR6-F	VERSCHRAUBUNG

1 	2 8 KABELSATZ CABLE LOOM CABLAGE	10 	31 47 32 37 38 39 42 
52 69 54 60 61 63 68 	78 	90 93 	91 
97 99 	102 103 		

Pos.	Item	Quantity	Description	Bezeichnung
1	10 15 398 7	1	CABLE HARNESS W700	KABELBAUM
2	10 15 132 9	1	WIRING HARNESS ASSEMBLY ⇒ X10151329 10 15 132 9	KABELSATZ ANBAU
8	10 15 139 0	1	WIRING HARNESS ASSEMBLY	KABELSATZ ANBAU
10	10 14 370 7	1	CLAMP - ADD-ON UNIT ⇒ X10143707 10 14 370 7	HALTER ANBAU
31	73 81 771	1	CLAMP DIN 3016-1 8X15XD1 W1-2-VMQ	SHELLE
32	73 81 770	6	CLAMP DIN 3016-1 10X15XD1 W1-2-VMQ	SHELLE
37	73 82 090	4	CLAMP DIN 3016-1 8X20XD1 W1-2-MVQ	SHELLE
38	73 81 628	2	CLAMP DIN 3016-1 10X20XD1 W1-2-MVQ	SHELLE
39	73 81 629	5	CLAMP DIN 3016-1 12X20XD1 W1-2-MVQ	SHELLE
42	73 81 630	3	CLAMP DIN 3016-1 22X20XD1 W1-2-MVQ	SHELLE
47	73 82 092	4	CLAMP DIN 3016-1 10X25XD1 W1-2-VMQ	SHELLE
52	12 20 754 6	1	HEX SCREW EN 1665 M5X10 8.8 480H	SECHSKANTSCHRAUBE
54	11 84 029 7	7	HEX SCREW EN 1665 M6X16 8.8 480H SPF	SECHSKANTSCHRAUBE
60	11 65 699 2	2	HEX SCREW EN 1665 M8X16 8.8 480H SPF	SECHSKANTSCHRAUBE
61	10 01 690 6	14	HEX SCREW DIN 6921 M8X20 8.8 A2C	SECHSKANTSCHRAUBE
63	10 00 778 2	1	HEX SCREW DIN 6921 M8X30 8.8 A2C	SECHSKANTSCHRAUBE
68	10 03 051 8	3	HEX SCREW DIN 6921 M10X20 8.8 A3C	SECHSKANTSCHRAUBE
69	11 65 615 5	1	HEX SCREW EN 1665 M10X30 8.8 FLZN SPF	SECHSKANTSCHRAUBE
78	10 42 433 3	1	HEX NUT EN 1661 M8 8 A3C	SECHSKANTMUTTER
90	90 76 588	1	DISTANCE SLEEVE	DISTANZHUELSE
91	92 75 178	1	HOLDER S235JR	HALTER
93	91 32 577	1	DISTANCE SLEEVE 8,5X18X10 St Rm>500N/	DISTANZHUELSE
97	11 69 101 3	2	CABLE TIE 3,6X150-SW/GR PA66HS	KABELBINDER
99	10 87 458 8	3	CABLE TIE 4,8X292-SCHWARZ PA 6.6 SPF	KABELBINDER

27.7.2017
099882

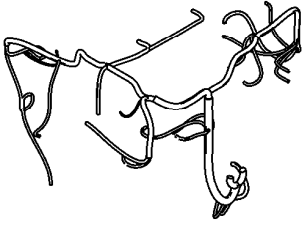
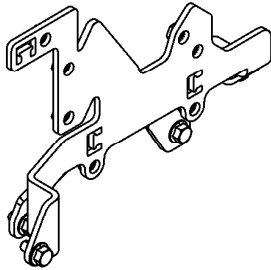
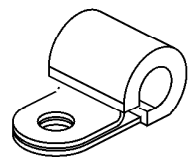
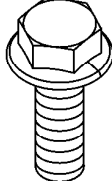
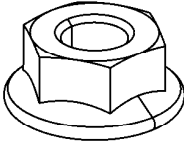
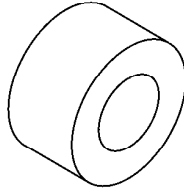
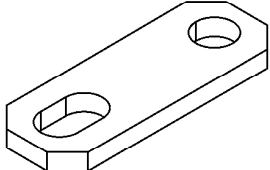
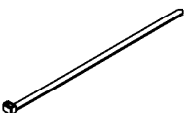
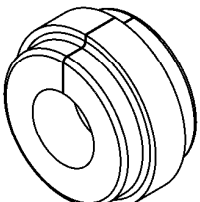
LIEBHERR

etk_en_de 096628 LTR 1220

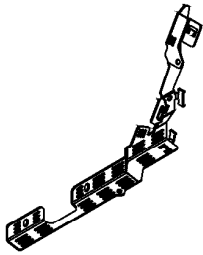
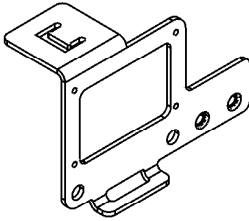
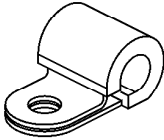
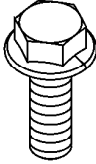
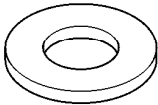

CABLE HARNESS MOUNTING
KABELBAUM ANBAU

573 (1/2)

⇒ X10151328
10 15 132 8

<p>1</p> 	<p>2 8</p> <p>KABELSATZ CABLE LOOM CABLAGE</p>	<p>10</p> 	<p>31 47 32 37 38 39 42</p> 
<p>52 69 54 60 61 63 68</p> 	<p>78</p> 	<p>90 93</p> 	<p>91</p> 
<p>97 99</p> 	<p>102 103</p> 		

Pos.	Item	Quantity	Description	Bezeichnung
102	10 13 399 1	1	RUBBER RING D=12MM	GUMMIRING
103	10 12 387 6	1	RUBBER RING D=16MM VMQ	GUMMIRING

<p>1</p> <p>KABELSATZ CABLE LOOM CABLAGE</p>	<p>10</p> 	<p>13</p> 	<p>39</p> 
<p>42</p> <p>51</p> <p>53</p> <p>58</p> 	<p>77</p> 	<p>100</p> 	

Pos.	Item	Quantity	Description	Bezeichnung
1	10 15 116 4	1	CABLE LOOM WL705	KABELSATZ
(1)	69 05 877	1	FUSE CARTRIDGE DIN 72581 1A DC32	SICHERUNGSEINSATZ
10	10 15 025 2	1	HOLDER S235JR	HALTER
13	10 15 083 8	1	HOLDER S235JR	HALTER
39	73 82 086	1	CLAMP DIN 3016-1 18X25XD1 W1-2-VMQ	SHELLE
42	12 20 754 6	1	HEX SCREW EN 1665 M5X10 8.8 480H	SECHSKANTSCHRAUBE
51	10 01 690 6	2	HEX SCREW DIN 6921 M8X20 8.8 A2C	SECHSKANTSCHRAUBE
53	10 00 778 2	2	HEX SCREW DIN 6921 M8X30 8.8 A2C	SECHSKANTSCHRAUBE
58	10 03 051 8	2	HEX SCREW DIN 6921 M10X20 8.8 A3C	SECHSKANTSCHRAUBE
77	11 65 858 0	1	WASHER DIN 7349 10,5 200HV-St FLZN SPF	SCHEIBE
100	10 87 458 8	8	CABLE TIE 4,8X292-SCHWARZ PA 6.6 SPF	KABELBINDER

27.7.2017
009746

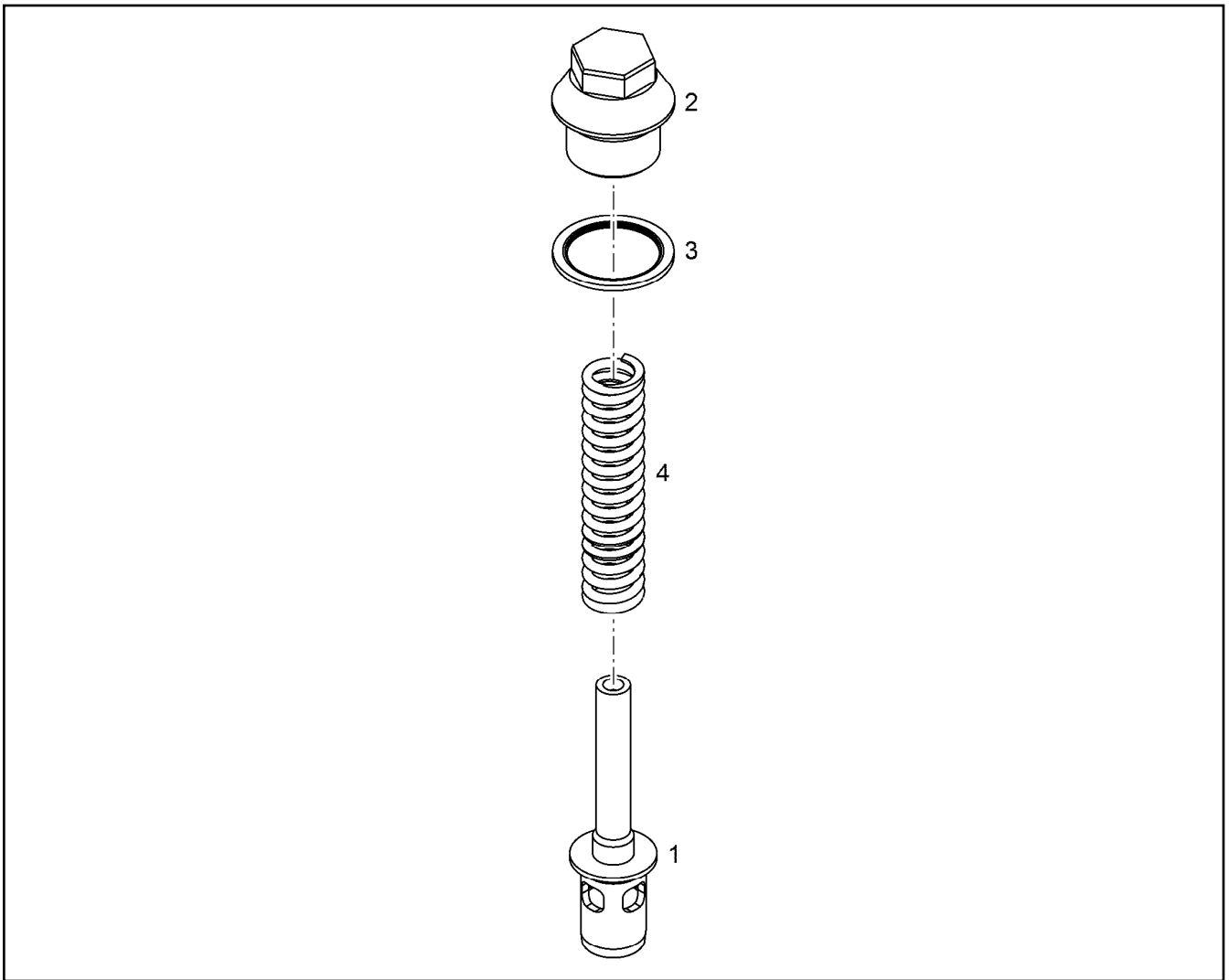
LIEBHERR

etk_en_de 096628 LTR 1220

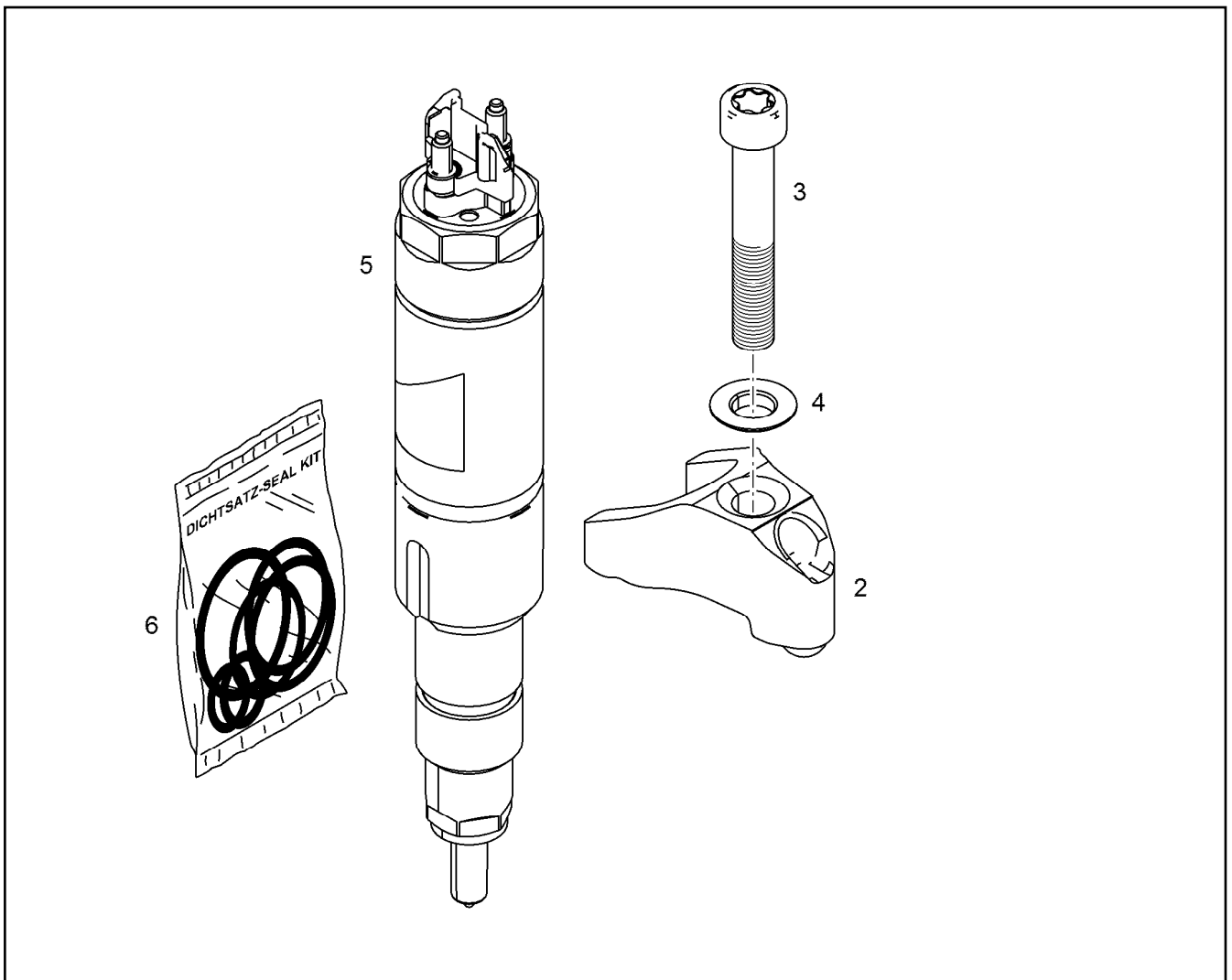
WIRING HARNESS ASSEMBLY
KABELSATZ ANBAU

575

⇒ X10151329
10 15 132 9



Pos.	Item	Quantity	Description	Bezeichnung
1	10 15 259 3	1	PISTON	KOLBEN
2	10 15 259 4	1	SCREW PLUG M30X1,5X40 ETG 100	VERSCHLUSSSCHRAUBE
3	10 11 373 1	1	SEALING RING 30,7X39X2 St/FPM1-80	DICHTRING
4	10 12 950 1	1	PRESSURE SPRING 3,2X16,8X100,7 OTEVA	DRUCKFEDER



Pos.	Item	Quantity	Description	Bezeichnung
2	11 40 399 4	1	JAW 42CrMoS4+QT	PRATZE
3	11 08 211 6	1	SOCKET HEAD SCREW ISO 14580 M8X50 1	ZYLINDERSCHRAUBE
4	10 03 647 3	1	SPHERICAL WASHER DIN 6319 C 8,4X17X3,	KUGELSCHIEBE
5	10 15 287 4	1	RK INJECTOR 950ML	RS INJEKTOR
6	10 14 121 5	1	SEAL KIT INJECTOR	DS INJEKTOR

27.7.2017
099459

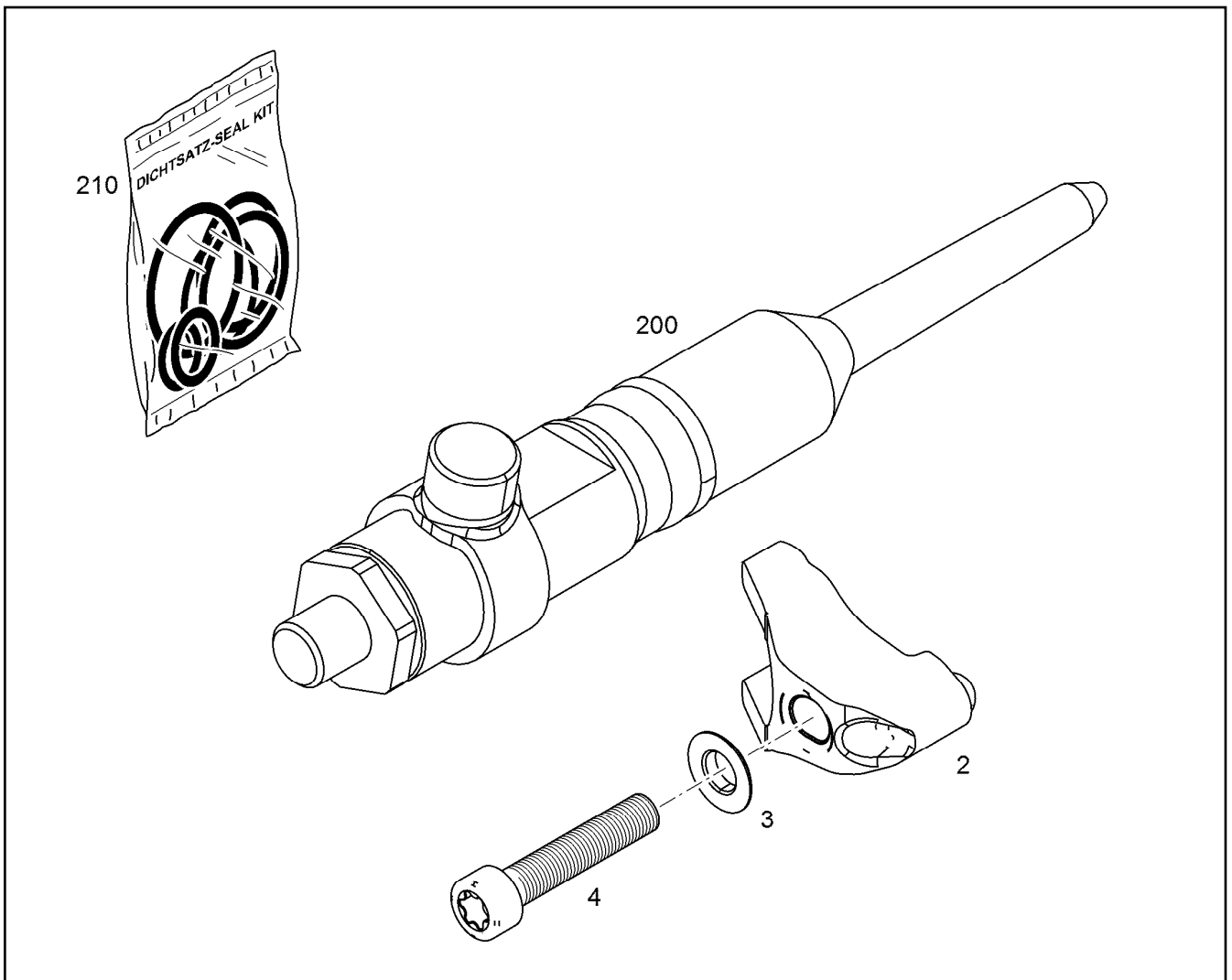
LIEBHERR

etk_en_de 096628 LTR 1220

INJECTOR WITH FASTENING
INJEKTOR MIT BEFEST.

577

⇒ X10152867
10 15 286 7



Pos.	Item	Quantity	Description	Bezeichnung
	2 10 15 014 4	1	JAW 42CrMoS4+QT	PRATZE
	4 10 13 543 4	1	PRESSURE ADAPTER FASTENING R-MOTO	BEFESTIGUNG DRUCKROHRST
	200 10 14 114 0	1	RK HIGH PRESSURE CONNECTOR R-MOTO	RS DRUCKROHRSTUTZEN
	(12) 10 14 121 6	1	SEAL KIT HIGH PRESS.CONNECTOR	DS DRUCKROHRSTUTZEN
	210 10 14 121 6	1	SEAL KIT HIGH PRESS.CONNECTOR	DS DRUCKROHRSTUTZEN

27.7.2017
099460

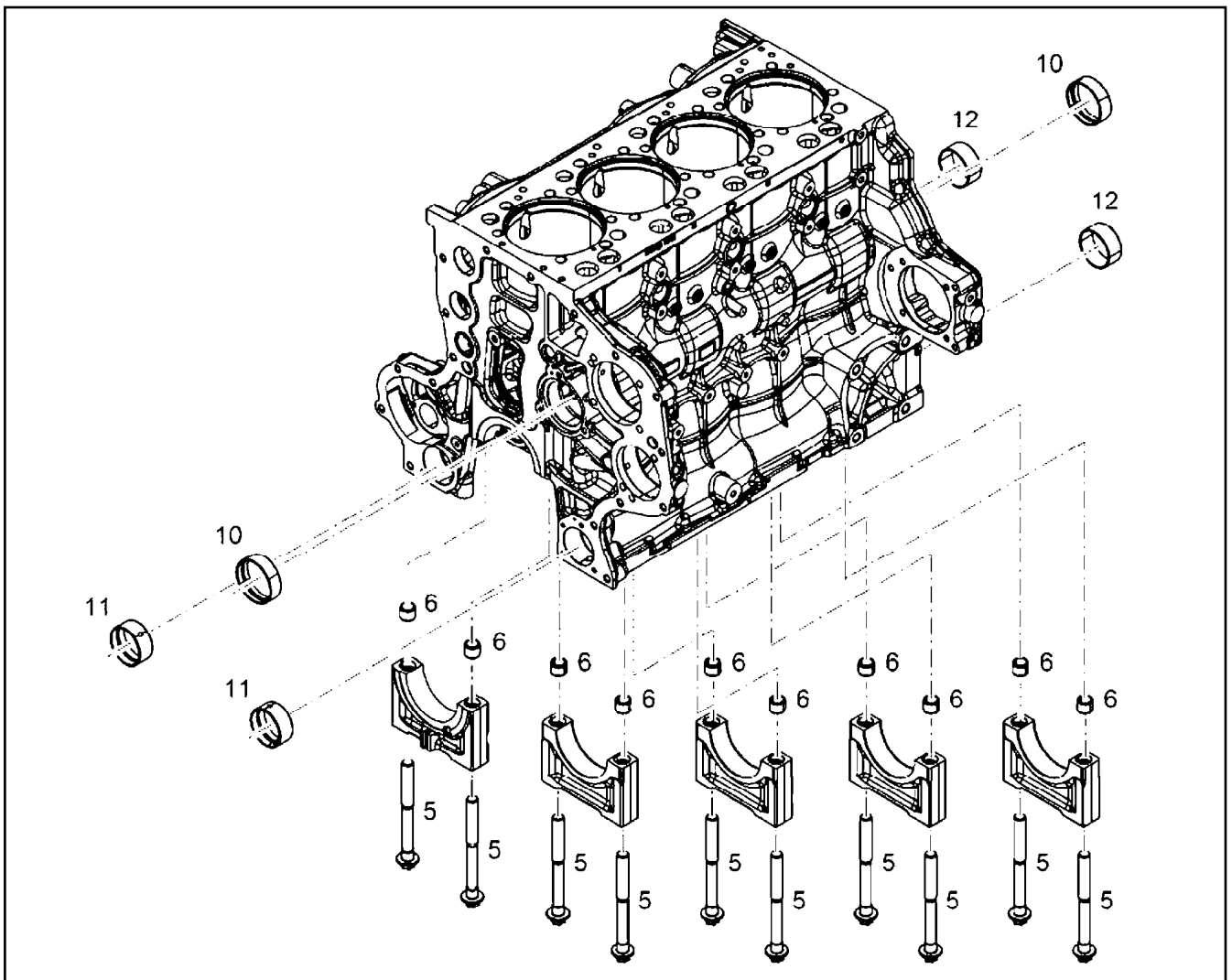
LIEBHERR

etk_en_de 096628 LTR 1220

HIGH PRESS.CONNECTOR W.FASTEN.
DRUCKROHRSTUTZEN MIT BEFEST.

578

⇒ X10153151
10 15 315 1



Pos.	Item	Quantity	Description	Bezeichnung
1	10 15 437 8	1	CRANKCASE R-MOTORXD944	KURBELGEHAEUSE
2	10 13 024 2	4	MAIN BEARING CAP	HAUPTLAGERDECKEL
3	90 73 728	1	TIGHT FIT BEARING COVER	PASSLAGERDECKEL
5	10 13 081 6	10	HEXALOBULAR HEAD SCREW M18X2X181	SECHSRUNDSCHRAUBE
6	91 77 636	10	TIGHT FIT SLEEVE 15,5X19,5X24	PASSHUELSE
10	92 74 859	5	CAMS SHAFT BUSHING	NOCKENWELLENBUCHSE
11	91 32 281	2	CAMS SHAFT BUSHING	NOCKENWELLENBUCHSE
12	98 88 259	6	BEARING BUSH 60X65X28 GLYCO 48	LAGERBUCHSE

27.7.2017
099910

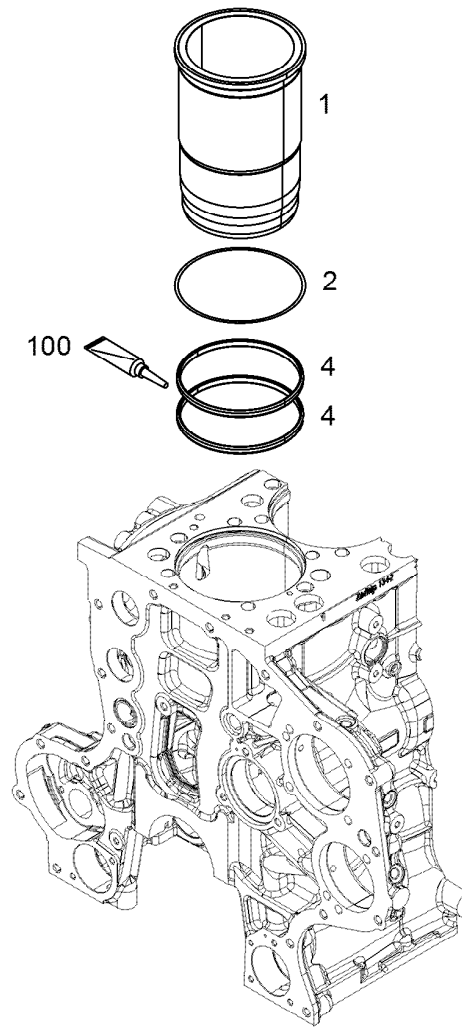
LIEBHERR

etk_en_de 096628 LTR 1220

CRANKCASE PRE-ASSY.
KURBELGEHAEUSE VORM.

579

⇒ X10154379
10 15 437 9



Pos.	Item	Quantity	Description	Bezeichnung
1	10 15 397 3	1	CYLINDER BUSHING E2728-MO	ZYLINDERBUCHSE
2	10 15 445 9	1	SHEET GASKET 150X158X0,10 CuZn30	DICHTSCHEIBE
4	10 28 277 4	2	O-RING 145 75 FKM 17939	O-RING
100	10 28 570 8	1	GREASE NBU 30 1KG DOSE	FETT

27.7.2017
099458

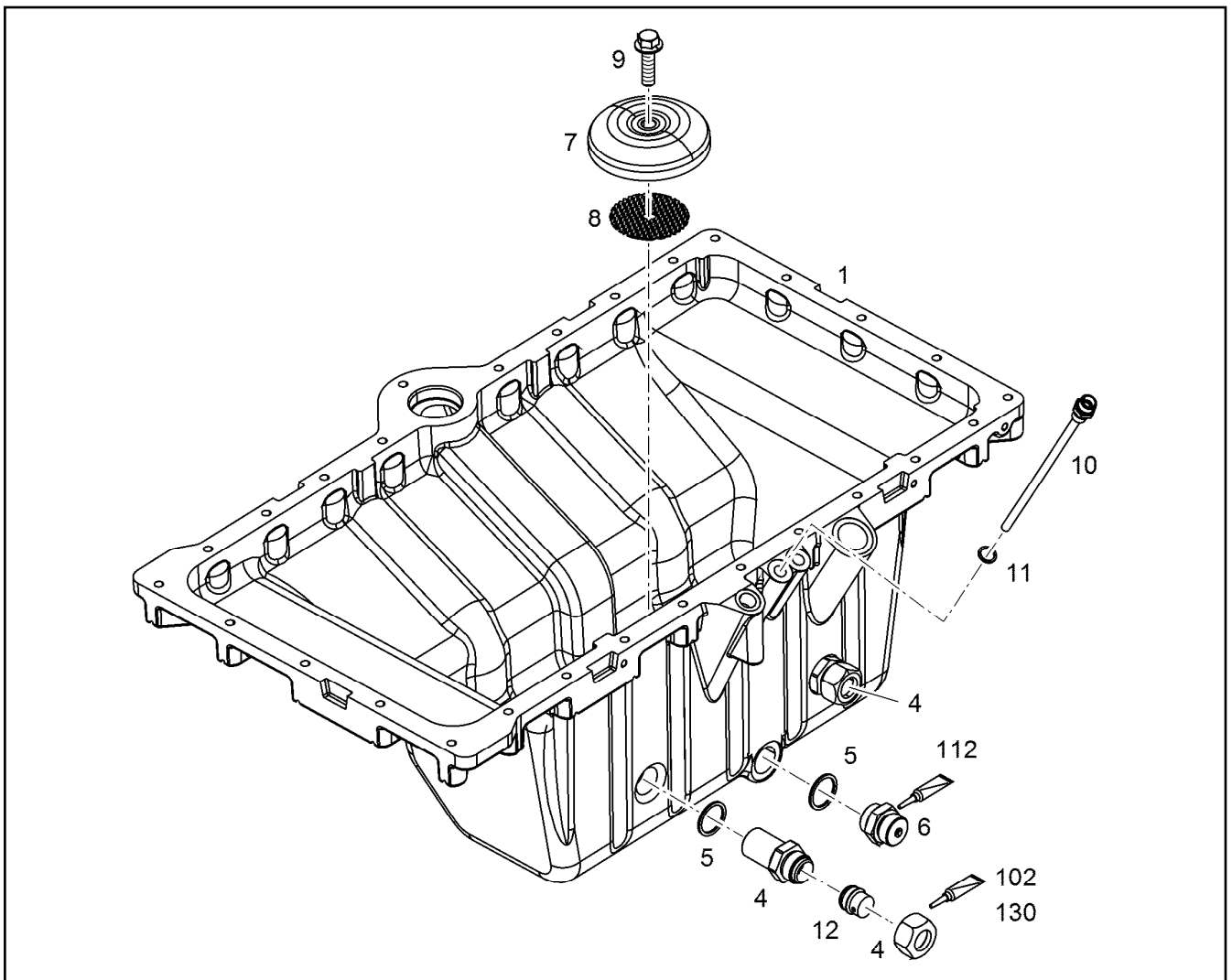
LIEBHERR

etk_en_de 096628 LTR 1220

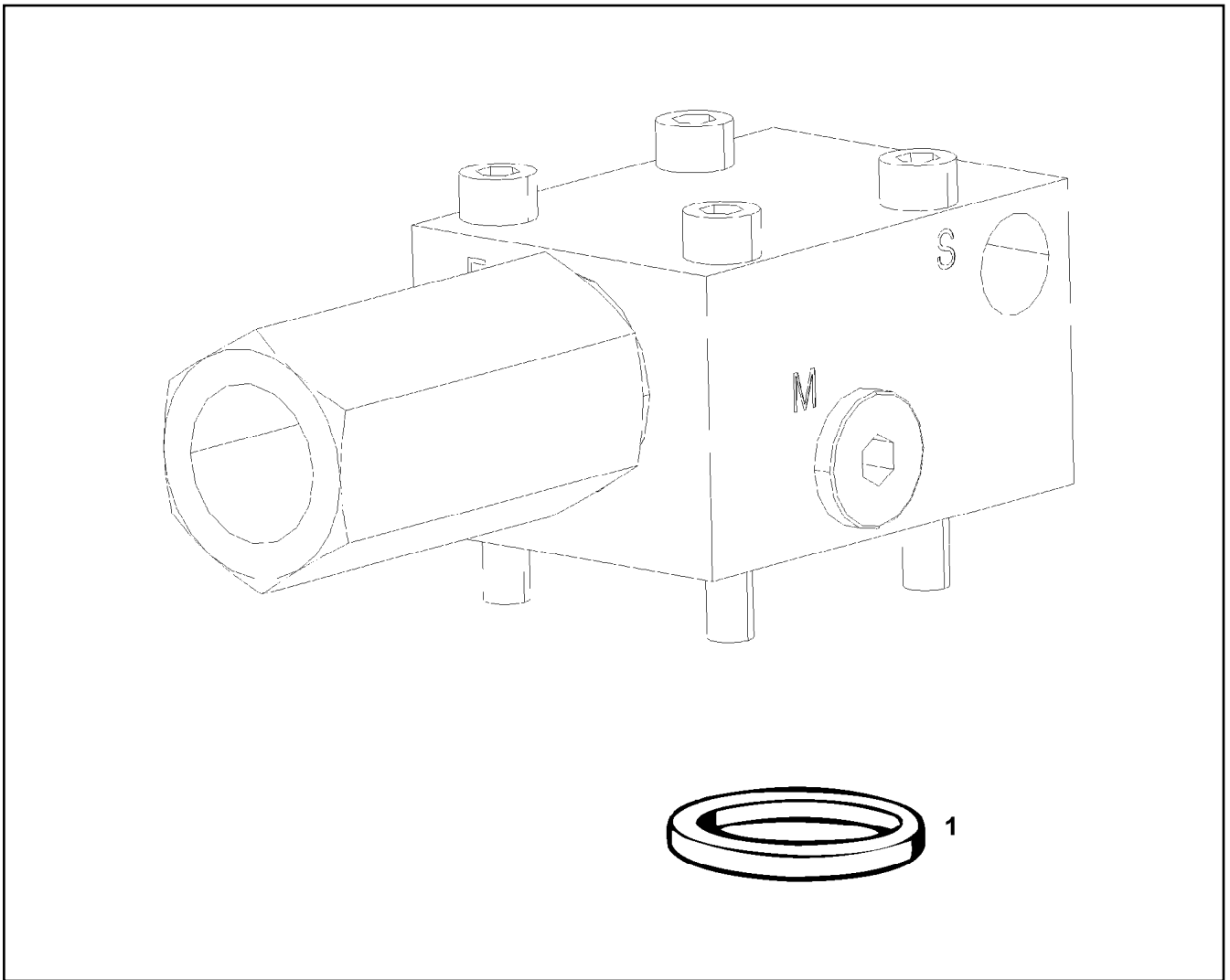
CYLINDER
ZYLINDER

580

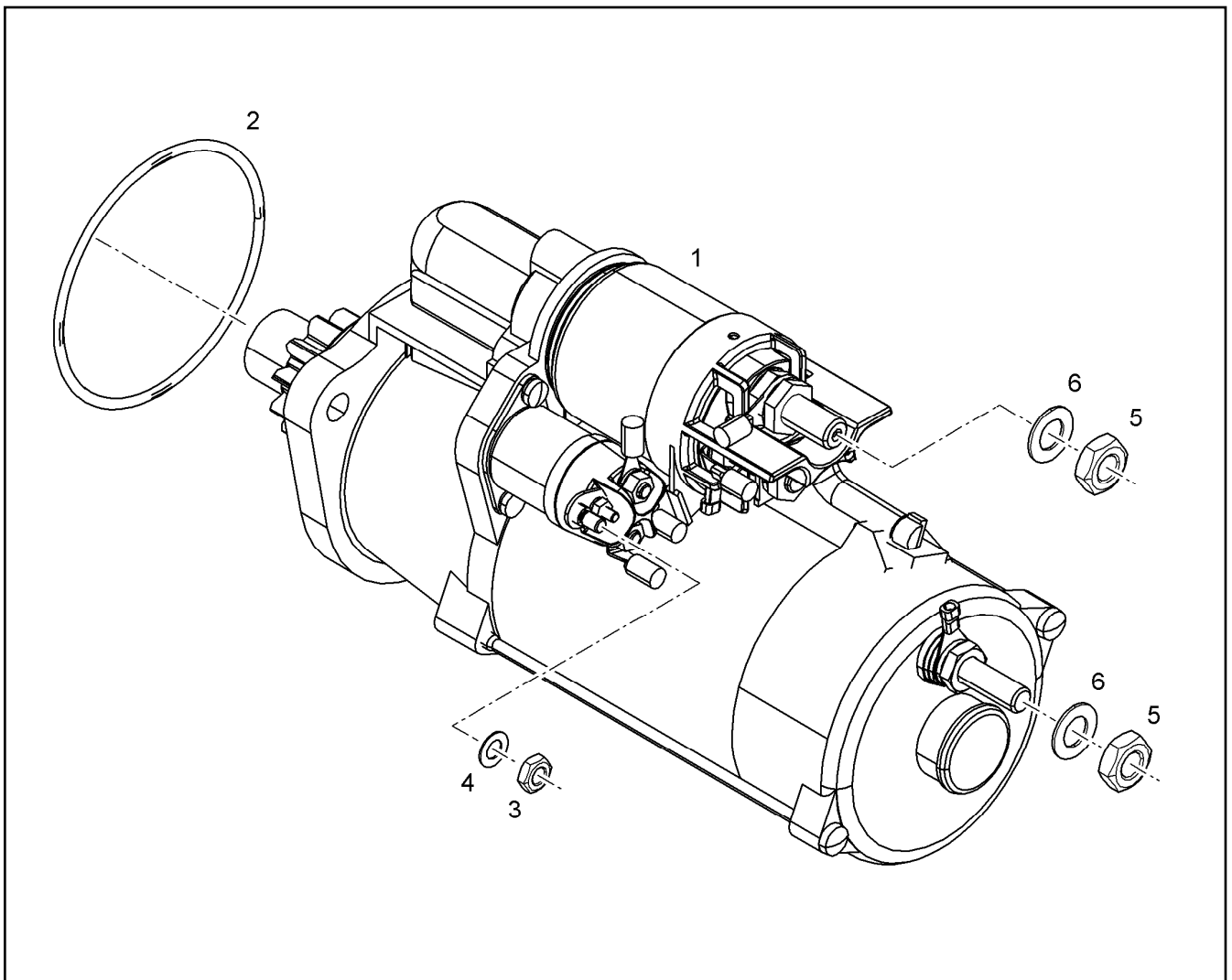
⇒ X10154458
10 15 445 8



Pos.	Item	Quantity	Description	Bezeichnung
5	71 01 065 08	3	SEALING RING DIN 7603 A30X36X2 CU	DICHTRING
6	50 04 624	1	OIL DRAIN PLUG M 30 1,5 ⇒ 5 004 624 50 04 624	OELABLASSSCHRAUBE
7	10 11 583 2	1	COVER LID 112,7 PPA	ABDECKKAPPE
8	90 80 377	1	PERFORATED PLATE	LOCHBLECH
9	10 44 075 3	1	HEX SCREW DIN 6921 M12X45 8.8	SECHSKANTSCHRAUBE
10	90 80 660	1	TUBE	ROHR
11	71 01 025 08	1	SEALING RING DIN 7603 A14X18X1,5 CU	DICHTRING
12	47 72 028	2	TAPER COLLET VKA 22L CR6-FREI	VERSCHLUSSKEGEL
102	81 12 080 01	1	THREAD LOCK 50ML FLASCHE	GEWINDESICHERUNG
112	86 27 609	1	SEALANT 90G TUBE	DICHUNGSMITTEL

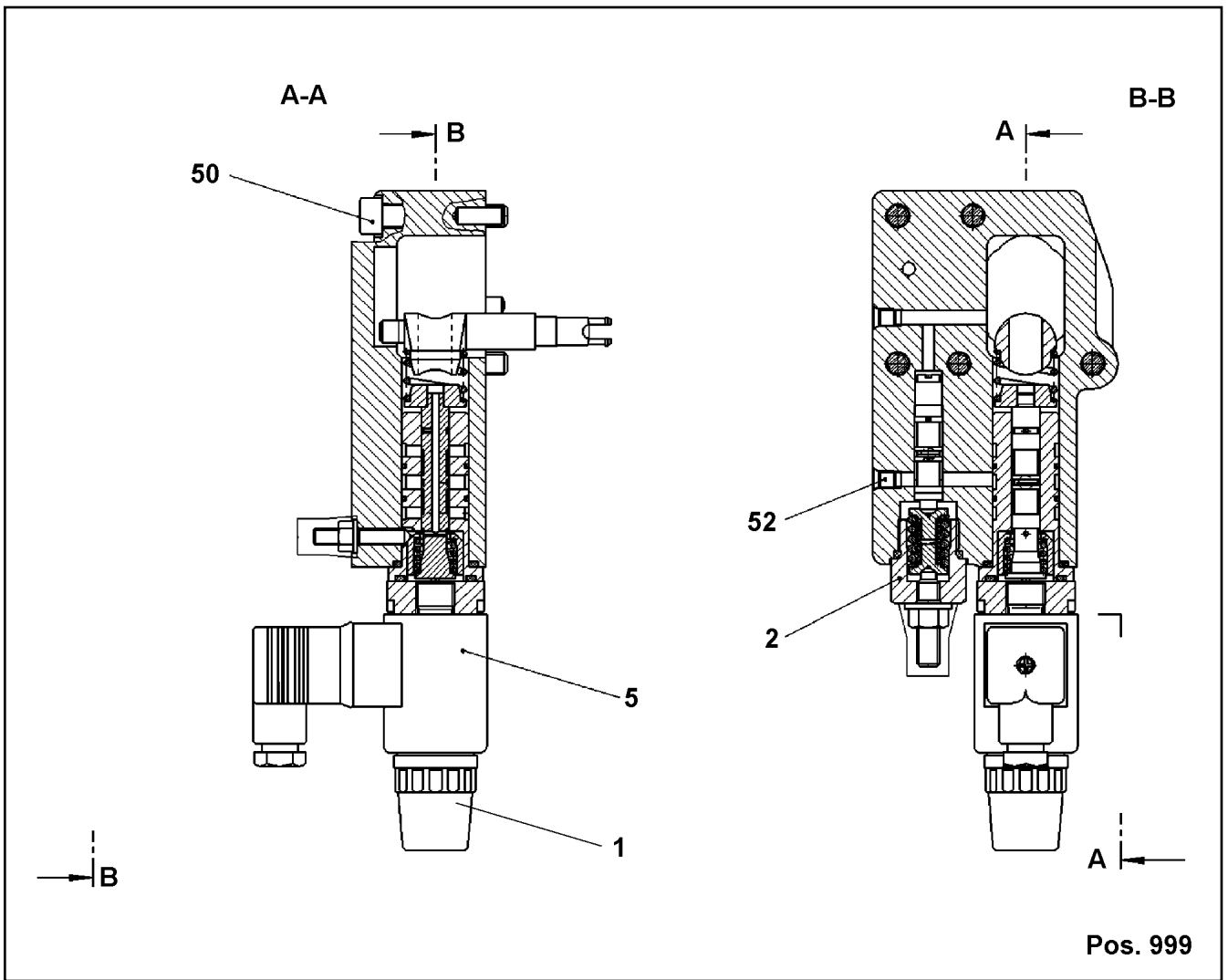


Pos.	Item	Quantity	Description	Bezeichnung
1	51 07 461 08	1	O-RING ARP 568 12,37X2,62 NBR90	O-RING

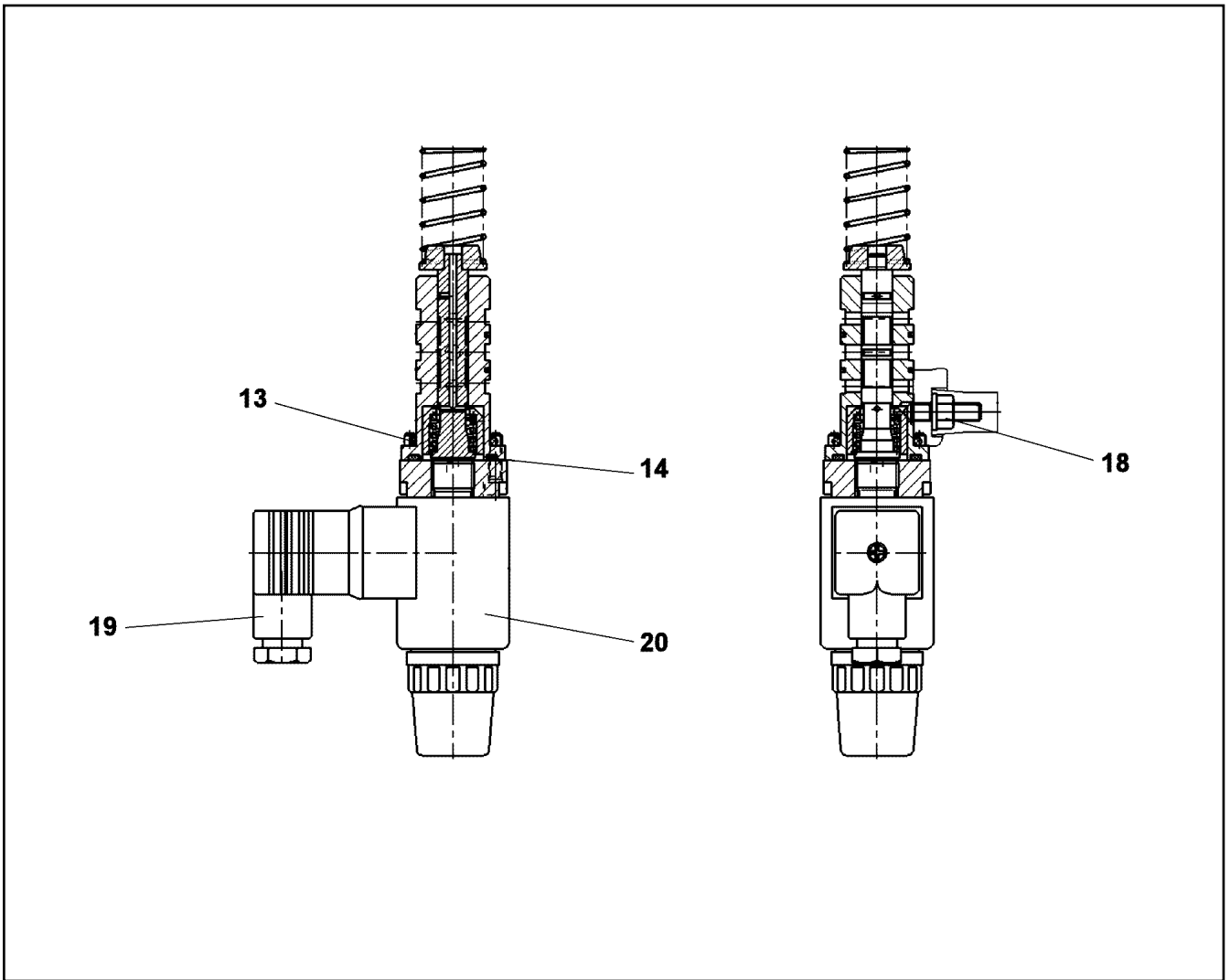


Pos.	Item	Quantity	Description	Bezeichnung
	2	1	O-RING 85X2 HNBR 70	O-RING
	3	1	HEX NUT M6 8	SECHSKANTMUTTER
	4	1	SPRING WASHER DIN 137 6 X10CrNi18-8	FEDERSCHEIBE
	5	2	HEX NUT M10 8	SECHSKANTMUTTER
	6	2	SPRING WASHER DIN 137 10 X10CrNi18-8	FEDERSCHEIBE

27.7.2017 089688 LIEBHERR	etk_en_de 096628 LTR 1220 STARTER STARTER	583 ⇒ X10219978 10 21 997 8
--	---	-----------------------------------



Pos.	Item	Quantity	Description	Bezeichnung
1	10 66 382 5	1	RETAINING NUT	BEFESTIGUNGSMUTTER
2	57 19 008 08	1	REGULATOR ELEMENT ⇒ 5 719 008 08 57 19 008 08	REGLERELEMENT
5	10 29 281 5	1	REGULATOR ELEMENT ⇒ X10292815 10 29 281 5	REGLERELEMENT
50	40 42 044 05	5	SOCKET HEAD SCREW ISO 4762 M8X45 8.8	ZYLINDERSCHRAUBE
52	70 22 127	5	DOUBLE PLUG	DOPPELABREISSSTOPFEN
999	10 66 306 5	1	SEAL KIT F.REGULATOR	DS REGLER



Pos.	Item	Quantity	Description	Bezeichnung
13	57 10 586 08	1	O-RING ARP 568 25,07X2,62 NBR90	O-RING
14	51 07 766 08	1	O-RING ARP 568 23,47X2,62 NBR90	O-RING
18	73 61 600	1	GROMMET NUT M6	DICHTUNGSMUTTER
19	11 45 003 0	1	DIE PLUG	LEITUNGSDOSE
20	57 19 117 08	1	PROPORTIONAL MAGNET 24V	PROPORTIONALMAGNET
(1)	10 66 382 5	2	RETAINING NUT	BEFESTIGUNGSMUTTER

27.7.2017
039766

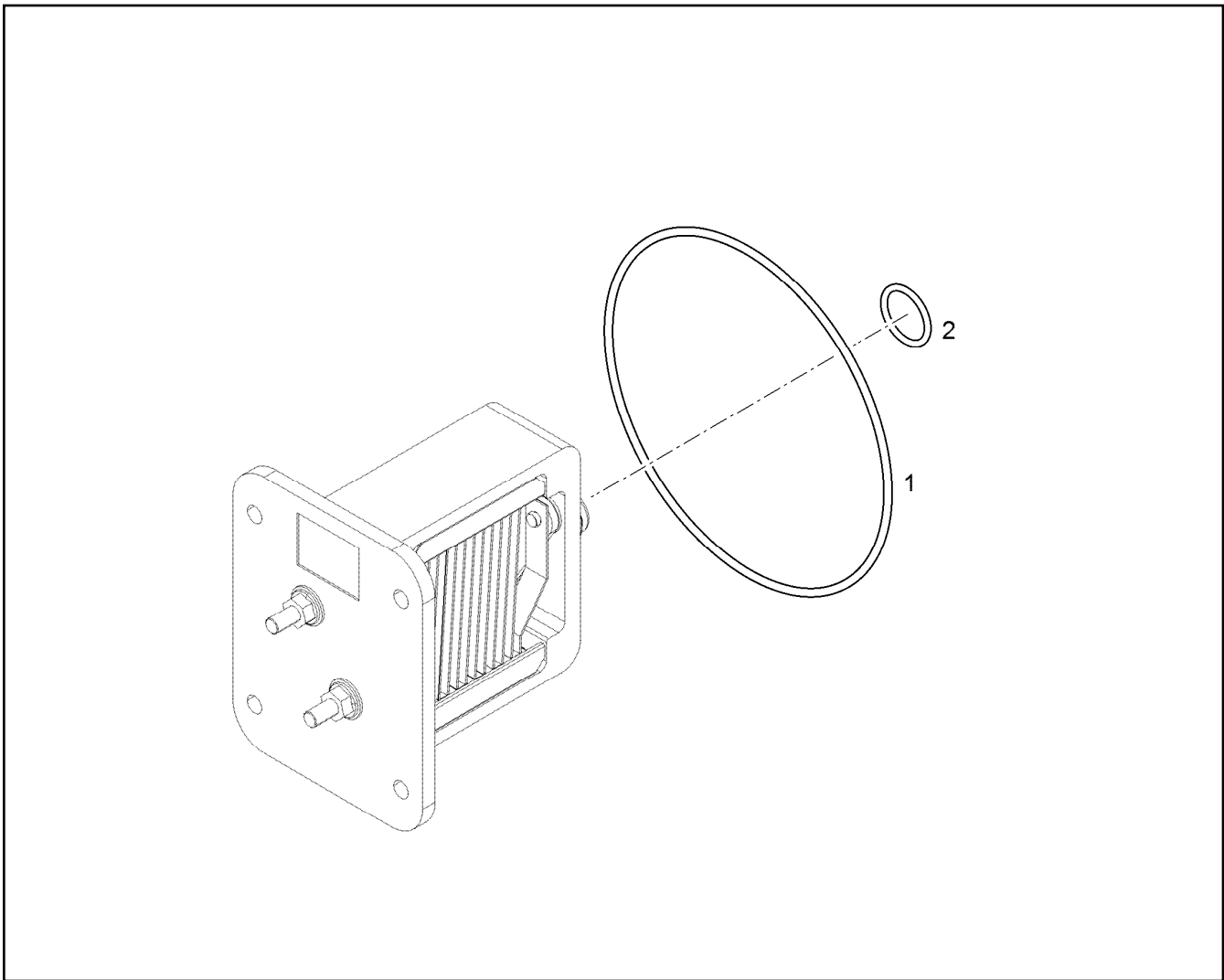
LIEBHERR

etk_en_de 096628 LTR 1220

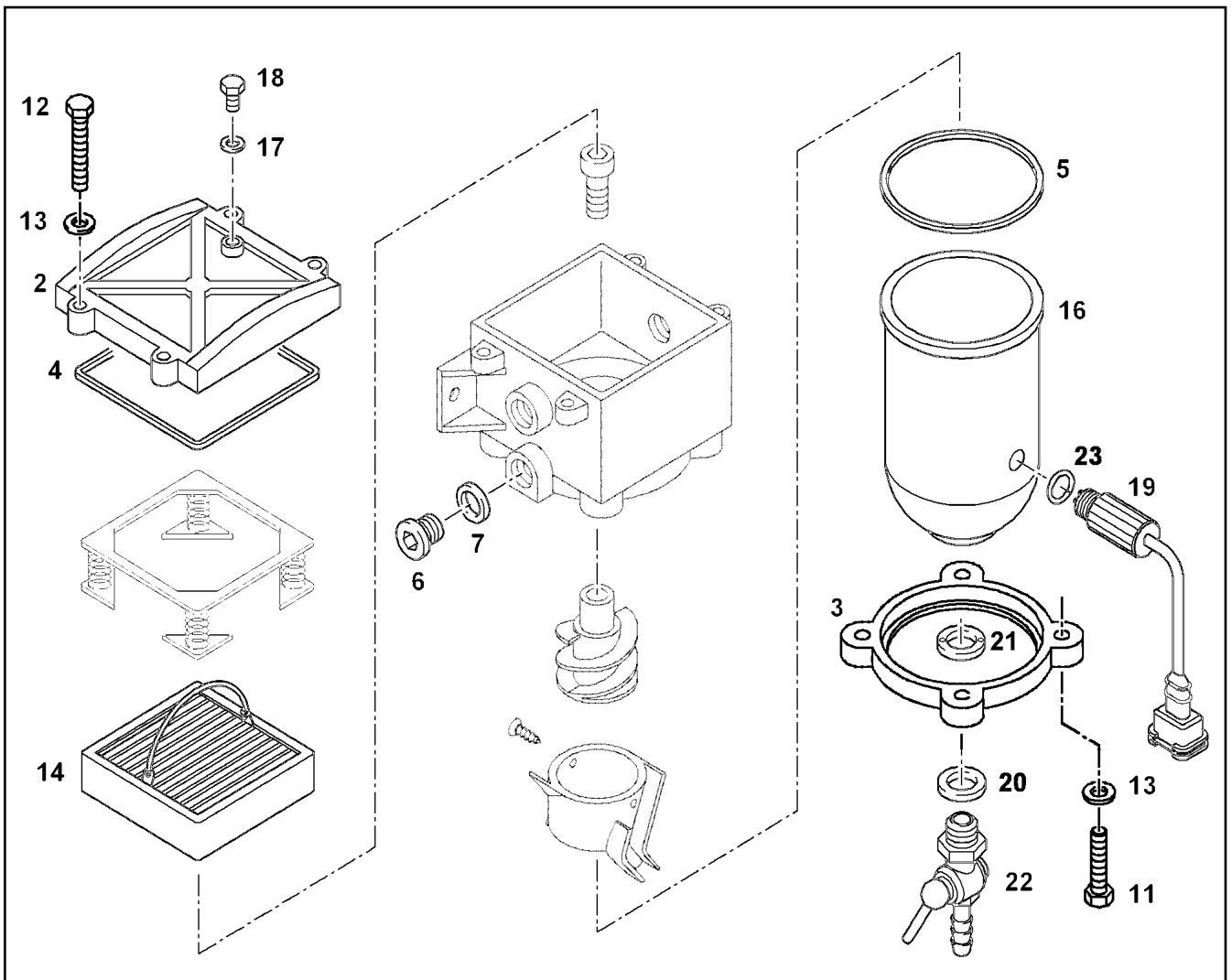
REGULATOR ELEMENT
REGLERELEMENT

585

⇒ X10292815
10 29 281 5



Pos.	Item	Quantity	Description	Bezeichnung
1	10 11 625 5	1	O-RING DIN 3771 94,50X3,00 FKM 80	O-RING
2	73 80 935	1	O-RING ISO 3601-1 12,37X2,62 FKM 90 A,GN	O-RING



Pos.	Item	Quantity	Description	Bezeichnung
2	70 27 755	1	COVER	DECKEL
3	10 21 999 1	1	HOLDING RING GK-ALS12CU	HALTERING
4	10 29 417 1	1	COVER SEAL HNBR	DECKELDICHUNG
5	10 29 417 0	1	BOWLEN SEALING HNBR	BOWLENDICHUNG
6	10 34 023 6	2	SCREW PLUG M22X1,5	VERSCHLUSSSCHRAUBE
7	10 34 022 6	2	O-RING 19,4X2,5 HNBR	O-RING
11	10 87 552 9	4	HEX SCREW ISO 4017 M6X25 8.8 480H SPF	SECHSKANTSCHRAUBE
12	46 00 102	4	HEX SCREW ISO 4017 M6X30 8.8 A2C	SECHSKANTSCHRAUBE
13	10 87 564 7	8	WASHER ISO 7089 6 200HV 480H SPF	SCHEIBE
14	55 31 837 08	1	FILTER ELEMENT	FILTERELEMENT
16	10 33 139 5	1	BOWL	BOWLE
17	51 45 080 08	1	USIT RING U 6,7X10X1	USIT-RING
18	74 12 942	1	VENTILATION SCREW	ENTLUEFTUNGSSCHRAUBE
19	10 33 133 5	1	WATER SENSOR 5V	WASSERSONDE
20	10 29 417 2	1	O-RING 13X2,5 HNBR	O-RING
21	11 00 555 4	1	TWO-HOLE NUT AL	ZWEILOCHMUTTER
22	11 69 607 4	1	DRAIN TAP	ABLASSHAHN
23	74 12 937	1	O-RING 12X2,5 HNBR	O-RING

27.7.2017
045606

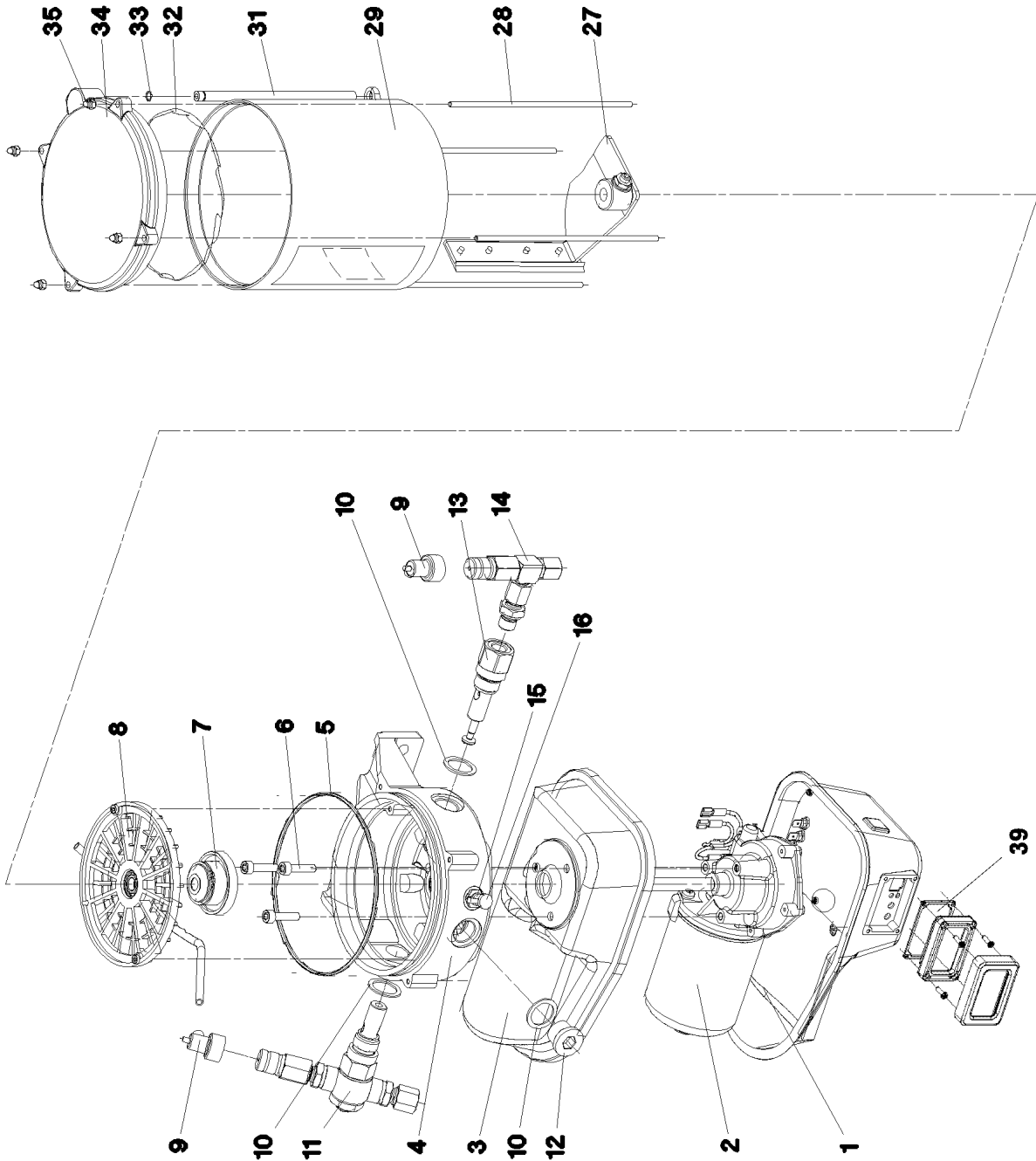
LIEBHERR

etk_en_de 096628 LTR 1220

FUEL PREFILTER
KRAFTSTOFFVORFILTER

587

⇒ X1030307
10 30 300 7



27.7.2017
059929

LIEBHERR

etk_en_de 096628 LTR 1220

ELECTRIC PUMP
ELEKTROPUMPE

588 (1/2)

⇒ X10327065
10 32 706 5

Pos.	Item	Quantity	Description	Bezeichnung
1	10 49 392 0	1	MOTOR HOUSING	MOTORGEHAEUSE
2	10 35 514 0	1	TRANSMISSION MOTOR 24V	GLEICHSTROMGETRIEBEMOTO
3	10 01 469 2	1	MOTOR HOUSING	MOTORGEHAEUSE
4	10 01 469 3	1	PUMP HOUSING	PUMPENGEHAEUSE
5	57 01 637 08	1	O-RING 140X3 NBR70	O-RING
6	10 87 558 8	3	SOCKET HEAD SCREW ISO 4762 M6X25 8.8	ZYLINDERSCHRAUBE
7	10 01 472 9	1	DRIVER	MITNEHMER
8	10 01 473 0	1	INTERMEDIATE RING	ZWISCHENRING
9	10 42 995 2	1	FAULT INDICATOR	STOERANZEIGE
10	10 01 469 7	3	SEALING RING 27X20X1,5 CU	DICHTRING
11	77 43 875 08	1	PUMP ELEMENT	PUMPENELEMENT
12	40 41 003 08	1	SCREW PLUG DIN 908 M20X1,5 ST A3C	VERSCHLUSSSCHRAUBE
13	10 21 634 0	1	PUMP ELEMENT	PUMPENELEMENT
14	57 13 284 08	1	OVERPRESSURE VALVE	UEBERDRUCKVENTIL
15	11 08 039 2	1	HYDRAULIC-TYPE LUBRICAT.NIPPLE	KEGELSCHMIERNIPPEL
16	10 01 470 1	1	GREASE NIPPLE CAP	SCHMIERNIPPELKAPPE
25	40 02 886	4	CAP NUT DIN 986 M4 A2-70	HUTMUTTER
27	10 01 471 2	1	AGITATOR PADDLE	RUEHRFLUEGEL
28	10 09 920 9	4	PULL ROD	ZUGSTANGE
29	10 03 827 1	1	CONTAINER 2,5 KG	BEHAELTER
30	96 74 218 08	1	STICKER BEHAELTER 2,5KG	AUFKLEBER
32	10 09 920 8	1	O-RING 133,07X1,78 NBR 70	O-RING
33	57 06 906 08	1	O-RING 6X1 NBR90	O-RING
34	10 40 981 7	1	CONTAINER COVER	BEHAELTERABDECKKAPPE
39	11 11 006 0	1	WINDOW	SICHTFENSTER

27.7.2017

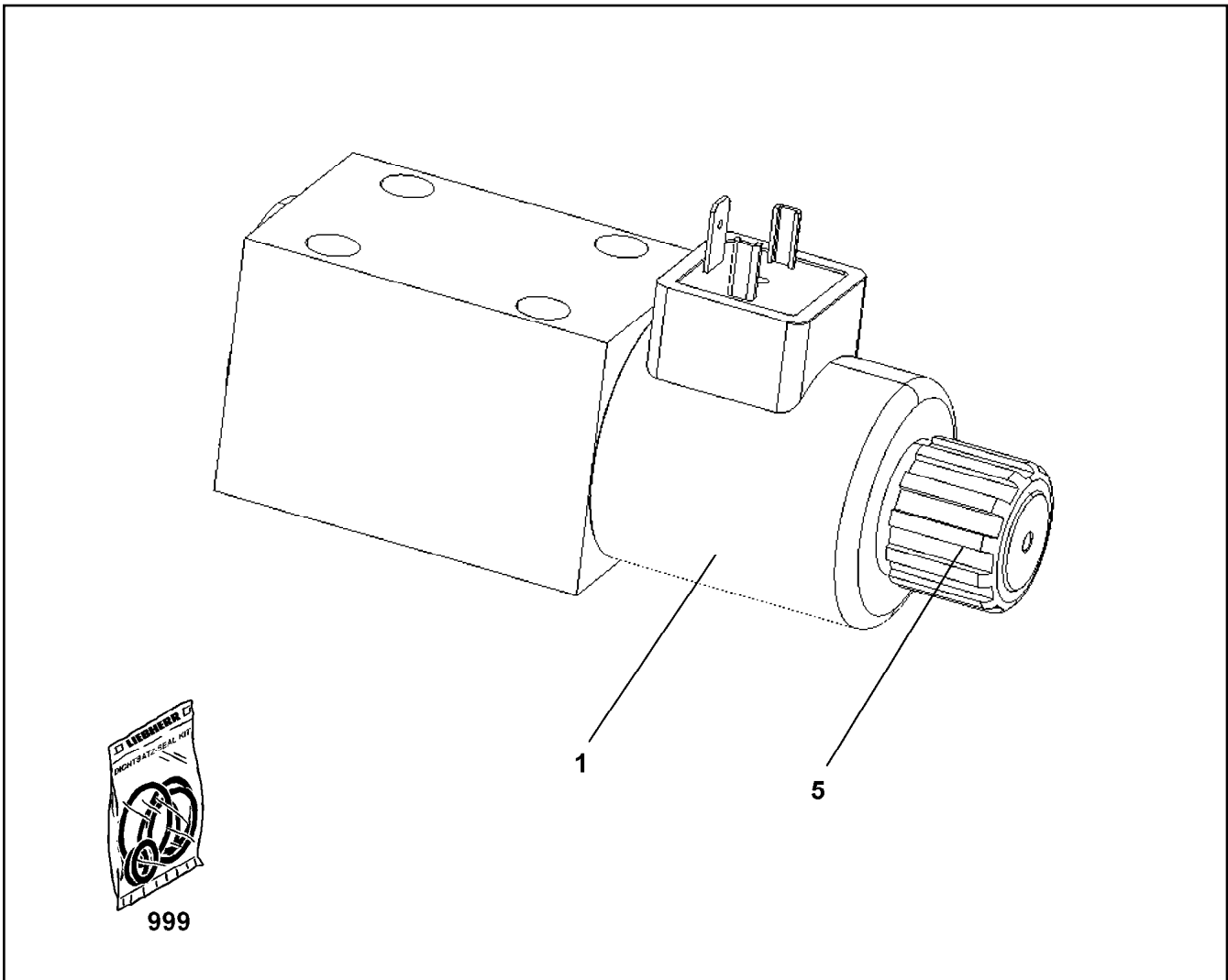
etk_en_de 096628 LTR 1220

589 (2/2)

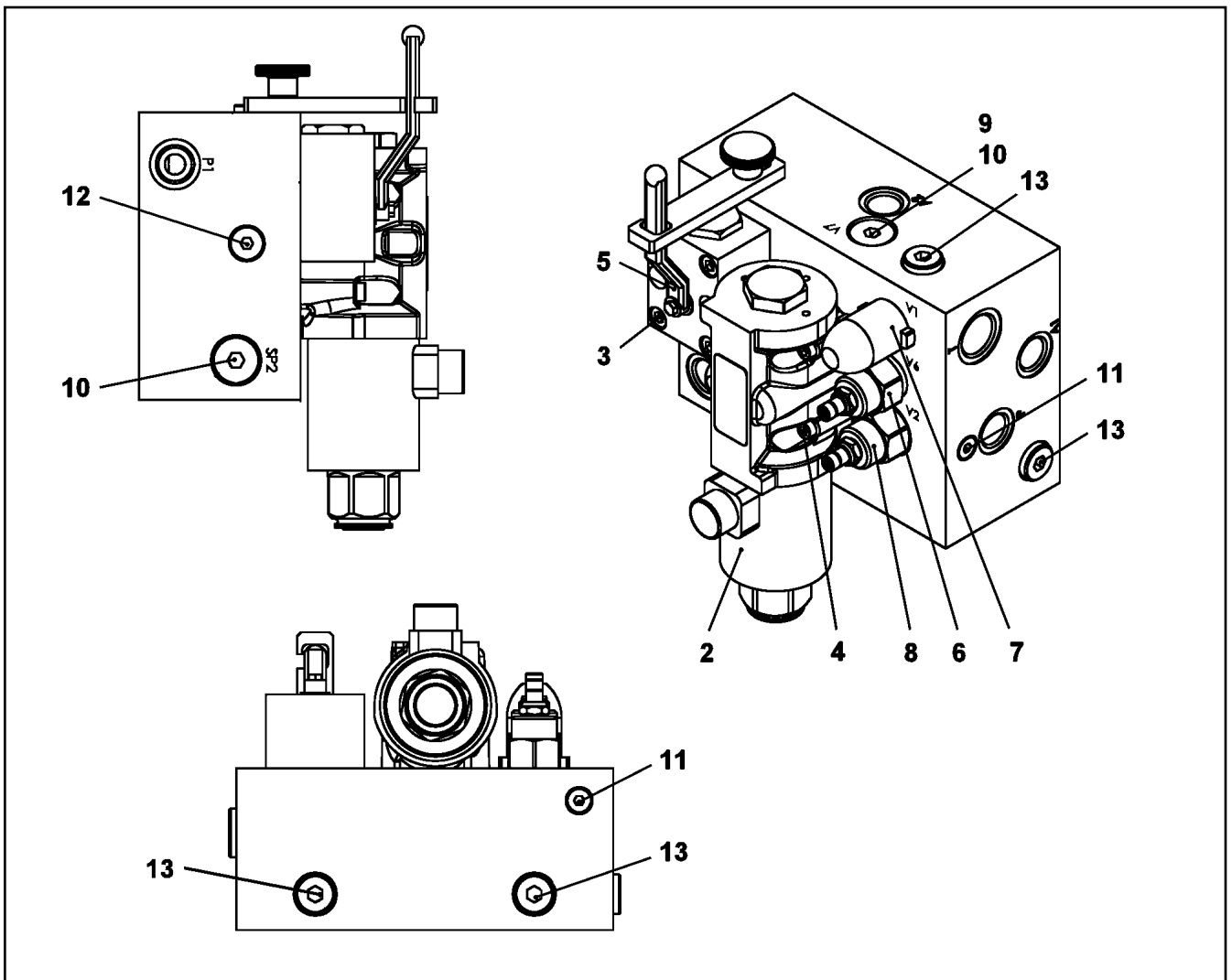
LIEBHERR

ELECTRIC PUMP
ELEKTROPUMPE

⇒ X10327065
10 32 706 5



Pos.	Item	Quantity	Description	Bezeichnung
1	57 18 189 08	2	MAGNET COIL 24V	MAGNETSPULE
5	10 87 807 5	2	EMERGENCY HAND OPERATION RPE3-06 ⇒ X10878075 10 87 807 5	NOTHANDBETAETIGUNG
999	10 28 569 5	1	SEAL KIT	DICHTSATZ



Pos.	Item	Quantity	Description	Bezeichnung
2	57 17 378 08	1	DIRECTIONAL CONTROL VALVE 4/2 NG10-3 ⇒ 5 717 378 08 57 17 378 08	WEGEVENTIL
3	40 42 044 05	4	SOCKET HEAD SCREW ISO 4762 M8X45 8.8	ZYLINDERSCHRAUBE
4	10 87 559 1	4	SOCKET HEAD SCREW ISO 4762 M6X40 8.8	ZYLINDERSCHRAUBE
5	57 17 236 08	1	BALL VALVE BKHU DN 10	KUGELHAHN
(1)	10 33 738 1	2	O-RING 10,00X2,5 NBR90	O-RING
6	57 17 237 08	1	PRESSURE LIMITING VALVE	DRUCKBEGRENZUNGSVENTIL
(999)	10 47 038 5	1	SEAL KIT LIMIT VALVE	DS DRUCKBEGRENZUNGSVEN
7	57 04 274 08	1	PRESSURE LIMITING VALVE	DRUCKBEGRENZUNGSVENTIL
(999)	51 10 433 08	1	SEAL KIT	DICHTSATZ
8	57 17 238 08	1	PRESSURE LIMITING VALVE	DRUCKBEGRENZUNGSVENTIL
(999)	57 11 874 08	1	SEAL KIT VITON	DICHTSATZ
9	10 43 004 2	1	NON-RETURN VALVE	RUECKSCHLAGVENTIL
10	47 77 042 08	2	STOP PLUG VST11/2"ED A3P	STOPFEN
11	51 07 415 08	2	STOP PLUG VST11/8"ED ST A3C	STOPFEN
12	47 77 040 08	1	STOPPER PLUG VST11/4"ED A3P	BLINDSTOPFEN
13	47 77 041 08	4	STOP PLUG VST13/8"ED A3P	STOPFEN

27.7.2017
049298

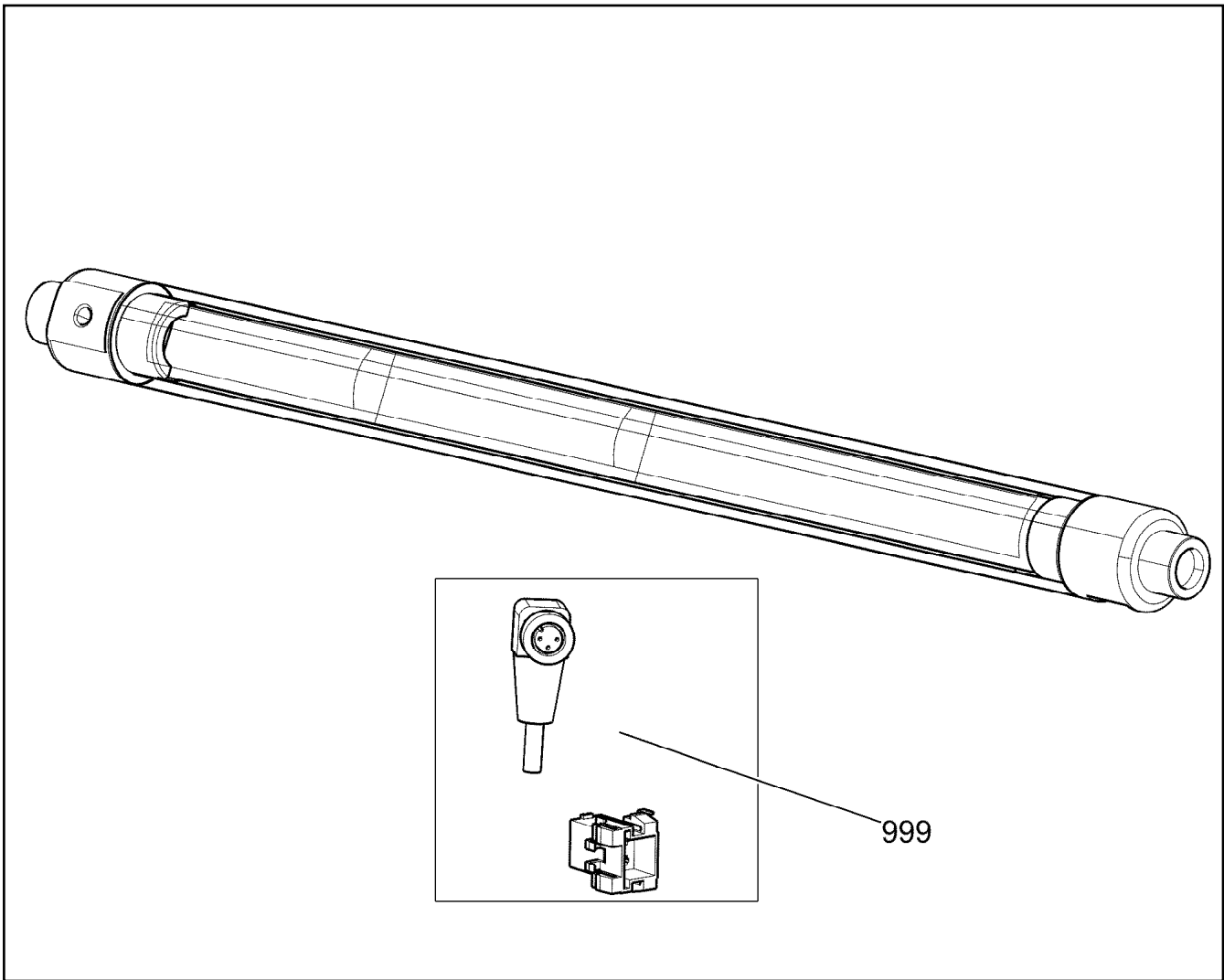
LIEBHERR

etk_en_de 096628 LTR 1220

CONTROL BLOCK
STUEBERBLOCK

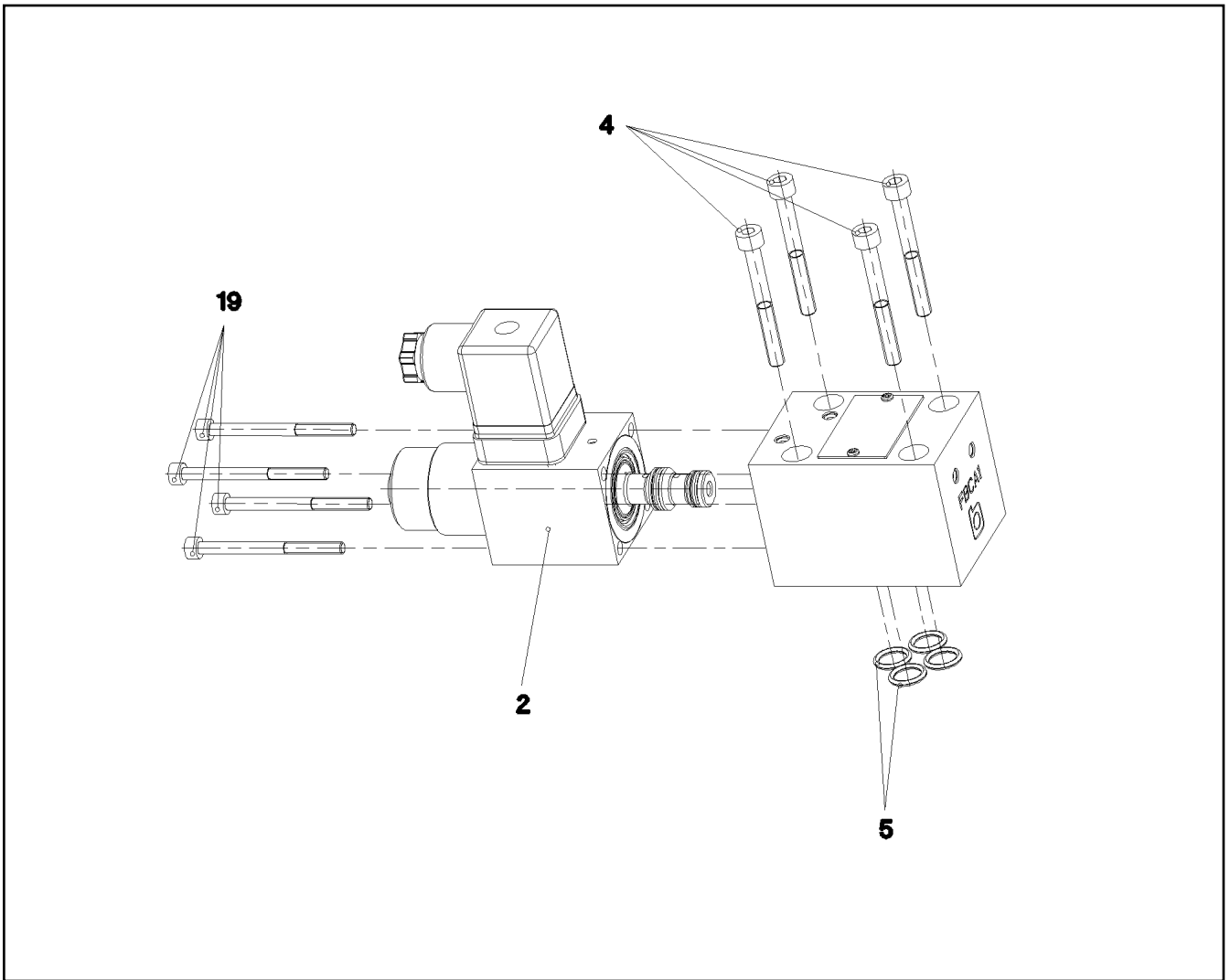
591

⇒ X10332882
10 33 288 2

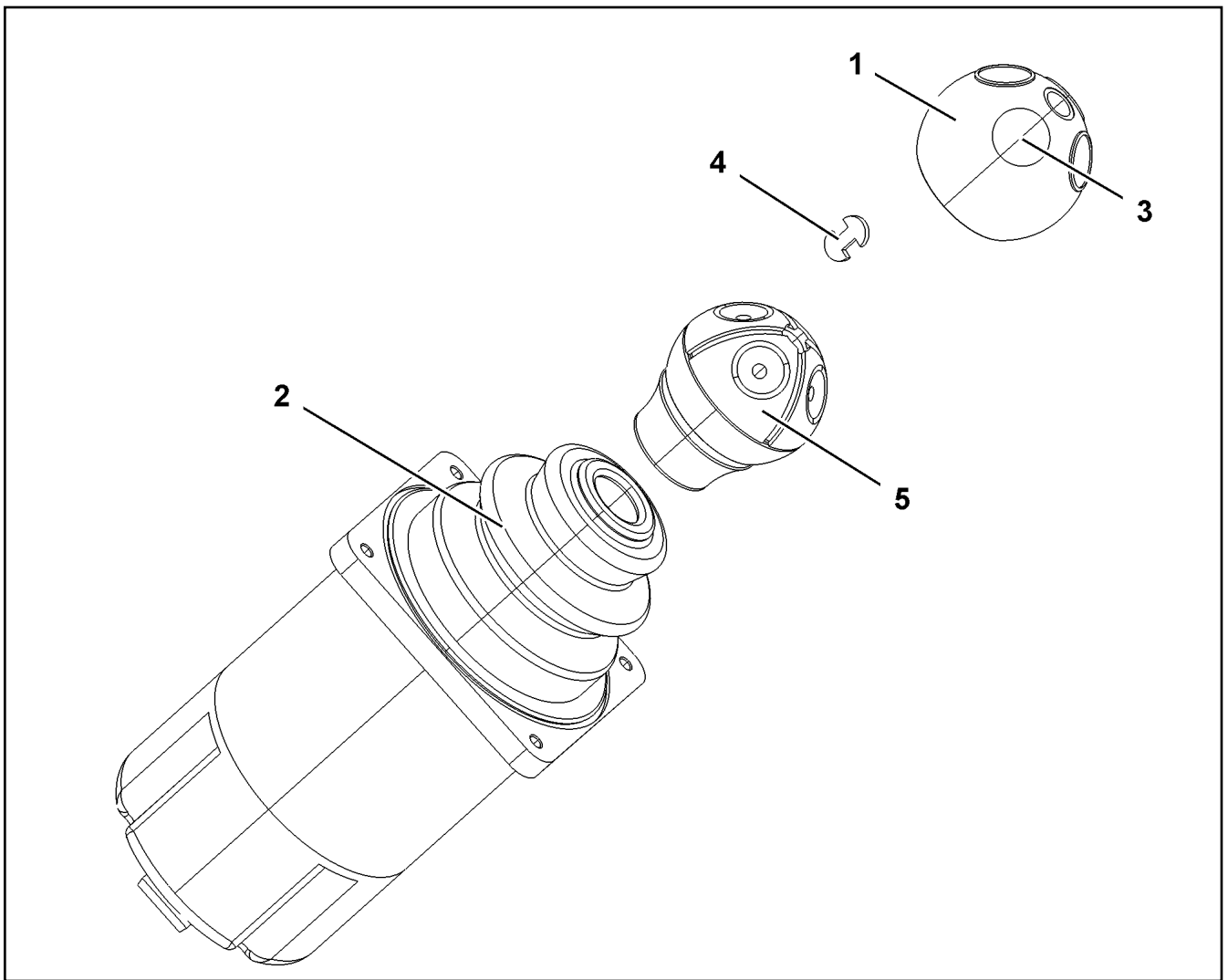


Pos.	Item	Quantity	Description	Bezeichnung
999	96 73 638 08	1	REP.KIT CENTRY WIRING	RS KABELSATZ

27.7.2017 009516 LIEBHERR	etk_en_de 096628 LTR 1220 WARNING LIGHT WARNLEUCHTE	<input type="checkbox"/> 592 ⇒ X10340105 10 34 010 5
--	---	--



Pos.	Item	Quantity	Description	Bezeichnung
2	10 65 009 2	1	MAGNET 24V	MAGNET
4	40 43 612 08	4	SOCKET HEAD SCREW DIN 912 M5X45 12.9	ZYLINDERSCHRAUBE
5	73 80 574	4	O-RING ISO 3601-1 9,25X1,78 FKM 90 A,GN	O-RING
19	49 01 531	4	SOCKET HEAD SCREW ISO 4762 M4X50 8.8	ZYLINDERSCHRAUBE



Pos.	Item	Quantity	Description	Bezeichnung
1	57 18 247 08	1	HANDLE CAP	GRIFFKAPPE
2	57 19 123 08	1	RUBBER BELLOWS	FALTENBALG
3	10 33 559 6	4	MICRO SWITCH	MIKROSCHALTER
4	10 67 884 8	2	CIRCLIP FUER GRIFFKAPPE	SICHERUNGSClip
5	10 87 351 7	1	REPLACEMENT PARTS SET GRIFF	ERSATZTEILSATZ

27.7.2017
023044

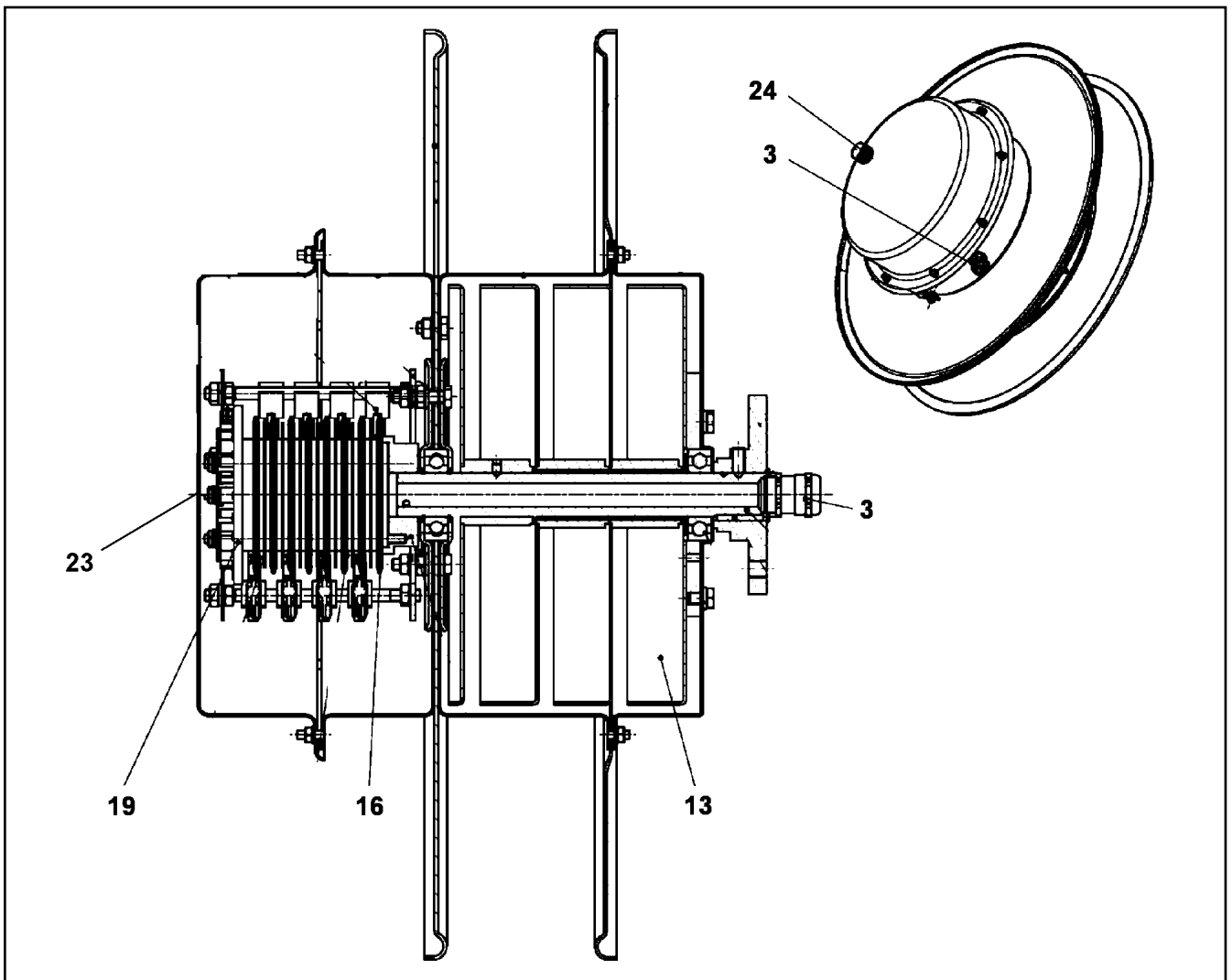
LIEBHERR

etk_en_de 096628 LTR 1220

MASTER SWITCH
MEISTERSCHALTER

594

⇒ X10343693
10 34 369 3



Pos.	Item	Quantity	Description	Bezeichnung
3	60 24 258 08	2	CABLE GLAND M25X1,5X12-15 MS	KABELVERSCHRAUBUNG
13	10 42 819 8	3	FLAT SPIRAL SPRING	SPIRALBLATTFEDER
16	10 42 516 3	8	SLIP RING R16	SCHLEIFRING
19	10 42 515 7	1	CONNECTING PLATE	ANSCHLUSSPLATTE
23	10 45 101 7	1	COVER HOOD	ABDECKHAUBE
24	60 25 013 08	1	VENTILATION SCREW G1/2"X30 POLYAMID	ENTLUEFTUNGSSCHRAUBE

27.7.2017
049245

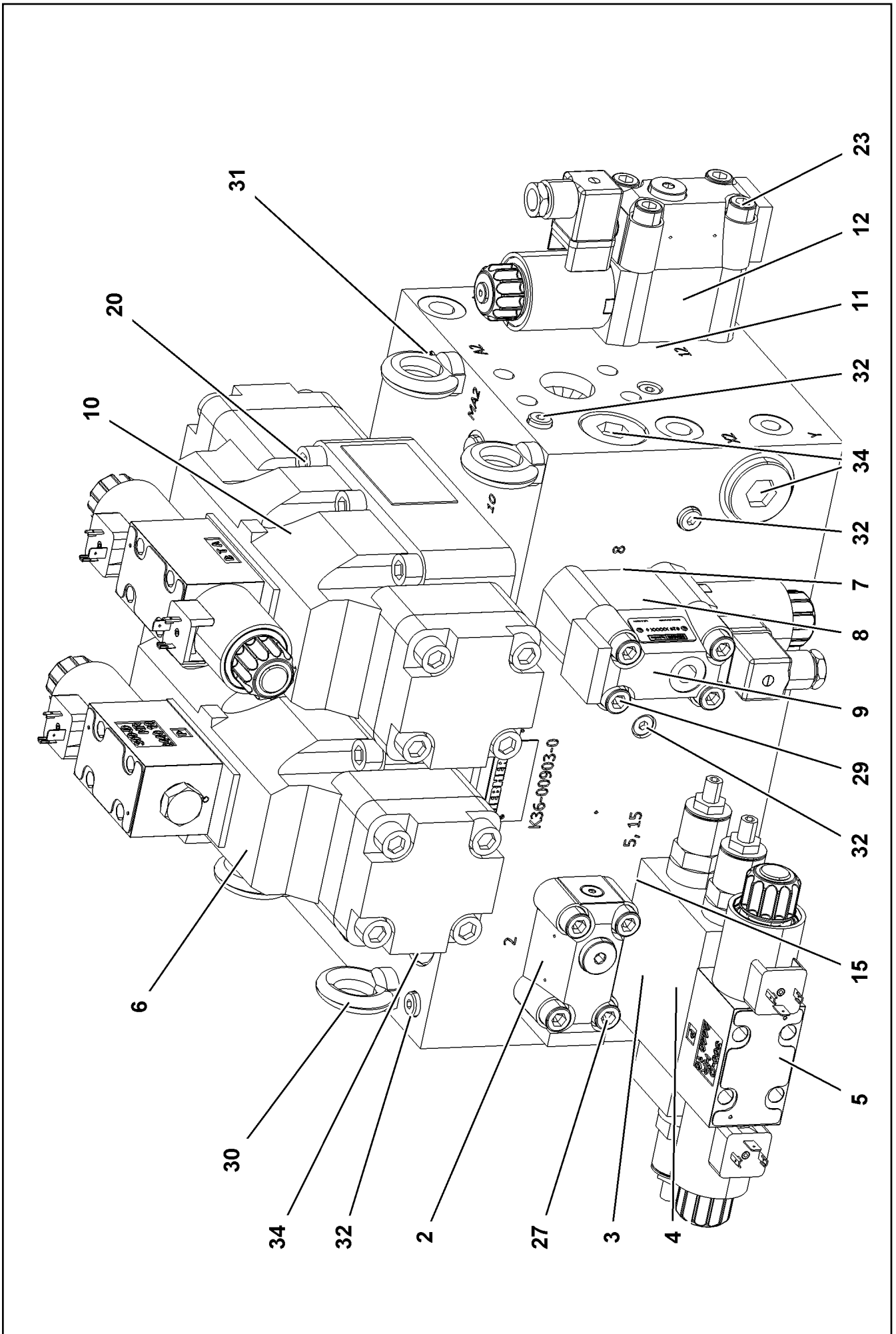
LIEBHERR

etk_en_de 096628 LTR 1220

CABLE REEL
LEITUNGSTROMMEL

595

⇒ X10354493
10 35 449 3



Pos.	Item	Quantity	Description	Bezeichnung
2	11 32 067 9	1	BUILT-IN VALVE	EINBAUVENTIL
(999)	10 67 836 9	1	SEAL KIT	DS EINBAUVENTIL
3	57 14 146 08	1	INTERMED.PLATE VALVE	ZWISCHENPLATTENVENTIL
(1)	51 07 386 08	4	O-RING ARP 568 9,25X1,78 NBR90	O-RING
4	57 15 624 08	1	INTERMED.PLATE VALVE	ZWISCHENPLATTENVENTIL
(1)	51 07 386 08	4	O-RING ARP 568 9,25X1,78 NBR90	O-RING
5	10 80 153 2	1	DIRECTIONAL CONTROL VALVE	WEGEVENTIL
(1)	10 29 130 6	1	MAGNET 28V	MAGNET
(999)	10 66 309 7	1	SEALING SET VALVE	DS VENTIL
6	10 80 153 3	1	DIRECTIONAL CONTROL VALVE	WEGEVENTIL
(1)	10 87 279 6	1	DIRECTIONAL CONTROL VALVE	WEGEVENTIL
(999)	11 00 412 2	1	SEAL KIT	DICHTSATZ
7	10 80 153 4	1	BUILT-IN VALVE	EINBAUVENTIL
8	57 14 150 08	2	DIRECTIONAL CONTROL VALVE ⇒ 5 714 150 08 57 14 150 08	WEGEVENTIL
9	10 80 154 9	1	DIRECTIONAL CONTROL VALVE	WEGEVENTIL
10	10 80 155 1	1	DIRECTIONAL CONTROL VALVE	WEGEVENTIL
(1)	10 87 279 6	1	DIRECTIONAL CONTROL VALVE	WEGEVENTIL
(999)	10 66 309 2	1	SEALING SET VALVE	DS VENTIL
11	57 14 152 08	1	BUILT-IN VALVE	EINBAUVENTIL
12	11 00 412 6	1	DIRECTIONAL CONTROL VALVE	WEGEVENTIL
(1)	10 29 130 6	1	MAGNET 28V	MAGNET
15	49 80 712	1	SCREW PLUG DIN 906 M6X1 St PHR	VERSCHLUSSSCHRAUBE
20	51 48 022 08	12	SOCKET HEAD SCREW ISO 4762 M12X75 1	ZYLINDERSCHRAUBE
23	24 01 864 02	4	SOCKET HEAD SCREW ISO 4762 M10X90 1	ZYLINDERSCHRAUBE
27	40 43 604 08	4	SOCKET HEAD SCREW DIN 912 M10X45 12.	ZYLINDERSCHRAUBE
29	24 01 864 02	4	SOCKET HEAD SCREW ISO 4762 M10X90 1	ZYLINDERSCHRAUBE
30	40 26 002 08	4	RING BOLT DIN 580 M10X17 C15E A2K	RINGSCHRAUBE
31	47 77 054 08	1	STOP PLUG VSTI11/4"ED A3P	STOPFEN
32	51 07 415 08	1	STOP PLUG VSTI1/8"ED ST A3C	STOPFEN
34	47 77 046 08	1	STOP PLUG VSTI1"ED A3P	STOPFEN

27.7.2017

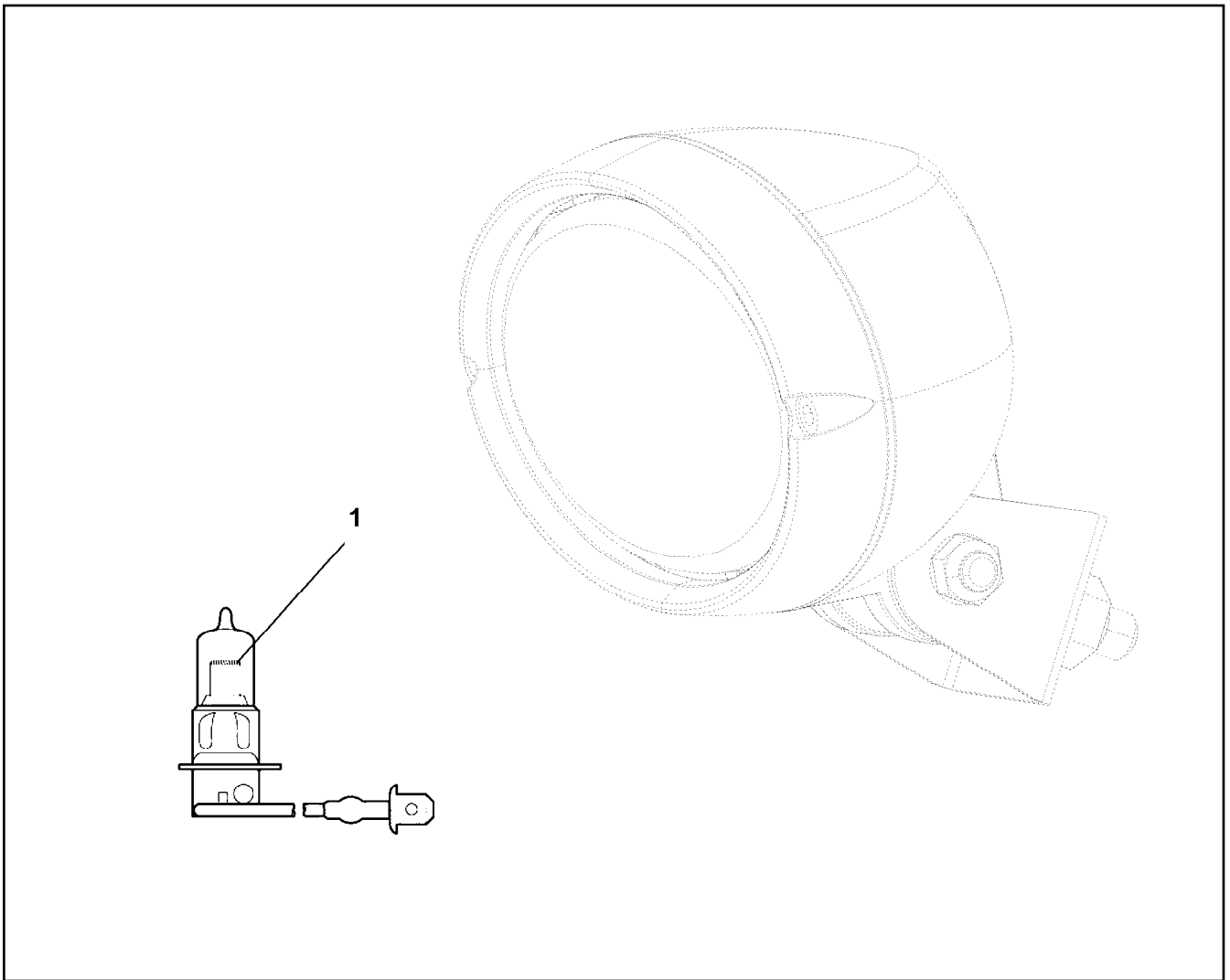
etk_en_de 096628 LTR 1220

597 (2/2)

LIEBHERR

CONTROL BLOCK
STUEBERBLOCK

⇒ X10413106
10 41 310 6



Pos.	Item	Quantity	Description	Bezeichnung
15	60 70 211 08	2	LIGHT BULB DIN 72601 70W 24V	GLUEHLAMPE

27.7.2017
009517

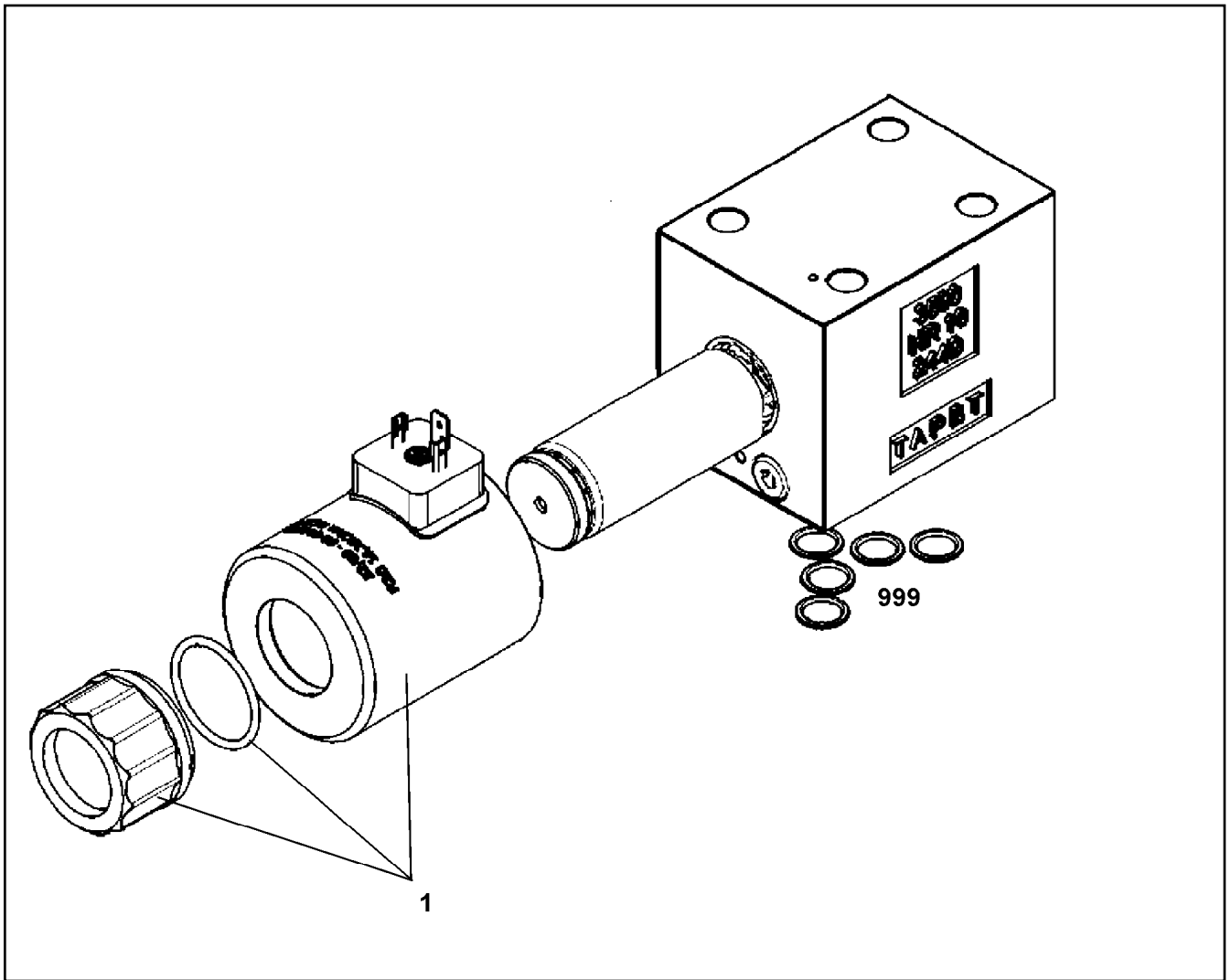
LIEBHERR

etk_en_de 096628 LTR 1220

WORK LIGHT
ARBEITSSCHEINWERFER

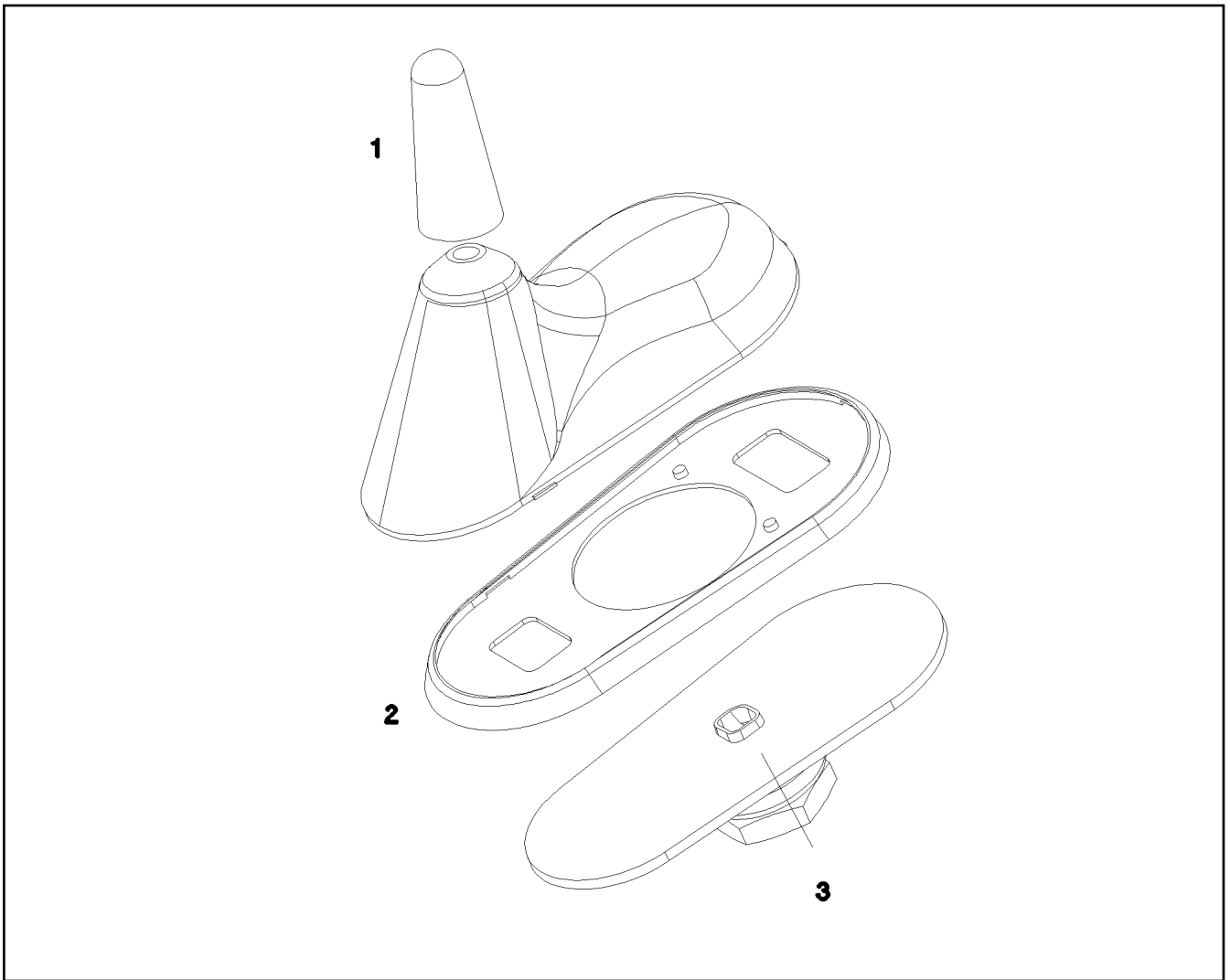
598

⇒ X10425271
10 42 527 1

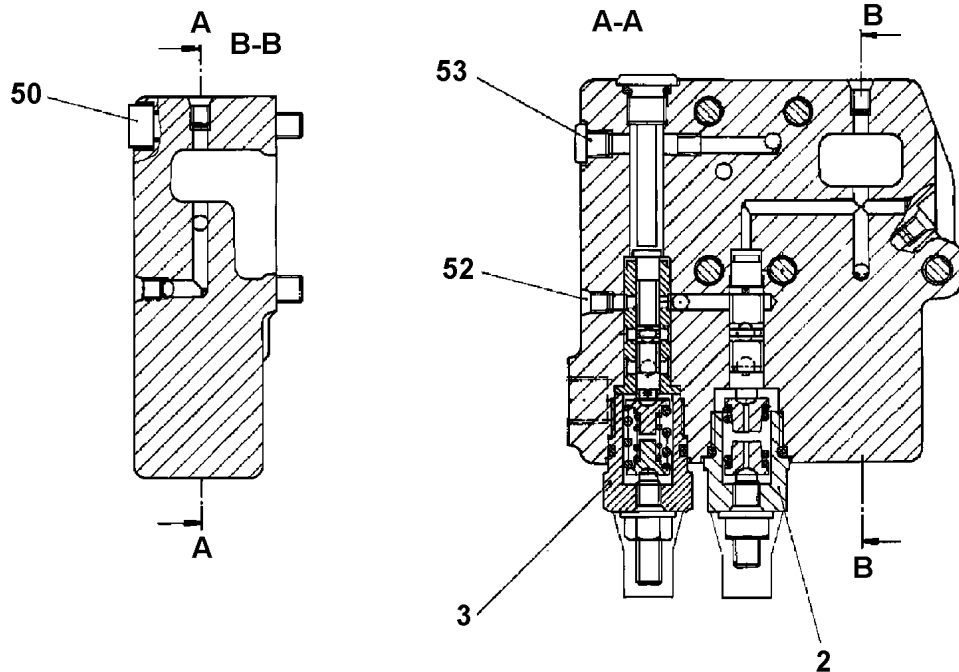


Pos.	Item	Quantity	Description	Bezeichnung
1	11 00 524 4	1	MAGNET COIL	MAGNETSPULE
999	10 49 112 9	1	SEAL KIT CONTROL BLOCK	DS STEUERBLOCK

27.7.2017 089430 LIEBHERR	etk_en_de 096628 LTR 1220 DIRECTIONAL CONTROL VALVE WEGEVENTIL	<input type="checkbox"/> 599 ⇒ X10449853 10 44 985 3
--	--	--



Pos.	Item	Quantity	Description	Bezeichnung
1	10 81 500 4	1	ANTENNA ROD	ANTENNENSTAB
2	10 81 500 5	1	SEAL	DICHTUNG
3	10 81 500 6	1	SLEEVE	HUELSE
4	11 69 229 9	1	CONNECTING CABLE 4M	VERBINDUNGSKABEL



Pos. 999

Pos.	Item	Quantity	Description	Bezeichnung
2	57 19 008 08	1	REGULATOR ELEMENT ⇒ 5 719 008 08 57 19 008 08	REGLERELEMENT
3	10 47 220 2	1	REGULATOR ELEMENT ⇒ X10472202 10 47 220 2	REGLERELEMENT
50	40 42 044 05	5	SOCKET HEAD SCREW ISO 4762 M8X45 8.8	ZYLINDERSCHRAUBE
	52	7	DOUBLE PLUG	DOPPELABREISSSTOPFEN
	53	1	SCREW PLUG M8X1	VERSCHLUSSSCHRAUBE
999	10 44 097 6	1	SEAL KIT F.REGULATOR	DS REGLER

27.7.2017
049698

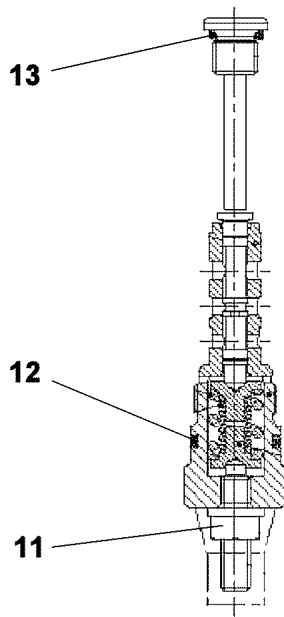
LIEBHERR

etk_en_de 096628 LTR 1220

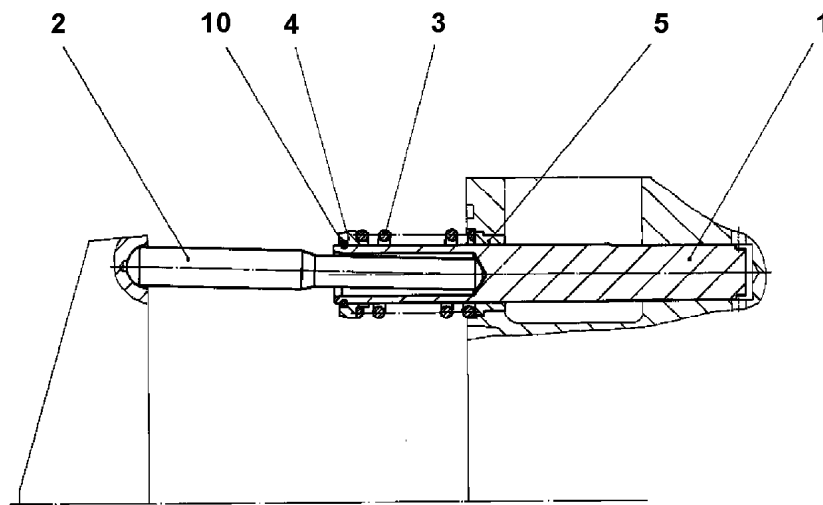
REGULATOR
REGLER

601

⇒ X10472196
10 47 219 6



Pos.	Item	Quantity	Description	Bezeichnung
11	70 05 071	1	SEAL-LOCK-SHOULDER NUT M8	SEAL-LOCK-BUNDMUTTER
12	51 07 383 08	1	O-RING ARP 568 18,72X2,62 NBR90	O-RING
13	51 45 891 08	1	O-RING ARP 568 9,19X2,62 NBR90	O-RING



Pos.	Item	Quantity	Description	Bezeichnung
1	10 00 079 6	1	SPOOL	STEUERKOLBEN
2	70 23 664	1	SETTING ROD	STELLSTANGE
3	70 23 659	1	PRESSURE SPRING	DRUCKFEDER
4	70 23 666	1	SPRING SUPPORT	FEDERTELLER
5	10 00 079 4	1	BUSHING	BUCHSE
10	11 64 365 5	1	SNAP RING DIN7993-A 16	SPRENGRING

27.7.2017
089881

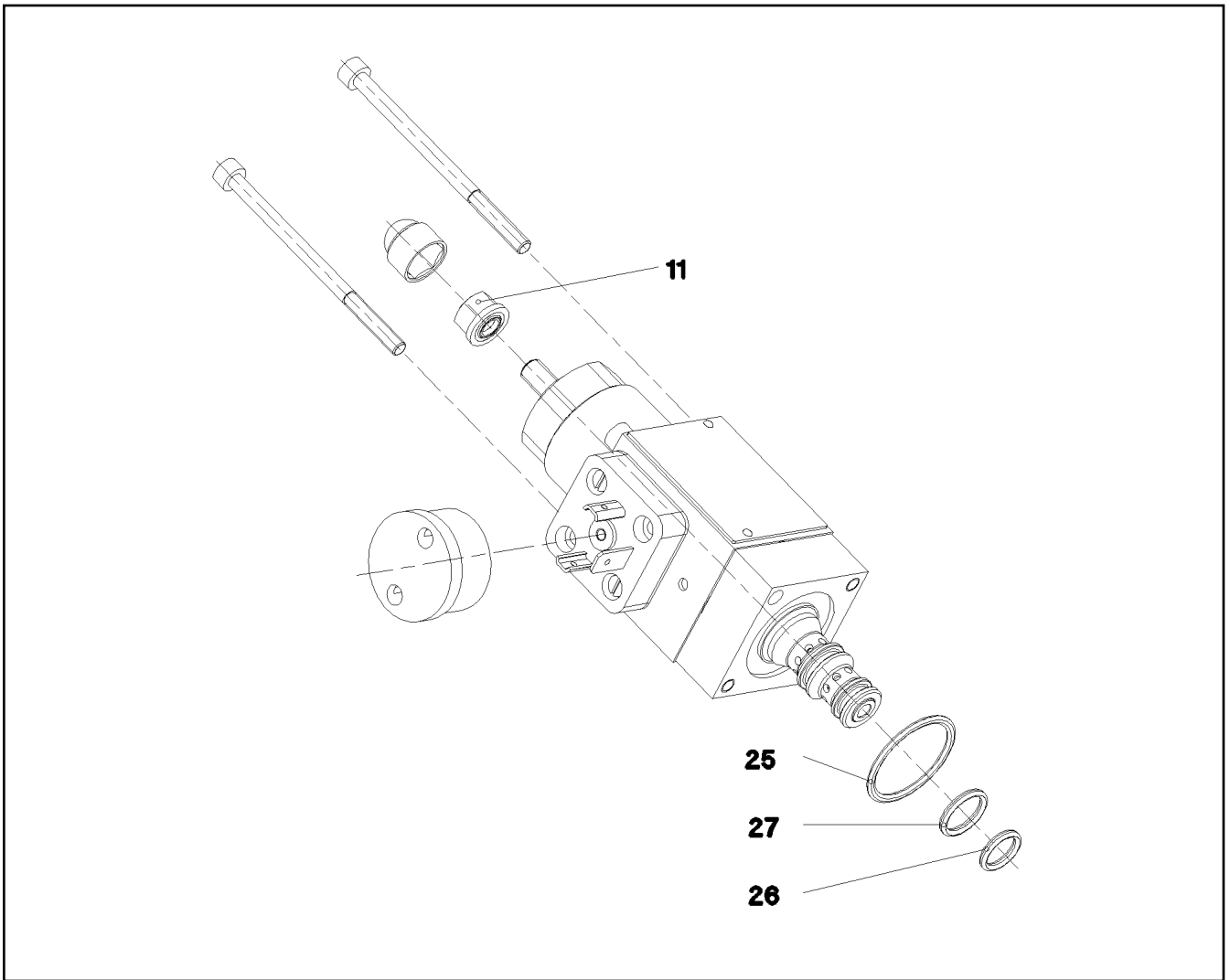
LIEBHERR

etk_en_de 096628 LTR 1220

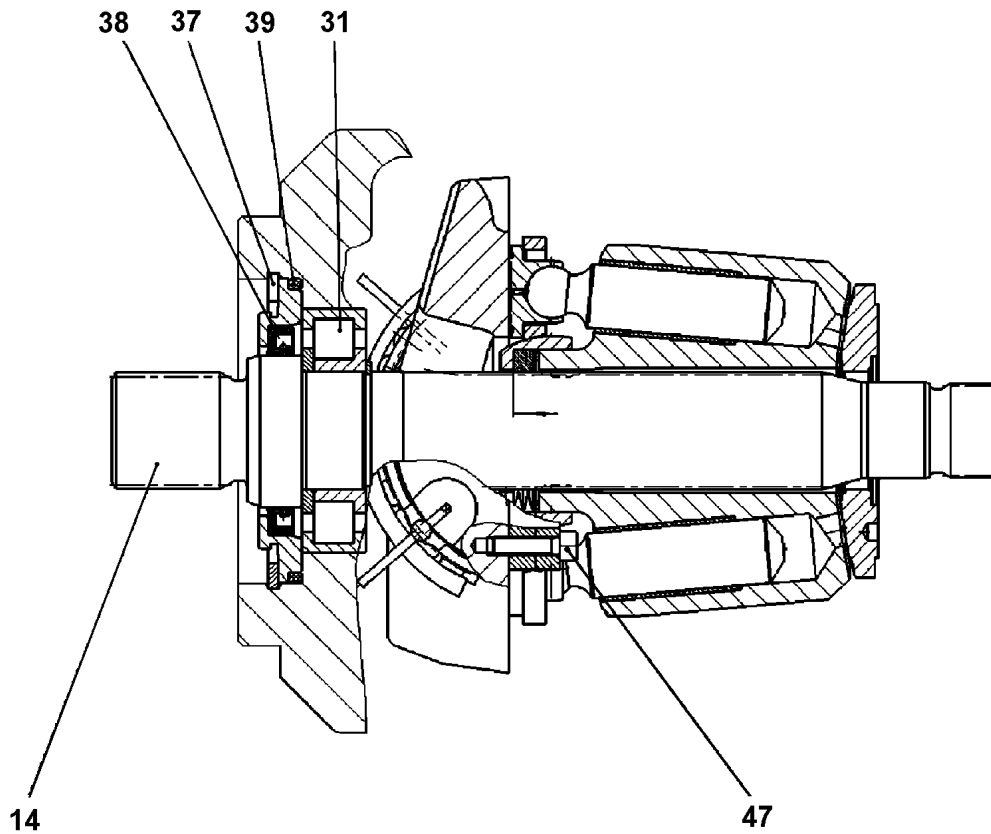
ADJUSTMENT
VERSTELLUNG

603

⇒ X10472208
10 47 220 8



Pos.	Item	Quantity	Description	Bezeichnung
11	51 07 534 08	1	SEALING NUT M6	DICHTMUTTER
25	57 06 523 08	1	O-RING ARP 568 23,52X1,78 N903890SHOR	O-RING
26	51 07 190 08	1	O-RING ARP 568 9,25X1,78 NBR75	O-RING
27	51 07 181 08	1	O-RING ARP 568 10,82X1,78 NBR75	O-RING



Pos. 999

Pos.	Item	Quantity	Description	Bezeichnung
14	10 66 312 0	1	DRIVING SHAFT	TRIEBWELLE
31	73 67 374	1	CYLINDRICAL ROLLER BEARING	ZYLINDERROLLENLAGER
36	42 80 029 08	1	LOCKING RING DIN 471 35X1,5	SICHERUNGSRING
37	42 81 028 08	1	LOCKING RING DIN 472 90X3	SICHERUNGSRING
38	70 21 600	1	SHAFT SEAL BAFSL 45X62X7 FPM	WELLENDICHTRING
39	51 86 236 08	1	O-RING ARP 568 82,14X3,53 NBR70	O-RING
47	10 87 558 3	4	SOCKET HEAD SCREW ISO 4762 M5X20 8.8	ZYLINDERSCHRAUBE
999	10 42 472 6	1	SEAL KIT	DICHTSATZ

27.7.2017
059224

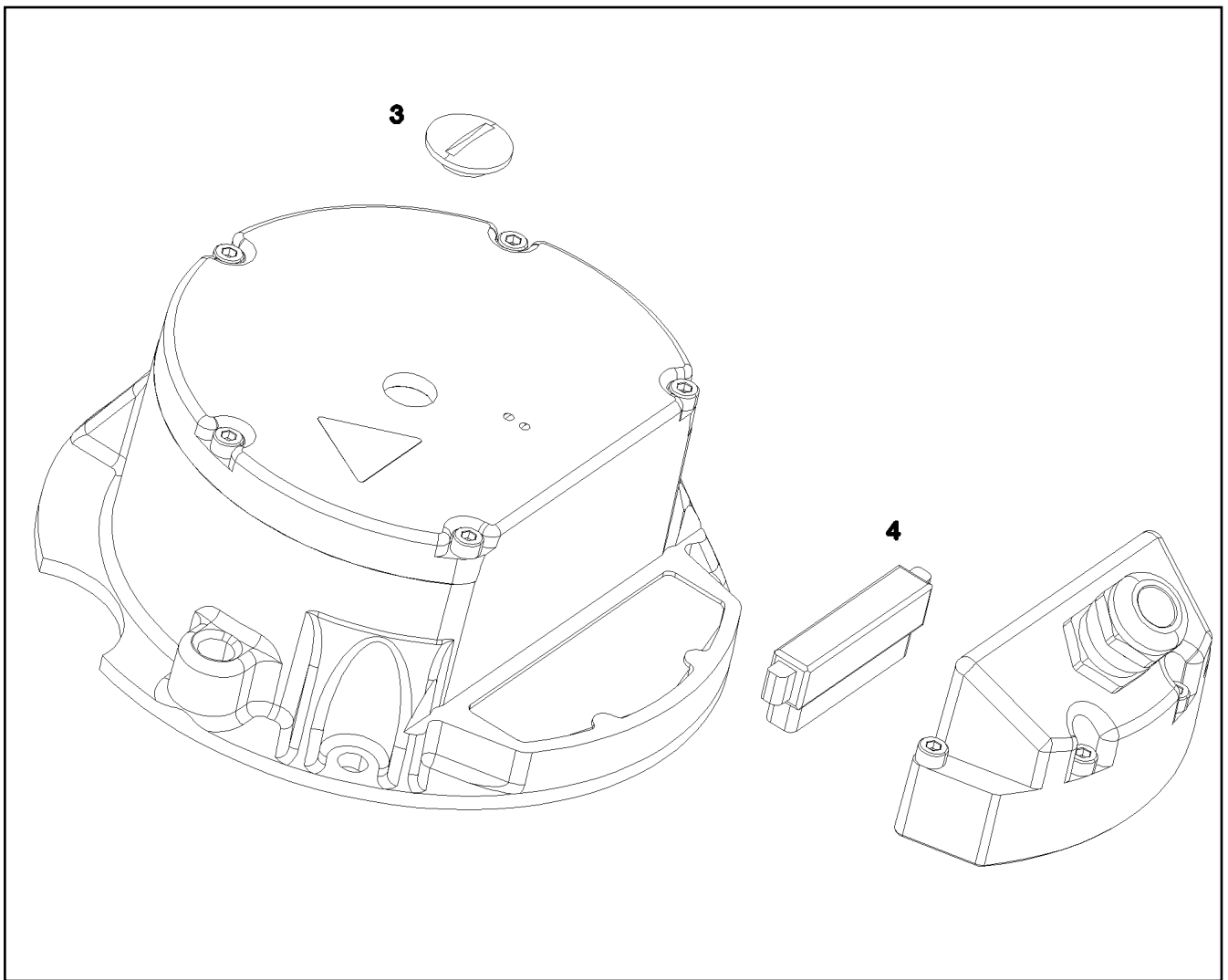
LIEBHERR

etk_en_de 096628 LTR 1220

DRIVING GEAR
TRIEBWERK

605

⇒ X10663105
10 66 310 5



Pos.	Item	Quantity	Description	Bezeichnung
3	11 69 005 7	1	SCREW PLUG	VERSCHLUSSSCHRAUBE
4	11 69 005 6	1	PLUG 10-POLIG	STECKER

27.7.2017
089645

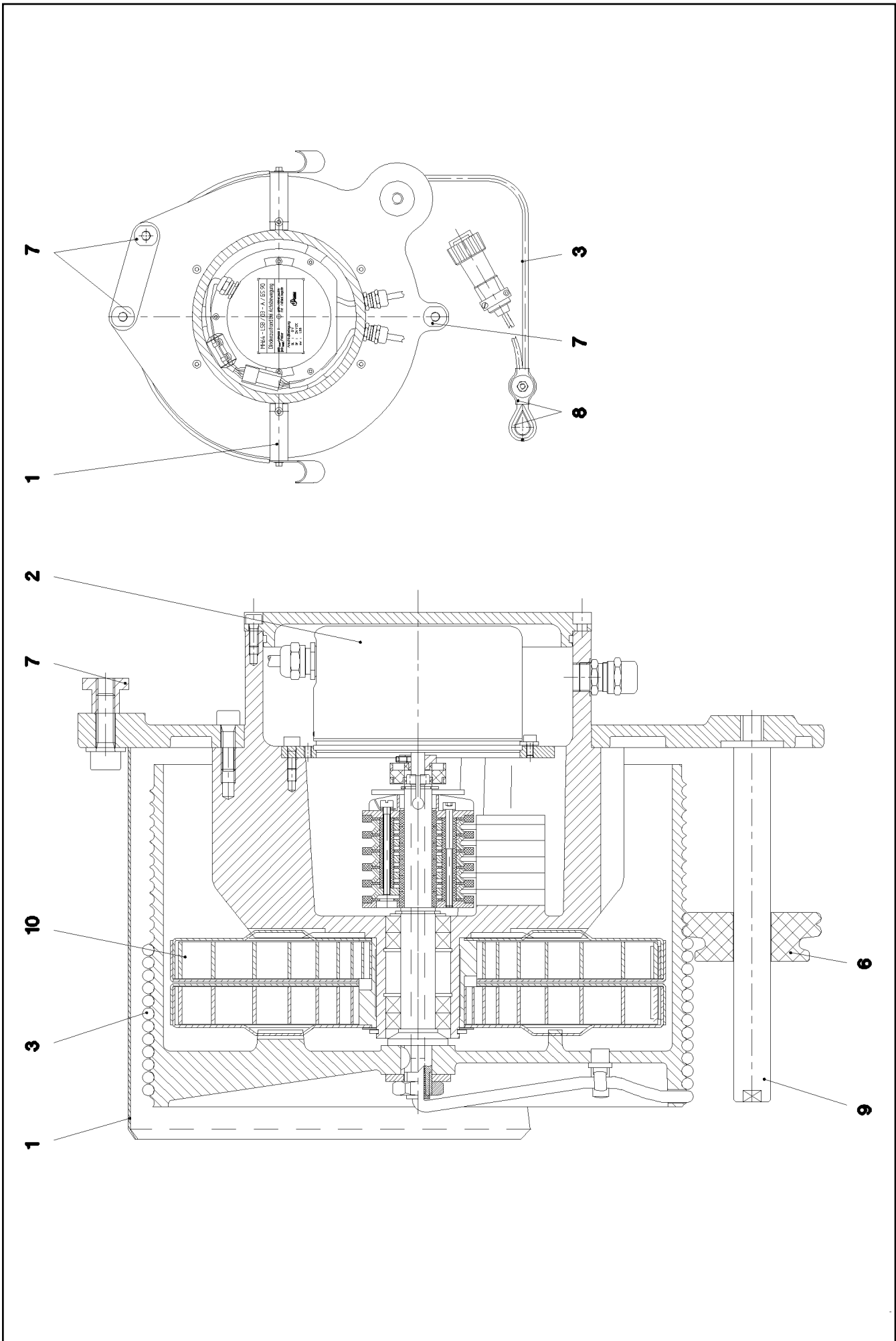
LIEBHERR

etk_en_de 096628 LTR 1220

WINCH REVOLUTION TRANSDUCER
WINDENDREHGEBER

606

⇒ X10802061
10 80 206 1



27.7.2017
079240

LIEBHERR

etk_en_de 096628 LTR 1220

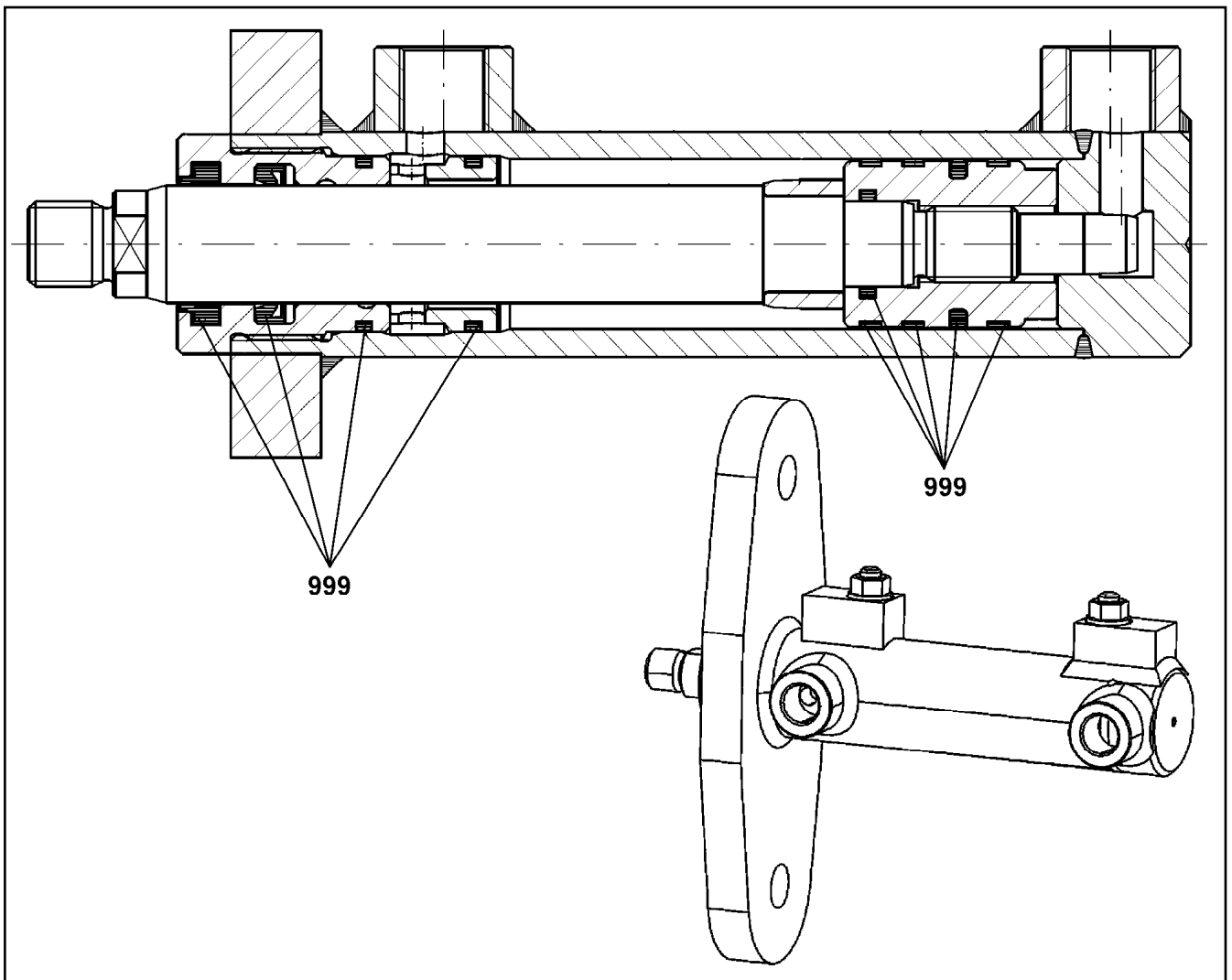
ROPE LENGTH INDICATOR
SEILLAENGENGEBER

□ 607 (1/2)

⇒ X10802064
10 80 206 4

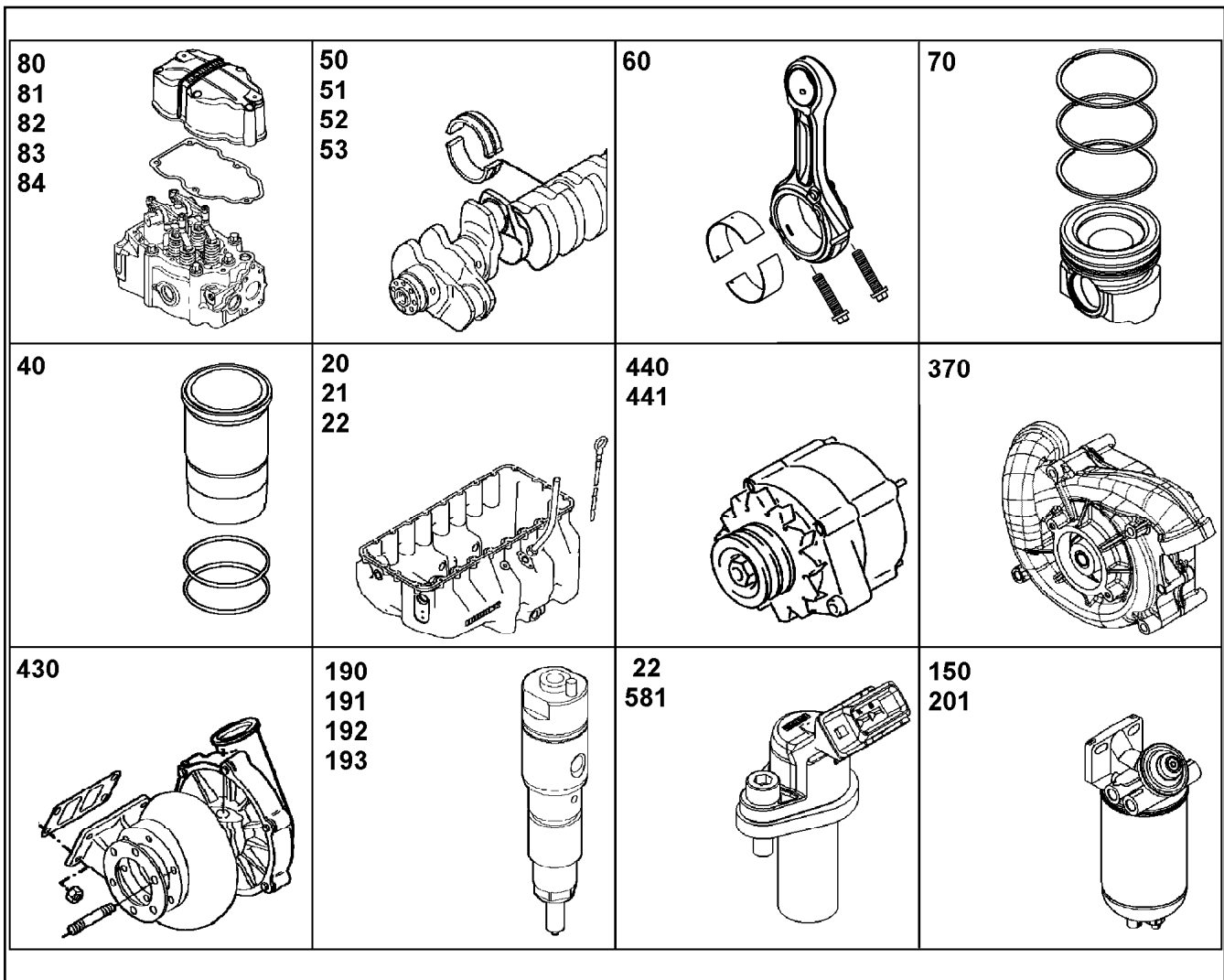
Pos.	Item	Quantity	Description	Bezeichnung
1	69 26 006 08	1	COVERING SL 010	ABDECKUNG KPL.
2	11 17 018 5	1	LENGTH INDICATOR	LAENGENGEBER
3	57 18 410 08	1	LENGTH MEASURING CABLE 5 X 0,382	LAENGENMESSKABEL
4	57 18 510 08	1	SLIP RING SET	SCHLEIFRINGSATZ
(1)	11 06 860 7	10	SOLDERING LUGS	LOETOESE
5	57 18 511 08	1	CONTACT SET	KONTAKTSATZ
(999)	10 04 511 8	1	SPRAY BOTTLE	SPRITZE
6	57 18 512 08	1	DEFLECTION PULLEY	UMLENKROLLE
7	10 67 520 5	1	MOUNTING BOLT	MONTAGEBOLZEN
8	57 18 513 08	1	THIMBLE AND CLAMP	KAUSCHE UND KLEMME
9	11 17 018 6	1	AXLE	ACHSE
10	10 49 007 2	1	SPRING SET	FEDERSATZ

27.7.2017	etk_en_de 096628 LTR 1220	<input type="checkbox"/> 608 (2/2)
LIEBHERR	ROPE LENGTH INDICATOR SEILLAENGENGEBER	⇒ X10802064 10 80 206 4



Pos.	Item	Quantity	Description	Bezeichnung
999	11 62 195 3	1	SEAL KIT CYLINDER	DS ZYLINDER

27.7.2017 099248 LIEBHERR	etk_en_de 096628 LTR 1220 LOCKING CYLINDER VERRIEGELUNGSZYLINDER	<input type="checkbox"/> 609 ⇒ X10870204 10 87 020 4
--	--	--



Pos.	Item	Quantity	Description	Bezeichnung
1	10 87 437 8	1	WATER COOLER ALU	WASSERKUEHLER
2	10 87 437 9	1	CHARGE AIR COOLER ALU	LADELUFTKUEHLER
3	10 87 438 0	1	AERATOR	BELUEFTUNGSEINRICHTUNG
(1)	10 87 438 1	1	FAN COWL ALU	LUEFTERHAUBE
(2)	10 87 438 2	1	MOTOR SEAT ALU	MOTORAUFNAHME
4	11 34 195 7	2	HOLDER	HALTER

27.7.2017
099052

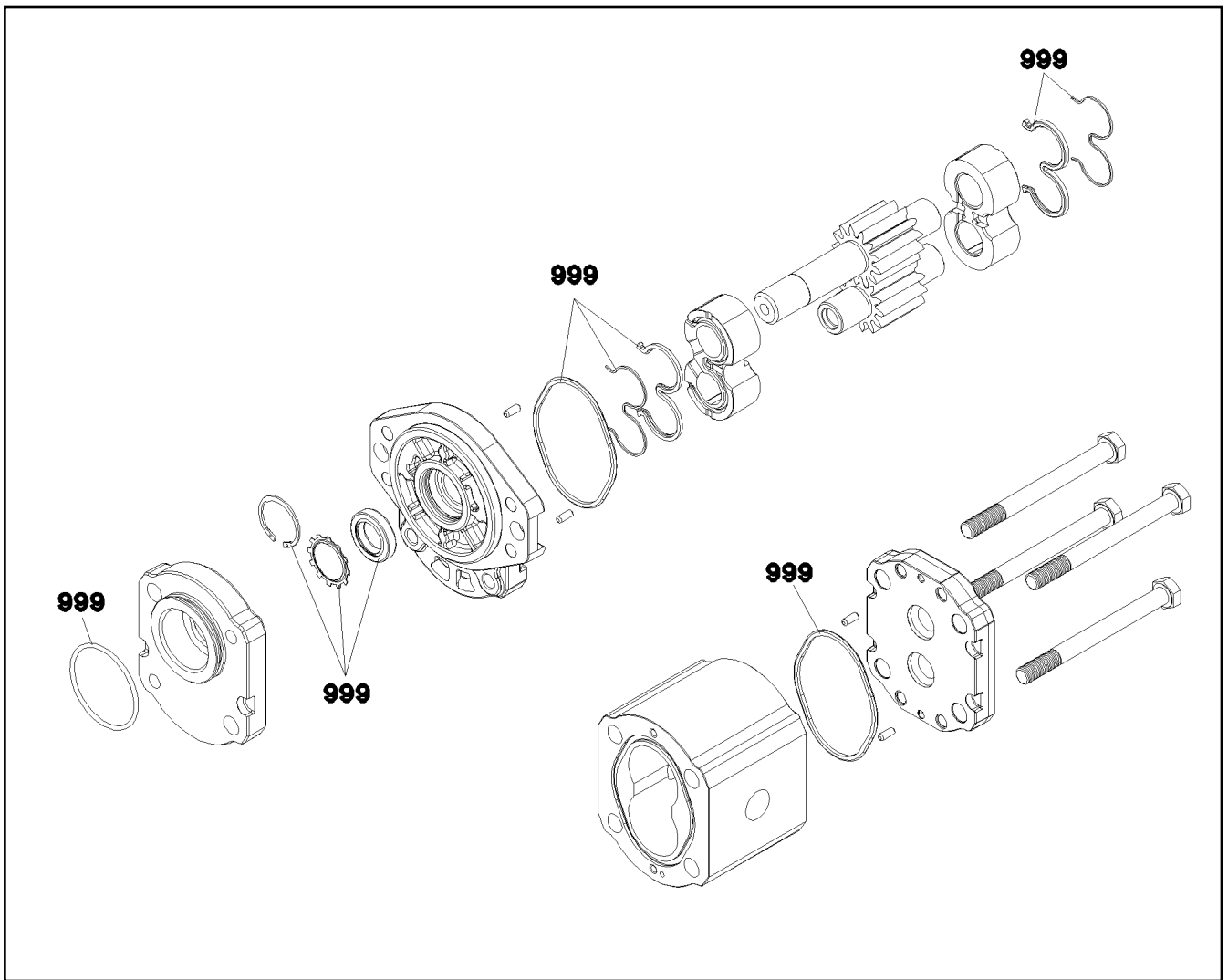
LIEBHERR

etk_en_de 096628 LTR 1220

COMBINATED RADIATOR
KOMBIKUEHLER

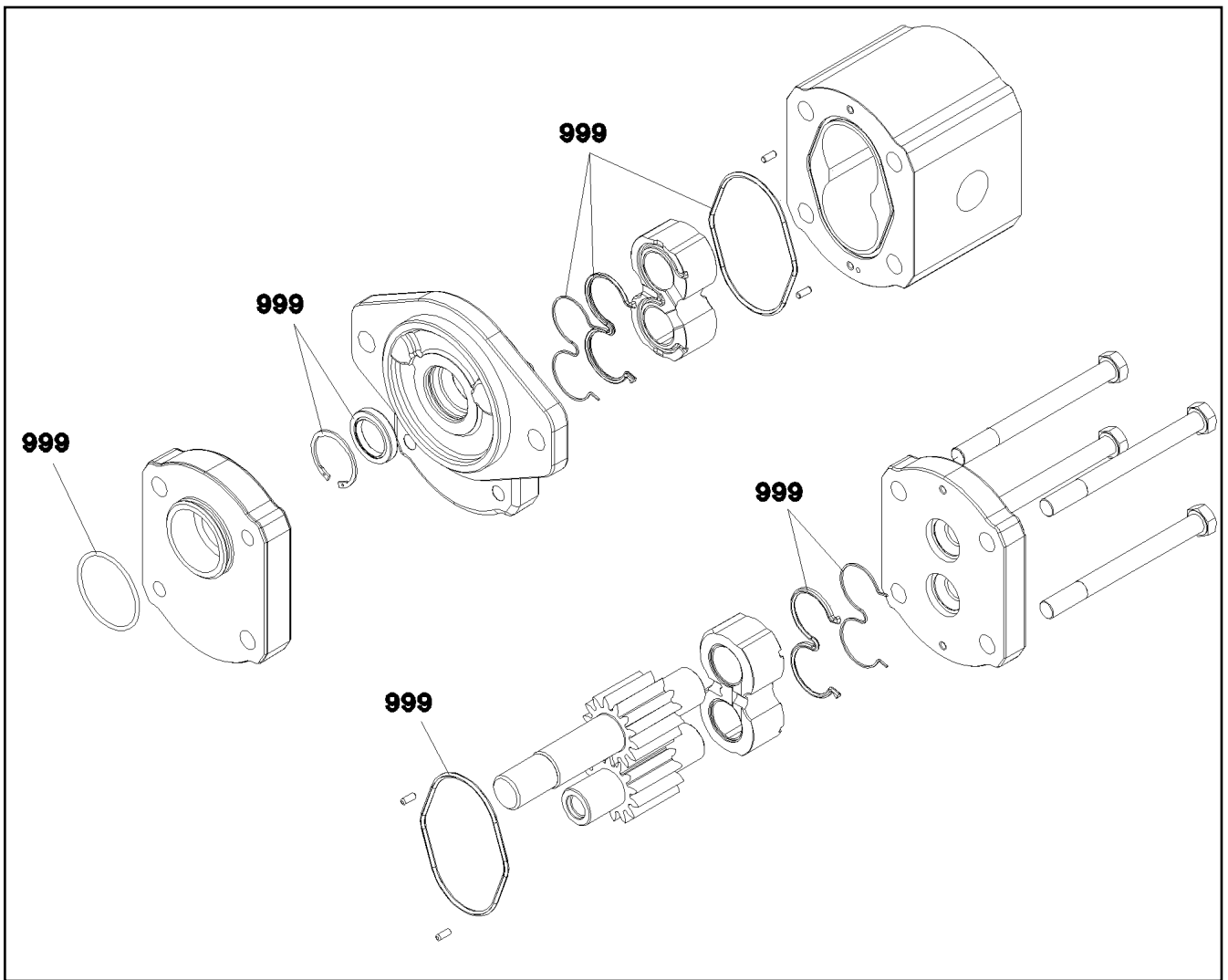
610

⇒ X10870637
10 87 063 7



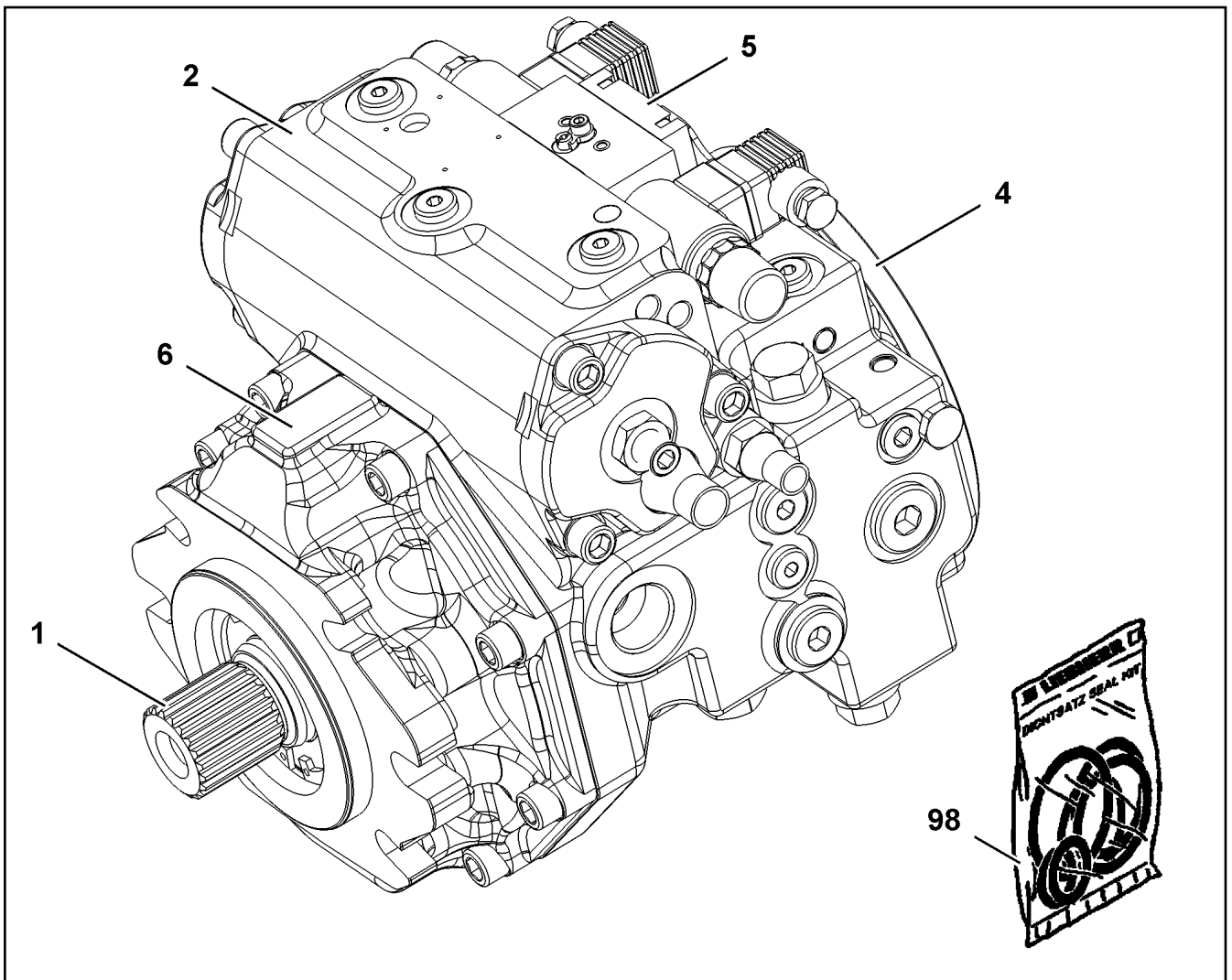
Pos.	Item	Quantity	Description	Bezeichnung
999	10 49 271 0	1	SEAL KIT GEAR PUMP	DS ZAHNRADPUMPE

27.7.2017 089489	etk_en_de 096628 LTR 1220	611
LIEBHERR	GEAR PUMP ZAHNRADPUMPE	⇒ X10870964 10 87 096 4



Pos.	Item	Quantity	Description	Bezeichnung
999	11 49 434 1	1	SEAL KIT GEAR PUMP	DS ZAHNRADPUMPE

27.7.2017 089615 LIEBHERR	etk_en_de 096628 LTR 1220 GEAR PUMP ZAHNRADPUMPE	<input type="checkbox"/> 612 ⇒ X10870965 10 87 096 5
--	--	--



Pos.	Item	Quantity	Description	Bezeichnung
1	11 69 058 4	1	DRIVING GEAR	TRIEBWERK
2	11 69 058 5	1	ADJUSTMENT	VERSTELLUNG
4	11 69 058 7	1	PUMP COVER	PUMPENDECKEL
5	11 69 058 8	1	CONTROL UNIT ⇒ X11690588 11 69 058 8	ANSTEUERGERAET
6	11 63 189 3	1	BEARING FLANGE	LAGERFLANSCH
98	11 69 058 9	1	SEAL KIT REGULATING VALVE	DS VERSTELLPUMPE

27.7.2017
099852

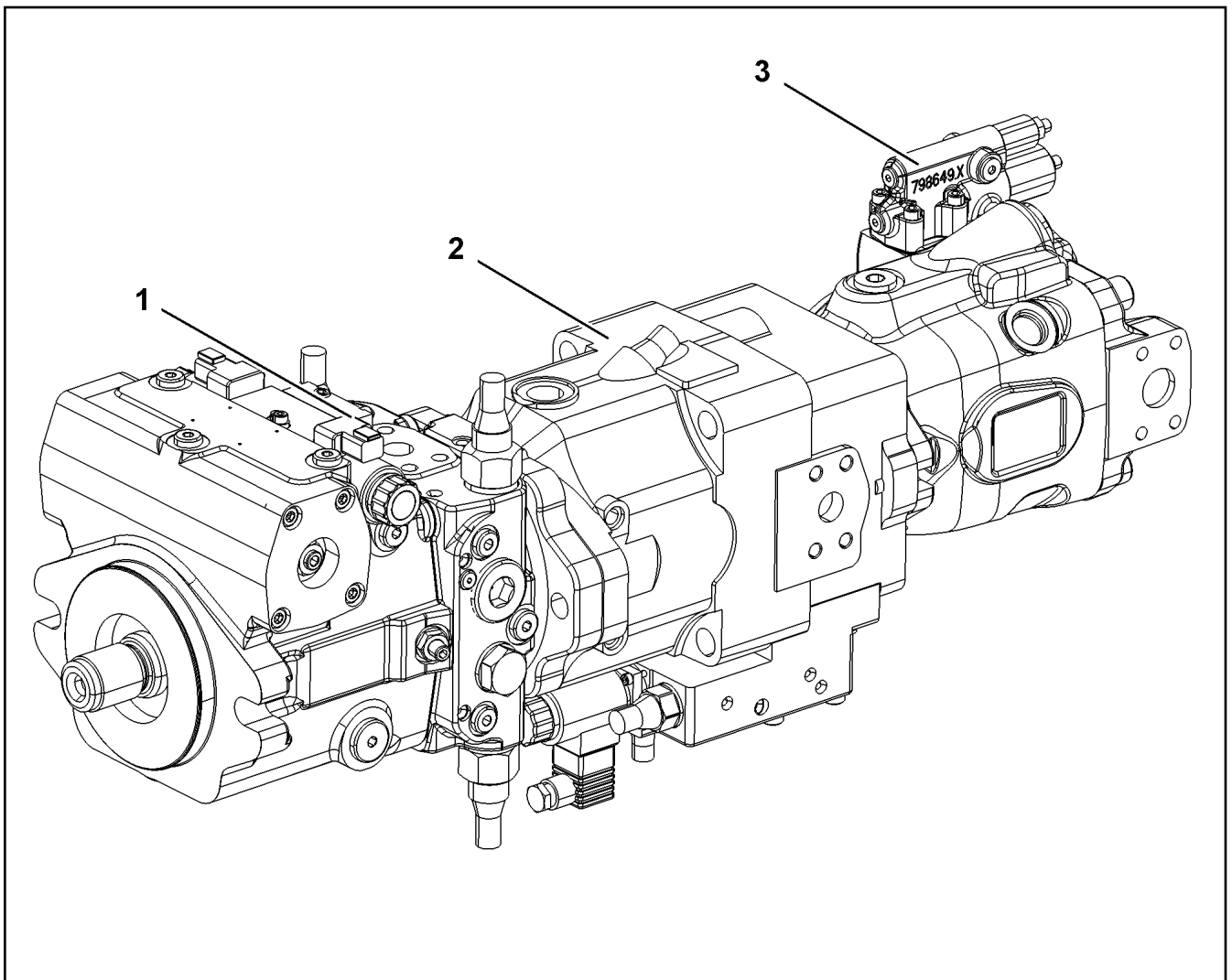
LIEBHERR

etk_en_de 096628 LTR 1220

VARIABLE PUMP
VERSTELLPUMPE

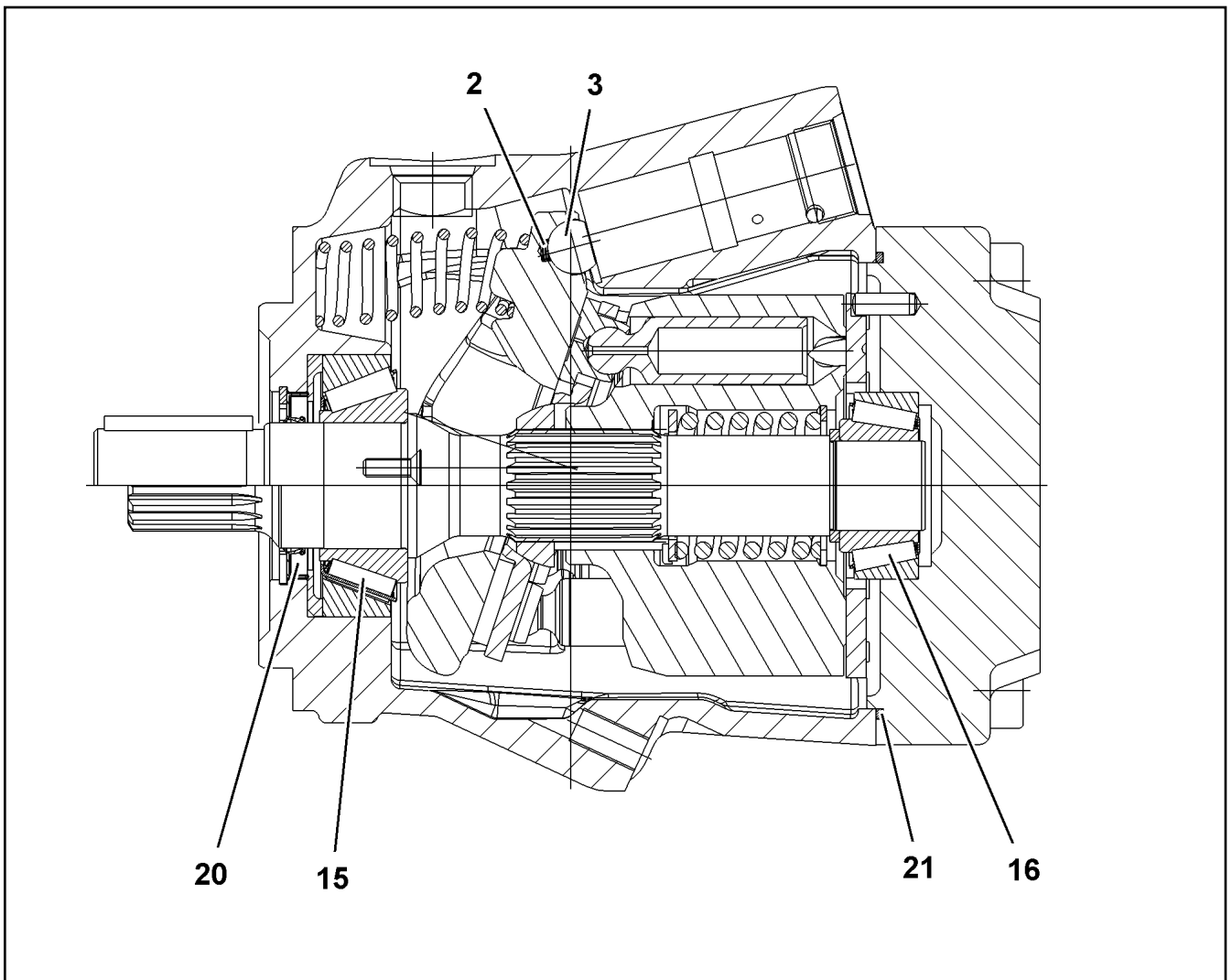
613

⇒ X10871017
10 87 101 7



Pos.	Item	Quantity	Description	Bezeichnung
1	11 21 079 5	1	VARIABLE PUMP A4VG SPF ⇒ X11210795 11 21 079 5	VERSTELLPUMPE
2	11 21 079 8	1	VARIABLE PUMP A11V0 SPF ⇒ X11210798 11 21 079 8	VERSTELLPUMPE
3	10 87 104 3	1	VARIABLE PUMP A10VNO SPF ⇒ X10871043 10 87 104 3	VERSTELLPUMPE

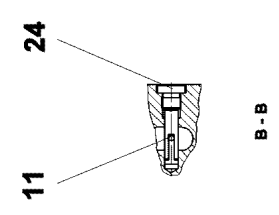
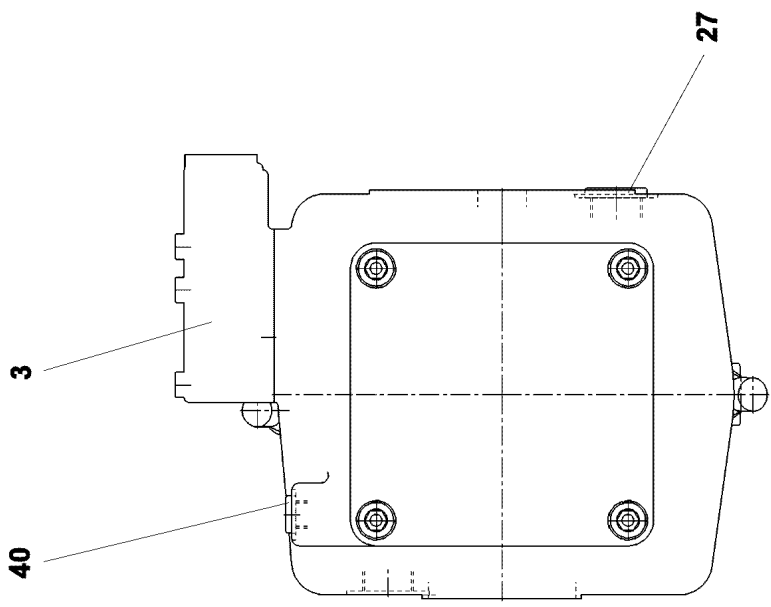
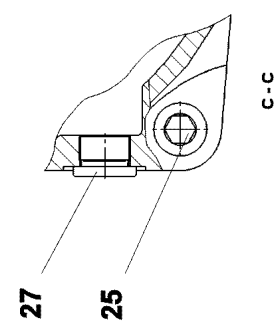
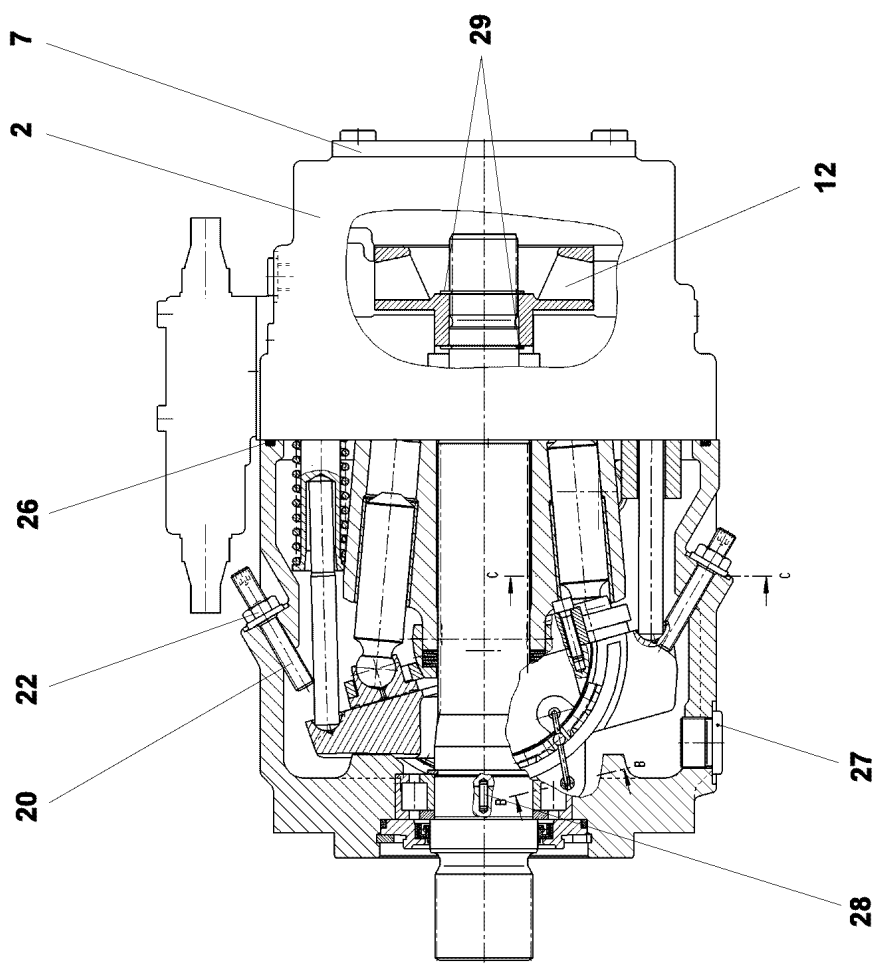
27.7.2017 099853 LIEBHERR	etk_en_de 096628 LTR 1220 TRIPLE PUMP DREIFACHPUMPE	<input type="checkbox"/> 614 ⇒ X10871017 10 87 104 7
--	---	--



Pos.	Item	Quantity	Description	Bezeichnung
2	11 34 058 3	1	PRESSURE SPRING 0,6X5,1X4	DRUCKFEDER
3	11 48 542 6	1	LIMIT STOP	ANSCHLAG
15	57 09 515 08	1	TAPERED ROLLER BEARING	KEGELROLLENLAGER
16	10 00 110 7	1	TAPERED ROLLER BEARING	KEGELROLLENLAGER
20	70 22 315	1	SHAFT SEAL 35X52X6/5 FKM	WELLENDICHTRING
21	10 00 111 1	1	O-RING	O-RING
50	11 69 243 9	1	CONTROL VALVE	STEUERVENTIL
			⇒ X11692439 11 69 243 9	



Pos: 999



27.7.2017
099149

LIEBHERR

etk_en_de 096628 LTR 1220

VARIABLE PUMP
VERSTELLPUMPE

616 (1/2)

⇒ X10871282
10 87 128 2

Pos.	Item	Quantity	Description	Bezeichnung
1	10 87 248 8	1	DRIVING GEAR ⇒ X10872488 10 87 248 8	TRIEBWERK
2	57 19 072 08	1	CONNECTING PLATE ⇒ 5 719 072 08 57 19 072 08	ANSCHLUSSPLATTE
3	10 29 280 1	1	REGULATOR ⇒ X10292801 10 29 280 1	REGLER
7	10 66 305 9	1	COVER	DECKEL
(3)	40 72 041 01	4	SOCKET HEAD SCREW DIN 6912 M12X30 8.	ZYLINDERSCHRAUBE
(5)	57 12 333 08	1	O-RING ARP 568 107,62X2,62 NBR90	O-RING
11	10 47 519 8	4	PIVOT PIN	GELENKSTIFT
12	10 34 247 8	1	TRAVEL WHEEL	LAUFRAD
20	76 23 427	2	GRUB SCREW DIN 913 M10X68	GEWINDESTIFT
22	73 61 602	2	COLLAR NUT M10X1,5	BUNDMUTTER
24	73 72 626	4	SCREW PLUG M10X1	VERSCHLUSSSCHRAUBE
25	40 43 197 08	4	SOCKET HEAD SCREW DIN 912 M18X75 10.	ZYLINDERSCHRAUBE
26	10 34 247 9	1	O-RING 209,14X3,53 NBR70	O-RING
27	56 02 085 08	2	SCREW PLUG M26X1,5	VERSCHLUSSSCHRAUBE
28	10 41 065 1	2	DOWEL PIN 3X10	SPANNSTIFT
29	10 17 157 9	2	LOCKING RING DIN 471 35X1,5 FLZNNC-120	SICHERUNGSRING
40	11 69 110 4	1	SHUTTLE VALVE	WECHSELVENTIL
(5)	73 73 052	1	PROFILE SEALING M14X1,5	PROFILDICHTUNG
999	10 34 248 0	1	SEAL KIT	DICHTSATZ

27.7.2017

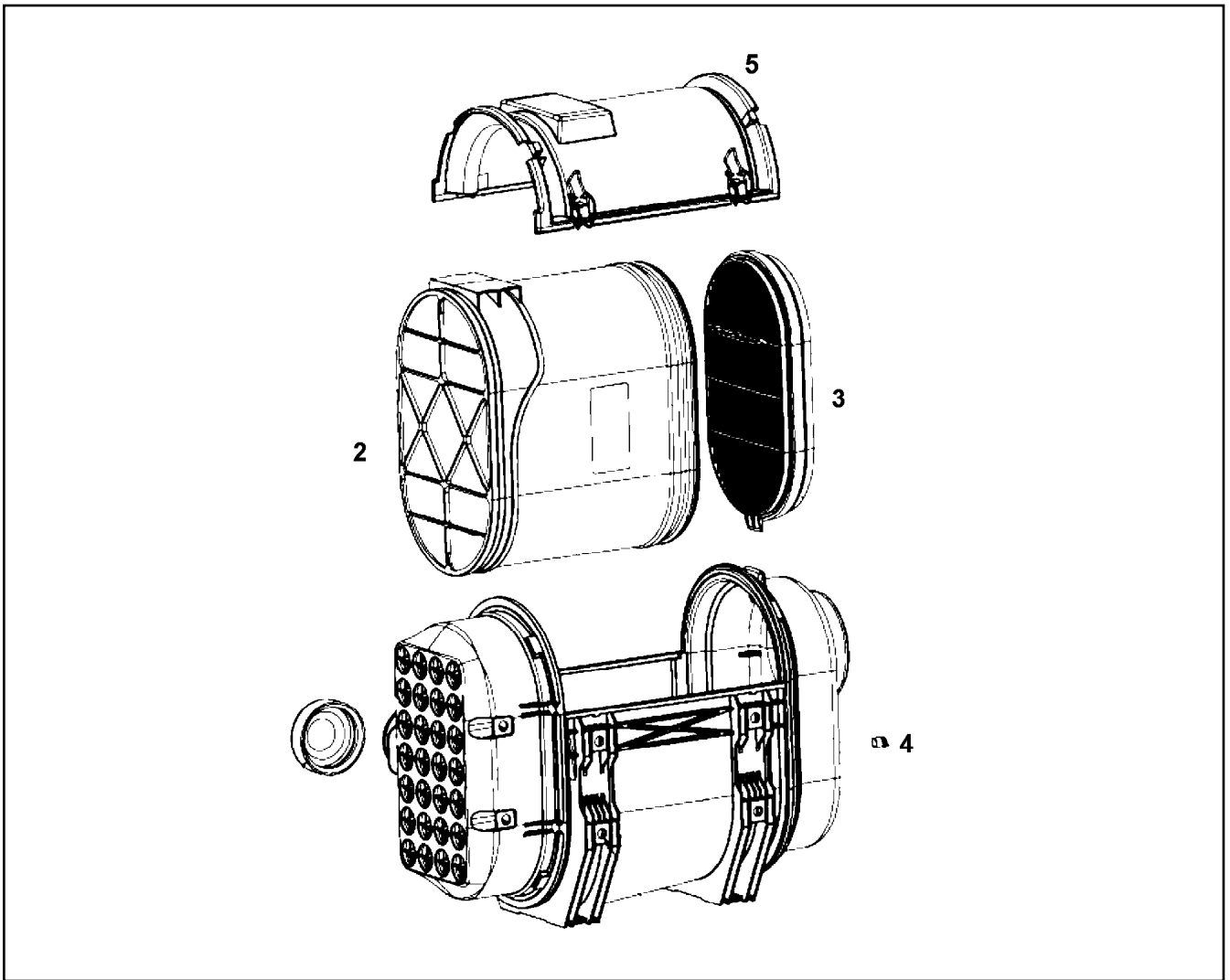
etk_en_de 096628 LTR 1220

617 (2/2)

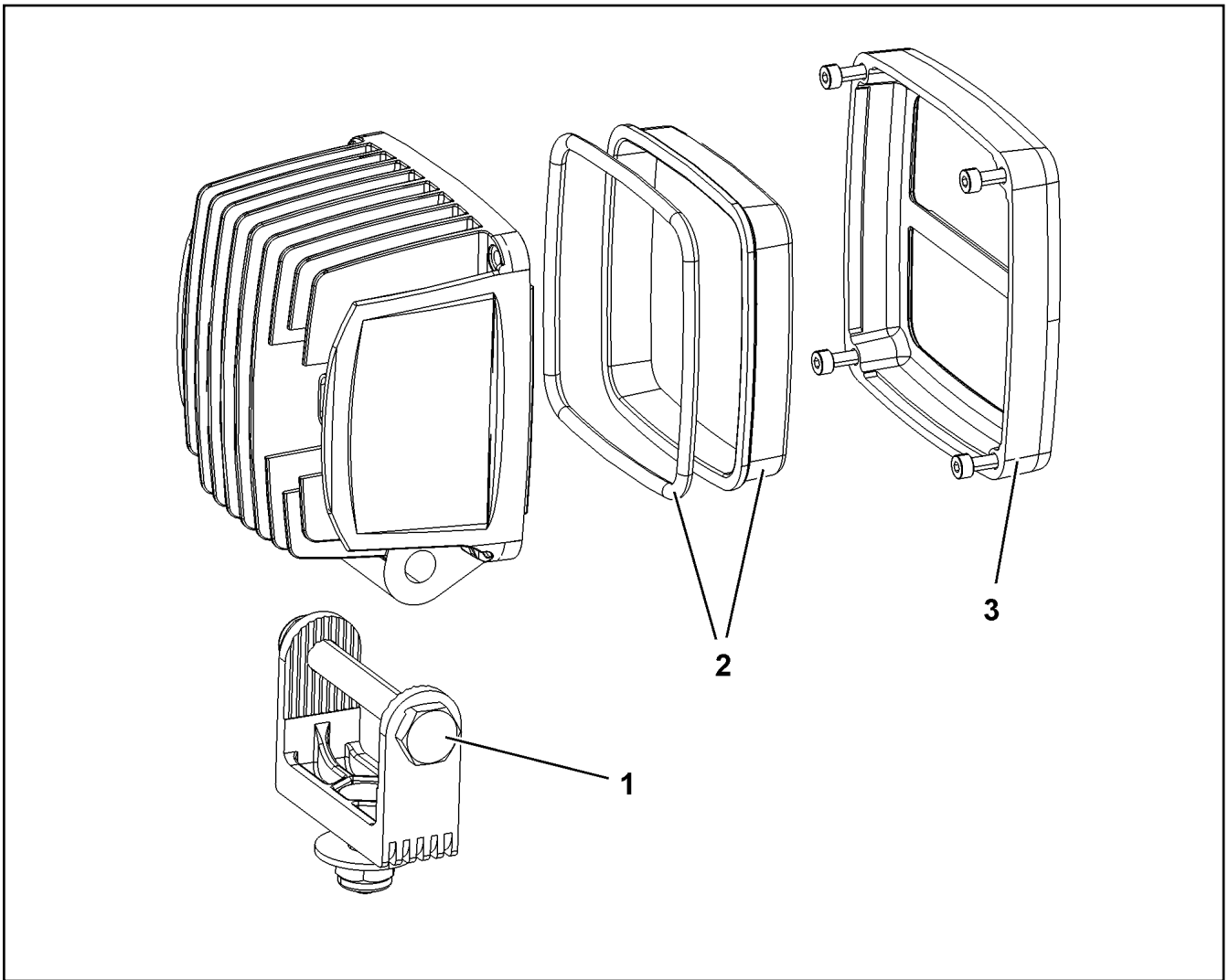
LIEBHERR

VARIABLE PUMP
VERSTELLPUMPE

⇒ X10871282
10 87 128 2



Pos.	Item	Quantity	Description	Bezeichnung
2	10 29 493 8	1	MAIN ELEMENT	HAUPTELEMENT
3	10 29 493 9	1	SAFETY ELEMENT	SICHERHEITSELEMENT
4	76 19 068	1	SEALING PLUG	VERSCHLUSSKAPPE
5	10 29 724 1	1	COVER	DECKEL



Pos.	Item	Quantity	Description	Bezeichnung
1	10 87 595 2	1	CLAMP	KLAMMER
2	10 87 596 9	1	LENS	LICHTSCHEIBE
3	10 87 595 3	1	ORIFICE	BLENDE

27.7.2017
009450

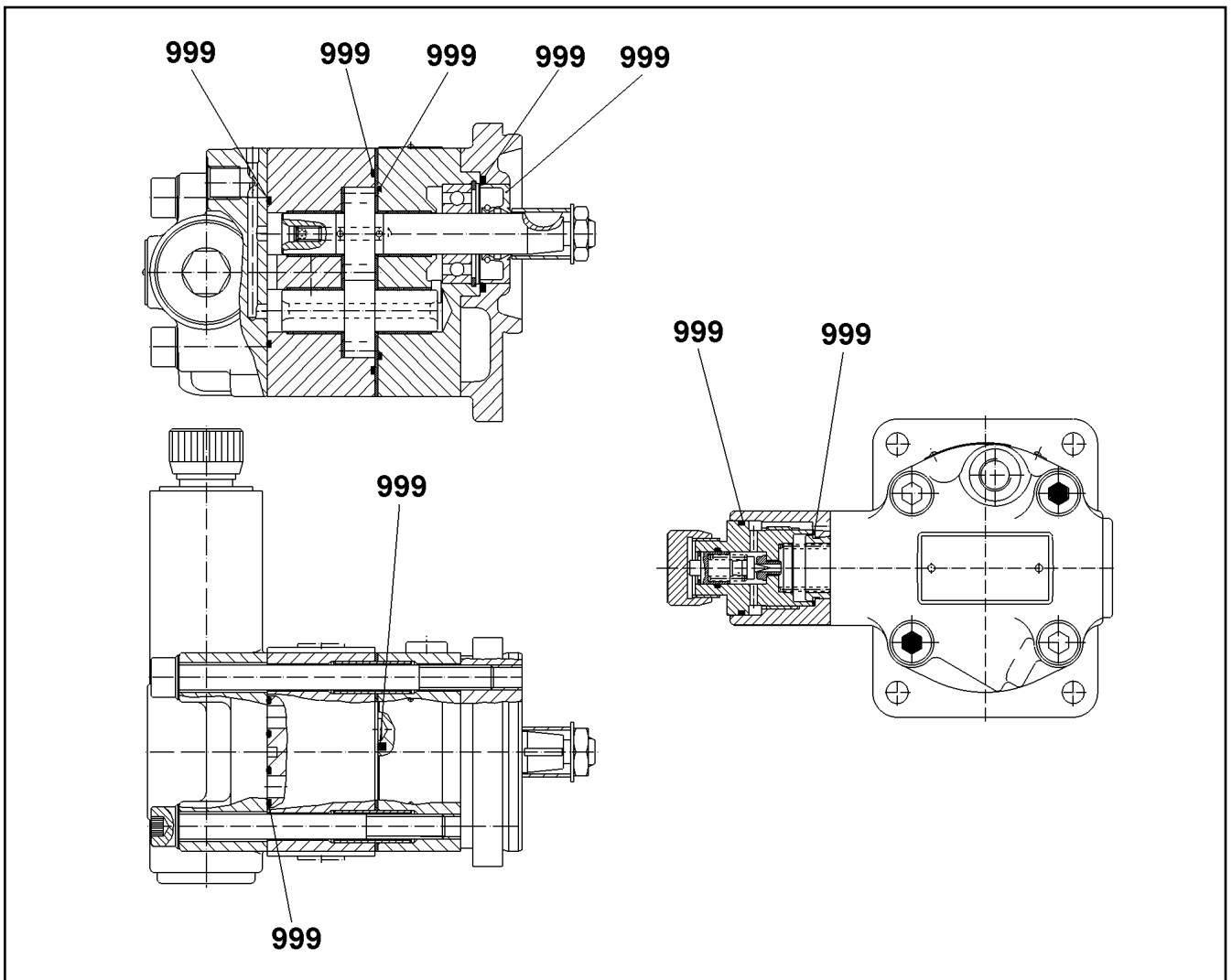
LIEBHERR

etk_en_de 096628 LTR 1220

WORK LIGHT
ARBEITSSCHEINWERFER

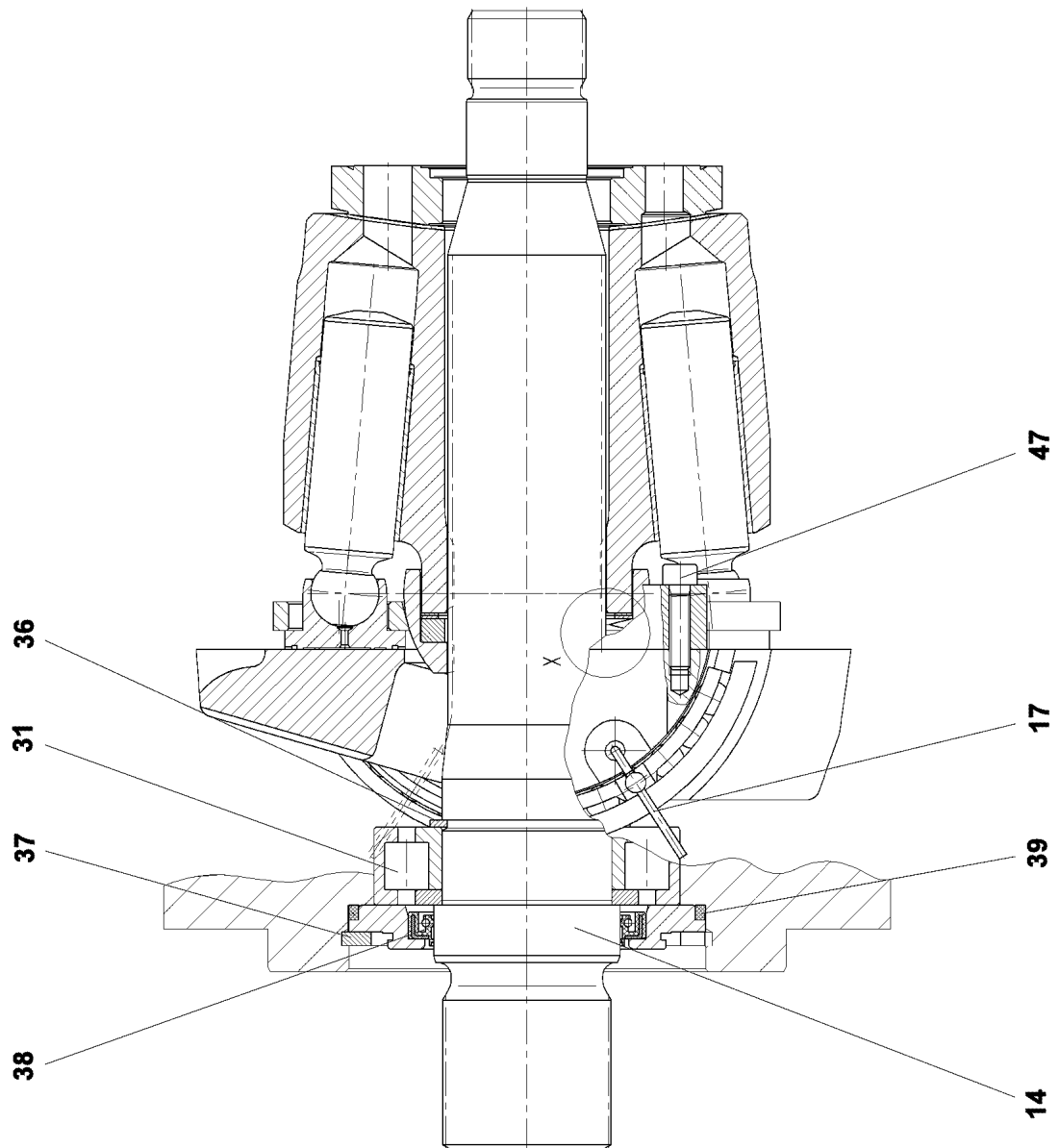
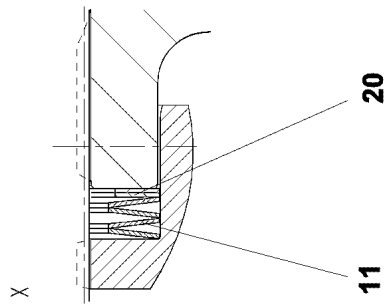
619

⇒ X10872003
10 87 200 3



Pos.	Item	Quantity	Description	Bezeichnung
999	10 87 271 4	1	SEAL KIT F. OIL MOTOR	DS HYDROMOTOR

27.7.2017 009139 LIEBHERR	etk_en_de 096628 LTR 1220 HYDRO MOTOR HYDROMOTOR	620 ⇒ X10872388 10 87 238 8
--	--	-----------------------------------



27.7.2017
099151

LIEBHERR


etk_en_de 096628 LTR 1220

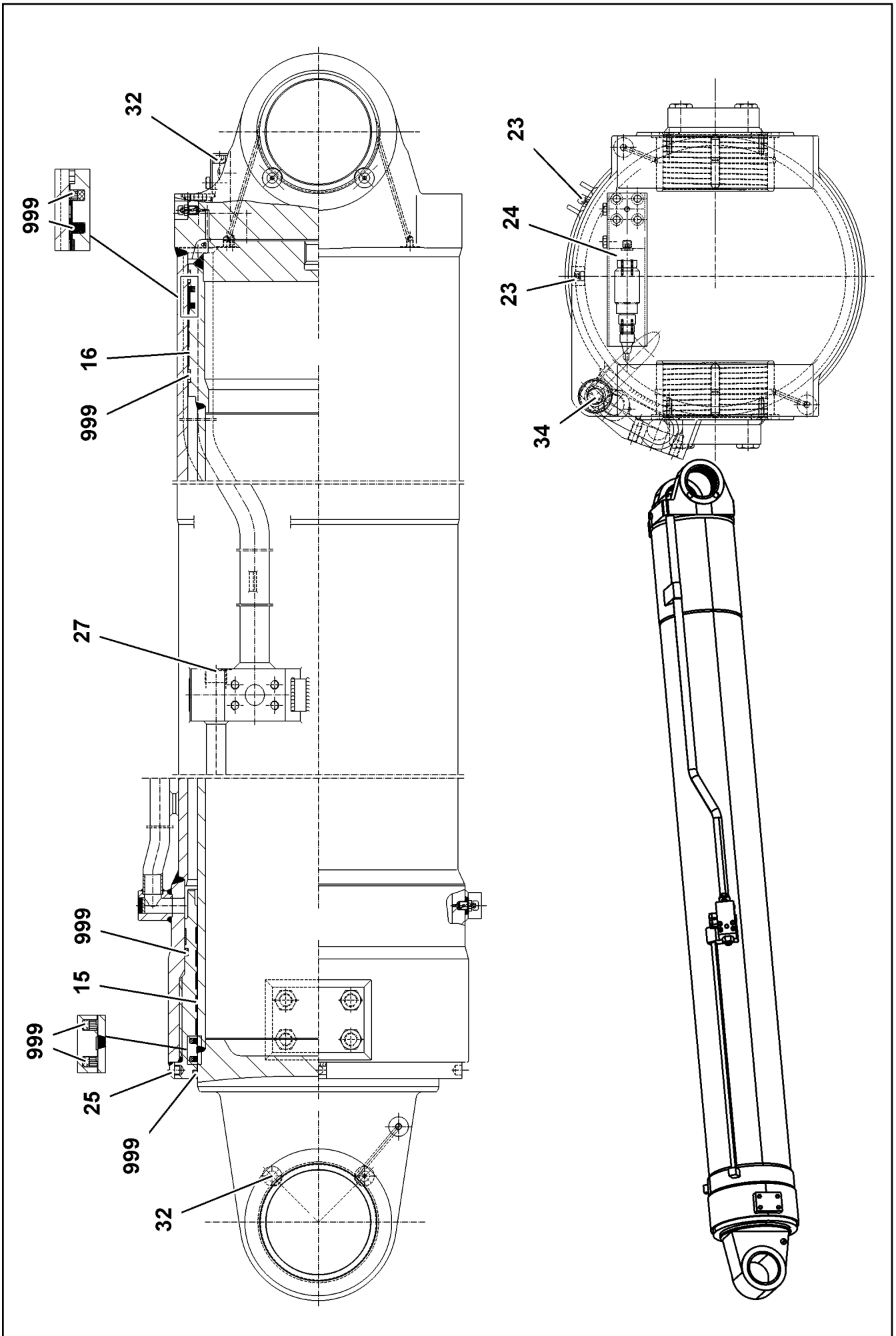
DRIVING GEAR
TRIEBWERK

621 (1/2)

⇒ X10872488
10 87 248 8

Pos.	Item	Quantity	Description	Bezeichnung
11	57 00 336 08	1	CUP SPRING PILLAR	TELLERFEDERSAEULE
14	57 19 075 08	1	DRIVING SHAFT	TRIEBWELLE
17	76 24 238	4	WIRE	DRAHT
20	73 69 933	1	SHIM RING	PASSSCHEIBE
31	57 14 779 08	1	CYLINDRICAL ROLLER BEARING 50X90X23	ZYLINDERROLLENLAGER
36	10 87 565 9	1	LOCKING RING DIN 471 50X2 480H SPF	SICHERUNGSRING
37	10 35 627 3	1	LOCKING RING	SICHERUNGSRING
38	57 19 076 08	1	SHAFT SEAL 55X70X7 FPM	WELLENDICHTRING
39	51 46 132 08	1	O-RING ARP 568 98,02X3,53 NBR70	O-RING
47	10 87 558 8	4	SOCKET HEAD SCREW ISO 4762 M6X25 8.8	ZYLINDERSCHRAUBE

27.7.2017	etk_en_de 096628 LTR 1220	 622 (2/2)
LIEBHERR	DRIVING GEAR TRIEBWERK	⇒ X10872488 10 87 248 8



27.7.2017
009492

LIEBHERR


etk_en_de 096628 LTR 1220

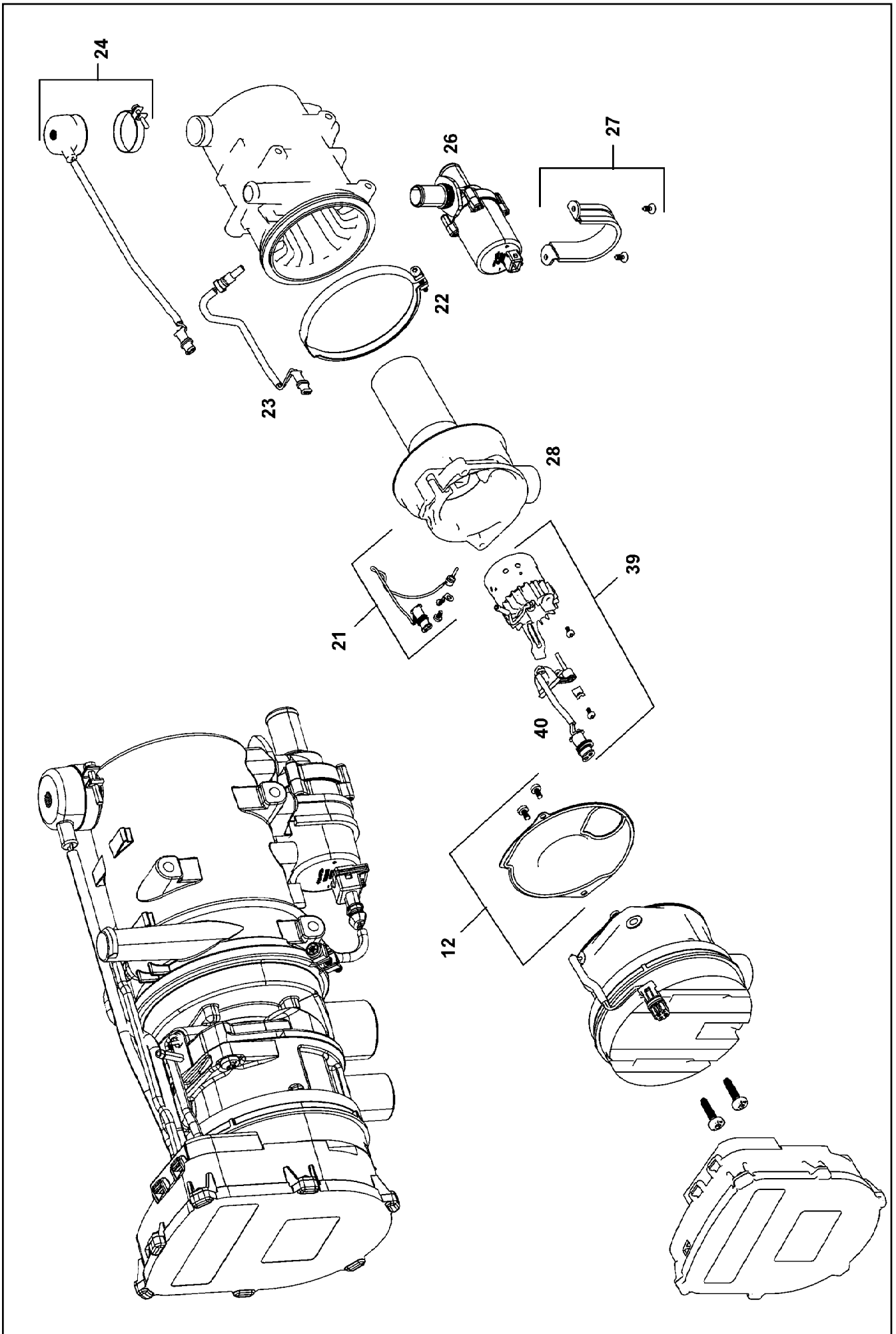
LUFFING CYLINDER
WIPPZYLINDER

623 (1/2)

→ X10873667
10 87 366 7

Pos.	Item	Quantity	Description	Bezeichnung
15	10 87 303 5	1	GUIDE RING 375X370X25	FUEHRUNGSRING
16	10 87 632 5	1	GUIDE RING 400X395X25	FUEHRUNGSRING
21	10 42 498 3	2	VENTILATION VALVE	ENTLUEFTUNGSVENTIL
22	74 70 002 08	2	BALL DIN 5401 6 G20	KUGEL
23	51 86 206 08	2	DUST CAP	STAUBKAPPE
24	57 14 128 08	1	NON-RETURN VALVE	RUECKSCHLAGVENTIL
25	11 64 575 4	1	CAMS	NOCKEN
27	47 77 046 08	1	STOP PLUG VSTI1"ED A3P	STOPFEN
32	10 87 555 3	6	COUNTERSUNK SCREW DIN 7991 M8X25 8	SENKSCHRAUBE
33	50 12 017 08	1	O-RING ARP 568 28,17X3,53 NBR70	O-RING
34	11 00 269 6	1	STOP PLUG VSTI 1 1/4"	STOPFEN
999	10 87 629 5	1	SEAL KIT TOGGLE CYLINDER	DS WIPPZYLINDER

27.7.2017	etk_en_de 096628 LTR 1220	 624 (2/2)
LIEBHERR	LUFFING CYLINDER WIPPZYLINDER	⇒ X10873667 10 87 366 7



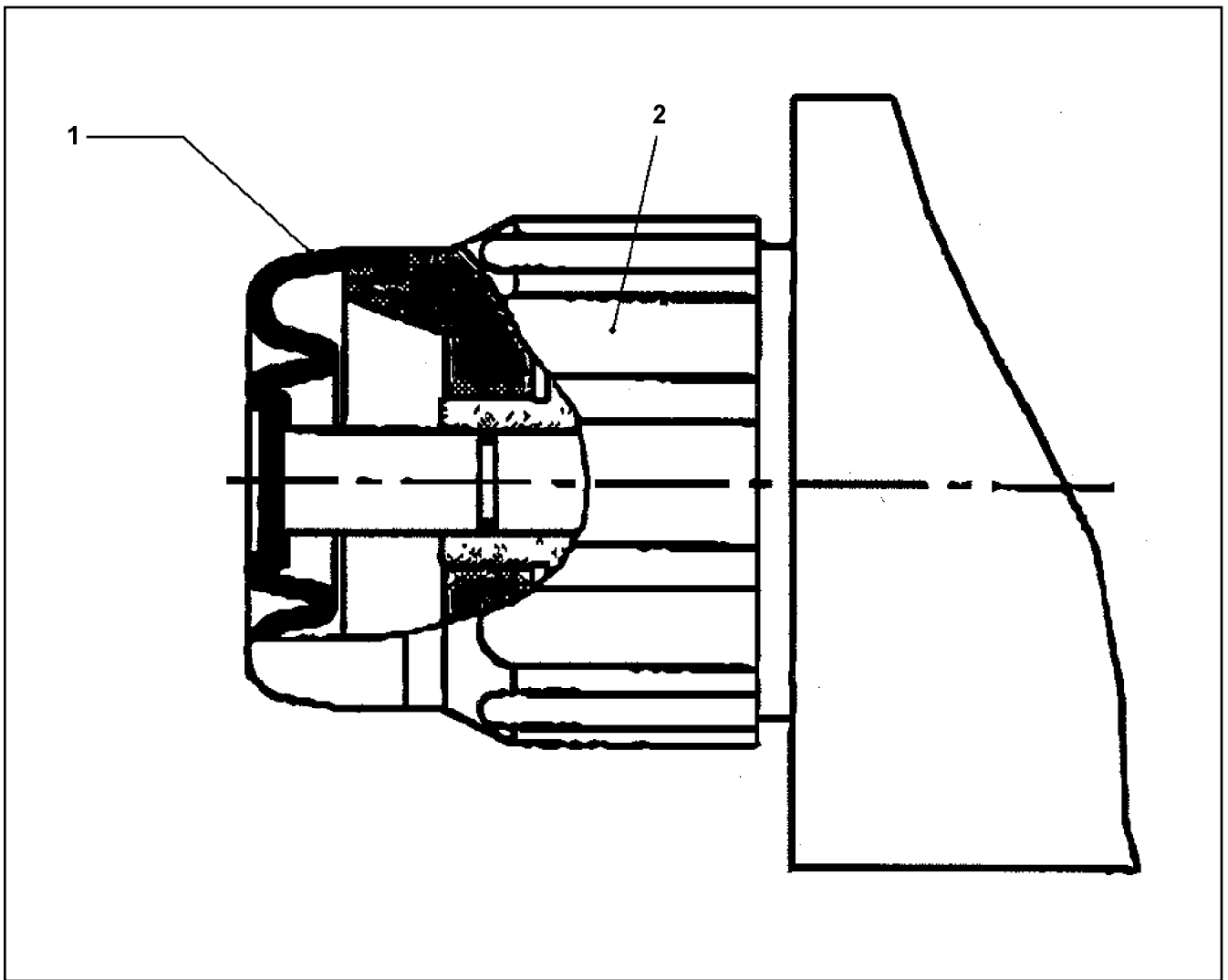
27.7.2017
099982
LIEBHERR

etk_en_de 096628 LTR 1220
WATER HEATING SYSTEM
WASSERHEIZGERAET

□ 625 (1/2)
→ X10876576
10 87 657 6

Pos.	Item	Quantity	Description	Bezeichnung
12	11 82 665 3	1	SEAL	DICHTUNG
21	11 82 665 0	1	TEMPERATURE SENSOR	TEMPERATURSENSOR
22	10 66 525 3	1	RETAINER CLIP	SPANNSCHELLE
23	10 29 012 6	1	TEMPERATURE SENSOR	TEMPERATURFUEHLER
24	10 29 012 7	1	OVERHEAT PROTECTION	UEBERHITZUNGSSCHUTZ
26	11 82 665 2	1	CIRCULATING PUMP	UMWAEELZPUMPE
27	11 82 665 4	1	MOUNTING PARTS	MONTAGETEILE
28	11 82 664 7	1	TORCH TIP	BRENNERKOPF
39	11 82 664 8	1	BURNER 24V	BRENNER
40	11 82 664 9	1	PENCIL-TYPE GLOW PLUG	GLUEHSTIFT
999	96 00 447 5	1	REPAIR KIT WATER HEATING DEV	RS WASSERHEIZGERAET
(3)	11 82 665 3	1	SEAL	DICHTUNG
(4)	11 82 665 0	1	TEMPERATURE SENSOR	TEMPERATURSENSOR
(5)	10 29 012 6	1	TEMPERATURE SENSOR	TEMPERATURFUEHLER
(6)	10 29 012 7	1	OVERHEAT PROTECTION	UEBERHITZUNGSSCHUTZ
(7)	11 82 665 2	1	CIRCULATING PUMP	UMWAEELZPUMPE
(8)	11 82 664 7	1	TORCH TIP	BRENNERKOPF
(9)	11 82 664 8	1	BURNER 24V	BRENNER
(10)	11 82 664 9	1	PENCIL-TYPE GLOW PLUG	GLUEHSTIFT

27.7.2017	etk_en_de 096628 LTR 1220	<input type="checkbox"/> 626 (2/2)
LIEBHERR	WATER HEATING SYSTEM WASSERHEIZGERAET	⇒ X10876576 10 87 657 6



Pos.	Item	Quantity	Description	Bezeichnung
1	10 04 013 6	1	RUBBER PROTECTION CAP	GUMMISCHUTZKAPPE
2	10 04 013 7	1	NUT	MUTTER

27.7.2017
024194

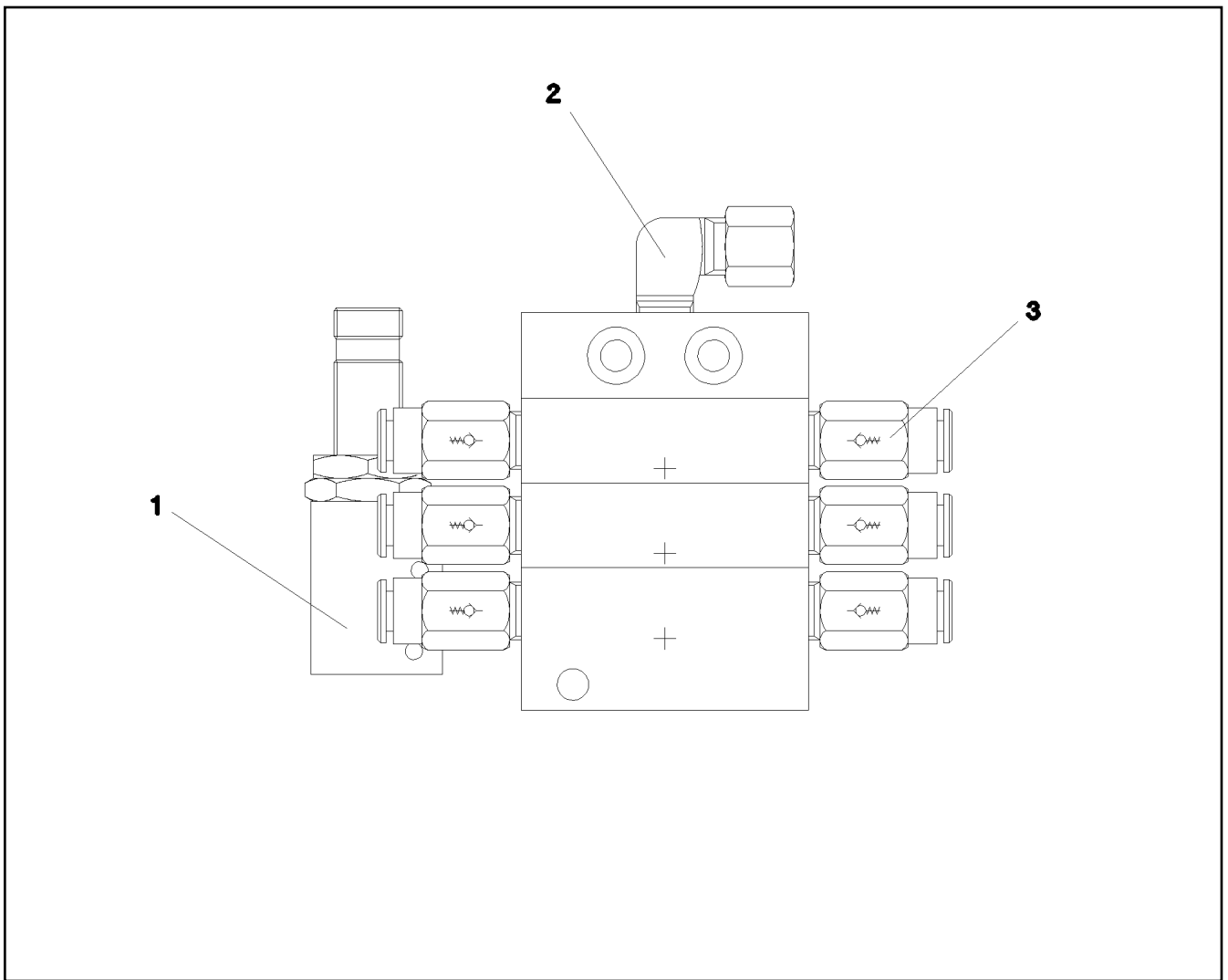
LIEBHERR

etk_en_de 096628 LTR 1220

EMERGENCY HAND OPERATION
NOTHANDBETAETIGUNG

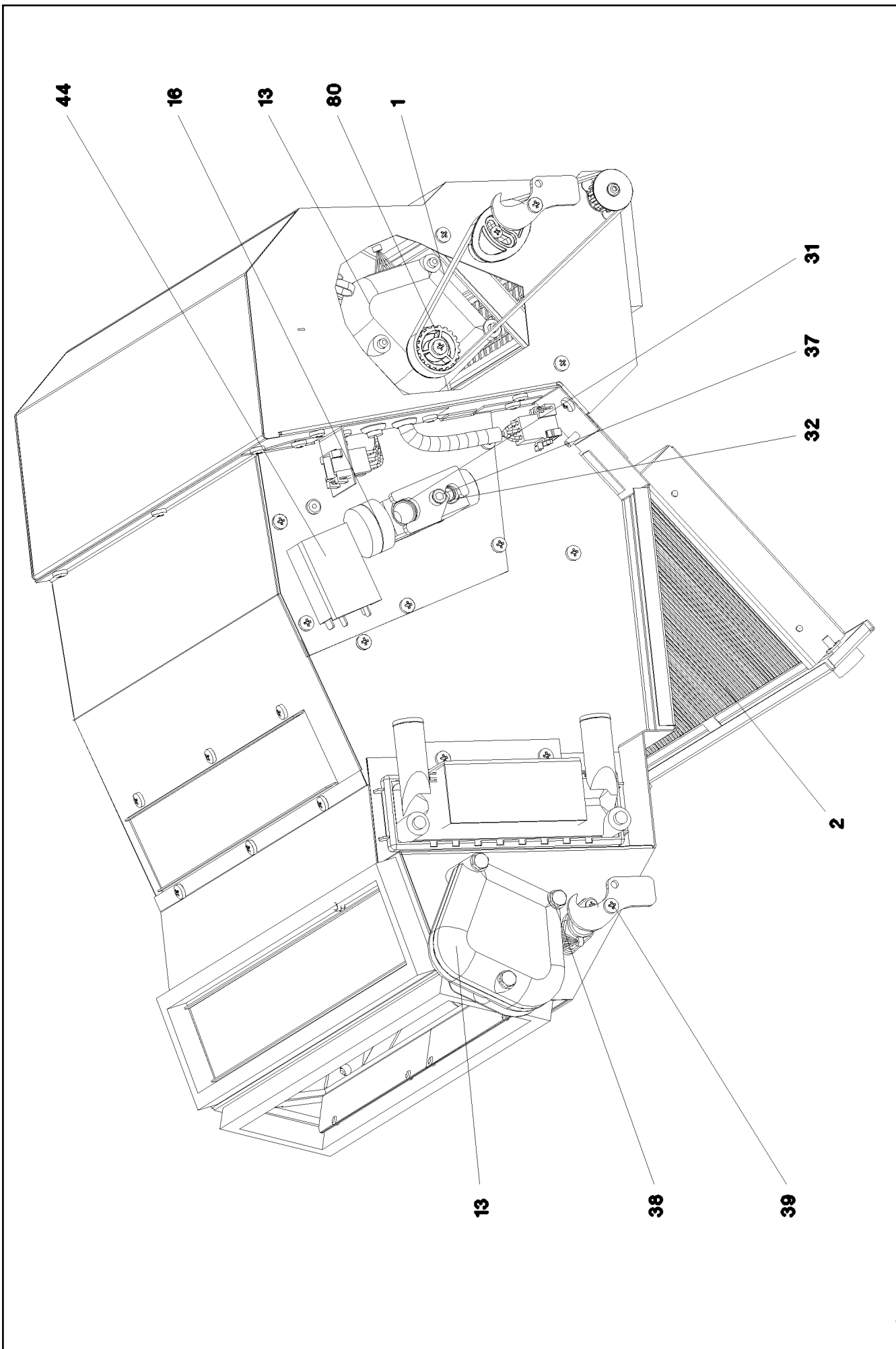
627

⇒ X10878075
10 87 807 5



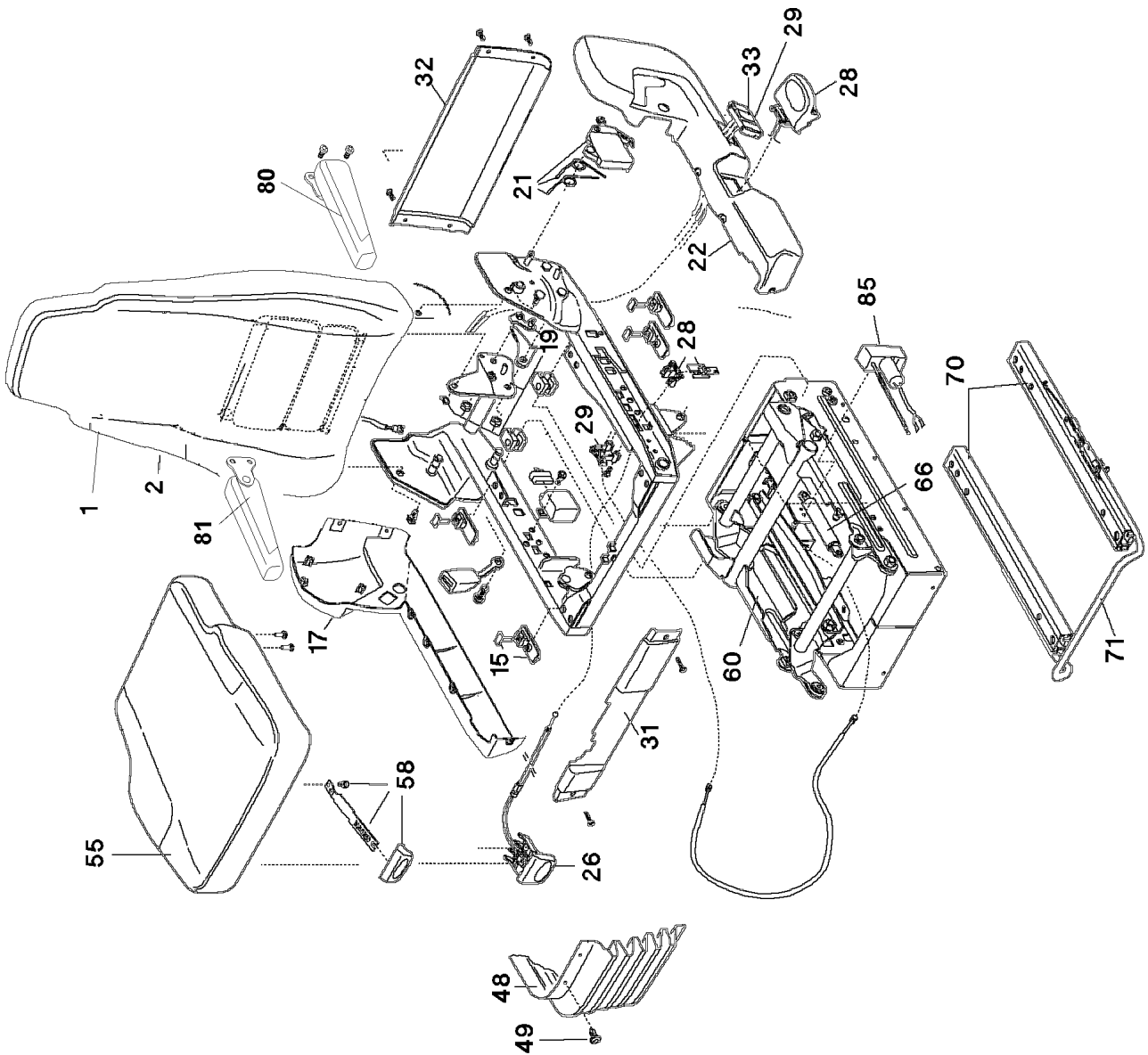
Pos.	Item	Quantity	Description	Bezeichnung
1	10 09 761 3	1	PROXIMITY SWITCH BERUEHRUNGSLOS	NAEHERUNGSSCHALTER
2	77 43 738 08	1	FITTING WE 6LL M10x1	VERSCHRAUBUNG
3	11 00 721 9	6	NON-RETURN VALVE	RUECKSCHLAGVENTIL

27.7.2017 069222	etk_en_de 096628 LTR 1220	628
LIEBHERR	DISTRIBUTION BLOCK VERTEILERKOMBINATION	⇒ X11002916 11 00 291 6



Pos.	Item	Quantity	Description	Bezeichnung
1	11 08 345 3	1	TOOTHED BELT	ZAHNRIEMEN
2	11 08 343 8	1	FILTER	FILTER
13	10 28 730 1	2	SERVOMOTOR 0,0024KW24V SPF	STELLMOTOR
15	10 87 482 5	1	EVAPORATOR	VERDAMPFER
16	76 22 478	1	VALVE	VENTIL
31	51 57 106 08	1	O-RING ARP 568 14X1,78 NBR90	O-RING
32	51 07 604 08	1	O-RING ARP 568 10,82X1,78 NBR90	O-RING
37	40 42 026 01	2	SOCKET HEAD SCREW ISO 4762 M5X40 8.8	ZYLINDERSCHRAUBE
38	12 20 363 4	3	SOCKET HEAD SCREW ISO 4762 M6X50 8.8	ZYLINDERSCHRAUBE
39	55 31 699 08	4	PAN-HEAD SCREW ISO 7045 M4X10 4.8 A2S	FLACHKOPFSCHRAUBE
44	57 18 677 08	1	THERMOSTAT	THERMOSTAT
45	11 08 344 5	1	RADIAL FAN	RADIALGEBLAESE
80	10 87 252 1	1	GEAR WHEEL	ZAHNRAD

27.7.2017	etk_en_de 096628 LTR 1220	<input type="checkbox"/> 630 (2/2)
LIEBHERR	AIR CONDITIONING UNIT HEIZKLIMAGERAET	⇒ X11083498 11 08 349 8



27.7.2017
079503

LIEBHERR

etk_en_de 096628 LTR 1220

OPERATOR SEAT
FAHRERSITZ

631 (1/2)

⇒ X11113343
11 11 334 3

Pos.	Item	Quantity	Description	Bezeichnung
1	10 49 234 5	1	BACK PART	RUECKENTEIL
2	11 17 126 8	1	BACK COVERING	RUECKENLEHNENBEZUG
15	10 45 514 4	1	SLIDE BLOCK CPL.	GLEITKLOTZ KPL.
17	11 00 517 0	1	COVER	ABDECKUNG
19	10 49 234 7	1	LOCKING PIECE	RASTE
21	10 49 234 8	1	REAR REST HANDLE	RUECKENLEHNENGRIF
22	11 00 299 0	1	COVER	ABDECKUNG
26	10 65 039 3	1	ADJUSTMENT	VERSTELLUNG
28	10 65 048 3	1	FIXED BOOM RAISING DEVICE	HOEHENVERSTELLUNG
29	10 65 048 4	1	OPERATION	BETAETIGUNG
31	11 17 126 9	1	FRONT COVER	FRONTABDECKUNG
32	11 17 127 0	1	COVER	ABDECKUNG
33	11 17 127 1	1	VALVE	VENTIL
48	10 65 048 5	1	RUBBER BELLOWS	FALTENBALG
49	10 65 040 3	1	MOUNTING PARTS	BEFESTIGUNGSMATERIAL
55	11 69 043 4	1	SEAT CUSHION	SITZKISSEN
58	11 17 127 2	1	GRIP	GRIF
60	11 17 127 4	1	SUBSTRUCTURE	UNTERBAU
65	11 17 127 5	1	MOUNTING PARTS	BEFESTIGUNGSMATERIAL
66	10 65 048 8	1	ABSORBER	DAEMPFER
70	10 65 048 9	1	RAIL PAIR	SCHIENENPAAR
71	11 17 127 6	1	BRACKET	BUEGEL
80	11 65 965 3	1	ARM REST LEFT	ARMLEHNE LINKS
81	11 65 965 2	1	ARM REST RIGHT	ARMLEHNE RECHTS
85	10 65 049 0	1	AIR COMPRESSOR	LUFTPRESSER

27.7.2017

etk_en_de 096628 LTR 1220

632 (2/2)

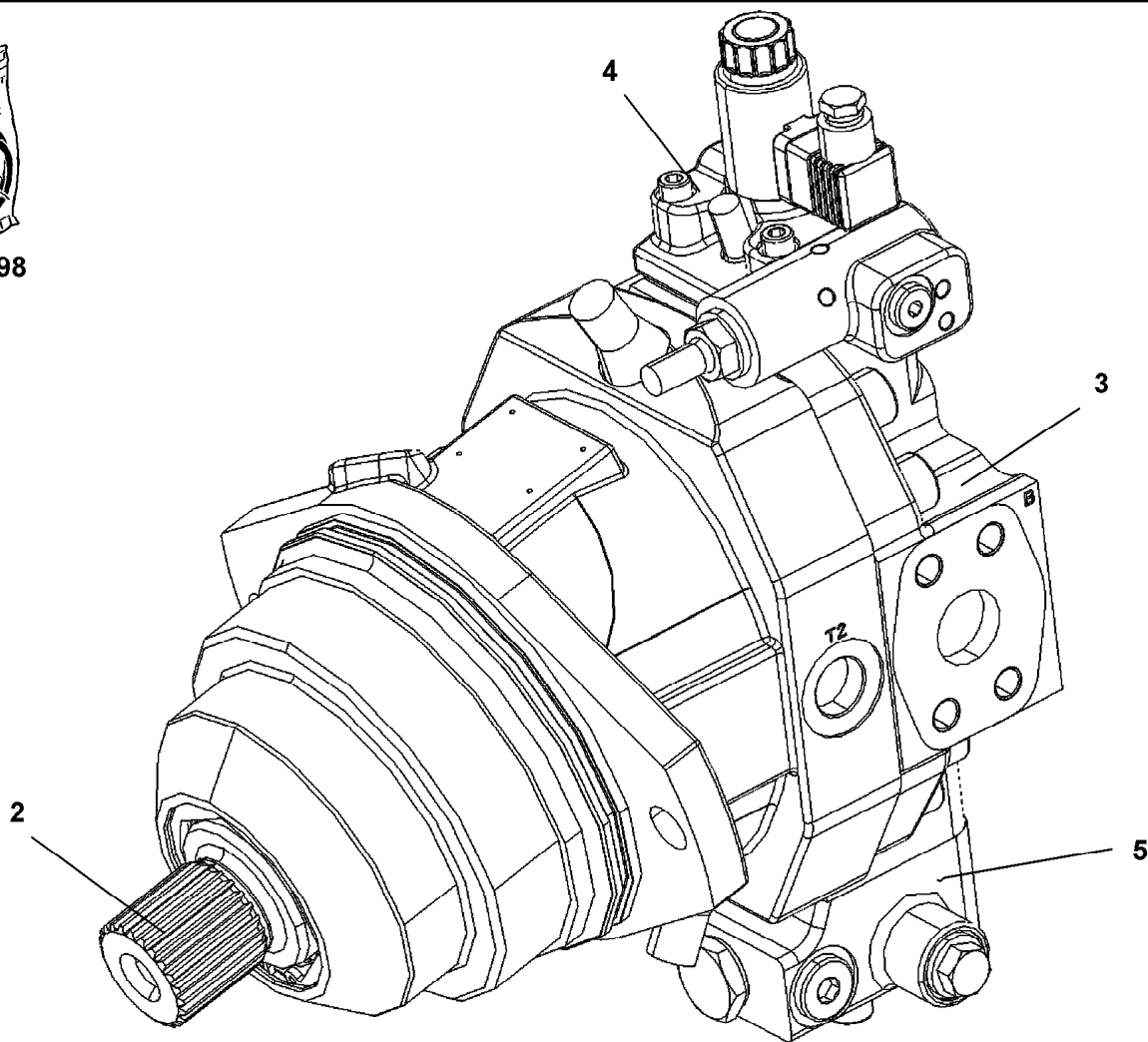
LIEBHERR

OPERATOR SEAT
FAHRERSITZ

⇒ X11113343
11 11 334 3



98



Pos.	Item	Quantity	Description	Bezeichnung
	2 11 06 681 8	1	DRIVING GEAR	TRIEBWERK
	3 11 06 682 9	1	NON-RETURN VALVE	RUECKSCHLAGVENTIL
	4 11 16 191 7	1	CONTROL ELEMENT	STEUERTEIL
	(27) 11 16 191 9	1	PROPORTIONAL MAGNET	PROPORTIONALMAGNET
	5 10 87 172 6	1	FLUSH-/FEED PRESSURE VALVE	SPUEL + SPEISEDRUCKVENTIL

27.7.2017
089931

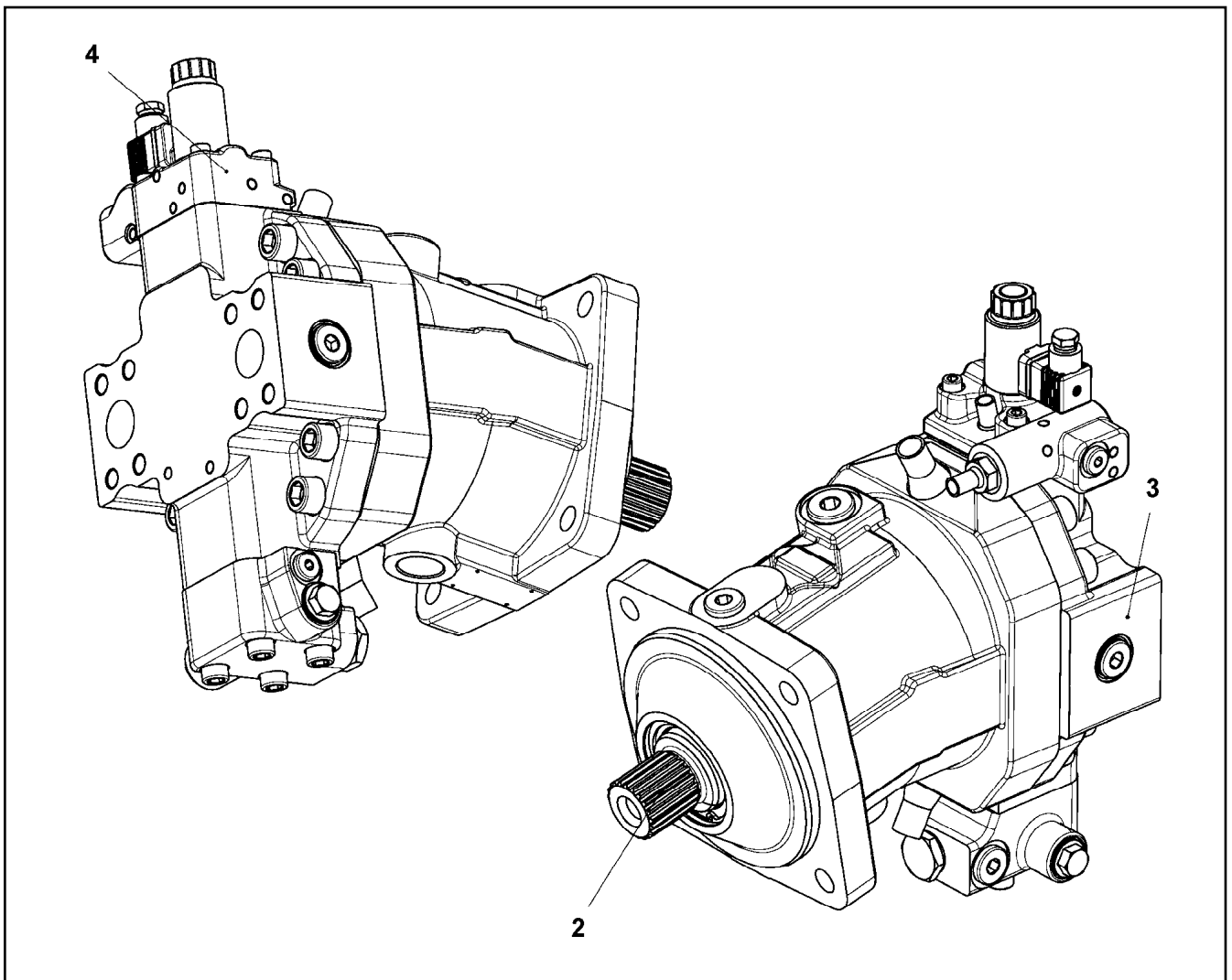
LIEBHERR

etk_en_de 096628 LTR 1220

VARIABLE DISPLACEMENT MOTOR
VERSTELLMOTOR

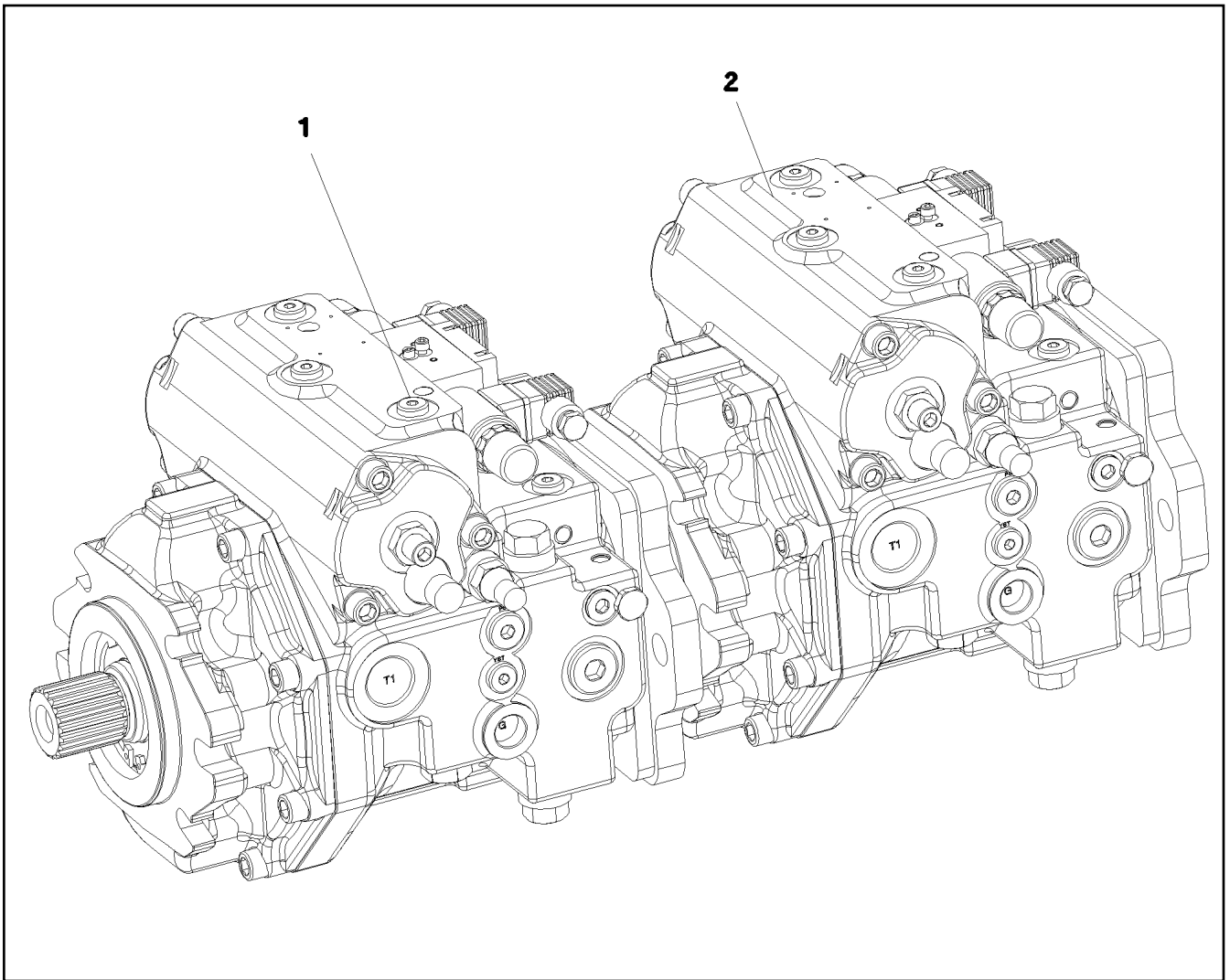
633

⇒ X11182596
11 18 259 6



Pos.	Item	Quantity	Description	Bezeichnung
2	11 64 339 3	1	DRIVING GEAR	TRIEBWERK
3	11 64 339 4	1	CLOSING PLATE	ABSCHLUSSPLATTE
4	11 16 191 7	1	CONTROL ELEMENT	STEUERTEIL

27.7.2017 089926 LIEBHERR	etk_en_de 096628 LTR 1220 VARIABLE DISPLACEMENT MOTOR VERSTELLMOTOR	634 ⇒ X11182597 11 18 259 7
--	---	-----------------------------------



Pos.	Item	Quantity	Description	Bezeichnung
1	11 21 079 3	1	VARIABLE PUMP A4VG SPF	VERSTELLPUMPE
2	11 21 079 4	1	VARIABLE PUMP A4VG SPF	VERSTELLPUMPE

27.7.2017
079383

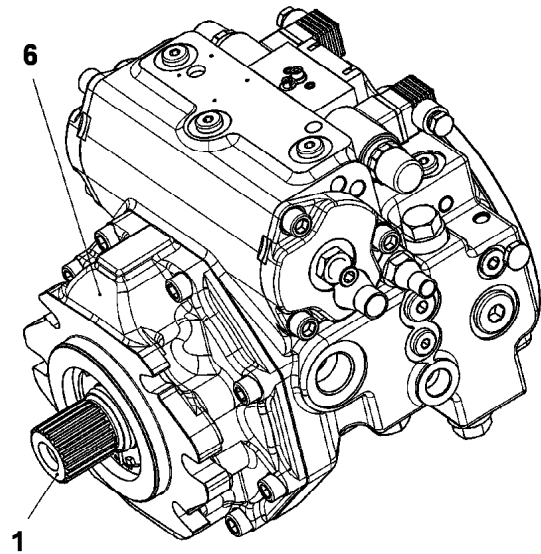
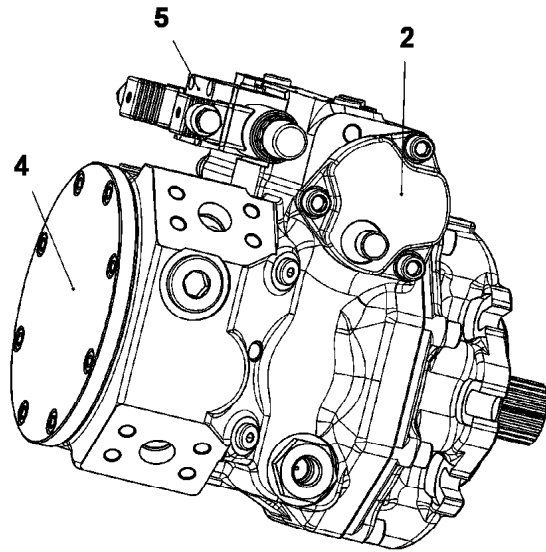
LIEBHERR

etk_en_de 096628 LTR 1220

TWO-STAGE PUMP
ZWEIFACHPUMPE

635

⇒ X11182664
11 18 266 4



98

Pos.	Item	Quantity	Description	Bezeichnung
1	11 69 058 4	1	DRIVING GEAR	TRIEBWERK
2	11 69 058 5	1	ADJUSTMENT	VERSTELLUNG
4	11 00 312 1	1	O-RING 127,76X2,62 NBR 70	O-RING
5	11 69 058 8	1	CONTROL UNIT ⇒ X11690588 11 69 058 8	ANSTEUERGERAET
6	11 63 189 3	1	BEARING FLANGE	LAGERFLANSCH
98	11 69 058 9	1	SEAL KIT REGULATING VALVE	DS VERSTELLPUMPE

27.7.2017
089677

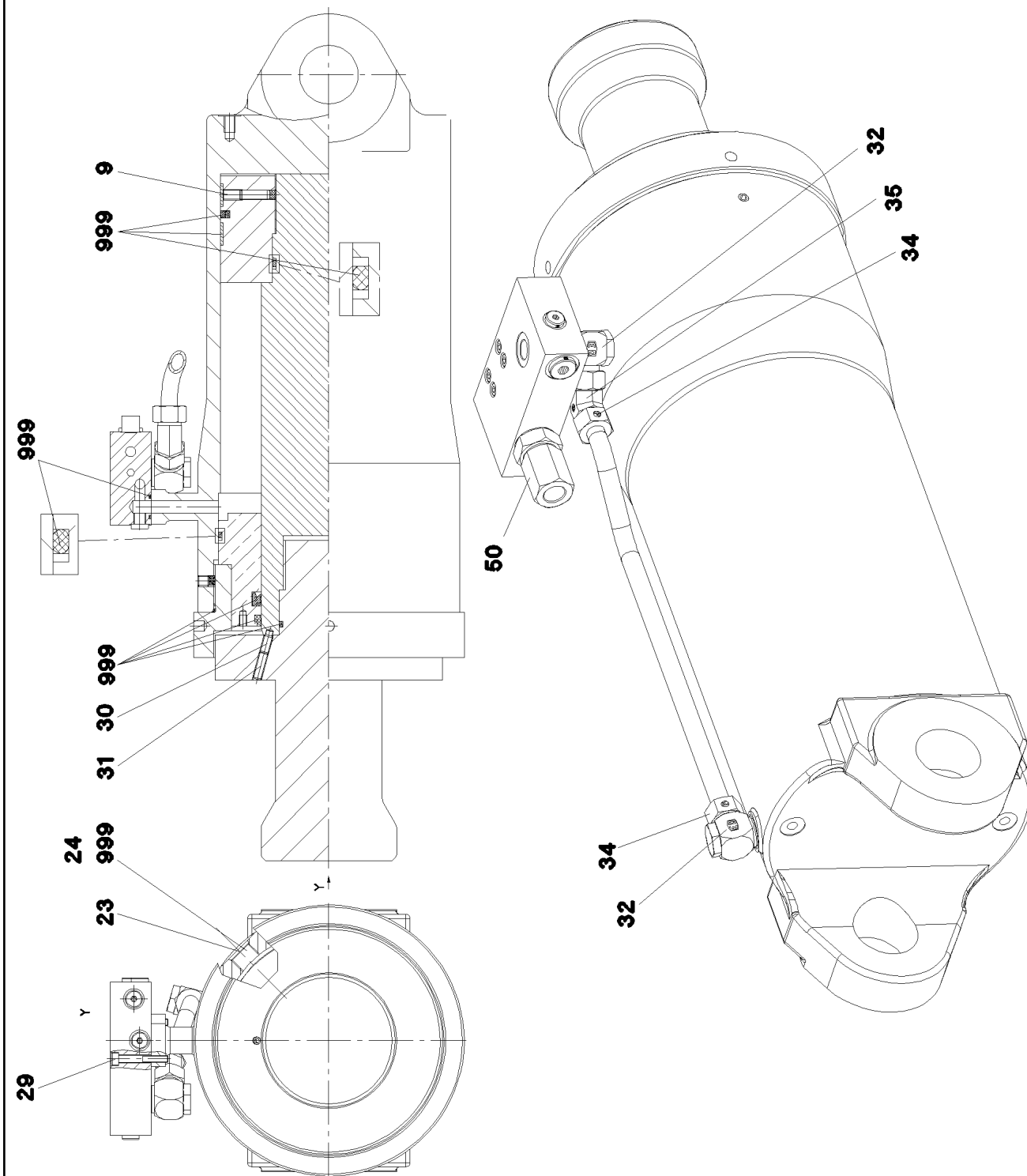
LIEBHERR

etk_en_de 096628 LTR 1220

VARIABLE PUMP
VERSTELLPUMPE

636

⇒ X11182708
11 18 270 8



27.7.2017
099089

LIEBHERR

etk_en_de 096628 LTR 1220

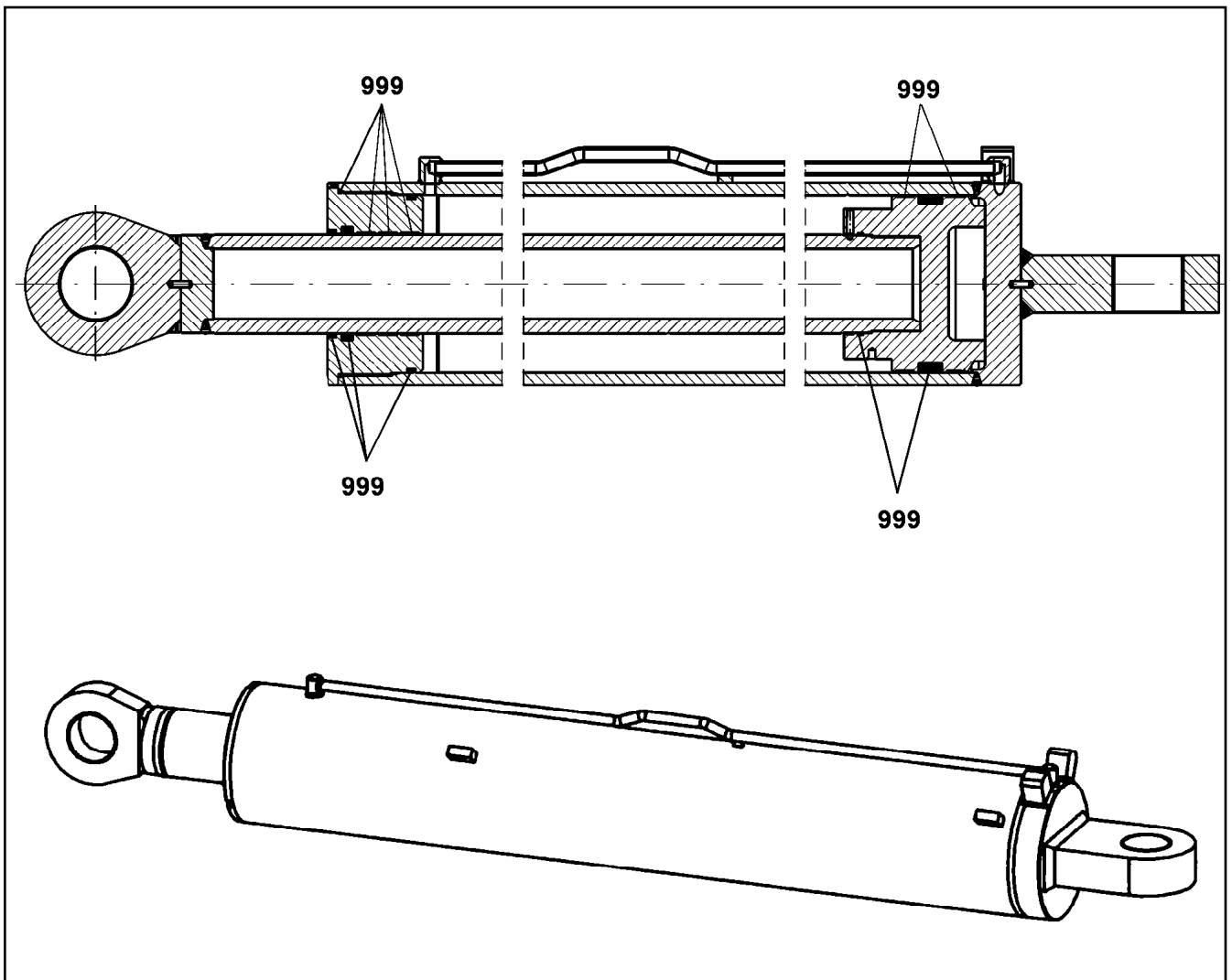
BALLAST EXTENSION RAM
BALLASTIERZYLINDER

637 (1/2)

⇒ X11182790
11 18 279 0

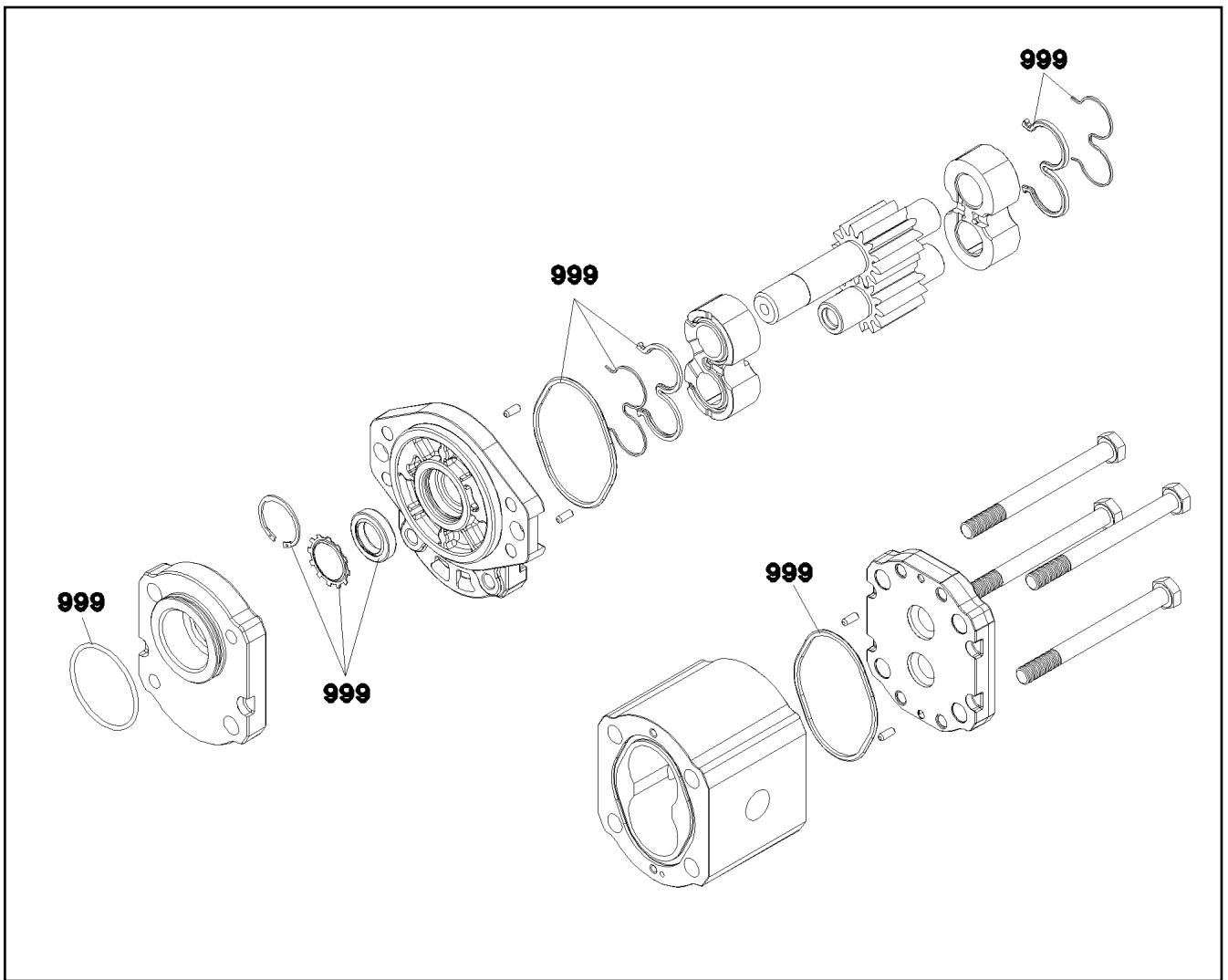
Pos.	Item	Quantity	Description	Bezeichnung
9	40 44 036 08	2	GRUB SCREW DIN 913 M12X20 45H A3C	GEWINDESTIFT
23	57 05 798 08	1	SCREW PLUG	VERSCHLUSSSCHRAUBE
24	51 07 766 08	1	O-RING ARP 568 23,47X2,62 NBR90	O-RING
29	49 80 273	4	SOCKET HEAD SCREW ISO 4762 M8X55 10.	ZYLINDERSCHRAUBE
30	40 48 015 08	1	GRUB SCREW DIN 915 M10X25 45H VERZ	GEWINDESTIFT
31	40 44 029 08	1	GRUB SCREW DIN 913 M10X30 45H VERZ	GEWINDESTIFT
32	47 32 017 08	2	FITTING DSVW18-LR CFX	VERSCHRAUBUNG
34	47 74 024 08	2	BOX NUT DIN 3870 AL18 A3P	UEBERWURFMUTTER
35	10 03 531 4	1	FITTING EV 18L CR6-FREI	VERSCHRAUBUNG
50	11 64 439 4	1	LOAD HOLDING VALVE pmax=450BAR	LASTHALTEVENTIL
999	10 87 220 1	1	SEAL KIT BALLASTING CYLINDER	DS BALLASTIERZYLINDER

27.7.2017	etk_en_de 096628 LTR 1220	638 (2/2)
LIEBHERR	BALLAST EXTENSION RAM BALLASTIERZYLINDER	⇒ X11182790 11 18 279 0



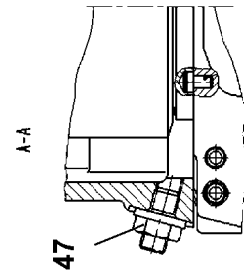
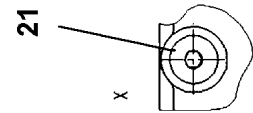
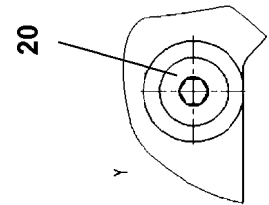
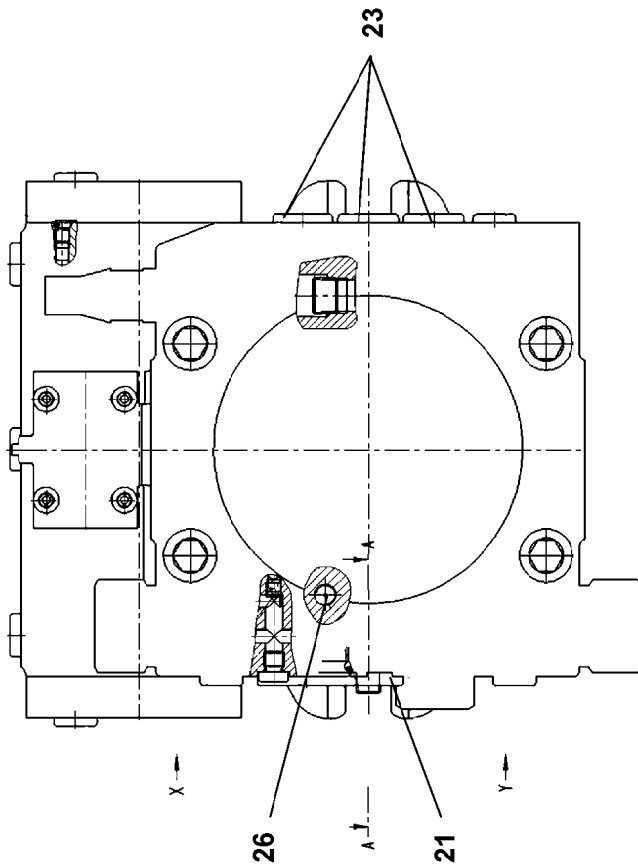
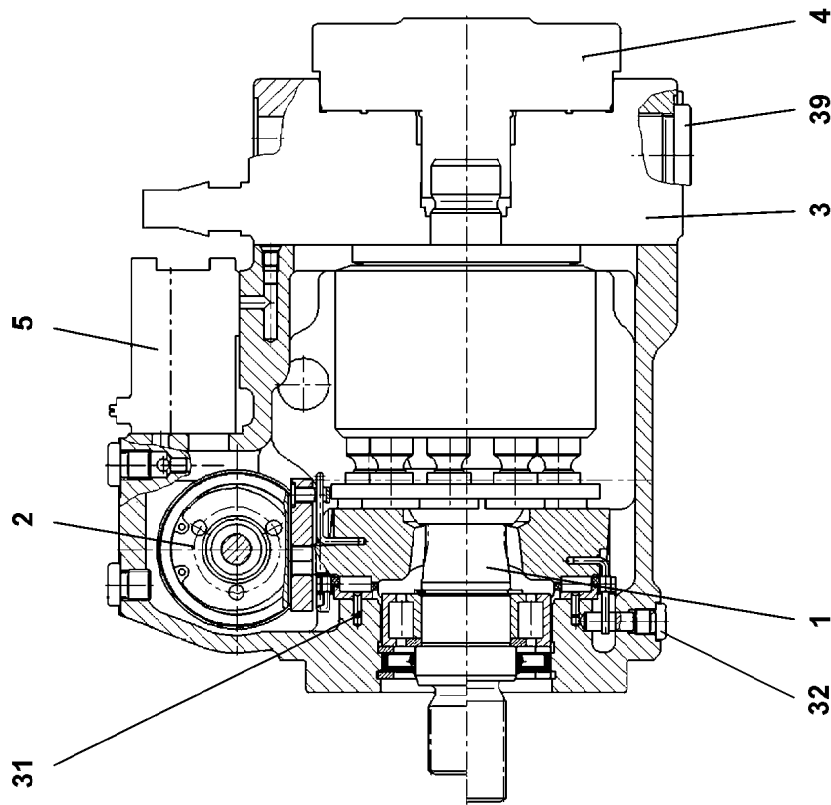
Pos.	Item	Quantity	Description	Bezeichnung
999	10 87 169 2	1	SEAL KIT CYLINDER	DS ZYLINDER

27.7.2017 089905 LIEBHERR	etk_en_de 096628 LTR 1220 TRACK WIDTH ADJUSTING CYLINDER SPURVERSTELLZYLINDER	<input type="checkbox"/> 639 ⇒ X11182945 11 18 294 5
--	---	--



Pos.	Item	Quantity	Description	Bezeichnung
999	10 49 271 0	1	SEAL KIT GEAR PUMP	DS ZAHNRADPUMPE

27.7.2017 089489	etk_en_de 096628 LTR 1220	640
LIEBHERR	GEAR PUMP ZAHNRADPUMPE	⇒ X11210201 11 21 020 1



27.7.2017
099857

LIEBHERR


etk_en_de 096628 LTR 1220

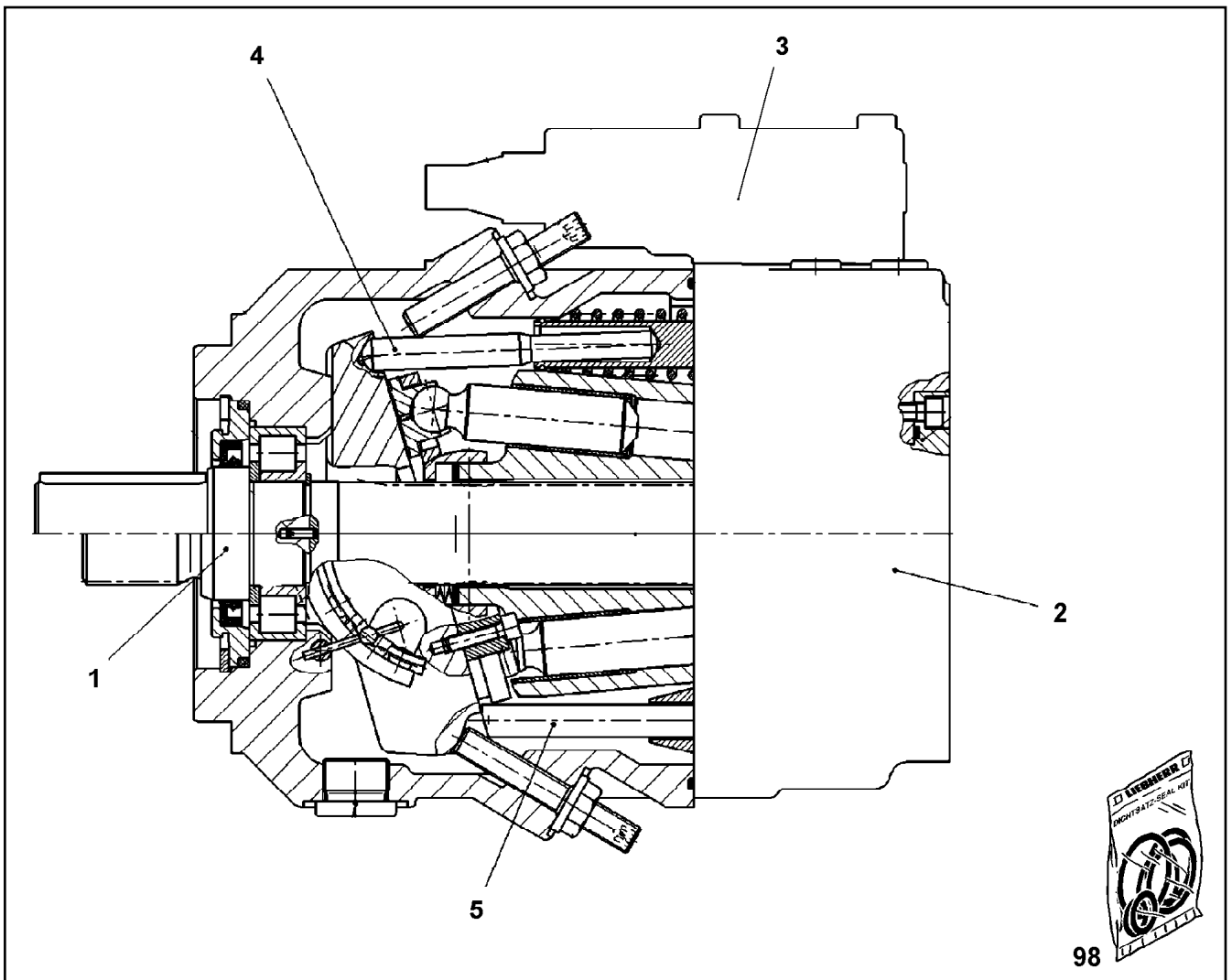
VARIABLE PUMP
VERSTELLPUMPE

□ 641 (1/2)

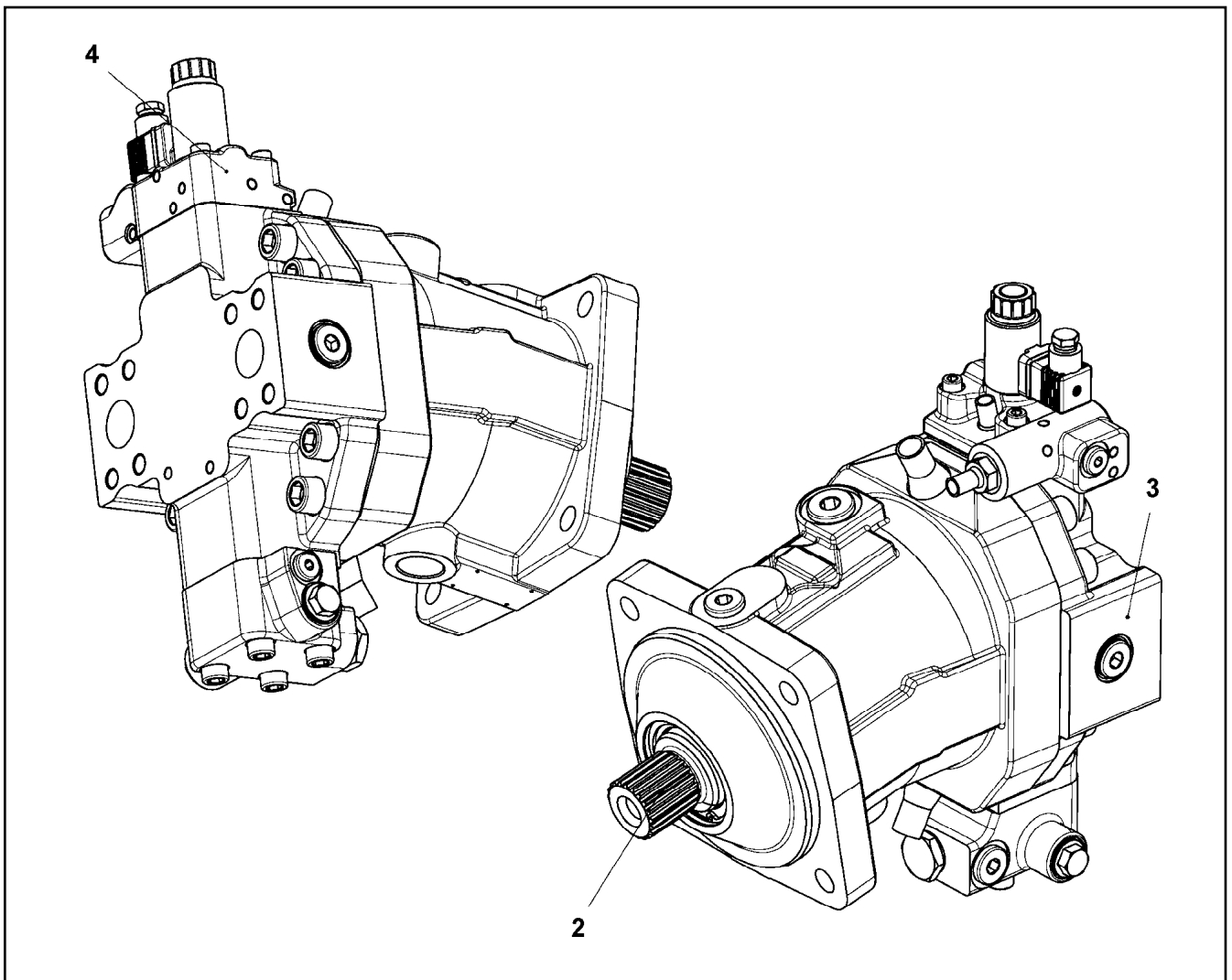
⇒ X11210795
11 21 079 5

Pos.	Item	Quantity	Description	Bezeichnung
1	10 87 171 3	1	DRIVING GEAR	TRIEBWERK
(31)	57 18 993 08	1	CYLINDRICAL ROLLER BEARING	ZYLINDERROLLENLAGER
(98)	11 49 458 5	1	RADIAL PACKING SET DRIVE SHAFT	DS TRIEBWELLE
2	10 32 692 5	1	ADJUSTMENT	VERSTELLUNG
(98)	11 49 433 7	1	SEAL KIT	DICHTSATZ
3	10 87 357 0	1	CONNECTING PLATE	ANSCHLUSSPLATTE
4	10 87 357 1	1	PUMP SUPPORT	PUMPENTRAEGER
5	10 47 138 4	1	CONTROL UNIT	ANSTEUERGERAET
(2)	10 47 143 7	2	PROPORTIONAL MAGNET 24V	PROPORTIONALMAGNET
(98)	10 47 143 9	1	SEALING SET CONTROL UNITS	DS ANSTEUERGERAET
20	10 00 051 5	1	SCREW PLUG M22X1,5	VERSCHLUSSSCHRAUBE
21	10 10 042 9	2	SCREW PLUG M14X1,5	VERSCHLUSSSCHRAUBE
23	10 22 041 9	3	SCREW PLUG M18X1,5	VERSCHLUSSSCHRAUBE
26	51 45 849 08	1	SCREW PLUG DIN 906 M8X1 5.8	VERSCHLUSSSCHRAUBE
31	10 41 065 1	1	DOWEL PIN 3X10	SPANNSTIFT
32	73 72 626	1	SCREW PLUG M10X1	VERSCHLUSSSCHRAUBE
39	10 28 993 1	1	SCREW PLUG M33X2,00	VERSCHLUSSSCHRAUBE
47	70 14 529	1	SEAL-LOCK-SHOULDER NUT M10X1	SEAL-LOCK-BUNDMUTTER
98	10 48 869 6	1	SEAL KIT REGULATING VALVE	DS VERSTELLPUMPE

27.7.2017	etk_en_de 096628 LTR 1220	 642 (2/2)
LIEBHERR	VARIABLE PUMP VERSTELLPUMPE	⇒ X11210795 11 21 079 5



Pos.	Item	Quantity	Description	Bezeichnung
1	10 66 310 5	1	DRIVING GEAR ⇒ X10663105 10 66 310 5	TRIEBWERK
2	10 00 830 8	1	CONNECTING PLATE ⇒ X10008308 10 00 830 8	ANSCHLUSSPLATTE
3	10 47 219 6	1	REGULATOR ⇒ X10472196 10 47 219 6	REGLER
4	10 47 220 8	1	ADJUSTMENT ⇒ X10472208 10 47 220 8	VERSTELLUNG
5	70 23 643	1	REGULATION HYDRAULIC	VERSTELLUNG HYDRAULISCH
98	10 66 310 7	1	SEAL KIT REGULATING VALVE	DS VERSTELLPUMPE



Pos.	Item	Quantity	Description	Bezeichnung
2	11 64 339 3	1	DRIVING GEAR	TRIEBWERK
3	11 64 339 4	1	CLOSING PLATE	ABSCHLUSSPLATTE
4	11 16 191 7	1	CONTROL ELEMENT	STEUERTEIL

27.7.2017
089927

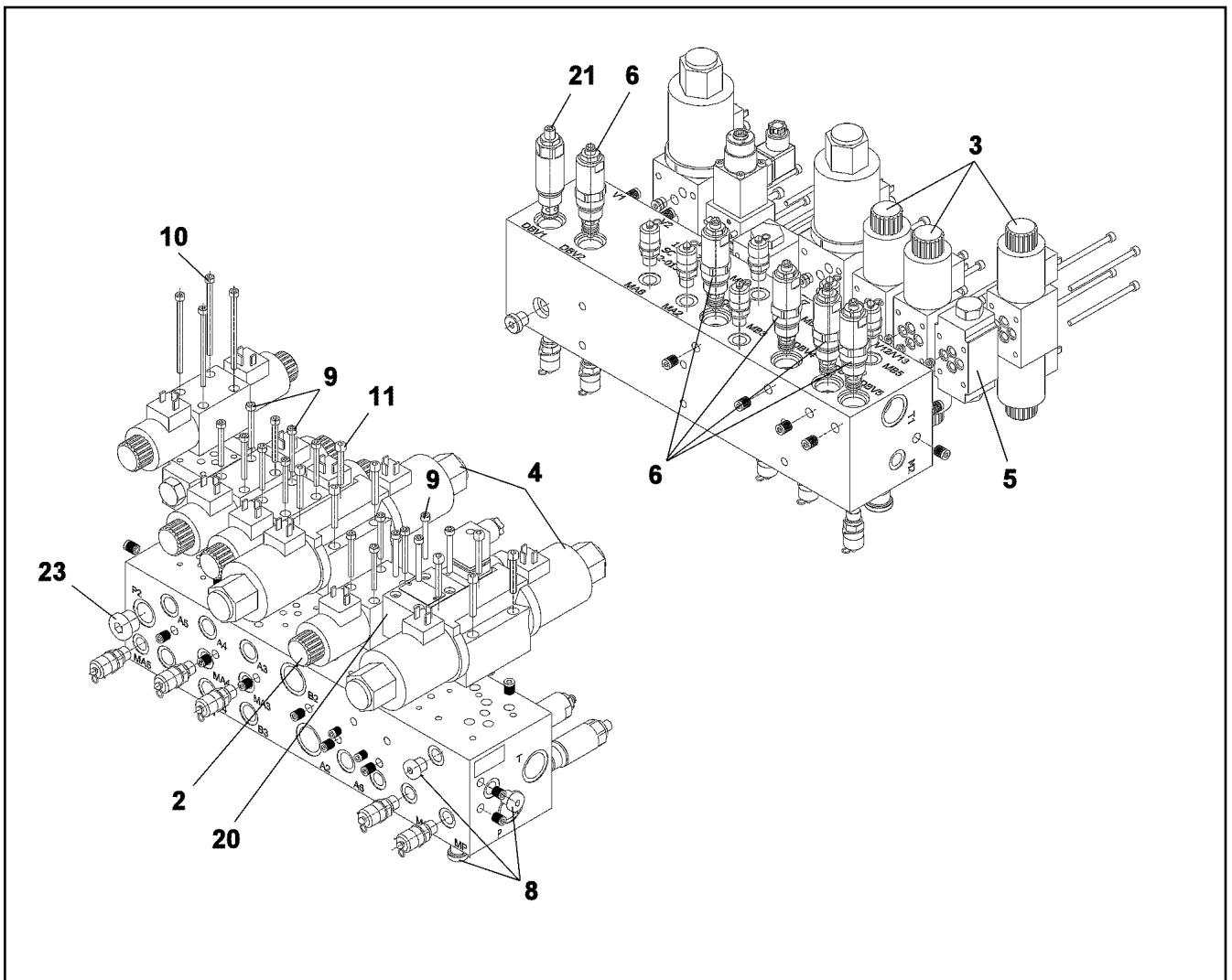
LIEBHERR

etk_en_de 096628 LTR 1220

VARIABLE DISPLACEMENT MOTOR
VERSTELLMOTOR

644

⇒ X11211058
11 21 105 8



Pos.	Item	Quantity	Description	Bezeichnung
	2 11 48 234 7	1	DIRECTIONAL SOLENOID ⇒ X11482347 11 48 234 7	WEGEMAGNETVENTIL
	3 10 87 507 4	3	DIRECTIONAL CONTROL VALVE 4/3	WEGEVENTIL
	4 10 87 484 9	2	DIRECTIONAL CONTROL VALVE 4/3	WEGEVENTIL
	(1) 10 42 399 2	2	RETAINING NUT	BEFESTIGUNGSMUTTER
	(3) 51 07 879 08	4	O-RING 30X2 NBR70	O-RING
	(999) 10 42 399 3	1	SEAL KIT	DICHTSATZ
	5 10 87 507 5	1	NON-RETURN VALVE	RUECKSCHLAGVENTIL
	6 10 87 507 6	1	PRESSURE VALVE	DRUCKVENTIL
	8 47 75 110 01	3	SCREW PLUG VSTI G1/4 CF	VERSCHLUSSSCHRAUBE
	9 40 43 612 08	16	SOCKET HEAD SCREW DIN 912 M5X45 12.9	ZYLINDERSCHRAUBE
	10 40 43 641 08	4	SOCKET HEAD SCREW ISO 4762 M5X85 12.	ZYLINDERSCHRAUBE
	11 10 87 639 4	8	SOCKET HEAD SCREW DIN 912 M6X40 12.9	ZYLINDERSCHRAUBE
	20 10 34 282 3	1	PRESSURE CONTROL VALVE SPF ⇒ X10342823 10 34 282 3	DRUCKREGELVENTIL
	21 10 87 507 7	1	PRESSURE VALVE	DRUCKVENTIL
	23 10 33 559 3	1	SCREW PLUG VSTI R1/2	VERSCHLUSSSCHRAUBE

27.7.2017
079665

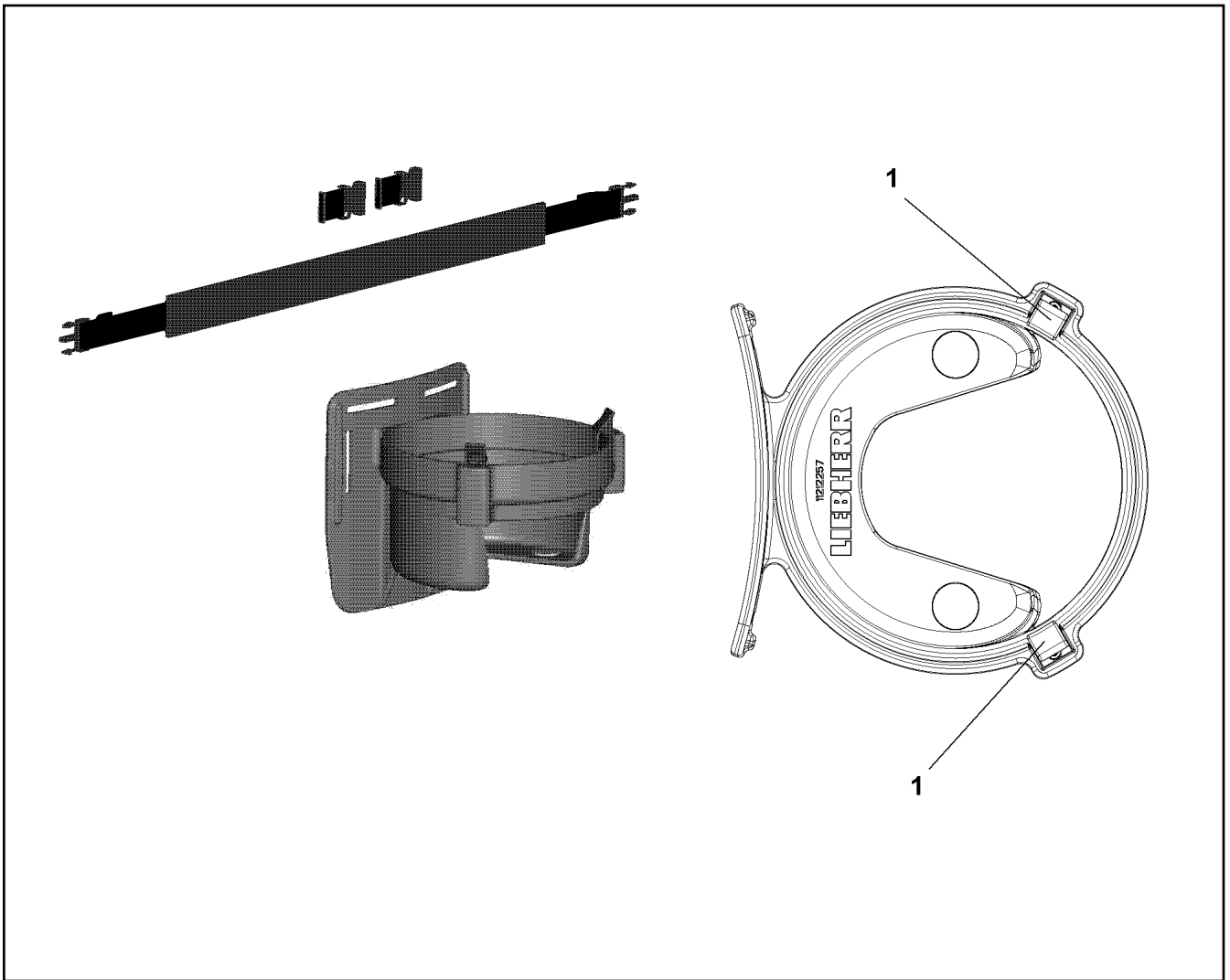
LIEBHERR

etk_en_de 096628 LTR 1220

CONTROL BLOCK
STUEBERBLOCK

645

⇒ X11211756
11 21 175 6



Pos.	Item	Quantity	Description	Bezeichnung
1	11 00 252 4	2	CIRCLIP	SICHERUNGSClip

27.7.2017
079723

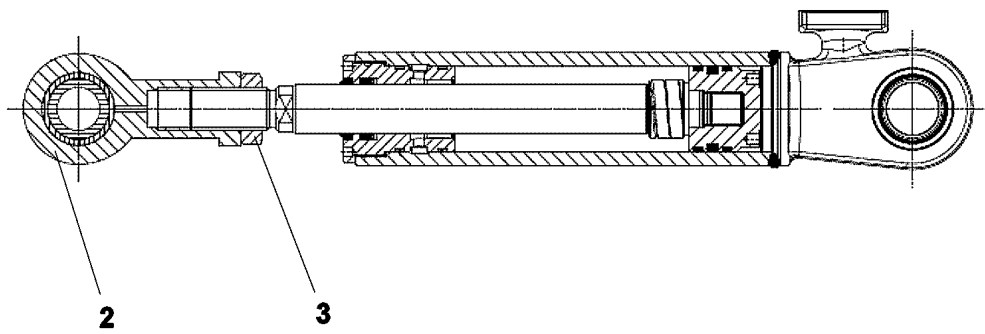
LIEBHERR

etk_en_de 096628 LTR 1220

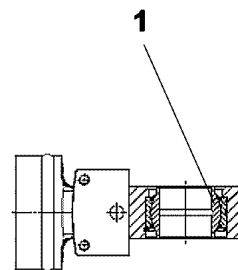
BELT CARRIER SYSTEM
GURTRAGESYSTEM

646

⇒ X11212257
11 21 225 7



Pos. 999



Pos.	Item	Quantity	Description	Bezeichnung
	1 11 69 137 5	1	SPHERICAL BEARING	GELENKLAGER
	2 11 69 137 7	1	PIVOT HEAD	GELENKKOPF
	3 41 17 033 08	1	HEX NUT ISO 8675 M24X2 05 A3C	SECHSKANTMUTTER
999	10 49 169 5	1	DS HYDRO CYLINDER	DS HYDROZYLINDER

27.7.2017
089751

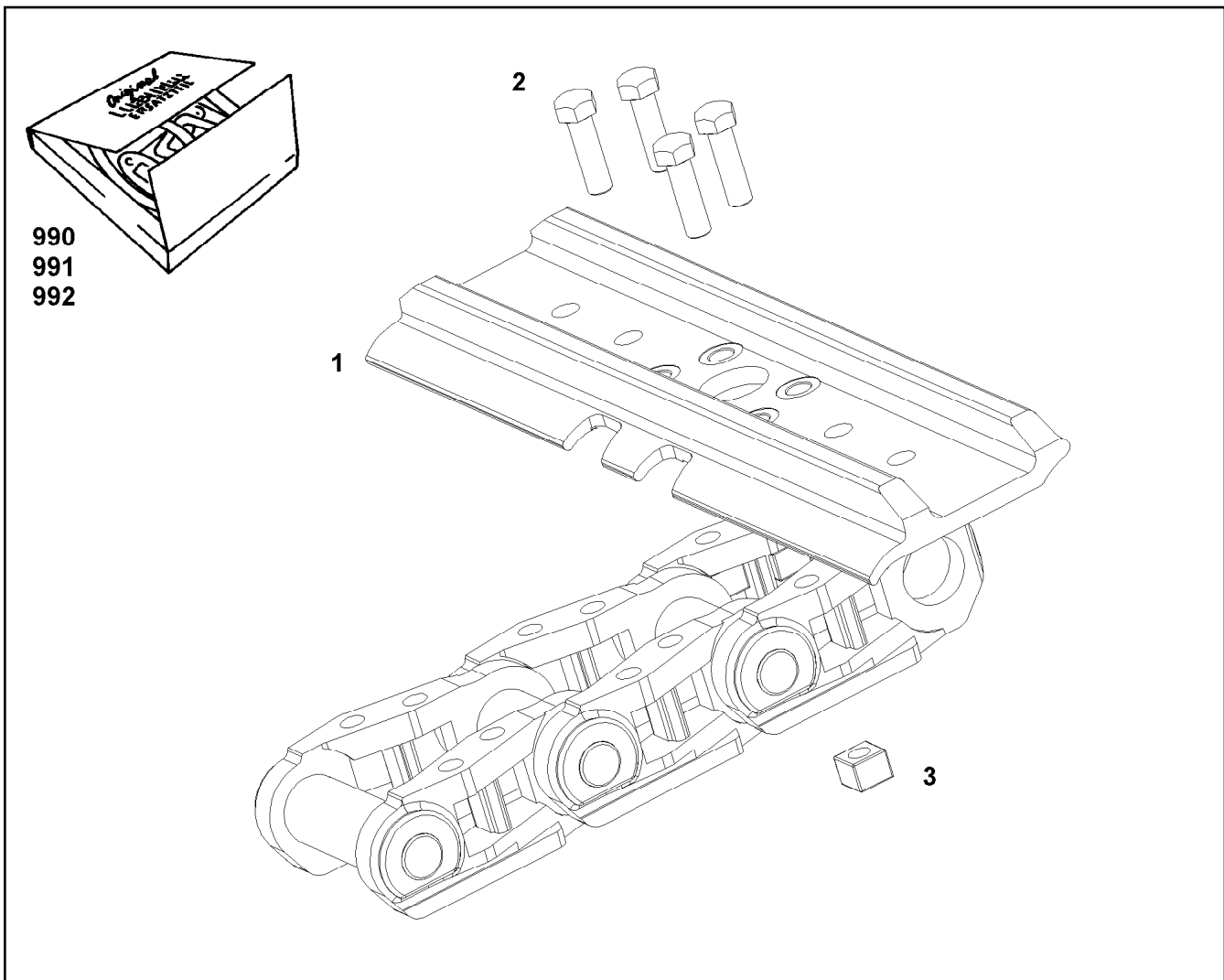
LIEBHERR

etk_en_de 096628 LTR 1220

TILT CYLINDER
KIPPZYLINDER

647

⇒ X11214363
11 21 436 3



990
991
992

Pos.	Item	Quantity	Description	Bezeichnung
1	11 65 889 4	72	FLOOR PLATE B9HDS	BODENPLATTE
2	48 55 009 14	288	HEXALOBULAR HEAD SCREW UNF1 1/8"X12	SECHSRUNDSCHRAUBE
3	79 02 028 14	288	NUT UNF1 1/8X12 12	MUTTER
4	78 65 262 14	72	CHAIN BOLT X0	KETTENBOLZEN
990	11 65 888 8	1	REPAIR SEGMENT 1-FACH	REPARATURSEGMENT
991	11 69 003 8	1	REPAIR SEGMENT 2-FACH	REPARATURSEGMENT
992	11 69 003 9	1	REPAIR SEGMENT 3-FACH	REPARATURSEGMENT

27.7.2017
089629

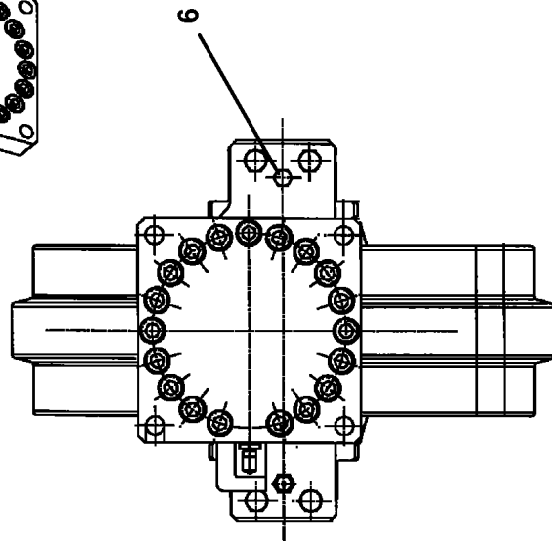
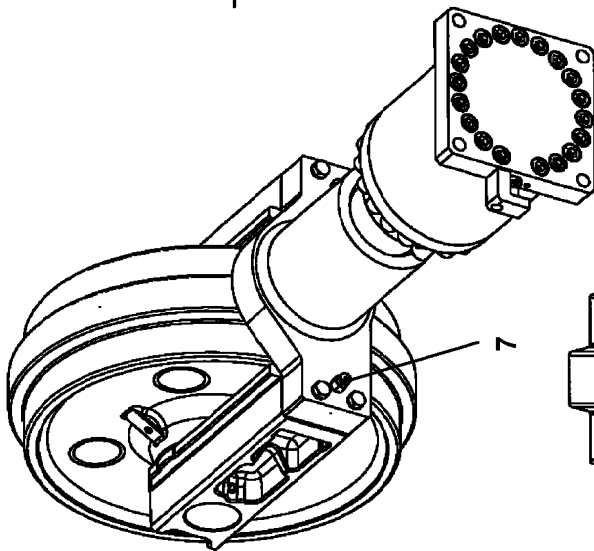
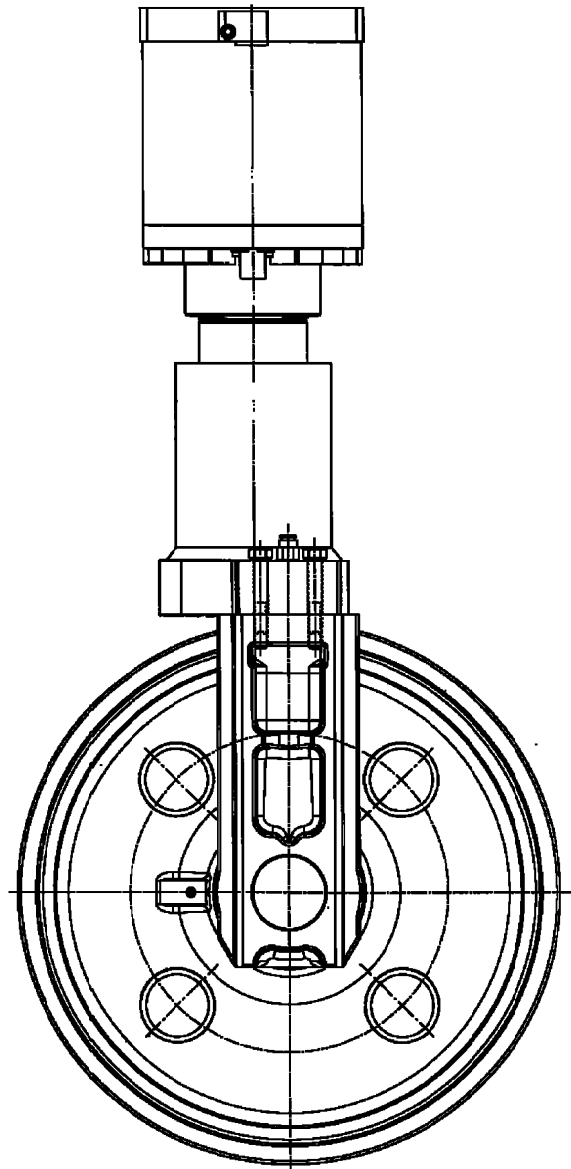
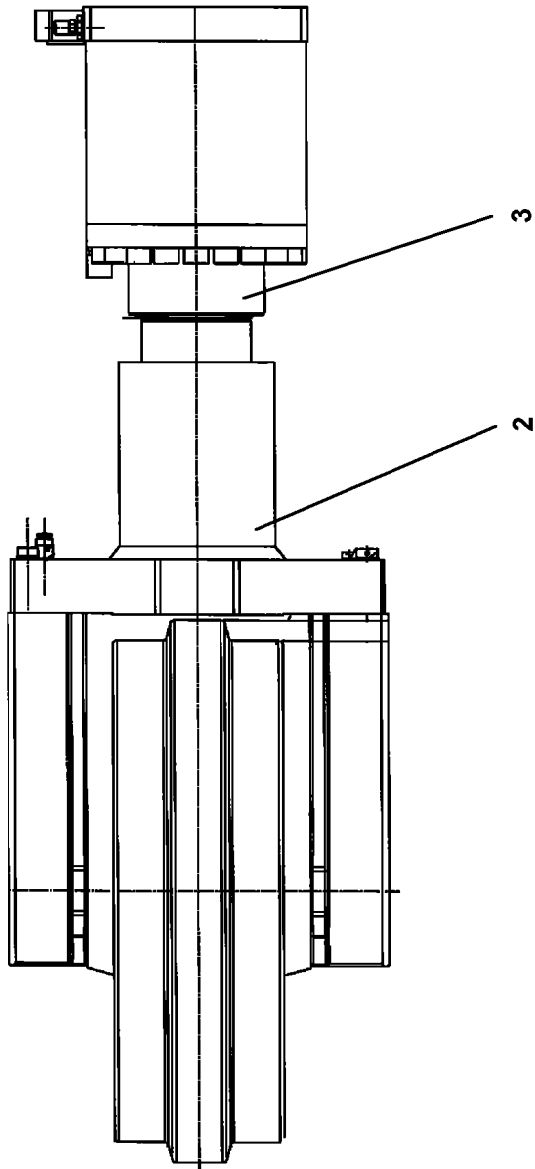
LIEBHERR

etk_en_de 096628 LTR 1220

CRAWLER CHAIN CPL.
RAUPENKETTE KPL.

648

⇒ X11320953
11 32 095 3



27.7.2017
089576

LIEBHERR

etk_en_de 096628 LTR 1220

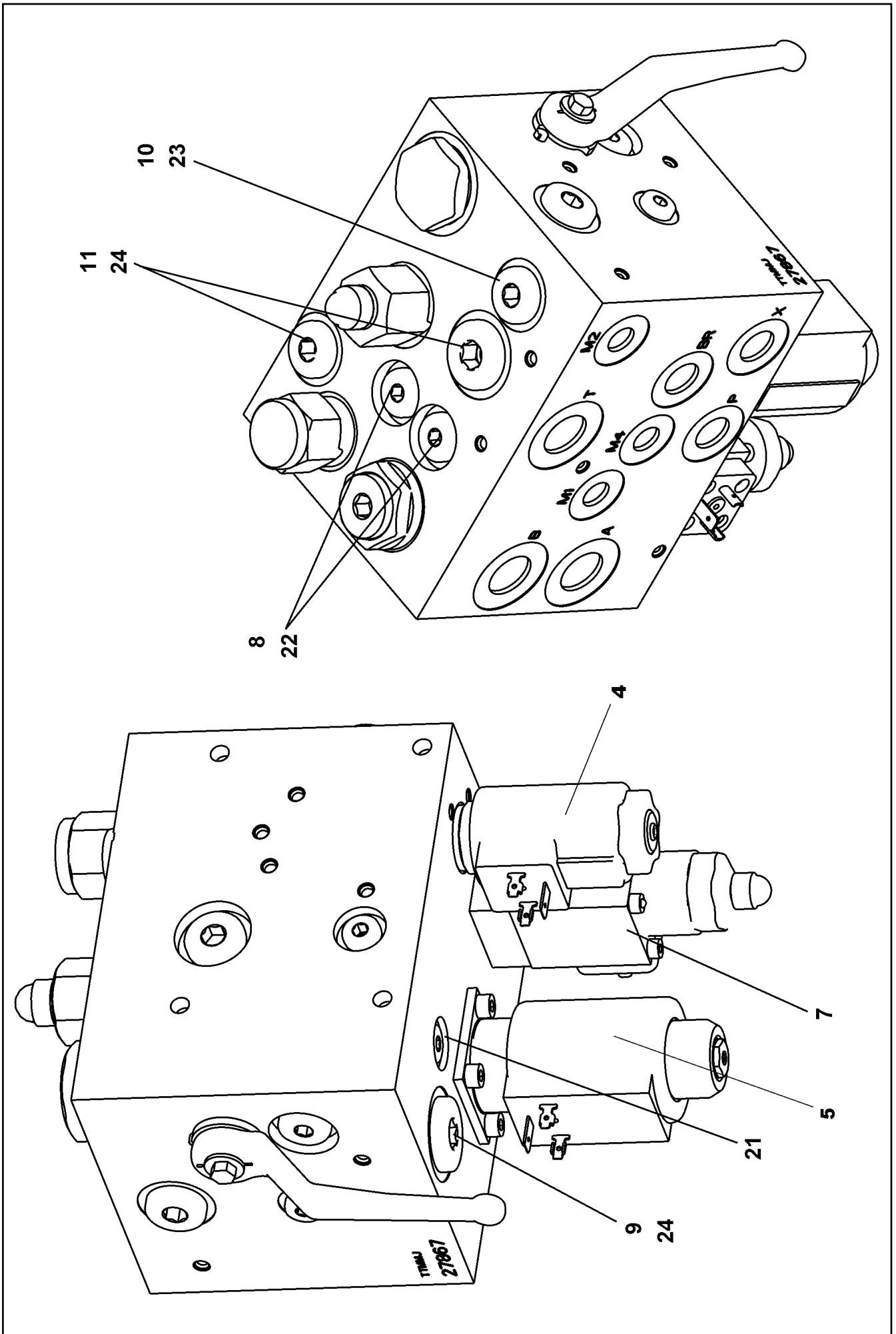
GUIDE WHEEL UNIT
LEITRADEINHEIT

□ 649 (1/2)

⇒ X11320954
11 32 095 4

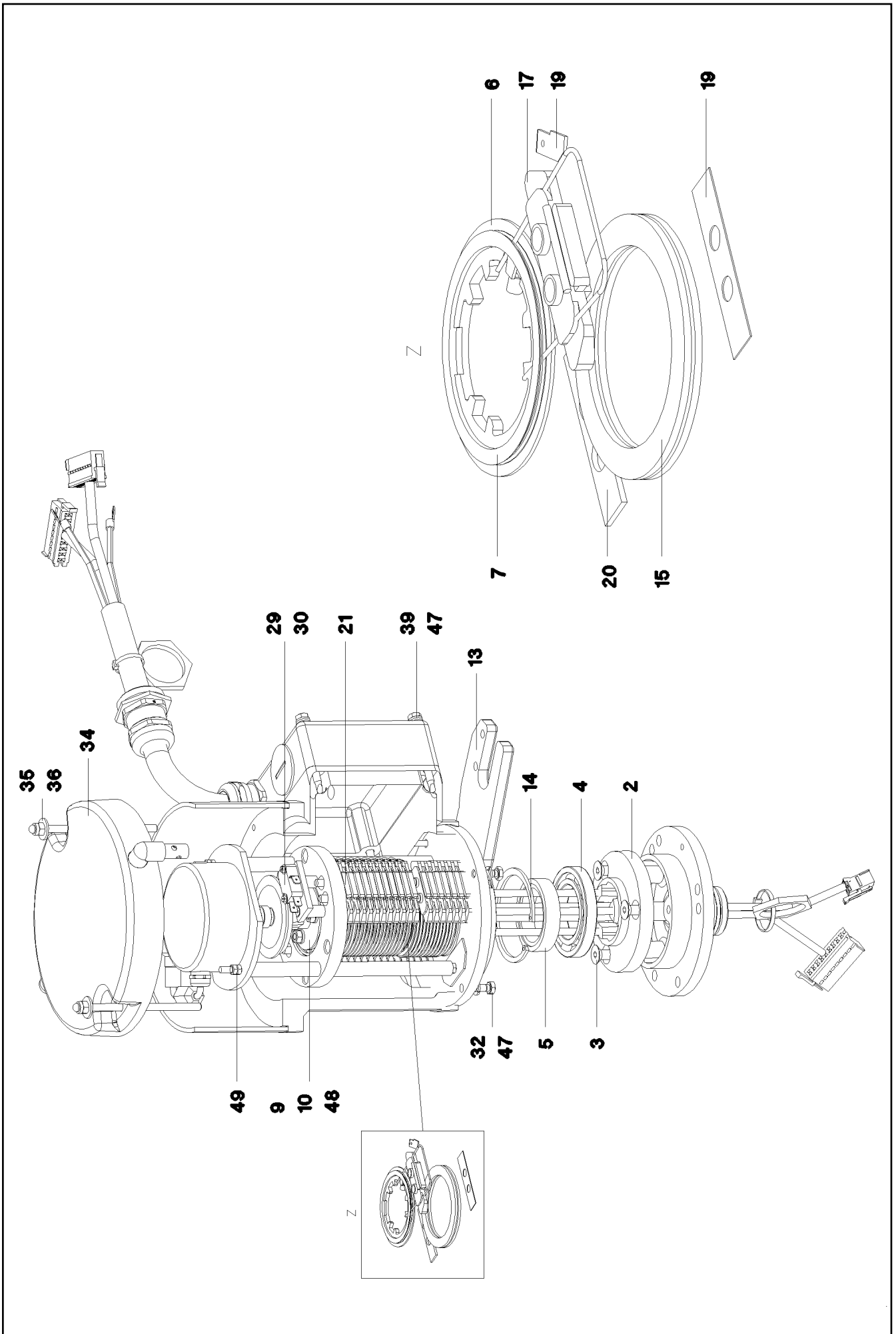
Pos.	Item	Quantity	Description	Bezeichnung
2	10 87 768 6	1	TENSION JACK HYDR CPL	SPANNER HYDR KPL
3	10 87 768 5	1	NITROGEN TENSIONER CPL	STICKSTOFFSPANNER KPL
6	71 01 211 14	2	FLAT SEALING RING 17,4X24X1,5	FLACHDICHRING
7	77 43 517 14	1	GREASE NIPPLE	SCHMIERNIPPEL

<p>27.7.2017</p> <p>LIEBHERR</p>	<p>etk_en_de 096628 LTR 1220</p> <p>GUIDE WHEEL UNIT LEITRADEINHEIT</p>	<p>650 (2/2)</p> <p>⇒ X11320954 11 32 095 4</p>
---	---	---



Pos.	Item	Quantity	Description	Bezeichnung
4	10 87 670 4	1	SOLENOID VALVE	MAGNETVENTIL
5	10 87 670 5	1	SOLENOID VALVE	MAGNETVENTIL
7	10 48 973 4	1	PRESSURE LIMITING VALVE ⇒ X10489734 10 48 973 4	DRUCKBEGRENZUNGSVENTIL
8	57 15 295 08	2	SHUTTLE VALVE	WECHSELVENTIL
9	57 15 350 08	1	SHUTTLE VALVE	WECHSELVENTIL
10	57 08 180 08	1	NON-RETURN VALVE	RUECKSCHLAGVENTIL
11	57 05 313 08	1	NON-RETURN VALVE	RUECKSCHLAGVENTIL
21	51 07 415 08	5	STOP PLUG VSTI1/8"ED ST A3C	STOPFEN
22	47 77 040 08	4	STOPPER PLUG VSTI1/4"ED A3P	BLINDSTOPFEN
23	47 77 041 08	4	STOP PLUG VSTI3/8"ED A3P	STOPFEN
24	47 77 042 08	2	STOP PLUG VSTI1/2"ED A3P	STOPFEN

27.7.2017	etk_en_de 096628 LTR 1220	652 (2/2)
LIEBHERR	CONTROL BLOCK STUEBERBLOCK	⇒ X11341035 11 34 103 5



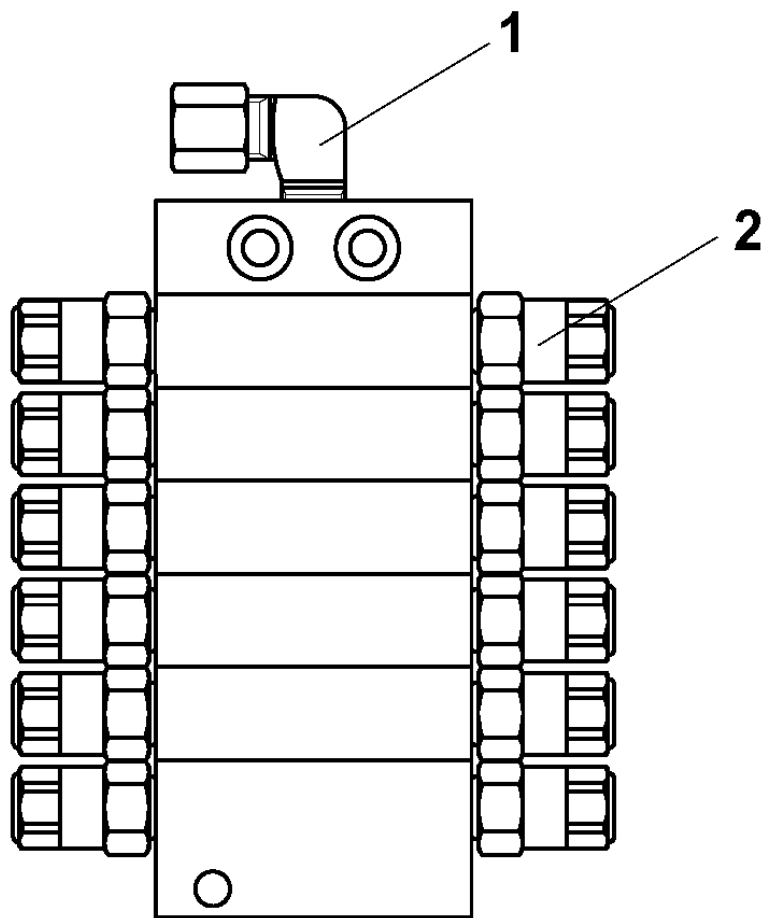
27.7.2017
089028
LIEBHERR

etk_en_de 09628 LTR 1220
SLIP RING TRANSMITTER
SCHLEIFRINGUEBERTRAGER

653 (1/2)
⇒ X11346779
11 34 677 9

Pos.	Item	Quantity	Description	Bezeichnung
2	11 00 730 0	1	ADAPTER RING	ADAPTERRING
3	10 87 555 3	3	COUNTERSUNK SCREW DIN 7991 M8X25 8	SENKSCHRAUBE
4	10 11 483 9	1	DEEP GROOVE BALL BEARING 45X75X10	RILLENKUGELLAGER
5	11 18 188 4	1	SPACER RING	ABSTANDSRING
6	69 10 417 08	37	INSULATING RING	ISOLIERRING
7	10 11 484 3	21	SLIP RING 60X2 2,5 ²	SCHLEIFRING
8	10 11 485 0	15	SEPARATING RING	TRENNRING
9	11 18 188 5	1	BEARING STUB SHAFT	LAGERZAPFEN
10	10 11 483 8	1	DEEP GROOVE BALL BEARING 50X65X7	RILLENKUGELLAGER
12	11 18 188 6	1	TRIP CAM	SCHALTNOCKE
13	11 10 094 9	1	BEARING MOUNT	LAGERAUFNAHME
14	10 17 162 8	1	LOCKING RING DIN 472 72X2,5 FLZNNC-120	SICHERUNGSRING
17	69 10 431 08	35	CONTACT BOW HOLDER	SCHLEIFBUEGELHALTER
18	10 11 515 5	4	EQUALIZER PLATE	AUSGLEICHSPLATTE
19	69 10 416 08	21	CONTACT BOW	SCHLEIFBUEGEL
20	10 35 912 4	2	EQUALIZER PLATE	AUSGLEICHSPLATTE
21	10 35 912 8	2	CONTACT BOW HOLDER	SCHLEIFBUEGELHALTER
29	57 14 868 08	1	SNAP SWITCH	SCHNAPPSCHALTER
30	57 08 241 77	2	SPRING WASHER DIN 137 B 3 VERZ	FEDERSCHEIBE
32	40 02 860	4	HEX SCREW ISO 4017 M6X20 A2-70	SECHSKANTSCHRAUBE
34	11 18 188 7	1	HOOD COVER	HAUBENDECKEL
35	42 18 016 14	2	WASHER ISO 7093-1 6 200HV-A4	SCHEIBE
36	69 10 350 08	2	CAP NUT DIN 986 M6	HUTMUTTER
39	40 65 055 08	4	HEX SCREW ISO 4017 M6X60 8.8 A2C	SECHSKANTSCHRAUBE
47	42 50 506 08	11	SPRING WASHER DIN 137 B 6 A3C	FEDERSCHEIBE
48	41 15 140 77	12	HEX NUT DIN 934 M6 8 VERZ	SECHSKANTMUTTER
49	41 15 148 77	7	HEX NUT DIN 934 M5 8 VERZ	SECHSKANTMUTTER

27.7.2017	etk_en_de 096628 LTR 1220	<input type="checkbox"/> 654 (2/2)
LIEBHERR	SLIP RING TRANSMITTER SCHLEIFRINGUEBERTRAGER	⇒ X11346779 11 34 677 9



27.7.2017
079651

LIEBHERR

etk_en_de 096628 LTR 1220

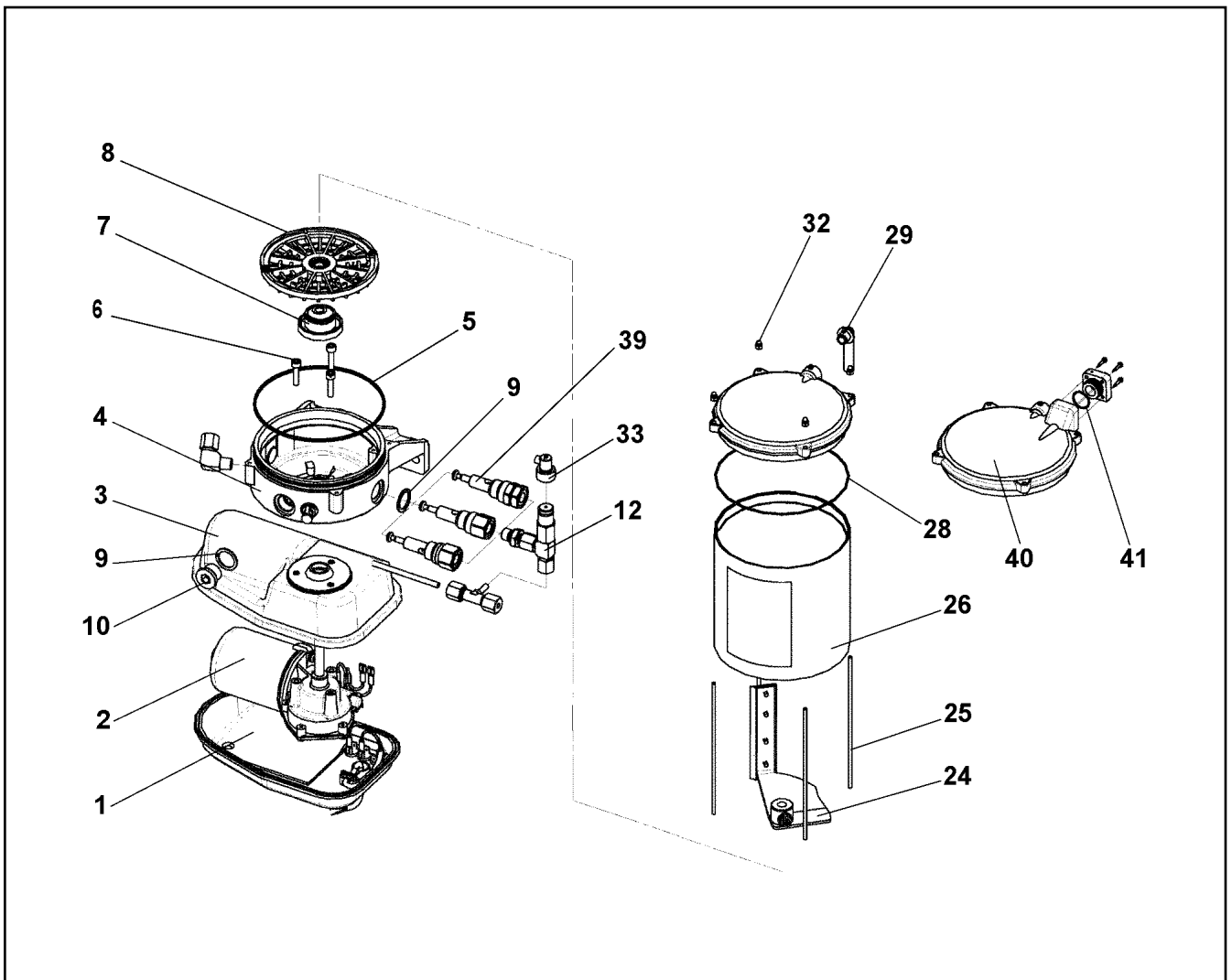
DISTRIBUTION BLOCK
VERTEILERKOMBINATION

□ 655 (1/2)

⇒ X11347500
11 34 750 0

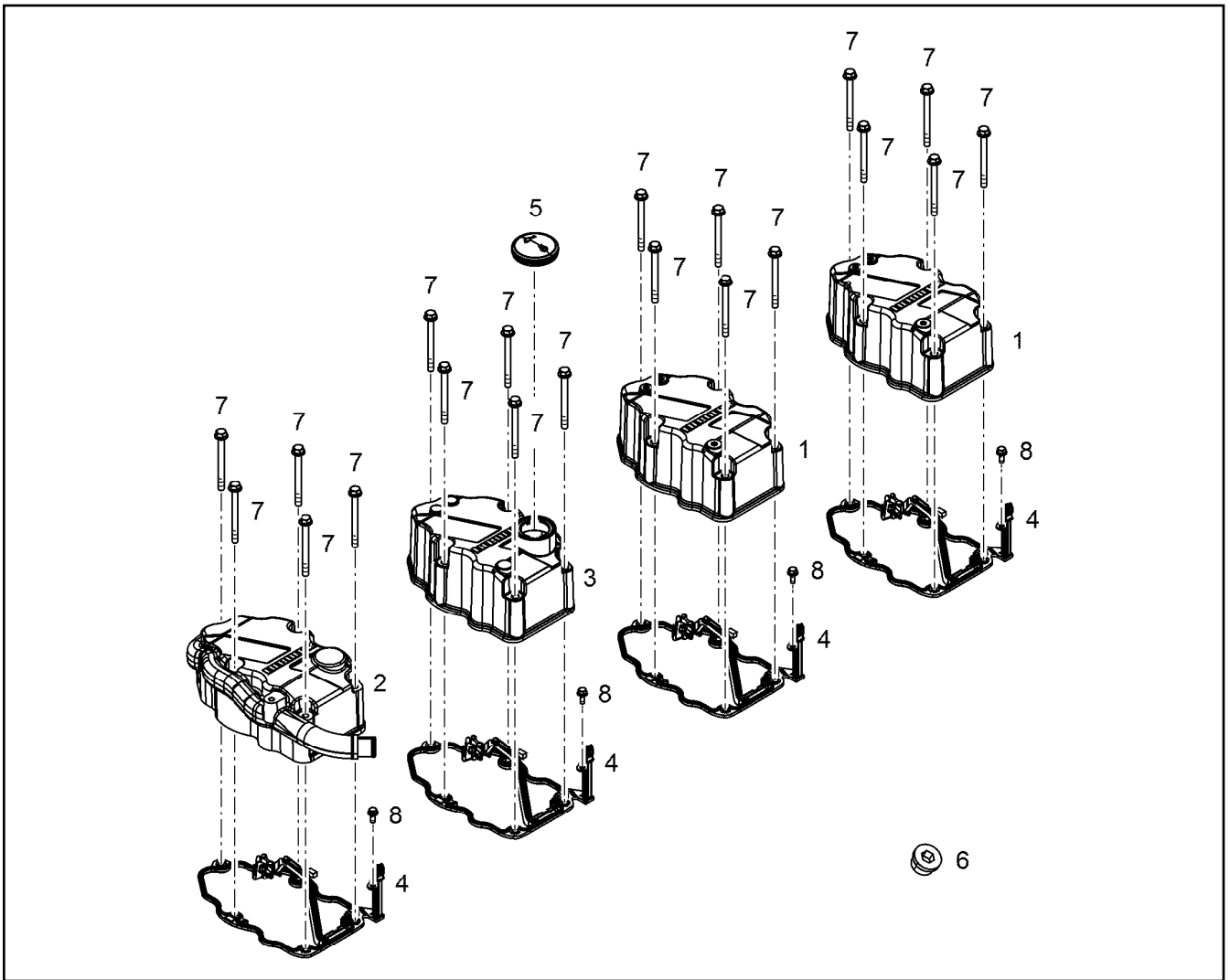
Pos.	Item	Quantity	Description	Bezeichnung
1	77 43 738 08	1	FITTING WE 6LL M10x1	VERSCHRAUBUNG
2	11 18 302 9	12	PLUG-IN CONNECTOR GERADE 6MM	STECKVERBINDER

<p>27.7.2017</p> <p>LIEBHERR</p>	<p>etk_en_de 096628 LTR 1220</p> <p>DISTRIBUTION BLOCK VERTEILERKOMBINATION</p>	<p>656 (2/2)</p> <p>⇒ X11347500 11 34 750 0</p>
---	---	---

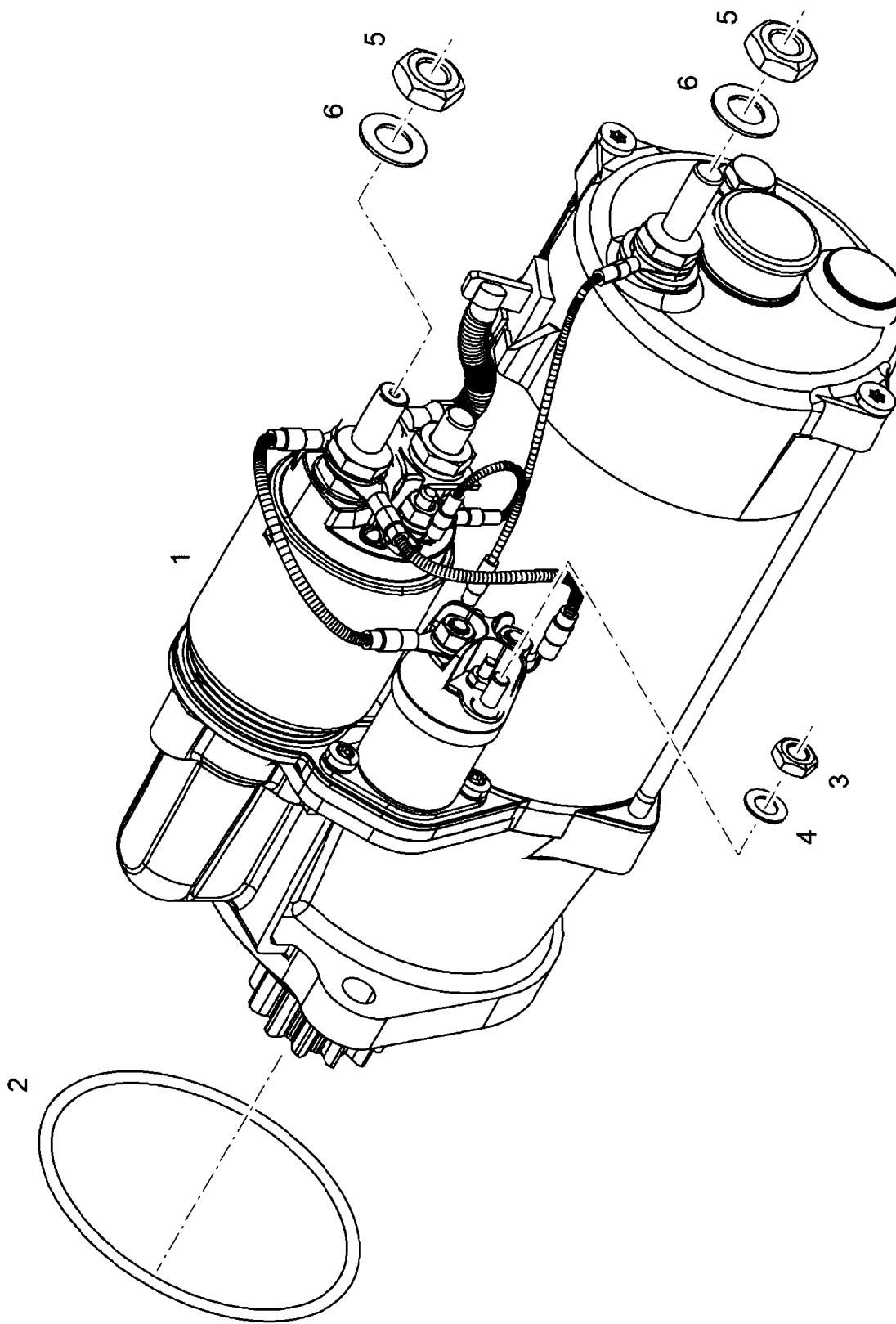


Pos.	Item	Quantity	Description	Bezeichnung
1	10 67 572 8	1	MOTOR HOUSING UNTEN	MOTERGEHAEUSE
2	10 35 514 0	1	TRANSMISSION MOTOR 24V	GLEICHSTROMGETRIEBEMOTO
3	10 01 469 2	1	MOTOR HOUSING	MOTERGEHAEUSE
4	10 01 469 3	1	PUMP HOUSING	PUMPENGEHAEUSE
5	72 64 528 01	1	O-RING 135X3 NBR 70 SPF	O-RING
6	10 87 558 8	3	SOCKET HEAD SCREW ISO 4762 M6X25 8.8	ZYLINDERSCHRAUBE
7	10 01 472 9	1	DRIVER	MITNEHMER
8	10 01 473 0	1	INTERMEDIATE RING	ZWISCHENRING
9	10 01 469 7	3	SEALING RING 27X20X1,5 CU	DICHTRING
10	40 41 003 08	1	SCREW PLUG DIN 908 M20X1,5 ST A3C	VERSCHLUSSSCHRAUBE
12	57 13 284 08	2	OVERPRESSURE VALVE	UEBERDRUCKVENTIL
24	10 66 414 1	1	AGITATOR PADDLE	RUEHRFLUEGEL
25	10 09 920 9	4	PULL ROD	ZUGSTANGE
26	10 03 827 1	1	CONTAINER 2,5 KG	BEHAELTER
27	96 74 218 08	1	STICKER BEHAELTER 2,5KG	AUFKLEBER
(1)	10 66 390 9	1	STICKER	AUFKLEBER
(2)	11 49 443 2	1	SIGN	SCHILD
(3)	11 49 458 1	1	SIGN	SCHILD
28	10 09 920 8	1	O-RING 133,07X1,78 NBR 70	O-RING
29	10 29 272 4	1	VENTILATION TUBE	ENTLUEFTUNGSROHR
32	40 02 886	4	CAP NUT DIN 986 M4 A2-70	HUTMUTTER
33	10 42 995 2	2	FAULT INDICATOR	STOERANZEIGE
39	11 00 177 0	2	PUMP ELEMENT	PUMPENELEMENT
40	10 66 391 1	1	CONTAINER COVER	BEHAELTERABDECKKAPPE
41	50 26 245 08	1	O-RING 19X1,5 NBR70	O-RING

27.7.2017 079664	etk_en_de 096628 LTR 1220	657
LIEBHERR	ELECTRIC PUMP ELEKTROPUMPE	⇒ X11347526 11 34 752 6



Pos.	Item	Quantity	Description	Bezeichnung
1	10 13 475 0	2	CYLINDER HEAD COVER	ZYLINDERKOPFDECKEL
2	10 12 651 1	1	CYLINDER HEAD COVER	ZYLINDERKOPFDECKEL
3	10 13 469 8	1	CYLINDER HEAD COVER	ZYLINDERKOPFDECKEL
4	10 12 651 0	4	SEAL	DICHTUNG
5	91 44 757	1	END COVER	VERSCHLUSSDECKEL
(1)	91 44 762	1	SEAL	DICHTUNG
6	10 04 313 6	1	SCREW PLUG VSTI M33X2	VERSCHLUSSSCHRAUBE
7	10 10 030 3	20	HEX SCREW DIN 6921 M8X90 8.8 A2C	SECHSKANTSCHRAUBE
8	11 84 029 7	4	HEX SCREW EN 1665 M6X16 8.8 480H SPF	SECHSKANTSCHRAUBE



27.7.2017
089599

LIEBHERR

etk_en_de 096628 LTR 1220

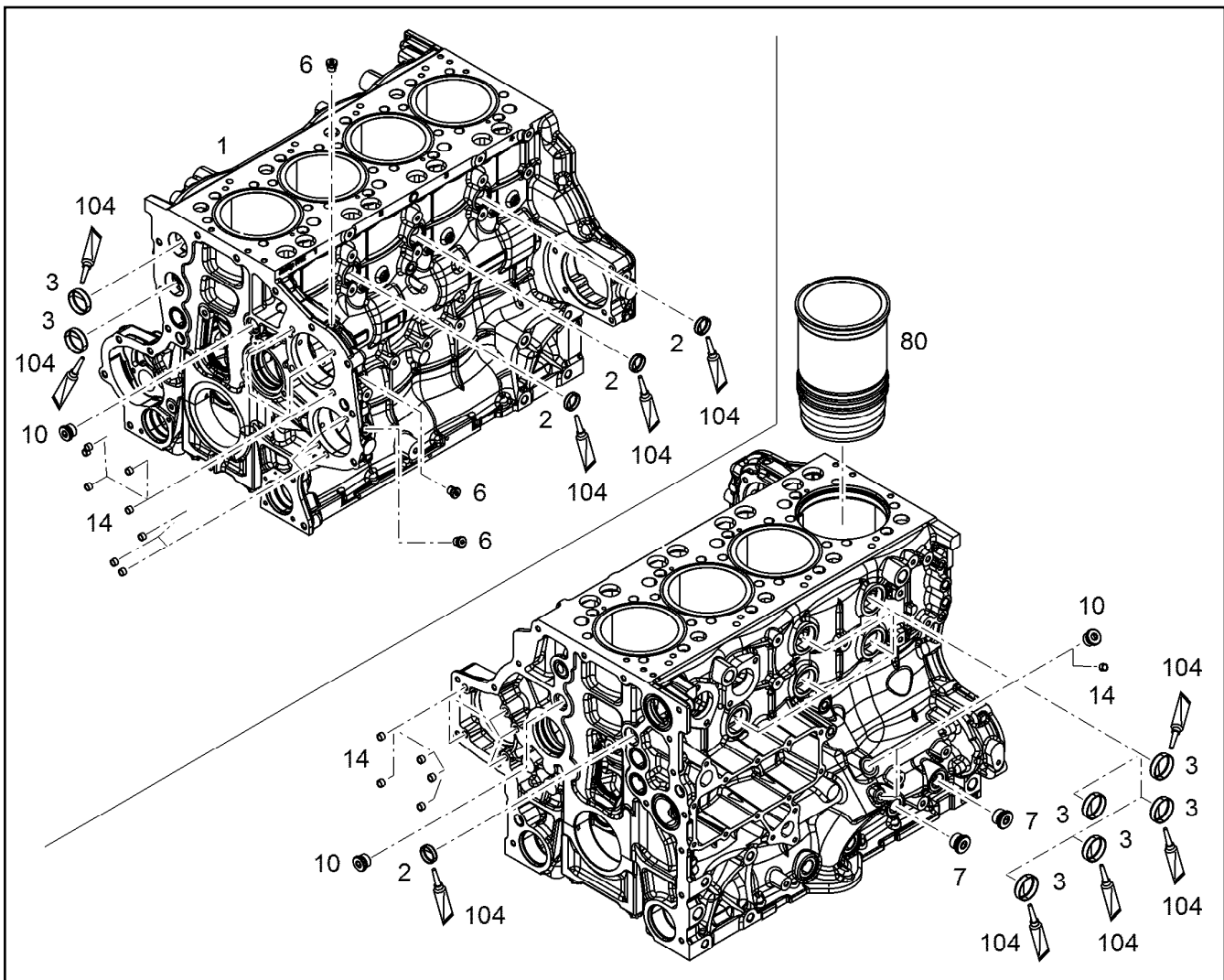
STARTER PRE-ASSY.
STARTER VORM.

▣ 659 (1/2)

⇒ X11386644
11 38 664 4

Pos.	Item	Quantity	Description	Bezeichnung
2	10 21 837 0	1	O-RING 85X2 HNBR 70	O-RING
3	10 41 109 4	1	HEX NUT M6 8	SECHSKANTMUTTER
4	10 41 109 2	1	SPRING WASHER DIN 137 6 X10CrNi18-8	FEDERSCHEIBE
5	10 41 109 5	2	HEX NUT M10 8	SECHSKANTMUTTER
6	10 41 109 3	2	SPRING WASHER DIN 137 10 X10CrNi18-8	FEDERSCHEIBE

<p>27.7.2017</p> <p>LIEBHERR</p>	<p>etk_en_de 096628 LTR 1220</p> <p>STARTER PRE-ASSY. STARTER VORM.</p>	<p>660 (2/2)</p> <p>⇒ X11386644 11 38 664 4</p>
---	---	---



Pos.	Item	Quantity	Description	Bezeichnung
1	10 15 437 9	1	CRANKCASE PRE-ASSY. R-MOTORXD944 ⇒ X10154379 10 15 437 9	KURBELGEHAEUSE VORM.
2	49 80 362	4	END COVER DIN 443 St A3C	VERSCHLUSSDECKEL
3	40 01 664	7	END COVER DIN 443 B A3C	VERSCHLUSSDECKEL
6	73 80 566	3	SCREW PLUG VSTI M14X1,5	VERSCHLUSSSCHRAUBE
7	73 81 457	2	SCREW PLUG VSTI M26X1,5 CR6-FREI	VERSCHLUSSSCHRAUBE
10	73 80 177	3	SCREW PLUG VSTI M22X1,5 CR6-FREI	VERSCHLUSSSCHRAUBE
14	10 03 083 7	14	SEALING PLUG	DICHTSTOPFEN
80	10 15 445 8	4	CYLINDER R-MOTORXD944/D94 ⇒ X10154458 10 15 445 8	ZYLINDER
104	81 12 073 01	1	GLUE 10 ml	KLEBSTOFF

27.7.2017
009317

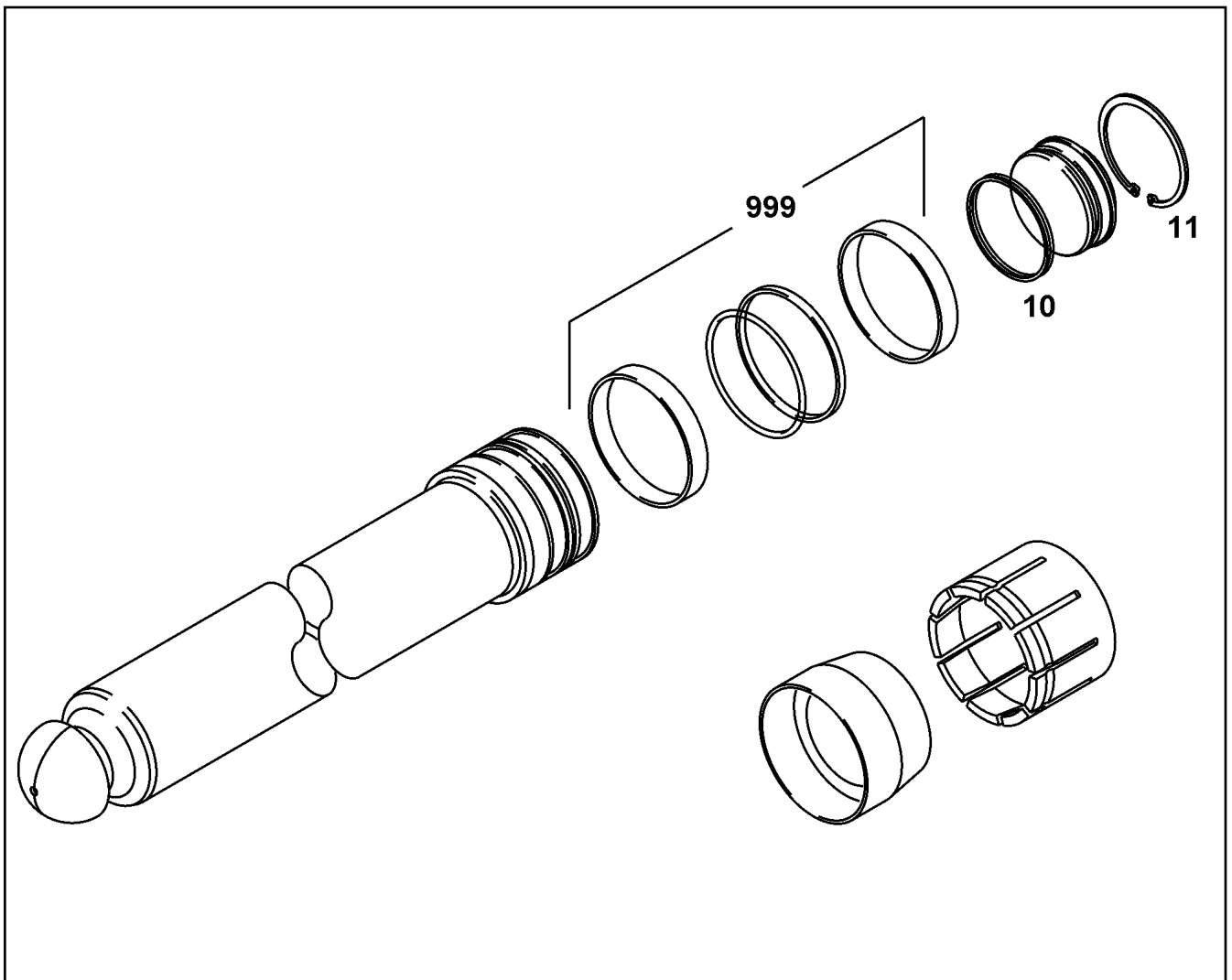
LIEBHERR

etk_en_de 096628 LTR 1220

CRANKCASE CPL. WITH CYLINDER
KURBELGEHAEUSE KPL. MIT ZYL

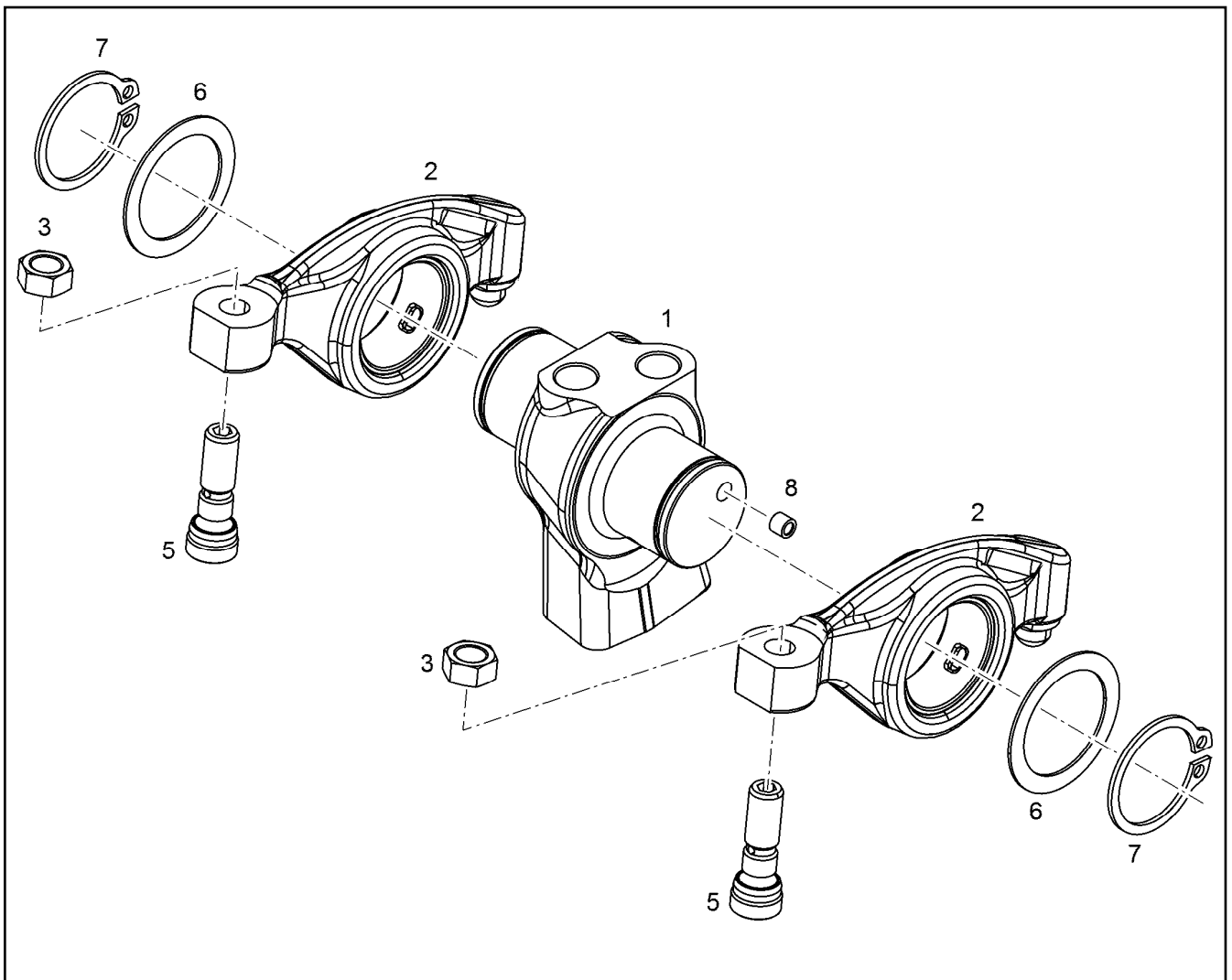
661

⇒ X11389608
11 38 960 8



Pos.	Item	Quantity	Description	Bezeichnung
10	10 14 403 1	1	INLET MODULE 304,8 SPF	EINGANGSMODUL
20	11 40 369 4	1	OUTLET MODULE 333X251	AUSGANGSMODUL
30	10 14 105 1	1	PROFIL CLAMP 328/K1 X5CrNi18-10	PROFILSCHELLE

<p>27.7.2017 009526</p> <p>LIEBHERR</p>	<p>etk_en_de 096628 LTR 1220</p> <p>SCR CPL. SCR KPL.</p>	<p>662</p> <p>⇒ X11403708 11 40 370 8</p>
--	---	---



Pos.	Item	Quantity	Description	Bezeichnung
1	11 44 800 2	1	ROCKER ARM SUPPORT	KIPPEBELBOCK
2	11 44 800 0	2	ROCKER ARM PRE-ASSY.	KIPPEBEL VORM.
3	10 01 255 7	2	HEX NUT M10X1	SECHSKANTMUTTER
5	10 01 222 5	2	ADJUSTING SCREW M10X1	EINSTELLSCHRAUBE
6	90 78 522	2	WASHER 34X45X1	SCHEIBE
7	42 80 113 01	2	LOCKING RING DIN 471 34X1,5	SICHERUNGSRING
8	10 03 632 5	1	SEALING PLUG	DICHTSTOPFEN

27.7.2017
009900

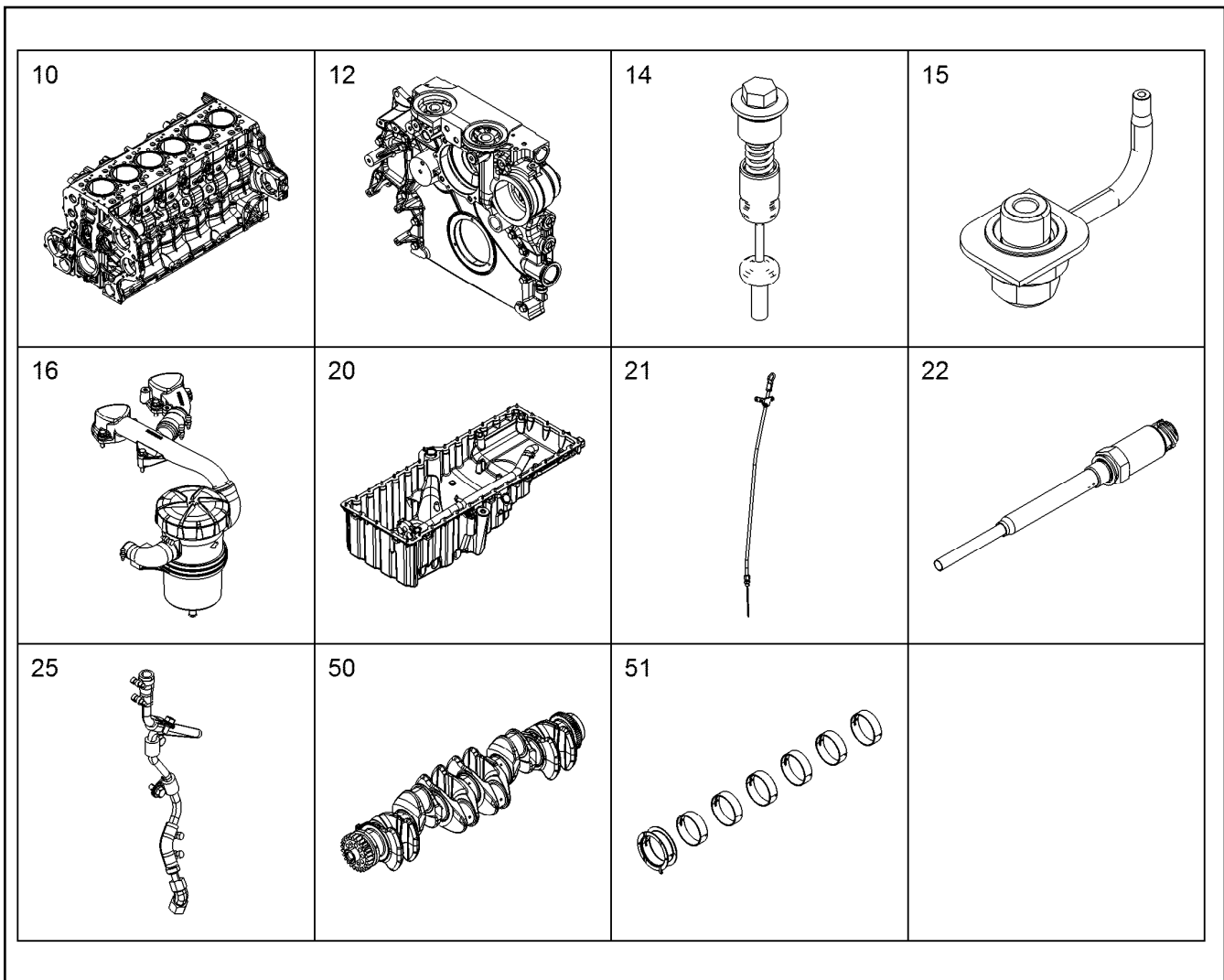
LIEBHERR

etk_en_de 096628 LTR 1220

ROCKER ARM BRACKET PRE-ASS.
KIPPEBELBOCK VORM.

663

⇒ X11448005
11 44 800 5



Pos.	Item	Quantity	Description	Bezeichnung
10	11 38 960 8	1	CRANKCASE CPL. WITH CYLINDER R-MOT ⇒ X11389608 11 38 960 8	KURBELGEHAEUSE KPL. MIT ZY
12	10 14 768 7	1	POWER UNIT SUPPORT ATTACHMENT ⇒ X10147687 10 14 768 7	AGGREGATETRAEGER ANBAU
14	10 13 845 0	1	FINAL CONTROL VALVE pmax=4.5BAR ⇒ X10138450 10 13 845 0	ENDREGELVENTIL
15	10 14 274 9	4	PISTON COOLING	KOLBENKUEHLUNG
(1)	10 15 163 4	1	PISTON COOLING PRE-ASS.	KOLBENKUEHLUNG VORM.
16	10 12 671 3	1	CRANKCASE BREATHER ASSEMBLY ⇒ X1012613 10 12 671 3	KURBELGEHAEUSEENTLUEFT.
20	10 13 256 0	1	OIL SUMP WITH FASTENING R-MOTOR/D93 ⇒ X10132560 10 13 256 0	OELWANNE MIT BEFEST.
21	10 15 093 4	1	OIL DIPSTICK CPL. ⇒ X10150934 10 15 093 4	OELMESSSTAB KPL.
22	10 13 040 6	1	LEVEL SENSOR L=115 24V ⇒ X10130406 10 13 040 6	NIVEAUGEBER
25	10 13 911 2	1	OIL LINE PRE-ASSEMBLY 10X1 ⇒ X10139112 10 13 911 2	OELLEITUNG VORM.
50	10 14 743 8	1	CRANKSHAFT WITH GEAR R-MOTORXD934/ ⇒ X10147438 10 14 743 8	KURBELWELLE MIT ZAHNRAD
51	90 76 457	1	SET MAIN BEARINGS D934-SPUTTER ⇒ 9 076 457 90 76 457	KURBELWELLENLAGERSATZ
52	10 15 358 3	1	CRANKSHAFT SEALING	KURBELWELLENDICHTUNG
53	10 14 197 4	1	CRANKSHAFT ADD-ON PARTS	KURBELWELLENANBAUTEILE
(1)	10 11 601 6	1	BELT PULLEY 31.5X8 PKX215	RIEMENSCHIEBE
(2)	10 12 310 8	1	CENTERING FLANGE 42CrMo4	ZENTRIERFLANSCH

27.7.2017
089510

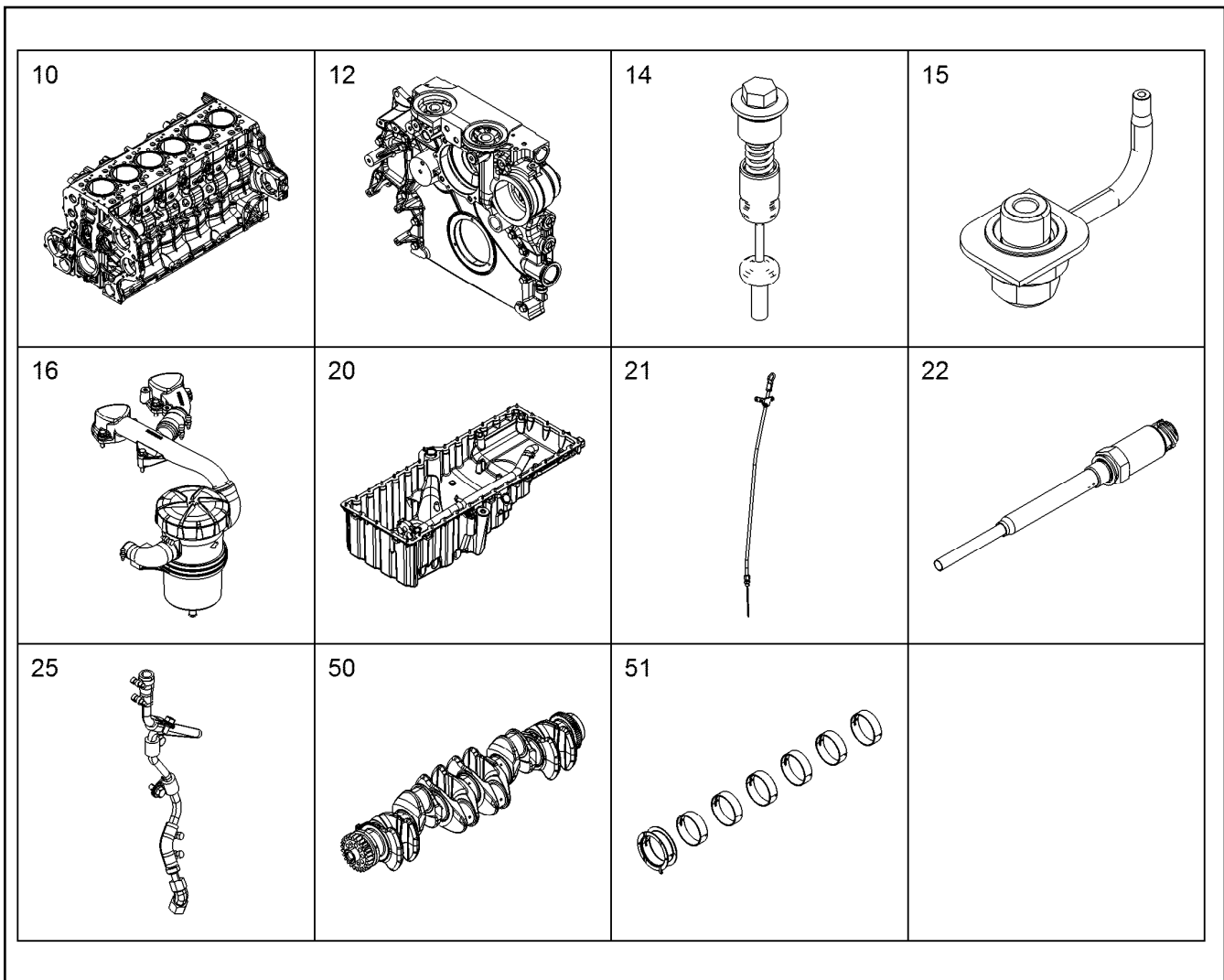
LIEBHERR

etk_en_de 096628 LTR 1220

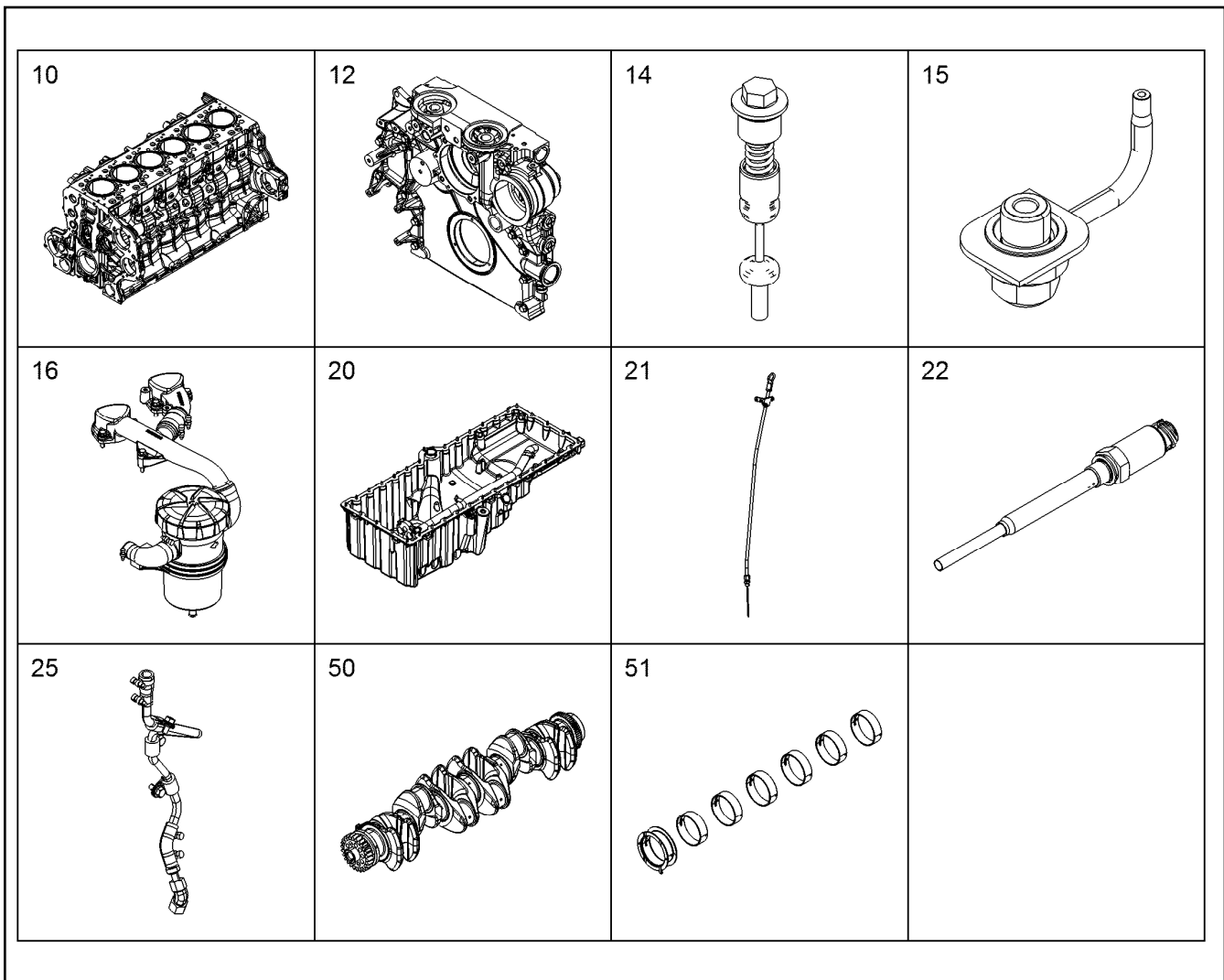
DIESEL ENGINE
DIESELMOTOR

664 (1/6)

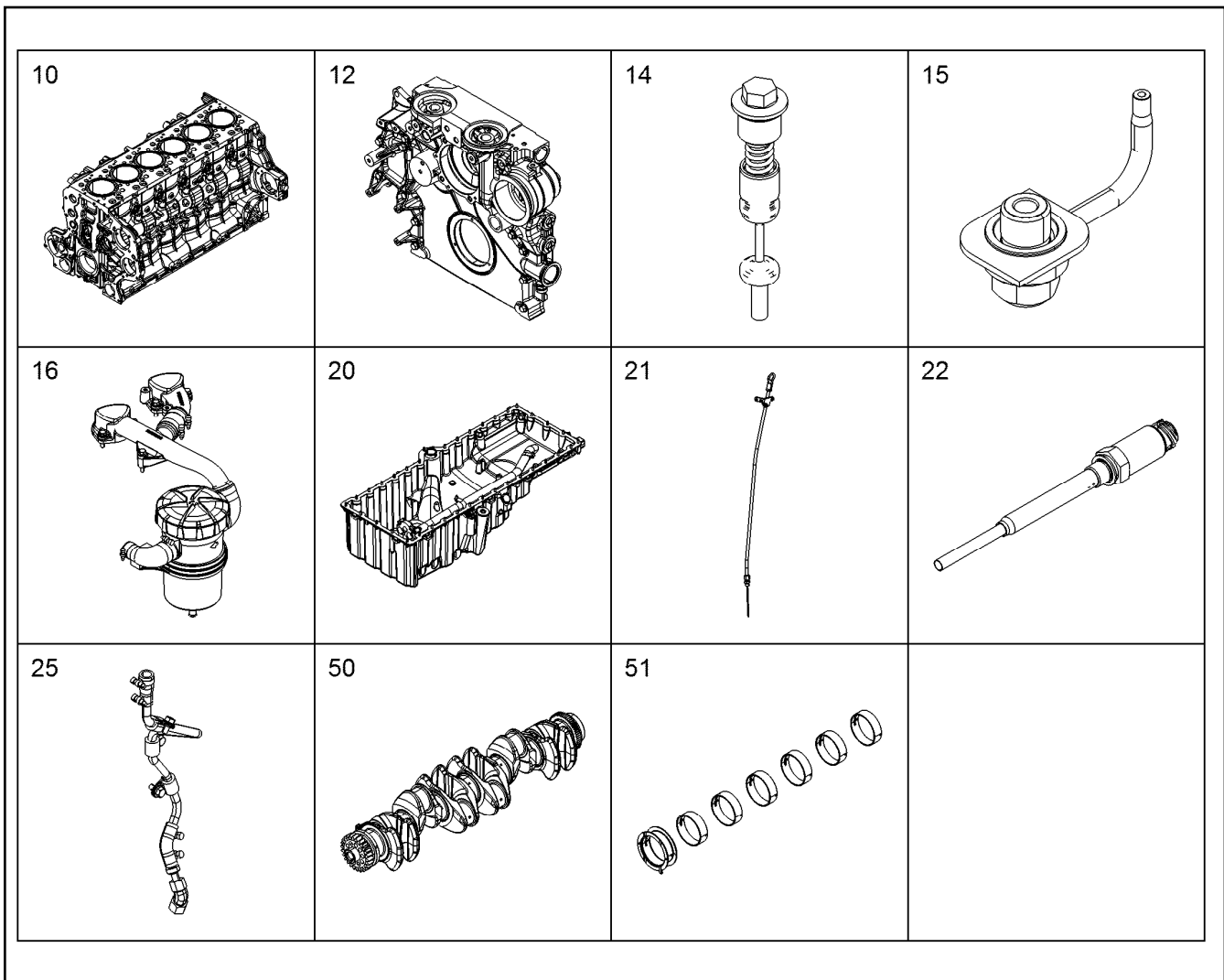
⇒ X11449955
11 44 995 5



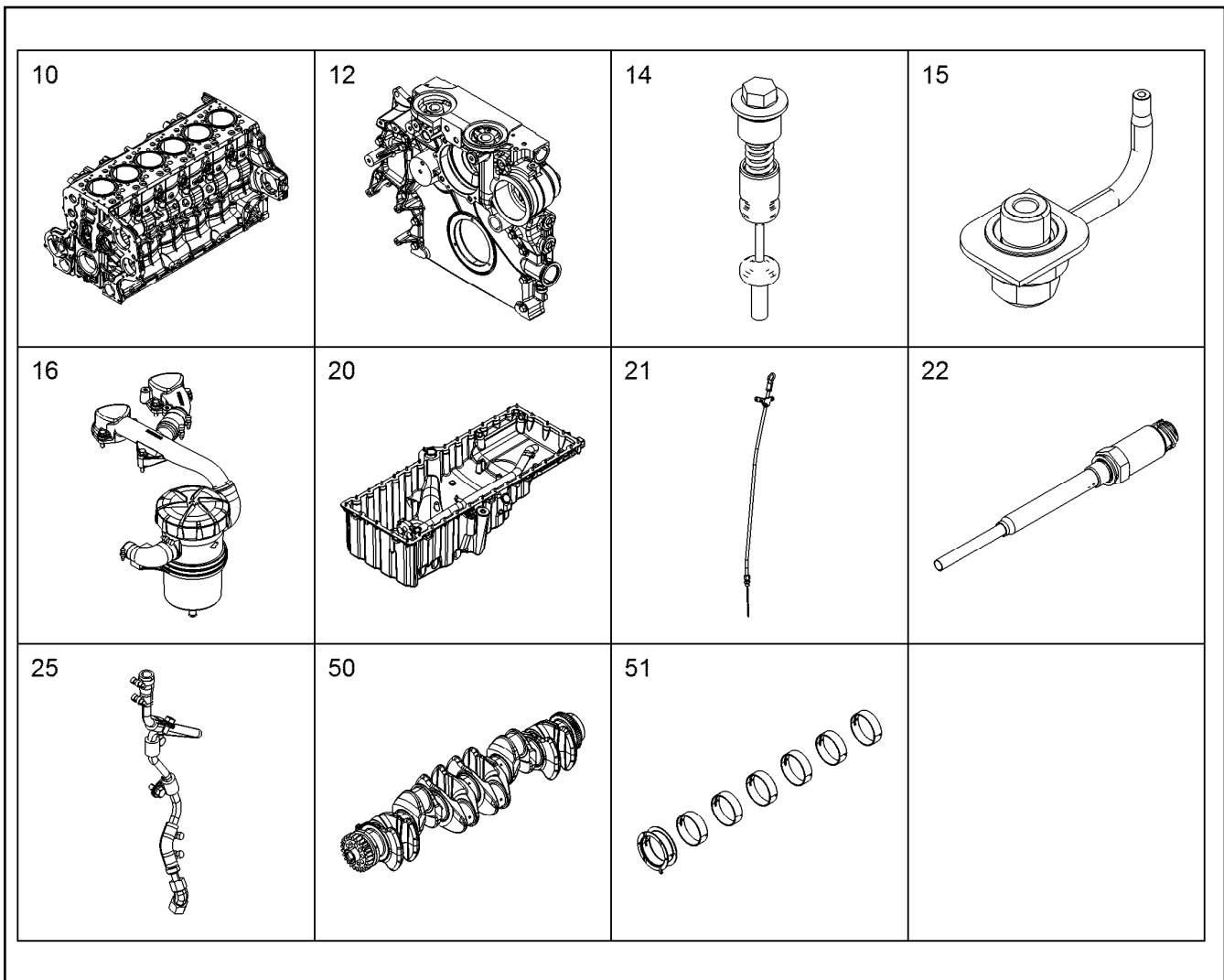
Pos.	Item	Quantity	Description	Bezeichnung
(8)	10 11 852 6	1	VISCOSE DAMPER D934 L	VISKOSEDAEMPFER
(10)	10 11 891 2	6	HEXALOBULAR HEAD SCREW M16X1,5X88	SECHSRUNDSCHRAUBE
(11)	10 14 431 1	1	WASHER 52,2X107X3 -S355J2G3	SCHEIBE
60	11 34 807 2	4	CONROD R-MOTORX88	PLEUELSTANGE
(2)	90 75 607	1	CONNECTING ROD BEARING 88/92/38 MIBA	PLEUELLAGER
(2)	10 14 510 0	1	CONNECTING ROD BEARING 88/92/38	PLEUELLAGER
(3)	90 73 699	1	CONNECTING ROD BEARING 88/92/38 GLY	PLEUELLAGER
(3)	10 14 510 1	1	CONNECTING ROD BEARING 88/92/38	PLEUELLAGER
70	10 14 636 7	4	PISTON CPL. R-MOTORX130 ⇒ X10146367 10 14 636 7	KOLBEN KPL.
80	10 14 958 0	4	CYLINDER HEAD ASSEMBLY R-MOTOR ⇒ X10149580 10 14 958 0	ZYLINDERKOPF ANBAU
81	10 14 843 8	4	ROCKER ARM BRACKET CPL. ⇒ X10148438 10 14 843 8	KIPPHEBELBOCK KPL.
82	11 35 810 2	1	CYLINDER HEAD COVER ASSEMBLY ⇒ X11358102 11 35 810 2	ZYLINDERKOPFDECKEL ANBAU
90	10 12 018 6	1	BALANCER ASSEMBLY ⇒ X10120186 10 12 018 6	MASSENAUSGLEICH ANBAU
100	10 13 823 0	1	CAMSHAFT CPL. R-MOTORXD934 ⇒ X10138230 10 13 823 0	NOCKENWELLE KPL.
110	90 79 870	4	CONTROL PARTS ⇒ 9 079 870 90 79 870	STEUERUNGSTEILE
130	10 12 947 5	1	OIL COOLER ADD-ON ⇒ X10129475 10 12 947 5	OELKUEHLER ANBAU
140	10 14 843 2	1	LUBE OIL PUMP WITH FASTENING B=50 ⇒ X10148432 10 14 843 2	SCHMIEROELPUMPE MIT BEFE



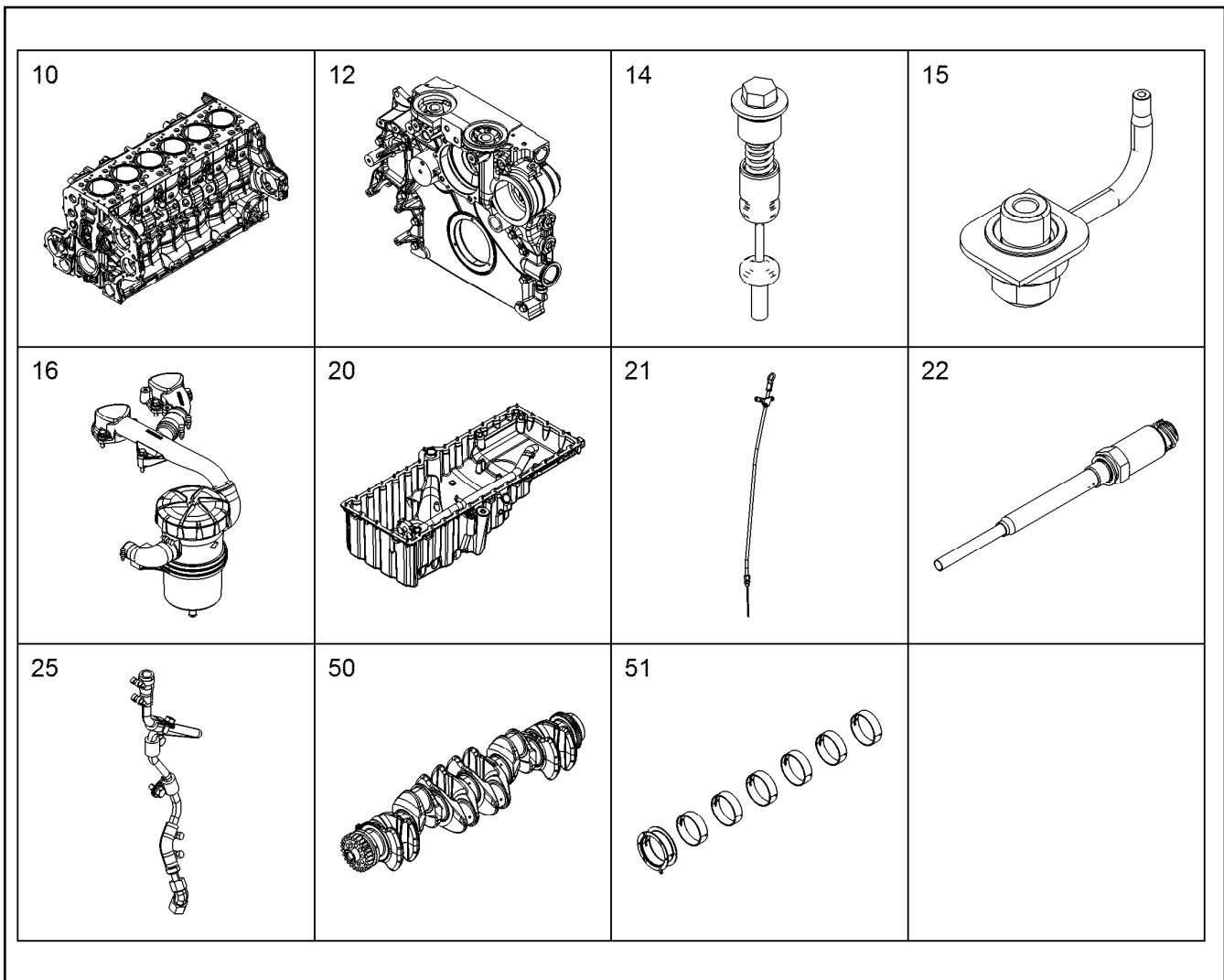
Pos.	Item	Quantity	Description	Bezeichnung
150	10 14 294 2	1	LUBE OIL FILTER ASSEMBLY ⇒ X10142942 10 14 294 2	SCHMIEROELFILTER ANBAU
171	10 15 074 1	1	HIGH PRESSURE PUMP W.FASTENING R-M ⇒ X10150741 10 15 074 1	HOCHDRUCKPUMPE MIT BEFE
180	10 13 928 5	1	DRIVE FOR HIGH PRESSURE PUMP ⇒ X10139285 10 13 928 5	ANTRIEB FUER HOCHDRUCKPU
190	10 15 286 7	4	INJECTOR WITH FASTENING ⇒ X10152867 10 15 286 7	INJEKTOR MIT BEFEST.
191	10 15 315 1	4	HIGH PRESS.CONNECTOR W.FASTEN. ⇒ X10153151 10 15 315 1	DRUCKROHRSTUTZEN MIT BE
201	10 14 679 1	1	FUEL FINE-FILTER ASSEMBLY ⇒ X10146791 10 14 679 1	KRAFTSTOFF-FEINFILTERANBA
212	10 14 334 1	1	FUEL LINES ⇒ X10143341 10 14 334 1	KRAFTSTOFFLEITUNGEN
214	10 14 334 2	1	LEAK OIL RETURN LINE ⇒ X10143342 10 14 334 2	LECKOELRUECKLAUF
215	10 14 382 5	1	INJECTION LINES R-MOTORXD934	EINSPRITZLEITUNGEN
(1)	10 14 382 6	1	INJECTION LINE R-MOTORXD934	EINSPRITZLEITUNG
(2)	10 14 382 7	3	INJECTION LINE R-MOTORXD934	EINSPRITZLEITUNG
(3)	10 13 475 3	1	SEALING PLUG	DICHTSTOPFEN
(3)	11 38 928 7	1	SEALING PLUG	DICHTSTOPFEN
217	10 14 179 0	1	CONNECTING PIECE PRE-ASS.	ANSCHLUSSSTUECK VORM.
220	10 14 736 5	1	AIR INTAKE PIPE ASS. R-MOTORXD934/D94 ⇒ X10147365 10 14 736 5	LUFTANSAUGROHR ANBAU
221	10 14 517 3	1	INTAKE STACK ASSEMBLY R-MOTORXD93 ⇒ X10145173 10 14 517 3	ANSAUGSTUTZEN ANBAU



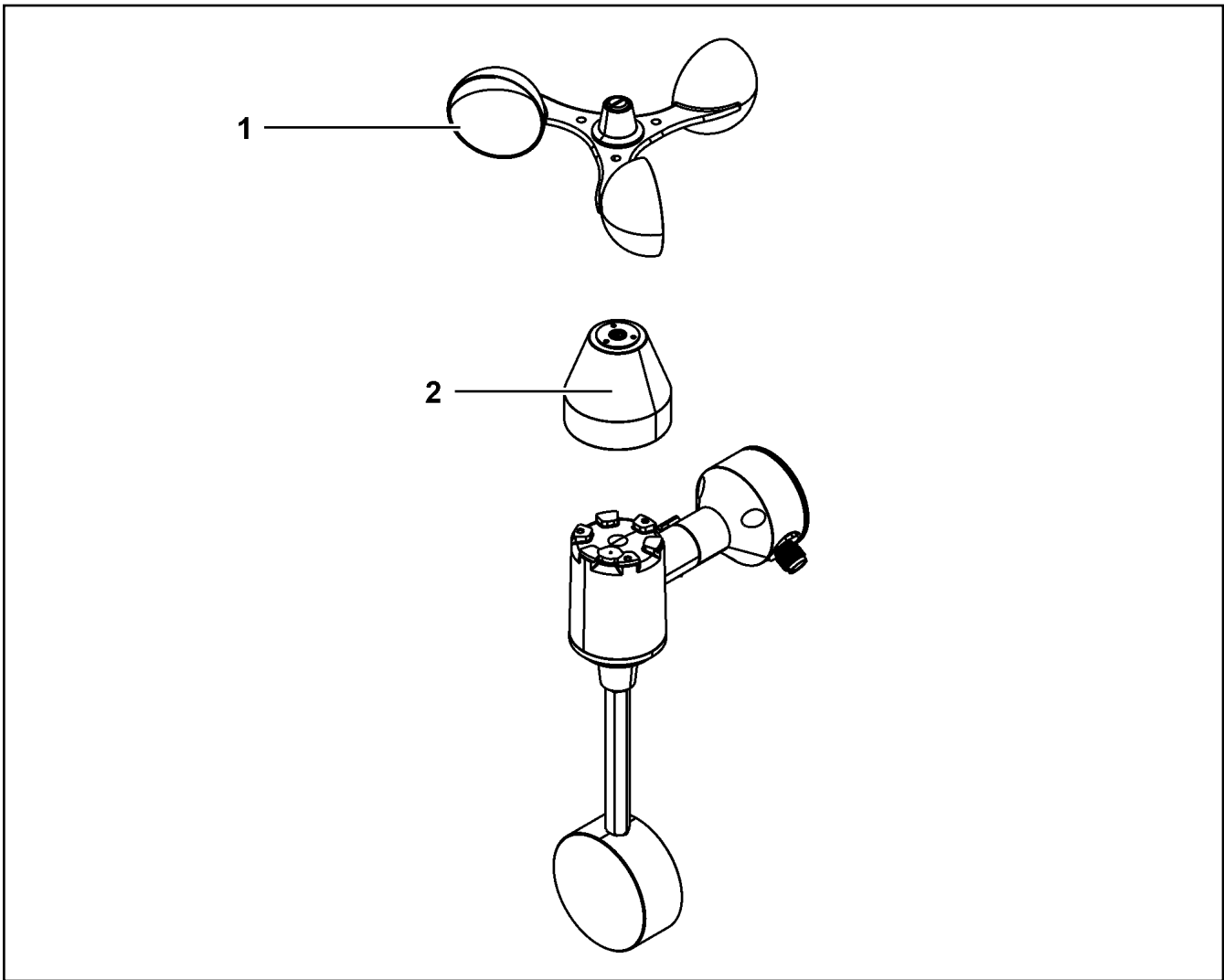
Pos.	Item	Quantity	Description	Bezeichnung
224	10 14 736 4	1	AIR INTAKE ASSEMBLY R-MOTORXD934/D9 ⇒ X10147364 10 14 736 4	LUFTANSAUGUNG ANBAU
230	10 14 967 7	1	CONNECTING LINE ADD-ON R-MOTOR ⇒ X10149677 10 14 967 7	VERBINDUNGSLEITUNG ANBAU
260	90 78 314	1	HEATING FLANGE ADD-ON ⇒ 9 078 314 90 78 314	HEIZFLANSCH ANBAU
330	10 12 756 6	1	INSTALLATION BRAKE COMPRESSOR ⇒ X10127566 10 12 756 6	LUFTPRESSER ANBAU
331	90 72 906	1	INTERMEDIATE GEAR CPL. ⇒ 9 072 906 90 72 906	ZWISCHENRAD KPL.
333	10 14 517 6	1	PIPELINE INSTALLATION ⇒ X10145176 10 14 517 6	ROHRLEITUNG ANBAU
334	10 14 527 8	1	ACCESSORIES AIR COMPRESSOR ⇒ X10145278 10 14 527 8	ANBAUTEILE LUFTPRESSER
340	12 41 834 7	1	AIR COND. COMPRESSOR ADD-ON ⇒ X12418347 12 41 834 7	KLIMAKOMPRESSOR ANBAU
370	10 14 273 3	1	WATER PUMP WITH FASTENING R-MOTOR ⇒ X10142733 10 14 273 3	WASSERPUMPE MIT BEFEST.
380	10 14 821 5	1	THERMOSTAT HOUSING ASSEMBLY ⇒ X10148215 10 14 821 5	THERMOSTATGEHAEUSE ANBA
381	10 14 821 6	1	PIPELINE INSTALLATION ⇒ X10148216 10 14 821 6	ROHRLEITUNG ANBAU
382	10 14 274 2	1	COOLANT PIPE BEND ADD-ON ⇒ X10142742 10 14 274 2	KUEHLMITTELKRUEMMER ANBA
387	10 14 274 4	1	COOLING WATER AIR BLEEDING ⇒ X10142744 10 14 274 4	KUEHLWASSERENTLUEFTUNG



Pos.	Item	Quantity	Description	Bezeichnung
410	10 14 008 7	1	EXHAUST PIPE ASSEMBLY ⇒ X10140087 10 14 008 7	ABGASROHR ANBAU
415	10 14 475 6	1	HEAT PROTECTION W.FASTENING ⇒ X10144756 10 14 475 6	HITZESCHUTZ MIT BEFESTIGUN
430	10 14 072 9	1	EXHAUST TC MOUNTING ⇒ X10140729 10 14 072 9	ATL-ANBAU
432	10 14 180 3	1	EXHAUST NOZZLE ATTACHMENT ⇒ X10141803 10 14 180 3	ABGASSTUTZEN ANBAU
436	10 14 622 3	1	REGULATION BOOST PRESSURE ⇒ X10146223 10 14 622 3	LAEDRUCKREGELUNG
440	10 14 286 3	1	GENERATOR, PRE-ASSEMBLED 4.32KW 24 ⇒ X10142863 10 14 286 3	GENERATOR VORM.
450	10 11 553 9	1	STARTER INSTALLATION 7.8KW 24V ⇒ X10115539 10 11 553 9	STARTER ANBAU
452	10 11 566 4	1	LOCKING PIECES ⇒ X10115664 10 11 566 4	VERSCHLUSSTEILE
480	90 79 823	1	TRANSPORT DEVICE ATTACHEMENT SC ⇒ 9 079 823 90 79 823	TRANSPORTVORRICHTUNG AN
481	10 14 286 4	1	TRANSPORT DEVICE ATTACHEMENT ⇒ X10142864 10 14 286 4	TRANSPORTVORRICHTUNG AN
520	10 11 582 9	1	FLYWHEEL HOUSING MOUNTING SAE 1 ⇒ X10115829 10 11 582 9	SCHWUNGRADGEHAEUSE AN
521	10 11 611 0	1	LOCKING PIECES ⇒ X10116110 10 11 611 0	VERSCHLUSSTEILE
524	10 12 843 9	1	LOCKING PIECES ⇒ X10128439 10 12 843 9	VERSCHLUSSTEILE



Pos.	Item	Quantity	Description	Bezeichnung
526	10 12 797 9	1	LOCKING PIECES ⇒ X10127979 10 12 797 9	VERSCHLUSSTEILE
530	90 77 238	1	FLYWHEEL ASSEMBLY SAE 1X1,68 ⇒ 9 077 238 90 77 238	SCHWUNGRAD ANBAU
570	10 15 488 2	1	MOTOR CONTROL DEVICE ECU2	MOTORSTEUERGERAET
(1)	10 88 384 2	1	MOTOR CONTROL DEVICE LIDEC2 UNPR	MOTORSTEUERGERAET
571	10 14 422 7	1	CONTROL BOX ANNEXE ⇒ X10144227 10 14 422 7	STEUERGERAET ANBAU
580	10 15 132 8	1	CABLE HARNESS MOUNTING ⇒ X10151328 10 15 132 8	KABELBAUM ANBAU
581	10 14 297 7	1	ENGINE CONTROL SENSORS D936 A7 ⇒ X10142977 10 14 297 7	MOTORREGELUNGSSENSORIK
630	10 14 274 7	1	LOCKING PIECES ⇒ X10142747 10 14 274 7	VERSCHLUSSTEILE
650	10 12 568 7	1	POWER TAKE-OFF ADD-ON ⇒ X10125687 10 12 568 7	NEBENABTRIEB ANBAU
652	10 14 403 6	1	POWER TAKE-OFF ADD-ON ⇒ X10144036 10 14 403 6	NEBENABTRIEB ANBAU
654	90 78 301	1	LOCKING PIECES ⇒ 9 078 301 90 78 301	VERSCHLUSSTEILE
939	10 14 836 6	1	SEAL KIT DIESEL ENGINE ⇒ X10148366 10 14 836 6	DS DIESELMOTOR



Pos.	Item	Quantity	Description	Bezeichnung
1	11 17 131 1	1	ROTOR	ROTOR
3	11 17 130 6	1	COVER LID	ABDECKKAPPE

27.7.2017
099926

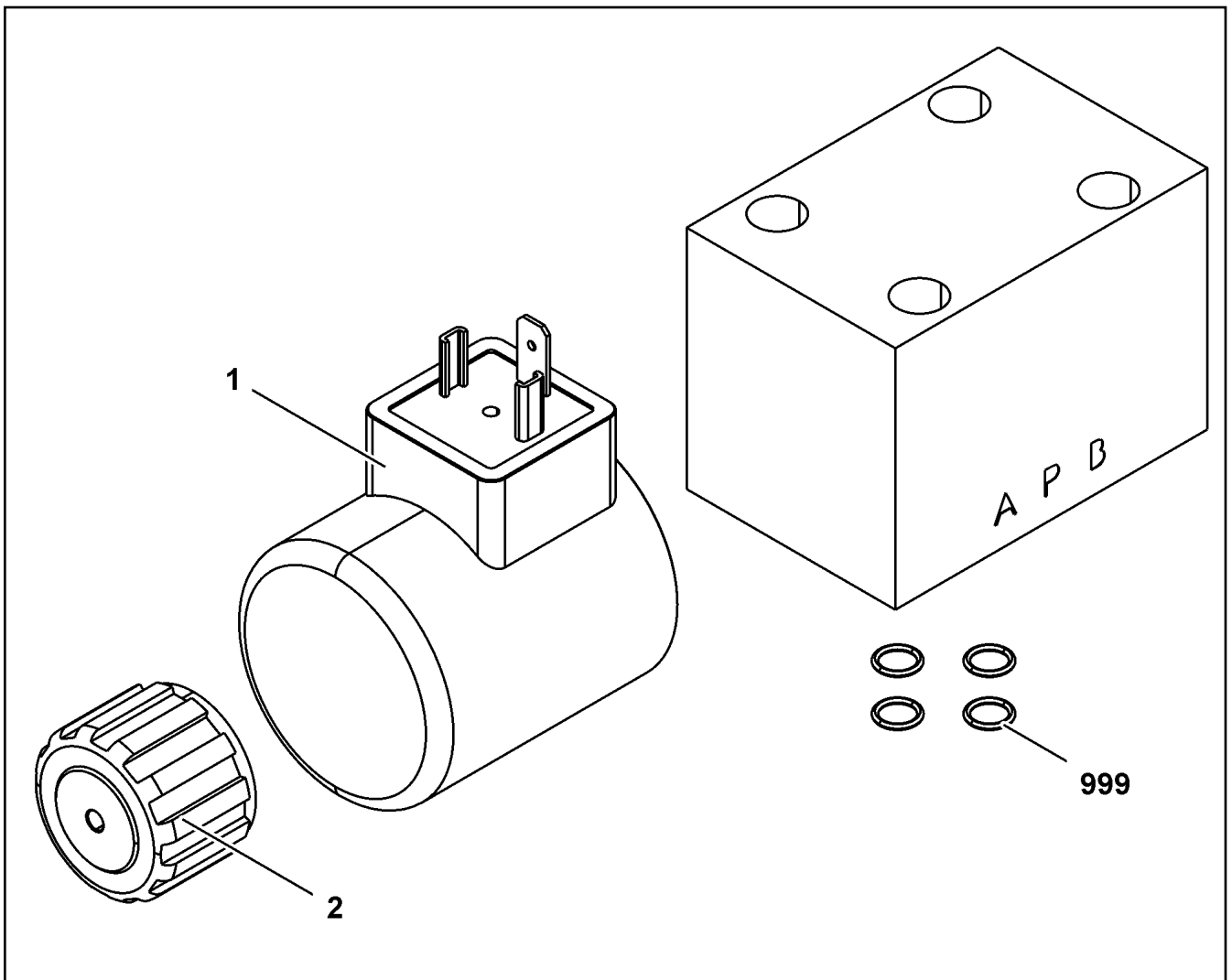
LIEBHERR

etk_en_de 096628 LTR 1220

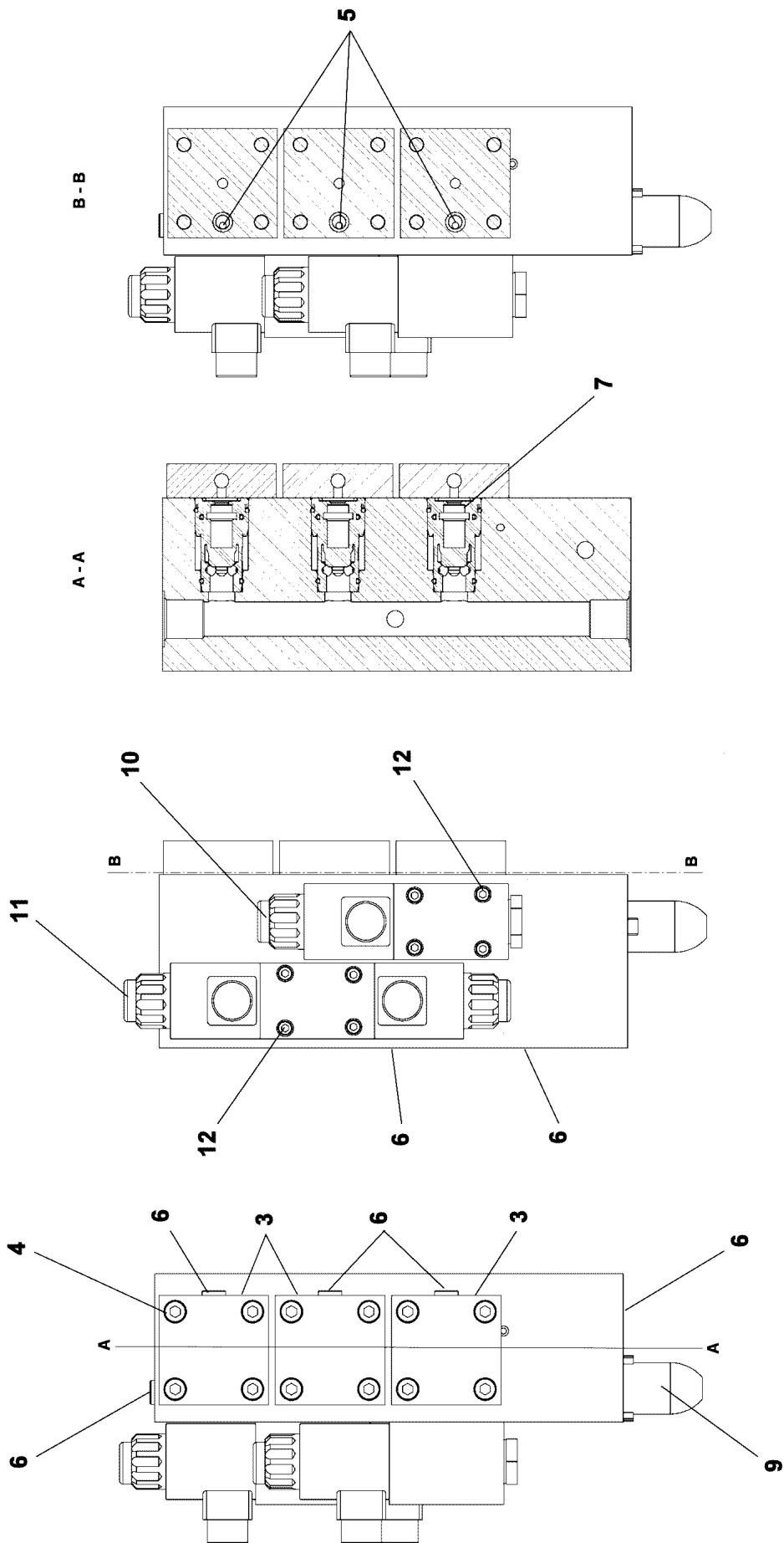
WIND VELOCITY TRANSMITTER
WINDGESCHWINDIGKEITSGEBER

670

⇒ X11482252
11 48 225 2



Pos.	Item	Quantity	Description	Bezeichnung
1	10 87 413 4	1	MAGNET COIL 24V	MAGNETSPULE
2	11 34 241 7	1	NUT	RAENDELMUTTER
999	10 28 569 5	1	SEAL KIT	DICHSATZ



27.7.2017
089338

LIEBHERR

etk_en_de 096628 LTR 1220

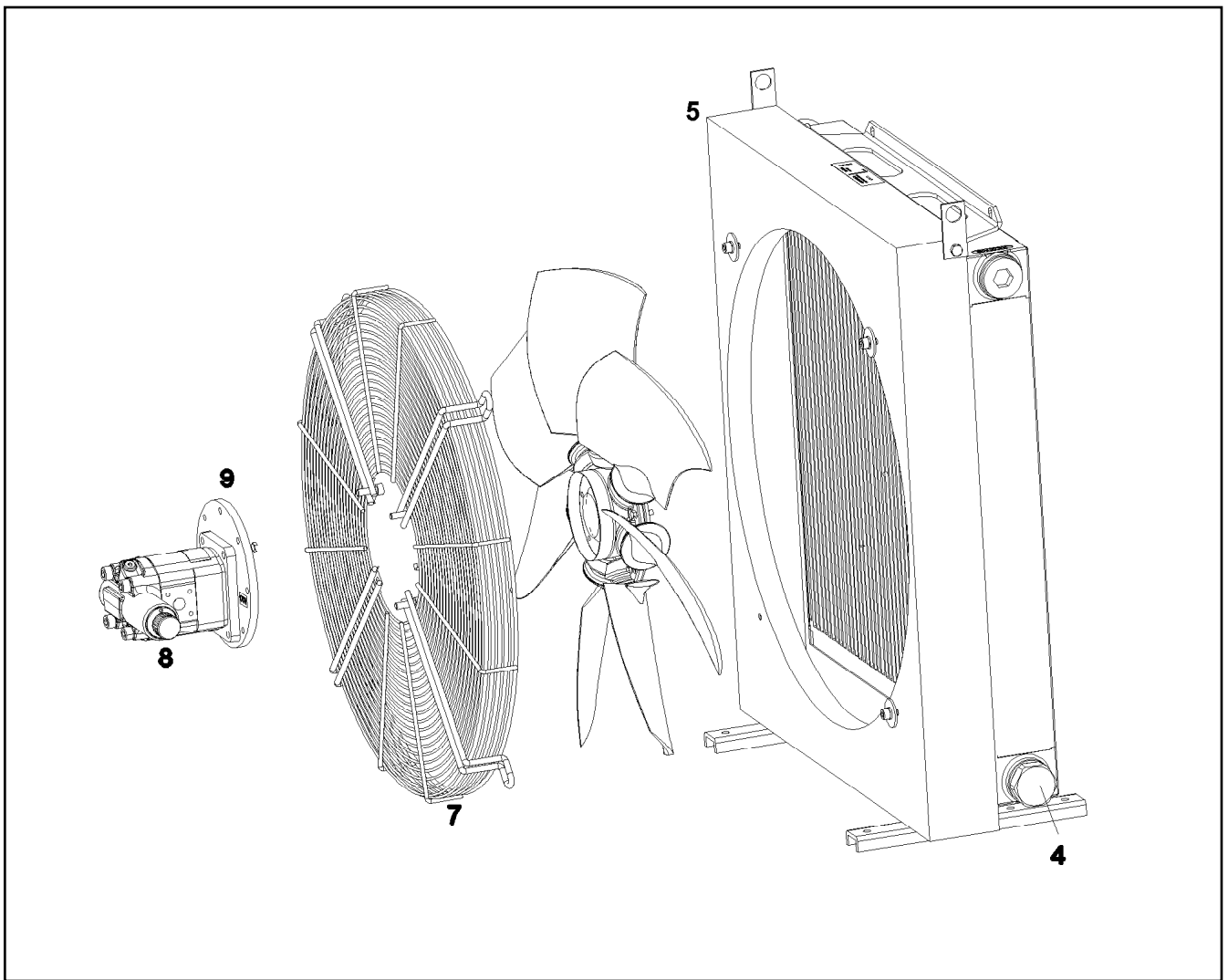
CONTROL BLOCK
STUEBERBLOCK

672 (1/2)

→ X11601105
11 60 110 5

Pos.	Item	Quantity	Description	Bezeichnung
3	11 00 270 4	3	COVER NG16 S1	DECKEL
4	10 66 352 3	12	SOCKET HEAD SCREW ISO 4762 M8X20 10	ZYLINDERSCHRAUBE
5	50 26 529 08	3	O-RING 8X2 NBR70	O-RING
6	51 07 415 08	8	STOP PLUG VST11/8"ED ST A3C	STOPFEN
7	57 13 030 08	1	DIRECTIONAL CONTROL VALVE	WEGEVENTIL
(999)	57 14 072 08	1	SEAL KIT	DICHTSATZ
9	10 33 239 5	1	PRESSURE LIMITING VALVE 315BAR	DRUCKBEGRENZUNGSVENTIL
10	57 16 347 08	1	DIRECTIONAL CONTROL VALVE 4/2 NG6-3 ⇒ 5 716 347 08 57 16 347 08	WEGEVENTIL
11	10 33 239 7	1	DIRECTIONAL CONTROL VALVE NG6 ⇒ X10332397 10 33 239 7	WEGEVENTIL
12	10 04 550 6	8	SOCKET HEAD SCREW ISO 4762 M5X45 10	ZYLINDERSCHRAUBE

27.7.2017	etk_en_de 096628 LTR 1220	673 (2/2)
LIEBHERR	CONTROL BLOCK STUEBERBLOCK	⇒ X11601105 11 60 110 5



Pos.	Item	Quantity	Description	Bezeichnung
4	11 49 027 1	1	THERMO-VALVE pv=2BAR	THERMOVENTIL
5	10 87 593 0	1	FRAME RAL 9005 MATT	RAHMEN
7	10 87 238 9	1	GUARD	SCHUTZGITTER
8	10 87 238 8	1	HYDRO MOTOR ⇒ X10872388 10 87 238 8	HYDROMOTOR
9	10 87 490 2	1	MOTOR SEAT	MOTORAUFNAHME
10	10 87 464 0	1	FAN BLADE	LUEFTERFLUEGEL

27.7.2017
099465

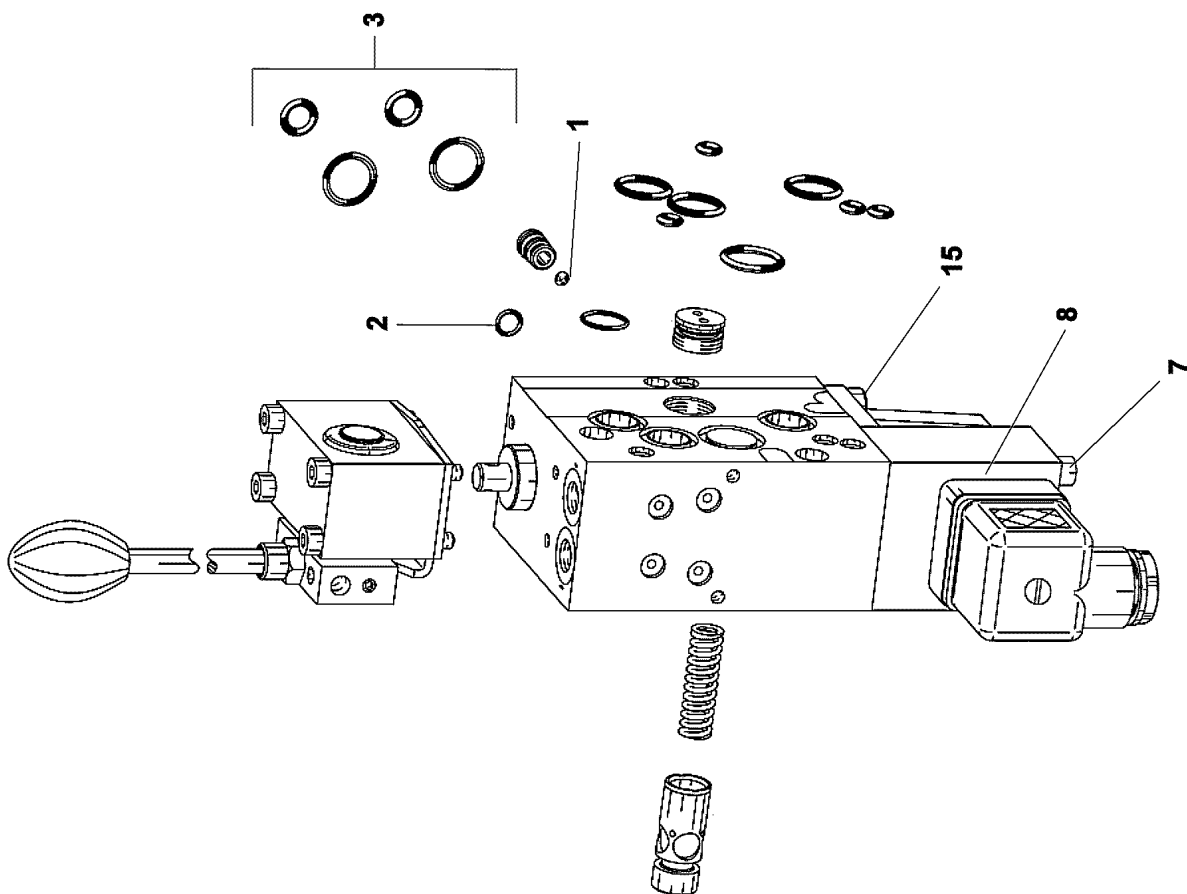
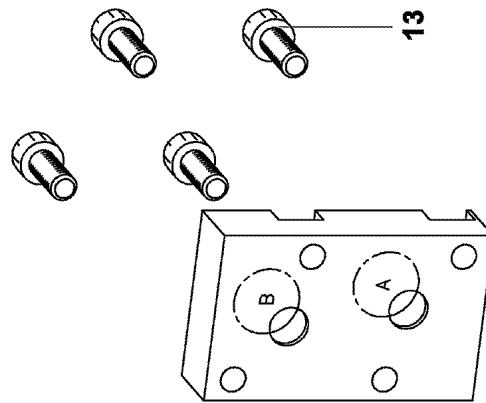
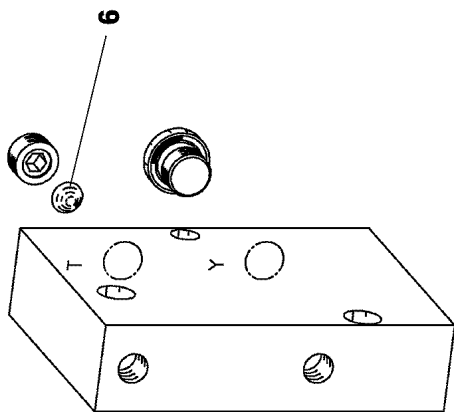
LIEBHERR

etk_en_de 096628 LTR 1220

OIL AIR COOLER
OEL-LUFTKUEHLER

□ 674

⇒ X11622561
11 62 256 1



27.7.2017
009062

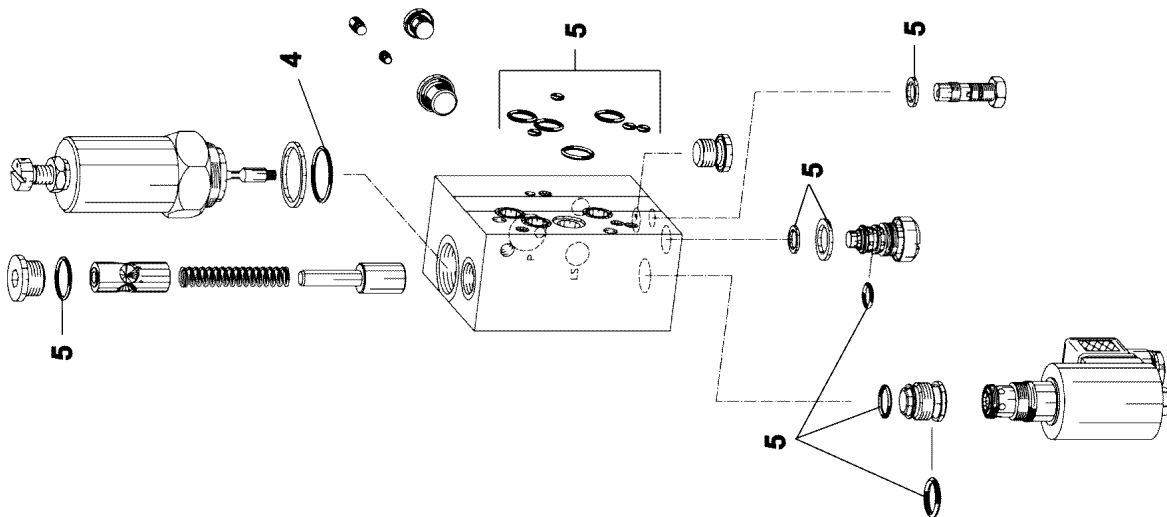
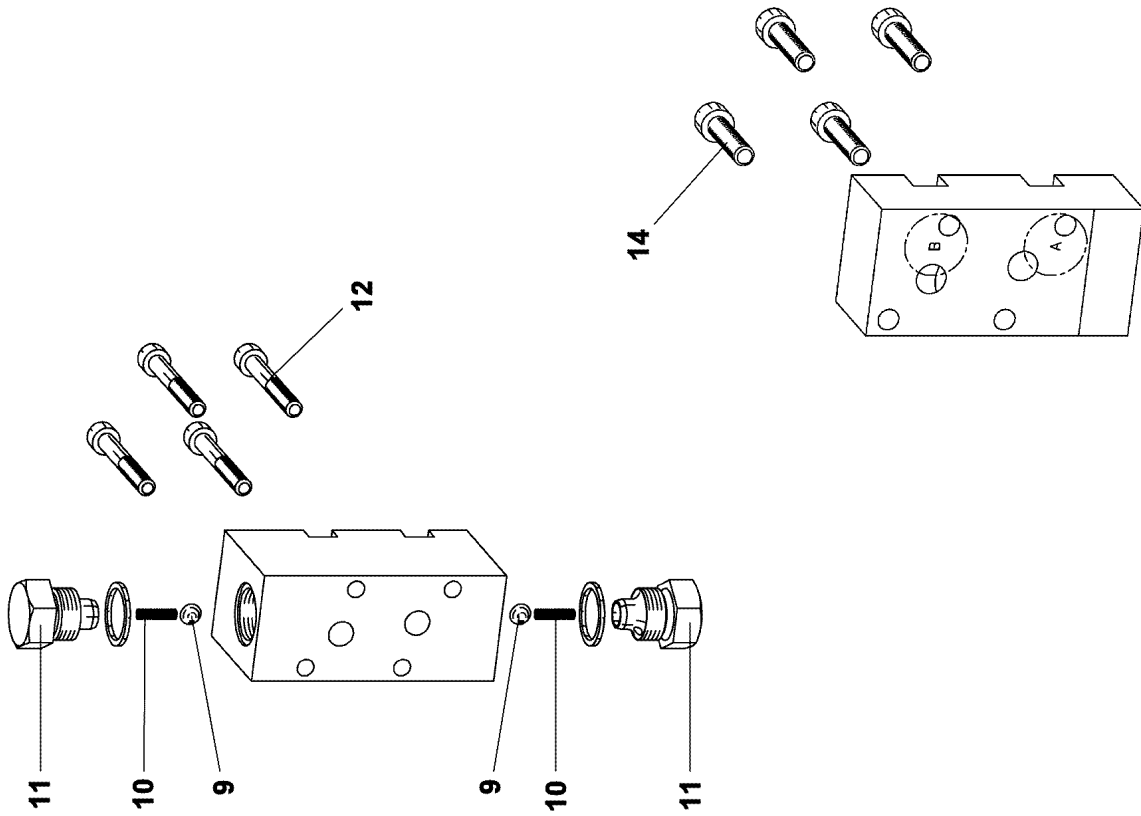
LIEBHERR

etk_en_de 096628 LTR 1220

CONTROL BLOCK
STUEBERBLOCK

675 (1/3)

⇒ X11643183
11 64 318 3



27.7.2017
009063

LIEBHERR


etk_en_de 096628 LTR 1220

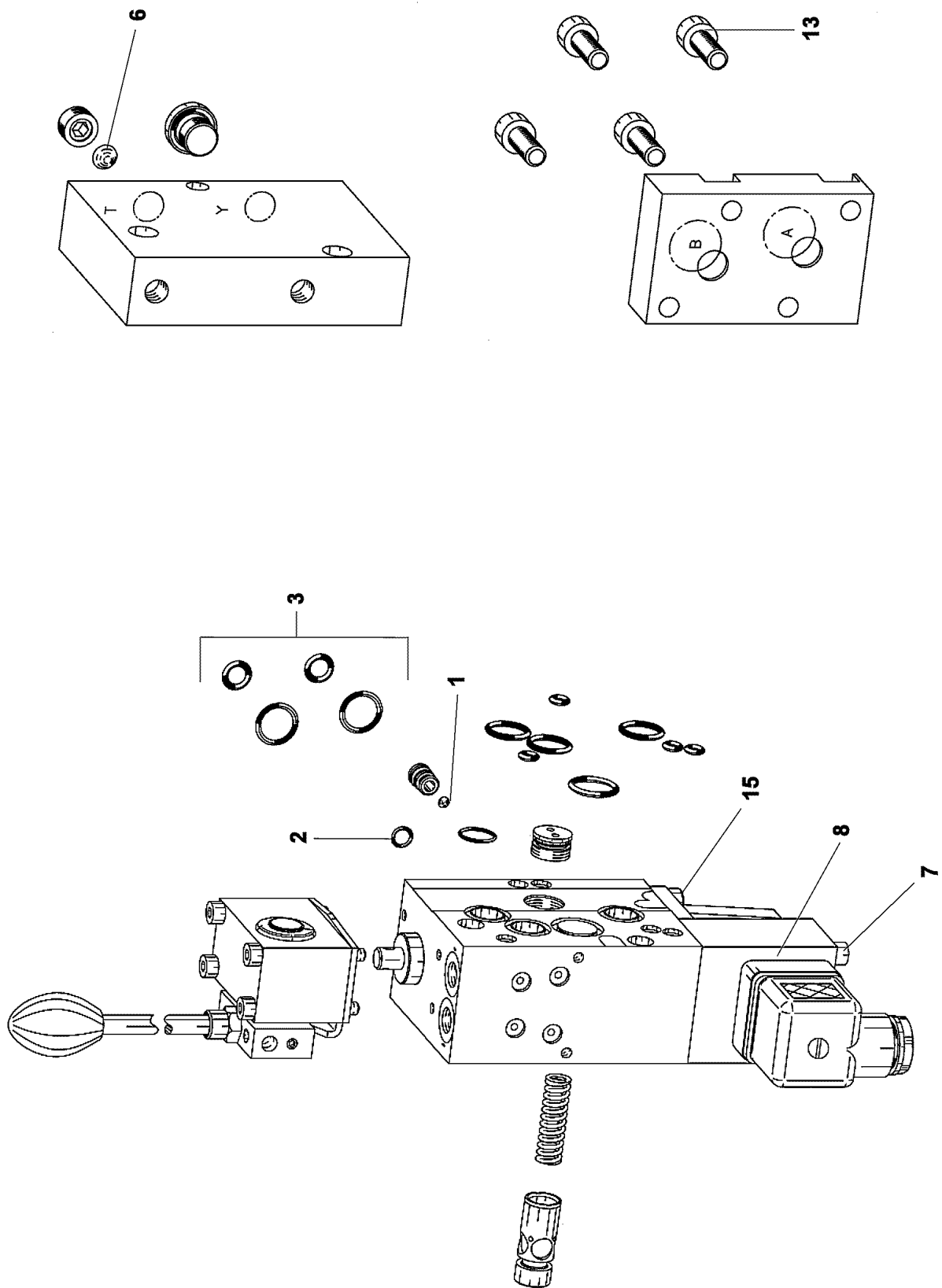
CONTROL BLOCK
STUEBERBLOCK

676 (2/3)

⇒ X11643183
11 64 318 3

Pos.	Item	Quantity	Description	Bezeichnung
1	51 10 365 08	1	BALL DIN 5401 3,5	KUGEL
2	55 31 366 08	2	O-RING 5X1 NBR70	O-RING
3	11 69 195 6	1	SEAL KIT	DICHTSATZ
4	51 46 118 08	1	O-RING 23,52X1,78 NBR90	O-RING
5	11 22 041 8	1	SEAL KIT CONNECTING BLOCK	DS ANSCHLUSSBLOCK
6	57 08 621 08	1	BALL DIN 5401 7	KUGEL
7	10 87 639 5	4	SOCKET HEAD SCREW ISO 4762 M4X12 8.8	ZYLINDERSCHRAUBE
8	10 11 444 1	1	TWIN MAGNET	ZWILLINGSMAGNET
9	51 85 124 08	2	BALL DIN 5401 7,5	KUGEL
10	51 10 255 08	2	PRESSURE SPRING	DRUCKFEDER
11	51 10 254 08	2	SCREW PLUG	VERSCHLUSSSCHRAUBE
12	40 02 698	4	SOCKET HEAD SCREW ISO 4762 M6X45 10.	ZYLINDERSCHRAUBE
13	10 87 558 6	4	SOCKET HEAD SCREW ISO 4762 M6X16 8.8	ZYLINDERSCHRAUBE
14	40 42 912 13	4	SOCKET HEAD SCREW ISO 4762 M6X25 A 2	ZYLINDERSCHRAUBE
15	10 87 639 5	4	SOCKET HEAD SCREW ISO 4762 M4X12 8.8	ZYLINDERSCHRAUBE

27.7.2017	etk_en_de 096628 LTR 1220	 677 (3/3)
LIEBHERR	CONTROL BLOCK STUEBERBLOCK	⇒ X11643183 11 64 318 3



27.7.2017
009065

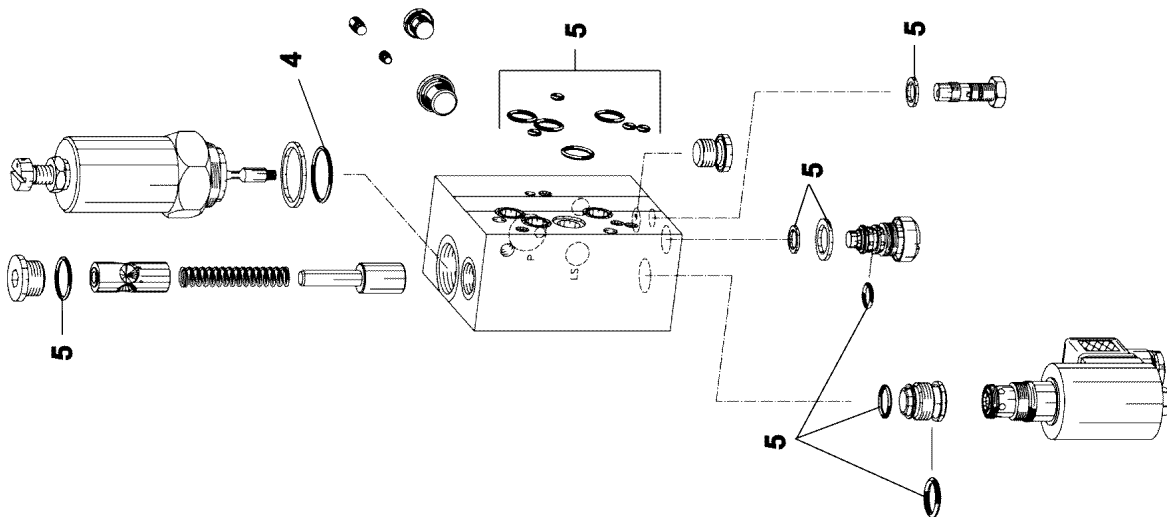
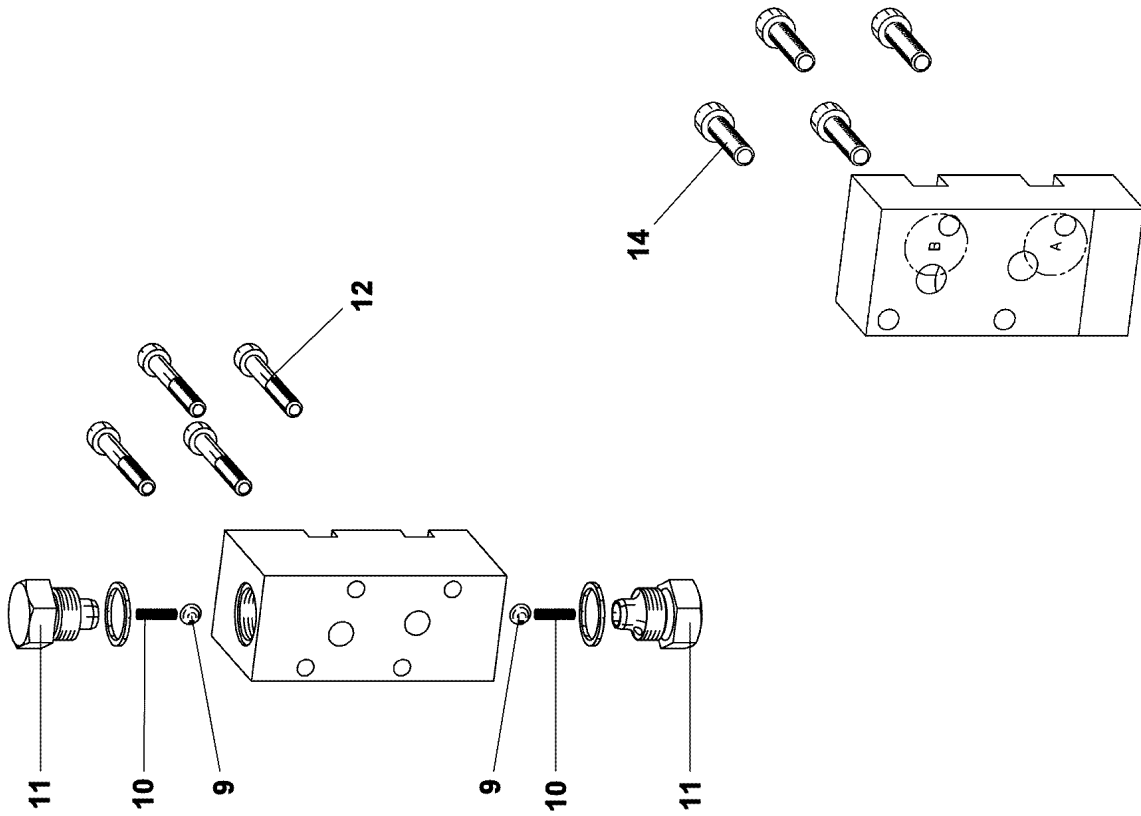
LIEBHERR

etk_en_de 096628 LTR 1220

CONTROL BLOCK
STUEBERBLOCK

678 (1/3)

⇒ X11643184
11 64 318 4



27.7.2017
009066

LIEBHERR

etk_en_de 096628 LTR 1220

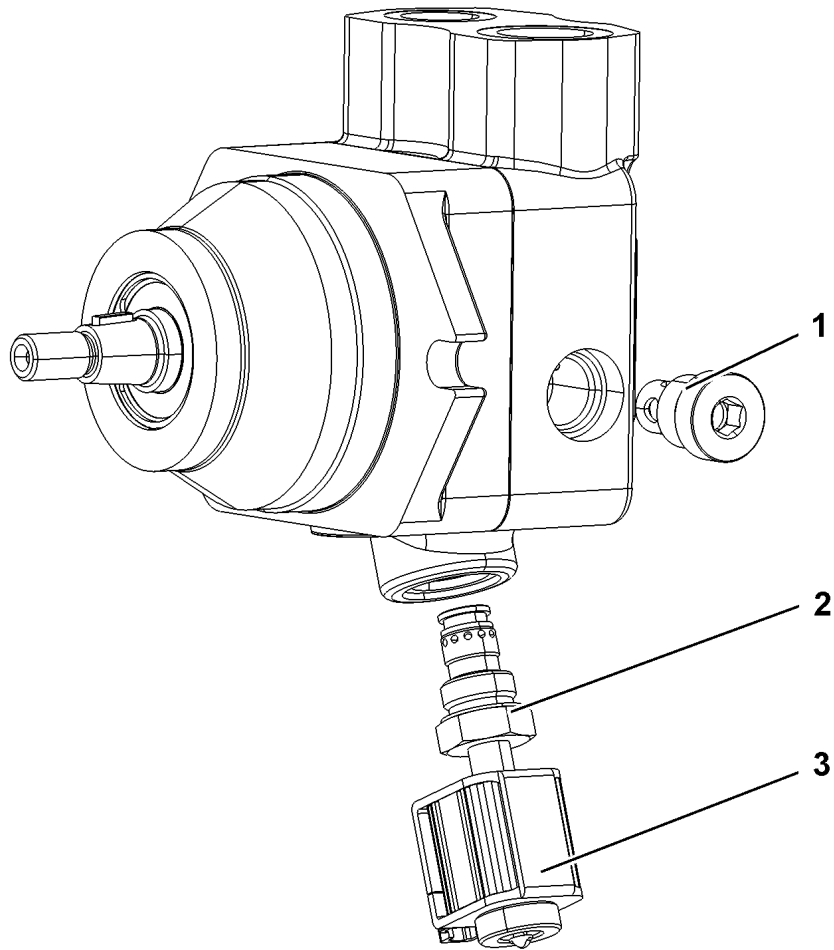
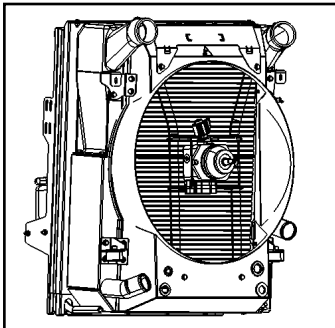
CONTROL BLOCK
STUEBERBLOCK

679 (2/3)

⇒ X11643184
11 64 318 4

Pos.	Item	Quantity	Description	Bezeichnung
1	51 10 365 08	1	BALL DIN 5401 3,5	KUGEL
2	55 31 366 08	2	O-RING 5X1 NBR70	O-RING
3	11 69 195 6	1	SEAL KIT	DICHTSATZ
4	51 46 118 08	1	O-RING 23,52X1,78 NBR90	O-RING
5	11 22 041 8	1	SEAL KIT CONNECTING BLOCK	DS ANSCHLUSSBLOCK
6	57 08 621 08	1	BALL DIN 5401 7	KUGEL
7	49 01 531	3	SOCKET HEAD SCREW ISO 4762 M4X50 8.8	ZYLINDERSCHRAUBE
8	10 11 444 1	1	TWIN MAGNET	ZWILLINGSMAGNET
9	51 85 124 08	2	BALL DIN 5401 7,5	KUGEL
10	51 10 255 08	2	PRESSURE SPRING	DRUCKFEDER
11	51 10 254 08	2	SCREW PLUG	VERSCHLUSSSCHRAUBE
12	40 02 698	4	SOCKET HEAD SCREW ISO 4762 M6X45 10.	ZYLINDERSCHRAUBE
13	10 87 558 6	4	SOCKET HEAD SCREW ISO 4762 M6X16 8.8	ZYLINDERSCHRAUBE
14	40 42 912 13	4	SOCKET HEAD SCREW ISO 4762 M6X25 A 2	ZYLINDERSCHRAUBE
15	10 87 639 5	4	SOCKET HEAD SCREW ISO 4762 M4X12 8.8	ZYLINDERSCHRAUBE

27.7.2017	etk_en_de 096628 LTR 1220	<input type="checkbox"/> 680 (3/3)
LIEBHERR	CONTROL BLOCK STUEBERBLOCK	⇒ X11643184 11 64 318 4



999

Pos.	Item	Quantity	Description	Bezeichnung
1	10 42 820 8	1	NON-RETURN VALVE	RUECKSCHLAGVENTIL
2	10 42 821 8	1	PRESSURE LIMITING VALVE 230BAR	DRUCKBEGRENZUNGSVENTIL
3	11 49 078 5	1	COIL 24V	SPULE
999	11 49 078 6	1	SEAL KIT VANE-CELL MOTOR S5	DS FLUEGELZELLENMOTOR

27.7.2017
009368

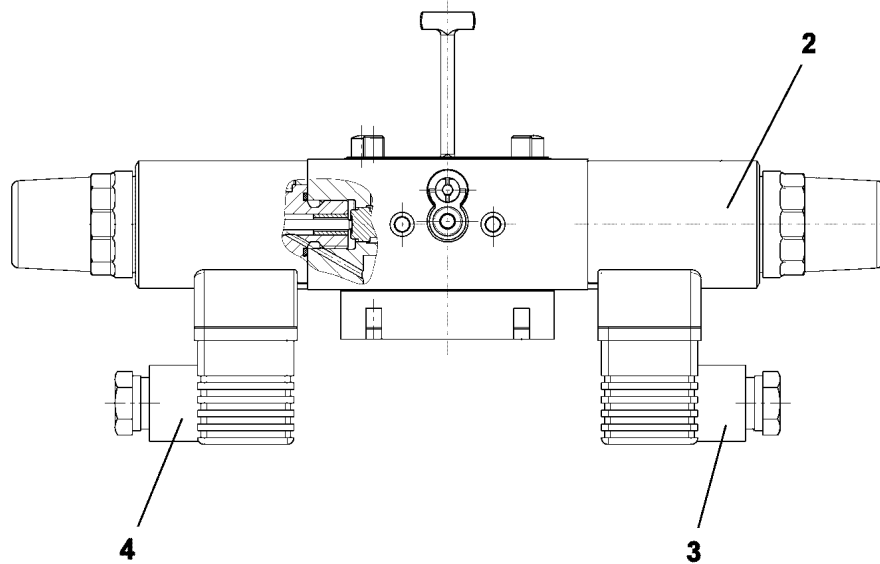
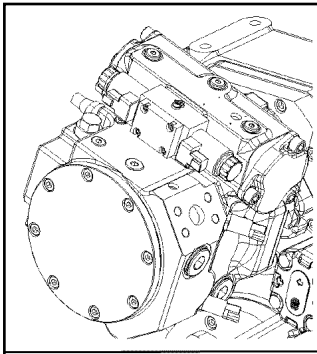
LIEBHERR

etk_en_de 096628 LTR 1220

VANE CELL MOTOR
FLUEGELZELLENMOTOR

681

⇒ X11647462
11 64 746 2



Pos.	Item	Quantity	Description	Bezeichnung
2	10 47 143 7	2	PROPORTIONAL MAGNET 24V	PROPORTIONALMAGNET
(1)	10 66 382 5	1	RETAINING NUT	BEFESTIGUNGSMUTTER
3	11 45 003 0	1	DIE PLUG	LEITUNGSDOSE
4	11 45 002 9	1	DIE PLUG	LEITUNGSDOSE

27.7.2017
009396

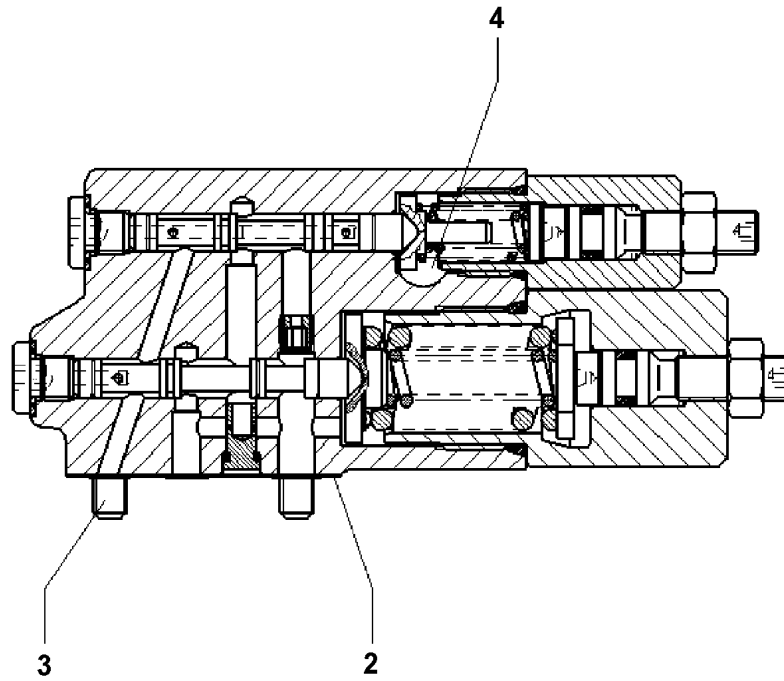
LIEBHERR

etk_en_de 096628 LTR 1220

CONTROL UNIT
ANSTEUERGERAET

682

⇒ X11690588
11 69 058 8



Pos.	Item	Quantity	Description	Bezeichnung
2	10 29 787 6	1	SEAL	DICHTUNG
3	49 01 159	4	SOCKET HEAD SCREW ISO 4762 M6X30 10.	ZYLINDERSCHRAUBE
4	10 32 490 0	1	SCREW PLUG	VERSCHLUSSSCHRAUBE

27.7.2017
059220

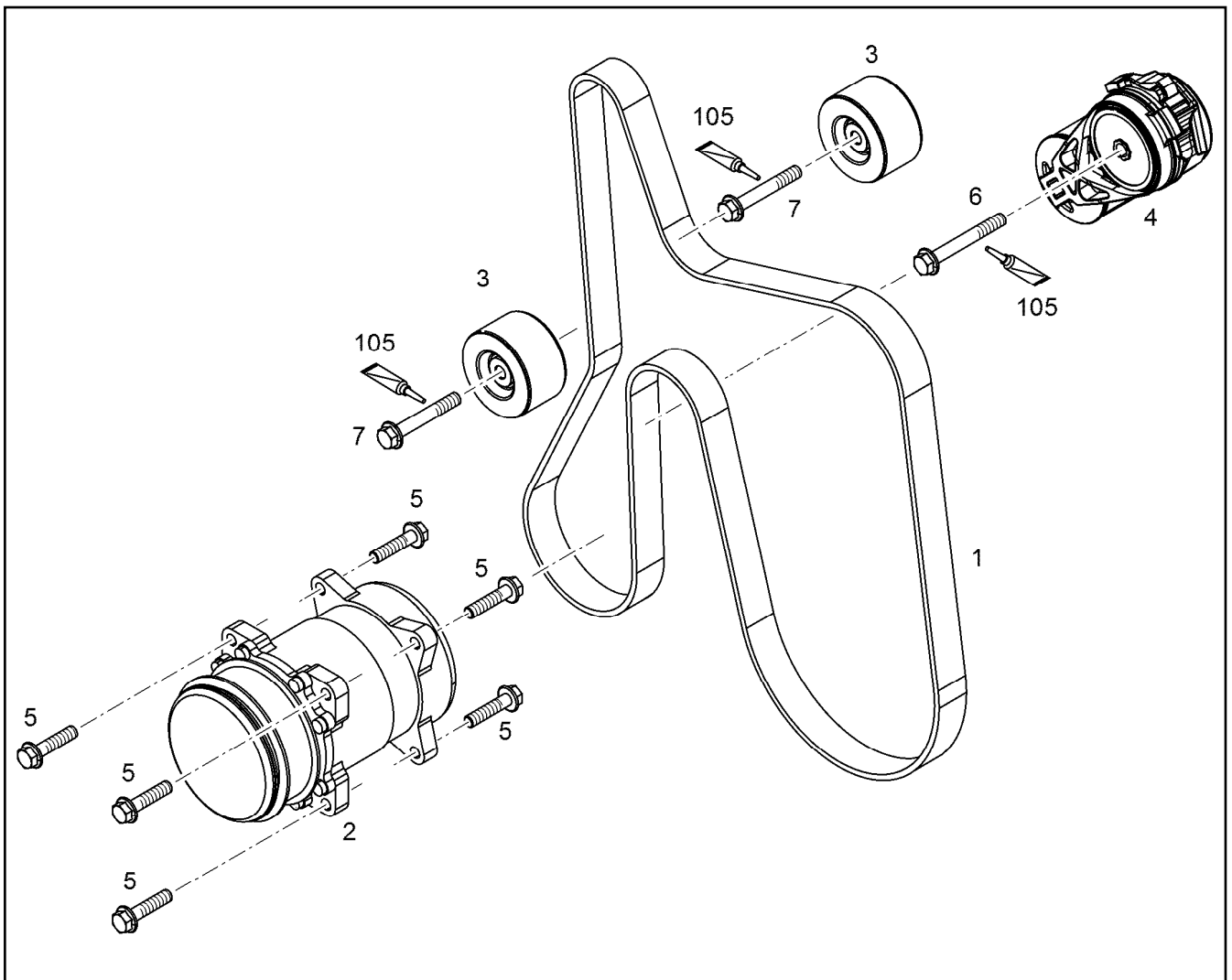
LIEBHERR

etk_en_de 096628 LTR 1220

CONTROL VALVE
STEUERVENTIL

683

⇒ X11692439
11 69 243 9



Pos.	Item	Quantity	Description	Bezeichnung
1	11 48 242 6	1	V-RIPPED BELT DIN 7867 8XPX2152	KEILRIPPENRIEMEN
2	10 14 803 6	1	AIR CONDITIONING COMPRESSOR D=119-	KLIMAKOMPRESSOR
3	10 14 936 0	2	GUIDE PULLEY COMPL.	UMLENKROLLE VORM.
4	10 15 337 4	1	FASTENING DEVICE	SPANNVORRICHTUNG
5	10 11 249 7	6	HEX SCREW DIN 6921 M10X40 8.8 A3C	SECHSKANTSCHRAUBE
6	10 10 165 7	1	HEX SCREW DIN 6921 M10X80 8.8 A3C	SECHSKANTSCHRAUBE
7	10 01 463 8	2	HEX SCREW DIN 6921 M10X60 8.8 A3C	SECHSKANTSCHRAUBE
105	81 12 057 08	1	SCREW LOCKING 50ML FLASCHE 150 °C	SCHRAUBENSICHERUNG

Item	Page	Assembly	Pos.	Quantity	Item	Page	Assembly	Pos.	Quantity
00 06 082 50	2 792	91 86 743 08	12	5	10 01 186 9	X1014836	10 14 836 6	6525	1
10 00 051 5	X1121079	11 21 079 5	20	1	10 01 187 0	X1014072	10 14 072 9	27	1
10 00 079 4	X1047220	10 47 220 8	5	1	10 01 187 0	X1014517	10 14 517 3	5	2
10 00 079 6	X1047220	10 47 220 8	1	1	10 01 187 0	X1014836	10 14 836 6	222	1
10 00 110 7	X1087104	10 87 104 3	16	1	10 01 187 1	X1014334	10 14 334 2	22	2
10 00 111 1	X1087104	10 87 104 3	21	1	10 01 222 5	X1144800	11 44 800 5	5	2
10 00 173 9	3 920 012	96 65 915 08	4	2	10 01 255 7	X1144800	11 44 800 5	3	2
10 00 216 7	X1014821	10 14 821 5	4	2	10 01 438 7	2 920 641	96 92 552 08	830	78
10 00 231 0	X1012756	10 12 756 6	3	1	10 01 463 8	X1014679	10 14 679 1	4	2
10 00 255 2	X1014072	10 14 072 9	132	1	10 01 463 8	X1014736	10 14 736 5	3	4
10 00 336 6	9 078 314	90 78 314	3	1	10 01 463 8	X1241834	12 41 834 7	7	2
10 00 336 6	X1014180	10 14 180 3	25	2	10 01 469 2	X1032706	10 32 706 5	3	1
10 00 426 1	X1012947	10 12 947 5	4	1	10 01 469 2	X1134752	11 34 752 6	3	1
10 00 426 1	X1014768	10 14 768 7	9	1	10 01 469 3	X1032706	10 32 706 5	4	1
10 00 507 3	X1012947	10 12 947 4	5	4	10 01 469 3	X1134752	11 34 752 6	4	1
10 00 507 3	X1014679	10 14 679 1	5	1	10 01 469 7	X1032706	10 32 706 5	10	3
10 00 571 3	X1014843	10 14 843 2	2	1	10 01 469 7	X1134752	11 34 752 6	9	3
10 00 637 0	3 330 080	96 61 346 08	40	3	10 01 470 1	X1032706	10 32 706 5	16	1
10 00 637 0	3 552	91 72 683 08	30	28	10 01 471 2	X1032706	10 32 706 5	27	1
10 00 637 0	3 790	91 75 516 08	6	1	10 01 472 9	X1032706	10 32 706 5	7	1
10 00 720 5	2 529	91 61 628 08	5	12	10 01 472 9	X1134752	11 34 752 6	7	1
10 00 767 7	2 529	91 61 628 08	4	12	10 01 473 0	X1032706	10 32 706 5	8	1
10 00 778 2	X1012613	10 12 671 3	2	2	10 01 473 0	X1134752	11 34 752 6	8	1
10 00 778 2	X1014334	10 14 334 1	14	2	10 01 486 4	X1014334	10 14 334 2	12	1
10 00 778 2	X1014517	10 14 517 3	12	1	10 01 690 6	2 510 001	96 01 770 3	316	4
10 00 778 2	X1014679	10 14 679 1	6	4	10 01 690 6	2 790 023	91 72 694 08	5	4
10 00 778 2	X1015132	10 15 132 8	63	1	10 01 690 6	X1012843	10 12 843 9	3	1
10 00 778 2	X1015132	10 15 132 9	53	2	10 01 690 6	X1014334	10 14 334 1	12	1
10 00 830 8	X1121079	11 21 079 8	2	1	10 01 690 6	X1014370	10 14 370 7	4	1
10 00 900 7	X1014273	10 14 273 3	2	5	10 01 690 6	X1014517	10 14 517 3	14	1
10 00 900 7	X1014422	10 14 422 7	3	4	10 01 690 6	X1014622	10 14 622 3	14	1
10 01 002 5	1 515 001	96 80 382 08	3	1	10 01 690 6	X1015132	10 15 132 8	61	14
10 01 002 5	1 515 002	96 80 383 08	3	1	10 01 690 6	X1015132	10 15 132 9	51	2
10 01 002 5	2 260 006	96 90 104 08	21	1	10 01 690 7	X1014422	10 14 422 7	5	4
10 01 183 2	9 078 233	90 78 233	1	1	10 01 773 2	3 511	91 72 684 08	12	2
10 01 183 2	X1014180	10 14 180 3	31	1	10 01 773 2	3 780 429	96 73 213 08	3	2
10 01 183 2	X1014768	10 14 768 7	13	1	10 01 871 1	2 510 001	96 01 770 3	301	2
10 01 186 4	X1014334	10 14 334 2	5	15	10 01 871 1	9 078 314	90 78 314	2	4
10 01 186 4	X1014403	10 14 403 6	8	2	10 01 904 0	2 501 053	91 63 226 08	14	4
10 01 186 4	X1014527	10 14 527 8	8	2	10 01 904 0	2 502	91 72 031 08	29	8
10 01 186 4	X1014622	10 14 622 3	5	2	10 02 052 0	2 210	91 86 744 08	120	4
10 01 186 4	X1014836	10 14 836 6	6524	1	10 02 124 5	2 680	91 88 203 08	300	2
10 01 186 4	X1014836	10 14 836 6	6541	2	10 02 411 5	2 533 003	96 92 549 08	39	6
10 01 186 5	X1014180	10 14 180 3	27	2	10 02 505 7	2 782	91 83 775 08	1	1
10 01 186 5	X1014334	10 14 334 2	7	2	10 02 512 4	X1014297	10 14 297 7	(1)	1
10 01 186 5	X1014403	10 14 403 6	14	2	10 02 522 7	2 920 003	96 92 550 08	68	1
10 01 186 5	X1014836	10 14 836 6	6526	1	10 02 678 8	2 920 641	96 92 552 08	524	1
10 01 186 6	X1014180	10 14 180 3	28	2	10 02 713 4	1 630	91 72 569 08	16	4
10 01 186 6	X1014274	10 14 274 4	6	1	10 02 744 8	2 932 042	96 92 566 08	20	2
10 01 186 6	X1014334	10 14 334 2	11	3	10 02 823 7	2 971 000	96 77 848 08	308	4
10 01 186 6	X1014821	10 14 821 6	2	7	10 02 823 7	3 790 043	96 79 334 08	4	1
10 01 186 6	X1014836	10 14 836 6	3811	7	10 03 044 0	1 411 052	96 84 206 08	15	1
10 01 186 6	X1014836	10 14 836 6	3872	1	10 03 044 0	2 830 200	91 73 047 08	9	1
10 01 186 7	X1014180	10 14 180 3	26	1	10 03 051 8	X1013911	10 13 911 2	3	2
10 01 186 7	X1014334	10 14 334 1	9	2	10 03 051 8	X1015132	10 15 132 8	68	3
10 01 186 7	X1014527	10 14 527 8	4	8	10 03 051 8	X1015132	10 15 132 9	58	2
10 01 186 8	X1014334	10 14 334 1	15	10	10 03 051 9	X1014072	10 14 072 9	14	2
10 01 186 8	X1014836	10 14 836 6	221	1	10 03 083 7	X1138960	11 38 960 8	14	14
10 01 186 9	9 080 294	90 80 294	3	2	10 03 090 4	2 970 000	96 90 254 08	511	1
10 01 186 9	X1014403	10 14 403 6	12	1	10 03 198 7	2 975	96 77 850 08	154	1

27.7.2017

etk_en_de 096628 LTR 1220

685

LIEBHERR

Numerical index
Numerischer Index

Item	Page	Assembly	Pos.	Quantity	Item	Page	Assembly	Pos.	Quantity
10 03 198 9	2 975	96 77 850 08	155	1	10 09 986 8	2 932 064	96 92 564 08	522	9
10 03 229 7	1 750 001	92 85 698 08	68	1	10 10 006 2	2 920 641	96 92 552 08	669	4
10 03 531 4	2 269 003	96 90 501 08	403	1	10 10 006 3	2 920 641	96 92 552 08	670	12
10 03 531 4	X1118279	11 18 279 0	35	1	10 10 030 3	X1135810	11 35 810 2	7	20
10 03 553 4	2 970 000	96 90 254 08	(2)	1	10 10 042 9	X1121079	11 21 079 5	21	2
10 03 557 5	X1012947	10 12 947 5	3	14	10 10 062 1	2 510 002	96 90 159 08	20	4
10 03 558 0	X1014768	10 14 768 7	6	1	10 10 078 1	X1014297	10 14 297 7	(1)	1
10 03 569 4	2 501 209	96 85 145 08	10	2	10 10 138 4	2 970 000	96 90 254 08	(3)	1
10 03 569 4	2 526 003	96 64 979 08	36	8	10 10 165 7	X1241834	12 41 834 7	6	1
10 03 632 5	X1144800	11 44 800 5	8	1	10 11 249 7	X1241834	12 41 834 7	5	6
10 03 647 3	X1015286	10 15 286 7	4	1	10 11 256 9	2 970 000	96 90 254 08	(10)	1
10 03 662 9	2 780 152	91 73 681 08	10	2	10 11 373 1	X1015259	10 15 259 2	3	1
10 03 689 6	2 970 000	96 90 254 08	771	1	10 11 397 5	X1014297	10 14 297 7	(2)	1
10 03 731 2	X1014286	10 14 286 3	5	1	10 11 415 3	X1014768	10 14 768 7	5	9
10 03 731 2	X1014768	10 14 768 7	4	8	10 11 444 1	X1164318	11 64 318 3	8	1
10 03 761 6	2 970 000	96 90 254 08	(1)	1	10 11 444 1	X1164318	11 64 318 4	8	1
10 03 762 3	2 970 000	96 90 254 08	(1)	1	10 11 483 8	X1134677	11 34 677 9	10	1
10 03 827 1	X1032706	10 32 706 5	29	1	10 11 483 9	X1134677	11 34 677 9	4	1
10 03 827 1	X1134752	11 34 752 6	26	1	10 11 484 3	X1134677	11 34 677 9	7	21
10 03 832 1	1 100 009	96 80 789 08	14	2	10 11 485 0	X1134677	11 34 677 9	8	15
10 03 847 4	2 970 000	96 90 254 08	150	1	10 11 512 8	2 451	91 72 598 08	1	1
10 03 850 9	2 975 300	96 94 263 08	21	1	10 11 515 5	X1134677	11 34 677 9	18	4
10 04 002 4		LTR 1220 -0	122	2	10 11 553 9	X1144995	11 44 995 5	450	1
10 04 013 6	X1087807	10 87 807 5	1	1	10 11 566 4	X1144995	11 44 995 5	452	1
10 04 013 7	X1087807	10 87 807 5	2	1	10 11 582 9	X1144995	11 44 995 5	520	1
10 04 098 4	X1014297	10 14 297 7	(2)	1	10 11 583 2	X1015522	10 15 522 7	7	1
10 04 187 6	2 920 641	96 92 552 08	529	2	10 11 601 6	X1144995	11 44 995 5	(1)	1
10 04 190 3	X1014768	10 14 768 7	10	5	10 11 607 8	X1013392	10 13 392 8	3	1
10 04 259 2	2 932 521	96 90 617 08	(2)	4	10 11 611 0	X1144995	11 44 995 5	521	1
10 04 259 3	2 810 012	91 73 045 08	11	19	10 11 625 5	X1029998	10 29 998 8	1	1
10 04 259 3	2 830 200	91 73 047 08	35	13	10 11 627 4	X1014422	10 14 422 7	4	8
10 04 269 6	2 780 000	91 84 627 08	13	2	10 11 631 0	X1014072	10 14 072 9	24	1
10 04 300 2	1 750 001	92 85 698 08	41	1	10 11 693 9	9 076 457	90 76 457	1	1
10 04 313 6	X1014180	10 14 180 3	8	1	10 11 709 4	X1011611	10 11 611 0	10	1
10 04 313 6	X1014768	10 14 768 7	16	1	10 11 722 6	2 210	91 86 744 08	117	4
10 04 313 6	X1135810	11 35 810 2	6	1	10 11 770 9	X1012947	10 12 947 5	2	1
10 04 464 8	2 780 000	91 84 627 08	12	2	10 11 814 8	X1011582	10 11 582 9	1	1
10 04 476 2	1 750 002	92 86 201 08	1	1	10 11 852 6	X1144995	11 44 995 5	(8)	1
10 04 510 1	2 932 064	96 92 564 08	528	2	10 11 855 6	X1014736	10 14 736 5	2	4
10 04 511 8	X1080206	10 80 206 4	(999)	1	10 11 855 6	X1014836	10 14 836 6	2201	4
10 04 535 5	X1014286	10 14 286 3	4	1	10 11 869 5	X1014967	10 14 967 7	9	3
10 04 550 6	X1160110	11 60 110 5	12	8	10 11 891 0	9 077 238	90 77 238	4	10
10 04 699 9	2 932 064	96 92 564 08	508	10	10 11 891 2	X1144995	11 44 995 5	(10)	6
10 04 700 0	2 932 064	96 92 564 08	515	10	10 11 969 5	X1014843	10 14 843 8	2	2
10 04 700 1	2 932 064	96 92 564 08	513	10	10 11 992 7	X1011693	10 11 693 9	3	2
10 09 707 9	2 925	91 76 006 08	(10)	1	10 11 992 8	X1011693	10 11 693 9	4	2
10 09 708 5	2 925	91 76 006 08	(12)	1	10 11 997 1	X1013911	10 13 911 2	4	1
10 09 712 6	3 552	91 72 683 08	1	1	10 12 006 6	X1014180	10 14 180 3	19	1
10 09 747 0	2 920 641	96 92 552 08	671	2	10 12 018 6	X1144995	11 44 995 5	90	1
10 09 761 3	X1100291	11 00 291 6	1	1	10 12 063 9	X1014072	10 14 072 9	6	3
10 09 791 0	2 270 001	96 89 997 08	10	1	10 12 166 6	X1012166	10 12 166 7	1	1
10 09 920 8	X1032706	10 32 706 5	32	1	10 12 166 7	X1013256	10 13 256 0	4	1
10 09 920 8	X1134752	11 34 752 6	28	1	10 12 166 7	X1014116	10 14 116 7	1	1
10 09 920 9	X1032706	10 32 706 5	28	4	10 12 231 9	9 078 301	90 78 301	1	1
10 09 920 9	X1134752	11 34 752 6	25	4	10 12 284 1	X1014274	10 14 274 2	2	1
10 09 985 6	2 932 064	96 92 564 08	521	9	10 12 310 8	X1144995	11 44 995 5	(2)	1
10 09 986 0	2 932 064	96 92 564 08	527	2	10 12 330 4	X1014409	10 14 409 8	1	1
10 09 986 3	2 932 064	96 92 564 08	510	7	10 12 387 6	2 920	91 86 956 08	41	1
10 09 986 4	2 932 064	96 92 564 08	519	5	10 12 387 6	X1015132	10 15 132 8	103	1
10 09 986 7	2 932 064	96 92 564 08	511	7	10 12 387 7	2 920	91 86 956 08	42	1

27.7.2017

etk_en_de 096628 LTR 1220

686

LIEBHERRNumerical index
Numerischer Index

Item	Page	Assembly	Pos.	Quantity	Item	Page	Assembly	Pos.	Quantity
10 12 411 6	X1011566	10 11 566 4	1	1	10 13 588 5	X1014836	10 14 836 6	4101	1
10 12 479 8	X1014967	10 14 967 7	5	2	10 13 655 9	X1013928	10 13 928 5	3	1
10 12 543 9	X1014958	10 14 958 0	3	6	10 13 679 8	X1012613	10 12 671 3	1	1
10 12 568 7	X1144995	11 44 995 5	650	1	10 13 679 9	X1013679	10 13 679 8	1	1
10 12 568 8	X1012568	10 12 568 7	1	1	10 13 760 2	X1013823	10 13 823 0	(2)	1
10 12 570 2	X1014475	10 14 475 6	3	2	10 13 772 1	X1011582	10 11 582 9	5	1
10 12 573 9	X1014072	10 14 072 9	7	1	10 13 791 8	X1013845	10 13 845 0	2	1
10 12 574 2	X1013823	10 13 823 0	1	1	10 13 815 9	X1013928	10 13 928 5	2	1
10 12 631 7	X1013911	10 13 911 2	5	1	10 13 823 0	X1144995	11 44 995 5	100	1
10 12 631 7	X1014836	10 14 836 6	(2)	1	10 13 824 2	X1013928	10 13 928 5	1	1
10 12 641 7	X1012613	10 12 671 3	4	1	10 13 844 7	X1013823	10 13 823 0	3	1
10 12 651 0	X1135810	11 35 810 2	4	4	10 13 845 0	X1144995	11 44 995 5	14	1
10 12 651 1	X1135810	11 35 810 2	2	1	10 13 865 6	X1014008	10 14 008 7	4	14
10 12 671 3	X1144995	11 44 995 5	16	1	10 13 865 7	X1014008	10 14 008 7	7	14
10 12 673 8	X1014768	10 14 768 7	2	1	10 13 882 0	X1014821	10 14 821 5	3	1
10 12 713 9	X1014180	10 14 180 3	23	2	10 13 882 6	X1014180	10 14 180 3	6	1
10 12 732 3	X1014180	10 14 180 3	11	13	10 13 911 1	X1013911	10 13 911 2	1	1
10 12 756 6	X1144995	11 44 995 5	330	1	10 13 911 2	X1144995	11 44 995 5	25	1
10 12 768 9	X1014422	10 14 422 7	2	1	10 13 928 5	X1144995	11 44 995 5	180	1
10 12 796 7	X1012797	10 12 797 9	1	1	10 13 957 8	X1012018	10 12 018 6	6	2
10 12 797 9	X1144995	11 44 995 5	526	1	10 13 962 6	X1014072	10 14 072 9	1	1
10 12 798 4	X1014736	10 14 736 4	2	1	10 13 976 4	X1012018	10 12 018 6	4	1
10 12 822 8	X1014622	10 14 622 3	7	3	10 13 976 5	X1012018	10 12 018 6	5	1
10 12 843 9	X1144995	11 44 995 5	524	1	10 14 008 7	X1144995	11 44 995 5	410	1
10 12 844 0	X1012843	10 12 843 9	1	1	10 14 072 9	X1144995	11 44 995 5	430	1
10 12 851 6	X1013256	10 13 256 0	2	1	10 14 073 2	X1014517	10 14 517 3	9	1
10 12 851 6	X1014116	10 14 116 7	2	1	10 14 075 7	X1014072	10 14 072 9	3	1
10 12 867 1	X1013928	10 13 928 5	5	2	10 14 075 8	X1014072	10 14 072 9	2	1
10 12 867 1	X1014836	10 14 836 6	1801	2	10 14 096 9	X1014274	10 14 274 4	5	1
10 12 921 8	2 269 003	96 90 501 08	101	1	10 14 105 1	X1140370	11 40 370 8	30	1
10 12 947 4	X1012947	10 12 947 5	1	1	10 14 111 1	X1014409	10 14 409 8	2	1
10 12 947 5	X1144995	11 44 995 5	130	1	10 14 114 0	X1015315	10 15 315 1	200	1
10 12 950 1	X1015259	10 15 259 2	4	1	10 14 115 7	X1014836	10 14 836 6	120	1
10 12 990 4	X1014967	10 14 967 7	4	1	10 14 116 5	X1014836	10 14 836 6	160	1
10 13 010 4	X1014334	10 14 334 1	6	1	10 14 116 7	X1014836	10 14 836 6	200	1
10 13 024 2	X1015437	10 15 437 9	2	4	10 14 116 9	X1014836	10 14 836 6	250	1
10 13 040 6	X1144995	11 44 995 5	22	1	10 14 117 8	X1014836	10 14 836 6	520	1
10 13 075 7	X1014836	10 14 836 6	1911	4	10 14 118 1	X1014836	10 14 836 6	800	4
10 13 081 6	X1015437	10 15 437 9	5	10	10 14 118 2	X1014836	10 14 836 6	1300	1
10 13 090 6	X1014180	10 14 180 3	21	1	10 14 121 4	X1014836	10 14 836 6	1710	1
10 13 117 7	X1014743	10 14 743 8	1	1	10 14 121 5	X1015286	10 15 286 7	6	1
10 13 217 0	X1014334	10 14 334 2	3	1	10 14 121 6	X1015315	10 15 315 1	(12)	1
10 13 218 0	X1014334	10 14 334 2	19	1	10 14 121 6	X1015315	10 15 315 1	210	1
10 13 256 0	X1144995	11 44 995 5	20	1	10 14 121 7	X1014836	10 14 836 6	2120	1
10 13 293 5	X1014334	10 14 334 2	16	1	10 14 126 1	2 790 174	91 78 531 08	(1)	1
10 13 307 7	X1014297	10 14 297 7	20	2	10 14 154 9	X1014736	10 14 736 4	1	1
10 13 360 7	X1014334	10 14 334 2	13	1	10 14 179 0	X1144995	11 44 995 5	217	1
10 13 366 7	X1014958	10 14 958 0	2	1	10 14 180 3	X1144995	11 44 995 5	432	1
10 13 369 2	X1013823	10 13 823 0	4	1	10 14 184 6	X1014334	10 14 334 2	8	1
10 13 369 3	X1013823	10 13 823 0	6	2	10 14 197 4	X1144995	11 44 995 5	53	1
10 13 383 7	X1013256	10 13 256 0	1	1	10 14 260 6	X1014286	10 14 286 3	1	1
10 13 392 8	X1014679	10 14 679 1	1	1	10 14 266 8	X1014274	10 14 274 4	1	1
10 13 399 1	X1015132	10 15 132 8	102	1	10 14 267 0	X1014286	10 14 286 3	2	1
10 13 434 8	X1011582	10 11 582 9	3	2	10 14 267 1	X1014274	10 14 274 2	1	1
10 13 434 8	X1014768	10 14 768 7	3	2	10 14 273 3	X1144995	11 44 995 5	370	1
10 13 469 8	X1135810	11 35 810 2	3	1	10 14 274 2	X1144995	11 44 995 5	382	1
10 13 475 0	X1135810	11 35 810 2	1	2	10 14 274 4	X1144995	11 44 995 5	387	1
10 13 475 3	X1144995	11 44 995 5	(3)	1	10 14 274 7	X1144995	11 44 995 5	630	1
10 13 543 4	X1015315	10 15 315 1	4	1	10 14 274 9	X1144995	11 44 995 5	15	4
10 13 588 5	X1014008	10 14 008 7	3	4	10 14 276 3	X1014274	10 14 274 4	2	1

27.7.2017

etk_en_de 096628 LTR 1220

687

LIEBHERR

Numerical index
Numerischer Index

Item	Page	Assembly	Pos.	Quantity	Item	Page	Assembly	Pos.	Quantity
10 14 286 3	X1144995	11 44 995 5	440	1	10 14 736 4	X1144995	11 44 995 5	224	1
10 14 286 4	X1144995	11 44 995 5	481	1	10 14 736 5	X1144995	11 44 995 5	220	1
10 14 294 2	X1144995	11 44 995 5	150	1	10 14 743 8	X1144995	11 44 995 5	50	1
10 14 297 7	X1144995	11 44 995 5	581	1	10 14 768 7	X1144995	11 44 995 5	12	1
10 14 324 0	X1014334	10 14 334 1	7	1	10 14 803 6	X1241834	12 41 834 7	2	1
10 14 325 1	X1014334	10 14 334 2	1	1	10 14 821 5	X1144995	11 44 995 5	380	1
10 14 334 1	X1144995	11 44 995 5	212	1	10 14 821 6	X1144995	11 44 995 5	381	1
10 14 334 2	X1144995	11 44 995 5	214	1	10 14 836 6	X1144995	11 44 995 5	939	1
10 14 336 6	X1014180	10 14 180 3	1	1	10 14 843 2	X1144995	11 44 995 5	140	1
10 14 345 4	X1014422	10 14 422 7	1	1	10 14 843 8	X1144995	11 44 995 5	81	4
10 14 354 2	X1014334	10 14 334 1	4	1	10 14 854 7	X1014843	10 14 843 2	1	1
10 14 354 3	X1014334	10 14 334 1	3	1	10 14 866 6	2 680	91 88 203 08	102	1
10 14 361 2	X1014967	10 14 967 7	1	1	10 14 914 4	X1014180	10 14 180 3	2	1
10 14 361 4	X1014967	10 14 967 7	2	1	10 14 919 1	X1014622	10 14 622 3	1	1
10 14 370 7	X1015132	10 15 132 8	10	1	10 14 919 8	X1015074	10 15 074 1	220	1
10 14 382 5	X1144995	11 44 995 5	215	1	10 14 936 0	X1241834	12 41 834 7	3	2
10 14 382 6	X1144995	11 44 995 5	(1)	1	10 14 957 9	X1014958	10 14 958 0	1	1
10 14 382 7	X1144995	11 44 995 5	(2)	3	10 14 958 0	X1144995	11 44 995 5	80	4
10 14 401 9	1 650 004	96 85 708 08	2	1	10 14 965 5	X1013845	10 13 845 0	1	1
10 14 403 1	X1140370	11 40 370 8	10	1	10 14 967 7	X1144995	11 44 995 5	230	1
10 14 403 6	X1144995	11 44 995 5	652	1	10 14 967 9	X1014967	10 14 967 7	3	1
10 14 403 8	2 680	91 88 203 08	(153)	1	10 15 014 4	X1015315	10 15 315 1	2	1
10 14 403 9	2 680	91 88 203 08	(154)	1	10 15 025 2	X1015132	10 15 132 9	10	1
10 14 408 5	2 680	91 88 203 08	103	1	10 15 038 6	X1014273	10 14 273 3	1	1
10 14 409 3	2 650	91 84 841 08	12	1	10 15 074 1	X1144995	11 44 995 5	171	1
10 14 409 8	X1014422	10 14 422 7	6	2	10 15 074 2	X1015074	10 15 074 1	200	1
10 14 422 7	X1144995	11 44 995 5	571	1	10 15 083 8	X1015132	10 15 132 9	13	1
10 14 427 0	2 650	91 84 841 08	18	1	10 15 093 4	X1144995	11 44 995 5	21	1
10 14 431 1	X1144995	11 44 995 5	(11)	1	10 15 093 5	X1015093	10 15 093 4	1	1
10 14 475 5	X1014475	10 14 475 6	1	1	10 15 116 4	X1015132	10 15 132 9	1	1
10 14 475 6	X1144995	11 44 995 5	415	1	10 15 132 8	X1144995	11 44 995 5	580	1
10 14 486 1	2 650	91 84 841 08	13	1	10 15 132 9	X1015132	10 15 132 8	2	1
10 14 504 9	X1013823	10 13 823 0	(1)	1	10 15 139 0	X1015132	10 15 132 8	8	1
10 14 506 9	X1014180	10 14 180 3	17	1	10 15 163 4	X1144995	11 44 995 5	(1)	1
10 14 507 0	X1014180	10 14 180 3	18	1	10 15 182 5	X1014334	10 14 334 1	1	1
10 14 510 0	X1144995	11 44 995 5	(2)	1	10 15 203 6	X1014297	10 14 297 7	2	2
10 14 510 1	X1144995	11 44 995 5	(3)	1	10 15 244 1	X1012018	10 12 018 6	1	2
10 14 515 9	X1015074	10 15 074 1	230	1	10 15 259 2	X1012947	10 12 947 4	12	1
10 14 517 3	X1144995	11 44 995 5	221	1	10 15 259 3	X1015259	10 15 259 2	1	1
10 14 517 5	X1014517	10 14 517 6	1	1	10 15 259 4	X1015259	10 15 259 2	2	1
10 14 517 6	X1144995	11 44 995 5	333	1	10 15 278 7	X1015074	10 15 074 1	210	1
10 14 517 7	X1014527	10 14 527 8	1	1	10 15 283 2	X1013823	10 13 823 0	8	1
10 14 517 8	X1014527	10 14 527 8	2	1	10 15 283 2	X1013823	10 13 823 0	8	1
10 14 527 8	X1144995	11 44 995 5	334	1	10 15 286 7	X1144995	11 44 995 5	190	4
10 14 537 1	X1014370	10 14 370 7	2	1	10 15 287 4	X1015286	10 15 286 7	5	1
10 14 537 2	X1014370	10 14 370 7	1	1	10 15 311 6	X1014180	10 14 180 3	3	1
10 14 537 3	X1014622	10 14 622 3	2	1	10 15 315 1	X1144995	11 44 995 5	191	4
10 14 552 4	X1014008	10 14 008 7	1	1	10 15 337 4	X1241834	12 41 834 7	4	1
10 14 558 9	X1014403	10 14 403 6	11	1	10 15 353 6	9 079 870	90 79 870	1	2
10 14 581 5	X1013823	10 13 823 0	8	1	10 15 353 8	9 079 870	90 79 870	2	2
10 14 581 5	X1013823	10 13 823 0	8	1	10 15 358 3	X1144995	11 44 995 5	52	1
10 14 583 8	X1014403	10 14 403 6	9	1	10 15 397 3	X1015445	10 15 445 8	1	1
10 14 622 3	X1144995	11 44 995 5	436	1	10 15 398 7	X1015132	10 15 132 8	1	1
10 14 635 8	X1014636	10 14 636 7	5	1	10 15 437 8	X1015437	10 15 437 9	1	1
10 14 636 7	X1144995	11 44 995 5	70	4	10 15 437 9	X1138960	11 38 960 8	1	1
10 14 672 2	X1012947	10 12 947 4	1	1	10 15 445 8	X1138960	11 38 960 8	80	4
10 14 678 9	X1014679	10 14 679 1	2	1	10 15 445 9	X1015445	10 15 445 8	2	1
10 14 679 1	X1144995	11 44 995 5	201	1	10 15 479 8	X1014821	10 14 821 5	2	1
10 14 684 2	X1014622	10 14 622 3	3	1	10 15 480 0	X1014768	10 14 768 7	1	1
10 14 684 3	X1014622	10 14 622 3	4	1	10 15 488 2	X1144995	11 44 995 5	570	1

27.7.2017

etk_en_de 096628 LTR 1220

688

LIEBHERR

Numerical index
Numerischer Index

Item	Page	Assembly	Pos.	Quantity	Item	Page	Assembly	Pos.	Quantity
10 15 494 4	X1013307	10 13 307 7	1	1	10 28 262 2	X1012166	10 12 166 7	100	1
10 15 522 7	X1013383	10 13 383 7	1	1	10 28 262 2	X1012797	10 12 797 9	100	1
10 16 615 7	9 392 922	93 92 922 01	73	1	10 28 262 2	X1013823	10 13 823 0	100	1
10 16 746 2	9 000 890	90 00 890 1	64	2	10 28 277 4	X1014836	10 14 836 6	401	8
10 16 923 6	9 702 992	97 02 992 1	350	1	10 28 277 4	X1015445	10 15 445 8	4	2
10 17 157 9	9 000 890	90 00 890 1	92	1	10 28 284 9	X1014636	10 14 636 7	6	1
10 17 157 9	X1087128	10 87 128 2	29	2	10 28 320 1	1 790 588	96 87 288 08	6	1
10 17 158 5	9 002 895	90 02 895 6	52	1	10 28 444 4	2 932	91 76 832 08	27	1
10 17 162 6	9 000 890	90 00 890 1	67	1	10 28 501 6	1 515 001	96 80 382 08	4	2
10 17 162 8	X1134677	11 34 677 9	14	1	10 28 501 6	1 515 002	96 80 383 08	4	2
10 17 263 6	1 401	91 87 107 08	47	4	10 28 501 6	2 210 039	96 80 263 08	360	2
10 17 263 6	1 411	91 87 508 08	47	4	10 28 569 5	5 716 347	57 16 347 08	999	1
10 17 632 8	9 000 890	90 00 890 1	80	1	10 28 569 5	X1033239	10 33 239 7	999	1
10 17 888 3	1 401	91 87 107 08	36	8	10 28 569 5	X1148234	11 48 234 7	999	1
10 17 888 3	1 411	91 87 508 08	36	8	10 28 570 1	2 501	91 73 048 08	17	1
10 17 903 2	3 510	91 72 675 08	5	4	10 28 570 8	9 077 386	90 77 386	100	1
10 17 934 0	1 131 005	91 75 115 08	42	8	10 28 570 8	X1011566	10 11 566 4	100	1
10 18 018 0	2 500	91 72 599 08	10	9	10 28 570 8	X1011582	10 11 582 9	100	1
10 18 034 0	2 501 203	91 61 775 08	13	1	10 28 570 8	X1012018	10 12 018 6	100	1
10 18 035 4	3 106	91 72 924 08	59	3	10 28 570 8	X1012756	10 12 756 6	100	1
10 18 035 9	3 500 014	92 38 798 08	5	1	10 28 570 8	X1014180	10 14 180 3	100	1
10 18 035 9	3 500 104	92 95 821 08	5	3	10 28 570 8	X1014273	10 14 273 3	100	1
10 18 035 9	3 511	91 72 684 08	21	1	10 28 570 8	X1014274	10 14 274 2	100	1
10 18 036 3	3 101	91 72 919 08	33	2	10 28 570 8	X1014517	10 14 517 3	100	1
10 18 036 4	3 500 011	92 32 855 08	12	1	10 28 570 8	X1014768	10 14 768 7	100	1
10 18 037 1	2 560 001	96 79 369 08	9	2	10 28 570 8	X1014821	10 14 821 5	100	1
10 18 037 1	2 571 017	96 79 285 08	17	4	10 28 570 8	X1014843	10 14 843 2	100	1
10 18 037 1	3 511	91 72 684 08	17	1	10 28 570 8	X1014967	10 14 967 7	100	1
10 19 012 0	9 020 010	90 20 010 3	5	1	10 28 570 8	X1015445	10 15 445 8	100	1
10 21 589 2	2 790 024	96 67 077 08	9	1	10 28 572 4	X1014294	10 14 294 2	3	1
10 21 589 3	2 790 024	96 67 077 08	4	1	10 28 635 3	3 930 064	96 87 087 08	296	1
10 21 634 0	X1032706	10 32 706 5	13	1	10 28 684 0	2 790 040	91 60 499 08	(1)	1
10 21 652 9	2 831	91 86 284 08	21	1	10 28 730 1	X1108349	11 08 349 8	13	2
10 21 653 4	2 831	91 86 284 08	22	2	10 28 738 2	2 210	91 86 744 08	115	2
10 21 657 8	2 780 152	91 73 681 08	13	1	10 28 812 1	1 830 188	96 82 527 08	300	1
10 21 667 8	2 831	91 86 284 08	31	4	10 28 812 1	1 920 172	96 80 540 08	(300)	1
10 21 677 2	2 920 641	96 92 552 08	515	1	10 28 812 1	2 533 003	96 92 549 08	(980)	1
10 21 777 7	X1012843	10 12 843 9	2	1	10 28 812 1	2 932	91 76 832 08	(300)	1
10 21 777 7	X1014836	10 14 836 6	5241	1	10 28 953 6	2 970 000	96 90 254 08	53	1
10 21 801 3	X1013256	10 13 256 0	3	28	10 28 953 6	2 971 000	96 77 848 08	51	1
10 21 831 0	2 970 000	96 90 254 08	180	1	10 28 979 5	1 100	91 75 760 08	33	12
10 21 837 0	X1021997	10 21 997 8	2	1	10 28 979 5	1 100 010	96 80 195 08	31	4
10 21 837 0	X1138664	11 38 664 4	2	1	10 28 979 5	1 131 005	91 75 115 08	40	6
10 21 945 8	X1014286	10 14 286 3	3	2	10 28 979 5	2 200	91 86 283 08	375	2
10 21 997 8	X1011553	10 11 553 9	1	1	10 28 979 5	2 210	91 86 744 08	379	28
10 21 999 1	X1030300	10 30 300 7	3	1	10 28 979 5	2 210 001	96 01 739 3	378	2
10 22 041 9	X1121079	11 21 079 5	23	3	10 28 979 5	2 260 006	96 90 104 08	7	6
10 22 093 3	2 970 000	96 90 254 08	54	1	10 28 979 5	2 340 001	96 90 503 08	16	8
10 22 093 3	2 971 000	96 77 848 08	52	1	10 28 979 5	2 430	91 72 596 08	7	6
10 22 268 2	2 533 010	96 33 980 08	1	1	10 28 979 5	2 510 001	96 01 770 3	382	4
10 22 268 6	2 932 042	96 92 566 08	27	2	10 28 980 3	1 411 052	96 84 206 08	17	1
10 28 021 0	X1003850	10 03 850 9	20	1	10 28 980 3	1 515 001	96 80 382 08	9	2
10 28 021 1	X1003850	10 03 850 9	40	1	10 28 980 3	1 515 002	96 80 383 08	9	2
10 28 021 2	X1003850	10 03 850 9	50	1	10 28 980 3	1 711	91 72 571 08	8	2
10 28 021 3	X1003850	10 03 850 9	60	1	10 28 980 3	1 970 101	96 90 260 08	308	24
10 28 021 4	X1003850	10 03 850 9	70	1	10 28 980 3	1 991	91 72 576 08	37	4
10 28 021 5	X1003850	10 03 850 9	80	1	10 28 980 3	2 210	91 86 744 08	377	44
10 28 021 6	X1003850	10 03 850 9	90	1	10 28 980 3	2 210 001	96 01 739 3	377	24
10 28 030 2	2 260 007	96 90 527 08	(1)	2	10 28 980 3	2 210 039	96 80 263 08	375	6
10 28 071 5	1 790 589	96 88 116 08	2	1	10 28 980 3	2 269	91 76 742 08	375	8

27.7.2017

etk_en_de 096628 LTR 1220

689

LIEBHERR

Numerical index
Numerischer Index

Item	Page	Assembly	Pos.	Quantity	Item	Page	Assembly	Pos.	Quantity
10 28 980 3	2 269 003	96 90 501 08	375	4	10 29 007 0	2 270 001	96 89 997 08	2	1
10 28 980 3	2 501	91 73 048 08	9	1	10 29 012 6	X1087657	10 87 657 6	23	1
10 28 980 3	2 501 203	91 61 775 08	28	4	10 29 012 6	X1087657	10 87 657 6	(5)	1
10 28 980 3	2 510 001	96 01 770 3	375	8	10 29 012 7	X1087657	10 87 657 6	24	1
10 28 980 3	2 510 025	96 90 160 08	12	4	10 29 012 7	X1087657	10 87 657 6	(6)	1
10 28 980 3	2 510 035	96 89 235 08	16	4	10 29 053 7	X1014180	10 14 180 3	24	2
10 28 980 3	2 531 001	91 61 630 08	13	4	10 29 130 6	5 714 150	57 14 150 08	6	1
10 28 980 3	2 541	91 87 598 08	23	21	10 29 130 6	X1041310	10 41 310 6	(1)	1
10 28 980 3	2 541 001	96 02 035 9	20	7	10 29 130 6	X1041310	10 41 310 6	(1)	1
10 28 980 3	2 571 017	96 79 285 08	28	4	10 29 198 8	2 510 304	96 79 863 08	3	4
10 28 980 3	2 650	91 84 841 08	63	3	10 29 198 9	2 510 304	96 79 863 08	2	4
10 28 980 3	2 681	91 76 825 08	375	6	10 29 199 7	2 830	91 73 054 08	33	1
10 28 980 3	2 711	91 72 612 08	17	2	10 29 199 9	2 501 053	91 63 226 08	8	1
10 28 980 3	2 790 023	91 72 694 08	6	4	10 29 200 0	2 830	91 73 054 08	35	2
10 28 980 3	2 830	91 73 054 08	64	4	10 29 200 8	2 501 203	91 61 775 08	4	1
10 28 980 3	2 840	91 76 762 08	6	12	10 29 201 3	2 830	91 73 054 08	28	8
10 28 980 3	2 840 010	96 90 852 08	28	7	10 29 201 4	2 531 001	91 61 630 08	3	1
10 28 980 3	2 932 042	96 92 566 08	61	2	10 29 201 5	2 526 003	96 64 979 08	22	1
10 28 980 3	2 932 166	92 68 911 08	13	4	10 29 201 6	2 531 001	91 61 630 08	5	1
10 28 980 3	2 984 001	96 79 805 08	12	4	10 29 201 7	2 526 003	96 64 979 08	23	1
10 28 980 3	3 101	91 72 919 08	16	2	10 29 201 8	2 531 001	91 61 630 08	7	1
10 28 980 3	3 102	91 72 920 08	17	2	10 29 202 1	2 531 001	91 61 630 08	2	2
10 28 980 3	3 103	91 72 921 08	17	2	10 29 272 4	X1134752	11 34 752 6	29	1
10 28 980 3	3 104	91 72 922 08	17	4	10 29 280 1	X1087128	10 87 128 2	3	1
10 28 980 3	3 105	91 72 923 08	17	4	10 29 281 5	X1029280	10 29 280 1	5	1
10 28 980 3	3 106	91 72 924 08	64	10	10 29 353 7	1 401	91 87 107 08	23	1
10 28 980 3	3 510	91 72 675 08	28	4	10 29 353 7	1 411	91 87 508 08	23	1
10 28 980 4	1 100	91 75 760 08	19	4	10 29 377 5	5 701 090	57 01 090 08	10	1
10 28 980 4	1 790 588	96 87 288 08	22	4	10 29 417 0	X1030300	10 30 300 7	5	1
10 28 980 4	2 210	91 86 744 08	381	5	10 29 417 1	X1030300	10 30 300 7	4	1
10 28 980 4	2 210 001	96 01 739 3	379	2	10 29 417 2	X1030300	10 30 300 7	20	1
10 28 980 4	2 420	91 72 595 08	7	8	10 29 449 4	2 501 203	91 61 775 08	3	4
10 28 980 4	2 500	91 72 599 08	13	4	10 29 468 4	1 411 052	96 84 206 08	4	2
10 28 980 4	2 571 017	96 79 285 08	19	8	10 29 493 8	X1087170	10 87 170 0	2	1
10 28 980 4	2 680	91 88 203 08	376	4	10 29 493 9	X1087170	10 87 170 0	3	1
10 28 980 4	2 950 000	96 97 634 08	328	4	10 29 518 8	2 200 048	96 91 652 08	8	1
10 28 980 4	3 101	91 72 919 08	22	16	10 29 518 8	2 970 000	96 90 254 08	737	6
10 28 980 4	3 106	91 72 924 08	62	3	10 29 518 8	2 971 000	96 77 848 08	632	2
10 28 980 4	3 330 080	96 61 346 08	13	8	10 29 615 7	2 510 001	96 01 770 3	(2)	3
10 28 980 4	3 790	91 75 516 08	4	3	10 29 615 7	2 510 001	96 01 770 3	(2)	3
10 28 980 4	X1011582	10 11 582 9	8	17	10 29 664 4	2 680	91 88 203 08	180	2
10 28 980 5	2 210 001	96 01 739 3	375	1	10 29 671 9	2 925 013	96 82 113 08	12	1
10 28 980 6	1 100	91 75 760 08	57	32	10 29 672 0	2 925 013	96 82 113 08	10	1
10 28 980 6	1 401	91 87 107 08	85	16	10 29 724 1	X1087170	10 87 170 0	5	1
10 28 980 6	1 411	91 87 508 08	85	16	10 29 729 5	X1014294	10 14 294 2	1	2
10 28 980 6	2 200	91 86 283 08	377	4	10 29 731 0	2 533 003	96 92 549 08	63	2
10 28 980 6	2 210	91 86 744 08	382	18	10 29 739 6	2 571 017	96 79 285 08	22	1
10 28 980 6	2 515	91 72 601 08	6	8	10 29 769 1	2 501 053	91 63 226 08	5	1
10 28 980 6	2 571 017	96 79 285 08	29	2	10 29 787 6	X1169243	11 69 243 9	2	1
10 28 980 6	2 571 021	96 79 789 08	13	1	10 29 966 9	2 510 001	96 01 770 3	350	7
10 28 980 6	3 510	91 72 675 08	47	2	10 29 966 9	2 510 002	96 90 159 08	351	4
10 28 980 7	1 401	91 87 107 08	46	4	10 29 966 9	2 932 166	92 68 911 08	10	4
10 28 980 7	1 411	91 87 508 08	46	4	10 29 966 9	2 984 001	96 79 805 08	13	6
10 28 980 7	3 330 080	96 61 346 08	27	2	10 29 967 9	1 131 005	91 75 115 08	41	64
10 28 980 8	1 991	91 72 576 08	29	12	10 29 967 9	3 330 080	96 61 346 08	18	6
10 28 980 8	3 750 008	91 72 682 08	11	4	10 29 998 7	2 835 003	91 72 693 08	(1)	1
10 28 981 0	1 401	91 87 107 08	28	4	10 29 998 8	9 078 314	90 78 314	1	1
10 28 981 0	1 411	91 87 508 08	28	4	10 30 055 2	2 526 003	96 64 979 08	31	2
10 28 981 1	3 101	91 72 919 08	77	2	10 30 060 0	2 830 200	91 73 047 08	11	4.2
10 28 993 1	X1121079	11 21 079 5	39	1	10 30 131 7	1 920 166	96 80 460 08	17	4

27.7.2017

etk_en_de 096628 LTR 1220

690

LIEBHERRNumerical index
Numerischer Index

Item	Page	Assembly	Pos.	Quantity	Item	Page	Assembly	Pos.	Quantity
10 30 131 7	3 790 043	96 79 334 08	5	1	10 35 458 4	2 533 003	96 92 549 08	58	1
10 30 131 9	2 501 053	91 63 226 08	11	4	10 35 458 4	3 330 080	96 61 346 08	(6)	6
10 30 140 9	2 830	91 73 054 08	30	2	10 35 458 4	3 920 012	96 65 915 08	(5)	1
10 30 300 7	2 269 003	96 90 501 08	100	1	10 35 459 5	X1013256	10 13 256 0	100	1
10 30 327 0	5 719 072	57 19 072 08	17	3	10 35 459 5	X1014116	10 14 116 7	10	1
10 30 327 0	X1000830	10 00 830 8	17	3	10 35 467 0	2 830	91 73 054 08	25	2
10 32 490 0	X1169243	11 69 243 9	4	1	10 35 492 2	1 100 010	96 80 195 08	11	6
10 32 500 1	X1012947	10 12 947 4	3	1	10 35 514 0	X1032706	10 32 706 5	2	1
10 32 679 2	3 750 008	91 72 682 08	2	1	10 35 514 0	X1134752	11 34 752 6	2	1
10 32 692 5	X1121079	11 21 079 5	2	1	10 35 627 3	X1087248	10 87 248 8	37	1
10 32 702 4	2 925 013	96 82 113 08	(1)	1	10 35 912 4	X1134677	11 34 677 9	20	2
10 32 702 6	2 925 013	96 82 113 08	(4)	1	10 35 912 8	X1134677	11 34 677 9	21	2
10 32 706 5	2 711	91 72 612 08	1	1	10 35 914 2	9 702 992	97 02 992 1	450	1
10 33 102 6	2 533 003	96 92 549 08	61	1	10 40 981 7	X1032706	10 32 706 5	34	1
10 33 133 5	X1030300	10 30 300 7	19	1	10 41 017 8	1 515 001	96 80 382 08	6	4
10 33 136 8	2 790 250	91 75 317 08	2	1	10 41 017 8	1 515 002	96 80 383 08	6	4
10 33 139 5	X1030300	10 30 300 7	16	1	10 41 017 8	1 515 003	96 80 462 08	52	8
10 33 239 5	X1160110	11 60 110 5	9	1	10 41 017 8	2 680	91 88 203 08	375	8
10 33 239 7	X1160110	11 60 110 5	11	1	10 41 019 3	2 650	91 84 841 08	66	2
10 33 253 4	5 113 217	51 13 217 08	5	3	10 41 019 3	2 680	91 88 203 08	379	8
10 33 288 2	2 970 000	96 90 254 08	24	1	10 41 019 3	3 790 044	96 79 364 08	2	2
10 33 298 7	2 840	91 76 762 08	7	4	10 41 019 8	2 501 206	91 61 708 08	13	2
10 33 329 7	3 780	91 75 984 08	(506)	1	10 41 030 5	2 970 000	96 90 254 08	601	4
10 33 333 5	1 974 105	96 79 551 08	311	2	10 41 065 1	X1087128	10 87 128 2	28	2
10 33 333 5	1 974 107	96 79 547 08	311	2	10 41 065 1	X1121079	11 21 079 5	31	1
10 33 346 4	X1012756	10 12 756 6	2	3	10 41 077 0	2 970 000	96 90 254 08	810	1
10 33 448 8	2 510 001	96 01 770 3	100	1	10 41 077 0	2 975 300	96 94 263 08	616	1
10 33 448 8	2 510 002	96 90 159 08	100	1	10 41 077 1	2 200 048	96 91 652 08	9	1
10 33 555 7	2 533 003	96 92 549 08	50	1	10 41 077 1	2 970 000	96 90 254 08	835	2
10 33 559 3	X1121175	11 21 175 6	23	1	10 41 109 2	X1021997	10 21 997 8	4	1
10 33 559 6	X1034369	10 34 369 3	3	4	10 41 109 2	X1138664	11 38 664 4	4	1
10 33 582 0	2 920 641	96 92 552 08	690	20	10 41 109 3	X1021997	10 21 997 8	6	2
10 33 596 0	2 200 048	96 91 652 08	2	1	10 41 109 3	X1138664	11 38 664 4	6	2
10 33 600 8	X1014180	10 14 180 3	10	3	10 41 109 4	X1021997	10 21 997 8	3	1
10 33 738 1	5 106 976	51 06 976 08	7	1	10 41 109 4	X1138664	11 38 664 4	3	1
10 33 738 1	X1033288	10 33 288 2	(1)	2	10 41 109 5	X1021997	10 21 997 8	5	2
10 34 010 5	2 533 003	96 92 549 08	5	1	10 41 109 5	X1138664	11 38 664 4	5	2
10 34 022 6	X1030300	10 30 300 7	7	2	10 41 243 1	2 920 641	96 92 552 08	506	1
10 34 023 6	X1030300	10 30 300 7	6	2	10 41 243 3	2 920 641	96 92 552 08	514	1
10 34 043 8	2 932 187	96 80 631 08	6	1	10 41 277 7	2 533 053	96 95 849 08	10	1
10 34 247 8	X1087128	10 87 128 2	12	1	10 41 285 0	2 970 000	96 90 254 08	301	1
10 34 247 9	X1087128	10 87 128 2	26	1	10 41 285 1	1 100 009	96 80 789 08	15	4
10 34 248 0	X1087128	10 87 128 2	999	1	10 41 285 1	2 501 206	91 61 708 08	10	6
10 34 251 7	2 920 641	96 92 552 08	511	2	10 41 285 1	2 501 209	96 85 145 08	8	1
10 34 251 8	2 920 641	96 92 552 08	520	3	10 41 285 1	2 510 001	96 01 770 3	300	10
10 34 251 9	2 920 641	96 92 552 08	510	3	10 41 285 1	2 510 002	96 90 159 08	300	10
10 34 282 3	X1121175	11 21 175 6	20	1	10 41 285 1	2 830 200	91 73 047 08	12	4
10 34 285 4	2 533 003	96 92 549 08	8	2	10 41 285 1	2 835 003	91 72 693 08	2	4
10 34 300 3	2 541	91 87 598 08	5	1	10 41 285 1	3 790 043	96 79 334 08	7	1
10 34 300 3	2 840 010	96 90 852 08	2	1	10 41 285 2	1 100 009	96 80 789 08	11	4
10 34 348 4	2 533 003	96 92 549 08	55	2	10 41 285 2	1 131 005	91 75 115 08	30	8
10 34 369 3	2 533 003	96 92 549 08	4	2	10 41 285 2	1 411 052	96 84 206 08	5	14
10 34 656 1	X1009712	10 09 712 6	6	1	10 41 285 2	2 260 006	96 90 104 08	9	20
10 34 659 9	2 970 000	96 90 254 08	(1)	1	10 41 285 2	2 526 003	96 64 979 08	15	6
10 35 300 4	2 920 641	96 92 552 08	530	1	10 41 285 2	2 680	91 88 203 08	309	6
10 35 366 7	1 790 589	96 88 116 08	7	2	10 41 285 2	2 925 000	96 89 944 08	26	2
10 35 368 9	2 340 001	96 90 503 08	17	4	10 41 285 2	2 925 008	96 82 906 08	20	6
10 35 437 5	2 830	91 73 054 08	56	1	10 41 285 3	2 501 203	91 61 775 08	6	8
10 35 449 3	3 930 006	96 63 540 08	5	1	10 41 285 3	2 830 200	91 73 047 08	41	1
10 35 458 4	1 100 011	96 80 364 08	10	1	10 41 285 7	1 100 009	96 80 789 08	9	3

27.7.2017

etk_en_de 096628 LTR 1220

691

LIEBHERRNumerical index
Numerischer Index

Item	Page	Assembly	Pos.	Quantity	Item	Page	Assembly	Pos.	Quantity
10 41 285 7	1 630	91 72 569 08	14	8	10 44 966 4	2 925 013	96 82 113 08	21	4
10 41 285 7	1 711	91 72 571 08	23	3	10 44 966 4	2 932	91 76 832 08	25	8
10 41 285 7	1 920 166	96 80 460 08	15	4	10 44 984 3	1 972 001	96 80 772 08	300	5.2
10 41 285 7	2 102	91 76 737 08	28	2	10 44 984 7	5 113 217	51 13 217 08	2	3
10 41 285 7	2 210	91 86 744 08	305	6	10 44 984 8	5 113 217	51 13 217 08	999	1
10 41 285 7	2 501	91 73 048 08	7	1	10 44 985 3	2 970 000	96 90 254 08	64	1
10 41 285 7	2 510 001	96 01 770 3	303	28	10 44 993 4	2 260 007	96 90 527 08	5	2
10 41 285 7	2 510 002	96 90 159 08	305	12	10 45 016 0	2 522 015	96 62 539 08	7	1
10 41 285 7	2 680	91 88 203 08	308	1	10 45 027 3	1 920 076	96 62 041 08	4	1
10 41 285 7	2 681	91 76 825 08	303	2	10 45 069 4	2 526 003	96 64 979 08	25	1
10 41 285 7	2 810 012	91 73 045 08	15	6	10 45 069 4	2 830 200	91 73 047 08	22	1
10 41 285 7	2 925 039	96 82 108 08	3	3	10 45 098 1	2 200 048	96 91 652 08	5	1
10 41 285 7	2 950 000	96 97 634 08	(7)	6	10 45 101 7	X1035449	10 35 449 3	23	1
10 41 285 7	2 970 000	96 90 254 08	(28)	7	10 45 514 4	X1111334	11 11 334 3	15	1
10 41 285 7	2 971 000	96 77 848 08	312	5	10 45 528 1	2 502	91 72 031 08	27	6
10 41 310 6	2 970 000	96 90 254 08	22	1	10 46 571 1	X1014180	10 14 180 3	8	1
10 41 516 2	1 100 010	96 80 195 08	21	4	10 46 571 1	X1014768	10 14 768 7	15	2
10 41 516 2	2 210	91 86 744 08	315	1	10 46 691 0	1 974 105	96 79 551 08	155	1
10 41 516 2	2 571	91 72 651 08	12	12	10 46 691 0	1 974 107	96 79 547 08	155	1
10 41 516 2	9 392 922	93 92 922 01	52	12	10 46 691 1	2 975	96 77 850 08	152	3
10 41 516 2	9 392 942	93 92 942 01	52	12	10 46 691 2	1 974 105	96 79 551 08	157	1
10 42 399 2	X1121175	11 21 175 6	(1)	2	10 46 691 2	1 974 107	96 79 547 08	157	1
10 42 399 3	X1121175	11 21 175 6	(999)	1	10 46 691 2	2 971 000	96 77 848 08	161	2
10 42 421 0	2 533 003	96 92 549 08	37	2	10 46 691 3	1 974 105	96 79 551 08	151	2
10 42 427 6	2 533 003	96 92 549 08	7	1	10 46 691 3	1 974 107	96 79 547 08	151	2
10 42 433 3	X1014967	10 14 967 7	11	2	10 46 691 3	2 971 000	96 77 848 08	157	2
10 42 433 3	X1015132	10 15 132 8	78	1	10 46 691 4	1 970 101	96 90 260 08	150	2
10 42 448 9	2 522 015	96 62 539 08	2	2	10 46 691 4	2 970 000	96 90 254 08	177	2
10 42 472 6	X1066310	10 66 310 5	999	1	10 46 691 5	2 975	96 77 850 08	150	3
10 42 498 3	X1087366	10 87 366 7	21	2	10 46 691 6	1 970 101	96 90 260 08	155	2
10 42 515 7	X1035449	10 35 449 3	19	1	10 46 691 6	2 971 000	96 77 848 08	159	2
10 42 516 3	X1035449	10 35 449 3	16	8	10 46 691 7	1 970 101	96 90 260 08	153	4
10 42 517 7	X1009712	10 09 712 6	1	1	10 46 691 7	2 971 000	96 77 848 08	154	2
10 42 517 8	X1009712	10 09 712 6	2	3	10 46 729 2	1 970 101	96 90 260 08	650	1
10 42 517 9	X1009712	10 09 712 6	5	1	10 46 729 2	1 974 105	96 79 551 08	617	1
10 42 527 1	2 533 003	96 92 549 08	6	1	10 46 729 2	1 974 107	96 79 547 08	617	1
10 42 527 1	2 792 007	96 01 761 6	1	1	10 46 729 2	2 970 000	96 90 254 08	757	1
10 42 540 9	2 681	91 76 825 08	175	1	10 47 003 2	1 933	91 57 319 08	1	1
10 42 816 6	9 622 130	96 22 130 08	1	1	10 47 038 5	X1033288	10 33 288 2	(999)	1
10 42 819 8	X1035449	10 35 449 3	13	3	10 47 066 7	X1004002	10 04 002 4	9	1
10 42 820 8	X1164746	11 64 746 2	1	1	10 47 136 3	1 750 001	92 85 698 08	40	1
10 42 821 8	X1164746	11 64 746 2	2	1	10 47 138 4	X1121079	11 21 079 5	5	1
10 42 853 2	2 533 003	96 92 549 08	48	2	10 47 143 7	X1121079	11 21 079 5	(2)	2
10 42 879 7	4 001	91 05 452 08	34	1	10 47 143 7	X1169058	11 69 058 8	2	2
10 42 905 7	2 780 318	91 54 325 08	3	1	10 47 143 9	X1121079	11 21 079 5	(98)	1
10 42 963 8	2 920 641	96 92 552 08	531	1	10 47 219 6	X1121079	11 21 079 8	3	1
10 42 994 6	X1013392	10 13 392 8	2	1	10 47 220 2	X1047219	10 47 219 6	3	1
10 42 995 2	X1032706	10 32 706 5	9	1	10 47 220 8	X1121079	11 21 079 8	4	1
10 42 995 2	X1134752	11 34 752 6	33	2	10 47 221 9	X1000830	10 00 830 8	999	1
10 43 004 2	X1033288	10 33 288 2	9	1	10 47 289 0	2 830 200	91 73 047 08	8	1
10 44 055 3	2 932	91 76 832 08	11	1	10 47 299 5	2 932	91 76 832 08	30	1
10 44 075 3	X1015522	10 15 522 7	9	1	10 47 304 0	3 105 014	96 57 037 08	3	2
10 44 078 8	X1014967	10 14 967 7	8	2	10 47 519 8	X1087128	10 87 128 2	11	4
10 44 097 6	X1047219	10 47 219 6	999	1	10 47 531 4	2 780 152	91 73 681 08	9	1
10 44 166 4	1 790 589	96 88 116 08	4	2	10 47 542 6	1 920 076	96 62 041 08	160	3.4
10 44 166 4	2 830	91 73 054 08	55	1	10 47 589 3	2 830 200	91 73 047 08	14	10
10 44 330 9	2 830	91 73 054 08	59	1	10 47 621 1	2 526	91 61 625 08	6	2
10 44 362 5	2 502	91 72 031 08	24	2	10 47 625 1	2 533 002	96 92 547 08	6	1
10 44 374 8	2 430	91 72 596 08	1	1	10 47 638 3	3 780	91 75 984 08	(504)	1
10 44 951 6	2 533 003	96 92 549 08	9	3	10 47 691 3	1 970 101	96 90 260 08	654	1

27.7.2017

etk_en_de 096628 LTR 1220

692

LIEBHERR

Numerical index
Numerischer Index

Item	Page	Assembly	Pos.	Quantity	Item	Page	Assembly	Pos.	Quantity
10 48 866 2	3 930 007	96 62 910 08	307	1	10 66 382 5	X1029280	10 29 280 1	1	1
10 48 866 2	3 930 064	96 87 087 08	293	1	10 66 382 5	X1029281	10 29 281 5	(1)	2
10 48 869 6	X1121079	11 21 079 5	98	1	10 66 382 5	X1169058	11 69 058 8	(1)	1
10 48 901 1	2 533 003	96 92 549 08	10	2	10 66 390 9	X1134752	11 34 752 6	(1)	1
10 48 901 6	X1014180	10 14 180 3	9	1	10 66 391 1	X1134752	11 34 752 6	40	1
10 48 901 6	X1014736	10 14 736 5	4	4	10 66 397 0	3 105 014	96 57 037 08	4	2
10 48 937 6	X1014736	10 14 736 4	3	3	10 66 414 1	X1134752	11 34 752 6	24	1
10 48 973 4	X1134103	11 34 103 5	7	1	10 66 433 5	1 830 188	96 82 527 08	100	1
10 49 007 2	X1080206	10 80 206 4	10	1	10 66 435 7	2 269 003	96 90 501 08	400	2
10 49 011 6	1 515 003	96 80 462 08	32	2	10 66 446 9	2 260 006	96 90 104 08	12	2
10 49 090 1	2 430	91 72 596 08	(999)	1	10 66 525 3	X1087657	10 87 657 6	22	1
10 49 112 9	X1044985	10 44 985 3	999	1	10 67 511 6	2 790	91 72 604 08	(1)	1
10 49 159 3	1 740	91 72 572 08	79	2	10 67 520 5	X1080206	10 80 206 4	7	1
10 49 169 5	X1121436	11 21 436 3	999	1	10 67 572 8	X1134752	11 34 752 6	1	1
10 49 234 5	X1111334	11 11 334 3	1	1	10 67 836 9	X1041310	10 41 310 6	(999)	1
10 49 234 7	X1111334	11 11 334 3	19	1	10 67 837 5	2 529	91 61 628 08	7	2
10 49 234 8	X1111334	11 11 334 3	21	1	10 67 837 5	2 830	91 73 054 08	47	1
10 49 271 0	X1087096	10 87 096 4	999	1	10 67 837 7	2 529	91 61 628 08	8	2
10 49 271 0	X1121020	11 21 020 1	999	1	10 67 839 5	3 100	91 88 048 08	(2)	1
10 49 288 8	2 950 000	96 97 634 08	325	8	10 67 839 5	3 780 098	91 81 977 08	(7)	1
10 49 304 5	2 950 000	96 97 634 08	168	2	10 67 845 2	2 920 641	96 92 552 08	516	1
10 49 349 3	2 920 641	96 92 552 08	724	6	10 67 845 3	2 920 641	96 92 552 08	503	1
10 49 349 5	2 920 641	96 92 552 08	726	74	10 67 845 8	2 920 641	96 92 552 08	504	2
10 49 349 6	2 920 641	96 92 552 08	727	4	10 67 849 1	2 920 641	96 92 552 08	5	1
10 49 362 6	X1014297	10 14 297 7	1	2	10 67 849 1	2 920 641	96 92 552 08	6	1
10 49 392 0	X1032706	10 32 706 5	1	1	10 67 849 1	2 920 641	96 92 552 08	7	1
10 49 397 0	3 780	91 75 984 08	(721)	4	10 67 849 1	2 920 641	96 92 552 08	8	1
10 49 397 2	3 780	91 75 984 08	(719)	2	10 67 849 1	2 920 641	96 92 552 08	9	1
10 49 411 5	2 680	91 88 203 08	181	2	10 67 884 8	X1034369	10 34 369 3	4	2
10 49 411 6	2 680	91 88 203 08	182	2	10 68 417 0	2 970 000	96 90 254 08	(999)	1
10 54 050 0	3 790 043	96 79 334 08	8	1	10 80 004 6	2 920 641	96 92 552 08	842	5
10 54 051 0	2 830 200	91 73 047 08	21	4	10 80 026 6	2 920	91 86 956 08	(150)	1
10 59 921 2	4 020	91 44 014 08	34	2	10 80 063 1	2 920 641	96 92 552 08	753	4
10 65 009 2	X1034282	10 34 282 3	2	1	10 80 091 6	2 830	91 73 054 08	49	4
10 65 029 5	2 501 209	96 85 145 08	4	4	10 80 139 9	X1014180	10 14 180 3	29	2
10 65 039 3	X1111334	11 11 334 3	26	1	10 80 153 2	X1041310	10 41 310 6	5	1
10 65 040 3	X1111334	11 11 334 3	49	1	10 80 153 3	X1041310	10 41 310 6	6	1
10 65 048 3	X1111334	11 11 334 3	28	1	10 80 153 4	X1041310	10 41 310 6	7	1
10 65 048 4	X1111334	11 11 334 3	29	1	10 80 154 9	X1041310	10 41 310 6	9	1
10 65 048 5	X1111334	11 11 334 3	48	1	10 80 155 1	X1041310	10 41 310 6	10	1
10 65 048 8	X1111334	11 11 334 3	66	1	10 80 160 9	2 650	91 84 841 08	22	2
10 65 048 9	X1111334	11 11 334 3	70	1	10 80 205 7	3 100	91 88 048 08	(1)	1
10 65 049 0	X1111334	11 11 334 3	85	1	10 80 205 7	3 930 374	96 64 731 08	10	1
10 65 050 7	2 790 040	91 60 499 08	(2)	1	10 80 206 0	2 920	96 81 289 08	(11)	1
10 65 136 3	1 970 101	96 90 260 08	653	1	10 80 206 1	2 440 001	96 79 696 08	(5)	1
10 65 136 3	2 970 000	96 90 254 08	759	6	10 80 206 1	2 920 200	96 66 310 08	5	1
10 65 220 6	2 526	91 61 625 08	8	2	10 80 206 4	3 930 374	96 64 731 08	20	1
10 65 272 4	2 970 000	96 90 254 08	23	1	10 80 220 3	1 100 009	96 80 789 08	21	1
10 65 272 4	2 971 000	96 77 848 08	21	1	10 80 220 5	1 970 101	96 90 260 08	322	2
10 65 277 2	1 750 001	92 85 698 08	14	1	10 80 225 3	2 970 000	96 90 254 08	(999)	1
10 66 305 9	X1087128	10 87 128 2	7	1	10 80 233 4	1 830 188	96 82 527 08	(1)	1
10 66 306 5	X1029280	10 29 280 1	999	1	10 80 268 2	2 680	91 88 203 08	115	1
10 66 309 2	X1041310	10 41 310 6	(999)	1	10 80 287 0	1 972 001	96 80 772 08	(99)	1
10 66 309 7	X1041310	10 41 310 6	(999)	1	10 80 320 6	4 020	91 44 014 08	30	1
10 66 310 5	X1121079	11 21 079 8	1	1	10 81 335 9	2 210	91 86 744 08	(300)	2
10 66 310 7	X1121079	11 21 079 8	98	1	10 81 335 9	2 650	91 84 841 08	52	1
10 66 312 0	X1066310	10 66 310 5	14	1	10 81 335 9	2 830 200	91 73 047 08	43	8
10 66 352 3	X1160110	11 60 110 5	4	12	10 81 373 8	2 970 000	96 90 254 08	60	3
10 66 356 7	1 515 004	96 83 317 08	3	1	10 81 373 8	2 971 000	96 77 848 08	53	1
10 66 371 8	4 001	91 05 452 08	9	2	10 81 373 8	3 975	96 77 845 08	51	1

27.7.2017

etk_en_de 096628 LTR 1220

693

LIEBHERR

Numerical index
Numerischer Index

Item	Page	Assembly	Pos.	Quantity	Item	Page	Assembly	Pos.	Quantity
10 81 373 9	2 970 000	96 90 254 08	62	2	10 87 155 7	2 920 641	96 92 552 08	386	6.27
10 81 393 3	X1014334	10 14 334 2	9	1	10 87 155 8	2 920 641	96 92 552 08	378	6.27
10 81 393 5	X1014334	10 14 334 2	10	2	10 87 155 9	2 920 641	96 92 552 08	15	6.27
10 81 394 2	X1014334	10 14 334 1	8	1	10 87 155 9	2 920 641	96 92 552 08	16	9.02
10 81 500 4	X1045027	10 45 027 3	1	1	10 87 155 9	2 920 641	96 92 552 08	17	3.97
10 81 500 5	X1045027	10 45 027 3	2	1	10 87 155 9	2 920 641	96 92 552 08	18	2.02
10 81 500 6	X1045027	10 45 027 3	3	1	10 87 155 9	2 920 641	96 92 552 08	19	1
10 81 528 3	2 526	91 61 625 08	14	1	10 87 155 9	2 920 641	96 92 552 08	379	6.27
10 81 536 8	2 210 001	96 01 739 3	104	1	10 87 155 9	2 920 641	96 92 552 08	380	6.27
10 81 541 6	2 531 001	91 61 630 08	19	1	10 87 155 9	2 920 641	96 92 552 08	381	6.27
10 81 549 6	2 531 001	91 61 630 08	16	1	10 87 155 9	2 920 641	96 92 552 08	382	6.27
10 81 566 2	2 950 000	96 97 634 08	644	4	10 87 155 9	2 920 641	96 92 552 08	383	6.27
10 81 566 4	2 950 000	96 97 634 08	633	3	10 87 159 5	2 970 000	96 90 254 08	314	1
10 81 577 7	2 541	91 87 598 08	32	1	10 87 169 2	X1118294	11 18 294 5	999	1
10 81 577 7	2 541 001	96 02 035 9	15	1	10 87 170 0	2 681	91 76 825 08	100	1
10 81 618 5	2 970 000	96 90 254 08	61	1	10 87 171 3	X1121079	11 21 079 5	1	1
10 81 679 9	2 970 000	96 90 254 08	(999)	1	10 87 172 6	X1118259	11 18 259 6	5	1
10 81 694 3	X1013040	10 13 040 6	1	1	10 87 175 9	2 650	91 84 841 08	36	2
10 81 695 8	2 680	91 88 203 08	400	1	10 87 195 9	X1003850	10 03 850 9	(999)	1
10 87 020 4	1 131 005	91 75 115 08	44	4	10 87 200 3	3 780 400	91 81 249 08	5	2
10 87 022 6	1 650 004	96 85 708 08	4	1	10 87 202 2	2 200	91 86 283 08	181	6
10 87 037 6	2 501 209	96 85 145 08	3	2	10 87 202 2	2 269	91 76 742 08	180	1
10 87 047 2	2 533 003	96 92 549 08	69	1	10 87 202 4	1 974 105	96 79 551 08	307	1
10 87 047 8	2 533 003	96 92 549 08	(80)	1	10 87 202 4	1 974 107	96 79 547 08	307	1
10 87 054 0	2 920 641	96 92 552 08	305	465.91	10 87 202 4	2 971 000	96 77 848 08	302	1
10 87 054 1	2 920 641	96 92 552 08	307	37.14	10 87 203 2	2 920 641	96 92 552 08	98	10
10 87 054 2	2 920 641	96 92 552 08	309	24.7	10 87 203 3	2 920 641	96 92 552 08	709	10
10 87 060 2	2 920 641	96 92 552 08	509	1	10 87 209 8	X1003850	10 03 850 9	(999)	1
10 87 060 4	2 920 641	96 92 552 08	532	1	10 87 209 8	X1003850	10 03 850 9	(999)	1
10 87 063 3	2 210	91 86 744 08	254	0.6	10 87 220 1	X1118279	11 18 279 0	999	1
10 87 063 3	2 840	91 76 762 08	25	0.75	10 87 221 3	2 681	91 76 825 08	250	1
10 87 063 3	2 840	91 76 762 08	26	0.5	10 87 230 7	2 650	91 84 841 08	(1)	1
10 87 063 5	2 920 003	96 92 550 08	71	1.5	10 87 238 8	X1162256	11 62 256 1	8	1
10 87 063 5	2 925	91 76 006 08	(13)	1.7	10 87 238 9	X1162256	11 62 256 1	7	1
10 87 063 7	2 210 001	96 01 739 3	100	1	10 87 248 7	5 719 072	57 19 072 08	999	1
10 87 064 3	2 920 003	96 92 550 08	69	1	10 87 248 8	X1087128	10 87 128 2	1	1
10 87 096 4	2 210	91 86 744 08	109	1	10 87 252 1	X1108349	11 08 349 8	80	1
10 87 096 5	2 210	91 86 744 08	110	1	10 87 259 8	2 650	91 84 841 08	(3)	1
10 87 096 8	2 531 001	91 61 630 08	8	1	10 87 261 2	2 541 001	96 02 035 9	25	1
10 87 101 6	2 210	91 86 744 08	206	1	10 87 261 2	2 840 010	96 90 852 08	4	1
10 87 101 7	2 210	91 86 744 08	104	1	10 87 267 2	2 830	91 73 054 08	(998)	1
10 87 104 3	X1087101	10 87 104 7	3	1	10 87 270 0	3 104 004	92 52 034 08	3	2
10 87 104 7	2 210	91 86 744 08	107	1	10 87 270 0	3 105 007	92 14 561 08	3	2
10 87 105 6	2 680	91 88 203 08	120	1	10 87 271 4	X1087238	10 87 238 8	999	1
10 87 106 3	3 780	91 75 984 08	(507)	1	10 87 279 6	X1041310	10 41 310 6	(1)	1
10 87 112 5	2 260 007	96 90 527 08	8	1	10 87 279 6	X1041310	10 41 310 6	(1)	1
10 87 115 1	2 970 000	96 90 254 08	300	1	10 87 303 5	X1087366	10 87 366 7	15	1
10 87 117 7	2 526 001	96 57 844 08	9	2	10 87 314 9	1 711	91 72 571 08	27	50
10 87 117 7	2 526 003	96 64 979 08	12	4	10 87 314 9	2 440 012	92 14 441 08	5	5
10 87 128 2	2 210	91 86 744 08	108	1	10 87 314 9	2 711	91 72 612 08	14	50
10 87 155 6	2 920 641	96 92 552 08	371	6.27	10 87 343 4	2 932 521	96 90 617 08	(1)	1
10 87 155 6	2 920 641	96 92 552 08	372	6.27	10 87 351 7	X1034369	10 34 369 3	5	1
10 87 155 6	2 920 641	96 92 552 08	373	6.27	10 87 356 6	1 991	91 72 576 08	(23)	2
10 87 155 7	2 920 641	96 92 552 08	10	4.32	10 87 357 0	X1121079	11 21 079 5	3	1
10 87 155 7	2 920 641	96 92 552 08	11	6.27	10 87 357 1	X1121079	11 21 079 5	4	1
10 87 155 7	2 920 641	96 92 552 08	12	6.27	10 87 366 7	2 350	91 83 519 08	1	1
10 87 155 7	2 920 641	96 92 552 08	13	6.27	10 87 367 1	7 741 197	77 41 197 08	1	1
10 87 155 7	2 920 641	96 92 552 08	14	6.27	10 87 380 8	X1009712	10 09 712 6	10	1
10 87 155 7	2 920 641	96 92 552 08	384	6.27	10 87 380 9	X1009712	10 09 712 6	11	1
10 87 155 7	2 920 641	96 92 552 08	385	6.27	10 87 413 4	X1148234	11 48 234 7	1	1

27.7.2017

etk_en_de 096628 LTR 1220

694

LIEBHERR

Numerical index
Numerischer Index

Item	Page	Assembly	Pos.	Quantity	Item	Page	Assembly	Pos.	Quantity
10 87 433 1	2 920 641	96 92 552 08	525	4	10 87 548 4	2 440 001	96 79 696 08	12	25
10 87 437 8	X1087063	10 87 063 7	1	1	10 87 548 4	2 711	91 72 612 08	21	4
10 87 437 9	X1087063	10 87 063 7	2	1	10 87 548 4	2 970 000	96 90 254 08	(29)	4
10 87 438 0	X1087063	10 87 063 7	3	1	10 87 548 4	2 970 000	96 90 254 08	307	2
10 87 438 1	X1087063	10 87 063 7	(1)	1	10 87 548 4	3 101	91 72 919 08	14	73
10 87 438 2	X1087063	10 87 063 7	(2)	1	10 87 548 4	3 106	91 72 924 08	56	21
10 87 458 8	2 920	91 86 956 08	(3)	100	10 87 548 4	3 511	91 72 684 08	20	4
10 87 458 8	2 920	91 86 956 08	30	100	10 87 548 4	3 552	91 72 683 08	46	2
10 87 458 8	3 930 007	96 62 910 08	20	4	10 87 548 4	3 780 429	96 73 213 08	6	4
10 87 458 8	X1015132	10 15 132 8	99	3	10 87 548 6	2 450	91 72 597 08	10	12
10 87 458 8	X1015132	10 15 132 9	100	8	10 87 548 6	2 501 202	91 68 611 08	11	16
10 87 460 8	1 750 002	92 86 201 08	4	1	10 87 548 6	2 501 203	91 61 775 08	(6)	11
10 87 464 0	X1162256	11 62 256 1	10	1	10 87 548 6	2 510 002	96 90 159 08	308	2
10 87 482 5	X1108349	11 08 349 8	15	1	10 87 548 8	2 210	91 86 744 08	300	3
10 87 484 9	X1121175	11 21 175 6	4	2	10 87 548 8	2 210 039	96 80 263 08	300	6
10 87 490 2	X1162256	11 62 256 1	9	1	10 87 548 8	2 501 206	91 61 708 08	17	3
10 87 507 4	X1121175	11 21 175 6	3	3	10 87 548 8	2 526 003	96 64 979 08	33	4
10 87 507 5	X1121175	11 21 175 6	5	1	10 87 548 8	2 830	91 73 054 08	39	13
10 87 507 6	X1121175	11 21 175 6	6	1	10 87 550 3	1 920 172	96 80 540 08	10	6
10 87 507 7	X1121175	11 21 175 6	21	1	10 87 550 3	2 780 000	91 84 627 08	5	1
10 87 544 7	2 830	91 73 054 08	58	2	10 87 550 3	2 780 318	91 54 325 08	6	4
10 87 544 8	2 501 202	91 68 611 08	12	3	10 87 550 3	2 932	91 76 832 08	20	28
10 87 544 8	2 510 025	96 90 160 08	8	2	10 87 550 3	2 932 042	96 92 566 08	48	18
10 87 546 8	1 991	91 72 576 08	13	8	10 87 550 3	2 932 187	96 80 631 08	11	6
10 87 546 8	2 200 048	96 91 652 08	302	1	10 87 550 4	2 950 000	96 97 634 08	330	4
10 87 546 8	2 501 202	91 68 611 08	8	3	10 87 550 7	2 102	91 76 737 08	8	4
10 87 546 8	2 531 001	91 61 630 08	23	10	10 87 550 9	1 401	91 87 107 08	43	1
10 87 546 8	2 532 010	91 61 683 08	19	2	10 87 550 9	1 411	91 87 508 08	43	1
10 87 546 8	2 533 003	96 92 549 08	22	7	10 87 551 8	3 510	91 72 675 08	41	2
10 87 546 8	2 810 012	91 73 045 08	14	12	10 87 551 9	1 100	91 75 760 08	66	4
10 87 546 8	2 830	91 73 054 08	40	73	10 87 551 9	1 401	91 87 107 08	17	22
10 87 546 8	2 830 200	91 73 047 08	19	5	10 87 551 9	1 411	91 87 508 08	17	22
10 87 546 9	2 830	91 73 054 08	41	10	10 87 551 9	3 101	91 72 919 08	17	4
10 87 546 9	2 830 200	91 73 047 08	36	7	10 87 552 0	1 401	91 87 107 08	25	24
10 87 547 0	2 830	91 73 054 08	42	2	10 87 552 0	1 411	91 87 508 08	25	24
10 87 547 4	2 502	91 72 031 08	28	6	10 87 552 1	2 200	91 86 283 08	304	1
10 87 547 4	2 532 010	91 61 683 08	15	5	10 87 552 9	2 932 166	92 68 911 08	11	2
10 87 547 4	2 533 003	96 92 549 08	18	18	10 87 552 9	3 101	91 72 919 08	35	2
10 87 547 4	2 830	91 73 054 08	38	16	10 87 552 9	3 102	91 72 920 08	59	2
10 87 547 4	2 925 013	96 82 113 08	25	4	10 87 552 9	3 103	91 72 921 08	59	2
10 87 548 1	3 102	91 72 920 08	50	4	10 87 552 9	3 104	91 72 922 08	59	2
10 87 548 1	3 103	91 72 921 08	50	4	10 87 552 9	3 105	91 72 923 08	59	2
10 87 548 1	3 104	91 72 922 08	50	4	10 87 552 9	X1030300	10 30 300 7	11	4
10 87 548 1	3 105	91 72 923 08	50	4	10 87 553 8	2 830	91 73 054 08	44	2
10 87 548 1	3 106	91 72 924 08	50	4	10 87 554 7	2 210	91 86 744 08	116	2
10 87 548 2	2 533 003	96 92 549 08	20	8	10 87 555 0	2 260 006	96 90 104 08	18	14
10 87 548 3	2 260 006	96 90 104 08	24	2	10 87 555 0	2 932	91 76 832 08	16	8
10 87 548 3	2 531 001	91 61 630 08	26	2	10 87 555 0	2 932 042	96 92 566 08	51	16
10 87 548 3	2 532 010	91 61 683 08	16	14	10 87 555 1	2 500	91 72 599 08	16	6
10 87 548 3	2 533 003	96 92 549 08	21	8	10 87 555 1	2 526	91 61 625 08	12	8
10 87 548 4	1 100	91 75 760 08	27	24	10 87 555 1	2 526 003	96 64 979 08	13	8
10 87 548 4	1 140	91 89 255 08	32	2	10 87 555 1	2 830 200	91 73 047 08	18	4
10 87 548 4	1 401	91 87 107 08	39	4	10 87 555 2	1 630	91 72 569 08	17	16
10 87 548 4	1 411	91 87 508 08	39	4	10 87 555 2	3 101	91 72 919 08	51	3
10 87 548 4	1 630	91 72 569 08	41	8	10 87 555 2	3 102	91 72 920 08	57	6
10 87 548 4	1 711	91 72 571 08	21	8	10 87 555 3	1 100	91 75 760 08	64	4
10 87 548 4	1 740	91 72 572 08	80	8	10 87 555 3	X1087366	10 87 366 7	32	6
10 87 548 4	1 920 166	96 80 460 08	19	4	10 87 555 3	X1134677	11 34 677 9	3	3
10 87 548 4	2 102	91 76 737 08	11	2	10 87 555 5	2 502	91 72 031 08	20	4
10 87 548 4	2 430	91 72 596 08	10	2	10 87 556 0	3 102	91 72 920 08	99	9

27.7.2017

etk_en_de 096628 LTR 1220

695

LIEBHERRNumerical index
Numerischer Index

Item	Page	Assembly	Pos.	Quantity	Item	Page	Assembly	Pos.	Quantity
10 87 556 0	3 103	91 72 921 08	99	9	10 87 559 1	X1033288	10 33 288 2	4	4
10 87 556 0	3 104	91 72 922 08	99	9	10 87 559 2	2 650	91 84 841 08	56	4
10 87 556 0	3 105	91 72 923 08	99	9	10 87 559 2	3 552	91 72 683 08	25	4
10 87 556 1	3 102	91 72 920 08	33	20	10 87 559 3	2 522 009	96 62 305 08	6	1
10 87 556 1	3 103	91 72 921 08	33	20	10 87 559 7	2 502	91 72 031 08	38	6
10 87 556 1	3 104	91 72 922 08	33	20	10 87 559 7	2 571 017	96 79 285 08	16	1
10 87 556 1	3 105	91 72 923 08	33	20	10 87 559 7	3 330 080	96 61 346 08	29	4
10 87 556 1	3 106	91 72 924 08	36	12	10 87 559 8	2 501 203	91 61 775 08	22	5
10 87 556 4	2 782	91 83 775 08	300	4	10 87 559 8	3 330 080	96 61 346 08	17	6
10 87 556 4	2 932 042	96 92 566 08	47	2	10 87 559 8	5 102 294	51 02 294 08	7	2
10 87 556 4	3 106	91 72 924 08	47	1	10 87 559 9	1 131 005	91 75 115 08	33	32
10 87 556 5	2 571 017	96 79 285 08	20	8	10 87 559 9	2 210	91 86 744 08	308	4
10 87 556 5	2 970 000	96 90 254 08	553	12	10 87 559 9	2 790	91 72 604 08	3	4
10 87 556 5	2 971 000	96 77 848 08	555	4	10 87 559 9	3 102	91 72 920 08	18	6
10 87 556 5	9 002 895	90 02 895 6	92	8	10 87 559 9	3 103	91 72 921 08	18	8
10 87 556 5	9 392 922	93 92 922 01	77	8	10 87 559 9	3 104	91 72 922 08	18	10
10 87 556 5	9 392 942	93 92 942 01	77	8	10 87 559 9	3 105	91 72 923 08	18	10
10 87 556 7	2 932	91 76 832 08	21	2	10 87 559 9	3 106	91 72 924 08	17	8
10 87 557 0	2 830	91 73 054 08	61	2	10 87 559 9	9 000 890	90 00 890 1	26	8
10 87 557 1	1 401	91 87 107 08	58	2	10 87 560 1	2 790 040	91 60 499 08	4	1
10 87 557 1	1 411	91 87 508 08	58	2	10 87 560 1	5 102 294	51 02 294 08	10	4
10 87 557 1	2 430	91 72 596 08	6	6	10 87 560 6	1 790 588	96 87 288 08	25	3
10 87 557 1	2 450	91 72 597 08	18	4	10 87 560 6	2 531 001	91 61 630 08	12	1
10 87 557 1	2 571 021	96 79 789 08	14	2	10 87 560 6	3 101	91 72 919 08	27	8
10 87 557 1	2 970 000	96 90 254 08	555	11	10 87 560 7	2 950 000	96 97 634 08	329	4
10 87 557 2	2 420	91 72 595 08	5	8	10 87 560 7	3 101	91 72 919 08	84	6
10 87 557 2	3 102	91 72 920 08	23	8	10 87 560 9	1 131 005	91 75 115 08	14	8
10 87 557 2	3 103	91 72 921 08	23	8	10 87 560 9	2 510 304	96 79 863 08	5	4
10 87 557 2	3 104	91 72 922 08	23	8	10 87 560 9	2 571 017	96 79 285 08	25	1
10 87 557 2	3 105	91 72 923 08	23	8	10 87 560 9	3 101	91 72 919 08	18	4
10 87 557 2	3 106	91 72 924 08	18	8	10 87 561 0	2 270	91 76 266 08	7	1
10 87 557 8	1 740	91 72 572 08	64	16	10 87 561 0	2 340	91 78 255 08	6	1
10 87 557 8	9 002 895	90 02 895 6	76	8	10 87 561 1	3 101	91 72 919 08	88	1
10 87 558 2	2 830	91 73 054 08	62	2	10 87 561 1	3 106	91 72 924 08	61	1
10 87 558 3	2 501 203	91 61 775 08	20	11	10 87 561 1	3 790 044	96 79 364 08	7	3
10 87 558 3	X1066310	10 66 310 5	47	4	10 87 561 4	2 210 039	96 80 263 08	350	3
10 87 558 4	1 920 166	96 80 460 08	18	4	10 87 561 4	2 500	91 72 599 08	38	2
10 87 558 4	2 260 006	96 90 104 08	22	2	10 87 561 4	2 501 203	91 61 775 08	(7)	11
10 87 558 4	2 830	91 73 054 08	63	1	10 87 561 4	2 541	91 87 598 08	20	8
10 87 558 6	1 131 005	91 75 115 08	12	8	10 87 561 4	2 541 001	96 02 035 9	32	1
10 87 558 6	1 792 004	92 51 415 08	4	1	10 87 561 4	2 790	91 72 604 08	4	4
10 87 558 6	2 526 001	96 57 844 08	14	2	10 87 561 4	2 790 040	91 60 499 08	5	1
10 87 558 6	X1012797	10 12 797 9	3	1	10 87 561 4	2 830	91 73 054 08	46	1
10 87 558 6	X1013307	10 13 307 7	3	1	10 87 561 4	2 840	91 76 762 08	5	4
10 87 558 6	X1164318	11 64 318 3	13	4	10 87 561 4	2 840 010	96 90 852 08	25	1
10 87 558 6	X1164318	11 64 318 4	13	4	10 87 561 4	2 925 000	96 89 944 08	25	2
10 87 558 8	1 970 101	96 90 260 08	310	27	10 87 561 6	1 100	91 75 760 08	22	32
10 87 558 8	2 501	91 73 048 08	(1)	2	10 87 561 6	1 100 011	96 80 364 08	30	2
10 87 558 8	2 971 000	96 77 848 08	309	2	10 87 561 6	1 401	91 87 107 08	35	3
10 87 558 8	X1032706	10 32 706 5	6	3	10 87 561 6	1 411	91 87 508 08	35	3
10 87 558 8	X1087248	10 87 248 8	47	4	10 87 561 6	1 991	91 72 576 08	34	1
10 87 558 8	X1134752	11 34 752 6	6	3	10 87 561 6	3 510	91 72 675 08	23	2
10 87 559 0	1 100 009	96 80 789 08	19	2	10 87 561 7	1 100	91 75 760 08	47	4
10 87 559 0	2 501 206	91 61 708 08	9	2	10 87 561 7	1 131 005	91 75 115 08	43	4
10 87 559 0	2 650	91 84 841 08	54	4	10 87 561 7	1 630	91 72 569 08	32	4
10 87 559 1	1 970 101	96 90 260 08	316	20	10 87 561 7	2 571 021	96 79 789 08	17	1
10 87 559 1	2 210	91 86 744 08	302	4	10 87 561 7	3 330 080	96 61 346 08	19	4
10 87 559 1	2 502	91 72 031 08	50	2	10 87 561 7	3 510	91 72 675 08	6	9
10 87 559 1	2 920	91 86 956 08	(4)	2	10 87 561 7	3 552	91 72 683 08	10	4
10 87 559 1	3 330 080	96 61 346 08	37	2	10 87 561 8	1 100	91 75 760 08	48	4

27.7.2017

etk_en_de 096628 LTR 1220

696

LIEBHERR

Numerical index
Numerischer Index

Item	Page	Assembly	Pos.	Quantity	Item	Page	Assembly	Pos.	Quantity
10 87 561 8	1 401	91 87 107 08	64	1	10 87 564 8	2 975	96 77 850 08	305	2
10 87 561 8	1 411	91 87 508 08	64	1	10 87 564 8	3 101	91 72 919 08	52	2
10 87 561 8	4 001	91 05 452 08	15	4	10 87 564 8	3 552	91 72 683 08	15	8
10 87 561 9	2 510 001	96 01 770 3	354	8	10 87 565 9	X1087248	10 87 248 8	36	1
10 87 561 9	2 526	91 61 625 08	10	2	10 87 579 3	2 831	91 86 284 08	10	2
10 87 562 9	3 102	91 72 920 08	22	4	10 87 579 4	2 501 053	91 63 226 08	9	4
10 87 562 9	3 103	91 72 921 08	22	4	10 87 579 5	2 541	91 87 598 08	26	4
10 87 562 9	3 104	91 72 922 08	22	4	10 87 579 5	2 840 010	96 90 852 08	29	4
10 87 562 9	3 105	91 72 923 08	22	4	10 87 579 7	2 510 304	96 79 863 08	7	4
10 87 562 9	3 106	91 72 924 08	19	4	10 87 580 3	1 991	91 72 576 08	26	6
10 87 562 9	3 552	91 72 683 08	36	8	10 87 580 3	2 440 001	96 79 696 08	16	4
10 87 563 3	2 533 003	96 92 549 08	25	2	10 87 580 3	3 510	91 72 675 08	9	8
10 87 563 7	1 970 101	96 90 260 08	306	4	10 87 580 4	2 200	91 86 283 08	303	1
10 87 564 2	2 925 013	96 82 113 08	17	4	10 87 580 5	1 991	91 72 576 08	27	3
10 87 564 2	3 101	91 72 919 08	87	1	10 87 580 5	2 210	91 86 744 08	345	4
10 87 564 2	3 106	91 72 924 08	69	1	10 87 580 5	3 510	91 72 675 08	12	10
10 87 564 3	2 970 000	96 90 254 08	309	4	10 87 580 9	2 526	91 61 625 08	11	4
10 87 564 5	2 510 001	96 01 770 3	381	8	10 87 580 9	3 750 008	91 72 682 08	6	4
10 87 564 5	2 526	91 61 625 08	9	2	10 87 581 5	3 790 044	96 79 364 08	6	3
10 87 564 5	2 533 003	96 92 549 08	(2)	4	10 87 585 7	3 101	91 72 919 08	75	4
10 87 564 5	2 533 003	96 92 549 08	42	4	10 87 585 7	3 920 012	96 65 915 08	2	2
10 87 564 5	2 932 042	96 92 566 08	62	16	10 87 586 2	3 510	91 72 675 08	37	1
10 87 564 5	3 790 044	96 79 364 08	8	3	10 87 586 3	3 510	91 72 675 08	36	1
10 87 564 7	1 100 009	96 80 789 08	10	12	10 87 586 6	3 510	91 72 675 08	10	2
10 87 564 7	1 830 102	92 26 483 08	3	6	10 87 586 8	1 515 004	96 83 317 08	4	1
10 87 564 7	1 920 172	96 80 540 08	17	2	10 87 586 9	1 630	91 72 569 08	34	4
10 87 564 7	1 920 507	96 61 678 08	14	2	10 87 586 9	3 106	91 72 924 08	60	4
10 87 564 7	1 970 101	96 90 260 08	312	45	10 87 586 9	3 780 429	96 73 213 08	7	1
10 87 564 7	1 991	91 72 576 08	33	2	10 87 587 0	1 100	91 75 760 08	51	4
10 87 564 7	2 210	91 86 744 08	384	2	10 87 587 0	2 500	91 72 599 08	35	1
10 87 564 7	2 210 001	96 01 739 3	376	8	10 87 587 1	2 510 001	96 01 770 3	101	1
10 87 564 7	2 500	91 72 599 08	42	2	10 87 587 1	2 510 002	96 90 159 08	101	1
10 87 564 7	2 502	91 72 031 08	42	4	10 87 587 1	3 552	91 72 683 08	28	1
10 87 564 7	2 532 010	91 61 683 08	18	4	10 87 587 1	3 790 044	96 79 364 08	5	1
10 87 564 7	2 830	91 73 054 08	50	3	10 87 587 2	2 501 203	91 61 775 08	12	1
10 87 564 7	2 831	91 86 284 08	12	2	10 87 587 2	3 790 044	96 79 364 08	4	1
10 87 564 7	2 925 000	96 89 944 08	28	2	10 87 587 3	1 630	91 72 569 08	30	4
10 87 564 7	2 925 008	96 82 906 08	30	4	10 87 587 3	1 991	91 72 576 08	24	2
10 87 564 7	2 932 166	92 68 911 08	4	4	10 87 587 6	3 510	91 72 675 08	35	1
10 87 564 7	2 970 000	96 90 254 08	318	4	10 87 588 1	2 526	91 61 625 08	25	2
10 87 564 7	2 971 000	96 77 848 08	311	2	10 87 590 8	3 106	91 72 924 08	80	1
10 87 564 7	3 102	91 72 920 08	67	2	10 87 590 8	3 790 043	96 79 334 08	12	1
10 87 564 7	3 103	91 72 921 08	63	2	10 87 591 2	2 792 006	96 80 683 08	6	1
10 87 564 7	3 104	91 72 922 08	63	2	10 87 591 2	3 511	91 72 684 08	28	1
10 87 564 7	3 105	91 72 923 08	63	2	10 87 593 0	X1162256	11 62 256 1	5	1
10 87 564 7	3 552	91 72 683 08	27	4	10 87 595 2	X1087200	10 87 200 3	1	1
10 87 564 7	3 920 012	96 65 915 08	3	2	10 87 595 3	X1087200	10 87 200 3	3	1
10 87 564 7	X1030300	10 30 300 7	13	8	10 87 596 9	X1087200	10 87 200 3	2	1
10 87 564 8	2 210	91 86 744 08	376	5	10 87 605 6	2 830 200	91 73 047 08	55	3.4
10 87 564 8	2 260 006	96 90 104 08	28	2	10 87 607 6	2 440 001	96 79 696 08	11	4
10 87 564 8	2 269 003	96 90 501 08	376	4	10 87 608 4	2 526 003	96 64 979 08	34	14
10 87 564 8	2 500	91 72 599 08	34	6	10 87 616 2	2 210 039	96 80 263 08	150	2
10 87 564 8	2 510 001	96 01 770 3	379	6	10 87 616 2	2 500	91 72 599 08	43	2
10 87 564 8	2 510 002	96 90 159 08	309	16	10 87 629 5	X1087366	10 87 366 7	999	1
10 87 564 8	2 510 035	96 89 235 08	15	2	10 87 632 5	X1087366	10 87 366 7	16	1
10 87 564 8	2 526 001	96 57 844 08	11	4	10 87 635 9	2 920	91 86 956 08	(2)	2
10 87 564 8	2 650	91 84 841 08	62	12	10 87 637 3	1 970 101	96 90 260 08	552	32
10 87 564 8	2 680	91 88 203 08	380	6	10 87 637 3	1 974 105	96 79 551 08	551	8
10 87 564 8	2 970 000	96 90 254 08	306	4	10 87 637 3	1 974 107	96 79 547 08	551	8
10 87 564 8	2 971 000	96 77 848 08	315	2	10 87 637 3	2 970 000	96 90 254 08	552	10

27.7.2017

etk_en_de 096628 LTR 1220

697

LIEBHERRNumerical index
Numerischer Index

Item	Page	Assembly	Pos.	Quantity	Item	Page	Assembly	Pos.	Quantity
10 87 637 3	2 971 000	96 77 848 08	550	4	11 00 298 8	X1014334	10 14 334 1	5	1
10 87 637 3	3 975	96 77 845 08	550	12	11 00 299 0	X1111334	11 11 334 3	22	1
10 87 637 4	1 100	91 75 760 08	31	48	11 00 299 5	X1014334	10 14 334 1	2	1
10 87 638 2	2 830	91 73 054 08	43	16	11 00 308 9	5 026 573	50 26 573 08	998	1
10 87 638 4	2 780 000	91 84 627 08	4	4	11 00 309 4	5 026 573	50 26 573 08	999	1
10 87 638 4	2 790 023	91 72 694 08	3	4	11 00 312 1	X1118270	11 18 270 8	4	1
10 87 638 4	2 932 042	96 92 566 08	50	2	11 00 319 3	2 920	96 81 289 08	(10)	2
10 87 638 7	1 920 168	96 80 461 08	12	6	11 00 342 6	2 790 024	96 67 077 08	5	1
10 87 638 7	2 790 023	91 72 694 08	4	2	11 00 383 7	2 526	91 61 625 08	17	2
10 87 638 7	X1014622	10 14 622 3	12	2	11 00 403 1	5 123 637	51 23 637 08	10	1
10 87 638 8	2 932 042	96 92 566 08	46	8	11 00 411 7	2 526 003	96 64 979 08	28	2
10 87 639 4	2 970 000	96 90 254 08	320	4	11 00 412 2	X1041310	10 41 310 6	(999)	1
10 87 639 4	X1121175	11 21 175 6	11	8	11 00 412 6	X1041310	10 41 310 6	12	1
10 87 639 5	2 932 042	96 92 566 08	45	16	11 00 444 4	1 411 052	96 84 206 08	6	14
10 87 639 5	X1164318	11 64 318 3	7	4	11 00 444 4	3 790 043	96 79 334 08	9	3
10 87 639 5	X1164318	11 64 318 3	15	4	11 00 517 0	X1111334	11 11 334 3	17	1
10 87 639 5	X1164318	11 64 318 4	15	4	11 00 524 4	X1044985	10 44 985 3	1	1
10 87 639 9	2 533 003	96 92 549 08	26	4	11 00 528 1	X1014622	10 14 622 3	8	6
10 87 642 1	2 500	91 72 599 08	11	6	11 00 555 4	X1030300	10 30 300 7	21	1
10 87 657 6	2 541 001	96 02 035 9	1	1	11 00 598 3	2 522 014	96 62 304 08	3	1
10 87 670 4	X1134103	11 34 103 5	4	1	11 00 598 4	2 522 014	96 62 304 08	2	1
10 87 670 5	X1134103	11 34 103 5	5	1	11 00 598 5	2 522 014	96 62 304 08	1	1
10 87 693 3	3 330	91 88 073 08	1	1	11 00 598 7	2 522 014	96 62 304 08	4	1
10 87 707 4	3 750 008	91 72 682 08	1	1	11 00 627 5	5 717 378	57 17 378 08	999	1
10 87 724 6	3 106	91 72 924 08	15	16	11 00 658 4	2 210 001	96 01 739 3	122	4
10 87 734 2	1 401	91 87 107 08	8	2	11 00 658 4	2 510 050	96 89 773 08	60	3.5
10 87 734 2	1 411	91 87 508 08	8	2	11 00 700 9	2 830 200	91 73 047 08	7	1
10 87 743 7	1 750 002	92 86 201 08	8	1	11 00 721 9	X1100291	11 00 291 6	3	6
10 87 751 0	2 533 003	96 92 549 08	(5)	1	11 00 730 0	X1134677	11 34 677 9	2	1
10 87 754 7	2 533 003	96 92 549 08	(501)	1	11 00 730 5	1 793 010	91 69 598 08	1	1
10 87 768 5	X1132095	11 32 095 4	3	1	11 00 730 9	1 793 010	91 69 598 08	2	1
10 87 768 6	X1132095	11 32 095 4	2	1	11 00 758 9	2 501 203	91 61 775 08	5	1
10 87 807 5	5 716 347	57 16 347 08	5	1	11 00 781 7	5 717 378	57 17 378 08	3	1
10 87 807 5	X1033239	10 33 239 7	5	2	11 00 785 3	1 830 188	96 82 527 08	301	1
10 87 811 7	2 650	91 84 841 08	73	2	11 00 785 3	1 920 172	96 80 540 08	(301)	1
10 87 818 9	3 330	91 88 073 08	(999)	1	11 00 785 3	2 932	91 76 832 08	(301)	1
10 88 384 2	X1144995	11 44 995 5	(1)	1	11 00 802 0	1 974 105	96 79 551 08	310	2
11 00 059 3	X1014622	10 14 622 3	10	2	11 00 802 0	1 974 107	96 79 547 08	310	2
11 00 070 0	2 541	91 87 598 08	11	1	11 00 805 5	X1014517	10 14 517 3	2	1
11 00 070 0	2 541 001	96 02 035 9	61	1	11 00 852 9	2 533 079	96 69 791 08	1	1
11 00 070 0	2 840	91 76 762 08	21	2	11 00 853 0	2 533 079	96 69 791 08	2	1
11 00 070 0	2 840 010	96 90 852 08	5	1	11 00 878 7	2 680	91 88 203 08	(152)	2
11 00 086 8	2 200 048	96 91 652 08	(9)	1	11 06 012 8	2 533 003	96 92 549 08	57	2
11 00 090 1	2 532 010	91 61 683 08	11	2.15	11 06 028 6	2 680	91 88 203 08	183	3
11 00 090 2	2 532 010	91 61 683 08	14	2	11 06 616 8	X1014843	10 14 843 2	4	1
11 00 090 3	2 532 010	91 61 683 08	13	6	11 06 636 1	X1014843	10 14 843 2	3	2
11 00 111 5	2 526 003	96 64 979 08	16	1	11 06 681 8	X1118259	11 18 259 6	2	1
11 00 119 4	1 920 166	96 80 460 08	10	1	11 06 682 9	X1118259	11 18 259 6	3	1
11 00 177 0	X1134752	11 34 752 6	39	2	11 06 721 2	3 552	91 72 683 08	22	4
11 00 193 5	2 210 039	96 80 263 08	110	1	11 06 761 1	1 882	91 72 581 08	2	0.239
11 00 195 5	2 830	91 73 054 08	57	3	11 06 761 1	1 882	91 72 581 08	3	0.689
11 00 221 8	2 840	91 76 762 08	3	2.22	11 06 761 1	1 882	91 72 581 08	4	0.081
11 00 244 6	2 830	91 73 054 08	27	1	11 06 761 2	1 882	91 72 581 08	1	0.54
11 00 244 7	2 830	91 73 054 08	26	1	11 06 786 7	2 830 200	91 73 047 08	38	1
11 00 252 4	X1121225	11 21 225 7	1	2	11 06 793 2	2 932 064	96 92 564 08	525	14
11 00 267 8	5 114 794	51 14 794 08	7	1	11 06 860 7	X1080206	10 80 206 4	(1)	10
11 00 269 6	X1087366	10 87 366 7	34	1	11 08 008 8	2 533 003	96 92 549 08	62	1
11 00 270 4	X1160110	11 60 110 5	3	3	11 08 039 2	X1032706	10 32 706 5	15	1
11 00 291 6	2 711	91 72 612 08	2	1	11 08 088 1	2 920 641	96 92 552 08	758	4
11 00 298 0	2 925 008	96 82 906 08	10	1	11 08 211 6	X1015286	10 15 286 7	3	1

27.7.2017

etk_en_de 096628 LTR 1220

698

LIEBHERR

Numerical index
Numerischer Index

Item	Page	Assembly	Pos.	Quantity	Item	Page	Assembly	Pos.	Quantity
11 08 215 8	2 650	91 84 841 08	17	2	11 16 074 4	2 200 048	96 91 652 08	301	2
11 08 260 1	2 533 010	96 33 980 08	4	0.28	11 16 074 4	2 830 200	91 73 047 08	13	3
11 08 260 2	2 920 641	96 92 552 08	202	12.78	11 16 108 4	2 200 048	96 91 652 08	375	2
11 08 260 3	2 920 641	96 92 552 08	203	8.77	11 16 157 0	2 970 000	96 90 254 08	168	1
11 08 260 4	2 920 641	96 92 552 08	204	8.58	11 16 191 7	X1118259	11 18 259 6	4	1
11 08 260 5	2 920 641	96 92 552 08	205	2.2	11 16 191 7	X1118259	11 18 259 7	4	1
11 08 260 7	2 920 641	96 92 552 08	207	0.73	11 16 191 7	X1121105	11 21 105 8	4	1
11 08 260 8	2 920 641	96 92 552 08	208	0.43	11 16 191 9	X1118259	11 18 259 6	(27)	1
11 08 343 8	X1108349	11 08 349 8	2	1	11 16 200 2	2 650	91 84 841 08	24	8
11 08 344 5	X1108349	11 08 349 8	45	1	11 17 018 5	X1080206	10 80 206 4	2	1
11 08 345 3	X1108349	11 08 349 8	1	1	11 17 018 6	X1080206	10 80 206 4	9	1
11 08 349 8	2 840	91 76 762 08	1	1	11 17 047 5	1 920 168	96 80 461 08	26	1
11 08 833 8	2 920 641	96 92 552 08	374	6.27	11 17 056 5	1 630	91 72 569 08	36	8
11 08 833 8	2 920 641	96 92 552 08	375	6.27	11 17 056 5	3 500 011	92 32 855 08	10	2
11 08 833 8	2 920 641	96 92 552 08	376	6.27	11 17 126 8	X1111334	11 11 334 3	2	1
11 08 838 2	3 790 043	96 79 334 08	11	2	11 17 126 9	X1111334	11 11 334 3	31	1
11 10 094 9	X1134677	11 34 677 9	13	1	11 17 127 0	X1111334	11 11 334 3	32	1
11 10 217 1	1 830 188	96 82 527 08	(2)	1	11 17 127 1	X1111334	11 11 334 3	33	1
11 10 217 2	1 830 188	96 82 527 08	(3)	1	11 17 127 2	X1111334	11 11 334 3	58	1
11 11 005 1	2 541	91 87 598 08	2	1	11 17 127 4	X1111334	11 11 334 3	60	1
11 11 006 0	X1032706	10 32 706 5	39	1	11 17 127 5	X1111334	11 11 334 3	65	1
11 11 334 3	2 502	91 72 031 08	1	1	11 17 127 6	X1111334	11 11 334 3	71	1
11 11 390 6	1 515 003	96 80 462 08	33	4	11 17 130 6	X1148225	11 48 225 2	3	1
11 11 445 5	2 650	91 84 841 08	43	4	11 17 131 1	X1148225	11 48 225 2	1	1
11 11 455 6	2 780 152	91 73 681 08	1	1	11 18 188 4	X1134677	11 34 677 9	5	1
11 11 497 1	2 533 003	96 92 549 08	59	1	11 18 188 5	X1134677	11 34 677 9	9	1
11 11 497 4	2 533 003	96 92 549 08	60	1	11 18 188 6	X1134677	11 34 677 9	12	1
11 11 497 7	2 533 003	96 92 549 08	11	1	11 18 188 7	X1134677	11 34 677 9	34	1
11 11 777 9	4 001	91 05 452 08	2	1	11 18 224 2	2 830	91 73 054 08	66	1
11 11 778 5	4 001	91 05 452 08	17	2	11 18 259 6	1 401	91 87 107 08	3	1
11 11 778 8	4 001	91 05 452 08	3	1	11 18 259 6	1 411	91 87 508 08	3	1
11 11 807 7	2 541	91 87 598 08	19	6	11 18 259 7	2 450	91 72 597 08	2	1
11 11 807 7	2 541 001	96 02 035 9	17	8	11 18 266 4	2 210	91 86 744 08	105	1
11 11 807 7	2 650	91 84 841 08	23	2	11 18 270 8	2 210	91 86 744 08	103	1
11 11 807 7	2 840	91 76 762 08	22	6	11 18 271 7	3 101	91 72 919 08	24	8
11 11 807 7	2 840 010	96 90 852 08	21	16	11 18 273 6	1 991	91 72 576 08	1	1
11 11 816 0	X1013845	10 13 845 0	6	1	11 18 279 0	2 571	91 72 651 08	1	2
11 12 420 5	2 920 641	96 92 552 08	223	2.56	11 18 294 5	1 100	91 75 760 08	1	2
11 12 420 8	2 920 641	96 92 552 08	225	1.46	11 18 295 0	1 630	91 72 569 08	1	4
11 12 420 9	2 920 641	96 92 552 08	226	2.41	11 18 302 9	X1134750	11 34 750 0	2	12
11 12 421 1	2 920 641	96 92 552 08	228	3.06	11 21 020 1	2 210	91 86 744 08	106	1
11 12 421 1	2 932 064	96 92 564 08	228	1.32	11 21 079 3	X1118266	11 18 266 4	1	1
11 12 421 2	2 920 641	96 92 552 08	229	3.71	11 21 079 4	X1118266	11 18 266 4	2	1
11 12 421 2	2 932 064	96 92 564 08	229	0.65	11 21 079 5	X1087101	10 87 104 7	1	1
11 14 040 3	1 711	91 72 571 08	5	4	11 21 079 8	X1087101	10 87 104 7	2	1
11 14 040 3	1 974 105	96 79 551 08	314	2	11 21 105 8	2 440 001	96 79 696 08	9	1
11 14 040 3	1 974 107	96 79 547 08	314	2	11 21 175 6	2 970 000	96 90 254 08	21	1
11 14 040 3	2 260 006	96 90 104 08	14	36	11 21 180 3	2 831	91 86 284 08	101	0.18
11 14 040 3	2 270 001	96 89 997 08	4	5	11 21 225 6	1 920 172	96 80 540 08	(100)	1
11 14 040 3	2 440	91 72 671 08	11	4	11 21 225 7	2 790 172	91 76 186 08	1	1
11 14 040 3	2 444	91 74 132 08	14	4	11 21 246 7	2 340 001	96 90 503 08	2	1
11 14 040 3	2 502	91 72 031 08	35	8	11 21 324 6	1 515	91 76 910 08	4	2
11 14 040 3	2 533 003	96 92 549 08	30	8	11 21 324 7	1 515	91 76 910 08	5	2
11 14 040 3	2 711	91 72 612 08	6	4	11 21 370 6	2 932	91 76 832 08	(100)	1
11 14 040 3	3 790 043	96 79 334 08	6	1	11 21 404 9	1 970 101	96 90 260 08	156	4
11 16 043 1	1 630	91 72 569 08	35	2	11 21 435 7	1 630	91 72 569 08	(1)	1
11 16 043 1	3 500 011	92 32 855 08	9	0.3	11 21 436 3	2 500	91 72 599 08	2	1
11 16 058 6	1 630	91 72 569 08	22	4	11 22 041 8	X1164318	11 64 318 3	5	1
11 16 066 8	2 210	91 86 744 08	190	4	11 22 041 8	X1164318	11 64 318 4	5	1
11 16 072 3	2 932 042	96 92 566 08	22	2	11 32 017 5	2 970 000	96 90 254 08	316	2

27.7.2017

etk_en_de 096628 LTR 1220

699

LIEBHERRNumerical index
Numerischer Index

Item	Page	Assembly	Pos.	Quantity	Item	Page	Assembly	Pos.	Quantity
11 32 019 4	1 131 005	91 75 115 08	46	4	11 44 800 5	X1014843	10 14 843 8	1	1
11 32 019 4	2 571 017	96 79 285 08	21	1	11 44 995 5	2 215	91 86 281 08	1	1
11 32 019 4	2 571 021	96 79 789 08	11	1	11 45 002 9	X1169058	11 69 058 8	4	1
11 32 067 9	X1041310	10 41 310 6	2	1	11 45 003 0	X1029281	10 29 281 5	19	1
11 32 072 0	1 793 010	91 69 598 08	(1)	1	11 45 003 0	X1169058	11 69 058 8	3	1
11 32 095 3	1 300	91 74 370 08	1	1	11 45 042 0	2 510 025	96 90 160 08	5	2
11 32 095 4	1 401	91 87 107 08	5	1	11 45 042 0	2 510 035	96 89 235 08	8	2
11 32 095 4	1 411	91 87 508 08	5	1	11 48 108 0	2 541	91 87 598 08	25	1
11 32 096 2	1 401	91 87 107 08	6	13	11 48 108 0	2 541 001	96 02 035 9	26	1
11 32 096 2	1 411	91 87 508 08	6	13	11 48 108 0	2 840 010	96 90 852 08	22	3
11 34 058 3	X1087104	10 87 104 3	2	1	11 48 141 3	1 650 004	96 85 708 08	1	1
11 34 059 5	4 020	91 44 014 08	5	1	11 48 196 3	1 740	91 72 572 08	78	1
11 34 103 5	2 970 000	96 90 254 08	27	1	11 48 225 2	3 780	91 75 984 08	2	1
11 34 159 9	2 920 641	96 92 552 08	388	8.78	11 48 230 5	3 780	91 75 984 08	3	1
11 34 195 7	X1087063	10 87 063 7	4	2	11 48 234 7	X1121175	11 21 175 6	2	1
11 34 213 3	1 401	91 87 107 08	19	24	11 48 242 6	X1241834	12 41 834 7	1	1
11 34 213 3	1 411	91 87 508 08	19	24	11 48 542 6	X1087104	10 87 104 3	3	1
11 34 241 7	X1148234	11 48 234 7	2	1	11 49 001 0	5 123 637	51 23 637 08	31	1
11 34 654 7	1 515	91 76 910 08	1	4	11 49 027 1	X1162256	11 62 256 1	4	1
11 34 654 8	1 515	91 76 910 08	2	2	11 49 040 6	2 200 048	96 91 652 08	6	1
11 34 654 9	1 515	91 76 910 08	3	2	11 49 078 5	X1164746	11 64 746 2	3	1
11 34 661 6	1 933	91 57 319 08	(1)	1	11 49 078 6	X1164746	11 64 746 2	999	1
11 34 677 9	1 920 166	96 80 460 08	5	1	11 49 112 5	2 210	91 86 744 08	412	1
11 34 687 1	4 020	91 44 014 08	3	1	11 49 188 9	2 200	91 86 283 08	376	2
11 34 750 0	1 711	91 72 571 08	2	2	11 49 188 9	2 450	91 72 597 08	21	4
11 34 752 6	1 711	91 72 571 08	1	1	11 49 188 9	2 510 002	96 90 159 08	377	8
11 34 807 2	X1144995	11 44 995 5	60	4	11 49 188 9	2 970 000	96 90 254 08	312	4
11 34 810 0	X1013823	10 13 823 0	6	2	11 49 188 9	3 101	91 72 919 08	26	16
11 34 864 8	X1013823	10 13 823 0	8	1	11 49 188 9	3 552	91 72 683 08	34	2
11 34 918 2	2 680	91 88 203 08	(151)	2	11 49 189 7	3 780	91 75 984 08	(511)	1
11 35 130 3	X1014636	10 14 636 7	3	1	11 49 191 0	1 793 010	91 69 598 08	3	1
11 35 131 3	X1014836	10 14 836 6	4300	1	11 49 231 5	2 932 042	96 92 566 08	42	11
11 35 142 5	X1014836	10 14 836 6	2300	1	11 49 379 3	2 751	91 50 372 08	1	1
11 35 142 6	X1014836	10 14 836 6	4320	1	11 49 386 8	1 401	91 87 107 08	37	1
11 35 142 7	X1014836	10 14 836 6	4360	1	11 49 386 8	1 411	91 87 508 08	37	1
11 35 142 8	X1014836	10 14 836 6	5200	1	11 49 396 3	1 972 001	96 80 772 08	(15)	1
11 35 142 9	X1014836	10 14 836 6	2210	1	11 49 433 7	X1121079	11 21 079 5	(98)	1
11 35 143 0	X1014836	10 14 836 6	2240	1	11 49 434 1	X1087096	10 87 096 5	999	1
11 35 143 2	X1014836	10 14 836 6	3820	1	11 49 443 2	X1134752	11 34 752 6	(2)	1
11 35 150 0	X1014836	10 14 836 6	2140	1	11 49 458 1	X1134752	11 34 752 6	(3)	1
11 35 150 3	X1014836	10 14 836 6	3800	1	11 49 458 5	X1121079	11 21 079 5	(98)	1
11 35 151 0	X1014836	10 14 836 6	1400	1	11 60 023 6	2 650	91 84 841 08	42	2
11 35 449 8	X1014273	10 14 273 3	1	1	11 60 096 0	X1013823	10 13 823 0	(4)	6
11 35 506 7	X1014409	10 14 409 3	9	1	11 60 110 5	2 970 000	96 90 254 08	26	1
11 35 572 0	X1014409	10 14 409 3	10	1	11 62 176 9	2 200	91 86 283 08	252	5
11 35 810 2	X1144995	11 44 995 5	82	1	11 62 177 0	2 541	91 87 598 08	14	0.1
11 37 347 8	2 650	91 84 841 08	11	1	11 62 177 0	2 541 001	96 02 035 9	28	0.07
11 38 288 8	X1014967	10 14 967 7	10	1	11 62 177 0	2 840	91 76 762 08	23	0.75
11 38 664 4	X1011553	10 11 553 9	1	1	11 62 177 0	2 840	91 76 762 08	24	0.5
11 38 928 7	X1014836	10 14 836 6	2151	1	11 62 177 0	2 840 010	96 90 852 08	12	0.06
11 38 928 7	X1144995	11 44 995 5	(3)	1	11 62 177 0	2 840 010	96 90 852 08	14	0.7
11 38 960 8	X1144995	11 44 995 5	10	1	11 62 177 2	2 200	91 86 283 08	251	1.5
11 40 369 4	X1140370	11 40 370 8	20	1	11 62 177 2	2 210	91 86 744 08	290	0.207
11 40 370 8	2 680	91 88 203 08	101	1	11 62 195 3	X1087020	10 87 020 4	999	1
11 40 399 4	X1015286	10 15 286 7	2	1	11 62 221 8	2 541 001	96 02 035 9	29	1
11 41 577 4	X1014736	10 14 736 5	1	1	11 62 221 8	2 840 010	96 90 852 08	3	1
11 44 313 2	X1014334	10 14 334 1	17	2	11 62 222 4	2 840 010	96 90 852 08	20	1
11 44 499 9	X1014517	10 14 517 3	1	1	11 62 256 1	2 984 001	96 79 805 08	1	1
11 44 800 0	X1144800	11 44 800 5	2	2	11 62 610 8	2 541	91 87 598 08	3	5
11 44 800 2	X1144800	11 44 800 5	1	1	11 62 610 8	2 541	91 87 598 08	4	1.65

27.7.2017

etk_en_de 096628 LTR 1220

700

LIEBHERR

Numerical index
Numerischer Index

Item	Page	Assembly	Pos.	Quantity	Item	Page	Assembly	Pos.	Quantity
11 62 639 2	2 680	91 88 203 08	302	4	11 64 489 9	1 920 172	96 80 540 08	15	1
11 62 639 3	2 680	91 88 203 08	350	4	11 64 489 9	3 552	91 72 683 08	14	8
11 62 639 4	2 680	91 88 203 08	351	4	11 64 538 4	2 210	91 86 744 08	331	2
11 62 639 5	2 680	91 88 203 08	352	2	11 64 538 4	2 970 000	96 90 254 08	554	12
11 62 652 9	2 650	91 84 841 08	21	2	11 64 538 4	2 971 000	96 77 848 08	554	4
11 62 670 6	1 991	91 72 576 08	21	4	11 64 538 4	3 552	91 72 683 08	4	6
11 62 670 6	2 210	91 86 744 08	316	24	11 64 575 4	X1087366	10 87 366 7	25	1
11 62 670 6	3 511	91 72 684 08	15	1	11 64 746 2	2 210 001	96 01 739 3	102	1
11 62 670 6	3 552	91 72 683 08	35	8	11 65 100 6	3 106	91 72 924 08	74	3
11 63 174 2	2 210	91 86 744 08	327	4	11 65 157 8	3 790	91 75 516 08	5	1
11 63 174 2	2 680	91 88 203 08	305	4	11 65 158 0	2 210 039	96 80 263 08	306	1
11 63 174 2	3 101	91 72 919 08	23	4	11 65 158 0	2 510 002	96 90 159 08	21	4
11 63 181 6	1 100	91 75 760 08	32	8	11 65 158 3	3 552	91 72 683 08	23	2
11 63 181 6	2 200	91 86 283 08	300	2	11 65 161 2	1 100 010	96 80 195 08	20	4
11 63 181 6	2 260 001	91 78 120 08	2	6	11 65 161 2	1 515	91 76 910 08	21	16
11 63 181 6	2 340 001	96 90 503 08	15	8	11 65 161 2	1 630	91 72 569 08	26	8
11 63 181 6	2 510 001	96 01 770 3	318	4	11 65 161 2	1 740	91 72 572 08	68	12
11 63 181 6	2 510 002	96 90 159 08	379	4	11 65 161 2	1 970 101	96 90 260 08	303	8
11 63 181 6	2 680	91 88 203 08	307	2	11 65 161 2	2 102	91 76 737 08	16	12
11 63 181 6	3 101	91 72 919 08	91	2	11 65 161 2	2 210	91 86 744 08	303	2
11 63 181 6	9 078 301	90 78 301	5	3	11 65 161 2	2 210 001	96 01 739 3	304	12
11 63 189 3	X1087101	10 87 101 7	6	1	11 65 161 2	2 450	91 72 597 08	15	4
11 63 189 3	X1118270	11 18 270 8	6	1	11 65 161 2	2 501 203	91 61 775 08	30	2
11 63 194 0	X1014403	10 14 403 6	7	2	11 65 161 2	2 510 001	96 01 770 3	312	2
11 63 212 5	2 971 000	96 77 848 08	(1)	1	11 65 161 2	2 526	91 61 625 08	21	2
11 64 226 1	1 711	91 72 571 08	7	2	11 65 161 2	2 541	91 87 598 08	22	5
11 64 226 1	1 991	91 72 576 08	36	4	11 65 161 2	2 541 001	96 02 035 9	21	4
11 64 226 1	2 210	91 86 744 08	311	2	11 65 161 2	2 571 021	96 79 789 08	22	2
11 64 226 1	2 269 003	96 90 501 08	301	2	11 65 161 2	2 650	91 84 841 08	58	3
11 64 226 1	2 510 001	96 01 770 3	311	7	11 65 161 2	2 840	91 76 762 08	11	4
11 64 226 1	2 571 017	96 79 285 08	26	2	11 65 161 2	2 840 010	96 90 852 08	26	3
11 64 226 1	2 650	91 84 841 08	53	4	11 65 161 2	2 970 000	96 90 254 08	322	4
11 64 226 1	2 711	91 72 612 08	20	2	11 65 161 2	3 106	91 72 924 08	58	2
11 64 226 1	2 932 166	92 68 911 08	8	2	11 65 161 2	3 330 080	96 61 346 08	15	6
11 64 226 1	2 975	96 77 850 08	308	2	11 65 161 2	3 510	91 72 675 08	27	2
11 64 226 1	2 984 001	96 79 805 08	15	10	11 65 163 2	1 401	91 87 107 08	66	4
11 64 226 1	3 101	91 72 919 08	15	2	11 65 163 2	1 411	91 87 508 08	66	4
11 64 226 1	3 106	91 72 924 08	76	2	11 65 163 2	1 515	91 76 910 08	18	8
11 64 226 1	3 511	91 72 684 08	26	4	11 65 163 2	2 210	91 86 744 08	313	12
11 64 234 9	2 210	91 86 744 08	328	4	11 65 163 2	2 440 001	96 79 696 08	18	4
11 64 234 9	2 210 001	96 01 739 3	305	2	11 65 163 2	2 510 001	96 01 770 3	314	1
11 64 234 9	3 101	91 72 919 08	83	4	11 65 163 2	2 510 304	96 79 863 08	4	16
11 64 237 7	2 210	91 86 744 08	340	8	11 65 163 2	2 970 000	96 90 254 08	311	4
11 64 249 7	2 210	91 86 744 08	(302)	1	11 65 163 2	3 552	91 72 683 08	33	2
11 64 249 7	2 500	91 72 599 08	41	2	11 65 176 0	4 001	91 05 452 08	4	1
11 64 249 7	2 830	91 73 054 08	54	1	11 65 176 1	4 001	91 05 452 08	8	2
11 64 249 7	3 102	91 72 920 08	98	4	11 65 176 7	2 210	91 86 744 08	307	19
11 64 249 7	3 103	91 72 921 08	98	4	11 65 176 7	2 210 001	96 01 739 3	303	10
11 64 249 7	3 104	91 72 922 08	98	4	11 65 176 7	2 269	91 76 742 08	300	4
11 64 249 7	3 105	91 72 923 08	98	4	11 65 176 7	2 510 001	96 01 770 3	310	2
11 64 249 7	3 106	91 72 924 08	83	4	11 65 176 7	2 510 002	96 90 159 08	306	2
11 64 250 8	2 925 000	96 89 944 08	10	2	11 65 176 7	2 510 035	96 89 235 08	17	4
11 64 318 3	1 970 101	96 90 260 08	21	1	11 65 176 7	2 531 001	91 61 630 08	15	4
11 64 318 4	1 970 101	96 90 260 08	22	1	11 65 176 7	2 541	91 87 598 08	21	13
11 64 339 3	X1118259	11 18 259 7	2	1	11 65 176 7	2 541 001	96 02 035 9	31	1
11 64 339 3	X1121105	11 21 105 8	2	1	11 65 176 7	2 681	91 76 825 08	301	4
11 64 339 4	X1118259	11 18 259 7	3	1	11 65 176 7	2 840 010	96 90 852 08	24	1
11 64 339 4	X1121105	11 21 105 8	3	1	11 65 176 7	2 932 042	96 92 566 08	52	1
11 64 365 5	X1047220	10 47 220 8	10	1	11 65 176 7	2 975 300	96 94 263 08	301	2
11 64 439 4	X1118279	11 18 279 0	50	1	11 65 176 7	3 101	91 72 919 08	29	17

27.7.2017

etk_en_de 096628 LTR 1220

701

LIEBHERR

Numerical index
Numerischer Index

Item	Page	Assembly	Pos.	Quantity	Item	Page	Assembly	Pos.	Quantity
11 65 176 7	3 102	91 72 920 08	4	2	11 69 004 4	2 681	91 76 825 08	300	2
11 65 176 7	3 103	91 72 921 08	4	2	11 69 004 4	2 920 200	96 66 310 08	10	3
11 65 176 7	3 104	91 72 922 08	4	2	11 69 004 7	2 533 003	96 92 549 08	(3)	2
11 65 176 7	3 105	91 72 923 08	4	2	11 69 004 8	1 411 052	96 84 206 08	16	1
11 65 176 7	3 106	91 72 924 08	28	4	11 69 004 8	2 501	91 73 048 08	8	1
11 65 176 7	3 510	91 72 675 08	32	2	11 69 004 8	2 501 203	91 61 775 08	14	2
11 65 247 0	1 131 005	91 75 115 08	31	6	11 69 004 8	2 560	91 72 606 08	5	8
11 65 615 5	9 079 823	90 79 823	2	4	11 69 004 8	2 840 010	96 90 852 08	27	2
11 65 615 5	X1011566	10 11 566 4	3	3	11 69 004 8	2 975 000	96 77 854 08	301	2
11 65 615 5	X1015132	10 15 132 8	69	1	11 69 004 8	3 106	91 72 924 08	54	2
11 65 624 0	X1014517	10 14 517 3	3	1	11 69 005 6	X1080206	10 80 206 1	4	1
11 65 673 1	2 210 001	96 01 739 3	352	2	11 69 005 7	X1080206	10 80 206 1	3	1
11 65 673 1	3 552	91 72 683 08	24	10	11 69 043 4	X1111334	11 11 334 3	55	1
11 65 673 4	1 515 003	96 80 462 08	35	4	11 69 058 4	X1087101	10 87 101 7	1	1
11 65 673 4	3 101	91 72 919 08	36	2	11 69 058 4	X1118270	11 18 270 8	1	1
11 65 673 4	3 102	91 72 920 08	60	2	11 69 058 5	X1087101	10 87 101 7	2	1
11 65 673 4	3 103	91 72 921 08	60	2	11 69 058 5	X1118270	11 18 270 8	2	1
11 65 673 4	3 104	91 72 922 08	60	2	11 69 058 7	X1087101	10 87 101 7	4	1
11 65 673 4	3 105	91 72 923 08	60	2	11 69 058 8	X1087101	10 87 101 7	5	1
11 65 673 4	3 552	91 72 683 08	16	12	11 69 058 8	X1118270	11 18 270 8	5	1
11 65 699 2	X1011611	10 11 611 0	11	4	11 69 058 9	X1087101	10 87 101 7	98	1
11 65 699 2	X1014334	10 14 334 2	15	1	11 69 058 9	X1118270	11 18 270 8	98	1
11 65 699 2	X1014370	10 14 370 7	3	3	11 69 063 7	2 510 001	96 01 770 3	308	2
11 65 699 2	X1015132	10 15 132 8	60	2	11 69 063 7	2 970 000	96 90 254 08	(30)	4
11 65 700 0	9 392 922	93 92 922 01	56	12	11 69 101 3	X1015132	10 15 132 8	97	2
11 65 700 0	9 392 942	93 92 942 01	56	12	11 69 110 4	X1087128	10 87 128 2	40	1
11 65 717 6	4 001	91 05 452 08	30	1	11 69 132 7	2 571 021	96 79 789 08	10	4
11 65 736 0	2 210 001	96 01 739 3	302	4	11 69 132 7	3 102	91 72 920 08	52	16
11 65 736 0	2 440 001	96 79 696 08	(10)	3	11 69 132 7	3 103	91 72 921 08	52	16
11 65 736 0	2 831	91 86 284 08	11	2	11 69 132 7	3 104	91 72 922 08	52	16
11 65 858 0	1 515 003	96 80 462 08	31	12	11 69 132 7	3 105	91 72 923 08	52	16
11 65 858 0	2 260 001	91 78 120 08	3	6	11 69 132 7	3 106	91 72 924 08	52	16
11 65 858 0	2 510 001	96 01 770 3	378	6	11 69 137 5	X1121436	11 21 436 3	1	1
11 65 858 0	2 510 002	96 90 159 08	380	15	11 69 137 7	X1121436	11 21 436 3	2	1
11 65 858 0	2 970 000	96 90 254 08	(21)	3	11 69 167 8	2 502	91 72 031 08	32	2
11 65 858 0	2 984	91 72 618 08	4	6	11 69 167 8	2 510 001	96 01 770 3	352	5
11 65 858 0	2 984 001	96 79 805 08	10	12	11 69 167 8	2 510 002	96 90 159 08	353	10
11 65 858 0	3 552	91 72 683 08	19	8	11 69 167 8	2 984	91 72 618 08	6	7
11 65 858 0	X1015132	10 15 132 9	77	1	11 69 167 8	3 101	91 72 919 08	28	2
11 65 888 8	X1132095	11 32 095 3	990	1	11 69 167 8	3 511	91 72 684 08	16	2
11 65 889 0	9 072 906	90 72 906	4	1	11 69 195 6	X1164318	11 64 318 3	3	1
11 65 889 1	1 790 588	96 87 288 08	29	3	11 69 195 6	X1164318	11 64 318 4	3	1
11 65 889 2	1 100	91 75 760 08	20	4	11 69 229 9	X1045027	10 45 027 3	4	1
11 65 889 2	1 790 588	96 87 288 08	28	4	11 69 243 9	X1087104	10 87 104 3	50	1
11 65 889 2	2 210	91 86 744 08	325	3	11 69 282 4	1 970 101	96 90 260 08	318	2
11 65 889 2	3 102	91 72 920 08	48	2	11 69 282 4	2 510 001	96 01 770 3	313	2
11 65 889 2	3 103	91 72 921 08	48	2	11 69 282 4	2 510 035	96 89 235 08	14	2
11 65 889 2	3 104	91 72 922 08	48	2	11 69 282 4	2 532 010	91 61 683 08	17	4
11 65 889 2	3 105	91 72 923 08	48	2	11 69 282 4	2 970 000	96 90 254 08	308	2
11 65 889 4	X1132095	11 32 095 3	1	72	11 69 282 4	2 971 000	96 77 848 08	314	2
11 65 965 1	1 972 001	96 80 772 08	(14)	1	11 69 282 7	1 515 001	96 80 382 08	7	1
11 65 965 2	X1111334	11 11 334 3	81	1	11 69 282 7	1 515 002	96 80 383 08	7	1
11 65 965 3	X1111334	11 11 334 3	80	1	11 69 282 7	2 440 001	96 79 696 08	19	4
11 69 003 8	X1132095	11 32 095 3	991	1	11 69 282 7	2 500	91 72 599 08	28	2
11 69 003 9	X1132095	11 32 095 3	992	1	11 69 282 7	2 541 001	96 02 035 9	22	1
11 69 004 2	2 440	91 72 671 08	12	4	11 69 282 7	2 975	96 77 850 08	302	13
11 69 004 2	2 444	91 74 132 08	15	4	11 69 387 5	1 515 001	96 80 382 08	8	2
11 69 004 2	2 502	91 72 031 08	34	24	11 69 387 5	1 515 002	96 80 383 08	8	2
11 69 004 2	2 840	91 76 762 08	10	2	11 69 387 5	1 711	91 72 571 08	9	2
11 69 004 4	2 500	91 72 599 08	33	6	11 69 387 5	2 210	91 86 744 08	351	17

27.7.2017

etk_en_de 096628 LTR 1220

702

LIEBHERR

Numerical index
Numerischer Index

Item	Page	Assembly	Pos.	Quantity	Item	Page	Assembly	Pos.	Quantity
11 69 387 5	2 210 001	96 01 739 3	354	8	11 83 504 3	2 510 001	96 01 770 3	317	8
11 69 387 5	2 269	91 76 742 08	350	4	11 83 960 7	2 200	91 86 283 08	100	1
11 69 387 5	2 269 003	96 90 501 08	351	2	11 84 012 7	1 515 001	96 80 382 08	5	4
11 69 387 5	2 500	91 72 599 08	25	2	11 84 012 7	1 515 002	96 80 383 08	5	4
11 69 387 5	2 501 202	91 68 611 08	13	8	11 84 012 7	1 515 003	96 80 462 08	51	8
11 69 387 5	2 510 025	96 90 160 08	11	2	11 84 012 7	1 790 588	96 87 288 08	24	3
11 69 387 5	2 510 035	96 89 235 08	12	2	11 84 012 7	3 552	91 72 683 08	6	16
11 69 387 5	2 650	91 84 841 08	70	9	11 84 012 7	3 790	91 75 516 08	3	2
11 69 387 5	2 681	91 76 825 08	350	2	11 84 013 6	2 210	91 86 744 08	329	1
11 69 387 5	2 790 023	91 72 694 08	7	4	11 84 013 6	3 510	91 72 675 08	22	2
11 69 387 5	2 840	91 76 762 08	8	4	11 84 013 6	3 552	91 72 683 08	7	10
11 69 387 5	2 932 042	96 92 566 08	70	2	11 84 014 0	1 515 003	96 80 462 08	50	8
11 69 387 5	3 106	91 72 924 08	55	2	11 84 014 0	1 630	91 72 569 08	33	8
11 69 387 5	3 330 080	96 61 346 08	42	2	11 84 014 0	3 101	91 72 919 08	39	4
11 69 387 5	3 780 429	96 73 213 08	4	2	11 84 014 0	3 102	91 72 920 08	46	4
11 69 435 6	1 830 102	92 26 483 08	5	12	11 84 014 0	3 103	91 72 921 08	46	4
11 69 435 6	1 920 172	96 80 540 08	16	2	11 84 014 0	3 104	91 72 922 08	46	4
11 69 435 6	1 920 507	96 61 678 08	13	2	11 84 014 0	3 105	91 72 923 08	46	4
11 69 435 6	1 991	91 72 576 08	23	2	11 84 014 0	3 330 080	96 61 346 08	10	7
11 69 435 6	2 210	91 86 744 08	350	6	11 84 029 7	1 920 166	96 80 460 08	11	3
11 69 435 6	2 210 001	96 01 739 3	353	4	11 84 029 7	2 210	91 86 744 08	304	2
11 69 435 6	2 260 006	96 90 104 08	27	2	11 84 029 7	2 510 001	96 01 770 3	307	8
11 69 435 6	2 269 003	96 90 501 08	350	2	11 84 029 7	X1014334	10 14 334 2	21	1
11 69 435 6	2 510 001	96 01 770 3	351	4	11 84 029 7	X1014622	10 14 622 3	13	7
11 69 435 6	2 510 002	96 90 159 08	350	25	11 84 029 7	X1015132	10 15 132 8	54	7
11 69 435 6	2 830	91 73 054 08	51	2	11 84 029 7	X1135810	11 35 810 2	8	4
11 69 435 6	2 920	91 86 956 08	(5)	2	11 84 050 1	1 970 101	96 90 260 08	304	20
11 69 435 6	2 932 166	92 68 911 08	6	4	11 84 050 1	2 440 001	96 79 696 08	29	12
11 69 435 6	2 971 000	96 77 848 08	310	2	11 84 050 1	2 510 001	96 01 770 3	377	3
11 69 607 4	X1030300	10 30 300 7	22	1	11 84 050 1	2 571 017	96 79 285 08	23	1
11 69 785 5	2 526	91 61 625 08	27	7	11 84 050 1	2 790	91 72 604 08	5	4
11 82 028 4	2 501 203	91 61 775 08	23	2	11 84 050 1	2 975 300	96 94 263 08	300	2
11 82 028 4	2 501 206	91 61 708 08	11	4	11 84 050 1	2 984 001	96 79 805 08	14	8
11 82 028 4	2 950 000	96 97 634 08	307	6	11 84 050 1	3 101	91 72 919 08	6	8
11 82 028 4	3 101	91 72 919 08	73	4	11 84 050 1	3 552	91 72 683 08	20	8
11 82 028 4	3 330 080	96 61 346 08	34	4	12 20 278 4	2 970 000	96 90 254 08	305	2
11 82 652 7	2 210	91 86 744 08	309	4	12 20 278 4	2 975	96 77 850 08	303	2
11 82 652 7	2 210 039	96 80 263 08	305	2	12 20 363 4	1 970 101	96 90 260 08	311	22
11 82 652 7	2 500	91 72 599 08	24	2	12 20 363 4	X1108349	11 08 349 8	38	3
11 82 652 7	2 830	91 73 054 08	45	1	12 20 461 4	1 711	91 72 571 08	3	4
11 82 652 7	3 101	91 72 919 08	4	2	12 20 461 4	2 270 001	96 89 997 08	3	5
11 82 652 7	3 552	91 72 683 08	21	8	12 20 461 4	2 711	91 72 612 08	4	4
11 82 664 7	X1087657	10 87 657 6	28	1	12 20 754 6	X1015132	10 15 132 8	52	1
11 82 664 7	X1087657	10 87 657 6	(8)	1	12 20 754 6	X1015132	10 15 132 9	42	1
11 82 664 8	X1087657	10 87 657 6	39	1	12 21 123 2	1 650 004	96 85 708 08	3	1
11 82 664 8	X1087657	10 87 657 6	(9)	1	12 40 008 0	X1014843	10 14 843 8	1	1
11 82 664 9	X1087657	10 87 657 6	40	1	12 40 085 7	X1012018	10 12 018 6	3	1
11 82 664 9	X1087657	10 87 657 6	(10)	1	12 40 138 8	X1015074	10 15 074 1	230	1
11 82 665 0	X1087657	10 87 657 6	21	1	12 40 822 1	X1012018	10 12 018 6	2	1
11 82 665 0	X1087657	10 87 657 6	(4)	1	12 41 834 7	X1144995	11 44 995 5	340	1
11 82 665 2	X1087657	10 87 657 6	26	1	12 41 862 2	2 650	91 84 841 08	19	1
11 82 665 2	X1087657	10 87 657 6	(7)	1	12 42 832 5	X1014967	10 14 967 7	10	1
11 82 665 3	X1087657	10 87 657 6	12	1	12 45 569 9	X1013392	10 13 392 8	1	1
11 82 665 3	X1087657	10 87 657 6	(3)	1	12 47 613 8	X1014636	10 14 636 7	4	1
11 82 665 4	X1087657	10 87 657 6	27	1	24 00 497 02	X1012018	10 12 018 6	7	5
11 83 330 8	1 830 102	92 26 483 08	4	12	24 01 226 02	X1013823	10 13 823 0	9	3
11 83 330 8	1 920 172	96 80 540 08	18	1	24 01 226 02	X1013823	10 13 823 0	9	3
11 83 330 8	2 501 209	96 85 145 08	12	1	24 01 864 02	X1041310	10 41 310 6	23	4
11 83 504 3	2 200 048	96 91 652 08	300	1	24 01 864 02	X1041310	10 41 310 6	29	4
11 83 504 3	2 502	91 72 031 08	43	4	24 01 915 02	2 210 039	96 80 263 08	100	1

27.7.2017

etk_en_de 096628 LTR 1220

703

LIEBHERRNumerical index
Numerischer Index

Item	Page	Assembly	Pos.	Quantity	Item	Page	Assembly	Pos.	Quantity
24 10 478 02	2 501 053	91 63 226 08	7	1	40 00 648	1 970 101	96 90 260 08	319	2
24 30 340 02	X1012018	10 12 018 6	10	2	40 00 828	1 790 588	96 87 288 08	23	3
24 70 217 02	1 711	91 72 571 08	18	2	40 00 828	2 440 001	96 79 696 08	13	4
24 70 217 02	1 970 101	96 90 260 08	626	2	40 00 828	2 510 001	96 01 770 3	305	6
24 70 218 02	2 650	91 84 841 08	35	1	40 00 828	2 510 002	96 90 159 08	310	4
24 71 056 02	1 970 101	96 90 260 08	620	1	40 00 828	2 680	91 88 203 08	306	2
24 71 056 02	1 974 105	96 79 551 08	621	1	40 00 828	2 970 000	96 90 254 08	556	3
24 71 056 02	1 974 107	96 79 547 08	621	1	40 00 828	2 984	91 72 618 08	5	6
24 71 056 02	2 970 000	96 90 254 08	609	4	40 00 914	X1014409	10 14 409 8	3	1
24 71 056 02	2 971 000	96 77 848 08	638	1	40 00 996	2 501	91 73 048 08	15	4
24 71 056 02	2 975 300	96 94 263 08	605	1	40 00 996	2 502	91 72 031 08	36	8
24 71 083 02	1 970 101	96 90 260 08	644	2	40 00 996	3 101	91 72 919 08	89	1
24 71 083 02	2 269 003	96 90 501 08	402	1	40 01 620	9 000 890	90 00 890 1	74	8
24 71 083 02	2 950 000	96 97 634 08	635	1	40 01 622	X1015074	10 15 074 1	2	4
24 71 083 02	2 970 000	96 90 254 08	710	1	40 01 664	X1138960	11 38 960 8	3	7
24 71 084 02	2 970 000	96 90 254 08	767	1	40 01 667	3 106	91 72 924 08	11	2
24 71 177 02	1 970 101	96 90 260 08	616	1	40 01 928	1 790 589	96 88 116 08	5	2
24 71 177 02	1 974 105	96 79 551 08	612	2	40 01 929	2 269 003	96 90 501 08	300	2
24 71 177 02	1 974 107	96 79 547 08	612	2	40 01 967	1 515 003	96 80 462 08	40	36
24 71 177 02	2 970 000	96 90 254 08	607	18	40 02 187	9 392 940	93 92 940 01	31	4
24 71 177 02	3 975	96 77 845 08	609	1	40 02 312	2 340 001	96 90 503 08	12	12
24 71 262 02	X1014517	10 14 517 6	2	1	40 02 442	9 392 922	93 92 922 01	71	12
24 71 286 02	1 970 101	96 90 260 08	614	1	40 02 442	9 392 942	93 92 942 01	71	12
24 71 286 02	1 974 105	96 79 551 08	609	1	40 02 461	2 210	91 86 744 08	326	8
24 71 286 02	1 974 107	96 79 547 08	609	1	40 02 698	X1164318	11 64 318 3	12	4
24 71 286 02	2 970 000	96 90 254 08	639	8	40 02 698	X1164318	11 64 318 4	12	4
24 71 286 02	2 971 000	96 77 848 08	601	2	40 02 732	3 102	91 72 920 08	5	4
24 71 286 02	3 975	96 77 845 08	611	2	40 02 732	3 103	91 72 921 08	5	4
24 71 386 02	2 970 000	96 90 254 08	790	1	40 02 732	3 104	91 72 922 08	5	4
24 71 386 02	2 971 000	96 77 848 08	600	3	40 02 732	3 105	91 72 923 08	5	4
26 21 013 08	2 830	91 73 054 08	68	0.04	40 02 732	3 106	91 72 924 08	29	4
26 21 031 08	2 502	91 72 031 08	30	0.064	40 02 806	X1014274	10 14 274 4	3	1
26 21 039 08	2 210 001	96 01 739 3	123	0.5	40 02 860	X1134677	11 34 677 9	32	4
26 21 039 08	2 510 001	96 01 770 3	(3)	0.4	40 02 886	X1032706	10 32 706 5	25	4
26 21 039 08	2 510 001	96 01 770 3	(3)	0.6	40 02 886	X1134752	11 34 752 6	32	4
26 21 039 08	2 510 002	96 90 159 08	12	0.66	40 26 002 08	X1041310	10 41 310 6	30	4
26 21 039 08	2 925 008	96 82 906 08	11	0.2	40 26 003 08	1 630	91 72 569 08	18	8
26 21 039 08	2 932 166	92 68 911 08	7	0.16	40 26 003 08	2 340 001	96 90 503 08	10	1
26 21 043 08	1 920 507	96 61 678 08	5	1.08	40 28 026 14	2 210 001	96 01 739 3	300	2
26 21 055 08	1 401	91 87 107 08	40	0.56	40 28 026 14	2 925 000	96 89 944 08	20	4
26 21 055 08	1 411	91 87 508 08	40	0.56	40 41 002 01	5 719 072	57 19 072 08	19	2
26 21 065 08	2 510 035	96 89 235 08	19	0.37	40 41 003 08	X1032706	10 32 706 5	12	1
26 21 066 08	2 515	91 72 601 08	7	0.54	40 41 003 08	X1134752	11 34 752 6	10	1
26 21 089 08	2 510 251	96 40 934 08	4	0.5	40 41 016 08	5 700 161	57 00 161	27	1
26 21 810 01	9 002 564	90 02 564 0	315	6.29	40 42 002	2 502	91 72 031 08	41	4
26 21 810 01	9 002 564	90 02 564 0	316	6.24	40 42 012	1 630	91 72 569 08	20	16
26 21 835 01	9 002 564	90 02 564 0	314	6.26	40 42 012	2 210	91 86 744 08	312	2
27 20 125 02	1 790 588	96 87 288 08	4	130	40 42 012	2 210 001	96 01 739 3	301	2
28 81 545 08	3 101	91 72 919 08	58	2	40 42 026 01	X1108349	11 08 349 8	37	2
28 81 762 08	1 991	91 72 576 08	22	1	40 42 031	2 420	91 72 595 08	6	4
28 81 825 08	2 541	91 87 598 08	35	1	40 42 044 05	X1029280	10 29 280 1	50	5
28 81 956 08	3 105 007	92 14 561 08	1	1	40 42 044 05	X1033288	10 33 288 2	3	4
30 81 151 14	1 401	91 87 107 08	7	4	40 42 044 05	X1047219	10 47 219 6	50	5
30 81 151 14	1 411	91 87 508 08	7	4	40 42 056 08	1 974 105	96 79 551 08	312	2
38 00 571 08	2 210	91 86 744 08	205	6	40 42 056 08	1 974 107	96 79 547 08	312	2
38 82 612 08	3 105 014	96 57 037 08	1	1	40 42 130 01	3 330 080	96 61 346 08	14	4
38 82 613 08	3 105 014	96 57 037 08	2	1	40 42 153 01	2 970 000	96 90 254 08	557	24
40 00 417	2 502	91 72 031 08	37	8	40 42 169 01	3 102	91 72 920 08	66	4
40 00 417	2 970 000	96 90 254 08	310	4	40 42 169 01	3 103	91 72 921 08	66	4
40 00 472	2 210	91 86 744 08	314	2	40 42 169 01	3 104	91 72 922 08	66	4

27.7.2017

etk_en_de 096628 LTR 1220

704

LIEBHERRNumerical index
Numerischer Index

Item	Page	Assembly	Pos.	Quantity	Item	Page	Assembly	Pos.	Quantity
40 42 169 01	3 105	91 72 923 08	66	4	40 65 055 08	X1134677	11 34 677 9	39	4
40 42 169 01	3 106	91 72 924 08	66	4	40 65 060	2 260 006	96 90 104 08	13	18
40 42 174 01	1 100	91 75 760 08	15	32	40 65 060	3 511	91 72 684 08	(3)	2
40 42 197	2 210	91 86 744 08	317	2	40 65 145 01	2 970 000	96 90 254 08	559	2
40 42 206 08	2 340 001	96 90 503 08	13	4	40 65 145 01	2 971 000	96 77 848 08	551	4
40 42 215 01	2 340 001	96 90 503 08	14	4	40 65 156 08	2 210	91 86 744 08	335	2
40 42 280 08	1 100	91 75 760 08	34	14	40 65 165	2 450	91 72 597 08	12	4
40 42 301 08	1 515 003	96 80 462 08	30	12	40 65 179 08	3 101	91 72 919 08	44	8
40 42 302 08	2 501 203	91 61 775 08	8	2	40 65 179 08	3 102	91 72 920 08	35	8
40 42 303 08	2 830 200	91 73 047 08	45	1	40 65 179 08	3 103	91 72 921 08	35	8
40 42 509 14	2 830 200	91 73 047 08	51	1	40 65 179 08	3 104	91 72 922 08	35	8
40 42 912 13	X1164318	11 64 318 3	14	4	40 65 179 08	3 105	91 72 923 08	35	8
40 42 912 13	X1164318	11 64 318 4	14	4	40 65 222 08	2 444	91 74 132 08	12	2
40 42 932 13	2 501	91 73 048 08	11	1	40 65 251 01	1 100	91 75 760 08	23	4
40 42 946 13	2 501 203	91 61 775 08	17	4	40 65 278 08	2 680	91 88 203 08	301	3
40 43 000	X1014403	10 14 403 6	4	4	40 65 278 08	2 830 200	91 73 047 08	24	4
40 43 006	X1014843	10 14 843 8	5	2	40 65 281	1 991	91 72 576 08	32	12
40 43 028 08	2 970 000	96 90 254 08	302	4	40 65 292 08	2 970 000	96 90 254 08	558	4
40 43 028 08	2 971 000	96 77 848 08	303	4	40 65 304 08	3 101	91 72 919 08	40	4
40 43 067 01	X1013928	10 13 928 5	6	6	40 65 304 08	3 102	91 72 920 08	36	4
40 43 124	X1012568	10 12 568 7	2	2	40 65 304 08	3 103	91 72 921 08	36	4
40 43 126 08	2 420	91 72 595 08	4	48	40 65 304 08	3 104	91 72 922 08	36	4
40 43 128 08	2 680	91 88 203 08	303	4	40 65 304 08	3 105	91 72 923 08	36	4
40 43 170 08	2 440 001	96 79 696 08	14	28	40 65 305 08	3 101	91 72 919 08	48	14
40 43 170 08	2 450	91 72 597 08	11	28	40 65 305 08	3 102	91 72 920 08	37	14
40 43 177 01	9 020 888	90 20 888 2	6	24	40 65 305 08	3 103	91 72 921 08	37	12
40 43 180 08	9 392 922	93 92 922 01	21	24	40 65 305 08	3 104	91 72 922 08	37	12
40 43 180 08	9 392 942	93 92 942 01	21	24	40 65 305 08	3 105	91 72 923 08	37	12
40 43 197 08	X1087128	10 87 128 2	25	4	40 65 901 05	3 790 057	96 79 376 08	3	2
40 43 209 08	9 002 895	90 02 895 6	11	12	40 66 005 08	2 571 017	96 79 285 08	24	2
40 43 604 08	X1041310	10 41 310 6	27	4	40 66 010 08	2 440 001	96 79 696 08	17	6
40 43 612 08	X1034282	10 34 282 3	4	4	40 66 026 08	3 510	91 72 675 08	16	2
40 43 612 08	X1121175	11 21 175 6	9	16	40 66 031 08	2 102	91 76 737 08	3	6
40 43 641 08	X1121175	11 21 175 6	10	4	40 66 031 08	2 350	91 83 519 08	7	3
40 44 005 08	2 830 200	91 73 047 08	16	1	40 66 031 08	2 500	91 72 599 08	9	9
40 44 005 08	5 114 794	51 14 794 08	5	1	40 66 034 08	3 500 104	92 95 821 08	7	1
40 44 029 08	X1118279	11 18 279 0	31	1	40 66 042 08	1 401	91 87 107 08	27	2
40 44 031 08	2 502 007	96 22 822 08	4	1	40 66 042 08	1 411	91 87 508 08	27	2
40 44 031 08	2 502 008	96 22 823 08	4	1	40 66 058 08	2 350	91 83 519 08	6	4
40 44 036 08	X1118279	11 18 279 0	9	2	40 66 070 08	1 790 588	96 87 288 08	8	4
40 48 015 08	X1118279	11 18 279 0	30	1	40 66 070 08	2 792 006	96 80 683 08	3	1
40 61 044	2 210	91 86 744 08	318	2	40 66 089 08	2 210	91 86 744 08	338	6
40 61 071	2 210	91 86 744 08	330	4	40 70 039 08	2 950 000	96 97 634 08	303	3
40 61 071	3 330 080	96 61 346 08	11	3	40 72 015 08	3 102	91 72 920 08	64	12
40 61 172 08	1 515 003	96 80 462 08	20	32	40 72 015 08	3 103	91 72 921 08	64	12
40 61 198 08	1 100	91 75 760 08	45	3	40 72 015 08	3 104	91 72 922 08	64	12
40 61 198 08	1 131 005	91 75 115 08	35	4	40 72 015 08	3 105	91 72 923 08	64	12
40 61 228 01	9 002 895	90 02 895 6	68	12	40 72 015 08	3 106	91 72 924 08	33	20
40 61 420 08	1 515	91 76 910 08	13	24	40 72 026 08	1 100	91 75 760 08	18	4
40 62 011 08	2 680	91 88 203 08	304	4	40 72 041 01	X1087128	10 87 128 2	(3)	4
40 62 049 08	3 552	91 72 683 08	12	2	40 79 160	X1014334	10 14 334 2	6	6
40 62 066 08	4 001	91 05 452 08	16	4	40 79 160	X1014403	10 14 403 6	10	1
40 62 090 08	1 401	91 87 107 08	20	24	40 79 160	X1014527	10 14 527 8	7	1
40 62 090 08	1 411	91 87 508 08	20	24	40 79 160	X1014622	10 14 622 3	6	1
40 62 160 08	3 330	91 88 073 08	5	4	40 79 240	X1014334	10 14 334 2	17	1
40 62 433 01	1 401	91 87 107 08	18	68	40 83 029 01	2 210	91 86 744 08	332	8
40 62 433 01	1 411	91 87 508 08	18	68	40 83 035 08	1 100 011	96 80 364 08	20	2
40 65 002 14	2 925 013	96 82 113 08	16	4	40 84 007 01	3 930 064	96 87 087 08	266	2
40 65 023 08	1 974 105	96 79 551 08	313	2	40 84 019 01	2 533 003	96 92 549 08	41	4
40 65 023 08	1 974 107	96 79 547 08	313	2	40 86 022 08	2 444	91 74 132 08	11	2

27.7.2017

etk_en_de 096628 LTR 1220

705

LIEBHERRNumerical index
Numerischer Index

Item	Page	Assembly	Pos.	Quantity	Item	Page	Assembly	Pos.	Quantity
40 86 022 08	2 560 001	96 79 369 08	10	8	41 30 062 08	2 501	91 73 048 08	13	4
40 86 027 08	1 100	91 75 760 08	16	56	41 30 062 08	2 932 042	96 92 566 08	(3)	16
40 86 035 08	2 502	91 72 031 08	33	4	41 30 065 08	2 810 012	91 73 045 08	12	9
40 86 035 08	2 532 010	91 61 683 08	20	2	41 30 066 08	2 810 012	91 73 045 08	13	1
40 86 036 08	2 526 001	96 57 844 08	10	4	41 30 070 08	2 510 001	96 01 770 3	353	28
40 86 041 08	2 502	91 72 031 08	45	4	41 30 070 08	2 510 002	96 90 159 08	352	17
40 86 041 08	2 510 025	96 90 160 08	3	8	41 34 133 01	3 102	91 72 920 08	51	4
40 86 041 08	2 510 035	96 89 235 08	13	12	41 34 133 01	3 103	91 72 921 08	51	4
40 86 506 08	3 790 057	96 79 376 08	2	2	41 34 133 01	3 104	91 72 922 08	51	4
40 97 041 08	2 501 202	91 68 611 08	10	13	41 34 133 01	3 105	91 72 923 08	51	4
40 97 041 08	2 526 001	96 57 844 08	13	2	41 34 133 01	3 106	91 72 924 08	51	4
40 97 041 08	2 681	91 76 825 08	302	4	42 00 004 14	1 411 052	96 84 206 08	8	2
40 97 044 08	2 501 202	91 68 611 08	5	2	42 00 010 14	2 650	91 84 841 08	68	8
40 97 059 08	2 210 039	96 80 263 08	310	2	42 00 011 14	2 210	91 86 744 08	378	4
40 97 106 01	9 002 895	90 02 895 6	67	4	42 00 011 14	2 501	91 73 048 08	12	1
41 01 203 08	3 511	91 72 684 08	13	2	42 00 021 01	9 002 895	90 02 895 6	88	2
41 15 044 08	3 330 080	96 61 346 08	38	2	42 00 104 05	1 131 005	91 75 115 08	48	16
41 15 048 08	2 210 001	96 01 739 3	351	2	42 00 501 08	3 930 064	96 87 087 08	268	2
41 15 140 77	X1134677	11 34 677 9	48	12	42 00 602 01	2 830 200	91 73 047 08	39	3
41 15 146 08	3 500 104	92 95 821 08	8	1	42 00 607 05	1 100	91 75 760 08	58	6
41 15 147 77	4 020	91 44 014 08	15	4	42 00 607 05	2 560	91 72 606 08	6	8
41 15 148 08	1 711	91 72 571 08	4	4	42 00 607 05	3 790 057	96 79 376 08	5	6
41 15 148 08	2 260 006	96 90 104 08	17	18	42 06 004 08	2 440 001	96 79 696 08	30	4
41 15 148 08	2 711	91 72 612 08	5	4	42 10 004 08	5 701 090	57 01 090 08	17	2
41 15 148 77	X1134677	11 34 677 9	49	7	42 10 005 08	5 701 090	57 01 090 08	18	1
41 15 152 08	1 790 588	96 87 288 08	9	4	42 11 033 08	2 571 017	96 79 285 08	18	4
41 15 152 08	2 792 006	96 80 683 08	4	1	42 11 034 08	2 792 006	96 80 683 08	5	1
41 15 157 08	3 930 064	96 87 087 08	267	2	42 11 042 08	1 100	91 75 760 08	29	2
41 15 171 14	2 830 200	91 73 047 08	46	1	42 13 002 08	1 991	91 72 576 08	14	8
41 15 202 08	2 830 200	91 73 047 08	53	1	42 13 007 08	1 970 101	96 90 260 08	305	8
41 16 019 01	1 790 588	96 87 288 08	5	1	42 13 007 08	1 991	91 72 576 08	30	3
41 17 010 08	2 210 039	96 80 263 08	355	1	42 15 002 01	1 630	91 72 569 08	27	8
41 17 011 08	1 100	91 75 760 08	24	4	42 16 013 08	2 340	91 78 255 08	4	2
41 17 033 08	X1121436	11 21 436 3	3	1	42 16 015 08	1 100	91 75 760 08	53	2
41 18 805 08	2 210 001	96 01 739 3	350	1	42 16 015 08	3 101	91 72 919 08	76	2
41 18 902 08	1 515	91 76 910 08	14	24	42 17 004 08	1 790 588	96 87 288 08	21	2
41 18 902 08	1 515 003	96 80 462 08	22	40	42 17 005 08	2 210	91 86 744 08	380	14
41 18 902 08	3 510	91 72 675 08	30	2	42 17 005 08	2 541 001	96 02 035 9	23	2
41 19 004 08	1 100 009	96 80 789 08	16	4	42 18 009 08	1 100 010	96 80 195 08	30	4
41 19 004 08	1 790 588	96 87 288 08	26	4	42 18 009 08	1 711	91 72 571 08	24	3
41 19 004 08	1 792 004	92 51 415 08	5	1	42 18 009 08	2 102	91 76 737 08	21	2
41 19 004 08	2 650	91 84 841 08	72	8	42 18 009 08	2 450	91 72 597 08	16	4
41 19 004 08	2 680	91 88 203 08	353	6	42 18 009 08	2 500	91 72 599 08	29	4
41 19 004 08	2 932 166	92 68 911 08	14	6	42 18 009 08	2 501 203	91 61 775 08	(5)	4
41 19 004 08	2 970 000	96 90 254 08	304	4	42 18 009 08	2 510 001	96 01 770 3	380	7
41 19 004 08	2 975	96 77 850 08	306	2	42 18 009 08	2 510 002	96 90 159 08	376	8
41 19 012 08	3 330 080	96 61 346 08	12	8	42 18 009 08	2 510 035	96 89 235 08	18	4
41 19 030 08	1 131 005	91 75 115 08	49	8	42 18 009 08	2 526	91 61 625 08	22	2
41 19 030 08	2 501 209	96 85 145 08	11	1	42 18 009 08	2 533 003	96 92 549 08	40	6
41 19 030 08	2 522 009	96 62 305 08	5	2	42 18 009 08	2 541	91 87 598 08	27	4
41 19 030 08	2 830 200	91 73 047 08	23	3	42 18 009 08	2 650	91 84 841 08	64	8
41 19 030 08	2 835 003	91 72 693 08	4	4	42 18 009 08	2 970 000	96 90 254 08	321	4
41 19 030 08	2 925 000	96 89 944 08	27	2	42 18 009 08	2 975	96 77 850 08	307	2
41 19 030 08	2 925 008	96 82 906 08	25	4	42 18 009 08	2 975 000	96 77 854 08	300	2
41 19 031 08	2 501 203	91 61 775 08	9	6	42 18 009 08	3 101	91 72 919 08	30	8
41 19 031 08	2 529	91 61 628 08	6	12	42 18 009 08	3 106	91 72 924 08	70	2
41 19 031 08	3 790 057	96 79 376 08	4	4	42 18 009 08	3 330 080	96 61 346 08	16	12
41 21 001 08	2 526 001	96 57 844 08	12	4	42 18 009 08	3 552	91 72 683 08	5	2
41 30 027 08	2 502	91 72 031 08	44	4	42 18 013 08	2 510 304	96 79 863 08	6	4
41 30 028 08	2 830	91 73 054 08	53	1	42 18 013 08	3 101	91 72 919 08	19	8

27.7.2017

etk_en_de 096628 LTR 1220

706

LIEBHERRNumerical index
Numerischer Index

Item	Page	Assembly	Pos.	Quantity	Item	Page	Assembly	Pos.	Quantity
42 18 015 08	1 100	91 75 760 08	49	4	43 12 005 01	9 000 890	90 00 890 1	91	3
42 18 015 08	1 401	91 87 107 08	63	1	43 12 043 01	9 392 940	93 92 940 01	18	1
42 18 015 08	1 411	91 87 508 08	63	1	43 20 043 08	2 790 024	96 67 077 08	6	1
42 18 015 08	2 270	91 76 266 08	6	1	43 20 065 08	2 920 640	96 52 814 08	5	2
42 18 015 08	2 340	91 78 255 08	8	1	43 20 067 08	2 925 000	96 89 944 08	11	1
42 18 016 14	1 515 003	96 80 462 08	34	4	43 20 079 08	9 392 922	93 92 922 01	72	1
42 18 016 14	2 830 200	91 73 047 08	40	1	43 20 079 08	9 392 942	93 92 942 01	72	1
42 18 016 14	X1134677	11 34 677 9	35	2	43 20 118 08	2 560 001	96 79 369 08	13	4
42 18 017 08	2 522 009	96 62 305 08	4	2	43 23 105 01	X1012018	10 12 018 6	10	2
42 18 017 08	2 526 003	96 64 979 08	14	2	43 30 075 08	1 100 009	96 80 789 08	17	1
42 18 017 08	2 835 003	91 72 693 08	3	4	43 30 080 08	3 511	91 72 684 08	23	1
42 18 021 08	2 522 009	96 62 305 08	7	1	43 30 097 08	1 790 588	96 87 288 08	10	1
42 18 021 08	2 531 001	91 61 630 08	14	1	43 30 103 08	1 131 005	91 75 115 08	47	8
42 18 023 08	2 340	91 78 255 08	3	2	43 30 106 08	2 571	91 72 651 08	7	2
42 18 614 05	2 501 203	91 61 775 08	29	4	43 30 112 08	1 100	91 75 760 08	30	2
42 18 614 05	2 680	91 88 203 08	377	3	43 31 009 08	1 401	91 87 107 08	62	1
42 39 015 08	9 392 922	93 92 922 01	53	12	43 31 009 08	1 411	91 87 508 08	62	1
42 39 015 08	9 392 940	93 92 940 01	26	1	43 31 009 08	1 630	91 72 569 08	37	4
42 39 015 08	9 392 942	93 92 942 01	53	12	43 31 009 08	1 991	91 72 576 08	25	1
42 39 108 01	9 000 890	90 00 890 1	27	8	43 31 009 08	2 560	91 72 606 08	11	4
42 39 108 01	9 000 890	90 00 890 1	75	8	43 31 009 08	3 510	91 72 675 08	44	1
42 39 112 01	9 002 895	90 02 895 6	93	8	43 31 009 08	3 511	91 72 684 08	24	3
42 39 120 01	9 002 895	90 02 895 6	69	12	43 31 012 08	1 401	91 87 107 08	49	1
42 40 005 08	2 440 001	96 79 696 08	(12)	3	43 31 012 08	1 411	91 87 508 08	49	1
42 40 005 08	2 920	91 86 956 08	(6)	2	43 31 012 08	2 440	91 72 671 08	10	2
42 41 007 08	5 102 294	51 02 294 08	8	6	43 31 012 08	2 444	91 74 132 08	13	2
42 50 506 08	X1134677	11 34 677 9	47	11	43 31 012 08	3 500 011	92 32 855 08	8	1
42 50 509 08	9 078 301	90 78 301	7	3	43 31 012 08	3 511	91 72 684 08	11	2
42 51 005 08	3 930 064	96 87 087 08	269	2	43 31 012 08	3 780 429	96 73 213 08	2	1
42 52 207 08	2 533 003	96 92 549 08	43	4	43 32 014 08	1 310 050	91 75 928 08	3	288
42 52 207 08	2 932 042	96 92 566 08	63	16	43 32 064 08	2 500	91 72 599 08	23	1
42 52 211 08	2 932 042	96 92 566 08	60	1	43 40 187 08	2 571 017	96 79 285 08	27	1
42 80 005 08	2 501 203	91 61 775 08	21	4	45 10 002 08	3 790 044	96 79 364 08	1	1
42 80 029 08	X1066310	10 66 310 5	36	1	45 12 103 08	2 501 203	91 61 775 08	11	1
42 80 090 08	3 511 008	96 77 719 08	3	2	45 12 227 08	3 500 014	92 38 798 08	2	1
42 80 113 01	X1144800	11 44 800 5	7	2	45 12 227 08	3 500 104	92 95 821 08	4	3
42 81 019	9 392 942	93 92 942 01	12	1	45 12 372 08	1 991	91 72 576 08	10	2
42 81 025 08	5 701 090	57 01 090 08	12	1	45 12 375 08	1 991	91 72 576 08	11	1
42 81 027 08	9 392 922	93 92 922 01	4	1	45 14 266 08	3 510	91 72 675 08	43	1
42 81 027 08	9 392 942	93 92 942 01	4	1	45 14 307 08	3 101	91 72 919 08	32	2
42 81 028 08	X1066310	10 66 310 5	37	1	45 25 514 08	3 511	91 72 684 08	8	1
42 81 048	9 392 942	93 92 942 01	13	1	45 30 005 08	2 501 203	91 61 775 08	10	1
42 81 059 08	9 329 169	93 29 169 01	18	1	45 30 327 08	2 500	91 72 599 08	14	1
42 81 059 08	9 392 940	93 92 940 01	21	1	45 30 409 08	2 440 001	96 79 696 08	15	2
42 96 062 01	9 392 922	93 92 922 01	62	1	46 00 017	2 210	91 86 744 08	337	3
42 96 120 01	9 002 895	90 02 895 6	57	1	46 00 017	2 450	91 72 597 08	17	4
42 99 003 08	1 411 052	96 84 206 08	7	12	46 00 021	1 401	91 87 107 08	24	24
42 99 006 08	2 681	91 76 825 08	376	4	46 00 021	1 411	91 87 508 08	24	24
43 06 087 08	1 401	91 87 107 08	86	8	46 00 021	1 515	91 76 910 08	15	48
43 06 087 08	1 411	91 87 508 08	86	8	46 00 021	1 515 003	96 80 462 08	23	80
43 06 110 08	3 102	91 72 920 08	3	1	46 00 021	3 101	91 72 919 08	41	8
43 06 110 08	3 103	91 72 921 08	3	1	46 00 021	3 102	91 72 920 08	38	8
43 06 110 08	3 104	91 72 922 08	3	1	46 00 021	3 103	91 72 921 08	38	8
43 06 110 08	3 105	91 72 923 08	3	1	46 00 021	3 104	91 72 922 08	38	8
43 06 110 08	3 106	91 72 924 08	23	1	46 00 021	3 105	91 72 923 08	38	8
43 07 048 08	X1000830	10 00 830 8	13	2	46 00 021	3 106	91 72 924 08	85	4
43 07 068 08	5 719 072	57 19 072 08	13	2	46 00 021	3 510	91 72 675 08	42	4
43 07 096 08	5 123 637	51 23 637 08	32	1	46 00 095	2 270	91 76 266 08	2	2
43 11 002 01	9 329 169	93 29 169 01	21	1	46 00 102	X1030300	10 30 300 7	12	4
43 11 002 01	9 392 940	93 92 940 01	24	1	46 00 144	3 330 080	96 61 346 08	41	2

27.7.2017

etk_en_de 096628 LTR 1220

707

LIEBHERRNumerical index
Numerischer Index

Item	Page	Assembly	Pos.	Quantity	Item	Page	Assembly	Pos.	Quantity
46 00 144	9 329 169	93 29 169 01	22	1	47 00 106 08	2 970 000	96 90 254 08	821	2
46 00 158	1 991	91 72 576 08	35	1	47 00 107 08	2 970 000	96 90 254 08	713	1
46 00 158	3 790	91 75 516 08	2	1	47 00 107 08	2 971 000	96 77 848 08	631	1
46 00 178	1 131 005	91 75 115 08	34	32	47 00 109 08	2 970 000	96 90 254 08	733	1
46 00 178	1 970 101	96 90 260 08	324	24	47 00 110 08	2 970 000	96 90 254 08	830	1
46 00 181	2 210	91 86 744 08	320	2	47 00 110 08	2 971 000	96 77 848 08	629	1
46 00 182	1 131 005	91 75 115 08	32	8	47 00 113 08	1 974 105	96 79 551 08	611	1
46 00 183	2 650	91 84 841 08	57	3	47 00 113 08	1 974 107	96 79 547 08	611	1
46 00 202	1 401	91 87 107 08	21	4	47 00 113 08	2 970 000	96 90 254 08	666	2
46 00 202	1 411	91 87 508 08	21	4	47 00 114 08	2 970 000	96 90 254 08	802	1
46 00 204	4 020	91 44 014 08	16	4	47 00 301 08	1 711	91 72 571 08	15	10
46 00 222	1 401	91 87 107 08	26	2	47 00 303 08	3 975	96 77 845 08	608	1
46 00 222	1 411	91 87 508 08	26	2	47 00 304 08	2 975 300	96 94 263 08	600	1
46 00 222	2 210	91 86 744 08	383	4	47 00 309 08	2 970 000	96 90 254 08	804	1
46 00 232	5 700 161	57 00 161	29	3	47 00 324 08	2 970 000	96 90 254 08	669	3
46 00 233	1 630	91 72 569 08	31	4	47 00 327 08	2 970 000	96 90 254 08	670	1
46 00 239	9 392 940	93 92 940 01	25	1	47 00 327 08	2 975 300	96 94 263 08	601	2
46 00 247	2 950 000	96 97 634 08	327	4	47 00 328 08	1 970 101	96 90 260 08	630	4
46 00 258	2 210	91 86 744 08	319	2	47 02 001 08	1 711	91 72 571 08	17	14
46 00 262	2 210	91 86 744 08	301	5	47 02 303 08	2 975	96 77 850 08	602	1
46 00 263	3 750 008	91 72 682 08	10	4	47 02 306 08	2 950 000	96 97 634 08	645	1
46 00 276	2 650	91 84 841 08	59	2	47 02 334 08	2 970 000	96 90 254 08	799	1
46 00 285	2 970 000	96 90 254 08	550	4	47 04 007 08	9 020 010	90 20 010 4	8	1
46 00 285	2 971 000	96 77 848 08	552	4	47 04 022 08	1 970 101	96 90 260 08	657	4
46 00 310	1 970 101	96 90 260 08	307	12	47 04 303 08	3 975	96 77 845 08	606	1
46 00 332	1 515 003	96 80 462 08	21	8	47 04 326 08	2 970 000	96 90 254 08	702	1
46 00 334	2 984 001	96 79 805 08	9	4	47 04 327 08	2 970 000	96 90 254 08	832	1
46 00 335	9 002 895	90 02 895 6	84	12	47 04 330 08	2 970 000	96 90 254 08	791	1
46 00 340	X1003850	10 03 850 9	30	4	47 07 002 08	2 970 000	96 90 254 08	606	5
46 00 355	2 502	91 72 031 08	31	2	47 07 002 08	2 971 000	96 77 848 08	608	1
46 00 355	3 101	91 72 919 08	82	4	47 10 013 08	9 020 010	90 20 010 4	3	2
46 00 366	2 500	91 72 599 08	12	5	47 10 045 14	2 970 000	96 90 254 08	743	5
46 00 380	9 002 895	90 02 895 6	87	2	47 10 082 14	2 970 000	96 90 254 08	764	1
46 00 385	X1011582	10 11 582 9	7	15	47 10 300 08	2 711	91 72 612 08	13	2
46 00 527	2 200	91 86 283 08	305	2	47 10 300 08	2 975 000	96 77 854 08	607	1
46 00 532	1 991	91 72 576 08	20	2	47 10 301 08	1 711	91 72 571 08	16	8
46 00 604	2 270	91 76 266 08	4	3	47 10 305 08	2 970 000	96 90 254 08	628	1
46 00 604	2 340	91 78 255 08	7	1	47 10 305 08	2 971 000	96 77 848 08	624	1
46 00 604	3 510	91 72 675 08	13	10	47 10 307 08	2 970 000	96 90 254 08	650	5
46 00 628	3 510	91 72 675 08	7	1	47 10 308 08	1 970 101	96 90 260 08	617	1
46 00 629	2 340	91 78 255 08	2	2	47 10 308 08	2 970 000	96 90 254 08	610	7
46 00 632	1 100	91 75 760 08	21	32	47 10 308 08	2 971 000	96 77 848 08	612	2
46 00 639	2 270	91 76 266 08	5	1	47 10 310 08	1 970 101	96 90 260 08	651	1
46 00 639	2 340	91 78 255 08	9	1	47 10 311 08	2 950 000	96 97 634 08	602	1
46 00 871	1 920 172	96 80 540 08	11	4	47 10 311 08	2 970 000	96 90 254 08	749	3
46 00 931	2 510 002	96 90 159 08	304	7	47 10 312 08	2 975 300	96 94 263 08	611	1
46 00 931	2 970 000	96 90 254 08	(20)	3	47 10 313 08	2 970 000	96 90 254 08	600	4
46 01 105	X1013911	10 13 911 2	6	1	47 10 313 08	2 971 000	96 77 848 08	636	1
46 01 105	X1014836	10 14 836 6	(3)	4	47 10 314 08	2 970 000	96 90 254 08	683	5
46 01 290	1 401	91 87 107 08	32	2	47 10 316 08	2 970 000	96 90 254 08	754	4
46 01 290	1 411	91 87 508 08	32	2	47 10 321 08	2 440 012	92 14 441 08	3	3
46 01 304	1 790 588	96 87 288 08	27	4	47 10 321 08	2 971 000	96 77 848 08	640	1
46 01 304	2 510 002	96 90 159 08	354	2	47 10 321 08	3 975	96 77 845 08	600	1
46 30 000 03	9 000 890	90 00 890 1	41	3	47 10 322 08	2 970 000	96 90 254 08	738	3
46 30 001 03	9 000 890	90 00 890 1	21	5	47 10 322 08	2 971 000	96 77 848 08	634	1
46 35 125	2 792	91 86 743 08	3	4	47 10 326 08	1 970 101	96 90 260 08	608	1
46 35 286	1 100	91 75 760 08	46	1	47 10 326 08	2 975 000	96 77 854 08	606	4
47 00 101 08	2 975	96 77 850 08	603	1	47 10 327 08	1 970 101	96 90 260 08	618	10
47 00 101 08	3 975	96 77 845 08	612	1	47 10 327 08	2 970 000	96 90 254 08	618	3
47 00 102 08	2 970 000	96 90 254 08	825	1	47 10 327 08	2 971 000	96 77 848 08	613	1

27.7.2017

etk_en_de 096628 LTR 1220

708

LIEBHERRNumerical index
Numerischer Index

Item	Page	Assembly	Pos.	Quantity	Item	Page	Assembly	Pos.	Quantity
47 10 328 08	1 970 101	96 90 260 08	655	8	47 23 302 08	2 971 000	96 77 848 08	616	2
47 10 328 08	2 970 000	96 90 254 08	651	4	47 23 302 08	3 975	96 77 845 08	604	3
47 10 328 08	2 975 000	96 77 854 08	608	1	47 23 312 08	2 970 000	96 90 254 08	604	5
47 10 329 08	1 972 001	96 80 772 08	601	12	47 23 312 08	2 971 000	96 77 848 08	607	1
47 10 329 08	2 970 000	96 90 254 08	725	2	47 23 320 08	2 970 000	96 90 254 08	192	1
47 10 331 08	2 970 000	96 90 254 08	696	4	47 25 306 08	2 970 000	96 90 254 08	625	11
47 10 332 08	2 970 000	96 90 254 08	657	14	47 25 306 08	2 971 000	96 77 848 08	643	2
47 10 332 08	2 975	96 77 850 08	600	2	47 25 315 08	1 711	91 72 571 08	11	2
47 10 332 08	2 975 300	96 94 263 08	609	3	47 25 315 08	2 970 000	96 90 254 08	726	1
47 10 332 08	3 975	96 77 845 08	601	1	47 25 318 08	1 970 101	96 90 260 08	605	5
47 10 333 08	2 970 000	96 90 254 08	634	4	47 25 318 08	1 974 105	96 79 551 08	602	2
47 10 334 08	1 970 101	96 90 260 08	607	24	47 25 318 08	1 974 107	96 79 547 08	602	2
47 10 334 08	2 970 000	96 90 254 08	682	4	47 25 318 08	2 970 000	96 90 254 08	653	2
47 10 336 08	1 970 101	96 90 260 08	603	2	47 32 017 08	X1118279	11 18 279 0	32	2
47 10 343 08	2 210	91 86 744 08	425	2	47 32 105 08	2 975 000	96 77 854 08	600	1
47 10 344 08	1 970 101	96 90 260 08	606	9	47 32 305 08	2 970 000	96 90 254 08	664	2
47 10 345 08	1 970 101	96 90 260 08	602	1	47 32 306 08	1 970 101	96 90 260 08	645	2
47 10 347 08	1 970 101	96 90 260 08	610	1	47 32 306 08	2 970 000	96 90 254 08	676	2
47 10 347 08	2 970 000	96 90 254 08	672	8	47 32 310 08	1 970 101	96 90 260 08	658	4
47 10 348 08	2 970 000	96 90 254 08	662	4	47 33 313 08	2 970 000	96 90 254 08	801	1
47 10 348 08	3 975	96 77 845 08	605	4	47 40 004 08	1 970 101	96 90 260 08	621	1
47 10 353 08	1 974 105	96 79 551 08	616	2	47 40 004 08	2 970 000	96 90 254 08	752	1
47 10 353 08	1 974 107	96 79 547 08	616	2	47 40 009 08	2 970 000	96 90 254 08	751	1
47 10 353 08	2 970 000	96 90 254 08	643	5	47 40 010 08	1 970 101	96 90 260 08	600	3
47 10 355 08	2 270 001	96 89 997 08	11	2	47 40 324 08	1 970 101	96 90 260 08	601	10
47 10 355 08	2 950 000	96 97 634 08	636	2	47 40 326 08	2 970 000	96 90 254 08	753	1
47 10 393 08	2 541	91 87 598 08	36	1	47 40 327 08	1 970 101	96 90 260 08	624	8
47 10 394 08	2 970 000	96 90 254 08	798	1	47 40 328 08	1 970 101	96 90 260 08	636	1
47 10 396 08	2 970 000	96 90 254 08	611	6	47 40 328 08	2 971 000	96 77 848 08	628	1
47 10 396 08	2 971 000	96 77 848 08	625	1	47 40 330 08	2 971 000	96 77 848 08	630	1
47 10 397 08	2 950 000	96 97 634 08	605	1	47 42 004 08	1 974 105	96 79 551 08	601	1
47 10 397 08	2 970 000	96 90 254 08	619	4	47 42 004 08	1 974 107	96 79 547 08	601	1
47 10 397 08	2 971 000	96 77 848 08	614	1	47 42 315 08	2 950 000	96 97 634 08	649	1
47 10 398 08	2 950 000	96 97 634 08	623	1	47 42 328 08	1 970 101	96 90 260 08	623	4
47 10 399 08	2 970 000	96 90 254 08	720	3	47 42 340 08	3 975	96 77 845 08	150	3
47 10 503 08	2 269 003	96 90 501 08	401	2	47 49 016 08	2 970 000	96 90 254 08	518	1
47 19 001 08	1 970 101	96 90 260 08	627	2	47 49 017 08	2 970 000	96 90 254 08	515	1
47 19 003 08	2 970 000	96 90 254 08	671	1	47 49 066 08	2 970 000	96 90 254 08	503	2
47 19 004 08	2 970 000	96 90 254 08	735	1	47 49 067 08	2 970 000	96 90 254 08	505	2
47 19 005 08	2 975 000	96 77 854 08	609	1	47 49 069 08	2 970 000	96 90 254 08	516	3
47 19 006 08	1 970 101	96 90 260 08	637	6	47 49 075 08	2 970 000	96 90 254 08	502	1
47 19 007 08	1 970 101	96 90 260 08	629	4	47 49 076 08	2 970 000	96 90 254 08	501	1
47 19 008 08	2 970 000	96 90 254 08	681	1	47 49 081 08	2 970 000	96 90 254 08	508	1
47 19 011 08	2 970 000	96 90 254 08	620	3	47 49 090 08	2 970 000	96 90 254 08	517	1
47 19 011 08	2 971 000	96 77 848 08	621	1	47 50 041 08	2 970 000	96 90 254 08	747	1
47 19 012 08	2 970 000	96 90 254 08	648	1	47 50 301 08	1 970 101	96 90 260 08	625	2
47 19 012 08	2 971 000	96 77 848 08	637	1	47 50 307 08	1 970 101	96 90 260 08	643	2
47 19 013 08	1 970 101	96 90 260 08	646	2	47 50 312 08	1 974 105	96 79 551 08	607	1
47 19 014 08	2 970 000	96 90 254 08	661	1	47 50 312 08	1 974 107	96 79 547 08	607	1
47 19 022 08	2 970 000	96 90 254 08	602	1	47 50 317 08	2 970 000	96 90 254 08	714	1
47 19 024 08	1 974 105	96 79 551 08	605	1	47 50 336 08	1 970 101	96 90 260 08	639	6
47 19 024 08	1 974 107	96 79 547 08	605	1	47 54 072 08	1 970 101	96 90 260 08	613	1
47 19 036 08	2 970 000	96 90 254 08	715	2	47 54 072 08	2 970 000	96 90 254 08	780	1
47 19 038 08	2 970 000	96 90 254 08	667	1	47 54 081 08	2 970 000	96 90 254 08	734	1
47 19 039 08	1 974 105	96 79 551 08	603	1	47 54 304 08	1 970 101	96 90 260 08	632	1
47 19 039 08	1 974 107	96 79 547 08	603	1	47 54 305 08	1 970 101	96 90 260 08	647	2
47 20 040 08	9 020 010	90 20 010 4	4	2	47 54 305 08	2 970 000	96 90 254 08	687	1
47 23 302 08	1 974 105	96 79 551 08	604	2	47 54 308 08	2 970 000	96 90 254 08	827	1
47 23 302 08	1 974 107	96 79 547 08	604	2	47 54 309 08	2 970 000	96 90 254 08	819	1
47 23 302 08	2 970 000	96 90 254 08	614	7	47 54 309 08	2 975 300	96 94 263 08	615	1

27.7.2017

etk_en_de 096628 LTR 1220

709

LIEBHERRNumerical index
Numerischer Index

Item	Page	Assembly	Pos.	Quantity	Item	Page	Assembly	Pos.	Quantity
47 54 313 08	1 970 101	96 90 260 08	609	2	47 77 041 08	2 970 000	96 90 254 08	617	2
47 54 313 08	2 970 000	96 90 254 08	674	2	47 77 041 08	2 971 000	96 77 848 08	620	1
47 54 314 08	1 974 105	96 79 551 08	620	1	47 77 041 08	X1003850	10 03 850 9	120	3
47 54 314 08	1 974 107	96 79 547 08	620	1	47 77 041 08	X1033288	10 33 288 2	13	4
47 54 314 08	2 970 000	96 90 254 08	758	1	47 77 041 08	X1134103	11 34 103 5	23	4
47 54 314 08	3 975	96 77 845 08	610	4	47 77 042 08	2 270 001	96 89 997 08	12	1
47 54 316 08	2 970 000	96 90 254 08	789	3	47 77 042 08	2 970 000	96 90 254 08	686	1
47 54 320 08	2 975 000	96 77 854 08	601	1	47 77 042 08	X1003850	10 03 850 9	110	2
47 54 321 08	2 970 000	96 90 254 08	701	2	47 77 042 08	X1033288	10 33 288 2	10	2
47 54 322 08	2 970 000	96 90 254 08	831	1	47 77 042 08	X1134103	11 34 103 5	24	2
47 54 323 08	1 970 101	96 90 260 08	634	2	47 77 043 08	2 950 000	96 97 634 08	600	1
47 54 323 08	2 970 000	96 90 254 08	711	1	47 77 043 08	X1000830	10 00 830 8	19	2
47 54 329 08	2 975 000	96 77 854 08	603	4	47 77 044 08	1 972 001	96 80 772 08	603	4
47 54 331 08	1 970 101	96 90 260 08	661	2	47 77 044 08	2 200 048	96 91 652 08	7	2
47 54 334 08	2 975 000	96 77 854 08	610	1	47 77 045 08	2 950 000	96 97 634 08	639	2
47 54 335 08	2 970 000	96 90 254 08	824	4	47 77 046 08	2 270 001	96 89 997 08	13	2
47 54 335 08	2 975 300	96 94 263 08	614	2	47 77 046 08	X1041310	10 41 310 6	34	1
47 54 336 08	2 970 000	96 90 254 08	622	2	47 77 046 08	X1087366	10 87 366 7	27	1
47 54 336 08	2 971 000	96 77 848 08	622	1	47 77 047 08	2 970 000	96 90 254 08	741	2
47 54 342 08	2 970 000	96 90 254 08	698	1	47 77 047 08	X1003850	10 03 850 9	100	2
47 54 345 08	2 970 000	96 90 254 08	796	1	47 77 048 08	2 210	91 86 744 08	151	1
47 54 354 08	2 970 000	96 90 254 08	828	1	47 77 049 08	2 970 000	96 90 254 08	724	4
47 54 355 08	2 970 000	96 90 254 08	756	2	47 77 051 08	2 270 001	96 89 997 08	6	1
47 54 356 08	2 970 000	96 90 254 08	727	1	47 77 052 08	2 970 000	96 90 254 08	730	1
47 54 361 08	1 974 105	96 79 551 08	610	1	47 77 052 08	2 971 000	96 77 848 08	644	1
47 54 361 08	1 974 107	96 79 547 08	610	1	47 77 054 08	X1041310	10 41 310 6	31	1
47 54 361 08	2 970 000	96 90 254 08	740	1	47 77 058 08	1 974 105	96 79 551 08	619	1
47 54 361 08	2 971 000	96 77 848 08	611	1	47 77 058 08	1 974 107	96 79 547 08	619	1
47 54 367 08	2 970 000	96 90 254 08	803	1	47 77 058 08	2 340 001	96 90 503 08	11	1
47 55 024 08	2 970 000	96 90 254 08	769	2	47 77 058 08	9 020 010	90 20 010 4	28	1
47 56 015 08	1 970 101	96 90 260 08	642	4	47 89 210	X1014334	10 14 334 2	23	1
47 56 015 08	2 970 000	96 90 254 08	605	7	48 24 303 14	2 970 000	96 90 254 08	837	1
47 56 015 08	2 971 000	96 77 848 08	609	1	48 24 303 14	2 971 000	96 77 848 08	639	2
47 56 026 08	2 970 000	96 90 254 08	675	7	48 24 303 14	3 975	96 77 845 08	607	1
47 56 032 08	2 970 000	96 90 254 08	632	3	48 24 306 14	1 974 105	96 79 551 08	606	1
47 66 076 08	2 950 000	96 97 634 08	634	1	48 24 306 14	1 974 107	96 79 547 08	606	1
47 71 002 08	2 650	91 84 841 08	38	1	48 24 306 14	2 970 000	96 90 254 08	624	4
47 71 003 08	2 650	91 84 841 08	32	1	48 24 306 14	2 971 000	96 77 848 08	635	1
47 71 014 08	1 711	91 72 571 08	13	22	48 24 311 14	1 970 101	96 90 260 08	611	1
47 71 028 08	2 200 048	96 91 652 08	(2)	1	48 24 313 14	2 970 000	96 90 254 08	836	1
47 72 028	X1015522	10 15 522 7	12	2	48 24 314 14	1 970 101	96 90 260 08	648	1
47 74 003 08	2 970 000	96 90 254 08	679	2	48 24 315 14	1 970 101	96 90 260 08	660	2
47 74 006 08	2 970 000	96 90 254 08	700	1	48 24 315 14	2 975 300	96 94 263 08	612	2
47 74 013 08	1 711	91 72 571 08	14	22	48 24 316 14	2 970 000	96 90 254 08	633	2
47 74 014 08	2 541	91 87 598 08	37	1	48 24 318 14	2 970 000	96 90 254 08	826	1
47 74 014 08	2 650	91 84 841 08	37	1	48 25 308 14	1 970 101	96 90 260 08	615	2
47 74 015 08	2 650	91 84 841 08	33	1	48 25 308 14	2 970 000	96 90 254 08	777	3
47 74 016 08	2 970 000	96 90 254 08	660	2	48 55 009 14	X1132095	11 32 095 3	2	288
47 74 017 08	2 970 000	96 90 254 08	795	1	49 00 000	3 330	91 88 073 08	4	4
47 74 024 08	X1118279	11 18 279 0	34	2	49 00 079	2 444	91 74 132 08	10	4
47 74 026 08	2 200 048	96 91 652 08	(3)	1	49 00 123	1 401	91 87 107 08	84	16
47 74 026 08	2 970 000	96 90 254 08	838	1	49 00 123	1 411	91 87 508 08	84	16
47 75 110 01	X1121175	11 21 175 6	8	3	49 00 123	2 200	91 86 283 08	302	2
47 77 002 08	2 970 000	96 90 254 08	839	1	49 00 123	2 515	91 72 601 08	5	8
47 77 004 08	2 970 000	96 90 254 08	678	2	49 00 313	X1014286	10 14 286 4	1	1
47 77 005 08	2 970 000	96 90 254 08	659	2	49 00 323	9 000 890	90 00 890 1	86	10
47 77 008 08	2 970 000	96 90 254 08	794	1	49 00 626	2 502	91 72 031 08	48	4
47 77 011 08	2 970 000	96 90 254 08	699	1	49 00 855	2 450	91 72 597 08	19	6
47 77 040 08	X1033288	10 33 288 2	12	1	49 00 981	9 002 895	90 02 895 6	62	24
47 77 040 08	X1134103	11 34 103 5	22	4	49 01 057	3 101	91 72 919 08	57	2

27.7.2017

etk_en_de 096628 LTR 1220

710

LIEBHERRNumerical index
Numerischer Index

Item	Page	Assembly	Pos.	Quantity	Item	Page	Assembly	Pos.	Quantity
49 01 159	X1169243	11 69 243 9	3	4	50 28 073 08	2 971 000	96 77 848 08	152	1
49 01 162	3 101	91 72 919 08	12	13	50 28 075 01	9 392 922	93 92 922 01	(1)	1
49 01 420	2 260 006	96 90 104 08	5	6	50 29 214 08	2 950 000	96 97 634 08	641	1
49 01 450	X1011553	10 11 553 9	3	3	50 29 219 08	2 950 000	96 97 634 08	151	2
49 01 531	X1034282	10 34 282 3	19	4	50 29 237 08	2 533 003	96 92 549 08	46	2
49 01 531	X1164318	11 64 318 4	7	3	50 29 325 08	2 270 001	96 89 997 08	9	1
49 02 172	1 515	91 76 910 08	19	8	50 29 328 08	2 950 000	96 97 634 08	312	1
49 02 244	9 002 895	90 02 895 6	66	24	50 29 329 08	2 270 001	96 89 997 08	8	1
49 80 000	X1012018	10 12 018 6	9	1	50 29 335 08	2 210	91 86 744 08	449	1
49 80 000	X1013823	10 13 823 0	(5)	1	50 29 401 08	2 270 001	96 89 997 08	7	1
49 80 012	X1011582	10 11 582 9	6	2	50 29 871 08	2 950 000	96 97 634 08	166	1
49 80 257	X1013823	10 13 823 0	12	12	51 00 374 08	2 970 000	96 90 254 08	513	1
49 80 273	X1118279	11 18 279 0	29	4	51 01 332 08	2 970 000	96 90 254 08	519	1
49 80 359	X1012947	10 12 947 4	4	2	51 02 294 08	2 420	91 72 595 08	2	2
49 80 362	X1138960	11 38 960 8	2	4	51 04 087 08	2 970 000	96 90 254 08	153	1
49 80 376	X1014743	10 14 743 8	5	1	51 04 087 08	2 971 000	96 77 848 08	171	1
49 80 450	2 200	91 86 283 08	301	2	51 05 005 08	2 950 000	96 97 634 08	300	1
49 80 482	X1014636	10 14 636 7	7	2	51 05 010 08	2 950 000	96 97 634 08	301	2
49 80 664	X1014180	10 14 180 3	20	1	51 05 866 08	2 971 000	96 77 848 08	502	4
49 80 664	X1014334	10 14 334 2	2	1	51 05 867 08	1 970 101	96 90 260 08	551	8
49 80 664	X1014403	10 14 403 6	13	1	51 05 867 08	1 974 105	96 79 551 08	550	2
49 80 712	X1041310	10 41 310 6	15	1	51 05 867 08	1 974 107	96 79 547 08	550	2
49 80 736	X1013823	10 13 823 0	5	1	51 05 867 08	2 970 000	96 90 254 08	(1)	1
49 80 741	X1014527	10 14 527 8	3	4	51 05 867 08	2 970 000	96 90 254 08	551	2
49 80 805	X1011553	10 11 553 9	4	3	51 05 867 08	2 971 000	96 77 848 08	553	3
49 80 805	X1014736	10 14 736 4	4	3	51 05 867 08	3 975	96 77 845 08	551	3
49 80 927	X1013823	10 13 823 0	9	3	51 05 869 08	2 970 000	96 90 254 08	506	6
49 80 927	X1013823	10 13 823 0	9	3	51 05 869 08	2 971 000	96 77 848 08	501	4
49 81 029	X1013911	10 13 911 2	6	4	51 05 870 08	2 970 000	96 90 254 08	(1)	1
49 81 172	X1014072	10 14 072 9	5	3	51 05 870 08	2 970 000	96 90 254 08	(1)	1
49 81 226	X1014334	10 14 334 1	16	3	51 05 870 08	2 970 000	96 90 254 08	560	6
49 81 233	X1014527	10 14 527 8	6	1	51 05 870 08	2 971 000	96 77 848 08	556	2
49 81 235	X1014072	10 14 072 9	19	2	51 05 879 08	2 210	91 86 744 08	(1)	1
49 81 235	X1015093	10 15 093 4	3	1	51 05 984 08	2 210	91 86 744 08	432	6
50 04 117 08	1 100	91 75 760 08	56	6	51 05 996 08	2 971 000	96 77 848 08	158	1
50 04 624	X1015522	10 15 522 7	6	1	51 05 997 08	2 971 000	96 77 848 08	160	1
50 04 929	X1014967	10 14 967 7	6	2	51 06 290 08	1 974 105	96 79 551 08	618	1
50 05 219	2 970 000	96 90 254 08	317	1	51 06 290 08	1 974 107	96 79 547 08	618	1
50 05 525	2 950 000	96 97 634 08	324	4	51 06 290 08	2 970 000	96 90 254 08	613	4
50 09 175 08	2 680	91 88 203 08	378	8	51 06 290 08	2 971 000	96 77 848 08	618	2
50 09 175 08	3 101	91 72 919 08	92	2	51 06 290 08	3 975	96 77 845 08	613	1
50 09 262 08	9 702 992	97 02 992 1	430	2	51 06 295 08	2 970 000	96 90 254 08	175	1
50 12 017 08	2 210	91 86 744 08	440	1	51 06 295 08	2 971 000	96 77 848 08	173	1
50 12 017 08	X1087366	10 87 366 7	33	1	51 06 425 08	2 970 000	96 90 254 08	182	1
50 12 437 08	2 970 000	96 90 254 08	(1)	1	51 06 446 08	2 970 000	96 90 254 08	183	1
50 12 437 08	2 970 000	96 90 254 08	(1)	1	51 06 673 08	2 340 001	96 90 503 08	6	2
50 20 370 01	9 002 895	90 02 895 6	80	1	51 06 711 08	1 974 105	96 79 551 08	158	1
50 20 372 01	9 392 922	93 92 922 01	70	1	51 06 711 08	1 974 107	96 79 547 08	158	1
50 20 372 01	9 392 942	93 92 942 01	70	1	51 06 711 08	2 970 000	96 90 254 08	156	2
50 26 150 08	9 702 992	97 02 992 1	470	1	51 06 711 08	2 971 000	96 77 848 08	168	1
50 26 189 08	2 102	91 76 737 08	20	2	51 06 711 08	3 975	96 77 845 08	154	1
50 26 245 08	X1134752	11 34 752 6	41	1	51 06 715 08	2 970 000	96 90 254 08	165	2
50 26 514 08	5 026 573	50 26 573 08	2	1	51 06 718 08	2 340 001	96 90 503 08	(1)	1
50 26 529 08	9 392 942	93 92 942 01	73	1	51 06 745 08	2 970 000	96 90 254 08	166	1
50 26 529 08	X1160110	11 60 110 5	5	3	51 06 769 08	1 974 105	96 79 551 08	50	1
50 26 573 08	2 950 000	96 97 634 08	55	1	51 06 769 08	1 974 107	96 79 547 08	50	1
50 26 577 08	2 950 000	96 97 634 08	167	1	51 06 930 08	2 269 003	96 90 501 08	102	1
50 26 616 08	2 950 000	96 97 634 08	153	1	51 06 976 08	2 970 000	96 90 254 08	178	1
50 28 065 08	1 974 105	96 79 551 08	161	1	51 06 977 08	2 970 000	96 90 254 08	179	1
50 28 065 08	1 974 107	96 79 547 08	161	1	51 07 024 08	2 970 000	96 90 254 08	504	1

27.7.2017

etk_en_de 096628 LTR 1220

711

LIEBHERRNumerical index
Numerischer Index

Item	Page	Assembly	Pos.	Quantity	Item	Page	Assembly	Pos.	Quantity
51 07 123 08	5 114 794	51 14 794 08	3	1	51 10 627 08	1 974 105	96 79 551 08	159	1
51 07 181 08	X1048973	10 48 973 4	27	1	51 10 627 08	1 974 107	96 79 547 08	159	1
51 07 190 08	X1048973	10 48 973 4	26	1	51 10 627 08	2 970 000	96 90 254 08	157	1
51 07 374 08	2 501 203	91 61 775 08	7	2	51 10 627 08	2 971 000	96 77 848 08	169	1
51 07 383 08	5 719 008	57 19 008 08	12	1	51 10 629 08	2 970 000	96 90 254 08	193	1
51 07 383 08	X1047220	10 47 220 2	12	1	51 13 118 08	2 970 000	96 90 254 08	154	1
51 07 386 08	X1041310	10 41 310 6	(1)	4	51 13 118 08	2 971 000	96 77 848 08	170	1
51 07 386 08	X1041310	10 41 310 6	(1)	4	51 13 167 08	2 970 000	96 90 254 08	171	1
51 07 415 08	X1033288	10 33 288 2	11	2	51 13 201 08	2 970 000	96 90 254 08	63	1
51 07 415 08	X1041310	10 41 310 6	32	1	51 13 217 08	2 970 000	96 90 254 08	25	1
51 07 415 08	X1134103	11 34 103 5	21	5	51 13 228 08	1 972 001	96 80 772 08	152	4
51 07 415 08	X1160110	11 60 110 5	6	8	51 14 196 08	2 970 000	96 90 254 08	198	1
51 07 417 08	5 114 196	51 14 196 08	21	1	51 14 315 14	2 970 000	96 90 254 08	199	1
51 07 417 08	5 114 339	51 14 339 08	21	1	51 14 339 08	2 970 000	96 90 254 08	162	2
51 07 460 08	3 975	96 77 845 08	153	1	51 14 351 08	2 970 000	96 90 254 08	172	1
51 07 461 08	X1021831	10 21 831 0	1	1	51 14 444 08	1 970 101	96 90 260 08	50	1
51 07 533 08	2 501 203	91 61 775 08	27	2	51 14 444 08	2 970 000	96 90 254 08	52	1
51 07 534 08	X1048973	10 48 973 4	11	1	51 14 444 08	2 971 000	96 77 848 08	50	1
51 07 540 08	2 970 000	96 90 254 08	158	1	51 14 502 08	2 975 000	96 77 854 08	150	1
51 07 604 08	5 714 150	57 14 150 08	2	6	51 14 568 08	2 970 000	96 90 254 08	195	1
51 07 604 08	X1108349	11 08 349 8	32	1	51 14 578 08	2 340 001	96 90 503 08	9	3
51 07 621 08	2 210	91 86 744 08	(301)	3	51 14 606 08	2 970 000	96 90 254 08	152	1
51 07 766 08	X1029281	10 29 281 5	14	1	51 14 606 08	2 971 000	96 77 848 08	150	1
51 07 766 08	X1118279	11 18 279 0	24	1	51 14 641 08	2 970 000	96 90 254 08	55	1
51 07 825 08	5 114 196	51 14 196 08	3	1	51 14 769 08	2 970 000	96 90 254 08	197	2
51 07 827 08	5 114 196	51 14 196 08	5	1	51 14 794 08	2 975 000	96 77 854 08	151	1
51 07 828 08	5 114 196	51 14 196 08	6	1	51 14 815 08	1 974 105	96 79 551 08	160	1
51 07 829 08	5 114 196	51 14 196 08	7	1	51 14 815 08	1 974 107	96 79 547 08	160	1
51 07 830 08	5 114 196	51 14 196 08	9	1	51 14 815 08	2 971 000	96 77 848 08	151	1
51 07 879 08	X1121175	11 21 175 6	(3)	4	51 14 854 08	2 970 000	96 90 254 08	164	1
51 07 927 08	5 106 976	51 06 976 08	8	2	51 14 894 08	2 970 000	96 90 254 08	170	1
51 07 970 08	5 114 339	51 14 339 08	3	1	51 14 936 08	3 975	96 77 845 08	50	1
51 07 972 08	5 114 339	51 14 339 08	5	1	51 14 937 08	3 975	96 77 845 08	152	1
51 07 973 08	5 114 339	51 14 339 08	6	1	51 15 010 08	1 970 101	96 90 260 08	154	2
51 07 974 08	5 114 339	51 14 339 08	7	1	51 15 011 08	1 974 105	96 79 551 08	156	1
51 07 975 08	5 114 339	51 14 339 08	9	1	51 15 011 08	1 974 107	96 79 547 08	156	1
51 07 977 08	5 114 196	51 14 196 08	22	1	51 15 013 08	1 974 105	96 79 551 08	154	1
51 07 977 08	5 114 339	51 14 339 08	22	1	51 15 013 08	1 974 107	96 79 547 08	154	1
51 10 017 08	2 840	91 76 762 08	9	2	51 15 015 08	1 970 101	96 90 260 08	151	2
51 10 017 08	2 932	91 76 832 08	22	3	51 15 026 08	2 210	91 86 744 08	430	2
51 10 151 08	5 114 339	51 14 339 08	4	1	51 15 058 08	2 970 000	96 90 254 08	176	2
51 10 152 08	5 114 196	51 14 196 08	1	1	51 15 059 08	2 975	96 77 850 08	151	3
51 10 153 08	5 114 196	51 14 196 08	4	1	51 15 081 08	2 971 000	96 77 848 08	163	1
51 10 154 08	5 114 196	51 14 196 08	10	1	51 15 082 08	2 971 000	96 77 848 08	162	1
51 10 155 08	5 114 196	51 14 196 08	17	1	51 15 086 08	2 975	96 77 850 08	153	3
51 10 155 08	5 114 339	51 14 339 08	17	2	51 15 100 08	2 970 000	96 90 254 08	500	1
51 10 254 08	X1164318	11 64 318 3	11	2	51 15 122 08	1 970 101	96 90 260 08	152	4
51 10 254 08	X1164318	11 64 318 4	11	2	51 15 122 08	2 971 000	96 77 848 08	153	2
51 10 255 08	X1164318	11 64 318 3	10	2	51 15 123 08	1 974 105	96 79 551 08	150	2
51 10 255 08	X1164318	11 64 318 4	10	2	51 15 123 08	1 974 107	96 79 547 08	150	2
51 10 351 08	2 970 000	96 90 254 08	(1)	1	51 15 123 08	2 971 000	96 77 848 08	155	2
51 10 365 08	X1164318	11 64 318 3	1	1	51 15 150 08	3 975	96 77 845 08	151	2
51 10 365 08	X1164318	11 64 318 4	1	1	51 15 178 08	1 970 101	96 90 260 08	500	8
51 10 404 08	2 970 000	96 90 254 08	(2)	3	51 15 178 08	1 974 105	96 79 551 08	500	2
51 10 433 08	X1033288	10 33 288 2	(999)	1	51 15 178 08	1 974 107	96 79 547 08	500	2
51 10 559 08	2 970 000	96 90 254 08	169	1	51 15 178 08	2 970 000	96 90 254 08	510	3
51 10 576 08	2 970 000	96 90 254 08	188	1	51 15 178 08	3 975	96 77 845 08	500	3
51 10 576 08	2 971 000	96 77 848 08	172	1	51 23 637 08	3 510	91 72 675 08	4	1
51 10 583 08	2 970 000	96 90 254 08	196	1	51 45 078 08	X1000830	10 00 830 8	16	1
51 10 594 08	2 970 000	96 90 254 08	161	1	51 45 080 08	X1030300	10 30 300 7	17	1

27.7.2017

etk_en_de 096628 LTR 1220

712

LIEBHERRNumerical index
Numerischer Index

Item	Page	Assembly	Pos.	Quantity	Item	Page	Assembly	Pos.	Quantity
51 45 252 08	5 701 090	57 01 090 08	20	7	56 03 876	2 932 064	96 92 564 08	517	1
51 45 304 08	5 701 090	57 01 090 08	15	1	56 07 617	2 970 000	96 90 254 08	823	6
51 45 393 08	X1000830	10 00 830 8	12	1	56 07 617	2 975 300	96 94 263 08	613	2
51 45 849 08	X1121079	11 21 079 5	26	1	56 10 999	2 831	91 86 284 08	32	2
51 45 889 08	X1000830	10 00 830 8	14	1	57 00 161	9 080 294	90 80 294	1	1
51 45 891 08	X1047220	10 47 220 2	13	1	57 00 336 08	X1087248	10 87 248 8	11	1
51 46 118 08	X1164318	11 64 318 3	4	1	57 00 547 08	5 719 072	57 19 072 08	16	1
51 46 118 08	X1164318	11 64 318 4	4	1	57 00 631 08	5 114 339	51 14 339 08	1	1
51 46 132 08	X1087248	10 87 248 8	39	1	57 00 632 08	5 114 339	51 14 339 08	10	1
51 48 022 08	X1041310	10 41 310 6	20	12	57 00 659 08	5 028 065	50 28 065 08	1	1
51 57 106 08	X1108349	11 08 349 8	31	1	57 00 660 08	5 028 065	50 28 065 08	2	1
51 85 124 08	X1164318	11 64 318 3	9	2	57 00 661 08	5 028 065	50 28 065 08	3	1
51 85 124 08	X1164318	11 64 318 4	9	2	57 00 662 08	5 028 065	50 28 065 08	4	1
51 85 781 08	2 210	91 86 744 08	448	1	57 00 663 08	5 028 065	50 28 065 08	5	1
51 86 206 08	X1087366	10 87 366 7	23	2	57 00 664 08	5 028 065	50 28 065 08	7	1
51 86 236 08	X1066310	10 66 310 5	39	1	57 00 780 08	5 106 930	51 06 930 08	7	1
51 86 296 08	2 830	91 73 054 08	31	2	57 01 090 08	5 102 294	51 02 294 08	1	1
51 86 485 08	5 102 294	51 02 294 08	6	1	57 01 091 08	5 102 294	51 02 294 08	3	1
52 01 904 08	1 750 001	92 85 698 08	67	1	57 01 092 08	5 102 294	51 02 294 08	4	1
52 03 033 08	5 700 161	57 00 161	10	1	57 01 093 08	5 102 294	51 02 294 08	5	1
52 04 028 08	1 750	91 72 573 08	3	1	57 01 094 08	5 102 294	51 02 294 08	11	2
52 12 050 08	1 100 011	96 80 364 08	25	2	57 01 095 08	5 701 090	57 01 090 08	1	1
53 00 325 08	9 392 922	93 92 922 01	51	1	57 01 096 08	5 701 090	57 01 090 08	2	1
53 00 325 08	9 392 942	93 92 942 01	51	1	57 01 097 08	5 701 090	57 01 090 08	3	1
53 06 092 08	2 533 003	96 92 549 08	33	1	57 01 098 08	5 701 090	57 01 090 08	4	1
54 05 090 08	9 329 169	93 29 169 01	17	1	57 01 099 08	5 701 090	57 01 090 08	5	1
54 05 090 08	9 392 940	93 92 940 01	20	1	57 01 100 08	5 701 090	57 01 090 08	7	1
54 05 119 08	2 210	91 86 744 08	336	3	57 01 101 08	5 701 090	57 01 090 08	9	1
54 07 092 08	2 790 024	96 67 077 08	7	1	57 01 103 08	5 701 095	57 01 095 08	1	1
55 06 283 08	2 210 001	96 01 739 3	103	1	57 01 104 08	5 701 095	57 01 095 08	2	1
55 06 395 08	2 210 001	96 01 739 3	101	1	57 01 105 08	5 701 095	57 01 095 08	3	1
55 06 406 08	2 102	91 76 737 08	5	4	57 01 106 08	5 701 095	57 01 095 08	4	7
55 08 380 08	2 102	91 76 737 08	17	2	57 01 107 08	5 701 095	57 01 095 08	5	14
55 08 380 08	2 210	91 86 744 08	185	4	57 01 108 08	5 701 095	57 01 095 08	6	1
55 08 495 08	2 531 001	91 61 630 08	20	2	57 01 109 08	5 701 095	57 01 095 08	7	4
55 17 106 08	2 210	91 86 744 08	252	1	57 01 169 08	2 200 048	96 91 652 08	11	1
55 20 997 08	2 680	91 88 203 08	185	1	57 01 169 08	2 970 000	96 90 254 08	303	1
55 30 278 08	2 501 206	91 61 708 08	4	7	57 01 637 08	X1032706	10 32 706 5	5	1
55 30 278 08	2 510 018	96 01 770 4	20	1	57 03 224 08	2 970 000	96 90 254 08	(1)	1
55 30 310 08	2 831	91 86 284 08	2	1	57 03 400 77	2 501 209	96 85 145 08	5	4
55 30 541 08	2 541	91 87 598 08	7	1.995	57 04 059 08	2 792	91 86 743 08	(1)	1
55 30 541 08	2 541 001	96 02 035 9	7	0.25	57 04 274 08	X1033288	10 33 288 2	7	1
55 30 542 08	2 541	91 87 598 08	6	1	57 05 313 08	X1134103	11 34 103 5	11	1
55 30 542 08	2 541 001	96 02 035 9	8	2	57 05 798 08	X1118279	11 18 279 0	23	1
55 31 023 08	2 541	91 87 598 08	30	5	57 06 138 77	5 700 161	57 00 161	9	4
55 31 023 08	2 541 001	96 02 035 9	14	1	57 06 338 08	2 970 000	96 90 254 08	(1)	1
55 31 366 08	X1164318	11 64 318 3	2	2	57 06 338 08	2 970 000	96 90 254 08	(1)	1
55 31 366 08	X1164318	11 64 318 4	2	2	57 06 523 08	X1048973	10 48 973 4	25	1
55 31 594 08	2 541 001	96 02 035 9	9	0.62	57 06 906 08	X1032706	10 32 706 5	33	1
55 31 699 08	X1108349	11 08 349 8	39	4	57 08 180 08	X1134103	11 34 103 5	10	1
55 31 740 08	2 541	91 87 598 08	(1)	1	57 08 241 77	X1134677	11 34 677 9	30	2
55 31 741 08	2 541	91 87 598 08	8	1	57 08 278 08	5 114 444	51 14 444 08	1	1
55 31 811 08	2 541 001	96 02 035 9	6	1	57 08 299 77	1 100 009	96 80 789 08	13	4
55 31 812 08	2 532 010	91 61 683 08	12	0.25	57 08 621 08	X1164318	11 64 318 3	6	1
55 31 837 08	X1030300	10 30 300 7	14	1	57 08 621 08	X1164318	11 64 318 4	6	1
55 31 869 08	2 533 002	96 92 547 08	10	1	57 09 414 08	5 114 794	51 14 794 08	2	1
55 31 872 08	2 541 001	96 02 035 9	5	1	57 09 515 08	X1087104	10 87 104 3	15	1
55 31 911 08	2 541	91 87 598 08	31	0.06	57 09 797 08	5 700 161	57 00 161	7	1
55 31 932 08	2 830	91 73 054 08	29	6	57 10 586 08	X1029281	10 29 281 5	13	1
56 02 085 08	X1087128	10 87 128 2	27	2	57 10 769 08	2 971 000	96 77 848 08	(2)	1

27.7.2017

etk_en_de 096628 LTR 1220

713

LIEBHERRNumerical index
Numerischer Index

Item	Page	Assembly	Pos.	Quantity	Item	Page	Assembly	Pos.	Quantity
57 10 770 08	2 971 000	96 77 848 08	(3)	1	57 17 155 08	4 001	91 05 452 08	12	2
57 10 771 08	2 971 000	96 77 848 08	(4)	1	57 17 157 08	4 020	91 44 014 08	10	1
57 10 772 08	2 971 000	96 77 848 08	(5)	1	57 17 158 08	4 020	91 44 014 08	12	2
57 10 819 08	2 975	96 77 850 08	(1)	1	57 17 236 08	X1033288	10 33 288 2	5	1
57 10 820 08	2 975	96 77 850 08	(2)	1	57 17 237 08	X1033288	10 33 288 2	6	1
57 10 820 08	2 975	96 77 850 08	(2)	1	57 17 238 08	X1033288	10 33 288 2	8	1
57 10 821 08	2 975	96 77 850 08	(3)	1	57 17 378 08	X1033288	10 33 288 2	2	1
57 10 822 08	2 975	96 77 850 08	(4)	1	57 17 419 08	5 123 637	51 23 637 08	19	1
57 10 822 08	2 975	96 77 850 08	(3)	1	57 18 172 08	X1004002	10 04 002 4	6	1
57 10 823 08	2 975	96 77 850 08	(5)	1	57 18 188 08	5 717 378	57 17 378 08	1	1
57 10 824 08	2 975	96 77 850 08	(1)	1	57 18 189 08	5 716 347	57 16 347 08	1	1
57 10 825 08	1 970 101	96 90 260 08	(1)	1	57 18 189 08	X1033239	10 33 239 7	1	2
57 10 825 08	2 970 000	96 90 254 08	(1)	1	57 18 191 08	9 702 992	97 02 992 1	110	2
57 10 826 08	1 970 101	96 90 260 08	(2)	1	57 18 197 08	9 702 992	97 02 992 1	190	1
57 10 826 08	1 974 105	96 79 551 08	(2)	1	57 18 198 08	9 702 992	97 02 992 1	360	2
57 10 826 08	2 970 000	96 90 254 08	(2)	1	57 18 247 08	X1034369	10 34 369 3	1	1
57 10 827 08	1 970 101	96 90 260 08	(3)	1	57 18 319 08	5 113 217	51 13 217 08	4	3
57 10 827 08	2 970 000	96 90 254 08	(3)	1	57 18 410 08	X1080206	10 80 206 4	3	1
57 10 828 08	1 970 101	96 90 260 08	(4)	1	57 18 510 08	X1080206	10 80 206 4	4	1
57 10 828 08	1 974 105	96 79 551 08	(3)	1	57 18 511 08	X1080206	10 80 206 4	5	1
57 10 828 08	2 970 000	96 90 254 08	(4)	1	57 18 512 08	X1080206	10 80 206 4	6	1
57 10 829 08	1 970 101	96 90 260 08	(5)	1	57 18 513 08	X1080206	10 80 206 4	8	1
57 10 830 08	1 974 105	96 79 551 08	(1)	1	57 18 677 08	X1108349	11 08 349 8	44	1
57 11 355 08	3 975	96 77 845 08	(21)	1	57 18 980 08	2 210	91 86 744 08	443	1
57 11 411 77	5 714 150	57 14 150 08	3	1	57 18 993 08	X1121079	11 21 079 5	(31)	1
57 11 874 08	X1033288	10 33 288 2	(999)	1	57 19 008 08	X1029280	10 29 280 1	2	1
57 12 333 08	X1087128	10 87 128 2	(5)	1	57 19 008 08	X1047219	10 47 219 6	2	1
57 13 030 08	X1160110	11 60 110 5	7	1	57 19 072 08	X1087128	10 87 128 2	2	1
57 13 284 08	X1032706	10 32 706 5	14	1	57 19 075 08	X1087248	10 87 248 8	14	1
57 13 284 08	X1134752	11 34 752 6	12	2	57 19 076 08	X1087248	10 87 248 8	38	1
57 13 523 08	5 026 573	50 26 573 08	1	1	57 19 117 08	X1029281	10 29 281 5	20	1
57 13 561 08	2 970 000	96 90 254 08	(4)	1	57 19 123 08	X1034369	10 34 369 3	2	1
57 14 072 08	X1160110	11 60 110 5	(999)	1	59 10 053 08	2 531 001	91 61 630 08	17	1.3
57 14 128 08	X1087366	10 87 366 7	24	1	59 10 053 08	2 531 001	91 61 630 08	18	2.8
57 14 146 08	X1041310	10 41 310 6	3	1	59 10 510 08	2 531 001	91 61 630 08	22	2
57 14 150 08	X1041310	10 41 310 6	8	2	59 10 554 08	2 531 101	96 64 089 08	2	2
57 14 152 08	X1041310	10 41 310 6	11	1	59 10 555 08	2 531 101	96 64 089 08	3	2
57 14 302 08	X1004002	10 04 002 4	2	1	59 10 556 08	2 531 001	91 61 630 08	10	2
57 14 305 08	X1004002	10 04 002 4	5	1	59 10 619 08	2 510 035	96 89 235 08	10	2
57 14 307 08	X1004002	10 04 002 4	4	1	59 10 635 08	2 533 003	96 92 549 08	31	1
57 14 779 08	X1087248	10 87 248 8	31	1	59 10 638 08	2 526 003	96 64 979 08	30	1
57 14 868 08	X1134677	11 34 677 9	29	1	59 10 644 08	2 790 024	96 67 077 08	8	1
57 14 890 08	2 210 001	96 01 739 3	105	1	59 10 650 08	2 510 025	96 90 160 08	9	2
57 14 891 08	2 210 001	96 01 739 3	106	1	59 10 668 08	2 526 001	96 57 844 08	5	1
57 14 967 08	5 123 637	51 23 637 08	999	1	59 10 668 08	2 526 003	96 64 979 08	10	2
57 15 295 08	X1134103	11 34 103 5	8	2	59 10 670 08	2 502	91 72 031 08	23	1
57 15 350 08	X1134103	11 34 103 5	9	1	59 10 695 08	2 790 040	91 60 499 08	2	1
57 15 624 08	X1041310	10 41 310 6	4	1	59 10 704 08	2 102	91 76 737 08	29	2
57 15 786 08	1 711	91 72 571 08	(1)	1	59 10 709 08	2 790	91 72 604 08	1	1
57 15 821 08	5 700 161	57 00 161	1	1	59 10 806 08	2 531 001	91 61 630 08	28	0.25
57 15 822 08	5 700 161	57 00 161	2	1	59 15 709 08	2 510 001	96 01 770 3	102	3
57 15 823 08	5 700 161	57 00 161	4	1	59 15 709 08	2 533 003	96 92 549 08	51	1
57 15 824 08	5 700 161	57 00 161	6	1	59 15 709 08	2 533 053	96 95 849 08	6	1
57 15 825 08	5 700 161	57 00 161	11	1	59 15 709 08	2 932 187	96 80 631 08	8	1
57 15 826 08	5 700 161	57 00 161	13	1	60 01 790	2 920 641	96 92 552 08	519	2
57 15 827 08	5 700 161	57 00 161	15	1	60 03 031	2 920 641	96 92 552 08	666	5
57 15 828 08	5 700 161	57 00 161	30	1	60 03 452 08	2 920 641	96 92 552 08	377	6.27
57 15 848 08	5 113 217	51 13 217 08	3	3	60 04 195	2 920 641	96 92 552 08	523	2
57 16 347 08	X1160110	11 60 110 5	10	1	60 04 300 08	2 920 641	96 92 552 08	321	6.5
57 17 154 08	4 001	91 05 452 08	10	1	60 04 301 08	2 920 641	96 92 552 08	322	6.5

27.7.2017

etk_en_de 096628 LTR 1220

714

LIEBHERRNumerical index
Numerischer Index

Item	Page	Assembly	Pos.	Quantity	Item	Page	Assembly	Pos.	Quantity
60 04 312 08	2 920 641	96 92 552 08	328	10.25	60 23 313 08	2 932 064	96 92 564 08	504	32
60 04 314 08	2 920 641	96 92 552 08	330	11.15	60 23 359 08	2 932 064	96 92 564 08	516	4
60 04 315 08	2 920 641	96 92 552 08	325	0.9	60 23 360 08	2 932 064	96 92 564 08	506	6
60 04 629 08	3 780	91 75 984 08	(5)	1.46	60 23 364 08	2 932 166	92 68 911 08	2	1
60 14 064 08	2 932 187	96 80 631 08	4	0.3	60 23 365 08	2 932 166	92 68 911 08	3	6
60 14 070 08	2 932 042	96 92 566 08	32	0.29	60 23 370 08	2 932 064	96 92 564 08	518	1
60 20 007 08	2 975	96 77 850 08	301	26	60 23 376 08	2 932 064	96 92 564 08	514	1
60 20 022 08	2 950 000	96 97 634 08	306	6	60 23 382 08	2 932 064	96 92 564 08	520	5
60 20 071 08	3 330 080	96 61 346 08	35	12	60 23 386 08	2 932 064	96 92 564 08	509	1
60 20 074 08	2 650	91 84 841 08	41	4	60 23 394 08	2 920 641	96 92 552 08	643	2
60 20 078 08	1 970 101	96 90 260 08	326	64	60 23 399 08	2 920 641	96 92 552 08	646	2
60 20 081 08	2 502	91 72 031 08	49	2	60 24 196 08	2 780 000	91 84 627 08	9	1
60 20 084 08	1 970 101	96 90 260 08	315	14	60 24 221 08	2 780 000	91 84 627 08	8	1
60 20 085 08	1 970 101	96 90 260 08	317	6	60 24 240 08	2 533 003	96 92 549 08	67	2
60 20 088 08	1 970 101	96 90 260 08	321	4	60 24 241 08	1 920 076	96 62 041 08	153	1
60 20 090 08	2 975	96 77 850 08	304	2	60 24 241 08	1 920 168	96 80 461 08	14	2
60 20 091 08	2 970 000	96 90 254 08	315	4	60 24 249 08	2 501	91 73 048 08	16	2
60 20 092 08	2 970 000	96 90 254 08	319	5	60 24 249 08	2 810 012	91 73 045 08	17	1
60 20 101 08	1 974 105	96 79 551 08	309	6	60 24 249 08	3 930 006	96 63 540 08	7	1
60 20 101 08	1 974 107	96 79 547 08	309	6	60 24 250 08	1 920 168	96 80 461 08	17	1
60 20 154 08	1 970 101	96 90 260 08	323	4	60 24 250 08	3 930 064	96 87 087 08	197	4
60 20 180 08	1 970 101	96 90 260 08	313	61	60 24 251 08	3 930 007	96 62 910 08	213	1
60 20 180 08	2 950 000	96 97 634 08	308	6	60 24 252 08	3 930 007	96 62 910 08	212	1
60 20 180 08	3 101	91 72 919 08	70	4	60 24 258 08	X1035449	10 35 449 3	3	2
60 20 422 08	2 932 521	96 90 617 08	12	1	60 24 410 01	3 780	91 75 984 08	(505)	1
60 20 428 08	2 533 003	96 92 549 08	38	2	60 24 417 01	2 780 000	91 84 627 08	11	2
60 21 067 08	2 932 167	96 75 895 08	1	0.135	60 24 417 01	2 780 152	91 73 681 08	11	1
60 21 067 08	3 930 007	96 62 910 08	10	0.245	60 25 012 08	1 920 168	96 80 461 08	10	2
60 21 067 08	3 930 064	96 87 087 08	295	0.205	60 25 012 08	3 930 007	96 62 910 08	308	1
60 21 160 08	2 501	91 73 048 08	14	4	60 25 012 08	3 930 064	96 87 087 08	292	1
60 22 039 08	2 920 641	96 92 552 08	75	3	60 25 013 08	1 920 507	96 61 678 08	11	1
60 22 057 08	2 920 641	96 92 552 08	58	3	60 25 013 08	3 930 006	96 63 540 08	9	1
60 22 058 08	2 920 641	96 92 552 08	111	3	60 25 013 08	X1035449	10 35 449 3	24	1
60 22 086 08	2 920 641	96 92 552 08	518	1	60 25 041 08	1 920 168	96 80 461 08	15	2
60 22 089 08	2 920 641	96 92 552 08	513	1	60 25 042 08	1 920 168	96 80 461 08	18	1
60 22 097 08	2 920 641	96 92 552 08	508	1	60 26 008 08	2 501 206	91 61 708 08	12	2
60 22 097 08	2 932 064	96 92 564 08	502	5	60 26 062 08	3 930 006	96 63 540 08	8	1
60 22 173 08	2 920 641	96 92 552 08	50	1	60 27 013 08	2 501 206	91 61 708 08	1	1
60 22 184 08	2 920 641	96 92 552 08	112	2	60 27 048 08	3 780	91 75 984 08	(508)	1
60 23 001 08	2 920 641	96 92 552 08	121	23	60 27 173 08	2 210 001	96 01 739 3	124	1
60 23 002 08	2 920 641	96 92 552 08	501	11	60 27 355 08	2 932	91 76 832 08	39	46
60 23 002 08	2 932 064	96 92 564 08	523	1	60 27 601 08	1 970 200	96 79 644 08	1	16
60 23 003 08	2 920 641	96 92 552 08	125	99	60 27 601 08	1 972 001	96 80 772 08	(1)	8
60 23 014 08	2 932 064	96 92 564 08	507	2	60 27 601 08	2 970 100	96 93 470 08	1	3
60 23 016 08	2 920 641	96 92 552 08	115	3	60 27 601 08	2 971 002	96 80 837 08	1	10
60 23 017 08	2 920 641	96 92 552 08	106	4	60 27 601 08	2 975 171	96 82 228 08	1	6
60 23 048 08	2 533 010	96 33 980 08	2	2	60 27 601 08	2 975 237	96 82 233 08	1	7
60 23 059 08	2 533 010	96 33 980 08	3	1	60 27 601 08	2 975 300	96 94 263 08	(1)	1
60 23 059 08	2 932 064	96 92 564 08	503	1	60 27 601 08	2 975 301	96 81 871 08	1	3
60 23 077 08	2 920 641	96 92 552 08	86	26	60 27 603 08	1 970 200	96 79 644 08	2	30
60 23 114 08	2 920 641	96 92 552 08	57	2	60 27 603 08	2 970 100	96 93 470 08	2	6
60 23 115 08	2 920 641	96 92 552 08	55	4	60 27 603 08	2 971 002	96 80 837 08	2	12
60 23 233 08	2 932 064	96 92 564 08	505	51	60 27 603 08	2 975 300	96 94 263 08	(2)	6
60 23 255 08	2 932 064	96 92 564 08	526	2	60 27 603 08	2 975 301	96 81 871 08	2	6
60 23 256 08	2 932 064	96 92 564 08	524	4	60 27 614 08	2 932 166	92 68 911 08	12	10
60 23 291 08	2 920 641	96 92 552 08	617	4	60 27 616 08	2 932 064	96 92 564 08	501	2
60 23 292 08	2 920 641	96 92 552 08	807	4	60 27 616 08	2 932 167	96 75 895 08	5	2
60 23 305 08	2 920 641	96 92 552 08	801	6	60 27 617 08	2 932 167	96 75 895 08	6	1
60 23 308 08	2 920 641	96 92 552 08	802	10	60 27 629 08	2 932 167	96 75 895 08	7	1
60 23 311 08	2 920 641	96 92 552 08	806	34	60 27 946 08	2 932 167	96 75 895 08	8	2

27.7.2017

etk_en_de 096628 LTR 1220

715

LIEBHERRNumerical index
Numerischer Index

Item	Page	Assembly	Pos.	Quantity	Item	Page	Assembly	Pos.	Quantity
60 27 946 08	3 930 064	96 87 087 08	297	2	60 70 232 08	2 920	91 86 956 08	35	2
60 30 126 08	2 782	91 83 775 08	11	1.5	60 70 237 08	1 933	91 57 319 08	2	1
60 32 003 08	2 920 641	96 92 552 08	261	5	60 71 062 08	1 750 002	92 86 201 08	2	2
60 32 003 08	2 932 064	96 92 564 08	261	30	60 71 131 08	2 920	91 86 956 08	34	2
60 32 004 08	2 932 064	96 92 564 08	269	30	60 71 509 08	2 925	91 76 006 08	(20)	1
60 32 004 08	3 930 006	96 63 540 08	154	5	60 72 126 08	6 071 131	60 71 131 08	1	1
60 32 022 08	2 932 064	96 92 564 08	268	30	60 72 268 08	2 920	91 86 956 08	36	2
60 32 022 08	3 930 007	96 62 910 08	266	5	61 07 011 08	2 920 641	96 92 552 08	528	1
60 40 069 08	2 932	91 76 832 08	33	7	61 07 063 08	5 114 794	51 14 794 08	6	1
60 40 070 08	2 932	91 76 832 08	34	13	61 32 006 08	1 750 002	92 86 201 08	3	10
60 40 071 08	2 932	91 76 832 08	35	10	61 32 065 08	2 260 007	96 90 527 08	22	1
60 40 072 08	2 932	91 76 832 08	36	12	61 32 066 08	2 260 007	96 90 527 08	21	1
60 40 073 08	2 932	91 76 832 08	37	6	61 33 019 08	2 835 003	91 72 693 08	1	1
60 40 076 08	2 932	91 76 832 08	38	1	61 40 031 08	1 920 168	96 80 461 08	24	1
60 40 077 08	2 932	91 76 832 08	32	9	61 40 031 08	2 920	91 86 956 08	32	1
60 44 124 08	1 830 102	92 26 483 08	1	1	61 40 099 08	1 920 168	96 80 461 08	11	1
60 45 016 08	2 932 521	96 90 617 08	2	10	61 40 205 08	2 780 318	91 54 325 08	5	1
60 45 055 08	3 780	91 75 984 08	(509)	1	61 40 461 08	2 925 013	96 82 113 08	(2)	1
60 45 081 08	3 930 064	96 87 087 08	155	1	62 02 434	2 920 641	96 92 552 08	96	2
60 45 085 08	3 780	91 75 984 08	(503)	1	62 02 444	2 920 641	96 92 552 08	95	3
60 45 121 08	3 780	91 75 984 08	(510)	1	62 02 909	2 200 048	96 91 652 08	13	1
60 45 121 08	3 930 064	96 87 087 08	153	1	63 01 053 08	2 260 007	96 90 527 08	7	1
60 45 189 08	3 780	91 75 984 08	(812)	5	63 01 054 08	2 932	91 76 832 08	10	1
60 45 191 08	3 780	91 75 984 08	(637)	1	63 01 215 08	1 920 172	96 80 540 08	6	2
60 45 192 08	3 780	91 75 984 08	(628)	2	63 01 215 08	2 932	91 76 832 08	9	15
60 45 265 08	3 780	91 75 984 08	(502)	1	63 01 229 08	2 932 064	96 92 564 08	512	19
60 45 266 08	3 780	91 75 984 08	(501)	1	63 61 079 01	2 932 167	96 75 895 08	3	2
60 50 079 08	2 920 641	96 92 552 08	502	13	63 61 093 01	2 932 167	96 75 895 08	4	1
60 50 127 08	2 780 000	91 84 627 08	7	1	63 81 091 01	2 932 042	96 92 566 08	30	0.28
60 52 039 08	2 533 053	96 95 849 08	5	1	66 00 245 08	2 932	91 76 832 08	8	1
60 52 039 08	2 932 521	96 90 617 08	3	1	68 00 000 08	3 780	91 75 984 08	(7)	1
60 52 127 08	2 920 641	96 92 552 08	522	1	68 00 014 08	3 780	91 75 984 08	(6)	1
60 52 128 08	2 920 641	96 92 552 08	526	2	69 05 877	X1015132	10 15 132 9	(1)	1
60 52 155 08	2 920 641	96 92 552 08	527	2	69 10 350 08	X1134677	11 34 677 9	36	2
60 52 155 08	3 106	91 72 924 08	77	1	69 10 416 08	X1134677	11 34 677 9	19	21
60 52 157 08	2 780 000	91 84 627 08	1	1	69 10 417 08	X1134677	11 34 677 9	6	37
60 56 139 08	2 920 641	96 92 552 08	512	1	69 10 431 08	X1134677	11 34 677 9	17	35
60 56 197 08	2 920 641	96 92 552 08	813	13	69 11 831 08	2 970 000	96 90 254 08	(1)	1
60 56 198 08	2 920 641	96 92 552 08	816	4	69 17 985 08	2 533 053	96 95 849 08	3	1
60 60 126 08	2 440 001	96 79 696 08	(6)	1	69 23 127 08	3 330 080	96 61 346 08	(7)	2
60 60 126 08	2 920 200	96 66 310 08	6	1	69 24 049 08	2 920 641	96 92 552 08	811	2
60 60 207 08	2 533 003	96 92 549 08	12	1	69 24 060 08	2 920 641	96 92 552 08	533	1
60 60 531 08	2 430	91 72 596 08	(5)	2	69 24 063 08	2 920 641	96 92 552 08	517	1
60 60 531 08	2 920	96 81 289 08	(11)	2	69 26 006 08	X1080206	10 80 206 4	1	1
60 60 531 08	2 920	96 81 289 08	(11)	2	69 31 560 14	2 925 013	96 82 113 08	11	1
60 61 430 08	2 932 521	96 90 617 08	8	1	70 02 458	9 020 010	90 20 010 4	7	1
60 61 434 08	2 932 521	96 90 617 08	5	1	70 05 052	1 100 009	96 80 789 08	20	2
60 61 435 08	2 533 053	96 95 849 08	11	2	70 05 052	2 920	91 86 956 08	(1)	10
60 61 440 08	2 533 053	96 95 849 08	15	1	70 05 052	3 101	91 72 919 08	72	4
60 61 443 08	2 533 053	96 95 849 08	14	1	70 05 052	3 330 080	96 61 346 08	36	2
60 61 445 08	2 533 053	96 95 849 08	12	1	70 05 052	3 552	91 72 683 08	42	4
60 61 446 08	2 932 521	96 90 617 08	6	1	70 05 052	3 790 043	96 79 334 08	10	3
60 61 449 08	2 932 521	96 90 617 08	7	1	70 05 053	1 970 101	96 90 260 08	314	10
60 61 451 08	2 932 521	96 90 617 08	11	1	70 05 071	5 719 008	57 19 008 08	11	1
60 70 087 08	2 533 053	96 95 849 08	13	1	70 05 071	X1047220	10 47 220 2	11	1
60 70 111 08	1 750 002	92 86 201 08	(1)	2	70 08 583	1 970 101	96 90 260 08	320	2
60 70 201 08	6 071 131	60 71 131 08	3	1	70 09 080	X1014821	10 14 821 5	5	1
60 70 211 08	2 925	91 76 006 08	(21)	1	70 11 131	5 004 624	50 04 624	2	1
60 70 211 08	X1042527	10 42 527 1	15	2	70 12 971	5 719 072	57 19 072 08	12	1
60 70 217 08	6 071 131	60 71 131 08	2	1	70 13 456	5 004 624	50 04 624	3	1

27.7.2017

etk_en_de 096628 LTR 1220

716

LIEBHERRNumerical index
Numerischer Index

Item	Page	Assembly	Pos.	Quantity	Item	Page	Assembly	Pos.	Quantity
70 14 524	2 984 001	96 79 805 08	7	3	70 42 537 08	1 401 009	96 82 701 08	5	2
70 14 529	X1121079	11 21 079 5	47	1	70 42 537 08	1 411 060	96 80 558 08	5	5
70 15 814	2 830 200	91 73 047 08	50	2	70 42 537 08	1 411 061	96 82 742 08	5	2
70 16 016	X1014273	10 14 273 3	(1)	1	70 42 540 08	1 411 052	96 84 206 08	9	1
70 16 016	X1014273	10 14 273 3	(1)	1	70 42 548 08	1 401 006	96 79 722 08	6	5
70 16 016	X1014273	10 14 273 3	7	1	70 42 548 08	1 401 007	96 79 723 08	6	2
70 18 842	2 970 000	96 90 254 08	684	3	70 42 548 08	1 401 008	96 79 724 08	6	2
70 20 440	2 831	91 86 284 08	100	1.6	70 42 548 08	1 401 009	96 82 701 08	6	2
70 21 521	2 650	91 84 841 08	(2)	1	70 42 548 08	1 411 060	96 80 558 08	6	5
70 21 600	X1066310	10 66 310 5	38	1	70 42 548 08	1 411 061	96 82 742 08	6	2
70 22 127	5 719 072	57 19 072 08	11	6	70 42 548 08	1 920 507	96 61 678 08	12	4
70 22 127	X1000830	10 00 830 8	11	4	70 42 555 08	2 510 251	96 40 934 08	2	1
70 22 127	X1029280	10 29 280 1	52	5	70 42 567 08	1 920 507	96 61 678 08	8	4
70 22 127	X1047219	10 47 219 6	52	7	70 42 582 08	2 932	91 76 832 08	15	2
70 22 315	5 102 294	51 02 294 08	14	1	70 42 582 08	2 932 042	96 92 566 08	40	4
70 22 315	5 701 090	57 01 090 08	14	1	70 42 590 08	1 401 007	96 79 723 08	5	2
70 22 315	X1087104	10 87 104 3	20	1	70 42 590 08	1 401 008	96 79 724 08	5	2
70 23 643	X1121079	11 21 079 8	5	1	70 42 590 08	1 411 062	96 87 091 08	5	2
70 23 659	X1047220	10 47 220 8	3	1	70 42 593 08	2 510 251	96 40 934 08	3	1
70 23 664	X1047220	10 47 220 8	2	1	70 42 711 08	1 750 002	92 86 201 08	7	2
70 23 666	X1047220	10 47 220 8	4	1	70 42 748 08	1 401 006	96 79 722 08	7	5
70 23 703	X1000830	10 00 830 8	10	1	70 42 748 08	1 401 007	96 79 723 08	7	2
70 25 732	5 700 161	57 00 161	23	1	70 42 748 08	1 401 008	96 79 724 08	7	2
70 27 497	5 719 072	57 19 072 08	20	2	70 42 748 08	1 401 009	96 82 701 08	7	2
70 27 497	X1000830	10 00 830 8	20	2	70 42 748 08	1 411 060	96 80 558 08	7	5
70 27 497	X1047219	10 47 219 6	53	1	70 42 748 08	1 411 061	96 82 742 08	7	2
70 27 755	X1030300	10 30 300 7	2	1	70 42 748 08	1 920 507	96 61 678 08	9	4
70 40 042 08	3 500 011	92 32 855 08	7	1	70 42 748 08	2 340 001	96 90 503 08	(8)	2
70 40 046 08	2 210 039	96 80 263 08	120	1	70 42 749 08	1 920 507	96 61 678 08	10	4
70 40 085 08	1 100 010	96 80 195 08	10	2	70 42 775 08	2 510 001	96 01 770 3	113	2
70 42 076 08	2 932 521	96 90 617 08	9	20	70 42 787 08	1 411 052	96 84 206 08	10	1
70 42 077 08	1 880 000	91 78 628 08	200	4	70 42 787 08	1 411 062	96 87 091 08	4	2
70 42 141 08	1 100 009	96 80 789 08	18	1	70 80 100 08	3 500 014	92 38 798 08	4	1
70 42 141 08	1 970 101	96 90 260 08	325	2	70 80 100 08	3 500 104	92 95 821 08	3	2
70 42 141 08	1 974 105	96 79 551 08	301	8	70 80 116 08	3 510	91 72 675 08	21	2
70 42 141 08	1 974 107	96 79 547 08	301	8	71 00 325 08	9 329 169	93 29 169 01	19	1
70 42 281 08	2 510 025	96 90 160 08	2	2	71 00 325 08	9 392 940	93 92 940 01	22	1
70 42 281 08	2 510 035	96 89 235 08	9	3	71 00 350 01	9 702 992	97 02 992 1	440	1
70 42 281 08	3 750 008	91 72 682 08	5	1	71 00 546 01	9 392 922	93 92 922 01	11	1
70 42 299 08	2 510 002	96 90 159 08	311	10	71 00 546 01	9 392 942	93 92 942 01	11	1
70 42 313 08	2 260 006	96 90 104 08	20	1	71 00 593 01	9 000 890	90 00 890 1	11	1
70 42 317 08	2 260 006	96 90 104 08	25	1	71 00 626 01	9 392 922	93 92 922 01	63	2
70 42 322 08	2 526 003	96 64 979 08	9	1	71 00 626 01	9 392 942	93 92 942 01	63	2
70 42 323 08	2 932 042	96 92 566 08	75	12	71 01 004 08	2 501 209	96 85 145 08	9	1
70 42 323 08	2 932 187	96 80 631 08	10	6	71 01 007 08	2 529	91 61 628 08	9	8
70 42 533 08	1 401 006	96 79 722 08	3	5	71 01 014 08	2 501 209	96 85 145 08	7	4
70 42 533 08	1 401 007	96 79 723 08	3	2	71 01 022	2 971 000	96 77 848 08	306	2
70 42 533 08	1 401 008	96 79 724 08	3	2	71 01 025 08	X1015522	10 15 522 7	11	1
70 42 533 08	1 401 009	96 82 701 08	3	2	71 01 030 08	2 840 010	96 90 852 08	7	1
70 42 533 08	1 411 060	96 80 558 08	3	5	71 01 040 08	2 975 000	96 77 854 08	(23)	2
70 42 533 08	1 411 061	96 82 742 08	3	2	71 01 040 08	X1013040	10 13 040 6	2	1
70 42 533 08	1 920 507	96 61 678 08	6	4	71 01 045 08	1 974 105	96 79 551 08	304	1
70 42 534 08	1 401 006	96 79 722 08	4	5	71 01 045 08	1 974 107	96 79 547 08	304	1
70 42 534 08	1 401 007	96 79 723 08	4	2	71 01 059 08	9 020 010	90 20 010 4	29	1
70 42 534 08	1 401 008	96 79 724 08	4	2	71 01 065 08	X1013845	10 13 845 0	3	1
70 42 534 08	1 401 009	96 82 701 08	4	2	71 01 065 08	X1014836	10 14 836 6	141	1
70 42 534 08	1 411 060	96 80 558 08	4	5	71 01 065 08	X1015522	10 15 522 7	5	3
70 42 534 08	1 411 061	96 82 742 08	4	2	71 01 072 08	1 974 105	96 79 551 08	303	1
70 42 534 08	1 920 507	96 61 678 08	7	4	71 01 072 08	1 974 107	96 79 547 08	303	1
70 42 537 08	1 401 006	96 79 722 08	5	5	71 01 072 08	2 971 000	96 77 848 08	305	2

27.7.2017

etk_en_de 096628 LTR 1220

717

LIEBHERRNumerical index
Numerischer Index

Item	Page	Assembly	Pos.	Quantity	Item	Page	Assembly	Pos.	Quantity
71 01 077 08	1 974 105	96 79 551 08	302	2	73 62 091	2 970 000	96 90 254 08	608	6
71 01 077 08	1 974 107	96 79 547 08	302	2	73 62 091	2 971 000	96 77 848 08	641	1
71 01 077 08	2 971 000	96 77 848 08	307	4	73 62 091	3 975	96 77 845 08	602	5
71 01 211 14	X1132095	11 32 095 4	6	2	73 62 515	X1014517	10 14 517 6	3	1
71 02 074 08	2 533 003	96 92 549 08	32	1	73 62 606	2 975	96 77 850 08	300	13
72 00 085 08	3 500 011	92 32 855 08	6	1	73 62 946	3 101	91 72 919 08	71	4
72 00 094 08	3 330 080	96 61 346 08	22	4	73 63 897	2 950 000	96 97 634 08	326	4
72 00 114 08	2 430	91 72 596 08	4	1	73 65 090	1 970 101	96 90 260 08	309	62
72 00 126 08	3 510	91 72 675 08	34	1	73 67 374	X1066310	10 66 310 5	31	1
72 00 144 08	2 440 001	96 79 696 08	(15)	1	73 67 774	1 970 101	96 90 260 08	635	1
72 00 144 08	3 511	91 72 684 08	18	4	73 67 774	2 970 000	96 90 254 08	712	2
72 00 149 08	3 102	91 72 920 08	2	1	73 67 774	2 971 000	96 77 848 08	623	1
72 00 149 08	3 103	91 72 921 08	2	1	73 67 986	1 970 101	96 90 260 08	612	1
72 00 149 08	3 104	91 72 922 08	2	1	73 67 986	2 970 000	96 90 254 08	781	5
72 00 149 08	3 105	91 72 923 08	2	1	73 68 241	2 920 641	96 92 552 08	521	2
72 00 149 08	3 106	91 72 924 08	22	1	73 68 248	2 920 641	96 92 552 08	507	1
72 08 002 08	2 502	91 72 031 08	25	4	73 68 253	2 920 641	96 92 552 08	823	4
72 11 088 01	9 020 010	90 20 010 3	7	1	73 69 933	X1087248	10 87 248 8	20	1
72 51 118 08	2 510 025	96 90 160 08	10	2	73 72 626	X1087128	10 87 128 2	24	4
72 51 118 08	2 510 035	96 89 235 08	11	2	73 72 626	X1121079	11 21 079 5	32	1
72 62 040 08	2 340 001	96 90 503 08	5	1	73 73 052	X1087128	10 87 128 2	(5)	1
72 64 034 01	9 392 922	93 92 922 01	78	6	73 73 505 03	9 002 895	90 02 895 6	(5)	8
72 64 056 08	2 529	91 61 628 08	10	12	73 73 506 03	9 002 895	90 02 895 6	(4)	9
72 64 056 08	9 392 942	93 92 942 01	78	6	73 80 083	X1014274	10 14 274 2	3	1
72 64 059 08	2 210	91 86 744 08	442	1	73 80 177	X1011611	10 11 611 0	14	1
72 64 069 08	2 970 000	96 90 254 08	(1)	1	73 80 177	X1138960	11 38 960 8	10	3
72 64 079 08	2 340 001	96 90 503 08	(9)	2	73 80 401	9 077 386	90 77 386	5	1
72 64 091 08	1 970 101	96 90 260 08	(1)	1	73 80 401	X1014836	10 14 836 6	6522	1
72 64 106 08	5 004 624	50 04 624	1	1	73 80 520	9 077 386	90 77 386	4	1
72 64 115 08	2 533 003	96 92 549 08	47	2	73 80 520	X1014836	10 14 836 6	6521	1
72 64 123 08	2 210	91 86 744 08	450	2	73 80 566	X1014072	10 14 072 9	20	1
72 64 149 01	9 000 890	90 00 890 1	69	1	73 80 566	X1014517	10 14 517 3	4	1
72 64 177 08	9 702 992	97 02 992 1	485	1	73 80 566	X1014679	10 14 679 1	7	1
72 64 211 08	9 392 922	93 92 922 01	61	1	73 80 566	X1138960	11 38 960 8	6	3
72 64 211 08	9 392 942	93 92 942 01	61	1	73 80 574	X1034282	10 34 282 3	5	4
72 64 215 01	9 702 992	97 02 992 1	480	3	73 80 605	2 210	91 86 744 08	452	1
72 64 216 08	2 210	91 86 744 08	445	3	73 80 605	X1014736	10 14 736 4	5	1
72 64 223 08	2 950 000	96 97 634 08	313	1	73 80 653	X1011582	10 11 582 9	9	1
72 64 253 08	5 106 930	51 06 930 08	8	2	73 80 653	X1014768	10 14 768 7	8	2
72 64 260 08	2 210	91 86 744 08	447	3	73 80 657	X1014836	10 14 836 6	6561	1
72 64 290 08	9 702 992	97 02 992 1	482	1	73 80 935	X1029998	10 29 998 8	2	1
72 64 299 01	9 392 922	93 92 922 01	19	2	73 80 960	X1014286	10 14 286 3	6	1
72 64 299 01	9 392 942	93 92 942 01	19	2	73 80 970	2 210	91 86 744 08	451	1
72 64 325 01	X1014180	10 14 180 3	16	2	73 80 970	X1014967	10 14 967 7	7	1
72 64 400 01	9 000 890	90 00 890 1	73	1	73 81 103	X1012797	10 12 797 9	2	1
72 64 528 01	X1134752	11 34 752 6	5	1	73 81 103	X1013307	10 13 307 7	2	1
72 64 536 01	9 000 890	90 00 890 1	24	1	73 81 103	X1014836	10 14 836 6	5261	1
72 66 130 08	3 101	91 72 919 08	25	4	73 81 225	X1014180	10 14 180 3	30	1
72 66 174 08	2 510 001	96 01 770 3	112	1	73 81 225	X1014768	10 14 768 7	14	1
72 66 174 08	2 526 003	96 64 979 08	24	1	73 81 225 23	9 078 233	90 78 233	2	1
72 69 050 08	2 210 001	96 01 739 3	120	2	73 81 286	X1014517	10 14 517 3	11	1
72 69 050 08	2 984 001	96 79 805 08	8	4	73 81 292	X1014334	10 14 334 2	20	1
72 69 073 08	2 510 001	96 01 770 3	111	1	73 81 292	X1014622	10 14 622 3	9	6
72 69 073 08	2 510 002	96 90 159 08	105	2	73 81 361	2 210	91 86 744 08	446	1
73 61 205	2 810 012	91 73 045 08	10	10	73 81 361	X1014836	10 14 836 6	6501	2
73 61 205	2 830 200	91 73 047 08	42	2	73 81 363	9 080 294	90 80 294	4	2
73 61 600	X1029281	10 29 281 5	18	1	73 81 457	X1014072	10 14 072 9	21	1
73 61 602	X1087128	10 87 128 2	22	2	73 81 457	X1138960	11 38 960 8	7	2
73 62 091	1 974 105	96 79 551 08	600	1	73 81 526	X1014274	10 14 274 4	4	1
73 62 091	1 974 107	96 79 547 08	600	1	73 81 526	X1014836	10 14 836 6	3871	1

27.7.2017

etk_en_de 096628 LTR 1220

718

LIEBHERRNumerical index
Numerischer Index

Item	Page	Assembly	Pos.	Quantity	Item	Page	Assembly	Pos.	Quantity
73 81 566	X1012166	10 12 166 7	2	2	74 40 102 08	1 974 105	96 79 551 08	300	4
73 81 628	X1015132	10 15 132 8	38	2	74 40 102 08	1 974 107	96 79 547 08	300	4
73 81 629	X1015132	10 15 132 8	39	5	74 40 102 08	3 510	91 72 675 08	38	2
73 81 630	X1014517	10 14 517 3	13	1	74 51 295 01	2 522 015	96 62 539 08	4	1
73 81 630	X1015132	10 15 132 8	42	3	74 51 295 08	9 702 992	97 02 992 1	390	2
73 81 638	9 078 301	90 78 301	8	1	74 51 391 01	9 000 890	90 00 890 1	66	1
73 81 638	X1011582	10 11 582 9	10	2	74 51 453 08	9 702 992	97 02 992 1	410	4
73 81 638	X1014527	10 14 527 8	9	2	74 51 593 01	9 392 922	93 92 922 01	3	1
73 81 638	X1014967	10 14 967 7	12	1	74 51 593 01	9 392 942	93 92 942 01	3	1
73 81 679	3 790 043	96 79 334 08	3	1	74 51 656 08	9 702 992	97 02 992 1	370	1
73 81 685	X1012018	10 12 018 6	8	1	74 62 219 08	5 701 090	57 01 090 08	11	1
73 81 685	X1013823	10 13 823 0	14	1	74 65 066 08	3 104 004	92 52 034 08	2	1
73 81 685	X1014836	10 14 836 6	901	1	74 65 066 08	3 105 007	92 14 561 08	2	1
73 81 685	X1014836	10 14 836 6	1001	1	74 65 066 08	3 511 008	96 77 719 08	2	1
73 81 770	X1015132	10 15 132 8	32	6	74 66 042 01	4 001	91 05 452 08	37	1
73 81 771	X1015132	10 15 132 8	31	1	74 66 079 08	4 020	91 44 014 08	37	1
73 81 779	X1014768	10 14 768 7	7	2	74 70 002 08	X1087366	10 87 366 7	22	2
73 81 995	X1011566	10 11 566 4	4	1	74 70 045 01	9 002 895	90 02 895 6	3	78
73 81 995	X1014836	10 14 836 6	4521	1	74 70 061 01	9 392 922	93 92 922 01	17	114
73 82 059	X1014843	10 14 843 2	5	1	74 70 061 01	9 392 942	93 92 942 01	17	114
73 82 085	X1014334	10 14 334 1	13	1	74 72 584 01	9 000 890	90 00 890 1	4	1
73 82 086	X1015132	10 15 132 9	39	1	74 72 725 01	9 329 169	93 29 169 01	16	1
73 82 088	X1014334	10 14 334 2	14	1	74 72 725 01	9 392 940	93 92 940 01	19	1
73 82 090	X1015132	10 15 132 8	37	4	74 74 040 01	9 000 890	90 00 890 1	71	1
73 82 092	X1013911	10 13 911 2	2	2	74 90 094 08	3 103	91 72 921 08	47	1
73 82 092	X1015132	10 15 132 8	47	4	74 90 102 08	3 101	91 72 919 08	21	2
73 82 158	X1014836	10 14 836 6	6542	2	74 90 102 08	3 102	91 72 920 08	47	1
73 82 202	X1014274	10 14 274 7	1	1	74 90 108 08	3 104	91 72 922 08	47	1
73 82 203	X1014403	10 14 403 6	15	2	74 90 114 08	3 105	91 72 923 08	47	1
73 82 204	X1012947	10 12 947 4	11	1	74 90 149 08	2 440 001	96 79 696 08	20	1
74 00 018 08	3 510	91 72 675 08	39	0.3	74 90 149 08	2 450	91 72 597 08	3	1
74 01 349	3 552	91 72 683 08	43	2	74 90 564 14	1 401	91 87 107 08	4	1
74 03 000 08	2 830	91 73 054 08	22	1	74 90 564 14	1 411	91 87 508 08	4	1
74 03 569	2 950 000	96 97 634 08	638	2	76 10 217 03	9 392 922	93 92 922 01	76	1
74 03 569	2 970 000	96 90 254 08	616	3	76 10 217 03	9 392 942	93 92 942 01	76	1
74 03 569	2 971 000	96 77 848 08	615	1	76 10 225 03	9 020 010	90 20 010 3	14	1
74 03 569	3 975	96 77 845 08	603	6	76 10 225 03	9 020 010	90 20 010 4	14	1
74 03 925	2 970 000	96 90 254 08	770	1	76 10 225 03	9 275 543	92 75 543 01	6	1
74 05 399	2 970 000	96 90 254 08	746	2	76 10 229 03	9 020 010	90 20 010 3	2	2
74 06 865	2 970 000	96 90 254 08	744	7	76 10 229 03	9 020 010	90 20 010 4	2	2
74 06 865	2 971 000	96 77 848 08	642	2	76 10 353 03	9 002 895	90 02 895 6	59	2
74 07 098	2 970 000	96 90 254 08	656	5	76 10 819 03	9 002 895	90 02 895 6	8	1
74 07 107	2 970 000	96 90 254 08	822	2	76 15 379	2 210	91 86 744 08	424	2
74 07 108	1 970 101	96 90 260 08	640	2	76 15 379	2 950 000	96 97 634 08	648	1
74 07 108	2 970 000	96 90 254 08	635	2	76 15 379	2 970 000	96 90 254 08	833	2
74 07 118	2 970 000	96 90 254 08	808	2	76 17 268	1 970 101	96 90 260 08	659	2
74 07 118	2 971 000	96 77 848 08	610	1	76 17 268	2 970 000	96 90 254 08	805	2
74 07 119	1 970 101	96 90 260 08	604	2	76 17 354	1 970 101	96 90 260 08	638	4
74 07 119	2 970 000	96 90 254 08	778	1	76 17 354	2 970 000	96 90 254 08	621	3
74 07 120	2 970 000	96 90 254 08	814	2	76 17 354	2 975 000	96 77 854 08	604	2
74 07 122	1 970 101	96 90 260 08	633	1	76 17 460	1 970 101	96 90 260 08	641	2
74 07 122	2 970 000	96 90 254 08	829	1	76 17 460	2 970 000	96 90 254 08	658	13
74 09 918	2 970 000	96 90 254 08	755	1	76 17 460	2 975	96 77 850 08	601	4
74 09 922	1 970 101	96 90 260 08	649	1	76 17 461	1 970 101	96 90 260 08	619	1
74 10 441	2 970 000	96 90 254 08	692	1	76 17 461	1 972 001	96 80 772 08	602	4
74 10 451	2 970 000	96 90 254 08	745	1	76 17 461	2 975 000	96 77 854 08	605	1
74 11 823	2 831	91 86 284 08	30	1	76 17 494	2 970 000	96 90 254 08	731	3
74 12 937	X1030300	10 30 300 7	23	1	76 17 494	2 975 300	96 94 263 08	610	1
74 12 942	X1030300	10 30 300 7	18	1	76 19 068	X1087170	10 87 170 0	4	1
74 40 102 08	1 970 101	96 90 260 08	302	2	76 22 478	X1108349	11 08 349 8	16	1

27.7.2017

etk_en_de 096628 LTR 1220

719

LIEBHERRNumerical index
Numerischer Index

Item	Page	Assembly	Pos.	Quantity	Item	Page	Assembly	Pos.	Quantity
76 23 112	2 501 202	91 68 611 08	9	11	77 43 781 08	2 711	91 72 612 08	(1)	1
76 23 427	X1087128	10 87 128 2	20	2	77 43 835 08	1 711	91 72 571 08	26	10
76 24 238	X1087248	10 87 248 8	17	4	77 43 866 08	2 440 012	92 14 441 08	4	1
77 20 027 08	2 650	91 84 841 08	31	1	77 43 866 08	2 711	91 72 612 08	8	1
77 26 246 08	1 881 000	91 62 835 08	1	1	77 43 867 08	2 711	91 72 612 08	7	11
77 26 373 08	1 880 000	91 78 628 08	17	1	77 43 872 08	2 711	91 72 612 08	3	1
77 34 045 08	1 790 588	96 87 288 08	19	2.5	77 43 875 08	X1032706	10 32 706 5	11	1
77 34 045 08	1 792 004	92 51 415 08	6	1.6	77 90 162 01	9 000 890	90 00 890 1	88	1
77 34 440 90	2 442	91 72 672 08	1	1	77 90 166 08	2 792	91 86 743 08	15	8
77 34 451 08	2 792	91 86 743 08	14	3	77 90 201 08	1 830 102	92 26 483 08	2	6
77 39 091 08	2 792	91 86 743 08	5	1	77 90 347 08	2 790 250	91 75 317 08	3	1
77 39 133 08	2 792	91 86 743 08	6	1	78 65 262 14	X1132095	11 32 095 3	4	72
77 39 335 08	1 792 004	92 51 415 08	3	1	78 90 003 08	1 750 002	92 86 201 08	5	1
77 39 335 08	3 330 080	96 61 346 08	24	1	78 90 007 01	9 020 888	90 20 888 2	34	1
77 39 335 08	3 511	91 72 684 08	14	1	78 90 119 08	2 210	91 86 744 08	150	2
77 39 536 08	3 104 004	92 52 034 08	1	1	78 90 119 08	2 340 001	96 90 503 08	8	1
77 41 197 08	2 502 007	96 22 822 08	1	1	79 00 017 08	1 750 001	92 85 698 08	10	1
77 41 198 08	2 502 008	96 22 823 08	1	1	79 00 022 08	1 750 001	92 85 698 08	12	1
77 42 064 08	2 210	91 86 744 08	186	2	79 00 024 08	1 750 001	92 85 698 08	13	1
77 42 080 08	2 210	91 86 744 08	181	4	79 00 025 08	1 750 001	92 85 698 08	16	1
77 42 085 08	2 200	91 86 283 08	182	2	79 00 026 08	1 750 001	92 85 698 08	17	1
77 42 085 08	2 541 001	96 02 035 9	10	1	79 00 028 08	1 750 001	92 85 698 08	18	1
77 42 097 08	2 210 001	96 01 739 3	180	1	79 00 029 08	1 750 001	92 85 698 08	19	1
77 42 099 08	2 681	91 76 825 08	181	1	79 00 033 08	1 750 001	92 85 698 08	11	1
77 42 105 08	2 950 000	96 97 634 08	309	1	79 00 036 08	1 750 001	92 85 698 08	15	1
77 42 113 08	2 950 000	96 97 634 08	304	1	79 00 039 08	1 750 001	92 85 698 08	20	1
77 42 117 08	2 680	91 88 203 08	184	4	79 00 046 08	1 750 001	92 85 698 08	22	1
77 42 143 08	2 210	91 86 744 08	183	4	79 00 200 08	1 750 001	92 85 698 08	31	1
77 42 150 08	2 210	91 86 744 08	182	2	79 00 201 08	1 750 001	92 85 698 08	32	1
77 42 150 08	X1012613	10 12 671 3	3	4	79 00 210 08	1 750 001	92 85 698 08	33	1
77 42 150 08	X1014072	10 14 072 9	25	2	79 00 212 08	1 750 001	92 85 698 08	34	1
77 42 150 08	X1014517	10 14 517 3	8	4	79 00 213 08	1 750 001	92 85 698 08	35	1
77 42 155 08	2 950 000	96 97 634 08	311	1	79 00 216 08	1 750 001	92 85 698 08	30	1
77 42 176 08	2 681	91 76 825 08	180	3	79 00 262 08	1 750 001	92 85 698 08	63	1
77 42 188 08	2 210	91 86 744 08	184	6	79 00 263 08	1 750 001	92 85 698 08	64	1
77 42 217 08	2 541	91 87 598 08	24	7	79 00 264 08	1 750 001	92 85 698 08	65	1
77 42 250 08	2 541 001	96 02 035 9	18	1	79 00 285 08	1 750 001	92 85 698 08	66	1
77 42 271 08	2 200	91 86 283 08	180	2	79 00 300 08	1 750 001	92 85 698 08	60	1
77 42 277 08	2 950 000	96 97 634 08	310	1	79 00 311 08	1 750 001	92 85 698 08	61	1
77 42 279 08	2 210	91 86 744 08	180	1	79 00 315 08	1 750 001	92 85 698 08	62	1
77 43 011 01	9 020 888	90 20 888 2	18	1	79 00 320 08	1 750 001	92 85 698 08	50	1
77 43 018 08	1 630	91 72 569 08	21	8	79 00 323 08	1 750 001	92 85 698 08	51	1
77 43 201 08	2 340 001	96 90 503 08	7	1	79 00 325 08	1 750 001	92 85 698 08	52	1
77 43 242	3 102	91 72 920 08	16	2	79 00 332 08	1 750 001	92 85 698 08	53	1
77 43 242	3 103	91 72 921 08	16	2	79 00 420 08	1 750 001	92 85 698 08	70	1
77 43 242	3 104	91 72 922 08	16	2	79 00 422 14	1 750	91 72 573 08	7	1
77 43 242	3 105	91 72 923 08	16	2	79 00 427 08	1 750	91 72 573 08	9	1
77 43 242	3 106	91 72 924 08	30	2	79 00 429 08	1 750 001	92 85 698 08	71	1
77 43 517 14	X1132095	11 32 095 4	7	1	79 00 429 14	1 750	91 72 573 08	8	1
77 43 726 08	2 440 012	92 14 441 08	1	1	79 00 454 08	1 750 001	92 85 698 08	1	1
77 43 726 08	2 711	91 72 612 08	11	1	79 00 656 08	1 750	91 72 573 08	4	1
77 43 727 08	2 440 012	92 14 441 08	2	2	79 02 028 14	X1132095	11 32 095 3	3	288
77 43 727 08	2 711	91 72 612 08	12	1	79 05 339 08	1 750	91 72 573 08	5	2
77 43 728 08	2 711	91 72 612 08	10	1	80 08 673	1 750	91 72 573 08	10	1
77 43 738 08	X1100291	11 00 291 6	2	1	80 21 020 08	2 510 018	96 01 770 4	150	14
77 43 738 08	X1134750	11 34 750 0	1	1	80 21 020 08	2 510 050	96 89 773 08	50	33.22
77 43 745 08	1 630	91 72 569 08	38	8	81 12 013 14	9 077 386	90 77 386	108	1
77 43 748 08	1 711	91 72 571 08	19	16	81 12 031 08	2 526	91 61 625 08	16	1
77 43 751 08	1 711	91 72 571 08	6	2	81 12 031 08	2 830 200	91 73 047 08	49	1
77 43 751 08	2 711	91 72 612 08	9	2	81 12 033 08	2 526	91 61 625 08	15	1

27.7.2017

etk_en_de 096628 LTR 1220

720

LIEBHERR

Numerical index
Numerischer Index

Item	Page	Assembly	Pos.	Quantity	Item	Page	Assembly	Pos.	Quantity
81 12 033 08	2 830 200	91 73 047 08	48	1	90 78 301	X1144995	11 44 995 5	654	1
81 12 051 08	2 830 200	91 73 047 08	47	1	90 78 314	X1144995	11 44 995 5	260	1
81 12 057 08	9 079 823	90 79 823	109	1	90 78 522	X1144800	11 44 800 5	6	2
81 12 057 08	X1012018	10 12 018 6	105	1	90 78 849	9 079 823	90 79 823	1	1
81 12 057 08	X1014403	10 14 403 6	105	1	90 78 935	X1014334	10 14 334 2	4	1
81 12 057 08	X1014422	10 14 422 7	109	1	90 79 130	X1014679	10 14 679 1	3	1
81 12 057 08	X1241834	12 41 834 7	105	1	90 79 130	X1014836	10 14 836 6	2011	1
81 12 073 01	X1138960	11 38 960 8	104	1	90 79 131	9 079 870	90 79 870	3	2
81 12 080 01	X1015522	10 15 522 7	102	1	90 79 532	X1015093	10 15 093 4	2	1
86 13 035 01	9 020 888	90 20 888 2	38	0.1	90 79 603	X1013911	10 13 911 2	7	1
86 27 609	X1015522	10 15 522 7	112	1	90 79 603	X1014836	10 14 836 6	(4)	1
86 55 016	X1014294	10 14 294 2	105	1	90 79 823	X1144995	11 44 995 5	480	1
87 00 028 08	3 930 006	96 63 540 08	289	0.1	90 79 870	X1144995	11 44 995 5	110	4
87 00 028 08	3 930 007	96 62 910 08	265	0.1	90 80 294	X1012756	10 12 756 6	1	1
87 00 041 08	2 526	91 61 625 08	23	1	90 80 310	X1014527	10 14 527 8	5	1
87 21 019 08	1 750 002	92 86 201 08	6	1	90 80 377	X1015522	10 15 522 7	8	1
88 51 322 08	1 750 001	92 85 698 08	21	1	90 80 466	X1014821	10 14 821 6	3	3
88 51 661 08	1 750 001	92 85 698 08	29	1	90 80 660	X1015522	10 15 522 7	10	1
88 52 515 08	1 411 052	96 84 206 08	11	1	90 80 911	9 078 314	90 78 314	4	1
88 52 515 08	1 750 001	92 85 698 08	2	1	91 00 408 08		LTR 1220 -0	363	1
88 52 520 08	3 750 008	91 72 682 08	4	1	91 05 061 08	2 932	91 76 832 08	28	1
88 56 021 14	1 750	91 72 573 08	6	1	91 05 452 08		LTR 1220 -0	311	1
89 00 202 14	1 750	91 72 573 08	11	1	91 32 281	X1015437	10 15 437 9	11	2
90 00 890 1	2 420	91 72 595 08	1	2	91 32 577	X1015132	10 15 132 8	93	1
90 01 068 3	9 000 890	90 00 890 1	10	1	91 40 351	X1014072	10 14 072 9	26	1
90 02 564 0	2 410	91 72 594 08	1	1	91 40 351	X1014517	10 14 517 3	6	2
90 02 578 1	9 000 890	90 00 890 1	960	1	91 44 014 08		LTR 1220 -0	312	1
90 02 578 2	9 000 890	90 00 890 1	970	1	91 44 757	X1135810	11 35 810 2	5	1
90 02 885 2	2 440 001	96 79 696 08	10	1	91 44 762	X1135810	11 35 810 2	(1)	1
90 02 895 6	1 401	91 87 107 08	2	1	91 50 372 08		LTR 1220 -0	440	1
90 02 895 6	1 411	91 87 508 08	2	1	91 54 325 08		LTR 1220 -0	391	1
90 20 010 3	9 002 885	90 02 885 2	10	1	91 57 319 08		LTR 1220 -0	39	2
90 20 010 4	2 450	91 72 597 08	6	1	91 60 499 08		LTR 1220 -0	138	1
90 20 888 2	2 450	91 72 597 08	1	1	91 61 625 08	2 810 012	91 73 045 08	2	1
90 20 888 4	9 020 888	90 20 888 2	50	1	91 61 628 08	2 501	91 73 048 08	19	1
90 72 834	X1014743	10 14 743 8	3	1	91 61 630 08	2 810 012	91 73 045 08	5	1
90 72 904	9 072 906	90 72 906	1	1	91 61 683 08	2 810 012	91 73 045 08	3	1
90 72 906	X1144995	11 44 995 5	331	1	91 61 708 08	2 501	91 73 048 08	5	1
90 72 907	9 072 906	90 72 906	2	1	91 61 775 08	2 501	91 73 048 08	3	1
90 72 908	9 072 906	90 72 906	3	1	91 62 835 08		LTR 1220 -0	40	1
90 73 343	9 080 294	90 80 294	2	1	91 63 226 08	2 501	91 73 048 08	2	1
90 73 699	X1144995	11 44 995 5	(3)	1	91 68 611 08	2 501	91 73 048 08	4	1
90 73 728	X1015437	10 15 437 9	3	1	91 69 598 08		LTR 1220 -0	46	1
90 73 734	X1011693	10 11 693 9	1	5	91 72 031 08		LTR 1220 -0	135	1
90 74 798	X1014958	10 14 958 0	4	2	91 72 569 08		LTR 1220 -0	14	1
90 75 606	X1011693	10 11 693 9	2	5	91 72 571 08		LTR 1220 -0	20	1
90 75 607	X1144995	11 44 995 5	(2)	1	91 72 572 08		LTR 1220 -0	22	1
90 76 457	X1144995	11 44 995 5	51	1	91 72 573 08		LTR 1220 -0	24	1
90 76 531	X1014297	10 14 297 7	10	2	91 72 574 08	1 130	91 78 184 08	2	1
90 76 550	X1014297	10 14 297 7	11	1	91 72 576 08		LTR 1220 -0	30	1
90 76 588	X1015132	10 15 132 8	90	1	91 72 581 08		LTR 1220 -0	44	1
90 76 638	X1014072	10 14 072 9	17	4	91 72 594 08		LTR 1220 -0	117	1
90 76 639	X1014072	10 14 072 9	4	1	91 72 595 08		LTR 1220 -0	119	1
90 77 237	9 077 238	90 77 238	1	1	91 72 596 08		LTR 1220 -0	121	1
90 77 238	X1144995	11 44 995 5	530	1	91 72 597 08		LTR 1220 -0	125	1
90 77 327	9 077 386	90 77 386	1	1	91 72 598 08		LTR 1220 -0	127	1
90 77 384	9 077 386	90 77 386	2	1	91 72 599 08		LTR 1220 -0	129	1
90 77 386	X1014403	10 14 403 6	1	1	91 72 601 08		LTR 1220 -0	140	1
90 77 612	9 077 386	90 77 386	3	1	91 72 604 08		LTR 1220 -0	144	1
90 78 233	X1012947	10 12 947 4	6	1	91 72 606 08		LTR 1220 -0	146	1

27.7.2017

etk_en_de 096628 LTR 1220

721

LIEBHERRNumerical index
Numerischer Index

Item	Page	Assembly	Pos.	Quantity	Item	Page	Assembly	Pos.	Quantity
91 72 612 08		LTR 1220 -0	169	1	91 76 834 08		LTR 1220 -0	193	1
91 72 618 08		LTR 1220 -0	187	1	91 76 910 08		LTR 1220 -0	13	1
91 72 622 08		LTR 1220 -0	203	1	91 77 636	X1015437	10 15 437 9	6	10
91 72 624 08		LTR 1220 -0	217	1	91 77 776	X1014475	10 14 475 6	2	2
91 72 625 08		LTR 1220 -0	229	1	91 77 776	X1014517	10 14 517 3	10	1
91 72 651 08		LTR 1220 -0	153	1	91 77 948	9 078 301	90 78 301	2	1
91 72 653 08		LTR 1220 -0	302	1	91 78 120 08		LTR 1220 -0	107	1
91 72 671 08		LTR 1220 -0	330	1	91 78 184 08		LTR 1220 -0	4	1
91 72 672 08		LTR 1220 -0	332	1	91 78 185 08		LTR 1220 -0	185	1
91 72 673 08		LTR 1220 -0	333	1	91 78 192 08	1 130	91 78 184 08	3	1
91 72 675 08		LTR 1220 -0	350	1	91 78 255 08		LTR 1220 -0	110	1
91 72 682 08		LTR 1220 -0	352	1	91 78 531 08		LTR 1220 -0	164	1
91 72 683 08		LTR 1220 -0	354	1	91 78 628 08		LTR 1220 -0	42	1
91 72 684 08		LTR 1220 -0	356	1	91 78 857 08		LTR 1220 -0	143	1
91 72 693 08		LTR 1220 -0	383	1	91 79 667 08		LTR 1220 -0	364	1
91 72 694 08		LTR 1220 -0	389	1	91 81 249 08		LTR 1220 -0	321	1
91 72 919 08	3 100	91 88 048 08	1	1	91 81 977 08		LTR 1220 -0	362	1
91 72 920 08	3 100	91 88 048 08	2	1	91 83 519 08		LTR 1220 -0	111	1
91 72 921 08	3 100	91 88 048 08	3	1	91 83 775 08		LTR 1220 -0	401	1
91 72 922 08	3 100	91 88 048 08	4	1	91 84 624 08		LTR 1220 -0	417	1
91 72 923 08	3 100	91 88 048 08	5	1	91 84 627 08		LTR 1220 -0	381	1
91 72 924 08	3 100	91 88 048 08	6	1	91 84 841 08		LTR 1220 -0	162	1
91 72 926 08	3 101	91 72 919 08	1	1	91 85 213 08		LTR 1220 -0	310	1
91 72 927 08	3 102	91 72 920 08	1	1	91 86 281 08		LTR 1220 -0	104	1
91 72 928 08	3 103	91 72 921 08	1	1	91 86 283 08		LTR 1220 -0	105	1
91 72 929 08	3 104	91 72 922 08	1	1	91 86 284 08		LTR 1220 -0	301	1
91 72 930 08	3 105	91 72 923 08	1	1	91 86 742 08		LTR 1220 -0	139	1
91 72 931 08	3 106	91 72 924 08	1	1	91 86 743 08		LTR 1220 -0	175	1
91 73 045 08		LTR 1220 -0	131	1	91 86 744 08	2 200	91 86 283 08	1	1
91 73 047 08		LTR 1220 -0	133	1	91 86 956 08		LTR 1220 -0	179	1
91 73 048 08		LTR 1220 -0	130	1	91 87 078 08		LTR 1220 -0	10	1
91 73 054 08	2 810 012	91 73 045 08	1	1	91 87 079 08		LTR 1220 -0	11	1
91 73 681 08	2 782	91 83 775 08	10	1	91 87 107 08	1 400	91 87 078 08	1	1
91 73 796 08		LTR 1220 -0	285	1	91 87 508 08	1 410	91 87 079 08	1	1
91 73 867 08	1 410	91 87 079 08	4	1	91 87 598 08		LTR 1220 -0	145	1
91 73 868 08	1 400	91 87 078 08	4	1	91 88 048 08		LTR 1220 -0	201	1
91 74 040 08		LTR 1220 -0	148	1	91 88 073 08	3 100	91 88 048 08	7	1
91 74 045 08		LTR 1220 -0	147	1	91 88 203 08		LTR 1220 -0	163	1
91 74 132 08		LTR 1220 -0	334	1	91 89 255 08		LTR 1220 -0	6	2
91 74 303 08	1 630	91 72 569 08	100	1	92 07 148 08	2 997	91 76 833 08	200	1
91 74 370 08		LTR 1220 -0	8	2	92 07 156 08	1 970 200	96 79 644 08	800	12
91 75 115 08	1 130	91 78 184 08	1	1	92 07 156 08	1 970 200	96 79 644 08	814	4
91 75 116 08	1 131 005	91 75 115 08	1	1	92 08 961 08	2 971 002	96 80 837 08	1261	1
91 75 317 08		LTR 1220 -0	304	1	92 09 044 08	2 997	91 76 833 08	388	1
91 75 516 08		LTR 1220 -0	286	1	92 09 044 08	2 997	91 76 833 08	389	1
91 75 760 08		LTR 1220 -0	2	1	92 09 782 08	2 269	91 76 742 08	(2390)	1
91 75 928 08		LTR 1220 -0	9	2	92 09 835 08	1 970 200	96 79 644 08	891	1
91 75 984 08	3 770	91 73 796 08	1	1	92 11 802 08	2 260 006	96 90 104 08	2	1
91 76 006 08		LTR 1220 -0	491	1	92 12 554 08	2 975 301	96 81 871 08	483	1
91 76 102 08		LTR 1220 -0	141	1	92 14 441 08	2 440 001	96 79 696 08	200	1
91 76 115 08		LTR 1220 -0	299	1	92 14 561 08	3 106	91 72 924 08	2	1
91 76 186 08		LTR 1220 -0	150	1	92 14 561 08	3 280	91 00 408 08	1	1
91 76 266 08		LTR 1220 -0	108	1	92 26 289 08	2 997	91 76 833 08	410	1
91 76 737 08		LTR 1220 -0	103	1	92 26 483 08	2 932 042	96 92 566 08	23	1
91 76 742 08		LTR 1220 -0	109	1	92 26 768 08	2 975 000	96 77 854 08	(487)	1
91 76 762 08		LTR 1220 -0	134	1	92 28 490 08	3 500 011	92 32 855 08	1	1
91 76 763 08		LTR 1220 -0	155	1	92 30 156 08	2 975 171	96 82 228 08	1486	1
91 76 825 08		LTR 1220 -0	165	1	92 30 156 08	2 975 171	96 82 228 08	1487	1
91 76 832 08		LTR 1220 -0	181	1	92 30 162 08	2 971 002	96 80 837 08	1254	1
91 76 833 08		LTR 1220 -0	191	1	92 30 163 08	2 997	91 76 833 08	349	1

27.7.2017

etk_en_de 096628 LTR 1220

722

LIEBHERRNumerical index
Numerischer Index

Item	Page	Assembly	Pos.	Quantity	Item	Page	Assembly	Pos.	Quantity
92 30 872 08	2 975 300	96 94 263 08	(1446)	1	92 72 325 08	2 970 100	96 93 470 08	1378	1
92 32 855 08	3 510	91 72 675 08	2	1	92 72 947 08	2 997	91 76 833 08	379	1
92 33 428 08	2 997	91 76 833 08	333	1	92 72 957 08	2 971 002	96 80 837 08	1266	1
92 33 434 08	2 975 300	96 94 263 08	(1447)	1	92 72 957 08	2 997	91 76 833 08	218	1
92 35 122 08	2 533 003	96 92 549 08	(500)	1	92 73 161	X1014517	10 14 517 3	7	2
92 35 122 08	2 920 641	96 92 552 08	500	58	92 73 271	X1014294	10 14 294 2	2	2
92 35 122 08	3 780	91 75 984 08	(500)	4	92 73 690	X1014403	10 14 403 6	6	1
92 36 618 08	3 106	91 72 924 08	5	1	92 73 691	X1014403	10 14 403 6	5	1
92 36 724 08	3 106	91 72 924 08	6	1	92 73 691	X1014836	10 14 836 6	6523	1
92 37 025 08	1 970 200	96 79 644 08	803	1	92 73 691	X1014836	10 14 836 6	6543	1
92 38 527 08	2 997	91 76 833 08	368	1	92 74 859	X1015437	10 15 437 9	10	5
92 38 557 08	1 970 200	96 79 644 08	816	4	92 75 019 01	9 020 010	90 20 010 3	13	1
92 38 798 08	3 510	91 72 675 08	40	1	92 75 019 01	9 020 010	90 20 010 4	13	1
92 39 826 08	3 500 014	92 38 798 08	1	1	92 75 019 01	9 275 543	92 75 543 01	2	1
92 40 284 08	2 997	91 76 833 08	309	1	92 75 047 01	9 392 940	93 92 940 01	23	1
92 41 348 08	2 997	91 76 833 08	332	1	92 75 143 01	9 392 922	93 92 922 01	16	38
92 44 961 08	1 970 200	96 79 644 08	813	2	92 75 143 01	9 392 942	93 92 942 01	16	38
92 45 675 08	2 975 300	96 94 263 08	(1445)	1	92 75 178	X1015132	10 15 132 8	91	1
92 45 759 08	1 974 111	96 79 737 08	830	1	92 75 302 01	9 000 890	90 00 890 1	13	1
92 47 412 08	2 997	91 76 833 08	303	1	92 75 303 01	9 000 890	90 00 890 1	14	1
92 47 412 08	2 997	91 76 833 08	304	1	92 75 308 01	9 000 890	90 00 890 1	40	3
92 50 421 08	3 510	91 72 675 08	3	1	92 75 319 01	9 000 890	90 00 890 1	16	1
92 51 415 08	2 792	91 86 743 08	9	1	92 75 543 01	9 000 890	90 00 890 1	77	1
92 51 437 08	1 792 004	92 51 415 08	1	1	92 75 544 01	9 275 543	92 75 543 01	1	1
92 51 852 08	2 792	91 86 743 08	10	1	92 75 826	X1011611	10 11 611 0	16	1
92 51 853 08	2 792	91 86 743 08	11	1	92 75 862 01	9 020 010	90 20 010 3	12	1
92 52 034 08	4 001	91 05 452 08	1	1	92 75 862 01	9 020 010	90 20 010 4	12	2
92 52 034 08	4 020	91 44 014 08	1	3	92 76 014 01	9 392 922	93 92 922 01	7	5
92 53 523 08	2 997	91 76 833 08	360	1	92 76 021 01	9 392 922	93 92 922 01	32	3
92 56 429 08	1 630	91 72 569 08	28	4	92 76 025 01	9 392 922	93 92 922 01	60	1
92 56 429 08	1 790 588	96 87 288 08	18	1	92 76 069 01	9 392 940	93 92 940 01	30	1
92 56 862 08	2 970 100	96 93 470 08	1376	1	92 76 086 01	9 392 922	93 92 922 01	42	3
92 60 288 08	2 997	91 76 833 08	330	1	92 76 102 01	9 020 010	90 20 010 3	15	1
92 60 413 08	2 997	91 76 833 08	228	1	92 76 102 01	9 020 010	90 20 010 4	15	1
92 60 417 08	1 970 200	96 79 644 08	812	1	92 76 135 08	2 997	91 76 833 08	206	1
92 60 981 08	2 970 100	96 93 470 08	1377	1	92 76 379 08	2 971 002	96 80 837 08	1255	1
92 61 200 08	1 974 110	96 79 738 08	834	1	92 76 963 08	2 997	91 76 833 08	222	1
92 61 200 08	1 974 111	96 79 737 08	834	1	92 77 167 01	9 000 890	90 00 890 1	70	1
92 61 200 08	2 997	91 76 833 08	202	1	92 77 450 01	9 392 922	93 92 922 01	1	1
92 61 496 08	2 997	91 76 833 08	203	1	92 77 453 01	9 392 922	93 92 922 01	15	1
92 62 667 08	2 269	91 76 742 08	(2391)	1	92 77 453 01	9 392 942	93 92 942 01	15	1
92 62 891 08	2 997	91 76 833 08	351	1	92 79 963 08	2 920 641	96 92 552 08	505	3
92 63 159 08	1 970 200	96 79 644 08	815	2	92 80 041 08	2 997	91 76 833 08	386	1
92 63 791 08	2 971 002	96 80 837 08	1256	1	92 80 041 08	2 997	91 76 833 08	387	1
92 64 093 08	2 997	91 76 833 08	336	1	92 80 058 08	2 997	91 76 833 08	316	1
92 64 654 08	1 970 200	96 79 644 08	808	1	92 80 060 08	2 997	91 76 833 08	356	1
92 65 554 08	1 972 001	96 80 772 08	(881)	4	92 80 194 08	1 974 111	96 79 737 08	832	1
92 66 066 08	2 997	91 76 833 08	214	1	92 80 231 08	1 974 110	96 79 738 08	836	1
92 66 101 08	2 997	91 76 833 08	335	1	92 80 231 08	1 974 111	96 79 737 08	836	1
92 67 119 08	2 997	91 76 833 08	350	1	92 80 249 08	2 997	91 76 833 08	211	1
92 67 571 08	2 997	91 76 833 08	372	1	92 80 251 08	2 971 002	96 80 837 08	1262	1
92 68 131	X1014072	10 14 072 9	18	1	92 80 335 08	1 970 200	96 79 644 08	806	2
92 68 911 08	2 932 042	96 92 566 08	25	1	92 80 372 08	2 997	91 76 833 08	406	1
92 69 763 08	1 974 110	96 79 738 08	835	1	92 80 429 08	2 997	91 76 833 08	369	1
92 69 763 08	1 974 111	96 79 737 08	835	1	92 80 469 08	2 971 002	96 80 837 08	1257	1
92 69 908 08	2 997	91 76 833 08	402	1	92 80 469 08	2 997	91 76 833 08	313	1
92 70 115 08	2 997	91 76 833 08	342	1	92 84 566 08	2 950 000	96 97 634 08	(430)	1
92 70 321 08	2 997	91 76 833 08	224	1	92 84 669 08	1 974 111	96 79 737 08	833	1
92 71 340	X1012613	10 12 671 3	5	1	92 85 698 08	1 750	91 72 573 08	1	1
92 71 639 08	2 975 000	96 77 854 08	11	1	92 86 201 08	1 750	91 72 573 08	2	1

27.7.2017

etk_en_de 096628 LTR 1220

723

LIEBHERRNumerical index
Numerischer Index

Item	Page	Assembly	Pos.	Quantity	Item	Page	Assembly	Pos.	Quantity
92 87 118 08	2 997	91 76 833 08	232	1	94 21 646 08	1 100	91 75 760 08	8	2
92 87 204 08	2 997	91 76 833 08	405	1	94 40 299 08	3 510	91 72 675 08	25	1
92 87 623 08	2 997	91 76 833 08	317	1	94 41 341 03	9 000 890	90 00 890 1	36	1
92 87 659 08	2 975 237	96 82 233 08	1493	1	94 43 033 03	9 002 895	90 02 895 6	56	1
92 88 655 08	1 970 200	96 79 644 08	810	2	94 61 046 08	2 210	91 86 744 08	34	2
92 88 747 08	1 970 200	96 79 644 08	801	4	94 65 093 08	3 511	91 72 684 08	6	1
92 88 762 08	2 997	91 76 833 08	358	1	94 70 005 08	3 552	91 72 683 08	9	1
92 93 102 08	1 972 001	96 80 772 08	(880)	4	94 78 682 08	3 500 014	92 38 798 08	3	1
92 93 122 08	2 997	91 76 833 08	325	1	94 78 682 08	3 500 104	92 95 821 08	2	2
92 93 129 08	2 970 100	96 93 470 08	1379	1	94 87 177 08	1 630	91 72 569 08	19	4
92 93 134 08	2 997	91 76 833 08	204	1	94 93 614 08	3 510	91 72 675 08	18	1
92 93 318 08	2 975 301	96 81 871 08	481	1	94 93 622 08	3 510	91 72 675 08	19	1
92 93 911 08	2 997	91 76 833 08	318	1	95 02 046 08	2 970 000	96 90 254 08	194	1
92 93 923 08	2 997	91 76 833 08	370	1	95 05 568 08	1 974 105	96 79 551 08	162	2
92 95 821 08	3 510	91 72 675 08	1	1	95 05 568 08	1 974 107	96 79 547 08	162	2
92 95 822 08	3 500 104	92 95 821 08	1	1	95 11 114 08	1 100	91 75 760 08	28	2
92 95 916 08	3 500 104	92 95 821 08	6	1	95 21 770 08	2 200	91 86 283 08	50	2
92 96 314 08	2 997	91 76 833 08	374	1	95 21 770 08	2 210	91 86 744 08	31	5
92 97 426 08	2 971 002	96 80 837 08	1383	1	95 29 409 08	2 510 035	96 89 235 08	5	2
92 97 523 08	1 970 200	96 79 644 08	809	1	95 31 477 08	3 510	91 72 675 08	8	1
92 97 533 08	2 975 237	96 82 233 08	1491	1	95 35 043 08	2 102	91 76 737 08	4	6
92 98 021 08	2 975 302	96 81 873 08	481	1	95 35 154 08	2 270	91 76 266 08	8	3
92 98 022 08	2 975 302	96 81 873 08	482	1	95 35 155 08	2 270	91 76 266 08	9	1
92 98 023 08	2 975 302	96 81 873 08	483	2	95 35 155 08	2 340	91 78 255 08	10	8
92 98 028 08	2 975 302	96 81 873 08	484	1	95 35 364 08	3 280	91 00 408 08	2	1
92 98 030 08	2 975 302	96 81 873 08	486	1	95 35 365 08	3 280	91 00 408 08	3	1
92 98 031 08	2 975 302	96 81 873 08	488	1	95 35 366 08	3 106	91 72 924 08	7	1
92 98 046 08	2 975 302	96 81 873 08	489	1	95 35 367 08	3 106	91 72 924 08	8	1
92 98 060 08	2 975 302	96 81 873 08	490	1	95 36 085 08	1 991	91 72 576 08	9	2
93 11 856 08	2 500	91 72 599 08	15	3	95 36 085 08	3 510	91 72 675 08	17	2
93 15 491 01	9 329 169	93 29 169 01	20	1	95 36 500 08	2 440 001	96 79 696 08	22	7
93 18 075 01	9 000 890	90 00 890 1	5	1	95 36 500 08	3 101	91 72 919 08	68	28
93 29 169 01	9 020 888	90 20 888 2	1	1	95 36 500 08	3 106	91 72 924 08	57	12
93 55 088 08	1 100	91 75 760 08	52	8	95 36 610 08	2 210	91 86 744 08	400	1
93 88 659 08	3 500 011	92 32 855 08	11	1	95 36 953 08	1 100 009	96 80 789 08	8	2
93 89 964 01	9 000 890	90 00 890 1	85	1	95 36 953 08	2 510 025	96 90 160 08	4	4
93 89 965 01	9 000 890	90 00 890 1	90	1	95 36 953 08	2 510 035	96 89 235 08	6	6
93 92 498 08	3 511	91 72 684 08	5	1	95 36 953 08	2 830 200	91 73 047 08	6	2
93 92 503 01	9 000 890	90 00 890 1	15	1	95 36 969 08	2 711	91 72 612 08	22	2
93 92 511 01	9 000 890	90 00 890 1	20	5	95 37 139 08	3 106	91 72 924 08	10	1
93 92 514 01	9 000 890	90 00 890 1	30	1	95 37 141 08	3 101	91 72 919 08	65	2
93 92 515 01	9 000 890	90 00 890 1	35	1	95 37 176 08	3 101	91 72 919 08	74	1
93 92 516 01	9 000 890	90 00 890 1	45	1	95 37 494 08	3 106	91 72 924 08	4	1
93 92 517 01	9 000 890	90 00 890 1	60	1	95 37 566 08	2 440 001	96 79 696 08	23	1
93 92 518 01	9 000 890	90 00 890 1	65	1	95 38 734 08	1 515	91 76 910 08	20	16
93 92 573 01	9 000 890	90 00 890 1	50	1	95 38 734 08	1 630	91 72 569 08	25	8
93 92 796 08	1 790 588	96 87 288 08	20	1	95 38 734 08	1 920 168	96 80 461 08	25	1
93 92 922 01	9 020 888	90 20 888 2	5	1	95 38 734 08	2 210	91 86 744 08	14	6
93 92 940 01	9 002 885	90 02 885 2	1	1	95 38 734 08	2 450	91 72 597 08	22	4
93 92 942 01	9 002 885	90 02 885 2	5	1	95 38 734 08	2 680	91 88 203 08	9	1
93 95 895 01	9 392 922	93 92 922 01	(997)	1	95 38 734 08	2 971 000	96 77 848 08	313	4
93 95 896 01	9 392 922	93 92 922 01	(998)	1	95 40 160 08	1 974 105	96 79 551 08	308	2
93 95 897 01	9 392 922	93 92 922 01	(999)	1	95 40 160 08	1 974 107	96 79 547 08	308	2
93 95 993 01	9 020 010	90 20 010 3	1	2	95 41 137 08	2 510 001	96 01 770 3	27	2
93 95 993 01	9 020 010	90 20 010 4	1	2	95 41 286 08	3 101	91 72 919 08	69	1
93 96 379 01	9 329 169	93 29 169 01	15	1	95 47 064 08	3 102	91 72 920 08	10	1
94 01 160 08	1 401	91 87 107 08	67	4	95 47 064 08	3 103	91 72 921 08	10	1
94 01 160 08	1 411	91 87 508 08	67	4	95 47 064 08	3 104	91 72 922 08	10	1
94 12 158	1 880 000	91 78 628 08	35	1	95 47 064 08	3 105	91 72 923 08	10	1
94 15 300 08	1 991	91 72 576 08	15	4	95 47 064 08	3 106	91 72 924 08	27	1

27.7.2017

etk_en_de 096628 LTR 1220

724

LIEBHERRNumerical index
Numerischer Index

Item	Page	Assembly	Pos.	Quantity	Item	Page	Assembly	Pos.	Quantity
95 54 418 08	3 106	91 72 924 08	16	2	96 01 432 8	2 997	91 76 833 08	255	1
95 55 000 08	2 510 035	96 89 235 08	7	1	96 01 456 4	2 997	91 76 833 08	205	1
95 55 525 08	3 510	91 72 675 08	20	1	96 01 456 4	2 997	91 76 833 08	254	1
95 55 526 08	3 510	91 72 675 08	29	1	96 01 473 2	2 650 004	96 01 180 1	2313	1
95 55 818 08	3 106	91 72 924 08	25	1	96 01 473 3	2 650 004	96 01 180 1	2311	1
95 56 681 08	2 440 001	96 79 696 08	24	1	96 01 473 4	2 650 004	96 01 180 1	2315	1
95 56 681 08	2 440 001	96 79 696 08	(9)	1	96 01 573 0	2 269	91 76 742 08	(2395)	1
95 59 179 08	3 330 080	96 61 346 08	26	4	96 01 739 3	2 210	91 86 744 08	2	1
95 59 180 08	3 330 080	96 61 346 08	25	2	96 01 761 6	2 792	91 86 743 08	20	1
95 59 272 08	3 101	91 72 919 08	67	13	96 01 770 3	2 510	91 86 742 08	1	1
95 59 743 08	3 510	91 72 675 08	31	1	96 01 770 4	2 510 001	96 01 770 3	1	1
95 60 789 08	1 401	91 87 107 08	22	1	96 01 823 0	1 401	91 87 107 08	1	1
95 60 789 08	1 411	91 87 508 08	22	1	96 01 857 5	2 831	91 86 284 08	500	1
95 60 789 08	2 340	91 78 255 08	5	2	96 01 939 6	1 411	91 87 508 08	1	1
95 63 478 08	3 510	91 72 675 08	11	2	96 02 035 9	2 541	91 87 598 08	1	1
95 63 481 08	3 510	91 72 675 08	24	2	96 02 072 7	3 500 011	92 32 855 08	2	1
95 63 486 08	3 510	91 72 675 08	45	1	96 02 254 9	2 533 003	96 92 549 08	54	1
95 63 487 08	3 510	91 72 675 08	46	1	96 02 310 9	1 140	91 89 255 08	1	1
95 63 488 08	3 510	91 72 675 08	14	1	96 02 329 9	2 650	91 84 841 08	(2331)	1
95 63 489 08	3 510	91 72 675 08	15	1	96 02 495 4	2 650 004	96 01 180 1	2316	1
95 63 490 08	3 500 011	92 32 855 08	4	1	96 17 270 08	1 991	91 72 576 08	5	1
95 63 491 08	3 500 011	92 32 855 08	5	1	96 18 615 08	2 975 237	96 82 233 08	1492	1
95 63 963 08	2 932 166	92 68 911 08	1	1	96 19 400 08	3 511	91 72 684 08	1	1
95 64 142 08	3 330 080	96 61 346 08	21	4	96 20 005 08	3 552	91 72 683 08	3	1
95 64 143 08	3 330 080	96 61 346 08	20	4	96 20 863 08	2 970 000	96 90 254 08	13	1
95 64 745 08	2 440 001	96 79 696 08	4	2	96 22 130 08	3 552	91 72 683 08	37	4
95 64 745 08	2 450	91 72 597 08	23	2	96 22 282 08	2 430	91 72 596 08	100	1
95 65 724 08	3 101	91 72 919 08	63	2	96 22 822 08	2 502	91 72 031 08	5	1
95 70 253 08	3 102	91 72 920 08	24	4	96 22 823 08	2 502	91 72 031 08	6	1
95 70 253 08	3 103	91 72 921 08	24	4	96 26 021 08	2 975	96 77 850 08	19	1
95 70 253 08	3 104	91 72 922 08	24	4	96 26 257 08	3 330 080	96 61 346 08	9	1
95 70 253 08	3 105	91 72 923 08	24	4	96 26 418 08	2 997	91 76 833 08	378	1
95 70 253 08	3 106	91 72 924 08	46	4	96 27 711 08	3 101	91 72 919 08	20	1
95 70 254 08	3 102	91 72 920 08	28	4	96 28 152 08	3 101	91 72 919 08	3	1
95 70 254 08	3 103	91 72 921 08	28	4	96 29 134 08	2 975 301	96 81 871 08	480	3
95 70 254 08	3 104	91 72 922 08	28	4	96 29 473 08	3 330 080	96 61 346 08	4	1
95 70 254 08	3 105	91 72 923 08	28	4	96 29 474 08	3 330 080	96 61 346 08	5	1
95 70 254 08	3 106	91 72 924 08	45	4	96 29 567 08	2 997	91 76 833 08	346	1
96 00 030 9	1 401	91 87 107 08	80	1	96 29 638 08	1 401	91 87 107 08	56	1
96 00 030 9	1 411	91 87 508 08	80	1	96 29 638 08	1 411	91 87 508 08	56	1
96 00 031 0	1 401	91 87 107 08	81	1	96 29 638 08	2 571 021	96 79 789 08	15	1
96 00 031 0	1 411	91 87 508 08	81	1	96 29 685 08	2 975 171	96 82 228 08	1488	1
96 00 031 1	1 401	91 87 107 08	82	1	96 29 685 08	2 975 171	96 82 228 08	1489	1
96 00 031 1	1 411	91 87 508 08	82	1	96 29 686 08	2 975 301	96 81 871 08	482	1
96 00 031 2	1 401	91 87 107 08	83	1	96 29 689 08	2 975 237	96 82 233 08	1490	1
96 00 031 2	1 411	91 87 508 08	83	1	96 29 776 08	2 975 017	96 82 234 08	495	2
96 00 198 4	2 533 053	96 95 849 08	1	1	96 29 777 08	2 975 017	96 82 234 08	496	2
96 00 283 3	3 511	91 72 684 08	4	1	96 30 622 08	2 510 001	96 01 770 3	25	1
96 00 428 0	2 560	91 72 606 08	10	4	96 31 704 08	2 997	91 76 833 08	308	1
96 00 431 8	2 210	91 86 744 08	30	1	96 31 714 08	2 970 100	96 93 470 08	1373	1
96 00 447 5	X1087657	10 87 657 6	999	1	96 32 324 08	2 200 048	96 91 652 08	3	2
96 00 687 9	2 920 003	96 92 550 08	58	1	96 32 579 08	2 501 053	91 63 226 08	2	1
96 00 714 5	2 792	91 86 743 08	2	1	96 33 376 08	2 970 100	96 93 470 08	1372	1
96 01 180 1	2 650	91 84 841 08	20	1	96 33 980 08	2 533 003	96 92 549 08	35	1
96 01 180 2	2 650	91 84 841 08	30	1	96 33 980 08	2 932 042	96 92 566 08	26	2
96 01 392 8	2 997	91 76 833 08	209	1	96 34 578 08	2 997	91 76 833 08	334	1
96 01 398 8	2 650 004	96 01 180 1	2333	1	96 35 445 08	2 510 001	96 01 770 3	26	5
96 01 418 2	2 997	91 76 833 08	210	1	96 35 446 08	3 552	91 72 683 08	39	1
96 01 431 7	1 974 110	96 79 738 08	844	1	96 35 560 08	3 106	91 72 924 08	9	1
96 01 431 7	1 974 111	96 79 737 08	829	1	96 35 574 08	3 511	91 72 684 08	(2)	1

27.7.2017

etk_en_de 096628 LTR 1220

725

LIEBHERRNumerical index
Numerischer Index

Item	Page	Assembly	Pos.	Quantity	Item	Page	Assembly	Pos.	Quantity
96 35 607 08	2 997	91 76 833 08	411	1	96 61 458 08	2 971 002	96 80 837 08	1270	1
96 35 615 08	1 974 111	96 79 737 08	831	1	96 61 678 08	1 920 168	96 80 461 08	2	1
96 35 623 08	2 971 002	96 80 837 08	1263	1	96 61 812 08	2 920	91 86 956 08	8	1
96 37 039 08	2 971 002	96 80 837 08	1258	1	96 61 843 08	2 997	91 76 833 08	400	1
96 37 922 08	2 533 003	96 92 549 08	3	2	96 61 897 08	1 920 507	96 61 678 08	1	1
96 39 472 08	3 552	91 72 683 08	2	1	96 62 002 08	3 100	91 88 048 08	10	1
96 39 990 08	2 920	91 86 956 08	28	1	96 62 041 08	1 920 168	96 80 461 08	4	2
96 40 934 08	2 510 001	96 01 770 3	9	1	96 62 304 08	2 830 200	91 73 047 08	25	1
96 42 737 08	2 997	91 76 833 08	217	1	96 62 305 08	2 830 200	91 73 047 08	27	1
96 43 071 08	2 510 001	96 01 770 3	17	2	96 62 306 08	2 830 200	91 73 047 08	28	1
96 43 294 08	2 997	91 76 833 08	364	1	96 62 307 08	2 830 200	91 73 047 08	29	1
96 44 760 08	2 831	91 86 284 08	(1100)	1	96 62 308 08	2 830 200	91 73 047 08	30	1
96 45 819 08	1 630	91 72 569 08	5	4	96 62 410 08	2 501 206	91 61 708 08	14	1
96 47 449 08	3 106	91 72 924 08	79	1	96 62 537 08	2 522 009	96 62 305 08	1	1
96 48 138 08	2 210	91 86 744 08	15	1	96 62 539 08	2 522 009	96 62 305 08	2	2
96 48 427 08	2 502	91 72 031 08	8	1	96 62 698 08	2 501 203	91 61 775 08	2	1
96 48 428 08	2 502	91 72 031 08	9	1	96 62 702 08	2 501 203	91 61 775 08	(1)	1
96 48 437 08	2 502	91 72 031 08	12	2	96 62 708 08	2 501 203	91 61 775 08	1	1
96 48 438 08	2 502	91 72 031 08	13	1	96 62 823 08	2 830	91 73 054 08	1	1
96 48 439 08	2 502	91 72 031 08	14	1	96 62 824 08	2 830	91 73 054 08	2	1
96 49 580 08	2 975 237	96 82 233 08	1494	1	96 62 907 08	3 330 080	96 61 346 08	30	1
96 49 841 08	2 502	91 72 031 08	26	2	96 62 909 08	3 930	91 72 622 08	3	1
96 50 215 08	2 502	91 72 031 08	46	2	96 62 910 08	3 930 001	96 62 909 08	5	1
96 50 309 08	2 260 007	96 90 527 08	10	1	96 62 983 08	2 440 001	96 79 696 08	100	1
96 50 311 08	2 260 007	96 90 527 08	14	1	96 62 984 08	2 440 001	96 79 696 08	(8)	1
96 50 316 08	2 920 003	96 92 550 08	63	1	96 63 502 08	2 997	91 76 833 08	307	1
96 51 558 08	2 997	91 76 833 08	236	1	96 63 540 08	3 930 001	96 62 909 08	4	1
96 51 859 08	2 925 013	96 82 113 08	15	1	96 63 544 08	3 930 006	96 63 540 08	4	1
96 51 987 08	2 997	91 76 833 08	354	1	96 63 545 08	3 930 006	96 63 540 08	6	1
96 52 554 08	2 500	91 72 599 08	26	1	96 63 549 08	3 930 064	96 87 087 08	18	1
96 52 814 08	2 920	91 86 956 08	10	1	96 63 553 08	3 930 064	96 87 087 08	110	1
96 53 717 08	3 920 012	96 65 915 08	1	1	96 63 569 08	3 780 098	91 81 977 08	13	1
96 54 171 08	2 533 003	96 92 549 08	17	1	96 63 570 08	3 930 064	96 87 087 08	120	1
96 54 262 08	2 210 039	96 80 263 08	1	1	96 63 614 08	3 930	91 72 622 08	6	1
96 54 263 08	2 210 039	96 80 263 08	2	1	96 63 615 08	3 930	91 72 622 08	(1)	1
96 54 346 08	2 997	91 76 833 08	352	1	96 63 638 08	2 830 200	91 73 047 08	37	1
96 54 611 08	2 932 042	96 92 566 08	2	1	96 63 773 08	3 930 007	96 62 910 08	120	1
96 54 795 08	2 997	91 76 833 08	326	1	96 63 936 08	3 930 007	96 62 910 08	140	1
96 55 472 08	2 932 167	96 75 895 08	2	1	96 63 940 08	3 930 007	96 62 910 08	130	1
96 56 221 08	2 533 003	96 92 549 08	(996)	2	96 63 942 08	3 930 007	96 62 910 08	160	1
96 56 221 08	2 920 641	96 92 552 08	996	147	96 63 948 08	3 930 007	96 62 910 08	170	1
96 56 222 08	2 533 003	96 92 549 08	(998)	2	96 63 952 08	3 930 007	96 62 910 08	190	1
96 56 222 08	2 920 641	96 92 552 08	998	1	96 64 089 08	2 531 001	91 61 630 08	1	1
96 56 222 08	3 780	91 75 984 08	(998)	2	96 64 731 08	3 100	91 88 048 08	9	1
96 57 037 08	2 442	91 72 672 08	2	1	96 64 793 08	3 780 098	91 81 977 08	1	1
96 57 037 08	3 106	91 72 924 08	63	1	96 64 978 08	2 526 003	96 64 979 08	2	1
96 57 511 08	2 780 000	91 84 627 08	15	1	96 64 979 08	2 526	91 61 625 08	1	1
96 57 602 08	3 780 400	91 81 249 08	12	1	96 65 137 08	2 526 003	96 64 979 08	17	1
96 57 603 08	3 780 400	91 81 249 08	13	1	96 65 460 08	2 975 302	96 81 873 08	480	3
96 57 636 08	2 830	91 73 054 08	9	1	96 65 635 08	3 920 012	96 65 915 08	8	1
96 57 844 08	2 526	91 61 625 08	4	1	96 65 915 08	3 930 001	96 62 909 08	10	1
96 58 078 08	2 932 521	96 90 617 08	1	1	96 66 200 08	2 830	91 73 054 08	13	1
96 58 611 08	2 997	91 76 833 08	340	3	96 66 211 08	2 830	91 73 054 08	12	1
96 59 213 08	1 100	91 75 760 08	43	4	96 66 293 08	2 501 202	91 68 611 08	1	1
96 59 454 08	2 997	91 76 833 08	353	1	96 66 310 08	2 450	91 72 597 08	100	1
96 59 461 08	2 269	91 76 742 08	(2394)	1	96 66 333 08	2 920	96 81 289 08	30	1
96 59 919 08	2 790 023	91 72 694 08	10	1	96 66 334 08	2 920	96 81 289 08	17	1
96 60 511 08	2 997	91 76 833 08	339	1	96 66 335 08	2 920	96 81 289 08	18	1
96 61 346 08	3 330	91 88 073 08	2	1	96 66 625 08	2 501	91 73 048 08	6	1
96 61 424 08	2 997	91 76 833 08	306	1	96 66 878 08	2 502	91 72 031 08	7	1

27.7.2017

etk_en_de 096628 LTR 1220

726

LIEBHERRNumerical index
Numerischer Index

Item	Page	Assembly	Pos.	Quantity	Item	Page	Assembly	Pos.	Quantity
96 67 077 08	2 790	91 72 604 08	2	1	96 79 724 08	1 411	91 87 508 08	11	4
96 67 207 08	2 920	96 81 289 08	50	1	96 79 737 08	1 974 107	96 79 547 08	10	1
96 67 964 08	1 750	91 72 573 08	100	1	96 79 738 08	1 974 105	96 79 551 08	10	1
96 68 254 08	2 830 200	91 73 047 08	10	1	96 79 777 08	2 984	91 72 618 08	2	1
96 68 600 08	2 971 002	96 80 837 08	1253	1	96 79 788 08	2 571 017	96 79 285 08	1	1
96 68 604 08	2 997	91 76 833 08	367	1	96 79 789 08	2 571	91 72 651 08	20	1
96 68 611 08	2 997	91 76 833 08	331	1	96 79 805 08	2 984	91 72 618 08	1	1
96 69 791 08	2 533 003	96 92 549 08	52	1	96 79 827 08	2 510 002	96 90 159 08	2	1
96 69 807 08	2 533 003	96 92 549 08	36	2	96 79 858 08	2 500	91 72 599 08	1	1
96 72 199 08	2 997	91 76 833 08	373	1	96 79 863 08	2 501	91 73 048 08	1	1
96 72 204 08	2 997	91 76 833 08	376	1	96 79 864 08	2 510 304	96 79 863 08	1	1
96 72 608 08	2 533 003	96 92 549 08	1	1	96 79 960 08	1 100	91 75 760 08	9	2
96 73 070 08	2 501 203	91 61 775 08	26	1	96 79 961 08	1 991	91 72 576 08	3	1
96 73 213 08	3 780 098	91 81 977 08	10	1	96 79 966 08	1 630	91 72 569 08	4	4
96 73 547 08	2 971 002	96 80 837 08	1267	1	96 80 073 08	2 997	91 76 833 08	357	1
96 73 551 08	2 997	91 76 833 08	215	1	96 80 100 08	1 740	91 72 572 08	50	1
96 73 638 08	X1034010	10 34 010 5	999	1	96 80 105 08	2 792 006	96 80 683 08	1	1
96 74 218 08	X1032706	10 32 706 5	30	1	96 80 115 08	1 991	91 72 576 08	4	1
96 74 218 08	X1134752	11 34 752 6	27	1	96 80 116 08	1 991	91 72 576 08	6	1
96 75 419 08	2 533 002	96 92 547 08	3	1	96 80 134 08	1 630	91 72 569 08	2	2
96 75 420 08	2 533 002	96 92 547 08	4	1	96 80 148 08	1 630	91 72 569 08	13	4
96 75 883 08	2 502	91 72 031 08	3	1	96 80 149 08	1 630	91 72 569 08	6	4
96 75 884 08	2 502	91 72 031 08	4	1	96 80 195 08	1 100	91 75 760 08	50	1
96 75 895 08	2 932 042	96 92 566 08	24	1	96 80 202 08	1 991	91 72 576 08	12	1
96 76 185 08	2 997	91 76 833 08	385	1	96 80 213 08	9 020 010	90 20 010 3	10	1
96 76 230 08	2 997	91 76 833 08	300	1	96 80 214 08	9 020 010	90 20 010 3	25	1
96 77 718 08	3 511	91 72 684 08	2	1	96 80 215 08	9 020 010	90 20 010 4	10	1
96 77 719 08	3 106	91 72 924 08	78	7	96 80 216 08	9 020 010	90 20 010 4	25	1
96 77 719 08	3 511	91 72 684 08	27	1	96 80 252 08	2 210	91 86 744 08	3	1
96 77 746 08	3 511	91 72 684 08	100	1	96 80 253 08	2 210	91 86 744 08	4	1
96 77 753 08	2 830	91 73 054 08	34	1	96 80 259 08	1 630	91 72 569 08	3	2
96 77 845 08	3 975	91 72 624 08	4	1	96 80 263 08	2 210	91 86 744 08	7	1
96 77 848 08	2 971	91 72 673 08	4	1	96 80 364 08	1 100 010	96 80 195 08	1	2
96 77 850 08	2 975	91 72 653 08	4	1	96 80 365 08	1 100 011	96 80 364 08	1	1
96 77 854 08	2 975	91 72 625 08	4	1	96 80 382 08	1 515	91 76 910 08	10	6
96 78 508 08	2 500	91 72 599 08	3	1	96 80 383 08	1 515	91 76 910 08	11	6
96 79 165 08	2 570	91 74 040 08	41	1	96 80 460 08	1 920 147	91 72 574 08	1	1
96 79 165 08	2 572 001	91 74 045 08	31	2	96 80 461 08	1 920 166	96 80 460 08	2	1
96 79 168 08	2 570	91 74 040 08	40	1	96 80 462 08	1 515	91 76 910 08	50	2
96 79 168 08	2 572 001	91 74 045 08	30	2	96 80 496 08	1 920 168	96 80 461 08	1	1
96 79 219 08	2 780 152	91 73 681 08	20	1	96 80 507 08	1 515 003	96 80 462 08	1	2
96 79 285 08	2 571	91 72 651 08	2	1	96 80 523 08	1 515 003	96 80 462 08	4	4
96 79 334 08	3 770 004	96 84 125 08	1	1	96 80 540 08	1 920 168	96 80 461 08	3	1
96 79 364 08	3 770 004	96 84 125 08	2	1	96 80 548 08	2 450	91 72 597 08	5	2
96 79 369 08	2 560	91 72 606 08	1	1	96 80 558 08	1 411	91 87 508 08	9	1
96 79 375 08	2 560 001	96 79 369 08	1	1	96 80 631 08	2 932	91 76 832 08	4	1
96 79 376 08	3 770 004	96 84 125 08	3	1	96 80 683 08	2 792	91 86 743 08	1	1
96 79 547 08	1 974 106	91 73 867 08	4	1	96 80 728 08	2 515	91 72 601 08	1	1
96 79 551 08	1 974 104	91 73 868 08	4	1	96 80 730 08	2 515	91 72 601 08	2	1
96 79 644 08	1 970 101	96 90 260 08	10	1	96 80 757 08	2 501 209	96 85 145 08	1	1
96 79 696 08	2 440	91 72 671 08	3	1	96 80 772 08	1 972	91 74 303 08	4	1
96 79 697 08	2 440	91 72 671 08	4	2	96 80 773 08	1 972 001	96 80 772 08	10	1
96 79 697 08	2 444	91 74 132 08	8	2	96 80 788 08	1 972 001	96 80 772 08	11	1
96 79 699 08	2 440 001	96 79 696 08	1	1	96 80 789 08	1 100	91 75 760 08	2	2
96 79 700 08	2 440 001	96 79 696 08	2	2	96 80 836 08	2 971 000	96 77 848 08	19	1
96 79 704 08	3 780 400	91 81 249 08	1	1	96 80 837 08	2 971 000	96 77 848 08	10	1
96 79 722 08	1 401	91 87 107 08	9	1	96 80 838 08	2 971 000	96 77 848 08	11	1
96 79 723 08	1 401	91 87 107 08	10	1	96 80 916 08	2 932	91 76 832 08	26	1
96 79 723 08	1 411	91 87 508 08	10	1	96 81 004 08	2 510 018	96 01 770 4	10	1
96 79 724 08	1 401	91 87 107 08	11	4	96 81 125 08	1 740	91 72 572 08	51	1

27.7.2017

etk_en_de 096628 LTR 1220

727

LIEBHERRNumerical index
Numerischer Index

Item	Page	Assembly	Pos.	Quantity	Item	Page	Assembly	Pos.	Quantity
96 81 283 08	1 974 107	96 79 547 08	11	1	96 81 679 08	1 970 201	96 90 261 08	713	1
96 81 284 08	1 974 105	96 79 551 08	11	1	96 81 680 08	1 970 201	96 90 261 08	714	1
96 81 289 08	2 920	91 86 956 08	11	1	96 81 681 08	1 970 201	96 90 261 08	715	1
96 81 358 08	1 920 168	96 80 461 08	21	1	96 81 682 08	1 970 201	96 90 261 08	716	2
96 81 359 08	1 920 168	96 80 461 08	23	1	96 81 683 08	1 970 201	96 90 261 08	717	2
96 81 398 08	2 997	91 76 833 08	348	1	96 81 684 08	1 970 201	96 90 261 08	718	2
96 81 417 08	2 971 002	96 80 837 08	1260	1	96 81 685 08	1 970 201	96 90 261 08	719	2
96 81 437 08	1 974 110	96 79 738 08	837	1	96 81 686 08	1 970 201	96 90 261 08	720	2
96 81 437 08	1 974 111	96 79 737 08	837	1	96 81 687 08	1 970 201	96 90 261 08	721	2
96 81 438 08	1 974 110	96 79 738 08	840	1	96 81 688 08	1 972 001	96 80 772 08	(760)	4
96 81 439 08	1 974 110	96 79 738 08	841	1	96 81 689 08	1 974 105	96 79 551 08	(730)	1
96 81 440 08	1 974 110	96 79 738 08	843	1	96 81 689 08	1 974 107	96 79 547 08	(730)	1
96 81 442 08	1 970 200	96 79 644 08	805	1	96 81 690 08	1 974 105	96 79 551 08	(731)	1
96 81 443 08	1 970 200	96 79 644 08	807	1	96 81 690 08	1 974 107	96 79 547 08	(731)	1
96 81 444 08	1 970 200	96 79 644 08	811	1	96 81 691 08	1 974 107	96 79 547 08	(732)	1
96 81 447 08	1 970 200	96 79 644 08	804	1	96 81 692 08	1 974 107	96 79 547 08	(733)	1
96 81 487 08	2 975 300	96 94 263 08	(1448)	1	96 81 700 08	1 974 105	96 79 551 08	(734)	1
96 81 488 08	2 975 300	96 94 263 08	(1449)	1	96 81 701 08	1 974 105	96 79 551 08	(735)	1
96 81 496 08	2 971 002	96 80 837 08	1250	1	96 81 703 08	1 401	91 87 107 08	12	3
96 81 498 08	2 971 002	96 80 837 08	1268	1	96 81 703 08	1 411	91 87 508 08	12	3
96 81 499 08	2 971 002	96 80 837 08	1269	1	96 81 707 08	1 401	91 87 107 08	14	1
96 81 500 08	2 971 002	96 80 837 08	1384	1	96 81 707 08	1 411	91 87 508 08	14	1
96 81 501 08	2 971 002	96 80 837 08	1385	1	96 81 871 08	3 975	96 77 845 08	10	1
96 81 503 08	2 997	91 76 833 08	201	1	96 81 873 08	3 975	96 77 845 08	11	1
96 81 507 08	2 997	91 76 833 08	219	1	96 82 014 08	2 975 017	96 82 234 08	494	2
96 81 507 08	2 997	91 76 833 08	234	1	96 82 051 08	1 970 201	96 90 261 08	770	4
96 81 511 08	2 997	91 76 833 08	301	1	96 82 052 08	1 970 201	96 90 261 08	771	4
96 81 512 08	2 997	91 76 833 08	302	1	96 82 108 08	2 925	91 76 006 08	1	1
96 81 513 08	2 997	91 76 833 08	305	1	96 82 111 08	2 925	91 76 006 08	3	1
96 81 514 08	2 997	91 76 833 08	310	1	96 82 113 08	2 925	91 76 006 08	5	1
96 81 518 08	2 997	91 76 833 08	321	1	96 82 228 08	2 975 000	96 77 854 08	10	1
96 81 519 08	2 997	91 76 833 08	322	1	96 82 233 08	2 975	96 77 850 08	10	1
96 81 520 08	2 997	91 76 833 08	323	1	96 82 234 08	2 975	96 77 850 08	11	1
96 81 520 08	2 997	91 76 833 08	324	1	96 82 527 08	2 533 053	96 95 849 08	9	1
96 81 525 08	2 997	91 76 833 08	355	1	96 82 529 08	1 920 172	96 80 540 08	5	1
96 81 548 08	2 998	91 76 834 08	300	1	96 82 529 08	2 932	91 76 832 08	6	2
96 81 549 08	2 998	91 76 834 08	301	1	96 82 536 08	2 932	91 76 832 08	5	5
96 81 550 08	2 998	91 76 834 08	302	1	96 82 665 08	3 790 043	96 79 334 08	1	1
96 81 551 08	2 998	91 76 834 08	303	1	96 82 701 08	1 401	91 87 107 08	29	1
96 81 561 08	2 998	91 76 834 08	320	1	96 82 701 08	1 411	91 87 508 08	29	1
96 81 582 08	2 998	91 76 834 08	260	1	96 82 742 08	1 401	91 87 107 08	33	1
96 81 585 08	2 998	91 76 834 08	265	1	96 82 742 08	1 411	91 87 508 08	33	1
96 81 589 08	2 998	91 76 834 08	473	1	96 82 906 08	2 925 000	96 89 944 08	1	1
96 81 590 08	2 998	91 76 834 08	474	1	96 82 907 08	2 925 008	96 82 906 08	1	1
96 81 591 08	2 998	91 76 834 08	475	1	96 82 909 08	2 925 000	96 89 944 08	2	1
96 81 593 08	2 998	91 76 834 08	477	1	96 83 143 08	2 971 000	96 77 848 08	(1)	1
96 81 594 08	2 998	91 76 834 08	478	2	96 83 158 08	2 971 000	96 77 848 08	18	1
96 81 595 08	2 998	91 76 834 08	479	1	96 83 317 08	1 515 003	96 80 462 08	9	6
96 81 623 08	2 971 000	96 77 848 08	(250)	1	96 83 493 08	1 974 110	96 79 738 08	842	1
96 81 624 08	2 971 000	96 77 848 08	(251)	1	96 83 498 08	2 970 100	96 93 470 08	1374	1
96 81 667 08	1 970 201	96 90 261 08	700	1	96 83 499 08	2 971 002	96 80 837 08	1251	1
96 81 668 08	1 970 201	96 90 261 08	701	1	96 83 500 08	2 971 002	96 80 837 08	1252	1
96 81 669 08	1 970 201	96 90 261 08	702	1	96 83 501 08	2 971 002	96 80 837 08	1382	1
96 81 670 08	1 970 201	96 90 261 08	703	1	96 83 506 08	2 997	91 76 833 08	213	1
96 81 671 08	1 970 201	96 90 261 08	704	1	96 83 507 08	2 997	91 76 833 08	226	1
96 81 672 08	1 970 201	96 90 261 08	705	2	96 83 509 08	2 997	91 76 833 08	231	1
96 81 673 08	1 970 201	96 90 261 08	706	2	96 83 510 08	2 997	91 76 833 08	233	1
96 81 674 08	1 970 201	96 90 261 08	707	2	96 83 511 08	2 997	91 76 833 08	314	1
96 81 675 08	1 970 201	96 90 261 08	708	2	96 83 512 08	2 997	91 76 833 08	320	1
96 81 678 08	1 970 201	96 90 261 08	712	1	96 83 514 08	2 997	91 76 833 08	343	1

27.7.2017

etk_en_de 096628 LTR 1220

728

LIEBHERR

Numerical index
Numerischer Index

Item	Page	Assembly	Pos.	Quantity	Item	Page	Assembly	Pos.	Quantity
96 83 515 08	2 997	91 76 833 08	345	1	96 90 106 08	2 260 006	96 90 104 08	16	1
96 83 518 08	2 997	91 76 833 08	381	1	96 90 118 08	2 533 003	96 92 549 08	19	1
96 83 519 08	2 997	91 76 833 08	383	1	96 90 119 08	2 260 006	96 90 104 08	8	2
96 83 520 08	2 997	91 76 833 08	384	1	96 90 159 08	2 510	91 86 742 08	2	1
96 83 521 08	2 997	91 76 833 08	377	1	96 90 160 08	2 510 002	96 90 159 08	1	1
96 84 015 08	2 920 003	96 92 550 08	57	1	96 90 161 08	2 510 002	96 90 159 08	3	1
96 84 104 08	3 790	91 75 516 08	1	1	96 90 179 08	2 510 025	96 90 160 08	1	1
96 84 125 08	3 770	91 73 796 08	2	1	96 90 254 08	2 970	91 78 185 08	4	1
96 84 206 08	1 401	91 87 107 08	65	1	96 90 256 08	2 970 000	96 90 254 08	19	1
96 84 206 08	1 411	91 87 508 08	65	1	96 90 260 08	1 970 100	91 78 192 08	4	1
96 84 686 08	2 200 048	96 91 652 08	1	1	96 90 261 08	1 970 101	96 90 260 08	11	1
96 84 974 08	2 790 250	91 75 317 08	1	1	96 90 414 08	2 831	91 86 284 08	(1102)	1
96 84 981 08	2 792 006	96 80 683 08	2	1	96 90 477 08	3 780	91 75 984 08	1	1
96 85 145 08	2 501	91 73 048 08	20	1	96 90 501 08	2 269	91 76 742 08	1	1
96 85 332 08	2 920 003	96 92 550 08	70	1	96 90 502 08	2 269	91 76 742 08	2	1
96 85 333 08	2 925	91 76 006 08	(23)	1	96 90 503 08	2 340	91 78 255 08	1	1
96 85 370 08	2 997	91 76 833 08	225	1	96 90 504 08	2 340 001	96 90 503 08	1	1
96 85 447 08	2 950 000	96 97 634 08	(327)	1	96 90 527 08	2 260 001	91 78 120 08	100	1
96 85 459 08	2 998	91 76 834 08	240	1	96 90 617 08	2 932	91 76 832 08	12	1
96 85 708 08	2 650	91 84 841 08	10	1	96 90 726 08	2 270 001	96 89 997 08	1	1
96 85 859 08	1 970 200	96 79 644 08	802	4	96 90 852 08	2 840	91 76 762 08	20	1
96 85 938 08	1 970 201	96 90 261 08	722	2	96 90 897 08	2 681	91 76 825 08	1	1
96 85 939 08	1 970 201	96 90 261 08	723	2	96 90 987 08	1 100 009	96 80 789 08	1	1
96 85 940 08	1 970 201	96 90 261 08	724	2	96 91 018 08	2 840 010	96 90 852 08	1	1
96 85 941 08	1 970 201	96 90 261 08	725	2	96 91 322 08	2 510 002	96 90 159 08	4	1
96 85 992 08	2 997	91 76 833 08	319	1	96 91 652 08	2 200	91 86 283 08	2	1
96 86 464 08	2 790 023	91 72 694 08	2	1	96 91 655 08	1 970 201	96 90 261 08	710	1
96 86 484 08	2 835 003	91 72 693 08	9	1	96 91 656 08	1 970 201	96 90 261 08	711	1
96 86 485 08	2 835 003	91 72 693 08	10	1	96 91 684 08	1 630	91 72 569 08	11	8
96 86 555 08	2 510 001	96 01 770 3	18	1	96 91 856 08	2 984	91 72 618 08	3	1
96 86 614 08	2 210	91 86 744 08	404	1	96 91 927 08	2 510 050	96 89 773 08	800	1
96 87 086 08	3 930	91 72 622 08	4	1	96 92 547 08	2 533	91 78 857 08	5	1
96 87 087 08	3 930 002	96 87 086 08	1	1	96 92 548 08	2 533 002	96 92 547 08	2	1
96 87 091 08	1 401	91 87 107 08	34	1	96 92 549 08	2 533	91 78 857 08	6	1
96 87 091 08	1 411	91 87 508 08	34	1	96 92 550 08	2 920	91 86 956 08	12	1
96 87 103 08	1 515 003	96 80 462 08	2	2	96 92 551 08	2 920 003	96 92 550 08	50	1
96 87 288 08	1 790 589	96 88 116 08	1	1	96 92 552 08	2 920 003	96 92 550 08	51	1
96 87 290 08	1 790 588	96 87 288 08	1	1	96 92 553 08	2 920 003	96 92 550 08	52	1
96 87 656 08	1 131 005	91 75 115 08	25	4	96 92 554 08	2 920 003	96 92 550 08	62	1
96 87 983 08	2 680	91 88 203 08	1	1	96 92 563 08	2 932	91 76 832 08	2	1
96 87 984 08	2 680	91 88 203 08	2	1	96 92 564 08	2 932 040	96 92 563 08	1	1
96 88 000 08	2 533 002	96 92 547 08	7	1	96 92 565 08	2 932 064	96 92 564 08	2	1
96 88 116 08	3 790 089	91 76 115 08	1	1	96 92 566 08	2 932 040	96 92 563 08	2	1
96 88 419 08	1 970 200	96 79 644 08	890	1	96 92 896 08	2 260 006	96 90 104 08	1	1
96 89 188 08	2 210	91 86 744 08	1	1	96 93 002 08	2 260 006	96 90 104 08	31	1
96 89 235 08	2 510 001	96 01 770 3	2	1	96 93 022 08	2 680	91 88 203 08	5	1
96 89 288 08	2 510 001	96 01 770 3	3	1	96 93 248 08	2 998	91 76 834 08	245	1
96 89 292 08	2 680	91 88 203 08	100	1	96 93 249 08	2 998	91 76 834 08	246	1
96 89 336 08	2 510 001	96 01 770 3	4	1	96 93 250 08	2 998	91 76 834 08	247	1
96 89 773 08	2 510 001	96 01 770 3	24	1	96 93 251 08	2 998	91 76 834 08	290	1
96 89 814 08	2 210 001	96 01 739 3	1	1	96 93 252 08	2 998	91 76 834 08	291	1
96 89 815 08	2 210 001	96 01 739 3	2	1	96 93 253 08	2 998	91 76 834 08	292	1
96 89 860 08	2 210	91 86 744 08	8	1	96 93 271 08	2 260 007	96 90 527 08	11	1
96 89 925 08	2 560	91 72 606 08	15	1	96 93 445 08	2 998	91 76 834 08	200	1
96 89 944 08	2 925 039	96 82 108 08	1	1	96 93 470 08	2 970	91 78 185 08	10	1
96 89 997 08	2 270	91 76 266 08	1	1	96 93 844 08	2 650 004	96 01 180 1	2314	1
96 90 025 08	2 510 001	96 01 770 3	7	1	96 93 865 08	2 997	91 76 833 08	315	1
96 90 072 08	2 510 035	96 89 235 08	1	1	96 93 867 08	2 997	91 76 833 08	396	1
96 90 104 08	2 260 001	91 78 120 08	1	1	96 94 111 08	2 790 174	91 78 531 08	1	1
96 90 105 08	2 260 006	96 90 104 08	15	1	96 94 263 08	2 975 000	91 79 667 08	4	1

27.7.2017

etk_en_de 096628 LTR 1220

729

LIEBHERRNumerical index
Numerischer Index

Item	Page	Assembly	Pos.	Quantity	Item	Page	Assembly	Pos.	Quantity
96 94 264 08	2 975 300	96 94 263 08	10	1	97 00 101 4	2 527 001	96 62 824 08	1	1
96 94 310 08	2 970 000	96 90 254 08	(3)	1	97 00 101 5	2 830	91 73 054 08	3	1
96 94 381 08	2 998	91 76 834 08	304	1	97 00 104 8	2 830	91 73 054 08	6	1
96 94 382 08	2 998	91 76 834 08	309	1	97 00 109 5	2 522 009	96 62 305 08	3	2
96 94 383 08	2 998	91 76 834 08	230	1	97 00 110 2	2 522 015	96 62 539 08	1	1
96 94 440 08	2 102	91 76 737 08	19	1	97 00 110 3	2 522 015	96 62 539 08	3	2
96 94 521 08	2 650 004	96 01 180 1	2312	2	97 00 110 9	2 522 015	96 62 539 08	6	2
96 94 526 08	2 831	91 86 284 08	(1101)	1	97 00 124 8	2 532 010	91 61 683 08	6	1
96 94 935 08	2 510 001	96 01 770 3	19	1	97 00 124 9	2 532 010	91 61 683 08	7	1
96 95 473 08	2 210	91 86 744 08	405	1	97 00 125 0	2 532 010	91 61 683 08	8	2
96 95 726 08	2 997	91 76 833 08	361	1	97 00 131 7	2 501 203	91 61 775 08	25	1
96 95 745 08	2 650 004	96 01 180 1	2310	1	97 00 131 8	2 501 203	91 61 775 08	(2)	1
96 95 849 08	2 533 003	96 92 549 08	2	1	97 00 140 4	2 830	91 73 054 08	5	1
96 96 330 08	2 970 100	96 93 470 08	1375	1	97 00 155 3	2 830	91 73 054 08	17	1
96 96 336 08	2 269	91 76 742 08	(2393)	1	97 00 158 9	2 830	91 73 054 08	4	1
96 96 338 08	2 997	91 76 833 08	212	1	97 00 169 9	1 527 111	96 62 823 08	2	1
96 96 339 08	2 997	91 76 833 08	229	1	97 00 170 0	2 527 001	96 62 824 08	2	1
96 96 340 08	2 997	91 76 833 08	235	1	97 00 171 1	2 830 200	91 73 047 08	33	1
96 96 341 08	2 997	91 76 833 08	221	1	97 00 176 0	2 830 200	91 73 047 08	34	1
96 96 343 08	2 997	91 76 833 08	230	1	97 00 182 1	3 102	91 72 920 08	19	1
96 96 344 08	2 997	91 76 833 08	329	1	97 00 182 1	3 103	91 72 921 08	19	1
96 96 345 08	2 997	91 76 833 08	375	1	97 00 182 1	3 104	91 72 922 08	19	2
96 96 346 08	2 997	91 76 833 08	380	1	97 00 182 1	3 105	91 72 923 08	19	2
96 96 347 08	2 997	91 76 833 08	382	1	97 00 182 1	3 106	91 72 924 08	13	2
96 96 348 08	2 997	91 76 833 08	341	1	97 00 220 7	2 830	91 73 054 08	18	1
96 96 349 08	2 997	91 76 833 08	403	1	97 00 220 9	2 830	91 73 054 08	19	1
96 96 378 08	2 831	91 86 284 08	(1103)	1	97 00 233 0	2 830	91 73 054 08	21	1
96 97 235 08	3 780 400	91 81 249 08	11	1	97 00 260 9	2 830	91 73 054 08	23	1
96 97 592 08	2 680	91 88 203 08	107	1	97 00 264 5	2 501 206	91 61 708 08	3	1
96 97 634 08	2 950	91 76 763 08	4	1	97 00 299 0	2 502	91 72 031 08	47	4
96 97 636 08	2 950 000	96 97 634 08	12	1	97 00 299 0	2 830 200	91 73 047 08	15	1
96 97 639 08	2 950 000	96 97 634 08	19	1	97 00 316 4	2 531 101	96 64 089 08	1	1
96 98 426 08	2 950 000	96 97 634 08	10	1	97 00 318 6	2 501 202	91 68 611 08	4	1
96 98 428 08	2 950 000	96 97 634 08	11	1	97 00 329 8	2 830	91 73 054 08	24	1
96 99 046 08	2 650	91 84 841 08	16	1	97 00 355 8	2 526 003	96 64 979 08	1	1
96 99 110 08	2 260 006	96 90 104 08	4	2	97 00 356 0	2 526	91 61 625 08	2	1
96 99 394 08	2 200 048	96 91 652 08	4	1	97 00 356 1	2 526	91 61 625 08	3	1
96 99 784 08	2 950 000	96 97 634 08	(328)	1	97 00 380 5	2 501 053	91 63 226 08	10	1
96 99 796 08	2 950 000	96 97 634 08	(326)	1	97 00 469 6	1 527 111	96 62 823 08	3	1
96 99 977 08	9 002 895	90 02 895 6	(999)	1	97 00 504 0	2 532 010	91 61 683 08	9	1
97 00 027 4	2 830 200	91 73 047 08	2	1	97 00 504 2	2 532 010	91 61 683 08	10	2
97 00 027 5	2 830 200	91 73 047 08	3	1	97 00 514 3	1 527 111	96 62 823 08	4	1
97 00 027 6	2 830 200	91 73 047 08	4	1	97 00 514 4	2 527 001	96 62 824 08	3	1
97 00 027 7	2 830 200	91 73 047 08	5	1	97 00 527 2	2 526 003	96 64 979 08	3	1
97 00 027 9	2 526	91 61 625 08	5	1	97 00 527 3	2 526 003	96 64 979 08	4	1
97 00 038 9	2 531 001	91 61 630 08	6	1	97 00 528 9	2 526 003	96 64 979 08	5	1
97 00 043 6	2 532 010	91 61 683 08	1	1	97 00 529 0	2 526 003	96 64 979 08	6	1
97 00 043 7	2 532 010	91 61 683 08	2	1	97 00 529 1	2 526 003	96 64 979 08	7	1
97 00 043 8	2 532 010	91 61 683 08	3	1	97 00 530 9	2 526 003	96 64 979 08	11	9
97 00 044 0	2 532 010	91 61 683 08	4	1	97 00 605 5	2 526 003	96 64 979 08	18	1
97 00 044 2	2 532 010	91 61 683 08	5	1	97 00 605 7	2 526 003	96 64 979 08	19	1
97 00 046 6	2 830	91 73 054 08	10	1	97 00 646 1	2 531 001	91 61 630 08	9	1
97 00 046 7	2 830	91 73 054 08	11	1	97 00 649 7	3 750 008	91 72 682 08	3	1
97 00 046 9	2 830	91 73 054 08	15	1	97 00 662 4	2 531 001	91 61 630 08	4	1
97 00 047 0	2 830	91 73 054 08	14	1	97 00 686 3	2 830	91 73 054 08	16	1
97 00 049 2	2 830 200	91 73 047 08	26	1	97 00 687 4	2 830	91 73 054 08	32	6
97 00 051 6	2 830 200	91 73 047 08	31	1	97 00 687 5	2 830	91 73 054 08	36	1
97 00 051 7	2 830 200	91 73 047 08	32	1	97 00 687 6	2 830	91 73 054 08	37	1
97 00 073 5	2 501 206	91 61 708 08	2	1	97 00 703 0	2 840	91 76 762 08	2	1
97 00 101 3	1 527 111	96 62 823 08	1	1	97 00 704 3	2 522 015	96 62 539 08	8	1

27.7.2017

etk_en_de 096628 LTR 1220

730

LIEBHERRNumerical index
Numerischer Index

Item	Page	Assembly	Pos.	Quantity	Item	Page	Assembly	Pos.	Quantity
97 00 759 7	2 830	91 73 054 08	60	4	97 02 720 3	3 104	91 72 922 08	62	3
97 00 764 9	2 501 209	96 85 145 08	2	1	97 02 720 3	3 105	91 72 923 08	62	3
97 00 806 3	2 500	91 72 599 08	18	1	97 02 735 8	3 511 008	96 77 719 08	1	1
97 00 815 6	1 790 588	96 87 288 08	17	1	97 02 749 4	2 830	91 73 054 08	65	1
97 00 817 1	2 522 015	96 62 539 08	5	1	97 02 815 9	2 830	91 73 054 08	48	4
97 00 822 3	2 925 013	96 82 113 08	20	1	97 02 817 2	3 106	91 72 924 08	12	1
97 00 831 7	2 925 008	96 82 906 08	2	1	97 02 829 6	3 106	91 72 924 08	14	8
97 00 831 8	2 925 008	96 82 906 08	3	1	97 02 835 3	2 210 001	96 01 739 3	9	1
97 00 854 8	2 790 024	96 67 077 08	2	1	97 02 839 5	2 500	91 72 599 08	7	2
97 00 854 9	2 790 024	96 67 077 08	1	1	97 02 839 6	2 500	91 72 599 08	8	1
97 00 857 2	2 526	91 61 625 08	13	1	97 02 904 0	2 541 001	96 02 035 9	50	1
97 00 890 7	2 501 202	91 68 611 08	7	1	97 02 938 2	3 106	91 72 924 08	3	1
97 00 905 6	3 101	91 72 919 08	13	1	97 02 992 1	2 210	91 86 744 08	100	1
97 00 916 0	2 810 012	91 73 045 08	7	2	97 03 002 7	2 571 017	96 79 285 08	2	1
97 00 979 9	1 880 000	91 78 628 08	101	1	97 03 002 8	2 571 017	96 79 285 08	3	1
97 01 081 1	2 932 042	96 92 566 08	6	1	97 03 002 9	2 571 017	96 79 285 08	4	1
97 01 081 2	2 932 042	96 92 566 08	7	1	97 03 003 0	2 571 017	96 79 285 08	5	1
97 01 081 4	2 932 042	96 92 566 08	11	1	97 03 003 1	2 571 017	96 79 285 08	6	1
97 01 081 5	2 932 042	96 92 566 08	14	1	97 03 003 2	2 571 017	96 79 285 08	7	2
97 01 111 2	1 740	91 72 572 08	74	1	97 03 003 3	2 571 017	96 79 285 08	8	2
97 01 111 3	1 740	91 72 572 08	75	1	97 03 003 7	2 571 017	96 79 285 08	9	1
97 01 111 4	1 740	91 72 572 08	76	1	97 03 003 8	2 571	91 72 651 08	5	2
97 01 111 5	1 740	91 72 572 08	77	1	97 03 003 9	2 571	91 72 651 08	10	6
97 01 124 6	2 501	91 73 048 08	18	1	97 03 018 2	3 790 043	96 79 334 08	2	1
97 01 147 8	1 100	91 75 760 08	26	2	97 03 030 3	2 560 001	96 79 369 08	5	2
97 01 155 08	2 200 048	96 91 652 08	10	4	97 03 030 4	2 560 001	96 79 369 08	6	2
97 01 168 9	1 880 000	91 78 628 08	95	1	97 03 030 5	2 560 001	96 79 369 08	7	2
97 01 169 0	1 880 000	91 78 628 08	96	1	97 03 030 7	3 790 057	96 79 376 08	1	1
97 01 201 7	2 526 003	96 64 979 08	29	2	97 03 032 3	2 444	91 74 132 08	1	2
97 01 218 4	2 830 200	91 73 047 08	44	1	97 03 056 2	3 790 044	96 79 364 08	3	1
97 01 228 8	2 501 206	91 61 708 08	6	1	97 03 119 6	2 444	91 74 132 08	7	2
97 01 371 8	2 533 003	96 92 549 08	(1)	1	97 03 119 7	2 440	91 72 671 08	6	2
97 01 512 7	1 740	91 72 572 08	55	2	97 03 120 3	2 440 001	96 79 696 08	3	2
97 01 572 2	2 501	91 73 048 08	10	1	97 03 120 5	2 440 001	96 79 696 08	5	2
97 01 630 4	1 880 000	91 78 628 08	49	1	97 03 120 6	2 440 001	96 79 696 08	6	2
97 01 639 2	1 880 000	91 78 628 08	72	4	97 03 123 3	1 790 588	96 87 288 08	15	3
97 01 675 2	2 501 203	91 61 775 08	31	1	97 03 123 3	2 444	91 74 132 08	2	2
97 01 707 4	2 932	91 76 832 08	13	1	97 03 126 6	1 401 006	96 79 722 08	1	1
97 01 749 9	1 100	91 75 760 08	36	16	97 03 126 7	1 401 006	96 79 722 08	2	1
97 01 912 9	2 830 200	91 73 047 08	52	1	97 03 126 7	1 411 060	96 80 558 08	2	1
97 02 009 08	2 260 006	96 90 104 08	6	2	97 03 127 1	1 401 007	96 79 723 08	1	1
97 02 038 0	2 560	91 72 606 08	(2)	3	97 03 127 2	1 401 007	96 79 723 08	2	1
97 02 245 2	2 533 003	96 92 549 08	53	1	97 03 127 2	1 401 009	96 82 701 08	2	1
97 02 473 3	2 932	91 76 832 08	14	1	97 03 127 3	1 401 008	96 79 724 08	1	1
97 02 478 1	2 526	91 61 625 08	19	1	97 03 127 4	1 401 008	96 79 724 08	2	1
97 02 478 3	2 526	91 61 625 08	24	1	97 03 134 2	2 571 017	96 79 285 08	10	1
97 02 512 7	2 526 003	96 64 979 08	35	3	97 03 134 9	2 984 001	96 79 805 08	5	1
97 02 548 4	2 210 001	96 01 739 3	121	4	97 03 135 0	2 984 001	96 79 805 08	6	1
97 02 552 0	3 511	91 72 684 08	(1)	1	97 03 135 1	2 984 001	96 79 805 08	4	1
97 02 569 0	2 810 012	91 73 045 08	8	1	97 03 143 4	2 500	91 72 599 08	30	1
97 02 588 2	2 932 042	96 92 566 08	8	1	97 03 145 4	2 500	91 72 599 08	32	1
97 02 602 7	2 260 006	96 90 104 08	23	1	97 03 146 2	2 500	91 72 599 08	36	2
97 02 677 9	2 830 200	91 73 047 08	54	1	97 03 146 3	2 500	91 72 599 08	37	1
97 02 720 2	3 102	91 72 920 08	6	1	97 03 148 0	1 401	91 87 107 08	30	2
97 02 720 2	3 103	91 72 921 08	6	1	97 03 148 0	1 411	91 87 508 08	30	2
97 02 720 2	3 104	91 72 922 08	6	1	97 03 148 1	1 401	91 87 107 08	31	2
97 02 720 2	3 105	91 72 923 08	6	1	97 03 148 1	1 411	91 87 508 08	31	2
97 02 720 2	3 106	91 72 924 08	21	1	97 03 153 5	2 500	91 72 599 08	4	1
97 02 720 3	3 102	91 72 920 08	62	3	97 03 153 6	2 500	91 72 599 08	5	1
97 02 720 3	3 103	91 72 921 08	62	3	97 03 153 7	2 500	91 72 599 08	6	1

27.7.2017

etk_en_de 096628 LTR 1220

731

LIEBHERRNumerical index
Numerischer Index

Item	Page	Assembly	Pos.	Quantity	Item	Page	Assembly	Pos.	Quantity
97 03 153 8	2 510 002	96 90 159 08	5	1	97 03 299 0	1 920 172	96 80 540 08	2	1
97 03 153 9	2 510 002	96 90 159 08	6	1	97 03 300 9	1 630	91 72 569 08	23	2
97 03 154 0	2 510 002	96 90 159 08	7	1	97 03 301 0	1 630	91 72 569 08	24	2
97 03 157 0	2 510 002	96 90 159 08	8	1	97 03 302 1	2 450	91 72 597 08	4	2
97 03 157 1	2 510 002	96 90 159 08	9	1	97 03 303 8	2 430	91 72 596 08	9	1
97 03 163 9	1 100	91 75 760 08	4	8	97 03 305 0	2 970 000	96 90 254 08	(1)	1
97 03 164 0	1 100	91 75 760 08	5	16	97 03 310 0	1 411 060	96 80 558 08	1	1
97 03 164 1	1 100	91 75 760 08	6	32	97 03 310 3	2 541	91 87 598 08	50	4
97 03 164 2	1 100	91 75 760 08	7	32	97 03 314 0	2 510 002	96 90 159 08	15	1
97 03 165 9	2 444	91 74 132 08	3	2	97 03 314 1	2 790 251	91 76 102 08	1	1
97 03 166 0	2 444	91 74 132 08	4	8	97 03 314 2	2 510 002	96 90 159 08	17	1
97 03 166 1	2 444	91 74 132 08	5	8	97 03 314 3	2 510 002	96 90 159 08	18	1
97 03 168 4	2 444	91 74 132 08	6	8	97 03 319 0	2 500	91 72 599 08	40	1
97 03 175 2	2 560	91 72 606 08	4	4	97 03 325 0	1 740	91 72 572 08	56	2
97 03 186 0	1 131 005	91 75 115 08	10	1	97 03 325 1	1 740	91 72 572 08	57	2
97 03 190 1	2 680	91 88 203 08	3	1	97 03 330 1	1 131 005	91 75 115 08	22	4
97 03 199 1	1 100	91 75 760 08	13	40	97 03 330 2	2 571 021	96 79 789 08	1	1
97 03 199 2	1 100	91 75 760 08	14	16	97 03 330 4	2 571 021	96 79 789 08	2	2
97 03 201 2	1 100	91 75 760 08	17	2	97 03 330 5	2 571 021	96 79 789 08	3	1
97 03 202 0	1 991	91 72 576 08	7	1	97 03 330 6	2 571 021	96 79 789 08	4	2
97 03 205 1	2 430	91 72 596 08	2	1	97 03 330 7	2 571 021	96 79 789 08	5	1
97 03 209 3	1 630	91 72 569 08	10	4	97 03 330 9	2 571 021	96 79 789 08	6	1
97 03 213 3	1 131 005	91 75 115 08	21	4	97 03 334 8	2 840 010	96 90 852 08	23	1
97 03 215 5	1 630	91 72 569 08	8	8	97 03 338 3	1 515 003	96 80 462 08	24	4
97 03 216 2	2 500	91 72 599 08	17	1	97 03 339 0	1 515 003	96 80 462 08	25	4
97 03 216 7	1 630	91 72 569 08	7	4	97 03 348 7	2 526	91 61 625 08	7	1
97 03 219 7	1 630	91 72 569 08	12	4	97 03 351 2	2 970 000	96 90 254 08	(11)	1
97 03 226 0	2 210 039	96 80 263 08	21	1	97 03 388 9	2 210	91 86 744 08	21	1
97 03 226 1	2 340 001	96 90 503 08	3	1	97 03 389 7	1 100 009	96 80 789 08	3	1
97 03 226 3	2 210	91 86 744 08	203	1	97 03 389 9	1 100 009	96 80 789 08	5	1
97 03 232 0	1 630	91 72 569 08	29	4	97 03 390 2	1 100 009	96 80 789 08	6	1
97 03 237 0	1 401	91 87 107 08	48	1	97 03 392 5	2 541	91 87 598 08	51	1
97 03 237 0	1 411	91 87 508 08	48	1	97 03 393 5	1 100 009	96 80 789 08	7	1
97 03 238 3	1 401	91 87 107 08	52	1	97 03 409 6	2 430	91 72 596 08	3	1
97 03 238 3	1 411	91 87 508 08	52	1	97 03 419 3	3 750 008	91 72 682 08	8	1
97 03 240 9	1 401	91 87 107 08	45	2	97 03 419 4	3 750 008	91 72 682 08	9	1
97 03 240 9	1 411	91 87 508 08	45	2	97 03 424 3	2 541	91 87 598 08	52	1
97 03 259 2	2 210	91 86 744 08	256	1	97 03 426 2	1 401	91 87 107 08	61	1
97 03 261 1	1 100 010	96 80 195 08	2	4	97 03 426 2	1 411	91 87 508 08	61	1
97 03 261 6	1 100 010	96 80 195 08	4	6	97 03 428 1	2 510 018	96 01 770 4	101	1
97 03 261 7	1 100 010	96 80 195 08	5	8	97 03 428 2	2 510 018	96 01 770 4	103	1
97 03 261 8	1 100 011	96 80 364 08	2	1	97 03 429 6	2 510 001	96 01 770 3	12	1
97 03 261 9	1 100 010	96 80 195 08	6	2	97 03 430 1	2 510 001	96 01 770 3	16	1
97 03 264 6	1 515 001	96 80 382 08	1	2	97 03 432 2	2 510 051	96 91 927 08	3	1
97 03 264 6	1 515 002	96 80 383 08	1	2	97 03 483 7	2 430	91 72 596 08	8	1
97 03 264 7	1 515 001	96 80 382 08	2	2	97 03 516 3	1 100	91 75 760 08	37	8
97 03 264 7	1 515 002	96 80 383 08	2	2	97 03 516 4	1 100	91 75 760 08	38	8
97 03 268 7	2 420	91 72 595 08	3	2	97 03 551 1	2 971 000	96 77 848 08	(1)	1
97 03 269 1	1 515	91 76 910 08	12	72	97 03 573 7	1 401	91 87 107 08	13	6
97 03 269 2	1 515 003	96 80 462 08	10	8	97 03 573 7	1 411	91 87 508 08	13	6
97 03 269 2	1 740	91 72 572 08	63	16	97 03 574 8	1 401	91 87 107 08	15	1
97 03 283 6	1 515 003	96 80 462 08	5	3	97 03 574 8	1 411	91 87 508 08	15	1
97 03 283 7	1 515 003	96 80 462 08	6	3	97 03 574 9	1 401	91 87 107 08	16	1
97 03 283 8	1 515 003	96 80 462 08	7	32	97 03 574 9	1 411	91 87 508 08	16	1
97 03 283 9	1 515 003	96 80 462 08	8	32	97 03 651 08	2 200	91 86 283 08	10	2
97 03 284 0	1 515 004	96 83 317 08	2	1	97 03 673 2	1 880 000	91 78 628 08	68	1
97 03 297 8	2 350	91 83 519 08	2	1	97 03 691 4	1 100	91 75 760 08	40	4
97 03 297 9	2 350	91 83 519 08	3	1	97 03 691 6	1 100	91 75 760 08	42	4
97 03 298 2	2 210	91 86 744 08	18	1	97 03 715 3	1 970 101	96 90 260 08	300	6
97 03 298 9	1 920 172	96 80 540 08	1	1	97 03 715 4	1 970 101	96 90 260 08	301	6

27.7.2017

etk_en_de 096628 LTR 1220

732

LIEBHERRNumerical index
Numerischer Index

Item	Page	Assembly	Pos.	Quantity	Item	Page	Assembly	Pos.	Quantity
97 03 724 4	1 401	91 87 107 08	60	1	97 04 229 08	3 101	91 72 919 08	38	2
97 03 724 4	1 411	91 87 508 08	60	1	97 04 229 08	3 102	91 72 920 08	40	2
97 03 738 3	2 650	91 84 841 08	82	1	97 04 229 08	3 103	91 72 921 08	40	2
97 03 762 6	1 920 166	96 80 460 08	20	2	97 04 229 08	3 104	91 72 922 08	40	2
97 03 769 4	2 971 000	96 77 848 08	(2)	1	97 04 229 08	3 105	91 72 923 08	40	2
97 03 793 6	2 102	91 76 737 08	13	1	97 04 247 5	3 790 044	96 79 364 08	9	1
97 03 794 5	1 100	91 75 760 08	25	2	97 04 259 8	2 571	91 72 651 08	6	2
97 03 795 2	1 880 000	91 78 628 08	18	1	97 04 262 8	1 310 050	91 75 928 08	2	288
97 03 797 5	1 401 009	96 82 701 08	1	1	97 04 263 6	2 571 017	96 79 285 08	30	1
97 03 808 8	1 411 061	96 82 742 08	1	1	97 04 276 9	1 131 005	91 75 115 08	19	16
97 03 808 9	1 411 061	96 82 742 08	2	1	97 04 277 0	1 131 005	91 75 115 08	20	16
97 03 836 4	2 950 000	96 97 634 08	(1)	1	97 04 304 9	1 131 005	91 75 115 08	24	4
97 03 836 5	2 102	91 76 737 08	23	1	97 04 305 0	1 131 005	91 75 115 08	11	4
97 03 836 6	2 102	91 76 737 08	24	1	97 04 305 1	1 131 005	91 75 115 08	13	8
97 03 843 1	2 210	91 86 744 08	22	4	97 04 333 4	1 880 000	91 78 628 08	90	4
97 03 843 3	2 810 012	91 73 045 08	16	1	97 04 333 5	1 880 000	91 78 628 08	91	4
97 03 847 5	2 210	91 86 744 08	23	2	97 04 333 6	1 880 000	91 78 628 08	92	4
97 03 848 4	1 991	91 72 576 08	16	2	97 04 368 2	1 100	91 75 760 08	60	8
97 03 855 9	1 100	91 75 760 08	54	2	97 04 368 3	1 100	91 75 760 08	61	8
97 03 856 0	1 100	91 75 760 08	55	2	97 04 404 8	1 970 101	96 90 260 08	157	2
97 03 883 3	2 840	91 76 762 08	12	1	97 04 470 08	2 410	91 72 594 08	2	62
97 03 883 4	2 840	91 76 762 08	13	1	97 04 472 1	2 831	91 86 284 08	1	1
97 03 883 5	2 840	91 76 762 08	14	1	97 04 505 0	2 210	91 86 744 08	16	1
97 03 883 6	2 840	91 76 762 08	15	1	97 04 511 1	2 210	91 86 744 08	35	1
97 03 883 7	2 840	91 76 762 08	16	1	97 04 511 1	2 970 000	96 90 254 08	(14)	1
97 03 883 8	2 840	91 76 762 08	17	1	97 04 517 0	2 210	91 86 744 08	(1)	1
97 03 915 6	1 515	91 76 910 08	16	2	97 04 529 2	1 527 111	96 62 823 08	5	1
97 03 915 7	1 515	91 76 910 08	17	2	97 04 538 7	2 450	91 72 597 08	26	6
97 03 938 6	1 970 201	96 90 261 08	772	4	97 04 538 8	2 450	91 72 597 08	27	2
97 03 938 7	1 970 201	96 90 261 08	773	4	97 04 563 08	3 330 080	96 61 346 08	2	1
97 03 938 8	1 970 201	96 90 261 08	774	4	97 04 565 08	3 330 080	96 61 346 08	6	1
97 03 938 9	1 970 201	96 90 261 08	775	4	97 04 566 08	3 330 080	96 61 346 08	7	1
97 03 942 0	1 515 004	96 83 317 08	1	1	97 04 597 4	1 411 062	96 87 091 08	1	1
97 03 957 6	1 515 003	96 80 462 08	11	2	97 04 597 5	1 411 062	96 87 091 08	2	1
97 03 961 1	1 131 005	91 75 115 08	16	8	97 04 604 3	2 526	91 61 625 08	18	1
97 03 961 2	1 131 005	91 75 115 08	17	8	97 04 632 4	2 840 010	96 90 852 08	10	1
97 03 961 3	1 131 005	91 75 115 08	18	16	97 04 632 6	2 840 010	96 90 852 08	13	1
97 03 969 4	2 102	91 76 737 08	12	1	97 04 632 7	2 840 010	96 90 852 08	15	1
97 03 985 9	2 680	91 88 203 08	7	3	97 04 632 8	2 840 010	96 90 852 08	16	1
97 03 993 2	1 131 005	91 75 115 08	15	4	97 04 634 9	1 790 588	96 87 288 08	2	1
97 03 993 6	2 210	91 86 744 08	24	2	97 04 646 5	1 630	91 72 569 08	40	4
97 03 997 3	1 100	91 75 760 08	62	2	97 04 727 2	2 450	91 72 597 08	25	2
97 03 997 4	1 100	91 75 760 08	63	4	97 04 727 4	2 450	91 72 597 08	28	2
97 04 015 5	1 401	91 87 107 08	44	16	97 04 747 7	2 680	91 88 203 08	4	2
97 04 015 5	1 411	91 87 508 08	44	16	97 04 760 3	2 650	91 84 841 08	3	1
97 04 032 4	1 310 050	91 75 928 08	1	72	97 04 760 7	2 650	91 84 841 08	9	1
97 04 035 5	2 500	91 72 599 08	21	8	97 04 767 6	1 711	91 72 571 08	50	1
97 04 035 6	2 500	91 72 599 08	39	6	97 04 776 08	3 330 080	96 61 346 08	8	2
97 04 064 3	1 411 052	96 84 206 08	1	1	97 04 798 4	2 210	91 86 744 08	13	1
97 04 064 4	1 411 052	96 84 206 08	2	1	97 04 834 0	2 571 021	96 79 789 08	20	1
97 04 064 5	1 411 052	96 84 206 08	3	1	97 04 834 1	2 571 021	96 79 789 08	21	1
97 04 174 7	2 210	91 86 744 08	26	1	97 04 909 8	1 100	91 75 760 08	59	8
97 04 175 5	1 411 052	96 84 206 08	14	1	97 04 911 08	3 330	91 88 073 08	3	1
97 04 201 1	1 711	91 72 571 08	22	4	97 04 971 2	2 510 001	96 01 770 3	35	1
97 04 206 7	2 541 001	96 02 035 9	62	1	97 04 971 9	2 680	91 88 203 08	105	1
97 04 206 9	2 541	91 87 598 08	16	1	97 04 972 3	2 680	91 88 203 08	106	1
97 04 206 9	2 840 010	96 90 852 08	8	1	97 04 978 2	2 510 001	96 01 770 3	13	1
97 04 207 1	2 840 010	96 90 852 08	9	1	97 04 981 9	2 510 001	96 01 770 3	10	1
97 04 215 5	2 840 010	96 90 852 08	6	1	97 04 983 3	2 510 001	96 01 770 3	14	1
97 04 216 7	2 792 006	96 80 683 08	7	1	97 04 983 4	2 510 001	96 01 770 3	15	1

27.7.2017

etk_en_de 096628 LTR 1220

733

LIEBHERRNumerical index
Numerischer Index

Item	Page	Assembly	Pos.	Quantity	Item	Page	Assembly	Pos.	Quantity
97 05 003 1	2 510 001	96 01 770 3	8	1	97 05 366 08	3 106	91 72 924 08	32	2
97 05 054 8	2 681	91 76 825 08	251	1	97 05 370 08	3 102	91 72 920 08	25	2
97 05 064 8	2 510 001	96 01 770 3	36	1	97 05 370 08	3 103	91 72 921 08	25	2
97 05 064 9	2 510 001	96 01 770 3	37	1	97 05 370 08	3 104	91 72 922 08	25	2
97 05 065 0	2 510 001	96 01 770 3	38	1	97 05 370 08	3 105	91 72 923 08	25	2
97 05 066 9	2 510 051	96 91 927 08	5	1	97 05 370 08	3 106	91 72 924 08	40	2
97 05 067 1	2 510 051	96 91 927 08	7	1	97 05 371 08	3 102	91 72 920 08	26	2
97 05 067 2	2 510 051	96 91 927 08	12	1	97 05 371 08	3 103	91 72 921 08	26	2
97 05 076 2	2 210 001	96 01 739 3	5	1	97 05 371 08	3 104	91 72 922 08	26	2
97 05 076 3	2 210 001	96 01 739 3	6	1	97 05 371 08	3 105	91 72 923 08	26	2
97 05 076 4	2 210 001	96 01 739 3	7	1	97 05 371 08	3 106	91 72 924 08	41	2
97 05 077 6	1 100	91 75 760 08	65	2	97 05 375 08	3 102	91 72 920 08	29	2
97 05 085 2	2 541	91 87 598 08	15	1	97 05 375 08	3 103	91 72 921 08	29	2
97 05 085 7	2 840 010	96 90 852 08	11	1	97 05 375 08	3 104	91 72 922 08	29	2
97 05 087 8	2 210	91 86 744 08	201	1	97 05 375 08	3 105	91 72 923 08	29	2
97 05 087 9	2 210	91 86 744 08	12	1	97 05 375 08	3 106	91 72 924 08	39	2
97 05 088 0	2 210	91 86 744 08	17	2	97 05 377 0	3 750 008	91 72 682 08	7	2
97 05 088 1	2 210	91 86 744 08	10	1	97 05 377 08	3 102	91 72 920 08	27	2
97 05 089 3	2 210	91 86 744 08	250	1	97 05 377 08	3 103	91 72 921 08	27	2
97 05 089 4	2 210	91 86 744 08	251	1	97 05 377 08	3 104	91 72 922 08	27	2
97 05 096 0	2 210 001	96 01 739 3	10	1	97 05 377 08	3 105	91 72 923 08	27	2
97 05 098 08	3 101	91 72 919 08	56	1	97 05 377 08	3 106	91 72 924 08	38	2
97 05 119 3	2 560	91 72 606 08	(1)	1	97 05 378 08	3 102	91 72 920 08	31	12
97 05 127 5	1 790 588	96 87 288 08	11	2	97 05 378 08	3 103	91 72 921 08	31	18
97 05 127 6	1 790 588	96 87 288 08	12	2	97 05 378 08	3 104	91 72 922 08	31	14
97 05 127 8	1 790 588	96 87 288 08	14	1	97 05 378 08	3 105	91 72 923 08	31	14
97 05 128 0	1 790 588	96 87 288 08	16	4	97 05 378 08	3 106	91 72 924 08	42	12
97 05 132 4	2 533 003	96 92 549 08	66	1	97 05 393 4	2 210	91 86 744 08	402	2
97 05 148 4	2 260 006	96 90 104 08	3	1	97 05 455 08	3 102	91 72 920 08	11	1
97 05 174 9	2 510 051	96 91 927 08	9	1	97 05 456 08	3 102	91 72 920 08	12	2
97 05 188 8	2 269 003	96 90 501 08	1	1	97 05 457 08	3 102	91 72 920 08	13	10
97 05 188 9	2 269	91 76 742 08	10	1	97 05 515 9	2 210	91 86 744 08	200	1
97 05 211 9	2 526 003	96 64 979 08	8	1	97 05 536 1	2 680	91 88 203 08	10	1
97 05 263 7	1 630	91 72 569 08	9	4	97 05 597 1	2 510 051	96 91 927 08	8	1
97 05 263 8	2 681	91 76 825 08	2	1	97 05 638 9	2 970 000	96 90 254 08	(6)	1
97 05 306 9	2 102	91 76 737 08	22	1	97 05 639 1	2 970 000	96 90 254 08	(7)	1
97 05 310 3	2 210	91 86 744 08	40	1	97 05 745 08	3 103	91 72 921 08	11	1
97 05 310 4	2 210	91 86 744 08	41	1	97 05 751 2	2 831	91 86 284 08	20	1
97 05 317 4	1 790 589	96 88 116 08	6	1	97 05 838 2	2 510 001	96 01 770 3	11	2
97 05 334 6	2 510 002	96 90 159 08	19	1	97 05 838 6	2 510 051	96 91 927 08	10	1
97 05 335 0	2 510 002	96 90 159 08	13	1	97 05 838 7	2 510 051	96 91 927 08	11	1
97 05 358 08	3 102	91 72 920 08	9	1	97 05 841 4	2 510 001	96 01 770 3	(1)	1
97 05 358 08	3 103	91 72 921 08	9	1	97 05 911 08	2 102	91 76 737 08	2	2
97 05 358 08	3 104	91 72 922 08	9	1	97 05 933 7	2 210	91 86 744 08	19	1
97 05 358 08	3 105	91 72 923 08	9	1	97 05 937 6	2 210 001	96 01 739 3	3	1
97 05 358 08	3 106	91 72 924 08	24	1	97 05 948 9	2 680	91 88 203 08	11	3
97 05 361 08	3 103	91 72 921 08	12	2	97 05 986 08	2 350	91 83 519 08	5	1
97 05 361 08	3 104	91 72 922 08	12	2	97 06 066 2	2 650	91 84 841 08	4	1
97 05 361 08	3 105	91 72 923 08	12	2	97 06 068 9	1 880 000	91 78 628 08	100	1
97 05 361 08	3 106	91 72 924 08	31	2	97 06 078 1	2 541 001	96 02 035 9	60	1
97 05 361 6	2 210	91 86 744 08	202	1	97 06 078 6	2 541 001	96 02 035 9	55	1
97 05 362 08	3 103	91 72 921 08	13	10	97 06 108 0	2 210	91 86 744 08	36	1
97 05 362 08	3 104	91 72 922 08	13	10	97 06 112 08	2 410	91 72 594 08	3	72
97 05 362 08	3 105	91 72 923 08	13	10	97 06 115 0	2 210	91 86 744 08	5	1
97 05 362 08	3 106	91 72 924 08	35	10	97 06 115 1	2 210	91 86 744 08	6	1
97 05 362 6	1 131 005	91 75 115 08	23	4	97 06 132 0	2 210	91 86 744 08	9	1
97 05 366 08	3 102	91 72 920 08	15	2	97 06 138 5	1 100	91 75 760 08	39	4
97 05 366 08	3 103	91 72 921 08	15	2	97 06 142 6	1 100	91 75 760 08	41	4
97 05 366 08	3 104	91 72 922 08	15	2	97 06 421 9	2 650	91 84 841 08	80	1
97 05 366 08	3 105	91 72 923 08	15	2	97 06 422 0	2 650	91 84 841 08	81	1

27.7.2017

etk_en_de 096628 LTR 1220

734

LIEBHERRNumerical index
Numerischer Index

Item	Page	Assembly	Pos.	Quantity	Item	Page	Assembly	Pos.	Quantity
97 06 485 7	2 200 048	96 91 652 08	(1)	1	97 10 632 08	3 104	91 72 922 08	41	2
97 06 522 9	2 210	91 86 744 08	42	1	97 10 632 08	3 105	91 72 923 08	41	2
97 06 554 4	2 210	91 86 744 08	207	1	97 10 677 08	3 511	91 72 684 08	10	1
97 06 582 2	2 680	91 88 203 08	104	1	97 10 677 08	3 780 429	96 73 213 08	1	1
97 06 586 08	2 200	91 86 283 08	250	1	97 10 716 08	3 101	91 72 919 08	43	4
97 06 648 2	1 401	91 87 107 08	87	1	97 10 716 08	3 102	91 72 920 08	61	4
97 06 648 3	1 411	91 87 508 08	87	1	97 10 716 08	3 103	91 72 921 08	61	4
97 06 681 9	2 210	91 86 744 08	101	1	97 10 716 08	3 104	91 72 922 08	61	4
97 06 684 0	2 210	91 86 744 08	(2)	1	97 10 716 08	3 105	91 72 923 08	61	4
97 06 762 3	2 790 250	91 75 317 08	4	2	97 10 958 08	3 511	91 72 684 08	9	2
97 06 762 3	2 792 006	96 80 683 08	9	2	97 12 523 08	2 560 001	96 79 369 08	8	2
97 06 762 6	2 790 250	91 75 317 08	5	2	97 15 652 08	2 810 012	91 73 045 08	9	1
97 06 762 7	2 792 006	96 80 683 08	8	2	97 15 811 08	2 970 000	96 90 254 08	160	1
97 06 891 08	2 102	91 76 737 08	6	8	97 16 340 08	3 330 080	96 61 346 08	33	1
97 06 892 08	2 102	91 76 737 08	7	4	97 16 366 08	2 502 007	96 22 822 08	2	1
97 07 027 7	3 511	91 72 684 08	3	1	97 16 366 08	2 502 008	96 22 823 08	2	1
97 07 027 7	3 511	91 72 684 08	(1)	1	97 16 935 08	1 880 000	91 78 628 08	76	1
97 07 196 2	2 501 206	91 61 708 08	15	1	97 17 499 08	1 880 000	91 78 628 08	2	2
97 07 196 3	2 501 206	91 61 708 08	16	1	97 17 537 08	3 101	91 72 919 08	53	4
97 07 203 5	2 526	91 61 625 08	26	4	97 17 537 08	3 102	91 72 920 08	34	4
97 07 292 3	2 210	91 86 744 08	(1)	1	97 17 537 08	3 103	91 72 921 08	34	4
97 07 295 9	2 210	91 86 744 08	32	1	97 17 537 08	3 104	91 72 922 08	34	4
97 07 628 08	2 970 000	96 90 254 08	(9)	1	97 17 537 08	3 105	91 72 923 08	34	4
97 07 628 08	2 971 000	96 77 848 08	(3)	1	97 18 057 08	2 502	91 72 031 08	19	4
97 07 729 7	2 210	91 86 744 08	33	1	97 19 736 08	2 502 007	96 22 822 08	3	1
97 07 730 9	2 210	91 86 744 08	(2)	3	97 19 736 08	2 502 008	96 22 823 08	3	1
97 07 734 8	2 950 000	96 97 634 08	(4)	1	97 19 741 08	2 502	91 72 031 08	21	4
97 07 809 08	2 270	91 76 266 08	3	2	97 19 742 08	2 502	91 72 031 08	22	2
97 08 150 5	2 510 304	96 79 863 08	8	2	97 19 955 08	3 101	91 72 919 08	79	2
97 08 186 2	2 501 202	91 68 611 08	6	2	97 19 955 08	3 102	91 72 920 08	55	2
97 08 215 08	2 102	91 76 737 08	9	4	97 19 955 08	3 103	91 72 921 08	55	2
97 08 274 9	1 881 000	91 84 624 08	1	1	97 19 955 08	3 104	91 72 922 08	55	2
97 08 360 4	2 681	91 76 825 08	430	1	97 19 955 08	3 105	91 72 923 08	55	2
97 08 377 08	3 330 080	96 61 346 08	32	2	97 20 921 08	3 552	91 72 683 08	44	1
97 08 464 1	2 650	91 84 841 08	1	1	97 21 333 08	3 101	91 72 919 08	10	1
97 08 464 2	2 650	91 84 841 08	7	1	97 21 401 08	2 430	91 72 596 08	5	1
97 08 796 4	2 681	91 76 825 08	3	1	97 21 447 08	3 101	91 72 919 08	8	1
97 08 849 6	2 830 200	91 73 047 08	56	1	97 22 038 08	2 350	91 83 519 08	9	3
97 09 048 08	1 991	91 72 576 08	8	8	97 22 615 08	3 330 080	96 61 346 08	31	2
97 09 126 7	2 260 006	96 90 104 08	30	1	97 22 729 08	2 340 001	96 90 503 08	4	1
97 09 135 0	2 200 048	96 91 652 08	12	1	97 23 538 08	2 210 001	96 01 739 3	4	2
97 09 291 3	1 401	91 87 107 08	92	1	97 23 576 08	2 450	91 72 597 08	24	2
97 09 405 6	1 411	91 87 508 08	92	1	97 23 737 08	3 104	91 72 922 08	96	2
97 09 463 7	2 526 003	96 64 979 08	20	10	97 23 737 08	3 105	91 72 923 08	96	2
97 09 494 0	1 880 000	91 78 628 08	107	1	97 23 737 08	3 106	91 72 924 08	81	2
97 10 024 2	1 401	91 87 107 08	41	1	97 23 738 08	3 102	91 72 920 08	97	2
97 10 024 2	1 411	91 87 508 08	41	1	97 23 738 08	3 103	91 72 921 08	97	2
97 10 024 3	1 401	91 87 107 08	42	1	97 23 738 08	3 104	91 72 922 08	97	2
97 10 024 3	1 411	91 87 508 08	42	1	97 23 738 08	3 105	91 72 923 08	97	2
97 10 041 9	1 100	91 75 760 08	3	2	97 23 738 08	3 106	91 72 924 08	82	2
97 10 189 4	2 210	91 86 744 08	11	1	97 23 921 08	3 102	91 72 920 08	96	1
97 10 500 08	3 511	91 72 684 08	7	1	97 23 921 08	3 103	91 72 921 08	96	1
97 10 601 08	3 102	91 72 920 08	8	3	97 24 267 08	3 102	91 72 920 08	49	4
97 10 601 08	3 103	91 72 921 08	8	2	97 24 267 08	3 103	91 72 921 08	49	4
97 10 601 08	3 104	91 72 922 08	8	3	97 24 267 08	3 104	91 72 922 08	49	4
97 10 601 08	3 105	91 72 923 08	8	3	97 24 267 08	3 105	91 72 923 08	49	4
97 10 601 08	3 106	91 72 924 08	20	3	97 24 267 08	3 106	91 72 924 08	49	4
97 10 632 08	3 101	91 72 919 08	37	2	97 26 986 08	2 210	91 86 744 08	29	4
97 10 632 08	3 102	91 72 920 08	41	2	97 28 981 08	3 102	91 72 920 08	39	1
97 10 632 08	3 103	91 72 921 08	41	2	97 28 982 08	3 101	91 72 919 08	45	33

27.7.2017

etk_en_de 096628 LTR 1220

735

LIEBHERRNumerical index
Numerischer Index

Item	Page	Assembly	Pos.	Quantity	Item	Page	Assembly	Pos.	Quantity
97 28 982 08	3 102	91 72 920 08	42	31	97 32 469 08	3 103	91 72 921 08	21	4
97 28 982 08	3 103	91 72 921 08	42	29	97 32 469 08	3 104	91 72 922 08	21	4
97 28 982 08	3 104	91 72 922 08	42	28	97 32 469 08	3 105	91 72 923 08	21	4
97 28 982 08	3 105	91 72 923 08	42	25	97 32 469 08	3 106	91 72 924 08	44	4
97 28 983 08	3 102	91 72 920 08	43	2	97 32 532 08	3 104	91 72 922 08	43	2
97 28 984 08	3 102	91 72 920 08	44	2	97 32 533 08	3 104	91 72 922 08	44	2
97 28 985 08	3 102	91 72 920 08	45	1	97 32 534 08	3 104	91 72 922 08	45	1
97 28 986 08	3 101	91 72 919 08	49	2	97 32 539 08	3 104	91 72 922 08	11	1
97 28 986 08	3 102	91 72 920 08	53	2	97 32 547 08	3 104	91 72 922 08	67	2
97 28 987 08	3 101	91 72 919 08	50	2	97 32 547 08	3 105	91 72 923 08	67	2
97 28 987 08	3 102	91 72 920 08	54	2	97 32 547 08	3 106	91 72 924 08	71	2
97 28 988 08	3 101	91 72 919 08	42	2	97 32 586 08	3 105	91 72 923 08	39	1
97 28 988 08	3 102	91 72 920 08	56	2	97 32 587 08	3 105	91 72 923 08	43	2
97 28 988 08	3 103	91 72 921 08	56	2	97 32 588 08	3 105	91 72 923 08	44	2
97 28 988 08	3 104	91 72 922 08	56	2	97 32 589 08	3 105	91 72 923 08	45	1
97 28 988 08	3 105	91 72 923 08	56	2	97 32 597 08	3 105	91 72 923 08	11	1
97 29 080 08	3 102	91 72 920 08	7	1	97 32 927 08	3 106	91 72 924 08	26	1
97 29 080 08	3 103	91 72 921 08	7	1	97 33 369 08	3 101	91 72 919 08	31	2
97 29 080 08	3 104	91 72 922 08	7	1	97 33 513 08	3 101	91 72 919 08	80	2
97 29 080 08	3 105	91 72 923 08	7	1	97 33 572 08	3 101	91 72 919 08	2	2
97 29 080 08	3 106	91 72 924 08	65	1	97 33 577 08	3 101	91 72 919 08	46	2
97 29 081 08	3 102	91 72 920 08	14	2	97 33 578 08	3 101	91 72 919 08	47	2
97 29 081 08	3 103	91 72 921 08	14	2	97 33 579 08	3 101	91 72 919 08	54	1
97 29 081 08	3 104	91 72 922 08	14	2	97 33 580 08	3 101	91 72 919 08	55	1
97 29 081 08	3 105	91 72 923 08	14	2	97 34 118 08	2 102	91 76 737 08	1	2
97 29 081 08	3 106	91 72 924 08	48	2	97 34 854 08	1 100	91 75 760 08	44	4
97 29 082 08	3 102	91 72 920 08	30	2	97 35 193 08	2 210	91 86 744 08	253	1
97 29 082 08	3 103	91 72 921 08	30	4	97 36 182 08	2 210 001	96 01 739 3	8	2
97 29 082 08	3 104	91 72 922 08	30	4	97 36 264 08	3 511	91 72 684 08	25	3
97 29 082 08	3 105	91 72 923 08	30	4	97 37 172 08	2 210	91 86 744 08	27	1
97 29 082 08	3 106	91 72 924 08	34	4	97 37 173 08	2 210	91 86 744 08	25	1
97 29 083 08	3 102	91 72 920 08	32	2	97 37 310 08	2 970 000	96 90 254 08	323	3
97 29 084 08	3 102	91 72 920 08	63	2	97 37 404 08	3 106	91 72 924 08	73	1
97 29 084 08	3 103	91 72 921 08	32	4	97 37 634 08	3 330 080	96 61 346 08	3	1
97 29 084 08	3 104	91 72 922 08	32	2	97 37 676 08	2 510 018	96 01 770 4	102	1
97 29 084 08	3 105	91 72 923 08	32	2	97 37 747 08	3 101	91 72 919 08	34	1
97 29 084 08	3 106	91 72 924 08	37	2	97 37 747 08	3 102	91 72 920 08	58	1
97 29 344 08	2 975	96 77 850 08	(1)	1	97 37 747 08	3 103	91 72 921 08	58	1
97 29 400 08	2 932 042	96 92 566 08	13	2	97 37 747 08	3 104	91 72 922 08	58	1
97 29 970 08	3 330 080	96 61 346 08	1	1	97 37 747 08	3 105	91 72 923 08	58	1
97 30 577 08	3 104	91 72 922 08	39	1	97 39 987 08	2 790 024	96 67 077 08	3	1
97 30 779 08	3 101	91 72 919 08	11	3	97 41 504 08	1 880 000	91 78 628 08	84	2
97 31 539 08	3 106	91 72 924 08	68	2	97 41 505 08	1 880 000	91 78 628 08	85	2
97 31 540 08	3 102	91 72 920 08	65	2	97 41 506 08	1 880 000	91 78 628 08	86	2
97 31 540 08	3 103	91 72 921 08	65	2	97 41 507 08	1 880 000	91 78 628 08	87	2
97 31 540 08	3 104	91 72 922 08	65	2	97 42 728 08	3 101	91 72 919 08	93	2
97 31 540 08	3 105	91 72 923 08	65	2	97 42 762 08	3 101	91 72 919 08	90	1
97 31 540 08	3 106	91 72 924 08	67	2	97 46 566 08	2 510 025	96 90 160 08	7	1
97 31 788 08	2 571	91 72 651 08	11	6	97 46 579 08	2 510 002	96 90 159 08	11	1
97 31 885 08	3 930 064	96 87 087 08	5	1	97 46 800 08	2 501 202	91 68 611 08	2	2
97 32 457 08	3 103	91 72 921 08	39	1	97 47 423 08	2 510 035	96 89 235 08	4	1
97 32 458 08	3 103	91 72 921 08	43	2	97 47 926 08	2 510 001	96 01 770 3	(1)	1
97 32 459 08	3 103	91 72 921 08	44	2	97 49 111 08	3 510	91 72 675 08	48	1
97 32 460 08	3 103	91 72 921 08	45	1	97 49 228 08	2 501 203	91 61 775 08	15	4
97 32 468 08	3 102	91 72 920 08	20	4	97 49 255 08	2 350	91 83 519 08	4	1
97 32 468 08	3 103	91 72 921 08	20	4	97 49 256 08	2 350	91 83 519 08	10	4
97 32 468 08	3 104	91 72 922 08	20	4	97 50 403 08	2 501 053	91 63 226 08	4	1
97 32 468 08	3 105	91 72 923 08	20	4	97 51 135 08	3 930 007	96 62 910 08	1	1
97 32 468 08	3 106	91 72 924 08	43	4	97 51 197 08	2 501 053	91 63 226 08	1	1
97 32 469 08	3 102	91 72 920 08	21	4	97 51 545 08	3 552	91 72 683 08	18	1

27.7.2017

etk_en_de 096628 LTR 1220

736

LIEBHERRNumerical index
Numerischer Index

Item	Page	Assembly	Pos.	Quantity	Item	Page	Assembly	Pos.	Quantity
97 52 084 08	2 501 053	91 63 226 08	6	1	97 87 877 08	1 411	91 87 508 08	38	4
97 52 185 08	2 529	91 61 628 08	1	2	97 87 877 08	1 711	91 72 571 08	25	3
97 52 186 08	2 529	91 61 628 08	2	6	97 87 877 08	1 740	91 72 572 08	69	12
97 52 218 08	3 510	91 72 675 08	49	1	97 87 877 08	1 920 166	96 80 460 08	16	4
97 52 317 08	1 140	91 89 255 08	6	1	97 87 877 08	2 102	91 76 737 08	15	14
97 53 023 08	3 101	91 72 919 08	81	1	97 87 877 08	2 510 001	96 01 770 3	30	7
97 53 845 08	2 529	91 61 628 08	3	6	97 87 877 08	2 541	91 87 598 08	53	4
97 54 182 08	2 970 000	96 90 254 08	(8)	1	97 87 877 08	2 650	91 84 841 08	45	2
97 54 182 08	2 971 000	96 77 848 08	(4)	1	97 87 877 08	2 925 039	96 82 108 08	2	3
97 54 275 08	2 950 000	96 97 634 08	(3)	1	97 87 877 08	2 950 000	96 97 634 08	(6)	6
97 55 297 08	2 510 001	96 01 770 3	29	2	97 88 427 08	2 932 187	96 80 631 08	3	2
97 56 141 08	2 210	91 86 744 08	20	1	97 88 449 08	2 571 017	96 79 285 08	15	1
97 56 838 08	2 501 203	91 61 775 08	(4)	1	97 88 671 08	1 880 000	91 78 628 08	33	2
97 56 858 08	2 501 203	91 61 775 08	(3)	1	97 90 225 08	2 526 001	96 57 844 08	6	1
97 57 533 08	3 552	91 72 683 08	11	2	97 90 226 08	2 526 001	96 57 844 08	7	2
97 58 421 08	2 510 251	96 40 934 08	1	1	97 91 320 08	3 106	91 72 924 08	84	1
97 58 507 08	2 830	91 73 054 08	7	1	97 91 320 08	3 780 429	96 73 213 08	5	1
97 60 941 08	2 501 206	91 61 708 08	5	1	97 91 422 08	2 526 001	96 57 844 08	8	4
97 60 943 08	2 501 206	91 61 708 08	7	1	97 92 044 08	1 920 076	96 62 041 08	5	1
97 61 679 08	2 533 003	96 92 549 08	16	1	97 92 067 08	2 830	91 73 054 08	8	1
97 61 932 08	2 501 206	91 61 708 08	8	1	97 92 069 08	2 830	91 73 054 08	20	1
97 62 654 08	3 552	91 72 683 08	45	1	97 92 070 08	2 501 053	91 63 226 08	3	1
97 63 286 08	3 552	91 72 683 08	31	4	97 92 406 08	2 526 001	96 57 844 08	1	1
97 63 287 08	3 552	91 72 683 08	32	4	97 92 434 08	2 526 001	96 57 844 08	2	1
97 63 887 08	2 210	91 86 744 08	204	1	97 92 435 08	2 526 001	96 57 844 08	3	1
97 64 900 08	2 210	91 86 744 08	401	1	97 92 436 08	2 526 001	96 57 844 08	4	2
97 65 362 08	2 932 187	96 80 631 08	5	1	97 92 948 08	2 932 042	96 92 566 08	12	2
97 65 409 08	2 932 521	96 90 617 08	4	1	97 92 949 08	2 932 187	96 80 631 08	2	1
97 66 739 08	2 500	91 72 599 08	27	4	97 92 950 08	2 932 521	96 90 617 08	(1)	1
97 68 737 08	2 925 000	96 89 944 08	3	2	97 93 206 08	2 790 040	91 60 499 08	1	1
97 69 170 08	3 930 007	96 62 910 08	2	1	97 93 233 01	9 020 010	90 20 010 3	30	1
97 69 555 08	2 831	91 86 284 08	3	1	97 93 747 08	2 210	91 86 744 08	403	1
97 74 304 08	2 502	91 72 031 08	10	2	97 93 833 08	1 880 000	91 78 628 08	62	1
97 74 440 08	2 502	91 72 031 08	15	1	97 94 436 08	1 131 005	91 75 115 08	45	4
97 74 441 08	2 502	91 72 031 08	16	1	97 94 895 08	2 790 040	91 60 499 08	3	1
97 74 443 08	2 502	91 72 031 08	17	1	97 96 197 08	2 680	91 88 203 08	6	4
97 74 444 08	2 502	91 72 031 08	18	1	97 96 206 08	2 680	91 88 203 08	8	4
97 74 833 08	2 502	91 72 031 08	2	2	97 96 727 08	2 102	91 76 737 08	18	1
97 76 670 08	3 930 064	96 87 087 08	4	1	97 97 179 08	2 510 035	96 89 235 08	2	2
97 76 920 08	2 502	91 72 031 08	40	4	97 97 189 08	2 510 001	96 01 770 3	22	2
97 77 117 08	2 502	91 72 031 08	39	2	97 97 247 08	2 510 001	96 01 770 3	23	1
97 81 725 08	2 533 003	96 92 549 08	13	1	97 98 963 08	1 920 507	96 61 678 08	2	1
97 83 610 08	2 210 039	96 80 263 08	24	1	98 84 279	X1014622	10 14 622 3	11	1
97 83 613 08	2 210 039	96 80 263 08	23	1	98 85 529	X1014836	10 14 836 6	6502	1
97 83 616 08	2 210 039	96 80 263 08	30	1	98 86 591	X1012947	10 12 947 4	8	1
97 85 547 08	2 210 039	96 80 263 08	22	1	98 86 756	X1012947	10 12 947 4	9	1
97 86 067 08	2 932 187	96 80 631 08	1	1	98 88 259	X1015437	10 15 437 9	12	6
97 86 086 08	2 932 042	96 92 566 08	10	1	98 88 448	9 077 386	90 77 386	(2)	2
97 86 102 08	2 932 042	96 92 566 08	(1)	1	98 88 448	X1013928	10 13 928 5	4	2
97 86 739 08	1 880 000	91 78 628 08	11	2	98 89 290	9 072 906	90 72 906	(2)	2
97 86 740 08	1 880 000	91 78 628 08	12	8	99 22 047	2 510 025	96 90 160 08	6	1
97 86 741 08	1 880 000	91 78 628 08	14	15	99 70 401 01	3 510	91 72 675 08	26	1
97 86 743 08	1 880 000	91 78 628 08	28	2					
97 86 744 08	1 880 000	91 78 628 08	29	5					
97 86 745 08	1 880 000	91 78 628 08	31	1					
97 86 746 08	1 880 000	91 78 628 08	32	1					
97 86 748 08	1 880 000	91 78 628 08	63	12					
97 86 749 08	1 880 000	91 78 628 08	64	1					
97 86 750 08	1 880 000	91 78 628 08	66	8					
97 87 877 08	1 401	91 87 107 08	38	4					

27.7.2017

etk_en_de 096628 LTR 1220

737

LIEBHERR

Numerical index
Numerischer Index

Description	Item	Pos.	Quantity	Page	Assembly	Description
12-SIDED SCREW M10X25 X5N	90 76 639	4	1	X1014072	10 14 072 9	EXHAUST TC MOUNTING
2nd NECK PULLEY INSTALLAT	91 00 408 08	363	1		LTR 1220 -0	LIEBHERR LTR 1220
A COLUMN CLADDING LEFT 1	97 00 220 7	18	1	2 830	91 73 054 08	INTERNAL PANELLING INSTA
A COLUMN CLADDING RIGHT 1	97 00 220 9	19	1	2 830	91 73 054 08	INTERNAL PANELLING INSTA
A-HEADL.SEARCHLIGHT PIVO	91 81 249 08	321	1		LTR 1220 -0	LIEBHERR LTR 1220
ABSORBER	10 65 048 8	66	1	X1111334	11 11 334 3	OPERATOR SEAT
ACCESSORIES	92 86 201 08	2	1	1 750	91 72 573 08	TOOLS AND ACCESSORIES
ACCESSORIES AIR COMPRES	10 14 527 8	334	1	X1144995	11 44 995 5	DIESEL ENGINE
ACTIVATOR 1000ML	87 00 041 08	23	1	2 526	91 61 625 08	WINDOW ASSEMBLY
ACTIVATOR 250ML DOSE	10 81 528 3	14	1	2 526	91 61 625 08	WINDOW ASSEMBLY
ACTUATION SPIKE GD-ZN SW	70 42 534 08	4	5	1 401 006	96 79 722 08	COVER PRE-ASSY.
ACTUATION SPIKE GD-ZN SW	70 42 534 08	4	2	1 401 007	96 79 723 08	COVER PRE-ASSY.
ACTUATION SPIKE GD-ZN SW	70 42 534 08	4	2	1 401 008	96 79 724 08	COVER PRE-ASSY.
ACTUATION SPIKE GD-ZN SW	70 42 534 08	4	2	1 401 009	96 82 701 08	COVER PRE-ASSY.
ACTUATION SPIKE GD-ZN SW	70 42 534 08	4	5	1 411 060	96 80 558 08	COVER PRE-ASSY.
ACTUATION SPIKE GD-ZN SW	70 42 534 08	4	2	1 411 061	96 82 742 08	COVER PRE-ASSY.
ACTUATION SPIKE GD-ZN SW	70 42 534 08	7	4	1 920 507	96 61 678 08	COVER COMPL.
ACTUATOR WELDED	96 79 961 08	3	1	1 991	91 72 576 08	ROTARY FEED THROUGH
ADAPTER RING	11 00 730 0	2	1	X1134677	11 34 677 9	SLIP RING TRANSMITTER
ADAPTOR 18-POL SPF	66 00 245 08	8	1	2 932	91 76 832 08	SWITCHBOX MOUNTING PART
ADAPTOR 19.0X17 S235JRC+C	97 05 132 4	66	1	2 533 003	96 92 549 08	ELECTRIC ADD-ON PARTS CA
ADAPTOR 32X185X45 PAGF30	97 92 434 08	2	1	2 526 001	96 57 844 08	ROOF WINDOW PRE-ASS.
ADAPTOR M16-M10 ST.60-2K	97 26 986 08	29	4	2 210	91 86 744 08	DRIVE ASSEMBLY, PRE-ASSE
ADAPTOR RAL 9005,M,GT SPF	96 51 859 08	15	1	2 925 013	96 82 113 08	EQUIPMENT CAMERA CAB
ADAPTOR RI11/2-EDX1 A3P	47 55 024 08	769	2	2 970 000	96 90 254 08	HYDRAULICS UPPER CARRI
ADD HEATING SUPERSTRUCT	91 87 598 08	145	1		LTR 1220 -0	LIEBHERR LTR 1220
ADD-ON PARTS BTT	91 76 186 08	150	1		LTR 1220 -0	LIEBHERR LTR 1220
ADD-ON PARTS CAMERA DB-H	96 82 108 08	1	1	2 925	91 76 006 08	CAMERA MONITOR OW
ADD-ON PARTS CYLINDER	96 61 346 08	2	1	3 330	91 88 073 08	MECHANICAL EXTENSION SYS
ADD-ON PARTS RAUPENTRAE	96 80 462 08	50	2	1 515	91 76 910 08	FALL PROTECTION
ADD-ON PARTS TELE	91 75 516 08	286	1		LTR 1220 -0	LIEBHERR LTR 1220
ADDITIONAL BALLAST	91 74 040 08	148	1		LTR 1220 -0	LIEBHERR LTR 1220
ADDITIONAL PART AIR FILTER	96 94 111 08	1	1	2 790 174	91 78 531 08	ADDITIONAL PART LEVEL IV
ADDITIONAL PART LEVEL IV	91 78 531 08	164	1		LTR 1220 -0	LIEBHERR LTR 1220
ADDITIONAL PARTS DREHBU	91 76 102 08	141	1		LTR 1220 -0	LIEBHERR LTR 1220
ADDNL.HEATING, PRE-ASSE	96 02 035 9	1	1	2 541	91 87 598 08	ADD HEATING SUPERSTRUCT
ADDNL.HYDR. FOLDING JIB	91 72 625 08	229	1		LTR 1220 -0	LIEBHERR LTR 1220
ADDNL.HYDR. FOLDING JIB	91 72 653 08	302	1		LTR 1220 -0	LIEBHERR LTR 1220
ADDNL.HYDR. FOLDING JIB	96 77 850 08	4	1	2 975	91 72 653 08	ADDNL.HYDR. FOLDING JIB
ADDNL.HYDR. FOLDING JIB	96 77 854 08	4	1	2 975	91 72 625 08	ADDNL.HYDR. FOLDING JIB
ADDNL.HYDR. FOLDING JIB D	91 79 667 08	364	1		LTR 1220 -0	LIEBHERR LTR 1220
ADHESIVE 600ML FC-BEUTEL	81 12 033 08	15	1	2 526	91 61 625 08	WINDOW ASSEMBLY
ADHESIVE 600ML FC-BEUTEL	81 12 033 08	48	1	2 830 200	91 73 047 08	SLIDING DOOR INSTALLATION
ADHESIVE CLEANER 250ML	81 12 051 08	47	1	2 830 200	91 73 047 08	SLIDING DOOR INSTALLATION
ADHESIVE FOIL OUTSIDE HA	97 08 849 6	56	1	2 830 200	91 73 047 08	SLIDING DOOR INSTALLATION
ADHESIVE INSULATING STRIP	80 21 020 08	150	14	2 510 018	96 01 770 4	RADIATOR HOOD CPL.
ADHESIVE INSULATING STRIP	80 21 020 08	50	33.22	2 510 050	96 89 773 08	SOUND PROOFING/SOUND I
ADJUSTING DISK 8X74X74 S35	97 02 839 6	8	1	2 500	91 72 599 08	CRANE DRIVER CAB ADDITIO
ADJUSTING SCREW M10X1	10 01 222 5	5	2	X1144800	11 44 800 5	ROCKER ARM BRACKET PRE
ADJUSTMENT	10 32 692 5	2	1	X1121079	11 21 079 5	VARIABLE PUMP
ADJUSTMENT	10 47 220 8	4	1	X1121079	11 21 079 8	VARIABLE PUMP
ADJUSTMENT	10 65 039 3	26	1	X1111334	11 11 334 3	OPERATOR SEAT
ADJUSTMENT	11 69 058 5	2	1	X1087101	10 87 101 7	VARIABLE PUMP
ADJUSTMENT	11 69 058 5	2	1	X1118270	11 18 270 8	VARIABLE PUMP
AERATION FILTER	51 06 673 08	6	2	2 340 001	96 90 503 08	OIL TANK PRE-ASS.
AERATOR	10 87 438 0	3	1	X1087063	10 87 063 7	COMBINATED RADIATOR
AGGREGATE SUPPORT PRE-A	10 15 480 0	1	1	X1014768	10 14 768 7	POWER UNIT SUPPORT ATT
AGITATOR PADDLE	10 01 471 2	27	1	X1032706	10 32 706 5	ELECTRIC PUMP
AGITATOR PADDLE	10 66 414 1	24	1	X1134752	11 34 752 6	ELECTRIC PUMP
AIR COMPRESSOR	10 65 049 0	85	1	X1111334	11 11 334 3	OPERATOR SEAT

27.7.2017

etk_en_de 096628 LTR 1220

739

LIEBHERRAlphabetical index
Alphabetischer Index

Description	Item	Pos.	Quantity	Page	Assembly	Description
AIR COMPRESSOR 293CM3	57 00 161	1	1	9 080 294	90 80 294	AIR COMPRESSOR PRE-ASSY
AIR COMPRESSOR PRE-ASSY.	90 80 294	1	1	X1012756	10 12 756 6	INSTALLATION BRAKE COMPR
AIR COND. COMPRESSOR A	12 41 834 7	340	1	X1144995	11 44 995 5	DIESEL ENGINE
AIR COND. UNIT SUPERSTRU	91 86 284 08	301	1		LTR 1220 -0	LIEBHERR LTR 1220
AIR CONDITIONING COMPRES	10 14 803 6	2	1	X1241834	12 41 834 7	AIR COND. COMPRESSOR A
AIR CONDITIONING UNIT	11 08 349 8	1	1	2 840	91 76 762 08	HEATING CRANE DRIVER'S CA
AIR DRYER	50 26 573 08	55	1	2 950 000	96 97 634 08	PIPEWORK AIR INSTALLATIO
AIR DUCT	91 61 683 08	3	1	2 810 012	91 73 045 08	CRANE OPERATOR CABIN P
AIR DUCT 128X523X170 PP SP	97 00 043 7	2	1	2 532 010	91 61 683 08	AIR DUCT
AIR DUCT 152X627X339 PP SP	97 00 043 8	3	1	2 532 010	91 61 683 08	AIR DUCT
AIR DUCT 81X233X419 PP SPF	97 00 043 6	1	1	2 532 010	91 61 683 08	AIR DUCT
AIR FILTER 18M³/MIN PP	10 87 170 0	100	1	2 681	91 76 825 08	AIR FILTER UNIT
AIR FILTER UNIT	91 76 825 08	165	1		LTR 1220 -0	LIEBHERR LTR 1220
AIR GUIDE CHANNEL 39X75X	97 00 469 6	3	1	1 527 111	96 62 823 08	PANELLING,LEFT
AIR GUIDE L 107X394X947 PP	97 00 044 0	4	1	2 532 010	91 61 683 08	AIR DUCT
AIR GUIDE L 113X705X1091 AB	97 00 169 9	2	1	1 527 111	96 62 823 08	PANELLING,LEFT
AIR GUIDE L 144X143X275 PV	97 00 124 8	6	1	2 532 010	91 61 683 08	AIR DUCT
AIR GUIDE R 100X714X953 AB	97 00 170 0	2	1	2 527 001	96 62 824 08	PANELLING
AIR GUIDE R 109X391X941 PP	97 00 044 2	5	1	2 532 010	91 61 683 08	AIR DUCT
AIR GUIDE R 143X150X273 PV	97 00 124 9	7	1	2 532 010	91 61 683 08	AIR DUCT
AIR GUIDING HOSE 100/130 X	97 05 054 8	251	1	2 681	91 76 825 08	AIR FILTER UNIT
AIR INTAKE ASSEMBLY R-MOT	10 14 736 4	224	1	X1144995	11 44 995 5	DIESEL ENGINE
AIR INTAKE PIPE ASS. R-MOT	10 14 736 5	220	1	X1144995	11 44 995 5	DIESEL ENGINE
AIR LINE CPL. 6,0M	96 02 329 9	(2331)	1	2 650	91 84 841 08	UREA PLANT
AIR SUCTION PIPE R-MOTOR	11 41 577 4	1	1	X1014736	10 14 736 5	AIR INTAKE PIPE ASS.
AIR TANK DIN 74281 4,5L 15,5	50 29 871 08	166	1	2 950 000	96 97 634 08	PIPEWORK AIR INSTALLATIO
AIR TANK EN 286-2 20L 15.5B	50 26 577 08	167	1	2 950 000	96 97 634 08	PIPEWORK AIR INSTALLATIO
ALLEN KEY 3	88 51 661 08	29	1	1 750 001	92 85 698 08	MAIN TOOLS
ANGLE	96 80 365 08	1	1	1 100 011	96 80 364 08	LIMIT SWITCH, PRE-ASSEMB
ANGLE 4X150X118 S315MC	97 03 175 2	4	4	2 560	91 72 606 08	COUNTERWEIGHT WITH CLAM
ANGLE SCREW DRIVER TX 40	10 04 300 2	41	1	1 750 001	92 85 698 08	MAIN TOOLS
ANGLE SCREW DRIVER TX30	10 47 136 3	40	1	1 750 001	92 85 698 08	MAIN TOOLS
ANGLE THREADED BULKHEA	91 72 596 08	121	1		LTR 1220 -0	LIEBHERR LTR 1220
ANGLE TRANSMITTER 360° L	10 80 205 7	(1)	1	3 100	91 88 048 08	TELESCOPIC BOOM CPL.
ANGLE TRANSMITTER 360° L	10 80 205 7	10	1	3 930 374	96 64 731 08	ENCODER BASE SECTION
ANTENNA	10 45 027 3	4	1	1 920 076	96 62 041 08	ANTENNA CPL.
ANTENNA	11 11 497 7	11	1	2 533 003	96 92 549 08	ELECTRIC ADD-ON PARTS CA
ANTENNA BTT	10 80 233 4	(1)	1	1 830 188	96 82 527 08	BTT PROGRAMMED
ANTENNA CABLE 1-2M	11 11 497 4	60	1	2 533 003	96 92 549 08	ELECTRIC ADD-ON PARTS CA
ANTENNA CABLE 1-4,850M	11 11 497 1	59	1	2 533 003	96 92 549 08	ELECTRIC ADD-ON PARTS CA
ANTENNA CPL.	96 62 041 08	4	2	1 920 168	96 80 461 08	SWITCH BOX COMPL.
ANTENNA ROD	10 81 500 4	1	1	X1045027	10 45 027 3	ANTENNA
APPLIANCE SOCKET 3-POL	60 50 079 08	502	13	2 920 641	96 92 552 08	WIRING HARNESS
ARM REST 310ERGO	77 41 197 08	1	1	2 502 007	96 22 822 08	ARM REST LEFT
ARM REST 310ERGO	77 41 198 08	1	1	2 502 008	96 22 823 08	ARM REST RIGHT
ARM REST LEFT	11 65 965 3	80	1	X1111334	11 11 334 3	OPERATOR SEAT
ARM REST LEFT	96 22 822 08	5	1	2 502	91 72 031 08	CONTROL STAND
ARM REST RIGHT	11 65 965 2	81	1	X1111334	11 11 334 3	OPERATOR SEAT
ARM REST RIGHT	96 22 823 08	6	1	2 502	91 72 031 08	CONTROL STAND
ARM REST SUPPORT	97 16 366 08	2	1	2 502 007	96 22 822 08	ARM REST LEFT
ARM REST SUPPORT	97 16 366 08	2	1	2 502 008	96 22 823 08	ARM REST RIGHT
ARM WELDED RAL 7016 LACKI	96 79 858 08	1	1	2 500	91 72 599 08	CRANE DRIVER CAB ADDITIO
ASH TRAY KUNSTSTOFF	10 29 199 7	33	1	2 830	91 73 054 08	INTERNAL PANELLING INSTA
ASSEMBLY DEVICE LMZ-23T	96 80 683 08	1	1	2 792	91 86 743 08	DISPATCH ASSY.MECH.PART
ASSEMBLY DEVICE SCHWK.	96 80 105 08	1	1	2 792 006	96 80 683 08	ASSEMBLY DEVICE
ASSEMBLY PARTS F.SLEWIN	91 76 737 08	103	1		LTR 1220 -0	LIEBHERR LTR 1220
ASSEMBLY PLATE PRE-ASS.	96 54 611 08	2	1	2 932 042	96 92 566 08	BASE ASSEMBLY
ASSEMBLY TOOL BOX	79 00 454 08	1	1	1 750 001	92 85 698 08	MAIN TOOLS
ASSORTMENT BOX FLACHSI	10 87 743 7	8	1	1 750 002	92 86 201 08	ACCESSORIES
ATTACHABLE SLEEVE HOUSIN	60 22 097 08	508	1	2 920 641	96 92 552 08	WIRING HARNESS

27.7.2017

etk_en_de 096628 LTR 1220

740

LIEBHERRAlphabetical index
Alphabetischer Index

Description	Item	Pos.	Quantity	Page	Assembly	Description
ATTACHABLE SLEEVE HOUSIN	60 22 097 08	502	5	2 932 064	96 92 564 08	CABLES, BASIC CONSTRUCTI
ATTACHABLE SLEEVE HOUSIN	60 22 086 08	518	1	2 920 641	96 92 552 08	WIRING HARNESS
AUX. HYDR. FOLDING JIB SP	96 94 263 08	4	1	2 975 000	91 79 667 08	ADDNL.HYDR. FOLDING JIB
AUXILIARY DRIVE PRE-ASS.	10 12 568 8	1	1	X1012568	10 12 568 7	POWER TAKE-OFF ADD-ON
AUXILIARY DRIVE PRE-ASS.	90 77 386	1	1	X1014403	10 14 403 6	POWER TAKE-OFF ADD-ON
AUXILIARY HOIST.ROPE W.AC	91 72 672 08	332	1		LTR 1220 -0	LIEBHERR LTR 1220
AUXILIARY HOISTING GEAR 2	91 72 671 08	330	1		LTR 1220 -0	LIEBHERR LTR 1220
AUXILIARY HOISTING GEAR 2	96 79 696 08	3	1	2 440	91 72 671 08	AUXILIARY HOISTING GEAR 2
AUXILIARY HOISTING GEAR 2	96 79 699 08	1	1	2 440 001	96 79 696 08	AUXILIARY HOISTING GEAR 2
AUXILIARY REEVING CABLE, C	91 50 372 08	440	1		LTR 1220 -0	LIEBHERR LTR 1220
AXIAL FAN 24V	10 22 268 2	1	1	2 533 010	96 33 980 08	PREMOUNT.AXIAL FLOW FAN
AXLE	11 17 018 6	9	1	X1080206	10 80 206 4	ROPE LENGTH INDICATOR
AXLE 30.0X95 S355J2C+C FE//	97 01 124 6	18	1	2 501	91 73 048 08	CRANE DRIVER CABIN, PREM.
AXLE HOLDER 10X110X30 S35	97 31 788 08	11	6	2 571	91 72 651 08	HYDRAULIC BALLASTING
AXLE HOLDER 10X140X40 S35	94 21 646 08	8	2	1 100	91 75 760 08	CRAWLER TRACK TRAVEL G
AXLE HOLDER 12X222X222 S	97 05 911 08	2	2	2 102	91 76 737 08	ASSEMBLY PARTS F.SLEWING
AXLE HOLDER 12X270X220 S	97 49 255 08	4	1	2 350	91 83 519 08	LUFFING RAM W. PIVOT
AXLE HOLDER 15X260X217 S	97 05 986 08	5	1	2 350	91 83 519 08	LUFFING RAM W. PIVOT
AXLE HOLDER 8X30X60 S235J	93 11 856 08	15	3	2 500	91 72 599 08	CRANE DRIVER CAB ADDITIO
AXLE HOLDER LN 4/1 S235JR+	99 70 401 01	26	1	3 510	91 72 675 08	TRANSPORT MOUNTING
AXLE RD150X120 S355J2H FE//	94 65 093 08	6	1	3 511	91 72 684 08	BOOM NOSE
AXLE WELDED	92 36 618 08	5	1	3 106	91 72 924 08	TELESCOPIC SECT.5 PRE-AS
AXLE WELDED	92 36 724 08	6	1	3 106	91 72 924 08	TELESCOPIC SECT.5 PRE-AS
BACK COVERING	11 17 126 8	2	1	X1111334	11 11 334 3	OPERATOR SEAT
BACK PART	10 49 234 5	1	1	X1111334	11 11 334 3	OPERATOR SEAT
BAG	11 32 072 0	(1)	1	1 793 010	91 69 598 08	PERSONAL PROTECTION EQ
BALANCER ASSEMBLY	10 12 018 6	90	1	X1144995	11 44 995 5	DIESEL ENGINE
BALANCER SHAFT PRE-ASS.	10 15 244 1	1	2	X1012018	10 12 018 6	BALANCER ASSEMBLY
BALL DIN 5401 3	61 07 063 08	6	1	5 114 794	51 14 794 08	LOAD HOLDING VALVE
BALL DIN 5401 3,5	51 10 365 08	1	1	X1164318	11 64 318 3	CONTROL BLOCK
BALL DIN 5401 3,5	51 10 365 08	1	1	X1164318	11 64 318 4	CONTROL BLOCK
BALL DIN 5401 6 G20	74 70 002 08	22	2	X1087366	10 87 366 7	LUFFING CYLINDER
BALL DIN 5401 7	57 08 621 08	6	1	X1164318	11 64 318 3	CONTROL BLOCK
BALL DIN 5401 7	57 08 621 08	6	1	X1164318	11 64 318 4	CONTROL BLOCK
BALL DIN 5401 7,5	51 85 124 08	9	2	X1164318	11 64 318 3	CONTROL BLOCK
BALL DIN 5401 7,5	51 85 124 08	9	2	X1164318	11 64 318 4	CONTROL BLOCK
BALL ELEMENT PA6G SPF	97 50 403 08	4	1	2 501 053	91 63 226 08	OPERATING ELEMENT INSTAL
BALL HEAD	61 40 461 08	(2)	1	2 925 013	96 82 113 08	EQUIPMENT CAMERA CAB
BALL VALVE BKH12-L-10 A3C	51 06 976 08	178	1	2 970 000	96 90 254 08	HYDRAULICS UPPER CARRI
BALL VALVE BKHU DN 10	57 17 236 08	5	1	X1033288	10 33 288 2	CONTROL BLOCK
BALL VALVE COMBINATION D	51 06 977 08	179	1	2 970 000	96 90 254 08	HYDRAULICS UPPER CARRI
BALL VALVE DN16-18L STAHL	51 06 930 08	102	1	2 269 003	96 90 501 08	PREMOUNTED FUEL FILTER
BALLAST DREHBUEHNE 4X10	91 74 045 08	147	1		LTR 1220 -0	LIEBHERR LTR 1220
BALLAST EXTENSION RAM 24	11 18 279 0	1	2	2 571	91 72 651 08	HYDRAULIC BALLASTING
BALLAST TRAVERSE 70T	91 75 317 08	304	1		LTR 1220 -0	LIEBHERR LTR 1220
BASE 1X200X70 DC01 FE//ZNNI	94 93 614 08	18	1	3 510	91 72 675 08	TRANSPORT MOUNTING
BASE 2X200X70 DC01 FE//ZNNI	94 93 622 08	19	1	3 510	91 72 675 08	TRANSPORT MOUNTING
BASE 4X24X49 S315MC	97 04 834 1	21	1	2 571 021	96 79 789 08	INTERLOCKING
BASE ASSEMBLY	96 92 566 08	2	1	2 932 040	96 92 563 08	BASE ASSEMBLY CPL.
BASE ASSEMBLY CPL.	96 92 563 08	2	1	2 932	91 76 832 08	SWITCHBOX MOUNTING PART
BASE PART	11 10 217 1	(2)	1	1 830 188	96 82 527 08	BTT PROGRAMMED
BASIC WIRING CONST.PRE-AS	96 92 565 08	2	1	2 932 064	96 92 564 08	CABLES, BASIC CONSTRUCTI
BATTERY 1.5V 16.5AH	61 32 006 08	3	10	1 750 002	92 86 201 08	ACCESSORIES
BATTERY 12V 170AH SPF	10 44 993 4	5	2	2 260 007	96 90 527 08	ELECTRIC FOR BATTERY BOX
BATTERY BOX CPL.	91 78 120 08	107	1		LTR 1220 -0	LIEBHERR LTR 1220
BATTERY BOX ST.CONST. SP	96 92 896 08	1	1	2 260 006	96 90 104 08	BATTERY BOX, PRE-ASSEMB
BATTERY BOX, PRE-ASSEMB	96 90 104 08	1	1	2 260 001	91 78 120 08	BATTERY BOX CPL.
BATTERY TERMINAL CLAMP M	61 32 066 08	21	1	2 260 007	96 90 527 08	ELECTRIC FOR BATTERY BOX
BATTERY TERMINAL CLAMP	61 32 065 08	22	1	2 260 007	96 90 527 08	ELECTRIC FOR BATTERY BOX
BEARING 6X129X209 S355MC	97 03 264 6	1	2	1 515 001	96 80 382 08	BEARING AHEAD LEFT SIDE

27.7.2017

etk_en_de 096628 LTR 1220

741

LIEBHERRAlphabetical index
Alphabetischer Index

Description	Item	Pos.	Quantity	Page	Assembly	Description
BEARING 6X129X209 S355MC	97 03 264 6	1	2	1 515 002	96 80 383 08	BEARING AHEAD RIGHT SIDE
BEARING AHEAD LEFT SIDE	96 80 382 08	10	6	1 515	91 76 910 08	FALL PROTECTION
BEARING AHEAD RIGHT SIDE	96 80 383 08	11	6	1 515	91 76 910 08	FALL PROTECTION
BEARING BLOCK 40x115x42 AL	97 03 651 08	10	2	2 200	91 86 283 08	DRIVE ASSEMBLY CPL.
BEARING BUSH 60X65X28 GLY	98 88 259	12	6	X1015437	10 15 437 9	CRANKCASE PRE-ASSY.
BEARING BUSH RD200X170 G	97 33 572 08	2	2	3 101	91 72 919 08	PIVOT SECTION, PRE-ASSEMB
BEARING COVER 31CrMoV9	90 72 908	3	1	9 072 906	90 72 906	INTERMEDIATE GEAR CPL.
BEARING COVER RING	74 72 584 01	4	1	9 000 890	90 00 890 1	SLEWING GEAR DRIVE
BEARING COVER RING	74 72 725 01	16	1	9 329 169	93 29 169 01	ROPE DRUM
BEARING COVER RING	74 72 725 01	19	1	9 392 940	93 92 940 01	ROPE DRUM
BEARING FLANGE	11 63 189 3	6	1	X1087101	10 87 101 7	VARIABLE PUMP
BEARING FLANGE	11 63 189 3	6	1	X1118270	11 18 270 8	VARIABLE PUMP
BEARING FLANGE	93 96 379 01	15	1	9 329 169	93 29 169 01	ROPE DRUM
BEARING HOUSING	10 13 655 9	3	1	X1013928	10 13 928 5	DRIVE FOR HIGH PRESSURE P
BEARING HOUSING, PRE-AS	90 77 384	2	1	9 077 386	90 77 386	AUXILIARY DRIVE PRE-ASS.
BEARING INSTALLATION	96 79 863 08	1	1	2 501	91 73 048 08	CRANE DRIVER CABIN, PREM.
BEARING MOUNT	11 10 094 9	13	1	X1134677	11 34 677 9	SLIP RING TRANSMITTER
BEARING PLATE 100X195X230	97 05 361 08	12	2	3 103	91 72 921 08	TELESCOPIC SECT.2 PRE-AS
BEARING PLATE 100X195X230	97 05 361 08	12	2	3 104	91 72 922 08	TELESCOPIC SECT.3 PRE-ASS
BEARING PLATE 100X195X230	97 05 361 08	12	2	3 105	91 72 923 08	TELESCOPIC SECT.IV PRE-A
BEARING PLATE 100X195X230	97 05 361 08	31	2	3 106	91 72 924 08	TELESCOPIC SECT.5 PRE-AS
BEARING PLATE 100X195X350	97 05 456 08	12	2	3 102	91 72 920 08	TELESCOPIC SECTION 1 PRE
BEARING RING	57 01 097 08	3	1	5 701 090	57 01 090 08	DRIVING GEAR
BEARING RING	92 77 453 01	15	1	9 392 922	93 92 922 01	PLANETARY GEARBOX
BEARING RING	92 77 453 01	15	1	9 392 942	93 92 942 01	PLANETARY GEARBOX
BEARING STUB SHAFT	11 18 188 5	9	1	X1134677	11 34 677 9	SLIP RING TRANSMITTER
BEARING WELDED	96 80 523 08	4	4	1 515 003	96 80 462 08	ADD-ON PARTS
BEARING WIPERS UNIT 50X1	97 05 211 9	8	1	2 526 003	96 64 979 08	FRONT WINDOW CPL.
BELT CARRIER SYSTEM LSB-	11 21 225 7	1	1	2 790 172	91 76 186 08	ADD-ON PARTS
BELT PULLEY 31.5X8 PKX215	10 11 601 6	(1)	1	X1144995	11 44 995 5	DIESEL ENGINE
BLANKING PLATE	51 14 894 08	170	1	2 970 000	96 90 254 08	HYDRAULICS UPPER CARRI
BLANKING PLUG	77 90 162 01	88	1	9 000 890	90 00 890 1	SLEWING GEAR DRIVE
BLANKING PLUG ISO 8434-1 PL	47 77 004 08	678	2	2 970 000	96 90 254 08	HYDRAULICS UPPER CARRI
BLANKING PLUG ISO 8434-1 PL	47 77 005 08	659	2	2 970 000	96 90 254 08	HYDRAULICS UPPER CARRI
BLANKING PLUG PE-LD	73 61 205	10	10	2 810 012	91 73 045 08	CRANE OPERATOR CABIN P
BLANKING PLUG PE-LD	73 61 205	42	2	2 830 200	91 73 047 08	SLIDING DOOR INSTALLATION
BLANKING PLUG PE-LD	77 90 166 08	15	8	2 792	91 86 743 08	DISPATCH ASSY.MECH.PART
BLIND	11 00 244 6	27	1	2 830	91 73 054 08	INTERNAL PANELLING INSTA
BLIND	11 00 244 7	26	1	2 830	91 73 054 08	INTERNAL PANELLING INSTA
BLIND RIVET 4,0X10,5	70 42 323 08	75	12	2 932 042	96 92 566 08	BASE ASSEMBLY
BLIND RIVET 4,0X10,5	70 42 323 08	10	6	2 932 187	96 80 631 08	PRE-ASSEMBLY MOUNTING U
BLIND RIVET NUT M10 K=1,5-5,	41 30 066 08	13	1	2 810 012	91 73 045 08	CRANE OPERATOR CABIN P
BLIND RIVET NUT M4 K=1,0-3,	41 30 062 08	13	4	2 501	91 73 048 08	CRANE DRIVER CABIN, PREM.
BLIND RIVET NUT M4 K=1,0-3,	41 30 062 08	(3)	16	2 932 042	96 92 566 08	BASE ASSEMBLY
BLIND RIVET NUT M5 K=1,0-3,5	10 04 259 2	(2)	4	2 932 521	96 90 617 08	CARRIER PLATE, PRE-ASSE
BLIND RIVET NUT M6 K=1,0-3,5	10 04 259 3	11	19	2 810 012	91 73 045 08	CRANE OPERATOR CABIN P
BLIND RIVET NUT M6 K=1,0-3,5	10 04 259 3	35	13	2 830 200	91 73 047 08	SLIDING DOOR INSTALLATION
BLIND RIVET NUT M8 K=1,8-5,	41 30 065 08	12	9	2 810 012	91 73 045 08	CRANE OPERATOR CABIN P
BLUB HOLDER LEFT 4X593X1	97 03 836 5	23	1	2 102	91 76 737 08	ASSEMBLY PARTS F.SLEWING
BOOM NOSE	91 72 684 08	356	1		LTR 1220 -0	LIEBHERR LTR 1220
BOOM NOSE WELDED CONST	96 19 400 08	1	1	3 511	91 72 684 08	BOOM NOSE
BOW-TYPE CLAMP 125	55 20 997 08	185	1	2 680	91 88 203 08	EXHAUST GAS SYSTEM
BOWL	10 33 139 5	16	1	X1030300	10 30 300 7	FUEL PREFILTER
BOWLEN SEALING HNBR	10 29 417 0	5	1	X1030300	10 30 300 7	FUEL PREFILTER
BOX NUT AL8 CR6-FREI	47 74 014 08	37	1	2 541	91 87 598 08	ADD HEATING SUPERSTRUCT
BOX NUT AL8 CR6-FREI	47 74 014 08	37	1	2 650	91 84 841 08	UREA PLANT
BOX NUT DIN 3870 AL10 A3P	47 74 015 08	33	1	2 650	91 84 841 08	UREA PLANT
BOX NUT DIN 3870 AL12 A3C	47 74 016 08	660	2	2 970 000	96 90 254 08	HYDRAULICS UPPER CARRI
BOX NUT DIN 3870 AL18 A3P	47 74 024 08	34	2	X1118279	11 18 279 0	BALLAST EXTENSION RAM
BOX NUT DIN 3870 AL22 A3P	47 74 026 08	(3)	1	2 200 048	96 91 652 08	EXPANSION TANK PRE-ASS.

27.7.2017

etk_en_de 096628 LTR 1220

742

LIEBHERRAlphabetical index
Alphabetischer Index

Description	Item	Pos.	Quantity	Page	Assembly	Description
BOX NUT DIN 3870 AL22 A3P	47 74 026 08	838	1	2 970 000	96 90 254 08	HYDRAULICS UPPER CARRI
BOX NUT DIN 3870 AL28 A3P	47 74 017 08	795	1	2 970 000	96 90 254 08	HYDRAULICS UPPER CARRI
BOX NUT DIN 3870 AL6 A3P	47 74 013 08	14	22	1 711	91 72 571 08	CENTRALIZED LUBRICATION
BOX NUT DIN 3870 AS10 A3P	47 74 003 08	679	2	2 970 000	96 90 254 08	HYDRAULICS UPPER CARRI
BOX NUT DIN 3870 AS16 A3P	47 74 006 08	700	1	2 970 000	96 90 254 08	HYDRAULICS UPPER CARRI
BOX NUT UEMLL08 Inox	11 35 572 0	10	1	X1014409	10 14 409 3	INJECTOR CPL.
BRACKET	11 17 127 6	71	1	X1111334	11 11 334 3	OPERATOR SEAT
BRACKET LEFT	96 80 730 08	2	1	2 515	91 72 601 08	FALL PROTECTION
BRACKET LEFT SPF	96 75 883 08	3	1	2 502	91 72 031 08	CONTROL STAND
BRACKET RIGHT	96 80 728 08	1	1	2 515	91 72 601 08	FALL PROTECTION
BRACKET RIGHT FE//ZNNI8//C	96 90 105 08	15	1	2 260 006	96 90 104 08	BATTERY BOX, PRE-ASSEMB
BRACKET RIGHT SPF	96 75 884 08	4	1	2 502	91 72 031 08	CONTROL STAND
BRACKET ST	10 21 652 9	21	1	2 831	91 86 284 08	AIR COND. UNIT SUPERSTRU
BRACKET WELDED CONST.	92 39 826 08	1	1	3 500 014	92 38 798 08	CONSOLE PRE-ASS.
BRACKET WELDED CONST.	92 50 421 08	3	1	3 510	91 72 675 08	TRANSPORT MOUNTING
BRACKET WELDED CONST.	96 00 030 9	80	1	1 401	91 87 107 08	CRAWLER SUPPORT PREASS
BRACKET WELDED CONST.	96 00 030 9	80	1	1 411	91 87 508 08	CRAWLER SUPPORT PREASS
BRACKET WELDED CONST.	96 00 031 0	81	1	1 401	91 87 107 08	CRAWLER SUPPORT PREASS
BRACKET WELDED CONST.	96 00 031 0	81	1	1 411	91 87 508 08	CRAWLER SUPPORT PREASS
BRACKET WELDED CONST.	96 00 031 1	82	1	1 401	91 87 107 08	CRAWLER SUPPORT PREASS
BRACKET WELDED CONST.	96 00 031 1	82	1	1 411	91 87 508 08	CRAWLER SUPPORT PREASS
BRACKET WELDED CONST.	96 00 031 2	83	1	1 401	91 87 107 08	CRAWLER SUPPORT PREASS
BRACKET WELDED CONST.	96 00 031 2	83	1	1 411	91 87 508 08	CRAWLER SUPPORT PREASS
BRACKET WELDED CONST.	96 79 960 08	9	2	1 100	91 75 760 08	CRAWLER TRACK TRAVEL G
BRACKET WELDED CONST.	96 80 115 08	4	1	1 991	91 72 576 08	ROTARY FEED THROUGH
BRACKET WELDED CONST.	96 80 134 08	2	2	1 630	91 72 569 08	HYDRAULIC SUPPORT
BRACKET WELDED CONST.	96 80 149 08	6	4	1 630	91 72 569 08	HYDRAULIC SUPPORT
BRACKET WELDED CONST.	96 80 202 08	12	1	1 991	91 72 576 08	ROTARY FEED THROUGH
BRACKET WELDED CONST.	96 80 259 08	3	2	1 630	91 72 569 08	HYDRAULIC SUPPORT
BRACKET WELDED CONST.	96 91 684 08	11	8	1 630	91 72 569 08	HYDRAULIC SUPPORT
BRACKET WELDED CONST. FE	96 29 473 08	4	1	3 330 080	96 61 346 08	ADD-ON PARTS CYLINDER
BRACKET WELDED CONST. FE	96 29 474 08	5	1	3 330 080	96 61 346 08	ADD-ON PARTS CYLINDER
BRACKET WELDED CONST. R	96 91 018 08	1	1	2 840 010	96 90 852 08	HEATING, PRE-ASSEMBLED
BRACKET WELDED CONST. R	96 87 290 08	1	1	1 790 588	96 87 288 08	CONSOLE PRE-ASS.
BRACKET WELDED CONST. R	96 48 437 08	12	2	2 502	91 72 031 08	CONTROL STAND
BRACKET WELDED CONST. R	96 66 878 08	7	1	2 502	91 72 031 08	CONTROL STAND
BRACKET,LEFT WELDED FE//	96 90 106 08	16	1	2 260 006	96 90 104 08	BATTERY BOX, PRE-ASSEMB
BRACKET,LEFT WELDED FE//	96 48 427 08	8	1	2 502	91 72 031 08	CONTROL STAND
BRACKET,LEFT WELDED RAL	96 48 438 08	13	1	2 502	91 72 031 08	CONTROL STAND
BRACKET,RIGHT WELDED FE//	96 48 428 08	9	1	2 502	91 72 031 08	CONTROL STAND
BRACKET,RIGHT WELDED RAL	96 48 439 08	14	1	2 502	91 72 031 08	CONTROL STAND
BRAKE ACTUATING UNIT	50 28 075 01	(1)	1	9 392 922	93 92 922 01	PLANETARY GEARBOX
BRAKE MULTI-DISC SET	90 02 578 1	960	1	9 000 890	90 00 890 1	SLEWING GEAR DRIVE
BRAKE MULTI-DISC SET	93 95 895 01	(997)	1	9 392 922	93 92 922 01	PLANETARY GEARBOX
BRAKE PACKING SET	93 95 896 01	(998)	1	9 392 922	93 92 922 01	PLANETARY GEARBOX
BRAKE SPRING SET	90 02 578 2	970	1	9 000 890	90 00 890 1	SLEWING GEAR DRIVE
BRAKE SPRING SET	93 95 897 01	(999)	1	9 392 922	93 92 922 01	PLANETARY GEARBOX
BTB PROGRAMMED	96 82 529 08	5	1	1 920 172	96 80 540 08	MOUNTING PLATE PRE-ASS.
BTB PROGRAMMED	96 82 529 08	6	2	2 932	91 76 832 08	SWITCHBOX MOUNTING PART
BTT PROGRAMMED	96 82 527 08	9	1	2 533 053	96 95 849 08	ELECT.EQUIPMENT INSTRUM.
BUFFER 30X20 GUMMI 50SH	97 02 548 4	121	4	2 210 001	96 01 739 3	RADIATOR, PRE-ASSEMBLED
BUILT-IN SOCKET 2-POL	60 52 039 08	5	1	2 533 053	96 95 849 08	ELECT.EQUIPMENT INSTRUM.
BUILT-IN SOCKET 2-POL	60 52 039 08	3	1	2 932 521	96 90 617 08	CARRIER PLATE, PRE-ASSE
BUILT-IN VALVE	10 80 153 4	7	1	X1041310	10 41 310 6	CONTROL BLOCK
BUILT-IN VALVE	11 32 067 9	2	1	X1041310	10 41 310 6	CONTROL BLOCK
BUILT-IN VALVE	57 14 152 08	11	1	X1041310	10 41 310 6	CONTROL BLOCK
BURNER 24V	11 82 664 8	39	1	X1087657	10 87 657 6	WATER HEATING SYSTEM
BURNER 24V	11 82 664 8	(9)	1	X1087657	10 87 657 6	WATER HEATING SYSTEM
BUS LINE 2 X 0,5 SPF	11 08 833 8	374	6.27	2 920 641	96 92 552 08	WIRING HARNESS
BUS LINE 2 X 0,5 SPF	11 08 833 8	375	6.27	2 920 641	96 92 552 08	WIRING HARNESS

27.7.2017

etk_en_de 096628 LTR 1220

743

LIEBHERRAlphabetical index
Alphabetischer Index

Description	Item	Pos.	Quantity	Page	Assembly	Description
BUS LINE 2 X 0,5 SPF	11 08 833 8	376	6.27	2 920 641	96 92 552 08	WIRING HARNESS
BUS LINE 4 X 1 SPF	60 03 452 08	377	6.27	2 920 641	96 92 552 08	WIRING HARNESS
BUSHING	10 00 079 4	5	1	X1047220	10 47 220 8	ADJUSTMENT
BUSHING	57 15 822 08	2	1	5 700 161	57 00 161	AIR COMPRESSOR
BUSHING 14X14X5 PA6 SCHW	97 09 463 7	20	10	2 526 003	96 64 979 08	FRONT WINDOW CPL.
BUSHING 16X12 1.4301	97 00 299 0	47	4	2 502	91 72 031 08	CONTROL STAND
BUSHING 16X12 1.4301	97 00 299 0	15	1	2 830 200	91 73 047 08	SLIDING DOOR INSTALLATION
BUSHING 16X195	97 05 366 08	15	2	3 102	91 72 920 08	TELESCOPIC SECTION 1 PRE
BUSHING 16X195	97 05 366 08	15	2	3 103	91 72 921 08	TELESCOPIC SECT.2 PRE-AS
BUSHING 16X195	97 05 366 08	15	2	3 104	91 72 922 08	TELESCOPIC SECT.3 PRE-ASS
BUSHING 16X195	97 05 366 08	15	2	3 105	91 72 923 08	TELESCOPIC SECT.IV PRE-A
BUSHING 16X195	97 05 366 08	32	2	3 106	91 72 924 08	TELESCOPIC SECT.5 PRE-AS
BUSHING 20x150x150 S960QL	97 05 358 08	9	1	3 102	91 72 920 08	TELESCOPIC SECTION 1 PRE
BUSHING 20x150x150 S960QL	97 05 358 08	9	1	3 103	91 72 921 08	TELESCOPIC SECT.2 PRE-AS
BUSHING 20x150x150 S960QL	97 05 358 08	9	1	3 104	91 72 922 08	TELESCOPIC SECT.3 PRE-ASS
BUSHING 20x150x150 S960QL	97 05 358 08	9	1	3 105	91 72 923 08	TELESCOPIC SECT.IV PRE-A
BUSHING 20x150x150 S960QL	97 05 358 08	24	1	3 106	91 72 924 08	TELESCOPIC SECT.5 PRE-AS
BUSHING 35.0X30 42CRMO4+Q	97 39 987 08	3	1	2 790 024	96 67 077 08	MIRROR RETAINER PRE-ASS.
BUSHING 45.0X25 35NICRMOV	97 49 256 08	10	4	2 350	91 83 519 08	LUFFING RAM W. PIVOT
BUSHING 45.0X30 35NICRMOV	97 22 038 08	9	3	2 350	91 83 519 08	LUFFING RAM W. PIVOT
BUSHING 45.0X32 35NICRMOV	97 03 269 2	10	8	1 515 003	96 80 462 08	ADD-ON PARTS
BUSHING 45.0X32 35NICRMOV	97 03 269 2	63	16	1 740	91 72 572 08	CENTRAL BALLAST
BUSHING 60.3X24 S355J2H	97 06 891 08	6	8	2 102	91 76 737 08	ASSEMBLY PARTS F.SLEWING
BUSHING RD20X7.5 X5CRNI18	97 07 203 5	26	4	2 526	91 61 625 08	WINDOW ASSEMBLY
BUSHING RD40X27 35NICRM	95 35 043 08	4	6	2 102	91 76 737 08	ASSEMBLY PARTS F.SLEWING
BUSHING RD50,25X20 PA6G	28 81 545 08	58	2	3 101	91 72 919 08	PIVOT SECTION, PRE-ASSEMB
BUSHING SUPPORT 6-POL 16	60 45 265 08	(502)	1	3 780	91 75 984 08	ELECTRIC MEASURING & WAR
BUTT STRAP 4X40X20 S315M	97 83 610 08	24	1	2 210 039	96 80 263 08	CLUTCH ACTUATOR
BUTT STRAP 4X95X52 S315M	97 85 547 08	22	1	2 210 039	96 80 263 08	CLUTCH ACTUATOR
BUTTON HEAD SCREW AEHN	40 97 044 08	5	2	2 501 202	91 68 611 08	PEDAL CANTILEVER INSTALL
BUTTON HEAD SCREW AEHN	11 16 074 4	301	2	2 200 048	96 91 652 08	EXPANSION TANK PRE-ASS.
BUTTON HEAD SCREW AEHN	11 16 074 4	13	3	2 830 200	91 73 047 08	SLIDING DOOR INSTALLATION
BUTTON HEAD SCREW AEHN	10 02 823 7	308	4	2 971 000	96 77 848 08	HYDR.AUXILIARY HOISTING
BUTTON HEAD SCREW AEHN	10 02 823 7	4	1	3 790 043	96 79 334 08	LOCATION FIXTURE PRE-ASS.
BUTTON HEAD SCREW AEHN	10 81 335 9	(300)	2	2 210	91 86 744 08	DRIVE ASSEMBLY, PRE-ASSE
BUTTON HEAD SCREW AEHN	10 81 335 9	52	1	2 650	91 84 841 08	UREA PLANT
BUTTON HEAD SCREW AEHN	10 81 335 9	43	8	2 830 200	91 73 047 08	SLIDING DOOR INSTALLATION
BUTTON HEAD SCREW AEHN	10 47 589 3	14	10	2 830 200	91 73 047 08	SLIDING DOOR INSTALLATION
BUTTON HEAD SCREW AEHN	10 87 546 8	13	8	1 991	91 72 576 08	ROTARY FEED THROUGH
BUTTON HEAD SCREW AEHN	10 87 546 8	302	1	2 200 048	96 91 652 08	EXPANSION TANK PRE-ASS.
BUTTON HEAD SCREW AEHN	10 87 546 8	8	3	2 501 202	91 68 611 08	PEDAL CANTILEVER INSTALL
BUTTON HEAD SCREW AEHN	10 87 546 8	23	10	2 531 001	91 61 630 08	WIPERS INSTALLATION
BUTTON HEAD SCREW AEHN	10 87 546 8	19	2	2 532 010	91 61 683 08	AIR DUCT
BUTTON HEAD SCREW AEHN	10 87 546 8	22	7	2 533 003	96 92 549 08	ELECTRIC ADD-ON PARTS CA
BUTTON HEAD SCREW AEHN	10 87 546 8	14	12	2 810 012	91 73 045 08	CRANE OPERATOR CABIN P
BUTTON HEAD SCREW AEHN	10 87 546 8	40	73	2 830	91 73 054 08	INTERNAL PANELLING INSTA
BUTTON HEAD SCREW AEHN	10 87 546 8	19	5	2 830 200	91 73 047 08	SLIDING DOOR INSTALLATION
BUTTON HEAD SCREW AEHN	10 41 285 1	15	4	1 100 009	96 80 789 08	PROTECTION CPL.
BUTTON HEAD SCREW AEHN	10 41 285 1	10	6	2 501 206	91 61 708 08	CABLE INLET
BUTTON HEAD SCREW AEHN	10 41 285 1	8	1	2 501 209	96 85 145 08	INSTALLATION SWITCH CAB. C
BUTTON HEAD SCREW AEHN	10 41 285 1	300	10	2 510 001	96 01 770 3	SLEWING PLATFORM PANELLI
BUTTON HEAD SCREW AEHN	10 41 285 1	300	10	2 510 002	96 90 159 08	SLEWING PLATFORM PANELLI
BUTTON HEAD SCREW AEHN	10 41 285 1	12	4	2 830 200	91 73 047 08	SLIDING DOOR INSTALLATION
BUTTON HEAD SCREW AEHN	10 41 285 1	2	4	2 835 003	91 72 693 08	CHARGER
BUTTON HEAD SCREW AEHN	10 41 285 1	7	1	3 790 043	96 79 334 08	LOCATION FIXTURE PRE-ASS.
BUTTON HEAD SCREW AEHN	10 41 285 2	11	4	1 100 009	96 80 789 08	PROTECTION CPL.
BUTTON HEAD SCREW AEHN	10 41 285 2	30	8	1 131 005	91 75 115 08	CRAWLER CENTRE PART PRE
BUTTON HEAD SCREW AEHN	10 41 285 2	5	14	1 411 052	96 84 206 08	STORAGE BOX
BUTTON HEAD SCREW AEHN	10 41 285 2	9	20	2 260 006	96 90 104 08	BATTERY BOX, PRE-ASSEMB
BUTTON HEAD SCREW AEHN	10 41 285 2	15	6	2 526 003	96 64 979 08	FRONT WINDOW CPL.

27.7.2017

etk_en_de 096628 LTR 1220

744

LIEBHERRAlphabetical index
Alphabetischer Index

Description	Item	Pos.	Quantity	Page	Assembly	Description
BUTTON HEAD SCREW AEHN	10 41 285 2	309	6	2 680	91 88 203 08	EXHAUST GAS SYSTEM
BUTTON HEAD SCREW AEHN	10 41 285 2	26	2	2 925 000	96 89 944 08	CAMERA HOLDER, PREMOU
BUTTON HEAD SCREW AEHN	10 41 285 2	20	6	2 925 008	96 82 906 08	STAND
BUTTON HEAD SCREW AEHN	10 41 285 3	6	8	2 501 203	91 61 775 08	STEP CPL.
BUTTON HEAD SCREW AEHN	10 41 285 3	41	1	2 830 200	91 73 047 08	SLIDING DOOR INSTALLATION
BUTTON HEAD SCREW AEHNL	10 87 548 4	27	24	1 100	91 75 760 08	CRAWLER TRACK TRAVEL G
BUTTON HEAD SCREW AEHNL	10 87 548 4	32	2	1 140	91 89 255 08	CROSS BEAM CPL.
BUTTON HEAD SCREW AEHNL	10 87 548 4	39	4	1 401	91 87 107 08	CRAWLER SUPPORT PREASS
BUTTON HEAD SCREW AEHNL	10 87 548 4	39	4	1 411	91 87 508 08	CRAWLER SUPPORT PREASS
BUTTON HEAD SCREW AEHNL	10 87 548 4	41	8	1 630	91 72 569 08	HYDRAULIC SUPPORT
BUTTON HEAD SCREW AEHNL	10 87 548 4	21	8	1 711	91 72 571 08	CENTRALIZED LUBRICATION
BUTTON HEAD SCREW AEHNL	10 87 548 4	80	8	1 740	91 72 572 08	CENTRAL BALLAST
BUTTON HEAD SCREW AEHNL	10 87 548 4	19	4	1 920 166	96 80 460 08	ELECTR.FOR CENTER SECTIO
BUTTON HEAD SCREW AEHNL	10 87 548 4	11	2	2 102	91 76 737 08	ASSEMBLY PARTS F.SLEWING
BUTTON HEAD SCREW AEHNL	10 87 548 4	10	2	2 430	91 72 596 08	ANGLE THREADED BULKHEA
BUTTON HEAD SCREW AEHNL	10 87 548 4	12	25	2 440 001	96 79 696 08	AUXILIARY HOISTING GEAR 2
BUTTON HEAD SCREW AEHNL	10 87 548 4	21	4	2 711	91 72 612 08	CENT. LUBRIC. SYSTEM SUP
BUTTON HEAD SCREW AEHNL	10 87 548 4	(29)	4	2 970 000	96 90 254 08	HYDRAULICS UPPER CARRI
BUTTON HEAD SCREW AEHNL	10 87 548 4	307	2	2 970 000	96 90 254 08	HYDRAULICS UPPER CARRI
BUTTON HEAD SCREW AEHNL	10 87 548 4	14	73	3 101	91 72 919 08	PIVOT SECTION, PRE-ASSEMB
BUTTON HEAD SCREW AEHNL	10 87 548 4	56	21	3 106	91 72 924 08	TELESCOPIC SECT.5 PRE-AS
BUTTON HEAD SCREW AEHNL	10 87 548 4	20	4	3 511	91 72 684 08	BOOM NOSE
BUTTON HEAD SCREW AEHNL	10 87 548 4	46	2	3 552	91 72 683 08	HOSE DRUM FITTING
BUTTON HEAD SCREW AEHNL	10 87 548 4	6	4	3 780 429	96 73 213 08	FIXING DEVICE 2.LIFT TOP
BUTTON HEAD SCREW AEHNL	10 41 285 7	9	3	1 100 009	96 80 789 08	PROTECTION CPL.
BUTTON HEAD SCREW AEHNL	10 41 285 7	14	8	1 630	91 72 569 08	HYDRAULIC SUPPORT
BUTTON HEAD SCREW AEHNL	10 41 285 7	23	3	1 711	91 72 571 08	CENTRALIZED LUBRICATION
BUTTON HEAD SCREW AEHNL	10 41 285 7	15	4	1 920 166	96 80 460 08	ELECTR.FOR CENTER SECTIO
BUTTON HEAD SCREW AEHNL	10 41 285 7	28	2	2 102	91 76 737 08	ASSEMBLY PARTS F.SLEWING
BUTTON HEAD SCREW AEHNL	10 41 285 7	305	6	2 210	91 86 744 08	DRIVE ASSEMBLY, PRE-ASSE
BUTTON HEAD SCREW AEHNL	10 41 285 7	7	1	2 501	91 73 048 08	CRANE DRIVER CABIN, PREM.
BUTTON HEAD SCREW AEHNL	10 41 285 7	303	28	2 510 001	96 01 770 3	SLEWING PLATFORM PANELLI
BUTTON HEAD SCREW AEHNL	10 41 285 7	305	12	2 510 002	96 90 159 08	SLEWING PLATFORM PANELLI
BUTTON HEAD SCREW AEHNL	10 41 285 7	308	1	2 680	91 88 203 08	EXHAUST GAS SYSTEM
BUTTON HEAD SCREW AEHNL	10 41 285 7	303	2	2 681	91 76 825 08	AIR FILTER UNIT
BUTTON HEAD SCREW AEHNL	10 41 285 7	15	6	2 810 012	91 73 045 08	CRANE OPERATOR CABIN P
BUTTON HEAD SCREW AEHNL	10 41 285 7	3	3	2 925 039	96 82 108 08	ADD-ON PARTS CAMERA
BUTTON HEAD SCREW AEHNL	10 41 285 7	(7)	6	2 950 000	96 97 634 08	PIPEWORK AIR INSTALLATIO
BUTTON HEAD SCREW AEHNL	10 41 285 7	(28)	7	2 970 000	96 90 254 08	HYDRAULICS UPPER CARRI
BUTTON HEAD SCREW AEHNL	10 41 285 7	312	5	2 971 000	96 77 848 08	HYDR.AUXILIARY HOISTING
BUTTON HEAD SCREW AEHN	10 87 548 6	10	12	2 450	91 72 597 08	MAIN HOIST GEAR
BUTTON HEAD SCREW AEHN	10 87 548 6	11	16	2 501 202	91 68 611 08	PEDAL CANTILEVER INSTALL
BUTTON HEAD SCREW AEHN	10 87 548 6	(6)	11	2 501 203	91 61 775 08	STEP CPL.
BUTTON HEAD SCREW AEHN	10 87 548 6	308	2	2 510 002	96 90 159 08	SLEWING PLATFORM PANELLI
BUTTON HEAD SCREW ISO 7	10 87 544 8	12	3	2 501 202	91 68 611 08	PEDAL CANTILEVER INSTALL
BUTTON HEAD SCREW ISO 7	10 87 544 8	8	2	2 510 025	96 90 160 08	FLAP LEFT FRONT PRE-ASS.
BUTTON HEAD SCREW ISO 73	10 87 548 2	20	8	2 533 003	96 92 549 08	ELECTRIC ADD-ON PARTS CA
BUTTON HEAD SCREW ISO 73	11 83 504 3	300	1	2 200 048	96 91 652 08	EXPANSION TANK PRE-ASS.
BUTTON HEAD SCREW ISO 73	11 83 504 3	43	4	2 502	91 72 031 08	CONTROL STAND
BUTTON HEAD SCREW ISO 73	11 83 504 3	317	8	2 510 001	96 01 770 3	SLEWING PLATFORM PANELLI
BUTTON HEAD SCREW ISO 73	10 87 548 3	24	2	2 260 006	96 90 104 08	BATTERY BOX, PRE-ASSEMB
BUTTON HEAD SCREW ISO 73	10 87 548 3	26	2	2 531 001	91 61 630 08	WIPERS INSTALLATION
BUTTON HEAD SCREW ISO 73	10 87 548 3	16	14	2 532 010	91 61 683 08	AIR DUCT
BUTTON HEAD SCREW ISO 73	10 87 548 3	21	8	2 533 003	96 92 549 08	ELECTRIC ADD-ON PARTS CA
BUTTON HEAD SCREW ISO 7	76 23 112	9	11	2 501 202	91 68 611 08	PEDAL CANTILEVER INSTALL
BUTTON HEAD SCREW ISO 73	10 87 547 4	28	6	2 502	91 72 031 08	CONTROL STAND
BUTTON HEAD SCREW ISO 73	10 87 547 4	15	5	2 532 010	91 61 683 08	AIR DUCT
BUTTON HEAD SCREW ISO 73	10 87 547 4	18	18	2 533 003	96 92 549 08	ELECTRIC ADD-ON PARTS CA
BUTTON HEAD SCREW ISO 73	10 87 547 4	38	16	2 830	91 73 054 08	INTERNAL PANELLING INSTA
BUTTON HEAD SCREW ISO 73	10 87 547 4	25	4	2 925 013	96 82 113 08	EQUIPMENT CAMERA CAB

27.7.2017

etk_en_de 096628 LTR 1220

745

LIEBHERRAlphabetical index
Alphabetischer Index

Description	Item	Pos.	Quantity	Page	Assembly	Description
BUTTON HEAD SCREW ISO 7	11 69 785 5	27	7	2 526	91 61 625 08	WINDOW ASSEMBLY
BUTTON HEAD SCREW ISO 73	10 87 548 8	300	3	2 210	91 86 744 08	DRIVE ASSEMBLY, PRE-ASSE
BUTTON HEAD SCREW ISO 73	10 87 548 8	300	6	2 210 039	96 80 263 08	CLUTCH ACTUATOR
BUTTON HEAD SCREW ISO 73	10 87 548 8	17	3	2 501 206	91 61 708 08	CABLE INLET
BUTTON HEAD SCREW ISO 73	10 87 548 8	33	4	2 526 003	96 64 979 08	FRONT WINDOW CPL.
BUTTON HEAD SCREW ISO 73	10 87 548 8	39	13	2 830	91 73 054 08	INTERNAL PANELLING INSTA
BUTTON HEAD SCREW ISO 73	10 87 546 9	41	10	2 830	91 73 054 08	INTERNAL PANELLING INSTA
BUTTON HEAD SCREW ISO 73	10 87 546 9	36	7	2 830 200	91 73 047 08	SLIDING DOOR INSTALLATION
BUTTON HEAD SCREW ISO 73	10 41 019 8	13	2	2 501 206	91 61 708 08	CABLE INLET
BUTTON HEAD SCREW ISO 73	10 87 547 0	42	2	2 830	91 73 054 08	INTERNAL PANELLING INSTA
BUTTON HEAD SCREW ISO 7	40 97 041 08	10	13	2 501 202	91 68 611 08	PEDAL CANTILEVER INSTALL
BUTTON HEAD SCREW ISO 7	40 97 041 08	13	2	2 526 001	96 57 844 08	ROOF WINDOW PRE-ASS.
BUTTON HEAD SCREW ISO 7	40 97 041 08	302	4	2 681	91 76 825 08	AIR FILTER UNIT
BUTTON HEAD SCREW ISO 73	40 86 506 08	2	2	3 790 057	96 79 376 08	OBSTRUCTION LIGHTS PREAS
BUTTON HEAD SCREW ISO 73	10 30 131 9	11	4	2 501 053	91 63 226 08	OPERATING ELEMENT INSTAL
BUTTON HEAD SCREW ISO 7	40 97 059 08	310	2	2 210 039	96 80 263 08	CLUTCH ACTUATOR
BUTTON HEAD SCREW ISO 73	11 17 047 5	26	1	1 920 168	96 80 461 08	SWITCH BOX COMPL.
BUTZEN BUZ 28L A3C	47 77 008 08	794	1	2 970 000	96 90 254 08	HYDRAULICS UPPER CARRI
CABLE 2X0,14+2X0,22-9M	10 87 064 3	69	1	2 920 003	96 92 550 08	CABLE LIST SLEWING PLATF
CABLE 2X0,25-7M	10 02 522 7	68	1	2 920 003	96 92 550 08	CABLE LIST SLEWING PLATF
CABLE 2X0,34+1X0,14-4M	10 09 708 5	(12)	1	2 925	91 76 006 08	CAMERA MONITOR OW
CABLE 4M	69 31 560 14	11	1	2 925 013	96 82 113 08	EQUIPMENT CAMERA CAB
CABLE CHANNEL 40X120/2000	60 14 070 08	32	0.29	2 932 042	96 92 566 08	BASE ASSEMBLY
CABLE CHANNEL 40X60/2000	60 14 064 08	4	0.3	2 932 187	96 80 631 08	PRE-ASSEMBLY MOUNTING U
CABLE CLAMP	72 00 144 08	(15)	1	2 440 001	96 79 696 08	AUXILIARY HOISTING GEAR 2
CABLE CLAMP	72 00 144 08	18	4	3 511	91 72 684 08	BOOM NOSE
CABLE CLAMP 2X22X90 DC01	95 36 500 08	22	7	2 440 001	96 79 696 08	AUXILIARY HOISTING GEAR 2
CABLE CLAMP 2X22X90 DC01	95 36 500 08	68	28	3 101	91 72 919 08	PIVOT SECTION, PRE-ASSEMB
CABLE CLAMP 2X22X90 DC01	95 36 500 08	57	12	3 106	91 72 924 08	TELESCOPIC SECT.5 PRE-AS
CABLE CLAMP 3x486x370 DC0	97 04 565 08	6	1	3 330 080	96 61 346 08	ADD-ON PARTS CYLINDER
CABLE CLAMP 3x697x370 DC0	97 04 566 08	7	1	3 330 080	96 61 346 08	ADD-ON PARTS CYLINDER
CABLE CLIP HOLDER 8,1X-S	11 49 231 5	42	11	2 932 042	96 92 566 08	BASE ASSEMBLY
CABLE CONDUIT DN16X0,4 PU	11 12 420 5	223	2.56	2 920 641	96 92 552 08	WIRING HARNESS
CABLE CONDUIT DN25X0,4 PU	11 12 420 8	225	1.46	2 920 641	96 92 552 08	WIRING HARNESS
CABLE CONDUIT DN30X0,4 PU	11 12 420 9	226	2.41	2 920 641	96 92 552 08	WIRING HARNESS
CABLE CONDUIT DN40X0,4 PU	11 12 421 1	228	3.06	2 920 641	96 92 552 08	WIRING HARNESS
CABLE CONDUIT DN40X0,4 PU	11 12 421 1	228	1.32	2 932 064	96 92 564 08	CABLES, BASIC CONSTRUCTI
CABLE CONDUIT DN50X0,4 PU	11 12 421 2	229	3.71	2 920 641	96 92 552 08	WIRING HARNESS
CABLE CONDUIT DN50X0,4 PU	11 12 421 2	229	0.65	2 932 064	96 92 564 08	CABLES, BASIC CONSTRUCTI
CABLE CONNECTOR	60 23 364 08	2	1	2 932 166	92 68 911 08	GROUND RAIL
CABLE COUPLING BOX 12/21/	60 26 008 08	12	2	2 501 206	91 61 708 08	CABLE INLET
CABLE DRUM COMPL.	96 63 540 08	4	1	3 930 001	96 62 909 08	ELECTRIC F.BASE SECTION
CABLE GLAND M12X1,5 MS	60 24 240 08	67	2	2 533 003	96 92 549 08	ELECTRIC ADD-ON PARTS CA
CABLE GLAND M16X1,5 MS	60 24 241 08	153	1	1 920 076	96 62 041 08	ANTENNA CPL.
CABLE GLAND M16X1,5 MS	60 24 241 08	14	2	1 920 168	96 80 461 08	SWITCH BOX COMPL.
CABLE GLAND M16X1,5 MS V	10 42 853 2	48	2	2 533 003	96 92 549 08	ELECTRIC ADD-ON PARTS CA
CABLE GLAND M16X1,5X4,5-10	60 24 417 01	11	2	2 780 000	91 84 627 08	EXTERNAL FEED
CABLE GLAND M16X1,5X4,5-10	60 24 417 01	11	1	2 780 152	91 73 681 08	EL.COOLANT PREHEAT
CABLE GLAND M20X1,5/13 PA	10 21 657 8	13	1	2 780 152	91 73 681 08	EL.COOLANT PREHEAT
CABLE GLAND M20X1,5X5-10	60 24 410 01	(505)	1	3 780	91 75 984 08	ELECTRIC MEASURING & WAR
CABLE GLAND M25X1,5X12-15	60 24 258 08	3	2	X1035449	10 35 449 3	CABLE REEL
CABLE GLAND PG16/9	60 24 221 08	8	1	2 780 000	91 84 627 08	EXTERNAL FEED
CABLE HARNESS 3300MM	55 31 869 08	10	1	2 533 002	96 92 547 08	CABLE LIST DRIVER'S CABIN
CABLE HARNESS MOUNTING	10 15 132 8	580	1	X1144995	11 44 995 5	DIESEL ENGINE
CABLE HARNESS W700	10 15 398 7	1	1	X1015132	10 15 132 8	CABLE HARNESS MOUNTING
CABLE INLET	91 61 708 08	5	1	2 501	91 73 048 08	CRANE DRIVER CABIN, PREM.
CABLE LIST DRIVER'S CABIN	96 92 547 08	5	1	2 533	91 78 857 08	EL.INSTRUMENTS F.CRANE D
CABLE LIST SLEWING PLATF	96 92 550 08	12	1	2 920	91 86 956 08	ELECTR. SYSTEM F.SLEWING
CABLE LOOM WL705	10 15 116 4	1	1	X1015132	10 15 132 9	WIRING HARNESS ASSEMBLY
CABLE LUG DIN 46234 M10/25	60 23 016 08	115	3	2 920 641	96 92 552 08	WIRING HARNESS

27.7.2017

etk_en_de 096628 LTR 1220

746

LIEBHERRAlphabetical index
Alphabetischer Index

Description	Item	Pos.	Quantity	Page	Assembly	Description
CABLE LUG DIN 46234 M12/16	60 22 173 08	50	1	2 920 641	96 92 552 08	WIRING HARNESS
CABLE LUG DIN 46234 M6/10	60 23 115 08	55	4	2 920 641	96 92 552 08	WIRING HARNESS
CABLE LUG DIN 46234 M6/16	60 22 057 08	58	3	2 920 641	96 92 552 08	WIRING HARNESS
CABLE LUG DIN 46234 M6/25	60 22 058 08	111	3	2 920 641	96 92 552 08	WIRING HARNESS
CABLE LUG DIN 46234 M8/16-2	60 23 017 08	106	4	2 920 641	96 92 552 08	WIRING HARNESS
CABLE LUG DIN 46234 M8/16m	60 23 114 08	57	2	2 920 641	96 92 552 08	WIRING HARNESS
CABLE LUG DIN 46237 M4/0,25-	60 22 184 08	112	2	2 920 641	96 92 552 08	WIRING HARNESS
CABLE MARKER	92 35 122 08	(500)	1	2 533 003	96 92 549 08	ELECTRIC ADD-ON PARTS CA
CABLE MARKER	92 35 122 08	500	58	2 920 641	96 92 552 08	WIRING HARNESS
CABLE MARKER	92 35 122 08	(500)	4	3 780	91 75 984 08	ELECTRIC MEASURING & WAR
CABLE REEL 50M 14-POL+PE	10 35 449 3	5	1	3 930 006	96 63 540 08	CABLE DRUM COMPL.
CABLE SLEEVE 12,0-3,0/12/1,4	10 87 203 2	98	10	2 920 641	96 92 552 08	WIRING HARNESS
CABLE SLEEVE 16,0-4,0/16/1,7	10 87 203 3	709	10	2 920 641	96 92 552 08	WIRING HARNESS
CABLE SLEEVE 4-6	60 27 048 08	(508)	1	3 780	91 75 984 08	ELECTRIC MEASURING & WAR
CABLE SOCKET M11-Z	60 45 055 08	(509)	1	3 780	91 75 984 08	ELECTRIC MEASURING & WAR
CABLE TIE 2,5X98-BLACK PA 6.	60 32 022 08	268	30	2 932 064	96 92 564 08	CABLES, BASIC CONSTRUCTI
CABLE TIE 2,5X98-BLACK PA 6.	60 32 022 08	266	5	3 930 007	96 62 910 08	TERMINAL BOX
CABLE TIE 3,6X140-SCHWARZ	60 32 003 08	261	5	2 920 641	96 92 552 08	WIRING HARNESS
CABLE TIE 3,6X140-SCHWARZ	60 32 003 08	261	30	2 932 064	96 92 564 08	CABLES, BASIC CONSTRUCTI
CABLE TIE 3,6X150-SW/GR P	11 69 101 3	97	2	X1015132	10 15 132 8	CABLE HARNESS MOUNTING
CABLE TIE 3,6X200-SCHWARZ	60 32 004 08	269	30	2 932 064	96 92 564 08	CABLES, BASIC CONSTRUCTI
CABLE TIE 3,6X200-SCHWARZ	60 32 004 08	154	5	3 930 006	96 63 540 08	CABLE DRUM COMPL.
CABLE TIE 4,8X292-SCHWARZ	10 87 458 8	(3)	100	2 920	91 86 956 08	ELECTR. SYSTEM F.SLEWING
CABLE TIE 4,8X292-SCHWARZ	10 87 458 8	30	100	2 920	91 86 956 08	ELECTR. SYSTEM F.SLEWING
CABLE TIE 4,8X292-SCHWARZ	10 87 458 8	20	4	3 930 007	96 62 910 08	TERMINAL BOX
CABLE TIE 4,8X292-SCHWARZ	10 87 458 8	99	3	X1015132	10 15 132 8	CABLE HARNESS MOUNTING
CABLE TIE 4,8X292-SCHWARZ	10 87 458 8	100	8	X1015132	10 15 132 9	WIRING HARNESS ASSEMBLY
CABLES, BASIC CONSTRUCT	96 92 564 08	1	1	2 932 040	96 92 563 08	BASE ASSEMBLY CPL.
CAGE NUT M5 ST	10 45 528 1	27	6	2 502	91 72 031 08	CONTROL STAND
CAGE NUT M6	41 30 027 08	44	4	2 502	91 72 031 08	CONTROL STAND
CAGE NUT M6	41 30 028 08	53	1	2 830	91 73 054 08	INTERNAL PANELLING INSTA
CAGE NUT M6 480H SPF	10 87 585 7	75	4	3 101	91 72 919 08	PIVOT SECTION, PRE-ASSEMB
CAGE NUT M6 480H SPF	10 87 585 7	2	2	3 920 012	96 65 915 08	LIMIT SWITCH ADD-ON
CAMERA HOLDER, PREMOU	96 89 944 08	1	1	2 925 039	96 82 108 08	ADD-ON PARTS CAMERA
CAMERA MONITOR OW	91 76 006 08	491	1		LTR 1220 -0	LIEBHERR LTR 1220
CAMERA SPF	10 09 707 9	(10)	1	2 925	91 76 006 08	CAMERA MONITOR OW
CAMS	11 64 575 4	25	1	X1087366	10 87 366 7	LUFFING CYLINDER
CAMS SHAFT BUSHING	91 32 281	11	2	X1015437	10 15 437 9	CRANKCASE PRE-ASSY.
CAMS SHAFT BUSHING	92 74 859	10	5	X1015437	10 15 437 9	CRANKCASE PRE-ASSY.
CAMSHAFT CPL. R-MOTORXD	10 13 823 0	100	1	X1144995	11 44 995 5	DIESEL ENGINE
CAMSHAFT R-MOTORXD934/	10 12 574 2	1	1	X1013823	10 13 823 0	CAMSHAFT CPL.
CAP	57 15 828 08	30	1	5 700 161	57 00 161	AIR COMPRESSOR
CAP	59 10 644 08	8	1	2 790 024	96 67 077 08	MIRROR RETAINER PRE-ASS.
CAP NUT DIN 1587 M6 6 A2C	41 21 001 08	12	4	2 526 001	96 57 844 08	ROOF WINDOW PRE-ASS.
CAP NUT DIN 986 M4 A2-70	40 02 886	25	4	X1032706	10 32 706 5	ELECTRIC PUMP
CAP NUT DIN 986 M4 A2-70	40 02 886	32	4	X1134752	11 34 752 6	ELECTRIC PUMP
CAP NUT DIN 986 M6	69 10 350 08	36	2	X1134677	11 34 677 9	SLIP RING TRANSMITTER
CAPACITOR	10 81 536 8	104	1	2 210 001	96 01 739 3	RADIATOR, PRE-ASSEMBLED
CARRIER	96 80 507 08	1	2	1 515 003	96 80 462 08	ADD-ON PARTS
CARRIER PLATE, PRE-ASSE	96 58 078 08	1	1	2 932 521	96 90 617 08	CARRIER PLATE, PRE-ASSE
CARRIER PLATE, PRE-ASSE	96 90 617 08	12	1	2 932	91 76 832 08	SWITCHBOX MOUNTING PART
CARRIER RAIL 190	95 41 286 08	69	1	3 101	91 72 919 08	PIVOT SECTION, PRE-ASSEMB
CARRIER RAIL NUT DIN 3015-1	60 20 180 08	313	61	1 970 101	96 90 260 08	HYDRAULIC EQUIPM.CENTER
CARRIER RAIL NUT DIN 3015-1	60 20 180 08	308	6	2 950 000	96 97 634 08	PIPEWORK AIR INSTALLATIO
CARRIER RAIL NUT DIN 3015-1	60 20 180 08	70	4	3 101	91 72 919 08	PIVOT SECTION, PRE-ASSEMB
CARRIER T ZN O	96 87 103 08	2	2	1 515 003	96 80 462 08	ADD-ON PARTS
CARRIER, MEAS. & WARN. D	91 73 796 08	285	1		LTR 1220 -0	LIEBHERR LTR 1220
CARRYING ROLLER 80/5/20X70	74 90 114 08	47	1	3 105	91 72 923 08	TELESCOPIC SECT.IV PRE-A
CARRYING ROLLER 80/5/20X79	74 90 108 08	47	1	3 104	91 72 922 08	TELESCOPIC SECT.3 PRE-ASS
CARRYING ROLLER 80/5/20X85	74 90 094 08	47	1	3 103	91 72 921 08	TELESCOPIC SECT.2 PRE-AS

27.7.2017

etk_en_de 096628 LTR 1220

747

LIEBHERRAlphabetical index
Alphabetischer Index

Description	Item	Pos.	Quantity	Page	Assembly	Description
CARRYING ROLLER 80/5/20X95	74 90 102 08	21	2	3 101	91 72 919 08	PIVOT SECTION, PRE-ASSEMB
CARRYING ROLLER 80/5/20X95	74 90 102 08	47	1	3 102	91 72 920 08	TELESCOPIC SECTION 1 PRE
CARRYING ROLLER 90/7/40X1	74 90 149 08	20	1	2 440 001	96 79 696 08	AUXILIARY HOISTING GEAR 2
CARRYING ROLLER 90/7/40X1	74 90 149 08	3	1	2 450	91 72 597 08	MAIN HOIST GEAR
CARRYING ROLLER D8KX165	10 87 734 2	8	2	1 401	91 87 107 08	CRAWLER SUPPORT PREASS
CARRYING ROLLER D8KX165	10 87 734 2	8	2	1 411	91 87 508 08	CRAWLER SUPPORT PREASS
CARTOUCHE	57 13 523 08	1	1	5 026 573	50 26 573 08	AIR DRYER
CARTRIDGE FOR BRAKE VALV	11 21 435 7	(1)	1	1 630	91 72 569 08	HYDRAULIC SUPPORT
CAUTION DECAL ACCID.PREV	94 12 158	35	1	1 880 000	91 78 628 08	LABELLING GREAT BRITAIN
CELL RUBBER 20X12 CR SC	26 21 043 08	5	1.08	1 920 507	96 61 678 08	COVER COMPL.
CELL RUBBER 6X3X10000 CE	26 21 089 08	4	0.5	2 510 251	96 40 934 08	COVER COMPL.
CENT. LUBRIC. SYSTEM SUP	91 72 612 08	169	1		LTR 1220 -0	LIEBHERR LTR 1220
CENTER STUD	57 01 105 08	3	1	5 701 095	57 01 095 08	DRIVING GEAR
CENTERING FLANGE 42CrMo4	10 12 310 8	(2)	1	X1144995	11 44 995 5	DIESEL ENGINE
CENTRAL BALLAST	91 72 572 08	22	1		LTR 1220 -0	LIEBHERR LTR 1220
CENTRAL COUNTERWEIGHT	96 80 100 08	50	1	1 740	91 72 572 08	CENTRAL BALLAST
CENTRAL COUNTERWEIGHT	96 81 125 08	51	1	1 740	91 72 572 08	CENTRAL BALLAST
CENTRAL LUBRICATING SYS	92 14 441 08	200	1	2 440 001	96 79 696 08	AUXILIARY HOISTING GEAR 2
CENTRAL SECTION CRAWLER	91 75 116 08	1	1	1 131 005	91 75 115 08	CRAWLER CENTRE PART PRE
CENTRAL SECTION CRAWLER	91 78 184 08	4	1		LTR 1220 -0	LIEBHERR LTR 1220
CENTRALIZED LUBRICATION S	91 72 571 08	20	1		LTR 1220 -0	LIEBHERR LTR 1220
CHAIN BOLT X0	78 65 262 14	4	72	X1132095	11 32 095 3	CRAWLER CHAIN CPL.
CHAIN DIN 763 7X49 0.3t ST35	10 66 397 0	4	2	3 105 014	96 57 037 08	HOIST LIM.SWITCH PLUMMET
CHANGE-OVER BOX MB1205	10 29 672 0	10	1	2 925 013	96 82 113 08	EQUIPMENT CAMERA CAB
CHARGE AIR COOLER ALU	10 87 437 9	2	1	X1087063	10 87 063 7	COMBINATED RADIATOR
CHARGE AIR CORRUGATED H	97 03 259 2	256	1	2 210	91 86 744 08	DRIVE ASSEMBLY, PRE-ASSE
CHARGE AIR LINE	10 14 361 2	1	1	X1014967	10 14 967 7	CONNECTING LINE ADD-ON
CHARGE AIR LINE	10 14 361 4	2	1	X1014967	10 14 967 7	CONNECTING LINE ADD-ON
CHARGE AIR PIPE DN85 STAH	97 05 087 8	201	1	2 210	91 86 744 08	DRIVE ASSEMBLY, PRE-ASSE
CHARGE AIR PIPE G-ALST10M	97 05 515 9	200	1	2 210	91 86 744 08	DRIVE ASSEMBLY, PRE-ASSE
CHARGER 110V	91 72 693 08	383	1		LTR 1220 -0	LIEBHERR LTR 1220
CHARGER 110V 24V8A SPF	61 33 019 08	1	1	2 835 003	91 72 693 08	CHARGER
CHARGING UNIT BTT SPF	10 41 277 7	10	1	2 533 053	96 95 849 08	ELECT.EQUIPMENT INSTRUM.
CHEESE HEAD SCREW DIN 6	40 28 026 14	300	2	2 210 001	96 01 739 3	RADIATOR, PRE-ASSEMBLED
CHEESE HEAD SCREW DIN 6	40 28 026 14	20	4	2 925 000	96 89 944 08	CAMERA HOLDER, PREMOU
CIRCLIP	11 00 252 4	1	2	X1121225	11 21 225 7	BELT CARRIER SYSTEM
CIRCLIP FUER GRIFFKAPPE	10 67 884 8	4	2	X1034369	10 34 369 3	MASTER SWITCH
CIRCULAR BEARING C50X30X	72 69 050 08	120	2	2 210 001	96 01 739 3	RADIATOR, PRE-ASSEMBLED
CIRCULAR BEARING C50X30X	72 69 050 08	8	4	2 984 001	96 79 805 08	OIL COOLER, PRE-ASSEMBLE
CIRCULATING PUMP	11 62 222 4	20	1	2 840 010	96 90 852 08	HEATING, PRE-ASSEMBLED
CIRCULATING PUMP	11 82 665 2	26	1	X1087657	10 87 657 6	WATER HEATING SYSTEM
CIRCULATING PUMP	11 82 665 2	(7)	1	X1087657	10 87 657 6	WATER HEATING SYSTEM
CLADDING REAR PANEL 193X	97 00 140 4	5	1	2 830	91 73 054 08	INTERNAL PANELLING INSTA
CLAMP	10 87 595 2	1	1	X1087200	10 87 200 3	WORK LIGHT
CLAMP	62 02 909	13	1	2 200 048	96 91 652 08	EXPANSION TANK PRE-ASS.
CLAMP	96 82 907 08	1	1	2 925 008	96 82 906 08	STAND
CLAMP	96 82 909 08	2	1	2 925 000	96 89 944 08	CAMERA HOLDER, PREMOU
CLAMP - ADD-ON UNIT	10 14 370 7	10	1	X1015132	10 15 132 8	CABLE HARNESS MOUNTING
CLAMP DIN 3016-1 10X12XD1	73 81 679	3	1	3 790 043	96 79 334 08	LOCATION FIXTURE PRE-ASS.
CLAMP DIN 3016-1 10X15XD1	73 81 770	32	6	X1015132	10 15 132 8	CABLE HARNESS MOUNTING
CLAMP DIN 3016-1 10X20XD1	73 81 628	38	2	X1015132	10 15 132 8	CABLE HARNESS MOUNTING
CLAMP DIN 3016-1 10X25XD1	73 82 092	2	2	X1013911	10 13 911 2	OIL LINE PRE-ASSEMBLY
CLAMP DIN 3016-1 10X25XD1	73 82 092	47	4	X1015132	10 15 132 8	CABLE HARNESS MOUNTING
CLAMP DIN 3016-1 12X20XD1	73 81 629	39	5	X1015132	10 15 132 8	CABLE HARNESS MOUNTING
CLAMP DIN 3016-1 16X20XD1	73 82 085	13	1	X1014334	10 14 334 1	FUEL LINES
CLAMP DIN 3016-1 18X25XD1	73 82 086	39	1	X1015132	10 15 132 9	WIRING HARNESS ASSEMBLY
CLAMP DIN 3016-1 22X20XA1	73 81 286	11	1	X1014517	10 14 517 3	INTAKE STACK ASSEMBLY
CLAMP DIN 3016-1 22X20XD1	73 81 630	13	1	X1014517	10 14 517 3	INTAKE STACK ASSEMBLY
CLAMP DIN 3016-1 22X20XD1	73 81 630	42	3	X1015132	10 15 132 8	CABLE HARNESS MOUNTING
CLAMP DIN 3016-1 28X20XD1	11 48 108 0	25	1	2 541	91 87 598 08	ADD HEATING SUPERSTRUCT

27.7.2017

etk_en_de 096628 LTR 1220

748

LIEBHERRAlphabetical index
Alphabetischer Index

Description	Item	Pos.	Quantity	Page	Assembly	Description
CLAMP DIN 3016-1 28X20XD1	11 48 108 0	26	1	2 541 001	96 02 035 9	ADDNL.HEATING, PRE-ASSE
CLAMP DIN 3016-1 28X20XD1	11 48 108 0	22	3	2 840 010	96 90 852 08	HEATING, PRE-ASSEMBLED
CLAMP DIN 3016-1 6X15XD1 W	73 81 292	20	1	X1014334	10 14 334 2	LEAK OIL RETURN LINE
CLAMP DIN 3016-1 6X15XD1 W	73 81 292	9	6	X1014622	10 14 622 3	REGULATION BOOST PRESS
CLAMP DIN 3016-1 6X20XA1 W	11 00 059 3	10	2	X1014622	10 14 622 3	REGULATION BOOST PRESS
CLAMP DIN 3016-1 6X20XD1 W	73 82 088	14	1	X1014334	10 14 334 2	LEAK OIL RETURN LINE
CLAMP DIN 3016-1 8X15XD1 W	73 81 771	31	1	X1015132	10 15 132 8	CABLE HARNESS MOUNTING
CLAMP DIN 3016-1 8X20XD1 W	73 82 090	37	4	X1015132	10 15 132 8	CABLE HARNESS MOUNTING
CLAMP DIN 3017-1 16/12-20/9	46 01 105	6	1	X1013911	10 13 911 2	OIL LINE PRE-ASSEMBLY
CLAMP DIN 3017-1 16/12-20/9	46 01 105	(3)	4	X1014836	10 14 836 6	SEAL KIT DIESEL ENGINE
CLAMP EMVFSK 1 FEDERST	10 42 421 0	37	2	2 533 003	96 92 549 08	ELECTRIC ADD-ON PARTS CA
CLAMP EMVSK 12	60 20 428 08	38	2	2 533 003	96 92 549 08	ELECTRIC ADD-ON PARTS CA
CLAMP FITTING 1-3X21X9,3 ZE	26 21 013 08	68	0.04	2 830	91 73 054 08	INTERNAL PANELLING INSTA
CLAMP G-ST-52 FE//ZN20//C	97 03 985 9	7	3	2 680	91 88 203 08	EXHAUST GAS SYSTEM
CLAMP LOCKING DEVICE HA	70 42 317 08	25	1	2 260 006	96 90 104 08	BATTERY BOX, PRE-ASSEMB
CLAMP SURE-SEAL	60 52 155 08	527	2	2 920 641	96 92 552 08	WIRING HARNESS
CLAMP SURE-SEAL	60 52 155 08	77	1	3 106	91 72 924 08	TELESCOPIC SECT.5 PRE-AS
CLAMP WELDED CONST.	96 62 307 08	29	1	2 830 200	91 73 047 08	SLIDING DOOR INSTALLATION
CLAMP WELDED CONST.	96 62 308 08	30	1	2 830 200	91 73 047 08	SLIDING DOOR INSTALLATION
CLAMP WELDED CONST.	96 87 656 08	25	4	1 131 005	91 75 115 08	CRAWLER CENTRE PART PRE
CLAMP WELDED CONST. FE//	96 54 262 08	1	1	2 210 039	96 80 263 08	CLUTCH ACTUATOR
CLAMP-HALF 216-16 PP	60 20 007 08	301	26	2 975	96 77 850 08	ADDNL.HYDR. FOLDING JIB
CLAMP-HALF DIN 3015-1 L 0 G	60 20 078 08	326	64	1 970 101	96 90 260 08	HYDRAULIC EQUIPM.CENTER
CLAMP-HALF DIN 3015-1 L 0 R	73 65 090	309	62	1 970 101	96 90 260 08	HYDRAULIC EQUIPM.CENTER
CLAMP-HALF DIN 3015-1 L 1 R	60 20 071 08	35	12	3 330 080	96 61 346 08	ADD-ON PARTS CYLINDER
CLAMP-HALF DIN 3015-1 L 1 R	60 20 074 08	41	4	2 650	91 84 841 08	UREA PLANT
CLAMP-HALF DIN 3015-1 L 2 G	60 20 081 08	49	2	2 502	91 72 031 08	CONTROL STAND
CLAMP-HALF DIN 3015-1 L 2 R	73 62 946	71	4	3 101	91 72 919 08	PIVOT SECTION, PRE-ASSEMB
CLAMP-HALF DIN 3015-1 L 2 R	60 20 022 08	306	6	2 950 000	96 97 634 08	PIPEWORK AIR INSTALLATIO
CLAMP-HALF DIN 3015-1 L 3 G	60 20 084 08	315	14	1 970 101	96 90 260 08	HYDRAULIC EQUIPM.CENTER
CLAMP-HALF DIN 3015-1 L 3 R	60 20 085 08	317	6	1 970 101	96 90 260 08	HYDRAULIC EQUIPM.CENTER
CLAMP-HALF DIN 3015-1 L 3 R	70 05 052	20	2	1 100 009	96 80 789 08	PROTECTION CPL.
CLAMP-HALF DIN 3015-1 L 3 R	70 05 052	(1)	10	2 920	91 86 956 08	ELECTR. SYSTEM F.SLEWING
CLAMP-HALF DIN 3015-1 L 3 R	70 05 052	72	4	3 101	91 72 919 08	PIVOT SECTION, PRE-ASSEMB
CLAMP-HALF DIN 3015-1 L 3 R	70 05 052	36	2	3 330 080	96 61 346 08	ADD-ON PARTS CYLINDER
CLAMP-HALF DIN 3015-1 L 3 R	70 05 052	42	4	3 552	91 72 683 08	HOSE DRUM FITTING
CLAMP-HALF DIN 3015-1 L 3 R	70 05 052	10	3	3 790 043	96 79 334 08	LOCATION FIXTURE PRE-ASS.
CLAMP-HALF DIN 3015-1 L 4 R	60 20 088 08	321	4	1 970 101	96 90 260 08	HYDRAULIC EQUIPM.CENTER
CLAMP-HALF DIN 3015-1 L 5 R	60 20 090 08	304	2	2 975	96 77 850 08	ADDNL.HYDR. FOLDING JIB
CLAMP-HALF DIN 3015-1 L 5 R	60 20 091 08	315	4	2 970 000	96 90 254 08	HYDRAULICS UPPER CARRI
CLAMP-HALF DIN 3015-1 L 5 R	60 20 092 08	319	5	2 970 000	96 90 254 08	HYDRAULICS UPPER CARRI
CLAMP-HALF DIN 3015-1 L 6 R	60 20 101 08	309	6	1 974 105	96 79 551 08	HYDR.TRAVEL DRIVE
CLAMP-HALF DIN 3015-1 L 6 R	60 20 101 08	309	6	1 974 107	96 79 547 08	HYDR.TRAVEL DRIVE
CLAMP-HALF DIN 3015-3 Z 3 G	11 06 721 2	22	4	3 552	91 72 683 08	HOSE DRUM FITTING
CLAMP-HALF L 3 R 22 AL	11 16 066 8	190	4	2 210	91 86 744 08	DRIVE ASSEMBLY, PRE-ASSE
CLAMP-HALF S 4 E 64 PP	10 49 288 8	325	8	2 950 000	96 97 634 08	PIPEWORK AIR INSTALLATIO
CLAMPING BOARD 6XM6	60 44 124 08	1	1	1 830 102	92 26 483 08	TERMINAL BOARD PRE-ASS.
CLAMPING LEVER M8 X10CRN	11 64 250 8	10	2	2 925 000	96 89 944 08	CAMERA HOLDER, PREMOU
CLAMPING PIECE 12 G20MN5	38 00 571 08	205	6	2 210	91 86 744 08	DRIVE ASSEMBLY, PRE-ASSE
CLAMPING PIECE 20X157X69 S	97 05 536 1	10	1	2 680	91 88 203 08	EXHAUST GAS SYSTEM
CLAMPING PIECE 24	92 76 069 01	30	1	9 392 940	93 92 940 01	ROPE DRUM
CLAMPING PIECE PA6G+OEL	97 68 737 08	3	2	2 925 000	96 89 944 08	CAMERA HOLDER, PREMOU
CLAMPING PROFILE 1,5-4X25X	11 00 221 8	3	2.22	2 840	91 76 762 08	HEATING CRANE DRIVER'S CA
CLAMPING PROFILE 25,7X21,5	10 87 605 6	55	3.4	2 830 200	91 73 047 08	SLIDING DOOR INSTALLATION
CLAMPING PROFILE 2X13,5X2	10 30 060 0	11	4.2	2 830 200	91 73 047 08	SLIDING DOOR INSTALLATION
CLAMPING PROFILE PUR-HAU	70 14 524	7	3	2 984 001	96 79 805 08	OIL COOLER, PRE-ASSEMBLE
CLAMPING RING	11 35 506 7	9	1	X1014409	10 14 409 3	INJECTOR CPL.
CLAMPING RING RD10X12 PA6	28 81 825 08	35	1	2 541	91 87 598 08	ADD HEATING SUPERSTRUCT
CLAW	11 00 403 1	10	1	5 123 637	51 23 637 08	HYDRO CYLINDER
CLIP 23 ST	10 21 653 4	22	2	2 831	91 86 284 08	AIR COND. UNIT SUPERSTRU

27.7.2017

etk_en_de 096628 LTR 1220

749

LIEBHERRAlphabetical index
Alphabetischer Index

Description	Item	Pos.	Quantity	Page	Assembly	Description
CLOGGING INDICATOR	57 13 561 08	(4)	1	2 970 000	96 90 254 08	HYDRAULICS UPPER CARRI
CLOSING DEVICE	96 62 304 08	25	1	2 830 200	91 73 047 08	SLIDING DOOR INSTALLATION
CLOSING PIN 1.4305	97 01 912 9	52	1	2 830 200	91 73 047 08	SLIDING DOOR INSTALLATION
CLOSING PLATE	11 64 339 4	3	1	X1118259	11 18 259 7	VARIABLE DISPLACEMENT MO
CLOSING PLATE	11 64 339 4	3	1	X1121105	11 21 105 8	VARIABLE DISPLACEMENT MO
CLOSING RING	57 01 098 08	4	1	5 701 090	57 01 090 08	DRIVING GEAR
CLUTCH ACTUATOR	96 80 263 08	7	1	2 210	91 86 744 08	DRIVE ASSEMBLY, PRE-ASSE
CLUTCH WRENCH 90MM	96 67 964 08	100	1	1 750	91 72 573 08	TOOLS AND ACCESSORIES
COIL 24V	11 49 078 5	3	1	X1164746	11 64 746 2	VANE CELL MOTOR
COLD MACHINE OIL WAECO	11 21 180 3	101	0.18	2 831	91 86 284 08	AIR COND. UNIT SUPERSTRU
COLLAR NUT M10X1,5	73 61 602	22	2	X1087128	10 87 128 2	VARIABLE PUMP
COLLECTING PIPE 22L/10 A3C	10 87 115 1	300	1	2 970 000	96 90 254 08	HYDRAULICS UPPER CARRI
COLLECTING PIPE 42L/10 A3	10 41 285 0	301	1	2 970 000	96 90 254 08	HYDRAULICS UPPER CARRI
COLLECTING PIPE 42L/11 SPF	10 87 159 5	314	1	2 970 000	96 90 254 08	HYDRAULICS UPPER CARRI
COLLER BOLT	57 14 302 08	2	1	X1004002	10 04 002 4	POUCH SOCKET
COMBI PLIERS DIN 5244 180	79 00 315 08	62	1	1 750 001	92 85 698 08	MAIN TOOLS
COMBINATED RADIATOR AL	10 87 063 7	100	1	2 210 001	96 01 739 3	RADIATOR, PRE-ASSEMBLED
COMPACT ROPE WINCH KSW	90 02 885 2	10	1	2 440 001	96 79 696 08	AUXILIARY HOISTING GEAR 2
COMPACT ROPE WINCH KSW	90 20 888 2	1	1	2 450	91 72 597 08	MAIN HOIST GEAR
COMPENSATOR	10 14 914 4	2	1	X1014180	10 14 180 3	EXHAUST NOZZLE ATTACHM
COMPRESSED-AIR SYST.SU	91 76 763 08	155	1		LTR 1220 -0	LIEBHERR LTR 1220
COMPRESSION RING	50 29 237 08	46	2	2 533 003	96 92 549 08	ELECTRIC ADD-ON PARTS CA
COMPRESSION RING DR/R22	50 29 325 08	9	1	2 270 001	96 89 997 08	FUEL TANK, PRE-ASSEMBLED
COMPRESSION RING DR/R26	50 29 328 08	312	1	2 950 000	96 97 634 08	PIPEWORK AIR INSTALLATIO
CONICAL MOUNT 70NR11	10 29 198 9	2	4	2 510 304	96 79 863 08	BEARING INSTALLATION
CONNECTING CABLE 4M	11 69 229 9	4	1	X1045027	10 45 027 3	ANTENNA
CONNECTING DEVICE EN 354	11 49 191 0	3	1	1 793 010	91 69 598 08	PERSONAL PROTECTION EQ
CONNECTING LINE 7X0,25-10,0	10 47 299 5	30	1	2 932	91 76 832 08	SWITCHBOX MOUNTING PART
CONNECTING LINE ADD-ON R-	10 14 967 7	230	1	X1144995	11 44 995 5	DIESEL ENGINE
CONNECTING LINE R-MOTORX	10 14 154 9	1	1	X1014736	10 14 736 4	AIR INTAKE ASSEMBLY
CONNECTING LUG	95 02 046 08	194	1	2 970 000	96 90 254 08	HYDRAULICS UPPER CARRI
CONNECTING PIECE AI Rm>2	10 12 166 6	1	1	X1012166	10 12 166 7	CONNECTING PIECE W.O-RIN
CONNECTING PIECE PRE-ASS	10 14 179 0	217	1	X1144995	11 44 995 5	DIESEL ENGINE
CONNECTING PIECE W.O-RIN	10 12 166 7	4	1	X1013256	10 13 256 0	OIL SUMP WITH FASTENING
CONNECTING PIECE W.O-RIN	10 12 166 7	1	1	X1014116	10 14 116 7	SEAL KIT OIL SUMP
CONNECTING PIPE 0	11 00 070 0	11	1	2 541	91 87 598 08	ADD HEATING SUPERSTRUCT
CONNECTING PIPE 0	11 00 070 0	61	1	2 541 001	96 02 035 9	ADDNL.HEATING, PRE-ASSE
CONNECTING PIPE 0	11 00 070 0	21	2	2 840	91 76 762 08	HEATING CRANE DRIVER'S CA
CONNECTING PIPE 0	11 00 070 0	5	1	2 840 010	96 90 852 08	HEATING, PRE-ASSEMBLED
CONNECTING PLATE	10 00 830 8	2	1	X1121079	11 21 079 8	VARIABLE PUMP
CONNECTING PLATE	10 42 515 7	19	1	X1035449	10 35 449 3	CABLE REEL
CONNECTING PLATE	10 87 357 0	3	1	X1121079	11 21 079 5	VARIABLE PUMP
CONNECTING PLATE	51 06 295 08	175	1	2 970 000	96 90 254 08	HYDRAULICS UPPER CARRI
CONNECTING PLATE	51 06 295 08	173	1	2 971 000	96 77 848 08	HYDR.AUXILIARY HOISTING
CONNECTING PLATE	51 10 583 08	196	1	2 970 000	96 90 254 08	HYDRAULICS UPPER CARRI
CONNECTING PLATE	57 01 092 08	4	1	5 102 294	51 02 294 08	HYDRO MOTOR
CONNECTING PLATE	57 19 072 08	2	1	X1087128	10 87 128 2	VARIABLE PUMP
CONNECTING ROD BEARING 8	10 14 510 0	(2)	1	X1144995	11 44 995 5	DIESEL ENGINE
CONNECTING ROD BEARING 8	10 14 510 1	(3)	1	X1144995	11 44 995 5	DIESEL ENGINE
CONNECTING ROD BEARING	90 73 699	(3)	1	X1144995	11 44 995 5	DIESEL ENGINE
CONNECTING ROD BEARING	90 75 607	(2)	1	X1144995	11 44 995 5	DIESEL ENGINE
CONNECTION BLOCK	51 10 559 08	169	1	2 970 000	96 90 254 08	HYDRAULICS UPPER CARRI
CONNECTION CARRIER	92 77 450 01	1	1	9 392 922	93 92 922 01	PLANETARY GEARBOX
CONNECTION FLANGE	51 10 576 08	188	1	2 970 000	96 90 254 08	HYDRAULICS UPPER CARRI
CONNECTION FLANGE	51 10 576 08	172	1	2 971 000	96 77 848 08	HYDR.AUXILIARY HOISTING
CONNECTION PIECE	96 32 324 08	3	2	2 200 048	96 91 652 08	EXPANSION TANK PRE-ASS.
CONNECTION STUB	92 75 862 01	12	1	9 020 010	90 20 010 3	OIL-GAUGING INSTRUMENT
CONNECTION STUB	92 75 862 01	12	2	9 020 010	90 20 010 4	OIL-GAUGING INSTRUMENT
CONNECTOR PIN 0,75-2,0MM2	10 10 006 2	669	4	2 920 641	96 92 552 08	WIRING HARNESS
CONNECTOR PLUG A AX	60 23 370 08	518	1	2 932 064	96 92 564 08	CABLES, BASIC CONSTRUCTI

27.7.2017

etk_en_de 096628 LTR 1220

750

LIEBHERRAlphabetical index
Alphabetischer Index

Description	Item	Pos.	Quantity	Page	Assembly	Description
CONROD	57 15 825 08	11	1	5 700 161	57 00 161	AIR COMPRESSOR
CONROD R-MOTORX88	11 34 807 2	60	4	X1144995	11 44 995 5	DIESEL ENGINE
CONSOLE 4X1167X434 S315M	97 06 066 2	4	1	2 650	91 84 841 08	UREA PLANT
CONSOLE 4X163X242 S315MC	97 05 838 2	11	2	2 510 001	96 01 770 3	SLEWING PLATFORM PANELLI
CONSOLE 4X257X253 S315MC	97 05 639 1	(7)	1	2 970 000	96 90 254 08	HYDRAULICS UPPER CARRI
CONSOLE 4X277X179 S315MC	97 06 522 9	42	1	2 210	91 86 744 08	DRIVE ASSEMBLY, PRE-ASSE
CONSOLE 4X470X340 S315MC	97 05 638 9	(6)	1	2 970 000	96 90 254 08	HYDRAULICS UPPER CARRI
CONSOLE AUX. REPLENISHIN	91 72 694 08	389	1		LTR 1220 -0	LIEBHERR LTR 1220
CONSOLE FE//ZNNI8//CN//T0	96 93 002 08	31	1	2 260 006	96 90 104 08	BATTERY BOX, PRE-ASSEMB
CONSOLE FOR FILTER PRE-A	10 13 392 8	1	1	X1014679	10 14 679 1	FUEL FINE-FILTER ASSEMBLY
CONSOLE PRE-ASS.	92 38 798 08	40	1	3 510	91 72 675 08	TRANSPORT MOUNTING
CONSOLE PRE-ASS.	96 86 464 08	2	1	2 790 023	91 72 694 08	CONSOLE AUX. REPLENISHIN
CONSOLE PRE-ASS.	96 87 288 08	1	1	1 790 589	96 88 116 08	CROSS BEAM
CONSOLE PRE-ASS.	96 94 310 08	(3)	1	2 970 000	96 90 254 08	HYDRAULICS UPPER CARRI
CONSOLE PRE-ASS. FE//ZNNI	96 90 119 08	8	2	2 260 006	96 90 104 08	BATTERY BOX, PRE-ASSEMB
CONSOLE X5CrNi18-10	10 14 967 9	3	1	X1014967	10 14 967 7	CONNECTING LINE ADD-ON
CONTACT 0,5-1MM2	60 23 003 08	125	99	2 920 641	96 92 552 08	WIRING HARNESS
CONTACT 0,5-1MM2	60 23 291 08	617	4	2 920 641	96 92 552 08	WIRING HARNESS
CONTACT 1-2,5MM2	60 23 001 08	121	23	2 920 641	96 92 552 08	WIRING HARNESS
CONTACT BOW	69 10 416 08	19	21	X1134677	11 34 677 9	SLIP RING TRANSMITTER
CONTACT BOW HOLDER	10 35 912 8	21	2	X1134677	11 34 677 9	SLIP RING TRANSMITTER
CONTACT BOW HOLDER	69 10 431 08	17	35	X1134677	11 34 677 9	SLIP RING TRANSMITTER
CONTACT GUARD	96 87 984 08	2	1	2 680	91 88 203 08	EXHAUST GAS SYSTEM
CONTACT LOCK 2-POL	73 68 241	521	2	2 920 641	96 92 552 08	WIRING HARNESS
CONTACT LOCK DT 12 POLIG	10 21 677 2	515	1	2 920 641	96 92 552 08	WIRING HARNESS
CONTACT LOCK DT V-KEIL	10 34 251 9	510	3	2 920 641	96 92 552 08	WIRING HARNESS
CONTACT LOCK DT-STECKER	73 68 248	507	1	2 920 641	96 92 552 08	WIRING HARNESS
CONTACT RETAINING PIN 9P	10 04 510 1	528	2	2 932 064	96 92 564 08	CABLES, BASIC CONSTRUCTI
CONTACT RETAINING PIN JPT	10 09 986 7	511	7	2 932 064	96 92 564 08	CABLES, BASIC CONSTRUCTI
CONTACT RETAINING PIN JPT	10 09 986 8	522	9	2 932 064	96 92 564 08	CABLES, BASIC CONSTRUCTI
CONTACT SET	57 18 511 08	5	1	X1080206	10 80 206 4	ROPE LENGTH INDICATOR
CONTAINER 2,5 KG	10 03 827 1	29	1	X1032706	10 32 706 5	ELECTRIC PUMP
CONTAINER 2,5 KG	10 03 827 1	26	1	X1134752	11 34 752 6	ELECTRIC PUMP
CONTAINER COVER	10 40 981 7	34	1	X1032706	10 32 706 5	ELECTRIC PUMP
CONTAINER COVER	10 66 391 1	40	1	X1134752	11 34 752 6	ELECTRIC PUMP
CONTAINER PLUG	57 00 662 08	4	1	5 028 065	50 28 065 08	EQUALIZING RESERVOIR
CONTAINER SCREW JOINT	11 63 212 5	(1)	1	2 971 000	96 77 848 08	HYDR.AUXILIARY HOISTING
CONTROL BLOCK 320BAR SP	11 21 175 6	21	1	2 970 000	96 90 254 08	HYDRAULICS UPPER CARRI
CONTROL BLOCK 365BAR SP	10 41 310 6	22	1	2 970 000	96 90 254 08	HYDRAULICS UPPER CARRI
CONTROL BLOCK 380BAR SP	11 34 103 5	27	1	2 970 000	96 90 254 08	HYDRAULICS UPPER CARRI
CONTROL BLOCK 420BAR SP	11 64 318 3	21	1	1 970 101	96 90 260 08	HYDRAULIC EQUIPM.CENTER
CONTROL BLOCK 420BAR SP	11 64 318 4	22	1	1 970 101	96 90 260 08	HYDRAULIC EQUIPM.CENTER
CONTROL BLOCK SPF	10 03 850 9	21	1	2 975 300	96 94 263 08	AUX. HYDR. FOLDING JIB SP
CONTROL BLOCK SPF	10 33 288 2	24	1	2 970 000	96 90 254 08	HYDRAULICS UPPER CARRI
CONTROL BLOCK SPF	11 60 110 5	26	1	2 970 000	96 90 254 08	HYDRAULICS UPPER CARRI
CONTROL BOX ANNEXE	10 14 422 7	571	1	X1144995	11 44 995 5	DIESEL ENGINE
CONTROL ELEMENT	11 16 191 7	4	1	X1118259	11 18 259 6	VARIABLE DISPLACEMENT MO
CONTROL ELEMENT	11 16 191 7	4	1	X1118259	11 18 259 7	VARIABLE DISPLACEMENT MO
CONTROL ELEMENT	11 16 191 7	4	1	X1121105	11 21 105 8	VARIABLE DISPLACEMENT MO
CONTROL GEAR NICHT LACK	10 14 403 9	(154)	1	2 680	91 88 203 08	EXHAUST GAS SYSTEM
CONTROL LEAD 5 X 0,5 SPF	60 04 629 08	(5)	1.46	3 780	91 75 984 08	ELECTRIC MEASURING & WAR
CONTROL PARTS	90 79 870	110	4	X1144995	11 44 995 5	DIESEL ENGINE
CONTROL STAND	91 72 031 08	135	1		LTR 1220 -0	LIEBHERR LTR 1220
CONTROL UNIT	10 47 138 4	5	1	X1121079	11 21 079 5	VARIABLE PUMP
CONTROL UNIT	11 69 058 8	5	1	X1087101	10 87 101 7	VARIABLE PUMP
CONTROL UNIT	11 69 058 8	5	1	X1118270	11 18 270 8	VARIABLE PUMP
CONTROL VALVE	11 69 243 9	50	1	X1087104	10 87 104 3	VARIABLE PUMP
COOLANT PIPE BEND ADD-ON	10 14 274 2	382	1	X1144995	11 44 995 5	DIESEL ENGINE
COOLER GRILL 820X730X80	96 00 714 5	2	1	2 792	91 86 743 08	DISPATCH ASSY.MECH.PART
COOLING WATER AIR BLEED	10 14 274 4	387	1	X1144995	11 44 995 5	DIESEL ENGINE

27.7.2017

etk_en_de 096628 LTR 1220

751

LIEBHERRAlphabetical index
Alphabetischer Index

Description	Item	Pos.	Quantity	Page	Assembly	Description
COOLING WATER HOSE 55/6	97 05 089 4	251	1	2 210	91 86 744 08	DRIVE ASSEMBLY, PRE-ASSE
COOLING WATER HOSE 55/65	97 05 089 3	250	1	2 210	91 86 744 08	DRIVE ASSEMBLY, PRE-ASSE
COOLING WATER HOSE DN10-	11 62 176 9	252	5	2 200	91 86 283 08	DRIVE ASSEMBLY CPL.
COOLING WATER HOSE DN20-	11 62 177 0	14	0.1	2 541	91 87 598 08	ADD HEATING SUPERSTRUCT
COOLING WATER HOSE DN20-	11 62 177 0	28	0.07	2 541 001	96 02 035 9	ADDNL.HEATING, PRE-ASSE
COOLING WATER HOSE DN20-	11 62 177 0	23	0.75	2 840	91 76 762 08	HEATING CRANE DRIVER'S CA
COOLING WATER HOSE DN20-	11 62 177 0	24	0.5	2 840	91 76 762 08	HEATING CRANE DRIVER'S CA
COOLING WATER HOSE DN20-	11 62 177 0	12	0.06	2 840 010	96 90 852 08	HEATING, PRE-ASSEMBLED
COOLING WATER HOSE DN20-	11 62 177 0	14	0.7	2 840 010	96 90 852 08	HEATING, PRE-ASSEMBLED
COOLING WATER HOSE DN22-	11 62 177 2	251	1.5	2 200	91 86 283 08	DRIVE ASSEMBLY CPL.
COOLING WATER HOSE DN22-	11 62 177 2	290	0.207	2 210	91 86 744 08	DRIVE ASSEMBLY, PRE-ASSE
COOLING WATER LINE 12X2	10 14 517 7	1	1	X1014527	10 14 527 8	ACCESSORIES AIR COMPRES
COOLING WATER LINE 12X2	10 14 517 8	2	1	X1014527	10 14 527 8	ACCESSORIES AIR COMPRES
COOLING WATER PRE-HEATI	91 83 775 08	401	1		LTR 1220 -0	LIEBHERR LTR 1220
COPPER PASTE 850g	10 00 255 2	132	1	X1014072	10 14 072 9	EXHAUST TC MOUNTING
CORE PIN DIN 1472 4X12	43 11 002 01	21	1	9 329 169	93 29 169 01	ROPE DRUM
CORE PIN DIN 1472 4X12	43 11 002 01	24	1	9 392 940	93 92 940 01	ROPE DRUM
CORE PIN DIN 1473 5X24	43 12 043 01	18	1	9 392 940	93 92 940 01	ROPE DRUM
CORE PIN ISO 8740 3X20	43 12 005 01	91	3	9 000 890	90 00 890 1	SLEWING GEAR DRIVE
CORRUGATED PIPE DN10 PA	10 47 542 6	160	3.4	1 920 076	96 62 041 08	ANTENNA CPL.
COTTER PIN	96 80 148 08	13	4	1 630	91 72 569 08	HYDRAULIC SUPPORT
COUNTER NUT M20x1,5 PA6	10 03 662 9	10	2	2 780 152	91 73 681 08	EL.COOLANT PREHEAT
COUNTER NUT M25X1,5 POLY	10 04 269 6	13	2	2 780 000	91 84 627 08	EXTERNAL FEED
COUNTER NUT PG16 KUNST	60 24 196 08	9	1	2 780 000	91 84 627 08	EXTERNAL FEED
COUNTERSUNK SCREW AEH	40 86 041 08	45	4	2 502	91 72 031 08	CONTROL STAND
COUNTERSUNK SCREW AEH	40 86 041 08	3	8	2 510 025	96 90 160 08	FLAP LEFT FRONT PRE-ASS.
COUNTERSUNK SCREW AEH	40 86 041 08	13	12	2 510 035	96 89 235 08	FLAP RIGHT PRE-ASS.
COUNTERSUNK SCREW DIN 7	10 87 724 6	15	16	3 106	91 72 924 08	TELESCOPIC SECT.5 PRE-AS
COUNTERSUNK SCREW DIN	40 01 967	40	36	1 515 003	96 80 462 08	ADD-ON PARTS
COUNTERSUNK SCREW DIN	40 86 022 08	11	2	2 444	91 74 132 08	SELF-ERECT. AUX. HOIST GEA
COUNTERSUNK SCREW DIN	40 86 022 08	10	8	2 560 001	96 79 369 08	COUNTERWEIGHT CPL.
COUNTERSUNK SCREW DIN	40 86 027 08	16	56	1 100	91 75 760 08	CRAWLER TRACK TRAVEL G
COUNTERSUNK SCREW DIN	10 87 638 8	46	8	2 932 042	96 92 566 08	BASE ASSEMBLY
COUNTERSUNK SCREW DIN 7	40 86 035 08	33	4	2 502	91 72 031 08	CONTROL STAND
COUNTERSUNK SCREW DIN 7	40 86 035 08	20	2	2 532 010	91 61 683 08	AIR DUCT
COUNTERSUNK SCREW DIN	10 87 555 0	18	14	2 260 006	96 90 104 08	BATTERY BOX, PRE-ASSEMB
COUNTERSUNK SCREW DIN	10 87 555 0	16	8	2 932	91 76 832 08	SWITCHBOX MOUNTING PART
COUNTERSUNK SCREW DIN	10 87 555 0	51	16	2 932 042	96 92 566 08	BASE ASSEMBLY
COUNTERSUNK SCREW DIN	10 87 580 9	11	4	2 526	91 61 625 08	WINDOW ASSEMBLY
COUNTERSUNK SCREW DIN	10 87 580 9	6	4	3 750 008	91 72 682 08	LADDER ATTACHMENT
COUNTERSUNK SCREW DIN	10 87 555 1	16	6	2 500	91 72 599 08	CRANE DRIVER CAB ADDITIO
COUNTERSUNK SCREW DIN	10 87 555 1	12	8	2 526	91 61 625 08	WINDOW ASSEMBLY
COUNTERSUNK SCREW DIN	10 87 555 1	13	8	2 526 003	96 64 979 08	FRONT WINDOW CPL.
COUNTERSUNK SCREW DIN	10 87 555 1	18	4	2 830 200	91 73 047 08	SLIDING DOOR INSTALLATION
COUNTERSUNK SCREW DIN	11 11 390 6	33	4	1 515 003	96 80 462 08	ADD-ON PARTS
COUNTERSUNK SCREW DIN	40 86 036 08	10	4	2 526 001	96 57 844 08	ROOF WINDOW PRE-ASS.
COUNTERSUNK SCREW DIN	10 87 555 2	17	16	1 630	91 72 569 08	HYDRAULIC SUPPORT
COUNTERSUNK SCREW DIN	10 87 555 2	51	3	3 101	91 72 919 08	PIVOT SECTION, PRE-ASSEMB
COUNTERSUNK SCREW DIN	10 87 555 2	57	6	3 102	91 72 920 08	TELESCOPIC SECTION 1 PRE
COUNTERSUNK SCREW DIN	10 87 555 3	64	4	1 100	91 75 760 08	CRAWLER TRACK TRAVEL G
COUNTERSUNK SCREW DIN	10 87 555 3	32	6	X1087366	10 87 366 7	LUFFING CYLINDER
COUNTERSUNK SCREW DIN	10 87 555 3	3	3	X1134677	11 34 677 9	SLIP RING TRANSMITTER
COUNTERSUNK SCREW DIN	10 87 555 5	20	4	2 502	91 72 031 08	CONTROL STAND
COUNTERSUNK SCREW ISO 7	40 02 312	12	12	2 340 001	96 90 503 08	OIL TANK PRE-ASS.
COUNTERSUNK SCREW ISO 7	46 35 125	3	4	2 792	91 86 743 08	DISPATCH ASSY.MECH.PART
COUNTERWEIGHT CPL.	96 79 369 08	1	1	2 560	91 72 606 08	COUNTERWEIGHT WITH CLAM
COUNTERWEIGHT CPL. 2400X	96 79 165 08	41	1	2 570	91 74 040 08	ADDITIONAL BALLAST
COUNTERWEIGHT CPL. 2400X	96 79 165 08	31	2	2 572 001	91 74 045 08	BALLAST
COUNTERWEIGHT CPL. 2400X	96 79 168 08	40	1	2 570	91 74 040 08	ADDITIONAL BALLAST
COUNTERWEIGHT CPL. 2400X	96 79 168 08	30	2	2 572 001	91 74 045 08	BALLAST

27.7.2017

etk_en_de 096628 LTR 1220

752

LIEBHERRAlphabetical index
Alphabetischer Index

Description	Item	Pos.	Quantity	Page	Assembly	Description
COUNTERWEIGHT WELDED	96 79 375 08	1	1	2 560 001	96 79 369 08	COUNTERWEIGHT CPL.
COUNTERWEIGHT WITH CLAM	91 72 606 08	146	1		LTR 1220 -0	LIEBHERR LTR 1220
COUPLING	97 06 681 9	101	1	2 210	91 86 744 08	DRIVE ASSEMBLY, PRE-ASSE
COUPLING PLUG	77 43 727 08	2	2	2 440 012	92 14 441 08	CENTRAL LUBRICATING SYS
COUPLING PLUG	77 43 727 08	12	1	2 711	91 72 612 08	CENT. LUBRIC. SYSTEM SUP
COUPLING PLUG 12-S	51 15 013 08	154	1	1 974 105	96 79 551 08	HYDR.TRAVEL DRIVE
COUPLING PLUG 12-S	51 15 013 08	154	1	1 974 107	96 79 547 08	HYDR.TRAVEL DRIVE
COUPLING PLUG 25-S	51 05 997 08	160	1	2 971 000	96 77 848 08	HYDR.AUXILIARY HOISTING
COUPLING PLUG B2 10-L	51 15 150 08	151	2	3 975	96 77 845 08	HYDR.F.TELESOPIC BOOM
COUPLING PLUG B3 16-S	51 15 086 08	153	3	2 975	96 77 850 08	ADDNL.HYDR. FOLDING JIB
COUPLING PLUG B6 22-L	51 15 081 08	163	1	2 971 000	96 77 848 08	HYDR.AUXILIARY HOISTING
COUPLING PLUG B6 28-L	51 15 011 08	156	1	1 974 105	96 79 551 08	HYDR.TRAVEL DRIVE
COUPLING PLUG B6 28-L	51 15 011 08	156	1	1 974 107	96 79 547 08	HYDR.TRAVEL DRIVE
COUPLING PLUG B8 38-S	51 15 123 08	150	2	1 974 105	96 79 551 08	HYDR.TRAVEL DRIVE
COUPLING PLUG B8 38-S	51 15 123 08	150	2	1 974 107	96 79 547 08	HYDR.TRAVEL DRIVE
COUPLING PLUG B8 38-S	51 15 123 08	155	2	2 971 000	96 77 848 08	HYDR.AUXILIARY HOISTING
COUPLING SLEEVE	77 43 726 08	1	1	2 440 012	92 14 441 08	CENTRAL LUBRICATING SYS
COUPLING SLEEVE	77 43 726 08	11	1	2 711	91 72 612 08	CENT. LUBRIC. SYSTEM SUP
COUPLING SLEEVE 3/8"-10L	10 03 198 9	155	1	2 975	96 77 850 08	ADDNL.HYDR. FOLDING JIB
COUPLING SLEEVE B2 12-L	51 15 058 08	176	2	2 970 000	96 90 254 08	HYDRAULICS UPPER CARRI
COUPLING SLEEVE B2 12-S	51 15 015 08	151	2	1 970 101	96 90 260 08	HYDRAULIC EQUIPM.CENTER
COUPLING SLEEVE B3 16-S	51 15 059 08	151	3	2 975	96 77 850 08	ADDNL.HYDR. FOLDING JIB
COUPLING SLEEVE B6 22-L	51 15 082 08	162	1	2 971 000	96 77 848 08	HYDR.AUXILIARY HOISTING
COUPLING SLEEVE B6 25-S	51 05 996 08	158	1	2 971 000	96 77 848 08	HYDR.AUXILIARY HOISTING
COUPLING SLEEVE B6 28-L	51 15 010 08	154	2	1 970 101	96 90 260 08	HYDRAULIC EQUIPM.CENTER
COUPLING SLEEVE B8 38-S	51 15 122 08	152	4	1 970 101	96 90 260 08	HYDRAULIC EQUIPM.CENTER
COUPLING SLEEVE B8 38-S	51 15 122 08	153	2	2 971 000	96 77 848 08	HYDR.AUXILIARY HOISTING
COUPLING SOCKET 3-POL G	60 50 127 08	7	1	2 780 000	91 84 627 08	EXTERNAL FEED
COUPLING SOCKET 4-POL SP	10 67 849 1	5	1	2 920 641	96 92 552 08	WIRING HARNESS
COUPLING SOCKET 4-POL SP	10 67 849 1	6	1	2 920 641	96 92 552 08	WIRING HARNESS
COUPLING SOCKET 4-POL SP	10 67 849 1	7	1	2 920 641	96 92 552 08	WIRING HARNESS
COUPLING SOCKET 4-POL SP	10 67 849 1	8	1	2 920 641	96 92 552 08	WIRING HARNESS
COUPLING SOCKET 4-POL SP	10 67 849 1	9	1	2 920 641	96 92 552 08	WIRING HARNESS
COUPLING SOCKET 4-POL SP	68 00 014 08	(6)	1	3 780	91 75 984 08	ELECTRIC MEASURING & WAR
COUPLING SOCKET 4-POLE	68 00 000 08	(7)	1	3 780	91 75 984 08	ELECTRIC MEASURING & WAR
COVER	10 12 231 9	1	1	9 078 301	90 78 301	LOCKING PIECES
COVER	10 28 635 3	296	1	3 930 064	96 87 087 08	TERMINAL BOX CPL.
COVER	10 29 724 1	5	1	X1087170	10 87 170 0	AIR FILTER
COVER	10 33 102 6	61	1	2 533 003	96 92 549 08	ELECTRIC ADD-ON PARTS CA
COVER	10 65 050 7	(2)	1	2 790 040	91 60 499 08	MIRROR ATTACHM.IN CRANE
COVER	10 66 305 9	7	1	X1087128	10 87 128 2	VARIABLE PUMP
COVER	11 00 299 0	22	1	X1111334	11 11 334 3	OPERATOR SEAT
COVER	11 00 517 0	17	1	X1111334	11 11 334 3	OPERATOR SEAT
COVER	11 17 127 0	32	1	X1111334	11 11 334 3	OPERATOR SEAT
COVER	60 27 617 08	6	1	2 932 167	96 75 895 08	TERMINAL STRIP
COVER	63 61 093 01	4	1	2 932 167	96 75 895 08	TERMINAL STRIP
COVER	70 27 755	2	1	X1030300	10 30 300 7	FUEL PREFILTER
COVER	92 73 690	6	1	X1014403	10 14 403 6	POWER TAKE-OFF ADD-ON
COVER 10X220X220 ALMG3 F2	97 22 729 08	4	1	2 340 001	96 90 503 08	OIL TANK PRE-ASS.
COVER 25X300X300 PA6G	97 30 779 08	11	3	3 101	91 72 919 08	PIVOT SECTION, PRE-ASSEMB
COVER 289X289X12 PA6G	97 02 720 3	62	3	3 102	91 72 920 08	TELESOPIC SECTION 1 PRE
COVER 289X289X12 PA6G	97 02 720 3	62	3	3 103	91 72 921 08	TELESOPIC SECT.2 PRE-AS
COVER 289X289X12 PA6G	97 02 720 3	62	3	3 104	91 72 922 08	TELESOPIC SECT.3 PRE-ASS
COVER 289X289X12 PA6G	97 02 720 3	62	3	3 105	91 72 923 08	TELESOPIC SECT.IV PRE-A
COVER 4X1260X860 ALMG3 H	97 03 186 0	10	1	1 131 005	91 75 115 08	CRAWLER CENTRE PART PRE
COVER 4x83x84 S315MC FE//	97 04 776 08	8	2	3 330 080	96 61 346 08	ADD-ON PARTS CYLINDER
COVER 635X575X95 ABS	97 00 703 0	2	1	2 840	91 76 762 08	HEATING CRANE DRIVER'S CA
COVER 8X735X83 PE SCHWAR	97 00 857 2	13	1	2 526	91 61 625 08	WINDOW ASSEMBLY
COVER AI Rm>200N/m	10 12 796 7	1	1	X1012797	10 12 797 9	LOCKING PIECES
COVER COMPL.	96 35 445 08	26	5	2 510 001	96 01 770 3	SLEWING PLATFORM PANELLI

27.7.2017

etk_en_de 096628 LTR 1220

753

LIEBHERRAlphabetical index
Alphabetischer Index

Description	Item	Pos.	Quantity	Page	Assembly	Description
COVER COMPL.	96 40 934 08	9	1	2 510 001	96 01 770 3	SLEWING PLATFORM PANELLI
COVER COMPL.	96 61 678 08	2	1	1 920 168	96 80 461 08	SWITCH BOX COMPL.
COVER COMPL.	96 94 935 08	19	1	2 510 001	96 01 770 3	SLEWING PLATFORM PANELLI
COVER EN AC-AI Si8	10 12 411 6	1	1	X1011566	10 11 566 4	LOCKING PIECES
COVER GLUED	96 61 897 08	1	1	1 920 507	96 61 678 08	COVER COMPL.
COVER HOOD	10 45 101 7	23	1	X1035449	10 35 449 3	CABLE REEL
COVER LID	11 17 130 6	3	1	X1148225	11 48 225 2	WIND VELOCITY TRANSMITTE
COVER LID 112,7 PPA	10 11 583 2	7	1	X1015522	10 15 522 7	OIL SUMP PRE-ASS.
COVER LID 36X22 PVC-SW	10 21 589 2	9	1	2 790 024	96 67 077 08	MIRROR RETAINER PRE-ASS.
COVER LID DT-LC01 PA66	10 87 060 4	532	1	2 920 641	96 92 552 08	WIRING HARNESS
COVER LID POLYSTIC27-33 AB	59 15 709 08	102	3	2 510 001	96 01 770 3	SLEWING PLATFORM PANELLI
COVER LID POLYSTIC27-33 AB	59 15 709 08	51	1	2 533 003	96 92 549 08	ELECTRIC ADD-ON PARTS CA
COVER LID POLYSTIC27-33 AB	59 15 709 08	6	1	2 533 053	96 95 849 08	ELECT.EQUIPMENT INSTRUM.
COVER LID POLYSTIC27-33 AB	59 15 709 08	8	1	2 932 187	96 80 631 08	PRE-ASSEMBLY MOUNTING U
COVER NG16 S1	11 00 270 4	3	3	X1160110	11 60 110 5	CONTROL BLOCK
COVER PLATE	10 87 380 9	11	1	X1009712	10 09 712 6	HOSE REEL
COVER PLATE PRE-ASS.	96 50 215 08	46	2	2 502	91 72 031 08	CONTROL STAND
COVER PLATE ST.CONST.	96 90 161 08	3	1	2 510 002	96 90 159 08	SLEWING PLATFORM PANELLI
COVER PLATE ST.CONST. SP	96 89 288 08	3	1	2 510 001	96 01 770 3	SLEWING PLATFORM PANELLI
COVER PRE-ASSY.	96 79 722 08	9	1	1 401	91 87 107 08	CRAWLER SUPPORT PREASS
COVER PRE-ASSY.	96 79 723 08	10	1	1 401	91 87 107 08	CRAWLER SUPPORT PREASS
COVER PRE-ASSY.	96 79 723 08	10	1	1 411	91 87 508 08	CRAWLER SUPPORT PREASS
COVER PRE-ASSY.	96 79 724 08	11	4	1 401	91 87 107 08	CRAWLER SUPPORT PREASS
COVER PRE-ASSY.	96 79 724 08	11	4	1 411	91 87 508 08	CRAWLER SUPPORT PREASS
COVER PRE-ASSY.	96 80 558 08	9	1	1 411	91 87 508 08	CRAWLER SUPPORT PREASS
COVER PRE-ASSY.	96 82 701 08	29	1	1 401	91 87 107 08	CRAWLER SUPPORT PREASS
COVER PRE-ASSY.	96 82 701 08	29	1	1 411	91 87 508 08	CRAWLER SUPPORT PREASS
COVER PRE-ASSY.	96 82 742 08	33	1	1 401	91 87 107 08	CRAWLER SUPPORT PREASS
COVER PRE-ASSY.	96 82 742 08	33	1	1 411	91 87 508 08	CRAWLER SUPPORT PREASS
COVER PRE-ASSY.	96 87 091 08	34	1	1 401	91 87 107 08	CRAWLER SUPPORT PREASS
COVER PRE-ASSY.	96 87 091 08	34	1	1 411	91 87 508 08	CRAWLER SUPPORT PREASS
COVER RD190X6 S355MC FE//	93 55 088 08	52	8	1 100	91 75 760 08	CRAWLER TRACK TRAVEL G
COVER RD330X27 PA6G	97 21 447 08	8	1	3 101	91 72 919 08	PIVOT SECTION, PRE-ASSEMB
COVER S235JR	10 11 709 4	10	1	X1011611	10 11 611 0	LOCKING PIECES
COVER SEAL HNBR	10 29 417 1	4	1	X1030300	10 30 300 7	FUEL PREFILTER
COVER WELDED	96 28 152 08	3	1	3 101	91 72 919 08	PIVOT SECTION, PRE-ASSEMB
COVER WELDED RAL 7016,SD	96 80 757 08	1	1	2 501 209	96 85 145 08	INSTALLATION SWITCH CAB. C
COVER WELDED SPF	92 11 802 08	2	1	2 260 006	96 90 104 08	BATTERY BOX, PRE-ASSEMB
COVER WELDED SPF	96 90 025 08	7	1	2 510 001	96 01 770 3	SLEWING PLATFORM PANELLI
COVERING SL 010	69 26 006 08	1	1	X1080206	10 80 206 4	ROPE LENGTH INDICATOR
CRANE DRIVER CAB ADDITIO	91 72 599 08	129	1		LTR 1220 -0	LIEBHERR LTR 1220
CRANE DRIVER CABIN, PREM.	91 73 048 08	130	1		LTR 1220 -0	LIEBHERR LTR 1220
CRANE OPERATOR CABIN P	91 73 045 08	131	1		LTR 1220 -0	LIEBHERR LTR 1220
CRANKCASE BREATHER	10 13 679 8	1	1	X1012613	10 12 671 3	CRANKCASE BREATHER ASS
CRANKCASE BREATHER ASS	10 12 671 3	16	1	X1144995	11 44 995 5	DIESEL ENGINE
CRANKCASE CPL. WITH CYLI	11 38 960 8	10	1	X1144995	11 44 995 5	DIESEL ENGINE
CRANKCASE PRE-ASSY. R-M	10 15 437 9	1	1	X1138960	11 38 960 8	CRANKCASE CPL. WITH CYLIN
CRANKCASE R-MOTORXD944	10 15 437 8	1	1	X1015437	10 15 437 9	CRANKCASE PRE-ASSY.
CRANKSHAFT ADD-ON PARTS	10 14 197 4	53	1	X1144995	11 44 995 5	DIESEL ENGINE
CRANKSHAFT R-MOTORXD93	10 13 117 7	1	1	X1014743	10 14 743 8	CRANKSHAFT WITH GEAR
CRANKSHAFT SEALING	10 15 358 3	52	1	X1144995	11 44 995 5	DIESEL ENGINE
CRANKSHAFT WITH GEAR R-M	10 14 743 8	50	1	X1144995	11 44 995 5	DIESEL ENGINE
CRAWLER CARRIER RIGHT CP	91 87 079 08	11	1		LTR 1220 -0	LIEBHERR LTR 1220
CRAWLER CARRIER STEEL	96 01 823 0	1	1	1 401	91 87 107 08	CRAWLER SUPPORT PREASS
CRAWLER CARRIER STEEL	96 01 939 6	1	1	1 411	91 87 508 08	CRAWLER SUPPORT PREASS
CRAWLER CENTRE PART PRE	91 75 115 08	1	1	1 130	91 78 184 08	CENTRAL SECTION CRAWLER
CRAWLER CHAIN CPL. 72GL.B	11 32 095 3	1	1	1 300	91 74 370 08	FLOOR SHEET COMPL.
CRAWLER SUPPORT PREASS	91 87 107 08	1	1	1 400	91 87 078 08	CRAWLER TRACK CARRIER LE
CRAWLER SUPPORT PREASS	91 87 508 08	1	1	1 410	91 87 079 08	CRAWLER CARRIER RIGHT CP
CRAWLER TRACK CARRIER L	91 87 078 08	10	1		LTR 1220 -0	LIEBHERR LTR 1220

27.7.2017

etk_en_de 096628 LTR 1220

754

LIEBHERRAlphabetical index
Alphabetischer Index

Description	Item	Pos.	Quantity	Page	Assembly	Description
CRAWLER TRACK TRAVEL GE	91 75 760 08	2	1		LTR 1220 -0	LIEBHERR LTR 1220
CROSS BEAM CPL.	91 89 255 08	6	2		LTR 1220 -0	LIEBHERR LTR 1220
CROSS BEAM DEMONTAGE	96 88 116 08	1	1	3 790 089	91 76 115 08	SLINGING MEAN
CROSS GRIP DIN 6335 KU	10 42 816 6	1	1	9 622 130	96 22 130 08	ROLLER ORIFICE
CROSS MEMBER CPL.	11 11 778 8	3	1	4 001	91 05 452 08	HOOK BLOCK
CROSS MEMBER STEEL CON	96 02 310 9	1	1	1 140	91 89 255 08	CROSS BEAM CPL.
CROSS STRAP	96 84 981 08	2	1	2 792 006	96 80 683 08	ASSEMBLY DEVICE
CROSS-MEMBER LMZ-70T SP	96 84 974 08	1	1	2 790 250	91 75 317 08	BALLAST TRAVERSE
CROWN NUT DIN 935 M36 10	41 16 019 01	5	1	1 790 588	96 87 288 08	CONSOLE PRE-ASS.
CUP HOLDER	10 29 199 9	8	1	2 501 053	91 63 226 08	OPERATING ELEMENT INSTAL
CUP SPRING PILLAR	57 00 336 08	11	1	X1087248	10 87 248 8	DRIVING GEAR
CURRENT SOURCE LSB SPF	10 02 744 8	20	2	2 932 042	96 92 566 08	BASE ASSEMBLY
CUTOFF RELAY 24V	10 87 112 5	8	1	2 260 007	96 90 527 08	ELECTRIC FOR BATTERY BOX
CYCLE VALVE 3.4BAR	10 14 919 1	1	1	X1014622	10 14 622 3	REGULATION BOOST PRESS
CYL.ROLLER 14X14	74 70 061 01	17	114	9 392 922	93 92 922 01	PLANETARY GEARBOX
CYL.ROLLER 14X14	74 70 061 01	17	114	9 392 942	93 92 942 01	PLANETARY GEARBOX
CYL.ROLLER 32X32	74 70 045 01	3	78	9 002 895	90 02 895 6	TRACTION DRIVE
CYLINDER	57 01 103 08	1	1	5 701 095	57 01 095 08	DRIVING GEAR
CYLINDER BUSHING E2728-M	10 15 397 3	1	1	X1015445	10 15 445 8	CYLINDER
CYLINDER HANDLE	70 40 046 08	120	1	2 210 039	96 80 263 08	CLUTCH ACTUATOR
CYLINDER HEAD	70 25 732	23	1	5 700 161	57 00 161	AIR COMPRESSOR
CYLINDER HEAD ASSEMBLY	10 14 958 0	80	4	X1144995	11 44 995 5	DIESEL ENGINE
CYLINDER HEAD COVER	10 12 651 1	2	1	X1135810	11 35 810 2	CYLINDER HEAD COVER ASS
CYLINDER HEAD COVER	10 13 469 8	3	1	X1135810	11 35 810 2	CYLINDER HEAD COVER ASS
CYLINDER HEAD COVER	10 13 475 0	1	2	X1135810	11 35 810 2	CYLINDER HEAD COVER ASS
CYLINDER HEAD COVER ASS	11 35 810 2	82	1	X1144995	11 44 995 5	DIESEL ENGINE
CYLINDER HEAD GASKET	10 13 366 7	2	1	X1014958	10 14 958 0	CYLINDER HEAD ASSEMBLY
CYLINDER HEAD PRE-ASSY.	10 14 957 9	1	1	X1014958	10 14 958 0	CYLINDER HEAD ASSEMBLY
CYLINDER R-MOTORXD944/D9	10 15 445 8	80	4	X1138960	11 38 960 8	CRANKCASE CPL. WITH CYLIN
CYLINDRICAL ROLLER BEARIN	57 18 993 08	(31)	1	X1121079	11 21 079 5	VARIABLE PUMP
CYLINDRICAL ROLLER BEARIN	70 23 703	10	1	X1000830	10 00 830 8	CONNECTING PLATE
CYLINDRICAL ROLLER BEARIN	73 67 374	31	1	X1066310	10 66 310 5	DRIVING GEAR
CYLINDRICAL ROLLER BEARI	57 14 779 08	31	1	X1087248	10 87 248 8	DRIVING GEAR
CYLINDRICAL ROLLER BEARIN	50 09 262 08	430	2	9 702 992	97 02 992 1	DISTRIBUTOR GEARBOX
CYLINDRICAL ROLLER BEARI	74 66 042 01	37	1	4 001	91 05 452 08	HOOK BLOCK
CYLINDRICAL ROLLER BEARIN	74 66 079 08	37	1	4 020	91 44 014 08	HOOK BLOCK
DAMPING PISTON	51 07 829 08	7	1	5 114 196	51 14 196 08	PRESSURE LIMITING VALVE
DAMPING PISTON	51 07 974 08	7	1	5 114 339	51 14 339 08	PRESSURE LIMITING VALVE
DATA LINE 2 X 1 TPE SPF	10 87 155 9	15	6.27	2 920 641	96 92 552 08	WIRING HARNESS
DATA LINE 2 X 1 TPE SPF	10 87 155 9	16	9.02	2 920 641	96 92 552 08	WIRING HARNESS
DATA LINE 2 X 1 TPE SPF	10 87 155 9	17	3.97	2 920 641	96 92 552 08	WIRING HARNESS
DATA LINE 2 X 1 TPE SPF	10 87 155 9	18	2.02	2 920 641	96 92 552 08	WIRING HARNESS
DATA LINE 2 X 1 TPE SPF	10 87 155 9	19	1	2 920 641	96 92 552 08	WIRING HARNESS
DATA LINE 2 X 1 TPE SPF	10 87 155 9	379	6.27	2 920 641	96 92 552 08	WIRING HARNESS
DATA LINE 2 X 1 TPE SPF	10 87 155 9	380	6.27	2 920 641	96 92 552 08	WIRING HARNESS
DATA LINE 2 X 1 TPE SPF	10 87 155 9	381	6.27	2 920 641	96 92 552 08	WIRING HARNESS
DATA LINE 2 X 1 TPE SPF	10 87 155 9	382	6.27	2 920 641	96 92 552 08	WIRING HARNESS
DATA LINE 2 X 1 TPE SPF	10 87 155 9	383	6.27	2 920 641	96 92 552 08	WIRING HARNESS
DATA LINE 2 X 1,5 TPE SPF	10 87 155 8	378	6.27	2 920 641	96 92 552 08	WIRING HARNESS
DATA LINE 2 X 2,5 TPE SPF	10 87 155 6	371	6.27	2 920 641	96 92 552 08	WIRING HARNESS
DATA LINE 2 X 2,5 TPE SPF	10 87 155 6	372	6.27	2 920 641	96 92 552 08	WIRING HARNESS
DATA LINE 2 X 2,5 TPE SPF	10 87 155 6	373	6.27	2 920 641	96 92 552 08	WIRING HARNESS
DATA LINE 3 X 1 TPE SPF	10 87 155 7	10	4.32	2 920 641	96 92 552 08	WIRING HARNESS
DATA LINE 3 X 1 TPE SPF	10 87 155 7	11	6.27	2 920 641	96 92 552 08	WIRING HARNESS
DATA LINE 3 X 1 TPE SPF	10 87 155 7	12	6.27	2 920 641	96 92 552 08	WIRING HARNESS
DATA LINE 3 X 1 TPE SPF	10 87 155 7	13	6.27	2 920 641	96 92 552 08	WIRING HARNESS
DATA LINE 3 X 1 TPE SPF	10 87 155 7	14	6.27	2 920 641	96 92 552 08	WIRING HARNESS
DATA LINE 3 X 1 TPE SPF	10 87 155 7	384	6.27	2 920 641	96 92 552 08	WIRING HARNESS
DATA LINE 3 X 1 TPE SPF	10 87 155 7	385	6.27	2 920 641	96 92 552 08	WIRING HARNESS
DATA LINE 3 X 1 TPE SPF	10 87 155 7	386	6.27	2 920 641	96 92 552 08	WIRING HARNESS

27.7.2017

etk_en_de 096628 LTR 1220

755

LIEBHERRAlphabetical index
Alphabetischer Index

Description	Item	Pos.	Quantity	Page	Assembly	Description
DATALOGGER LDL2 DIGITAL	10 34 043 8	6	1	2 932 187	96 80 631 08	PRE-ASSEMBLY MOUNTING U
DEEP GROOVE BALL BEARING	10 11 483 9	4	1	X1134677	11 34 677 9	SLIP RING TRANSMITTER
DEEP GROOVE BALL BEARIN	10 11 483 8	10	1	X1134677	11 34 677 9	SLIP RING TRANSMITTER
DEEP GROOVE BALL BEARIN	74 51 391 01	66	1	9 000 890	90 00 890 1	SLEWING GEAR DRIVE
DEEP GROOVE BALL BEARIN	74 51 295 08	390	2	9 702 992	97 02 992 1	DISTRIBUTOR GEARBOX
DEEP GROOVE BALL BEARING	10 16 923 6	350	1	9 702 992	97 02 992 1	DISTRIBUTOR GEARBOX
DEEP GROOVE BALL BEARIN	74 51 593 01	3	1	9 392 922	93 92 922 01	PLANETARY GEARBOX
DEEP GROOVE BALL BEARIN	74 51 593 01	3	1	9 392 942	93 92 942 01	PLANETARY GEARBOX
DEEP GROOVE BALL BEARING	57 18 198 08	360	2	9 702 992	97 02 992 1	DISTRIBUTOR GEARBOX
DEEP GROOVE BALL BEARIN	74 51 453 08	410	4	9 702 992	97 02 992 1	DISTRIBUTOR GEARBOX
DEEP GROOVE BALL BEARIN	74 51 656 08	370	1	9 702 992	97 02 992 1	DISTRIBUTOR GEARBOX
DEEP GROOVE BALL BEARIN	74 51 295 01	4	1	2 522 015	96 62 539 08	WAGON
DEEP GROOVE BALL BEARIN	10 29 449 4	3	4	2 501 203	91 61 775 08	STEP CPL.
DEFLECTION PULLEY	57 18 512 08	6	1	X1080206	10 80 206 4	ROPE LENGTH INDICATOR
DIAPHRAGM 4X480X167 S31	97 03 153 8	5	1	2 510 002	96 90 159 08	SLEWING PLATFORM PANELLI
DIAPHRAGM 4X553X352 S31	97 03 551 1	(1)	1	2 971 000	96 77 848 08	HYDR.AUXILIARY HOISTING
DIAPHRAGM ACCUMULATOR 0	51 06 446 08	183	1	2 970 000	96 90 254 08	HYDRAULICS UPPER CARRI
DIAPHRAGM ACCUMULATOR 2	51 06 425 08	182	1	2 970 000	96 90 254 08	HYDRAULICS UPPER CARRI
DIAPHRAGM GROMMET 35,5/	60 27 173 08	124	1	2 210 001	96 01 739 3	RADIATOR, PRE-ASSEMBLED
DIAPHRAGM SOCKET 29/37/44	55 30 278 08	4	7	2 501 206	91 61 708 08	CABLE INLET
DIAPHRAGM SOCKET 29/37/44	55 30 278 08	20	1	2 510 018	96 01 770 4	RADIATOR HOOD CPL.
DIE PLUG	11 45 002 9	4	1	X1169058	11 69 058 8	CONTROL UNIT
DIE PLUG	11 45 003 0	19	1	X1029281	10 29 281 5	REGULATOR ELEMENT
DIE PLUG	11 45 003 0	3	1	X1169058	11 69 058 8	CONTROL UNIT
DIESEL ENGINE D944 A7-04	11 44 995 5	1	1	2 215	91 86 281 08	DIESEL ENGINE PURCHASED
DIESEL ENGINE PURCHASED	91 86 281 08	104	1		LTR 1220 -0	LIEBHERR LTR 1220
DIODE SUBASSEMBLY PBTP-G	10 44 055 3	11	1	2 932	91 76 832 08	SWITCHBOX MOUNTING PART
DIRECTIONAL CONTROL VALV	10 28 021 0	20	1	X1003850	10 03 850 9	CONTROL BLOCK
DIRECTIONAL CONTROL VALV	10 80 153 2	5	1	X1041310	10 41 310 6	CONTROL BLOCK
DIRECTIONAL CONTROL VALV	10 80 153 3	6	1	X1041310	10 41 310 6	CONTROL BLOCK
DIRECTIONAL CONTROL VALV	10 80 154 9	9	1	X1041310	10 41 310 6	CONTROL BLOCK
DIRECTIONAL CONTROL VALV	10 80 155 1	10	1	X1041310	10 41 310 6	CONTROL BLOCK
DIRECTIONAL CONTROL VALV	10 87 279 6	(1)	1	X1041310	10 41 310 6	CONTROL BLOCK
DIRECTIONAL CONTROL VALV	10 87 279 6	(1)	1	X1041310	10 41 310 6	CONTROL BLOCK
DIRECTIONAL CONTROL VALV	11 00 412 6	12	1	X1041310	10 41 310 6	CONTROL BLOCK
DIRECTIONAL CONTROL VALV	57 13 030 08	7	1	X1160110	11 60 110 5	CONTROL BLOCK
DIRECTIONAL CONTROL VALV	57 14 150 08	8	2	X1041310	10 41 310 6	CONTROL BLOCK
DIRECTIONAL CONTROL VAL	51 14 641 08	55	1	2 970 000	96 90 254 08	HYDRAULICS UPPER CARRI
DIRECTIONAL CONTROL VAL	51 13 201 08	63	1	2 970 000	96 90 254 08	HYDRAULICS UPPER CARRI
DIRECTIONAL CONTROL VAL	51 14 936 08	50	1	3 975	96 77 845 08	HYDR.F.TELESOPIC BOOM
DIRECTIONAL CONTROL VAL	51 14 444 08	50	1	1 970 101	96 90 260 08	HYDRAULIC EQUIPM.CENTER
DIRECTIONAL CONTROL VAL	51 14 444 08	52	1	2 970 000	96 90 254 08	HYDRAULICS UPPER CARRI
DIRECTIONAL CONTROL VAL	51 14 444 08	50	1	2 971 000	96 77 848 08	HYDR.AUXILIARY HOISTING
DIRECTIONAL CONTROL VALV	10 44 985 3	64	1	2 970 000	96 90 254 08	HYDRAULICS UPPER CARRI
DIRECTIONAL CONTROL VALV	57 15 848 08	3	3	5 113 217	51 13 217 08	VALVE BLOCK
DIRECTIONAL CONTROL VALV	57 17 378 08	2	1	X1033288	10 33 288 2	CONTROL BLOCK
DIRECTIONAL CONTROL VAL	57 16 347 08	10	1	X1160110	11 60 110 5	CONTROL BLOCK
DIRECTIONAL CONTROL VAL	10 65 272 4	23	1	2 970 000	96 90 254 08	HYDRAULICS UPPER CARRI
DIRECTIONAL CONTROL VAL	10 65 272 4	21	1	2 971 000	96 77 848 08	HYDR.AUXILIARY HOISTING
DIRECTIONAL CONTROL VALV	10 87 484 9	4	2	X1121175	11 21 175 6	CONTROL BLOCK
DIRECTIONAL CONTROL VALV	10 87 507 4	3	3	X1121175	11 21 175 6	CONTROL BLOCK
DIRECTIONAL CONTROL VALV	10 33 239 7	11	1	X1160110	11 60 110 5	CONTROL BLOCK
DIRECTIONAL SEAT VALVE 2/	10 28 021 1	40	1	X1003850	10 03 850 9	CONTROL BLOCK
DIRECTIONAL SOLENOID	11 48 234 7	2	1	X1121175	11 21 175 6	CONTROL BLOCK
DISC SPRING	57 01 109 08	7	4	5 701 095	57 01 095 08	DRIVING GEAR
DISC SPRING 80X41X4	27 20 125 02	4	130	1 790 588	96 87 288 08	CONSOLE PRE-ASS.
DISC SPRING DIN 2093 34X16,	72 08 002 08	25	4	2 502	91 72 031 08	CONTROL STAND
DISH MOUNTING	10 10 062 1	20	4	2 510 002	96 90 159 08	SLEWING PLATFORM PANELLI
DISK PIN	11 65 176 0	4	1	4 001	91 05 452 08	HOOK BLOCK
DISPATCH ASSY.MECH.PART	91 86 743 08	175	1		LTR 1220 -0	LIEBHERR LTR 1220

27.7.2017

etk_en_de 096628 LTR 1220

756

LIEBHERRAlphabetical index
Alphabetischer Index

Description	Item	Pos.	Quantity	Page	Assembly	Description
DISTANCE PLATE 15X100X379	97 32 586 08	39	1	3 105	91 72 923 08	TELESCOPIC SECT.IV PRE-A
DISTANCE PLATE 15X103X408	97 30 577 08	39	1	3 104	91 72 922 08	TELESCOPIC SECT.3 PRE-ASS
DISTANCE PLATE 15X105X429	97 32 457 08	39	1	3 103	91 72 921 08	TELESCOPIC SECT.2 PRE-AS
DISTANCE PLATE 15X110X465	97 28 981 08	39	1	3 102	91 72 920 08	TELESCOPIC SECTION 1 PRE
DISTANCE PLATE 15X113X449	97 32 587 08	43	2	3 105	91 72 923 08	TELESCOPIC SECT.IV PRE-A
DISTANCE PLATE 15X113X492	97 33 580 08	55	1	3 101	91 72 919 08	PIVOT SECTION, PRE-ASSEMB
DISTANCE PLATE 15X119X497	97 32 458 08	43	2	3 103	91 72 921 08	TELESCOPIC SECT.2 PRE-AS
DISTANCE PLATE 15X121X498	97 32 532 08	43	2	3 104	91 72 922 08	TELESCOPIC SECT.3 PRE-ASS
DISTANCE PLATE 15X138X592	97 28 983 08	43	2	3 102	91 72 920 08	TELESCOPIC SECTION 1 PRE
DISTANCE PLATE 15X141X621	97 33 578 08	47	2	3 101	91 72 919 08	PIVOT SECTION, PRE-ASSEMB
DISTANCE PLATE 1X60X120 D	97 03 339 0	25	4	1 515 003	96 80 462 08	ADD-ON PARTS
DISTANCE PLATE 3X84X15 D	97 76 920 08	40	4	2 502	91 72 031 08	CONTROL STAND
DISTANCE PLATE 60X37X730 P	97 03 164 0	5	16	1 100	91 75 760 08	CRAWLER TRACK TRAVEL G
DISTANCE PLATE 8X60X120 S	97 03 338 3	24	4	1 515 003	96 80 462 08	ADD-ON PARTS
DISTANCE SLEEVE	90 76 588	90	1	X1015132	10 15 132 8	CABLE HARNESS MOUNTING
DISTANCE SLEEVE 10X6,2X10	10 35 437 5	56	1	2 830	91 73 054 08	INTERNAL PANELLING INSTA
DISTANCE SLEEVE 11X18X10	10 11 722 6	117	4	2 210	91 86 744 08	DRIVE ASSEMBLY, PRE-ASSE
DISTANCE SLEEVE 11X20X25	10 13 865 7	7	14	X1014008	10 14 008 7	EXHAUST PIPE ASSEMBLY
DISTANCE SLEEVE 15X6,3X25	10 44 166 4	4	2	1 790 589	96 88 116 08	CROSS BEAM
DISTANCE SLEEVE 15X6,3X25	10 44 166 4	55	1	2 830	91 73 054 08	INTERNAL PANELLING INSTA
DISTANCE SLEEVE 18.0X26 E	97 04 798 4	13	1	2 210	91 86 744 08	DRIVE ASSEMBLY, PRE-ASSE
DISTANCE SLEEVE 27X22 42C	95 21 770 08	50	2	2 200	91 86 283 08	DRIVE ASSEMBLY CPL.
DISTANCE SLEEVE 27X22 42C	95 21 770 08	31	5	2 210	91 86 744 08	DRIVE ASSEMBLY, PRE-ASSE
DISTANCE SLEEVE 32.0x40 3	97 07 809 08	3	2	2 270	91 76 266 08	FUEL TANK ADD-ON UNIT
DISTANCE SLEEVE 8,5X18X10	91 32 577	93	1	X1015132	10 15 132 8	CABLE HARNESS MOUNTING
DISTANCE SLEEVE 9X18X6	98 84 279	11	1	X1014622	10 14 622 3	REGULATION BOOST PRESS
DISTANCE STUD M5X30 11SM	97 02 815 9	48	4	2 830	91 73 054 08	INTERNAL PANELLING INSTA
DISTANCE STUD M6X30 ST V	11 00 195 5	57	3	2 830	91 73 054 08	INTERNAL PANELLING INSTA
DISTANCE STUD M6X50 STA	10 87 544 7	58	2	2 830	91 73 054 08	INTERNAL PANELLING INSTA
DISTANCE TUBE	11 11 778 5	17	2	4 001	91 05 452 08	HOOK BLOCK
DISTANCE TUBE 159.0X12 S3	97 10 958 08	9	2	3 511	91 72 684 08	BOOM NOSE
DISTANCE TUBE 8.0X30 E235+	97 05 128 0	16	4	1 790 588	96 87 288 08	CONSOLE PRE-ASS.
DISTANCE TUBE RD159X4,5X	95 35 364 08	2	1	3 280	91 00 408 08	2nd NECK PULLEY INSTALLAT
DISTANCE TUBE RD159X4,5X	95 55 818 08	25	1	3 106	91 72 924 08	TELESCOPIC SECT.5 PRE-AS
DISTANCE TUBE RD159X4,5X6	95 35 365 08	3	1	3 280	91 00 408 08	2nd NECK PULLEY INSTALLAT
DISTRIBUTION BLOCK 3/6	11 00 291 6	2	1	2 711	91 72 612 08	CENT. LUBRIC. SYSTEM SUP
DISTRIBUTION BLOCK 4/7	77 43 872 08	3	1	2 711	91 72 612 08	CENT. LUBRIC. SYSTEM SUP
DISTRIBUTION BLOCK MX-F 6	11 34 750 0	2	2	1 711	91 72 571 08	CENTRALIZED LUBRICATION
DISTRIBUTION BOX 65X94X57	11 11 455 6	1	1	2 780 152	91 73 681 08	EL.COOLANT PREHEAT
DISTRIBUTOR BLOCK	10 15 182 5	1	1	X1014334	10 14 334 1	FUEL LINES
DISTRIBUTOR BLOCK G1 1/2 /8	11 21 404 9	156	4	1 970 101	96 90 260 08	HYDRAULIC EQUIPM.CENTER
DISTRIBUTOR GEARBOX	97 02 992 1	100	1	2 210	91 86 744 08	DRIVE ASSEMBLY, PRE-ASSE
DOOR CONTACT SWITCH	60 60 207 08	12	1	2 533 003	96 92 549 08	ELECTRIC ADD-ON PARTS CA
DOOR COVERING 880X390X28	97 00 027 5	3	1	2 830 200	91 73 047 08	SLIDING DOOR INSTALLATION
DOOR PANE 4X1161X 950 ES	97 00 027 4	2	1	2 830 200	91 73 047 08	SLIDING DOOR INSTALLATION
DOOR STOPPER	70 42 775 08	113	2	2 510 001	96 01 770 3	SLEWING PLATFORM PANELLI
DOSING PUMP DP42	11 11 005 1	2	1	2 541	91 87 598 08	ADD HEATING SUPERSTRUCT
DOUBLE BANJO BOLT 6X6XM	10 01 486 4	12	1	X1014334	10 14 334 2	LEAK OIL RETURN LINE
DOUBLE HOSE DN12 58000	10 34 656 1	6	1	X1009712	10 09 712 6	HOSE REEL
DOUBLE PLUG	70 12 971	12	1	5 719 072	57 19 072 08	CONNECTING PLATE
DOUBLE PLUG	70 22 127	11	6	5 719 072	57 19 072 08	CONNECTING PLATE
DOUBLE PLUG	70 22 127	11	4	X1000830	10 00 830 8	CONNECTING PLATE
DOUBLE PLUG	70 22 127	52	5	X1029280	10 29 280 1	REGULATOR
DOUBLE PLUG	70 22 127	52	7	X1047219	10 47 219 6	REGULATOR
DOUBLE-ENDED STUD DIN 835	10 48 937 6	3	3	X1014736	10 14 736 4	AIR INTAKE ASSEMBLY
DOUBLE-ENDED STUD DIN 835	49 01 450	3	3	X1011553	10 11 553 9	STARTER INSTALLATION
DOUBLE-ENDED STUD DIN 93	49 81 172	5	3	X1014072	10 14 072 9	EXHAUST TC MOUNTING
DOUBLE-HEADED SPANNER D	79 00 033 08	11	1	1 750 001	92 85 698 08	MAIN TOOLS
DOUBLE-HEADED SPANNER D	79 00 022 08	12	1	1 750 001	92 85 698 08	MAIN TOOLS
DOUBLE-HEADED SPANNER D	79 00 024 08	13	1	1 750 001	92 85 698 08	MAIN TOOLS

27.7.2017

etk_en_de 096628 LTR 1220

757

LIEBHERRAlphabetical index
Alphabetischer Index

Description	Item	Pos.	Quantity	Page	Assembly	Description
DOUBLE-HEADED SPANNER D	79 00 036 08	15	1	1 750 001	92 85 698 08	MAIN TOOLS
DOUBLE-HEADED SPANNER D	79 00 025 08	16	1	1 750 001	92 85 698 08	MAIN TOOLS
DOUBLE-HEADED SPANNER D	79 00 026 08	17	1	1 750 001	92 85 698 08	MAIN TOOLS
DOUBLE-HEADED SPANNER D	79 00 028 08	18	1	1 750 001	92 85 698 08	MAIN TOOLS
DOUBLE-HEADED SPANNER D	79 00 029 08	19	1	1 750 001	92 85 698 08	MAIN TOOLS
DOUBLE-HEADED SPANNER D	79 00 039 08	20	1	1 750 001	92 85 698 08	MAIN TOOLS
DOUBLE-HEADED SPANNER	79 00 017 08	10	1	1 750 001	92 85 698 08	MAIN TOOLS
DOUBLE-HEADED SPANNER	10 65 277 2	14	1	1 750 001	92 85 698 08	MAIN TOOLS
DOWEL PIN 3X10	10 41 065 1	28	2	X1087128	10 87 128 2	VARIABLE PUMP
DOWEL PIN 3X10	10 41 065 1	31	1	X1121079	11 21 079 5	VARIABLE PUMP
DOWEL PIN ISO 8752 12X50	43 20 118 08	13	4	2 560 001	96 79 369 08	COUNTERWEIGHT CPL.
DOWEL PIN ISO 8752 12X85 4	10 87 587 6	35	1	3 510	91 72 675 08	TRANSPORT MOUNTING
DOWEL PIN ISO 8752 18X45 4	10 87 642 1	11	6	2 500	91 72 599 08	CRANE DRIVER CAB ADDITIO
DOWEL PIN ISO 8752 5X28	43 20 043 08	6	1	2 790 024	96 67 077 08	MIRROR RETAINER PRE-ASS.
DOWEL PIN ISO 8752 5X36	54 07 092 08	7	1	2 790 024	96 67 077 08	MIRROR RETAINER PRE-ASS.
DOWEL PIN ISO 8752 5X50 A2	10 66 356 7	3	1	1 515 004	96 83 317 08	FUSE HOLDER
DOWEL PIN ISO 8752 6X10 ST	10 87 588 1	25	2	2 526	91 61 625 08	WINDOW ASSEMBLY
DOWEL PIN ISO 8752 6X20 480	10 87 616 2	150	2	2 210 039	96 80 263 08	CLUTCH ACTUATOR
DOWEL PIN ISO 8752 6X20 480	10 87 616 2	43	2	2 500	91 72 599 08	CRANE DRIVER CAB ADDITIO
DOWEL PIN ISO 8752 6X30 ST	24 30 340 02	10	2	X1012018	10 12 018 6	BALANCER ASSEMBLY
DOWEL PIN ISO 8752 6X40	43 20 065 08	5	2	2 920 640	96 52 814 08	LIMIT SWITCH ADD-ON
DOWEL PIN ISO 8752 6X50 A2	43 20 067 08	11	1	2 925 000	96 89 944 08	CAMERA HOLDER, PREMOU
DOWEL PIN ISO 8752 8X40 St	49 80 376	5	1	X1014743	10 14 743 8	CRANKSHAFT WITH GEAR
DOWEL PIN ISO 8752 A 8X16	43 20 079 08	72	1	9 392 922	93 92 922 01	PLANETARY GEARBOX
DOWEL PIN ISO 8752 A 8X16	43 20 079 08	72	1	9 392 942	93 92 942 01	PLANETARY GEARBOX
DRAIN TAP	11 69 607 4	22	1	X1030300	10 30 300 7	FUEL PREFILTER
DRAWBAR WELDED	96 17 270 08	5	1	1 991	91 72 576 08	ROTARY FEED THROUGH
DRIVE ASSEMBLY CPL.	91 86 283 08	105	1		LTR 1220 -0	LIEBHERR LTR 1220
DRIVE ASSEMBLY, PRE-ASSE	91 86 744 08	1	1	2 200	91 86 283 08	DRIVE ASSEMBLY CPL.
DRIVE FLANGE EDELSTAHL	60 60 126 08	(6)	1	2 440 001	96 79 696 08	AUXILIARY HOISTING GEAR 2
DRIVE FLANGE EDELSTAHL	60 60 126 08	6	1	2 920 200	96 66 310 08	ELECTRIC FOR WINCH 1
DRIVE FOR HIGH PRESSURE P	10 13 928 5	180	1	X1144995	11 44 995 5	DIESEL ENGINE
DRIVE WHEEL 12XB9SX260,35	74 90 564 14	4	1	1 401	91 87 107 08	CRAWLER SUPPORT PREASS
DRIVE WHEEL 12XB9SX260,35	74 90 564 14	4	1	1 411	91 87 508 08	CRAWLER SUPPORT PREASS
DRIVER	10 01 472 9	7	1	X1032706	10 32 706 5	ELECTRIC PUMP
DRIVER	10 01 472 9	7	1	X1134752	11 34 752 6	ELECTRIC PUMP
DRIVER	93 15 491 01	20	1	9 329 169	93 29 169 01	ROPE DRUM
DRIVING GEAR	10 66 310 5	1	1	X1121079	11 21 079 8	VARIABLE PUMP
DRIVING GEAR	10 87 171 3	1	1	X1121079	11 21 079 5	VARIABLE PUMP
DRIVING GEAR	10 87 248 8	1	1	X1087128	10 87 128 2	VARIABLE PUMP
DRIVING GEAR	11 06 681 8	2	1	X1118259	11 18 259 6	VARIABLE DISPLACEMENT MO
DRIVING GEAR	11 64 339 3	2	1	X1118259	11 18 259 7	VARIABLE DISPLACEMENT MO
DRIVING GEAR	11 64 339 3	2	1	X1121105	11 21 105 8	VARIABLE DISPLACEMENT MO
DRIVING GEAR	11 69 058 4	1	1	X1087101	10 87 101 7	VARIABLE PUMP
DRIVING GEAR	11 69 058 4	1	1	X1118270	11 18 270 8	VARIABLE PUMP
DRIVING GEAR	57 01 090 08	1	1	5 102 294	51 02 294 08	HYDRO MOTOR
DRIVING GEAR	57 01 095 08	1	1	5 701 090	57 01 090 08	DRIVING GEAR
DRIVING SHAFT	10 66 312 0	14	1	X1066310	10 66 310 5	DRIVING GEAR
DRIVING SHAFT	57 01 096 08	2	1	5 701 090	57 01 090 08	DRIVING GEAR
DRIVING SHAFT	57 19 075 08	14	1	X1087248	10 87 248 8	DRIVING GEAR
DRUM BODY	10 87 380 8	10	1	X1009712	10 09 712 6	HOSE REEL
DRYER	57 14 890 08	105	1	2 210 001	96 01 739 3	RADIATOR, PRE-ASSEMBLED
DS HYDRO CYLINDER	10 49 090 1	(999)	1	2 430	91 72 596 08	ANGLE THREADED BULKHEA
DS HYDRO CYLINDER	10 49 169 5	999	1	X1121436	11 21 436 3	TILT CYLINDER
DS LOWERING BRAKE VALVE	10 81 679 9	(999)	1	2 970 000	96 90 254 08	HYDRAULICS UPPER CARRI
DS TELESCOPIC CYLINDER	10 87 818 9	(999)	1	3 330	91 88 073 08	MECHANICAL EXTENSION SYS
DSF RING 130X121,5X3,5	10 14 635 8	5	1	X1014636	10 14 636 7	PISTON CPL.
DU BUSHING	70 80 100 08	4	1	3 500 014	92 38 798 08	CONSOLE PRE-ASS.
DU BUSHING	70 80 100 08	3	2	3 500 104	92 95 821 08	MOUNTING PRE-ASS.
DU BUSHING	70 80 116 08	21	2	3 510	91 72 675 08	TRANSPORT MOUNTING

27.7.2017

etk_en_de 096628 LTR 1220

758

LIEBHERRAlphabetical index
Alphabetischer Index

Description	Item	Pos.	Quantity	Page	Assembly	Description
DUMMY PLUG DT 2 POLIG PA	10 35 300 4	530	1	2 920 641	96 92 552 08	WIRING HARNESS
DUST CAP	51 86 206 08	23	2	X1087366	10 87 366 7	LUFFING CYLINDER
DUST CAP POLYETHYLEN SC	70 42 548 08	6	5	1 401 006	96 79 722 08	COVER PRE-ASSY.
DUST CAP POLYETHYLEN SC	70 42 548 08	6	2	1 401 007	96 79 723 08	COVER PRE-ASSY.
DUST CAP POLYETHYLEN SC	70 42 548 08	6	2	1 401 008	96 79 724 08	COVER PRE-ASSY.
DUST CAP POLYETHYLEN SC	70 42 548 08	6	2	1 401 009	96 82 701 08	COVER PRE-ASSY.
DUST CAP POLYETHYLEN SC	70 42 548 08	6	5	1 411 060	96 80 558 08	COVER PRE-ASSY.
DUST CAP POLYETHYLEN SC	70 42 548 08	6	2	1 411 061	96 82 742 08	COVER PRE-ASSY.
DUST CAP POLYETHYLEN SC	70 42 548 08	12	4	1 920 507	96 61 678 08	COVER COMPL.
DUST PLUG 3/8" SPF	10 03 198 7	154	1	2 975	96 77 850 08	ADDNL.HYDR. FOLDING JIB
EARTH CONNECTION PLATE C	90 80 911	4	1	9 078 314	90 78 314	HEATING FLANGE ADD-ON
EASY-CHANGE FILTER OEL 9µ	10 29 729 5	1	2	X1014294	10 14 294 2	LUBE OIL FILTER ASSEMBLY
EDGE PROTECTION 1-2X9,5X6,	26 21 039 08	123	0.5	2 210 001	96 01 739 3	RADIATOR, PRE-ASSEMBLED
EDGE PROTECTION 1-2X9,5X6,	26 21 039 08	(3)	0.4	2 510 001	96 01 770 3	SLEWING PLATFORM PANELLI
EDGE PROTECTION 1-2X9,5X6,	26 21 039 08	(3)	0.6	2 510 001	96 01 770 3	SLEWING PLATFORM PANELLI
EDGE PROTECTION 1-2X9,5X6,	26 21 039 08	12	0.66	2 510 002	96 90 159 08	SLEWING PLATFORM PANELLI
EDGE PROTECTION 1-2X9,5X6,	26 21 039 08	11	0.2	2 925 008	96 82 906 08	STAND
EDGE PROTECTION 1-2X9,5X6,	26 21 039 08	7	0.16	2 932 166	92 68 911 08	GROUND RAIL
EDGE PROTECTION 4-6X15,8	26 21 066 08	7	0.54	2 515	91 72 601 08	FALL PROTECTION
EDGE SEALING RING	10 30 327 0	17	3	5 719 072	57 19 072 08	CONNECTING PLATE
EDGE SEALING RING	10 30 327 0	17	3	X1000830	10 00 830 8	CONNECTING PLATE
EL.2 HOISTING LIMIT SWITCH	91 81 977 08	362	1		LTR 1220 -0	LIEBHERR LTR 1220
EL.ADD-ON SET-LIMIT SWITC	96 81 289 08	11	1	2 920	91 86 956 08	ELECTR. SYSTEM F.SLEWING
EL.COMP. DISPATCH ASSEM	91 57 319 08	39	2		LTR 1220 -0	LIEBHERR LTR 1220
EL.COOLANT PREHEAT	91 73 681 08	10	1	2 782	91 83 775 08	COOLING WATER PRE-HEATIN
EL.INSTRUMENTS F.CRANE	91 78 857 08	143	1		LTR 1220 -0	LIEBHERR LTR 1220
EL.SUPERSTRUCTURE INTERL	96 66 335 08	18	1	2 920	96 81 289 08	EL.ADD-ON SET-LIMIT SWITCH
ELASTOMER INSERT DIN 3015	73 63 897	326	4	2 950 000	96 97 634 08	PIPEWORK AIR INSTALLATIO
ELBOW	10 14 267 1	1	1	X1014274	10 14 274 2	COOLANT PIPE BEND ADD-ON
ELECT.EQUIPMENT INSTRUM	96 95 849 08	2	1	2 533 003	96 92 549 08	ELECTRIC ADD-ON PARTS CA
ELECTR. F.EXTENDING MECH	96 63 614 08	6	1	3 930	91 72 622 08	ELECTR. SYSTEM F. BOOM
ELECTR. FOR HEAD SECTION	96 87 086 08	4	1	3 930	91 72 622 08	ELECTR. SYSTEM F. BOOM
ELECTR. FOR WORK AREA LIG	96 01 761 6	20	1	2 792	91 86 743 08	DISPATCH ASSY.MECH.PART
ELECTR. SYSTEM F. BOOM	91 72 622 08	203	1		LTR 1220 -0	LIEBHERR LTR 1220
ELECTR. SYSTEM F.SLEWING	91 86 956 08	179	1		LTR 1220 -0	LIEBHERR LTR 1220
ELECTR.CABLE 1,0	10 87 054 0	305	465.91	2 920 641	96 92 552 08	WIRING HARNESS
ELECTR.CABLE 1,5	10 87 054 1	307	37.14	2 920 641	96 92 552 08	WIRING HARNESS
ELECTR.CABLE 16	60 04 312 08	328	10.25	2 920 641	96 92 552 08	WIRING HARNESS
ELECTR.CABLE 2,5	10 87 054 2	309	24.7	2 920 641	96 92 552 08	WIRING HARNESS
ELECTR.CABLE 25 PVC	60 04 315 08	325	0.9	2 920 641	96 92 552 08	WIRING HARNESS
ELECTR.CABLE DIN 72551 10	60 04 300 08	321	6.5	2 920 641	96 92 552 08	WIRING HARNESS
ELECTR.CABLE DIN 72551 10	60 04 301 08	322	6.5	2 920 641	96 92 552 08	WIRING HARNESS
ELECTR.CABLE DIN 72551 25	60 04 314 08	330	11.15	2 920 641	96 92 552 08	WIRING HARNESS
ELECTR.FOR CENTER SECTIO	96 80 460 08	1	1	1 920 147	91 72 574 08	ELECTRICAL EQUIPMENT
ELECTR.FOR SLEWING GEAR	96 67 207 08	50	1	2 920	96 81 289 08	EL.ADD-ON SET-LIMIT SWITCH
ELECTRIC ADD-ON PARTS	96 89 292 08	100	1	2 680	91 88 203 08	EXHAUST GAS SYSTEM
ELECTRIC ADD-ON PARTS CA	96 92 549 08	6	1	2 533	91 78 857 08	EL.INSTRUMENTS F.CRANE D
ELECTRIC BALLASTING ENDS	96 66 334 08	17	1	2 920	96 81 289 08	EL.ADD-ON SET-LIMIT SWITCH
ELECTRIC CYLINDER 24V	10 29 200 8	4	1	2 501 203	91 61 775 08	STEP CPL.
ELECTRIC F.BASE SECTION	96 62 909 08	3	1	3 930	91 72 622 08	ELECTR. SYSTEM F. BOOM
ELECTRIC FOR BATTERY BOX	96 90 527 08	100	1	2 260 001	91 78 120 08	BATTERY BOX CPL.
ELECTRIC FOR WINCH 1	96 66 310 08	100	1	2 450	91 72 597 08	MAIN HOIST GEAR
ELECTRIC FOR WINCH 2	96 62 983 08	100	1	2 440 001	96 79 696 08	AUXILIARY HOISTING GEAR 2
ELECTRIC FOR WINCH 2	96 83 158 08	18	1	2 971 000	96 77 848 08	HYDR.AUXILIARY HOISTING
ELECTRIC MEASURING & WAR	91 75 984 08	1	1	3 770	91 73 796 08	CARRIER, MEAS. & WARN. D
ELECTRIC PUMP	10 32 706 5	1	1	2 711	91 72 612 08	CENT. LUBRIC. SYSTEM SUP
ELECTRIC PUMP EP-1	11 34 752 6	1	1	1 711	91 72 571 08	CENTRALIZED LUBRICATION
ELECTRIC SLEWING SENSOR	96 66 333 08	30	1	2 920	96 81 289 08	EL.ADD-ON SET-LIMIT SWITCH
ELECTRICAL EQUIPMENT	91 72 574 08	2	1	1 130	91 78 184 08	CENTRAL SECTION CRAWLER
EMERGENCY HAND OPERAT	11 00 781 7	3	1	5 717 378	57 17 378 08	DIRECTIONAL CONTROL VALV

27.7.2017

etk_en_de 096628 LTR 1220

759

LIEBHERRAlphabetical index
Alphabetischer Index

Description	Item	Pos.	Quantity	Page	Assembly	Description
EMERGENCY HAND OPERAT	10 87 807 5	5	1	5 716 347	57 16 347 08	DIRECTIONAL CONTROL VALV
EMERGENCY HAND OPERAT	10 87 807 5	5	2	X1033239	10 33 239 7	DIRECTIONAL CONTROL VALV
EMPTY CASING 120X220X80X0	97 31 885 08	5	1	3 930 064	96 87 087 08	TERMINAL BOX CPL.
EMPTY CASING 160X260X90X0	97 51 135 08	1	1	3 930 007	96 62 910 08	TERMINAL BOX
EMPTY CASING 80.0X0 AL	97 92 044 08	5	1	1 920 076	96 62 041 08	ANTENNA CPL.
ENCODER BASE SECTION	96 64 731 08	9	1	3 100	91 88 048 08	TELESCOPIC BOOM CPL.
ENCODER HEAD PIECE	96 62 002 08	10	1	3 100	91 88 048 08	TELESCOPIC BOOM CPL.
END ANGLE	60 27 946 08	8	2	2 932 167	96 75 895 08	TERMINAL STRIP
END ANGLE	60 27 946 08	297	2	3 930 064	96 87 087 08	TERMINAL BOX CPL.
END CAP 34	55 31 811 08	6	1	2 541 001	96 02 035 9	ADDNL.HEATING, PRE-ASSE
END CAP 42,3	55 31 741 08	8	1	2 541	91 87 598 08	ADD HEATING SUPERSTRUCT
END COVER	91 44 757	5	1	X1135810	11 35 810 2	CYLINDER HEAD COVER ASS
END COVER DIN 443 B A3C	40 01 664	3	7	X1138960	11 38 960 8	CRANKCASE CPL. WITH CYLIN
END COVER DIN 443 St A3C	49 80 362	2	4	X1138960	11 38 960 8	CRANKCASE CPL. WITH CYLIN
END PIPE X5CRNI18-10	96 97 592 08	107	1	2 680	91 88 203 08	EXHAUST GAS SYSTEM
ENGINE BRACKET LEFT G28M	97 06 115 0	5	1	2 210	91 86 744 08	DRIVE ASSEMBLY, PRE-ASSE
ENGINE BRACKET RIGHT G2	97 06 115 1	6	1	2 210	91 86 744 08	DRIVE ASSEMBLY, PRE-ASSE
ENGINE BRACKET WELDED	96 80 252 08	3	1	2 210	91 86 744 08	DRIVE ASSEMBLY, PRE-ASSE
ENGINE BRACKET WELDED	96 80 253 08	4	1	2 210	91 86 744 08	DRIVE ASSEMBLY, PRE-ASSE
ENGINE CONTROL SENSORS	10 14 297 7	581	1	X1144995	11 44 995 5	DIESEL ENGINE
EQUALIZER PLATE	10 11 515 5	18	4	X1134677	11 34 677 9	SLIP RING TRANSMITTER
EQUALIZER PLATE	10 35 912 4	20	2	X1134677	11 34 677 9	SLIP RING TRANSMITTER
EQUALIZING RESERVOIR	57 00 659 08	1	1	5 028 065	50 28 065 08	EQUALIZING RESERVOIR
EQUALIZING RESERVOIR 0,2L	50 28 073 08	152	1	2 971 000	96 77 848 08	HYDR.AUXILIARY HOISTING
EQUALIZING RESERVOIR 1L	50 28 065 08	161	1	1 974 105	96 79 551 08	HYDR.TRAVEL DRIVE
EQUALIZING RESERVOIR 1L	50 28 065 08	161	1	1 974 107	96 79 547 08	HYDR.TRAVEL DRIVE
EQUIPMENT CAMERA CAB	96 82 113 08	5	1	2 925	91 76 006 08	CAMERA MONITOR OW
EQUIPMENT CAMERA SLEW C	96 82 111 08	3	1	2 925	91 76 006 08	CAMERA MONITOR OW
EQUIPMENT CARRIER WELDE	96 89 188 08	1	1	2 210	91 86 744 08	DRIVE ASSEMBLY, PRE-ASSE
ES PIN 8X16 VERZ	72 51 118 08	10	2	2 510 025	96 90 160 08	FLAP LEFT FRONT PRE-ASS.
ES PIN 8X16 VERZ	72 51 118 08	11	2	2 510 035	96 89 235 08	FLAP RIGHT PRE-ASS.
EVAPORATOR	10 87 482 5	15	1	X1108349	11 08 349 8	AIR CONDITIONING UNIT
EXHAUST FLAP L=90MM	10 15 311 6	3	1	X1014180	10 14 180 3	EXHAUST NOZZLE ATTACHM
EXHAUST GAS SYSTEM	91 88 203 08	163	1		LTR 1220 -0	LIEBHERR LTR 1220
EXHAUST MIXING PIPE G TYP	10 14 866 6	102	1	2 680	91 88 203 08	EXHAUST GAS SYSTEM
EXHAUST MUFFLER 116/55X15	55 31 872 08	5	1	2 541 001	96 02 035 9	ADDNL.HEATING, PRE-ASSE
EXHAUST NOZZLE	10 14 336 6	1	1	X1014180	10 14 180 3	EXHAUST NOZZLE ATTACHM
EXHAUST NOZZLE ATTACHM	10 14 180 3	432	1	X1144995	11 44 995 5	DIESEL ENGINE
EXHAUST PIPE	10 14 552 4	1	1	X1014008	10 14 008 7	EXHAUST PIPE ASSEMBLY
EXHAUST PIPE 1.4301	97 04 971 9	105	1	2 680	91 88 203 08	EXHAUST GAS SYSTEM
EXHAUST PIPE 1.4301	97 04 972 3	106	1	2 680	91 88 203 08	EXHAUST GAS SYSTEM
EXHAUST PIPE 38/FLEXIBEL	55 30 541 08	7	1.995	2 541	91 87 598 08	ADD HEATING SUPERSTRUCT
EXHAUST PIPE 38/FLEXIBEL	55 30 541 08	7	0.25	2 541 001	96 02 035 9	ADDNL.HEATING, PRE-ASSE
EXHAUST PIPE ASSEMBLY	10 14 008 7	410	1	X1144995	11 44 995 5	DIESEL ENGINE
EXHAUST TC MOUNTING	10 14 072 9	430	1	X1144995	11 44 995 5	DIESEL ENGINE
EXPANSION BOLT M30X130 3	97 06 112 08	3	72	2 410	91 72 594 08	ROLLER SLEWING RING
EXPANSION BOLT M30X145 10.	97 04 470 08	2	62	2 410	91 72 594 08	ROLLER SLEWING RING
EXPANSION TANK PRE-ASS.	96 91 652 08	2	1	2 200	91 86 283 08	DRIVE ASSEMBLY CPL.
EXPANSION TANK WELDED AL	96 84 686 08	1	1	2 200 048	96 91 652 08	EXPANSION TANK PRE-ASS.
EXTENSION DIN 3123 200X3/4"	79 00 264 08	65	1	1 750 001	92 85 698 08	MAIN TOOLS
EXTENSION DIN 3123 400X3/4"	79 00 263 08	64	1	1 750 001	92 85 698 08	MAIN TOOLS
EXTENSION M8X1	77 43 745 08	38	8	1 630	91 72 569 08	HYDRAULIC SUPPORT
EXTERNAL FEED 230V-110V	91 84 627 08	381	1		LTR 1220 -0	LIEBHERR LTR 1220
FALL PROTECTION	91 72 601 08	140	1		LTR 1220 -0	LIEBHERR LTR 1220
FALL PROTECTION	91 76 910 08	13	1		LTR 1220 -0	LIEBHERR LTR 1220
FALL-BACK GUARD 12-36V 82	61 40 099 08	11	1	1 920 168	96 80 461 08	SWITCH BOX COMPL.
FAN BLADE	10 87 464 0	10	1	X1162256	11 62 256 1	OIL AIR COOLER
FAN COWL ALU	10 87 438 1	(1)	1	X1087063	10 87 063 7	COMBINATED RADIATOR
FAN HUB 180X29 ALMGSIPB	97 02 835 3	9	1	2 210 001	96 01 739 3	RADIATOR, PRE-ASSEMBLED
FASTENING CLAMP	57 00 664 08	7	1	5 028 065	50 28 065 08	EQUALIZING RESERVOIR

27.7.2017

etk_en_de 096628 LTR 1220

760

LIEBHERRAlphabetical index
Alphabetischer Index

Description	Item	Pos.	Quantity	Page	Assembly	Description
FASTENING CLAMP 34 EN AC	10 12 330 4	1	1	X1014409	10 14 409 8	FASTENING CLAMP
FASTENING CLAMP 34X34	10 14 409 8	6	2	X1014422	10 14 422 7	CONTROL BOX ANNEXE
FASTENING DEVICE	10 15 337 4	4	1	X1241834	12 41 834 7	AIR COND. COMPRESSOR A
FAULT INDICATOR	10 42 995 2	9	1	X1032706	10 32 706 5	ELECTRIC PUMP
FAULT INDICATOR	10 42 995 2	33	2	X1134752	11 34 752 6	ELECTRIC PUMP
FEMALE PLUG 9-POLE	60 23 386 08	509	1	2 932 064	96 92 564 08	CABLES, BASIC CONSTRUCTI
FERRULE 2 CU	11 17 056 5	36	8	1 630	91 72 569 08	HYDRAULIC SUPPORT
FERRULE 2 CU	11 17 056 5	10	2	3 500 011	92 32 855 08	FOLDING BRACKET PRE-ASS.
FILLER CAP 42 PA	10 81 541 6	19	1	2 531 001	91 61 630 08	WIPERS INSTALLATION
FILLER NECK PA6	10 45 098 1	5	1	2 200 048	96 91 652 08	EXPANSION TANK PRE-ASS.
FILTER	11 08 343 8	2	1	X1108349	11 08 349 8	AIR CONDITIONING UNIT
FILTER BRACKET	12 45 569 9	1	1	X1013392	10 13 392 8	CONSOLE FOR FILTER PRE-A
FILTER CARTRIDGE 0,005m³/m	51 06 711 08	158	1	1 974 105	96 79 551 08	HYDR.TRAVEL DRIVE
FILTER CARTRIDGE 0,005m³/m	51 06 711 08	158	1	1 974 107	96 79 547 08	HYDR.TRAVEL DRIVE
FILTER CARTRIDGE 0,005m³/m	51 06 711 08	156	2	2 970 000	96 90 254 08	HYDRAULICS UPPER CARRI
FILTER CARTRIDGE 0,005m³/m	51 06 711 08	168	1	2 971 000	96 77 848 08	HYDR.AUXILIARY HOISTING
FILTER CARTRIDGE 0,005m³/m	51 06 711 08	154	1	3 975	96 77 845 08	HYDR.F.TELESCOPIC BOOM
FILTER CR6-FREI	70 02 458	7	1	9 020 010	90 20 010 4	OIL-GAUGING INSTRUMENT
FILTER ELEMENT	55 31 837 08	14	1	X1030300	10 30 300 7	FUEL PREFILTER
FILTER INSERT 1m³/min 10µm	51 06 718 08	(1)	1	2 340 001	96 90 503 08	OIL TANK PRE-ASS.
FILTER INSERT OEL 10µm	10 03 761 6	(1)	1	2 970 000	96 90 254 08	HYDRAULICS UPPER CARRI
FILTER INSERT OEL 10µm	10 03 762 3	(1)	1	2 970 000	96 90 254 08	HYDRAULICS UPPER CARRI
FILTER SYNFASAN	11 18 224 2	66	1	2 830	91 73 054 08	INTERNAL PANELLING INSTA
FINAL CONTROL VALVE pmax	10 13 845 0	14	1	X1144995	11 44 995 5	DIESEL ENGINE
FINGER-HOLD X0 KUNSTSTOF	95 55 000 08	7	1	2 510 035	96 89 235 08	FLAP RIGHT PRE-ASS.
FIRE EXTINGUISHER DIN EN 3	10 87 460 8	4	1	1 750 002	92 86 201 08	ACCESSORIES
FIRST AID KIST DIN 13164 260	78 90 003 08	5	1	1 750 002	92 86 201 08	ACCESSORIES
FITTING	57 00 660 08	2	1	5 028 065	50 28 065 08	EQUALIZING RESERVOIR
FITTING	79 00 656 08	4	1	1 750	91 72 573 08	TOOLS AND ACCESSORIES
FITTING	79 05 339 08	5	2	1 750	91 72 573 08	TOOLS AND ACCESSORIES
FITTING	97 15 811 08	160	1	2 970 000	96 90 254 08	HYDRAULICS UPPER CARRI
FITTING BUZ 16S CR6-FREI	47 77 011 08	699	1	2 970 000	96 90 254 08	HYDRAULICS UPPER CARRI
FITTING BUZ 22L CR6-FREI	47 77 002 08	839	1	2 970 000	96 90 254 08	HYDRAULICS UPPER CARRI
FITTING BUZ 8 M14X1,5 INOX	10 81 695 8	400	1	2 680	91 88 203 08	EXHAUST GAS SYSTEM
FITTING DSVW18-LR CFX	47 32 017 08	32	2	X1118279	11 18 279 0	BALLAST EXTENSION RAM
FITTING E335	97 93 747 08	403	1	2 210	91 86 744 08	DRIVE ASSEMBLY, PRE-ASSE
FITTING EGE 10L M12X1,5 CR6	47 19 039 08	603	1	1 974 105	96 79 551 08	HYDR.TRAVEL DRIVE
FITTING EGE 10L M12X1,5 CR6	47 19 039 08	603	1	1 974 107	96 79 547 08	HYDR.TRAVEL DRIVE
FITTING EGE 10S G3/8 A3C	47 19 004 08	735	1	2 970 000	96 90 254 08	HYDRAULICS UPPER CARRI
FITTING EGE 12L G1/2 A3P	47 19 038 08	667	1	2 970 000	96 90 254 08	HYDRAULICS UPPER CARRI
FITTING EGE 22L G3/4 CR6-F	47 19 014 08	661	1	2 970 000	96 90 254 08	HYDRAULICS UPPER CARRI
FITTING EGESD10-LR-WD A3P	47 19 011 08	620	3	2 970 000	96 90 254 08	HYDRAULICS UPPER CARRI
FITTING EGESD10-LR-WD A3P	47 19 011 08	621	1	2 971 000	96 77 848 08	HYDR.AUXILIARY HOISTING
FITTING EGESD12-LM-WD A3P	47 19 022 08	602	1	2 970 000	96 90 254 08	HYDRAULICS UPPER CARRI
FITTING EGESD12-LR-WD A3P	47 19 012 08	648	1	2 970 000	96 90 254 08	HYDRAULICS UPPER CARRI
FITTING EGESD12-LR-WD A3P	47 19 012 08	637	1	2 971 000	96 77 848 08	HYDR.AUXILIARY HOISTING
FITTING EGESD12-SR-WD A3P	47 19 005 08	609	1	2 975 000	96 77 854 08	ADDNL.HYDR. FOLDING JIB
FITTING EGESD16-SR-WD A3P	47 19 006 08	637	6	1 970 101	96 90 260 08	HYDRAULIC EQUIPM.CENTER
FITTING EGESD18-LR-WD A3P	47 19 013 08	646	2	1 970 101	96 90 260 08	HYDRAULIC EQUIPM.CENTER
FITTING EGESD20-SR-WD A3P	47 19 007 08	629	4	1 970 101	96 90 260 08	HYDRAULIC EQUIPM.CENTER
FITTING EGESD22-LM-WD A3P	47 19 024 08	605	1	1 974 105	96 79 551 08	HYDR.TRAVEL DRIVE
FITTING EGESD22-LM-WD A3P	47 19 024 08	605	1	1 974 107	96 79 547 08	HYDR.TRAVEL DRIVE
FITTING EGESD25-SR-WD CF	47 19 008 08	681	1	2 970 000	96 90 254 08	HYDRAULICS UPPER CARRI
FITTING EGESD42-LR-WD A3P	47 19 036 08	715	2	2 970 000	96 90 254 08	HYDRAULICS UPPER CARRI
FITTING EGESD6-LR-WD CFX	47 19 001 08	627	2	1 970 101	96 90 260 08	HYDRAULIC EQUIPM.CENTER
FITTING EGESD6-SR-WD A3P	47 19 003 08	671	1	2 970 000	96 90 254 08	HYDRAULICS UPPER CARRI
FITTING EL 10L CR6-FREI	47 23 302 08	604	2	1 974 105	96 79 551 08	HYDR.TRAVEL DRIVE
FITTING EL 10L CR6-FREI	47 23 302 08	604	2	1 974 107	96 79 547 08	HYDR.TRAVEL DRIVE
FITTING EL 10L CR6-FREI	47 23 302 08	614	7	2 970 000	96 90 254 08	HYDRAULICS UPPER CARRI
FITTING EL 10L CR6-FREI	47 23 302 08	616	2	2 971 000	96 77 848 08	HYDR.AUXILIARY HOISTING

27.7.2017

etk_en_de 096628 LTR 1220

761

LIEBHERRAlphabetical index
Alphabetischer Index

Description	Item	Pos.	Quantity	Page	Assembly	Description
FITTING EL 10L CR6-FREI	47 23 302 08	604	3	3 975	96 77 845 08	HYDR.F.TELESOPIC BOOM
FITTING EL 12L M18X1,5 CR6-F	24 71 286 02	614	1	1 970 101	96 90 260 08	HYDRAULIC EQUIPM.CENTER
FITTING EL 12L M18X1,5 CR6-F	24 71 286 02	609	1	1 974 105	96 79 551 08	HYDR.TRAVEL DRIVE
FITTING EL 12L M18X1,5 CR6-F	24 71 286 02	609	1	1 974 107	96 79 547 08	HYDR.TRAVEL DRIVE
FITTING EL 12L M18X1,5 CR6-F	24 71 286 02	639	8	2 970 000	96 90 254 08	HYDRAULICS UPPER CARRI
FITTING EL 12L M18X1,5 CR6-F	24 71 286 02	601	2	2 971 000	96 77 848 08	HYDR.AUXILIARY HOISTING
FITTING EL 12L M18X1,5 CR6-F	24 71 286 02	611	2	3 975	96 77 845 08	HYDR.F.TELESOPIC BOOM
FITTING EL 12S CR6-FREI	76 17 461	619	1	1 970 101	96 90 260 08	HYDRAULIC EQUIPM.CENTER
FITTING EL 12S CR6-FREI	76 17 461	602	4	1 972 001	96 80 772 08	HYDRAULIC SUPPORT
FITTING EL 12S CR6-FREI	76 17 461	605	1	2 975 000	96 77 854 08	ADDNL.HYDR. FOLDING JIB
FITTING EL 16S CR6-FREI	74 07 098	656	5	2 970 000	96 90 254 08	HYDRAULICS UPPER CARRI
FITTING EL 20S CR6-FREI	74 07 107	822	2	2 970 000	96 90 254 08	HYDRAULICS UPPER CARRI
FITTING EL 22L CR6-FREI	24 71 386 02	790	1	2 970 000	96 90 254 08	HYDRAULICS UPPER CARRI
FITTING EL 22L CR6-FREI	24 71 386 02	600	3	2 971 000	96 77 848 08	HYDR.AUXILIARY HOISTING
FITTING EL 25S CR6-FREI	74 07 118	808	2	2 970 000	96 90 254 08	HYDRAULICS UPPER CARRI
FITTING EL 25S CR6-FREI	74 07 118	610	1	2 971 000	96 77 848 08	HYDR.AUXILIARY HOISTING
FITTING EL 28L CR6-FREI	74 07 120	814	2	2 970 000	96 90 254 08	HYDRAULICS UPPER CARRI
FITTING EL 42L A3P SPF	47 23 320 08	192	1	2 970 000	96 90 254 08	HYDRAULICS UPPER CARRI
FITTING EL 42L CR6-FREI	73 67 986	612	1	1 970 101	96 90 260 08	HYDRAULIC EQUIPM.CENTER
FITTING EL 42L CR6-FREI	73 67 986	781	5	2 970 000	96 90 254 08	HYDRAULICS UPPER CARRI
FITTING ELS6-S A3P	47 23 312 08	604	5	2 970 000	96 90 254 08	HYDRAULICS UPPER CARRI
FITTING ELS6-S A3P	47 23 312 08	607	1	2 971 000	96 77 848 08	HYDR.AUXILIARY HOISTING
FITTING ET 12L M18X1,5 CR6-F	24 71 056 02	620	1	1 970 101	96 90 260 08	HYDRAULIC EQUIPM.CENTER
FITTING ET 12L M18X1,5 CR6-F	24 71 056 02	621	1	1 974 105	96 79 551 08	HYDR.TRAVEL DRIVE
FITTING ET 12L M18X1,5 CR6-F	24 71 056 02	621	1	1 974 107	96 79 547 08	HYDR.TRAVEL DRIVE
FITTING ET 12L M18X1,5 CR6-F	24 71 056 02	609	4	2 970 000	96 90 254 08	HYDRAULICS UPPER CARRI
FITTING ET 12L M18X1,5 CR6-F	24 71 056 02	638	1	2 971 000	96 77 848 08	HYDR.AUXILIARY HOISTING
FITTING ET 12L M18X1,5 CR6-F	24 71 056 02	605	1	2 975 300	96 94 263 08	AUX. HYDR. FOLDING JIB SP
FITTING ET 18L CR6-FREI	24 71 084 02	767	1	2 970 000	96 90 254 08	HYDRAULICS UPPER CARRI
FITTING ET 25S CR6-FREI	73 67 774	635	1	1 970 101	96 90 260 08	HYDRAULIC EQUIPM.CENTER
FITTING ET 25S CR6-FREI	73 67 774	712	2	2 970 000	96 90 254 08	HYDRAULICS UPPER CARRI
FITTING ET 25S CR6-FREI	73 67 774	623	1	2 971 000	96 77 848 08	HYDR.AUXILIARY HOISTING
FITTING ET 28L M36X2 CR6-F	74 07 122	633	1	1 970 101	96 90 260 08	HYDRAULIC EQUIPM.CENTER
FITTING ET 28L M36X2 CR6-F	74 07 122	829	1	2 970 000	96 90 254 08	HYDRAULICS UPPER CARRI
FITTING EV 12L M18X1,5 CR6-F	10 41 030 5	601	4	2 970 000	96 90 254 08	HYDRAULICS UPPER CARRI
FITTING EV 18L CR6-FREI	10 03 531 4	403	1	2 269 003	96 90 501 08	PREMOUNTED FUEL FILTER
FITTING EV 18L CR6-FREI	10 03 531 4	35	1	X1118279	11 18 279 0	BALLAST EXTENSION RAM
FITTING EV 42L M52X2 ZN-NI C	10 65 136 3	653	1	1 970 101	96 90 260 08	HYDRAULIC EQUIPM.CENTER
FITTING EV 42L M52X2 ZN-NI C	10 65 136 3	759	6	2 970 000	96 90 254 08	HYDRAULICS UPPER CARRI
FITTING EV16S M24X1,5 A3C	10 41 077 0	810	1	2 970 000	96 90 254 08	HYDRAULICS UPPER CARRI
FITTING EV16S M24X1,5 A3C	10 41 077 0	616	1	2 975 300	96 94 263 08	AUX. HYDR. FOLDING JIB SP
FITTING EV22L M30X2 A3C	10 41 077 1	9	1	2 200 048	96 91 652 08	EXPANSION TANK PRE-ASS.
FITTING EV22L M30X2 A3C	10 41 077 1	835	2	2 970 000	96 90 254 08	HYDRAULICS UPPER CARRI
FITTING EV38S M52X2 A3C	10 46 729 2	650	1	1 970 101	96 90 260 08	HYDRAULIC EQUIPM.CENTER
FITTING EV38S M52X2 A3C	10 46 729 2	617	1	1 974 105	96 79 551 08	HYDR.TRAVEL DRIVE
FITTING EV38S M52X2 A3C	10 46 729 2	617	1	1 974 107	96 79 547 08	HYDR.TRAVEL DRIVE
FITTING EV38S M52X2 A3C	10 46 729 2	757	1	2 970 000	96 90 254 08	HYDRAULICS UPPER CARRI
FITTING EVL16-SR3/4"	47 20 040 08	4	2	9 020 010	90 20 010 4	OIL-GAUGING INSTRUMENT
FITTING EW 10L M16X1,5 CR6	74 03 569	638	2	2 950 000	96 97 634 08	PIPEWORK AIR INSTALLATIO
FITTING EW 10L M16X1,5 CR6	74 03 569	616	3	2 970 000	96 90 254 08	HYDRAULICS UPPER CARRI
FITTING EW 10L M16X1,5 CR6	74 03 569	615	1	2 971 000	96 77 848 08	HYDR.AUXILIARY HOISTING
FITTING EW 10L M16X1,5 CR6	74 03 569	603	6	3 975	96 77 845 08	HYDR.F.TELESOPIC BOOM
FITTING EW 10S CR6-FREI	76 17 268	659	2	1 970 101	96 90 260 08	HYDRAULIC EQUIPM.CENTER
FITTING EW 10S CR6-FREI	76 17 268	805	2	2 970 000	96 90 254 08	HYDRAULICS UPPER CARRI
FITTING EW 12L M18X1,5 CR6	24 71 177 02	616	1	1 970 101	96 90 260 08	HYDRAULIC EQUIPM.CENTER
FITTING EW 12L M18X1,5 CR6	24 71 177 02	612	2	1 974 105	96 79 551 08	HYDR.TRAVEL DRIVE
FITTING EW 12L M18X1,5 CR6	24 71 177 02	612	2	1 974 107	96 79 547 08	HYDR.TRAVEL DRIVE
FITTING EW 12L M18X1,5 CR6	24 71 177 02	607	18	2 970 000	96 90 254 08	HYDRAULICS UPPER CARRI
FITTING EW 12L M18X1,5 CR6	24 71 177 02	609	1	3 975	96 77 845 08	HYDR.F.TELESOPIC BOOM
FITTING EW 12S CR6-FREI	76 17 354	638	4	1 970 101	96 90 260 08	HYDRAULIC EQUIPM.CENTER

27.7.2017

etk_en_de 096628 LTR 1220

762

LIEBHERR

Alphabetical index
Alphabetischer Index

Description	Item	Pos.	Quantity	Page	Assembly	Description
FITTING EW 12S CR6-FREI	76 17 354	621	3	2 970 000	96 90 254 08	HYDRAULICS UPPER CARRI
FITTING EW 12S CR6-FREI	76 17 354	604	2	2 975 000	96 77 854 08	ADDNL.HYDR. FOLDING JIB
FITTING EW 15L CR6-FREE	76 15 379	424	2	2 210	91 86 744 08	DRIVE ASSEMBLY, PRE-ASSE
FITTING EW 15L CR6-FREE	76 15 379	648	1	2 950 000	96 97 634 08	PIPEWORK AIR INSTALLATIO
FITTING EW 15L CR6-FREE	76 15 379	833	2	2 970 000	96 90 254 08	HYDRAULICS UPPER CARRI
FITTING EW 16S CR6-FREI	76 17 460	641	2	1 970 101	96 90 260 08	HYDRAULIC EQUIPM.CENTER
FITTING EW 16S CR6-FREI	76 17 460	658	13	2 970 000	96 90 254 08	HYDRAULICS UPPER CARRI
FITTING EW 16S CR6-FREI	76 17 460	601	4	2 975	96 77 850 08	ADDNL.HYDR. FOLDING JIB
FITTING EW 18L M26X1,5 CR6	24 71 083 02	644	2	1 970 101	96 90 260 08	HYDRAULIC EQUIPM.CENTER
FITTING EW 18L M26X1,5 CR6	24 71 083 02	402	1	2 269 003	96 90 501 08	PREMOUNTED FUEL FILTER
FITTING EW 18L M26X1,5 CR6	24 71 083 02	635	1	2 950 000	96 97 634 08	PIPEWORK AIR INSTALLATIO
FITTING EW 18L M26X1,5 CR6	24 71 083 02	710	1	2 970 000	96 90 254 08	HYDRAULICS UPPER CARRI
FITTING EW 18L ST CR6-FREI	10 81 566 4	633	3	2 950 000	96 97 634 08	PIPEWORK AIR INSTALLATIO
FITTING EW 20S M30X2 CR6-F	74 07 108	640	2	1 970 101	96 90 260 08	HYDRAULIC EQUIPM.CENTER
FITTING EW 20S M30X2 CR6-F	74 07 108	635	2	2 970 000	96 90 254 08	HYDRAULICS UPPER CARRI
FITTING EW 22L CR6-FREI	24 71 262 02	2	1	X1014517	10 14 517 6	PIPELINE INSTALLATION
FITTING EW 25S CR6-FREI	74 07 119	604	2	1 970 101	96 90 260 08	HYDRAULIC EQUIPM.CENTER
FITTING EW 25S CR6-FREI	74 07 119	778	1	2 970 000	96 90 254 08	HYDRAULICS UPPER CARRI
FITTING EW 28L CR6-FREI	76 17 494	731	3	2 970 000	96 90 254 08	HYDRAULICS UPPER CARRI
FITTING EW 28L CR6-FREI	76 17 494	610	1	2 975 300	96 94 263 08	AUX. HYDR. FOLDING JIB SP
FITTING EW 6L CR6-FREI	24 70 217 02	18	2	1 711	91 72 571 08	CENTRALIZED LUBRICATION
FITTING EW 6L CR6-FREI	24 70 217 02	626	2	1 970 101	96 90 260 08	HYDRAULIC EQUIPM.CENTER
FITTING EW 6S M14X1,5 CR6-F	47 25 315 08	11	2	1 711	91 72 571 08	CENTRALIZED LUBRICATION
FITTING EW 6S M14X1,5 CR6-F	47 25 315 08	726	1	2 970 000	96 90 254 08	HYDRAULICS UPPER CARRI
FITTING EW 8L CR6-FREI	24 70 218 02	35	1	2 650	91 84 841 08	UREA PLANT
FITTING EWSD22-L A3P	47 25 306 08	625	11	2 970 000	96 90 254 08	HYDRAULICS UPPER CARRI
FITTING EWSD22-L A3P	47 25 306 08	643	2	2 971 000	96 77 848 08	HYDR.AUXILIARY HOISTING
FITTING EWSD38-S A3P	47 25 318 08	605	5	1 970 101	96 90 260 08	HYDRAULIC EQUIPM.CENTER
FITTING EWSD38-S A3P	47 25 318 08	602	2	1 974 105	96 79 551 08	HYDR.TRAVEL DRIVE
FITTING EWSD38-S A3P	47 25 318 08	602	2	1 974 107	96 79 547 08	HYDR.TRAVEL DRIVE
FITTING EWSD38-S A3P	47 25 318 08	653	2	2 970 000	96 90 254 08	HYDRAULICS UPPER CARRI
FITTING GE 10L M16X1,5 CR6	70 21 521	(2)	1	2 650	91 84 841 08	UREA PLANT
FITTING GE 10L M22X1,5 CR6	47 10 398 08	623	1	2 950 000	96 97 634 08	PIPEWORK AIR INSTALLATIO
FITTING GE 12 M14X1,5/3/ INO	11 00 298 8	5	1	X1014334	10 14 334 1	FUEL LINES
FITTING GE 12L M14X1,5 CR6	74 05 399	746	2	2 970 000	96 90 254 08	HYDRAULICS UPPER CARRI
FITTING GE 12L M22X1,5 CR6	47 10 399 08	720	3	2 970 000	96 90 254 08	HYDRAULICS UPPER CARRI
FITTING GE 12S G1/2A CR6-F	47 10 326 08	608	1	1 970 101	96 90 260 08	HYDRAULIC EQUIPM.CENTER
FITTING GE 12S G1/2A CR6-F	47 10 326 08	606	4	2 975 000	96 77 854 08	ADDNL.HYDR. FOLDING JIB
FITTING GE 12S G3/8A CR6-F	47 10 327 08	618	10	1 970 101	96 90 260 08	HYDRAULIC EQUIPM.CENTER
FITTING GE 12S G3/8A CR6-F	47 10 327 08	618	3	2 970 000	96 90 254 08	HYDRAULICS UPPER CARRI
FITTING GE 12S G3/8A CR6-F	47 10 327 08	613	1	2 971 000	96 77 848 08	HYDR.AUXILIARY HOISTING
FITTING GE 12S M18X1,5 CR6	47 10 329 08	601	12	1 972 001	96 80 772 08	HYDRAULIC SUPPORT
FITTING GE 12S M18X1,5 CR6	47 10 329 08	725	2	2 970 000	96 90 254 08	HYDRAULICS UPPER CARRI
FITTING GE 14,15,16 M18X CR6	10 81 394 2	8	1	X1014334	10 14 334 1	FUEL LINES
FITTING GE 18L M22X1,5 CR6	47 10 311 08	602	1	2 950 000	96 97 634 08	PIPEWORK AIR INSTALLATIO
FITTING GE 18L M22X1,5 CR6	47 10 311 08	749	3	2 970 000	96 90 254 08	HYDRAULICS UPPER CARRI
FITTING GE 18L M22X1,5 ST C	10 81 566 2	644	4	2 950 000	96 97 634 08	PIPEWORK AIR INSTALLATIO
FITTING GE 20S G1/2A CR6-F	74 10 451	745	1	2 970 000	96 90 254 08	HYDRAULICS UPPER CARRI
FITTING GE 28L G3/4A CR6-F	74 10 441	692	1	2 970 000	96 90 254 08	HYDRAULICS UPPER CARRI
FITTING GE 28L M26X1,5 CR6	74 03 925	770	1	2 970 000	96 90 254 08	HYDRAULICS UPPER CARRI
FITTING GE 6 M10X1,0/7/1 CR6	10 81 393 3	9	1	X1014334	10 14 334 2	LEAK OIL RETURN LINE
FITTING GE 8 M12X1,5/1/2 CR6	10 80 139 9	29	2	X1014180	10 14 180 3	EXHAUST NOZZLE ATTACHM
FITTING GE 8 M12X1,5/1/2 CR6	10 81 393 5	10	2	X1014334	10 14 334 2	LEAK OIL RETURN LINE
FITTING GE 8L M18X1,5 CR6-F	47 10 393 08	36	1	2 541	91 87 598 08	ADD HEATING SUPERSTRUCT
FITTING GE22-LM	47 10 013 08	3	2	9 020 010	90 20 010 4	OIL-GAUGING INSTRUMENT
FITTING GE6-LM8X1K	77 43 748 08	19	16	1 711	91 72 571 08	CENTRALIZED LUBRICATION
FITTING GEO 8L M16X1,5 CR6	10 87 259 8	(3)	1	2 650	91 84 841 08	UREA PLANT
FITTING GEO18-LM A3P	47 10 503 08	401	2	2 269 003	96 90 501 08	PREMOUNTED FUEL FILTER
FITTING GR 20/12S CR6-FREI	47 50 041 08	747	1	2 970 000	96 90 254 08	HYDRAULICS UPPER CARRI
FITTING GR 22/18L A3C	47 50 307 08	643	2	1 970 101	96 90 260 08	HYDRAULIC EQUIPM.CENTER

27.7.2017

etk_en_de 096628 LTR 1220

763

LIEBHERRAlphabetical index
Alphabetischer Index

Description	Item	Pos.	Quantity	Page	Assembly	Description
FITTING ISO 8434 ET 10L M16	48 24 303 14	837	1	2 970 000	96 90 254 08	HYDRAULICS UPPER CARRI
FITTING ISO 8434 ET 10L M16	48 24 303 14	639	2	2 971 000	96 77 848 08	HYDR.AUXILIARY HOISTING
FITTING ISO 8434 ET 10L M16	48 24 303 14	607	1	3 975	96 77 845 08	HYDR.F.TELESCOPIC BOOM
FITTING ISO 8434 ET 10S CR6	48 24 313 14	836	1	2 970 000	96 90 254 08	HYDRAULICS UPPER CARRI
FITTING ISO 8434 ET 12S CR6	48 24 314 14	648	1	1 970 101	96 90 260 08	HYDRAULIC EQUIPM.CENTER
FITTING ISO 8434 ET 16S CR6	48 24 315 14	660	2	1 970 101	96 90 260 08	HYDRAULIC EQUIPM.CENTER
FITTING ISO 8434 ET 16S CR6	48 24 315 14	612	2	2 975 300	96 94 263 08	AUX. HYDR. FOLDING JIB SP
FITTING ISO 8434 ET 20S CR6	48 24 316 14	633	2	2 970 000	96 90 254 08	HYDRAULICS UPPER CARRI
FITTING ISO 8434 ET 22L CR6	48 24 306 14	606	1	1 974 105	96 79 551 08	HYDR.TRAVEL DRIVE
FITTING ISO 8434 ET 22L CR6	48 24 306 14	606	1	1 974 107	96 79 547 08	HYDR.TRAVEL DRIVE
FITTING ISO 8434 ET 22L CR6	48 24 306 14	624	4	2 970 000	96 90 254 08	HYDRAULICS UPPER CARRI
FITTING ISO 8434 ET 22L CR6	48 24 306 14	635	1	2 971 000	96 77 848 08	HYDR.AUXILIARY HOISTING
FITTING ISO 8434 ET 38S CR6	48 24 318 14	826	1	2 970 000	96 90 254 08	HYDRAULICS UPPER CARRI
FITTING ISO 8434 ET 42L CR6	48 24 311 14	611	1	1 970 101	96 90 260 08	HYDRAULIC EQUIPM.CENTER
FITTING ISO 8434 EW 42L CR6	48 25 308 14	615	2	1 970 101	96 90 260 08	HYDRAULIC EQUIPM.CENTER
FITTING ISO 8434 EW 42L CR6	48 25 308 14	777	3	2 970 000	96 90 254 08	HYDRAULICS UPPER CARRI
FITTING ISO 8434 GE 10S G1/4	47 10 045 14	743	5	2 970 000	96 90 254 08	HYDRAULICS UPPER CARRI
FITTING ISO 8434 GE 10S M14	47 10 082 14	764	1	2 970 000	96 90 254 08	HYDRAULICS UPPER CARRI
FITTING ISO 8434-1 GE 10L G1/	73 62 091	600	1	1 974 105	96 79 551 08	HYDR.TRAVEL DRIVE
FITTING ISO 8434-1 GE 10L G1/	73 62 091	600	1	1 974 107	96 79 547 08	HYDR.TRAVEL DRIVE
FITTING ISO 8434-1 GE 10L G1/	73 62 091	608	6	2 970 000	96 90 254 08	HYDRAULICS UPPER CARRI
FITTING ISO 8434-1 GE 10L G1/	73 62 091	641	1	2 971 000	96 77 848 08	HYDR.AUXILIARY HOISTING
FITTING ISO 8434-1 GE 10L G1/	73 62 091	602	5	3 975	96 77 845 08	HYDR.F.TELESCOPIC BOOM
FITTING ISO 8434-1 GE 10L M	47 10 397 08	605	1	2 950 000	96 97 634 08	PIPEWORK AIR INSTALLATIO
FITTING ISO 8434-1 GE 10L M	47 10 397 08	619	4	2 970 000	96 90 254 08	HYDRAULICS UPPER CARRI
FITTING ISO 8434-1 GE 10L M	47 10 397 08	614	1	2 971 000	96 77 848 08	HYDR.AUXILIARY HOISTING
FITTING ISO 8434-1 GE 10L M	49 81 235	19	2	X1014072	10 14 072 9	EXHAUST TC MOUNTING
FITTING ISO 8434-1 GE 10L M	49 81 235	3	1	X1015093	10 15 093 4	OIL DIPSTICK CPL.
FITTING ISO 8434-1 GE 10S G3/	47 10 328 08	655	8	1 970 101	96 90 260 08	HYDRAULIC EQUIPM.CENTER
FITTING ISO 8434-1 GE 10S G3/	47 10 328 08	651	4	2 970 000	96 90 254 08	HYDRAULICS UPPER CARRI
FITTING ISO 8434-1 GE 10S G3/	47 10 328 08	608	1	2 975 000	96 77 854 08	ADDNL.HYDR. FOLDING JIB
FITTING ISO 8434-1 GE 12L M	47 10 307 08	650	5	2 970 000	96 90 254 08	HYDRAULICS UPPER CARRI
FITTING ISO 8434-1 GE 22L M	73 62 515	3	1	X1014517	10 14 517 6	PIPELINE INSTALLATION
FITTING ISO 8434-1 GE 6L M10	49 81 233	6	1	X1014527	10 14 527 8	ACCESSORIES AIR COMPRES
FITTING KEY DIN 6885 A 14X9	43 40 187 08	27	1	2 571 017	96 79 285 08	LOCKING
FITTING RED 18/15L CR6-FREI	47 54 356 08	727	1	2 970 000	96 90 254 08	HYDRAULICS UPPER CARRI
FITTING REDSD12/10-L A3P	47 54 314 08	620	1	1 974 105	96 79 551 08	HYDR.TRAVEL DRIVE
FITTING REDSD12/10-L A3P	47 54 314 08	620	1	1 974 107	96 79 547 08	HYDR.TRAVEL DRIVE
FITTING REDSD12/10-L A3P	47 54 314 08	758	1	2 970 000	96 90 254 08	HYDRAULICS UPPER CARRI
FITTING REDSD12/10-L A3P	47 54 314 08	610	4	3 975	96 77 845 08	HYDR.F.TELESCOPIC BOOM
FITTING REDSD12/10-S A3P	47 54 334 08	610	1	2 975 000	96 77 854 08	ADDNL.HYDR. FOLDING JIB
FITTING REDSD12/6-S CFX	47 54 329 08	603	4	2 975 000	96 77 854 08	ADDNL.HYDR. FOLDING JIB
FITTING REDSD16/10-S A3P	47 54 335 08	824	4	2 970 000	96 90 254 08	HYDRAULICS UPPER CARRI
FITTING REDSD16/10-S A3P	47 54 335 08	614	2	2 975 300	96 94 263 08	AUX. HYDR. FOLDING JIB SP
FITTING REDSD16/6-S CFX	47 54 331 08	661	2	1 970 101	96 90 260 08	HYDRAULIC EQUIPM.CENTER
FITTING REDSD22/10-L A3P	47 54 308 08	827	1	2 970 000	96 90 254 08	HYDRAULICS UPPER CARRI
FITTING REDSD22/12-L A3P	47 54 361 08	610	1	1 974 105	96 79 551 08	HYDR.TRAVEL DRIVE
FITTING REDSD22/12-L A3P	47 54 361 08	610	1	1 974 107	96 79 547 08	HYDR.TRAVEL DRIVE
FITTING REDSD22/12-L A3P	47 54 361 08	740	1	2 970 000	96 90 254 08	HYDRAULICS UPPER CARRI
FITTING REDSD22/12-L A3P	47 54 361 08	611	1	2 971 000	96 77 848 08	HYDR.AUXILIARY HOISTING
FITTING REDSD22/15-L A3P	47 54 355 08	756	2	2 970 000	96 90 254 08	HYDRAULICS UPPER CARRI
FITTING REDSD25/10-S A3P	47 54 322 08	831	1	2 970 000	96 90 254 08	HYDRAULICS UPPER CARRI
FITTING REDSD28/18-L A3P	47 54 309 08	819	1	2 970 000	96 90 254 08	HYDRAULICS UPPER CARRI
FITTING REDSD28/18-L A3P	47 54 309 08	615	1	2 975 300	96 94 263 08	AUX. HYDR. FOLDING JIB SP
FITTING REDSD28/22-L A3P	47 54 305 08	647	2	1 970 101	96 90 260 08	HYDRAULIC EQUIPM.CENTER
FITTING REDSD28/22-L A3P	47 54 305 08	687	1	2 970 000	96 90 254 08	HYDRAULICS UPPER CARRI
FITTING REDSD35/28-L CFX	47 54 304 08	632	1	1 970 101	96 90 260 08	HYDRAULIC EQUIPM.CENTER
FITTING REDSD38/16-S A3P	47 54 342 08	698	1	2 970 000	96 90 254 08	HYDRAULICS UPPER CARRI
FITTING REDSD38/6-S A3P	47 54 081 08	734	1	2 970 000	96 90 254 08	HYDRAULICS UPPER CARRI
FITTING REDSD42/22-L A3P	47 54 316 08	789	3	2 970 000	96 90 254 08	HYDRAULICS UPPER CARRI

27.7.2017

etk_en_de 096628 LTR 1220

764

LIEBHERRAlphabetical index
Alphabetischer Index

Description	Item	Pos.	Quantity	Page	Assembly	Description
FITTING REDSD42/35-L A3P	47 54 367 08	803	1	2 970 000	96 90 254 08	HYDRAULICS UPPER CARRI
FITTING REDSDN10/6-S A3P	47 54 320 08	601	1	2 975 000	96 77 854 08	ADDNL.HYDR. FOLDING JIB
FITTING REDSDN20/16-S A3P	47 54 321 08	701	2	2 970 000	96 90 254 08	HYDRAULICS UPPER CARRI
FITTING REDSDN25/12-S A3P	47 54 336 08	622	2	2 970 000	96 90 254 08	HYDRAULICS UPPER CARRI
FITTING REDSDN25/12-S A3P	47 54 336 08	622	1	2 971 000	96 77 848 08	HYDR.AUXILIARY HOISTING
FITTING REDSDN25/20-S A3P	47 54 323 08	634	2	1 970 101	96 90 260 08	HYDRAULIC EQUIPM.CENTER
FITTING REDSDN25/20-S A3P	47 54 323 08	711	1	2 970 000	96 90 254 08	HYDRAULICS UPPER CARRI
FITTING REDSDN28/10-L A3P	47 54 354 08	828	1	2 970 000	96 90 254 08	HYDRAULICS UPPER CARRI
FITTING REDSDN28/15-L A3P	47 54 345 08	796	1	2 970 000	96 90 254 08	HYDRAULICS UPPER CARRI
FITTING REDSDN42/12-L A3P	47 54 072 08	613	1	1 970 101	96 90 260 08	HYDRAULIC EQUIPM.CENTER
FITTING REDSDN42/12-L A3P	47 54 072 08	780	1	2 970 000	96 90 254 08	HYDRAULICS UPPER CARRI
FITTING REDSDN42/28-L CR6	47 54 313 08	609	2	1 970 101	96 90 260 08	HYDRAULIC EQUIPM.CENTER
FITTING REDSDN42/28-L CR6	47 54 313 08	674	2	2 970 000	96 90 254 08	HYDRAULICS UPPER CARRI
FITTING RI M22X1,5/M16X CR6	73 81 363	4	2	9 080 294	90 80 294	AIR COMPRESSOR PRE-ASSY
FITTING RSWS10-LR-WD A3P	47 32 305 08	664	2	2 970 000	96 90 254 08	HYDRAULICS UPPER CARRI
FITTING RSWS10-SM-WD A3P	47 32 105 08	600	1	2 975 000	96 77 854 08	ADDNL.HYDR. FOLDING JIB
FITTING RSWS10-SR-WD A3P	47 32 310 08	658	4	1 970 101	96 90 260 08	HYDRAULIC EQUIPM.CENTER
FITTING RSWS22-LM-WD A3P	47 33 313 08	801	1	2 970 000	96 90 254 08	HYDRAULICS UPPER CARRI
FITTING RSWS6-SR-WD A3P	47 32 306 08	645	2	1 970 101	96 90 260 08	HYDRAULIC EQUIPM.CENTER
FITTING RSWS6-SR-WD A3P	47 32 306 08	676	2	2 970 000	96 90 254 08	HYDRAULICS UPPER CARRI
FITTING S235JR	10 14 558 9	11	1	X1014403	10 14 403 6	POWER TAKE-OFF ADD-ON
FITTING SNV10-L CFX	47 00 101 08	603	1	2 975	96 77 850 08	ADDNL.HYDR. FOLDING JIB
FITTING SNV10-L CFX	47 00 101 08	612	1	3 975	96 77 845 08	HYDR.F.TELESOPIC BOOM
FITTING SNV10-S A3P	47 00 102 08	825	1	2 970 000	96 90 254 08	HYDRAULICS UPPER CARRI
FITTING SNV12-L A3P	47 00 113 08	611	1	1 974 105	96 79 551 08	HYDR.TRAVEL DRIVE
FITTING SNV12-L A3P	47 00 113 08	611	1	1 974 107	96 79 547 08	HYDR.TRAVEL DRIVE
FITTING SNV12-L A3P	47 00 113 08	666	2	2 970 000	96 90 254 08	HYDRAULICS UPPER CARRI
FITTING SNV22-L CFX	47 00 109 08	733	1	2 970 000	96 90 254 08	HYDRAULICS UPPER CARRI
FITTING SNV25-S CFX	47 00 110 08	830	1	2 970 000	96 90 254 08	HYDRAULICS UPPER CARRI
FITTING SNV25-S CFX	47 00 110 08	629	1	2 971 000	96 77 848 08	HYDR.AUXILIARY HOISTING
FITTING SNV28-L A3P	47 00 106 08	821	2	2 970 000	96 90 254 08	HYDRAULICS UPPER CARRI
FITTING SNV38-S A3P	47 00 107 08	713	1	2 970 000	96 90 254 08	HYDRAULICS UPPER CARRI
FITTING SNV38-S A3P	47 00 107 08	631	1	2 971 000	96 77 848 08	HYDR.AUXILIARY HOISTING
FITTING SNV42-L A3P	47 00 114 08	802	1	2 970 000	96 90 254 08	HYDRAULICS UPPER CARRI
FITTING SV 25S A3C	47 40 328 08	636	1	1 970 101	96 90 260 08	HYDRAULIC EQUIPM.CENTER
FITTING SV 25S A3C	47 40 328 08	628	1	2 971 000	96 77 848 08	HYDR.AUXILIARY HOISTING
FITTING T 10S A3C	47 04 022 08	657	4	1 970 101	96 90 260 08	HYDRAULIC EQUIPM.CENTER
FITTING T22-L	47 04 007 08	8	1	9 020 010	90 20 010 4	OIL-GAUGING INSTRUMENT
FITTING W6-L	47 02 001 08	17	14	1 711	91 72 571 08	CENTRALIZED LUBRICATION
FITTING WE 6LL M10x1	77 43 738 08	2	1	X1100291	11 00 291 6	DISTRIBUTION BLOCK
FITTING WE 6LL M10x1	77 43 738 08	1	1	X1134750	11 34 750 0	DISTRIBUTION BLOCK
FITTING WSV 20S A3C	47 42 328 08	623	4	1 970 101	96 90 260 08	HYDRAULIC EQUIPM.CENTER
FITTING XG10-L A3P	47 00 303 08	608	1	3 975	96 77 845 08	HYDR.F.TELESOPIC BOOM
FITTING XG10-S A3P	47 00 324 08	669	3	2 970 000	96 90 254 08	HYDRAULICS UPPER CARRI
FITTING XG12-L A3P	47 00 304 08	600	1	2 975 300	96 94 263 08	AUX. HYDR. FOLDING JIB SP
FITTING XG16-S A3P	47 00 327 08	670	1	2 970 000	96 90 254 08	HYDRAULICS UPPER CARRI
FITTING XG16-S A3P	47 00 327 08	601	2	2 975 300	96 94 263 08	AUX. HYDR. FOLDING JIB SP
FITTING XG20-S A3P	47 00 328 08	630	4	1 970 101	96 90 260 08	HYDRAULIC EQUIPM.CENTER
FITTING XG42-L A3P	47 00 309 08	804	1	2 970 000	96 90 254 08	HYDRAULICS UPPER CARRI
FITTING XG6-L A3P	47 00 301 08	15	10	1 711	91 72 571 08	CENTRALIZED LUBRICATION
FITTING XGA16-SR A3P	47 07 002 08	606	5	2 970 000	96 90 254 08	HYDRAULICS UPPER CARRI
FITTING XGA16-SR A3P	47 07 002 08	608	1	2 971 000	96 77 848 08	HYDR.AUXILIARY HOISTING
FITTING XGE10-LM-ED A3P	47 10 305 08	628	1	2 970 000	96 90 254 08	HYDRAULICS UPPER CARRI
FITTING XGE10-LM-ED A3P	47 10 305 08	624	1	2 971 000	96 77 848 08	HYDR.AUXILIARY HOISTING
FITTING XGE10-LR-ED3/8" A3P	47 10 396 08	611	6	2 970 000	96 90 254 08	HYDRAULICS UPPER CARRI
FITTING XGE10-LR-ED3/8" A3P	47 10 396 08	625	1	2 971 000	96 77 848 08	HYDR.AUXILIARY HOISTING
FITTING XGE12-LM-ED M18X1,	47 10 394 08	798	1	2 970 000	96 90 254 08	HYDRAULICS UPPER CARRI
FITTING XGE12-LR-ED A3P	47 10 308 08	617	1	1 970 101	96 90 260 08	HYDRAULIC EQUIPM.CENTER
FITTING XGE12-LR-ED A3P	47 10 308 08	610	7	2 970 000	96 90 254 08	HYDRAULICS UPPER CARRI
FITTING XGE12-LR-ED A3P	47 10 308 08	612	2	2 971 000	96 77 848 08	HYDR.AUXILIARY HOISTING

27.7.2017

etk_en_de 096628 LTR 1220

765

LIEBHERRAlphabetical index
Alphabetischer Index

Description	Item	Pos.	Quantity	Page	Assembly	Description
FITTING XGE12-LR-ED1/2" A3P	47 10 348 08	662	4	2 970 000	96 90 254 08	HYDRAULICS UPPER CARRI
FITTING XGE12-LR-ED1/2" A3P	47 10 348 08	605	4	3 975	96 77 845 08	HYDR.F.TELESOPIC BOOM
FITTING XGE12-LR-ED1/4" A3P	47 10 353 08	616	2	1 974 105	96 79 551 08	HYDR.TRAVEL DRIVE
FITTING XGE12-LR-ED1/4" A3P	47 10 353 08	616	2	1 974 107	96 79 547 08	HYDR.TRAVEL DRIVE
FITTING XGE12-LR-ED1/4" A3P	47 10 353 08	643	5	2 970 000	96 90 254 08	HYDRAULICS UPPER CARRI
FITTING XGE15-LM-ED M22X1,	47 10 355 08	11	2	2 270 001	96 89 997 08	FUEL TANK, PRE-ASSEMBLED
FITTING XGE15-LM-ED M22X1,	47 10 355 08	636	2	2 950 000	96 97 634 08	PIPEWORK AIR INSTALLATIO
FITTING XGE15-LR-ED A3P	47 10 310 08	651	1	1 970 101	96 90 260 08	HYDRAULIC EQUIPM.CENTER
FITTING XGE16-SR-ED A3P	47 10 332 08	657	14	2 970 000	96 90 254 08	HYDRAULICS UPPER CARRI
FITTING XGE16-SR-ED A3P	47 10 332 08	600	2	2 975	96 77 850 08	ADDNL.HYDR. FOLDING JIB
FITTING XGE16-SR-ED A3P	47 10 332 08	609	3	2 975 300	96 94 263 08	AUX. HYDR. FOLDING JIB SP
FITTING XGE16-SR-ED A3P	47 10 332 08	601	1	3 975	96 77 845 08	HYDR.F.TELESOPIC BOOM
FITTING XGE16-SR-ED3/4" A3	47 10 331 08	696	4	2 970 000	96 90 254 08	HYDRAULICS UPPER CARRI
FITTING XGE18-LM M26X1,5 A3	47 66 076 08	634	1	2 950 000	96 97 634 08	PIPEWORK AIR INSTALLATIO
FITTING XGE18-LR-ED A3P	47 10 312 08	611	1	2 975 300	96 94 263 08	AUX. HYDR. FOLDING JIB SP
FITTING XGE20-SM-ED A3P	47 10 333 08	634	4	2 970 000	96 90 254 08	HYDRAULICS UPPER CARRI
FITTING XGE20-SM-ED M33X2	47 10 343 08	425	2	2 210	91 86 744 08	DRIVE ASSEMBLY, PRE-ASSE
FITTING XGE20-SR-ED A3P	47 10 334 08	607	24	1 970 101	96 90 260 08	HYDRAULIC EQUIPM.CENTER
FITTING XGE20-SR-ED A3P	47 10 334 08	682	4	2 970 000	96 90 254 08	HYDRAULICS UPPER CARRI
FITTING XGE22-LM-ED M22X1,	10 03 689 6	771	1	2 970 000	96 90 254 08	HYDRAULICS UPPER CARRI
FITTING XGE22-LM-ED M26X1,	47 10 313 08	600	4	2 970 000	96 90 254 08	HYDRAULICS UPPER CARRI
FITTING XGE22-LM-ED M26X1,	47 10 313 08	636	1	2 971 000	96 77 848 08	HYDR.AUXILIARY HOISTING
FITTING XGE22-LR-ED A3P	47 10 314 08	683	5	2 970 000	96 90 254 08	HYDRAULICS UPPER CARRI
FITTING XGE25-SR-ED A3P	47 10 336 08	603	2	1 970 101	96 90 260 08	HYDRAULIC EQUIPM.CENTER
FITTING XGE28-LR-ED A3P	47 10 316 08	754	4	2 970 000	96 90 254 08	HYDRAULICS UPPER CARRI
FITTING XGE35-LR-ED A3P	47 10 345 08	602	1	1 970 101	96 90 260 08	HYDRAULIC EQUIPM.CENTER
FITTING XGE42-LR-ED A3P	47 10 347 08	610	1	1 970 101	96 90 260 08	HYDRAULIC EQUIPM.CENTER
FITTING XGE42-LR-ED A3P	47 10 347 08	672	8	2 970 000	96 90 254 08	HYDRAULICS UPPER CARRI
FITTING XGE6-LM-ED A3P	47 10 301 08	16	8	1 711	91 72 571 08	CENTRALIZED LUBRICATION
FITTING XGE6-LR-ED A3P	47 10 300 08	13	2	2 711	91 72 612 08	CENT. LUBRIC. SYSTEM SUP
FITTING XGE6-LR-ED A3P	47 10 300 08	607	1	2 975 000	96 77 854 08	ADDNL.HYDR. FOLDING JIB
FITTING XGE6-SR-ED A3P	47 10 321 08	3	3	2 440 012	92 14 441 08	CENTRAL LUBRICATING SYS
FITTING XGE6-SR-ED A3P	47 10 321 08	640	1	2 971 000	96 77 848 08	HYDR.AUXILIARY HOISTING
FITTING XGE6-SR-ED A3P	47 10 321 08	600	1	3 975	96 77 845 08	HYDR.F.TELESOPIC BOOM
FITTING XGE8-SM-ED CFX	47 10 322 08	738	3	2 970 000	96 90 254 08	HYDRAULICS UPPER CARRI
FITTING XGE8-SM-ED CFX	47 10 322 08	634	1	2 971 000	96 77 848 08	HYDR.AUXILIARY HOISTING
FITTING XGEV38-SR-WD A3P	47 10 344 08	606	9	1 970 101	96 90 260 08	HYDRAULIC EQUIPM.CENTER
FITTING XGR12/6-L A3P	47 50 301 08	625	2	1 970 101	96 90 260 08	HYDRAULIC EQUIPM.CENTER
FITTING XGR15/12-L A3P	47 50 317 08	714	1	2 970 000	96 90 254 08	HYDRAULICS UPPER CARRI
FITTING XGR20/16-S A3P	47 50 336 08	639	6	1 970 101	96 90 260 08	HYDRAULIC EQUIPM.CENTER
FITTING XGR35/22-L A3C	47 50 312 08	607	1	1 974 105	96 79 551 08	HYDR.TRAVEL DRIVE
FITTING XGR35/22-L A3C	47 50 312 08	607	1	1 974 107	96 79 547 08	HYDR.TRAVEL DRIVE
FITTING XSV12-L A3P	47 40 004 08	621	1	1 970 101	96 90 260 08	HYDRAULIC EQUIPM.CENTER
FITTING XSV12-L A3P	47 40 004 08	752	1	2 970 000	96 90 254 08	HYDRAULICS UPPER CARRI
FITTING XSV12-S A3P	47 40 324 08	601	10	1 970 101	96 90 260 08	HYDRAULIC EQUIPM.CENTER
FITTING XSV16-S A3P	47 40 326 08	753	1	2 970 000	96 90 254 08	HYDRAULICS UPPER CARRI
FITTING XSV20-S A3P	47 40 327 08	624	8	1 970 101	96 90 260 08	HYDRAULIC EQUIPM.CENTER
FITTING XSV22-L A3P	47 40 009 08	751	1	2 970 000	96 90 254 08	HYDRAULICS UPPER CARRI
FITTING XSV28-L CFX	47 40 010 08	600	3	1 970 101	96 90 260 08	HYDRAULIC EQUIPM.CENTER
FITTING XSV38-S A3P	47 40 330 08	630	1	2 971 000	96 77 848 08	HYDR.AUXILIARY HOISTING
FITTING XT10-L A3P	47 04 303 08	606	1	3 975	96 77 845 08	HYDR.F.TELESOPIC BOOM
FITTING XT20-S A3P	47 04 326 08	702	1	2 970 000	96 90 254 08	HYDRAULICS UPPER CARRI
FITTING XT25-S A3P	47 04 327 08	832	1	2 970 000	96 90 254 08	HYDRAULICS UPPER CARRI
FITTING XT38-S A3P	47 04 330 08	791	1	2 970 000	96 90 254 08	HYDRAULICS UPPER CARRI
FITTING XW10-L A3P	47 02 303 08	602	1	2 975	96 77 850 08	ADDNL.HYDR. FOLDING JIB
FITTING XW18-L A3P	47 02 306 08	645	1	2 950 000	96 97 634 08	PIPEWORK AIR INSTALLATIO
FITTING XW38-S A3P	47 02 334 08	799	1	2 970 000	96 90 254 08	HYDRAULICS UPPER CARRI
FITTING XWSV12-L A3P	47 42 004 08	601	1	1 974 105	96 79 551 08	HYDR.TRAVEL DRIVE
FITTING XWSV12-L A3P	47 42 004 08	601	1	1 974 107	96 79 547 08	HYDR.TRAVEL DRIVE
FITTING XWSV18-L A3P	47 42 315 08	649	1	2 950 000	96 97 634 08	PIPEWORK AIR INSTALLATIO

27.7.2017

etk_en_de 096628 LTR 1220

766

LIEBHERR

Alphabetical index
Alphabetischer Index

Description	Item	Pos.	Quantity	Page	Assembly	Description
FITTINGS	92 73 271	2	2	X1014294	10 14 294 2	LUBE OIL FILTER ASSEMBLY
FITTINGS 11SMnPb30+C	10 13 090 6	21	1	X1014180	10 14 180 3	EXHAUST NOZZLE ATTACHM
FITTINGS ISO 8434-1 GE 22L M	10 29 518 8	8	1	2 200 048	96 91 652 08	EXPANSION TANK PRE-ASS.
FITTINGS ISO 8434-1 GE 22L M	10 29 518 8	737	6	2 970 000	96 90 254 08	HYDRAULICS UPPER CARRI
FITTINGS ISO 8434-1 GE 22L M	10 29 518 8	632	2	2 971 000	96 77 848 08	HYDR.AUXILIARY HOISTING
FIXED BOOM RAISING DEVICE	10 65 048 3	28	1	X1111334	11 11 334 3	OPERATOR SEAT
FIXING DEVICE 2.LIFT TOP	96 73 213 08	10	1	3 780 098	91 81 977 08	EL.2 HOISTING LIMIT SWITCH
FLAME ARRESTOR	10 28 030 2	(1)	2	2 260 007	96 90 527 08	ELECTRIC FOR BATTERY BOX
FLANGE	12 40 085 7	3	1	X1012018	10 12 018 6	BALANCER ASSEMBLY
FLANGE	92 75 047 01	23	1	9 392 940	93 92 940 01	ROPE DRUM
FLANGE 10X137X137 S355MC	97 03 226 0	21	1	2 210 039	96 80 263 08	CLUTCH ACTUATOR
FLANGE FITTING 101.6X71 S3	97 05 393 4	402	2	2 210	91 86 744 08	DRIVE ASSEMBLY, PRE-ASSE
FLANGE FITTING A3P	51 00 374 08	513	1	2 970 000	96 90 254 08	HYDRAULICS UPPER CARRI
FLANGE FITTING A3P	51 01 332 08	519	1	2 970 000	96 90 254 08	HYDRAULICS UPPER CARRI
FLANGE FITTING BFG 16S A3	10 03 090 4	511	1	2 970 000	96 90 254 08	HYDRAULICS UPPER CARRI
FLANGE FITTING FLK 40-35-40	10 87 101 6	206	1	2 210	91 86 744 08	DRIVE ASSEMBLY, PRE-ASSE
FLANGE FITTING SFL 60-50-45	11 49 112 5	412	1	2 210	91 86 744 08	DRIVE ASSEMBLY, PRE-ASSE
FLANGE HALF A3P	51 05 866 08	502	4	2 971 000	96 77 848 08	HYDR.AUXILIARY HOISTING
FLANGE HALF SAE 1 6000 PSI	51 05 869 08	506	6	2 970 000	96 90 254 08	HYDRAULICS UPPER CARRI
FLANGE HALF SAE 1 6000 PSI	51 05 869 08	501	4	2 971 000	96 77 848 08	HYDR.AUXILIARY HOISTING
FLANGE PRE-ASS.	10 15 283 2	8	1	X1013823	10 13 823 0	CAMSHAFT CPL.
FLANGE PRE-ASS.	10 15 283 2	8	1	X1013823	10 13 823 0	CAMSHAFT CPL.
FLANGE PRE-ASS.	11 34 864 8	8	1	X1013823	10 13 823 0	CAMSHAFT CPL.
FLANGE PRE-ASS.	12 40 822 1	2	1	X1012018	10 12 018 6	BALANCER ASSEMBLY
FLANGE SLEEVE 18X12X12 S	10 42 448 9	2	2	2 522 015	96 62 539 08	WAGON
FLANGE SLEEVE 45X50X25 G-	98 88 448	(2)	2	9 077 386	90 77 386	AUXILIARY DRIVE PRE-ASS.
FLANGE SLEEVE 45X50X25 G-	98 88 448	4	2	X1013928	10 13 928 5	DRIVE FOR HIGH PRESSURE P
FLANGE STUB PIPE 38S	51 15 178 08	500	8	1 970 101	96 90 260 08	HYDRAULIC EQUIPM.CENTER
FLANGE STUB PIPE 38S	51 15 178 08	500	2	1 974 105	96 79 551 08	HYDR.TRAVEL DRIVE
FLANGE STUB PIPE 38S	51 15 178 08	500	2	1 974 107	96 79 547 08	HYDR.TRAVEL DRIVE
FLANGE STUB PIPE 38S	51 15 178 08	510	3	2 970 000	96 90 254 08	HYDRAULICS UPPER CARRI
FLANGE STUB PIPE 38S	51 15 178 08	500	3	3 975	96 77 845 08	HYDR.F.TELESOPIC BOOM
FLAP COMPL.	96 90 179 08	1	1	2 510 025	96 90 160 08	FLAP LEFT FRONT PRE-ASS.
FLAP GLUED SPF	96 90 072 08	1	1	2 510 035	96 89 235 08	FLAP RIGHT PRE-ASS.
FLAP LEFT FRONT PRE-ASS.	96 90 160 08	1	1	2 510 002	96 90 159 08	SLEWING PLATFORM PANELLI
FLAP RIGHT PRE-ASS. SPF	96 89 235 08	2	1	2 510 001	96 01 770 3	SLEWING PLATFORM PANELLI
FLASHING LIGHT GLASS	11 34 661 6	(1)	1	1 933	91 57 319 08	EL.COMP. DISPATCH ASSEM
FLAT CLIP 114,3 EDELSTAHL	10 29 664 4	180	2	2 680	91 88 203 08	EXHAUST GAS SYSTEM
FLAT FUSE LINK 10A 32	60 40 071 08	35	10	2 932	91 76 832 08	SWITCHBOX MOUNTING PART
FLAT FUSE LINK 15A	60 40 072 08	36	12	2 932	91 76 832 08	SWITCHBOX MOUNTING PART
FLAT FUSE LINK 20A	60 40 073 08	37	6	2 932	91 76 832 08	SWITCHBOX MOUNTING PART
FLAT FUSE LINK 25A	60 40 076 08	38	1	2 932	91 76 832 08	SWITCHBOX MOUNTING PART
FLAT FUSE LINK 3A	60 40 077 08	32	9	2 932	91 76 832 08	SWITCHBOX MOUNTING PART
FLAT FUSE LINK 5A 32	60 40 069 08	33	7	2 932	91 76 832 08	SWITCHBOX MOUNTING PART
FLAT FUSE LINK 7,5A	60 40 070 08	34	13	2 932	91 76 832 08	SWITCHBOX MOUNTING PART
FLAT GASKET	70 42 749 08	10	4	1 920 507	96 61 678 08	COVER COMPL.
FLAT PLUG	60 23 048 08	2	2	2 533 010	96 33 980 08	PREMOUNT.AXIAL FLOW FAN
FLAT PLUG 0,5-1,0MM2 CuSn4	10 09 747 0	671	2	2 920 641	96 92 552 08	WIRING HARNESS
FLAT PLUG 6,3X1-2,5 SN	60 22 039 08	75	3	2 920 641	96 92 552 08	WIRING HARNESS
FLAT PLUG HOUSING 18-POL	11 06 793 2	525	14	2 932 064	96 92 564 08	CABLES, BASIC CONSTRUCTI
FLAT PLUG HOUSING 18-POL	60 23 233 08	505	51	2 932 064	96 92 564 08	CABLES, BASIC CONSTRUCTI
FLAT PLUG HOUSING FASTIN	60 22 089 08	513	1	2 920 641	96 92 552 08	WIRING HARNESS
FLAT PLUG HOUSING FASTIN	60 23 059 08	3	1	2 533 010	96 33 980 08	PREMOUNT.AXIAL FLOW FAN
FLAT PLUG HOUSING FASTIN	60 23 059 08	503	1	2 932 064	96 92 564 08	CABLES, BASIC CONSTRUCTI
FLAT PLUG HOUSING JPT	60 23 256 08	524	4	2 932 064	96 92 564 08	CABLES, BASIC CONSTRUCTI
FLAT SEALING RING 17,4X24X	71 01 211 14	6	2	X1132095	11 32 095 4	GUIDE WHEEL UNIT
FLAT SEALING RING 20X14X3	97 01 155 08	10	4	2 200 048	96 91 652 08	EXPANSION TANK PRE-ASS.
FLAT SPIRAL SPRING	10 42 819 8	13	3	X1035449	10 35 449 3	CABLE REEL
FLEXIBLE WASHER X5CRNI18	97 06 582 2	104	1	2 680	91 88 203 08	EXHAUST GAS SYSTEM
FLOOR MAT 227X798X849 PU	97 00 046 7	11	1	2 830	91 73 054 08	INTERNAL PANELLING INSTA

27.7.2017

etk_en_de 096628 LTR 1220

767

LIEBHERRAlphabetical index
Alphabetischer Index

Description	Item	Pos.	Quantity	Page	Assembly	Description
FLOOR MAT 61X753X552 PU-S	97 00 046 6	10	1	2 830	91 73 054 08	INTERNAL PANELLING INSTA
FLOOR PLATE B9HDS	11 65 889 4	1	72	X1132095	11 32 095 3	CRAWLER CHAIN CPL.
FLOOR SHEET COMPL. 1.0M 2	91 74 370 08	8	2		LTR 1220 -0	LIEBHERR LTR 1220
FLOOR SHEET WELDED	96 91 322 08	4	1	2 510 002	96 90 159 08	SLEWING PLATFORM PANELLI
FLOOR SHEET WELDED SPF	96 89 336 08	4	1	2 510 001	96 01 770 3	SLEWING PLATFORM PANELLI
FLOW DIVIDER VALVE 120L/MI	51 14 854 08	164	1	2 970 000	96 90 254 08	HYDRAULICS UPPER CARRI
FLUSH-/FEED PRESSURE VA	10 87 172 6	5	1	X1118259	11 18 259 6	VARIABLE DISPLACEMENT MO
FLYWHEEL ASSEMBLY SAE 1	90 77 238	530	1	X1144995	11 44 995 5	DIESEL ENGINE
FLYWHEEL HOUSING MOUNT	10 11 582 9	520	1	X1144995	11 44 995 5	DIESEL ENGINE
FLYWHEEL HOUSING PRE-A	10 11 814 8	1	1	X1011582	10 11 582 9	FLYWHEEL HOUSING MOUNT
FLYWHEEL PRE-ASS. SAE 1X1	90 77 237	1	1	9 077 238	90 77 238	FLYWHEEL ASSEMBLY
FOLDING BRACKET PRE-ASS.	92 32 855 08	2	1	3 510	91 72 675 08	TRANSPORT MOUNTING
FOLDING BRACKET ST.CONST	92 28 490 08	1	1	3 500 011	92 32 855 08	FOLDING BRACKET PRE-ASS.
FOLDING PART WELDED	96 02 072 7	2	1	3 500 011	92 32 855 08	FOLDING BRACKET PRE-ASS.
FOOT ROCKER SPF	10 29 731 0	63	2	2 533 003	96 92 549 08	ELECTRIC ADD-ON PARTS CA
FOOT SWITCH CPL. W346	96 02 254 9	54	1	2 533 003	96 92 549 08	ELECTRIC ADD-ON PARTS CA
FOOT SWITCH TASTEND	10 87 751 0	(5)	1	2 533 003	96 92 549 08	ELECTRIC ADD-ON PARTS CA
FORM HOSE DN20 X3.5 B SPF	97 04 206 7	62	1	2 541 001	96 02 035 9	ADDNL.HEATING, PRE-ASSE
FORM HOSE DN20 X3.5 B SPF	97 04 206 9	16	1	2 541	91 87 598 08	ADD HEATING SUPERSTRUCT
FORM HOSE DN20 X3.5 B SPF	97 04 206 9	8	1	2 840 010	96 90 852 08	HEATING, PRE-ASSEMBLED
FORM HOSE DN20 X3.5 B SPF	97 04 207 1	9	1	2 840 010	96 90 852 08	HEATING, PRE-ASSEMBLED
FORM HOSE DN20 X3.5 B SPF	97 04 632 4	10	1	2 840 010	96 90 852 08	HEATING, PRE-ASSEMBLED
FORM HOSE DN20 X3.5 B SPF	97 04 632 6	13	1	2 840 010	96 90 852 08	HEATING, PRE-ASSEMBLED
FORM HOSE DN20 X3.5 B SPF	97 04 632 7	15	1	2 840 010	96 90 852 08	HEATING, PRE-ASSEMBLED
FORM HOSE DN20 X3.5 B SPF	97 04 632 8	16	1	2 840 010	96 90 852 08	HEATING, PRE-ASSEMBLED
FORM HOSE DN20 X3.5 B SPF	97 05 085 2	15	1	2 541	91 87 598 08	ADD HEATING SUPERSTRUCT
FORM HOSE DN20 X3.5 B SPF	97 05 085 7	11	1	2 840 010	96 90 852 08	HEATING, PRE-ASSEMBLED
FORM HOSE DN20 X3.5 B SPF	97 06 078 1	60	1	2 541 001	96 02 035 9	ADDNL.HEATING, PRE-ASSE
FORM HOSE DN20 X3.5 B SPF	97 06 078 6	55	1	2 541 001	96 02 035 9	ADDNL.HEATING, PRE-ASSE
FRAME RAL 9005 MATT	10 87 593 0	5	1	X1162256	11 62 256 1	OIL AIR COOLER
FRICTION BEARING 30X20 K	10 21 589 3	4	1	2 790 024	96 67 077 08	MIRROR RETAINER PRE-ASS.
FRICTION DISK	97 55 297 08	29	2	2 510 001	96 01 770 3	SLEWING PLATFORM PANELLI
FRONT COVER	11 17 126 9	31	1	X1111334	11 11 334 3	OPERATOR SEAT
FRONT LEFT-HAND HOOD	96 79 827 08	2	1	2 510 002	96 90 159 08	SLEWING PLATFORM PANELLI
FRONT PROFILE 803X122X44 1	97 00 051 6	31	1	2 830 200	91 73 047 08	SLIDING DOOR INSTALLATION
FRONT WINDOW 6X735X1506	97 00 355 8	1	1	2 526 003	96 64 979 08	FRONT WINDOW CPL.
FRONT WINDOW CPL.	96 64 979 08	1	1	2 526	91 61 625 08	WINDOW ASSEMBLY
FUEL FEED	91 76 742 08	109	1		LTR 1220 -0	LIEBHERR LTR 1220
FUEL FILTER	55 31 740 08	(1)	1	2 541	91 87 598 08	ADD HEATING SUPERSTRUCT
FUEL FINE FILTER KRAFTST	10 42 994 6	2	1	X1013392	10 13 392 8	CONSOLE FOR FILTER PRE-A
FUEL FINE-FILTER ASSEMBLY	10 14 679 1	201	1	X1144995	11 44 995 5	DIESEL ENGINE
FUEL HOSE DN4,5	10 81 577 7	32	1	2 541	91 87 598 08	ADD HEATING SUPERSTRUCT
FUEL HOSE DN4,5	10 81 577 7	15	1	2 541 001	96 02 035 9	ADDNL.HEATING, PRE-ASSE
FUEL HOSE DN4,5 NBR/CR R	55 31 911 08	31	0.06	2 541	91 87 598 08	ADD HEATING SUPERSTRUCT
FUEL LINE	90 78 935	4	1	X1014334	10 14 334 2	LEAK OIL RETURN LINE
FUEL LINE 12X2	10 14 324 0	7	1	X1014334	10 14 334 1	FUEL LINES
FUEL LINES	10 14 334 1	212	1	X1144995	11 44 995 5	DIESEL ENGINE
FUEL PIPING DN3	11 62 610 8	3	5	2 541	91 87 598 08	ADD HEATING SUPERSTRUCT
FUEL PIPING DN3	11 62 610 8	4	1.65	2 541	91 87 598 08	ADD HEATING SUPERSTRUCT
FUEL PREFILTER	10 30 300 7	100	1	2 269 003	96 90 501 08	PREMOUNTED FUEL FILTER
FUEL TANK ADD-ON UNIT	91 76 266 08	108	1		LTR 1220 -0	LIEBHERR LTR 1220
FUEL TANK WELDED CONSTR	96 90 726 08	1	1	2 270 001	96 89 997 08	FUEL TANK, PRE-ASSEMBLED
FUEL TANK, PRE-ASSEMBLED	96 89 997 08	1	1	2 270	91 76 266 08	FUEL TANK ADD-ON UNIT
FUSE BOX SMALL	10 02 678 8	524	1	2 920 641	96 92 552 08	WIRING HARNESS
FUSE BOX SMALL 6-POL, LEE	60 45 016 08	2	10	2 932 521	96 90 617 08	CARRIER PLATE, PRE-ASSE
FUSE CARTRIDGE DIN 72581	69 05 877	(1)	1	X1015132	10 15 132 9	WIRING HARNESS ASSEMBLY
FUSE HOLDER RAUPENTRAE	96 83 317 08	9	6	1 515 003	96 80 462 08	ADD-ON PARTS
GAS SPRING 12X80-100N ST	10 47 621 1	6	2	2 526	91 61 625 08	WINDOW ASSEMBLY
GAS SPRING 19X60-550N	59 10 670 08	23	1	2 502	91 72 031 08	CONTROL STAND
GAS SPRING 23X251-550N ST	11 00 383 7	17	2	2 526	91 61 625 08	WINDOW ASSEMBLY

27.7.2017

etk_en_de 096628 LTR 1220

768

LIEBHERRAlphabetical index
Alphabetischer Index

Description	Item	Pos.	Quantity	Page	Assembly	Description
GAS SPRING 23X265-500N	59 10 619 08	10	2	2 510 035	96 89 235 08	FLAP RIGHT PRE-ASS.
GAS SPRING 23X265-750N	59 10 650 08	9	2	2 510 025	96 90 160 08	FLAP LEFT FRONT PRE-ASS.
GASKET KIT INT.FLANGE	10 47 221 9	999	1	X1000830	10 00 830 8	CONNECTING PLATE
GASKET KIT INT.FLANGE	10 87 248 7	999	1	5 719 072	57 19 072 08	CONNECTING PLATE
GAUGE CONNECTION 12S M20	74 09 922	649	1	1 970 101	96 90 260 08	HYDRAULIC EQUIPM.CENTER
GAUGE CONNECTION DKO 10	51 06 290 08	618	1	1 974 105	96 79 551 08	HYDR.TRAVEL DRIVE
GAUGE CONNECTION DKO 10	51 06 290 08	618	1	1 974 107	96 79 547 08	HYDR.TRAVEL DRIVE
GAUGE CONNECTION DKO 10	51 06 290 08	613	4	2 970 000	96 90 254 08	HYDRAULICS UPPER CARRI
GAUGE CONNECTION DKO 10	51 06 290 08	618	2	2 971 000	96 77 848 08	HYDR.AUXILIARY HOISTING
GAUGE CONNECTION DKO 10	51 06 290 08	613	1	3 975	96 77 845 08	HYDR.F.TELESOPIC BOOM
GAUGE CONNECTION DKO 1	56 07 617	823	6	2 970 000	96 90 254 08	HYDRAULICS UPPER CARRI
GAUGE CONNECTION DKO 1	56 07 617	613	2	2 975 300	96 94 263 08	AUX. HYDR. FOLDING JIB SP
GAUGE CONNECTION NW 12	74 09 918	755	1	2 970 000	96 90 254 08	HYDRAULICS UPPER CARRI
GEAR PUMP FP12	10 87 096 5	110	1	2 210	91 86 744 08	DRIVE ASSEMBLY, PRE-ASSE
GEAR PUMP WP09 SPF	10 87 096 4	109	1	2 210	91 86 744 08	DRIVE ASSEMBLY, PRE-ASSE
GEAR PUMP WP09 SPF	11 21 020 1	106	1	2 210	91 86 744 08	DRIVE ASSEMBLY, PRE-ASSE
GEAR WHEEL	10 13 369 2	4	1	X1013823	10 13 823 0	CAMSHAFT CPL.
GEAR WHEEL	10 13 760 2	(2)	1	X1013823	10 13 823 0	CAMSHAFT CPL.
GEAR WHEEL	10 13 976 4	4	1	X1012018	10 12 018 6	BALANCER ASSEMBLY
GEAR WHEEL	10 13 976 5	5	1	X1012018	10 12 018 6	BALANCER ASSEMBLY
GEAR WHEEL	10 87 252 1	80	1	X1108349	11 08 349 8	AIR CONDITIONING UNIT
GEAR WHEEL 20MnCr5	10 13 824 2	1	1	X1013928	10 13 928 5	DRIVE FOR HIGH PRESSURE P
GEAR WHEEL Z=36 M=2,5	90 73 343	2	1	9 080 294	90 80 294	AIR COMPRESSOR PRE-ASSY
GEAR WHEEL Z=50 M=2,5	90 72 834	3	1	X1014743	10 14 743 8	CRANKSHAFT WITH GEAR
GEARBOX COVER	93 92 518 01	65	1	9 000 890	90 00 890 1	SLEWING GEAR DRIVE
GEARWHEEL PRE-ASS.	10 13 844 7	3	1	X1013823	10 13 823 0	CAMSHAFT CPL.
GEARWHEEL PRE-ASS.	10 14 504 9	(1)	1	X1013823	10 13 823 0	CAMSHAFT CPL.
GENERATOR, PRE-ASSEMBL	10 14 286 3	440	1	X1144995	11 44 995 5	DIESEL ENGINE
GLUE 10 ml	81 12 073 01	104	1	X1138960	11 38 960 8	CRANKCASE CPL. WITH CYLIN
GREASE CTK 668190 50KG	86 13 035 01	38	0.1	9 020 888	90 20 888 2	COMPACT ROPE WINCH
GREASE NBU 30 1KG DOSE	10 28 570 8	100	1	9 077 386	90 77 386	AUXILIARY DRIVE PRE-ASS.
GREASE NBU 30 1KG DOSE	10 28 570 8	100	1	X1011566	10 11 566 4	LOCKING PIECES
GREASE NBU 30 1KG DOSE	10 28 570 8	100	1	X1011582	10 11 582 9	FLYWHEEL HOUSING MOUNT
GREASE NBU 30 1KG DOSE	10 28 570 8	100	1	X1012018	10 12 018 6	BALANCER ASSEMBLY
GREASE NBU 30 1KG DOSE	10 28 570 8	100	1	X1012756	10 12 756 6	INSTALLATION BRAKE COMPR
GREASE NBU 30 1KG DOSE	10 28 570 8	100	1	X1014180	10 14 180 3	EXHAUST NOZZLE ATTACHM
GREASE NBU 30 1KG DOSE	10 28 570 8	100	1	X1014273	10 14 273 3	WATER PUMP WITH FASTENIN
GREASE NBU 30 1KG DOSE	10 28 570 8	100	1	X1014274	10 14 274 2	COOLANT PIPE BEND ADD-ON
GREASE NBU 30 1KG DOSE	10 28 570 8	100	1	X1014517	10 14 517 3	INTAKE STACK ASSEMBLY
GREASE NBU 30 1KG DOSE	10 28 570 8	100	1	X1014768	10 14 768 7	POWER UNIT SUPPORT ATT
GREASE NBU 30 1KG DOSE	10 28 570 8	100	1	X1014821	10 14 821 5	THERMOSTAT HOUSING ASS
GREASE NBU 30 1KG DOSE	10 28 570 8	100	1	X1014843	10 14 843 2	LUBE OIL PUMP WITH FASTEN
GREASE NBU 30 1KG DOSE	10 28 570 8	100	1	X1014967	10 14 967 7	CONNECTING LINE ADD-ON
GREASE NBU 30 1KG DOSE	10 28 570 8	100	1	X1015445	10 15 445 8	CYLINDER
GREASE NIPPLE	77 43 517 14	7	1	X1132095	11 32 095 4	GUIDE WHEEL UNIT
GREASE NIPPLE CAP	10 01 470 1	16	1	X1032706	10 32 706 5	ELECTRIC PUMP
GREASE NIPPLE DIN 71412 C	77 43 018 08	21	8	1 630	91 72 569 08	HYDRAULIC SUPPORT
GREASE STABURAGS NBU 30	10 28 262 2	100	1	X1012166	10 12 166 7	CONNECTING PIECE W.O-RIN
GREASE STABURAGS NBU 30	10 28 262 2	100	1	X1012797	10 12 797 9	LOCKING PIECES
GREASE STABURAGS NBU 30	10 28 262 2	100	1	X1013823	10 13 823 0	CAMSHAFT CPL.
GRIDIRON T725X564X30/3 S2	97 05 334 6	19	1	2 510 002	96 90 159 08	SLEWING PLATFORM PANELLI
GRIP	11 17 127 2	58	1	X1111334	11 11 334 3	OPERATOR SEAT
GRIP 4X110X245 S315MC	97 10 041 9	3	2	1 100	91 75 760 08	CRAWLER TRACK TRAVEL G
GRIP DIN 3122 A 3/4"	79 00 262 08	63	1	1 750 001	92 85 698 08	MAIN TOOLS
GRIP ZN-DRUCKGUSS	10 11 256 9	(10)	1	2 970 000	96 90 254 08	HYDRAULICS UPPER CARRI
GROMMET 10/12/17,5 PVC	60 27 013 08	1	1	2 501 206	91 61 708 08	CABLE INLET
GROMMET NUT M6	73 61 600	18	1	X1029281	10 29 281 5	REGULATOR ELEMENT
GROUND RAIL	92 68 911 08	25	1	2 932 042	96 92 566 08	BASE ASSEMBLY
GRUB SCREW DIN 913 M10X30	40 44 029 08	31	1	X1118279	11 18 279 0	BALLAST EXTENSION RAM
GRUB SCREW DIN 913 M10X40	40 44 031 08	4	1	2 502 007	96 22 822 08	ARM REST LEFT

27.7.2017

etk_en_de 096628 LTR 1220

769

LIEBHERRAlphabetical index
Alphabetischer Index

Description	Item	Pos.	Quantity	Page	Assembly	Description
GRUB SCREW DIN 913 M10X40	40 44 031 08	4	1	2 502 008	96 22 823 08	ARM REST RIGHT
GRUB SCREW DIN 913 M10X6	76 23 427	20	2	X1087128	10 87 128 2	VARIABLE PUMP
GRUB SCREW DIN 913 M12X2	40 44 036 08	9	2	X1118279	11 18 279 0	BALLAST EXTENSION RAM
GRUB SCREW DIN 913 M5X6 4	51 07 621 08	(301)	3	2 210	91 86 744 08	DRIVE ASSEMBLY, PRE-ASSE
GRUB SCREW DIN 913 M6X25	40 44 005 08	16	1	2 830 200	91 73 047 08	SLIDING DOOR INSTALLATION
GRUB SCREW DIN 913 M6X25	40 44 005 08	5	1	5 114 794	51 14 794 08	LOAD HOLDING VALVE
GRUB SCREW DIN 915 M10X25	40 48 015 08	30	1	X1118279	11 18 279 0	BALLAST EXTENSION RAM
GRUB SCREW DIN EN ISO 402	10 01 773 2	12	2	3 511	91 72 684 08	BOOM NOSE
GRUB SCREW DIN EN ISO 402	10 01 773 2	3	2	3 780 429	96 73 213 08	FIXING DEVICE 2.LIFT TOP
GRUB SCREW ISO 4026 M12X	00 06 082 50	12	5	2 792	91 86 743 08	DISPATCH ASSY.MECH.PART
GRUB SCREW ISO 4026 M20X	10 87 548 1	50	4	3 102	91 72 920 08	TELESCOPIC SECTION 1 PRE
GRUB SCREW ISO 4026 M20X	10 87 548 1	50	4	3 103	91 72 921 08	TELESCOPIC SECT.2 PRE-AS
GRUB SCREW ISO 4026 M20X	10 87 548 1	50	4	3 104	91 72 922 08	TELESCOPIC SECT.3 PRE-ASS
GRUB SCREW ISO 4026 M20X	10 87 548 1	50	4	3 105	91 72 923 08	TELESCOPIC SECT.IV PRE-A
GRUB SCREW ISO 4026 M20X	10 87 548 1	50	4	3 106	91 72 924 08	TELESCOPIC SECT.5 PRE-AS
GRUB SCREW ISO 4026 M6X3	51 07 533 08	27	2	2 501 203	91 61 775 08	STEP CPL.
GRUB SCREW M6X50 A2-70	10 45 069 4	25	1	2 526 003	96 64 979 08	FRONT WINDOW CPL.
GRUB SCREW M6X50 A2-70	10 45 069 4	22	1	2 830 200	91 73 047 08	SLIDING DOOR INSTALLATION
GSM-MODULE PROGRAMMED	96 80 916 08	26	1	2 932	91 76 832 08	SWITCHBOX MOUNTING PART
GUARD	10 87 238 9	7	1	X1162256	11 62 256 1	OIL AIR COOLER
GUARD PA	10 22 268 6	27	2	2 932 042	96 92 566 08	BASE ASSEMBLY
GUIDE	96 26 257 08	9	1	3 330 080	96 61 346 08	ADD-ON PARTS CYLINDER
GUIDE 30.0X235 S355J2C+C FE	97 03 330 4	2	2	2 571 021	96 79 789 08	INTERLOCKING
GUIDE 30.0X345 S355J2C+C FE	97 03 002 9	4	1	2 571 017	96 79 285 08	LOCKING
GUIDE 30.0X388 S355J2C+C FE	97 03 330 5	3	1	2 571 021	96 79 789 08	INTERLOCKING
GUIDE 306X48X37 ENAW6060-	97 74 304 08	10	2	2 502	91 72 031 08	CONTROL STAND
GUIDE 80.0X76 35NICRMOV12	97 00 854 8	2	1	2 790 024	96 67 077 08	MIRROR RETAINER PRE-ASS.
GUIDE ISO 8062-3DCTG6 30X5	97 24 267 08	49	4	3 102	91 72 920 08	TELESCOPIC SECTION 1 PRE
GUIDE ISO 8062-3DCTG6 30X5	97 24 267 08	49	4	3 103	91 72 921 08	TELESCOPIC SECT.2 PRE-AS
GUIDE ISO 8062-3DCTG6 30X5	97 24 267 08	49	4	3 104	91 72 922 08	TELESCOPIC SECT.3 PRE-ASS
GUIDE ISO 8062-3DCTG6 30X5	97 24 267 08	49	4	3 105	91 72 923 08	TELESCOPIC SECT.IV PRE-A
GUIDE ISO 8062-3DCTG6 30X5	97 24 267 08	49	4	3 106	91 72 924 08	TELESCOPIC SECT.5 PRE-AS
GUIDE PLATE	57 01 104 08	2	1	5 701 095	57 01 095 08	DRIVING GEAR
GUIDE PRE-ASS.	96 62 305 08	27	1	2 830 200	91 73 047 08	SLIDING DOOR INSTALLATION
GUIDE PULLEY COMPL.	10 14 936 0	3	2	X1241834	12 41 834 7	AIR COND. COMPRESSOR A
GUIDE RING 375X370X25	10 87 303 5	15	1	X1087366	10 87 366 7	LUFFING CYLINDER
GUIDE RING 400X395X25	10 87 632 5	16	1	X1087366	10 87 366 7	LUFFING CYLINDER
GUIDE WELDED GLASPERLEN	96 62 306 08	28	1	2 830 200	91 73 047 08	SLIDING DOOR INSTALLATION
GUIDE WHEEL UNIT B9HDSX	11 32 095 4	5	1	1 401	91 87 107 08	CRAWLER SUPPORT PREASS
GUIDE WHEEL UNIT B9HDSX	11 32 095 4	5	1	1 411	91 87 508 08	CRAWLER SUPPORT PREASS
GUIDING PIPE	90 79 532	2	1	X1015093	10 15 093 4	OIL DIPSTICK CPL.
GUIDING RAIL 5X1380X184 S7	97 03 283 6	5	3	1 515 003	96 80 462 08	ADD-ON PARTS
GUIDING RAIL 5X1380X184 S7	97 03 283 7	6	3	1 515 003	96 80 462 08	ADD-ON PARTS
GUIDING ROD 45.0X445 35NIC	97 03 724 4	60	1	1 401	91 87 107 08	CRAWLER SUPPORT PREASS
GUIDING ROD 45.0X445 35NIC	97 03 724 4	60	1	1 411	91 87 508 08	CRAWLER SUPPORT PREASS
GUIDING ROD 45.0X455 35NIC	97 03 691 4	40	4	1 100	91 75 760 08	CRAWLER TRACK TRAVEL G
HALF SHELL 80X25 PA6G + OE	97 03 848 4	16	2	1 991	91 72 576 08	ROTARY FEED THROUGH
HAND GRIP CPL.	70 42 322 08	9	1	2 526 003	96 64 979 08	FRONT WINDOW CPL.
HAND HAMMER DIN 1041 800	79 00 300 08	60	1	1 750 001	92 85 698 08	MAIN TOOLS
HAND LEVER PRESS	88 56 021 14	6	1	1 750	91 72 573 08	TOOLS AND ACCESSORIES
HAND LEVER PRESS VERZ.	79 00 420 08	70	1	1 750 001	92 85 698 08	MAIN TOOLS
HAND RAIL NIROSTA	10 29 739 6	22	1	2 571 017	96 79 285 08	LOCKING
HANDGRIP 215X25X59,2X169	10 44 330 9	59	1	2 830	91 73 054 08	INTERNAL PANELLING INSTA
HANDLE	59 10 668 08	5	1	2 526 001	96 57 844 08	ROOF WINDOW PRE-ASS.
HANDLE	59 10 668 08	10	2	2 526 003	96 64 979 08	FRONT WINDOW CPL.
HANDLE 212X53	99 22 047	6	1	2 510 025	96 90 160 08	FLAP LEFT FRONT PRE-ASS.
HANDLE CAP	57 18 247 08	1	1	X1034369	10 34 369 3	MASTER SWITCH
HANDLE GRIP WELDED FE//ZN	92 56 429 08	28	4	1 630	91 72 569 08	HYDRAULIC SUPPORT
HANDLE GRIP WELDED FE//ZN	92 56 429 08	18	1	1 790 588	96 87 288 08	CONSOLE PRE-ASS.
HANDLE WELD.CONST.	96 79 697 08	4	2	2 440	91 72 671 08	AUXILIARY HOISTING GEAR 2

27.7.2017

etk_en_de 096628 LTR 1220

770

LIEBHERRAlphabetical index
Alphabetischer Index

Description	Item	Pos.	Quantity	Page	Assembly	Description
HANDLE WELD.CONST.	96 79 697 08	8	2	2 444	91 74 132 08	SELF-ERECT. AUX. HOIST GEA
HANDLE WELD.CONST. FE//ZN	96 29 638 08	56	1	1 401	91 87 107 08	CRAWLER SUPPORT PREASS
HANDLE WELD.CONST. FE//ZN	96 29 638 08	56	1	1 411	91 87 508 08	CRAWLER SUPPORT PREASS
HANDLE WELD.CONST. FE//ZN	96 29 638 08	15	1	2 571 021	96 79 789 08	INTERLOCKING
HANDLE WELD.CONST. FE//ZN	96 35 574 08	(2)	1	3 511	91 72 684 08	BOOM NOSE
HANDLEADAPTER	11 00 598 3	3	1	2 522 014	96 62 304 08	CLOSING DEVICE
HATCHING PLAN SPF	91 72 581 08	44	1		LTR 1220 -0	LIEBHERR LTR 1220
HAZARD WARNING FLASHER 2	60 71 062 08	2	2	1 750 002	92 86 201 08	ACCESSORIES
HEAT PROTECTION SHEET	10 14 475 5	1	1	X1014475	10 14 475 6	HEAT PROTECTION W.FASTEN
HEAT PROTECTION SHEET S	11 38 288 8	10	1	X1014967	10 14 967 7	CONNECTING LINE ADD-ON
HEAT PROTECTION SHEET S	12 42 832 5	10	1	X1014967	10 14 967 7	CONNECTING LINE ADD-ON
HEAT PROTECTION W.FASTEN	10 14 475 6	415	1	X1144995	11 44 995 5	DIESEL ENGINE
HEATING	50 26 514 08	2	1	5 026 573	50 26 573 08	AIR DRYER
HEATING CRANE DRIVER'S C	91 76 762 08	134	1		LTR 1220 -0	LIEBHERR LTR 1220
HEATING FLANGE ADD-ON	90 78 314	260	1	X1144995	11 44 995 5	DIESEL ENGINE
HEATING FLANGE PRE.ASS.	10 29 998 8	1	1	9 078 314	90 78 314	HEATING FLANGE ADD-ON
HEATING HOSE 70/PRIMAFLE	55 31 812 08	12	0.25	2 532 010	91 61 683 08	AIR DUCT
HEATING, PRE-ASSEMBLED	96 90 852 08	20	1	2 840	91 76 762 08	HEATING CRANE DRIVER'S CA
HEAVY FOIL MATTING 2X1115	97 05 174 9	9	1	2 510 051	96 91 927 08	SOUND PROOFING/SOUND I
HEAVY FOIL MATTING 2X390	97 05 838 6	10	1	2 510 051	96 91 927 08	SOUND PROOFING/SOUND I
HEAVY FOIL MATTING 2X885	97 05 838 7	11	1	2 510 051	96 91 927 08	SOUND PROOFING/SOUND I
HEX CAP NUT RD32X3 SPF	10 46 691 4	150	2	1 970 101	96 90 260 08	HYDRAULIC EQUIPM.CENTER
HEX CAP NUT RD32X3 SPF	10 46 691 4	177	2	2 970 000	96 90 254 08	HYDRAULICS UPPER CARRI
HEX CAP NUT RD36X3 SPF	10 46 691 5	150	3	2 975	96 77 850 08	ADDNL.HYDR. FOLDING JIB
HEX CAP NUT RD54X4 SPF	10 46 691 6	155	2	1 970 101	96 90 260 08	HYDRAULIC EQUIPM.CENTER
HEX CAP NUT RD54X4 SPF	10 46 691 6	159	2	2 971 000	96 77 848 08	HYDR.AUXILIARY HOISTING
HEX CAP NUT RD79X4 SPF	10 46 691 7	153	4	1 970 101	96 90 260 08	HYDRAULIC EQUIPM.CENTER
HEX CAP NUT RD79X4 SPF	10 46 691 7	154	2	2 971 000	96 77 848 08	HYDR.AUXILIARY HOISTING
HEX NUT AEHNL.ISO 7040 M6	11 00 444 4	6	14	1 411 052	96 84 206 08	STORAGE BOX
HEX NUT AEHNL.ISO 7040 M6	11 00 444 4	9	3	3 790 043	96 79 334 08	LOCATION FIXTURE PRE-ASS.
HEX NUT AEHNL.ISO 7042 M12	11 62 639 3	350	4	2 680	91 88 203 08	EXHAUST GAS SYSTEM
HEX NUT AEHNL.ISO 7042 M5	11 62 639 4	351	4	2 680	91 88 203 08	EXHAUST GAS SYSTEM
HEX NUT AEHNL.ISO 7042 M8	11 62 639 5	352	2	2 680	91 88 203 08	EXHAUST GAS SYSTEM
HEX NUT DIN 934 M5 8 VERZ	41 15 148 77	49	7	X1134677	11 34 677 9	SLIP RING TRANSMITTER
HEX NUT DIN 934 M6 8 VERZ	41 15 140 77	48	12	X1134677	11 34 677 9	SLIP RING TRANSMITTER
HEX NUT DIN 985 M10 8 FLZN	10 87 560 6	25	3	1 790 588	96 87 288 08	CONSOLE PRE-ASS.
HEX NUT DIN 985 M10 8 FLZN	10 87 560 6	12	1	2 531 001	91 61 630 08	WIPERS INSTALLATION
HEX NUT DIN 985 M10 8 FLZN	10 87 560 6	27	8	3 101	91 72 919 08	PIVOT SECTION, PRE-ASSEMB
HEX NUT DIN 985 M12 10 A3C	41 19 012 08	12	8	3 330 080	96 61 346 08	ADD-ON PARTS CYLINDER
HEX NUT DIN 985 M12 8 FLZN	10 87 560 7	329	4	2 950 000	96 97 634 08	PIPEWORK AIR INSTALLATIO
HEX NUT DIN 985 M12 8 FLZN	10 87 560 7	84	6	3 101	91 72 919 08	PIVOT SECTION, PRE-ASSEMB
HEX NUT DIN 985 M16 8 FLZN	10 87 560 9	14	8	1 131 005	91 75 115 08	CRAWLER CENTRE PART PRE
HEX NUT DIN 985 M16 8 FLZN	10 87 560 9	5	4	2 510 304	96 79 863 08	BEARING INSTALLATION
HEX NUT DIN 985 M16 8 FLZN	10 87 560 9	25	1	2 571 017	96 79 285 08	LOCKING
HEX NUT DIN 985 M16 8 FLZN	10 87 560 9	18	4	3 101	91 72 919 08	PIVOT SECTION, PRE-ASSEMB
HEX NUT DIN 985 M20 10 FLZ	10 87 561 0	7	1	2 270	91 76 266 08	FUEL TANK ADD-ON UNIT
HEX NUT DIN 985 M20 10 FLZ	10 87 561 0	6	1	2 340	91 78 255 08	OIL RESERVOIR, EXTENSION
HEX NUT DIN 985 M3 8 480H	10 87 639 9	26	4	2 533 003	96 92 549 08	ELECTRIC ADD-ON PARTS CA
HEX NUT DIN 985 M4 8 480H	10 87 561 1	88	1	3 101	91 72 919 08	PIVOT SECTION, PRE-ASSEMB
HEX NUT DIN 985 M4 8 480H	10 87 561 1	61	1	3 106	91 72 924 08	TELESCOPIC SECT.5 PRE-AS
HEX NUT DIN 985 M4 8 480H	10 87 561 1	7	3	3 790 044	96 79 364 08	WIND WARNING PREASSEMB
HEX NUT DIN 985 M5 A2-70	10 30 131 7	17	4	1 920 166	96 80 460 08	ELECTR.FOR CENTER SECTIO
HEX NUT DIN 985 M5 A2-70	10 30 131 7	5	1	3 790 043	96 79 334 08	LOCATION FIXTURE PRE-ASS.
HEX NUT DIN 985 M6 8 A2C	41 19 004 08	16	4	1 100 009	96 80 789 08	PROTECTION CPL.
HEX NUT DIN 985 M6 8 A2C	41 19 004 08	26	4	1 790 588	96 87 288 08	CONSOLE PRE-ASS.
HEX NUT DIN 985 M6 8 A2C	41 19 004 08	5	1	1 792 004	92 51 415 08	HOSE GUIDE PRE-ASS.
HEX NUT DIN 985 M6 8 A2C	41 19 004 08	72	8	2 650	91 84 841 08	UREA PLANT
HEX NUT DIN 985 M6 8 A2C	41 19 004 08	353	6	2 680	91 88 203 08	EXHAUST GAS SYSTEM
HEX NUT DIN 985 M6 8 A2C	41 19 004 08	14	6	2 932 166	92 68 911 08	GROUND RAIL
HEX NUT DIN 985 M6 8 A2C	41 19 004 08	304	4	2 970 000	96 90 254 08	HYDRAULICS UPPER CARRI

27.7.2017

etk_en_de 096628 LTR 1220

771

LIEBHERRAlphabetical index
Alphabetischer Index

Description	Item	Pos.	Quantity	Page	Assembly	Description
HEX NUT DIN 985 M6 8 A2C	41 19 004 08	306	2	2 975	96 77 850 08	ADDNL.HYDR. FOLDING JIB
HEX NUT DIN 985 M6 A2-70	41 19 030 08	49	8	1 131 005	91 75 115 08	CRAWLER CENTRE PART PRE
HEX NUT DIN 985 M6 A2-70	41 19 030 08	11	1	2 501 209	96 85 145 08	INSTALLATION SWITCH CAB. C
HEX NUT DIN 985 M6 A2-70	41 19 030 08	5	2	2 522 009	96 62 305 08	GUIDE PRE-ASS.
HEX NUT DIN 985 M6 A2-70	41 19 030 08	23	3	2 830 200	91 73 047 08	SLIDING DOOR INSTALLATION
HEX NUT DIN 985 M6 A2-70	41 19 030 08	4	4	2 835 003	91 72 693 08	CHARGER
HEX NUT DIN 985 M6 A2-70	41 19 030 08	27	2	2 925 000	96 89 944 08	CAMERA HOLDER, PREMOU
HEX NUT DIN 985 M6 A2-70	41 19 030 08	25	4	2 925 008	96 82 906 08	STAND
HEX NUT DIN 985 M8 10 480H	10 87 607 6	11	4	2 440 001	96 79 696 08	AUXILIARY HOISTING GEAR 2
HEX NUT DIN 985 M8 8 480H	10 87 561 4	350	3	2 210 039	96 80 263 08	CLUTCH ACTUATOR
HEX NUT DIN 985 M8 8 480H	10 87 561 4	38	2	2 500	91 72 599 08	CRANE DRIVER CAB ADDITIO
HEX NUT DIN 985 M8 8 480H	10 87 561 4	(7)	11	2 501 203	91 61 775 08	STEP CPL.
HEX NUT DIN 985 M8 8 480H	10 87 561 4	20	8	2 541	91 87 598 08	ADD HEATING SUPERSTRUCT
HEX NUT DIN 985 M8 8 480H	10 87 561 4	32	1	2 541 001	96 02 035 9	ADDNL.HEATING, PRE-ASSE
HEX NUT DIN 985 M8 8 480H	10 87 561 4	4	4	2 790	91 72 604 08	MIRROR ATTACHM.AT SLEW.P
HEX NUT DIN 985 M8 8 480H	10 87 561 4	5	1	2 790 040	91 60 499 08	MIRROR ATTACHM.IN CRANE
HEX NUT DIN 985 M8 8 480H	10 87 561 4	46	1	2 830	91 73 054 08	INTERNAL PANELLING INSTA
HEX NUT DIN 985 M8 8 480H	10 87 561 4	5	4	2 840	91 76 762 08	HEATING CRANE DRIVER'S CA
HEX NUT DIN 985 M8 8 480H	10 87 561 4	25	1	2 840 010	96 90 852 08	HEATING, PRE-ASSEMBLED
HEX NUT DIN 985 M8 8 480H	10 87 561 4	25	2	2 925 000	96 89 944 08	CAMERA HOLDER, PREMOU
HEX NUT DIN 985 M8 A2-70	41 19 031 08	9	6	2 501 203	91 61 775 08	STEP CPL.
HEX NUT DIN 985 M8 A2-70	41 19 031 08	6	12	2 529	91 61 628 08	RELING
HEX NUT DIN 985 M8 A2-70	41 19 031 08	4	4	3 790 057	96 79 376 08	OBSTRUCTION LIGHTS PREAS
HEX NUT EN 1661 M10 8 A3C	49 80 805	4	3	X1011553	10 11 553 9	STARTER INSTALLATION
HEX NUT EN 1661 M10 8 A3C	49 80 805	4	3	X1014736	10 14 736 4	AIR INTAKE ASSEMBLY
HEX NUT EN 1661 M8 8 A3C	10 42 433 3	11	2	X1014967	10 14 967 7	CONNECTING LINE ADD-ON
HEX NUT EN 1661 M8 8 A3C	10 42 433 3	78	1	X1015132	10 15 132 8	CABLE HARNESS MOUNTING
HEX NUT ISO 10513 M14X1,5 1	41 18 805 08	350	1	2 210 001	96 01 739 3	RADIATOR, PRE-ASSEMBLED
HEX NUT ISO 4032 M10 8 FLZ	11 69 167 8	32	2	2 502	91 72 031 08	CONTROL STAND
HEX NUT ISO 4032 M10 8 FLZ	11 69 167 8	352	5	2 510 001	96 01 770 3	SLEWING PLATFORM PANELLI
HEX NUT ISO 4032 M10 8 FLZ	11 69 167 8	353	10	2 510 002	96 90 159 08	SLEWING PLATFORM PANELLI
HEX NUT ISO 4032 M10 8 FLZ	11 69 167 8	6	7	2 984	91 72 618 08	OIL COOLER INSTALLATION
HEX NUT ISO 4032 M10 8 FLZ	11 69 167 8	28	2	3 101	91 72 919 08	PIVOT SECTION, PRE-ASSEMB
HEX NUT ISO 4032 M10 8 FLZ	11 69 167 8	16	2	3 511	91 72 684 08	BOOM NOSE
HEX NUT ISO 4032 M12 10 A3	41 15 048 08	351	2	2 210 001	96 01 739 3	RADIATOR, PRE-ASSEMBLED
HEX NUT ISO 4032 M12 8 FLZ	10 87 561 6	22	32	1 100	91 75 760 08	CRAWLER TRACK TRAVEL G
HEX NUT ISO 4032 M12 8 FLZ	10 87 561 6	30	2	1 100 011	96 80 364 08	LIMIT SWITCH, PRE-ASSEMB
HEX NUT ISO 4032 M12 8 FLZ	10 87 561 6	35	3	1 401	91 87 107 08	CRAWLER SUPPORT PREASS
HEX NUT ISO 4032 M12 8 FLZ	10 87 561 6	35	3	1 411	91 87 508 08	CRAWLER SUPPORT PREASS
HEX NUT ISO 4032 M12 8 FLZ	10 87 561 6	34	1	1 991	91 72 576 08	ROTARY FEED THROUGH
HEX NUT ISO 4032 M12 8 FLZ	10 87 561 6	23	2	3 510	91 72 675 08	TRANSPORT MOUNTING
HEX NUT ISO 4032 M16 8 BLAN	41 15 146 08	8	1	3 500 104	92 95 821 08	MOUNTING PRE-ASS.
HEX NUT ISO 4032 M16 8 FLZ	10 87 561 7	47	4	1 100	91 75 760 08	CRAWLER TRACK TRAVEL G
HEX NUT ISO 4032 M16 8 FLZ	10 87 561 7	43	4	1 131 005	91 75 115 08	CRAWLER CENTRE PART PRE
HEX NUT ISO 4032 M16 8 FLZ	10 87 561 7	32	4	1 630	91 72 569 08	HYDRAULIC SUPPORT
HEX NUT ISO 4032 M16 8 FLZ	10 87 561 7	17	1	2 571 021	96 79 789 08	INTERLOCKING
HEX NUT ISO 4032 M16 8 FLZ	10 87 561 7	19	4	3 330 080	96 61 346 08	ADD-ON PARTS CYLINDER
HEX NUT ISO 4032 M16 8 FLZ	10 87 561 7	6	9	3 510	91 72 675 08	TRANSPORT MOUNTING
HEX NUT ISO 4032 M16 8 FLZ	10 87 561 7	10	4	3 552	91 72 683 08	HOSE DRUM FITTING
HEX NUT ISO 4032 M20 8 A3C	41 15 147 77	15	4	4 020	91 44 014 08	HOOK BLOCK
HEX NUT ISO 4032 M20 8 FLZ	10 87 561 8	48	4	1 100	91 75 760 08	CRAWLER TRACK TRAVEL G
HEX NUT ISO 4032 M20 8 FLZ	10 87 561 8	64	1	1 401	91 87 107 08	CRAWLER SUPPORT PREASS
HEX NUT ISO 4032 M20 8 FLZ	10 87 561 8	64	1	1 411	91 87 508 08	CRAWLER SUPPORT PREASS
HEX NUT ISO 4032 M20 8 FLZ	10 87 561 8	15	4	4 001	91 05 452 08	HOOK BLOCK
HEX NUT ISO 4032 M3 8 A2C	41 15 157 08	267	2	3 930 064	96 87 087 08	TERMINAL BOX CPL.
HEX NUT ISO 4032 M30 8 A3C	41 15 152 08	9	4	1 790 588	96 87 288 08	CONSOLE PRE-ASS.
HEX NUT ISO 4032 M30 8 A3C	41 15 152 08	4	1	2 792 006	96 80 683 08	ASSEMBLY DEVICE
HEX NUT ISO 4032 M4 8 480H	10 87 561 9	354	8	2 510 001	96 01 770 3	SLEWING PLATFORM PANELLI
HEX NUT ISO 4032 M4 8 480H	10 87 561 9	10	2	2 526	91 61 625 08	WINDOW ASSEMBLY
HEX NUT ISO 4032 M5 8 A2C	41 15 148 08	4	4	1 711	91 72 571 08	CENTRALIZED LUBRICATION

27.7.2017

etk_en_de 096628 LTR 1220

772

LIEBHERRAlphabetical index
Alphabetischer Index

Description	Item	Pos.	Quantity	Page	Assembly	Description
HEX NUT ISO 4032 M5 8 A2C	41 15 148 08	17	18	2 260 006	96 90 104 08	BATTERY BOX, PRE-ASSEMB
HEX NUT ISO 4032 M5 8 A2C	41 15 148 08	5	4	2 711	91 72 612 08	CENT. LUBRIC. SYSTEM SUP
HEX NUT ISO 4032 M5 T12-WS	10 87 811 7	73	2	2 650	91 84 841 08	UREA PLANT
HEX NUT ISO 4032 M6 10 A2C	41 15 044 08	38	2	3 330 080	96 61 346 08	ADD-ON PARTS CYLINDER
HEX NUT ISO 4032 M6 8 480H	11 69 435 6	5	12	1 830 102	92 26 483 08	TERMINAL BOARD PRE-ASS.
HEX NUT ISO 4032 M6 8 480H	11 69 435 6	16	2	1 920 172	96 80 540 08	MOUNTING PLATE PRE-ASS.
HEX NUT ISO 4032 M6 8 480H	11 69 435 6	13	2	1 920 507	96 61 678 08	COVER COMPL.
HEX NUT ISO 4032 M6 8 480H	11 69 435 6	23	2	1 991	91 72 576 08	ROTARY FEED THROUGH
HEX NUT ISO 4032 M6 8 480H	11 69 435 6	350	6	2 210	91 86 744 08	DRIVE ASSEMBLY, PRE-ASSE
HEX NUT ISO 4032 M6 8 480H	11 69 435 6	353	4	2 210 001	96 01 739 3	RADIATOR, PRE-ASSEMBLED
HEX NUT ISO 4032 M6 8 480H	11 69 435 6	27	2	2 260 006	96 90 104 08	BATTERY BOX, PRE-ASSEMB
HEX NUT ISO 4032 M6 8 480H	11 69 435 6	350	2	2 269 003	96 90 501 08	PREMOUNTED FUEL FILTER
HEX NUT ISO 4032 M6 8 480H	11 69 435 6	351	4	2 510 001	96 01 770 3	SLEWING PLATFORM PANELLI
HEX NUT ISO 4032 M6 8 480H	11 69 435 6	350	25	2 510 002	96 90 159 08	SLEWING PLATFORM PANELLI
HEX NUT ISO 4032 M6 8 480H	11 69 435 6	51	2	2 830	91 73 054 08	INTERNAL PANELLING INSTA
HEX NUT ISO 4032 M6 8 480H	11 69 435 6	(5)	2	2 920	91 86 956 08	ELECTR. SYSTEM F.SLEWING
HEX NUT ISO 4032 M6 8 480H	11 69 435 6	6	4	2 932 166	92 68 911 08	GROUND RAIL
HEX NUT ISO 4032 M6 8 480H	11 69 435 6	310	2	2 971 000	96 77 848 08	HYDR.AUXILIARY HOISTING
HEX NUT ISO 4032 M6 A4-70	41 15 171 14	46	1	2 830 200	91 73 047 08	SLIDING DOOR INSTALLATION
HEX NUT ISO 4032 M8 10 480H	10 29 966 9	350	7	2 510 001	96 01 770 3	SLEWING PLATFORM PANELLI
HEX NUT ISO 4032 M8 10 480H	10 29 966 9	351	4	2 510 002	96 90 159 08	SLEWING PLATFORM PANELLI
HEX NUT ISO 4032 M8 10 480H	10 29 966 9	10	4	2 932 166	92 68 911 08	GROUND RAIL
HEX NUT ISO 4032 M8 10 480H	10 29 966 9	13	6	2 984 001	96 79 805 08	OIL COOLER, PRE-ASSEMBLE
HEX NUT ISO 4032 M8 8 480H	11 69 387 5	8	2	1 515 001	96 80 382 08	BEARING AHEAD LEFT SIDE
HEX NUT ISO 4032 M8 8 480H	11 69 387 5	8	2	1 515 002	96 80 383 08	BEARING AHEAD RIGHT SIDE
HEX NUT ISO 4032 M8 8 480H	11 69 387 5	9	2	1 711	91 72 571 08	CENTRALIZED LUBRICATION
HEX NUT ISO 4032 M8 8 480H	11 69 387 5	351	17	2 210	91 86 744 08	DRIVE ASSEMBLY, PRE-ASSE
HEX NUT ISO 4032 M8 8 480H	11 69 387 5	354	8	2 210 001	96 01 739 3	RADIATOR, PRE-ASSEMBLED
HEX NUT ISO 4032 M8 8 480H	11 69 387 5	350	4	2 269	91 76 742 08	FUEL FEED
HEX NUT ISO 4032 M8 8 480H	11 69 387 5	351	2	2 269 003	96 90 501 08	PREMOUNTED FUEL FILTER
HEX NUT ISO 4032 M8 8 480H	11 69 387 5	25	2	2 500	91 72 599 08	CRANE DRIVER CAB ADDITIO
HEX NUT ISO 4032 M8 8 480H	11 69 387 5	13	8	2 501 202	91 68 611 08	PEDAL CANTILEVER INSTALL
HEX NUT ISO 4032 M8 8 480H	11 69 387 5	11	2	2 510 025	96 90 160 08	FLAP LEFT FRONT PRE-ASS.
HEX NUT ISO 4032 M8 8 480H	11 69 387 5	12	2	2 510 035	96 89 235 08	FLAP RIGHT PRE-ASS.
HEX NUT ISO 4032 M8 8 480H	11 69 387 5	70	9	2 650	91 84 841 08	UREA PLANT
HEX NUT ISO 4032 M8 8 480H	11 69 387 5	350	2	2 681	91 76 825 08	AIR FILTER UNIT
HEX NUT ISO 4032 M8 8 480H	11 69 387 5	7	4	2 790 023	91 72 694 08	CONSOLE AUX. REPLENISHIN
HEX NUT ISO 4032 M8 8 480H	11 69 387 5	8	4	2 840	91 76 762 08	HEATING CRANE DRIVER'S CA
HEX NUT ISO 4032 M8 8 480H	11 69 387 5	70	2	2 932 042	96 92 566 08	BASE ASSEMBLY
HEX NUT ISO 4032 M8 8 480H	11 69 387 5	55	2	3 106	91 72 924 08	TELESCOPIC SECT.5 PRE-AS
HEX NUT ISO 4032 M8 8 480H	11 69 387 5	42	2	3 330 080	96 61 346 08	ADD-ON PARTS CYLINDER
HEX NUT ISO 4032 M8 8 480H	11 69 387 5	4	2	3 780 429	96 73 213 08	FIXING DEVICE 2.LIFT TOP
HEX NUT ISO 4032 M8 A2-70	51 07 374 08	7	2	2 501 203	91 61 775 08	STEP CPL.
HEX NUT ISO 4035 M24 05 A3	41 17 010 08	355	1	2 210 039	96 80 263 08	CLUTCH ACTUATOR
HEX NUT ISO 4035 M30 05 A3	41 17 011 08	24	4	1 100	91 75 760 08	CRAWLER TRACK TRAVEL G
HEX NUT ISO 4035 M5 04	51 10 017 08	9	2	2 840	91 76 762 08	HEATING CRANE DRIVER'S CA
HEX NUT ISO 4035 M5 04	51 10 017 08	22	3	2 932	91 76 832 08	SWITCHBOX MOUNTING PART
HEX NUT ISO 4035 M8 04 A2C	41 01 203 08	13	2	3 511	91 72 684 08	BOOM NOSE
HEX NUT ISO 7040 M10 8 FLZ	10 87 562 9	22	4	3 102	91 72 920 08	TELESCOPIC SECTION 1 PRE
HEX NUT ISO 7040 M10 8 FLZ	10 87 562 9	22	4	3 103	91 72 921 08	TELESCOPIC SECT.2 PRE-AS
HEX NUT ISO 7040 M10 8 FLZ	10 87 562 9	22	4	3 104	91 72 922 08	TELESCOPIC SECT.3 PRE-ASS
HEX NUT ISO 7040 M10 8 FLZ	10 87 562 9	22	4	3 105	91 72 923 08	TELESCOPIC SECT.IV PRE-A
HEX NUT ISO 7040 M10 8 FLZ	10 87 562 9	19	4	3 106	91 72 924 08	TELESCOPIC SECT.5 PRE-AS
HEX NUT ISO 7040 M10 8 FLZ	10 87 562 9	36	8	3 552	91 72 683 08	HOSE DRUM FITTING
HEX NUT ISO 7040 M12 8 FLZ	11 84 012 7	5	4	1 515 001	96 80 382 08	BEARING AHEAD LEFT SIDE
HEX NUT ISO 7040 M12 8 FLZ	11 84 012 7	5	4	1 515 002	96 80 383 08	BEARING AHEAD RIGHT SIDE
HEX NUT ISO 7040 M12 8 FLZ	11 84 012 7	51	8	1 515 003	96 80 462 08	ADD-ON PARTS
HEX NUT ISO 7040 M12 8 FLZ	11 84 012 7	24	3	1 790 588	96 87 288 08	CONSOLE PRE-ASS.
HEX NUT ISO 7040 M12 8 FLZ	11 84 012 7	6	16	3 552	91 72 683 08	HOSE DRUM FITTING
HEX NUT ISO 7040 M12 8 FLZ	11 84 012 7	3	2	3 790	91 75 516 08	ADD-ON PARTS

27.7.2017

etk_en_de 096628 LTR 1220

773

LIEBHERRAlphabetical index
Alphabetischer Index

Description	Item	Pos.	Quantity	Page	Assembly	Description
HEX NUT ISO 7040 M16 8 A3C	41 18 902 08	14	24	1 515	91 76 910 08	FALL PROTECTION
HEX NUT ISO 7040 M16 8 A3C	41 18 902 08	22	40	1 515 003	96 80 462 08	ADD-ON PARTS
HEX NUT ISO 7040 M16 8 A3C	41 18 902 08	30	2	3 510	91 72 675 08	TRANSPORT MOUNTING
HEX NUT ISO 7040 M20 8 A3C	41 34 133 01	51	4	3 102	91 72 920 08	TELESCOPIC SECTION 1 PRE
HEX NUT ISO 7040 M20 8 A3C	41 34 133 01	51	4	3 103	91 72 921 08	TELESCOPIC SECT.2 PRE-AS
HEX NUT ISO 7040 M20 8 A3C	41 34 133 01	51	4	3 104	91 72 922 08	TELESCOPIC SECT.3 PRE-ASS
HEX NUT ISO 7040 M20 8 A3C	41 34 133 01	51	4	3 105	91 72 923 08	TELESCOPIC SECT.IV PRE-A
HEX NUT ISO 7040 M20 8 A3C	41 34 133 01	51	4	3 106	91 72 924 08	TELESCOPIC SECT.5 PRE-AS
HEX NUT ISO 7040 M6 8 480H	11 65 673 4	35	4	1 515 003	96 80 462 08	ADD-ON PARTS
HEX NUT ISO 7040 M6 8 480H	11 65 673 4	36	2	3 101	91 72 919 08	PIVOT SECTION, PRE-ASSEMB
HEX NUT ISO 7040 M6 8 480H	11 65 673 4	60	2	3 102	91 72 920 08	TELESCOPIC SECTION 1 PRE
HEX NUT ISO 7040 M6 8 480H	11 65 673 4	60	2	3 103	91 72 921 08	TELESCOPIC SECT.2 PRE-AS
HEX NUT ISO 7040 M6 8 480H	11 65 673 4	60	2	3 104	91 72 922 08	TELESCOPIC SECT.3 PRE-ASS
HEX NUT ISO 7040 M6 8 480H	11 65 673 4	60	2	3 105	91 72 923 08	TELESCOPIC SECT.IV PRE-A
HEX NUT ISO 7040 M6 8 480H	11 65 673 4	16	12	3 552	91 72 683 08	HOSE DRUM FITTING
HEX NUT ISO 7040 M8 8 480H	11 65 673 1	352	2	2 210 001	96 01 739 3	RADIATOR, PRE-ASSEMBLED
HEX NUT ISO 7040 M8 8 480H	11 65 673 1	24	10	3 552	91 72 683 08	HOSE DRUM FITTING
HEX NUT ISO 8673 M10X1 8 A3	41 15 202 08	53	1	2 830 200	91 73 047 08	SLIDING DOOR INSTALLATION
HEX NUT ISO 8675 M12X1,0 04	10 87 563 3	25	2	2 533 003	96 92 549 08	ELECTRIC ADD-ON PARTS CA
HEX NUT ISO 8675 M20X1,5 A	10 28 501 6	4	2	1 515 001	96 80 382 08	BEARING AHEAD LEFT SIDE
HEX NUT ISO 8675 M20X1,5 A	10 28 501 6	4	2	1 515 002	96 80 383 08	BEARING AHEAD RIGHT SIDE
HEX NUT ISO 8675 M20X1,5 A	10 28 501 6	360	2	2 210 039	96 80 263 08	CLUTCH ACTUATOR
HEX NUT ISO 8675 M24X2 05	41 17 033 08	3	1	X1121436	11 21 436 3	TILT CYLINDER
HEX NUT M10 8	10 41 109 5	5	2	X1021997	10 21 997 8	STARTER
HEX NUT M10 8	10 41 109 5	5	2	X1138664	11 38 664 4	STARTER PRE-ASSY.
HEX NUT M10X1	10 01 255 7	3	2	X1144800	11 44 800 5	ROCKER ARM BRACKET PRE
HEX NUT M16X1,5 MS	60 25 041 08	15	2	1 920 168	96 80 461 08	SWITCH BOX COMPL.
HEX NUT M20X1,5 MS	60 25 042 08	18	1	1 920 168	96 80 461 08	SWITCH BOX COMPL.
HEX NUT M6 8	10 41 109 4	3	1	X1021997	10 21 997 8	STARTER
HEX NUT M6 8	10 41 109 4	3	1	X1138664	11 38 664 4	STARTER PRE-ASSY.
HEX SCREW DIN 6921 M10X1	10 03 731 2	5	1	X1014286	10 14 286 3	GENERATOR, PRE-ASSEMBLE
HEX SCREW DIN 6921 M10X1	10 03 731 2	4	8	X1014768	10 14 768 7	POWER UNIT SUPPORT ATT
HEX SCREW DIN 6921 M10X20	10 03 051 8	3	2	X1013911	10 13 911 2	OIL LINE PRE-ASSEMBLY
HEX SCREW DIN 6921 M10X20	10 03 051 8	68	3	X1015132	10 15 132 8	CABLE HARNESS MOUNTING
HEX SCREW DIN 6921 M10X20	10 03 051 8	58	2	X1015132	10 15 132 9	WIRING HARNESS ASSEMBLY
HEX SCREW DIN 6921 M10X25	10 33 600 8	10	3	X1014180	10 14 180 3	EXHAUST NOZZLE ATTACHM
HEX SCREW DIN 6921 M10X30	10 21 945 8	3	2	X1014286	10 14 286 3	GENERATOR, PRE-ASSEMBLE
HEX SCREW DIN 6921 M10X35	10 33 346 4	2	3	X1012756	10 12 756 6	INSTALLATION BRAKE COMPR
HEX SCREW DIN 6921 M10X40	10 11 249 7	5	6	X1241834	12 41 834 7	AIR COND. COMPRESSOR A
HEX SCREW DIN 6921 M10X50	10 03 558 0	6	1	X1014768	10 14 768 7	POWER UNIT SUPPORT ATT
HEX SCREW DIN 6921 M10X60	10 01 463 8	4	2	X1014679	10 14 679 1	FUEL FINE-FILTER ASSEMBLY
HEX SCREW DIN 6921 M10X60	10 01 463 8	3	4	X1014736	10 14 736 5	AIR INTAKE PIPE ASS.
HEX SCREW DIN 6921 M10X60	10 01 463 8	7	2	X1241834	12 41 834 7	AIR COND. COMPRESSOR A
HEX SCREW DIN 6921 M10X70	10 11 415 3	5	9	X1014768	10 14 768 7	POWER UNIT SUPPORT ATT
HEX SCREW DIN 6921 M10X80	10 10 165 7	6	1	X1241834	12 41 834 7	AIR COND. COMPRESSOR A
HEX SCREW DIN 6921 M10X90	10 48 901 6	9	1	X1014180	10 14 180 3	EXHAUST NOZZLE ATTACHM
HEX SCREW DIN 6921 M10X90	10 48 901 6	4	4	X1014736	10 14 736 5	AIR INTAKE PIPE ASS.
HEX SCREW DIN 6921 M12X40	10 04 535 5	4	1	X1014286	10 14 286 3	GENERATOR, PRE-ASSEMBLE
HEX SCREW DIN 6921 M12X45	10 44 075 3	9	1	X1015522	10 15 522 7	OIL SUMP PRE-ASS.
HEX SCREW DIN 6921 M6X20	10 01 871 1	301	2	2 510 001	96 01 770 3	SLEWING PLATFORM PANELLI
HEX SCREW DIN 6921 M6X20	10 01 871 1	2	4	9 078 314	90 78 314	HEATING FLANGE ADD-ON
HEX SCREW DIN 6921 M6X30	10 29 053 7	24	2	X1014180	10 14 180 3	EXHAUST NOZZLE ATTACHM
HEX SCREW DIN 6921 M6X40	11 65 624 0	3	1	X1014517	10 14 517 3	INTAKE STACK ASSEMBLY
HEX SCREW DIN 6921 M8X12	10 02 411 5	39	6	2 533 003	96 92 549 08	ELECTRIC ADD-ON PARTS CA
HEX SCREW DIN 6921 M8X20	10 03 051 9	14	2	X1014072	10 14 072 9	EXHAUST TC MOUNTING
HEX SCREW DIN 6921 M8X20	10 01 690 6	316	4	2 510 001	96 01 770 3	SLEWING PLATFORM PANELLI
HEX SCREW DIN 6921 M8X20	10 01 690 6	5	4	2 790 023	91 72 694 08	CONSOLE AUX. REPLENISHIN
HEX SCREW DIN 6921 M8X20	10 01 690 6	3	1	X1012843	10 12 843 9	LOCKING PIECES
HEX SCREW DIN 6921 M8X20	10 01 690 6	12	1	X1014334	10 14 334 1	FUEL LINES
HEX SCREW DIN 6921 M8X20	10 01 690 6	4	1	X1014370	10 14 370 7	CLAMP - ADD-ON UNIT

27.7.2017

etk_en_de 096628 LTR 1220

774

LIEBHERRAlphabetical index
Alphabetischer Index

Description	Item	Pos.	Quantity	Page	Assembly	Description
HEX SCREW DIN 6921 M8X20	10 01 690 6	14	1	X1014517	10 14 517 3	INTAKE STACK ASSEMBLY
HEX SCREW DIN 6921 M8X20	10 01 690 6	14	1	X1014622	10 14 622 3	REGULATION BOOST PRESS
HEX SCREW DIN 6921 M8X20	10 01 690 6	61	14	X1015132	10 15 132 8	CABLE HARNESS MOUNTING
HEX SCREW DIN 6921 M8X20	10 01 690 6	51	2	X1015132	10 15 132 9	WIRING HARNESS ASSEMBLY
HEX SCREW DIN 6921 M8X25 1	40 02 806	3	1	X1014274	10 14 274 4	COOLING WATER AIR BLEED
HEX SCREW DIN 6921 M8X25	10 00 900 7	2	5	X1014273	10 14 273 3	WATER PUMP WITH FASTENIN
HEX SCREW DIN 6921 M8X25	10 00 900 7	3	4	X1014422	10 14 422 7	CONTROL BOX ANNEXE
HEX SCREW DIN 6921 M8X30	10 00 778 2	2	2	X1012613	10 12 671 3	CRANKCASE BREATHER ASS
HEX SCREW DIN 6921 M8X30	10 00 778 2	14	2	X1014334	10 14 334 1	FUEL LINES
HEX SCREW DIN 6921 M8X30	10 00 778 2	12	1	X1014517	10 14 517 3	INTAKE STACK ASSEMBLY
HEX SCREW DIN 6921 M8X30	10 00 778 2	6	4	X1014679	10 14 679 1	FUEL FINE-FILTER ASSEMBLY
HEX SCREW DIN 6921 M8X30	10 00 778 2	63	1	X1015132	10 15 132 8	CABLE HARNESS MOUNTING
HEX SCREW DIN 6921 M8X30	10 00 778 2	53	2	X1015132	10 15 132 9	WIRING HARNESS ASSEMBLY
HEX SCREW DIN 6921 M8X40 1	11 60 096 0	(4)	6	X1013823	10 13 823 0	CAMSHAFT CPL.
HEX SCREW DIN 6921 M8X40 1	10 03 557 5	3	14	X1012947	10 12 947 5	OIL COOLER ADD-ON
HEX SCREW DIN 6921 M8X40	10 44 078 8	8	2	X1014967	10 14 967 7	CONNECTING LINE ADD-ON
HEX SCREW DIN 6921 M8X45	10 00 571 3	2	1	X1014843	10 14 843 2	LUBE OIL PUMP WITH FASTEN
HEX SCREW DIN 6921 M8X45	10 01 690 7	5	4	X1014422	10 14 422 7	CONTROL BOX ANNEXE
HEX SCREW DIN 6921 M8X50	10 00 507 3	5	4	X1012947	10 12 947 4	OIL COOLER, PRE-ASSEMBLE
HEX SCREW DIN 6921 M8X50	10 00 507 3	5	1	X1014679	10 14 679 1	FUEL FINE-FILTER ASSEMBLY
HEX SCREW DIN 6921 M8X55	10 21 801 3	3	28	X1013256	10 13 256 0	OIL SUMP WITH FASTENING
HEX SCREW DIN 6921 M8X90	11 06 636 1	3	2	X1014843	10 14 843 2	LUBE OIL PUMP WITH FASTEN
HEX SCREW DIN 6921 M8X90	10 10 030 3	7	20	X1135810	11 35 810 2	CYLINDER HEAD COVER ASS
HEX SCREW DIN 961 M12X1,5	40 70 039 08	303	3	2 950 000	96 97 634 08	PIPEWORK AIR INSTALLATIO
HEX SCREW EN 1665 M10X30	11 65 615 5	2	4	9 079 823	90 79 823	TRANSPORT DEVICE ATTACH
HEX SCREW EN 1665 M10X30	11 65 615 5	3	3	X1011566	10 11 566 4	LOCKING PIECES
HEX SCREW EN 1665 M10X30	11 65 615 5	69	1	X1015132	10 15 132 8	CABLE HARNESS MOUNTING
HEX SCREW EN 1665 M12X30	11 63 194 0	7	2	X1014403	10 14 403 6	POWER TAKE-OFF ADD-ON
HEX SCREW EN 1665 M5X10	10 87 550 3	10	6	1 920 172	96 80 540 08	MOUNTING PLATE PRE-ASS.
HEX SCREW EN 1665 M5X10	10 87 550 3	5	1	2 780 000	91 84 627 08	EXTERNAL FEED
HEX SCREW EN 1665 M5X10	10 87 550 3	6	4	2 780 318	91 54 325 08	RADIO PREPARATION UPPER
HEX SCREW EN 1665 M5X10	10 87 550 3	20	28	2 932	91 76 832 08	SWITCHBOX MOUNTING PART
HEX SCREW EN 1665 M5X10	10 87 550 3	48	18	2 932 042	96 92 566 08	BASE ASSEMBLY
HEX SCREW EN 1665 M5X10	10 87 550 3	11	6	2 932 187	96 80 631 08	PRE-ASSEMBLY MOUNTING U
HEX SCREW EN 1665 M5X10 8	12 20 754 6	52	1	X1015132	10 15 132 8	CABLE HARNESS MOUNTING
HEX SCREW EN 1665 M5X10 8	12 20 754 6	42	1	X1015132	10 15 132 9	WIRING HARNESS ASSEMBLY
HEX SCREW EN 1665 M6X16 8	11 84 029 7	11	3	1 920 166	96 80 460 08	ELECTR.FOR CENTER SECTIO
HEX SCREW EN 1665 M6X16 8	11 84 029 7	304	2	2 210	91 86 744 08	DRIVE ASSEMBLY, PRE-ASSE
HEX SCREW EN 1665 M6X16 8	11 84 029 7	307	8	2 510 001	96 01 770 3	SLEWING PLATFORM PANELLI
HEX SCREW EN 1665 M6X16 8	11 84 029 7	21	1	X1014334	10 14 334 2	LEAK OIL RETURN LINE
HEX SCREW EN 1665 M6X16 8	11 84 029 7	13	7	X1014622	10 14 622 3	REGULATION BOOST PRESS
HEX SCREW EN 1665 M6X16 8	11 84 029 7	54	7	X1015132	10 15 132 8	CABLE HARNESS MOUNTING
HEX SCREW EN 1665 M6X16 8	11 84 029 7	8	4	X1135810	11 35 810 2	CYLINDER HEAD COVER ASS
HEX SCREW EN 1665 M8X16 8	11 65 699 2	11	4	X1011611	10 11 611 0	LOCKING PIECES
HEX SCREW EN 1665 M8X16 8	11 65 699 2	15	1	X1014334	10 14 334 2	LEAK OIL RETURN LINE
HEX SCREW EN 1665 M8X16 8	11 65 699 2	3	3	X1014370	10 14 370 7	CLAMP - ADD-ON UNIT
HEX SCREW EN 1665 M8X16 8	11 65 699 2	60	2	X1015132	10 15 132 8	CABLE HARNESS MOUNTING
HEX SCREW EN 1665 M8X25 8	11 69 063 7	308	2	2 510 001	96 01 770 3	SLEWING PLATFORM PANELLI
HEX SCREW EN 1665 M8X25 8	11 69 063 7	(30)	4	2 970 000	96 90 254 08	HYDRAULICS UPPER CARRI
HEX SCREW ISO 4014 M10X12	40 61 044	318	2	2 210	91 86 744 08	DRIVE ASSEMBLY, PRE-ASSE
HEX SCREW ISO 4014 M10X23	49 01 420	5	6	2 260 006	96 90 104 08	BATTERY BOX, PRE-ASSEMB
HEX SCREW ISO 4014 M10X40	40 62 011 08	304	4	2 680	91 88 203 08	EXHAUST GAS SYSTEM
HEX SCREW ISO 4014 M10X50	40 00 472	314	2	2 210	91 86 744 08	DRIVE ASSEMBLY, PRE-ASSE
HEX SCREW ISO 4014 M12X1	10 87 550 4	330	4	2 950 000	96 97 634 08	PIPEWORK AIR INSTALLATIO
HEX SCREW ISO 4014 M12X12	46 00 247	327	4	2 950 000	96 97 634 08	PIPEWORK AIR INSTALLATIO
HEX SCREW ISO 4014 M12X1	46 01 290	32	2	1 401	91 87 107 08	CRAWLER SUPPORT PREASS
HEX SCREW ISO 4014 M12X1	46 01 290	32	2	1 411	91 87 508 08	CRAWLER SUPPORT PREASS
HEX SCREW ISO 4014 M12X50	11 65 157 8	5	1	3 790	91 75 516 08	ADD-ON PARTS
HEX SCREW ISO 4014 M12X55	11 65 889 1	29	3	1 790 588	96 87 288 08	CONSOLE PRE-ASS.
HEX SCREW ISO 4014 M12X65	11 65 889 0	4	1	9 072 906	90 72 906	INTERMEDIATE GEAR CPL.

27.7.2017

etk_en_de 096628 LTR 1220

775

LIEBHERRAlphabetical index
Alphabetischer Index

Description	Item	Pos.	Quantity	Page	Assembly	Description
HEX SCREW ISO 4014 M12X75	10 87 550 7	8	4	2 102	91 76 737 08	ASSEMBLY PARTS F.SLEWING
HEX SCREW ISO 4014 M12X80	49 01 057	57	2	3 101	91 72 919 08	PIVOT SECTION, PRE-ASSEMB
HEX SCREW ISO 4014 M12X85	10 87 550 9	43	1	1 401	91 87 107 08	CRAWLER SUPPORT PREASS
HEX SCREW ISO 4014 M12X85	10 87 550 9	43	1	1 411	91 87 508 08	CRAWLER SUPPORT PREASS
HEX SCREW ISO 4014 M12X90	40 61 071	330	4	2 210	91 86 744 08	DRIVE ASSEMBLY, PRE-ASSE
HEX SCREW ISO 4014 M12X90	40 61 071	11	3	3 330 080	96 61 346 08	ADD-ON PARTS CYLINDER
HEX SCREW ISO 4014 M14X90	46 00 285	550	4	2 970 000	96 90 254 08	HYDRAULICS UPPER CARRI
HEX SCREW ISO 4014 M14X90	46 00 285	552	4	2 971 000	96 77 848 08	HYDR.AUXILIARY HOISTING
HEX SCREW ISO 4014 M16X1	10 87 579 7	7	4	2 510 304	96 79 863 08	BEARING INSTALLATION
HEX SCREW ISO 4014 M16X12	46 00 527	305	2	2 200	91 86 283 08	DRIVE ASSEMBLY CPL.
HEX SCREW ISO 4014 M16X15	40 62 049 08	12	2	3 552	91 72 683 08	HOSE DRUM FITTING
HEX SCREW ISO 4014 M16X20	46 35 286	46	1	1 100	91 75 760 08	CRAWLER TRACK TRAVEL G
HEX SCREW ISO 4014 M16X30	40 61 198 08	45	3	1 100	91 75 760 08	CRAWLER TRACK TRAVEL G
HEX SCREW ISO 4014 M16X30	40 61 198 08	35	4	1 131 005	91 75 115 08	CRAWLER CENTRE PART PRE
HEX SCREW ISO 4014 M16X70	11 64 237 7	340	8	2 210	91 86 744 08	DRIVE ASSEMBLY, PRE-ASSE
HEX SCREW ISO 4014 M16X85	40 61 172 08	20	32	1 515 003	96 80 462 08	ADD-ON PARTS
HEX SCREW ISO 4014 M16X90	46 00 332	21	8	1 515 003	96 80 462 08	ADD-ON PARTS
HEX SCREW ISO 4014 M16X95	40 61 420 08	13	24	1 515	91 76 910 08	FALL PROTECTION
HEX SCREW ISO 4014 M18X70	10 17 888 3	36	8	1 401	91 87 107 08	CRAWLER SUPPORT PREASS
HEX SCREW ISO 4014 M18X70	10 17 888 3	36	8	1 411	91 87 508 08	CRAWLER SUPPORT PREASS
HEX SCREW ISO 4014 M20X2	40 62 066 08	16	4	4 001	91 05 452 08	HOOK BLOCK
HEX SCREW ISO 4014 M20X35	46 00 204	16	4	4 020	91 44 014 08	HOOK BLOCK
HEX SCREW ISO 4014 M20X75	40 61 228 01	68	12	9 002 895	90 02 895 6	TRACTION DRIVE
HEX SCREW ISO 4014 M20X90	46 00 095	2	2	2 270	91 76 266 08	FUEL TANK ADD-ON UNIT
HEX SCREW ISO 4014 M24X1	40 62 433 01	18	68	1 401	91 87 107 08	CRAWLER SUPPORT PREASS
HEX SCREW ISO 4014 M24X1	40 62 433 01	18	68	1 411	91 87 508 08	CRAWLER SUPPORT PREASS
HEX SCREW ISO 4014 M24X12	46 00 629	2	2	2 340	91 78 255 08	OIL RESERVOIR, EXTENSION
HEX SCREW ISO 4014 M24X80	46 00 202	21	4	1 401	91 87 107 08	CRAWLER SUPPORT PREASS
HEX SCREW ISO 4014 M24X80	46 00 202	21	4	1 411	91 87 508 08	CRAWLER SUPPORT PREASS
HEX SCREW ISO 4014 M30X11	11 34 213 3	19	24	1 401	91 87 107 08	CRAWLER SUPPORT PREASS
HEX SCREW ISO 4014 M30X11	11 34 213 3	19	24	1 411	91 87 508 08	CRAWLER SUPPORT PREASS
HEX SCREW ISO 4014 M30X12	40 62 090 08	20	24	1 401	91 87 107 08	CRAWLER SUPPORT PREASS
HEX SCREW ISO 4014 M30X12	40 62 090 08	20	24	1 411	91 87 508 08	CRAWLER SUPPORT PREASS
HEX SCREW ISO 4014 M30X15	40 62 160 08	5	4	3 330	91 88 073 08	MECHANICAL EXTENSION SYS
HEX SCREW ISO 4014 M6X40	40 01 928	5	2	1 790 589	96 88 116 08	CROSS BEAM
HEX SCREW ISO 4014 M6X60	40 01 929	300	2	2 269 003	96 90 501 08	PREMOUNTED FUEL FILTER
HEX SCREW ISO 4014 M8X100	46 00 310	307	12	1 970 101	96 90 260 08	HYDRAULIC EQUIPM.CENTER
HEX SCREW ISO 4014 M8X110	46 00 183	57	3	2 650	91 84 841 08	UREA PLANT
HEX SCREW ISO 4014 M8X45 8	11 65 158 0	306	1	2 210 039	96 80 263 08	CLUTCH ACTUATOR
HEX SCREW ISO 4014 M8X45 8	11 65 158 0	21	4	2 510 002	96 90 159 08	SLEWING PLATFORM PANELLI
HEX SCREW ISO 4014 M8X60 8	11 65 158 3	23	2	3 552	91 72 683 08	HOSE DRUM FITTING
HEX SCREW ISO 4014 M8X75	46 00 276	59	2	2 650	91 84 841 08	UREA PLANT
HEX SCREW ISO 4014 M8X80	10 02 124 5	300	2	2 680	91 88 203 08	EXHAUST GAS SYSTEM
HEX SCREW ISO 4017 M10X12	40 65 165	12	4	2 450	91 72 597 08	MAIN HOIST GEAR
HEX SCREW ISO 4017 M10X16	11 65 247 0	31	6	1 131 005	91 75 115 08	CRAWLER CENTRE PART PRE
HEX SCREW ISO 4017 M10X20	11 65 163 2	66	4	1 401	91 87 107 08	CRAWLER SUPPORT PREASS
HEX SCREW ISO 4017 M10X20	11 65 163 2	66	4	1 411	91 87 508 08	CRAWLER SUPPORT PREASS
HEX SCREW ISO 4017 M10X20	11 65 163 2	18	8	1 515	91 76 910 08	FALL PROTECTION
HEX SCREW ISO 4017 M10X20	11 65 163 2	313	12	2 210	91 86 744 08	DRIVE ASSEMBLY, PRE-ASSE
HEX SCREW ISO 4017 M10X20	11 65 163 2	18	4	2 440 001	96 79 696 08	AUXILIARY HOISTING GEAR 2
HEX SCREW ISO 4017 M10X20	11 65 163 2	314	1	2 510 001	96 01 770 3	SLEWING PLATFORM PANELLI
HEX SCREW ISO 4017 M10X20	11 65 163 2	4	16	2 510 304	96 79 863 08	BEARING INSTALLATION
HEX SCREW ISO 4017 M10X20	11 65 163 2	311	4	2 970 000	96 90 254 08	HYDRAULICS UPPER CARRI
HEX SCREW ISO 4017 M10X20	11 65 163 2	33	2	3 552	91 72 683 08	HOSE DRUM FITTING
HEX SCREW ISO 4017 M10X22	46 00 931	304	7	2 510 002	96 90 159 08	SLEWING PLATFORM PANELLI
HEX SCREW ISO 4017 M10X22	46 00 931	(20)	3	2 970 000	96 90 254 08	HYDRAULICS UPPER CARRI
HEX SCREW ISO 4017 M10X25	11 63 181 6	32	8	1 100	91 75 760 08	CRAWLER TRACK TRAVEL G
HEX SCREW ISO 4017 M10X25	11 63 181 6	300	2	2 200	91 86 283 08	DRIVE ASSEMBLY CPL.
HEX SCREW ISO 4017 M10X25	11 63 181 6	2	6	2 260 001	91 78 120 08	BATTERY BOX CPL.
HEX SCREW ISO 4017 M10X25	11 63 181 6	15	8	2 340 001	96 90 503 08	OIL TANK PRE-ASS.

27.7.2017

etk_en_de 096628 LTR 1220

776

LIEBHERRAlphabetical index
Alphabetischer Index

Description	Item	Pos.	Quantity	Page	Assembly	Description
HEX SCREW ISO 4017 M10X25	11 63 181 6	318	4	2 510 001	96 01 770 3	SLEWING PLATFORM PANELLI
HEX SCREW ISO 4017 M10X25	11 63 181 6	379	4	2 510 002	96 90 159 08	SLEWING PLATFORM PANELLI
HEX SCREW ISO 4017 M10X25	11 63 181 6	307	2	2 680	91 88 203 08	EXHAUST GAS SYSTEM
HEX SCREW ISO 4017 M10X25	11 63 181 6	91	2	3 101	91 72 919 08	PIVOT SECTION, PRE-ASSEMB
HEX SCREW ISO 4017 M10X25	11 63 181 6	5	3	9 078 301	90 78 301	LOCKING PIECES
HEX SCREW ISO 4017 M10X30	40 00 828	23	3	1 790 588	96 87 288 08	CONSOLE PRE-ASS.
HEX SCREW ISO 4017 M10X30	40 00 828	13	4	2 440 001	96 79 696 08	AUXILIARY HOISTING GEAR 2
HEX SCREW ISO 4017 M10X30	40 00 828	305	6	2 510 001	96 01 770 3	SLEWING PLATFORM PANELLI
HEX SCREW ISO 4017 M10X30	40 00 828	310	4	2 510 002	96 90 159 08	SLEWING PLATFORM PANELLI
HEX SCREW ISO 4017 M10X30	40 00 828	306	2	2 680	91 88 203 08	EXHAUST GAS SYSTEM
HEX SCREW ISO 4017 M10X30	40 00 828	556	3	2 970 000	96 90 254 08	HYDRAULICS UPPER CARRI
HEX SCREW ISO 4017 M10X30	40 00 828	5	6	2 984	91 72 618 08	OIL COOLER INSTALLATION
HEX SCREW ISO 4017 M10X35	40 66 010 08	17	6	2 440 001	96 79 696 08	AUXILIARY HOISTING GEAR 2
HEX SCREW ISO 4017 M10X40	11 62 670 6	21	4	1 991	91 72 576 08	ROTARY FEED THROUGH
HEX SCREW ISO 4017 M10X40	11 62 670 6	316	24	2 210	91 86 744 08	DRIVE ASSEMBLY, PRE-ASSE
HEX SCREW ISO 4017 M10X40	11 62 670 6	15	1	3 511	91 72 684 08	BOOM NOSE
HEX SCREW ISO 4017 M10X40	11 62 670 6	35	8	3 552	91 72 683 08	HOSE DRUM FITTING
HEX SCREW ISO 4017 M10X45	46 00 355	31	2	2 502	91 72 031 08	CONTROL STAND
HEX SCREW ISO 4017 M10X45	46 00 355	82	4	3 101	91 72 919 08	PIVOT SECTION, PRE-ASSEMB
HEX SCREW ISO 4017 M10X60	49 80 450	301	2	2 200	91 86 283 08	DRIVE ASSEMBLY CPL.
HEX SCREW ISO 4017 M12X15	46 00 632	21	32	1 100	91 75 760 08	CRAWLER TRACK TRAVEL G
HEX SCREW ISO 4017 M12X20	11 65 100 6	74	3	3 106	91 72 924 08	TELESCOPIC SECT.5 PRE-AS
HEX SCREW ISO 4017 M12X25	11 65 889 2	20	4	1 100	91 75 760 08	CRAWLER TRACK TRAVEL G
HEX SCREW ISO 4017 M12X25	11 65 889 2	28	4	1 790 588	96 87 288 08	CONSOLE PRE-ASS.
HEX SCREW ISO 4017 M12X25	11 65 889 2	325	3	2 210	91 86 744 08	DRIVE ASSEMBLY, PRE-ASSE
HEX SCREW ISO 4017 M12X25	11 65 889 2	48	2	3 102	91 72 920 08	TELESCOPIC SECTION 1 PRE
HEX SCREW ISO 4017 M12X25	11 65 889 2	48	2	3 103	91 72 921 08	TELESCOPIC SECT.2 PRE-AS
HEX SCREW ISO 4017 M12X25	11 65 889 2	48	2	3 104	91 72 922 08	TELESCOPIC SECT.3 PRE-ASS
HEX SCREW ISO 4017 M12X25	11 65 889 2	48	2	3 105	91 72 923 08	TELESCOPIC SECT.IV PRE-A
HEX SCREW ISO 4017 M12X28	40 02 461	326	8	2 210	91 86 744 08	DRIVE ASSEMBLY, PRE-ASSE
HEX SCREW ISO 4017 M12X30	11 63 174 2	327	4	2 210	91 86 744 08	DRIVE ASSEMBLY, PRE-ASSE
HEX SCREW ISO 4017 M12X30	11 63 174 2	305	4	2 680	91 88 203 08	EXHAUST GAS SYSTEM
HEX SCREW ISO 4017 M12X30	11 63 174 2	23	4	3 101	91 72 919 08	PIVOT SECTION, PRE-ASSEMB
HEX SCREW ISO 4017 M12X35	11 64 234 9	328	4	2 210	91 86 744 08	DRIVE ASSEMBLY, PRE-ASSE
HEX SCREW ISO 4017 M12X35	11 64 234 9	305	2	2 210 001	96 01 739 3	RADIATOR, PRE-ASSEMBLED
HEX SCREW ISO 4017 M12X35	11 64 234 9	83	4	3 101	91 72 919 08	PIVOT SECTION, PRE-ASSEMB
HEX SCREW ISO 4017 M12X40	46 00 366	12	5	2 500	91 72 599 08	CRANE DRIVER CAB ADDITIO
HEX SCREW ISO 4017 M12X40	11 64 538 4	331	2	2 210	91 86 744 08	DRIVE ASSEMBLY, PRE-ASSE
HEX SCREW ISO 4017 M12X40	11 64 538 4	554	12	2 970 000	96 90 254 08	HYDRAULICS UPPER CARRI
HEX SCREW ISO 4017 M12X40	11 64 538 4	554	4	2 971 000	96 77 848 08	HYDR.AUXILIARY HOISTING
HEX SCREW ISO 4017 M12X40	11 64 538 4	4	6	3 552	91 72 683 08	HOSE DRUM FITTING
HEX SCREW ISO 4017 M12X45	46 00 158	35	1	1 991	91 72 576 08	ROTARY FEED THROUGH
HEX SCREW ISO 4017 M12X45	46 00 158	2	1	3 790	91 75 516 08	ADD-ON PARTS
HEX SCREW ISO 4017 M12X50	11 84 013 6	329	1	2 210	91 86 744 08	DRIVE ASSEMBLY, PRE-ASSE
HEX SCREW ISO 4017 M12X50	11 84 013 6	22	2	3 510	91 72 675 08	TRANSPORT MOUNTING
HEX SCREW ISO 4017 M12X50	11 84 013 6	7	10	3 552	91 72 683 08	HOSE DRUM FITTING
HEX SCREW ISO 4017 M12X95	49 00 079	10	4	2 444	91 74 132 08	SELF-ERECT. AUX. HOIST GEA
HEX SCREW ISO 4017 M14X45	40 65 145 01	559	2	2 970 000	96 90 254 08	HYDRAULICS UPPER CARRI
HEX SCREW ISO 4017 M14X45	40 65 145 01	551	4	2 971 000	96 77 848 08	HYDR.AUXILIARY HOISTING
HEX SCREW ISO 4017 M14X50	40 65 292 08	558	4	2 970 000	96 90 254 08	HYDRAULICS UPPER CARRI
HEX SCREW ISO 4017 M16X1	10 87 551 8	41	2	3 510	91 72 675 08	TRANSPORT MOUNTING
HEX SCREW ISO 4017 M16X1	40 66 026 08	16	2	3 510	91 72 675 08	TRANSPORT MOUNTING
HEX SCREW ISO 4017 M16X1	10 17 903 2	5	4	3 510	91 72 675 08	TRANSPORT MOUNTING
HEX SCREW ISO 4017 M16X20	40 65 156 08	335	2	2 210	91 86 744 08	DRIVE ASSEMBLY, PRE-ASSE
HEX SCREW ISO 4017 M16X30	40 65 179 08	44	8	3 101	91 72 919 08	PIVOT SECTION, PRE-ASSEMB
HEX SCREW ISO 4017 M16X30	40 65 179 08	35	8	3 102	91 72 920 08	TELESCOPIC SECTION 1 PRE
HEX SCREW ISO 4017 M16X30	40 65 179 08	35	8	3 103	91 72 921 08	TELESCOPIC SECT.2 PRE-AS
HEX SCREW ISO 4017 M16X30	40 65 179 08	35	8	3 104	91 72 922 08	TELESCOPIC SECT.3 PRE-ASS
HEX SCREW ISO 4017 M16X30	40 65 179 08	35	8	3 105	91 72 923 08	TELESCOPIC SECT.IV PRE-A
HEX SCREW ISO 4017 M16X35	49 00 123	84	16	1 401	91 87 107 08	CRAWLER SUPPORT PREASS

27.7.2017

etk_en_de 096628 LTR 1220

777

LIEBHERRAlphabetical index
Alphabetischer Index

Description	Item	Pos.	Quantity	Page	Assembly	Description
HEX SCREW ISO 4017 M16X35	49 00 123	84	16	1 411	91 87 508 08	CRAWLER SUPPORT PREASS
HEX SCREW ISO 4017 M16X35	49 00 123	302	2	2 200	91 86 283 08	DRIVE ASSEMBLY CPL.
HEX SCREW ISO 4017 M16X35	49 00 123	5	8	2 515	91 72 601 08	FALL PROTECTION
HEX SCREW ISO 4017 M16X40	40 65 304 08	40	4	3 101	91 72 919 08	PIVOT SECTION, PRE-ASSEMB
HEX SCREW ISO 4017 M16X40	40 65 304 08	36	4	3 102	91 72 920 08	TELESCOPIC SECTION 1 PRE
HEX SCREW ISO 4017 M16X40	40 65 304 08	36	4	3 103	91 72 921 08	TELESCOPIC SECT.2 PRE-AS
HEX SCREW ISO 4017 M16X40	40 65 304 08	36	4	3 104	91 72 922 08	TELESCOPIC SECT.3 PRE-ASS
HEX SCREW ISO 4017 M16X40	40 65 304 08	36	4	3 105	91 72 923 08	TELESCOPIC SECT.IV PRE-A
HEX SCREW ISO 4017 M16X40	10 87 551 9	66	4	1 100	91 75 760 08	CRAWLER TRACK TRAVEL G
HEX SCREW ISO 4017 M16X40	10 87 551 9	17	22	1 401	91 87 107 08	CRAWLER SUPPORT PREASS
HEX SCREW ISO 4017 M16X40	10 87 551 9	17	22	1 411	91 87 508 08	CRAWLER SUPPORT PREASS
HEX SCREW ISO 4017 M16X40	10 87 551 9	17	4	3 101	91 72 919 08	PIVOT SECTION, PRE-ASSEMB
HEX SCREW ISO 4017 M16X45	40 66 031 08	3	6	2 102	91 76 737 08	ASSEMBLY PARTS F.SLEWING
HEX SCREW ISO 4017 M16X45	40 66 031 08	7	3	2 350	91 83 519 08	LUFFING RAM W. PIVOT
HEX SCREW ISO 4017 M16X45	40 66 031 08	9	9	2 500	91 72 599 08	CRANE DRIVER CAB ADDITIO
HEX SCREW ISO 4017 M16X45	10 87 580 3	26	6	1 991	91 72 576 08	ROTARY FEED THROUGH
HEX SCREW ISO 4017 M16X45	10 87 580 3	16	4	2 440 001	96 79 696 08	AUXILIARY HOISTING GEAR 2
HEX SCREW ISO 4017 M16X45	10 87 580 3	9	8	3 510	91 72 675 08	TRANSPORT MOUNTING
HEX SCREW ISO 4017 M16X50	40 65 305 08	48	14	3 101	91 72 919 08	PIVOT SECTION, PRE-ASSEMB
HEX SCREW ISO 4017 M16X50	40 65 305 08	37	14	3 102	91 72 920 08	TELESCOPIC SECTION 1 PRE
HEX SCREW ISO 4017 M16X50	40 65 305 08	37	12	3 103	91 72 921 08	TELESCOPIC SECT.2 PRE-AS
HEX SCREW ISO 4017 M16X50	40 65 305 08	37	12	3 104	91 72 922 08	TELESCOPIC SECT.3 PRE-ASS
HEX SCREW ISO 4017 M16X50	40 65 305 08	37	12	3 105	91 72 923 08	TELESCOPIC SECT.IV PRE-A
HEX SCREW ISO 4017 M16X50	10 87 552 0	25	24	1 401	91 87 107 08	CRAWLER SUPPORT PREASS
HEX SCREW ISO 4017 M16X50	10 87 552 0	25	24	1 411	91 87 508 08	CRAWLER SUPPORT PREASS
HEX SCREW ISO 4017 M16X55	40 66 089 08	338	6	2 210	91 86 744 08	DRIVE ASSEMBLY, PRE-ASSE
HEX SCREW ISO 4017 M16X55	10 87 580 4	303	1	2 200	91 86 283 08	DRIVE ASSEMBLY CPL.
HEX SCREW ISO 4017 M16X60	40 66 034 08	7	1	3 500 104	92 95 821 08	MOUNTING PRE-ASS.
HEX SCREW ISO 4017 M16X60	10 87 552 1	304	1	2 200	91 86 283 08	DRIVE ASSEMBLY CPL.
HEX SCREW ISO 4017 M16X65	46 00 262	301	5	2 210	91 86 744 08	DRIVE ASSEMBLY, PRE-ASSE
HEX SCREW ISO 4017 M16X70	46 00 628	7	1	3 510	91 72 675 08	TRANSPORT MOUNTING
HEX SCREW ISO 4017 M16X80	46 00 233	31	4	1 630	91 72 569 08	HYDRAULIC SUPPORT
HEX SCREW ISO 4017 M20X13	40 65 222 08	12	2	2 444	91 74 132 08	SELF-ERECT. AUX. HOIST GEA
HEX SCREW ISO 4017 M20X30	46 00 380	87	2	9 002 895	90 02 895 6	TRACTION DRIVE
HEX SCREW ISO 4017 M20X45	40 65 281	32	12	1 991	91 72 576 08	ROTARY FEED THROUGH
HEX SCREW ISO 4017 M20X50	10 87 580 5	27	3	1 991	91 72 576 08	ROTARY FEED THROUGH
HEX SCREW ISO 4017 M20X50	10 87 580 5	345	4	2 210	91 86 744 08	DRIVE ASSEMBLY, PRE-ASSE
HEX SCREW ISO 4017 M20X50	10 87 580 5	12	10	3 510	91 72 675 08	TRANSPORT MOUNTING
HEX SCREW ISO 4017 M20X60	40 66 042 08	27	2	1 401	91 87 107 08	CRAWLER SUPPORT PREASS
HEX SCREW ISO 4017 M20X60	40 66 042 08	27	2	1 411	91 87 508 08	CRAWLER SUPPORT PREASS
HEX SCREW ISO 4017 M20X70	46 00 639	5	1	2 270	91 76 266 08	FUEL TANK ADD-ON UNIT
HEX SCREW ISO 4017 M20X70	46 00 639	9	1	2 340	91 78 255 08	OIL RESERVOIR, EXTENSION
HEX SCREW ISO 4017 M24X60	40 66 058 08	6	4	2 350	91 83 519 08	LUFFING RAM W. PIVOT
HEX SCREW ISO 4017 M30X13	40 66 070 08	8	4	1 790 588	96 87 288 08	CONSOLE PRE-ASS.
HEX SCREW ISO 4017 M30X13	40 66 070 08	3	1	2 792 006	96 80 683 08	ASSEMBLY DEVICE
HEX SCREW ISO 4017 M30X60	40 65 251 01	23	4	1 100	91 75 760 08	CRAWLER TRACK TRAVEL G
HEX SCREW ISO 4017 M4X10 8	11 69 004 7	(3)	2	2 533 003	96 92 549 08	ELECTRIC ADD-ON PARTS CA
HEX SCREW ISO 4017 M4X8 8.	40 65 002 14	16	4	2 925 013	96 82 113 08	EQUIPMENT CAMERA CAB
HEX SCREW ISO 4017 M5X10	40 65 060	13	18	2 260 006	96 90 104 08	BATTERY BOX, PRE-ASSEMB
HEX SCREW ISO 4017 M5X10	40 65 060	(3)	2	3 511	91 72 684 08	BOOM NOSE
HEX SCREW ISO 4017 M5X12	40 00 417	37	8	2 502	91 72 031 08	CONTROL STAND
HEX SCREW ISO 4017 M5X12	40 00 417	310	4	2 970 000	96 90 254 08	HYDRAULICS UPPER CARRI
HEX SCREW ISO 4017 M5X16	40 65 023 08	313	2	1 974 105	96 79 551 08	HYDR.TRAVEL DRIVE
HEX SCREW ISO 4017 M5X16	40 65 023 08	313	2	1 974 107	96 79 547 08	HYDR.TRAVEL DRIVE
HEX SCREW ISO 4017 M5X8 8.	46 00 871	11	4	1 920 172	96 80 540 08	MOUNTING PLATE PRE-ASS.
HEX SCREW ISO 4017 M6X10 8	11 64 249 7	(302)	1	2 210	91 86 744 08	DRIVE ASSEMBLY, PRE-ASSE
HEX SCREW ISO 4017 M6X10 8	11 64 249 7	41	2	2 500	91 72 599 08	CRANE DRIVER CAB ADDITIO
HEX SCREW ISO 4017 M6X10 8	11 64 249 7	54	1	2 830	91 73 054 08	INTERNAL PANELLING INSTA
HEX SCREW ISO 4017 M6X10 8	11 64 249 7	98	4	3 102	91 72 920 08	TELESCOPIC SECTION 1 PRE
HEX SCREW ISO 4017 M6X10 8	11 64 249 7	98	4	3 103	91 72 921 08	TELESCOPIC SECT.2 PRE-AS

27.7.2017

etk_en_de 096628 LTR 1220

778

LIEBHERRAlphabetical index
Alphabetischer Index

Description	Item	Pos.	Quantity	Page	Assembly	Description
HEX SCREW ISO 4017 M6X10 8	11 64 249 7	98	4	3 104	91 72 922 08	TELESCOPIC SECT.3 PRE-ASS
HEX SCREW ISO 4017 M6X10 8	11 64 249 7	98	4	3 105	91 72 923 08	TELESCOPIC SECT.IV PRE-A
HEX SCREW ISO 4017 M6X10 8	11 64 249 7	83	4	3 106	91 72 924 08	TELESCOPIC SECT.5 PRE-AS
HEX SCREW ISO 4017 M6X12 8	11 69 282 4	318	2	1 970 101	96 90 260 08	HYDRAULIC EQUIPM.CENTER
HEX SCREW ISO 4017 M6X12 8	11 69 282 4	313	2	2 510 001	96 01 770 3	SLEWING PLATFORM PANELLI
HEX SCREW ISO 4017 M6X12 8	11 69 282 4	14	2	2 510 035	96 89 235 08	FLAP RIGHT PRE-ASS.
HEX SCREW ISO 4017 M6X12 8	11 69 282 4	17	4	2 532 010	91 61 683 08	AIR DUCT
HEX SCREW ISO 4017 M6X12 8	11 69 282 4	308	2	2 970 000	96 90 254 08	HYDRAULICS UPPER CARRI
HEX SCREW ISO 4017 M6X12 8	11 69 282 4	314	2	2 971 000	96 77 848 08	HYDR.AUXILIARY HOISTING
HEX SCREW ISO 4017 M6X16 8	11 65 736 0	302	4	2 210 001	96 01 739 3	RADIATOR, PRE-ASSEMBLED
HEX SCREW ISO 4017 M6X16 8	11 65 736 0	(10)	3	2 440 001	96 79 696 08	AUXILIARY HOISTING GEAR 2
HEX SCREW ISO 4017 M6X16 8	11 65 736 0	11	2	2 831	91 86 284 08	AIR COND. UNIT SUPERSTRU
HEX SCREW ISO 4017 M6X16	10 00 173 9	4	2	3 920 012	96 65 915 08	LIMIT SWITCH ADD-ON
HEX SCREW ISO 4017 M6X20 8	11 64 489 9	15	1	1 920 172	96 80 540 08	MOUNTING PLATE PRE-ASS.
HEX SCREW ISO 4017 M6X20 8	11 64 489 9	14	8	3 552	91 72 683 08	HOSE DRUM FITTING
HEX SCREW ISO 4017 M6X20	40 02 860	32	4	X1134677	11 34 677 9	SLIP RING TRANSMITTER
HEX SCREW ISO 4017 M6X25 8	10 87 552 9	11	2	2 932 166	92 68 911 08	GROUND RAIL
HEX SCREW ISO 4017 M6X25 8	10 87 552 9	35	2	3 101	91 72 919 08	PIVOT SECTION, PRE-ASSEMB
HEX SCREW ISO 4017 M6X25 8	10 87 552 9	59	2	3 102	91 72 920 08	TELESCOPIC SECTION 1 PRE
HEX SCREW ISO 4017 M6X25 8	10 87 552 9	59	2	3 103	91 72 921 08	TELESCOPIC SECT.2 PRE-AS
HEX SCREW ISO 4017 M6X25 8	10 87 552 9	59	2	3 104	91 72 922 08	TELESCOPIC SECT.3 PRE-ASS
HEX SCREW ISO 4017 M6X25 8	10 87 552 9	59	2	3 105	91 72 923 08	TELESCOPIC SECT.IV PRE-A
HEX SCREW ISO 4017 M6X25 8	10 87 552 9	11	4	X1030300	10 30 300 7	FUEL PREFILTER
HEX SCREW ISO 4017 M6X30	46 00 102	12	4	X1030300	10 30 300 7	FUEL PREFILTER
HEX SCREW ISO 4017 M6X45	46 01 304	27	4	1 790 588	96 87 288 08	CONSOLE PRE-ASS.
HEX SCREW ISO 4017 M6X45	46 01 304	354	2	2 510 002	96 90 159 08	SLEWING PLATFORM PANELLI
HEX SCREW ISO 4017 M6X50	46 00 532	20	2	1 991	91 72 576 08	ROTARY FEED THROUGH
HEX SCREW ISO 4017 M6X60	40 65 055 08	39	4	X1134677	11 34 677 9	SLIP RING TRANSMITTER
HEX SCREW ISO 4017 M6X85	11 00 700 9	7	1	2 830 200	91 73 047 08	SLIDING DOOR INSTALLATION
HEX SCREW ISO 4017 M8X12 8	11 69 004 8	16	1	1 411 052	96 84 206 08	STORAGE BOX
HEX SCREW ISO 4017 M8X12 8	11 69 004 8	8	1	2 501	91 73 048 08	CRANE DRIVER CABIN, PREM.
HEX SCREW ISO 4017 M8X12 8	11 69 004 8	14	2	2 501 203	91 61 775 08	STEP CPL.
HEX SCREW ISO 4017 M8X12 8	11 69 004 8	5	8	2 560	91 72 606 08	COUNTERWEIGHT WITH CLAM
HEX SCREW ISO 4017 M8X12 8	11 69 004 8	27	2	2 840 010	96 90 852 08	HEATING, PRE-ASSEMBLED
HEX SCREW ISO 4017 M8X12 8	11 69 004 8	301	2	2 975 000	96 77 854 08	ADDNL.HYDR. FOLDING JIB
HEX SCREW ISO 4017 M8X12 8	11 69 004 8	54	2	3 106	91 72 924 08	TELESCOPIC SECT.5 PRE-AS
HEX SCREW ISO 4017 M8X16 1	40 66 005 08	24	2	2 571 017	96 79 285 08	LOCKING
HEX SCREW ISO 4017 M8X16 8	11 65 161 2	20	4	1 100 010	96 80 195 08	LIMIT SWITCH ADD-ON
HEX SCREW ISO 4017 M8X16 8	11 65 161 2	21	16	1 515	91 76 910 08	FALL PROTECTION
HEX SCREW ISO 4017 M8X16 8	11 65 161 2	26	8	1 630	91 72 569 08	HYDRAULIC SUPPORT
HEX SCREW ISO 4017 M8X16 8	11 65 161 2	68	12	1 740	91 72 572 08	CENTRAL BALLAST
HEX SCREW ISO 4017 M8X16 8	11 65 161 2	303	8	1 970 101	96 90 260 08	HYDRAULIC EQUIPM.CENTER
HEX SCREW ISO 4017 M8X16 8	11 65 161 2	16	12	2 102	91 76 737 08	ASSEMBLY PARTS F.SLEWING
HEX SCREW ISO 4017 M8X16 8	11 65 161 2	303	2	2 210	91 86 744 08	DRIVE ASSEMBLY, PRE-ASSE
HEX SCREW ISO 4017 M8X16 8	11 65 161 2	304	12	2 210 001	96 01 739 3	RADIATOR, PRE-ASSEMBLED
HEX SCREW ISO 4017 M8X16 8	11 65 161 2	15	4	2 450	91 72 597 08	MAIN HOIST GEAR
HEX SCREW ISO 4017 M8X16 8	11 65 161 2	30	2	2 501 203	91 61 775 08	STEP CPL.
HEX SCREW ISO 4017 M8X16 8	11 65 161 2	312	2	2 510 001	96 01 770 3	SLEWING PLATFORM PANELLI
HEX SCREW ISO 4017 M8X16 8	11 65 161 2	21	2	2 526	91 61 625 08	WINDOW ASSEMBLY
HEX SCREW ISO 4017 M8X16 8	11 65 161 2	22	5	2 541	91 87 598 08	ADD HEATING SUPERSTRUCT
HEX SCREW ISO 4017 M8X16 8	11 65 161 2	21	4	2 541 001	96 02 035 9	ADDNL.HEATING, PRE-ASSE
HEX SCREW ISO 4017 M8X16 8	11 65 161 2	22	2	2 571 021	96 79 789 08	INTERLOCKING
HEX SCREW ISO 4017 M8X16 8	11 65 161 2	58	3	2 650	91 84 841 08	UREA PLANT
HEX SCREW ISO 4017 M8X16 8	11 65 161 2	11	4	2 840	91 76 762 08	HEATING CRANE DRIVER'S CA
HEX SCREW ISO 4017 M8X16 8	11 65 161 2	26	3	2 840 010	96 90 852 08	HEATING, PRE-ASSEMBLED
HEX SCREW ISO 4017 M8X16 8	11 65 161 2	322	4	2 970 000	96 90 254 08	HYDRAULICS UPPER CARRI
HEX SCREW ISO 4017 M8X16 8	11 65 161 2	58	2	3 106	91 72 924 08	TELESCOPIC SECT.5 PRE-AS
HEX SCREW ISO 4017 M8X16 8	11 65 161 2	15	6	3 330 080	96 61 346 08	ADD-ON PARTS CYLINDER
HEX SCREW ISO 4017 M8X16 8	11 65 161 2	27	2	3 510	91 72 675 08	TRANSPORT MOUNTING
HEX SCREW ISO 4017 M8X16	40 65 278 08	301	3	2 680	91 88 203 08	EXHAUST GAS SYSTEM

27.7.2017

etk_en_de 096628 LTR 1220

779

LIEBHERRAlphabetical index
Alphabetischer Index

Description	Item	Pos.	Quantity	Page	Assembly	Description
HEX SCREW ISO 4017 M8X16	40 65 278 08	24	4	2 830 200	91 73 047 08	SLIDING DOOR INSTALLATION
HEX SCREW ISO 4017 M8X18	46 00 334	9	4	2 984 001	96 79 805 08	OIL COOLER, PRE-ASSEMBLE
HEX SCREW ISO 4017 M8X20 8	11 65 176 7	307	19	2 210	91 86 744 08	DRIVE ASSEMBLY, PRE-ASSE
HEX SCREW ISO 4017 M8X20 8	11 65 176 7	303	10	2 210 001	96 01 739 3	RADIATOR, PRE-ASSEMBLED
HEX SCREW ISO 4017 M8X20 8	11 65 176 7	300	4	2 269	91 76 742 08	FUEL FEED
HEX SCREW ISO 4017 M8X20 8	11 65 176 7	310	2	2 510 001	96 01 770 3	SLEWING PLATFORM PANELLI
HEX SCREW ISO 4017 M8X20 8	11 65 176 7	306	2	2 510 002	96 90 159 08	SLEWING PLATFORM PANELLI
HEX SCREW ISO 4017 M8X20 8	11 65 176 7	17	4	2 510 035	96 89 235 08	FLAP RIGHT PRE-ASS.
HEX SCREW ISO 4017 M8X20 8	11 65 176 7	15	4	2 531 001	91 61 630 08	WIPERS INSTALLATION
HEX SCREW ISO 4017 M8X20 8	11 65 176 7	21	13	2 541	91 87 598 08	ADD HEATING SUPERSTRUCT
HEX SCREW ISO 4017 M8X20 8	11 65 176 7	31	1	2 541 001	96 02 035 9	ADDNL.HEATING, PRE-ASSE
HEX SCREW ISO 4017 M8X20 8	11 65 176 7	301	4	2 681	91 76 825 08	AIR FILTER UNIT
HEX SCREW ISO 4017 M8X20 8	11 65 176 7	24	1	2 840 010	96 90 852 08	HEATING, PRE-ASSEMBLED
HEX SCREW ISO 4017 M8X20 8	11 65 176 7	52	1	2 932 042	96 92 566 08	BASE ASSEMBLY
HEX SCREW ISO 4017 M8X20 8	11 65 176 7	301	2	2 975 300	96 94 263 08	AUX. HYDR. FOLDING JIB SP
HEX SCREW ISO 4017 M8X20 8	11 65 176 7	29	17	3 101	91 72 919 08	PIVOT SECTION, PRE-ASSEMB
HEX SCREW ISO 4017 M8X20 8	11 65 176 7	4	2	3 102	91 72 920 08	TELESCOPIC SECTION 1 PRE
HEX SCREW ISO 4017 M8X20 8	11 65 176 7	4	2	3 103	91 72 921 08	TELESCOPIC SECT.2 PRE-AS
HEX SCREW ISO 4017 M8X20 8	11 65 176 7	4	2	3 104	91 72 922 08	TELESCOPIC SECT.3 PRE-ASS
HEX SCREW ISO 4017 M8X20 8	11 65 176 7	4	2	3 105	91 72 923 08	TELESCOPIC SECT.IV PRE-A
HEX SCREW ISO 4017 M8X20 8	11 65 176 7	28	4	3 106	91 72 924 08	TELESCOPIC SECT.5 PRE-AS
HEX SCREW ISO 4017 M8X20 8	11 65 176 7	32	2	3 510	91 72 675 08	TRANSPORT MOUNTING
HEX SCREW ISO 4017 M8X22	50 26 189 08	20	2	2 102	91 76 737 08	ASSEMBLY PARTS F.SLEWING
HEX SCREW ISO 4017 M8X25 8	11 64 226 1	7	2	1 711	91 72 571 08	CENTRALIZED LUBRICATION
HEX SCREW ISO 4017 M8X25 8	11 64 226 1	36	4	1 991	91 72 576 08	ROTARY FEED THROUGH
HEX SCREW ISO 4017 M8X25 8	11 64 226 1	311	2	2 210	91 86 744 08	DRIVE ASSEMBLY, PRE-ASSE
HEX SCREW ISO 4017 M8X25 8	11 64 226 1	301	2	2 269 003	96 90 501 08	PREMOUNTED FUEL FILTER
HEX SCREW ISO 4017 M8X25 8	11 64 226 1	311	7	2 510 001	96 01 770 3	SLEWING PLATFORM PANELLI
HEX SCREW ISO 4017 M8X25 8	11 64 226 1	26	2	2 571 017	96 79 285 08	LOCKING
HEX SCREW ISO 4017 M8X25 8	11 64 226 1	53	4	2 650	91 84 841 08	UREA PLANT
HEX SCREW ISO 4017 M8X25 8	11 64 226 1	20	2	2 711	91 72 612 08	CENT. LUBRIC. SYSTEM SUP
HEX SCREW ISO 4017 M8X25 8	11 64 226 1	8	2	2 932 166	92 68 911 08	GROUND RAIL
HEX SCREW ISO 4017 M8X25 8	11 64 226 1	308	2	2 975	96 77 850 08	ADDNL.HYDR. FOLDING JIB
HEX SCREW ISO 4017 M8X25 8	11 64 226 1	15	10	2 984 001	96 79 805 08	OIL COOLER, PRE-ASSEMBLE
HEX SCREW ISO 4017 M8X25 8	11 64 226 1	15	2	3 101	91 72 919 08	PIVOT SECTION, PRE-ASSEMB
HEX SCREW ISO 4017 M8X25 8	11 64 226 1	76	2	3 106	91 72 924 08	TELESCOPIC SECT.5 PRE-AS
HEX SCREW ISO 4017 M8X25 8	11 64 226 1	26	4	3 511	91 72 684 08	BOOM NOSE
HEX SCREW ISO 4017 M8X25	40 65 901 05	3	2	3 790 057	96 79 376 08	OBSTRUCTION LIGHTS PREAS
HEX SCREW ISO 4017 M8X28	50 04 117 08	56	6	1 100	91 75 760 08	CRAWLER TRACK TRAVEL G
HEX SCREW ISO 4017 M8X30 8	11 82 652 7	309	4	2 210	91 86 744 08	DRIVE ASSEMBLY, PRE-ASSE
HEX SCREW ISO 4017 M8X30 8	11 82 652 7	305	2	2 210 039	96 80 263 08	CLUTCH ACTUATOR
HEX SCREW ISO 4017 M8X30 8	11 82 652 7	24	2	2 500	91 72 599 08	CRANE DRIVER CAB ADDITIO
HEX SCREW ISO 4017 M8X30 8	11 82 652 7	45	1	2 830	91 73 054 08	INTERNAL PANELLING INSTA
HEX SCREW ISO 4017 M8X30 8	11 82 652 7	4	2	3 101	91 72 919 08	PIVOT SECTION, PRE-ASSEMB
HEX SCREW ISO 4017 M8X30 8	11 82 652 7	21	8	3 552	91 72 683 08	HOSE DRUM FITTING
HEX SCREW ISO 4017 M8X35 8	11 69 282 7	7	1	1 515 001	96 80 382 08	BEARING AHEAD LEFT SIDE
HEX SCREW ISO 4017 M8X35 8	11 69 282 7	7	1	1 515 002	96 80 383 08	BEARING AHEAD RIGHT SIDE
HEX SCREW ISO 4017 M8X35 8	11 69 282 7	19	4	2 440 001	96 79 696 08	AUXILIARY HOISTING GEAR 2
HEX SCREW ISO 4017 M8X35 8	11 69 282 7	28	2	2 500	91 72 599 08	CRANE DRIVER CAB ADDITIO
HEX SCREW ISO 4017 M8X35 8	11 69 282 7	22	1	2 541 001	96 02 035 9	ADDNL.HEATING, PRE-ASSE
HEX SCREW ISO 4017 M8X35 8	11 69 282 7	302	13	2 975	96 77 850 08	ADDNL.HYDR. FOLDING JIB
HEX SCREW ISO 4017 M8X45	40 01 667	11	2	3 106	91 72 924 08	TELESCOPIC SECT.5 PRE-AS
HEX SCREW ISO 4017 M8X50 8	10 87 553 8	44	2	2 830	91 73 054 08	INTERNAL PANELLING INSTA
HEX SCREW M5X16 10.9 480H	10 87 638 7	12	6	1 920 168	96 80 461 08	SWITCH BOX COMPL.
HEX SCREW M5X16 10.9 480H	10 87 638 7	4	2	2 790 023	91 72 694 08	CONSOLE AUX. REPLENISHIN
HEX SCREW M5X16 10.9 480H	10 87 638 7	12	2	X1014622	10 14 622 3	REGULATION BOOST PRESS
HEXAGON KEY DIN 911 10 GLA	79 00 212 08	34	1	1 750 001	92 85 698 08	MAIN TOOLS
HEXAGON KEY DIN 911 12 GLA	79 00 213 08	35	1	1 750 001	92 85 698 08	MAIN TOOLS
HEXAGON KEY DIN 911 4 GLA	79 00 216 08	30	1	1 750 001	92 85 698 08	MAIN TOOLS
HEXAGON KEY DIN 911 5 GLA	79 00 200 08	31	1	1 750 001	92 85 698 08	MAIN TOOLS

27.7.2017

etk_en_de 096628 LTR 1220

780

LIEBHERRAlphabetical index
Alphabetischer Index

Description	Item	Pos.	Quantity	Page	Assembly	Description
HEXAGON KEY DIN 911 6 GLA	79 00 201 08	32	1	1 750 001	92 85 698 08	MAIN TOOLS
HEXAGON KEY DIN 911 8 GLA	79 00 210 08	33	1	1 750 001	92 85 698 08	MAIN TOOLS
HEXALOBULAR HEAD SCREW	10 13 865 6	4	14	X1014008	10 14 008 7	EXHAUST PIPE ASSEMBLY
HEXALOBULAR HEAD SCREW	10 13 957 8	6	2	X1012018	10 12 018 6	BALANCER ASSEMBLY
HEXALOBULAR HEAD SCREW	10 12 543 9	3	6	X1014958	10 14 958 0	CYLINDER HEAD ASSEMBLY
HEXALOBULAR HEAD SCREW	10 11 891 0	4	10	9 077 238	90 77 238	FLYWHEEL ASSEMBLY
HEXALOBULAR HEAD SCREW	10 11 891 2	(10)	6	X1144995	11 44 995 5	DIESEL ENGINE
HEXALOBULAR HEAD SCREW	10 13 081 6	5	10	X1015437	10 15 437 9	CRANKCASE PRE-ASSY.
HEXALOBULAR HEAD SCREW	10 11 869 5	9	3	X1014967	10 14 967 7	CONNECTING LINE ADD-ON
HEXALOBULAR HEAD SCREW	10 12 732 3	11	13	X1014180	10 14 180 3	EXHAUST NOZZLE ATTACHM
HEXALOBULAR HEAD SCREW	10 12 570 2	3	2	X1014475	10 14 475 6	HEAT PROTECTION W.FASTEN
HEXALOBULAR HEAD SCREW	48 55 009 14	2	288	X1132095	11 32 095 3	CRAWLER CHAIN CPL.
HIGH PRESS.CONNECTOR W.	10 15 315 1	191	4	X1144995	11 44 995 5	DIESEL ENGINE
HIGH PRESSURE PUMP W.FAS	10 15 074 1	171	1	X1144995	11 44 995 5	DIESEL ENGINE
HIGHT FIXATION DEVICE EN	11 00 730 9	2	1	1 793 010	91 69 598 08	PERSONAL PROTECTION EQ
HINGE 20X20X40/180° GD-ZN S	70 42 582 08	15	2	2 932	91 76 832 08	SWITCHBOX MOUNTING PART
HINGE 20X20X40/180° GD-ZN S	70 42 582 08	40	4	2 932 042	96 92 566 08	BASE ASSEMBLY
HINGE 35X35X50/180° NIROS	10 29 468 4	4	2	1 411 052	96 84 206 08	STORAGE BOX
HINGE 35X35X50/180° ST FE//	70 42 281 08	2	2	2 510 025	96 90 160 08	FLAP LEFT FRONT PRE-ASS.
HINGE 35X35X50/180° ST FE//	70 42 281 08	9	3	2 510 035	96 89 235 08	FLAP RIGHT PRE-ASS.
HINGE 35X35X50/180° ST FE//	70 42 281 08	5	1	3 750 008	91 72 682 08	LADDER ATTACHMENT
HOIST LIM.SWITCH PLUMMET	96 57 037 08	2	1	2 442	91 72 672 08	AUXILIARY HOIST.ROPE W.A
HOIST LIM.SWITCH PLUMMET	96 57 037 08	63	1	3 106	91 72 924 08	TELESCOPIC SECT.5 PRE-AS
HOIST ROPE 23X280M -40°C	77 34 440 90	1	1	2 442	91 72 672 08	AUXILIARY HOIST.ROPE W.A
HOIST ROPE 23X350M -40°C	10 11 512 8	1	1	2 451	91 72 598 08	ROPE WITH ACCESSORIES 1
HOIST ROPE GUIDE WELDED	96 27 711 08	20	1	3 101	91 72 919 08	PIVOT SECTION, PRE-ASSEMB
HOLDER	10 14 537 3	2	1	X1014622	10 14 622 3	REGULATION BOOST PRESS
HOLDER	10 14 678 9	2	1	X1014679	10 14 679 1	FUEL FINE-FILTER ASSEMBLY
HOLDER	11 34 195 7	4	2	X1087063	10 87 063 7	COMBINATED RADIATOR
HOLDER	59 10 704 08	29	2	2 102	91 76 737 08	ASSEMBLY PARTS F.SLEWING
HOLDER	96 20 005 08	3	1	3 552	91 72 683 08	HOSE DRUM FITTING
HOLDER	96 62 537 08	1	1	2 522 009	96 62 305 08	GUIDE PRE-ASS.
HOLDER 1.4308	97 52 186 08	2	6	2 529	91 61 628 08	RELING
HOLDER 1.4308	97 53 845 08	3	6	2 529	91 61 628 08	RELING
HOLDER 1.5X198X59 DC01 FE//	97 86 086 08	10	1	2 932 042	96 92 566 08	BASE ASSEMBLY
HOLDER 40X30X175 PA6G+OE	97 03 390 2	6	1	1 100 009	96 80 789 08	PROTECTION CPL.
HOLDER 40X80X40 G-ALMG3	97 94 895 08	3	1	2 790 040	91 60 499 08	MIRROR ATTACHM.IN CRANE
HOLDER 44X88.5X40 G-ALSIM	97 00 916 0	7	2	2 810 012	91 73 045 08	CRANE OPERATOR CABIN P
HOLDER 4X120X75 S315MC FE	97 16 340 08	33	1	3 330 080	96 61 346 08	ADD-ON PARTS CYLINDER
HOLDER 4X173X175 X5CRNI18	97 03 284 0	2	1	1 515 004	96 83 317 08	FUSE HOLDER
HOLDER 4X337X245 S315MC	97 04 767 6	50	1	1 711	91 72 571 08	CENTRALIZED LUBRICATION
HOLDER DT/DTM	10 04 187 6	529	2	2 920 641	96 92 552 08	WIRING HARNESS
HOLDER GX5CRNI19-10	97 07 729 7	33	1	2 210	91 86 744 08	DRIVE ASSEMBLY, PRE-ASSE
HOLDER GX5CRNI19-10	97 07 730 9	(2)	3	2 210	91 86 744 08	DRIVE ASSEMBLY, PRE-ASSE
HOLDER LEFT	96 79 777 08	2	1	2 984	91 72 618 08	OIL COOLER INSTALLATION
HOLDER RIGHT	96 91 856 08	3	1	2 984	91 72 618 08	OIL COOLER INSTALLATION
HOLDER S235JR	10 15 025 2	10	1	X1015132	10 15 132 9	WIRING HARNESS ASSEMBLY
HOLDER S235JR	10 15 083 8	13	1	X1015132	10 15 132 9	WIRING HARNESS ASSEMBLY
HOLDER S235JR	92 75 178	91	1	X1015132	10 15 132 8	CABLE HARNESS MOUNTING
HOLDER X12CRNIS188	96 53 717 08	1	1	3 920 012	96 65 915 08	LIMIT SWITCH ADD-ON
HOLDING RING	11 65 965 1	(14)	1	1 972 001	96 80 772 08	HYDRAULIC SUPPORT
HOLDING RING GK-ALSI12CU	10 21 999 1	3	1	X1030300	10 30 300 7	FUEL PREFILTER
HOLLOW KEY	70 42 711 08	7	2	1 750 002	92 86 201 08	ACCESSORIES
HOLLOW SCREW 10X1X27 11S	90 80 466	3	3	X1014821	10 14 821 6	PIPELINE INSTALLATION
HOLLOW SCREW 15-3-32	11 44 313 2	17	2	X1014334	10 14 334 1	FUEL LINES
HOLLOW SCREW DIN 74305 22	50 29 401 08	7	1	2 270 001	96 89 997 08	FUEL TANK, PRE-ASSEMBLED
HOLLOW SCREW DIN 7643 10X	40 79 240	17	1	X1014334	10 14 334 2	LEAK OIL RETURN LINE
HOLLOW SCREW DIN 7643 12-	11 00 299 5	2	1	X1014334	10 14 334 1	FUEL LINES
HOLLOW SCREW DIN 7643 12X	49 80 741	3	4	X1014527	10 14 527 8	ACCESSORIES AIR COMPRES
HOLLOW SCREW DIN 7643 15--	49 81 226	16	3	X1014334	10 14 334 1	FUEL LINES

27.7.2017

etk_en_de 096628 LTR 1220

781

LIEBHERRAlphabetical index
Alphabetischer Index

Description	Item	Pos.	Quantity	Page	Assembly	Description
HOLLOW SCREW DIN 7643 4X3	47 89 210	23	1	X1014334	10 14 334 2	LEAK OIL RETURN LINE
HOLLOW SCREW DIN 7643 6X	40 79 160	6	6	X1014334	10 14 334 2	LEAK OIL RETURN LINE
HOLLOW SCREW DIN 7643 6X	40 79 160	10	1	X1014403	10 14 403 6	POWER TAKE-OFF ADD-ON
HOLLOW SCREW DIN 7643 6X	40 79 160	7	1	X1014527	10 14 527 8	ACCESSORIES AIR COMPRES
HOLLOW SCREW DIN 7643 6X	40 79 160	6	1	X1014622	10 14 622 3	REGULATION BOOST PRESS
HOLLOW SCREW DIN 7643 8X	49 80 664	20	1	X1014180	10 14 180 3	EXHAUST NOZZLE ATTACHM
HOLLOW SCREW DIN 7643 8X	49 80 664	2	1	X1014334	10 14 334 2	LEAK OIL RETURN LINE
HOLLOW SCREW DIN 7643 8X	49 80 664	13	1	X1014403	10 14 403 6	POWER TAKE-OFF ADD-ON
HOLLOW SCREW M18X1,5 C	11 49 396 3	(15)	1	1 972 001	96 80 772 08	HYDRAULIC SUPPORT
HOOD 180X350 GEWEBE ROT	97 04 247 5	9	1	3 790 044	96 79 364 08	WIND WARNING PREASSEMB
HOOD 5X220X434 S355MC	97 03 261 9	6	2	1 100 010	96 80 195 08	LIMIT SWITCH ADD-ON
HOOD COVER	11 18 188 7	34	1	X1134677	11 34 677 9	SLIP RING TRANSMITTER
HOOD RIGHT 4X585X711 S31	97 06 648 3	87	1	1 411	91 87 508 08	CRAWLER SUPPORT PREASS
HOOD SUPPORT	70 42 299 08	311	10	2 510 002	96 90 159 08	SLEWING PLATFORM PANELLI
HOOD/BONNET LEFT 4X585X7	97 06 648 2	87	1	1 401	91 87 107 08	CRAWLER SUPPORT PREASS
HOOK 50X358X150 S960QL+Z2	97 03 030 5	7	2	2 560 001	96 79 369 08	COUNTERWEIGHT CPL.
HOOK BLOCK 32EM SPF	91 05 452 08	311	1		LTR 1220 -0	LIEBHERR LTR 1220
HOOK BLOCK 80T DM SPF	91 44 014 08	312	1		LTR 1220 -0	LIEBHERR LTR 1220
HORN 24V	61 40 031 08	24	1	1 920 168	96 80 461 08	SWITCH BOX COMPL.
HORN 24V	61 40 031 08	32	1	2 920	91 86 956 08	ELECTR. SYSTEM F.SLEWING
HOSE 100X180 EPDM	10 87 221 3	250	1	2 681	91 76 825 08	AIR FILTER UNIT
HOSE CLAMP 10/9,5-10,5/9	55 31 023 08	30	5	2 541	91 87 598 08	ADD HEATING SUPERSTRUCT
HOSE CLAMP 10/9,5-10,5/9	55 31 023 08	14	1	2 541 001	96 02 035 9	ADDNL.HEATING, PRE-ASSE
HOSE CLAMP 115/113-121/25 S	77 42 117 08	184	4	2 680	91 88 203 08	EXHAUST GAS SYSTEM
HOSE CLAMP 120/110-130/12	77 42 176 08	180	3	2 681	91 76 825 08	AIR FILTER UNIT
HOSE CLAMP 140/130-150/12	77 42 099 08	181	1	2 681	91 76 825 08	AIR FILTER UNIT
HOSE CLAMP 169/167-175/25 S	77 42 271 08	180	2	2 200	91 86 283 08	DRIVE ASSEMBLY CPL.
HOSE CLAMP 19/18,2-20,2/12	11 16 200 2	24	8	2 650	91 84 841 08	UREA PLANT
HOSE CLAMP 21/16-27/12 W3	11 11 807 7	19	6	2 541	91 87 598 08	ADD HEATING SUPERSTRUCT
HOSE CLAMP 21/16-27/12 W3	11 11 807 7	17	8	2 541 001	96 02 035 9	ADDNL.HEATING, PRE-ASSE
HOSE CLAMP 21/16-27/12 W3	11 11 807 7	23	2	2 650	91 84 841 08	UREA PLANT
HOSE CLAMP 21/16-27/12 W3	11 11 807 7	22	6	2 840	91 76 762 08	HEATING CRANE DRIVER'S CA
HOSE CLAMP 21/16-27/12 W3	11 11 807 7	21	16	2 840 010	96 90 852 08	HEATING, PRE-ASSEMBLED
HOSE CLAMP 26/20-32/12 W3	77 42 150 08	182	2	2 210	91 86 744 08	DRIVE ASSEMBLY, PRE-ASSE
HOSE CLAMP 26/20-32/12 W3	77 42 150 08	3	4	X1012613	10 12 671 3	CRANKCASE BREATHER ASS
HOSE CLAMP 26/20-32/12 W3	77 42 150 08	25	2	X1014072	10 14 072 9	EXHAUST TC MOUNTING
HOSE CLAMP 26/20-32/12 W3	77 42 150 08	8	4	X1014517	10 14 517 3	INTAKE STACK ASSEMBLY
HOSE CLAMP 32/25-40/12 W3	77 42 085 08	182	2	2 200	91 86 283 08	DRIVE ASSEMBLY CPL.
HOSE CLAMP 32/25-40/12 W3	77 42 085 08	10	1	2 541 001	96 02 035 9	ADDNL.HEATING, PRE-ASSE
HOSE CLAMP 40-60 W3	55 08 380 08	17	2	2 102	91 76 737 08	ASSEMBLY PARTS F.SLEWING
HOSE CLAMP 40-60 W3	55 08 380 08	185	4	2 210	91 86 744 08	DRIVE ASSEMBLY, PRE-ASSE
HOSE CLAMP 41/35-50/12 W3	55 08 495 08	20	2	2 531 001	91 61 630 08	WIPERS INSTALLATION
HOSE CLAMP 60/50-70/12 W3	77 42 080 08	181	4	2 210	91 86 744 08	DRIVE ASSEMBLY, PRE-ASSE
HOSE CLAMP 70/60-80/12 W3	77 42 143 08	183	4	2 210	91 86 744 08	DRIVE ASSEMBLY, PRE-ASSE
HOSE CLAMP 80/70-90/12 W3	77 42 064 08	186	2	2 210	91 86 744 08	DRIVE ASSEMBLY, PRE-ASSE
HOSE CLAMP 86-91X25 ST	77 42 279 08	180	1	2 210	91 86 744 08	DRIVE ASSEMBLY, PRE-ASSE
HOSE CLAMP 90/80-100/12 W3	77 42 188 08	184	6	2 210	91 86 744 08	DRIVE ASSEMBLY, PRE-ASSE
HOSE CLAMP DIN 3017-1 12-22	10 87 202 2	181	6	2 200	91 86 283 08	DRIVE ASSEMBLY CPL.
HOSE CLAMP DIN 3017-1 12-22	10 87 202 2	180	1	2 269	91 76 742 08	FUEL FEED
HOSE CLAMP DIN 3017-1 70/60	50 04 929	6	2	X1014967	10 14 967 7	CONNECTING LINE ADD-ON
HOSE CLAMP DIN 3017-1 8-16	10 87 202 4	307	1	1 974 105	96 79 551 08	HYDR.TRAVEL DRIVE
HOSE CLAMP DIN 3017-1 8-16	10 87 202 4	307	1	1 974 107	96 79 547 08	HYDR.TRAVEL DRIVE
HOSE CLAMP DIN 3017-1 8-16	10 87 202 4	302	1	2 971 000	96 77 848 08	HYDR.AUXILIARY HOISTING
HOSE CLAMP DIN 3017-2 12/1	11 00 528 1	8	6	X1014622	10 14 622 3	REGULATION BOOST PRESS
HOSE CLAMP DIN 3017-2 17/16	49 81 029	6	4	X1013911	10 13 911 2	OIL LINE PRE-ASSEMBLY
HOSE CONNECTION SOCKET	10 80 160 9	22	2	2 650	91 84 841 08	UREA PLANT
HOSE CPL. 1SC 0,3M	92 76 379 08	1255	1	2 971 002	96 80 837 08	HOSE LINES HOISTING GEAR
HOSE CPL. 1SC 8X1360	96 81 488 08	(1449)	1	2 975 300	96 94 263 08	AUX. HYDR. FOLDING JIB SP
HOSE CPL. 1SC 8X14100	96 29 689 08	1490	1	2 975 237	96 82 233 08	HOSE LINES FOLDING JIB
HOSE CPL. 1SC 8X1600	96 54 795 08	326	1	2 997	91 76 833 08	HOSE LINES SUPERSTRUCT

27.7.2017

etk_en_de 096628 LTR 1220

782

LIEBHERRAlphabetical index
Alphabetischer Index

Description	Item	Pos.	Quantity	Page	Assembly	Description
HOSE CPL. 1SC 8X330	96 51 987 08	354	1	2 997	91 76 833 08	HOSE LINES SUPERSTRUCT
HOSE CPL. 1SC 8X340	96 96 344 08	329	1	2 997	91 76 833 08	HOSE LINES SUPERSTRUCT
HOSE CPL. 1SC 8X3700	92 72 325 08	1378	1	2 970 100	96 93 470 08	HOSE LINES ADDITIONAL PA
HOSE CPL. 1SC 8X4100	96 29 567 08	346	1	2 997	91 76 833 08	HOSE LINES SUPERSTRUCT
HOSE CPL. 1SC 8X460	92 80 231 08	836	1	1 974 110	96 79 738 08	HOSE LINES CRAWLER
HOSE CPL. 1SC 8X460	92 80 231 08	836	1	1 974 111	96 79 737 08	HOSE LINES CRAWLER
HOSE CPL. 1SC 8X500	92 60 981 08	1377	1	2 970 100	96 93 470 08	HOSE LINES ADDITIONAL PA
HOSE CPL. 1SC 8X720	96 68 611 08	331	1	2 997	91 76 833 08	HOSE LINES SUPERSTRUCT
HOSE CPL. 1SC 8X960	92 63 791 08	1256	1	2 971 002	96 80 837 08	HOSE LINES HOISTING GEAR
HOSE CPL. 1SN 25X1240	96 72 199 08	373	1	2 997	91 76 833 08	HOSE LINES SUPERSTRUCT
HOSE CPL. 1SN 25X1300	96 81 443 08	807	1	1 970 200	96 79 644 08	HOSE LINES CENTRE SECTIO
HOSE CPL. 1SN 25X1750	92 80 335 08	806	2	1 970 200	96 79 644 08	HOSE LINES CENTRE SECTIO
HOSE CPL. 1SN 25X1800	92 87 204 08	405	1	2 997	91 76 833 08	HOSE LINES SUPERSTRUCT
HOSE CPL. 1SN 25X1900	96 81 442 08	805	1	1 970 200	96 79 644 08	HOSE LINES CENTRE SECTIO
HOSE CPL. 1SN 25X3900	96 83 515 08	345	1	2 997	91 76 833 08	HOSE LINES SUPERSTRUCT
HOSE CPL. 1SN 25X640	92 70 321 08	224	1	2 997	91 76 833 08	HOSE LINES SUPERSTRUCT
HOSE CPL. 1SN 25X700	96 81 447 08	804	1	1 970 200	96 79 644 08	HOSE LINES CENTRE SECTIO
HOSE CPL. 1SN 25X960	96 96 349 08	403	1	2 997	91 76 833 08	HOSE LINES SUPERSTRUCT
HOSE CPL. 1SN 32X2200	96 96 345 08	375	1	2 997	91 76 833 08	HOSE LINES SUPERSTRUCT
HOSE CPL. 1SN 32X3350	96 83 493 08	842	1	1 974 110	96 79 738 08	HOSE LINES CRAWLER
HOSE CPL. 1SN 32X4200	92 80 194 08	832	1	1 974 111	96 79 737 08	HOSE LINES CRAWLER
HOSE CPL. 2755 12X1140	96 31 704 08	308	1	2 997	91 76 833 08	HOSE LINES SUPERSTRUCT
HOSE CPL. 2755 12X1650	92 33 434 08	(1447)	1	2 975 300	96 94 263 08	AUX. HYDR. FOLDING JIB SP
HOSE CPL. 2755 12X1700	92 40 284 08	309	1	2 997	91 76 833 08	HOSE LINES SUPERSTRUCT
HOSE CPL. 2755 12X1800	96 61 424 08	306	1	2 997	91 76 833 08	HOSE LINES SUPERSTRUCT
HOSE CPL. 2755 12X2050	92 45 675 08	(1445)	1	2 975 300	96 94 263 08	AUX. HYDR. FOLDING JIB SP
HOSE CPL. 2755 12X2100	92 30 872 08	(1446)	1	2 975 300	96 94 263 08	AUX. HYDR. FOLDING JIB SP
HOSE CPL. 2755 12X2400	96 63 502 08	307	1	2 997	91 76 833 08	HOSE LINES SUPERSTRUCT
HOSE CPL. 2755 16X1160	92 44 961 08	813	2	1 970 200	96 79 644 08	HOSE LINES CENTRE SECTIO
HOSE CPL. 2755 16X1400	96 83 511 08	314	1	2 997	91 76 833 08	HOSE LINES SUPERSTRUCT
HOSE CPL. 2755 16X1650	92 41 348 08	332	1	2 997	91 76 833 08	HOSE LINES SUPERSTRUCT
HOSE CPL. 2755 16X1700	92 33 428 08	333	1	2 997	91 76 833 08	HOSE LINES SUPERSTRUCT
HOSE CPL. 2755 16X1750	92 07 156 08	800	12	1 970 200	96 79 644 08	HOSE LINES CENTRE SECTIO
HOSE CPL. 2755 16X1750	92 07 156 08	814	4	1 970 200	96 79 644 08	HOSE LINES CENTRE SECTIO
HOSE CPL. 2755 16X2050	92 70 115 08	342	1	2 997	91 76 833 08	HOSE LINES SUPERSTRUCT
HOSE CPL. 2755 16X2100	96 96 348 08	341	1	2 997	91 76 833 08	HOSE LINES SUPERSTRUCT
HOSE CPL. 2755 16X450	96 96 330 08	1375	1	2 970 100	96 93 470 08	HOSE LINES ADDITIONAL PA
HOSE CPL. 2755 16X470	92 56 862 08	1376	1	2 970 100	96 93 470 08	HOSE LINES ADDITIONAL PA
HOSE CPL. 2755 16X480	92 47 412 08	303	1	2 997	91 76 833 08	HOSE LINES SUPERSTRUCT
HOSE CPL. 2755 16X480	92 47 412 08	304	1	2 997	91 76 833 08	HOSE LINES SUPERSTRUCT
HOSE CPL. 2755 16X740	92 63 159 08	815	2	1 970 200	96 79 644 08	HOSE LINES CENTRE SECTIO
HOSE CPL. 2755 19X680	92 38 527 08	368	1	2 997	91 76 833 08	HOSE LINES SUPERSTRUCT
HOSE CPL. 2755 19X680	92 53 523 08	360	1	2 997	91 76 833 08	HOSE LINES SUPERSTRUCT
HOSE CPL. 2755 19X960	92 37 025 08	803	1	1 970 200	96 79 644 08	HOSE LINES CENTRE SECTIO
HOSE CPL. 2755.10 1,46M	92 38 557 08	816	4	1 970 200	96 79 644 08	HOSE LINES CENTRE SECTIO
HOSE CPL. 2SN 0,4M	92 80 060 08	356	1	2 997	91 76 833 08	HOSE LINES SUPERSTRUCT
HOSE CPL. 2SN 0,5M	96 83 509 08	231	1	2 997	91 76 833 08	HOSE LINES SUPERSTRUCT
HOSE CPL. 2SN 0,6M	92 80 058 08	316	1	2 997	91 76 833 08	HOSE LINES SUPERSTRUCT
HOSE CPL. 2SN 10X1460	92 65 554 08	(881)	4	1 972 001	96 80 772 08	HYDRAULIC SUPPORT
HOSE CPL. 2SN 10X1500	92 93 102 08	(880)	4	1 972 001	96 80 772 08	HYDRAULIC SUPPORT
HOSE CPL. 2SN 10X1700	92 88 655 08	810	2	1 970 200	96 79 644 08	HOSE LINES CENTRE SECTIO
HOSE CPL. 2SN 10X1900	96 81 513 08	305	1	2 997	91 76 833 08	HOSE LINES SUPERSTRUCT
HOSE CPL. 2SN 10X2900	92 93 911 08	318	1	2 997	91 76 833 08	HOSE LINES SUPERSTRUCT
HOSE CPL. 2SN 10X3000	92 87 623 08	317	1	2 997	91 76 833 08	HOSE LINES SUPERSTRUCT
HOSE CPL. 2SN 10X3400	96 81 440 08	843	1	1 974 110	96 79 738 08	HOSE LINES CRAWLER
HOSE CPL. 2SN 10X400	92 12 554 08	483	1	2 975 301	96 81 871 08	HOSE LINES TELESCOPIC
HOSE CPL. 2SN 10X4000	92 84 669 08	833	1	1 974 111	96 79 737 08	HOSE LINES CRAWLER
HOSE CPL. 2SN 12X1300	92 76 135 08	206	1	2 997	91 76 833 08	HOSE LINES SUPERSTRUCT
HOSE CPL. 2SN 12X1800	92 80 041 08	386	1	2 997	91 76 833 08	HOSE LINES SUPERSTRUCT
HOSE CPL. 2SN 12X1800	92 80 041 08	387	1	2 997	91 76 833 08	HOSE LINES SUPERSTRUCT

27.7.2017

etk_en_de 096628 LTR 1220

783

LIEBHERR

Alphabetical index
Alphabetischer Index

Description	Item	Pos.	Quantity	Page	Assembly	Description
HOSE CPL. 2SN 12X1900	92 09 044 08	388	1	2 997	91 76 833 08	HOSE LINES SUPERSTRUCT
HOSE CPL. 2SN 12X1900	92 09 044 08	389	1	2 997	91 76 833 08	HOSE LINES SUPERSTRUCT
HOSE CPL. 2SN 12X260	92 93 134 08	204	1	2 997	91 76 833 08	HOSE LINES SUPERSTRUCT
HOSE CPL. 2SN 12X3400	92 93 318 08	481	1	2 975 301	96 81 871 08	HOSE LINES TELESCOPIC
HOSE CPL. 2SN 12X3600	92 97 533 08	1491	1	2 975 237	96 82 233 08	HOSE LINES FOLDING JIB
HOSE CPL. 2SN 12X3700	96 34 578 08	334	1	2 997	91 76 833 08	HOSE LINES SUPERSTRUCT
HOSE CPL. 2SN 12X3800	96 18 615 08	1492	1	2 975 237	96 82 233 08	HOSE LINES FOLDING JIB
HOSE CPL. 2SN 12X500	92 87 118 08	232	1	2 997	91 76 833 08	HOSE LINES SUPERSTRUCT
HOSE CPL. 2SN 12X760	96 49 580 08	1494	1	2 975 237	96 82 233 08	HOSE LINES FOLDING JIB
HOSE CPL. 2SN 12X860	92 87 659 08	1493	1	2 975 237	96 82 233 08	HOSE LINES FOLDING JIB
HOSE CPL. 2SN 16X250	96 96 339 08	229	1	2 997	91 76 833 08	HOSE LINES SUPERSTRUCT
HOSE CPL. 2SN 20X280	96 96 341 08	221	1	2 997	91 76 833 08	HOSE LINES SUPERSTRUCT
HOSE CPL. 2SN 20X480	92 80 372 08	406	1	2 997	91 76 833 08	HOSE LINES SUPERSTRUCT
HOSE CPL. 2SN 20X480	96 93 867 08	396	1	2 997	91 76 833 08	HOSE LINES SUPERSTRUCT
HOSE CPL. 2SN 20X540	96 93 865 08	315	1	2 997	91 76 833 08	HOSE LINES SUPERSTRUCT
HOSE CPL. 2SN 6X13600	96 29 685 08	1488	1	2 975 171	96 82 228 08	HOSE LINES FOLDING JIB
HOSE CPL. 2SN 6X13600	96 29 685 08	1489	1	2 975 171	96 82 228 08	HOSE LINES FOLDING JIB
HOSE CPL. 2SN 6X220	96 61 843 08	400	1	2 997	91 76 833 08	HOSE LINES SUPERSTRUCT
HOSE CPL. 2SN 6X250	96 35 623 08	1263	1	2 971 002	96 80 837 08	HOSE LINES HOISTING GEAR
HOSE CPL. 2SN 6X300	96 83 510 08	233	1	2 997	91 76 833 08	HOSE LINES SUPERSTRUCT
HOSE CPL. 2SN 6X3500	96 29 686 08	482	1	2 975 301	96 81 871 08	HOSE LINES TELESCOPIC
HOSE CPL. 2SN 6X500	96 81 498 08	1268	1	2 971 002	96 80 837 08	HOSE LINES HOISTING GEAR
HOSE CPL. 2SN 6X540	92 30 156 08	1486	1	2 975 171	96 82 228 08	HOSE LINES FOLDING JIB
HOSE CPL. 2SN 6X540	92 30 156 08	1487	1	2 975 171	96 82 228 08	HOSE LINES FOLDING JIB
HOSE CPL. 2SN 6X640	96 96 343 08	230	1	2 997	91 76 833 08	HOSE LINES SUPERSTRUCT
HOSE CPL. 2SN 6X780	96 81 417 08	1260	1	2 971 002	96 80 837 08	HOSE LINES HOISTING GEAR
HOSE CPL. 2SN 6X880	96 81 514 08	310	1	2 997	91 76 833 08	HOSE LINES SUPERSTRUCT
HOSE CPL. 2SN 8X1140	96 83 512 08	320	1	2 997	91 76 833 08	HOSE LINES SUPERSTRUCT
HOSE CPL. 2SN 8X1180	96 85 992 08	319	1	2 997	91 76 833 08	HOSE LINES SUPERSTRUCT
HOSE CPL. 2SN 8X13000	92 51 852 08	10	1	2 792	91 86 743 08	DISPATCH ASSY.MECH.PART
HOSE CPL. 2SN 8X13000	92 51 853 08	11	1	2 792	91 86 743 08	DISPATCH ASSY.MECH.PART
HOSE CPL. 2SN 8X2350	96 81 520 08	323	1	2 997	91 76 833 08	HOSE LINES SUPERSTRUCT
HOSE CPL. 2SN 8X2350	96 81 520 08	324	1	2 997	91 76 833 08	HOSE LINES SUPERSTRUCT
HOSE CPL. 2SN 8X2550	96 96 338 08	212	1	2 997	91 76 833 08	HOSE LINES SUPERSTRUCT
HOSE CPL. 2SN 8X320	96 85 859 08	802	4	1 970 200	96 79 644 08	HOSE LINES CENTRE SECTIO
HOSE CPL. 2SN 8X400	92 88 747 08	801	4	1 970 200	96 79 644 08	HOSE LINES CENTRE SECTIO
HOSE CPL. 2SN 8X660	92 93 129 08	1379	1	2 970 100	96 93 470 08	HOSE LINES ADDITIONAL PA
HOSE CPL. 2TE 0,26M	96 37 039 08	1258	1	2 971 002	96 80 837 08	HOSE LINES HOISTING GEAR
HOSE CPL. 2TE 0,36M	92 80 469 08	1257	1	2 971 002	96 80 837 08	HOSE LINES HOISTING GEAR
HOSE CPL. 2TE 0,36M	92 80 469 08	313	1	2 997	91 76 833 08	HOSE LINES SUPERSTRUCT
HOSE CPL. 2TE 0,38M	92 08 961 08	1261	1	2 971 002	96 80 837 08	HOSE LINES HOISTING GEAR
HOSE CPL. 2TE 0,58M	92 69 908 08	402	1	2 997	91 76 833 08	HOSE LINES SUPERSTRUCT
HOSE CPL. 2TE 0,8M	92 66 066 08	214	1	2 997	91 76 833 08	HOSE LINES SUPERSTRUCT
HOSE CPL. 2TE 10X1000	92 64 654 08	808	1	1 970 200	96 79 644 08	HOSE LINES CENTRE SECTIO
HOSE CPL. 2TE 10X1060	92 69 763 08	835	1	1 974 110	96 79 738 08	HOSE LINES CRAWLER
HOSE CPL. 2TE 10X1060	92 69 763 08	835	1	1 974 111	96 79 737 08	HOSE LINES CRAWLER
HOSE CPL. 2TE 10X1200	92 67 119 08	350	1	2 997	91 76 833 08	HOSE LINES SUPERSTRUCT
HOSE CPL. 2TE 10X1280	96 43 294 08	364	1	2 997	91 76 833 08	HOSE LINES SUPERSTRUCT
HOSE CPL. 2TE 10X1550	92 93 122 08	325	1	2 997	91 76 833 08	HOSE LINES SUPERSTRUCT
HOSE CPL. 2TE 10X1600	92 93 923 08	370	1	2 997	91 76 833 08	HOSE LINES SUPERSTRUCT
HOSE CPL. 2TE 10X190	96 81 525 08	355	1	2 997	91 76 833 08	HOSE LINES SUPERSTRUCT
HOSE CPL. 2TE 10X1900	96 81 398 08	348	1	2 997	91 76 833 08	HOSE LINES SUPERSTRUCT
HOSE CPL. 2TE 10X1900	96 81 444 08	811	1	1 970 200	96 79 644 08	HOSE LINES CENTRE SECTIO
HOSE CPL. 2TE 10X2150	92 60 288 08	330	1	2 997	91 76 833 08	HOSE LINES SUPERSTRUCT
HOSE CPL. 2TE 10X2150	96 73 551 08	215	1	2 997	91 76 833 08	HOSE LINES SUPERSTRUCT
HOSE CPL. 2TE 10X220	92 72 947 08	379	1	2 997	91 76 833 08	HOSE LINES SUPERSTRUCT
HOSE CPL. 2TE 10X260	96 26 418 08	378	1	2 997	91 76 833 08	HOSE LINES SUPERSTRUCT
HOSE CPL. 2TE 10X2800	92 30 163 08	349	1	2 997	91 76 833 08	HOSE LINES SUPERSTRUCT
HOSE CPL. 2TE 10X400	92 30 162 08	1254	1	2 971 002	96 80 837 08	HOSE LINES HOISTING GEAR
HOSE CPL. 2TE 10X490	96 59 454 08	353	1	2 997	91 76 833 08	HOSE LINES SUPERSTRUCT

27.7.2017

etk_en_de 096628 LTR 1220

784

LIEBHERR

Alphabetical index
Alphabetischer Index

Description	Item	Pos.	Quantity	Page	Assembly	Description
HOSE CPL. 2TE 10X500	92 60 417 08	812	1	1 970 200	96 79 644 08	HOSE LINES CENTRE SECTIO
HOSE CPL. 2TE 10X520	92 66 101 08	335	1	2 997	91 76 833 08	HOSE LINES SUPERSTRUCT
HOSE CPL. 2TE 10X600	92 61 200 08	834	1	1 974 110	96 79 738 08	HOSE LINES CRAWLER
HOSE CPL. 2TE 10X600	92 61 200 08	834	1	1 974 111	96 79 737 08	HOSE LINES CRAWLER
HOSE CPL. 2TE 10X600	92 61 200 08	202	1	2 997	91 76 833 08	HOSE LINES SUPERSTRUCT
HOSE CPL. 2TE 10X600	92 97 523 08	809	1	1 970 200	96 79 644 08	HOSE LINES CENTRE SECTIO
HOSE CPL. 2TE 10X660	92 80 249 08	211	1	2 997	91 76 833 08	HOSE LINES SUPERSTRUCT
HOSE CPL. 2TE 10X700	92 80 251 08	1262	1	2 971 002	96 80 837 08	HOSE LINES HOISTING GEAR
HOSE CPL. 2TE 10X740	96 42 737 08	217	1	2 997	91 76 833 08	HOSE LINES SUPERSTRUCT
HOSE CPL. 2TE 12X1000	92 62 891 08	351	1	2 997	91 76 833 08	HOSE LINES SUPERSTRUCT
HOSE CPL. 2TE 12X1000	92 64 093 08	336	1	2 997	91 76 833 08	HOSE LINES SUPERSTRUCT
HOSE CPL. 2TE 12X1850	96 96 336 08	(2393)	1	2 269	91 76 742 08	FUEL FEED
HOSE CPL. 2TE 12X2150	92 62 667 08	(2391)	1	2 269	91 76 742 08	FUEL FEED
HOSE CPL. 2TE 12X2600	92 76 963 08	222	1	2 997	91 76 833 08	HOSE LINES SUPERSTRUCT
HOSE CPL. 2TE 12X4100	92 84 566 08	(430)	1	2 950 000	96 97 634 08	PIPEWORK AIR INSTALLATIO
HOSE CPL. 2TE 12X6400	96 59 461 08	(2394)	1	2 269	91 76 742 08	FUEL FEED
HOSE CPL. 2TE 12X650	96 01 573 0	(2395)	1	2 269	91 76 742 08	FUEL FEED
HOSE CPL. 2TE 16X1200	92 60 413 08	228	1	2 997	91 76 833 08	HOSE LINES SUPERSTRUCT
HOSE CPL. 2TE 16X4700	92 09 782 08	(2390)	1	2 269	91 76 742 08	FUEL FEED
HOSE CPL. 2TE 16X600	96 81 487 08	(1448)	1	2 975 300	96 94 263 08	AUX. HYDR. FOLDING JIB SP
HOSE CPL. 2TE 16X760	96 83 506 08	213	1	2 997	91 76 833 08	HOSE LINES SUPERSTRUCT
HOSE CPL. 2TE 20X1000	92 80 429 08	369	1	2 997	91 76 833 08	HOSE LINES SUPERSTRUCT
HOSE CPL. 2TE 20X1020	96 83 500 08	1252	1	2 971 002	96 80 837 08	HOSE LINES HOISTING GEAR
HOSE CPL. 2TE 20X1100	96 85 370 08	225	1	2 997	91 76 833 08	HOSE LINES SUPERSTRUCT
HOSE CPL. 2TE 20X1460	96 68 600 08	1253	1	2 971 002	96 80 837 08	HOSE LINES HOISTING GEAR
HOSE CPL. 2TE 20X200	96 81 507 08	219	1	2 997	91 76 833 08	HOSE LINES SUPERSTRUCT
HOSE CPL. 2TE 20X200	96 81 507 08	234	1	2 997	91 76 833 08	HOSE LINES SUPERSTRUCT
HOSE CPL. 2TE 20X2500	92 67 571 08	372	1	2 997	91 76 833 08	HOSE LINES SUPERSTRUCT
HOSE CPL. 2TE 20X260	96 81 503 08	201	1	2 997	91 76 833 08	HOSE LINES SUPERSTRUCT
HOSE CPL. 2TE 20X3100	96 80 073 08	357	1	2 997	91 76 833 08	HOSE LINES SUPERSTRUCT
HOSE CPL. 2TE 20X3600	92 88 762 08	358	1	2 997	91 76 833 08	HOSE LINES SUPERSTRUCT
HOSE CPL. 2TE 20X420	92 97 426 08	1383	1	2 971 002	96 80 837 08	HOSE LINES HOISTING GEAR
HOSE CPL. 2TE 20X440	92 72 957 08	1266	1	2 971 002	96 80 837 08	HOSE LINES HOISTING GEAR
HOSE CPL. 2TE 20X440	92 72 957 08	218	1	2 997	91 76 833 08	HOSE LINES SUPERSTRUCT
HOSE CPL. 2TE 20X4600	92 07 148 08	200	1	2 997	91 76 833 08	HOSE LINES SUPERSTRUCT
HOSE CPL. 2TE 20X540	96 73 547 08	1267	1	2 971 002	96 80 837 08	HOSE LINES HOISTING GEAR
HOSE CPL. 2TE 20X680	96 83 501 08	1382	1	2 971 002	96 80 837 08	HOSE LINES HOISTING GEAR
HOSE CPL. 2TE 20X760	96 83 507 08	226	1	2 997	91 76 833 08	HOSE LINES SUPERSTRUCT
HOSE CPL. 2TE 20X800	92 96 314 08	374	1	2 997	91 76 833 08	HOSE LINES SUPERSTRUCT
HOSE CPL. 2TE 20X800	96 54 346 08	352	1	2 997	91 76 833 08	HOSE LINES SUPERSTRUCT
HOSE CPL. 2TE 20X960	96 68 604 08	367	1	2 997	91 76 833 08	HOSE LINES SUPERSTRUCT
HOSE CPL. 2TE 3,3M	92 61 496 08	203	1	2 997	91 76 833 08	HOSE LINES SUPERSTRUCT
HOSE CPL. 2TE 8X700	96 81 437 08	837	1	1 974 110	96 79 738 08	HOSE LINES CRAWLER
HOSE CPL. 2TE 8X700	96 81 437 08	837	1	1 974 111	96 79 737 08	HOSE LINES CRAWLER
HOSE CPL. 304 35X330	96 01 456 4	205	1	2 997	91 76 833 08	HOSE LINES SUPERSTRUCT
HOSE CPL. 304 35X330	96 01 456 4	254	1	2 997	91 76 833 08	HOSE LINES SUPERSTRUCT
HOSE CPL. 304 60X140	96 01 392 8	209	1	2 997	91 76 833 08	HOSE LINES SUPERSTRUCT
HOSE CPL. 4ST+ 31X260	96 81 512 08	302	1	2 997	91 76 833 08	HOSE LINES SUPERSTRUCT
HOSE CPL. 4ST+ 31X3600	96 83 498 08	1374	1	2 970 100	96 93 470 08	HOSE LINES ADDITIONAL PA
HOSE CPL. 4ST+ 31X630	96 83 514 08	343	1	2 997	91 76 833 08	HOSE LINES SUPERSTRUCT
HOSE CPL. 4ST+ 31X880	96 76 230 08	300	1	2 997	91 76 833 08	HOSE LINES SUPERSTRUCT
HOSE CPL. 4ST+ 31X920	96 95 726 08	361	1	2 997	91 76 833 08	HOSE LINES SUPERSTRUCT
HOSE CPL. 4ST+ 31X940	96 81 511 08	301	1	2 997	91 76 833 08	HOSE LINES SUPERSTRUCT
HOSE CPL. 75X150	96 01 418 2	210	1	2 997	91 76 833 08	HOSE LINES SUPERSTRUCT
HOSE CPL. 8X600	96 01 398 8	2333	1	2 650 004	96 01 180 1	HOSE LINES
HOSE CPL. CARBURITE10 50X	96 01 432 8	255	1	2 997	91 76 833 08	HOSE LINES SUPERSTRUCT
HOSE CPL. CONTI KWS 10X13	96 94 521 08	2312	2	2 650 004	96 01 180 1	HOSE LINES
HOSE CPL. CONTI KWS 10X24	96 93 844 08	2314	1	2 650 004	96 01 180 1	HOSE LINES
HOSE CPL. CONTI KWS 10X2	96 02 495 4	2316	1	2 650 004	96 01 180 1	HOSE LINES
HOSE CPL. CONTI KWS 10X2	96 95 745 08	2310	1	2 650 004	96 01 180 1	HOSE LINES

27.7.2017

etk_en_de 096628 LTR 1220

785

LIEBHERRAlphabetical index
Alphabetischer Index

Description	Item	Pos.	Quantity	Page	Assembly	Description
HOSE CPL. CONTI KWS 10X62	96 01 473 3	2311	1	2 650 004	96 01 180 1	HOSE LINES
HOSE CPL. CONTI KWS 10X70	96 01 473 2	2313	1	2 650 004	96 01 180 1	HOSE LINES
HOSE CPL. CONTI KWS 10X88	96 01 473 4	2315	1	2 650 004	96 01 180 1	HOSE LINES
HOSE CPL. GH134 10X1800	96 90 414 08	(1102)	1	2 831	91 86 284 08	AIR COND. UNIT SUPERSTRU
HOSE CPL. GH134 13X5200	96 44 760 08	(1100)	1	2 831	91 86 284 08	AIR COND. UNIT SUPERSTRU
HOSE CPL. GH134 8X1160	96 96 378 08	(1103)	1	2 831	91 86 284 08	AIR COND. UNIT SUPERSTRU
HOSE CPL. GH134 8X6700	96 94 526 08	(1101)	1	2 831	91 86 284 08	AIR COND. UNIT SUPERSTRU
HOSE CPL. GH200 25X1000	96 72 204 08	376	1	2 997	91 76 833 08	HOSE LINES SUPERSTRUCT
HOSE CPL. GH200 25X1020	96 81 501 08	1385	1	2 971 002	96 80 837 08	HOSE LINES HOISTING GEAR
HOSE CPL. GH200 25X1020	96 96 346 08	380	1	2 997	91 76 833 08	HOSE LINES SUPERSTRUCT
HOSE CPL. GH200 25X1060	96 61 458 08	1270	1	2 971 002	96 80 837 08	HOSE LINES HOISTING GEAR
HOSE CPL. GH200 25X1080	96 81 500 08	1384	1	2 971 002	96 80 837 08	HOSE LINES HOISTING GEAR
HOSE CPL. GH200 25X1100	96 81 499 08	1269	1	2 971 002	96 80 837 08	HOSE LINES HOISTING GEAR
HOSE CPL. GH200 25X1100	96 83 519 08	383	1	2 997	91 76 833 08	HOSE LINES SUPERSTRUCT
HOSE CPL. GH200 25X1400	96 51 558 08	236	1	2 997	91 76 833 08	HOSE LINES SUPERSTRUCT
HOSE CPL. GH200 25X1400	96 83 518 08	381	1	2 997	91 76 833 08	HOSE LINES SUPERSTRUCT
HOSE CPL. GH200 25X1550	96 96 340 08	235	1	2 997	91 76 833 08	HOSE LINES SUPERSTRUCT
HOSE CPL. GH200 25X1620	96 83 499 08	1251	1	2 971 002	96 80 837 08	HOSE LINES HOISTING GEAR
HOSE CPL. GH200 25X1750	96 76 185 08	385	1	2 997	91 76 833 08	HOSE LINES SUPERSTRUCT
HOSE CPL. GH200 25X600	96 96 347 08	382	1	2 997	91 76 833 08	HOSE LINES SUPERSTRUCT
HOSE CPL. GH200 25X720	96 33 376 08	1372	1	2 970 100	96 93 470 08	HOSE LINES ADDITIONAL PA
HOSE CPL. GH200 25X800	96 31 714 08	1373	1	2 970 100	96 93 470 08	HOSE LINES ADDITIONAL PA
HOSE CPL. GH200 25X940	96 83 520 08	384	1	2 997	91 76 833 08	HOSE LINES SUPERSTRUCT
HOSE CPL. GH200 25X960	96 81 496 08	1250	1	2 971 002	96 80 837 08	HOSE LINES HOISTING GEAR
HOSE CPL. GH506 31X1620	96 29 134 08	480	3	2 975 301	96 81 871 08	HOSE LINES TELESCOPIC
HOSE CPL. GH506 31X3250	96 81 439 08	841	1	1 974 110	96 79 738 08	HOSE LINES CRAWLER
HOSE CPL. GH506 31X3350	96 81 438 08	840	1	1 974 110	96 79 738 08	HOSE LINES CRAWLER
HOSE CPL. GH506 31X3900	92 45 759 08	830	1	1 974 111	96 79 737 08	HOSE LINES CRAWLER
HOSE CPL. GH506 31X4000	96 35 615 08	831	1	1 974 111	96 79 737 08	HOSE LINES CRAWLER
HOSE CPL. GH663 38X1300	96 58 611 08	340	3	2 997	91 76 833 08	HOSE LINES SUPERSTRUCT
HOSE CPL. GH663 38X2000	96 60 511 08	339	1	2 997	91 76 833 08	HOSE LINES SUPERSTRUCT
HOSE CPL. GH663 38X3000	96 83 521 08	377	1	2 997	91 76 833 08	HOSE LINES SUPERSTRUCT
HOSE CPL. GH663 38X700	96 81 518 08	321	1	2 997	91 76 833 08	HOSE LINES SUPERSTRUCT
HOSE CPL. GH663 38X820	96 81 519 08	322	1	2 997	91 76 833 08	HOSE LINES SUPERSTRUCT
HOSE CPL. HPC 4X1000	96 35 607 08	411	1	2 997	91 76 833 08	HOSE LINES SUPERSTRUCT
HOSE CPL. HPC 4X2850	96 88 419 08	890	1	1 970 200	96 79 644 08	HOSE LINES CENTRE SECTIO
HOSE CPL. HPC 4X3800	92 26 289 08	410	1	2 997	91 76 833 08	HOSE LINES SUPERSTRUCT
HOSE CPL. HPC 4X4900	92 09 835 08	891	1	1 970 200	96 79 644 08	HOSE LINES CENTRE SECTIO
HOSE CPL. L6254.11 42X500	96 01 431 7	844	1	1 974 110	96 79 738 08	HOSE LINES CRAWLER
HOSE CPL. L6254.11 42X500	96 01 431 7	829	1	1 974 111	96 79 737 08	HOSE LINES CRAWLER
HOSE DN16 500	51 05 010 08	301	2	2 950 000	96 97 634 08	PIPEWORK AIR INSTALLATIO
HOSE DN3,5-GU23725 GUMMI	59 10 806 08	28	0.25	2 531 001	91 61 630 08	WIPERS INSTALLATION
HOSE DN4-PVC 740081	59 10 053 08	17	1.3	2 531 001	91 61 630 08	WIPERS INSTALLATION
HOSE DN4-PVC 740081	59 10 053 08	18	2.8	2 531 001	91 61 630 08	WIPERS INSTALLATION
HOSE DN82-UNIE13 SCHWAR	11 00 090 1	11	2.15	2 532 010	91 61 683 08	AIR DUCT
HOSE DN85X200	55 17 106 08	252	1	2 210	91 86 744 08	DRIVE ASSEMBLY, PRE-ASSE
HOSE DRUM FITTING	91 72 683 08	354	1		LTR 1220 -0	LIEBHERR LTR 1220
HOSE GUARD	96 39 472 08	2	1	3 552	91 72 683 08	HOSE DRUM FITTING
HOSE GUARD DN44-65 SGX50	10 44 984 3	300	5.2	1 972 001	96 80 772 08	HYDRAULIC SUPPORT
HOSE GUARD SPIRAL DN30,5	10 87 063 3	254	0.6	2 210	91 86 744 08	DRIVE ASSEMBLY, PRE-ASSE
HOSE GUARD SPIRAL DN30,5	10 87 063 3	25	0.75	2 840	91 76 762 08	HEATING CRANE DRIVER'S CA
HOSE GUARD SPIRAL DN30,5	10 87 063 3	26	0.5	2 840	91 76 762 08	HEATING CRANE DRIVER'S CA
HOSE GUIDE PRE-ASS.	92 51 415 08	9	1	2 792	91 86 743 08	DISPATCH ASSY.MECH.PART
HOSE GUIDE WELDED	92 51 437 08	1	1	1 792 004	92 51 415 08	HOSE GUIDE PRE-ASS.
HOSE LINE 2X6000 PA SPF	12 41 862 2	19	1	2 650	91 84 841 08	UREA PLANT
HOSE LINE 300	79 00 422 14	7	1	1 750	91 72 573 08	TOOLS AND ACCESSORIES
HOSE LINE 300	79 00 429 14	8	1	1 750	91 72 573 08	TOOLS AND ACCESSORIES
HOSE LINE 4X600 EPDM	10 14 427 0	18	1	2 650	91 84 841 08	UREA PLANT
HOSE LINES ADDITIONAL PAR	96 93 470 08	10	1	2 970	91 78 185 08	HYDRAULICS
HOSE LINES AIR CONDITIONIN	96 01 857 5	500	1	2 831	91 86 284 08	AIR COND. UNIT SUPERSTRU

27.7.2017

etk_en_de 096628 LTR 1220

786

LIEBHERRAlphabetical index
Alphabetischer Index

Description	Item	Pos.	Quantity	Page	Assembly	Description
HOSE LINES CENTRE SECTIO	96 79 644 08	10	1	1 970 101	96 90 260 08	HYDRAULIC EQUIPM.CENTER
HOSE LINES CRAWLER LINKS	96 79 738 08	10	1	1 974 105	96 79 551 08	HYDR.TRAVEL DRIVE
HOSE LINES CRAWLER REC	96 79 737 08	10	1	1 974 107	96 79 547 08	HYDR.TRAVEL DRIVE
HOSE LINES DRUCKLUFT OW	96 98 426 08	10	1	2 950 000	96 97 634 08	PIPEWORK AIR INSTALLATIO
HOSE LINES FOLDING JIB	96 82 228 08	10	1	2 975 000	96 77 854 08	ADDNL.HYDR. FOLDING JIB
HOSE LINES FOLDING JIB WI	96 82 233 08	10	1	2 975	96 77 850 08	ADDNL.HYDR. FOLDING JIB
HOSE LINES FOLDING JIB WI	96 94 264 08	10	1	2 975 300	96 94 263 08	AUX. HYDR. FOLDING JIB SP
HOSE LINES FUEL	96 90 502 08	2	1	2 269	91 76 742 08	FUEL FEED
HOSE LINES HOISTING GEAR	96 80 837 08	10	1	2 971 000	96 77 848 08	HYDR.AUXILIARY HOISTING
HOSE LINES OW STUFE 4	96 01 180 1	20	1	2 650	91 84 841 08	UREA PLANT
HOSE LINES SUPERSTRUCT	91 76 833 08	191	1		LTR 1220 -0	LIEBHERR LTR 1220
HOSE LINES SUPPORT SYSTE	96 80 773 08	10	1	1 972 001	96 80 772 08	HYDRAULIC SUPPORT
HOSE LINES TELESCOPIC	96 81 871 08	10	1	3 975	96 77 845 08	HYDR.F.TELESCOPIC BOOM
HOSE NIPPLE	10 14 266 8	1	1	X1014274	10 14 274 4	COOLING WATER AIR BLEED
HOSE NIPPLE 11SMn30+C	10 14 096 9	5	1	X1014274	10 14 274 4	COOLING WATER AIR BLEED
HOSE NIPPLE GERADE	91 40 351	26	1	X1014072	10 14 072 9	EXHAUST TC MOUNTING
HOSE NIPPLE GERADE	91 40 351	6	2	X1014517	10 14 517 3	INTAKE STACK ASSEMBLY
HOSE PROTECTION WELDM	96 94 440 08	19	1	2 102	91 76 737 08	ASSEMBLY PARTS F.SLEWING
HOSE REEL 55/58M-12MM SPF	10 09 712 6	1	1	3 552	91 72 683 08	HOSE DRUM FITTING
HOUSING	51 10 152 08	1	1	5 114 196	51 14 196 08	PRESSURE LIMITING VALVE
HOUSING	57 00 631 08	1	1	5 114 339	51 14 339 08	PRESSURE LIMITING VALVE
HOUSING	57 01 091 08	3	1	5 102 294	51 02 294 08	HYDRO MOTOR
HOUSING 15-POLE	10 09 986 3	510	7	2 932 064	96 92 564 08	CABLES, BASIC CONSTRUCTI
HOUSING 18-POL	10 09 986 4	519	5	2 932 064	96 92 564 08	CABLES, BASIC CONSTRUCTI
HOUSING 21-POLE	10 09 985 6	521	9	2 932 064	96 92 564 08	CABLES, BASIC CONSTRUCTI
HOUSING 4-POLE	60 23 313 08	504	32	2 932 064	96 92 564 08	CABLES, BASIC CONSTRUCTI
HOUSING 6-POL	60 23 255 08	526	2	2 932 064	96 92 564 08	CABLES, BASIC CONSTRUCTI
HOUSING 8-POL	60 23 014 08	507	2	2 932 064	96 92 564 08	CABLES, BASIC CONSTRUCTI
HOUSING 9-POL	10 09 986 0	527	2	2 932 064	96 92 564 08	CABLES, BASIC CONSTRUCTI
HOUSING GD-ZN SW GEPULV	70 42 533 08	3	5	1 401 006	96 79 722 08	COVER PRE-ASSY.
HOUSING GD-ZN SW GEPULV	70 42 533 08	3	2	1 401 007	96 79 723 08	COVER PRE-ASSY.
HOUSING GD-ZN SW GEPULV	70 42 533 08	3	2	1 401 008	96 79 724 08	COVER PRE-ASSY.
HOUSING GD-ZN SW GEPULV	70 42 533 08	3	2	1 401 009	96 82 701 08	COVER PRE-ASSY.
HOUSING GD-ZN SW GEPULV	70 42 533 08	3	5	1 411 060	96 80 558 08	COVER PRE-ASSY.
HOUSING GD-ZN SW GEPULV	70 42 533 08	3	2	1 411 061	96 82 742 08	COVER PRE-ASSY.
HOUSING GD-ZN SW GEPULV	70 42 533 08	6	4	1 920 507	96 61 678 08	COVER COMPL.
HOUSING PUR SPF	97 58 507 08	7	1	2 830	91 73 054 08	INTERNAL PANELLING INSTA
HUB 20MnCr5	10 13 815 9	2	1	X1013928	10 13 928 5	DRIVE FOR HIGH PRESSURE P
HYDR.AUXILIARY HOISTING	91 72 673 08	333	1		LTR 1220 -0	LIEBHERR LTR 1220
HYDR.AUXILIARY HOISTING	96 77 848 08	4	1	2 971	91 72 673 08	HYDR.AUXILIARY HOISTING
HYDR.F.TELESCOPIC BOOM	91 72 624 08	217	1		LTR 1220 -0	LIEBHERR LTR 1220
HYDR.F.TELESCOPIC BOOM	96 77 845 08	4	1	3 975	91 72 624 08	HYDR.F.TELESCOPIC BOOM
HYDR.TRAVEL DRIVE HINTEN	91 73 868 08	4	1	1 400	91 87 078 08	CRAWLER TRACK CARRIER LE
HYDR.TRAVEL DRIVE HINTEN	96 79 551 08	4	1	1 974 104	91 73 868 08	HYDR.TRAVEL DRIVE
HYDR.TRAVEL DRIVE HINTEN	91 73 867 08	4	1	1 410	91 87 079 08	CRAWLER CARRIER RIGHT CP
HYDR.TRAVEL DRIVE HINTEN	96 79 547 08	4	1	1 974 106	91 73 867 08	HYDR.TRAVEL DRIVE
HYDRAULIC BALLASTING	91 72 651 08	153	1		LTR 1220 -0	LIEBHERR LTR 1220
HYDRAULIC EQUIPM.CENTER	91 78 192 08	3	1	1 130	91 78 184 08	CENTRAL SECTION CRAWLER
HYDRAULIC EQUIPM.CENTER	96 90 260 08	4	1	1 970 100	91 78 192 08	HYDRAULIC EQUIPM.CENTER
HYDRAULIC SUPPORT	91 72 569 08	14	1		LTR 1220 -0	LIEBHERR LTR 1220
HYDRAULIC SUPPORT	91 74 303 08	100	1	1 630	91 72 569 08	HYDRAULIC SUPPORT
HYDRAULIC SUPPORT	96 80 772 08	4	1	1 972	91 74 303 08	HYDRAULIC SUPPORT
HYDRAULIC-TYPE LUBRICAT.N	11 08 039 2	15	1	X1032706	10 32 706 5	ELECTRIC PUMP
HYDRAULIC-TYPE LUBRICAT.N	77 43 242	16	2	3 102	91 72 920 08	TELESCOPIC SECTION 1 PRE
HYDRAULIC-TYPE LUBRICAT.N	77 43 242	16	2	3 103	91 72 921 08	TELESCOPIC SECT.2 PRE-AS
HYDRAULIC-TYPE LUBRICAT.N	77 43 242	16	2	3 104	91 72 922 08	TELESCOPIC SECT.3 PRE-ASS
HYDRAULIC-TYPE LUBRICAT.N	77 43 242	16	2	3 105	91 72 923 08	TELESCOPIC SECT.IV PRE-A
HYDRAULIC-TYPE LUBRICAT.N	77 43 242	30	2	3 106	91 72 924 08	TELESCOPIC SECT.5 PRE-AS
HYDRAULIC-TYPE LUBRICAT.N	57 15 786 08	(1)	1	1 711	91 72 571 08	CENTRALIZED LUBRICATION
HYDRAULIC-TYPE LUBRICAT.	77 43 011 01	18	1	9 020 888	90 20 888 2	COMPACT ROPE WINCH

27.7.2017

etk_en_de 096628 LTR 1220

787

LIEBHERRAlphabetical index
Alphabetischer Index

Description	Item	Pos.	Quantity	Page	Assembly	Description
HYDRAULICS	91 78 185 08	185	1		LTR 1220 -0	LIEBHERR LTR 1220
HYDRAULICS UPPER CARRI	96 90 254 08	4	1	2 970	91 78 185 08	HYDRAULICS
HYDRO CYLINDER 65/36-480	51 23 637 08	4	1	3 510	91 72 675 08	TRANSPORT MOUNTING
HYDRO CYLINDER 70/45-50 SP	10 44 374 8	1	1	2 430	91 72 596 08	ANGLE THREADED BULKHEA
HYDRO MOTOR	10 87 238 8	8	1	X1162256	11 62 256 1	OIL AIR COOLER
HYDRO MOTOR A2FM	51 02 294 08	2	2	2 420	91 72 595 08	SLEWING GEAR
IDENTIFICATION STRIPS	60 27 629 08	7	1	2 932 167	96 75 895 08	TERMINAL STRIP
IGNITION STARTER SWITCH 3	10 33 555 7	50	1	2 533 003	96 92 549 08	ELECTRIC ADD-ON PARTS CA
IMMERSION HEATER 120V 1K	10 02 505 7	1	1	2 782	91 83 775 08	COOLING WATER PRE-HEATIN
INCLINATION SENSOR +/-25°	11 00 119 4	10	1	1 920 166	96 80 460 08	ELECTR.FOR CENTER SECTIO
INDICATOR LAMP	60 61 435 08	11	2	2 533 053	96 95 849 08	ELECT.EQUIPMENT INSTRUM.
INDUCTIVE SENSOR BERUE	10 35 458 4	10	1	1 100 011	96 80 364 08	LIMIT SWITCH, PRE-ASSEMB
INDUCTIVE SENSOR BERUE	10 35 458 4	58	1	2 533 003	96 92 549 08	ELECTRIC ADD-ON PARTS CA
INDUCTIVE SENSOR BERUE	10 35 458 4	(6)	6	3 330 080	96 61 346 08	ADD-ON PARTS CYLINDER
INDUCTIVE SENSOR BERUE	10 35 458 4	(5)	1	3 920 012	96 65 915 08	LIMIT SWITCH ADD-ON
INDUCTIVE SENSOR BERUE	69 23 127 08	(7)	2	3 330 080	96 61 346 08	ADD-ON PARTS CYLINDER
INFORMATION SIGN 120X80 K	97 09 494 0	107	1	1 880 000	91 78 628 08	LABELLING GREAT BRITAIN
INFORMATION SIGN 23X12 K	97 08 274 9	1	1	1 881 000	91 84 624 08	SIGN EXTERNAL SUPPLY
INJECTION LINE R-MOTORXD	10 14 382 6	(1)	1	X1144995	11 44 995 5	DIESEL ENGINE
INJECTION LINE R-MOTORXD	10 14 382 7	(2)	3	X1144995	11 44 995 5	DIESEL ENGINE
INJECTION LINES R-MOTORXD	10 14 382 5	215	1	X1144995	11 44 995 5	DIESEL ENGINE
INJECTOR CPL.	10 14 409 3	12	1	2 650	91 84 841 08	UREA PLANT
INJECTOR WITH FASTENING	10 15 286 7	190	4	X1144995	11 44 995 5	DIESEL ENGINE
INLET MODULE 304,8 SPF	10 14 403 1	10	1	X1140370	11 40 370 8	SCR CPL.
INNER RING 40X45X20	74 74 040 01	71	1	9 000 890	90 00 890 1	SLEWING GEAR DRIVE
INPUT/OUTPUT MODULE LSB-	11 21 370 6	(100)	1	2 932	91 76 832 08	SWITCHBOX MOUNTING PART
INSERT PART 10X91X152 PA6	97 03 216 7	7	4	1 630	91 72 569 08	HYDRAULIC SUPPORT
INSERT PART LD-300	97 04 032 4	1	72	1 310 050	91 75 928 08	INSERTION PLATE
INSERT SKINTOP 3X5,3MM	10 33 329 7	(506)	1	3 780	91 75 984 08	ELECTRIC MEASURING & WAR
INSERTION BRIDGE	60 27 355 08	39	46	2 932	91 76 832 08	SWITCHBOX MOUNTING PART
INSERTION MODULE 12POLIG	96 55 472 08	2	1	2 932 167	96 75 895 08	TERMINAL STRIP
INSERTION PLATE 1.0M B9HD	91 75 928 08	9	2		LTR 1220 -0	LIEBHERR LTR 1220
INSIDE HANDLE ZUG	11 00 598 4	2	1	2 522 014	96 62 304 08	CLOSING DEVICE
INSTALLATION BRAKE COMPR	10 12 756 6	330	1	X1144995	11 44 995 5	DIESEL ENGINE
INSTALLATION SWITCH CAB.	96 85 145 08	20	1	2 501	91 73 048 08	CRANE DRIVER CABIN, PREM.
INSTRUMENT CLUSTER ELE	96 72 608 08	1	1	2 533 003	96 92 549 08	ELECTRIC ADD-ON PARTS CA
INSULATING HOSE DN10X0,65	11 08 260 4	204	8.58	2 920 641	96 92 552 08	WIRING HARNESS
INSULATING HOSE DN12X0,65	11 08 260 5	205	2.2	2 920 641	96 92 552 08	WIRING HARNESS
INSULATING HOSE DN14X0,8	60 30 126 08	11	1.5	2 782	91 83 775 08	COOLING WATER PRE-HEATIN
INSULATING HOSE DN16X0,85	11 08 260 7	207	0.73	2 920 641	96 92 552 08	WIRING HARNESS
INSULATING HOSE DN18X0,85	11 08 260 8	208	0.43	2 920 641	96 92 552 08	WIRING HARNESS
INSULATING HOSE DN4X0,5	11 08 260 1	4	0.28	2 533 010	96 33 980 08	PREMOUNT.AXIAL FLOW FAN
INSULATING HOSE DN6X0,5	11 08 260 2	202	12.78	2 920 641	96 92 552 08	WIRING HARNESS
INSULATING HOSE DN8X0,65	11 08 260 3	203	8.77	2 920 641	96 92 552 08	WIRING HARNESS
INSULATING HOSE ISO 3302-1	11 00 658 4	122	4	2 210 001	96 01 739 3	RADIATOR, PRE-ASSEMBLED
INSULATING HOSE ISO 3302-1	11 00 658 4	60	3.5	2 510 050	96 89 773 08	SOUND PROOFING/SOUND I
INSULATING MAT 10X455X110	97 03 883 6	15	1	2 840	91 76 762 08	HEATING CRANE DRIVER'S CA
INSULATING MAT 13X115X179	97 03 883 4	13	1	2 840	91 76 762 08	HEATING CRANE DRIVER'S CA
INSULATING MAT 20X115X199	97 03 883 5	14	1	2 840	91 76 762 08	HEATING CRANE DRIVER'S CA
INSULATING MAT 20X630X440	97 05 067 2	12	1	2 510 051	96 91 927 08	SOUND PROOFING/SOUND I
INSULATING MAT 20X630X440	97 05 597 1	8	1	2 510 051	96 91 927 08	SOUND PROOFING/SOUND I
INSULATING MAT 40X1055X7	97 03 428 1	101	1	2 510 018	96 01 770 4	RADIATOR HOOD CPL.
INSULATING MAT 40X310X235	97 05 067 1	7	1	2 510 051	96 91 927 08	SOUND PROOFING/SOUND I
INSULATING MAT 40X422X93 E	97 03 883 3	12	1	2 840	91 76 762 08	HEATING CRANE DRIVER'S CA
INSULATING MAT 40X720X590	97 03 432 2	3	1	2 510 051	96 91 927 08	SOUND PROOFING/SOUND I
INSULATING MAT 40X720X695	97 05 066 9	5	1	2 510 051	96 91 927 08	SOUND PROOFING/SOUND I
INSULATING MAT 40X740X370	97 37 676 08	102	1	2 510 018	96 01 770 4	RADIATOR HOOD CPL.
INSULATING MAT 40X775X10	97 03 428 2	103	1	2 510 018	96 01 770 4	RADIATOR HOOD CPL.
INSULATING MAT 50X60X182 E	97 03 883 7	16	1	2 840	91 76 762 08	HEATING CRANE DRIVER'S CA
INSULATING MAT 50X78X235 E	97 03 883 8	17	1	2 840	91 76 762 08	HEATING CRANE DRIVER'S CA

27.7.2017

etk_en_de 096628 LTR 1220

788

LIEBHERRAlphabetical index
Alphabetischer Index

Description	Item	Pos.	Quantity	Page	Assembly	Description
INSULATING MATERIAL 20X20	10 42 540 9	175	1	2 681	91 76 825 08	AIR FILTER UNIT
INSULATING RING	69 10 417 08	6	37	X1134677	11 34 677 9	SLIP RING TRANSMITTER
INTAKE 50.0X78 S355J2C+C FE	95 36 610 08	400	1	2 210	91 86 744 08	DRIVE ASSEMBLY, PRE-ASSE
INTAKE 82.5X87 S355J2H FE//	97 64 900 08	401	1	2 210	91 86 744 08	DRIVE ASSEMBLY, PRE-ASSE
INTAKE STACK ASSEMBLY R	10 14 517 3	221	1	X1144995	11 44 995 5	DIESEL ENGINE
INTAKE STACK R-MOTORXD93	11 44 499 9	1	1	X1014517	10 14 517 3	INTAKE STACK ASSEMBLY
INTERLOCKING	96 79 789 08	20	1	2 571	91 72 651 08	HYDRAULIC BALLASTING
INTERMED.PLATE VALVE	57 14 146 08	3	1	X1041310	10 41 310 6	CONTROL BLOCK
INTERMED.PLATE VALVE	57 15 624 08	4	1	X1041310	10 41 310 6	CONTROL BLOCK
INTERMEDIATE GEAR CPL.	90 72 906	331	1	X1144995	11 44 995 5	DIESEL ENGINE
INTERMEDIATE GEAR PRE-AS	90 72 904	1	1	9 072 906	90 72 906	INTERMEDIATE GEAR CPL.
INTERMEDIATE PART 11SMnP	10 13 293 5	16	1	X1014334	10 14 334 2	LEAK OIL RETURN LINE
INTERMEDIATE RING	10 01 473 0	8	1	X1032706	10 32 706 5	ELECTRIC PUMP
INTERMEDIATE RING	10 01 473 0	8	1	X1134752	11 34 752 6	ELECTRIC PUMP
INTERMEDIATE WHEEL AXLE 4	90 72 907	2	1	9 072 906	90 72 906	INTERMEDIATE GEAR CPL.
INTERNAL LIGHT 6W 24V WEIS	10 34 285 4	8	2	2 533 003	96 92 549 08	ELECTRIC ADD-ON PARTS CA
INTERNAL MULTI-DISC	73 73 505 03	(5)	8	9 002 895	90 02 895 6	TRACTION DRIVE
INTERNAL PANELLING INSTAL	91 73 054 08	1	1	2 810 012	91 73 045 08	CRANE OPERATOR CABIN P
JAW 42CrMoS4+QT	10 15 014 4	2	1	X1015315	10 15 315 1	HIGH PRESS.CONNECTOR W
JAW 42CrMoS4+QT	11 40 399 4	2	1	X1015286	10 15 286 7	INJECTOR WITH FASTENING
JOINER 0,75 MM²	10 87 754 7	(501)	1	2 533 003	96 92 549 08	ELECTRIC ADD-ON PARTS CA
JOINER AL	11 00 298 0	10	1	2 925 008	96 82 906 08	STAND
KBA-RING 130X121,1X3,5	11 35 130 3	3	1	X1014636	10 14 636 7	PISTON CPL.
KEY	10 87 343 4	(1)	1	2 932 521	96 90 617 08	CARRIER PLATE, PRE-ASSE
KEY RING 25 EDELSTAHL	70 42 141 08	18	1	1 100 009	96 80 789 08	PROTECTION CPL.
KEY RING 25 EDELSTAHL	70 42 141 08	325	2	1 970 101	96 90 260 08	HYDRAULIC EQUIPM.CENTER
KEY RING 25 EDELSTAHL	70 42 141 08	301	8	1 974 105	96 79 551 08	HYDR.TRAVEL DRIVE
KEY RING 25 EDELSTAHL	70 42 141 08	301	8	1 974 107	96 79 547 08	HYDR.TRAVEL DRIVE
KEYBOARD UNIT LSB-TE PR	96 37 922 08	3	2	2 533 003	96 92 549 08	ELECTRIC ADD-ON PARTS CA
KEYPAD BUTTON	60 61 440 08	15	1	2 533 053	96 95 849 08	ELECT.EQUIPMENT INSTRUM.
KNOTTED-LINK CHAIN DIN 568	74 00 018 08	39	0.3	3 510	91 72 675 08	TRANSPORT MOUNTING
KNURLED BUTTON 21-M4 PA	10 65 220 6	8	2	2 526	91 61 625 08	WINDOW ASSEMBLY
KNURLED BUTTON PA	10 80 091 6	49	4	2 830	91 73 054 08	INTERNAL PANELLING INSTA
KNURLED SCREW M5X10 PA6	10 44 966 4	21	4	2 925 013	96 82 113 08	EQUIPMENT CAMERA CAB
KNURLED SCREW M5X10 PA6	10 44 966 4	25	8	2 932	91 76 832 08	SWITCHBOX MOUNTING PART
L RING 50X2	42 96 120 01	57	1	9 002 895	90 02 895 6	TRACTION DRIVE
LABELLING GREAT BRITAIN	91 78 628 08	42	1		LTR 1220 -0	LIEBHERR LTR 1220
LABELS 10X90 POLYESTER	11 00 785 3	301	1	1 830 188	96 82 527 08	BTT PROGRAMMED
LABELS 10X90 POLYESTER	11 00 785 3	(301)	1	1 920 172	96 80 540 08	MOUNTING PLATE PRE-ASS.
LABELS 10X90 POLYESTER	11 00 785 3	(301)	1	2 932	91 76 832 08	SWITCHBOX MOUNTING PART
LADDER ATTACHMENT	91 72 682 08	352	1		LTR 1220 -0	LIEBHERR LTR 1220
LADDER BRACKET	10 32 679 2	2	1	3 750 008	91 72 682 08	LADDER ATTACHMENT
LAMP SOCKET	60 61 445 08	12	1	2 533 053	96 95 849 08	ELECT.EQUIPMENT INSTRUM.
LAMP SUPPORT 4X593X183 S	97 03 836 6	24	1	2 102	91 76 737 08	ASSEMBLY PARTS F.SLEWING
LASHING STRAP 0,75MX18MM	10 02 052 0	120	4	2 210	91 86 744 08	DRIVE ASSEMBLY, PRE-ASSE
LASHING STRAP 1MX35MM PO	11 48 196 3	78	1	1 740	91 72 572 08	CENTRAL BALLAST
LASHING STRAP 4MX35MM PO	10 49 159 3	79	2	1 740	91 72 572 08	CENTRAL BALLAST
LASHING STRAP EN 12195-2	77 90 347 08	3	1	2 790 250	91 75 317 08	BALLAST TRAVERSE
LATCH	11 49 001 0	31	1	5 123 637	51 23 637 08	HYDRO CYLINDER
LATCH CLAMP	60 21 160 08	14	4	2 501	91 73 048 08	CRANE DRIVER CABIN, PREM.
LATCH GD-ZN SW GEPULVER	70 42 787 08	10	1	1 411 052	96 84 206 08	STORAGE BOX
LATCH GD-ZN SW GEPULVER	70 42 787 08	4	2	1 411 062	96 87 091 08	COVER PRE-ASSY.
LEAD 2 X 1,5	11 34 159 9	388	8.78	2 920 641	96 92 552 08	WIRING HARNESS
LEAD W510	96 00 687 9	58	1	2 920 003	96 92 550 08	CABLE LIST SLEWING PLATF
LEAD W512	96 83 143 08	(1)	1	2 971 000	96 77 848 08	HYDR.AUXILIARY HOISTING
LEAD W536	96 63 948 08	170	1	3 930 007	96 62 910 08	TERMINAL BOX
LEAD W562	96 85 332 08	70	1	2 920 003	96 92 550 08	CABLE LIST SLEWING PLATF
LEAD W563	96 85 333 08	(23)	1	2 925	91 76 006 08	CAMERA MONITOR OW
LEAD W571	96 84 015 08	57	1	2 920 003	96 92 550 08	CABLE LIST SLEWING PLATF
LEAD W587	96 92 554 08	62	1	2 920 003	96 92 550 08	CABLE LIST SLEWING PLATF

27.7.2017

etk_en_de 096628 LTR 1220

789

LIEBHERRAlphabetical index
Alphabetischer Index

Description	Item	Pos.	Quantity	Page	Assembly	Description
LEAD W588	96 50 316 08	63	1	2 920 003	96 92 550 08	CABLE LIST SLEWING PLATF
LEAD W591	96 93 271 08	11	1	2 260 007	96 90 527 08	ELECTRIC FOR BATTERY BOX
LEAD W592	96 50 311 08	14	1	2 260 007	96 90 527 08	ELECTRIC FOR BATTERY BOX
LEAD W593	96 50 309 08	10	1	2 260 007	96 90 527 08	ELECTRIC FOR BATTERY BOX
LEAD W620	96 86 485 08	10	1	2 835 003	91 72 693 08	CHARGER
LEAD W621	96 86 484 08	9	1	2 835 003	91 72 693 08	CHARGER
LEAD W682	96 79 219 08	20	1	2 780 152	91 73 681 08	EL.COOLANT PREHEAT
LEAD W693	96 57 511 08	15	1	2 780 000	91 84 627 08	EXTERNAL FEED
LEAD W694	96 59 919 08	10	1	2 790 023	91 72 694 08	CONSOLE AUX. REPLENISHIN
LEAD W900	96 63 773 08	120	1	3 930 007	96 62 910 08	TERMINAL BOX
LEAD W901	96 57 602 08	12	1	3 780 400	91 81 249 08	A-HEADL.SEARCHLIGHT PIVO
LEAD W902	96 57 603 08	13	1	3 780 400	91 81 249 08	A-HEADL.SEARCHLIGHT PIVO
LEAD W903	96 97 235 08	11	1	3 780 400	91 81 249 08	A-HEADL.SEARCHLIGHT PIVO
LEAD W910	96 63 936 08	140	1	3 930 007	96 62 910 08	TERMINAL BOX
LEAD W911	96 63 952 08	190	1	3 930 007	96 62 910 08	TERMINAL BOX
LEAD W912	96 63 544 08	4	1	3 930 006	96 63 540 08	CABLE DRUM COMPL.
LEAD W912A	96 63 545 08	6	1	3 930 006	96 63 540 08	CABLE DRUM COMPL.
LEAD W916	96 63 615 08	(1)	1	3 930	91 72 622 08	ELECTR. SYSTEM F. BOOM
LEAD W917	96 63 940 08	130	1	3 930 007	96 62 910 08	TERMINAL BOX
LEAD W921	96 63 942 08	160	1	3 930 007	96 62 910 08	TERMINAL BOX
LEAD W930	96 63 570 08	120	1	3 930 064	96 87 087 08	TERMINAL BOX CPL.
LEAD W931	96 63 569 08	13	1	3 780 098	91 81 977 08	EL.2 HOISTING LIMIT SWITCH
LEAD W932	96 63 553 08	110	1	3 930 064	96 87 087 08	TERMINAL BOX CPL.
LEAD W933Y	96 90 477 08	1	1	3 780	91 75 984 08	ELECTRIC MEASURING & WAR
LEAK OIL RETURN LINE	10 14 334 2	214	1	X1144995	11 44 995 5	DIESEL ENGINE
LEG SPRING	57 14 305 08	5	1	X1004002	10 04 002 4	POUCH SOCKET
LEG SPRING 2,5XDI 13,5	57 17 419 08	19	1	5 123 637	51 23 637 08	HYDRO CYLINDER
LENGTH INDICATOR	11 17 018 5	2	1	X1080206	10 80 206 4	ROPE LENGTH INDICATOR
LENGTH MEASURING CABLE	57 18 410 08	3	1	X1080206	10 80 206 4	ROPE LENGTH INDICATOR
LENS	10 87 596 9	2	1	X1087200	10 87 200 3	WORK LIGHT
LENS	60 72 126 08	1	1	6 071 131	60 71 131 08	TAIL BRAKE LIGHT
LETTERING WIRE	96 56 221 08	(996)	2	2 533 003	96 92 549 08	ELECTRIC ADD-ON PARTS CA
LETTERING WIRE	96 56 221 08	996	147	2 920 641	96 92 552 08	WIRING HARNESS
LETTERING WIRING HARNES	96 56 222 08	(998)	2	2 533 003	96 92 549 08	ELECTRIC ADD-ON PARTS CA
LETTERING WIRING HARNES	96 56 222 08	998	1	2 920 641	96 92 552 08	WIRING HARNESS
LETTERING WIRING HARNES	96 56 222 08	(998)	2	3 780	91 75 984 08	ELECTRIC MEASURING & WAR
LEVEL SENSOR L=115 24V	10 13 040 6	22	1	X1144995	11 44 995 5	DIESEL ENGINE
LEVEL SENSOR L=115 24V	10 81 694 3	1	1	X1013040	10 13 040 6	LEVEL SENSOR
LEVER	57 14 307 08	4	1	X1004002	10 04 002 4	POUCH SOCKET
LEVER 30.0X285 S355J2C+C	97 03 003 1	6	1	2 571 017	96 79 285 08	LOCKING
LEVER FASTENER	11 45 042 0	5	2	2 510 025	96 90 160 08	FLAP LEFT FRONT PRE-ASS.
LEVER FASTENER	11 45 042 0	8	2	2 510 035	96 89 235 08	FLAP RIGHT PRE-ASS.
LEVER WELDED FE//ZNNI8//C	96 54 263 08	2	1	2 210 039	96 80 263 08	CLUTCH ACTUATOR
LICCON CONSOLE LCD5C LS	96 90 118 08	19	1	2 533 003	96 92 549 08	ELECTRIC ADD-ON PARTS CA
LICCON CONSOLE LCD5C LS	10 87 047 8	(80)	1	2 533 003	96 92 549 08	ELECTRIC ADD-ON PARTS CA
LID PLATE DIN 3015-1 L-DP 3	70 05 053	314	10	1 970 101	96 90 260 08	HYDRAULIC EQUIPM.CENTER
LID PLATE DIN 3015-1 L-DP 4	70 08 583	320	2	1 970 101	96 90 260 08	HYDRAULIC EQUIPM.CENTER
LID PLATE DIN 3015-1 L-DP 5	50 05 219	317	1	2 970 000	96 90 254 08	HYDRAULICS UPPER CARRI
LID PLATE DIN 3015-2 S-DP-A	50 05 525	324	4	2 950 000	96 97 634 08	PIPEWORK AIR INSTALLATIO
LID PLATE DIN 3015-3 Z-DP 2	73 62 606	300	13	2 975	96 77 850 08	ADDNL.HYDR. FOLDING JIB
LID PLATE DIN 3015-3 Z-DP 3	74 01 349	43	2	3 552	91 72 683 08	HOSE DRUM FITTING
LIGHT BULB 1,2W 30V	60 70 087 08	13	1	2 533 053	96 95 849 08	ELECT.EQUIPMENT INSTRUM.
LIGHT BULB DIN 49848 2,4W 6	60 70 111 08	(1)	2	1 750 002	92 86 201 08	ACCESSORIES
LIGHT BULB DIN 72601 10W 24	60 70 232 08	35	2	2 920	91 86 956 08	ELECTR. SYSTEM F.SLEWING
LIGHT BULB DIN 72601 21W 24	60 70 217 08	2	1	6 071 131	60 71 131 08	TAIL BRAKE LIGHT
LIGHT BULB DIN 72601 5W 24	60 70 201 08	3	1	6 071 131	60 71 131 08	TAIL BRAKE LIGHT
LIGHT BULB DIN 72601 70W 24	60 70 211 08	(21)	1	2 925	91 76 006 08	CAMERA MONITOR OW
LIGHT BULB DIN 72601 70W 24	60 70 211 08	15	2	X1042527	10 42 527 1	WORK LIGHT
LIGHT BULB DIN 72601 70W 24	60 70 237 08	2	1	1 933	91 57 319 08	EL.COMP. DISPATCH ASSEM
LIGHT PROTECTION HOOD M	10 32 702 6	(4)	1	2 925 013	96 82 113 08	EQUIPMENT CAMERA CAB

27.7.2017

etk_en_de 096628 LTR 1220

790

LIEBHERRAlphabetical index
Alphabetischer Index

Description	Item	Pos.	Quantity	Page	Assembly	Description
LIMIT STOP	11 48 542 6	3	1	X1087104	10 87 104 3	VARIABLE PUMP
LIMIT STOP RING ST	10 29 198 8	3	4	2 510 304	96 79 863 08	BEARING INSTALLATION
LIMIT SWITCH ADD-ON	96 80 195 08	50	1	1 100	91 75 760 08	CRAWLER TRACK TRAVEL G
LIMIT SWITCH ADD-ON AUSLE	96 52 814 08	10	1	2 920	91 86 956 08	ELECTR. SYSTEM F.SLEWING
LIMIT SWITCH ADD-ON AUSL	96 65 915 08	10	1	3 930 001	96 62 909 08	ELECTRIC F.BASE SECTION
LIMIT SWITCH AUSLEGERSTEI	96 65 635 08	8	1	3 920 012	96 65 915 08	LIMIT SWITCH ADD-ON
LIMIT SWITCH SLEW. PLATF. L	96 22 282 08	100	1	2 430	91 72 596 08	ANGLE THREADED BULKHEA
LIMIT SWITCH TASTEND SPF	60 60 531 08	(5)	2	2 430	91 72 596 08	ANGLE THREADED BULKHEA
LIMIT SWITCH TASTEND SPF	60 60 531 08	(11)	2	2 920	96 81 289 08	EL.ADD-ON SET-LIMIT SWITCH
LIMIT SWITCH TASTEND SPF	60 60 531 08	(11)	2	2 920	96 81 289 08	EL.ADD-ON SET-LIMIT SWITCH
LIMIT SWITCH TQ200-RFID SP	10 67 839 5	(2)	1	3 100	91 88 048 08	TELESCOPIC BOOM CPL.
LIMIT SWITCH TQ200-RFID SP	10 67 839 5	(7)	1	3 780 098	91 81 977 08	EL.2 HOISTING LIMIT SWITCH
LIMIT SWITCH, PRE-ASSEMB	96 80 364 08	1	2	1 100 010	96 80 195 08	LIMIT SWITCH ADD-ON
LINE CONNECTOR 4-POL	56 03 876	517	1	2 932 064	96 92 564 08	CABLES, BASIC CONSTRUCTI
LINE FILTER	51 06 745 08	166	1	2 970 000	96 90 254 08	HYDRAULICS UPPER CARRI
LINEAR SLIDEWAY SYSTEM	11 00 758 9	5	1	2 501 203	91 61 775 08	STEP CPL.
LOAD HOLDING VALVE	51 14 794 08	151	1	2 975 000	96 77 854 08	ADDNL.HYDR. FOLDING JIB
LOAD HOLDING VALVE 280BA	10 21 831 0	180	1	2 970 000	96 90 254 08	HYDRAULICS UPPER CARRI
LOAD HOLDING VALVE pmax=4	11 64 439 4	50	1	X1118279	11 18 279 0	BALLAST EXTENSION RAM
LOAD HOOK 12.5E SPF	91 85 213 08	310	1		LTR 1220 -0	LIEBHERR LTR 1220
LOAD RETAINING VLV ELEM	11 00 267 8	7	1	5 114 794	51 14 794 08	LOAD HOLDING VALVE
LOCATION FIXTURE PRE-ASS.	96 79 334 08	1	1	3 770 004	96 84 125 08	MECH MEAS AND WARNING D
LOCATION FIXTURE WELDED	96 82 665 08	1	1	3 790 043	96 79 334 08	LOCATION FIXTURE PRE-ASS.
LOCK WASHER DIN 6799 7X0,	40 00 914	3	1	X1014409	10 14 409 8	FASTENING CLAMP
LOCK WASHER VS 10	42 39 015 08	53	12	9 392 922	93 92 922 01	PLANETARY GEARBOX
LOCK WASHER VS 10	42 39 015 08	26	1	9 392 940	93 92 940 01	ROPE DRUM
LOCK WASHER VS 10	42 39 015 08	53	12	9 392 942	93 92 942 01	PLANETARY GEARBOX
LOCK WASHER VS 12 ZN5/CN	42 39 112 01	93	8	9 002 895	90 02 895 6	TRACTION DRIVE
LOCK WASHER VS 20 ZN5/CN	42 39 120 01	69	12	9 002 895	90 02 895 6	TRACTION DRIVE
LOCK WASHER VS 8 ZN5/CN/T	42 39 108 01	27	8	9 000 890	90 00 890 1	SLEWING GEAR DRIVE
LOCK WASHER VS 8 ZN5/CN/T	42 39 108 01	75	8	9 000 890	90 00 890 1	SLEWING GEAR DRIVE
LOCK WITH FALLING LATCH LI	11 00 598 5	1	1	2 522 014	96 62 304 08	CLOSING DEVICE
LOCKABLE TANK CAP 40	10 87 022 6	4	1	1 650 004	96 85 708 08	UREA TANK
LOCKING	96 79 285 08	2	1	2 571	91 72 651 08	HYDRAULIC BALLASTING
LOCKING BAR WELDMENT	96 68 254 08	10	1	2 830 200	91 73 047 08	SLIDING DOOR INSTALLATION
LOCKING CYLINDER 32/22-65	10 87 020 4	44	4	1 131 005	91 75 115 08	CRAWLER CENTRE PART PRE
LOCKING PIECE	10 49 234 7	19	1	X1111334	11 11 334 3	OPERATOR SEAT
LOCKING PIECES	10 11 566 4	452	1	X1144995	11 44 995 5	DIESEL ENGINE
LOCKING PIECES	10 11 611 0	521	1	X1144995	11 44 995 5	DIESEL ENGINE
LOCKING PIECES	10 12 797 9	526	1	X1144995	11 44 995 5	DIESEL ENGINE
LOCKING PIECES	10 12 843 9	524	1	X1144995	11 44 995 5	DIESEL ENGINE
LOCKING PIECES	10 14 274 7	630	1	X1144995	11 44 995 5	DIESEL ENGINE
LOCKING PIECES	90 78 301	654	1	X1144995	11 44 995 5	DIESEL ENGINE
LOCKING PIECES Al Rm>150N/	10 12 844 0	1	1	X1012843	10 12 843 9	LOCKING PIECES
LOCKING RING	10 35 627 3	37	1	X1087248	10 87 248 8	DRIVING GEAR
LOCKING RING DIN 471 210X5	10 87 270 0	3	2	3 104 004	92 52 034 08	ROPE PULLEY CPL.
LOCKING RING DIN 471 210X5	10 87 270 0	3	2	3 105 007	92 14 561 08	ROPE PULLEY CPL.
LOCKING RING DIN 471 210X5	42 80 090 08	3	2	3 511 008	96 77 719 08	ROPE PULLEY CPL.
LOCKING RING DIN 471 22X1,7	46 30 000 03	41	3	9 000 890	90 00 890 1	SLEWING GEAR DRIVE
LOCKING RING DIN 471 28X2	46 30 001 03	21	5	9 000 890	90 00 890 1	SLEWING GEAR DRIVE
LOCKING RING DIN 471 34X1,5	42 80 113 01	7	2	X1144800	11 44 800 5	ROCKER ARM BRACKET PRE
LOCKING RING DIN 471 35X1,5	42 80 029 08	36	1	X1066310	10 66 310 5	DRIVING GEAR
LOCKING RING DIN 471 35X1,5	10 17 157 9	92	1	9 000 890	90 00 890 1	SLEWING GEAR DRIVE
LOCKING RING DIN 471 35X1,5	10 17 157 9	29	2	X1087128	10 87 128 2	VARIABLE PUMP
LOCKING RING DIN 471 50X2 4	10 87 565 9	36	1	X1087248	10 87 248 8	DRIVING GEAR
LOCKING RING DIN 471 50X2	10 17 158 5	52	1	9 002 895	90 02 895 6	TRACTION DRIVE
LOCKING RING DIN 471 8X0,8	10 45 016 0	7	1	2 522 015	96 62 539 08	WAGON
LOCKING RING DIN 471 9X1	42 80 005 08	21	4	2 501 203	91 61 775 08	STEP CPL.
LOCKING RING DIN 472 102X4	42 81 019	12	1	9 392 942	93 92 942 01	PLANETARY GEARBOX
LOCKING RING DIN 472 155X4	42 81 048	13	1	9 392 942	93 92 942 01	PLANETARY GEARBOX

27.7.2017

etk_en_de 096628 LTR 1220

791

LIEBHERRAlphabetical index
Alphabetischer Index

Description	Item	Pos.	Quantity	Page	Assembly	Description
LOCKING RING DIN 472 170X4	42 81 059 08	18	1	9 329 169	93 29 169 01	ROPE DRUM
LOCKING RING DIN 472 170X4	42 81 059 08	21	1	9 392 940	93 92 940 01	ROPE DRUM
LOCKING RING DIN 472 68X2,5	10 17 162 6	67	1	9 000 890	90 00 890 1	SLEWING GEAR DRIVE
LOCKING RING DIN 472 72X2,5	10 17 162 8	14	1	X1134677	11 34 677 9	SLIP RING TRANSMITTER
LOCKING RING DIN 472 80X2,5	42 81 025 08	12	1	5 701 090	57 01 090 08	DRIVING GEAR
LOCKING RING DIN 472 85X3	42 81 027 08	4	1	9 392 922	93 92 922 01	PLANETARY GEARBOX
LOCKING RING DIN 472 85X3	42 81 027 08	4	1	9 392 942	93 92 942 01	PLANETARY GEARBOX
LOCKING RING DIN 472 90X3	42 81 028 08	37	1	X1066310	10 66 310 5	DRIVING GEAR
LOCKING SCREW M10X19 10.	10 15 353 8	2	2	9 079 870	90 79 870	CONTROL PARTS
LOUDSPEAKER 2,77V 86DBA	10 48 901 1	10	2	2 533 003	96 92 549 08	ELECTRIC ADD-ON PARTS CA
LOWERING BRAKE VALVE SP	10 03 847 4	150	1	2 970 000	96 90 254 08	HYDRAULICS UPPER CARRI
LUBE OIL FILTER ASSEMBLY	10 14 294 2	150	1	X1144995	11 44 995 5	DIESEL ENGINE
LUBE OIL PUMP WITH FASTE	10 14 843 2	140	1	X1144995	11 44 995 5	DIESEL ENGINE
LUBRICATING OIL LINE 10X1	10 14 075 7	3	1	X1014072	10 14 072 9	EXHAUST TC MOUNTING
LUBRICATING OIL LINE 6X1	90 80 310	5	1	X1014527	10 14 527 8	ACCESSORIES AIR COMPRES
LUBRICATING OIL PUMP B=41,	10 14 854 7	1	1	X1014843	10 14 843 2	LUBE OIL PUMP WITH FASTEN
LUFFING CYLINDER 400/370-3	10 87 366 7	1	1	2 350	91 83 519 08	LUFFING RAM W. PIVOT
LUFFING RAM W. PIVOT	91 83 519 08	111	1		LTR 1220 -0	LIEBHERR LTR 1220
LUMP HAMMER DIN 6475 3KG	79 00 311 08	61	1	1 750 001	92 85 698 08	MAIN TOOLS
MAGNET	10 28 021 2	50	1	X1003850	10 03 850 9	CONTROL BLOCK
MAGNET 24V	10 65 009 2	2	1	X1034282	10 34 282 3	PRESSURE CONTROL VALVE
MAGNET 24V	57 06 338 08	(1)	1	2 970 000	96 90 254 08	HYDRAULICS UPPER CARRI
MAGNET 24V	57 06 338 08	(1)	1	2 970 000	96 90 254 08	HYDRAULICS UPPER CARRI
MAGNET 24V	57 08 278 08	1	1	5 114 444	51 14 444 08	DIRECTIONAL CONTROL VALV
MAGNET 24V	57 11 355 08	(21)	1	3 975	96 77 845 08	HYDR.F.TELESOPIC BOOM
MAGNET 28V	10 29 130 6	6	1	5 714 150	57 14 150 08	DIRECTIONAL CONTROL VALV
MAGNET 28V	10 29 130 6	(1)	1	X1041310	10 41 310 6	CONTROL BLOCK
MAGNET 28V	10 29 130 6	(1)	1	X1041310	10 41 310 6	CONTROL BLOCK
MAGNET COIL	11 00 524 4	1	1	X1044985	10 44 985 3	DIRECTIONAL CONTROL VALV
MAGNET COIL 24V	10 87 413 4	1	1	X1148234	11 48 234 7	DIRECTIONAL SOLENOID
MAGNET COIL 24V	57 18 188 08	1	1	5 717 378	57 17 378 08	DIRECTIONAL CONTROL VALV
MAGNET COIL 24V	57 18 189 08	1	1	5 716 347	57 16 347 08	DIRECTIONAL CONTROL VALV
MAGNET COIL 24V	57 18 189 08	1	2	X1033239	10 33 239 7	DIRECTIONAL CONTROL VALV
MAGNET COIL 32V	57 18 319 08	4	3	5 113 217	51 13 217 08	VALVE BLOCK
MAIN BEARING 104/111/32	90 73 734	1	5	X1011693	10 11 693 9	RS CRANKSHAFT BEARING K
MAIN BEARING 104/111/32 MIB	90 75 606	2	5	X1011693	10 11 693 9	RS CRANKSHAFT BEARING K
MAIN BEARING CAP	10 13 024 2	2	4	X1015437	10 15 437 9	CRANKCASE PRE-ASSY.
MAIN ELEMENT	10 29 493 8	2	1	X1087170	10 87 170 0	AIR FILTER
MAIN HOIST GEAR	91 72 597 08	125	1		LTR 1220 -0	LIEBHERR LTR 1220
MAIN TOOLS	92 85 698 08	1	1	1 750	91 72 573 08	TOOLS AND ACCESSORIES
MALE CONNECTOR GSV6 M8	77 43 866 08	4	1	2 440 012	92 14 441 08	CENTRAL LUBRICATING SYS
MALE CONNECTOR GSV6 M8	77 43 866 08	8	1	2 711	91 72 612 08	CENT. LUBRIC. SYSTEM SUP
MALE CONNECTOR WSV 6 M1	77 43 867 08	7	11	2 711	91 72 612 08	CENT. LUBRIC. SYSTEM SUP
MANDRIL RIVET 4X10,3	70 42 076 08	9	20	2 932 521	96 90 617 08	CARRIER PLATE, PRE-ASSE
MANDRIL RIVET 4X15	70 42 077 08	200	4	1 880 000	91 78 628 08	LABELLING GREAT BRITAIN
MANUAL VENTILATION PUMP	10 12 921 8	101	1	2 269 003	96 90 501 08	PREMOUNTED FUEL FILTER
MASTER SWITCH LSB-AMS SP	10 34 369 3	4	2	2 533 003	96 92 549 08	ELECTRIC ADD-ON PARTS CA
MECH MEAS AND WARNING D	96 84 125 08	2	1	3 770	91 73 796 08	CARRIER, MEAS. & WARN. D
MECH.AUXILIARIES FOR LIG	96 79 704 08	1	1	3 780 400	91 81 249 08	A-HEADL.SEARCHLIGHT PIVO
MECHANICAL AUXILIARIES	96 26 021 08	19	1	2 975	96 77 850 08	ADDNL.HYDR. FOLDING JIB
MECHANICAL AUXILIARIES	96 80 836 08	19	1	2 971 000	96 77 848 08	HYDR.AUXILIARY HOISTING
MECHANICAL AUXILIARIES	96 90 256 08	19	1	2 970 000	96 90 254 08	HYDRAULICS UPPER CARRI
MECHANICAL AUXILIARIES	96 97 639 08	19	1	2 950 000	96 97 634 08	PIPEWORK AIR INSTALLATIO
MECHANICAL EXTENSION SYS	91 88 073 08	7	1	3 100	91 88 048 08	TELESOPIC BOOM CPL.
MEGI BUFFER	72 66 130 08	25	4	3 101	91 72 919 08	PIVOT SECTION, PRE-ASSEMB
MEGI BUFFER	72 66 174 08	112	1	2 510 001	96 01 770 3	SLEWING PLATFORM PANELLI
MEGI BUFFER	72 66 174 08	24	1	2 526 003	96 64 979 08	FRONT WINDOW CPL.
MEGI BUFFER 20X15-M6 NR 55	72 69 073 08	111	1	2 510 001	96 01 770 3	SLEWING PLATFORM PANELLI
MEGI BUFFER 20X15-M6 NR 55	72 69 073 08	105	2	2 510 002	96 90 159 08	SLEWING PLATFORM PANELLI
MEGI BUFFER 30X17 M8 75°SH	10 03 044 0	15	1	1 411 052	96 84 206 08	STORAGE BOX

27.7.2017

etk_en_de 096628 LTR 1220

792

LIEBHERRAlphabetical index
Alphabetischer Index

Description	Item	Pos.	Quantity	Page	Assembly	Description
MEGI BUFFER 30X17 M8 75°SH	10 03 044 0	9	1	2 830 200	91 73 047 08	SLIDING DOOR INSTALLATION
MICRO SWITCH	10 33 559 6	3	4	X1034369	10 34 369 3	MASTER SWITCH
MIRROR ATTACHM.AT SLEW.	91 72 604 08	144	1		LTR 1220 -0	LIEBHERR LTR 1220
MIRROR ATTACHM.IN CRANE	91 60 499 08	138	1		LTR 1220 -0	LIEBHERR LTR 1220
MIRROR RETAINER PRE-ASS.	96 67 077 08	2	1	2 790	91 72 604 08	MIRROR ATTACHM.AT SLEW.P
MIRROR SUPPORT 28X2 ST.37	97 93 206 08	1	1	2 790 040	91 60 499 08	MIRROR ATTACHM.IN CRANE
MOISTURE SENSOR 0-150 GR.	10 14 126 1	(1)	1	2 790 174	91 78 531 08	ADDITIONAL PART LEVEL IV
MONITOR HOUSING GLUED	96 32 579 08	2	1	2 501 053	91 63 226 08	OPERATING ELEMENT INSTAL
MONITOR SUPPORT SPF	97 51 197 08	1	1	2 501 053	91 63 226 08	OPERATING ELEMENT INSTAL
MONITOR TFT 7" 800X480	10 32 702 4	(1)	1	2 925 013	96 82 113 08	EQUIPMENT CAMERA CAB
MONITOR TFT 7" 800X480 SPF	10 29 671 9	12	1	2 925 013	96 82 113 08	EQUIPMENT CAMERA CAB
MOTOR CONTROL DEVICE E	10 15 488 2	570	1	X1144995	11 44 995 5	DIESEL ENGINE
MOTOR CONTROL DEVICE LID	10 88 384 2	(1)	1	X1144995	11 44 995 5	DIESEL ENGINE
MOTOR FLANGE EN-GJL-250	93 89 964 01	85	1	9 000 890	90 00 890 1	SLEWING GEAR DRIVE
MOTOR HOUSING	10 01 469 2	3	1	X1032706	10 32 706 5	ELECTRIC PUMP
MOTOR HOUSING	10 01 469 2	3	1	X1134752	11 34 752 6	ELECTRIC PUMP
MOTOR HOUSING	10 49 392 0	1	1	X1032706	10 32 706 5	ELECTRIC PUMP
MOTOR HOUSING UNTEN	10 67 572 8	1	1	X1134752	11 34 752 6	ELECTRIC PUMP
MOTOR SEAT	10 87 490 2	9	1	X1162256	11 62 256 1	OIL AIR COOLER
MOTOR SEAT ALU	10 87 438 2	(2)	1	X1087063	10 87 063 7	COMBINATED RADIATOR
MOULDING 317-1397-000 SUR	60 52 128 08	526	2	2 920 641	96 92 552 08	WIRING HARNESS
MOUNTING BOLT	10 67 520 5	7	1	X1080206	10 80 206 4	ROPE LENGTH INDICATOR
MOUNTING MATERIAL	96 39 990 08	28	1	2 920	91 86 956 08	ELECTR. SYSTEM F.SLEWING
MOUNTING PARTS	10 65 040 3	49	1	X1111334	11 11 334 3	OPERATOR SEAT
MOUNTING PARTS	11 17 127 5	65	1	X1111334	11 11 334 3	OPERATOR SEAT
MOUNTING PARTS	11 82 665 4	27	1	X1087657	10 87 657 6	WATER HEATING SYSTEM
MOUNTING PLATE 1.5X754X8	97 86 102 08	(1)	1	2 932 042	96 92 566 08	BASE ASSEMBLY
MOUNTING PLATE PRE-ASS.	96 80 540 08	3	1	1 920 168	96 80 461 08	SWITCH BOX COMPL.
MOUNTING PRE-ASS.	92 95 821 08	1	1	3 510	91 72 675 08	TRANSPORT MOUNTING
MOUNTING SHEET	10 14 267 0	2	1	X1014286	10 14 286 3	GENERATOR, PRE-ASSEMBLE
MOUNTING WELDED	92 95 822 08	1	1	3 500 104	92 95 821 08	MOUNTING PRE-ASS.
MOUNTING WELDED T ZN O	96 35 560 08	9	1	3 106	91 72 924 08	TELESCOPIC SECT.5 PRE-AS
MOUNTING WELDED WARNEI	96 84 104 08	1	1	3 790	91 75 516 08	ADD-ON PARTS
MULTI-DISC CARRIER	92 77 167 01	70	1	9 000 890	90 00 890 1	SLEWING GEAR DRIVE
MULTI-PLATE PLUG 28MM PE-	10 67 837 7	8	2	2 529	91 61 628 08	RELING
MULTI-PURPOSE LADDER 4X4	10 87 707 4	1	1	3 750 008	91 72 682 08	LADDER ATTACHMENT
MUSHROOM-SHAPED DRAWIN	97 32 927 08	26	1	3 106	91 72 924 08	TELESCOPIC SECT.5 PRE-AS
MUSHROOM-SHAPED DRAWIN	97 32 597 08	11	1	3 105	91 72 923 08	TELESCOPIC SECT.IV PRE-A
MUSHROOM-SHAPED DRAWIN	97 32 539 08	11	1	3 104	91 72 922 08	TELESCOPIC SECT.3 PRE-ASS
NAME PLATE 20X8	60 27 614 08	12	10	2 932 166	92 68 911 08	GROUND RAIL
NAME PLATE 25,4X101,6	60 27 601 08	1	16	1 970 200	96 79 644 08	HOSE LINES CENTRE SECTIO
NAME PLATE 25,4X101,6	60 27 601 08	(1)	8	1 972 001	96 80 772 08	HYDRAULIC SUPPORT
NAME PLATE 25,4X101,6	60 27 601 08	1	3	2 970 100	96 93 470 08	HOSE LINES ADDITIONAL PA
NAME PLATE 25,4X101,6	60 27 601 08	1	10	2 971 002	96 80 837 08	HOSE LINES HOISTING GEAR
NAME PLATE 25,4X101,6	60 27 601 08	1	6	2 975 171	96 82 228 08	HOSE LINES FOLDING JIB
NAME PLATE 25,4X101,6	60 27 601 08	1	7	2 975 237	96 82 233 08	HOSE LINES FOLDING JIB
NAME PLATE 25,4X101,6	60 27 601 08	(1)	1	2 975 300	96 94 263 08	AUX. HYDR. FOLDING JIB SP
NAME PLATE 25,4X101,6	60 27 601 08	1	3	2 975 301	96 81 871 08	HOSE LINES TELESCOPIC
NAME PLATE 25,4X165,1	60 27 603 08	2	30	1 970 200	96 79 644 08	HOSE LINES CENTRE SECTIO
NAME PLATE 25,4X165,1	60 27 603 08	2	6	2 970 100	96 93 470 08	HOSE LINES ADDITIONAL PA
NAME PLATE 25,4X165,1	60 27 603 08	2	12	2 971 002	96 80 837 08	HOSE LINES HOISTING GEAR
NAME PLATE 25,4X165,1	60 27 603 08	(2)	6	2 975 300	96 94 263 08	AUX. HYDR. FOLDING JIB SP
NAME PLATE 25,4X165,1	60 27 603 08	2	6	2 975 301	96 81 871 08	HOSE LINES TELESCOPIC
NAME PLATE 70X40 POLYES	10 28 812 1	300	1	1 830 188	96 82 527 08	BTT PROGRAMMED
NAME PLATE 70X40 POLYES	10 28 812 1	(300)	1	1 920 172	96 80 540 08	MOUNTING PLATE PRE-ASS.
NAME PLATE 70X40 POLYES	10 28 812 1	(980)	1	2 533 003	96 92 549 08	ELECTRIC ADD-ON PARTS CA
NAME PLATE 70X40 POLYES	10 28 812 1	(300)	1	2 932	91 76 832 08	SWITCHBOX MOUNTING PART
NIPPLE GA10-45°,H22,6 ST	97 05 751 2	20	1	2 831	91 86 284 08	AIR COND. UNIT SUPERSTRU
NITROGEN TENSIONER CPL	10 87 768 5	3	1	X1132095	11 32 095 4	GUIDE WHEEL UNIT
NON-RETURN VALVE	10 11 997 1	4	1	X1013911	10 13 911 2	OIL LINE PRE-ASSEMBLY

27.7.2017

etk_en_de 096628 LTR 1220

793

LIEBHERRAlphabetical index
Alphabetischer Index

Description	Item	Pos.	Quantity	Page	Assembly	Description
NON-RETURN VALVE	10 28 021 5	80	1	X1003850	10 03 850 9	CONTROL BLOCK
NON-RETURN VALVE	10 28 021 6	90	1	X1003850	10 03 850 9	CONTROL BLOCK
NON-RETURN VALVE	10 42 820 8	1	1	X1164746	11 64 746 2	VANE CELL MOTOR
NON-RETURN VALVE	10 43 004 2	9	1	X1033288	10 33 288 2	CONTROL BLOCK
NON-RETURN VALVE	10 87 507 5	5	1	X1121175	11 21 175 6	CONTROL BLOCK
NON-RETURN VALVE	11 00 721 9	3	6	X1100291	11 00 291 6	DISTRIBUTION BLOCK
NON-RETURN VALVE	11 06 682 9	3	1	X1118259	11 18 259 6	VARIABLE DISPLACEMENT MO
NON-RETURN VALVE	51 04 087 08	153	1	2 970 000	96 90 254 08	HYDRAULICS UPPER CARRI
NON-RETURN VALVE	51 04 087 08	171	1	2 971 000	96 77 848 08	HYDR.AUXILIARY HOISTING
NON-RETURN VALVE	51 14 606 08	152	1	2 970 000	96 90 254 08	HYDRAULICS UPPER CARRI
NON-RETURN VALVE	51 14 606 08	150	1	2 971 000	96 77 848 08	HYDR.AUXILIARY HOISTING
NON-RETURN VALVE	57 05 313 08	11	1	X1134103	11 34 103 5	CONTROL BLOCK
NON-RETURN VALVE	57 08 180 08	10	1	X1134103	11 34 103 5	CONTROL BLOCK
NON-RETURN VALVE	57 14 128 08	24	1	X1087366	10 87 366 7	LUFFING CYLINDER
NON-RETURN VALVE	59 10 556 08	10	2	2 531 001	91 61 630 08	WIPERS INSTALLATION
NON-RETURN VALVE	77 43 781 08	(1)	1	2 711	91 72 612 08	CENT. LUBRIC. SYSTEM SUP
NON-RETURN VALVE 0.1BAR	51 14 315 14	199	1	2 970 000	96 90 254 08	HYDRAULICS UPPER CARRI
NON-RETURN VALVE 100BAR	51 14 351 08	172	1	2 970 000	96 90 254 08	HYDRAULICS UPPER CARRI
NON-RETURN VALVE 100BAR	51 14 578 08	9	3	2 340 001	96 90 503 08	OIL TANK PRE-ASS.
NON-RETURN VALVE 100BAR	51 14 769 08	197	2	2 970 000	96 90 254 08	HYDRAULICS UPPER CARRI
NON-RETURN VALVE 160BAR	51 13 167 08	171	1	2 970 000	96 90 254 08	HYDRAULICS UPPER CARRI
NON-RETURN VALVE 2.5BAR P	11 83 960 7	100	1	2 200	91 86 283 08	DRIVE ASSEMBLY CPL.
NON-RETURN VALVE 250BAR	51 14 937 08	152	1	3 975	96 77 845 08	HYDR.F.TELESOPIC BOOM
NON-RETURN VALVE RHV 10-L	51 13 118 08	154	1	2 970 000	96 90 254 08	HYDRAULICS UPPER CARRI
NON-RETURN VALVE RHV 10-L	51 13 118 08	170	1	2 971 000	96 77 848 08	HYDR.AUXILIARY HOISTING
NON-RETURN VALVE pmax10	51 14 815 08	160	1	1 974 105	96 79 551 08	HYDR.TRAVEL DRIVE
NON-RETURN VALVE pmax10	51 14 815 08	160	1	1 974 107	96 79 547 08	HYDR.TRAVEL DRIVE
NON-RETURN VALVE pmax10	51 14 815 08	151	1	2 971 000	96 77 848 08	HYDR.AUXILIARY HOISTING
NOZZLE 0,5 MS	51 10 627 08	159	1	1 974 105	96 79 551 08	HYDR.TRAVEL DRIVE
NOZZLE 0,5 MS	51 10 627 08	159	1	1 974 107	96 79 547 08	HYDR.TRAVEL DRIVE
NOZZLE 0,5 MS	51 10 627 08	157	1	2 970 000	96 90 254 08	HYDRAULICS UPPER CARRI
NOZZLE 0,5 MS	51 10 627 08	169	1	2 971 000	96 77 848 08	HYDR.AUXILIARY HOISTING
NOZZLE 0,5 MS	51 10 629 08	193	1	2 970 000	96 90 254 08	HYDRAULICS UPPER CARRI
NOZZLE 0,6	51 07 460 08	153	1	3 975	96 77 845 08	HYDR.F.TELESOPIC BOOM
NOZZLE 0,8	51 07 540 08	158	1	2 970 000	96 90 254 08	HYDRAULICS UPPER CARRI
NOZZLE 3,0 MS	51 10 594 08	161	1	2 970 000	96 90 254 08	HYDRAULICS UPPER CARRI
NOZZLE SET PA	10 81 549 6	16	1	2 531 001	91 61 630 08	WIPERS INSTALLATION
NUT	10 04 013 7	2	1	X1087807	10 87 807 5	EMERGENCY HAND OPERAT
NUT	10 33 253 4	5	3	5 113 217	51 13 217 08	VALVE BLOCK
NUT	11 34 241 7	2	1	X1148234	11 48 234 7	DIRECTIONAL SOLENOID
NUT CR6-FREI	57 10 772 08	(5)	1	2 971 000	96 77 848 08	HYDR.AUXILIARY HOISTING
NUT CR6-FREI	57 10 823 08	(5)	1	2 975	96 77 850 08	ADDNL.HYDR. FOLDING JIB
NUT CR6-FREI	57 10 829 08	(5)	1	1 970 101	96 90 260 08	HYDRAULIC EQUIPM.CENTER
NUT M10X1,5 X5NiCrTi26-1	10 12 063 9	6	3	X1014072	10 14 072 9	EXHAUST TC MOUNTING
NUT UNF1 1/8X12 12	79 02 028 14	3	288	X1132095	11 32 095 3	CRAWLER CHAIN CPL.
O-RING	10 00 111 1	21	1	X1087104	10 87 104 3	VARIABLE PUMP
O-RING 10,00X2,5 NBR90	10 33 738 1	7	1	5 106 976	51 06 976 08	BALL VALVE
O-RING 10,00X2,5 NBR90	10 33 738 1	(1)	2	X1033288	10 33 288 2	CONTROL BLOCK
O-RING 10,8X1, 78 NEOPREN	56 10 999	32	2	2 831	91 86 284 08	AIR COND. UNIT SUPERSTRU
O-RING 100X5 FKM 70	11 00 805 5	2	1	X1014517	10 14 517 3	INTAKE STACK ASSEMBLY
O-RING 125X2 VMQ 70	10 00 231 0	3	1	X1012756	10 12 756 6	INSTALLATION BRAKE COMPR
O-RING 125X3 NBR70	72 64 260 08	447	3	2 210	91 86 744 08	DRIVE ASSEMBLY, PRE-ASSE
O-RING 127,76X2,62 NBR 70	11 00 312 1	4	1	X1118270	11 18 270 8	VARIABLE PUMP
O-RING 12X2 NBR70	70 42 748 08	7	5	1 401 006	96 79 722 08	COVER PRE-ASSY.
O-RING 12X2 NBR70	70 42 748 08	7	2	1 401 007	96 79 723 08	COVER PRE-ASSY.
O-RING 12X2 NBR70	70 42 748 08	7	2	1 401 008	96 79 724 08	COVER PRE-ASSY.
O-RING 12X2 NBR70	70 42 748 08	7	2	1 401 009	96 82 701 08	COVER PRE-ASSY.
O-RING 12X2 NBR70	70 42 748 08	7	5	1 411 060	96 80 558 08	COVER PRE-ASSY.
O-RING 12X2 NBR70	70 42 748 08	7	2	1 411 061	96 82 742 08	COVER PRE-ASSY.
O-RING 12X2 NBR70	70 42 748 08	9	4	1 920 507	96 61 678 08	COVER COMPL.

27.7.2017

etk_en_de 096628 LTR 1220

794

LIEBHERRAlphabetical index
Alphabetischer Index

Description	Item	Pos.	Quantity	Page	Assembly	Description
O-RING 12X2 NBR70	70 42 748 08	(8)	2	2 340 001	96 90 503 08	OIL TANK PRE-ASS.
O-RING 12X2,5 HNBR	74 12 937	23	1	X1030300	10 30 300 7	FUEL PREFILTER
O-RING 132X3 NBR70	50 26 150 08	470	1	9 702 992	97 02 992 1	DISTRIBUTOR GEARBOX
O-RING 133,07X1,78 NBR 70	10 09 920 8	32	1	X1032706	10 32 706 5	ELECTRIC PUMP
O-RING 133,07X1,78 NBR 70	10 09 920 8	28	1	X1134752	11 34 752 6	ELECTRIC PUMP
O-RING 135X3 NBR 70 SPF	72 64 528 01	5	1	X1134752	11 34 752 6	ELECTRIC PUMP
O-RING 13X2,5 HNBR	10 29 417 2	20	1	X1030300	10 30 300 7	FUEL PREFILTER
O-RING 13X2,5 NBR90	57 00 780 08	7	1	5 106 930	51 06 930 08	BALL VALVE
O-RING 140X3 NBR70	57 01 637 08	5	1	X1032706	10 32 706 5	ELECTRIC PUMP
O-RING 143X2 NBR 70 SH	11 10 217 2	(3)	1	1 830 188	96 82 527 08	BTT PROGRAMMED
O-RING 145 75 FKM 17939	10 28 277 4	401	8	X1014836	10 14 836 6	SEAL KIT DIESEL ENGINE
O-RING 145 75 FKM 17939	10 28 277 4	4	2	X1015445	10 15 445 8	CYLINDER
O-RING 14X2 NBR70	72 64 115 08	47	2	2 533 003	96 92 549 08	ELECTRIC ADD-ON PARTS CA
O-RING 14X3 NBR70	72 64 056 08	10	12	2 529	91 61 628 08	RELING
O-RING 14X3 NBR70	72 64 056 08	78	6	9 392 942	93 92 942 01	PLANETARY GEARBOX
O-RING 15,4X2,1 NBR90	57 11 411 77	3	1	5 714 150	57 14 150 08	DIRECTIONAL CONTROL VALV
O-RING 15,50X2,00 FKM 80	10 11 397 5	(2)	1	X1014297	10 14 297 7	ENGINE CONTROL SENSORS
O-RING 150X3 NBR70	51 85 781 08	448	1	2 210	91 86 744 08	DRIVE ASSEMBLY, PRE-ASSE
O-RING 15X2 NBR70	72 64 106 08	1	1	5 004 624	50 04 624	OIL DRAIN PLUG
O-RING 15X3 NBR 70	72 64 034 01	78	6	9 392 922	93 92 922 01	PLANETARY GEARBOX
O-RING 160X3 NBR70	72 62 040 08	5	1	2 340 001	96 90 503 08	OIL TANK PRE-ASS.
O-RING 165X3 FKM 70	72 64 400 01	73	1	9 000 890	90 00 890 1	SLEWING GEAR DRIVE
O-RING 16X2 NBR70	72 64 079 08	(9)	2	2 340 001	96 90 503 08	OIL TANK PRE-ASS.
O-RING 175X3 NBR 70	72 64 536 01	24	1	9 000 890	90 00 890 1	SLEWING GEAR DRIVE
O-RING 17X2 FPM70	57 10 826 08	(2)	1	1 970 101	96 90 260 08	HYDRAULIC EQUIPM.CENTER
O-RING 17X2 FPM70	57 10 826 08	(2)	1	1 974 105	96 79 551 08	HYDR.TRAVEL DRIVE
O-RING 17X2 FPM70	57 10 826 08	(2)	1	2 970 000	96 90 254 08	HYDRAULICS UPPER CARRI
O-RING 17X2,5 NBR90	72 64 091 08	(1)	1	1 970 101	96 90 260 08	HYDRAULIC EQUIPM.CENTER
O-RING 18X2,5 NBR70	72 64 069 08	(1)	1	2 970 000	96 90 254 08	HYDRAULICS UPPER CARRI
O-RING 19,4X2,5 HNBR	10 34 022 6	7	2	X1030300	10 30 300 7	FUEL PREFILTER
O-RING 192X4 SPF	11 49 386 8	37	1	1 401	91 87 107 08	CRAWLER SUPPORT PREASS
O-RING 192X4 SPF	11 49 386 8	37	1	1 411	91 87 508 08	CRAWLER SUPPORT PREASS
O-RING 195X3 NBR 70	76 10 217 03	76	1	9 392 922	93 92 922 01	PLANETARY GEARBOX
O-RING 195X3 NBR 70	76 10 217 03	76	1	9 392 942	93 92 942 01	PLANETARY GEARBOX
O-RING 19X1,5 NBR70	50 26 245 08	41	1	X1134752	11 34 752 6	ELECTRIC PUMP
O-RING 20,3X2,4 NBR70	50 29 329 08	8	1	2 270 001	96 89 997 08	FUEL TANK, PRE-ASSEMBLED
O-RING 200X3 NBR 70	72 64 215 01	480	3	9 702 992	97 02 992 1	DISTRIBUTOR GEARBOX
O-RING 209,14X3,53 NBR70	10 34 247 9	26	1	X1087128	10 87 128 2	VARIABLE PUMP
O-RING 20X2 FPM70	57 10 820 08	(2)	1	2 975	96 77 850 08	ADDNL.HYDR. FOLDING JIB
O-RING 20X2 FPM70	57 10 820 08	(2)	1	2 975	96 77 850 08	ADDNL.HYDR. FOLDING JIB
O-RING 20X2 NBR90	51 07 927 08	8	2	5 106 976	51 06 976 08	BALL VALVE
O-RING 20X4 NBR 70	72 64 149 01	69	1	9 000 890	90 00 890 1	SLEWING GEAR DRIVE
O-RING 21,30X2,4 V70GA	73 81 526	4	1	X1014274	10 14 274 4	COOLING WATER AIR BLEED
O-RING 21,30X2,4 V70GA	73 81 526	3871	1	X1014836	10 14 836 6	SEAL KIT DIESEL ENGINE
O-RING 22X1,5 FPM70	57 10 827 08	(3)	1	1 970 101	96 90 260 08	HYDRAULIC EQUIPM.CENTER
O-RING 22X1,5 FPM70	57 10 827 08	(3)	1	2 970 000	96 90 254 08	HYDRAULICS UPPER CARRI
O-RING 23,52X1,78 NBR90	51 46 118 08	4	1	X1164318	11 64 318 3	CONTROL BLOCK
O-RING 23,52X1,78 NBR90	51 46 118 08	4	1	X1164318	11 64 318 4	CONTROL BLOCK
O-RING 230X3 NBR70	72 64 290 08	482	1	9 702 992	97 02 992 1	DISTRIBUTOR GEARBOX
O-RING 24X2,5 NBR70	50 29 335 08	449	1	2 210	91 86 744 08	DRIVE ASSEMBLY, PRE-ASSE
O-RING 24X3 FKM 70	10 21 777 7	2	1	X1012843	10 12 843 9	LOCKING PIECES
O-RING 24X3 FKM 70	10 21 777 7	5241	1	X1014836	10 14 836 6	SEAL KIT DIESEL ENGINE
O-RING 25X2 NBR90	72 64 253 08	8	2	5 106 930	51 06 930 08	BALL VALVE
O-RING 26X1,5 FPM70	57 10 821 08	(3)	1	2 975	96 77 850 08	ADDNL.HYDR. FOLDING JIB
O-RING 26X3 HNBR 70	10 00 426 1	4	1	X1012947	10 12 947 5	OIL COOLER ADD-ON
O-RING 26X3 HNBR 70	10 00 426 1	9	1	X1014768	10 14 768 7	POWER UNIT SUPPORT ATT
O-RING 280X3 NBR70	72 64 177 08	485	1	9 702 992	97 02 992 1	DISTRIBUTOR GEARBOX
O-RING 300X3 NBR70	53 00 325 08	51	1	9 392 922	93 92 922 01	PLANETARY GEARBOX
O-RING 300X3 NBR70	53 00 325 08	51	1	9 392 942	93 92 942 01	PLANETARY GEARBOX
O-RING 30X2 NBR70	51 07 879 08	(3)	4	X1121175	11 21 175 6	CONTROL BLOCK

27.7.2017

etk_en_de 096628 LTR 1220

795

LIEBHERRAlphabetical index
Alphabetischer Index

Description	Item	Pos.	Quantity	Page	Assembly	Description
O-RING 32X3 FPM70	57 10 769 08	(2)	1	2 971 000	96 77 848 08	HYDR.AUXILIARY HOISTING
O-RING 330X3 NBR 70	72 64 299 01	19	2	9 392 922	93 92 922 01	PLANETARY GEARBOX
O-RING 330X3 NBR 70	72 64 299 01	19	2	9 392 942	93 92 942 01	PLANETARY GEARBOX
O-RING 38X3 NBR90	72 64 211 08	61	1	9 392 922	93 92 922 01	PLANETARY GEARBOX
O-RING 38X3 NBR90	72 64 211 08	61	1	9 392 942	93 92 942 01	PLANETARY GEARBOX
O-RING 40X3 FPM70	57 10 771 08	(4)	1	2 971 000	96 77 848 08	HYDR.AUXILIARY HOISTING
O-RING 43X2 FKM 70	11 06 616 8	4	1	X1014843	10 14 843 2	LUBE OIL PUMP WITH FASTEN
O-RING 4X1 NBR90	51 07 123 08	3	1	5 114 794	51 14 794 08	LOAD HOLDING VALVE
O-RING 530X5 NBR 70	76 10 353 03	59	2	9 002 895	90 02 895 6	TRACTION DRIVE
O-RING 5X1 NBR70	55 31 366 08	2	2	X1164318	11 64 318 3	CONTROL BLOCK
O-RING 5X1 NBR70	55 31 366 08	2	2	X1164318	11 64 318 4	CONTROL BLOCK
O-RING 63,17X2,62 FKM 70 A,G	73 80 970	451	1	2 210	91 86 744 08	DRIVE ASSEMBLY, PRE-ASSE
O-RING 63,17X2,62 FKM 70 A,G	73 80 970	7	1	X1014967	10 14 967 7	CONNECTING LINE ADD-ON
O-RING 65X3 NBR70	72 64 123 08	450	2	2 210	91 86 744 08	DRIVE ASSEMBLY, PRE-ASSE
O-RING 6X1 NBR90	57 06 906 08	33	1	X1032706	10 32 706 5	ELECTRIC PUMP
O-RING 7,6X1,78 NEOPREN	10 21 667 8	31	4	2 831	91 86 284 08	AIR COND. UNIT SUPERSTRU
O-RING 85X2 HNBR 70	10 21 837 0	2	1	X1021997	10 21 997 8	STARTER
O-RING 85X2 HNBR 70	10 21 837 0	2	1	X1138664	11 38 664 4	STARTER PRE-ASSY.
O-RING 88X3 ACM70	57 09 797 08	7	1	5 700 161	57 00 161	AIR COMPRESSOR
O-RING 8X2 NBR70	50 26 529 08	73	1	9 392 942	93 92 942 01	PLANETARY GEARBOX
O-RING 8X2 NBR70	50 26 529 08	5	3	X1160110	11 60 110 5	CONTROL BLOCK
O-RING 8X2 NBR90	10 16 615 7	73	1	9 392 922	93 92 922 01	PLANETARY GEARBOX
O-RING 98,02X3,53 FKM 70 M	10 12 867 1	5	2	X1013928	10 13 928 5	DRIVE FOR HIGH PRESSURE P
O-RING 98,02X3,53 FKM 70 M	10 12 867 1	1801	2	X1014836	10 14 836 6	SEAL KIT DIESEL ENGINE
O-RING ARP 568 10,52X1,83 NB	50 12 437 08	(1)	1	2 970 000	96 90 254 08	HYDRAULICS UPPER CARRI
O-RING ARP 568 10,52X1,83 NB	50 12 437 08	(1)	1	2 970 000	96 90 254 08	HYDRAULICS UPPER CARRI
O-RING ARP 568 10,82X1,78 NB	51 07 181 08	27	1	X1048973	10 48 973 4	PRESSURE LIMITING VALVE
O-RING ARP 568 10,82X1,78 NB	51 07 604 08	2	6	5 714 150	57 14 150 08	DIRECTIONAL CONTROL VALV
O-RING ARP 568 10,82X1,78 NB	51 07 604 08	32	1	X1108349	11 08 349 8	AIR CONDITIONING UNIT
O-RING ARP 568 107,62X2,62	57 12 333 08	(5)	1	X1087128	10 87 128 2	VARIABLE PUMP
O-RING ARP 568 12,37X2,62 NB	51 07 461 08	1	1	X1021831	10 21 831 0	LOAD HOLDING VALVE
O-RING ARP 568 14X1,78 NBR9	51 57 106 08	31	1	X1108349	11 08 349 8	AIR CONDITIONING UNIT
O-RING ARP 568 18,72X2,62 NB	51 07 383 08	12	1	5 719 008	57 19 008 08	REGULATOR ELEMENT
O-RING ARP 568 18,72X2,62 NB	51 07 383 08	12	1	X1047220	10 47 220 2	REGULATOR ELEMENT
O-RING ARP 568 23,47X2,62 NB	51 07 766 08	14	1	X1029281	10 29 281 5	REGULATOR ELEMENT
O-RING ARP 568 23,47X2,62 NB	51 07 766 08	24	1	X1118279	11 18 279 0	BALLAST EXTENSION RAM
O-RING ARP 568 23,47x2,62 NB	57 03 224 08	(1)	1	2 970 000	96 90 254 08	HYDRAULICS UPPER CARRI
O-RING ARP 568 23,52X1,78 N	57 06 523 08	25	1	X1048973	10 48 973 4	PRESSURE LIMITING VALVE
O-RING ARP 568 25,07X2,62 NB	57 10 586 08	13	1	X1029281	10 29 281 5	REGULATOR ELEMENT
O-RING ARP 568 25X3,53 NBR7	51 10 351 08	(1)	1	2 970 000	96 90 254 08	HYDRAULICS UPPER CARRI
O-RING ARP 568 28,17X3,53 NB	50 12 017 08	440	1	2 210	91 86 744 08	DRIVE ASSEMBLY, PRE-ASSE
O-RING ARP 568 28,17X3,53 NB	50 12 017 08	33	1	X1087366	10 87 366 7	LUFFING CYLINDER
O-RING ARP 568 32,92X3,53 NB	51 05 870 08	(1)	1	2 970 000	96 90 254 08	HYDRAULICS UPPER CARRI
O-RING ARP 568 32,92X3,53 NB	51 05 870 08	(1)	1	2 970 000	96 90 254 08	HYDRAULICS UPPER CARRI
O-RING ARP 568 32,92X3,53 NB	51 05 870 08	560	6	2 970 000	96 90 254 08	HYDRAULICS UPPER CARRI
O-RING ARP 568 32,92X3,53 NB	51 05 870 08	556	2	2 971 000	96 77 848 08	HYDR.AUXILIARY HOISTING
O-RING ARP 568 37,69X3,53 NB	51 05 867 08	551	8	1 970 101	96 90 260 08	HYDRAULIC EQUIPM.CENTER
O-RING ARP 568 37,69X3,53 NB	51 05 867 08	550	2	1 974 105	96 79 551 08	HYDR.TRAVEL DRIVE
O-RING ARP 568 37,69X3,53 NB	51 05 867 08	550	2	1 974 107	96 79 547 08	HYDR.TRAVEL DRIVE
O-RING ARP 568 37,69X3,53 NB	51 05 867 08	(1)	1	2 970 000	96 90 254 08	HYDRAULICS UPPER CARRI
O-RING ARP 568 37,69X3,53 NB	51 05 867 08	551	2	2 970 000	96 90 254 08	HYDRAULICS UPPER CARRI
O-RING ARP 568 37,69X3,53 NB	51 05 867 08	553	3	2 971 000	96 77 848 08	HYDR.AUXILIARY HOISTING
O-RING ARP 568 37,69X3,53 NB	51 05 867 08	551	3	3 975	96 77 845 08	HYDR.F.TELESOPIC BOOM
O-RING ARP 568 45,69X2,62 NB	51 45 078 08	16	1	X1000830	10 00 830 8	CONNECTING PLATE
O-RING ARP 568 47,22X3,53 NB	51 05 879 08	(1)	1	2 210	91 86 744 08	DRIVE ASSEMBLY, PRE-ASSE
O-RING ARP 568 50,47X2,62 NB	57 00 547 08	16	1	5 719 072	57 19 072 08	CONNECTING PLATE
O-RING ARP 568 56,74X3,53 NB	72 64 216 08	445	3	2 210	91 86 744 08	DRIVE ASSEMBLY, PRE-ASSE
O-RING ARP 568 66,27X3,53 NB	51 86 485 08	6	1	5 102 294	51 02 294 08	HYDRO MOTOR
O-RING ARP 568 72,62X3,53 NB	51 86 296 08	31	2	2 830	91 73 054 08	INTERNAL PANELLING INSTA
O-RING ARP 568 75,87X2,62 NB	51 45 304 08	15	1	5 701 090	57 01 090 08	DRIVING GEAR

27.7.2017

etk_en_de 096628 LTR 1220

796

LIEBHERRAlphabetical index
Alphabetischer Index

Description	Item	Pos.	Quantity	Page	Assembly	Description
O-RING ARP 568 82,14X3,53 NB	51 86 236 08	39	1	X1066310	10 66 310 5	DRIVING GEAR
O-RING ARP 568 9,19X2,62 NB	51 45 891 08	13	1	X1047220	10 47 220 2	REGULATOR ELEMENT
O-RING ARP 568 9,25X1,78 NB	51 07 190 08	26	1	X1048973	10 48 973 4	PRESSURE LIMITING VALVE
O-RING ARP 568 9,25X1,78 NB	51 07 386 08	(1)	4	X1041310	10 41 310 6	CONTROL BLOCK
O-RING ARP 568 9,25X1,78 NB	51 07 386 08	(1)	4	X1041310	10 41 310 6	CONTROL BLOCK
O-RING ARP 568 98,02X3,53 NB	51 46 132 08	39	1	X1087248	10 87 248 8	DRIVING GEAR
O-RING DIN 3770 25X2,5 FPM7	72 64 223 08	313	1	2 950 000	96 97 634 08	PIPEWORK AIR INSTALLATIO
O-RING DIN 3771 101,20X3,53	73 82 158	6542	2	X1014836	10 14 836 6	SEAL KIT DIESEL ENGINE
O-RING DIN 3771 101,20X3,53	73 80 401	5	1	9 077 386	90 77 386	AUXILIARY DRIVE PRE-ASS.
O-RING DIN 3771 101,20X3,53	73 80 401	6522	1	X1014836	10 14 836 6	SEAL KIT DIESEL ENGINE
O-RING DIN 3771 104,37X3,53	73 80 520	4	1	9 077 386	90 77 386	AUXILIARY DRIVE PRE-ASS.
O-RING DIN 3771 104,37X3,53	73 80 520	6521	1	X1014836	10 14 836 6	SEAL KIT DIESEL ENGINE
O-RING DIN 3771 120X3 VMQ	91 77 948	2	1	9 078 301	90 78 301	LOCKING PIECES
O-RING DIN 3771 29,51X5,33	11 00 086 8	(9)	1	2 200 048	96 91 652 08	EXPANSION TANK PRE-ASS.
O-RING DIN 3771 40,64X5,33	73 81 566	2	2	X1012166	10 12 166 7	CONNECTING PIECE W.O-RIN
O-RING DIN 3771 44X3 NBR70	72 64 059 08	442	1	2 210	91 86 744 08	DRIVE ASSEMBLY, PRE-ASSE
O-RING DIN 3771 59,92X3,53	73 81 779	7	2	X1014768	10 14 768 7	POWER UNIT SUPPORT ATT
O-RING DIN 3771 60X3 FKM 80	72 64 325 01	16	2	X1014180	10 14 180 3	EXHAUST NOZZLE ATTACHM
O-RING DIN 3771 7,00X1,5 FK	73 81 685	8	1	X1012018	10 12 018 6	BALANCER ASSEMBLY
O-RING DIN 3771 7,00X1,5 FK	73 81 685	14	1	X1013823	10 13 823 0	CAMSHAFT CPL.
O-RING DIN 3771 7,00X1,5 FK	73 81 685	901	1	X1014836	10 14 836 6	SEAL KIT DIESEL ENGINE
O-RING DIN 3771 7,00X1,5 FK	73 81 685	1001	1	X1014836	10 14 836 6	SEAL KIT DIESEL ENGINE
O-RING DIN 3771 75,79X3,53 M	70 09 080	5	1	X1014821	10 14 821 5	THERMOSTAT HOUSING ASS
O-RING DIN 3771 91,67X3,53	73 80 657	6561	1	X1014836	10 14 836 6	SEAL KIT DIESEL ENGINE
O-RING DIN 3771 94,50X3,00 F	10 11 625 5	1	1	X1029998	10 29 998 8	HEATING FLANGE PRE.ASS.
O-RING DIN 3771 98,02X3,53 H	73 81 995	4	1	X1011566	10 11 566 4	LOCKING PIECES
O-RING DIN 3771 98,02X3,53 H	73 81 995	4521	1	X1014836	10 14 836 6	SEAL KIT DIESEL ENGINE
O-RING ISO 3601-1 101,27X2,6	73 80 605	452	1	2 210	91 86 744 08	DRIVE ASSEMBLY, PRE-ASSE
O-RING ISO 3601-1 101,27X2,6	73 80 605	5	1	X1014736	10 14 736 4	AIR INTAKE ASSEMBLY
O-RING ISO 3601-1 107,54X3,53	10 00 216 7	4	2	X1014821	10 14 821 5	THERMOSTAT HOUSING ASS
O-RING ISO 3601-1 12,37X2,62	73 80 935	2	1	X1029998	10 29 998 8	HEATING FLANGE PRE.ASS.
O-RING ISO 3601-1 132,94X3,53	70 16 016	(1)	1	X1014273	10 14 273 3	WATER PUMP WITH FASTENIN
O-RING ISO 3601-1 132,94X3,53	70 16 016	(1)	1	X1014273	10 14 273 3	WATER PUMP WITH FASTENIN
O-RING ISO 3601-1 132,94X3,53	70 16 016	7	1	X1014273	10 14 273 3	WATER PUMP WITH FASTENIN
O-RING ISO 3601-1 17,17X1,78	73 81 103	2	1	X1012797	10 12 797 9	LOCKING PIECES
O-RING ISO 3601-1 17,17X1,78	73 81 103	2	1	X1013307	10 13 307 7	ROTATIONAL SPEED SENSOR
O-RING ISO 3601-1 17,17X1,78	73 81 103	5261	1	X1014836	10 14 836 6	SEAL KIT DIESEL ENGINE
O-RING ISO 3601-1 23,47X2,62	10 13 075 7	1911	4	X1014836	10 14 836 6	SEAL KIT DIESEL ENGINE
O-RING ISO 3601-1 34,59X2,62	73 82 059	5	1	X1014843	10 14 843 2	LUBE OIL PUMP WITH FASTEN
O-RING ISO 3601-1 34,59X2,62	73 80 653	9	1	X1011582	10 11 582 9	FLYWHEEL HOUSING MOUNT
O-RING ISO 3601-1 34,59X2,62	73 80 653	8	2	X1014768	10 14 768 7	POWER UNIT SUPPORT ATT
O-RING ISO 3601-1 55,25X2,62	73 80 083	3	1	X1014274	10 14 274 2	COOLANT PIPE BEND ADD-ON
O-RING ISO 3601-1 85,32X3,53	73 81 361	446	1	2 210	91 86 744 08	DRIVE ASSEMBLY, PRE-ASSE
O-RING ISO 3601-1 85,32X3,53	73 81 361	6501	2	X1014836	10 14 836 6	SEAL KIT DIESEL ENGINE
O-RING ISO 3601-1 9,25X1,78	73 80 574	5	4	X1034282	10 34 282 3	PRESSURE CONTROL VALVE
O-RING NEOPRENE (W)	74 11 823	30	1	2 831	91 86 284 08	AIR COND. UNIT SUPERSTRU
OBSTRUCTION LIGHT 7,2W 19,	11 48 230 5	3	1	3 780	91 75 984 08	ELECTRIC MEASURING & WAR
OBSTRUCTION LIGHTS PREAS	96 79 376 08	3	1	3 770 004	96 84 125 08	MECH MEAS AND WARNING D
OIL AIR COOLER	55 06 283 08	103	1	2 210 001	96 01 739 3	RADIATOR, PRE-ASSEMBLED
OIL AIR COOLER SPF	11 62 256 1	1	1	2 984 001	96 79 805 08	OIL COOLER, PRE-ASSEMBLE
OIL COOLER	10 32 500 1	3	1	X1012947	10 12 947 4	OIL COOLER, PRE-ASSEMBLE
OIL COOLER ADD-ON	10 12 947 5	130	1	X1144995	11 44 995 5	DIESEL ENGINE
OIL COOLER HOUSING	10 14 672 2	1	1	X1012947	10 12 947 4	OIL COOLER, PRE-ASSEMBLE
OIL COOLER INSTALLATION	91 72 618 08	187	1		LTR 1220 -0	LIEBHERR LTR 1220
OIL COOLER, PRE-ASSEMBLE	10 12 947 4	1	1	X1012947	10 12 947 5	OIL COOLER ADD-ON
OIL COOLER, PRE-ASSEMBLE	96 79 805 08	1	1	2 984	91 72 618 08	OIL COOLER INSTALLATION
OIL DIPSTICK	10 15 093 5	1	1	X1015093	10 15 093 4	OIL DIPSTICK CPL.
OIL DIPSTICK 1 1/8"	92 75 544 01	1	1	9 275 543	92 75 543 01	VENTILATION CONNECTING PI
OIL DIPSTICK 1 1/8"	92 76 102 01	15	1	9 020 010	90 20 010 3	OIL-GAUGING INSTRUMENT
OIL DIPSTICK 1 1/8"	92 76 102 01	15	1	9 020 010	90 20 010 4	OIL-GAUGING INSTRUMENT

27.7.2017

etk_en_de 096628 LTR 1220

797

LIEBHERRAlphabetical index
Alphabetischer Index

Description	Item	Pos.	Quantity	Page	Assembly	Description
OIL DIPSTICK CPL.	10 15 093 4	21	1	X1144995	11 44 995 5	DIESEL ENGINE
OIL DRAIN PLUG M 30 1,5	50 04 624	6	1	X1015522	10 15 522 7	OIL SUMP PRE-ASS.
OIL DRAIN PLUG M26X1,5	78 90 119 08	150	2	2 210	91 86 744 08	DRIVE ASSEMBLY, PRE-ASSE
OIL DRAIN PLUG M26X1,5	78 90 119 08	8	1	2 340 001	96 90 503 08	OIL TANK PRE-ASS.
OIL DRAINING HOSE COMPL. 1	10 03 229 7	68	1	1 750 001	92 85 698 08	MAIN TOOLS
OIL LINE PRE-ASSEMBLY 10X	10 13 911 2	25	1	X1144995	11 44 995 5	DIESEL ENGINE
OIL RESERVOIR, EXTENSION	91 78 255 08	110	1		LTR 1220 -0	LIEBHERR LTR 1220
OIL RETURN PIPE	10 14 075 8	2	1	X1014072	10 14 072 9	EXHAUST TC MOUNTING
OIL RETURN PIPE 10X1	10 13 911 1	1	1	X1013911	10 13 911 2	OIL LINE PRE-ASSEMBLY
OIL SIGHT GLASS G1" ALU	77 43 201 08	7	1	2 340 001	96 90 503 08	OIL TANK PRE-ASS.
OIL SUMP PRE-ASS. R-MOTO	10 15 522 7	1	1	X1013383	10 13 383 7	OIL SUMP PRE-ASS.
OIL SUMP PRE-ASS. R-MOTOR	10 13 383 7	1	1	X1013256	10 13 256 0	OIL SUMP WITH FASTENING
OIL SUMP WITH FASTENING R	10 13 256 0	20	1	X1144995	11 44 995 5	DIESEL ENGINE
OIL TANK PRE-ASS.	96 90 503 08	1	1	2 340	91 78 255 08	OIL RESERVOIR, EXTENSION
OIL TANK ST.CONST. ALMG3	96 90 504 08	1	1	2 340 001	96 90 503 08	OIL TANK PRE-ASS.
OIL-GAUGING INSTRUMENT	90 20 010 3	10	1	9 002 885	90 02 885 2	COMPACT ROPE WINCH
OIL-GAUGING INSTRUMENT	90 20 010 4	6	1	2 450	91 72 597 08	MAIN HOIST GEAR
OIL-GAUGING INSTRUMENT	90 20 888 4	50	1	9 020 888	90 20 888 2	COMPACT ROPE WINCH
OPERATING ELEMENT INSTA	91 63 226 08	2	1	2 501	91 73 048 08	CRANE DRIVER CABIN, PREM.
OPERATING HOURS COUNT	69 17 985 08	3	1	2 533 053	96 95 849 08	ELECT.EQUIPMENT INSTRUM.
OPERATION	10 65 048 4	29	1	X1111334	11 11 334 3	OPERATOR SEAT
OPERATION	96 79 788 08	1	1	2 571 017	96 79 285 08	LOCKING
OPERATOR SEAT 1030/880NTS	11 11 334 3	1	1	2 502	91 72 031 08	CONTROL STAND
ORIFICE	10 87 047 2	69	1	2 533 003	96 92 549 08	ELECTRIC ADD-ON PARTS CA
ORIFICE	10 87 595 3	3	1	X1087200	10 87 200 3	WORK LIGHT
OUTER MULTI-DISC	73 73 506 03	(4)	9	9 002 895	90 02 895 6	TRACTION DRIVE
OUTLET JET D=63 ABS	10 30 140 9	30	2	2 830	91 73 054 08	INTERNAL PANELLING INSTA
OUTLET JET D=82 T=5 PA	55 31 932 08	29	6	2 830	91 73 054 08	INTERNAL PANELLING INSTA
OUTLET MODULE 333X251	11 40 369 4	20	1	X1140370	11 40 370 8	SCR CPL.
OUTPUT SHAFT M=9 Z=12	90 01 068 3	10	1	9 000 890	90 00 890 1	SLEWING GEAR DRIVE
OUTSIDE HANDLE ZUG	11 00 598 7	4	1	2 522 014	96 62 304 08	CLOSING DEVICE
OVAL SCREW M4X12 10.9	51 45 252 08	20	7	5 701 090	57 01 090 08	DRIVING GEAR
OVERHEAT PROTECTION	10 29 012 7	24	1	X1087657	10 87 657 6	WATER HEATING SYSTEM
OVERHEAT PROTECTION	10 29 012 7	(6)	1	X1087657	10 87 657 6	WATER HEATING SYSTEM
OVERPRESSURE VALVE	57 13 284 08	14	1	X1032706	10 32 706 5	ELECTRIC PUMP
OVERPRESSURE VALVE	57 13 284 08	12	2	X1134752	11 34 752 6	ELECTRIC PUMP
OVERPRESSURE VALVE pmax	10 15 259 2	12	1	X1012947	10 12 947 4	OIL COOLER, PRE-ASSEMBLE
PADLOCK	88 52 520 08	4	1	3 750 008	91 72 682 08	LADDER ATTACHMENT
PADLOCK ABUS-64TI/40 TITAL	88 52 515 08	11	1	1 411 052	96 84 206 08	STORAGE BOX
PADLOCK ABUS-64TI/40 TITAL	88 52 515 08	2	1	1 750 001	92 85 698 08	MAIN TOOLS
PAN-HEAD SCREW ISO 7045	40 84 007 01	266	2	3 930 064	96 87 087 08	TERMINAL BOX CPL.
PAN-HEAD SCREW ISO 7045	55 31 699 08	39	4	X1108349	11 08 349 8	AIR CONDITIONING UNIT
PAN-HEAD SCREW ISO 7045	40 84 019 01	41	4	2 533 003	96 92 549 08	ELECTRIC ADD-ON PARTS CA
PAN-HEAD SCREW ISO 7045 M	10 87 638 4	4	4	2 780 000	91 84 627 08	EXTERNAL FEED
PAN-HEAD SCREW ISO 7045 M	10 87 638 4	3	4	2 790 023	91 72 694 08	CONSOLE AUX. REPLENISHIN
PAN-HEAD SCREW ISO 7045 M	10 87 638 4	50	2	2 932 042	96 92 566 08	BASE ASSEMBLY
PAN-HEAD SCREW ISO 7045 M	10 87 579 4	9	4	2 501 053	91 63 226 08	OPERATING ELEMENT INSTAL
PANELLING	96 62 824 08	2	1	2 830	91 73 054 08	INTERNAL PANELLING INSTA
PANELLING 120X526X308 ABS	97 00 233 0	21	1	2 830	91 73 054 08	INTERNAL PANELLING INSTA
PANELLING 127X1598X1088 AB	97 00 101 4	1	1	2 527 001	96 62 824 08	PANELLING
PANELLING 201X846X165 ABS	97 00 686 3	16	1	2 830	91 73 054 08	INTERNAL PANELLING INSTA
PANELLING ABOVE RIGHT 18	97 00 158 9	4	1	2 830	91 73 054 08	INTERNAL PANELLING INSTA
PANELLING FORCED AERATI	97 92 069 08	20	1	2 830	91 73 054 08	INTERNAL PANELLING INSTA
PANELLING MONITOR HOUSIN	97 92 070 08	3	1	2 501 053	91 63 226 08	OPERATING ELEMENT INSTAL
PANELLING PEDAL 239X590X	97 00 890 7	7	1	2 501 202	91 68 611 08	PEDAL CANTILEVER INSTALL
PANELLING PEDAL 310X281 X	97 00 318 6	4	1	2 501 202	91 68 611 08	PEDAL CANTILEVER INSTALL
PANELLING REST 82X599X144	97 00 155 3	17	1	2 830	91 73 054 08	INTERNAL PANELLING INSTA
PANELLING ROLLER BLIND 9	97 00 104 8	6	1	2 830	91 73 054 08	INTERNAL PANELLING INSTA
PANELLING,LEFT	96 62 823 08	1	1	2 830	91 73 054 08	INTERNAL PANELLING INSTA
PANELLING,LEFT 130X832X126	97 00 101 3	1	1	1 527 111	96 62 823 08	PANELLING,LEFT

27.7.2017

etk_en_de 096628 LTR 1220

798

LIEBHERRAlphabetical index
Alphabetischer Index

Description	Item	Pos.	Quantity	Page	Assembly	Description
PANELLING,STRUT LEFT 84X1	97 00 101 5	3	1	2 830	91 73 054 08	INTERNAL PANELLING INSTA
PARALLEL PIN DIN 6325 10M6	43 07 068 08	13	2	5 719 072	57 19 072 08	CONNECTING PLATE
PARALLEL PIN DIN 6325 12M6	43 07 096 08	32	1	5 123 637	51 23 637 08	HYDRO CYLINDER
PARALLEL PIN DIN 6325 8M6X2	43 07 048 08	13	2	X1000830	10 00 830 8	CONNECTING PLATE
PARALLEL PIN ISO 2338 10M6X	43 06 087 08	86	8	1 401	91 87 107 08	CRAWLER SUPPORT PREASS
PARALLEL PIN ISO 2338 10M6X	43 06 087 08	86	8	1 411	91 87 508 08	CRAWLER SUPPORT PREASS
PARALLEL PIN ISO 2338 12H11	43 06 110 08	3	1	3 102	91 72 920 08	TELESCOPIC SECTION 1 PRE
PARALLEL PIN ISO 2338 12H11	43 06 110 08	3	1	3 103	91 72 921 08	TELESCOPIC SECT.2 PRE-AS
PARALLEL PIN ISO 2338 12H11	43 06 110 08	3	1	3 104	91 72 922 08	TELESCOPIC SECT.3 PRE-ASS
PARALLEL PIN ISO 2338 12H11	43 06 110 08	3	1	3 105	91 72 923 08	TELESCOPIC SECT.IV PRE-A
PARALLEL PIN ISO 2338 12H11	43 06 110 08	23	1	3 106	91 72 924 08	TELESCOPIC SECT.5 PRE-AS
PARALLEL PIN ISO 2338 4M6X	57 01 093 08	5	1	5 102 294	51 02 294 08	HYDRO MOTOR
PARALLEL PIN ISO 8734 5M6X	51 45 889 08	14	1	X1000830	10 00 830 8	CONNECTING PLATE
PARALLEL PIN ISO 8734 6m6X	49 80 000	9	1	X1012018	10 12 018 6	BALANCER ASSEMBLY
PARALLEL PIN ISO 8734 6m6X	49 80 000	(5)	1	X1013823	10 13 823 0	CAMSHAFT CPL.
PARALLEL PIN ISO 8734 6m6X	49 80 736	5	1	X1013823	10 13 823 0	CAMSHAFT CPL.
PASSAGE NIPPLE BLOCK	77 43 751 08	6	2	1 711	91 72 571 08	CENTRALIZED LUBRICATION
PASSAGE NIPPLE BLOCK	77 43 751 08	9	2	2 711	91 72 612 08	CENT. LUBRIC. SYSTEM SUP
PATCH CABLE 4X0,129-2M	10 47 625 1	6	1	2 533 002	96 92 547 08	CABLE LIST DRIVER'S CABIN
PEDAL CANTILEVER INSTALL	91 68 611 08	4	1	2 501	91 73 048 08	CRANE DRIVER CABIN, PREM.
PEDAL TRANSDUCER 180° SP	10 34 348 4	55	2	2 533 003	96 92 549 08	ELECTRIC ADD-ON PARTS CA
PEDESTAL 50X1166X2200 STA	11 34 654 9	3	2	1 515	91 76 910 08	FALL PROTECTION
PEDESTAL 50X1350X1610 STA	11 34 654 7	1	4	1 515	91 76 910 08	FALL PROTECTION
PEDESTAL 50X1350X1610 T Z	11 34 654 8	2	2	1 515	91 76 910 08	FALL PROTECTION
PENCIL-TYPE GLOW PLUG	11 82 664 9	40	1	X1087657	10 87 657 6	WATER HEATING SYSTEM
PENCIL-TYPE GLOW PLUG	11 82 664 9	(10)	1	X1087657	10 87 657 6	WATER HEATING SYSTEM
PERFORATED PLATE	90 80 377	8	1	X1015522	10 15 522 7	OIL SUMP PRE-ASS.
PERFORMANCE RELAY 75A	11 16 072 3	22	2	2 932 042	96 92 566 08	BASE ASSEMBLY
PERSONAL PROTECTION EQ	91 69 598 08	46	1		LTR 1220 -0	LIEBHERR LTR 1220
PIN	57 04 059 08	(1)	1	2 792	91 86 743 08	DISPATCH ASSY.MECH.PART
PIN 100.0X178 35NICRMOV125	97 03 330 6	4	2	2 571 021	96 79 789 08	INTERLOCKING
PIN 105.0X230 35NICRMOV125	97 03 002 7	2	1	2 571 017	96 79 285 08	LOCKING
PIN 105.0X452 35NICRMOV125	97 03 148 1	31	2	1 401	91 87 107 08	CRAWLER SUPPORT PREASS
PIN 105.0X452 35NICRMOV125	97 03 148 1	31	2	1 411	91 87 508 08	CRAWLER SUPPORT PREASS
PIN 110.0X170 35NICRMOV125	97 04 305 0	11	4	1 131 005	91 75 115 08	CRAWLER CENTRE PART PRE
PIN 110.0X245 35NICRMOV125	97 03 993 2	15	4	1 131 005	91 75 115 08	CRAWLER CENTRE PART PRE
PIN 110.0X277 35NICRMOV125	97 03 201 2	17	2	1 100	91 75 760 08	CRAWLER TRACK TRAVEL G
PIN 110.0X451 35NICRMOV125	97 06 138 5	39	4	1 100	91 75 760 08	CRAWLER TRACK TRAVEL G
PIN 160.0X326 35NICRMOV125	97 02 720 2	6	1	3 102	91 72 920 08	TELESCOPIC SECTION 1 PRE
PIN 160.0X326 35NICRMOV125	97 02 720 2	6	1	3 103	91 72 921 08	TELESCOPIC SECT.2 PRE-AS
PIN 160.0X326 35NICRMOV125	97 02 720 2	6	1	3 104	91 72 922 08	TELESCOPIC SECT.3 PRE-ASS
PIN 160.0X326 35NICRMOV125	97 02 720 2	6	1	3 105	91 72 923 08	TELESCOPIC SECT.IV PRE-A
PIN 160.0X326 35NICRMOV125	97 02 720 2	21	1	3 106	91 72 924 08	TELESCOPIC SECT.5 PRE-AS
PIN 160.0X394 35NICRMOV125	97 34 118 08	1	2	2 102	91 76 737 08	ASSEMBLY PARTS F.SLEWING
PIN 170.0X255 35NICRMOV125	97 03 297 9	3	1	2 350	91 83 519 08	LUFFING RAM W. PIVOT
PIN 170.0X555 35NICRMOV125	97 03 297 8	2	1	2 350	91 83 519 08	LUFFING RAM W. PIVOT
PIN 18.0X410 S355J2C+C	97 03 240 9	45	2	1 401	91 87 107 08	CRAWLER SUPPORT PREASS
PIN 18.0X410 S355J2C+C	97 03 240 9	45	2	1 411	91 87 508 08	CRAWLER SUPPORT PREASS
PIN 22X11 1.4301	97 00 110 3	3	2	2 522 015	96 62 539 08	WAGON
PIN 22X57 1.4305	97 00 109 5	3	2	2 522 009	96 62 305 08	GUIDE PRE-ASS.
PIN 25.0X100 S355J2G3C+C FE	97 03 264 7	2	2	1 515 001	96 80 382 08	BEARING AHEAD LEFT SIDE
PIN 25.0X100 S355J2G3C+C FE	97 03 264 7	2	2	1 515 002	96 80 383 08	BEARING AHEAD RIGHT SIDE
PIN 25.0X100 S355J2G3C+C FE	97 03 942 0	1	1	1 515 004	96 83 317 08	FUSE HOLDER
PIN 25.0X131 35NICRMOV125	97 88 449 08	15	1	2 571 017	96 79 285 08	LOCKING
PIN 25.0X50 42CRMO4+QT	97 49 228 08	15	4	2 501 203	91 61 775 08	STEP CPL.
PIN 25.0X52 S355J2G3C+C FE//	97 19 736 08	3	1	2 502 007	96 22 822 08	ARM REST LEFT
PIN 25.0X52 S355J2G3C+C FE//	97 19 736 08	3	1	2 502 008	96 22 823 08	ARM REST RIGHT
PIN 35.0X165 35NICRMOV125	93 88 659 08	11	1	3 500 011	92 32 855 08	FOLDING BRACKET PRE-ASS.
PIN 35.0X65 35NICRMOV125	97 00 806 3	18	1	2 500	91 72 599 08	CRANE DRIVER CAB ADDITIO
PIN 35.0X92 35NICRMOV125	97 03 216 2	17	1	2 500	91 72 599 08	CRANE DRIVER CAB ADDITIO

27.7.2017

etk_en_de 096628 LTR 1220

799

LIEBHERRAlphabetical index
Alphabetischer Index

Description	Item	Pos.	Quantity	Page	Assembly	Description
PIN 39X18 1.4301	97 00 704 3	8	1	2 522 015	96 62 539 08	WAGON
PIN 40X60X50 S355J2C+C FE//	45 12 372 08	10	2	1 991	91 72 576 08	ROTARY FEED THROUGH
PIN 45.0X100 35NICRMOV125	97 03 119 7	6	2	2 440	91 72 671 08	AUXILIARY HOISTING GEAR 2
PIN 45.0X105 35NICRMOV125	97 03 232 0	29	4	1 630	91 72 569 08	HYDRAULIC SUPPORT
PIN 45.0X121 35NICRMOV125	97 03 143 4	30	1	2 500	91 72 599 08	CRANE DRIVER CAB ADDITIO
PIN 50.0X200 35NICRMOV125	97 07 027 7	3	1	3 511	91 72 684 08	BOOM NOSE
PIN 50.0X200 35NICRMOV125	97 07 027 7	(1)	1	3 511	91 72 684 08	BOOM NOSE
PIN 50.0X235 35NICRMOV125	97 36 264 08	25	3	3 511	91 72 684 08	BOOM NOSE
PIN 55.0X105 35NICRMOV125	97 03 119 6	7	2	2 444	91 74 132 08	SELF-ERECT. AUX. HOIST GEA
PIN 55.0X158 35NICRMOV125	93 92 498 08	5	1	3 511	91 72 684 08	BOOM NOSE
PIN 55.0X280 35NICRMOV125	97 12 523 08	8	2	2 560 001	96 79 369 08	COUNTERWEIGHT CPL.
PIN 55X73 S355J2+AR FE//ZN	97 04 262 8	2	288	1 310 050	91 75 928 08	INSERTION PLATE
PIN 65.0X155 35NICRMOV125	97 04 216 7	7	1	2 792 006	96 80 683 08	ASSEMBLY DEVICE
PIN 65.0X225 35NICRMOV125	97 03 330 1	22	4	1 131 005	91 75 115 08	CRAWLER CENTRE PART PRE
PIN 70.0X190 35NICRMOV125	97 03 003 9	10	6	2 571	91 72 651 08	HYDRAULIC BALLASTING
PIN 70.0X283 35NICRMOV125	97 03 219 7	12	4	1 630	91 72 569 08	HYDRAULIC SUPPORT
PIN 70.0X390 35NICRMOV125	97 10 024 2	41	1	1 401	91 87 107 08	CRAWLER SUPPORT PREASS
PIN 70.0X390 35NICRMOV125	97 10 024 2	41	1	1 411	91 87 508 08	CRAWLER SUPPORT PREASS
PIN 70.0X405 35NICRMOV125	97 03 003 8	5	2	2 571	91 72 651 08	HYDRAULIC BALLASTING
PIN 85.0X200 35NICRMOV125	97 05 127 8	14	1	1 790 588	96 87 288 08	CONSOLE PRE-ASS.
PIN 85.0X350 35NICRMOV125	97 03 409 6	3	1	2 430	91 72 596 08	ANGLE THREADED BULKHEA
PIN 90.0X415 35NICRMOV125	97 03 238 3	52	1	1 401	91 87 107 08	CRAWLER SUPPORT PREASS
PIN 90.0X415 35NICRMOV125	97 03 238 3	52	1	1 411	91 87 508 08	CRAWLER SUPPORT PREASS
PIN 90.0X785 35NICRMOV125	97 03 209 3	10	4	1 630	91 72 569 08	HYDRAULIC SUPPORT
PIN CARRIER 6-POL 16A	60 45 266 08	(501)	1	3 780	91 75 984 08	ELECTRIC MEASURING & WAR
PIN CONTACT 0,5MM2 SILBER	10 49 397 2	(719)	2	3 780	91 75 984 08	ELECTRIC MEASURING & WAR
PIN CONTACT 0,75-1,5MM2	62 02 444	95	3	2 920 641	96 92 552 08	WIRING HARNESS
PIN CONTACT 0,75-1MM2	60 45 192 08	(628)	2	3 780	91 75 984 08	ELECTRIC MEASURING & WAR
PIN CONTACT 1,5MM2	60 45 191 08	(637)	1	3 780	91 75 984 08	ELECTRIC MEASURING & WAR
PIN DIN 1434 5X40X35 X5CRN	45 10 002 08	1	1	3 790 044	96 79 364 08	WIND WARNING PREASSEMB
PIN DIN 1435 20X50X43 42CR	45 12 227 08	2	1	3 500 014	92 38 798 08	CONSOLE PRE-ASS.
PIN DIN 1435 20X50X43 42CR	45 12 227 08	4	3	3 500 104	92 95 821 08	MOUNTING PRE-ASS.
PIN DIN 1435 40X80X68 S355J2	45 12 375 08	11	1	1 991	91 72 576 08	ROTARY FEED THROUGH
PIN DIN 1435 8X50X47 ST.50	45 12 103 08	11	1	2 501 203	91 61 775 08	STEP CPL.
PIN DIN 1436 25X55X45 42CR	45 14 266 08	43	1	3 510	91 72 675 08	TRANSPORT MOUNTING
PIN DIN 1436 30X60X52 ST.50	45 14 307 08	32	2	3 101	91 72 919 08	PIVOT SECTION, PRE-ASSEMB
PIN DIN 1436 35X82X72 35NIC	10 02 713 4	16	4	1 630	91 72 569 08	HYDRAULIC SUPPORT
PIN EXTRACTOR T ZN O	96 59 213 08	43	4	1 100	91 75 760 08	CRAWLER TRACK TRAVEL G
PIN HOLDER 10X131X38 S96	97 02 829 6	14	8	3 106	91 72 924 08	TELESCOPIC SECT.5 PRE-AS
PIN ISO 2340 B20X150X134 S3	45 25 514 08	8	1	3 511	91 72 684 08	BOOM NOSE
PIN ISO 2341 B30X95X85 35NIC	45 30 327 08	14	1	2 500	91 72 599 08	CRANE DRIVER CAB ADDITIO
PIN ISO 2341 B45X110X98 35N	45 30 409 08	15	2	2 440 001	96 79 696 08	AUXILIARY HOISTING GEAR 2
PIN ISO 2341 B6X25X22 ST A3	45 30 005 08	10	1	2 501 203	91 61 775 08	STEP CPL.
PIN RD100X193 35NICRMOV12	95 11 114 08	28	2	1 100	91 75 760 08	CRAWLER TRACK TRAVEL G
PIN RD30X107 42CRMO4+QT	95 63 490 08	4	1	3 500 011	92 32 855 08	FOLDING BRACKET PRE-ASS.
PIN RD35X71 35NICRMOV125	94 40 299 08	25	1	3 510	91 72 675 08	TRANSPORT MOUNTING
PIN RD49.5X58 42CRMO4+QT	95 63 491 08	5	1	3 500 011	92 32 855 08	FOLDING BRACKET PRE-ASS.
PIN W. HANDLE RAL 3020,SD	96 78 508 08	3	1	2 500	91 72 599 08	CRANE DRIVER CAB ADDITIO
PIN WITH HEAD 45.0X167 35N	97 03 691 6	42	4	1 100	91 75 760 08	CRAWLER TRACK TRAVEL G
PIPE CLAMP 33/20	77 42 250 08	18	1	2 541 001	96 02 035 9	ADDNL.HEATING, PRE-ASSE
PIPE CLAMP 43/20	77 42 217 08	24	7	2 541	91 87 598 08	ADD HEATING SUPERSTRUCT
PIPE CLAMP 8 S235JR	10 12 713 9	23	2	X1014180	10 14 180 3	EXHAUST NOZZLE ATTACHM
PIPE CLAMP PART 26X50X332	97 03 715 3	300	6	1 970 101	96 90 260 08	HYDRAULIC EQUIPM.CENTER
PIPE CLAMP PART 26X50X332	97 03 715 4	301	6	1 970 101	96 90 260 08	HYDRAULIC EQUIPM.CENTER
PIPE COMPL.	96 86 614 08	404	1	2 210	91 86 744 08	DRIVE ASSEMBLY, PRE-ASSE
PIPE COMPL.	96 95 473 08	405	1	2 210	91 86 744 08	DRIVE ASSEMBLY, PRE-ASSE
PIPE COMPL. 10X1,5X120	92 98 028 08	484	1	2 975 302	96 81 873 08	PIPELINES TELESCOPIC
PIPE COMPL. 10X1,5X137	92 98 031 08	488	1	2 975 302	96 81 873 08	PIPELINES TELESCOPIC
PIPE COMPL. 10X1,5X239	92 98 023 08	483	2	2 975 302	96 81 873 08	PIPELINES TELESCOPIC
PIPE COMPL. 10X1,5X278	92 98 046 08	489	1	2 975 302	96 81 873 08	PIPELINES TELESCOPIC

27.7.2017

etk_en_de 096628 LTR 1220

800

LIEBHERRAlphabetical index
Alphabetischer Index

Description	Item	Pos.	Quantity	Page	Assembly	Description
PIPE COMPL. 10X1,5X282	92 98 060 08	490	1	2 975 302	96 81 873 08	PIPELINES TELESCOPIC
PIPE COMPL. 10X1,5X407	92 98 030 08	486	1	2 975 302	96 81 873 08	PIPELINES TELESCOPIC
PIPE COMPL. 10X1,5X671	92 98 022 08	482	1	2 975 302	96 81 873 08	PIPELINES TELESCOPIC
PIPE COMPL. 10X1,5X853	92 98 021 08	481	1	2 975 302	96 81 873 08	PIPELINES TELESCOPIC
PIPE COMPL. 10X1.5	96 81 550 08	302	1	2 998	91 76 834 08	PIPELINES SUPERSTRUCTUR
PIPE COMPL. 10X1.5	96 85 938 08	722	2	1 970 201	96 90 261 08	PIPELINES CENTER PART
PIPE COMPL. 10X1.5	96 85 939 08	723	2	1 970 201	96 90 261 08	PIPELINES CENTER PART
PIPE COMPL. 10X1.5	96 85 940 08	724	2	1 970 201	96 90 261 08	PIPELINES CENTER PART
PIPE COMPL. 10X1.5	96 85 941 08	725	2	1 970 201	96 90 261 08	PIPELINES CENTER PART
PIPE COMPL. 10X1.5	96 93 250 08	247	1	2 998	91 76 834 08	PIPELINES SUPERSTRUCTUR
PIPE COMPL. 10X1.5	96 93 251 08	290	1	2 998	91 76 834 08	PIPELINES SUPERSTRUCTUR
PIPE COMPL. 10X1.5	96 93 252 08	291	1	2 998	91 76 834 08	PIPELINES SUPERSTRUCTUR
PIPE COMPL. 10X1.5	96 94 383 08	230	1	2 998	91 76 834 08	PIPELINES SUPERSTRUCTUR
PIPE COMPL. 12X1.5	96 81 671 08	704	1	1 970 201	96 90 261 08	PIPELINES CENTER PART
PIPE COMPL. 12X1.5	96 81 675 08	708	2	1 970 201	96 90 261 08	PIPELINES CENTER PART
PIPE COMPL. 12X1.5	96 81 680 08	714	1	1 970 201	96 90 261 08	PIPELINES CENTER PART
PIPE COMPL. 12X1.5	96 81 681 08	715	1	1 970 201	96 90 261 08	PIPELINES CENTER PART
PIPE COMPL. 12X1.5	96 81 682 08	716	2	1 970 201	96 90 261 08	PIPELINES CENTER PART
PIPE COMPL. 12X1.5	96 81 683 08	717	2	1 970 201	96 90 261 08	PIPELINES CENTER PART
PIPE COMPL. 12X1.5	96 81 686 08	720	2	1 970 201	96 90 261 08	PIPELINES CENTER PART
PIPE COMPL. 12X1.5	96 81 687 08	721	2	1 970 201	96 90 261 08	PIPELINES CENTER PART
PIPE COMPL. 12X1.5	96 81 688 08	(760)	4	1 972 001	96 80 772 08	HYDRAULIC SUPPORT
PIPE COMPL. 12X1.5	96 81 692 08	(733)	1	1 974 107	96 79 547 08	HYDR.TRAVEL DRIVE
PIPE COMPL. 12X1.5	96 81 701 08	(735)	1	1 974 105	96 79 551 08	HYDR.TRAVEL DRIVE
PIPE COMPL. 12X1.5	96 85 459 08	240	1	2 998	91 76 834 08	PIPELINES SUPERSTRUCTUR
PIPE COMPL. 12X1.5	96 93 253 08	292	1	2 998	91 76 834 08	PIPELINES SUPERSTRUCTUR
PIPE COMPL. 16X2	96 93 248 08	245	1	2 998	91 76 834 08	PIPELINES SUPERSTRUCTUR
PIPE COMPL. 16X2X2361	96 29 777 08	496	2	2 975 017	96 82 234 08	PIPE COND. FOLDING SEAT
PIPE COMPL. 16X2X2550	96 82 014 08	494	2	2 975 017	96 82 234 08	PIPE COND. FOLDING SEAT
PIPE COMPL. 16X2X5360	96 29 776 08	495	2	2 975 017	96 82 234 08	PIPE COND. FOLDING SEAT
PIPE COMPL. 18X1.5	96 85 447 08	(327)	1	2 950 000	96 97 634 08	PIPEWORK AIR INSTALLATIO
PIPE COMPL. 18X1.5	96 93 249 08	246	1	2 998	91 76 834 08	PIPELINES SUPERSTRUCTUR
PIPE COMPL. 18X1.5	96 99 784 08	(328)	1	2 950 000	96 97 634 08	PIPEWORK AIR INSTALLATIO
PIPE COMPL. 18X1.5	96 99 796 08	(326)	1	2 950 000	96 97 634 08	PIPEWORK AIR INSTALLATIO
PIPE COMPL. 20X2.5	96 81 582 08	260	1	2 998	91 76 834 08	PIPELINES SUPERSTRUCTUR
PIPE COMPL. 20X2.5	96 81 585 08	265	1	2 998	91 76 834 08	PIPELINES SUPERSTRUCTUR
PIPE COMPL. 20X2.5	96 81 684 08	718	2	1 970 201	96 90 261 08	PIPELINES CENTER PART
PIPE COMPL. 20X2.5	96 81 685 08	719	2	1 970 201	96 90 261 08	PIPELINES CENTER PART
PIPE COMPL. 20X2.5	96 91 655 08	710	1	1 970 201	96 90 261 08	PIPELINES CENTER PART
PIPE COMPL. 20X2.5	96 91 656 08	711	1	1 970 201	96 90 261 08	PIPELINES CENTER PART
PIPE COMPL. 22X2,5X245	96 80 214 08	25	1	9 020 010	90 20 010 3	OIL-GAUGING INSTRUMENT
PIPE COMPL. 22X2,5X307	96 80 215 08	10	1	9 020 010	90 20 010 4	OIL-GAUGING INSTRUMENT
PIPE COMPL. 22X2,5X357	96 80 216 08	25	1	9 020 010	90 20 010 4	OIL-GAUGING INSTRUMENT
PIPE COMPL. 22X2.5	96 81 561 08	320	1	2 998	91 76 834 08	PIPELINES SUPERSTRUCTUR
PIPE COMPL. 22X2.5	96 81 678 08	712	1	1 970 201	96 90 261 08	PIPELINES CENTER PART
PIPE COMPL. 22X2.5	96 81 679 08	713	1	1 970 201	96 90 261 08	PIPELINES CENTER PART
PIPE COMPL. 22X2,5X229	96 80 213 08	10	1	9 020 010	90 20 010 3	OIL-GAUGING INSTRUMENT
PIPE COMPL. 25X3	96 93 445 08	200	1	2 998	91 76 834 08	PIPELINES SUPERSTRUCTUR
PIPE COMPL. 28X2	96 81 674 08	707	2	1 970 201	96 90 261 08	PIPELINES CENTER PART
PIPE COMPL. 28X2	96 81 691 08	(732)	1	1 974 107	96 79 547 08	HYDR.TRAVEL DRIVE
PIPE COMPL. 28X2	96 81 700 08	(734)	1	1 974 105	96 79 551 08	HYDR.TRAVEL DRIVE
PIPE COMPL. 38X5	96 81 548 08	300	1	2 998	91 76 834 08	PIPELINES SUPERSTRUCTUR
PIPE COMPL. 38X5	96 81 549 08	301	1	2 998	91 76 834 08	PIPELINES SUPERSTRUCTUR
PIPE COMPL. 38X5	96 81 551 08	303	1	2 998	91 76 834 08	PIPELINES SUPERSTRUCTUR
PIPE COMPL. 38X5	96 81 589 08	473	1	2 998	91 76 834 08	PIPELINES SUPERSTRUCTUR
PIPE COMPL. 38X5	96 81 590 08	474	1	2 998	91 76 834 08	PIPELINES SUPERSTRUCTUR
PIPE COMPL. 38X5	96 81 591 08	475	1	2 998	91 76 834 08	PIPELINES SUPERSTRUCTUR
PIPE COMPL. 38X5	96 81 593 08	477	1	2 998	91 76 834 08	PIPELINES SUPERSTRUCTUR
PIPE COMPL. 38X5	96 81 623 08	(250)	1	2 971 000	96 77 848 08	HYDR.AUXILIARY HOISTING
PIPE COMPL. 38X5	96 81 624 08	(251)	1	2 971 000	96 77 848 08	HYDR.AUXILIARY HOISTING

27.7.2017

etk_en_de 096628 LTR 1220

801

LIEBHERR

Alphabetical index
Alphabetischer Index

Description	Item	Pos.	Quantity	Page	Assembly	Description
PIPE COMPL. 38X5	96 81 667 08	700	1	1 970 201	96 90 261 08	PIPELINES CENTER PART
PIPE COMPL. 38X5	96 81 668 08	701	1	1 970 201	96 90 261 08	PIPELINES CENTER PART
PIPE COMPL. 38X5	96 81 669 08	702	1	1 970 201	96 90 261 08	PIPELINES CENTER PART
PIPE COMPL. 38X5	96 81 670 08	703	1	1 970 201	96 90 261 08	PIPELINES CENTER PART
PIPE COMPL. 38X5	96 81 672 08	705	2	1 970 201	96 90 261 08	PIPELINES CENTER PART
PIPE COMPL. 38X5	96 81 673 08	706	2	1 970 201	96 90 261 08	PIPELINES CENTER PART
PIPE COMPL. 38X5	96 81 689 08	(730)	1	1 974 105	96 79 551 08	HYDR.TRAVEL DRIVE
PIPE COMPL. 38X5	96 81 689 08	(730)	1	1 974 107	96 79 547 08	HYDR.TRAVEL DRIVE
PIPE COMPL. 38X5	96 81 690 08	(731)	1	1 974 105	96 79 551 08	HYDR.TRAVEL DRIVE
PIPE COMPL. 38X5	96 81 690 08	(731)	1	1 974 107	96 79 547 08	HYDR.TRAVEL DRIVE
PIPE COMPL. 38X5	96 94 381 08	304	1	2 998	91 76 834 08	PIPELINES SUPERSTRUCTUR
PIPE COMPL. 38X5	96 94 382 08	309	1	2 998	91 76 834 08	PIPELINES SUPERSTRUCTUR
PIPE COMPL. 38X5X619	96 65 460 08	480	3	2 975 302	96 81 873 08	PIPELINES TELESCOPIC
PIPE COMPL. 42X3	96 81 594 08	478	2	2 998	91 76 834 08	PIPELINES SUPERSTRUCTUR
PIPE COMPL. 42X3	96 81 595 08	479	1	2 998	91 76 834 08	PIPELINES SUPERSTRUCTUR
PIPE COMPL. 6X1X239	92 26 768 08	(487)	1	2 975 000	96 77 854 08	ADDNL.HYDR. FOLDING JIB
PIPE COMPL. 6X1X327	96 82 051 08	770	4	1 970 201	96 90 261 08	PIPELINES CENTER PART
PIPE COMPL. 6X1X327	96 82 052 08	771	4	1 970 201	96 90 261 08	PIPELINES CENTER PART
PIPE COND. FOLDING SEAT	92 71 639 08	11	1	2 975 000	96 77 854 08	ADDNL.HYDR. FOLDING JIB
PIPE COND. FOLDING SEAT WI	96 82 234 08	11	1	2 975	96 77 850 08	ADDNL.HYDR. FOLDING JIB
PIPE ELBOW	57 00 661 08	3	1	5 028 065	50 28 065 08	EQUALIZING RESERVOIR
PIPE LINES WINCH 2	96 80 838 08	11	1	2 971 000	96 77 848 08	HYDR.AUXILIARY HOISTING
PIPE SOCKET GSCK45	97 04 215 5	6	1	2 840 010	96 90 852 08	HEATING, PRE-ASSEMBLED
PIPE SOCKET PRE-ASS.	96 99 394 08	4	1	2 200 048	96 91 652 08	EXPANSION TANK PRE-ASS.
PIPE SUPPORT	77 42 155 08	311	1	2 950 000	96 97 634 08	PIPEWORK AIR INSTALLATIO
PIPE UNION GE 42L G11/4A C	10 47 691 3	654	1	1 970 101	96 90 260 08	HYDRAULIC EQUIPM.CENTER
PIPE WELDED	96 47 449 08	79	1	3 106	91 72 924 08	TELESCOPIC SECT.5 PRE-AS
PIPE WELDED	96 80 116 08	6	1	1 991	91 72 576 08	ROTARY FEED THROUGH
PIPE WELDED RAL 9005,M,GT	96 66 211 08	12	1	2 830	91 73 054 08	INTERNAL PANELLING INSTA
PIPE WELDED RAL 9005,M,GT,	96 66 200 08	13	1	2 830	91 73 054 08	INTERNAL PANELLING INSTA
PIPE WELDED SCHWARZ PUL	96 65 137 08	17	1	2 526 003	96 64 979 08	FRONT WINDOW CPL.
PIPE WELDED SCHWARZ PUL	96 66 625 08	6	1	2 501	91 73 048 08	CRANE DRIVER CABIN, PREM.
PIPELINE	10 14 354 2	4	1	X1014334	10 14 334 1	FUEL LINES
PIPELINE	10 14 354 3	3	1	X1014334	10 14 334 1	FUEL LINES
PIPELINE 15X1,5	10 13 010 4	6	1	X1014334	10 14 334 1	FUEL LINES
PIPELINE 22X1,5	10 14 073 2	9	1	X1014517	10 14 517 3	INTAKE STACK ASSEMBLY
PIPELINE 22X1,5	10 14 517 5	1	1	X1014517	10 14 517 6	PIPELINE INSTALLATION
PIPELINE 6X1	10 13 217 0	3	1	X1014334	10 14 334 2	LEAK OIL RETURN LINE
PIPELINE 6X1	10 13 360 7	13	1	X1014334	10 14 334 2	LEAK OIL RETURN LINE
PIPELINE 6X1	10 14 184 6	8	1	X1014334	10 14 334 2	LEAK OIL RETURN LINE
PIPELINE 6X1	10 14 583 8	9	1	X1014403	10 14 403 6	POWER TAKE-OFF ADD-ON
PIPELINE 6X1	10 14 684 2	3	1	X1014622	10 14 622 3	REGULATION BOOST PRESS
PIPELINE 6X1	10 14 684 3	4	1	X1014622	10 14 622 3	REGULATION BOOST PRESS
PIPELINE 8X1	10 13 218 0	19	1	X1014334	10 14 334 2	LEAK OIL RETURN LINE
PIPELINE 8X1	10 14 506 9	17	1	X1014180	10 14 180 3	EXHAUST NOZZLE ATTACHM
PIPELINE 8X1	10 14 507 0	18	1	X1014180	10 14 180 3	EXHAUST NOZZLE ATTACHM
PIPELINE 8X2	10 14 325 1	1	1	X1014334	10 14 334 2	LEAK OIL RETURN LINE
PIPELINE INSTALLATION	10 14 517 6	333	1	X1144995	11 44 995 5	DIESEL ENGINE
PIPELINE INSTALLATION	10 14 821 6	381	1	X1144995	11 44 995 5	DIESEL ENGINE
PIPELINE SUPPORT	96 80 788 08	11	1	1 972 001	96 80 772 08	HYDRAULIC SUPPORT
PIPELINES CENTER PART	96 90 261 08	11	1	1 970 101	96 90 260 08	HYDRAULIC EQUIPM.CENTER
PIPELINES CRAWLER TYPE	96 81 284 08	11	1	1 974 105	96 79 551 08	HYDR.TRAVEL DRIVE
PIPELINES CRAWLER TYPE U	96 81 283 08	11	1	1 974 107	96 79 547 08	HYDR.TRAVEL DRIVE
PIPELINES DRIVE ASSEMBLY	96 89 860 08	8	1	2 210	91 86 744 08	DRIVE ASSEMBLY, PRE-ASSE
PIPELINES DRUCKLUFT OW	96 98 428 08	11	1	2 950 000	96 97 634 08	PIPEWORK AIR INSTALLATIO
PIPELINES SUPERSTRUCTUR	91 76 834 08	193	1		LTR 1220 -0	LIEBHERR LTR 1220
PIPELINES TELESCOPIC	96 81 873 08	11	1	3 975	96 77 845 08	HYDR.F.TELESCOPIC BOOM
PIPEWORK AIR INSTALLATIO	96 97 634 08	4	1	2 950	91 76 763 08	COMPRESSED-AIR SYST.SU
PISTON	10 15 259 3	1	1	X1015259	10 15 259 2	OVERPRESSURE VALVE
PISTON	57 01 106 08	4	7	5 701 095	57 01 095 08	DRIVING GEAR

27.7.2017

etk_en_de 096628 LTR 1220

802

LIEBHERRAlphabetical index
Alphabetischer Index

Description	Item	Pos.	Quantity	Page	Assembly	Description
PISTON	57 15 826 08	13	1	5 700 161	57 00 161	AIR COMPRESSOR
PISTON	98 86 591	8	1	X1012947	10 12 947 4	OIL COOLER, PRE-ASSEMBLE
PISTON BOLT 52X80 16MnCr5	10 28 284 9	6	1	X1014636	10 14 636 7	PISTON CPL.
PISTON COOLING	10 14 274 9	15	4	X1144995	11 44 995 5	DIESEL ENGINE
PISTON COOLING PRE-ASS.	10 15 163 4	(1)	1	X1144995	11 44 995 5	DIESEL ENGINE
PISTON CPL. R-MOTORX130	10 14 636 7	70	4	X1144995	11 44 995 5	DIESEL ENGINE
PISTON R-MOTORX122 31CrM	10 14 965 5	1	1	X1013845	10 13 845 0	FINAL CONTROL VALVE
PISTON RING MG 130X120,5X	12 47 613 8	4	1	X1014636	10 14 636 7	PISTON CPL.
PIVOT HEAD	11 69 137 7	2	1	X1121436	11 21 436 3	TILT CYLINDER
PIVOT PIECE ST. CONST. SPF	91 72 926 08	1	1	3 101	91 72 919 08	PIVOT SECTION, PRE-ASSEMB
PIVOT PIN	10 47 519 8	11	4	X1087128	10 87 128 2	VARIABLE PUMP
PIVOT SECTION, PRE-ASSEMB	91 72 919 08	1	1	3 100	91 88 048 08	TELESCOPIC BOOM CPL.
PL LATCH	10 42 879 7	34	1	4 001	91 05 452 08	HOOK BLOCK
PLAIN BEARING BUSHING 30	98 89 290	(2)	2	9 072 906	90 72 906	INTERMEDIATE GEAR CPL.
PLANET WHEEL M=2 Z=28	92 75 308 01	40	3	9 000 890	90 00 890 1	SLEWING GEAR DRIVE
PLANET WHEEL M=2,25 Z=28	93 92 511 01	20	5	9 000 890	90 00 890 1	SLEWING GEAR DRIVE
PLANET WHEEL M=2,5 Z=24	92 76 086 01	42	3	9 392 922	93 92 922 01	PLANETARY GEARBOX
PLANET WHEEL M=4 Z=23	92 76 021 01	32	3	9 392 922	93 92 922 01	PLANETARY GEARBOX
PLANET WHEEL M=4 Z=26	92 76 014 01	7	5	9 392 922	93 92 922 01	PLANETARY GEARBOX
PLANETARY CARRIER	93 92 503 01	15	1	9 000 890	90 00 890 1	SLEWING GEAR DRIVE
PLANETARY CARRIER	93 92 515 01	35	1	9 000 890	90 00 890 1	SLEWING GEAR DRIVE
PLANETARY CARRIER	93 92 573 01	50	1	9 000 890	90 00 890 1	SLEWING GEAR DRIVE
PLANETARY GEARBOX 3-STU	93 92 922 01	5	1	9 020 888	90 20 888 2	COMPACT ROPE WINCH
PLANETARY GEARBOX 3-STU	93 92 942 01	5	1	9 002 885	90 02 885 2	COMPACT ROPE WINCH
PLATE	10 14 276 3	2	1	X1014274	10 14 274 4	COOLING WATER AIR BLEED
PLATE	92 75 303 01	14	1	9 000 890	90 00 890 1	SLEWING GEAR DRIVE
PLATE	96 79 700 08	2	2	2 440 001	96 79 696 08	AUXILIARY HOISTING GEAR 2
PLATE	96 80 548 08	5	2	2 450	91 72 597 08	MAIN HOIST GEAR
PLATE 1.5X107X120 DC01 RAL	97 00 687 6	37	1	2 830	91 73 054 08	INTERNAL PANELLING INSTA
PLATE 1.5X110X178 DC01 FE//	97 01 371 8	(1)	1	2 533 003	96 92 549 08	ELECTRIC ADD-ON PARTS CA
PLATE 1.5X112X30 DC01 FE//	97 29 400 08	13	2	2 932 042	96 92 566 08	BASE ASSEMBLY
PLATE 1.5X114X70 DC01 FE//	97 02 588 2	8	1	2 932 042	96 92 566 08	BASE ASSEMBLY
PLATE 1.5X131X117 DC01 FE//	97 00 264 5	3	1	2 501 206	91 61 708 08	CABLE INLET
PLATE 1.5X156X117 DC01 FE//	97 02 473 3	14	1	2 932	91 76 832 08	SWITCHBOX MOUNTING PART
PLATE 1.5X170X50 DC01 FE//	97 66 739 08	27	4	2 500	91 72 599 08	CRANE DRIVER CAB ADDITIO
PLATE 1.5X175X115 DC01 RAL	97 60 941 08	5	1	2 501 206	91 61 708 08	CABLE INLET
PLATE 1.5X219X129 DC01 FE//	97 03 145 4	32	1	2 500	91 72 599 08	CRANE DRIVER CAB ADDITIO
PLATE 1.5X256X53 DC01 FE//	97 92 949 08	2	1	2 932 187	96 80 631 08	PRE-ASSEMBLY MOUNTING U
PLATE 1.5X25X47 DC01 RAL 7	97 00 687 5	36	1	2 830	91 73 054 08	INTERNAL PANELLING INSTA
PLATE 1.5X290X162 DC01 FE//	97 00 073 5	2	1	2 501 206	91 61 708 08	CABLE INLET
PLATE 1.5X322X156 DC01 RAL	97 03 319 0	40	1	2 500	91 72 599 08	CRANE DRIVER CAB ADDITIO
PLATE 1.5X399X35 DC01 FE//	97 01 707 4	13	1	2 932	91 76 832 08	SWITCHBOX MOUNTING PART
PLATE 1.5X404X230 DC01 FE//	97 03 299 0	2	1	1 920 172	96 80 540 08	MOUNTING PLATE PRE-ASS.
PLATE 1.5X436X90 DC01 RAL 7	97 00 329 8	24	1	2 830	91 73 054 08	INTERNAL PANELLING INSTA
PLATE 1.5X44X97 X5CRNI18-1	97 01 572 2	10	1	2 501	91 73 048 08	CRANE DRIVER CABIN, PREM.
PLATE 1.5X456X541 DC01	97 02 938 2	3	1	3 106	91 72 924 08	TELESCOPIC SECT.5 PRE-AS
PLATE 1.5X551X299 DC01 RAL	97 00 260 9	23	1	2 830	91 73 054 08	INTERNAL PANELLING INSTA
PLATE 1.5X560X43 DC01 FE//	97 09 135 0	12	1	2 200 048	96 91 652 08	EXPANSION TANK PRE-ASS.
PLATE 1.5X691X50 X5CRNI18-1	97 03 018 2	2	1	3 790 043	96 79 334 08	LOCATION FIXTURE PRE-ASS.
PLATE 1.5X70X100 DC01 FE//	97 88 427 08	3	2	2 932 187	96 80 631 08	PRE-ASSEMBLY MOUNTING U
PLATE 1.5X73X539 X5CRNI18-1	97 00 046 9	15	1	2 830	91 73 054 08	INTERNAL PANELLING INSTA
PLATE 1.5X779X733 DC01 FE//	97 86 067 08	1	1	2 932 187	96 80 631 08	PRE-ASSEMBLY MOUNTING U
PLATE 1.5X832X41 DC01 RAL 7	97 02 749 4	65	1	2 830	91 73 054 08	INTERNAL PANELLING INSTA
PLATE 1.5X90X96 DC01 RAL 90	97 61 679 08	16	1	2 533 003	96 92 549 08	ELECTRIC ADD-ON PARTS CA
PLATE 1.5X95X40 DC01 RAL 90	97 02 512 7	35	3	2 526 003	96 64 979 08	FRONT WINDOW CPL.
PLATE 10X170X79 S355MC	97 05 306 9	22	1	2 102	91 76 737 08	ASSEMBLY PARTS F.SLEWING
PLATE 10X170X80 S355MC	97 03 003 3	8	2	2 571 017	96 79 285 08	LOCKING
PLATE 10X443X155 S960QL	97 32 589 08	45	1	3 105	91 72 923 08	TELESCOPIC SECT.IV PRE-A
PLATE 10X470X158 S960QL	97 32 534 08	45	1	3 104	91 72 922 08	TELESCOPIC SECT.3 PRE-ASS
PLATE 10X477X155 S960QL	97 32 588 08	44	2	3 105	91 72 923 08	TELESCOPIC SECT.IV PRE-A

27.7.2017

etk_en_de 096628 LTR 1220

803

LIEBHERRAlphabetical index
Alphabetischer Index

Description	Item	Pos.	Quantity	Page	Assembly	Description
PLATE 10X498X162 S960QL	97 32 460 08	45	1	3 103	91 72 921 08	TELESCOPIC SECT.2 PRE-AS
PLATE 10X504X361 S960QL	97 33 579 08	54	1	3 101	91 72 919 08	PIVOT SECTION, PRE-ASSEMB
PLATE 10X50X350 S355MC	97 05 077 6	65	2	1 100	91 75 760 08	CRAWLER TRACK TRAVEL G
PLATE 10X523X163 S960QL	97 32 533 08	44	2	3 104	91 72 922 08	TELESCOPIC SECT.3 PRE-ASS
PLATE 10X526X167 S960QL	97 28 985 08	45	1	3 102	91 72 920 08	TELESCOPIC SECTION 1 PRE
PLATE 10X527X161 S960QL	97 32 459 08	44	2	3 103	91 72 921 08	TELESCOPIC SECT.2 PRE-AS
PLATE 10X542X412 S960QL	97 33 577 08	46	2	3 101	91 72 919 08	PIVOT SECTION, PRE-ASSEMB
PLATE 10X615X181 S960QL	97 28 984 08	44	2	3 102	91 72 920 08	TELESCOPIC SECTION 1 PRE
PLATE 15.0X113 S235JR FE//	97 77 117 08	39	2	2 502	91 72 031 08	CONTROL STAND
PLATE 15X105X290 S355MC FE	97 03 153 6	5	1	2 500	91 72 599 08	CRANE DRIVER CAB ADDITIO
PLATE 15X260X203 S355MC FE	97 03 153 5	4	1	2 500	91 72 599 08	CRANE DRIVER CAB ADDITIO
PLATE 15X30X75 S355MC	97 05 127 6	12	2	1 790 588	96 87 288 08	CONSOLE PRE-ASS.
PLATE 15X40X140 S690QL	95 63 481 08	24	2	3 510	91 72 675 08	TRANSPORT MOUNTING
PLATE 15X45X320 S690QL	95 63 478 08	11	2	3 510	91 72 675 08	TRANSPORT MOUNTING
PLATE 15X90X60 S355MC FE//	97 83 613 08	23	1	2 210 039	96 80 263 08	CLUTCH ACTUATOR
PLATE 1X130X30 DC01	97 03 166 1	5	8	2 444	91 74 132 08	SELF-ERECT. AUX. HOIST GEA
PLATE 1X133X94 DC01	97 04 276 9	19	16	1 131 005	91 75 115 08	CRAWLER CENTRE PART PRE
PLATE 1X176X176 X5CRNI18-1	97 47 926 08	(1)	1	2 510 001	96 01 770 3	SLEWING PLATFORM PANELLI
PLATE 1X196X130 X5CRNI18-1	97 05 841 4	(1)	1	2 510 001	96 01 770 3	SLEWING PLATFORM PANELLI
PLATE 1X234X43 DC01 FE//ZN	97 32 469 08	21	4	3 102	91 72 920 08	TELESCOPIC SECTION 1 PRE
PLATE 1X234X43 DC01 FE//ZN	97 32 469 08	21	4	3 103	91 72 921 08	TELESCOPIC SECT.2 PRE-AS
PLATE 1X234X43 DC01 FE//ZN	97 32 469 08	21	4	3 104	91 72 922 08	TELESCOPIC SECT.3 PRE-ASS
PLATE 1X234X43 DC01 FE//ZN	97 32 469 08	21	4	3 105	91 72 923 08	TELESCOPIC SECT.IV PRE-A
PLATE 1X234X43 DC01 FE//ZN	97 32 469 08	44	4	3 106	91 72 924 08	TELESCOPIC SECT.5 PRE-AS
PLATE 1X252X83 DC01	97 03 388 9	21	1	2 210	91 86 744 08	DRIVE ASSEMBLY, PRE-ASSE
PLATE 1X285X126 DC01 RAL 9	97 74 443 08	17	1	2 502	91 72 031 08	CONTROL STAND
PLATE 1X285X126 DC01 RAL 9	97 74 444 08	18	1	2 502	91 72 031 08	CONTROL STAND
PLATE 1X40X140 DC01+ZE	95 63 486 08	45	1	3 510	91 72 675 08	TRANSPORT MOUNTING
PLATE 1X516X48 DC01 FE//ZN	97 03 516 4	38	8	1 100	91 75 760 08	CRAWLER TRACK TRAVEL G
PLATE 1X516X55 DC01 FE//ZN	97 03 516 3	37	8	1 100	91 75 760 08	CRAWLER TRACK TRAVEL G
PLATE 1X60X115 DC01 FE//ZN	97 03 283 9	8	32	1 515 003	96 80 462 08	ADD-ON PARTS
PLATE 1X65X94 DC01	97 04 277 0	20	16	1 131 005	91 75 115 08	CRAWLER CENTRE PART PRE
PLATE 1X70X80 DC01 FE//ZNNI	95 35 155 08	9	1	2 270	91 76 266 08	FUEL TANK ADD-ON UNIT
PLATE 1X70X80 DC01 FE//ZNNI	95 35 155 08	10	8	2 340	91 78 255 08	OIL RESERVOIR, EXTENSION
PLATE 1X80X110 DC01 FE//ZN	97 09 048 08	8	8	1 991	91 72 576 08	ROTARY FEED THROUGH
PLATE 1X86X53 DC01 FE//ZN20	95 70 253 08	24	4	3 102	91 72 920 08	TELESCOPIC SECTION 1 PRE
PLATE 1X86X53 DC01 FE//ZN20	95 70 253 08	24	4	3 103	91 72 921 08	TELESCOPIC SECT.2 PRE-AS
PLATE 1X86X53 DC01 FE//ZN20	95 70 253 08	24	4	3 104	91 72 922 08	TELESCOPIC SECT.3 PRE-ASS
PLATE 1X86X53 DC01 FE//ZN20	95 70 253 08	24	4	3 105	91 72 923 08	TELESCOPIC SECT.IV PRE-A
PLATE 1X86X53 DC01 FE//ZN20	95 70 253 08	46	4	3 106	91 72 924 08	TELESCOPIC SECT.5 PRE-AS
PLATE 1X90X60 DC01	97 03 261 6	4	6	1 100 010	96 80 195 08	LIMIT SWITCH ADD-ON
PLATE 1x320x35 DC01+ZE	95 63 488 08	14	1	3 510	91 72 675 08	TRANSPORT MOUNTING
PLATE 2.5X130X28 DC01 RAL	97 90 226 08	7	2	2 526 001	96 57 844 08	ROOF WINDOW PRE-ASS.
PLATE 2.5X135X111 DC01	97 09 126 7	30	1	2 260 006	96 90 104 08	BATTERY BOX, PRE-ASSEMB
PLATE 2.5X71X196 DC01 RAL	97 02 245 2	53	1	2 533 003	96 92 549 08	ELECTRIC ADD-ON PARTS CA
PLATE 2.5X73X78 DC01	97 03 237 0	48	1	1 401	91 87 107 08	CRAWLER SUPPORT PREASS
PLATE 2.5X73X78 DC01	97 03 237 0	48	1	1 411	91 87 508 08	CRAWLER SUPPORT PREASS
PLATE 2.5x634x41 DC01 FE//ZN	97 02 009 08	6	2	2 260 006	96 90 104 08	BATTERY BOX, PRE-ASSEMB
PLATE 20X375X135 S960QL	97 03 205 1	2	1	2 430	91 72 596 08	ANGLE THREADED BULKHEA
PLATE 20X375X135 S960QL	97 03 483 7	8	1	2 430	91 72 596 08	ANGLE THREADED BULKHEA
PLATE 20X45X230 S690QL	95 36 085 08	9	2	1 991	91 72 576 08	ROTARY FEED THROUGH
PLATE 20X45X230 S690QL	95 36 085 08	17	2	3 510	91 72 675 08	TRANSPORT MOUNTING
PLATE 20X490X490 S690QL F	97 06 108 0	36	1	2 210	91 86 744 08	DRIVE ASSEMBLY, PRE-ASSE
PLATE 20X570X133 S355J2+N	97 03 573 7	13	6	1 401	91 87 107 08	CRAWLER SUPPORT PREASS
PLATE 20X570X133 S355J2+N	97 03 573 7	13	6	1 411	91 87 508 08	CRAWLER SUPPORT PREASS
PLATE 20X590X125 S355J2+N	97 03 574 8	15	1	1 401	91 87 107 08	CRAWLER SUPPORT PREASS
PLATE 20X590X125 S355J2+N	97 03 574 8	15	1	1 411	91 87 508 08	CRAWLER SUPPORT PREASS
PLATE 20X590X125 S355J2+N	97 03 574 9	16	1	1 401	91 87 107 08	CRAWLER SUPPORT PREASS
PLATE 20X590X125 S355J2+N	97 03 574 9	16	1	1 411	91 87 508 08	CRAWLER SUPPORT PREASS
PLATE 25X107X49 S690QL	97 05 263 7	9	4	1 630	91 72 569 08	HYDRAULIC SUPPORT

27.7.2017

etk_en_de 096628 LTR 1220

804

LIEBHERRAlphabetical index
Alphabetischer Index

Description	Item	Pos.	Quantity	Page	Assembly	Description
PLATE 25X202X279 S690QL SP	97 03 032 3	1	2	2 444	91 74 132 08	SELF-ERECT. AUX. HOIST GEA
PLATE 2X100X210 DC01 FE//ZN	97 05 378 08	31	12	3 102	91 72 920 08	TELESCOPIC SECTION 1 PRE
PLATE 2X100X210 DC01 FE//ZN	97 05 378 08	31	18	3 103	91 72 921 08	TELESCOPIC SECT.2 PRE-AS
PLATE 2X100X210 DC01 FE//ZN	97 05 378 08	31	14	3 104	91 72 922 08	TELESCOPIC SECT.3 PRE-ASS
PLATE 2X100X210 DC01 FE//ZN	97 05 378 08	31	14	3 105	91 72 923 08	TELESCOPIC SECT.IV PRE-A
PLATE 2X100X210 DC01 FE//ZN	97 05 378 08	42	12	3 106	91 72 924 08	TELESCOPIC SECT.5 PRE-AS
PLATE 2X100X290 DC01 FE//ZN	97 01 147 8	26	2	1 100	91 75 760 08	CRAWLER TRACK TRAVEL G
PLATE 2X1225X659 ALMG3 H	97 03 314 0	15	1	2 510 002	96 90 159 08	SLEWING PLATFORM PANELLI
PLATE 2X1248X623 ALMG3 H	97 03 314 1	1	1	2 790 251	91 76 102 08	ADDITIONAL PARTS
PLATE 2X130X30 DC01	97 03 166 0	4	8	2 444	91 74 132 08	SELF-ERECT. AUX. HOIST GEA
PLATE 2X130X89 ALMG3 H111	97 05 263 8	2	1	2 681	91 76 825 08	AIR FILTER UNIT
PLATE 2X135X93 X5CRNI18-10	97 03 056 2	3	1	3 790 044	96 79 364 08	WIND WARNING PREASSEMB
PLATE 2X138X117 DC01 FE//ZN	97 05 933 7	19	1	2 210	91 86 744 08	DRIVE ASSEMBLY, PRE-ASSE
PLATE 2X144X80 DC01 FE//ZN	95 63 963 08	1	1	2 932 166	92 68 911 08	GROUND RAIL
PLATE 2X145X62 DC01	97 03 120 5	5	2	2 440 001	96 79 696 08	AUXILIARY HOISTING GEAR 2
PLATE 2X148X148 ALMG3 H11	97 03 127 2	2	1	1 401 007	96 79 723 08	COVER PRE-ASSY.
PLATE 2X148X148 ALMG3 H11	97 03 127 2	2	1	1 401 009	96 82 701 08	COVER PRE-ASSY.
PLATE 2X155X38 DC01	97 10 677 08	10	1	3 511	91 72 684 08	BOOM NOSE
PLATE 2X155X38 DC01	97 10 677 08	1	1	3 780 429	96 73 213 08	FIXING DEVICE 2.LIFT TOP
PLATE 2X156X137 DC01 RAL 7	97 07 196 2	15	1	2 501 206	91 61 708 08	CABLE INLET
PLATE 2X158X79 DC01 FE//ZN	97 06 132 0	9	1	2 210	91 86 744 08	DRIVE ASSEMBLY, PRE-ASSE
PLATE 2X160X196 DC01	97 03 430 1	16	1	2 510 001	96 01 770 3	SLEWING PLATFORM PANELLI
PLATE 2X162X142 ALMG3 H11	97 65 362 08	5	1	2 932 187	96 80 631 08	PRE-ASSEMBLY MOUNTING U
PLATE 2X170X51 DC01 FE//ZN	97 02 478 1	19	1	2 526	91 61 625 08	WINDOW ASSEMBLY
PLATE 2X173X139 DC01	97 03 298 2	18	1	2 210	91 86 744 08	DRIVE ASSEMBLY, PRE-ASSE
PLATE 2X177X240 DC01 FE//ZN	97 00 646 1	9	1	2 531 001	91 61 630 08	WIPERS INSTALLATION
PLATE 2X180X100 DC01 FE//ZN	97 01 111 2	74	1	1 740	91 72 572 08	CENTRAL BALLAST
PLATE 2X180X100 DC01 FE//ZN	97 01 111 3	75	1	1 740	91 72 572 08	CENTRAL BALLAST
PLATE 2X180X100 DC01 FE//ZN	97 01 111 4	76	1	1 740	91 72 572 08	CENTRAL BALLAST
PLATE 2X180X100 DC01 FE//ZN	97 01 111 5	77	1	1 740	91 72 572 08	CENTRAL BALLAST
PLATE 2X180X191 ALMG3 H11	97 58 421 08	1	1	2 510 251	96 40 934 08	COVER COMPL.
PLATE 2X190X18 DC01 FE//ZN	97 92 948 08	12	2	2 932 042	96 92 566 08	BASE ASSEMBLY
PLATE 2X191X185 X5CRNI18-1	97 03 030 7	1	1	3 790 057	96 79 376 08	OBSTRUCTION LIGHTS PREAS
PLATE 2X192X126 DC01	97 03 769 4	(2)	1	2 971 000	96 77 848 08	HYDR.AUXILIARY HOISTING
PLATE 2X195X66 X5CRNI18-10	97 47 423 08	4	1	2 510 035	96 89 235 08	FLAP RIGHT PRE-ASS.
PLATE 2X198X248 ALMG3 H11	97 03 808 9	2	1	1 411 061	96 82 742 08	COVER PRE-ASSY.
PLATE 2X200X280 DC01	97 03 997 4	63	4	1 100	91 75 760 08	CRAWLER TRACK TRAVEL G
PLATE 2X200X60 DC01	97 04 646 5	40	4	1 630	91 72 569 08	HYDRAULIC SUPPORT
PLATE 2X2038X172 DC01	97 03 135 0	6	1	2 984 001	96 79 805 08	OIL COOLER, PRE-ASSEMBLE
PLATE 2X203X318 ALMG3 H11	97 04 597 5	2	1	1 411 062	96 87 091 08	COVER PRE-ASSY.
PLATE 2X210X85 DC01 FE//ZN	97 29 082 08	30	2	3 102	91 72 920 08	TELESCOPIC SECTION 1 PRE
PLATE 2X210X85 DC01 FE//ZN	97 29 082 08	30	4	3 103	91 72 921 08	TELESCOPIC SECT.2 PRE-AS
PLATE 2X210X85 DC01 FE//ZN	97 29 082 08	30	4	3 104	91 72 922 08	TELESCOPIC SECT.3 PRE-ASS
PLATE 2X210X85 DC01 FE//ZN	97 29 082 08	30	4	3 105	91 72 923 08	TELESCOPIC SECT.IV PRE-A
PLATE 2X210X85 DC01 FE//ZN	97 29 082 08	34	4	3 106	91 72 924 08	TELESCOPIC SECT.5 PRE-AS
PLATE 2X220X100 DC01 FE//ZN	97 42 762 08	90	1	3 101	91 72 919 08	PIVOT SECTION, PRE-ASSEMB
PLATE 2X227X109 DC01 FE//ZN	97 00 528 9	5	1	2 526 003	96 64 979 08	FRONT WINDOW CPL.
PLATE 2X236X50 X5CRNI18-10	97 46 566 08	7	1	2 510 025	96 90 160 08	FLAP LEFT FRONT PRE-ASS.
PLATE 2X244X449 ALMG3 H11	97 03 126 7	2	1	1 401 006	96 79 722 08	COVER PRE-ASSY.
PLATE 2X244X449 ALMG3 H11	97 03 126 7	2	1	1 411 060	96 80 558 08	COVER PRE-ASSY.
PLATE 2X25X80 DC01 FE//ZNNI	97 04 727 4	28	2	2 450	91 72 597 08	MAIN HOIST GEAR
PLATE 2X261X177 DC01 RAL 7	97 00 822 3	20	1	2 925 013	96 82 113 08	EQUIPMENT CAMERA CAB
PLATE 2X278X250 DC01 FE//ZN	97 02 817 2	12	1	3 106	91 72 924 08	TELESCOPIC SECT.5 PRE-AS
PLATE 2X290X100 DC01 FE//ZN	97 03 794 5	25	2	1 100	91 75 760 08	CRAWLER TRACK TRAVEL G
PLATE 2X290X22 DC01 FE//ZN	97 97 247 08	23	1	2 510 001	96 01 770 3	SLEWING PLATFORM PANELLI
PLATE 2X291X200 X5CRNI18-1	97 00 831 7	2	1	2 925 008	96 82 906 08	STAND
PLATE 2X297X1030 DC01	97 04 981 9	10	1	2 510 001	96 01 770 3	SLEWING PLATFORM PANELLI
PLATE 2X300X125 DC01 FE//ZN	97 04 505 0	16	1	2 210	91 86 744 08	DRIVE ASSEMBLY, PRE-ASSE
PLATE 2X303X252 DC01 FE//ZN	97 00 905 6	13	1	3 101	91 72 919 08	PIVOT SECTION, PRE-ASSEMB
PLATE 2X361X79 DC01	97 07 295 9	32	1	2 210	91 86 744 08	DRIVE ASSEMBLY, PRE-ASSE

27.7.2017

etk_en_de 096628 LTR 1220

805

LIEBHERRAlphabetical index
Alphabetischer Index

Description	Item	Pos.	Quantity	Page	Assembly	Description
PLATE 2X373X250 ALMG3 H11	97 05 065 0	38	1	2 510 001	96 01 770 3	SLEWING PLATFORM PANELLI
PLATE 2X377X579 X5CRNI18-1	97 07 292 3	(1)	1	2 210	91 86 744 08	DRIVE ASSEMBLY, PRE-ASSE
PLATE 2X381X148 DC01 FE//ZN	97 00 380 5	10	1	2 501 053	91 63 226 08	OPERATING ELEMENT INSTAL
PLATE 2X40X140 DC01+ZE	95 63 487 08	46	1	3 510	91 72 675 08	TRANSPORT MOUNTING
PLATE 2X431X420 ALMG3 H11	97 04 971 2	35	1	2 510 001	96 01 770 3	SLEWING PLATFORM PANELLI
PLATE 2X50X115 X5CRNI18-10	97 46 579 08	11	1	2 510 002	96 90 159 08	SLEWING PLATFORM PANELLI
PLATE 2X50X559 X5CRNI18-10	97 01 675 2	31	1	2 501 203	91 61 775 08	STEP CPL.
PLATE 2X516X48 DC01 FE//ZN	97 03 199 2	14	16	1 100	91 75 760 08	CRAWLER TRACK TRAVEL G
PLATE 2X516X55 DC01 FE//ZN	97 03 199 1	13	40	1 100	91 75 760 08	CRAWLER TRACK TRAVEL G
PLATE 2X601X334 ALMG3 H11	97 05 096 0	10	1	2 210 001	96 01 739 3	RADIATOR, PRE-ASSEMBLED
PLATE 2X639X612 DC01	97 03 153 9	6	1	2 510 002	96 90 159 08	SLEWING PLATFORM PANELLI
PLATE 2X666X382 DC01	97 09 291 3	92	1	1 401	91 87 107 08	CRAWLER SUPPORT PREASS
PLATE 2X666X382 DC01	97 09 405 6	92	1	1 411	91 87 508 08	CRAWLER SUPPORT PREASS
PLATE 2X680X1160 ALMG3 H	97 05 064 8	36	1	2 510 001	96 01 770 3	SLEWING PLATFORM PANELLI
PLATE 2X700X115 DC01 FE//ZN	97 02 569 0	8	1	2 810 012	91 73 045 08	CRANE OPERATOR CABIN P
PLATE 2X704X353 DC01	97 05 098 08	56	1	3 101	91 72 919 08	PIVOT SECTION, PRE-ASSEMB
PLATE 2X70X80 DC01	95 35 154 08	8	3	2 270	91 76 266 08	FUEL TANK ADD-ON UNIT
PLATE 2X719X40 DC01 SCHWA	97 00 527 3	4	1	2 526 003	96 64 979 08	FRONT WINDOW CPL.
PLATE 2X730X110 ALMG3 H11	97 03 164 2	7	32	1 100	91 75 760 08	CRAWLER TRACK TRAVEL G
PLATE 2X737X46 DC01 RAL 90	97 90 225 08	6	1	2 526 001	96 57 844 08	ROOF WINDOW PRE-ASS.
PLATE 2X771X357 ALMG3 H11	97 05 076 2	5	1	2 210 001	96 01 739 3	RADIATOR, PRE-ASSEMBLED
PLATE 2X775X644 ALMG3 H11	97 05 148 4	3	1	2 260 006	96 90 104 08	BATTERY BOX, PRE-ASSEMB
PLATE 2X779X198 ALMG3 H11	97 05 937 6	3	1	2 210 001	96 01 739 3	RADIATOR, PRE-ASSEMBLED
PLATE 2X77X96 DC01 FE//ZNNI	97 03 146 2	36	2	2 500	91 72 599 08	CRANE DRIVER CAB ADDITIO
PLATE 2X808X498 ALMG3 H11	97 05 064 9	37	1	2 510 001	96 01 770 3	SLEWING PLATFORM PANELLI
PLATE 2X810X132 DC01 RAL 7	97 00 047 0	14	1	2 830	91 73 054 08	INTERNAL PANELLING INSTA
PLATE 2X90X60 DC01	97 03 261 7	5	8	1 100 010	96 80 195 08	LIMIT SWITCH ADD-ON
PLATE 2X98X168 ALMG3 H111	97 03 127 4	2	1	1 401 008	96 79 724 08	COVER PRE-ASSY.
PLATE 2X99X24 DC01 FE//ZNNI	97 97 189 08	22	2	2 510 001	96 01 770 3	SLEWING PLATFORM PANELLI
PLATE 2x230x225 DC01+ZE	97 05 362 08	13	10	3 103	91 72 921 08	TELESCOPIC SECT.2 PRE-AS
PLATE 2x230x225 DC01+ZE	97 05 362 08	13	10	3 104	91 72 922 08	TELESCOPIC SECT.3 PRE-ASS
PLATE 2x230x225 DC01+ZE	97 05 362 08	13	10	3 105	91 72 923 08	TELESCOPIC SECT.IV PRE-A
PLATE 2x230x225 DC01+ZE	97 05 362 08	35	10	3 106	91 72 924 08	TELESCOPIC SECT.5 PRE-AS
PLATE 2x320x35 DC01+ZE	95 63 489 08	15	1	3 510	91 72 675 08	TRANSPORT MOUNTING
PLATE 2x350x225 DC01+ZE	97 05 457 08	13	10	3 102	91 72 920 08	TELESCOPIC SECTION 1 PRE
PLATE 30X130X30 S355J2+N	97 03 165 9	3	2	2 444	91 74 132 08	SELF-ERECT. AUX. HOIST GEA
PLATE 30X210X140 S355J2+N	97 03 330 7	5	1	2 571 021	96 79 789 08	INTERLOCKING
PLATE 30X246X99 S355J2+N	97 03 330 9	6	1	2 571 021	96 79 789 08	INTERLOCKING
PLATE 30X370X50 S960QL FE/	97 28 987 08	50	2	3 101	91 72 919 08	PIVOT SECTION, PRE-ASSEMB
PLATE 30X370X50 S960QL FE/	97 28 987 08	54	2	3 102	91 72 920 08	TELESCOPIC SECTION 1 PRE
PLATE 35X96X20 S690QL	97 03 120 6	6	2	2 440 001	96 79 696 08	AUXILIARY HOISTING GEAR 2
PLATE 3X1039X407 DC01	97 03 419 3	8	1	3 750 008	91 72 682 08	LADDER ATTACHMENT
PLATE 3X105X91 X5CRNI18-10	97 08 150 5	8	2	2 510 304	96 79 863 08	BEARING INSTALLATION
PLATE 3X1101X716 DC01	97 04 064 3	1	1	1 411 052	96 84 206 08	STORAGE BOX
PLATE 3X120X95 DC01 FE//ZN	97 05 087 9	12	1	2 210	91 86 744 08	DRIVE ASSEMBLY, PRE-ASSE
PLATE 3X135X251 ALMG3 H1	97 04 529 2	5	1	1 527 111	96 62 823 08	PANELLING,LEFT
PLATE 3X140X72 DC01	97 03 993 6	24	2	2 210	91 86 744 08	DRIVE ASSEMBLY, PRE-ASSE
PLATE 3X150X90 S355MC FE//	97 96 727 08	18	1	2 102	91 76 737 08	ASSEMBLY PARTS F.SLEWING
PLATE 3X185X122 DC01 FE//ZN	97 05 088 1	10	1	2 210	91 86 744 08	DRIVE ASSEMBLY, PRE-ASSE
PLATE 3X190X80 DC01	97 03 847 5	23	2	2 210	91 86 744 08	DRIVE ASSEMBLY, PRE-ASSE
PLATE 3X191X55 X5CRNI18-10	97 03 190 1	3	1	2 680	91 88 203 08	EXHAUST GAS SYSTEM
PLATE 3X191X55 X5CRNI18-10	97 05 948 9	11	3	2 680	91 88 203 08	EXHAUST GAS SYSTEM
PLATE 3X193X93 S355MC FE//	97 08 186 2	6	2	2 501 202	91 68 611 08	PEDAL CANTILEVER INSTALL
PLATE 3X195X183 DC01	97 03 424 3	52	1	2 541	91 87 598 08	ADD HEATING SUPERSTRUCT
PLATE 3X216X285 S355MC	97 03 351 2	(11)	1	2 970 000	96 90 254 08	HYDRAULICS UPPER CARRI
PLATE 3X231X267 DC01	97 04 175 5	14	1	1 411 052	96 84 206 08	STORAGE BOX
PLATE 3X234X43 DC01 FE//ZN	97 32 468 08	20	4	3 102	91 72 920 08	TELESCOPIC SECTION 1 PRE
PLATE 3X234X43 DC01 FE//ZN	97 32 468 08	20	4	3 103	91 72 921 08	TELESCOPIC SECT.2 PRE-AS
PLATE 3X234X43 DC01 FE//ZN	97 32 468 08	20	4	3 104	91 72 922 08	TELESCOPIC SECT.3 PRE-ASS
PLATE 3X234X43 DC01 FE//ZN	97 32 468 08	20	4	3 105	91 72 923 08	TELESCOPIC SECT.IV PRE-A

27.7.2017

etk_en_de 096628 LTR 1220

806

LIEBHERRAlphabetical index
Alphabetischer Index

Description	Item	Pos.	Quantity	Page	Assembly	Description
PLATE 3X234X43 DC01 FE//ZN	97 32 468 08	43	4	3 106	91 72 924 08	TELESCOPIC SECT.5 PRE-AS
PLATE 3X26X26 DC01 FE//ZNNI	97 19 742 08	22	2	2 502	91 72 031 08	CONTROL STAND
PLATE 3X27X206 X5CRNI18-10	97 05 317 4	6	1	1 790 589	96 88 116 08	CROSS BEAM
PLATE 3X283X263 DC01	97 03 392 5	51	1	2 541	91 87 598 08	ADD HEATING SUPERSTRUCT
PLATE 3X286X61 X5CRNI18-10	97 04 304 9	24	4	1 131 005	91 75 115 08	CRAWLER CENTRE PART PRE
PLATE 3X295X159 S355MC FE//	97 46 800 08	2	2	2 501 202	91 68 611 08	PEDAL CANTILEVER INSTALL
PLATE 3X300X84 DC01	97 03 793 6	13	1	2 102	91 76 737 08	ASSEMBLY PARTS F.SLEWING
PLATE 3X30X119 X5CRNI18-10	97 02 677 9	54	1	2 830 200	91 73 047 08	SLIDING DOOR INSTALLATION
PLATE 3X30X156 DC01 FE//ZN	97 10 189 4	11	1	2 210	91 86 744 08	DRIVE ASSEMBLY, PRE-ASSE
PLATE 3X30X81 X5CRNI18-10	97 96 197 08	6	4	2 680	91 88 203 08	EXHAUST GAS SYSTEM
PLATE 3X326X79 DC01	97 05 188 9	10	1	2 269	91 76 742 08	FUEL FEED
PLATE 3X349X278 DC01	97 03 836 4	(1)	1	2 950 000	96 97 634 08	PIPEWORK AIR INSTALLATIO
PLATE 3X361X195 DC01	97 05 188 8	1	1	2 269 003	96 90 501 08	PREMOUNTED FUEL FILTER
PLATE 3X366X104 DC01 RAL 9	97 74 440 08	15	1	2 502	91 72 031 08	CONTROL STAND
PLATE 3X366X104 DC01 RAL 9	97 74 441 08	16	1	2 502	91 72 031 08	CONTROL STAND
PLATE 3X40X40 DC01 FE//ZN20	97 19 741 08	21	4	2 502	91 72 031 08	CONTROL STAND
PLATE 3X50X65 DC01 FE//ZNNI	95 37 566 08	23	1	2 440 001	96 79 696 08	AUXILIARY HOISTING GEAR 2
PLATE 3X514X788 DC01	97 03 419 4	9	1	3 750 008	91 72 682 08	LADDER ATTACHMENT
PLATE 3X522X107 ALMG3 H11	97 05 003 1	8	1	2 510 001	96 01 770 3	SLEWING PLATFORM PANELLI
PLATE 3X60X25 DC01 FE//ZNNI	97 00 125 0	8	2	2 532 010	91 61 683 08	AIR DUCT
PLATE 3X60X80 DC01 FE//ZN20	97 37 172 08	27	1	2 210	91 86 744 08	DRIVE ASSEMBLY, PRE-ASSE
PLATE 3X63X94 DC01	97 03 334 8	23	1	2 840 010	96 90 852 08	HEATING, PRE-ASSEMBLED
PLATE 3X646X519 S355MC FE//	97 05 310 3	40	1	2 210	91 86 744 08	DRIVE ASSEMBLY, PRE-ASSE
PLATE 3X678X272 DC01	97 04 064 4	2	1	1 411 052	96 84 206 08	STORAGE BOX
PLATE 3X70X105 S355MC	97 03 957 6	11	2	1 515 003	96 80 462 08	ADD-ON PARTS
PLATE 3X70X222 DC01	97 03 120 3	3	2	2 440 001	96 79 696 08	AUXILIARY HOISTING GEAR 2
PLATE 3X75X145 DC01 FE//ZN	97 00 649 7	3	1	3 750 008	91 72 682 08	LADDER ATTACHMENT
PLATE 3X75X61 X5CRNI18-10	97 00 049 2	26	1	2 830 200	91 73 047 08	SLIDING DOOR INSTALLATION
PLATE 3X80X55 DC01	97 04 064 5	3	1	1 411 052	96 84 206 08	STORAGE BOX
PLATE 3X80X68 DC01 FE//ZNNI	97 37 173 08	25	1	2 210	91 86 744 08	DRIVE ASSEMBLY, PRE-ASSE
PLATE 3X85X30 DC01 FE//ZNNI	95 40 160 08	308	2	1 974 105	96 79 551 08	HYDR.TRAVEL DRIVE
PLATE 3X85X30 DC01 FE//ZNNI	95 40 160 08	308	2	1 974 107	96 79 547 08	HYDR.TRAVEL DRIVE
PLATE 3X86X53 DC01 FE//ZN20	95 70 254 08	28	4	3 102	91 72 920 08	TELESCOPIC SECTION 1 PRE
PLATE 3X86X53 DC01 FE//ZN20	95 70 254 08	28	4	3 103	91 72 921 08	TELESCOPIC SECT.2 PRE-AS
PLATE 3X86X53 DC01 FE//ZN20	95 70 254 08	28	4	3 104	91 72 922 08	TELESCOPIC SECT.3 PRE-ASS
PLATE 3X86X53 DC01 FE//ZN20	95 70 254 08	28	4	3 105	91 72 923 08	TELESCOPIC SECT.IV PRE-A
PLATE 3X86X53 DC01 FE//ZN20	95 70 254 08	45	4	3 106	91 72 924 08	TELESCOPIC SECT.5 PRE-AS
PLATE 3X926X218 S355MC FE//	97 05 310 4	41	1	2 210	91 86 744 08	DRIVE ASSEMBLY, PRE-ASSE
PLATE 3X98X74 DC01 FE//ZNNI	97 05 088 0	17	2	2 210	91 86 744 08	DRIVE ASSEMBLY, PRE-ASSE
PLATE 4X100X83 X5CRNI18-10	97 04 760 3	3	1	2 650	91 84 841 08	UREA PLANT
PLATE 4X110X180 S315MC	97 07 734 8	(4)	1	2 950 000	96 97 634 08	PIPEWORK AIR INSTALLATIO
PLATE 4X110X34 S315MC FE//	97 91 320 08	84	1	3 106	91 72 924 08	TELESCOPIC SECT.5 PRE-AS
PLATE 4X110X34 S315MC FE//	97 91 320 08	5	1	3 780 429	96 73 213 08	FIXING DEVICE 2.LIFT TOP
PLATE 4X110X77 S315MC FE//	97 97 179 08	2	2	2 510 035	96 89 235 08	FLAP RIGHT PRE-ASS.
PLATE 4X115X122 S315MC FE//	97 54 275 08	(3)	1	2 950 000	96 97 634 08	PIPEWORK AIR INSTALLATIO
PLATE 4X115X98 S315MC FE//	97 07 628 08	(9)	1	2 970 000	96 90 254 08	HYDRAULICS UPPER CARRI
PLATE 4X115X98 S315MC FE//	97 07 628 08	(3)	1	2 971 000	96 77 848 08	HYDR.AUXILIARY HOISTING
PLATE 4X116X148 S315MC FE//	97 03 134 2	10	1	2 571 017	96 79 285 08	LOCKING
PLATE 4X117X158 S315MC	97 05 076 4	7	1	2 210 001	96 01 739 3	RADIATOR, PRE-ASSEMBLED
PLATE 4X125X178 S315MC	97 03 762 6	20	2	1 920 166	96 80 460 08	ELECTR.FOR CENTER SECTIO
PLATE 4X128X75 S315MC FE//	97 29 344 08	(1)	1	2 975	96 77 850 08	ADDNL.HYDR. FOLDING JIB
PLATE 4X130X144 S315MC	97 04 983 4	15	1	2 510 001	96 01 770 3	SLEWING PLATFORM PANELLI
PLATE 4X130X200 ALMG3 H11	97 03 127 3	1	1	1 401 008	96 79 724 08	COVER PRE-ASSY.
PLATE 4X130X30 S315MC	97 03 168 4	6	8	2 444	91 74 132 08	SELF-ERECT. AUX. HOIST GEA
PLATE 4X132X73 S315MC FE//	97 04 174 7	26	1	2 210	91 86 744 08	DRIVE ASSEMBLY, PRE-ASSE
PLATE 4X134X188 S315MC	97 04 983 3	14	1	2 510 001	96 01 770 3	SLEWING PLATFORM PANELLI
PLATE 4X138X138 S315MC FE//	97 52 084 08	6	1	2 501 053	91 63 226 08	OPERATING ELEMENT INSTAL
PLATE 4X140X178 S315MC FE//	97 54 182 08	(8)	1	2 970 000	96 90 254 08	HYDRAULICS UPPER CARRI
PLATE 4X140X178 S315MC FE//	97 54 182 08	(4)	1	2 971 000	96 77 848 08	HYDR.AUXILIARY HOISTING
PLATE 4X155X100 S315MC	97 05 362 6	23	4	1 131 005	91 75 115 08	CRAWLER CENTRE PART PRE

27.7.2017

etk_en_de 096628 LTR 1220

807

LIEBHERRAlphabetical index
Alphabetischer Index

Description	Item	Pos.	Quantity	Page	Assembly	Description
PLATE 4X159X133 S315MC	97 04 727 2	25	2	2 450	91 72 597 08	MAIN HOIST GEAR
PLATE 4X168X113 S315MC	97 03 389 7	3	1	1 100 009	96 80 789 08	PROTECTION CPL.
PLATE 4X168X113 S315MC	97 03 393 5	7	1	1 100 009	96 80 789 08	PROTECTION CPL.
PLATE 4X178X133 S315MC	97 03 969 4	12	1	2 102	91 76 737 08	ASSEMBLY PARTS F.SLEWING
PLATE 4X180X143 S700MC	97 03 300 9	23	2	1 630	91 72 569 08	HYDRAULIC SUPPORT
PLATE 4X180X145 S700MC	97 03 301 0	24	2	1 630	91 72 569 08	HYDRAULIC SUPPORT
PLATE 4X180X180 ALMG3 H11	97 03 127 1	1	1	1 401 007	96 79 723 08	COVER PRE-ASSY.
PLATE 4X180X180 ALMG3 H11	97 03 797 5	1	1	1 401 009	96 82 701 08	COVER PRE-ASSY.
PLATE 4X190X188 S315MC FE//	97 42 728 08	93	2	3 101	91 72 919 08	PIVOT SECTION, PRE-ASSEMB
PLATE 4X190X250 S315MC FE//	95 37 494 08	4	1	3 106	91 72 924 08	TELESCOPIC SECT.5 PRE-AS
PLATE 4X196X63 S315MC FE//	95 56 681 08	24	1	2 440 001	96 79 696 08	AUXILIARY HOISTING GEAR 2
PLATE 4X196X63 S315MC FE//	95 56 681 08	(9)	1	2 440 001	96 79 696 08	AUXILIARY HOISTING GEAR 2
PLATE 4X210X88 S315MC FE//	97 01 512 7	55	2	1 740	91 72 572 08	CENTRAL BALLAST
PLATE 4X215X208 S315MC	97 05 076 3	6	1	2 210 001	96 01 739 3	RADIATOR, PRE-ASSEMBLED
PLATE 4X230X280 ALMG3 H11	97 03 808 8	1	1	1 411 061	96 82 742 08	COVER PRE-ASSY.
PLATE 4X240X188 S315MC	97 03 429 6	12	1	2 510 001	96 01 770 3	SLEWING PLATFORM PANELLI
PLATE 4X243X30 S315MC FE//	97 62 654 08	45	1	3 552	91 72 683 08	HOSE DRUM FITTING
PLATE 4X250X145 S315MC	97 20 921 08	44	1	3 552	91 72 683 08	HOSE DRUM FITTING
PLATE 4X255X288 X5CRNI18-1	97 04 747 7	4	2	2 680	91 88 203 08	EXHAUST GAS SYSTEM
PLATE 4X260X173 S315MC	97 03 157 0	8	1	2 510 002	96 90 159 08	SLEWING PLATFORM PANELLI
PLATE 4X263X50 S315MC	97 03 003 7	9	1	2 571 017	96 79 285 08	LOCKING
PLATE 4X283X50 S315MC	97 04 263 6	30	1	2 571 017	96 79 285 08	LOCKING
PLATE 4X288X139 S315MC	97 04 978 2	13	1	2 510 001	96 01 770 3	SLEWING PLATFORM PANELLI
PLATE 4X290X230 S315MC FE//	95 37 176 08	74	1	3 101	91 72 919 08	PIVOT SECTION, PRE-ASSEMB
PLATE 4X30X105 S315MC FE//	95 36 969 08	22	2	2 711	91 72 612 08	CENT. LUBRIC. SYSTEM SUP
PLATE 4X32X32 ALMG3 H111	97 23 538 08	4	2	2 210 001	96 01 739 3	RADIATOR, PRE-ASSEMBLED
PLATE 4X347X222 S315MC FE//	97 00 038 9	6	1	2 531 001	91 61 630 08	WIPERS INSTALLATION
PLATE 4X348X230 S315MC FE//	97 51 545 08	18	1	3 552	91 72 683 08	HOSE DRUM FITTING
PLATE 4X350X235 ALMG3 H11	97 04 597 4	1	1	1 411 062	96 87 091 08	COVER PRE-ASSY.
PLATE 4X370X127 S315MC FE//	97 63 286 08	31	4	3 552	91 72 683 08	HOSE DRUM FITTING
PLATE 4X385X567 S315MC	97 03 305 0	(1)	1	2 970 000	96 90 254 08	HYDRAULICS UPPER CARRI
PLATE 4X386X404 S315MC	97 03 314 3	18	1	2 510 002	96 90 159 08	SLEWING PLATFORM PANELLI
PLATE 4X396X88 S315MC FE//	97 03 325 0	56	2	1 740	91 72 572 08	CENTRAL BALLAST
PLATE 4X401X406 S315MC	97 03 314 2	17	1	2 510 002	96 90 159 08	SLEWING PLATFORM PANELLI
PLATE 4X425X184 S315MC	97 05 127 5	11	2	1 790 588	96 87 288 08	CONSOLE PRE-ASS.
PLATE 4X449X88 S315MC FE//	97 03 325 1	57	2	1 740	91 72 572 08	CENTRAL BALLAST
PLATE 4X450X40 S315MC FE//	97 03 856 0	55	2	1 100	91 75 760 08	CRAWLER TRACK TRAVEL G
PLATE 4X461X547 S315MC RA	97 08 464 2	7	1	2 650	91 84 841 08	UREA PLANT
PLATE 4X48X29 S315MC RAL	97 00 759 7	60	4	2 830	91 73 054 08	INTERNAL PANELLING INSTA
PLATE 4X491X110 S315MC FE//	97 10 716 08	43	4	3 101	91 72 919 08	PIVOT SECTION, PRE-ASSEMB
PLATE 4X491X110 S315MC FE//	97 10 716 08	61	4	3 102	91 72 920 08	TELESCOPIC SECTION 1 PRE
PLATE 4X491X110 S315MC FE//	97 10 716 08	61	4	3 103	91 72 921 08	TELESCOPIC SECT.2 PRE-AS
PLATE 4X491X110 S315MC FE//	97 10 716 08	61	4	3 104	91 72 922 08	TELESCOPIC SECT.3 PRE-ASS
PLATE 4X491X110 S315MC FE//	97 10 716 08	61	4	3 105	91 72 923 08	TELESCOPIC SECT.IV PRE-A
PLATE 4X499X309 S315MC FE//	97 03 213 3	21	4	1 131 005	91 75 115 08	CRAWLER CENTRE PART PRE
PLATE 4X50X110 S315MC	97 04 834 0	20	1	2 571 021	96 79 789 08	INTERLOCKING
PLATE 4X518X425 S315MC RA	97 08 464 1	1	1	2 650	91 84 841 08	UREA PLANT
PLATE 4X519X204 S315MC	97 02 904 0	50	1	2 541 001	96 02 035 9	ADDNL.HEATING, PRE-ASSE
PLATE 4X52X32 S315MC FE//	97 02 478 3	24	1	2 526	91 61 625 08	WINDOW ASSEMBLY
PLATE 4X60X115 S315MC FE//	97 03 283 8	7	32	1 515 003	96 80 462 08	ADD-ON PARTS
PLATE 4X60X163 S315MC FE//	97 04 511 1	35	1	2 210	91 86 744 08	DRIVE ASSEMBLY, PRE-ASSE
PLATE 4X60X163 S315MC FE//	97 04 511 1	(14)	1	2 970 000	96 90 254 08	HYDRAULICS UPPER CARRI
PLATE 4X60X50 S315MC FE//	97 56 141 08	20	1	2 210	91 86 744 08	DRIVE ASSEMBLY, PRE-ASSE
PLATE 4X644X199 S315MC	97 03 134 9	5	1	2 984 001	96 79 805 08	OIL COOLER, PRE-ASSEMBLE
PLATE 4X65X45 X5CRNI18-10	97 02 602 7	23	1	2 260 006	96 90 104 08	BATTERY BOX, PRE-ASSEMB
PLATE 4X668X480 ALMG3 H11	97 03 126 6	1	1	1 401 006	96 79 722 08	COVER PRE-ASSY.
PLATE 4X668X480 ALMG3 H11	97 03 310 0	1	1	1 411 060	96 80 558 08	COVER PRE-ASSY.
PLATE 4X701X174 S315MC	97 03 135 1	4	1	2 984 001	96 79 805 08	OIL COOLER, PRE-ASSEMBLE
PLATE 4X713X228 X5CRNI18-1	97 00 131 8	(2)	1	2 501 203	91 61 775 08	STEP CPL.
PLATE 4X730X110 ALMG3 H11	97 03 164 1	6	32	1 100	91 75 760 08	CRAWLER TRACK TRAVEL G

27.7.2017

etk_en_de 096628 LTR 1220

808

LIEBHERRAlphabetical index
Alphabetischer Index

Description	Item	Pos.	Quantity	Page	Assembly	Description
PLATE 4X73X20 S315MC	97 03 310 3	50	4	2 541	91 87 598 08	ADD HEATING SUPERSTRUCT
PLATE 4X751X167 S315MC	97 03 154 0	7	1	2 510 002	96 90 159 08	SLEWING PLATFORM PANELLI
PLATE 4X775X190 S315MC	97 03 389 9	5	1	1 100 009	96 80 789 08	PROTECTION CPL.
PLATE 4X784X220 S315MC	97 03 157 1	9	1	2 510 002	96 90 159 08	SLEWING PLATFORM PANELLI
PLATE 4X81X40 S315MC	97 05 335 0	13	1	2 510 002	96 90 159 08	SLEWING PLATFORM PANELLI
PLATE 4X93X68 S315MC RAL	97 00 605 7	19	1	2 526 003	96 64 979 08	FRONT WINDOW CPL.
PLATE 4X95X262 S315MC FE//	97 04 472 1	1	1	2 831	91 86 284 08	AIR COND. UNIT SUPERSTRU
PLATE 4X965X279 ALMG3 H11	97 23 576 08	24	2	2 450	91 72 597 08	MAIN HOIST GEAR
PLATE 4x134x58 S315MC FE//	97 08 377 08	32	2	3 330 080	96 61 346 08	ADD-ON PARTS CYLINDER
PLATE 4x63x90 S315MC FE//ZN	95 41 137 08	27	2	2 510 001	96 01 770 3	SLEWING PLATFORM PANELLI
PLATE 5X1098X60 S355MC	97 53 023 08	81	1	3 101	91 72 919 08	PIVOT SECTION, PRE-ASSEMB
PLATE 5X110X122 X5CRNI18-1	97 00 831 8	3	1	2 925 008	96 82 906 08	STAND
PLATE 5X125X73 S960QL	97 31 539 08	68	2	3 106	91 72 924 08	TELESCOPIC SECT.5 PRE-AS
PLATE 5X160X160 S700MC	97 10 500 08	7	1	3 511	91 72 684 08	BOOM NOSE
PLATE 5X190X90 S355MC	97 03 426 2	61	1	1 401	91 87 107 08	CRAWLER SUPPORT PREASS
PLATE 5X190X90 S355MC	97 03 426 2	61	1	1 411	91 87 508 08	CRAWLER SUPPORT PREASS
PLATE 5X200X309 S355MC	97 21 333 08	10	1	3 101	91 72 919 08	PIVOT SECTION, PRE-ASSEMB
PLATE 5X269X181 S355MC	97 03 202 0	7	1	1 991	91 72 576 08	ROTARY FEED THROUGH
PLATE 5X280X200 S355MC	97 03 997 3	62	2	1 100	91 75 760 08	CRAWLER TRACK TRAVEL G
PLATE 5X380X79 X5CRNI18-10	97 56 838 08	(4)	1	2 501 203	91 61 775 08	STEP CPL.
PLATE 5X380X79 X5CRNI18-10	97 56 858 08	(3)	1	2 501 203	91 61 775 08	STEP CPL.
PLATE 5X62X96 S960QL	95 47 064 08	10	1	3 102	91 72 920 08	TELESCOPIC SECTION 1 PRE
PLATE 5X62X96 S960QL	95 47 064 08	10	1	3 103	91 72 921 08	TELESCOPIC SECT.2 PRE-AS
PLATE 5X62X96 S960QL	95 47 064 08	10	1	3 104	91 72 922 08	TELESCOPIC SECT.3 PRE-ASS
PLATE 5X62X96 S960QL	95 47 064 08	10	1	3 105	91 72 923 08	TELESCOPIC SECT.IV PRE-A
PLATE 5X62X96 S960QL	95 47 064 08	27	1	3 106	91 72 924 08	TELESCOPIC SECT.5 PRE-AS
PLATE 5X70X130 S355MC FE//	97 03 269 1	12	72	1 515	91 76 910 08	FALL PROTECTION
PLATE 5X90X189 S355MC	97 06 142 6	41	4	1 100	91 75 760 08	CRAWLER TRACK TRAVEL G
PLATE 6X125X73 S960QL	97 31 540 08	65	2	3 102	91 72 920 08	TELESCOPIC SECTION 1 PRE
PLATE 6X125X73 S960QL	97 31 540 08	65	2	3 103	91 72 921 08	TELESCOPIC SECT.2 PRE-AS
PLATE 6X125X73 S960QL	97 31 540 08	65	2	3 104	91 72 922 08	TELESCOPIC SECT.3 PRE-ASS
PLATE 6X125X73 S960QL	97 31 540 08	65	2	3 105	91 72 923 08	TELESCOPIC SECT.IV PRE-A
PLATE 6X125X73 S960QL	97 31 540 08	67	2	3 106	91 72 924 08	TELESCOPIC SECT.5 PRE-AS
PLATE 6X312X90 S355MC	97 03 302 1	4	2	2 450	91 72 597 08	MAIN HOIST GEAR
PLATE 6X519X80 S355MC	97 33 369 08	31	2	3 101	91 72 919 08	PIVOT SECTION, PRE-ASSEMB
PLATE 8X1054X560 S700MC	97 52 218 08	49	1	3 510	91 72 675 08	TRANSPORT MOUNTING
PLATE 8X110X70 S960QL	97 17 537 08	53	4	3 101	91 72 919 08	PIVOT SECTION, PRE-ASSEMB
PLATE 8X110X70 S960QL	97 17 537 08	34	4	3 102	91 72 920 08	TELESCOPIC SECTION 1 PRE
PLATE 8X110X70 S960QL	97 17 537 08	34	4	3 103	91 72 921 08	TELESCOPIC SECT.2 PRE-AS
PLATE 8X110X70 S960QL	97 17 537 08	34	4	3 104	91 72 922 08	TELESCOPIC SECT.3 PRE-ASS
PLATE 8X110X70 S960QL	97 17 537 08	34	4	3 105	91 72 923 08	TELESCOPIC SECT.IV PRE-A
PLATE 8X25X160 S355MC FE//	95 29 409 08	5	2	2 510 035	96 89 235 08	FLAP RIGHT PRE-ASS.
PLATE 8X270X205 S700MC	97 03 030 3	5	2	2 560 001	96 79 369 08	COUNTERWEIGHT CPL.
PLATE 8X270X205 S700MC	97 03 030 4	6	2	2 560 001	96 79 369 08	COUNTERWEIGHT CPL.
PLATE 8X30X58 S355MC FE//	95 59 743 08	31	1	3 510	91 72 675 08	TRANSPORT MOUNTING
PLATE 8X350X120 S700MC	97 63 287 08	32	4	3 552	91 72 683 08	HOSE DRUM FITTING
PLATE 8X70X182 S960QL	95 55 526 08	29	1	3 510	91 72 675 08	TRANSPORT MOUNTING
PLATE 8X82X290 S355MC FE//	97 03 153 7	6	1	2 500	91 72 599 08	CRANE DRIVER CAB ADDITIO
PLATE 8X84X108 S700MC	95 64 745 08	4	2	2 440 001	96 79 696 08	AUXILIARY HOISTING GEAR 2
PLATE 8X84X108 S700MC	95 64 745 08	23	2	2 450	91 72 597 08	MAIN HOIST GEAR
PLATE 8X88X270 S960QL	97 04 229 08	38	2	3 101	91 72 919 08	PIVOT SECTION, PRE-ASSEMB
PLATE 8X88X270 S960QL	97 04 229 08	40	2	3 102	91 72 920 08	TELESCOPIC SECTION 1 PRE
PLATE 8X88X270 S960QL	97 04 229 08	40	2	3 103	91 72 921 08	TELESCOPIC SECT.2 PRE-AS
PLATE 8X88X270 S960QL	97 04 229 08	40	2	3 104	91 72 922 08	TELESCOPIC SECT.3 PRE-ASS
PLATE 8X88X270 S960QL	97 04 229 08	40	2	3 105	91 72 923 08	TELESCOPIC SECT.IV PRE-A
PLATE 8x240x240 S960QL	97 04 911 08	3	1	3 330	91 88 073 08	MECHANICAL EXTENSION SYS
PLATE GLAS 315X178	10 67 511 6	(1)	1	2 790	91 72 604 08	MIRROR ATTACHM.AT SLEW.P
PLATE S315MC FE//ZN20//C	95 54 418 08	16	2	3 106	91 72 924 08	TELESCOPIC SECT.5 PRE-AS
PLATE WELDED	96 63 638 08	37	1	2 830 200	91 73 047 08	SLIDING DOOR INSTALLATION
PLATE WELDED FE//ZNNI8//C	96 66 293 08	1	1	2 501 202	91 68 611 08	PEDAL CANTILEVER INSTALL

27.7.2017

etk_en_de 096628 LTR 1220

809

LIEBHERRAlphabetical index
Alphabetischer Index

Description	Item	Pos.	Quantity	Page	Assembly	Description
PLATE WELDED FE//ZNNI8//C	96 77 753 08	34	1	2 830	91 73 054 08	INTERNAL PANELLING INSTA
PLATE WELDED FE//ZNNI8//C	96 93 022 08	5	1	2 680	91 88 203 08	EXHAUST GAS SYSTEM
PLATE WELDED FE//ZNNI8//FN/	96 64 978 08	2	1	2 526 003	96 64 979 08	FRONT WINDOW CPL.
PLATE WELDED RAL 9005,M,G	96 00 198 4	1	1	2 533 053	96 95 849 08	ELECT.EQUIPMENT INSTRUM.
PLATE WELDED RAL 9005,M,G	96 54 171 08	17	1	2 533 003	96 92 549 08	ELECTRIC ADD-ON PARTS CA
PLATFORM HOLDING REAR R	96 73 070 08	26	1	2 501 203	91 61 775 08	STEP CPL.
PLATING FABRIKDATEN	91 62 835 08	40	1		LTR 1220 -0	LIEBHERR LTR 1220
PLUG	92 79 963 08	505	3	2 920 641	96 92 552 08	WIRING HARNESS
PLUG 10-POLIG	11 69 005 6	4	1	X1080206	10 80 206 1	WINCH REVOLUTION TRANS
PLUG 8-POL	10 04 699 9	508	10	2 932 064	96 92 564 08	CABLES, BASIC CONSTRUCTI
PLUG 8-POL	10 04 700 0	515	10	2 932 064	96 92 564 08	CABLES, BASIC CONSTRUCTI
PLUG 8-POL	10 04 700 1	513	10	2 932 064	96 92 564 08	CABLES, BASIC CONSTRUCTI
PLUG BASE 9-POLE	63 01 229 08	512	19	2 932 064	96 92 564 08	CABLES, BASIC CONSTRUCTI
PLUG BODY 4-POL	60 56 139 08	512	1	2 920 641	96 92 552 08	WIRING HARNESS
PLUG BUSHING 0,75-2,0MM2 C	10 10 006 3	670	12	2 920 641	96 92 552 08	WIRING HARNESS
PLUG DIN 72585 4-POL POLY	69 24 063 08	517	1	2 920 641	96 92 552 08	WIRING HARNESS
PLUG M1	10 47 638 3	(504)	1	3 780	91 75 984 08	ELECTRIC MEASURING & WAR
PLUG M8	51 45 393 08	12	1	X1000830	10 00 830 8	CONNECTING PLATE
PLUG PLATE 1.5X449X175 DC0	97 01 081 1	6	1	2 932 042	96 92 566 08	BASE ASSEMBLY
PLUG PLATE 1.5X594X283 DC0	97 01 081 2	7	1	2 932 042	96 92 566 08	BASE ASSEMBLY
PLUG SHELL 12-POL 13A TH.P	10 41 243 3	514	1	2 920 641	96 92 552 08	WIRING HARNESS
PLUG SHELL 14-POL	60 23 360 08	506	6	2 932 064	96 92 564 08	CABLES, BASIC CONSTRUCTI
PLUG SHELL 14-POL	60 23 365 08	3	6	2 932 166	92 68 911 08	GROUND RAIL
PLUG SHELL 18-POL	60 23 002 08	501	11	2 920 641	96 92 552 08	WIRING HARNESS
PLUG SHELL 18-POL	60 23 002 08	523	1	2 932 064	96 92 564 08	CABLES, BASIC CONSTRUCTI
PLUG SHELL 2 13A TH.PLAST	10 34 251 7	511	2	2 920 641	96 92 552 08	WIRING HARNESS
PLUG SHELL 2-POL	60 04 195	523	2	2 920 641	96 92 552 08	WIRING HARNESS
PLUG SHELL 2-POL 13A TH.P	10 42 963 8	531	1	2 920 641	96 92 552 08	WIRING HARNESS
PLUG SHELL 2-POL 13A TH.P	10 87 060 2	509	1	2 920 641	96 92 552 08	WIRING HARNESS
PLUG SHELL 4-POL	60 23 359 08	516	4	2 932 064	96 92 564 08	CABLES, BASIC CONSTRUCTI
PLUG SHELL 6-POL 13A TH.P	10 41 243 1	506	1	2 920 641	96 92 552 08	WIRING HARNESS
PLUG SHELL 62-POL PBT-GF2	10 67 845 3	503	1	2 920 641	96 92 552 08	WIRING HARNESS
PLUG SHELL 62-POL PBT-GF2	10 67 845 2	516	1	2 920 641	96 92 552 08	WIRING HARNESS
PLUG SOCKET BODY 3-POL	60 52 127 08	522	1	2 920 641	96 92 552 08	WIRING HARNESS
PLUG-IN CONNECTOR GERAD	11 18 302 9	2	12	X1134750	11 34 750 0	DISTRIBUTION BLOCK
PLUG-IN SLEEVE E10-7	77 20 027 08	31	1	2 650	91 84 841 08	UREA PLANT
PLUG-IN SLEEVE E8-6 EDELST	10 87 175 9	36	2	2 650	91 84 841 08	UREA PLANT
PNEUMATIC LINES UPPER C	96 97 636 08	12	1	2 950 000	96 97 634 08	PIPEWORK AIR INSTALLATIO
POCKET KUNSTSTOFF	74 03 000 08	22	1	2 830	91 73 054 08	INTERNAL PANELLING INSTA
POIGNEE 118X18X43	10 87 037 6	3	2	2 501 209	96 85 145 08	INSTALLATION SWITCH CAB. C
POINTER 3X146X110 DC01	97 03 303 8	9	1	2 430	91 72 596 08	ANGLE THREADED BULKHEA
POST	96 00 428 0	10	4	2 560	91 72 606 08	COUNTERWEIGHT WITH CLAM
POUCH SOCKET 23-26 SPF	10 04 002 4	122	2		LTR 1220 -0	LIEBHERR LTR 1220
POWER TAKE-OFF ADD-ON	10 12 568 7	650	1	X1144995	11 44 995 5	DIESEL ENGINE
POWER TAKE-OFF ADD-ON	10 14 403 6	652	1	X1144995	11 44 995 5	DIESEL ENGINE
POWER UNIT SUPPORT ATT	10 14 768 7	12	1	X1144995	11 44 995 5	DIESEL ENGINE
PRE-ASSEMBLY MOUNTING U	96 80 631 08	4	1	2 932	91 76 832 08	SWITCHBOX MOUNTING PART
PRECISION RESISTOR -40/+12	10 44 951 6	9	3	2 533 003	96 92 549 08	ELECTRIC ADD-ON PARTS CA
PREMOUNT.AXIAL FLOW FAN	96 33 980 08	35	1	2 533 003	96 92 549 08	ELECTRIC ADD-ON PARTS CA
PREMOUNT.AXIAL FLOW FAN	96 33 980 08	26	2	2 932 042	96 92 566 08	BASE ASSEMBLY
PREMOUNTED FUEL FILTER	96 90 501 08	1	1	2 269	91 76 742 08	FUEL FEED
PRESSURE ADAPTER FASTEN	10 13 543 4	4	1	X1015315	10 15 315 1	HIGH PRESS.CONNECTOR W
PRESSURE CONTROL VALVE	10 34 282 3	20	1	X1121175	11 21 175 6	CONTROL BLOCK
PRESSURE FILTER	51 06 715 08	165	2	2 970 000	96 90 254 08	HYDRAULICS UPPER CARRI
PRESSURE LIMITING VALVE	10 28 021 3	60	1	X1003850	10 03 850 9	CONTROL BLOCK
PRESSURE LIMITING VALVE	10 28 021 4	70	1	X1003850	10 03 850 9	CONTROL BLOCK
PRESSURE LIMITING VALVE	10 44 984 7	2	3	5 113 217	51 13 217 08	VALVE BLOCK
PRESSURE LIMITING VALVE	10 48 973 4	7	1	X1134103	11 34 103 5	CONTROL BLOCK
PRESSURE LIMITING VALVE	57 04 274 08	7	1	X1033288	10 33 288 2	CONTROL BLOCK
PRESSURE LIMITING VALVE	57 17 237 08	6	1	X1033288	10 33 288 2	CONTROL BLOCK

27.7.2017

etk_en_de 096628 LTR 1220

810

LIEBHERRAlphabetical index
Alphabetischer Index

Description	Item	Pos.	Quantity	Page	Assembly	Description
PRESSURE LIMITING VALVE	57 17 238 08	8	1	X1033288	10 33 288 2	CONTROL BLOCK
PRESSURE LIMITING VALVE	10 87 230 7	(1)	1	2 650	91 84 841 08	UREA PLANT
PRESSURE LIMITING VALVE 2	10 42 821 8	2	1	X1164746	11 64 746 2	VANE CELL MOTOR
PRESSURE LIMITING VALVE 3	10 33 239 5	9	1	X1160110	11 60 110 5	CONTROL BLOCK
PRESSURE LIMITING VALVE	51 14 502 08	150	1	2 975 000	96 77 854 08	ADDNL.HYDR. FOLDING JIB
PRESSURE LIMITING VALVE	11 16 157 0	168	1	2 970 000	96 90 254 08	HYDRAULICS UPPER CARRI
PRESSURE LIMITING VALVE	51 14 568 08	195	1	2 970 000	96 90 254 08	HYDRAULICS UPPER CARRI
PRESSURE LIMITING VALVE	51 14 196 08	198	1	2 970 000	96 90 254 08	HYDRAULICS UPPER CARRI
PRESSURE LIMITING VALVE	51 14 339 08	162	2	2 970 000	96 90 254 08	HYDRAULICS UPPER CARRI
PRESSURE RELIEF VALVE P	96 99 046 08	16	1	2 650	91 84 841 08	UREA PLANT
PRESSURE SENSOR 0-400/400	10 81 373 8	60	3	2 970 000	96 90 254 08	HYDRAULICS UPPER CARRI
PRESSURE SENSOR 0-400/400	10 81 373 8	53	1	2 971 000	96 77 848 08	HYDR.AUXILIARY HOISTING
PRESSURE SENSOR 0-400/400	10 81 373 8	51	1	3 975	96 77 845 08	HYDR.F.TELESOPIC BOOM
PRESSURE SENSOR 0-400/400	10 81 618 5	61	1	2 970 000	96 90 254 08	HYDRAULICS UPPER CARRI
PRESSURE SENSOR 0-750/750	10 81 373 9	62	2	2 970 000	96 90 254 08	HYDRAULICS UPPER CARRI
PRESSURE SPRING	51 07 830 08	9	1	5 114 196	51 14 196 08	PRESSURE LIMITING VALVE
PRESSURE SPRING	51 07 975 08	9	1	5 114 339	51 14 339 08	PRESSURE LIMITING VALVE
PRESSURE SPRING	51 10 151 08	4	1	5 114 339	51 14 339 08	PRESSURE LIMITING VALVE
PRESSURE SPRING	51 10 153 08	4	1	5 114 196	51 14 196 08	PRESSURE LIMITING VALVE
PRESSURE SPRING	51 10 255 08	10	2	X1164318	11 64 318 3	CONTROL BLOCK
PRESSURE SPRING	51 10 255 08	10	2	X1164318	11 64 318 4	CONTROL BLOCK
PRESSURE SPRING	52 12 050 08	25	2	1 100 011	96 80 364 08	LIMIT SWITCH, PRE-ASSEMB
PRESSURE SPRING	70 23 659	3	1	X1047220	10 47 220 8	ADJUSTMENT
PRESSURE SPRING 0,6X5,1X4	11 34 058 3	2	1	X1087104	10 87 104 3	VARIABLE PUMP
PRESSURE SPRING 1,6X18,2	72 00 094 08	22	4	3 330 080	96 61 346 08	ADD-ON PARTS CYLINDER
PRESSURE SPRING 15X133X	72 00 149 08	2	1	3 102	91 72 920 08	TELESOPIC SECTION 1 PRE
PRESSURE SPRING 15X133X	72 00 149 08	2	1	3 103	91 72 921 08	TELESOPIC SECT.2 PRE-AS
PRESSURE SPRING 15X133X	72 00 149 08	2	1	3 104	91 72 922 08	TELESOPIC SECT.3 PRE-ASS
PRESSURE SPRING 15X133X	72 00 149 08	2	1	3 105	91 72 923 08	TELESOPIC SECT.IV PRE-A
PRESSURE SPRING 15X133X	72 00 149 08	22	1	3 106	91 72 924 08	TELESOPIC SECT.5 PRE-AS
PRESSURE SPRING 2,10X17,8	98 86 756	9	1	X1012947	10 12 947 4	OIL COOLER, PRE-ASSEMBLE
PRESSURE SPRING 2X12X41,7	11 06 786 7	38	1	2 830 200	91 73 047 08	SLIDING DOOR INSTALLATION
PRESSURE SPRING 3,2X16,8	10 12 950 1	4	1	X1015259	10 15 259 2	OVERPRESSURE VALVE
PRESSURE SPRING 3X17X74,	11 11 816 0	6	1	X1013845	10 13 845 0	FINAL CONTROL VALVE
PRESSURE SPRING 4X25X41 E	11 00 342 6	5	1	2 790 024	96 67 077 08	MIRROR RETAINER PRE-ASS.
PRESSURE SPRING 6,3X80X14	72 00 114 08	4	1	2 430	91 72 596 08	ANGLE THREADED BULKHEA
PRESSURE SPRING 8X92X50 F	10 29 769 1	5	1	2 501 053	91 63 226 08	OPERATING ELEMENT INSTAL
PRESSURE SPRING DIN 2098	72 00 085 08	6	1	3 500 011	92 32 855 08	FOLDING BRACKET PRE-ASS.
PRESSURE SPRING EN10270-	72 00 126 08	34	1	3 510	91 72 675 08	TRANSPORT MOUNTING
PRESSURE SWITCH 0-20/300	10 28 953 6	53	1	2 970 000	96 90 254 08	HYDRAULICS UPPER CARRI
PRESSURE SWITCH 0-20/300	10 28 953 6	51	1	2 971 000	96 77 848 08	HYDR.AUXILIARY HOISTING
PRESSURE SWITCH 0-8/300	10 22 093 3	54	1	2 970 000	96 90 254 08	HYDRAULICS UPPER CARRI
PRESSURE SWITCH 0-8/300	10 22 093 3	52	1	2 971 000	96 77 848 08	HYDR.AUXILIARY HOISTING
PRESSURE SWITCH 1,5-26 BA	57 14 891 08	106	1	2 210 001	96 01 739 3	RADIATOR, PRE-ASSEMBLED
PRESSURE SWITCH 10-100/40	51 06 769 08	50	1	1 974 105	96 79 551 08	HYDR.TRAVEL DRIVE
PRESSURE SWITCH 10-100/40	51 06 769 08	50	1	1 974 107	96 79 547 08	HYDR.TRAVEL DRIVE
PRESSURE TRANSMITTER 0,5-	10 10 078 1	(1)	1	X1014297	10 14 297 7	ENGINE CONTROL SENSORS
PRESSURE TRANSMITTER 0-1	10 02 512 4	(1)	1	X1014297	10 14 297 7	ENGINE CONTROL SENSORS
PRESSURE TRANSMITTER C	90 76 550	11	1	X1014297	10 14 297 7	ENGINE CONTROL SENSORS
PRESSURE TRANSMITTER CP	90 76 531	10	2	X1014297	10 14 297 7	ENGINE CONTROL SENSORS
PRESSURE VALVE	10 87 507 6	6	1	X1121175	11 21 175 6	CONTROL BLOCK
PRESSURE VALVE	10 87 507 7	21	1	X1121175	11 21 175 6	CONTROL BLOCK
PRETENSIONING VALVE 25BA	51 13 228 08	152	4	1 972 001	96 80 772 08	HYDRAULIC SUPPORT
PROFIL CLAMP 137,6/K1	10 49 411 5	181	2	2 680	91 88 203 08	EXHAUST GAS SYSTEM
PROFIL CLAMP 163,0/K1	10 49 411 6	182	2	2 680	91 88 203 08	EXHAUST GAS SYSTEM
PROFIL CLAMP 328/K1 X5CrNi	10 14 105 1	30	1	X1140370	11 40 370 8	SCR CPL.
PROFILE 667X50X12 ALMGS10.	97 00 131 7	25	1	2 501 203	91 61 775 08	STEP CPL.
PROFILE PACKING DIN 3869 1	10 04 098 4	(2)	1	X1014297	10 14 297 7	ENGINE CONTROL SENSORS
PROFILE RING P-R8-L/S A2GS	47 71 002 08	38	1	2 650	91 84 841 08	UREA PLANT
PROFILE RING PR10-S/L A3P	47 71 003 08	32	1	2 650	91 84 841 08	UREA PLANT

27.7.2017

etk_en_de 096628 LTR 1220

811

LIEBHERRAlphabetical index
Alphabetischer Index

Description	Item	Pos.	Quantity	Page	Assembly	Description
PROFILE RING PR22-L A3P	47 71 028 08	(2)	1	2 200 048	96 91 652 08	EXPANSION TANK PRE-ASS.
PROFILE RING PR6-S/L A3P	47 71 014 08	13	22	1 711	91 72 571 08	CENTRALIZED LUBRICATION
PROFILE SEALING M14X1,5	73 73 052	(5)	1	X1087128	10 87 128 2	VARIABLE PUMP
PROPORTIONAL MAGNET	11 16 191 9	(27)	1	X1118259	11 18 259 6	VARIABLE DISPLACEMENT MO
PROPORTIONAL MAGNET 24V	10 47 143 7	(2)	2	X1121079	11 21 079 5	VARIABLE PUMP
PROPORTIONAL MAGNET 24V	10 47 143 7	2	2	X1169058	11 69 058 8	CONTROL UNIT
PROPORTIONAL MAGNET 24V	57 19 117 08	20	1	X1029281	10 29 281 5	REGULATOR ELEMENT
PROTECTING CAP	61 07 011 08	528	1	2 920 641	96 92 552 08	WIRING HARNESS
PROTECTING CAP JPT	10 87 433 1	525	4	2 920 641	96 92 552 08	WIRING HARNESS
PROTECTING CAP LLD-PE	78 90 007 01	34	1	9 020 888	90 20 888 2	COMPACT ROPE WINCH
PROTECTING CAP M26X1,5	70 13 456	3	1	5 004 624	50 04 624	OIL DRAIN PLUG
PROTECTING CAP MCP BUC	10 67 845 8	504	2	2 920 641	96 92 552 08	WIRING HARNESS
PROTECTING CAP NETZW. R	11 00 853 0	2	1	2 533 079	96 69 791 08	SOCKET
PROTECTING CAP SW10	77 90 201 08	2	6	1 830 102	92 26 483 08	TERMINAL BOARD PRE-ASS.
PROTECTING SHEET CPL.	96 00 431 8	30	1	2 210	91 86 744 08	DRIVE ASSEMBLY, PRE-ASSE
PROTECTION CPL.	96 80 789 08	2	2	1 100	91 75 760 08	CRAWLER TRACK TRAVEL G
PROTECTION GUARD 3X140X4	97 03 268 7	3	2	2 420	91 72 595 08	SLEWING GEAR
PROTECTION WELDED STRU	96 90 987 08	1	1	1 100 009	96 80 789 08	PROTECTION CPL.
PROTECTIVE HOSE DN16XNO	10 87 106 3	(507)	1	3 780	91 75 984 08	ELECTRIC MEASURING & WAR
PROTECTIVE HOSE DN20 NO	10 87 063 5	71	1.5	2 920 003	96 92 550 08	CABLE LIST SLEWING PLATF
PROTECTIVE HOSE DN20 NO	10 87 063 5	(13)	1.7	2 925	91 76 006 08	CAMERA MONITOR OW
PROTECTIVE PADDING	52 04 028 08	3	1	1 750	91 72 573 08	TOOLS AND ACCESSORIES
PROXIMITY SWITCH BERUEHR	10 09 761 3	1	1	X1100291	11 00 291 6	DISTRIBUTION BLOCK
PROXIMITY SWITCH BERUEHR	11 00 319 3	(10)	2	2 920	96 81 289 08	EL.ADD-ON SET-LIMIT SWITCH
PULL ROD	10 09 920 9	28	4	X1032706	10 32 706 5	ELECTRIC PUMP
PULL ROD	10 09 920 9	25	4	X1134752	11 34 752 6	ELECTRIC PUMP
PULL-BACK PLATE	57 01 100 08	7	1	5 701 090	57 01 090 08	DRIVING GEAR
PUMP ADBLUE STUFE 4	11 37 347 8	11	1	2 650	91 84 841 08	UREA PLANT
PUMP COVER	11 69 058 7	4	1	X1087101	10 87 101 7	VARIABLE PUMP
PUMP ELEMENT	10 21 634 0	13	1	X1032706	10 32 706 5	ELECTRIC PUMP
PUMP ELEMENT	11 00 177 0	39	2	X1134752	11 34 752 6	ELECTRIC PUMP
PUMP ELEMENT	77 43 875 08	11	1	X1032706	10 32 706 5	ELECTRIC PUMP
PUMP HOUSING	10 01 469 3	4	1	X1032706	10 32 706 5	ELECTRIC PUMP
PUMP HOUSING	10 01 469 3	4	1	X1134752	11 34 752 6	ELECTRIC PUMP
PUMP MP41 SPF	59 10 554 08	2	2	2 531 101	96 64 089 08	WATER CONTAINER CPL
PUMP RETURN FLOW	77 43 728 08	10	1	2 711	91 72 612 08	CENT. LUBRIC. SYSTEM SUP
PUMP SHAFT Z=40 M=2,25	90 77 327	1	1	9 077 386	90 77 386	AUXILIARY DRIVE PRE-ASS.
PUMP SUPPORT	10 87 357 1	4	1	X1121079	11 21 079 5	VARIABLE PUMP
PUSH BUTTON	60 61 430 08	8	1	2 932 521	96 90 617 08	CARRIER PLATE, PRE-ASSE
PUSH-BUTTON CAP FLACH GR	60 61 451 08	11	1	2 932 521	96 90 617 08	CARRIER PLATE, PRE-ASSE
QUICK ACTING COUPLING	79 00 427 08	9	1	1 750	91 72 573 08	TOOLS AND ACCESSORIES
QUICK RELEASE PIN 12X115X8	11 16 058 6	22	4	1 630	91 72 569 08	HYDRAULIC SUPPORT
QUICK RELEASE PIN 12X90X4	10 49 011 6	32	2	1 515 003	96 80 462 08	ADD-ON PARTS
QUICK RELEASE PIN 20X171,	11 32 019 4	46	4	1 131 005	91 75 115 08	CRAWLER CENTRE PART PRE
QUICK RELEASE PIN 20X171,	11 32 019 4	21	1	2 571 017	96 79 285 08	LOCKING
QUICK RELEASE PIN 20X171,	11 32 019 4	11	1	2 571 021	96 79 789 08	INTERLOCKING
QUICK RELEASE PIN 6X48,1X1	10 03 832 1	14	2	1 100 009	96 80 789 08	PROTECTION CPL.
QUICK RELEASE PIN NIROST	70 40 085 08	10	2	1 100 010	96 80 195 08	LIMIT SWITCH ADD-ON
RADIAL FAN	11 08 344 5	45	1	X1108349	11 08 349 8	AIR CONDITIONING UNIT
RADIAL PACKING SET DRIVE	11 49 458 5	(98)	1	X1121079	11 21 079 5	VARIABLE PUMP
RADIATOR HOOD	96 81 004 08	10	1	2 510 018	96 01 770 4	RADIATOR HOOD CPL.
RADIATOR HOOD CPL.	96 01 770 4	1	1	2 510 001	96 01 770 3	SLEWING PLATFORM PANELLI
RADIATOR, PRE-ASSEMBLED	96 01 739 3	2	1	2 210	91 86 744 08	DRIVE ASSEMBLY, PRE-ASSE
RADIO PREPARATION UPPER	91 54 325 08	391	1		LTR 1220 -0	LIEBHERR LTR 1220
RAIL PAIR	10 65 048 9	70	1	X1111334	11 11 334 3	OPERATOR SEAT
REAR PROFILE 820X125X72.6	97 00 051 7	32	1	2 830 200	91 73 047 08	SLIDING DOOR INSTALLATION
REAR REST HANDLE	10 49 234 8	21	1	X1111334	11 11 334 3	OPERATOR SEAT
REAR VISION MIRROR UNIT 20	10 28 684 0	(1)	1	2 790 040	91 60 499 08	MIRROR ATTACHM.IN CRANE
REAR WINDOW ESG SPF	97 00 027 9	5	1	2 526	91 61 625 08	WINDOW ASSEMBLY
RECEPTACLE 6,3X0,5-1,0 VER	11 08 088 1	758	4	2 920 641	96 92 552 08	WIRING HARNESS

27.7.2017

etk_en_de 096628 LTR 1220

812

LIEBHERRAlphabetical index
Alphabetischer Index

Description	Item	Pos.	Quantity	Page	Assembly	Description
REDUCER M20X1,5-M16X1,5 P	10 47 531 4	9	1	2 780 152	91 73 681 08	EL.COOLANT PREHEAT
REDUCER M25X1,5 M16X1,5 P	10 04 464 8	12	2	2 780 000	91 84 627 08	EXTERNAL FEED
REDUCING PIECE M16X1,5/M1	10 12 006 6	19	1	X1014180	10 14 180 3	EXHAUST NOZZLE ATTACHM
REDUCTION M20X1,5/M16X1,5	60 26 062 08	8	1	3 930 006	96 63 540 08	CABLE DRUM COMPL.
REFRIGERANT 12KG FLASCH	70 20 440	100	1.6	2 831	91 86 284 08	AIR COND. UNIT SUPERSTRU
REGULATION BOOST PRESS	10 14 622 3	436	1	X1144995	11 44 995 5	DIESEL ENGINE
REGULATION HYDRAULIC	70 23 643	5	1	X1121079	11 21 079 8	VARIABLE PUMP
REGULATION REPAIR KIT	10 87 267 2	(998)	1	2 830	91 73 054 08	INTERNAL PANELLING INSTA
REGULATOR	10 29 280 1	3	1	X1087128	10 87 128 2	VARIABLE PUMP
REGULATOR	10 47 219 6	3	1	X1121079	11 21 079 8	VARIABLE PUMP
REGULATOR ELEMENT	10 29 281 5	5	1	X1029280	10 29 280 1	REGULATOR
REGULATOR ELEMENT	10 47 220 2	3	1	X1047219	10 47 219 6	REGULATOR
REGULATOR ELEMENT	57 19 008 08	2	1	X1029280	10 29 280 1	REGULATOR
REGULATOR ELEMENT	57 19 008 08	2	1	X1047219	10 47 219 6	REGULATOR
REINFORCED RUBBER HOSE	79 00 429 08	71	1	1 750 001	92 85 698 08	MAIN TOOLS
RELAY 24V 10A SPF	63 01 215 08	6	2	1 920 172	96 80 540 08	MOUNTING PLATE PRE-ASS.
RELAY 24V 10A SPF	63 01 215 08	9	15	2 932	91 76 832 08	SWITCHBOX MOUNTING PART
RELAY 24V/1S SPF	63 01 053 08	7	1	2 260 007	96 90 527 08	ELECTRIC FOR BATTERY BOX
RELAY 24V/1W 26X26X24MM	63 01 054 08	10	1	2 932	91 76 832 08	SWITCHBOX MOUNTING PART
RELING	91 61 628 08	19	1	2 501	91 73 048 08	CRANE DRIVER CABIN, PREM.
REMOTE CONTROL APPARA	11 21 225 6	(100)	1	1 920 172	96 80 540 08	MOUNTING PLATE PRE-ASS.
REMOTE CONTROL TRANSMI	10 66 433 5	100	1	1 830 188	96 82 527 08	BTT PROGRAMMED
REP.KIT CENTRY WIRING	96 73 638 08	999	1	X1034010	10 34 010 5	WARNING LIGHT
REPAIR KIT	11 00 309 4	999	1	5 026 573	50 26 573 08	AIR DRYER
REPAIR KIT	57 15 821 08	1	1	5 700 161	57 00 161	AIR COMPRESSOR
REPAIR KIT	57 15 827 08	15	1	5 700 161	57 00 161	AIR COMPRESSOR
REPAIR KIT -E DF/LF	10 03 553 4	(2)	1	2 970 000	96 90 254 08	HYDRAULICS UPPER CARRI
REPAIR KIT WATER HEATING	96 00 447 5	999	1	X1087657	10 87 657 6	WATER HEATING SYSTEM
REPAIR SEGMENT 1-FACH	11 65 888 8	990	1	X1132095	11 32 095 3	CRAWLER CHAIN CPL.
REPAIR SEGMENT 2-FACH	11 69 003 8	991	1	X1132095	11 32 095 3	CRAWLER CHAIN CPL.
REPAIR SEGMENT 3-FACH	11 69 003 9	992	1	X1132095	11 32 095 3	CRAWLER CHAIN CPL.
REPAIR SET PRESSURE GOV	11 00 308 9	998	1	5 026 573	50 26 573 08	AIR DRYER
REPLACEMENT PARTS SET	10 87 351 7	5	1	X1034369	10 34 369 3	MASTER SWITCH
RETAINER CLIP	10 66 525 3	22	1	X1087657	10 87 657 6	WATER HEATING SYSTEM
RETAINER CLIP 119.5 St/Inox	10 12 798 4	2	1	X1014736	10 14 736 4	AIR INTAKE ASSEMBLY
RETAINER CLIP 122 INOX	10 13 882 6	6	1	X1014180	10 14 180 3	EXHAUST NOZZLE ATTACHM
RETAINER CLIP 147 Inox	10 13 882 0	3	1	X1014821	10 14 821 5	THERMOSTAT HOUSING ASS
RETAINER CLIP 70 St/Inox	10 12 284 1	2	1	X1014274	10 14 274 2	COOLANT PIPE BEND ADD-ON
RETAINER CLIP 74 St/Inox	10 12 479 8	5	2	X1014967	10 14 967 7	CONNECTING LINE ADD-ON
RETAINER CLIP 75/25	77 42 097 08	180	1	2 210 001	96 01 739 3	RADIATOR, PRE-ASSEMBLED
RETAINER CPL.	10 12 768 9	2	1	X1014422	10 14 422 7	CONTROL BOX ANNEXE
RETAINER CPL.	10 14 345 4	1	1	X1014422	10 14 422 7	CONTROL BOX ANNEXE
RETAINER CPL. S235JR	10 14 537 1	2	1	X1014370	10 14 370 7	CLAMP - ADD-ON UNIT
RETAINER CPL. S235JR	10 14 537 2	1	1	X1014370	10 14 370 7	CLAMP - ADD-ON UNIT
RETAINER HOUSING 4-POL 19	60 23 376 08	514	1	2 932 064	96 92 564 08	CABLES, BASIC CONSTRUCTI
RETAINER PLATE 2X121X18 D	97 01 081 5	14	1	2 932 042	96 92 566 08	BASE ASSEMBLY
RETAINER PLATE 2X192X41 D	97 01 081 4	11	1	2 932 042	96 92 566 08	BASE ASSEMBLY
RETAINING DISK 4X60X4	94 41 341 03	36	1	9 000 890	90 00 890 1	SLEWING GEAR DRIVE
RETAINING DISK 50X4	94 43 033 03	56	1	9 002 895	90 02 895 6	TRACTION DRIVE
RETAINING DISK 70	92 75 319 01	16	1	9 000 890	90 00 890 1	SLEWING GEAR DRIVE
RETAINING NUT	10 42 399 2	(1)	2	X1121175	11 21 175 6	CONTROL BLOCK
RETAINING NUT	10 66 382 5	1	1	X1029280	10 29 280 1	REGULATOR
RETAINING NUT	10 66 382 5	(1)	2	X1029281	10 29 281 5	REGULATOR ELEMENT
RETAINING NUT	10 66 382 5	(1)	1	X1169058	11 69 058 8	CONTROL UNIT
RETAINING NUT M16X1	60 20 422 08	12	1	2 932 521	96 90 617 08	CARRIER PLATE, PRE-ASSE
RETAINING PIECE M20X1,5	70 42 313 08	20	1	2 260 006	96 90 104 08	BATTERY BOX, PRE-ASSEMB
RETAINING SPRING 3X55 TZN	10 87 587 1	101	1	2 510 001	96 01 770 3	SLEWING PLATFORM PANELLI
RETAINING SPRING 3X55 TZN	10 87 587 1	101	1	2 510 002	96 90 159 08	SLEWING PLATFORM PANELLI
RETAINING SPRING 3X55 TZN	10 87 587 1	28	1	3 552	91 72 683 08	HOSE DRUM FITTING
RETAINING SPRING 3X55 TZN	10 87 587 1	5	1	3 790 044	96 79 364 08	WIND WARNING PREASSEMB

27.7.2017

etk_en_de 096628 LTR 1220

813

LIEBHERRAlphabetical index
Alphabetischer Index

Description	Item	Pos.	Quantity	Page	Assembly	Description
RETAINING SPRING 4,5X98 V	43 31 009 08	62	1	1 401	91 87 107 08	CRAWLER SUPPORT PREASS
RETAINING SPRING 4,5X98 V	43 31 009 08	62	1	1 411	91 87 508 08	CRAWLER SUPPORT PREASS
RETAINING SPRING 4,5X98 V	43 31 009 08	37	4	1 630	91 72 569 08	HYDRAULIC SUPPORT
RETAINING SPRING 4,5X98 V	43 31 009 08	25	1	1 991	91 72 576 08	ROTARY FEED THROUGH
RETAINING SPRING 4,5X98 V	43 31 009 08	11	4	2 560	91 72 606 08	COUNTERWEIGHT WITH CLAM
RETAINING SPRING 4,5X98 V	43 31 009 08	44	1	3 510	91 72 675 08	TRANSPORT MOUNTING
RETAINING SPRING 4,5X98 V	43 31 009 08	24	3	3 511	91 72 684 08	BOOM NOSE
RETAINING SPRING 4X68 VER	43 31 012 08	49	1	1 401	91 87 107 08	CRAWLER SUPPORT PREASS
RETAINING SPRING 4X68 VER	43 31 012 08	49	1	1 411	91 87 508 08	CRAWLER SUPPORT PREASS
RETAINING SPRING 4X68 VER	43 31 012 08	10	2	2 440	91 72 671 08	AUXILIARY HOISTING GEAR 2
RETAINING SPRING 4X68 VER	43 31 012 08	13	2	2 444	91 74 132 08	SELF-ERECT. AUX. HOIST GEA
RETAINING SPRING 4X68 VER	43 31 012 08	8	1	3 500 011	92 32 855 08	FOLDING BRACKET PRE-ASS.
RETAINING SPRING 4X68 VER	43 31 012 08	11	2	3 511	91 72 684 08	BOOM NOSE
RETAINING SPRING 4X68 VER	43 31 012 08	2	1	3 780 429	96 73 213 08	FIXING DEVICE 2.LIFT TOP
RETAINING SPRING 5X122 TZN	10 87 590 8	80	1	3 106	91 72 924 08	TELESCOPIC SECT.5 PRE-AS
RETAINING SPRING 5X122 TZN	10 87 590 8	12	1	3 790 043	96 79 334 08	LOCATION FIXTURE PRE-ASS.
RETAINING SPRING DIN 2194 6	10 87 591 2	6	1	2 792 006	96 80 683 08	ASSEMBLY DEVICE
RETAINING SPRING DIN 2194 6	10 87 591 2	28	1	3 511	91 72 684 08	BOOM NOSE
RETAINING STRAP 25X795 PO	59 10 638 08	30	1	2 526 003	96 64 979 08	FRONT WINDOW CPL.
RETAINING STRIP 15X180X30	97 03 961 3	18	16	1 131 005	91 75 115 08	CRAWLER CENTRE PART PRE
RIBBED HEX NUT M10 10	73 80 960	6	1	X1014286	10 14 286 3	GENERATOR, PRE-ASSEMBLE
RIBBED HEX NUT M6 10	10 00 336 6	3	1	9 078 314	90 78 314	HEATING FLANGE ADD-ON
RIBBED HEX NUT M6 10	10 00 336 6	25	2	X1014180	10 14 180 3	EXHAUST NOZZLE ATTACHM
RIBBED TUBE ALU	10 49 304 5	168	2	2 950 000	96 97 634 08	PIPEWORK AIR INSTALLATIO
RING	57 01 107 08	5	14	5 701 095	57 01 095 08	DRIVING GEAR
RING BOLT DIN 580 M10X17 C	40 26 002 08	30	4	X1041310	10 41 310 6	CONTROL BLOCK
RING BOLT DIN 580 M12X20,5	40 26 003 08	18	8	1 630	91 72 569 08	HYDRAULIC SUPPORT
RING BOLT DIN 580 M12X20,5	40 26 003 08	10	1	2 340 001	96 90 503 08	OIL TANK PRE-ASS.
RING BOLT DIN 580 M20 C15E	49 00 313	1	1	X1014286	10 14 286 4	TRANSPORT DEVICE ATTACH
RING FAN D=654	55 06 395 08	101	1	2 210 001	96 01 739 3	RADIATOR, PRE-ASSEMBLED
RK CRANKSHAFT SEAL D934/	10 14 117 8	520	1	X1014836	10 14 836 6	SEAL KIT DIESEL ENGINE
RK HIGH PRESSURE CONNEC	10 14 114 0	200	1	X1015315	10 15 315 1	HIGH PRESS.CONNECTOR W
RK HIGH PRESSURE PUMP	10 15 074 2	200	1	X1015074	10 15 074 1	HIGH PRESSURE PUMP W.FAS
RK INJECTOR 950ML	10 15 287 4	5	1	X1015286	10 15 286 7	INJECTOR WITH FASTENING
RK PRE-FEED PUMP	10 14 919 8	220	1	X1015074	10 15 074 1	HIGH PRESSURE PUMP W.FAS
ROCKER ARM BRACKET CPL.	10 14 843 8	81	4	X1144995	11 44 995 5	DIESEL ENGINE
ROCKER ARM BRACKET PRE	11 44 800 5	1	1	X1014843	10 14 843 8	ROCKER ARM BRACKET CPL.
ROCKER ARM PRE-ASSY.	11 44 800 0	2	2	X1144800	11 44 800 5	ROCKER ARM BRACKET PRE
ROCKER ARM SUPPORT	11 44 800 2	1	1	X1144800	11 44 800 5	ROCKER ARM BRACKET PRE
ROCKER ARMS DEVICE PRE-A	12 40 008 0	1	1	X1014843	10 14 843 8	ROCKER ARM BRACKET CPL.
ROD	96 45 819 08	5	4	1 630	91 72 569 08	HYDRAULIC SUPPORT
ROD 18.0X700 E235+N	97 83 616 08	30	1	2 210 039	96 80 263 08	CLUTCH ACTUATOR
ROD 30.0X1724 S355J2C+C FE	97 03 330 2	1	1	2 571 021	96 79 789 08	INTERLOCKING
ROLLER 22X13 PA 12	97 00 110 9	6	2	2 522 015	96 62 539 08	WAGON
ROLLER 25X180 ALCUMGPB	97 03 146 3	37	1	2 500	91 72 599 08	CRANE DRIVER CAB ADDITIO
ROLLER 30X11 PA 12	97 00 817 1	5	1	2 522 015	96 62 539 08	WAGON
ROLLER 50.0X25 S355J2G3 FE	94 78 682 08	3	1	3 500 014	92 38 798 08	CONSOLE PRE-ASS.
ROLLER 50.0X25 S355J2G3 FE	94 78 682 08	2	2	3 500 104	92 95 821 08	MOUNTING PRE-ASS.
ROLLER BEARING 150X210X8	74 65 066 08	2	1	3 104 004	92 52 034 08	ROPE PULLEY CPL.
ROLLER BEARING 150X210X8	74 65 066 08	2	1	3 105 007	92 14 561 08	ROPE PULLEY CPL.
ROLLER BEARING 150X210X8	74 65 066 08	2	1	3 511 008	96 77 719 08	ROPE PULLEY CPL.
ROLLER CAGE	92 75 143 01	16	38	9 392 922	93 92 922 01	PLANETARY GEARBOX
ROLLER CAGE	92 75 143 01	16	38	9 392 942	93 92 942 01	PLANETARY GEARBOX
ROLLER CARRIER WELDED	92 95 916 08	6	1	3 500 104	92 95 821 08	MOUNTING PRE-ASS.
ROLLER CARRIER WELDED	96 77 718 08	2	1	3 511	91 72 684 08	BOOM NOSE
ROLLER ORIFICE 026-060	96 22 130 08	37	4	3 552	91 72 683 08	HOSE DRUM FITTING
ROLLER ORIFICE FE//ZNNI8//C	97 37 747 08	34	1	3 101	91 72 919 08	PIVOT SECTION, PRE-ASSEMB
ROLLER ORIFICE FE//ZNNI8//C	97 37 747 08	58	1	3 102	91 72 920 08	TELESCOPIC SECTION 1 PRE
ROLLER ORIFICE FE//ZNNI8//C	97 37 747 08	58	1	3 103	91 72 921 08	TELESCOPIC SECT.2 PRE-AS
ROLLER ORIFICE FE//ZNNI8//C	97 37 747 08	58	1	3 104	91 72 922 08	TELESCOPIC SECT.3 PRE-ASS

27.7.2017

etk_en_de 096628 LTR 1220

814

LIEBHERRAlphabetical index
Alphabetischer Index

Description	Item	Pos.	Quantity	Page	Assembly	Description
ROLLER ORIFICE FE//ZNNI8//C	97 37 747 08	58	1	3 105	91 72 923 08	TELESCOPIC SECT.IV PRE-A
ROLLER RD70X15 PA6G	93 92 796 08	20	1	1 790 588	96 87 288 08	CONSOLE PRE-ASS.
ROLLER SLEWING RING	91 72 594 08	117	1		LTR 1220 -0	LIEBHERR LTR 1220
ROLLER SLEWING RING 1792	90 02 564 0	1	1	2 410	91 72 594 08	ROLLER SLEWING RING
ROLLER TAPPET	10 15 353 6	1	2	9 079 870	90 79 870	CONTROL PARTS
ROLLER X0 PA6G	97 57 533 08	11	2	3 552	91 72 683 08	HOSE DRUM FITTING
ROLLING NOZZLE	10 29 201 3	28	8	2 830	91 73 054 08	INTERNAL PANELLING INSTA
ROOF COVERING COMPL.	96 57 636 08	9	1	2 830	91 73 054 08	INTERNAL PANELLING INSTA
ROOF WINDOW 10.28X941X74	97 92 406 08	1	1	2 526 001	96 57 844 08	ROOF WINDOW PRE-ASS.
ROOF WINDOW PRE-ASS.	96 57 844 08	4	1	2 526	91 61 625 08	WINDOW ASSEMBLY
ROPE 2 2,3KN EDELSTAHL	11 16 043 1	35	2	1 630	91 72 569 08	HYDRAULIC SUPPORT
ROPE 2 2,3KN EDELSTAHL	11 16 043 1	9	0.3	3 500 011	92 32 855 08	FOLDING BRACKET PRE-ASS.
ROPE 6 0,59KN PERLON	77 34 045 08	19	2.5	1 790 588	96 87 288 08	CONSOLE PRE-ASS.
ROPE 6 0,59KN PERLON	77 34 045 08	6	1.6	1 792 004	92 51 415 08	HOSE GUIDE PRE-ASS.
ROPE CLAMP 24-26 GR.1"	77 39 091 08	5	1	2 792	91 86 743 08	DISPATCH ASSY.MECH.PART
ROPE CLAMP DIN 1142 22 VER	77 39 133 08	6	1	2 792	91 86 743 08	DISPATCH ASSY.MECH.PART
ROPE DRUM	93 92 940 01	1	1	9 002 885	90 02 885 2	COMPACT ROPE WINCH
ROPE DRUM D=490 SEIL=23	93 29 169 01	1	1	9 020 888	90 20 888 2	COMPACT ROPE WINCH
ROPE FIXING POINT	11 11 777 9	2	1	4 001	91 05 452 08	HOOK BLOCK
ROPE FIXING POINT	11 34 059 5	5	1	4 020	91 44 014 08	HOOK BLOCK
ROPE GUARD CPL	57 17 154 08	10	1	4 001	91 05 452 08	HOOK BLOCK
ROPE GUARD CPL	57 17 155 08	12	2	4 001	91 05 452 08	HOOK BLOCK
ROPE GUARD CPL	57 17 157 08	10	1	4 020	91 44 014 08	HOOK BLOCK
ROPE LENGTH INDICATOR 1	10 80 206 4	20	1	3 930 374	96 64 731 08	ENCODER BASE SECTION
ROPE PROTECTION ROD	57 17 158 08	12	2	4 020	91 44 014 08	HOOK BLOCK
ROPE PULLEY 437X12.5 S355J	97 02 735 8	1	1	3 511 008	96 77 719 08	ROPE PULLEY CPL.
ROPE PULLEY CPL.	96 77 719 08	78	7	3 106	91 72 924 08	TELESCOPIC SECT.5 PRE-AS
ROPE PULLEY CPL.	96 77 719 08	27	1	3 511	91 72 684 08	BOOM NOSE
ROPE PULLEY CPL. SPF	92 14 561 08	2	1	3 106	91 72 924 08	TELESCOPIC SECT.5 PRE-AS
ROPE PULLEY CPL. SPF	92 14 561 08	1	1	3 280	91 00 408 08	2nd NECK PULLEY INSTALLAT
ROPE PULLEY CPL. SPF	92 52 034 08	1	1	4 001	91 05 452 08	HOOK BLOCK
ROPE PULLEY CPL. SPF	92 52 034 08	1	3	4 020	91 44 014 08	HOOK BLOCK
ROPE PULLEY D=572/506/210X	77 39 536 08	1	1	3 104 004	92 52 034 08	ROPE PULLEY CPL.
ROPE PULLEY RD508X63 PA6	28 81 956 08	1	1	3 105 007	92 14 561 08	ROPE PULLEY CPL.
ROPE SLING DIN EN 13414-3	77 34 451 08	14	3	2 792	91 86 743 08	DISPATCH ASSY.MECH.PART
ROPE SLING EN 13414-3 35,5T	10 33 136 8	2	1	2 790 250	91 75 317 08	BALLAST TRAVERSE
ROPE WITH ACCESSORIES 1	91 72 598 08	127	1		LTR 1220 -0	LIEBHERR LTR 1220
ROTARY ENCODER 360° LSB P	10 80 206 0	(11)	1	2 920	96 81 289 08	EL.ADD-ON SET-LIMIT SWITCH
ROTARY FEED THROUGH	10 42 517 7	1	1	X1009712	10 09 712 6	HOSE REEL
ROTARY FEED THROUGH	91 72 576 08	30	1		LTR 1220 -0	LIEBHERR LTR 1220
ROTARY FEED THROUGH SPF	11 18 273 6	1	1	1 991	91 72 576 08	ROTARY FEED THROUGH
ROTARY SHAFT LIP SEAL BAB	71 00 626 01	63	2	9 392 922	93 92 922 01	PLANETARY GEARBOX
ROTARY SHAFT LIP SEAL BAB	71 00 626 01	63	2	9 392 942	93 92 942 01	PLANETARY GEARBOX
ROTARY SHAFT LIP SEAL DIN	71 00 325 08	19	1	9 329 169	93 29 169 01	ROPE DRUM
ROTARY SHAFT LIP SEAL DIN	71 00 325 08	22	1	9 392 940	93 92 940 01	ROPE DRUM
ROTARY SHAFT LIP SEAL DIN	10 16 746 2	64	2	9 000 890	90 00 890 1	SLEWING GEAR DRIVE
ROTARY SHAFT LIP SEAL DIN	10 35 914 2	450	1	9 702 992	97 02 992 1	DISTRIBUTOR GEARBOX
ROTARY SHAFT LIP SEAL DIN	71 00 593 01	11	1	9 000 890	90 00 890 1	SLEWING GEAR DRIVE
ROTARY SHAFT LIP SEAL DIN	71 00 350 01	440	1	9 702 992	97 02 992 1	DISTRIBUTOR GEARBOX
ROTARY SHAFT LIP SEAL DIN	71 00 546 01	11	1	9 392 922	93 92 922 01	PLANETARY GEARBOX
ROTARY SHAFT LIP SEAL DIN	71 00 546 01	11	1	9 392 942	93 92 942 01	PLANETARY GEARBOX
ROTATABLE BEAM	11 34 687 1	3	1	4 020	91 44 014 08	HOOK BLOCK
ROTATING BEACON 55W 24V	10 47 003 2	1	1	1 933	91 57 319 08	EL.COMP. DISPATCH ASSEM
ROTATIONAL SPEED SENSOR	10 15 494 4	1	1	X1013307	10 13 307 7	ROTATIONAL SPEED SENSOR
ROTATIONAL SPEED SENSOR	10 13 307 7	20	2	X1014297	10 14 297 7	ENGINE CONTROL SENSORS
ROTOR	11 17 131 1	1	1	X1148225	11 48 225 2	WIND VELOCITY TRANSMITTE
ROUND SLING DIN EN 1492-2	10 28 071 5	2	1	1 790 589	96 88 116 08	CROSS BEAM
RS CRANKSHAFT BEARING KP	10 11 693 9	1	1	9 076 457	90 76 457	SET MAIN BEARINGS
RS FLANGE	10 14 581 5	8	1	X1013823	10 13 823 0	CAMSHAFT CPL.
RS FLANGE	10 14 581 5	8	1	X1013823	10 13 823 0	CAMSHAFT CPL.

27.7.2017

etk_en_de 096628 LTR 1220

815

LIEBHERRAlphabetical index
Alphabetischer Index

Description	Item	Pos.	Quantity	Page	Assembly	Description
RS PRESSURE FILTER DF...33	10 10 138 4	(3)	1	2 970 000	96 90 254 08	HYDRAULICS UPPER CARRI
RUBBER BEARING 13,51/47,75	55 06 406 08	5	4	2 102	91 76 737 08	ASSEMBLY PARTS F.SLEWING
RUBBER BELLOWS	10 65 048 5	48	1	X1111334	11 11 334 3	OPERATOR SEAT
RUBBER BELLOWS	57 19 123 08	2	1	X1034369	10 34 369 3	MASTER SWITCH
RUBBER BUFFER 19X9,6 PU	10 35 467 0	25	2	2 830	91 73 054 08	INTERNAL PANELLING INSTA
RUBBER BUFFER 32X32XM6	10 47 289 0	8	1	2 830 200	91 73 047 08	SLIDING DOOR INSTALLATION
RUBBER BUFFER 8,3/26X7,2 3	10 11 627 4	4	8	X1014422	10 14 422 7	CONTROL BOX ANNEXE
RUBBER CONNECTION	10 12 990 4	4	1	X1014967	10 14 967 7	CONNECTING LINE ADD-ON
RUBBER CONNECTION 06-12	10 12 822 8	7	3	X1014622	10 14 622 3	REGULATION BOOST PRESS
RUBBER CONNECTION 12 X 18	90 79 603	7	1	X1013911	10 13 911 2	OIL LINE PRE-ASSEMBLY
RUBBER CONNECTION 12 X 18	90 79 603	(4)	1	X1014836	10 14 836 6	SEAL KIT DIESEL ENGINE
RUBBER CONNECTION 22X30	92 73 161	7	2	X1014517	10 14 517 3	INTAKE STACK ASSEMBLY
RUBBER CONNECTION 25 X35	92 71 340	5	1	X1012613	10 12 671 3	CRANKCASE BREATHER ASS
RUBBER CONNECTION 90GRA	10 11 631 0	24	1	X1014072	10 14 072 9	EXHAUST TC MOUNTING
RUBBER CONNECTION GUMM	10 12 631 7	5	1	X1013911	10 13 911 2	OIL LINE PRE-ASSEMBLY
RUBBER CONNECTION GUMM	10 12 631 7	(2)	1	X1014836	10 14 836 6	SEAL KIT DIESEL ENGINE
RUBBER CONNECTION Rubbe	10 12 641 7	4	1	X1012613	10 12 671 3	CRANKCASE BREATHER ASS
RUBBER PLATE	97 37 310 08	323	3	2 970 000	96 90 254 08	HYDRAULICS UPPER CARRI
RUBBER PLATE 1.5X185X45 E	97 92 436 08	4	2	2 526 001	96 57 844 08	ROOF WINDOW PRE-ASS.
RUBBER PROTECTION CAP	10 04 013 6	1	1	X1087807	10 87 807 5	EMERGENCY HAND OPERAT
RUBBER RING D=12MM	10 13 399 1	102	1	X1015132	10 15 132 8	CABLE HARNESS MOUNTING
RUBBER RING D=16MM VMQ	10 12 387 6	41	1	2 920	91 86 956 08	ELECTR. SYSTEM F.SLEWING
RUBBER RING D=16MM VMQ	10 12 387 6	103	1	X1015132	10 15 132 8	CABLE HARNESS MOUNTING
RUBBER RING D=19MM VMQ	10 12 387 7	42	1	2 920	91 86 956 08	ELECTR. SYSTEM F.SLEWING
SAE FLANGE 11/2"	51 15 026 08	430	2	2 210	91 86 744 08	DRIVE ASSEMBLY, PRE-ASSE
SAE FLANGE CONNECTION GF	47 49 017 08	515	1	2 970 000	96 90 254 08	HYDRAULICS UPPER CARRI
SAE FLANGE CONNECTION G	47 49 016 08	518	1	2 970 000	96 90 254 08	HYDRAULICS UPPER CARRI
SAE FLANGE CONNECTION GF	51 07 024 08	504	1	2 970 000	96 90 254 08	HYDRAULICS UPPER CARRI
SAE FLANGE CONNECTION	47 49 090 08	517	1	2 970 000	96 90 254 08	HYDRAULICS UPPER CARRI
SAE FLANGE CONNECTION W	47 49 067 08	505	2	2 970 000	96 90 254 08	HYDRAULICS UPPER CARRI
SAE FLANGE CONNECTION W	47 49 076 08	501	1	2 970 000	96 90 254 08	HYDRAULICS UPPER CARRI
SAE FLANGE CONNECTION W	47 49 081 08	508	1	2 970 000	96 90 254 08	HYDRAULICS UPPER CARRI
SAE FLANGE CONNECTION W	47 49 075 08	502	1	2 970 000	96 90 254 08	HYDRAULICS UPPER CARRI
SAE FLANGE CONNECTION W	47 49 069 08	516	3	2 970 000	96 90 254 08	HYDRAULICS UPPER CARRI
SAE FLANGE CONNECTION W	47 49 066 08	503	2	2 970 000	96 90 254 08	HYDRAULICS UPPER CARRI
SAE SEALING FLANGE SAE 1	51 15 100 08	500	1	2 970 000	96 90 254 08	HYDRAULICS UPPER CARRI
SAE-FLANGE HALF FHS 2 CR6	51 05 984 08	432	6	2 210	91 86 744 08	DRIVE ASSEMBLY, PRE-ASSE
SAFETY BUTTON	10 47 066 7	9	1	X1004002	10 04 002 4	POUCH SOCKET
SAFETY ELEMENT	10 29 493 9	3	1	X1087170	10 87 170 0	AIR FILTER
SAFETY HARNESS EN 361 IK	11 00 730 5	1	1	1 793 010	91 69 598 08	PERSONAL PROTECTION EQ
SAFETY JACKET DIN 30711	87 21 019 08	6	1	1 750 002	92 86 201 08	ACCESSORIES
SAFETY PLATE 310ERGO	10 87 367 1	1	1	7 741 197	77 41 197 08	ARM REST
SAFETY PLUG W HINGE-LID	57 18 172 08	6	1	X1004002	10 04 002 4	POUCH SOCKET
SAFETY PLUG W HINGE-LID 5	10 87 586 9	34	4	1 630	91 72 569 08	HYDRAULIC SUPPORT
SAFETY PLUG W HINGE-LID 5	10 87 586 9	60	4	3 106	91 72 924 08	TELESCOPIC SECT.5 PRE-AS
SAFETY PLUG W HINGE-LID 5	10 87 586 9	7	1	3 780 429	96 73 213 08	FIXING DEVICE 2.LIFT TOP
SAFETY PLUG W HINGE-LID 6	10 87 587 0	51	4	1 100	91 75 760 08	CRAWLER TRACK TRAVEL G
SAFETY PLUG W HINGE-LID 6	10 87 587 0	35	1	2 500	91 72 599 08	CRANE DRIVER CAB ADDITIO
SAFETY PLUG W HINGE-LID 8X	43 32 014 08	3	288	1 310 050	91 75 928 08	INSERTION PLATE
SAFETY TRAP	10 59 921 2	34	2	4 020	91 44 014 08	HOOK BLOCK
SASH LOCK	10 65 029 5	4	4	2 501 209	96 85 145 08	INSTALLATION SWITCH CAB. C
SCOOP WELDED	96 90 897 08	1	1	2 681	91 76 825 08	AIR FILTER UNIT
SCR CPL. DIESEL	11 40 370 8	101	1	2 680	91 88 203 08	EXHAUST GAS SYSTEM
SCREENING	96 69 807 08	36	2	2 533 003	96 92 549 08	ELECTRIC ADD-ON PARTS CA
SCREW	57 09 414 08	2	1	5 114 794	51 14 794 08	LOAD HOLDING VALVE
SCREW 25X25X65 8.8 FE//ZNNI	95 64 142 08	21	4	3 330 080	96 61 346 08	ADD-ON PARTS CYLINDER
SCREW 90x297 35NICRMOV12	97 05 745 08	11	1	3 103	91 72 921 08	TELESCOPIC SECT.2 PRE-AS
SCREW 90x349 35NICRMOV12	97 05 455 08	11	1	3 102	91 72 920 08	TELESCOPIC SECTION 1 PRE
SCREW CARABINER OVAL 13	10 47 304 0	3	2	3 105 014	96 57 037 08	HOIST LIM.SWITCH PLUMMET
SCREW COUPLING EMA3 M14	74 06 865	744	7	2 970 000	96 90 254 08	HYDRAULICS UPPER CARRI

27.7.2017

etk_en_de 096628 LTR 1220

816

LIEBHERRAlphabetical index
Alphabetischer Index

Description	Item	Pos.	Quantity	Page	Assembly	Description
SCREW COUPLING EMA3 M14	74 06 865	642	2	2 971 000	96 77 848 08	HYDR.AUXILIARY HOISTING
SCREW DIN 912 M8X25 12.9	57 06 138 77	9	4	5 700 161	57 00 161	AIR COMPRESSOR
SCREW K4X12 ST A3K	10 01 904 0	14	4	2 501 053	91 63 226 08	OPERATING ELEMENT INSTAL
SCREW K4X12 ST A3K	10 01 904 0	29	8	2 502	91 72 031 08	CONTROL STAND
SCREW LOCKING 10ML -50/+1	86 55 016	105	1	X1014294	10 14 294 2	LUBE OIL FILTER ASSEMBLY
SCREW LOCKING 50ML FLASC	81 12 057 08	109	1	9 079 823	90 79 823	TRANSPORT DEVICE ATTACH
SCREW LOCKING 50ML FLASC	81 12 057 08	105	1	X1012018	10 12 018 6	BALANCER ASSEMBLY
SCREW LOCKING 50ML FLASC	81 12 057 08	105	1	X1014403	10 14 403 6	POWER TAKE-OFF ADD-ON
SCREW LOCKING 50ML FLASC	81 12 057 08	109	1	X1014422	10 14 422 7	CONTROL BOX ANNEXE
SCREW LOCKING 50ML FLASC	81 12 057 08	105	1	X1241834	12 41 834 7	AIR COND. COMPRESSOR A
SCREW M8X30 St Rm>800N/m	10 14 111 1	2	1	X1014409	10 14 409 8	FASTENING CLAMP
SCREW PLUG	10 32 490 0	4	1	X1169243	11 69 243 9	CONTROL VALVE
SCREW PLUG	11 69 005 7	3	1	X1080206	10 80 206 1	WINCH REVOLUTION TRANS
SCREW PLUG	51 10 254 08	11	2	X1164318	11 64 318 3	CONTROL BLOCK
SCREW PLUG	51 10 254 08	11	2	X1164318	11 64 318 4	CONTROL BLOCK
SCREW PLUG	57 05 798 08	23	1	X1118279	11 18 279 0	BALLAST EXTENSION RAM
SCREW PLUG DIN 906 M6X1 S	49 80 712	15	1	X1041310	10 41 310 6	CONTROL BLOCK
SCREW PLUG DIN 906 M8X1 5.	51 45 849 08	26	1	X1121079	11 21 079 5	VARIABLE PUMP
SCREW PLUG DIN 908 M12X1,5	40 41 002 01	19	2	5 719 072	57 19 072 08	CONNECTING PLATE
SCREW PLUG DIN 908 M20X1,5	40 41 003 08	12	1	X1032706	10 32 706 5	ELECTRIC PUMP
SCREW PLUG DIN 908 M20X1,5	40 41 003 08	10	1	X1134752	11 34 752 6	ELECTRIC PUMP
SCREW PLUG DIN 908 M22X1,5	40 41 016 08	27	1	5 700 161	57 00 161	AIR COMPRESSOR
SCREW PLUG DIN 908 M26X1,5	46 00 232	29	3	5 700 161	57 00 161	AIR COMPRESSOR
SCREW PLUG M10X1	73 72 626	24	4	X1087128	10 87 128 2	VARIABLE PUMP
SCREW PLUG M10X1	73 72 626	32	1	X1121079	11 21 079 5	VARIABLE PUMP
SCREW PLUG M12 PA	11 49 189 7	(511)	1	3 780	91 75 984 08	ELECTRIC MEASURING & WAR
SCREW PLUG M14X1,5	10 10 042 9	21	2	X1121079	11 21 079 5	VARIABLE PUMP
SCREW PLUG M16X1,5 MS	60 24 249 08	16	2	2 501	91 73 048 08	CRANE DRIVER CABIN, PREM.
SCREW PLUG M16X1,5 MS	60 24 249 08	17	1	2 810 012	91 73 045 08	CRANE OPERATOR CABIN P
SCREW PLUG M16X1,5 MS	60 24 249 08	7	1	3 930 006	96 63 540 08	CABLE DRUM COMPL.
SCREW PLUG M18X1,5	10 22 041 9	23	3	X1121079	11 21 079 5	VARIABLE PUMP
SCREW PLUG M20X1,5 MS	60 24 250 08	17	1	1 920 168	96 80 461 08	SWITCH BOX COMPL.
SCREW PLUG M20X1,5 MS	60 24 250 08	197	4	3 930 064	96 87 087 08	TERMINAL BOX CPL.
SCREW PLUG M22X1,5	10 00 051 5	20	1	X1121079	11 21 079 5	VARIABLE PUMP
SCREW PLUG M22X1,5	10 34 023 6	6	2	X1030300	10 30 300 7	FUEL PREFILTER
SCREW PLUG M25X1,5 MS	60 24 251 08	213	1	3 930 007	96 62 910 08	TERMINAL BOX
SCREW PLUG M26X1,5	56 02 085 08	27	2	X1087128	10 87 128 2	VARIABLE PUMP
SCREW PLUG M27X2	57 01 094 08	11	2	5 102 294	51 02 294 08	HYDRO MOTOR
SCREW PLUG M30X1,5 11SMn	10 13 791 8	2	1	X1013845	10 13 845 0	FINAL CONTROL VALVE
SCREW PLUG M30X1,5X40 ET	10 15 259 4	2	1	X1015259	10 15 259 2	OVERPRESSURE VALVE
SCREW PLUG M32X1,5 MS	60 24 252 08	212	1	3 930 007	96 62 910 08	TERMINAL BOX
SCREW PLUG M33X2 ST Fe//Zn	40 97 106 01	67	4	9 002 895	90 02 895 6	TRACTION DRIVE
SCREW PLUG M33X2,00	10 28 993 1	39	1	X1121079	11 21 079 5	VARIABLE PUMP
SCREW PLUG M8X1	70 27 497	20	2	5 719 072	57 19 072 08	CONNECTING PLATE
SCREW PLUG M8X1	70 27 497	20	2	X1000830	10 00 830 8	CONNECTING PLATE
SCREW PLUG M8X1	70 27 497	53	1	X1047219	10 47 219 6	REGULATOR
SCREW PLUG RD32X3 SPF	10 46 691 0	155	1	1 974 105	96 79 551 08	HYDR.TRAVEL DRIVE
SCREW PLUG RD32X3 SPF	10 46 691 0	155	1	1 974 107	96 79 547 08	HYDR.TRAVEL DRIVE
SCREW PLUG RD36X3 SPF	10 46 691 1	152	3	2 975	96 77 850 08	ADDNL.HYDR. FOLDING JIB
SCREW PLUG RD54X4 SPF	10 46 691 2	157	1	1 974 105	96 79 551 08	HYDR.TRAVEL DRIVE
SCREW PLUG RD54X4 SPF	10 46 691 2	157	1	1 974 107	96 79 547 08	HYDR.TRAVEL DRIVE
SCREW PLUG RD54X4 SPF	10 46 691 2	161	2	2 971 000	96 77 848 08	HYDR.AUXILIARY HOISTING
SCREW PLUG RD79X4 SPF	10 46 691 3	151	2	1 974 105	96 79 551 08	HYDR.TRAVEL DRIVE
SCREW PLUG RD79X4 SPF	10 46 691 3	151	2	1 974 107	96 79 547 08	HYDR.TRAVEL DRIVE
SCREW PLUG RD79X4 SPF	10 46 691 3	157	2	2 971 000	96 77 848 08	HYDR.AUXILIARY HOISTING
SCREW PLUG VSTI G1/4 CF	47 75 110 01	8	3	X1121175	11 21 175 6	CONTROL BLOCK
SCREW PLUG VSTI M10X1	73 81 638	8	1	9 078 301	90 78 301	LOCKING PIECES
SCREW PLUG VSTI M10X1	73 81 638	10	2	X1011582	10 11 582 9	FLYWHEEL HOUSING MOUNT
SCREW PLUG VSTI M10X1	73 81 638	9	2	X1014527	10 14 527 8	ACCESSORIES AIR COMPRES
SCREW PLUG VSTI M10X1	73 81 638	12	1	X1014967	10 14 967 7	CONNECTING LINE ADD-ON

27.7.2017

etk_en_de 096628 LTR 1220

817

LIEBHERRAlphabetical index
Alphabetischer Index

Description	Item	Pos.	Quantity	Page	Assembly	Description
SCREW PLUG VSTI M14X1,5	73 80 566	20	1	X1014072	10 14 072 9	EXHAUST TC MOUNTING
SCREW PLUG VSTI M14X1,5	73 80 566	4	1	X1014517	10 14 517 3	INTAKE STACK ASSEMBLY
SCREW PLUG VSTI M14X1,5	73 80 566	7	1	X1014679	10 14 679 1	FUEL FINE-FILTER ASSEMBLY
SCREW PLUG VSTI M14X1,5	73 80 566	6	3	X1138960	11 38 960 8	CRANKCASE CPL. WITH CYLIN
SCREW PLUG VSTI M16X1,5	10 11 607 8	3	1	X1013392	10 13 392 8	CONSOLE FOR FILTER PRE-A
SCREW PLUG VSTI M16X1,5	73 82 203	15	2	X1014403	10 14 403 6	POWER TAKE-OFF ADD-ON
SCREW PLUG VSTI M22X1,5 C	73 80 177	14	1	X1011611	10 11 611 0	LOCKING PIECES
SCREW PLUG VSTI M22X1,5 C	73 80 177	10	3	X1138960	11 38 960 8	CRANKCASE CPL. WITH CYLIN
SCREW PLUG VSTI M24X1,5	10 04 190 3	10	5	X1014768	10 14 768 7	POWER UNIT SUPPORT ATT
SCREW PLUG VSTI M26X1,5 C	73 81 457	21	1	X1014072	10 14 072 9	EXHAUST TC MOUNTING
SCREW PLUG VSTI M26X1,5 C	73 81 457	7	2	X1138960	11 38 960 8	CRANKCASE CPL. WITH CYLIN
SCREW PLUG VSTI M30X1,5 S	73 82 204	11	1	X1012947	10 12 947 4	OIL COOLER, PRE-ASSEMBLE
SCREW PLUG VSTI M33X2	10 04 313 6	8	1	X1014180	10 14 180 3	EXHAUST NOZZLE ATTACHM
SCREW PLUG VSTI M33X2	10 04 313 6	16	1	X1014768	10 14 768 7	POWER UNIT SUPPORT ATT
SCREW PLUG VSTI M33X2	10 04 313 6	6	1	X1135810	11 35 810 2	CYLINDER HEAD COVER ASS
SCREW PLUG VSTI M38X1,5	73 82 202	1	1	X1014274	10 14 274 7	LOCKING PIECES
SCREW PLUG VSTI M42X2	10 28 572 4	3	1	X1014294	10 14 294 2	LUBE OIL FILTER ASSEMBLY
SCREW PLUG VSTI R1/2	10 33 559 3	23	1	X1121175	11 21 175 6	CONTROL BLOCK
SCREW SOCKET	12 21 123 2	3	1	1 650 004	96 85 708 08	UREA TANK
SCREW-ON CONNECTION EGE	10 66 435 7	400	2	2 269 003	96 90 501 08	PREMOUNTED FUEL FILTER
SCREW-ON CONNECTION ISO	70 18 842	684	3	2 970 000	96 90 254 08	HYDRAULICS UPPER CARRI
SCREW-ON HINGE 25X25X50/	10 87 117 7	9	2	2 526 001	96 57 844 08	ROOF WINDOW PRE-ASS.
SCREW-ON HINGE 25X25X50/	10 87 117 7	12	4	2 526 003	96 64 979 08	FRONT WINDOW CPL.
SCREWDRIVER 10 CRV-VERNI	79 00 325 08	52	1	1 750 001	92 85 698 08	MAIN TOOLS
SCREWDRIVER 2 CRV-VERNI	79 00 332 08	53	1	1 750 001	92 85 698 08	MAIN TOOLS
SCREWDRIVER 3,5 CRV-VERNI	79 00 320 08	50	1	1 750 001	92 85 698 08	MAIN TOOLS
SCREWDRIVER 5,5 CRV-VERNI	79 00 323 08	51	1	1 750 001	92 85 698 08	MAIN TOOLS
SEAL	10 11 855 6	2	4	X1014736	10 14 736 5	AIR INTAKE PIPE ASS.
SEAL	10 11 855 6	2201	4	X1014836	10 14 836 6	SEAL KIT DIESEL ENGINE
SEAL	10 12 651 0	4	4	X1135810	11 35 810 2	CYLINDER HEAD COVER ASS
SEAL	10 13 588 5	3	4	X1014008	10 14 008 7	EXHAUST PIPE ASSEMBLY
SEAL	10 13 588 5	4101	1	X1014836	10 14 836 6	SEAL KIT DIESEL ENGINE
SEAL	10 14 486 1	13	1	2 650	91 84 841 08	UREA PLANT
SEAL	10 29 787 6	2	1	X1169243	11 69 243 9	CONTROL VALVE
SEAL	10 81 500 5	2	1	X1045027	10 45 027 3	ANTENNA
SEAL	11 82 665 3	12	1	X1087657	10 87 657 6	WATER HEATING SYSTEM
SEAL	11 82 665 3	(3)	1	X1087657	10 87 657 6	WATER HEATING SYSTEM
SEAL	70 11 131	2	1	5 004 624	50 04 624	OIL DRAIN PLUG
SEAL	91 44 762	(1)	1	X1135810	11 35 810 2	CYLINDER HEAD COVER ASS
SEAL	92 73 691	5	1	X1014403	10 14 403 6	POWER TAKE-OFF ADD-ON
SEAL	92 73 691	6523	1	X1014836	10 14 836 6	SEAL KIT DIESEL ENGINE
SEAL	92 73 691	6543	1	X1014836	10 14 836 6	SEAL KIT DIESEL ENGINE
SEAL	98 85 529	6502	1	X1014836	10 14 836 6	SEAL KIT DIESEL ENGINE
SEAL 0,33MM METALOSEAL 1	10 12 673 8	2	1	X1014768	10 14 768 7	POWER UNIT SUPPORT ATT
SEAL 0,33MM METALOSEAL 1	10 13 772 1	5	1	X1011582	10 11 582 9	FLYWHEEL HOUSING MOUNT
SEAL 1,5MM ASBESTFREI AFM	92 68 131	18	1	X1014072	10 14 072 9	EXHAUST TC MOUNTING
SEAL 1,6M	10 42 517 9	5	1	X1009712	10 09 712 6	HOSE REEL
SEAL 1.5X210X360 GUMMI	97 08 360 4	430	1	2 681	91 76 825 08	AIR FILTER UNIT
SEAL 1.5X721X86 EPDM	97 00 527 2	3	1	2 526 003	96 64 979 08	FRONT WINDOW CPL.
SEAL 120X60X 30 SCHWARZ	97 60 943 08	7	1	2 501 206	91 61 708 08	CABLE INLET
SEAL 1MM	90 79 130	3	1	X1014679	10 14 679 1	FUEL FINE-FILTER ASSEMBLY
SEAL 1MM	90 79 130	2011	1	X1014836	10 14 836 6	SEAL KIT DIESEL ENGINE
SEAL 1MM AFM 30	10 11 770 9	2	1	X1012947	10 12 947 5	OIL COOLER ADD-ON
SEAL 25X14X4080 EPDM	97 04 604 3	18	1	2 526	91 61 625 08	WINDOW ASSEMBLY
SEAL 25X892X720 EPDM	97 03 348 7	7	1	2 526	91 61 625 08	WINDOW ASSEMBLY
SEAL 2X148X84 EPDM	97 00 529 1	7	1	2 526 003	96 64 979 08	FRONT WINDOW CPL.
SEAL 2X225X107 EPDM	97 00 529 0	6	1	2 526 003	96 64 979 08	FRONT WINDOW CPL.
SEAL 2X86X28 EPDM	97 01 201 7	29	2	2 526 003	96 64 979 08	FRONT WINDOW CPL.
SEAL 2X94X39 EPDM	97 00 530 9	11	9	2 526 003	96 64 979 08	FRONT WINDOW CPL.
SEAL 439X120X5 POLYALEFIN	97 01 228 8	6	1	2 501 206	91 61 708 08	CABLE INLET

27.7.2017

etk_en_de 096628 LTR 1220

818

LIEBHERRAlphabetical index
Alphabetischer Index

Description	Item	Pos.	Quantity	Page	Assembly	Description
SEAL 4X322X62 EPDM 20SHOR	97 00 504 0	9	1	2 532 010	91 61 683 08	AIR DUCT
SEAL 4X407X85 EPDM 20SHOR	97 00 504 2	10	2	2 532 010	91 61 683 08	AIR DUCT
SEAL 645X786 EPDM	97 00 764 9	2	1	2 501 209	96 85 145 08	INSTALLATION SWITCH CAB. C
SEAL 721X43X 1.5 EPDM	97 00 605 5	18	1	2 526 003	96 64 979 08	FRONT WINDOW CPL.
SEAL 78X64 30	97 61 932 08	8	1	2 501 206	91 61 708 08	CABLE INLET
SEAL 7X182X51 POLYOLEFIN	97 00 687 4	32	6	2 830	91 73 054 08	INTERNAL PANELLING INSTA
SEAL 85.5X89X30 ZP-30 S	97 07 196 3	16	1	2 501 206	91 61 708 08	CABLE INLET
SEAL 90X97X5 POLYALEFIN	97 81 725 08	13	1	2 533 003	96 92 549 08	ELECTRIC ADD-ON PARTS CA
SEAL AFM 30	10 12 851 6	2	1	X1013256	10 13 256 0	OIL SUMP WITH FASTENING
SEAL AFM 30	10 12 851 6	2	1	X1014116	10 14 116 7	SEAL KIT OIL SUMP
SEAL DIN 71511 25X48X1,5 A	49 80 359	4	2	X1012947	10 12 947 4	OIL COOLER, PRE-ASSEMBLE
SEAL KIT	10 28 569 5	999	1	5 716 347	57 16 347 08	DIRECTIONAL CONTROL VALV
SEAL KIT	10 28 569 5	999	1	X1033239	10 33 239 7	DIRECTIONAL CONTROL VALV
SEAL KIT	10 28 569 5	999	1	X1148234	11 48 234 7	DIRECTIONAL SOLENOID
SEAL KIT	10 34 248 0	999	1	X1087128	10 87 128 2	VARIABLE PUMP
SEAL KIT	10 42 399 3	(999)	1	X1121175	11 21 175 6	CONTROL BLOCK
SEAL KIT	10 42 472 6	999	1	X1066310	10 66 310 5	DRIVING GEAR
SEAL KIT	10 67 836 9	(999)	1	X1041310	10 41 310 6	CONTROL BLOCK
SEAL KIT	11 00 412 2	(999)	1	X1041310	10 41 310 6	CONTROL BLOCK
SEAL KIT	11 49 433 7	(98)	1	X1121079	11 21 079 5	VARIABLE PUMP
SEAL KIT	11 69 195 6	3	1	X1164318	11 64 318 3	CONTROL BLOCK
SEAL KIT	11 69 195 6	3	1	X1164318	11 64 318 4	CONTROL BLOCK
SEAL KIT	51 10 433 08	(999)	1	X1033288	10 33 288 2	CONTROL BLOCK
SEAL KIT	57 14 072 08	(999)	1	X1160110	11 60 110 5	CONTROL BLOCK
SEAL KIT	57 14 967 08	999	1	5 123 637	51 23 637 08	HYDRO CYLINDER
SEAL KIT AGGREGATE CARR	10 14 115 7	120	1	X1014836	10 14 836 6	SEAL KIT DIESEL ENGINE
SEAL KIT AIR INTAKE	11 35 143 0	2240	1	X1014836	10 14 836 6	SEAL KIT DIESEL ENGINE
SEAL KIT BALLASTING CYLIN	10 87 220 1	999	1	X1118279	11 18 279 0	BALLAST EXTENSION RAM
SEAL KIT CONNECTING BLOC	11 22 041 8	5	1	X1164318	11 64 318 3	CONTROL BLOCK
SEAL KIT CONNECTING BLOC	11 22 041 8	5	1	X1164318	11 64 318 4	CONTROL BLOCK
SEAL KIT CONNECTING LINE	11 35 142 5	2300	1	X1014836	10 14 836 6	SEAL KIT DIESEL ENGINE
SEAL KIT CONTROL BLOCK	10 44 984 8	999	1	5 113 217	51 13 217 08	VALVE BLOCK
SEAL KIT CONTROL BLOCK	10 49 112 9	999	1	X1044985	10 44 985 3	DIRECTIONAL CONTROL VALV
SEAL KIT COOLANT PIPE BEN	11 35 143 2	3820	1	X1014836	10 14 836 6	SEAL KIT DIESEL ENGINE
SEAL KIT CRANKCASE BREAT	10 14 116 5	160	1	X1014836	10 14 836 6	SEAL KIT DIESEL ENGINE
SEAL KIT CYCLE VALVE	11 35 142 7	4360	1	X1014836	10 14 836 6	SEAL KIT DIESEL ENGINE
SEAL KIT CYLINDER	10 87 169 2	999	1	X1118294	11 18 294 5	TRACK WIDTH ADJUSTING CY
SEAL KIT CYLINDER	11 62 195 3	999	1	X1087020	10 87 020 4	LOCKING CYLINDER
SEAL KIT DIESEL ENGINE	10 14 836 6	939	1	X1144995	11 44 995 5	DIESEL ENGINE
SEAL KIT DIRECTIONAL VALV	10 80 225 3	(999)	1	2 970 000	96 90 254 08	HYDRAULICS UPPER CARRI
SEAL KIT DIRECTIONAL VALV	10 87 195 9	(999)	1	X1003850	10 03 850 9	CONTROL BLOCK
SEAL KIT DIRECTIONAL VALV	11 00 627 5	999	1	5 717 378	57 17 378 08	DIRECTIONAL CONTROL VALV
SEAL KIT EXHAUST ADAPTER	11 35 142 6	4320	1	X1014836	10 14 836 6	SEAL KIT DIESEL ENGINE
SEAL KIT F. OIL MOTOR	10 87 271 4	999	1	X1087238	10 87 238 8	HYDRO MOTOR
SEAL KIT F.BRAKE	96 99 977 08	(999)	1	9 002 895	90 02 895 6	TRACTION DRIVE
SEAL KIT F.REGULATOR	10 44 097 6	999	1	X1047219	10 47 219 6	REGULATOR
SEAL KIT F.REGULATOR	10 66 306 5	999	1	X1029280	10 29 280 1	REGULATOR
SEAL KIT FLYWHEEL HOUSIN	11 35 142 8	5200	1	X1014836	10 14 836 6	SEAL KIT DIESEL ENGINE
SEAL KIT FUEL LINE	10 14 121 7	2120	1	X1014836	10 14 836 6	SEAL KIT DIESEL ENGINE
SEAL KIT GEAR PUMP	10 49 271 0	999	1	X1087096	10 87 096 4	GEAR PUMP
SEAL KIT GEAR PUMP	10 49 271 0	999	1	X1121020	11 21 020 1	GEAR PUMP
SEAL KIT GEAR PUMP	11 49 434 1	999	1	X1087096	10 87 096 5	GEAR PUMP
SEAL KIT GRUNDBLOCK	10 68 417 0	(999)	1	2 970 000	96 90 254 08	HYDRAULICS UPPER CARRI
SEAL KIT HIGH PRESS.CONN	10 14 121 6	(12)	1	X1015315	10 15 315 1	HIGH PRESS.CONNECTOR W
SEAL KIT HIGH PRESS.CONN	10 14 121 6	210	1	X1015315	10 15 315 1	HIGH PRESS.CONNECTOR W
SEAL KIT HIGH PRESSURE P	10 14 121 4	1710	1	X1014836	10 14 836 6	SEAL KIT DIESEL ENGINE
SEAL KIT HIGH PRESSURE P	10 15 278 7	210	1	X1015074	10 15 074 1	HIGH PRESSURE PUMP W.FAS
SEAL KIT INJECTOR	10 14 121 5	6	1	X1015286	10 15 286 7	INJECTOR WITH FASTENING
SEAL KIT INTAKE NOZZLE	11 35 142 9	2210	1	X1014836	10 14 836 6	SEAL KIT DIESEL ENGINE
SEAL KIT LEAKAGE-OIL RET. L	11 35 150 0	2140	1	X1014836	10 14 836 6	SEAL KIT DIESEL ENGINE

27.7.2017

etk_en_de 096628 LTR 1220

819

LIEBHERRAlphabetical index
Alphabetischer Index

Description	Item	Pos.	Quantity	Page	Assembly	Description
SEAL KIT LIMIT VALVE	10 47 038 5	(999)	1	X1033288	10 33 288 2	CONTROL BLOCK
SEAL KIT LIMIT VALVE	10 87 209 8	(999)	1	X1003850	10 03 850 9	CONTROL BLOCK
SEAL KIT LIMIT VALVE	10 87 209 8	(999)	1	X1003850	10 03 850 9	CONTROL BLOCK
SEAL KIT LUBRICATING OIL P	11 35 151 0	1400	1	X1014836	10 14 836 6	SEAL KIT DIESEL ENGINE
SEAL KIT OIL LINE	10 14 116 9	250	1	X1014836	10 14 836 6	SEAL KIT DIESEL ENGINE
SEAL KIT OIL SUMP	10 14 116 7	200	1	X1014836	10 14 836 6	SEAL KIT DIESEL ENGINE
SEAL KIT REGULATING VALVE	10 48 869 6	98	1	X1121079	11 21 079 5	VARIABLE PUMP
SEAL KIT REGULATING VALVE	10 66 310 7	98	1	X1121079	11 21 079 8	VARIABLE PUMP
SEAL KIT REGULATING VALVE	11 69 058 9	98	1	X1087101	10 87 101 7	VARIABLE PUMP
SEAL KIT REGULATING VALVE	11 69 058 9	98	1	X1118270	11 18 270 8	VARIABLE PUMP
SEAL KIT THERMOSTAT HOUS	11 35 150 3	3800	1	X1014836	10 14 836 6	SEAL KIT DIESEL ENGINE
SEAL KIT TOGGLE CYLINDER	10 87 629 5	999	1	X1087366	10 87 366 7	LUFFING CYLINDER
SEAL KIT TURBOCHARGER M	11 35 131 3	4300	1	X1014836	10 14 836 6	SEAL KIT DIESEL ENGINE
SEAL KIT VANE-CELL MOTOR	11 49 078 6	999	1	X1164746	11 64 746 2	VANE CELL MOTOR
SEAL KIT VITON	57 11 874 08	(999)	1	X1033288	10 33 288 2	CONTROL BLOCK
SEAL KIT ZYLINDER HEAD CPL	10 14 118 1	800	4	X1014836	10 14 836 6	SEAL KIT DIESEL ENGINE
SEAL X15CrNiSi20-	10 12 573 9	7	1	X1014072	10 14 072 9	EXHAUST TC MOUNTING
SEAL-LOCK-SHOULDER NUT	70 14 529	47	1	X1121079	11 21 079 5	VARIABLE PUMP
SEAL-LOCK-SHOULDER NUT M	70 05 071	11	1	5 719 008	57 19 008 08	REGULATOR ELEMENT
SEAL-LOCK-SHOULDER NUT M	70 05 071	11	1	X1047220	10 47 220 2	REGULATOR ELEMENT
SEALANT 90G TUBE	86 27 609	112	1	X1015522	10 15 522 7	OIL SUMP PRE-ASS.
SEALANT A80MR HYLOMAR	87 00 028 08	289	0.1	3 930 006	96 63 540 08	CABLE DRUM COMPL.
SEALANT A80MR HYLOMAR	87 00 028 08	265	0.1	3 930 007	96 62 910 08	TERMINAL BOX
SEALING COMPOUND 50ML T	81 12 013 14	108	1	9 077 386	90 77 386	AUXILIARY DRIVE PRE-ASS.
SEALING NUT M6	51 07 534 08	11	1	X1048973	10 48 973 4	PRESSURE LIMITING VALVE
SEALING NUT M8	51 07 417 08	21	1	5 114 196	51 14 196 08	PRESSURE LIMITING VALVE
SEALING NUT M8	51 07 417 08	21	1	5 114 339	51 14 339 08	PRESSURE LIMITING VALVE
SEALING PLUG	10 03 083 7	14	14	X1138960	11 38 960 8	CRANKCASE CPL. WITH CYLIN
SEALING PLUG	10 03 632 5	8	1	X1144800	11 44 800 5	ROCKER ARM BRACKET PRE
SEALING PLUG	10 13 475 3	(3)	1	X1144995	11 44 995 5	DIESEL ENGINE
SEALING PLUG	11 38 928 7	2151	1	X1014836	10 14 836 6	SEAL KIT DIESEL ENGINE
SEALING PLUG	11 38 928 7	(3)	1	X1144995	11 44 995 5	DIESEL ENGINE
SEALING PLUG	76 19 068	4	1	X1087170	10 87 170 0	AIR FILTER
SEALING PLUG 9	76 10 819 03	8	1	9 002 895	90 02 895 6	TRACTION DRIVE
SEALING PLUG GPN 735 M33	10 46 571 1	8	1	X1014180	10 14 180 3	EXHAUST NOZZLE ATTACHM
SEALING PLUG GPN 735 M33	10 46 571 1	15	2	X1014768	10 14 768 7	POWER UNIT SUPPORT ATT
SEALING PLUG M 1-K	60 45 085 08	(503)	1	3 780	91 75 984 08	ELECTRIC MEASURING & WAR
SEALING PLUG M1-D	60 45 121 08	(510)	1	3 780	91 75 984 08	ELECTRIC MEASURING & WAR
SEALING PLUG M1-D	60 45 121 08	153	1	3 930 064	96 87 087 08	TERMINAL BOX CPL.
SEALING PROFILE	26 21 835 01	314	6.26	9 002 564	90 02 564 0	ROLLER SLEWING RING
SEALING PROFILE	97 98 963 08	2	1	1 920 507	96 61 678 08	COVER COMPL.
SEALING PROFILE 1,5-3X14,6	26 21 065 08	19	0.37	2 510 035	96 89 235 08	FLAP RIGHT PRE-ASS.
SEALING PROFILE 1-4X21,5X1	26 21 055 08	40	0.56	1 401	91 87 107 08	CRAWLER SUPPORT PREASS
SEALING PROFILE 1-4X21,5X1	26 21 055 08	40	0.56	1 411	91 87 508 08	CRAWLER SUPPORT PREASS
SEALING PROFILE NBR 70 483	26 21 810 01	315	6.29	9 002 564	90 02 564 0	ROLLER SLEWING RING
SEALING PROFILE NBR 70 483	26 21 810 01	316	6.24	9 002 564	90 02 564 0	ROLLER SLEWING RING
SEALING RING	57 18 980 08	443	1	2 210	91 86 744 08	DRIVE ASSEMBLY, PRE-ASSE
SEALING RING 10,7X16X1,5 St/	10 01 186 4	5	15	X1014334	10 14 334 2	LEAK OIL RETURN LINE
SEALING RING 10,7X16X1,5 St/	10 01 186 4	8	2	X1014403	10 14 403 6	POWER TAKE-OFF ADD-ON
SEALING RING 10,7X16X1,5 St/	10 01 186 4	8	2	X1014527	10 14 527 8	ACCESSORIES AIR COMPRES
SEALING RING 10,7X16X1,5 St/	10 01 186 4	5	2	X1014622	10 14 622 3	REGULATION BOOST PRESS
SEALING RING 10,7X16X1,5 St/	10 01 186 4	6524	1	X1014836	10 14 836 6	SEAL KIT DIESEL ENGINE
SEALING RING 10,7X16X1,5 St/	10 01 186 4	6541	2	X1014836	10 14 836 6	SEAL KIT DIESEL ENGINE
SEALING RING 12,7X18X1,5 St/	10 01 186 5	27	2	X1014180	10 14 180 3	EXHAUST NOZZLE ATTACHM
SEALING RING 12,7X18X1,5 St/	10 01 186 5	7	2	X1014334	10 14 334 2	LEAK OIL RETURN LINE
SEALING RING 12,7X18X1,5 St/	10 01 186 5	14	2	X1014403	10 14 403 6	POWER TAKE-OFF ADD-ON
SEALING RING 12,7X18X1,5 St/	10 01 186 5	6526	1	X1014836	10 14 836 6	SEAL KIT DIESEL ENGINE
SEALING RING 14,7X22X1,5 St/	10 01 186 6	28	2	X1014180	10 14 180 3	EXHAUST NOZZLE ATTACHM
SEALING RING 14,7X22X1,5 St/	10 01 186 6	6	1	X1014274	10 14 274 4	COOLING WATER AIR BLEED
SEALING RING 14,7X22X1,5 St/	10 01 186 6	11	3	X1014334	10 14 334 2	LEAK OIL RETURN LINE

27.7.2017

etk_en_de 096628 LTR 1220

820

LIEBHERRAlphabetical index
Alphabetischer Index

Description	Item	Pos.	Quantity	Page	Assembly	Description
SEALING RING 14,7X22X1,5 St/	10 01 186 6	2	7	X1014821	10 14 821 6	PIPELINE INSTALLATION
SEALING RING 14,7X22X1,5 St/	10 01 186 6	3811	7	X1014836	10 14 836 6	SEAL KIT DIESEL ENGINE
SEALING RING 14,7X22X1,5 St/	10 01 186 6	3872	1	X1014836	10 14 836 6	SEAL KIT DIESEL ENGINE
SEALING RING 140X155,8X13	10 80 268 2	115	1	2 680	91 88 203 08	EXHAUST GAS SYSTEM
SEALING RING 16,7X24X1,5 St/	10 01 186 7	26	1	X1014180	10 14 180 3	EXHAUST NOZZLE ATTACHM
SEALING RING 16,7X24X1,5 St/	10 01 186 7	9	2	X1014334	10 14 334 1	FUEL LINES
SEALING RING 16,7X24X1,5 St/	10 01 186 7	4	8	X1014527	10 14 527 8	ACCESSORIES AIR COMPRES
SEALING RING 18,7X26X1,5 St/	10 01 186 8	15	10	X1014334	10 14 334 1	FUEL LINES
SEALING RING 18,7X26X1,5 St/	10 01 186 8	221	1	X1014836	10 14 836 6	SEAL KIT DIESEL ENGINE
SEALING RING 19,6X24,3X1,5	76 10 225 03	14	1	9 020 010	90 20 010 3	OIL-GAUGING INSTRUMENT
SEALING RING 19,6X24,3X1,5	76 10 225 03	14	1	9 020 010	90 20 010 4	OIL-GAUGING INSTRUMENT
SEALING RING 19,6X24,3X1,5	76 10 225 03	6	1	9 275 543	92 75 543 01	VENTILATION CONNECTING PI
SEALING RING 22,7X30X2 St/	10 01 186 9	3	2	9 080 294	90 80 294	AIR COMPRESSOR PRE-ASSY
SEALING RING 22,7X30X2 St/	10 01 186 9	12	1	X1014403	10 14 403 6	POWER TAKE-OFF ADD-ON
SEALING RING 22,7X30X2 St/	10 01 186 9	6525	1	X1014836	10 14 836 6	SEAL KIT DIESEL ENGINE
SEALING RING 26,7X34,93X2 S	10 01 187 0	27	1	X1014072	10 14 072 9	EXHAUST TC MOUNTING
SEALING RING 26,7X34,93X2 S	10 01 187 0	5	2	X1014517	10 14 517 3	INTAKE STACK ASSEMBLY
SEALING RING 26,7X34,93X2 S	10 01 187 0	222	1	X1014836	10 14 836 6	SEAL KIT DIESEL ENGINE
SEALING RING 27X20X1,5 CU	10 01 469 7	10	3	X1032706	10 32 706 5	ELECTRIC PUMP
SEALING RING 27X20X1,5 CU	10 01 469 7	9	3	X1134752	11 34 752 6	ELECTRIC PUMP
SEALING RING 30,7X39X2 St/	10 11 373 1	3	1	X1015259	10 15 259 2	OVERPRESSURE VALVE
SEALING RING 8,7X14X1 St/FP	10 01 187 1	22	2	X1014334	10 14 334 2	LEAK OIL RETURN LINE
SEALING RING DIN 3869 20X1	76 10 229 03	2	2	9 020 010	90 20 010 3	OIL-GAUGING INSTRUMENT
SEALING RING DIN 3869 20X1	76 10 229 03	2	2	9 020 010	90 20 010 4	OIL-GAUGING INSTRUMENT
SEALING RING DIN 7603 A10X	71 01 014 08	7	4	2 501 209	96 85 145 08	INSTALLATION SWITCH CAB. C
SEALING RING DIN 7603 A14X	71 01 025 08	11	1	X1015522	10 15 522 7	OIL SUMP PRE-ASS.
SEALING RING DIN 7603 A14X	71 01 030 08	7	1	2 840 010	96 90 852 08	HEATING, PRE-ASSEMBLED
SEALING RING DIN 7603 A14X	73 81 225 23	2	1	9 078 233	90 78 233	VALVE
SEALING RING DIN 7603 A14X	73 81 225	30	1	X1014180	10 14 180 3	EXHAUST NOZZLE ATTACHM
SEALING RING DIN 7603 A14X	73 81 225	14	1	X1014768	10 14 768 7	POWER UNIT SUPPORT ATT
SEALING RING DIN 7603 A18X	71 01 040 08	(23)	2	2 975 000	96 77 854 08	ADDNL.HYDR. FOLDING JIB
SEALING RING DIN 7603 A18X	71 01 040 08	2	1	X1013040	10 13 040 6	LEVEL SENSOR
SEALING RING DIN 7603 A22X	71 01 045 08	304	1	1 974 105	96 79 551 08	HYDR.TRAVEL DRIVE
SEALING RING DIN 7603 A22X	71 01 045 08	304	1	1 974 107	96 79 547 08	HYDR.TRAVEL DRIVE
SEALING RING DIN 7603 A27X	71 01 059 08	29	1	9 020 010	90 20 010 4	OIL-GAUGING INSTRUMENT
SEALING RING DIN 7603 A30X	71 01 065 08	3	1	X1013845	10 13 845 0	FINAL CONTROL VALVE
SEALING RING DIN 7603 A30X	71 01 065 08	141	1	X1014836	10 14 836 6	SEAL KIT DIESEL ENGINE
SEALING RING DIN 7603 A30X	71 01 065 08	5	3	X1015522	10 15 522 7	OIL SUMP PRE-ASS.
SEALING RING DIN 7603 A33X	71 01 022	306	2	2 971 000	96 77 848 08	HYDR.AUXILIARY HOISTING
SEALING RING DIN 7603 A38X	71 01 072 08	303	1	1 974 105	96 79 551 08	HYDR.TRAVEL DRIVE
SEALING RING DIN 7603 A38X	71 01 072 08	303	1	1 974 107	96 79 547 08	HYDR.TRAVEL DRIVE
SEALING RING DIN 7603 A38X	71 01 072 08	305	2	2 971 000	96 77 848 08	HYDR.AUXILIARY HOISTING
SEALING RING DIN 7603 A52X	71 01 077 08	302	2	1 974 105	96 79 551 08	HYDR.TRAVEL DRIVE
SEALING RING DIN 7603 A52X	71 01 077 08	302	2	1 974 107	96 79 547 08	HYDR.TRAVEL DRIVE
SEALING RING DIN 7603 A52X	71 01 077 08	307	4	2 971 000	96 77 848 08	HYDR.AUXILIARY HOISTING
SEALING RING DIN 7603 A6,5	71 01 004 08	9	1	2 501 209	96 85 145 08	INSTALLATION SWITCH CAB. C
SEALING RING DIN 7603 A8X12	71 01 007 08	9	8	2 529	91 61 628 08	RELING
SEALING SET CONTROL UNIT	10 47 143 9	(98)	1	X1121079	11 21 079 5	VARIABLE PUMP
SEALING SET OIL COOLER	10 14 118 2	1300	1	X1014836	10 14 836 6	SEAL KIT DIESEL ENGINE
SEALING SET VALVE	10 66 309 2	(999)	1	X1041310	10 41 310 6	CONTROL BLOCK
SEALING SET VALVE	10 66 309 7	(999)	1	X1041310	10 41 310 6	CONTROL BLOCK
SEALING SET VALVE	10 80 287 0	(99)	1	1 972 001	96 80 772 08	HYDRAULIC SUPPORT
SEALING STRIP 40X4 NBR/SBR	11 11 445 5	43	4	2 650	91 84 841 08	UREA PLANT
SEALINGSET ROTARY TRANS	10 87 356 6	(23)	2	1 991	91 72 576 08	ROTARY FEED THROUGH
SEAT CUSHION	11 69 043 4	55	1	X1111334	11 11 334 3	OPERATOR SEAT
SECURING PIN FOR JPT PLUG	60 23 382 08	520	5	2 932 064	96 92 564 08	CABLES, BASIC CONSTRUCTI
SELF-ERECT. AUX. HOIST GEA	91 74 132 08	334	1		LTR 1220 -0	LIEBHERR LTR 1220
SENSOR AMMONIA NH3 NICH	10 14 403 8	(153)	1	2 680	91 88 203 08	EXHAUST GAS SYSTEM
SENSOR HOLDER 30X75X190	97 22 615 08	31	2	3 330 080	96 61 346 08	ADD-ON PARTS CYLINDER
SENSOR INSTALL.TELESCOP	96 62 907 08	30	1	3 330 080	96 61 346 08	ADD-ON PARTS CYLINDER

27.7.2017

etk_en_de 096628 LTR 1220

821

LIEBHERRAlphabetical index
Alphabetischer Index

Description	Item	Pos.	Quantity	Page	Assembly	Description
SENSOR LAMBDA-NOX 2.5 NI	11 00 878 7	(152)	2	2 680	91 88 203 08	EXHAUST GAS SYSTEM
SENSOR LIFT TOP LIMIT SWI	96 64 793 08	1	1	3 780 098	91 81 977 08	EL.2 HOISTING LIMIT SWITCH
SENSOR TUBE 114,3MM	10 14 408 5	103	1	2 680	91 88 203 08	EXHAUST GAS SYSTEM
SEPARATING RING	10 11 485 0	8	15	X1134677	11 34 677 9	SLIP RING TRANSMITTER
SERRATED LOCK WASHER DI	11 83 330 8	4	12	1 830 102	92 26 483 08	TERMINAL BOARD PRE-ASS.
SERRATED LOCK WASHER DI	11 83 330 8	18	1	1 920 172	96 80 540 08	MOUNTING PLATE PRE-ASS.
SERRATED LOCK WASHER DI	11 83 330 8	12	1	2 501 209	96 85 145 08	INSTALLATION SWITCH CAB. C
SERRATED LOCK WASHER D	42 52 207 08	43	4	2 533 003	96 92 549 08	ELECTRIC ADD-ON PARTS CA
SERRATED LOCK WASHER D	42 52 207 08	63	16	2 932 042	96 92 566 08	BASE ASSEMBLY
SERRATED LOCK WASHER D	42 52 211 08	60	1	2 932 042	96 92 566 08	BASE ASSEMBLY
SERVOMOTOR 0,0024KW24V	10 28 730 1	13	2	X1108349	11 08 349 8	AIR CONDITIONING UNIT
SET MAIN BEARINGS D934-SP	90 76 457	51	1	X1144995	11 44 995 5	DIESEL ENGINE
SETTING ROD	70 23 664	2	1	X1047220	10 47 220 8	ADJUSTMENT
SHACKLE 0,08T NG4 STAINLE	10 30 055 2	31	2	2 526 003	96 64 979 08	FRONT WINDOW CPL.
SHACKLE 12T SPF	10 28 320 1	6	1	1 790 588	96 87 288 08	CONSOLE PRE-ASS.
SHACKLE DIN 82101 0,25T NG0	77 39 335 08	3	1	1 792 004	92 51 415 08	HOSE GUIDE PRE-ASS.
SHACKLE DIN 82101 0,25T NG0	77 39 335 08	24	1	3 330 080	96 61 346 08	ADD-ON PARTS CYLINDER
SHACKLE DIN 82101 0,25T NG0	77 39 335 08	14	1	3 511	91 72 684 08	BOOM NOSE
SHAFT 50.0X1020 S355J2C+C	97 03 002 8	3	1	2 571 017	96 79 285 08	LOCKING
SHAFT SEAL 35X52X6/5 FKM	70 22 315	14	1	5 102 294	51 02 294 08	HYDRO MOTOR
SHAFT SEAL 35X52X6/5 FKM	70 22 315	14	1	5 701 090	57 01 090 08	DRIVING GEAR
SHAFT SEAL 35X52X6/5 FKM	70 22 315	20	1	X1087104	10 87 104 3	VARIABLE PUMP
SHAFT SEAL 55X70X7 FPM	57 19 076 08	38	1	X1087248	10 87 248 8	DRIVING GEAR
SHAFT SEAL BAFSL 45X62X7	70 21 600	38	1	X1066310	10 66 310 5	DRIVING GEAR
SHAPED HOSE-OIL NBR	97 35 193 08	253	1	2 210	91 86 744 08	DRIVE ASSEMBLY, PRE-ASSE
SHEET 126X24X1.5 EPDM 80	97 91 422 08	8	4	2 526 001	96 57 844 08	ROOF WINDOW PRE-ASS.
SHEET 15X30X50 PA6G	28 81 762 08	22	1	1 991	91 72 576 08	ROTARY FEED THROUGH
SHEET GASKET 150X158X0,10	10 15 445 9	2	1	X1015445	10 15 445 8	CYLINDER
SHEET GASKET 7,6X15,8X1 VI	57 10 825 08	(1)	1	1 970 101	96 90 260 08	HYDRAULIC EQUIPM.CENTER
SHEET GASKET 7,6X15,8X1 VI	57 10 825 08	(1)	1	2 970 000	96 90 254 08	HYDRAULICS UPPER CARRI
SHEET GASKET 7X19X4 A2	42 99 003 08	7	12	1 411 052	96 84 206 08	STORAGE BOX
SHEET GASKET 8X22X4 A2	42 99 006 08	376	4	2 681	91 76 825 08	AIR FILTER UNIT
SHEET GASKET VITON	57 10 819 08	(1)	1	2 975	96 77 850 08	ADDNL.HYDR. FOLDING JIB
SHEET GASKET VITON	57 10 824 08	(1)	1	2 975	96 77 850 08	ADDNL.HYDR. FOLDING JIB
SHEET GASKET VITON	57 10 830 08	(1)	1	1 974 105	96 79 551 08	HYDR.TRAVEL DRIVE
SHEET METAL NUT M8	41 30 070 08	353	28	2 510 001	96 01 770 3	SLEWING PLATFORM PANELLI
SHEET METAL NUT M8	41 30 070 08	352	17	2 510 002	96 90 159 08	SLEWING PLATFORM PANELLI
SHEET S235JR	92 75 826	16	1	X1011611	10 11 611 0	LOCKING PIECES
SHEET-METAL SCREW ISO 704	10 87 579 3	10	2	2 831	91 86 284 08	AIR COND. UNIT SUPERSTRU
SHEET-METAL SCREW ISO 705	10 87 638 2	43	16	2 830	91 73 054 08	INTERNAL PANELLING INSTA
SHIM	51 10 155 08	17	1	5 114 196	51 14 196 08	PRESSURE LIMITING VALVE
SHIM	51 10 155 08	17	2	5 114 339	51 14 339 08	PRESSURE LIMITING VALVE
SHIM FE//ZNNI8//CN//T0	96 49 841 08	26	2	2 502	91 72 031 08	CONTROL STAND
SHIM RING	73 69 933	20	1	X1087248	10 87 248 8	DRIVING GEAR
SHIM RING DIN 988 63X80X0,1	42 10 004 08	17	2	5 701 090	57 01 090 08	DRIVING GEAR
SHIM RING DIN 988 63X80X0,3	42 10 005 08	18	1	5 701 090	57 01 090 08	DRIVING GEAR
SHUT OFF DEVICE DN150-FL	11 21 246 7	2	1	2 340 001	96 90 503 08	OIL TANK PRE-ASS.
SHUTTLE VALVE	11 69 110 4	40	1	X1087128	10 87 128 2	VARIABLE PUMP
SHUTTLE VALVE	57 15 295 08	8	2	X1134103	11 34 103 5	CONTROL BLOCK
SHUTTLE VALVE	57 15 350 08	9	1	X1134103	11 34 103 5	CONTROL BLOCK
SIDE PANEL WELDED	96 89 814 08	1	1	2 210 001	96 01 739 3	RADIATOR, PRE-ASSEMBLED
SIDE PANEL WELDED	96 89 815 08	2	1	2 210 001	96 01 739 3	RADIATOR, PRE-ASSEMBLED
SIDE PLATE	11 65 176 1	8	2	4 001	91 05 452 08	HOOK BLOCK
SIDE STEP 1818X747X45	96 62 698 08	2	1	2 501 203	91 61 775 08	STEP CPL.
SIDE WINDOW LEFT 646.2X94X	97 00 356 0	2	1	2 526	91 61 625 08	WINDOW ASSEMBLY
SIDE WINDOW RIGHT 1252X12	97 00 356 1	3	1	2 526	91 61 625 08	WINDOW ASSEMBLY
SIEVE SLEEVE	57 00 663 08	5	1	5 028 065	50 28 065 08	EQUALIZING RESERVOIR
SIGN	11 49 443 2	(2)	1	X1134752	11 34 752 6	ELECTRIC PUMP
SIGN	11 49 458 1	(3)	1	X1134752	11 34 752 6	ELECTRIC PUMP
SIGN	55 30 310 08	2	1	2 831	91 86 284 08	AIR COND. UNIT SUPERSTRU

27.7.2017

etk_en_de 096628 LTR 1220

822

LIEBHERRAlphabetical index
Alphabetischer Index

Description	Item	Pos.	Quantity	Page	Assembly	Description
SIGN	77 26 373 08	17	1	1 880 000	91 78 628 08	LABELLING GREAT BRITAIN
SIGN	97 17 499 08	2	2	1 880 000	91 78 628 08	LABELLING GREAT BRITAIN
SIGN	97 65 409 08	4	1	2 932 521	96 90 617 08	CARRIER PLATE, PRE-ASSE
SIGN	97 76 670 08	4	1	3 930 064	96 87 087 08	TERMINAL BOX CPL.
SIGN 100X80 KLEBEFOLIE SP	97 05 119 3	(1)	1	2 560	91 72 606 08	COUNTERWEIGHT WITH CLAM
SIGN 108DBA/100X90 KLEBE	97 16 935 08	76	1	1 880 000	91 78 628 08	LABELLING GREAT BRITAIN
SIGN 120X80 KLEBEFOLIE SP	97 03 738 3	82	1	2 650	91 84 841 08	UREA PLANT
SIGN 158X33X1 AL-BL	97 04 404 8	157	2	1 970 101	96 90 260 08	HYDRAULIC EQUIPM.CENTER
SIGN 158X68 KLEBEFOLIE SP	97 02 038 0	(2)	3	2 560	91 72 606 08	COUNTERWEIGHT WITH CLAM
SIGN 168X62 KLEBEFOLIE SP	97 86 748 08	63	12	1 880 000	91 78 628 08	LABELLING GREAT BRITAIN
SIGN 168X88 KLEBEFOLIE SP	97 00 979 9	101	1	1 880 000	91 78 628 08	LABELLING GREAT BRITAIN
SIGN 168X88 KLEBEFOLIE SP	97 01 168 9	95	1	1 880 000	91 78 628 08	LABELLING GREAT BRITAIN
SIGN 168X88 KLEBEFOLIE SP	97 01 169 0	96	1	1 880 000	91 78 628 08	LABELLING GREAT BRITAIN
SIGN 168X88 KLEBEFOLIE SP	97 03 673 2	68	1	1 880 000	91 78 628 08	LABELLING GREAT BRITAIN
SIGN 168X88 KLEBEFOLIE SP	97 03 795 2	18	1	1 880 000	91 78 628 08	LABELLING GREAT BRITAIN
SIGN 168X88 KLEBEFOLIE SP	97 04 333 4	90	4	1 880 000	91 78 628 08	LABELLING GREAT BRITAIN
SIGN 168X88 KLEBEFOLIE SP	97 04 333 5	91	4	1 880 000	91 78 628 08	LABELLING GREAT BRITAIN
SIGN 168X88 KLEBEFOLIE SP	97 04 333 6	92	4	1 880 000	91 78 628 08	LABELLING GREAT BRITAIN
SIGN 168X88 KLEBEFOLIE SP	97 06 068 9	100	1	1 880 000	91 78 628 08	LABELLING GREAT BRITAIN
SIGN 168X88 KLEBEFOLIE SP	97 06 762 6	5	2	2 790 250	91 75 317 08	BALLAST TRAVERSE
SIGN 168X88 KLEBEFOLIE SP	97 06 762 7	8	2	2 792 006	96 80 683 08	ASSEMBLY DEVICE
SIGN 168X88 KLEBEFOLIE SP	97 86 743 08	28	2	1 880 000	91 78 628 08	LABELLING GREAT BRITAIN
SIGN 168X88 KLEBEFOLIE SP	97 88 671 08	33	2	1 880 000	91 78 628 08	LABELLING GREAT BRITAIN
SIGN 168X88 KLEBEFOLIE SP	97 93 833 08	62	1	1 880 000	91 78 628 08	LABELLING GREAT BRITAIN
SIGN 1X75X45 ALUMINIUM	97 03 843 3	16	1	2 810 012	91 73 045 08	CRANE OPERATOR CABIN P
SIGN 1X80X80 KLEBEFOLIE SP	97 41 504 08	84	2	1 880 000	91 78 628 08	LABELLING GREAT BRITAIN
SIGN 1X80X80 KLEBEFOLIE SP	97 41 505 08	85	2	1 880 000	91 78 628 08	LABELLING GREAT BRITAIN
SIGN 1X80X80 KLEBEFOLIE SP	97 41 506 08	86	2	1 880 000	91 78 628 08	LABELLING GREAT BRITAIN
SIGN 1X80X80 KLEBEFOLIE SP	97 41 507 08	87	2	1 880 000	91 78 628 08	LABELLING GREAT BRITAIN
SIGN 208X88 KLEBEFOLIE SP	97 01 630 4	49	1	1 880 000	91 78 628 08	LABELLING GREAT BRITAIN
SIGN 208X88 KLEBEFOLIE SP	97 01 639 2	72	4	1 880 000	91 78 628 08	LABELLING GREAT BRITAIN
SIGN 208X88 KLEBEFOLIE SP	97 86 740 08	12	8	1 880 000	91 78 628 08	LABELLING GREAT BRITAIN
SIGN 208X88 KLEBEFOLIE SP	97 86 741 08	14	15	1 880 000	91 78 628 08	LABELLING GREAT BRITAIN
SIGN 208X88 KLEBEFOLIE SP	97 86 744 08	29	5	1 880 000	91 78 628 08	LABELLING GREAT BRITAIN
SIGN 208X88 KLEBEFOLIE SP	97 86 745 08	31	1	1 880 000	91 78 628 08	LABELLING GREAT BRITAIN
SIGN 208X88 KLEBEFOLIE SP	97 86 746 08	32	1	1 880 000	91 78 628 08	LABELLING GREAT BRITAIN
SIGN 208X88 KLEBEFOLIE SP	97 86 749 08	64	1	1 880 000	91 78 628 08	LABELLING GREAT BRITAIN
SIGN 208X88 KLEBEFOLIE SP	97 86 750 08	66	8	1 880 000	91 78 628 08	LABELLING GREAT BRITAIN
SIGN 20X10 KLEBEFOLIE SPF	97 06 421 9	80	1	2 650	91 84 841 08	UREA PLANT
SIGN 20X10 KLEBEFOLIE SPF	97 06 422 0	81	1	2 650	91 84 841 08	UREA PLANT
SIGN 290X100 KLEBEFOLIE SP	97 86 739 08	11	2	1 880 000	91 78 628 08	LABELLING GREAT BRITAIN
SIGN 4X228X100 S315MC FE//	97 52 317 08	6	1	1 140	91 89 255 08	CROSS BEAM CPL.
SIGN 6X107X237 G-ALSI12	77 26 246 08	1	1	1 881 000	91 62 835 08	PLATING
SIGN 75X45 ALUMINIUM	97 69 555 08	3	1	2 831	91 86 284 08	AIR COND. UNIT SUPERSTRU
SIGN 80-38X0 LEXAN	97 69 170 08	2	1	3 930 007	96 62 910 08	TERMINAL BOX
SIGN 85X55 SPF	97 02 552 0	(1)	1	3 511	91 72 684 08	BOOM NOSE
SIGN 88X450X0,1 FOLIE	10 66 371 8	9	2	4 001	91 05 452 08	HOOK BLOCK
SIGN EXTERNAL SUPPLY 110	91 84 624 08	417	1		LTR 1220 -0	LIEBHERR LTR 1220
SIGN PROJEKT TYP KLEBEFO	97 06 762 3	4	2	2 790 250	91 75 317 08	BALLAST TRAVERSE
SIGN PROJEKT TYP KLEBEFO	97 06 762 3	9	2	2 792 006	96 80 683 08	ASSEMBLY DEVICE
SIGNAGE COUNTERWEIGHT	96 89 925 08	15	1	2 560	91 72 606 08	COUNTERWEIGHT WITH CLAM
SIGNS MASTNASE	96 77 746 08	100	1	3 511	91 72 684 08	BOOM NOSE
SILENCER	50 26 616 08	153	1	2 950 000	96 97 634 08	PIPEWORK AIR INSTALLATIO
SIM-CARD	10 28 444 4	27	1	2 932	91 76 832 08	SWITCHBOX MOUNTING PART
SINGEL SEAL 1,0-1,5MM2	10 01 438 7	830	78	2 920 641	96 92 552 08	WIRING HARNESS
SINGLE HOOK	11 65 717 6	30	1	4 001	91 05 452 08	HOOK BLOCK
SINGLE STRAND SEALING 1,2	60 23 308 08	802	10	2 920 641	96 92 552 08	WIRING HARNESS
SINGLE STRAND SEALING 2	60 56 197 08	813	13	2 920 641	96 92 552 08	WIRING HARNESS
SINGLE STRAND SEALING 2,2-	60 23 305 08	801	6	2 920 641	96 92 552 08	WIRING HARNESS
SINGLE STRAND SEALING DIN	60 56 198 08	816	4	2 920 641	96 92 552 08	WIRING HARNESS

27.7.2017

etk_en_de 096628 LTR 1220

823

LIEBHERRAlphabetical index
Alphabetischer Index

Description	Item	Pos.	Quantity	Page	Assembly	Description
SINGLE-END SPANNER DIN 8	88 51 322 08	21	1	1 750 001	92 85 698 08	MAIN TOOLS
SINGLE-END SPANNER DIN 8	79 00 046 08	22	1	1 750 001	92 85 698 08	MAIN TOOLS
SIPHON PIPE SPF	97 06 586 08	250	1	2 200	91 86 283 08	DRIVE ASSEMBLY CPL.
SLEEVE	10 81 500 6	3	1	X1045027	10 45 027 3	ANTENNA
SLEEVE	11 49 379 3	1	1	2 751	91 50 372 08	AUXILIARY REEVING CABLE, C
SLEEVE	57 18 197 08	190	1	9 702 992	97 02 992 1	DISTRIBUTOR GEARBOX
SLEEVE 108.0X196 S235JRH	97 03 148 0	30	2	1 401	91 87 107 08	CRAWLER SUPPORT PREASS
SLEEVE 108.0X196 S235JRH	97 03 148 0	30	2	1 411	91 87 508 08	CRAWLER SUPPORT PREASS
SLEEVE 12.0X6 E235+N FE//ZN	97 03 261 1	2	4	1 100 010	96 80 195 08	LIMIT SWITCH ADD-ON
SLEEVE 140.0X25 35NICRMOV	97 21 401 08	5	1	2 430	91 72 596 08	ANGLE THREADED BULKHEA
SLEEVE 18X12 PA 12	97 01 218 4	44	1	2 830 200	91 73 047 08	SLIDING DOOR INSTALLATION
SLEEVE 18X24 PA12	97 00 176 0	34	1	2 830 200	91 73 047 08	SLIDING DOOR INSTALLATION
SLEEVE 20.0X30 S355J2C+C	97 03 123 3	15	3	1 790 588	96 87 288 08	CONSOLE PRE-ASS.
SLEEVE 20.0X30 S355J2C+C	97 03 123 3	2	2	2 444	91 74 132 08	SELF-ERECT. AUX. HOIST GEA
SLEEVE 25X15 PA 12	97 00 171 1	33	1	2 830 200	91 73 047 08	SLIDING DOOR INSTALLATION
SLEEVE 25X20 11SMN37 FE//	95 38 734 08	20	16	1 515	91 76 910 08	FALL PROTECTION
SLEEVE 25X20 11SMN37 FE//	95 38 734 08	25	8	1 630	91 72 569 08	HYDRAULIC SUPPORT
SLEEVE 25X20 11SMN37 FE//	95 38 734 08	25	1	1 920 168	96 80 461 08	SWITCH BOX COMPL.
SLEEVE 25X20 11SMN37 FE//	95 38 734 08	14	6	2 210	91 86 744 08	DRIVE ASSEMBLY, PRE-ASSE
SLEEVE 25X20 11SMN37 FE//	95 38 734 08	22	4	2 450	91 72 597 08	MAIN HOIST GEAR
SLEEVE 25X20 11SMN37 FE//	95 38 734 08	9	1	2 680	91 88 203 08	EXHAUST GAS SYSTEM
SLEEVE 25X20 11SMN37 FE//	95 38 734 08	313	4	2 971 000	96 77 848 08	HYDR.AUXILIARY HOISTING
SLEEVE 32X30 X12CRNIS188	95 59 180 08	25	2	3 330 080	96 61 346 08	ADD-ON PARTS CYLINDER
SLEEVE 33.0X19 11SMNPB37	97 87 877 08	38	4	1 401	91 87 107 08	CRAWLER SUPPORT PREASS
SLEEVE 33.0X19 11SMNPB37	97 87 877 08	38	4	1 411	91 87 508 08	CRAWLER SUPPORT PREASS
SLEEVE 33.0X19 11SMNPB37	97 87 877 08	25	3	1 711	91 72 571 08	CENTRALIZED LUBRICATION
SLEEVE 33.0X19 11SMNPB37	97 87 877 08	69	12	1 740	91 72 572 08	CENTRAL BALLAST
SLEEVE 33.0X19 11SMNPB37	97 87 877 08	16	4	1 920 166	96 80 460 08	ELECTR.FOR CENTER SECTIO
SLEEVE 33.0X19 11SMNPB37	97 87 877 08	15	14	2 102	91 76 737 08	ASSEMBLY PARTS F.SLEWING
SLEEVE 33.0X19 11SMNPB37	97 87 877 08	30	7	2 510 001	96 01 770 3	SLEWING PLATFORM PANELLI
SLEEVE 33.0X19 11SMNPB37	97 87 877 08	53	4	2 541	91 87 598 08	ADD HEATING SUPERSTRUCT
SLEEVE 33.0X19 11SMNPB37	97 87 877 08	45	2	2 650	91 84 841 08	UREA PLANT
SLEEVE 33.0X19 11SMNPB37	97 87 877 08	2	3	2 925 039	96 82 108 08	ADD-ON PARTS CAMERA
SLEEVE 33.0X19 11SMNPB37	97 87 877 08	(6)	6	2 950 000	96 97 634 08	PIPEWORK AIR INSTALLATIO
SLEEVE 60X45X33	92 76 025 01	60	1	9 392 922	93 92 922 01	PLANETARY GEARBOX
SLEEVE 65.0X248 E235+N	97 10 024 3	42	1	1 401	91 87 107 08	CRAWLER SUPPORT PREASS
SLEEVE 65.0X248 E235+N	97 10 024 3	42	1	1 411	91 87 508 08	CRAWLER SUPPORT PREASS
SLEEVE 70.0X120 S355J2G3	97 94 436 08	45	4	1 131 005	91 75 115 08	CRAWLER CENTRE PART PRE
SLEEVE CONTACT 0,2-0,5MM2	10 33 582 0	690	20	2 920 641	96 92 552 08	WIRING HARNESS
SLEEVE CONTACT 0,5-1,0MM2	60 03 031	666	5	2 920 641	96 92 552 08	WIRING HARNESS
SLEEVE CONTACT 0,5-1,0MM2	10 49 349 5	726	74	2 920 641	96 92 552 08	WIRING HARNESS
SLEEVE CONTACT 0,5-1,0MM2	10 80 063 1	753	4	2 920 641	96 92 552 08	WIRING HARNESS
SLEEVE CONTACT 0,5MM2 SIL	10 49 397 0	(721)	4	3 780	91 75 984 08	ELECTRIC MEASURING & WAR
SLEEVE CONTACT 0,75-1,5MM	62 02 434	96	2	2 920 641	96 92 552 08	WIRING HARNESS
SLEEVE CONTACT 1,0-1,5MM2	10 49 349 6	727	4	2 920 641	96 92 552 08	WIRING HARNESS
SLEEVE CONTACT 1,0-2,5MM2	10 49 349 3	724	6	2 920 641	96 92 552 08	WIRING HARNESS
SLEEVE CONTACT DIN 72585 0	60 23 394 08	643	2	2 920 641	96 92 552 08	WIRING HARNESS
SLEEVE CONTACT DIN 72585 1	60 23 399 08	646	2	2 920 641	96 92 552 08	WIRING HARNESS
SLEEVE PA6G	97 03 003 0	5	1	2 571 017	96 79 285 08	LOCKING
SLEEVE RD.32X41 X12CRNIS	95 59 179 08	26	4	3 330 080	96 61 346 08	ADD-ON PARTS CYLINDER
SLEEVE RD20X15 S355J2G3	94 15 300 08	15	4	1 991	91 72 576 08	ROTARY FEED THROUGH
SLEEVE RD40X50 42CRMO4+Q	95 60 789 08	22	1	1 401	91 87 107 08	CRAWLER SUPPORT PREASS
SLEEVE RD40X50 42CRMO4+Q	95 60 789 08	22	1	1 411	91 87 508 08	CRAWLER SUPPORT PREASS
SLEEVE RD40X50 42CRMO4+Q	95 60 789 08	5	2	2 340	91 78 255 08	OIL RESERVOIR, EXTENSION
SLEWING GEAR	91 72 595 08	119	1		LTR 1220 -0	LIEBHERR LTR 1220
SLEWING GEAR DRIVE DAT 2	90 00 890 1	1	2	2 420	91 72 595 08	SLEWING GEAR
SLEWING PLATFORM PANELL	96 90 159 08	2	1	2 510	91 86 742 08	TURNTABLE PANELLING
SLEWING PLATFORM PANELL	96 01 770 3	1	1	2 510	91 86 742 08	TURNTABLE PANELLING
SLIDE BLOCK CPL.	10 45 514 4	15	1	X1111334	11 11 334 3	OPERATOR SEAT
SLIDE PLATE 120X100X2090 P	97 03 163 9	4	8	1 100	91 75 760 08	CRAWLER TRACK TRAVEL G

27.7.2017

etk_en_de 096628 LTR 1220

824

LIEBHERRAlphabetical index
Alphabetischer Index

Description	Item	Pos.	Quantity	Page	Assembly	Description
SLIDE PLATE 15X120X450 PA6	97 03 855 9	54	2	1 100	91 75 760 08	CRAWLER TRACK TRAVEL G
SLIDE PLATE 15X90X358 PA6	97 19 955 08	79	2	3 101	91 72 919 08	PIVOT SECTION, PRE-ASSEMB
SLIDE PLATE 15X90X358 PA6	97 19 955 08	55	2	3 102	91 72 920 08	TELESCOPIC SECTION 1 PRE
SLIDE PLATE 15X90X358 PA6	97 19 955 08	55	2	3 103	91 72 921 08	TELESCOPIC SECT.2 PRE-AS
SLIDE PLATE 15X90X358 PA6	97 19 955 08	55	2	3 104	91 72 922 08	TELESCOPIC SECT.3 PRE-ASS
SLIDE PLATE 15X90X358 PA6	97 19 955 08	55	2	3 105	91 72 923 08	TELESCOPIC SECT.IV PRE-A
SLIDE PLATE 190X186X187 P	97 10 632 08	37	2	3 101	91 72 919 08	PIVOT SECTION, PRE-ASSEMB
SLIDE PLATE 190X186X187 P	97 10 632 08	41	2	3 102	91 72 920 08	TELESCOPIC SECTION 1 PRE
SLIDE PLATE 190X186X187 P	97 10 632 08	41	2	3 103	91 72 921 08	TELESCOPIC SECT.2 PRE-AS
SLIDE PLATE 190X186X187 P	97 10 632 08	41	2	3 104	91 72 922 08	TELESCOPIC SECT.3 PRE-ASS
SLIDE PLATE 190X186X187 P	97 10 632 08	41	2	3 105	91 72 923 08	TELESCOPIC SECT.IV PRE-A
SLIDE PLATE 20X60X980 PA6	97 33 513 08	80	2	3 101	91 72 919 08	PIVOT SECTION, PRE-ASSEMB
SLIDE PLATE 20X90X358 PA6	97 28 988 08	42	2	3 101	91 72 919 08	PIVOT SECTION, PRE-ASSEMB
SLIDE PLATE 20X90X358 PA6	97 28 988 08	56	2	3 102	91 72 920 08	TELESCOPIC SECTION 1 PRE
SLIDE PLATE 20X90X358 PA6	97 28 988 08	56	2	3 103	91 72 921 08	TELESCOPIC SECT.2 PRE-AS
SLIDE PLATE 20X90X358 PA6	97 28 988 08	56	2	3 104	91 72 922 08	TELESCOPIC SECT.3 PRE-ASS
SLIDE PLATE 20X90X358 PA6	97 28 988 08	56	2	3 105	91 72 923 08	TELESCOPIC SECT.IV PRE-A
SLIDE PLATE 30X50X380 PA6	97 28 982 08	45	33	3 101	91 72 919 08	PIVOT SECTION, PRE-ASSEMB
SLIDE PLATE 30X50X380 PA6	97 28 982 08	42	31	3 102	91 72 920 08	TELESCOPIC SECTION 1 PRE
SLIDE PLATE 30X50X380 PA6	97 28 982 08	42	29	3 103	91 72 921 08	TELESCOPIC SECT.2 PRE-AS
SLIDE PLATE 30X50X380 PA6	97 28 982 08	42	28	3 104	91 72 922 08	TELESCOPIC SECT.3 PRE-ASS
SLIDE PLATE 30X50X380 PA6	97 28 982 08	42	25	3 105	91 72 923 08	TELESCOPIC SECT.IV PRE-A
SLIDE PLATE 8X50X350 PA6G+	97 28 986 08	49	2	3 101	91 72 919 08	PIVOT SECTION, PRE-ASSEMB
SLIDE PLATE 8X50X350 PA6G+	97 28 986 08	53	2	3 102	91 72 920 08	TELESCOPIC SECTION 1 PRE
SLIDE SHEET 520X50X 13 CU	97 04 368 2	60	8	1 100	91 75 760 08	CRAWLER TRACK TRAVEL G
SLIDE SHEET 520X57X 18 CU	97 04 368 3	61	8	1 100	91 75 760 08	CRAWLER TRACK TRAVEL G
SLIDE SHEET 560X46X 35 CU	97 04 909 8	59	8	1 100	91 75 760 08	CRAWLER TRACK TRAVEL G
SLIDER 100x140x260 PA6G+OE	97 04 563 08	2	1	3 330 080	96 61 346 08	ADD-ON PARTS CYLINDER
SLIDER 110X56X30 PA6G	97 03 261 8	2	1	1 100 011	96 80 364 08	LIMIT SWITCH, PRE-ASSEMB
SLIDER 14X100X233 PA6G+OE	97 05 375 08	29	2	3 102	91 72 920 08	TELESCOPIC SECTION 1 PRE
SLIDER 14X100X233 PA6G+OE	97 05 375 08	29	2	3 103	91 72 921 08	TELESCOPIC SECT.2 PRE-AS
SLIDER 14X100X233 PA6G+OE	97 05 375 08	29	2	3 104	91 72 922 08	TELESCOPIC SECT.3 PRE-ASS
SLIDER 14X100X233 PA6G+OE	97 05 375 08	29	2	3 105	91 72 923 08	TELESCOPIC SECT.IV PRE-A
SLIDER 14X100X233 PA6G+OE	97 05 375 08	39	2	3 106	91 72 924 08	TELESCOPIC SECT.5 PRE-AS
SLIDER 150X130X70 CUZn25	97 03 961 1	16	8	1 131 005	91 75 115 08	CRAWLER CENTRE PART PRE
SLIDER 150X130X70 CUZn25	97 03 961 2	17	8	1 131 005	91 75 115 08	CRAWLER CENTRE PART PRE
SLIDER 15X100X231 PA6G+OE	97 32 547 08	67	2	3 104	91 72 922 08	TELESCOPIC SECT.3 PRE-ASS
SLIDER 15X100X231 PA6G+OE	97 32 547 08	67	2	3 105	91 72 923 08	TELESCOPIC SECT.IV PRE-A
SLIDER 15X100X231 PA6G+OE	97 32 547 08	71	2	3 106	91 72 924 08	TELESCOPIC SECT.5 PRE-AS
SLIDER 15X85X231 PA6G+OEL	97 29 081 08	14	2	3 102	91 72 920 08	TELESCOPIC SECTION 1 PRE
SLIDER 15X85X231 PA6G+OEL	97 29 081 08	14	2	3 103	91 72 921 08	TELESCOPIC SECT.2 PRE-AS
SLIDER 15X85X231 PA6G+OEL	97 29 081 08	14	2	3 104	91 72 922 08	TELESCOPIC SECT.3 PRE-ASS
SLIDER 15X85X231 PA6G+OEL	97 29 081 08	14	2	3 105	91 72 923 08	TELESCOPIC SECT.IV PRE-A
SLIDER 15X85X231 PA6G+OEL	97 29 081 08	48	2	3 106	91 72 924 08	TELESCOPIC SECT.5 PRE-AS
SLIDER 18X100X231 PA6G+OE	97 05 377 08	27	2	3 102	91 72 920 08	TELESCOPIC SECTION 1 PRE
SLIDER 18X100X231 PA6G+OE	97 05 377 08	27	2	3 103	91 72 921 08	TELESCOPIC SECT.2 PRE-AS
SLIDER 18X100X231 PA6G+OE	97 05 377 08	27	2	3 104	91 72 922 08	TELESCOPIC SECT.3 PRE-ASS
SLIDER 18X100X231 PA6G+OE	97 05 377 08	27	2	3 105	91 72 923 08	TELESCOPIC SECT.IV PRE-A
SLIDER 18X100X231 PA6G+OE	97 05 377 08	38	2	3 106	91 72 924 08	TELESCOPIC SECT.5 PRE-AS
SLIDER 19X85X231 PA6G+OEL	97 29 084 08	63	2	3 102	91 72 920 08	TELESCOPIC SECTION 1 PRE
SLIDER 19X85X231 PA6G+OEL	97 29 084 08	32	4	3 103	91 72 921 08	TELESCOPIC SECT.2 PRE-AS
SLIDER 19X85X231 PA6G+OEL	97 29 084 08	32	2	3 104	91 72 922 08	TELESCOPIC SECT.3 PRE-ASS
SLIDER 19X85X231 PA6G+OEL	97 29 084 08	32	2	3 105	91 72 923 08	TELESCOPIC SECT.IV PRE-A
SLIDER 19X85X231 PA6G+OEL	97 29 084 08	37	2	3 106	91 72 924 08	TELESCOPIC SECT.5 PRE-AS
SLIDER 234X53X62 PA6G+OEL	97 05 371 08	26	2	3 102	91 72 920 08	TELESCOPIC SECTION 1 PRE
SLIDER 234X53X62 PA6G+OEL	97 05 371 08	26	2	3 103	91 72 921 08	TELESCOPIC SECT.2 PRE-AS
SLIDER 234X53X62 PA6G+OEL	97 05 371 08	26	2	3 104	91 72 922 08	TELESCOPIC SECT.3 PRE-ASS
SLIDER 234X53X62 PA6G+OEL	97 05 371 08	26	2	3 105	91 72 923 08	TELESCOPIC SECT.IV PRE-A
SLIDER 234X53X62 PA6G+OEL	97 05 371 08	41	2	3 106	91 72 924 08	TELESCOPIC SECT.5 PRE-AS
SLIDER 23X85X231 PA6G+OEL	97 29 083 08	32	2	3 102	91 72 920 08	TELESCOPIC SECTION 1 PRE

27.7.2017

etk_en_de 096628 LTR 1220

825

LIEBHERRAlphabetical index
Alphabetischer Index

Description	Item	Pos.	Quantity	Page	Assembly	Description
SLIDER 53X87X234 PA6G+OEL	97 05 370 08	25	2	3 102	91 72 920 08	TELESCOPIC SECTION 1 PRE
SLIDER 53X87X234 PA6G+OEL	97 05 370 08	25	2	3 103	91 72 921 08	TELESCOPIC SECT.2 PRE-AS
SLIDER 53X87X234 PA6G+OEL	97 05 370 08	25	2	3 104	91 72 922 08	TELESCOPIC SECT.3 PRE-ASS
SLIDER 53X87X234 PA6G+OEL	97 05 370 08	25	2	3 105	91 72 923 08	TELESCOPIC SECT.IV PRE-A
SLIDER 53X87X234 PA6G+OEL	97 05 370 08	40	2	3 106	91 72 924 08	TELESCOPIC SECT.5 PRE-AS
SLIDER 65X120X190 PA6G+OE	97 29 970 08	1	1	3 330 080	96 61 346 08	ADD-ON PARTS CYLINDER
SLIDER 84X261X468 PA6G+OE	97 37 634 08	3	1	3 330 080	96 61 346 08	ADD-ON PARTS CYLINDER
SLIDING DOOR INSTALLATION	91 73 047 08	133	1		LTR 1220 -0	LIEBHERR LTR 1220
SLINGING MEAN	91 76 115 08	299	1		LTR 1220 -0	LIEBHERR LTR 1220
SLIP RING 60X2 2,5 ²	10 11 484 3	7	21	X1134677	11 34 677 9	SLIP RING TRANSMITTER
SLIP RING R16	10 42 516 3	16	8	X1035449	10 35 449 3	CABLE REEL
SLIP RING SET	57 18 510 08	4	1	X1080206	10 80 206 4	ROPE LENGTH INDICATOR
SLIP RING TRANSMITTER 21X	11 34 677 9	5	1	1 920 166	96 80 460 08	ELECTR.FOR CENTER SECTIO
SLIP-ON TUBE	60 72 268 08	36	2	2 920	91 86 956 08	ELECTR. SYSTEM F.SLEWING
SLIPPER 65X340X450 GS-CK 4	30 81 151 14	7	4	1 401	91 87 107 08	CRAWLER SUPPORT PREASS
SLIPPER 65X340X450 GS-CK 4	30 81 151 14	7	4	1 411	91 87 508 08	CRAWLER SUPPORT PREASS
SLOTTED NUT DIN 1804 M80X	24 10 478 02	7	1	2 501 053	91 63 226 08	OPERATING ELEMENT INSTAL
SLOTTED NUT M38X1,5	57 01 101 08	9	1	5 701 090	57 01 090 08	DRIVING GEAR
SLOTTED NUT M70X2 C45	92 75 302 01	13	1	9 000 890	90 00 890 1	SLEWING GEAR DRIVE
SMALL HILL COVERING 65X2	97 92 067 08	8	1	2 830	91 73 054 08	INTERNAL PANELLING INSTA
SNAP HOOK DIN 5299 C 60X6-	74 40 102 08	302	2	1 970 101	96 90 260 08	HYDRAULIC EQUIPM.CENTER
SNAP HOOK DIN 5299 C 60X6-	74 40 102 08	300	4	1 974 105	96 79 551 08	HYDR.TRAVEL DRIVE
SNAP HOOK DIN 5299 C 60X6-	74 40 102 08	300	4	1 974 107	96 79 547 08	HYDR.TRAVEL DRIVE
SNAP HOOK DIN 5299 C 60X6-	74 40 102 08	38	2	3 510	91 72 675 08	TRANSPORT MOUNTING
SNAP LOCK ABS	10 29 615 7	(2)	3	2 510 001	96 01 770 3	SLEWING PLATFORM PANELLI
SNAP LOCK ABS	10 29 615 7	(2)	3	2 510 001	96 01 770 3	SLEWING PLATFORM PANELLI
SNAP RING 45X1,75	42 96 062 01	62	1	9 392 922	93 92 922 01	PLANETARY GEARBOX
SNAP RING 52X2 FSt	49 80 482	7	2	X1014636	10 14 636 7	PISTON CPL.
SNAP RING DIN7993-A 16	11 64 365 5	10	1	X1047220	10 47 220 8	ADJUSTMENT
SNAP SWITCH	57 14 868 08	29	1	X1134677	11 34 677 9	SLIP RING TRANSMITTER
SNAP-IN LOCK M20X1,5 NIRO	10 01 002 5	3	1	1 515 001	96 80 382 08	BEARING AHEAD LEFT SIDE
SNAP-IN LOCK M20X1,5 NIRO	10 01 002 5	3	1	1 515 002	96 80 383 08	BEARING AHEAD RIGHT SIDE
SNAP-IN LOCK M20X1,5 NIRO	10 01 002 5	21	1	2 260 006	96 90 104 08	BATTERY BOX, PRE-ASSEMB
SOCKET	10 42 905 7	3	1	2 780 318	91 54 325 08	RADIO PREPARATION UPPER
SOCKET 2 13A	10 34 251 8	520	3	2 920 641	96 92 552 08	WIRING HARNESS
SOCKET 8-POL	11 00 852 9	1	1	2 533 079	96 69 791 08	SOCKET
SOCKET COMBINATION 3-POL	60 52 157 08	1	1	2 780 000	91 84 627 08	EXTERNAL FEED
SOCKET ETHERNET	96 69 791 08	52	1	2 533 003	96 92 549 08	ELECTRIC ADD-ON PARTS CA
SOCKET FOR SPANNER DIN	79 00 285 08	66	1	1 750 001	92 85 698 08	MAIN TOOLS
SOCKET FOR SPANNER SW46	80 08 673	10	1	1 750	91 72 573 08	TOOLS AND ACCESSORIES
SOCKET HEAD SCREW DIN 6	40 72 026 08	18	4	1 100	91 75 760 08	CRAWLER TRACK TRAVEL G
SOCKET HEAD SCREW DIN 69	40 72 041 01	(3)	4	X1087128	10 87 128 2	VARIABLE PUMP
SOCKET HEAD SCREW DIN 6	10 87 556 0	99	9	3 102	91 72 920 08	TELESCOPIC SECTION 1 PRE
SOCKET HEAD SCREW DIN 6	10 87 556 0	99	9	3 103	91 72 921 08	TELESCOPIC SECT.2 PRE-AS
SOCKET HEAD SCREW DIN 6	10 87 556 0	99	9	3 104	91 72 922 08	TELESCOPIC SECT.3 PRE-ASS
SOCKET HEAD SCREW DIN 6	10 87 556 0	99	9	3 105	91 72 923 08	TELESCOPIC SECT.IV PRE-A
SOCKET HEAD SCREW DIN 6	10 87 556 1	33	20	3 102	91 72 920 08	TELESCOPIC SECTION 1 PRE
SOCKET HEAD SCREW DIN 6	10 87 556 1	33	20	3 103	91 72 921 08	TELESCOPIC SECT.2 PRE-AS
SOCKET HEAD SCREW DIN 6	10 87 556 1	33	20	3 104	91 72 922 08	TELESCOPIC SECT.3 PRE-ASS
SOCKET HEAD SCREW DIN 6	10 87 556 1	33	20	3 105	91 72 923 08	TELESCOPIC SECT.IV PRE-A
SOCKET HEAD SCREW DIN 6	10 87 556 1	36	12	3 106	91 72 924 08	TELESCOPIC SECT.5 PRE-AS
SOCKET HEAD SCREW DIN 69	40 72 015 08	64	12	3 102	91 72 920 08	TELESCOPIC SECTION 1 PRE
SOCKET HEAD SCREW DIN 69	40 72 015 08	64	12	3 103	91 72 921 08	TELESCOPIC SECT.2 PRE-AS
SOCKET HEAD SCREW DIN 69	40 72 015 08	64	12	3 104	91 72 922 08	TELESCOPIC SECT.3 PRE-ASS
SOCKET HEAD SCREW DIN 69	40 72 015 08	64	12	3 105	91 72 923 08	TELESCOPIC SECT.IV PRE-A
SOCKET HEAD SCREW DIN 69	40 72 015 08	33	20	3 106	91 72 924 08	TELESCOPIC SECT.5 PRE-AS
SOCKET HEAD SCREW DIN 7	49 80 927	9	3	X1013823	10 13 823 0	CAMSHAFT CPL.
SOCKET HEAD SCREW DIN 7	49 80 927	9	3	X1013823	10 13 823 0	CAMSHAFT CPL.
SOCKET HEAD SCREW DIN 7	24 01 226 02	9	3	X1013823	10 13 823 0	CAMSHAFT CPL.
SOCKET HEAD SCREW DIN 7	24 01 226 02	9	3	X1013823	10 13 823 0	CAMSHAFT CPL.

27.7.2017

etk_en_de 096628 LTR 1220

826

LIEBHERRAlphabetical index
Alphabetischer Index

Description	Item	Pos.	Quantity	Page	Assembly	Description
SOCKET HEAD SCREW DIN 7	40 83 029 01	332	8	2 210	91 86 744 08	DRIVE ASSEMBLY, PRE-ASSE
SOCKET HEAD SCREW DIN 7	40 83 035 08	20	2	1 100 011	96 80 364 08	LIMIT SWITCH, PRE-ASSEMB
SOCKET HEAD SCREW DIN 7	54 05 119 08	336	3	2 210	91 86 744 08	DRIVE ASSEMBLY, PRE-ASSE
SOCKET HEAD SCREW DIN 7	10 87 608 4	34	14	2 526 003	96 64 979 08	FRONT WINDOW CPL.
SOCKET HEAD SCREW DIN 84	51 07 977 08	22	1	5 114 196	51 14 196 08	PRESSURE LIMITING VALVE
SOCKET HEAD SCREW DIN 84	51 07 977 08	22	1	5 114 339	51 14 339 08	PRESSURE LIMITING VALVE
SOCKET HEAD SCREW DIN 91	40 43 604 08	27	4	X1041310	10 41 310 6	CONTROL BLOCK
SOCKET HEAD SCREW DIN 91	40 43 197 08	25	4	X1087128	10 87 128 2	VARIABLE PUMP
SOCKET HEAD SCREW DIN 9	40 43 612 08	4	4	X1034282	10 34 282 3	PRESSURE CONTROL VALVE
SOCKET HEAD SCREW DIN 9	40 43 612 08	9	16	X1121175	11 21 175 6	CONTROL BLOCK
SOCKET HEAD SCREW DIN 91	10 87 639 4	320	4	2 970 000	96 90 254 08	HYDRAULICS UPPER CARRI
SOCKET HEAD SCREW DIN 91	10 87 639 4	11	8	X1121175	11 21 175 6	CONTROL BLOCK
SOCKET HEAD SCREW ISO 12	10 87 556 4	300	4	2 782	91 83 775 08	COOLING WATER PRE-HEATIN
SOCKET HEAD SCREW ISO 12	10 87 556 4	47	2	2 932 042	96 92 566 08	BASE ASSEMBLY
SOCKET HEAD SCREW ISO 12	10 87 556 4	47	1	3 106	91 72 924 08	TELESCOPIC SECT.5 PRE-AS
SOCKET HEAD SCREW ISO 1	11 08 211 6	3	1	X1015286	10 15 286 7	INJECTOR WITH FASTENING
SOCKET HEAD SCREW ISO 4	40 42 197	317	2	2 210	91 86 744 08	DRIVE ASSEMBLY, PRE-ASSE
SOCKET HEAD SCREW ISO 4	46 00 258	319	2	2 210	91 86 744 08	DRIVE ASSEMBLY, PRE-ASSE
SOCKET HEAD SCREW ISO 47	40 02 442	71	12	9 392 922	93 92 922 01	PLANETARY GEARBOX
SOCKET HEAD SCREW ISO 47	40 02 442	71	12	9 392 942	93 92 942 01	PLANETARY GEARBOX
SOCKET HEAD SCREW ISO 4	46 00 181	320	2	2 210	91 86 744 08	DRIVE ASSEMBLY, PRE-ASSE
SOCKET HEAD SCREW ISO 47	40 42 012	20	16	1 630	91 72 569 08	HYDRAULIC SUPPORT
SOCKET HEAD SCREW ISO 47	40 42 012	312	2	2 210	91 86 744 08	DRIVE ASSEMBLY, PRE-ASSE
SOCKET HEAD SCREW ISO 47	40 42 012	301	2	2 210 001	96 01 739 3	RADIATOR, PRE-ASSEMBLED
SOCKET HEAD SCREW ISO 47	46 00 182	32	8	1 131 005	91 75 115 08	CRAWLER CENTRE PART PRE
SOCKET HEAD SCREW ISO 47	40 42 932 13	11	1	2 501	91 73 048 08	CRANE DRIVER CABIN, PREM.
SOCKET HEAD SCREW ISO 4	40 43 124	2	2	X1012568	10 12 568 7	POWER TAKE-OFF ADD-ON
SOCKET HEAD SCREW ISO 4	10 41 516 2	21	4	1 100 010	96 80 195 08	LIMIT SWITCH ADD-ON
SOCKET HEAD SCREW ISO 4	10 41 516 2	315	1	2 210	91 86 744 08	DRIVE ASSEMBLY, PRE-ASSE
SOCKET HEAD SCREW ISO 4	10 41 516 2	12	12	2 571	91 72 651 08	HYDRAULIC BALLASTING
SOCKET HEAD SCREW ISO 4	10 41 516 2	52	12	9 392 922	93 92 922 01	PLANETARY GEARBOX
SOCKET HEAD SCREW ISO 4	10 41 516 2	52	12	9 392 942	93 92 942 01	PLANETARY GEARBOX
SOCKET HEAD SCREW ISO 47	40 42 301 08	30	12	1 515 003	96 80 462 08	ADD-ON PARTS
SOCKET HEAD SCREW ISO 4	40 43 000	4	4	X1014403	10 14 403 6	POWER TAKE-OFF ADD-ON
SOCKET HEAD SCREW ISO 4	10 87 557 1	58	2	1 401	91 87 107 08	CRAWLER SUPPORT PREASS
SOCKET HEAD SCREW ISO 4	10 87 557 1	58	2	1 411	91 87 508 08	CRAWLER SUPPORT PREASS
SOCKET HEAD SCREW ISO 4	10 87 557 1	6	6	2 430	91 72 596 08	ANGLE THREADED BULKHEA
SOCKET HEAD SCREW ISO 4	10 87 557 1	18	4	2 450	91 72 597 08	MAIN HOIST GEAR
SOCKET HEAD SCREW ISO 4	10 87 557 1	14	2	2 571 021	96 79 789 08	INTERLOCKING
SOCKET HEAD SCREW ISO 4	10 87 557 1	555	11	2 970 000	96 90 254 08	HYDRAULICS UPPER CARRI
SOCKET HEAD SCREW ISO 4	49 00 855	19	6	2 450	91 72 597 08	MAIN HOIST GEAR
SOCKET HEAD SCREW ISO 4	10 87 557 2	5	8	2 420	91 72 595 08	SLEWING GEAR
SOCKET HEAD SCREW ISO 4	10 87 557 2	23	8	3 102	91 72 920 08	TELESCOPIC SECTION 1 PRE
SOCKET HEAD SCREW ISO 4	10 87 557 2	23	8	3 103	91 72 921 08	TELESCOPIC SECT.2 PRE-AS
SOCKET HEAD SCREW ISO 4	10 87 557 2	23	8	3 104	91 72 922 08	TELESCOPIC SECT.3 PRE-ASS
SOCKET HEAD SCREW ISO 4	10 87 557 2	23	8	3 105	91 72 923 08	TELESCOPIC SECT.IV PRE-A
SOCKET HEAD SCREW ISO 4	10 87 557 2	18	8	3 106	91 72 924 08	TELESCOPIC SECT.5 PRE-AS
SOCKET HEAD SCREW ISO 4	49 00 981	62	24	9 002 895	90 02 895 6	TRACTION DRIVE
SOCKET HEAD SCREW ISO 4	11 65 700 0	56	12	9 392 922	93 92 922 01	PLANETARY GEARBOX
SOCKET HEAD SCREW ISO 4	11 65 700 0	56	12	9 392 942	93 92 942 01	PLANETARY GEARBOX
SOCKET HEAD SCREW ISO 4	40 01 622	2	4	X1015074	10 15 074 1	HIGH PRESSURE PUMP W.FAS
SOCKET HEAD SCREW ISO 4	24 01 864 02	23	4	X1041310	10 41 310 6	CONTROL BLOCK
SOCKET HEAD SCREW ISO 4	24 01 864 02	29	4	X1041310	10 41 310 6	CONTROL BLOCK
SOCKET HEAD SCREW ISO 47	46 00 239	25	1	9 392 940	93 92 940 01	ROPE DRUM
SOCKET HEAD SCREW ISO 47	46 00 385	7	15	X1011582	10 11 582 9	FLYWHEEL HOUSING MOUNT
SOCKET HEAD SCREW ISO 47	40 43 006	5	2	X1014843	10 14 843 8	ROCKER ARM BRACKET CPL.
SOCKET HEAD SCREW ISO 4	40 42 130 01	14	4	3 330 080	96 61 346 08	ADD-ON PARTS CYLINDER
SOCKET HEAD SCREW ISO 47	40 42 031	6	4	2 420	91 72 595 08	SLEWING GEAR
SOCKET HEAD SCREW ISO 47	40 42 946 13	17	4	2 501 203	91 61 775 08	STEP CPL.
SOCKET HEAD SCREW ISO 4	10 87 557 8	64	16	1 740	91 72 572 08	CENTRAL BALLAST

27.7.2017

etk_en_de 096628 LTR 1220

827

LIEBHERRAlphabetical index
Alphabetischer Index

Description	Item	Pos.	Quantity	Page	Assembly	Description
SOCKET HEAD SCREW ISO 4	10 87 557 8	76	8	9 002 895	90 02 895 6	TRACTION DRIVE
SOCKET HEAD SCREW ISO 4	49 80 012	6	2	X1011582	10 11 582 9	FLYWHEEL HOUSING MOUNT
SOCKET HEAD SCREW ISO 4	10 87 556 5	20	8	2 571 017	96 79 285 08	LOCKING
SOCKET HEAD SCREW ISO 4	10 87 556 5	553	12	2 970 000	96 90 254 08	HYDRAULICS UPPER CARRI
SOCKET HEAD SCREW ISO 4	10 87 556 5	555	4	2 971 000	96 77 848 08	HYDR.AUXILIARY HOISTING
SOCKET HEAD SCREW ISO 4	10 87 556 5	92	8	9 002 895	90 02 895 6	TRACTION DRIVE
SOCKET HEAD SCREW ISO 4	10 87 556 5	77	8	9 392 922	93 92 922 01	PLANETARY GEARBOX
SOCKET HEAD SCREW ISO 4	10 87 556 5	77	8	9 392 942	93 92 942 01	PLANETARY GEARBOX
SOCKET HEAD SCREW ISO 4	49 80 257	12	12	X1013823	10 13 823 0	CAMSHAFT CPL.
SOCKET HEAD SCREW ISO 4	11 84 014 0	50	8	1 515 003	96 80 462 08	ADD-ON PARTS
SOCKET HEAD SCREW ISO 4	11 84 014 0	33	8	1 630	91 72 569 08	HYDRAULIC SUPPORT
SOCKET HEAD SCREW ISO 4	11 84 014 0	39	4	3 101	91 72 919 08	PIVOT SECTION, PRE-ASSEMB
SOCKET HEAD SCREW ISO 4	11 84 014 0	46	4	3 102	91 72 920 08	TELESCOPIC SECTION 1 PRE
SOCKET HEAD SCREW ISO 4	11 84 014 0	46	4	3 103	91 72 921 08	TELESCOPIC SECT.2 PRE-AS
SOCKET HEAD SCREW ISO 4	11 84 014 0	46	4	3 104	91 72 922 08	TELESCOPIC SECT.3 PRE-ASS
SOCKET HEAD SCREW ISO 4	11 84 014 0	46	4	3 105	91 72 923 08	TELESCOPIC SECT.IV PRE-A
SOCKET HEAD SCREW ISO 4	11 84 014 0	10	7	3 330 080	96 61 346 08	ADD-ON PARTS CYLINDER
SOCKET HEAD SCREW ISO 4	10 87 637 4	31	48	1 100	91 75 760 08	CRAWLER TRACK TRAVEL G
SOCKET HEAD SCREW ISO 47	40 43 126 08	4	48	2 420	91 72 595 08	SLEWING GEAR
SOCKET HEAD SCREW ISO 4	49 02 244	66	24	9 002 895	90 02 895 6	TRACTION DRIVE
SOCKET HEAD SCREW ISO 4	51 48 022 08	20	12	X1041310	10 41 310 6	CONTROL BLOCK
SOCKET HEAD SCREW ISO 47	40 43 128 08	303	4	2 680	91 88 203 08	EXHAUST GAS SYSTEM
SOCKET HEAD SCREW ISO 4	10 87 637 3	552	32	1 970 101	96 90 260 08	HYDRAULIC EQUIPM.CENTER
SOCKET HEAD SCREW ISO 4	10 87 637 3	551	8	1 974 105	96 79 551 08	HYDR.TRAVEL DRIVE
SOCKET HEAD SCREW ISO 4	10 87 637 3	551	8	1 974 107	96 79 547 08	HYDR.TRAVEL DRIVE
SOCKET HEAD SCREW ISO 4	10 87 637 3	552	10	2 970 000	96 90 254 08	HYDRAULICS UPPER CARRI
SOCKET HEAD SCREW ISO 4	10 87 637 3	550	4	2 971 000	96 77 848 08	HYDR.AUXILIARY HOISTING
SOCKET HEAD SCREW ISO 4	10 87 637 3	550	12	3 975	96 77 845 08	HYDR.F.TELESCOPIC BOOM
SOCKET HEAD SCREW ISO 47	40 42 153 01	557	24	2 970 000	96 90 254 08	HYDRAULICS UPPER CARRI
SOCKET HEAD SCREW ISO 4	40 43 180 08	21	24	9 392 922	93 92 922 01	PLANETARY GEARBOX
SOCKET HEAD SCREW ISO 4	40 43 180 08	21	24	9 392 942	93 92 942 01	PLANETARY GEARBOX
SOCKET HEAD SCREW ISO 47	40 42 169 01	66	4	3 102	91 72 920 08	TELESCOPIC SECTION 1 PRE
SOCKET HEAD SCREW ISO 47	40 42 169 01	66	4	3 103	91 72 921 08	TELESCOPIC SECT.2 PRE-AS
SOCKET HEAD SCREW ISO 47	40 42 169 01	66	4	3 104	91 72 922 08	TELESCOPIC SECT.3 PRE-ASS
SOCKET HEAD SCREW ISO 47	40 42 169 01	66	4	3 105	91 72 923 08	TELESCOPIC SECT.IV PRE-A
SOCKET HEAD SCREW ISO 47	40 42 169 01	66	4	3 106	91 72 924 08	TELESCOPIC SECT.5 PRE-AS
SOCKET HEAD SCREW ISO 47	40 43 170 08	14	28	2 440 001	96 79 696 08	AUXILIARY HOISTING GEAR 2
SOCKET HEAD SCREW ISO 47	40 43 170 08	11	28	2 450	91 72 597 08	MAIN HOIST GEAR
SOCKET HEAD SCREW ISO 47	46 00 017	337	3	2 210	91 86 744 08	DRIVE ASSEMBLY, PRE-ASSE
SOCKET HEAD SCREW ISO 47	46 00 017	17	4	2 450	91 72 597 08	MAIN HOIST GEAR
SOCKET HEAD SCREW ISO 4	40 02 187	31	4	9 392 940	93 92 940 01	ROPE DRUM
SOCKET HEAD SCREW ISO 4	40 02 732	5	4	3 102	91 72 920 08	TELESCOPIC SECTION 1 PRE
SOCKET HEAD SCREW ISO 4	40 02 732	5	4	3 103	91 72 921 08	TELESCOPIC SECT.2 PRE-AS
SOCKET HEAD SCREW ISO 4	40 02 732	5	4	3 104	91 72 922 08	TELESCOPIC SECT.3 PRE-ASS
SOCKET HEAD SCREW ISO 4	40 02 732	5	4	3 105	91 72 923 08	TELESCOPIC SECT.IV PRE-A
SOCKET HEAD SCREW ISO 4	40 02 732	29	4	3 106	91 72 924 08	TELESCOPIC SECT.5 PRE-AS
SOCKET HEAD SCREW ISO 47	40 42 174 01	15	32	1 100	91 75 760 08	CRAWLER TRACK TRAVEL G
SOCKET HEAD SCREW ISO 4	40 43 177 01	6	24	9 020 888	90 20 888 2	COMPACT ROPE WINCH
SOCKET HEAD SCREW ISO 47	40 42 206 08	13	4	2 340 001	96 90 503 08	OIL TANK PRE-ASS.
SOCKET HEAD SCREW ISO 47	46 00 263	10	4	3 750 008	91 72 682 08	LADDER ATTACHMENT
SOCKET HEAD SCREW ISO 47	40 43 209 08	11	12	9 002 895	90 02 895 6	TRACTION DRIVE
SOCKET HEAD SCREW ISO 47	40 42 215 01	14	4	2 340 001	96 90 503 08	OIL TANK PRE-ASS.
SOCKET HEAD SCREW ISO 47	10 29 353 7	23	1	1 401	91 87 107 08	CRAWLER SUPPORT PREASS
SOCKET HEAD SCREW ISO 47	10 29 353 7	23	1	1 411	91 87 508 08	CRAWLER SUPPORT PREASS
SOCKET HEAD SCREW ISO 47	40 42 280 08	34	14	1 100	91 75 760 08	CRAWLER TRACK TRAVEL G
SOCKET HEAD SCREW ISO 47	10 87 556 7	21	2	2 932	91 76 832 08	SWITCHBOX MOUNTING PART
SOCKET HEAD SCREW ISO 4	40 00 996	15	4	2 501	91 73 048 08	CRANE DRIVER CABIN, PREM.
SOCKET HEAD SCREW ISO 4	40 00 996	36	8	2 502	91 72 031 08	CONTROL STAND
SOCKET HEAD SCREW ISO 4	40 00 996	89	1	3 101	91 72 919 08	PIVOT SECTION, PRE-ASSEMB
SOCKET HEAD SCREW ISO 47	10 87 639 5	45	16	2 932 042	96 92 566 08	BASE ASSEMBLY

27.7.2017

etk_en_de 096628 LTR 1220

828

LIEBHERRAlphabetical index
Alphabetischer Index

Description	Item	Pos.	Quantity	Page	Assembly	Description
SOCKET HEAD SCREW ISO 47	10 87 639 5	7	4	X1164318	11 64 318 3	CONTROL BLOCK
SOCKET HEAD SCREW ISO 47	10 87 639 5	15	4	X1164318	11 64 318 3	CONTROL BLOCK
SOCKET HEAD SCREW ISO 47	10 87 639 5	15	4	X1164318	11 64 318 4	CONTROL BLOCK
SOCKET HEAD SCREW ISO 47	10 87 581 5	6	3	3 790 044	96 79 364 08	WIND WARNING PREASSEMB
SOCKET HEAD SCREW ISO 4	49 01 531	19	4	X1034282	10 34 282 3	PRESSURE CONTROL VALVE
SOCKET HEAD SCREW ISO 4	49 01 531	7	3	X1164318	11 64 318 4	CONTROL BLOCK
SOCKET HEAD SCREW ISO 47	11 69 004 2	12	4	2 440	91 72 671 08	AUXILIARY HOISTING GEAR 2
SOCKET HEAD SCREW ISO 47	11 69 004 2	15	4	2 444	91 74 132 08	SELF-ERECT. AUX. HOIST GEA
SOCKET HEAD SCREW ISO 47	11 69 004 2	34	24	2 502	91 72 031 08	CONTROL STAND
SOCKET HEAD SCREW ISO 47	11 69 004 2	10	2	2 840	91 76 762 08	HEATING CRANE DRIVER'S CA
SOCKET HEAD SCREW ISO 47	10 87 558 2	62	2	2 830	91 73 054 08	INTERNAL PANELLING INSTA
SOCKET HEAD SCREW ISO 47	10 87 558 3	20	11	2 501 203	91 61 775 08	STEP CPL.
SOCKET HEAD SCREW ISO 47	10 87 558 3	47	4	X1066310	10 66 310 5	DRIVING GEAR
SOCKET HEAD SCREW ISO 47	10 87 558 4	18	4	1 920 166	96 80 460 08	ELECTR.FOR CENTER SECTIO
SOCKET HEAD SCREW ISO 47	10 87 558 4	22	2	2 260 006	96 90 104 08	BATTERY BOX, PRE-ASSEMB
SOCKET HEAD SCREW ISO 47	10 87 558 4	63	1	2 830	91 73 054 08	INTERNAL PANELLING INSTA
SOCKET HEAD SCREW ISO 47	12 20 461 4	3	4	1 711	91 72 571 08	CENTRALIZED LUBRICATION
SOCKET HEAD SCREW ISO 47	12 20 461 4	3	5	2 270 001	96 89 997 08	FUEL TANK, PRE-ASSEMBLED
SOCKET HEAD SCREW ISO 47	12 20 461 4	4	4	2 711	91 72 612 08	CENT. LUBRIC. SYSTEM SUP
SOCKET HEAD SCREW ISO 4	40 42 026 01	37	2	X1108349	11 08 349 8	AIR CONDITIONING UNIT
SOCKET HEAD SCREW ISO 4	10 04 550 6	12	8	X1160110	11 60 110 5	CONTROL BLOCK
SOCKET HEAD SCREW ISO 4	40 43 028 08	302	4	2 970 000	96 90 254 08	HYDRAULICS UPPER CARRI
SOCKET HEAD SCREW ISO 4	40 43 028 08	303	4	2 971 000	96 77 848 08	HYDR.AUXILIARY HOISTING
SOCKET HEAD SCREW ISO 4	49 00 626	48	4	2 502	91 72 031 08	CONTROL STAND
SOCKET HEAD SCREW ISO 47	11 62 639 2	302	4	2 680	91 88 203 08	EXHAUST GAS SYSTEM
SOCKET HEAD SCREW ISO 47	40 43 641 08	10	4	X1121175	11 21 175 6	CONTROL BLOCK
SOCKET HEAD SCREW ISO 47	11 69 004 4	33	6	2 500	91 72 599 08	CRANE DRIVER CAB ADDITIO
SOCKET HEAD SCREW ISO 47	11 69 004 4	300	2	2 681	91 76 825 08	AIR FILTER UNIT
SOCKET HEAD SCREW ISO 47	11 69 004 4	10	3	2 920 200	96 66 310 08	ELECTRIC FOR WINCH 1
SOCKET HEAD SCREW ISO 47	10 33 333 5	311	2	1 974 105	96 79 551 08	HYDR.TRAVEL DRIVE
SOCKET HEAD SCREW ISO 47	10 33 333 5	311	2	1 974 107	96 79 547 08	HYDR.TRAVEL DRIVE
SOCKET HEAD SCREW ISO 47	10 87 558 6	12	8	1 131 005	91 75 115 08	CRAWLER CENTRE PART PRE
SOCKET HEAD SCREW ISO 47	10 87 558 6	4	1	1 792 004	92 51 415 08	HOSE GUIDE PRE-ASS.
SOCKET HEAD SCREW ISO 47	10 87 558 6	14	2	2 526 001	96 57 844 08	ROOF WINDOW PRE-ASS.
SOCKET HEAD SCREW ISO 47	10 87 558 6	3	1	X1012797	10 12 797 9	LOCKING PIECES
SOCKET HEAD SCREW ISO 47	10 87 558 6	3	1	X1013307	10 13 307 7	ROTATIONAL SPEED SENSOR
SOCKET HEAD SCREW ISO 47	10 87 558 6	13	4	X1164318	11 64 318 3	CONTROL BLOCK
SOCKET HEAD SCREW ISO 47	10 87 558 6	13	4	X1164318	11 64 318 4	CONTROL BLOCK
SOCKET HEAD SCREW ISO 4	40 42 509 14	51	1	2 830 200	91 73 047 08	SLIDING DOOR INSTALLATION
SOCKET HEAD SCREW ISO 47	11 32 017 5	316	2	2 970 000	96 90 254 08	HYDRAULICS UPPER CARRI
SOCKET HEAD SCREW ISO 4	40 42 002	41	4	2 502	91 72 031 08	CONTROL STAND
SOCKET HEAD SCREW ISO 47	10 87 558 8	310	27	1 970 101	96 90 260 08	HYDRAULIC EQUIPM.CENTER
SOCKET HEAD SCREW ISO 47	10 87 558 8	(1)	2	2 501	91 73 048 08	CRANE DRIVER CABIN, PREM.
SOCKET HEAD SCREW ISO 47	10 87 558 8	309	2	2 971 000	96 77 848 08	HYDR.AUXILIARY HOISTING
SOCKET HEAD SCREW ISO 47	10 87 558 8	6	3	X1032706	10 32 706 5	ELECTRIC PUMP
SOCKET HEAD SCREW ISO 47	10 87 558 8	47	4	X1087248	10 87 248 8	DRIVING GEAR
SOCKET HEAD SCREW ISO 47	10 87 558 8	6	3	X1134752	11 34 752 6	ELECTRIC PUMP
SOCKET HEAD SCREW ISO 47	40 42 912 13	14	4	X1164318	11 64 318 3	CONTROL BLOCK
SOCKET HEAD SCREW ISO 47	40 42 912 13	14	4	X1164318	11 64 318 4	CONTROL BLOCK
SOCKET HEAD SCREW ISO 47	49 01 159	3	4	X1169243	11 69 243 9	CONTROL VALVE
SOCKET HEAD SCREW ISO 47	11 82 028 4	23	2	2 501 203	91 61 775 08	STEP CPL.
SOCKET HEAD SCREW ISO 47	11 82 028 4	11	4	2 501 206	91 61 708 08	CABLE INLET
SOCKET HEAD SCREW ISO 47	11 82 028 4	307	6	2 950 000	96 97 634 08	PIPEWORK AIR INSTALLATIO
SOCKET HEAD SCREW ISO 47	11 82 028 4	73	4	3 101	91 72 919 08	PIVOT SECTION, PRE-ASSEMB
SOCKET HEAD SCREW ISO 47	11 82 028 4	34	4	3 330 080	96 61 346 08	ADD-ON PARTS CYLINDER
SOCKET HEAD SCREW ISO 47	10 87 559 0	19	2	1 100 009	96 80 789 08	PROTECTION CPL.
SOCKET HEAD SCREW ISO 47	10 87 559 0	9	2	2 501 206	91 61 708 08	CABLE INLET
SOCKET HEAD SCREW ISO 47	10 87 559 0	54	4	2 650	91 84 841 08	UREA PLANT
SOCKET HEAD SCREW ISO 47	46 00 340	30	4	X1003850	10 03 850 9	CONTROL BLOCK
SOCKET HEAD SCREW ISO 47	10 87 559 1	316	20	1 970 101	96 90 260 08	HYDRAULIC EQUIPM.CENTER

27.7.2017

etk_en_de 096628 LTR 1220

829

LIEBHERRAlphabetical index
Alphabetischer Index

Description	Item	Pos.	Quantity	Page	Assembly	Description
SOCKET HEAD SCREW ISO 47	10 87 559 1	302	4	2 210	91 86 744 08	DRIVE ASSEMBLY, PRE-ASSE
SOCKET HEAD SCREW ISO 47	10 87 559 1	50	2	2 502	91 72 031 08	CONTROL STAND
SOCKET HEAD SCREW ISO 47	10 87 559 1	(4)	2	2 920	91 86 956 08	ELECTR. SYSTEM F.SLEWING
SOCKET HEAD SCREW ISO 47	10 87 559 1	37	2	3 330 080	96 61 346 08	ADD-ON PARTS CYLINDER
SOCKET HEAD SCREW ISO 47	10 87 559 1	4	4	X1033288	10 33 288 2	CONTROL BLOCK
SOCKET HEAD SCREW ISO 4	40 42 303 08	45	1	2 830 200	91 73 047 08	SLIDING DOOR INSTALLATION
SOCKET HEAD SCREW ISO 47	40 02 698	12	4	X1164318	11 64 318 3	CONTROL BLOCK
SOCKET HEAD SCREW ISO 47	40 02 698	12	4	X1164318	11 64 318 4	CONTROL BLOCK
SOCKET HEAD SCREW ISO 47	10 87 559 2	56	4	2 650	91 84 841 08	UREA PLANT
SOCKET HEAD SCREW ISO 47	10 87 559 2	25	4	3 552	91 72 683 08	HOSE DRUM FITTING
SOCKET HEAD SCREW ISO 47	12 20 363 4	311	22	1 970 101	96 90 260 08	HYDRAULIC EQUIPM.CENTER
SOCKET HEAD SCREW ISO 47	12 20 363 4	38	3	X1108349	11 08 349 8	AIR CONDITIONING UNIT
SOCKET HEAD SCREW ISO 47	10 87 635 9	(2)	2	2 920	91 86 956 08	ELECTR. SYSTEM F.SLEWING
SOCKET HEAD SCREW ISO 4	11 08 838 2	11	2	3 790 043	96 79 334 08	LOCATION FIXTURE PRE-ASS.
SOCKET HEAD SCREW ISO 47	12 20 278 4	305	2	2 970 000	96 90 254 08	HYDRAULICS UPPER CARRI
SOCKET HEAD SCREW ISO 47	12 20 278 4	303	2	2 975	96 77 850 08	ADDNL.HYDR. FOLDING JIB
SOCKET HEAD SCREW ISO 4	40 42 056 08	312	2	1 974 105	96 79 551 08	HYDR.TRAVEL DRIVE
SOCKET HEAD SCREW ISO 4	40 42 056 08	312	2	1 974 107	96 79 547 08	HYDR.TRAVEL DRIVE
SOCKET HEAD SCREW ISO 47	10 87 559 3	6	1	2 522 009	96 62 305 08	GUIDE PRE-ASS.
SOCKET HEAD SCREW ISO 47	10 87 559 7	38	6	2 502	91 72 031 08	CONTROL STAND
SOCKET HEAD SCREW ISO 47	10 87 559 7	16	1	2 571 017	96 79 285 08	LOCKING
SOCKET HEAD SCREW ISO 47	10 87 559 7	29	4	3 330 080	96 61 346 08	ADD-ON PARTS CYLINDER
SOCKET HEAD SCREW ISO 4	10 66 352 3	4	12	X1160110	11 60 110 5	CONTROL BLOCK
SOCKET HEAD SCREW ISO 47	10 87 559 8	22	5	2 501 203	91 61 775 08	STEP CPL.
SOCKET HEAD SCREW ISO 47	10 87 559 8	17	6	3 330 080	96 61 346 08	ADD-ON PARTS CYLINDER
SOCKET HEAD SCREW ISO 47	10 87 559 8	7	2	5 102 294	51 02 294 08	HYDRO MOTOR
SOCKET HEAD SCREW ISO 4	10 00 767 7	4	12	2 529	91 61 628 08	RELING
SOCKET HEAD SCREW ISO 4	24 00 497 02	7	5	X1012018	10 12 018 6	BALANCER ASSEMBLY
SOCKET HEAD SCREW ISO 47	10 87 559 9	33	32	1 131 005	91 75 115 08	CRAWLER CENTRE PART PRE
SOCKET HEAD SCREW ISO 47	10 87 559 9	308	4	2 210	91 86 744 08	DRIVE ASSEMBLY, PRE-ASSE
SOCKET HEAD SCREW ISO 47	10 87 559 9	3	4	2 790	91 72 604 08	MIRROR ATTACHM.AT SLEW.P
SOCKET HEAD SCREW ISO 47	10 87 559 9	18	6	3 102	91 72 920 08	TELESCOPIC SECTION 1 PRE
SOCKET HEAD SCREW ISO 47	10 87 559 9	18	8	3 103	91 72 921 08	TELESCOPIC SECT.2 PRE-AS
SOCKET HEAD SCREW ISO 47	10 87 559 9	18	10	3 104	91 72 922 08	TELESCOPIC SECT.3 PRE-ASS
SOCKET HEAD SCREW ISO 47	10 87 559 9	18	10	3 105	91 72 923 08	TELESCOPIC SECT.IV PRE-A
SOCKET HEAD SCREW ISO 47	10 87 559 9	17	8	3 106	91 72 924 08	TELESCOPIC SECT.5 PRE-AS
SOCKET HEAD SCREW ISO 47	10 87 559 9	26	8	9 000 890	90 00 890 1	SLEWING GEAR DRIVE
SOCKET HEAD SCREW ISO 4	10 00 720 5	5	12	2 529	91 61 628 08	RELING
SOCKET HEAD SCREW ISO 47	40 43 067 01	6	6	X1013928	10 13 928 5	DRIVE FOR HIGH PRESSURE P
SOCKET HEAD SCREW ISO 4	49 01 162	12	13	3 101	91 72 919 08	PIVOT SECTION, PRE-ASSEMB
SOCKET HEAD SCREW ISO 4	40 42 302 08	8	2	2 501 203	91 61 775 08	STEP CPL.
SOCKET HEAD SCREW ISO 4	40 01 620	74	8	9 000 890	90 00 890 1	SLEWING GEAR DRIVE
SOCKET HEAD SCREW ISO 4	46 00 178	34	32	1 131 005	91 75 115 08	CRAWLER CENTRE PART PRE
SOCKET HEAD SCREW ISO 4	46 00 178	324	24	1 970 101	96 90 260 08	HYDRAULIC EQUIPM.CENTER
SOCKET HEAD SCREW ISO 47	46 00 335	84	12	9 002 895	90 02 895 6	TRACTION DRIVE
SOCKET HEAD SCREW ISO 4	40 42 044 05	50	5	X1029280	10 29 280 1	REGULATOR
SOCKET HEAD SCREW ISO 4	40 42 044 05	3	4	X1033288	10 33 288 2	CONTROL BLOCK
SOCKET HEAD SCREW ISO 4	40 42 044 05	50	5	X1047219	10 47 219 6	REGULATOR
SOCKET HEAD SCREW ISO 47	10 87 560 1	4	1	2 790 040	91 60 499 08	MIRROR ATTACHM.IN CRANE
SOCKET HEAD SCREW ISO 47	10 87 560 1	10	4	5 102 294	51 02 294 08	HYDRO MOTOR
SOCKET HEAD SCREW ISO 47	49 80 273	29	4	X1118279	11 18 279 0	BALLAST EXTENSION RAM
SOCKET HEAD SCREW ISO 47	10 87 557 0	61	2	2 830	91 73 054 08	INTERNAL PANELLING INSTA
SOCKET HEAD SCREW ISO 4	46 00 144	41	2	3 330 080	96 61 346 08	ADD-ON PARTS CYLINDER
SOCKET HEAD SCREW ISO 4	46 00 144	22	1	9 329 169	93 29 169 01	ROPE DRUM
SOCKET HEAD SCREW ISO 4	49 00 323	86	10	9 000 890	90 00 890 1	SLEWING GEAR DRIVE
SOCKET HOUSING 2-POL	60 01 790	519	2	2 920 641	96 92 552 08	WIRING HARNESS
SOCKET PIN	96 00 283 3	4	1	3 511	91 72 684 08	BOOM NOSE
SOCKET PIN 14.0X181 S355J2	94 70 005 08	9	1	3 552	91 72 683 08	HOSE DRUM FITTING
SOLDERING LUGS	11 06 860 7	(1)	10	X1080206	10 80 206 4	ROPE LENGTH INDICATOR
SOLENOID VALVE	10 34 300 3	5	1	2 541	91 87 598 08	ADD HEATING SUPERSTRUCT

27.7.2017

etk_en_de 096628 LTR 1220

830

LIEBHERRAlphabetical index
Alphabetischer Index

Description	Item	Pos.	Quantity	Page	Assembly	Description
SOLENOID VALVE	10 34 300 3	2	1	2 840 010	96 90 852 08	HEATING, PRE-ASSEMBLED
SOLENOID VALVE	10 87 670 4	4	1	X1134103	11 34 103 5	CONTROL BLOCK
SOLENOID VALVE	10 87 670 5	5	1	X1134103	11 34 103 5	CONTROL BLOCK
SOUND PROOFING/SOUND I	96 89 773 08	24	1	2 510 001	96 01 770 3	SLEWING PLATFORM PANELLI
SOUND PROOFING/SOUND IN	96 91 927 08	800	1	2 510 050	96 89 773 08	SOUND PROOFING/SOUND I
SPACER PIECE 190X75X34 P	97 00 182 1	19	1	3 102	91 72 920 08	TELESCOPIC SECTION 1 PRE
SPACER PIECE 190X75X34 P	97 00 182 1	19	1	3 103	91 72 921 08	TELESCOPIC SECT.2 PRE-AS
SPACER PIECE 190X75X34 P	97 00 182 1	19	2	3 104	91 72 922 08	TELESCOPIC SECT.3 PRE-ASS
SPACER PIECE 190X75X34 P	97 00 182 1	19	2	3 105	91 72 923 08	TELESCOPIC SECT.IV PRE-A
SPACER PIECE 190X75X34 P	97 00 182 1	13	2	3 106	91 72 924 08	TELESCOPIC SECT.5 PRE-AS
SPACER PIECE PA6G	97 04 015 5	44	16	1 401	91 87 107 08	CRAWLER SUPPORT PREASS
SPACER PIECE PA6G	97 04 015 5	44	16	1 411	91 87 508 08	CRAWLER SUPPORT PREASS
SPACER RING	11 18 188 4	5	1	X1134677	11 34 677 9	SLIP RING TRANSMITTER
SPARE ELEMENT OEL	10 13 679 9	1	1	X1013679	10 13 679 8	CRANKCASE BREATHER
SPHERICAL BEARING	11 69 137 5	1	1	X1121436	11 21 436 3	TILT CYLINDER
SPHERICAL CAP	60 61 443 08	14	1	2 533 053	96 95 849 08	ELECT.EQUIPMENT INSTRUM.
SPHERICAL KNOB DIN 319 C40	70 40 042 08	7	1	3 500 011	92 32 855 08	FOLDING BRACKET PRE-ASS.
SPHERICAL WASHER DIN 631	10 87 586 3	36	1	3 510	91 72 675 08	TRANSPORT MOUNTING
SPHERICAL WASHER DIN 6319	10 03 647 3	4	1	X1015286	10 15 286 7	INJECTOR WITH FASTENING
SPLIT PIN ISO 1234 1,6X14 A2	10 18 034 0	13	1	2 501 203	91 61 775 08	STEP CPL.
SPLIT PIN ISO 1234 10X100 ST	43 30 106 08	7	2	2 571	91 72 651 08	HYDRAULIC BALLASTING
SPLIT PIN ISO 1234 10X80 ST	43 30 103 08	47	8	1 131 005	91 75 115 08	CRAWLER CENTRE PART PRE
SPLIT PIN ISO 1234 13X125 ST	43 30 112 08	30	2	1 100	91 75 760 08	CRAWLER TRACK TRAVEL G
SPLIT PIN ISO 1234 1X14 ST 4	10 87 587 2	12	1	2 501 203	91 61 775 08	STEP CPL.
SPLIT PIN ISO 1234 1X14 ST 4	10 87 587 2	4	1	3 790 044	96 79 364 08	WIND WARNING PREASSEMB
SPLIT PIN ISO 1234 3,2X40 A4	10 17 263 6	47	4	1 401	91 87 107 08	CRAWLER SUPPORT PREASS
SPLIT PIN ISO 1234 3,2X40 A4	10 17 263 6	47	4	1 411	91 87 508 08	CRAWLER SUPPORT PREASS
SPLIT PIN ISO 1234 4X40 St 4	10 18 035 4	59	3	3 106	91 72 924 08	TELESCOPIC SECT.5 PRE-AS
SPLIT PIN ISO 1234 5X40 St 4	10 18 035 9	5	1	3 500 014	92 38 798 08	CONSOLE PRE-ASS.
SPLIT PIN ISO 1234 5X40 St 4	10 18 035 9	5	3	3 500 104	92 95 821 08	MOUNTING PRE-ASS.
SPLIT PIN ISO 1234 5X40 St 4	10 18 035 9	21	1	3 511	91 72 684 08	BOOM NOSE
SPLIT PIN ISO 1234 6,3X32 ST	43 30 075 08	17	1	1 100 009	96 80 789 08	PROTECTION CPL.
SPLIT PIN ISO 1234 6,3X40 St 4	10 18 036 3	33	2	3 101	91 72 919 08	PIVOT SECTION, PRE-ASSEMB
SPLIT PIN ISO 1234 6,3X50 St 4	10 18 036 4	12	1	3 500 011	92 32 855 08	FOLDING BRACKET PRE-ASS.
SPLIT PIN ISO 1234 6,3X63 ST	43 30 080 08	23	1	3 511	91 72 684 08	BOOM NOSE
SPLIT PIN ISO 1234 8X100 ST	43 30 097 08	10	1	1 790 588	96 87 288 08	CONSOLE PRE-ASS.
SPLIT PIN ISO 1234 8X63 ST 4	10 87 587 3	30	4	1 630	91 72 569 08	HYDRAULIC SUPPORT
SPLIT PIN ISO 1234 8X63 ST 4	10 87 587 3	24	2	1 991	91 72 576 08	ROTARY FEED THROUGH
SPLIT PIN ISO 1234 8X80 St 4	10 18 037 1	9	2	2 560 001	96 79 369 08	COUNTERWEIGHT CPL.
SPLIT PIN ISO 1234 8X80 St 4	10 18 037 1	17	4	2 571 017	96 79 285 08	LOCKING
SPLIT PIN ISO 1234 8X80 St 4	10 18 037 1	17	1	3 511	91 72 684 08	BOOM NOSE
SPONGE RUBBER 20X4 MOOS	26 21 031 08	30	0.064	2 502	91 72 031 08	CONTROL STAND
SPOOL	10 00 079 6	1	1	X1047220	10 47 220 8	ADJUSTMENT
SPOUT	97 15 652 08	9	1	2 810 012	91 73 045 08	CRANE OPERATOR CABIN P
SPOUT 6,5/6,5/2 GUMMI	59 10 555 08	3	2	2 531 101	96 64 089 08	WATER CONTAINER CPL
SPRAY BOTTLE	10 04 511 8	(999)	1	X1080206	10 80 206 4	ROPE LENGTH INDICATOR
SPRING	10 42 517 8	2	3	X1009712	10 09 712 6	HOSE REEL
SPRING LOADED MULTI-DISC	10 17 632 8	80	1	9 000 890	90 00 890 1	SLEWING GEAR DRIVE
SPRING LOADED MULTI-DISC	50 20 370 01	80	1	9 002 895	90 02 895 6	TRACTION DRIVE
SPRING LOADED MULTI-DISC	50 20 372 01	70	1	9 392 922	93 92 922 01	PLANETARY GEARBOX
SPRING LOADED MULTI-DISC	50 20 372 01	70	1	9 392 942	93 92 942 01	PLANETARY GEARBOX
SPRING PLUG 3X3,5X62 480H	10 87 586 8	4	1	1 515 004	96 83 317 08	FUSE HOLDER
SPRING PLUG 6 ZINC COATE	43 32 064 08	23	1	2 500	91 72 599 08	CRANE DRIVER CAB ADDITIO
SPRING SET	10 49 007 2	10	1	X1080206	10 80 206 4	ROPE LENGTH INDICATOR
SPRING SUPPORT	51 07 825 08	3	1	5 114 196	51 14 196 08	PRESSURE LIMITING VALVE
SPRING SUPPORT	51 07 970 08	3	1	5 114 339	51 14 339 08	PRESSURE LIMITING VALVE
SPRING SUPPORT	57 01 108 08	6	1	5 701 095	57 01 095 08	DRIVING GEAR
SPRING SUPPORT	70 23 666	4	1	X1047220	10 47 220 8	ADJUSTMENT
SPRING WASHER DIN 137 10	10 41 109 3	6	2	X1021997	10 21 997 8	STARTER
SPRING WASHER DIN 137 10	10 41 109 3	6	2	X1138664	11 38 664 4	STARTER PRE-ASSY.

27.7.2017

etk_en_de 096628 LTR 1220

831

LIEBHERRAlphabetical index
Alphabetischer Index

Description	Item	Pos.	Quantity	Page	Assembly	Description
SPRING WASHER DIN 137 6 X1	10 41 109 2	4	1	X1021997	10 21 997 8	STARTER
SPRING WASHER DIN 137 6 X1	10 41 109 2	4	1	X1138664	11 38 664 4	STARTER PRE-ASSY.
SPRING WASHER DIN 137 B 1	42 50 509 08	7	3	9 078 301	90 78 301	LOCKING PIECES
SPRING WASHER DIN 137 B 3	57 08 241 77	30	2	X1134677	11 34 677 9	SLIP RING TRANSMITTER
SPRING WASHER DIN 137 B 6	42 50 506 08	47	11	X1134677	11 34 677 9	SLIP RING TRANSMITTER
SPRING-LOADED PIN	51 07 828 08	6	1	5 114 196	51 14 196 08	PRESSURE LIMITING VALVE
SPRING-LOADED PIN	51 07 973 08	6	1	5 114 339	51 14 339 08	PRESSURE LIMITING VALVE
SPUR WHEEL D147/75X32	57 18 191 08	110	2	9 702 992	97 02 992 1	DISTRIBUTOR GEARBOX
STAIR 5-631X0,754M ALMG3 E	11 21 324 6	4	2	1 515	91 76 910 08	FALL PROTECTION
STAIR 5-631X0,754M ALMG3 E	11 21 324 7	5	2	1 515	91 76 910 08	FALL PROTECTION
STAND	96 82 906 08	1	1	2 925 000	96 89 944 08	CAMERA HOLDER, PREMOU
STAR HANDLE SCREW	10 44 362 5	24	2	2 502	91 72 031 08	CONTROL STAND
STARTER 7.8KW 24V	10 21 997 8	1	1	X1011553	10 11 553 9	STARTER INSTALLATION
STARTER INSTALLATION 7.8K	10 11 553 9	450	1	X1144995	11 44 995 5	DIESEL ENGINE
STARTER PRE-ASSY. 7.8KW 24	11 38 664 4	1	1	X1011553	10 11 553 9	STARTER INSTALLATION
STEP CPL.	91 61 775 08	3	1	2 501	91 73 048 08	CRANE DRIVER CABIN, PREM.
STICKER	10 66 390 9	(1)	1	X1134752	11 34 752 6	ELECTRIC PUMP
STICKER BEHAELTER 2,5KG	96 74 218 08	30	1	X1032706	10 32 706 5	ELECTRIC PUMP
STICKER BEHAELTER 2,5KG	96 74 218 08	27	1	X1134752	11 34 752 6	ELECTRIC PUMP
STOP BOLT 12-15-CK NIROST	11 00 193 5	110	1	2 210 039	96 80 263 08	CLUTCH ACTUATOR
STOP PLUG	51 10 404 08	(2)	3	2 970 000	96 90 254 08	HYDRAULICS UPPER CARRI
STOP PLUG D10,7 LD-PE	10 67 837 5	7	2	2 529	91 61 628 08	RELING
STOP PLUG D10,7 LD-PE	10 67 837 5	47	1	2 830	91 73 054 08	INTERNAL PANELLING INSTA
STOP PLUG VSTI 1 1/4"	11 00 269 6	34	1	X1087366	10 87 366 7	LUFFING CYLINDER
STOP PLUG VSTI M12X1,5 A3P	47 77 043 08	600	1	2 950 000	96 97 634 08	PIPEWORK AIR INSTALLATIO
STOP PLUG VSTI M12X1,5 A3P	47 77 043 08	19	2	X1000830	10 00 830 8	CONNECTING PLATE
STOP PLUG VSTI1"ED A3P	47 77 046 08	13	2	2 270 001	96 89 997 08	FUEL TANK, PRE-ASSEMBLED
STOP PLUG VSTI1"ED A3P	47 77 046 08	34	1	X1041310	10 41 310 6	CONTROL BLOCK
STOP PLUG VSTI1"ED A3P	47 77 046 08	27	1	X1087366	10 87 366 7	LUFFING CYLINDER
STOP PLUG VSTI1/2"ED A3P	47 77 042 08	12	1	2 270 001	96 89 997 08	FUEL TANK, PRE-ASSEMBLED
STOP PLUG VSTI1/2"ED A3P	47 77 042 08	686	1	2 970 000	96 90 254 08	HYDRAULICS UPPER CARRI
STOP PLUG VSTI1/2"ED A3P	47 77 042 08	110	2	X1003850	10 03 850 9	CONTROL BLOCK
STOP PLUG VSTI1/2"ED A3P	47 77 042 08	10	2	X1033288	10 33 288 2	CONTROL BLOCK
STOP PLUG VSTI1/2"ED A3P	47 77 042 08	24	2	X1134103	11 34 103 5	CONTROL BLOCK
STOP PLUG VSTI1/8"ED ST A3	51 07 415 08	11	2	X1033288	10 33 288 2	CONTROL BLOCK
STOP PLUG VSTI1/8"ED ST A3	51 07 415 08	32	1	X1041310	10 41 310 6	CONTROL BLOCK
STOP PLUG VSTI1/8"ED ST A3	51 07 415 08	21	5	X1134103	11 34 103 5	CONTROL BLOCK
STOP PLUG VSTI1/8"ED ST A3	51 07 415 08	6	8	X1160110	11 60 110 5	CONTROL BLOCK
STOP PLUG VSTI11/4"ED A3P	47 77 054 08	31	1	X1041310	10 41 310 6	CONTROL BLOCK
STOP PLUG VSTI3/4"ED A3P	47 77 047 08	741	2	2 970 000	96 90 254 08	HYDRAULICS UPPER CARRI
STOP PLUG VSTI3/4"ED A3P	47 77 047 08	100	2	X1003850	10 03 850 9	CONTROL BLOCK
STOP PLUG VSTI3/8"ED A3P	47 77 041 08	617	2	2 970 000	96 90 254 08	HYDRAULICS UPPER CARRI
STOP PLUG VSTI3/8"ED A3P	47 77 041 08	620	1	2 971 000	96 77 848 08	HYDR.AUXILIARY HOISTING
STOP PLUG VSTI3/8"ED A3P	47 77 041 08	120	3	X1003850	10 03 850 9	CONTROL BLOCK
STOP PLUG VSTI3/8"ED A3P	47 77 041 08	13	4	X1033288	10 33 288 2	CONTROL BLOCK
STOP PLUG VSTI3/8"ED A3P	47 77 041 08	23	4	X1134103	11 34 103 5	CONTROL BLOCK
STOP PLUG VSTIM14X1,5ED	47 77 049 08	724	4	2 970 000	96 90 254 08	HYDRAULICS UPPER CARRI
STOP PLUG VSTIM16X1,5ED	47 77 044 08	603	4	1 972 001	96 80 772 08	HYDRAULIC SUPPORT
STOP PLUG VSTIM16X1,5ED	47 77 044 08	7	2	2 200 048	96 91 652 08	EXPANSION TANK PRE-ASS.
STOP PLUG VSTIM18X1,5ED	47 77 051 08	6	1	2 270 001	96 89 997 08	FUEL TANK, PRE-ASSEMBLED
STOP PLUG VSTIM22X1,5ED	47 77 045 08	639	2	2 950 000	96 97 634 08	PIPEWORK AIR INSTALLATIO
STOP PLUG VSTIM26X1,5ED	47 77 058 08	619	1	1 974 105	96 79 551 08	HYDR.TRAVEL DRIVE
STOP PLUG VSTIM26X1,5ED	47 77 058 08	619	1	1 974 107	96 79 547 08	HYDR.TRAVEL DRIVE
STOP PLUG VSTIM26X1,5ED	47 77 058 08	11	1	2 340 001	96 90 503 08	OIL TANK PRE-ASS.
STOP PLUG VSTIM26X1,5ED	47 77 058 08	28	1	9 020 010	90 20 010 4	OIL-GAUGING INSTRUMENT
STOP PLUG VSTIM33X2ED A3	47 77 052 08	730	1	2 970 000	96 90 254 08	HYDRAULICS UPPER CARRI
STOP PLUG VSTIM33X2ED A3	47 77 052 08	644	1	2 971 000	96 77 848 08	HYDR.AUXILIARY HOISTING
STOP PLUG VSTIM42X2ED A3	47 77 048 08	151	1	2 210	91 86 744 08	DRIVE ASSEMBLY, PRE-ASSE
STOPPER PLUG	69 24 049 08	811	2	2 920 641	96 92 552 08	WIRING HARNESS
STOPPER PLUG 3,6MM SILIK	60 23 311 08	806	34	2 920 641	96 92 552 08	WIRING HARNESS

27.7.2017

etk_en_de 096628 LTR 1220

832

LIEBHERRAlphabetical index
Alphabetischer Index

Description	Item	Pos.	Quantity	Page	Assembly	Description
STOPPER PLUG AMP JPT-SER	60 23 292 08	807	4	2 920 641	96 92 552 08	WIRING HARNESS
STOPPER PLUG BAUREIHE_M	60 45 189 08	(812)	5	3 780	91 75 984 08	ELECTRIC MEASURING & WAR
STOPPER PLUG DEUTSCH GR	73 68 253	823	4	2 920 641	96 92 552 08	WIRING HARNESS
STOPPER PLUG DEUTSCH-ST	10 80 004 6	842	5	2 920 641	96 92 552 08	WIRING HARNESS
STOPPER PLUG VST11/4"ED A3	47 77 040 08	12	1	X1033288	10 33 288 2	CONTROL BLOCK
STOPPER PLUG VST11/4"ED A3	47 77 040 08	22	4	X1134103	11 34 103 5	CONTROL BLOCK
STORAGE BOX	96 84 206 08	65	1	1 401	91 87 107 08	CRAWLER SUPPORT PREASS
STORAGE BOX	96 84 206 08	65	1	1 411	91 87 508 08	CRAWLER SUPPORT PREASS
STRAINER FILTER	10 34 659 9	(1)	1	2 970 000	96 90 254 08	HYDRAULICS UPPER CARRI
SUBPLATE 2X275X250 DC01	97 03 298 9	1	1	1 920 172	96 80 540 08	MOUNTING PLATE PRE-ASS.
SUBSTRUCTURE	11 17 127 4	60	1	X1111334	11 11 334 3	OPERATOR SEAT
SUCTION MODUL L=682,5 24V	10 14 401 9	2	1	1 650 004	96 85 708 08	UREA TANK
SUCTION PIPE OIL G-ALSI10M	97 03 226 1	3	1	2 340 001	96 90 503 08	OIL TANK PRE-ASS.
SUCTION PIPE OIL G-ALSI10M	97 03 226 3	203	1	2 210	91 86 744 08	DRIVE ASSEMBLY, PRE-ASSE
SUCTION PIPE OIL G-ALSI10M	97 05 361 6	202	1	2 210	91 86 744 08	DRIVE ASSEMBLY, PRE-ASSE
SUCTION PIPE OIL G-ALSI10M	97 06 554 4	207	1	2 210	91 86 744 08	DRIVE ASSEMBLY, PRE-ASSE
SUCTION PIPE OIL SPF	97 63 887 08	204	1	2 210	91 86 744 08	DRIVE ASSEMBLY, PRE-ASSE
SUN WHEEL M=2 Z=24	93 92 516 01	45	1	9 000 890	90 00 890 1	SLEWING GEAR DRIVE
SUN WHEEL M=2 Z=24	93 92 517 01	60	1	9 000 890	90 00 890 1	SLEWING GEAR DRIVE
SUN WHEEL M=2,25 Z=24	93 92 514 01	30	1	9 000 890	90 00 890 1	SLEWING GEAR DRIVE
SUPPORT CYLINDER 240/210-	11 18 295 0	1	4	1 630	91 72 569 08	HYDRAULIC SUPPORT
SUPPORT FRAME RAL 7016 L	96 79 864 08	1	1	2 510 304	96 79 863 08	BEARING INSTALLATION
SUPPORT PLATE ST.CONST.	96 79 966 08	4	4	1 630	91 72 569 08	HYDRAULIC SUPPORT
SUPPORT TRESTLE FE//ZNNI8/	96 52 554 08	26	1	2 500	91 72 599 08	CRANE DRIVER CAB ADDITIO
SUPPORTING ARM T ZN O	96 87 983 08	1	1	2 680	91 88 203 08	EXHAUST GAS SYSTEM
SUPPORTING BRACKET 3X206	97 03 915 6	16	2	1 515	91 76 910 08	FALL PROTECTION
SUPPORTING BRACKET 3X206	97 03 915 7	17	2	1 515	91 76 910 08	FALL PROTECTION
SUPPORTING RING 17,5X20,9	57 10 828 08	(4)	1	1 970 101	96 90 260 08	HYDRAULIC EQUIPM.CENTER
SUPPORTING RING 17,5X20,9	57 10 828 08	(3)	1	1 974 105	96 79 551 08	HYDR.TRAVEL DRIVE
SUPPORTING RING 17,5X20,9	57 10 828 08	(4)	1	2 970 000	96 90 254 08	HYDRAULICS UPPER CARRI
SUPPORTING RING 20X23,5X1	57 10 822 08	(4)	1	2 975	96 77 850 08	ADDNL.HYDR. FOLDING JIB
SUPPORTING RING 20X23,5X1	57 10 822 08	(3)	1	2 975	96 77 850 08	ADDNL.HYDR. FOLDING JIB
SUPPORTING RING 32X37,2X1	57 10 770 08	(3)	1	2 971 000	96 77 848 08	HYDR.AUXILIARY HOISTING
SURFACE SEALING 300ML KA	10 35 459 5	100	1	X1013256	10 13 256 0	OIL SUMP WITH FASTENING
SURFACE SEALING 300ML KA	10 35 459 5	10	1	X1014116	10 14 116 7	SEAL KIT OIL SUMP
SWITCH BOX COMPL. S200	96 80 461 08	2	1	1 920 166	96 80 460 08	ELECTR.FOR CENTER SECTIO
SWITCH BOX WELDED RAL 7	96 80 496 08	1	1	1 920 168	96 80 461 08	SWITCH BOX COMPL.
SWITCH PANEL 21X75X160 P	97 23 737 08	96	2	3 104	91 72 922 08	TELESCOPIC SECT.3 PRE-ASS
SWITCH PANEL 21X75X160 P	97 23 737 08	96	2	3 105	91 72 923 08	TELESCOPIC SECT.IV PRE-A
SWITCH PANEL 21X75X160 P	97 23 737 08	81	2	3 106	91 72 924 08	TELESCOPIC SECT.5 PRE-AS
SWITCH PANEL 21X75X160 P	97 23 921 08	96	1	3 102	91 72 920 08	TELESCOPIC SECTION 1 PRE
SWITCH PANEL 21X75X160 P	97 23 921 08	96	1	3 103	91 72 921 08	TELESCOPIC SECT.2 PRE-AS
SWITCH PLATE 2X139X46 DC0	97 23 738 08	97	2	3 102	91 72 920 08	TELESCOPIC SECTION 1 PRE
SWITCH PLATE 2X139X46 DC0	97 23 738 08	97	2	3 103	91 72 921 08	TELESCOPIC SECT.2 PRE-AS
SWITCH PLATE 2X139X46 DC0	97 23 738 08	97	2	3 104	91 72 922 08	TELESCOPIC SECT.3 PRE-ASS
SWITCH PLATE 2X139X46 DC0	97 23 738 08	97	2	3 105	91 72 923 08	TELESCOPIC SECT.IV PRE-A
SWITCH PLATE 2X139X46 DC0	97 23 738 08	82	2	3 106	91 72 924 08	TELESCOPIC SECT.5 PRE-AS
SWITCHBOX MOUNTING PART	91 76 832 08	181	1		LTR 1220 -0	LIEBHERR LTR 1220
SWIVEL ELBOW	59 10 510 08	22	2	2 531 001	91 61 630 08	WIPERS INSTALLATION
SWIVEL SCREW JOINT DG105	47 42 340 08	150	3	3 975	96 77 845 08	HYDR.F.TELESCOPIC BOOM
SWIVEL-JOINT ROLLER BEARI	54 05 090 08	17	1	9 329 169	93 29 169 01	ROPE DRUM
SWIVEL-JOINT ROLLER BEARI	54 05 090 08	20	1	9 392 940	93 92 940 01	ROPE DRUM
TAIL BRAKE LIGHT 5/21W 12/24	60 71 131 08	34	2	2 920	91 86 956 08	ELECTR. SYSTEM F.SLEWING
TALLOW-DROP SCREW 4X10 1	10 87 579 5	26	4	2 541	91 87 598 08	ADD HEATING SUPERSTRUCT
TALLOW-DROP SCREW 4X10 1	10 87 579 5	29	4	2 840 010	96 90 852 08	HEATING, PRE-ASSEMBLED
TANK SENSOR L=1450 24V SP	10 29 007 0	2	1	2 270 001	96 89 997 08	FUEL TANK, PRE-ASSEMBLED
TAPER COLLET VKA 22L CR6-F	47 72 028	12	2	X1015522	10 15 522 7	OIL SUMP PRE-ASS.
TAPERED ROLLER BEARING	10 00 110 7	16	1	X1087104	10 87 104 3	VARIABLE PUMP
TAPERED ROLLER BEARING	10 29 377 5	10	1	5 701 090	57 01 090 08	DRIVING GEAR
TAPERED ROLLER BEARING	57 09 515 08	15	1	X1087104	10 87 104 3	VARIABLE PUMP

27.7.2017

etk_en_de 096628 LTR 1220

833

LIEBHERRAlphabetical index
Alphabetischer Index

Description	Item	Pos.	Quantity	Page	Assembly	Description
TAPERED ROLLER BEARING	74 62 219 08	11	1	5 701 090	57 01 090 08	DRIVING GEAR
TAPERED SOCKET DIN 6319	10 87 586 2	37	1	3 510	91 72 675 08	TRANSPORT MOUNTING
TAPPET PUSH ROD	90 79 131	3	2	9 079 870	90 79 870	CONTROL PARTS
TEARDROP PLATE 1.5X442X1	97 92 950 08	(1)	1	2 932 521	96 90 617 08	CARRIER PLATE, PRE-ASSE
TEE 20X20 L=90	10 87 261 2	25	1	2 541 001	96 02 035 9	ADDNL.HEATING, PRE-ASSE
TEE 20X20 L=90	10 87 261 2	4	1	2 840 010	96 90 852 08	HEATING, PRE-ASSEMBLED
TEE 30 G-ALMG TROWALPOLI	10 28 570 1	17	1	2 501	91 73 048 08	CRANE DRIVER CABIN, PREM.
TEE REDUCER 20X10 L=80	11 62 652 9	21	2	2 650	91 84 841 08	UREA PLANT
TEFLON HOSE DN16 750 CR6	51 05 005 08	300	1	2 950 000	96 97 634 08	PIPEWORK AIR INSTALLATIO
TELESCOPE GUIDE RAIL L=61	10 66 446 9	12	2	2 260 006	96 90 104 08	BATTERY BOX, PRE-ASSEMB
TELESCOPIC BOOM CPL. SPF	91 88 048 08	201	1		LTR 1220 -0	LIEBHERR LTR 1220
TELESCOPIC CYLINDER 225/	10 87 693 3	1	1	3 330	91 88 073 08	MECHANICAL EXTENSION SYS
TELESCOPIC SECT.2 PRE-AS	91 72 921 08	3	1	3 100	91 88 048 08	TELESCOPIC BOOM CPL.
TELESCOPIC SECT.2 WELD.C	91 72 928 08	1	1	3 103	91 72 921 08	TELESCOPIC SECT.2 PRE-AS
TELESCOPIC SECT.3 PRE-ASS	91 72 922 08	4	1	3 100	91 88 048 08	TELESCOPIC BOOM CPL.
TELESCOPIC SECT.3 WELD.	91 72 929 08	1	1	3 104	91 72 922 08	TELESCOPIC SECT.3 PRE-ASS
TELESCOPIC SECT.4 WELD.C	91 72 930 08	1	1	3 105	91 72 923 08	TELESCOPIC SECT.IV PRE-A
TELESCOPIC SECT.5 PRE-ASS	91 72 924 08	6	1	3 100	91 88 048 08	TELESCOPIC BOOM CPL.
TELESCOPIC SECT.5 WELD.	91 72 931 08	1	1	3 106	91 72 924 08	TELESCOPIC SECT.5 PRE-AS
TELESCOPIC SECT.IV PRE-AS	91 72 923 08	5	1	3 100	91 88 048 08	TELESCOPIC BOOM CPL.
TELESCOPIC SECTION 1 PRE-	91 72 920 08	2	1	3 100	91 88 048 08	TELESCOPIC BOOM CPL.
TELESCOPIC SECTION 1 WE	91 72 927 08	1	1	3 102	91 72 920 08	TELESCOPIC SECTION 1 PRE
TEMPER. SENSOR HYDRAULI	96 20 863 08	13	1	2 970 000	96 90 254 08	HYDRAULICS UPPER CARRI
TEMPERATURE PROBE CPL. -	10 15 203 6	2	2	X1014297	10 14 297 7	ENGINE CONTROL SENSORS
TEMPERATURE SENSOR	10 29 012 6	23	1	X1087657	10 87 657 6	WATER HEATING SYSTEM
TEMPERATURE SENSOR	10 29 012 6	(5)	1	X1087657	10 87 657 6	WATER HEATING SYSTEM
TEMPERATURE SENSOR	10 29 998 7	(1)	1	2 835 003	91 72 693 08	CHARGER
TEMPERATURE SENSOR	11 82 665 0	21	1	X1087657	10 87 657 6	WATER HEATING SYSTEM
TEMPERATURE SENSOR	11 82 665 0	(4)	1	X1087657	10 87 657 6	WATER HEATING SYSTEM
TEMPERATURE SENSOR	96 61 812 08	8	1	2 920	91 86 956 08	ELECTR. SYSTEM F.SLEWING
TEMPERATURE SENSOR -30/+	69 11 831 08	(1)	1	2 970 000	96 90 254 08	HYDRAULICS UPPER CARRI
TEMPERATURE SENSOR -30°C	10 42 427 6	7	1	2 533 003	96 92 549 08	ELECTRIC ADD-ON PARTS CA
TEMPERATURE SENSOR -40/+	10 49 362 6	1	2	X1014297	10 14 297 7	ENGINE CONTROL SENSORS
TEMPERATURE SENSOR -40°	11 34 918 2	(151)	2	2 680	91 88 203 08	EXHAUST GAS SYSTEM
TEMPERATURE SENSOR -50/+	10 80 026 6	(150)	1	2 920	91 86 956 08	ELECTR. SYSTEM F.SLEWING
TENSION FLANGE 47X2220	10 33 448 8	100	1	2 510 001	96 01 770 3	SLEWING PLATFORM PANELLI
TENSION FLANGE 47X2220	10 33 448 8	100	1	2 510 002	96 90 159 08	SLEWING PLATFORM PANELLI
TENSION JACK HYDR CPL	10 87 768 6	2	1	X1132095	11 32 095 4	GUIDE WHEEL UNIT
TENSION PIN 6H12X30 51CrV4	43 23 105 01	10	2	X1012018	10 12 018 6	BALANCER ASSEMBLY
TERMINAL BOARD PRE-ASS.	92 26 483 08	23	1	2 932 042	96 92 566 08	BASE ASSEMBLY
TERMINAL BOX CPL. S930	96 87 087 08	1	1	3 930 002	96 87 086 08	ELECTR. FOR HEAD SECTION
TERMINAL BOX S900	96 62 910 08	5	1	3 930 001	96 62 909 08	ELECTRIC F.BASE SECTION
TERMINAL CLIP 40,5/39-42	55 30 542 08	6	1	2 541	91 87 598 08	ADD HEATING SUPERSTRUCT
TERMINAL CLIP 40,5/39-42	55 30 542 08	8	2	2 541 001	96 02 035 9	ADDNL.HEATING, PRE-ASSE
TERMINAL HOUSING DIN 7258	69 24 060 08	533	1	2 920 641	96 92 552 08	WIRING HARNESS
TERMINAL MARKER 0,2-2,5MM	60 27 616 08	501	2	2 932 064	96 92 564 08	CABLES, BASIC CONSTRUCTI
TERMINAL MARKER 0,2-2,5MM	60 27 616 08	5	2	2 932 167	96 75 895 08	TERMINAL STRIP
TERMINAL STRIP	96 75 895 08	24	1	2 932 042	96 92 566 08	BASE ASSEMBLY
TERMINAL/CLAMP	63 61 079 01	3	2	2 932 167	96 75 895 08	TERMINAL STRIP
TEST ADAPTER	91 05 061 08	28	1	2 932	91 76 832 08	SWITCHBOX MOUNTING PART
TEST CONNECTION A3P	50 29 214 08	641	1	2 950 000	96 97 634 08	PIPEWORK AIR INSTALLATIO
TEST POINT FITTING BMA3 6S	47 56 015 08	642	4	1 970 101	96 90 260 08	HYDRAULIC EQUIPM.CENTER
TEST POINT FITTING BMA3 6S	47 56 015 08	605	7	2 970 000	96 90 254 08	HYDRAULICS UPPER CARRI
TEST POINT FITTING BMA3 6S	47 56 015 08	609	1	2 971 000	96 77 848 08	HYDR.AUXILIARY HOISTING
TEST POINT FITTING EMA3 G1	47 56 026 08	675	7	2 970 000	96 90 254 08	HYDRAULICS UPPER CARRI
TEST POINT FITTING EMA3 M	47 56 032 08	632	3	2 970 000	96 90 254 08	HYDRAULICS UPPER CARRI
THERMAL SWITCH BERUEHR	11 08 008 8	62	1	2 533 003	96 92 549 08	ELECTRIC ADD-ON PARTS CA
THERMO-VALVE pv=2BAR	11 49 027 1	4	1	X1162256	11 62 256 1	OIL AIR COOLER
THERMOSTAT	10 15 479 8	2	1	X1014821	10 14 821 5	THERMOSTAT HOUSING ASS
THERMOSTAT	57 18 677 08	44	1	X1108349	11 08 349 8	AIR CONDITIONING UNIT

27.7.2017

etk_en_de 096628 LTR 1220

834

LIEBHERRAlphabetical index
Alphabetischer Index

Description	Item	Pos.	Quantity	Page	Assembly	Description
THERMOSTAT HOUSING ASS	10 14 821 5	380	1	X1144995	11 44 995 5	DIESEL ENGINE
THIMBLE AND CLAMP	57 18 513 08	8	1	X1080206	10 80 206 4	ROPE LENGTH INDICATOR
THREAD LOCK 50ML FLASCH	81 12 080 01	102	1	X1015522	10 15 522 7	OIL SUMP PRE-ASS.
THREADED CARRIER	96 86 555 08	18	1	2 510 001	96 01 770 3	SLEWING PLATFORM PANELLI
THREADED CARRIER FE//ZNNI	96 30 622 08	25	1	2 510 001	96 01 770 3	SLEWING PLATFORM PANELLI
THREADED CARRIER FE//ZNNI	96 43 071 08	17	2	2 510 001	96 01 770 3	SLEWING PLATFORM PANELLI
THREADED CARRIER FE//ZNNI	96 48 138 08	15	1	2 210	91 86 744 08	DRIVE ASSEMBLY, PRE-ASSE
THREADED CARRIER FE//ZNNI	96 99 110 08	4	2	2 260 006	96 90 104 08	BATTERY BOX, PRE-ASSEMB
THREADED CONNECTION PI	93 95 993 01	1	2	9 020 010	90 20 010 3	OIL-GAUGING INSTRUMENT
THREADED CONNECTION PI	93 95 993 01	1	2	9 020 010	90 20 010 4	OIL-GAUGING INSTRUMENT
THREADED PIN 16F7X52X76	97 74 833 08	2	2	2 502	91 72 031 08	CONTROL STAND
THREADED PIN 25.0X160 S35	97 04 305 1	13	8	1 131 005	91 75 115 08	CRAWLER CENTRE PART PRE
THREADED PIN 80.0X816 35N	97 04 634 9	2	1	1 790 588	96 87 288 08	CONSOLE PRE-ASS.
THREADED PIN DIN 976 M8X14	10 33 298 7	7	4	2 840	91 76 762 08	HEATING CRANE DRIVER'S CA
THREADED PLATE 10X70X20 S	97 04 538 8	27	2	2 450	91 72 597 08	MAIN HOIST GEAR
THREADED PLATE 10X80X170	97 03 003 2	7	2	2 571 017	96 79 285 08	LOCKING
THREADED PLATE 15X40X130	95 31 477 08	8	1	3 510	91 72 675 08	TRANSPORT MOUNTING
THREADED PLATE 20X185X45	97 92 435 08	3	1	2 526 001	96 57 844 08	ROOF WINDOW PRE-ASS.
THREADED PLATE 20X40X315	97 49 111 08	48	1	3 510	91 72 675 08	TRANSPORT MOUNTING
THREADED PLATE 6X20X40 S	97 05 377 0	7	2	3 750 008	91 72 682 08	LADDER ATTACHMENT
THREADED PLATE 8X110X35 S	97 00 027 6	4	1	2 830 200	91 73 047 08	SLIDING DOOR INSTALLATION
THREADED PLATE 8X20X60 S	95 36 953 08	8	2	1 100 009	96 80 789 08	PROTECTION CPL.
THREADED PLATE 8X20X60 S	95 36 953 08	4	4	2 510 025	96 90 160 08	FLAP LEFT FRONT PRE-ASS.
THREADED PLATE 8X20X60 S	95 36 953 08	6	6	2 510 035	96 89 235 08	FLAP RIGHT PRE-ASS.
THREADED PLATE 8X20X60 S	95 36 953 08	6	2	2 830 200	91 73 047 08	SLIDING DOOR INSTALLATION
THREADED PLATE 8X70X20 S	97 04 538 7	26	6	2 450	91 72 597 08	MAIN HOIST GEAR
THREADED PLATE 8X98X60 S	97 00 027 7	5	1	2 830 200	91 73 047 08	SLIDING DOOR INSTALLATION
THREADED PLATE M6 PA6GF3	11 00 411 7	28	2	2 526 003	96 64 979 08	FRONT WINDOW CPL.
THREE PHASE CURRENT GEN	10 14 260 6	1	1	X1014286	10 14 286 3	GENERATOR, PRE-ASSEMBLE
THRUST PIECE	24 01 915 02	100	1	2 210 039	96 80 263 08	CLUTCH ACTUATOR
THRUST WASHER	57 15 823 08	4	1	5 700 161	57 00 161	AIR COMPRESSOR
THRUST WASHER	57 15 824 08	6	1	5 700 161	57 00 161	AIR COMPRESSOR
THRUST WASHER 112X138X3	10 11 992 7	3	2	X1011693	10 11 693 9	RS CRANKSHAFT BEARING K
THRUST WASHER 112X138X3	10 11 992 8	4	2	X1011693	10 11 693 9	RS CRANKSHAFT BEARING K
THRUST WASHER 200X7 GZ-	97 03 215 5	8	8	1 630	91 72 569 08	HYDRAULIC SUPPORT
THRUST WASHER 8X70X70 P	97 02 839 5	7	2	2 500	91 72 599 08	CRANE DRIVER CAB ADDITIO
TIGHT FIT BEARING COVER	90 73 728	3	1	X1015437	10 15 437 9	CRANKCASE PRE-ASSY.
TIGHT FIT SLEEVE 15,5X19,5	91 77 636	6	10	X1015437	10 15 437 9	CRANKCASE PRE-ASSY.
TIGHT FIT SLEEVE 16X20X20 1	10 13 434 8	3	2	X1011582	10 11 582 9	FLYWHEEL HOUSING MOUNT
TIGHT FIT SLEEVE 16X20X20 1	10 13 434 8	3	2	X1014768	10 14 768 7	POWER UNIT SUPPORT ATT
TIGHT FIT SLEEVE 16X20X20 S	90 74 798	4	2	X1014958	10 14 958 0	CYLINDER HEAD ASSEMBLY
TIGHTENING STRAP HINGE P	11 60 023 6	42	2	2 650	91 84 841 08	UREA PLANT
TIGTENING STRAP 206/206/30	77 42 113 08	304	1	2 950 000	96 97 634 08	PIPEWORK AIR INSTALLATIO
TIGTENING STRAP 240-280/26	77 42 105 08	309	1	2 950 000	96 97 634 08	PIPEWORK AIR INSTALLATIO
TIGTENING STRAP 260X735X3	77 42 277 08	310	1	2 950 000	96 97 634 08	PIPEWORK AIR INSTALLATIO
TIGTENING STRAP 334X1022X	11 06 028 6	183	3	2 680	91 88 203 08	EXHAUST GAS SYSTEM
TILT CYLINDER 50/28-135 SPF	11 21 436 3	2	1	2 500	91 72 599 08	CRANE DRIVER CAB ADDITIO
TIN M1	60 45 081 08	155	1	3 930 064	96 87 087 08	TERMINAL BOX CPL.
TOGGLE GD-ZN	70 42 555 08	2	1	2 510 251	96 40 934 08	COVER COMPL.
TONGUE	57 03 400 77	5	4	2 501 209	96 85 145 08	INSTALLATION SWITCH CAB. C
TONGUE	70 42 537 08	5	5	1 401 006	96 79 722 08	COVER PRE-ASSY.
TONGUE	70 42 537 08	5	2	1 401 009	96 82 701 08	COVER PRE-ASSY.
TONGUE	70 42 537 08	5	5	1 411 060	96 80 558 08	COVER PRE-ASSY.
TONGUE	70 42 537 08	5	2	1 411 061	96 82 742 08	COVER PRE-ASSY.
TONGUE	70 42 540 08	9	1	1 411 052	96 84 206 08	STORAGE BOX
TONGUE	70 42 567 08	8	4	1 920 507	96 61 678 08	COVER COMPL.
TONGUE	70 42 590 08	5	2	1 401 007	96 79 723 08	COVER PRE-ASSY.
TONGUE	70 42 590 08	5	2	1 401 008	96 79 724 08	COVER PRE-ASSY.
TONGUE	70 42 590 08	5	2	1 411 062	96 87 091 08	COVER PRE-ASSY.
TONGUE	70 42 593 08	3	1	2 510 251	96 40 934 08	COVER COMPL.

27.7.2017

etk_en_de 096628 LTR 1220

835

LIEBHERRAlphabetical index
Alphabetischer Index

Description	Item	Pos.	Quantity	Page	Assembly	Description
TOOLING AGENT KANISTER5L	81 12 031 08	16	1	2 526	91 61 625 08	WINDOW ASSEMBLY
TOOLING AGENT KANISTER5L	81 12 031 08	49	1	2 830 200	91 73 047 08	SLIDING DOOR INSTALLATION
TOOLS AND ACCESSORIES	91 72 573 08	24	1		LTR 1220 -0	LIEBHERR LTR 1220
TOOTH LOCK WASHER 12X99	93 89 965 01	90	1	9 000 890	90 00 890 1	SLEWING GEAR DRIVE
TOOTH LOCK WASHER DIN 6	42 51 005 08	269	2	3 930 064	96 87 087 08	TERMINAL BOX CPL.
TOOTHED BELT	11 08 345 3	1	1	X1108349	11 08 349 8	AIR CONDITIONING UNIT
TOP HAT RAIL 35X27X7,3X1	60 21 067 08	1	0.135	2 932 167	96 75 895 08	TERMINAL STRIP
TOP HAT RAIL 35X27X7,3X1	60 21 067 08	10	0.245	3 930 007	96 62 910 08	TERMINAL BOX
TOP HAT RAIL 35X27X7,3X1	60 21 067 08	295	0.205	3 930 064	96 87 087 08	TERMINAL BOX CPL.
TORCH TIP	11 82 664 7	28	1	X1087657	10 87 657 6	WATER HEATING SYSTEM
TORCH TIP	11 82 664 7	(8)	1	X1087657	10 87 657 6	WATER HEATING SYSTEM
TOUCH CONTACT TRANSMITT	60 61 434 08	5	1	2 932 521	96 90 617 08	CARRIER PLATE, PRE-ASSE
TOUCH CONTACT TRANSMITT	60 61 446 08	6	1	2 932 521	96 90 617 08	CARRIER PLATE, PRE-ASSE
TRACK GUIDE WELDMENT	96 81 703 08	12	3	1 401	91 87 107 08	CRAWLER SUPPORT PREASS
TRACK GUIDE WELDMENT	96 81 703 08	12	3	1 411	91 87 508 08	CRAWLER SUPPORT PREASS
TRACK GUIDE WELDMENT	96 81 707 08	14	1	1 401	91 87 107 08	CRAWLER SUPPORT PREASS
TRACK GUIDE WELDMENT	96 81 707 08	14	1	1 411	91 87 508 08	CRAWLER SUPPORT PREASS
TRACK ROLLER 250X250	11 32 096 2	6	13	1 401	91 87 107 08	CRAWLER SUPPORT PREASS
TRACK ROLLER 250X250	11 32 096 2	6	13	1 411	91 87 508 08	CRAWLER SUPPORT PREASS
TRACK WIDTH ADJUSTING CY	11 18 294 5	1	2	1 100	91 75 760 08	CRAWLER TRACK TRAVEL G
TRACTION DRIVE FAT 600P04	90 02 895 6	2	1	1 401	91 87 107 08	CRAWLER SUPPORT PREASS
TRACTION DRIVE FAT 600P04	90 02 895 6	2	1	1 411	91 87 508 08	CRAWLER SUPPORT PREASS
TRACTION RELIEF WELDM. T Z	96 35 446 08	39	1	3 552	91 72 683 08	HOSE DRUM FITTING
TRAILER 25X2 ALMG3 H111	95 05 568 08	162	2	1 974 105	96 79 551 08	HYDR.TRAVEL DRIVE
TRAILER 25X2 ALMG3 H111	95 05 568 08	162	2	1 974 107	96 79 547 08	HYDR.TRAVEL DRIVE
TRANSMISSION MOTOR 24V	10 35 514 0	2	1	X1032706	10 32 706 5	ELECTRIC PUMP
TRANSMISSION MOTOR 24V	10 35 514 0	2	1	X1134752	11 34 752 6	ELECTRIC PUMP
TRANSPONDER SPF	10 35 492 2	11	6	1 100 010	96 80 195 08	LIMIT SWITCH ADD-ON
TRANSPONDER SPF	11 06 012 8	57	2	2 533 003	96 92 549 08	ELECTRIC ADD-ON PARTS CA
TRANSPORT DEVICE ATTACH	10 14 286 4	481	1	X1144995	11 44 995 5	DIESEL ENGINE
TRANSPORT DEVICE ATTACH	90 79 823	480	1	X1144995	11 44 995 5	DIESEL ENGINE
TRANSPORT MOUNTING	91 72 675 08	350	1		LTR 1220 -0	LIEBHERR LTR 1220
TRANSPORTER CONSOLE S	90 78 849	1	1	9 079 823	90 79 823	TRANSPORT DEVICE ATTACH
TRAVEL WHEEL	10 34 247 8	12	1	X1087128	10 87 128 2	VARIABLE PUMP
TRAVERSE 20X61X37 S355J2+	97 96 206 08	8	4	2 680	91 88 203 08	EXHAUST GAS SYSTEM
TRAVERSE 30X161X190 S690Q	95 55 525 08	20	1	3 510	91 72 675 08	TRANSPORT MOUNTING
TRAY RAL 7016 SPF	96 62 410 08	14	1	2 501 206	91 61 708 08	CABLE INLET
TREAD 1818X290X43	96 62 702 08	(1)	1	2 501 203	91 61 775 08	STEP CPL.
TREAD IN FRONT	96 62 708 08	1	1	2 501 203	91 61 775 08	STEP CPL.
TRIP CAM	11 18 188 6	12	1	X1134677	11 34 677 9	SLIP RING TRANSMITTER
TRIPLE PUMP A4VG+A11VO+	10 87 104 7	107	1	2 210	91 86 744 08	DRIVE ASSEMBLY, PRE-ASSE
TUBE	90 80 660	10	1	X1015522	10 15 522 7	OIL SUMP PRE-ASS.
TUBE 100X33 ABS	97 00 514 3	4	1	1 527 111	96 62 823 08	PANELLING,LEFT
TUBE 12.0X1204 X5CRNI1810	97 04 760 7	9	1	2 650	91 84 841 08	UREA PLANT
TUBE 12X1,5X1279 E235+N	97 06 684 0	(2)	1	2 210	91 86 744 08	DRIVE ASSEMBLY, PRE-ASSE
TUBE 15.0X24 S355J2C+C FE//	97 18 057 08	19	4	2 502	91 72 031 08	CONTROL STAND
TUBE 16X2X70 E235+N VERZ	94 61 046 08	34	2	2 210	91 86 744 08	DRIVE ASSEMBLY, PRE-ASSE
TUBE 18.0X622 X5CRNI18-10	97 00 854 9	1	1	2 790 024	96 67 077 08	MIRROR RETAINER PRE-ASS.
TUBE 1959X1553X30 X5CRNI18	97 52 185 08	1	2	2 529	91 61 628 08	RELING
TUBE 21,3X4X624 S355J2H FE//	95 35 366 08	7	1	3 106	91 72 924 08	TELESCOPIC SECT.5 PRE-AS
TUBE 21,3X4X700 S355J2H FE//	95 35 367 08	8	1	3 106	91 72 924 08	TELESCOPIC SECT.5 PRE-AS
TUBE 21.3X596 S355J2H FE//	97 37 404 08	73	1	3 106	91 72 924 08	TELESCOPIC SECT.5 PRE-AS
TUBE 22.0X319 X6CRNITI1810	97 06 485 7	(1)	1	2 200 048	96 91 652 08	EXPANSION TANK PRE-ASS.
TUBE 22X2,5X634 X6CRNITI181	97 04 517 0	(1)	1	2 210	91 86 744 08	DRIVE ASSEMBLY, PRE-ASSE
TUBE 30/FLEXIBEL PAK	55 31 594 08	9	0.62	2 541 001	96 02 035 9	ADDNL.HEATING, PRE-ASSE
TUBE 49X68X78 EPDM	97 00 662 4	4	1	2 531 001	91 61 630 08	WIPERS INSTALLATION
TUBE 6X1X1161 E235+N	97 03 938 8	774	4	1 970 201	96 90 261 08	PIPELINES CENTER PART
TUBE 6X1X1169 E235+N	97 03 938 9	775	4	1 970 201	96 90 261 08	PIPELINES CENTER PART
TUBE 6X1X132 E235+N	97 03 938 6	772	4	1 970 201	96 90 261 08	PIPELINES CENTER PART
TUBE 6X1X132 E235+N	97 03 938 7	773	4	1 970 201	96 90 261 08	PIPELINES CENTER PART

27.7.2017

etk_en_de 096628 LTR 1220

836

LIEBHERRAlphabetical index
Alphabetischer Index

Description	Item	Pos.	Quantity	Page	Assembly	Description
TUBE 85X27 ABS	97 00 514 4	3	1	2 527 001	96 62 824 08	PANELLING
TUBE DIN 73378 6X1,5 PA 12-H	10 87 314 9	27	50	1 711	91 72 571 08	CENTRALIZED LUBRICATION
TUBE DIN 73378 6X1,5 PA 12-H	10 87 314 9	5	5	2 440 012	92 14 441 08	CENTRAL LUBRICATING SYS
TUBE DIN 73378 6X1,5 PA 12-H	10 87 314 9	14	50	2 711	91 72 612 08	CENT. LUBRIC. SYSTEM SUP
TUBE EN 10305-4 22X1,5X107	10 19 012 0	5	1	9 020 010	90 20 010 3	OIL-GAUGING INSTRUMENT
TUBE LN 80 401 22X1.5X255 S	97 93 233 01	30	1	9 020 010	90 20 010 3	OIL-GAUGING INSTRUMENT
TUBE ST12 SPF	97 08 796 4	3	1	2 681	91 76 825 08	AIR FILTER UNIT
TUBING COIL	77 43 835 08	26	10	1 711	91 72 571 08	CENTRALIZED LUBRICATION
TURBOCHARGER HE300	10 13 962 6	1	1	X1014072	10 14 072 9	EXHAUST TC MOUNTING
TURNLOCK ACTUATOR 1W	60 61 449 08	7	1	2 932 521	96 90 617 08	CARRIER PLATE, PRE-ASSE
TURNTABLE PANELLING	91 86 742 08	139	1		LTR 1220 -0	LIEBHERR LTR 1220
TWIN HOOK	10 80 320 6	30	1	4 020	91 44 014 08	HOOK BLOCK
TWIN MAGNET	10 11 444 1	8	1	X1164318	11 64 318 3	CONTROL BLOCK
TWIN MAGNET	10 11 444 1	8	1	X1164318	11 64 318 4	CONTROL BLOCK
TWO-HOLE NUT AL	11 00 555 4	21	1	X1030300	10 30 300 7	FUEL PREFILTER
TWO-STAGE PUMP A4VG+A4V	11 18 266 4	105	1	2 210	91 86 744 08	DRIVE ASSEMBLY, PRE-ASSE
TYRE INFLATING HOSE	52 01 904 08	67	1	1 750 001	92 85 698 08	MAIN TOOLS
U-PROFILE 1X1000X74 DC01	95 37 141 08	65	2	3 101	91 72 919 08	PIVOT SECTION, PRE-ASSEMB
U-PROFILE 1X1000X98 DC01	95 59 272 08	67	13	3 101	91 72 919 08	PIVOT SECTION, PRE-ASSEMB
U-PROFILE 1X500X74 DC01 FE	95 37 139 08	10	1	3 106	91 72 924 08	TELESCOPIC SECT.5 PRE-AS
U-PROFILE 1X500X89 DC01	97 04 201 1	22	4	1 711	91 72 571 08	CENTRALIZED LUBRICATION
U-PROFILE 1X500X98 DC01 FE	95 65 724 08	63	2	3 101	91 72 919 08	PIVOT SECTION, PRE-ASSEMB
UNIVERSAL INPUT-OUTPUT M	96 82 536 08	5	5	2 932	91 76 832 08	SWITCHBOX MOUNTING PART
UREA CONTAINER 65L PE SP	11 48 141 3	1	1	1 650 004	96 85 708 08	UREA TANK
UREA PLANT	91 84 841 08	162	1		LTR 1220 -0	LIEBHERR LTR 1220
UREA SYSTEM AIR LINE STU	96 01 180 2	30	1	2 650	91 84 841 08	UREA PLANT
UREA TANK 73L/65L SPF	96 85 708 08	10	1	2 650	91 84 841 08	UREA PLANT
USIT RING U 14X19,5X1,5	57 01 169 08	11	1	2 200 048	96 91 652 08	EXPANSION TANK PRE-ASS.
USIT RING U 14X19,5X1,5	57 01 169 08	303	1	2 970 000	96 90 254 08	HYDRAULICS UPPER CARRI
USIT RING U 6,7X10X1	51 45 080 08	17	1	X1030300	10 30 300 7	FUEL PREFILTER
V-RIPPED BELT DIN 7867 8XPK	11 48 242 6	1	1	X1241834	12 41 834 7	AIR COND. COMPRESSOR A
VALVE	10 01 183 2	1	1	9 078 233	90 78 233	VALVE
VALVE	10 01 183 2	31	1	X1014180	10 14 180 3	EXHAUST NOZZLE ATTACHM
VALVE	10 01 183 2	13	1	X1014768	10 14 768 7	POWER UNIT SUPPORT ATT
VALVE	11 17 127 1	33	1	X1111334	11 11 334 3	OPERATOR SEAT
VALVE	76 22 478	16	1	X1108349	11 08 349 8	AIR CONDITIONING UNIT
VALVE BLOCK SPF	51 13 217 08	25	1	2 970 000	96 90 254 08	HYDRAULICS UPPER CARRI
VALVE BRIDGE	10 11 969 5	2	2	X1014843	10 14 843 8	ROCKER ARM BRACKET CPL.
VALVE COVER	11 49 040 6	6	1	2 200 048	96 91 652 08	EXPANSION TANK PRE-ASS.
VALVE M14X1,5	90 78 233	6	1	X1012947	10 12 947 4	OIL COOLER, PRE-ASSEMBLE
VALVE SEAT	51 10 154 08	10	1	5 114 196	51 14 196 08	PRESSURE LIMITING VALVE
VALVE SEAT	57 00 632 08	10	1	5 114 339	51 14 339 08	PRESSURE LIMITING VALVE
VANE CELL MOTOR M5ASF 16	11 64 746 2	102	1	2 210 001	96 01 739 3	RADIATOR, PRE-ASSEMBLED
VARIABLE DISPLACEMENT M	11 18 259 6	3	1	1 401	91 87 107 08	CRAWLER SUPPORT PREASS
VARIABLE DISPLACEMENT M	11 18 259 6	3	1	1 411	91 87 508 08	CRAWLER SUPPORT PREASS
VARIABLE DISPLACEMENT M	11 18 259 7	2	1	2 450	91 72 597 08	MAIN HOIST GEAR
VARIABLE DISPLACEMENT M	11 21 105 8	9	1	2 440 001	96 79 696 08	AUXILIARY HOISTING GEAR 2
VARIABLE PUMP A10VNO SPF	10 87 104 3	3	1	X1087101	10 87 104 7	TRIPLE PUMP
VARIABLE PUMP A11V0 SPF	11 21 079 8	2	1	X1087101	10 87 104 7	TRIPLE PUMP
VARIABLE PUMP A11VLO SPF	10 87 128 2	108	1	2 210	91 86 744 08	DRIVE ASSEMBLY, PRE-ASSE
VARIABLE PUMP A4VG SPF	10 87 101 7	104	1	2 210	91 86 744 08	DRIVE ASSEMBLY, PRE-ASSE
VARIABLE PUMP A4VG SPF	11 18 270 8	103	1	2 210	91 86 744 08	DRIVE ASSEMBLY, PRE-ASSE
VARIABLE PUMP A4VG SPF	11 21 079 3	1	1	X1118266	11 18 266 4	TWO-STAGE PUMP
VARIABLE PUMP A4VG SPF	11 21 079 4	2	1	X1118266	11 18 266 4	TWO-STAGE PUMP
VARIABLE PUMP A4VG SPF	11 21 079 5	1	1	X1087101	10 87 104 7	TRIPLE PUMP
VENTILATION	10 29 200 0	35	2	2 830	91 73 054 08	INTERNAL PANELLING INSTA
VENTILATION CONNECTING PI	92 75 019 01	13	1	9 020 010	90 20 010 3	OIL-GAUGING INSTRUMENT
VENTILATION CONNECTING PI	92 75 019 01	13	1	9 020 010	90 20 010 4	OIL-GAUGING INSTRUMENT
VENTILATION CONNECTING PI	92 75 019 01	2	1	9 275 543	92 75 543 01	VENTILATION CONNECTING PI
VENTILATION CONNECTING PI	92 75 543 01	77	1	9 000 890	90 00 890 1	SLEWING GEAR DRIVE

27.7.2017

etk_en_de 096628 LTR 1220

837

LIEBHERRAlphabetical index
Alphabetischer Index

Description	Item	Pos.	Quantity	Page	Assembly	Description
VENTILATION SCREW	74 12 942	18	1	X1030300	10 30 300 7	FUEL PREFILTER
VENTILATION SCREW G1/2"X3	60 25 013 08	11	1	1 920 507	96 61 678 08	COVER COMPL.
VENTILATION SCREW G1/2"X3	60 25 013 08	9	1	3 930 006	96 63 540 08	CABLE DRUM COMPL.
VENTILATION SCREW G1/2"X3	60 25 013 08	24	1	X1035449	10 35 449 3	CABLE REEL
VENTILATION SCREW M20X1,5	10 48 866 2	307	1	3 930 007	96 62 910 08	TERMINAL BOX
VENTILATION SCREW M20X1,5	10 48 866 2	293	1	3 930 064	96 87 087 08	TERMINAL BOX CPL.
VENTILATION TUBE	10 29 272 4	29	1	X1134752	11 34 752 6	ELECTRIC PUMP
VENTILATION UNIT ST VERZ	72 11 088 01	7	1	9 020 010	90 20 010 3	OIL-GAUGING INSTRUMENT
VENTILATION VALVE	10 09 791 0	10	1	2 270 001	96 89 997 08	FUEL TANK, PRE-ASSEMBLED
VENTILATION VALVE	10 42 498 3	21	2	X1087366	10 87 366 7	LUFFING CYLINDER
VENTILATION VALVE	11 62 221 8	29	1	2 541 001	96 02 035 9	ADDNL.HEATING, PRE-ASSE
VENTILATION VALVE	11 62 221 8	3	1	2 840 010	96 90 852 08	HEATING, PRE-ASSEMBLED
VIBRATION DAMPER 60NR39	10 28 738 2	115	2	2 210	91 86 744 08	DRIVE ASSEMBLY, PRE-ASSE
VIBRATION DAMPER 72NR39	10 87 554 7	116	2	2 210	91 86 744 08	DRIVE ASSEMBLY, PRE-ASSE
VISCOSE DAMPER D934 L	10 11 852 6	(8)	1	X1144995	11 44 995 5	DIESEL ENGINE
VOLTAGE REGULATOR 24V 1	61 40 205 08	5	1	2 780 318	91 54 325 08	RADIO PREPARATION UPPER
VOLUM CONTROL VALVE	10 14 515 9	230	1	X1015074	10 15 074 1	HIGH PRESSURE PUMP W.FAS
VOLUM CONTROL VALVE	12 40 138 8	230	1	X1015074	10 15 074 1	HIGH PRESSURE PUMP W.FAS
WAGON	96 62 539 08	2	2	2 522 009	96 62 305 08	GUIDE PRE-ASS.
WAGON 68X64.5X33 G-ALS17	97 00 110 2	1	1	2 522 015	96 62 539 08	WAGON
WARNING DESIGNATION DIN	11 06 761 2	1	0.54	1 882	91 72 581 08	HATCHING PLAN
WARNING DESIGNATION DIN 4	11 06 761 1	2	0.239	1 882	91 72 581 08	HATCHING PLAN
WARNING DESIGNATION DIN 4	11 06 761 1	3	0.689	1 882	91 72 581 08	HATCHING PLAN
WARNING DESIGNATION DIN 4	11 06 761 1	4	0.081	1 882	91 72 581 08	HATCHING PLAN
WARNING LIGHT 14W 13-36V R	10 34 010 5	5	1	2 533 003	96 92 549 08	ELECTRIC ADD-ON PARTS CA
WARNING TRIANGLE 430X45	10 04 476 2	1	1	1 750 002	92 86 201 08	ACCESSORIES
WASHER	51 07 827 08	5	1	5 114 196	51 14 196 08	PRESSURE LIMITING VALVE
WASHER	51 07 972 08	5	1	5 114 339	51 14 339 08	PRESSURE LIMITING VALVE
WASHER	57 01 099 08	5	1	5 701 090	57 01 090 08	DRIVING GEAR
WASHER	59 10 635 08	31	1	2 533 003	96 92 549 08	ELECTRIC ADD-ON PARTS CA
WASHER 10,5X18,5X2 -	90 76 638	17	4	X1014072	10 14 072 9	EXHAUST TC MOUNTING
WASHER 10X100X100 S355MC	97 04 259 8	6	2	2 571	91 72 651 08	HYDRAULIC BALLASTING
WASHER 20,2X25X3XA GUMMI	71 02 074 08	32	1	2 533 003	96 92 549 08	ELECTRIC ADD-ON PARTS CA
WASHER 2X154X154 DC01 FE//	97 10 601 08	8	3	3 102	91 72 920 08	TELESCOPIC SECTION 1 PRE
WASHER 2X154X154 DC01 FE//	97 10 601 08	8	2	3 103	91 72 921 08	TELESCOPIC SECT.2 PRE-AS
WASHER 2X154X154 DC01 FE//	97 10 601 08	8	3	3 104	91 72 922 08	TELESCOPIC SECT.3 PRE-ASS
WASHER 2X154X154 DC01 FE//	97 10 601 08	8	3	3 105	91 72 923 08	TELESCOPIC SECT.IV PRE-A
WASHER 2X154X154 DC01 FE//	97 10 601 08	20	3	3 106	91 72 924 08	TELESCOPIC SECT.5 PRE-AS
WASHER 34X45X1	90 78 522	6	2	X1144800	11 44 800 5	ROCKER ARM BRACKET PRE
WASHER 3X21X21 DC01 FE//	97 36 182 08	8	2	2 210 001	96 01 739 3	RADIATOR, PRE-ASSEMBLED
WASHER 3X38X38 DC01 FE//	97 34 854 08	44	4	1 100	91 75 760 08	CRAWLER TRACK TRAVEL G
WASHER 3X54X54 X5CRNI18-1	97 01 749 9	36	16	1 100	91 75 760 08	CRAWLER TRACK TRAVEL G
WASHER 40X222X222 S960QL+	97 29 080 08	7	1	3 102	91 72 920 08	TELESCOPIC SECTION 1 PRE
WASHER 40X222X222 S960QL+	97 29 080 08	7	1	3 103	91 72 921 08	TELESCOPIC SECT.2 PRE-AS
WASHER 40X222X222 S960QL+	97 29 080 08	7	1	3 104	91 72 922 08	TELESCOPIC SECT.3 PRE-ASS
WASHER 40X222X222 S960QL+	97 29 080 08	7	1	3 105	91 72 923 08	TELESCOPIC SECT.IV PRE-A
WASHER 40X222X222 S960QL+	97 29 080 08	65	1	3 106	91 72 924 08	TELESCOPIC SECT.5 PRE-AS
WASHER 4X100X100 S315MC	97 00 815 6	17	1	1 790 588	96 87 288 08	CONSOLE PRE-ASS.
WASHER 4X40X40 S315MC FE	94 01 160 08	67	4	1 401	91 87 107 08	CRAWLER SUPPORT PREASS
WASHER 4X40X40 S315MC FE	94 01 160 08	67	4	1 411	91 87 508 08	CRAWLER SUPPORT PREASS
WASHER 50.0x9 S355J2C+C FE	97 06 892 08	7	4	2 102	91 76 737 08	ASSEMBLY PARTS F.SLEWING
WASHER 50X5 S355J2C+C	97 08 215 08	9	4	2 102	91 76 737 08	ASSEMBLY PARTS F.SLEWING
WASHER 52,2X107X3 -S355J2G	10 14 431 1	(11)	1	X1144995	11 44 995 5	DIESEL ENGINE
WASHER 5X35X35 S355MC FE	97 04 035 5	21	8	2 500	91 72 599 08	CRANE DRIVER CAB ADDITIO
WASHER 5X40X40 S355MC FE	97 04 035 6	39	6	2 500	91 72 599 08	CRANE DRIVER CAB ADDITIO
WASHER 8,4X18X15 -	91 77 776	2	2	X1014475	10 14 475 6	HEAT PROTECTION W.FASTEN
WASHER 8,4X18X15 -	91 77 776	10	1	X1014517	10 14 517 3	INTAKE STACK ASSEMBLY
WASHER 85,2X139X9,5	93 18 075 01	5	1	9 000 890	90 00 890 1	SLEWING GEAR DRIVE
WASHER 8X65X65 S355MC	97 03 843 1	22	4	2 210	91 86 744 08	DRIVE ASSEMBLY, PRE-ASSE
WASHER AEHNL.ISO 7089 6 P	42 00 104 05	48	16	1 131 005	91 75 115 08	CRAWLER CENTRE PART PRE

27.7.2017

etk_en_de 096628 LTR 1220

838

LIEBHERRAlphabetical index
Alphabetischer Index

Description	Item	Pos.	Quantity	Page	Assembly	Description
WASHER DIN 1440 100 ST VER	42 11 042 08	29	2	1 100	91 75 760 08	CRAWLER TRACK TRAVEL G
WASHER DIN 1440 50 ST VER	42 11 033 08	18	4	2 571 017	96 79 285 08	LOCKING
WASHER DIN 1440 55 ST VER	42 11 034 08	5	1	2 792 006	96 80 683 08	ASSEMBLY DEVICE
WASHER DIN 1440 60 -St FLZN	10 17 934 0	42	8	1 131 005	91 75 115 08	CRAWLER CENTRE PART PRE
WASHER DIN 1441 21 ST FLZN	10 87 563 7	306	4	1 970 101	96 90 260 08	HYDRAULIC EQUIPM.CENTER
WASHER DIN 433 19 140HV A3	53 06 092 08	33	1	2 533 003	96 92 549 08	ELECTRIC ADD-ON PARTS CA
WASHER DIN 440 R 11 ST VER	42 06 004 08	30	4	2 440 001	96 79 696 08	AUXILIARY HOISTING GEAR 2
WASHER DIN 6340 10,5 C35	42 13 002 08	14	8	1 991	91 72 576 08	ROTARY FEED THROUGH
WASHER DIN 6340 21 C35	42 13 007 08	305	8	1 970 101	96 90 260 08	HYDRAULIC EQUIPM.CENTER
WASHER DIN 6340 21 C35	42 13 007 08	30	3	1 991	91 72 576 08	ROTARY FEED THROUGH
WASHER DIN 7349 10,5 140HV	49 02 172	19	8	1 515	91 76 910 08	FALL PROTECTION
WASHER DIN 7349 10,5 200HV-	11 65 858 0	31	12	1 515 003	96 80 462 08	ADD-ON PARTS
WASHER DIN 7349 10,5 200HV-	11 65 858 0	3	6	2 260 001	91 78 120 08	BATTERY BOX CPL.
WASHER DIN 7349 10,5 200HV-	11 65 858 0	378	6	2 510 001	96 01 770 3	SLEWING PLATFORM PANELLI
WASHER DIN 7349 10,5 200HV-	11 65 858 0	380	15	2 510 002	96 90 159 08	SLEWING PLATFORM PANELLI
WASHER DIN 7349 10,5 200HV-	11 65 858 0	(21)	3	2 970 000	96 90 254 08	HYDRAULICS UPPER CARRI
WASHER DIN 7349 10,5 200HV-	11 65 858 0	4	6	2 984	91 72 618 08	OIL COOLER INSTALLATION
WASHER DIN 7349 10,5 200HV-	11 65 858 0	10	12	2 984 001	96 79 805 08	OIL COOLER, PRE-ASSEMBLE
WASHER DIN 7349 10,5 200HV-	11 65 858 0	19	8	3 552	91 72 683 08	HOSE DRUM FITTING
WASHER DIN 7349 10,5 200HV-	11 65 858 0	77	1	X1015132	10 15 132 9	WIRING HARNESS ASSEMBLY
WASHER DIN 7349 13 200HV F	10 00 637 0	40	3	3 330 080	96 61 346 08	ADD-ON PARTS CYLINDER
WASHER DIN 7349 13 200HV F	10 00 637 0	30	28	3 552	91 72 683 08	HOSE DRUM FITTING
WASHER DIN 7349 13 200HV F	10 00 637 0	6	1	3 790	91 75 516 08	ADD-ON PARTS
WASHER DIN 7349 17 200HV F	46 00 021	24	24	1 401	91 87 107 08	CRAWLER SUPPORT PREASS
WASHER DIN 7349 17 200HV F	46 00 021	24	24	1 411	91 87 508 08	CRAWLER SUPPORT PREASS
WASHER DIN 7349 17 200HV F	46 00 021	15	48	1 515	91 76 910 08	FALL PROTECTION
WASHER DIN 7349 17 200HV F	46 00 021	23	80	1 515 003	96 80 462 08	ADD-ON PARTS
WASHER DIN 7349 17 200HV F	46 00 021	41	8	3 101	91 72 919 08	PIVOT SECTION, PRE-ASSEMB
WASHER DIN 7349 17 200HV F	46 00 021	38	8	3 102	91 72 920 08	TELESCOPIC SECTION 1 PRE
WASHER DIN 7349 17 200HV F	46 00 021	38	8	3 103	91 72 921 08	TELESCOPIC SECT.2 PRE-AS
WASHER DIN 7349 17 200HV F	46 00 021	38	8	3 104	91 72 922 08	TELESCOPIC SECT.3 PRE-ASS
WASHER DIN 7349 17 200HV F	46 00 021	38	8	3 105	91 72 923 08	TELESCOPIC SECT.IV PRE-A
WASHER DIN 7349 17 200HV F	46 00 021	85	4	3 106	91 72 924 08	TELESCOPIC SECT.5 PRE-AS
WASHER DIN 7349 17 200HV F	46 00 021	42	4	3 510	91 72 675 08	TRANSPORT MOUNTING
WASHER DIN 7349 21 100HV F	46 00 604	4	3	2 270	91 76 266 08	FUEL TANK ADD-ON UNIT
WASHER DIN 7349 21 100HV F	46 00 604	7	1	2 340	91 78 255 08	OIL RESERVOIR, EXTENSION
WASHER DIN 7349 21 100HV F	46 00 604	13	10	3 510	91 72 675 08	TRANSPORT MOUNTING
WASHER DIN 7349 25 ST VER	42 16 013 08	4	2	2 340	91 78 255 08	OIL RESERVOIR, EXTENSION
WASHER DIN 7349 31 ST VER	42 16 015 08	53	2	1 100	91 75 760 08	CRAWLER TRACK TRAVEL G
WASHER DIN 7349 31 ST VER	42 16 015 08	76	2	3 101	91 72 919 08	PIVOT SECTION, PRE-ASSEMB
WASHER DIN 7349 4,3 -A4	11 16 108 4	375	2	2 200 048	96 91 652 08	EXPANSION TANK PRE-ASS.
WASHER DIN 7349 6 200HV-A2	10 35 366 7	7	2	1 790 589	96 88 116 08	CROSS BEAM
WASHER DIN 7349 6,4 200HV	40 00 648	319	2	1 970 101	96 90 260 08	HYDRAULIC EQUIPM.CENTER
WASHER DIN 7349 8,4 200HV F	11 84 050 1	304	20	1 970 101	96 90 260 08	HYDRAULIC EQUIPM.CENTER
WASHER DIN 7349 8,4 200HV F	11 84 050 1	29	12	2 440 001	96 79 696 08	AUXILIARY HOISTING GEAR 2
WASHER DIN 7349 8,4 200HV F	11 84 050 1	377	3	2 510 001	96 01 770 3	SLEWING PLATFORM PANELLI
WASHER DIN 7349 8,4 200HV F	11 84 050 1	23	1	2 571 017	96 79 285 08	LOCKING
WASHER DIN 7349 8,4 200HV F	11 84 050 1	5	4	2 790	91 72 604 08	MIRROR ATTACHM.AT SLEW.P
WASHER DIN 7349 8,4 200HV F	11 84 050 1	300	2	2 975 300	96 94 263 08	AUX. HYDR. FOLDING JIB SP
WASHER DIN 7349 8,4 200HV F	11 84 050 1	14	8	2 984 001	96 79 805 08	OIL COOLER, PRE-ASSEMBLE
WASHER DIN 7349 8,4 200HV F	11 84 050 1	6	8	3 101	91 72 919 08	PIVOT SECTION, PRE-ASSEMB
WASHER DIN 7349 8,4 200HV F	11 84 050 1	20	8	3 552	91 72 683 08	HOSE DRUM FITTING
WASHER DIN 7989 B 11 VERZ	42 17 005 08	380	14	2 210	91 86 744 08	DRIVE ASSEMBLY, PRE-ASSE
WASHER DIN 7989 B 11 VERZ	42 17 005 08	23	2	2 541 001	96 02 035 9	ADDNL.HEATING, PRE-ASSE
WASHER DIN 7989-2 16 -ST F	10 87 586 6	10	2	3 510	91 72 675 08	TRANSPORT MOUNTING
WASHER DIN 7989-2 22 ST V	42 17 004 08	21	2	1 790 588	96 87 288 08	CONSOLE PRE-ASS.
WASHER DIN 9021 A 6,4 PA	57 08 299 77	13	4	1 100 009	96 80 789 08	PROTECTION CPL.
WASHER EN 14399-6 16 300-37	10 18 018 0	10	9	2 500	91 72 599 08	CRANE DRIVER CAB ADDITIO
WASHER EN 14399-6 16 300-3	42 15 002 01	27	8	1 630	91 72 569 08	HYDRAULIC SUPPORT
WASHER EN 14399-6 20 300-3	46 00 222	26	2	1 401	91 87 107 08	CRAWLER SUPPORT PREASS

27.7.2017

etk_en_de 096628 LTR 1220

839

LIEBHERRAlphabetical index
Alphabetischer Index

Description	Item	Pos.	Quantity	Page	Assembly	Description
WASHER EN 14399-6 20 300-3	46 00 222	26	2	1 411	91 87 508 08	CRAWLER SUPPORT PREASS
WASHER EN 14399-6 20 300-3	46 00 222	383	4	2 210	91 86 744 08	DRIVE ASSEMBLY, PRE-ASSE
WASHER EN 14399-6 30 350-3	49 00 000	4	4	3 330	91 88 073 08	MECHANICAL EXTENSION SYS
WASHER ISO 7089 10 200HV-A	50 09 175 08	378	8	2 680	91 88 203 08	EXHAUST GAS SYSTEM
WASHER ISO 7089 10 200HV-A	50 09 175 08	92	2	3 101	91 72 919 08	PIVOT SECTION, PRE-ASSEMB
WASHER ISO 7089 10 200HV-A	42 00 011 14	378	4	2 210	91 86 744 08	DRIVE ASSEMBLY, PRE-ASSE
WASHER ISO 7089 10 200HV-A	42 00 011 14	12	1	2 501	91 73 048 08	CRANE DRIVER CABIN, PREM.
WASHER ISO 7089 10 300HV F	10 28 979 5	33	12	1 100	91 75 760 08	CRAWLER TRACK TRAVEL G
WASHER ISO 7089 10 300HV F	10 28 979 5	31	4	1 100 010	96 80 195 08	LIMIT SWITCH ADD-ON
WASHER ISO 7089 10 300HV F	10 28 979 5	40	6	1 131 005	91 75 115 08	CRAWLER CENTRE PART PRE
WASHER ISO 7089 10 300HV F	10 28 979 5	375	2	2 200	91 86 283 08	DRIVE ASSEMBLY CPL.
WASHER ISO 7089 10 300HV F	10 28 979 5	379	28	2 210	91 86 744 08	DRIVE ASSEMBLY, PRE-ASSE
WASHER ISO 7089 10 300HV F	10 28 979 5	378	2	2 210 001	96 01 739 3	RADIATOR, PRE-ASSEMBLED
WASHER ISO 7089 10 300HV F	10 28 979 5	7	6	2 260 006	96 90 104 08	BATTERY BOX, PRE-ASSEMB
WASHER ISO 7089 10 300HV F	10 28 979 5	16	8	2 340 001	96 90 503 08	OIL TANK PRE-ASS.
WASHER ISO 7089 10 300HV F	10 28 979 5	7	6	2 430	91 72 596 08	ANGLE THREADED BULKHEA
WASHER ISO 7089 10 300HV F	10 28 979 5	382	4	2 510 001	96 01 770 3	SLEWING PLATFORM PANELLI
WASHER ISO 7089 12 200HV-A	10 41 017 8	6	4	1 515 001	96 80 382 08	BEARING AHEAD LEFT SIDE
WASHER ISO 7089 12 200HV-A	10 41 017 8	6	4	1 515 002	96 80 383 08	BEARING AHEAD RIGHT SIDE
WASHER ISO 7089 12 200HV-A	10 41 017 8	52	8	1 515 003	96 80 462 08	ADD-ON PARTS
WASHER ISO 7089 12 200HV-A	10 41 017 8	375	8	2 680	91 88 203 08	EXHAUST GAS SYSTEM
WASHER ISO 7089 12 300HV F	10 28 980 4	19	4	1 100	91 75 760 08	CRAWLER TRACK TRAVEL G
WASHER ISO 7089 12 300HV F	10 28 980 4	22	4	1 790 588	96 87 288 08	CONSOLE PRE-ASS.
WASHER ISO 7089 12 300HV F	10 28 980 4	381	5	2 210	91 86 744 08	DRIVE ASSEMBLY, PRE-ASSE
WASHER ISO 7089 12 300HV F	10 28 980 4	379	2	2 210 001	96 01 739 3	RADIATOR, PRE-ASSEMBLED
WASHER ISO 7089 12 300HV F	10 28 980 4	7	8	2 420	91 72 595 08	SLEWING GEAR
WASHER ISO 7089 12 300HV F	10 28 980 4	13	4	2 500	91 72 599 08	CRANE DRIVER CAB ADDITIO
WASHER ISO 7089 12 300HV F	10 28 980 4	19	8	2 571 017	96 79 285 08	LOCKING
WASHER ISO 7089 12 300HV F	10 28 980 4	376	4	2 680	91 88 203 08	EXHAUST GAS SYSTEM
WASHER ISO 7089 12 300HV F	10 28 980 4	328	4	2 950 000	96 97 634 08	PIPEWORK AIR INSTALLATIO
WASHER ISO 7089 12 300HV F	10 28 980 4	22	16	3 101	91 72 919 08	PIVOT SECTION, PRE-ASSEMB
WASHER ISO 7089 12 300HV F	10 28 980 4	62	3	3 106	91 72 924 08	TELESCOPIC SECT.5 PRE-AS
WASHER ISO 7089 12 300HV F	10 28 980 4	13	8	3 330 080	96 61 346 08	ADD-ON PARTS CYLINDER
WASHER ISO 7089 12 300HV F	10 28 980 4	4	3	3 790	91 75 516 08	ADD-ON PARTS
WASHER ISO 7089 12 300HV F	10 28 980 4	8	17	X1011582	10 11 582 9	FLYWHEEL HOUSING MOUNT
WASHER ISO 7089 14 300HV F	10 28 980 5	375	1	2 210 001	96 01 739 3	RADIATOR, PRE-ASSEMBLED
WASHER ISO 7089 16 300HV F	10 28 980 6	57	32	1 100	91 75 760 08	CRAWLER TRACK TRAVEL G
WASHER ISO 7089 16 300HV F	10 28 980 6	85	16	1 401	91 87 107 08	CRAWLER SUPPORT PREASS
WASHER ISO 7089 16 300HV F	10 28 980 6	85	16	1 411	91 87 508 08	CRAWLER SUPPORT PREASS
WASHER ISO 7089 16 300HV F	10 28 980 6	377	4	2 200	91 86 283 08	DRIVE ASSEMBLY CPL.
WASHER ISO 7089 16 300HV F	10 28 980 6	382	18	2 210	91 86 744 08	DRIVE ASSEMBLY, PRE-ASSE
WASHER ISO 7089 16 300HV F	10 28 980 6	6	8	2 515	91 72 601 08	FALL PROTECTION
WASHER ISO 7089 16 300HV F	10 28 980 6	29	2	2 571 017	96 79 285 08	LOCKING
WASHER ISO 7089 16 300HV F	10 28 980 6	13	1	2 571 021	96 79 789 08	INTERLOCKING
WASHER ISO 7089 16 300HV F	10 28 980 6	47	2	3 510	91 72 675 08	TRANSPORT MOUNTING
WASHER ISO 7089 18 300HV F	10 28 980 7	46	4	1 401	91 87 107 08	CRAWLER SUPPORT PREASS
WASHER ISO 7089 18 300HV F	10 28 980 7	46	4	1 411	91 87 508 08	CRAWLER SUPPORT PREASS
WASHER ISO 7089 18 300HV F	10 28 980 7	27	2	3 330 080	96 61 346 08	ADD-ON PARTS CYLINDER
WASHER ISO 7089 20 200HV	42 00 021 01	88	2	9 002 895	90 02 895 6	TRACTION DRIVE
WASHER ISO 7089 20 200HV-A	10 35 368 9	17	4	2 340 001	96 90 503 08	OIL TANK PRE-ASS.
WASHER ISO 7089 20 300HV F	10 28 980 8	29	12	1 991	91 72 576 08	ROTARY FEED THROUGH
WASHER ISO 7089 20 300HV F	10 28 980 8	11	4	3 750 008	91 72 682 08	LADDER ATTACHMENT
WASHER ISO 7089 24 300HV F	10 28 981 0	28	4	1 401	91 87 107 08	CRAWLER SUPPORT PREASS
WASHER ISO 7089 24 300HV F	10 28 981 0	28	4	1 411	91 87 508 08	CRAWLER SUPPORT PREASS
WASHER ISO 7089 3 MS	42 00 501 08	268	2	3 930 064	96 87 087 08	TERMINAL BOX CPL.
WASHER ISO 7089 30 300HV F	10 28 981 1	77	2	3 101	91 72 919 08	PIVOT SECTION, PRE-ASSEMB
WASHER ISO 7089 4 200HV 4	10 87 564 5	381	8	2 510 001	96 01 770 3	SLEWING PLATFORM PANELLI
WASHER ISO 7089 4 200HV 4	10 87 564 5	9	2	2 526	91 61 625 08	WINDOW ASSEMBLY
WASHER ISO 7089 4 200HV 4	10 87 564 5	(2)	4	2 533 003	96 92 549 08	ELECTRIC ADD-ON PARTS CA
WASHER ISO 7089 4 200HV 4	10 87 564 5	42	4	2 533 003	96 92 549 08	ELECTRIC ADD-ON PARTS CA

27.7.2017

etk_en_de 096628 LTR 1220

840

LIEBHERRAlphabetical index
Alphabetischer Index

Description	Item	Pos.	Quantity	Page	Assembly	Description
WASHER ISO 7089 4 200HV 4	10 87 564 5	62	16	2 932 042	96 92 566 08	BASE ASSEMBLY
WASHER ISO 7089 4 200HV 4	10 87 564 5	8	3	3 790 044	96 79 364 08	WIND WARNING PREASSEMB
WASHER ISO 7089 5 -A2	10 41 019 3	66	2	2 650	91 84 841 08	UREA PLANT
WASHER ISO 7089 5 -A2	10 41 019 3	379	8	2 680	91 88 203 08	EXHAUST GAS SYSTEM
WASHER ISO 7089 5 -A2	10 41 019 3	2	2	3 790 044	96 79 364 08	WIND WARNING PREASSEMB
WASHER ISO 7089 5 200HV 4	11 14 040 3	5	4	1 711	91 72 571 08	CENTRALIZED LUBRICATION
WASHER ISO 7089 5 200HV 4	11 14 040 3	314	2	1 974 105	96 79 551 08	HYDR.TRAVEL DRIVE
WASHER ISO 7089 5 200HV 4	11 14 040 3	314	2	1 974 107	96 79 547 08	HYDR.TRAVEL DRIVE
WASHER ISO 7089 5 200HV 4	11 14 040 3	14	36	2 260 006	96 90 104 08	BATTERY BOX, PRE-ASSEMB
WASHER ISO 7089 5 200HV 4	11 14 040 3	4	5	2 270 001	96 89 997 08	FUEL TANK, PRE-ASSEMBLED
WASHER ISO 7089 5 200HV 4	11 14 040 3	11	4	2 440	91 72 671 08	AUXILIARY HOISTING GEAR 2
WASHER ISO 7089 5 200HV 4	11 14 040 3	14	4	2 444	91 74 132 08	SELF-ERECT. AUX. HOIST GEA
WASHER ISO 7089 5 200HV 4	11 14 040 3	35	8	2 502	91 72 031 08	CONTROL STAND
WASHER ISO 7089 5 200HV 4	11 14 040 3	30	8	2 533 003	96 92 549 08	ELECTRIC ADD-ON PARTS CA
WASHER ISO 7089 5 200HV 4	11 14 040 3	6	4	2 711	91 72 612 08	CENT. LUBRIC. SYSTEM SUP
WASHER ISO 7089 5 200HV 4	11 14 040 3	6	1	3 790 043	96 79 334 08	LOCATION FIXTURE PRE-ASS.
WASHER ISO 7089 6 200HV 4	10 87 564 7	10	12	1 100 009	96 80 789 08	PROTECTION CPL.
WASHER ISO 7089 6 200HV 4	10 87 564 7	3	6	1 830 102	92 26 483 08	TERMINAL BOARD PRE-ASS.
WASHER ISO 7089 6 200HV 4	10 87 564 7	17	2	1 920 172	96 80 540 08	MOUNTING PLATE PRE-ASS.
WASHER ISO 7089 6 200HV 4	10 87 564 7	14	2	1 920 507	96 61 678 08	COVER COMPL.
WASHER ISO 7089 6 200HV 4	10 87 564 7	312	45	1 970 101	96 90 260 08	HYDRAULIC EQUIPM.CENTER
WASHER ISO 7089 6 200HV 4	10 87 564 7	33	2	1 991	91 72 576 08	ROTARY FEED THROUGH
WASHER ISO 7089 6 200HV 4	10 87 564 7	384	2	2 210	91 86 744 08	DRIVE ASSEMBLY, PRE-ASSE
WASHER ISO 7089 6 200HV 4	10 87 564 7	376	8	2 210 001	96 01 739 3	RADIATOR, PRE-ASSEMBLED
WASHER ISO 7089 6 200HV 4	10 87 564 7	42	2	2 500	91 72 599 08	CRANE DRIVER CAB ADDITIO
WASHER ISO 7089 6 200HV 4	10 87 564 7	42	4	2 502	91 72 031 08	CONTROL STAND
WASHER ISO 7089 6 200HV 4	10 87 564 7	18	4	2 532 010	91 61 683 08	AIR DUCT
WASHER ISO 7089 6 200HV 4	10 87 564 7	50	3	2 830	91 73 054 08	INTERNAL PANELLING INSTA
WASHER ISO 7089 6 200HV 4	10 87 564 7	12	2	2 831	91 86 284 08	AIR COND. UNIT SUPERSTRU
WASHER ISO 7089 6 200HV 4	10 87 564 7	28	2	2 925 000	96 89 944 08	CAMERA HOLDER, PREMOU
WASHER ISO 7089 6 200HV 4	10 87 564 7	30	4	2 925 008	96 82 906 08	STAND
WASHER ISO 7089 6 200HV 4	10 87 564 7	4	4	2 932 166	92 68 911 08	GROUND RAIL
WASHER ISO 7089 6 200HV 4	10 87 564 7	318	4	2 970 000	96 90 254 08	HYDRAULICS UPPER CARRI
WASHER ISO 7089 6 200HV 4	10 87 564 7	311	2	2 971 000	96 77 848 08	HYDR.AUXILIARY HOISTING
WASHER ISO 7089 6 200HV 4	10 87 564 7	67	2	3 102	91 72 920 08	TELESCOPIC SECTION 1 PRE
WASHER ISO 7089 6 200HV 4	10 87 564 7	63	2	3 103	91 72 921 08	TELESCOPIC SECT.2 PRE-AS
WASHER ISO 7089 6 200HV 4	10 87 564 7	63	2	3 104	91 72 922 08	TELESCOPIC SECT.3 PRE-ASS
WASHER ISO 7089 6 200HV 4	10 87 564 7	63	2	3 105	91 72 923 08	TELESCOPIC SECT.IV PRE-A
WASHER ISO 7089 6 200HV 4	10 87 564 7	27	4	3 552	91 72 683 08	HOSE DRUM FITTING
WASHER ISO 7089 6 200HV 4	10 87 564 7	3	2	3 920 012	96 65 915 08	LIMIT SWITCH ADD-ON
WASHER ISO 7089 6 200HV 4	10 87 564 7	13	8	X1030300	10 30 300 7	FUEL PREFILTER
WASHER ISO 7089 6 200HV-A2	42 00 602 01	39	3	2 830 200	91 73 047 08	SLIDING DOOR INSTALLATION
WASHER ISO 7089 6 200HV-A4	42 00 004 14	8	2	1 411 052	96 84 206 08	STORAGE BOX
WASHER ISO 7089 8 200HV-A2	42 00 607 05	58	6	1 100	91 75 760 08	CRAWLER TRACK TRAVEL G
WASHER ISO 7089 8 200HV-A2	42 00 607 05	6	8	2 560	91 72 606 08	COUNTERWEIGHT WITH CLAM
WASHER ISO 7089 8 200HV-A2	42 00 607 05	5	6	3 790 057	96 79 376 08	OBSTRUCTION LIGHTS PREAS
WASHER ISO 7089 8 200HV-A4	42 00 010 14	68	8	2 650	91 84 841 08	UREA PLANT
WASHER ISO 7089 8 300HV 4	10 28 980 3	17	1	1 411 052	96 84 206 08	STORAGE BOX
WASHER ISO 7089 8 300HV 4	10 28 980 3	9	2	1 515 001	96 80 382 08	BEARING AHEAD LEFT SIDE
WASHER ISO 7089 8 300HV 4	10 28 980 3	9	2	1 515 002	96 80 383 08	BEARING AHEAD RIGHT SIDE
WASHER ISO 7089 8 300HV 4	10 28 980 3	8	2	1 711	91 72 571 08	CENTRALIZED LUBRICATION
WASHER ISO 7089 8 300HV 4	10 28 980 3	308	24	1 970 101	96 90 260 08	HYDRAULIC EQUIPM.CENTER
WASHER ISO 7089 8 300HV 4	10 28 980 3	37	4	1 991	91 72 576 08	ROTARY FEED THROUGH
WASHER ISO 7089 8 300HV 4	10 28 980 3	377	44	2 210	91 86 744 08	DRIVE ASSEMBLY, PRE-ASSE
WASHER ISO 7089 8 300HV 4	10 28 980 3	377	24	2 210 001	96 01 739 3	RADIATOR, PRE-ASSEMBLED
WASHER ISO 7089 8 300HV 4	10 28 980 3	375	6	2 210 039	96 80 263 08	CLUTCH ACTUATOR
WASHER ISO 7089 8 300HV 4	10 28 980 3	375	8	2 269	91 76 742 08	FUEL FEED
WASHER ISO 7089 8 300HV 4	10 28 980 3	375	4	2 269 003	96 90 501 08	PREMOUNTED FUEL FILTER
WASHER ISO 7089 8 300HV 4	10 28 980 3	9	1	2 501	91 73 048 08	CRANE DRIVER CABIN, PREM.
WASHER ISO 7089 8 300HV 4	10 28 980 3	28	4	2 501 203	91 61 775 08	STEP CPL.

27.7.2017

etk_en_de 096628 LTR 1220

841

LIEBHERRAlphabetical index
Alphabetischer Index

Description	Item	Pos.	Quantity	Page	Assembly	Description
WASHER ISO 7089 8 300HV 4	10 28 980 3	375	8	2 510 001	96 01 770 3	SLEWING PLATFORM PANELLI
WASHER ISO 7089 8 300HV 4	10 28 980 3	12	4	2 510 025	96 90 160 08	FLAP LEFT FRONT PRE-ASS.
WASHER ISO 7089 8 300HV 4	10 28 980 3	16	4	2 510 035	96 89 235 08	FLAP RIGHT PRE-ASS.
WASHER ISO 7089 8 300HV 4	10 28 980 3	13	4	2 531 001	91 61 630 08	WIPERS INSTALLATION
WASHER ISO 7089 8 300HV 4	10 28 980 3	23	21	2 541	91 87 598 08	ADD HEATING SUPERSTRUCT
WASHER ISO 7089 8 300HV 4	10 28 980 3	20	7	2 541 001	96 02 035 9	ADDNL.HEATING, PRE-ASSE
WASHER ISO 7089 8 300HV 4	10 28 980 3	28	4	2 571 017	96 79 285 08	LOCKING
WASHER ISO 7089 8 300HV 4	10 28 980 3	63	3	2 650	91 84 841 08	UREA PLANT
WASHER ISO 7089 8 300HV 4	10 28 980 3	375	6	2 681	91 76 825 08	AIR FILTER UNIT
WASHER ISO 7089 8 300HV 4	10 28 980 3	17	2	2 711	91 72 612 08	CENT. LUBRIC. SYSTEM SUP
WASHER ISO 7089 8 300HV 4	10 28 980 3	6	4	2 790 023	91 72 694 08	CONSOLE AUX. REPLENISHIN
WASHER ISO 7089 8 300HV 4	10 28 980 3	64	4	2 830	91 73 054 08	INTERNAL PANELLING INSTA
WASHER ISO 7089 8 300HV 4	10 28 980 3	6	12	2 840	91 76 762 08	HEATING CRANE DRIVER'S CA
WASHER ISO 7089 8 300HV 4	10 28 980 3	28	7	2 840 010	96 90 852 08	HEATING, PRE-ASSEMBLED
WASHER ISO 7089 8 300HV 4	10 28 980 3	61	2	2 932 042	96 92 566 08	BASE ASSEMBLY
WASHER ISO 7089 8 300HV 4	10 28 980 3	13	4	2 932 166	92 68 911 08	GROUND RAIL
WASHER ISO 7089 8 300HV 4	10 28 980 3	12	4	2 984 001	96 79 805 08	OIL COOLER, PRE-ASSEMBLE
WASHER ISO 7089 8 300HV 4	10 28 980 3	16	2	3 101	91 72 919 08	PIVOT SECTION, PRE-ASSEMB
WASHER ISO 7089 8 300HV 4	10 28 980 3	17	2	3 102	91 72 920 08	TELESCOPIC SECTION 1 PRE
WASHER ISO 7089 8 300HV 4	10 28 980 3	17	2	3 103	91 72 921 08	TELESCOPIC SECT.2 PRE-AS
WASHER ISO 7089 8 300HV 4	10 28 980 3	17	4	3 104	91 72 922 08	TELESCOPIC SECT.3 PRE-ASS
WASHER ISO 7089 8 300HV 4	10 28 980 3	17	4	3 105	91 72 923 08	TELESCOPIC SECT.IV PRE-A
WASHER ISO 7089 8 300HV 4	10 28 980 3	64	10	3 106	91 72 924 08	TELESCOPIC SECT.5 PRE-AS
WASHER ISO 7089 8 300HV 4	10 28 980 3	28	4	3 510	91 72 675 08	TRANSPORT MOUNTING
WASHER ISO 7092 20 300HV F	11 69 132 7	10	4	2 571 021	96 79 789 08	INTERLOCKING
WASHER ISO 7092 20 300HV F	11 69 132 7	52	16	3 102	91 72 920 08	TELESCOPIC SECTION 1 PRE
WASHER ISO 7092 20 300HV F	11 69 132 7	52	16	3 103	91 72 921 08	TELESCOPIC SECT.2 PRE-AS
WASHER ISO 7092 20 300HV F	11 69 132 7	52	16	3 104	91 72 922 08	TELESCOPIC SECT.3 PRE-ASS
WASHER ISO 7092 20 300HV F	11 69 132 7	52	16	3 105	91 72 923 08	TELESCOPIC SECT.IV PRE-A
WASHER ISO 7092 20 300HV F	11 69 132 7	52	16	3 106	91 72 924 08	TELESCOPIC SECT.5 PRE-AS
WASHER ISO 7092 6 200HV-A2	10 03 569 4	10	2	2 501 209	96 85 145 08	INSTALLATION SWITCH CAB. C
WASHER ISO 7092 6 200HV-A2	10 03 569 4	36	8	2 526 003	96 64 979 08	FRONT WINDOW CPL.
WASHER ISO 7092 8 200HV F	10 29 967 9	41	64	1 131 005	91 75 115 08	CRAWLER CENTRE PART PRE
WASHER ISO 7092 8 200HV F	10 29 967 9	18	6	3 330 080	96 61 346 08	ADD-ON PARTS CYLINDER
WASHER ISO 7093-1 10 300HV	11 49 188 9	376	2	2 200	91 86 283 08	DRIVE ASSEMBLY CPL.
WASHER ISO 7093-1 10 300HV	11 49 188 9	21	4	2 450	91 72 597 08	MAIN HOIST GEAR
WASHER ISO 7093-1 10 300HV	11 49 188 9	377	8	2 510 002	96 90 159 08	SLEWING PLATFORM PANELLI
WASHER ISO 7093-1 10 300HV	11 49 188 9	312	4	2 970 000	96 90 254 08	HYDRAULICS UPPER CARRI
WASHER ISO 7093-1 10 300HV	11 49 188 9	26	16	3 101	91 72 919 08	PIVOT SECTION, PRE-ASSEMB
WASHER ISO 7093-1 10 300HV	11 49 188 9	34	2	3 552	91 72 683 08	HOSE DRUM FITTING
WASHER ISO 7093-1 10 A2	42 18 021 08	7	1	2 522 009	96 62 305 08	GUIDE PRE-ASS.
WASHER ISO 7093-1 10 A2	42 18 021 08	14	1	2 531 001	91 61 630 08	WIPERS INSTALLATION
WASHER ISO 7093-1 12 300HV	11 18 271 7	24	8	3 101	91 72 919 08	PIVOT SECTION, PRE-ASSEMB
WASHER ISO 7093-1 16 200HV	42 18 013 08	6	4	2 510 304	96 79 863 08	BEARING INSTALLATION
WASHER ISO 7093-1 16 200HV	42 18 013 08	19	8	3 101	91 72 919 08	PIVOT SECTION, PRE-ASSEMB
WASHER ISO 7093-1 20 200HV	42 18 015 08	49	4	1 100	91 75 760 08	CRAWLER TRACK TRAVEL G
WASHER ISO 7093-1 20 200HV	42 18 015 08	63	1	1 401	91 87 107 08	CRAWLER SUPPORT PREASS
WASHER ISO 7093-1 20 200HV	42 18 015 08	63	1	1 411	91 87 508 08	CRAWLER SUPPORT PREASS
WASHER ISO 7093-1 20 200HV	42 18 015 08	6	1	2 270	91 76 266 08	FUEL TANK ADD-ON UNIT
WASHER ISO 7093-1 20 200HV	42 18 015 08	8	1	2 340	91 78 255 08	OIL RESERVOIR, EXTENSION
WASHER ISO 7093-1 24 300HV	42 18 023 08	3	2	2 340	91 78 255 08	OIL RESERVOIR, EXTENSION
WASHER ISO 7093-1 4 200HV 4	10 87 564 2	17	4	2 925 013	96 82 113 08	EQUIPMENT CAMERA CAB
WASHER ISO 7093-1 4 200HV 4	10 87 564 2	87	1	3 101	91 72 919 08	PIVOT SECTION, PRE-ASSEMB
WASHER ISO 7093-1 4 200HV 4	10 87 564 2	69	1	3 106	91 72 924 08	TELESCOPIC SECT.5 PRE-AS
WASHER ISO 7093-1 5 200HV 4	10 87 564 3	309	4	2 970 000	96 90 254 08	HYDRAULICS UPPER CARRI
WASHER ISO 7093-1 6 200HV 4	10 87 564 8	376	5	2 210	91 86 744 08	DRIVE ASSEMBLY, PRE-ASSE
WASHER ISO 7093-1 6 200HV 4	10 87 564 8	28	2	2 260 006	96 90 104 08	BATTERY BOX, PRE-ASSEMB
WASHER ISO 7093-1 6 200HV 4	10 87 564 8	376	4	2 269 003	96 90 501 08	PREMOUNTED FUEL FILTER
WASHER ISO 7093-1 6 200HV 4	10 87 564 8	34	6	2 500	91 72 599 08	CRANE DRIVER CAB ADDITIO
WASHER ISO 7093-1 6 200HV 4	10 87 564 8	379	6	2 510 001	96 01 770 3	SLEWING PLATFORM PANELLI

27.7.2017

etk_en_de 096628 LTR 1220

842

LIEBHERRAlphabetical index
Alphabetischer Index

Description	Item	Pos.	Quantity	Page	Assembly	Description
WASHER ISO 7093-1 6 200HV 4	10 87 564 8	309	16	2 510 002	96 90 159 08	SLEWING PLATFORM PANELLI
WASHER ISO 7093-1 6 200HV 4	10 87 564 8	15	2	2 510 035	96 89 235 08	FLAP RIGHT PRE-ASS.
WASHER ISO 7093-1 6 200HV 4	10 87 564 8	11	4	2 526 001	96 57 844 08	ROOF WINDOW PRE-ASS.
WASHER ISO 7093-1 6 200HV 4	10 87 564 8	62	12	2 650	91 84 841 08	UREA PLANT
WASHER ISO 7093-1 6 200HV 4	10 87 564 8	380	6	2 680	91 88 203 08	EXHAUST GAS SYSTEM
WASHER ISO 7093-1 6 200HV 4	10 87 564 8	306	4	2 970 000	96 90 254 08	HYDRAULICS UPPER CARRI
WASHER ISO 7093-1 6 200HV 4	10 87 564 8	315	2	2 971 000	96 77 848 08	HYDR.AUXILIARY HOISTING
WASHER ISO 7093-1 6 200HV 4	10 87 564 8	305	2	2 975	96 77 850 08	ADDNL.HYDR. FOLDING JIB
WASHER ISO 7093-1 6 200HV 4	10 87 564 8	52	2	3 101	91 72 919 08	PIVOT SECTION, PRE-ASSEMB
WASHER ISO 7093-1 6 200HV 4	10 87 564 8	15	8	3 552	91 72 683 08	HOSE DRUM FITTING
WASHER ISO 7093-1 6 200HV-A	42 18 017 08	4	2	2 522 009	96 62 305 08	GUIDE PRE-ASS.
WASHER ISO 7093-1 6 200HV-A	42 18 017 08	14	2	2 526 003	96 64 979 08	FRONT WINDOW CPL.
WASHER ISO 7093-1 6 200HV-A	42 18 017 08	3	4	2 835 003	91 72 693 08	CHARGER
WASHER ISO 7093-1 6 200HV-A	10 54 050 0	8	1	3 790 043	96 79 334 08	LOCATION FIXTURE PRE-ASS.
WASHER ISO 7093-1 6 200HV-A	42 18 016 14	34	4	1 515 003	96 80 462 08	ADD-ON PARTS
WASHER ISO 7093-1 6 200HV-A	42 18 016 14	40	1	2 830 200	91 73 047 08	SLIDING DOOR INSTALLATION
WASHER ISO 7093-1 6 200HV-A	42 18 016 14	35	2	X1134677	11 34 677 9	SLIP RING TRANSMITTER
WASHER ISO 7093-1 8 200HV	42 18 009 08	30	4	1 100 010	96 80 195 08	LIMIT SWITCH ADD-ON
WASHER ISO 7093-1 8 200HV	42 18 009 08	24	3	1 711	91 72 571 08	CENTRALIZED LUBRICATION
WASHER ISO 7093-1 8 200HV	42 18 009 08	21	2	2 102	91 76 737 08	ASSEMBLY PARTS F.SLEWING
WASHER ISO 7093-1 8 200HV	42 18 009 08	16	4	2 450	91 72 597 08	MAIN HOIST GEAR
WASHER ISO 7093-1 8 200HV	42 18 009 08	29	4	2 500	91 72 599 08	CRANE DRIVER CAB ADDITIO
WASHER ISO 7093-1 8 200HV	42 18 009 08	(5)	4	2 501 203	91 61 775 08	STEP CPL.
WASHER ISO 7093-1 8 200HV	42 18 009 08	380	7	2 510 001	96 01 770 3	SLEWING PLATFORM PANELLI
WASHER ISO 7093-1 8 200HV	42 18 009 08	376	8	2 510 002	96 90 159 08	SLEWING PLATFORM PANELLI
WASHER ISO 7093-1 8 200HV	42 18 009 08	18	4	2 510 035	96 89 235 08	FLAP RIGHT PRE-ASS.
WASHER ISO 7093-1 8 200HV	42 18 009 08	22	2	2 526	91 61 625 08	WINDOW ASSEMBLY
WASHER ISO 7093-1 8 200HV	42 18 009 08	40	6	2 533 003	96 92 549 08	ELECTRIC ADD-ON PARTS CA
WASHER ISO 7093-1 8 200HV	42 18 009 08	27	4	2 541	91 87 598 08	ADD HEATING SUPERSTRUCT
WASHER ISO 7093-1 8 200HV	42 18 009 08	64	8	2 650	91 84 841 08	UREA PLANT
WASHER ISO 7093-1 8 200HV	42 18 009 08	321	4	2 970 000	96 90 254 08	HYDRAULICS UPPER CARRI
WASHER ISO 7093-1 8 200HV	42 18 009 08	307	2	2 975	96 77 850 08	ADDNL.HYDR. FOLDING JIB
WASHER ISO 7093-1 8 200HV	42 18 009 08	300	2	2 975 000	96 77 854 08	ADDNL.HYDR. FOLDING JIB
WASHER ISO 7093-1 8 200HV	42 18 009 08	30	8	3 101	91 72 919 08	PIVOT SECTION, PRE-ASSEMB
WASHER ISO 7093-1 8 200HV	42 18 009 08	70	2	3 106	91 72 924 08	TELESCOPIC SECT.5 PRE-AS
WASHER ISO 7093-1 8 200HV	42 18 009 08	16	12	3 330 080	96 61 346 08	ADD-ON PARTS CYLINDER
WASHER ISO 7093-1 8 200HV	42 18 009 08	5	2	3 552	91 72 683 08	HOSE DRUM FITTING
WASHER ISO 7093-1 8 200HV-A	42 18 614 05	29	4	2 501 203	91 61 775 08	STEP CPL.
WASHER ISO 7093-1 8 200HV-A	42 18 614 05	377	3	2 680	91 88 203 08	EXHAUST GAS SYSTEM
WASHER ISO 7093-1 8 200HV-A	10 54 051 0	21	4	2 830 200	91 73 047 08	SLIDING DOOR INSTALLATION
WASHER RD22X1 DC01+ZE	95 64 143 08	20	4	3 330 080	96 61 346 08	ADD-ON PARTS CYLINDER
WASHER RD60X2 ALMG3 H11	94 87 177 08	19	4	1 630	91 72 569 08	HYDRAULIC SUPPORT
WASHER SPRING DIN 127 A 6	42 40 005 08	(12)	3	2 440 001	96 79 696 08	AUXILIARY HOISTING GEAR 2
WASHER SPRING DIN 127 A 6	42 40 005 08	(6)	2	2 920	91 86 956 08	ELECTR. SYSTEM F.SLEWING
WASHER SPRING DIN 7980 8 F	42 41 007 08	8	6	5 102 294	51 02 294 08	HYDRO MOTOR
WATER BASIN 505X126X100 P	97 00 316 4	1	1	2 531 101	96 64 089 08	WATER CONTAINER CPL
WATER CONTAINER CPL	96 64 089 08	1	1	2 531 001	91 61 630 08	WIPERS INSTALLATION
WATER COOLER ALU	10 87 437 8	1	1	X1087063	10 87 063 7	COMBINATED RADIATOR
WATER DRAIN PLUG M12 PA6	60 25 012 08	10	2	1 920 168	96 80 461 08	SWITCH BOX COMPL.
WATER DRAIN PLUG M12 PA6	60 25 012 08	308	1	3 930 007	96 62 910 08	TERMINAL BOX
WATER DRAIN PLUG M12 PA6	60 25 012 08	292	1	3 930 064	96 87 087 08	TERMINAL BOX CPL.
WATER DRAIN VALVE 22BAR	50 29 219 08	151	2	2 950 000	96 97 634 08	PIPEWORK AIR INSTALLATIO
WATER HEATING SYSTEM 24	10 87 657 6	1	1	2 541 001	96 02 035 9	ADDNL.HEATING, PRE-ASSE
WATER LEVEL SENSOR L=50	10 33 596 0	2	1	2 200 048	96 91 652 08	EXPANSION TANK PRE-ASS.
WATER PUMP WITH FASTENIN	10 14 273 3	370	1	X1144995	11 44 995 5	DIESEL ENGINE
WATER PUMP, PRE-ASSEMB	10 15 038 6	1	1	X1014273	10 14 273 3	WATER PUMP WITH FASTENIN
WATER PUMP, PRE-ASSEMB	11 35 449 8	1	1	X1014273	10 14 273 3	WATER PUMP WITH FASTENIN
WATER SENSOR 5V	10 33 133 5	19	1	X1030300	10 30 300 7	FUEL PREFILTER
WATER VALVE NW12X2,5 NICH	11 08 215 8	17	2	2 650	91 84 841 08	UREA PLANT
WEARING RING AlSn20Cu	10 13 369 3	6	2	X1013823	10 13 823 0	CAMSHAFT CPL.

27.7.2017

etk_en_de 096628 LTR 1220

843

LIEBHERRAlphabetical index
Alphabetischer Index

Description	Item	Pos.	Quantity	Page	Assembly	Description
WEARING RING AlSn20Cu	11 34 810 0	6	2	X1013823	10 13 823 0	CAMSHAFT CPL.
WEARING RING M 40X1,5	90 77 612	3	1	9 077 386	90 77 386	AUXILIARY DRIVE PRE-ASS.
WEDGE LOCK WASHER NORD	70 15 814	50	2	2 830 200	91 73 047 08	SLIDING DOOR INSTALLATION
WEIGHT 50X52X262 EN-GJS4	38 82 613 08	2	1	3 105 014	96 57 037 08	HOIST LIM.SWITCH PLUMMET
WEIGHT 80X105X230 EN-GJS4	38 82 612 08	1	1	3 105 014	96 57 037 08	HOIST LIM.SWITCH PLUMMET
WELD PLATE DIN 3015-1 L-AP	60 20 154 08	323	4	1 970 101	96 90 260 08	HYDRAULIC EQUIPM.CENTER
WELD PLATE DIN 3015-1 L-AP	10 80 220 3	21	1	1 100 009	96 80 789 08	PROTECTION CPL.
WELD PLATE DIN 3015-1 L-AP	10 80 220 5	322	2	1 970 101	96 90 260 08	HYDRAULIC EQUIPM.CENTER
WELD PLATE DIN 3015-1 L-AP	11 00 802 0	310	2	1 974 105	96 79 551 08	HYDR.TRAVEL DRIVE
WELD PLATE DIN 3015-1 L-AP	11 00 802 0	310	2	1 974 107	96 79 547 08	HYDR.TRAVEL DRIVE
WHEATHER CAP 114,3 EDEL	10 87 105 6	120	1	2 680	91 88 203 08	EXHAUST GAS SYSTEM
WHEEL NUT DIN 74361 M20X1,	52 03 033 08	10	1	5 700 161	57 00 161	AIR COMPRESSOR
WIDE ANGLE MIRROR 219X17	59 10 695 08	2	1	2 790 040	91 60 499 08	MIRROR ATTACHM.IN CRANE
WIDE ANGLE MIRROR 316X17	59 10 709 08	1	1	2 790	91 72 604 08	MIRROR ATTACHM.AT SLEW.P
WINCH REVOLUTION TRANS	10 80 206 1	(5)	1	2 440 001	96 79 696 08	AUXILIARY HOISTING GEAR 2
WINCH REVOLUTION TRANS	10 80 206 1	5	1	2 920 200	96 66 310 08	ELECTRIC FOR WINCH 1
WIND VELOCITY TRANSMITTE	11 48 225 2	2	1	3 780	91 75 984 08	ELECTRIC MEASURING & WAR
WIND WARNING PREASSEMB	96 79 364 08	2	1	3 770 004	96 84 125 08	MECH MEAS AND WARNING D
WINDOW	11 11 006 0	39	1	X1032706	10 32 706 5	ELECTRIC PUMP
WINDOW ASSEMBLY SPF	91 61 625 08	2	1	2 810 012	91 73 045 08	CRANE OPERATOR CABIN P
WIPER ARM	10 29 201 4	3	1	2 531 001	91 61 630 08	WIPERS INSTALLATION
WIPER ARM	10 29 201 5	22	1	2 526 003	96 64 979 08	FRONT WINDOW CPL.
WIPER BEARING ST	11 00 111 5	16	1	2 526 003	96 64 979 08	FRONT WINDOW CPL.
WIPER BLADE 1000	10 29 201 7	23	1	2 526 003	96 64 979 08	FRONT WINDOW CPL.
WIPER BLADE 700	10 29 201 6	5	1	2 531 001	91 61 630 08	WIPERS INSTALLATION
WIPER FRAME	10 29 201 8	7	1	2 531 001	91 61 630 08	WIPERS INSTALLATION
WIPER FRAME	10 87 096 8	8	1	2 531 001	91 61 630 08	WIPERS INSTALLATION
WIPER MOTOR 55NM 24V SPF	10 29 202 1	2	2	2 531 001	91 61 630 08	WIPERS INSTALLATION
WIPERS INSTALLATION	91 61 630 08	5	1	2 810 012	91 73 045 08	CRANE OPERATOR CABIN P
WIRE	76 24 238	17	4	X1087248	10 87 248 8	DRIVING GEAR
WIRE HOSE CLAMP 79/85	11 00 090 3	13	6	2 532 010	91 61 683 08	AIR DUCT
WIRE HOSE CLAMP AF 68,5-75	11 00 090 2	14	2	2 532 010	91 61 683 08	AIR DUCT
WIRED END FERRULE 1X6 TIN	60 23 077 08	86	26	2 920 641	96 92 552 08	WIRING HARNESS
WIRES TERMINAL BOX CPL. S	96 63 549 08	18	1	3 930 064	96 87 087 08	TERMINAL BOX CPL.
WIRING DUCT 80X40/2000 HAR	63 81 091 01	30	0.28	2 932 042	96 92 566 08	BASE ASSEMBLY
WIRING HARNESS ASSEMBLY	10 15 132 9	2	1	X1015132	10 15 132 8	CABLE HARNESS MOUNTING
WIRING HARNESS ASSEMBLY	10 15 139 0	8	1	X1015132	10 15 132 8	CABLE HARNESS MOUNTING
WIRING HARNESS W200	96 81 358 08	21	1	1 920 168	96 80 461 08	SWITCH BOX COMPL.
WIRING HARNESS W202	96 81 359 08	23	1	1 920 168	96 80 461 08	SWITCH BOX COMPL.
WIRING HARNESS W300	96 92 548 08	2	1	2 533 002	96 92 547 08	CABLE LIST DRIVER'S CABIN
WIRING HARNESS W301	96 75 419 08	3	1	2 533 002	96 92 547 08	CABLE LIST DRIVER'S CABIN
WIRING HARNESS W302	96 75 420 08	4	1	2 533 002	96 92 547 08	CABLE LIST DRIVER'S CABIN
WIRING HARNESS W310	96 88 000 08	7	1	2 533 002	96 92 547 08	CABLE LIST DRIVER'S CABIN
WIRING HARNESS W500	96 92 551 08	50	1	2 920 003	96 92 550 08	CABLE LIST SLEWING PLATF
WIRING HARNESS W501	96 92 552 08	51	1	2 920 003	96 92 550 08	CABLE LIST SLEWING PLATF
WIRING HARNESS W522	96 62 984 08	(8)	1	2 440 001	96 79 696 08	AUXILIARY HOISTING GEAR 2
WIRING HARNESS W555	96 92 553 08	52	1	2 920 003	96 92 550 08	CABLE LIST SLEWING PLATF
WORK LIGHT 2X70W 24V	10 42 527 1	6	1	2 533 003	96 92 549 08	ELECTRIC ADD-ON PARTS CA
WORK LIGHT 2X70W 24V	10 42 527 1	1	1	2 792 007	96 01 761 6	ELECTR. FOR WORK AREA LI
WORK LIGHT 50W 12-24V ALU	10 87 200 3	5	2	3 780 400	91 81 249 08	A-HEADL.SEARCHLIGHT PIVO
WORK LIGHT 70W 24V	60 71 509 08	(20)	1	2 925	91 76 006 08	CAMERA MONITOR OW
WRENCH SOCKET SW1 11/16"	89 00 202 14	11	1	1 750	91 72 573 08	TOOLS AND ACCESSORIES

Bezeichnung	Artikel	Pos.	Menge	Seite	Baugruppe	Bezeichnung
2.NACKENROLLE EINBAU	91 00 408 08	363	1		LTR 1220 -0	LIEBHERR LTR 1220
A-SCHEINWERFER ANLENKST	91 81 249 08	321	1		LTR 1220 -0	LIEBHERR LTR 1220
ABDECKBLECH	10 87 380 9	11	1	X1009712	10 09 712 6	SCHLAUCHTROMMEL
ABDECKBLECH VORM.	96 50 215 08	46	2	2 502	91 72 031 08	STEUERSTAND
ABDECKHAUBE	10 45 101 7	23	1	X1035449	10 35 449 3	LEITUNGSTROMMEL
ABDECKKAPPE	11 17 130 6	3	1	X1148225	11 48 225 2	WINDGESCHWINDIGKEITSGE
ABDECKKAPPE 112,7 PPA	10 11 583 2	7	1	X1015522	10 15 522 7	OELWANNE VORM.
ABDECKKAPPE 36X22 PVC-S	10 21 589 2	9	1	2 790 024	96 67 077 08	SPIEGELHALTER VORM.
ABDECKKAPPE DT-LC01 PA66	10 87 060 4	532	1	2 920 641	96 92 552 08	KABELSTRANG
ABDECKKAPPE POLYSTIC27-3	59 15 709 08	102	3	2 510 001	96 01 770 3	DREHBUEHNENVERKLEIDUN
ABDECKKAPPE POLYSTIC27-3	59 15 709 08	51	1	2 533 003	96 92 549 08	ELEKTRIK ANBAUTEILE KABIN
ABDECKKAPPE POLYSTIC27-3	59 15 709 08	6	1	2 533 053	96 95 849 08	ELEKTRIK ARMATURENBRET
ABDECKKAPPE POLYSTIC27-3	59 15 709 08	8	1	2 932 187	96 80 631 08	MONTAGEEINHEIT VORM.
ABDECKUNG	10 65 050 7	(2)	1	2 790 040	91 60 499 08	SPIEGELANBAU KRANFUEHR
ABDECKUNG	11 00 299 0	22	1	X1111334	11 11 334 3	FAHRERSITZ
ABDECKUNG	11 00 517 0	17	1	X1111334	11 11 334 3	FAHRERSITZ
ABDECKUNG	11 17 127 0	32	1	X1111334	11 11 334 3	FAHRERSITZ
ABDECKUNG 8X735X83 PE SC	97 00 857 2	13	1	2 526	91 61 625 08	SCHEIBEN EINBAU
ABDECKUNG KPL. SL 010	69 26 006 08	1	1	X1080206	10 80 206 4	SEILLAENGENGEBER
ABDICHTPROFIL	97 98 963 08	2	1	1 920 507	96 61 678 08	DECKEL KPL.
ABDICHTPROFIL 1,5-3X14,6X1	26 21 065 08	19	0.37	2 510 035	96 89 235 08	KLAPPE VORM.RECHTS
ABGASANLAGE	91 88 203 08	163	1		LTR 1220 -0	LIEBHERR LTR 1220
ABGASKLAPPE L=90MM	10 15 311 6	3	1	X1014180	10 14 180 3	ABGASSTUTZEN ANBAU
ABGASMISCHROHR G TYPE A	10 14 866 6	102	1	2 680	91 88 203 08	ABGASANLAGE
ABGASROHR	10 14 552 4	1	1	X1014008	10 14 008 7	ABGASROHR ANBAU
ABGASROHR 1.4301	97 04 971 9	105	1	2 680	91 88 203 08	ABGASANLAGE
ABGASROHR 1.4301	97 04 972 3	106	1	2 680	91 88 203 08	ABGASANLAGE
ABGASROHR 38/FLEXIBEL	55 30 541 08	7	1.995	2 541	91 87 598 08	ZUSATZHEIZUNG OW
ABGASROHR 38/FLEXIBEL	55 30 541 08	7	0.25	2 541 001	96 02 035 9	ZUSATZHEIZUNG VORM.
ABGASROHR ANBAU	10 14 008 7	410	1	X1144995	11 44 995 5	DIESELMOTOR
ABGASSCHALLDAEMPFER 116	55 31 872 08	5	1	2 541 001	96 02 035 9	ZUSATZHEIZUNG VORM.
ABGASSTUTZEN	10 14 336 6	1	1	X1014180	10 14 180 3	ABGASSTUTZEN ANBAU
ABGASSTUTZEN ANBAU	10 14 180 3	432	1	X1144995	11 44 995 5	DIESELMOTOR
ABGLAETTMITTEL KANISTER5	81 12 031 08	16	1	2 526	91 61 625 08	SCHEIBEN EINBAU
ABGLAETTMITTEL KANISTER5	81 12 031 08	49	1	2 830 200	91 73 047 08	SCHIEBETUER EINBAU
ABLASSHAHN	11 69 607 4	22	1	X1030300	10 30 300 7	KRAFTSTOFFVORFILTER
ABREISSSTOPFEN M8	51 45 393 08	12	1	X1000830	10 00 830 8	ANSCHLUSSPLATTE
ABSCHIRMUNG	96 69 807 08	36	2	2 533 003	96 92 549 08	ELEKTRIK ANBAUTEILE KABIN
ABSCHLUSSPLATTE	11 64 339 4	3	1	X1118259	11 18 259 7	VERSTELLMOTOR
ABSCHLUSSPLATTE	11 64 339 4	3	1	X1121105	11 21 105 8	VERSTELLMOTOR
ABSPERRORGAN DN150-FLAN	11 21 246 7	2	1	2 340 001	96 90 503 08	OELBEHAELTER VORM.
ABSTANDSBOLZEN M5X30 11	97 02 815 9	48	4	2 830	91 73 054 08	INNENVERKLEIDUNG EINBAU
ABSTANDSBOLZEN M6X30 ST	11 00 195 5	57	3	2 830	91 73 054 08	INNENVERKLEIDUNG EINBAU
ABSTANDSBOLZEN M6X50 S	10 87 544 7	58	2	2 830	91 73 054 08	INNENVERKLEIDUNG EINBAU
ABSTANDSRING	11 18 188 4	5	1	X1134677	11 34 677 9	SCHLEIFRINGUEBERTRAGER
ABSTUETZPLATTE SCHWK.	96 79 966 08	4	4	1 630	91 72 569 08	HYDRAULISCHE ABSTUETZUN
ABSTUETZZYLINDER 240/210-	11 18 295 0	1	4	1 630	91 72 569 08	HYDRAULISCHE ABSTUETZUN
ABSTURZSICHERUNG	91 72 601 08	140	1		LTR 1220 -0	LIEBHERR LTR 1220
ABSTURZSICHERUNG	91 76 910 08	13	1		LTR 1220 -0	LIEBHERR LTR 1220
ABTRIEBSWELLE M=9 Z=12	90 01 068 3	10	1	9 000 890	90 00 890 1	DREHWERKANTRIEB
ACHSE	11 17 018 6	9	1	X1080206	10 80 206 4	SEILLAENGENGEBER
ACHSE 30.0X95 S355J2C+C FE	97 01 124 6	18	1	2 501	91 73 048 08	KRANFUEHRERKABINE VORM.
ACHSE RD150X120 S355J2H	94 65 093 08	6	1	3 511	91 72 684 08	MASTNASE
ACHSE SCHWK.	92 36 618 08	5	1	3 106	91 72 924 08	TELESKOP 5 VORM.
ACHSE SCHWK.	92 36 724 08	6	1	3 106	91 72 924 08	TELESKOP 5 VORM.
ACHSHALTER 10X110X30 S35	97 31 788 08	11	6	2 571	91 72 651 08	HYDRAULISCHE BALLASTIER
ACHSHALTER 10X140X40 S35	94 21 646 08	8	2	1 100	91 75 760 08	RAUPENFAHRWERK KPL.
ACHSHALTER 12X222X222 S96	97 05 911 08	2	2	2 102	91 76 737 08	MONTAGETEILE DREHBUEHN
ACHSHALTER 12X270X220 S96	97 49 255 08	4	1	2 350	91 83 519 08	WIPPZYLINDER M.LAGERUNG
ACHSHALTER 15X260X217 S96	97 05 986 08	5	1	2 350	91 83 519 08	WIPPZYLINDER M.LAGERUNG

27.7.2017

etk_en_de 096628 LTR 1220

845

LIEBHERRAlphabetical index
Alphabetischer Index

Bezeichnung	Artikel	Pos.	Menge	Seite	Baugruppe	Bezeichnung
ACHSHALTER 8X30X60 S235J	93 11 856 08	15	3	2 500	91 72 599 08	KRANFUEHRERKABINE ANBA
ACHSHALTER LN 4/1 S235JR+	99 70 401 01	26	1	3 510	91 72 675 08	TRANSPORTHALTERUNG DKS
ADAPTER 18-POL SPF	66 00 245 08	8	1	2 932	91 76 832 08	EINBAUTEILE SCHALTSCHRAN
ADAPTER 19.0X17 S235JRC+C	97 05 132 4	66	1	2 533 003	96 92 549 08	ELEKTRIK ANBAUTEILE KABIN
ADAPTER 32X185X45 PAGF30	97 92 434 08	2	1	2 526 001	96 57 844 08	DACHSCHEIBE VORM.
ADAPTER M16-M10 ST.60-2K	97 26 986 08	29	4	2 210	91 86 744 08	ANTRIEBSAGGREGAT VORM.
ADAPTER RAL 9005,M,GT SPF	96 51 859 08	15	1	2 925 013	96 82 113 08	AUSRUESTUNG KAMERA KAB
ADAPTER RI11/2-EDX1 A3P	47 55 024 08	769	2	2 970 000	96 90 254 08	HYDRAULIK OBERWAGEN
ADAPTERRING	11 00 730 0	2	1	X1134677	11 34 677 9	SCHLEIFRINGUEBERTRAGER
ADERENDHUELSE 1X6 TIN-P	60 23 077 08	86	26	2 920 641	96 92 552 08	KABELSTRANG
AGGREGATETRAEGER ANBA	10 14 768 7	12	1	X1144995	11 44 995 5	DIESELMOTOR
AGGREGATETRAEGER SCH	96 89 188 08	1	1	2 210	91 86 744 08	ANTRIEBSAGGREGAT VORM.
AGGREGATETRAEGER VORM	10 15 480 0	1	1	X1014768	10 14 768 7	AGGREGATETRAEGER ANBA
AKTIVATOR 1000ML	87 00 041 08	23	1	2 526	91 61 625 08	SCHEIBEN EINBAU
AKTIVATOR 250ML DOSE	10 81 528 3	14	1	2 526	91 61 625 08	SCHEIBEN EINBAU
ANBAUTEILE BTT	91 76 186 08	150	1		LTR 1220 -0	LIEBHERR LTR 1220
ANBAUTEILE KAMERA DB-HEC	96 82 108 08	1	1	2 925	91 76 006 08	KAMERAUEBERWACHUNG O
ANBAUTEILE LUFTPRESSER	10 14 527 8	334	1	X1144995	11 44 995 5	DIESELMOTOR
ANBAUTEILE RAUPENTRAEGE	96 80 462 08	50	2	1 515	91 76 910 08	ABSTURZSICHERUNG
ANBAUTEILE TELE	91 75 516 08	286	1		LTR 1220 -0	LIEBHERR LTR 1220
ANBAUTEILE ZYLINDER	96 61 346 08	2	1	3 330	91 88 073 08	AUSSCHUBMECHANIK
ANHAENGER 25X2 ALMG3 H11	95 05 568 08	162	2	1 974 105	96 79 551 08	HYDR.FAHRANTRIEB
ANHAENGER 25X2 ALMG3 H11	95 05 568 08	162	2	1 974 107	96 79 547 08	HYDR.FAHRANTRIEB
ANLAUFRING AISn20Cu	10 13 369 3	6	2	X1013823	10 13 823 0	NOCKENWELLE KPL.
ANLAUFRING AISn20Cu	11 34 810 0	6	2	X1013823	10 13 823 0	NOCKENWELLE KPL.
ANLAUFRING M 40X1,5	90 77 612	3	1	9 077 386	90 77 386	NEBENABTRIEB VORM.
ANLAUFSCHEIBE	57 15 823 08	4	1	5 700 161	57 00 161	LUFTPRESSER
ANLAUFSCHEIBE	57 15 824 08	6	1	5 700 161	57 00 161	LUFTPRESSER
ANLAUFSCHEIBE 112X138X3	10 11 992 7	3	2	X1011693	10 11 693 9	RS KURBELWELLENLAGERU
ANLAUFSCHEIBE 112X138X3	10 11 992 8	4	2	X1011693	10 11 693 9	RS KURBELWELLENLAGERU
ANLAUFSCHEIBE 200X7 GZ-CU	97 03 215 5	8	8	1 630	91 72 569 08	HYDRAULISCHE ABSTUETZUN
ANLAUFSCHEIBE 8X70X70 PA6	97 02 839 5	7	2	2 500	91 72 599 08	KRANFUEHRERKABINE ANBA
ANLENKSTUECK SCHWK. SPF	91 72 926 08	1	1	3 101	91 72 919 08	ANLENKSTUECK VORM.
ANLENKSTUECK VORM.	91 72 919 08	1	1	3 100	91 88 048 08	TELESKOPAUSLEGER KPL.
ANSAUGSTUTZEN ANBAU R-M	10 14 517 3	221	1	X1144995	11 44 995 5	DIESELMOTOR
ANSAUGSTUTZEN R-MOTOR	11 44 499 9	1	1	X1014517	10 14 517 3	ANSAUGSTUTZEN ANBAU
ANSCHLAG	11 48 542 6	3	1	X1087104	10 87 104 3	VERSTELLPUMPE
ANSCHLAGMITTEL	91 76 115 08	299	1		LTR 1220 -0	LIEBHERR LTR 1220
ANSCHLAGSCHEIBE ST	10 29 198 8	3	4	2 510 304	96 79 863 08	LAGERUNG EINBAU
ANSCHLAGSEIL DIN EN 13414-	77 34 451 08	14	3	2 792	91 86 743 08	MECH.TEILE VERSANDMONT
ANSCHLAGSEIL EN 13414-3 35,	10 33 136 8	2	1	2 790 250	91 75 317 08	BALLASTTRAVERSE
ANSCHLUSSBLOCK	51 10 559 08	169	1	2 970 000	96 90 254 08	HYDRAULIK OBERWAGEN
ANSCHLUSSFLANSCH	51 10 576 08	188	1	2 970 000	96 90 254 08	HYDRAULIK OBERWAGEN
ANSCHLUSSFLANSCH	51 10 576 08	172	1	2 971 000	96 77 848 08	HYDRAULIK HILFSHUBWERK
ANSCHLUSSPLATTE	10 00 830 8	2	1	X1121079	11 21 079 8	VERSTELLPUMPE
ANSCHLUSSPLATTE	10 42 515 7	19	1	X1035449	10 35 449 3	LEITUNGSTROMMEL
ANSCHLUSSPLATTE	10 87 357 0	3	1	X1121079	11 21 079 5	VERSTELLPUMPE
ANSCHLUSSPLATTE	51 06 295 08	175	1	2 970 000	96 90 254 08	HYDRAULIK OBERWAGEN
ANSCHLUSSPLATTE	51 06 295 08	173	1	2 971 000	96 77 848 08	HYDRAULIK HILFSHUBWERK
ANSCHLUSSPLATTE	51 10 583 08	196	1	2 970 000	96 90 254 08	HYDRAULIK OBERWAGEN
ANSCHLUSSPLATTE	57 01 092 08	4	1	5 102 294	51 02 294 08	HYDROMOTOR
ANSCHLUSSPLATTE	57 19 072 08	2	1	X1087128	10 87 128 2	VERSTELLPUMPE
ANSCHLUSSSTUECKER AX	60 23 370 08	518	1	2 932 064	96 92 564 08	DRAEHTE GRUNDAUFBAU KPL
ANSCHLUSSSTUECK VORM.	10 14 179 0	217	1	X1144995	11 44 995 5	DIESELMOTOR
ANSCHLUSSSTUTZEN	92 75 862 01	12	1	9 020 010	90 20 010 3	OELMESSEINRICHTUNG
ANSCHLUSSSTUTZEN	92 75 862 01	12	2	9 020 010	90 20 010 4	OELMESSEINRICHTUNG
ANSCHLUSSSTRAEGER	92 77 450 01	1	1	9 392 922	93 92 922 01	PLANETENGETRIEBE
ANSCHRAUBSCHARNIER 25X	10 87 117 7	9	2	2 526 001	96 57 844 08	DACHSCHEIBE VORM.
ANSCHRAUBSCHARNIER 25X	10 87 117 7	12	4	2 526 003	96 64 979 08	FRONTSCHIEBE KPL.
ANSCHWEISSPLATTE DIN 301	60 20 154 08	323	4	1 970 101	96 90 260 08	HYDRAULIK MITTELTEIL

27.7.2017

etk_en_de 096628 LTR 1220

846

LIEBHERRAlphabetical index
Alphabetischer Index

Bezeichnung	Artikel	Pos.	Menge	Seite	Baugruppe	Bezeichnung
ANSCHWEISSPLATTE DIN 301	10 80 220 3	21	1	1 100 009	96 80 789 08	SCHUTZ KPL.
ANSCHWEISSPLATTE DIN 301	10 80 220 5	322	2	1 970 101	96 90 260 08	HYDRAULIK MITTELTEIL
ANSCHWEISSPLATTE DIN 301	11 00 802 0	310	2	1 974 105	96 79 551 08	HYDR.FAHRANTRIEB
ANSCHWEISSPLATTE DIN 301	11 00 802 0	310	2	1 974 107	96 79 547 08	HYDR.FAHRANTRIEB
ANSTEUERGERAET	10 47 138 4	5	1	X1121079	11 21 079 5	VERSTELLPUMPE
ANSTEUERGERAET	11 69 058 8	5	1	X1087101	10 87 101 7	VERSTELLPUMPE
ANSTEUERGERAET	11 69 058 8	5	1	X1118270	11 18 270 8	VERSTELLPUMPE
ANTENNE	10 45 027 3	4	1	1 920 076	96 62 041 08	ANTENNE KPL.
ANTENNE	11 11 497 7	11	1	2 533 003	96 92 549 08	ELEKTRIK ANBAUTEILE KABIN
ANTENNE BTT	10 80 233 4	(1)	1	1 830 188	96 82 527 08	BTT PROGRAMMIERT
ANTENNE KPL.	96 62 041 08	4	2	1 920 168	96 80 461 08	SCHALTKASTEN VORM.
ANTENNENKABEL 1-2M	11 11 497 4	60	1	2 533 003	96 92 549 08	ELEKTRIK ANBAUTEILE KABIN
ANTENNENKABEL 1-4,850M	11 11 497 1	59	1	2 533 003	96 92 549 08	ELEKTRIK ANBAUTEILE KABIN
ANTENNENSTAB	10 81 500 4	1	1	X1045027	10 45 027 3	ANTENNE
ANTRIEB FUER HOCHDRUCK	10 13 928 5	180	1	X1144995	11 44 995 5	DIESELMOTOR
ANTRIEBSAGGREGAT KPL.	91 86 283 08	105	1		LTR 1220 -0	LIEBHERR LTR 1220
ANTRIEBSAGGREGAT VORM.	91 86 744 08	1	1	2 200	91 86 283 08	ANTRIEBSAGGREGAT KPL.
ANTRIEBSFLANSCH EDELST	60 60 126 08	(6)	1	2 440 001	96 79 696 08	HILFSHUBWERK WINDE 2 VO
ANTRIEBSFLANSCH EDELST	60 60 126 08	6	1	2 920 200	96 66 310 08	ELEKTRIK WINDE 1
ANTRIEBSRAD 12XB9SX260,3	74 90 564 14	4	1	1 401	91 87 107 08	RAUPENTRAEGER VORM.LI.
ANTRIEBSRAD 12XB9SX260,3	74 90 564 14	4	1	1 411	91 87 508 08	RAUPENTRAEGER VORM.RE.
ARBEITSSCHEINWERFER 2X	10 42 527 1	6	1	2 533 003	96 92 549 08	ELEKTRIK ANBAUTEILE KABIN
ARBEITSSCHEINWERFER 2X	10 42 527 1	1	1	2 792 007	96 01 761 6	ELEKTRIK ARBEITSSCHEINW
ARBEITSSCHEINWERFER 50W	10 87 200 3	5	2	3 780 400	91 81 249 08	A-SCHEINWERFER ANLENKS
ARBEITSSCHEINWERFER 70	60 71 509 08	(20)	1	2 925	91 76 006 08	KAMERAUEBERWACHUNG O
ARMLEHNE 310ERGO	77 41 197 08	1	1	2 502 007	96 22 822 08	ARMLEHNE LINKS
ARMLEHNE 310ERGO	77 41 198 08	1	1	2 502 008	96 22 823 08	ARMLEHNE RECHTS
ARMLEHNE LINKS	11 65 965 3	80	1	X1111334	11 11 334 3	FAHRERSITZ
ARMLEHNE LINKS	96 22 822 08	5	1	2 502	91 72 031 08	STEUERSTAND
ARMLEHNE RECHTS	11 65 965 2	81	1	X1111334	11 11 334 3	FAHRERSITZ
ARMLEHNE RECHTS	96 22 823 08	6	1	2 502	91 72 031 08	STEUERSTAND
ARMLEHNENAUFCLAGE	97 16 366 08	2	1	2 502 007	96 22 822 08	ARMLEHNE LINKS
ARMLEHNENAUFCLAGE	97 16 366 08	2	1	2 502 008	96 22 823 08	ARMLEHNE RECHTS
ASCHENBECHER KUNSTSTOF	10 29 199 7	33	1	2 830	91 73 054 08	INNENVERKLEIDUNG EINBAU
ATL-ANBAU	10 14 072 9	430	1	X1144995	11 44 995 5	DIESELMOTOR
AUFFANGGURT EN 361 IK G 2	11 00 730 5	1	1	1 793 010	91 69 598 08	PERSOENLICHE SCHUTZAUS
AUFKLEBER	10 66 390 9	(1)	1	X1134752	11 34 752 6	ELEKTROPUMPE
AUFKLEBER BEHAELTER 2,5K	96 74 218 08	30	1	X1032706	10 32 706 5	ELEKTROPUMPE
AUFKLEBER BEHAELTER 2,5K	96 74 218 08	27	1	X1134752	11 34 752 6	ELEKTROPUMPE
AUFLAGEBOCK FE//ZNNI8//CN/	96 52 554 08	26	1	2 500	91 72 599 08	KRANFUEHRERKABINE ANBA
AUFNAHME SCHWK. WARNEI	96 84 104 08	1	1	3 790	91 75 516 08	ANBAUTEILE
AUFNAHMEGEHAEUSE 4-POL	60 23 376 08	514	1	2 932 064	96 92 564 08	DRAEHTE GRUNDAUFBAU KPL
AUFSTECKROHR	60 72 268 08	36	2	2 920	91 86 956 08	EL.ANLAGE DREHBUEHNE
AUSGANGSMODUL 333X251	11 40 369 4	20	1	X1140370	11 40 370 8	SCR KPL.
AUSGLEICHSBEHAELTER	57 00 659 08	1	1	5 028 065	50 28 065 08	AUSGLEICHSBEHAELTER
AUSGLEICHSBEHAELTER 0,2L	50 28 073 08	152	1	2 971 000	96 77 848 08	HYDRAULIK HILFSHUBWERK
AUSGLEICHSBEHAELTER 1L	50 28 065 08	161	1	1 974 105	96 79 551 08	HYDR.FAHRANTRIEB
AUSGLEICHSBEHAELTER 1L	50 28 065 08	161	1	1 974 107	96 79 547 08	HYDR.FAHRANTRIEB
AUSGLEICHSBEHAELTER SCH	96 84 686 08	1	1	2 200 048	96 91 652 08	AUSGLEICHSBEHAELTER VO
AUSGLEICHSBEHAELTER VO	96 91 652 08	2	1	2 200	91 86 283 08	ANTRIEBSAGGREGAT KPL.
AUSGLEICHSBLECH FE//ZNNI	96 49 841 08	26	2	2 502	91 72 031 08	STEUERSTAND
AUSGLEICHSSCHEIBE	51 10 155 08	17	1	5 114 196	51 14 196 08	DRUCKBEGRENZUNGSVENTI
AUSGLEICHSSCHEIBE	51 10 155 08	17	2	5 114 339	51 14 339 08	DRUCKBEGRENZUNGSVENTI
AUSGLEICHSPLATTE	10 11 515 5	18	4	X1134677	11 34 677 9	SCHLEIFRINGUEBERTRAGER
AUSGLEICHSPLATTE	10 35 912 4	20	2	X1134677	11 34 677 9	SCHLEIFRINGUEBERTRAGER
AUSGLEICHWELLE VORM.	10 15 244 1	1	2	X1012018	10 12 018 6	MASSENAUSGLEICH ANBAU
AUSRUESTUNG KAMERA DRE	96 82 111 08	3	1	2 925	91 76 006 08	KAMERAUEBERWACHUNG O
AUSRUESTUNG KAMERA KAB	96 82 113 08	5	1	2 925	91 76 006 08	KAMERAUEBERWACHUNG O
AUSSCHUBMECHANIK	91 88 073 08	7	1	3 100	91 88 048 08	TELESKOPAUSLERGER KPL.
AUSSENGRIFF ZUG	11 00 598 7	4	1	2 522 014	96 62 304 08	SCHLIESSANLAGE

27.7.2017

etk_en_de 096628 LTR 1220

847

LIEBHERRAlphabetical index
Alphabetischer Index

Bezeichnung	Artikel	Pos.	Menge	Seite	Baugruppe	Bezeichnung
AUSSENLAMELLE	73 73 506 03	(4)	9	9 002 895	90 02 895 6	FAHRANTRIEB
AUSSTROEMDUESE D=63 AB	10 30 140 9	30	2	2 830	91 73 054 08	INNENVERKLEIDUNG EINBAU
AUSSTROEMDUESE D=82 T=5	55 31 932 08	29	6	2 830	91 73 054 08	INNENVERKLEIDUNG EINBAU
AXIALLUEFTER 24V	10 22 268 2	1	1	2 533 010	96 33 980 08	AXIALLUEFTER VORM.OBEN
AXIALLUEFTER VORM.OBEN	96 33 980 08	35	1	2 533 003	96 92 549 08	ELEKTRIK ANBAUTEILE KABIN
AXIALLUEFTER VORM.OBEN	96 33 980 08	26	2	2 932 042	96 92 566 08	GRUNDAUFBAU
AXIALZYLINDERROLLENLAG	74 66 042 01	37	1	4 001	91 05 452 08	HAKENFLASCHE
AXIALZYLINDERROLLENLAGE	74 66 079 08	37	1	4 020	91 44 014 08	HAKENFLASCHE
BALLAST DREHBUEHNE 4X10	91 74 045 08	147	1		LTR 1220 -0	LIEBHERR LTR 1220
BALLASTIERZYLINDER 240/15	11 18 279 0	1	2	2 571	91 72 651 08	HYDRAULISCHE BALLASTIER
BALLASTTRAVERSE 70T	91 75 317 08	304	1		LTR 1220 -0	LIEBHERR LTR 1220
BATTERIE 1.5V 16.5AH	61 32 006 08	3	10	1 750 002	92 86 201 08	ZUBEHOER
BATTERIE 12V 170AH SPF	10 44 993 4	5	2	2 260 007	96 90 527 08	ELEKTRIK BATTERIEKASTEN
BATTERIEKASTEN KPL.	91 78 120 08	107	1		LTR 1220 -0	LIEBHERR LTR 1220
BATTERIEKASTEN SCHWK. SP	96 92 896 08	1	1	2 260 006	96 90 104 08	BATTERIEKASTEN VORM.
BATTERIEKASTEN VORM.	96 90 104 08	1	1	2 260 001	91 78 120 08	BATTERIEKASTEN KPL.
BATTERIEKLEMMEN MINUS VER	61 32 066 08	21	1	2 260 007	96 90 527 08	ELEKTRIK BATTERIEKASTEN
BATTERIEKLEMMEN PLUS VER	61 32 065 08	22	1	2 260 007	96 90 527 08	ELEKTRIK BATTERIEKASTEN
BE- UND ENTLUEFTUNGSFIL	72 11 088 01	7	1	9 020 010	90 20 010 3	OELMESSEINRICHTUNG
BE-U.ENTLUEFTUNGSFILTER	70 02 458	7	1	9 020 010	90 20 010 4	OELMESSEINRICHTUNG
BECHERHALTER	10 29 199 9	8	1	2 501 053	91 63 226 08	BEDIENELEMENTE EINBAU
BEDIENELEMENTE EINBAU	91 63 226 08	2	1	2 501	91 73 048 08	KRANFUEHRERKABINE VORM.
BEFESTIGUNG DRUCKROHR	10 13 543 4	4	1	X1015315	10 15 315 1	DRUCKROHRSTUTZEN MIT BE
BEFESTIGUNGSBLECH	10 14 267 0	2	1	X1014286	10 14 286 3	GENERATOR VORM.
BEFESTIGUNGSMATERIAL	10 65 040 3	49	1	X1111334	11 11 334 3	FAHRERSITZ
BEFESTIGUNGSMATERIAL	11 17 127 5	65	1	X1111334	11 11 334 3	FAHRERSITZ
BEFESTIGUNGSMUTTER	10 42 399 2	(1)	2	X1121175	11 21 175 6	STUEBERBLOCK
BEFESTIGUNGSMUTTER	10 66 382 5	1	1	X1029280	10 29 280 1	REGLER
BEFESTIGUNGSMUTTER	10 66 382 5	(1)	2	X1029281	10 29 281 5	REGLERELEMENT
BEFESTIGUNGSMUTTER	10 66 382 5	(1)	1	X1169058	11 69 058 8	ANSTEUERGERAET
BEFESTIGUNGSMUTTER M16X	60 20 422 08	12	1	2 932 521	96 90 617 08	TRAEGERBLECH SICHERUNG
BEFESTIGUNGSSCHELLE	57 00 664 08	7	1	5 028 065	50 28 065 08	AUSGLEICHSBEHAELTER
BEFESTIGUNGSSCHELLE 34 E	10 12 330 4	1	1	X1014409	10 14 409 8	BEFESTIGUNGSSCHELLE
BEFESTIGUNGSSCHELLE 34	10 14 409 8	6	2	X1014422	10 14 422 7	STEUERGERAET ANBAU
BEHAELTER 2,5 KG	10 03 827 1	29	1	X1032706	10 32 706 5	ELEKTROPUMPE
BEHAELTER 2,5 KG	10 03 827 1	26	1	X1134752	11 34 752 6	ELEKTROPUMPE
BEHAELTERABDECKKAPPE	10 40 981 7	34	1	X1032706	10 32 706 5	ELEKTROPUMPE
BEHAELTERABDECKKAPPE	10 66 391 1	40	1	X1134752	11 34 752 6	ELEKTROPUMPE
BEHAELTERSTOPFEN	57 00 662 08	4	1	5 028 065	50 28 065 08	AUSGLEICHSBEHAELTER
BEHAELTERVERSCHRAUBUN	11 63 212 5	(1)	1	2 971 000	96 77 848 08	HYDRAULIK HILFSHUBWERK
BELUEFTUNGSEINRICHTUNG	10 87 438 0	3	1	X1087063	10 87 063 7	KOMBIKUEHLER
BELUEFTUNGSFILTER	51 06 673 08	6	2	2 340 001	96 90 503 08	OELBEHAELTER VORM.
BERUEHRUNGSSCHUTZ	96 87 984 08	2	1	2 680	91 88 203 08	ABGASANLAGE
BESCHILDERUNG FREMDEIN	91 84 624 08	417	1		LTR 1220 -0	LIEBHERR LTR 1220
BESCHILDERUNG GEGENGE	96 89 925 08	15	1	2 560	91 72 606 08	GEGENGEWICHT M.BEFESTIG
BESCHILDERUNG GROSSBRI	91 78 628 08	42	1		LTR 1220 -0	LIEBHERR LTR 1220
BESCHILDERUNG MASTNASE	96 77 746 08	100	1	3 511	91 72 684 08	MASTNASE
BESCHRIFTUNG ADER	96 56 221 08	(996)	2	2 533 003	96 92 549 08	ELEKTRIK ANBAUTEILE KABIN
BESCHRIFTUNG ADER	96 56 221 08	996	147	2 920 641	96 92 552 08	KABELSTRANG
BESCHRIFTUNG KABELBAUM	96 56 222 08	(998)	2	2 533 003	96 92 549 08	ELEKTRIK ANBAUTEILE KABIN
BESCHRIFTUNG KABELBAUM	96 56 222 08	998	1	2 920 641	96 92 552 08	KABELSTRANG
BESCHRIFTUNG KABELBAUM	96 56 222 08	(998)	2	3 780	91 75 984 08	ELEKTRIK MESS-U.WARNEINR
BESTUECKUNGSMODUL 12PO	96 55 472 08	2	1	2 932 167	96 75 895 08	KLEMMENLEISTE
BETAETIGUNG	10 65 048 4	29	1	X1111334	11 11 334 3	FAHRERSITZ
BETAETIGUNG	96 79 788 08	1	1	2 571 017	96 79 285 08	VERRIEGELUNG
BETAETIGUNGSDORN GD-ZN	70 42 534 08	4	5	1 401 006	96 79 722 08	DECKEL VORM.
BETAETIGUNGSDORN GD-ZN	70 42 534 08	4	2	1 401 007	96 79 723 08	DECKEL VORM.
BETAETIGUNGSDORN GD-ZN	70 42 534 08	4	2	1 401 008	96 79 724 08	DECKEL VORM.
BETAETIGUNGSDORN GD-ZN	70 42 534 08	4	2	1 401 009	96 82 701 08	DECKEL VORM.
BETAETIGUNGSDORN GD-ZN	70 42 534 08	4	5	1 411 060	96 80 558 08	DECKEL VORM.

27.7.2017

etk_en_de 096628 LTR 1220

848

LIEBHERRAlphabetical index
Alphabetischer Index

Bezeichnung	Artikel	Pos.	Menge	Seite	Baugruppe	Bezeichnung
BETAETIGUNGSDORN GD-ZN	70 42 534 08	4	2	1 411 061	96 82 742 08	DECKEL VORM.
BETAETIGUNGSDORN GD-ZN	70 42 534 08	7	4	1 920 507	96 61 678 08	DECKEL KPL.
BETRIEBSSTUNDENZAEHLER	69 17 985 08	3	1	2 533 053	96 95 849 08	ELEKTRIK ARMATURENBRET
BEUTEL	11 32 072 0	(1)	1	1 793 010	91 69 598 08	PERSOENLICHE SCHUTZAUS
BEZEICHNUNGSSCHILD 20X8	60 27 614 08	12	10	2 932 166	92 68 911 08	VERTEILER MASSE
BEZEICHNUNGSSCHILD 25,4X	60 27 601 08	1	16	1 970 200	96 79 644 08	SCHLAUCHLEITUNGEN MITTE
BEZEICHNUNGSSCHILD 25,4X	60 27 601 08	(1)	8	1 972 001	96 80 772 08	HYDRAULIK ABSTUETZUNG
BEZEICHNUNGSSCHILD 25,4X	60 27 601 08	1	3	2 970 100	96 93 470 08	SCHLAUCHLEITUNGEN ZUSA
BEZEICHNUNGSSCHILD 25,4X	60 27 601 08	1	10	2 971 002	96 80 837 08	SCHLAUCHLEITUNGEN HUBW
BEZEICHNUNGSSCHILD 25,4X	60 27 601 08	1	6	2 975 171	96 82 228 08	SCHLAUCHLEITUNGEN KLAP
BEZEICHNUNGSSCHILD 25,4X	60 27 601 08	1	7	2 975 237	96 82 233 08	SCHLAUCHLEITUNGEN KLAP
BEZEICHNUNGSSCHILD 25,4X	60 27 601 08	(1)	1	2 975 300	96 94 263 08	ZUSATZHYDRAULIK KLAPPSP
BEZEICHNUNGSSCHILD 25,4X	60 27 601 08	1	3	2 975 301	96 81 871 08	SCHLAUCHLEITUNGEN TELE
BEZEICHNUNGSSCHILD 25,4X	60 27 603 08	2	30	1 970 200	96 79 644 08	SCHLAUCHLEITUNGEN MITTE
BEZEICHNUNGSSCHILD 25,4X	60 27 603 08	2	6	2 970 100	96 93 470 08	SCHLAUCHLEITUNGEN ZUSA
BEZEICHNUNGSSCHILD 25,4X	60 27 603 08	2	12	2 971 002	96 80 837 08	SCHLAUCHLEITUNGEN HUBW
BEZEICHNUNGSSCHILD 25,4X	60 27 603 08	(2)	6	2 975 300	96 94 263 08	ZUSATZHYDRAULIK KLAPPSP
BEZEICHNUNGSSCHILD 25,4X	60 27 603 08	2	6	2 975 301	96 81 871 08	SCHLAUCHLEITUNGEN TELE
BEZEICHNUNGSSCHILD 70X4	10 28 812 1	300	1	1 830 188	96 82 527 08	BTT PROGRAMMIERT
BEZEICHNUNGSSCHILD 70X4	10 28 812 1	(300)	1	1 920 172	96 80 540 08	MONTAGEPLATTE VORM.
BEZEICHNUNGSSCHILD 70X4	10 28 812 1	(980)	1	2 533 003	96 92 549 08	ELEKTRIK ANBAUTEILE KABIN
BEZEICHNUNGSSCHILD 70X4	10 28 812 1	(300)	1	2 932	91 76 832 08	EINBAUTEILE SCHALTSCHRAN
BEZEICHNUNGSSTREIFEN	60 27 629 08	7	1	2 932 167	96 75 895 08	KLEMMENLEISTE
BLECH	10 14 276 3	2	1	X1014274	10 14 274 4	KUEHLWASSERENTLUEFTUN
BLECH	92 75 303 01	14	1	9 000 890	90 00 890 1	DREHWERKANTRIEB
BLECH 1.5X107X120 DC01 RAL	97 00 687 6	37	1	2 830	91 73 054 08	INNENVERKLEIDUNG EINBAU
BLECH 1.5X110X178 DC01 FE//	97 01 371 8	(1)	1	2 533 003	96 92 549 08	ELEKTRIK ANBAUTEILE KABIN
BLECH 1.5X112X30 DC01 FE//	97 29 400 08	13	2	2 932 042	96 92 566 08	GRUNDAUFBAU
BLECH 1.5X114X70 DC01 FE//	97 02 588 2	8	1	2 932 042	96 92 566 08	GRUNDAUFBAU
BLECH 1.5X131X117 DC01 FE//	97 00 264 5	3	1	2 501 206	91 61 708 08	KABELEINFUEHRUNG
BLECH 1.5X156X117 DC01 FE//	97 02 473 3	14	1	2 932	91 76 832 08	EINBAUTEILE SCHALTSCHRAN
BLECH 1.5X170X50 DC01 FE//	97 66 739 08	27	4	2 500	91 72 599 08	KRANFUEHRERKABINE ANBA
BLECH 1.5X175X115 DC01 RAL	97 60 941 08	5	1	2 501 206	91 61 708 08	KABELEINFUEHRUNG
BLECH 1.5X219X129 DC01 FE//	97 03 145 4	32	1	2 500	91 72 599 08	KRANFUEHRERKABINE ANBA
BLECH 1.5X256X53 DC01 FE//	97 92 949 08	2	1	2 932 187	96 80 631 08	MONTAGEEINHEIT VORM.
BLECH 1.5X25X47 DC01 RAL 7	97 00 687 5	36	1	2 830	91 73 054 08	INNENVERKLEIDUNG EINBAU
BLECH 1.5X290X162 DC01 FE//	97 00 073 5	2	1	2 501 206	91 61 708 08	KABELEINFUEHRUNG
BLECH 1.5X322X156 DC01 RAL	97 03 319 0	40	1	2 500	91 72 599 08	KRANFUEHRERKABINE ANBA
BLECH 1.5X399X35 DC01 FE//	97 01 707 4	13	1	2 932	91 76 832 08	EINBAUTEILE SCHALTSCHRAN
BLECH 1.5X404X230 DC01 FE//	97 03 299 0	2	1	1 920 172	96 80 540 08	MONTAGEPLATTE VORM.
BLECH 1.5X436X90 DC01 RAL	97 00 329 8	24	1	2 830	91 73 054 08	INNENVERKLEIDUNG EINBAU
BLECH 1.5X44X97 X5CRNI18-1	97 01 572 2	10	1	2 501	91 73 048 08	KRANFUEHRERKABINE VORM.
BLECH 1.5X456X541 DC01	97 02 938 2	3	1	3 106	91 72 924 08	TELESKOP 5 VORM.
BLECH 1.5X551X299 DC01 RAL	97 00 260 9	23	1	2 830	91 73 054 08	INNENVERKLEIDUNG EINBAU
BLECH 1.5X560X43 DC01 FE//	97 09 135 0	12	1	2 200 048	96 91 652 08	AUSGLEICHSBEHAELTER VO
BLECH 1.5X691X50 X5CRNI18	97 03 018 2	2	1	3 790 043	96 79 334 08	GRUNDHALTER VORM.
BLECH 1.5X70X100 DC01 FE//	97 88 427 08	3	2	2 932 187	96 80 631 08	MONTAGEEINHEIT VORM.
BLECH 1.5X73X539 X5CRNI18	97 00 046 9	15	1	2 830	91 73 054 08	INNENVERKLEIDUNG EINBAU
BLECH 1.5X779X733 DC01 FE//	97 86 067 08	1	1	2 932 187	96 80 631 08	MONTAGEEINHEIT VORM.
BLECH 1.5X832X41 DC01 RAL	97 02 749 4	65	1	2 830	91 73 054 08	INNENVERKLEIDUNG EINBAU
BLECH 1.5X90X96 DC01 RAL	97 61 679 08	16	1	2 533 003	96 92 549 08	ELEKTRIK ANBAUTEILE KABIN
BLECH 1.5X95X40 DC01 RAL	97 02 512 7	35	3	2 526 003	96 64 979 08	FRONTSCHIEBE KPL.
BLECH 10X170X79 S355MC	97 05 306 9	22	1	2 102	91 76 737 08	MONTAGETEILE DREHBUEHN
BLECH 10X170X80 S355MC	97 03 003 3	8	2	2 571 017	96 79 285 08	VERRIEGELUNG
BLECH 10X443X155 S960QL	97 32 589 08	45	1	3 105	91 72 923 08	TELESKOP 4 VORM.
BLECH 10X470X158 S960QL	97 32 534 08	45	1	3 104	91 72 922 08	TELESKOP 3 VORM.
BLECH 10X477X155 S960QL	97 32 588 08	44	2	3 105	91 72 923 08	TELESKOP 4 VORM.
BLECH 10X498X162 S960QL	97 32 460 08	45	1	3 103	91 72 921 08	TELESKOP 2 VORM.
BLECH 10X504X361 S960QL	97 33 579 08	54	1	3 101	91 72 919 08	ANLENKSTUECK VORM.
BLECH 10X50X350 S355MC	97 05 077 6	65	2	1 100	91 75 760 08	RAUPENFAHRWERK KPL.

27.7.2017

etk_en_de 096628 LTR 1220

849

LIEBHERRAlphabetical index
Alphabetischer Index

Bezeichnung	Artikel	Pos.	Menge	Seite	Baugruppe	Bezeichnung
BLECH 10X523X163 S960QL	97 32 533 08	44	2	3 104	91 72 922 08	TELESKOP 3 VORM.
BLECH 10X526X167 S960QL	97 28 985 08	45	1	3 102	91 72 920 08	TELESKOP 1 VORM.
BLECH 10X527X161 S960QL	97 32 459 08	44	2	3 103	91 72 921 08	TELESKOP 2 VORM.
BLECH 10X542X412 S960QL	97 33 577 08	46	2	3 101	91 72 919 08	ANLENKSTUECK VORM.
BLECH 10X615X181 S960QL	97 28 984 08	44	2	3 102	91 72 920 08	TELESKOP 1 VORM.
BLECH 15.0X113 S235JR FE//	97 77 117 08	39	2	2 502	91 72 031 08	STEUERSTAND
BLECH 15X105X290 S355MC	97 03 153 6	5	1	2 500	91 72 599 08	KRANFUEHRERKABINE ANBA
BLECH 15X260X203 S355MC	97 03 153 5	4	1	2 500	91 72 599 08	KRANFUEHRERKABINE ANBA
BLECH 15X30X75 S355MC	97 05 127 6	12	2	1 790 588	96 87 288 08	KONSOLE VORM.
BLECH 15X40X140 S690QL	95 63 481 08	24	2	3 510	91 72 675 08	TRANSPORTHALTERUNG DKS
BLECH 15X45X320 S690QL	95 63 478 08	11	2	3 510	91 72 675 08	TRANSPORTHALTERUNG DKS
BLECH 15X90X60 S355MC FE//	97 83 613 08	23	1	2 210 039	96 80 263 08	KUPPLUNGSSTELLER
BLECH 1X130X30 DC01	97 03 166 1	5	8	2 444	91 74 132 08	SELBSTMONTAGE HILFSHU
BLECH 1X133X94 DC01	97 04 276 9	19	16	1 131 005	91 75 115 08	RAUPENMITTELTEIL VORM.
BLECH 1X176X176 X5CRNI18-1	97 47 926 08	(1)	1	2 510 001	96 01 770 3	DREHBUEHNENVERKLEIDUN
BLECH 1X196X130 X5CRNI18-1	97 05 841 4	(1)	1	2 510 001	96 01 770 3	DREHBUEHNENVERKLEIDUN
BLECH 1X234X43 DC01 FE//ZN	97 32 469 08	21	4	3 102	91 72 920 08	TELESKOP 1 VORM.
BLECH 1X234X43 DC01 FE//ZN	97 32 469 08	21	4	3 103	91 72 921 08	TELESKOP 2 VORM.
BLECH 1X234X43 DC01 FE//ZN	97 32 469 08	21	4	3 104	91 72 922 08	TELESKOP 3 VORM.
BLECH 1X234X43 DC01 FE//ZN	97 32 469 08	21	4	3 105	91 72 923 08	TELESKOP 4 VORM.
BLECH 1X234X43 DC01 FE//ZN	97 32 469 08	44	4	3 106	91 72 924 08	TELESKOP 5 VORM.
BLECH 1X252X83 DC01	97 03 388 9	21	1	2 210	91 86 744 08	ANTRIEBSAGGREGAT VORM.
BLECH 1X285X126 DC01 RAL 9	97 74 443 08	17	1	2 502	91 72 031 08	STEUERSTAND
BLECH 1X285X126 DC01 RAL 9	97 74 444 08	18	1	2 502	91 72 031 08	STEUERSTAND
BLECH 1X40X140 DC01+ZE	95 63 486 08	45	1	3 510	91 72 675 08	TRANSPORTHALTERUNG DKS
BLECH 1X516X48 DC01 FE//ZN	97 03 516 4	38	8	1 100	91 75 760 08	RAUPENFAHRWERK KPL.
BLECH 1X516X55 DC01 FE//ZN	97 03 516 3	37	8	1 100	91 75 760 08	RAUPENFAHRWERK KPL.
BLECH 1X60X115 DC01 FE//ZN	97 03 283 9	8	32	1 515 003	96 80 462 08	ANBAUTEILE
BLECH 1X65X94 DC01	97 04 277 0	20	16	1 131 005	91 75 115 08	RAUPENMITTELTEIL VORM.
BLECH 1X70X80 DC01 FE//ZN	95 35 155 08	9	1	2 270	91 76 266 08	KRAFTSTOFFBEHALTER AN
BLECH 1X70X80 DC01 FE//ZN	95 35 155 08	10	8	2 340	91 78 255 08	OELBEHALTER ANBAU
BLECH 1X80X110 DC01 FE//ZN	97 09 048 08	8	8	1 991	91 72 576 08	DREHDURCHFUEHRUNG
BLECH 1X86X53 DC01 FE//ZN	95 70 253 08	24	4	3 102	91 72 920 08	TELESKOP 1 VORM.
BLECH 1X86X53 DC01 FE//ZN	95 70 253 08	24	4	3 103	91 72 921 08	TELESKOP 2 VORM.
BLECH 1X86X53 DC01 FE//ZN	95 70 253 08	24	4	3 104	91 72 922 08	TELESKOP 3 VORM.
BLECH 1X86X53 DC01 FE//ZN	95 70 253 08	24	4	3 105	91 72 923 08	TELESKOP 4 VORM.
BLECH 1X86X53 DC01 FE//ZN	95 70 253 08	46	4	3 106	91 72 924 08	TELESKOP 5 VORM.
BLECH 1X90X60 DC01	97 03 261 6	4	6	1 100 010	96 80 195 08	ENDSCHALTER ANBAU
BLECH 1x320x35 DC01+ZE	95 63 488 08	14	1	3 510	91 72 675 08	TRANSPORTHALTERUNG DKS
BLECH 2.5X130X28 DC01 RAL	97 90 226 08	7	2	2 526 001	96 57 844 08	DACHSCHEIBE VORM.
BLECH 2.5X135X111 DC01	97 09 126 7	30	1	2 260 006	96 90 104 08	BATTERIEKASTEN VORM.
BLECH 2.5X71X196 DC01 RAL	97 02 245 2	53	1	2 533 003	96 92 549 08	ELEKTRIK ANBAUTEILE KABIN
BLECH 2.5X73X78 DC01	97 03 237 0	48	1	1 401	91 87 107 08	RAUPENTRAEGER VORM.LI.
BLECH 2.5X73X78 DC01	97 03 237 0	48	1	1 411	91 87 508 08	RAUPENTRAEGER VORM.RE.
BLECH 2.5x634x41 DC01 FE//	97 02 009 08	6	2	2 260 006	96 90 104 08	BATTERIEKASTEN VORM.
BLECH 20X375X135 S960QL	97 03 205 1	2	1	2 430	91 72 596 08	DREHBUEHNENARRETIERUN
BLECH 20X375X135 S960QL	97 03 483 7	8	1	2 430	91 72 596 08	DREHBUEHNENARRETIERUN
BLECH 20X45X230 S690QL	95 36 085 08	9	2	1 991	91 72 576 08	DREHDURCHFUEHRUNG
BLECH 20X45X230 S690QL	95 36 085 08	17	2	3 510	91 72 675 08	TRANSPORTHALTERUNG DKS
BLECH 20X490X490 S690QL F	97 06 108 0	36	1	2 210	91 86 744 08	ANTRIEBSAGGREGAT VORM.
BLECH 20X570X133 S355J2+N	97 03 573 7	13	6	1 401	91 87 107 08	RAUPENTRAEGER VORM.LI.
BLECH 20X570X133 S355J2+N	97 03 573 7	13	6	1 411	91 87 508 08	RAUPENTRAEGER VORM.RE.
BLECH 20X590X125 S355J2+N	97 03 574 8	15	1	1 401	91 87 107 08	RAUPENTRAEGER VORM.LI.
BLECH 20X590X125 S355J2+N	97 03 574 8	15	1	1 411	91 87 508 08	RAUPENTRAEGER VORM.RE.
BLECH 20X590X125 S355J2+N	97 03 574 9	16	1	1 401	91 87 107 08	RAUPENTRAEGER VORM.LI.
BLECH 20X590X125 S355J2+N	97 03 574 9	16	1	1 411	91 87 508 08	RAUPENTRAEGER VORM.RE.
BLECH 25X107X49 S690QL	97 05 263 7	9	4	1 630	91 72 569 08	HYDRAULISCHE ABSTUETZUN
BLECH 25X202X279 S690QL SP	97 03 032 3	1	2	2 444	91 74 132 08	SELBSTMONTAGE HILFSHU
BLECH 2X100X210 DC01 FE//	97 05 378 08	31	12	3 102	91 72 920 08	TELESKOP 1 VORM.
BLECH 2X100X210 DC01 FE//	97 05 378 08	31	18	3 103	91 72 921 08	TELESKOP 2 VORM.

27.7.2017

etk_en_de 096628 LTR 1220

850

LIEBHERRAlphabetical index
Alphabetischer Index

Bezeichnung	Artikel	Pos.	Menge	Seite	Baugruppe	Bezeichnung
BLECH 2X100X210 DC01 FE//	97 05 378 08	31	14	3 104	91 72 922 08	TELESKOP 3 VORM.
BLECH 2X100X210 DC01 FE//	97 05 378 08	31	14	3 105	91 72 923 08	TELESKOP 4 VORM.
BLECH 2X100X210 DC01 FE//	97 05 378 08	42	12	3 106	91 72 924 08	TELESKOP 5 VORM.
BLECH 2X100X290 DC01 FE//	97 01 147 8	26	2	1 100	91 75 760 08	RAUPENFAHRWERK KPL.
BLECH 2X1225X659 ALMG3 H	97 03 314 0	15	1	2 510 002	96 90 159 08	DREHBUEHNENVERKLEIDUN
BLECH 2X1248X623 ALMG3 H	97 03 314 1	1	1	2 790 251	91 76 102 08	ZUSATZTEILE
BLECH 2X130X30 DC01	97 03 166 0	4	8	2 444	91 74 132 08	SELBSTMONTAGE HILFSHU
BLECH 2X130X89 ALMG3 H111	97 05 263 8	2	1	2 681	91 76 825 08	LUFTFILTERANLAGE
BLECH 2X135X93 X5CRNI18-1	97 03 056 2	3	1	3 790 044	96 79 364 08	WINDWARNUNG VORM.
BLECH 2X138X117 DC01 FE//	97 05 933 7	19	1	2 210	91 86 744 08	ANTRIEBSAGGREGAT VORM.
BLECH 2X144X80 DC01 FE//ZN	95 63 963 08	1	1	2 932 166	92 68 911 08	VERTEILER MASSE
BLECH 2X145X62 DC01	97 03 120 5	5	2	2 440 001	96 79 696 08	HILFSHUBWERK WINDE 2 VO
BLECH 2X148X148 ALMG3 H11	97 03 127 2	2	1	1 401 007	96 79 723 08	DECKEL VORM.
BLECH 2X148X148 ALMG3 H11	97 03 127 2	2	1	1 401 009	96 82 701 08	DECKEL VORM.
BLECH 2X155X38 DC01	97 10 677 08	10	1	3 511	91 72 684 08	MASTNASE
BLECH 2X155X38 DC01	97 10 677 08	1	1	3 780 429	96 73 213 08	HALTERUNG 2.HUB OBEN
BLECH 2X156X137 DC01 RAL 7	97 07 196 2	15	1	2 501 206	91 61 708 08	KABELEINFUEHRUNG
BLECH 2X158X79 DC01 FE//ZN	97 06 132 0	9	1	2 210	91 86 744 08	ANTRIEBSAGGREGAT VORM.
BLECH 2X160X196 DC01	97 03 430 1	16	1	2 510 001	96 01 770 3	DREHBUEHNENVERKLEIDUN
BLECH 2X162X142 ALMG3 H11	97 65 362 08	5	1	2 932 187	96 80 631 08	MONTAGEEINHEIT VORM.
BLECH 2X170X51 DC01 FE//ZN	97 02 478 1	19	1	2 526	91 61 625 08	SCHEIBEN EINBAU
BLECH 2X173X139 DC01	97 03 298 2	18	1	2 210	91 86 744 08	ANTRIEBSAGGREGAT VORM.
BLECH 2X177X240 DC01 FE//	97 00 646 1	9	1	2 531 001	91 61 630 08	WISCHANLAGE EINBAU
BLECH 2X180X100 DC01 FE//	97 01 111 2	74	1	1 740	91 72 572 08	ZENTRALBALLAST
BLECH 2X180X100 DC01 FE//	97 01 111 3	75	1	1 740	91 72 572 08	ZENTRALBALLAST
BLECH 2X180X100 DC01 FE//	97 01 111 4	76	1	1 740	91 72 572 08	ZENTRALBALLAST
BLECH 2X180X100 DC01 FE//	97 01 111 5	77	1	1 740	91 72 572 08	ZENTRALBALLAST
BLECH 2X180X191 ALMG3 H11	97 58 421 08	1	1	2 510 251	96 40 934 08	DECKEL KPL.
BLECH 2X190X18 DC01 FE//ZN	97 92 948 08	12	2	2 932 042	96 92 566 08	GRUNDAUFBAU
BLECH 2X191X185 X5CRNI18-1	97 03 030 7	1	1	3 790 057	96 79 376 08	HINDERNISFEUER VORM.
BLECH 2X192X126 DC01	97 03 769 4	(2)	1	2 971 000	96 77 848 08	HYDRAULIK HILFSHUBWERK
BLECH 2X195X66 X5CRNI18-1	97 47 423 08	4	1	2 510 035	96 89 235 08	KLAPPE VORM.RECHTS
BLECH 2X198X248 ALMG3 H11	97 03 808 9	2	1	1 411 061	96 82 742 08	DECKEL VORM.
BLECH 2X200X280 DC01	97 03 997 4	63	4	1 100	91 75 760 08	RAUPENFAHRWERK KPL.
BLECH 2X200X60 DC01	97 04 646 5	40	4	1 630	91 72 569 08	HYDRAULISCHE ABSTUETZUN
BLECH 2X2038X172 DC01	97 03 135 0	6	1	2 984 001	96 79 805 08	OELKUEHLER VORM.
BLECH 2X203X318 ALMG3 H11	97 04 597 5	2	1	1 411 062	96 87 091 08	DECKEL VORM.
BLECH 2X210X85 DC01 FE//ZN	97 29 082 08	30	2	3 102	91 72 920 08	TELESKOP 1 VORM.
BLECH 2X210X85 DC01 FE//ZN	97 29 082 08	30	4	3 103	91 72 921 08	TELESKOP 2 VORM.
BLECH 2X210X85 DC01 FE//ZN	97 29 082 08	30	4	3 104	91 72 922 08	TELESKOP 3 VORM.
BLECH 2X210X85 DC01 FE//ZN	97 29 082 08	30	4	3 105	91 72 923 08	TELESKOP 4 VORM.
BLECH 2X210X85 DC01 FE//ZN	97 29 082 08	34	4	3 106	91 72 924 08	TELESKOP 5 VORM.
BLECH 2X220X100 DC01 FE//	97 42 762 08	90	1	3 101	91 72 919 08	ANLENKSTUECK VORM.
BLECH 2X227X109 DC01 FE//	97 00 528 9	5	1	2 526 003	96 64 979 08	FRONTSCHIEBE KPL.
BLECH 2X236X50 X5CRNI18-1	97 46 566 08	7	1	2 510 025	96 90 160 08	KLAPPE VORM.VORN LINKS
BLECH 2X244X449 ALMG3 H11	97 03 126 7	2	1	1 401 006	96 79 722 08	DECKEL VORM.
BLECH 2X244X449 ALMG3 H11	97 03 126 7	2	1	1 411 060	96 80 558 08	DECKEL VORM.
BLECH 2X25X80 DC01 FE//ZN	97 04 727 4	28	2	2 450	91 72 597 08	HAUPTHUBWERK
BLECH 2X261X177 DC01 RAL 7	97 00 822 3	20	1	2 925 013	96 82 113 08	AUSRUESTUNG KAMERA KAB
BLECH 2X278X250 DC01 FE//	97 02 817 2	12	1	3 106	91 72 924 08	TELESKOP 5 VORM.
BLECH 2X290X100 DC01 FE//	97 03 794 5	25	2	1 100	91 75 760 08	RAUPENFAHRWERK KPL.
BLECH 2X290X22 DC01 FE//ZN	97 97 247 08	23	1	2 510 001	96 01 770 3	DREHBUEHNENVERKLEIDUN
BLECH 2X291X200 X5CRNI18-1	97 00 831 7	2	1	2 925 008	96 82 906 08	STATIV
BLECH 2X297X1030 DC01	97 04 981 9	10	1	2 510 001	96 01 770 3	DREHBUEHNENVERKLEIDUN
BLECH 2X300X125 DC01 FE//	97 04 505 0	16	1	2 210	91 86 744 08	ANTRIEBSAGGREGAT VORM.
BLECH 2X303X252 DC01 FE//	97 00 905 6	13	1	3 101	91 72 919 08	ANLENKSTUECK VORM.
BLECH 2X361X79 DC01	97 07 295 9	32	1	2 210	91 86 744 08	ANTRIEBSAGGREGAT VORM.
BLECH 2X373X250 ALMG3 H11	97 05 065 0	38	1	2 510 001	96 01 770 3	DREHBUEHNENVERKLEIDUN
BLECH 2X377X579 X5CRNI18-1	97 07 292 3	(1)	1	2 210	91 86 744 08	ANTRIEBSAGGREGAT VORM.
BLECH 2X381X148 DC01 FE//	97 00 380 5	10	1	2 501 053	91 63 226 08	BEDIENELEMENTE EINBAU

27.7.2017

etk_en_de 096628 LTR 1220

851

LIEBHERRAlphabetical index
Alphabetischer Index

Bezeichnung	Artikel	Pos.	Menge	Seite	Baugruppe	Bezeichnung
BLECH 2X40X140 DC01+ZE	95 63 487 08	46	1	3 510	91 72 675 08	TRANSPORTHALTERUNG DKS
BLECH 2X431X420 ALMG3 H11	97 04 971 2	35	1	2 510 001	96 01 770 3	DREHBUEHNENVERKLEIDUN
BLECH 2X50X115 X5CRNI18-1	97 46 579 08	11	1	2 510 002	96 90 159 08	DREHBUEHNENVERKLEIDUN
BLECH 2X50X559 X5CRNI18-1	97 01 675 2	31	1	2 501 203	91 61 775 08	TRITT KPL.
BLECH 2X516X48 DC01 FE//ZN	97 03 199 2	14	16	1 100	91 75 760 08	RAUPENFAHRWERK KPL.
BLECH 2X516X55 DC01 FE//ZN	97 03 199 1	13	40	1 100	91 75 760 08	RAUPENFAHRWERK KPL.
BLECH 2X601X334 ALMG3 H11	97 05 096 0	10	1	2 210 001	96 01 739 3	KUEHLER VORM.
BLECH 2X639X612 DC01	97 03 153 9	6	1	2 510 002	96 90 159 08	DREHBUEHNENVERKLEIDUN
BLECH 2X666X382 DC01	97 09 291 3	92	1	1 401	91 87 107 08	RAUPENTRAEGER VORM.LI.
BLECH 2X666X382 DC01	97 09 405 6	92	1	1 411	91 87 508 08	RAUPENTRAEGER VORM.RE.
BLECH 2X680X1160 ALMG3 H	97 05 064 8	36	1	2 510 001	96 01 770 3	DREHBUEHNENVERKLEIDUN
BLECH 2X700X115 DC01 FE//	97 02 569 0	8	1	2 810 012	91 73 045 08	KRANFUEHRERKABINE VORM.
BLECH 2X704X353 DC01	97 05 098 08	56	1	3 101	91 72 919 08	ANLENKSTUECK VORM.
BLECH 2X70X80 DC01	95 35 154 08	8	3	2 270	91 76 266 08	KRAFTSTOFFBEHALTER AN
BLECH 2X719X40 DC01 SCH	97 00 527 3	4	1	2 526 003	96 64 979 08	FRONTSCHIEBE KPL.
BLECH 2X730X110 ALMG3 H11	97 03 164 2	7	32	1 100	91 75 760 08	RAUPENFAHRWERK KPL.
BLECH 2X737X46 DC01 RAL 90	97 90 225 08	6	1	2 526 001	96 57 844 08	DACHSCHEIBE VORM.
BLECH 2X771X357 ALMG3 H11	97 05 076 2	5	1	2 210 001	96 01 739 3	KUEHLER VORM.
BLECH 2X775X644 ALMG3 H11	97 05 148 4	3	1	2 260 006	96 90 104 08	BATTERIEKASTEN VORM.
BLECH 2X779X198 ALMG3 H11	97 05 937 6	3	1	2 210 001	96 01 739 3	KUEHLER VORM.
BLECH 2X77X96 DC01 FE//ZN	97 03 146 2	36	2	2 500	91 72 599 08	KRANFUEHRERKABINE ANBA
BLECH 2X808X498 ALMG3 H11	97 05 064 9	37	1	2 510 001	96 01 770 3	DREHBUEHNENVERKLEIDUN
BLECH 2X810X132 DC01 RAL 7	97 00 047 0	14	1	2 830	91 73 054 08	INNENVERKLEIDUNG EINBAU
BLECH 2X90X60 DC01	97 03 261 7	5	8	1 100 010	96 80 195 08	ENDSCHALTER ANBAU
BLECH 2X98X168 ALMG3 H111	97 03 127 4	2	1	1 401 008	96 79 724 08	DECKEL VORM.
BLECH 2X99X24 DC01 FE//ZN	97 97 189 08	22	2	2 510 001	96 01 770 3	DREHBUEHNENVERKLEIDUN
BLECH 2x230x225 DC01+ZE	97 05 362 08	13	10	3 103	91 72 921 08	TELESKOP 2 VORM.
BLECH 2x230x225 DC01+ZE	97 05 362 08	13	10	3 104	91 72 922 08	TELESKOP 3 VORM.
BLECH 2x230x225 DC01+ZE	97 05 362 08	13	10	3 105	91 72 923 08	TELESKOP 4 VORM.
BLECH 2x230x225 DC01+ZE	97 05 362 08	35	10	3 106	91 72 924 08	TELESKOP 5 VORM.
BLECH 2x320x35 DC01+ZE	95 63 489 08	15	1	3 510	91 72 675 08	TRANSPORTHALTERUNG DKS
BLECH 2x350x225 DC01+ZE	97 05 457 08	13	10	3 102	91 72 920 08	TELESKOP 1 VORM.
BLECH 30X130X30 S355J2+N	97 03 165 9	3	2	2 444	91 74 132 08	SELBSTMONTAGE HILFSHU
BLECH 30X210X140 S355J2+N	97 03 330 7	5	1	2 571 021	96 79 789 08	VERRIEGELUNG VORM.
BLECH 30X246X99 S355J2+N	97 03 330 9	6	1	2 571 021	96 79 789 08	VERRIEGELUNG VORM.
BLECH 30X370X50 S960QL FE/	97 28 987 08	50	2	3 101	91 72 919 08	ANLENKSTUECK VORM.
BLECH 30X370X50 S960QL FE/	97 28 987 08	54	2	3 102	91 72 920 08	TELESKOP 1 VORM.
BLECH 35X96X20 S690QL	97 03 120 6	6	2	2 440 001	96 79 696 08	HILFSHUBWERK WINDE 2 VO
BLECH 3X1039X407 DC01	97 03 419 3	8	1	3 750 008	91 72 682 08	LEITER ANBAU
BLECH 3X105X91 X5CRNI18-1	97 08 150 5	8	2	2 510 304	96 79 863 08	LAGERUNG EINBAU
BLECH 3X1101X716 DC01	97 04 064 3	1	1	1 411 052	96 84 206 08	STAUKASTEN VORM.
BLECH 3X120X95 DC01 FE//ZN	97 05 087 9	12	1	2 210	91 86 744 08	ANTRIEBSAGGREGAT VORM.
BLECH 3X135X251 ALMG3 H1	97 04 529 2	5	1	1 527 111	96 62 823 08	VERKLEIDUNG LI.
BLECH 3X140X72 DC01	97 03 993 6	24	2	2 210	91 86 744 08	ANTRIEBSAGGREGAT VORM.
BLECH 3X150X90 S355MC FE//	97 96 727 08	18	1	2 102	91 76 737 08	MONTAGETEILE DREHBUEHN
BLECH 3X185X122 DC01 FE//	97 05 088 1	10	1	2 210	91 86 744 08	ANTRIEBSAGGREGAT VORM.
BLECH 3X190X80 DC01	97 03 847 5	23	2	2 210	91 86 744 08	ANTRIEBSAGGREGAT VORM.
BLECH 3X191X55 X5CRNI18-1	97 03 190 1	3	1	2 680	91 88 203 08	ABGASANLAGE
BLECH 3X191X55 X5CRNI18-1	97 05 948 9	11	3	2 680	91 88 203 08	ABGASANLAGE
BLECH 3X193X93 S355MC FE//	97 08 186 2	6	2	2 501 202	91 68 611 08	PEDALTRAEGER EINBAU
BLECH 3X195X183 DC01	97 03 424 3	52	1	2 541	91 87 598 08	ZUSATZHEIZUNG OW
BLECH 3X216X285 S355MC	97 03 351 2	(11)	1	2 970 000	96 90 254 08	HYDRAULIK OBERWAGEN
BLECH 3X231X267 DC01	97 04 175 5	14	1	1 411 052	96 84 206 08	STAUKASTEN VORM.
BLECH 3X234X43 DC01 FE//ZN	97 32 468 08	20	4	3 102	91 72 920 08	TELESKOP 1 VORM.
BLECH 3X234X43 DC01 FE//ZN	97 32 468 08	20	4	3 103	91 72 921 08	TELESKOP 2 VORM.
BLECH 3X234X43 DC01 FE//ZN	97 32 468 08	20	4	3 104	91 72 922 08	TELESKOP 3 VORM.
BLECH 3X234X43 DC01 FE//ZN	97 32 468 08	20	4	3 105	91 72 923 08	TELESKOP 4 VORM.
BLECH 3X234X43 DC01 FE//ZN	97 32 468 08	43	4	3 106	91 72 924 08	TELESKOP 5 VORM.
BLECH 3X26X26 DC01 FE//ZN	97 19 742 08	22	2	2 502	91 72 031 08	STEUERSTAND
BLECH 3X27X206 X5CRNI18-1	97 05 317 4	6	1	1 790 589	96 88 116 08	QUERTRAEGER

27.7.2017

etk_en_de 096628 LTR 1220

852

LIEBHERRAlphabetical index
Alphabetischer Index

Bezeichnung	Artikel	Pos.	Menge	Seite	Baugruppe	Bezeichnung
BLECH 3X283X263 DC01	97 03 392 5	51	1	2 541	91 87 598 08	ZUSATZHEIZUNG OW
BLECH 3X286X61 X5CRNI18-1	97 04 304 9	24	4	1 131 005	91 75 115 08	RAUPENMITTELTEIL VORM.
BLECH 3X295X159 S355MC FE	97 46 800 08	2	2	2 501 202	91 68 611 08	PEDALTRAEGER EINBAU
BLECH 3X300X84 DC01	97 03 793 6	13	1	2 102	91 76 737 08	MONTAGETEILE DREHBUEHN
BLECH 3X30X119 X5CRNI18-1	97 02 677 9	54	1	2 830 200	91 73 047 08	SCHIEBETUER EINBAU
BLECH 3X30X156 DC01 FE//ZN	97 10 189 4	11	1	2 210	91 86 744 08	ANTRIEBSAGGREGAT VORM.
BLECH 3X30X81 X5CRNI18-10	97 96 197 08	6	4	2 680	91 88 203 08	ABGASANLAGE
BLECH 3X326X79 DC01	97 05 188 9	10	1	2 269	91 76 742 08	KRAFTSTOFFFOERDERUNG
BLECH 3X349X278 DC01	97 03 836 4	(1)	1	2 950 000	96 97 634 08	VERROHRUNG DRUCKLUFTA
BLECH 3X361X195 DC01	97 05 188 8	1	1	2 269 003	96 90 501 08	KRAFTSTOFFFILTER VORM.
BLECH 3X366X104 DC01 RAL 9	97 74 440 08	15	1	2 502	91 72 031 08	STEUERSTAND
BLECH 3X366X104 DC01 RAL 9	97 74 441 08	16	1	2 502	91 72 031 08	STEUERSTAND
BLECH 3X40X40 DC01 FE//ZN	97 19 741 08	21	4	2 502	91 72 031 08	STEUERSTAND
BLECH 3X50X65 DC01 FE//ZN	95 37 566 08	23	1	2 440 001	96 79 696 08	HILFSHUBWERK WINDE 2 VO
BLECH 3X514X788 DC01	97 03 419 4	9	1	3 750 008	91 72 682 08	LEITER ANBAU
BLECH 3X522X107 ALMG3 H11	97 05 003 1	8	1	2 510 001	96 01 770 3	DREHBUEHNENVERKLEIDUN
BLECH 3X60X25 DC01 FE//ZN	97 00 125 0	8	2	2 532 010	91 61 683 08	LUFTFUEHRUNG
BLECH 3X60X80 DC01 FE//ZN	97 37 172 08	27	1	2 210	91 86 744 08	ANTRIEBSAGGREGAT VORM.
BLECH 3X63X94 DC01	97 03 334 8	23	1	2 840 010	96 90 852 08	HEIZUNG VORM.
BLECH 3X646X519 S355MC FE	97 05 310 3	40	1	2 210	91 86 744 08	ANTRIEBSAGGREGAT VORM.
BLECH 3X678X272 DC01	97 04 064 4	2	1	1 411 052	96 84 206 08	STAUKASTEN VORM.
BLECH 3X70X105 S355MC	97 03 957 6	11	2	1 515 003	96 80 462 08	ANBAUTEILE
BLECH 3X70X222 DC01	97 03 120 3	3	2	2 440 001	96 79 696 08	HILFSHUBWERK WINDE 2 VO
BLECH 3X75X145 DC01 FE//ZN	97 00 649 7	3	1	3 750 008	91 72 682 08	LEITER ANBAU
BLECH 3X75X61 X5CRNI18-10	97 00 049 2	26	1	2 830 200	91 73 047 08	SCHIEBETUER EINBAU
BLECH 3X80X55 DC01	97 04 064 5	3	1	1 411 052	96 84 206 08	STAUKASTEN VORM.
BLECH 3X80X68 DC01 FE//ZN	97 37 173 08	25	1	2 210	91 86 744 08	ANTRIEBSAGGREGAT VORM.
BLECH 3X85X30 DC01 FE//ZN	95 40 160 08	308	2	1 974 105	96 79 551 08	HYDR.FAHRANTRIEB
BLECH 3X85X30 DC01 FE//ZN	95 40 160 08	308	2	1 974 107	96 79 547 08	HYDR.FAHRANTRIEB
BLECH 3X86X53 DC01 FE//ZN	95 70 254 08	28	4	3 102	91 72 920 08	TELESKOP 1 VORM.
BLECH 3X86X53 DC01 FE//ZN	95 70 254 08	28	4	3 103	91 72 921 08	TELESKOP 2 VORM.
BLECH 3X86X53 DC01 FE//ZN	95 70 254 08	28	4	3 104	91 72 922 08	TELESKOP 3 VORM.
BLECH 3X86X53 DC01 FE//ZN	95 70 254 08	28	4	3 105	91 72 923 08	TELESKOP 4 VORM.
BLECH 3X86X53 DC01 FE//ZN	95 70 254 08	45	4	3 106	91 72 924 08	TELESKOP 5 VORM.
BLECH 3X926X218 S355MC FE	97 05 310 4	41	1	2 210	91 86 744 08	ANTRIEBSAGGREGAT VORM.
BLECH 3X98X74 DC01 FE//ZN	97 05 088 0	17	2	2 210	91 86 744 08	ANTRIEBSAGGREGAT VORM.
BLECH 4X100X83 X5CRNI18-1	97 04 760 3	3	1	2 650	91 84 841 08	HARNSTOFFANLAGE
BLECH 4X110X180 S315MC	97 07 734 8	(4)	1	2 950 000	96 97 634 08	VERROHRUNG DRUCKLUFTA
BLECH 4X110X34 S315MC FE//	97 91 320 08	84	1	3 106	91 72 924 08	TELESKOP 5 VORM.
BLECH 4X110X34 S315MC FE//	97 91 320 08	5	1	3 780 429	96 73 213 08	HALTERUNG 2.HUB OBEN
BLECH 4X110X77 S315MC FE//	97 97 179 08	2	2	2 510 035	96 89 235 08	KLAPPE VORM.RECHTS
BLECH 4X115X122 S315MC FE	97 54 275 08	(3)	1	2 950 000	96 97 634 08	VERROHRUNG DRUCKLUFTA
BLECH 4X115X98 S315MC FE//	97 07 628 08	(9)	1	2 970 000	96 90 254 08	HYDRAULIK OBERWAGEN
BLECH 4X115X98 S315MC FE//	97 07 628 08	(3)	1	2 971 000	96 77 848 08	HYDRAULIK HILFSHUBWERK
BLECH 4X116X148 S315MC FE	97 03 134 2	10	1	2 571 017	96 79 285 08	VERRIEGELUNG
BLECH 4X117X158 S315MC	97 05 076 4	7	1	2 210 001	96 01 739 3	KUEHLER VORM.
BLECH 4X125X178 S315MC	97 03 762 6	20	2	1 920 166	96 80 460 08	ELEKTRIK MITTELSTUECK
BLECH 4X128X75 S315MC FE//	97 29 344 08	(1)	1	2 975	96 77 850 08	ZUSATZHYDRAULIK KLAPPSPI
BLECH 4X130X144 S315MC	97 04 983 4	15	1	2 510 001	96 01 770 3	DREHBUEHNENVERKLEIDUN
BLECH 4X130X200 ALMG3 H11	97 03 127 3	1	1	1 401 008	96 79 724 08	DECKEL VORM.
BLECH 4X130X30 S315MC	97 03 168 4	6	8	2 444	91 74 132 08	SELBSTMONTAGE HILFSHU
BLECH 4X132X73 S315MC FE//	97 04 174 7	26	1	2 210	91 86 744 08	ANTRIEBSAGGREGAT VORM.
BLECH 4X134X188 S315MC	97 04 983 3	14	1	2 510 001	96 01 770 3	DREHBUEHNENVERKLEIDUN
BLECH 4X138X138 S315MC FE	97 52 084 08	6	1	2 501 053	91 63 226 08	BEDIENELEMENTE EINBAU
BLECH 4X140X178 S315MC FE	97 54 182 08	(8)	1	2 970 000	96 90 254 08	HYDRAULIK OBERWAGEN
BLECH 4X140X178 S315MC FE	97 54 182 08	(4)	1	2 971 000	96 77 848 08	HYDRAULIK HILFSHUBWERK
BLECH 4X155X100 S315MC	97 05 362 6	23	4	1 131 005	91 75 115 08	RAUPENMITTELTEIL VORM.
BLECH 4X159X133 S315MC	97 04 727 2	25	2	2 450	91 72 597 08	HAUPTHUBWERK
BLECH 4X168X113 S315MC	97 03 389 7	3	1	1 100 009	96 80 789 08	SCHUTZ KPL.
BLECH 4X168X113 S315MC	97 03 393 5	7	1	1 100 009	96 80 789 08	SCHUTZ KPL.

27.7.2017

etk_en_de 096628 LTR 1220

853

LIEBHERRAlphabetical index
Alphabetischer Index

Bezeichnung	Artikel	Pos.	Menge	Seite	Baugruppe	Bezeichnung
BLECH 4X178X133 S315MC	97 03 969 4	12	1	2 102	91 76 737 08	MONTAGETEILE DREHBUEHN
BLECH 4X180X143 S700MC	97 03 300 9	23	2	1 630	91 72 569 08	HYDRAULISCHE ABSTUETZUN
BLECH 4X180X145 S700MC	97 03 301 0	24	2	1 630	91 72 569 08	HYDRAULISCHE ABSTUETZUN
BLECH 4X180X180 ALMG3 H11	97 03 127 1	1	1	1 401 007	96 79 723 08	DECKEL VORM.
BLECH 4X180X180 ALMG3 H11	97 03 797 5	1	1	1 401 009	96 82 701 08	DECKEL VORM.
BLECH 4X190X188 S315MC FE	97 42 728 08	93	2	3 101	91 72 919 08	ANLENKSTUECK VORM.
BLECH 4X190X250 S315MC FE	95 37 494 08	4	1	3 106	91 72 924 08	TELESKOP 5 VORM.
BLECH 4X196X63 S315MC FE//	95 56 681 08	24	1	2 440 001	96 79 696 08	HILFSHUBWERK WINDE 2 VO
BLECH 4X196X63 S315MC FE//	95 56 681 08	(9)	1	2 440 001	96 79 696 08	HILFSHUBWERK WINDE 2 VO
BLECH 4X210X88 S315MC FE//	97 01 512 7	55	2	1 740	91 72 572 08	ZENTRALBALLAST
BLECH 4X215X208 S315MC	97 05 076 3	6	1	2 210 001	96 01 739 3	KUEHLER VORM.
BLECH 4X230X280 ALMG3 H11	97 03 808 8	1	1	1 411 061	96 82 742 08	DECKEL VORM.
BLECH 4X240X188 S315MC	97 03 429 6	12	1	2 510 001	96 01 770 3	DREHBUEHNENVERKLEIDUN
BLECH 4X243X30 S315MC FE//	97 62 654 08	45	1	3 552	91 72 683 08	SCHLAUCHTROMMEL ANBAU
BLECH 4X250X145 S315MC	97 20 921 08	44	1	3 552	91 72 683 08	SCHLAUCHTROMMEL ANBAU
BLECH 4X255X288 X5CRNI18-1	97 04 747 7	4	2	2 680	91 88 203 08	ABGASANLAGE
BLECH 4X260X173 S315MC	97 03 157 0	8	1	2 510 002	96 90 159 08	DREHBUEHNENVERKLEIDUN
BLECH 4X263X50 S315MC	97 03 003 7	9	1	2 571 017	96 79 285 08	VERRIEGELUNG
BLECH 4X283X50 S315MC	97 04 263 6	30	1	2 571 017	96 79 285 08	VERRIEGELUNG
BLECH 4X288X139 S315MC	97 04 978 2	13	1	2 510 001	96 01 770 3	DREHBUEHNENVERKLEIDUN
BLECH 4X290X230 S315MC FE	95 37 176 08	74	1	3 101	91 72 919 08	ANLENKSTUECK VORM.
BLECH 4X30X105 S315MC FE//	95 36 969 08	22	2	2 711	91 72 612 08	ZENTRALSCHMIERANLAGE O
BLECH 4X32X32 ALMG3 H111	97 23 538 08	4	2	2 210 001	96 01 739 3	KUEHLER VORM.
BLECH 4X347X222 S315MC FE	97 00 038 9	6	1	2 531 001	91 61 630 08	WISCHANLAGE EINBAU
BLECH 4X348X230 S315MC FE	97 51 545 08	18	1	3 552	91 72 683 08	SCHLAUCHTROMMEL ANBAU
BLECH 4X350X235 ALMG3 H11	97 04 597 4	1	1	1 411 062	96 87 091 08	DECKEL VORM.
BLECH 4X370X127 S315MC FE	97 63 286 08	31	4	3 552	91 72 683 08	SCHLAUCHTROMMEL ANBAU
BLECH 4X385X567 S315MC	97 03 305 0	(1)	1	2 970 000	96 90 254 08	HYDRAULIK OBERWAGEN
BLECH 4X386X404 S315MC	97 03 314 3	18	1	2 510 002	96 90 159 08	DREHBUEHNENVERKLEIDUN
BLECH 4X396X88 S315MC FE//	97 03 325 0	56	2	1 740	91 72 572 08	ZENTRALBALLAST
BLECH 4X401X406 S315MC	97 03 314 2	17	1	2 510 002	96 90 159 08	DREHBUEHNENVERKLEIDUN
BLECH 4X425X184 S315MC	97 05 127 5	11	2	1 790 588	96 87 288 08	KONSOLE VORM.
BLECH 4X449X88 S315MC FE//	97 03 325 1	57	2	1 740	91 72 572 08	ZENTRALBALLAST
BLECH 4X450X40 S315MC FE//	97 03 856 0	55	2	1 100	91 75 760 08	RAUPENFAHRWERK KPL.
BLECH 4X461X547 S315MC RA	97 08 464 2	7	1	2 650	91 84 841 08	HARNSTOFFANLAGE
BLECH 4X48X29 S315MC RAL	97 00 759 7	60	4	2 830	91 73 054 08	INNENVERKLEIDUNG EINBAU
BLECH 4X491X110 S315MC FE	97 10 716 08	43	4	3 101	91 72 919 08	ANLENKSTUECK VORM.
BLECH 4X491X110 S315MC FE	97 10 716 08	61	4	3 102	91 72 920 08	TELESKOP 1 VORM.
BLECH 4X491X110 S315MC FE	97 10 716 08	61	4	3 103	91 72 921 08	TELESKOP 2 VORM.
BLECH 4X491X110 S315MC FE	97 10 716 08	61	4	3 104	91 72 922 08	TELESKOP 3 VORM.
BLECH 4X491X110 S315MC FE	97 10 716 08	61	4	3 105	91 72 923 08	TELESKOP 4 VORM.
BLECH 4X499X309 S315MC FE	97 03 213 3	21	4	1 131 005	91 75 115 08	RAUPENMITTELTEIL VORM.
BLECH 4X50X110 S315MC	97 04 834 0	20	1	2 571 021	96 79 789 08	VERRIEGELUNG VORM.
BLECH 4X518X425 S315MC RA	97 08 464 1	1	1	2 650	91 84 841 08	HARNSTOFFANLAGE
BLECH 4X519X204 S315MC	97 02 904 0	50	1	2 541 001	96 02 035 9	ZUSATZHEIZUNG VORM.
BLECH 4X52X32 S315MC FE//	97 02 478 3	24	1	2 526	91 61 625 08	SCHEIBEN EINBAU
BLECH 4X60X115 S315MC FE//	97 03 283 8	7	32	1 515 003	96 80 462 08	ANBAUTEILE
BLECH 4X60X163 S315MC FE//	97 04 511 1	35	1	2 210	91 86 744 08	ANTRIEBSAGGREGAT VORM.
BLECH 4X60X163 S315MC FE//	97 04 511 1	(14)	1	2 970 000	96 90 254 08	HYDRAULIK OBERWAGEN
BLECH 4X60X50 S315MC FE//	97 56 141 08	20	1	2 210	91 86 744 08	ANTRIEBSAGGREGAT VORM.
BLECH 4X644X199 S315MC	97 03 134 9	5	1	2 984 001	96 79 805 08	OELKUEHLER VORM.
BLECH 4X65X45 X5CRNI18-10	97 02 602 7	23	1	2 260 006	96 90 104 08	BATTERIEKASTEN VORM.
BLECH 4X668X480 ALMG3 H11	97 03 126 6	1	1	1 401 006	96 79 722 08	DECKEL VORM.
BLECH 4X668X480 ALMG3 H11	97 03 310 0	1	1	1 411 060	96 80 558 08	DECKEL VORM.
BLECH 4X701X174 S315MC	97 03 135 1	4	1	2 984 001	96 79 805 08	OELKUEHLER VORM.
BLECH 4X713X228 X5CRNI18-1	97 00 131 8	(2)	1	2 501 203	91 61 775 08	TRITT KPL.
BLECH 4X730X110 ALMG3 H11	97 03 164 1	6	32	1 100	91 75 760 08	RAUPENFAHRWERK KPL.
BLECH 4X73X20 S315MC	97 03 310 3	50	4	2 541	91 87 598 08	ZUSATZHEIZUNG OW
BLECH 4X751X167 S315MC	97 03 154 0	7	1	2 510 002	96 90 159 08	DREHBUEHNENVERKLEIDUN
BLECH 4X775X190 S315MC	97 03 389 9	5	1	1 100 009	96 80 789 08	SCHUTZ KPL.

27.7.2017

etk_en_de 096628 LTR 1220

854

LIEBHERRAlphabetical index
Alphabetischer Index

Bezeichnung	Artikel	Pos.	Menge	Seite	Baugruppe	Bezeichnung
BLECH 4X784X220 S315MC	97 03 157 1	9	1	2 510 002	96 90 159 08	DREHBUEHNENVERKLEIDUN
BLECH 4X81X40 S315MC	97 05 335 0	13	1	2 510 002	96 90 159 08	DREHBUEHNENVERKLEIDUN
BLECH 4X93X68 S315MC RAL	97 00 605 7	19	1	2 526 003	96 64 979 08	FRONTSCHIEBE KPL.
BLECH 4X95X262 S315MC FE//	97 04 472 1	1	1	2 831	91 86 284 08	KLIMAANLAGE OW
BLECH 4X965X279 ALMG3 H11	97 23 576 08	24	2	2 450	91 72 597 08	HAUPTHUBWERK
BLECH 4x134x58 S315MC FE//	97 08 377 08	32	2	3 330 080	96 61 346 08	ANBAUTEILE ZYLINDER
BLECH 4x63x90 S315MC FE//	95 41 137 08	27	2	2 510 001	96 01 770 3	DREHBUEHNENVERKLEIDUN
BLECH 5X1098X60 S355MC	97 53 023 08	81	1	3 101	91 72 919 08	ANLENKSTUECK VORM.
BLECH 5X110X122 X5CRNI18-1	97 00 831 8	3	1	2 925 008	96 82 906 08	STATIV
BLECH 5X125X73 S960QL	97 31 539 08	68	2	3 106	91 72 924 08	TELESKOP 5 VORM.
BLECH 5X160X160 S700MC	97 10 500 08	7	1	3 511	91 72 684 08	MASTNASE
BLECH 5X190X90 S355MC	97 03 426 2	61	1	1 401	91 87 107 08	RAUPENTRAEGER VORM.LI.
BLECH 5X190X90 S355MC	97 03 426 2	61	1	1 411	91 87 508 08	RAUPENTRAEGER VORM.RE.
BLECH 5X200X309 S355MC	97 21 333 08	10	1	3 101	91 72 919 08	ANLENKSTUECK VORM.
BLECH 5X269X181 S355MC	97 03 202 0	7	1	1 991	91 72 576 08	DREHDURCHFUEHRUNG
BLECH 5X280X200 S355MC	97 03 997 3	62	2	1 100	91 75 760 08	RAUPENFAHRWERK KPL.
BLECH 5X380X79 X5CRNI18-1	97 56 838 08	(4)	1	2 501 203	91 61 775 08	TRITT KPL.
BLECH 5X380X79 X5CRNI18-1	97 56 858 08	(3)	1	2 501 203	91 61 775 08	TRITT KPL.
BLECH 5X62X96 S960QL	95 47 064 08	10	1	3 102	91 72 920 08	TELESKOP 1 VORM.
BLECH 5X62X96 S960QL	95 47 064 08	10	1	3 103	91 72 921 08	TELESKOP 2 VORM.
BLECH 5X62X96 S960QL	95 47 064 08	10	1	3 104	91 72 922 08	TELESKOP 3 VORM.
BLECH 5X62X96 S960QL	95 47 064 08	10	1	3 105	91 72 923 08	TELESKOP 4 VORM.
BLECH 5X62X96 S960QL	95 47 064 08	27	1	3 106	91 72 924 08	TELESKOP 5 VORM.
BLECH 5X70X130 S355MC FE//	97 03 269 1	12	72	1 515	91 76 910 08	ABSTURZSICHERUNG
BLECH 5X90X189 S355MC	97 06 142 6	41	4	1 100	91 75 760 08	RAUPENFAHRWERK KPL.
BLECH 6X125X73 S960QL	97 31 540 08	65	2	3 102	91 72 920 08	TELESKOP 1 VORM.
BLECH 6X125X73 S960QL	97 31 540 08	65	2	3 103	91 72 921 08	TELESKOP 2 VORM.
BLECH 6X125X73 S960QL	97 31 540 08	65	2	3 104	91 72 922 08	TELESKOP 3 VORM.
BLECH 6X125X73 S960QL	97 31 540 08	65	2	3 105	91 72 923 08	TELESKOP 4 VORM.
BLECH 6X125X73 S960QL	97 31 540 08	67	2	3 106	91 72 924 08	TELESKOP 5 VORM.
BLECH 6X312X90 S355MC	97 03 302 1	4	2	2 450	91 72 597 08	HAUPTHUBWERK
BLECH 6X519X80 S355MC	97 33 369 08	31	2	3 101	91 72 919 08	ANLENKSTUECK VORM.
BLECH 8X1054X560 S700MC	97 52 218 08	49	1	3 510	91 72 675 08	TRANSPORTHALTERUNG DKS
BLECH 8X110X70 S960QL	97 17 537 08	53	4	3 101	91 72 919 08	ANLENKSTUECK VORM.
BLECH 8X110X70 S960QL	97 17 537 08	34	4	3 102	91 72 920 08	TELESKOP 1 VORM.
BLECH 8X110X70 S960QL	97 17 537 08	34	4	3 103	91 72 921 08	TELESKOP 2 VORM.
BLECH 8X110X70 S960QL	97 17 537 08	34	4	3 104	91 72 922 08	TELESKOP 3 VORM.
BLECH 8X110X70 S960QL	97 17 537 08	34	4	3 105	91 72 923 08	TELESKOP 4 VORM.
BLECH 8X25X160 S355MC FE//	95 29 409 08	5	2	2 510 035	96 89 235 08	KLAPPE VORM.RECHTS
BLECH 8X270X205 S700MC	97 03 030 3	5	2	2 560 001	96 79 369 08	GEGENGEWICHT KPL.
BLECH 8X270X205 S700MC	97 03 030 4	6	2	2 560 001	96 79 369 08	GEGENGEWICHT KPL.
BLECH 8X30X58 S355MC FE//	95 59 743 08	31	1	3 510	91 72 675 08	TRANSPORTHALTERUNG DKS
BLECH 8X350X120 S700MC	97 63 287 08	32	4	3 552	91 72 683 08	SCHLAUCHTROMMEL ANBAU
BLECH 8X70X182 S960QL	95 55 526 08	29	1	3 510	91 72 675 08	TRANSPORTHALTERUNG DKS
BLECH 8X82X290 S355MC FE//	97 03 153 7	6	1	2 500	91 72 599 08	KRANFUEHRERKABINE ANBA
BLECH 8X84X108 S700MC	95 64 745 08	4	2	2 440 001	96 79 696 08	HILFSHUBWERK WINDE 2 VO
BLECH 8X84X108 S700MC	95 64 745 08	23	2	2 450	91 72 597 08	HAUPTHUBWERK
BLECH 8X88X270 S960QL	97 04 229 08	38	2	3 101	91 72 919 08	ANLENKSTUECK VORM.
BLECH 8X88X270 S960QL	97 04 229 08	40	2	3 102	91 72 920 08	TELESKOP 1 VORM.
BLECH 8X88X270 S960QL	97 04 229 08	40	2	3 103	91 72 921 08	TELESKOP 2 VORM.
BLECH 8X88X270 S960QL	97 04 229 08	40	2	3 104	91 72 922 08	TELESKOP 3 VORM.
BLECH 8X88X270 S960QL	97 04 229 08	40	2	3 105	91 72 923 08	TELESKOP 4 VORM.
BLECH 8x240x240 S960QL	97 04 911 08	3	1	3 330	91 88 073 08	AUSSCHUBMECHANIK
BLECH S315MC FE//ZN20//C	95 54 418 08	16	2	3 106	91 72 924 08	TELESKOP 5 VORM.
BLECH SCHWK.	96 63 638 08	37	1	2 830 200	91 73 047 08	SCHIEBETUER EINBAU
BLECH SCHWK. FE//ZNNI8//CN/	96 66 293 08	1	1	2 501 202	91 68 611 08	PEDALTRAEGER EINBAU
BLECH SCHWK. FE//ZNNI8//CN/	96 77 753 08	34	1	2 830	91 73 054 08	INNENVERKLEIDUNG EINBAU
BLECH SCHWK. FE//ZNNI8//CN/	96 93 022 08	5	1	2 680	91 88 203 08	ABGASANLAGE
BLECH SCHWK. FE//ZNNI8//FN/	96 64 978 08	2	1	2 526 003	96 64 979 08	FRONTSCHIEBE KPL.
BLECH SCHWK. RAL 9005,M,G	96 00 198 4	1	1	2 533 053	96 95 849 08	ELEKTRIK ARMATURENBRET

27.7.2017

etk_en_de 096628 LTR 1220

855

LIEBHERRAlphabetical index
Alphabetischer Index

Bezeichnung	Artikel	Pos.	Menge	Seite	Baugruppe	Bezeichnung
BLECH SCHWK. RAL 9005,M,G	96 54 171 08	17	1	2 533 003	96 92 549 08	ELEKTRIK ANBAUTEILE KABIN
BLECHMUTTER M8	41 30 070 08	353	28	2 510 001	96 01 770 3	DREHBUEHNENVERKLEIDUN
BLECHMUTTER M8	41 30 070 08	352	17	2 510 002	96 90 159 08	DREHBUEHNENVERKLEIDUN
BLECHSCHRAUBE ISO 7049 ST	10 87 579 3	10	2	2 831	91 86 284 08	KLIMAAANLAGE OW
BLECHSCHRAUBE ISO 7050 ST	10 87 638 2	43	16	2 830	91 73 054 08	INNENVERKLEIDUNG EINBAU
BLLENDE	10 87 047 2	69	1	2 533 003	96 92 549 08	ELEKTRIK ANBAUTEILE KABIN
BLLENDE	10 87 595 3	3	1	X1087200	10 87 200 3	ARBEITSSCHEINWERFER
BLINDNIET 4,0X10,5	70 42 323 08	75	12	2 932 042	96 92 566 08	GRUNDAUFBAU
BLINDNIET 4,0X10,5	70 42 323 08	10	6	2 932 187	96 80 631 08	MONTAGEEINHEIT VORM.
BLINDNIETMUTTER M10 K=1,5-	41 30 066 08	13	1	2 810 012	91 73 045 08	KRANFUEHRERKABINE VORM.
BLINDNIETMUTTER M4 K=1,0-	41 30 062 08	13	4	2 501	91 73 048 08	KRANFUEHRERKABINE VORM.
BLINDNIETMUTTER M4 K=1,0-	41 30 062 08	(3)	16	2 932 042	96 92 566 08	GRUNDAUFBAU
BLINDNIETMUTTER M5 K=1,0-3	10 04 259 2	(2)	4	2 932 521	96 90 617 08	TRAEGERBLECH SICHERUNG
BLINDNIETMUTTER M6 K=1,0-3	10 04 259 3	11	19	2 810 012	91 73 045 08	KRANFUEHRERKABINE VORM.
BLINDNIETMUTTER M6 K=1,0-3	10 04 259 3	35	13	2 830 200	91 73 047 08	SCHIEBETUER EINBAU
BLINDNIETMUTTER M8 K=1,8-	41 30 065 08	12	9	2 810 012	91 73 045 08	KRANFUEHRERKABINE VORM.
BLINDPLATTE	51 14 894 08	170	1	2 970 000	96 90 254 08	HYDRAULIK OBERWAGEN
BLINDSTECKER DT 2 POLIG	10 35 300 4	530	1	2 920 641	96 92 552 08	KABELSTRANG
BLINDSTOPFEN	69 24 049 08	811	2	2 920 641	96 92 552 08	KABELSTRANG
BLINDSTOPFEN 3,6MM SILIK	60 23 311 08	806	34	2 920 641	96 92 552 08	KABELSTRANG
BLINDSTOPFEN AMP JPT-SER	60 23 292 08	807	4	2 920 641	96 92 552 08	KABELSTRANG
BLINDSTOPFEN BAUREIHE_M	60 45 189 08	(812)	5	3 780	91 75 984 08	ELEKTRIK MESS-U.WARNEINR
BLINDSTOPFEN DEUTSCH GR	73 68 253	823	4	2 920 641	96 92 552 08	KABELSTRANG
BLINDSTOPFEN DEUTSCH-ST	10 80 004 6	842	5	2 920 641	96 92 552 08	KABELSTRANG
BLINDSTOPFEN VST11/4"ED A3	47 77 040 08	12	1	X1033288	10 33 288 2	STUEBERBLOCK
BLINDSTOPFEN VST11/4"ED A3	47 77 040 08	22	4	X1134103	11 34 103 5	STUEBERBLOCK
BODENBLECH SCHWK.	96 91 322 08	4	1	2 510 002	96 90 159 08	DREHBUEHNENVERKLEIDUN
BODENBLECH SCHWK. SPF	96 89 336 08	4	1	2 510 001	96 01 770 3	DREHBUEHNENVERKLEIDUN
BODENMATTE 227X798X849	97 00 046 7	11	1	2 830	91 73 054 08	INNENVERKLEIDUNG EINBAU
BODENMATTE 61X753X552 PU	97 00 046 6	10	1	2 830	91 73 054 08	INNENVERKLEIDUNG EINBAU
BODENPLATTE B9HDS	11 65 889 4	1	72	X1132095	11 32 095 3	RAUPENKETTE KPL.
BODENPLATTEN KPL. 1.0M 2-S	91 74 370 08	8	2		LTR 1220 -0	LIEBHERR LTR 1220
BOLZEN	57 04 059 08	(1)	1	2 792	91 86 743 08	MECH.TEILE VERSANDMONT
BOLZEN 100.0X178 35NICRM	97 03 330 6	4	2	2 571 021	96 79 789 08	VERRIEGELUNG VORM.
BOLZEN 105.0X230 35NICRM	97 03 002 7	2	1	2 571 017	96 79 285 08	VERRIEGELUNG
BOLZEN 105.0X452 35NICRM	97 03 148 1	31	2	1 401	91 87 107 08	RAUPENTRAEGER VORM.LI.
BOLZEN 105.0X452 35NICRM	97 03 148 1	31	2	1 411	91 87 508 08	RAUPENTRAEGER VORM.RE.
BOLZEN 110.0X170 35NICRM	97 04 305 0	11	4	1 131 005	91 75 115 08	RAUPENMITTELTEIL VORM.
BOLZEN 110.0X245 35NICRM	97 03 993 2	15	4	1 131 005	91 75 115 08	RAUPENMITTELTEIL VORM.
BOLZEN 110.0X277 35NICRM	97 03 201 2	17	2	1 100	91 75 760 08	RAUPENFAHRWERK KPL.
BOLZEN 110.0X451 35NICRM	97 06 138 5	39	4	1 100	91 75 760 08	RAUPENFAHRWERK KPL.
BOLZEN 160.0X326 35NICRM	97 02 720 2	6	1	3 102	91 72 920 08	TELESKOP 1 VORM.
BOLZEN 160.0X326 35NICRM	97 02 720 2	6	1	3 103	91 72 921 08	TELESKOP 2 VORM.
BOLZEN 160.0X326 35NICRM	97 02 720 2	6	1	3 104	91 72 922 08	TELESKOP 3 VORM.
BOLZEN 160.0X326 35NICRM	97 02 720 2	6	1	3 105	91 72 923 08	TELESKOP 4 VORM.
BOLZEN 160.0X326 35NICRM	97 02 720 2	21	1	3 106	91 72 924 08	TELESKOP 5 VORM.
BOLZEN 160.0X394 35NICRM	97 34 118 08	1	2	2 102	91 76 737 08	MONTAGETEILE DREHBUEHN
BOLZEN 170.0X255 35NICRM	97 03 297 9	3	1	2 350	91 83 519 08	WIPPZYLINDER M.LAGERUNG
BOLZEN 170.0X555 35NICRM	97 03 297 8	2	1	2 350	91 83 519 08	WIPPZYLINDER M.LAGERUNG
BOLZEN 18.0X410 S355J2C+C	97 03 240 9	45	2	1 401	91 87 107 08	RAUPENTRAEGER VORM.LI.
BOLZEN 18.0X410 S355J2C+C	97 03 240 9	45	2	1 411	91 87 508 08	RAUPENTRAEGER VORM.RE.
BOLZEN 22X11 1.4301	97 00 110 3	3	2	2 522 015	96 62 539 08	WAGEN
BOLZEN 22X57 1.4305	97 00 109 5	3	2	2 522 009	96 62 305 08	FUEHRUNG VORM.
BOLZEN 25.0X100 S355J2G3C+	97 03 264 7	2	2	1 515 001	96 80 382 08	LAGERUNG VORN LI.
BOLZEN 25.0X100 S355J2G3C+	97 03 264 7	2	2	1 515 002	96 80 383 08	LAGERUNG VORN RE.
BOLZEN 25.0X100 S355J2G3C+	97 03 942 0	1	1	1 515 004	96 83 317 08	SICHERUNGSHALTER
BOLZEN 25.0X131 35NICRMOV	97 88 449 08	15	1	2 571 017	96 79 285 08	VERRIEGELUNG
BOLZEN 25.0X50 42CRMO4+Q	97 49 228 08	15	4	2 501 203	91 61 775 08	TRITT KPL.
BOLZEN 25.0X52 S355J2G3C+	97 19 736 08	3	1	2 502 007	96 22 822 08	ARMLEHNE LINKS
BOLZEN 25.0X52 S355J2G3C+	97 19 736 08	3	1	2 502 008	96 22 823 08	ARMLEHNE RECHTS

27.7.2017

etk_en_de 096628 LTR 1220

856

LIEBHERR
 Alphabetical index
 Alphabetischer Index

Bezeichnung	Artikel	Pos.	Menge	Seite	Baugruppe	Bezeichnung
BOLZEN 35.0X165 35NICRMOV	93 88 659 08	11	1	3 500 011	92 32 855 08	KLAPPKONSOLE VORM.
BOLZEN 35.0X65 35NICRMOV	97 00 806 3	18	1	2 500	91 72 599 08	KRANFUEHRERKABINE ANBA
BOLZEN 35.0X92 35NICRMOV	97 03 216 2	17	1	2 500	91 72 599 08	KRANFUEHRERKABINE ANBA
BOLZEN 39X18 1.4301	97 00 704 3	8	1	2 522 015	96 62 539 08	WAGEN
BOLZEN 40X60X50 S355J2C+C	45 12 372 08	10	2	1 991	91 72 576 08	DREHDURCHFUEHRUNG
BOLZEN 45.0X100 35NICRMOV	97 03 119 7	6	2	2 440	91 72 671 08	HILFSHUBWERK WINDE 2
BOLZEN 45.0X105 35NICRMOV	97 03 232 0	29	4	1 630	91 72 569 08	HYDRAULISCHE ABSTUETZUN
BOLZEN 45.0X121 35NICRMOV	97 03 143 4	30	1	2 500	91 72 599 08	KRANFUEHRERKABINE ANBA
BOLZEN 50.0X200 35NICRMOV	97 07 027 7	3	1	3 511	91 72 684 08	MASTNASE
BOLZEN 50.0X200 35NICRMOV	97 07 027 7	(1)	1	3 511	91 72 684 08	MASTNASE
BOLZEN 50.0X235 35NICRMOV	97 36 264 08	25	3	3 511	91 72 684 08	MASTNASE
BOLZEN 55.0X105 35NICRMOV	97 03 119 6	7	2	2 444	91 74 132 08	SELBSTMONTAGE HILFSHU
BOLZEN 55.0X158 35NICRMOV	93 92 498 08	5	1	3 511	91 72 684 08	MASTNASE
BOLZEN 55.0X280 35NICRMOV	97 12 523 08	8	2	2 560 001	96 79 369 08	GEGENGEWICHT KPL.
BOLZEN 55X73 S355J2+AR FE//	97 04 262 8	2	288	1 310 050	91 75 928 08	EINLEGEPLATTE
BOLZEN 65.0X155 35NICRMOV	97 04 216 7	7	1	2 792 006	96 80 683 08	MONTAGEVORRICHTUNG
BOLZEN 65.0X225 35NICRMOV	97 03 330 1	22	4	1 131 005	91 75 115 08	RAUPENMITTELTEIL VORM.
BOLZEN 70.0X190 35NICRMOV	97 03 003 9	10	6	2 571	91 72 651 08	HYDRAULISCHE BALLASTIER
BOLZEN 70.0X283 35NICRMOV	97 03 219 7	12	4	1 630	91 72 569 08	HYDRAULISCHE ABSTUETZUN
BOLZEN 70.0X390 35NICRMOV	97 10 024 2	41	1	1 401	91 87 107 08	RAUPENTRAEGER VORM.LI.
BOLZEN 70.0X390 35NICRMOV	97 10 024 2	41	1	1 411	91 87 508 08	RAUPENTRAEGER VORM.RE.
BOLZEN 70.0X405 35NICRMOV	97 03 003 8	5	2	2 571	91 72 651 08	HYDRAULISCHE BALLASTIER
BOLZEN 85.0X200 35NICRMOV	97 05 127 8	14	1	1 790 588	96 87 288 08	KONSOLE VORM.
BOLZEN 85.0X350 35NICRMOV	97 03 409 6	3	1	2 430	91 72 596 08	DREHBUEHNENARRETIERUN
BOLZEN 90.0X415 35NICRMOV	97 03 238 3	52	1	1 401	91 87 107 08	RAUPENTRAEGER VORM.LI.
BOLZEN 90.0X415 35NICRMOV	97 03 238 3	52	1	1 411	91 87 508 08	RAUPENTRAEGER VORM.RE.
BOLZEN 90.0X785 35NICRMOV	97 03 209 3	10	4	1 630	91 72 569 08	HYDRAULISCHE ABSTUETZUN
BOLZEN DIN 1434 5X40X35 X	45 10 002 08	1	1	3 790 044	96 79 364 08	WINDWARNUNG VORM.
BOLZEN DIN 1435 20X50X43 42	45 12 227 08	2	1	3 500 014	92 38 798 08	KONSOLE VORM.
BOLZEN DIN 1435 20X50X43 42	45 12 227 08	4	3	3 500 104	92 95 821 08	HALTERUNG VORM.
BOLZEN DIN 1435 40X80X68 S3	45 12 375 08	11	1	1 991	91 72 576 08	DREHDURCHFUEHRUNG
BOLZEN DIN 1435 8X50X47 ST	45 12 103 08	11	1	2 501 203	91 61 775 08	TRITT KPL.
BOLZEN DIN 1436 25X55X45 42	45 14 266 08	43	1	3 510	91 72 675 08	TRANSPORTHALTERUNG DKS
BOLZEN DIN 1436 30X60X52 S	45 14 307 08	32	2	3 101	91 72 919 08	ANLENKSTUECK VORM.
BOLZEN DIN 1436 35X82X72 3	10 02 713 4	16	4	1 630	91 72 569 08	HYDRAULISCHE ABSTUETZUN
BOLZEN ISO 2340 B20X150X13	45 25 514 08	8	1	3 511	91 72 684 08	MASTNASE
BOLZEN ISO 2341 B30X95X85 3	45 30 327 08	14	1	2 500	91 72 599 08	KRANFUEHRERKABINE ANBA
BOLZEN ISO 2341 B45X110X98	45 30 409 08	15	2	2 440 001	96 79 696 08	HILFSHUBWERK WINDE 2 VO
BOLZEN ISO 2341 B6X25X22 S	45 30 005 08	10	1	2 501 203	91 61 775 08	TRITT KPL.
BOLZEN MIT GRIFF RAL 3020,	96 78 508 08	3	1	2 500	91 72 599 08	KRANFUEHRERKABINE ANBA
BOLZEN MIT KOPF 45.0X167 3	97 03 691 6	42	4	1 100	91 75 760 08	RAUPENFAHRWERK KPL.
BOLZEN RD100X193 35NICRM	95 11 114 08	28	2	1 100	91 75 760 08	RAUPENFAHRWERK KPL.
BOLZEN RD30X107 42CRMO4	95 63 490 08	4	1	3 500 011	92 32 855 08	KLAPPKONSOLE VORM.
BOLZEN RD35X71 35NICRMOV	94 40 299 08	25	1	3 510	91 72 675 08	TRANSPORTHALTERUNG DKS
BOLZEN RD49.5X58 42CRMO4	95 63 491 08	5	1	3 500 011	92 32 855 08	KLAPPKONSOLE VORM.
BOLZENHALTER 10X131X38 S	97 02 829 6	14	8	3 106	91 72 924 08	TELESKOP 5 VORM.
BOLZENZIEHER T ZN O	96 59 213 08	43	4	1 100	91 75 760 08	RAUPENFAHRWERK KPL.
BOWLE	10 33 139 5	16	1	X1030300	10 30 300 7	KRAFTSTOFFVORFILTER
BOWLENDICHTUNG HNBR	10 29 417 0	5	1	X1030300	10 30 300 7	KRAFTSTOFFVORFILTER
BREMSBETAETIGUNGSEINHEI	50 28 075 01	(1)	1	9 392 922	93 92 922 01	PLANETENGETRIEBE
BREMSE-DICHTUNGSSATZ	93 95 896 01	(998)	1	9 392 922	93 92 922 01	PLANETENGETRIEBE
BREMSEFEDERSATZ	90 02 578 2	970	1	9 000 890	90 00 890 1	DREHWERKANTRIEB
BREMSEFEDERSATZ	93 95 897 01	(999)	1	9 392 922	93 92 922 01	PLANETENGETRIEBE
BREMSEFEDERSATZ	90 02 578 1	960	1	9 000 890	90 00 890 1	DREHWERKANTRIEB
BREMSEFEDERSATZ	93 95 895 01	(997)	1	9 392 922	93 92 922 01	PLANETENGETRIEBE
BREMSEVENTILPATRONE 600B	11 21 435 7	(1)	1	1 630	91 72 569 08	HYDRAULISCHE ABSTUETZUN
BRENNER 24V	11 82 664 8	39	1	X1087657	10 87 657 6	WASSERHEIZGERAET
BRENNER 24V	11 82 664 8	(9)	1	X1087657	10 87 657 6	WASSERHEIZGERAET
BRENNERKOPF	11 82 664 7	28	1	X1087657	10 87 657 6	WASSERHEIZGERAET
BRENNERKOPF	11 82 664 7	(8)	1	X1087657	10 87 657 6	WASSERHEIZGERAET

27.7.2017

etk_en_de 096628 LTR 1220

857

LIEBHERRAlphabetical index
Alphabetischer Index

Bezeichnung	Artikel	Pos.	Menge	Seite	Baugruppe	Bezeichnung
BRENNSTOFFLEITUNG DN3	11 62 610 8	3	5	2 541	91 87 598 08	ZUSATZHEIZUNG OW
BRENNSTOFFLEITUNG DN3	11 62 610 8	4	1.65	2 541	91 87 598 08	ZUSATZHEIZUNG OW
BTB PROGRAMMIERT	96 82 529 08	5	1	1 920 172	96 80 540 08	MONTAGEPLATTE VORM.
BTB PROGRAMMIERT	96 82 529 08	6	2	2 932	91 76 832 08	EINBAUTEILE SCHALTSCHRAN
BTT PROGRAMMIERT	96 82 527 08	9	1	2 533 053	96 95 849 08	ELEKTRIK ARMATURENBRET
BUCHSE	10 00 079 4	5	1	X1047220	10 47 220 8	VERSTELLUNG
BUCHSE	57 15 822 08	2	1	5 700 161	57 00 161	LUFTPRESSER
BUCHSE 14X14X5 PA6 SCHW	97 09 463 7	20	10	2 526 003	96 64 979 08	FRONTSCHIEBE KPL.
BUCHSE 16X12 1.4301	97 00 299 0	47	4	2 502	91 72 031 08	STEUERSTAND
BUCHSE 16X12 1.4301	97 00 299 0	15	1	2 830 200	91 73 047 08	SCHIEBETUER EINBAU
BUCHSE 16X195	97 05 366 08	15	2	3 102	91 72 920 08	TELESKOP 1 VORM.
BUCHSE 16X195	97 05 366 08	15	2	3 103	91 72 921 08	TELESKOP 2 VORM.
BUCHSE 16X195	97 05 366 08	15	2	3 104	91 72 922 08	TELESKOP 3 VORM.
BUCHSE 16X195	97 05 366 08	15	2	3 105	91 72 923 08	TELESKOP 4 VORM.
BUCHSE 16X195	97 05 366 08	32	2	3 106	91 72 924 08	TELESKOP 5 VORM.
BUCHSE 20x150x150 S960QL	97 05 358 08	9	1	3 102	91 72 920 08	TELESKOP 1 VORM.
BUCHSE 20x150x150 S960QL	97 05 358 08	9	1	3 103	91 72 921 08	TELESKOP 2 VORM.
BUCHSE 20x150x150 S960QL	97 05 358 08	9	1	3 104	91 72 922 08	TELESKOP 3 VORM.
BUCHSE 20x150x150 S960QL	97 05 358 08	9	1	3 105	91 72 923 08	TELESKOP 4 VORM.
BUCHSE 20x150x150 S960QL	97 05 358 08	24	1	3 106	91 72 924 08	TELESKOP 5 VORM.
BUCHSE 35.0X30 42CRMO4+Q	97 39 987 08	3	1	2 790 024	96 67 077 08	SPIEGELHALTER VORM.
BUCHSE 45.0X25 35NICRMOV	97 49 256 08	10	4	2 350	91 83 519 08	WIPPZYLINDER M.LAGERUNG
BUCHSE 45.0X30 35NICRMOV	97 22 038 08	9	3	2 350	91 83 519 08	WIPPZYLINDER M.LAGERUNG
BUCHSE 45.0X32 35NICRMOV	97 03 269 2	10	8	1 515 003	96 80 462 08	ANBAUTEILE
BUCHSE 45.0X32 35NICRMOV	97 03 269 2	63	16	1 740	91 72 572 08	ZENTRALBALLAST
BUCHSE 60.3X24 S355J2H	97 06 891 08	6	8	2 102	91 76 737 08	MONTAGETEILE DREHBUEHN
BUCHSE RD20X7.5 X5CRNI18	97 07 203 5	26	4	2 526	91 61 625 08	SCHEIBEN EINBAU
BUCHSE RD40X27 35NICRMOV	95 35 043 08	4	6	2 102	91 76 737 08	MONTAGETEILE DREHBUEHN
BUCHSE RD50,25X20 PA6G	28 81 545 08	58	2	3 101	91 72 919 08	ANLENKSTUECK VORM.
BUCHSENKONTAKT 0,2-0,5MM	10 33 582 0	690	20	2 920 641	96 92 552 08	KABELSTRANG
BUCHSENKONTAKT 0,5-1,0M	60 03 031	666	5	2 920 641	96 92 552 08	KABELSTRANG
BUCHSENKONTAKT 0,5-1,0M	10 49 349 5	726	74	2 920 641	96 92 552 08	KABELSTRANG
BUCHSENKONTAKT 0,5-1,0M	10 80 063 1	753	4	2 920 641	96 92 552 08	KABELSTRANG
BUCHSENKONTAKT 0,5MM2 S	10 49 397 0	(721)	4	3 780	91 75 984 08	ELEKTRIK MESS-U.WARNEINR
BUCHSENKONTAKT 0,75-1,5	62 02 434	96	2	2 920 641	96 92 552 08	KABELSTRANG
BUCHSENKONTAKT 1,0-1,5M	10 49 349 6	727	4	2 920 641	96 92 552 08	KABELSTRANG
BUCHSENKONTAKT 1,0-2,5M	10 49 349 3	724	6	2 920 641	96 92 552 08	KABELSTRANG
BUCHSENKONTAKT DIN 72585	60 23 394 08	643	2	2 920 641	96 92 552 08	KABELSTRANG
BUCHSENKONTAKT DIN 72585	60 23 399 08	646	2	2 920 641	96 92 552 08	KABELSTRANG
BUCHSENSTECKER 9-POLE	60 23 386 08	509	1	2 932 064	96 92 564 08	DRAEHTE GRUNDAUFBAU KPL
BUCHSENTRAEGER 6-POL 16	60 45 265 08	(502)	1	3 780	91 75 984 08	ELEKTRIK MESS-U.WARNEINR
BUEGEL	11 17 127 6	71	1	X1111334	11 11 334 3	FAHRERSITZ
BUEGEL ST	10 21 652 9	21	1	2 831	91 86 284 08	KLIMAAANLAGE OW
BUEGELSCHELLE 125	55 20 997 08	185	1	2 680	91 88 203 08	ABGASANLAGE
BUNDBOLZEN	57 14 302 08	2	1	X1004002	10 04 002 4	TASCHENSCHLOSS
BUNDLAGER 18X12X12 SINT	10 42 448 9	2	2	2 522 015	96 62 539 08	WAGEN
BUNDLAGER 45X50X25 G-Cu	98 88 448	(2)	2	9 077 386	90 77 386	NEBENABTRIEB VORM.
BUNDLAGER 45X50X25 G-Cu	98 88 448	4	2	X1013928	10 13 928 5	ANTRIEB FUER HOCHDRUCK
BUNDMUTTER M10X1,5	73 61 602	22	2	X1087128	10 87 128 2	VERSTELLPUMPE
BUSLEITUNG 2 X 0,5 SPF	11 08 833 8	374	6.27	2 920 641	96 92 552 08	KABELSTRANG
BUSLEITUNG 2 X 0,5 SPF	11 08 833 8	375	6.27	2 920 641	96 92 552 08	KABELSTRANG
BUSLEITUNG 2 X 0,5 SPF	11 08 833 8	376	6.27	2 920 641	96 92 552 08	KABELSTRANG
BUSLEITUNG 4 X 1 SPF	60 03 452 08	377	6.27	2 920 641	96 92 552 08	KABELSTRANG
BUTZEN BUZ 28L A3C	47 77 008 08	794	1	2 970 000	96 90 254 08	HYDRAULIK OBERWAGEN
CLIP 23 ST	10 21 653 4	22	2	2 831	91 86 284 08	KLIMAAANLAGE OW
DACHSCHEIBE 10.28X941X740	97 92 406 08	1	1	2 526 001	96 57 844 08	DACHSCHEIBE VORM.
DACHSCHEIBE VORM.	96 57 844 08	4	1	2 526	91 61 625 08	SCHEIBEN EINBAU
DACHVERKLEIDUNG KPL.	96 57 636 08	9	1	2 830	91 73 054 08	INNENVERKLEIDUNG EINBAU
DAEMMMATTE 10X45X110 E	97 03 883 6	15	1	2 840	91 76 762 08	HEIZUNG KRANFUEHRERKAB
DAEMMMATTE 13X115X179 ZP	97 03 883 4	13	1	2 840	91 76 762 08	HEIZUNG KRANFUEHRERKAB

27.7.2017

etk_en_de 096628 LTR 1220

858

LIEBHERRAlphabetical index
Alphabetischer Index

Bezeichnung	Artikel	Pos.	Menge	Seite	Baugruppe	Bezeichnung
DAEMMMATTE 20X115X199 ZP	97 03 883 5	14	1	2 840	91 76 762 08	HEIZUNG KRANFUEHRERKAB
DAEMMMATTE 20X630X440 ME	97 05 067 2	12	1	2 510 051	96 91 927 08	SCHALLDAEMMUNG
DAEMMMATTE 20X630X440 ME	97 05 597 1	8	1	2 510 051	96 91 927 08	SCHALLDAEMMUNG
DAEMMMATTE 40X1055X750 P	97 03 428 1	101	1	2 510 018	96 01 770 4	KUEHLERHAUBE KPL.
DAEMMMATTE 40X310X235 P	97 05 067 1	7	1	2 510 051	96 91 927 08	SCHALLDAEMMUNG
DAEMMMATTE 40X422X93 E30	97 03 883 3	12	1	2 840	91 76 762 08	HEIZUNG KRANFUEHRERKAB
DAEMMMATTE 40X720X590 P	97 03 432 2	3	1	2 510 051	96 91 927 08	SCHALLDAEMMUNG
DAEMMMATTE 40X720X695 P	97 05 066 9	5	1	2 510 051	96 91 927 08	SCHALLDAEMMUNG
DAEMMMATTE 40X740X370 P	97 37 676 08	102	1	2 510 018	96 01 770 4	KUEHLERHAUBE KPL.
DAEMMMATTE 40X775X1064 P	97 03 428 2	103	1	2 510 018	96 01 770 4	KUEHLERHAUBE KPL.
DAEMMMATTE 50X60X182 E30	97 03 883 7	16	1	2 840	91 76 762 08	HEIZUNG KRANFUEHRERKAB
DAEMMMATTE 50X78X235 E30	97 03 883 8	17	1	2 840	91 76 762 08	HEIZUNG KRANFUEHRERKAB
DAEMMSTOFF 20X20X2000 PU	10 42 540 9	175	1	2 681	91 76 825 08	LUFTFILTERANLAGE
DAEMPFER	10 65 048 8	66	1	X1111334	11 11 334 3	FAHRERSITZ
DAEMPFUNGSKOLBEN	51 07 829 08	7	1	5 114 196	51 14 196 08	DRUCKBEGRENZUNGSVENTI
DAEMPFUNGSKOLBEN	51 07 974 08	7	1	5 114 339	51 14 339 08	DRUCKBEGRENZUNGSVENTI
DATENLEITUNG 2 X 1 TPE SP	10 87 155 9	15	6.27	2 920 641	96 92 552 08	KABELSTRANG
DATENLEITUNG 2 X 1 TPE SP	10 87 155 9	16	9.02	2 920 641	96 92 552 08	KABELSTRANG
DATENLEITUNG 2 X 1 TPE SP	10 87 155 9	17	3.97	2 920 641	96 92 552 08	KABELSTRANG
DATENLEITUNG 2 X 1 TPE SP	10 87 155 9	18	2.02	2 920 641	96 92 552 08	KABELSTRANG
DATENLEITUNG 2 X 1 TPE SP	10 87 155 9	19	1	2 920 641	96 92 552 08	KABELSTRANG
DATENLEITUNG 2 X 1 TPE SP	10 87 155 9	379	6.27	2 920 641	96 92 552 08	KABELSTRANG
DATENLEITUNG 2 X 1 TPE SP	10 87 155 9	380	6.27	2 920 641	96 92 552 08	KABELSTRANG
DATENLEITUNG 2 X 1 TPE SP	10 87 155 9	381	6.27	2 920 641	96 92 552 08	KABELSTRANG
DATENLEITUNG 2 X 1 TPE SP	10 87 155 9	382	6.27	2 920 641	96 92 552 08	KABELSTRANG
DATENLEITUNG 2 X 1 TPE SP	10 87 155 9	383	6.27	2 920 641	96 92 552 08	KABELSTRANG
DATENLEITUNG 2 X 1,5 TPE	10 87 155 8	378	6.27	2 920 641	96 92 552 08	KABELSTRANG
DATENLEITUNG 2 X 2,5 TPE	10 87 155 6	371	6.27	2 920 641	96 92 552 08	KABELSTRANG
DATENLEITUNG 2 X 2,5 TPE	10 87 155 6	372	6.27	2 920 641	96 92 552 08	KABELSTRANG
DATENLEITUNG 2 X 2,5 TPE	10 87 155 6	373	6.27	2 920 641	96 92 552 08	KABELSTRANG
DATENLEITUNG 3 X 1 TPE SP	10 87 155 7	10	4.32	2 920 641	96 92 552 08	KABELSTRANG
DATENLEITUNG 3 X 1 TPE SP	10 87 155 7	11	6.27	2 920 641	96 92 552 08	KABELSTRANG
DATENLEITUNG 3 X 1 TPE SP	10 87 155 7	12	6.27	2 920 641	96 92 552 08	KABELSTRANG
DATENLEITUNG 3 X 1 TPE SP	10 87 155 7	13	6.27	2 920 641	96 92 552 08	KABELSTRANG
DATENLEITUNG 3 X 1 TPE SP	10 87 155 7	14	6.27	2 920 641	96 92 552 08	KABELSTRANG
DATENLEITUNG 3 X 1 TPE SP	10 87 155 7	384	6.27	2 920 641	96 92 552 08	KABELSTRANG
DATENLEITUNG 3 X 1 TPE SP	10 87 155 7	385	6.27	2 920 641	96 92 552 08	KABELSTRANG
DATENLEITUNG 3 X 1 TPE SP	10 87 155 7	386	6.27	2 920 641	96 92 552 08	KABELSTRANG
DATENLOGGER LDL2 DIGITAL	10 34 043 8	6	1	2 932 187	96 80 631 08	MONTAGEEINHEIT VORM.
DECKBLECH SCHWK.	96 90 161 08	3	1	2 510 002	96 90 159 08	DREHBUEHNENVERKLEIDUN
DECKBLECH SCHWK. SPF	96 89 288 08	3	1	2 510 001	96 01 770 3	DREHBUEHNENVERKLEIDUN
DECKEL	10 12 231 9	1	1	9 078 301	90 78 301	VERSCHLUSSTEILE
DECKEL	10 28 635 3	296	1	3 930 064	96 87 087 08	KLEMMKASTEN KPL.
DECKEL	10 29 724 1	5	1	X1087170	10 87 170 0	LUFTFILTER
DECKEL	10 33 102 6	61	1	2 533 003	96 92 549 08	ELEKTRIK ANBAUTEILE KABIN
DECKEL	10 66 305 9	7	1	X1087128	10 87 128 2	VERSTELLPUMPE
DECKEL	60 27 617 08	6	1	2 932 167	96 75 895 08	KLEMMENLEISTE
DECKEL	63 61 093 01	4	1	2 932 167	96 75 895 08	KLEMMENLEISTE
DECKEL	70 27 755	2	1	X1030300	10 30 300 7	KRAFTSTOFFVORFILTER
DECKEL	92 73 690	6	1	X1014403	10 14 403 6	NEBENABTRIEB ANBAU
DECKEL 10X220X220 ALMG3	97 22 729 08	4	1	2 340 001	96 90 503 08	OELBEHAELTER VORM.
DECKEL 25X300X300 PA6G	97 30 779 08	11	3	3 101	91 72 919 08	ANLENKSTUECK VORM.
DECKEL 289X289X12 PA6G	97 02 720 3	62	3	3 102	91 72 920 08	TELESKOP 1 VORM.
DECKEL 289X289X12 PA6G	97 02 720 3	62	3	3 103	91 72 921 08	TELESKOP 2 VORM.
DECKEL 289X289X12 PA6G	97 02 720 3	62	3	3 104	91 72 922 08	TELESKOP 3 VORM.
DECKEL 289X289X12 PA6G	97 02 720 3	62	3	3 105	91 72 923 08	TELESKOP 4 VORM.
DECKEL 4X1260X860 ALMG3 H	97 03 186 0	10	1	1 131 005	91 75 115 08	RAUPENMITTELTEIL VORM.
DECKEL 4x83x84 S315MC FE//	97 04 776 08	8	2	3 330 080	96 61 346 08	ANBAUTEILE ZYLINDER
DECKEL 635X575X95 ABS	97 00 703 0	2	1	2 840	91 76 762 08	HEIZUNG KRANFUEHRERKAB
DECKEL AI Rm>200N/m	10 12 796 7	1	1	X1012797	10 12 797 9	VERSCHLUSSTEILE

27.7.2017

etk_en_de 096628 LTR 1220

859

LIEBHERRAlphabetical index
Alphabetischer Index

Bezeichnung	Artikel	Pos.	Menge	Seite	Baugruppe	Bezeichnung
DECKEL EN AC-AI Si8	10 12 411 6	1	1	X1011566	10 11 566 4	VERSCHLUSSTEILE
DECKEL GEKLEBT	96 61 897 08	1	1	1 920 507	96 61 678 08	DECKEL KPL.
DECKEL KPL.	96 35 445 08	26	5	2 510 001	96 01 770 3	DREHBUEHNENVERKLEIDUN
DECKEL KPL.	96 40 934 08	9	1	2 510 001	96 01 770 3	DREHBUEHNENVERKLEIDUN
DECKEL KPL.	96 61 678 08	2	1	1 920 168	96 80 461 08	SCHALTKASTEN VORM.
DECKEL KPL.	96 94 935 08	19	1	2 510 001	96 01 770 3	DREHBUEHNENVERKLEIDUN
DECKEL NG16 S1	11 00 270 4	3	3	X1160110	11 60 110 5	STUEBERBLOCK
DECKEL RD190X6 S355MC FE//	93 55 088 08	52	8	1 100	91 75 760 08	RAUPENFAHRWERK KPL.
DECKEL RD330X27 PA6G	97 21 447 08	8	1	3 101	91 72 919 08	ANLENKSTUECK VORM.
DECKEL S235JR	10 11 709 4	10	1	X1011611	10 11 611 0	VERSCHLUSSTEILE
DECKEL SCHWK.	96 28 152 08	3	1	3 101	91 72 919 08	ANLENKSTUECK VORM.
DECKEL SCHWK. RAL 7016,SD	96 80 757 08	1	1	2 501 209	96 85 145 08	SCHALTSCHRANKDECKEL EIN
DECKEL SCHWK. SPF	92 11 802 08	2	1	2 260 006	96 90 104 08	BATTERIEKASTEN VORM.
DECKEL SCHWK. SPF	96 90 025 08	7	1	2 510 001	96 01 770 3	DREHBUEHNENVERKLEIDUN
DECKEL VORM.	96 79 722 08	9	1	1 401	91 87 107 08	RAUPENTRAEGER VORM.LI.
DECKEL VORM.	96 79 723 08	10	1	1 401	91 87 107 08	RAUPENTRAEGER VORM.LI.
DECKEL VORM.	96 79 723 08	10	1	1 411	91 87 508 08	RAUPENTRAEGER VORM.RE.
DECKEL VORM.	96 79 724 08	11	4	1 401	91 87 107 08	RAUPENTRAEGER VORM.LI.
DECKEL VORM.	96 79 724 08	11	4	1 411	91 87 508 08	RAUPENTRAEGER VORM.RE.
DECKEL VORM.	96 80 558 08	9	1	1 411	91 87 508 08	RAUPENTRAEGER VORM.RE.
DECKEL VORM.	96 82 701 08	29	1	1 401	91 87 107 08	RAUPENTRAEGER VORM.LI.
DECKEL VORM.	96 82 701 08	29	1	1 411	91 87 508 08	RAUPENTRAEGER VORM.RE.
DECKEL VORM.	96 82 742 08	33	1	1 401	91 87 107 08	RAUPENTRAEGER VORM.LI.
DECKEL VORM.	96 82 742 08	33	1	1 411	91 87 508 08	RAUPENTRAEGER VORM.RE.
DECKEL VORM.	96 87 091 08	34	1	1 401	91 87 107 08	RAUPENTRAEGER VORM.LI.
DECKEL VORM.	96 87 091 08	34	1	1 411	91 87 508 08	RAUPENTRAEGER VORM.RE.
DECKELDICHTUNG HNBR	10 29 417 1	4	1	X1030300	10 30 300 7	KRAFTSTOFFVORFILTER
DECKPLATTE DIN 3015-1 L-DP	70 05 053	314	10	1 970 101	96 90 260 08	HYDRAULIK MITTELTEIL
DECKPLATTE DIN 3015-1 L-DP	70 08 583	320	2	1 970 101	96 90 260 08	HYDRAULIK MITTELTEIL
DECKPLATTE DIN 3015-1 L-DP	50 05 219	317	1	2 970 000	96 90 254 08	HYDRAULIK OBERWAGEN
DECKPLATTE DIN 3015-2 S-DP-	50 05 525	324	4	2 950 000	96 97 634 08	VERROHRUNG DRUCKLUFTA
DECKPLATTE DIN 3015-3 Z-DP	73 62 606	300	13	2 975	96 77 850 08	ZUSATZHYDRAULIK KLAPPSP
DECKPLATTE DIN 3015-3 Z-DP	74 01 349	43	2	3 552	91 72 683 08	SCHLAUCHTROMMEL ANBAU
DEHNSCHRAUBE M30X130 3	97 06 112 08	3	72	2 410	91 72 594 08	ROLLENDREHVERBINDUNG
DEHNSCHRAUBE M30X145 10.	97 04 470 08	2	62	2 410	91 72 594 08	ROLLENDREHVERBINDUNG
DEICHSEL SCHWK.	96 17 270 08	5	1	1 991	91 72 576 08	DREHDURCHFUEHRUNG
DICHTKANTENRING	10 30 327 0	17	3	5 719 072	57 19 072 08	ANSCHLUSSPLATTE
DICHTKANTENRING	10 30 327 0	17	3	X1000830	10 00 830 8	ANSCHLUSSPLATTE
DICHTMITTEL A80MR HYLOMA	87 00 028 08	289	0.1	3 930 006	96 63 540 08	LEITUNGSTROMMEL KPL.
DICHTMITTEL A80MR HYLOMA	87 00 028 08	265	0.1	3 930 007	96 62 910 08	KLEMMKASTEN
DICHTMUTTER M6	51 07 534 08	11	1	X1048973	10 48 973 4	DRUCKBEGRENZUNGSVENTI
DICHTMUTTER M8	51 07 417 08	21	1	5 114 196	51 14 196 08	DRUCKBEGRENZUNGSVENTI
DICHTMUTTER M8	51 07 417 08	21	1	5 114 339	51 14 339 08	DRUCKBEGRENZUNGSVENTI
DICHTPROFIL	26 21 835 01	314	6.26	9 002 564	90 02 564 0	ROLLENDREHVERBINDUNG
DICHTPROFIL 1-4X21,5X10	26 21 055 08	40	0.56	1 401	91 87 107 08	RAUPENTRAEGER VORM.LI.
DICHTPROFIL 1-4X21,5X10	26 21 055 08	40	0.56	1 411	91 87 508 08	RAUPENTRAEGER VORM.RE.
DICHTPROFIL NBR 70 4833	26 21 810 01	315	6.29	9 002 564	90 02 564 0	ROLLENDREHVERBINDUNG
DICHTPROFIL NBR 70 4833	26 21 810 01	316	6.24	9 002 564	90 02 564 0	ROLLENDREHVERBINDUNG
DICHTRING	57 18 980 08	443	1	2 210	91 86 744 08	ANTRIEBSAGGREGAT VORM.
DICHTRING 10,7X16X1,5 St/FP	10 01 186 4	5	15	X1014334	10 14 334 2	LECKOELRUECKLAUF
DICHTRING 10,7X16X1,5 St/FP	10 01 186 4	8	2	X1014403	10 14 403 6	NEBENABTRIEB ANBAU
DICHTRING 10,7X16X1,5 St/FP	10 01 186 4	8	2	X1014527	10 14 527 8	ANBAUTEILE LUFTPRESSER
DICHTRING 10,7X16X1,5 St/FP	10 01 186 4	5	2	X1014622	10 14 622 3	LAEDRUCKREGELUNG
DICHTRING 10,7X16X1,5 St/FP	10 01 186 4	6524	1	X1014836	10 14 836 6	DS DIESELMOTOR
DICHTRING 10,7X16X1,5 St/FP	10 01 186 4	6541	2	X1014836	10 14 836 6	DS DIESELMOTOR
DICHTRING 12,7X18X1,5 St/FP	10 01 186 5	27	2	X1014180	10 14 180 3	ABGASSTUTZEN ANBAU
DICHTRING 12,7X18X1,5 St/FP	10 01 186 5	7	2	X1014334	10 14 334 2	LECKOELRUECKLAUF
DICHTRING 12,7X18X1,5 St/FP	10 01 186 5	14	2	X1014403	10 14 403 6	NEBENABTRIEB ANBAU
DICHTRING 12,7X18X1,5 St/FP	10 01 186 5	6526	1	X1014836	10 14 836 6	DS DIESELMOTOR
DICHTRING 14,7X22X1,5 St/FP	10 01 186 6	28	2	X1014180	10 14 180 3	ABGASSTUTZEN ANBAU

27.7.2017

etk_en_de 096628 LTR 1220

860

LIEBHERRAlphabetical index
Alphabetischer Index

Bezeichnung	Artikel	Pos.	Menge	Seite	Baugruppe	Bezeichnung
DICHTRING 14,7X22X1,5 St/FP	10 01 186 6	6	1	X1014274	10 14 274 4	KUEHLWASSERENTLUEFTUN
DICHTRING 14,7X22X1,5 St/FP	10 01 186 6	11	3	X1014334	10 14 334 2	LECKOELRUECKLAUF
DICHTRING 14,7X22X1,5 St/FP	10 01 186 6	2	7	X1014821	10 14 821 6	ROHRLEITUNG ANBAU
DICHTRING 14,7X22X1,5 St/FP	10 01 186 6	3811	7	X1014836	10 14 836 6	DS DIESELMOTOR
DICHTRING 14,7X22X1,5 St/FP	10 01 186 6	3872	1	X1014836	10 14 836 6	DS DIESELMOTOR
DICHTRING 140X155,8X13 GR	10 80 268 2	115	1	2 680	91 88 203 08	ABGASANLAGE
DICHTRING 16,7X24X1,5 St/FP	10 01 186 7	26	1	X1014180	10 14 180 3	ABGASSTUTZEN ANBAU
DICHTRING 16,7X24X1,5 St/FP	10 01 186 7	9	2	X1014334	10 14 334 1	KRAFTSTOFFLEITUNGEN
DICHTRING 16,7X24X1,5 St/FP	10 01 186 7	4	8	X1014527	10 14 527 8	ANBAUTEILE LUFTPRESSER
DICHTRING 18,7X26X1,5 St/FP	10 01 186 8	15	10	X1014334	10 14 334 1	KRAFTSTOFFLEITUNGEN
DICHTRING 18,7X26X1,5 St/FP	10 01 186 8	221	1	X1014836	10 14 836 6	DS DIESELMOTOR
DICHTRING 19,6X24,3X1,5	76 10 225 03	14	1	9 020 010	90 20 010 3	OELMESSEINRICHTUNG
DICHTRING 19,6X24,3X1,5	76 10 225 03	14	1	9 020 010	90 20 010 4	OELMESSEINRICHTUNG
DICHTRING 19,6X24,3X1,5	76 10 225 03	6	1	9 275 543	92 75 543 01	ENTLUEFTUNGSSTUTZEN
DICHTRING 22,7X30X2 St/FPM1	10 01 186 9	3	2	9 080 294	90 80 294	LUFTPRESSER VORM.
DICHTRING 22,7X30X2 St/FPM1	10 01 186 9	12	1	X1014403	10 14 403 6	NEBENABTRIEB ANBAU
DICHTRING 22,7X30X2 St/FPM1	10 01 186 9	6525	1	X1014836	10 14 836 6	DS DIESELMOTOR
DICHTRING 26,7X34,93X2 St/FP	10 01 187 0	27	1	X1014072	10 14 072 9	ATL-ANBAU
DICHTRING 26,7X34,93X2 St/FP	10 01 187 0	5	2	X1014517	10 14 517 3	ANSAUGSTUTZEN ANBAU
DICHTRING 26,7X34,93X2 St/FP	10 01 187 0	222	1	X1014836	10 14 836 6	DS DIESELMOTOR
DICHTRING 27X20X1,5 CU	10 01 469 7	10	3	X1032706	10 32 706 5	ELEKTROPUMPE
DICHTRING 27X20X1,5 CU	10 01 469 7	9	3	X1134752	11 34 752 6	ELEKTROPUMPE
DICHTRING 30,7X39X2 St/FPM1	10 11 373 1	3	1	X1015259	10 15 259 2	UEBERDRUCKVENTIL
DICHTRING 8,7X14X1 St/FPM1	10 01 187 1	22	2	X1014334	10 14 334 2	LECKOELRUECKLAUF
DICHTRING DIN 3869 20X17,8	76 10 229 03	2	2	9 020 010	90 20 010 3	OELMESSEINRICHTUNG
DICHTRING DIN 3869 20X17,8	76 10 229 03	2	2	9 020 010	90 20 010 4	OELMESSEINRICHTUNG
DICHTRING DIN 7603 A10X16	71 01 014 08	7	4	2 501 209	96 85 145 08	SCHALTSCHRANKDECKEL EIN
DICHTRING DIN 7603 A14X18	71 01 025 08	11	1	X1015522	10 15 522 7	OELWANNE VORM.
DICHTRING DIN 7603 A14X20	71 01 030 08	7	1	2 840 010	96 90 852 08	HEIZUNG VORM.
DICHTRING DIN 7603 A14X20	73 81 225 23	2	1	9 078 233	90 78 233	VENTIL
DICHTRING DIN 7603 A14X20	73 81 225	30	1	X1014180	10 14 180 3	ABGASSTUTZEN ANBAU
DICHTRING DIN 7603 A14X20	73 81 225	14	1	X1014768	10 14 768 7	AGGREGATETRAEGER ANBA
DICHTRING DIN 7603 A18X22	71 01 040 08	(23)	2	2 975 000	96 77 854 08	ZUSATZHYDRAULIK KLAPPSP
DICHTRING DIN 7603 A18X22	71 01 040 08	2	1	X1013040	10 13 040 6	NIVEAUGEBER
DICHTRING DIN 7603 A22X27	71 01 045 08	304	1	1 974 105	96 79 551 08	HYDR.FAHRANTRIEB
DICHTRING DIN 7603 A22X27	71 01 045 08	304	1	1 974 107	96 79 547 08	HYDR.FAHRANTRIEB
DICHTRING DIN 7603 A27X32	71 01 059 08	29	1	9 020 010	90 20 010 4	OELMESSEINRICHTUNG
DICHTRING DIN 7603 A30X36	71 01 065 08	3	1	X1013845	10 13 845 0	ENDREGELVENTIL
DICHTRING DIN 7603 A30X36	71 01 065 08	141	1	X1014836	10 14 836 6	DS DIESELMOTOR
DICHTRING DIN 7603 A30X36	71 01 065 08	5	3	X1015522	10 15 522 7	OELWANNE VORM.
DICHTRING DIN 7603 A33X39	71 01 022	306	2	2 971 000	96 77 848 08	HYDRAULIK HILFSHUBWERK
DICHTRING DIN 7603 A38X44	71 01 072 08	303	1	1 974 105	96 79 551 08	HYDR.FAHRANTRIEB
DICHTRING DIN 7603 A38X44	71 01 072 08	303	1	1 974 107	96 79 547 08	HYDR.FAHRANTRIEB
DICHTRING DIN 7603 A38X44	71 01 072 08	305	2	2 971 000	96 77 848 08	HYDRAULIK HILFSHUBWERK
DICHTRING DIN 7603 A52X60	71 01 077 08	302	2	1 974 105	96 79 551 08	HYDR.FAHRANTRIEB
DICHTRING DIN 7603 A52X60	71 01 077 08	302	2	1 974 107	96 79 547 08	HYDR.FAHRANTRIEB
DICHTRING DIN 7603 A52X60	71 01 077 08	307	4	2 971 000	96 77 848 08	HYDRAULIK HILFSHUBWERK
DICHTRING DIN 7603 A6,5X9,5	71 01 004 08	9	1	2 501 209	96 85 145 08	SCHALTSCHRANKDECKEL EIN
DICHTRING DIN 7603 A8X12X1	71 01 007 08	9	8	2 529	91 61 628 08	RELING
DICHSATZ	10 28 569 5	999	1	5 716 347	57 16 347 08	WEGEVENTIL
DICHSATZ	10 28 569 5	999	1	X1033239	10 33 239 7	WEGEVENTIL
DICHSATZ	10 28 569 5	999	1	X1148234	11 48 234 7	WEGEMAGNETVENTIL
DICHSATZ	10 34 248 0	999	1	X1087128	10 87 128 2	VERSTELLPUMPE
DICHSATZ	10 42 399 3	(999)	1	X1121175	11 21 175 6	STUEERBLOCK
DICHSATZ	10 42 472 6	999	1	X1066310	10 66 310 5	TRIEBWERK
DICHSATZ	11 00 412 2	(999)	1	X1041310	10 41 310 6	STUEERBLOCK
DICHSATZ	11 49 433 7	(98)	1	X1121079	11 21 079 5	VERSTELLPUMPE
DICHSATZ	11 69 195 6	3	1	X1164318	11 64 318 3	STUEERBLOCK
DICHSATZ	11 69 195 6	3	1	X1164318	11 64 318 4	STUEERBLOCK
DICHSATZ	51 10 433 08	(999)	1	X1033288	10 33 288 2	STUEERBLOCK

27.7.2017

etk_en_de 096628 LTR 1220

861

LIEBHERRAlphabetical index
Alphabetischer Index

Bezeichnung	Artikel	Pos.	Menge	Seite	Baugruppe	Bezeichnung
DICHTSATZ	57 14 072 08	(999)	1	X1160110	11 60 110 5	STUEBERBLOCK
DICHTSATZ	57 14 967 08	999	1	5 123 637	51 23 637 08	HYDROZYLINDER
DICHTSATZ GRUNDBLOCK	10 68 417 0	(999)	1	2 970 000	96 90 254 08	HYDRAULIK OBERWAGEN
DICHTSATZ VITON	57 11 874 08	(999)	1	X1033288	10 33 288 2	STUEBERBLOCK
DICHTSCHEIBE 150X158X0,10	10 15 445 9	2	1	X1015445	10 15 445 8	ZYLINDER
DICHTSCHEIBE 7,6X15,8X1 VI	57 10 825 08	(1)	1	1 970 101	96 90 260 08	HYDRAULIK MITTELTEIL
DICHTSCHEIBE 7,6X15,8X1 VI	57 10 825 08	(1)	1	2 970 000	96 90 254 08	HYDRAULIK OBERWAGEN
DICHTSCHEIBE 7X19X4 A2	42 99 003 08	7	12	1 411 052	96 84 206 08	STAUCASTEN VORM.
DICHTSCHEIBE 8X22X4 A2	42 99 006 08	376	4	2 681	91 76 825 08	LUFTFILTERANLAGE
DICHTSCHEIBE VITON	57 10 819 08	(1)	1	2 975	96 77 850 08	ZUSATZHYDRAULIK KLAPPSP
DICHTSCHEIBE VITON	57 10 824 08	(1)	1	2 975	96 77 850 08	ZUSATZHYDRAULIK KLAPPSP
DICHTSCHEIBE VITON	57 10 830 08	(1)	1	1 974 105	96 79 551 08	HYDR.FAHRANTRIEB
DICHTSTOPFEN	10 03 083 7	14	14	X1138960	11 38 960 8	KURBELGEHAEUSE KPL. MIT
DICHTSTOPFEN	10 03 632 5	8	1	X1144800	11 44 800 5	KIPPHEBELBOCK VORM.
DICHTSTOPFEN	10 13 475 3	(3)	1	X1144995	11 44 995 5	DIESELMOTOR
DICHTSTOPFEN	11 38 928 7	2151	1	X1014836	10 14 836 6	DS DIESELMOTOR
DICHTSTOPFEN	11 38 928 7	(3)	1	X1144995	11 44 995 5	DIESELMOTOR
DICHTSTOPFEN 9	76 10 819 03	8	1	9 002 895	90 02 895 6	FAHRANTRIEB
DICHTSTOPFEN GPN 735 M33	10 46 571 1	8	1	X1014180	10 14 180 3	ABGASSTUTZEN ANBAU
DICHTSTOPFEN GPN 735 M33	10 46 571 1	15	2	X1014768	10 14 768 7	AGGREGATETRAEGER ANBA
DICHTSTREIFEN 40X4 NBR/S	11 11 445 5	43	4	2 650	91 84 841 08	HARNSTOFFANLAGE
DICHTUNG	10 11 855 6	2	4	X1014736	10 14 736 5	LUFTANSAUGROHR ANBAU
DICHTUNG	10 11 855 6	2201	4	X1014836	10 14 836 6	DS DIESELMOTOR
DICHTUNG	10 12 651 0	4	4	X1135810	11 35 810 2	ZYLINDERKOPFDECKEL ANBA
DICHTUNG	10 13 588 5	3	4	X1014008	10 14 008 7	ABGASROHR ANBAU
DICHTUNG	10 13 588 5	4101	1	X1014836	10 14 836 6	DS DIESELMOTOR
DICHTUNG	10 14 486 1	13	1	2 650	91 84 841 08	HARNSTOFFANLAGE
DICHTUNG	10 29 787 6	2	1	X1169243	11 69 243 9	STEUERVENTIL
DICHTUNG	10 81 500 5	2	1	X1045027	10 45 027 3	ANTENNE
DICHTUNG	11 82 665 3	12	1	X1087657	10 87 657 6	WASSERHEIZGERAET
DICHTUNG	11 82 665 3	(3)	1	X1087657	10 87 657 6	WASSERHEIZGERAET
DICHTUNG	70 11 131	2	1	5 004 624	50 04 624	OELBLASSSCHRAUBE
DICHTUNG	91 44 762	(1)	1	X1135810	11 35 810 2	ZYLINDERKOPFDECKEL ANBA
DICHTUNG	92 73 691	5	1	X1014403	10 14 403 6	NEBENABTRIEB ANBAU
DICHTUNG	92 73 691	6523	1	X1014836	10 14 836 6	DS DIESELMOTOR
DICHTUNG	92 73 691	6543	1	X1014836	10 14 836 6	DS DIESELMOTOR
DICHTUNG	98 85 529	6502	1	X1014836	10 14 836 6	DS DIESELMOTOR
DICHTUNG 0,33MM METALOS	10 12 673 8	2	1	X1014768	10 14 768 7	AGGREGATETRAEGER ANBA
DICHTUNG 0,33MM METALOS	10 13 772 1	5	1	X1011582	10 11 582 9	SCHWUNGRADGEHAEUSE AN
DICHTUNG 1,5MM ASBESTFR	92 68 131	18	1	X1014072	10 14 072 9	ATL-ANBAU
DICHTUNG 1,6M	10 42 517 9	5	1	X1009712	10 09 712 6	SCHLAUCHTROMMEL
DICHTUNG 1.5X210X360 GU	97 08 360 4	430	1	2 681	91 76 825 08	LUFTFILTERANLAGE
DICHTUNG 1.5X721X86 EPDM	97 00 527 2	3	1	2 526 003	96 64 979 08	FRONTSCHIEBE KPL.
DICHTUNG 120X60X 30 SCHW	97 60 943 08	7	1	2 501 206	91 61 708 08	KABELEINFUEHRUNG
DICHTUNG 1MM	90 79 130	3	1	X1014679	10 14 679 1	KRAFTSTOFF-FEINFILTERAN
DICHTUNG 1MM	90 79 130	2011	1	X1014836	10 14 836 6	DS DIESELMOTOR
DICHTUNG 1MM AFM 30	10 11 770 9	2	1	X1012947	10 12 947 5	OELKUEHLER ANBAU
DICHTUNG 25X14X4080 EPDM	97 04 604 3	18	1	2 526	91 61 625 08	SCHEIBEN EINBAU
DICHTUNG 25X892X720 EPDM	97 03 348 7	7	1	2 526	91 61 625 08	SCHEIBEN EINBAU
DICHTUNG 2X148X84 EPDM	97 00 529 1	7	1	2 526 003	96 64 979 08	FRONTSCHIEBE KPL.
DICHTUNG 2X225X107 EPDM	97 00 529 0	6	1	2 526 003	96 64 979 08	FRONTSCHIEBE KPL.
DICHTUNG 2X86X28 EPDM	97 01 201 7	29	2	2 526 003	96 64 979 08	FRONTSCHIEBE KPL.
DICHTUNG 2X94X39 EPDM	97 00 530 9	11	9	2 526 003	96 64 979 08	FRONTSCHIEBE KPL.
DICHTUNG 439X120X5 POLYA	97 01 228 8	6	1	2 501 206	91 61 708 08	KABELEINFUEHRUNG
DICHTUNG 4X322X62 EPDM 20	97 00 504 0	9	1	2 532 010	91 61 683 08	LUFTFUEHRUNG
DICHTUNG 4X407X85 EPDM 20	97 00 504 2	10	2	2 532 010	91 61 683 08	LUFTFUEHRUNG
DICHTUNG 645X786 EPDM	97 00 764 9	2	1	2 501 209	96 85 145 08	SCHALTSCHRANKDECKEL EIN
DICHTUNG 721X43X 1.5 EPDM	97 00 605 5	18	1	2 526 003	96 64 979 08	FRONTSCHIEBE KPL.
DICHTUNG 78X64 30	97 61 932 08	8	1	2 501 206	91 61 708 08	KABELEINFUEHRUNG
DICHTUNG 7X182X51 POLYO	97 00 687 4	32	6	2 830	91 73 054 08	INNENVERKLEIDUNG EINBAU

27.7.2017

etk_en_de 096628 LTR 1220

862

LIEBHERRAlphabetical index
Alphabetischer Index

Bezeichnung	Artikel	Pos.	Menge	Seite	Baugruppe	Bezeichnung
DICHTUNG 85.5X89X30 ZP-30	97 07 196 3	16	1	2 501 206	91 61 708 08	KABELEINFUEHRUNG
DICHTUNG 90X97X5 POLYALE	97 81 725 08	13	1	2 533 003	96 92 549 08	ELEKTRIK ANBAUTEILE KABIN
DICHTUNG AFM 30	10 12 851 6	2	1	X1013256	10 13 256 0	OELWANNE MIT BEFEST.
DICHTUNG AFM 30	10 12 851 6	2	1	X1014116	10 14 116 7	DS OELWANNE
DICHTUNG DIN 71511 25X48X1	49 80 359	4	2	X1012947	10 12 947 4	OELKUEHLER VORM.
DICHTUNG X15CrNiSi20-	10 12 573 9	7	1	X1014072	10 14 072 9	ATL-ANBAU
DICHTUNGSMASSE 50ML TUB	81 12 013 14	108	1	9 077 386	90 77 386	NEBENABTRIEB VORM.
DICHTUNGSMITTEL 90G TUBE	86 27 609	112	1	X1015522	10 15 522 7	OELWANNE VORM.
DICHTUNGSMUTTER M6	73 61 600	18	1	X1029281	10 29 281 5	REGLERELEMENT
DIESELMOTOR D944 A7-04	11 44 995 5	1	1	2 215	91 86 281 08	DIESELMOTOR KAUFTEIL
DIESELMOTOR KAUFTEIL	91 86 281 08	104	1		LTR 1220 -0	LIEBHERR LTR 1220
DIODENBAUSTEIN PBTP-GF20	10 44 055 3	11	1	2 932	91 76 832 08	EINBAUTEILE SCHALTSCHRAN
DISTANZBLECH 1X60X120 DC0	97 03 339 0	25	4	1 515 003	96 80 462 08	ANBAUTEILE
DISTANZBLECH 3X84X15 DC0	97 76 920 08	40	4	2 502	91 72 031 08	STEUERSTAND
DISTANZBLECH 8X60X120 S35	97 03 338 3	24	4	1 515 003	96 80 462 08	ANBAUTEILE
DISTANZHUELSE	90 76 588	90	1	X1015132	10 15 132 8	KABELBAUM ANBAU
DISTANZHUELSE 10X6,2X10 P	10 35 437 5	56	1	2 830	91 73 054 08	INNENVERKLEIDUNG EINBAU
DISTANZHUELSE 11X18X10 St	10 11 722 6	117	4	2 210	91 86 744 08	ANTRIEBSAGGREGAT VORM.
DISTANZHUELSE 11X20X25 42	10 13 865 7	7	14	X1014008	10 14 008 7	ABGASROHR ANBAU
DISTANZHUELSE 15X6,3X25 P	10 44 166 4	4	2	1 790 589	96 88 116 08	QUERTRAEGER
DISTANZHUELSE 15X6,3X25 P	10 44 166 4	55	1	2 830	91 73 054 08	INNENVERKLEIDUNG EINBAU
DISTANZHUELSE 18.0X26 E23	97 04 798 4	13	1	2 210	91 86 744 08	ANTRIEBSAGGREGAT VORM.
DISTANZHUELSE 27X22 42C	95 21 770 08	50	2	2 200	91 86 283 08	ANTRIEBSAGGREGAT KPL.
DISTANZHUELSE 27X22 42C	95 21 770 08	31	5	2 210	91 86 744 08	ANTRIEBSAGGREGAT VORM.
DISTANZHUELSE 32.0x40 35N	97 07 809 08	3	2	2 270	91 76 266 08	KRAFTSTOFFBEHALTER AN
DISTANZHUELSE 8,5X18X10 S	91 32 577	93	1	X1015132	10 15 132 8	KABELBAUM ANBAU
DISTANZHUELSE 9X18X6	98 84 279	11	1	X1014622	10 14 622 3	LAEDRUCKREGELUNG
DISTANZPLATTE 15X100X379	97 32 586 08	39	1	3 105	91 72 923 08	TELESKOP 4 VORM.
DISTANZPLATTE 15X103X408	97 30 577 08	39	1	3 104	91 72 922 08	TELESKOP 3 VORM.
DISTANZPLATTE 15X105X429	97 32 457 08	39	1	3 103	91 72 921 08	TELESKOP 2 VORM.
DISTANZPLATTE 15X110X465	97 28 981 08	39	1	3 102	91 72 920 08	TELESKOP 1 VORM.
DISTANZPLATTE 15X113X449	97 32 587 08	43	2	3 105	91 72 923 08	TELESKOP 4 VORM.
DISTANZPLATTE 15X113X492	97 33 580 08	55	1	3 101	91 72 919 08	ANLENKSTUECK VORM.
DISTANZPLATTE 15X119X497	97 32 458 08	43	2	3 103	91 72 921 08	TELESKOP 2 VORM.
DISTANZPLATTE 15X121X498	97 32 532 08	43	2	3 104	91 72 922 08	TELESKOP 3 VORM.
DISTANZPLATTE 15X138X592	97 28 983 08	43	2	3 102	91 72 920 08	TELESKOP 1 VORM.
DISTANZPLATTE 15X141X621	97 33 578 08	47	2	3 101	91 72 919 08	ANLENKSTUECK VORM.
DISTANZPLATTE 60X37X730 P	97 03 164 0	5	16	1 100	91 75 760 08	RAUPENFAHRWERK KPL.
DISTANZROHR	11 11 778 5	17	2	4 001	91 05 452 08	HAKENFLASCHE
DISTANZROHR 159.0X12 S355	97 10 958 08	9	2	3 511	91 72 684 08	MASTNASE
DISTANZROHR 8.0X30 E235+N	97 05 128 0	16	4	1 790 588	96 87 288 08	KONSOLE VORM.
DISTANZROHR RD159X4,5X22	95 35 364 08	2	1	3 280	91 00 408 08	2.NACKENROLLE EINBAU
DISTANZROHR RD159X4,5X36	95 55 818 08	25	1	3 106	91 72 924 08	TELESKOP 5 VORM.
DISTANZROHR RD159X4,5X65	95 35 365 08	3	1	3 280	91 00 408 08	2.NACKENROLLE EINBAU
DISTANZSTUECK 190X75X34 P	97 00 182 1	19	1	3 102	91 72 920 08	TELESKOP 1 VORM.
DISTANZSTUECK 190X75X34 P	97 00 182 1	19	1	3 103	91 72 921 08	TELESKOP 2 VORM.
DISTANZSTUECK 190X75X34 P	97 00 182 1	19	2	3 104	91 72 922 08	TELESKOP 3 VORM.
DISTANZSTUECK 190X75X34 P	97 00 182 1	19	2	3 105	91 72 923 08	TELESKOP 4 VORM.
DISTANZSTUECK 190X75X34 P	97 00 182 1	13	2	3 106	91 72 924 08	TELESKOP 5 VORM.
DISTANZSTUECK PA6G	97 04 015 5	44	16	1 401	91 87 107 08	RAUPENTRAEGER VORM.LI.
DISTANZSTUECK PA6G	97 04 015 5	44	16	1 411	91 87 508 08	RAUPENTRAEGER VORM.RE.
DOPPELABREISSSTOPFEN	70 12 971	12	1	5 719 072	57 19 072 08	ANSCHLUSSPLATTE
DOPPELABREISSSTOPFEN	70 22 127	11	6	5 719 072	57 19 072 08	ANSCHLUSSPLATTE
DOPPELABREISSSTOPFEN	70 22 127	11	4	X1000830	10 00 830 8	ANSCHLUSSPLATTE
DOPPELABREISSSTOPFEN	70 22 127	52	5	X1029280	10 29 280 1	REGLER
DOPPELABREISSSTOPFEN	70 22 127	52	7	X1047219	10 47 219 6	REGLER
DOPPELHAKEN	10 80 320 6	30	1	4 020	91 44 014 08	HAKENFLASCHE
DOPPELHOHLSCHRAUBE 6X6	10 01 486 4	12	1	X1014334	10 14 334 2	LECKOELRUECKLAUF
DOPPELMAULSCHLUESSEL D	79 00 033 08	11	1	1 750 001	92 85 698 08	GRUNDWERKZEUG
DOPPELMAULSCHLUESSEL D	79 00 022 08	12	1	1 750 001	92 85 698 08	GRUNDWERKZEUG

27.7.2017

etk_en_de 096628 LTR 1220

863

LIEBHERRAlphabetical index
Alphabetischer Index

Bezeichnung	Artikel	Pos.	Menge	Seite	Baugruppe	Bezeichnung
DOPPELMAULSCHLUESSEL D	79 00 024 08	13	1	1 750 001	92 85 698 08	GRUNDWERKZEUG
DOPPELMAULSCHLUESSEL D	79 00 036 08	15	1	1 750 001	92 85 698 08	GRUNDWERKZEUG
DOPPELMAULSCHLUESSEL D	79 00 025 08	16	1	1 750 001	92 85 698 08	GRUNDWERKZEUG
DOPPELMAULSCHLUESSEL D	79 00 026 08	17	1	1 750 001	92 85 698 08	GRUNDWERKZEUG
DOPPELMAULSCHLUESSEL D	79 00 028 08	18	1	1 750 001	92 85 698 08	GRUNDWERKZEUG
DOPPELMAULSCHLUESSEL D	79 00 029 08	19	1	1 750 001	92 85 698 08	GRUNDWERKZEUG
DOPPELMAULSCHLUESSEL D	79 00 039 08	20	1	1 750 001	92 85 698 08	GRUNDWERKZEUG
DOPPELMAULSCHLUESSEL DI	79 00 017 08	10	1	1 750 001	92 85 698 08	GRUNDWERKZEUG
DOPPELMAULSCHLUESSEL	10 65 277 2	14	1	1 750 001	92 85 698 08	GRUNDWERKZEUG
DOPPELSCHLAUCH DN12 5800	10 34 656 1	6	1	X1009712	10 09 712 6	SCHLAUCHTROMMEL
DORNNIET 4X10,3	70 42 076 08	9	20	2 932 521	96 90 617 08	TRAEGERBLECH SICHERUNG
DORNNIET 4X15	70 42 077 08	200	4	1 880 000	91 78 628 08	BESCHILDERUNG GROSSBRI
DOSE M1	60 45 081 08	155	1	3 930 064	96 87 087 08	KLEMMKASTEN KPL.
DOSIERPUMPE DP42	11 11 005 1	2	1	2 541	91 87 598 08	ZUSATZHEIZUNG OW
DRAEHTE GRUNDAUFBAU KPL	96 92 564 08	1	1	2 932 040	96 92 563 08	GRUNDAUFBAU KPL.
DRAEHTE GRUNDAUFBAU VO	96 92 565 08	2	1	2 932 064	96 92 564 08	DRAEHTE GRUNDAUFBAU KPL
DRAEHTE KLEMMKASTEN KP	96 63 549 08	18	1	3 930 064	96 87 087 08	KLEMMKASTEN KPL.
DRAHT	76 24 238	17	4	X1087248	10 87 248 8	TRIEBWERK
DRAHTSCHLAUCHKLEMME 79	11 00 090 3	13	6	2 532 010	91 61 683 08	LUFTFUEHRUNG
DRAHTSCHLAUCHKLEMME A	11 00 090 2	14	2	2 532 010	91 61 683 08	LUFTFUEHRUNG
DREHBUEHNENARRETIERUN	91 72 596 08	121	1		LTR 1220 -0	LIEBHERR LTR 1220
DREHBUEHNENVERKLEIDUN	91 86 742 08	139	1		LTR 1220 -0	LIEBHERR LTR 1220
DREHBUEHNENVERKLEIDUN	96 90 159 08	2	1	2 510	91 86 742 08	DREHBUEHNENVERKLEIDUN
DREHBUEHNENVERKLEIDUN	96 01 770 3	1	1	2 510	91 86 742 08	DREHBUEHNENVERKLEIDUN
DREHDURCHFUEHRUNG	10 42 517 7	1	1	X1009712	10 09 712 6	SCHLAUCHTROMMEL
DREHDURCHFUEHRUNG	91 72 576 08	30	1		LTR 1220 -0	LIEBHERR LTR 1220
DREHDURCHFUEHRUNG SPF	11 18 273 6	1	1	1 991	91 72 576 08	DREHDURCHFUEHRUNG
DREHFALLENSCHLOSS LINKS	11 00 598 5	1	1	2 522 014	96 62 304 08	SCHLIESSANLAGE
DREHGEBER 360° LSB PL:E SP	10 80 206 0	(11)	1	2 920	96 81 289 08	EL.GEBER U.ENDSCHALTER
DREHSCHLOSSBETAETIGER 1	60 61 449 08	7	1	2 932 521	96 90 617 08	TRAEGERBLECH SICHERUNG
DREHSTROMGENERATOR 5.0	10 14 260 6	1	1	X1014286	10 14 286 3	GENERATOR VORM.
DREHVERSCHRAUBUNG DG1	47 42 340 08	150	3	3 975	96 77 845 08	HYDRAULIK TELE
DREHWERK	91 72 595 08	119	1		LTR 1220 -0	LIEBHERR LTR 1220
DREHWERKANTRIEB DAT 225	90 00 890 1	1	2	2 420	91 72 595 08	DREHWERK
DREHZAHLGEBER	10 15 494 4	1	1	X1013307	10 13 307 7	DREHZAHLGEBER KPL.
DREHZAHLGEBER KPL. 10-10	10 13 307 7	20	2	X1014297	10 14 297 7	MOTORREGELUNGSSENSORIK
DREIFACHPUMPE A4VG+A11V	10 87 104 7	107	1	2 210	91 86 744 08	ANTRIEBSAGGREGAT VORM.
DRUCKAUFNEHMER 0-400/400	10 81 373 8	60	3	2 970 000	96 90 254 08	HYDRAULIK OBERWAGEN
DRUCKAUFNEHMER 0-400/400	10 81 373 8	53	1	2 971 000	96 77 848 08	HYDRAULIK HILFSHUBWERK
DRUCKAUFNEHMER 0-400/400	10 81 373 8	51	1	3 975	96 77 845 08	HYDRAULIK TELE
DRUCKAUFNEHMER 0-400/400	10 81 618 5	61	1	2 970 000	96 90 254 08	HYDRAULIK OBERWAGEN
DRUCKAUFNEHMER 0-750/750	10 81 373 9	62	2	2 970 000	96 90 254 08	HYDRAULIK OBERWAGEN
DRUCKBEGRENZUNGSVENTI	10 28 021 3	60	1	X1003850	10 03 850 9	STUEERBLOCK
DRUCKBEGRENZUNGSVENTI	10 28 021 4	70	1	X1003850	10 03 850 9	STUEERBLOCK
DRUCKBEGRENZUNGSVENTI	10 44 984 7	2	3	5 113 217	51 13 217 08	VENTILBLOCK
DRUCKBEGRENZUNGSVENTI	10 48 973 4	7	1	X1134103	11 34 103 5	STUEERBLOCK
DRUCKBEGRENZUNGSVENTI	57 04 274 08	7	1	X1033288	10 33 288 2	STUEERBLOCK
DRUCKBEGRENZUNGSVENTI	57 17 237 08	6	1	X1033288	10 33 288 2	STUEERBLOCK
DRUCKBEGRENZUNGSVENTI	57 17 238 08	8	1	X1033288	10 33 288 2	STUEERBLOCK
DRUCKBEGRENZUNGSVENTI	10 87 230 7	(1)	1	2 650	91 84 841 08	HARNSTOFFANLAGE
DRUCKBEGRENZUNGSVENTIL	10 42 821 8	2	1	X1164746	11 64 746 2	FLUEGELZELLENMOTOR
DRUCKBEGRENZUNGSVENTIL	10 33 239 5	9	1	X1160110	11 60 110 5	STUEERBLOCK
DRUCKBEGRENZUNGSVENTI	96 99 046 08	16	1	2 650	91 84 841 08	HARNSTOFFANLAGE
DRUCKBEGRENZUNGSVENTI	51 14 502 08	150	1	2 975 000	96 77 854 08	ZUSATZHYDRAULIK KLAPPSP
DRUCKBEGRENZUNGSVENTI	11 16 157 0	168	1	2 970 000	96 90 254 08	HYDRAULIK OBERWAGEN
DRUCKBEGRENZUNGSVENTI	51 14 568 08	195	1	2 970 000	96 90 254 08	HYDRAULIK OBERWAGEN
DRUCKBEGRENZUNGSVENTI	51 14 196 08	198	1	2 970 000	96 90 254 08	HYDRAULIK OBERWAGEN
DRUCKBEGRENZUNGSVENTI	51 14 339 08	162	2	2 970 000	96 90 254 08	HYDRAULIK OBERWAGEN
DRUCKFEDER	51 07 830 08	9	1	5 114 196	51 14 196 08	DRUCKBEGRENZUNGSVENTI
DRUCKFEDER	51 07 975 08	9	1	5 114 339	51 14 339 08	DRUCKBEGRENZUNGSVENTI

27.7.2017

etk_en_de 096628 LTR 1220

864

LIEBHERR
 Alphabetical index
 Alphabetischer Index

Bezeichnung	Artikel	Pos.	Menge	Seite	Baugruppe	Bezeichnung
DRUCKFEDER	51 10 151 08	4	1	5 114 339	51 14 339 08	DRUCKBEGRENZUNGSVENTI
DRUCKFEDER	51 10 153 08	4	1	5 114 196	51 14 196 08	DRUCKBEGRENZUNGSVENTI
DRUCKFEDER	51 10 255 08	10	2	X1164318	11 64 318 3	STUEBERBLOCK
DRUCKFEDER	51 10 255 08	10	2	X1164318	11 64 318 4	STUEBERBLOCK
DRUCKFEDER	52 12 050 08	25	2	1 100 011	96 80 364 08	ENDSCHALTER VORM.
DRUCKFEDER	70 23 659	3	1	X1047220	10 47 220 8	VERSTELLUNG
DRUCKFEDER 0,6X5,1X4	11 34 058 3	2	1	X1087104	10 87 104 3	VERSTELLPUMPE
DRUCKFEDER 1,6X18,2X44	72 00 094 08	22	4	3 330 080	96 61 346 08	ANBAUTEILE ZYLINDER
DRUCKFEDER 15X133X223 SP	72 00 149 08	2	1	3 102	91 72 920 08	TELESKOP 1 VORM.
DRUCKFEDER 15X133X223 SP	72 00 149 08	2	1	3 103	91 72 921 08	TELESKOP 2 VORM.
DRUCKFEDER 15X133X223 SP	72 00 149 08	2	1	3 104	91 72 922 08	TELESKOP 3 VORM.
DRUCKFEDER 15X133X223 SP	72 00 149 08	2	1	3 105	91 72 923 08	TELESKOP 4 VORM.
DRUCKFEDER 15X133X223 SP	72 00 149 08	22	1	3 106	91 72 924 08	TELESKOP 5 VORM.
DRUCKFEDER 2,10X17,80X75,0	98 86 756	9	1	X1012947	10 12 947 4	OELKUEHLER VORM.
DRUCKFEDER 2X12X41,73 EN	11 06 786 7	38	1	2 830 200	91 73 047 08	SCHIEBETUER EINBAU
DRUCKFEDER 3,2X16,8X100,7	10 12 950 1	4	1	X1015259	10 15 259 2	UEBERDRUCKVENTIL
DRUCKFEDER 3X17X74,67 O	11 11 816 0	6	1	X1013845	10 13 845 0	ENDREGELVENTIL
DRUCKFEDER 4X25X41 EN 10	11 00 342 6	5	1	2 790 024	96 67 077 08	SPIEGELHALTER VORM.
DRUCKFEDER 6,3X80X145	72 00 114 08	4	1	2 430	91 72 596 08	DREHBUHEHNENARRETIERUN
DRUCKFEDER 8X92X50 FED	10 29 769 1	5	1	2 501 053	91 63 226 08	BEDIENELEMENTE EINBAU
DRUCKFEDER DIN 2098 2X16	72 00 085 08	6	1	3 500 011	92 32 855 08	KLAPPKONSOLE VORM.
DRUCKFEDER EN10270-3	72 00 126 08	34	1	3 510	91 72 675 08	TRANSPORTHALTERUNG DKS
DRUCKFILTER	51 06 715 08	165	2	2 970 000	96 90 254 08	HYDRAULIK OBERWAGEN
DRUCKGEBER 0,5-4,5 BAR	10 10 078 1	(1)	1	X1014297	10 14 297 7	MOTORREGELUNGSSENSORIK
DRUCKGEBER 0-10 BAR	10 02 512 4	(1)	1	X1014297	10 14 297 7	MOTORREGELUNGSSENSORIK
DRUCKGEBER KPL. 0,5-4,5 BA	90 76 550	11	1	X1014297	10 14 297 7	MOTORREGELUNGSSENSORIK
DRUCKGEBER KPL. 0-10 BAR	90 76 531	10	2	X1014297	10 14 297 7	MOTORREGELUNGSSENSORIK
DRUCKLUFTANLAGE OW	91 76 763 08	155	1		LTR 1220 -0	LIEBHERR LTR 1220
DRUCKREGELVENTIL SPF	10 34 282 3	20	1	X1121175	11 21 175 6	STUEBERBLOCK
DRUCKRING	50 29 237 08	46	2	2 533 003	96 92 549 08	ELEKTRIK ANBAUTEILE KABIN
DRUCKRING DR/R22X27	50 29 325 08	9	1	2 270 001	96 89 997 08	KRAFTSTOFFBEHALTER VO
DRUCKRING DR/R26X31	50 29 328 08	312	1	2 950 000	96 97 634 08	VERROHRUNG DRUCKLUFTA
DRUCKROHRSTUTZEN MIT BE	10 15 315 1	191	4	X1144995	11 44 995 5	DIESELMOTOR
DRUCKSCHALTER 0-20/300BA	10 28 953 6	53	1	2 970 000	96 90 254 08	HYDRAULIK OBERWAGEN
DRUCKSCHALTER 0-20/300BA	10 28 953 6	51	1	2 971 000	96 77 848 08	HYDRAULIK HILFSHUBWERK
DRUCKSCHALTER 0-8/300 BA	10 22 093 3	54	1	2 970 000	96 90 254 08	HYDRAULIK OBERWAGEN
DRUCKSCHALTER 0-8/300 BA	10 22 093 3	52	1	2 971 000	96 77 848 08	HYDRAULIK HILFSHUBWERK
DRUCKSCHALTER 1,5-26 BAR	57 14 891 08	106	1	2 210 001	96 01 739 3	KUEHLER VORM.
DRUCKSCHALTER 10-100/400	51 06 769 08	50	1	1 974 105	96 79 551 08	HYDR.FAHRANTRIEB
DRUCKSCHALTER 10-100/400	51 06 769 08	50	1	1 974 107	96 79 547 08	HYDR.FAHRANTRIEB
DRUCKSTUECK	24 01 915 02	100	1	2 210 039	96 80 263 08	KUPPLUNGSSTELLER
DRUCKTASTE	60 61 430 08	8	1	2 932 521	96 90 617 08	TRAEGERBLECH SICHERUNG
DRUCKVENTIL	10 87 507 6	6	1	X1121175	11 21 175 6	STUEBERBLOCK
DRUCKVENTIL	10 87 507 7	21	1	X1121175	11 21 175 6	STUEBERBLOCK
DS ABGASSTUTZEN	11 35 142 6	4320	1	X1014836	10 14 836 6	DS DIESELMOTOR
DS AGGREGATETRAEGER	10 14 115 7	120	1	X1014836	10 14 836 6	DS DIESELMOTOR
DS ANSAUGSTUTZEN	11 35 142 9	2210	1	X1014836	10 14 836 6	DS DIESELMOTOR
DS ANSCHLUSSBLOCK	11 22 041 8	5	1	X1164318	11 64 318 3	STUEBERBLOCK
DS ANSCHLUSSBLOCK	11 22 041 8	5	1	X1164318	11 64 318 4	STUEBERBLOCK
DS ANSCHLUSSPLATTE	10 47 221 9	999	1	X1000830	10 00 830 8	ANSCHLUSSPLATTE
DS ANSCHLUSSPLATTE	10 87 248 7	999	1	5 719 072	57 19 072 08	ANSCHLUSSPLATTE
DS ANSTEUERGERAET	10 47 143 9	(98)	1	X1121079	11 21 079 5	VERSTELLPUMPE
DS ATL-ANBAU	11 35 131 3	4300	1	X1014836	10 14 836 6	DS DIESELMOTOR
DS BALLASTIERZYLINDER	10 87 220 1	999	1	X1118279	11 18 279 0	BALLASTIERZYLINDER
DS BREMSE	96 99 977 08	(999)	1	9 002 895	90 02 895 6	FAHRANTRIEB
DS DIESELMOTOR	10 14 836 6	939	1	X1144995	11 44 995 5	DIESELMOTOR
DS DREHDURCHFUEHRUNG	10 87 356 6	(23)	2	1 991	91 72 576 08	DREHDURCHFUEHRUNG
DS DRUCKBEGRENZUNGSV	10 47 038 5	(999)	1	X1033288	10 33 288 2	STUEBERBLOCK
DS DRUCKBEGRENZUNGSV	10 87 209 8	(999)	1	X1003850	10 03 850 9	STUEBERBLOCK
DS DRUCKBEGRENZUNGSV	10 87 209 8	(999)	1	X1003850	10 03 850 9	STUEBERBLOCK

27.7.2017

etk_en_de 096628 LTR 1220

865

LIEBHERRAlphabetical index
Alphabetischer Index

Bezeichnung	Artikel	Pos.	Menge	Seite	Baugruppe	Bezeichnung
DS DRUCKROHRSTUTZEN	10 14 121 6	(12)	1	X1015315	10 15 315 1	DRUCKROHRSTUTZEN MIT BE
DS DRUCKROHRSTUTZEN	10 14 121 6	210	1	X1015315	10 15 315 1	DRUCKROHRSTUTZEN MIT BE
DS EINBAUVENTIL	10 67 836 9	(999)	1	X1041310	10 41 310 6	STUERBLOCK
DS FLUEGELZELLENMOTOR S	11 49 078 6	999	1	X1164746	11 64 746 2	FLUEGELZELLENMOTOR
DS HOCHDRUCKPUMPE	10 14 121 4	1710	1	X1014836	10 14 836 6	DS DIESELMOTOR
DS HOCHDRUCKPUMPE	10 15 278 7	210	1	X1015074	10 15 074 1	HOCHDRUCKPUMPE MIT BEFE
DS HYDROMOTOR	10 87 271 4	999	1	X1087238	10 87 238 8	HYDROMOTOR
DS HYDROZYLINDER	10 49 090 1	(999)	1	2 430	91 72 596 08	DREHBUHEHNENARRETIERUN
DS HYDROZYLINDER	10 49 169 5	999	1	X1121436	11 21 436 3	KIPPZYLINDER
DS INJEKTOR	10 14 121 5	6	1	X1015286	10 15 286 7	INJEKTOR MIT BEFEST.
DS KRAFTSTOFFLEITUNG	10 14 121 7	2120	1	X1014836	10 14 836 6	DS DIESELMOTOR
DS KUEHLMITTELKRUEMMER	11 35 143 2	3820	1	X1014836	10 14 836 6	DS DIESELMOTOR
DS KURBELGEHAEUSEENTL	10 14 116 5	160	1	X1014836	10 14 836 6	DS DIESELMOTOR
DS LECKOELRUECKLAUF	11 35 150 0	2140	1	X1014836	10 14 836 6	DS DIESELMOTOR
DS LUFTANSAUGUNG	11 35 143 0	2240	1	X1014836	10 14 836 6	DS DIESELMOTOR
DS OELKUEHLER	10 14 118 2	1300	1	X1014836	10 14 836 6	DS DIESELMOTOR
DS OELLEITUNG	10 14 116 9	250	1	X1014836	10 14 836 6	DS DIESELMOTOR
DS OELWANNE	10 14 116 7	200	1	X1014836	10 14 836 6	DS DIESELMOTOR
DS REGLER	10 44 097 6	999	1	X1047219	10 47 219 6	REGLER
DS REGLER	10 66 306 5	999	1	X1029280	10 29 280 1	REGLER
DS SCHMIEROELPUMPE	11 35 151 0	1400	1	X1014836	10 14 836 6	DS DIESELMOTOR
DS SCHWUNGRADGEHAEUSE	11 35 142 8	5200	1	X1014836	10 14 836 6	DS DIESELMOTOR
DS SENKBREMSVENTIL	10 81 679 9	(999)	1	2 970 000	96 90 254 08	HYDRAULIK OBERWAGEN
DS STEUERBLOCK	10 44 984 8	999	1	5 113 217	51 13 217 08	VENTILBLOCK
DS STEUERBLOCK	10 49 112 9	999	1	X1044985	10 44 985 3	WEGEVENTIL
DS TAKTVENTIL	11 35 142 7	4360	1	X1014836	10 14 836 6	DS DIESELMOTOR
DS TELESKOPZYLINDER	10 87 818 9	(999)	1	3 330	91 88 073 08	AUSSCHUBMECHANIK
DS THERMOSTATGEHAEUSE	11 35 150 3	3800	1	X1014836	10 14 836 6	DS DIESELMOTOR
DS TRIEBWELLE	11 49 458 5	(98)	1	X1121079	11 21 079 5	VERSTELLPUMPE
DS VENTIL	10 66 309 2	(999)	1	X1041310	10 41 310 6	STUERBLOCK
DS VENTIL	10 66 309 7	(999)	1	X1041310	10 41 310 6	STUERBLOCK
DS VENTIL	10 80 287 0	(99)	1	1 972 001	96 80 772 08	HYDRAULIK ABSTUETZUNG
DS VERBINDUNGSLEITUNG	11 35 142 5	2300	1	X1014836	10 14 836 6	DS DIESELMOTOR
DS VERSTELLPUMPE	10 48 869 6	98	1	X1121079	11 21 079 5	VERSTELLPUMPE
DS VERSTELLPUMPE	10 66 310 7	98	1	X1121079	11 21 079 8	VERSTELLPUMPE
DS VERSTELLPUMPE	11 69 058 9	98	1	X1087101	10 87 101 7	VERSTELLPUMPE
DS VERSTELLPUMPE	11 69 058 9	98	1	X1118270	11 18 270 8	VERSTELLPUMPE
DS WEGEVENTIL	10 80 225 3	(999)	1	2 970 000	96 90 254 08	HYDRAULIK OBERWAGEN
DS WEGEVENTIL	10 87 195 9	(999)	1	X1003850	10 03 850 9	STUERBLOCK
DS WEGEVENTIL	11 00 627 5	999	1	5 717 378	57 17 378 08	WEGEVENTIL
DS WIPPZYLINDER	10 87 629 5	999	1	X1087366	10 87 366 7	WIPPZYLINDER
DS ZAHNRADPUMPE	10 49 271 0	999	1	X1087096	10 87 096 4	ZAHNRADPUMPE
DS ZAHNRADPUMPE	10 49 271 0	999	1	X1121020	11 21 020 1	ZAHNRADPUMPE
DS ZAHNRADPUMPE	11 49 434 1	999	1	X1087096	10 87 096 5	ZAHNRADPUMPE
DS ZYLINDER	10 87 169 2	999	1	X1118294	11 18 294 5	SPURVERSTELLZYLINDER
DS ZYLINDER	11 62 195 3	999	1	X1087020	10 87 020 4	VERRIEGELUNGSZYLINDER
DS ZYLINDERKOPF KPL.	10 14 118 1	800	4	X1014836	10 14 836 6	DS DIESELMOTOR
DSF-RING 130X121,5X3,5	10 14 635 8	5	1	X1014636	10 14 636 7	KOLBEN KPL.
DU-BUCHSE	70 80 100 08	4	1	3 500 014	92 38 798 08	KONSOLE VORM.
DU-BUCHSE	70 80 100 08	3	2	3 500 104	92 95 821 08	HALTERUNG VORM.
DU-BUCHSE	70 80 116 08	21	2	3 510	91 72 675 08	TRANSPORTHALTERUNG DKS
DUESE 0,5 MS	51 10 627 08	159	1	1 974 105	96 79 551 08	HYDR.FAHRANTRIEB
DUESE 0,5 MS	51 10 627 08	159	1	1 974 107	96 79 547 08	HYDR.FAHRANTRIEB
DUESE 0,5 MS	51 10 627 08	157	1	2 970 000	96 90 254 08	HYDRAULIK OBERWAGEN
DUESE 0,5 MS	51 10 627 08	169	1	2 971 000	96 77 848 08	HYDRAULIK HILFSHUBWERK
DUESE 0,5 MS	51 10 629 08	193	1	2 970 000	96 90 254 08	HYDRAULIK OBERWAGEN
DUESE 0,6	51 07 460 08	153	1	3 975	96 77 845 08	HYDRAULIK TELE
DUESE 0,8	51 07 540 08	158	1	2 970 000	96 90 254 08	HYDRAULIK OBERWAGEN
DUESE 3,0 MS	51 10 594 08	161	1	2 970 000	96 90 254 08	HYDRAULIK OBERWAGEN
DUESENSATZ PA	10 81 549 6	16	1	2 531 001	91 61 630 08	WISCHANLAGE EINBAU

27.7.2017

etk_en_de 096628 LTR 1220

866

LIEBHERRAlphabetical index
Alphabetischer Index

Bezeichnung	Artikel	Pos.	Menge	Seite	Baugruppe	Bezeichnung
DURCHFUEHRUNGSTUELLE 1	60 27 013 08	1	1	2 501 206	91 61 708 08	KABELEINFUEHRUNG
DURCHGANGSNIPPELBLOCK	77 43 751 08	6	2	1 711	91 72 571 08	ZENTRALSCHMIERUNG RAUP
DURCHGANGSNIPPELBLOCK	77 43 751 08	9	2	2 711	91 72 612 08	ZENTRALSCHMIERANLAGE O
EIN-/AUSGANGSMODUL LSB-	11 21 370 6	(100)	1	2 932	91 76 832 08	EINBAUTEILE SCHALTSCHRAN
EINBAUSTECKDOSE 2-POL	60 52 039 08	5	1	2 533 053	96 95 849 08	ELEKTRIK ARMATURENBRET
EINBAUSTECKDOSE 2-POL	60 52 039 08	3	1	2 932 521	96 90 617 08	TRAEGERBLECH SICHERUNG
EINBAUTEILE SCHALTSCHRAN	91 76 832 08	181	1		LTR 1220 -0	LIEBHERR LTR 1220
EINBAUVENTIL	10 80 153 4	7	1	X1041310	10 41 310 6	STUEBERBLOCK
EINBAUVENTIL	11 32 067 9	2	1	X1041310	10 41 310 6	STUEBERBLOCK
EINBAUVENTIL	57 14 152 08	11	1	X1041310	10 41 310 6	STUEBERBLOCK
EINFACHHAKEN KPL.	11 65 717 6	30	1	4 001	91 05 452 08	HAKENFLASCHE
EINFUELLDECKEL 42 PA	10 81 541 6	19	1	2 531 001	91 61 630 08	WISCHANLAGE EINBAU
EINFUELLSTUTZEN PA6	10 45 098 1	5	1	2 200 048	96 91 652 08	AUSGLEICHSBEHAELTER VO
EINGANGSMODUL 304,8 SPF	10 14 403 1	10	1	X1140370	11 40 370 8	SCR KPL.
EINLEGEBRUECKE	60 27 355 08	39	46	2 932	91 76 832 08	EINBAUTEILE SCHALTSCHRAN
EINLEGEPLATTE 1.0M B9HDS	91 75 928 08	9	2		LTR 1220 -0	LIEBHERR LTR 1220
EINLEGETEIL 10X91X152 PA6	97 03 216 7	7	4	1 630	91 72 569 08	HYDRAULISCHE ABSTUETZUN
EINLEGETEIL LD-300	97 04 032 4	1	72	1 310 050	91 75 928 08	EINLEGEPLATTE
EINMAULSCHLUESSEL DIN 8	88 51 322 08	21	1	1 750 001	92 85 698 08	GRUNDWERKZEUG
EINMAULSCHLUESSEL DIN 8	79 00 046 08	22	1	1 750 001	92 85 698 08	GRUNDWERKZEUG
EINSCHRAUBSTUTZEN EGEO	10 66 435 7	400	2	2 269 003	96 90 501 08	KRAFTSTOFFFILTER VORM.
EINSCHRAUBSTUTZEN ISO 8	70 18 842	684	3	2 970 000	96 90 254 08	HYDRAULIK OBERWAGEN
EINSCHRAUBVERSCHRAUBU	10 47 691 3	654	1	1 970 101	96 90 260 08	HYDRAULIK MITTELTEIL
EINSPRITZLEITUNG R-MOTOR	10 14 382 6	(1)	1	X1144995	11 44 995 5	DIESELMOTOR
EINSPRITZLEITUNG R-MOTOR	10 14 382 7	(2)	3	X1144995	11 44 995 5	DIESELMOTOR
EINSPRITZLEITUNGEN R-MOT	10 14 382 5	215	1	X1144995	11 44 995 5	DIESELMOTOR
EINSTECKHUELSE E10-7	77 20 027 08	31	1	2 650	91 84 841 08	HARNSTOFFANLAGE
EINSTECKHUELSE E8-6 EDEL	10 87 175 9	36	2	2 650	91 84 841 08	HARNSTOFFANLAGE
EINSTELLSCHEIBE 8X74X74 S	97 02 839 6	8	1	2 500	91 72 599 08	KRANFUEHRERKABINE ANBA
EINSTELLSCHRAUBE M10X1	10 01 222 5	5	2	X1144800	11 44 800 5	KIPPHEBELBOCK VORM.
EINWEISER ISO 8062-3DCTG6	97 24 267 08	49	4	3 102	91 72 920 08	TELESKOP 1 VORM.
EINWEISER ISO 8062-3DCTG6	97 24 267 08	49	4	3 103	91 72 921 08	TELESKOP 2 VORM.
EINWEISER ISO 8062-3DCTG6	97 24 267 08	49	4	3 104	91 72 922 08	TELESKOP 3 VORM.
EINWEISER ISO 8062-3DCTG6	97 24 267 08	49	4	3 105	91 72 923 08	TELESKOP 4 VORM.
EINWEISER ISO 8062-3DCTG6	97 24 267 08	49	4	3 106	91 72 924 08	TELESKOP 5 VORM.
EINZELADERABDICHTUNG 1,2	60 23 308 08	802	10	2 920 641	96 92 552 08	KABELSTRANG
EINZELADERABDICHTUNG 2	60 56 197 08	813	13	2 920 641	96 92 552 08	KABELSTRANG
EINZELADERABDICHTUNG 2,2-	60 23 305 08	801	6	2 920 641	96 92 552 08	KABELSTRANG
EINZELADERABDICHTUNG DI	60 56 198 08	816	4	2 920 641	96 92 552 08	KABELSTRANG
EINZELDICHTUNG 1,0-1,5MM2	10 01 438 7	830	78	2 920 641	96 92 552 08	KABELSTRANG
EL.ANLAGE AUSLEGER	91 72 622 08	203	1		LTR 1220 -0	LIEBHERR LTR 1220
EL.ANLAGE DREHBUEHNE	91 86 956 08	179	1		LTR 1220 -0	LIEBHERR LTR 1220
EL.DREHBUEHNENARRETIER	96 66 335 08	18	1	2 920	96 81 289 08	EL.GEBER U.ENDSCHALTER
EL.GEBER U.ENDSCHALTER	96 81 289 08	11	1	2 920	91 86 956 08	EL.ANLAGE DREHBUEHNE
EL.KUEHLWASSERVORWAE	91 73 681 08	10	1	2 782	91 83 775 08	KUEHLWASSERVORWAERM
EL.TEILE VERSANDMONTAGE	91 57 319 08	39	2		LTR 1220 -0	LIEBHERR LTR 1220
ELASTOMEREINSATZ DIN 301	73 63 897	326	4	2 950 000	96 97 634 08	VERROHRUNG DRUCKLUFTA
ELEKTR.RAUPE	91 72 574 08	2	1	1 130	91 78 184 08	RAUPENMITTELTEIL KPL.
ELEKTRIK 2.HUBENDSCHALTE	91 81 977 08	362	1		LTR 1220 -0	LIEBHERR LTR 1220
ELEKTRIK ANBAUTEILE	96 89 292 08	100	1	2 680	91 88 203 08	ABGASANLAGE
ELEKTRIK ANBAUTEILE KABIN	96 92 549 08	6	1	2 533	91 78 857 08	ELEKTRIK KRANFUEHRERKAB
ELEKTRIK ANLENKSTUECK	96 62 909 08	3	1	3 930	91 72 622 08	EL.ANLAGE AUSLEGER
ELEKTRIK ARBEITSSCHEINWE	96 01 761 6	20	1	2 792	91 86 743 08	MECH.TEILE VERSANDMONT
ELEKTRIK ARMATURENBRETT	96 95 849 08	2	1	2 533 003	96 92 549 08	ELEKTRIK ANBAUTEILE KABIN
ELEKTRIK ARMATURENKON	96 72 608 08	1	1	2 533 003	96 92 549 08	ELEKTRIK ANBAUTEILE KABIN
ELEKTRIK AUSSCHUBMECHA	96 63 614 08	6	1	3 930	91 72 622 08	EL.ANLAGE AUSLEGER
ELEKTRIK BALLASTIERUNG	96 66 334 08	17	1	2 920	96 81 289 08	EL.GEBER U.ENDSCHALTER
ELEKTRIK BATTERIEKASTEN	96 90 527 08	100	1	2 260 001	91 78 120 08	BATTERIEKASTEN KPL.
ELEKTRIK DREHWERK	96 67 207 08	50	1	2 920	96 81 289 08	EL.GEBER U.ENDSCHALTER
ELEKTRIK DREHWERTGEBER	96 66 333 08	30	1	2 920	96 81 289 08	EL.GEBER U.ENDSCHALTER

27.7.2017

etk_en_de 096628 LTR 1220

867

LIEBHERRAlphabetical index
Alphabetischer Index

Bezeichnung	Artikel	Pos.	Menge	Seite	Baugruppe	Bezeichnung
ELEKTRIK KOPFSTUECK	96 87 086 08	4	1	3 930	91 72 622 08	EL.ANLAGE AUSLEGER
ELEKTRIK KRANFUEHRERKAB	91 78 857 08	143	1		LTR 1220 -0	LIEBHERR LTR 1220
ELEKTRIK MESS-U.WARNEIN	91 75 984 08	1	1	3 770	91 73 796 08	TRAEGER MESS-U.WARNEIN
ELEKTRIK MITTELSTUECK	96 80 460 08	1	1	1 920 147	91 72 574 08	ELEKTR.RAUPE
ELEKTRIK VORBEREITUNG WI	96 83 158 08	18	1	2 971 000	96 77 848 08	HYDRAULIK HILFSHUBWERK
ELEKTRIK WINDE 1	96 66 310 08	100	1	2 450	91 72 597 08	HAUPTHUBWERK
ELEKTRIK WINDE 2	96 62 983 08	100	1	2 440 001	96 79 696 08	HILFSHUBWERK WINDE 2 VO
ELEKTROPUMPE	10 32 706 5	1	1	2 711	91 72 612 08	ZENTRALSCHMIERANLAGE O
ELEKTROPUMPE EP-1	11 34 752 6	1	1	1 711	91 72 571 08	ZENTRALSCHMIERUNG RAUP
ELEKTROZYLINDER 24V	10 29 200 8	4	1	2 501 203	91 61 775 08	TRITT KPL.
ENDGEHAEUSE DIN 72585 AP	69 24 060 08	533	1	2 920 641	96 92 552 08	KABELSTRANG
ENDKAPPE 34	55 31 811 08	6	1	2 541 001	96 02 035 9	ZUSATZHEIZUNG VORM.
ENDKAPPE 42,3	55 31 741 08	8	1	2 541	91 87 598 08	ZUSATZHEIZUNG OW
ENDREGELVENTIL pmax=4.5	10 13 845 0	14	1	X1144995	11 44 995 5	DIESELMOTOR
ENDROHR X5CRNI18-10	96 97 592 08	107	1	2 680	91 88 203 08	ABGASANLAGE
ENDSCHALTER ANBAU	96 80 195 08	50	1	1 100	91 75 760 08	RAUPENFAHRWERK KPL.
ENDSCHALTER ANBAU AUSLE	96 52 814 08	10	1	2 920	91 86 956 08	EL.ANLAGE DREHBUEHNE
ENDSCHALTER ANBAU AUSL	96 65 915 08	10	1	3 930 001	96 62 909 08	ELEKTRIK ANLENKSTUECK
ENDSCHALTER AUSLEGER ST	96 65 635 08	8	1	3 920 012	96 65 915 08	ENDSCHALTER ANBAU
ENDSCHALTER DREHB.ARRET	96 22 282 08	100	1	2 430	91 72 596 08	DREHBUEHNENARRETIERUN
ENDSCHALTER TASTEND SPF	60 60 531 08	(5)	2	2 430	91 72 596 08	DREHBUEHNENARRETIERUN
ENDSCHALTER TASTEND SPF	60 60 531 08	(11)	2	2 920	96 81 289 08	EL.GEBER U.ENDSCHALTER
ENDSCHALTER TASTEND SPF	60 60 531 08	(11)	2	2 920	96 81 289 08	EL.GEBER U.ENDSCHALTER
ENDSCHALTER TQ200-RFID	10 67 839 5	(2)	1	3 100	91 88 048 08	TELESKOP AUSLEGER KPL.
ENDSCHALTER TQ200-RFID	10 67 839 5	(7)	1	3 780 098	91 81 977 08	ELEKTRIK 2.HUBENDSCHALTE
ENDSCHALTER VORM.	96 80 364 08	1	2	1 100 010	96 80 195 08	ENDSCHALTER ANBAU
ENDWINKEL	60 27 946 08	8	2	2 932 167	96 75 895 08	KLEMMENLEISTE
ENDWINKEL	60 27 946 08	297	2	3 930 064	96 87 087 08	KLEMMKASTEN KPL.
ENTLUEFTUNG	10 29 200 0	35	2	2 830	91 73 054 08	INNENVERKLEIDUNG EINBAU
ENTLUEFTUNGSROHR	10 29 272 4	29	1	X1134752	11 34 752 6	ELEKTROPUMPE
ENTLUEFTUNGSSCHRAUBE	74 12 942	18	1	X1030300	10 30 300 7	KRAFTSTOFFVORFILTER
ENTLUEFTUNGSSCHRAUBE G	60 25 013 08	11	1	1 920 507	96 61 678 08	DECKEL KPL.
ENTLUEFTUNGSSCHRAUBE G	60 25 013 08	9	1	3 930 006	96 63 540 08	LEITUNGSTROMMEL KPL.
ENTLUEFTUNGSSCHRAUBE G	60 25 013 08	24	1	X1035449	10 35 449 3	LEITUNGSTROMMEL
ENTLUEFTUNGSSCHRAUBE M	10 48 866 2	307	1	3 930 007	96 62 910 08	KLEMMKASTEN
ENTLUEFTUNGSSCHRAUBE M	10 48 866 2	293	1	3 930 064	96 87 087 08	KLEMMKASTEN KPL.
ENTLUEFTUNGSSTUTZEN	92 75 019 01	13	1	9 020 010	90 20 010 3	OELMESSEINRICHTUNG
ENTLUEFTUNGSSTUTZEN	92 75 019 01	13	1	9 020 010	90 20 010 4	OELMESSEINRICHTUNG
ENTLUEFTUNGSSTUTZEN	92 75 019 01	2	1	9 275 543	92 75 543 01	ENTLUEFTUNGSSTUTZEN
ENTLUEFTUNGSSTUTZEN	92 75 543 01	77	1	9 000 890	90 00 890 1	DREHWERKANTRIEB
ENTLUEFTUNGSVENTIL	10 09 791 0	10	1	2 270 001	96 89 997 08	KRAFTSTOFFBEHALTER VO
ENTLUEFTUNGSVENTIL	10 42 498 3	21	2	X1087366	10 87 366 7	WIPPZYLINDER
ENTLUEFTUNGSVENTIL	11 62 221 8	29	1	2 541 001	96 02 035 9	ZUSATZHEIZUNG VORM.
ENTLUEFTUNGSVENTIL	11 62 221 8	3	1	2 840 010	96 90 852 08	HEIZUNG VORM.
ENTNAHMEMODUL L=682,5 24	10 14 401 9	2	1	1 650 004	96 85 708 08	HARNSTOFFTANK
ENTWAESSERUNGSSTOPFEN	60 25 012 08	10	2	1 920 168	96 80 461 08	SCHALTKASTEN VORM.
ENTWAESSERUNGSSTOPFEN	60 25 012 08	308	1	3 930 007	96 62 910 08	KLEMMKASTEN
ENTWAESSERUNGSSTOPFEN	60 25 012 08	292	1	3 930 064	96 87 087 08	KLEMMKASTEN KPL.
ENTWAESSERUNGSVENTIL 22	50 29 219 08	151	2	2 950 000	96 97 634 08	VERROHRUNG DRUCKLUFTA
ERSATZELEMENT OEL	10 13 679 9	1	1	X1013679	10 13 679 8	KURBELGEHAEUSEENTLUEFT
ERSATZTEILSATZ GRIFF	10 87 351 7	5	1	X1034369	10 34 369 3	MEISTERSCHALTER
ES BOLZEN 8X16 VERZ	72 51 118 08	10	2	2 510 025	96 90 160 08	KLAPPE VORM.VORN LINKS
ES BOLZEN 8X16 VERZ	72 51 118 08	11	2	2 510 035	96 89 235 08	KLAPPE VORM.RECHTS
ETIKETTEN 10X90 POLYESTE	11 00 785 3	301	1	1 830 188	96 82 527 08	BTT PROGRAMMIERT
ETIKETTEN 10X90 POLYESTE	11 00 785 3	(301)	1	1 920 172	96 80 540 08	MONTAGEPLATTE VORM.
ETIKETTEN 10X90 POLYESTE	11 00 785 3	(301)	1	2 932	91 76 832 08	EINBAUTEILE SCHALTSCHRAN
FAECHERSCHEIBE DIN 6798 A	11 83 330 8	4	12	1 830 102	92 26 483 08	KLEMMBRETT VORM.
FAECHERSCHEIBE DIN 6798 A	11 83 330 8	18	1	1 920 172	96 80 540 08	MONTAGEPLATTE VORM.
FAECHERSCHEIBE DIN 6798 A	11 83 330 8	12	1	2 501 209	96 85 145 08	SCHALTSCHRANKDECKEL EIN
FAECHERSCHEIBE DIN 6798 J	42 52 207 08	43	4	2 533 003	96 92 549 08	ELEKTRIK ANBAUTEILE KABIN

27.7.2017

etk_en_de 096628 LTR 1220

868

LIEBHERRAlphabetical index
Alphabetischer Index

Bezeichnung	Artikel	Pos.	Menge	Seite	Baugruppe	Bezeichnung
FAECHERSCHEIBE DIN 6798 J	42 52 207 08	63	16	2 932 042	96 92 566 08	GRUNDAUFBAU
FAECHERSCHEIBE DIN 6798 J	42 52 211 08	60	1	2 932 042	96 92 566 08	GRUNDAUFBAU
FAEUSTEL DIN 6475 3KG	79 00 311 08	61	1	1 750 001	92 85 698 08	GRUNDWERKZEUG
FAHRANTRIEB FAT 600P049	90 02 895 6	2	1	1 401	91 87 107 08	RAUPENTRAEGER VORM.LI.
FAHRANTRIEB FAT 600P049	90 02 895 6	2	1	1 411	91 87 508 08	RAUPENTRAEGER VORM.RE.
FAHRERSITZ 1030/880NTS LI	11 11 334 3	1	1	2 502	91 72 031 08	STEUERSTAND
FALTENBALG	10 65 048 5	48	1	X1111334	11 11 334 3	FAHRERSITZ
FALTENBALG	57 19 123 08	2	1	X1034369	10 34 369 3	MEISTERSCHALTER
FEDER	10 42 517 8	2	3	X1009712	10 09 712 6	SCHLAUCHTROMMEL
FEDERBOLZEN	51 07 828 08	6	1	5 114 196	51 14 196 08	DRUCKBEGRENZUNGSVENTI
FEDERBOLZEN	51 07 973 08	6	1	5 114 339	51 14 339 08	DRUCKBEGRENZUNGSVENTI
FEDERDRUCKLAMELLENBRE	10 17 632 8	80	1	9 000 890	90 00 890 1	DREHWERKANTRIEB
FEDERDRUCKLAMELLENBRE	50 20 370 01	80	1	9 002 895	90 02 895 6	FAHRANTRIEB
FEDERDRUCKLAMELLENBRE	50 20 372 01	70	1	9 392 922	93 92 922 01	PLANETENGETRIEBE
FEDERDRUCKLAMELLENBRE	50 20 372 01	70	1	9 392 942	93 92 942 01	PLANETENGETRIEBE
FEDERRING DIN 127 A 6 FST	42 40 005 08	(12)	3	2 440 001	96 79 696 08	HILFSHUBWERK WINDE 2 VO
FEDERRING DIN 127 A 6 FST	42 40 005 08	(6)	2	2 920	91 86 956 08	EL.ANLAGE DREHBUEHNE
FEDERRING DIN 7980 8 FST V	42 41 007 08	8	6	5 102 294	51 02 294 08	HYDROMOTOR
FEDERSATZ	10 49 007 2	10	1	X1080206	10 80 206 4	SEILLAENGENGEBER
FEDERSCHEIBE DIN 137 10 X1	10 41 109 3	6	2	X1021997	10 21 997 8	STARTER
FEDERSCHEIBE DIN 137 10 X1	10 41 109 3	6	2	X1138664	11 38 664 4	STARTER VORM.
FEDERSCHEIBE DIN 137 6 X1	10 41 109 2	4	1	X1021997	10 21 997 8	STARTER
FEDERSCHEIBE DIN 137 6 X1	10 41 109 2	4	1	X1138664	11 38 664 4	STARTER VORM.
FEDERSCHEIBE DIN 137 B 10	42 50 509 08	7	3	9 078 301	90 78 301	VERSCHLUSSTEILE
FEDERSCHEIBE DIN 137 B 3 V	57 08 241 77	30	2	X1134677	11 34 677 9	SCHLEIFRINGUEBERTRAGER
FEDERSCHEIBE DIN 137 B 6	42 50 506 08	47	11	X1134677	11 34 677 9	SCHLEIFRINGUEBERTRAGER
FEDERSTECKER 3X3,5X62 480	10 87 586 8	4	1	1 515 004	96 83 317 08	SICHERUNGSHALTER
FEDERSTECKER 6 ZINC COA	43 32 064 08	23	1	2 500	91 72 599 08	KRANFUEHRERKABINE ANBA
FEDERTELLER	51 07 825 08	3	1	5 114 196	51 14 196 08	DRUCKBEGRENZUNGSVENTI
FEDERTELLER	51 07 970 08	3	1	5 114 339	51 14 339 08	DRUCKBEGRENZUNGSVENTI
FEDERTELLER	57 01 108 08	6	1	5 701 095	57 01 095 08	TRIEBWERK
FEDERTELLER	70 23 666	4	1	X1047220	10 47 220 8	VERSTELLUNG
FERNSTEUEREMPFANGER	11 21 225 6	(100)	1	1 920 172	96 80 540 08	MONTAGEPLATTE VORM.
FERNSTEUERSENDER LSB-B	10 66 433 5	100	1	1 830 188	96 82 527 08	BTT PROGRAMMIERT
FETT CTK 668190 50KG	86 13 035 01	38	0.1	9 020 888	90 20 888 2	KOMPAKTSEILWINDE
FETT NBU 30 1KG DOSE	10 28 570 8	100	1	9 077 386	90 77 386	NEBENABTRIEB VORM.
FETT NBU 30 1KG DOSE	10 28 570 8	100	1	X1011566	10 11 566 4	VERSCHLUSSTEILE
FETT NBU 30 1KG DOSE	10 28 570 8	100	1	X1011582	10 11 582 9	SCHWUNGRADGEHAEUSE AN
FETT NBU 30 1KG DOSE	10 28 570 8	100	1	X1012018	10 12 018 6	MASSENAUSGLEICH ANBAU
FETT NBU 30 1KG DOSE	10 28 570 8	100	1	X1012756	10 12 756 6	LUFTPRESSER ANBAU
FETT NBU 30 1KG DOSE	10 28 570 8	100	1	X1014180	10 14 180 3	ABGASSTUTZEN ANBAU
FETT NBU 30 1KG DOSE	10 28 570 8	100	1	X1014273	10 14 273 3	WASSERPUMPE MIT BEFEST.
FETT NBU 30 1KG DOSE	10 28 570 8	100	1	X1014274	10 14 274 2	KUEHLMITTELKRUEMMER AN
FETT NBU 30 1KG DOSE	10 28 570 8	100	1	X1014517	10 14 517 3	ANSAUGSTUTZEN ANBAU
FETT NBU 30 1KG DOSE	10 28 570 8	100	1	X1014768	10 14 768 7	AGGREGATETRAEGER ANBA
FETT NBU 30 1KG DOSE	10 28 570 8	100	1	X1014821	10 14 821 5	THERMOSTATGEHAEUSE AN
FETT NBU 30 1KG DOSE	10 28 570 8	100	1	X1014843	10 14 843 2	SCHMIEROELPUMPE MIT BE
FETT NBU 30 1KG DOSE	10 28 570 8	100	1	X1014967	10 14 967 7	VERBINDUNGSLEITUNG ANBA
FETT NBU 30 1KG DOSE	10 28 570 8	100	1	X1015445	10 15 445 8	ZYLINDER
FETT STABURAGS NBU 30 0.01	10 28 262 2	100	1	X1012166	10 12 166 7	VERBINDUNGSSTUECK M.O-R
FETT STABURAGS NBU 30 0.01	10 28 262 2	100	1	X1012797	10 12 797 9	VERSCHLUSSTEILE
FETT STABURAGS NBU 30 0.01	10 28 262 2	100	1	X1013823	10 13 823 0	NOCKENWELLE KPL.
FEUCHTESENSOR 0-150 GR./K	10 14 126 1	(1)	1	2 790 174	91 78 531 08	ZUSATZTEILE STUFE IV
FEUERLOESCHER DIN EN 3	10 87 460 8	4	1	1 750 002	92 86 201 08	ZUBEHOER
FILTER	11 08 343 8	2	1	X1108349	11 08 349 8	HEIZKLIMAGERAET
FILTER SYNFASAN	11 18 224 2	66	1	2 830	91 73 054 08	INNENVERKLEIDUNG EINBAU
FILTEREINSATZ 1m ³ /min 10µm	51 06 718 08	(1)	1	2 340 001	96 90 503 08	OELBEHAELTER VORM.
FILTEREINSATZ OEL 10µm	10 03 761 6	(1)	1	2 970 000	96 90 254 08	HYDRAULIK OBERWAGEN
FILTEREINSATZ OEL 10µm	10 03 762 3	(1)	1	2 970 000	96 90 254 08	HYDRAULIK OBERWAGEN
FILTERELEMENT	55 31 837 08	14	1	X1030300	10 30 300 7	KRAFTSTOFFVORFILTER

27.7.2017

etk_en_de 096628 LTR 1220

869

LIEBHERRAlphabetical index
Alphabetischer Index

Bezeichnung	Artikel	Pos.	Menge	Seite	Baugruppe	Bezeichnung
FILTERKONSOLE	12 45 569 9	1	1	X1013392	10 13 392 8	FILTERKONSOLE VORM.
FILTERKONSOLE VORM.	10 13 392 8	1	1	X1014679	10 14 679 1	KRAFTSTOFF-FEINFILTERAN
FILTERPATRONE 0,005m³/min 2	51 06 711 08	158	1	1 974 105	96 79 551 08	HYDR.FAHRANTRIEB
FILTERPATRONE 0,005m³/min 2	51 06 711 08	158	1	1 974 107	96 79 547 08	HYDR.FAHRANTRIEB
FILTERPATRONE 0,005m³/min 2	51 06 711 08	156	2	2 970 000	96 90 254 08	HYDRAULIK OBERWAGEN
FILTERPATRONE 0,005m³/min 2	51 06 711 08	168	1	2 971 000	96 77 848 08	HYDRAULIK HILFSHUBWERK
FILTERPATRONE 0,005m³/min 2	51 06 711 08	154	1	3 975	96 77 845 08	HYDRAULIK TELE
FLACHDICHRING 17,4X24X1,	71 01 211 14	6	2	X1132095	11 32 095 4	LEITRADEINHEIT
FLACHDICHRING 20X14X3 NB	97 01 155 08	10	4	2 200 048	96 91 652 08	AUSGLEICHSBEHAELTER VO
FLACHDICHTUNG	70 42 749 08	10	4	1 920 507	96 61 678 08	DECKEL KPL.
FLACHKOPFSCHRAUBE ISO 7	40 84 007 01	266	2	3 930 064	96 87 087 08	KLEMMKASTEN KPL.
FLACHKOPFSCHRAUBE ISO 7	55 31 699 08	39	4	X1108349	11 08 349 8	HEIZKLIMAGERAET
FLACHKOPFSCHRAUBE ISO 7	40 84 019 01	41	4	2 533 003	96 92 549 08	ELEKTRIK ANBAUTEILE KABIN
FLACHKOPFSCHRAUBE ISO 70	10 87 638 4	4	4	2 780 000	91 84 627 08	FREMDEINSPEISUNG
FLACHKOPFSCHRAUBE ISO 70	10 87 638 4	3	4	2 790 023	91 72 694 08	KONSOLE FREMDEINSPEISUN
FLACHKOPFSCHRAUBE ISO 70	10 87 638 4	50	2	2 932 042	96 92 566 08	GRUNDAUFBAU
FLACHKOPFSCHRAUBE ISO 70	10 87 579 4	9	4	2 501 053	91 63 226 08	BEDIENELEMENTE EINBAU
FLACHRUNDSCHRAUBE DIN 6	40 28 026 14	300	2	2 210 001	96 01 739 3	KUEHLER VORM.
FLACHRUNDSCHRAUBE DIN 6	40 28 026 14	20	4	2 925 000	96 89 944 08	KAMERAHALTER VORM.
FLACHSCHELLE 114,3 EDELST	10 29 664 4	180	2	2 680	91 88 203 08	ABGASANLAGE
FLACHSICHERUNGSEINSATZ	60 40 071 08	35	10	2 932	91 76 832 08	EINBAUTEILE SCHALTSCHRAN
FLACHSICHERUNGSEINSATZ	60 40 072 08	36	12	2 932	91 76 832 08	EINBAUTEILE SCHALTSCHRAN
FLACHSICHERUNGSEINSATZ	60 40 073 08	37	6	2 932	91 76 832 08	EINBAUTEILE SCHALTSCHRAN
FLACHSICHERUNGSEINSATZ	60 40 076 08	38	1	2 932	91 76 832 08	EINBAUTEILE SCHALTSCHRAN
FLACHSICHERUNGSEINSATZ	60 40 077 08	32	9	2 932	91 76 832 08	EINBAUTEILE SCHALTSCHRAN
FLACHSICHERUNGSEINSATZ	60 40 069 08	33	7	2 932	91 76 832 08	EINBAUTEILE SCHALTSCHRAN
FLACHSICHERUNGSEINSATZ	60 40 070 08	34	13	2 932	91 76 832 08	EINBAUTEILE SCHALTSCHRAN
FLACHSTECKER	60 23 048 08	2	2	2 533 010	96 33 980 08	AXIALLUEFTER VORM.OBEN
FLACHSTECKER 0,5-1,0MM2	10 09 747 0	671	2	2 920 641	96 92 552 08	KABELSTRANG
FLACHSTECKER 6,3X1-2,5 SN	60 22 039 08	75	3	2 920 641	96 92 552 08	KABELSTRANG
FLACHSTECKERGEHAEUSE 1	11 06 793 2	525	14	2 932 064	96 92 564 08	DRAEHTE GRUNDAUFBAU KPL
FLACHSTECKERGEHAEUSE 1	60 23 233 08	505	51	2 932 064	96 92 564 08	DRAEHTE GRUNDAUFBAU KPL
FLACHSTECKERGEHAEUSE	60 22 089 08	513	1	2 920 641	96 92 552 08	KABELSTRANG
FLACHSTECKERGEHAEUSE	60 23 059 08	3	1	2 533 010	96 33 980 08	AXIALLUEFTER VORM.OBEN
FLACHSTECKERGEHAEUSE	60 23 059 08	503	1	2 932 064	96 92 564 08	DRAEHTE GRUNDAUFBAU KPL
FLACHSTECKERGEHAEUSE	60 23 256 08	524	4	2 932 064	96 92 564 08	DRAEHTE GRUNDAUFBAU KPL
FLAECHENDICHTUNG 300ML	10 35 459 5	100	1	X1013256	10 13 256 0	OELWANNE MIT BEFEST.
FLAECHENDICHTUNG 300ML	10 35 459 5	10	1	X1014116	10 14 116 7	DS OELWANNE
FLANSCH	12 40 085 7	3	1	X1012018	10 12 018 6	MASSENAUSGLEICH ANBAU
FLANSCH	92 75 047 01	23	1	9 392 940	93 92 940 01	SEILTROMMEL
FLANSCH 10X137X137 S355M	97 03 226 0	21	1	2 210 039	96 80 263 08	KUPPLUNGSSTELLER
FLANSCH VORM.	10 15 283 2	8	1	X1013823	10 13 823 0	NOCKENWELLE KPL.
FLANSCH VORM.	10 15 283 2	8	1	X1013823	10 13 823 0	NOCKENWELLE KPL.
FLANSCH VORM.	11 34 864 8	8	1	X1013823	10 13 823 0	NOCKENWELLE KPL.
FLANSCH VORM.	12 40 822 1	2	1	X1012018	10 12 018 6	MASSENAUSGLEICH ANBAU
FLANSCHARMATUR FLK 40-35-	10 87 101 6	206	1	2 210	91 86 744 08	ANTRIEBSAGGREGAT VORM.
FLANSCHARMATUR SFL 60-50-	11 49 112 5	412	1	2 210	91 86 744 08	ANTRIEBSAGGREGAT VORM.
FLANSCHHAELFTE A3P	51 05 866 08	502	4	2 971 000	96 77 848 08	HYDRAULIK HILFSHUBWERK
FLANSCHHAELFTE SAE 1 6000	51 05 869 08	506	6	2 970 000	96 90 254 08	HYDRAULIK OBERWAGEN
FLANSCHHAELFTE SAE 1 6000	51 05 869 08	501	4	2 971 000	96 77 848 08	HYDRAULIK HILFSHUBWERK
FLANSCHSTUTZEN 38S	51 15 178 08	500	8	1 970 101	96 90 260 08	HYDRAULIK MITTELTEIL
FLANSCHSTUTZEN 38S	51 15 178 08	500	2	1 974 105	96 79 551 08	HYDR.FAHRANTRIEB
FLANSCHSTUTZEN 38S	51 15 178 08	500	2	1 974 107	96 79 547 08	HYDR.FAHRANTRIEB
FLANSCHSTUTZEN 38S	51 15 178 08	510	3	2 970 000	96 90 254 08	HYDRAULIK OBERWAGEN
FLANSCHSTUTZEN 38S	51 15 178 08	500	3	3 975	96 77 845 08	HYDRAULIK TELE
FLANSCHVERSCHRAUBUNG 1	97 05 393 4	402	2	2 210	91 86 744 08	ANTRIEBSAGGREGAT VORM.
FLANSCHVERSCHRAUBUNG	51 00 374 08	513	1	2 970 000	96 90 254 08	HYDRAULIK OBERWAGEN
FLANSCHVERSCHRAUBUNG	51 01 332 08	519	1	2 970 000	96 90 254 08	HYDRAULIK OBERWAGEN
FLANSCHVERSCHRAUBUNG	10 03 090 4	511	1	2 970 000	96 90 254 08	HYDRAULIK OBERWAGEN
FLEXROHR X5CRNI18-10 SPF	97 06 582 2	104	1	2 680	91 88 203 08	ABGASANLAGE

27.7.2017

etk_en_de 096628 LTR 1220

870

LIEBHERRAlphabetical index
Alphabetischer Index

Bezeichnung	Artikel	Pos.	Menge	Seite	Baugruppe	Bezeichnung
FLUEGELZELLENMOTOR M5A	11 64 746 2	102	1	2 210 001	96 01 739 3	KUEHLER VORM.
FORMSCHLAUCH DN20 X3.5 B	97 04 206 7	62	1	2 541 001	96 02 035 9	ZUSATZHEIZUNG VORM.
FORMSCHLAUCH DN20 X3.5 B	97 04 206 9	16	1	2 541	91 87 598 08	ZUSATZHEIZUNG OW
FORMSCHLAUCH DN20 X3.5 B	97 04 206 9	8	1	2 840 010	96 90 852 08	HEIZUNG VORM.
FORMSCHLAUCH DN20 X3.5 B	97 04 207 1	9	1	2 840 010	96 90 852 08	HEIZUNG VORM.
FORMSCHLAUCH DN20 X3.5 B	97 04 632 4	10	1	2 840 010	96 90 852 08	HEIZUNG VORM.
FORMSCHLAUCH DN20 X3.5 B	97 04 632 6	13	1	2 840 010	96 90 852 08	HEIZUNG VORM.
FORMSCHLAUCH DN20 X3.5 B	97 04 632 7	15	1	2 840 010	96 90 852 08	HEIZUNG VORM.
FORMSCHLAUCH DN20 X3.5 B	97 04 632 8	16	1	2 840 010	96 90 852 08	HEIZUNG VORM.
FORMSCHLAUCH DN20 X3.5 B	97 05 085 2	15	1	2 541	91 87 598 08	ZUSATZHEIZUNG OW
FORMSCHLAUCH DN20 X3.5 B	97 05 085 7	11	1	2 840 010	96 90 852 08	HEIZUNG VORM.
FORMSCHLAUCH DN20 X3.5 B	97 06 078 1	60	1	2 541 001	96 02 035 9	ZUSATZHEIZUNG VORM.
FORMSCHLAUCH DN20 X3.5 B	97 06 078 6	55	1	2 541 001	96 02 035 9	ZUSATZHEIZUNG VORM.
FORMSCHLAUCH OEL NBR	97 35 193 08	253	1	2 210	91 86 744 08	ANTRIEBSAGGREGAT VORM.
FORMTEIL 317-1397-000 SUR	60 52 128 08	526	2	2 920 641	96 92 552 08	KABELSTRANG
FREMDEINSPEISUNG 230V-1	91 84 627 08	381	1		LTR 1220 -0	LIEBHERR LTR 1220
FRONTABDECKUNG	11 17 126 9	31	1	X1111334	11 11 334 3	FAHRERSITZ
FRONTHAUBE LI.	96 79 827 08	2	1	2 510 002	96 90 159 08	DREHBUEHNENVERKLEIDUN
FRONTSCHLEIBE 6X735X1506	97 00 355 8	1	1	2 526 003	96 64 979 08	FRONTSCHLEIBE KPL.
FRONTSCHLEIBE KPL.	96 64 979 08	1	1	2 526	91 61 625 08	SCHEIBEN EINBAU
FUEHRUNG	96 26 257 08	9	1	3 330 080	96 61 346 08	ANBAUTEILE ZYLINDER
FUEHRUNG 30.0X235 S355J2	97 03 330 4	2	2	2 571 021	96 79 789 08	VERRIEGELUNG VORM.
FUEHRUNG 30.0X345 S355J2	97 03 002 9	4	1	2 571 017	96 79 285 08	VERRIEGELUNG
FUEHRUNG 30.0X388 S355J2	97 03 330 5	3	1	2 571 021	96 79 789 08	VERRIEGELUNG VORM.
FUEHRUNG 306X48X37 ENA	97 74 304 08	10	2	2 502	91 72 031 08	STEUERSTAND
FUEHRUNG 80.0X76 35NICRM	97 00 854 8	2	1	2 790 024	96 67 077 08	SPIEGELHALTER VORM.
FUEHRUNG SCHWK. GLASPE	96 62 306 08	28	1	2 830 200	91 73 047 08	SCHIEBETUER EINBAU
FUEHRUNG VORM.	96 62 305 08	27	1	2 830 200	91 73 047 08	SCHIEBETUER EINBAU
FUEHRUNGSRING 375X370X2	10 87 303 5	15	1	X1087366	10 87 366 7	WIPPZYLINDER
FUEHRUNGSRING 400X395X2	10 87 632 5	16	1	X1087366	10 87 366 7	WIPPZYLINDER
FUEHRUNGSROHR	90 79 532	2	1	X1015093	10 15 093 4	OELMESSSTAB KPL.
FUEHRUNGSSCHIENE 5X138	97 03 283 6	5	3	1 515 003	96 80 462 08	ANBAUTEILE
FUEHRUNGSSCHIENE 5X138	97 03 283 7	6	3	1 515 003	96 80 462 08	ANBAUTEILE
FUEHRUNGSSTANGE 45.0X4	97 03 724 4	60	1	1 401	91 87 107 08	RAUPENTRAEGER VORM.LI.
FUEHRUNGSSTANGE 45.0X4	97 03 724 4	60	1	1 411	91 87 508 08	RAUPENTRAEGER VORM.RE.
FUEHRUNGSSTANGE 45.0X4	97 03 691 4	40	4	1 100	91 75 760 08	RAUPENFAHRWERK KPL.
FUNKVORBEREITUNG OW	91 54 325 08	391	1		LTR 1220 -0	LIEBHERR LTR 1220
FUSSTASTER KPL. W346	96 02 254 9	54	1	2 533 003	96 92 549 08	ELEKTRIK ANBAUTEILE KABIN
FUSSTASTER TASTEND	10 87 751 0	(5)	1	2 533 003	96 92 549 08	ELEKTRIK ANBAUTEILE KABIN
FUSSWIPPE SPF	10 29 731 0	63	2	2 533 003	96 92 549 08	ELEKTRIK ANBAUTEILE KABIN
GASFEDER 12X80-100N ST	10 47 621 1	6	2	2 526	91 61 625 08	SCHEIBEN EINBAU
GASFEDER 19X60-550N	59 10 670 08	23	1	2 502	91 72 031 08	STEUERSTAND
GASFEDER 23X251-550N ST	11 00 383 7	17	2	2 526	91 61 625 08	SCHEIBEN EINBAU
GASFEDER 23X265-500N	59 10 619 08	10	2	2 510 035	96 89 235 08	KLAPPE VORM.RECHTS
GASFEDER 23X265-750N	59 10 650 08	9	2	2 510 025	96 90 160 08	KLAPPE VORM.VORN LINKS
GEBER ANLENKSTUECK	96 64 731 08	9	1	3 100	91 88 048 08	TELESKOPAUSSLEGER KPL.
GEBER HUB OBEN ENDSCHAL	96 64 793 08	1	1	3 780 098	91 81 977 08	ELEKTRIK 2.HUBENDSCHALTE
GEBER KOPFSTUECK	96 62 002 08	10	1	3 100	91 88 048 08	TELESKOPAUSSLEGER KPL.
GEBERANBAU AUSSCHUBM	96 62 907 08	30	1	3 330 080	96 61 346 08	ANBAUTEILE ZYLINDER
GEGENGEWICHT KPL.	96 79 369 08	1	1	2 560	91 72 606 08	GEGENGEWICHT M.BEFESTIG
GEGENGEWICHT KPL. 2400X 2	96 79 165 08	41	1	2 570	91 74 040 08	ZUSATZBALLAST
GEGENGEWICHT KPL. 2400X 2	96 79 165 08	31	2	2 572 001	91 74 045 08	BALLAST
GEGENGEWICHT KPL. 2400X 2	96 79 168 08	40	1	2 570	91 74 040 08	ZUSATZBALLAST
GEGENGEWICHT KPL. 2400X 2	96 79 168 08	30	2	2 572 001	91 74 045 08	BALLAST
GEGENGEWICHT M.BEFESTIG	91 72 606 08	146	1		LTR 1220 -0	LIEBHERR LTR 1220
GEGENGEWICHT SCHWK. SP	96 79 375 08	1	1	2 560 001	96 79 369 08	GEGENGEWICHT KPL.
GEGENMUTTER M20x1,5 PA6	10 03 662 9	10	2	2 780 152	91 73 681 08	EL.KUEHLWASSERVORWAE
GEGENMUTTER M25X1,5 PO	10 04 269 6	13	2	2 780 000	91 84 627 08	FREMDEINSPEISUNG
GEGENMUTTER PG16 KUNST	60 24 196 08	9	1	2 780 000	91 84 627 08	FREMDEINSPEISUNG
GEHAUSE	51 10 152 08	1	1	5 114 196	51 14 196 08	DRUCKBEGRENZUNGSVENTI

27.7.2017

etk_en_de 096628 LTR 1220

871

LIEBHERRAlphabetical index
Alphabetischer Index

Bezeichnung	Artikel	Pos.	Menge	Seite	Baugruppe	Bezeichnung
GEHAEUSE	57 00 631 08	1	1	5 114 339	51 14 339 08	DRUCKBEGRENZUNGSVENTI
GEHAEUSE	57 01 091 08	3	1	5 102 294	51 02 294 08	HYDROMOTOR
GEHAEUSE 15-POLE	10 09 986 3	510	7	2 932 064	96 92 564 08	DRAEHTE GRUNDAUFBAU KPL
GEHAEUSE 18-POL	10 09 986 4	519	5	2 932 064	96 92 564 08	DRAEHTE GRUNDAUFBAU KPL
GEHAEUSE 21-POLE	10 09 985 6	521	9	2 932 064	96 92 564 08	DRAEHTE GRUNDAUFBAU KPL
GEHAEUSE 4-POLE	60 23 313 08	504	32	2 932 064	96 92 564 08	DRAEHTE GRUNDAUFBAU KPL
GEHAEUSE 6-POL	60 23 255 08	526	2	2 932 064	96 92 564 08	DRAEHTE GRUNDAUFBAU KPL
GEHAEUSE 8-POL	60 23 014 08	507	2	2 932 064	96 92 564 08	DRAEHTE GRUNDAUFBAU KPL
GEHAEUSE 9-POL	10 09 986 0	527	2	2 932 064	96 92 564 08	DRAEHTE GRUNDAUFBAU KPL
GEHAEUSE GD-ZN SW GEPU	70 42 533 08	3	5	1 401 006	96 79 722 08	DECKEL VORM.
GEHAEUSE GD-ZN SW GEPU	70 42 533 08	3	2	1 401 007	96 79 723 08	DECKEL VORM.
GEHAEUSE GD-ZN SW GEPU	70 42 533 08	3	2	1 401 008	96 79 724 08	DECKEL VORM.
GEHAEUSE GD-ZN SW GEPU	70 42 533 08	3	2	1 401 009	96 82 701 08	DECKEL VORM.
GEHAEUSE GD-ZN SW GEPU	70 42 533 08	3	5	1 411 060	96 80 558 08	DECKEL VORM.
GEHAEUSE GD-ZN SW GEPU	70 42 533 08	3	2	1 411 061	96 82 742 08	DECKEL VORM.
GEHAEUSE GD-ZN SW GEPU	70 42 533 08	6	4	1 920 507	96 61 678 08	DECKEL KPL.
GEHAEUSE PUR SPF	97 58 507 08	7	1	2 830	91 73 054 08	INNENVERKLEIDUNG EINBAU
GELENKBOLZENSPANNBAND	11 60 023 6	42	2	2 650	91 84 841 08	HARNSTOFFANLAGE
GELENKKOPF	11 69 137 7	2	1	X1121436	11 21 436 3	KIPPZYLINDER
GELENKLAGER	11 69 137 5	1	1	X1121436	11 21 436 3	KIPPZYLINDER
GELENKSTIFT	10 47 519 8	11	4	X1087128	10 87 128 2	VERSTELLPUMPE
GENERATOR VORM. 4.32KW	10 14 286 3	440	1	X1144995	11 44 995 5	DIESELMOTOR
GERAETESTECKDOSE 3-POL	60 50 079 08	502	13	2 920 641	96 92 552 08	KABELSTRANG
GERAEUSCHDAEMPFER	50 26 616 08	153	1	2 950 000	96 97 634 08	VERROHRUNG DRUCKLUFTA
GETRIEBEDECKEL	93 92 518 01	65	1	9 000 890	90 00 890 1	DREHWERKANTRIEB
GEWICHT 50X52X262 EN-GJS4	38 82 613 08	2	1	3 105 014	96 57 037 08	HUBENDSCHALTER GEWICHT
GEWICHT 80X105X230 EN-GJ	38 82 612 08	1	1	3 105 014	96 57 037 08	HUBENDSCHALTER GEWICHT
GEWINDEANSCHLUSSSTUTZE	93 95 993 01	1	2	9 020 010	90 20 010 3	OELMESSEINRICHTUNG
GEWINDEANSCHLUSSSTUTZE	93 95 993 01	1	2	9 020 010	90 20 010 4	OELMESSEINRICHTUNG
GEWINDEBOLZEN 16F7X52X7	97 74 833 08	2	2	2 502	91 72 031 08	STUERSTAND
GEWINDEBOLZEN 25.0X160 S	97 04 305 1	13	8	1 131 005	91 75 115 08	RAUPENMITTELTEIL VORM.
GEWINDEBOLZEN 80.0X816 3	97 04 634 9	2	1	1 790 588	96 87 288 08	KONSOLE VORM.
GEWINDEBOLZEN DIN 976 M	10 33 298 7	7	4	2 840	91 76 762 08	HEIZUNG KRANFUEHRERKAB
GEWINDEGRIFF SCHWK. FE//	92 56 429 08	28	4	1 630	91 72 569 08	HYDRAULISCHE ABSTUETZUN
GEWINDEGRIFF SCHWK. FE//	92 56 429 08	18	1	1 790 588	96 87 288 08	KONSOLE VORM.
GEWINDEPLATTE 10X70X20 S	97 04 538 8	27	2	2 450	91 72 597 08	HAUPTHUBWERK
GEWINDEPLATTE 10X80X170	97 03 003 2	7	2	2 571 017	96 79 285 08	VERRIEGELUNG
GEWINDEPLATTE 15X40X130	95 31 477 08	8	1	3 510	91 72 675 08	TRANSPORTHALTERUNG DKS
GEWINDEPLATTE 20X185X45	97 92 435 08	3	1	2 526 001	96 57 844 08	DACHSCHEIBE VORM.
GEWINDEPLATTE 20X40X315	97 49 111 08	48	1	3 510	91 72 675 08	TRANSPORTHALTERUNG DKS
GEWINDEPLATTE 6X20X40 S	97 05 377 0	7	2	3 750 008	91 72 682 08	LEITER ANBAU
GEWINDEPLATTE 8X110X35 S	97 00 027 6	4	1	2 830 200	91 73 047 08	SCHIEBETUER EINBAU
GEWINDEPLATTE 8X20X60 S	95 36 953 08	8	2	1 100 009	96 80 789 08	SCHUTZ KPL.
GEWINDEPLATTE 8X20X60 S	95 36 953 08	4	4	2 510 025	96 90 160 08	KLAPPE VORM.VORN LINKS
GEWINDEPLATTE 8X20X60 S	95 36 953 08	6	6	2 510 035	96 89 235 08	KLAPPE VORM.RECHTS
GEWINDEPLATTE 8X20X60 S	95 36 953 08	6	2	2 830 200	91 73 047 08	SCHIEBETUER EINBAU
GEWINDEPLATTE 8X70X20 S	97 04 538 7	26	6	2 450	91 72 597 08	HAUPTHUBWERK
GEWINDEPLATTE 8X98X60 S	97 00 027 7	5	1	2 830 200	91 73 047 08	SCHIEBETUER EINBAU
GEWINDEPLATTE M6 PA6GF3	11 00 411 7	28	2	2 526 003	96 64 979 08	FRONTSCHIEBE KPL.
GEWINDESICHERUNG 50ML	81 12 080 01	102	1	X1015522	10 15 522 7	OELWANNE VORM.
GEWINDESTIFT DIN 913 M10X	40 44 029 08	31	1	X1118279	11 18 279 0	BALLASTIERZYLINDER
GEWINDESTIFT DIN 913 M10X	40 44 031 08	4	1	2 502 007	96 22 822 08	ARMLEHNE LINKS
GEWINDESTIFT DIN 913 M10X	40 44 031 08	4	1	2 502 008	96 22 823 08	ARMLEHNE RECHTS
GEWINDESTIFT DIN 913 M10X6	76 23 427	20	2	X1087128	10 87 128 2	VERSTELLPUMPE
GEWINDESTIFT DIN 913 M12X2	40 44 036 08	9	2	X1118279	11 18 279 0	BALLASTIERZYLINDER
GEWINDESTIFT DIN 913 M5X6	51 07 621 08	(301)	3	2 210	91 86 744 08	ANTRIEBSAGGREGAT VORM.
GEWINDESTIFT DIN 913 M6X25	40 44 005 08	16	1	2 830 200	91 73 047 08	SCHIEBETUER EINBAU
GEWINDESTIFT DIN 913 M6X25	40 44 005 08	5	1	5 114 794	51 14 794 08	LASTHALTEVENTIL
GEWINDESTIFT DIN 915 M10X	40 48 015 08	30	1	X1118279	11 18 279 0	BALLASTIERZYLINDER
GEWINDESTIFT DIN EN ISO 4	10 01 773 2	12	2	3 511	91 72 684 08	MASTNASE

27.7.2017

etk_en_de 096628 LTR 1220

872

LIEBHERRAlphabetical index
Alphabetischer Index

Bezeichnung	Artikel	Pos.	Menge	Seite	Baugruppe	Bezeichnung
GEWINDESTIFT DIN EN ISO 4	10 01 773 2	3	2	3 780 429	96 73 213 08	HALTERUNG 2.HUB OBEN
GEWINDESTIFT ISO 4026 M12X	00 06 082 50	12	5	2 792	91 86 743 08	MECH.TEILE VERSANDMONT
GEWINDESTIFT ISO 4026 M20X	10 87 548 1	50	4	3 102	91 72 920 08	TELESKOP 1 VORM.
GEWINDESTIFT ISO 4026 M20X	10 87 548 1	50	4	3 103	91 72 921 08	TELESKOP 2 VORM.
GEWINDESTIFT ISO 4026 M20X	10 87 548 1	50	4	3 104	91 72 922 08	TELESKOP 3 VORM.
GEWINDESTIFT ISO 4026 M20X	10 87 548 1	50	4	3 105	91 72 923 08	TELESKOP 4 VORM.
GEWINDESTIFT ISO 4026 M20X	10 87 548 1	50	4	3 106	91 72 924 08	TELESKOP 5 VORM.
GEWINDESTIFT ISO 4026 M6X3	51 07 533 08	27	2	2 501 203	91 61 775 08	TRITT KPL.
GEWINDESTIFT M6X50 A2-70	10 45 069 4	25	1	2 526 003	96 64 979 08	FRONTSCHIEBE KPL.
GEWINDESTIFT M6X50 A2-70	10 45 069 4	22	1	2 830 200	91 73 047 08	SCHIEBETUER EINBAU
GEWINDETRAEGER	96 86 555 08	18	1	2 510 001	96 01 770 3	DREHBUEHNENVERKLEIDUN
GEWINDETRAEGER FE//ZNNI8/	96 30 622 08	25	1	2 510 001	96 01 770 3	DREHBUEHNENVERKLEIDUN
GEWINDETRAEGER FE//ZNNI8/	96 43 071 08	17	2	2 510 001	96 01 770 3	DREHBUEHNENVERKLEIDUN
GEWINDETRAEGER FE//ZNNI8/	96 48 138 08	15	1	2 210	91 86 744 08	ANTRIEBSAGGREGAT VORM.
GEWINDETRAEGER FE//ZNNI8/	96 99 110 08	4	2	2 260 006	96 90 104 08	BATTERIEKASTEN VORM.
GITTERROST-P T725X564X30/	97 05 334 6	19	1	2 510 002	96 90 159 08	DREHBUEHNENVERKLEIDUN
GLASEINHEIT 203X154	10 28 684 0	(1)	1	2 790 040	91 60 499 08	SPIEGELANBAU KRANFUEHR
GLEICHSTROMGETRIEBEMO	10 35 514 0	2	1	X1032706	10 32 706 5	ELEKTROPUMPE
GLEICHSTROMGETRIEBEMO	10 35 514 0	2	1	X1134752	11 34 752 6	ELEKTROPUMPE
GLEITBLECH 520X50X 13 CU	97 04 368 2	60	8	1 100	91 75 760 08	RAUPENFAHRWERK KPL.
GLEITBLECH 520X57X 18 CU	97 04 368 3	61	8	1 100	91 75 760 08	RAUPENFAHRWERK KPL.
GLEITBLECH 560X46X 35 CU	97 04 909 8	59	8	1 100	91 75 760 08	RAUPENFAHRWERK KPL.
GLEITBLOCK 110X56X30 PA6	97 03 261 8	2	1	1 100 011	96 80 364 08	ENDSCHALTER VORM.
GLEITKLOTZ KPL.	10 45 514 4	15	1	X1111334	11 11 334 3	FAHRERSITZ
GLEITLAGER 30X20 KUNSTST	10 21 589 3	4	1	2 790 024	96 67 077 08	SPIEGELHALTER VORM.
GLEITLAGERBUCHSE 30X34X	98 89 290	(2)	2	9 072 906	90 72 906	ZWISCHENRAD KPL.
GLEITPLATTE 120X100X2090 P	97 03 163 9	4	8	1 100	91 75 760 08	RAUPENFAHRWERK KPL.
GLEITPLATTE 15X120X450 PA6	97 03 855 9	54	2	1 100	91 75 760 08	RAUPENFAHRWERK KPL.
GLEITPLATTE 15X90X358 PA6	97 19 955 08	79	2	3 101	91 72 919 08	ANLENKSTUECK VORM.
GLEITPLATTE 15X90X358 PA6	97 19 955 08	55	2	3 102	91 72 920 08	TELESKOP 1 VORM.
GLEITPLATTE 15X90X358 PA6	97 19 955 08	55	2	3 103	91 72 921 08	TELESKOP 2 VORM.
GLEITPLATTE 15X90X358 PA6	97 19 955 08	55	2	3 104	91 72 922 08	TELESKOP 3 VORM.
GLEITPLATTE 15X90X358 PA6	97 19 955 08	55	2	3 105	91 72 923 08	TELESKOP 4 VORM.
GLEITPLATTE 190X186X187 P	97 10 632 08	37	2	3 101	91 72 919 08	ANLENKSTUECK VORM.
GLEITPLATTE 190X186X187 P	97 10 632 08	41	2	3 102	91 72 920 08	TELESKOP 1 VORM.
GLEITPLATTE 190X186X187 P	97 10 632 08	41	2	3 103	91 72 921 08	TELESKOP 2 VORM.
GLEITPLATTE 190X186X187 P	97 10 632 08	41	2	3 104	91 72 922 08	TELESKOP 3 VORM.
GLEITPLATTE 190X186X187 P	97 10 632 08	41	2	3 105	91 72 923 08	TELESKOP 4 VORM.
GLEITPLATTE 20X60X980 PA6	97 33 513 08	80	2	3 101	91 72 919 08	ANLENKSTUECK VORM.
GLEITPLATTE 20X90X358 PA6	97 28 988 08	42	2	3 101	91 72 919 08	ANLENKSTUECK VORM.
GLEITPLATTE 20X90X358 PA6	97 28 988 08	56	2	3 102	91 72 920 08	TELESKOP 1 VORM.
GLEITPLATTE 20X90X358 PA6	97 28 988 08	56	2	3 103	91 72 921 08	TELESKOP 2 VORM.
GLEITPLATTE 20X90X358 PA6	97 28 988 08	56	2	3 104	91 72 922 08	TELESKOP 3 VORM.
GLEITPLATTE 20X90X358 PA6	97 28 988 08	56	2	3 105	91 72 923 08	TELESKOP 4 VORM.
GLEITPLATTE 30X50X380 PA6	97 28 982 08	45	33	3 101	91 72 919 08	ANLENKSTUECK VORM.
GLEITPLATTE 30X50X380 PA6	97 28 982 08	42	31	3 102	91 72 920 08	TELESKOP 1 VORM.
GLEITPLATTE 30X50X380 PA6	97 28 982 08	42	29	3 103	91 72 921 08	TELESKOP 2 VORM.
GLEITPLATTE 30X50X380 PA6	97 28 982 08	42	28	3 104	91 72 922 08	TELESKOP 3 VORM.
GLEITPLATTE 30X50X380 PA6	97 28 982 08	42	25	3 105	91 72 923 08	TELESKOP 4 VORM.
GLEITPLATTE 8X50X350 PA6	97 28 986 08	49	2	3 101	91 72 919 08	ANLENKSTUECK VORM.
GLEITPLATTE 8X50X350 PA6	97 28 986 08	53	2	3 102	91 72 920 08	TELESKOP 1 VORM.
GLEITSCHUH 65X340X450 GS-	30 81 151 14	7	4	1 401	91 87 107 08	RAUPENTRAEGER VORM.LI.
GLEITSCHUH 65X340X450 GS-	30 81 151 14	7	4	1 411	91 87 508 08	RAUPENTRAEGER VORM.RE.
GLEITSTUECK 100x140x260 P	97 04 563 08	2	1	3 330 080	96 61 346 08	ANBAUTEILE ZYLINDER
GLEITSTUECK 14X100X233 P	97 05 375 08	29	2	3 102	91 72 920 08	TELESKOP 1 VORM.
GLEITSTUECK 14X100X233 P	97 05 375 08	29	2	3 103	91 72 921 08	TELESKOP 2 VORM.
GLEITSTUECK 14X100X233 P	97 05 375 08	29	2	3 104	91 72 922 08	TELESKOP 3 VORM.
GLEITSTUECK 14X100X233 P	97 05 375 08	29	2	3 105	91 72 923 08	TELESKOP 4 VORM.
GLEITSTUECK 14X100X233 P	97 05 375 08	39	2	3 106	91 72 924 08	TELESKOP 5 VORM.
GLEITSTUECK 150X130X70 CU	97 03 961 1	16	8	1 131 005	91 75 115 08	RAUPENMITTELTEIL VORM.

27.7.2017

etk_en_de 096628 LTR 1220

873

LIEBHERRAlphabetical index
Alphabetischer Index

Bezeichnung	Artikel	Pos.	Menge	Seite	Baugruppe	Bezeichnung
GLEITSTUECK 150X130X70 CU	97 03 961 2	17	8	1 131 005	91 75 115 08	RAUPENMITTELTEIL VORM.
GLEITSTUECK 15X100X231 P	97 32 547 08	67	2	3 104	91 72 922 08	TELESKOP 3 VORM.
GLEITSTUECK 15X100X231 P	97 32 547 08	67	2	3 105	91 72 923 08	TELESKOP 4 VORM.
GLEITSTUECK 15X100X231 P	97 32 547 08	71	2	3 106	91 72 924 08	TELESKOP 5 VORM.
GLEITSTUECK 15X85X231 PA6	97 29 081 08	14	2	3 102	91 72 920 08	TELESKOP 1 VORM.
GLEITSTUECK 15X85X231 PA6	97 29 081 08	14	2	3 103	91 72 921 08	TELESKOP 2 VORM.
GLEITSTUECK 15X85X231 PA6	97 29 081 08	14	2	3 104	91 72 922 08	TELESKOP 3 VORM.
GLEITSTUECK 15X85X231 PA6	97 29 081 08	14	2	3 105	91 72 923 08	TELESKOP 4 VORM.
GLEITSTUECK 15X85X231 PA6	97 29 081 08	48	2	3 106	91 72 924 08	TELESKOP 5 VORM.
GLEITSTUECK 18X100X231 P	97 05 377 08	27	2	3 102	91 72 920 08	TELESKOP 1 VORM.
GLEITSTUECK 18X100X231 P	97 05 377 08	27	2	3 103	91 72 921 08	TELESKOP 2 VORM.
GLEITSTUECK 18X100X231 P	97 05 377 08	27	2	3 104	91 72 922 08	TELESKOP 3 VORM.
GLEITSTUECK 18X100X231 P	97 05 377 08	27	2	3 105	91 72 923 08	TELESKOP 4 VORM.
GLEITSTUECK 18X100X231 P	97 05 377 08	38	2	3 106	91 72 924 08	TELESKOP 5 VORM.
GLEITSTUECK 19X85X231 PA6	97 29 084 08	63	2	3 102	91 72 920 08	TELESKOP 1 VORM.
GLEITSTUECK 19X85X231 PA6	97 29 084 08	32	4	3 103	91 72 921 08	TELESKOP 2 VORM.
GLEITSTUECK 19X85X231 PA6	97 29 084 08	32	2	3 104	91 72 922 08	TELESKOP 3 VORM.
GLEITSTUECK 19X85X231 PA6	97 29 084 08	32	2	3 105	91 72 923 08	TELESKOP 4 VORM.
GLEITSTUECK 19X85X231 PA6	97 29 084 08	37	2	3 106	91 72 924 08	TELESKOP 5 VORM.
GLEITSTUECK 234X53X62 PA6	97 05 371 08	26	2	3 102	91 72 920 08	TELESKOP 1 VORM.
GLEITSTUECK 234X53X62 PA6	97 05 371 08	26	2	3 103	91 72 921 08	TELESKOP 2 VORM.
GLEITSTUECK 234X53X62 PA6	97 05 371 08	26	2	3 104	91 72 922 08	TELESKOP 3 VORM.
GLEITSTUECK 234X53X62 PA6	97 05 371 08	26	2	3 105	91 72 923 08	TELESKOP 4 VORM.
GLEITSTUECK 234X53X62 PA6	97 05 371 08	41	2	3 106	91 72 924 08	TELESKOP 5 VORM.
GLEITSTUECK 23X85X231 PA6	97 29 083 08	32	2	3 102	91 72 920 08	TELESKOP 1 VORM.
GLEITSTUECK 53X87X234 PA6	97 05 370 08	25	2	3 102	91 72 920 08	TELESKOP 1 VORM.
GLEITSTUECK 53X87X234 PA6	97 05 370 08	25	2	3 103	91 72 921 08	TELESKOP 2 VORM.
GLEITSTUECK 53X87X234 PA6	97 05 370 08	25	2	3 104	91 72 922 08	TELESKOP 3 VORM.
GLEITSTUECK 53X87X234 PA6	97 05 370 08	25	2	3 105	91 72 923 08	TELESKOP 4 VORM.
GLEITSTUECK 53X87X234 PA6	97 05 370 08	40	2	3 106	91 72 924 08	TELESKOP 5 VORM.
GLEITSTUECK 65X120X190 P	97 29 970 08	1	1	3 330 080	96 61 346 08	ANBAUTEILE ZYLINDER
GLEITSTUECK 84X261X468 P	97 37 634 08	3	1	3 330 080	96 61 346 08	ANBAUTEILE ZYLINDER
GLUEHLAMPE 1,2W 30V	60 70 087 08	13	1	2 533 053	96 95 849 08	ELEKTRIK ARMATURENBRET
GLUEHLAMPE DIN 49848 2,4W	60 70 111 08	(1)	2	1 750 002	92 86 201 08	ZUBEHOER
GLUEHLAMPE DIN 72601 10W	60 70 232 08	35	2	2 920	91 86 956 08	EL.ANLAGE DREHBUEHNE
GLUEHLAMPE DIN 72601 21W	60 70 217 08	2	1	6 071 131	60 71 131 08	SCHLUSSBREMSLEUCHE
GLUEHLAMPE DIN 72601 5W	60 70 201 08	3	1	6 071 131	60 71 131 08	SCHLUSSBREMSLEUCHE
GLUEHLAMPE DIN 72601 70W	60 70 211 08	(21)	1	2 925	91 76 006 08	KAMERAUEBERWACHUNG O
GLUEHLAMPE DIN 72601 70W	60 70 211 08	15	2	X1042527	10 42 527 1	ARBEITSSCHEINWERFER
GLUEHLAMPE DIN 72601 70W	60 70 237 08	2	1	1 933	91 57 319 08	EL.TEILE VERSANDMONTAGE
GLUEHSTIFT	11 82 664 9	40	1	X1087657	10 87 657 6	WASSERHEIZGERAET
GLUEHSTIFT	11 82 664 9	(10)	1	X1087657	10 87 657 6	WASSERHEIZGERAET
GRIFF	11 17 127 2	58	1	X1111334	11 11 334 3	FAHRERSITZ
GRIFF 4X110X245 S315MC	97 10 041 9	3	2	1 100	91 75 760 08	RAUPENFAHRWERK KPL.
GRIFF DIN 3122 A 3/4"	79 00 262 08	63	1	1 750 001	92 85 698 08	GRUNDWERKZEUG
GRIFF SCHWK.	96 79 697 08	4	2	2 440	91 72 671 08	HILFSHUBWERK WINDE 2
GRIFF SCHWK.	96 79 697 08	8	2	2 444	91 74 132 08	SELBSTMONTAGE HILFSHU
GRIFF SCHWK. FE//ZNNI8//CN/	96 29 638 08	56	1	1 401	91 87 107 08	RAUPENTRAEGER VORM.LI.
GRIFF SCHWK. FE//ZNNI8//CN/	96 29 638 08	56	1	1 411	91 87 508 08	RAUPENTRAEGER VORM.RE.
GRIFF SCHWK. FE//ZNNI8//CN/	96 29 638 08	15	1	2 571 021	96 79 789 08	VERRIEGELUNG VORM.
GRIFF SCHWK. FE//ZNNI8//CN/	96 35 574 08	(2)	1	3 511	91 72 684 08	MASTNASE
GRIFF ZN-DRUCKGUSS	10 11 256 9	(10)	1	2 970 000	96 90 254 08	HYDRAULIK OBERWAGEN
GRIFFADAPTION	11 00 598 3	3	1	2 522 014	96 62 304 08	SCHLIESSANLAGE
GRIFFKAPPE	57 18 247 08	1	1	X1034369	10 34 369 3	MEISTERSCHALTER
GRIFFMULDE X0 KUNSTSTOF	95 55 000 08	7	1	2 510 035	96 89 235 08	KLAPPE VORM.RECHTS
GRIFFSTANGE NIROSTA	10 29 739 6	22	1	2 571 017	96 79 285 08	VERRIEGELUNG
GRUNDAUFBAU	96 92 566 08	2	1	2 932 040	96 92 563 08	GRUNDAUFBAU KPL.
GRUNDAUFBAU KPL.	96 92 563 08	2	1	2 932	91 76 832 08	EINBAUTEILE SCHALTSCHRAN
GRUNDHALTER SCHWK.	96 82 665 08	1	1	3 790 043	96 79 334 08	GRUNDHALTER VORM.
GRUNDHALTER VORM.	96 79 334 08	1	1	3 770 004	96 84 125 08	MECHANIK MESS-U.WARNEI

27.7.2017

etk_en_de 096628 LTR 1220

874

LIEBHERRAlphabetical index
Alphabetischer Index

Bezeichnung	Artikel	Pos.	Menge	Seite	Baugruppe	Bezeichnung
GRUNDWERKZEUG	92 85 698 08	1	1	1 750	91 72 573 08	WERKZEUG M.ZUBEHOER
GSM-MODUL PROGRAMMIER	96 80 916 08	26	1	2 932	91 76 832 08	EINBAUTEILE SCHALTSCHRAN
GUMMILAGER 13,51/47,75X19,	55 06 406 08	5	4	2 102	91 76 737 08	MONTAGETEILE DREHBUEHN
GUMMIMUFFE	10 12 990 4	4	1	X1014967	10 14 967 7	VERBINDUNGSLEITUNG ANBA
GUMMIMUFFE 06-12 90GRAD S	10 12 822 8	7	3	X1014622	10 14 622 3	LAEDRUCKREGELUNG
GUMMIMUFFE 12 X 18 X 45 GU	90 79 603	7	1	X1013911	10 13 911 2	OELLEITUNG VORM.
GUMMIMUFFE 12 X 18 X 45 GU	90 79 603	(4)	1	X1014836	10 14 836 6	DS DIESELMOTOR
GUMMIMUFFE 22X30X65L.	92 73 161	7	2	X1014517	10 14 517 3	ANSAUGSTUTZEN ANBAU
GUMMIMUFFE 25 X35/33X56 L.	92 71 340	5	1	X1012613	10 12 671 3	KURBELGEHAEUSEENTLUEF
GUMMIMUFFE 90GRAD	10 11 631 0	24	1	X1014072	10 14 072 9	ATL-ANBAU
GUMMIMUFFE GUMMI	10 12 631 7	5	1	X1013911	10 13 911 2	OELLEITUNG VORM.
GUMMIMUFFE GUMMI	10 12 631 7	(2)	1	X1014836	10 14 836 6	DS DIESELMOTOR
GUMMIMUFFE Rubber	10 12 641 7	4	1	X1012613	10 12 671 3	KURBELGEHAEUSEENTLUEF
GUMMIPANZERSCHLAUCH 30	79 00 429 08	71	1	1 750 001	92 85 698 08	GRUNDWERKZEUG
GUMMIPLATTE	97 37 310 08	323	3	2 970 000	96 90 254 08	HYDRAULIK OBERWAGEN
GUMMIPLATTE 1.5X185X45 E	97 92 436 08	4	2	2 526 001	96 57 844 08	DACHSCHEIBE VORM.
GUMMIPUFFER 19X9,6 PU SC	10 35 467 0	25	2	2 830	91 73 054 08	INNENVERKLEIDUNG EINBAU
GUMMIPUFFER 32X32XM6 EL	10 47 289 0	8	1	2 830 200	91 73 047 08	SCHIEBETUER EINBAU
GUMMIPUFFER 8,3/26X7,2 30	10 11 627 4	4	8	X1014422	10 14 422 7	STUEGERAET ANBAU
GUMMIRING D=12MM	10 13 399 1	102	1	X1015132	10 15 132 8	KABELBAUM ANBAU
GUMMIRING D=16MM VMQ	10 12 387 6	41	1	2 920	91 86 956 08	EL.ANLAGE DREHBUEHNE
GUMMIRING D=16MM VMQ	10 12 387 6	103	1	X1015132	10 15 132 8	KABELBAUM ANBAU
GUMMIRING D=19MM VMQ	10 12 387 7	42	1	2 920	91 86 956 08	EL.ANLAGE DREHBUEHNE
GUMMISCHUTZKAPPE	10 04 013 6	1	1	X1087807	10 87 807 5	NOTHANDBETAETIGUNG
GURTTRAGESYSTEM LSB-BT	11 21 225 7	1	1	2 790 172	91 76 186 08	ANBAUTEILE
HAFTREINIGER 250ML	81 12 051 08	47	1	2 830 200	91 73 047 08	SCHIEBETUER EINBAU
HAKEN 50X358X150 S960QL+	97 03 030 5	7	2	2 560 001	96 79 369 08	GEGENGEWICHT KPL.
HAKENFLASCHE 32EM SPF	91 05 452 08	311	1		LTR 1220 -0	LIEBHERR LTR 1220
HAKENFLASCHE 80T DM SPF	91 44 014 08	312	1		LTR 1220 -0	LIEBHERR LTR 1220
HALBRUNDKOPFSCHRAUBE	40 97 044 08	5	2	2 501 202	91 68 611 08	PEDALTRAEGER EINBAU
HALBRUNDKOPFSCHRAUBE	11 16 074 4	301	2	2 200 048	96 91 652 08	AUSGLEICHSBEHAELTER VO
HALBRUNDKOPFSCHRAUBE	11 16 074 4	13	3	2 830 200	91 73 047 08	SCHIEBETUER EINBAU
HALBRUNDKOPFSCHRAUBE	10 02 823 7	308	4	2 971 000	96 77 848 08	HYDRAULIK HILFSHUBWERK
HALBRUNDKOPFSCHRAUBE	10 02 823 7	4	1	3 790 043	96 79 334 08	GRUNDHALTER VORM.
HALBRUNDKOPFSCHRAUBE	10 81 335 9	(300)	2	2 210	91 86 744 08	ANTRIEBSAGGREGAT VORM.
HALBRUNDKOPFSCHRAUBE	10 81 335 9	52	1	2 650	91 84 841 08	HARNSTOFFANLAGE
HALBRUNDKOPFSCHRAUBE	10 81 335 9	43	8	2 830 200	91 73 047 08	SCHIEBETUER EINBAU
HALBRUNDKOPFSCHRAUBE	10 47 589 3	14	10	2 830 200	91 73 047 08	SCHIEBETUER EINBAU
HALBRUNDKOPFSCHRAUBE	10 87 546 8	13	8	1 991	91 72 576 08	DREHDURCHFUEHRUNG
HALBRUNDKOPFSCHRAUBE	10 87 546 8	302	1	2 200 048	96 91 652 08	AUSGLEICHSBEHAELTER VO
HALBRUNDKOPFSCHRAUBE	10 87 546 8	8	3	2 501 202	91 68 611 08	PEDALTRAEGER EINBAU
HALBRUNDKOPFSCHRAUBE	10 87 546 8	23	10	2 531 001	91 61 630 08	WISCHANLAGE EINBAU
HALBRUNDKOPFSCHRAUBE	10 87 546 8	19	2	2 532 010	91 61 683 08	LUFTFUEHRUNG
HALBRUNDKOPFSCHRAUBE	10 87 546 8	22	7	2 533 003	96 92 549 08	ELEKTRIK ANBAUTEILE KABIN
HALBRUNDKOPFSCHRAUBE	10 87 546 8	14	12	2 810 012	91 73 045 08	KRANFUEHRERKABINE VORM.
HALBRUNDKOPFSCHRAUBE	10 87 546 8	40	73	2 830	91 73 054 08	INNENVERKLEIDUNG EINBAU
HALBRUNDKOPFSCHRAUBE	10 87 546 8	19	5	2 830 200	91 73 047 08	SCHIEBETUER EINBAU
HALBRUNDKOPFSCHRAUBE	10 41 285 1	15	4	1 100 009	96 80 789 08	SCHUTZ KPL.
HALBRUNDKOPFSCHRAUBE	10 41 285 1	10	6	2 501 206	91 61 708 08	KABELEINFUEHRUNG
HALBRUNDKOPFSCHRAUBE	10 41 285 1	8	1	2 501 209	96 85 145 08	SCHALTSCHRANKDECKEL EIN
HALBRUNDKOPFSCHRAUBE	10 41 285 1	300	10	2 510 001	96 01 770 3	DREHBUEHNENVERKLEIDUN
HALBRUNDKOPFSCHRAUBE	10 41 285 1	300	10	2 510 002	96 90 159 08	DREHBUEHNENVERKLEIDUN
HALBRUNDKOPFSCHRAUBE	10 41 285 1	12	4	2 830 200	91 73 047 08	SCHIEBETUER EINBAU
HALBRUNDKOPFSCHRAUBE	10 41 285 1	2	4	2 835 003	91 72 693 08	LADEGERAET
HALBRUNDKOPFSCHRAUBE	10 41 285 1	7	1	3 790 043	96 79 334 08	GRUNDHALTER VORM.
HALBRUNDKOPFSCHRAUBE	10 41 285 2	11	4	1 100 009	96 80 789 08	SCHUTZ KPL.
HALBRUNDKOPFSCHRAUBE	10 41 285 2	30	8	1 131 005	91 75 115 08	RAUPENMITTELTEIL VORM.
HALBRUNDKOPFSCHRAUBE	10 41 285 2	5	14	1 411 052	96 84 206 08	STAUKASTEN VORM.
HALBRUNDKOPFSCHRAUBE	10 41 285 2	9	20	2 260 006	96 90 104 08	BATTERIEKASTEN VORM.
HALBRUNDKOPFSCHRAUBE	10 41 285 2	15	6	2 526 003	96 64 979 08	FRONTSCHIEBE KPL.

27.7.2017

etk_en_de 096628 LTR 1220

875

LIEBHERRAlphabetical index
Alphabetischer Index

Bezeichnung	Artikel	Pos.	Menge	Seite	Baugruppe	Bezeichnung
HALBRUNDKOPFSCHRAUBE	10 41 285 2	309	6	2 680	91 88 203 08	ABGASANLAGE
HALBRUNDKOPFSCHRAUBE	10 41 285 2	26	2	2 925 000	96 89 944 08	KAMERAHALTER VORM.
HALBRUNDKOPFSCHRAUBE	10 41 285 2	20	6	2 925 008	96 82 906 08	STATIV
HALBRUNDKOPFSCHRAUBE	10 41 285 3	6	8	2 501 203	91 61 775 08	TRITT KPL.
HALBRUNDKOPFSCHRAUBE	10 41 285 3	41	1	2 830 200	91 73 047 08	SCHIEBETUER EINBAU
HALBRUNDKOPFSCHRAUBE A	10 87 548 4	27	24	1 100	91 75 760 08	RAUPENFAHRWERK KPL.
HALBRUNDKOPFSCHRAUBE A	10 87 548 4	32	2	1 140	91 89 255 08	QUERTRAEGER KPL.
HALBRUNDKOPFSCHRAUBE A	10 87 548 4	39	4	1 401	91 87 107 08	RAUPENTRAEGER VORM.LI.
HALBRUNDKOPFSCHRAUBE A	10 87 548 4	39	4	1 411	91 87 508 08	RAUPENTRAEGER VORM.RE.
HALBRUNDKOPFSCHRAUBE A	10 87 548 4	41	8	1 630	91 72 569 08	HYDRAULISCHE ABSTUETZUN
HALBRUNDKOPFSCHRAUBE A	10 87 548 4	21	8	1 711	91 72 571 08	ZENTRALSCHMIERUNG RAUP
HALBRUNDKOPFSCHRAUBE A	10 87 548 4	80	8	1 740	91 72 572 08	ZENTRALBALLAST
HALBRUNDKOPFSCHRAUBE A	10 87 548 4	19	4	1 920 166	96 80 460 08	ELEKTRIK MITTELSTUECK
HALBRUNDKOPFSCHRAUBE A	10 87 548 4	11	2	2 102	91 76 737 08	MONTAGETEILE DREHBUEHN
HALBRUNDKOPFSCHRAUBE A	10 87 548 4	10	2	2 430	91 72 596 08	DREHBUEHNENARRETIERUN
HALBRUNDKOPFSCHRAUBE A	10 87 548 4	12	25	2 440 001	96 79 696 08	HILFSHUBWERK WINDE 2 VO
HALBRUNDKOPFSCHRAUBE A	10 87 548 4	21	4	2 711	91 72 612 08	ZENTRALSCHMIERANLAGE O
HALBRUNDKOPFSCHRAUBE A	10 87 548 4	(29)	4	2 970 000	96 90 254 08	HYDRAULIK OBERWAGEN
HALBRUNDKOPFSCHRAUBE A	10 87 548 4	307	2	2 970 000	96 90 254 08	HYDRAULIK OBERWAGEN
HALBRUNDKOPFSCHRAUBE A	10 87 548 4	14	73	3 101	91 72 919 08	ANLENKSTUECK VORM.
HALBRUNDKOPFSCHRAUBE A	10 87 548 4	56	21	3 106	91 72 924 08	TELESKOP 5 VORM.
HALBRUNDKOPFSCHRAUBE A	10 87 548 4	20	4	3 511	91 72 684 08	MASTNASE
HALBRUNDKOPFSCHRAUBE A	10 87 548 4	46	2	3 552	91 72 683 08	SCHLAUCHTROMMEL ANBAU
HALBRUNDKOPFSCHRAUBE A	10 87 548 4	6	4	3 780 429	96 73 213 08	HALTERUNG 2.HUB OBEN
HALBRUNDKOPFSCHRAUBE A	10 41 285 7	9	3	1 100 009	96 80 789 08	SCHUTZ KPL.
HALBRUNDKOPFSCHRAUBE A	10 41 285 7	14	8	1 630	91 72 569 08	HYDRAULISCHE ABSTUETZUN
HALBRUNDKOPFSCHRAUBE A	10 41 285 7	23	3	1 711	91 72 571 08	ZENTRALSCHMIERUNG RAUP
HALBRUNDKOPFSCHRAUBE A	10 41 285 7	15	4	1 920 166	96 80 460 08	ELEKTRIK MITTELSTUECK
HALBRUNDKOPFSCHRAUBE A	10 41 285 7	28	2	2 102	91 76 737 08	MONTAGETEILE DREHBUEHN
HALBRUNDKOPFSCHRAUBE A	10 41 285 7	305	6	2 210	91 86 744 08	ANTRIEBSAGGREGAT VORM.
HALBRUNDKOPFSCHRAUBE A	10 41 285 7	7	1	2 501	91 73 048 08	KRANFUEHRERKABINE VORM.
HALBRUNDKOPFSCHRAUBE A	10 41 285 7	303	28	2 510 001	96 01 770 3	DREHBUEHNENVERKLEIDUN
HALBRUNDKOPFSCHRAUBE A	10 41 285 7	305	12	2 510 002	96 90 159 08	DREHBUEHNENVERKLEIDUN
HALBRUNDKOPFSCHRAUBE A	10 41 285 7	308	1	2 680	91 88 203 08	ABGASANLAGE
HALBRUNDKOPFSCHRAUBE A	10 41 285 7	303	2	2 681	91 76 825 08	LUFTFILTERANLAGE
HALBRUNDKOPFSCHRAUBE A	10 41 285 7	15	6	2 810 012	91 73 045 08	KRANFUEHRERKABINE VORM.
HALBRUNDKOPFSCHRAUBE A	10 41 285 7	3	3	2 925 039	96 82 108 08	ANBAUTEILE KAMERA
HALBRUNDKOPFSCHRAUBE A	10 41 285 7	(7)	6	2 950 000	96 97 634 08	VERROHRUNG DRUCKLUFTA
HALBRUNDKOPFSCHRAUBE A	10 41 285 7	(28)	7	2 970 000	96 90 254 08	HYDRAULIK OBERWAGEN
HALBRUNDKOPFSCHRAUBE A	10 41 285 7	312	5	2 971 000	96 77 848 08	HYDRAULIK HILFSHUBWERK
HALBRUNDKOPFSCHRAUBE	10 87 548 6	10	12	2 450	91 72 597 08	HAUPTHUBWERK
HALBRUNDKOPFSCHRAUBE	10 87 548 6	11	16	2 501 202	91 68 611 08	PEDALTRAEGER EINBAU
HALBRUNDKOPFSCHRAUBE	10 87 548 6	(6)	11	2 501 203	91 61 775 08	TRITT KPL.
HALBRUNDKOPFSCHRAUBE	10 87 548 6	308	2	2 510 002	96 90 159 08	DREHBUEHNENVERKLEIDUN
HALBRUNDKOPFSCHRAUBE I	10 87 544 8	12	3	2 501 202	91 68 611 08	PEDALTRAEGER EINBAU
HALBRUNDKOPFSCHRAUBE I	10 87 544 8	8	2	2 510 025	96 90 160 08	KLAPPE VORM.VORN LINKS
HALBRUNDKOPFSCHRAUBE	10 87 548 2	20	8	2 533 003	96 92 549 08	ELEKTRIK ANBAUTEILE KABIN
HALBRUNDKOPFSCHRAUBE	11 83 504 3	300	1	2 200 048	96 91 652 08	AUSGLEICHSBEHAELTER VO
HALBRUNDKOPFSCHRAUBE	11 83 504 3	43	4	2 502	91 72 031 08	STUERSTAND
HALBRUNDKOPFSCHRAUBE	11 83 504 3	317	8	2 510 001	96 01 770 3	DREHBUEHNENVERKLEIDUN
HALBRUNDKOPFSCHRAUBE	10 87 548 3	24	2	2 260 006	96 90 104 08	BATTERIEKASTEN VORM.
HALBRUNDKOPFSCHRAUBE	10 87 548 3	26	2	2 531 001	91 61 630 08	WISCHANLAGE EINBAU
HALBRUNDKOPFSCHRAUBE	10 87 548 3	16	14	2 532 010	91 61 683 08	LUFTFUEHRUNG
HALBRUNDKOPFSCHRAUBE	10 87 548 3	21	8	2 533 003	96 92 549 08	ELEKTRIK ANBAUTEILE KABIN
HALBRUNDKOPFSCHRAUBE I	76 23 112	9	11	2 501 202	91 68 611 08	PEDALTRAEGER EINBAU
HALBRUNDKOPFSCHRAUBE	10 87 547 4	28	6	2 502	91 72 031 08	STUERSTAND
HALBRUNDKOPFSCHRAUBE	10 87 547 4	15	5	2 532 010	91 61 683 08	LUFTFUEHRUNG
HALBRUNDKOPFSCHRAUBE	10 87 547 4	18	18	2 533 003	96 92 549 08	ELEKTRIK ANBAUTEILE KABIN
HALBRUNDKOPFSCHRAUBE	10 87 547 4	38	16	2 830	91 73 054 08	INNENVERKLEIDUNG EINBAU
HALBRUNDKOPFSCHRAUBE	10 87 547 4	25	4	2 925 013	96 82 113 08	AUSRUESTUNG KAMERA KAB

27.7.2017

etk_en_de 096628 LTR 1220

876

LIEBHERRAlphabetical index
Alphabetischer Index

Bezeichnung	Artikel	Pos.	Menge	Seite	Baugruppe	Bezeichnung
HALBRUNDKOPFSCHRAUBE I	11 69 785 5	27	7	2 526	91 61 625 08	SCHEIBEN EINBAU
HALBRUNDKOPFSCHRAUBE	10 87 548 8	300	3	2 210	91 86 744 08	ANTRIEBSAGGREGAT VORM.
HALBRUNDKOPFSCHRAUBE	10 87 548 8	300	6	2 210 039	96 80 263 08	KUPPLUNGSSTELLER
HALBRUNDKOPFSCHRAUBE	10 87 548 8	17	3	2 501 206	91 61 708 08	KABELEINFUEHRUNG
HALBRUNDKOPFSCHRAUBE	10 87 548 8	33	4	2 526 003	96 64 979 08	FRONTSCHIEBE KPL.
HALBRUNDKOPFSCHRAUBE	10 87 548 8	39	13	2 830	91 73 054 08	INNENVERKLEIDUNG EINBAU
HALBRUNDKOPFSCHRAUBE	10 87 546 9	41	10	2 830	91 73 054 08	INNENVERKLEIDUNG EINBAU
HALBRUNDKOPFSCHRAUBE	10 87 546 9	36	7	2 830 200	91 73 047 08	SCHIEBETUER EINBAU
HALBRUNDKOPFSCHRAUBE	10 41 019 8	13	2	2 501 206	91 61 708 08	KABELEINFUEHRUNG
HALBRUNDKOPFSCHRAUBE	10 87 547 0	42	2	2 830	91 73 054 08	INNENVERKLEIDUNG EINBAU
HALBRUNDKOPFSCHRAUBE I	40 97 041 08	10	13	2 501 202	91 68 611 08	PEDALTRAEGER EINBAU
HALBRUNDKOPFSCHRAUBE I	40 97 041 08	13	2	2 526 001	96 57 844 08	DACHSCHEIBE VORM.
HALBRUNDKOPFSCHRAUBE I	40 97 041 08	302	4	2 681	91 76 825 08	LUFTFILTERANLAGE
HALBRUNDKOPFSCHRAUBE	40 86 506 08	2	2	3 790 057	96 79 376 08	HINDERNISFEUER VORM.
HALBRUNDKOPFSCHRAUBE	10 30 131 9	11	4	2 501 053	91 63 226 08	BEDIENELEMENTE EINBAU
HALBRUNDKOPFSCHRAUBE I	40 97 059 08	310	2	2 210 039	96 80 263 08	KUPPLUNGSSTELLER
HALBRUNDKOPFSCHRAUBE	11 17 047 5	26	1	1 920 168	96 80 461 08	SCHALTKASTEN VORM.
HALBSCHALE 80X25 PA6G +	97 03 848 4	16	2	1 991	91 72 576 08	DREHDURCHFUEHRUNG
HALTEGRIF 215X25X59,2X16	10 44 330 9	59	1	2 830	91 73 054 08	INNENVERKLEIDUNG EINBAU
HALTEGURT 25X795 POLYES	59 10 638 08	30	1	2 526 003	96 64 979 08	FRONTSCHIEBE KPL.
HALTELEISTE 15X180X30 S35	97 03 961 3	18	16	1 131 005	91 75 115 08	RAUPENMITTELTEIL VORM.
HALTER	10 14 537 3	2	1	X1014622	10 14 622 3	LAEDRUCKREGELUNG
HALTER	10 14 678 9	2	1	X1014679	10 14 679 1	KRAFTSTOFF-FEINFILTERAN
HALTER	11 34 195 7	4	2	X1087063	10 87 063 7	KOMBIKUEHLER
HALTER	59 10 704 08	29	2	2 102	91 76 737 08	MONTAGETEILE DREHBUEHN
HALTER	96 20 005 08	3	1	3 552	91 72 683 08	SCHLAUCHTROMMEL ANBAU
HALTER	96 62 537 08	1	1	2 522 009	96 62 305 08	FUEHRUNG VORM.
HALTER 1.4308	97 52 186 08	2	6	2 529	91 61 628 08	RELING
HALTER 1.4308	97 53 845 08	3	6	2 529	91 61 628 08	RELING
HALTER 1.5X198X59 DC01 FE//	97 86 086 08	10	1	2 932 042	96 92 566 08	GRUNDAUFBAU
HALTER 40X30X175 PA6G+OE	97 03 390 2	6	1	1 100 009	96 80 789 08	SCHUTZ KPL.
HALTER 40X80X40 G-ALMG3	97 94 895 08	3	1	2 790 040	91 60 499 08	SPIEGELANBAU KRANFUEHR
HALTER 44X88.5X40 G-ALSIM	97 00 916 0	7	2	2 810 012	91 73 045 08	KRANFUEHRERKABINE VORM.
HALTER 4X120X75 S315MC FE	97 16 340 08	33	1	3 330 080	96 61 346 08	ANBAUTEILE ZYLINDER
HALTER 4X173X175 X5CRNI18	97 03 284 0	2	1	1 515 004	96 83 317 08	SICHERUNGSHALTER
HALTER 4X337X245 S315MC	97 04 767 6	50	1	1 711	91 72 571 08	ZENTRALSCHMIERUNG RAUP
HALTER ANBAU	10 14 370 7	10	1	X1015132	10 15 132 8	KABELBAUM ANBAU
HALTER DT/DTM	10 04 187 6	529	2	2 920 641	96 92 552 08	KABELSTRANG
HALTER GX5CRNI19-10	97 07 729 7	33	1	2 210	91 86 744 08	ANTRIEBSAGGREGAT VORM.
HALTER GX5CRNI19-10	97 07 730 9	(2)	3	2 210	91 86 744 08	ANTRIEBSAGGREGAT VORM.
HALTER KPL.	10 12 768 9	2	1	X1014422	10 14 422 7	STEUERGERAET ANBAU
HALTER KPL.	10 14 345 4	1	1	X1014422	10 14 422 7	STEUERGERAET ANBAU
HALTER KPL. S235JR	10 14 537 1	2	1	X1014370	10 14 370 7	HALTER ANBAU
HALTER KPL. S235JR	10 14 537 2	1	1	X1014370	10 14 370 7	HALTER ANBAU
HALTER LINKS	96 79 777 08	2	1	2 984	91 72 618 08	OELKUEHLER EINBAU
HALTER RECHTS	96 91 856 08	3	1	2 984	91 72 618 08	OELKUEHLER EINBAU
HALTER S235JR	10 15 025 2	10	1	X1015132	10 15 132 9	KABELSATZ ANBAU
HALTER S235JR	10 15 083 8	13	1	X1015132	10 15 132 9	KABELSATZ ANBAU
HALTER S235JR	92 75 178	91	1	X1015132	10 15 132 8	KABELBAUM ANBAU
HALTER SCHWK.	96 62 307 08	29	1	2 830 200	91 73 047 08	SCHIEBETUER EINBAU
HALTER SCHWK.	96 62 308 08	30	1	2 830 200	91 73 047 08	SCHIEBETUER EINBAU
HALTER SCHWK.	96 87 656 08	25	4	1 131 005	91 75 115 08	RAUPENMITTELTEIL VORM.
HALTER SCHWK. FE//ZNNI8//C	96 54 262 08	1	1	2 210 039	96 80 263 08	KUPPLUNGSSTELLER
HALTER X12CRNI18	96 53 717 08	1	1	3 920 012	96 65 915 08	ENDSCHALTER ANBAU
HALTERBLECH 2X121X18 DC0	97 01 081 5	14	1	2 932 042	96 92 566 08	GRUNDAUFBAU
HALTERBLECH 2X192X41 DC0	97 01 081 4	11	1	2 932 042	96 92 566 08	GRUNDAUFBAU
HALTERING	11 65 965 1	(14)	1	1 972 001	96 80 772 08	HYDRAULIK ABSTUETZUNG
HALTERING GK-ALSI12CU	10 21 999 1	3	1	X1030300	10 30 300 7	KRAFTSTOFFVORFILTER
HALTERUNG 2.HUB OBEN	96 73 213 08	10	1	3 780 098	91 81 977 08	ELEKTRIK 2.HUBENDSCHALTE
HALTERUNG SCHWK.	92 95 822 08	1	1	3 500 104	92 95 821 08	HALTERUNG VORM.

27.7.2017

etk_en_de 096628 LTR 1220

877

LIEBHERRAlphabetical index
Alphabetischer Index

Bezeichnung	Artikel	Pos.	Menge	Seite	Baugruppe	Bezeichnung
HALTERUNG SCHWK. T ZN O	96 35 560 08	9	1	3 106	91 72 924 08	TELESKOP 5 VORM.
HALTERUNG VORM.	92 95 821 08	1	1	3 510	91 72 675 08	TRANSPORTHALTERUNG DKS
HALTESCHEIBE 4X60X4	94 41 341 03	36	1	9 000 890	90 00 890 1	DREHWERKANTRIEB
HALTESCHEIBE 50X4	94 43 033 03	56	1	9 002 895	90 02 895 6	FAHRANTRIEB
HALTESCHEIBE 70	92 75 319 01	16	1	9 000 890	90 00 890 1	DREHWERKANTRIEB
HALTESTUECK M20X1,5	70 42 313 08	20	1	2 260 006	96 90 104 08	BATTERIEKASTEN VORM.
HANDENTLUEFTUNGSPUMPE	10 12 921 8	101	1	2 269 003	96 90 501 08	KRAFTSTOFFFILTER VORM.
HANDGRIFF	59 10 668 08	5	1	2 526 001	96 57 844 08	DACHSCHEIBE VORM.
HANDGRIFF	59 10 668 08	10	2	2 526 003	96 64 979 08	FRONTSCHIEBE KPL.
HANDGRIFF 212X53	99 22 047	6	1	2 510 025	96 90 160 08	KLAPPE VORM.VORN LINKS
HANDGRIFF KPL.	70 42 322 08	9	1	2 526 003	96 64 979 08	FRONTSCHIEBE KPL.
HANDHAMMER DIN 1041 800G	79 00 300 08	60	1	1 750 001	92 85 698 08	GRUNDWERKZEUG
HANDHEBELPRESSE	88 56 021 14	6	1	1 750	91 72 573 08	WERKZEUG M.ZUBEHOER
HANDHEBELPRESSE VERZ.	79 00 420 08	70	1	1 750 001	92 85 698 08	GRUNDWERKZEUG
HARNSTOFFANLAGE	91 84 841 08	162	1		LTR 1220 -0	LIEBHERR LTR 1220
HARNSTOFFBEHAELTER 65L P	11 48 141 3	1	1	1 650 004	96 85 708 08	HARNSTOFFTANK
HARNSTOFFTANK 73L/65L SP	96 85 708 08	10	1	2 650	91 84 841 08	HARNSTOFFANLAGE
HAUBE 180X350 GEWEBE RO	97 04 247 5	9	1	3 790 044	96 79 364 08	WINDWARNUNG VORM.
HAUBE 5X220X434 S355MC	97 03 261 9	6	2	1 100 010	96 80 195 08	ENDSCHALTER ANBAU
HAUBE LI. 4X585X711 S315MC	97 06 648 2	87	1	1 401	91 87 107 08	RAUPENTRAEGER VORM.LI.
HAUBE RE. 4X585X711 S315M	97 06 648 3	87	1	1 411	91 87 508 08	RAUPENTRAEGER VORM.RE.
HAUBENAUFLAGE	70 42 299 08	311	10	2 510 002	96 90 159 08	DREHBUEHNENVERKLEIDUN
HAUBENDECKEL	11 18 188 7	34	1	X1134677	11 34 677 9	SCHLEIFRINGUEBERTRAGER
HAUPTLEMENT	10 29 493 8	2	1	X1087170	10 87 170 0	LUFTFILTER
HAUPTHUBWERK	91 72 597 08	125	1		LTR 1220 -0	LIEBHERR LTR 1220
HAUPTLAGER 104/111/32	90 73 734	1	5	X1011693	10 11 693 9	RS KURBELWELLENLAGERU
HAUPTLAGER 104/111/32 MIB	90 75 606	2	5	X1011693	10 11 693 9	RS KURBELWELLENLAGERU
HAUPTLAGERDECKEL	10 13 024 2	2	4	X1015437	10 15 437 9	KURBELGEHAEUSE VORM.
HEBEL	57 14 307 08	4	1	X1004002	10 04 002 4	TASCHENSCHLOSS
HEBEL 30.0X285 S355J2C+C	97 03 003 1	6	1	2 571 017	96 79 285 08	VERRIEGELUNG
HEBEL SCHWK. FE//ZNNI8//CN/	96 54 263 08	2	1	2 210 039	96 80 263 08	KUPPLUNGSSTELLER
HEBELVERSCHLUSS	11 45 042 0	5	2	2 510 025	96 90 160 08	KLAPPE VORM.VORN LINKS
HEBELVERSCHLUSS	11 45 042 0	8	2	2 510 035	96 89 235 08	KLAPPE VORM.RECHTS
HECKSCHEIBE ESG SPF	97 00 027 9	5	1	2 526	91 61 625 08	SCHEIBEN EINBAU
HEIZFLANSCH ANBAU	90 78 314	260	1	X1144995	11 44 995 5	DIESELMOTOR
HEIZFLANSCH VORM. 24V 1,9K	10 29 998 8	1	1	9 078 314	90 78 314	HEIZFLANSCH ANBAU
HEIZKLIMAGERAET	11 08 349 8	1	1	2 840	91 76 762 08	HEIZUNG KRANFUEHRERKAB
HEIZUNG	50 26 514 08	2	1	5 026 573	50 26 573 08	LUFTTROCKNER
HEIZUNG KRANFUEHRERKABI	91 76 762 08	134	1		LTR 1220 -0	LIEBHERR LTR 1220
HEIZUNG VORM.	96 90 852 08	20	1	2 840	91 76 762 08	HEIZUNG KRANFUEHRERKAB
HEIZUNGSSCHLAUCH 70/PRIM	55 31 812 08	12	0,25	2 532 010	91 61 683 08	LUFTFUEHRUNG
HILFSEINSCHERSEIL KPL. 16X	91 50 372 08	440	1		LTR 1220 -0	LIEBHERR LTR 1220
HILFSHUBSEIL M.ZUBEHOER	91 72 672 08	332	1		LTR 1220 -0	LIEBHERR LTR 1220
HILFSHUBWERK WINDE 2	91 72 671 08	330	1		LTR 1220 -0	LIEBHERR LTR 1220
HILFSHUBWERK WINDE 2 SCH	96 79 699 08	1	1	2 440 001	96 79 696 08	HILFSHUBWERK WINDE 2 VO
HILFSHUBWERK WINDE 2 VO	96 79 696 08	3	1	2 440	91 72 671 08	HILFSHUBWERK WINDE 2
HINDERNISFEUER 7,2W 19,2-	11 48 230 5	3	1	3 780	91 75 984 08	ELEKTRIK MESS-U.WARNEINR
HINDERNISFEUER VORM.	96 79 376 08	3	1	3 770 004	96 84 125 08	MECHANIK MESS-U.WARNEI
HINWEISSCHILD 120X80 KLE	97 09 494 0	107	1	1 880 000	91 78 628 08	BESCHILDERUNG GROSSBRI
HINWEISSCHILD 23X12 KLEBE	97 08 274 9	1	1	1 881 000	91 84 624 08	BESCHILDERUNG FREMDEIN
HITZESCHUTZ MIT BEFESTIG	10 14 475 6	415	1	X1144995	11 44 995 5	DIESELMOTOR
HITZESCHUTZBLECH	10 14 475 5	1	1	X1014475	10 14 475 6	HITZESCHUTZ MIT BEFESTIG
HITZESCHUTZBLECH S355JR	11 38 288 8	10	1	X1014967	10 14 967 7	VERBINDUNGSLEITUNG ANBA
HITZESCHUTZBLECH S355JR	12 42 832 5	10	1	X1014967	10 14 967 7	VERBINDUNGSLEITUNG ANBA
HOCHDRUCKPUMPE MIT BEF	10 15 074 1	171	1	X1144995	11 44 995 5	DIESELMOTOR
HOEHENSICHERUNGSGERA	11 00 730 9	2	1	1 793 010	91 69 598 08	PERSOENLICHE SCHUTZAUS
HOEHENVERSTELLUNG	10 65 048 3	28	1	X1111334	11 11 334 3	FAHRERSITZ
HOHLSCHLUESSEL	70 42 711 08	7	2	1 750 002	92 86 201 08	ZUBEHOER
HOHLSCHRAUBE 10X1X27 11S	90 80 466	3	3	X1014821	10 14 821 6	ROHRLEITUNG ANBAU
HOHLSCHRAUBE 15-3-32	11 44 313 2	17	2	X1014334	10 14 334 1	KRAFTSTOFFLEITUNGEN

27.7.2017

etk_en_de 096628 LTR 1220

878

LIEBHERRAlphabetical index
Alphabetischer Index

Bezeichnung	Artikel	Pos.	Menge	Seite	Baugruppe	Bezeichnung
HOHLSCHRAUBE DIN 74305 22	50 29 401 08	7	1	2 270 001	96 89 997 08	KRAFTSTOFFBEHAELTER VO
HOHLSCHRAUBE DIN 7643 10X	40 79 240	17	1	X1014334	10 14 334 2	LECKOELRUECKLAUF
HOHLSCHRAUBE DIN 7643 12-	11 00 299 5	2	1	X1014334	10 14 334 1	KRAFTSTOFFLEITUNGEN
HOHLSCHRAUBE DIN 7643 12X	49 80 741	3	4	X1014527	10 14 527 8	ANBAUTEILE LUFTPRESSER
HOHLSCHRAUBE DIN 7643 15--	49 81 226	16	3	X1014334	10 14 334 1	KRAFTSTOFFLEITUNGEN
HOHLSCHRAUBE DIN 7643 4X3	47 89 210	23	1	X1014334	10 14 334 2	LECKOELRUECKLAUF
HOHLSCHRAUBE DIN 7643 6X	40 79 160	6	6	X1014334	10 14 334 2	LECKOELRUECKLAUF
HOHLSCHRAUBE DIN 7643 6X	40 79 160	10	1	X1014403	10 14 403 6	NEBENABTRIEB ANBAU
HOHLSCHRAUBE DIN 7643 6X	40 79 160	7	1	X1014527	10 14 527 8	ANBAUTEILE LUFTPRESSER
HOHLSCHRAUBE DIN 7643 6X	40 79 160	6	1	X1014622	10 14 622 3	LAEDRUCKREGELUNG
HOHLSCHRAUBE DIN 7643 8X	49 80 664	20	1	X1014180	10 14 180 3	ABGASSTUTZEN ANBAU
HOHLSCHRAUBE DIN 7643 8X	49 80 664	2	1	X1014334	10 14 334 2	LECKOELRUECKLAUF
HOHLSCHRAUBE DIN 7643 8X	49 80 664	13	1	X1014403	10 14 403 6	NEBENABTRIEB ANBAU
HOHLSCHRAUBE M18X1,5 C	11 49 396 3	(15)	1	1 972 001	96 80 772 08	HYDRAULIK ABSTUETZUNG
HORN 24V	61 40 031 08	24	1	1 920 168	96 80 461 08	SCHALTKASTEN VORM.
HORN 24V	61 40 031 08	32	1	2 920	91 86 956 08	EL.ANLAGE DREHBUEHNE
HUBENDSCHALTER GEWICHT	96 57 037 08	2	1	2 442	91 72 672 08	HILFSHUBSEIL M.ZUBEHOER
HUBENDSCHALTER GEWICHT	96 57 037 08	63	1	3 106	91 72 924 08	TELESKOP 5 VORM.
HUBSEIL 23X280M -40°C SPF	77 34 440 90	1	1	2 442	91 72 672 08	HILFSHUBSEIL M.ZUBEHOER
HUBSEIL 23X350M -40°C SPF	10 11 512 8	1	1	2 451	91 72 598 08	SEIL F.WINDE 1
HUBSEILFUEHRUNG SCHWK.	96 27 711 08	20	1	3 101	91 72 919 08	ANLENKSTUECK VORM.
HUELSE	10 81 500 6	3	1	X1045027	10 45 027 3	ANTENNE
HUELSE	11 49 379 3	1	1	2 751	91 50 372 08	HILFSEINSCHERSEIL KPL.
HUELSE 108.0X196 S235JRH	97 03 148 0	30	2	1 401	91 87 107 08	RAUPENTRAEGER VORM.LI.
HUELSE 108.0X196 S235JRH	97 03 148 0	30	2	1 411	91 87 508 08	RAUPENTRAEGER VORM.RE.
HUELSE 12.0X6 E235+N FE//ZN	97 03 261 1	2	4	1 100 010	96 80 195 08	ENDSCHALTER ANBAU
HUELSE 18X12 PA 12	97 01 218 4	44	1	2 830 200	91 73 047 08	SCHIEBETUER EINBAU
HUELSE 18X24 PA12	97 00 176 0	34	1	2 830 200	91 73 047 08	SCHIEBETUER EINBAU
HUELSE 20.0X30 S355J2C+C	97 03 123 3	15	3	1 790 588	96 87 288 08	KONSOLE VORM.
HUELSE 20.0X30 S355J2C+C	97 03 123 3	2	2	2 444	91 74 132 08	SELBSTMONTAGE HILFSHU
HUELSE 25X15 PA 12	97 00 171 1	33	1	2 830 200	91 73 047 08	SCHIEBETUER EINBAU
HUELSE 25X20 11SMN37 FE//	95 38 734 08	20	16	1 515	91 76 910 08	ABSTURZSICHERUNG
HUELSE 25X20 11SMN37 FE//	95 38 734 08	25	8	1 630	91 72 569 08	HYDRAULISCHE ABSTUETZUN
HUELSE 25X20 11SMN37 FE//	95 38 734 08	25	1	1 920 168	96 80 461 08	SCHALTKASTEN VORM.
HUELSE 25X20 11SMN37 FE//	95 38 734 08	14	6	2 210	91 86 744 08	ANTRIEBSAGGREGAT VORM.
HUELSE 25X20 11SMN37 FE//	95 38 734 08	22	4	2 450	91 72 597 08	HAUPTHUBWERK
HUELSE 25X20 11SMN37 FE//	95 38 734 08	9	1	2 680	91 88 203 08	ABGASANLAGE
HUELSE 25X20 11SMN37 FE//	95 38 734 08	313	4	2 971 000	96 77 848 08	HYDRAULIK HILFSHUBWERK
HUELSE 32X30 X12CRNIS188	95 59 180 08	25	2	3 330 080	96 61 346 08	ANBAUTEILE ZYLINDER
HUELSE 33.0X19 11SMNPB37	97 87 877 08	38	4	1 401	91 87 107 08	RAUPENTRAEGER VORM.LI.
HUELSE 33.0X19 11SMNPB37	97 87 877 08	38	4	1 411	91 87 508 08	RAUPENTRAEGER VORM.RE.
HUELSE 33.0X19 11SMNPB37	97 87 877 08	25	3	1 711	91 72 571 08	ZENTRALSCHMIERUNG RAUP
HUELSE 33.0X19 11SMNPB37	97 87 877 08	69	12	1 740	91 72 572 08	ZENTRALBALLAST
HUELSE 33.0X19 11SMNPB37	97 87 877 08	16	4	1 920 166	96 80 460 08	ELEKTRIK MITTELSTUECK
HUELSE 33.0X19 11SMNPB37	97 87 877 08	15	14	2 102	91 76 737 08	MONTAGETEILE DREHBUEHN
HUELSE 33.0X19 11SMNPB37	97 87 877 08	30	7	2 510 001	96 01 770 3	DREHBUEHNENVERKLEIDUN
HUELSE 33.0X19 11SMNPB37	97 87 877 08	53	4	2 541	91 87 598 08	ZUSATZHEIZUNG OW
HUELSE 33.0X19 11SMNPB37	97 87 877 08	45	2	2 650	91 84 841 08	HARNSTOFFANLAGE
HUELSE 33.0X19 11SMNPB37	97 87 877 08	2	3	2 925 039	96 82 108 08	ANBAUTEILE KAMERA
HUELSE 33.0X19 11SMNPB37	97 87 877 08	(6)	6	2 950 000	96 97 634 08	VERROHRUNG DRUCKLUFTA
HUELSE 65.0X248 E235+N	97 10 024 3	42	1	1 401	91 87 107 08	RAUPENTRAEGER VORM.LI.
HUELSE 65.0X248 E235+N	97 10 024 3	42	1	1 411	91 87 508 08	RAUPENTRAEGER VORM.RE.
HUELSE 70.0X120 S355J2G3	97 94 436 08	45	4	1 131 005	91 75 115 08	RAUPENMITTELTEIL VORM.
HUELSE PA6G	97 03 003 0	5	1	2 571 017	96 79 285 08	VERRIEGELUNG
HUELSE RD.32X41 X12CRNIS	95 59 179 08	26	4	3 330 080	96 61 346 08	ANBAUTEILE ZYLINDER
HUELSE RD20X15 S355J2G3	94 15 300 08	15	4	1 991	91 72 576 08	DREHDURCHFUEHRUNG
HUELSE RD40X50 42CRMO4+Q	95 60 789 08	22	1	1 401	91 87 107 08	RAUPENTRAEGER VORM.LI.
HUELSE RD40X50 42CRMO4+Q	95 60 789 08	22	1	1 411	91 87 508 08	RAUPENTRAEGER VORM.RE.
HUELSE RD40X50 42CRMO4+Q	95 60 789 08	5	2	2 340	91 78 255 08	OELBEHAELTER ANBAU
HUTMUTTER DIN 1587 M6 6 A2	41 21 001 08	12	4	2 526 001	96 57 844 08	DACHSCHEIBE VORM.

27.7.2017

etk_en_de 096628 LTR 1220

879

LIEBHERRAlphabetical index
Alphabetischer Index

Bezeichnung	Artikel	Pos.	Menge	Seite	Baugruppe	Bezeichnung
HUTMUTTER DIN 986 M4 A2-7	40 02 886	25	4	X1032706	10 32 706 5	ELEKTROPUMPE
HUTMUTTER DIN 986 M4 A2-7	40 02 886	32	4	X1134752	11 34 752 6	ELEKTROPUMPE
HUTMUTTER DIN 986 M6	69 10 350 08	36	2	X1134677	11 34 677 9	SCHLEIFRINGUEBERTRAGER
HUTSCHIENE 35X27X7,3X1	60 21 067 08	1	0.135	2 932 167	96 75 895 08	KLEMMENLEISTE
HUTSCHIENE 35X27X7,3X1	60 21 067 08	10	0.245	3 930 007	96 62 910 08	KLEMMKASTEN
HUTSCHIENE 35X27X7,3X1	60 21 067 08	295	0.205	3 930 064	96 87 087 08	KLEMMKASTEN KPL.
HYDR.FAHRANTRIEB HINTEN	91 73 868 08	4	1	1 400	91 87 078 08	RAUPENTRAEGER KPL.LI.
HYDR.FAHRANTRIEB HINTEN	96 79 551 08	4	1	1 974 104	91 73 868 08	HYDR.FAHRANTRIEB
HYDR.FAHRANTRIEB HINTEN	91 73 867 08	4	1	1 410	91 87 079 08	RAUPENTRAEGER KPL.RE.
HYDR.FAHRANTRIEB HINTEN	96 79 547 08	4	1	1 974 106	91 73 867 08	HYDR.FAHRANTRIEB
HYDRAULIK	91 78 185 08	185	1		LTR 1220 -0	LIEBHERR LTR 1220
HYDRAULIK ABSTUETZUNG	91 74 303 08	100	1	1 630	91 72 569 08	HYDRAULISCHE ABSTUETZUN
HYDRAULIK ABSTUETZUNG	96 80 772 08	4	1	1 972	91 74 303 08	HYDRAULIK ABSTUETZUNG
HYDRAULIK HILFSHUBWERK	91 72 673 08	333	1		LTR 1220 -0	LIEBHERR LTR 1220
HYDRAULIK HILFSHUBWERK	96 77 848 08	4	1	2 971	91 72 673 08	HYDRAULIK HILFSHUBWERK
HYDRAULIK MITTELTEIL	91 78 192 08	3	1	1 130	91 78 184 08	RAUPENMITTELTEIL KPL.
HYDRAULIK MITTELTEIL	96 90 260 08	4	1	1 970 100	91 78 192 08	HYDRAULIK MITTELTEIL
HYDRAULIK OBERWAGEN	96 90 254 08	4	1	2 970	91 78 185 08	HYDRAULIK
HYDRAULIK TELE	91 72 624 08	217	1		LTR 1220 -0	LIEBHERR LTR 1220
HYDRAULIK TELE	96 77 845 08	4	1	3 975	91 72 624 08	HYDRAULIK TELE
HYDRAULISCHE ABSTUETZUN	91 72 569 08	14	1		LTR 1220 -0	LIEBHERR LTR 1220
HYDRAULISCHE BALLASTIER	91 72 651 08	153	1		LTR 1220 -0	LIEBHERR LTR 1220
HYDROMOTOR	10 87 238 8	8	1	X1162256	11 62 256 1	OEL-LUFTKUEHLER
HYDROMOTOR A2FM	51 02 294 08	2	2	2 420	91 72 595 08	DREHWERK
HYDROZYLINDER 65/36-480 SP	51 23 637 08	4	1	3 510	91 72 675 08	TRANSPORTHALTERUNG DKS
HYDROZYLINDER 70/45-50 SP	10 44 374 8	1	1	2 430	91 72 596 08	DREHBUEHNENARRETIERUN
INBUSSCHLUESSEL DIN 911	79 00 212 08	34	1	1 750 001	92 85 698 08	GRUNDWERKZEUG
INBUSSCHLUESSEL DIN 911	79 00 213 08	35	1	1 750 001	92 85 698 08	GRUNDWERKZEUG
INBUSSCHLUESSEL DIN 911 4	79 00 216 08	30	1	1 750 001	92 85 698 08	GRUNDWERKZEUG
INBUSSCHLUESSEL DIN 911 5	79 00 200 08	31	1	1 750 001	92 85 698 08	GRUNDWERKZEUG
INBUSSCHLUESSEL DIN 911 6	79 00 201 08	32	1	1 750 001	92 85 698 08	GRUNDWERKZEUG
INBUSSCHLUESSEL DIN 911 8	79 00 210 08	33	1	1 750 001	92 85 698 08	GRUNDWERKZEUG
INDUKTIVSENSOR BERUEHR	10 35 458 4	10	1	1 100 011	96 80 364 08	ENDSCHALTER VORM.
INDUKTIVSENSOR BERUEHR	10 35 458 4	58	1	2 533 003	96 92 549 08	ELEKTRIK ANBAUTEILE KABIN
INDUKTIVSENSOR BERUEHR	10 35 458 4	(6)	6	3 330 080	96 61 346 08	ANBAUTEILE ZYLINDER
INDUKTIVSENSOR BERUEHR	10 35 458 4	(5)	1	3 920 012	96 65 915 08	ENDSCHALTER ANBAU
INDUKTIVSENSOR BERUEHR	69 23 127 08	(7)	2	3 330 080	96 61 346 08	ANBAUTEILE ZYLINDER
INJEKTOR KPL.	10 14 409 3	12	1	2 650	91 84 841 08	HARNSTOFFANLAGE
INJEKTOR MIT BEFEST.	10 15 286 7	190	4	X1144995	11 44 995 5	DIESELMOTOR
INNENGRIF ZUG	11 00 598 4	2	1	2 522 014	96 62 304 08	SCHLIESSANLAGE
INNENLAMELLE	73 73 505 03	(5)	8	9 002 895	90 02 895 6	FAHRANTRIEB
INNENLEUCHE 6W 24V WEIS	10 34 285 4	8	2	2 533 003	96 92 549 08	ELEKTRIK ANBAUTEILE KABIN
INNENRING 40X45X20	74 74 040 01	71	1	9 000 890	90 00 890 1	DREHWERKANTRIEB
INNENVERKLEIDUNG EINBAU	91 73 054 08	1	1	2 810 012	91 73 045 08	KRANFUEHRERKABINE VORM.
ISOLIERRING	69 10 417 08	6	37	X1134677	11 34 677 9	SCHLEIFRINGUEBERTRAGER
ISOLIERSCHLAUCH DN10X0,6	11 08 260 4	204	8.58	2 920 641	96 92 552 08	KABELSTRANG
ISOLIERSCHLAUCH DN12X0,6	11 08 260 5	205	2.2	2 920 641	96 92 552 08	KABELSTRANG
ISOLIERSCHLAUCH DN14X0,8	60 30 126 08	11	1.5	2 782	91 83 775 08	KUEHLWASSERVORWAERM
ISOLIERSCHLAUCH DN16X0,8	11 08 260 7	207	0.73	2 920 641	96 92 552 08	KABELSTRANG
ISOLIERSCHLAUCH DN18X0,8	11 08 260 8	208	0.43	2 920 641	96 92 552 08	KABELSTRANG
ISOLIERSCHLAUCH DN4X0,5	11 08 260 1	4	0.28	2 533 010	96 33 980 08	AXIALLUEFTER VORM.OBEN
ISOLIERSCHLAUCH DN6X0,5	11 08 260 2	202	12.78	2 920 641	96 92 552 08	KABELSTRANG
ISOLIERSCHLAUCH DN8X0,65	11 08 260 3	203	8.77	2 920 641	96 92 552 08	KABELSTRANG
ISOLIERSCHLAUCH ISO 3302-	11 00 658 4	122	4	2 210 001	96 01 739 3	KUEHLER VORM.
ISOLIERSCHLAUCH ISO 3302-	11 00 658 4	60	3.5	2 510 050	96 89 773 08	SCHALLDAEMMUNG
KABEL 2X0,14+2X0,22-9M	10 87 064 3	69	1	2 920 003	96 92 550 08	KABELLISTE DREHBUEHNE
KABEL 2X0,25-7M	10 02 522 7	68	1	2 920 003	96 92 550 08	KABELLISTE DREHBUEHNE
KABEL 2X0,34+1X0,14-4M	10 09 708 5	(12)	1	2 925	91 76 006 08	KAMERAUEBERWACHUNG O
KABEL 4M	69 31 560 14	11	1	2 925 013	96 82 113 08	AUSRUESTUNG KAMERA KAB
KABELBAUM 3300MM	55 31 869 08	10	1	2 533 002	96 92 547 08	KABELLISTE KRANFUEHRERK

27.7.2017

etk_en_de 096628 LTR 1220

880

LIEBHERRAlphabetical index
Alphabetischer Index

Bezeichnung	Artikel	Pos.	Menge	Seite	Baugruppe	Bezeichnung
KABELBAUM ANBAU	10 15 132 8	580	1	X1144995	11 44 995 5	DIESELMOTOR
KABELBAUM W700	10 15 398 7	1	1	X1015132	10 15 132 8	KABELBAUM ANBAU
KABELBINDER 2,5X98-BLACK	60 32 022 08	268	30	2 932 064	96 92 564 08	DRAEHTE GRUNDAUFBAU KPL
KABELBINDER 2,5X98-BLACK	60 32 022 08	266	5	3 930 007	96 62 910 08	KLEMMKASTEN
KABELBINDER 3,6X140-SCH	60 32 003 08	261	5	2 920 641	96 92 552 08	KABELSTRANG
KABELBINDER 3,6X140-SCH	60 32 003 08	261	30	2 932 064	96 92 564 08	DRAEHTE GRUNDAUFBAU KPL
KABELBINDER 3,6X150-SW/GR	11 69 101 3	97	2	X1015132	10 15 132 8	KABELBAUM ANBAU
KABELBINDER 3,6X200-SCH	60 32 004 08	269	30	2 932 064	96 92 564 08	DRAEHTE GRUNDAUFBAU KPL
KABELBINDER 3,6X200-SCH	60 32 004 08	154	5	3 930 006	96 63 540 08	LEITUNGSTROMMEL KPL.
KABELBINDER 4,8X292-SCH	10 87 458 8	(3)	100	2 920	91 86 956 08	EL.ANLAGE DREHBUEHNE
KABELBINDER 4,8X292-SCH	10 87 458 8	30	100	2 920	91 86 956 08	EL.ANLAGE DREHBUEHNE
KABELBINDER 4,8X292-SCH	10 87 458 8	20	4	3 930 007	96 62 910 08	KLEMMKASTEN
KABELBINDER 4,8X292-SCH	10 87 458 8	99	3	X1015132	10 15 132 8	KABELBAUM ANBAU
KABELBINDER 4,8X292-SCH	10 87 458 8	100	8	X1015132	10 15 132 9	KABELSATZ ANBAU
KABELBINDERHALTER 8,1X-S	11 49 231 5	42	11	2 932 042	96 92 566 08	GRUNDAUFBAU
KABELDOSE M11-Z	60 45 055 08	(509)	1	3 780	91 75 984 08	ELEKTRIK MESS-U.WARNEINR
KABELEINFUEHRUNG	91 61 708 08	5	1	2 501	91 73 048 08	KRANFUEHRERKABINE VORM.
KABELHALTER	72 00 144 08	(15)	1	2 440 001	96 79 696 08	HILFSHUBWERK WINDE 2 VO
KABELHALTER	72 00 144 08	18	4	3 511	91 72 684 08	MASTNASE
KABELHALTER 2X22X90 DC01	95 36 500 08	22	7	2 440 001	96 79 696 08	HILFSHUBWERK WINDE 2 VO
KABELHALTER 2X22X90 DC01	95 36 500 08	68	28	3 101	91 72 919 08	ANLENKSTUECK VORM.
KABELHALTER 2X22X90 DC01	95 36 500 08	57	12	3 106	91 72 924 08	TELESKOP 5 VORM.
KABELHALTER 3x486x370 DC0	97 04 565 08	6	1	3 330 080	96 61 346 08	ANBAUTEILE ZYLINDER
KABELHALTER 3x697x370 DC0	97 04 566 08	7	1	3 330 080	96 61 346 08	ANBAUTEILE ZYLINDER
KABELKANAL 40X120/2000	60 14 070 08	32	0.29	2 932 042	96 92 566 08	GRUNDAUFBAU
KABELKANAL 40X60/2000	60 14 064 08	4	0.3	2 932 187	96 80 631 08	MONTAGEEINHEIT VORM.
KABELLISTE DREHBUEHNE	96 92 550 08	12	1	2 920	91 86 956 08	EL.ANLAGE DREHBUEHNE
KABELLISTE KRANFUEHRERK	96 92 547 08	5	1	2 533	91 78 857 08	ELEKTRIK KRANFUEHRERKAB
KABELMARKER	92 35 122 08	(500)	1	2 533 003	96 92 549 08	ELEKTRIK ANBAUTEILE KABIN
KABELMARKER	92 35 122 08	500	58	2 920 641	96 92 552 08	KABELSTRANG
KABELMARKER	92 35 122 08	(500)	4	3 780	91 75 984 08	ELEKTRIK MESS-U.WARNEINR
KABELMUFFE 12/21/25 EDPM	60 26 008 08	12	2	2 501 206	91 61 708 08	KABELEINFUEHRUNG
KABELSATZ ANBAU	10 15 132 9	2	1	X1015132	10 15 132 8	KABELBAUM ANBAU
KABELSATZ ANBAU	10 15 139 0	8	1	X1015132	10 15 132 8	KABELBAUM ANBAU
KABELSATZ WL705	10 15 116 4	1	1	X1015132	10 15 132 9	KABELSATZ ANBAU
KABELSCHLAUCH DN16X0,4	11 12 420 5	223	2.56	2 920 641	96 92 552 08	KABELSTRANG
KABELSCHLAUCH DN25X0,4	11 12 420 8	225	1.46	2 920 641	96 92 552 08	KABELSTRANG
KABELSCHLAUCH DN30X0,4	11 12 420 9	226	2.41	2 920 641	96 92 552 08	KABELSTRANG
KABELSCHLAUCH DN40X0,4	11 12 421 1	228	3.06	2 920 641	96 92 552 08	KABELSTRANG
KABELSCHLAUCH DN40X0,4	11 12 421 1	228	1.32	2 932 064	96 92 564 08	DRAEHTE GRUNDAUFBAU KPL
KABELSCHLAUCH DN50X0,4	11 12 421 2	229	3.71	2 920 641	96 92 552 08	KABELSTRANG
KABELSCHLAUCH DN50X0,4	11 12 421 2	229	0.65	2 932 064	96 92 564 08	DRAEHTE GRUNDAUFBAU KPL
KABELSCHUH DIN 46234 M10/	60 23 016 08	115	3	2 920 641	96 92 552 08	KABELSTRANG
KABELSCHUH DIN 46234 M12/	60 22 173 08	50	1	2 920 641	96 92 552 08	KABELSTRANG
KABELSCHUH DIN 46234 M6/10	60 23 115 08	55	4	2 920 641	96 92 552 08	KABELSTRANG
KABELSCHUH DIN 46234 M6/16	60 22 057 08	58	3	2 920 641	96 92 552 08	KABELSTRANG
KABELSCHUH DIN 46234 M6/25	60 22 058 08	111	3	2 920 641	96 92 552 08	KABELSTRANG
KABELSCHUH DIN 46234 M8/16	60 23 017 08	106	4	2 920 641	96 92 552 08	KABELSTRANG
KABELSCHUH DIN 46234 M8/1	60 23 114 08	57	2	2 920 641	96 92 552 08	KABELSTRANG
KABELSCHUH DIN 46237 M4/0	60 22 184 08	112	2	2 920 641	96 92 552 08	KABELSTRANG
KABELSTRANG W200	96 81 358 08	21	1	1 920 168	96 80 461 08	SCHALTKASTEN VORM.
KABELSTRANG W202	96 81 359 08	23	1	1 920 168	96 80 461 08	SCHALTKASTEN VORM.
KABELSTRANG W300	96 92 548 08	2	1	2 533 002	96 92 547 08	KABELLISTE KRANFUEHRERK
KABELSTRANG W301	96 75 419 08	3	1	2 533 002	96 92 547 08	KABELLISTE KRANFUEHRERK
KABELSTRANG W302	96 75 420 08	4	1	2 533 002	96 92 547 08	KABELLISTE KRANFUEHRERK
KABELSTRANG W310	96 88 000 08	7	1	2 533 002	96 92 547 08	KABELLISTE KRANFUEHRERK
KABELSTRANG W500	96 92 551 08	50	1	2 920 003	96 92 550 08	KABELLISTE DREHBUEHNE
KABELSTRANG W501	96 92 552 08	51	1	2 920 003	96 92 550 08	KABELLISTE DREHBUEHNE
KABELSTRANG W522	96 62 984 08	(8)	1	2 440 001	96 79 696 08	HILFSHUBWERK WINDE 2 VO
KABELSTRANG W555	96 92 553 08	52	1	2 920 003	96 92 550 08	KABELLISTE DREHBUEHNE

27.7.2017

etk_en_de 096628 LTR 1220

881

LIEBHERRAlphabetical index
Alphabetischer Index

Bezeichnung	Artikel	Pos.	Menge	Seite	Baugruppe	Bezeichnung
KABELTUELLE 12,0-3,0/12/1,4	10 87 203 2	98	10	2 920 641	96 92 552 08	KABELSTRANG
KABELTUELLE 16,0-4,0/16/1,78	10 87 203 3	709	10	2 920 641	96 92 552 08	KABELSTRANG
KABELTUELLE 4-6	60 27 048 08	(508)	1	3 780	91 75 984 08	ELEKTRIK MESS-U.WARNEINR
KABELVERBINDER	60 23 364 08	2	1	2 932 166	92 68 911 08	VERTEILER MASSE
KABELVERSCHRAUBUNG M12	60 24 240 08	67	2	2 533 003	96 92 549 08	ELEKTRIK ANBAUTEILE KABIN
KABELVERSCHRAUBUNG M16	60 24 241 08	153	1	1 920 076	96 62 041 08	ANTENNE KPL.
KABELVERSCHRAUBUNG M16	60 24 241 08	14	2	1 920 168	96 80 461 08	SCHALTKASTEN VORM.
KABELVERSCHRAUBUNG M1	10 42 853 2	48	2	2 533 003	96 92 549 08	ELEKTRIK ANBAUTEILE KABIN
KABELVERSCHRAUBUNG M1	60 24 417 01	11	2	2 780 000	91 84 627 08	FREMDEINSPEISUNG
KABELVERSCHRAUBUNG M1	60 24 417 01	11	1	2 780 152	91 73 681 08	EL.KUEHLWASSERVORWAE
KABELVERSCHRAUBUNG M2	10 21 657 8	13	1	2 780 152	91 73 681 08	EL.KUEHLWASSERVORWAE
KABELVERSCHRAUBUNG M2	60 24 410 01	(505)	1	3 780	91 75 984 08	ELEKTRIK MESS-U.WARNEINR
KABELVERSCHRAUBUNG M25	60 24 258 08	3	2	X1035449	10 35 449 3	LEITUNGSTROMMEL
KABELVERSCHRAUBUNG PG1	60 24 221 08	8	1	2 780 000	91 84 627 08	FREMDEINSPEISUNG
KABINENARM SCHWK. RAL 70	96 79 858 08	1	1	2 500	91 72 599 08	KRANFUEHRERKABINE ANBA
KAFIGMUTTER M5 ST	10 45 528 1	27	6	2 502	91 72 031 08	STEUERSTAND
KAFIGMUTTER M6	41 30 027 08	44	4	2 502	91 72 031 08	STEUERSTAND
KAFIGMUTTER M6	41 30 028 08	53	1	2 830	91 73 054 08	INNENVERKLEIDUNG EINBAU
KAFIGMUTTER M6 480H SPF	10 87 585 7	75	4	3 101	91 72 919 08	ANLENKSTUECK VORM.
KAFIGMUTTER M6 480H SPF	10 87 585 7	2	2	3 920 012	96 65 915 08	ENDSCHALTER ANBAU
KAEITEMASCHINENOEL WA	11 21 180 3	101	0.18	2 831	91 86 284 08	KLIMAAANLAGE OW
KAEITEMITTEL 12KG FLASCH	70 20 440	100	1.6	2 831	91 86 284 08	KLIMAAANLAGE OW
KALOTTE	60 61 443 08	14	1	2 533 053	96 95 849 08	ELEKTRIK ARMATURENBRET
KAMERA SPF	10 09 707 9	(10)	1	2 925	91 76 006 08	KAMERAUEBERWACHUNG O
KAMERAHALTER VORM.	96 89 944 08	1	1	2 925 039	96 82 108 08	ANBAUTEILE KAMERA
KAMERAUEBERWACHUNG O	91 76 006 08	491	1		LTR 1220 -0	LIEBHERR LTR 1220
KANTENSCHUTZ 1-2X9,5X6,5	26 21 039 08	123	0.5	2 210 001	96 01 739 3	KUEHLER VORM.
KANTENSCHUTZ 1-2X9,5X6,5	26 21 039 08	(3)	0.4	2 510 001	96 01 770 3	DREHBUEHNENVERKLEIDUN
KANTENSCHUTZ 1-2X9,5X6,5	26 21 039 08	(3)	0.6	2 510 001	96 01 770 3	DREHBUEHNENVERKLEIDUN
KANTENSCHUTZ 1-2X9,5X6,5	26 21 039 08	12	0.66	2 510 002	96 90 159 08	DREHBUEHNENVERKLEIDUN
KANTENSCHUTZ 1-2X9,5X6,5	26 21 039 08	11	0.2	2 925 008	96 82 906 08	STATIV
KANTENSCHUTZ 1-2X9,5X6,5	26 21 039 08	7	0.16	2 932 166	92 68 911 08	VERTEILER MASSE
KANTENSCHUTZ 4-6X15,8X11	26 21 066 08	7	0.54	2 515	91 72 601 08	ABSTURZSICHERUNG
KAPPE	57 15 828 08	30	1	5 700 161	57 00 161	LUFTPRESSER
KAPPE	59 10 644 08	8	1	2 790 024	96 67 077 08	SPIEGELHALTER VORM.
KARABINERHAKEN DIN 5299 C	74 40 102 08	302	2	1 970 101	96 90 260 08	HYDRAULIK MITTELTEIL
KARABINERHAKEN DIN 5299 C	74 40 102 08	300	4	1 974 105	96 79 551 08	HYDR.FAHRANTRIEB
KARABINERHAKEN DIN 5299 C	74 40 102 08	300	4	1 974 107	96 79 547 08	HYDR.FAHRANTRIEB
KARABINERHAKEN DIN 5299 C	74 40 102 08	38	2	3 510	91 72 675 08	TRANSPORTHALTERUNG DKS
KARTUSCHE	57 13 523 08	1	1	5 026 573	50 26 573 08	LUFTTROCKNER
KAUSCHE UND KLEMME	57 18 513 08	8	1	X1080206	10 80 206 4	SEILLAENGENGEBER
KBA-RING 130X121,1X3,5	11 35 130 3	3	1	X1014636	10 14 636 7	KOLBEN KPL.
KEGELPFANNE DIN 6319 19 4	10 87 586 2	37	1	3 510	91 72 675 08	TRANSPORTHALTERUNG DKS
KEGELROLLENLAGER	10 00 110 7	16	1	X1087104	10 87 104 3	VERSTELLPUMPE
KEGELROLLENLAGER	10 29 377 5	10	1	5 701 090	57 01 090 08	TRIEBWERK
KEGELROLLENLAGER	57 09 515 08	15	1	X1087104	10 87 104 3	VERSTELLPUMPE
KEGELROLLENLAGER DIN 720	74 62 219 08	11	1	5 701 090	57 01 090 08	TRIEBWERK
KEGELSCHMIERNIPPEL	11 08 039 2	15	1	X1032706	10 32 706 5	ELEKTROPUMPE
KEGELSCHMIERNIPPEL DIN 71	77 43 242	16	2	3 102	91 72 920 08	TELESKOP 1 VORM.
KEGELSCHMIERNIPPEL DIN 71	77 43 242	16	2	3 103	91 72 921 08	TELESKOP 2 VORM.
KEGELSCHMIERNIPPEL DIN 71	77 43 242	16	2	3 104	91 72 922 08	TELESKOP 3 VORM.
KEGELSCHMIERNIPPEL DIN 71	77 43 242	16	2	3 105	91 72 923 08	TELESKOP 4 VORM.
KEGELSCHMIERNIPPEL DIN 71	77 43 242	30	2	3 106	91 72 924 08	TELESKOP 5 VORM.
KEGELSCHMIERNIPPEL DIN 71	57 15 786 08	(1)	1	1 711	91 72 571 08	ZENTRALSCHMIERUNG RAUP
KEGELSCHMIERNIPPEL DIN 7	77 43 011 01	18	1	9 020 888	90 20 888 2	KOMPAKTSEILWINDE
KEILRIPPENRIEMEN DIN 7867	11 48 242 6	1	1	X1241834	12 41 834 7	KLIMAKOMPRESSOR ANBAU
KEILSICHERUNGSSSCHEIBE	70 15 814	50	2	2 830 200	91 73 047 08	SCHIEBETUER EINBAU
KERBSTIFT DIN 1472 4X12	43 11 002 01	21	1	9 329 169	93 29 169 01	SEILTROMMEL
KERBSTIFT DIN 1472 4X12	43 11 002 01	24	1	9 392 940	93 92 940 01	SEILTROMMEL
KERBSTIFT DIN 1473 5X24	43 12 043 01	18	1	9 392 940	93 92 940 01	SEILTROMMEL

27.7.2017

etk_en_de 096628 LTR 1220

882

LIEBHERRAlphabetical index
Alphabetischer Index

Bezeichnung	Artikel	Pos.	Menge	Seite	Baugruppe	Bezeichnung
KERBSTIFT ISO 8740 3X20	43 12 005 01	91	3	9 000 890	90 00 890 1	DREHWERKANTRIEB
KETTE DIN 763 7X49 0.3t ST35	10 66 397 0	4	2	3 105 014	96 57 037 08	HUBENDSCHALTER GEWICHT
KETTENBOLZEN X0	78 65 262 14	4	72	X1132095	11 32 095 3	RAUPENKETTE KPL.
KETTENFUEHRUNG SCHWK.	96 81 703 08	12	3	1 401	91 87 107 08	RAUPENTRAEGER VORM.LI.
KETTENFUEHRUNG SCHWK.	96 81 703 08	12	3	1 411	91 87 508 08	RAUPENTRAEGER VORM.RE.
KETTENFUEHRUNG SCHWK.	96 81 707 08	14	1	1 401	91 87 107 08	RAUPENTRAEGER VORM.LI.
KETTENFUEHRUNG SCHWK.	96 81 707 08	14	1	1 411	91 87 508 08	RAUPENTRAEGER VORM.RE.
KFZ-LEITUNG 1,0	10 87 054 0	305	465.91	2 920 641	96 92 552 08	KABELSTRANG
KFZ-LEITUNG 1,5	10 87 054 1	307	37.14	2 920 641	96 92 552 08	KABELSTRANG
KFZ-LEITUNG 16	60 04 312 08	328	10.25	2 920 641	96 92 552 08	KABELSTRANG
KFZ-LEITUNG 2,5	10 87 054 2	309	24.7	2 920 641	96 92 552 08	KABELSTRANG
KFZ-LEITUNG 25 PVC	60 04 315 08	325	0.9	2 920 641	96 92 552 08	KABELSTRANG
KFZ-LEITUNG DIN 72551 10	60 04 300 08	321	6.5	2 920 641	96 92 552 08	KABELSTRANG
KFZ-LEITUNG DIN 72551 10	60 04 301 08	322	6.5	2 920 641	96 92 552 08	KABELSTRANG
KFZ-LEITUNG DIN 72551 25	60 04 314 08	330	11.15	2 920 641	96 92 552 08	KABELSTRANG
KIPPEBEL VORM.	11 44 800 0	2	2	X1144800	11 44 800 5	KIPPEBELBOCK VORM.
KIPPEBELBOCK	11 44 800 2	1	1	X1144800	11 44 800 5	KIPPEBELBOCK VORM.
KIPPEBELBOCK KPL.	10 14 843 8	81	4	X1144995	11 44 995 5	DIESELMOTOR
KIPPEBELBOCK VORM.	11 44 800 5	1	1	X1014843	10 14 843 8	KIPPEBELBOCK KPL.
KIPPEBELWERK VORM.	12 40 008 0	1	1	X1014843	10 14 843 8	KIPPEBELBOCK KPL.
KIPPZYLINDER 50/28-135 SPF	11 21 436 3	2	1	2 500	91 72 599 08	KRANFUEHRERKABINE ANBA
KLAMMER	10 87 595 2	1	1	X1087200	10 87 200 3	ARBEITSSCHEINWERFER
KLAMMER	62 02 909	13	1	2 200 048	96 91 652 08	AUSGLEICHSBEHAELTER VO
KLAMMER EMVFSK 1 FEDER	10 42 421 0	37	2	2 533 003	96 92 549 08	ELEKTRIK ANBAUTEILE KABIN
KLAMMER EMVSK 12	60 20 428 08	38	2	2 533 003	96 92 549 08	ELEKTRIK ANBAUTEILE KABIN
KLAMMER SURE-SEAL	60 52 155 08	527	2	2 920 641	96 92 552 08	KABELSTRANG
KLAMMER SURE-SEAL	60 52 155 08	77	1	3 106	91 72 924 08	TELESKOP 5 VORM.
KLAPPE GEKLEBT SPF	96 90 072 08	1	1	2 510 035	96 89 235 08	KLAPPE VORM.RECHTS
KLAPPE KPL.	96 90 179 08	1	1	2 510 025	96 90 160 08	KLAPPE VORM.VORN LINKS
KLAPPE VORM.RECHTS SPF	96 89 235 08	2	1	2 510 001	96 01 770 3	DREHBUEHNENVERKLEIDUN
KLAPPE VORM.VORN LINKS	96 90 160 08	1	1	2 510 002	96 90 159 08	DREHBUEHNENVERKLEIDUN
KLAPPGRIFF 118X18X43	10 87 037 6	3	2	2 501 209	96 85 145 08	SCHALTSCHRANKDECKEL EIN
KLAPPKONSOLE SCHWK.	92 28 490 08	1	1	3 500 011	92 32 855 08	KLAPPKONSOLE VORM.
KLAPPKONSOLE VORM.	92 32 855 08	2	1	3 510	91 72 675 08	TRANSPORTHALTERUNG DKS
KLAPPTAIL SCHWK.	96 02 072 7	2	1	3 500 011	92 32 855 08	KLAPPKONSOLE VORM.
KLAUE	11 00 403 1	10	1	5 123 637	51 23 637 08	HYDROZYLINDER
KLEBEFOLIE AUSSENGRIF 2	97 08 849 6	56	1	2 830 200	91 73 047 08	SCHIEBETUER EINBAU
KLEBER 600ML FC-BEUTEL	81 12 033 08	15	1	2 526	91 61 625 08	SCHEIBEN EINBAU
KLEBER 600ML FC-BEUTEL	81 12 033 08	48	1	2 830 200	91 73 047 08	SCHIEBETUER EINBAU
KLEBSTOFF 10 ml	81 12 073 01	104	1	X1138960	11 38 960 8	KURBELGEHAUESE KPL. MIT
KLEMMBAND 1-3X21X9,3 ZELL	26 21 013 08	68	0.04	2 830	91 73 054 08	INNENVERKLEIDUNG EINBAU
KLEMMBRETT 6XM6	60 44 124 08	1	1	1 830 102	92 26 483 08	KLEMMBRETT VORM.
KLEMMBRETT VORM.	92 26 483 08	23	1	2 932 042	96 92 566 08	GRUNDAUFBAU
KLEMME	63 61 079 01	3	2	2 932 167	96 75 895 08	KLEMMENLEISTE
KLEMMENLEISTE	96 75 895 08	24	1	2 932 042	96 92 566 08	GRUNDAUFBAU
KLEMMHAELFTE 216-16 PP	60 20 007 08	301	26	2 975	96 77 850 08	ZUSATZHYDRAULIK KLAPPSP
KLEMMHAELFTE DIN 3015-1 L	60 20 078 08	326	64	1 970 101	96 90 260 08	HYDRAULIK MITTELTEIL
KLEMMHAELFTE DIN 3015-1 L	73 65 090	309	62	1 970 101	96 90 260 08	HYDRAULIK MITTELTEIL
KLEMMHAELFTE DIN 3015-1 L	60 20 071 08	35	12	3 330 080	96 61 346 08	ANBAUTEILE ZYLINDER
KLEMMHAELFTE DIN 3015-1 L	60 20 074 08	41	4	2 650	91 84 841 08	HARNSTOFFANLAGE
KLEMMHAELFTE DIN 3015-1 L	60 20 081 08	49	2	2 502	91 72 031 08	STUERSTAND
KLEMMHAELFTE DIN 3015-1 L	73 62 946	71	4	3 101	91 72 919 08	ANLENKSTUECK VORM.
KLEMMHAELFTE DIN 3015-1 L	60 20 022 08	306	6	2 950 000	96 97 634 08	VERROHRUNG DRUCKLUFTA
KLEMMHAELFTE DIN 3015-1 L	60 20 084 08	315	14	1 970 101	96 90 260 08	HYDRAULIK MITTELTEIL
KLEMMHAELFTE DIN 3015-1 L	60 20 085 08	317	6	1 970 101	96 90 260 08	HYDRAULIK MITTELTEIL
KLEMMHAELFTE DIN 3015-1 L	70 05 052	20	2	1 100 009	96 80 789 08	SCHUTZ KPL.
KLEMMHAELFTE DIN 3015-1 L	70 05 052	(1)	10	2 920	91 86 956 08	EL.ANLAGE DREHBUEHNE
KLEMMHAELFTE DIN 3015-1 L	70 05 052	72	4	3 101	91 72 919 08	ANLENKSTUECK VORM.
KLEMMHAELFTE DIN 3015-1 L	70 05 052	36	2	3 330 080	96 61 346 08	ANBAUTEILE ZYLINDER
KLEMMHAELFTE DIN 3015-1 L	70 05 052	42	4	3 552	91 72 683 08	SCHLAUCHTROMMEL ANBAU

27.7.2017

etk_en_de 096628 LTR 1220

883

LIEBHERRAlphabetical index
Alphabetischer Index

Bezeichnung	Artikel	Pos.	Menge	Seite	Baugruppe	Bezeichnung
KLEMMHAELFTE DIN 3015-1 L	70 05 052	10	3	3 790 043	96 79 334 08	GRUNDHALTER VORM.
KLEMMHAELFTE DIN 3015-1 L	60 20 088 08	321	4	1 970 101	96 90 260 08	HYDRAULIK MITTELTEIL
KLEMMHAELFTE DIN 3015-1 L	60 20 090 08	304	2	2 975	96 77 850 08	ZUSATZHYDRAULIK KLAPPSP
KLEMMHAELFTE DIN 3015-1 L	60 20 091 08	315	4	2 970 000	96 90 254 08	HYDRAULIK OBERWAGEN
KLEMMHAELFTE DIN 3015-1 L	60 20 092 08	319	5	2 970 000	96 90 254 08	HYDRAULIK OBERWAGEN
KLEMMHAELFTE DIN 3015-1 L	60 20 101 08	309	6	1 974 105	96 79 551 08	HYDR.FAHRANTRIEB
KLEMMHAELFTE DIN 3015-1 L	60 20 101 08	309	6	1 974 107	96 79 547 08	HYDR.FAHRANTRIEB
KLEMMHAELFTE DIN 3015-3 Z	11 06 721 2	22	4	3 552	91 72 683 08	SCHLAUCHTROMMEL ANBAU
KLEMMHAELFTE L 3 R 22 AL	11 16 066 8	190	4	2 210	91 86 744 08	ANTRIEBSAGGREGAT VORM.
KLEMMHAELFTE S 4 E 64 PP	10 49 288 8	325	8	2 950 000	96 97 634 08	VERROHRUNG DRUCKLUFTA
KLEMMHEBEL M8 X10CRNIS18	11 64 250 8	10	2	2 925 000	96 89 944 08	KAMERAHALTER VORM.
KLEMMKASTEN KPL. S930	96 87 087 08	1	1	3 930 002	96 87 086 08	ELEKTRIK KOPFSTUECK
KLEMMKASTEN S900	96 62 910 08	5	1	3 930 001	96 62 909 08	ELEKTRIK ANLENKSTUECK
KLEMMPROFIL 1,5-4X25X13 E	11 00 221 8	3	2.22	2 840	91 76 762 08	HEIZUNG KRANFUEHRERKAB
KLEMMPROFIL 25,7X21,5 EPD	10 87 605 6	55	3.4	2 830 200	91 73 047 08	SCHIEBETUER EINBAU
KLEMMPROFIL 2X13,5X20 EP	10 30 060 0	11	4.2	2 830 200	91 73 047 08	SCHIEBETUER EINBAU
KLEMMPROFIL PUR-HAUT	70 14 524	7	3	2 984 001	96 79 805 08	OELKUEHLER VORM.
KLEMMRING	11 35 506 7	9	1	X1014409	10 14 409 3	INJEKTOR KPL.
KLEMMRING RD10X12 PA6G	28 81 825 08	35	1	2 541	91 87 598 08	ZUSATZHEIZUNG OW
KLEMMSCHELLE 40,5/39-42	55 30 542 08	6	1	2 541	91 87 598 08	ZUSATZHEIZUNG OW
KLEMMSCHELLE 40,5/39-42	55 30 542 08	8	2	2 541 001	96 02 035 9	ZUSATZHEIZUNG VORM.
KLEMMSTUECK 12 G20MN5 FE	38 00 571 08	205	6	2 210	91 86 744 08	ANTRIEBSAGGREGAT VORM.
KLEMMSTUECK 20X157X69 S	97 05 536 1	10	1	2 680	91 88 203 08	ABGASANLAGE
KLEMMSTUECK 24	92 76 069 01	30	1	9 392 940	93 92 940 01	SEILTROMMEL
KLEMMSTUECK PA6G+OEL	97 68 737 08	3	2	2 925 000	96 89 944 08	KAMERAHALTER VORM.
KLIMAANLAGE OW	91 86 284 08	301	1		LTR 1220 -0	LIEBHERR LTR 1220
KLIMAKOMPRESSOR ANBAU	12 41 834 7	340	1	X1144995	11 44 995 5	DIESELMOTOR
KLIMAKOMPRESSOR D=119-	10 14 803 6	2	1	X1241834	12 41 834 7	KLIMAKOMPRESSOR ANBAU
KLINKE	11 49 001 0	31	1	5 123 637	51 23 637 08	HYDROZYLINDER
KNEBEL GD-ZN	70 42 555 08	2	1	2 510 251	96 40 934 08	DECKEL KPL.
KNEBELVORREIBER GD-ZN S	70 42 787 08	10	1	1 411 052	96 84 206 08	STAUKASTEN VORM.
KNEBELVORREIBER GD-ZN S	70 42 787 08	4	2	1 411 062	96 87 091 08	DECKEL VORM.
KNIESTUECK	57 00 661 08	3	1	5 028 065	50 28 065 08	AUSGLEICHSBEHALTER
KNOTENKETTE DIN 5686 2,5	74 00 018 08	39	0.3	3 510	91 72 675 08	TRANSPORTHALTERUNG DKS
KOLBEN	10 15 259 3	1	1	X1015259	10 15 259 2	UEBERDRUCKVENTIL
KOLBEN	57 01 106 08	4	7	5 701 095	57 01 095 08	TRIEBWERK
KOLBEN	57 15 826 08	13	1	5 700 161	57 00 161	LUFTPRESSER
KOLBEN	98 86 591	8	1	X1012947	10 12 947 4	OELKUEHLER VORM.
KOLBEN KPL. R-MOTORX130	10 14 636 7	70	4	X1144995	11 44 995 5	DIESELMOTOR
KOLBEN R-MOTORX122 31CrM	10 14 965 5	1	1	X1013845	10 13 845 0	ENDREGELVENTIL
KOLBENBOLZEN 52X80 16Mn	10 28 284 9	6	1	X1014636	10 14 636 7	KOLBEN KPL.
KOLBENKUEHLUNG	10 14 274 9	15	4	X1144995	11 44 995 5	DIESELMOTOR
KOLBENKUEHLUNG VORM.	10 15 163 4	(1)	1	X1144995	11 44 995 5	DIESELMOTOR
KOMBIKUEHLER AL	10 87 063 7	100	1	2 210 001	96 01 739 3	KUEHLER VORM.
KOMBIZANGE DIN 5244 180	79 00 315 08	62	1	1 750 001	92 85 698 08	GRUNDWERKZEUG
KOMPAKTSEILWINDE KSW 400	90 02 885 2	10	1	2 440 001	96 79 696 08	HILFSHUBWERK WINDE 2 VO
KOMPAKTSEILWINDE KSW 400	90 20 888 2	1	1	2 450	91 72 597 08	HAUPTHUBWERK
KOMPENSATOR	10 14 914 4	2	1	X1014180	10 14 180 3	ABGASSTUTZEN ANBAU
KONDENSATOR	10 81 536 8	104	1	2 210 001	96 01 739 3	KUEHLER VORM.
KONSOLE 4X1167X434 S315M	97 06 066 2	4	1	2 650	91 84 841 08	HARNSTOFFANLAGE
KONSOLE 4X163X242 S315MC	97 05 838 2	11	2	2 510 001	96 01 770 3	DREHBUEHNENVERKLEIDUN
KONSOLE 4X257X253 S315MC	97 05 639 1	(7)	1	2 970 000	96 90 254 08	HYDRAULIK OBERWAGEN
KONSOLE 4X277X179 S315MC	97 06 522 9	42	1	2 210	91 86 744 08	ANTRIEBSAGGREGAT VORM.
KONSOLE 4X470X340 S315MC	97 05 638 9	(6)	1	2 970 000	96 90 254 08	HYDRAULIK OBERWAGEN
KONSOLE FE//ZNNI8//CN//T0	96 93 002 08	31	1	2 260 006	96 90 104 08	BATTERIEKASTEN VORM.
KONSOLE FREMDEINSPEISUN	91 72 694 08	389	1		LTR 1220 -0	LIEBHERR LTR 1220
KONSOLE LINKS	96 80 730 08	2	1	2 515	91 72 601 08	ABSTURZSICHERUNG
KONSOLE LINKS SPF	96 75 883 08	3	1	2 502	91 72 031 08	STEUERSTAND
KONSOLE RECHTS	96 80 728 08	1	1	2 515	91 72 601 08	ABSTURZSICHERUNG
KONSOLE RECHTS FE//ZNNI8/	96 90 105 08	15	1	2 260 006	96 90 104 08	BATTERIEKASTEN VORM.

27.7.2017

etk_en_de 096628 LTR 1220

884

LIEBHERRAlphabetical index
Alphabetischer Index

Bezeichnung	Artikel	Pos.	Menge	Seite	Baugruppe	Bezeichnung
KONSOLE RECHTS SPF	96 75 884 08	4	1	2 502	91 72 031 08	STEUERSTAND
KONSOLE SCHWK.	92 39 826 08	1	1	3 500 014	92 38 798 08	KONSOLE VORM.
KONSOLE SCHWK.	92 50 421 08	3	1	3 510	91 72 675 08	TRANSPORTHALTERUNG DKS
KONSOLE SCHWK.	96 00 030 9	80	1	1 401	91 87 107 08	RAUPENTRAEGER VORM.LI.
KONSOLE SCHWK.	96 00 030 9	80	1	1 411	91 87 508 08	RAUPENTRAEGER VORM.RE.
KONSOLE SCHWK.	96 00 031 0	81	1	1 401	91 87 107 08	RAUPENTRAEGER VORM.LI.
KONSOLE SCHWK.	96 00 031 0	81	1	1 411	91 87 508 08	RAUPENTRAEGER VORM.RE.
KONSOLE SCHWK.	96 00 031 1	82	1	1 401	91 87 107 08	RAUPENTRAEGER VORM.LI.
KONSOLE SCHWK.	96 00 031 1	82	1	1 411	91 87 508 08	RAUPENTRAEGER VORM.RE.
KONSOLE SCHWK.	96 00 031 2	83	1	1 401	91 87 107 08	RAUPENTRAEGER VORM.LI.
KONSOLE SCHWK.	96 00 031 2	83	1	1 411	91 87 508 08	RAUPENTRAEGER VORM.RE.
KONSOLE SCHWK.	96 79 960 08	9	2	1 100	91 75 760 08	RAUPENFAHRWERK KPL.
KONSOLE SCHWK.	96 80 115 08	4	1	1 991	91 72 576 08	DREHDURCHFUEHRUNG
KONSOLE SCHWK.	96 80 134 08	2	2	1 630	91 72 569 08	HYDRAULISCHE ABSTUETZUN
KONSOLE SCHWK.	96 80 149 08	6	4	1 630	91 72 569 08	HYDRAULISCHE ABSTUETZUN
KONSOLE SCHWK.	96 80 202 08	12	1	1 991	91 72 576 08	DREHDURCHFUEHRUNG
KONSOLE SCHWK.	96 80 259 08	3	2	1 630	91 72 569 08	HYDRAULISCHE ABSTUETZUN
KONSOLE SCHWK.	96 91 684 08	11	8	1 630	91 72 569 08	HYDRAULISCHE ABSTUETZUN
KONSOLE SCHWK. FE//ZN20//	96 29 473 08	4	1	3 330 080	96 61 346 08	ANBAUTEILE ZYLINDER
KONSOLE SCHWK. FE//ZN20//	96 29 474 08	5	1	3 330 080	96 61 346 08	ANBAUTEILE ZYLINDER
KONSOLE SCHWK. RAL 7016,	96 91 018 08	1	1	2 840 010	96 90 852 08	HEIZUNG VORM.
KONSOLE SCHWK. RAL 9005	96 87 290 08	1	1	1 790 588	96 87 288 08	KONSOLE VORM.
KONSOLE SCHWK. RAL 9005	96 48 437 08	12	2	2 502	91 72 031 08	STEUERSTAND
KONSOLE SCHWK. RAL 9005	96 66 878 08	7	1	2 502	91 72 031 08	STEUERSTAND
KONSOLE SCHWK.LI. FE//ZNNI	96 90 106 08	16	1	2 260 006	96 90 104 08	BATTERIEKASTEN VORM.
KONSOLE SCHWK.LI. FE//ZNNI	96 48 427 08	8	1	2 502	91 72 031 08	STEUERSTAND
KONSOLE SCHWK.LI. RAL 900	96 48 438 08	13	1	2 502	91 72 031 08	STEUERSTAND
KONSOLE SCHWK.RE. FE//ZN	96 48 428 08	9	1	2 502	91 72 031 08	STEUERSTAND
KONSOLE SCHWK.RE. RAL 900	96 48 439 08	14	1	2 502	91 72 031 08	STEUERSTAND
KONSOLE VORM.	92 38 798 08	40	1	3 510	91 72 675 08	TRANSPORTHALTERUNG DKS
KONSOLE VORM.	96 86 464 08	2	1	2 790 023	91 72 694 08	KONSOLE FREMDEINSPEISUN
KONSOLE VORM.	96 87 288 08	1	1	1 790 589	96 88 116 08	QUERTRAEGER
KONSOLE VORM.	96 94 310 08	(3)	1	2 970 000	96 90 254 08	HYDRAULIK OBERWAGEN
KONSOLE VORM. FE//ZNNI8//C	96 90 119 08	8	2	2 260 006	96 90 104 08	BATTERIEKASTEN VORM.
KONSOLE X5CrNi18-10	10 14 967 9	3	1	X1014967	10 14 967 7	VERBINDUNGSLEITUNG ANBA
KONTAKT 0,5-1MM2	60 23 003 08	125	99	2 920 641	96 92 552 08	KABELSTRANG
KONTAKT 0,5-1MM2	60 23 291 08	617	4	2 920 641	96 92 552 08	KABELSTRANG
KONTAKT 1-2,5MM2	60 23 001 08	121	23	2 920 641	96 92 552 08	KABELSTRANG
KONTAKTSATZ	57 18 511 08	5	1	X1080206	10 80 206 4	SEILLAENGENGEBER
KONTAKTSICHERUNGSSTIFT	10 04 510 1	528	2	2 932 064	96 92 564 08	DRAEHTE GRUNDAUFBAU KPL
KONTAKTSICHERUNGSSTIFT	10 09 986 7	511	7	2 932 064	96 92 564 08	DRAEHTE GRUNDAUFBAU KPL
KONTAKTSICHERUNGSSTIFT	10 09 986 8	522	9	2 932 064	96 92 564 08	DRAEHTE GRUNDAUFBAU KPL
KONTAKTVERRIEGELUNG 2-	73 68 241	521	2	2 920 641	96 92 552 08	KABELSTRANG
KONTAKTVERRIEGELUNG DT	10 21 677 2	515	1	2 920 641	96 92 552 08	KABELSTRANG
KONTAKTVERRIEGELUNG DT	10 34 251 9	510	3	2 920 641	96 92 552 08	KABELSTRANG
KONTAKTVERRIEGELUNG DT-	73 68 248	507	1	2 920 641	96 92 552 08	KABELSTRANG
KONUSLAGER 70NR11	10 29 198 9	2	4	2 510 304	96 79 863 08	LAGERUNG EINBAU
KRAFTSTOFF-FEINFILTERAN	10 14 679 1	201	1	X1144995	11 44 995 5	DIESELMOTOR
KRAFTSTOFFBEHAELTER AN	91 76 266 08	108	1		LTR 1220 -0	LIEBHERR LTR 1220
KRAFTSTOFFBEHAELTER SCH	96 90 726 08	1	1	2 270 001	96 89 997 08	KRAFTSTOFFBEHAELTER VO
KRAFTSTOFFBEHAELTER VO	96 89 997 08	1	1	2 270	91 76 266 08	KRAFTSTOFFBEHAELTER AN
KRAFTSTOFFFEINFILTER KRA	10 42 994 6	2	1	X1013392	10 13 392 8	FILTERKONSOLE VORM.
KRAFTSTOFFFILTER	55 31 740 08	(1)	1	2 541	91 87 598 08	ZUSATZHEIZUNG OW
KRAFTSTOFFFILTER VORM.	96 90 501 08	1	1	2 269	91 76 742 08	KRAFTSTOFFFOERDERUNG
KRAFTSTOFFFOERDERUNG	91 76 742 08	109	1		LTR 1220 -0	LIEBHERR LTR 1220
KRAFTSTOFFLEITUNG	90 78 935	4	1	X1014334	10 14 334 2	LECKOELRUECKLAUF
KRAFTSTOFFLEITUNG 12X2	10 14 324 0	7	1	X1014334	10 14 334 1	KRAFTSTOFFLEITUNGEN
KRAFTSTOFFLEITUNGEN	10 14 334 1	212	1	X1144995	11 44 995 5	DIESELMOTOR
KRAFTSTOFFSCHLAUCH DN4,	10 81 577 7	32	1	2 541	91 87 598 08	ZUSATZHEIZUNG OW
KRAFTSTOFFSCHLAUCH DN4,	10 81 577 7	15	1	2 541 001	96 02 035 9	ZUSATZHEIZUNG VORM.

27.7.2017

etk_en_de 096628 LTR 1220

885

LIEBHERRAlphabetical index
Alphabetischer Index

Bezeichnung	Artikel	Pos.	Menge	Seite	Baugruppe	Bezeichnung
KRAFTSTOFFSCHLAUCH DN4,	55 31 911 08	31	0.06	2 541	91 87 598 08	ZUSATZHEIZUNG OW
KRAFTSTOFFVORFILTER	10 30 300 7	100	1	2 269 003	96 90 501 08	KRAFTSTOFFFILTER VORM.
KRANFUEHRERKABINE ANBA	91 72 599 08	129	1		LTR 1220 -0	LIEBHERR LTR 1220
KRANFUEHRERKABINE VORM.	91 73 045 08	131	1		LTR 1220 -0	LIEBHERR LTR 1220
KRANFUEHRERKABINE VORM	91 73 048 08	130	1		LTR 1220 -0	LIEBHERR LTR 1220
KREUZGRIFF DIN 6335 KU	10 42 816 6	1	1	9 622 130	96 22 130 08	ROLLENMUNDSTUECK
KREUZLASCHE	96 84 981 08	2	1	2 792 006	96 80 683 08	MONTAGEVORRICHTUNG
KREUZSCHL.SCHR.DREHER 2	79 00 332 08	53	1	1 750 001	92 85 698 08	GRUNDWERKZEUG
KRONENMUTTER DIN 935 M36	41 16 019 01	5	1	1 790 588	96 87 288 08	KONSOLE VORM.
KRUEMMER	10 14 267 1	1	1	X1014274	10 14 274 2	KUEHLMITTELKRUEMMER AN
KUEHLER VORM.	96 01 739 3	2	1	2 210	91 86 744 08	ANTRIEBSAGGREGAT VORM.
KUEHLERGRILL 820X730X80	96 00 714 5	2	1	2 792	91 86 743 08	MECH.TEILE VERSANDMONT
KUEHLERHAUBE	96 81 004 08	10	1	2 510 018	96 01 770 4	KUEHLERHAUBE KPL.
KUEHLERHAUBE KPL.	96 01 770 4	1	1	2 510 001	96 01 770 3	DREHBUEHNENVERKLEIDUN
KUEHLMITTELKRUEMMER AN	10 14 274 2	382	1	X1144995	11 44 995 5	DIESELMOTOR
KUEHLWASSERENTLUEFTUN	10 14 274 4	387	1	X1144995	11 44 995 5	DIESELMOTOR
KUEHLWASSERLEITUNG 12X2	10 14 517 7	1	1	X1014527	10 14 527 8	ANBAUTEILE LUFTPRESSER
KUEHLWASSERLEITUNG 12X2	10 14 517 8	2	1	X1014527	10 14 527 8	ANBAUTEILE LUFTPRESSER
KUEHLWASSERSCHLAUCH 55	97 05 089 4	251	1	2 210	91 86 744 08	ANTRIEBSAGGREGAT VORM.
KUEHLWASSERSCHLAUCH 55/	97 05 089 3	250	1	2 210	91 86 744 08	ANTRIEBSAGGREGAT VORM.
KUEHLWASSERSCHLAUCH D	11 62 176 9	252	5	2 200	91 86 283 08	ANTRIEBSAGGREGAT KPL.
KUEHLWASSERSCHLAUCH D	11 62 177 0	14	0.1	2 541	91 87 598 08	ZUSATZHEIZUNG OW
KUEHLWASSERSCHLAUCH D	11 62 177 0	28	0.07	2 541 001	96 02 035 9	ZUSATZHEIZUNG VORM.
KUEHLWASSERSCHLAUCH D	11 62 177 0	23	0.75	2 840	91 76 762 08	HEIZUNG KRANFUEHRERKAB
KUEHLWASSERSCHLAUCH D	11 62 177 0	24	0.5	2 840	91 76 762 08	HEIZUNG KRANFUEHRERKAB
KUEHLWASSERSCHLAUCH D	11 62 177 0	12	0.06	2 840 010	96 90 852 08	HEIZUNG VORM.
KUEHLWASSERSCHLAUCH D	11 62 177 0	14	0.7	2 840 010	96 90 852 08	HEIZUNG VORM.
KUEHLWASSERSCHLAUCH D	11 62 177 2	251	1.5	2 200	91 86 283 08	ANTRIEBSAGGREGAT KPL.
KUEHLWASSERSCHLAUCH D	11 62 177 2	290	0.207	2 210	91 86 744 08	ANTRIEBSAGGREGAT VORM.
KUEHLWASSERVORWAERMU	91 83 775 08	401	1		LTR 1220 -0	LIEBHERR LTR 1220
KUGEL DIN 5401 3	61 07 063 08	6	1	5 114 794	51 14 794 08	LASTHALTEVENTIL
KUGEL DIN 5401 3,5	51 10 365 08	1	1	X1164318	11 64 318 3	STUEERBLOCK
KUGEL DIN 5401 3,5	51 10 365 08	1	1	X1164318	11 64 318 4	STUEERBLOCK
KUGEL DIN 5401 6 G20	74 70 002 08	22	2	X1087366	10 87 366 7	WIPPZYLINDER
KUGEL DIN 5401 7	57 08 621 08	6	1	X1164318	11 64 318 3	STUEERBLOCK
KUGEL DIN 5401 7	57 08 621 08	6	1	X1164318	11 64 318 4	STUEERBLOCK
KUGEL DIN 5401 7,5	51 85 124 08	9	2	X1164318	11 64 318 3	STUEERBLOCK
KUGEL DIN 5401 7,5	51 85 124 08	9	2	X1164318	11 64 318 4	STUEERBLOCK
KUGELELEMENT PA6G SPF	97 50 403 08	4	1	2 501 053	91 63 226 08	BEDIENELEMENTE EINBAU
KUGELHAHN BKH12-L-10 A3C	51 06 976 08	178	1	2 970 000	96 90 254 08	HYDRAULIK OBERWAGEN
KUGELHAHN BKHU DN 10	57 17 236 08	5	1	X1033288	10 33 288 2	STUEERBLOCK
KUGELHAHN DN16-18L STAHL	51 06 930 08	102	1	2 269 003	96 90 501 08	KRAFTSTOFFFILTER VORM.
KUGELHAHNKOMBINATION D	51 06 977 08	179	1	2 970 000	96 90 254 08	HYDRAULIK OBERWAGEN
KUGELKNOPF DIN 319 C40XM	70 40 042 08	7	1	3 500 011	92 32 855 08	KLAPPKONSOLE VORM.
KUGELKOPF	61 40 461 08	(2)	1	2 925 013	96 82 113 08	AUSRUESTUNG KAMERA KAB
KUGELSCHEIBE DIN 6319 17 4	10 87 586 3	36	1	3 510	91 72 675 08	TRANSPORTHALTERUNG DKS
KUGELSCHEIBE DIN 6319 C 8,4	10 03 647 3	4	1	X1015286	10 15 286 7	INJEKTOR MIT BEFEST.
KUGELSPERRBOLZEN 12X115	11 16 058 6	22	4	1 630	91 72 569 08	HYDRAULISCHE ABSTUETZUN
KUGELSPERRBOLZEN 12X90	10 49 011 6	32	2	1 515 003	96 80 462 08	ANBAUTEILE
KUGELSPERRBOLZEN 20X171,	11 32 019 4	46	4	1 131 005	91 75 115 08	RAUPENMITTELTEIL VORM.
KUGELSPERRBOLZEN 20X171,	11 32 019 4	21	1	2 571 017	96 79 285 08	VERRIEGELUNG
KUGELSPERRBOLZEN 20X171,	11 32 019 4	11	1	2 571 021	96 79 789 08	VERRIEGELUNG VORM.
KUGELSPERRBOLZEN 6X48,1	10 03 832 1	14	2	1 100 009	96 80 789 08	SCHUTZ KPL.
KUGELSPERRBOLZEN NIROST	70 40 085 08	10	2	1 100 010	96 80 195 08	ENDSCHALTER ANBAU
KUPFERPASTE 850g	10 00 255 2	132	1	X1014072	10 14 072 9	ATL-ANBAU
KUPPLUNG	97 06 681 9	101	1	2 210	91 86 744 08	ANTRIEBSAGGREGAT VORM.
KUPPLUNGSDOSE 3-POL GER	60 50 127 08	7	1	2 780 000	91 84 627 08	FREMDEINSPEISUNG
KUPPLUNGSDOSE 4-POL SPF	10 67 849 1	5	1	2 920 641	96 92 552 08	KABELSTRANG
KUPPLUNGSDOSE 4-POL SPF	10 67 849 1	6	1	2 920 641	96 92 552 08	KABELSTRANG
KUPPLUNGSDOSE 4-POL SPF	10 67 849 1	7	1	2 920 641	96 92 552 08	KABELSTRANG

27.7.2017

etk_en_de 096628 LTR 1220

886

LIEBHERR
 Alphabetical index
 Alphabetischer Index

Bezeichnung	Artikel	Pos.	Menge	Seite	Baugruppe	Bezeichnung
KUPPLUNGSDOSE 4-POL SPF	10 67 849 1	8	1	2 920 641	96 92 552 08	KABELSTRANG
KUPPLUNGSDOSE 4-POL SPF	10 67 849 1	9	1	2 920 641	96 92 552 08	KABELSTRANG
KUPPLUNGSDOSE 4-POL SPF	68 00 014 08	(6)	1	3 780	91 75 984 08	ELEKTRIK MESS-U.WARNEINR
KUPPLUNGSDOSE 4-POLE SP	68 00 000 08	(7)	1	3 780	91 75 984 08	ELEKTRIK MESS-U.WARNEINR
KUPPLUNGSMUFFE	77 43 726 08	1	1	2 440 012	92 14 441 08	ZENTRALSCHMIERANLAGE
KUPPLUNGSMUFFE	77 43 726 08	11	1	2 711	91 72 612 08	ZENTRALSCHMIERANLAGE O
KUPPLUNGSMUFFE 3/8"-10L	10 03 198 9	155	1	2 975	96 77 850 08	ZUSATZHYDRAULIK KLAPPSP
KUPPLUNGSMUFFE B2 12-L	51 15 058 08	176	2	2 970 000	96 90 254 08	HYDRAULIK OBERWAGEN
KUPPLUNGSMUFFE B2 12-S	51 15 015 08	151	2	1 970 101	96 90 260 08	HYDRAULIK MITTELTEIL
KUPPLUNGSMUFFE B3 16-S	51 15 059 08	151	3	2 975	96 77 850 08	ZUSATZHYDRAULIK KLAPPSP
KUPPLUNGSMUFFE B6 22-L	51 15 082 08	162	1	2 971 000	96 77 848 08	HYDRAULIK HILFSHUBWERK
KUPPLUNGSMUFFE B6 25-S	51 05 996 08	158	1	2 971 000	96 77 848 08	HYDRAULIK HILFSHUBWERK
KUPPLUNGSMUFFE B6 28-L	51 15 010 08	154	2	1 970 101	96 90 260 08	HYDRAULIK MITTELTEIL
KUPPLUNGSMUFFE B8 38-S	51 15 122 08	152	4	1 970 101	96 90 260 08	HYDRAULIK MITTELTEIL
KUPPLUNGSMUFFE B8 38-S	51 15 122 08	153	2	2 971 000	96 77 848 08	HYDRAULIK HILFSHUBWERK
KUPPLUNGSSCHLUESSEL 9	96 67 964 08	100	1	1 750	91 72 573 08	WERKZEUG M.ZUBEHOER
KUPPLUNGSSTECKER	77 43 727 08	2	2	2 440 012	92 14 441 08	ZENTRALSCHMIERANLAGE
KUPPLUNGSSTECKER	77 43 727 08	12	1	2 711	91 72 612 08	ZENTRALSCHMIERANLAGE O
KUPPLUNGSSTECKER 12-S	51 15 013 08	154	1	1 974 105	96 79 551 08	HYDR.FAHRANTRIEB
KUPPLUNGSSTECKER 12-S	51 15 013 08	154	1	1 974 107	96 79 547 08	HYDR.FAHRANTRIEB
KUPPLUNGSSTECKER 25-S	51 05 997 08	160	1	2 971 000	96 77 848 08	HYDRAULIK HILFSHUBWERK
KUPPLUNGSSTECKER B2 10-L	51 15 150 08	151	2	3 975	96 77 845 08	HYDRAULIK TELE
KUPPLUNGSSTECKER B3 16-	51 15 086 08	153	3	2 975	96 77 850 08	ZUSATZHYDRAULIK KLAPPSP
KUPPLUNGSSTECKER B6 22-L	51 15 081 08	163	1	2 971 000	96 77 848 08	HYDRAULIK HILFSHUBWERK
KUPPLUNGSSTECKER B6 28-L	51 15 011 08	156	1	1 974 105	96 79 551 08	HYDR.FAHRANTRIEB
KUPPLUNGSSTECKER B6 28-L	51 15 011 08	156	1	1 974 107	96 79 547 08	HYDR.FAHRANTRIEB
KUPPLUNGSSTECKER B8 38-	51 15 123 08	150	2	1 974 105	96 79 551 08	HYDR.FAHRANTRIEB
KUPPLUNGSSTECKER B8 38-	51 15 123 08	150	2	1 974 107	96 79 547 08	HYDR.FAHRANTRIEB
KUPPLUNGSSTECKER B8 38-	51 15 123 08	155	2	2 971 000	96 77 848 08	HYDRAULIK HILFSHUBWERK
KUPPLUNGSSTELLER	96 80 263 08	7	1	2 210	91 86 744 08	ANTRIEBSAGGREGAT VORM.
KURBELGEHAEUSE KPL. MIT Z	11 38 960 8	10	1	X1144995	11 44 995 5	DIESELMOTOR
KURBELGEHAEUSE R-MOTOR	10 15 437 8	1	1	X1015437	10 15 437 9	KURBELGEHAEUSE VORM.
KURBELGEHAEUSE VORM. R	10 15 437 9	1	1	X1138960	11 38 960 8	KURBELGEHAEUSE KPL. MIT
KURBELGEHAEUSEENTLUEF	10 12 671 3	16	1	X1144995	11 44 995 5	DIESELMOTOR
KURBELGEHAEUSEENTLUEFT	10 13 679 8	1	1	X1012613	10 12 671 3	KURBELGEHAEUSEENTLUEF
KURBELWELLE MIT ZAHNRAD	10 14 743 8	50	1	X1144995	11 44 995 5	DIESELMOTOR
KURBELWELLE R-MOTORXD93	10 13 117 7	1	1	X1014743	10 14 743 8	KURBELWELLE MIT ZAHNRAD
KURBELWELLENANBAUTEILE	10 14 197 4	53	1	X1144995	11 44 995 5	DIESELMOTOR
KURBELWELLENDICHTUNG	10 15 358 3	52	1	X1144995	11 44 995 5	DIESELMOTOR
KURBELWELLENLAGERSATZ	90 76 457	51	1	X1144995	11 44 995 5	DIESELMOTOR
L-RING 50X2	42 96 120 01	57	1	9 002 895	90 02 895 6	FAHRANTRIEB
LAEDRUCKREGELUNG	10 14 622 3	436	1	X1144995	11 44 995 5	DIESELMOTOR
LADEEINHEIT BTT SPF	10 41 277 7	10	1	2 533 053	96 95 849 08	ELEKTRIK ARMATURENBRET
LADEGERAET 110V	91 72 693 08	383	1		LTR 1220 -0	LIEBHERR LTR 1220
LADEGERAET 110V 24V8A SP	61 33 019 08	1	1	2 835 003	91 72 693 08	LADEGERAET
LADELFTKUEHLER ALU	10 87 437 9	2	1	X1087063	10 87 063 7	KOMBIKUEHLER
LADELFTLEITUNG	10 14 361 2	1	1	X1014967	10 14 967 7	VERBINDUNGSLEITUNG ANBA
LADELFTLEITUNG	10 14 361 4	2	1	X1014967	10 14 967 7	VERBINDUNGSLEITUNG ANBA
LADELFTROHR DN85 STAHL	97 05 087 8	201	1	2 210	91 86 744 08	ANTRIEBSAGGREGAT VORM.
LADELFTROHR G-ALST10MG	97 05 515 9	200	1	2 210	91 86 744 08	ANTRIEBSAGGREGAT VORM.
LADELFTWELLSCHLAUCH	97 03 259 2	256	1	2 210	91 86 744 08	ANTRIEBSAGGREGAT VORM.
LAENGENGEBER	11 17 018 5	2	1	X1080206	10 80 206 4	SEILLAENGENGEBER
LAENGENMESSKABEL 5 X 0,38	57 18 410 08	3	1	X1080206	10 80 206 4	SEILLAENGENGEBER
LAGER FRONTWISCHANLAGE	97 05 211 9	8	1	2 526 003	96 64 979 08	FRONTSCHIEBE KPL.
LAGERABDECKRING	74 72 584 01	4	1	9 000 890	90 00 890 1	DREHWERKANTRIEB
LAGERABDECKRING	74 72 725 01	16	1	9 329 169	93 29 169 01	SEILTROMMEL
LAGERABDECKRING	74 72 725 01	19	1	9 392 940	93 92 940 01	SEILTROMMEL
LAGERAUFNAHME	11 10 094 9	13	1	X1134677	11 34 677 9	SCHLEIFRINGUEBERTRAGER
LAGERBOCK 40x115x42 ALMG	97 03 651 08	10	2	2 200	91 86 283 08	ANTRIEBSAGGREGAT KPL.
LAGERBUCHSE 60X65X28 GLY	98 88 259	12	6	X1015437	10 15 437 9	KURBELGEHAEUSE VORM.

27.7.2017

etk_en_de 096628 LTR 1220

887

LIEBHERRAlphabetical index
Alphabetischer Index

Bezeichnung	Artikel	Pos.	Menge	Seite	Baugruppe	Bezeichnung
LAGERBUCHSE RD200X170 G	97 33 572 08	2	2	3 101	91 72 919 08	ANLENKSTUECK VORM.
LAGERDECKEL 31CrMoV9	90 72 908	3	1	9 072 906	90 72 906	ZWISCHENRAD KPL.
LAGERFLANSCH	11 63 189 3	6	1	X1087101	10 87 101 7	VERSTELLPUMPE
LAGERFLANSCH	11 63 189 3	6	1	X1118270	11 18 270 8	VERSTELLPUMPE
LAGERFLANSCH	93 96 379 01	15	1	9 329 169	93 29 169 01	SEILTROMMEL
LAGERGEHAEUSE	10 13 655 9	3	1	X1013928	10 13 928 5	ANTRIEB FUER HOCHDRUCK
LAGERGEHAEUSE VORM.	90 77 384	2	1	9 077 386	90 77 386	NEBENABTRIEB VORM.
LAGERPLATTE 100X195X230 P	97 05 361 08	12	2	3 103	91 72 921 08	TELESKOP 2 VORM.
LAGERPLATTE 100X195X230 P	97 05 361 08	12	2	3 104	91 72 922 08	TELESKOP 3 VORM.
LAGERPLATTE 100X195X230 P	97 05 361 08	12	2	3 105	91 72 923 08	TELESKOP 4 VORM.
LAGERPLATTE 100X195X230 P	97 05 361 08	31	2	3 106	91 72 924 08	TELESKOP 5 VORM.
LAGERPLATTE 100X195X350 P	97 05 456 08	12	2	3 102	91 72 920 08	TELESKOP 1 VORM.
LAGERRING	57 01 097 08	3	1	5 701 090	57 01 090 08	TRIEBWERK
LAGERRING	92 77 453 01	15	1	9 392 922	93 92 922 01	PLANETENGETRIEBE
LAGERRING	92 77 453 01	15	1	9 392 942	93 92 942 01	PLANETENGETRIEBE
LAGERUNG 6X129X209 S355M	97 03 264 6	1	2	1 515 001	96 80 382 08	LAGERUNG VORN LI.
LAGERUNG 6X129X209 S355M	97 03 264 6	1	2	1 515 002	96 80 383 08	LAGERUNG VORN RE.
LAGERUNG EINBAU	96 79 863 08	1	1	2 501	91 73 048 08	KRANFUEHRERKABINE VORM.
LAGERUNG SCHWK.	96 80 523 08	4	4	1 515 003	96 80 462 08	ANBAUTEILE
LAGERUNG VORN LI.	96 80 382 08	10	6	1 515	91 76 910 08	ABSTURZSICHERUNG
LAGERUNG VORN RE.	96 80 383 08	11	6	1 515	91 76 910 08	ABSTURZSICHERUNG
LAGERZAPFEN	11 18 188 5	9	1	X1134677	11 34 677 9	SCHLEIFRINGUEBERTRAGER
LAMELLENSTOPFEN 28MM PE-	10 67 837 7	8	2	2 529	91 61 628 08	RELING
LAMELLENTRAEGER	92 77 167 01	70	1	9 000 890	90 00 890 1	DREHWERKANTRIEB
LAMPENFASSUNG	60 61 445 08	12	1	2 533 053	96 95 849 08	ELEKTRIK ARMATURENBRET
LAMPENHALTER LI. 4X593X183	97 03 836 5	23	1	2 102	91 76 737 08	MONTAGETEILE DREHBUEHN
LAMPENHALTER RE. 4X593X1	97 03 836 6	24	1	2 102	91 76 737 08	MONTAGETEILE DREHBUEHN
LASCHE 4X40X20 S315MC FE//	97 83 610 08	24	1	2 210 039	96 80 263 08	KUPPLUNGSSTELLER
LASCHE 4X95X52 S315MC FE//	97 85 547 08	22	1	2 210 039	96 80 263 08	KUPPLUNGSSTELLER
LASTHAKEN 12.5E SPF	91 85 213 08	310	1		LTR 1220 -0	LIEBHERR LTR 1220
LASTHALTEVENTIL	51 14 794 08	151	1	2 975 000	96 77 854 08	ZUSATZHYDRAULIK KLAPPSP
LASTHALTEVENTIL 280BAR 10	10 21 831 0	180	1	2 970 000	96 90 254 08	HYDRAULIK OBERWAGEN
LASTHALTEVENTIL pmax=450	11 64 439 4	50	1	X1118279	11 18 279 0	BALLASTIERZYLINDER
LASTHALTEVENTILEINSATZ	11 00 267 8	7	1	5 114 794	51 14 794 08	LASTHALTEVENTIL
LAUFRAD	10 34 247 8	12	1	X1087128	10 87 128 2	VERSTELLPUMPE
LAUFRING	57 18 197 08	190	1	9 702 992	97 02 992 1	VERTEILERGETRIEBE
LAUFRING 60X45X33	92 76 025 01	60	1	9 392 922	93 92 922 01	PLANETENGETRIEBE
LAUFROLLE 250X250	11 32 096 2	6	13	1 401	91 87 107 08	RAUPENTRAEGER VORM.LI.
LAUFROLLE 250X250	11 32 096 2	6	13	1 411	91 87 508 08	RAUPENTRAEGER VORM.RE.
LAUTSPRECHER 2,77V 86DBA	10 48 901 1	10	2	2 533 003	96 92 549 08	ELEKTRIK ANBAUTEILE KABIN
LECKOELRUECKLAUF	10 14 334 2	214	1	X1144995	11 44 995 5	DIESELMOTOR
LEERGEHAEUSE 120X220X80	97 31 885 08	5	1	3 930 064	96 87 087 08	KLEMMKASTEN KPL.
LEERGEHAEUSE 160X260X90	97 51 135 08	1	1	3 930 007	96 62 910 08	KLEMMKASTEN
LEERGEHAEUSE 80.0X0 AL	97 92 044 08	5	1	1 920 076	96 62 041 08	ANTENNE KPL.
LEISTUNGSRELAIS 75A	11 16 072 3	22	2	2 932 042	96 92 566 08	GRUNDAUFBAU
LEITER ANBAU	91 72 682 08	352	1		LTR 1220 -0	LIEBHERR LTR 1220
LEITERHALTERUNG	10 32 679 2	2	1	3 750 008	91 72 682 08	LEITER ANBAU
LEITRADEINHEIT B9HDSX740	11 32 095 4	5	1	1 401	91 87 107 08	RAUPENTRAEGER VORM.LI.
LEITRADEINHEIT B9HDSX740	11 32 095 4	5	1	1 411	91 87 508 08	RAUPENTRAEGER VORM.RE.
LEITUNG 2 X 1,5	11 34 159 9	388	8.78	2 920 641	96 92 552 08	KABELSTRANG
LEITUNG W510	96 00 687 9	58	1	2 920 003	96 92 550 08	KABELLISTE DREHBUEHNE
LEITUNG W512	96 83 143 08	(1)	1	2 971 000	96 77 848 08	HYDRAULIK HILFSHUBWERK
LEITUNG W536	96 63 948 08	170	1	3 930 007	96 62 910 08	KLEMMKASTEN
LEITUNG W562	96 85 332 08	70	1	2 920 003	96 92 550 08	KABELLISTE DREHBUEHNE
LEITUNG W563	96 85 333 08	(23)	1	2 925	91 76 006 08	KAMERAUEBERWACHUNG O
LEITUNG W571	96 84 015 08	57	1	2 920 003	96 92 550 08	KABELLISTE DREHBUEHNE
LEITUNG W587	96 92 554 08	62	1	2 920 003	96 92 550 08	KABELLISTE DREHBUEHNE
LEITUNG W588	96 50 316 08	63	1	2 920 003	96 92 550 08	KABELLISTE DREHBUEHNE
LEITUNG W591	96 93 271 08	11	1	2 260 007	96 90 527 08	ELEKTRIK BATTERIEKASTEN
LEITUNG W592	96 50 311 08	14	1	2 260 007	96 90 527 08	ELEKTRIK BATTERIEKASTEN

27.7.2017

etk_en_de 096628 LTR 1220

888

LIEBHERRAlphabetical index
Alphabetischer Index

Bezeichnung	Artikel	Pos.	Menge	Seite	Baugruppe	Bezeichnung
LEITUNG W593	96 50 309 08	10	1	2 260 007	96 90 527 08	ELEKTRIK BATTERIEKASTEN
LEITUNG W620	96 86 485 08	10	1	2 835 003	91 72 693 08	LADEGERAET
LEITUNG W621	96 86 484 08	9	1	2 835 003	91 72 693 08	LADEGERAET
LEITUNG W682	96 79 219 08	20	1	2 780 152	91 73 681 08	EL.KUEHLWASSERVORWAE
LEITUNG W693	96 57 511 08	15	1	2 780 000	91 84 627 08	FREMDEINSPEISUNG
LEITUNG W694	96 59 919 08	10	1	2 790 023	91 72 694 08	KONSOLE FREMDEINSPEISUN
LEITUNG W900	96 63 773 08	120	1	3 930 007	96 62 910 08	KLEMMKASTEN
LEITUNG W901	96 57 602 08	12	1	3 780 400	91 81 249 08	A-SCHEINWERFER ANLENKS
LEITUNG W902	96 57 603 08	13	1	3 780 400	91 81 249 08	A-SCHEINWERFER ANLENKS
LEITUNG W903	96 97 235 08	11	1	3 780 400	91 81 249 08	A-SCHEINWERFER ANLENKS
LEITUNG W910	96 63 936 08	140	1	3 930 007	96 62 910 08	KLEMMKASTEN
LEITUNG W911	96 63 952 08	190	1	3 930 007	96 62 910 08	KLEMMKASTEN
LEITUNG W912	96 63 544 08	4	1	3 930 006	96 63 540 08	LEITUNGSTROMMEL KPL.
LEITUNG W912A	96 63 545 08	6	1	3 930 006	96 63 540 08	LEITUNGSTROMMEL KPL.
LEITUNG W916	96 63 615 08	(1)	1	3 930	91 72 622 08	EL.ANLAGE AUSLEGER
LEITUNG W917	96 63 940 08	130	1	3 930 007	96 62 910 08	KLEMMKASTEN
LEITUNG W921	96 63 942 08	160	1	3 930 007	96 62 910 08	KLEMMKASTEN
LEITUNG W930	96 63 570 08	120	1	3 930 064	96 87 087 08	KLEMMKASTEN KPL.
LEITUNG W931	96 63 569 08	13	1	3 780 098	91 81 977 08	ELEKTRIK 2.HUBENDSCHALTE
LEITUNG W932	96 63 553 08	110	1	3 930 064	96 87 087 08	KLEMMKASTEN KPL.
LEITUNG W933Y	96 90 477 08	1	1	3 780	91 75 984 08	ELEKTRIK MESS-U.WARNEINR
LEITUNGSDOSE	11 45 002 9	4	1	X1169058	11 69 058 8	ANSTEUERGERAET
LEITUNGSDOSE	11 45 003 0	19	1	X1029281	10 29 281 5	REGLERELEMENT
LEITUNGSDOSE	11 45 003 0	3	1	X1169058	11 69 058 8	ANSTEUERGERAET
LEITUNGSFILTER	51 06 745 08	166	1	2 970 000	96 90 254 08	HYDRAULIK OBERWAGEN
LEITUNGSTROMMEL 50M 14-P	10 35 449 3	5	1	3 930 006	96 63 540 08	LEITUNGSTROMMEL KPL.
LEITUNGSTROMMEL KPL.	96 63 540 08	4	1	3 930 001	96 62 909 08	ELEKTRIK ANLENKSTUECK
LEITUNGSVERBINDER 4-POL	56 03 876	517	1	2 932 064	96 92 564 08	DRAEHTE GRUNDAUFBAU KPL
LEUCHTMELDER	60 61 435 08	11	2	2 533 053	96 95 849 08	ELEKTRIK ARMATURENBRET
LICCON MONITOR LCD5C LSB-	96 90 118 08	19	1	2 533 003	96 92 549 08	ELEKTRIK ANBAUTEILE KABIN
LICCON MONITOR LCD5C LSB-	10 87 047 8	(80)	1	2 533 003	96 92 549 08	ELEKTRIK ANBAUTEILE KABIN
LICHTHAUBE	11 34 661 6	(1)	1	1 933	91 57 319 08	EL.TEILE VERSANDMONTAGE
LICHTSCHEIBE	10 87 596 9	2	1	X1087200	10 87 200 3	ARBEITSSCHEINWERFER
LICHTSCHEIBE	60 72 126 08	1	1	6 071 131	60 71 131 08	SCHLUSSBREMSLEUCHE
LICHTSCHUTZHAUBE MD3070	10 32 702 6	(4)	1	2 925 013	96 82 113 08	AUSRUESTUNG KAMERA KAB
LINEARGLEITFUEHRUNGSSYS	11 00 758 9	5	1	2 501 203	91 61 775 08	TRITT KPL.
LINSENKOPFSCHRAUBE 4X10	10 87 579 5	26	4	2 541	91 87 598 08	ZUSATZHEIZUNG OW
LINSENKOPFSCHRAUBE 4X10	10 87 579 5	29	4	2 840 010	96 90 852 08	HEIZUNG VORM.
LINSENSCHRAUBE M4X12 10.	51 45 252 08	20	7	5 701 090	57 01 090 08	TRIEBWERK
LOCHBLECH	90 80 377	8	1	X1015522	10 15 522 7	OELWANNE VORM.
LOETOESE	11 06 860 7	(1)	10	X1080206	10 80 206 4	SEILLAENGENGEGER
LUEFTERFLUEGEL	10 87 464 0	10	1	X1162256	11 62 256 1	OEL-LUFTKUEHLER
LUEFTERHAUBE ALU	10 87 438 1	(1)	1	X1087063	10 87 063 7	KOMBIKUEHLER
LUEFTERNABE 180X29 ALMGS	97 02 835 3	9	1	2 210 001	96 01 739 3	KUEHLER VORM.
LUFTANSAUGROHR ANBAU R	10 14 736 5	220	1	X1144995	11 44 995 5	DIESELMOTOR
LUFTANSAUGROHR R-MOTOR	11 41 577 4	1	1	X1014736	10 14 736 5	LUFTANSAUGROHR ANBAU
LUFTANSAUGUNG ANBAU R-M	10 14 736 4	224	1	X1144995	11 44 995 5	DIESELMOTOR
LUFTBEHAELTER DIN 74281 4	50 29 871 08	166	1	2 950 000	96 97 634 08	VERROHRUNG DRUCKLUFTA
LUFTBEHAELTER EN 286-2 20L	50 26 577 08	167	1	2 950 000	96 97 634 08	VERROHRUNG DRUCKLUFTA
LUFTFILTER 18M³/MIN PP	10 87 170 0	100	1	2 681	91 76 825 08	LUFTFILTERANLAGE
LUFTFILTERANLAGE	91 76 825 08	165	1		LTR 1220 -0	LIEBHERR LTR 1220
LUFTFUEHRUNG	91 61 683 08	3	1	2 810 012	91 73 045 08	KRANFUEHRERKABINE VORM.
LUFTFUEHRUNG 128X523X170	97 00 043 7	2	1	2 532 010	91 61 683 08	LUFTFUEHRUNG
LUFTFUEHRUNG 152X627X339	97 00 043 8	3	1	2 532 010	91 61 683 08	LUFTFUEHRUNG
LUFTFUEHRUNG 81X233X419	97 00 043 6	1	1	2 532 010	91 61 683 08	LUFTFUEHRUNG
LUFTFUEHRUNG LI. 107X394	97 00 044 0	4	1	2 532 010	91 61 683 08	LUFTFUEHRUNG
LUFTFUEHRUNG LI. 113X705	97 00 169 9	2	1	1 527 111	96 62 823 08	VERKLEIDUNG LI.
LUFTFUEHRUNG LI. 144X143X	97 00 124 8	6	1	2 532 010	91 61 683 08	LUFTFUEHRUNG
LUFTFUEHRUNG RE. 100X71	97 00 170 0	2	1	2 527 001	96 62 824 08	VERKLEIDUNG RE.
LUFTFUEHRUNG RE. 109X391	97 00 044 2	5	1	2 532 010	91 61 683 08	LUFTFUEHRUNG

27.7.2017

etk_en_de 096628 LTR 1220

889

LIEBHERRAlphabetical index
Alphabetischer Index

Bezeichnung	Artikel	Pos.	Menge	Seite	Baugruppe	Bezeichnung
LUFTFUEHRUNG RE. 143X15	97 00 124 9	7	1	2 532 010	91 61 683 08	LUFTFUEHRUNG
LUFTFUEHRUNGSSCHLAUCH	97 05 054 8	251	1	2 681	91 76 825 08	LUFTFILTERANLAGE
LUFTHUTZE SCHWK.	96 90 897 08	1	1	2 681	91 76 825 08	LUFTFILTERANLAGE
LUFTLEITKANAL 39X75X227	97 00 469 6	3	1	1 527 111	96 62 823 08	VERKLEIDUNG LI.
LUFTLEITUNG KPL. 6,0M	96 02 329 9	(2331)	1	2 650	91 84 841 08	HARNSTOFFANLAGE
LUFTLEITUNGEN HARNSTOFF	96 01 180 2	30	1	2 650	91 84 841 08	HARNSTOFFANLAGE
LUFTPRESSER	10 65 049 0	85	1	X1111334	11 11 334 3	FAHRERSITZ
LUFTPRESSER 293CM3	57 00 161	1	1	9 080 294	90 80 294	LUFTPRESSER VORM.
LUFTPRESSER ANBAU	10 12 756 6	330	1	X1144995	11 44 995 5	DIESELMOTOR
LUFTPRESSER VORM. 300CM	90 80 294	1	1	X1012756	10 12 756 6	LUFTPRESSER ANBAU
LUFTTROCKNER	50 26 573 08	55	1	2 950 000	96 97 634 08	VERROHRUNG DRUCKLUFTA
M-RING 130X120,5X2,5 F14	12 47 613 8	4	1	X1014636	10 14 636 7	KOLBEN KPL.
MAGNET	10 28 021 2	50	1	X1003850	10 03 850 9	STUEBERBLOCK
MAGNET 24V	10 65 009 2	2	1	X1034282	10 34 282 3	DRUCKREGELVENTIL
MAGNET 24V	57 06 338 08	(1)	1	2 970 000	96 90 254 08	HYDRAULIK OBERWAGEN
MAGNET 24V	57 06 338 08	(1)	1	2 970 000	96 90 254 08	HYDRAULIK OBERWAGEN
MAGNET 24V	57 08 278 08	1	1	5 114 444	51 14 444 08	WEGEVENTIL
MAGNET 24V	57 11 355 08	(21)	1	3 975	96 77 845 08	HYDRAULIK TELE
MAGNET 28V	10 29 130 6	6	1	5 714 150	57 14 150 08	WEGEVENTIL
MAGNET 28V	10 29 130 6	(1)	1	X1041310	10 41 310 6	STUEBERBLOCK
MAGNET 28V	10 29 130 6	(1)	1	X1041310	10 41 310 6	STUEBERBLOCK
MAGNETSPULE	11 00 524 4	1	1	X1044985	10 44 985 3	WEGEVENTIL
MAGNETSPULE 24V	10 87 413 4	1	1	X1148234	11 48 234 7	WEGEMAGNETVENTIL
MAGNETSPULE 24V	57 18 188 08	1	1	5 717 378	57 17 378 08	WEGEVENTIL
MAGNETSPULE 24V	57 18 189 08	1	1	5 716 347	57 16 347 08	WEGEVENTIL
MAGNETSPULE 24V	57 18 189 08	1	2	X1033239	10 33 239 7	WEGEVENTIL
MAGNETSPULE 32V	57 18 319 08	4	3	5 113 217	51 13 217 08	VENTILBLOCK
MAGNETVENTIL	10 34 300 3	5	1	2 541	91 87 598 08	ZUSATZHEIZUNG OW
MAGNETVENTIL	10 34 300 3	2	1	2 840 010	96 90 852 08	HEIZUNG VORM.
MAGNETVENTIL	10 87 670 4	4	1	X1134103	11 34 103 5	STUEBERBLOCK
MAGNETVENTIL	10 87 670 5	5	1	X1134103	11 34 103 5	STUEBERBLOCK
MASSENAUSGLEICH ANBAU	10 12 018 6	90	1	X1144995	11 44 995 5	DIESELMOTOR
MASSEVERBINDUNGSBLECH	90 80 911	4	1	9 078 314	90 78 314	HEIZFLANSCH ANBAU
MASTNASE	91 72 684 08	356	1		LTR 1220 -0	LIEBHERR LTR 1220
MASTNASE SCHWK.	96 19 400 08	1	1	3 511	91 72 684 08	MASTNASE
MECH.ANBAUTEILE SCHEINW	96 79 704 08	1	1	3 780 400	91 81 249 08	A-SCHEINWERFER ANLENKS
MECH.BEFESTIGUNGSTEILE	96 26 021 08	19	1	2 975	96 77 850 08	ZUSATZHYDRAULIK KLAPPSP
MECH.BEFESTIGUNGSTEILE	96 80 836 08	19	1	2 971 000	96 77 848 08	HYDRAULIK HILFSHUBWERK
MECH.BEFESTIGUNGSTEILE	96 90 256 08	19	1	2 970 000	96 90 254 08	HYDRAULIK OBERWAGEN
MECH.BEFESTIGUNGSTEILE	96 97 639 08	19	1	2 950 000	96 97 634 08	VERROHRUNG DRUCKLUFTA
MECH.TEILE VERSANDMONT	91 86 743 08	175	1		LTR 1220 -0	LIEBHERR LTR 1220
MECHANIK MESS-U.WARNEIN	96 84 125 08	2	1	3 770	91 73 796 08	TRAEGER MESS-U.WARNEIN
MEGIPUFFER	72 66 130 08	25	4	3 101	91 72 919 08	ANLENKSTUECK VORM.
MEGIPUFFER	72 66 174 08	112	1	2 510 001	96 01 770 3	DREHBUHEHNENVERKLEIDUN
MEGIPUFFER	72 66 174 08	24	1	2 526 003	96 64 979 08	FRONTSCHIEBE KPL.
MEGIPUFFER 20X15-M6 NR 55	72 69 073 08	111	1	2 510 001	96 01 770 3	DREHBUHEHNENVERKLEIDUN
MEGIPUFFER 20X15-M6 NR 55	72 69 073 08	105	2	2 510 002	96 90 159 08	DREHBUHEHNENVERKLEIDUN
MEGIPUFFER 30X17 M8 75°SH	10 03 044 0	15	1	1 411 052	96 84 206 08	STAUkasten VORM.
MEGIPUFFER 30X17 M8 75°SH	10 03 044 0	9	1	2 830 200	91 73 047 08	SCHIEBETUER EINBAU
MEHRFACHDICHTINSATZ SK	10 33 329 7	(506)	1	3 780	91 75 984 08	ELEKTRIK MESS-U.WARNEINR
MEHRZWECKLEITER 4X4-890	10 87 707 4	1	1	3 750 008	91 72 682 08	LEITER ANBAU
MEISTERSCHALTER LSB-AMS	10 34 369 3	4	2	2 533 003	96 92 549 08	ELEKTRIK ANBAUTEILE KABIN
MEMBRAN-DURCHFUEHRUN	60 27 173 08	124	1	2 210 001	96 01 739 3	KUEHLER VORM.
MEMBRANSPEICHER 0,7L 25	51 06 446 08	183	1	2 970 000	96 90 254 08	HYDRAULIK OBERWAGEN
MEMBRANSPEICHER 2L 10BA	51 06 425 08	182	1	2 970 000	96 90 254 08	HYDRAULIK OBERWAGEN
MEMBRANTUELLE 29/37/44	55 30 278 08	4	7	2 501 206	91 61 708 08	KABELEINFUEHRUNG
MEMBRANTUELLE 29/37/44	55 30 278 08	20	1	2 510 018	96 01 770 4	KUEHLERHAUBE KPL.
MESSANSCHLUSS BMA3 6S	47 56 015 08	642	4	1 970 101	96 90 260 08	HYDRAULIK MITTELTEIL
MESSANSCHLUSS BMA3 6S	47 56 015 08	605	7	2 970 000	96 90 254 08	HYDRAULIK OBERWAGEN
MESSANSCHLUSS BMA3 6S	47 56 015 08	609	1	2 971 000	96 77 848 08	HYDRAULIK HILFSHUBWERK

27.7.2017

etk_en_de 096628 LTR 1220

890

LIEBHERRAlphabetical index
Alphabetischer Index

Bezeichnung	Artikel	Pos.	Menge	Seite	Baugruppe	Bezeichnung
MESSANSCHLUSS EMA3 G1/4	47 56 026 08	675	7	2 970 000	96 90 254 08	HYDRAULIK OBERWAGEN
MESSANSCHLUSS EMA3 M12	47 56 032 08	632	3	2 970 000	96 90 254 08	HYDRAULIK OBERWAGEN
MESSERTRENNKLEMME 0,2-2	60 27 616 08	501	2	2 932 064	96 92 564 08	DRAEHTE GRUNDAUFBAU KPL
MESSERTRENNKLEMME 0,2-2	60 27 616 08	5	2	2 932 167	96 75 895 08	KLEMMENLEISTE
MESSSTUTZEN 12S M20X1,5 C	74 09 922	649	1	1 970 101	96 90 260 08	HYDRAULIK MITTELTEIL
MESSSTUTZEN DKO 10L	51 06 290 08	618	1	1 974 105	96 79 551 08	HYDR.FAHRANTRIEB
MESSSTUTZEN DKO 10L	51 06 290 08	618	1	1 974 107	96 79 547 08	HYDR.FAHRANTRIEB
MESSSTUTZEN DKO 10L	51 06 290 08	613	4	2 970 000	96 90 254 08	HYDRAULIK OBERWAGEN
MESSSTUTZEN DKO 10L	51 06 290 08	618	2	2 971 000	96 77 848 08	HYDRAULIK HILFSHUBWERK
MESSSTUTZEN DKO 10L	51 06 290 08	613	1	3 975	96 77 845 08	HYDRAULIK TELE
MESSSTUTZEN DKO 10S M18	56 07 617	823	6	2 970 000	96 90 254 08	HYDRAULIK OBERWAGEN
MESSSTUTZEN DKO 10S M18	56 07 617	613	2	2 975 300	96 94 263 08	ZUSATZHYDRAULIK KLAPPSP
MESSSTUTZEN NW 12	74 09 918	755	1	2 970 000	96 90 254 08	HYDRAULIK OBERWAGEN
MESSWIDERSTAND -40/+125°	10 44 951 6	9	3	2 533 003	96 92 549 08	ELEKTRIK ANBAUTEILE KABIN
MIKROSCHALTER	10 33 559 6	3	4	X1034369	10 34 369 3	MEISTERSCHALTER
MITNEHMER	10 01 472 9	7	1	X1032706	10 32 706 5	ELEKTROPUMPE
MITNEHMER	10 01 472 9	7	1	X1134752	11 34 752 6	ELEKTROPUMPE
MITNEHMER	93 15 491 01	20	1	9 329 169	93 29 169 01	SEILTROMMEL
MITNEHMER SCHWK.	96 79 961 08	3	1	1 991	91 72 576 08	DREHDURCHFUEHRUNG
MITTELZAPFEN	57 01 105 08	3	1	5 701 095	57 01 095 08	TRIEBWERK
MONITOR TFT 7" 800X480	10 32 702 4	(1)	1	2 925 013	96 82 113 08	AUSRUESTUNG KAMERA KAB
MONITOR TFT 7" 800X480 SPF	10 29 671 9	12	1	2 925 013	96 82 113 08	AUSRUESTUNG KAMERA KAB
MONITORGEGAEUSE GEKLEB	96 32 579 08	2	1	2 501 053	91 63 226 08	BEDIENELEMENTE EINBAU
MONITORTRAEGER SPF	97 51 197 08	1	1	2 501 053	91 63 226 08	BEDIENELEMENTE EINBAU
MONTAGEBLECH 1.5X754X899	97 86 102 08	(1)	1	2 932 042	96 92 566 08	GRUNDAUFBAU
MONTAGEBLECH VORM.	96 54 611 08	2	1	2 932 042	96 92 566 08	GRUNDAUFBAU
MONTAGEBOLZEN	10 67 520 5	7	1	X1080206	10 80 206 4	SEILLAENGENGEBER
MONTAGEEINHEIT VORM.	96 80 631 08	4	1	2 932	91 76 832 08	EINBAUTEILE SCHALTSCHRAN
MONTAGEMATERIAL	96 39 990 08	28	1	2 920	91 86 956 08	EL.ANLAGE DREHBUEHNE
MONTAGEPLATTE 2X275X250	97 03 298 9	1	1	1 920 172	96 80 540 08	MONTAGEPLATTE VORM.
MONTAGEPLATTE VORM.	96 80 540 08	3	1	1 920 168	96 80 461 08	SCHALTKASTEN VORM.
MONTAGETEILE	11 82 665 4	27	1	X1087657	10 87 657 6	WASSERHEIZGERAET
MONTAGETEILE DREHBUEHN	91 76 737 08	103	1		LTR 1220 -0	LIEBHERR LTR 1220
MONTAGEVORRICHTUNG LM	96 80 683 08	1	1	2 792	91 86 743 08	MECH.TEILE VERSANDMONT
MONTAGEVORRICHTUNG SCH	96 80 105 08	1	1	2 792 006	96 80 683 08	MONTAGEVORRICHTUNG
MONTAGEWERKZEUGKASTE	79 00 454 08	1	1	1 750 001	92 85 698 08	GRUNDWERKZEUG
MOOSGUMMI 20X4 MOOSGU	26 21 031 08	30	0.064	2 502	91 72 031 08	STEUERSTAND
MOTORAUFNABME	10 87 490 2	9	1	X1162256	11 62 256 1	OEL-LUFTKUEHLER
MOTORAUFNABME ALU	10 87 438 2	(2)	1	X1087063	10 87 063 7	KOMBIKUEHLER
MOTORFLANSCH EN-GJL-250	93 89 964 01	85	1	9 000 890	90 00 890 1	DREHWERKANTRIEB
MOTORGEHAEUSE	10 01 469 2	3	1	X1032706	10 32 706 5	ELEKTROPUMPE
MOTORGEHAEUSE	10 01 469 2	3	1	X1134752	11 34 752 6	ELEKTROPUMPE
MOTORGEHAEUSE	10 49 392 0	1	1	X1032706	10 32 706 5	ELEKTROPUMPE
MOTORGEHAEUSE UNTEN	10 67 572 8	1	1	X1134752	11 34 752 6	ELEKTROPUMPE
MOTORKONSOLE LI. G28MN6	97 06 115 0	5	1	2 210	91 86 744 08	ANTRIEBSAGGREGAT VORM.
MOTORKONSOLE RE. G28MN6	97 06 115 1	6	1	2 210	91 86 744 08	ANTRIEBSAGGREGAT VORM.
MOTORKONSOLE SCHWK.	96 80 252 08	3	1	2 210	91 86 744 08	ANTRIEBSAGGREGAT VORM.
MOTORKONSOLE SCHWK.	96 80 253 08	4	1	2 210	91 86 744 08	ANTRIEBSAGGREGAT VORM.
MOTORREGELUNGSSENSORIK	10 14 297 7	581	1	X1144995	11 44 995 5	DIESELMOTOR
MOTORSTEUERGERAET ECU	10 15 488 2	570	1	X1144995	11 44 995 5	DIESELMOTOR
MOTORSTEUERGERAET LID	10 88 384 2	(1)	1	X1144995	11 44 995 5	DIESELMOTOR
MUFFE 140.0X25 35NICRMOV	97 21 401 08	5	1	2 430	91 72 596 08	DREHBUEHNENARRETIERUN
MUTTER	10 04 013 7	2	1	X1087807	10 87 807 5	NOTHANDBETAETIGUNG
MUTTER	10 33 253 4	5	3	5 113 217	51 13 217 08	VENTILBLOCK
MUTTER CR6-FREI	57 10 772 08	(5)	1	2 971 000	96 77 848 08	HYDRAULIK HILFSHUBWERK
MUTTER CR6-FREI	57 10 823 08	(5)	1	2 975	96 77 850 08	ZUSATZHYDRAULIK KLAPPSP
MUTTER CR6-FREI	57 10 829 08	(5)	1	1 970 101	96 90 260 08	HYDRAULIK MITTELTEIL
MUTTER M10X1,5 X5NiCrTi26-	10 12 063 9	6	3	X1014072	10 14 072 9	ATL-ANBAU
MUTTER UNF1 1/8X12 12	79 02 028 14	3	288	X1132095	11 32 095 3	RAUPENKETTE KPL.
NABE 20MnCr5	10 13 815 9	2	1	X1013928	10 13 928 5	ANTRIEB FUER HOCHDRUCK

27.7.2017

etk_en_de 096628 LTR 1220

891

LIEBHERRAlphabetical index
Alphabetischer Index

Bezeichnung	Artikel	Pos.	Menge	Seite	Baugruppe	Bezeichnung
NAEHERUNGSSCHALTER BER	10 09 761 3	1	1	X1100291	11 00 291 6	VERTEILERKOMBINATION
NAEHERUNGSSCHALTER BER	11 00 319 3	(10)	2	2 920	96 81 289 08	EL.GEBER U.ENDSCHALTER
NEBENABTRIEB ANBAU	10 12 568 7	650	1	X1144995	11 44 995 5	DIESELMOTOR
NEBENABTRIEB ANBAU	10 14 403 6	652	1	X1144995	11 44 995 5	DIESELMOTOR
NEBENABTRIEB VORM.	10 12 568 8	1	1	X1012568	10 12 568 7	NEBENABTRIEB ANBAU
NEBENABTRIEB VORM.	90 77 386	1	1	X1014403	10 14 403 6	NEBENABTRIEB ANBAU
NEIGUNGSGEBER +/-25° ALU	11 00 119 4	10	1	1 920 166	96 80 460 08	ELEKTRIK MITTELSTUECK
NIPPEL GA10-45°,H22,6 ST	97 05 751 2	20	1	2 831	91 86 284 08	KLIMAAANLAGE OW
NIVEAUGEGER L=115 24V	10 13 040 6	22	1	X1144995	11 44 995 5	DIESELMOTOR
NIVEAUGEGER L=115 24V	10 81 694 3	1	1	X1013040	10 13 040 6	NIVEAUGEGER
NOCKEN	11 64 575 4	25	1	X1087366	10 87 366 7	WIPPZYLINDER
NOCKENWELLE KPL. R-MOT	10 13 823 0	100	1	X1144995	11 44 995 5	DIESELMOTOR
NOCKENWELLE R-MOTORXD	10 12 574 2	1	1	X1013823	10 13 823 0	NOCKENWELLE KPL.
NOCKENWELLENBUCHSE	91 32 281	11	2	X1015437	10 15 437 9	KURBELGEHAEUSE VORM.
NOCKENWELLENBUCHSE	92 74 859	10	5	X1015437	10 15 437 9	KURBELGEHAEUSE VORM.
NOTHANDBETAETIGUNG	11 00 781 7	3	1	5 717 378	57 17 378 08	WEGEVENTIL
NOTHANDBETAETIGUNG RP	10 87 807 5	5	1	5 716 347	57 16 347 08	WEGEVENTIL
NOTHANDBETAETIGUNG RP	10 87 807 5	5	2	X1033239	10 33 239 7	WEGEVENTIL
NUTMUTTER DIN 1804 M80X2	24 10 478 02	7	1	2 501 053	91 63 226 08	BEDIENELEMENTE EINBAU
NUTMUTTER M38X1,5	57 01 101 08	9	1	5 701 090	57 01 090 08	TRIEBWERK
NUTMUTTER M70X2 C45	92 75 302 01	13	1	9 000 890	90 00 890 1	DREHWERKANTRIEB
O-RING	10 00 111 1	21	1	X1087104	10 87 104 3	VERSTELLPUMPE
O-RING 10,00X2,5 NBR90	10 33 738 1	7	1	5 106 976	51 06 976 08	KUGELHAHN
O-RING 10,00X2,5 NBR90	10 33 738 1	(1)	2	X1033288	10 33 288 2	STUEBERBLOCK
O-RING 10,8X1, 78 NEOPREN	56 10 999	32	2	2 831	91 86 284 08	KLIMAAANLAGE OW
O-RING 100X5 FKM 70	11 00 805 5	2	1	X1014517	10 14 517 3	ANSAUGSTUTZEN ANBAU
O-RING 125X2 VMQ 70	10 00 231 0	3	1	X1012756	10 12 756 6	LUFTPRESSER ANBAU
O-RING 125X3 NBR70	72 64 260 08	447	3	2 210	91 86 744 08	ANTRIEBSAGGREGAT VORM.
O-RING 127,76X2,62 NBR 70	11 00 312 1	4	1	X1118270	11 18 270 8	VERSTELLPUMPE
O-RING 12X2 NBR70	70 42 748 08	7	5	1 401 006	96 79 722 08	DECKEL VORM.
O-RING 12X2 NBR70	70 42 748 08	7	2	1 401 007	96 79 723 08	DECKEL VORM.
O-RING 12X2 NBR70	70 42 748 08	7	2	1 401 008	96 79 724 08	DECKEL VORM.
O-RING 12X2 NBR70	70 42 748 08	7	2	1 401 009	96 82 701 08	DECKEL VORM.
O-RING 12X2 NBR70	70 42 748 08	7	5	1 411 060	96 80 558 08	DECKEL VORM.
O-RING 12X2 NBR70	70 42 748 08	7	2	1 411 061	96 82 742 08	DECKEL VORM.
O-RING 12X2 NBR70	70 42 748 08	9	4	1 920 507	96 61 678 08	DECKEL KPL.
O-RING 12X2 NBR70	70 42 748 08	(8)	2	2 340 001	96 90 503 08	OELBEHAELTER VORM.
O-RING 12X2,5 HNBR	74 12 937	23	1	X1030300	10 30 300 7	KRAFTSTOFFVORFILTER
O-RING 132X3 NBR70	50 26 150 08	470	1	9 702 992	97 02 992 1	VERTEILERGETRIEBE
O-RING 133,07X1,78 NBR 70	10 09 920 8	32	1	X1032706	10 32 706 5	ELEKTROPUMPE
O-RING 133,07X1,78 NBR 70	10 09 920 8	28	1	X1134752	11 34 752 6	ELEKTROPUMPE
O-RING 135X3 NBR 70 SPF	72 64 528 01	5	1	X1134752	11 34 752 6	ELEKTROPUMPE
O-RING 13X2,5 HNBR	10 29 417 2	20	1	X1030300	10 30 300 7	KRAFTSTOFFVORFILTER
O-RING 13X2,5 NBR90	57 00 780 08	7	1	5 106 930	51 06 930 08	KUGELHAHN
O-RING 140X3 NBR70	57 01 637 08	5	1	X1032706	10 32 706 5	ELEKTROPUMPE
O-RING 143X2 NBR 70 SH	11 10 217 2	(3)	1	1 830 188	96 82 527 08	BTT PROGRAMMIERT
O-RING 145 75 FKM 17939	10 28 277 4	401	8	X1014836	10 14 836 6	DS DIESELMOTOR
O-RING 145 75 FKM 17939	10 28 277 4	4	2	X1015445	10 15 445 8	ZYLINDER
O-RING 14X2 NBR70	72 64 115 08	47	2	2 533 003	96 92 549 08	ELEKTRIK ANBAUTEILE KABIN
O-RING 14X3 NBR70	72 64 056 08	10	12	2 529	91 61 628 08	RELING
O-RING 14X3 NBR70	72 64 056 08	78	6	9 392 942	93 92 942 01	PLANETENGETRIEBE
O-RING 15,4X2,1 NBR90	57 11 411 77	3	1	5 714 150	57 14 150 08	WEGEVENTIL
O-RING 15,50X2,00 FKM 80	10 11 397 5	(2)	1	X1014297	10 14 297 7	MOTORREGELUNGSSENSORIK
O-RING 150X3 NBR70	51 85 781 08	448	1	2 210	91 86 744 08	ANTRIEBSAGGREGAT VORM.
O-RING 15X2 NBR70	72 64 106 08	1	1	5 004 624	50 04 624	OELABLASSSCHRAUBE
O-RING 15X3 NBR 70	72 64 034 01	78	6	9 392 922	93 92 922 01	PLANETENGETRIEBE
O-RING 160X3 NBR70	72 62 040 08	5	1	2 340 001	96 90 503 08	OELBEHAELTER VORM.
O-RING 165X3 FKM 70	72 64 400 01	73	1	9 000 890	90 00 890 1	DREHWERKANTRIEB
O-RING 16X2 NBR70	72 64 079 08	(9)	2	2 340 001	96 90 503 08	OELBEHAELTER VORM.
O-RING 175X3 NBR 70	72 64 536 01	24	1	9 000 890	90 00 890 1	DREHWERKANTRIEB

27.7.2017

etk_en_de 096628 LTR 1220

892

LIEBHERRAlphabetical index
Alphabetischer Index

Bezeichnung	Artikel	Pos.	Menge	Seite	Baugruppe	Bezeichnung
O-RING 17X2 FPM70	57 10 826 08	(2)	1	1 970 101	96 90 260 08	HYDRAULIK MITTELTEIL
O-RING 17X2 FPM70	57 10 826 08	(2)	1	1 974 105	96 79 551 08	HYDR.FAHRANTRIEB
O-RING 17X2 FPM70	57 10 826 08	(2)	1	2 970 000	96 90 254 08	HYDRAULIK OBERWAGEN
O-RING 17X2,5 NBR90	72 64 091 08	(1)	1	1 970 101	96 90 260 08	HYDRAULIK MITTELTEIL
O-RING 18X2,5 NBR70	72 64 069 08	(1)	1	2 970 000	96 90 254 08	HYDRAULIK OBERWAGEN
O-RING 19,4X2,5 HNBR	10 34 022 6	7	2	X1030300	10 30 300 7	KRAFTSTOFFVORFILTER
O-RING 192X4 SPF	11 49 386 8	37	1	1 401	91 87 107 08	RAUPENTRAEGER VORM.LI.
O-RING 192X4 SPF	11 49 386 8	37	1	1 411	91 87 508 08	RAUPENTRAEGER VORM.RE.
O-RING 195X3 NBR 70	76 10 217 03	76	1	9 392 922	93 92 922 01	PLANETENGETRIEBE
O-RING 195X3 NBR 70	76 10 217 03	76	1	9 392 942	93 92 942 01	PLANETENGETRIEBE
O-RING 19X1,5 NBR70	50 26 245 08	41	1	X1134752	11 34 752 6	ELEKTROPUMPE
O-RING 20,3X2,4 NBR70	50 29 329 08	8	1	2 270 001	96 89 997 08	KRAFTSTOFFBEHAELTER VO
O-RING 200X3 NBR 70	72 64 215 01	480	3	9 702 992	97 02 992 1	VERTEILERGETRIEBE
O-RING 209,14X3,53 NBR70	10 34 247 9	26	1	X1087128	10 87 128 2	VERSTELLPUMPE
O-RING 20X2 FPM70	57 10 820 08	(2)	1	2 975	96 77 850 08	ZUSATZHYDRAULIK KLAPPSP
O-RING 20X2 FPM70	57 10 820 08	(2)	1	2 975	96 77 850 08	ZUSATZHYDRAULIK KLAPPSP
O-RING 20X2 NBR90	51 07 927 08	8	2	5 106 976	51 06 976 08	KUGELHAHN
O-RING 20X4 NBR 70	72 64 149 01	69	1	9 000 890	90 00 890 1	DREHWERKANTRIEB
O-RING 21,30X2,4 V70GA	73 81 526	4	1	X1014274	10 14 274 4	KUEHLWASSERENTLUEFTUN
O-RING 21,30X2,4 V70GA	73 81 526	3871	1	X1014836	10 14 836 6	DS DIESELMOTOR
O-RING 22X1,5 FPM70	57 10 827 08	(3)	1	1 970 101	96 90 260 08	HYDRAULIK MITTELTEIL
O-RING 22X1,5 FPM70	57 10 827 08	(3)	1	2 970 000	96 90 254 08	HYDRAULIK OBERWAGEN
O-RING 23,52X1,78 NBR90	51 46 118 08	4	1	X1164318	11 64 318 3	STUEERBLOCK
O-RING 23,52X1,78 NBR90	51 46 118 08	4	1	X1164318	11 64 318 4	STUEERBLOCK
O-RING 230X3 NBR70	72 64 290 08	482	1	9 702 992	97 02 992 1	VERTEILERGETRIEBE
O-RING 24X2,5 NBR70	50 29 335 08	449	1	2 210	91 86 744 08	ANTRIEBSAGGREGAT VORM.
O-RING 24X3 FKM 70	10 21 777 7	2	1	X1012843	10 12 843 9	VERSCHLUSSTEILE
O-RING 24X3 FKM 70	10 21 777 7	5241	1	X1014836	10 14 836 6	DS DIESELMOTOR
O-RING 25X2 NBR90	72 64 253 08	8	2	5 106 930	51 06 930 08	KUGELHAHN
O-RING 26X1,5 FPM70	57 10 821 08	(3)	1	2 975	96 77 850 08	ZUSATZHYDRAULIK KLAPPSP
O-RING 26X3 HNBR 70	10 00 426 1	4	1	X1012947	10 12 947 5	OELKUEHLER ANBAU
O-RING 26X3 HNBR 70	10 00 426 1	9	1	X1014768	10 14 768 7	AGGREGATETRAEGER ANBA
O-RING 280X3 NBR70	72 64 177 08	485	1	9 702 992	97 02 992 1	VERTEILERGETRIEBE
O-RING 300X3 NBR70	53 00 325 08	51	1	9 392 922	93 92 922 01	PLANETENGETRIEBE
O-RING 300X3 NBR70	53 00 325 08	51	1	9 392 942	93 92 942 01	PLANETENGETRIEBE
O-RING 30X2 NBR70	51 07 879 08	(3)	4	X1121175	11 21 175 6	STUEERBLOCK
O-RING 32X3 FPM70	57 10 769 08	(2)	1	2 971 000	96 77 848 08	HYDRAULIK HILFSHUBWERK
O-RING 330X3 NBR 70	72 64 299 01	19	2	9 392 922	93 92 922 01	PLANETENGETRIEBE
O-RING 330X3 NBR 70	72 64 299 01	19	2	9 392 942	93 92 942 01	PLANETENGETRIEBE
O-RING 38X3 NBR90	72 64 211 08	61	1	9 392 922	93 92 922 01	PLANETENGETRIEBE
O-RING 38X3 NBR90	72 64 211 08	61	1	9 392 942	93 92 942 01	PLANETENGETRIEBE
O-RING 40X3 FPM70	57 10 771 08	(4)	1	2 971 000	96 77 848 08	HYDRAULIK HILFSHUBWERK
O-RING 43X2 FKM 70	11 06 616 8	4	1	X1014843	10 14 843 2	SCHMIEROELPUMPE MIT BE
O-RING 4X1 NBR90	51 07 123 08	3	1	5 114 794	51 14 794 08	LASTHALTEVENTIL
O-RING 530X5 NBR 70	76 10 353 03	59	2	9 002 895	90 02 895 6	FAHRANTRIEB
O-RING 5X1 NBR70	55 31 366 08	2	2	X1164318	11 64 318 3	STUEERBLOCK
O-RING 5X1 NBR70	55 31 366 08	2	2	X1164318	11 64 318 4	STUEERBLOCK
O-RING 63,17X2,62 FKM 70 A,G	73 80 970	451	1	2 210	91 86 744 08	ANTRIEBSAGGREGAT VORM.
O-RING 63,17X2,62 FKM 70 A,G	73 80 970	7	1	X1014967	10 14 967 7	VERBINDUNGSLEITUNG ANBA
O-RING 65X3 NBR70	72 64 123 08	450	2	2 210	91 86 744 08	ANTRIEBSAGGREGAT VORM.
O-RING 6X1 NBR90	57 06 906 08	33	1	X1032706	10 32 706 5	ELEKTROPUMPE
O-RING 7,6X1,78 NEOPREN	10 21 667 8	31	4	2 831	91 86 284 08	KLIMAAANLAGE OW
O-RING 85X2 HNBR 70	10 21 837 0	2	1	X1021997	10 21 997 8	STARTER
O-RING 85X2 HNBR 70	10 21 837 0	2	1	X1138664	11 38 664 4	STARTER VORM.
O-RING 88X3 ACM70	57 09 797 08	7	1	5 700 161	57 00 161	LUFTPRESSER
O-RING 8X2 NBR70	50 26 529 08	73	1	9 392 942	93 92 942 01	PLANETENGETRIEBE
O-RING 8X2 NBR70	50 26 529 08	5	3	X1160110	11 60 110 5	STUEERBLOCK
O-RING 8X2 NBR90	10 16 615 7	73	1	9 392 922	93 92 922 01	PLANETENGETRIEBE
O-RING 98,02X3,53 FKM 70 M	10 12 867 1	5	2	X1013928	10 13 928 5	ANTRIEB FUER HOCHDRUCK
O-RING 98,02X3,53 FKM 70 M	10 12 867 1	1801	2	X1014836	10 14 836 6	DS DIESELMOTOR

27.7.2017

etk_en_de 096628 LTR 1220

893

LIEBHERRAlphabetical index
Alphabetischer Index

Bezeichnung	Artikel	Pos.	Menge	Seite	Baugruppe	Bezeichnung
O-RING ARP 568 10,52X1,83 NB	50 12 437 08	(1)	1	2 970 000	96 90 254 08	HYDRAULIK OBERWAGEN
O-RING ARP 568 10,52X1,83 NB	50 12 437 08	(1)	1	2 970 000	96 90 254 08	HYDRAULIK OBERWAGEN
O-RING ARP 568 10,82X1,78 NB	51 07 181 08	27	1	X1048973	10 48 973 4	DRUCKBEGRENZUNGSVENTI
O-RING ARP 568 10,82X1,78 NB	51 07 604 08	2	6	5 714 150	57 14 150 08	WEGEVENTIL
O-RING ARP 568 10,82X1,78 NB	51 07 604 08	32	1	X1108349	11 08 349 8	HEIZKLIMAGERAET
O-RING ARP 568 107,62X2,62	57 12 333 08	(5)	1	X1087128	10 87 128 2	VERSTELLPUMPE
O-RING ARP 568 12,37X2,62 NB	51 07 461 08	1	1	X1021831	10 21 831 0	LASTHALTEVENTIL
O-RING ARP 568 14X1,78 NBR9	51 57 106 08	31	1	X1108349	11 08 349 8	HEIZKLIMAGERAET
O-RING ARP 568 18,72X2,62 NB	51 07 383 08	12	1	5 719 008	57 19 008 08	REGLERELEMENT
O-RING ARP 568 18,72X2,62 NB	51 07 383 08	12	1	X1047220	10 47 220 2	REGLERELEMENT
O-RING ARP 568 23,47X2,62 NB	51 07 766 08	14	1	X1029281	10 29 281 5	REGLERELEMENT
O-RING ARP 568 23,47X2,62 NB	51 07 766 08	24	1	X1118279	11 18 279 0	BALLASTIERZYLINDER
O-RING ARP 568 23,47x2,62 NB	57 03 224 08	(1)	1	2 970 000	96 90 254 08	HYDRAULIK OBERWAGEN
O-RING ARP 568 23,52X1,78 N	57 06 523 08	25	1	X1048973	10 48 973 4	DRUCKBEGRENZUNGSVENTI
O-RING ARP 568 25,07X2,62 NB	57 10 586 08	13	1	X1029281	10 29 281 5	REGLERELEMENT
O-RING ARP 568 25X3,53 NBR7	51 10 351 08	(1)	1	2 970 000	96 90 254 08	HYDRAULIK OBERWAGEN
O-RING ARP 568 28,17X3,53 NB	50 12 017 08	440	1	2 210	91 86 744 08	ANTRIEBSAGGREGAT VORM.
O-RING ARP 568 28,17X3,53 NB	50 12 017 08	33	1	X1087366	10 87 366 7	WIPPZYLINDER
O-RING ARP 568 32,92X3,53 NB	51 05 870 08	(1)	1	2 970 000	96 90 254 08	HYDRAULIK OBERWAGEN
O-RING ARP 568 32,92X3,53 NB	51 05 870 08	(1)	1	2 970 000	96 90 254 08	HYDRAULIK OBERWAGEN
O-RING ARP 568 32,92X3,53 NB	51 05 870 08	560	6	2 970 000	96 90 254 08	HYDRAULIK OBERWAGEN
O-RING ARP 568 32,92X3,53 NB	51 05 870 08	556	2	2 971 000	96 77 848 08	HYDRAULIK HILFSHUBWERK
O-RING ARP 568 37,69X3,53 NB	51 05 867 08	551	8	1 970 101	96 90 260 08	HYDRAULIK MITTELTEIL
O-RING ARP 568 37,69X3,53 NB	51 05 867 08	550	2	1 974 105	96 79 551 08	HYDR.FAHRANTRIEB
O-RING ARP 568 37,69X3,53 NB	51 05 867 08	550	2	1 974 107	96 79 547 08	HYDR.FAHRANTRIEB
O-RING ARP 568 37,69X3,53 NB	51 05 867 08	(1)	1	2 970 000	96 90 254 08	HYDRAULIK OBERWAGEN
O-RING ARP 568 37,69X3,53 NB	51 05 867 08	551	2	2 970 000	96 90 254 08	HYDRAULIK OBERWAGEN
O-RING ARP 568 37,69X3,53 NB	51 05 867 08	553	3	2 971 000	96 77 848 08	HYDRAULIK HILFSHUBWERK
O-RING ARP 568 37,69X3,53 NB	51 05 867 08	551	3	3 975	96 77 845 08	HYDRAULIK TELE
O-RING ARP 568 45,69X2,62 NB	51 45 078 08	16	1	X1000830	10 00 830 8	ANSCHLUSSPLATTE
O-RING ARP 568 47,22X3,53 NB	51 05 879 08	(1)	1	2 210	91 86 744 08	ANTRIEBSAGGREGAT VORM.
O-RING ARP 568 50,47X2,62 NB	57 00 547 08	16	1	5 719 072	57 19 072 08	ANSCHLUSSPLATTE
O-RING ARP 568 56,74X3,53 NB	72 64 216 08	445	3	2 210	91 86 744 08	ANTRIEBSAGGREGAT VORM.
O-RING ARP 568 66,27X3,53 NB	51 86 485 08	6	1	5 102 294	51 02 294 08	HYDROMOTOR
O-RING ARP 568 72,62X3,53 NB	51 86 296 08	31	2	2 830	91 73 054 08	INNENVERKLEIDUNG EINBAU
O-RING ARP 568 75,87X2,62 NB	51 45 304 08	15	1	5 701 090	57 01 090 08	TRIEBWERK
O-RING ARP 568 82,14X3,53 NB	51 86 236 08	39	1	X1066310	10 66 310 5	TRIEBWERK
O-RING ARP 568 9,19X2,62 NB	51 45 891 08	13	1	X1047220	10 47 220 2	REGLERELEMENT
O-RING ARP 568 9,25X1,78 NB	51 07 190 08	26	1	X1048973	10 48 973 4	DRUCKBEGRENZUNGSVENTI
O-RING ARP 568 9,25X1,78 NB	51 07 386 08	(1)	4	X1041310	10 41 310 6	STUEBERBLOCK
O-RING ARP 568 9,25X1,78 NB	51 07 386 08	(1)	4	X1041310	10 41 310 6	STUEBERBLOCK
O-RING ARP 568 98,02X3,53 NB	51 46 132 08	39	1	X1087248	10 87 248 8	TRIEBWERK
O-RING DIN 3770 25X2,5 FPM7	72 64 223 08	313	1	2 950 000	96 97 634 08	VERROHRUNG DRUCKLUFTA
O-RING DIN 3771 101,20X3,53	73 82 158	6542	2	X1014836	10 14 836 6	DS DIESELMOTOR
O-RING DIN 3771 101,20X3,53	73 80 401	5	1	9 077 386	90 77 386	NEBENABTRIEB VORM.
O-RING DIN 3771 101,20X3,53	73 80 401	6522	1	X1014836	10 14 836 6	DS DIESELMOTOR
O-RING DIN 3771 104,37X3,53	73 80 520	4	1	9 077 386	90 77 386	NEBENABTRIEB VORM.
O-RING DIN 3771 104,37X3,53	73 80 520	6521	1	X1014836	10 14 836 6	DS DIESELMOTOR
O-RING DIN 3771 120X3 VMQ	91 77 948	2	1	9 078 301	90 78 301	VERSCHLUSSTEILE
O-RING DIN 3771 29,51X5,33	11 00 086 8	(9)	1	2 200 048	96 91 652 08	AUSGLEICHSBEHAELTER VO
O-RING DIN 3771 40,64X5,33	73 81 566	2	2	X1012166	10 12 166 7	VERBINDUNGSSTUECK M.O-R
O-RING DIN 3771 44X3 NBR70	72 64 059 08	442	1	2 210	91 86 744 08	ANTRIEBSAGGREGAT VORM.
O-RING DIN 3771 59,92X3,53	73 81 779	7	2	X1014768	10 14 768 7	AGGREGATETRAEGER ANBA
O-RING DIN 3771 60X3 FKM 80	72 64 325 01	16	2	X1014180	10 14 180 3	ABGASSTUTZEN ANBAU
O-RING DIN 3771 7,00X1,5 FK	73 81 685	8	1	X1012018	10 12 018 6	MASSENAUSGLEICH ANBAU
O-RING DIN 3771 7,00X1,5 FK	73 81 685	14	1	X1013823	10 13 823 0	NOCKENWELLE KPL.
O-RING DIN 3771 7,00X1,5 FK	73 81 685	901	1	X1014836	10 14 836 6	DS DIESELMOTOR
O-RING DIN 3771 7,00X1,5 FK	73 81 685	1001	1	X1014836	10 14 836 6	DS DIESELMOTOR
O-RING DIN 3771 75,79X3,53 M	70 09 080	5	1	X1014821	10 14 821 5	THERMOSTATGEHAEUSE AN
O-RING DIN 3771 91,67X3,53	73 80 657	6561	1	X1014836	10 14 836 6	DS DIESELMOTOR

27.7.2017

etk_en_de 096628 LTR 1220

894

LIEBHERRAlphabetical index
Alphabetischer Index

Bezeichnung	Artikel	Pos.	Menge	Seite	Baugruppe	Bezeichnung
O-RING DIN 3771 94,50X3,00 F	10 11 625 5	1	1	X1029998	10 29 998 8	HEIZFLANSCH VORM.
O-RING DIN 3771 98,02X3,53 H	73 81 995	4	1	X1011566	10 11 566 4	VERSCHLUSSTEILE
O-RING DIN 3771 98,02X3,53 H	73 81 995	4521	1	X1014836	10 14 836 6	DS DIESELMOTOR
O-RING ISO 3601-1 101,27X2,6	73 80 605	452	1	2 210	91 86 744 08	ANTRIEBSAGGREGAT VORM.
O-RING ISO 3601-1 101,27X2,6	73 80 605	5	1	X1014736	10 14 736 4	LUFTANSAUGUNG ANBAU
O-RING ISO 3601-1 107,54X3,53	10 00 216 7	4	2	X1014821	10 14 821 5	THERMOSTATGEHAEUSE AN
O-RING ISO 3601-1 12,37X2,62	73 80 935	2	1	X1029998	10 29 998 8	HEIZFLANSCH VORM.
O-RING ISO 3601-1 132,94X3,53	70 16 016	(1)	1	X1014273	10 14 273 3	WASSERPUMPE MIT BEFEST.
O-RING ISO 3601-1 132,94X3,53	70 16 016	(1)	1	X1014273	10 14 273 3	WASSERPUMPE MIT BEFEST.
O-RING ISO 3601-1 132,94X3,53	70 16 016	7	1	X1014273	10 14 273 3	WASSERPUMPE MIT BEFEST.
O-RING ISO 3601-1 17,17X1,78	73 81 103	2	1	X1012797	10 12 797 9	VERSCHLUSSTEILE
O-RING ISO 3601-1 17,17X1,78	73 81 103	2	1	X1013307	10 13 307 7	DREHZAHLGEBER KPL.
O-RING ISO 3601-1 17,17X1,78	73 81 103	5261	1	X1014836	10 14 836 6	DS DIESELMOTOR
O-RING ISO 3601-1 23,47X2,62	10 13 075 7	1911	4	X1014836	10 14 836 6	DS DIESELMOTOR
O-RING ISO 3601-1 34,59X2,62	73 82 059	5	1	X1014843	10 14 843 2	SCHMIEROELPUMPE MIT BE
O-RING ISO 3601-1 34,59X2,62	73 80 653	9	1	X1011582	10 11 582 9	SCHWUNGRADGEHAEUSE AN
O-RING ISO 3601-1 34,59X2,62	73 80 653	8	2	X1014768	10 14 768 7	AGGREGATETRAEGER ANBA
O-RING ISO 3601-1 55,25X2,62	73 80 083	3	1	X1014274	10 14 274 2	KUEHLMITTELKRUEMMER AN
O-RING ISO 3601-1 85,32X3,53	73 81 361	446	1	2 210	91 86 744 08	ANTRIEBSAGGREGAT VORM.
O-RING ISO 3601-1 85,32X3,53	73 81 361	6501	2	X1014836	10 14 836 6	DS DIESELMOTOR
O-RING ISO 3601-1 9,25X1,78	73 80 574	5	4	X1034282	10 34 282 3	DRUCKREGELVENTIL
O-RING NEOPRENE (W)	74 11 823	30	1	2 831	91 86 284 08	KLIMAAANLAGE OW
OEL-LUFTKUEHLER	55 06 283 08	103	1	2 210 001	96 01 739 3	KUEHLER VORM.
OEL-LUFTKUEHLER SPF	11 62 256 1	1	1	2 984 001	96 79 805 08	OELKUEHLER VORM.
OELABLASSSCHLAUCH KPL. 1	10 03 229 7	68	1	1 750 001	92 85 698 08	GRUNDWERKZEUG
OELABLASSSCHRAUBE M 30	50 04 624	6	1	X1015522	10 15 522 7	OELWANNE VORM.
OELABLASSSCHRAUBE M26X	78 90 119 08	150	2	2 210	91 86 744 08	ANTRIEBSAGGREGAT VORM.
OELABLASSSCHRAUBE M26X	78 90 119 08	8	1	2 340 001	96 90 503 08	OELBEHAELTER VORM.
OELBEHAELTER ANBAU	91 78 255 08	110	1		LTR 1220 -0	LIEBHERR LTR 1220
OELBEHAELTER SCHWK. AL	96 90 504 08	1	1	2 340 001	96 90 503 08	OELBEHAELTER VORM.
OELBEHAELTER VORM.	96 90 503 08	1	1	2 340	91 78 255 08	OELBEHAELTER ANBAU
OELKUEHLER	10 32 500 1	3	1	X1012947	10 12 947 4	OELKUEHLER VORM.
OELKUEHLER ANBAU	10 12 947 5	130	1	X1144995	11 44 995 5	DIESELMOTOR
OELKUEHLER EINBAU	91 72 618 08	187	1		LTR 1220 -0	LIEBHERR LTR 1220
OELKUEHLER VORM.	10 12 947 4	1	1	X1012947	10 12 947 5	OELKUEHLER ANBAU
OELKUEHLER VORM.	96 79 805 08	1	1	2 984	91 72 618 08	OELKUEHLER EINBAU
OELKUEHLERGEHAEUSE	10 14 672 2	1	1	X1012947	10 12 947 4	OELKUEHLER VORM.
OELLEITUNG VORM. 10X1	10 13 911 2	25	1	X1144995	11 44 995 5	DIESELMOTOR
OELMESSEINRICHTUNG	90 20 010 3	10	1	9 002 885	90 02 885 2	KOMPAKTSEILWINDE
OELMESSEINRICHTUNG	90 20 010 4	6	1	2 450	91 72 597 08	HAUPTHUBWERK
OELMESSEINRICHTUNG	90 20 888 4	50	1	9 020 888	90 20 888 2	KOMPAKTSEILWINDE
OELMESSSTAB 1 1/8"	92 75 544 01	1	1	9 275 543	92 75 543 01	ENTLUEFTUNGSSTUTZEN
OELMESSSTAB 1 1/8"	92 76 102 01	15	1	9 020 010	90 20 010 3	OELMESSEINRICHTUNG
OELMESSSTAB 1 1/8"	92 76 102 01	15	1	9 020 010	90 20 010 4	OELMESSEINRICHTUNG
OELMESSSTAB KPL.	10 15 093 4	21	1	X1144995	11 44 995 5	DIESELMOTOR
OELMESSSTAB MIT RING	10 15 093 5	1	1	X1015093	10 15 093 4	OELMESSSTAB KPL.
OELRUECKLAUFLEITUNG	10 14 075 8	2	1	X1014072	10 14 072 9	ATL-ANBAU
OELRUECKLAUFLEITUNG 10X	10 13 911 1	1	1	X1013911	10 13 911 2	OELLEITUNG VORM.
OELSTANDSAUGE G1" ALU	77 43 201 08	7	1	2 340 001	96 90 503 08	OELBEHAELTER VORM.
OELWANNE MIT BEFEST. R-M	10 13 256 0	20	1	X1144995	11 44 995 5	DIESELMOTOR
OELWANNE VORM. R-MOTOR	10 15 522 7	1	1	X1013383	10 13 383 7	OELWANNE VORM.
OELWANNE VORM. R-MOTOR	10 13 383 7	1	1	X1013256	10 13 256 0	OELWANNE MIT BEFEST.
PASSFEDER DIN 6885 A 14X9	43 40 187 08	27	1	2 571 017	96 79 285 08	VERRIEGELUNG
PASSHUELSE 15,5X19,5X24	91 77 636	6	10	X1015437	10 15 437 9	KURBELGEHAEUSE VORM.
PASSHUELSE 16X20X20 100Cr	10 13 434 8	3	2	X1011582	10 11 582 9	SCHWUNGRADGEHAEUSE AN
PASSHUELSE 16X20X20 100Cr	10 13 434 8	3	2	X1014768	10 14 768 7	AGGREGATETRAEGER ANBA
PASSHUELSE 16X20X20 S235J	90 74 798	4	2	X1014958	10 14 958 0	ZYLINDERKOPF ANBAU
PASSLAGERDECKEL	90 73 728	3	1	X1015437	10 15 437 9	KURBELGEHAEUSE VORM.
PASSSCHEIBE	73 69 933	20	1	X1087248	10 87 248 8	TRIEBWERK
PASSSCHEIBE DIN 988 63X80X	42 10 004 08	17	2	5 701 090	57 01 090 08	TRIEBWERK

27.7.2017

etk_en_de 096628 LTR 1220

895

LIEBHERRAlphabetical index
Alphabetischer Index

Bezeichnung	Artikel	Pos.	Menge	Seite	Baugruppe	Bezeichnung
PASSSCHEIBE DIN 988 63X80X	42 10 005 08	18	1	5 701 090	57 01 090 08	TRIEBWERK
PATCHKABEL 4X0,129-2M	10 47 625 1	6	1	2 533 002	96 92 547 08	KABELLISTE KRANFUEHRERK
PEDALGEBER 180° SPF	10 34 348 4	55	2	2 533 003	96 92 549 08	ELEKTRIK ANBAUTEILE KABIN
PEDALTRAEGER EINBAU	91 68 611 08	4	1	2 501	91 73 048 08	KRANFUEHRERKABINE VORM.
PERSOENLICHE SCHUTZAUSR	91 69 598 08	46	1		LTR 1220 -0	LIEBHERR LTR 1220
PFOSTEN	96 00 428 0	10	4	2 560	91 72 606 08	GEGENGEWICHT M.BEFESTIG
PILZKOPFBAND 25MM PS18	80 21 020 08	150	14	2 510 018	96 01 770 4	KUEHLERHAUBE KPL.
PILZKOPFBAND 25MM PS18	80 21 020 08	50	33.22	2 510 050	96 89 773 08	SCHALLDAEMMUNG
PL FALLE	10 42 879 7	34	1	4 001	91 05 452 08	HAKENFLASCHE
PLANETENGETRIEBE 3-STUFI	93 92 922 01	5	1	9 020 888	90 20 888 2	KOMPAKTSEILWINDE
PLANETENGETRIEBE 3-STUFI	93 92 942 01	5	1	9 002 885	90 02 885 2	KOMPAKTSEILWINDE
PLANETENRAD M=2 Z=28	92 75 308 01	40	3	9 000 890	90 00 890 1	DREHWERKANTRIEB
PLANETENRAD M=2,25 Z=28	93 92 511 01	20	5	9 000 890	90 00 890 1	DREHWERKANTRIEB
PLANETENRAD M=2,5 Z=24	92 76 086 01	42	3	9 392 922	93 92 922 01	PLANETENGETRIEBE
PLANETENRAD M=4 Z=23	92 76 021 01	32	3	9 392 922	93 92 922 01	PLANETENGETRIEBE
PLANETENRAD M=4 Z=26	92 76 014 01	7	5	9 392 922	93 92 922 01	PLANETENGETRIEBE
PLANETENTRAEGER	93 92 503 01	15	1	9 000 890	90 00 890 1	DREHWERKANTRIEB
PLANETENTRAEGER	93 92 515 01	35	1	9 000 890	90 00 890 1	DREHWERKANTRIEB
PLANETENTRAEGER	93 92 573 01	50	1	9 000 890	90 00 890 1	DREHWERKANTRIEB
PLATTE 126X24X1.5 EPDM 80	97 91 422 08	8	4	2 526 001	96 57 844 08	DACHSCHEIBE VORM.
PLATTE 15X30X50 PA6G	28 81 762 08	22	1	1 991	91 72 576 08	DREHDURCHFUEHRUNG
PLATTE S235JR	92 75 826	16	1	X1011611	10 11 611 0	VERSCHLUSSTEILE
PLEUELLAGER 88/92/38	10 14 510 0	(2)	1	X1144995	11 44 995 5	DIESELMOTOR
PLEUELLAGER 88/92/38	10 14 510 1	(3)	1	X1144995	11 44 995 5	DIESELMOTOR
PLEUELLAGER 88/92/38 GLY	90 73 699	(3)	1	X1144995	11 44 995 5	DIESELMOTOR
PLEUELLAGER 88/92/38 MIBA	90 75 607	(2)	1	X1144995	11 44 995 5	DIESELMOTOR
PLEUELSTANGE	57 15 825 08	11	1	5 700 161	57 00 161	LUFTPRESSER
PLEUELSTANGE R-MOTORX8	11 34 807 2	60	4	X1144995	11 44 995 5	DIESELMOTOR
PNEUMATIKLEITUNGEN OW	96 97 636 08	12	1	2 950 000	96 97 634 08	VERROHRUNG DRUCKLUFTA
PODEST 50X1166X2200 STAHL	11 34 654 9	3	2	1 515	91 76 910 08	ABSTURZSICHERUNG
PODEST 50X1350X1610 STAHL	11 34 654 7	1	4	1 515	91 76 910 08	ABSTURZSICHERUNG
PODEST 50X1350X1610 T ZN	11 34 654 8	2	2	1 515	91 76 910 08	ABSTURZSICHERUNG
PODESTHALTERUNG HINTEN	96 73 070 08	26	1	2 501 203	91 61 775 08	TRITT KPL.
PRATZE 42CrMoS4+QT	10 15 014 4	2	1	X1015315	10 15 315 1	DRUCKROHRSTUTZEN MIT BE
PRATZE 42CrMoS4+QT	11 40 399 4	2	1	X1015286	10 15 286 7	INJEKTOR MIT BEFEST.
PRESSKLEMME 2 CU	11 17 056 5	36	8	1 630	91 72 569 08	HYDRAULISCHE ABSTUETZUN
PRESSKLEMME 2 CU	11 17 056 5	10	2	3 500 011	92 32 855 08	KLAPPKONSOLE VORM.
PROFIL 667X50X12 ALMGSI0.5	97 00 131 7	25	1	2 501 203	91 61 775 08	TRITT KPL.
PROFIL HINTEN 820X125X72.6	97 00 051 7	32	1	2 830 200	91 73 047 08	SCHIEBETUER EINBAU
PROFIL VORN 803X122X44 1.4	97 00 051 6	31	1	2 830 200	91 73 047 08	SCHIEBETUER EINBAU
PROFILDICHRING DIN 3869 1	10 04 098 4	(2)	1	X1014297	10 14 297 7	MOTORREGELUNGSSENSORIK
PROFILDICHTUNG M14X1,5	73 73 052	(5)	1	X1087128	10 87 128 2	VERSTELLPUMPE
PROFILRING P-R8-L/S A2GS	47 71 002 08	38	1	2 650	91 84 841 08	HARNSTOFFANLAGE
PROFILRING PR10-S/L A3P	47 71 003 08	32	1	2 650	91 84 841 08	HARNSTOFFANLAGE
PROFILRING PR22-L A3P	47 71 028 08	(2)	1	2 200 048	96 91 652 08	AUSGLEICHSBEHAELTER VO
PROFILRING PR6-S/L A3P	47 71 014 08	13	22	1 711	91 72 571 08	ZENTRALSCHMIERUNG RAUP
PROFILSCHELLE 137,6/K1	10 49 411 5	181	2	2 680	91 88 203 08	ABGASANLAGE
PROFILSCHELLE 163,0/K1	10 49 411 6	182	2	2 680	91 88 203 08	ABGASANLAGE
PROFILSCHELLE 328/K1 X5Cr	10 14 105 1	30	1	X1140370	11 40 370 8	SCR KPL.
PROPORTIONALMAGNET	11 16 191 9	(27)	1	X1118259	11 18 259 6	VERSTELLMOTOR
PROPORTIONALMAGNET 24V	10 47 143 7	(2)	2	X1121079	11 21 079 5	VERSTELLPUMPE
PROPORTIONALMAGNET 24V	10 47 143 7	2	2	X1169058	11 69 058 8	ANSTEUERGERAET
PROPORTIONALMAGNET 24V	57 19 117 08	20	1	X1029281	10 29 281 5	REGLERELEMENT
PRUEFADAPTER	91 05 061 08	28	1	2 932	91 76 832 08	EINBAUTEILE SCHALTSCHRAN
PRUEFANSCHLUSS A3P	50 29 214 08	641	1	2 950 000	96 97 634 08	VERROHRUNG DRUCKLUFTA
PUFFER 30X20 GUMMI 50SH	97 02 548 4	121	4	2 210 001	96 01 739 3	KUEHLER VORM.
PUMPE ADBLUE STUFE 4	11 37 347 8	11	1	2 650	91 84 841 08	HARNSTOFFANLAGE
PUMPE MP41 SPF	59 10 554 08	2	2	2 531 101	96 64 089 08	WASSERBEHAELTER KPL.
PUMPENDECKEL	11 69 058 7	4	1	X1087101	10 87 101 7	VERSTELLPUMPE
PUMPENELEMENT	10 21 634 0	13	1	X1032706	10 32 706 5	ELEKTROPUMPE

27.7.2017

etk_en_de 096628 LTR 1220

896

LIEBHERRAlphabetical index
Alphabetischer Index

Bezeichnung	Artikel	Pos.	Menge	Seite	Baugruppe	Bezeichnung
PUMPENELEMENT	11 00 177 0	39	2	X1134752	11 34 752 6	ELEKTROPUMPE
PUMPENELEMENT	77 43 875 08	11	1	X1032706	10 32 706 5	ELEKTROPUMPE
PUMPENGEHAEUSE	10 01 469 3	4	1	X1032706	10 32 706 5	ELEKTROPUMPE
PUMPENGEHAEUSE	10 01 469 3	4	1	X1134752	11 34 752 6	ELEKTROPUMPE
PUMPENRUECKLAUF	77 43 728 08	10	1	2 711	91 72 612 08	ZENTRALSCHMIERANLAGE O
PUMPENTRAEGER	10 87 357 1	4	1	X1121079	11 21 079 5	VERSTELLPUMPE
PUMPENWELLE Z=40 M=2,25	90 77 327	1	1	9 077 386	90 77 386	NEBENABTRIEB VORM.
QUERTRAEGER DEMONTAGE	96 88 116 08	1	1	3 790 089	91 76 115 08	ANSCHLAGMITTEL
QUERTRAEGER KPL.	91 89 255 08	6	2		LTR 1220 -0	LIEBHERR LTR 1220
QUERTRAEGER STAHLBAU	96 02 310 9	1	1	1 140	91 89 255 08	QUERTRAEGER KPL.
RADIALGEBLAESE	11 08 344 5	45	1	X1108349	11 08 349 8	HEIZKLIMAGERAET
RADIALWELLENDICHRING B	71 00 626 01	63	2	9 392 922	93 92 922 01	PLANETENGETRIEBE
RADIALWELLENDICHRING B	71 00 626 01	63	2	9 392 942	93 92 942 01	PLANETENGETRIEBE
RADIALWELLENDICHRING DI	71 00 325 08	19	1	9 329 169	93 29 169 01	SEILTROMMEL
RADIALWELLENDICHRING DI	71 00 325 08	22	1	9 392 940	93 92 940 01	SEILTROMMEL
RADIALWELLENDICHRING DI	10 16 746 2	64	2	9 000 890	90 00 890 1	DREHWERKANTRIEB
RADIALWELLENDICHRING DI	10 35 914 2	450	1	9 702 992	97 02 992 1	VERTEILERGETRIEBE
RADIALWELLENDICHRING D	71 00 593 01	11	1	9 000 890	90 00 890 1	DREHWERKANTRIEB
RADIALWELLENDICHRING D	71 00 350 01	440	1	9 702 992	97 02 992 1	VERTEILERGETRIEBE
RADIALWELLENDICHRING DI	71 00 546 01	11	1	9 392 922	93 92 922 01	PLANETENGETRIEBE
RADIALWELLENDICHRING DI	71 00 546 01	11	1	9 392 942	93 92 942 01	PLANETENGETRIEBE
RADMUTTER DIN 74361 M20X	52 03 033 08	10	1	5 700 161	57 00 161	LUFTPRESSER
RAENDELKNOPF 21-M4 PA	10 65 220 6	8	2	2 526	91 61 625 08	SCHEIBEN EINBAU
RAENDELKNOPF PA	10 80 091 6	49	4	2 830	91 73 054 08	INNENVERKLEIDUNG EINBAU
RAENDELMUTTER	11 34 241 7	2	1	X1148234	11 48 234 7	WEGEMAGNETVENTIL
RAENDELSCHRAUBE M5X10	10 44 966 4	21	4	2 925 013	96 82 113 08	AUSRUESTUNG KAMERA KAB
RAENDELSCHRAUBE M5X10	10 44 966 4	25	8	2 932	91 76 832 08	EINBAUTEILE SCHALTSCHRAN
RAHMEN RAL 9005 MATT	10 87 593 0	5	1	X1162256	11 62 256 1	OEL-LUFTKUEHLER
RASTBOLZEN 12-15-CK NIRO	11 00 193 5	110	1	2 210 039	96 80 263 08	KUPPLUNGSSTELLER
RASTE	10 49 234 7	19	1	X1111334	11 11 334 3	FAHRERSITZ
RASTRIEGEL M20X1,5 NIROST	10 01 002 5	3	1	1 515 001	96 80 382 08	LAGERUNG VORN LI.
RASTRIEGEL M20X1,5 NIROST	10 01 002 5	3	1	1 515 002	96 80 383 08	LAGERUNG VORN RE.
RASTRIEGEL M20X1,5 NIROST	10 01 002 5	21	1	2 260 006	96 90 104 08	BATTERIEKASTEN VORM.
RAUPENFAHRWERK KPL.	91 75 760 08	2	1		LTR 1220 -0	LIEBHERR LTR 1220
RAUPENKETTE KPL. 72GL.B9H	11 32 095 3	1	1	1 300	91 74 370 08	BODENPLATTEN KPL.
RAUPENMITTELTEIL	91 75 116 08	1	1	1 131 005	91 75 115 08	RAUPENMITTELTEIL VORM.
RAUPENMITTELTEIL KPL.	91 78 184 08	4	1		LTR 1220 -0	LIEBHERR LTR 1220
RAUPENMITTELTEIL VORM.	91 75 115 08	1	1	1 130	91 78 184 08	RAUPENMITTELTEIL KPL.
RAUPENTRAEGER KPL.LI.	91 87 078 08	10	1		LTR 1220 -0	LIEBHERR LTR 1220
RAUPENTRAEGER KPL.RE.	91 87 079 08	11	1		LTR 1220 -0	LIEBHERR LTR 1220
RAUPENTRAEGER STAHLBAU	96 01 823 0	1	1	1 401	91 87 107 08	RAUPENTRAEGER VORM.LI.
RAUPENTRAEGER STAHLBAU	96 01 939 6	1	1	1 411	91 87 508 08	RAUPENTRAEGER VORM.RE.
RAUPENTRAEGER VORM.LI.	91 87 107 08	1	1	1 400	91 87 078 08	RAUPENTRAEGER KPL.LI.
RAUPENTRAEGER VORM.RE.	91 87 508 08	1	1	1 410	91 87 079 08	RAUPENTRAEGER KPL.RE.
REDUKTION M20X1,5/M16X1,5	60 26 062 08	8	1	3 930 006	96 63 540 08	LEITUNGSTROMMEL KPL.
REDUZIERSTUECK M16X1,5/	10 12 006 6	19	1	X1014180	10 14 180 3	ABGASSTUTZEN ANBAU
REDUZIERUNG M20X1,5-M16	10 47 531 4	9	1	2 780 152	91 73 681 08	EL.KUEHLWASSERVORWAE
REDUZIERUNG M25X1,5 M16	10 04 464 8	12	2	2 780 000	91 84 627 08	FREMDEINSPEISUNG
REGLER	10 29 280 1	3	1	X1087128	10 87 128 2	VERSTELLPUMPE
REGLER	10 47 219 6	3	1	X1121079	11 21 079 8	VERSTELLPUMPE
REGLERELEMENT	10 29 281 5	5	1	X1029280	10 29 280 1	REGLER
REGLERELEMENT	10 47 220 2	3	1	X1047219	10 47 219 6	REGLER
REGLERELEMENT	57 19 008 08	2	1	X1029280	10 29 280 1	REGLER
REGLERELEMENT	57 19 008 08	2	1	X1047219	10 47 219 6	REGLER
REIBSCHEIBE	97 55 297 08	29	2	2 510 001	96 01 770 3	DREHBUEHNENVERKLEIDUN
REIFENFUELLSCHLAUCH	52 01 904 08	67	1	1 750 001	92 85 698 08	GRUNDWERKZEUG
RELAIS 24V 10A SPF	63 01 215 08	6	2	1 920 172	96 80 540 08	MONTAGEPLATTE VORM.
RELAIS 24V 10A SPF	63 01 215 08	9	15	2 932	91 76 832 08	EINBAUTEILE SCHALTSCHRAN
RELAIS 24V/1S SPF	63 01 053 08	7	1	2 260 007	96 90 527 08	ELEKTRIK BATTERIEKASTEN
RELAIS 24V/1W 26X26X24MM	63 01 054 08	10	1	2 932	91 76 832 08	EINBAUTEILE SCHALTSCHRAN

27.7.2017

etk_en_de 096628 LTR 1220

897

LIEBHERRAlphabetical index
Alphabetischer Index

Bezeichnung	Artikel	Pos.	Menge	Seite	Baugruppe	Bezeichnung
RELAISSTECKSOCKEL 9-POL	63 01 229 08	512	19	2 932 064	96 92 564 08	DRAEHTE GRUNDAUFBAU KPL
RELING	91 61 628 08	19	1	2 501	91 73 048 08	KRANFUEHRERKABINE VORM.
REPARATURSATZ	11 00 309 4	999	1	5 026 573	50 26 573 08	LUFTTROCKNER
REPARATURSATZ	57 15 821 08	1	1	5 700 161	57 00 161	LUFTPRESSER
REPARATURSATZ	57 15 827 08	15	1	5 700 161	57 00 161	LUFTPRESSER
REPARATURSATZ -E DF/LF	10 03 553 4	(2)	1	2 970 000	96 90 254 08	HYDRAULIK OBERWAGEN
REPARATURSEGMENT 1-FAC	11 65 888 8	990	1	X1132095	11 32 095 3	RAUPENKETTE KPL.
REPARATURSEGMENT 2-FAC	11 69 003 8	991	1	X1132095	11 32 095 3	RAUPENKETTE KPL.
REPARATURSEGMENT 3-FAC	11 69 003 9	992	1	X1132095	11 32 095 3	RAUPENKETTE KPL.
RIEGEL SCHWK.	96 68 254 08	10	1	2 830 200	91 73 047 08	SCHIEBETUER EINBAU
RIEGELKLEMME	60 21 160 08	14	4	2 501	91 73 048 08	KRANFUEHRERKABINE VORM.
RIEMENSCHIBE 31.5X8 PKX	10 11 601 6	(1)	1	X1144995	11 44 995 5	DIESELMOTOR
RILLENKUGELLAGER 45X75X1	10 11 483 9	4	1	X1134677	11 34 677 9	SCHLEIFRINGUEBERTRAGER
RILLENKUGELLAGER 50X65X7	10 11 483 8	10	1	X1134677	11 34 677 9	SCHLEIFRINGUEBERTRAGER
RILLENKUGELLAGER DIN 625	74 51 391 01	66	1	9 000 890	90 00 890 1	DREHWERKANTRIEB
RILLENKUGELLAGER DIN 625	74 51 295 08	390	2	9 702 992	97 02 992 1	VERTEILERGETRIEBE
RILLENKUGELLAGER DIN 625	10 16 923 6	350	1	9 702 992	97 02 992 1	VERTEILERGETRIEBE
RILLENKUGELLAGER DIN 625	74 51 593 01	3	1	9 392 922	93 92 922 01	PLANETENGETRIEBE
RILLENKUGELLAGER DIN 625	74 51 593 01	3	1	9 392 942	93 92 942 01	PLANETENGETRIEBE
RILLENKUGELLAGER DIN 625	57 18 198 08	360	2	9 702 992	97 02 992 1	VERTEILERGETRIEBE
RILLENKUGELLAGER DIN 625	74 51 453 08	410	4	9 702 992	97 02 992 1	VERTEILERGETRIEBE
RILLENKUGELLAGER DIN 625	74 51 656 08	370	1	9 702 992	97 02 992 1	VERTEILERGETRIEBE
RILLENKUGELLAGER DIN 625	74 51 295 01	4	1	2 522 015	96 62 539 08	WAGEN
RILLENKUGELLAGER DIN 625	10 29 449 4	3	4	2 501 203	91 61 775 08	TRITT KPL.
RING	57 01 107 08	5	14	5 701 095	57 01 095 08	TRIEBWERK
RINGLUEFTER D=654	55 06 395 08	101	1	2 210 001	96 01 739 3	KUEHLER VORM.
RINGSCHRAUBE DIN 580 M10X	40 26 002 08	30	4	X1041310	10 41 310 6	STUEBERBLOCK
RINGSCHRAUBE DIN 580 M12X	40 26 003 08	18	8	1 630	91 72 569 08	HYDRAULISCHE ABSTUETZUN
RINGSCHRAUBE DIN 580 M12X	40 26 003 08	10	1	2 340 001	96 90 503 08	OELBEHAELTER VORM.
RINGSCHRAUBE DIN 580 M20	49 00 313	1	1	X1014286	10 14 286 4	TRANSPORTVORRICHTUNG
RIPPENROHR ALU	10 49 304 5	168	2	2 950 000	96 97 634 08	VERROHRUNG DRUCKLUFTA
ROHR	90 80 660	10	1	X1015522	10 15 522 7	OELWANNE VORM.
ROHR 100X33 ABS	97 00 514 3	4	1	1 527 111	96 62 823 08	VERKLEIDUNG LI.
ROHR 12.0X1204 X5CRNI1810	97 04 760 7	9	1	2 650	91 84 841 08	HARNSTOFFANLAGE
ROHR 12X1,5X1279 E235+N	97 06 684 0	(2)	1	2 210	91 86 744 08	ANTRIEBSAGGREGAT VORM.
ROHR 15.0X24 S355J2C+C FE//	97 18 057 08	19	4	2 502	91 72 031 08	STUEBERSTAND
ROHR 16X2X70 E235+N VERZ	94 61 046 08	34	2	2 210	91 86 744 08	ANTRIEBSAGGREGAT VORM.
ROHR 18.0X622 X5CRNI18-10	97 00 854 9	1	1	2 790 024	96 67 077 08	SPIEGELHALTER VORM.
ROHR 1959X1553X30 X5CRNI	97 52 185 08	1	2	2 529	91 61 628 08	RELING
ROHR 21,3X4X624 S355J2H FE	95 35 366 08	7	1	3 106	91 72 924 08	TELESKOP 5 VORM.
ROHR 21,3X4X700 S355J2H FE	95 35 367 08	8	1	3 106	91 72 924 08	TELESKOP 5 VORM.
ROHR 21.3X596 S355J2H FE//	97 37 404 08	73	1	3 106	91 72 924 08	TELESKOP 5 VORM.
ROHR 22.0X319 X6CRNIT11810	97 06 485 7	(1)	1	2 200 048	96 91 652 08	AUSGLEICHSBEHAELTER VO
ROHR 22X2,5X634 X6CRNIT11	97 04 517 0	(1)	1	2 210	91 86 744 08	ANTRIEBSAGGREGAT VORM.
ROHR 30/FLEXIBEL PAK	55 31 594 08	9	0.62	2 541 001	96 02 035 9	ZUSATZHEIZUNG VORM.
ROHR 49X68X78 EPDM	97 00 662 4	4	1	2 531 001	91 61 630 08	WISCHANLAGE EINBAU
ROHR 6X1X1161 E235+N	97 03 938 8	774	4	1 970 201	96 90 261 08	ROHRLEITUNGEN MITTELTEIL
ROHR 6X1X1169 E235+N	97 03 938 9	775	4	1 970 201	96 90 261 08	ROHRLEITUNGEN MITTELTEIL
ROHR 6X1X132 E235+N	97 03 938 6	772	4	1 970 201	96 90 261 08	ROHRLEITUNGEN MITTELTEIL
ROHR 6X1X132 E235+N	97 03 938 7	773	4	1 970 201	96 90 261 08	ROHRLEITUNGEN MITTELTEIL
ROHR 85X27 ABS	97 00 514 4	3	1	2 527 001	96 62 824 08	VERKLEIDUNG RE.
ROHR DIN 73378 6X1,5 PA 12-H	10 87 314 9	27	50	1 711	91 72 571 08	ZENTRALSCHMIERUNG RAUP
ROHR DIN 73378 6X1,5 PA 12-H	10 87 314 9	5	5	2 440 012	92 14 441 08	ZENTRALSCHMIERANLAGE
ROHR DIN 73378 6X1,5 PA 12-H	10 87 314 9	14	50	2 711	91 72 612 08	ZENTRALSCHMIERANLAGE O
ROHR EN 10305-4 22X1,5X107	10 19 012 0	5	1	9 020 010	90 20 010 3	OELMESSEINRICHTUNG
ROHR KPL.	96 86 614 08	404	1	2 210	91 86 744 08	ANTRIEBSAGGREGAT VORM.
ROHR KPL.	96 95 473 08	405	1	2 210	91 86 744 08	ANTRIEBSAGGREGAT VORM.
ROHR KPL. 10X1,5X120	92 98 028 08	484	1	2 975 302	96 81 873 08	ROHRLEITUNGEN TELE
ROHR KPL. 10X1,5X137	92 98 031 08	488	1	2 975 302	96 81 873 08	ROHRLEITUNGEN TELE
ROHR KPL. 10X1,5X239	92 98 023 08	483	2	2 975 302	96 81 873 08	ROHRLEITUNGEN TELE

27.7.2017

etk_en_de 096628 LTR 1220

898

LIEBHERRAlphabetical index
Alphabetischer Index

Bezeichnung	Artikel	Pos.	Menge	Seite	Baugruppe	Bezeichnung
ROHR KPL. 10X1,5X278	92 98 046 08	489	1	2 975 302	96 81 873 08	ROHRLEITUNGEN TELE
ROHR KPL. 10X1,5X282	92 98 060 08	490	1	2 975 302	96 81 873 08	ROHRLEITUNGEN TELE
ROHR KPL. 10X1,5X407	92 98 030 08	486	1	2 975 302	96 81 873 08	ROHRLEITUNGEN TELE
ROHR KPL. 10X1,5X671	92 98 022 08	482	1	2 975 302	96 81 873 08	ROHRLEITUNGEN TELE
ROHR KPL. 10X1,5X853	92 98 021 08	481	1	2 975 302	96 81 873 08	ROHRLEITUNGEN TELE
ROHR KPL. 10X1.5	96 81 550 08	302	1	2 998	91 76 834 08	ROHRLEITUNGEN OBERWAGE
ROHR KPL. 10X1.5	96 85 938 08	722	2	1 970 201	96 90 261 08	ROHRLEITUNGEN MITTELTEIL
ROHR KPL. 10X1.5	96 85 939 08	723	2	1 970 201	96 90 261 08	ROHRLEITUNGEN MITTELTEIL
ROHR KPL. 10X1.5	96 85 940 08	724	2	1 970 201	96 90 261 08	ROHRLEITUNGEN MITTELTEIL
ROHR KPL. 10X1.5	96 85 941 08	725	2	1 970 201	96 90 261 08	ROHRLEITUNGEN MITTELTEIL
ROHR KPL. 10X1.5	96 93 250 08	247	1	2 998	91 76 834 08	ROHRLEITUNGEN OBERWAGE
ROHR KPL. 10X1.5	96 93 251 08	290	1	2 998	91 76 834 08	ROHRLEITUNGEN OBERWAGE
ROHR KPL. 10X1.5	96 93 252 08	291	1	2 998	91 76 834 08	ROHRLEITUNGEN OBERWAGE
ROHR KPL. 10X1.5	96 94 383 08	230	1	2 998	91 76 834 08	ROHRLEITUNGEN OBERWAGE
ROHR KPL. 12X1.5	96 81 671 08	704	1	1 970 201	96 90 261 08	ROHRLEITUNGEN MITTELTEIL
ROHR KPL. 12X1.5	96 81 675 08	708	2	1 970 201	96 90 261 08	ROHRLEITUNGEN MITTELTEIL
ROHR KPL. 12X1.5	96 81 680 08	714	1	1 970 201	96 90 261 08	ROHRLEITUNGEN MITTELTEIL
ROHR KPL. 12X1.5	96 81 681 08	715	1	1 970 201	96 90 261 08	ROHRLEITUNGEN MITTELTEIL
ROHR KPL. 12X1.5	96 81 682 08	716	2	1 970 201	96 90 261 08	ROHRLEITUNGEN MITTELTEIL
ROHR KPL. 12X1.5	96 81 683 08	717	2	1 970 201	96 90 261 08	ROHRLEITUNGEN MITTELTEIL
ROHR KPL. 12X1.5	96 81 686 08	720	2	1 970 201	96 90 261 08	ROHRLEITUNGEN MITTELTEIL
ROHR KPL. 12X1.5	96 81 687 08	721	2	1 970 201	96 90 261 08	ROHRLEITUNGEN MITTELTEIL
ROHR KPL. 12X1.5	96 81 688 08	(760)	4	1 972 001	96 80 772 08	HYDRAULIK ABSTUETZUNG
ROHR KPL. 12X1.5	96 81 692 08	(733)	1	1 974 107	96 79 547 08	HYDR.FAHRANTRIEB
ROHR KPL. 12X1.5	96 81 701 08	(735)	1	1 974 105	96 79 551 08	HYDR.FAHRANTRIEB
ROHR KPL. 12X1.5	96 85 459 08	240	1	2 998	91 76 834 08	ROHRLEITUNGEN OBERWAGE
ROHR KPL. 12X1.5	96 93 253 08	292	1	2 998	91 76 834 08	ROHRLEITUNGEN OBERWAGE
ROHR KPL. 16X2	96 93 248 08	245	1	2 998	91 76 834 08	ROHRLEITUNGEN OBERWAGE
ROHR KPL. 16X2X2361	96 29 777 08	496	2	2 975 017	96 82 234 08	ROHRLEITUNGEN KLAPPSPI
ROHR KPL. 16X2X2550	96 82 014 08	494	2	2 975 017	96 82 234 08	ROHRLEITUNGEN KLAPPSPI
ROHR KPL. 16X2X5360	96 29 776 08	495	2	2 975 017	96 82 234 08	ROHRLEITUNGEN KLAPPSPI
ROHR KPL. 18X1.5	96 85 447 08	(327)	1	2 950 000	96 97 634 08	VERROHRUNG DRUCKLUFTA
ROHR KPL. 18X1.5	96 93 249 08	246	1	2 998	91 76 834 08	ROHRLEITUNGEN OBERWAGE
ROHR KPL. 18X1.5	96 99 784 08	(328)	1	2 950 000	96 97 634 08	VERROHRUNG DRUCKLUFTA
ROHR KPL. 18X1.5	96 99 796 08	(326)	1	2 950 000	96 97 634 08	VERROHRUNG DRUCKLUFTA
ROHR KPL. 20X2.5	96 81 582 08	260	1	2 998	91 76 834 08	ROHRLEITUNGEN OBERWAGE
ROHR KPL. 20X2.5	96 81 585 08	265	1	2 998	91 76 834 08	ROHRLEITUNGEN OBERWAGE
ROHR KPL. 20X2.5	96 81 684 08	718	2	1 970 201	96 90 261 08	ROHRLEITUNGEN MITTELTEIL
ROHR KPL. 20X2.5	96 81 685 08	719	2	1 970 201	96 90 261 08	ROHRLEITUNGEN MITTELTEIL
ROHR KPL. 20X2.5	96 91 655 08	710	1	1 970 201	96 90 261 08	ROHRLEITUNGEN MITTELTEIL
ROHR KPL. 20X2.5	96 91 656 08	711	1	1 970 201	96 90 261 08	ROHRLEITUNGEN MITTELTEIL
ROHR KPL. 22X2,5X245	96 80 214 08	25	1	9 020 010	90 20 010 3	OELMESSEINRICHTUNG
ROHR KPL. 22X2,5X307	96 80 215 08	10	1	9 020 010	90 20 010 4	OELMESSEINRICHTUNG
ROHR KPL. 22X2,5X357	96 80 216 08	25	1	9 020 010	90 20 010 4	OELMESSEINRICHTUNG
ROHR KPL. 22X2.5	96 81 561 08	320	1	2 998	91 76 834 08	ROHRLEITUNGEN OBERWAGE
ROHR KPL. 22X2.5	96 81 678 08	712	1	1 970 201	96 90 261 08	ROHRLEITUNGEN MITTELTEIL
ROHR KPL. 22X2.5	96 81 679 08	713	1	1 970 201	96 90 261 08	ROHRLEITUNGEN MITTELTEIL
ROHR KPL. 22X2.5X229	96 80 213 08	10	1	9 020 010	90 20 010 3	OELMESSEINRICHTUNG
ROHR KPL. 25X3	96 93 445 08	200	1	2 998	91 76 834 08	ROHRLEITUNGEN OBERWAGE
ROHR KPL. 28X2	96 81 674 08	707	2	1 970 201	96 90 261 08	ROHRLEITUNGEN MITTELTEIL
ROHR KPL. 28X2	96 81 691 08	(732)	1	1 974 107	96 79 547 08	HYDR.FAHRANTRIEB
ROHR KPL. 28X2	96 81 700 08	(734)	1	1 974 105	96 79 551 08	HYDR.FAHRANTRIEB
ROHR KPL. 38X5	96 81 548 08	300	1	2 998	91 76 834 08	ROHRLEITUNGEN OBERWAGE
ROHR KPL. 38X5	96 81 549 08	301	1	2 998	91 76 834 08	ROHRLEITUNGEN OBERWAGE
ROHR KPL. 38X5	96 81 551 08	303	1	2 998	91 76 834 08	ROHRLEITUNGEN OBERWAGE
ROHR KPL. 38X5	96 81 589 08	473	1	2 998	91 76 834 08	ROHRLEITUNGEN OBERWAGE
ROHR KPL. 38X5	96 81 590 08	474	1	2 998	91 76 834 08	ROHRLEITUNGEN OBERWAGE
ROHR KPL. 38X5	96 81 591 08	475	1	2 998	91 76 834 08	ROHRLEITUNGEN OBERWAGE
ROHR KPL. 38X5	96 81 593 08	477	1	2 998	91 76 834 08	ROHRLEITUNGEN OBERWAGE
ROHR KPL. 38X5	96 81 623 08	(250)	1	2 971 000	96 77 848 08	HYDRAULIK HILFSHUBWERK

27.7.2017

etk_en_de 096628 LTR 1220

899

LIEBHERRAlphabetical index
Alphabetischer Index

Bezeichnung	Artikel	Pos.	Menge	Seite	Baugruppe	Bezeichnung
ROHR KPL. 38X5	96 81 624 08	(251)	1	2 971 000	96 77 848 08	HYDRAULIK HILFSHUBWERK
ROHR KPL. 38X5	96 81 667 08	700	1	1 970 201	96 90 261 08	ROHRLEITUNGEN MITTELTEIL
ROHR KPL. 38X5	96 81 668 08	701	1	1 970 201	96 90 261 08	ROHRLEITUNGEN MITTELTEIL
ROHR KPL. 38X5	96 81 669 08	702	1	1 970 201	96 90 261 08	ROHRLEITUNGEN MITTELTEIL
ROHR KPL. 38X5	96 81 670 08	703	1	1 970 201	96 90 261 08	ROHRLEITUNGEN MITTELTEIL
ROHR KPL. 38X5	96 81 672 08	705	2	1 970 201	96 90 261 08	ROHRLEITUNGEN MITTELTEIL
ROHR KPL. 38X5	96 81 673 08	706	2	1 970 201	96 90 261 08	ROHRLEITUNGEN MITTELTEIL
ROHR KPL. 38X5	96 81 689 08	(730)	1	1 974 105	96 79 551 08	HYDR.FAHRANTRIEB
ROHR KPL. 38X5	96 81 689 08	(730)	1	1 974 107	96 79 547 08	HYDR.FAHRANTRIEB
ROHR KPL. 38X5	96 81 690 08	(731)	1	1 974 105	96 79 551 08	HYDR.FAHRANTRIEB
ROHR KPL. 38X5	96 81 690 08	(731)	1	1 974 107	96 79 547 08	HYDR.FAHRANTRIEB
ROHR KPL. 38X5	96 94 381 08	304	1	2 998	91 76 834 08	ROHRLEITUNGEN OBERWAGE
ROHR KPL. 38X5	96 94 382 08	309	1	2 998	91 76 834 08	ROHRLEITUNGEN OBERWAGE
ROHR KPL. 38X5X619	96 65 460 08	480	3	2 975 302	96 81 873 08	ROHRLEITUNGEN TELE
ROHR KPL. 42X3	96 81 594 08	478	2	2 998	91 76 834 08	ROHRLEITUNGEN OBERWAGE
ROHR KPL. 42X3	96 81 595 08	479	1	2 998	91 76 834 08	ROHRLEITUNGEN OBERWAGE
ROHR KPL. 6X1X239	92 26 768 08	(487)	1	2 975 000	96 77 854 08	ZUSATZHYDRAULIK KLAPPSP
ROHR KPL. 6X1X327	96 82 051 08	770	4	1 970 201	96 90 261 08	ROHRLEITUNGEN MITTELTEIL
ROHR KPL. 6X1X327	96 82 052 08	771	4	1 970 201	96 90 261 08	ROHRLEITUNGEN MITTELTEIL
ROHR LN 80 401 22X1.5X255 S	97 93 233 01	30	1	9 020 010	90 20 010 3	OELMESSEINRICHTUNG
ROHR SCHWK.	96 47 449 08	79	1	3 106	91 72 924 08	TELESKOP 5 VORM.
ROHR SCHWK.	96 80 116 08	6	1	1 991	91 72 576 08	DREHDURCHFUEHRUNG
ROHR SCHWK. RAL 9005,M,G	96 66 211 08	12	1	2 830	91 73 054 08	INNENVERKLEIDUNG EINBAU
ROHR SCHWK. RAL 9005,M,GT	96 66 200 08	13	1	2 830	91 73 054 08	INNENVERKLEIDUNG EINBAU
ROHR SCHWK. SCHWARZ PUL	96 65 137 08	17	1	2 526 003	96 64 979 08	FRONTSCHIEBE KPL.
ROHR SCHWK. SCHWARZ PUL	96 66 625 08	6	1	2 501	91 73 048 08	KRANFUEHRERKABINE VORM.
ROHR ST12 SPF	97 08 796 4	3	1	2 681	91 76 825 08	LUFTFILTERANLAGE
ROHRLEITUNG	10 14 354 2	4	1	X1014334	10 14 334 1	KRAFTSTOFFLEITUNGEN
ROHRLEITUNG	10 14 354 3	3	1	X1014334	10 14 334 1	KRAFTSTOFFLEITUNGEN
ROHRLEITUNG 15X1,5	10 13 010 4	6	1	X1014334	10 14 334 1	KRAFTSTOFFLEITUNGEN
ROHRLEITUNG 22X1,5	10 14 073 2	9	1	X1014517	10 14 517 3	ANSAUGSTUTZEN ANBAU
ROHRLEITUNG 22X1,5	10 14 517 5	1	1	X1014517	10 14 517 6	ROHRLEITUNG ANBAU
ROHRLEITUNG 6X1	10 13 217 0	3	1	X1014334	10 14 334 2	LECKOELRUECKLAUF
ROHRLEITUNG 6X1	10 13 360 7	13	1	X1014334	10 14 334 2	LECKOELRUECKLAUF
ROHRLEITUNG 6X1	10 14 184 6	8	1	X1014334	10 14 334 2	LECKOELRUECKLAUF
ROHRLEITUNG 6X1	10 14 583 8	9	1	X1014403	10 14 403 6	NEBENABTRIEB ANBAU
ROHRLEITUNG 6X1	10 14 684 2	3	1	X1014622	10 14 622 3	LAEDRUCKREGELUNG
ROHRLEITUNG 6X1	10 14 684 3	4	1	X1014622	10 14 622 3	LAEDRUCKREGELUNG
ROHRLEITUNG 8X1	10 13 218 0	19	1	X1014334	10 14 334 2	LECKOELRUECKLAUF
ROHRLEITUNG 8X1	10 14 506 9	17	1	X1014180	10 14 180 3	ABGASSTUTZEN ANBAU
ROHRLEITUNG 8X1	10 14 507 0	18	1	X1014180	10 14 180 3	ABGASSTUTZEN ANBAU
ROHRLEITUNG 8X2	10 14 325 1	1	1	X1014334	10 14 334 2	LECKOELRUECKLAUF
ROHRLEITUNG ANBAU	10 14 517 6	333	1	X1144995	11 44 995 5	DIESELMOTOR
ROHRLEITUNG ANBAU	10 14 821 6	381	1	X1144995	11 44 995 5	DIESELMOTOR
ROHRLEITUNGEN ABSTUETZ	96 80 788 08	11	1	1 972 001	96 80 772 08	HYDRAULIK ABSTUETZUNG
ROHRLEITUNGEN ANTRIEBSA	96 89 860 08	8	1	2 210	91 86 744 08	ANTRIEBSAGGREGAT VORM.
ROHRLEITUNGEN DRUCKLUFT	96 98 428 08	11	1	2 950 000	96 97 634 08	VERROHRUNG DRUCKLUFTA
ROHRLEITUNGEN KLAPPSP	92 71 639 08	11	1	2 975 000	96 77 854 08	ZUSATZHYDRAULIK KLAPPSP
ROHRLEITUNGEN KLAPPSP	96 82 234 08	11	1	2 975	96 77 850 08	ZUSATZHYDRAULIK KLAPPSP
ROHRLEITUNGEN MITTELTEIL	96 90 261 08	11	1	1 970 101	96 90 260 08	HYDRAULIK MITTELTEIL
ROHRLEITUNGEN OBERWAGE	91 76 834 08	193	1		LTR 1220 -0	LIEBHERR LTR 1220
ROHRLEITUNGEN RAUPE LINK	96 81 284 08	11	1	1 974 105	96 79 551 08	HYDR.FAHRANTRIEB
ROHRLEITUNGEN RAUPE REC	96 81 283 08	11	1	1 974 107	96 79 547 08	HYDR.FAHRANTRIEB
ROHRLEITUNGEN TELE	96 81 873 08	11	1	3 975	96 77 845 08	HYDRAULIK TELE
ROHRLEITUNGEN WINDE 2	96 80 838 08	11	1	2 971 000	96 77 848 08	HYDRAULIK HILFSHUBWERK
ROHRSCHELLE 33/20	77 42 250 08	18	1	2 541 001	96 02 035 9	ZUSATZHEIZUNG VORM.
ROHRSCHELLE 43/20	77 42 217 08	24	7	2 541	91 87 598 08	ZUSATZHEIZUNG OW
ROHRSCHELLE 8 S235JR	10 12 713 9	23	2	X1014180	10 14 180 3	ABGASSTUTZEN ANBAU
ROHRSCHELLENTEIL 26X50X3	97 03 715 3	300	6	1 970 101	96 90 260 08	HYDRAULIK MITTELTEIL
ROHRSCHELLENTEIL 26X50X3	97 03 715 4	301	6	1 970 101	96 90 260 08	HYDRAULIK MITTELTEIL

27.7.2017

etk_en_de 096628 LTR 1220

900

LIEBHERRAlphabetical index
Alphabetischer Index

Bezeichnung	Artikel	Pos.	Menge	Seite	Baugruppe	Bezeichnung
ROHRSTUTZEN GSCK45	97 04 215 5	6	1	2 840 010	96 90 852 08	HEIZUNG VORM.
ROHRSTUTZEN VORM.	96 99 394 08	4	1	2 200 048	96 91 652 08	AUSGLEICHSBEHAELTER VO
ROHRUNTERLAGE	77 42 155 08	311	1	2 950 000	96 97 634 08	VERROHRUNG DRUCKLUFTA
ROHRWENDEL	77 43 835 08	26	10	1 711	91 72 571 08	ZENTRALSCHMIERUNG RAUP
ROLLE 22X13 PA 12	97 00 110 9	6	2	2 522 015	96 62 539 08	WAGEN
ROLLE 25X180 ALCUMGPB	97 03 146 3	37	1	2 500	91 72 599 08	KRANFUEHRERKABINE ANBA
ROLLE 30X11 PA 12	97 00 817 1	5	1	2 522 015	96 62 539 08	WAGEN
ROLLE 50.0X25 S355J2G3 FE//	94 78 682 08	3	1	3 500 014	92 38 798 08	KONSOLE VORM.
ROLLE 50.0X25 S355J2G3 FE//	94 78 682 08	2	2	3 500 104	92 95 821 08	HALTERUNG VORM.
ROLLE RD70X15 PA6G	93 92 796 08	20	1	1 790 588	96 87 288 08	KONSOLE VORM.
ROLLE X0 PA6G	97 57 533 08	11	2	3 552	91 72 683 08	SCHLAUCHTROMMEL ANBAU
ROLLENDREHVERBINDUNG	91 72 594 08	117	1		LTR 1220 -0	LIEBHERR LTR 1220
ROLLENDREHVERBINDUNG 17	90 02 564 0	1	1	2 410	91 72 594 08	ROLLENDREHVERBINDUNG
ROLLENKAEFIG	92 75 143 01	16	38	9 392 922	93 92 922 01	PLANETENGETRIEBE
ROLLENKAEFIG	92 75 143 01	16	38	9 392 942	93 92 942 01	PLANETENGETRIEBE
ROLLENMUNDSTUECK 026-06	96 22 130 08	37	4	3 552	91 72 683 08	SCHLAUCHTROMMEL ANBAU
ROLLENMUNDSTUECK FE//ZN	97 37 747 08	34	1	3 101	91 72 919 08	ANLENKSTUECK VORM.
ROLLENMUNDSTUECK FE//ZN	97 37 747 08	58	1	3 102	91 72 920 08	TELESKOP 1 VORM.
ROLLENMUNDSTUECK FE//ZN	97 37 747 08	58	1	3 103	91 72 921 08	TELESKOP 2 VORM.
ROLLENMUNDSTUECK FE//ZN	97 37 747 08	58	1	3 104	91 72 922 08	TELESKOP 3 VORM.
ROLLENMUNDSTUECK FE//ZN	97 37 747 08	58	1	3 105	91 72 923 08	TELESKOP 4 VORM.
ROLLENSTOESSEL	10 15 353 6	1	2	9 079 870	90 79 870	STEUERUNGSTEILE
ROLLENTRAEGER SCHWK.	92 95 916 08	6	1	3 500 104	92 95 821 08	HALTERUNG VORM.
ROLLENTRAEGER SCHWK.	96 77 718 08	2	1	3 511	91 72 684 08	MASTNASE
ROLLO	11 00 244 6	27	1	2 830	91 73 054 08	INNENVERKLEIDUNG EINBAU
ROLLO	11 00 244 7	26	1	2 830	91 73 054 08	INNENVERKLEIDUNG EINBAU
ROTOR	11 17 131 1	1	1	X1148225	11 48 225 2	WINDGESCHWINDIGKEITSGE
RS DRUCKFILTER DF...330FG	10 10 138 4	(3)	1	2 970 000	96 90 254 08	HYDRAULIK OBERWAGEN
RS DRUCKREGLER	11 00 308 9	998	1	5 026 573	50 26 573 08	LUFTTROCKNER
RS DRUCKROHRSTUTZEN R-	10 14 114 0	200	1	X1015315	10 15 315 1	DRUCKROHRSTUTZEN MIT BE
RS FLANSCH	10 14 581 5	8	1	X1013823	10 13 823 0	NOCKENWELLE KPL.
RS FLANSCH	10 14 581 5	8	1	X1013823	10 13 823 0	NOCKENWELLE KPL.
RS HOCHDRUCKPUMPE	10 15 074 2	200	1	X1015074	10 15 074 1	HOCHDRUCKPUMPE MIT BEFE
RS INJEKTOR 950ML	10 15 287 4	5	1	X1015286	10 15 286 7	INJEKTOR MIT BEFEST.
RS KABELSATZ	96 73 638 08	999	1	X1034010	10 34 010 5	WARNLEUCHE
RS KURBELWELLENDICHTU	10 14 117 8	520	1	X1014836	10 14 836 6	DS DIESELMOTOR
RS KURBELWELLENLAGERUN	10 11 693 9	1	1	9 076 457	90 76 457	KURBELWELLENLAGERSATZ
RS VERSTELLUNG	10 87 267 2	(998)	1	2 830	91 73 054 08	INNENVERKLEIDUNG EINBAU
RS VORFOERDERPUMPE	10 14 919 8	220	1	X1015074	10 15 074 1	HOCHDRUCKPUMPE MIT BEFE
RS WASSERHEIZGERAET	96 00 447 5	999	1	X1087657	10 87 657 6	WASSERHEIZGERAET
RUECKENLEHNENBEZUG	11 17 126 8	2	1	X1111334	11 11 334 3	FAHRERSITZ
RUECKENLEHNENGRIF	10 49 234 8	21	1	X1111334	11 11 334 3	FAHRERSITZ
RUECKENTEIL	10 49 234 5	1	1	X1111334	11 11 334 3	FAHRERSITZ
RUECKFAHRWARNUNG 12-36	61 40 099 08	11	1	1 920 168	96 80 461 08	SCHALTKASTEN VORM.
RUECKSCHLAGVENTIL	10 11 997 1	4	1	X1013911	10 13 911 2	OELLEITUNG VORM.
RUECKSCHLAGVENTIL	10 28 021 5	80	1	X1003850	10 03 850 9	STUEERBLOCK
RUECKSCHLAGVENTIL	10 28 021 6	90	1	X1003850	10 03 850 9	STUEERBLOCK
RUECKSCHLAGVENTIL	10 42 820 8	1	1	X1164746	11 64 746 2	FLUEGELZELLENMOTOR
RUECKSCHLAGVENTIL	10 43 004 2	9	1	X1033288	10 33 288 2	STUEERBLOCK
RUECKSCHLAGVENTIL	10 87 507 5	5	1	X1121175	11 21 175 6	STUEERBLOCK
RUECKSCHLAGVENTIL	11 00 721 9	3	6	X1100291	11 00 291 6	VERTEILERKOMBINATION
RUECKSCHLAGVENTIL	11 06 682 9	3	1	X1118259	11 18 259 6	VERSTELLMOTOR
RUECKSCHLAGVENTIL	51 04 087 08	153	1	2 970 000	96 90 254 08	HYDRAULIK OBERWAGEN
RUECKSCHLAGVENTIL	51 04 087 08	171	1	2 971 000	96 77 848 08	HYDRAULIK HILFSUBWERK
RUECKSCHLAGVENTIL	51 14 606 08	152	1	2 970 000	96 90 254 08	HYDRAULIK OBERWAGEN
RUECKSCHLAGVENTIL	51 14 606 08	150	1	2 971 000	96 77 848 08	HYDRAULIK HILFSUBWERK
RUECKSCHLAGVENTIL	57 05 313 08	11	1	X1134103	11 34 103 5	STUEERBLOCK
RUECKSCHLAGVENTIL	57 08 180 08	10	1	X1134103	11 34 103 5	STUEERBLOCK
RUECKSCHLAGVENTIL	57 14 128 08	24	1	X1087366	10 87 366 7	WIPPZYLINDER
RUECKSCHLAGVENTIL	59 10 556 08	10	2	2 531 001	91 61 630 08	WISCHANLAGE EINBAU

27.7.2017

etk_en_de 096628 LTR 1220

901

LIEBHERRAlphabetical index
Alphabetischer Index

Bezeichnung	Artikel	Pos.	Menge	Seite	Baugruppe	Bezeichnung
RUECKSCHLAGVENTIL	77 43 781 08	(1)	1	2 711	91 72 612 08	ZENTRALSCHMIERANLAGE O
RUECKSCHLAGVENTIL 0.1BA	51 14 315 14	199	1	2 970 000	96 90 254 08	HYDRAULIK OBERWAGEN
RUECKSCHLAGVENTIL 100BA	51 14 351 08	172	1	2 970 000	96 90 254 08	HYDRAULIK OBERWAGEN
RUECKSCHLAGVENTIL 100BA	51 14 578 08	9	3	2 340 001	96 90 503 08	OELBEHAELTER VORM.
RUECKSCHLAGVENTIL 100BA	51 14 769 08	197	2	2 970 000	96 90 254 08	HYDRAULIK OBERWAGEN
RUECKSCHLAGVENTIL 160BA	51 13 167 08	171	1	2 970 000	96 90 254 08	HYDRAULIK OBERWAGEN
RUECKSCHLAGVENTIL 2.5BAR	11 83 960 7	100	1	2 200	91 86 283 08	ANTRIEBSAGGREGAT KPL.
RUECKSCHLAGVENTIL 250BA	51 14 937 08	152	1	3 975	96 77 845 08	HYDRAULIK TELE
RUECKSCHLAGVENTIL RHV 10	51 13 118 08	154	1	2 970 000	96 90 254 08	HYDRAULIK OBERWAGEN
RUECKSCHLAGVENTIL RHV 10	51 13 118 08	170	1	2 971 000	96 77 848 08	HYDRAULIK HILFSHUBWERK
RUECKSCHLAGVENTIL pmax10	51 14 815 08	160	1	1 974 105	96 79 551 08	HYDR.FAHRANTRIEB
RUECKSCHLAGVENTIL pmax10	51 14 815 08	160	1	1 974 107	96 79 547 08	HYDR.FAHRANTRIEB
RUECKSCHLAGVENTIL pmax10	51 14 815 08	151	1	2 971 000	96 77 848 08	HYDRAULIK HILFSHUBWERK
RUECKZUENDSICHERUNG	10 28 030 2	(1)	2	2 260 007	96 90 527 08	ELEKTRIK BATTERIEKASTEN
RUECKZUGPLATTE	57 01 100 08	7	1	5 701 090	57 01 090 08	TRIEBWERK
RUEHRFLUEGEL	10 01 471 2	27	1	X1032706	10 32 706 5	ELEKTROPUMPE
RUEHRFLUEGEL	10 66 414 1	24	1	X1134752	11 34 752 6	ELEKTROPUMPE
RUNDLAGER C50X30XM10	72 69 050 08	120	2	2 210 001	96 01 739 3	KUEHLER VORM.
RUNDLAGER C50X30XM10	72 69 050 08	8	4	2 984 001	96 79 805 08	OELKUEHLER VORM.
RUNDSCHLINGE DIN EN 1492-	10 28 071 5	2	1	1 790 589	96 88 116 08	QUERTRAEGER
RUNDUMKENNLEUCHE 55W	10 47 003 2	1	1	1 933	91 57 319 08	EL.TEILE VERSANDMONTAGE
SAE-FLANSCH 11/2"	51 15 026 08	430	2	2 210	91 86 744 08	ANTRIEBSAGGREGAT VORM.
SAE-FLANSCHHAELFTE FHS 2	51 05 984 08	432	6	2 210	91 86 744 08	ANTRIEBSAGGREGAT VORM.
SAE-FLANSCHVERBINDUNG	47 49 017 08	515	1	2 970 000	96 90 254 08	HYDRAULIK OBERWAGEN
SAE-FLANSCHVERBINDUNG G	47 49 016 08	518	1	2 970 000	96 90 254 08	HYDRAULIK OBERWAGEN
SAE-FLANSCHVERBINDUNG	51 07 024 08	504	1	2 970 000	96 90 254 08	HYDRAULIK OBERWAGEN
SAE-FLANSCHVERBINDUNG	47 49 090 08	517	1	2 970 000	96 90 254 08	HYDRAULIK OBERWAGEN
SAE-FLANSCHVERBINDUNG W	47 49 067 08	505	2	2 970 000	96 90 254 08	HYDRAULIK OBERWAGEN
SAE-FLANSCHVERBINDUNG W	47 49 076 08	501	1	2 970 000	96 90 254 08	HYDRAULIK OBERWAGEN
SAE-FLANSCHVERBINDUNG W	47 49 081 08	508	1	2 970 000	96 90 254 08	HYDRAULIK OBERWAGEN
SAE-FLANSCHVERBINDUNG W	47 49 075 08	502	1	2 970 000	96 90 254 08	HYDRAULIK OBERWAGEN
SAE-FLANSCHVERBINDUNG W	47 49 069 08	516	3	2 970 000	96 90 254 08	HYDRAULIK OBERWAGEN
SAE-FLANSCHVERBINDUNG W	47 49 066 08	503	2	2 970 000	96 90 254 08	HYDRAULIK OBERWAGEN
SAE-VERSCHLUSSFLANSCH	51 15 100 08	500	1	2 970 000	96 90 254 08	HYDRAULIK OBERWAGEN
SAMMELROHR 22L/10 A3CR6	10 87 115 1	300	1	2 970 000	96 90 254 08	HYDRAULIK OBERWAGEN
SAMMELROHR 42L/10 A3CR6F	10 41 285 0	301	1	2 970 000	96 90 254 08	HYDRAULIK OBERWAGEN
SAMMELROHR 42L/11 SPF	10 87 159 5	314	1	2 970 000	96 90 254 08	HYDRAULIK OBERWAGEN
SAUGDROSSELVENTIL	10 14 515 9	230	1	X1015074	10 15 074 1	HOCHDRUCKPUMPE MIT BEFE
SAUGDROSSELVENTIL	12 40 138 8	230	1	X1015074	10 15 074 1	HOCHDRUCKPUMPE MIT BEFE
SAUGROHR-OEL G-ALSI10MG	97 03 226 1	3	1	2 340 001	96 90 503 08	OELBEHAELTER VORM.
SAUGROHR-OEL G-ALSI10MG	97 03 226 3	203	1	2 210	91 86 744 08	ANTRIEBSAGGREGAT VORM.
SAUGROHR-OEL G-ALSI10MG	97 05 361 6	202	1	2 210	91 86 744 08	ANTRIEBSAGGREGAT VORM.
SAUGROHR-OEL G-ALSI10MG	97 06 554 4	207	1	2 210	91 86 744 08	ANTRIEBSAGGREGAT VORM.
SAUGROHR-OEL SPF	97 63 887 08	204	1	2 210	91 86 744 08	ANTRIEBSAGGREGAT VORM.
SAUGSCHLAUCH SPF	97 06 586 08	250	1	2 200	91 86 283 08	ANTRIEBSAGGREGAT KPL.
SAUGSTUTZEN 50.0X78 S355	95 36 610 08	400	1	2 210	91 86 744 08	ANTRIEBSAGGREGAT VORM.
SAUGSTUTZEN 82.5X87 S355	97 64 900 08	401	1	2 210	91 86 744 08	ANTRIEBSAGGREGAT VORM.
SCHAEKEL 0,08T NG4 STAINLE	10 30 055 2	31	2	2 526 003	96 64 979 08	FRONTSCHIEBE KPL.
SCHAEKEL 12T SPF	10 28 320 1	6	1	1 790 588	96 87 288 08	KONSOLE VORM.
SCHAEKEL DIN 82101 0,25T N	77 39 335 08	3	1	1 792 004	92 51 415 08	SCHLAUCHFUEHRUNG VORM.
SCHAEKEL DIN 82101 0,25T N	77 39 335 08	24	1	3 330 080	96 61 346 08	ANBAUTEILE ZYLINDER
SCHAEKEL DIN 82101 0,25T N	77 39 335 08	14	1	3 511	91 72 684 08	MASTNASE
SCHALLDAEMMUNG	96 89 773 08	24	1	2 510 001	96 01 770 3	DREHBUEHNENVERKLEIDUN
SCHALLDAEMMUNG LTR 1220-	96 91 927 08	800	1	2 510 050	96 89 773 08	SCHALLDAEMMUNG
SCHALTBLECH 2X139X46 DC0	97 23 738 08	97	2	3 102	91 72 920 08	TELESKOP 1 VORM.
SCHALTBLECH 2X139X46 DC0	97 23 738 08	97	2	3 103	91 72 921 08	TELESKOP 2 VORM.
SCHALTBLECH 2X139X46 DC0	97 23 738 08	97	2	3 104	91 72 922 08	TELESKOP 3 VORM.
SCHALTBLECH 2X139X46 DC0	97 23 738 08	97	2	3 105	91 72 923 08	TELESKOP 4 VORM.
SCHALTBLECH 2X139X46 DC0	97 23 738 08	82	2	3 106	91 72 924 08	TELESKOP 5 VORM.
SCHALTKASTEN SCHWK. RAL	96 80 496 08	1	1	1 920 168	96 80 461 08	SCHALTKASTEN VORM.

27.7.2017

etk_en_de 096628 LTR 1220

902

LIEBHERRAlphabetical index
Alphabetischer Index

Bezeichnung	Artikel	Pos.	Menge	Seite	Baugruppe	Bezeichnung
SCHALTKASTEN VORM. S200	96 80 461 08	2	1	1 920 166	96 80 460 08	ELEKTRIK MITTELSTUECK
SCHALTLEISTE 21X75X160 P	97 23 737 08	96	2	3 104	91 72 922 08	TELESKOP 3 VORM.
SCHALTLEISTE 21X75X160 P	97 23 737 08	96	2	3 105	91 72 923 08	TELESKOP 4 VORM.
SCHALTLEISTE 21X75X160 P	97 23 737 08	81	2	3 106	91 72 924 08	TELESKOP 5 VORM.
SCHALTLEISTE 21X75X160 P	97 23 921 08	96	1	3 102	91 72 920 08	TELESKOP 1 VORM.
SCHALTLEISTE 21X75X160 P	97 23 921 08	96	1	3 103	91 72 921 08	TELESKOP 2 VORM.
SCHALTNOCKE	11 18 188 6	12	1	X1134677	11 34 677 9	SCHLEIFRINGUEBERTRAGER
SCHALTSCHRANKDECKEL EIN	96 85 145 08	20	1	2 501	91 73 048 08	KRANFUEHRERKABINE VORM.
SCHARNIER 20X20X40/180° G	70 42 582 08	15	2	2 932	91 76 832 08	EINBAUTEILE SCHALTSCHRAN
SCHARNIER 20X20X40/180° G	70 42 582 08	40	4	2 932 042	96 92 566 08	GRUNDAUFBAU
SCHARNIER 35X35X50/180° N	10 29 468 4	4	2	1 411 052	96 84 206 08	STAUCASTEN VORM.
SCHARNIER 35X35X50/180° S	70 42 281 08	2	2	2 510 025	96 90 160 08	KLAPPE VORM.VORN LINKS
SCHARNIER 35X35X50/180° S	70 42 281 08	9	3	2 510 035	96 89 235 08	KLAPPE VORM.RECHTS
SCHARNIER 35X35X50/180° S	70 42 281 08	5	1	3 750 008	91 72 682 08	LEITER ANBAU
SCHEIBE	51 07 827 08	5	1	5 114 196	51 14 196 08	DRUCKBEGRENZUNGSVENTI
SCHEIBE	51 07 972 08	5	1	5 114 339	51 14 339 08	DRUCKBEGRENZUNGSVENTI
SCHEIBE	57 01 099 08	5	1	5 701 090	57 01 090 08	TRIEBWERK
SCHEIBE	59 10 635 08	31	1	2 533 003	96 92 549 08	ELEKTRIK ANBAUTEILE KABIN
SCHEIBE 10,5X18,5X2 -	90 76 638	17	4	X1014072	10 14 072 9	ATL-ANBAU
SCHEIBE 10X100X100 S355MC	97 04 259 8	6	2	2 571	91 72 651 08	HYDRAULISCHE BALLASTIER
SCHEIBE 20,2X25X3XA GUMMI	71 02 074 08	32	1	2 533 003	96 92 549 08	ELEKTRIK ANBAUTEILE KABIN
SCHEIBE 2X154X154 DC01 FE//	97 10 601 08	8	3	3 102	91 72 920 08	TELESKOP 1 VORM.
SCHEIBE 2X154X154 DC01 FE//	97 10 601 08	8	2	3 103	91 72 921 08	TELESKOP 2 VORM.
SCHEIBE 2X154X154 DC01 FE//	97 10 601 08	8	3	3 104	91 72 922 08	TELESKOP 3 VORM.
SCHEIBE 2X154X154 DC01 FE//	97 10 601 08	8	3	3 105	91 72 923 08	TELESKOP 4 VORM.
SCHEIBE 2X154X154 DC01 FE//	97 10 601 08	20	3	3 106	91 72 924 08	TELESKOP 5 VORM.
SCHEIBE 34X45X1	90 78 522	6	2	X1144800	11 44 800 5	KIPPHEBELBOCK VORM.
SCHEIBE 3X21X21 DC01 FE//	97 36 182 08	8	2	2 210 001	96 01 739 3	KUEHLER VORM.
SCHEIBE 3X38X38 DC01 FE//	97 34 854 08	44	4	1 100	91 75 760 08	RAUPENFAHRWERK KPL.
SCHEIBE 3X54X54 X5CRNI18-1	97 01 749 9	36	16	1 100	91 75 760 08	RAUPENFAHRWERK KPL.
SCHEIBE 40X222X222 S960QL+	97 29 080 08	7	1	3 102	91 72 920 08	TELESKOP 1 VORM.
SCHEIBE 40X222X222 S960QL+	97 29 080 08	7	1	3 103	91 72 921 08	TELESKOP 2 VORM.
SCHEIBE 40X222X222 S960QL+	97 29 080 08	7	1	3 104	91 72 922 08	TELESKOP 3 VORM.
SCHEIBE 40X222X222 S960QL+	97 29 080 08	7	1	3 105	91 72 923 08	TELESKOP 4 VORM.
SCHEIBE 40X222X222 S960QL+	97 29 080 08	65	1	3 106	91 72 924 08	TELESKOP 5 VORM.
SCHEIBE 4X100X100 S315MC	97 00 815 6	17	1	1 790 588	96 87 288 08	KONSOLE VORM.
SCHEIBE 4X40X40 S315MC FE	94 01 160 08	67	4	1 401	91 87 107 08	RAUPENTRAEGER VORM.LI.
SCHEIBE 4X40X40 S315MC FE	94 01 160 08	67	4	1 411	91 87 508 08	RAUPENTRAEGER VORM.RE.
SCHEIBE 50.0x9 S355J2C+C FE	97 06 892 08	7	4	2 102	91 76 737 08	MONTAGETEILE DREHBUEHN
SCHEIBE 50X5 S355J2C+C	97 08 215 08	9	4	2 102	91 76 737 08	MONTAGETEILE DREHBUEHN
SCHEIBE 52,2X107X3 -S355J2G	10 14 431 1	(11)	1	X1144995	11 44 995 5	DIESELMOTOR
SCHEIBE 5X35X35 S355MC FE	97 04 035 5	21	8	2 500	91 72 599 08	KRANFUEHRERKABINE ANBA
SCHEIBE 5X40X40 S355MC FE	97 04 035 6	39	6	2 500	91 72 599 08	KRANFUEHRERKABINE ANBA
SCHEIBE 8,4X18X15 -	91 77 776	2	2	X1014475	10 14 475 6	HITZESCHUTZ MIT BEFESTIG
SCHEIBE 8,4X18X15 -	91 77 776	10	1	X1014517	10 14 517 3	ANSAUGSTUTZEN ANBAU
SCHEIBE 85,2X139X9,5	93 18 075 01	5	1	9 000 890	90 00 890 1	DREHWERKANTRIEB
SCHEIBE 8X65X65 S355MC	97 03 843 1	22	4	2 210	91 86 744 08	ANTRIEBSAGGREGAT VORM.
SCHEIBE AEHNL.ISO 7089 6 P	42 00 104 05	48	16	1 131 005	91 75 115 08	RAUPENMITTELTEIL VORM.
SCHEIBE DIN 1440 100 ST VER	42 11 042 08	29	2	1 100	91 75 760 08	RAUPENFAHRWERK KPL.
SCHEIBE DIN 1440 50 ST VER	42 11 033 08	18	4	2 571 017	96 79 285 08	VERRIEGELUNG
SCHEIBE DIN 1440 55 ST VER	42 11 034 08	5	1	2 792 006	96 80 683 08	MONTAGEVORRICHTUNG
SCHEIBE DIN 1440 60 -St FLZN	10 17 934 0	42	8	1 131 005	91 75 115 08	RAUPENMITTELTEIL VORM.
SCHEIBE DIN 1441 21 ST FLZN	10 87 563 7	306	4	1 970 101	96 90 260 08	HYDRAULIK MITTELTEIL
SCHEIBE DIN 433 19 140HV A3	53 06 092 08	33	1	2 533 003	96 92 549 08	ELEKTRIK ANBAUTEILE KABIN
SCHEIBE DIN 440 R 11 ST VER	42 06 004 08	30	4	2 440 001	96 79 696 08	HILFSHUBWERK WINDE 2 VO
SCHEIBE DIN 6340 10,5 C35	42 13 002 08	14	8	1 991	91 72 576 08	DREHDURCHFUEHRUNG
SCHEIBE DIN 6340 21 C35	42 13 007 08	305	8	1 970 101	96 90 260 08	HYDRAULIK MITTELTEIL
SCHEIBE DIN 6340 21 C35	42 13 007 08	30	3	1 991	91 72 576 08	DREHDURCHFUEHRUNG
SCHEIBE DIN 7349 10,5 140HV	49 02 172	19	8	1 515	91 76 910 08	ABSTURZSICHERUNG
SCHEIBE DIN 7349 10,5 200HV-	11 65 858 0	31	12	1 515 003	96 80 462 08	ANBAUTEILE

27.7.2017

etk_en_de 096628 LTR 1220

903

LIEBHERRAlphabetical index
Alphabetischer Index

Bezeichnung	Artikel	Pos.	Menge	Seite	Baugruppe	Bezeichnung
SCHEIBE DIN 7349 10,5 200HV-	11 65 858 0	3	6	2 260 001	91 78 120 08	BATTERIEKASTEN KPL.
SCHEIBE DIN 7349 10,5 200HV-	11 65 858 0	378	6	2 510 001	96 01 770 3	DREHBUEHNENVERKLEIDUN
SCHEIBE DIN 7349 10,5 200HV-	11 65 858 0	380	15	2 510 002	96 90 159 08	DREHBUEHNENVERKLEIDUN
SCHEIBE DIN 7349 10,5 200HV-	11 65 858 0	(21)	3	2 970 000	96 90 254 08	HYDRAULIK OBERWAGEN
SCHEIBE DIN 7349 10,5 200HV-	11 65 858 0	4	6	2 984	91 72 618 08	OELKUEHLER EINBAU
SCHEIBE DIN 7349 10,5 200HV-	11 65 858 0	10	12	2 984 001	96 79 805 08	OELKUEHLER VORM.
SCHEIBE DIN 7349 10,5 200HV-	11 65 858 0	19	8	3 552	91 72 683 08	SCHLAUCHTROMMEL ANBAU
SCHEIBE DIN 7349 10,5 200HV-	11 65 858 0	77	1	X1015132	10 15 132 9	KABELSATZ ANBAU
SCHEIBE DIN 7349 13 200HV F	10 00 637 0	40	3	3 330 080	96 61 346 08	ANBAUTEILE ZYLINDER
SCHEIBE DIN 7349 13 200HV F	10 00 637 0	30	28	3 552	91 72 683 08	SCHLAUCHTROMMEL ANBAU
SCHEIBE DIN 7349 13 200HV F	10 00 637 0	6	1	3 790	91 75 516 08	ANBAUTEILE
SCHEIBE DIN 7349 17 200HV F	46 00 021	24	24	1 401	91 87 107 08	RAUPENTRAEGER VORM.LI.
SCHEIBE DIN 7349 17 200HV F	46 00 021	24	24	1 411	91 87 508 08	RAUPENTRAEGER VORM.RE.
SCHEIBE DIN 7349 17 200HV F	46 00 021	15	48	1 515	91 76 910 08	ABSTURZSICHERUNG
SCHEIBE DIN 7349 17 200HV F	46 00 021	23	80	1 515 003	96 80 462 08	ANBAUTEILE
SCHEIBE DIN 7349 17 200HV F	46 00 021	41	8	3 101	91 72 919 08	ANLENKSTUECK VORM.
SCHEIBE DIN 7349 17 200HV F	46 00 021	38	8	3 102	91 72 920 08	TELESKOP 1 VORM.
SCHEIBE DIN 7349 17 200HV F	46 00 021	38	8	3 103	91 72 921 08	TELESKOP 2 VORM.
SCHEIBE DIN 7349 17 200HV F	46 00 021	38	8	3 104	91 72 922 08	TELESKOP 3 VORM.
SCHEIBE DIN 7349 17 200HV F	46 00 021	38	8	3 105	91 72 923 08	TELESKOP 4 VORM.
SCHEIBE DIN 7349 17 200HV F	46 00 021	85	4	3 106	91 72 924 08	TELESKOP 5 VORM.
SCHEIBE DIN 7349 17 200HV F	46 00 021	42	4	3 510	91 72 675 08	TRANSPORTHALTERUNG DKS
SCHEIBE DIN 7349 21 100HV F	46 00 604	4	3	2 270	91 76 266 08	KRAFTSTOFFBEHAELTER AN
SCHEIBE DIN 7349 21 100HV F	46 00 604	7	1	2 340	91 78 255 08	OELBEHAELTER ANBAU
SCHEIBE DIN 7349 21 100HV F	46 00 604	13	10	3 510	91 72 675 08	TRANSPORTHALTERUNG DKS
SCHEIBE DIN 7349 25 ST VER	42 16 013 08	4	2	2 340	91 78 255 08	OELBEHAELTER ANBAU
SCHEIBE DIN 7349 31 ST VER	42 16 015 08	53	2	1 100	91 75 760 08	RAUPENFAHRWERK KPL.
SCHEIBE DIN 7349 31 ST VER	42 16 015 08	76	2	3 101	91 72 919 08	ANLENKSTUECK VORM.
SCHEIBE DIN 7349 4,3 -A4	11 16 108 4	375	2	2 200 048	96 91 652 08	AUSGLEICHSBEHAELTER VO
SCHEIBE DIN 7349 6 200HV-A2	10 35 366 7	7	2	1 790 589	96 88 116 08	QUERTRAEGER
SCHEIBE DIN 7349 6,4 200HV	40 00 648	319	2	1 970 101	96 90 260 08	HYDRAULIK MITTELTEIL
SCHEIBE DIN 7349 8,4 200HV F	11 84 050 1	304	20	1 970 101	96 90 260 08	HYDRAULIK MITTELTEIL
SCHEIBE DIN 7349 8,4 200HV F	11 84 050 1	29	12	2 440 001	96 79 696 08	HILFSHUBWERK WINDE 2 VO
SCHEIBE DIN 7349 8,4 200HV F	11 84 050 1	377	3	2 510 001	96 01 770 3	DREHBUEHNENVERKLEIDUN
SCHEIBE DIN 7349 8,4 200HV F	11 84 050 1	23	1	2 571 017	96 79 285 08	VERRIEGELUNG
SCHEIBE DIN 7349 8,4 200HV F	11 84 050 1	5	4	2 790	91 72 604 08	SPIEGELANBAU DREHBUEHN
SCHEIBE DIN 7349 8,4 200HV F	11 84 050 1	300	2	2 975 300	96 94 263 08	ZUSATZHYDRAULIK KLAPPSP
SCHEIBE DIN 7349 8,4 200HV F	11 84 050 1	14	8	2 984 001	96 79 805 08	OELKUEHLER VORM.
SCHEIBE DIN 7349 8,4 200HV F	11 84 050 1	6	8	3 101	91 72 919 08	ANLENKSTUECK VORM.
SCHEIBE DIN 7349 8,4 200HV F	11 84 050 1	20	8	3 552	91 72 683 08	SCHLAUCHTROMMEL ANBAU
SCHEIBE DIN 7989 B 11 VERZ	42 17 005 08	380	14	2 210	91 86 744 08	ANTRIEBSAGGREGAT VORM.
SCHEIBE DIN 7989 B 11 VERZ	42 17 005 08	23	2	2 541 001	96 02 035 9	ZUSATZHEIZUNG VORM.
SCHEIBE DIN 7989-2 16 -ST F	10 87 586 6	10	2	3 510	91 72 675 08	TRANSPORTHALTERUNG DKS
SCHEIBE DIN 7989-2 22 ST V	42 17 004 08	21	2	1 790 588	96 87 288 08	KONSOLE VORM.
SCHEIBE DIN 9021 A 6,4 PA	57 08 299 77	13	4	1 100 009	96 80 789 08	SCHUTZ KPL.
SCHEIBE EN 14399-6 16 300-37	10 18 018 0	10	9	2 500	91 72 599 08	KRANFUEHRERKABINE ANBA
SCHEIBE EN 14399-6 16 300-3	42 15 002 01	27	8	1 630	91 72 569 08	HYDRAULISCHE ABSTUETZUN
SCHEIBE EN 14399-6 20 300-3	46 00 222	26	2	1 401	91 87 107 08	RAUPENTRAEGER VORM.LI.
SCHEIBE EN 14399-6 20 300-3	46 00 222	26	2	1 411	91 87 508 08	RAUPENTRAEGER VORM.RE.
SCHEIBE EN 14399-6 20 300-3	46 00 222	383	4	2 210	91 86 744 08	ANTRIEBSAGGREGAT VORM.
SCHEIBE EN 14399-6 30 350-3	49 00 000	4	4	3 330	91 88 073 08	AUSSCHUBMECHANIK
SCHEIBE ISO 7089 10 200HV-A	50 09 175 08	378	8	2 680	91 88 203 08	ABGASANLAGE
SCHEIBE ISO 7089 10 200HV-A	50 09 175 08	92	2	3 101	91 72 919 08	ANLENKSTUECK VORM.
SCHEIBE ISO 7089 10 200HV-A	42 00 011 14	378	4	2 210	91 86 744 08	ANTRIEBSAGGREGAT VORM.
SCHEIBE ISO 7089 10 200HV-A	42 00 011 14	12	1	2 501	91 73 048 08	KRANFUEHRERKABINE VORM.
SCHEIBE ISO 7089 10 300HV F	10 28 979 5	33	12	1 100	91 75 760 08	RAUPENFAHRWERK KPL.
SCHEIBE ISO 7089 10 300HV F	10 28 979 5	31	4	1 100 010	96 80 195 08	ENDSCHALTER ANBAU
SCHEIBE ISO 7089 10 300HV F	10 28 979 5	40	6	1 131 005	91 75 115 08	RAUPENMITTELTEIL VORM.
SCHEIBE ISO 7089 10 300HV F	10 28 979 5	375	2	2 200	91 86 283 08	ANTRIEBSAGGREGAT KPL.
SCHEIBE ISO 7089 10 300HV F	10 28 979 5	379	28	2 210	91 86 744 08	ANTRIEBSAGGREGAT VORM.

27.7.2017

etk_en_de 096628 LTR 1220

904

LIEBHERRAlphabetical index
Alphabetischer Index

Bezeichnung	Artikel	Pos.	Menge	Seite	Baugruppe	Bezeichnung
SCHEIBE ISO 7089 10 300HV F	10 28 979 5	378	2	2 210 001	96 01 739 3	KUEHLER VORM.
SCHEIBE ISO 7089 10 300HV F	10 28 979 5	7	6	2 260 006	96 90 104 08	BATTERIEKASTEN VORM.
SCHEIBE ISO 7089 10 300HV F	10 28 979 5	16	8	2 340 001	96 90 503 08	OELBEHAELTER VORM.
SCHEIBE ISO 7089 10 300HV F	10 28 979 5	7	6	2 430	91 72 596 08	DREHBUEHNENARRETIERUN
SCHEIBE ISO 7089 10 300HV F	10 28 979 5	382	4	2 510 001	96 01 770 3	DREHBUEHNENVERKLEIDUN
SCHEIBE ISO 7089 12 200HV-A	10 41 017 8	6	4	1 515 001	96 80 382 08	LAGERUNG VORN LI.
SCHEIBE ISO 7089 12 200HV-A	10 41 017 8	6	4	1 515 002	96 80 383 08	LAGERUNG VORN RE.
SCHEIBE ISO 7089 12 200HV-A	10 41 017 8	52	8	1 515 003	96 80 462 08	ANBAUTEILE
SCHEIBE ISO 7089 12 200HV-A	10 41 017 8	375	8	2 680	91 88 203 08	ABGASANLAGE
SCHEIBE ISO 7089 12 300HV F	10 28 980 4	19	4	1 100	91 75 760 08	RAUPENFAHRWERK KPL.
SCHEIBE ISO 7089 12 300HV F	10 28 980 4	22	4	1 790 588	96 87 288 08	KONSOLE VORM.
SCHEIBE ISO 7089 12 300HV F	10 28 980 4	381	5	2 210	91 86 744 08	ANTRIEBSAGGREGAT VORM.
SCHEIBE ISO 7089 12 300HV F	10 28 980 4	379	2	2 210 001	96 01 739 3	KUEHLER VORM.
SCHEIBE ISO 7089 12 300HV F	10 28 980 4	7	8	2 420	91 72 595 08	DREHWERK
SCHEIBE ISO 7089 12 300HV F	10 28 980 4	13	4	2 500	91 72 599 08	KRANFUEHRERKABINE ANBA
SCHEIBE ISO 7089 12 300HV F	10 28 980 4	19	8	2 571 017	96 79 285 08	VERRIEGELUNG
SCHEIBE ISO 7089 12 300HV F	10 28 980 4	376	4	2 680	91 88 203 08	ABGASANLAGE
SCHEIBE ISO 7089 12 300HV F	10 28 980 4	328	4	2 950 000	96 97 634 08	VERROHRUNG DRUCKLUFTA
SCHEIBE ISO 7089 12 300HV F	10 28 980 4	22	16	3 101	91 72 919 08	ANLENKSTUECK VORM.
SCHEIBE ISO 7089 12 300HV F	10 28 980 4	62	3	3 106	91 72 924 08	TELESKOP 5 VORM.
SCHEIBE ISO 7089 12 300HV F	10 28 980 4	13	8	3 330 080	96 61 346 08	ANBAUTEILE ZYLINDER
SCHEIBE ISO 7089 12 300HV F	10 28 980 4	4	3	3 790	91 75 516 08	ANBAUTEILE
SCHEIBE ISO 7089 12 300HV F	10 28 980 4	8	17	X1011582	10 11 582 9	SCHWUNGRADGEHAEUSE AN
SCHEIBE ISO 7089 14 300HV F	10 28 980 5	375	1	2 210 001	96 01 739 3	KUEHLER VORM.
SCHEIBE ISO 7089 16 300HV F	10 28 980 6	57	32	1 100	91 75 760 08	RAUPENFAHRWERK KPL.
SCHEIBE ISO 7089 16 300HV F	10 28 980 6	85	16	1 401	91 87 107 08	RAUPENTRAEGER VORM.LI.
SCHEIBE ISO 7089 16 300HV F	10 28 980 6	85	16	1 411	91 87 508 08	RAUPENTRAEGER VORM.RE.
SCHEIBE ISO 7089 16 300HV F	10 28 980 6	377	4	2 200	91 86 283 08	ANTRIEBSAGGREGAT KPL.
SCHEIBE ISO 7089 16 300HV F	10 28 980 6	382	18	2 210	91 86 744 08	ANTRIEBSAGGREGAT VORM.
SCHEIBE ISO 7089 16 300HV F	10 28 980 6	6	8	2 515	91 72 601 08	ABSTURZSICHERUNG
SCHEIBE ISO 7089 16 300HV F	10 28 980 6	29	2	2 571 017	96 79 285 08	VERRIEGELUNG
SCHEIBE ISO 7089 16 300HV F	10 28 980 6	13	1	2 571 021	96 79 789 08	VERRIEGELUNG VORM.
SCHEIBE ISO 7089 16 300HV F	10 28 980 6	47	2	3 510	91 72 675 08	TRANSPORTHALTERUNG DKS
SCHEIBE ISO 7089 18 300HV F	10 28 980 7	46	4	1 401	91 87 107 08	RAUPENTRAEGER VORM.LI.
SCHEIBE ISO 7089 18 300HV F	10 28 980 7	46	4	1 411	91 87 508 08	RAUPENTRAEGER VORM.RE.
SCHEIBE ISO 7089 18 300HV F	10 28 980 7	27	2	3 330 080	96 61 346 08	ANBAUTEILE ZYLINDER
SCHEIBE ISO 7089 20 200HV	42 00 021 01	88	2	9 002 895	90 02 895 6	FAHRANTRIEB
SCHEIBE ISO 7089 20 200HV-A	10 35 368 9	17	4	2 340 001	96 90 503 08	OELBEHAELTER VORM.
SCHEIBE ISO 7089 20 300HV F	10 28 980 8	29	12	1 991	91 72 576 08	DREHDURCHFUEHRUNG
SCHEIBE ISO 7089 20 300HV F	10 28 980 8	11	4	3 750 008	91 72 682 08	LEITER ANBAU
SCHEIBE ISO 7089 24 300HV F	10 28 981 0	28	4	1 401	91 87 107 08	RAUPENTRAEGER VORM.LI.
SCHEIBE ISO 7089 24 300HV F	10 28 981 0	28	4	1 411	91 87 508 08	RAUPENTRAEGER VORM.RE.
SCHEIBE ISO 7089 3 MS	42 00 501 08	268	2	3 930 064	96 87 087 08	KLEMMKASTEN KPL.
SCHEIBE ISO 7089 30 300HV F	10 28 981 1	77	2	3 101	91 72 919 08	ANLENKSTUECK VORM.
SCHEIBE ISO 7089 4 200HV 4	10 87 564 5	381	8	2 510 001	96 01 770 3	DREHBUEHNENVERKLEIDUN
SCHEIBE ISO 7089 4 200HV 4	10 87 564 5	9	2	2 526	91 61 625 08	SCHEIBEN EINBAU
SCHEIBE ISO 7089 4 200HV 4	10 87 564 5	(2)	4	2 533 003	96 92 549 08	ELEKTRIK ANBAUTEILE KABIN
SCHEIBE ISO 7089 4 200HV 4	10 87 564 5	42	4	2 533 003	96 92 549 08	ELEKTRIK ANBAUTEILE KABIN
SCHEIBE ISO 7089 4 200HV 4	10 87 564 5	62	16	2 932 042	96 92 566 08	GRUNDAUFBAU
SCHEIBE ISO 7089 4 200HV 4	10 87 564 5	8	3	3 790 044	96 79 364 08	WINDWARNUNG VORM.
SCHEIBE ISO 7089 5 -A2	10 41 019 3	66	2	2 650	91 84 841 08	HARNSTOFFANLAGE
SCHEIBE ISO 7089 5 -A2	10 41 019 3	379	8	2 680	91 88 203 08	ABGASANLAGE
SCHEIBE ISO 7089 5 -A2	10 41 019 3	2	2	3 790 044	96 79 364 08	WINDWARNUNG VORM.
SCHEIBE ISO 7089 5 200HV 4	11 14 040 3	5	4	1 711	91 72 571 08	ZENTRALSCHMIERUNG RAUP
SCHEIBE ISO 7089 5 200HV 4	11 14 040 3	314	2	1 974 105	96 79 551 08	HYDR.FAHRANTRIEB
SCHEIBE ISO 7089 5 200HV 4	11 14 040 3	314	2	1 974 107	96 79 547 08	HYDR.FAHRANTRIEB
SCHEIBE ISO 7089 5 200HV 4	11 14 040 3	14	36	2 260 006	96 90 104 08	BATTERIEKASTEN VORM.
SCHEIBE ISO 7089 5 200HV 4	11 14 040 3	4	5	2 270 001	96 89 997 08	KRAFTSTOFFBEHAELTER VO
SCHEIBE ISO 7089 5 200HV 4	11 14 040 3	11	4	2 440	91 72 671 08	HILFSHUBWERK WINDE 2
SCHEIBE ISO 7089 5 200HV 4	11 14 040 3	14	4	2 444	91 74 132 08	SELBSTMONTAGE HILFSHU

27.7.2017

etk_en_de 096628 LTR 1220

905

LIEBHERRAlphabetical index
Alphabetischer Index

Bezeichnung	Artikel	Pos.	Menge	Seite	Baugruppe	Bezeichnung
SCHEIBE ISO 7089 5 200HV 4	11 14 040 3	35	8	2 502	91 72 031 08	STEUERSTAND
SCHEIBE ISO 7089 5 200HV 4	11 14 040 3	30	8	2 533 003	96 92 549 08	ELEKTRIK ANBAUTEILE KABIN
SCHEIBE ISO 7089 5 200HV 4	11 14 040 3	6	4	2 711	91 72 612 08	ZENTRALSCHMIERANLAGE O
SCHEIBE ISO 7089 5 200HV 4	11 14 040 3	6	1	3 790 043	96 79 334 08	GRUNDHALTER VORM.
SCHEIBE ISO 7089 6 200HV 4	10 87 564 7	10	12	1 100 009	96 80 789 08	SCHUTZ KPL.
SCHEIBE ISO 7089 6 200HV 4	10 87 564 7	3	6	1 830 102	92 26 483 08	KLEMMBRETT VORM.
SCHEIBE ISO 7089 6 200HV 4	10 87 564 7	17	2	1 920 172	96 80 540 08	MONTAGEPLATTE VORM.
SCHEIBE ISO 7089 6 200HV 4	10 87 564 7	14	2	1 920 507	96 61 678 08	DECKEL KPL.
SCHEIBE ISO 7089 6 200HV 4	10 87 564 7	312	45	1 970 101	96 90 260 08	HYDRAULIK MITTELTEIL
SCHEIBE ISO 7089 6 200HV 4	10 87 564 7	33	2	1 991	91 72 576 08	DREHDURCHFUEHRUNG
SCHEIBE ISO 7089 6 200HV 4	10 87 564 7	384	2	2 210	91 86 744 08	ANTRIEBSAGGREGAT VORM.
SCHEIBE ISO 7089 6 200HV 4	10 87 564 7	376	8	2 210 001	96 01 739 3	KUEHLER VORM.
SCHEIBE ISO 7089 6 200HV 4	10 87 564 7	42	2	2 500	91 72 599 08	KRANFUEHRERKABINE ANBA
SCHEIBE ISO 7089 6 200HV 4	10 87 564 7	42	4	2 502	91 72 031 08	STEUERSTAND
SCHEIBE ISO 7089 6 200HV 4	10 87 564 7	18	4	2 532 010	91 61 683 08	LUFTFUEHRUNG
SCHEIBE ISO 7089 6 200HV 4	10 87 564 7	50	3	2 830	91 73 054 08	INNENVERKLEIDUNG EINBAU
SCHEIBE ISO 7089 6 200HV 4	10 87 564 7	12	2	2 831	91 86 284 08	KLIMAANLAGE OW
SCHEIBE ISO 7089 6 200HV 4	10 87 564 7	28	2	2 925 000	96 89 944 08	KAMERAHALTER VORM.
SCHEIBE ISO 7089 6 200HV 4	10 87 564 7	30	4	2 925 008	96 82 906 08	STATIV
SCHEIBE ISO 7089 6 200HV 4	10 87 564 7	4	4	2 932 166	92 68 911 08	VERTEILER MASSE
SCHEIBE ISO 7089 6 200HV 4	10 87 564 7	318	4	2 970 000	96 90 254 08	HYDRAULIK OBERWAGEN
SCHEIBE ISO 7089 6 200HV 4	10 87 564 7	311	2	2 971 000	96 77 848 08	HYDRAULIK HILFSHUBWERK
SCHEIBE ISO 7089 6 200HV 4	10 87 564 7	67	2	3 102	91 72 920 08	TELESKOP 1 VORM.
SCHEIBE ISO 7089 6 200HV 4	10 87 564 7	63	2	3 103	91 72 921 08	TELESKOP 2 VORM.
SCHEIBE ISO 7089 6 200HV 4	10 87 564 7	63	2	3 104	91 72 922 08	TELESKOP 3 VORM.
SCHEIBE ISO 7089 6 200HV 4	10 87 564 7	63	2	3 105	91 72 923 08	TELESKOP 4 VORM.
SCHEIBE ISO 7089 6 200HV 4	10 87 564 7	27	4	3 552	91 72 683 08	SCHLAUCHTROMMEL ANBAU
SCHEIBE ISO 7089 6 200HV 4	10 87 564 7	3	2	3 920 012	96 65 915 08	ENDSCHALTER ANBAU
SCHEIBE ISO 7089 6 200HV 4	10 87 564 7	13	8	X1030300	10 30 300 7	KRAFTSTOFFVORFILTER
SCHEIBE ISO 7089 6 200HV-A2	42 00 602 01	39	3	2 830 200	91 73 047 08	SCHIEBETUER EINBAU
SCHEIBE ISO 7089 6 200HV-A4	42 00 004 14	8	2	1 411 052	96 84 206 08	STAUKASTEN VORM.
SCHEIBE ISO 7089 8 200HV-A2	42 00 607 05	58	6	1 100	91 75 760 08	RAUPENFAHRWERK KPL.
SCHEIBE ISO 7089 8 200HV-A2	42 00 607 05	6	8	2 560	91 72 606 08	GEGENGEWICHT M.BEFESTIG
SCHEIBE ISO 7089 8 200HV-A2	42 00 607 05	5	6	3 790 057	96 79 376 08	HINDERNISFEUER VORM.
SCHEIBE ISO 7089 8 200HV-A4	42 00 010 14	68	8	2 650	91 84 841 08	HARNSTOFFANLAGE
SCHEIBE ISO 7089 8 300HV 4	10 28 980 3	17	1	1 411 052	96 84 206 08	STAUKASTEN VORM.
SCHEIBE ISO 7089 8 300HV 4	10 28 980 3	9	2	1 515 001	96 80 382 08	LAGERUNG VORN LI.
SCHEIBE ISO 7089 8 300HV 4	10 28 980 3	9	2	1 515 002	96 80 383 08	LAGERUNG VORN RE.
SCHEIBE ISO 7089 8 300HV 4	10 28 980 3	8	2	1 711	91 72 571 08	ZENTRALSCHMIERUNG RAUP
SCHEIBE ISO 7089 8 300HV 4	10 28 980 3	308	24	1 970 101	96 90 260 08	HYDRAULIK MITTELTEIL
SCHEIBE ISO 7089 8 300HV 4	10 28 980 3	37	4	1 991	91 72 576 08	DREHDURCHFUEHRUNG
SCHEIBE ISO 7089 8 300HV 4	10 28 980 3	377	44	2 210	91 86 744 08	ANTRIEBSAGGREGAT VORM.
SCHEIBE ISO 7089 8 300HV 4	10 28 980 3	377	24	2 210 001	96 01 739 3	KUEHLER VORM.
SCHEIBE ISO 7089 8 300HV 4	10 28 980 3	375	6	2 210 039	96 80 263 08	KUPPLUNGSSTELLER
SCHEIBE ISO 7089 8 300HV 4	10 28 980 3	375	8	2 269	91 76 742 08	KRAFTSTOFFFOERDERUNG
SCHEIBE ISO 7089 8 300HV 4	10 28 980 3	375	4	2 269 003	96 90 501 08	KRAFTSTOFFFILTER VORM.
SCHEIBE ISO 7089 8 300HV 4	10 28 980 3	9	1	2 501	91 73 048 08	KRANFUEHRERKABINE VORM.
SCHEIBE ISO 7089 8 300HV 4	10 28 980 3	28	4	2 501 203	91 61 775 08	TRITT KPL.
SCHEIBE ISO 7089 8 300HV 4	10 28 980 3	375	8	2 510 001	96 01 770 3	DREHBUENNENVERKLEIDUN
SCHEIBE ISO 7089 8 300HV 4	10 28 980 3	12	4	2 510 025	96 90 160 08	KLAPPE VORM.VORN LINKS
SCHEIBE ISO 7089 8 300HV 4	10 28 980 3	16	4	2 510 035	96 89 235 08	KLAPPE VORM.RECHTS
SCHEIBE ISO 7089 8 300HV 4	10 28 980 3	13	4	2 531 001	91 61 630 08	WISCHANLAGE EINBAU
SCHEIBE ISO 7089 8 300HV 4	10 28 980 3	23	21	2 541	91 87 598 08	ZUSATZHEIZUNG OW
SCHEIBE ISO 7089 8 300HV 4	10 28 980 3	20	7	2 541 001	96 02 035 9	ZUSATZHEIZUNG VORM.
SCHEIBE ISO 7089 8 300HV 4	10 28 980 3	28	4	2 571 017	96 79 285 08	VERRIEGELUNG
SCHEIBE ISO 7089 8 300HV 4	10 28 980 3	63	3	2 650	91 84 841 08	HARNSTOFFANLAGE
SCHEIBE ISO 7089 8 300HV 4	10 28 980 3	375	6	2 681	91 76 825 08	LUFTFILTERANLAGE
SCHEIBE ISO 7089 8 300HV 4	10 28 980 3	17	2	2 711	91 72 612 08	ZENTRALSCHMIERANLAGE O
SCHEIBE ISO 7089 8 300HV 4	10 28 980 3	6	4	2 790 023	91 72 694 08	KONSOLE FREMDEINSPEISUN
SCHEIBE ISO 7089 8 300HV 4	10 28 980 3	64	4	2 830	91 73 054 08	INNENVERKLEIDUNG EINBAU

27.7.2017

etk_en_de 096628 LTR 1220

906

LIEBHERRAlphabetical index
Alphabetischer Index

Bezeichnung	Artikel	Pos.	Menge	Seite	Baugruppe	Bezeichnung
SCHEIBE ISO 7089 8 300HV 4	10 28 980 3	6	12	2 840	91 76 762 08	HEIZUNG KRANFUEHRERKAB
SCHEIBE ISO 7089 8 300HV 4	10 28 980 3	28	7	2 840 010	96 90 852 08	HEIZUNG VORM.
SCHEIBE ISO 7089 8 300HV 4	10 28 980 3	61	2	2 932 042	96 92 566 08	GRUNDAUFBAU
SCHEIBE ISO 7089 8 300HV 4	10 28 980 3	13	4	2 932 166	92 68 911 08	VERTEILER MASSE
SCHEIBE ISO 7089 8 300HV 4	10 28 980 3	12	4	2 984 001	96 79 805 08	OELKUEHLER VORM.
SCHEIBE ISO 7089 8 300HV 4	10 28 980 3	16	2	3 101	91 72 919 08	ANLENKSTUECK VORM.
SCHEIBE ISO 7089 8 300HV 4	10 28 980 3	17	2	3 102	91 72 920 08	TELESKOP 1 VORM.
SCHEIBE ISO 7089 8 300HV 4	10 28 980 3	17	2	3 103	91 72 921 08	TELESKOP 2 VORM.
SCHEIBE ISO 7089 8 300HV 4	10 28 980 3	17	4	3 104	91 72 922 08	TELESKOP 3 VORM.
SCHEIBE ISO 7089 8 300HV 4	10 28 980 3	17	4	3 105	91 72 923 08	TELESKOP 4 VORM.
SCHEIBE ISO 7089 8 300HV 4	10 28 980 3	64	10	3 106	91 72 924 08	TELESKOP 5 VORM.
SCHEIBE ISO 7089 8 300HV 4	10 28 980 3	28	4	3 510	91 72 675 08	TRANSPORTHALTERUNG DKS
SCHEIBE ISO 7092 20 300HV F	11 69 132 7	10	4	2 571 021	96 79 789 08	VERRIEGELUNG VORM.
SCHEIBE ISO 7092 20 300HV F	11 69 132 7	52	16	3 102	91 72 920 08	TELESKOP 1 VORM.
SCHEIBE ISO 7092 20 300HV F	11 69 132 7	52	16	3 103	91 72 921 08	TELESKOP 2 VORM.
SCHEIBE ISO 7092 20 300HV F	11 69 132 7	52	16	3 104	91 72 922 08	TELESKOP 3 VORM.
SCHEIBE ISO 7092 20 300HV F	11 69 132 7	52	16	3 105	91 72 923 08	TELESKOP 4 VORM.
SCHEIBE ISO 7092 20 300HV F	11 69 132 7	52	16	3 106	91 72 924 08	TELESKOP 5 VORM.
SCHEIBE ISO 7092 6 200HV-A2	10 03 569 4	10	2	2 501 209	96 85 145 08	SCHALTSCHRANKDECKEL EIN
SCHEIBE ISO 7092 6 200HV-A2	10 03 569 4	36	8	2 526 003	96 64 979 08	FRONTSCHIEBE KPL.
SCHEIBE ISO 7092 8 200HV F	10 29 967 9	41	64	1 131 005	91 75 115 08	RAUPENMITTELTEIL VORM.
SCHEIBE ISO 7092 8 200HV F	10 29 967 9	18	6	3 330 080	96 61 346 08	ANBAUTEILE ZYLINDER
SCHEIBE ISO 7093-1 10 300HV	11 49 188 9	376	2	2 200	91 86 283 08	ANTRIEBSAGGREGAT KPL.
SCHEIBE ISO 7093-1 10 300HV	11 49 188 9	21	4	2 450	91 72 597 08	HAUPTHUBWERK
SCHEIBE ISO 7093-1 10 300HV	11 49 188 9	377	8	2 510 002	96 90 159 08	DREHBUENNENVERKLEIDUN
SCHEIBE ISO 7093-1 10 300HV	11 49 188 9	312	4	2 970 000	96 90 254 08	HYDRAULIK OBERWAGEN
SCHEIBE ISO 7093-1 10 300HV	11 49 188 9	26	16	3 101	91 72 919 08	ANLENKSTUECK VORM.
SCHEIBE ISO 7093-1 10 300HV	11 49 188 9	34	2	3 552	91 72 683 08	SCHLAUCHTROMMEL ANBAU
SCHEIBE ISO 7093-1 10 A2	42 18 021 08	7	1	2 522 009	96 62 305 08	FUEHRUNG VORM.
SCHEIBE ISO 7093-1 10 A2	42 18 021 08	14	1	2 531 001	91 61 630 08	WISCHANLAGE EINBAU
SCHEIBE ISO 7093-1 12 300HV	11 18 271 7	24	8	3 101	91 72 919 08	ANLENKSTUECK VORM.
SCHEIBE ISO 7093-1 16 200HV	42 18 013 08	6	4	2 510 304	96 79 863 08	LAGERUNG EINBAU
SCHEIBE ISO 7093-1 16 200HV	42 18 013 08	19	8	3 101	91 72 919 08	ANLENKSTUECK VORM.
SCHEIBE ISO 7093-1 20 200HV	42 18 015 08	49	4	1 100	91 75 760 08	RAUPENFAHRWERK KPL.
SCHEIBE ISO 7093-1 20 200HV	42 18 015 08	63	1	1 401	91 87 107 08	RAUPENTRAEGER VORM.LI.
SCHEIBE ISO 7093-1 20 200HV	42 18 015 08	63	1	1 411	91 87 508 08	RAUPENTRAEGER VORM.RE.
SCHEIBE ISO 7093-1 20 200HV	42 18 015 08	6	1	2 270	91 76 266 08	KRAFTSTOFFBEHALTER AN
SCHEIBE ISO 7093-1 20 200HV	42 18 015 08	8	1	2 340	91 78 255 08	OELBEHALTER ANBAU
SCHEIBE ISO 7093-1 24 300HV	42 18 023 08	3	2	2 340	91 78 255 08	OELBEHALTER ANBAU
SCHEIBE ISO 7093-1 4 200HV 4	10 87 564 2	17	4	2 925 013	96 82 113 08	AUSRUESTUNG KAMERA KAB
SCHEIBE ISO 7093-1 4 200HV 4	10 87 564 2	87	1	3 101	91 72 919 08	ANLENKSTUECK VORM.
SCHEIBE ISO 7093-1 4 200HV 4	10 87 564 2	69	1	3 106	91 72 924 08	TELESKOP 5 VORM.
SCHEIBE ISO 7093-1 5 200HV 4	10 87 564 3	309	4	2 970 000	96 90 254 08	HYDRAULIK OBERWAGEN
SCHEIBE ISO 7093-1 6 200HV 4	10 87 564 8	376	5	2 210	91 86 744 08	ANTRIEBSAGGREGAT VORM.
SCHEIBE ISO 7093-1 6 200HV 4	10 87 564 8	28	2	2 260 006	96 90 104 08	BATTERIEKASTEN VORM.
SCHEIBE ISO 7093-1 6 200HV 4	10 87 564 8	376	4	2 269 003	96 90 501 08	KRAFTSTOFFFILTER VORM.
SCHEIBE ISO 7093-1 6 200HV 4	10 87 564 8	34	6	2 500	91 72 599 08	KRANFUEHRERKABINE ANBA
SCHEIBE ISO 7093-1 6 200HV 4	10 87 564 8	379	6	2 510 001	96 01 770 3	DREHBUENNENVERKLEIDUN
SCHEIBE ISO 7093-1 6 200HV 4	10 87 564 8	309	16	2 510 002	96 90 159 08	DREHBUENNENVERKLEIDUN
SCHEIBE ISO 7093-1 6 200HV 4	10 87 564 8	15	2	2 510 035	96 89 235 08	KLAPPE VORM.RECHTS
SCHEIBE ISO 7093-1 6 200HV 4	10 87 564 8	11	4	2 526 001	96 57 844 08	DACHSCHEIBE VORM.
SCHEIBE ISO 7093-1 6 200HV 4	10 87 564 8	62	12	2 650	91 84 841 08	HARNSTOFFANLAGE
SCHEIBE ISO 7093-1 6 200HV 4	10 87 564 8	380	6	2 680	91 88 203 08	ABGASANLAGE
SCHEIBE ISO 7093-1 6 200HV 4	10 87 564 8	306	4	2 970 000	96 90 254 08	HYDRAULIK OBERWAGEN
SCHEIBE ISO 7093-1 6 200HV 4	10 87 564 8	315	2	2 971 000	96 77 848 08	HYDRAULIK HILFSUBWERK
SCHEIBE ISO 7093-1 6 200HV 4	10 87 564 8	305	2	2 975	96 77 850 08	ZUSATZHYDRAULIK KLAPPSP
SCHEIBE ISO 7093-1 6 200HV 4	10 87 564 8	52	2	3 101	91 72 919 08	ANLENKSTUECK VORM.
SCHEIBE ISO 7093-1 6 200HV 4	10 87 564 8	15	8	3 552	91 72 683 08	SCHLAUCHTROMMEL ANBAU
SCHEIBE ISO 7093-1 6 200HV-A	42 18 017 08	4	2	2 522 009	96 62 305 08	FUEHRUNG VORM.
SCHEIBE ISO 7093-1 6 200HV-A	42 18 017 08	14	2	2 526 003	96 64 979 08	FRONTSCHIEBE KPL.

27.7.2017

etk_en_de 096628 LTR 1220

907

LIEBHERRAlphabetical index
Alphabetischer Index

Bezeichnung	Artikel	Pos.	Menge	Seite	Baugruppe	Bezeichnung
SCHEIBE ISO 7093-1 6 200HV-A	42 18 017 08	3	4	2 835 003	91 72 693 08	LADEGERAET
SCHEIBE ISO 7093-1 6 200HV-A	10 54 050 0	8	1	3 790 043	96 79 334 08	GRUNDHALTER VORM.
SCHEIBE ISO 7093-1 6 200HV-A	42 18 016 14	34	4	1 515 003	96 80 462 08	ANBAUTEILE
SCHEIBE ISO 7093-1 6 200HV-A	42 18 016 14	40	1	2 830 200	91 73 047 08	SCHIEBETUER EINBAU
SCHEIBE ISO 7093-1 6 200HV-A	42 18 016 14	35	2	X1134677	11 34 677 9	SCHLEIFRINGUEBERTRAGER
SCHEIBE ISO 7093-1 8 200HV	42 18 009 08	30	4	1 100 010	96 80 195 08	ENDSCHALTER ANBAU
SCHEIBE ISO 7093-1 8 200HV	42 18 009 08	24	3	1 711	91 72 571 08	ZENTRALSCHMIERUNG RAUP
SCHEIBE ISO 7093-1 8 200HV	42 18 009 08	21	2	2 102	91 76 737 08	MONTAGETEILE DREHBUEHN
SCHEIBE ISO 7093-1 8 200HV	42 18 009 08	16	4	2 450	91 72 597 08	HAUPHUBWERK
SCHEIBE ISO 7093-1 8 200HV	42 18 009 08	29	4	2 500	91 72 599 08	KRANFUEHRERKABINE ANBA
SCHEIBE ISO 7093-1 8 200HV	42 18 009 08	(5)	4	2 501 203	91 61 775 08	TRITT KPL.
SCHEIBE ISO 7093-1 8 200HV	42 18 009 08	380	7	2 510 001	96 01 770 3	DREHBUEHNENVERKLEIDUN
SCHEIBE ISO 7093-1 8 200HV	42 18 009 08	376	8	2 510 002	96 90 159 08	DREHBUEHNENVERKLEIDUN
SCHEIBE ISO 7093-1 8 200HV	42 18 009 08	18	4	2 510 035	96 89 235 08	KLAPPE VORM.RECHTS
SCHEIBE ISO 7093-1 8 200HV	42 18 009 08	22	2	2 526	91 61 625 08	SCHEIBEN EINBAU
SCHEIBE ISO 7093-1 8 200HV	42 18 009 08	40	6	2 533 003	96 92 549 08	ELEKTRIK ANBAUTEILE KABIN
SCHEIBE ISO 7093-1 8 200HV	42 18 009 08	27	4	2 541	91 87 598 08	ZUSATZHEIZUNG OW
SCHEIBE ISO 7093-1 8 200HV	42 18 009 08	64	8	2 650	91 84 841 08	HARNSTOFFANLAGE
SCHEIBE ISO 7093-1 8 200HV	42 18 009 08	321	4	2 970 000	96 90 254 08	HYDRAULIK OBERWAGEN
SCHEIBE ISO 7093-1 8 200HV	42 18 009 08	307	2	2 975	96 77 850 08	ZUSATZHYDRAULIK KLAPPSPI
SCHEIBE ISO 7093-1 8 200HV	42 18 009 08	300	2	2 975 000	96 77 854 08	ZUSATZHYDRAULIK KLAPPSPI
SCHEIBE ISO 7093-1 8 200HV	42 18 009 08	30	8	3 101	91 72 919 08	ANLENKSTUECK VORM.
SCHEIBE ISO 7093-1 8 200HV	42 18 009 08	70	2	3 106	91 72 924 08	TELESKOP 5 VORM.
SCHEIBE ISO 7093-1 8 200HV	42 18 009 08	16	12	3 330 080	96 61 346 08	ANBAUTEILE ZYLINDER
SCHEIBE ISO 7093-1 8 200HV	42 18 009 08	5	2	3 552	91 72 683 08	SCHLAUCHTROMMEL ANBAU
SCHEIBE ISO 7093-1 8 200HV-A	42 18 614 05	29	4	2 501 203	91 61 775 08	TRITT KPL.
SCHEIBE ISO 7093-1 8 200HV-A	42 18 614 05	377	3	2 680	91 88 203 08	ABGASANLAGE
SCHEIBE ISO 7093-1 8 200HV-A	10 54 051 0	21	4	2 830 200	91 73 047 08	SCHIEBETUER EINBAU
SCHEIBE RD22X1 DC01+ZE	95 64 143 08	20	4	3 330 080	96 61 346 08	ANBAUTEILE ZYLINDER
SCHEIBE RD60X2 ALMG3 H11	94 87 177 08	19	4	1 630	91 72 569 08	HYDRAULISCHE ABSTUETZUN
SCHEIBEN EINBAU SPF	91 61 625 08	2	1	2 810 012	91 73 045 08	KRANFUEHRERKABINE VORM.
SCHEIBENBOLZEN	11 65 176 0	4	1	4 001	91 05 452 08	HAKENFLASCHE
SCHELLE DIN 3016-1 10X12XD	73 81 679	3	1	3 790 043	96 79 334 08	GRUNDHALTER VORM.
SCHELLE DIN 3016-1 10X15X	73 81 770	32	6	X1015132	10 15 132 8	KABELBAUM ANBAU
SCHELLE DIN 3016-1 10X20X	73 81 628	38	2	X1015132	10 15 132 8	KABELBAUM ANBAU
SCHELLE DIN 3016-1 10X25X	73 82 092	2	2	X1013911	10 13 911 2	OELLEITUNG VORM.
SCHELLE DIN 3016-1 10X25X	73 82 092	47	4	X1015132	10 15 132 8	KABELBAUM ANBAU
SCHELLE DIN 3016-1 12X20X	73 81 629	39	5	X1015132	10 15 132 8	KABELBAUM ANBAU
SCHELLE DIN 3016-1 16X20X	73 82 085	13	1	X1014334	10 14 334 1	KRAFTSTOFFLEITUNGEN
SCHELLE DIN 3016-1 18X25X	73 82 086	39	1	X1015132	10 15 132 9	KABELSATZ ANBAU
SCHELLE DIN 3016-1 22X20X	73 81 286	11	1	X1014517	10 14 517 3	ANSAUGSTUTZEN ANBAU
SCHELLE DIN 3016-1 22X20X	73 81 630	13	1	X1014517	10 14 517 3	ANSAUGSTUTZEN ANBAU
SCHELLE DIN 3016-1 22X20X	73 81 630	42	3	X1015132	10 15 132 8	KABELBAUM ANBAU
SCHELLE DIN 3016-1 28X20XD	11 48 108 0	25	1	2 541	91 87 598 08	ZUSATZHEIZUNG OW
SCHELLE DIN 3016-1 28X20XD	11 48 108 0	26	1	2 541 001	96 02 035 9	ZUSATZHEIZUNG VORM.
SCHELLE DIN 3016-1 28X20XD	11 48 108 0	22	3	2 840 010	96 90 852 08	HEIZUNG VORM.
SCHELLE DIN 3016-1 6X15XD1	73 81 292	20	1	X1014334	10 14 334 2	LECKOELRUECKLAUF
SCHELLE DIN 3016-1 6X15XD1	73 81 292	9	6	X1014622	10 14 622 3	LAEDRUCKREGELUNG
SCHELLE DIN 3016-1 6X20XA1	11 00 059 3	10	2	X1014622	10 14 622 3	LAEDRUCKREGELUNG
SCHELLE DIN 3016-1 6X20XD1	73 82 088	14	1	X1014334	10 14 334 2	LECKOELRUECKLAUF
SCHELLE DIN 3016-1 8X15XD1	73 81 771	31	1	X1015132	10 15 132 8	KABELBAUM ANBAU
SCHELLE DIN 3016-1 8X20XD1	73 82 090	37	4	X1015132	10 15 132 8	KABELBAUM ANBAU
SCHELLE DIN 3017-1 16/12-20	46 01 105	6	1	X1013911	10 13 911 2	OELLEITUNG VORM.
SCHELLE DIN 3017-1 16/12-20	46 01 105	(3)	4	X1014836	10 14 836 6	DS DIESELMOTOR
SCHELLE G-ST-52 FE//ZN20//C	97 03 985 9	7	3	2 680	91 88 203 08	ABGASANLAGE
SCHENKELFEDER	57 14 305 08	5	1	X1004002	10 04 002 4	TASCHENSCHLOSS
SCHENKELFEDER 2,5XDI 13,5	57 17 419 08	19	1	5 123 637	51 23 637 08	HYDROZYLINDER
SCHIEBEKUPPLUNG	79 00 427 08	9	1	1 750	91 72 573 08	WERKZEUG M.ZUBEHOER
SCHIEBETUER EINBAU SPF	91 73 047 08	133	1		LTR 1220 -0	LIEBHERR LTR 1220
SCHIENENPAAR	10 65 048 9	70	1	X1111334	11 11 334 3	FAHRERSITZ

27.7.2017

etk_en_de 096628 LTR 1220

908

LIEBHERRAlphabetical index
Alphabetischer Index

Bezeichnung	Artikel	Pos.	Menge	Seite	Baugruppe	Bezeichnung
SCHILD	11 49 443 2	(2)	1	X1134752	11 34 752 6	ELEKTROPUMPE
SCHILD	11 49 458 1	(3)	1	X1134752	11 34 752 6	ELEKTROPUMPE
SCHILD	55 30 310 08	2	1	2 831	91 86 284 08	KLIMAAANLAGE OW
SCHILD	77 26 373 08	17	1	1 880 000	91 78 628 08	BESCHILDERUNG GROSSBRI
SCHILD	97 17 499 08	2	2	1 880 000	91 78 628 08	BESCHILDERUNG GROSSBRI
SCHILD	97 65 409 08	4	1	2 932 521	96 90 617 08	TRAEGERBLECH SICHERUNG
SCHILD	97 76 670 08	4	1	3 930 064	96 87 087 08	KLEMMKASTEN KPL.
SCHILD 100X80 KLEBEFOLIE	97 05 119 3	(1)	1	2 560	91 72 606 08	GEGENGEWICHT M.BEFESTIG
SCHILD 108DBA/100X90 KLEBE	97 16 935 08	76	1	1 880 000	91 78 628 08	BESCHILDERUNG GROSSBRI
SCHILD 120X80 KLEBEFOLIE	97 03 738 3	82	1	2 650	91 84 841 08	HARNSTOFFANLAGE
SCHILD 158X33X1 AL-BL	97 04 404 8	157	2	1 970 101	96 90 260 08	HYDRAULIK MITTELTEIL
SCHILD 158X68 KLEBEFOLIE	97 02 038 0	(2)	3	2 560	91 72 606 08	GEGENGEWICHT M.BEFESTIG
SCHILD 168X62 KLEBEFOLIE	97 86 748 08	63	12	1 880 000	91 78 628 08	BESCHILDERUNG GROSSBRI
SCHILD 168X88 KLEBEFOLIE	97 00 979 9	101	1	1 880 000	91 78 628 08	BESCHILDERUNG GROSSBRI
SCHILD 168X88 KLEBEFOLIE	97 01 168 9	95	1	1 880 000	91 78 628 08	BESCHILDERUNG GROSSBRI
SCHILD 168X88 KLEBEFOLIE	97 01 169 0	96	1	1 880 000	91 78 628 08	BESCHILDERUNG GROSSBRI
SCHILD 168X88 KLEBEFOLIE	97 03 673 2	68	1	1 880 000	91 78 628 08	BESCHILDERUNG GROSSBRI
SCHILD 168X88 KLEBEFOLIE	97 03 795 2	18	1	1 880 000	91 78 628 08	BESCHILDERUNG GROSSBRI
SCHILD 168X88 KLEBEFOLIE	97 04 333 4	90	4	1 880 000	91 78 628 08	BESCHILDERUNG GROSSBRI
SCHILD 168X88 KLEBEFOLIE	97 04 333 5	91	4	1 880 000	91 78 628 08	BESCHILDERUNG GROSSBRI
SCHILD 168X88 KLEBEFOLIE	97 04 333 6	92	4	1 880 000	91 78 628 08	BESCHILDERUNG GROSSBRI
SCHILD 168X88 KLEBEFOLIE	97 06 068 9	100	1	1 880 000	91 78 628 08	BESCHILDERUNG GROSSBRI
SCHILD 168X88 KLEBEFOLIE	97 06 762 6	5	2	2 790 250	91 75 317 08	BALLASTTRAVERSE
SCHILD 168X88 KLEBEFOLIE	97 06 762 7	8	2	2 792 006	96 80 683 08	MONTAGEVORRICHTUNG
SCHILD 168X88 KLEBEFOLIE	97 86 743 08	28	2	1 880 000	91 78 628 08	BESCHILDERUNG GROSSBRI
SCHILD 168X88 KLEBEFOLIE	97 88 671 08	33	2	1 880 000	91 78 628 08	BESCHILDERUNG GROSSBRI
SCHILD 168X88 KLEBEFOLIE	97 93 833 08	62	1	1 880 000	91 78 628 08	BESCHILDERUNG GROSSBRI
SCHILD 1X75X45 ALUMINIUM	97 03 843 3	16	1	2 810 012	91 73 045 08	KRANFUEHRERKABINE VORM.
SCHILD 1X80X80 KLEBEFOLIE	97 41 504 08	84	2	1 880 000	91 78 628 08	BESCHILDERUNG GROSSBRI
SCHILD 1X80X80 KLEBEFOLIE	97 41 505 08	85	2	1 880 000	91 78 628 08	BESCHILDERUNG GROSSBRI
SCHILD 1X80X80 KLEBEFOLIE	97 41 506 08	86	2	1 880 000	91 78 628 08	BESCHILDERUNG GROSSBRI
SCHILD 1X80X80 KLEBEFOLIE	97 41 507 08	87	2	1 880 000	91 78 628 08	BESCHILDERUNG GROSSBRI
SCHILD 208X88 KLEBEFOLIE	97 01 630 4	49	1	1 880 000	91 78 628 08	BESCHILDERUNG GROSSBRI
SCHILD 208X88 KLEBEFOLIE	97 01 639 2	72	4	1 880 000	91 78 628 08	BESCHILDERUNG GROSSBRI
SCHILD 208X88 KLEBEFOLIE	97 86 740 08	12	8	1 880 000	91 78 628 08	BESCHILDERUNG GROSSBRI
SCHILD 208X88 KLEBEFOLIE	97 86 741 08	14	15	1 880 000	91 78 628 08	BESCHILDERUNG GROSSBRI
SCHILD 208X88 KLEBEFOLIE	97 86 744 08	29	5	1 880 000	91 78 628 08	BESCHILDERUNG GROSSBRI
SCHILD 208X88 KLEBEFOLIE	97 86 745 08	31	1	1 880 000	91 78 628 08	BESCHILDERUNG GROSSBRI
SCHILD 208X88 KLEBEFOLIE	97 86 746 08	32	1	1 880 000	91 78 628 08	BESCHILDERUNG GROSSBRI
SCHILD 208X88 KLEBEFOLIE	97 86 749 08	64	1	1 880 000	91 78 628 08	BESCHILDERUNG GROSSBRI
SCHILD 208X88 KLEBEFOLIE	97 86 750 08	66	8	1 880 000	91 78 628 08	BESCHILDERUNG GROSSBRI
SCHILD 20X10 KLEBEFOLIE SP	97 06 421 9	80	1	2 650	91 84 841 08	HARNSTOFFANLAGE
SCHILD 20X10 KLEBEFOLIE SP	97 06 422 0	81	1	2 650	91 84 841 08	HARNSTOFFANLAGE
SCHILD 290X100 KLEBEFOLIE	97 86 739 08	11	2	1 880 000	91 78 628 08	BESCHILDERUNG GROSSBRI
SCHILD 4X228X100 S315MC FE	97 52 317 08	6	1	1 140	91 89 255 08	QUERTRAEGER KPL.
SCHILD 6X107X237 G-ALSI12	77 26 246 08	1	1	1 881 000	91 62 835 08	ZUSATZBESCHILDERUNG
SCHILD 75X45 ALUMINIUM	97 69 555 08	3	1	2 831	91 86 284 08	KLIMAAANLAGE OW
SCHILD 80-38X0 LEXAN	97 69 170 08	2	1	3 930 007	96 62 910 08	KLEMMKASTEN
SCHILD 85X55 SPF	97 02 552 0	(1)	1	3 511	91 72 684 08	MASTNASE
SCHILD 88X450X0,1 FOLIE	10 66 371 8	9	2	4 001	91 05 452 08	HAKENFLASCHE
SCHILD PROJEKT TYP KLEBE	97 06 762 3	4	2	2 790 250	91 75 317 08	BALLASTTRAVERSE
SCHILD PROJEKT TYP KLEBE	97 06 762 3	9	2	2 792 006	96 80 683 08	MONTAGEVORRICHTUNG
SCHLAUCH 100X180 EPDM	10 87 221 3	250	1	2 681	91 76 825 08	LUFTFILTERANLAGE
SCHLAUCH DN16 500	51 05 010 08	301	2	2 950 000	96 97 634 08	VERROHRUNG DRUCKLUFTA
SCHLAUCH DN3,5-GU23725	59 10 806 08	28	0.25	2 531 001	91 61 630 08	WISCHANLAGE EINBAU
SCHLAUCH DN4-PVC 740081	59 10 053 08	17	1.3	2 531 001	91 61 630 08	WISCHANLAGE EINBAU
SCHLAUCH DN4-PVC 740081	59 10 053 08	18	2.8	2 531 001	91 61 630 08	WISCHANLAGE EINBAU
SCHLAUCH DN82-UNIE13 SC	11 00 090 1	11	2.15	2 532 010	91 61 683 08	LUFTFUEHRUNG
SCHLAUCH DN85X200	55 17 106 08	252	1	2 210	91 86 744 08	ANTRIEBSAGGREGAT VORM.
SCHLAUCH KPL. 1SC 0,3M	92 76 379 08	1255	1	2 971 002	96 80 837 08	SCHLAUCHLEITUNGEN HUBW

27.7.2017

etk_en_de 096628 LTR 1220

909

LIEBHERRAlphabetical index
Alphabetischer Index

Bezeichnung	Artikel	Pos.	Menge	Seite	Baugruppe	Bezeichnung
SCHLAUCH KPL. 1SC 8X1360	96 81 488 08	(1449)	1	2 975 300	96 94 263 08	ZUSATZHYDRAULIK KLAPPSPI
SCHLAUCH KPL. 1SC 8X14100	96 29 689 08	1490	1	2 975 237	96 82 233 08	SCHLAUCHLEITUNGEN KLAP
SCHLAUCH KPL. 1SC 8X1600	96 54 795 08	326	1	2 997	91 76 833 08	SCHLAUCHLEITUNGEN OBER
SCHLAUCH KPL. 1SC 8X330	96 51 987 08	354	1	2 997	91 76 833 08	SCHLAUCHLEITUNGEN OBER
SCHLAUCH KPL. 1SC 8X340	96 96 344 08	329	1	2 997	91 76 833 08	SCHLAUCHLEITUNGEN OBER
SCHLAUCH KPL. 1SC 8X3700	92 72 325 08	1378	1	2 970 100	96 93 470 08	SCHLAUCHLEITUNGEN ZUSA
SCHLAUCH KPL. 1SC 8X4100	96 29 567 08	346	1	2 997	91 76 833 08	SCHLAUCHLEITUNGEN OBER
SCHLAUCH KPL. 1SC 8X460	92 80 231 08	836	1	1 974 110	96 79 738 08	SCHLAUCHLEITUNGEN RAUP
SCHLAUCH KPL. 1SC 8X460	92 80 231 08	836	1	1 974 111	96 79 737 08	SCHLAUCHLEITUNGEN RAUP
SCHLAUCH KPL. 1SC 8X500	92 60 981 08	1377	1	2 970 100	96 93 470 08	SCHLAUCHLEITUNGEN ZUSA
SCHLAUCH KPL. 1SC 8X720	96 68 611 08	331	1	2 997	91 76 833 08	SCHLAUCHLEITUNGEN OBER
SCHLAUCH KPL. 1SC 8X960	92 63 791 08	1256	1	2 971 002	96 80 837 08	SCHLAUCHLEITUNGEN HUBW
SCHLAUCH KPL. 1SN 25X1240	96 72 199 08	373	1	2 997	91 76 833 08	SCHLAUCHLEITUNGEN OBER
SCHLAUCH KPL. 1SN 25X1300	96 81 443 08	807	1	1 970 200	96 79 644 08	SCHLAUCHLEITUNGEN MITTE
SCHLAUCH KPL. 1SN 25X1750	92 80 335 08	806	2	1 970 200	96 79 644 08	SCHLAUCHLEITUNGEN MITTE
SCHLAUCH KPL. 1SN 25X1800	92 87 204 08	405	1	2 997	91 76 833 08	SCHLAUCHLEITUNGEN OBER
SCHLAUCH KPL. 1SN 25X1900	96 81 442 08	805	1	1 970 200	96 79 644 08	SCHLAUCHLEITUNGEN MITTE
SCHLAUCH KPL. 1SN 25X3900	96 83 515 08	345	1	2 997	91 76 833 08	SCHLAUCHLEITUNGEN OBER
SCHLAUCH KPL. 1SN 25X640	92 70 321 08	224	1	2 997	91 76 833 08	SCHLAUCHLEITUNGEN OBER
SCHLAUCH KPL. 1SN 25X700	96 81 447 08	804	1	1 970 200	96 79 644 08	SCHLAUCHLEITUNGEN MITTE
SCHLAUCH KPL. 1SN 25X960	96 96 349 08	403	1	2 997	91 76 833 08	SCHLAUCHLEITUNGEN OBER
SCHLAUCH KPL. 1SN 32X2200	96 96 345 08	375	1	2 997	91 76 833 08	SCHLAUCHLEITUNGEN OBER
SCHLAUCH KPL. 1SN 32X3350	96 83 493 08	842	1	1 974 110	96 79 738 08	SCHLAUCHLEITUNGEN RAUP
SCHLAUCH KPL. 1SN 32X4200	92 80 194 08	832	1	1 974 111	96 79 737 08	SCHLAUCHLEITUNGEN RAUP
SCHLAUCH KPL. 2755 12X114	96 31 704 08	308	1	2 997	91 76 833 08	SCHLAUCHLEITUNGEN OBER
SCHLAUCH KPL. 2755 12X165	92 33 434 08	(1447)	1	2 975 300	96 94 263 08	ZUSATZHYDRAULIK KLAPPSPI
SCHLAUCH KPL. 2755 12X170	92 40 284 08	309	1	2 997	91 76 833 08	SCHLAUCHLEITUNGEN OBER
SCHLAUCH KPL. 2755 12X180	96 61 424 08	306	1	2 997	91 76 833 08	SCHLAUCHLEITUNGEN OBER
SCHLAUCH KPL. 2755 12X205	92 45 675 08	(1445)	1	2 975 300	96 94 263 08	ZUSATZHYDRAULIK KLAPPSPI
SCHLAUCH KPL. 2755 12X210	92 30 872 08	(1446)	1	2 975 300	96 94 263 08	ZUSATZHYDRAULIK KLAPPSPI
SCHLAUCH KPL. 2755 12X240	96 63 502 08	307	1	2 997	91 76 833 08	SCHLAUCHLEITUNGEN OBER
SCHLAUCH KPL. 2755 16X116	92 44 961 08	813	2	1 970 200	96 79 644 08	SCHLAUCHLEITUNGEN MITTE
SCHLAUCH KPL. 2755 16X140	96 83 511 08	314	1	2 997	91 76 833 08	SCHLAUCHLEITUNGEN OBER
SCHLAUCH KPL. 2755 16X165	92 41 348 08	332	1	2 997	91 76 833 08	SCHLAUCHLEITUNGEN OBER
SCHLAUCH KPL. 2755 16X170	92 33 428 08	333	1	2 997	91 76 833 08	SCHLAUCHLEITUNGEN OBER
SCHLAUCH KPL. 2755 16X175	92 07 156 08	800	12	1 970 200	96 79 644 08	SCHLAUCHLEITUNGEN MITTE
SCHLAUCH KPL. 2755 16X175	92 07 156 08	814	4	1 970 200	96 79 644 08	SCHLAUCHLEITUNGEN MITTE
SCHLAUCH KPL. 2755 16X205	92 70 115 08	342	1	2 997	91 76 833 08	SCHLAUCHLEITUNGEN OBER
SCHLAUCH KPL. 2755 16X210	96 96 348 08	341	1	2 997	91 76 833 08	SCHLAUCHLEITUNGEN OBER
SCHLAUCH KPL. 2755 16X450	96 96 330 08	1375	1	2 970 100	96 93 470 08	SCHLAUCHLEITUNGEN ZUSA
SCHLAUCH KPL. 2755 16X470	92 56 862 08	1376	1	2 970 100	96 93 470 08	SCHLAUCHLEITUNGEN ZUSA
SCHLAUCH KPL. 2755 16X480	92 47 412 08	303	1	2 997	91 76 833 08	SCHLAUCHLEITUNGEN OBER
SCHLAUCH KPL. 2755 16X480	92 47 412 08	304	1	2 997	91 76 833 08	SCHLAUCHLEITUNGEN OBER
SCHLAUCH KPL. 2755 16X740	92 63 159 08	815	2	1 970 200	96 79 644 08	SCHLAUCHLEITUNGEN MITTE
SCHLAUCH KPL. 2755 19X680	92 38 527 08	368	1	2 997	91 76 833 08	SCHLAUCHLEITUNGEN OBER
SCHLAUCH KPL. 2755 19X680	92 53 523 08	360	1	2 997	91 76 833 08	SCHLAUCHLEITUNGEN OBER
SCHLAUCH KPL. 2755 19X960	92 37 025 08	803	1	1 970 200	96 79 644 08	SCHLAUCHLEITUNGEN MITTE
SCHLAUCH KPL. 2755.10 1,46	92 38 557 08	816	4	1 970 200	96 79 644 08	SCHLAUCHLEITUNGEN MITTE
SCHLAUCH KPL. 2SN 0,4M	92 80 060 08	356	1	2 997	91 76 833 08	SCHLAUCHLEITUNGEN OBER
SCHLAUCH KPL. 2SN 0,5M	96 83 509 08	231	1	2 997	91 76 833 08	SCHLAUCHLEITUNGEN OBER
SCHLAUCH KPL. 2SN 0,6M	92 80 058 08	316	1	2 997	91 76 833 08	SCHLAUCHLEITUNGEN OBER
SCHLAUCH KPL. 2SN 10X1460	92 65 554 08	(881)	4	1 972 001	96 80 772 08	HYDRAULIK ABSTUETZUNG
SCHLAUCH KPL. 2SN 10X1500	92 93 102 08	(880)	4	1 972 001	96 80 772 08	HYDRAULIK ABSTUETZUNG
SCHLAUCH KPL. 2SN 10X1700	92 88 655 08	810	2	1 970 200	96 79 644 08	SCHLAUCHLEITUNGEN MITTE
SCHLAUCH KPL. 2SN 10X1900	96 81 513 08	305	1	2 997	91 76 833 08	SCHLAUCHLEITUNGEN OBER
SCHLAUCH KPL. 2SN 10X2900	92 93 911 08	318	1	2 997	91 76 833 08	SCHLAUCHLEITUNGEN OBER
SCHLAUCH KPL. 2SN 10X3000	92 87 623 08	317	1	2 997	91 76 833 08	SCHLAUCHLEITUNGEN OBER
SCHLAUCH KPL. 2SN 10X3400	96 81 440 08	843	1	1 974 110	96 79 738 08	SCHLAUCHLEITUNGEN RAUP
SCHLAUCH KPL. 2SN 10X400	92 12 554 08	483	1	2 975 301	96 81 871 08	SCHLAUCHLEITUNGEN TELE
SCHLAUCH KPL. 2SN 10X4000	92 84 669 08	833	1	1 974 111	96 79 737 08	SCHLAUCHLEITUNGEN RAUP

27.7.2017

etk_en_de 096628 LTR 1220

910

LIEBHERR

Alphabetical index
Alphabetischer Index

Bezeichnung	Artikel	Pos.	Menge	Seite	Baugruppe	Bezeichnung
SCHLAUCH KPL. 2SN 12X1300	92 76 135 08	206	1	2 997	91 76 833 08	SCHLAUCHLEITUNGEN OBER
SCHLAUCH KPL. 2SN 12X1800	92 80 041 08	386	1	2 997	91 76 833 08	SCHLAUCHLEITUNGEN OBER
SCHLAUCH KPL. 2SN 12X1800	92 80 041 08	387	1	2 997	91 76 833 08	SCHLAUCHLEITUNGEN OBER
SCHLAUCH KPL. 2SN 12X1900	92 09 044 08	388	1	2 997	91 76 833 08	SCHLAUCHLEITUNGEN OBER
SCHLAUCH KPL. 2SN 12X1900	92 09 044 08	389	1	2 997	91 76 833 08	SCHLAUCHLEITUNGEN OBER
SCHLAUCH KPL. 2SN 12X260	92 93 134 08	204	1	2 997	91 76 833 08	SCHLAUCHLEITUNGEN OBER
SCHLAUCH KPL. 2SN 12X3400	92 93 318 08	481	1	2 975 301	96 81 871 08	SCHLAUCHLEITUNGEN TELE
SCHLAUCH KPL. 2SN 12X3600	92 97 533 08	1491	1	2 975 237	96 82 233 08	SCHLAUCHLEITUNGEN KLAP
SCHLAUCH KPL. 2SN 12X3700	96 34 578 08	334	1	2 997	91 76 833 08	SCHLAUCHLEITUNGEN OBER
SCHLAUCH KPL. 2SN 12X3800	96 18 615 08	1492	1	2 975 237	96 82 233 08	SCHLAUCHLEITUNGEN KLAP
SCHLAUCH KPL. 2SN 12X500	92 87 118 08	232	1	2 997	91 76 833 08	SCHLAUCHLEITUNGEN OBER
SCHLAUCH KPL. 2SN 12X760	96 49 580 08	1494	1	2 975 237	96 82 233 08	SCHLAUCHLEITUNGEN KLAP
SCHLAUCH KPL. 2SN 12X860	92 87 659 08	1493	1	2 975 237	96 82 233 08	SCHLAUCHLEITUNGEN KLAP
SCHLAUCH KPL. 2SN 16X250	96 96 339 08	229	1	2 997	91 76 833 08	SCHLAUCHLEITUNGEN OBER
SCHLAUCH KPL. 2SN 20X280	96 96 341 08	221	1	2 997	91 76 833 08	SCHLAUCHLEITUNGEN OBER
SCHLAUCH KPL. 2SN 20X480	92 80 372 08	406	1	2 997	91 76 833 08	SCHLAUCHLEITUNGEN OBER
SCHLAUCH KPL. 2SN 20X480	96 93 867 08	396	1	2 997	91 76 833 08	SCHLAUCHLEITUNGEN OBER
SCHLAUCH KPL. 2SN 20X540	96 93 865 08	315	1	2 997	91 76 833 08	SCHLAUCHLEITUNGEN OBER
SCHLAUCH KPL. 2SN 6X13600	96 29 685 08	1488	1	2 975 171	96 82 228 08	SCHLAUCHLEITUNGEN KLAP
SCHLAUCH KPL. 2SN 6X13600	96 29 685 08	1489	1	2 975 171	96 82 228 08	SCHLAUCHLEITUNGEN KLAP
SCHLAUCH KPL. 2SN 6X220	96 61 843 08	400	1	2 997	91 76 833 08	SCHLAUCHLEITUNGEN OBER
SCHLAUCH KPL. 2SN 6X250	96 35 623 08	1263	1	2 971 002	96 80 837 08	SCHLAUCHLEITUNGEN HUBW
SCHLAUCH KPL. 2SN 6X300	96 83 510 08	233	1	2 997	91 76 833 08	SCHLAUCHLEITUNGEN OBER
SCHLAUCH KPL. 2SN 6X3500	96 29 686 08	482	1	2 975 301	96 81 871 08	SCHLAUCHLEITUNGEN TELE
SCHLAUCH KPL. 2SN 6X500	96 81 498 08	1268	1	2 971 002	96 80 837 08	SCHLAUCHLEITUNGEN HUBW
SCHLAUCH KPL. 2SN 6X540	92 30 156 08	1486	1	2 975 171	96 82 228 08	SCHLAUCHLEITUNGEN KLAP
SCHLAUCH KPL. 2SN 6X540	92 30 156 08	1487	1	2 975 171	96 82 228 08	SCHLAUCHLEITUNGEN KLAP
SCHLAUCH KPL. 2SN 6X640	96 96 343 08	230	1	2 997	91 76 833 08	SCHLAUCHLEITUNGEN OBER
SCHLAUCH KPL. 2SN 6X780	96 81 417 08	1260	1	2 971 002	96 80 837 08	SCHLAUCHLEITUNGEN HUBW
SCHLAUCH KPL. 2SN 6X880	96 81 514 08	310	1	2 997	91 76 833 08	SCHLAUCHLEITUNGEN OBER
SCHLAUCH KPL. 2SN 8X1140	96 83 512 08	320	1	2 997	91 76 833 08	SCHLAUCHLEITUNGEN OBER
SCHLAUCH KPL. 2SN 8X1180	96 85 992 08	319	1	2 997	91 76 833 08	SCHLAUCHLEITUNGEN OBER
SCHLAUCH KPL. 2SN 8X13000	92 51 852 08	10	1	2 792	91 86 743 08	MECH.TEILE VERSANDMONT
SCHLAUCH KPL. 2SN 8X13000	92 51 853 08	11	1	2 792	91 86 743 08	MECH.TEILE VERSANDMONT
SCHLAUCH KPL. 2SN 8X2350	96 81 520 08	323	1	2 997	91 76 833 08	SCHLAUCHLEITUNGEN OBER
SCHLAUCH KPL. 2SN 8X2350	96 81 520 08	324	1	2 997	91 76 833 08	SCHLAUCHLEITUNGEN OBER
SCHLAUCH KPL. 2SN 8X2550	96 96 338 08	212	1	2 997	91 76 833 08	SCHLAUCHLEITUNGEN OBER
SCHLAUCH KPL. 2SN 8X320	96 85 859 08	802	4	1 970 200	96 79 644 08	SCHLAUCHLEITUNGEN MITTE
SCHLAUCH KPL. 2SN 8X400	92 88 747 08	801	4	1 970 200	96 79 644 08	SCHLAUCHLEITUNGEN MITTE
SCHLAUCH KPL. 2SN 8X660	92 93 129 08	1379	1	2 970 100	96 93 470 08	SCHLAUCHLEITUNGEN ZUSA
SCHLAUCH KPL. 2TE 0,26M	96 37 039 08	1258	1	2 971 002	96 80 837 08	SCHLAUCHLEITUNGEN HUBW
SCHLAUCH KPL. 2TE 0,36M	92 80 469 08	1257	1	2 971 002	96 80 837 08	SCHLAUCHLEITUNGEN HUBW
SCHLAUCH KPL. 2TE 0,36M	92 80 469 08	313	1	2 997	91 76 833 08	SCHLAUCHLEITUNGEN OBER
SCHLAUCH KPL. 2TE 0,38M	92 08 961 08	1261	1	2 971 002	96 80 837 08	SCHLAUCHLEITUNGEN HUBW
SCHLAUCH KPL. 2TE 0,58M	92 69 908 08	402	1	2 997	91 76 833 08	SCHLAUCHLEITUNGEN OBER
SCHLAUCH KPL. 2TE 0,8M	92 66 066 08	214	1	2 997	91 76 833 08	SCHLAUCHLEITUNGEN OBER
SCHLAUCH KPL. 2TE 10X1000	92 64 654 08	808	1	1 970 200	96 79 644 08	SCHLAUCHLEITUNGEN MITTE
SCHLAUCH KPL. 2TE 10X1060	92 69 763 08	835	1	1 974 110	96 79 738 08	SCHLAUCHLEITUNGEN RAUP
SCHLAUCH KPL. 2TE 10X1060	92 69 763 08	835	1	1 974 111	96 79 737 08	SCHLAUCHLEITUNGEN RAUP
SCHLAUCH KPL. 2TE 10X1200	92 67 119 08	350	1	2 997	91 76 833 08	SCHLAUCHLEITUNGEN OBER
SCHLAUCH KPL. 2TE 10X1280	96 43 294 08	364	1	2 997	91 76 833 08	SCHLAUCHLEITUNGEN OBER
SCHLAUCH KPL. 2TE 10X1550	92 93 122 08	325	1	2 997	91 76 833 08	SCHLAUCHLEITUNGEN OBER
SCHLAUCH KPL. 2TE 10X1600	92 93 923 08	370	1	2 997	91 76 833 08	SCHLAUCHLEITUNGEN OBER
SCHLAUCH KPL. 2TE 10X190	96 81 525 08	355	1	2 997	91 76 833 08	SCHLAUCHLEITUNGEN OBER
SCHLAUCH KPL. 2TE 10X1900	96 81 398 08	348	1	2 997	91 76 833 08	SCHLAUCHLEITUNGEN OBER
SCHLAUCH KPL. 2TE 10X1900	96 81 444 08	811	1	1 970 200	96 79 644 08	SCHLAUCHLEITUNGEN MITTE
SCHLAUCH KPL. 2TE 10X2150	92 60 288 08	330	1	2 997	91 76 833 08	SCHLAUCHLEITUNGEN OBER
SCHLAUCH KPL. 2TE 10X2150	96 73 551 08	215	1	2 997	91 76 833 08	SCHLAUCHLEITUNGEN OBER
SCHLAUCH KPL. 2TE 10X220	92 72 947 08	379	1	2 997	91 76 833 08	SCHLAUCHLEITUNGEN OBER
SCHLAUCH KPL. 2TE 10X260	96 26 418 08	378	1	2 997	91 76 833 08	SCHLAUCHLEITUNGEN OBER

27.7.2017

etk_en_de 096628 LTR 1220

911

LIEBHERRAlphabetical index
Alphabetischer Index

Bezeichnung	Artikel	Pos.	Menge	Seite	Baugruppe	Bezeichnung
SCHLAUCH KPL. 2TE 10X2800	92 30 163 08	349	1	2 997	91 76 833 08	SCHLAUCHLEITUNGEN OBER
SCHLAUCH KPL. 2TE 10X400	92 30 162 08	1254	1	2 971 002	96 80 837 08	SCHLAUCHLEITUNGEN HUBW
SCHLAUCH KPL. 2TE 10X490	96 59 454 08	353	1	2 997	91 76 833 08	SCHLAUCHLEITUNGEN OBER
SCHLAUCH KPL. 2TE 10X500	92 60 417 08	812	1	1 970 200	96 79 644 08	SCHLAUCHLEITUNGEN MITTE
SCHLAUCH KPL. 2TE 10X520	92 66 101 08	335	1	2 997	91 76 833 08	SCHLAUCHLEITUNGEN OBER
SCHLAUCH KPL. 2TE 10X600	92 61 200 08	834	1	1 974 110	96 79 738 08	SCHLAUCHLEITUNGEN RAUP
SCHLAUCH KPL. 2TE 10X600	92 61 200 08	834	1	1 974 111	96 79 737 08	SCHLAUCHLEITUNGEN RAUP
SCHLAUCH KPL. 2TE 10X600	92 61 200 08	202	1	2 997	91 76 833 08	SCHLAUCHLEITUNGEN OBER
SCHLAUCH KPL. 2TE 10X600	92 97 523 08	809	1	1 970 200	96 79 644 08	SCHLAUCHLEITUNGEN MITTE
SCHLAUCH KPL. 2TE 10X660	92 80 249 08	211	1	2 997	91 76 833 08	SCHLAUCHLEITUNGEN OBER
SCHLAUCH KPL. 2TE 10X700	92 80 251 08	1262	1	2 971 002	96 80 837 08	SCHLAUCHLEITUNGEN HUBW
SCHLAUCH KPL. 2TE 10X740	96 42 737 08	217	1	2 997	91 76 833 08	SCHLAUCHLEITUNGEN OBER
SCHLAUCH KPL. 2TE 12X1000	92 62 891 08	351	1	2 997	91 76 833 08	SCHLAUCHLEITUNGEN OBER
SCHLAUCH KPL. 2TE 12X1000	92 64 093 08	336	1	2 997	91 76 833 08	SCHLAUCHLEITUNGEN OBER
SCHLAUCH KPL. 2TE 12X1850	96 96 336 08	(2393)	1	2 269	91 76 742 08	KRAFTSTOFFFOERDERUNG
SCHLAUCH KPL. 2TE 12X2150	92 62 667 08	(2391)	1	2 269	91 76 742 08	KRAFTSTOFFFOERDERUNG
SCHLAUCH KPL. 2TE 12X2600	92 76 963 08	222	1	2 997	91 76 833 08	SCHLAUCHLEITUNGEN OBER
SCHLAUCH KPL. 2TE 12X4100	92 84 566 08	(430)	1	2 950 000	96 97 634 08	VERROHRUNG DRUCKLUFTA
SCHLAUCH KPL. 2TE 12X6400	96 59 461 08	(2394)	1	2 269	91 76 742 08	KRAFTSTOFFFOERDERUNG
SCHLAUCH KPL. 2TE 12X650	96 01 573 0	(2395)	1	2 269	91 76 742 08	KRAFTSTOFFFOERDERUNG
SCHLAUCH KPL. 2TE 16X1200	92 60 413 08	228	1	2 997	91 76 833 08	SCHLAUCHLEITUNGEN OBER
SCHLAUCH KPL. 2TE 16X4700	92 09 782 08	(2390)	1	2 269	91 76 742 08	KRAFTSTOFFFOERDERUNG
SCHLAUCH KPL. 2TE 16X600	96 81 487 08	(1448)	1	2 975 300	96 94 263 08	ZUSATZHYDRAULIK KLAPPSPI
SCHLAUCH KPL. 2TE 16X760	96 83 506 08	213	1	2 997	91 76 833 08	SCHLAUCHLEITUNGEN OBER
SCHLAUCH KPL. 2TE 20X1000	92 80 429 08	369	1	2 997	91 76 833 08	SCHLAUCHLEITUNGEN OBER
SCHLAUCH KPL. 2TE 20X1020	96 83 500 08	1252	1	2 971 002	96 80 837 08	SCHLAUCHLEITUNGEN HUBW
SCHLAUCH KPL. 2TE 20X1100	96 85 370 08	225	1	2 997	91 76 833 08	SCHLAUCHLEITUNGEN OBER
SCHLAUCH KPL. 2TE 20X1460	96 68 600 08	1253	1	2 971 002	96 80 837 08	SCHLAUCHLEITUNGEN HUBW
SCHLAUCH KPL. 2TE 20X200	96 81 507 08	219	1	2 997	91 76 833 08	SCHLAUCHLEITUNGEN OBER
SCHLAUCH KPL. 2TE 20X200	96 81 507 08	234	1	2 997	91 76 833 08	SCHLAUCHLEITUNGEN OBER
SCHLAUCH KPL. 2TE 20X2500	92 67 571 08	372	1	2 997	91 76 833 08	SCHLAUCHLEITUNGEN OBER
SCHLAUCH KPL. 2TE 20X260	96 81 503 08	201	1	2 997	91 76 833 08	SCHLAUCHLEITUNGEN OBER
SCHLAUCH KPL. 2TE 20X3100	96 80 073 08	357	1	2 997	91 76 833 08	SCHLAUCHLEITUNGEN OBER
SCHLAUCH KPL. 2TE 20X3600	92 88 762 08	358	1	2 997	91 76 833 08	SCHLAUCHLEITUNGEN OBER
SCHLAUCH KPL. 2TE 20X420	92 97 426 08	1383	1	2 971 002	96 80 837 08	SCHLAUCHLEITUNGEN HUBW
SCHLAUCH KPL. 2TE 20X440	92 72 957 08	1266	1	2 971 002	96 80 837 08	SCHLAUCHLEITUNGEN HUBW
SCHLAUCH KPL. 2TE 20X440	92 72 957 08	218	1	2 997	91 76 833 08	SCHLAUCHLEITUNGEN OBER
SCHLAUCH KPL. 2TE 20X4600	92 07 148 08	200	1	2 997	91 76 833 08	SCHLAUCHLEITUNGEN OBER
SCHLAUCH KPL. 2TE 20X540	96 73 547 08	1267	1	2 971 002	96 80 837 08	SCHLAUCHLEITUNGEN HUBW
SCHLAUCH KPL. 2TE 20X680	96 83 501 08	1382	1	2 971 002	96 80 837 08	SCHLAUCHLEITUNGEN HUBW
SCHLAUCH KPL. 2TE 20X760	96 83 507 08	226	1	2 997	91 76 833 08	SCHLAUCHLEITUNGEN OBER
SCHLAUCH KPL. 2TE 20X800	92 96 314 08	374	1	2 997	91 76 833 08	SCHLAUCHLEITUNGEN OBER
SCHLAUCH KPL. 2TE 20X800	96 54 346 08	352	1	2 997	91 76 833 08	SCHLAUCHLEITUNGEN OBER
SCHLAUCH KPL. 2TE 20X960	96 68 604 08	367	1	2 997	91 76 833 08	SCHLAUCHLEITUNGEN OBER
SCHLAUCH KPL. 2TE 3,3M	92 61 496 08	203	1	2 997	91 76 833 08	SCHLAUCHLEITUNGEN OBER
SCHLAUCH KPL. 2TE 8X700	96 81 437 08	837	1	1 974 110	96 79 738 08	SCHLAUCHLEITUNGEN RAUP
SCHLAUCH KPL. 2TE 8X700	96 81 437 08	837	1	1 974 111	96 79 737 08	SCHLAUCHLEITUNGEN RAUP
SCHLAUCH KPL. 304 35X330	96 01 456 4	205	1	2 997	91 76 833 08	SCHLAUCHLEITUNGEN OBER
SCHLAUCH KPL. 304 35X330	96 01 456 4	254	1	2 997	91 76 833 08	SCHLAUCHLEITUNGEN OBER
SCHLAUCH KPL. 304 60X140	96 01 392 8	209	1	2 997	91 76 833 08	SCHLAUCHLEITUNGEN OBER
SCHLAUCH KPL. 4ST+ 31X260	96 81 512 08	302	1	2 997	91 76 833 08	SCHLAUCHLEITUNGEN OBER
SCHLAUCH KPL. 4ST+ 31X360	96 83 498 08	1374	1	2 970 100	96 93 470 08	SCHLAUCHLEITUNGEN ZUSA
SCHLAUCH KPL. 4ST+ 31X630	96 83 514 08	343	1	2 997	91 76 833 08	SCHLAUCHLEITUNGEN OBER
SCHLAUCH KPL. 4ST+ 31X880	96 76 230 08	300	1	2 997	91 76 833 08	SCHLAUCHLEITUNGEN OBER
SCHLAUCH KPL. 4ST+ 31X920	96 95 726 08	361	1	2 997	91 76 833 08	SCHLAUCHLEITUNGEN OBER
SCHLAUCH KPL. 4ST+ 31X940	96 81 511 08	301	1	2 997	91 76 833 08	SCHLAUCHLEITUNGEN OBER
SCHLAUCH KPL. 75X150	96 01 418 2	210	1	2 997	91 76 833 08	SCHLAUCHLEITUNGEN OBER
SCHLAUCH KPL. 8X600	96 01 398 8	2333	1	2 650 004	96 01 180 1	SCHLAUCHLEITUNGEN HARN
SCHLAUCH KPL. CARBURITE	96 01 432 8	255	1	2 997	91 76 833 08	SCHLAUCHLEITUNGEN OBER
SCHLAUCH KPL. CONTI KWS 1	96 94 521 08	2312	2	2 650 004	96 01 180 1	SCHLAUCHLEITUNGEN HARN

27.7.2017

etk_en_de 096628 LTR 1220

912

LIEBHERRAlphabetical index
Alphabetischer Index

Bezeichnung	Artikel	Pos.	Menge	Seite	Baugruppe	Bezeichnung
SCHLAUCH KPL. CONTI KWS 1	96 93 844 08	2314	1	2 650 004	96 01 180 1	SCHLAUCHLEITUNGEN HARN
SCHLAUCH KPL. CONTI KWS	96 02 495 4	2316	1	2 650 004	96 01 180 1	SCHLAUCHLEITUNGEN HARN
SCHLAUCH KPL. CONTI KWS	96 95 745 08	2310	1	2 650 004	96 01 180 1	SCHLAUCHLEITUNGEN HARN
SCHLAUCH KPL. CONTI KWS 1	96 01 473 3	2311	1	2 650 004	96 01 180 1	SCHLAUCHLEITUNGEN HARN
SCHLAUCH KPL. CONTI KWS 1	96 01 473 2	2313	1	2 650 004	96 01 180 1	SCHLAUCHLEITUNGEN HARN
SCHLAUCH KPL. CONTI KWS 1	96 01 473 4	2315	1	2 650 004	96 01 180 1	SCHLAUCHLEITUNGEN HARN
SCHLAUCH KPL. GH134 10X1	96 90 414 08	(1102)	1	2 831	91 86 284 08	KLIMAAANLAGE OW
SCHLAUCH KPL. GH134 13X5	96 44 760 08	(1100)	1	2 831	91 86 284 08	KLIMAAANLAGE OW
SCHLAUCH KPL. GH134 8X116	96 96 378 08	(1103)	1	2 831	91 86 284 08	KLIMAAANLAGE OW
SCHLAUCH KPL. GH134 8X670	96 94 526 08	(1101)	1	2 831	91 86 284 08	KLIMAAANLAGE OW
SCHLAUCH KPL. GH200 25X1	96 72 204 08	376	1	2 997	91 76 833 08	SCHLAUCHLEITUNGEN OBER
SCHLAUCH KPL. GH200 25X1	96 81 501 08	1385	1	2 971 002	96 80 837 08	SCHLAUCHLEITUNGEN HUBW
SCHLAUCH KPL. GH200 25X1	96 96 346 08	380	1	2 997	91 76 833 08	SCHLAUCHLEITUNGEN OBER
SCHLAUCH KPL. GH200 25X1	96 61 458 08	1270	1	2 971 002	96 80 837 08	SCHLAUCHLEITUNGEN HUBW
SCHLAUCH KPL. GH200 25X1	96 81 500 08	1384	1	2 971 002	96 80 837 08	SCHLAUCHLEITUNGEN HUBW
SCHLAUCH KPL. GH200 25X1	96 81 499 08	1269	1	2 971 002	96 80 837 08	SCHLAUCHLEITUNGEN HUBW
SCHLAUCH KPL. GH200 25X1	96 83 519 08	383	1	2 997	91 76 833 08	SCHLAUCHLEITUNGEN OBER
SCHLAUCH KPL. GH200 25X1	96 51 558 08	236	1	2 997	91 76 833 08	SCHLAUCHLEITUNGEN OBER
SCHLAUCH KPL. GH200 25X1	96 83 518 08	381	1	2 997	91 76 833 08	SCHLAUCHLEITUNGEN OBER
SCHLAUCH KPL. GH200 25X1	96 96 340 08	235	1	2 997	91 76 833 08	SCHLAUCHLEITUNGEN OBER
SCHLAUCH KPL. GH200 25X1	96 83 499 08	1251	1	2 971 002	96 80 837 08	SCHLAUCHLEITUNGEN HUBW
SCHLAUCH KPL. GH200 25X1	96 76 185 08	385	1	2 997	91 76 833 08	SCHLAUCHLEITUNGEN OBER
SCHLAUCH KPL. GH200 25X60	96 96 347 08	382	1	2 997	91 76 833 08	SCHLAUCHLEITUNGEN OBER
SCHLAUCH KPL. GH200 25X72	96 33 376 08	1372	1	2 970 100	96 93 470 08	SCHLAUCHLEITUNGEN ZUSA
SCHLAUCH KPL. GH200 25X80	96 31 714 08	1373	1	2 970 100	96 93 470 08	SCHLAUCHLEITUNGEN ZUSA
SCHLAUCH KPL. GH200 25X94	96 83 520 08	384	1	2 997	91 76 833 08	SCHLAUCHLEITUNGEN OBER
SCHLAUCH KPL. GH200 25X96	96 81 496 08	1250	1	2 971 002	96 80 837 08	SCHLAUCHLEITUNGEN HUBW
SCHLAUCH KPL. GH506 31X1	96 29 134 08	480	3	2 975 301	96 81 871 08	SCHLAUCHLEITUNGEN TELE
SCHLAUCH KPL. GH506 31X3	96 81 439 08	841	1	1 974 110	96 79 738 08	SCHLAUCHLEITUNGEN RAUP
SCHLAUCH KPL. GH506 31X3	96 81 438 08	840	1	1 974 110	96 79 738 08	SCHLAUCHLEITUNGEN RAUP
SCHLAUCH KPL. GH506 31X3	92 45 759 08	830	1	1 974 111	96 79 737 08	SCHLAUCHLEITUNGEN RAUP
SCHLAUCH KPL. GH506 31X4	96 35 615 08	831	1	1 974 111	96 79 737 08	SCHLAUCHLEITUNGEN RAUP
SCHLAUCH KPL. GH663 38X1	96 58 611 08	340	3	2 997	91 76 833 08	SCHLAUCHLEITUNGEN OBER
SCHLAUCH KPL. GH663 38X2	96 60 511 08	339	1	2 997	91 76 833 08	SCHLAUCHLEITUNGEN OBER
SCHLAUCH KPL. GH663 38X3	96 83 521 08	377	1	2 997	91 76 833 08	SCHLAUCHLEITUNGEN OBER
SCHLAUCH KPL. GH663 38X70	96 81 518 08	321	1	2 997	91 76 833 08	SCHLAUCHLEITUNGEN OBER
SCHLAUCH KPL. GH663 38X82	96 81 519 08	322	1	2 997	91 76 833 08	SCHLAUCHLEITUNGEN OBER
SCHLAUCH KPL. HPC 4X1000	96 35 607 08	411	1	2 997	91 76 833 08	SCHLAUCHLEITUNGEN OBER
SCHLAUCH KPL. HPC 4X2850	96 88 419 08	890	1	1 970 200	96 79 644 08	SCHLAUCHLEITUNGEN MITTE
SCHLAUCH KPL. HPC 4X3800	92 26 289 08	410	1	2 997	91 76 833 08	SCHLAUCHLEITUNGEN OBER
SCHLAUCH KPL. HPC 4X4900	92 09 835 08	891	1	1 970 200	96 79 644 08	SCHLAUCHLEITUNGEN MITTE
SCHLAUCH KPL. L6254.11 42X	96 01 431 7	844	1	1 974 110	96 79 738 08	SCHLAUCHLEITUNGEN RAUP
SCHLAUCH KPL. L6254.11 42X	96 01 431 7	829	1	1 974 111	96 79 737 08	SCHLAUCHLEITUNGEN RAUP
SCHLAUCHFUEHRUNG SCH	92 51 437 08	1	1	1 792 004	92 51 415 08	SCHLAUCHFUEHRUNG VORM.
SCHLAUCHFUEHRUNG VORM.	92 51 415 08	9	1	2 792	91 86 743 08	MECH.TEILE VERSANDMONT
SCHLAUCHLEITUNG 2X6000 P	12 41 862 2	19	1	2 650	91 84 841 08	HARNSTOFFANLAGE
SCHLAUCHLEITUNG 300	79 00 422 14	7	1	1 750	91 72 573 08	WERKZEUG M.ZUBEHOER
SCHLAUCHLEITUNG 300	79 00 429 14	8	1	1 750	91 72 573 08	WERKZEUG M.ZUBEHOER
SCHLAUCHLEITUNG 4X600 E	10 14 427 0	18	1	2 650	91 84 841 08	HARNSTOFFANLAGE
SCHLAUCHLEITUNGEN ABST	96 80 773 08	10	1	1 972 001	96 80 772 08	HYDRAULIK ABSTUETZUNG
SCHLAUCHLEITUNGEN DRU	96 98 426 08	10	1	2 950 000	96 97 634 08	VERROHRUNG DRUCKLUFTA
SCHLAUCHLEITUNGEN HAR	96 01 180 1	20	1	2 650	91 84 841 08	HARNSTOFFANLAGE
SCHLAUCHLEITUNGEN HUBW	96 80 837 08	10	1	2 971 000	96 77 848 08	HYDRAULIK HILFSHUBWERK
SCHLAUCHLEITUNGEN KLAP	96 82 228 08	10	1	2 975 000	96 77 854 08	ZUSATZHYDRAULIK KLAPPSPI
SCHLAUCHLEITUNGEN KLAP	96 82 233 08	10	1	2 975	96 77 850 08	ZUSATZHYDRAULIK KLAPPSPI
SCHLAUCHLEITUNGEN KLAP	96 94 264 08	10	1	2 975 300	96 94 263 08	ZUSATZHYDRAULIK KLAPPSPI
SCHLAUCHLEITUNGEN KLIMA	96 01 857 5	500	1	2 831	91 86 284 08	KLIMAAANLAGE OW
SCHLAUCHLEITUNGEN KRAFT	96 90 502 08	2	1	2 269	91 76 742 08	KRAFTSTOFFFOERDERUNG
SCHLAUCHLEITUNGEN MITTE	96 79 644 08	10	1	1 970 101	96 90 260 08	HYDRAULIK MITTELTEIL
SCHLAUCHLEITUNGEN OBER	91 76 833 08	191	1		LTR 1220 -0	LIEBHERR LTR 1220

27.7.2017

etk_en_de 096628 LTR 1220

913

LIEBHERRAlphabetical index
Alphabetischer Index

Bezeichnung	Artikel	Pos.	Menge	Seite	Baugruppe	Bezeichnung
SCHLAUCHLEITUNGEN RAUP	96 79 738 08	10	1	1 974 105	96 79 551 08	HYDR.FAHRANTRIEB
SCHLAUCHLEITUNGEN RAUPE	96 79 737 08	10	1	1 974 107	96 79 547 08	HYDR.FAHRANTRIEB
SCHLAUCHLEITUNGEN TELE	96 81 871 08	10	1	3 975	96 77 845 08	HYDRAULIK TELE
SCHLAUCHLEITUNGEN ZUSAT	96 93 470 08	10	1	2 970	91 78 185 08	HYDRAULIK
SCHLAUCHNIPPEL	10 14 266 8	1	1	X1014274	10 14 274 4	KUEHLWASSERENTLUEFTUN
SCHLAUCHNIPPEL 11SMn30+	10 14 096 9	5	1	X1014274	10 14 274 4	KUEHLWASSERENTLUEFTUN
SCHLAUCHNIPPEL GERADE	91 40 351	26	1	X1014072	10 14 072 9	ATL-ANBAU
SCHLAUCHNIPPEL GERADE	91 40 351	6	2	X1014517	10 14 517 3	ANSAUGSTUTZEN ANBAU
SCHLAUCHSCHELLE 10/9,5-10,	55 31 023 08	30	5	2 541	91 87 598 08	ZUSATZHEIZUNG OW
SCHLAUCHSCHELLE 10/9,5-10,	55 31 023 08	14	1	2 541 001	96 02 035 9	ZUSATZHEIZUNG VORM.
SCHLAUCHSCHELLE 115/113-	77 42 117 08	184	4	2 680	91 88 203 08	ABGASANLAGE
SCHLAUCHSCHELLE 120/110-	77 42 176 08	180	3	2 681	91 76 825 08	LUFTFILTERANLAGE
SCHLAUCHSCHELLE 140/130-	77 42 099 08	181	1	2 681	91 76 825 08	LUFTFILTERANLAGE
SCHLAUCHSCHELLE 169/167-	77 42 271 08	180	2	2 200	91 86 283 08	ANTRIEBSAGGREGAT KPL.
SCHLAUCHSCHELLE 19/18,2-	11 16 200 2	24	8	2 650	91 84 841 08	HARNSTOFFANLAGE
SCHLAUCHSCHELLE 21/16-27/	11 11 807 7	19	6	2 541	91 87 598 08	ZUSATZHEIZUNG OW
SCHLAUCHSCHELLE 21/16-27/	11 11 807 7	17	8	2 541 001	96 02 035 9	ZUSATZHEIZUNG VORM.
SCHLAUCHSCHELLE 21/16-27/	11 11 807 7	23	2	2 650	91 84 841 08	HARNSTOFFANLAGE
SCHLAUCHSCHELLE 21/16-27/	11 11 807 7	22	6	2 840	91 76 762 08	HEIZUNG KRANFUEHRERKAB
SCHLAUCHSCHELLE 21/16-27/	11 11 807 7	21	16	2 840 010	96 90 852 08	HEIZUNG VORM.
SCHLAUCHSCHELLE 26/20-32/	77 42 150 08	182	2	2 210	91 86 744 08	ANTRIEBSAGGREGAT VORM.
SCHLAUCHSCHELLE 26/20-32/	77 42 150 08	3	4	X1012613	10 12 671 3	KURBELGEHAEUSEENTLUEF
SCHLAUCHSCHELLE 26/20-32/	77 42 150 08	25	2	X1014072	10 14 072 9	ATL-ANBAU
SCHLAUCHSCHELLE 26/20-32/	77 42 150 08	8	4	X1014517	10 14 517 3	ANSAUGSTUTZEN ANBAU
SCHLAUCHSCHELLE 32/25-40/	77 42 085 08	182	2	2 200	91 86 283 08	ANTRIEBSAGGREGAT KPL.
SCHLAUCHSCHELLE 32/25-40/	77 42 085 08	10	1	2 541 001	96 02 035 9	ZUSATZHEIZUNG VORM.
SCHLAUCHSCHELLE 40-60 W3	55 08 380 08	17	2	2 102	91 76 737 08	MONTAGETEILE DREHBUEHN
SCHLAUCHSCHELLE 40-60 W3	55 08 380 08	185	4	2 210	91 86 744 08	ANTRIEBSAGGREGAT VORM.
SCHLAUCHSCHELLE 41/35-50/	55 08 495 08	20	2	2 531 001	91 61 630 08	WISCHANLAGE EINBAU
SCHLAUCHSCHELLE 60/50-70/	77 42 080 08	181	4	2 210	91 86 744 08	ANTRIEBSAGGREGAT VORM.
SCHLAUCHSCHELLE 70/60-80/	77 42 143 08	183	4	2 210	91 86 744 08	ANTRIEBSAGGREGAT VORM.
SCHLAUCHSCHELLE 80/70-90/	77 42 064 08	186	2	2 210	91 86 744 08	ANTRIEBSAGGREGAT VORM.
SCHLAUCHSCHELLE 86-91X25	77 42 279 08	180	1	2 210	91 86 744 08	ANTRIEBSAGGREGAT VORM.
SCHLAUCHSCHELLE 90/80-10	77 42 188 08	184	6	2 210	91 86 744 08	ANTRIEBSAGGREGAT VORM.
SCHLAUCHSCHELLE DIN 3017	10 87 202 2	181	6	2 200	91 86 283 08	ANTRIEBSAGGREGAT KPL.
SCHLAUCHSCHELLE DIN 3017	10 87 202 2	180	1	2 269	91 76 742 08	KRAFTSTOFFFOERDERUNG
SCHLAUCHSCHELLE DIN 3017	50 04 929	6	2	X1014967	10 14 967 7	VERBINDUNGSLEITUNG ANBA
SCHLAUCHSCHELLE DIN 3017-	10 87 202 4	307	1	1 974 105	96 79 551 08	HYDR.FAHRANTRIEB
SCHLAUCHSCHELLE DIN 3017-	10 87 202 4	307	1	1 974 107	96 79 547 08	HYDR.FAHRANTRIEB
SCHLAUCHSCHELLE DIN 3017-	10 87 202 4	302	1	2 971 000	96 77 848 08	HYDRAULIK HILFSHUBWERK
SCHLAUCHSCHELLE DIN 3017-	11 00 528 1	8	6	X1014622	10 14 622 3	LAEDRUCKREGELUNG
SCHLAUCHSCHELLE DIN 3017	49 81 029	6	4	X1013911	10 13 911 2	OELLEITUNG VORM.
SCHLAUCHSCHUTZ	96 39 472 08	2	1	3 552	91 72 683 08	SCHLAUCHTROMMEL ANBAU
SCHLAUCHSCHUTZ DN44-65 S	10 44 984 3	300	5.2	1 972 001	96 80 772 08	HYDRAULIK ABSTUETZUNG
SCHLAUCHSCHUTZ SCHWK.	96 94 440 08	19	1	2 102	91 76 737 08	MONTAGETEILE DREHBUEHN
SCHLAUCHSCHUTZSPIRALE D	10 87 063 3	254	0.6	2 210	91 86 744 08	ANTRIEBSAGGREGAT VORM.
SCHLAUCHSCHUTZSPIRALE D	10 87 063 3	25	0.75	2 840	91 76 762 08	HEIZUNG KRANFUEHRERKAB
SCHLAUCHSCHUTZSPIRALE D	10 87 063 3	26	0.5	2 840	91 76 762 08	HEIZUNG KRANFUEHRERKAB
SCHLAUCHTROMMEL 55/58M	10 09 712 6	1	1	3 552	91 72 683 08	SCHLAUCHTROMMEL ANBAU
SCHLAUCHTROMMEL ANBAU	91 72 683 08	354	1		LTR 1220 -0	LIEBHERR LTR 1220
SCHLAUCHVERBINDUNGSSTU	10 80 160 9	22	2	2 650	91 84 841 08	HARNSTOFFANLAGE
SCHLEIFBUEGEL	69 10 416 08	19	21	X1134677	11 34 677 9	SCHLEIFRINGUEBERTRAGER
SCHLEIFBUEGELHALTER	10 35 912 8	21	2	X1134677	11 34 677 9	SCHLEIFRINGUEBERTRAGER
SCHLEIFBUEGELHALTER	69 10 431 08	17	35	X1134677	11 34 677 9	SCHLEIFRINGUEBERTRAGER
SCHLEIFRING 60X2 2,5 ²	10 11 484 3	7	21	X1134677	11 34 677 9	SCHLEIFRINGUEBERTRAGER
SCHLEIFRING R16	10 42 516 3	16	8	X1035449	10 35 449 3	LEITUNGSTROMMEL
SCHLEIFRINGSATZ	57 18 510 08	4	1	X1080206	10 80 206 4	SEILLAENGENGEBER
SCHLEIFRINGUEBERTRAGER	11 34 677 9	5	1	1 920 166	96 80 460 08	ELEKTRIK MITTELSTUECK
SCHLIESSANLAGE	96 62 304 08	25	1	2 830 200	91 73 047 08	SCHIEBETUER EINBAU
SCHLIESSBOLZEN 1.4305	97 01 912 9	52	1	2 830 200	91 73 047 08	SCHIEBETUER EINBAU

27.7.2017

etk_en_de 096628 LTR 1220

914

LIEBHERRAlphabetical index
Alphabetischer Index

Bezeichnung	Artikel	Pos.	Menge	Seite	Baugruppe	Bezeichnung
SCHLUESSEL	10 87 343 4	(1)	1	2 932 521	96 90 617 08	TRAEGERBLECH SICHERUNG
SCHLUESSELRING 25 EDELST	70 42 141 08	18	1	1 100 009	96 80 789 08	SCHUTZ KPL.
SCHLUESSELRING 25 EDELST	70 42 141 08	325	2	1 970 101	96 90 260 08	HYDRAULIK MITTELTEIL
SCHLUESSELRING 25 EDELST	70 42 141 08	301	8	1 974 105	96 79 551 08	HYDR.FAHRANTRIEB
SCHLUESSELRING 25 EDELST	70 42 141 08	301	8	1 974 107	96 79 547 08	HYDR.FAHRANTRIEB
SCHLUSSBREMSLEUCHE 5/2	60 71 131 08	34	2	2 920	91 86 956 08	EL.ANLAGE DREHBUEHNE
SCHMIERNIPPEL	77 43 517 14	7	1	X1132095	11 32 095 4	LEITRADEINHEIT
SCHMIERNIPPEL DIN 71412 C	77 43 018 08	21	8	1 630	91 72 569 08	HYDRAULISCHE ABSTUETZUN
SCHMIERNIPPELKAPPE	10 01 470 1	16	1	X1032706	10 32 706 5	ELEKTROPUMPE
SCHMIEROELFILTER ANBAU	10 14 294 2	150	1	X1144995	11 44 995 5	DIESELMOTOR
SCHMIEROELLEITUNG 10X1	10 14 075 7	3	1	X1014072	10 14 072 9	ATL-ANBAU
SCHMIEROELLEITUNG 6X1	90 80 310	5	1	X1014527	10 14 527 8	ANBAUTEILE LUFTPRESSER
SCHMIEROELPUMPE B=41,4	10 14 854 7	1	1	X1014843	10 14 843 2	SCHMIEROELPUMPE MIT BE
SCHMIEROELPUMPE MIT BEF	10 14 843 2	140	1	X1144995	11 44 995 5	DIESELMOTOR
SCHNAPPSCHALTER	57 14 868 08	29	1	X1134677	11 34 677 9	SCHLEIFRINGUEBERTRAGER
SCHNAPPVERSCHLUSS ABS	10 29 615 7	(2)	3	2 510 001	96 01 770 3	DREHBUEHNENVERKLEIDUN
SCHNAPPVERSCHLUSS ABS	10 29 615 7	(2)	3	2 510 001	96 01 770 3	DREHBUEHNENVERKLEIDUN
SCHOTTBLECH 4X480X167 S	97 03 153 8	5	1	2 510 002	96 90 159 08	DREHBUEHNENVERKLEIDUN
SCHOTTBLECH 4X553X352 S	97 03 551 1	(1)	1	2 971 000	96 77 848 08	HYDRAULIK HILFSHUBWERK
SCHRAFFURPLAN SPF	91 72 581 08	44	1		LTR 1220 -0	LIEBHERR LTR 1220
SCHRAUBE	57 09 414 08	2	1	5 114 794	51 14 794 08	LASTHALTEVENTIL
SCHRAUBE 25X25X65 8.8 FE//	95 64 142 08	21	4	3 330 080	96 61 346 08	ANBAUTEILE ZYLINDER
SCHRAUBE 90x297 35NICRM	97 05 745 08	11	1	3 103	91 72 921 08	TELESKOP 2 VORM.
SCHRAUBE 90x349 35NICRM	97 05 455 08	11	1	3 102	91 72 920 08	TELESKOP 1 VORM.
SCHRAUBE DIN 912 M8X25 12.	57 06 138 77	9	4	5 700 161	57 00 161	LUFTPRESSER
SCHRAUBE K4X12 ST A3K	10 01 904 0	14	4	2 501 053	91 63 226 08	BEDIENELEMENTE EINBAU
SCHRAUBE K4X12 ST A3K	10 01 904 0	29	8	2 502	91 72 031 08	STEUERSTAND
SCHRAUBE M8X30 St Rm>800	10 14 111 1	2	1	X1014409	10 14 409 8	BEFESTIGUNGSSCHELLE
SCHRAUBENDREHER 10 CRV	79 00 325 08	52	1	1 750 001	92 85 698 08	GRUNDWERKZEUG
SCHRAUBENDREHER 3,5 CRV	79 00 320 08	50	1	1 750 001	92 85 698 08	GRUNDWERKZEUG
SCHRAUBENDREHER 5,5 CRV	79 00 323 08	51	1	1 750 001	92 85 698 08	GRUNDWERKZEUG
SCHRAUBENSICHERUNG 10M	86 55 016	105	1	X1014294	10 14 294 2	SCHMIEROELFILTER ANBAU
SCHRAUBENSICHERUNG 50	81 12 057 08	109	1	9 079 823	90 79 823	TRANSPORTVORRICHTUNG
SCHRAUBENSICHERUNG 50	81 12 057 08	105	1	X1012018	10 12 018 6	MASSENAUSGLEICH ANBAU
SCHRAUBENSICHERUNG 50	81 12 057 08	105	1	X1014403	10 14 403 6	NEBENABTRIEB ANBAU
SCHRAUBENSICHERUNG 50	81 12 057 08	109	1	X1014422	10 14 422 7	STEUERGERAET ANBAU
SCHRAUBENSICHERUNG 50	81 12 057 08	105	1	X1241834	12 41 834 7	KLIMAKOMPRESSOR ANBAU
SCHRAUBKARABINER OVAL	10 47 304 0	3	2	3 105 014	96 57 037 08	HUBENDSCHALTER GEWICHT
SCHRAUBKUPPLUNG EMA3 M	74 06 865	744	7	2 970 000	96 90 254 08	HYDRAULIK OBERWAGEN
SCHRAUBKUPPLUNG EMA3 M	74 06 865	642	2	2 971 000	96 77 848 08	HYDRAULIK HILFSHUBWERK
SCHRAUBSTUTZEN	12 21 123 2	3	1	1 650 004	96 85 708 08	HARNSTOFFTANK
SCHUTZ KPL.	96 80 789 08	2	2	1 100	91 75 760 08	RAUPENFAHRWERK KPL.
SCHUTZ SCHWK.	96 90 987 08	1	1	1 100 009	96 80 789 08	SCHUTZ KPL.
SCHUTZBLECH 3X140X437 D	97 03 268 7	3	2	2 420	91 72 595 08	DREHWERK
SCHUTZBLECH KPL.	96 00 431 8	30	1	2 210	91 86 744 08	ANTRIEBSAGGREGAT VORM.
SCHUTZGITTER	10 87 238 9	7	1	X1162256	11 62 256 1	OEL-LUFTKUEHLER
SCHUTZGITTER PA	10 22 268 6	27	2	2 932 042	96 92 566 08	GRUNDAUFBAU
SCHUTZKAPPE	61 07 011 08	528	1	2 920 641	96 92 552 08	KABELSTRANG
SCHUTZKAPPE JPT	10 87 433 1	525	4	2 920 641	96 92 552 08	KABELSTRANG
SCHUTZKAPPE LLD-PE	78 90 007 01	34	1	9 020 888	90 20 888 2	KOMPAKTSEILWINDE
SCHUTZKAPPE M26X1,5	70 13 456	3	1	5 004 624	50 04 624	OELABLASSSCHRAUBE
SCHUTZKAPPE MCP BUCHS	10 67 845 8	504	2	2 920 641	96 92 552 08	KABELSTRANG
SCHUTZKAPPE NETZW. RJ45/	11 00 853 0	2	1	2 533 079	96 69 791 08	STECKDOSE
SCHUTZKAPPE SW10	77 90 201 08	2	6	1 830 102	92 26 483 08	KLEMMBRETT VORM.
SCHUTZPOLSTER	52 04 028 08	3	1	1 750	91 72 573 08	WERKZEUG M.ZUBEHOER
SCHUTZSCHLAUCH DN16XNO	10 87 106 3	(507)	1	3 780	91 75 984 08	ELEKTRIK MESS-U.WARNEINR
SCHUTZSCHLAUCH DN20 NO	10 87 063 5	71	1.5	2 920 003	96 92 550 08	KABELLISTE DREHBUEHNE
SCHUTZSCHLAUCH DN20 NO	10 87 063 5	(13)	1.7	2 925	91 76 006 08	KAMERAUEBERWACHUNG O
SCHWENKTRAVERSE	11 34 687 1	3	1	4 020	91 44 014 08	HAKENFLASCHE
SCHWERFOLIENMATTE 2X11	97 05 174 9	9	1	2 510 051	96 91 927 08	SCHALLDAEMMUNG

27.7.2017

etk_en_de 096628 LTR 1220

915

LIEBHERRAlphabetical index
Alphabetischer Index

Bezeichnung	Artikel	Pos.	Menge	Seite	Baugruppe	Bezeichnung
SCHWERFOLIENMATTE 2X390	97 05 838 6	10	1	2 510 051	96 91 927 08	SCHALLDAEMMUNG
SCHWERFOLIENMATTE 2X885	97 05 838 7	11	1	2 510 051	96 91 927 08	SCHALLDAEMMUNG
SCHWERSPANNSTIFT 6H12X	43 23 105 01	10	2	X1012018	10 12 018 6	MASSENAUSGLEICH ANBAU
SCHWINGUNGSDAEMPFER 6	10 28 738 2	115	2	2 210	91 86 744 08	ANTRIEBSAGGREGAT VORM.
SCHWINGUNGSDAEMPFER 7	10 87 554 7	116	2	2 210	91 86 744 08	ANTRIEBSAGGREGAT VORM.
SCHWUNGRAD ANBAU SAE 1	90 77 238	530	1	X1144995	11 44 995 5	DIESELMOTOR
SCHWUNGRAD VORM. SAE 1	90 77 237	1	1	9 077 238	90 77 238	SCHWUNGRAD ANBAU
SCHWUNGRADGEHAEUSE AN	10 11 582 9	520	1	X1144995	11 44 995 5	DIESELMOTOR
SCHWUNGRADGEHAEUSE VO	10 11 814 8	1	1	X1011582	10 11 582 9	SCHWUNGRADGEHAEUSE AN
SCR KPL. DIESEL	11 40 370 8	101	1	2 680	91 88 203 08	ABGASANLAGE
SEAL-LOCK-BUNDMUTTER M1	70 14 529	47	1	X1121079	11 21 079 5	VERSTELLPUMPE
SEAL-LOCK-BUNDMUTTER M8	70 05 071	11	1	5 719 008	57 19 008 08	REGLERELEMENT
SEAL-LOCK-BUNDMUTTER M8	70 05 071	11	1	X1047220	10 47 220 2	REGLERELEMENT
SECHSKANTMUTTER AEHNL.	11 00 444 4	6	14	1 411 052	96 84 206 08	STAUKASTEN VORM.
SECHSKANTMUTTER AEHNL.	11 00 444 4	9	3	3 790 043	96 79 334 08	GRUNDHALTER VORM.
SECHSKANTMUTTER AEHNL.	11 62 639 3	350	4	2 680	91 88 203 08	ABGASANLAGE
SECHSKANTMUTTER AEHNL.I	11 62 639 4	351	4	2 680	91 88 203 08	ABGASANLAGE
SECHSKANTMUTTER AEHNL.I	11 62 639 5	352	2	2 680	91 88 203 08	ABGASANLAGE
SECHSKANTMUTTER DIN 934	41 15 148 77	49	7	X1134677	11 34 677 9	SCHLEIFRINGUEBERTRAGER
SECHSKANTMUTTER DIN 934	41 15 140 77	48	12	X1134677	11 34 677 9	SCHLEIFRINGUEBERTRAGER
SECHSKANTMUTTER DIN 985	10 87 560 6	25	3	1 790 588	96 87 288 08	KONSOLE VORM.
SECHSKANTMUTTER DIN 985	10 87 560 6	12	1	2 531 001	91 61 630 08	WISCHANLAGE EINBAU
SECHSKANTMUTTER DIN 985	10 87 560 6	27	8	3 101	91 72 919 08	ANLENKSTUECK VORM.
SECHSKANTMUTTER DIN 985	41 19 012 08	12	8	3 330 080	96 61 346 08	ANBAUTEILE ZYLINDER
SECHSKANTMUTTER DIN 985	10 87 560 7	329	4	2 950 000	96 97 634 08	VERROHRUNG DRUCKLUFTA
SECHSKANTMUTTER DIN 985	10 87 560 7	84	6	3 101	91 72 919 08	ANLENKSTUECK VORM.
SECHSKANTMUTTER DIN 985	10 87 560 9	14	8	1 131 005	91 75 115 08	RAUPENMITTELTEIL VORM.
SECHSKANTMUTTER DIN 985	10 87 560 9	5	4	2 510 304	96 79 863 08	LAGERUNG EINBAU
SECHSKANTMUTTER DIN 985	10 87 560 9	25	1	2 571 017	96 79 285 08	VERRIEGELUNG
SECHSKANTMUTTER DIN 985	10 87 560 9	18	4	3 101	91 72 919 08	ANLENKSTUECK VORM.
SECHSKANTMUTTER DIN 985	10 87 561 0	7	1	2 270	91 76 266 08	KRAFTSTOFFBEHALTER AN
SECHSKANTMUTTER DIN 985	10 87 561 0	6	1	2 340	91 78 255 08	OELBEHALTER ANBAU
SECHSKANTMUTTER DIN 985	10 87 639 9	26	4	2 533 003	96 92 549 08	ELEKTRIK ANBAUTEILE KABIN
SECHSKANTMUTTER DIN 985	10 87 561 1	88	1	3 101	91 72 919 08	ANLENKSTUECK VORM.
SECHSKANTMUTTER DIN 985	10 87 561 1	61	1	3 106	91 72 924 08	TELESKOP 5 VORM.
SECHSKANTMUTTER DIN 985	10 87 561 1	7	3	3 790 044	96 79 364 08	WINDWARNUNG VORM.
SECHSKANTMUTTER DIN 985	10 30 131 7	17	4	1 920 166	96 80 460 08	ELEKTRIK MITTELSTUECK
SECHSKANTMUTTER DIN 985	10 30 131 7	5	1	3 790 043	96 79 334 08	GRUNDHALTER VORM.
SECHSKANTMUTTER DIN 985	41 19 004 08	16	4	1 100 009	96 80 789 08	SCHUTZ KPL.
SECHSKANTMUTTER DIN 985	41 19 004 08	26	4	1 790 588	96 87 288 08	KONSOLE VORM.
SECHSKANTMUTTER DIN 985	41 19 004 08	5	1	1 792 004	92 51 415 08	SCHLAUCHFUEHRUNG VORM.
SECHSKANTMUTTER DIN 985	41 19 004 08	72	8	2 650	91 84 841 08	HARNSTOFFANLAGE
SECHSKANTMUTTER DIN 985	41 19 004 08	353	6	2 680	91 88 203 08	ABGASANLAGE
SECHSKANTMUTTER DIN 985	41 19 004 08	14	6	2 932 166	92 68 911 08	VERTEILER MASSE
SECHSKANTMUTTER DIN 985	41 19 004 08	304	4	2 970 000	96 90 254 08	HYDRAULIK OBERWAGEN
SECHSKANTMUTTER DIN 985	41 19 004 08	306	2	2 975	96 77 850 08	ZUSATZHYDRAULIK KLAPPSPI
SECHSKANTMUTTER DIN 985	41 19 030 08	49	8	1 131 005	91 75 115 08	RAUPENMITTELTEIL VORM.
SECHSKANTMUTTER DIN 985	41 19 030 08	11	1	2 501 209	96 85 145 08	SCHALTSCHRANKDECKEL EIN
SECHSKANTMUTTER DIN 985	41 19 030 08	5	2	2 522 009	96 62 305 08	FUEHRUNG VORM.
SECHSKANTMUTTER DIN 985	41 19 030 08	23	3	2 830 200	91 73 047 08	SCHIEBETUER EINBAU
SECHSKANTMUTTER DIN 985	41 19 030 08	4	4	2 835 003	91 72 693 08	LADEGERAET
SECHSKANTMUTTER DIN 985	41 19 030 08	27	2	2 925 000	96 89 944 08	KAMERAHALTER VORM.
SECHSKANTMUTTER DIN 985	41 19 030 08	25	4	2 925 008	96 82 906 08	STATIV
SECHSKANTMUTTER DIN 985	10 87 607 6	11	4	2 440 001	96 79 696 08	HILFSHUBWERK WINDE 2 VO
SECHSKANTMUTTER DIN 985	10 87 561 4	350	3	2 210 039	96 80 263 08	KUPPLUNGSSTELLER
SECHSKANTMUTTER DIN 985	10 87 561 4	38	2	2 500	91 72 599 08	KRANFUEHRERKABINE ANBA
SECHSKANTMUTTER DIN 985	10 87 561 4	(7)	11	2 501 203	91 61 775 08	TRITT KPL.
SECHSKANTMUTTER DIN 985	10 87 561 4	20	8	2 541	91 87 598 08	ZUSATZHEIZUNG OW
SECHSKANTMUTTER DIN 985	10 87 561 4	32	1	2 541 001	96 02 035 9	ZUSATZHEIZUNG VORM.
SECHSKANTMUTTER DIN 985	10 87 561 4	4	4	2 790	91 72 604 08	SPIEGELANBAU DREHBUEHN

27.7.2017

etk_en_de 096628 LTR 1220

916

LIEBHERRAlphabetical index
Alphabetischer Index

Bezeichnung	Artikel	Pos.	Menge	Seite	Baugruppe	Bezeichnung
SECHSKANTMUTTER DIN 985	10 87 561 4	5	1	2 790 040	91 60 499 08	SPIEGELANBAU KRANFUEHR
SECHSKANTMUTTER DIN 985	10 87 561 4	46	1	2 830	91 73 054 08	INNENVERKLEIDUNG EINBAU
SECHSKANTMUTTER DIN 985	10 87 561 4	5	4	2 840	91 76 762 08	HEIZUNG KRANFUEHRERKAB
SECHSKANTMUTTER DIN 985	10 87 561 4	25	1	2 840 010	96 90 852 08	HEIZUNG VORM.
SECHSKANTMUTTER DIN 985	10 87 561 4	25	2	2 925 000	96 89 944 08	KAMERAHALTER VORM.
SECHSKANTMUTTER DIN 985	41 19 031 08	9	6	2 501 203	91 61 775 08	TRITT KPL.
SECHSKANTMUTTER DIN 985	41 19 031 08	6	12	2 529	91 61 628 08	RELING
SECHSKANTMUTTER DIN 985	41 19 031 08	4	4	3 790 057	96 79 376 08	HINDERNISFEUER VORM.
SECHSKANTMUTTER EN 1661	49 80 805	4	3	X1011553	10 11 553 9	STARTER ANBAU
SECHSKANTMUTTER EN 1661	49 80 805	4	3	X1014736	10 14 736 4	LUFTANSAUGUNG ANBAU
SECHSKANTMUTTER EN 1661	10 42 433 3	11	2	X1014967	10 14 967 7	VERBINDUNGSLEITUNG ANBA
SECHSKANTMUTTER EN 1661	10 42 433 3	78	1	X1015132	10 15 132 8	KABELBAUM ANBAU
SECHSKANTMUTTER ISO 105	41 18 805 08	350	1	2 210 001	96 01 739 3	KUEHLER VORM.
SECHSKANTMUTTER ISO 4032	11 69 167 8	32	2	2 502	91 72 031 08	STEUERSTAND
SECHSKANTMUTTER ISO 4032	11 69 167 8	352	5	2 510 001	96 01 770 3	DREHBUEHNENVERKLEIDUN
SECHSKANTMUTTER ISO 4032	11 69 167 8	353	10	2 510 002	96 90 159 08	DREHBUEHNENVERKLEIDUN
SECHSKANTMUTTER ISO 4032	11 69 167 8	6	7	2 984	91 72 618 08	OELKUEHLER EINBAU
SECHSKANTMUTTER ISO 4032	11 69 167 8	28	2	3 101	91 72 919 08	ANLENKSTUECK VORM.
SECHSKANTMUTTER ISO 4032	11 69 167 8	16	2	3 511	91 72 684 08	MASTNASE
SECHSKANTMUTTER ISO 4032	41 15 048 08	351	2	2 210 001	96 01 739 3	KUEHLER VORM.
SECHSKANTMUTTER ISO 4032	10 87 561 6	22	32	1 100	91 75 760 08	RAUPENFAHRWERK KPL.
SECHSKANTMUTTER ISO 4032	10 87 561 6	30	2	1 100 011	96 80 364 08	ENDSCHALTER VORM.
SECHSKANTMUTTER ISO 4032	10 87 561 6	35	3	1 401	91 87 107 08	RAUPENTRAEGER VORM.LI.
SECHSKANTMUTTER ISO 4032	10 87 561 6	35	3	1 411	91 87 508 08	RAUPENTRAEGER VORM.RE.
SECHSKANTMUTTER ISO 4032	10 87 561 6	34	1	1 991	91 72 576 08	DREHDURCHFUEHRUNG
SECHSKANTMUTTER ISO 4032	10 87 561 6	23	2	3 510	91 72 675 08	TRANSPORTHALTERUNG DKS
SECHSKANTMUTTER ISO 403	41 15 146 08	8	1	3 500 104	92 95 821 08	HALTERUNG VORM.
SECHSKANTMUTTER ISO 4032	10 87 561 7	47	4	1 100	91 75 760 08	RAUPENFAHRWERK KPL.
SECHSKANTMUTTER ISO 4032	10 87 561 7	43	4	1 131 005	91 75 115 08	RAUPENMITTELTEIL VORM.
SECHSKANTMUTTER ISO 4032	10 87 561 7	32	4	1 630	91 72 569 08	HYDRAULISCHE ABSTUETZUN
SECHSKANTMUTTER ISO 4032	10 87 561 7	17	1	2 571 021	96 79 789 08	VERRIEGELUNG VORM.
SECHSKANTMUTTER ISO 4032	10 87 561 7	19	4	3 330 080	96 61 346 08	ANBAUTEILE ZYLINDER
SECHSKANTMUTTER ISO 4032	10 87 561 7	6	9	3 510	91 72 675 08	TRANSPORTHALTERUNG DKS
SECHSKANTMUTTER ISO 4032	10 87 561 7	10	4	3 552	91 72 683 08	SCHLAUCHTROMMEL ANBAU
SECHSKANTMUTTER ISO 403	41 15 147 77	15	4	4 020	91 44 014 08	HAKENFLASCHE
SECHSKANTMUTTER ISO 4032	10 87 561 8	48	4	1 100	91 75 760 08	RAUPENFAHRWERK KPL.
SECHSKANTMUTTER ISO 4032	10 87 561 8	64	1	1 401	91 87 107 08	RAUPENTRAEGER VORM.LI.
SECHSKANTMUTTER ISO 4032	10 87 561 8	64	1	1 411	91 87 508 08	RAUPENTRAEGER VORM.RE.
SECHSKANTMUTTER ISO 4032	10 87 561 8	15	4	4 001	91 05 452 08	HAKENFLASCHE
SECHSKANTMUTTER ISO 4032	41 15 157 08	267	2	3 930 064	96 87 087 08	KLEMMKASTEN KPL.
SECHSKANTMUTTER ISO 403	41 15 152 08	9	4	1 790 588	96 87 288 08	KONSOLE VORM.
SECHSKANTMUTTER ISO 403	41 15 152 08	4	1	2 792 006	96 80 683 08	MONTAGEVORRICHTUNG
SECHSKANTMUTTER ISO 403	10 87 561 9	354	8	2 510 001	96 01 770 3	DREHBUEHNENVERKLEIDUN
SECHSKANTMUTTER ISO 403	10 87 561 9	10	2	2 526	91 61 625 08	SCHEIBEN EINBAU
SECHSKANTMUTTER ISO 4032	41 15 148 08	4	4	1 711	91 72 571 08	ZENTRALSCHMIERUNG RAUP
SECHSKANTMUTTER ISO 4032	41 15 148 08	17	18	2 260 006	96 90 104 08	BATTERIEKASTEN VORM.
SECHSKANTMUTTER ISO 4032	41 15 148 08	5	4	2 711	91 72 612 08	ZENTRALSCHMIERANLAGE O
SECHSKANTMUTTER ISO 4032	10 87 811 7	73	2	2 650	91 84 841 08	HARNSTOFFANLAGE
SECHSKANTMUTTER ISO 403	41 15 044 08	38	2	3 330 080	96 61 346 08	ANBAUTEILE ZYLINDER
SECHSKANTMUTTER ISO 403	11 69 435 6	5	12	1 830 102	92 26 483 08	KLEMMBRETT VORM.
SECHSKANTMUTTER ISO 403	11 69 435 6	16	2	1 920 172	96 80 540 08	MONTAGEPLATTE VORM.
SECHSKANTMUTTER ISO 403	11 69 435 6	13	2	1 920 507	96 61 678 08	DECKEL KPL.
SECHSKANTMUTTER ISO 403	11 69 435 6	23	2	1 991	91 72 576 08	DREHDURCHFUEHRUNG
SECHSKANTMUTTER ISO 403	11 69 435 6	350	6	2 210	91 86 744 08	ANTRIEBSAGGREGAT VORM.
SECHSKANTMUTTER ISO 403	11 69 435 6	353	4	2 210 001	96 01 739 3	KUEHLER VORM.
SECHSKANTMUTTER ISO 403	11 69 435 6	27	2	2 260 006	96 90 104 08	BATTERIEKASTEN VORM.
SECHSKANTMUTTER ISO 403	11 69 435 6	350	2	2 269 003	96 90 501 08	KRAFTSTOFFFILTER VORM.
SECHSKANTMUTTER ISO 403	11 69 435 6	351	4	2 510 001	96 01 770 3	DREHBUEHNENVERKLEIDUN
SECHSKANTMUTTER ISO 403	11 69 435 6	350	25	2 510 002	96 90 159 08	DREHBUEHNENVERKLEIDUN
SECHSKANTMUTTER ISO 403	11 69 435 6	51	2	2 830	91 73 054 08	INNENVERKLEIDUNG EINBAU

27.7.2017

etk_en_de 096628 LTR 1220

917

LIEBHERRAlphabetical index
Alphabetischer Index

Bezeichnung	Artikel	Pos.	Menge	Seite	Baugruppe	Bezeichnung
SECHSKANTMUTTER ISO 403	11 69 435 6	(5)	2	2 920	91 86 956 08	EL.ANLAGE DREHBUEHNE
SECHSKANTMUTTER ISO 403	11 69 435 6	6	4	2 932 166	92 68 911 08	VERTEILER MASSE
SECHSKANTMUTTER ISO 403	11 69 435 6	310	2	2 971 000	96 77 848 08	HYDRAULIK HILFSHUBWERK
SECHSKANTMUTTER ISO 4032	41 15 171 14	46	1	2 830 200	91 73 047 08	SCHIEBETUER EINBAU
SECHSKANTMUTTER ISO 4032	10 29 966 9	350	7	2 510 001	96 01 770 3	DREHBUEHNENVERKLEIDUN
SECHSKANTMUTTER ISO 4032	10 29 966 9	351	4	2 510 002	96 90 159 08	DREHBUEHNENVERKLEIDUN
SECHSKANTMUTTER ISO 4032	10 29 966 9	10	4	2 932 166	92 68 911 08	VERTEILER MASSE
SECHSKANTMUTTER ISO 4032	10 29 966 9	13	6	2 984 001	96 79 805 08	OELKUEHLER VORM.
SECHSKANTMUTTER ISO 403	11 69 387 5	8	2	1 515 001	96 80 382 08	LAGERUNG VORN LI.
SECHSKANTMUTTER ISO 403	11 69 387 5	8	2	1 515 002	96 80 383 08	LAGERUNG VORN RE.
SECHSKANTMUTTER ISO 403	11 69 387 5	9	2	1 711	91 72 571 08	ZENTRALSCHMIERUNG RAUP
SECHSKANTMUTTER ISO 403	11 69 387 5	351	17	2 210	91 86 744 08	ANTRIEBSAGGREGAT VORM.
SECHSKANTMUTTER ISO 403	11 69 387 5	354	8	2 210 001	96 01 739 3	KUEHLER VORM.
SECHSKANTMUTTER ISO 403	11 69 387 5	350	4	2 269	91 76 742 08	KRAFTSTOFFFOERDERUNG
SECHSKANTMUTTER ISO 403	11 69 387 5	351	2	2 269 003	96 90 501 08	KRAFTSTOFFFILTER VORM.
SECHSKANTMUTTER ISO 403	11 69 387 5	25	2	2 500	91 72 599 08	KRANFUEHRERKABINE ANBA
SECHSKANTMUTTER ISO 403	11 69 387 5	13	8	2 501 202	91 68 611 08	PEDALTRAEGER EINBAU
SECHSKANTMUTTER ISO 403	11 69 387 5	11	2	2 510 025	96 90 160 08	KLAPPE VORM.VORN LINKS
SECHSKANTMUTTER ISO 403	11 69 387 5	12	2	2 510 035	96 89 235 08	KLAPPE VORM.RECHTS
SECHSKANTMUTTER ISO 403	11 69 387 5	70	9	2 650	91 84 841 08	HARNSTOFFANLAGE
SECHSKANTMUTTER ISO 403	11 69 387 5	350	2	2 681	91 76 825 08	LUFTFILTERANLAGE
SECHSKANTMUTTER ISO 403	11 69 387 5	7	4	2 790 023	91 72 694 08	KONSOLE FREMDEINSPEISUN
SECHSKANTMUTTER ISO 403	11 69 387 5	8	4	2 840	91 76 762 08	HEIZUNG KRANFUEHRERKAB
SECHSKANTMUTTER ISO 403	11 69 387 5	70	2	2 932 042	96 92 566 08	GRUNDAUFBAU
SECHSKANTMUTTER ISO 403	11 69 387 5	55	2	3 106	91 72 924 08	TELESKOP 5 VORM.
SECHSKANTMUTTER ISO 403	11 69 387 5	42	2	3 330 080	96 61 346 08	ANBAUTEILE ZYLINDER
SECHSKANTMUTTER ISO 403	11 69 387 5	4	2	3 780 429	96 73 213 08	HALTERUNG 2.HUB OBEN
SECHSKANTMUTTER ISO 4032	51 07 374 08	7	2	2 501 203	91 61 775 08	TRITT KPL.
SECHSKANTMUTTER ISO 4035	41 17 010 08	355	1	2 210 039	96 80 263 08	KUPPLUNGSSTELLER
SECHSKANTMUTTER ISO 4035	41 17 011 08	24	4	1 100	91 75 760 08	RAUPENFAHRWERK KPL.
SECHSKANTMUTTER ISO 403	51 10 017 08	9	2	2 840	91 76 762 08	HEIZUNG KRANFUEHRERKAB
SECHSKANTMUTTER ISO 403	51 10 017 08	22	3	2 932	91 76 832 08	EINBAUTEILE SCHALTSCHRAN
SECHSKANTMUTTER ISO 403	41 01 203 08	13	2	3 511	91 72 684 08	MASTNASE
SECHSKANTMUTTER ISO 7040	10 87 562 9	22	4	3 102	91 72 920 08	TELESKOP 1 VORM.
SECHSKANTMUTTER ISO 7040	10 87 562 9	22	4	3 103	91 72 921 08	TELESKOP 2 VORM.
SECHSKANTMUTTER ISO 7040	10 87 562 9	22	4	3 104	91 72 922 08	TELESKOP 3 VORM.
SECHSKANTMUTTER ISO 7040	10 87 562 9	22	4	3 105	91 72 923 08	TELESKOP 4 VORM.
SECHSKANTMUTTER ISO 7040	10 87 562 9	19	4	3 106	91 72 924 08	TELESKOP 5 VORM.
SECHSKANTMUTTER ISO 7040	10 87 562 9	36	8	3 552	91 72 683 08	SCHLAUCHTROMMEL ANBAU
SECHSKANTMUTTER ISO 7040	11 84 012 7	5	4	1 515 001	96 80 382 08	LAGERUNG VORN LI.
SECHSKANTMUTTER ISO 7040	11 84 012 7	5	4	1 515 002	96 80 383 08	LAGERUNG VORN RE.
SECHSKANTMUTTER ISO 7040	11 84 012 7	51	8	1 515 003	96 80 462 08	ANBAUTEILE
SECHSKANTMUTTER ISO 7040	11 84 012 7	24	3	1 790 588	96 87 288 08	KONSOLE VORM.
SECHSKANTMUTTER ISO 7040	11 84 012 7	6	16	3 552	91 72 683 08	SCHLAUCHTROMMEL ANBAU
SECHSKANTMUTTER ISO 7040	11 84 012 7	3	2	3 790	91 75 516 08	ANBAUTEILE
SECHSKANTMUTTER ISO 704	41 18 902 08	14	24	1 515	91 76 910 08	ABSTURZSICHERUNG
SECHSKANTMUTTER ISO 704	41 18 902 08	22	40	1 515 003	96 80 462 08	ANBAUTEILE
SECHSKANTMUTTER ISO 704	41 18 902 08	30	2	3 510	91 72 675 08	TRANSPORTHALTERUNG DKS
SECHSKANTMUTTER ISO 704	41 34 133 01	51	4	3 102	91 72 920 08	TELESKOP 1 VORM.
SECHSKANTMUTTER ISO 704	41 34 133 01	51	4	3 103	91 72 921 08	TELESKOP 2 VORM.
SECHSKANTMUTTER ISO 704	41 34 133 01	51	4	3 104	91 72 922 08	TELESKOP 3 VORM.
SECHSKANTMUTTER ISO 704	41 34 133 01	51	4	3 105	91 72 923 08	TELESKOP 4 VORM.
SECHSKANTMUTTER ISO 704	41 34 133 01	51	4	3 106	91 72 924 08	TELESKOP 5 VORM.
SECHSKANTMUTTER ISO 704	11 65 673 4	35	4	1 515 003	96 80 462 08	ANBAUTEILE
SECHSKANTMUTTER ISO 704	11 65 673 4	36	2	3 101	91 72 919 08	ANLENKSTUECK VORM.
SECHSKANTMUTTER ISO 704	11 65 673 4	60	2	3 102	91 72 920 08	TELESKOP 1 VORM.
SECHSKANTMUTTER ISO 704	11 65 673 4	60	2	3 103	91 72 921 08	TELESKOP 2 VORM.
SECHSKANTMUTTER ISO 704	11 65 673 4	60	2	3 104	91 72 922 08	TELESKOP 3 VORM.
SECHSKANTMUTTER ISO 704	11 65 673 4	60	2	3 105	91 72 923 08	TELESKOP 4 VORM.
SECHSKANTMUTTER ISO 704	11 65 673 4	16	12	3 552	91 72 683 08	SCHLAUCHTROMMEL ANBAU

27.7.2017

etk_en_de 096628 LTR 1220

918

LIEBHERRAlphabetical index
Alphabetischer Index

Bezeichnung	Artikel	Pos.	Menge	Seite	Baugruppe	Bezeichnung
SECHSKANTMUTTER ISO 704	11 65 673 1	352	2	2 210 001	96 01 739 3	KUEHLER VORM.
SECHSKANTMUTTER ISO 704	11 65 673 1	24	10	3 552	91 72 683 08	SCHLAUCHTROMMEL ANBAU
SECHSKANTMUTTER ISO 867	41 15 202 08	53	1	2 830 200	91 73 047 08	SCHIEBETUER EINBAU
SECHSKANTMUTTER ISO 867	10 87 563 3	25	2	2 533 003	96 92 549 08	ELEKTRIK ANBAUTEILE KABIN
SECHSKANTMUTTER ISO 8675	10 28 501 6	4	2	1 515 001	96 80 382 08	LAGERUNG VORN LI.
SECHSKANTMUTTER ISO 8675	10 28 501 6	4	2	1 515 002	96 80 383 08	LAGERUNG VORN RE.
SECHSKANTMUTTER ISO 8675	10 28 501 6	360	2	2 210 039	96 80 263 08	KUPPLUNGSSTELLER
SECHSKANTMUTTER ISO 8675	41 17 033 08	3	1	X1121436	11 21 436 3	KIPPZYLINDER
SECHSKANTMUTTER M10 8	10 41 109 5	5	2	X1021997	10 21 997 8	STARTER
SECHSKANTMUTTER M10 8	10 41 109 5	5	2	X1138664	11 38 664 4	STARTER VORM.
SECHSKANTMUTTER M10X1	10 01 255 7	3	2	X1144800	11 44 800 5	KIPPHEBELBOCK VORM.
SECHSKANTMUTTER M16X1,5	60 25 041 08	15	2	1 920 168	96 80 461 08	SCHALTKASTEN VORM.
SECHSKANTMUTTER M20X1,5	60 25 042 08	18	1	1 920 168	96 80 461 08	SCHALTKASTEN VORM.
SECHSKANTMUTTER M6 8	10 41 109 4	3	1	X1021997	10 21 997 8	STARTER
SECHSKANTMUTTER M6 8	10 41 109 4	3	1	X1138664	11 38 664 4	STARTER VORM.
SECHSKANTRIPPENMUTTER	73 80 960	6	1	X1014286	10 14 286 3	GENERATOR VORM.
SECHSKANTRIPPENMUTTER	10 00 336 6	3	1	9 078 314	90 78 314	HEIZFLANSCH ANBAU
SECHSKANTRIPPENMUTTER	10 00 336 6	25	2	X1014180	10 14 180 3	ABGASSTUTZEN ANBAU
SECHSKANTSCHRAUBE DIN	10 03 731 2	5	1	X1014286	10 14 286 3	GENERATOR VORM.
SECHSKANTSCHRAUBE DIN	10 03 731 2	4	8	X1014768	10 14 768 7	AGGREGATETRAEGER ANBA
SECHSKANTSCHRAUBE DIN	10 03 051 8	3	2	X1013911	10 13 911 2	OELLEITUNG VORM.
SECHSKANTSCHRAUBE DIN	10 03 051 8	68	3	X1015132	10 15 132 8	KABELBAUM ANBAU
SECHSKANTSCHRAUBE DIN	10 03 051 8	58	2	X1015132	10 15 132 9	KABELSATZ ANBAU
SECHSKANTSCHRAUBE DIN	10 33 600 8	10	3	X1014180	10 14 180 3	ABGASSTUTZEN ANBAU
SECHSKANTSCHRAUBE DIN 6	10 21 945 8	3	2	X1014286	10 14 286 3	GENERATOR VORM.
SECHSKANTSCHRAUBE DIN	10 33 346 4	2	3	X1012756	10 12 756 6	LUFTPRESSER ANBAU
SECHSKANTSCHRAUBE DIN	10 11 249 7	5	6	X1241834	12 41 834 7	KLIMAKOMPRESSOR ANBAU
SECHSKANTSCHRAUBE DIN 6	10 03 558 0	6	1	X1014768	10 14 768 7	AGGREGATETRAEGER ANBA
SECHSKANTSCHRAUBE DIN	10 01 463 8	4	2	X1014679	10 14 679 1	KRAFTSTOFF-FEINFILTERAN
SECHSKANTSCHRAUBE DIN	10 01 463 8	3	4	X1014736	10 14 736 5	LUFTANSAUGROHR ANBAU
SECHSKANTSCHRAUBE DIN	10 01 463 8	7	2	X1241834	12 41 834 7	KLIMAKOMPRESSOR ANBAU
SECHSKANTSCHRAUBE DIN 6	10 11 415 3	5	9	X1014768	10 14 768 7	AGGREGATETRAEGER ANBA
SECHSKANTSCHRAUBE DIN	10 10 165 7	6	1	X1241834	12 41 834 7	KLIMAKOMPRESSOR ANBAU
SECHSKANTSCHRAUBE DIN	10 48 901 6	9	1	X1014180	10 14 180 3	ABGASSTUTZEN ANBAU
SECHSKANTSCHRAUBE DIN	10 48 901 6	4	4	X1014736	10 14 736 5	LUFTANSAUGROHR ANBAU
SECHSKANTSCHRAUBE DIN 6	10 04 535 5	4	1	X1014286	10 14 286 3	GENERATOR VORM.
SECHSKANTSCHRAUBE DIN	10 44 075 3	9	1	X1015522	10 15 522 7	OELWANNE VORM.
SECHSKANTSCHRAUBE DIN 6	10 01 871 1	301	2	2 510 001	96 01 770 3	DREHBUEHNENVERKLEIDUN
SECHSKANTSCHRAUBE DIN 6	10 01 871 1	2	4	9 078 314	90 78 314	HEIZFLANSCH ANBAU
SECHSKANTSCHRAUBE DIN 6	10 29 053 7	24	2	X1014180	10 14 180 3	ABGASSTUTZEN ANBAU
SECHSKANTSCHRAUBE DIN 6	11 65 624 0	3	1	X1014517	10 14 517 3	ANSAUGSTUTZEN ANBAU
SECHSKANTSCHRAUBE DIN 6	10 02 411 5	39	6	2 533 003	96 92 549 08	ELEKTRIK ANBAUTEILE KABIN
SECHSKANTSCHRAUBE DIN 6	10 03 051 9	14	2	X1014072	10 14 072 9	ATL-ANBAU
SECHSKANTSCHRAUBE DIN 6	10 01 690 6	316	4	2 510 001	96 01 770 3	DREHBUEHNENVERKLEIDUN
SECHSKANTSCHRAUBE DIN 6	10 01 690 6	5	4	2 790 023	91 72 694 08	KONSOLE FREMDEINSPEISUN
SECHSKANTSCHRAUBE DIN 6	10 01 690 6	3	1	X1012843	10 12 843 9	VERSCHLUSSTEILE
SECHSKANTSCHRAUBE DIN 6	10 01 690 6	12	1	X1014334	10 14 334 1	KRAFTSTOFFLEITUNGEN
SECHSKANTSCHRAUBE DIN 6	10 01 690 6	4	1	X1014370	10 14 370 7	HALTER ANBAU
SECHSKANTSCHRAUBE DIN 6	10 01 690 6	14	1	X1014517	10 14 517 3	ANSAUGSTUTZEN ANBAU
SECHSKANTSCHRAUBE DIN 6	10 01 690 6	14	1	X1014622	10 14 622 3	LAEDRUCKREGELUNG
SECHSKANTSCHRAUBE DIN 6	10 01 690 6	61	14	X1015132	10 15 132 8	KABELBAUM ANBAU
SECHSKANTSCHRAUBE DIN 6	10 01 690 6	51	2	X1015132	10 15 132 9	KABELSATZ ANBAU
SECHSKANTSCHRAUBE DIN	40 02 806	3	1	X1014274	10 14 274 4	KUEHLWASSERENTLUEFTUN
SECHSKANTSCHRAUBE DIN 6	10 00 900 7	2	5	X1014273	10 14 273 3	WASSERPUMPE MIT BEFEST.
SECHSKANTSCHRAUBE DIN 6	10 00 900 7	3	4	X1014422	10 14 422 7	STUEGERGERAET ANBAU
SECHSKANTSCHRAUBE DIN 6	10 00 778 2	2	2	X1012613	10 12 671 3	KURBELGEHAEUSEENTLUEF
SECHSKANTSCHRAUBE DIN 6	10 00 778 2	14	2	X1014334	10 14 334 1	KRAFTSTOFFLEITUNGEN
SECHSKANTSCHRAUBE DIN 6	10 00 778 2	12	1	X1014517	10 14 517 3	ANSAUGSTUTZEN ANBAU
SECHSKANTSCHRAUBE DIN 6	10 00 778 2	6	4	X1014679	10 14 679 1	KRAFTSTOFF-FEINFILTERAN
SECHSKANTSCHRAUBE DIN 6	10 00 778 2	63	1	X1015132	10 15 132 8	KABELBAUM ANBAU

27.7.2017

etk_en_de 096628 LTR 1220

919

LIEBHERRAlphabetical index
Alphabetischer Index

Bezeichnung	Artikel	Pos.	Menge	Seite	Baugruppe	Bezeichnung
SECHSKANTSCHRAUBE DIN 6	10 00 778 2	53	2	X1015132	10 15 132 9	KABELSATZ ANBAU
SECHSKANTSCHRAUBE DIN	11 60 096 0	(4)	6	X1013823	10 13 823 0	NOCKENWELLE KPL.
SECHSKANTSCHRAUBE DIN	10 03 557 5	3	14	X1012947	10 12 947 5	OELKUEHLER ANBAU
SECHSKANTSCHRAUBE DIN 6	10 44 078 8	8	2	X1014967	10 14 967 7	VERBINDUNGSLEITUNG ANBA
SECHSKANTSCHRAUBE DIN 6	10 00 571 3	2	1	X1014843	10 14 843 2	SCHMIEROELPUMPE MIT BE
SECHSKANTSCHRAUBE DIN 6	10 01 690 7	5	4	X1014422	10 14 422 7	STEUERGERAET ANBAU
SECHSKANTSCHRAUBE DIN 6	10 00 507 3	5	4	X1012947	10 12 947 4	OELKUEHLER VORM.
SECHSKANTSCHRAUBE DIN 6	10 00 507 3	5	1	X1014679	10 14 679 1	KRAFTSTOFF-FEINFILTERAN
SECHSKANTSCHRAUBE DIN 6	10 21 801 3	3	28	X1013256	10 13 256 0	OELWANNE MIT BEFEST.
SECHSKANTSCHRAUBE DIN 6	11 06 636 1	3	2	X1014843	10 14 843 2	SCHMIEROELPUMPE MIT BE
SECHSKANTSCHRAUBE DIN 6	10 10 030 3	7	20	X1135810	11 35 810 2	ZYLINDERKOPFDECKEL ANBA
SECHSKANTSCHRAUBE DIN 9	40 70 039 08	303	3	2 950 000	96 97 634 08	VERROHRUNG DRUCKLUFTA
SECHSKANTSCHRAUBE EN 1	11 65 615 5	2	4	9 079 823	90 79 823	TRANSPORTVORRICHTUNG
SECHSKANTSCHRAUBE EN 1	11 65 615 5	3	3	X1011566	10 11 566 4	VERSCHLUSSTEILE
SECHSKANTSCHRAUBE EN 1	11 65 615 5	69	1	X1015132	10 15 132 8	KABELBAUM ANBAU
SECHSKANTSCHRAUBE EN 1	11 63 194 0	7	2	X1014403	10 14 403 6	NEBENABTRIEB ANBAU
SECHSKANTSCHRAUBE EN 1	10 87 550 3	10	6	1 920 172	96 80 540 08	MONTAGEPLATTE VORM.
SECHSKANTSCHRAUBE EN 1	10 87 550 3	5	1	2 780 000	91 84 627 08	FREMDEINSPEISUNG
SECHSKANTSCHRAUBE EN 1	10 87 550 3	6	4	2 780 318	91 54 325 08	FUNKVORBEREITUNG OW
SECHSKANTSCHRAUBE EN 1	10 87 550 3	20	28	2 932	91 76 832 08	EINBAUTEILE SCHALTSCHRAN
SECHSKANTSCHRAUBE EN 1	10 87 550 3	48	18	2 932 042	96 92 566 08	GRUNDAUFBAU
SECHSKANTSCHRAUBE EN 1	10 87 550 3	11	6	2 932 187	96 80 631 08	MONTAGEEINHEIT VORM.
SECHSKANTSCHRAUBE EN 16	12 20 754 6	52	1	X1015132	10 15 132 8	KABELBAUM ANBAU
SECHSKANTSCHRAUBE EN 16	12 20 754 6	42	1	X1015132	10 15 132 9	KABELSATZ ANBAU
SECHSKANTSCHRAUBE EN 16	11 84 029 7	11	3	1 920 166	96 80 460 08	ELEKTRIK MITTELSTUECK
SECHSKANTSCHRAUBE EN 16	11 84 029 7	304	2	2 210	91 86 744 08	ANTRIEBSAGGREGAT VORM.
SECHSKANTSCHRAUBE EN 16	11 84 029 7	307	8	2 510 001	96 01 770 3	DREHBUEHNENVERKLEIDUN
SECHSKANTSCHRAUBE EN 16	11 84 029 7	21	1	X1014334	10 14 334 2	LECKOELRUECKLAUF
SECHSKANTSCHRAUBE EN 16	11 84 029 7	13	7	X1014622	10 14 622 3	LAEDRUCKREGELUNG
SECHSKANTSCHRAUBE EN 16	11 84 029 7	54	7	X1015132	10 15 132 8	KABELBAUM ANBAU
SECHSKANTSCHRAUBE EN 16	11 84 029 7	8	4	X1135810	11 35 810 2	ZYLINDERKOPFDECKEL ANBA
SECHSKANTSCHRAUBE EN 16	11 65 699 2	11	4	X1011611	10 11 611 0	VERSCHLUSSTEILE
SECHSKANTSCHRAUBE EN 16	11 65 699 2	15	1	X1014334	10 14 334 2	LECKOELRUECKLAUF
SECHSKANTSCHRAUBE EN 16	11 65 699 2	3	3	X1014370	10 14 370 7	HALTER ANBAU
SECHSKANTSCHRAUBE EN 16	11 65 699 2	60	2	X1015132	10 15 132 8	KABELBAUM ANBAU
SECHSKANTSCHRAUBE EN 16	11 69 063 7	308	2	2 510 001	96 01 770 3	DREHBUEHNENVERKLEIDUN
SECHSKANTSCHRAUBE EN 16	11 69 063 7	(30)	4	2 970 000	96 90 254 08	HYDRAULIK OBERWAGEN
SECHSKANTSCHRAUBE ISO 4	40 61 044	318	2	2 210	91 86 744 08	ANTRIEBSAGGREGAT VORM.
SECHSKANTSCHRAUBE ISO 4	49 01 420	5	6	2 260 006	96 90 104 08	BATTERIEKASTEN VORM.
SECHSKANTSCHRAUBE ISO	40 62 011 08	304	4	2 680	91 88 203 08	ABGASANLAGE
SECHSKANTSCHRAUBE ISO	40 00 472	314	2	2 210	91 86 744 08	ANTRIEBSAGGREGAT VORM.
SECHSKANTSCHRAUBE ISO	10 87 550 4	330	4	2 950 000	96 97 634 08	VERROHRUNG DRUCKLUFTA
SECHSKANTSCHRAUBE ISO 4	46 00 247	327	4	2 950 000	96 97 634 08	VERROHRUNG DRUCKLUFTA
SECHSKANTSCHRAUBE ISO	46 01 290	32	2	1 401	91 87 107 08	RAUPENTRAEGER VORM.LI.
SECHSKANTSCHRAUBE ISO	46 01 290	32	2	1 411	91 87 508 08	RAUPENTRAEGER VORM.RE.
SECHSKANTSCHRAUBE ISO 4	11 65 157 8	5	1	3 790	91 75 516 08	ANBAUTEILE
SECHSKANTSCHRAUBE ISO 4	11 65 889 1	29	3	1 790 588	96 87 288 08	KONSOLE VORM.
SECHSKANTSCHRAUBE ISO 4	11 65 889 0	4	1	9 072 906	90 72 906	ZWISCHENRAD KPL.
SECHSKANTSCHRAUBE ISO 4	10 87 550 7	8	4	2 102	91 76 737 08	MONTAGETEILE DREHBUEHN
SECHSKANTSCHRAUBE ISO	49 01 057	57	2	3 101	91 72 919 08	ANLENKSTUECK VORM.
SECHSKANTSCHRAUBE ISO 4	10 87 550 9	43	1	1 401	91 87 107 08	RAUPENTRAEGER VORM.LI.
SECHSKANTSCHRAUBE ISO 4	10 87 550 9	43	1	1 411	91 87 508 08	RAUPENTRAEGER VORM.RE.
SECHSKANTSCHRAUBE ISO	40 61 071	330	4	2 210	91 86 744 08	ANTRIEBSAGGREGAT VORM.
SECHSKANTSCHRAUBE ISO	40 61 071	11	3	3 330 080	96 61 346 08	ANBAUTEILE ZYLINDER
SECHSKANTSCHRAUBE ISO	46 00 285	550	4	2 970 000	96 90 254 08	HYDRAULIK OBERWAGEN
SECHSKANTSCHRAUBE ISO	46 00 285	552	4	2 971 000	96 77 848 08	HYDRAULIK HILFSHUBWERK
SECHSKANTSCHRAUBE ISO	10 87 579 7	7	4	2 510 304	96 79 863 08	LAGERUNG EINBAU
SECHSKANTSCHRAUBE ISO 4	46 00 527	305	2	2 200	91 86 283 08	ANTRIEBSAGGREGAT KPL.
SECHSKANTSCHRAUBE ISO 4	40 62 049 08	12	2	3 552	91 72 683 08	SCHLAUCHTROMMEL ANBAU
SECHSKANTSCHRAUBE ISO 4	46 35 286	46	1	1 100	91 75 760 08	RAUPENFAHRWERK KPL.

27.7.2017

etk_en_de 096628 LTR 1220

920

LIEBHERRAlphabetical index
Alphabetischer Index

Bezeichnung	Artikel	Pos.	Menge	Seite	Baugruppe	Bezeichnung
SECHSKANTSCHRAUBE ISO 4	40 61 198 08	45	3	1 100	91 75 760 08	RAUPENFAHRWERK KPL.
SECHSKANTSCHRAUBE ISO 4	40 61 198 08	35	4	1 131 005	91 75 115 08	RAUPENMITTELTEIL VORM.
SECHSKANTSCHRAUBE ISO 4	11 64 237 7	340	8	2 210	91 86 744 08	ANTRIEBSAGGREGAT VORM.
SECHSKANTSCHRAUBE ISO	40 61 172 08	20	32	1 515 003	96 80 462 08	ANBAUTEILE
SECHSKANTSCHRAUBE ISO	46 00 332	21	8	1 515 003	96 80 462 08	ANBAUTEILE
SECHSKANTSCHRAUBE ISO	40 61 420 08	13	24	1 515	91 76 910 08	ABSTURZSICHERUNG
SECHSKANTSCHRAUBE ISO 4	10 17 888 3	36	8	1 401	91 87 107 08	RAUPENTRAEGER VORM.LI.
SECHSKANTSCHRAUBE ISO 4	10 17 888 3	36	8	1 411	91 87 508 08	RAUPENTRAEGER VORM.RE.
SECHSKANTSCHRAUBE ISO	40 62 066 08	16	4	4 001	91 05 452 08	HAKENFLASCHE
SECHSKANTSCHRAUBE ISO 4	46 00 204	16	4	4 020	91 44 014 08	HAKENFLASCHE
SECHSKANTSCHRAUBE ISO	40 61 228 01	68	12	9 002 895	90 02 895 6	FAHRANTRIEB
SECHSKANTSCHRAUBE ISO	46 00 095	2	2	2 270	91 76 266 08	KRAFTSTOFFBEHALTER AN
SECHSKANTSCHRAUBE ISO	40 62 433 01	18	68	1 401	91 87 107 08	RAUPENTRAEGER VORM.LI.
SECHSKANTSCHRAUBE ISO	40 62 433 01	18	68	1 411	91 87 508 08	RAUPENTRAEGER VORM.RE.
SECHSKANTSCHRAUBE ISO 4	46 00 629	2	2	2 340	91 78 255 08	OELBEHALTER ANBAU
SECHSKANTSCHRAUBE ISO 4	46 00 202	21	4	1 401	91 87 107 08	RAUPENTRAEGER VORM.LI.
SECHSKANTSCHRAUBE ISO 4	46 00 202	21	4	1 411	91 87 508 08	RAUPENTRAEGER VORM.RE.
SECHSKANTSCHRAUBE ISO 4	11 34 213 3	19	24	1 401	91 87 107 08	RAUPENTRAEGER VORM.LI.
SECHSKANTSCHRAUBE ISO 4	11 34 213 3	19	24	1 411	91 87 508 08	RAUPENTRAEGER VORM.RE.
SECHSKANTSCHRAUBE ISO 4	40 62 090 08	20	24	1 401	91 87 107 08	RAUPENTRAEGER VORM.LI.
SECHSKANTSCHRAUBE ISO 4	40 62 090 08	20	24	1 411	91 87 508 08	RAUPENTRAEGER VORM.RE.
SECHSKANTSCHRAUBE ISO 4	40 62 160 08	5	4	3 330	91 88 073 08	AUSSCHUBMECHANIK
SECHSKANTSCHRAUBE ISO 4	40 01 928	5	2	1 790 589	96 88 116 08	QUERTRAEGER
SECHSKANTSCHRAUBE ISO 4	40 01 929	300	2	2 269 003	96 90 501 08	KRAFTSTOFFFILTER VORM.
SECHSKANTSCHRAUBE ISO	46 00 310	307	12	1 970 101	96 90 260 08	HYDRAULIK MITTELTEIL
SECHSKANTSCHRAUBE ISO	46 00 183	57	3	2 650	91 84 841 08	HARNSTOFFANLAGE
SECHSKANTSCHRAUBE ISO	11 65 158 0	306	1	2 210 039	96 80 263 08	KUPPLUNGSSTELLER
SECHSKANTSCHRAUBE ISO	11 65 158 0	21	4	2 510 002	96 90 159 08	DREHBUEHNENVERKLEIDUN
SECHSKANTSCHRAUBE ISO	11 65 158 3	23	2	3 552	91 72 683 08	SCHLAUCHTROMMEL ANBAU
SECHSKANTSCHRAUBE ISO 4	46 00 276	59	2	2 650	91 84 841 08	HARNSTOFFANLAGE
SECHSKANTSCHRAUBE ISO 4	10 02 124 5	300	2	2 680	91 88 203 08	ABGASANLAGE
SECHSKANTSCHRAUBE ISO	40 65 165	12	4	2 450	91 72 597 08	HAUPTHUBWERK
SECHSKANTSCHRAUBE ISO 4	11 65 247 0	31	6	1 131 005	91 75 115 08	RAUPENMITTELTEIL VORM.
SECHSKANTSCHRAUBE ISO 4	11 65 163 2	66	4	1 401	91 87 107 08	RAUPENTRAEGER VORM.LI.
SECHSKANTSCHRAUBE ISO 4	11 65 163 2	66	4	1 411	91 87 508 08	RAUPENTRAEGER VORM.RE.
SECHSKANTSCHRAUBE ISO 4	11 65 163 2	18	8	1 515	91 76 910 08	ABSTURZSICHERUNG
SECHSKANTSCHRAUBE ISO 4	11 65 163 2	313	12	2 210	91 86 744 08	ANTRIEBSAGGREGAT VORM.
SECHSKANTSCHRAUBE ISO 4	11 65 163 2	18	4	2 440 001	96 79 696 08	HILFSHUBWERK WINDE 2 VO
SECHSKANTSCHRAUBE ISO 4	11 65 163 2	314	1	2 510 001	96 01 770 3	DREHBUEHNENVERKLEIDUN
SECHSKANTSCHRAUBE ISO 4	11 65 163 2	4	16	2 510 304	96 79 863 08	LAGERUNG EINBAU
SECHSKANTSCHRAUBE ISO 4	11 65 163 2	311	4	2 970 000	96 90 254 08	HYDRAULIK OBERWAGEN
SECHSKANTSCHRAUBE ISO 4	11 65 163 2	33	2	3 552	91 72 683 08	SCHLAUCHTROMMEL ANBAU
SECHSKANTSCHRAUBE ISO	46 00 931	304	7	2 510 002	96 90 159 08	DREHBUEHNENVERKLEIDUN
SECHSKANTSCHRAUBE ISO	46 00 931	(20)	3	2 970 000	96 90 254 08	HYDRAULIK OBERWAGEN
SECHSKANTSCHRAUBE ISO 4	11 63 181 6	32	8	1 100	91 75 760 08	RAUPENFAHRWERK KPL.
SECHSKANTSCHRAUBE ISO 4	11 63 181 6	300	2	2 200	91 86 283 08	ANTRIEBSAGGREGAT KPL.
SECHSKANTSCHRAUBE ISO 4	11 63 181 6	2	6	2 260 001	91 78 120 08	BATTERIEKASTEN KPL.
SECHSKANTSCHRAUBE ISO 4	11 63 181 6	15	8	2 340 001	96 90 503 08	OELBEHALTER VORM.
SECHSKANTSCHRAUBE ISO 4	11 63 181 6	318	4	2 510 001	96 01 770 3	DREHBUEHNENVERKLEIDUN
SECHSKANTSCHRAUBE ISO 4	11 63 181 6	379	4	2 510 002	96 90 159 08	DREHBUEHNENVERKLEIDUN
SECHSKANTSCHRAUBE ISO 4	11 63 181 6	307	2	2 680	91 88 203 08	ABGASANLAGE
SECHSKANTSCHRAUBE ISO 4	11 63 181 6	91	2	3 101	91 72 919 08	ANLENKSTUECK VORM.
SECHSKANTSCHRAUBE ISO 4	11 63 181 6	5	3	9 078 301	90 78 301	VERSCHLUSSTEILE
SECHSKANTSCHRAUBE ISO	40 00 828	23	3	1 790 588	96 87 288 08	KONSOLE VORM.
SECHSKANTSCHRAUBE ISO	40 00 828	13	4	2 440 001	96 79 696 08	HILFSHUBWERK WINDE 2 VO
SECHSKANTSCHRAUBE ISO	40 00 828	305	6	2 510 001	96 01 770 3	DREHBUEHNENVERKLEIDUN
SECHSKANTSCHRAUBE ISO	40 00 828	310	4	2 510 002	96 90 159 08	DREHBUEHNENVERKLEIDUN
SECHSKANTSCHRAUBE ISO	40 00 828	306	2	2 680	91 88 203 08	ABGASANLAGE
SECHSKANTSCHRAUBE ISO	40 00 828	556	3	2 970 000	96 90 254 08	HYDRAULIK OBERWAGEN
SECHSKANTSCHRAUBE ISO	40 00 828	5	6	2 984	91 72 618 08	OELKUEHLER EINBAU

27.7.2017

etk_en_de 096628 LTR 1220

921

LIEBHERRAlphabetical index
Alphabetischer Index

Bezeichnung	Artikel	Pos.	Menge	Seite	Baugruppe	Bezeichnung
SECHSKANTSCHRAUBE ISO	40 66 010 08	17	6	2 440 001	96 79 696 08	HILFSHUBWERK WINDE 2 VO
SECHSKANTSCHRAUBE ISO 4	11 62 670 6	21	4	1 991	91 72 576 08	DREHDURCHFUEHRUNG
SECHSKANTSCHRAUBE ISO 4	11 62 670 6	316	24	2 210	91 86 744 08	ANTRIEBSAGGREGAT VORM.
SECHSKANTSCHRAUBE ISO 4	11 62 670 6	15	1	3 511	91 72 684 08	MASTNASE
SECHSKANTSCHRAUBE ISO 4	11 62 670 6	35	8	3 552	91 72 683 08	SCHLAUCHTROMMEL ANBAU
SECHSKANTSCHRAUBE ISO	46 00 355	31	2	2 502	91 72 031 08	STEUERSTAND
SECHSKANTSCHRAUBE ISO	46 00 355	82	4	3 101	91 72 919 08	ANLENKSTUECK VORM.
SECHSKANTSCHRAUBE ISO	49 80 450	301	2	2 200	91 86 283 08	ANTRIEBSAGGREGAT KPL.
SECHSKANTSCHRAUBE ISO 4	46 00 632	21	32	1 100	91 75 760 08	RAUPENFAHRWERK KPL.
SECHSKANTSCHRAUBE ISO 4	11 65 100 6	74	3	3 106	91 72 924 08	TELESKOP 5 VORM.
SECHSKANTSCHRAUBE ISO 4	11 65 889 2	20	4	1 100	91 75 760 08	RAUPENFAHRWERK KPL.
SECHSKANTSCHRAUBE ISO 4	11 65 889 2	28	4	1 790 588	96 87 288 08	KONSOLE VORM.
SECHSKANTSCHRAUBE ISO 4	11 65 889 2	325	3	2 210	91 86 744 08	ANTRIEBSAGGREGAT VORM.
SECHSKANTSCHRAUBE ISO 4	11 65 889 2	48	2	3 102	91 72 920 08	TELESKOP 1 VORM.
SECHSKANTSCHRAUBE ISO 4	11 65 889 2	48	2	3 103	91 72 921 08	TELESKOP 2 VORM.
SECHSKANTSCHRAUBE ISO 4	11 65 889 2	48	2	3 104	91 72 922 08	TELESKOP 3 VORM.
SECHSKANTSCHRAUBE ISO 4	11 65 889 2	48	2	3 105	91 72 923 08	TELESKOP 4 VORM.
SECHSKANTSCHRAUBE ISO	40 02 461	326	8	2 210	91 86 744 08	ANTRIEBSAGGREGAT VORM.
SECHSKANTSCHRAUBE ISO 4	11 63 174 2	327	4	2 210	91 86 744 08	ANTRIEBSAGGREGAT VORM.
SECHSKANTSCHRAUBE ISO 4	11 63 174 2	305	4	2 680	91 88 203 08	ABGASANLAGE
SECHSKANTSCHRAUBE ISO 4	11 63 174 2	23	4	3 101	91 72 919 08	ANLENKSTUECK VORM.
SECHSKANTSCHRAUBE ISO 4	11 64 234 9	328	4	2 210	91 86 744 08	ANTRIEBSAGGREGAT VORM.
SECHSKANTSCHRAUBE ISO 4	11 64 234 9	305	2	2 210 001	96 01 739 3	KUEHLER VORM.
SECHSKANTSCHRAUBE ISO 4	11 64 234 9	83	4	3 101	91 72 919 08	ANLENKSTUECK VORM.
SECHSKANTSCHRAUBE ISO 4	46 00 366	12	5	2 500	91 72 599 08	KRANFUEHRERKABINE ANBA
SECHSKANTSCHRAUBE ISO 4	11 64 538 4	331	2	2 210	91 86 744 08	ANTRIEBSAGGREGAT VORM.
SECHSKANTSCHRAUBE ISO 4	11 64 538 4	554	12	2 970 000	96 90 254 08	HYDRAULIK OBERWAGEN
SECHSKANTSCHRAUBE ISO 4	11 64 538 4	554	4	2 971 000	96 77 848 08	HYDRAULIK HILFSHUBWERK
SECHSKANTSCHRAUBE ISO 4	11 64 538 4	4	6	3 552	91 72 683 08	SCHLAUCHTROMMEL ANBAU
SECHSKANTSCHRAUBE ISO	46 00 158	35	1	1 991	91 72 576 08	DREHDURCHFUEHRUNG
SECHSKANTSCHRAUBE ISO	46 00 158	2	1	3 790	91 75 516 08	ANBAUTEILE
SECHSKANTSCHRAUBE ISO 4	11 84 013 6	329	1	2 210	91 86 744 08	ANTRIEBSAGGREGAT VORM.
SECHSKANTSCHRAUBE ISO 4	11 84 013 6	22	2	3 510	91 72 675 08	TRANSPORTHALTERUNG DKS
SECHSKANTSCHRAUBE ISO 4	11 84 013 6	7	10	3 552	91 72 683 08	SCHLAUCHTROMMEL ANBAU
SECHSKANTSCHRAUBE ISO	49 00 079	10	4	2 444	91 74 132 08	SELBSTMONTAGE HILFSHU
SECHSKANTSCHRAUBE ISO	40 65 145 01	559	2	2 970 000	96 90 254 08	HYDRAULIK OBERWAGEN
SECHSKANTSCHRAUBE ISO	40 65 145 01	551	4	2 971 000	96 77 848 08	HYDRAULIK HILFSHUBWERK
SECHSKANTSCHRAUBE ISO	40 65 292 08	558	4	2 970 000	96 90 254 08	HYDRAULIK OBERWAGEN
SECHSKANTSCHRAUBE ISO	10 87 551 8	41	2	3 510	91 72 675 08	TRANSPORTHALTERUNG DKS
SECHSKANTSCHRAUBE ISO	40 66 026 08	16	2	3 510	91 72 675 08	TRANSPORTHALTERUNG DKS
SECHSKANTSCHRAUBE ISO	10 17 903 2	5	4	3 510	91 72 675 08	TRANSPORTHALTERUNG DKS
SECHSKANTSCHRAUBE ISO	40 65 156 08	335	2	2 210	91 86 744 08	ANTRIEBSAGGREGAT VORM.
SECHSKANTSCHRAUBE ISO	40 65 179 08	44	8	3 101	91 72 919 08	ANLENKSTUECK VORM.
SECHSKANTSCHRAUBE ISO	40 65 179 08	35	8	3 102	91 72 920 08	TELESKOP 1 VORM.
SECHSKANTSCHRAUBE ISO	40 65 179 08	35	8	3 103	91 72 921 08	TELESKOP 2 VORM.
SECHSKANTSCHRAUBE ISO	40 65 179 08	35	8	3 104	91 72 922 08	TELESKOP 3 VORM.
SECHSKANTSCHRAUBE ISO	40 65 179 08	35	8	3 105	91 72 923 08	TELESKOP 4 VORM.
SECHSKANTSCHRAUBE ISO	49 00 123	84	16	1 401	91 87 107 08	RAUPENTRAEGER VORM.LI.
SECHSKANTSCHRAUBE ISO	49 00 123	84	16	1 411	91 87 508 08	RAUPENTRAEGER VORM.RE.
SECHSKANTSCHRAUBE ISO	49 00 123	302	2	2 200	91 86 283 08	ANTRIEBSAGGREGAT KPL.
SECHSKANTSCHRAUBE ISO	49 00 123	5	8	2 515	91 72 601 08	ABSTURZSICHERUNG
SECHSKANTSCHRAUBE ISO	40 65 304 08	40	4	3 101	91 72 919 08	ANLENKSTUECK VORM.
SECHSKANTSCHRAUBE ISO	40 65 304 08	36	4	3 102	91 72 920 08	TELESKOP 1 VORM.
SECHSKANTSCHRAUBE ISO	40 65 304 08	36	4	3 103	91 72 921 08	TELESKOP 2 VORM.
SECHSKANTSCHRAUBE ISO	40 65 304 08	36	4	3 104	91 72 922 08	TELESKOP 3 VORM.
SECHSKANTSCHRAUBE ISO	40 65 304 08	36	4	3 105	91 72 923 08	TELESKOP 4 VORM.
SECHSKANTSCHRAUBE ISO 4	10 87 551 9	66	4	1 100	91 75 760 08	RAUPENFAHRWERK KPL.
SECHSKANTSCHRAUBE ISO 4	10 87 551 9	17	22	1 401	91 87 107 08	RAUPENTRAEGER VORM.LI.
SECHSKANTSCHRAUBE ISO 4	10 87 551 9	17	22	1 411	91 87 508 08	RAUPENTRAEGER VORM.RE.
SECHSKANTSCHRAUBE ISO 4	10 87 551 9	17	4	3 101	91 72 919 08	ANLENKSTUECK VORM.

27.7.2017

etk_en_de 096628 LTR 1220

922

LIEBHERRAlphabetical index
Alphabetischer Index

Bezeichnung	Artikel	Pos.	Menge	Seite	Baugruppe	Bezeichnung
SECHSKANTSCHRAUBE ISO	40 66 031 08	3	6	2 102	91 76 737 08	MONTAGETEILE DREHBUEHN
SECHSKANTSCHRAUBE ISO	40 66 031 08	7	3	2 350	91 83 519 08	WIPPZYLINDER M.LAGERUNG
SECHSKANTSCHRAUBE ISO	40 66 031 08	9	9	2 500	91 72 599 08	KRANFUEHRERKABINE ANBA
SECHSKANTSCHRAUBE ISO 4	10 87 580 3	26	6	1 991	91 72 576 08	DREHDURCHFUEHRUNG
SECHSKANTSCHRAUBE ISO 4	10 87 580 3	16	4	2 440 001	96 79 696 08	HILFSHUBWERK WINDE 2 VO
SECHSKANTSCHRAUBE ISO 4	10 87 580 3	9	8	3 510	91 72 675 08	TRANSPORTHALTERUNG DKS
SECHSKANTSCHRAUBE ISO	40 65 305 08	48	14	3 101	91 72 919 08	ANLENKSTUECK VORM.
SECHSKANTSCHRAUBE ISO	40 65 305 08	37	14	3 102	91 72 920 08	TELESKOP 1 VORM.
SECHSKANTSCHRAUBE ISO	40 65 305 08	37	12	3 103	91 72 921 08	TELESKOP 2 VORM.
SECHSKANTSCHRAUBE ISO	40 65 305 08	37	12	3 104	91 72 922 08	TELESKOP 3 VORM.
SECHSKANTSCHRAUBE ISO	40 65 305 08	37	12	3 105	91 72 923 08	TELESKOP 4 VORM.
SECHSKANTSCHRAUBE ISO 4	10 87 552 0	25	24	1 401	91 87 107 08	RAUPENTRAEGER VORM.LI.
SECHSKANTSCHRAUBE ISO 4	10 87 552 0	25	24	1 411	91 87 508 08	RAUPENTRAEGER VORM.RE.
SECHSKANTSCHRAUBE ISO	40 66 089 08	338	6	2 210	91 86 744 08	ANTRIEBSAGGREGAT VORM.
SECHSKANTSCHRAUBE ISO 4	10 87 580 4	303	1	2 200	91 86 283 08	ANTRIEBSAGGREGAT KPL.
SECHSKANTSCHRAUBE ISO	40 66 034 08	7	1	3 500 104	92 95 821 08	HALTERUNG VORM.
SECHSKANTSCHRAUBE ISO 4	10 87 552 1	304	1	2 200	91 86 283 08	ANTRIEBSAGGREGAT KPL.
SECHSKANTSCHRAUBE ISO	46 00 262	301	5	2 210	91 86 744 08	ANTRIEBSAGGREGAT VORM.
SECHSKANTSCHRAUBE ISO	46 00 628	7	1	3 510	91 72 675 08	TRANSPORTHALTERUNG DKS
SECHSKANTSCHRAUBE ISO	46 00 233	31	4	1 630	91 72 569 08	HYDRAULISCHE ABSTUETZUN
SECHSKANTSCHRAUBE ISO 4	40 65 222 08	12	2	2 444	91 74 132 08	SELBSTMONTAGE HILFSHU
SECHSKANTSCHRAUBE ISO	46 00 380	87	2	9 002 895	90 02 895 6	FAHRANTRIEB
SECHSKANTSCHRAUBE ISO 4	40 65 281	32	12	1 991	91 72 576 08	DREHDURCHFUEHRUNG
SECHSKANTSCHRAUBE ISO 4	10 87 580 5	27	3	1 991	91 72 576 08	DREHDURCHFUEHRUNG
SECHSKANTSCHRAUBE ISO 4	10 87 580 5	345	4	2 210	91 86 744 08	ANTRIEBSAGGREGAT VORM.
SECHSKANTSCHRAUBE ISO 4	10 87 580 5	12	10	3 510	91 72 675 08	TRANSPORTHALTERUNG DKS
SECHSKANTSCHRAUBE ISO	40 66 042 08	27	2	1 401	91 87 107 08	RAUPENTRAEGER VORM.LI.
SECHSKANTSCHRAUBE ISO	40 66 042 08	27	2	1 411	91 87 508 08	RAUPENTRAEGER VORM.RE.
SECHSKANTSCHRAUBE ISO	46 00 639	5	1	2 270	91 76 266 08	KRAFTSTOFFBEHALTER AN
SECHSKANTSCHRAUBE ISO	46 00 639	9	1	2 340	91 78 255 08	OELBEHALTER ANBAU
SECHSKANTSCHRAUBE ISO	40 66 058 08	6	4	2 350	91 83 519 08	WIPPZYLINDER M.LAGERUNG
SECHSKANTSCHRAUBE ISO 4	40 66 070 08	8	4	1 790 588	96 87 288 08	KONSOLE VORM.
SECHSKANTSCHRAUBE ISO 4	40 66 070 08	3	1	2 792 006	96 80 683 08	MONTAGEVORRICHTUNG
SECHSKANTSCHRAUBE ISO	40 65 251 01	23	4	1 100	91 75 760 08	RAUPENFAHRWERK KPL.
SECHSKANTSCHRAUBE ISO	11 69 004 7	(3)	2	2 533 003	96 92 549 08	ELEKTRIK ANBAUTEILE KABIN
SECHSKANTSCHRAUBE ISO	40 65 002 14	16	4	2 925 013	96 82 113 08	AUSRUESTUNG KAMERA KAB
SECHSKANTSCHRAUBE ISO 4	40 65 060	13	18	2 260 006	96 90 104 08	BATTERIEKASTEN VORM.
SECHSKANTSCHRAUBE ISO 4	40 65 060	(3)	2	3 511	91 72 684 08	MASTNASE
SECHSKANTSCHRAUBE ISO 4	40 00 417	37	8	2 502	91 72 031 08	STEUERSTAND
SECHSKANTSCHRAUBE ISO 4	40 00 417	310	4	2 970 000	96 90 254 08	HYDRAULIK OBERWAGEN
SECHSKANTSCHRAUBE ISO 4	40 65 023 08	313	2	1 974 105	96 79 551 08	HYDR.FAHRANTRIEB
SECHSKANTSCHRAUBE ISO 4	40 65 023 08	313	2	1 974 107	96 79 547 08	HYDR.FAHRANTRIEB
SECHSKANTSCHRAUBE ISO	46 00 871	11	4	1 920 172	96 80 540 08	MONTAGEPLATTE VORM.
SECHSKANTSCHRAUBE ISO	11 64 249 7	(302)	1	2 210	91 86 744 08	ANTRIEBSAGGREGAT VORM.
SECHSKANTSCHRAUBE ISO	11 64 249 7	41	2	2 500	91 72 599 08	KRANFUEHRERKABINE ANBA
SECHSKANTSCHRAUBE ISO	11 64 249 7	54	1	2 830	91 73 054 08	INNENVERKLEIDUNG EINBAU
SECHSKANTSCHRAUBE ISO	11 64 249 7	98	4	3 102	91 72 920 08	TELESKOP 1 VORM.
SECHSKANTSCHRAUBE ISO	11 64 249 7	98	4	3 103	91 72 921 08	TELESKOP 2 VORM.
SECHSKANTSCHRAUBE ISO	11 64 249 7	98	4	3 104	91 72 922 08	TELESKOP 3 VORM.
SECHSKANTSCHRAUBE ISO	11 64 249 7	98	4	3 105	91 72 923 08	TELESKOP 4 VORM.
SECHSKANTSCHRAUBE ISO	11 64 249 7	83	4	3 106	91 72 924 08	TELESKOP 5 VORM.
SECHSKANTSCHRAUBE ISO	11 69 282 4	318	2	1 970 101	96 90 260 08	HYDRAULIK MITTELTEIL
SECHSKANTSCHRAUBE ISO	11 69 282 4	313	2	2 510 001	96 01 770 3	DREHBUEHNENVERKLEIDUN
SECHSKANTSCHRAUBE ISO	11 69 282 4	14	2	2 510 035	96 89 235 08	KLAPPE VORM.RECHTS
SECHSKANTSCHRAUBE ISO	11 69 282 4	17	4	2 532 010	91 61 683 08	LUFTFUEHRUNG
SECHSKANTSCHRAUBE ISO	11 69 282 4	308	2	2 970 000	96 90 254 08	HYDRAULIK OBERWAGEN
SECHSKANTSCHRAUBE ISO	11 69 282 4	314	2	2 971 000	96 77 848 08	HYDRAULIK HILFSHUBWERK
SECHSKANTSCHRAUBE ISO	11 65 736 0	302	4	2 210 001	96 01 739 3	KUEHLER VORM.
SECHSKANTSCHRAUBE ISO	11 65 736 0	(10)	3	2 440 001	96 79 696 08	HILFSHUBWERK WINDE 2 VO
SECHSKANTSCHRAUBE ISO	11 65 736 0	11	2	2 831	91 86 284 08	KLIMAAANLAGE OW

27.7.2017

etk_en_de 096628 LTR 1220

923

LIEBHERRAlphabetical index
Alphabetischer Index

Bezeichnung	Artikel	Pos.	Menge	Seite	Baugruppe	Bezeichnung
SECHSKANTSCHRAUBE ISO 4	10 00 173 9	4	2	3 920 012	96 65 915 08	ENDSCHALTER ANBAU
SECHSKANTSCHRAUBE ISO	11 64 489 9	15	1	1 920 172	96 80 540 08	MONTAGEPLATTE VORM.
SECHSKANTSCHRAUBE ISO	11 64 489 9	14	8	3 552	91 72 683 08	SCHLAUCHTROMMEL ANBAU
SECHSKANTSCHRAUBE ISO 4	40 02 860	32	4	X1134677	11 34 677 9	SCHLEIFRINGUEBERTRAGER
SECHSKANTSCHRAUBE ISO	10 87 552 9	11	2	2 932 166	92 68 911 08	VERTEILER MASSE
SECHSKANTSCHRAUBE ISO	10 87 552 9	35	2	3 101	91 72 919 08	ANLENKSTUECK VORM.
SECHSKANTSCHRAUBE ISO	10 87 552 9	59	2	3 102	91 72 920 08	TELESKOP 1 VORM.
SECHSKANTSCHRAUBE ISO	10 87 552 9	59	2	3 103	91 72 921 08	TELESKOP 2 VORM.
SECHSKANTSCHRAUBE ISO	10 87 552 9	59	2	3 104	91 72 922 08	TELESKOP 3 VORM.
SECHSKANTSCHRAUBE ISO	10 87 552 9	59	2	3 105	91 72 923 08	TELESKOP 4 VORM.
SECHSKANTSCHRAUBE ISO	10 87 552 9	11	4	X1030300	10 30 300 7	KRAFTSTOFFVORFILTER
SECHSKANTSCHRAUBE ISO 4	46 00 102	12	4	X1030300	10 30 300 7	KRAFTSTOFFVORFILTER
SECHSKANTSCHRAUBE ISO 4	46 01 304	27	4	1 790 588	96 87 288 08	KONSOLE VORM.
SECHSKANTSCHRAUBE ISO 4	46 01 304	354	2	2 510 002	96 90 159 08	DREHBUEHNENVERKLEIDUN
SECHSKANTSCHRAUBE ISO 4	46 00 532	20	2	1 991	91 72 576 08	DREHDURCHFUEHRUNG
SECHSKANTSCHRAUBE ISO 4	40 65 055 08	39	4	X1134677	11 34 677 9	SCHLEIFRINGUEBERTRAGER
SECHSKANTSCHRAUBE ISO 4	11 00 700 9	7	1	2 830 200	91 73 047 08	SCHIEBETUER EINBAU
SECHSKANTSCHRAUBE ISO	11 69 004 8	16	1	1 411 052	96 84 206 08	STAUKASTEN VORM.
SECHSKANTSCHRAUBE ISO	11 69 004 8	8	1	2 501	91 73 048 08	KRANFUEHRERKABINE VORM.
SECHSKANTSCHRAUBE ISO	11 69 004 8	14	2	2 501 203	91 61 775 08	TRITT KPL.
SECHSKANTSCHRAUBE ISO	11 69 004 8	5	8	2 560	91 72 606 08	GEGENGEWICHT M.BEFESTIG
SECHSKANTSCHRAUBE ISO	11 69 004 8	27	2	2 840 010	96 90 852 08	HEIZUNG VORM.
SECHSKANTSCHRAUBE ISO	11 69 004 8	301	2	2 975 000	96 77 854 08	ZUSATZHYDRAULIK KLAPPSP
SECHSKANTSCHRAUBE ISO	11 69 004 8	54	2	3 106	91 72 924 08	TELESKOP 5 VORM.
SECHSKANTSCHRAUBE ISO	40 66 005 08	24	2	2 571 017	96 79 285 08	VERRIEGELUNG
SECHSKANTSCHRAUBE ISO	11 65 161 2	20	4	1 100 010	96 80 195 08	ENDSCHALTER ANBAU
SECHSKANTSCHRAUBE ISO	11 65 161 2	21	16	1 515	91 76 910 08	ABSTURZSICHERUNG
SECHSKANTSCHRAUBE ISO	11 65 161 2	26	8	1 630	91 72 569 08	HYDRAULISCHE ABSTUETZUN
SECHSKANTSCHRAUBE ISO	11 65 161 2	68	12	1 740	91 72 572 08	ZENTRALBALLAST
SECHSKANTSCHRAUBE ISO	11 65 161 2	303	8	1 970 101	96 90 260 08	HYDRAULIK MITTELTEIL
SECHSKANTSCHRAUBE ISO	11 65 161 2	16	12	2 102	91 76 737 08	MONTAGETEILE DREHBUEHN
SECHSKANTSCHRAUBE ISO	11 65 161 2	303	2	2 210	91 86 744 08	ANTRIEBSAGGREGAT VORM.
SECHSKANTSCHRAUBE ISO	11 65 161 2	304	12	2 210 001	96 01 739 3	KUEHLER VORM.
SECHSKANTSCHRAUBE ISO	11 65 161 2	15	4	2 450	91 72 597 08	HAUPTHUBWERK
SECHSKANTSCHRAUBE ISO	11 65 161 2	30	2	2 501 203	91 61 775 08	TRITT KPL.
SECHSKANTSCHRAUBE ISO	11 65 161 2	312	2	2 510 001	96 01 770 3	DREHBUEHNENVERKLEIDUN
SECHSKANTSCHRAUBE ISO	11 65 161 2	21	2	2 526	91 61 625 08	SCHEIBEN EINBAU
SECHSKANTSCHRAUBE ISO	11 65 161 2	22	5	2 541	91 87 598 08	ZUSATZHEIZUNG OW
SECHSKANTSCHRAUBE ISO	11 65 161 2	21	4	2 541 001	96 02 035 9	ZUSATZHEIZUNG VORM.
SECHSKANTSCHRAUBE ISO	11 65 161 2	22	2	2 571 021	96 79 789 08	VERRIEGELUNG VORM.
SECHSKANTSCHRAUBE ISO	11 65 161 2	58	3	2 650	91 84 841 08	HARNSTOFFANLAGE
SECHSKANTSCHRAUBE ISO	11 65 161 2	11	4	2 840	91 76 762 08	HEIZUNG KRANFUEHRERKAB
SECHSKANTSCHRAUBE ISO	11 65 161 2	26	3	2 840 010	96 90 852 08	HEIZUNG VORM.
SECHSKANTSCHRAUBE ISO	11 65 161 2	322	4	2 970 000	96 90 254 08	HYDRAULIK OBERWAGEN
SECHSKANTSCHRAUBE ISO	11 65 161 2	58	2	3 106	91 72 924 08	TELESKOP 5 VORM.
SECHSKANTSCHRAUBE ISO	11 65 161 2	15	6	3 330 080	96 61 346 08	ANBAUTEILE ZYLINDER
SECHSKANTSCHRAUBE ISO	11 65 161 2	27	2	3 510	91 72 675 08	TRANSPORTHALTERUNG DKS
SECHSKANTSCHRAUBE ISO 4	40 65 278 08	301	3	2 680	91 88 203 08	ABGASANLAGE
SECHSKANTSCHRAUBE ISO 4	40 65 278 08	24	4	2 830 200	91 73 047 08	SCHIEBETUER EINBAU
SECHSKANTSCHRAUBE ISO 4	46 00 334	9	4	2 984 001	96 79 805 08	OELKUEHLER VORM.
SECHSKANTSCHRAUBE ISO	11 65 176 7	307	19	2 210	91 86 744 08	ANTRIEBSAGGREGAT VORM.
SECHSKANTSCHRAUBE ISO	11 65 176 7	303	10	2 210 001	96 01 739 3	KUEHLER VORM.
SECHSKANTSCHRAUBE ISO	11 65 176 7	300	4	2 269	91 76 742 08	KRAFTSTOFFFOERDERUNG
SECHSKANTSCHRAUBE ISO	11 65 176 7	310	2	2 510 001	96 01 770 3	DREHBUEHNENVERKLEIDUN
SECHSKANTSCHRAUBE ISO	11 65 176 7	306	2	2 510 002	96 90 159 08	DREHBUEHNENVERKLEIDUN
SECHSKANTSCHRAUBE ISO	11 65 176 7	17	4	2 510 035	96 89 235 08	KLAPPE VORM.RECHTS
SECHSKANTSCHRAUBE ISO	11 65 176 7	15	4	2 531 001	91 61 630 08	WISCHANLAGE EINBAU
SECHSKANTSCHRAUBE ISO	11 65 176 7	21	13	2 541	91 87 598 08	ZUSATZHEIZUNG OW
SECHSKANTSCHRAUBE ISO	11 65 176 7	31	1	2 541 001	96 02 035 9	ZUSATZHEIZUNG VORM.
SECHSKANTSCHRAUBE ISO	11 65 176 7	301	4	2 681	91 76 825 08	LUFTFILTERANLAGE

27.7.2017

etk_en_de 096628 LTR 1220

924

LIEBHERRAlphabetical index
Alphabetischer Index

Bezeichnung	Artikel	Pos.	Menge	Seite	Baugruppe	Bezeichnung
SECHSKANTSCHRAUBE ISO	11 65 176 7	24	1	2 840 010	96 90 852 08	HEIZUNG VORM.
SECHSKANTSCHRAUBE ISO	11 65 176 7	52	1	2 932 042	96 92 566 08	GRUNDAUFBAU
SECHSKANTSCHRAUBE ISO	11 65 176 7	301	2	2 975 300	96 94 263 08	ZUSATZHYDRAULIK KLAPPSPI
SECHSKANTSCHRAUBE ISO	11 65 176 7	29	17	3 101	91 72 919 08	ANLENKSTUECK VORM.
SECHSKANTSCHRAUBE ISO	11 65 176 7	4	2	3 102	91 72 920 08	TELESKOP 1 VORM.
SECHSKANTSCHRAUBE ISO	11 65 176 7	4	2	3 103	91 72 921 08	TELESKOP 2 VORM.
SECHSKANTSCHRAUBE ISO	11 65 176 7	4	2	3 104	91 72 922 08	TELESKOP 3 VORM.
SECHSKANTSCHRAUBE ISO	11 65 176 7	4	2	3 105	91 72 923 08	TELESKOP 4 VORM.
SECHSKANTSCHRAUBE ISO	11 65 176 7	28	4	3 106	91 72 924 08	TELESKOP 5 VORM.
SECHSKANTSCHRAUBE ISO	11 65 176 7	32	2	3 510	91 72 675 08	TRANSPORTHALTERUNG DKS
SECHSKANTSCHRAUBE ISO 4	50 26 189 08	20	2	2 102	91 76 737 08	MONTAGETEILE DREHBUEHN
SECHSKANTSCHRAUBE ISO	11 64 226 1	7	2	1 711	91 72 571 08	ZENTRALSCHMIERUNG RAUP
SECHSKANTSCHRAUBE ISO	11 64 226 1	36	4	1 991	91 72 576 08	DREHDURCHFUEHRUNG
SECHSKANTSCHRAUBE ISO	11 64 226 1	311	2	2 210	91 86 744 08	ANTRIEBSAGGREGAT VORM.
SECHSKANTSCHRAUBE ISO	11 64 226 1	301	2	2 269 003	96 90 501 08	KRAFTSTOFFFILTER VORM.
SECHSKANTSCHRAUBE ISO	11 64 226 1	311	7	2 510 001	96 01 770 3	DREHBUEHNENVERKLEIDUN
SECHSKANTSCHRAUBE ISO	11 64 226 1	26	2	2 571 017	96 79 285 08	VERRIEGELUNG
SECHSKANTSCHRAUBE ISO	11 64 226 1	53	4	2 650	91 84 841 08	HARNSTOFFANLAGE
SECHSKANTSCHRAUBE ISO	11 64 226 1	20	2	2 711	91 72 612 08	ZENTRALSCHMIERANLAGE O
SECHSKANTSCHRAUBE ISO	11 64 226 1	8	2	2 932 166	92 68 911 08	VERTEILER MASSE
SECHSKANTSCHRAUBE ISO	11 64 226 1	308	2	2 975	96 77 850 08	ZUSATZHYDRAULIK KLAPPSPI
SECHSKANTSCHRAUBE ISO	11 64 226 1	15	10	2 984 001	96 79 805 08	OELKUEHLER VORM.
SECHSKANTSCHRAUBE ISO	11 64 226 1	15	2	3 101	91 72 919 08	ANLENKSTUECK VORM.
SECHSKANTSCHRAUBE ISO	11 64 226 1	76	2	3 106	91 72 924 08	TELESKOP 5 VORM.
SECHSKANTSCHRAUBE ISO	11 64 226 1	26	4	3 511	91 72 684 08	MASTNASE
SECHSKANTSCHRAUBE ISO 4	40 65 901 05	3	2	3 790 057	96 79 376 08	HINDERNISFEUER VORM.
SECHSKANTSCHRAUBE ISO 4	50 04 117 08	56	6	1 100	91 75 760 08	RAUPENFAHRWERK KPL.
SECHSKANTSCHRAUBE ISO	11 82 652 7	309	4	2 210	91 86 744 08	ANTRIEBSAGGREGAT VORM.
SECHSKANTSCHRAUBE ISO	11 82 652 7	305	2	2 210 039	96 80 263 08	KUPPLUNGSSTELLER
SECHSKANTSCHRAUBE ISO	11 82 652 7	24	2	2 500	91 72 599 08	KRANFUEHRERKABINE ANBA
SECHSKANTSCHRAUBE ISO	11 82 652 7	45	1	2 830	91 73 054 08	INNENVERKLEIDUNG EINBAU
SECHSKANTSCHRAUBE ISO	11 82 652 7	4	2	3 101	91 72 919 08	ANLENKSTUECK VORM.
SECHSKANTSCHRAUBE ISO	11 82 652 7	21	8	3 552	91 72 683 08	SCHLAUCHTROMMEL ANBAU
SECHSKANTSCHRAUBE ISO	11 69 282 7	7	1	1 515 001	96 80 382 08	LAGERUNG VORN LI.
SECHSKANTSCHRAUBE ISO	11 69 282 7	7	1	1 515 002	96 80 383 08	LAGERUNG VORN RE.
SECHSKANTSCHRAUBE ISO	11 69 282 7	19	4	2 440 001	96 79 696 08	HILFSHUBWERK WINDE 2 VO
SECHSKANTSCHRAUBE ISO	11 69 282 7	28	2	2 500	91 72 599 08	KRANFUEHRERKABINE ANBA
SECHSKANTSCHRAUBE ISO	11 69 282 7	22	1	2 541 001	96 02 035 9	ZUSATZHEIZUNG VORM.
SECHSKANTSCHRAUBE ISO	11 69 282 7	302	13	2 975	96 77 850 08	ZUSATZHYDRAULIK KLAPPSPI
SECHSKANTSCHRAUBE ISO 4	40 01 667	11	2	3 106	91 72 924 08	TELESKOP 5 VORM.
SECHSKANTSCHRAUBE ISO	10 87 553 8	44	2	2 830	91 73 054 08	INNENVERKLEIDUNG EINBAU
SECHSKANTSCHRAUBE M5X1	10 87 638 7	12	6	1 920 168	96 80 461 08	SCHALTKASTEN VORM.
SECHSKANTSCHRAUBE M5X1	10 87 638 7	4	2	2 790 023	91 72 694 08	KONSOLE FREMDEINSPEISUN
SECHSKANTSCHRAUBE M5X1	10 87 638 7	12	2	X1014622	10 14 622 3	LAEDRUCKREGELUNG
SECHSKANTSTIFTSCHLUESSE	88 51 661 08	29	1	1 750 001	92 85 698 08	GRUNDWERKZEUG
SECHSRUNDSCHRAUBE M10X	10 13 865 6	4	14	X1014008	10 14 008 7	ABGASROHR ANBAU
SECHSRUNDSCHRAUBE M14X	10 13 957 8	6	2	X1012018	10 12 018 6	MASSENAUSGLEICH ANBAU
SECHSRUNDSCHRAUBE M16	10 12 543 9	3	6	X1014958	10 14 958 0	ZYLINDERKOPF ANBAU
SECHSRUNDSCHRAUBE M16	10 11 891 0	4	10	9 077 238	90 77 238	SCHWUNGRAD ANBAU
SECHSRUNDSCHRAUBE M16	10 11 891 2	(10)	6	X1144995	11 44 995 5	DIESELMOTOR
SECHSRUNDSCHRAUBE M18X	10 13 081 6	5	10	X1015437	10 15 437 9	KURBELGEHAEUSE VORM.
SECHSRUNDSCHRAUBE M8X	10 11 869 5	9	3	X1014967	10 14 967 7	VERBINDUNGSLEITUNG ANBA
SECHSRUNDSCHRAUBE M8X	10 12 732 3	11	13	X1014180	10 14 180 3	ABGASSTUTZEN ANBAU
SECHSRUNDSCHRAUBE M8X	10 12 570 2	3	2	X1014475	10 14 475 6	HITZESCHUTZ MIT BEFESTIG
SECHSRUNDSCHRAUBE UNF1	48 55 009 14	2	288	X1132095	11 32 095 3	RAUPENKETTE KPL.
SEIL 2 2,3KN EDELSTAHL	11 16 043 1	35	2	1 630	91 72 569 08	HYDRAULISCHE ABSTUETZUN
SEIL 2 2,3KN EDELSTAHL	11 16 043 1	9	0.3	3 500 011	92 32 855 08	KLAPPKONSOLE VORM.
SEIL 6 0,59KN PERLON	77 34 045 08	19	2.5	1 790 588	96 87 288 08	KONSOLE VORM.
SEIL 6 0,59KN PERLON	77 34 045 08	6	1.6	1 792 004	92 51 415 08	SCHLAUCHFUEHRUNG VORM.
SEIL F.WINDE 1	91 72 598 08	127	1		LTR 1220 -0	LIEBHERR LTR 1220

27.7.2017

etk_en_de 096628 LTR 1220

925

LIEBHERRAlphabetical index
Alphabetischer Index

Bezeichnung	Artikel	Pos.	Menge	Seite	Baugruppe	Bezeichnung
SEILFESTPUNKT	11 11 777 9	2	1	4 001	91 05 452 08	HAKENFLASCHE
SEILFESTPUNKT	11 34 059 5	5	1	4 020	91 44 014 08	HAKENFLASCHE
SEILKLEMME 24-26 GR.1"	77 39 091 08	5	1	2 792	91 86 743 08	MECH.TEILE VERSANDMONT
SEILKLEMME DIN 1142 22 VER	77 39 133 08	6	1	2 792	91 86 743 08	MECH.TEILE VERSANDMONT
SEILLAENGENGEBER 15M LSB	10 80 206 4	20	1	3 930 374	96 64 731 08	GEBER ANLENKSTUECK
SEILROLLE 437X12.5 S355J2+	97 02 735 8	1	1	3 511 008	96 77 719 08	SEILROLLE KPL.
SEILROLLE D=572/506/210X63	77 39 536 08	1	1	3 104 004	92 52 034 08	SEILROLLE KPL.
SEILROLLE KPL.	96 77 719 08	78	7	3 106	91 72 924 08	TELESKOP 5 VORM.
SEILROLLE KPL.	96 77 719 08	27	1	3 511	91 72 684 08	MASTNASE
SEILROLLE KPL. SPF	92 14 561 08	2	1	3 106	91 72 924 08	TELESKOP 5 VORM.
SEILROLLE KPL. SPF	92 14 561 08	1	1	3 280	91 00 408 08	2.NACKENROLLE EINBAU
SEILROLLE KPL. SPF	92 52 034 08	1	1	4 001	91 05 452 08	HAKENFLASCHE
SEILROLLE KPL. SPF	92 52 034 08	1	3	4 020	91 44 014 08	HAKENFLASCHE
SEILROLLE RD508X63 PA6G	28 81 956 08	1	1	3 105 007	92 14 561 08	SEILROLLE KPL.
SEILSCHUTZ KPL.	57 17 154 08	10	1	4 001	91 05 452 08	HAKENFLASCHE
SEILSCHUTZ KPL.	57 17 155 08	12	2	4 001	91 05 452 08	HAKENFLASCHE
SEILSCHUTZ KPL.	57 17 157 08	10	1	4 020	91 44 014 08	HAKENFLASCHE
SEILSCHUTZSTANGE	57 17 158 08	12	2	4 020	91 44 014 08	HAKENFLASCHE
SEILTROMMEL	93 92 940 01	1	1	9 002 885	90 02 885 2	KOMPAKTSEILWINDE
SEILTROMMEL D=490 SEIL=23	93 29 169 01	1	1	9 020 888	90 20 888 2	KOMPAKTSEILWINDE
SEITENBLECH	11 65 176 1	8	2	4 001	91 05 452 08	HAKENFLASCHE
SEITENBLECH SCHWK.	96 89 814 08	1	1	2 210 001	96 01 739 3	KUEHLER VORM.
SEITENBLECH SCHWK.	96 89 815 08	2	1	2 210 001	96 01 739 3	KUEHLER VORM.
SEITENSCHIEBE LI. 646.2X94X	97 00 356 0	2	1	2 526	91 61 625 08	SCHEIBEN EINBAU
SEITENSCHIEBE RE. 1252X12	97 00 356 1	3	1	2 526	91 61 625 08	SCHEIBEN EINBAU
SELBSTMONTAGE HILFSHU	91 74 132 08	334	1		LTR 1220 -0	LIEBHERR LTR 1220
SENKBREMSVENTIL SPF	10 03 847 4	150	1	2 970 000	96 90 254 08	HYDRAULIK OBERWAGEN
SENKSCHRAUBE AEHNL.DIN 7	40 86 041 08	45	4	2 502	91 72 031 08	STEUERSTAND
SENKSCHRAUBE AEHNL.DIN 7	40 86 041 08	3	8	2 510 025	96 90 160 08	KLAPPE VORM.VORN LINKS
SENKSCHRAUBE AEHNL.DIN 7	40 86 041 08	13	12	2 510 035	96 89 235 08	KLAPPE VORM.RECHTS
SENKSCHRAUBE DIN 7991 M1	10 87 724 6	15	16	3 106	91 72 924 08	TELESKOP 5 VORM.
SENKSCHRAUBE DIN 7991 M	40 01 967	40	36	1 515 003	96 80 462 08	ANBAUTEILE
SENKSCHRAUBE DIN 7991 M	40 86 022 08	11	2	2 444	91 74 132 08	SELBSTMONTAGE HILFSHU
SENKSCHRAUBE DIN 7991 M	40 86 022 08	10	8	2 560 001	96 79 369 08	GEGENGEWICHT KPL.
SENKSCHRAUBE DIN 7991 M	40 86 027 08	16	56	1 100	91 75 760 08	RAUPENFAHRWERK KPL.
SENKSCHRAUBE DIN 7991 M	10 87 638 8	46	8	2 932 042	96 92 566 08	GRUNDAUFBAU
SENKSCHRAUBE DIN 7991 M5	40 86 035 08	33	4	2 502	91 72 031 08	STEUERSTAND
SENKSCHRAUBE DIN 7991 M5	40 86 035 08	20	2	2 532 010	91 61 683 08	LUFTFUEHRUNG
SENKSCHRAUBE DIN 7991 M	10 87 555 0	18	14	2 260 006	96 90 104 08	BATTERIEKASTEN VORM.
SENKSCHRAUBE DIN 7991 M	10 87 555 0	16	8	2 932	91 76 832 08	EINBAUTEILE SCHALTSCHRAN
SENKSCHRAUBE DIN 7991 M	10 87 555 0	51	16	2 932 042	96 92 566 08	GRUNDAUFBAU
SENKSCHRAUBE DIN 7991 M	10 87 580 9	11	4	2 526	91 61 625 08	SCHEIBEN EINBAU
SENKSCHRAUBE DIN 7991 M	10 87 580 9	6	4	3 750 008	91 72 682 08	LEITER ANBAU
SENKSCHRAUBE DIN 7991 M	10 87 555 1	16	6	2 500	91 72 599 08	KRANFUEHRERKABINE ANBA
SENKSCHRAUBE DIN 7991 M	10 87 555 1	12	8	2 526	91 61 625 08	SCHEIBEN EINBAU
SENKSCHRAUBE DIN 7991 M	10 87 555 1	13	8	2 526 003	96 64 979 08	FRONTSCHIEBE KPL.
SENKSCHRAUBE DIN 7991 M	10 87 555 1	18	4	2 830 200	91 73 047 08	SCHIEBETUER EINBAU
SENKSCHRAUBE DIN 7991 M	11 11 390 6	33	4	1 515 003	96 80 462 08	ANBAUTEILE
SENKSCHRAUBE DIN 7991 M	40 86 036 08	10	4	2 526 001	96 57 844 08	DACHSCHIEBE VORM.
SENKSCHRAUBE DIN 7991 M	10 87 555 2	17	16	1 630	91 72 569 08	HYDRAULISCHE ABSTUETZUN
SENKSCHRAUBE DIN 7991 M	10 87 555 2	51	3	3 101	91 72 919 08	ANLENKSTUECK VORM.
SENKSCHRAUBE DIN 7991 M	10 87 555 2	57	6	3 102	91 72 920 08	TELESKOP 1 VORM.
SENKSCHRAUBE DIN 7991 M	10 87 555 3	64	4	1 100	91 75 760 08	RAUPENFAHRWERK KPL.
SENKSCHRAUBE DIN 7991 M	10 87 555 3	32	6	X1087366	10 87 366 7	WIPPZYLINDER
SENKSCHRAUBE DIN 7991 M	10 87 555 3	3	3	X1134677	11 34 677 9	SCHLEIFRINGUEBERTRAGER
SENKSCHRAUBE DIN 7991 M	10 87 555 5	20	4	2 502	91 72 031 08	STEUERSTAND
SENKSCHRAUBE ISO 7047 M5	40 02 312	12	12	2 340 001	96 90 503 08	OELBEHAELTER VORM.
SENKSCHRAUBE ISO 7047 M6	46 35 125	3	4	2 792	91 86 743 08	MECH.TEILE VERSANDMONT
SENSOR AMMONIA NH3 NICH	10 14 403 8	(153)	1	2 680	91 88 203 08	ABGASANLAGE
SENSOR LAMBDA-NOX 2.5 NI	11 00 878 7	(152)	2	2 680	91 88 203 08	ABGASANLAGE

27.7.2017

etk_en_de 096628 LTR 1220

926

LIEBHERRAlphabetical index
Alphabetischer Index

Bezeichnung	Artikel	Pos.	Menge	Seite	Baugruppe	Bezeichnung
SENSORHALTER 30X75X190 P	97 22 615 08	31	2	3 330 080	96 61 346 08	ANBAUTEILE ZYLINDER
SENSORROHR 114,3MM	10 14 408 5	103	1	2 680	91 88 203 08	ABGASANLAGE
SICHELBLECH SCHWK.	96 79 700 08	2	2	2 440 001	96 79 696 08	HILFSHUBWERK WINDE 2 VO
SICHELBLECH SCHWK.	96 80 548 08	5	2	2 450	91 72 597 08	HAUPTHUBWERK
SICHERHEITSELEMENT	10 29 493 9	3	1	X1087170	10 87 170 0	LUFTFILTER
SICHERHEITSKLAPPSTECKER	57 18 172 08	6	1	X1004002	10 04 002 4	TASCHENSCHLOSS
SICHERHEITSKLAPPSTECKER	10 87 586 9	34	4	1 630	91 72 569 08	HYDRAULISCHE ABSTUETZUN
SICHERHEITSKLAPPSTECKER	10 87 586 9	60	4	3 106	91 72 924 08	TELESKOP 5 VORM.
SICHERHEITSKLAPPSTECKER	10 87 586 9	7	1	3 780 429	96 73 213 08	HALTERUNG 2.HUB OBEN
SICHERHEITSKLAPPSTECKER	10 87 587 0	51	4	1 100	91 75 760 08	RAUPENFAHRWERK KPL.
SICHERHEITSKLAPPSTECKER	10 87 587 0	35	1	2 500	91 72 599 08	KRANFUEHRERKABINE ANBA
SICHERHEITSKLAPPSTECKER	43 32 014 08	3	288	1 310 050	91 75 928 08	EINLEGEPLATTE
SICHERHEITSWARNBLINKLEU	60 71 062 08	2	2	1 750 002	92 86 201 08	ZUBEHOER
SICHERUNGSCLIP	11 00 252 4	1	2	X1121225	11 21 225 7	GURTTRAGESYSTEM
SICHERUNGSCLIP FUER GRI	10 67 884 8	4	2	X1034369	10 34 369 3	MEISTERSCHALTER
SICHERUNGSDOSE	10 02 678 8	524	1	2 920 641	96 92 552 08	KABELSTRANG
SICHERUNGSDOSE 6-POL, L	60 45 016 08	2	10	2 932 521	96 90 617 08	TRAEGERBLECH SICHERUNG
SICHERUNGSEINSATZ DIN 72	69 05 877	(1)	1	X1015132	10 15 132 9	KABELSATZ ANBAU
SICHERUNGSFALLE	10 59 921 2	34	2	4 020	91 44 014 08	HAKENFLASCHE
SICHERUNGSFEDER 3X55 TZN	10 87 587 1	101	1	2 510 001	96 01 770 3	DREHBUEHNENVERKLEIDUN
SICHERUNGSFEDER 3X55 TZN	10 87 587 1	101	1	2 510 002	96 90 159 08	DREHBUEHNENVERKLEIDUN
SICHERUNGSFEDER 3X55 TZN	10 87 587 1	28	1	3 552	91 72 683 08	SCHLAUCHTROMMEL ANBAU
SICHERUNGSFEDER 3X55 TZN	10 87 587 1	5	1	3 790 044	96 79 364 08	WINDWARNUNG VORM.
SICHERUNGSFEDER 4,5X98 V	43 31 009 08	62	1	1 401	91 87 107 08	RAUPENTRAEGER VORM.LI.
SICHERUNGSFEDER 4,5X98 V	43 31 009 08	62	1	1 411	91 87 508 08	RAUPENTRAEGER VORM.RE.
SICHERUNGSFEDER 4,5X98 V	43 31 009 08	37	4	1 630	91 72 569 08	HYDRAULISCHE ABSTUETZUN
SICHERUNGSFEDER 4,5X98 V	43 31 009 08	25	1	1 991	91 72 576 08	DREHDURCHFUEHRUNG
SICHERUNGSFEDER 4,5X98 V	43 31 009 08	11	4	2 560	91 72 606 08	GEGENGEWICHT M.BEFESTIG
SICHERUNGSFEDER 4,5X98 V	43 31 009 08	44	1	3 510	91 72 675 08	TRANSPORTHALTERUNG DKS
SICHERUNGSFEDER 4,5X98 V	43 31 009 08	24	3	3 511	91 72 684 08	MASTNASE
SICHERUNGSFEDER 4X68 V	43 31 012 08	49	1	1 401	91 87 107 08	RAUPENTRAEGER VORM.LI.
SICHERUNGSFEDER 4X68 V	43 31 012 08	49	1	1 411	91 87 508 08	RAUPENTRAEGER VORM.RE.
SICHERUNGSFEDER 4X68 V	43 31 012 08	10	2	2 440	91 72 671 08	HILFSHUBWERK WINDE 2
SICHERUNGSFEDER 4X68 V	43 31 012 08	13	2	2 444	91 74 132 08	SELBSTMONTAGE HILFSHU
SICHERUNGSFEDER 4X68 V	43 31 012 08	8	1	3 500 011	92 32 855 08	KLAPPKONSOLE VORM.
SICHERUNGSFEDER 4X68 V	43 31 012 08	11	2	3 511	91 72 684 08	MASTNASE
SICHERUNGSFEDER 4X68 V	43 31 012 08	2	1	3 780 429	96 73 213 08	HALTERUNG 2.HUB OBEN
SICHERUNGSFEDER 5X122 T	10 87 590 8	80	1	3 106	91 72 924 08	TELESKOP 5 VORM.
SICHERUNGSFEDER 5X122 T	10 87 590 8	12	1	3 790 043	96 79 334 08	GRUNDHALTER VORM.
SICHERUNGSFEDER DIN 2194	10 87 591 2	6	1	2 792 006	96 80 683 08	MONTAGEVORRICHTUNG
SICHERUNGSFEDER DIN 2194	10 87 591 2	28	1	3 511	91 72 684 08	MASTNASE
SICHERUNGSHALTER RAUP	96 83 317 08	9	6	1 515 003	96 80 462 08	ANBAUTEILE
SICHERUNGSKNOPF	10 47 066 7	9	1	X1004002	10 04 002 4	TASCHENSCHLOSS
SICHERUNGSPLATTE 310ERG	10 87 367 1	1	1	7 741 197	77 41 197 08	ARMLEHNE
SICHERUNGSRING	10 35 627 3	37	1	X1087248	10 87 248 8	TRIEBWERK
SICHERUNGSRING DIN 471 21	10 87 270 0	3	2	3 104 004	92 52 034 08	SEILROLLE KPL.
SICHERUNGSRING DIN 471 21	10 87 270 0	3	2	3 105 007	92 14 561 08	SEILROLLE KPL.
SICHERUNGSRING DIN 471 21	42 80 090 08	3	2	3 511 008	96 77 719 08	SEILROLLE KPL.
SICHERUNGSRING DIN 471 22	46 30 000 03	41	3	9 000 890	90 00 890 1	DREHWERKANTRIEB
SICHERUNGSRING DIN 471 2	46 30 001 03	21	5	9 000 890	90 00 890 1	DREHWERKANTRIEB
SICHERUNGSRING DIN 471 3	42 80 113 01	7	2	X1144800	11 44 800 5	KIPPHEBELBOCK VORM.
SICHERUNGSRING DIN 471 3	42 80 029 08	36	1	X1066310	10 66 310 5	TRIEBWERK
SICHERUNGSRING DIN 471 3	10 17 157 9	92	1	9 000 890	90 00 890 1	DREHWERKANTRIEB
SICHERUNGSRING DIN 471 3	10 17 157 9	29	2	X1087128	10 87 128 2	VERSTELLPUMPE
SICHERUNGSRING DIN 471 50	10 87 565 9	36	1	X1087248	10 87 248 8	TRIEBWERK
SICHERUNGSRING DIN 471 5	10 17 158 5	52	1	9 002 895	90 02 895 6	FAHRANTRIEB
SICHERUNGSRING DIN 471 8X	10 45 016 0	7	1	2 522 015	96 62 539 08	WAGEN
SICHERUNGSRING DIN 471 9X	42 80 005 08	21	4	2 501 203	91 61 775 08	TRITT KPL.
SICHERUNGSRING DIN 472 1	42 81 019	12	1	9 392 942	93 92 942 01	PLANETENGETRIEBE
SICHERUNGSRING DIN 472 1	42 81 048	13	1	9 392 942	93 92 942 01	PLANETENGETRIEBE

27.7.2017

etk_en_de 096628 LTR 1220

927

LIEBHERRAlphabetical index
Alphabetischer Index

Bezeichnung	Artikel	Pos.	Menge	Seite	Baugruppe	Bezeichnung
SICHERUNGSRING DIN 472 17	42 81 059 08	18	1	9 329 169	93 29 169 01	SEILTROMMEL
SICHERUNGSRING DIN 472 17	42 81 059 08	21	1	9 392 940	93 92 940 01	SEILTROMMEL
SICHERUNGSRING DIN 472 6	10 17 162 6	67	1	9 000 890	90 00 890 1	DREHWERKANTRIEB
SICHERUNGSRING DIN 472 7	10 17 162 8	14	1	X1134677	11 34 677 9	SCHLEIFRINGUEBERTRAGER
SICHERUNGSRING DIN 472 8	42 81 025 08	12	1	5 701 090	57 01 090 08	TRIEBWERK
SICHERUNGSRING DIN 472 8	42 81 027 08	4	1	9 392 922	93 92 922 01	PLANETENGETRIEBE
SICHERUNGSRING DIN 472 8	42 81 027 08	4	1	9 392 942	93 92 942 01	PLANETENGETRIEBE
SICHERUNGSRING DIN 472 9	42 81 028 08	37	1	X1066310	10 66 310 5	TRIEBWERK
SICHERUNGSSCHEIBE DIN 6	40 00 914	3	1	X1014409	10 14 409 8	BEFESTIGUNGSSCHELLE
SICHERUNGSSCHEIBE VS 10	42 39 015 08	53	12	9 392 922	93 92 922 01	PLANETENGETRIEBE
SICHERUNGSSCHEIBE VS 10	42 39 015 08	26	1	9 392 940	93 92 940 01	SEILTROMMEL
SICHERUNGSSCHEIBE VS 10	42 39 015 08	53	12	9 392 942	93 92 942 01	PLANETENGETRIEBE
SICHERUNGSSCHEIBE VS 12	42 39 112 01	93	8	9 002 895	90 02 895 6	FAHRANTRIEB
SICHERUNGSSCHEIBE VS 20	42 39 120 01	69	12	9 002 895	90 02 895 6	FAHRANTRIEB
SICHERUNGSSCHEIBE VS 8	42 39 108 01	27	8	9 000 890	90 00 890 1	DREHWERKANTRIEB
SICHERUNGSSCHEIBE VS 8	42 39 108 01	75	8	9 000 890	90 00 890 1	DREHWERKANTRIEB
SICHERUNGSSCHRAUBE M1	10 15 353 8	2	2	9 079 870	90 79 870	STEUERUNGSTEILE
SICHERUNGSSTIFT FOR JPT P	60 23 382 08	520	5	2 932 064	96 92 564 08	DRAECHE GRUNDAUFBAU KPL
SICHTFENSTER	11 11 006 0	39	1	X1032706	10 32 706 5	ELEKTROPUMPE
SIEBFILTER	10 34 659 9	(1)	1	2 970 000	96 90 254 08	HYDRAULIK OBERWAGEN
SIEBHUELSE	57 00 663 08	5	1	5 028 065	50 28 065 08	AUSGLEICHSBEHAELTER
SIM-KARTE	10 28 444 4	27	1	2 932	91 76 832 08	EINBAUTEILE SCHALTSCHRAN
SITZKISSEN	11 69 043 4	55	1	X1111334	11 11 334 3	FAHRERSITZ
SONNENRAD M=2 Z=24	93 92 516 01	45	1	9 000 890	90 00 890 1	DREHWERKANTRIEB
SONNENRAD M=2 Z=24	93 92 517 01	60	1	9 000 890	90 00 890 1	DREHWERKANTRIEB
SONNENRAD M=2,25 Z=24	93 92 514 01	30	1	9 000 890	90 00 890 1	DREHWERKANTRIEB
SORTIMENTKASTEN FLACHSI	10 87 743 7	8	1	1 750 002	92 86 201 08	ZUBEHOER
SPANNBAND 206/206/30 ST	77 42 113 08	304	1	2 950 000	96 97 634 08	VERROHRUNG DRUCKLUFTA
SPANNBAND 240-280/260/30 S	77 42 105 08	309	1	2 950 000	96 97 634 08	VERROHRUNG DRUCKLUFTA
SPANNBAND 260X735X30XSP	77 42 277 08	310	1	2 950 000	96 97 634 08	VERROHRUNG DRUCKLUFTA
SPANNBAND 334X1022X30/A2	11 06 028 6	183	3	2 680	91 88 203 08	ABGASANLAGE
SPANNBUEGELVERSCHLUSS	70 42 317 08	25	1	2 260 006	96 90 104 08	BATTERIEKASTEN VORM.
SPANNER HYDR KPL	10 87 768 6	2	1	X1132095	11 32 095 4	LEITRADEINHEIT
SPANNSCHELLE	10 66 525 3	22	1	X1087657	10 87 657 6	WASSERHEIZGERAET
SPANNSCHELLE 119.5 St/Inox	10 12 798 4	2	1	X1014736	10 14 736 4	LUFTANSAUGUNG ANBAU
SPANNSCHELLE 122 INOX	10 13 882 6	6	1	X1014180	10 14 180 3	ABGASSTUTZEN ANBAU
SPANNSCHELLE 147 Inox	10 13 882 0	3	1	X1014821	10 14 821 5	THERMOSTATGEHAEUSE AN
SPANNSCHELLE 70 St/Inox	10 12 284 1	2	1	X1014274	10 14 274 2	KUEHLMITTELKRUEMMER AN
SPANNSCHELLE 74 St/Inox	10 12 479 8	5	2	X1014967	10 14 967 7	VERBINDUNGSLEITUNG ANBA
SPANNSCHELLE 75/25	77 42 097 08	180	1	2 210 001	96 01 739 3	KUEHLER VORM.
SPANNSTIFT 3X10	10 41 065 1	28	2	X1087128	10 87 128 2	VERSTELLPUMPE
SPANNSTIFT 3X10	10 41 065 1	31	1	X1121079	11 21 079 5	VERSTELLPUMPE
SPANNSTIFT ISO 8752 12X50	43 20 118 08	13	4	2 560 001	96 79 369 08	GEGENGEWICHT KPL.
SPANNSTIFT ISO 8752 12X85 4	10 87 587 6	35	1	3 510	91 72 675 08	TRANSPORTHALTERUNG DKS
SPANNSTIFT ISO 8752 18X45 4	10 87 642 1	11	6	2 500	91 72 599 08	KRANFUEHRERKABINE ANBA
SPANNSTIFT ISO 8752 5X28	43 20 043 08	6	1	2 790 024	96 67 077 08	SPIEGELHALTER VORM.
SPANNSTIFT ISO 8752 5X36	54 07 092 08	7	1	2 790 024	96 67 077 08	SPIEGELHALTER VORM.
SPANNSTIFT ISO 8752 5X50 A	10 66 356 7	3	1	1 515 004	96 83 317 08	SICHERUNGSHALTER
SPANNSTIFT ISO 8752 6X10 ST	10 87 588 1	25	2	2 526	91 61 625 08	SCHEIBEN EINBAU
SPANNSTIFT ISO 8752 6X20 4	10 87 616 2	150	2	2 210 039	96 80 263 08	KUPPLUNGSSTELLER
SPANNSTIFT ISO 8752 6X20 4	10 87 616 2	43	2	2 500	91 72 599 08	KRANFUEHRERKABINE ANBA
SPANNSTIFT ISO 8752 6X30 S	24 30 340 02	10	2	X1012018	10 12 018 6	MASSENAUSGLEICH ANBAU
SPANNSTIFT ISO 8752 6X40	43 20 065 08	5	2	2 920 640	96 52 814 08	ENDSCHALTER ANBAU
SPANNSTIFT ISO 8752 6X50 A	43 20 067 08	11	1	2 925 000	96 89 944 08	KAMERAHALTER VORM.
SPANNSTIFT ISO 8752 8X40 St	49 80 376	5	1	X1014743	10 14 743 8	KURBELWELLE MIT ZAHNRAD
SPANNSTIFT ISO 8752 A 8X16	43 20 079 08	72	1	9 392 922	93 92 922 01	PLANETENGETRIEBE
SPANNSTIFT ISO 8752 A 8X16	43 20 079 08	72	1	9 392 942	93 92 942 01	PLANETENGETRIEBE
SPANNUNGSREGLER 24V 12V	61 40 205 08	5	1	2 780 318	91 54 325 08	FUNKVORBEREITUNG OW
SPANNVORRICHTUNG	10 15 337 4	4	1	X1241834	12 41 834 7	KLIMAKOMPRESSOR ANBAU
SPIEGELANBAU DREHBUENH	91 72 604 08	144	1		LTR 1220 -0	LIEBHERR LTR 1220

27.7.2017

etk_en_de 096628 LTR 1220

928

LIEBHERRAlphabetical index
Alphabetischer Index

Bezeichnung	Artikel	Pos.	Menge	Seite	Baugruppe	Bezeichnung
SPIEGELANBAU KRANFUEHRE	91 60 499 08	138	1		LTR 1220 -0	LIEBHERR LTR 1220
SPIEGELGLAS 315X178	10 67 511 6	(1)	1	2 790	91 72 604 08	SPIEGELANBAU DREHBUEHN
SPIEGELHALTER 28X2 ST.37.4	97 93 206 08	1	1	2 790 040	91 60 499 08	SPIEGELANBAU KRANFUEHR
SPIEGELHALTER VORM.	96 67 077 08	2	1	2 790	91 72 604 08	SPIEGELANBAU DREHBUEHN
SPIRALBLATTFEDER	10 42 819 8	13	3	X1035449	10 35 449 3	LEITUNGSTROMMEL
SPLINT ISO 1234 1,6X14 A2	10 18 034 0	13	1	2 501 203	91 61 775 08	TRITT KPL.
SPLINT ISO 1234 10X100 ST A2	43 30 106 08	7	2	2 571	91 72 651 08	HYDRAULISCHE BALLASTIER
SPLINT ISO 1234 10X80 ST A3	43 30 103 08	47	8	1 131 005	91 75 115 08	RAUPENMITTELTEIL VORM.
SPLINT ISO 1234 13X125 ST A3	43 30 112 08	30	2	1 100	91 75 760 08	RAUPENFAHRWERK KPL.
SPLINT ISO 1234 1X14 ST 480	10 87 587 2	12	1	2 501 203	91 61 775 08	TRITT KPL.
SPLINT ISO 1234 1X14 ST 480	10 87 587 2	4	1	3 790 044	96 79 364 08	WINDWARNUNG VORM.
SPLINT ISO 1234 3,2X40 A4	10 17 263 6	47	4	1 401	91 87 107 08	RAUPENTRAEGER VORM.LI.
SPLINT ISO 1234 3,2X40 A4	10 17 263 6	47	4	1 411	91 87 508 08	RAUPENTRAEGER VORM.RE.
SPLINT ISO 1234 4X40 St 480H	10 18 035 4	59	3	3 106	91 72 924 08	TELESKOP 5 VORM.
SPLINT ISO 1234 5X40 St 480H	10 18 035 9	5	1	3 500 014	92 38 798 08	KONSOLE VORM.
SPLINT ISO 1234 5X40 St 480H	10 18 035 9	5	3	3 500 104	92 95 821 08	HALTERUNG VORM.
SPLINT ISO 1234 5X40 St 480H	10 18 035 9	21	1	3 511	91 72 684 08	MASTNASE
SPLINT ISO 1234 6,3X32 ST A3	43 30 075 08	17	1	1 100 009	96 80 789 08	SCHUTZ KPL.
SPLINT ISO 1234 6,3X40 St 480	10 18 036 3	33	2	3 101	91 72 919 08	ANLENKSTUECK VORM.
SPLINT ISO 1234 6,3X50 St 480	10 18 036 4	12	1	3 500 011	92 32 855 08	KLAPPKONSOLE VORM.
SPLINT ISO 1234 6,3X63 ST A2	43 30 080 08	23	1	3 511	91 72 684 08	MASTNASE
SPLINT ISO 1234 8X100 ST A2	43 30 097 08	10	1	1 790 588	96 87 288 08	KONSOLE VORM.
SPLINT ISO 1234 8X63 ST 480	10 87 587 3	30	4	1 630	91 72 569 08	HYDRAULISCHE ABSTUETZUN
SPLINT ISO 1234 8X63 ST 480	10 87 587 3	24	2	1 991	91 72 576 08	DREHDURCHFUEHRUNG
SPLINT ISO 1234 8X80 St 480H	10 18 037 1	9	2	2 560 001	96 79 369 08	GEGENGEWICHT KPL.
SPLINT ISO 1234 8X80 St 480H	10 18 037 1	17	4	2 571 017	96 79 285 08	VERRIEGELUNG
SPLINT ISO 1234 8X80 St 480H	10 18 037 1	17	1	3 511	91 72 684 08	MASTNASE
SPRENGRING 45X1,75	42 96 062 01	62	1	9 392 922	93 92 922 01	PLANETENGETRIEBE
SPRENGRING 52X2 Fst	49 80 482	7	2	X1014636	10 14 636 7	KOLBEN KPL.
SPRENGRING DIN7993-A 16	11 64 365 5	10	1	X1047220	10 47 220 8	VERSTELLUNG
SPRITZE	10 04 511 8	(999)	1	X1080206	10 80 206 4	SEILLAENGENGEBER
SPUEL + SPEISED RUCKVENTI	10 87 172 6	5	1	X1118259	11 18 259 6	VERSTELLMOTOR
SPULE 24V	11 49 078 5	3	1	X1164746	11 64 746 2	FLUEGELZELLENMOTOR
SPURVERSTELLZYLINDER 250	11 18 294 5	1	2	1 100	91 75 760 08	RAUPENFAHRWERK KPL.
STANGE 18.0X700 E235+N	97 83 616 08	30	1	2 210 039	96 80 263 08	KUPPLUNGSSTELLER
STANGE 30.0X1724 S355J2C+	97 03 330 2	1	1	2 571 021	96 79 789 08	VERRIEGELUNG VORM.
STANGE SCHWK.	96 45 819 08	5	4	1 630	91 72 569 08	HYDRAULISCHE ABSTUETZUN
STARTER 7.8KW 24V	10 21 997 8	1	1	X1011553	10 11 553 9	STARTER ANBAU
STARTER ANBAU 7.8KW 24V	10 11 553 9	450	1	X1144995	11 44 995 5	DIESELMOTOR
STARTER VORM. 7.8KW 24V	11 38 664 4	1	1	X1011553	10 11 553 9	STARTER ANBAU
STATIV	96 82 906 08	1	1	2 925 000	96 89 944 08	KAMERAHALTER VORM.
STATIV SCHWK.	96 82 907 08	1	1	2 925 008	96 82 906 08	STATIV
STATIVFUSS SCHWK.	96 82 909 08	2	1	2 925 000	96 89 944 08	KAMERAHALTER VORM.
STAUBKAPPE	51 86 206 08	23	2	X1087366	10 87 366 7	WIPPZYLINDER
STAUBKAPPE POLYETHYLEN	70 42 548 08	6	5	1 401 006	96 79 722 08	DECKEL VORM.
STAUBKAPPE POLYETHYLEN	70 42 548 08	6	2	1 401 007	96 79 723 08	DECKEL VORM.
STAUBKAPPE POLYETHYLEN	70 42 548 08	6	2	1 401 008	96 79 724 08	DECKEL VORM.
STAUBKAPPE POLYETHYLEN	70 42 548 08	6	2	1 401 009	96 82 701 08	DECKEL VORM.
STAUBKAPPE POLYETHYLEN	70 42 548 08	6	5	1 411 060	96 80 558 08	DECKEL VORM.
STAUBKAPPE POLYETHYLEN	70 42 548 08	6	2	1 411 061	96 82 742 08	DECKEL VORM.
STAUBKAPPE POLYETHYLEN	70 42 548 08	12	4	1 920 507	96 61 678 08	DECKEL KPL.
STAUBSTECKER 3/8" SPF	10 03 198 7	154	1	2 975	96 77 850 08	ZUSATZHYDRAULIK KLAPPSP
STAUKASTEN VORM.	96 84 206 08	65	1	1 401	91 87 107 08	RAUPENTRAEGER VORM.LI.
STAUKASTEN VORM.	96 84 206 08	65	1	1 411	91 87 508 08	RAUPENTRAEGER VORM.RE.
STECKANSCHLUSS GSV6 M8	77 43 866 08	4	1	2 440 012	92 14 441 08	ZENTRALSCHMIERANLAGE
STECKANSCHLUSS GSV6 M8	77 43 866 08	8	1	2 711	91 72 612 08	ZENTRALSCHMIERANLAGE O
STECKANSCHLUSS WSV 6 M1	77 43 867 08	7	11	2 711	91 72 612 08	ZENTRALSCHMIERANLAGE O
STECKBOLZEN	96 00 283 3	4	1	3 511	91 72 684 08	MASTNASE
STECKBOLZEN 14.0X181 S355	94 70 005 08	9	1	3 552	91 72 683 08	SCHLAUCHTROMMEL ANBAU
STECKDOSE	10 42 905 7	3	1	2 780 318	91 54 325 08	FUNKVORBEREITUNG OW

27.7.2017

etk_en_de 096628 LTR 1220

929

LIEBHERRAlphabetical index
Alphabetischer Index

Bezeichnung	Artikel	Pos.	Menge	Seite	Baugruppe	Bezeichnung
STECKDOSE 2 13A	10 34 251 8	520	3	2 920 641	96 92 552 08	KABELSTRANG
STECKDOSE 8-POL	11 00 852 9	1	1	2 533 079	96 69 791 08	STECKDOSE
STECKDOSE ETHERNET	96 69 791 08	52	1	2 533 003	96 92 549 08	ELEKTRIK ANBAUTEILE KABIN
STECKDOSENGEHAEUSE 2-	60 01 790	519	2	2 920 641	96 92 552 08	KABELSTRANG
STECKDOSENKOERPER 3-PO	60 52 127 08	522	1	2 920 641	96 92 552 08	KABELSTRANG
STECKDOSENKOMBINATION	60 52 157 08	1	1	2 780 000	91 84 627 08	FREMDEINSPEISUNG
STECKER	92 79 963 08	505	3	2 920 641	96 92 552 08	KABELSTRANG
STECKER 10-POLIG	11 69 005 6	4	1	X1080206	10 80 206 1	WINDENDREHGEBER
STECKER 8-POL	10 04 699 9	508	10	2 932 064	96 92 564 08	DRAEHTE GRUNDAUFBAU KPL
STECKER 8-POL	10 04 700 0	515	10	2 932 064	96 92 564 08	DRAEHTE GRUNDAUFBAU KPL
STECKER 8-POL	10 04 700 1	513	10	2 932 064	96 92 564 08	DRAEHTE GRUNDAUFBAU KPL
STECKER DIN 72585 4-POL PO	69 24 063 08	517	1	2 920 641	96 92 552 08	KABELSTRANG
STECKER M1	10 47 638 3	(504)	1	3 780	91 75 984 08	ELEKTRIK MESS-U.WARNEINR
STECKER SCHWK.	96 80 148 08	13	4	1 630	91 72 569 08	HYDRAULISCHE ABSTUETZUN
STECKERBLECH 1.5X449X175	97 01 081 1	6	1	2 932 042	96 92 566 08	GRUNDAUFBAU
STECKERBLECH 1.5X594X283	97 01 081 2	7	1	2 932 042	96 92 566 08	GRUNDAUFBAU
STECKERBUCHSE 0,75-2,0M	10 10 006 3	670	12	2 920 641	96 92 552 08	KABELSTRANG
STECKERGEHAEUSE 12-POL	10 41 243 3	514	1	2 920 641	96 92 552 08	KABELSTRANG
STECKERGEHAEUSE 14-POL	60 23 360 08	506	6	2 932 064	96 92 564 08	DRAEHTE GRUNDAUFBAU KPL
STECKERGEHAEUSE 14-POL	60 23 365 08	3	6	2 932 166	92 68 911 08	VERTEILER MASSE
STECKERGEHAEUSE 18-POL	60 23 002 08	501	11	2 920 641	96 92 552 08	KABELSTRANG
STECKERGEHAEUSE 18-POL	60 23 002 08	523	1	2 932 064	96 92 564 08	DRAEHTE GRUNDAUFBAU KPL
STECKERGEHAEUSE 2 13A TH	10 34 251 7	511	2	2 920 641	96 92 552 08	KABELSTRANG
STECKERGEHAEUSE 2-POL	60 04 195	523	2	2 920 641	96 92 552 08	KABELSTRANG
STECKERGEHAEUSE 2-POL 13	10 42 963 8	531	1	2 920 641	96 92 552 08	KABELSTRANG
STECKERGEHAEUSE 2-POL 13	10 87 060 2	509	1	2 920 641	96 92 552 08	KABELSTRANG
STECKERGEHAEUSE 4-POL	60 23 359 08	516	4	2 932 064	96 92 564 08	DRAEHTE GRUNDAUFBAU KPL
STECKERGEHAEUSE 6-POL 13	10 41 243 1	506	1	2 920 641	96 92 552 08	KABELSTRANG
STECKERGEHAEUSE 62-POL P	10 67 845 3	503	1	2 920 641	96 92 552 08	KABELSTRANG
STECKERGEHAEUSE 62-POL P	10 67 845 2	516	1	2 920 641	96 92 552 08	KABELSTRANG
STECKERKOERPER 4-POL	60 56 139 08	512	1	2 920 641	96 92 552 08	KABELSTRANG
STECKERSTIFT 0,75-2,0MM2	10 10 006 2	669	4	2 920 641	96 92 552 08	KABELSTRANG
STECKHUELSE 6,3X0,5-1,0 V	11 08 088 1	758	4	2 920 641	96 92 552 08	KABELSTRANG
STECKHUELSENGEHAEUSE 2-	60 22 097 08	508	1	2 920 641	96 92 552 08	KABELSTRANG
STECKHUELSENGEHAEUSE 2-	60 22 097 08	502	5	2 932 064	96 92 564 08	DRAEHTE GRUNDAUFBAU KPL
STECKHUELSENGEHAEUSE	60 22 086 08	518	1	2 920 641	96 92 552 08	KABELSTRANG
STECKNUSS SW1 11/16"	89 00 202 14	11	1	1 750	91 72 573 08	WERKZEUG M.ZUBEHOER
STECKSCHLUESSELEINSATZ	79 00 285 08	66	1	1 750 001	92 85 698 08	GRUNDWERKZEUG
STECKSCHLUESSELEINSATZ	80 08 673	10	1	1 750	91 72 573 08	WERKZEUG M.ZUBEHOER
STECKVERBINDER GERADE	11 18 302 9	2	12	X1134750	11 34 750 0	VERTEILERKOMBINATION
STELLMOTOR 0,0024KW24V	10 28 730 1	13	2	X1108349	11 08 349 8	HEIZKLIMAGERAET
STELLSTANGE	70 23 664	2	1	X1047220	10 47 220 8	VERSTELLUNG
STERNGRIFFSCHRAUBE	10 44 362 5	24	2	2 502	91 72 031 08	STEUERSTAND
STUERBLOCK 320BAR SPF	11 21 175 6	21	1	2 970 000	96 90 254 08	HYDRAULIK OBERWAGEN
STUERBLOCK 365BAR SPF	10 41 310 6	22	1	2 970 000	96 90 254 08	HYDRAULIK OBERWAGEN
STUERBLOCK 380BAR SPF	11 34 103 5	27	1	2 970 000	96 90 254 08	HYDRAULIK OBERWAGEN
STUERBLOCK 420BAR SPF	11 64 318 3	21	1	1 970 101	96 90 260 08	HYDRAULIK MITTELTEIL
STUERBLOCK 420BAR SPF	11 64 318 4	22	1	1 970 101	96 90 260 08	HYDRAULIK MITTELTEIL
STUERBLOCK SPF	10 03 850 9	21	1	2 975 300	96 94 263 08	ZUSATZHYDRAULIK KLAPPSPI
STUERBLOCK SPF	10 33 288 2	24	1	2 970 000	96 90 254 08	HYDRAULIK OBERWAGEN
STUERBLOCK SPF	11 60 110 5	26	1	2 970 000	96 90 254 08	HYDRAULIK OBERWAGEN
STUERGERAET ANBAU	10 14 422 7	571	1	X1144995	11 44 995 5	DIESELMOTOR
STUERGERAET NICHT LACK	10 14 403 9	(154)	1	2 680	91 88 203 08	ABGASANLAGE
STUERKOLBEN	10 00 079 6	1	1	X1047220	10 47 220 8	VERSTELLUNG
STUERLEITUNG 5 X 0,5 SPF	60 04 629 08	(5)	1.46	3 780	91 75 984 08	ELEKTRIK MESS-U.WARNEINR
STUERPLATTE	57 01 104 08	2	1	5 701 095	57 01 095 08	TRIEBWERK
STUERSTAND	91 72 031 08	135	1		LTR 1220 -0	LIEBHERR LTR 1220
STUERTEIL	11 16 191 7	4	1	X1118259	11 18 259 6	VERSTELLMOTOR
STUERTEIL	11 16 191 7	4	1	X1118259	11 18 259 7	VERSTELLMOTOR
STUERTEIL	11 16 191 7	4	1	X1121105	11 21 105 8	VERSTELLMOTOR

27.7.2017

etk_en_de 096628 LTR 1220

930

LIEBHERRAlphabetical index
Alphabetischer Index

Bezeichnung	Artikel	Pos.	Menge	Seite	Baugruppe	Bezeichnung
STEUERUNGSTEILE	90 79 870	110	4	X1144995	11 44 995 5	DIESELMOTOR
STEUERVENTIL	11 69 243 9	50	1	X1087104	10 87 104 3	VERSTELLPUMPE
STICKSTOFFSPANNER KPL	10 87 768 5	3	1	X1132095	11 32 095 4	LEITRADEINHEIT
STIFTKONTAKT 0,5MM2 SILBE	10 49 397 2	(719)	2	3 780	91 75 984 08	ELEKTRIK MESS-U.WARNEINR
STIFTKONTAKT 0,75-1,5MM2	62 02 444	95	3	2 920 641	96 92 552 08	KABELSTRANG
STIFTKONTAKT 0,75-1MM2	60 45 192 08	(628)	2	3 780	91 75 984 08	ELEKTRIK MESS-U.WARNEINR
STIFTKONTAKT 1,5MM2	60 45 191 08	(637)	1	3 780	91 75 984 08	ELEKTRIK MESS-U.WARNEINR
STIFTSCHRAUBE DIN 835 M10	10 48 937 6	3	3	X1014736	10 14 736 4	LUFTANSAUGUNG ANBAU
STIFTSCHRAUBE DIN 835 M10	49 01 450	3	3	X1011553	10 11 553 9	STARTER ANBAU
STIFTSCHRAUBE DIN 939 M1	49 81 172	5	3	X1014072	10 14 072 9	ATL-ANBAU
STIFTTRAEGER 6-POL 16A	60 45 266 08	(501)	1	3 780	91 75 984 08	ELEKTRIK MESS-U.WARNEINR
STIRNRAD D147/75X32	57 18 191 08	110	2	9 702 992	97 02 992 1	VERTEILERGETRIEBE
STOERANZEIGE	10 42 995 2	9	1	X1032706	10 32 706 5	ELEKTROPUMPE
STOERANZEIGE	10 42 995 2	33	2	X1134752	11 34 752 6	ELEKTROPUMPE
STOESSELSTANGE	90 79 131	3	2	9 079 870	90 79 870	STEUERUNGSTEILE
STOPFEN	51 10 404 08	(2)	3	2 970 000	96 90 254 08	HYDRAULIK OBERWAGEN
STOPFEN D10,7 LD-PE	10 67 837 5	7	2	2 529	91 61 628 08	RELING
STOPFEN D10,7 LD-PE	10 67 837 5	47	1	2 830	91 73 054 08	INNENVERKLEIDUNG EINBAU
STOPFEN VST1 1 1/4"	11 00 269 6	34	1	X1087366	10 87 366 7	WIPPZYLINDER
STOPFEN VST1 M12X1,5 A3P	47 77 043 08	600	1	2 950 000	96 97 634 08	VERROHRUNG DRUCKLUFTA
STOPFEN VST1 M12X1,5 A3P	47 77 043 08	19	2	X1000830	10 00 830 8	ANSCHLUSSPLATTE
STOPFEN VST11"ED A3P	47 77 046 08	13	2	2 270 001	96 89 997 08	KRAFTSTOFFBEHAELTER VO
STOPFEN VST11"ED A3P	47 77 046 08	34	1	X1041310	10 41 310 6	STEUERBLOCK
STOPFEN VST11"ED A3P	47 77 046 08	27	1	X1087366	10 87 366 7	WIPPZYLINDER
STOPFEN VST11/2"ED A3P	47 77 042 08	12	1	2 270 001	96 89 997 08	KRAFTSTOFFBEHAELTER VO
STOPFEN VST11/2"ED A3P	47 77 042 08	686	1	2 970 000	96 90 254 08	HYDRAULIK OBERWAGEN
STOPFEN VST11/2"ED A3P	47 77 042 08	110	2	X1003850	10 03 850 9	STEUERBLOCK
STOPFEN VST11/2"ED A3P	47 77 042 08	10	2	X1033288	10 33 288 2	STEUERBLOCK
STOPFEN VST11/2"ED A3P	47 77 042 08	24	2	X1134103	11 34 103 5	STEUERBLOCK
STOPFEN VST11/8"ED ST A3C	51 07 415 08	11	2	X1033288	10 33 288 2	STEUERBLOCK
STOPFEN VST11/8"ED ST A3C	51 07 415 08	32	1	X1041310	10 41 310 6	STEUERBLOCK
STOPFEN VST11/8"ED ST A3C	51 07 415 08	21	5	X1134103	11 34 103 5	STEUERBLOCK
STOPFEN VST11/8"ED ST A3C	51 07 415 08	6	8	X1160110	11 60 110 5	STEUERBLOCK
STOPFEN VST111/4"ED A3P	47 77 054 08	31	1	X1041310	10 41 310 6	STEUERBLOCK
STOPFEN VST13/4"ED A3P	47 77 047 08	741	2	2 970 000	96 90 254 08	HYDRAULIK OBERWAGEN
STOPFEN VST13/4"ED A3P	47 77 047 08	100	2	X1003850	10 03 850 9	STEUERBLOCK
STOPFEN VST13/8"ED A3P	47 77 041 08	617	2	2 970 000	96 90 254 08	HYDRAULIK OBERWAGEN
STOPFEN VST13/8"ED A3P	47 77 041 08	620	1	2 971 000	96 77 848 08	HYDRAULIK HILFSHUBWERK
STOPFEN VST13/8"ED A3P	47 77 041 08	120	3	X1003850	10 03 850 9	STEUERBLOCK
STOPFEN VST13/8"ED A3P	47 77 041 08	13	4	X1033288	10 33 288 2	STEUERBLOCK
STOPFEN VST13/8"ED A3P	47 77 041 08	23	4	X1134103	11 34 103 5	STEUERBLOCK
STOPFEN VSTIM14X1,5ED A3	47 77 049 08	724	4	2 970 000	96 90 254 08	HYDRAULIK OBERWAGEN
STOPFEN VSTIM16X1,5ED A3	47 77 044 08	603	4	1 972 001	96 80 772 08	HYDRAULIK ABSTUETZUNG
STOPFEN VSTIM16X1,5ED A3	47 77 044 08	7	2	2 200 048	96 91 652 08	AUSGLEICHSBEHAELTER VO
STOPFEN VSTIM18X1,5ED A3	47 77 051 08	6	1	2 270 001	96 89 997 08	KRAFTSTOFFBEHAELTER VO
STOPFEN VSTIM22X1,5ED A3	47 77 045 08	639	2	2 950 000	96 97 634 08	VERROHRUNG DRUCKLUFTA
STOPFEN VSTIM26X1,5ED A3	47 77 058 08	619	1	1 974 105	96 79 551 08	HYDR.FAHRANTRIEB
STOPFEN VSTIM26X1,5ED A3	47 77 058 08	619	1	1 974 107	96 79 547 08	HYDR.FAHRANTRIEB
STOPFEN VSTIM26X1,5ED A3	47 77 058 08	11	1	2 340 001	96 90 503 08	OELBEHAELTER VORM.
STOPFEN VSTIM26X1,5ED A3	47 77 058 08	28	1	9 020 010	90 20 010 4	OELMESSEINRICHTUNG
STOPFEN VSTIM33X2ED A3P	47 77 052 08	730	1	2 970 000	96 90 254 08	HYDRAULIK OBERWAGEN
STOPFEN VSTIM33X2ED A3P	47 77 052 08	644	1	2 971 000	96 77 848 08	HYDRAULIK HILFSHUBWERK
STOPFEN VSTIM42X2ED A3P	47 77 048 08	151	1	2 210	91 86 744 08	ANTRIEBSAGGREGAT VORM.
STROMQUELLE LSB SPF	10 02 744 8	20	2	2 932 042	96 92 566 08	GRUNDAUFBAU
STROMTEILVENTIL 120L/MIN	51 14 854 08	164	1	2 970 000	96 90 254 08	HYDRAULIK OBERWAGEN
STUETZKONSOLE 3X206X185	97 03 915 6	16	2	1 515	91 76 910 08	ABSTURZSICHERUNG
STUETZKONSOLE 3X206X185	97 03 915 7	17	2	1 515	91 76 910 08	ABSTURZSICHERUNG
STUETZRING 17,5X20,9X1 PTF	57 10 828 08	(4)	1	1 970 101	96 90 260 08	HYDRAULIK MITTELTEIL
STUETZRING 17,5X20,9X1 PTF	57 10 828 08	(3)	1	1 974 105	96 79 551 08	HYDR.FAHRANTRIEB
STUETZRING 17,5X20,9X1 PTF	57 10 828 08	(4)	1	2 970 000	96 90 254 08	HYDRAULIK OBERWAGEN

27.7.2017

etk_en_de 096628 LTR 1220

931

LIEBHERRAlphabetical index
Alphabetischer Index

Bezeichnung	Artikel	Pos.	Menge	Seite	Baugruppe	Bezeichnung
STUETZRING 20X23,5X1 PTFE	57 10 822 08	(4)	1	2 975	96 77 850 08	ZUSATZHYDRAULIK KLAPPSP
STUETZRING 20X23,5X1 PTFE	57 10 822 08	(3)	1	2 975	96 77 850 08	ZUSATZHYDRAULIK KLAPPSP
STUETZRING 32X37,2X1 PTFE	57 10 770 08	(3)	1	2 971 000	96 77 848 08	HYDRAULIK HILFSHUBWERK
STUTZEN	92 73 271	2	2	X1014294	10 14 294 2	SCHMIEROELFILTER ANBAU
STUTZEN 11SMnPb30+C	10 13 090 6	21	1	X1014180	10 14 180 3	ABGASSTUTZEN ANBAU
STUTZEN ISO 8434-1 GE 22L M	10 29 518 8	8	1	2 200 048	96 91 652 08	AUSGLEICHSBEHAELTER VO
STUTZEN ISO 8434-1 GE 22L M	10 29 518 8	737	6	2 970 000	96 90 254 08	HYDRAULIK OBERWAGEN
STUTZEN ISO 8434-1 GE 22L M	10 29 518 8	632	2	2 971 000	96 77 848 08	HYDRAULIK HILFSHUBWERK
STUTZEN KPL.	96 32 324 08	3	2	2 200 048	96 91 652 08	AUSGLEICHSBEHAELTER VO
T-REDUZIERSTUECK 20X10 L	11 62 652 9	21	2	2 650	91 84 841 08	HARNSTOFFANLAGE
T-STUECK 20X20 L=90	10 87 261 2	25	1	2 541 001	96 02 035 9	ZUSATZHEIZUNG VORM.
T-STUECK 20X20 L=90	10 87 261 2	4	1	2 840 010	96 90 852 08	HEIZUNG VORM.
T-STUECK 30 G-ALMG TROW	10 28 570 1	17	1	2 501	91 73 048 08	KRANFUEHRERKABINE VORM.
TAKTVENTIL 3.4BAR	10 14 919 1	1	1	X1014622	10 14 622 3	LAEDRUCKREGELUNG
TANKSENSOR L=1450 24V SP	10 29 007 0	2	1	2 270 001	96 89 997 08	KRAFTSTOFFBEHAELTER VO
TANKVERSCHLUSS 40	10 87 022 6	4	1	1 650 004	96 85 708 08	HARNSTOFFTANK
TASCHE KUNSTSTOFF	74 03 000 08	22	1	2 830	91 73 054 08	INNENVERKLEIDUNG EINBAU
TASCHENSCHLOSS 23-26 SPF	10 04 002 4	122	2		LTR 1220 -0	LIEBHERR LTR 1220
TASTATUREINHEIT LSB-TE PR	96 37 922 08	3	2	2 533 003	96 92 549 08	ELEKTRIK ANBAUTEILE KABIN
TASTE	60 61 440 08	15	1	2 533 053	96 95 849 08	ELEKTRIK ARMATURENBRET
TASTERKAPPE FLACH GRUE	60 61 451 08	11	1	2 932 521	96 90 617 08	TRAEGERBLECH SICHERUNG
TASTKONTAKTGEBER 1OE+1	60 61 434 08	5	1	2 932 521	96 90 617 08	TRAEGERBLECH SICHERUNG
TASTKONTAKTGEBER 2OE+2	60 61 446 08	6	1	2 932 521	96 90 617 08	TRAEGERBLECH SICHERUNG
TAUCHHEIZER 120V 1KW	10 02 505 7	1	1	2 782	91 83 775 08	KUEHLWASSERVORWAERM
TEFLONSCHLAUCH DN16 750	51 05 005 08	300	1	2 950 000	96 97 634 08	VERROHRUNG DRUCKLUFTA
TELESKOP 1 SCHWK. SPF	91 72 927 08	1	1	3 102	91 72 920 08	TELESKOP 1 VORM.
TELESKOP 1 VORM.	91 72 920 08	2	1	3 100	91 88 048 08	TELESKOP AUSLEGER KPL.
TELESKOP 2 SCHWK. SPF	91 72 928 08	1	1	3 103	91 72 921 08	TELESKOP 2 VORM.
TELESKOP 2 VORM.	91 72 921 08	3	1	3 100	91 88 048 08	TELESKOP AUSLEGER KPL.
TELESKOP 3 SCHWK. SPF	91 72 929 08	1	1	3 104	91 72 922 08	TELESKOP 3 VORM.
TELESKOP 3 VORM.	91 72 922 08	4	1	3 100	91 88 048 08	TELESKOP AUSLEGER KPL.
TELESKOP 4 SCHWK. SPF	91 72 930 08	1	1	3 105	91 72 923 08	TELESKOP 4 VORM.
TELESKOP 4 VORM.	91 72 923 08	5	1	3 100	91 88 048 08	TELESKOP AUSLEGER KPL.
TELESKOP 5 SCHWK. SPF	91 72 931 08	1	1	3 106	91 72 924 08	TELESKOP 5 VORM.
TELESKOP 5 VORM.	91 72 924 08	6	1	3 100	91 88 048 08	TELESKOP AUSLEGER KPL.
TELESKOP AUSLEGER KPL. SP	91 88 048 08	201	1		LTR 1220 -0	LIEBHERR LTR 1220
TELESKOPSCHIENE L=610 H=	10 66 446 9	12	2	2 260 006	96 90 104 08	BATTERIEKASTEN VORM.
TELESKOP ZYLINDER 225/175-	10 87 693 3	1	1	3 330	91 88 073 08	AUSSCHUBMECHANIK
TELLERBEFESTIGUNG	10 10 062 1	20	4	2 510 002	96 90 159 08	DREHBUEHNENVERKLEIDUN
TELLERFEDER	57 01 109 08	7	4	5 701 095	57 01 095 08	TRIEBWERK
TELLERFEDER 80X41X4	27 20 125 02	4	130	1 790 588	96 87 288 08	KONSOLE VORM.
TELLERFEDER DIN 2093 34X1	72 08 002 08	25	4	2 502	91 72 031 08	STEUERSTAND
TELLERFEDERSAEULE	57 00 336 08	11	1	X1087248	10 87 248 8	TRIEBWERK
TEMPERATURFUEHLER	10 29 012 6	23	1	X1087657	10 87 657 6	WASSERHEIZGERAET
TEMPERATURFUEHLER	10 29 012 6	(5)	1	X1087657	10 87 657 6	WASSERHEIZGERAET
TEMPERATURFUEHLER	10 29 998 7	(1)	1	2 835 003	91 72 693 08	LADEGERAET
TEMPERATURFUEHLER	96 61 812 08	8	1	2 920	91 86 956 08	EL.ANLAGE DREHBUEHNE
TEMPERATURFUEHLER -30°C	10 42 427 6	7	1	2 533 003	96 92 549 08	ELEKTRIK ANBAUTEILE KABIN
TEMPERATURFUEHLER -40/+	10 49 362 6	1	2	X1014297	10 14 297 7	MOTORREGELUNGSSENSORIK
TEMPERATURFUEHLER -50/+	10 80 026 6	(150)	1	2 920	91 86 956 08	EL.ANLAGE DREHBUEHNE
TEMPERATURFUEHLER KPL. -	10 15 203 6	2	2	X1014297	10 14 297 7	MOTORREGELUNGSSENSORIK
TEMPERATURGEBER -30/+13	69 11 831 08	(1)	1	2 970 000	96 90 254 08	HYDRAULIK OBERWAGEN
TEMPERATURGEBER HYDRA	96 20 863 08	13	1	2 970 000	96 90 254 08	HYDRAULIK OBERWAGEN
TEMPERATURSENSOR	11 82 665 0	21	1	X1087657	10 87 657 6	WASSERHEIZGERAET
TEMPERATURSENSOR	11 82 665 0	(4)	1	X1087657	10 87 657 6	WASSERHEIZGERAET
TEMPERATURSENSOR -40°C	11 34 918 2	(151)	2	2 680	91 88 203 08	ABGASANLAGE
THERMOSCHALTER BERUEHR	11 08 008 8	62	1	2 533 003	96 92 549 08	ELEKTRIK ANBAUTEILE KABIN
THERMOSTAT	10 15 479 8	2	1	X1014821	10 14 821 5	THERMOSTATGEHAEUSE AN
THERMOSTAT	57 18 677 08	44	1	X1108349	11 08 349 8	HEIZKLIMAGERAET
THERMOSTATGEHAEUSE AN	10 14 821 5	380	1	X1144995	11 44 995 5	DIESELMOTOR

27.7.2017

etk_en_de 096628 LTR 1220

932

LIEBHERRAlphabetical index
Alphabetischer Index

Bezeichnung	Artikel	Pos.	Menge	Seite	Baugruppe	Bezeichnung
THERMOVENTIL pv=2BAR	11 49 027 1	4	1	X1162256	11 62 256 1	OEL-LUFTKUEHLER
TONNENLAGER DIN 635 20219	54 05 090 08	17	1	9 329 169	93 29 169 01	SEILTROMMEL
TONNENLAGER DIN 635 20219	54 05 090 08	20	1	9 392 940	93 92 940 01	SEILTROMMEL
TRAEGER MESS-U.WARNEINR	91 73 796 08	285	1		LTR 1220 -0	LIEBHERR LTR 1220
TRAEGER SCHWK.	96 80 507 08	1	2	1 515 003	96 80 462 08	ANBAUTEILE
TRAEGER SCHWK. T ZN O	96 87 103 08	2	2	1 515 003	96 80 462 08	ANBAUTEILE
TRAEGERBLECH 1.5X442X181	97 92 950 08	(1)	1	2 932 521	96 90 617 08	TRAEGERBLECH SICHERUNG
TRAEGERBLECH SICHERUN	96 90 617 08	12	1	2 932	91 76 832 08	EINBAUTEILE SCHALTSCHRAN
TRAEGERBLECH VORM.	96 58 078 08	1	1	2 932 521	96 90 617 08	TRAEGERBLECH SICHERUNG
TRAGARM SCHWK. T ZN O	96 87 983 08	1	1	2 680	91 88 203 08	ABGASANLAGE
TRAGRAHMEN RAL 7016 LAC	96 79 864 08	1	1	2 510 304	96 79 863 08	LAGERUNG EINBAU
TRAGROLLE 80/5/20X700 GALV	74 90 114 08	47	1	3 105	91 72 923 08	TELESKOP 4 VORM.
TRAGROLLE 80/5/20X795 GALV	74 90 108 08	47	1	3 104	91 72 922 08	TELESKOP 3 VORM.
TRAGROLLE 80/5/20X850 GALV	74 90 094 08	47	1	3 103	91 72 921 08	TELESKOP 2 VORM.
TRAGROLLE 80/5/20X950 GALV	74 90 102 08	21	2	3 101	91 72 919 08	ANLENKSTUECK VORM.
TRAGROLLE 80/5/20X950 GALV	74 90 102 08	47	1	3 102	91 72 920 08	TELESKOP 1 VORM.
TRAGROLLE 90/7/40X1015 GA	74 90 149 08	20	1	2 440 001	96 79 696 08	HILFSHUBWERK WINDE 2 VO
TRAGROLLE 90/7/40X1015 GA	74 90 149 08	3	1	2 450	91 72 597 08	HAUPTHUBWERK
TRAGROLLE D8KX165	10 87 734 2	8	2	1 401	91 87 107 08	RAUPENTRAEGER VORM.LI.
TRAGROLLE D8KX165	10 87 734 2	8	2	1 411	91 87 508 08	RAUPENTRAEGER VORM.RE.
TRAGSCHIENE 190	95 41 286 08	69	1	3 101	91 72 919 08	ANLENKSTUECK VORM.
TRAGSCHIENENMUTTER DIN	60 20 180 08	313	61	1 970 101	96 90 260 08	HYDRAULIK MITTELTEIL
TRAGSCHIENENMUTTER DIN	60 20 180 08	308	6	2 950 000	96 97 634 08	VERROHRUNG DRUCKLUFTA
TRAGSCHIENENMUTTER DIN	60 20 180 08	70	4	3 101	91 72 919 08	ANLENKSTUECK VORM.
TRANSPONDER SPF	10 35 492 2	11	6	1 100 010	96 80 195 08	ENDSCHALTER ANBAU
TRANSPONDER SPF	11 06 012 8	57	2	2 533 003	96 92 549 08	ELEKTRIK ANBAUTEILE KABIN
TRANSPORTHALTERUNG DKS	91 72 675 08	350	1		LTR 1220 -0	LIEBHERR LTR 1220
TRANSPORTKONSOLE SCH	90 78 849	1	1	9 079 823	90 79 823	TRANSPORTVORRICHTUNG
TRANSPORTVORRICHTUNG	10 14 286 4	481	1	X1144995	11 44 995 5	DIESELMOTOR
TRANSPORTVORRICHTUNG	90 79 823	480	1	X1144995	11 44 995 5	DIESELMOTOR
TRAVERSE 20X61X37 S355J2+	97 96 206 08	8	4	2 680	91 88 203 08	ABGASANLAGE
TRAVERSE 30X161X190 S690Q	95 55 525 08	20	1	3 510	91 72 675 08	TRANSPORTHALTERUNG DKS
TRAVERSE KPL.	11 11 778 8	3	1	4 001	91 05 452 08	HAKENFLASCHE
TRAVERSE SCHWK. LMZ-70T	96 84 974 08	1	1	2 790 250	91 75 317 08	BALLASTTRAVERSE
TRENNRING	10 11 485 0	8	15	X1134677	11 34 677 9	SCHLEIFRINGUEBERTRAGER
TRENNSCHALTRELAIS 24V	10 87 112 5	8	1	2 260 007	96 90 527 08	ELEKTRIK BATTERIEKASTEN
TREPPE 5-631X0,754M ALMG3	11 21 324 6	4	2	1 515	91 76 910 08	ABSTURZSICHERUNG
TREPPE 5-631X0,754M ALMG3	11 21 324 7	5	2	1 515	91 76 910 08	ABSTURZSICHERUNG
TRIEBWELLE	10 66 312 0	14	1	X1066310	10 66 310 5	TRIEBWERK
TRIEBWELLE	57 01 096 08	2	1	5 701 090	57 01 090 08	TRIEBWERK
TRIEBWELLE	57 19 075 08	14	1	X1087248	10 87 248 8	TRIEBWERK
TRIEBWERK	10 66 310 5	1	1	X1121079	11 21 079 8	VERSTELLPUMPE
TRIEBWERK	10 87 171 3	1	1	X1121079	11 21 079 5	VERSTELLPUMPE
TRIEBWERK	10 87 248 8	1	1	X1087128	10 87 128 2	VERSTELLPUMPE
TRIEBWERK	11 06 681 8	2	1	X1118259	11 18 259 6	VERSTELLMOTOR
TRIEBWERK	11 64 339 3	2	1	X1118259	11 18 259 7	VERSTELLMOTOR
TRIEBWERK	11 64 339 3	2	1	X1121105	11 21 105 8	VERSTELLMOTOR
TRIEBWERK	11 69 058 4	1	1	X1087101	10 87 101 7	VERSTELLPUMPE
TRIEBWERK	11 69 058 4	1	1	X1118270	11 18 270 8	VERSTELLPUMPE
TRIEBWERK	57 01 090 08	1	1	5 102 294	51 02 294 08	HYDROMOTOR
TRIEBWERK	57 01 095 08	1	1	5 701 090	57 01 090 08	TRIEBWERK
TRITT 1818X290X43	96 62 702 08	(1)	1	2 501 203	91 61 775 08	TRITT KPL.
TRITT KPL.	91 61 775 08	3	1	2 501	91 73 048 08	KRANFUEHRERKABINE VORM.
TRITT SEITLICH 1818X747X45	96 62 698 08	2	1	2 501 203	91 61 775 08	TRITT KPL.
TRITT VORN	96 62 708 08	1	1	2 501 203	91 61 775 08	TRITT KPL.
TROCKNER	57 14 890 08	105	1	2 210 001	96 01 739 3	KUEHLER VORM.
TROMMELKOERPER	10 87 380 8	10	1	X1009712	10 09 712 6	SCHLAUCHTROMMEL
TUELLE	97 15 652 08	9	1	2 810 012	91 73 045 08	KRANFUEHRERKABINE VORM.
TUELLE 6,5/6,5/2 GUMMI	59 10 555 08	3	2	2 531 101	96 64 089 08	WASSERBEHAELTER KPL.
TUERFESTSTELLER	70 42 775 08	113	2	2 510 001	96 01 770 3	DREHBUEHNENVERKLEIDUN

27.7.2017

etk_en_de 096628 LTR 1220

933

LIEBHERRAlphabetical index
Alphabetischer Index

Bezeichnung	Artikel	Pos.	Menge	Seite	Baugruppe	Bezeichnung
TUERKONTAKTSCHALTER	60 60 207 08	12	1	2 533 003	96 92 549 08	ELEKTRIK ANBAUTEILE KABIN
TUERSCHEIBE 4X1161X 950	97 00 027 4	2	1	2 830 200	91 73 047 08	SCHIEBETUER EINBAU
TUERVERKLEIDUNG 880X390	97 00 027 5	3	1	2 830 200	91 73 047 08	SCHIEBETUER EINBAU
TURBOLADER HE300	10 13 962 6	1	1	X1014072	10 14 072 9	ATL-ANBAU
U-PROFIL 1X1000X74 DC01 FE	95 37 141 08	65	2	3 101	91 72 919 08	ANLENKSTUECK VORM.
U-PROFIL 1X1000X98 DC01 FE	95 59 272 08	67	13	3 101	91 72 919 08	ANLENKSTUECK VORM.
U-PROFIL 1X500X74 DC01 FE//	95 37 139 08	10	1	3 106	91 72 924 08	TELESKOP 5 VORM.
U-PROFIL 1X500X89 DC01	97 04 201 1	22	4	1 711	91 72 571 08	ZENTRALSCHMIERUNG RAUP
U-PROFIL 1X500X98 DC01 FE//	95 65 724 08	63	2	3 101	91 72 919 08	ANLENKSTUECK VORM.
UEBERDRUCKVENTIL	57 13 284 08	14	1	X1032706	10 32 706 5	ELEKTROPUMPE
UEBERDRUCKVENTIL	57 13 284 08	12	2	X1134752	11 34 752 6	ELEKTROPUMPE
UEBERDRUCKVENTIL pmax=9	10 15 259 2	12	1	X1012947	10 12 947 4	OELKUEHLER VORM.
UEBERHITZUNGSSCHUTZ	10 29 012 7	24	1	X1087657	10 87 657 6	WASSERHEIZGERAET
UEBERHITZUNGSSCHUTZ	10 29 012 7	(6)	1	X1087657	10 87 657 6	WASSERHEIZGERAET
UEBERWURFMUTTER AL8 CR6	47 74 014 08	37	1	2 541	91 87 598 08	ZUSATZHEIZUNG OW
UEBERWURFMUTTER AL8 CR6	47 74 014 08	37	1	2 650	91 84 841 08	HARNSTOFFANLAGE
UEBERWURFMUTTER DIN 38	47 74 015 08	33	1	2 650	91 84 841 08	HARNSTOFFANLAGE
UEBERWURFMUTTER DIN 38	47 74 016 08	660	2	2 970 000	96 90 254 08	HYDRAULIK OBERWAGEN
UEBERWURFMUTTER DIN 38	47 74 024 08	34	2	X1118279	11 18 279 0	BALLASTIERZYLINDER
UEBERWURFMUTTER DIN 38	47 74 026 08	(3)	1	2 200 048	96 91 652 08	AUSGLEICHSBEHAELTER VO
UEBERWURFMUTTER DIN 38	47 74 026 08	838	1	2 970 000	96 90 254 08	HYDRAULIK OBERWAGEN
UEBERWURFMUTTER DIN 38	47 74 017 08	795	1	2 970 000	96 90 254 08	HYDRAULIK OBERWAGEN
UEBERWURFMUTTER DIN 387	47 74 013 08	14	22	1 711	91 72 571 08	ZENTRALSCHMIERUNG RAUP
UEBERWURFMUTTER DIN 38	47 74 003 08	679	2	2 970 000	96 90 254 08	HYDRAULIK OBERWAGEN
UEBERWURFMUTTER DIN 38	47 74 006 08	700	1	2 970 000	96 90 254 08	HYDRAULIK OBERWAGEN
UEBERWURFMUTTER UEMLL	11 35 572 0	10	1	X1014409	10 14 409 3	INJEKTOR KPL.
UMLENKROLLE	57 18 512 08	6	1	X1080206	10 80 206 4	SEILLAENGENGEBER
UMLENKROLLE VORM.	10 14 936 0	3	2	X1241834	12 41 834 7	KLIMAKOMPRESSOR ANBAU
UMSCHALTBOX MB1205 SPF	10 29 672 0	10	1	2 925 013	96 82 113 08	AUSRUESTUNG KAMERA KAB
UMWAE LZPUMPE	11 62 222 4	20	1	2 840 010	96 90 852 08	HEIZUNG VORM.
UMWAE LZPUMPE	11 82 665 2	26	1	X1087657	10 87 657 6	WASSERHEIZGERAET
UMWAE LZPUMPE	11 82 665 2	(7)	1	X1087657	10 87 657 6	WASSERHEIZGERAET
UNIVERSAL EIN-AUSGANGS	96 82 536 08	5	5	2 932	91 76 832 08	EINBAUTEILE SCHALTSCHRAN
UNTERBAU	11 17 127 4	60	1	X1111334	11 11 334 3	FAHRERSITZ
UNTERLAGE 1X200X70 DC01	94 93 614 08	18	1	3 510	91 72 675 08	TRANSPORTHALTERUNG DKS
UNTERLAGE 2X200X70 DC01	94 93 622 08	19	1	3 510	91 72 675 08	TRANSPORTHALTERUNG DKS
UNTERLAGE 4X24X49 S315MC	97 04 834 1	21	1	2 571 021	96 79 789 08	VERRIEGELUNG VORM.
UNTERTEIL	11 10 217 1	(2)	1	1 830 188	96 82 527 08	BTT PROGRAMMIERT
USIT-RING U 14X19,5X1,5	57 01 169 08	11	1	2 200 048	96 91 652 08	AUSGLEICHSBEHAELTER VO
USIT-RING U 14X19,5X1,5	57 01 169 08	303	1	2 970 000	96 90 254 08	HYDRAULIK OBERWAGEN
USIT-RING U 6,7X10X1	51 45 080 08	17	1	X1030300	10 30 300 7	KRAFTSTOFFVORFILTER
VENTIL	10 01 183 2	1	1	9 078 233	90 78 233	VENTIL
VENTIL	10 01 183 2	31	1	X1014180	10 14 180 3	ABGASSTUTZEN ANBAU
VENTIL	10 01 183 2	13	1	X1014768	10 14 768 7	AGGREGATETRAEGER ANBA
VENTIL	11 17 127 1	33	1	X1111334	11 11 334 3	FAHRERSITZ
VENTIL	76 22 478	16	1	X1108349	11 08 349 8	HEIZKLIMAGERAET
VENTIL M14X1,5	90 78 233	6	1	X1012947	10 12 947 4	OELKUEHLER VORM.
VENTILBLOCK SPF	51 13 217 08	25	1	2 970 000	96 90 254 08	HYDRAULIK OBERWAGEN
VENTILBRUECKE	10 11 969 5	2	2	X1014843	10 14 843 8	KIPPHEBELBOCK KPL.
VENTILDECKEL	11 49 040 6	6	1	2 200 048	96 91 652 08	AUSGLEICHSBEHAELTER VO
VENTILSITZ	51 10 154 08	10	1	5 114 196	51 14 196 08	DRUCKBEGRENZUNGSVENTI
VENTILSITZ	57 00 632 08	10	1	5 114 339	51 14 339 08	DRUCKBEGRENZUNGSVENTI
VERBANDSKASTEN DIN 13164	78 90 003 08	5	1	1 750 002	92 86 201 08	ZUBEHOER
VERBINDER 0,75 MM²	10 87 754 7	(501)	1	2 533 003	96 92 549 08	ELEKTRIK ANBAUTEILE KABIN
VERBINDER AL	11 00 298 0	10	1	2 925 008	96 82 906 08	STATIV
VERBINDUNGSKABEL 4M	11 69 229 9	4	1	X1045027	10 45 027 3	ANTENNE
VERBINDUNGSLEITUNG 7X0,2	10 47 299 5	30	1	2 932	91 76 832 08	EINBAUTEILE SCHALTSCHRAN
VERBINDUNGSLEITUNG ANBA	10 14 967 7	230	1	X1144995	11 44 995 5	DIESELMOTOR
VERBINDUNGSLEITUNG R-MO	10 14 154 9	1	1	X1014736	10 14 736 4	LUFTANSAUGUNG ANBAU
VERBINDUNGSMITTEL EN 354	11 49 191 0	3	1	1 793 010	91 69 598 08	PERSOENLICHE SCHUTZAUS

27.7.2017

etk_en_de 096628 LTR 1220

934

LIEBHERRAlphabetical index
Alphabetischer Index

Bezeichnung	Artikel	Pos.	Menge	Seite	Baugruppe	Bezeichnung
VERBINDUNGSROHR 0	11 00 070 0	11	1	2 541	91 87 598 08	ZUSATZHEIZUNG OW
VERBINDUNGSROHR 0	11 00 070 0	61	1	2 541 001	96 02 035 9	ZUSATZHEIZUNG VORM.
VERBINDUNGSROHR 0	11 00 070 0	21	2	2 840	91 76 762 08	HEIZUNG KRANFUEHRERKAB
VERBINDUNGSROHR 0	11 00 070 0	5	1	2 840 010	96 90 852 08	HEIZUNG VORM.
VERBINDUNGSSTUECK AI Rm	10 12 166 6	1	1	X1012166	10 12 166 7	VERBINDUNGSSTUECK M.O-R
VERBINDUNGSSTUECK M.O-R	10 12 166 7	4	1	X1013256	10 13 256 0	OELWANNE MIT BEFEST.
VERBINDUNGSSTUECK M.O-R	10 12 166 7	1	1	X1014116	10 14 116 7	DS OELWANNE
VERBINDUNGSSTUTZEN	95 02 046 08	194	1	2 970 000	96 90 254 08	HYDRAULIK OBERWAGEN
VERDAMPFER	10 87 482 5	15	1	X1108349	11 08 349 8	HEIZKLIMAGERAET
VERDRAHTUNGSKANAL 80X4	63 81 091 01	30	0.28	2 932 042	96 92 566 08	GRUNDAUFBAU
VERKLEIDUNG A-SAEULE LI. 1	97 00 220 7	18	1	2 830	91 73 054 08	INNENVERKLEIDUNG EINBAU
VERKLEIDUNG A-SAEULE RE.	97 00 220 9	19	1	2 830	91 73 054 08	INNENVERKLEIDUNG EINBAU
VERKLEIDUNG ABLAGE 82X59	97 00 155 3	17	1	2 830	91 73 054 08	INNENVERKLEIDUNG EINBAU
VERKLEIDUNG HOLM LI. 84X1	97 00 101 5	3	1	2 830	91 73 054 08	INNENVERKLEIDUNG EINBAU
VERKLEIDUNG HOLM RE. 65X2	97 92 067 08	8	1	2 830	91 73 054 08	INNENVERKLEIDUNG EINBAU
VERKLEIDUNG LI.	96 62 823 08	1	1	2 830	91 73 054 08	INNENVERKLEIDUNG EINBAU
VERKLEIDUNG LI. 130X832X1	97 00 101 3	1	1	1 527 111	96 62 823 08	VERKLEIDUNG LI.
VERKLEIDUNG MONITERGEH	97 92 070 08	3	1	2 501 053	91 63 226 08	BEDIENELEMENTE EINBAU
VERKLEIDUNG OBEN RECHTS	97 00 158 9	4	1	2 830	91 73 054 08	INNENVERKLEIDUNG EINBAU
VERKLEIDUNG PEDALE 239X	97 00 890 7	7	1	2 501 202	91 68 611 08	PEDALTRAEGER EINBAU
VERKLEIDUNG PEDALE 310X2	97 00 318 6	4	1	2 501 202	91 68 611 08	PEDALTRAEGER EINBAU
VERKLEIDUNG RE.	96 62 824 08	2	1	2 830	91 73 054 08	INNENVERKLEIDUNG EINBAU
VERKLEIDUNG RE. 120X526X	97 00 233 0	21	1	2 830	91 73 054 08	INNENVERKLEIDUNG EINBAU
VERKLEIDUNG RE. 127X1598	97 00 101 4	1	1	2 527 001	96 62 824 08	VERKLEIDUNG RE.
VERKLEIDUNG ROLLO 96X81	97 00 104 8	6	1	2 830	91 73 054 08	INNENVERKLEIDUNG EINBAU
VERKLEIDUNG RUECKWAND	97 00 140 4	5	1	2 830	91 73 054 08	INNENVERKLEIDUNG EINBAU
VERKLEIDUNG VORN 201X84	97 00 686 3	16	1	2 830	91 73 054 08	INNENVERKLEIDUNG EINBAU
VERKLEIDUNG ZWANGSENT	97 92 069 08	20	1	2 830	91 73 054 08	INNENVERKLEIDUNG EINBAU
VERLAENGERUNG B DIN 3123	79 00 264 08	65	1	1 750 001	92 85 698 08	GRUNDWERKZEUG
VERLAENGERUNG B DIN 3123	79 00 263 08	64	1	1 750 001	92 85 698 08	GRUNDWERKZEUG
VERLAENGERUNG M8X1	77 43 745 08	38	8	1 630	91 72 569 08	HYDRAULISCHE ABSTUETZUN
VERRIEGELUNG	96 79 285 08	2	1	2 571	91 72 651 08	HYDRAULISCHE BALLASTIER
VERRIEGELUNG VORM.	96 79 789 08	20	1	2 571	91 72 651 08	HYDRAULISCHE BALLASTIER
VERRIEGELUNGSZYLINDER 3	10 87 020 4	44	4	1 131 005	91 75 115 08	RAUPENMITTELTEIL VORM.
VERROHRUNG DRUCKLUFTA	96 97 634 08	4	1	2 950	91 76 763 08	DRUCKLUFTANLAGE OW
VERSCHLUSSDECKEL	91 44 757	5	1	X1135810	11 35 810 2	ZYLINDERKOPFDECKEL ANBA
VERSCHLUSSDECKEL DIN 44	40 01 664	3	7	X1138960	11 38 960 8	KURBELGEHAEUSE KPL. MIT
VERSCHLUSSDECKEL DIN 443	49 80 362	2	4	X1138960	11 38 960 8	KURBELGEHAEUSE KPL. MIT
VERSCHLUSSKAPPE	76 19 068	4	1	X1087170	10 87 170 0	LUFTFILTER
VERSCHLUSSKAPPE M 1-K	60 45 085 08	(503)	1	3 780	91 75 984 08	ELEKTRIK MESS-U.WARNEINR
VERSCHLUSSKAPPE M1-D	60 45 121 08	(510)	1	3 780	91 75 984 08	ELEKTRIK MESS-U.WARNEINR
VERSCHLUSSKAPPE M1-D	60 45 121 08	153	1	3 930 064	96 87 087 08	KLEMMKASTEN KPL.
VERSCHLUSSKEGEL VKA 22L	47 72 028	12	2	X1015522	10 15 522 7	OELWANNE VORM.
VERSCHLUSSMUTTER RD32X	10 46 691 4	150	2	1 970 101	96 90 260 08	HYDRAULIK MITTELTEIL
VERSCHLUSSMUTTER RD32X	10 46 691 4	177	2	2 970 000	96 90 254 08	HYDRAULIK OBERWAGEN
VERSCHLUSSMUTTER RD36X	10 46 691 5	150	3	2 975	96 77 850 08	ZUSATZHYDRAULIK KLAPPSP
VERSCHLUSSMUTTER RD54X	10 46 691 6	155	2	1 970 101	96 90 260 08	HYDRAULIK MITTELTEIL
VERSCHLUSSMUTTER RD54X	10 46 691 6	159	2	2 971 000	96 77 848 08	HYDRAULIK HILFSHUBWERK
VERSCHLUSSMUTTER RD79X	10 46 691 7	153	4	1 970 101	96 90 260 08	HYDRAULIK MITTELTEIL
VERSCHLUSSMUTTER RD79X	10 46 691 7	154	2	2 971 000	96 77 848 08	HYDRAULIK HILFSHUBWERK
VERSCHLUSSRING	57 01 098 08	4	1	5 701 090	57 01 090 08	TRIEBWERK
VERSCHLUSSSCHRAUBE	10 32 490 0	4	1	X1169243	11 69 243 9	STEUERVENTIL
VERSCHLUSSSCHRAUBE	11 69 005 7	3	1	X1080206	10 80 206 1	WINDENDREHGEBER
VERSCHLUSSSCHRAUBE	51 10 254 08	11	2	X1164318	11 64 318 3	STUEBERBLOCK
VERSCHLUSSSCHRAUBE	51 10 254 08	11	2	X1164318	11 64 318 4	STUEBERBLOCK
VERSCHLUSSSCHRAUBE	57 05 798 08	23	1	X1118279	11 18 279 0	BALLASTIERZYLINDER
VERSCHLUSSSCHRAUBE DIN	49 80 712	15	1	X1041310	10 41 310 6	STUEBERBLOCK
VERSCHLUSSSCHRAUBE DIN	51 45 849 08	26	1	X1121079	11 21 079 5	VERSTELLPUMPE
VERSCHLUSSSCHRAUBE DIN	40 41 002 01	19	2	5 719 072	57 19 072 08	ANSCHLUSSPLATTE
VERSCHLUSSSCHRAUBE DIN	40 41 003 08	12	1	X1032706	10 32 706 5	ELEKTROPUMPE

27.7.2017

etk_en_de 096628 LTR 1220

935

LIEBHERRAlphabetical index
Alphabetischer Index

Bezeichnung	Artikel	Pos.	Menge	Seite	Baugruppe	Bezeichnung
VERSCHLUSSSCHRAUBE DIN	40 41 003 08	10	1	X1134752	11 34 752 6	ELEKTROPUMPE
VERSCHLUSSSCHRAUBE DIN	40 41 016 08	27	1	5 700 161	57 00 161	LUFTPRESSER
VERSCHLUSSSCHRAUBE DIN	46 00 232	29	3	5 700 161	57 00 161	LUFTPRESSER
VERSCHLUSSSCHRAUBE M1	73 72 626	24	4	X1087128	10 87 128 2	VERSTELLPUMPE
VERSCHLUSSSCHRAUBE M1	73 72 626	32	1	X1121079	11 21 079 5	VERSTELLPUMPE
VERSCHLUSSSCHRAUBE M12	11 49 189 7	(511)	1	3 780	91 75 984 08	ELEKTRIK MESS-U.WARNEINR
VERSCHLUSSSCHRAUBE M1	10 10 042 9	21	2	X1121079	11 21 079 5	VERSTELLPUMPE
VERSCHLUSSSCHRAUBE M16	60 24 249 08	16	2	2 501	91 73 048 08	KRANFUEHRERKABINE VORM.
VERSCHLUSSSCHRAUBE M16	60 24 249 08	17	1	2 810 012	91 73 045 08	KRANFUEHRERKABINE VORM.
VERSCHLUSSSCHRAUBE M16	60 24 249 08	7	1	3 930 006	96 63 540 08	LEITUNGSTROMMEL KPL.
VERSCHLUSSSCHRAUBE M1	10 22 041 9	23	3	X1121079	11 21 079 5	VERSTELLPUMPE
VERSCHLUSSSCHRAUBE M20	60 24 250 08	17	1	1 920 168	96 80 461 08	SCHALTKASTEN VORM.
VERSCHLUSSSCHRAUBE M20	60 24 250 08	197	4	3 930 064	96 87 087 08	KLEMMKASTEN KPL.
VERSCHLUSSSCHRAUBE M2	10 00 051 5	20	1	X1121079	11 21 079 5	VERSTELLPUMPE
VERSCHLUSSSCHRAUBE M2	10 34 023 6	6	2	X1030300	10 30 300 7	KRAFTSTOFFVORFILTER
VERSCHLUSSSCHRAUBE M25	60 24 251 08	213	1	3 930 007	96 62 910 08	KLEMMKASTEN
VERSCHLUSSSCHRAUBE M2	56 02 085 08	27	2	X1087128	10 87 128 2	VERSTELLPUMPE
VERSCHLUSSSCHRAUBE M2	57 01 094 08	11	2	5 102 294	51 02 294 08	HYDROMOTOR
VERSCHLUSSSCHRAUBE M30	10 13 791 8	2	1	X1013845	10 13 845 0	ENDREGELVENTIL
VERSCHLUSSSCHRAUBE M30	10 15 259 4	2	1	X1015259	10 15 259 2	UEBERDRUCKVENTIL
VERSCHLUSSSCHRAUBE M32	60 24 252 08	212	1	3 930 007	96 62 910 08	KLEMMKASTEN
VERSCHLUSSSCHRAUBE M33	40 97 106 01	67	4	9 002 895	90 02 895 6	FAHRANTRIEB
VERSCHLUSSSCHRAUBE M33	10 28 993 1	39	1	X1121079	11 21 079 5	VERSTELLPUMPE
VERSCHLUSSSCHRAUBE M8X	70 27 497	20	2	5 719 072	57 19 072 08	ANSCHLUSSPLATTE
VERSCHLUSSSCHRAUBE M8X	70 27 497	20	2	X1000830	10 00 830 8	ANSCHLUSSPLATTE
VERSCHLUSSSCHRAUBE M8X	70 27 497	53	1	X1047219	10 47 219 6	REGLER
VERSCHLUSSSCHRAUBE RD3	10 46 691 0	155	1	1 974 105	96 79 551 08	HYDR.FAHRANTRIEB
VERSCHLUSSSCHRAUBE RD3	10 46 691 0	155	1	1 974 107	96 79 547 08	HYDR.FAHRANTRIEB
VERSCHLUSSSCHRAUBE RD3	10 46 691 1	152	3	2 975	96 77 850 08	ZUSATZHYDRAULIK KLAPPSP
VERSCHLUSSSCHRAUBE RD5	10 46 691 2	157	1	1 974 105	96 79 551 08	HYDR.FAHRANTRIEB
VERSCHLUSSSCHRAUBE RD5	10 46 691 2	157	1	1 974 107	96 79 547 08	HYDR.FAHRANTRIEB
VERSCHLUSSSCHRAUBE RD5	10 46 691 2	161	2	2 971 000	96 77 848 08	HYDRAULIK HILFSHUBWERK
VERSCHLUSSSCHRAUBE RD7	10 46 691 3	151	2	1 974 105	96 79 551 08	HYDR.FAHRANTRIEB
VERSCHLUSSSCHRAUBE RD7	10 46 691 3	151	2	1 974 107	96 79 547 08	HYDR.FAHRANTRIEB
VERSCHLUSSSCHRAUBE RD7	10 46 691 3	157	2	2 971 000	96 77 848 08	HYDRAULIK HILFSHUBWERK
VERSCHLUSSSCHRAUBE VST	47 75 110 01	8	3	X1121175	11 21 175 6	STUERBLOCK
VERSCHLUSSSCHRAUBE VST	73 81 638	8	1	9 078 301	90 78 301	VERSCHLUSSTEILE
VERSCHLUSSSCHRAUBE VST	73 81 638	10	2	X1011582	10 11 582 9	SCHWUNGRADGEHAEUSE AN
VERSCHLUSSSCHRAUBE VST	73 81 638	9	2	X1014527	10 14 527 8	ANBAUTEILE LUFTPRESSER
VERSCHLUSSSCHRAUBE VST	73 81 638	12	1	X1014967	10 14 967 7	VERBINDUNGSLEITUNG ANBA
VERSCHLUSSSCHRAUBE VST	73 80 566	20	1	X1014072	10 14 072 9	ATL-ANBAU
VERSCHLUSSSCHRAUBE VST	73 80 566	4	1	X1014517	10 14 517 3	ANSAUGSTUTZEN ANBAU
VERSCHLUSSSCHRAUBE VST	73 80 566	7	1	X1014679	10 14 679 1	KRAFTSTOFF-FEINFILTERAN
VERSCHLUSSSCHRAUBE VST	73 80 566	6	3	X1138960	11 38 960 8	KURBELGEHAEUSE KPL. MIT
VERSCHLUSSSCHRAUBE VST	10 11 607 8	3	1	X1013392	10 13 392 8	FILTERKONSOLE VORM.
VERSCHLUSSSCHRAUBE VST	73 82 203	15	2	X1014403	10 14 403 6	NEBENABTRIEB ANBAU
VERSCHLUSSSCHRAUBE VSTI	73 80 177	14	1	X1011611	10 11 611 0	VERSCHLUSSTEILE
VERSCHLUSSSCHRAUBE VSTI	73 80 177	10	3	X1138960	11 38 960 8	KURBELGEHAEUSE KPL. MIT
VERSCHLUSSSCHRAUBE VST	10 04 190 3	10	5	X1014768	10 14 768 7	AGGREGATETRAEGER ANBA
VERSCHLUSSSCHRAUBE VSTI	73 81 457	21	1	X1014072	10 14 072 9	ATL-ANBAU
VERSCHLUSSSCHRAUBE VSTI	73 81 457	7	2	X1138960	11 38 960 8	KURBELGEHAEUSE KPL. MIT
VERSCHLUSSSCHRAUBE VSTI	73 82 204	11	1	X1012947	10 12 947 4	OELKUEHLER VORM.
VERSCHLUSSSCHRAUBE VST	10 04 313 6	8	1	X1014180	10 14 180 3	ABGASSTUTZEN ANBAU
VERSCHLUSSSCHRAUBE VST	10 04 313 6	16	1	X1014768	10 14 768 7	AGGREGATETRAEGER ANBA
VERSCHLUSSSCHRAUBE VST	10 04 313 6	6	1	X1135810	11 35 810 2	ZYLINDERKOPFDECKEL ANBA
VERSCHLUSSSCHRAUBE VST	73 82 202	1	1	X1014274	10 14 274 7	VERSCHLUSSTEILE
VERSCHLUSSSCHRAUBE VST	10 28 572 4	3	1	X1014294	10 14 294 2	SCHMIEROELFILTER ANBAU
VERSCHLUSSSCHRAUBE VSTI	10 33 559 3	23	1	X1121175	11 21 175 6	STUERBLOCK
VERSCHLUSSSTOPFEN	77 90 162 01	88	1	9 000 890	90 00 890 1	DREHWERKANTRIEB
VERSCHLUSSSTOPFEN ISO 8	47 77 004 08	678	2	2 970 000	96 90 254 08	HYDRAULIK OBERWAGEN

27.7.2017

etk_en_de 096628 LTR 1220

936

LIEBHERRAlphabetical index
Alphabetischer Index

Bezeichnung	Artikel	Pos.	Menge	Seite	Baugruppe	Bezeichnung
VERSCHLUSSSTOPFEN ISO 8	47 77 005 08	659	2	2 970 000	96 90 254 08	HYDRAULIK OBERWAGEN
VERSCHLUSSSTOPFEN PE-L	73 61 205	10	10	2 810 012	91 73 045 08	KRANFUEHRERKABINE VORM.
VERSCHLUSSSTOPFEN PE-L	73 61 205	42	2	2 830 200	91 73 047 08	SCHIEBETUER EINBAU
VERSCHLUSSSTOPFEN PE-L	77 90 166 08	15	8	2 792	91 86 743 08	MECH.TEILE VERSANDMONT
VERSCHLUSSTEILE	10 11 566 4	452	1	X1144995	11 44 995 5	DIESELMOTOR
VERSCHLUSSTEILE	10 11 611 0	521	1	X1144995	11 44 995 5	DIESELMOTOR
VERSCHLUSSTEILE	10 12 797 9	526	1	X1144995	11 44 995 5	DIESELMOTOR
VERSCHLUSSTEILE	10 12 843 9	524	1	X1144995	11 44 995 5	DIESELMOTOR
VERSCHLUSSTEILE	10 14 274 7	630	1	X1144995	11 44 995 5	DIESELMOTOR
VERSCHLUSSTEILE	90 78 301	654	1	X1144995	11 44 995 5	DIESELMOTOR
VERSCHLUSSTEILE AI Rm>150	10 12 844 0	1	1	X1012843	10 12 843 9	VERSCHLUSSTEILE
VERSCHMUTZUNGSANZEIGE	57 13 561 08	(4)	1	2 970 000	96 90 254 08	HYDRAULIK OBERWAGEN
VERSCHRAUBUNG	57 00 660 08	2	1	5 028 065	50 28 065 08	AUSGLEICHSBEHAELTER
VERSCHRAUBUNG	79 00 656 08	4	1	1 750	91 72 573 08	WERKZEUG M.ZUBEHOER
VERSCHRAUBUNG	79 05 339 08	5	2	1 750	91 72 573 08	WERKZEUG M.ZUBEHOER
VERSCHRAUBUNG	97 15 811 08	160	1	2 970 000	96 90 254 08	HYDRAULIK OBERWAGEN
VERSCHRAUBUNG BUZ 16S C	47 77 011 08	699	1	2 970 000	96 90 254 08	HYDRAULIK OBERWAGEN
VERSCHRAUBUNG BUZ 22L C	47 77 002 08	839	1	2 970 000	96 90 254 08	HYDRAULIK OBERWAGEN
VERSCHRAUBUNG BUZ 8 M14	10 81 695 8	400	1	2 680	91 88 203 08	ABGASANLAGE
VERSCHRAUBUNG DSVW18-L	47 32 017 08	32	2	X1118279	11 18 279 0	BALLASTIERZYLINDER
VERSCHRAUBUNG E335	97 93 747 08	403	1	2 210	91 86 744 08	ANTRIEBSAGGREGAT VORM.
VERSCHRAUBUNG EGE 10L M	47 19 039 08	603	1	1 974 105	96 79 551 08	HYDR.FAHRANTRIEB
VERSCHRAUBUNG EGE 10L M	47 19 039 08	603	1	1 974 107	96 79 547 08	HYDR.FAHRANTRIEB
VERSCHRAUBUNG EGE 10S G	47 19 004 08	735	1	2 970 000	96 90 254 08	HYDRAULIK OBERWAGEN
VERSCHRAUBUNG EGE 12L G	47 19 038 08	667	1	2 970 000	96 90 254 08	HYDRAULIK OBERWAGEN
VERSCHRAUBUNG EGE 22L	47 19 014 08	661	1	2 970 000	96 90 254 08	HYDRAULIK OBERWAGEN
VERSCHRAUBUNG EGESD10-	47 19 011 08	620	3	2 970 000	96 90 254 08	HYDRAULIK OBERWAGEN
VERSCHRAUBUNG EGESD10-	47 19 011 08	621	1	2 971 000	96 77 848 08	HYDRAULIK HILFSHUBWERK
VERSCHRAUBUNG EGESD12-	47 19 022 08	602	1	2 970 000	96 90 254 08	HYDRAULIK OBERWAGEN
VERSCHRAUBUNG EGESD12-	47 19 012 08	648	1	2 970 000	96 90 254 08	HYDRAULIK OBERWAGEN
VERSCHRAUBUNG EGESD12-	47 19 012 08	637	1	2 971 000	96 77 848 08	HYDRAULIK HILFSHUBWERK
VERSCHRAUBUNG EGESD12-	47 19 005 08	609	1	2 975 000	96 77 854 08	ZUSATZHYDRAULIK KLAPPSPI
VERSCHRAUBUNG EGESD16-	47 19 006 08	637	6	1 970 101	96 90 260 08	HYDRAULIK MITTELTEIL
VERSCHRAUBUNG EGESD18-	47 19 013 08	646	2	1 970 101	96 90 260 08	HYDRAULIK MITTELTEIL
VERSCHRAUBUNG EGESD20-	47 19 007 08	629	4	1 970 101	96 90 260 08	HYDRAULIK MITTELTEIL
VERSCHRAUBUNG EGESD22-	47 19 024 08	605	1	1 974 105	96 79 551 08	HYDR.FAHRANTRIEB
VERSCHRAUBUNG EGESD22-	47 19 024 08	605	1	1 974 107	96 79 547 08	HYDR.FAHRANTRIEB
VERSCHRAUBUNG EGESD25-	47 19 008 08	681	1	2 970 000	96 90 254 08	HYDRAULIK OBERWAGEN
VERSCHRAUBUNG EGESD42-	47 19 036 08	715	2	2 970 000	96 90 254 08	HYDRAULIK OBERWAGEN
VERSCHRAUBUNG EGESD6-	47 19 001 08	627	2	1 970 101	96 90 260 08	HYDRAULIK MITTELTEIL
VERSCHRAUBUNG EGESD6-	47 19 003 08	671	1	2 970 000	96 90 254 08	HYDRAULIK OBERWAGEN
VERSCHRAUBUNG EL 10L CR6	47 23 302 08	604	2	1 974 105	96 79 551 08	HYDR.FAHRANTRIEB
VERSCHRAUBUNG EL 10L CR6	47 23 302 08	604	2	1 974 107	96 79 547 08	HYDR.FAHRANTRIEB
VERSCHRAUBUNG EL 10L CR6	47 23 302 08	614	7	2 970 000	96 90 254 08	HYDRAULIK OBERWAGEN
VERSCHRAUBUNG EL 10L CR6	47 23 302 08	616	2	2 971 000	96 77 848 08	HYDRAULIK HILFSHUBWERK
VERSCHRAUBUNG EL 10L CR6	47 23 302 08	604	3	3 975	96 77 845 08	HYDRAULIK TELE
VERSCHRAUBUNG EL 12L M18	24 71 286 02	614	1	1 970 101	96 90 260 08	HYDRAULIK MITTELTEIL
VERSCHRAUBUNG EL 12L M18	24 71 286 02	609	1	1 974 105	96 79 551 08	HYDR.FAHRANTRIEB
VERSCHRAUBUNG EL 12L M18	24 71 286 02	609	1	1 974 107	96 79 547 08	HYDR.FAHRANTRIEB
VERSCHRAUBUNG EL 12L M18	24 71 286 02	639	8	2 970 000	96 90 254 08	HYDRAULIK OBERWAGEN
VERSCHRAUBUNG EL 12L M18	24 71 286 02	601	2	2 971 000	96 77 848 08	HYDRAULIK HILFSHUBWERK
VERSCHRAUBUNG EL 12L M18	24 71 286 02	611	2	3 975	96 77 845 08	HYDRAULIK TELE
VERSCHRAUBUNG EL 12S C	76 17 461	619	1	1 970 101	96 90 260 08	HYDRAULIK MITTELTEIL
VERSCHRAUBUNG EL 12S C	76 17 461	602	4	1 972 001	96 80 772 08	HYDRAULIK ABSTUETZUNG
VERSCHRAUBUNG EL 12S C	76 17 461	605	1	2 975 000	96 77 854 08	ZUSATZHYDRAULIK KLAPPSPI
VERSCHRAUBUNG EL 16S C	74 07 098	656	5	2 970 000	96 90 254 08	HYDRAULIK OBERWAGEN
VERSCHRAUBUNG EL 20S C	74 07 107	822	2	2 970 000	96 90 254 08	HYDRAULIK OBERWAGEN
VERSCHRAUBUNG EL 22L CR6	24 71 386 02	790	1	2 970 000	96 90 254 08	HYDRAULIK OBERWAGEN
VERSCHRAUBUNG EL 22L CR6	24 71 386 02	600	3	2 971 000	96 77 848 08	HYDRAULIK HILFSHUBWERK
VERSCHRAUBUNG EL 25S C	74 07 118	808	2	2 970 000	96 90 254 08	HYDRAULIK OBERWAGEN

27.7.2017

etk_en_de 096628 LTR 1220

937

LIEBHERRAlphabetical index
Alphabetischer Index

Bezeichnung	Artikel	Pos.	Menge	Seite	Baugruppe	Bezeichnung
VERSCHRAUBUNG EL 25S C	74 07 118	610	1	2 971 000	96 77 848 08	HYDRAULIK HILFSHUBWERK
VERSCHRAUBUNG EL 28L CR6	74 07 120	814	2	2 970 000	96 90 254 08	HYDRAULIK OBERWAGEN
VERSCHRAUBUNG EL 42L A3	47 23 320 08	192	1	2 970 000	96 90 254 08	HYDRAULIK OBERWAGEN
VERSCHRAUBUNG EL 42L CR6	73 67 986	612	1	1 970 101	96 90 260 08	HYDRAULIK MITTELTEIL
VERSCHRAUBUNG EL 42L CR6	73 67 986	781	5	2 970 000	96 90 254 08	HYDRAULIK OBERWAGEN
VERSCHRAUBUNG ELSD6-S	47 23 312 08	604	5	2 970 000	96 90 254 08	HYDRAULIK OBERWAGEN
VERSCHRAUBUNG ELSD6-S	47 23 312 08	607	1	2 971 000	96 77 848 08	HYDRAULIK HILFSHUBWERK
VERSCHRAUBUNG ET 12L M18	24 71 056 02	620	1	1 970 101	96 90 260 08	HYDRAULIK MITTELTEIL
VERSCHRAUBUNG ET 12L M18	24 71 056 02	621	1	1 974 105	96 79 551 08	HYDR.FAHRANTRIEB
VERSCHRAUBUNG ET 12L M18	24 71 056 02	621	1	1 974 107	96 79 547 08	HYDR.FAHRANTRIEB
VERSCHRAUBUNG ET 12L M18	24 71 056 02	609	4	2 970 000	96 90 254 08	HYDRAULIK OBERWAGEN
VERSCHRAUBUNG ET 12L M18	24 71 056 02	638	1	2 971 000	96 77 848 08	HYDRAULIK HILFSHUBWERK
VERSCHRAUBUNG ET 12L M18	24 71 056 02	605	1	2 975 300	96 94 263 08	ZUSATZHYDRAULIK KLAPPSPI
VERSCHRAUBUNG ET 18L CR6	24 71 084 02	767	1	2 970 000	96 90 254 08	HYDRAULIK OBERWAGEN
VERSCHRAUBUNG ET 25S C	73 67 774	635	1	1 970 101	96 90 260 08	HYDRAULIK MITTELTEIL
VERSCHRAUBUNG ET 25S C	73 67 774	712	2	2 970 000	96 90 254 08	HYDRAULIK OBERWAGEN
VERSCHRAUBUNG ET 25S C	73 67 774	623	1	2 971 000	96 77 848 08	HYDRAULIK HILFSHUBWERK
VERSCHRAUBUNG ET 28L M36	74 07 122	633	1	1 970 101	96 90 260 08	HYDRAULIK MITTELTEIL
VERSCHRAUBUNG ET 28L M36	74 07 122	829	1	2 970 000	96 90 254 08	HYDRAULIK OBERWAGEN
VERSCHRAUBUNG EV 12L M18	10 41 030 5	601	4	2 970 000	96 90 254 08	HYDRAULIK OBERWAGEN
VERSCHRAUBUNG EV 18L C	10 03 531 4	403	1	2 269 003	96 90 501 08	KRAFTSTOFFFILTER VORM.
VERSCHRAUBUNG EV 18L C	10 03 531 4	35	1	X1118279	11 18 279 0	BALLASTIERZYLINDER
VERSCHRAUBUNG EV 42L M52	10 65 136 3	653	1	1 970 101	96 90 260 08	HYDRAULIK MITTELTEIL
VERSCHRAUBUNG EV 42L M52	10 65 136 3	759	6	2 970 000	96 90 254 08	HYDRAULIK OBERWAGEN
VERSCHRAUBUNG EV16S M2	10 41 077 0	810	1	2 970 000	96 90 254 08	HYDRAULIK OBERWAGEN
VERSCHRAUBUNG EV16S M2	10 41 077 0	616	1	2 975 300	96 94 263 08	ZUSATZHYDRAULIK KLAPPSPI
VERSCHRAUBUNG EV22L M3	10 41 077 1	9	1	2 200 048	96 91 652 08	AUSGLEICHSBEHAELTER VO
VERSCHRAUBUNG EV22L M3	10 41 077 1	835	2	2 970 000	96 90 254 08	HYDRAULIK OBERWAGEN
VERSCHRAUBUNG EV38S M5	10 46 729 2	650	1	1 970 101	96 90 260 08	HYDRAULIK MITTELTEIL
VERSCHRAUBUNG EV38S M5	10 46 729 2	617	1	1 974 105	96 79 551 08	HYDR.FAHRANTRIEB
VERSCHRAUBUNG EV38S M5	10 46 729 2	617	1	1 974 107	96 79 547 08	HYDR.FAHRANTRIEB
VERSCHRAUBUNG EV38S M5	10 46 729 2	757	1	2 970 000	96 90 254 08	HYDRAULIK OBERWAGEN
VERSCHRAUBUNG EVL16-SR3	47 20 040 08	4	2	9 020 010	90 20 010 4	OELMESSEINRICHTUNG
VERSCHRAUBUNG EW 10L M	74 03 569	638	2	2 950 000	96 97 634 08	VERROHRUNG DRUCKLUFTA
VERSCHRAUBUNG EW 10L M	74 03 569	616	3	2 970 000	96 90 254 08	HYDRAULIK OBERWAGEN
VERSCHRAUBUNG EW 10L M	74 03 569	615	1	2 971 000	96 77 848 08	HYDRAULIK HILFSHUBWERK
VERSCHRAUBUNG EW 10L M	74 03 569	603	6	3 975	96 77 845 08	HYDRAULIK TELE
VERSCHRAUBUNG EW 10S C	76 17 268	659	2	1 970 101	96 90 260 08	HYDRAULIK MITTELTEIL
VERSCHRAUBUNG EW 10S C	76 17 268	805	2	2 970 000	96 90 254 08	HYDRAULIK OBERWAGEN
VERSCHRAUBUNG EW 12L M	24 71 177 02	616	1	1 970 101	96 90 260 08	HYDRAULIK MITTELTEIL
VERSCHRAUBUNG EW 12L M	24 71 177 02	612	2	1 974 105	96 79 551 08	HYDR.FAHRANTRIEB
VERSCHRAUBUNG EW 12L M	24 71 177 02	612	2	1 974 107	96 79 547 08	HYDR.FAHRANTRIEB
VERSCHRAUBUNG EW 12L M	24 71 177 02	607	18	2 970 000	96 90 254 08	HYDRAULIK OBERWAGEN
VERSCHRAUBUNG EW 12L M	24 71 177 02	609	1	3 975	96 77 845 08	HYDRAULIK TELE
VERSCHRAUBUNG EW 12S C	76 17 354	638	4	1 970 101	96 90 260 08	HYDRAULIK MITTELTEIL
VERSCHRAUBUNG EW 12S C	76 17 354	621	3	2 970 000	96 90 254 08	HYDRAULIK OBERWAGEN
VERSCHRAUBUNG EW 12S C	76 17 354	604	2	2 975 000	96 77 854 08	ZUSATZHYDRAULIK KLAPPSPI
VERSCHRAUBUNG EW 15L C	76 15 379	424	2	2 210	91 86 744 08	ANTRIEBSAGGREGAT VORM.
VERSCHRAUBUNG EW 15L C	76 15 379	648	1	2 950 000	96 97 634 08	VERROHRUNG DRUCKLUFTA
VERSCHRAUBUNG EW 15L C	76 15 379	833	2	2 970 000	96 90 254 08	HYDRAULIK OBERWAGEN
VERSCHRAUBUNG EW 16S C	76 17 460	641	2	1 970 101	96 90 260 08	HYDRAULIK MITTELTEIL
VERSCHRAUBUNG EW 16S C	76 17 460	658	13	2 970 000	96 90 254 08	HYDRAULIK OBERWAGEN
VERSCHRAUBUNG EW 16S C	76 17 460	601	4	2 975	96 77 850 08	ZUSATZHYDRAULIK KLAPPSPI
VERSCHRAUBUNG EW 18L M	24 71 083 02	644	2	1 970 101	96 90 260 08	HYDRAULIK MITTELTEIL
VERSCHRAUBUNG EW 18L M	24 71 083 02	402	1	2 269 003	96 90 501 08	KRAFTSTOFFFILTER VORM.
VERSCHRAUBUNG EW 18L M	24 71 083 02	635	1	2 950 000	96 97 634 08	VERROHRUNG DRUCKLUFTA
VERSCHRAUBUNG EW 18L M	24 71 083 02	710	1	2 970 000	96 90 254 08	HYDRAULIK OBERWAGEN
VERSCHRAUBUNG EW 18L ST	10 81 566 4	633	3	2 950 000	96 97 634 08	VERROHRUNG DRUCKLUFTA
VERSCHRAUBUNG EW 20S M	74 07 108	640	2	1 970 101	96 90 260 08	HYDRAULIK MITTELTEIL
VERSCHRAUBUNG EW 20S M	74 07 108	635	2	2 970 000	96 90 254 08	HYDRAULIK OBERWAGEN

27.7.2017

etk_en_de 096628 LTR 1220

938

LIEBHERRAlphabetical index
Alphabetischer Index

Bezeichnung	Artikel	Pos.	Menge	Seite	Baugruppe	Bezeichnung
VERSCHRAUBUNG EW 22L C	24 71 262 02	2	1	X1014517	10 14 517 6	ROHRLEITUNG ANBAU
VERSCHRAUBUNG EW 25S C	74 07 119	604	2	1 970 101	96 90 260 08	HYDRAULIK MITTELTEIL
VERSCHRAUBUNG EW 25S C	74 07 119	778	1	2 970 000	96 90 254 08	HYDRAULIK OBERWAGEN
VERSCHRAUBUNG EW 28L C	76 17 494	731	3	2 970 000	96 90 254 08	HYDRAULIK OBERWAGEN
VERSCHRAUBUNG EW 28L C	76 17 494	610	1	2 975 300	96 94 263 08	ZUSATZHYDRAULIK KLAPPSP
VERSCHRAUBUNG EW 6L CR6	24 70 217 02	18	2	1 711	91 72 571 08	ZENTRALSCHMIERUNG RAUP
VERSCHRAUBUNG EW 6L CR6	24 70 217 02	626	2	1 970 101	96 90 260 08	HYDRAULIK MITTELTEIL
VERSCHRAUBUNG EW 6S M14	47 25 315 08	11	2	1 711	91 72 571 08	ZENTRALSCHMIERUNG RAUP
VERSCHRAUBUNG EW 6S M14	47 25 315 08	726	1	2 970 000	96 90 254 08	HYDRAULIK OBERWAGEN
VERSCHRAUBUNG EW 8L CR6	24 70 218 02	35	1	2 650	91 84 841 08	HARNSTOFFANLAGE
VERSCHRAUBUNG EWSD22-L	47 25 306 08	625	11	2 970 000	96 90 254 08	HYDRAULIK OBERWAGEN
VERSCHRAUBUNG EWSD22-L	47 25 306 08	643	2	2 971 000	96 77 848 08	HYDRAULIK HILFSHUBWERK
VERSCHRAUBUNG EWSD38-S	47 25 318 08	605	5	1 970 101	96 90 260 08	HYDRAULIK MITTELTEIL
VERSCHRAUBUNG EWSD38-S	47 25 318 08	602	2	1 974 105	96 79 551 08	HYDR.FAHRANTRIEB
VERSCHRAUBUNG EWSD38-S	47 25 318 08	602	2	1 974 107	96 79 547 08	HYDR.FAHRANTRIEB
VERSCHRAUBUNG EWSD38-S	47 25 318 08	653	2	2 970 000	96 90 254 08	HYDRAULIK OBERWAGEN
VERSCHRAUBUNG GE 10L M	70 21 521	(2)	1	2 650	91 84 841 08	HARNSTOFFANLAGE
VERSCHRAUBUNG GE 10L M	47 10 398 08	623	1	2 950 000	96 97 634 08	VERROHRUNG DRUCKLUFTA
VERSCHRAUBUNG GE 12 M1	11 00 298 8	5	1	X1014334	10 14 334 1	KRAFTSTOFFLEITUNGEN
VERSCHRAUBUNG GE 12L M	74 05 399	746	2	2 970 000	96 90 254 08	HYDRAULIK OBERWAGEN
VERSCHRAUBUNG GE 12L M	47 10 399 08	720	3	2 970 000	96 90 254 08	HYDRAULIK OBERWAGEN
VERSCHRAUBUNG GE 12S G1/	47 10 326 08	608	1	1 970 101	96 90 260 08	HYDRAULIK MITTELTEIL
VERSCHRAUBUNG GE 12S G1/	47 10 326 08	606	4	2 975 000	96 77 854 08	ZUSATZHYDRAULIK KLAPPSP
VERSCHRAUBUNG GE 12S G3/	47 10 327 08	618	10	1 970 101	96 90 260 08	HYDRAULIK MITTELTEIL
VERSCHRAUBUNG GE 12S G3/	47 10 327 08	618	3	2 970 000	96 90 254 08	HYDRAULIK OBERWAGEN
VERSCHRAUBUNG GE 12S G3/	47 10 327 08	613	1	2 971 000	96 77 848 08	HYDRAULIK HILFSHUBWERK
VERSCHRAUBUNG GE 12S M	47 10 329 08	601	12	1 972 001	96 80 772 08	HYDRAULIK ABSTUETZUNG
VERSCHRAUBUNG GE 12S M	47 10 329 08	725	2	2 970 000	96 90 254 08	HYDRAULIK OBERWAGEN
VERSCHRAUBUNG GE 14,15,1	10 81 394 2	8	1	X1014334	10 14 334 1	KRAFTSTOFFLEITUNGEN
VERSCHRAUBUNG GE 18L M	47 10 311 08	602	1	2 950 000	96 97 634 08	VERROHRUNG DRUCKLUFTA
VERSCHRAUBUNG GE 18L M	47 10 311 08	749	3	2 970 000	96 90 254 08	HYDRAULIK OBERWAGEN
VERSCHRAUBUNG GE 18L M2	10 81 566 2	644	4	2 950 000	96 97 634 08	VERROHRUNG DRUCKLUFTA
VERSCHRAUBUNG GE 20S G1/	74 10 451	745	1	2 970 000	96 90 254 08	HYDRAULIK OBERWAGEN
VERSCHRAUBUNG GE 28L G3/	74 10 441	692	1	2 970 000	96 90 254 08	HYDRAULIK OBERWAGEN
VERSCHRAUBUNG GE 28L M	74 03 925	770	1	2 970 000	96 90 254 08	HYDRAULIK OBERWAGEN
VERSCHRAUBUNG GE 6 M10	10 81 393 3	9	1	X1014334	10 14 334 2	LECKOELRUECKLAUF
VERSCHRAUBUNG GE 8 M12	10 80 139 9	29	2	X1014180	10 14 180 3	ABGASSTUTZEN ANBAU
VERSCHRAUBUNG GE 8 M12	10 81 393 5	10	2	X1014334	10 14 334 2	LECKOELRUECKLAUF
VERSCHRAUBUNG GE 8L M18	47 10 393 08	36	1	2 541	91 87 598 08	ZUSATZHEIZUNG OW
VERSCHRAUBUNG GE22-LM	47 10 013 08	3	2	9 020 010	90 20 010 4	OELMESSEINRICHTUNG
VERSCHRAUBUNG GE6-LM8X1	77 43 748 08	19	16	1 711	91 72 571 08	ZENTRALSCHMIERUNG RAUP
VERSCHRAUBUNG GEO 8L M	10 87 259 8	(3)	1	2 650	91 84 841 08	HARNSTOFFANLAGE
VERSCHRAUBUNG GEO18-LM	47 10 503 08	401	2	2 269 003	96 90 501 08	KRAFTSTOFFFILTER VORM.
VERSCHRAUBUNG GR 20/12S	47 50 041 08	747	1	2 970 000	96 90 254 08	HYDRAULIK OBERWAGEN
VERSCHRAUBUNG GR 22/18L	47 50 307 08	643	2	1 970 101	96 90 260 08	HYDRAULIK MITTELTEIL
VERSCHRAUBUNG ISO 8434	48 24 303 14	837	1	2 970 000	96 90 254 08	HYDRAULIK OBERWAGEN
VERSCHRAUBUNG ISO 8434	48 24 303 14	639	2	2 971 000	96 77 848 08	HYDRAULIK HILFSHUBWERK
VERSCHRAUBUNG ISO 8434	48 24 303 14	607	1	3 975	96 77 845 08	HYDRAULIK TELE
VERSCHRAUBUNG ISO 8434	48 24 313 14	836	1	2 970 000	96 90 254 08	HYDRAULIK OBERWAGEN
VERSCHRAUBUNG ISO 8434	48 24 314 14	648	1	1 970 101	96 90 260 08	HYDRAULIK MITTELTEIL
VERSCHRAUBUNG ISO 8434	48 24 315 14	660	2	1 970 101	96 90 260 08	HYDRAULIK MITTELTEIL
VERSCHRAUBUNG ISO 8434	48 24 315 14	612	2	2 975 300	96 94 263 08	ZUSATZHYDRAULIK KLAPPSP
VERSCHRAUBUNG ISO 8434	48 24 316 14	633	2	2 970 000	96 90 254 08	HYDRAULIK OBERWAGEN
VERSCHRAUBUNG ISO 8434	48 24 306 14	606	1	1 974 105	96 79 551 08	HYDR.FAHRANTRIEB
VERSCHRAUBUNG ISO 8434	48 24 306 14	606	1	1 974 107	96 79 547 08	HYDR.FAHRANTRIEB
VERSCHRAUBUNG ISO 8434	48 24 306 14	624	4	2 970 000	96 90 254 08	HYDRAULIK OBERWAGEN
VERSCHRAUBUNG ISO 8434	48 24 306 14	635	1	2 971 000	96 77 848 08	HYDRAULIK HILFSHUBWERK
VERSCHRAUBUNG ISO 8434	48 24 318 14	826	1	2 970 000	96 90 254 08	HYDRAULIK OBERWAGEN
VERSCHRAUBUNG ISO 8434	48 24 311 14	611	1	1 970 101	96 90 260 08	HYDRAULIK MITTELTEIL
VERSCHRAUBUNG ISO 8434	48 25 308 14	615	2	1 970 101	96 90 260 08	HYDRAULIK MITTELTEIL

27.7.2017

etk_en_de 096628 LTR 1220

939

LIEBHERRAlphabetical index
Alphabetischer Index

Bezeichnung	Artikel	Pos.	Menge	Seite	Baugruppe	Bezeichnung
VERSCHRAUBUNG ISO 8434	48 25 308 14	777	3	2 970 000	96 90 254 08	HYDRAULIK OBERWAGEN
VERSCHRAUBUNG ISO 8434 G	47 10 045 14	743	5	2 970 000	96 90 254 08	HYDRAULIK OBERWAGEN
VERSCHRAUBUNG ISO 8434	47 10 082 14	764	1	2 970 000	96 90 254 08	HYDRAULIK OBERWAGEN
VERSCHRAUBUNG ISO 8434-1	73 62 091	600	1	1 974 105	96 79 551 08	HYDR.FAHRANTRIEB
VERSCHRAUBUNG ISO 8434-1	73 62 091	600	1	1 974 107	96 79 547 08	HYDR.FAHRANTRIEB
VERSCHRAUBUNG ISO 8434-1	73 62 091	608	6	2 970 000	96 90 254 08	HYDRAULIK OBERWAGEN
VERSCHRAUBUNG ISO 8434-1	73 62 091	641	1	2 971 000	96 77 848 08	HYDRAULIK HILFSHUBWERK
VERSCHRAUBUNG ISO 8434-1	73 62 091	602	5	3 975	96 77 845 08	HYDRAULIK TELE
VERSCHRAUBUNG ISO 8434-1	47 10 397 08	605	1	2 950 000	96 97 634 08	VERROHRUNG DRUCKLUFTA
VERSCHRAUBUNG ISO 8434-1	47 10 397 08	619	4	2 970 000	96 90 254 08	HYDRAULIK OBERWAGEN
VERSCHRAUBUNG ISO 8434-1	47 10 397 08	614	1	2 971 000	96 77 848 08	HYDRAULIK HILFSHUBWERK
VERSCHRAUBUNG ISO 8434-1	49 81 235	19	2	X1014072	10 14 072 9	ATL-ANBAU
VERSCHRAUBUNG ISO 8434-1	49 81 235	3	1	X1015093	10 15 093 4	OELMESSSTAB KPL.
VERSCHRAUBUNG ISO 8434-1	47 10 328 08	655	8	1 970 101	96 90 260 08	HYDRAULIK MITTELTEIL
VERSCHRAUBUNG ISO 8434-1	47 10 328 08	651	4	2 970 000	96 90 254 08	HYDRAULIK OBERWAGEN
VERSCHRAUBUNG ISO 8434-1	47 10 328 08	608	1	2 975 000	96 77 854 08	ZUSATZHYDRAULIK KLAPPSPI
VERSCHRAUBUNG ISO 8434-1	47 10 307 08	650	5	2 970 000	96 90 254 08	HYDRAULIK OBERWAGEN
VERSCHRAUBUNG ISO 8434-1	73 62 515	3	1	X1014517	10 14 517 6	ROHRLEITUNG ANBAU
VERSCHRAUBUNG ISO 8434-1	49 81 233	6	1	X1014527	10 14 527 8	ANBAUTEILE LUFTPRESSER
VERSCHRAUBUNG RED 18/15L	47 54 356 08	727	1	2 970 000	96 90 254 08	HYDRAULIK OBERWAGEN
VERSCHRAUBUNG REDSD12/1	47 54 314 08	620	1	1 974 105	96 79 551 08	HYDR.FAHRANTRIEB
VERSCHRAUBUNG REDSD12/1	47 54 314 08	620	1	1 974 107	96 79 547 08	HYDR.FAHRANTRIEB
VERSCHRAUBUNG REDSD12/1	47 54 314 08	758	1	2 970 000	96 90 254 08	HYDRAULIK OBERWAGEN
VERSCHRAUBUNG REDSD12/1	47 54 314 08	610	4	3 975	96 77 845 08	HYDRAULIK TELE
VERSCHRAUBUNG REDSD12/1	47 54 334 08	610	1	2 975 000	96 77 854 08	ZUSATZHYDRAULIK KLAPPSPI
VERSCHRAUBUNG REDSD12/	47 54 329 08	603	4	2 975 000	96 77 854 08	ZUSATZHYDRAULIK KLAPPSPI
VERSCHRAUBUNG REDSD16/1	47 54 335 08	824	4	2 970 000	96 90 254 08	HYDRAULIK OBERWAGEN
VERSCHRAUBUNG REDSD16/1	47 54 335 08	614	2	2 975 300	96 94 263 08	ZUSATZHYDRAULIK KLAPPSPI
VERSCHRAUBUNG REDSD16/	47 54 331 08	661	2	1 970 101	96 90 260 08	HYDRAULIK MITTELTEIL
VERSCHRAUBUNG REDSD22/1	47 54 308 08	827	1	2 970 000	96 90 254 08	HYDRAULIK OBERWAGEN
VERSCHRAUBUNG REDSD22/1	47 54 361 08	610	1	1 974 105	96 79 551 08	HYDR.FAHRANTRIEB
VERSCHRAUBUNG REDSD22/1	47 54 361 08	610	1	1 974 107	96 79 547 08	HYDR.FAHRANTRIEB
VERSCHRAUBUNG REDSD22/1	47 54 361 08	740	1	2 970 000	96 90 254 08	HYDRAULIK OBERWAGEN
VERSCHRAUBUNG REDSD22/1	47 54 361 08	611	1	2 971 000	96 77 848 08	HYDRAULIK HILFSHUBWERK
VERSCHRAUBUNG REDSD22/1	47 54 355 08	756	2	2 970 000	96 90 254 08	HYDRAULIK OBERWAGEN
VERSCHRAUBUNG REDSD25/1	47 54 322 08	831	1	2 970 000	96 90 254 08	HYDRAULIK OBERWAGEN
VERSCHRAUBUNG REDSD28/1	47 54 309 08	819	1	2 970 000	96 90 254 08	HYDRAULIK OBERWAGEN
VERSCHRAUBUNG REDSD28/1	47 54 309 08	615	1	2 975 300	96 94 263 08	ZUSATZHYDRAULIK KLAPPSPI
VERSCHRAUBUNG REDSD28/2	47 54 305 08	647	2	1 970 101	96 90 260 08	HYDRAULIK MITTELTEIL
VERSCHRAUBUNG REDSD28/2	47 54 305 08	687	1	2 970 000	96 90 254 08	HYDRAULIK OBERWAGEN
VERSCHRAUBUNG REDSD35/2	47 54 304 08	632	1	1 970 101	96 90 260 08	HYDRAULIK MITTELTEIL
VERSCHRAUBUNG REDSD38/1	47 54 342 08	698	1	2 970 000	96 90 254 08	HYDRAULIK OBERWAGEN
VERSCHRAUBUNG REDSD38/	47 54 081 08	734	1	2 970 000	96 90 254 08	HYDRAULIK OBERWAGEN
VERSCHRAUBUNG REDSD42/2	47 54 316 08	789	3	2 970 000	96 90 254 08	HYDRAULIK OBERWAGEN
VERSCHRAUBUNG REDSD42/3	47 54 367 08	803	1	2 970 000	96 90 254 08	HYDRAULIK OBERWAGEN
VERSCHRAUBUNG REDSDN1	47 54 320 08	601	1	2 975 000	96 77 854 08	ZUSATZHYDRAULIK KLAPPSPI
VERSCHRAUBUNG REDSDN20	47 54 321 08	701	2	2 970 000	96 90 254 08	HYDRAULIK OBERWAGEN
VERSCHRAUBUNG REDSDN25	47 54 336 08	622	2	2 970 000	96 90 254 08	HYDRAULIK OBERWAGEN
VERSCHRAUBUNG REDSDN25	47 54 336 08	622	1	2 971 000	96 77 848 08	HYDRAULIK HILFSHUBWERK
VERSCHRAUBUNG REDSDN25	47 54 323 08	634	2	1 970 101	96 90 260 08	HYDRAULIK MITTELTEIL
VERSCHRAUBUNG REDSDN25	47 54 323 08	711	1	2 970 000	96 90 254 08	HYDRAULIK OBERWAGEN
VERSCHRAUBUNG REDSDN28	47 54 354 08	828	1	2 970 000	96 90 254 08	HYDRAULIK OBERWAGEN
VERSCHRAUBUNG REDSDN28	47 54 345 08	796	1	2 970 000	96 90 254 08	HYDRAULIK OBERWAGEN
VERSCHRAUBUNG REDSDN42	47 54 072 08	613	1	1 970 101	96 90 260 08	HYDRAULIK MITTELTEIL
VERSCHRAUBUNG REDSDN42	47 54 072 08	780	1	2 970 000	96 90 254 08	HYDRAULIK OBERWAGEN
VERSCHRAUBUNG REDSDN4	47 54 313 08	609	2	1 970 101	96 90 260 08	HYDRAULIK MITTELTEIL
VERSCHRAUBUNG REDSDN4	47 54 313 08	674	2	2 970 000	96 90 254 08	HYDRAULIK OBERWAGEN
VERSCHRAUBUNG RI M22X1,	73 81 363	4	2	9 080 294	90 80 294	LUFTPRESSER VORM.
VERSCHRAUBUNG RSWS10-	47 32 305 08	664	2	2 970 000	96 90 254 08	HYDRAULIK OBERWAGEN
VERSCHRAUBUNG RSWS10-	47 32 105 08	600	1	2 975 000	96 77 854 08	ZUSATZHYDRAULIK KLAPPSPI

27.7.2017

etk_en_de 096628 LTR 1220

940

LIEBHERRAlphabetical index
Alphabetischer Index

Bezeichnung	Artikel	Pos.	Menge	Seite	Baugruppe	Bezeichnung
VERSCHRAUBUNG RSWS10-	47 32 310 08	658	4	1 970 101	96 90 260 08	HYDRAULIK MITTELTEIL
VERSCHRAUBUNG RSWS22-	47 33 313 08	801	1	2 970 000	96 90 254 08	HYDRAULIK OBERWAGEN
VERSCHRAUBUNG RSWS6-SR	47 32 306 08	645	2	1 970 101	96 90 260 08	HYDRAULIK MITTELTEIL
VERSCHRAUBUNG RSWS6-SR	47 32 306 08	676	2	2 970 000	96 90 254 08	HYDRAULIK OBERWAGEN
VERSCHRAUBUNG S235JR	10 14 558 9	11	1	X1014403	10 14 403 6	NEBENABTRIEB ANBAU
VERSCHRAUBUNG SNV10-L	47 00 101 08	603	1	2 975	96 77 850 08	ZUSATZHYDRAULIK KLAPPSP
VERSCHRAUBUNG SNV10-L	47 00 101 08	612	1	3 975	96 77 845 08	HYDRAULIK TELE
VERSCHRAUBUNG SNV10-S	47 00 102 08	825	1	2 970 000	96 90 254 08	HYDRAULIK OBERWAGEN
VERSCHRAUBUNG SNV12-L	47 00 113 08	611	1	1 974 105	96 79 551 08	HYDR.FAHRANTRIEB
VERSCHRAUBUNG SNV12-L	47 00 113 08	611	1	1 974 107	96 79 547 08	HYDR.FAHRANTRIEB
VERSCHRAUBUNG SNV12-L	47 00 113 08	666	2	2 970 000	96 90 254 08	HYDRAULIK OBERWAGEN
VERSCHRAUBUNG SNV22-L	47 00 109 08	733	1	2 970 000	96 90 254 08	HYDRAULIK OBERWAGEN
VERSCHRAUBUNG SNV25-S	47 00 110 08	830	1	2 970 000	96 90 254 08	HYDRAULIK OBERWAGEN
VERSCHRAUBUNG SNV25-S	47 00 110 08	629	1	2 971 000	96 77 848 08	HYDRAULIK HILFSHUBWERK
VERSCHRAUBUNG SNV28-L	47 00 106 08	821	2	2 970 000	96 90 254 08	HYDRAULIK OBERWAGEN
VERSCHRAUBUNG SNV38-S	47 00 107 08	713	1	2 970 000	96 90 254 08	HYDRAULIK OBERWAGEN
VERSCHRAUBUNG SNV38-S	47 00 107 08	631	1	2 971 000	96 77 848 08	HYDRAULIK HILFSHUBWERK
VERSCHRAUBUNG SNV42-L	47 00 114 08	802	1	2 970 000	96 90 254 08	HYDRAULIK OBERWAGEN
VERSCHRAUBUNG SV 25S A3	47 40 328 08	636	1	1 970 101	96 90 260 08	HYDRAULIK MITTELTEIL
VERSCHRAUBUNG SV 25S A3	47 40 328 08	628	1	2 971 000	96 77 848 08	HYDRAULIK HILFSHUBWERK
VERSCHRAUBUNG T 10S A3C	47 04 022 08	657	4	1 970 101	96 90 260 08	HYDRAULIK MITTELTEIL
VERSCHRAUBUNG T22-L	47 04 007 08	8	1	9 020 010	90 20 010 4	OELMESSEINRICHTUNG
VERSCHRAUBUNG W6-L	47 02 001 08	17	14	1 711	91 72 571 08	ZENTRALSCHMIERUNG RAUP
VERSCHRAUBUNG WE 6LL M1	77 43 738 08	2	1	X1100291	11 00 291 6	VERTEILERKOMBINATION
VERSCHRAUBUNG WE 6LL M1	77 43 738 08	1	1	X1134750	11 34 750 0	VERTEILERKOMBINATION
VERSCHRAUBUNG WSV 20S	47 42 328 08	623	4	1 970 101	96 90 260 08	HYDRAULIK MITTELTEIL
VERSCHRAUBUNG XG10-L A3	47 00 303 08	608	1	3 975	96 77 845 08	HYDRAULIK TELE
VERSCHRAUBUNG XG10-S A3	47 00 324 08	669	3	2 970 000	96 90 254 08	HYDRAULIK OBERWAGEN
VERSCHRAUBUNG XG12-L A3	47 00 304 08	600	1	2 975 300	96 94 263 08	ZUSATZHYDRAULIK KLAPPSP
VERSCHRAUBUNG XG16-S A3	47 00 327 08	670	1	2 970 000	96 90 254 08	HYDRAULIK OBERWAGEN
VERSCHRAUBUNG XG16-S A3	47 00 327 08	601	2	2 975 300	96 94 263 08	ZUSATZHYDRAULIK KLAPPSP
VERSCHRAUBUNG XG20-S A3	47 00 328 08	630	4	1 970 101	96 90 260 08	HYDRAULIK MITTELTEIL
VERSCHRAUBUNG XG42-L A3	47 00 309 08	804	1	2 970 000	96 90 254 08	HYDRAULIK OBERWAGEN
VERSCHRAUBUNG XG6-L A3P	47 00 301 08	15	10	1 711	91 72 571 08	ZENTRALSCHMIERUNG RAUP
VERSCHRAUBUNG XGA16-SR	47 07 002 08	606	5	2 970 000	96 90 254 08	HYDRAULIK OBERWAGEN
VERSCHRAUBUNG XGA16-SR	47 07 002 08	608	1	2 971 000	96 77 848 08	HYDRAULIK HILFSHUBWERK
VERSCHRAUBUNG XGE10-LM	47 10 305 08	628	1	2 970 000	96 90 254 08	HYDRAULIK OBERWAGEN
VERSCHRAUBUNG XGE10-LM	47 10 305 08	624	1	2 971 000	96 77 848 08	HYDRAULIK HILFSHUBWERK
VERSCHRAUBUNG XGE10-LR	47 10 396 08	611	6	2 970 000	96 90 254 08	HYDRAULIK OBERWAGEN
VERSCHRAUBUNG XGE10-LR	47 10 396 08	625	1	2 971 000	96 77 848 08	HYDRAULIK HILFSHUBWERK
VERSCHRAUBUNG XGE12-LM	47 10 394 08	798	1	2 970 000	96 90 254 08	HYDRAULIK OBERWAGEN
VERSCHRAUBUNG XGE12-LR	47 10 308 08	617	1	1 970 101	96 90 260 08	HYDRAULIK MITTELTEIL
VERSCHRAUBUNG XGE12-LR	47 10 308 08	610	7	2 970 000	96 90 254 08	HYDRAULIK OBERWAGEN
VERSCHRAUBUNG XGE12-LR	47 10 308 08	612	2	2 971 000	96 77 848 08	HYDRAULIK HILFSHUBWERK
VERSCHRAUBUNG XGE12-LR	47 10 348 08	662	4	2 970 000	96 90 254 08	HYDRAULIK OBERWAGEN
VERSCHRAUBUNG XGE12-LR	47 10 348 08	605	4	3 975	96 77 845 08	HYDRAULIK TELE
VERSCHRAUBUNG XGE12-LR	47 10 353 08	616	2	1 974 105	96 79 551 08	HYDR.FAHRANTRIEB
VERSCHRAUBUNG XGE12-LR	47 10 353 08	616	2	1 974 107	96 79 547 08	HYDR.FAHRANTRIEB
VERSCHRAUBUNG XGE12-LR	47 10 353 08	643	5	2 970 000	96 90 254 08	HYDRAULIK OBERWAGEN
VERSCHRAUBUNG XGE15-LM	47 10 355 08	11	2	2 270 001	96 89 997 08	KRAFTSTOFFBEHAELTER VO
VERSCHRAUBUNG XGE15-LM	47 10 355 08	636	2	2 950 000	96 97 634 08	VERROHRUNG DRUCKLUFTA
VERSCHRAUBUNG XGE15-LR	47 10 310 08	651	1	1 970 101	96 90 260 08	HYDRAULIK MITTELTEIL
VERSCHRAUBUNG XGE16-SR	47 10 332 08	657	14	2 970 000	96 90 254 08	HYDRAULIK OBERWAGEN
VERSCHRAUBUNG XGE16-SR	47 10 332 08	600	2	2 975	96 77 850 08	ZUSATZHYDRAULIK KLAPPSP
VERSCHRAUBUNG XGE16-SR	47 10 332 08	609	3	2 975 300	96 94 263 08	ZUSATZHYDRAULIK KLAPPSP
VERSCHRAUBUNG XGE16-SR	47 10 332 08	601	1	3 975	96 77 845 08	HYDRAULIK TELE
VERSCHRAUBUNG XGE16-SR	47 10 331 08	696	4	2 970 000	96 90 254 08	HYDRAULIK OBERWAGEN
VERSCHRAUBUNG XGE18-LM	47 66 076 08	634	1	2 950 000	96 97 634 08	VERROHRUNG DRUCKLUFTA
VERSCHRAUBUNG XGE18-LR	47 10 312 08	611	1	2 975 300	96 94 263 08	ZUSATZHYDRAULIK KLAPPSP
VERSCHRAUBUNG XGE20-SM	47 10 333 08	634	4	2 970 000	96 90 254 08	HYDRAULIK OBERWAGEN

27.7.2017

etk_en_de 096628 LTR 1220

941

LIEBHERRAlphabetical index
Alphabetischer Index

Bezeichnung	Artikel	Pos.	Menge	Seite	Baugruppe	Bezeichnung
VERSCHRAUBUNG XGE20-SM	47 10 343 08	425	2	2 210	91 86 744 08	ANTRIEBSAGGREGAT VORM.
VERSCHRAUBUNG XGE20-SR	47 10 334 08	607	24	1 970 101	96 90 260 08	HYDRAULIK MITTELTEIL
VERSCHRAUBUNG XGE20-SR	47 10 334 08	682	4	2 970 000	96 90 254 08	HYDRAULIK OBERWAGEN
VERSCHRAUBUNG XGE22-LM	10 03 689 6	771	1	2 970 000	96 90 254 08	HYDRAULIK OBERWAGEN
VERSCHRAUBUNG XGE22-LM	47 10 313 08	600	4	2 970 000	96 90 254 08	HYDRAULIK OBERWAGEN
VERSCHRAUBUNG XGE22-LM	47 10 313 08	636	1	2 971 000	96 77 848 08	HYDRAULIK HILFSHUBWERK
VERSCHRAUBUNG XGE22-LR	47 10 314 08	683	5	2 970 000	96 90 254 08	HYDRAULIK OBERWAGEN
VERSCHRAUBUNG XGE25-SR	47 10 336 08	603	2	1 970 101	96 90 260 08	HYDRAULIK MITTELTEIL
VERSCHRAUBUNG XGE28-LR	47 10 316 08	754	4	2 970 000	96 90 254 08	HYDRAULIK OBERWAGEN
VERSCHRAUBUNG XGE35-LR	47 10 345 08	602	1	1 970 101	96 90 260 08	HYDRAULIK MITTELTEIL
VERSCHRAUBUNG XGE42-LR	47 10 347 08	610	1	1 970 101	96 90 260 08	HYDRAULIK MITTELTEIL
VERSCHRAUBUNG XGE42-LR	47 10 347 08	672	8	2 970 000	96 90 254 08	HYDRAULIK OBERWAGEN
VERSCHRAUBUNG XGE6-LM-E	47 10 301 08	16	8	1 711	91 72 571 08	ZENTRALSCHMIERUNG RAUP
VERSCHRAUBUNG XGE6-LR-E	47 10 300 08	13	2	2 711	91 72 612 08	ZENTRALSCHMIERANLAGE O
VERSCHRAUBUNG XGE6-LR-E	47 10 300 08	607	1	2 975 000	96 77 854 08	ZUSATZHYDRAULIK KLAPPSP
VERSCHRAUBUNG XGE6-SR-E	47 10 321 08	3	3	2 440 012	92 14 441 08	ZENTRALSCHMIERANLAGE
VERSCHRAUBUNG XGE6-SR-E	47 10 321 08	640	1	2 971 000	96 77 848 08	HYDRAULIK HILFSHUBWERK
VERSCHRAUBUNG XGE6-SR-E	47 10 321 08	600	1	3 975	96 77 845 08	HYDRAULIK TELE
VERSCHRAUBUNG XGE8-SM-E	47 10 322 08	738	3	2 970 000	96 90 254 08	HYDRAULIK OBERWAGEN
VERSCHRAUBUNG XGE8-SM-E	47 10 322 08	634	1	2 971 000	96 77 848 08	HYDRAULIK HILFSHUBWERK
VERSCHRAUBUNG XGEV38-	47 10 344 08	606	9	1 970 101	96 90 260 08	HYDRAULIK MITTELTEIL
VERSCHRAUBUNG XGR12/6-L	47 50 301 08	625	2	1 970 101	96 90 260 08	HYDRAULIK MITTELTEIL
VERSCHRAUBUNG XGR15/12-	47 50 317 08	714	1	2 970 000	96 90 254 08	HYDRAULIK OBERWAGEN
VERSCHRAUBUNG XGR20/16-	47 50 336 08	639	6	1 970 101	96 90 260 08	HYDRAULIK MITTELTEIL
VERSCHRAUBUNG XGR35/22-	47 50 312 08	607	1	1 974 105	96 79 551 08	HYDR.FAHRANTRIEB
VERSCHRAUBUNG XGR35/22-	47 50 312 08	607	1	1 974 107	96 79 547 08	HYDR.FAHRANTRIEB
VERSCHRAUBUNG XSV12-L A3	47 40 004 08	621	1	1 970 101	96 90 260 08	HYDRAULIK MITTELTEIL
VERSCHRAUBUNG XSV12-L A3	47 40 004 08	752	1	2 970 000	96 90 254 08	HYDRAULIK OBERWAGEN
VERSCHRAUBUNG XSV12-S	47 40 324 08	601	10	1 970 101	96 90 260 08	HYDRAULIK MITTELTEIL
VERSCHRAUBUNG XSV16-S	47 40 326 08	753	1	2 970 000	96 90 254 08	HYDRAULIK OBERWAGEN
VERSCHRAUBUNG XSV20-S	47 40 327 08	624	8	1 970 101	96 90 260 08	HYDRAULIK MITTELTEIL
VERSCHRAUBUNG XSV22-L A3	47 40 009 08	751	1	2 970 000	96 90 254 08	HYDRAULIK OBERWAGEN
VERSCHRAUBUNG XSV28-L	47 40 010 08	600	3	1 970 101	96 90 260 08	HYDRAULIK MITTELTEIL
VERSCHRAUBUNG XSV38-S	47 40 330 08	630	1	2 971 000	96 77 848 08	HYDRAULIK HILFSHUBWERK
VERSCHRAUBUNG XT10-L A3	47 04 303 08	606	1	3 975	96 77 845 08	HYDRAULIK TELE
VERSCHRAUBUNG XT20-S A3	47 04 326 08	702	1	2 970 000	96 90 254 08	HYDRAULIK OBERWAGEN
VERSCHRAUBUNG XT25-S A3	47 04 327 08	832	1	2 970 000	96 90 254 08	HYDRAULIK OBERWAGEN
VERSCHRAUBUNG XT38-S A3	47 04 330 08	791	1	2 970 000	96 90 254 08	HYDRAULIK OBERWAGEN
VERSCHRAUBUNG XW10-L A3	47 02 303 08	602	1	2 975	96 77 850 08	ZUSATZHYDRAULIK KLAPPSP
VERSCHRAUBUNG XW18-L A3	47 02 306 08	645	1	2 950 000	96 97 634 08	VERROHRUNG DRUCKLUFTA
VERSCHRAUBUNG XW38-S A3	47 02 334 08	799	1	2 970 000	96 90 254 08	HYDRAULIK OBERWAGEN
VERSCHRAUBUNG XWSV12-L	47 42 004 08	601	1	1 974 105	96 79 551 08	HYDR.FAHRANTRIEB
VERSCHRAUBUNG XWSV12-L	47 42 004 08	601	1	1 974 107	96 79 547 08	HYDR.FAHRANTRIEB
VERSCHRAUBUNG XWSV18-L	47 42 315 08	649	1	2 950 000	96 97 634 08	VERROHRUNG DRUCKLUFTA
VERSTELLMOTOR A6VE 170	11 18 259 6	3	1	1 401	91 87 107 08	RAUPENTRAEGER VORM.LI.
VERSTELLMOTOR A6VE 170	11 18 259 6	3	1	1 411	91 87 508 08	RAUPENTRAEGER VORM.RE.
VERSTELLMOTOR A6VM 150	11 18 259 7	2	1	2 450	91 72 597 08	HAUPTHUBWERK
VERSTELLMOTOR A6VM 150	11 21 105 8	9	1	2 440 001	96 79 696 08	HILFSHUBWERK WINDE 2 VO
VERSTELLPUMPE A10VNO SP	10 87 104 3	3	1	X1087101	10 87 104 7	DREIFACHPUMPE
VERSTELLPUMPE A11V0 SPF	11 21 079 8	2	1	X1087101	10 87 104 7	DREIFACHPUMPE
VERSTELLPUMPE A11VLO SP	10 87 128 2	108	1	2 210	91 86 744 08	ANTRIEBSAGGREGAT VORM.
VERSTELLPUMPE A4VG SPF	10 87 101 7	104	1	2 210	91 86 744 08	ANTRIEBSAGGREGAT VORM.
VERSTELLPUMPE A4VG SPF	11 18 270 8	103	1	2 210	91 86 744 08	ANTRIEBSAGGREGAT VORM.
VERSTELLPUMPE A4VG SPF	11 21 079 3	1	1	X1118266	11 18 266 4	ZWEIFACHPUMPE
VERSTELLPUMPE A4VG SPF	11 21 079 4	2	1	X1118266	11 18 266 4	ZWEIFACHPUMPE
VERSTELLPUMPE A4VG SPF	11 21 079 5	1	1	X1087101	10 87 104 7	DREIFACHPUMPE
VERSTELLUNG	10 32 692 5	2	1	X1121079	11 21 079 5	VERSTELLPUMPE
VERSTELLUNG	10 47 220 8	4	1	X1121079	11 21 079 8	VERSTELLPUMPE
VERSTELLUNG	10 65 039 3	26	1	X1111334	11 11 334 3	FAHRERSITZ
VERSTELLUNG	11 69 058 5	2	1	X1087101	10 87 101 7	VERSTELLPUMPE

27.7.2017

etk_en_de 096628 LTR 1220

942

LIEBHERRAlphabetical index
Alphabetischer Index

Bezeichnung	Artikel	Pos.	Menge	Seite	Baugruppe	Bezeichnung
VERSTELLUNG	11 69 058 5	2	1	X1118270	11 18 270 8	VERSTELLPUMPE
VERSTELLUNG HYDRAULISC	70 23 643	5	1	X1121079	11 21 079 8	VERSTELLPUMPE
VERTEILER MASSE	92 68 911 08	25	1	2 932 042	96 92 566 08	GRUNDAUFBAU
VERTEILERBLOCK	10 15 182 5	1	1	X1014334	10 14 334 1	KRAFTSTOFFLEITUNGEN
VERTEILERBLOCK G1 1/2 /8 C	11 21 404 9	156	4	1 970 101	96 90 260 08	HYDRAULIK MITTELTEIL
VERTEILERGETRIEBE	97 02 992 1	100	1	2 210	91 86 744 08	ANTRIEBSAGGREGAT VORM.
VERTEILERKASTEN 65X94X57	11 11 455 6	1	1	2 780 152	91 73 681 08	EL.KUEHLWASSERVORWAE
VERTEILERKOMBINATION 3/6	11 00 291 6	2	1	2 711	91 72 612 08	ZENTRALSCHMIERANLAGE O
VERTEILERKOMBINATION 4/7	77 43 872 08	3	1	2 711	91 72 612 08	ZENTRALSCHMIERANLAGE O
VERTEILERKOMBINATION MX	11 34 750 0	2	2	1 711	91 72 571 08	ZENTRALSCHMIERUNG RAUP
VISKOSEDAEMPFER D934 L	10 11 852 6	(8)	1	X1144995	11 44 995 5	DIESELMOTOR
VORHAENGESCHLOSS	88 52 520 08	4	1	3 750 008	91 72 682 08	LEITER ANBAU
VORHAENGESCHLOSS ABUS	88 52 515 08	11	1	1 411 052	96 84 206 08	STAUKASTEN VORM.
VORHAENGESCHLOSS ABUS	88 52 515 08	2	1	1 750 001	92 85 698 08	GRUNDWERKZEUG
VORREIBER	10 65 029 5	4	4	2 501 209	96 85 145 08	SCHALTSCHRANKDECKEL EIN
VORSPANNVENTIL 25BAR	51 13 228 08	152	4	1 972 001	96 80 772 08	HYDRAULIK ABSTUETZUNG
WAEHLZLAGER 150X210X80	74 65 066 08	2	1	3 104 004	92 52 034 08	SEILROLLE KPL.
WAEHLZLAGER 150X210X80	74 65 066 08	2	1	3 105 007	92 14 561 08	SEILROLLE KPL.
WAEHLZLAGER 150X210X80	74 65 066 08	2	1	3 511 008	96 77 719 08	SEILROLLE KPL.
WAGEN	96 62 539 08	2	2	2 522 009	96 62 305 08	FUEHRUNG VORM.
WAGEN 68X64.5X33 G-ALSI7	97 00 110 2	1	1	2 522 015	96 62 539 08	WAGEN
WALZENDUESE	10 29 201 3	28	8	2 830	91 73 054 08	INNENVERKLEIDUNG EINBAU
WANNE SCHWK. RAL 7016 SP	96 62 410 08	14	1	2 501 206	91 61 708 08	KABELEINFUEHRUNG
WARNDREIECK 430X45X30	10 04 476 2	1	1	1 750 002	92 86 201 08	ZUBEHOER
WARNLEUCHE 14W 13-36V R	10 34 010 5	5	1	2 533 003	96 92 549 08	ELEKTRIK ANBAUTEILE KABIN
WARNMARKIERUNG DIN 3071	11 06 761 2	1	0.54	1 882	91 72 581 08	SCHRAFFURPLAN
WARNMARKIERUNG DIN 48844	11 06 761 1	2	0.239	1 882	91 72 581 08	SCHRAFFURPLAN
WARNMARKIERUNG DIN 48844	11 06 761 1	3	0.689	1 882	91 72 581 08	SCHRAFFURPLAN
WARNMARKIERUNG DIN 48844	11 06 761 1	4	0.081	1 882	91 72 581 08	SCHRAFFURPLAN
WARNSCHILD UNFALLVERH	94 12 158	35	1	1 880 000	91 78 628 08	BESCHILDERUNG GROSSBRI
WARNWESTE DIN 30711	87 21 019 08	6	1	1 750 002	92 86 201 08	ZUBEHOER
WASSERBEHAELTER 505X126	97 00 316 4	1	1	2 531 101	96 64 089 08	WASSERBEHAELTER KPL.
WASSERBEHAELTER KPL.	96 64 089 08	1	1	2 531 001	91 61 630 08	WISCHANLAGE EINBAU
WASSERHEIZGERAET 24V	10 87 657 6	1	1	2 541 001	96 02 035 9	ZUSATZHEIZUNG VORM.
WASSERKUEHLER ALU	10 87 437 8	1	1	X1087063	10 87 063 7	KOMBIKUEHLER
WASSERPUMPE MIT BEFEST.	10 14 273 3	370	1	X1144995	11 44 995 5	DIESELMOTOR
WASSERPUMPE VORM. R-MO	10 15 038 6	1	1	X1014273	10 14 273 3	WASSERPUMPE MIT BEFEST.
WASSERPUMPE VORM. R-MO	11 35 449 8	1	1	X1014273	10 14 273 3	WASSERPUMPE MIT BEFEST.
WASSERSONDE 5V	10 33 133 5	19	1	X1030300	10 30 300 7	KRAFTSTOFFVORFILTER
WASSERSTANDSSONDE L=50	10 33 596 0	2	1	2 200 048	96 91 652 08	AUSGLEICHSBEHAELTER VO
WASSERVENTIL NW12X2,5 NI	11 08 215 8	17	2	2 650	91 84 841 08	HARNSTOFFANLAGE
WECHSELFILTER OEL 9µm	10 29 729 5	1	2	X1014294	10 14 294 2	SCHMIEROELFILTER ANBAU
WECHSELVENTIL	11 69 110 4	40	1	X1087128	10 87 128 2	VERSTELLPUMPE
WECHSELVENTIL	57 15 295 08	8	2	X1134103	11 34 103 5	STUEERBLOCK
WECHSELVENTIL	57 15 350 08	9	1	X1134103	11 34 103 5	STUEERBLOCK
WEGEMAGNETVENTIL	11 48 234 7	2	1	X1121175	11 21 175 6	STUEERBLOCK
WEGESITZVENTIL 2/2	10 28 021 1	40	1	X1003850	10 03 850 9	STUEERBLOCK
WEGEVENTIL	10 28 021 0	20	1	X1003850	10 03 850 9	STUEERBLOCK
WEGEVENTIL	10 80 153 2	5	1	X1041310	10 41 310 6	STUEERBLOCK
WEGEVENTIL	10 80 153 3	6	1	X1041310	10 41 310 6	STUEERBLOCK
WEGEVENTIL	10 80 154 9	9	1	X1041310	10 41 310 6	STUEERBLOCK
WEGEVENTIL	10 80 155 1	10	1	X1041310	10 41 310 6	STUEERBLOCK
WEGEVENTIL	10 87 279 6	(1)	1	X1041310	10 41 310 6	STUEERBLOCK
WEGEVENTIL	10 87 279 6	(1)	1	X1041310	10 41 310 6	STUEERBLOCK
WEGEVENTIL	11 00 412 6	12	1	X1041310	10 41 310 6	STUEERBLOCK
WEGEVENTIL	57 13 030 08	7	1	X1160110	11 60 110 5	STUEERBLOCK
WEGEVENTIL	57 14 150 08	8	2	X1041310	10 41 310 6	STUEERBLOCK
WEGEVENTIL 2/2 350BAR	51 14 641 08	55	1	2 970 000	96 90 254 08	HYDRAULIK OBERWAGEN
WEGEVENTIL 2/2 350BAR SPF	51 13 201 08	63	1	2 970 000	96 90 254 08	HYDRAULIK OBERWAGEN
WEGEVENTIL 3/2 320BAR	51 14 936 08	50	1	3 975	96 77 845 08	HYDRAULIK TELE

27.7.2017

etk_en_de 096628 LTR 1220

943

LIEBHERRAlphabetical index
Alphabetischer Index

Bezeichnung	Artikel	Pos.	Menge	Seite	Baugruppe	Bezeichnung
WEGEVENTIL 3/2 350BAR	51 14 444 08	50	1	1 970 101	96 90 260 08	HYDRAULIK MITTELTEIL
WEGEVENTIL 3/2 350BAR	51 14 444 08	52	1	2 970 000	96 90 254 08	HYDRAULIK OBERWAGEN
WEGEVENTIL 3/2 350BAR	51 14 444 08	50	1	2 971 000	96 77 848 08	HYDRAULIK HILFSHUBWERK
WEGEVENTIL 3/2 NG10-350BA	10 44 985 3	64	1	2 970 000	96 90 254 08	HYDRAULIK OBERWAGEN
WEGEVENTIL 4/2	57 15 848 08	3	3	5 113 217	51 13 217 08	VENTILBLOCK
WEGEVENTIL 4/2 NG10-320BA	57 17 378 08	2	1	X1033288	10 33 288 2	STUEBERBLOCK
WEGEVENTIL 4/2 NG6-320BAR	57 16 347 08	10	1	X1160110	11 60 110 5	STUEBERBLOCK
WEGEVENTIL 4/2 NG6-350BAR	10 65 272 4	23	1	2 970 000	96 90 254 08	HYDRAULIK OBERWAGEN
WEGEVENTIL 4/2 NG6-350BAR	10 65 272 4	21	1	2 971 000	96 77 848 08	HYDRAULIK HILFSHUBWERK
WEGEVENTIL 4/3	10 87 484 9	4	2	X1121175	11 21 175 6	STUEBERBLOCK
WEGEVENTIL 4/3	10 87 507 4	3	3	X1121175	11 21 175 6	STUEBERBLOCK
WEGEVENTIL NG6	10 33 239 7	11	1	X1160110	11 60 110 5	STUEBERBLOCK
WEITWINKELSPIEGEL 219X17	59 10 695 08	2	1	2 790 040	91 60 499 08	SPIEGELANBAU KRANFUEHR
WEITWINKELSPIEGEL 316X17	59 10 709 08	1	1	2 790	91 72 604 08	SPIEGELANBAU DREHBUEHN
WELLE 50.0X1020 S355J2C+C	97 03 002 8	3	1	2 571 017	96 79 285 08	VERRIEGELUNG
WELLENDICHTRING 35X52X6/	70 22 315	14	1	5 102 294	51 02 294 08	HYDROMOTOR
WELLENDICHTRING 35X52X6/	70 22 315	14	1	5 701 090	57 01 090 08	TRIEBWERK
WELLENDICHTRING 35X52X6/	70 22 315	20	1	X1087104	10 87 104 3	VERSTELLPUMPE
WELLENDICHTRING 55X70X7	57 19 076 08	38	1	X1087248	10 87 248 8	TRIEBWERK
WELLENDICHTRING BAFSL 45	70 21 600	38	1	X1066310	10 66 310 5	TRIEBWERK
WELLROHR DN10 PA 6	10 47 542 6	160	3.4	1 920 076	96 62 041 08	ANTENNE KPL.
WERKZEUG M.ZUBEHOER	91 72 573 08	24	1		LTR 1220 -0	LIEBHERR LTR 1220
WETTERKAPPE 114,3 EDELST	10 87 105 6	120	1	2 680	91 88 203 08	ABGASANLAGE
WINDENDREHGEBER 655360	10 80 206 1	(5)	1	2 440 001	96 79 696 08	HILFSHUBWERK WINDE 2 VO
WINDENDREHGEBER 655360	10 80 206 1	5	1	2 920 200	96 66 310 08	ELEKTRIK WINDE 1
WINDGESCHWINDIGKEITSGE	11 48 225 2	2	1	3 780	91 75 984 08	ELEKTRIK MESS-U.WARNEINR
WINDWARNUNG VORM.	96 79 364 08	2	1	3 770 004	96 84 125 08	MECHANIK MESS-U.WARNEI
WINKEL 4X150X118 S315MC	97 03 175 2	4	4	2 560	91 72 606 08	GEGENGEWICHT M.BEFESTIG
WINKEL SCHWK.	96 80 365 08	1	1	1 100 011	96 80 364 08	ENDSCHALTER VORM.
WINKELGEBER 360° LSB PL:D	10 80 205 7	(1)	1	3 100	91 88 048 08	TELESKOPAUSSLEGER KPL.
WINKELGEBER 360° LSB PL:D	10 80 205 7	10	1	3 930 374	96 64 731 08	GEBER ANLENKSTUECK
WINKELSCHRAUBENDREHER	10 04 300 2	41	1	1 750 001	92 85 698 08	GRUNDWERKZEUG
WINKELSCHRAUBENDREHER	10 47 136 3	40	1	1 750 001	92 85 698 08	GRUNDWERKZEUG
WINKELSTUTZEN	59 10 510 08	22	2	2 531 001	91 61 630 08	WISCHANLAGE EINBAU
WIPPZYLINDER 400/370-3305	10 87 366 7	1	1	2 350	91 83 519 08	WIPPZYLINDER M.LAGERUNG
WIPPZYLINDER M.LAGERUNG	91 83 519 08	111	1		LTR 1220 -0	LIEBHERR LTR 1220
WISCHANLAGE EINBAU	91 61 630 08	5	1	2 810 012	91 73 045 08	KRANFUEHRERKABINE VORM.
WISCHERARM	10 29 201 4	3	1	2 531 001	91 61 630 08	WISCHANLAGE EINBAU
WISCHERARM	10 29 201 5	22	1	2 526 003	96 64 979 08	FRONTSCHIEBE KPL.
WISCHERBLATT 1000	10 29 201 7	23	1	2 526 003	96 64 979 08	FRONTSCHIEBE KPL.
WISCHERBLATT 700	10 29 201 6	5	1	2 531 001	91 61 630 08	WISCHANLAGE EINBAU
WISCHERGESTAENGE	10 29 201 8	7	1	2 531 001	91 61 630 08	WISCHANLAGE EINBAU
WISCHERGESTAENGE	10 87 096 8	8	1	2 531 001	91 61 630 08	WISCHANLAGE EINBAU
WISCHERMOTOR 55NM 24V	10 29 202 1	2	2	2 531 001	91 61 630 08	WISCHANLAGE EINBAU
WISCHLAGER ST	11 00 111 5	16	1	2 526 003	96 64 979 08	FRONTSCHIEBE KPL.
ZAHNRAD	10 13 369 2	4	1	X1013823	10 13 823 0	NOCKENWELLE KPL.
ZAHNRAD	10 13 760 2	(2)	1	X1013823	10 13 823 0	NOCKENWELLE KPL.
ZAHNRAD	10 13 976 4	4	1	X1012018	10 12 018 6	MASSENAUSGLEICH ANBAU
ZAHNRAD	10 13 976 5	5	1	X1012018	10 12 018 6	MASSENAUSGLEICH ANBAU
ZAHNRAD	10 87 252 1	80	1	X1108349	11 08 349 8	HEIZKLIMAGERAET
ZAHNRAD 20MnCr5	10 13 824 2	1	1	X1013928	10 13 928 5	ANTRIEB FUER HOCHDRUCK
ZAHNRAD VORM.	10 13 844 7	3	1	X1013823	10 13 823 0	NOCKENWELLE KPL.
ZAHNRAD VORM.	10 14 504 9	(1)	1	X1013823	10 13 823 0	NOCKENWELLE KPL.
ZAHNRAD Z=36 M=2,5	90 73 343	2	1	9 080 294	90 80 294	LUFTPRESSER VORM.
ZAHNRAD Z=50 M=2,5	90 72 834	3	1	X1014743	10 14 743 8	KURBELWELLE MIT ZAHNRAD
ZAHNRADPUMPE FP12	10 87 096 5	110	1	2 210	91 86 744 08	ANTRIEBSAGGREGAT VORM.
ZAHNRADPUMPE WP09 SPF	10 87 096 4	109	1	2 210	91 86 744 08	ANTRIEBSAGGREGAT VORM.
ZAHNRADPUMPE WP09 SPF	11 21 020 1	106	1	2 210	91 86 744 08	ANTRIEBSAGGREGAT VORM.
ZAHNRIEMEN	11 08 345 3	1	1	X1108349	11 08 349 8	HEIZKLIMAGERAET
ZAHNSCHIEBE 12X99/25RD	93 89 965 01	90	1	9 000 890	90 00 890 1	DREHWERKANTRIEB

27.7.2017

etk_en_de 096628 LTR 1220

944

LIEBHERRAlphabetical index
Alphabetischer Index

Bezeichnung	Artikel	Pos.	Menge	Seite	Baugruppe	Bezeichnung
ZAHNSCHEIBE DIN 6797 A 3,2	42 51 005 08	269	2	3 930 064	96 87 087 08	KLEMMKASTEN KPL.
ZEIGER 3X146X110 DC01	97 03 303 8	9	1	2 430	91 72 596 08	DREHBUEHNENARRETIERUN
ZELLGUMMI 20X12 CR SCHW	26 21 043 08	5	1.08	1 920 507	96 61 678 08	DECKEL KPL.
ZELLGUMMI 6X3X10000 CELL	26 21 089 08	4	0.5	2 510 251	96 40 934 08	DECKEL KPL.
ZENTRALBALLAST	91 72 572 08	22	1		LTR 1220 -0	LIEBHERR LTR 1220
ZENTRALBALLAST SCHWK. SP	96 80 100 08	50	1	1 740	91 72 572 08	ZENTRALBALLAST
ZENTRALBALLAST SCHWK. SP	96 81 125 08	51	1	1 740	91 72 572 08	ZENTRALBALLAST
ZENTRALSCHMIERANLAGE	92 14 441 08	200	1	2 440 001	96 79 696 08	HILFSHUBWERK WINDE 2 VO
ZENTRALSCHMIERANLAGE O	91 72 612 08	169	1		LTR 1220 -0	LIEBHERR LTR 1220
ZENTRALSCHMIERUNG RAUP	91 72 571 08	20	1		LTR 1220 -0	LIEBHERR LTR 1220
ZENTRIERFLANSCH 42CrMo4	10 12 310 8	(2)	1	X1144995	11 44 995 5	DIESELMOTOR
ZIEHPILZ 90.0X16 4 35NICRM	97 32 927 08	26	1	3 106	91 72 924 08	TELESKOP 5 VORM.
ZIEHPILZ 90.0X21 0 35NICRM	97 32 597 08	11	1	3 105	91 72 923 08	TELESKOP 4 VORM.
ZIEHPILZ 90.0X25 5 35NICRM	97 32 539 08	11	1	3 104	91 72 922 08	TELESKOP 3 VORM.
ZUBEHOER	92 86 201 08	2	1	1 750	91 72 573 08	WERKZEUG M.ZUBEHOER
ZUENDSTARTSCHALTER 3S	10 33 555 7	50	1	2 533 003	96 92 549 08	ELEKTRIK ANBAUTEILE KABIN
ZUGENTLASTUNG SCHWK. T Z	96 35 446 08	39	1	3 552	91 72 683 08	SCHLAUCHTROMMEL ANBAU
ZUGGURT 47X2220	10 33 448 8	100	1	2 510 001	96 01 770 3	DREHBUEHNENVERKLEIDUN
ZUGGURT 47X2220	10 33 448 8	100	1	2 510 002	96 90 159 08	DREHBUEHNENVERKLEIDUN
ZUGSTANGE	10 09 920 9	28	4	X1032706	10 32 706 5	ELEKTROPUMPE
ZUGSTANGE	10 09 920 9	25	4	X1134752	11 34 752 6	ELEKTROPUMPE
ZUNGE	57 03 400 77	5	4	2 501 209	96 85 145 08	SCHALTSCHRANKDECKEL EIN
ZUNGE	70 42 537 08	5	5	1 401 006	96 79 722 08	DECKEL VORM.
ZUNGE	70 42 537 08	5	2	1 401 009	96 82 701 08	DECKEL VORM.
ZUNGE	70 42 537 08	5	5	1 411 060	96 80 558 08	DECKEL VORM.
ZUNGE	70 42 537 08	5	2	1 411 061	96 82 742 08	DECKEL VORM.
ZUNGE	70 42 540 08	9	1	1 411 052	96 84 206 08	STAUKASTEN VORM.
ZUNGE	70 42 567 08	8	4	1 920 507	96 61 678 08	DECKEL KPL.
ZUNGE	70 42 590 08	5	2	1 401 007	96 79 723 08	DECKEL VORM.
ZUNGE	70 42 590 08	5	2	1 401 008	96 79 724 08	DECKEL VORM.
ZUNGE	70 42 590 08	5	2	1 411 062	96 87 091 08	DECKEL VORM.
ZUNGE	70 42 593 08	3	1	2 510 251	96 40 934 08	DECKEL KPL.
ZURRGURT 0,75MX18MM	10 02 052 0	120	4	2 210	91 86 744 08	ANTRIEBSAGGREGAT VORM.
ZURRGURT 1MX35MM POLYTE	11 48 196 3	78	1	1 740	91 72 572 08	ZENTRALBALLAST
ZURRGURT 4MX35MM POLYTE	10 49 159 3	79	2	1 740	91 72 572 08	ZENTRALBALLAST
ZURRGURT EN 12195-2 6MX3	77 90 347 08	3	1	2 790 250	91 75 317 08	BALLASTTRAVERSE
ZUSATZBALLAST	91 74 040 08	148	1		LTR 1220 -0	LIEBHERR LTR 1220
ZUSATZBESCHILDERUNG FA	91 62 835 08	40	1		LTR 1220 -0	LIEBHERR LTR 1220
ZUSATZHEIZUNG OW	91 87 598 08	145	1		LTR 1220 -0	LIEBHERR LTR 1220
ZUSATZHEIZUNG VORM.	96 02 035 9	1	1	2 541	91 87 598 08	ZUSATZHEIZUNG OW
ZUSATZHYDRAULIK KLAPPSP	91 72 625 08	229	1		LTR 1220 -0	LIEBHERR LTR 1220
ZUSATZHYDRAULIK KLAPPSP	91 72 653 08	302	1		LTR 1220 -0	LIEBHERR LTR 1220
ZUSATZHYDRAULIK KLAPPSP	96 77 850 08	4	1	2 975	91 72 653 08	ZUSATZHYDRAULIK KLAPPSP
ZUSATZHYDRAULIK KLAPPSP	96 77 854 08	4	1	2 975	91 72 625 08	ZUSATZHYDRAULIK KLAPPSP
ZUSATZHYDRAULIK KLAPPSP	91 79 667 08	364	1		LTR 1220 -0	LIEBHERR LTR 1220
ZUSATZHYDRAULIK KLAPPSP	96 94 263 08	4	1	2 975 000	91 79 667 08	ZUSATZHYDRAULIK KLAPPSP
ZUSATZTEILE DREHBUEHNV	91 76 102 08	141	1		LTR 1220 -0	LIEBHERR LTR 1220
ZUSATZTEILE LUFTFILTERANL	96 94 111 08	1	1	2 790 174	91 78 531 08	ZUSATZTEILE STUFE IV
ZUSATZTEILE STUFE IV MOTO	91 78 531 08	164	1		LTR 1220 -0	LIEBHERR LTR 1220
ZWEIFACHPUMPE A4VG+A4V	11 18 266 4	105	1	2 210	91 86 744 08	ANTRIEBSAGGREGAT VORM.
ZWEILOCHMUTTER AL	11 00 555 4	21	1	X1030300	10 30 300 7	KRAFTSTOFFVORFILTER
ZWILLINGSMAGNET	10 11 444 1	8	1	X1164318	11 64 318 3	STUEERBLOCK
ZWILLINGSMAGNET	10 11 444 1	8	1	X1164318	11 64 318 4	STUEERBLOCK
ZWISCHENPLATTENVENTIL	57 14 146 08	3	1	X1041310	10 41 310 6	STUEERBLOCK
ZWISCHENPLATTENVENTIL	57 15 624 08	4	1	X1041310	10 41 310 6	STUEERBLOCK
ZWISCHENRAD KPL.	90 72 906	331	1	X1144995	11 44 995 5	DIESELMOTOR
ZWISCHENRAD VORM.	90 72 904	1	1	9 072 906	90 72 906	ZWISCHENRAD KPL.
ZWISCHENRADACHSE 42CrM	90 72 907	2	1	9 072 906	90 72 906	ZWISCHENRAD KPL.
ZWISCHENRING	10 01 473 0	8	1	X1032706	10 32 706 5	ELEKTROPUMPE
ZWISCHENRING	10 01 473 0	8	1	X1134752	11 34 752 6	ELEKTROPUMPE

27.7.2017

etk_en_de 096628 LTR 1220

945

LIEBHERRAlphabetical index
Alphabetischer Index

Bezeichnung	Artikel	Pos.	Menge	Seite	Baugruppe	Bezeichnung
ZWISCHENSTUECK 11SMnPb3	10 13 293 5	16	1	X1014334	10 14 334 2	LECKOELRUECKLAUF
ZWOELFKANTSCHRAUBE M1	90 76 639	4	1	X1014072	10 14 072 9	ATL-ANBAU
ZYLINDER	57 01 103 08	1	1	5 701 095	57 01 095 08	TRIEBWERK
ZYLINDER R-MOTORXD944/D9	10 15 445 8	80	4	X1138960	11 38 960 8	KURBELGEHAEUSE KPL. MIT
ZYLINDERBUCHSE E2728-MO	10 15 397 3	1	1	X1015445	10 15 445 8	ZYLINDER
ZYLINDERGRIFF	70 40 046 08	120	1	2 210 039	96 80 263 08	KUPPLUNGSSTELLER
ZYLINDERKOPF	70 25 732	23	1	5 700 161	57 00 161	LUFTPRESSER
ZYLINDERKOPF ANBAU R-MO	10 14 958 0	80	4	X1144995	11 44 995 5	DIESELMOTOR
ZYLINDERKOPF VORM. R-MO	10 14 957 9	1	1	X1014958	10 14 958 0	ZYLINDERKOPF ANBAU
ZYLINDERKOPFDECKEL	10 12 651 1	2	1	X1135810	11 35 810 2	ZYLINDERKOPFDECKEL ANBA
ZYLINDERKOPFDECKEL	10 13 469 8	3	1	X1135810	11 35 810 2	ZYLINDERKOPFDECKEL ANBA
ZYLINDERKOPFDECKEL	10 13 475 0	1	2	X1135810	11 35 810 2	ZYLINDERKOPFDECKEL ANBA
ZYLINDERKOPFDECKEL ANBA	11 35 810 2	82	1	X1144995	11 44 995 5	DIESELMOTOR
ZYLINDERKOPFDICHTUNG	10 13 366 7	2	1	X1014958	10 14 958 0	ZYLINDERKOPF ANBAU
ZYLINDERROLLE 14X14	74 70 061 01	17	114	9 392 922	93 92 922 01	PLANETENGETRIEBE
ZYLINDERROLLE 14X14	74 70 061 01	17	114	9 392 942	93 92 942 01	PLANETENGETRIEBE
ZYLINDERROLLE 32X32	74 70 045 01	3	78	9 002 895	90 02 895 6	FAHRANTRIEB
ZYLINDERROLLENLAGER	57 18 993 08	(31)	1	X1121079	11 21 079 5	VERSTELLPUMPE
ZYLINDERROLLENLAGER	70 23 703	10	1	X1000830	10 00 830 8	ANSCHLUSSPLATTE
ZYLINDERROLLENLAGER	73 67 374	31	1	X1066310	10 66 310 5	TRIEBWERK
ZYLINDERROLLENLAGER 50X	57 14 779 08	31	1	X1087248	10 87 248 8	TRIEBWERK
ZYLINDERROLLENLAGER DIN	50 09 262 08	430	2	9 702 992	97 02 992 1	VERTEILERGETRIEBE
ZYLINDERSCHRAUBE DIN 691	40 72 026 08	18	4	1 100	91 75 760 08	RAUPENFAHRWERK KPL.
ZYLINDERSCHRAUBE DIN 69	40 72 041 01	(3)	4	X1087128	10 87 128 2	VERSTELLPUMPE
ZYLINDERSCHRAUBE DIN 691	10 87 556 0	99	9	3 102	91 72 920 08	TELESKOP 1 VORM.
ZYLINDERSCHRAUBE DIN 691	10 87 556 0	99	9	3 103	91 72 921 08	TELESKOP 2 VORM.
ZYLINDERSCHRAUBE DIN 691	10 87 556 0	99	9	3 104	91 72 922 08	TELESKOP 3 VORM.
ZYLINDERSCHRAUBE DIN 691	10 87 556 0	99	9	3 105	91 72 923 08	TELESKOP 4 VORM.
ZYLINDERSCHRAUBE DIN 691	10 87 556 1	33	20	3 102	91 72 920 08	TELESKOP 1 VORM.
ZYLINDERSCHRAUBE DIN 691	10 87 556 1	33	20	3 103	91 72 921 08	TELESKOP 2 VORM.
ZYLINDERSCHRAUBE DIN 691	10 87 556 1	33	20	3 104	91 72 922 08	TELESKOP 3 VORM.
ZYLINDERSCHRAUBE DIN 691	10 87 556 1	33	20	3 105	91 72 923 08	TELESKOP 4 VORM.
ZYLINDERSCHRAUBE DIN 691	10 87 556 1	36	12	3 106	91 72 924 08	TELESKOP 5 VORM.
ZYLINDERSCHRAUBE DIN 69	40 72 015 08	64	12	3 102	91 72 920 08	TELESKOP 1 VORM.
ZYLINDERSCHRAUBE DIN 69	40 72 015 08	64	12	3 103	91 72 921 08	TELESKOP 2 VORM.
ZYLINDERSCHRAUBE DIN 69	40 72 015 08	64	12	3 104	91 72 922 08	TELESKOP 3 VORM.
ZYLINDERSCHRAUBE DIN 69	40 72 015 08	64	12	3 105	91 72 923 08	TELESKOP 4 VORM.
ZYLINDERSCHRAUBE DIN 69	40 72 015 08	33	20	3 106	91 72 924 08	TELESKOP 5 VORM.
ZYLINDERSCHRAUBE DIN 798	49 80 927	9	3	X1013823	10 13 823 0	NOCKENWELLE KPL.
ZYLINDERSCHRAUBE DIN 798	49 80 927	9	3	X1013823	10 13 823 0	NOCKENWELLE KPL.
ZYLINDERSCHRAUBE DIN 798	24 01 226 02	9	3	X1013823	10 13 823 0	NOCKENWELLE KPL.
ZYLINDERSCHRAUBE DIN 798	24 01 226 02	9	3	X1013823	10 13 823 0	NOCKENWELLE KPL.
ZYLINDERSCHRAUBE DIN 798	40 83 029 01	332	8	2 210	91 86 744 08	ANTRIEBSAGGREGAT VORM.
ZYLINDERSCHRAUBE DIN 798	40 83 035 08	20	2	1 100 011	96 80 364 08	ENDSCHALTER VORM.
ZYLINDERSCHRAUBE DIN 798	54 05 119 08	336	3	2 210	91 86 744 08	ANTRIEBSAGGREGAT VORM.
ZYLINDERSCHRAUBE DIN 798	10 87 608 4	34	14	2 526 003	96 64 979 08	FRONTSCHIEBE KPL.
ZYLINDERSCHRAUBE DIN 84	51 07 977 08	22	1	5 114 196	51 14 196 08	DRUCKBEGRENZUNGSVENTI
ZYLINDERSCHRAUBE DIN 84	51 07 977 08	22	1	5 114 339	51 14 339 08	DRUCKBEGRENZUNGSVENTI
ZYLINDERSCHRAUBE DIN 912	40 43 604 08	27	4	X1041310	10 41 310 6	STUEBERBLOCK
ZYLINDERSCHRAUBE DIN 912	40 43 197 08	25	4	X1087128	10 87 128 2	VERSTELLPUMPE
ZYLINDERSCHRAUBE DIN 912	40 43 612 08	4	4	X1034282	10 34 282 3	DRUCKREGELVENTIL
ZYLINDERSCHRAUBE DIN 912	40 43 612 08	9	16	X1121175	11 21 175 6	STUEBERBLOCK
ZYLINDERSCHRAUBE DIN 912	10 87 639 4	320	4	2 970 000	96 90 254 08	HYDRAULIK OBERWAGEN
ZYLINDERSCHRAUBE DIN 912	10 87 639 4	11	8	X1121175	11 21 175 6	STUEBERBLOCK
ZYLINDERSCHRAUBE ISO 12	10 87 556 4	300	4	2 782	91 83 775 08	KUEHLWASSERVORWAERM
ZYLINDERSCHRAUBE ISO 12	10 87 556 4	47	2	2 932 042	96 92 566 08	GRUNDAUFBAU
ZYLINDERSCHRAUBE ISO 12	10 87 556 4	47	1	3 106	91 72 924 08	TELESKOP 5 VORM.
ZYLINDERSCHRAUBE ISO 145	11 08 211 6	3	1	X1015286	10 15 286 7	INJEKTOR MIT BEFEST.
ZYLINDERSCHRAUBE ISO 476	40 42 197	317	2	2 210	91 86 744 08	ANTRIEBSAGGREGAT VORM.
ZYLINDERSCHRAUBE ISO 476	46 00 258	319	2	2 210	91 86 744 08	ANTRIEBSAGGREGAT VORM.

27.7.2017

etk_en_de 096628 LTR 1220

946

LIEBHERRAlphabetical index
Alphabetischer Index

Bezeichnung	Artikel	Pos.	Menge	Seite	Baugruppe	Bezeichnung
ZYLINDERSCHRAUBE ISO 47	40 02 442	71	12	9 392 922	93 92 922 01	PLANETENGETRIEBE
ZYLINDERSCHRAUBE ISO 47	40 02 442	71	12	9 392 942	93 92 942 01	PLANETENGETRIEBE
ZYLINDERSCHRAUBE ISO 476	46 00 181	320	2	2 210	91 86 744 08	ANTRIEBSAGGREGAT VORM.
ZYLINDERSCHRAUBE ISO 47	40 42 012	20	16	1 630	91 72 569 08	HYDRAULISCHE ABSTUETZUN
ZYLINDERSCHRAUBE ISO 47	40 42 012	312	2	2 210	91 86 744 08	ANTRIEBSAGGREGAT VORM.
ZYLINDERSCHRAUBE ISO 47	40 42 012	301	2	2 210 001	96 01 739 3	KUEHLER VORM.
ZYLINDERSCHRAUBE ISO 47	46 00 182	32	8	1 131 005	91 75 115 08	RAUPENMITTELTEIL VORM.
ZYLINDERSCHRAUBE ISO 47	40 42 932 13	11	1	2 501	91 73 048 08	KRANFUEHRERKABINE VORM.
ZYLINDERSCHRAUBE ISO 476	40 43 124	2	2	X1012568	10 12 568 7	NEBENABTRIEB ANBAU
ZYLINDERSCHRAUBE ISO 476	10 41 516 2	21	4	1 100 010	96 80 195 08	ENDSCHALTER ANBAU
ZYLINDERSCHRAUBE ISO 476	10 41 516 2	315	1	2 210	91 86 744 08	ANTRIEBSAGGREGAT VORM.
ZYLINDERSCHRAUBE ISO 476	10 41 516 2	12	12	2 571	91 72 651 08	HYDRAULISCHE BALLASTIER
ZYLINDERSCHRAUBE ISO 476	10 41 516 2	52	12	9 392 922	93 92 922 01	PLANETENGETRIEBE
ZYLINDERSCHRAUBE ISO 476	10 41 516 2	52	12	9 392 942	93 92 942 01	PLANETENGETRIEBE
ZYLINDERSCHRAUBE ISO 47	40 42 301 08	30	12	1 515 003	96 80 462 08	ANBAUTEILE
ZYLINDERSCHRAUBE ISO 476	40 43 000	4	4	X1014403	10 14 403 6	NEBENABTRIEB ANBAU
ZYLINDERSCHRAUBE ISO 476	10 87 557 1	58	2	1 401	91 87 107 08	RAUPENTRAEGER VORM.LI.
ZYLINDERSCHRAUBE ISO 476	10 87 557 1	58	2	1 411	91 87 508 08	RAUPENTRAEGER VORM.RE.
ZYLINDERSCHRAUBE ISO 476	10 87 557 1	6	6	2 430	91 72 596 08	DREHBUHEHNENARRETIERUN
ZYLINDERSCHRAUBE ISO 476	10 87 557 1	18	4	2 450	91 72 597 08	HAUPHUBWERK
ZYLINDERSCHRAUBE ISO 476	10 87 557 1	14	2	2 571 021	96 79 789 08	VERRIEGELUNG VORM.
ZYLINDERSCHRAUBE ISO 476	10 87 557 1	555	11	2 970 000	96 90 254 08	HYDRAULIK OBERWAGEN
ZYLINDERSCHRAUBE ISO 476	49 00 855	19	6	2 450	91 72 597 08	HAUPHUBWERK
ZYLINDERSCHRAUBE ISO 476	10 87 557 2	5	8	2 420	91 72 595 08	DREHWERK
ZYLINDERSCHRAUBE ISO 476	10 87 557 2	23	8	3 102	91 72 920 08	TELESKOP 1 VORM.
ZYLINDERSCHRAUBE ISO 476	10 87 557 2	23	8	3 103	91 72 921 08	TELESKOP 2 VORM.
ZYLINDERSCHRAUBE ISO 476	10 87 557 2	23	8	3 104	91 72 922 08	TELESKOP 3 VORM.
ZYLINDERSCHRAUBE ISO 476	10 87 557 2	23	8	3 105	91 72 923 08	TELESKOP 4 VORM.
ZYLINDERSCHRAUBE ISO 476	10 87 557 2	18	8	3 106	91 72 924 08	TELESKOP 5 VORM.
ZYLINDERSCHRAUBE ISO 476	49 00 981	62	24	9 002 895	90 02 895 6	FAHRANTRIEB
ZYLINDERSCHRAUBE ISO 476	11 65 700 0	56	12	9 392 922	93 92 922 01	PLANETENGETRIEBE
ZYLINDERSCHRAUBE ISO 476	11 65 700 0	56	12	9 392 942	93 92 942 01	PLANETENGETRIEBE
ZYLINDERSCHRAUBE ISO 476	40 01 622	2	4	X1015074	10 15 074 1	HOCHDRUCKPUMPE MIT BEFE
ZYLINDERSCHRAUBE ISO 476	24 01 864 02	23	4	X1041310	10 41 310 6	STUEBERBLOCK
ZYLINDERSCHRAUBE ISO 476	24 01 864 02	29	4	X1041310	10 41 310 6	STUEBERBLOCK
ZYLINDERSCHRAUBE ISO 47	46 00 239	25	1	9 392 940	93 92 940 01	SEILTROMMEL
ZYLINDERSCHRAUBE ISO 47	46 00 385	7	15	X1011582	10 11 582 9	SCHWUNGRADGEHAEUSE AN
ZYLINDERSCHRAUBE ISO 47	40 43 006	5	2	X1014843	10 14 843 8	KIPPHEBELBOCK KPL.
ZYLINDERSCHRAUBE ISO 476	40 42 130 01	14	4	3 330 080	96 61 346 08	ANBAUTEILE ZYLINDER
ZYLINDERSCHRAUBE ISO 47	40 42 031	6	4	2 420	91 72 595 08	DREHWERK
ZYLINDERSCHRAUBE ISO 47	40 42 946 13	17	4	2 501 203	91 61 775 08	TRITT KPL.
ZYLINDERSCHRAUBE ISO 476	10 87 557 8	64	16	1 740	91 72 572 08	ZENTRALBALLAST
ZYLINDERSCHRAUBE ISO 476	10 87 557 8	76	8	9 002 895	90 02 895 6	FAHRANTRIEB
ZYLINDERSCHRAUBE ISO 476	49 80 012	6	2	X1011582	10 11 582 9	SCHWUNGRADGEHAEUSE AN
ZYLINDERSCHRAUBE ISO 476	10 87 556 5	20	8	2 571 017	96 79 285 08	VERRIEGELUNG
ZYLINDERSCHRAUBE ISO 476	10 87 556 5	553	12	2 970 000	96 90 254 08	HYDRAULIK OBERWAGEN
ZYLINDERSCHRAUBE ISO 476	10 87 556 5	555	4	2 971 000	96 77 848 08	HYDRAULIK HILFSHUBWERK
ZYLINDERSCHRAUBE ISO 476	10 87 556 5	92	8	9 002 895	90 02 895 6	FAHRANTRIEB
ZYLINDERSCHRAUBE ISO 476	10 87 556 5	77	8	9 392 922	93 92 922 01	PLANETENGETRIEBE
ZYLINDERSCHRAUBE ISO 476	10 87 556 5	77	8	9 392 942	93 92 942 01	PLANETENGETRIEBE
ZYLINDERSCHRAUBE ISO 476	49 80 257	12	12	X1013823	10 13 823 0	NOCKENWELLE KPL.
ZYLINDERSCHRAUBE ISO 476	11 84 014 0	50	8	1 515 003	96 80 462 08	ANBAUTEILE
ZYLINDERSCHRAUBE ISO 476	11 84 014 0	33	8	1 630	91 72 569 08	HYDRAULISCHE ABSTUETZUN
ZYLINDERSCHRAUBE ISO 476	11 84 014 0	39	4	3 101	91 72 919 08	ANLENKSTUECK VORM.
ZYLINDERSCHRAUBE ISO 476	11 84 014 0	46	4	3 102	91 72 920 08	TELESKOP 1 VORM.
ZYLINDERSCHRAUBE ISO 476	11 84 014 0	46	4	3 103	91 72 921 08	TELESKOP 2 VORM.
ZYLINDERSCHRAUBE ISO 476	11 84 014 0	46	4	3 104	91 72 922 08	TELESKOP 3 VORM.
ZYLINDERSCHRAUBE ISO 476	11 84 014 0	46	4	3 105	91 72 923 08	TELESKOP 4 VORM.
ZYLINDERSCHRAUBE ISO 476	11 84 014 0	10	7	3 330 080	96 61 346 08	ANBAUTEILE ZYLINDER
ZYLINDERSCHRAUBE ISO 476	10 87 637 4	31	48	1 100	91 75 760 08	RAUPENFAHRWERK KPL.

27.7.2017

etk_en_de 096628 LTR 1220

947

LIEBHERRAlphabetical index
Alphabetischer Index

Bezeichnung	Artikel	Pos.	Menge	Seite	Baugruppe	Bezeichnung
ZYLINDERSCHRAUBE ISO 47	40 43 126 08	4	48	2 420	91 72 595 08	DREHWERK
ZYLINDERSCHRAUBE ISO 476	49 02 244	66	24	9 002 895	90 02 895 6	FAHRANTRIEB
ZYLINDERSCHRAUBE ISO 476	51 48 022 08	20	12	X1041310	10 41 310 6	STUEBERBLOCK
ZYLINDERSCHRAUBE ISO 47	40 43 128 08	303	4	2 680	91 88 203 08	ABGASANLAGE
ZYLINDERSCHRAUBE ISO 476	10 87 637 3	552	32	1 970 101	96 90 260 08	HYDRAULIK MITTELTEIL
ZYLINDERSCHRAUBE ISO 476	10 87 637 3	551	8	1 974 105	96 79 551 08	HYDR.FAHRANTRIEB
ZYLINDERSCHRAUBE ISO 476	10 87 637 3	551	8	1 974 107	96 79 547 08	HYDR.FAHRANTRIEB
ZYLINDERSCHRAUBE ISO 476	10 87 637 3	552	10	2 970 000	96 90 254 08	HYDRAULIK OBERWAGEN
ZYLINDERSCHRAUBE ISO 476	10 87 637 3	550	4	2 971 000	96 77 848 08	HYDRAULIK HILFSHUBWERK
ZYLINDERSCHRAUBE ISO 476	10 87 637 3	550	12	3 975	96 77 845 08	HYDRAULIK TELE
ZYLINDERSCHRAUBE ISO 47	40 42 153 01	557	24	2 970 000	96 90 254 08	HYDRAULIK OBERWAGEN
ZYLINDERSCHRAUBE ISO 476	40 43 180 08	21	24	9 392 922	93 92 922 01	PLANETENGETRIEBE
ZYLINDERSCHRAUBE ISO 476	40 43 180 08	21	24	9 392 942	93 92 942 01	PLANETENGETRIEBE
ZYLINDERSCHRAUBE ISO 47	40 42 169 01	66	4	3 102	91 72 920 08	TELESKOP 1 VORM.
ZYLINDERSCHRAUBE ISO 47	40 42 169 01	66	4	3 103	91 72 921 08	TELESKOP 2 VORM.
ZYLINDERSCHRAUBE ISO 47	40 42 169 01	66	4	3 104	91 72 922 08	TELESKOP 3 VORM.
ZYLINDERSCHRAUBE ISO 47	40 42 169 01	66	4	3 105	91 72 923 08	TELESKOP 4 VORM.
ZYLINDERSCHRAUBE ISO 47	40 42 169 01	66	4	3 106	91 72 924 08	TELESKOP 5 VORM.
ZYLINDERSCHRAUBE ISO 47	40 43 170 08	14	28	2 440 001	96 79 696 08	HILFSHUBWERK WINDE 2 VO
ZYLINDERSCHRAUBE ISO 47	40 43 170 08	11	28	2 450	91 72 597 08	HAUPTHUBWERK
ZYLINDERSCHRAUBE ISO 47	46 00 017	337	3	2 210	91 86 744 08	ANTRIEBSAGGREGAT VORM.
ZYLINDERSCHRAUBE ISO 47	46 00 017	17	4	2 450	91 72 597 08	HAUPTHUBWERK
ZYLINDERSCHRAUBE ISO 476	40 02 187	31	4	9 392 940	93 92 940 01	SEILTROMMEL
ZYLINDERSCHRAUBE ISO 476	40 02 732	5	4	3 102	91 72 920 08	TELESKOP 1 VORM.
ZYLINDERSCHRAUBE ISO 476	40 02 732	5	4	3 103	91 72 921 08	TELESKOP 2 VORM.
ZYLINDERSCHRAUBE ISO 476	40 02 732	5	4	3 104	91 72 922 08	TELESKOP 3 VORM.
ZYLINDERSCHRAUBE ISO 476	40 02 732	5	4	3 105	91 72 923 08	TELESKOP 4 VORM.
ZYLINDERSCHRAUBE ISO 476	40 02 732	29	4	3 106	91 72 924 08	TELESKOP 5 VORM.
ZYLINDERSCHRAUBE ISO 47	40 42 174 01	15	32	1 100	91 75 760 08	RAUPENFAHRWERK KPL.
ZYLINDERSCHRAUBE ISO 476	40 43 177 01	6	24	9 020 888	90 20 888 2	KOMPAKTSEILWINDE
ZYLINDERSCHRAUBE ISO 47	40 42 206 08	13	4	2 340 001	96 90 503 08	OELBEHAELTER VORM.
ZYLINDERSCHRAUBE ISO 47	46 00 263	10	4	3 750 008	91 72 682 08	LEITER ANBAU
ZYLINDERSCHRAUBE ISO 47	40 43 209 08	11	12	9 002 895	90 02 895 6	FAHRANTRIEB
ZYLINDERSCHRAUBE ISO 47	40 42 215 01	14	4	2 340 001	96 90 503 08	OELBEHAELTER VORM.
ZYLINDERSCHRAUBE ISO 47	10 29 353 7	23	1	1 401	91 87 107 08	RAUPENTRAEGER VORM.LI.
ZYLINDERSCHRAUBE ISO 47	10 29 353 7	23	1	1 411	91 87 508 08	RAUPENTRAEGER VORM.RE.
ZYLINDERSCHRAUBE ISO 47	40 42 280 08	34	14	1 100	91 75 760 08	RAUPENFAHRWERK KPL.
ZYLINDERSCHRAUBE ISO 47	10 87 556 7	21	2	2 932	91 76 832 08	EINBAUTEILE SCHALTSCHRAN
ZYLINDERSCHRAUBE ISO 476	40 00 996	15	4	2 501	91 73 048 08	KRANFUEHRERKABINE VORM.
ZYLINDERSCHRAUBE ISO 476	40 00 996	36	8	2 502	91 72 031 08	STUEBERSTAND
ZYLINDERSCHRAUBE ISO 476	40 00 996	89	1	3 101	91 72 919 08	ANLENKSTUECK VORM.
ZYLINDERSCHRAUBE ISO 47	10 87 639 5	45	16	2 932 042	96 92 566 08	GRUNDAUFBAU
ZYLINDERSCHRAUBE ISO 47	10 87 639 5	7	4	X1164318	11 64 318 3	STUEBERBLOCK
ZYLINDERSCHRAUBE ISO 47	10 87 639 5	15	4	X1164318	11 64 318 3	STUEBERBLOCK
ZYLINDERSCHRAUBE ISO 47	10 87 639 5	15	4	X1164318	11 64 318 4	STUEBERBLOCK
ZYLINDERSCHRAUBE ISO 47	10 87 581 5	6	3	3 790 044	96 79 364 08	WINDWARNUNG VORM.
ZYLINDERSCHRAUBE ISO 476	49 01 531	19	4	X1034282	10 34 282 3	DRUCKREGELVENTIL
ZYLINDERSCHRAUBE ISO 476	49 01 531	7	3	X1164318	11 64 318 4	STUEBERBLOCK
ZYLINDERSCHRAUBE ISO 47	11 69 004 2	12	4	2 440	91 72 671 08	HILFSHUBWERK WINDE 2
ZYLINDERSCHRAUBE ISO 47	11 69 004 2	15	4	2 444	91 74 132 08	SELBSTMONTAGE HILFSHU
ZYLINDERSCHRAUBE ISO 47	11 69 004 2	34	24	2 502	91 72 031 08	STUEBERSTAND
ZYLINDERSCHRAUBE ISO 47	11 69 004 2	10	2	2 840	91 76 762 08	HEIZUNG KRANFUEHRERKAB
ZYLINDERSCHRAUBE ISO 47	10 87 558 2	62	2	2 830	91 73 054 08	INNENVERKLEIDUNG EINBAU
ZYLINDERSCHRAUBE ISO 47	10 87 558 3	20	11	2 501 203	91 61 775 08	TRITT KPL.
ZYLINDERSCHRAUBE ISO 47	10 87 558 3	47	4	X1066310	10 66 310 5	TRIEBWERK
ZYLINDERSCHRAUBE ISO 47	10 87 558 4	18	4	1 920 166	96 80 460 08	ELEKTRIK MITTELSTUECK
ZYLINDERSCHRAUBE ISO 47	10 87 558 4	22	2	2 260 006	96 90 104 08	BATTERIEKASTEN VORM.
ZYLINDERSCHRAUBE ISO 47	10 87 558 4	63	1	2 830	91 73 054 08	INNENVERKLEIDUNG EINBAU
ZYLINDERSCHRAUBE ISO 47	12 20 461 4	3	4	1 711	91 72 571 08	ZENTRALSCHMIERUNG RAUP
ZYLINDERSCHRAUBE ISO 47	12 20 461 4	3	5	2 270 001	96 89 997 08	KRAFTSTOFFBEHAELTER VO

27.7.2017

etk_en_de 096628 LTR 1220

948

LIEBHERRAlphabetical index
Alphabetischer Index

Bezeichnung	Artikel	Pos.	Menge	Seite	Baugruppe	Bezeichnung
ZYLINDERSCHRAUBE ISO 47	12 20 461 4	4	4	2 711	91 72 612 08	ZENTRALSCHMIERANLAGE O
ZYLINDERSCHRAUBE ISO 476	40 42 026 01	37	2	X1108349	11 08 349 8	HEIZKLIMAGERAET
ZYLINDERSCHRAUBE ISO 476	10 04 550 6	12	8	X1160110	11 60 110 5	STUEBERBLOCK
ZYLINDERSCHRAUBE ISO 476	40 43 028 08	302	4	2 970 000	96 90 254 08	HYDRAULIK OBERWAGEN
ZYLINDERSCHRAUBE ISO 476	40 43 028 08	303	4	2 971 000	96 77 848 08	HYDRAULIK HILFSHUBWERK
ZYLINDERSCHRAUBE ISO 476	49 00 626	48	4	2 502	91 72 031 08	STUEBERSTAND
ZYLINDERSCHRAUBE ISO 47	11 62 639 2	302	4	2 680	91 88 203 08	ABGASANLAGE
ZYLINDERSCHRAUBE ISO 47	40 43 641 08	10	4	X1121175	11 21 175 6	STUEBERBLOCK
ZYLINDERSCHRAUBE ISO 47	11 69 004 4	33	6	2 500	91 72 599 08	KRANFUEHRERKABINE ANBA
ZYLINDERSCHRAUBE ISO 47	11 69 004 4	300	2	2 681	91 76 825 08	LUFTFILTERANLAGE
ZYLINDERSCHRAUBE ISO 47	11 69 004 4	10	3	2 920 200	96 66 310 08	ELEKTRIK WINDE 1
ZYLINDERSCHRAUBE ISO 47	10 33 333 5	311	2	1 974 105	96 79 551 08	HYDR.FAHRANTRIEB
ZYLINDERSCHRAUBE ISO 47	10 33 333 5	311	2	1 974 107	96 79 547 08	HYDR.FAHRANTRIEB
ZYLINDERSCHRAUBE ISO 47	10 87 558 6	12	8	1 131 005	91 75 115 08	RAUPENMITTELTEIL VORM.
ZYLINDERSCHRAUBE ISO 47	10 87 558 6	4	1	1 792 004	92 51 415 08	SCHLAUCHFUEHRUNG VORM.
ZYLINDERSCHRAUBE ISO 47	10 87 558 6	14	2	2 526 001	96 57 844 08	DACHSCHEIBE VORM.
ZYLINDERSCHRAUBE ISO 47	10 87 558 6	3	1	X1012797	10 12 797 9	VERSCHLUSSTEILE
ZYLINDERSCHRAUBE ISO 47	10 87 558 6	3	1	X1013307	10 13 307 7	DREHZAHLGEBER KPL.
ZYLINDERSCHRAUBE ISO 47	10 87 558 6	13	4	X1164318	11 64 318 3	STUEBERBLOCK
ZYLINDERSCHRAUBE ISO 47	10 87 558 6	13	4	X1164318	11 64 318 4	STUEBERBLOCK
ZYLINDERSCHRAUBE ISO 476	40 42 509 14	51	1	2 830 200	91 73 047 08	SCHIEBETUER EINBAU
ZYLINDERSCHRAUBE ISO 47	11 32 017 5	316	2	2 970 000	96 90 254 08	HYDRAULIK OBERWAGEN
ZYLINDERSCHRAUBE ISO 476	40 42 002	41	4	2 502	91 72 031 08	STUEBERSTAND
ZYLINDERSCHRAUBE ISO 47	10 87 558 8	310	27	1 970 101	96 90 260 08	HYDRAULIK MITTELTEIL
ZYLINDERSCHRAUBE ISO 47	10 87 558 8	(1)	2	2 501	91 73 048 08	KRANFUEHRERKABINE VORM.
ZYLINDERSCHRAUBE ISO 47	10 87 558 8	309	2	2 971 000	96 77 848 08	HYDRAULIK HILFSHUBWERK
ZYLINDERSCHRAUBE ISO 47	10 87 558 8	6	3	X1032706	10 32 706 5	ELEKTROPUMPE
ZYLINDERSCHRAUBE ISO 47	10 87 558 8	47	4	X1087248	10 87 248 8	TRIEBWERK
ZYLINDERSCHRAUBE ISO 47	10 87 558 8	6	3	X1134752	11 34 752 6	ELEKTROPUMPE
ZYLINDERSCHRAUBE ISO 47	40 42 912 13	14	4	X1164318	11 64 318 3	STUEBERBLOCK
ZYLINDERSCHRAUBE ISO 47	40 42 912 13	14	4	X1164318	11 64 318 4	STUEBERBLOCK
ZYLINDERSCHRAUBE ISO 47	49 01 159	3	4	X1169243	11 69 243 9	STUEBERVENTIL
ZYLINDERSCHRAUBE ISO 47	11 82 028 4	23	2	2 501 203	91 61 775 08	TRITT KPL.
ZYLINDERSCHRAUBE ISO 47	11 82 028 4	11	4	2 501 206	91 61 708 08	KABELEINFUEHRUNG
ZYLINDERSCHRAUBE ISO 47	11 82 028 4	307	6	2 950 000	96 97 634 08	VERROHRUNG DRUCKLUFTA
ZYLINDERSCHRAUBE ISO 47	11 82 028 4	73	4	3 101	91 72 919 08	ANLENKSTUECK VORM.
ZYLINDERSCHRAUBE ISO 47	11 82 028 4	34	4	3 330 080	96 61 346 08	ANBAUTEILE ZYLINDER
ZYLINDERSCHRAUBE ISO 47	10 87 559 0	19	2	1 100 009	96 80 789 08	SCHUTZ KPL.
ZYLINDERSCHRAUBE ISO 47	10 87 559 0	9	2	2 501 206	91 61 708 08	KABELEINFUEHRUNG
ZYLINDERSCHRAUBE ISO 47	10 87 559 0	54	4	2 650	91 84 841 08	HARNSTOFFANLAGE
ZYLINDERSCHRAUBE ISO 47	46 00 340	30	4	X1003850	10 03 850 9	STUEBERBLOCK
ZYLINDERSCHRAUBE ISO 47	10 87 559 1	316	20	1 970 101	96 90 260 08	HYDRAULIK MITTELTEIL
ZYLINDERSCHRAUBE ISO 47	10 87 559 1	302	4	2 210	91 86 744 08	ANTRIEBSAGGREGAT VORM.
ZYLINDERSCHRAUBE ISO 47	10 87 559 1	50	2	2 502	91 72 031 08	STUEBERSTAND
ZYLINDERSCHRAUBE ISO 47	10 87 559 1	(4)	2	2 920	91 86 956 08	EL.ANLAGE DREHBUEHNE
ZYLINDERSCHRAUBE ISO 47	10 87 559 1	37	2	3 330 080	96 61 346 08	ANBAUTEILE ZYLINDER
ZYLINDERSCHRAUBE ISO 47	10 87 559 1	4	4	X1033288	10 33 288 2	STUEBERBLOCK
ZYLINDERSCHRAUBE ISO 476	40 42 303 08	45	1	2 830 200	91 73 047 08	SCHIEBETUER EINBAU
ZYLINDERSCHRAUBE ISO 47	40 02 698	12	4	X1164318	11 64 318 3	STUEBERBLOCK
ZYLINDERSCHRAUBE ISO 47	40 02 698	12	4	X1164318	11 64 318 4	STUEBERBLOCK
ZYLINDERSCHRAUBE ISO 47	10 87 559 2	56	4	2 650	91 84 841 08	HARNSTOFFANLAGE
ZYLINDERSCHRAUBE ISO 47	10 87 559 2	25	4	3 552	91 72 683 08	SCHLAUCHTROMMEL ANBAU
ZYLINDERSCHRAUBE ISO 47	12 20 363 4	311	22	1 970 101	96 90 260 08	HYDRAULIK MITTELTEIL
ZYLINDERSCHRAUBE ISO 47	12 20 363 4	38	3	X1108349	11 08 349 8	HEIZKLIMAGERAET
ZYLINDERSCHRAUBE ISO 47	10 87 635 9	(2)	2	2 920	91 86 956 08	EL.ANLAGE DREHBUEHNE
ZYLINDERSCHRAUBE ISO 476	11 08 838 2	11	2	3 790 043	96 79 334 08	GRUNDHALTER VORM.
ZYLINDERSCHRAUBE ISO 47	12 20 278 4	305	2	2 970 000	96 90 254 08	HYDRAULIK OBERWAGEN
ZYLINDERSCHRAUBE ISO 47	12 20 278 4	303	2	2 975	96 77 850 08	ZUSATZHYDRAULIK KLAPPSP
ZYLINDERSCHRAUBE ISO 476	40 42 056 08	312	2	1 974 105	96 79 551 08	HYDR.FAHRANTRIEB
ZYLINDERSCHRAUBE ISO 476	40 42 056 08	312	2	1 974 107	96 79 547 08	HYDR.FAHRANTRIEB

27.7.2017

etk_en_de 096628 LTR 1220

949

LIEBHERRAlphabetical index
Alphabetischer Index

Bezeichnung	Artikel	Pos.	Menge	Seite	Baugruppe	Bezeichnung
ZYLINDERSCHRAUBE ISO 47	10 87 559 3	6	1	2 522 009	96 62 305 08	FUEHRUNG VORM.
ZYLINDERSCHRAUBE ISO 47	10 87 559 7	38	6	2 502	91 72 031 08	STEUERSTAND
ZYLINDERSCHRAUBE ISO 47	10 87 559 7	16	1	2 571 017	96 79 285 08	VERRIEGELUNG
ZYLINDERSCHRAUBE ISO 47	10 87 559 7	29	4	3 330 080	96 61 346 08	ANBAUTEILE ZYLINDER
ZYLINDERSCHRAUBE ISO 476	10 66 352 3	4	12	X1160110	11 60 110 5	STUEBERBLOCK
ZYLINDERSCHRAUBE ISO 47	10 87 559 8	22	5	2 501 203	91 61 775 08	TRITT KPL.
ZYLINDERSCHRAUBE ISO 47	10 87 559 8	17	6	3 330 080	96 61 346 08	ANBAUTEILE ZYLINDER
ZYLINDERSCHRAUBE ISO 47	10 87 559 8	7	2	5 102 294	51 02 294 08	HYDROMOTOR
ZYLINDERSCHRAUBE ISO 476	10 00 767 7	4	12	2 529	91 61 628 08	RELING
ZYLINDERSCHRAUBE ISO 476	24 00 497 02	7	5	X1012018	10 12 018 6	MASSENAUSGLEICH ANBAU
ZYLINDERSCHRAUBE ISO 47	10 87 559 9	33	32	1 131 005	91 75 115 08	RAUPENMITTELTEIL VORM.
ZYLINDERSCHRAUBE ISO 47	10 87 559 9	308	4	2 210	91 86 744 08	ANTRIEBSAGGREGAT VORM.
ZYLINDERSCHRAUBE ISO 47	10 87 559 9	3	4	2 790	91 72 604 08	SPIEGELANBAU DREHBUEHN
ZYLINDERSCHRAUBE ISO 47	10 87 559 9	18	6	3 102	91 72 920 08	TELESKOP 1 VORM.
ZYLINDERSCHRAUBE ISO 47	10 87 559 9	18	8	3 103	91 72 921 08	TELESKOP 2 VORM.
ZYLINDERSCHRAUBE ISO 47	10 87 559 9	18	10	3 104	91 72 922 08	TELESKOP 3 VORM.
ZYLINDERSCHRAUBE ISO 47	10 87 559 9	18	10	3 105	91 72 923 08	TELESKOP 4 VORM.
ZYLINDERSCHRAUBE ISO 47	10 87 559 9	17	8	3 106	91 72 924 08	TELESKOP 5 VORM.
ZYLINDERSCHRAUBE ISO 47	10 87 559 9	26	8	9 000 890	90 00 890 1	DREHWERKANTRIEB
ZYLINDERSCHRAUBE ISO 476	10 00 720 5	5	12	2 529	91 61 628 08	RELING
ZYLINDERSCHRAUBE ISO 47	40 43 067 01	6	6	X1013928	10 13 928 5	ANTRIEB FUER HOCHDRUCK
ZYLINDERSCHRAUBE ISO 476	49 01 162	12	13	3 101	91 72 919 08	ANLENKSTUECK VORM.
ZYLINDERSCHRAUBE ISO 476	40 42 302 08	8	2	2 501 203	91 61 775 08	TRITT KPL.
ZYLINDERSCHRAUBE ISO 476	40 01 620	74	8	9 000 890	90 00 890 1	DREHWERKANTRIEB
ZYLINDERSCHRAUBE ISO 476	46 00 178	34	32	1 131 005	91 75 115 08	RAUPENMITTELTEIL VORM.
ZYLINDERSCHRAUBE ISO 476	46 00 178	324	24	1 970 101	96 90 260 08	HYDRAULIK MITTELTEIL
ZYLINDERSCHRAUBE ISO 47	46 00 335	84	12	9 002 895	90 02 895 6	FAHRANTRIEB
ZYLINDERSCHRAUBE ISO 476	40 42 044 05	50	5	X1029280	10 29 280 1	REGLER
ZYLINDERSCHRAUBE ISO 476	40 42 044 05	3	4	X1033288	10 33 288 2	STUEBERBLOCK
ZYLINDERSCHRAUBE ISO 476	40 42 044 05	50	5	X1047219	10 47 219 6	REGLER
ZYLINDERSCHRAUBE ISO 47	10 87 560 1	4	1	2 790 040	91 60 499 08	SPIEGELANBAU KRANFUEHR
ZYLINDERSCHRAUBE ISO 47	10 87 560 1	10	4	5 102 294	51 02 294 08	HYDROMOTOR
ZYLINDERSCHRAUBE ISO 47	49 80 273	29	4	X1118279	11 18 279 0	BALLASTIERZYLINDER
ZYLINDERSCHRAUBE ISO 47	10 87 557 0	61	2	2 830	91 73 054 08	INNENVERKLEIDUNG EINBAU
ZYLINDERSCHRAUBE ISO 476	46 00 144	41	2	3 330 080	96 61 346 08	ANBAUTEILE ZYLINDER
ZYLINDERSCHRAUBE ISO 476	46 00 144	22	1	9 329 169	93 29 169 01	SEILTROMMEL
ZYLINDERSCHRAUBE ISO 476	49 00 323	86	10	9 000 890	90 00 890 1	DREHWERKANTRIEB
ZYLINDERSTIFT DIN 6325 10	43 07 068 08	13	2	5 719 072	57 19 072 08	ANSCHLUSSPLATTE
ZYLINDERSTIFT DIN 6325 12	43 07 096 08	32	1	5 123 637	51 23 637 08	HYDROZYLINDER
ZYLINDERSTIFT DIN 6325 8M6	43 07 048 08	13	2	X1000830	10 00 830 8	ANSCHLUSSPLATTE
ZYLINDERSTIFT ISO 2338 10M	43 06 087 08	86	8	1 401	91 87 107 08	RAUPENTRAEGER VORM.LI.
ZYLINDERSTIFT ISO 2338 10M	43 06 087 08	86	8	1 411	91 87 508 08	RAUPENTRAEGER VORM.RE.
ZYLINDERSTIFT ISO 2338 12H	43 06 110 08	3	1	3 102	91 72 920 08	TELESKOP 1 VORM.
ZYLINDERSTIFT ISO 2338 12H	43 06 110 08	3	1	3 103	91 72 921 08	TELESKOP 2 VORM.
ZYLINDERSTIFT ISO 2338 12H	43 06 110 08	3	1	3 104	91 72 922 08	TELESKOP 3 VORM.
ZYLINDERSTIFT ISO 2338 12H	43 06 110 08	3	1	3 105	91 72 923 08	TELESKOP 4 VORM.
ZYLINDERSTIFT ISO 2338 12H	43 06 110 08	23	1	3 106	91 72 924 08	TELESKOP 5 VORM.
ZYLINDERSTIFT ISO 2338 4M	57 01 093 08	5	1	5 102 294	51 02 294 08	HYDROMOTOR
ZYLINDERSTIFT ISO 8734 5M	51 45 889 08	14	1	X1000830	10 00 830 8	ANSCHLUSSPLATTE
ZYLINDERSTIFT ISO 8734 6m	49 80 000	9	1	X1012018	10 12 018 6	MASSENAUSGLEICH ANBAU
ZYLINDERSTIFT ISO 8734 6m	49 80 000	(5)	1	X1013823	10 13 823 0	NOCKENWELLE KPL.
ZYLINDERSTIFT ISO 8734 6m	49 80 736	5	1	X1013823	10 13 823 0	NOCKENWELLE KPL.