

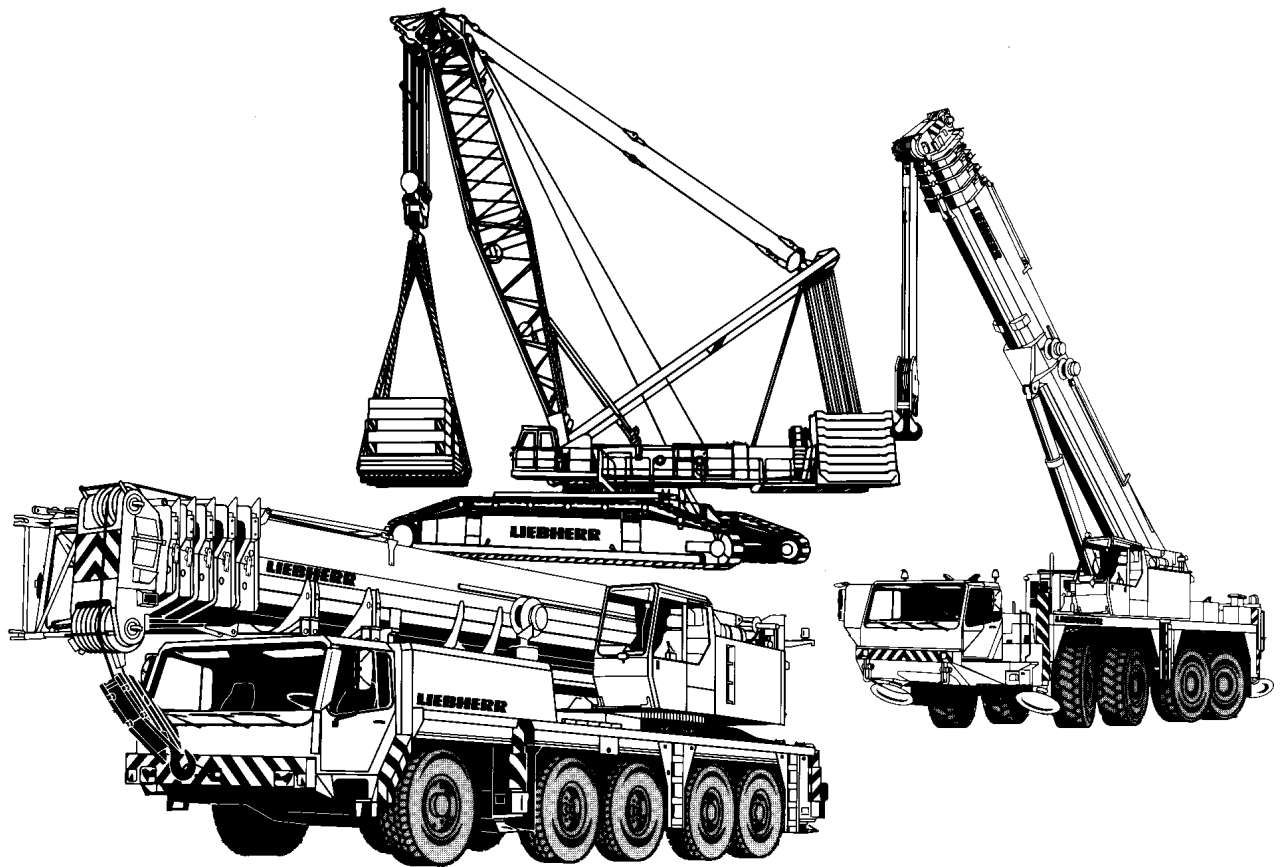
# Ersatzteilkatalog

## Spare parts catalogue

### Catalogue de pièces de rechange

#### Catálogo de repuestos

##### Каталог запасных частей



22.11.2016  
025500

**LIEBHERR**

etk\_en\_de\_096610 LTR 1220

LIEBHERR LTR 1220  
LIEBHERR LTR 1220

1 (1/11)

LTR 1220 -002

## VORBEMERKUNGEN

Dieser Ersatzteilkatalog soll Ihnen die Ermittlung und Bestellung von Ersatzteilen für die Wartung bzw. Reparatur Ihres LIEBHERR-Kranes erleichtern.  
Zum schnelleren Auffinden der Ersatzteile sind im Inhaltsverzeichnis die in Ihrem Kran verwendeten Baugruppen aufgeführt.

### Inhaltsverzeichnis

Im Inhaltsverzeichnis verweist der Pfeil ( ⇨ ) in der zweiten Textzeile der Baugruppenartikelnr. auf die detaillierte Blatt-Nr. mit Artikel-Nr. hin.

### Bild- und Textseiten

Die Bild- und Textseiten für die Baugruppen und Einzelteile sind sortiert nach Blatt-Nr.; innerhalb der Blatt-Nr. nach Artikel-Nr. Eine Blatt-Nr. kann aus einer oder mehreren Bild- und / oder Textseiten bestehen.

Jeder weitere Pfeil ( ⇨ ) führt zu einer detaillierten Bild- und / oder Textseite des Artikels. Sind Position-Nummern in Klammern (x) gesetzt, handelt es sich um Einzelteile des vorangegangenen Artikels.

### Numerischer Index

Der numerische Index ist sortiert nach Artikel-Nr. mit Hinweisen auf Blatt-Nr., Baugruppen-Nr. und Position-Nr.

### Alphabetischer Index

Der alphabetische Index ist sortiert nach Bezeichnung mit Hinweisen auf Artikel-Nr., Position-Nr., Blatt-Nr. und Baugruppen-Nr.

Für die sachliche Richtigkeit des Kataloges ist ausschließlich der deutsche Text maßgebend.

## PRELIMINARY REMARKS

This spare parts catalog should ease identification and ordering of spare parts of your LIEBHERR crane in respect to maintenance or repair.

In order to locate the spare-parts more quickly, the components used in your crane have been arranged in the table of contents.

### Table of contents

In the table of contents the arrow ( ⇨ ) in the second text line of the assembly item number indicates the detailed plate number with the item number.

### Picture and text pages

The picture and text pages for the assemblies and spare parts are sorted according to page number; within the plate number according to the item number. A page number can consist of one or more picture and / or text pages.

Each further arrow ( ⇨ ) leads to a detailed picture and / or text page of item. Should the position number be displayed in brackets (x), individual parts of the preceding item are now being referred to.

### Numerical index

The numerical index is sorted according to item no. with notes indicating page no., component no. and position no.

### Alphabetical index

The alphabetical index is sorted according to description with notes indicating item no., position no., page no. and component no.

Please note that the German text is binding as far as the correctness of parts list entries is concerned.

## REMARQUES PRÉLIMINAIRES

Cette liste des pièces détachées a pour but de vous faciliter la commande de pièces détachées nécessaires à la maintenance ou à la réparation de votre grue LIEBHERR.

Pour permettre de trouver rapidement les pièces détachées, la table des matières reprend les ensembles utilisés sur votre grue.

### Table des matières

Dans la table des matières, la flèche ( ⇨ ) dans la deuxième ligne de texte du numéro de l'article de l'ensemble indique le n° détaillé de la planche avec le n° de l'article.

### Pages de schémas et de textes

Les pages de schémas et de texte pour les ensembles et les pièces individuelles sont triées selon le n° de la planche; dans la planche, elles sont triées selon le n° de l'article. Un n° de planche peut être composé d'une ou plusieurs pages de schémas et / ou de texte.

Toute autre flèche ( ⇨ ) conduit à une page de schémas / de texte détaillée concernant l'article. Si les numéros de repère sont entre parenthèses (x), il s'agit de pièces détachées de l'article concerné.

### Index numérique

L'index numérique est trié suivant le numéro d'article avec indication du numéro de planche, du numéro d'ensemble et du numéro de repère.

### Index alphabétique

L'index alphabétique est trié suivant la désignation avec indication du numéro d'article, du numéro de repère, du numéro de planche et du numéro d'ensemble.

Des erreurs pouvant s'être glissées dans la traduction des désignations, le constructeur ne peut garantir que l'exactitude du texte allemand qui fera foi.

## OBSERVACIONES PRELIMINARES

Este catálogo de piezas de repuestos sirve para facilitarle en el pedido de repuestos necesarios para el mantenimiento o reparación de su grúa LIEBHERR. Para encontrar rápidamente las piezas de repuestos, el índice le indica los grupos de componentes utilizados en su grúa.

### Indice

En el índice, la flecha ( ⇨ ) en la segunda línea de texto del N° de artículo de la unidad de componentes indica el N° de hoja detallada con el N° de artículo.

### Página de ilustración y texto

Las páginas de ilustración y texto para la unidad de componentes y las piezas individuales están clasificadas según el N° de la hoja, y en la misma hoja, según el N° del artículo. Un N° de hoja puede contener una o varias páginas de imágenes y / o texto.

Cualquier otra flecha ( ⇨ ) le lleva a una ilustración / texto detallado del artículo. Si los números de posición están entre paréntesis (x), se trata de componentes por unidades del artículo precedente.

### Índice numérico

El índice numérico está clasificado según el N° de artículo con indicación del N° de hoja, el N° del grupo de componentes y el N° de posición.

### Índice alfabético

El índice alfabético está clasificado según la denominación con indicación del N° de artículo, N° de posición, N° de hoja y N° de grupo de componentes.

En caso que se haya presentado errores en la traducción de designaciones, el constructor garantiza como válido sólo la exactitud del texto alemán.

## **ПРЕДВАРИТЕЛЬНЫЕ ЗАМЕЧАНИЯ**

Данный каталог запасных частей предназначен для поиска, определения и последующего заказа запасных частей, необходимых для технического обслуживания и ремонта кранов фирмы ЛИБХЕРР.

Для быстрого нахождения запасной детали в Оглавлении приведены используемые в Вашем кране узлы.

### **Оглавление**

Стрелка ( ⇨ ) в оглавлении, расположенная во второй текстовой строке номера агрегата или узла, указывает на детализированный номер листа с номером артикула.

### **Иллюстрации и чертежи**

Иллюстрации, чертежи и текстовые страницы как по всем агрегатам и узлам, так и по отдельным деталям, отсортированы по номеру страницы, а внутри номера страницы - по номерам деталей. Один номер страницы может состоять из нескольких других иллюстраций и текстов к ним.

Каждая следующая стрелка ( ⇨ ) указывает страницу с подробным рисунком и / или текстом по этому изделию. Когда номер позиции заключен в скобки (x), рассматриваются детали предыдущего артикула.

### **Цифровой индекс**

Цифровой индекс сортирован по номеру артикула с указанием номера листа, номера узла и номера позиции.

### **Буквенный индекс**

Буквенный индекс сортирован по обозначению с указанием номера артикула, номера позиции, номера листа и номера узла.

Для правильности заказа и определения детали используйте только немецкий текст.

## WIE BESTELLE ICH EIN ERSATZTEIL

Prüfen Sie zunächst, ob der Kran-Typ und die Werk-Nr. auf dem Typenschild Ihres LIEBHERR-Kranes mit dem Kran-Typ und der Werk-Nr. im Ersatzteilkatalog übereinstimmen.

Ihre Bestellung muß folgende Angaben enthalten:

<b>anzugeben:</b>	<b>zu ersehen:</b>	<b>Beispiel:</b>
Krantyp	Typenschild	LTM 1080/1
Werk-Nr.	Typenschild	061044
Bestellmenge	Ihr Bedarf	1 Stück
Artikel-Nr.	Bildseite / Textseite	927708001
Bezeichnung	Bildseite / Textseite	Seilwinde
Versandanschrift	-	-
Versandart	-	-

### ACHTUNG:

Bei Aggregaten, für die auch Einzelteile bestellt werden können, weist der Pfeil ( ⇨ ) in der zweiten Textzeile der Bezeichnung auf die entsprechende Blatt- und Artikelnummer hin.

Bildseiten der Leitungssysteme (Hydraulik, Pneumatik, Elektrik) beinhalten nicht alle Aggregate.

Diese Aggregate sind auf den Bildseiten zu sehen, die die Einbaulage darstellen.

Für die Lieferung von Ersatzteilen gelten unsere Lieferungs- und Zahlungsbedingungen.

## HOW TO ORDER SPARE PARTS

First check that the crane type and works no. on the type plate of your LIEBHERR crane are identical with the crane type and works no. on the spare parts catalog you are consulting.

Your order must contain the following details:

<b>please state:</b>	<b>to be found:</b>	<b>example:</b>
Crane type	Type plate	LTM 1080/1
Works no.	Type plate	061044
Quantity needed	as required	1 piece
Item no.	Picture page / text page	927708001
Description	Picture page / text page	Rope winch
Delivery address	-	-
Delivery method	-	-

### CAUTION:

With units to which individual parts can also be ordered, the arrow ( ⇨ ) in the second line of the description text indicates the corresponding page and item number.

Picture pages for the line systems (hydraulic, pneumatic, electric) do not include all units.

This units are shown on the picture pages which represent the installation position.

Parts are supplied subject to our terms of delivery and payment.

## COMMENT COMMANDER UNE PIECE DETACHEE

S'assurer d'abord que le type de grue et le n° de matricule figurant sur la plaque signalétique de votre grue LIEBHERR correspondent bien au type de grue et au n° de matricule indiqués dans la liste de pièces détachées:

Votre commande doit comporter les renseignements suivants:

<b>renseignement:</b>	<b>où l'obtenir:</b>	<b>exemple:</b>
Type de grue	Plaque signalétique	LTM 1080/1
N° de matricule	Plaque signalétique	061044
Quantité	Selon vos besoins	1 pièce
N° d'article	Page de schémas / page de textes	927708001
Description	Page de schémas / page de textes	Treuil à cable
Adresse	-	-
Mode d'expédition	-	-

### ATTENTION:

Pour les composants pour lesquels il est possible de commander des pièces détachées, la flèche ( ⇨ ) dans la deuxième ligne de texte de la désignation indique le numéro de la planche et de l'article.

Les pages de schémas des systèmes hydraulique, pneumatique et électrique ne comportent pas tous les composants.

Ces composants sont représentés sur les pages de schémas comportant la position de montage.

La livraison de nos pièces détachées est soumise à nos conditions générales de livraison et de paiement.

## ¿COMO HACER EL PEDIDO DE REPUESTO?

Primero verificar si el modelo de grúa y el N° de fabricación indicados en la placa de características de su grúa LIEBHERR coincide con el modelo de grúa y de N° de fabricación del catálogo de repuestos.

Su pedido deberá contener las siguientes informaciones:

<b>Informar:</b>	<b>De donde obtener:</b>	<b>Ejemplo:</b>
Modelo de grúa	Placa de características	LTM 1080/1
N° de grúa	Placa de características	061044
Cantidad pedida	según la necesidad del cliente	1 unidad
N° de artículo	Pág. de ilustración / Pág. de texto	927708001
Denominación	Pág. de ilustración / Pág. de texto	Cabrestante de cable
Dirección de expedición	-	-
Modo de expedició	-	-

### ATENCION:

Para los componentes, los cuales se puede pedir igualmente en piezas sueltas, la flecha ( ⇨ ) indica en la segunda línea de texto, la denominación del número de la página y del artículo.

Las páginas de ilustraciones de los sistemas conductores (sistema hidráulico, neumático, eléctrico) no contienen todos los componentes.

Estos componentes se pueden ver en las páginas de ilustraciones representando la posición de montaje.

El suministro de los repuestos está sometido a nuestras condiciones generales de entrega y pago.

22.11.2016  
025505

**LIEBHERR**

etk\_en\_de\_096610 LTR 1220

LIEBHERR LTR 1220  
LIEBHERR LTR 1220

6 (6/11)

LTR 1220 -002

## КАК ЗАКАЗАТЬ НУЖНУЮ ЗАПАСНУЮ ЧАСТЬ

Прежде всего проверьте, соответствует ли каталог запасных частей типу и заводскому номеру крана, нанесенных на фирменную табличку на кране.

Ваш заказ должен содержать следующие необходимые данные:

Данные:	Где искать:	Пример:
Тип крана	Фирменная табличка	LTM 1080/1
Заводской номер	Фирменная табличка	061044
Количество	По потребности	1 шт.
Номер детали	Чертеж / текстовая страница	927708001
Наименование детали	Чертеж / текстовая страница	Канатная лебедка
Адрес получателя	-	-
Вид поставки	-	-

### Внимание:

Узлы и агрегаты, для которых возможен заказ отдельных запасных частей, помечены стрелкой ( ⇨ ) во второй строке текста наименования детали, стрелка указывает на номер соответствующего чертежа или номер детали. Чертежи отдельных систем (гидравлической, пневматической, электрической) содержат не все входящие в системы агрегаты. Данные агрегаты находятся на чертежах узлов, в которые они входят.

При поставке заказанных запасных частей действуют наши условия оплаты и поставки.

22.11.2016  
025506

**LIEBHERR**

etk\_en\_de\_096610 LTR 1220

LIEBHERR LTR 1220  
LIEBHERR LTR 1220

7 (7/11)

LTR 1220 -002

Pos.	Item	Quantity	Description	Bezeichnung
2	91 75 760 08	1	CRAWLER TRACK TRAVEL GEAR CPL. ⇒ 1 100 91 75 760 08	RAUPENFAHRWERK KPL.
4	91 78 184 08	1	CENTRAL SECTION CRAWLER COMPL. ⇒ 1 130 91 78 184 08	RAUPENMITTELTEIL KPL.
6	91 72 563 08	2	CROSS BEAM CPL. ⇒ 1 140 91 72 563 08	QUERTRAEGER KPL.
8	91 74 367 08	2	FLOOR SHEET COMPL. 1.0M ⇒ 1 300 91 74 367 08	BODENPLATTEN KPL.
10	91 81 875 08	1	CRAWLER TRACK CARRIER LEFT CPL ⇒ 1 400 91 81 875 08	RAUPENTRAEGER KPL.LI.
11	91 81 877 08	1	CRAWLER CARRIER RIGHT CPL ⇒ 1 410 91 81 877 08	RAUPENTRAEGER KPL.RE.
13	91 76 910 08	1	FALL PROTECTION ⇒ 1 515 91 76 910 08	ABSTURZSICHERUNG
14	91 72 569 08	1	HYDRAULIC SUPPORT ⇒ 1 630 91 72 569 08	HYDRAULISCHE ABSTUETZUN
20	91 72 571 08	1	CENTRALIZED LUBRICATION SYSTEM ⇒ 1 711 91 72 571 08	ZENTRALSCHMIERUNG RAUPE
22	91 72 572 08	1	CENTRAL BALLAST ⇒ 1 740 91 72 572 08	ZENTRALBALLAST
24	91 72 573 08	1	TOOLS AND ACCESSORIES ⇒ 1 750 91 72 573 08	WERKZEUG M.ZUBEHOER
30	91 72 576 08	1	ROTARY FEED THROUGH ⇒ 1 991 91 72 576 08	DREHDURCHFUEHRUNG
39	91 57 319 08	2	EL.COMP. DISPATCH ASSEMBLY ⇒ 1 933 91 57 319 08	EL.TEILE VERSANDMONTAGE
40	91 62 835 08	1	PLATING FABRIKDATEN ⇒ 1 881 000 91 62 835 08	ZUSATZBESCHILDERUNG
42	91 78 628 08	1	LABELLING GREAT BRITAIN ⇒ 1 880 000 91 78 628 08	BESCHILDERUNG GROSSBRITA
44	91 72 581 08	1	HATCHING PLAN SPF ⇒ 1 882 91 72 581 08	SCHRAFFURPLAN
46	91 69 598 08	1	PERSONAL PROTECTION EQUIPMENT ⇒ 1 793 010 91 69 598 08	PERSOENLICHE SCHUTZAUSRU
103	91 76 737 08	1	ASSEMBLY PARTS F.SLEWING PLTF. ⇒ 2 102 91 76 737 08	MONTAGETEILE DREHBUEHNE
104	91 86 281 08	1	DIESEL ENGINE PURCHASED PARTS ⇒ 2 215 91 86 281 08	DIESELMOTOR KAUFTEIL
105	91 86 283 08	1	DRIVE ASSEMBLY CPL. ⇒ 2 200 91 86 283 08	ANTRIEBSAGGREGAT KPL.
107	91 78 120 08	1	BATTERY BOX CPL. ⇒ 2 260 001 91 78 120 08	BATTERIEKASTEN KPL.
108	91 76 266 08	1	FUEL TANK ADD-ON UNIT ⇒ 2 270 91 76 266 08	KRAFTSTOFFBEHAELTER ANBA
109	91 76 742 08	1	FUEL FEED ⇒ 2 269 91 76 742 08	KRAFTSTOFFFOERDERUNG
110	91 78 255 08	1	OIL RESERVOIR, EXTENSION ⇒ 2 340 91 78 255 08	OELBEHAELTER ANBAU
111	91 83 519 08	1	LUFFING RAM W. PIVOT ⇒ 2 350 91 83 519 08	WIPPZYLINDER M.LAGERUNG
117	91 72 594 08	1	ROLLER SLEWING RING ⇒ 2 410 91 72 594 08	ROLLENDREHVERBINDUNG
119	91 72 595 08	1	SLEWING GEAR ⇒ 2 420 91 72 595 08	DREHWERK
121	91 72 596 08	1	ANGLE THREADED BULKHEAD ⇒ 2 430 91 72 596 08	DREHBUEHNENARRETIERUNG
122	10 04 002 4	2	POUCH SOCKET 23-26 SPF ⇒ X10040024 10 04 002 4	TASCHENSCHLOSS
125	91 72 597 08	1	MAIN HOIST GEAR ⇒ 2 450 91 72 597 08	HAUPTHUBWERK

22.11.2016	etk_en_de_096610 LTR 1220	<input type="checkbox"/> 8 (8/11)
<b>LIEBHERR</b>	LIEBHERR LTR 1220 LIEBHERR LTR 1220	LTR 1220 -002



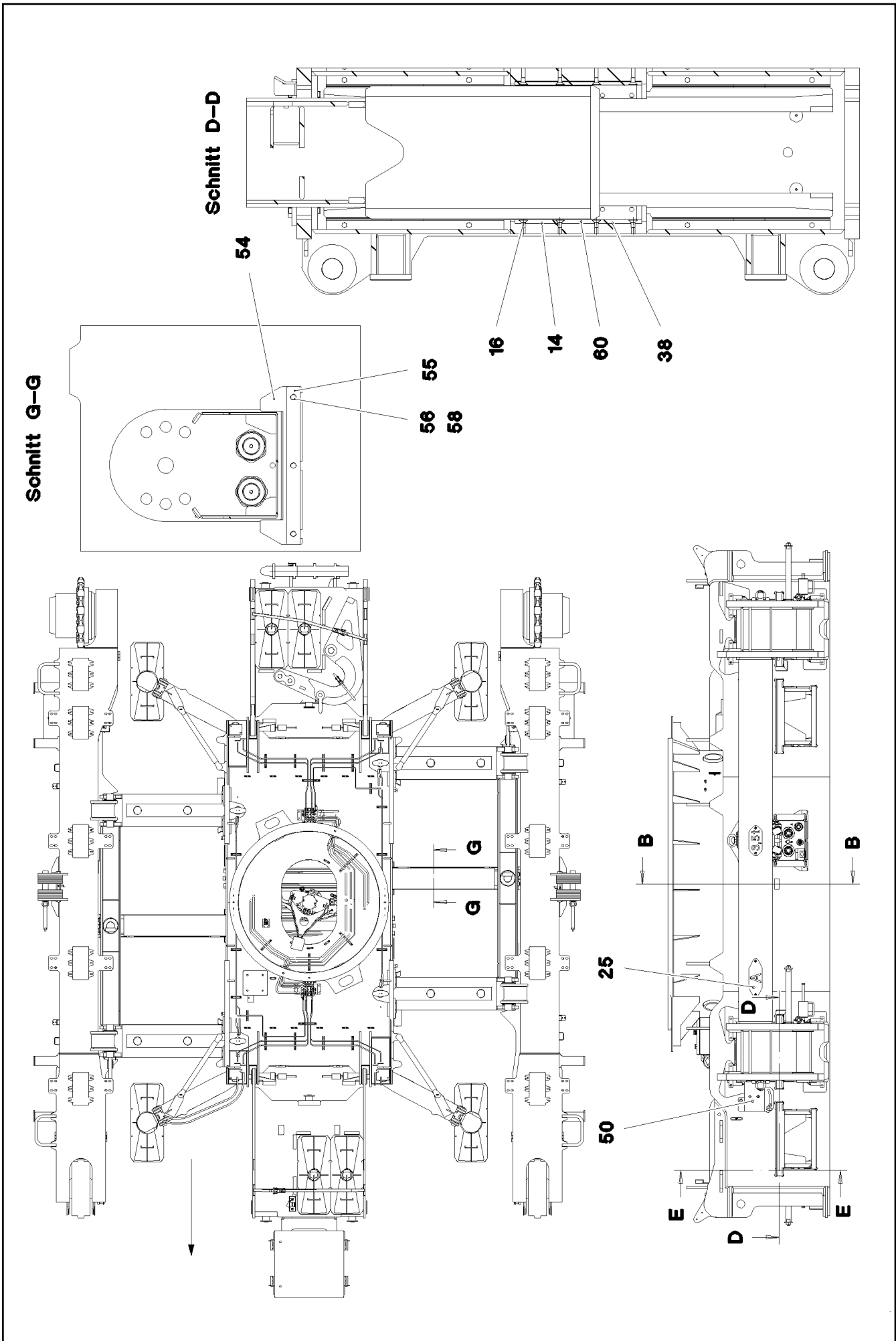
Pos.	Item	Quantity	Description	Bezeichnung
127	91 72 598 08	1	ROPE WITH ACCESSORIES 1 ⇒ 2 451 91 72 598 08	SEIL F.WINDE 1
129	91 72 599 08	1	CRANE DRIVER CAB ADDITION ⇒ 2 500 91 72 599 08	KRANFUEHRERKABINE ANBAU
130	91 73 048 08	1	CRANE DRIVER CABIN, PREM. 2 TYPBEZO ⇒ 2 501 91 73 048 08	KRANFUEHRERKABINE VORM.2
131	91 73 045 08	1	CRANE OPERATOR CABIN PREASS 1 ALLG ⇒ 2 810 012 91 73 045 08	KRANFUEHRERKABINE VORM.1
133	91 73 047 08	1	SLIDING DOOR INSTALLATION SPF ⇒ 2 830 200 91 73 047 08	SCHIEBETUER EINBAU
134	91 76 762 08	1	HEATING CRANE DRIVER'S CABIN MIT KLI ⇒ 2 840 91 76 762 08	HEIZUNG KRANFUEHRERKABIN
135	91 72 031 08	1	CONTROL STAND ⇒ 2 502 91 72 031 08	STEUERSTAND
138	91 60 499 08	1	MIRROR ATTACHM.IN CRANE CABIN ⇒ 2 790 040 91 60 499 08	SPIEGELANBAU KRANFUEHRER
139	91 86 742 08	1	TURNTABLE PANELLING ⇒ 2 510 91 86 742 08	DREHBUEHNENVERKLEIDUNG
140	91 72 601 08	1	FALL PROTECTION ⇒ 2 515 91 72 601 08	ABSTURZSICHERUNG
141	91 76 102 08	1	ADDITIONAL PARTS DREHBUEHNVERKL. ⇒ 2 790 251 91 76 102 08	ZUSATZTEILE
143	91 78 857 08	1	EL.INSTRUMENTS F.CRANE DRIV.CA ⇒ 2 533 91 78 857 08	ELEKTRIK KRANFUEHRERKABIN
144	91 72 604 08	1	MIRROR ATTACHM.AT SLEW.PLATFOR ⇒ 2 790 91 72 604 08	SPIEGELANBAU DREHBUEHNE
145	91 87 598 08	1	ADD HEATING SUPERSTRUCTURE ⇒ 2 541 91 87 598 08	ZUSATZHEIZUNG OW
146	91 72 606 08	1	COUNTERWEIGHT WITH CLAMP ⇒ 2 560 91 72 606 08	GEGENGEWICHT M.BEFESTIG
147	91 74 045 08	1	BALLAST DREHBUEHNE 4X10T ⇒ 2 572 001 91 74 045 08	BALLAST
148	91 74 040 08	1	ADDITIONAL BALLAST ⇒ 2 570 91 74 040 08	ZUSATZBALLAST
150	91 76 186 08	1	ADD-ON PARTS BTT ⇒ 2 790 172 91 76 186 08	ANBAUTEILE
153	91 72 651 08	1	HYDRAULIC BALLASTING ⇒ 2 571 91 72 651 08	HYDRAULISCHE BALLASTIERUN
155	91 76 763 08	1	COMPRESSED-AIR SYST.SUPERSTR. ⇒ 2 950 91 76 763 08	DRUCKLUFTANLAGE OW
162	91 84 841 08	1	UREA PLANT ⇒ 2 650 91 84 841 08	HARNSTOFFANLAGE
163	91 88 203 08	1	EXHAUST GAS SYSTEM ⇒ 2 680 91 88 203 08	ABGASANLAGE
164	91 78 531 08	1	ADDITIONAL PART LEVEL IV MOTOR STUF ⇒ 2 790 174 91 78 531 08	ZUSATZTEILE STUFE IV
165	91 76 825 08	1	AIR FILTER UNIT ⇒ 2 681 91 76 825 08	LUFTFILTERANLAGE
169	91 72 612 08	1	CENT. LUBRIC. SYSTEM SUPERST. ⇒ 2 711 91 72 612 08	ZENTRALSCHMIERANLAGE OW
175	91 86 743 08	1	DISPATCH ASSY.MECH.PARTS ⇒ 2 792 91 86 743 08	MECH.TEILE VERSANDMONTAG
179	91 86 956 08	1	ELECTR. SYSTEM F.SLEWING PLATF ⇒ 2 920 91 86 956 08	EL.ANLAGE DREHBUEHNE
181	91 76 832 08	1	SWITCHBOX MOUNTING PARTS ⇒ 2 932 91 76 832 08	EINBAUTEILE SCHALTSCHRAN
185	91 78 185 08	1	HYDRAULICS ⇒ 2 970 91 78 185 08	HYDRAULIK
187	91 72 618 08	1	OIL COOLER INSTALLATION ⇒ 2 984 91 72 618 08	OELKUEHLER EINBAU

22.11.2016	etk_en_de_096610 LTR 1220	<input type="checkbox"/> 9 (9/11)
<b>LIEBHERR</b>	LIEBHERR LTR 1220 LIEBHERR LTR 1220	LTR 1220 -002

Pos.	Item	Quantity	Description	Bezeichnung
191	91 76 833 08	1	HOSE LINES SUPERSTRUCTURE STUFE 4 ⇒ 2 997 91 76 833 08	SCHLAUCHLEITUNGEN OBER
193	91 76 834 08	1	PIPELINES SUPERSTRUCTURE ⇒ 2 998 91 76 834 08	ROHRLEITUNGEN OBERWAGE
201	91 72 621 08	1	TELESCOPIC BOOM CPL. SPF ⇒ 3 100 91 72 621 08	TELESKOP AUSLEGER KPL.
203	91 72 622 08	1	ELECTR. SYSTEM F. BOOM ⇒ 3 930 91 72 622 08	EL.ANLAGEN AUSLEGER
217	91 72 624 08	1	HYDR.F.TELESCOPIC BOOM ⇒ 3 975 91 72 624 08	HYDRAULIK TELE
229	91 72 625 08	1	ADDNL.HYDR. FOLDING JIB ⇒ 2 975 91 72 625 08	ZUSATZHYDRAULIK KLAPPSPITZE
285	91 73 796 08	1	CARRIER, MEAS. & WARN. DEVICE WW+HF ⇒ 3 770 91 73 796 08	TRAEGER MESS- U. WARNEINRI
286	91 75 516 08	1	ADD-ON PARTS TELE ⇒ 3 790 91 75 516 08	ANBAUTEILE
299	91 76 115 08	1	SLINGING MEAN ⇒ 3 790 089 91 76 115 08	ANSCHLAGMITTEL
301	91 86 284 08	1	AIR COND. UNIT SUPERSTRUCTURE ⇒ 2 831 91 86 284 08	KLIMAAANLAGE OW
302	91 72 653 08	1	ADDNL.HYDR. FOLDING JIB ⇒ 2 975 91 72 653 08	ZUSATZHYDRAULIK KLAPPSPITZE
304	91 75 317 08	1	BALLAST TRAVERSE 70T ⇒ 2 790 250 91 75 317 08	BALLASTTRAVERSE
310	91 85 213 08	1	LOAD HOOK 12.5E SPF	LASTHAKEN
311	91 05 452 08	1	HOOK BLOCK 32EM SPF ⇒ 4 001 91 05 452 08	HAKENFLASCHE
312	91 44 014 08	1	HOOK BLOCK 80T DM SPF ⇒ 4 020 91 44 014 08	HAKENFLASCHE
316	91 08 368 08	1	HOOK BLOCK 125DM SPF ⇒ 4 003 007 91 08 368 08	HAKENFLASCHE
321	91 81 249 08	1	A-HEADL.SEARCHLIGHT PIVOT SEC. EL.VE ⇒ 3 780 400 91 81 249 08	A-SCHNURWERFER ANLENKSTU
330	91 72 671 08	1	AUXILIARY HOISTING GEAR 2 ⇒ 2 440 91 72 671 08	HILFSSHUBWERK WINDE 2
332	91 72 672 08	1	AUXILIARY HOIST.ROPE W.ACCESSO ⇒ 2 442 91 72 672 08	HILFSSHUBSEIL M.ZUBEHOER
333	91 72 673 08	1	HYDR.AUXILIARY HOISTING ⇒ 2 971 91 72 673 08	HYDRAULIK HILFSSHUBWERK
334	91 74 132 08	1	SELF-ERECT. AUX. HOIST GEAR ⇒ 2 444 91 74 132 08	SELBSTMONTAGE HILFSSHUBW
335	91 44 036 08	2	INTERMEDIATE PART 7M ⇒ 3 520 100 91 44 036 08	ZWISCHENSTUECK
350	91 72 675 08	1	TRANSPORT MOUNTING ⇒ 3 510 91 72 675 08	TRANSPORTHALTERUNG DKS
351	91 62 006 08	1	DOUBLE FOLDING JIB HYDR.COMP. ⇒ 3 500 91 62 006 08	DOPPELKLAPPSPITZE HYDR.K
352	91 72 681 08	1	TOOLS ⇒ 3 750 91 72 681 08	WERKZEUG KLAPPSPITZE
354	91 72 683 08	1	HOSE DRUM FITTING ⇒ 3 552 91 72 683 08	SCHLAUCHTROMMEL ANBAU
356	91 72 684 08	1	BOOM NOSE ⇒ 3 511 91 72 684 08	MASTNASE
362	91 81 977 08	1	EL.2 HOISTING LIMIT SWITCH ⇒ 3 780 098 91 81 977 08	ELEKTRIK 2.HUBENDSCHALTE
363	91 00 408 08	1	2nd NECK PULLEY INSTALLATION ⇒ 3 280 91 00 408 08	2.NACKENROLLE EINBAU
364	91 79 667 08	1	ADDNL.HYDR. FOLDING JIB DB ⇒ 2 975 000 91 79 667 08	ZUSATZHYDRAULIK KLAPPSPITZE

22.11.2016	etk_en_de_096610 LTR 1220	<input type="checkbox"/> 10 (10/11)
<b>LIEBHERR</b>	LIEBHERR LTR 1220 LIEBHERR LTR 1220	LTR 1220 -002

Pos.	Item	Quantity	Description	Bezeichnung
381	91 84 627 08	1	EXTERNAL FEED 230V-110V ⇒ 2 780 000 91 84 627 08	FREMDEINSPEISUNG
383	91 72 693 08	1	CHARGER 110V ⇒ 2 835 003 91 72 693 08	LADEGERAET
389	91 72 694 08	1	CONSOLE AUX. REPLENISHING ⇒ 2 790 023 91 72 694 08	KONSOLE FREMDEINSPEISUN
391	91 54 325 08	1	RADIO PREPARATION UPPER CARRIA ⇒ 2 780 318 91 54 325 08	FUNKVORBEREITUNG OW
401	91 83 775 08	1	COOLING WATER PRE-HEATING 110V ⇒ 2 782 91 83 775 08	KUEHLWASSERVORWAERMUN
408	91 57 758 08	1	EXTERNAL FEED 24V ⇒ 2 780 236 91 57 758 08	FREMDEINSPEISUNG
417	91 84 624 08	1	SIGN EXTERNAL SUPPLY 110V ⇒ 1 881 000 91 84 624 08	BESCHILDERUNG FREMDEINSP
440	91 50 372 08	1	AUXILIARY REEVING CABLE, COMPL 16X18 ⇒ 2 751 91 50 372 08	HILFSEINSCHERSEIL KPL.
491	91 76 006 08	1	CAMERA MONITOR OW ⇒ 2 925 91 76 006 08	KAMERAUEBERWACHUNG OW



22.11.2016  
077634

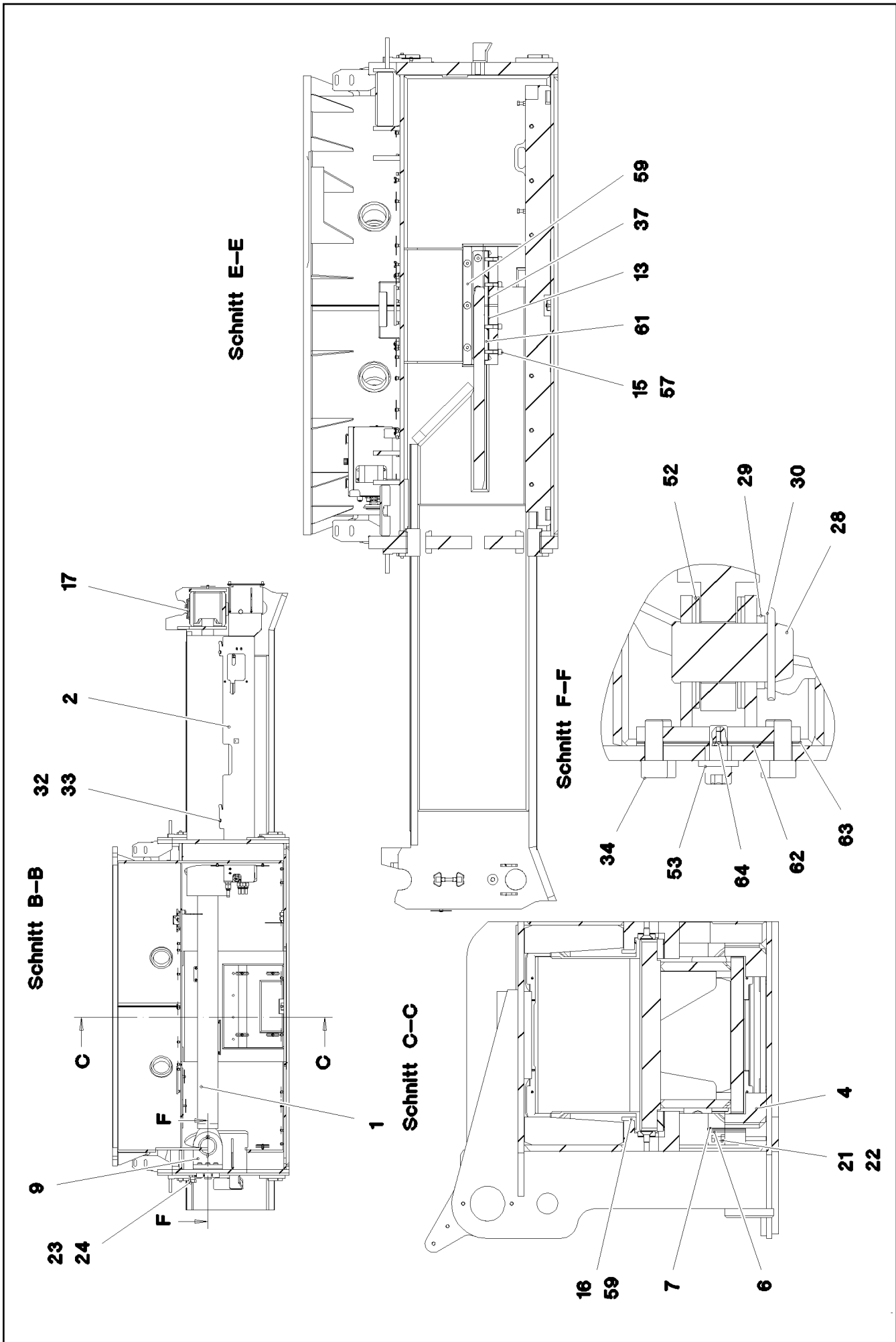
**LIEBHERR**

etk\_en\_de\_096610 LTR 1220

CRAWLER TRACK TRAVEL GEAR CPL.  
RAUPENFAHRWERK KPL.

□ 12 (1/5)

⇒ 1 100  
91 75 760 08



22.11.2016  
077635

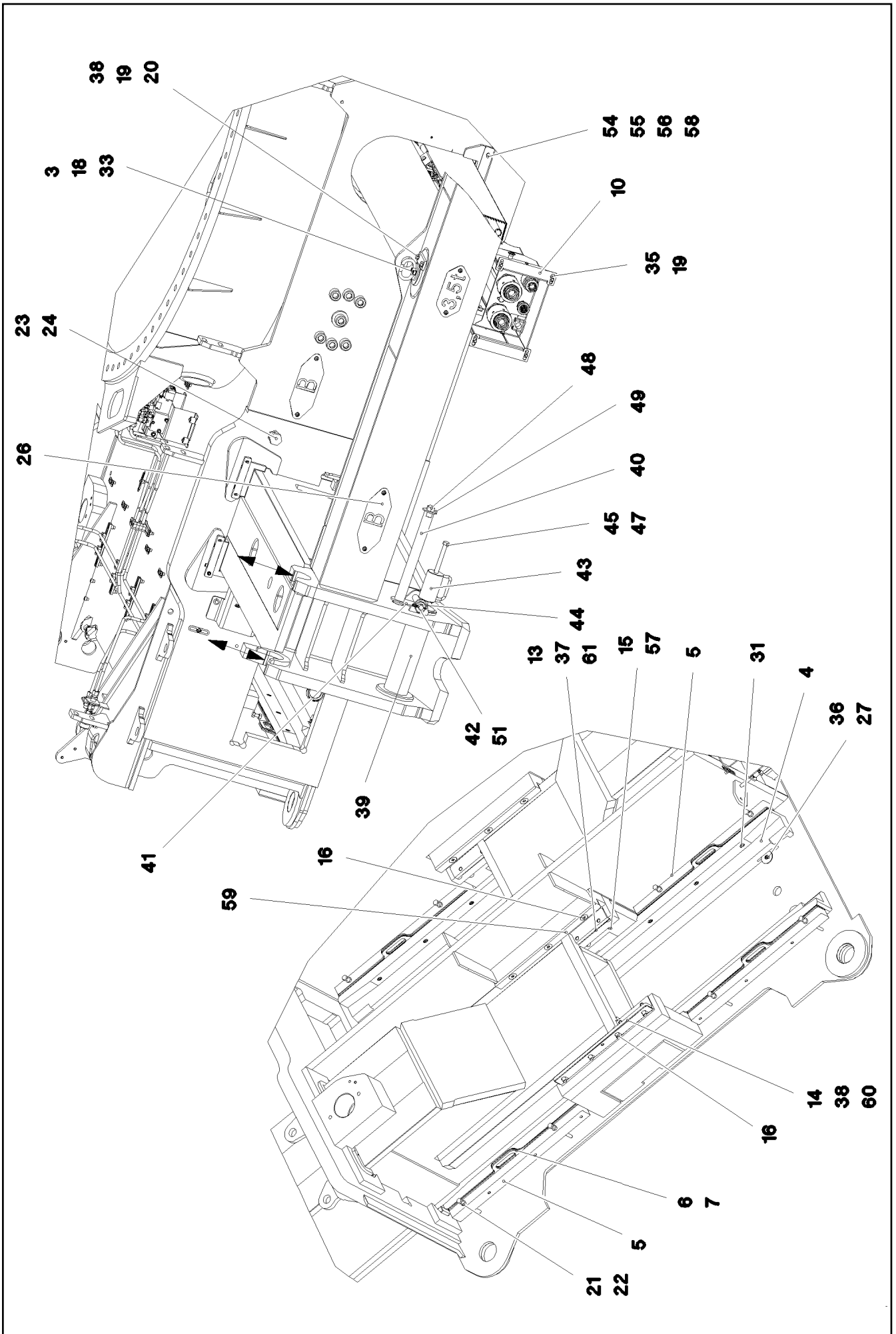
**LIEBHERR**

etk\_en\_de\_096610 LTR 1220

CRAWLER TRACK TRAVEL GEAR CPL.  
RAUPENFAHRWERK KPL.

13 (2/5)

⇒ 1 100  
91 75 760 08



22.11.2016  
077636  
**LIEBHERR**

etk\_en\_de\_096610 LTR 1220  
CRAWLER TRACK TRAVEL GEAR CPL.  
RAUPENFAHRWERK KPL.

□ 14 (3/5)  
⇒ 1 100  
91 75 760 08

Pos.	Item	Quantity	Description	Bezeichnung
1	11 18 294 5	2	TRACK WIDTH ADJUSTING CYLINDER 250/1 ⇒ X11182945 11 18 294 5	SPURVERSTELLZYLINDER
2	96 80 789 08	2	PROTECTION CPL. ⇒ 1 100 009 96 80 789 08	SCHUTZ KPL.
3	96 29 638 08	2	HANDLE WELD.CONST. FE//ZNNI8//CN//T0	GRIFF SCHWK.
4	97 03 163 9	8	SLIDE PLATE 120X100X2090 PA6G+OEL	GLEITPLATTE
5	97 03 164 0	16	DISTANCE PLATE 60X37X730 PA6G+OEL	DISTANZPLATTE
6	97 03 164 1	32	PLATE 4X730X110 ALMG3 H111	BLECH
7	97 03 164 2	32	PLATE 2X730X110 ALMG3 H111	BLECH
8	94 21 646 08	2	AXLE HOLDER 10X140X40 S355MC FE//ZN20	ACHSHALTER
9	96 79 960 08	2	BRACKET WELDED CONST.	KONSOLE SCHWK.
13	97 03 199 1	40	PLATE 2X516X55 DC01 FE//ZN20//C	BLECH
14	97 03 199 2	16	PLATE 2X516X48 DC01 FE//ZN20//C SPF	BLECH
15	40 42 174 01	32	SOCKET HEAD SCREW ISO 4762 M16X65 8.	ZYLINDERSCHRAUBE
16	40 86 027 08	56	COUNTERSUNK SCREW DIN 7991 M16X30	SENKSCHRAUBE
17	97 03 201 2	2	PIN 110.0X277 35NICRMOV125 SPF	BOLZEN
18	40 42 014	4	SOCKET HEAD SCREW ISO 4762 M10X25 8.	ZYLINDERSCHRAUBE
19	10 28 980 4	4	WASHER ISO 7089 12 300HV FLZN SPF	SCHEIBE
20	11 65 889 2	4	HEX SCREW ISO 4017 M12X25 8.8 FLZN SP	SECHSKANTSCHRAUBE
21	46 00 632	32	HEX SCREW ISO 4017 M12X150 8.8 A3C	SECHSKANTSCHRAUBE
22	41 15 143 08	32	HEX NUT ISO 4032 M12 8 A3C	SECHSKANTMUTTER
23	40 65 251 01	4	HEX SCREW ISO 4017 M30X60 8.8 A3C	SECHSKANTSCHRAUBE
24	41 17 011 08	4	HEX NUT ISO 4035 M30 05 A3C	SECHSKANTMUTTER
25	97 03 794 5	2	PLATE 2X290X100 DC01 FE//ZN20//C	BLECH
26	97 01 147 8	2	PLATE 2X100X290 DC01 FE//ZN20//C	BLECH
27	10 41 285 4	24	OVAL HEAD FLAT SCREW AEHNL.ISO 7380	LINSENFLACHKOPFSCHRAUBE
28	95 11 114 08	2	PIN RD100X193 35NICRMOV125	BOLZEN
29	42 11 042 08	2	WASHER DIN 1440 100 ST VERZ	SCHEIBE
30	43 30 112 08	2	SPLIT PIN ISO 1234 13X125 ST A3C	SPLINT
31	40 42 124 01	48	SOCKET HEAD SCREW ISO 4762 M12X60 8.	ZYLINDERSCHRAUBE
32	40 65 164	8	HEX SCREW ISO 4017 M10X25 8.8 A3C	SECHSKANTSCHRAUBE
33	10 28 979 5	12	WASHER ISO 7089 10 300HV FLZN SPF	SCHEIBE
34	40 42 280 08	14	SOCKET HEAD SCREW DIN 912 M30X70 8.8	ZYLINDERSCHRAUBE
36	97 01 749 9	16	WASHER 3X54X54 X5CRNI18-10	SCHEIBE
37	97 03 516 3	8	PLATE 1X516X55 DC01 FE//ZN20//C SPF	BLECH
38	97 03 516 4	8	PLATE 1X516X48 DC01 FE//ZN20//C SPF	BLECH
39	97 06 138 5	4	PIN 110.0X451 35NICRMOV125 SPF	BOLZEN
40	97 03 691 4	4	GUIDING ROD 45.0X455 35NICRMOV125 SP	FUEHRUNGSSTANGE
41	97 06 142 6	4	PLATE 5X90X189 S355MC	BLECH
42	97 03 691 6	4	PIN WITH HEAD 45.0X167 35NICRMOV125	BOLZEN MIT KOPF
43	96 59 213 08	4	PIN EXTRACTOR T ZN O	BOLZENZIEHER
44	97 34 854 08	4	WASHER 3X38X38 DC01 FE//ZN20//C	SCHEIBE
45	40 61 198 08	3	HEX SCREW ISO 4014 M16X300 8.8 A3C	SECHSKANTSCHRAUBE
46	46 35 286	1	HEX SCREW ISO 4014 M16X200 8.8 A3C	SECHSKANTSCHRAUBE
47	10 87 561 7	4	HEX NUT ISO 4032 M16 8 FLZN SPF	SECHSKANTMUTTER
48	41 15 147 08	4	HEX NUT ISO 4032 M20 8 A3C	SECHSKANTMUTTER
49	42 18 015 08	4	WASHER DIN 9021 A 20 ST A3C	SCHEIBE
50	96 80 195 08	1	LIMIT SWITCH ADD-ON ⇒ 1 100 010 96 80 195 08	ENDSCHALTER ANBAU
51	11 10 158 4	4	SAFETY PLUG W HINGE-LID 6X42X5,5X32 V	SICHERHEITSKLAPPSTECKER
52	93 55 088 08	8	COVER RD190X6 S355MC FE//ZN20//C	DECKEL
53	42 16 015 08	2	WASHER DIN 7349 31 ST VERZ	SCHEIBE
54	97 03 855 9	2	SLIDE PLATE 15X120X450 PA6G+OEL	GLEITPLATTE
55	97 03 856 0	2	PLATE 4X450X40 S315MC FE//ZN20//C	BLECH
56	50 04 117 08	6	HEX SCREW ISO 4017 M8X28 8.8	SECHSKANTSCHRAUBE
57	10 28 980 6	32	WASHER ISO 7089 16 300HV FLZN SPF	SCHEIBE
58	42 00 607 05	6	WASHER ISO 7089 8 200HV-A2	SCHEIBE
59	97 04 909 8	8	SLIDE SHEET 560X46X 35 CUZN25AL5	GLEITBLECH
60	97 04 368 2	8	SLIDE SHEET 520X50X 13 CUZN25AL5	GLEITBLECH
61	97 04 368 3	8	SLIDE SHEET 520X57X 18 CUZN25AL5	GLEITBLECH

22.11.2016

etk\_en\_de\_096610 LTR 1220

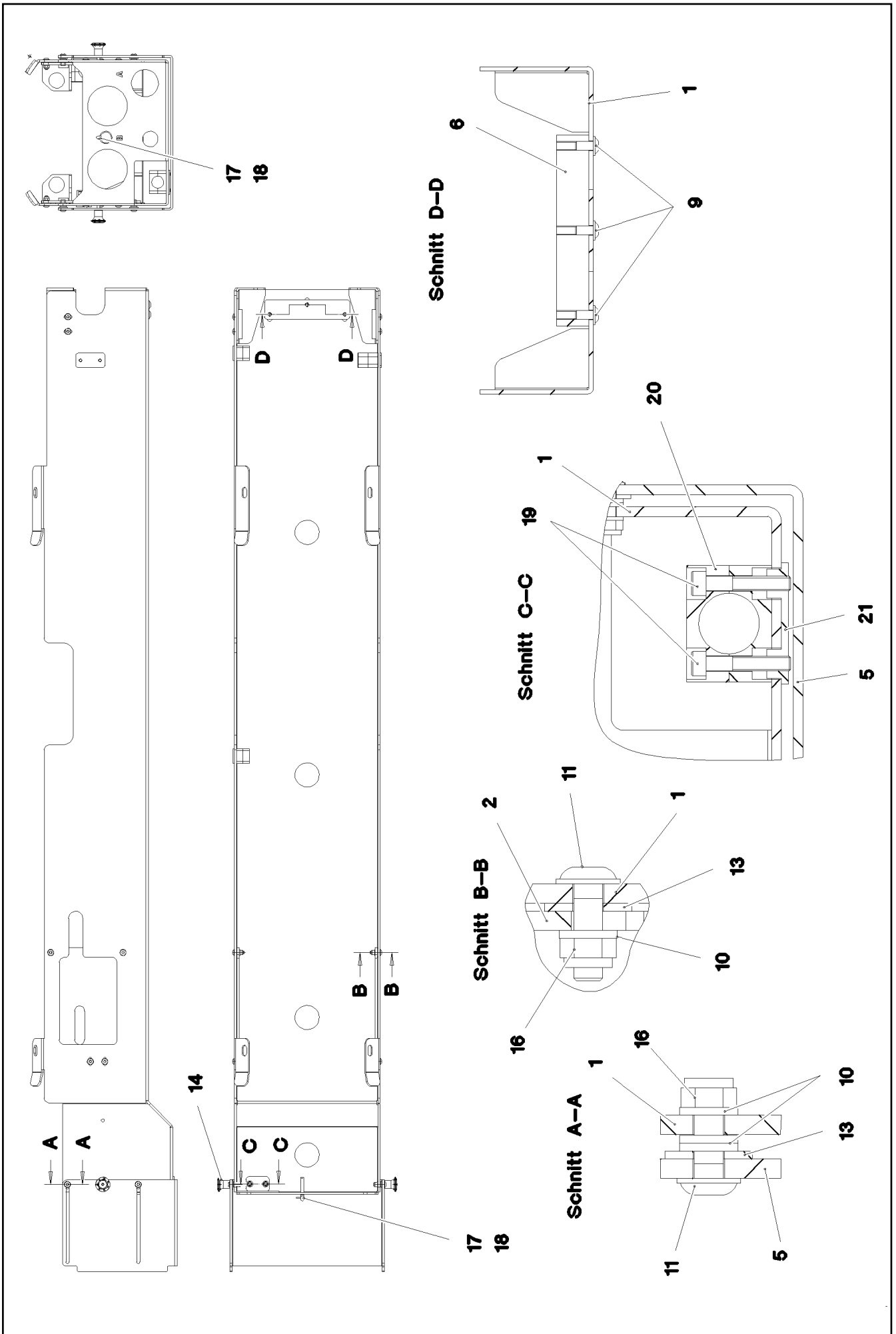
□ 15 (4/5)

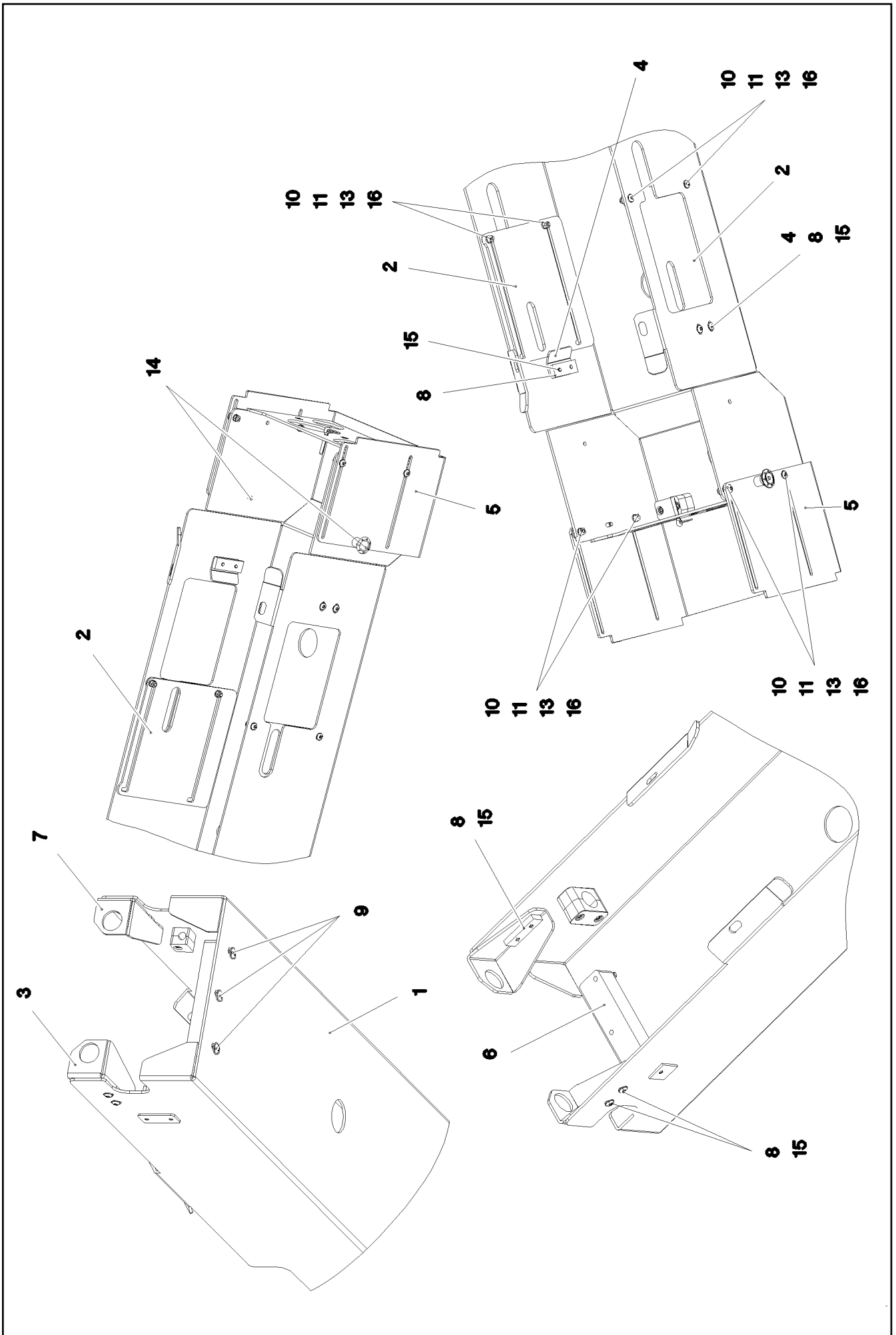
**LIEBHERR**CRAWLER TRACK TRAVEL GEAR CPL.  
RAUPENFAHRWERK KPL.⇒ 1 100  
91 75 760 08

Pos.	Item	Quantity	Description	Bezeichnung
62	97 03 997 3	2	PLATE 5X280X200 S355MC	BLECH
63	97 03 997 4	4	PLATE 2X200X280 DC01	BLECH
64	40 02 551	4	COUNTERSUNK SCREW DIN 7991 M8X25 8.	SENKSCRAUBE
65	97 05 077 6	2	PLATE 10X50X350 S355MC	BLECH
66	10 87 551 9	4	HEX SCREW ISO 4017 M16X40 8.8 FLZN SP	SECHSKANTSCHRAUBE

<p>22.11.2016</p> <p><b>LIEBHERR</b></p>	<p>etk_en_de_096610 LTR 1220</p> <p>CRAWLER TRACK TRAVEL GEAR CPL. RAUPENFAHRWERK KPL.</p>	<p><input type="checkbox"/> 16 (5/5)</p> <p>⇒ 1 100 91 75 760 08</p>
--	--	--

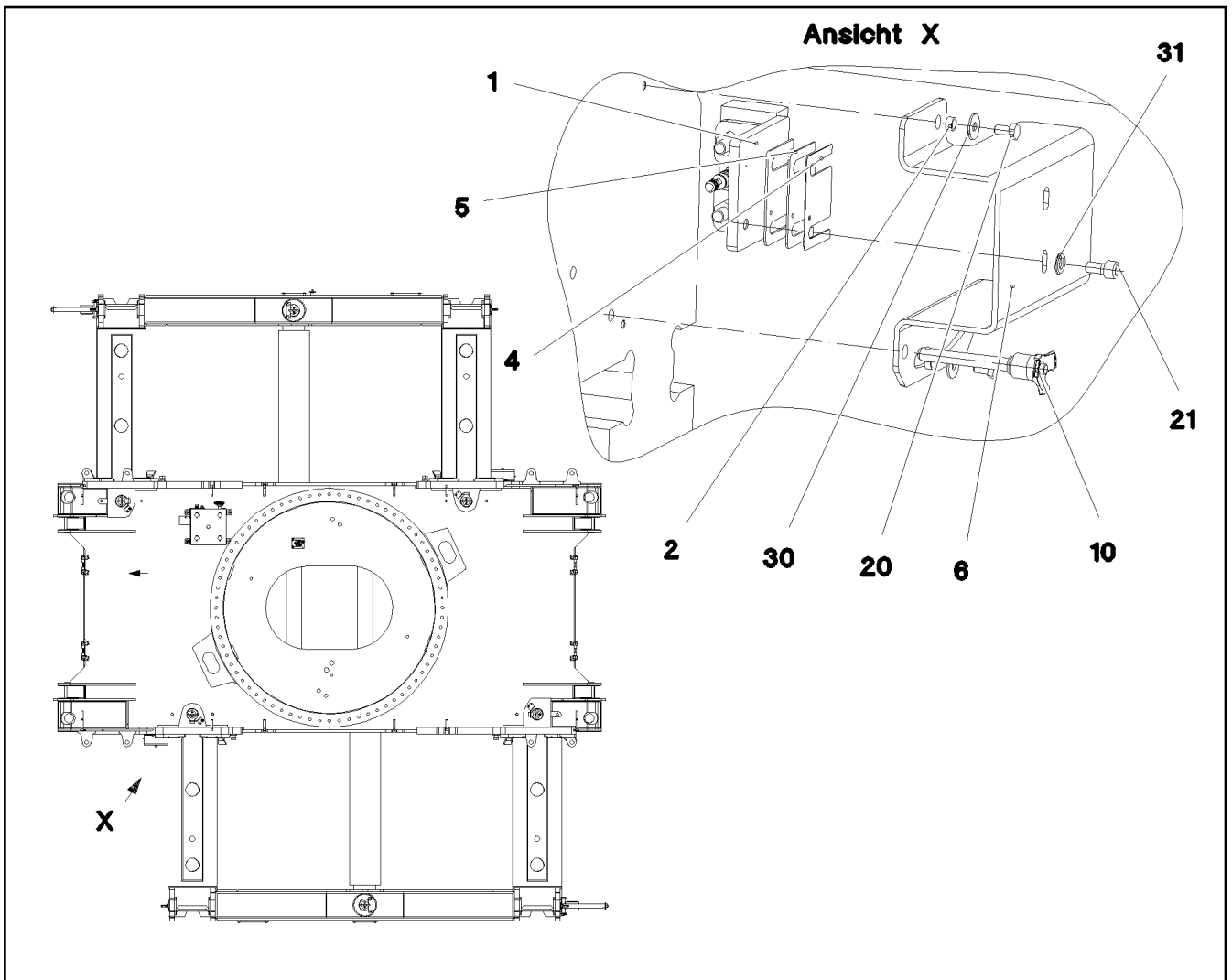




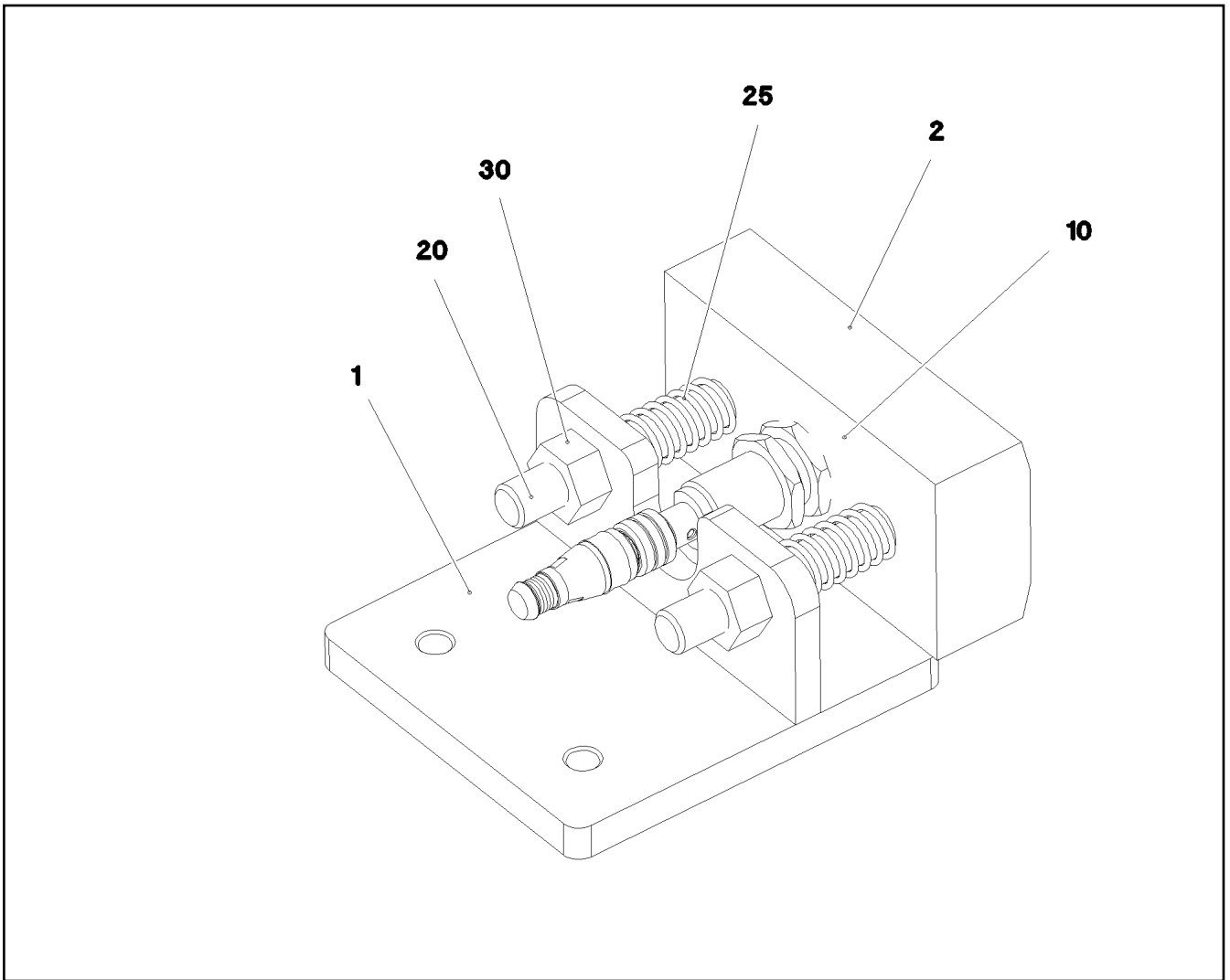


Pos.	Item	Quantity	Description	Bezeichnung
1	96 90 987 08	1	PROTECTION WELDED STRUCTURE	SCHUTZ SCHWK.
3	97 03 389 7	1	PLATE 4X168X113 S315MC	BLECH
5	97 03 389 9	1	PLATE 4X775X190 S315MC	BLECH
6	97 03 390 2	1	HOLDER 40X30X175 PA6G+OEL	HALTER
7	97 03 393 5	1	PLATE 4X168X113 S315MC	BLECH
8	95 36 953 08	2	THREADED PLATE 8X20X60 S235JR FE//ZN	GEWINDEPLATTE
9	10 41 285 7	3	OVAL HEAD FLAT SCREW AEHNL.ISO 7380	LINSENFLACHKOPFSCHRAUBE
10	42 00 009 01	12	WASHER ISO 7089 6 200HV A3C	SCHEIBE
11	10 41 285 2	4	OVAL HEAD FLAT SCREW LIKE ISO 7380 M6	LINSENFLACHKOPFSCHRAUBE
13	57 08 299 77	4	WASHER DIN 9021 A 6,4 PA	SCHEIBE
14	10 03 832 1	2	QUICK RELEASE PIN 6X48,1X15	KUGELSPERRBOLZEN
15	10 41 285 1	4	OVAL HEAD FLAT SCREW LIKE ISO 7380 M6	LINSENFLACHKOPFSCHRAUBE
16	41 19 004 08	4	HEX NUT DIN 985 M6 8 A2C	SECHSKANTMUTTER
17	43 30 075 08	1	SPLIT PIN ISO 1234 6,3X32 ST A3C	SPLINT
18	70 42 141 08	1	KEY RING 25 EDELSTAHL	SCHLUESSELRING
19	10 87 559 0	2	SOCKET HEAD SCREW ISO 4762 M6X35 8.8	ZYLINDERSCHRAUBE
20	70 05 052	2	CLAMP-HALF DIN 3015-1 L 3 R 25 PP SW	KLEMMHAELFTE
21	10 80 220 3	1	WELD PLATE DIN 3015-1 L-AP-K 3 W1 ZNNI	ANSCHWEISSPLATTE

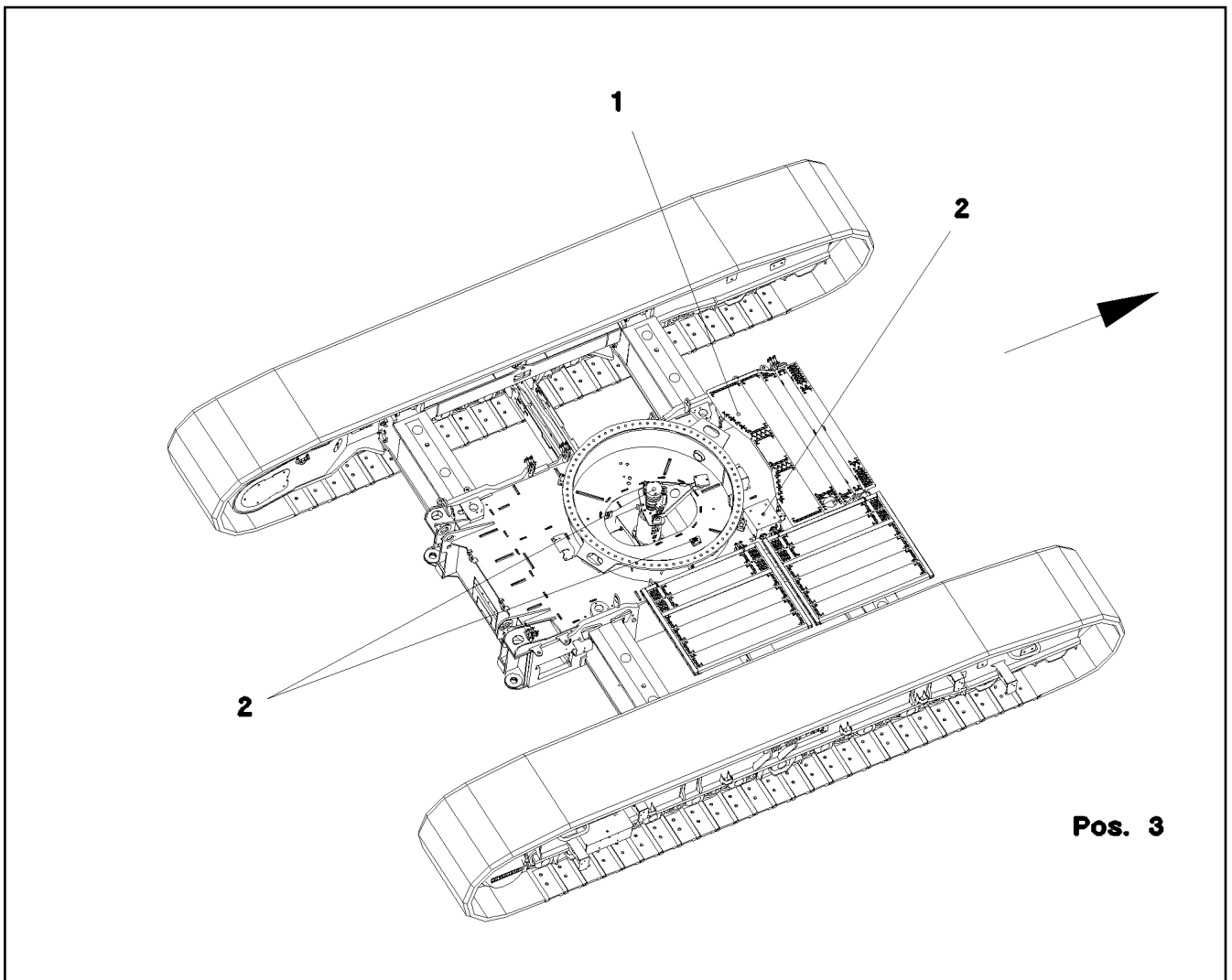
22.11.2016	etk_en_de_096610 LTR 1220	<input type="checkbox"/> 19 (3/3)
<b>LIEBHERR</b>	PROTECTION CPL. SCHUTZ KPL.	⇒ 1 100 009 96 80 789 08



Pos.	Item	Quantity	Description	Bezeichnung
1	96 80 364 08	2	LIMIT SWITCH, PRE-ASSEMBLED ⇒ 1 100 011 96 80 364 08	ENDSCHALTER VORM.
2	97 03 261 1	4	SLEEVE 12.0X6 E235+N FE//ZN20//F	HUELSE
4	97 03 261 6	6	PLATE 1X90X60 DC01	BLECH
5	97 03 261 7	8	PLATE 2X90X60 DC01	BLECH
6	97 03 261 9	2	HOOD 5X220X434 S355MC	HAUBE
10	70 40 085 08	2	QUICK RELEASE PIN NIROSTA	KUGELSPERRBOLZEN
11	10 35 492 2	6	TRANSPONDER SPF	TRANSPONDER
20	49 00 188	4	HEX SCREW ISO 4017 M8X16 8.8 A2C	SECHSKANTSCHRAUBE
21	40 42 014	4	SOCKET HEAD SCREW ISO 4762 M10X25 8.	ZYLINDERSCHRAUBE
30	42 18 009 08	4	WASHER DIN 9021 8 140HV-ST A2C	SCHEIBE
31	10 28 979 5	4	WASHER ISO 7089 10 300HV FLZN SPF	SCHEIBE

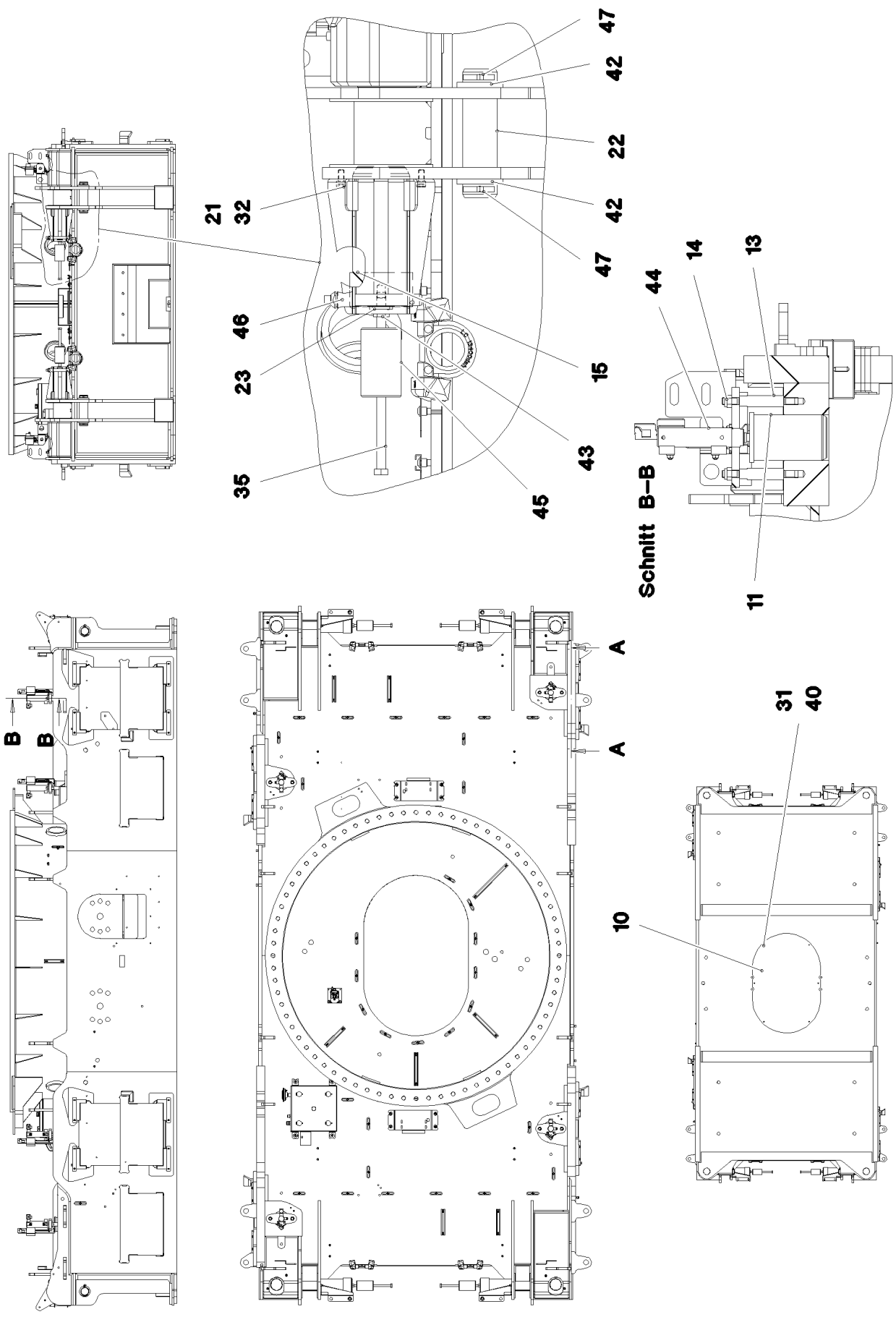


Pos.	Item	Quantity	Description	Bezeichnung
1	96 80 365 08	1	ANGLE	WINKEL SCHWK.
2	97 03 261 8	1	SLIDER 110X56X30 PA6G	GLEITBLOCK
10	10 35 458 4	1	INDUCTIVE SENSOR BERUEHRUNGSLOS	INDUKTIVSENSOR
20	40 83 035 08	2	SOCKET HEAD SCREW DIN 7984 M12X80 0	ZYLINDERSCHRAUBE
25	52 12 050 08	2	PRESSURE SPRING	DRUCKFEDER
30	41 15 143 08	2	HEX NUT ISO 4032 M12 8 A3C	SECHSKANTMUTTER



**Pos. 3**

Pos.	Item	Quantity	Description	Bezeichnung
1	91 75 115 08	1	CRAWLER CENTRE PART PREASS ⇒ 1 131 005 91 75 115 08	RAUPENMITTELTEIL VORM.
2	91 72 574 08	1	ELECTRICAL EQUIPMENT ⇒ 1 920 147 91 72 574 08	ELEKTR.RAUPE
3	91 78 192 08	1	HYDRAULIC EQUIPM.CENTER PART ⇒ 1 970 100 91 78 192 08	HYDRAULIK MITTELTEIL



22.11.2016  
077643

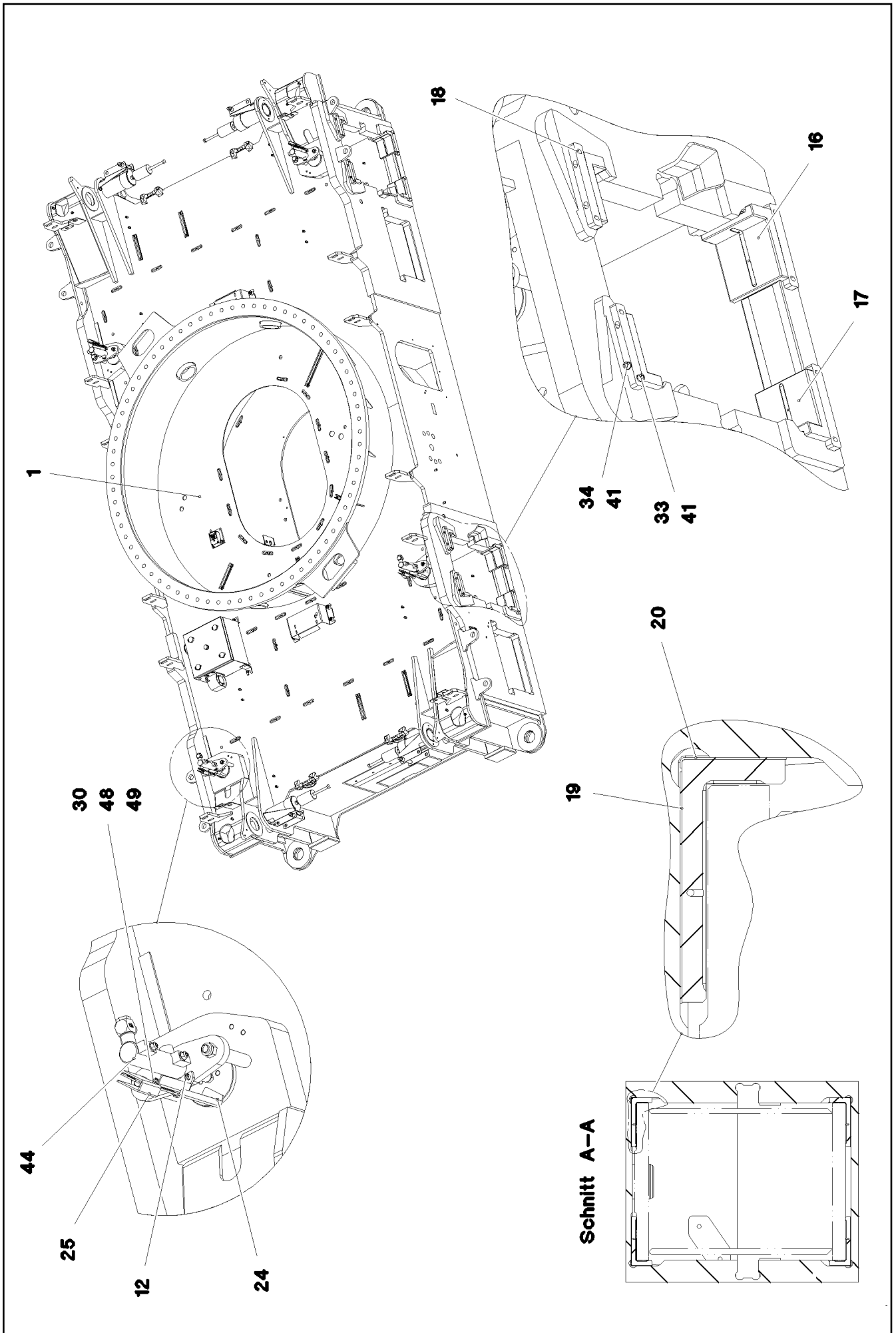
**LIEBHERR**

etk\_en\_de\_096610 LTR 1220

CRAWLER CENTRE PART PRESS  
RAUPENMITTELTEIL VORM.

☐ 23 (1/3)

⇒ 1 131 005  
91 75 115 08



22.11.2016  
077644

**LIEBHERR**

etk\_en\_de\_096610 LTR 1220

CRAWLER CENTRE PART PRESS  
RAUPENMITTELTEIL VORM.

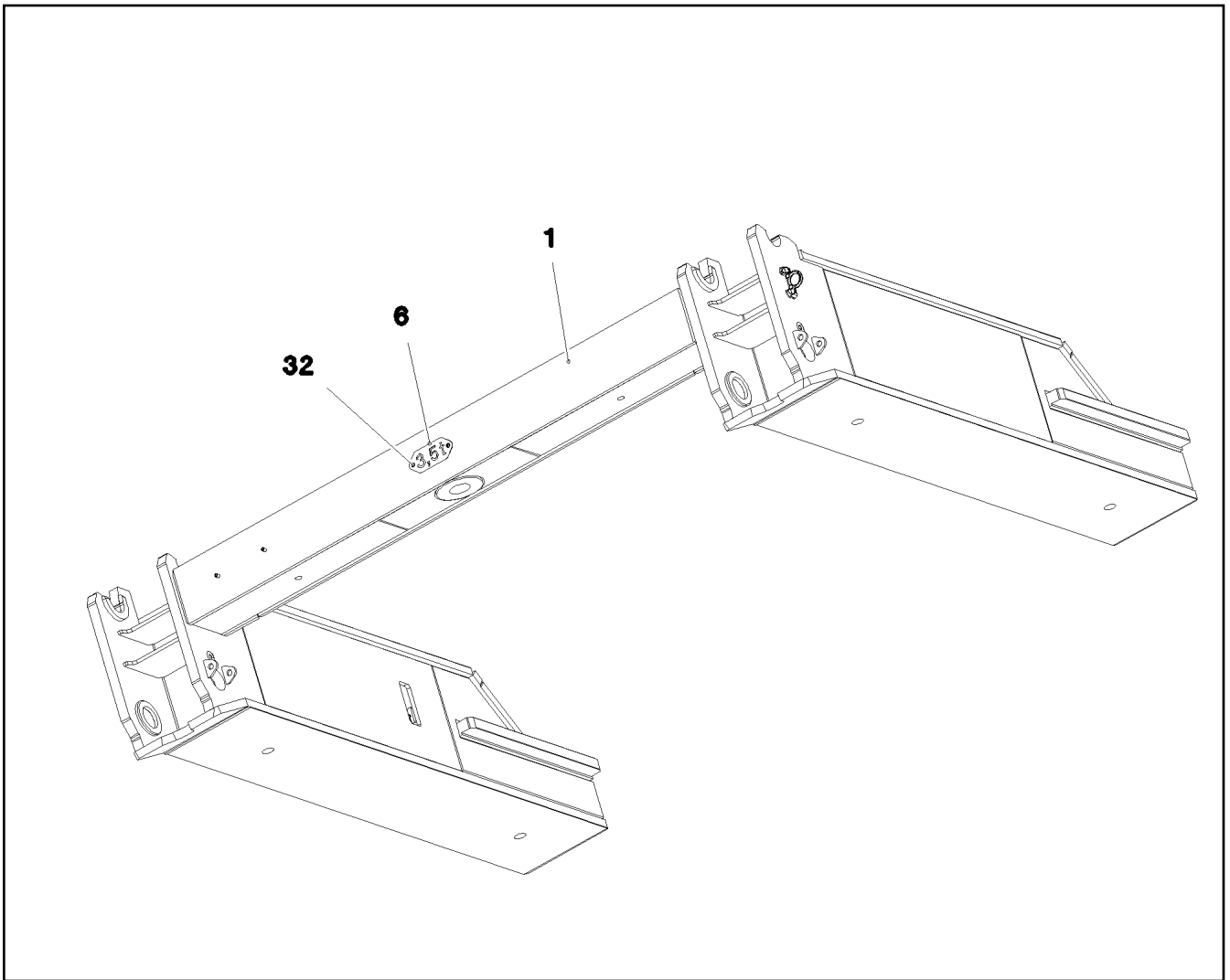
☐ 24 (2/3)

⇒ 1 131 005  
91 75 115 08



Pos.	Item	Quantity	Description	Bezeichnung
1	91 75 116 08	1	CENTRAL SECTION CRAWLER	RAUPENMITTELTEIL
10	97 03 186 0	1	COVER 4X1260X860 ALMG3 H111	DECKEL
11	97 04 305 0	4	PIN 110.0X170 35NICRMOV125 SPF	BOLZEN
12	10 87 558 6	8	SOCKET HEAD SCREW ISO 4762 M6X16 8.8	ZYLINDERSCHRAUBE
13	97 04 305 1	8	THREADED PIN 25.0X160 S355J2G3 FE//ZN	GEWINDEBOLZEN
14	41 19 009 08	8	HEX NUT DIN 985 M16 8 A3C	SECHSKANTMUTTER
15	97 03 993 2	4	PIN 110.0X245 35NICRMOV125 SPF	BOLZEN
16	97 03 961 1	8	SLIDER 150X130X70 CUZN25AL5	GLEITSTUECK
17	97 03 961 2	8	SLIDER 150X130X70 CUZN25AL5	GLEITSTUECK
18	97 03 961 3	16	RETAINING STRIP 15X180X30 S355MC	HALTELEISTE
19	97 04 276 9	16	PLATE 1X133X94 DC01	BLECH
20	97 04 277 0	16	PLATE 1X65X94 DC01	BLECH
21	97 03 213 3	4	PLATE 4X499X309 S315MC FE//ZN20//C	BLECH
22	97 03 330 1	4	PIN 65.0X225 35NICRMOV125 SPF	BOLZEN
23	97 05 362 6	4	PLATE 4X155X100 S315MC	BLECH
24	97 04 304 9	4	PLATE 3X286X61 X5CRNi18-10	BLECH
25	96 87 656 08	4	CLAMP WELDED CONST.	HALTER SCHWK.
30	10 41 285 2	8	OVAL HEAD FLAT SCREW LIKE ISO 7380 M6	LINSENFLACHKOPFSCHRAUBE
31	49 00 090	6	HEX SCREW ISO 4017 M10X16 8.8 A3C	SECHSKANTSCHRAUBE
32	46 00 182	8	SOCKET HEAD SCREW ISO 4762 M10X20 8.	ZYLINDERSCHRAUBE
33	10 87 559 9	32	SOCKET HEAD SCREW ISO 4762 M8X25 8.8	ZYLINDERSCHRAUBE
34	46 00 178	32	SOCKET HEAD SCREW ISO 4762 M8X40 8.8	ZYLINDERSCHRAUBE
35	40 61 198 08	4	HEX SCREW ISO 4014 M16X300 8.8 A3C	SECHSKANTSCHRAUBE
40	10 28 979 5	6	WASHER ISO 7089 10 300HV FLZN SPF	SCHEIBE
41	42 02 006 08	64	WASHER ISO 7092 8 A3C	SCHEIBE
42	42 11 035 08	8	WASHER DIN 1440 60 ST A3C	SCHEIBE
43	10 87 561 7	4	HEX NUT ISO 4032 M16 8 FLZN SPF	SECHSKANTMUTTER
44	10 87 020 4	4	LOCKING CYLINDER 32/22-65 SPF ⇒ X10870204 10 87 020 4	VERRIEGELUNGSZYLINDER
45	97 94 436 08	4	SLEEVE 70.0X120 S355J2G3	HUELSE
46	11 32 019 4	4	QUICK RELEASE PIN 20X171,2X100 NIROST	KUGELSPERRBOLZEN
47	43 30 103 08	8	SPLIT PIN ISO 1234 10X80 ST A3C	SPLINT
48	42 00 104 05	16	WASHER AEHNL.ISO 7089 6 PA 6.6 NATUR	SCHEIBE
49	41 19 030 08	8	HEX NUT DIN 985 M6 A2-70	SECHSKANTMUTTER


22.11.2016	etk_en_de_096610 LTR 1220	☐ 25 (3/3)
<b>LIEBHERR</b>	CRAWLER CENTRE PART PREASS RAUPENMITTELTEIL VORM.	⇒ 1 131 005 91 75 115 08

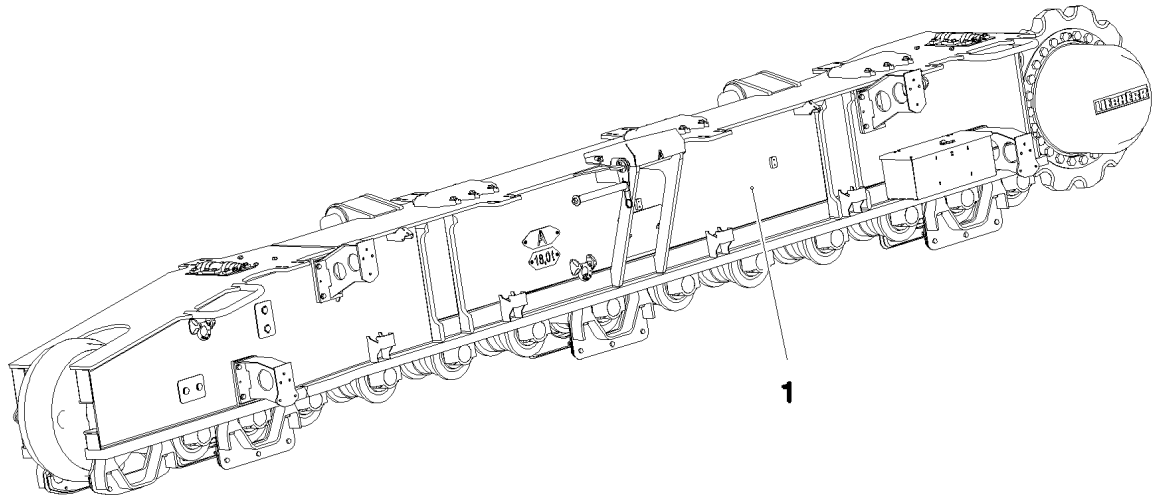


Pos.	Item	Quantity	Description	Bezeichnung
1	96 69 528 08	1	CROSS BEAM FRAMED CONSTRUCTION	QUERTRAEGER STAHLBAU
6	97 52 317 08	1	SIGN 4X228X100 S315MC FE//ZN20//C	SCHILD
32	10 41 285 4	2	OVAL HEAD FLAT SCREW AEHNL.ISO 7380	LINSENFLACHKOPFSCHRAUBE

22.11.2016 077642	etk_en_de_096610 LTR 1220	26
<b>LIEBHERR</b>	CROSS BEAM CPL. QUERTRAEGER KPL.	⇒ 1 140 91 72 563 08

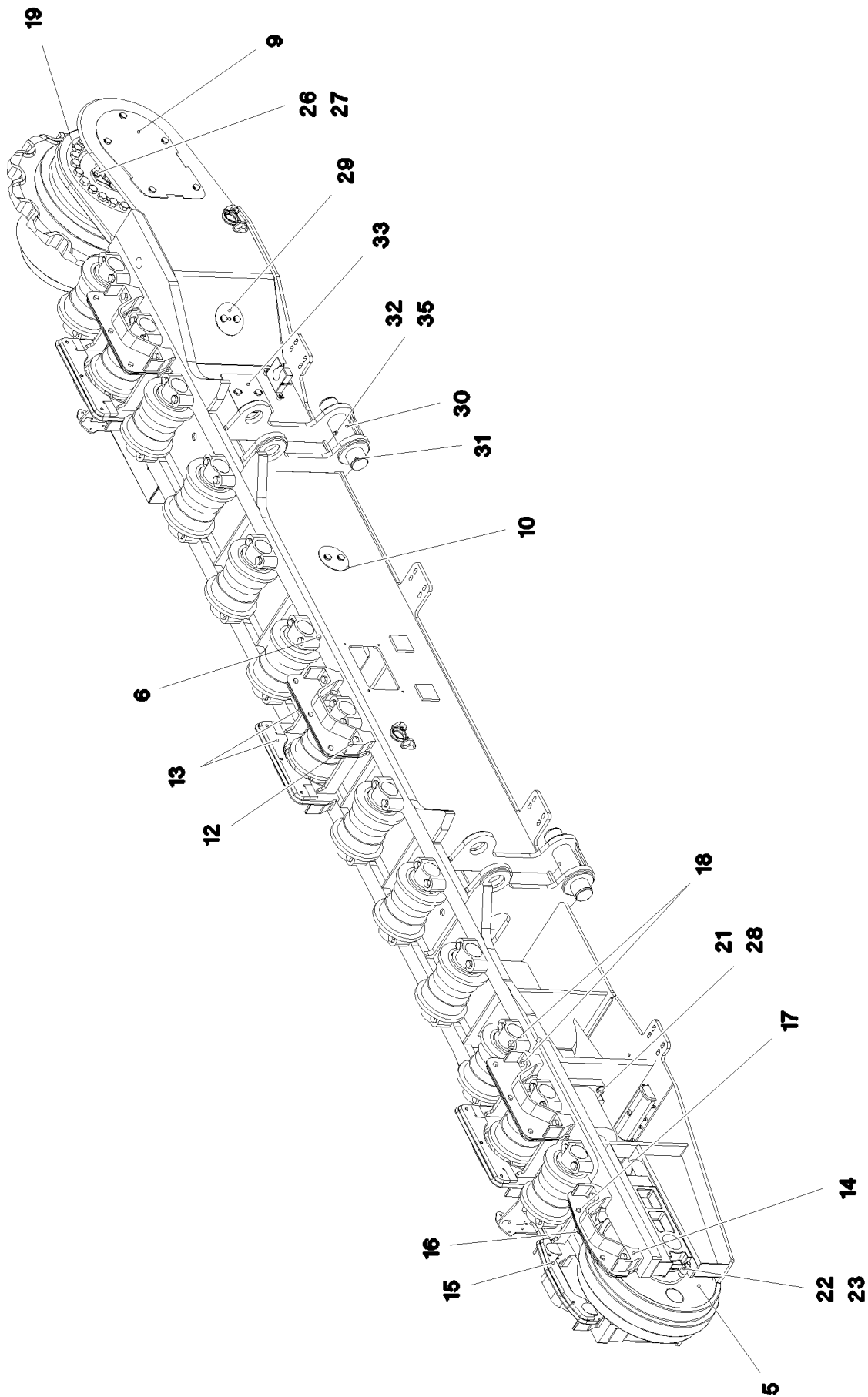
Pos.	Item	Quantity	Description	Bezeichnung
1	11 69 599 9	1	CRAWLER CHAIN CPL.	RAUPENKETTE KPL.
(1)	79 02 028 14	288	NUT UNF1 1/8X12 12	MUTTER
(2)	48 55 014 14	288	SCREW UNF1 1/8"X12X130 12.9	SCHRAUBE
(3)	10 22 409 5	72	FLOOR PLATE X1000 983593114 LH-GRAU	BODENPLATTE

22.11.2016	etk_en_de_096610 LTR 1220	 27
<b>LIEBHERR</b>	FLOOR SHEET COMPL. BODENPLATTEN KPL.	⇒ 1 300 91 74 367 08



Pos.	Item	Quantity	Description	Bezeichnung
1	91 81 976 08	1	CRAWLER SUPPORT PREASS LS ⇒ 1 401 001 91 81 976 08	RAUPENTRAEGER VORM.LI.
4	91 73 868 08	1	HYDR.TRAVEL DRIVE HINTEN LINKS ⇒ 1 974 104 91 73 868 08	HYDR.FAHRANTRIEB

22.11.2016 083932	etk_en_de_096610 LTR 1220	28
<b>LIEBHERR</b>	CRAWLER TRACK CARRIER LEFT CPL RAUPENTRAEGER KPL.LI.	⇒ 1 400 91 81 875 08



22.11.2016  
083926

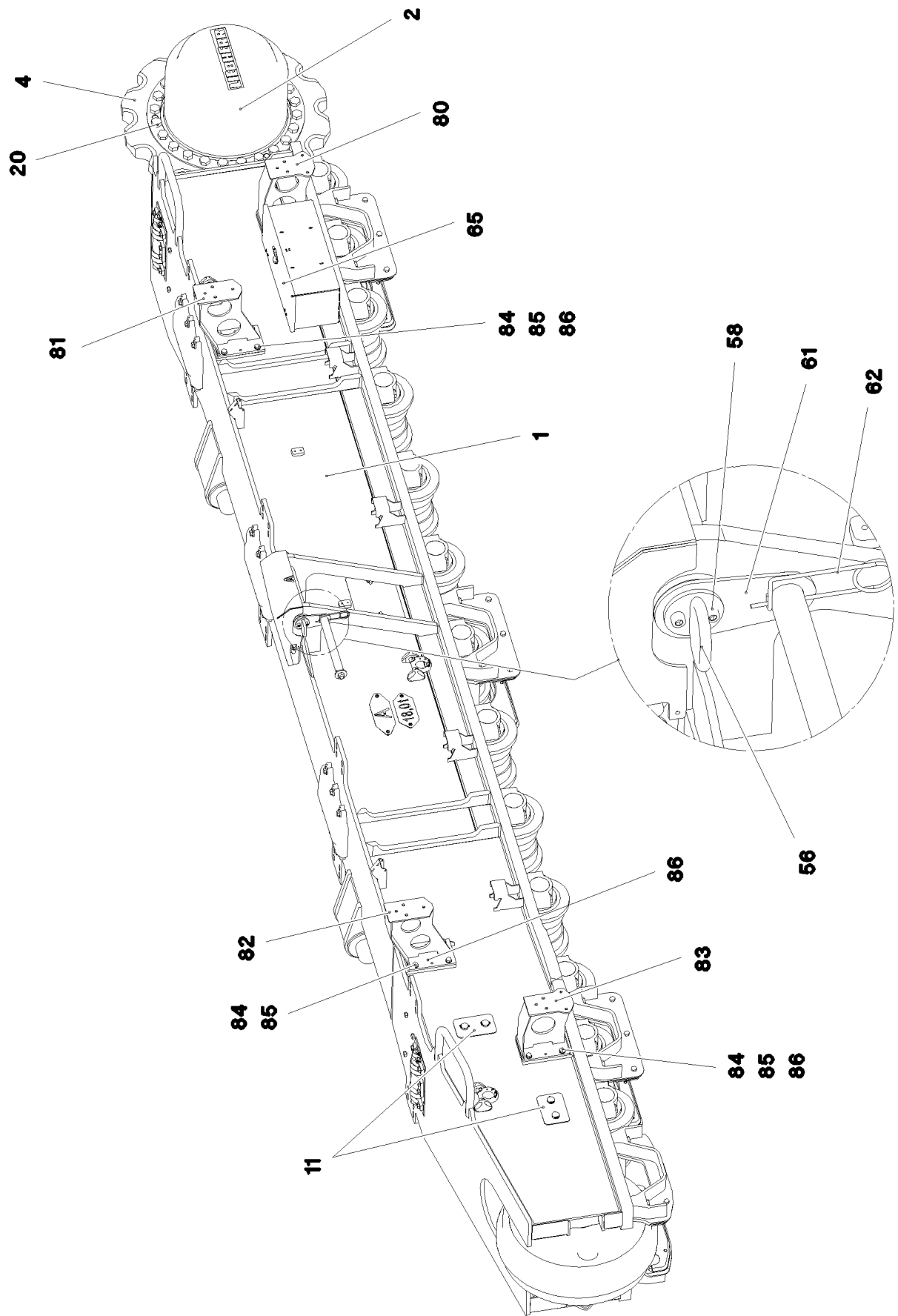
**LIEBHERR**

etk\_en\_de\_096610 LTR 1220

CRAWLER SUPPORT PRESS LS  
RAUPENTRAEGER VORM.LI.

☐ 29 (1/5)

⇒ 1 401 001  
91 81 976 08



22.11.2016  
083927

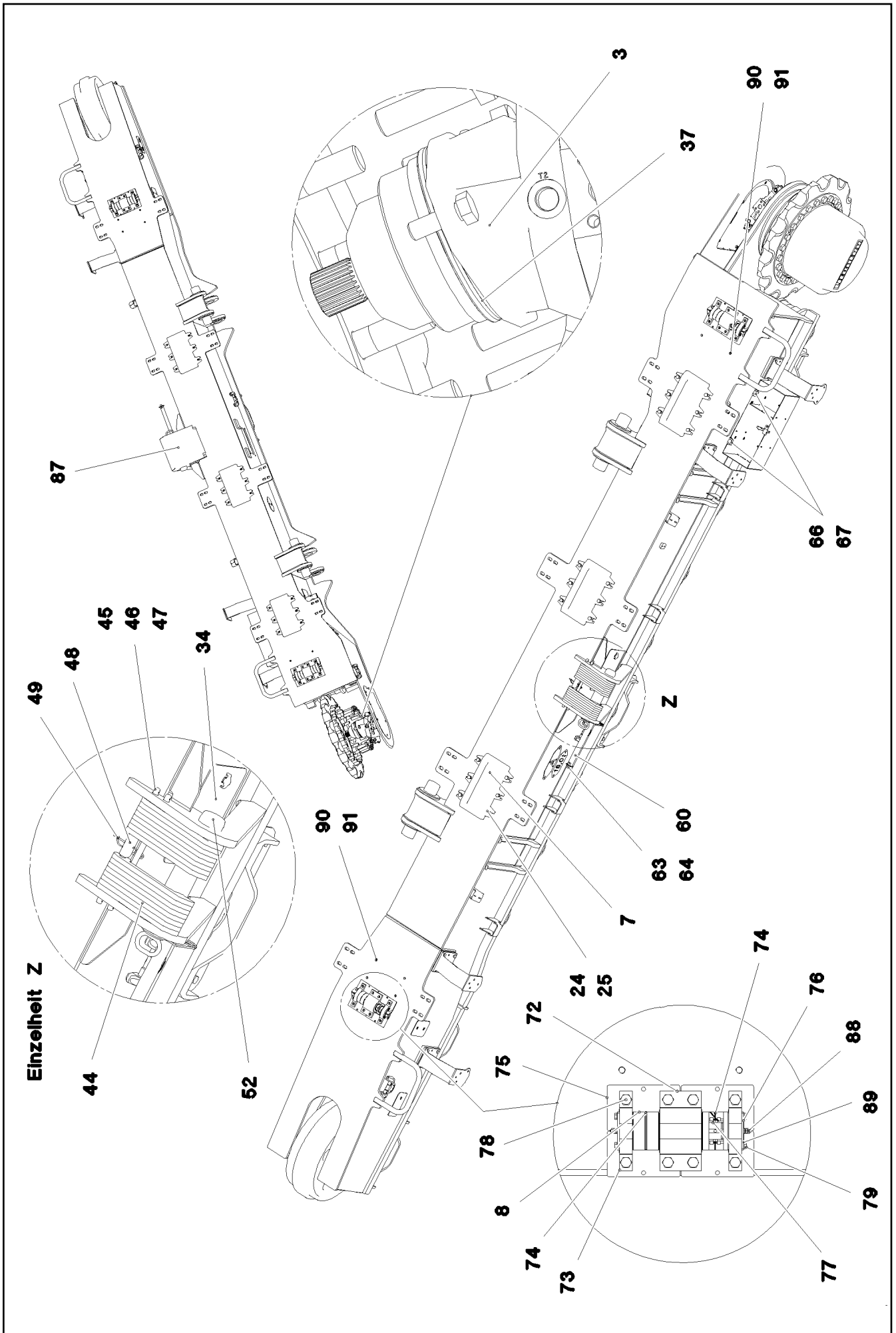
**LIEBHERR**

etk\_en\_de\_096610 LTR 1220

CRAWLER SUPPORT PRESS LS  
RAUPENTRAEGER VORM.LI.

☐ 30 (2/5)

⇒ 1 401 001  
91 81 976 08



22.11.2016  
083928

**LIEBHERR**

etk\_en\_de\_096610 LTR 1220

CRAWLER SUPPORT PRESS LS  
RAUPENTRAEGER VORM.LI.

□ 31 (3/5)

→ 1 401 001  
91 81 976 08

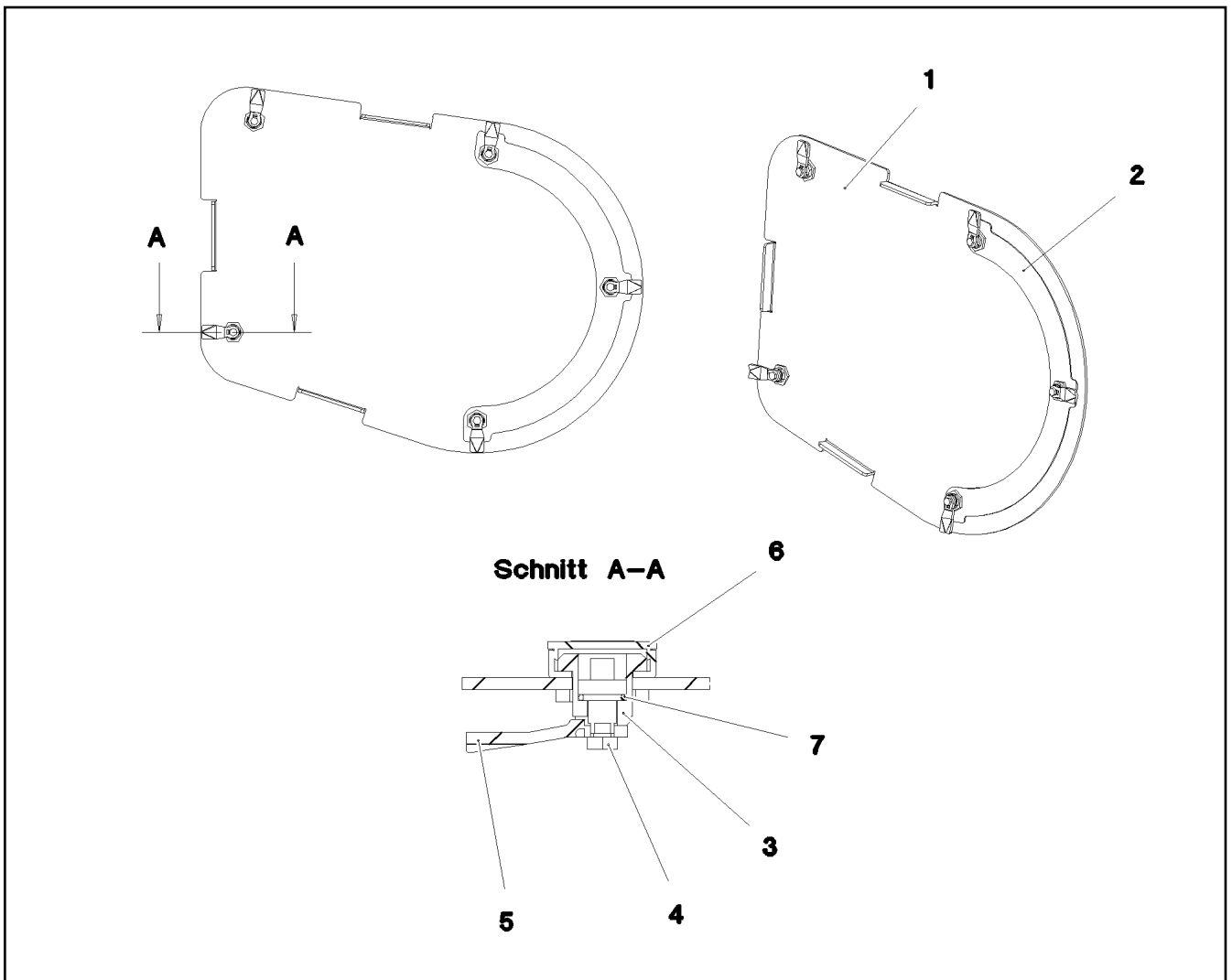
Pos.	Item	Quantity	Description	Bezeichnung
1	96 99 893 08	1	CRAWLER CARRIER STEEL CONSTR.	RAUPENTRAEGER STAHLBAU LI
2	90 02 895 6	1	TRACTION DRIVE ⇒ 9 002 895 6 90 02 895 6	FAHRANTRIEB
3	11 18 259 6	1	VARIABLE DISPLACEMENT MOTOR A6VE 17 ⇒ X11182596 11 18 259 6	VERSTELLMOTOR
4	74 90 564 14	1	DRIVE WHEEL 12XB9SX260,35 983593114	ANTRIEBSRAD
5	11 32 095 4	1	GUIDE WHEEL UNIT B9HDSX740	LEITRADEINHEIT
(7)	77 43 517 14	1	GREASE NIPPLE	SCHMIERNIPPEL
6	11 32 096 2	13	TRACK ROLLER 250X250	LAUFROLLE
7	30 81 151 14	3	SLIPPER 65X340X450 GS-CK 45 983593114	GLEITSCHUH
8	10 87 243 9	8	SUPPORTING ROLLER 40X90X32	STUETZROLLE
9	96 79 722 08	1	COVER PRE-ASSY. ⇒ 1 401 006 96 79 722 08	DECKEL VORM.
10	96 79 723 08	1	COVER PRE-ASSY. ⇒ 1 401 007 96 79 723 08	DECKEL VORM.
11	96 79 724 08	4	COVER PRE-ASSY. ⇒ 1 401 008 96 79 724 08	DECKEL VORM.
12	96 81 703 08	3	TRACK GUIDE WELDMENT	KETTENFUEHRUNG SCHWK.
13	97 03 573 7	6	PLATE 20X570X133 S355J2+N	BLECH
14	96 81 707 08	1	TRACK GUIDE WELDMENT	KETTENFUEHRUNG SCHWK.
15	97 03 574 8	1	PLATE 20X590X125 S355J2+N	BLECH
16	97 03 574 9	1	PLATE 20X590X125 S355J2+N	BLECH
17	10 87 551 9	22	HEX SCREW ISO 4017 M16X40 8.8 FLZN SP	SECHSKANTSCHRAUBE
18	40 62 433 01	68	HEX SCREW ISO 4014 M24X110 10.9 A3C SP	SECHSKANTSCHRAUBE
19	11 34 213 3	24	HEX SCREW ISO 4014 M30X110 12.9 FLZN	SECHSKANTSCHRAUBE
20	40 62 090 08	24	HEX SCREW ISO 4014 M30X120 10.9 FLZN	SECHSKANTSCHRAUBE
21	46 00 202	4	HEX SCREW ISO 4014 M24X80 10.9 A3C SP	SECHSKANTSCHRAUBE
22	95 60 789 08	1	SLEEVE RD40X50 42CRMO4+QT GASN. SP	HUELSE
23	10 29 353 7	1	SOCKET HEAD SCREW ISO 4762 M24X70 10	ZYLINDERSCHRAUBE
24	42 16 009 01	18	WASHER DIN 7349 17 200HV A3C	SCHEIBE
25	46 00 189	18	HEX SCREW ISO 4017 M16X50 8.8 A3C	SECHSKANTSCHRAUBE
26	46 00 222	2	WASHER EN 14399-6 20 300-370HV FLZN SP	SCHEIBE
27	40 66 042 08	2	HEX SCREW ISO 4017 M20X60 10.9 FLZN SP	SECHSKANTSCHRAUBE
28	10 28 981 0	4	WASHER ISO 7089 24 300HV FLZN SPF	SCHEIBE
29	96 82 701 08	1	COVER PRE-ASSY. ⇒ 1 401 009 96 82 701 08	DECKEL VORM.
30	97 03 148 0	2	SLEEVE 108.0X196 S235JRH	HUELSE
31	97 03 148 1	2	PIN 105.0X452 35NICRMOV125 SPF	BOLZEN
32	46 01 290	2	HEX SCREW ISO 4014 M12X130 10.9 A3C SP	SECHSKANTSCHRAUBE
33	96 82 742 08	1	COVER PRE-ASSY. ⇒ 1 411 061 96 82 742 08	DECKEL VORM.
34	96 87 091 08	1	COVER PRE-ASSY. ⇒ 1 411 062 96 87 091 08	DECKEL VORM.
35	41 15 143 08	2	HEX NUT ISO 4032 M12 8 A3C	SECHSKANTMUTTER
37	11 49 386 8	1	O-RING 192X4 SPF	O-RING
44	97 04 015 5	16	SPACER PIECE PA6G	DISTANZSTUECK
45	97 03 240 9	2	PIN 18.0X410 S355J2C+C	BOLZEN
46	10 28 980 7	4	WASHER ISO 7089 18 300HV FLZN SPF	SCHEIBE
47	43 30 040 08	4	SPLIT PIN ISO 1234 3,2X40 ST A2K	SPLINT
48	97 03 237 0	1	PLATE 2.5X73X78 DC01	BLECH
49	43 31 012 08	1	RETAINING SPRING 4X68 VERZ	SICHERUNGSFEDER
52	97 03 238 3	1	PIN 90.0X415 35NICRMOV125 SPF	BOLZEN
56	96 29 638 08	1	HANDLE WELD.CONST. FE//ZNNI8//CN//T0	GRIFF SCHWK.
58	49 00 537	2	SOCKET HEAD SCREW ISO 4762 M10X30 8.	ZYLINDERSCHRAUBE
60	97 03 724 4	1	GUIDING ROD 45.0X445 35NICRMOV125 SP	FUEHRUNGSSTANGE
61	97 03 426 2	1	PLATE 5X190X90 S355MC	BLECH
62	43 31 009 08	1	RETAINING SPRING 4,5X98 VERZ	SICHERUNGSFEDER
63	42 18 015 08	1	WASHER DIN 9021 A 20 ST A3C	SCHEIBE
64	41 15 147 08	1	HEX NUT ISO 4032 M20 8 A3C	SECHSKANTMUTTER

22.11.2016	etk_en_de_096610 LTR 1220	<input type="checkbox"/> 32 (4/5)
<b>LIEBHERR</b>	CRAWLER SUPPORT PREASS LS RAUPENTRAEGER VORM.LI.	⇒ 1 401 001 91 81 976 08

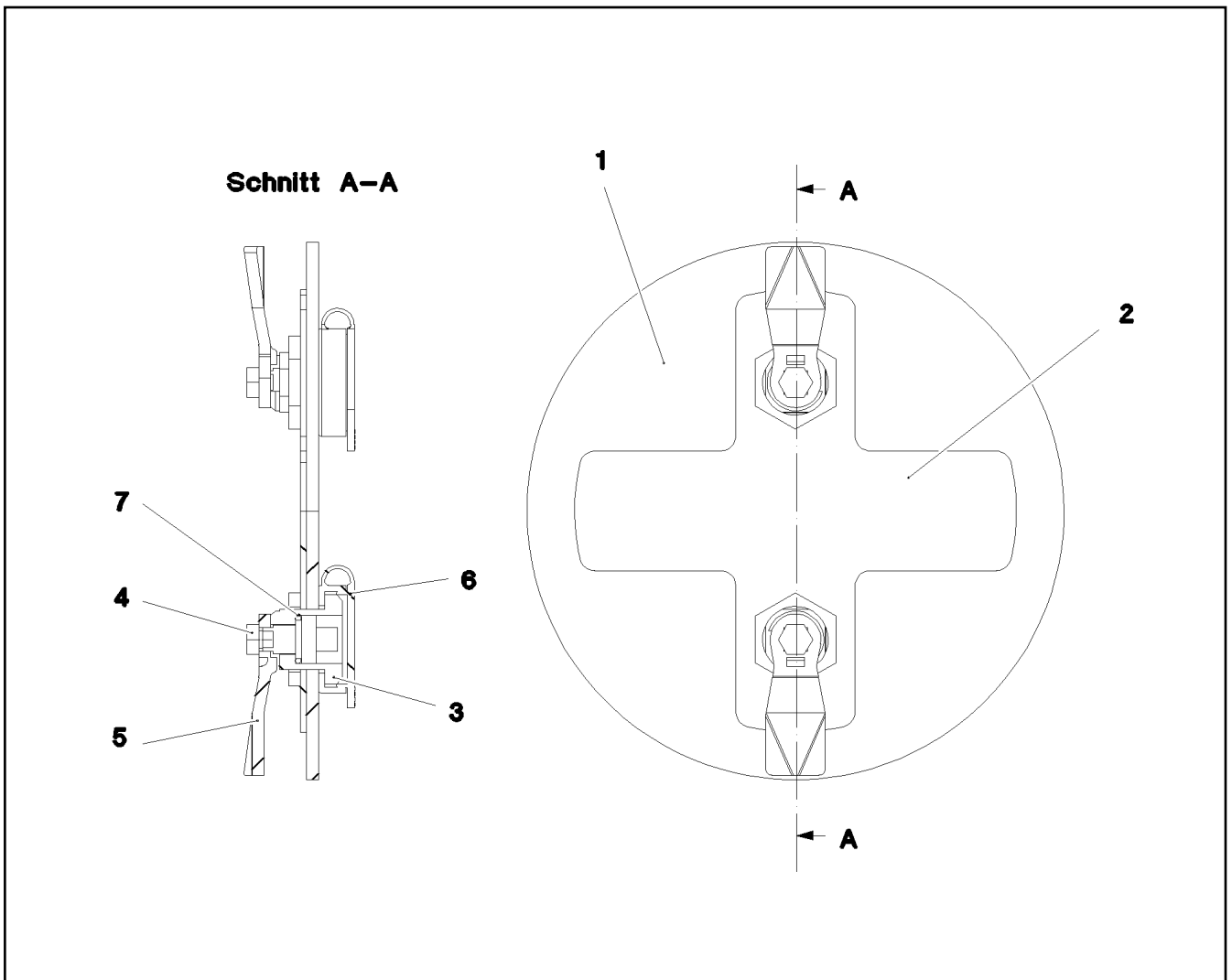


Pos.	Item	Quantity	Description	Bezeichnung
65	96 84 206 08	1	STORAGE BOX ⇒ 1 411 052 96 84 206 08	STAUKASTEN VORM.
66	40 65 166	4	HEX SCREW ISO 4017 M10X20 8.8 A3C	SECHSKANTSCHRAUBE
67	94 01 160 08	4	WASHER 4X40X40 S315MC FE//ZN20//C	SCHEIBE
72	97 06 579 7	2	PLATE 100X80X190 S690QL+Z25	BLECH
73	97 06 579 8	4	PLATE 30X80X190 S690QL	BLECH
74	97 06 579 9	12	PLATE 1.5X87X87 X5CRNI18-10	BLECH
75	97 06 580 0	8	PLATE 4X174X109 S700MC	BLECH
76	97 06 580 1	4	PLATE 5X20X90 S355MC FE//ZN20//C	BLECH
77	97 06 580 2	2	AXLE 45.0X301 35NICRMOV125 SPF	ACHSE
78	40 66 031 08	16	HEX SCREW ISO 4017 M16X45 10.9 FLZN SP	SECHSKANTSCHRAUBE
79	46 00 079	8	SOCKET HEAD SCREW ISO 4762 M8X20 8.8	ZYLINDERSCHRAUBE
80	96 00 030 9	1	BRACKET WELDED CONST.	KONSOLE SCHWK.
81	96 00 031 0	1	BRACKET WELDED CONST.	KONSOLE SCHWK.
82	96 00 031 1	1	BRACKET WELDED CONST.	KONSOLE SCHWK.
83	96 00 031 2	1	BRACKET WELDED CONST.	KONSOLE SCHWK.
84	49 00 123	16	HEX SCREW ISO 4017 M16X35 8.8 A3C	SECHSKANTSCHRAUBE
85	10 28 980 6	16	WASHER ISO 7089 16 300HV FLZN SPF	SCHEIBE
86	43 06 087 08	8	PARALLEL PIN ISO 2338 10M6X36 ST	ZYLINDERSTIFT
87	97 06 648 2	1	HOOD/BONNET LEFT 4X585X711 S315MC	HAUBE LI.
88	97 07 029 8	4	PROTECTION 3X50X108 S355MC	SCHUTZ
89	77 43 014 08	8	GREASE NIPPLE DIN 71412 B M8X1	SCHMIERNIPPEL
90	40 65 156 08	6	HEX SCREW ISO 4017 M16X20 8.8 A3C	SECHSKANTSCHRAUBE
91	10 28 980 6	6	WASHER ISO 7089 16 300HV FLZN SPF	SCHEIBE

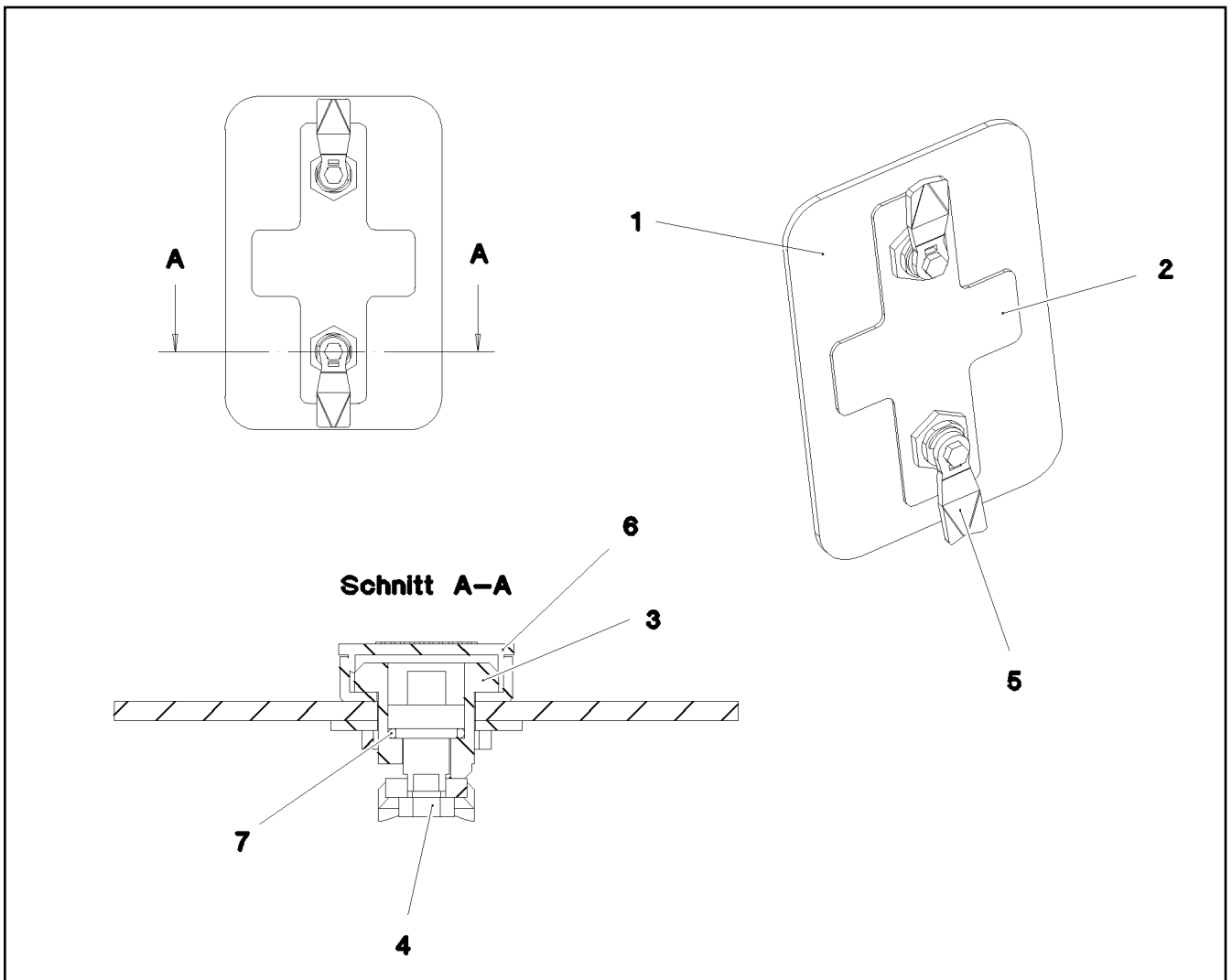
22.11.2016	etk_en_de_096610 LTR 1220	<input type="checkbox"/> 33 (5/5)
<b>LIEBHERR</b>	CRAWLER SUPPORT PREASS LS RAUPENTRAEGER VORM.LI.	⇒ 1 401 001 91 81 976 08



Pos.	Item	Quantity	Description	Bezeichnung
1	97 03 126 6	1	PLATE 4X668X480 ALMG3 H111 SPF	BLECH
2	97 03 126 7	1	PLATE 2X244X449 ALMG3 H111 SPF	BLECH
3	70 42 533 08	5	HOUSING GD-ZN SW GEPULVERT	GEHAEUSE
4	70 42 534 08	5	ACTUATION SPIKE GD-ZN SW GEPULVERT	BETAETIGUNGSDORN
5	70 42 537 08	5	TONGUE	ZUNGE
6	70 42 548 08	5	DUST CAP POLYETHYLEN SCHWARZ	STAUBKAPPE
7	70 42 748 08	5	O-RING 12X2 NBR70	O-RING

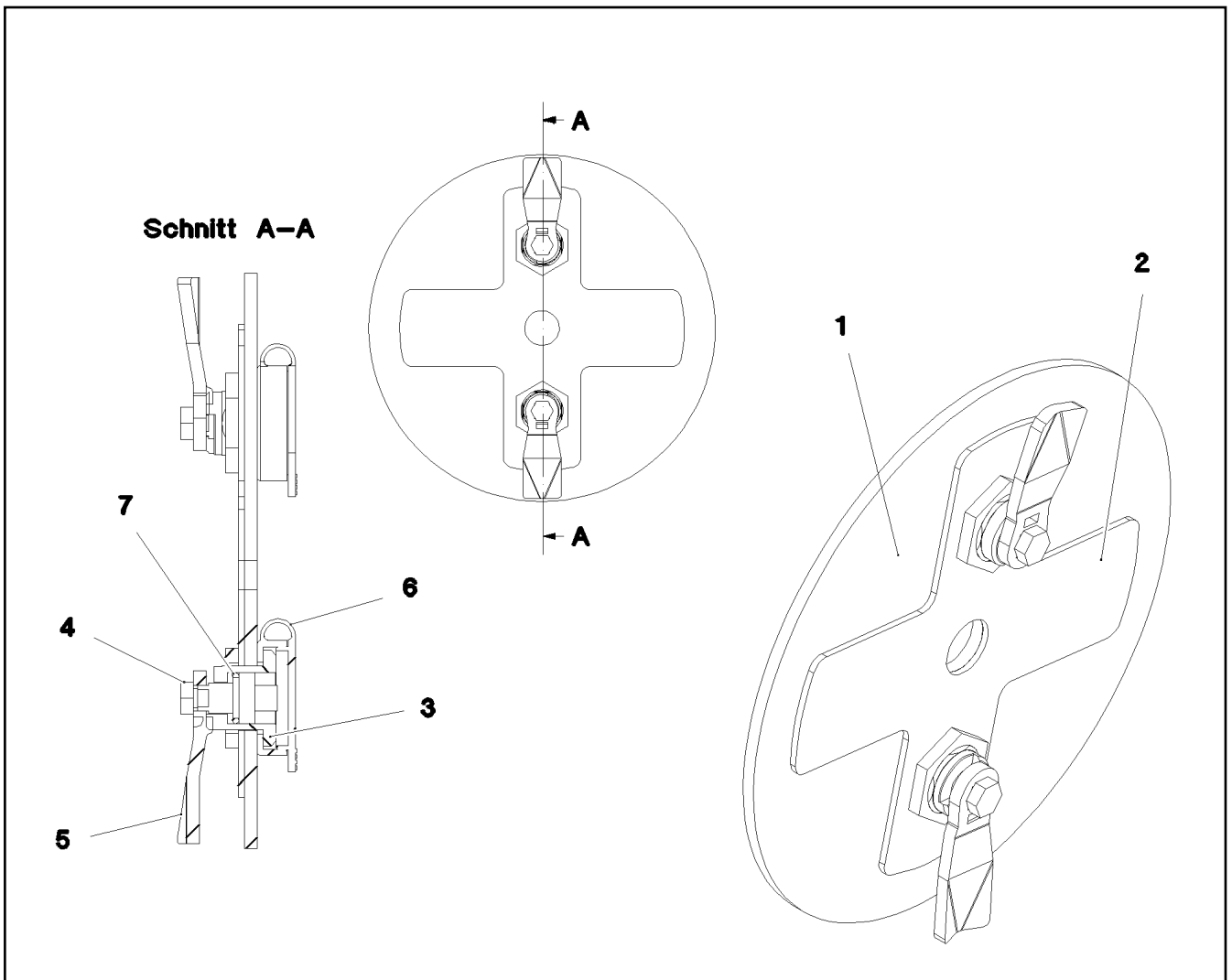


Pos.	Item	Quantity	Description	Bezeichnung
1	97 03 127 1	1	PLATE 4X180X180 ALMG3 H111 SPF	BLECH
2	97 03 127 2	1	PLATE 2X148X148 ALMG3 H111 SPF	BLECH
3	70 42 533 08	2	HOUSING GD-ZN SW GEPULVERT	GEHAEUSE
4	70 42 534 08	2	ACTUATION SPIKE GD-ZN SW GEPULVERT	BETAETIGUNGSDORN
5	70 42 590 08	2	TONGUE	ZUNGE
6	70 42 548 08	2	DUST CAP POLYETHYLEN SCHWARZ	STAUBKAPPE
7	70 42 748 08	2	O-RING 12X2 NBR70	O-RING

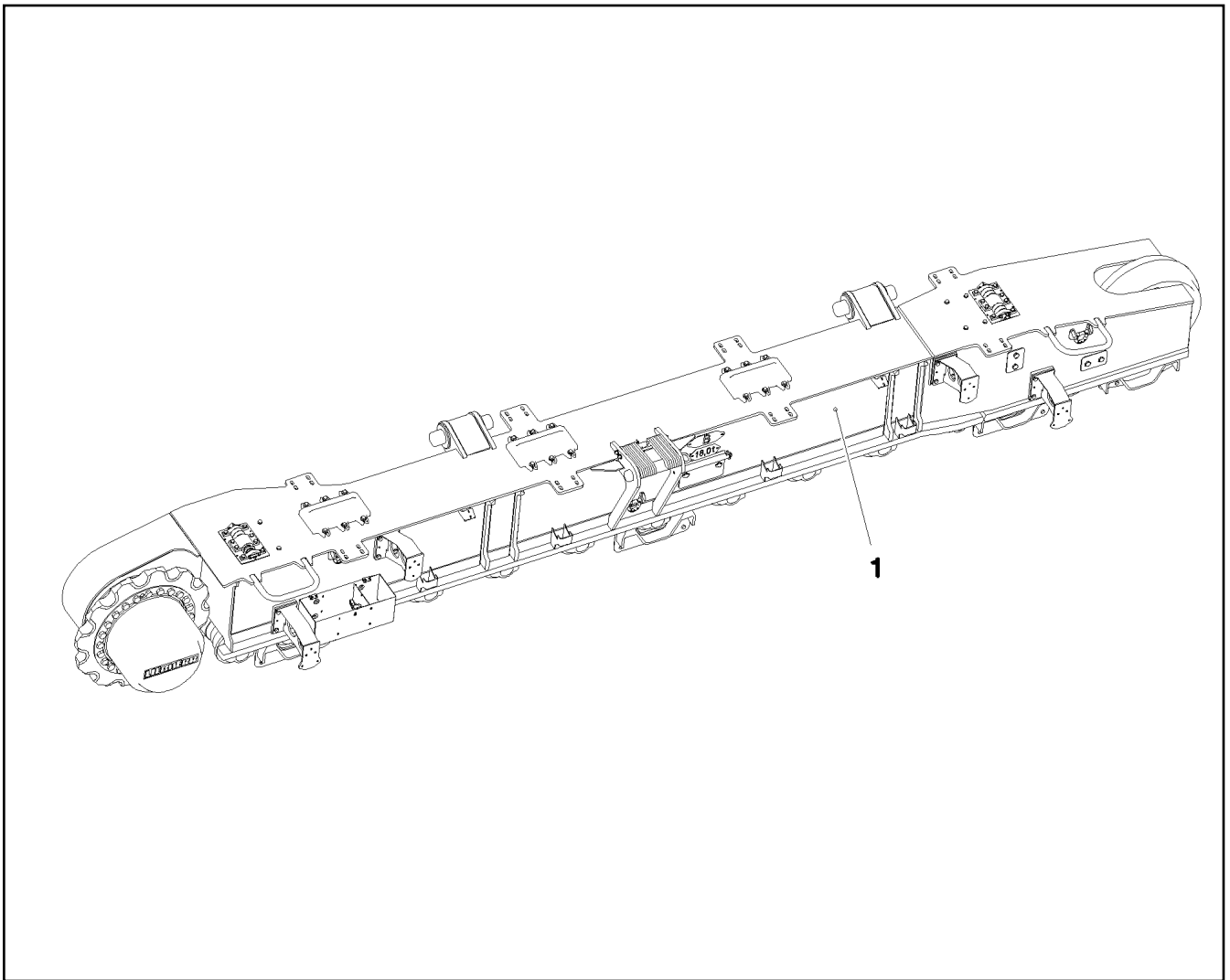


Pos.	Item	Quantity	Description	Bezeichnung
1	97 03 127 3	1	PLATE 4X130X200 ALMG3 H111 SPF	BLECH
2	97 03 127 4	1	PLATE 2X98X168 ALMG3 H111 SPF	BLECH
3	70 42 533 08	2	HOUSING GD-ZN SW GEPULVERT	GEHAEUSE
4	70 42 534 08	2	ACTUATION SPIKE GD-ZN SW GEPULVERT	BETAETIGUNGSDORN
5	70 42 590 08	2	TONGUE	ZUNGE
6	70 42 548 08	2	DUST CAP POLYETHYLEN SCHWARZ	STAUBKAPPE
7	70 42 748 08	2	O-RING 12X2 NBR70	O-RING

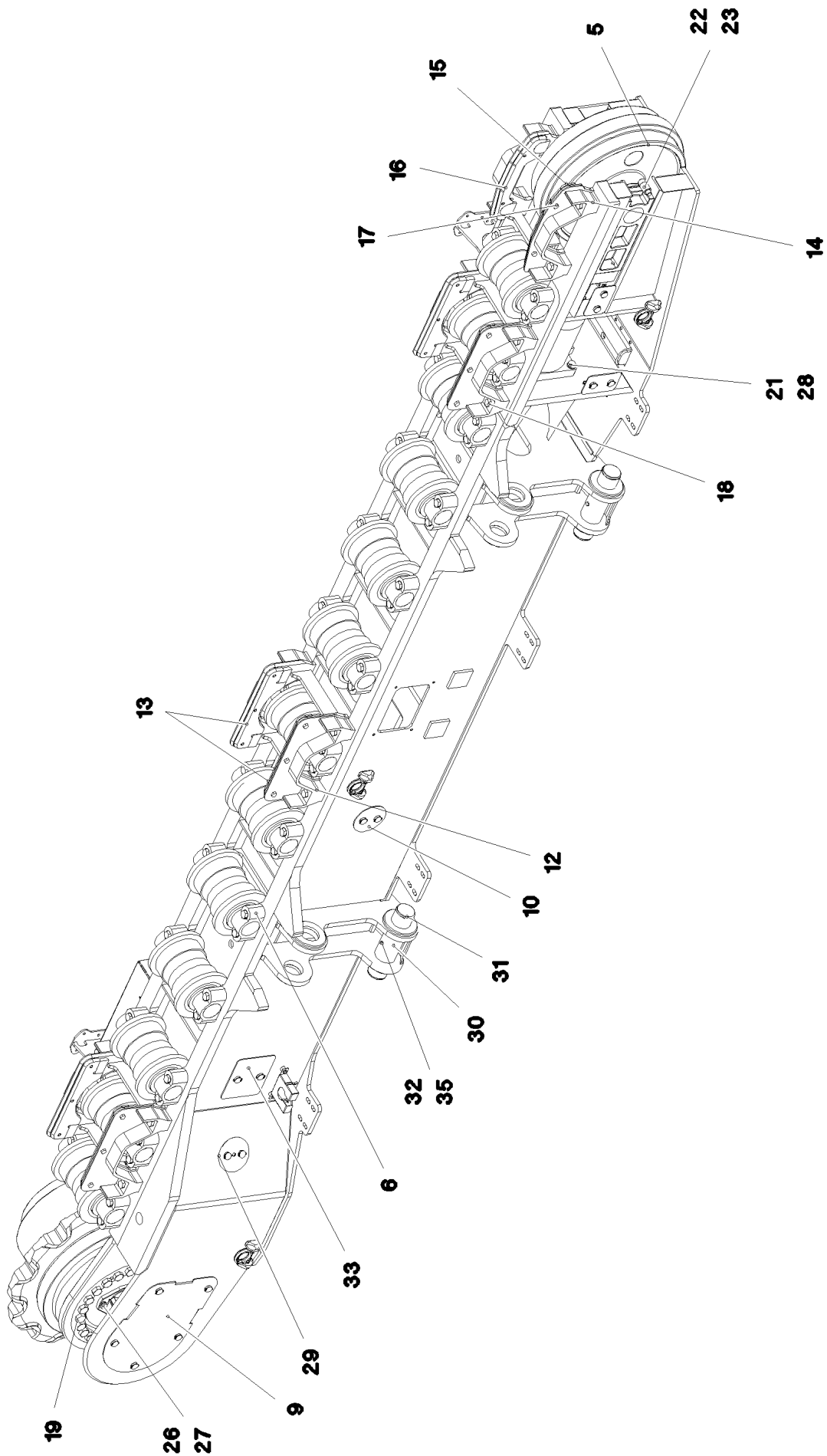
22.11.2016 077691	etk_en_de_096610 LTR 1220	36
<b>LIEBHERR</b>	COVER PRE-ASSY. DECKEL VORM.	⇒ 1 401 008 96 79 724 08



Pos.	Item	Quantity	Description	Bezeichnung
1	97 03 797 5	1	PLATE 4X180X180 ALMG3 H111 SPF	BLECH
2	97 03 127 2	1	PLATE 2X148X148 ALMG3 H111 SPF	BLECH
3	70 42 533 08	2	HOUSING GD-ZN SW GEPULVERT	GEHAEUSE
4	70 42 534 08	2	ACTUATION SPIKE GD-ZN SW GEPULVERT	BETAETIGUNGSDORN
5	70 42 537 08	2	TONGUE	ZUNGE
6	70 42 548 08	2	DUST CAP POLYETHYLEN SCHWARZ	STAUBKAPPE
7	70 42 748 08	2	O-RING 12X2 NBR70	O-RING



Pos.	Item	Quantity	Description	Bezeichnung
1	91 81 985 08	1	CRAWLER SUPPORT PREASS RS ⇒ 1 411 001    91 81 985 08	RAUPENTRAEGER VORM.RE.
4	91 73 867 08	1	HYDR.TRAVEL DRIVE HINTEN RECHTS ⇒ 1 974 106    91 73 867 08	HYDR.FAHRANTRIEB



22.11.2016  
083929

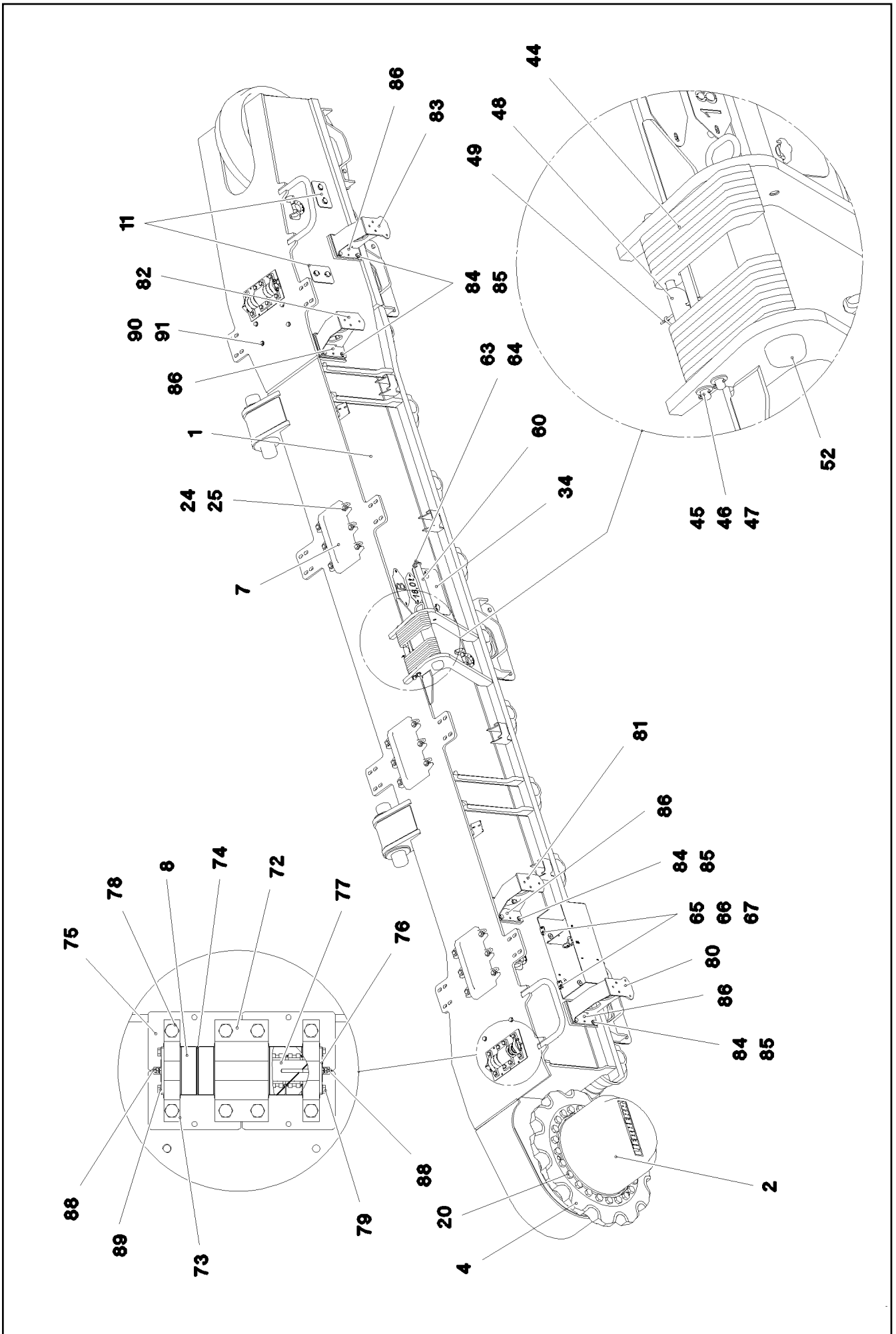
**LIEBHERR**

etk\_en\_de\_096610 LTR 1220

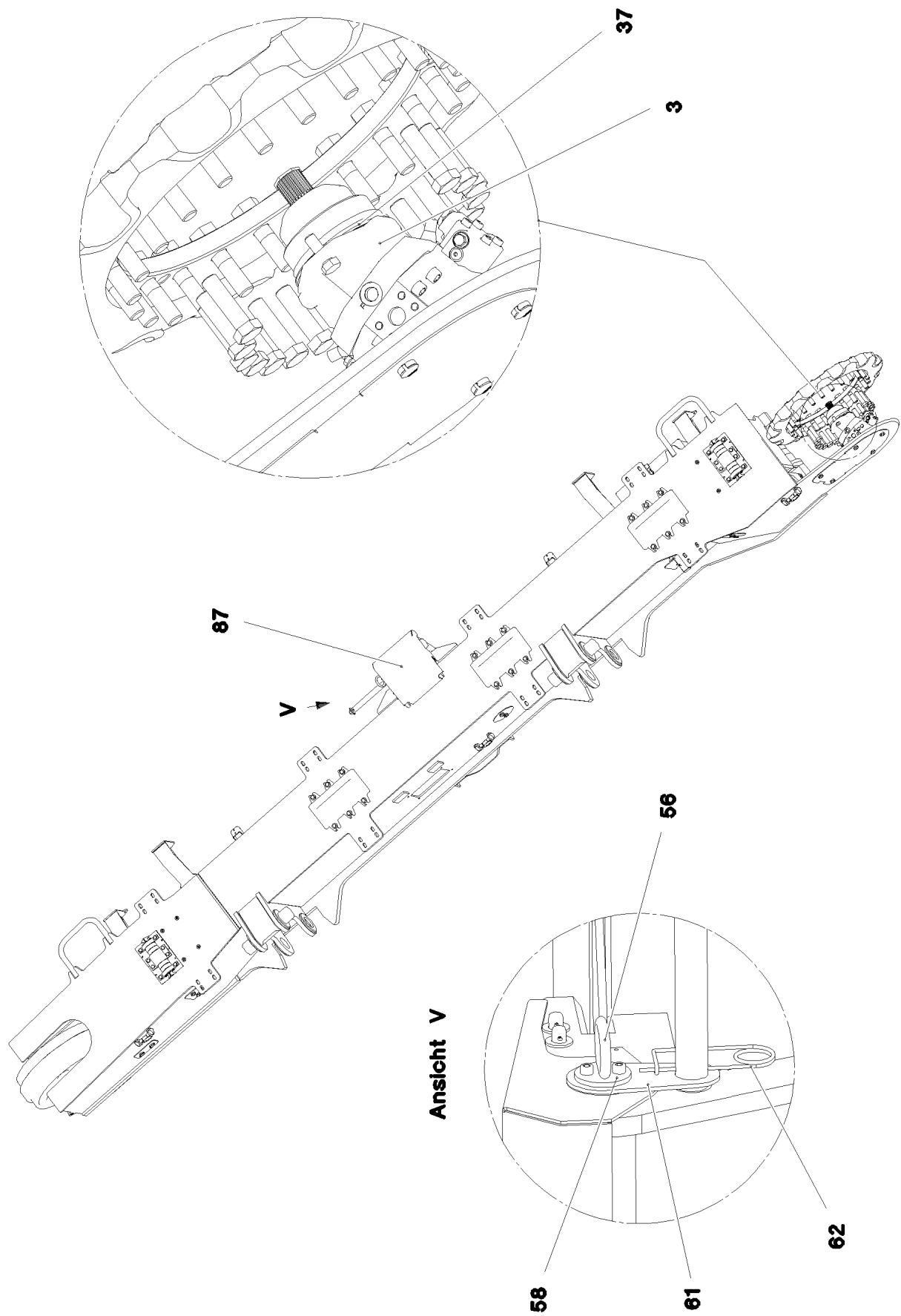
CRAWLER SUPPORT PRESS RS  
RAUPENTRAEGER VORM.RE.

☐ 39 (1/5)

→ 1 411 001  
91 81 985 08







22.11.2016  
083931

**LIEBHERR**

etk\_en\_de\_096610 LTR 1220

CRAWLER SUPPORT PRESS RS  
RAUPENTRAEGER VORM.RE.

□ 41 (3/5)

⇒ 1 411 001  
91 81 985 08

Pos.	Item	Quantity	Description	Bezeichnung
1	96 00 031 3	1	CRAWLER CARRIER STEEL CONTR.	RAUPENTRAEGER STAHLBAU
2	90 02 895 6	1	TRACTION DRIVE ⇒ 9 002 895 6 90 02 895 6	FAHRANTRIEB
3	11 18 259 6	1	VARIABLE DISPLACEMENT MOTOR A6VE 17 ⇒ X11182596 11 18 259 6	VERSTELLMOTOR
4	74 90 564 14	1	DRIVE WHEEL 12XB9SX260,35 983593114	ANTRIEBSRAD
5	11 32 095 4	1	GUIDE WHEEL UNIT B9HDSX740	LEITRADEINHEIT
6	11 32 096 2	13	TRACK ROLLER 250X250	LAUFROLLE
7	30 81 151 14	3	SLIPPER 65X340X450 GS-CK 45 983593114	GLEITSCHUH
8	10 87 243 9	8	SUPPORTING ROLLER 40X90X32	STUETZROLLE
9	96 80 558 08	1	COVER PRE-ASSY. ⇒ 1 411 060 96 80 558 08	DECKEL VORM.
10	96 79 723 08	1	COVER PRE-ASSY. ⇒ 1 401 007 96 79 723 08	DECKEL VORM.
11	96 79 724 08	4	COVER PRE-ASSY. ⇒ 1 401 008 96 79 724 08	DECKEL VORM.
12	96 81 703 08	3	TRACK GUIDE WELDMENT	KETTENFUEHRUNG SCHWK.
13	97 03 573 7	6	PLATE 20X570X133 S355J2+N	BLECH
14	96 81 707 08	1	TRACK GUIDE WELDMENT	KETTENFUEHRUNG SCHWK.
15	97 03 574 8	1	PLATE 20X590X125 S355J2+N	BLECH
16	97 03 574 9	1	PLATE 20X590X125 S355J2+N	BLECH
17	10 87 551 9	22	HEX SCREW ISO 4017 M16X40 8.8 FLZN SP	SECHSKANTSCHRAUBE
18	40 62 433 01	68	HEX SCREW ISO 4014 M24X110 10.9 A3C SP	SECHSKANTSCHRAUBE
19	11 34 213 3	24	HEX SCREW ISO 4014 M30X110 12.9 FLZN	SECHSKANTSCHRAUBE
20	40 62 090 08	24	HEX SCREW ISO 4014 M30X120 10.9 FLZN	SECHSKANTSCHRAUBE
21	46 00 202	4	HEX SCREW ISO 4014 M24X80 10.9 A3C SP	SECHSKANTSCHRAUBE
22	95 60 789 08	1	SLEEVE RD40X50 42CRMO4+QT GASN. SP	HUELSE
23	10 29 353 7	1	SOCKET HEAD SCREW ISO 4762 M24X70 10	ZYLINDERSCHRAUBE
24	42 16 009 01	18	WASHER DIN 7349 17 200HV A3C	SCHEIBE
25	46 00 189	18	HEX SCREW ISO 4017 M16X50 8.8 A3C	SECHSKANTSCHRAUBE
26	46 00 222	2	WASHER EN 14399-6 20 300-370HV FLZN SP	SCHEIBE
27	40 66 042 08	2	HEX SCREW ISO 4017 M20X60 10.9 FLZN SP	SECHSKANTSCHRAUBE
28	10 28 981 0	4	WASHER ISO 7089 24 300HV FLZN SPF	SCHEIBE
29	96 82 701 08	1	COVER PRE-ASSY. ⇒ 1 401 009 96 82 701 08	DECKEL VORM.
30	97 03 148 0	2	SLEEVE 108.0X196 S235JRH	HUELSE
31	97 03 148 1	2	PIN 105.0X452 35NICRMOV125 SPF	BOLZEN
32	46 01 290	2	HEX SCREW ISO 4014 M12X130 10.9 A3C SP	SECHSKANTSCHRAUBE
33	96 82 742 08	1	COVER PRE-ASSY. ⇒ 1 411 061 96 82 742 08	DECKEL VORM.
34	96 87 091 08	1	COVER PRE-ASSY. ⇒ 1 411 062 96 87 091 08	DECKEL VORM.
35	41 15 143 08	2	HEX NUT ISO 4032 M12 8 A3C	SECHSKANTMUTTER
37	11 49 386 8	1	O-RING 192X4 SPF	O-RING
44	97 04 015 5	16	SPACER PIECE PA6G	DISTANZSTUECK
45	97 03 240 9	2	PIN 18.0X410 S355J2C+C	BOLZEN
46	10 28 980 7	4	WASHER ISO 7089 18 300HV FLZN SPF	SCHEIBE
47	43 30 040 08	4	SPLIT PIN ISO 1234 3,2X40 ST A2K	SPLINT
48	97 03 237 0	1	PLATE 2.5X73X78 DC01	BLECH
49	43 31 012 08	1	RETAINING SPRING 4X68 VERZ	SICHERUNGSFEDER
52	97 03 238 3	1	PIN 90.0X415 35NICRMOV125 SPF	BOLZEN
56	96 29 638 08	1	HANDLE WELD.CONST. FE//ZNNI8//CN//T0	GRIFF SCHWK.
58	49 00 537	2	SOCKET HEAD SCREW ISO 4762 M10X30 8.	ZYLINDERSCHRAUBE
60	97 03 724 4	1	GUIDING ROD 45.0X445 35NICRMOV125 SP	FUEHRUNGSSTANGE
61	97 03 426 2	1	PLATE 5X190X90 S355MC	BLECH
62	43 31 009 08	1	RETAINING SPRING 4,5X98 VERZ	SICHERUNGSFEDER
63	42 18 015 08	1	WASHER DIN 9021 A 20 ST A3C	SCHEIBE
64	41 15 147 08	1	HEX NUT ISO 4032 M20 8 A3C	SECHSKANTMUTTER
65	96 84 206 08	1	STORAGE BOX ⇒ 1 411 052 96 84 206 08	STAUKASTEN VORM.

22.11.2016

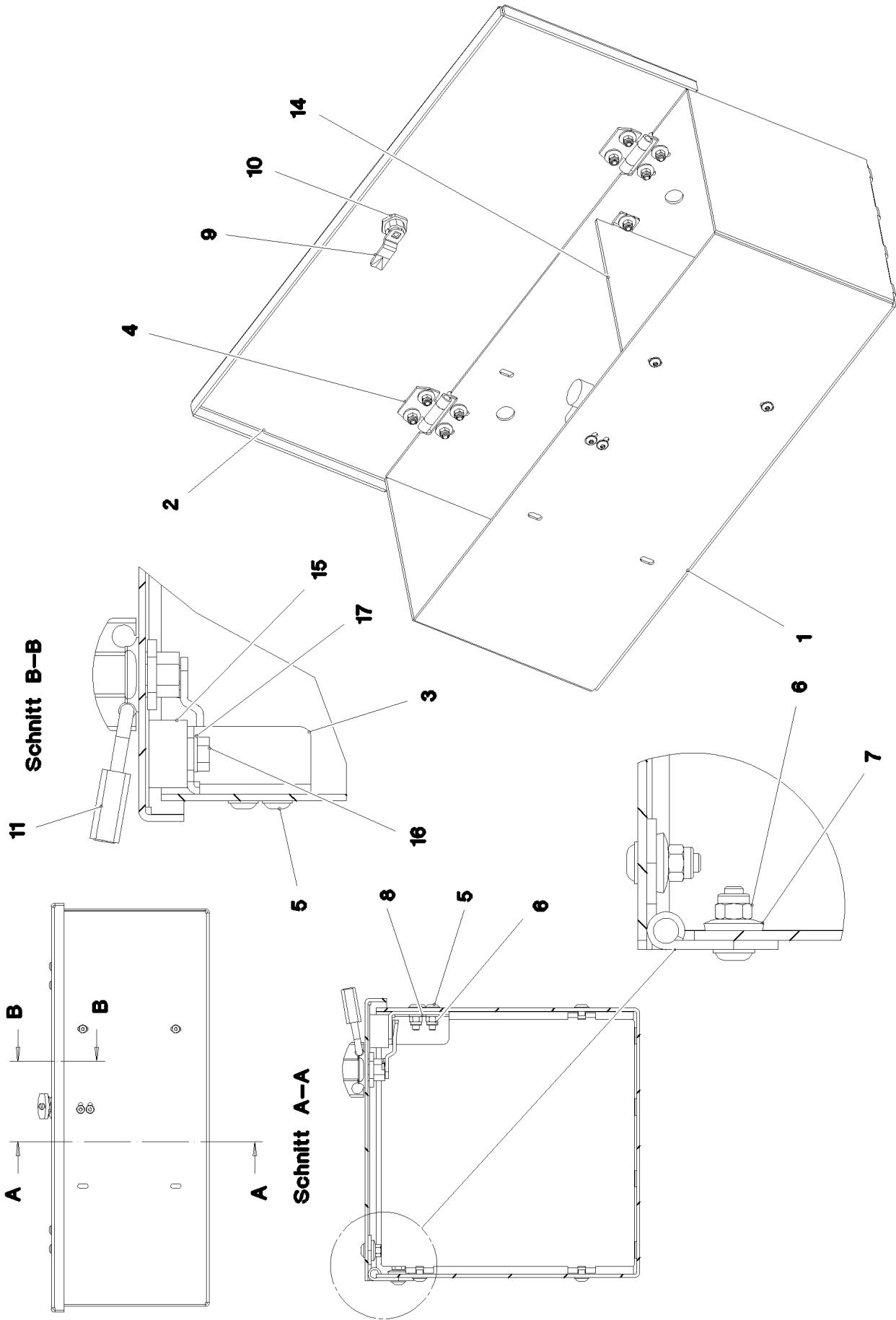
etk\_en\_de\_096610 LTR 1220

42 (4/5)

**LIEBHERR**CRAWLER SUPPORT PREASS RS  
RAUPENTRAEGER VORM.RE.⇒ 1 411 001  
91 81 985 08

Pos.	Item	Quantity	Description	Bezeichnung
66	40 65 166	4	HEX SCREW ISO 4017 M10X20 8.8 A3C	SECHSKANTSCHRAUBE
67	94 01 160 08	4	WASHER 4X40X40 S315MC FE//ZN20//C	SCHEIBE
72	97 06 579 7	2	PLATE 100X80X190 S690QL+Z25	BLECH
73	97 06 579 8	4	PLATE 30X80X190 S690QL	BLECH
74	97 06 579 9	12	PLATE 1.5X87X87 X5CRNI18-10	BLECH
75	97 06 580 0	8	PLATE 4X174X109 S700MC	BLECH
76	97 06 580 1	4	PLATE 5X20X90 S355MC FE//ZN20//C	BLECH
77	97 06 580 2	2	AXLE 45.0X301 35NICRMOV125 SPF	ACHSE
78	40 66 031 08	16	HEX SCREW ISO 4017 M16X45 10.9 FLZN SP	SECHSKANTSCHRAUBE
79	46 00 079	8	SOCKET HEAD SCREW ISO 4762 M8X20 8.8	ZYLINDERSCHRAUBE
80	96 00 030 9	1	BRACKET WELDED CONST.	KONSOLE SCHWK.
81	96 00 031 0	1	BRACKET WELDED CONST.	KONSOLE SCHWK.
82	96 00 031 1	1	BRACKET WELDED CONST.	KONSOLE SCHWK.
83	96 00 031 2	1	BRACKET WELDED CONST.	KONSOLE SCHWK.
84	49 00 123	16	HEX SCREW ISO 4017 M16X35 8.8 A3C	SECHSKANTSCHRAUBE
85	10 28 980 6	16	WASHER ISO 7089 16 300HV FLZN SPF	SCHEIBE
86	43 06 087 08	8	PARALLEL PIN ISO 2338 10M6X36 ST	ZYLINDERSTIFT
87	97 06 648 3	1	HOOD RIGHT 4X585X711 S315MC FE//ZN20//	HAUBE RE.
88	77 43 014 08	4	GREASE NIPPLE DIN 71412 B M8X1	SCHMIERNIPPEL
89	97 07 029 8	4	PROTECTION 3X50X108 S355MC	SCHUTZ
90	40 65 156 08	6	HEX SCREW ISO 4017 M16X20 8.8 A3C	SECHSKANTSCHRAUBE
91	10 28 980 6	6	WASHER ISO 7089 16 300HV FLZN SPF	SCHEIBE

22.11.2016	etk_en_de_096610 LTR 1220	<input type="checkbox"/> 43 (5/5)
<b>LIEBHERR</b>	CRAWLER SUPPORT PREASS RS RAUPENTRAEGER VORM.RE.	⇒ 1 411 001 91 81 985 08



22.11.2016  
077652

**LIEBHERR**

etk\_en\_de\_096610 LTR 1220

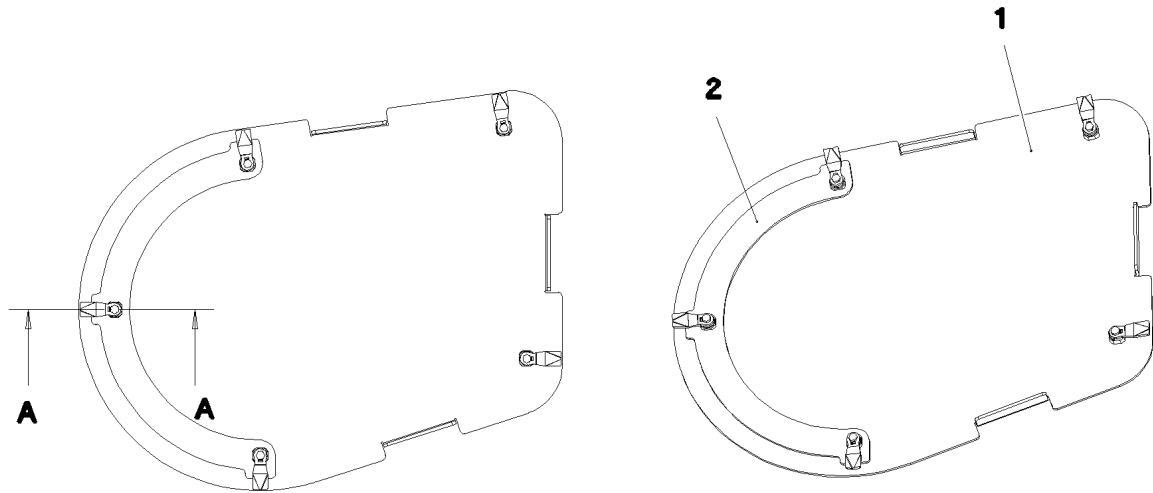
STORAGE BOX  
STAUKASTEN VORM.

44 (1/2)

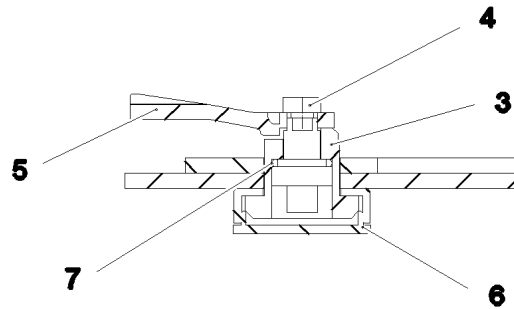
⇒ 1 411 052  
96 84 206 08

Pos.	Item	Quantity	Description	Bezeichnung
1	97 04 064 3	1	PLATE 3X1101X716 DC01	BLECH
2	97 04 064 4	1	PLATE 3X678X272 DC01	BLECH
3	97 04 064 5	1	PLATE 3X80X55 DC01	BLECH
4	10 29 468 4	2	HINGE 35X35X50/180° NIROSTA ROHBLANK	SCHARNIER
5	10 41 285 2	14	OVAL HEAD FLAT SCREW LIKE ISO 7380 M6	LINSENFLACHKOPFSCHRAUBE
6	11 00 444 4	14	HEX NUT AEHNL.ISO 7040 M6 A2-70	SECHSKANTMUTTER
7	42 99 003 08	12	SHEET GASKET 7X19X4 A2	DICHTSCHEIBE
8	42 00 004 14	2	WASHER ISO 7089 6 200HV-A4	SCHEIBE
9	70 42 540 08	1	TONGUE	ZUNGE
10	70 42 787 08	1	LATCH GD-ZN SW GEPULVERT	KNEBELVORREIBER
11	88 52 515 08	1	PADLOCK ABUS-64TI/40 TITALIUM	VORHAENGESCHLOSS
14	97 04 175 5	1	PLATE 3X231X267 DC01	BLECH
15	10 03 044 0	1	MEGI BUFFER 30X17 M8 75°SHORE	MEGIPUFFER
16	40 65 136	1	HEX SCREW ISO 4017 M8X12 8.8 A2C	SECHSKANTSCHRAUBE
17	10 28 980 3	1	WASHER ISO 7089 8 300HV 480H SPF	SCHEIBE

22.11.2016	etk_en_de_096610 LTR 1220	<input type="checkbox"/> 45 (2/2)
<b>LIEBHERR</b>	STORAGE BOX STAUKASTEN VORM.	⇒ 1 411 052 96 84 206 08



**Schnitt A-A**



Pos.	Item	Quantity	Description	Bezeichnung
1	97 03 310 0	1	PLATE 4X668X480 ALMG3 H111 SPF	BLECH
2	97 03 126 7	1	PLATE 2X244X449 ALMG3 H111 SPF	BLECH
3	70 42 533 08	5	HOUSING GD-ZN SW GEPULVERT	GEHAEUSE
4	70 42 534 08	5	ACTUATION SPIKE GD-ZN SW GEPULVERT	BETAETIGUNGSDORN
5	70 42 537 08	5	TONGUE	ZUNGE
6	70 42 548 08	5	DUST CAP POLYETHYLEN SCHWARZ	STAUBKAPPE
7	70 42 748 08	5	O-RING 12X2 NBR70	O-RING

22.11.2016  
077685

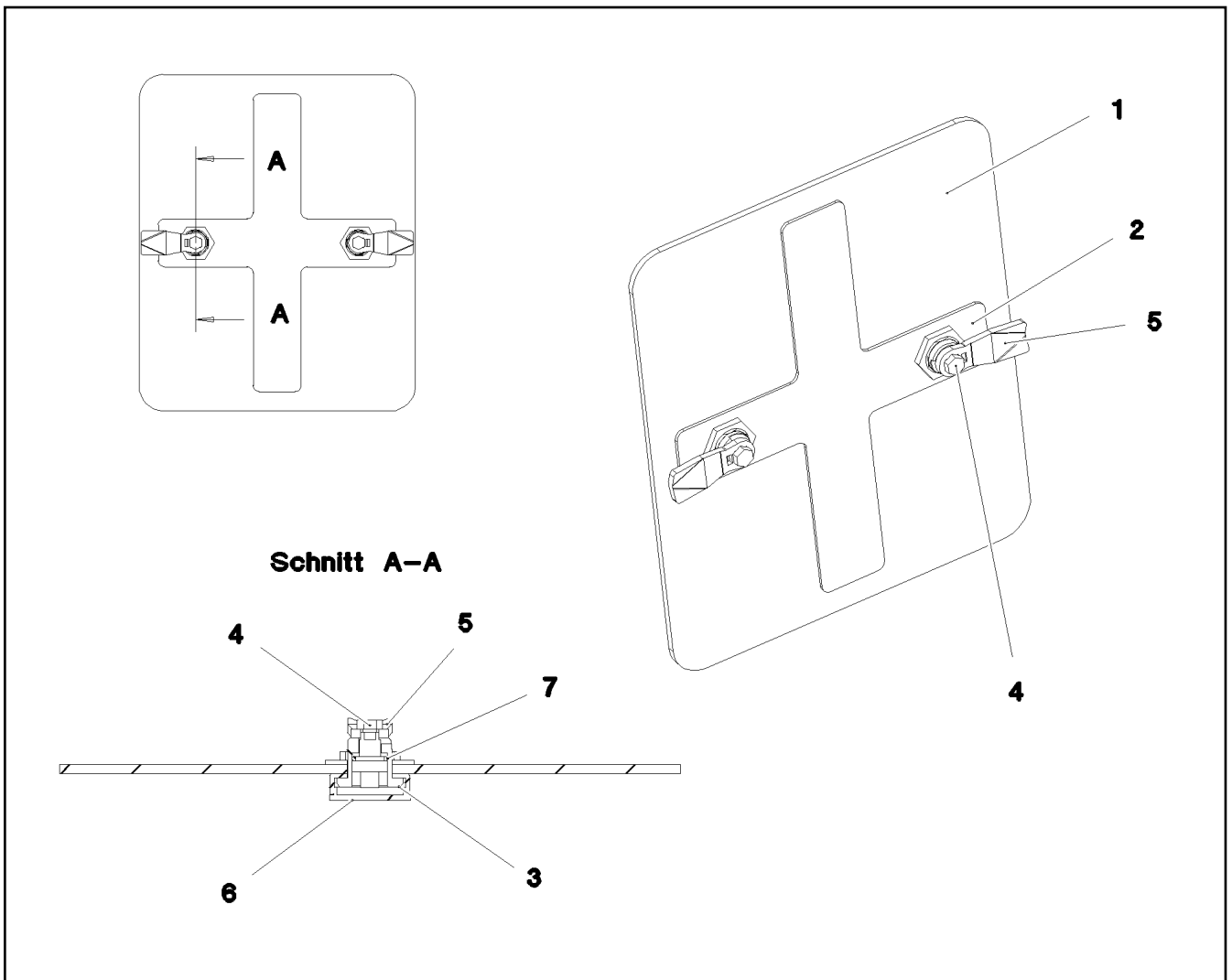
**LIEBHERR**

etk\_en\_de\_096610 LTR 1220

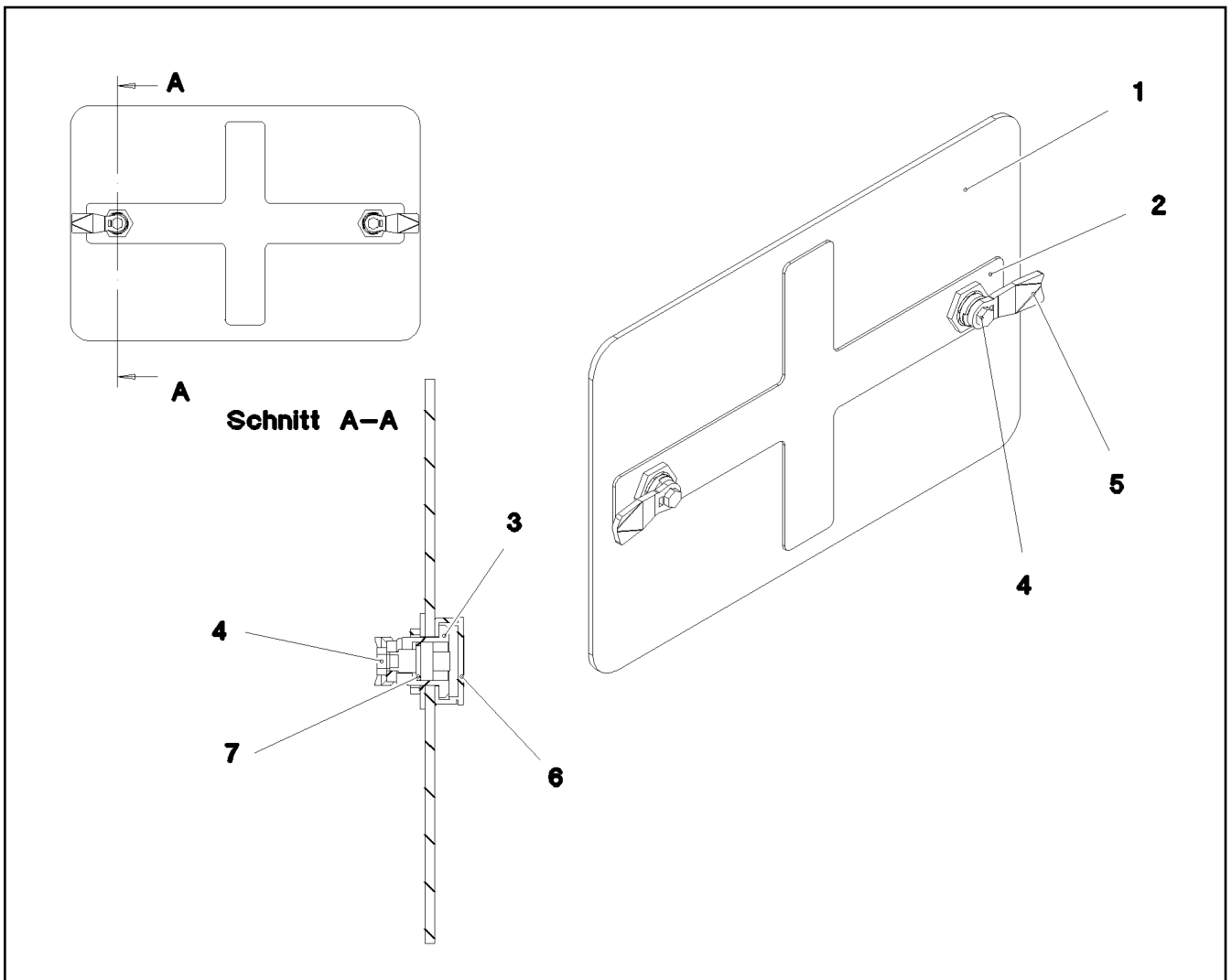
COVER PRE-ASSY.  
DECKEL VORM.

46

⇒ 1 411 060  
96 80 558 08

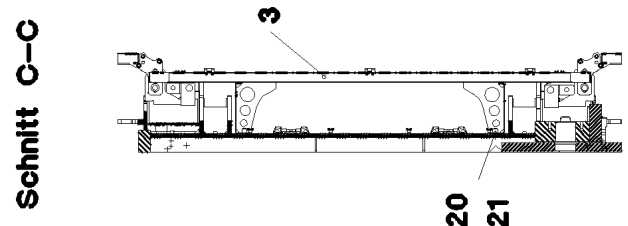
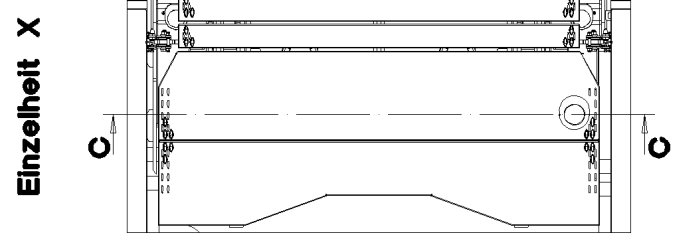
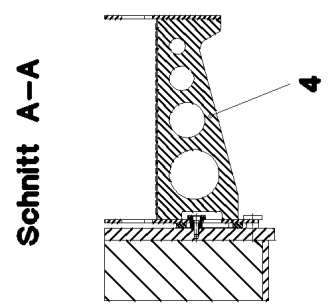
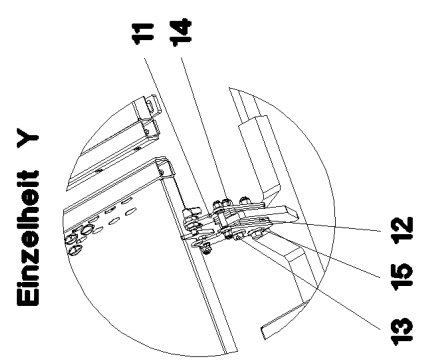
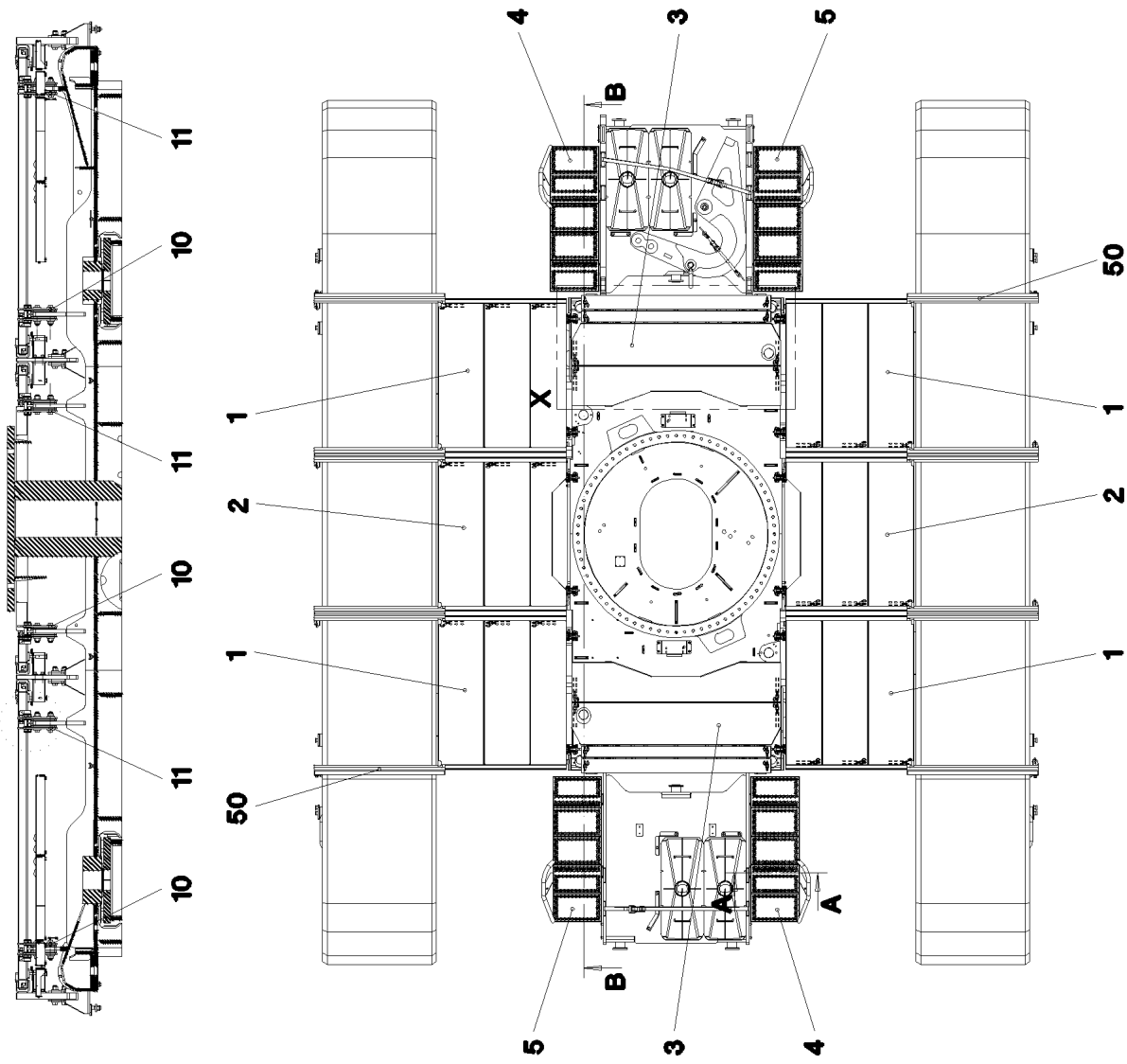


Pos.	Item	Quantity	Description	Bezeichnung
1	97 03 808 8	1	PLATE 4X230X280 ALMG3 H111 SPF	BLECH
2	97 03 808 9	1	PLATE 2X198X248 ALMG3 H111 SPF	BLECH
3	70 42 533 08	2	HOUSING GD-ZN SW GEPULVERT	GEHAEUSE
4	70 42 534 08	2	ACTUATION SPIKE GD-ZN SW GEPULVERT	BETAETIGUNGSDORN
5	70 42 537 08	2	TONGUE	ZUNGE
6	70 42 548 08	2	DUST CAP POLYETHYLEN SCHWARZ	STAUBKAPPE
7	70 42 748 08	2	O-RING 12X2 NBR70	O-RING



Pos.	Item	Quantity	Description	Bezeichnung
1	97 04 597 4	1	PLATE 4X350X235 ALMG3 H111 SPF	BLECH
2	97 04 597 5	1	PLATE 2X203X318 ALMG3 H111 SPF	BLECH
4	70 42 787 08	2	LATCH GD-ZN SW GEPULVERT	KNEBELVORREIBER
5	70 42 590 08	2	TONGUE	ZUNGE





22.11.2016  
078830

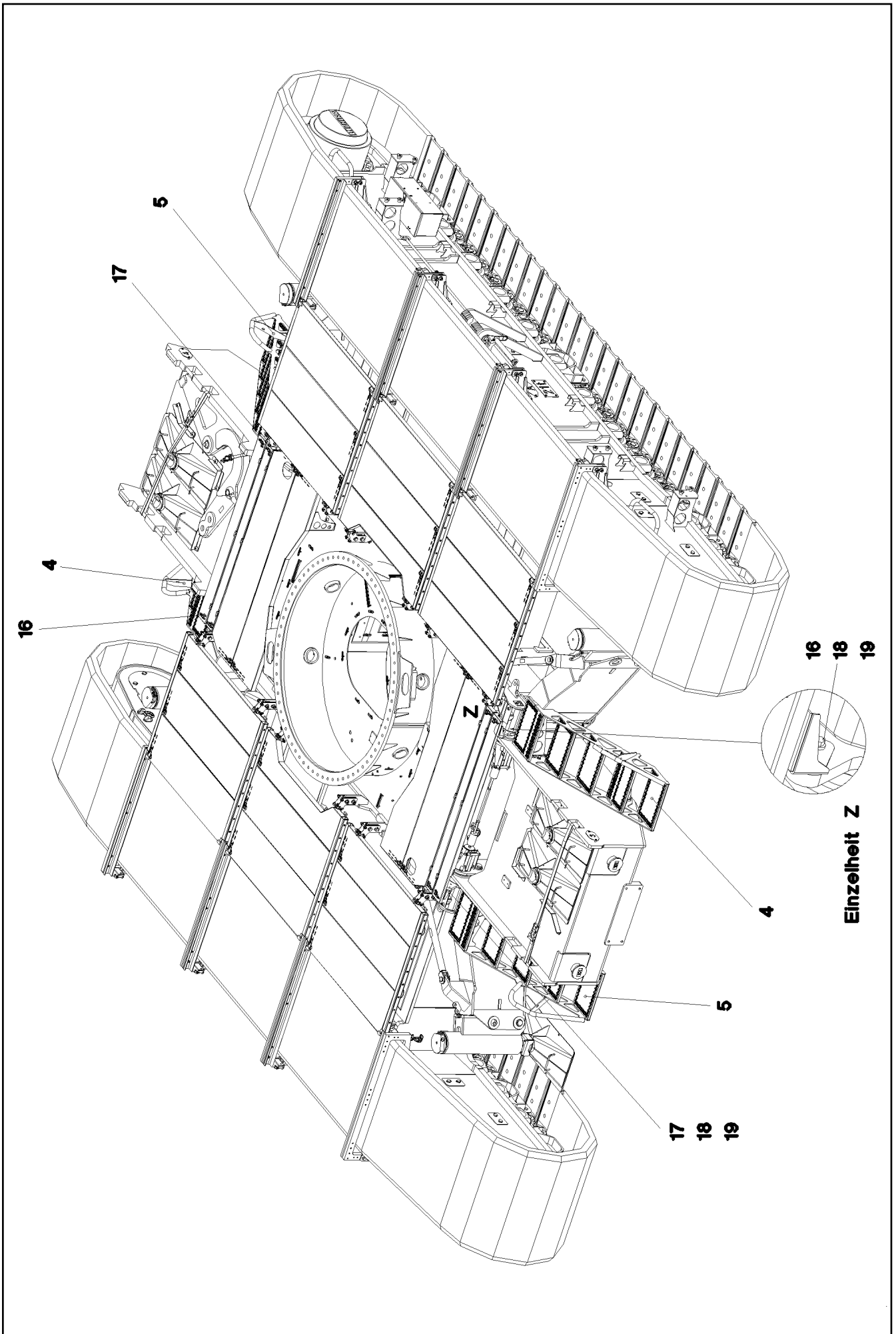
**LIEBHERR**

etk\_en\_de\_096610 LTR 1220

FALL PROTECTION  
ABSTURZSICHERUNG

☐ 49 (1/3)

⇒ 1 515  
91 76 910 08



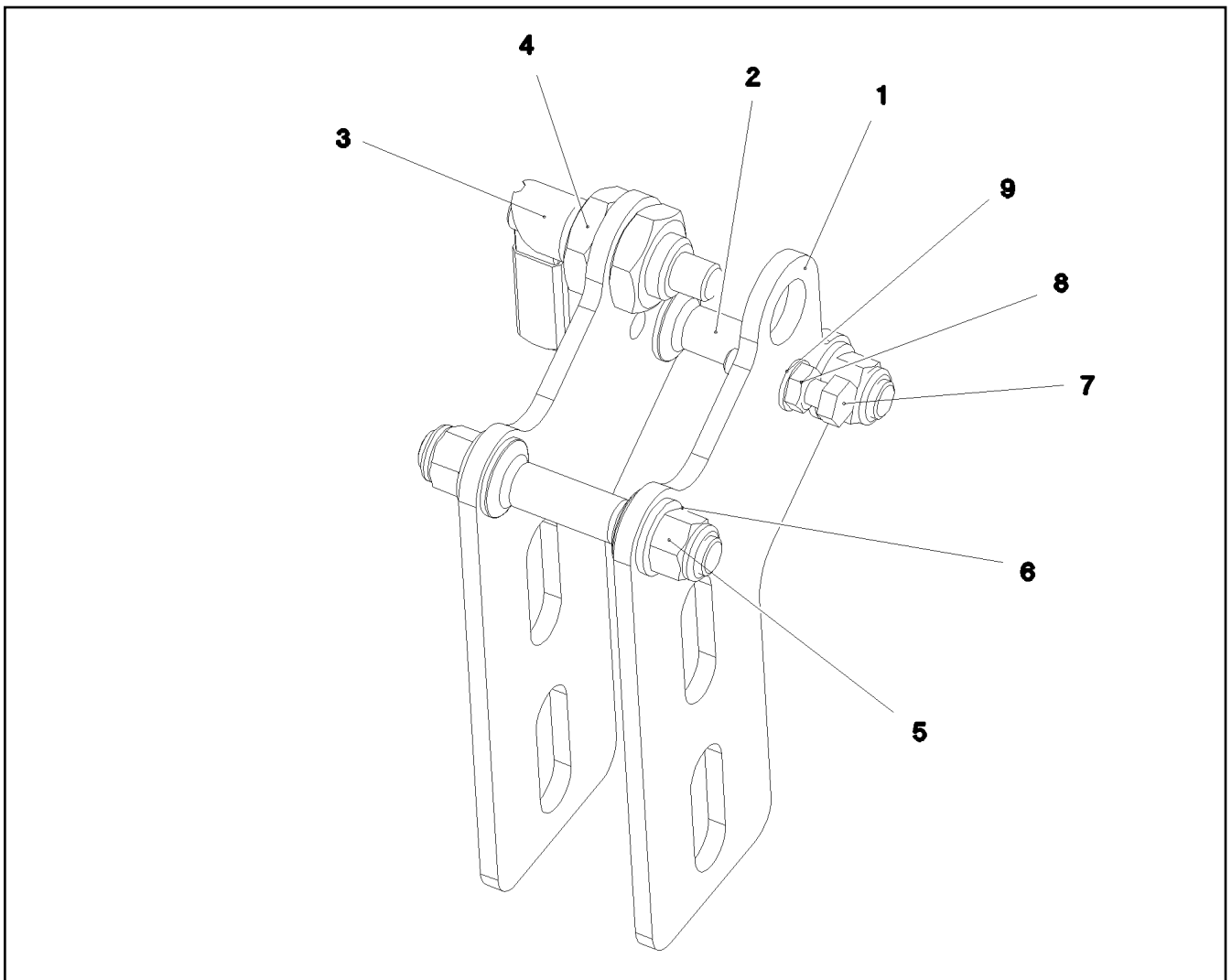
22.11.2016  
078831  
**LIEBHERR**

etk\_en\_de\_096610 LTR 1220  
FALL PROTECTION  
ABSTURZSICHERUNG

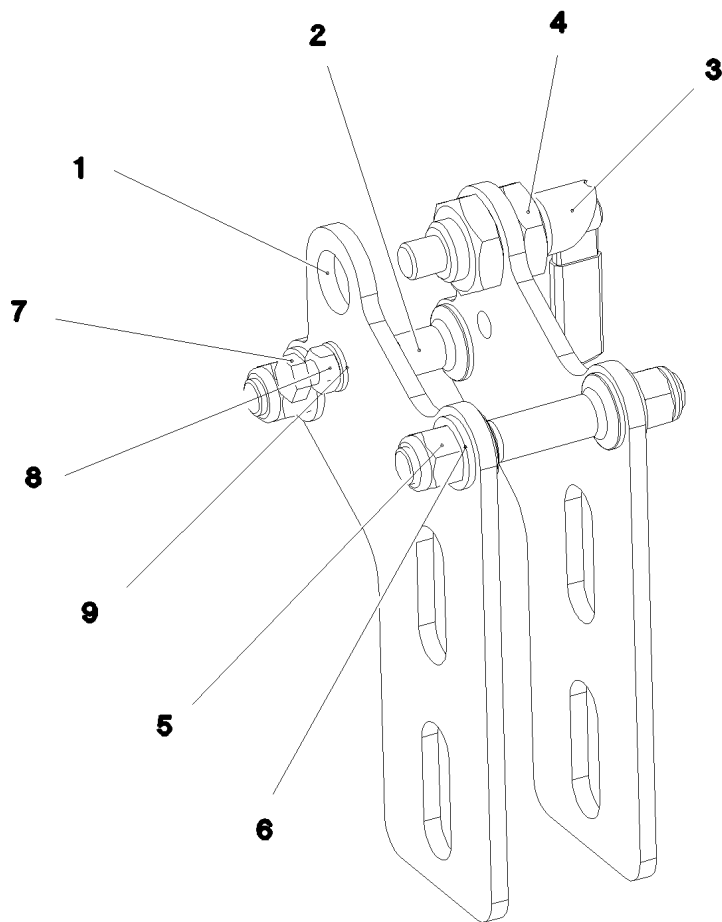
▣ 50 (2/3)  
⇒ 1 515  
91 76 910 08

Pos.	Item	Quantity	Description	Bezeichnung
1	11 34 654 7	4	PEDESTAL 50X1350X1610 STAHL T ZN O	PODEST
2	11 34 654 8	2	PEDESTAL 50X1350X1610 T ZN O	PODEST
3	11 34 654 9	2	PEDESTAL 50X1166X2200 STAHL T ZN O	PODEST
4	11 21 324 6	2	STAIR 5-631X0,754M ALMG3 ELOXIERT SPF	TREPPE
5	11 21 324 7	2	STAIR 5-631X0,754M ALMG3 ELOXIERT SPF	TREPPE
10	96 80 382 08	6	BEARING AHEAD LEFT SIDE ⇒ 1 515 001 96 80 382 08	LAGERUNG VORN LI.
11	96 80 383 08	6	BEARING AHEAD RIGHT SIDE ⇒ 1 515 002 96 80 383 08	LAGERUNG VORN RE.
12	97 03 269 1	72	PLATE 5X70X130 S355MC FE//ZN20//C	BLECH
13	40 61 420 08	24	HEX SCREW ISO 4014 M16X95 8.8 A3C	SECHSKANTSCHRAUBE
14	41 18 902 08	24	HEX NUT ISO 7040 M16 8 A3C	SECHSKANTMUTTER
15	42 16 009 01	48	WASHER DIN 7349 17 200HV A3C	SCHEIBE
16	97 03 915 6	2	SUPPORTING BRACKET 3X206X185 S355M	STUETZKONSOLE
17	97 03 915 7	2	SUPPORTING BRACKET 3X206X185 S355M	STUETZKONSOLE
18	40 65 166	8	HEX SCREW ISO 4017 M10X20 8.8 A3C	SECHSKANTSCHRAUBE
19	49 02 172	8	WASHER DIN 7349 10,5 140HV-A4	SCHEIBE
20	95 38 734 08	16	SLEEVE 25X20 11SMN37 FLZN SPF	HUELSE
21	49 00 188	16	HEX SCREW ISO 4017 M8X16 8.8 A2C	SECHSKANTSCHRAUBE
50	96 80 462 08	2	ADD-ON PARTS RAUPENTRAEGER ⇒ 1 515 003 96 80 462 08	ANBAUTEILE

22.11.2016	etk_en_de_096610 LTR 1220	51 (3/3)
<b>LIEBHERR</b>	FALL PROTECTION ABSTURZSICHERUNG	⇒ 1 515 91 76 910 08



Pos.	Item	Quantity	Description	Bezeichnung
1	97 03 264 6	2	BEARING 6X129X209 S355MC FE//ZN20//C	LAGERUNG
2	97 03 264 7	2	PIN 25.0X100 S355J2G3C+C FE//ZN20//C	BOLZEN
3	10 01 002 5	1	SNAP-IN LOCK M20X1,5 NIROSTA	RASTRIEGEL
4	10 28 501 6	2	HEX NUT ISO 8675 M20X1,5 A2-035	SECHSKANTMUTTER
5	40 02 564	4	HEX NUT ISO 7040 M12 8 A3C	SECHSKANTMUTTER
6	10 41 017 8	4	WASHER ISO 7089 12 200HV-A2	SCHEIBE
7	11 69 282 7	1	HEX SCREW ISO 4017 M8X35 8.8 480H SPF	SECHSKANTSCHRAUBE
8	11 69 387 5	2	HEX NUT ISO 4032 M8 8 480H SPF	SECHSKANTMUTTER
9	10 28 980 3	2	WASHER ISO 7089 8 300HV 480H SPF	SCHEIBE



Pos.	Item	Quantity	Description	Bezeichnung
1	97 03 264 6	2	BEARING 6X129X209 S355MC FE//ZN20//C	LAGERUNG
2	97 03 264 7	2	PIN 25.0X100 S355J2G3C+C FE//ZN20//C	BOLZEN
3	10 01 002 5	1	SNAP-IN LOCK M20X1,5 NIROSTA	RASTRIEGEL
4	10 28 501 6	2	HEX NUT ISO 8675 M20X1,5 A2-035	SECHSKANTMUTTER
5	40 02 564	4	HEX NUT ISO 7040 M12 8 A3C	SECHSKANTMUTTER
6	10 41 017 8	4	WASHER ISO 7089 12 200HV-A2	SCHEIBE
7	11 69 282 7	1	HEX SCREW ISO 4017 M8X35 8.8 480H SPF	SECHSKANTSCHRAUBE
8	11 69 387 5	2	HEX NUT ISO 4032 M8 8 480H SPF	SECHSKANTMUTTER
9	10 28 980 3	2	WASHER ISO 7089 8 300HV 480H SPF	SCHEIBE

22.11.2016  
077696

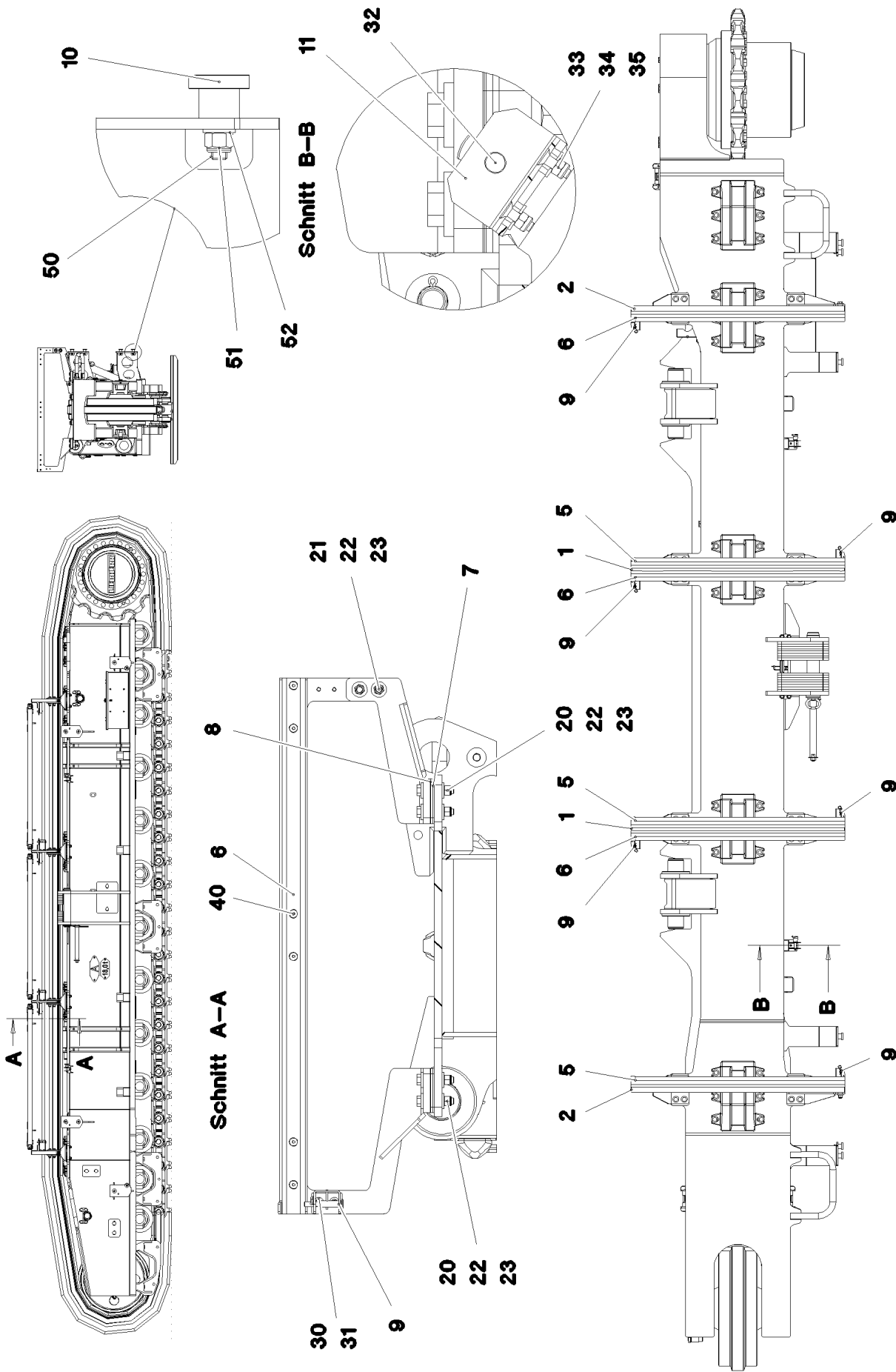
**LIEBHERR**

etk\_en\_de\_096610 LTR 1220

BEARING AHEAD RIGHT SIDE  
LAGERUNG VORN RE.

53

⇒ 1 515 002  
96 80 383 08



22.11.2016  
077698

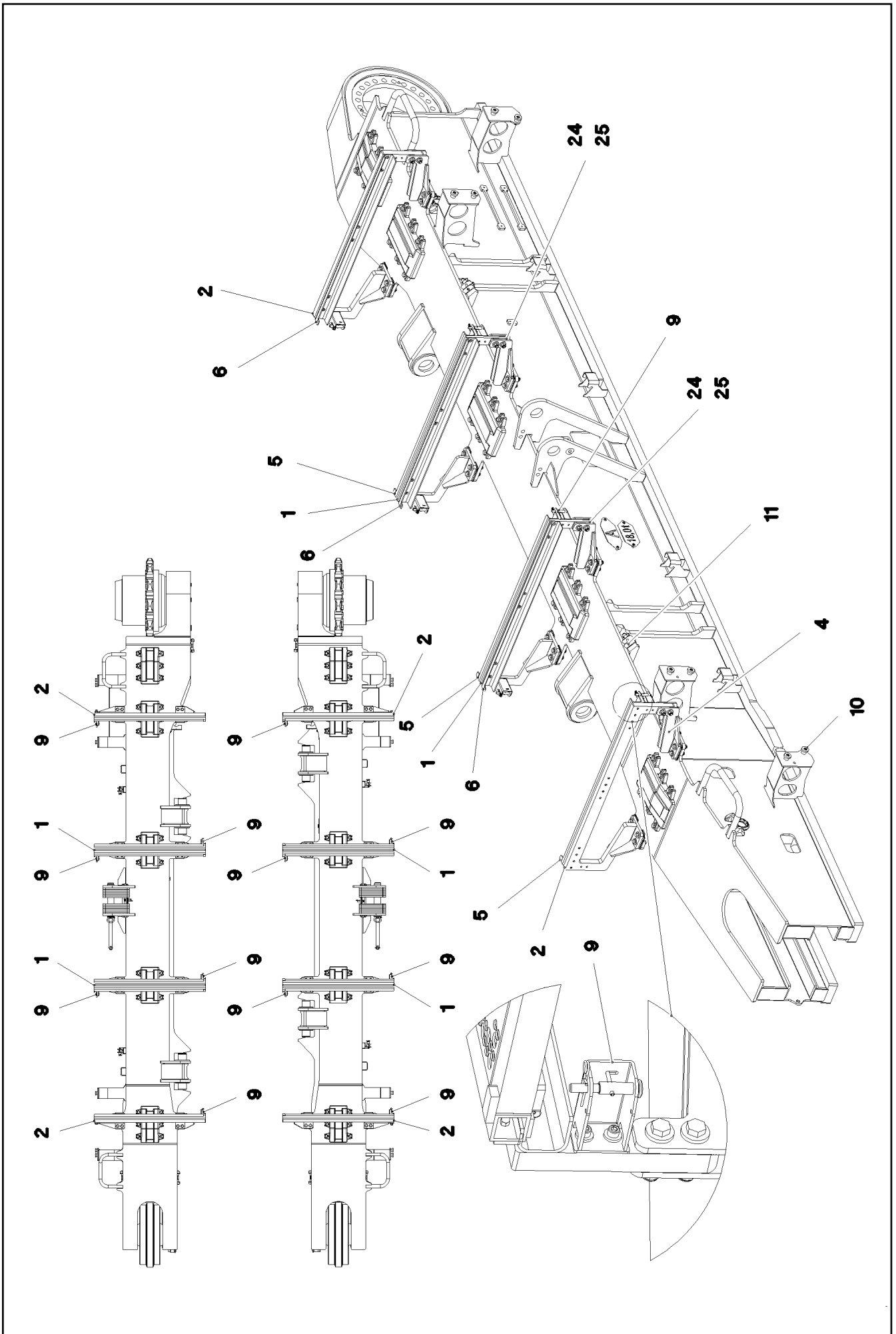
**LIEBHERR**

etk\_en\_de\_096610 LTR 1220

ADD-ON PARTS  
ANBAUTEILE

☐ 54 (1/3)

→ 1 515 003  
96 80 462 08



22.11.2016  
077699  
**LIEBHERR**

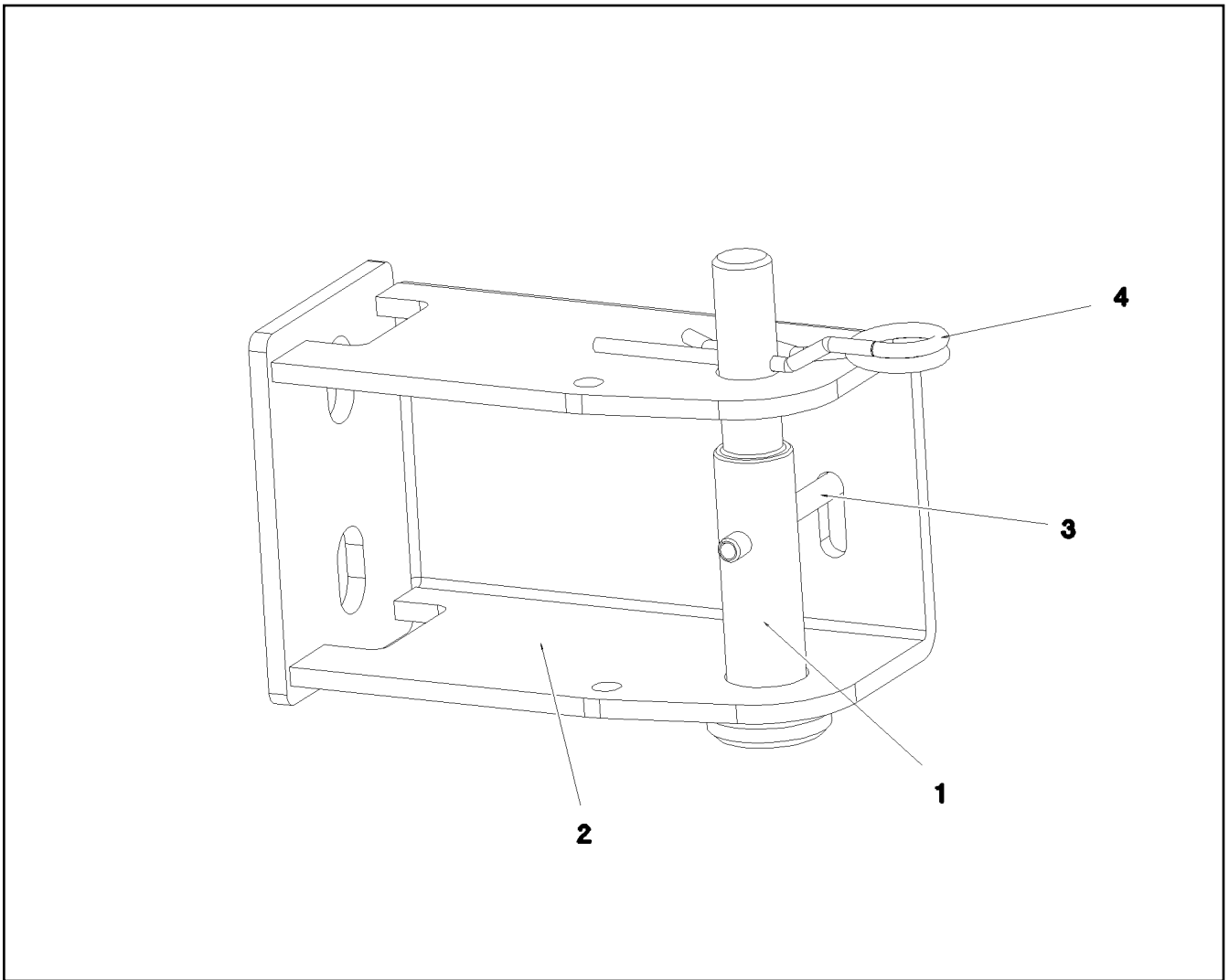
etk\_en\_de\_096610 LTR 1220  
ADD-ON PARTS  
ANBAUTEILE

▣ 55 (2/3)  
→ 1 515 003  
96 80 462 08

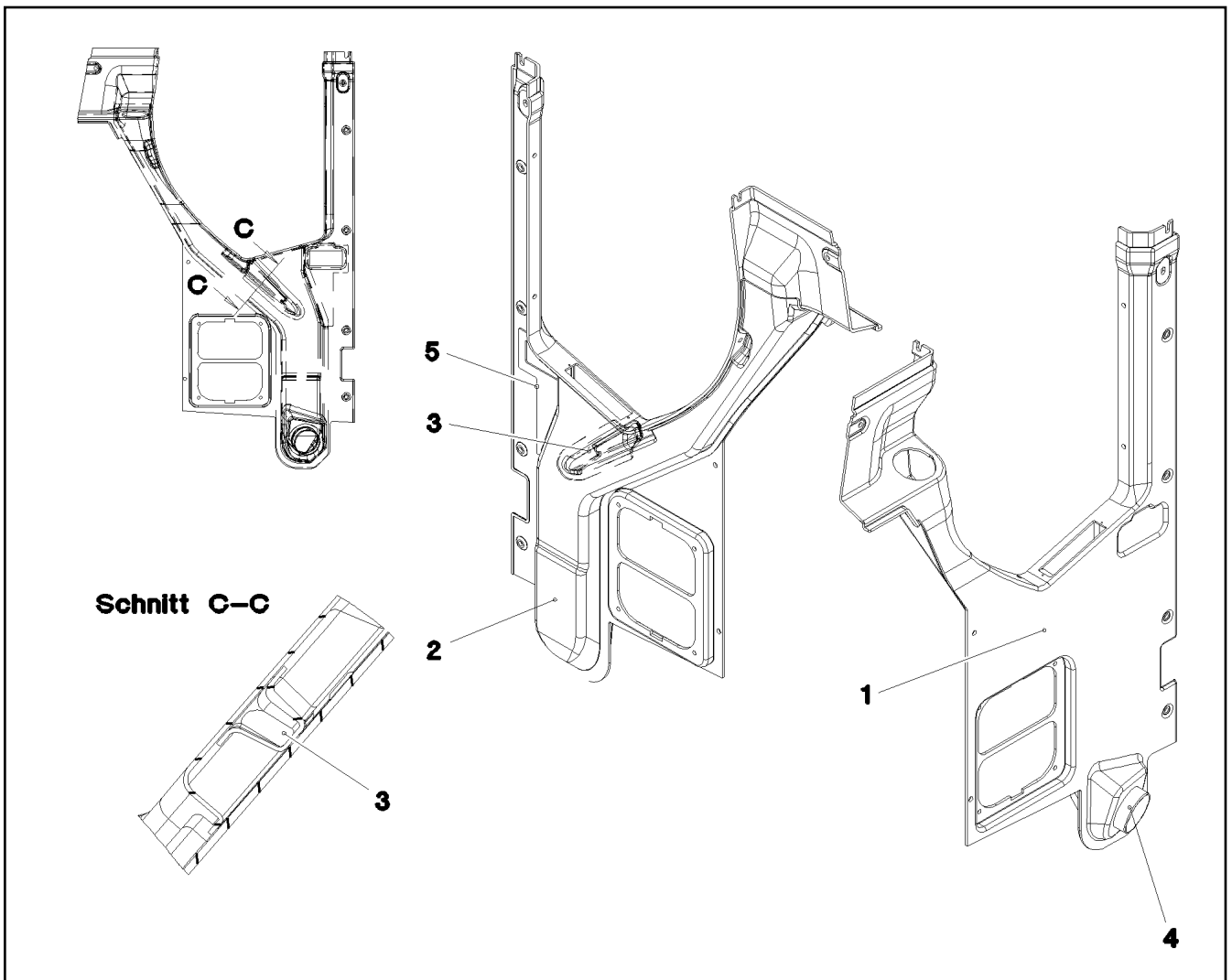
Pos.	Item	Quantity	Description	Bezeichnung
1	96 80 507 08	2	CARRIER	TRAEGER SCHWK.
2	96 87 103 08	2	CARRIER T ZN O	TRAEGER SCHWK.
4	96 80 523 08	4	BEARING WELDED	LAGERUNG SCHWK.
5	97 03 283 6	3	GUIDING RAIL 5X1380X184 S700MC FLZN	FUEHRUNGSSCHIENE
6	97 03 283 7	3	GUIDING RAIL 5X1380X184 S700MC FLZN	FUEHRUNGSSCHIENE
7	97 03 283 8	32	PLATE 4X60X115 S315MC FE//ZN20//C	BLECH
8	97 03 283 9	32	PLATE 1X60X115 DC01 FE//ZN20//C	BLECH
9	96 83 317 08	6	FUSE HOLDER RAUPENTRAEGER ⇒ 1 515 004 96 83 317 08	SICHERUNGSHALTER
10	97 03 269 2	8	BUSHING 45.0X32 35NICRMOV125 SPF	BUCHSE
11	97 03 957 6	2	PLATE 3X70X105 S355MC	BLECH
20	40 61 172 08	32	HEX SCREW ISO 4014 M16X85 8.8 A3C	SECHSKANTSCHRAUBE
21	46 00 332	8	HEX SCREW ISO 4014 M16X90 8.8 A3C	SECHSKANTSCHRAUBE
22	41 18 902 08	40	HEX NUT ISO 7040 M16 8 A3C	SECHSKANTMUTTER
23	42 16 009 01	80	WASHER DIN 7349 17 200HV A3C	SCHEIBE
24	97 03 338 3	4	DISTANCE PLATE 8X60X120 S355MC FE//ZN	DISTANZBLECH
25	97 03 339 0	4	DISTANCE PLATE 1X60X120 DC01 FE//ZN20	DISTANZBLECH
30	40 42 301 08	12	SOCKET HEAD SCREW DIN 912 M10X25 A2	ZYLINDERSCHRAUBE
31	11 65 858 0	12	WASHER DIN 7349 10,5 200HV-St FLZN SPF	SCHEIBE
32	10 49 011 6	2	QUICK RELEASE PIN 12X90X40 NIROSTA	KUGELSPERRBOLZEN
33	11 11 390 6	4	COUNTERSUNK SCREW DIN 7991 M6X20 A	SENKSCHRAUBE
34	42 18 016 14	4	WASHER DIN 9021 6,4 140HV-A4	SCHEIBE
35	41 19 003 05	4	HEX NUT ISO 7040 M6 8 A2C	SECHSKANTMUTTER
40	40 01 967	36	COUNTERSUNK SCREW DIN 7991 M10X20	SENKSCHRAUBE
50	11 84 014 0	8	SOCKET HEAD SCREW ISO 4762 M12X50 8	ZYLINDERSCHRAUBE
51	40 02 564	8	HEX NUT ISO 7040 M12 8 A3C	SECHSKANTMUTTER
52	10 41 017 8	8	WASHER ISO 7089 12 200HV-A2	SCHEIBE

22.11.2016	etk_en_de_096610 LTR 1220	☐ 56 (3/3)
<b>LIEBHERR</b>	ADD-ON PARTS ANBAUTEILE	⇒ 1 515 003 96 80 462 08



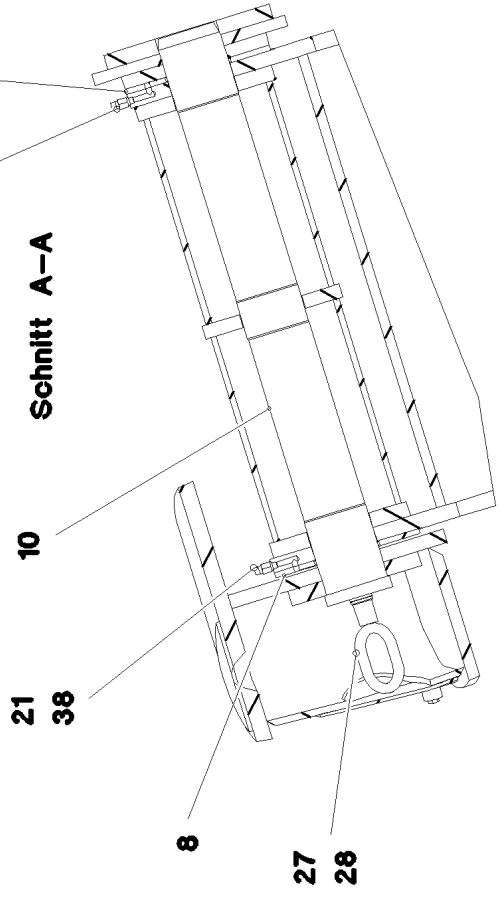
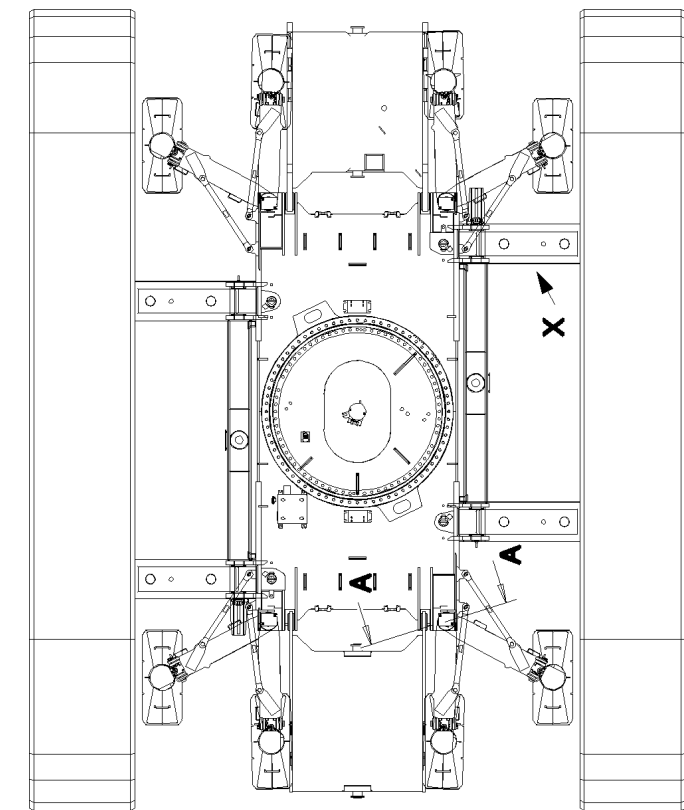
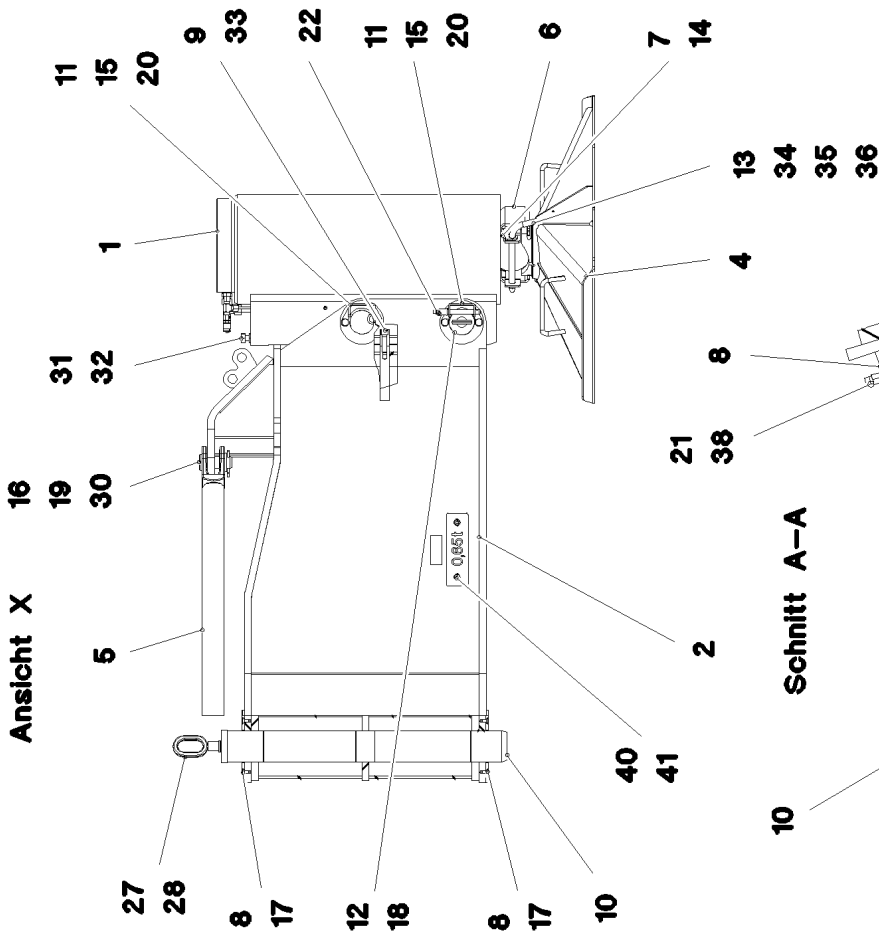


Pos.	Item	Quantity	Description	Bezeichnung
1	97 03 942 0	1	PIN 25.0X100 S355J2G3C+C FE//ZN20//C	BOLZEN
2	97 03 284 0	1	HOLDER 4X173X175 X5CRNI18-10	HALTER
3	10 66 356 7	1	DOWEL PIN ISO 8752 5X50 A2	SPANNSTIFT
4	43 31 007 08	1	SPRING PLUG 3,5X3X62 A3C	FEDERSTECKER



Pos.	Item	Quantity	Description	Bezeichnung
1	97 00 101 3	1	PANELLING,LEFT 130X832X1260 ABS SPF	VERKLEIDUNG LI.
2	97 00 169 9	1	AIR GUIDE L 113X705X1091 ABS SPF	LUFTFUEHRUNG LI.
3	97 00 469 6	1	AIR GUIDE CHANNEL 39X75X227 ABS SPF	LUFTLEITKANAL
4	97 00 514 3	1	TUBE 100X33 ABS	ROHR
5	97 04 529 2	1	PLATE 3X135X251 ALMG3 H111 ELOXIERT	BLECH

22.11.2016 076981	etk_en_de_096610 LTR 1220	58
<b>LIEBHERR</b>	PANELLING,LEFT VERKLEIDUNG LI.	⇒ 1 527 111 96 62 823 08



22.11.2016  
077701

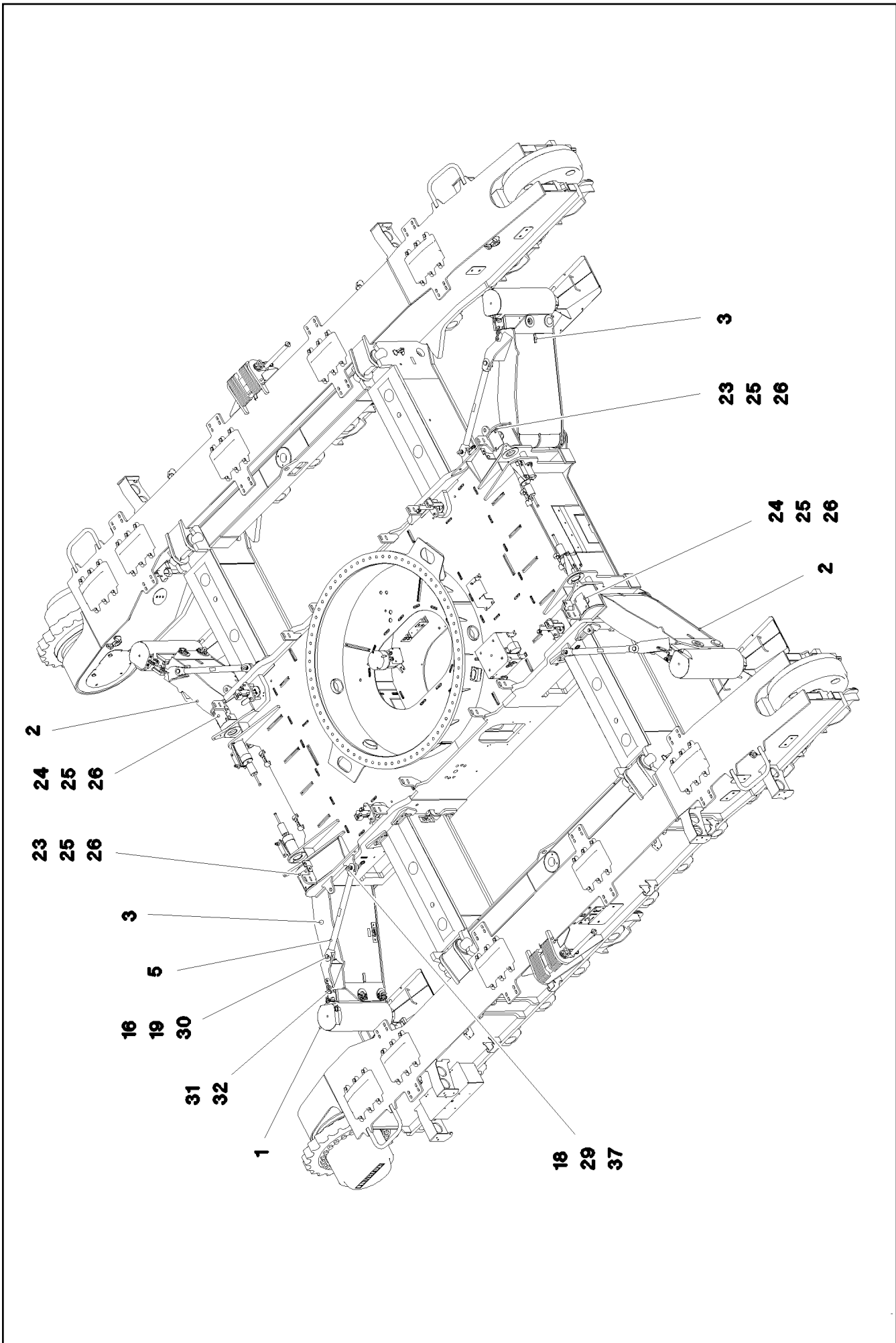
**LIEBHERR**

etk\_en\_de\_096610 LTR 1220

HYDRAULIC SUPPORT  
HYDRAULISCHE ABSTUETZUNG

59 (1/3)

1 630  
91 72 569 08



22.11.2016  
077702

**LIEBHERR**

etk\_en\_de\_096610 LTR 1220

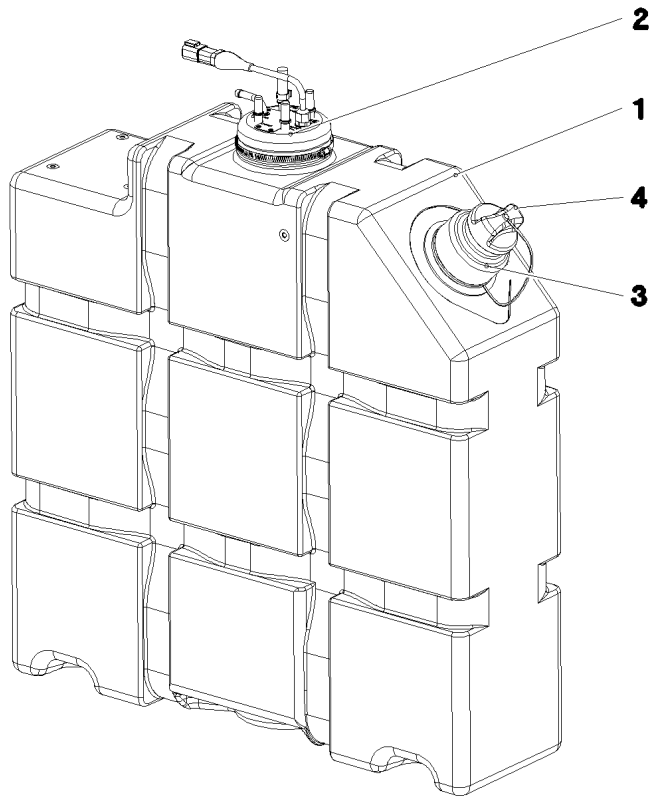
HYDRAULIC SUPPORT  
HYDRAULISCHE ABSTUETZUNG

□ 60 (2/3)

⇒ 1 630  
91 72 569 08

Pos.	Item	Quantity	Description	Bezeichnung
1	11 18 295 0	4	SUPPORT CYLINDER 240/210-860 SPF	ABSTUETZZYLINDER
(1)	11 21 435 7	1	CARTRIDGE FOR BRAKE VALVE 600BAR G	BREMSVENTILPATRONE
2	96 80 134 08	2	BRACKET WELDED CONST.	KONSOLE SCHWK.
3	96 80 259 08	2	BRACKET WELDED CONST.	KONSOLE SCHWK.
4	96 79 966 08	4	SUPPORT PLATE ST.CONST.	ABSTUETZPLATTE SCHWK.
5	96 45 819 08	4	ROD	STANGE SCHWK.
6	96 80 149 08	4	BRACKET WELDED CONST.	KONSOLE SCHWK.
7	97 03 216 7	4	INSERT PART 10X91X152 PA6G+OEL	EINLEGETEIL
8	97 03 215 5	8	THRUST WASHER 200X7 GZ-CUZN25AL5	ANLAUFSCHEIBE
9	97 05 263 7	4	PLATE 25X107X49 S690QL	BLECH
10	97 03 209 3	4	PIN 90.0X785 35NICRMOV125 SPF	BOLZEN
11	96 91 684 08	8	BRACKET WELDED CONST.	KONSOLE SCHWK.
12	97 03 219 7	4	PIN 70.0X283 35NICRMOV125 SPF	BOLZEN
13	96 80 148 08	4	COTTER PIN	STECKER SCHWK.
14	10 41 285 7	8	OVAL HEAD FLAT SCREW AEHNL.ISO 7380	LINSENFLACHKOPFSCHRAUBE
16	10 02 713 4	4	PIN DIN 1436 35X82X72 35NICRMOV125 GA	BOLZEN
17	40 86 003 08	16	COUNTERSUNK SCREW DIN 7991 M8X16 8.	SENKSCHRAUBE
18	40 26 003 08	8	RING BOLT DIN 580 M12 C15E A3C	RINGSCHRAUBE
19	94 87 177 08	4	WASHER RD60X2 ALMG3 H111	SCHEIBE
20	40 42 012	16	SOCKET HEAD SCREW ISO 4762 M10X16 8.	ZYLINDERSCHRAUBE
21	77 43 018 08	8	GREASE NIPPLE DIN 71412 C M10X1	SCHMIERNIPPEL
22	11 16 058 6	4	QUICK RELEASE PIN 12X115X80 NIROSTA	KUGELSPERRBOLZEN
23	97 03 300 9	2	PLATE 4X180X143 S700MC	BLECH
24	97 03 301 0	2	PLATE 4X180X145 S700MC	BLECH
25	95 38 734 08	8	SLEEVE 25X20 11SMN37 FLZN SPF	HUELSE
26	49 00 188	8	HEX SCREW ISO 4017 M8X16 8.8 A2C	SECHSKANTSCHRAUBE
27	42 15 002 01	8	WASHER EN 14399-6 16 300-370HV-ST A3B	SCHEIBE
28	92 56 429 08	4	HANDLE GRIP WELDED FE//ZN20//C	GEWINDEGRIF SCHWK.
29	97 03 232 0	4	PIN 45.0X105 35NICRMOV125 SPF	BOLZEN
30	43 30 090 08	4	SPLIT PIN ISO 1234 8X63 ST A2K	SPLINT
31	46 00 233	4	HEX SCREW ISO 4017 M16X80 8.8 A3C	SECHSKANTSCHRAUBE
32	10 87 561 7	4	HEX NUT ISO 4032 M16 8 FLZN SPF	SECHSKANTMUTTER
33	11 84 014 0	8	SOCKET HEAD SCREW ISO 4762 M12X50 8	ZYLINDERSCHRAUBE
34	43 32 013 08	4	SAFETY PLUG W HINGE-LID 5X32 VERZ	SICHERHEITSKLAPPSTECKER
35	11 16 043 1	2	ROPE 2 2,3KN EDELSTAHL	SEIL
36	11 17 056 5	8	FERRULE 2 CU	PRESSKLEMME
37	43 31 009 08	4	RETAINING SPRING 4,5X98 VERZ	SICHERUNGSFEDER
38	77 43 745 08	8	EXTENSION M8X1	VERLAENGERUNG
40	97 04 646 5	4	PLATE 2X200X60 DC01	BLECH
41	10 41 285 4	8	OVAL HEAD FLAT SCREW AEHNL.ISO 7380	LINSENFLACHKOPFSCHRAUBE
100	91 74 303 08	1	HYDRAULIC SUPPORT	HYDRAULIK ABSTUETZUNG
			⇒ 1 972	91 74 303 08

22.11.2016	etk_en_de_096610 LTR 1220	61 (3/3)
<b>LIEBHERR</b>	HYDRAULIC SUPPORT HYDRAULISCHE ABSTUETZUNG	⇒ 1 630 91 72 569 08



Pos.	Item	Quantity	Description	Bezeichnung
1	11 48 141 3	1	UREA CONTAINER 65L PE SPF	HARNSTOFFBEHAELTER
2	10 14 401 9	1	SUCTION MODUL L=682,5 24V NICHT LACK	ENTNAHMEMODUL
3	11 49 405 7	1	SCREW SOCKET PA66	SCHRAUBSTUTZEN
4	10 87 022 6	1	LOCKABLE TANK CAP 40	TANKVERSCHLUSS

22.11.2016  
083899

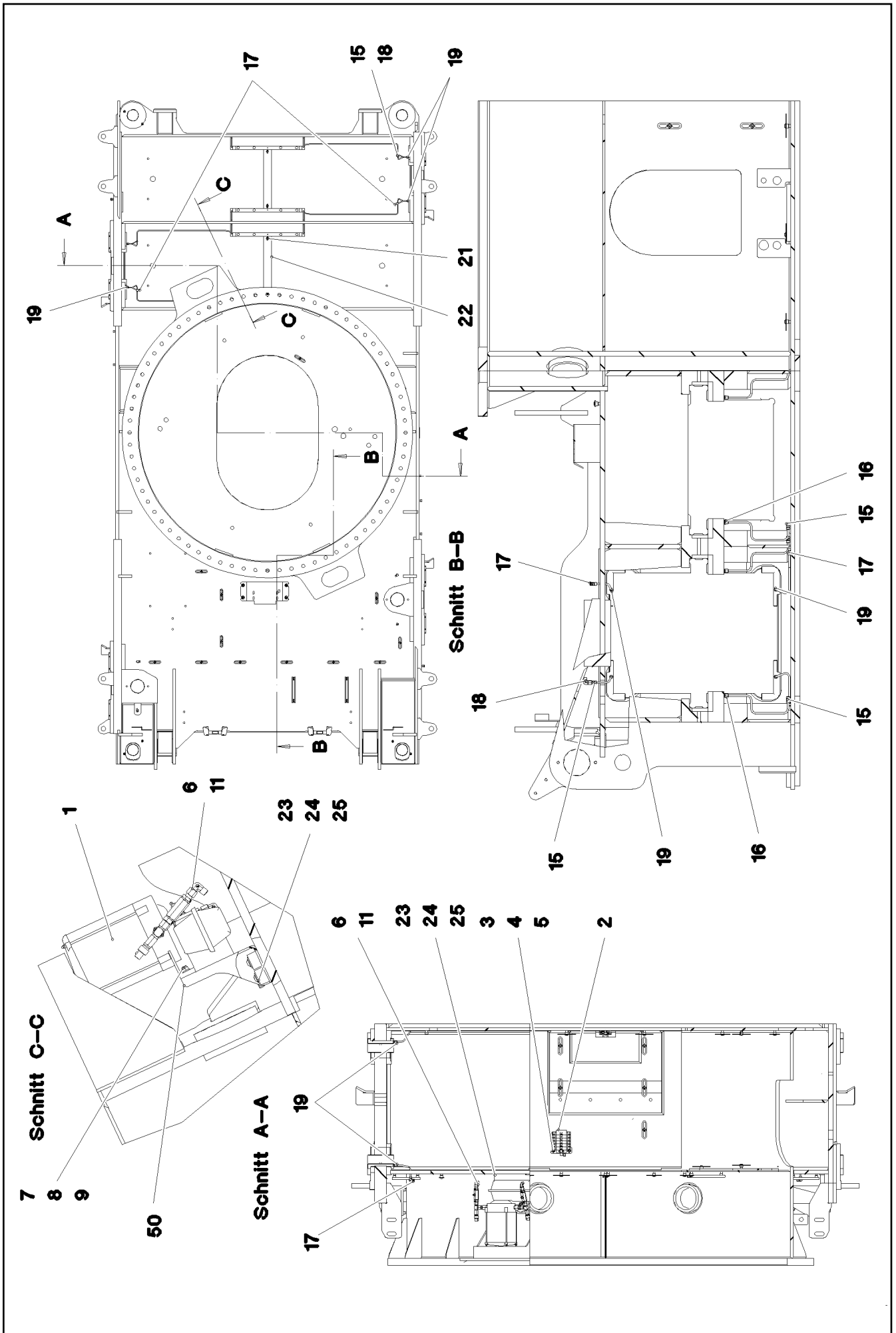
**LIEBHERR**

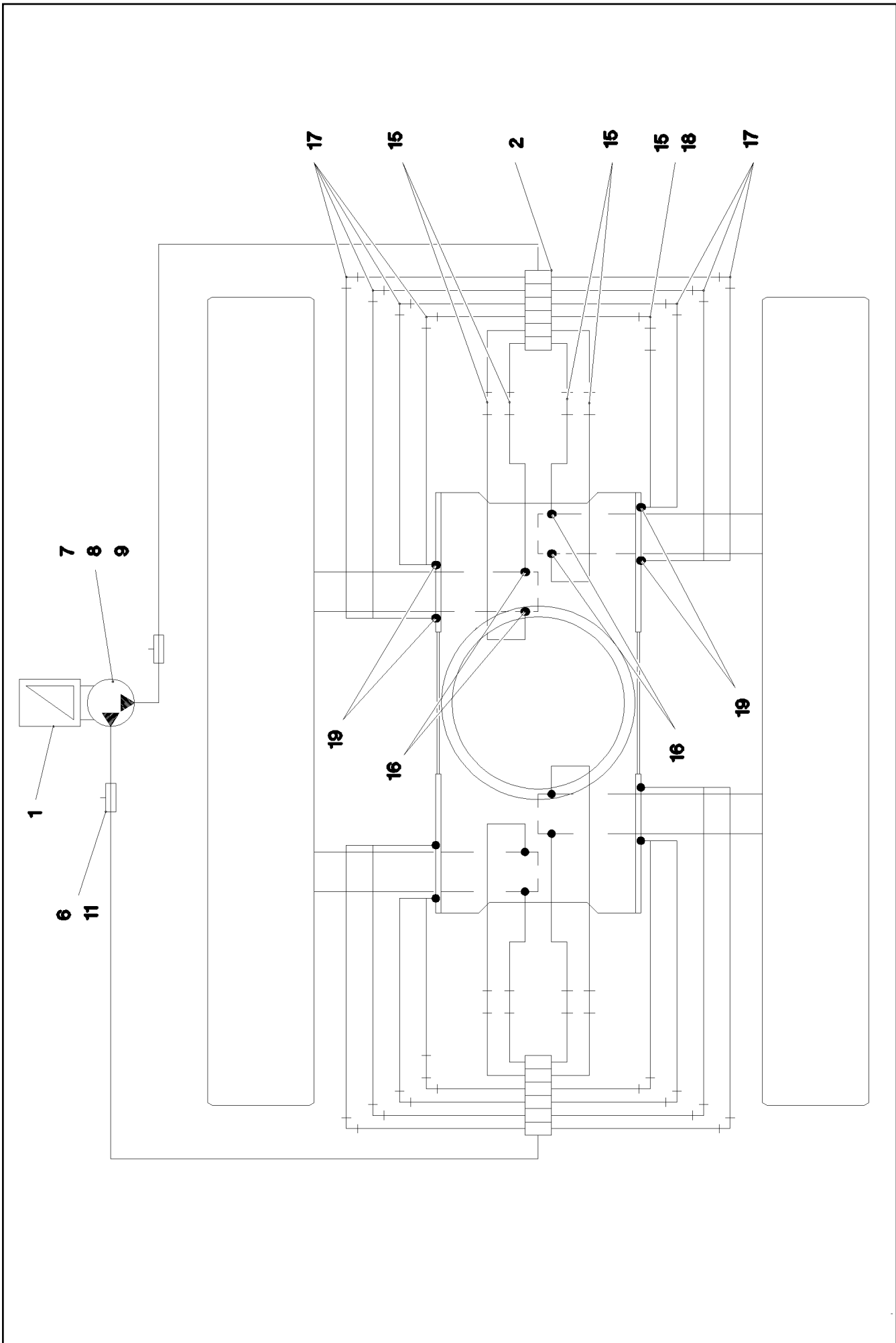
etk\_en\_de\_096610 LTR 1220

UREA TANK  
HARNSTOFFTANK

62

⇒ 1 650 004  
96 85 708 08





22.11.2016  
077845

**LIEBHERR**

etk\_en\_de\_096610 LTR 1220

CENTRALIZED LUBRICATION SYSTEM  
ZENTRALSCHMIERUNG RAUPE

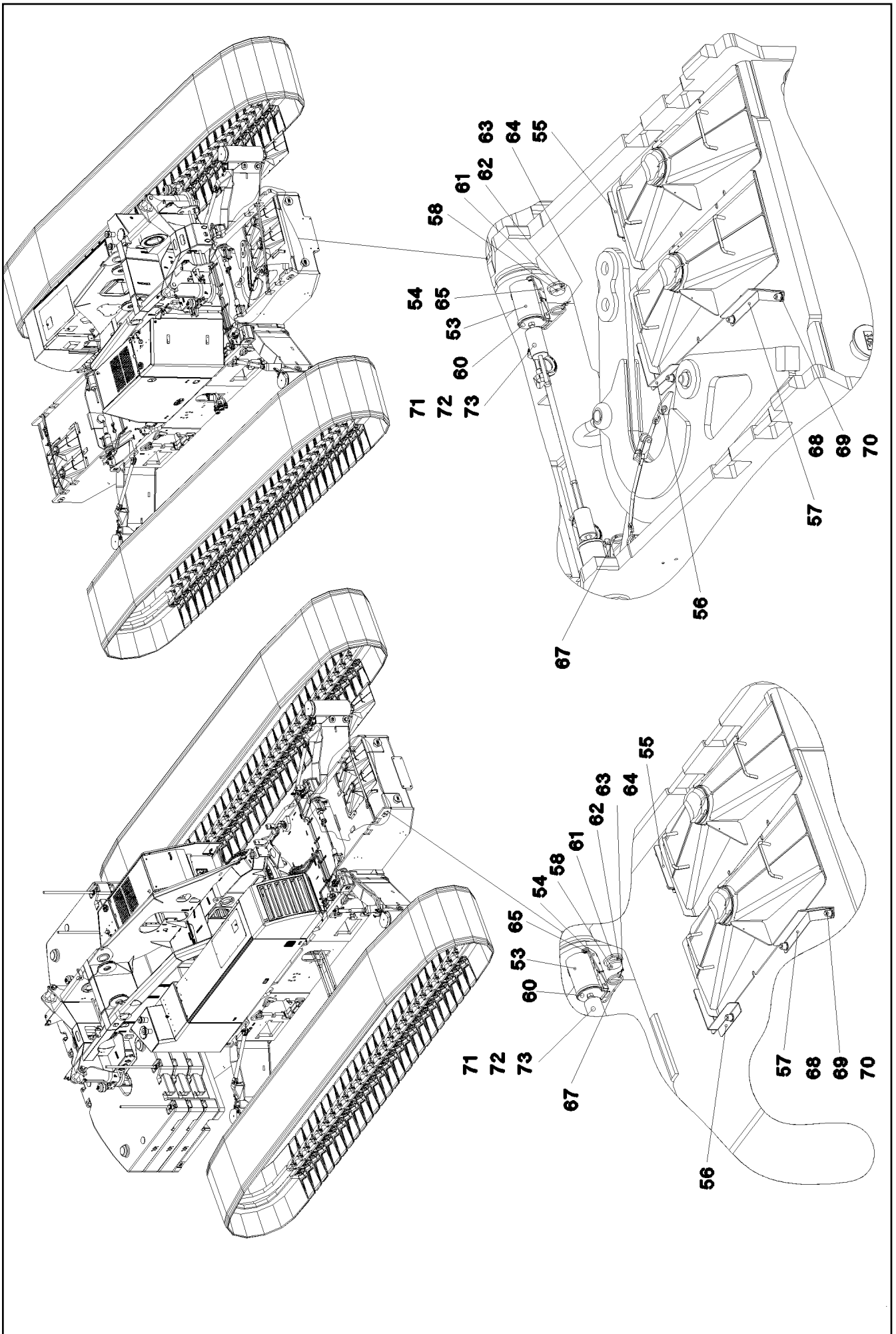
64 (2/3)

⇒ 1 711  
91 72 571 08



Pos.	Item	Quantity	Description	Bezeichnung
1	11 34 752 6	1	ELECTRIC PUMP EP-1 ⇒ X11347526 11 34 752 6	ELEKTROPUMPE
2	11 34 750 0	2	DISTRIBUTION BLOCK MX-F 6/12 ⇒ X11347500 11 34 750 0	VERTEILERKOMBINATION
3	40 42 025 08	4	SOCKET HEAD SCREW DIN 912 M5X35 8.8	ZYLINDERSCHRAUBE
4	41 15 148 08	4	HEX NUT ISO 4032 M5 8 A2C	SECHSKANTMUTTER
5	46 00 305	4	WASHER ISO 7089 5 200HV A3C	SCHEIBE
6	77 43 751 08	2	PASSAGE NIPPLE BLOCK	DURCHGANGSNIPPELBLOCK
(1)	57 15 786 08	1	HYDRAULIC-TYPE LUBRICAT.NIPPLE DIN 71	KEGELSCHMIERNIPPEL
7	49 00 128	2	HEX SCREW ISO 4017 M8X25 8.8 A2C	SECHSKANTSCHRAUBE
8	10 28 980 3	2	WASHER ISO 7089 8 300HV 480H SPF	SCHEIBE
9	11 69 387 5	2	HEX NUT ISO 4032 M8 8 480H SPF	SECHSKANTMUTTER
11	47 25 315 08	2	FLANGE JOINT EW 6S M14X1,5 CR6-FREI	VERSCHRAUBUNG
13	47 71 014 08	22	PROFILE RING PR6-S/L A3P	PROFILRING
14	47 74 013 08	22	BOX NUT DIN 3870 AL6 A3P	UEBERWURFMUTTER
15	47 00 301 08	10	FLANGE JOINT XG6-L A3P	VERSCHRAUBUNG
16	47 10 301 08	8	FLANGE JOINT XGE6-LM-ED A3P	VERSCHRAUBUNG
17	47 02 001 08	14	FLANGE JOINT W6-L	VERSCHRAUBUNG
18	47 25 300 08	2	FLANGE JOINT EWSD6-L A3P	VERSCHRAUBUNG
19	77 43 748 08	16	FLANGE JOINT GE6-LM8X1K	VERSCHRAUBUNG
21	10 41 285 4	8	OVAL HEAD FLAT SCREW AEHNL.ISO 7380	LINSENFLACHKOPFSCHRAUBE
22	97 04 201 1	4	U-PROFILE 1X500X89 DC01	U-PROFIL
23	10 41 285 7	3	OVAL HEAD FLAT SCREW AEHNL.ISO 7380	LINSENFLACHKOPFSCHRAUBE
24	42 18 009 08	3	WASHER DIN 9021 8 140HV-ST A2C	SCHEIBE
25	97 87 877 08	3	SLEEVE 35.0X19 S355J2G3 FE//ZNNI8//CN//T	HUELSE
26	77 43 835 08	10	TUBING COIL	ROHRWENDEL
27	10 87 314 9	50	TUBE DIN 73378 6X1,5 PA 12-HL	ROHR
50	97 04 767 6	1	HOLDER 4X337X245 S315MC	HALTER

22.11.2016	etk_en_de_096610 LTR 1220	65 (3/3)
<b>LIEBHERR</b>	CENTRALIZED LUBRICATION SYSTEM ZENTRALSCHMIERUNG RAUPE	⇒ 1 711 91 72 571 08



22.11.2016  
077602

**LIEBHERR**

etk\_en\_de\_096610 LTR 1220

CENTRAL BALLAST  
ZENTRALBALLAST

□ 66 (1/2)

⇒ 1 740  
91 72 572 08

Pos.	Item	Quantity	Description	Bezeichnung
50	96 80 100 08	1	CENTRAL COUNTERWEIGHT WELDED SPF	ZENTRALBALLAST SCHWK.
51	96 81 125 08	1	CENTRAL COUNTERWEIGHT WELDED SPF	ZENTRALBALLAST SCHWK.
55	97 01 512 7	2	PLATE 4X210X88 S315MC FE//ZN20//C	BLECH
56	97 03 325 0	2	PLATE 4X396X88 S315MC FE//ZN20//C	BLECH
57	97 03 325 1	2	PLATE 4X449X88 S315MC FE//ZN20//C	BLECH
63	97 03 269 2	16	BUSHING 45.0X32 35NICRMOV125 SPF	BUCHSE
64	10 87 557 8	16	SOCKET HEAD SCREW ISO 4762 M12X35 8	ZYLINDERSCHRAUBE
68	49 00 188	12	HEX SCREW ISO 4017 M8X16 8.8 A2C	SECHSKANTSCHRAUBE
69	97 87 877 08	12	SLEEVE 35.0X19 S355J2G3 FE//ZNNI8//CN//T	HUELSE
74	97 01 111 2	1	PLATE 2X180X100 DC01 FE//ZN20//C	BLECH
75	97 01 111 3	1	PLATE 2X180X100 DC01 FE//ZN20//C	BLECH
76	97 01 111 4	1	PLATE 2X180X100 DC01 FE//ZN20//C	BLECH
77	97 01 111 5	1	PLATE 2X180X100 DC01 FE//ZN20//C	BLECH
78	11 48 196 3	1	LASHING STRAP 1MX35MM POLYTEX SPF	ZURRGURT
79	10 49 159 3	2	LASHING STRAP 4MX35MM POLYTEX SPF	ZURRGURT
80	10 41 285 4	8	OVAL HEAD FLAT SCREW AEHNL.ISO 7380	LINSENFLACHKOPFSCHRAUBE

22.11.2016	etk_en_de_096610 LTR 1220	<input type="checkbox"/> 67 (2/2)
<b>LIEBHERR</b>	CENTRAL BALLAST ZENTRALBALLAST	⇒ 1 740 91 72 572 08

Pos.	Item	Quantity	Description	Bezeichnung
1	92 85 698 08	1	MAIN TOOLS ⇒ 1 750 001 92 85 698 08	GRUNDWERKZEUG
2	92 86 201 08	1	ACCESSORIES ⇒ 1 750 002 92 86 201 08	ZUBEHOER
3	52 04 028 08	1	PROTECTIVE PADDING	SCHUTZPOLSTER
4	79 00 656 08	1	FLANGE JOINT	VERSCHRAUBUNG
5	79 05 339 08	2	FLANGE JOINT	VERSCHRAUBUNG
6	88 56 021 14	1	HAND LEVER PRESS	HANDHEBELPRESSE
7	79 00 422 14	1	HOSE LINE	SCHLAUCHLEITUNG
8	79 00 429 14	1	HOSE LINE X300	SCHLAUCHLEITUNG
9	79 00 427 08	1	QUICK ACTING COUPLING	SCHIEBEKUPPLUNG
10	80 08 673	1	SOCKET FOR SPANNER SW46	STECKSCHLUESSELEINSATZ
11	89 00 202 14	1	WRENCH SOCKET SW1 11/16"	STECKNUSS
100	96 67 964 08	1	CLUTCH WRENCH 90MM	KUPPLUNGSSCHLUESSEL

22.11.2016	etk_en_de_096610 LTR 1220	68
<b>LIEBHERR</b>	TOOLS AND ACCESSORIES WERKZEUG M.ZUBEHOER	⇒ 1 750 91 72 573 08

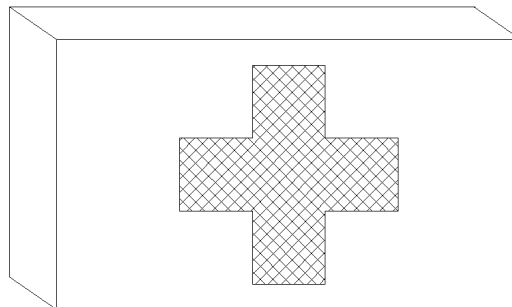
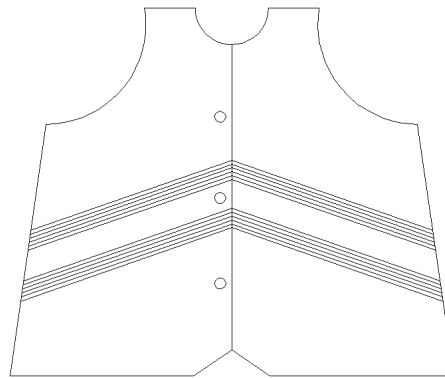
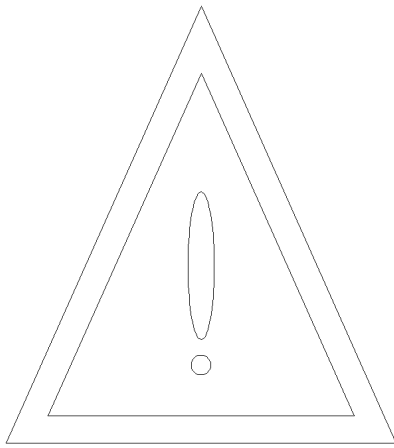
Pos.	Item	Quantity	Description	Bezeichnung
1	79 00 454 08	1	ASSEMBLY TOOL BOX	MONTAGEWERKZEUGKASTEN
2	88 52 515 08	1	PADLOCK ABUS-64TI/40 TITALIUM	VORHAENGESCHLOSS
10	79 00 017 08	1	DOUBLE-HEADED SPANNER DIN 3110 8X10	DOPPELMAULSCHLUESSEL
11	79 00 033 08	1	DOUBLE-HEADED SPANNER DIN 3110 10X1	DOPPELMAULSCHLUESSEL
12	79 00 022 08	1	DOUBLE-HEADED SPANNER DIN 3110 12X1	DOPPELMAULSCHLUESSEL
13	79 00 024 08	1	DOUBLE-HEADED SPANNER DIN 3110 14X1	DOPPELMAULSCHLUESSEL
14	10 65 277 2	1	DOUBLE-HEADED SPANNER SW16X18 CRV-	DOPPELMAULSCHLUESSEL
15	79 00 036 08	1	DOUBLE-HEADED SPANNER DIN 3110 17X1	DOPPELMAULSCHLUESSEL
16	79 00 025 08	1	DOUBLE-HEADED SPANNER DIN 3110 19X2	DOPPELMAULSCHLUESSEL
17	79 00 026 08	1	DOUBLE-HEADED SPANNER DIN 3110 24X2	DOPPELMAULSCHLUESSEL
18	79 00 028 08	1	DOUBLE-HEADED SPANNER DIN 3110 30X3	DOPPELMAULSCHLUESSEL
19	79 00 029 08	1	DOUBLE-HEADED SPANNER DIN 3110 36X4	DOPPELMAULSCHLUESSEL
20	79 00 039 08	1	DOUBLE-HEADED SPANNER DIN 3110 46X5	DOPPELMAULSCHLUESSEL
21	88 51 322 08	1	SINGLE-END SPANNER DIN 894 55	EINMAULSCHLUESSEL
22	79 00 046 08	1	SINGLE-END SPANNER DIN 894 60	EINMAULSCHLUESSEL
29	88 51 661 08	1	ALLEN KEY 3	SECHSKANTSTIFTSCHLUESSE
30	79 00 216 08	1	HEXAGON KEY DIN 911 4 GLANZVERN.	INBUSSCHLUESSEL
31	79 00 200 08	1	HEXAGON KEY DIN 911 5 GLANZVERN.	INBUSSCHLUESSEL
32	79 00 201 08	1	HEXAGON KEY DIN 911 6 GLANZVERN.	INBUSSCHLUESSEL
33	79 00 210 08	1	HEXAGON KEY DIN 911 8 GLANZVERN.	INBUSSCHLUESSEL
34	79 00 212 08	1	HEXAGON KEY DIN 911 10 GLANZVERN.	INBUSSCHLUESSEL
35	79 00 213 08	1	HEXAGON KEY DIN 911 12 GLANZVERN.	INBUSSCHLUESSEL
40	10 47 136 3	1	ANGLE SCREW DRIVER TX30 PHOSPATI	WINKELSCHRAUBENDREHER
41	10 04 300 2	1	ANGLE SCREW DRIVER TX 40 BRUENIERT	WINKELSCHRAUBENDREHER
50	79 00 320 08	1	SCREWDRIVER 3,5 CRV-VERNICKELT	SCHRAUBENDREHER
51	79 00 323 08	1	SCREWDRIVER 5,5 CRV-VERNICKELT	SCHRAUBENDREHER
52	79 00 325 08	1	SCREWDRIVER 10 CRV-VERNICKELT	SCHRAUBENDREHER
53	79 00 332 08	1	SCREWDRIVER 2 CRV-VERNICKELT	KREUZSCHL.SCHR.DREHER
60	79 00 300 08	1	HAND HAMMER DIN 1041 800G	HANDHAMMER
61	79 00 311 08	1	LUMP HAMMER DIN 6475 3KG	FAEUSTEL
62	79 00 315 08	1	COMBI PLIERS DIN 5244 180	KOMBIZANGE
63	79 00 262 08	1	GRIP DIN 3122 A 3/4"	GRIFF
64	79 00 263 08	1	EXTENSION DIN 3123 400X3/4"	VERLAENGERUNG B
65	79 00 264 08	1	EXTENSION DIN 3123 200X3/4"	VERLAENGERUNG B
66	79 00 285 08	1	SOCKET FOR SPANNER DIN 3129 32X3/4" C	STECKSCHLUESSELEINSATZ
67	52 01 904 08	1	TYRE INFLATING HOSE	REIFENFUELLSCHLAUCH
68	10 03 229 7	1	OIL DRAINING HOSE COMPL. 1,5M	OELABLASSSCHLAUCH KPL.
70	79 00 420 08	1	HAND LEVER PRESS VERZ.	HANDHEBELPRESSE
71	79 00 429 08	1	REINFORCED RUBBER HOSE 300 RH-30 M1	GUMMIPANZERSCHLAUCH

22.11.2016

etk\_en\_de\_096610 LTR 1220

69

**LIEBHERR**MAIN TOOLS  
GRUNDWERKZEUG⇒ 1 750 001  
92 85 698 08



Pos.	Item	Quantity	Description	Bezeichnung
1	10 04 476 2	1	WARNING TRIANGLE 430X45X30	WARNDREIECK
2	60 71 062 08	2	HAZARD WARNING FLASHER 2,4W 6V WEI	SICHERHEITSWARNBLINKLEUC
(1)	60 70 111 08	2	LIGHT BULB DIN 49848 2,4W 6V	GLUEHLAMPE
3	61 32 006 08	10	BATTERY 1.5V 16.5AH	BATTERIE
4	10 87 460 8	1	FIRE EXTINGUISHER DIN EN 3	FEUERLOESCHER
5	78 90 003 08	1	FIRST AID KIST DIN 13164 260X170X80	VERBANDSKASTEN
6	87 21 019 08	1	SAFETY JACKET DIN 30711	WARNWESTE
7	70 42 711 08	2	HOLLOW KEY	HOHLSCHLUESSEL

22.11.2016  
000010

**LIEBHERR**

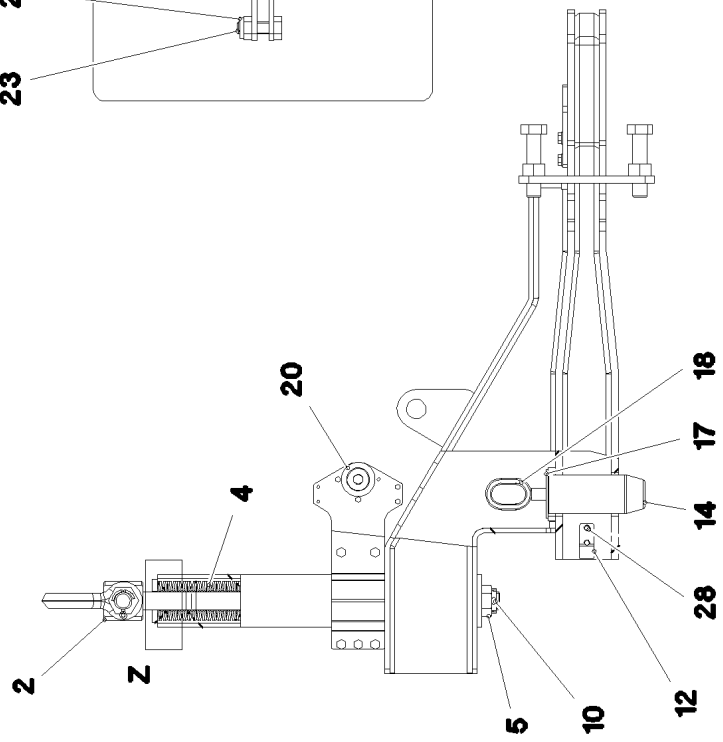
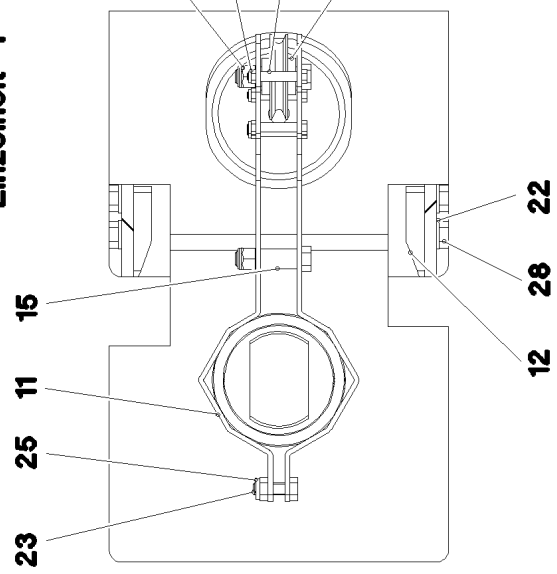
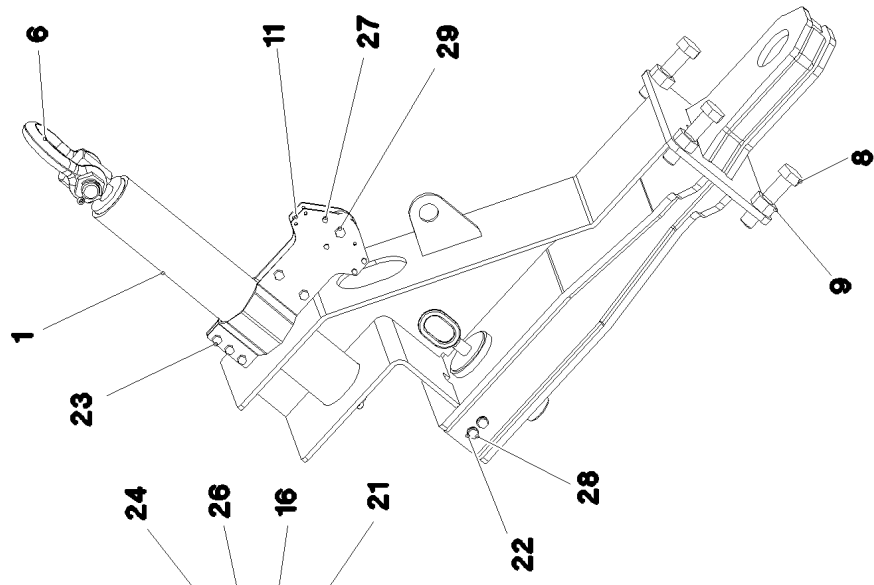
etk\_en\_de\_096610 LTR 1220

ACCESSORIES  
ZUBEHOER

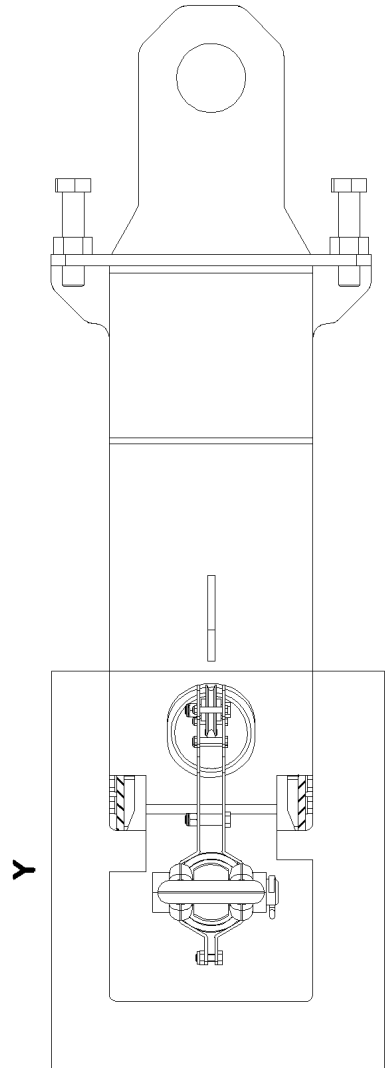
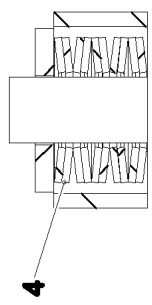
70

⇒ 1 750 002  
92 86 201 08

**Einzelheit Y**



**Einzelheit Z**



22.11.2016  
078146

**LIEBHERR**


etk\_en\_de\_096610 LTR 1220

CONSOLE PRE-ASS.  
KONSOLE VORM.

☐ 71 (1/2)

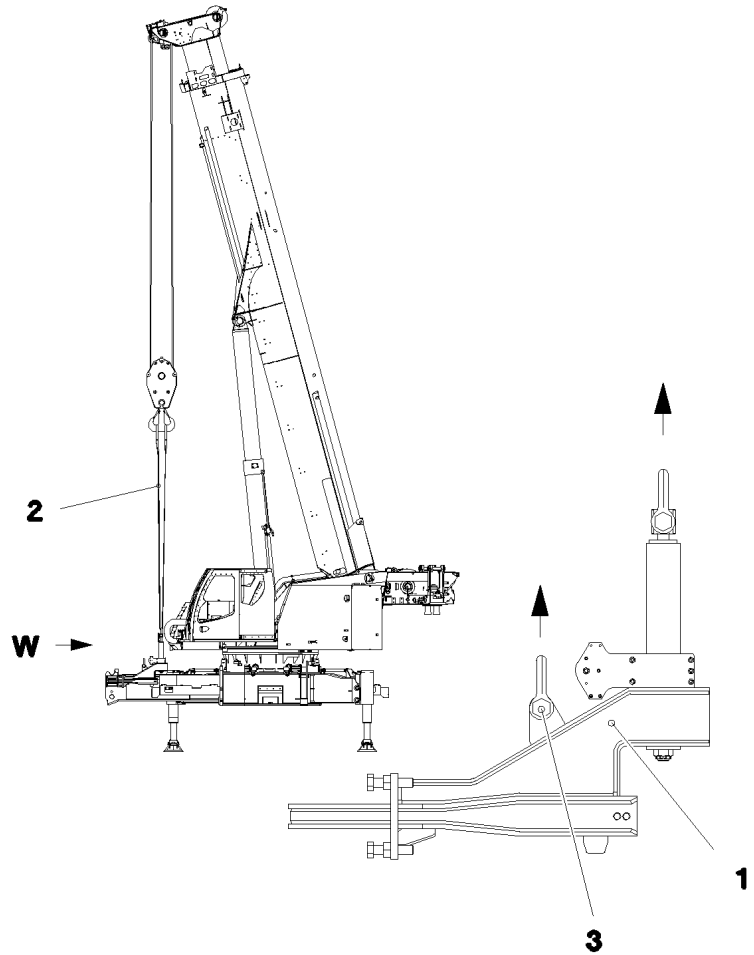
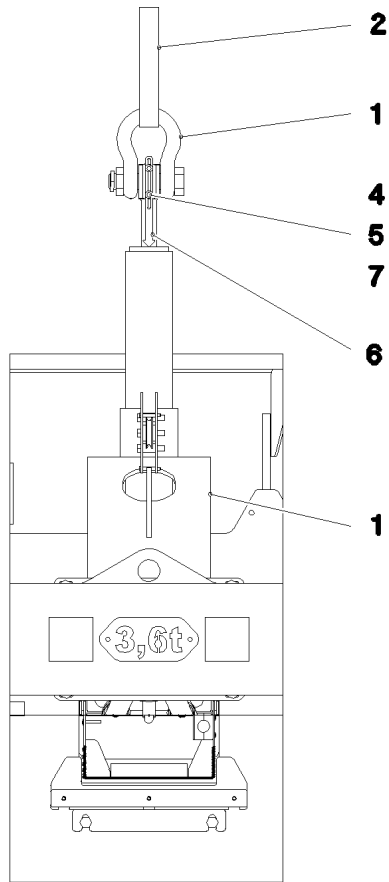
⇒ 1 790 588  
96 87 288 08

Pos.	Item	Quantity	Description	Bezeichnung
1	96 87 290 08	1	BRACKET WELDED CONST. RAL 9005	KONSOLE SCHWK.
2	97 04 634 9	1	THREADED PIN 80.0X816 35NICRMOV125	GEWINDEBOLZEN
4	27 20 125 02	130	DISC SPRING 80X41X4	TELLERFEDER
5	41 16 019 01	1	CROWN NUT DIN 935 M36 10 A3C	KRONENMUTTER
6	10 28 320 1	1	SHACKLE 12T SPF	SCHAEKEL
8	40 66 070 08	4	HEX SCREW ISO 4017 M30X130 10.9 FLZN	SECHSKANTSCHRAUBE
9	41 15 152 08	4	HEX NUT ISO 4032 M30 8 A3C	SECHSKANTMUTTER
10	43 30 097 08	1	SPLIT PIN ISO 1234 8X100 ST A2K	SPLINT
11	97 05 127 5	2	PLATE 4X425X184 S315MC	BLECH
12	97 05 127 6	2	PLATE 15X30X75 S355MC	BLECH
14	97 05 127 8	1	PIN 85.0X200 35NICRMOV125 SPF	BOLZEN
15	97 03 123 3	3	SLEEVE 20.0X30 S355J2C+C FE//ZN20//C	HUELSE
16	97 05 128 0	4	DISTANCE TUBE 8.0X30 E235+N	DISTANZROHR
17	97 00 815 6	1	WASHER 4X100X100 S315MC FE//ZN20//C	SCHEIBE
18	92 56 429 08	1	HANDLE GRIP WELDED FE//ZN20//C	GEWINDEGRIF SCHWK.
19	77 34 045 08	2.5	ROPE 6 0,59KN PERLON	SEIL
20	93 92 796 08	1	ROLLER RD70X15 PA6G	ROLLE
21	42 17 004 08	2	WASHER DIN 7989-2 22 ST VERZ	SCHEIBE
22	10 28 980 4	4	WASHER ISO 7089 12 300HV FLZN SPF	SCHEIBE
23	40 00 828	3	HEX SCREW ISO 4017 M10X30 8.8 A3C	SECHSKANTSCHRAUBE
24	40 02 564	3	HEX NUT ISO 7040 M12 8 A3C	SECHSKANTMUTTER
25	41 19 006 08	3	HEX NUT DIN 985 M10 8 A3C	SECHSKANTMUTTER
26	41 19 004 08	4	HEX NUT DIN 985 M6 8 A2C	SECHSKANTMUTTER
27	46 01 304	4	HEX SCREW ISO 4017 M6X45 8.8 A2C	SECHSKANTSCHRAUBE
28	11 65 889 2	4	HEX SCREW ISO 4017 M12X25 8.8 FLZN SP	SECHSKANTSCHRAUBE
29	46 00 047	3	HEX SCREW ISO 4014 M12X55 8.8 A3C	SECHSKANTSCHRAUBE

22.11.2016	etk_en_de_096610 LTR 1220	 72 (2/2)
<b>LIEBHERR</b>	CONSOLE PRE-ASS. KONSOLE VORM.	⇒ 1 790 588 96 87 288 08



### Ansicht W



Pos.	Item	Quantity	Description	Bezeichnung
1	96 87 288 08	1	CONSOLE PRE-ASS. ⇒ 1 790 588 96 87 288 08	KONSOLE VORM.
2	10 28 071 5	1	ROUND SLING DIN EN 1492-2 2T-4M POLY	RUNDSCHLINGE
4	10 44 166 4	2	DISTANCE SLEEVE 15X6,3X25 PA66	DISTANZHUELSE
5	40 01 928	2	HEX SCREW ISO 4014 M6X40 8.8 A2C	SECHSKANTSCHRAUBE
6	97 05 317 4	1	PLATE 3X27X206 X5CRNI18-10	BLECH
7	10 35 366 7	2	WASHER DIN 7349 6 200HV-A2	SCHEIBE

22.11.2016  
083791

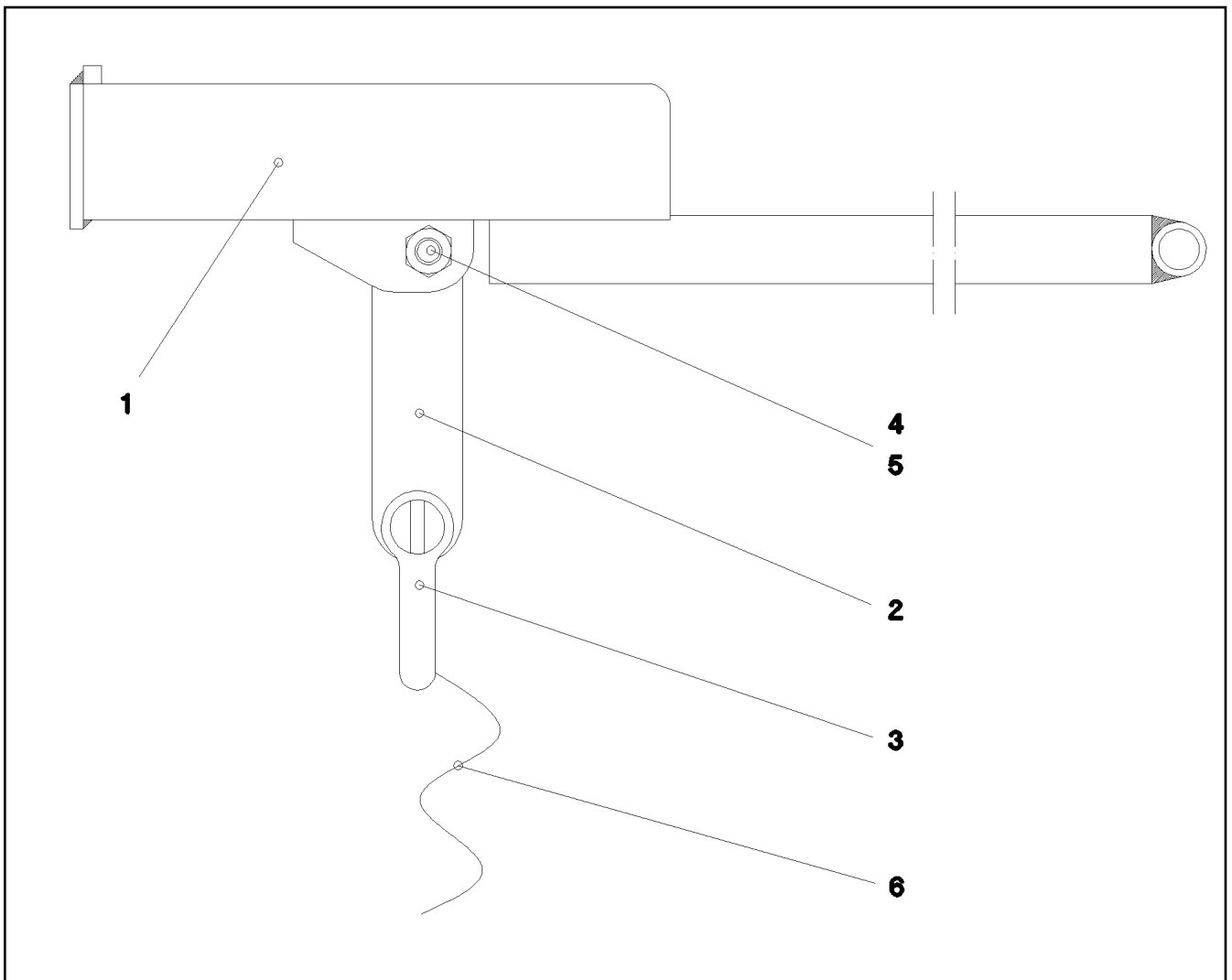
**LIEBHERR**

etk\_en\_de\_096610 LTR 1220

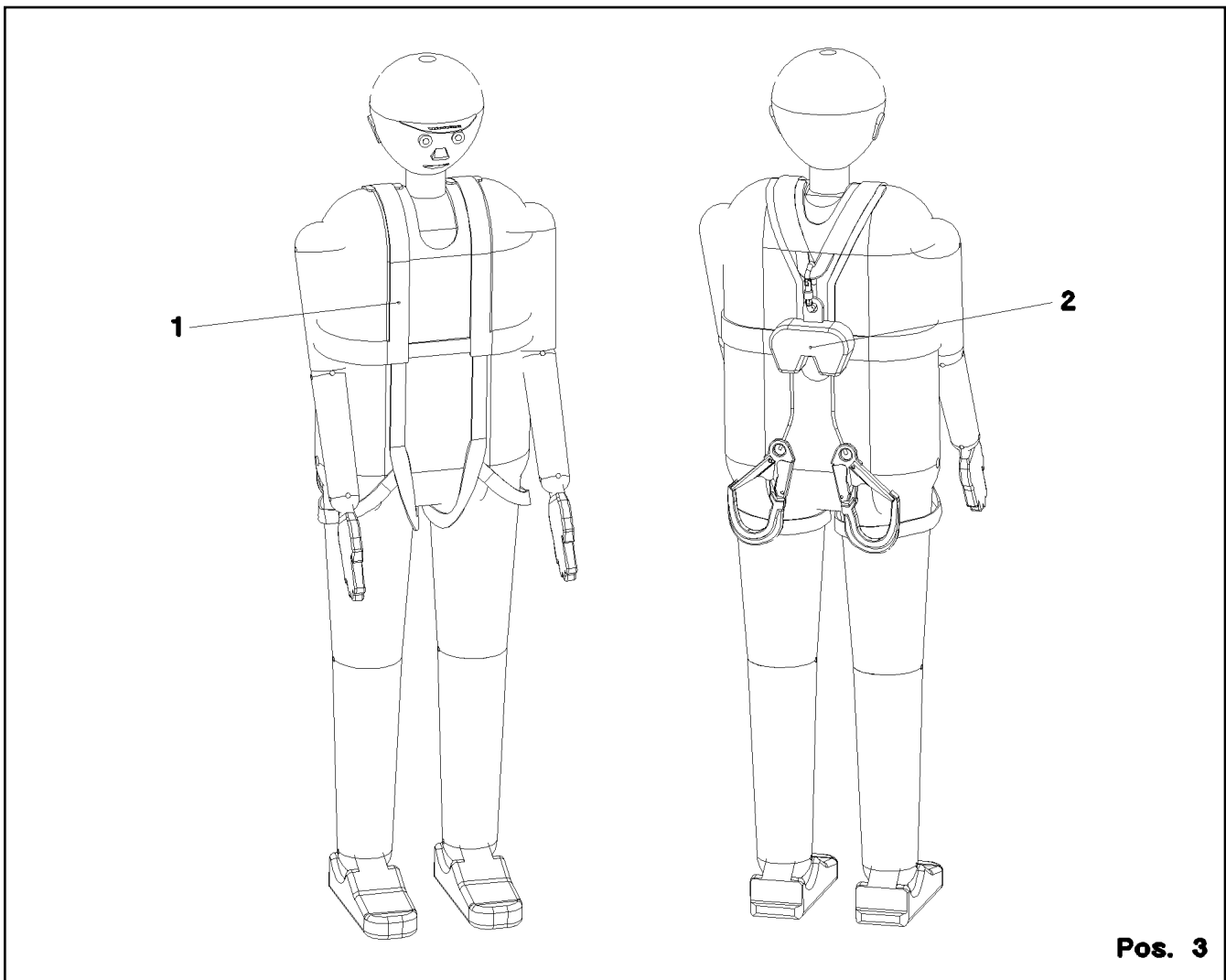
CROSS BEAM  
QUERTRAEGER

73

⇒ 1 790 589  
96 88 116 08

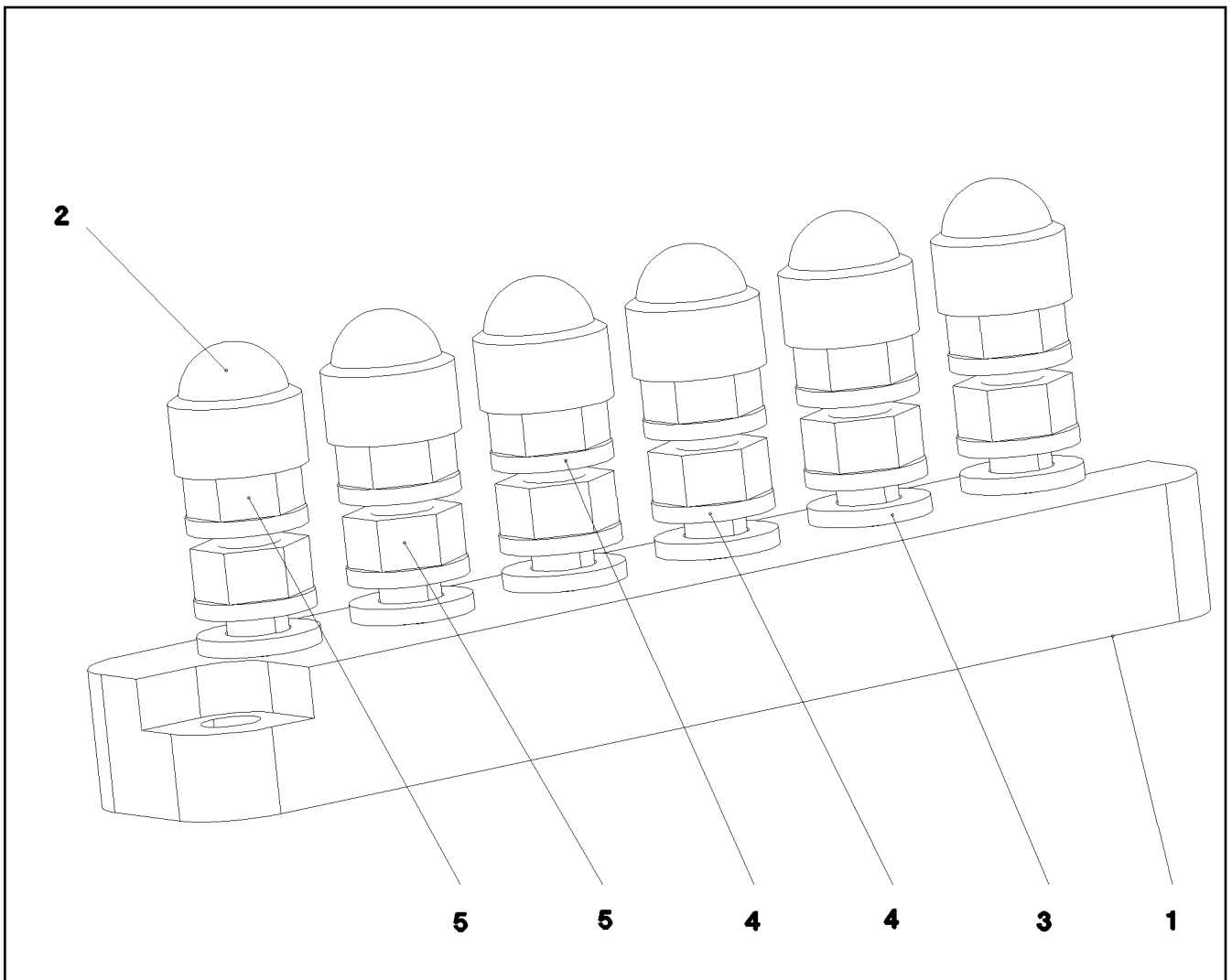


Pos.	Item	Quantity	Description	Bezeichnung
1	92 51 437 08	1	HOSE GUIDE WELDED	SCHLAUCHFUEHRUNG SCHWK.
3	77 39 335 08	1	SHACKLE DIN 82101 0,25T NG0,25 ST VERZ	SCHAEKEL
4	10 87 558 6	1	SOCKET HEAD SCREW ISO 4762 M6X16 8.8	ZYLINDERSCHRAUBE
5	41 19 004 08	1	HEX NUT DIN 985 M6 8 A2C	SECHSKANTMUTTER
6	77 34 045 08	1.6	ROPE 6 0,59KN PERLON	SEIL




**Pos. 3**

Pos.	Item	Quantity	Description	Bezeichnung
1	11 00 730 5	1	SAFETY HARNESS EN 361 IK G 2 BLH	AUFFANGGURT
(1)	11 32 072 0	1	BAG	BEUTEL
2	11 00 730 9	1	HIGHT FIXATION DEVICE EN 360 HWB 2 RL	HOEHENSICHERUNGSGERAET
3	11 49 191 0	1	CONNECTING DEVICE EN 354 12X0,69M P	VERBINDUNGSMITTEL

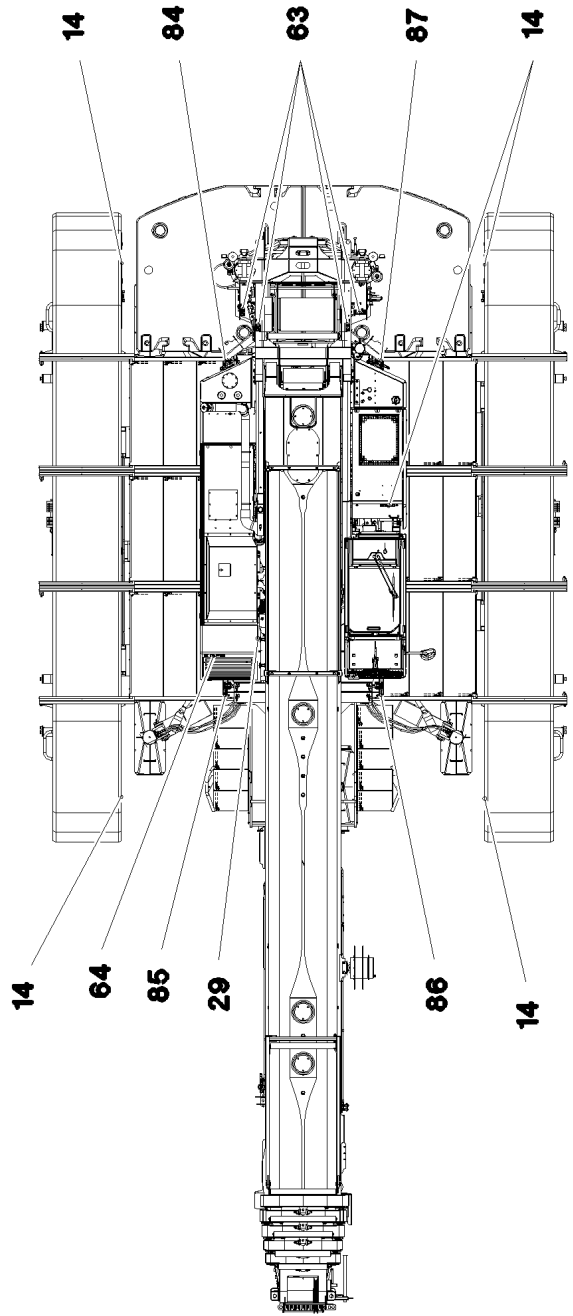
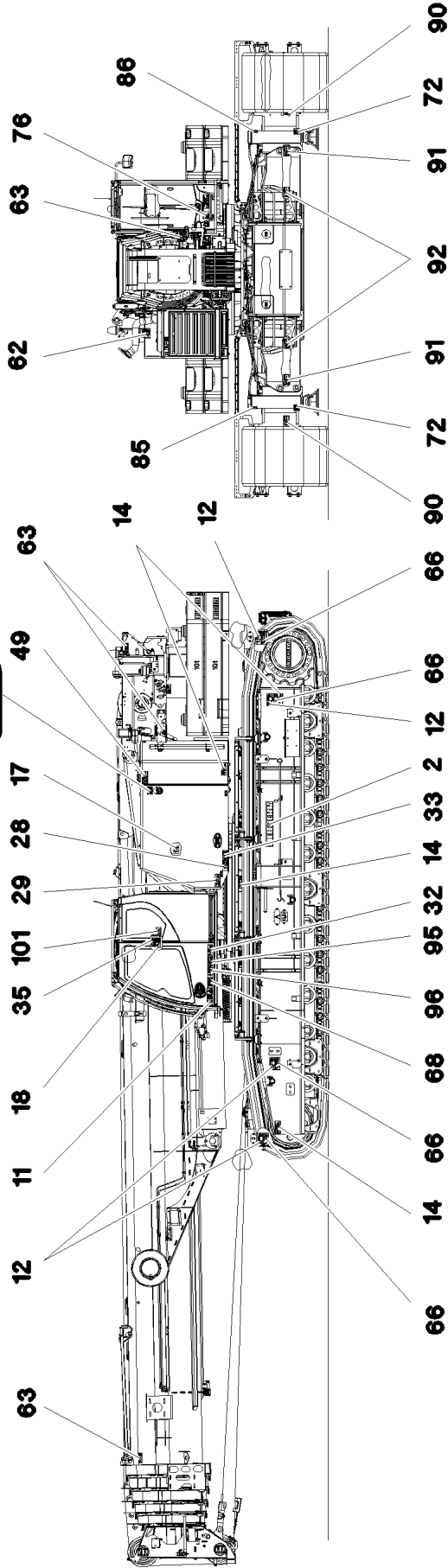


Pos.	Item	Quantity	Description	Bezeichnung
1	60 44 124 08	1	CLAMPING BOARD 6XM6	KLEMMBRETT
2	77 90 201 08	6	PROTECTING CAP SW10	SCHUTZKAPPE
3	10 87 564 7	6	WASHER ISO 7089 6 200HV 480H SPF	SCHEIBE
4	11 83 330 8	12	SERRATED LOCK WASHER DIN 6798 A 6.4 F	FAECHERSCHEIBE
5	10 87 562 1	12	HEX NUT ISO 4032 M6 8 480H SPF	SECHSKANTMUTTER

Pos.	Item	Quantity	Description	Bezeichnung
100	10 66 433 5	1	REMOTE CONTROL TRANSMITTER LSB-BTT	FERNSTEUERSENDER
(1)	10 80 233 4	1	ANTENNA BTT	ANTENNE
(2)	11 10 217 1	1	BASE PART	UNTERTEIL
(3)	11 10 217 2	1	O-RING 143X2 NBR 70 SH	O-RING
300	10 28 812 1	1	NAME PLATE 70X40 POLYESTER SPF	BEZEICHNUNGSSCHILD
301	11 00 785 3	1	LABELS 10X90 POLYESTER	ETIKETTEN

22.11.2016	etk_en_de_096610 LTR 1220	 77
<b>LIEBHERR</b>	BTT PROGRAMMED BTT PROGRAMMIERT	⇒ 1 830 188 96 82 527 08

2 650



22.11.2016  
085572

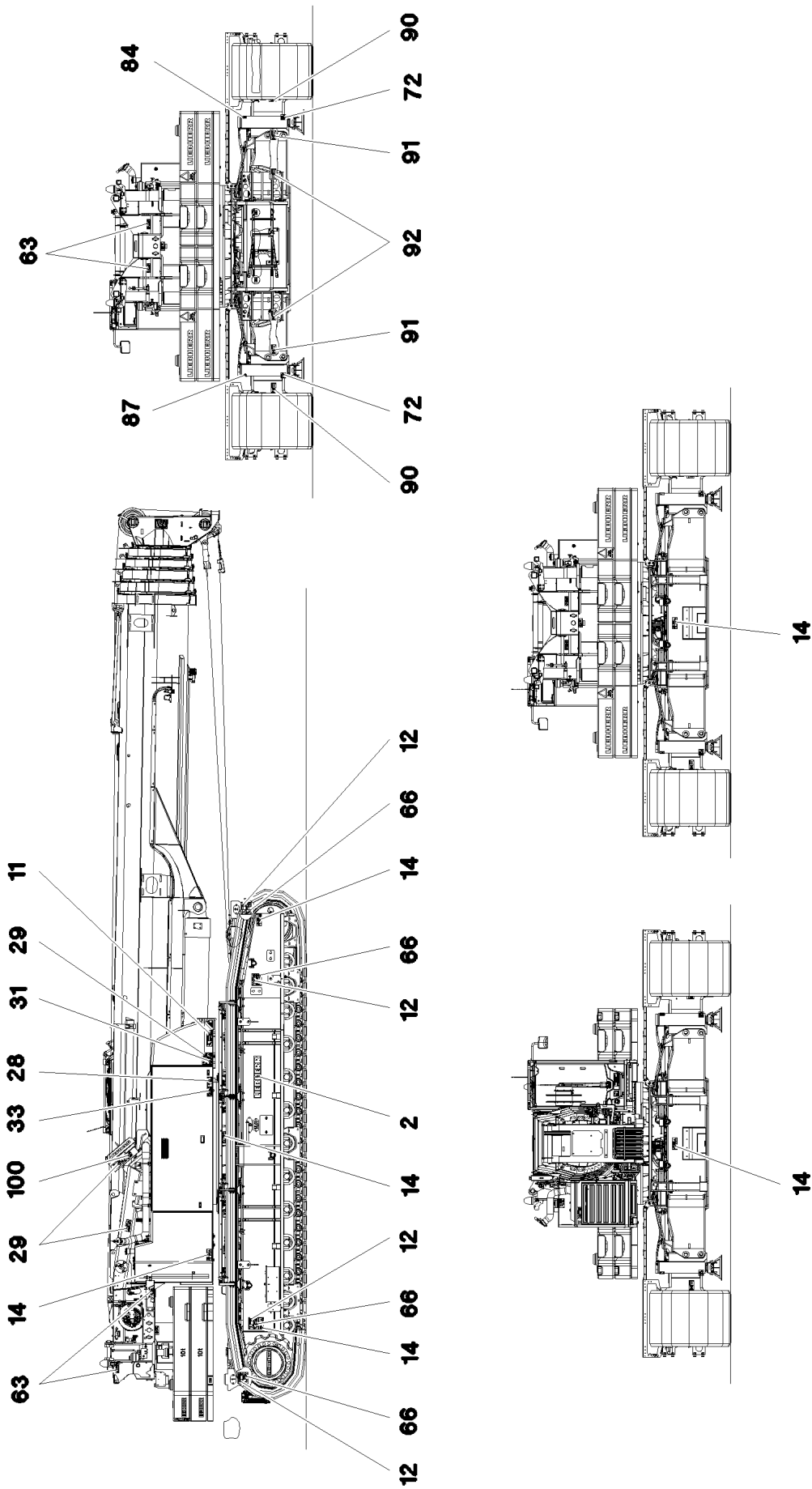
**LIEBHERR**

etk\_en\_de\_096610 LTR 1220

LABELLING GREAT BRITAIN  
BESCHILDERUNG GROSSBRITANNIEN

78 (1/3)

→ 1 880 000  
91 78 628 08



22.11.2016  
085573

**LIEBHERR**

etk\_en\_de\_096610 LTR 1220

LABELLING GREAT BRITAIN  
BESCHILDERUNG GROSSBRITANNIEN

79 (2/3)

⇒ 1 880 000  
91 78 628 08

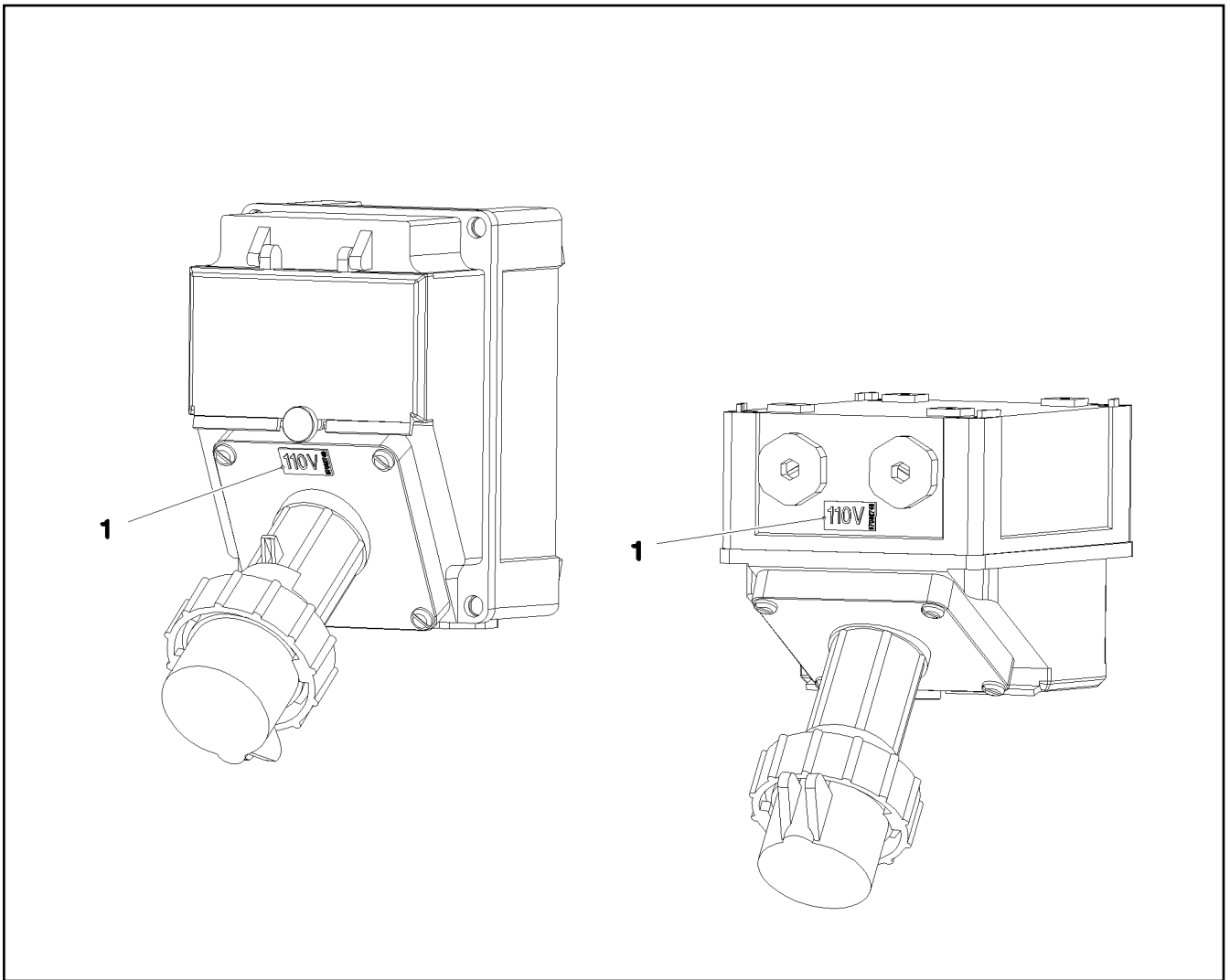
Pos.	Item	Quantity	Description	Bezeichnung
2	97 17 499 08	2	SIGN	SCHILD
11	97 86 739 08	2	SIGN 290X100 KLEBEFOLIE SPF	SCHILD
12	97 86 740 08	8	SIGN 208X88 KLEBEFOLIE SPF	SCHILD
14	97 86 741 08	15	SIGN 208X88 KLEBEFOLIE SPF	SCHILD
17	77 26 373 08	1	SIGN	SCHILD
18	97 03 795 2	1	SIGN 168X88 KLEBEFOLIE SPF	SCHILD
28	97 86 743 08	2	SIGN 168X88 KLEBEFOLIE SPF	SCHILD
29	97 86 744 08	5	SIGN 208X88 KLEBEFOLIE SPF	SCHILD
31	97 86 745 08	1	SIGN 208X88 KLEBEFOLIE SPF	SCHILD
32	97 86 746 08	1	SIGN 208X88 KLEBEFOLIE SPF	SCHILD
33	97 88 671 08	2	SIGN 168X88 KLEBEFOLIE SPF	SCHILD
35	94 12 158	1	CAUTION DECAL ACCID.PREVENTION 60X	WARNSCHILD UNFALLVERHUET
49	97 01 630 4	1	SIGN 208X88 KLEBEFOLIE SPF	SCHILD
62	97 93 833 08	1	SIGN 168X88 KLEBEFOLIE SPF	SCHILD
63	97 86 748 08	12	SIGN 168X62 KLEBEFOLIE SPF	SCHILD
64	97 86 749 08	1	SIGN 208X88 KLEBEFOLIE SPF	SCHILD
66	97 86 750 08	8	SIGN 208X88 KLEBEFOLIE SPF	SCHILD
68	97 03 673 2	1	SIGN 168X88 KLEBEFOLIE SPF	SCHILD
72	97 01 639 2	4	SIGN 208X88 KLEBEFOLIE SPF	SCHILD
76	97 16 935 08	1	SIGN 108DBA/100X90 KLEBEFOLIE SPF	SCHILD
84	97 41 504 08	2	SIGN 1X80X80 KLEBEFOLIE SPF	SCHILD
85	97 41 505 08	2	SIGN 1X80X80 KLEBEFOLIE SPF	SCHILD
86	97 41 506 08	2	SIGN 1X80X80 KLEBEFOLIE SPF	SCHILD
87	97 41 507 08	2	SIGN 1X80X80 KLEBEFOLIE SPF	SCHILD
90	97 04 333 4	4	SIGN 168X88 KLEBEFOLIE SPF	SCHILD
91	97 04 333 5	4	SIGN 168X88 KLEBEFOLIE SPF	SCHILD
92	97 04 333 6	4	SIGN 168X88 KLEBEFOLIE SPF	SCHILD
95	97 01 168 9	1	SIGN 168X88 KLEBEFOLIE SPF	SCHILD
96	97 01 169 0	1	SIGN 168X88 KLEBEFOLIE SPF	SCHILD
100	97 06 068 9	1	SIGN 168X88 KLEBEFOLIE SPF	SCHILD
101	97 00 979 9	1	SIGN 168X88 KLEBEFOLIE SPF	SCHILD
200	70 42 077 08	4	MANDRIL RIVET 4X15	DORNNIET



<h1 style="margin: 0;">LIEBHERR</h1> <p style="margin: 0;"><b>WERK EHINGEN GMBH</b></p> <p style="margin: 0;"><b>D-89582 EHINGEN/DONAU</b></p>		
<b>type</b> <input style="width: 100%;" type="text"/>	<b>n°d'usine</b> <b>Werk-Nr.</b> <input style="width: 100%;" type="text"/>	<b>annee de construction</b> <b>Baujahr</b> <input style="width: 100%;" type="text"/>
<b>Type</b> <b>Works No.</b> <b>Year of manufacture</b> <b>Manufactured in Germany</b>		

Pos.	Item	Quantity	Description	Bezeichnung
1	77 26 246 08	1	SIGN 6X107X237 G-ALSI12	SCHILD

22.11.2016 065668 <b>LIEBHERR</b>	etk_en_de_096610 LTR 1220  PLATING ZUSATZBESCHILDERUNG	<input type="checkbox"/> 81  ⇒ 1 881 000 91 62 835 08
---	---	--



Pos.	Item	Quantity	Description	Bezeichnung
1	97 08 274 9	1	INFORMATION SIGN 23X12 KLEBEFOLIE SP	HINWEISSCHILD

22.11.2016  
087429

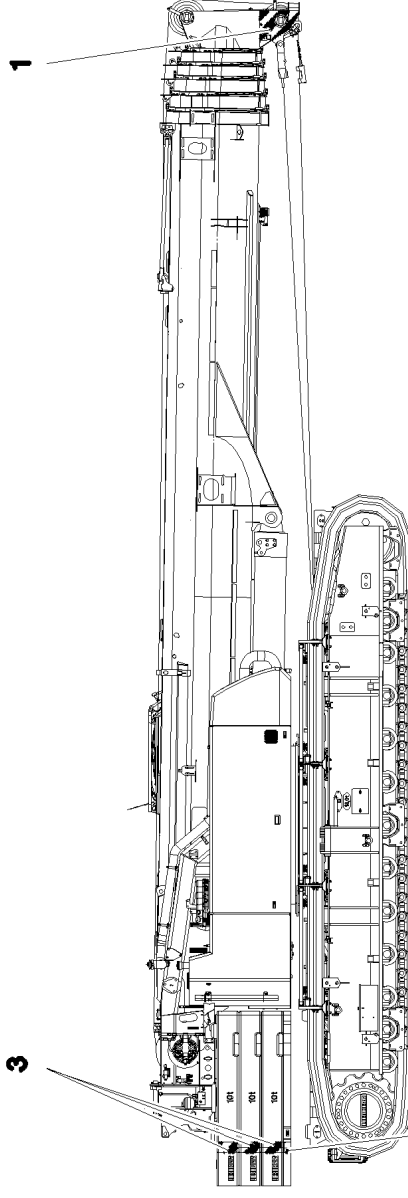
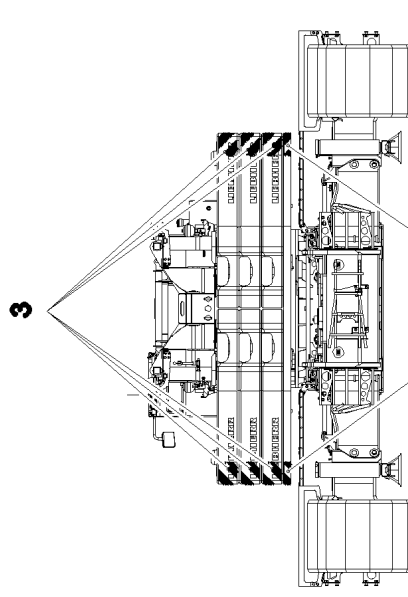
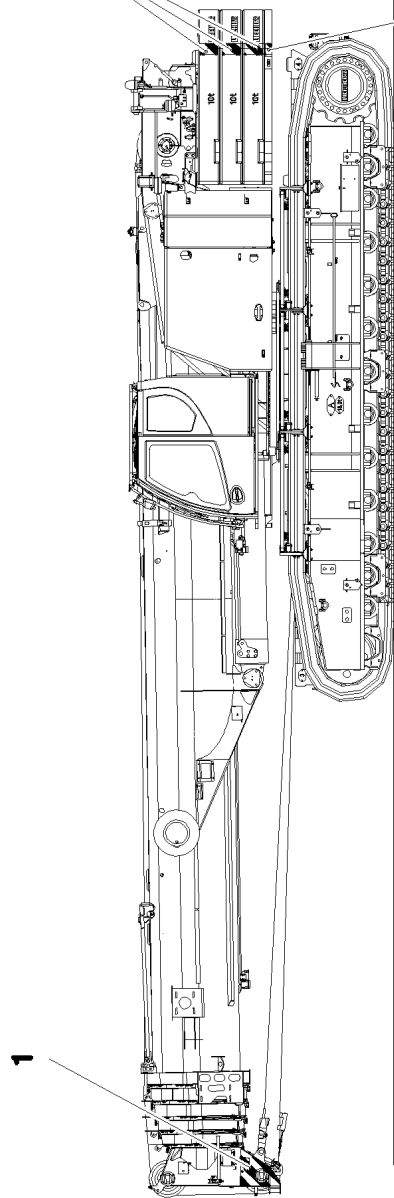
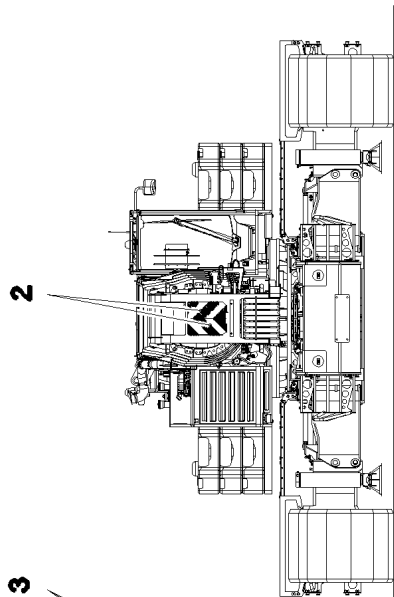
**LIEBHERR**

etk\_en\_de\_096610 LTR 1220

SIGN EXTERNAL SUPPLY  
BESCHILDERUNG FREMDEINSPEISUNG

82

⇒ 1 881 000  
91 84 624 08



22.11.2016  
078414

**LIEBHERR**

etk\_en\_de\_096610 LTR 1220

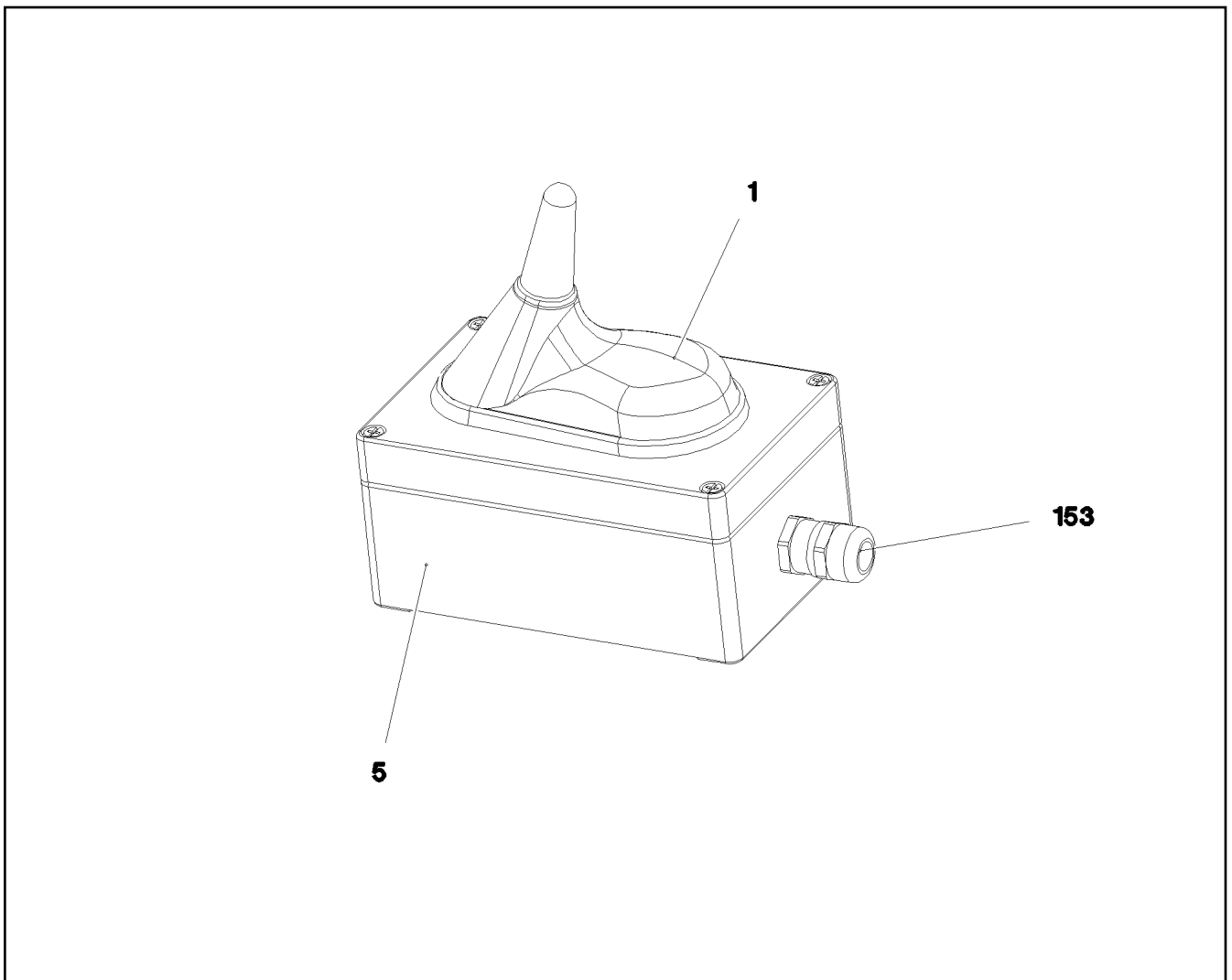
HATCHING PLAN  
SCHRAFFURPLAN

☐ 83 (1/2)

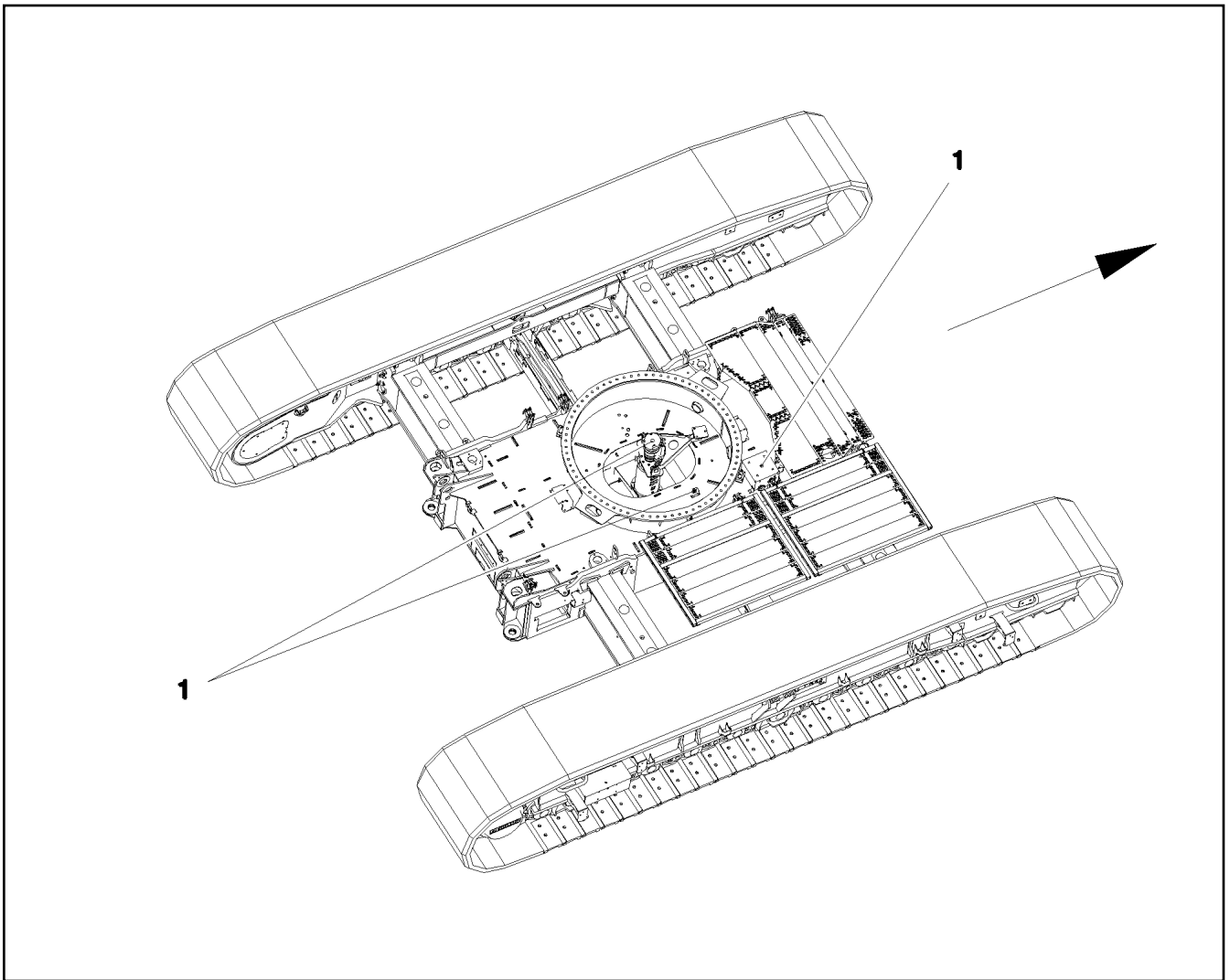
⇒ 1 882  
91 72 581 08

Pos.	Item	Quantity	Description	Bezeichnung
1	11 06 761 2	0.54	WARNING DESIGNATION DIN 30710 TYP 1	WARNSCHILDKLEBER
2	11 06 761 1	0.239	WARNING DESIGNATION DIN 48844-01 LAMI	WARNSCHILDKLEBER
3	11 06 761 1	0.689	WARNING DESIGNATION DIN 48844-01 LAMI	WARNSCHILDKLEBER
4	11 06 761 1	0.081	WARNING DESIGNATION DIN 48844-01 LAMI	WARNSCHILDKLEBER

<p>22.11.2016</p> <p><b>LIEBHERR</b></p>	<p>etk_en_de_096610 LTR 1220</p> <p>HATCHING PLAN SCHRAFFURPLAN</p>	<p>84 (2/2)</p> <p>⇒ 1 882 91 72 581 08</p>
--	---	---

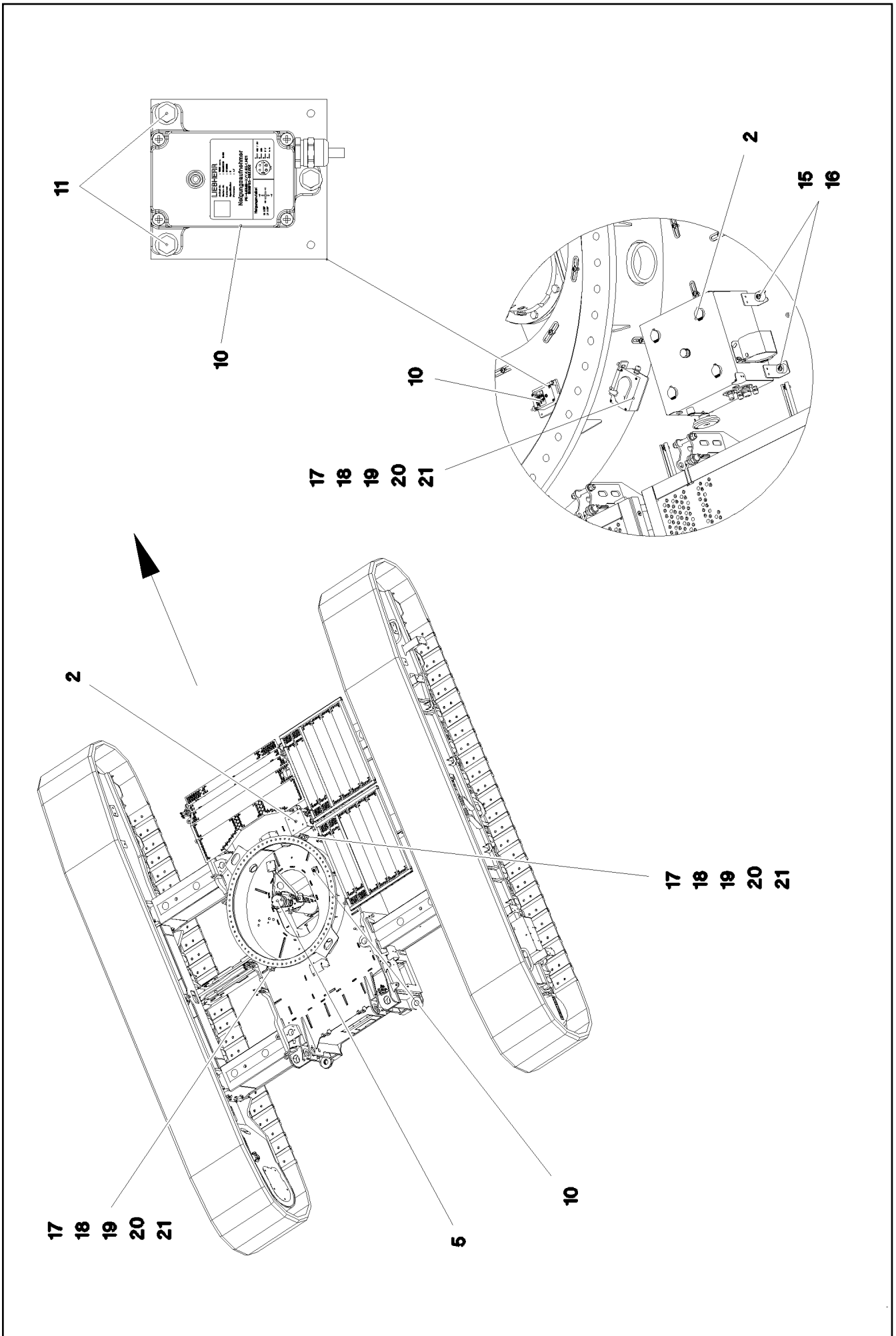


Pos.	Item	Quantity	Description	Bezeichnung
4	10 45 027 3	1	ANTENNA ⇒ X10450273 10 45 027 3	ANTENNE
5	97 92 044 08	1	EMPTY CASING 80.0X0 AL	LEERGEHAEUSE
153	60 24 241 08	1	CABLE GLAND M16X1,5 MS	KABELVERSCHRAUBUNG
160	10 47 542 6	3.4	CORRUGATED PIPE DN10 PA 6	WELLROHR



Pos.	Item	Quantity	Description	Bezeichnung
1	96 80 460 08	1	ELECTR.FOR CENTER SECTION ⇒ 1 920 166      96 80 460 08	ELEKTRIK MITTELSTUECK

22.11.2016 077650 <b>LIEBHERR</b>	etk_en_de_096610 LTR 1220 ELECTRICAL EQUIPMENT ELEKTR.RAUPE	<input type="checkbox"/> 86 ⇒ 1 920 147 91 72 574 08
---	---	--



22.11.2016  
077649

**LIEBHERR**

etk\_en\_de\_096610 LTR 1220

ELECTR.FOR CENTER SECTION  
ELEKTRIK MITTELSTUECK

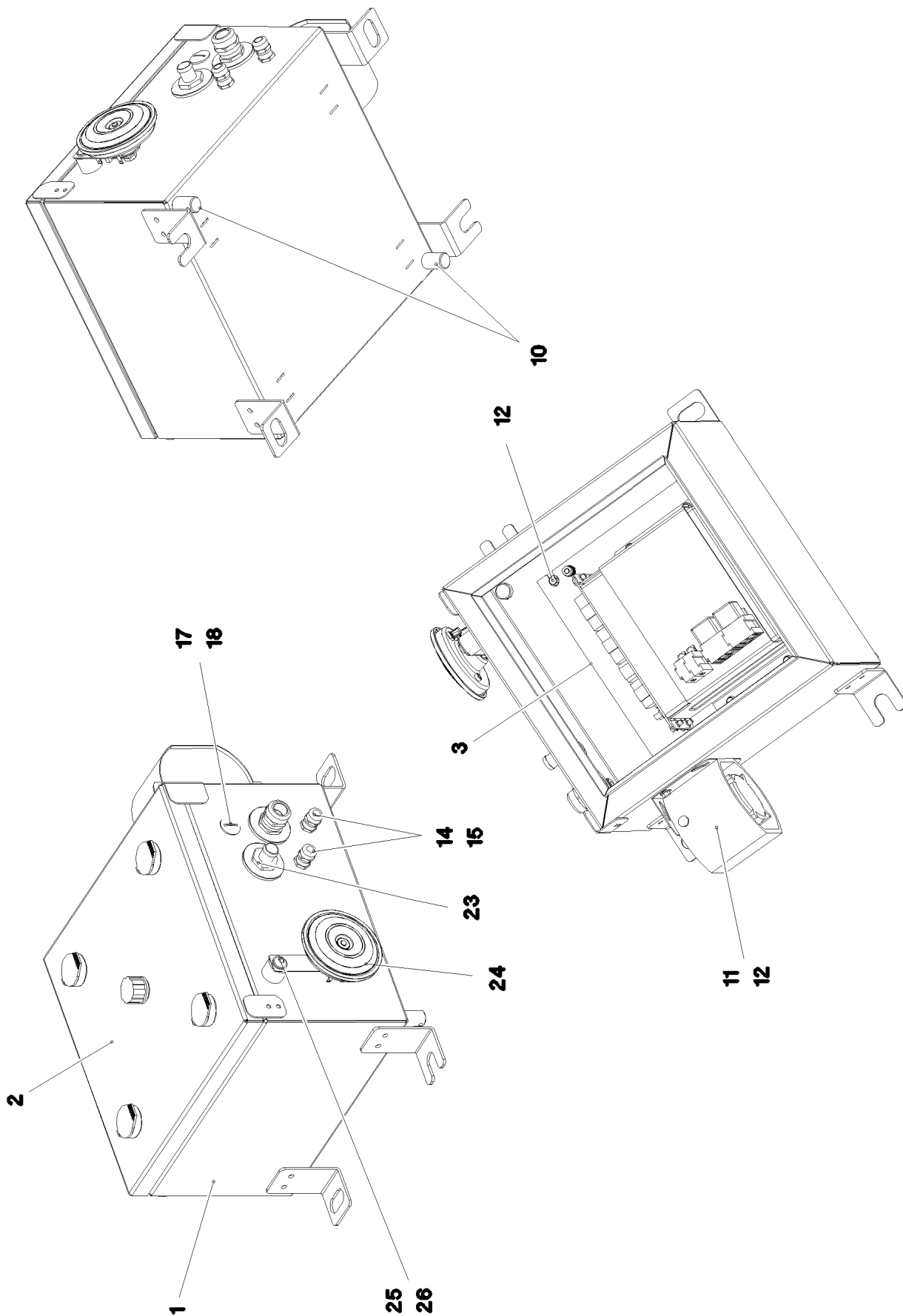
□ 87 (1/2)

⇒ 1 920 166  
96 80 460 08

Pos.	Item	Quantity	Description	Bezeichnung
2	96 80 461 08	1	SWITCH BOX COMPL. S200 ⇒ 1 920 168      96 80 461 08	SCHALTKASTEN VORM.
5	11 34 677 9	1	SLIP RING TRANSMITTER 21X16A/24V SPF ⇒ X11346779      11 34 677 9	SCHLEIFRINGUEBERTRAGER
10	11 00 119 4	1	INCLINATION SENSOR +/-25° ALU SPF	NEIGUNGSGEBER
11	40 73 502 08	3	HEX SCREW DIN 6921 M6X16 8.8 A2C	SECHSKANTSCHRAUBE
15	10 41 285 7	4	OVAL HEAD FLAT SCREW AEHNL.ISO 7380	LINSENFLACHKOPFSCHRAUBE
16	97 87 877 08	4	SLEEVE 35.0X19 S355J2G3 FE//ZNNI8//CN//T	HUELSE
17	10 30 131 7	4	HEX NUT DIN 985 M5 A2-70	SECHSKANTMUTTER
18	10 87 558 4	4	SOCKET HEAD SCREW ISO 4762 M5X25 8.8	ZYLINDERSCHRAUBE
19	10 41 285 4	4	OVAL HEAD FLAT SCREW AEHNL.ISO 7380	LINSENFLACHKOPFSCHRAUBE
20	97 03 762 6	2	PLATE 4X125X178 S315MC	BLECH

22.11.2016	etk_en_de_096610 LTR 1220	88 (2/2)
<b>LIEBHERR</b>	ELECTR.FOR CENTER SECTION ELEKTRIK MITTELSTUECK	⇒ 1 920 166 96 80 460 08





22.11.2016  
077647

**LIEBHERR**

etk\_en\_de\_096610 LTR 1220

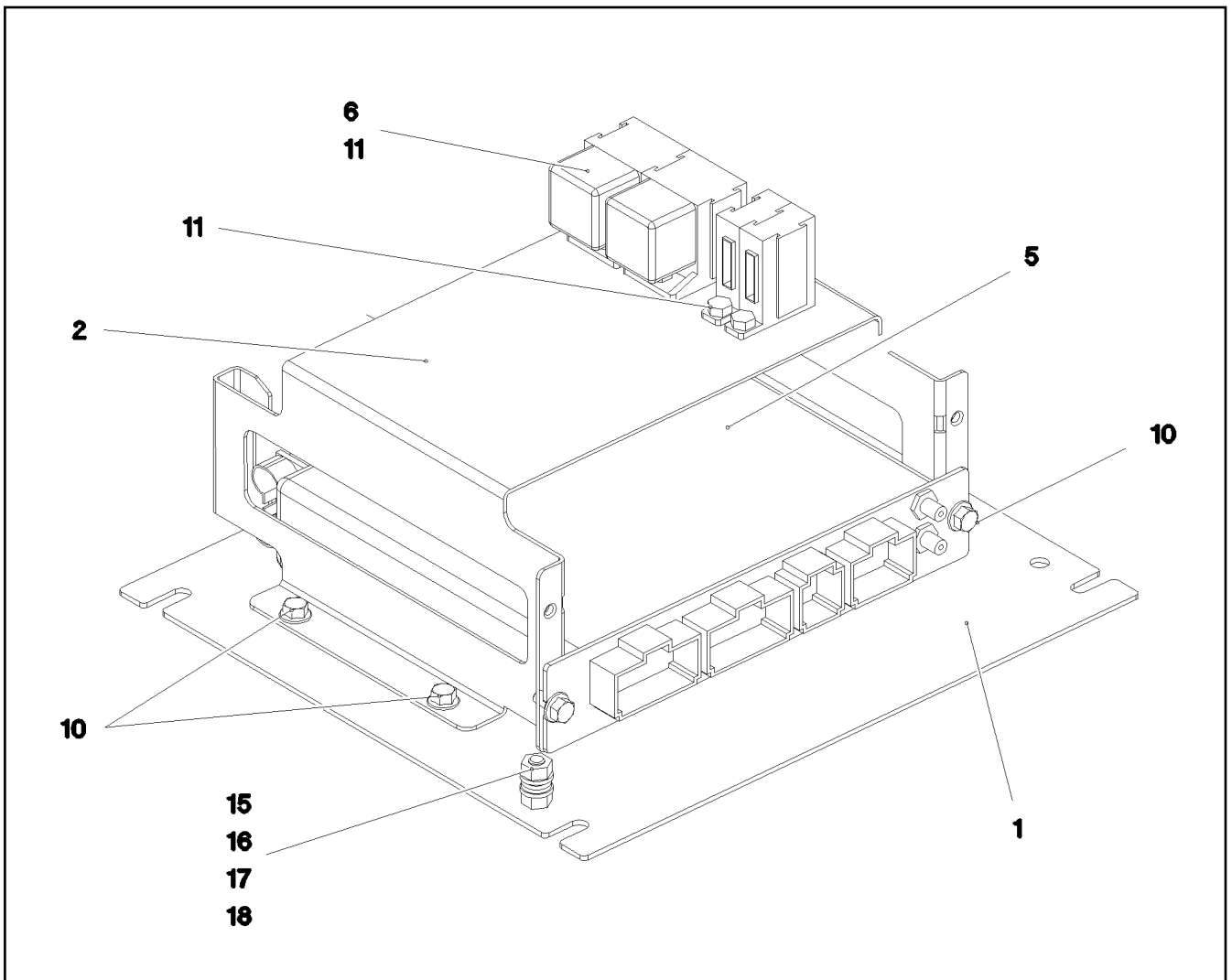
SWITCH BOX COMPL.  
SCHALTKASTEN VORM.

▣ 89 (1/2)

⇒ 1 920 168  
96 80 461 08

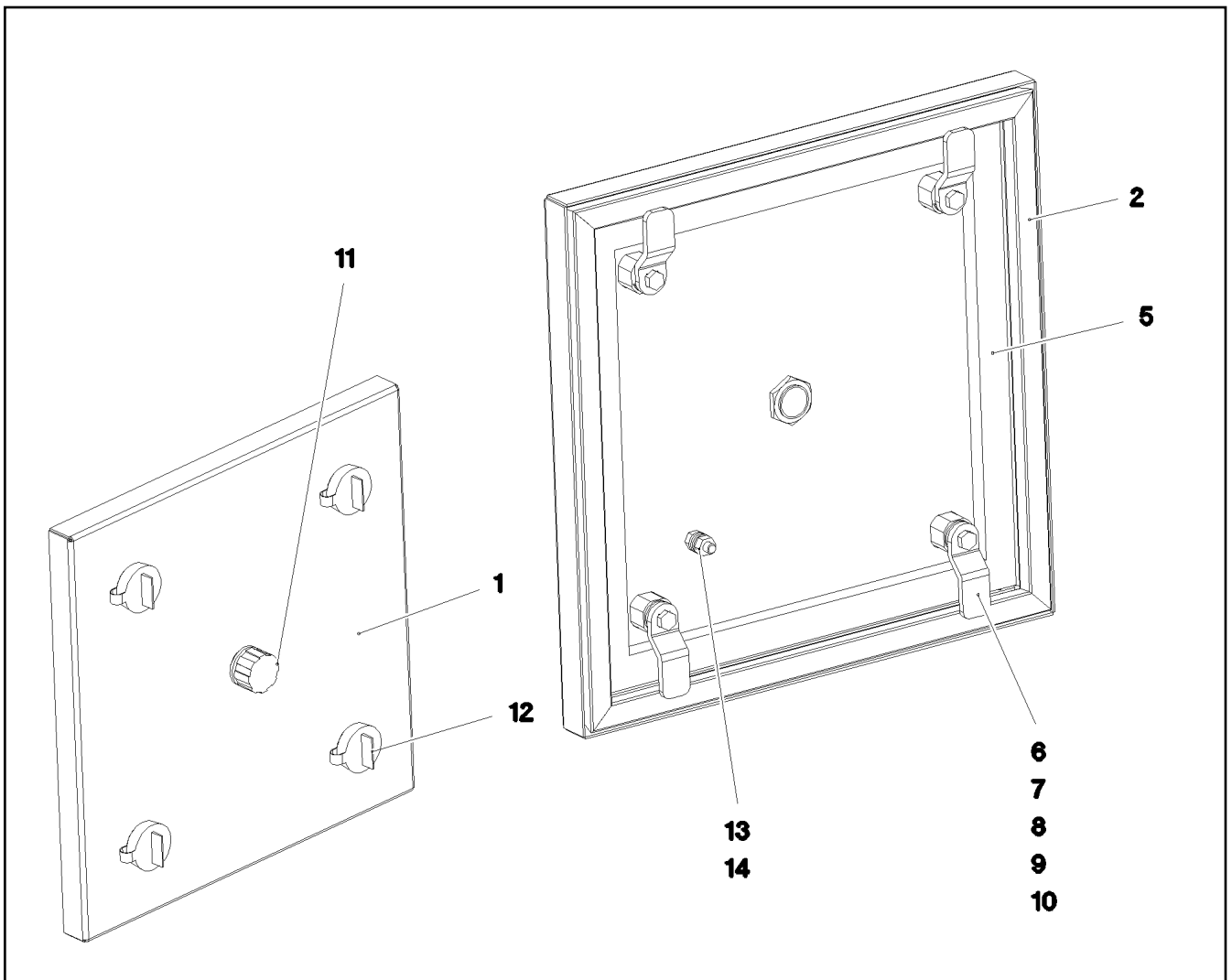
Pos.	Item	Quantity	Description	Bezeichnung
1	96 80 496 08	1	SWITCH BOX WELDED RAL 7037 SPF	SCHALTKASTEN SCHWK.
2	96 61 678 08	1	COVER COMPL. ⇒ 1 920 507 96 61 678 08	DECKEL KPL.
3	96 80 540 08	1	MOUNTING PLATE PRE-ASS. ⇒ 1 920 172 96 80 540 08	MONTAGEPLATTE VORM.
4	96 62 041 08	2	ANTENNA CPL. ⇒ 1 920 076 96 62 041 08	ANTENNE KPL.
10	60 25 012 08	2	WATER DRAIN PLUG M12 PA6G SPF	ENTWAESSERUNGSSTOPFEN
11	61 40 099 08	1	FALL-BACK GUARD 12-36V 82-107DBA	RUECKFAHRWARNUNG
12	40 73 501 08	6	HEX SCREW M5X16 10.9 A2C SPF	SECHSKANTSCHRAUBE
14	60 24 241 08	2	CABLE GLAND M16X1,5 MS	KABELVERSCHRAUBUNG
15	60 25 041 08	2	HEX NUT M16X1,5 MS	SECHSKANTMUTTER
17	60 24 250 08	1	SCREW PLUG M20X1,5 MS	VERSCHLUSSSCHRAUBE
18	60 25 042 08	1	HEX NUT M20X1,5 MS	SECHSKANTMUTTER
21	96 81 358 08	1	WIRING HARNESS W200	KABELSTRANG
23	96 81 359 08	1	WIRING HARNESS W202	KABELSTRANG
24	61 40 031 08	1	HORN 24V	HORN
25	95 38 734 08	1	SLEEVE 25X20 11SMN37 FLZN SPF	HUELSE
26	11 17 047 5	1	PAN-HEAD SCREW AEHNL.ISO 7380 M8X40	FLACHKOPFSCHRAUBE

22.11.2016	etk_en_de_096610 LTR 1220	<input type="checkbox"/> 90 (2/2)
<b>LIEBHERR</b>	SWITCH BOX COMPL. SCHALTKASTEN VORM.	⇒ 1 920 168 96 80 461 08



Pos.	Item	Quantity	Description	Bezeichnung
1	97 03 298 9	1	SUBPLATE 2X275X250 DC01 FE//ZN20//C	MONTAGEPLATTE
2	97 03 299 0	1	PLATE 1.5X404X230 DC01 FE//ZN20//C	BLECH
5	96 82 529 08	1	BTB PROGRAMMED	BTB PROGRAMMIERT
(100)	11 21 225 6	1	REMOTE CONTROL APPARATUS LSB-BTB-	FERNSTEUEREMPPFAENGER
(300)	10 28 812 1	1	NAME PLATE 70X40 POLYESTER SPF	BEZEICHNUNGSSCHILD
(301)	11 00 785 3	1	LABELS 10X90 POLYESTER	ETIKETTEN
6	63 01 215 08	2	RELAY 24V 10A SPF	RELAIS
10	40 73 500 08	6	HEX SCREW EN 1665 M5X10 10.9 A2C	SECHSKANTSCHRAUBE
11	46 00 871	4	HEX SCREW ISO 4017 M5X8 8.8 A2C	SECHSKANTSCHRAUBE
15	40 00 829	1	HEX SCREW ISO 4017 M6X20 8.8 A2C	SECHSKANTSCHRAUBE
16	41 15 140 08	2	HEX NUT ISO 4032 M6 8 A2C	SECHSKANTMUTTER
17	42 00 009 01	2	WASHER ISO 7089 6 200HV A3C	SCHEIBE
18	42 52 210 08	1	SERRATED LOCK WASHER DIN 6798 J 6,4	FAECHERSCHEIBE

22.11.2016 077648	etk_en_de_096610 LTR 1220	91
<b>LIEBHERR</b>	MOUNTING PLATE PRE-ASS. MONTAGEPLATTE VORM.	⇒ 1 920 172 96 80 540 08



Pos.	Item	Quantity	Description	Bezeichnung
1	96 61 897 08	1	COVER GLUED	DECKEL GEKLEBT
2	97 98 963 08	1	SEALING PROFILE	ABDICHTPROFIL
5	26 21 043 08	1.08	CELL RUBBER 20X12 CR SCHWARZ	ZELLGUMMI
6	70 42 533 08	4	HOUSING GD-ZN SW GEPULVERT	GEHAEUSE
7	70 42 534 08	4	ACTUATION SPIKE GD-ZN SW GEPULVERT	BETAETIGUNGSDORN
8	70 42 567 08	4	TONGUE	ZUNGE
9	70 42 748 08	4	O-RING 12X2 NBR70	O-RING
10	70 42 749 08	4	FLAT GASKET	FLACHDICHTUNG
11	60 25 013 08	1	VENTILATION SCREW G1/2"X30 POLYAMID	ENTLUEFTUNGSSCHRAUBE
12	70 42 548 08	4	DUST CAP POLYETHYLEN SCHWARZ	STAUBKAPPE
13	41 15 140 08	2	HEX NUT ISO 4032 M6 8 A2C	SECHSKANTMUTTER
14	42 00 009 01	2	WASHER ISO 7089 6 200HV A3C	SCHEIBE

22.11.2016  
077684

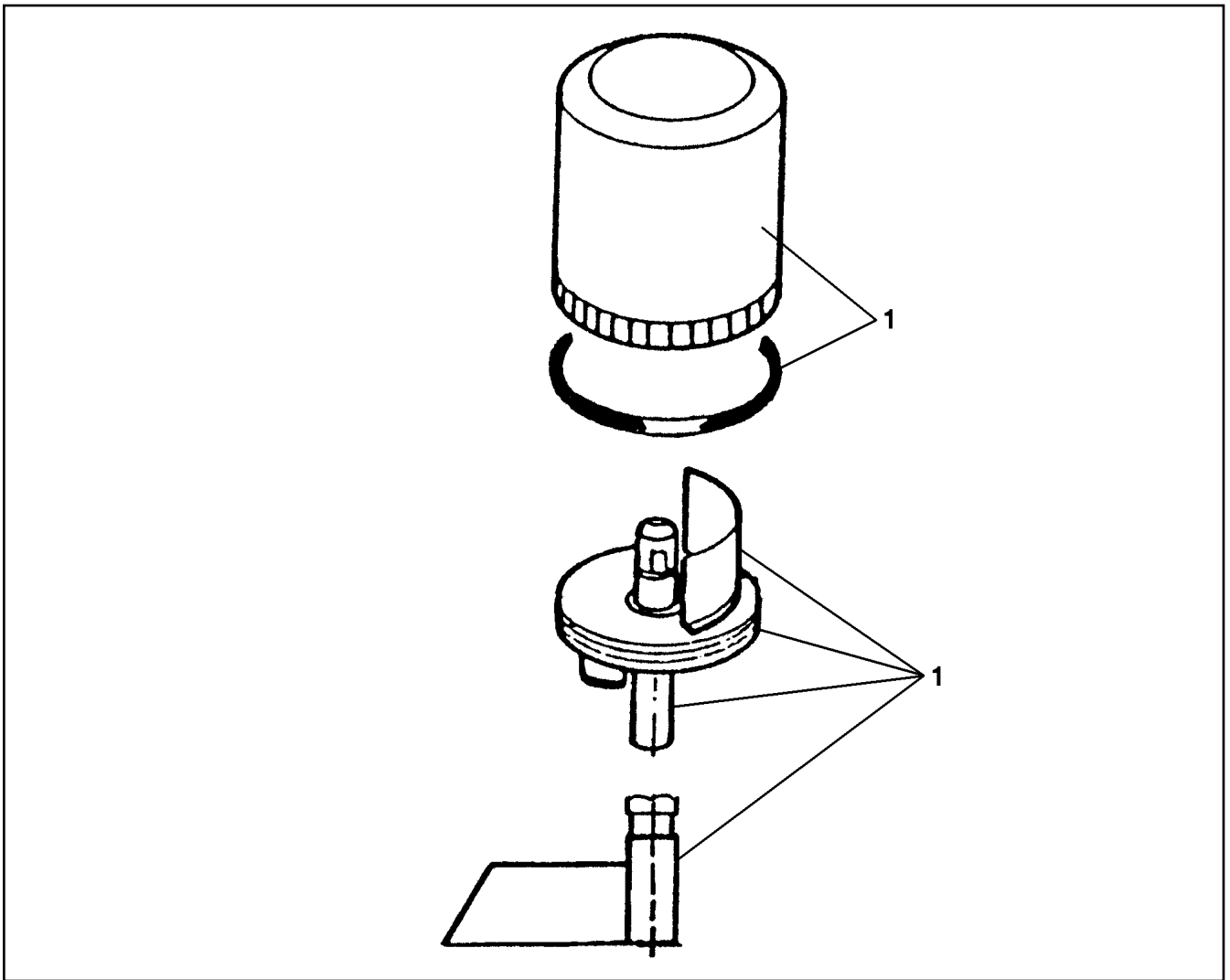
**LIEBHERR**

etk\_en\_de\_096610 LTR 1220

COVER COMPL.  
DECKEL KPL.

92

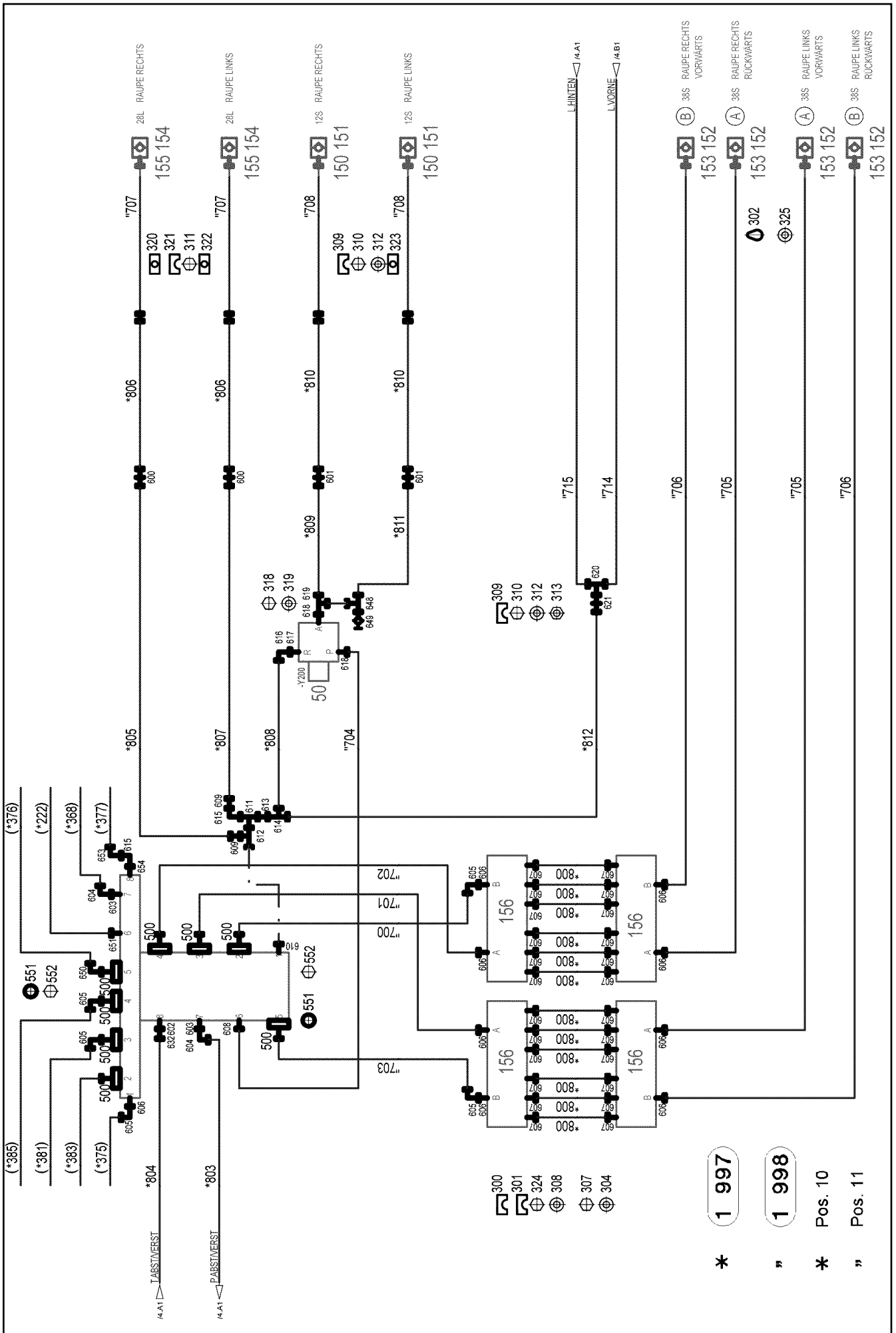
⇒ 1 920 507  
96 61 678 08



Pos.	Item	Quantity	Description	Bezeichnung
1	10 47 003 2	1	ROTATING BEACON 55W 24V GELB	RUNDUMKENNLEUCHTE
(1)	11 34 661 6	1	FLASHING LIGHT GLASS	LICHTHAUBE
2	60 70 237 08	1	LIGHT BULB DIN 72601 70W 24V	GLUEHLAMPE

Pos.	Item	Quantity	Description	Bezeichnung
4	96 90 260 08	1	HYDRAULIC EQUIPM.CENTER PART ⇒ 1 970 101      96 90 260 08	HYDRAULIK MITTELTEIL

22.11.2016	etk_en_de_096610 LTR 1220	94
<b>LIEBHERR</b>	HYDRAULIC EQUIPM.CENTER PART HYDRAULIK MITTELTEIL	⇒ 1 970 100 91 78 192 08



22.11.2016  
083906

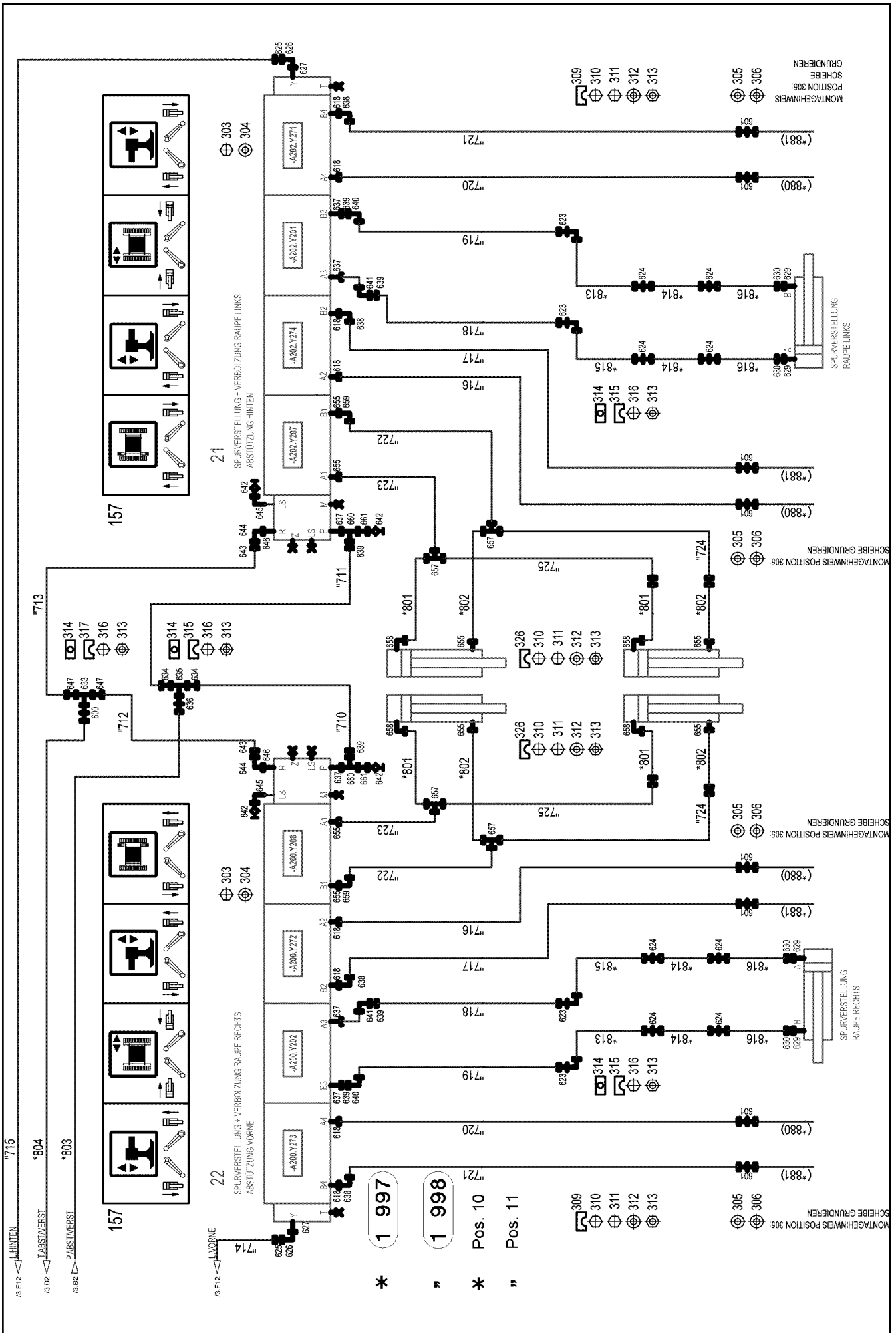
**LIEBHERR**

etk\_en\_de\_096610 LTR 1220

HYDRAULIC EQUIPM.CENTER PART  
HYDRAULIK MITTELTEIL

95 (1/4)

1 970 101  
96 90 260 08



22.11.2016  
 083907  
**LIEBHERR**

etk\_en\_de\_096610 LTR 1220  
 HYDRAULIC EQUIPM.CENTER PART  
 HYDRAULIK MITTELTEIL

96 (2/4)  
 1 970 101  
 96 90 260 08



Pos.	Item	Quantity	Description	Bezeichnung
10	96 79 644 08	1	HOSE LINES CENTRE SECTION ⇒ 1 970 200 96 79 644 08	SCHLAUCHLEITUNGEN MITTELT
11	96 90 261 08	1	PIPELINES CENTER PART ⇒ 1 970 201 96 90 261 08	ROHRLEITUNGEN MITTELTEIL
21	11 64 318 3	1	CONTROL BLOCK 420BAR SPF ⇒ X11643183 11 64 318 3	STEUERBLOCK
22	11 64 318 4	1	CONTROL BLOCK 420BAR SPF ⇒ X11643184 11 64 318 4	STEUERBLOCK
50	51 14 444 08	1	DIRECTIONAL CONTROL VALVE 3/2 350BA ⇒ 5 114 444 08 51 14 444 08	WEGEVENTIL
150	10 46 691 4	2	HEX CAP NUT RD32X3 SPF	VERSCHLUSSMUTTER
151	51 15 015 08	2	COUPLING SLEEVE B2 12-S	KUPPLUNGSMUFFE
(1)	57 10 825 08	1	SHEET GASKET 7,6X15,8X1 VITON	DICHTSCHEIBE
(2)	57 10 826 08	1	O-RING 17X2 FPM70	O-RING
(3)	57 10 827 08	1	O-RING 22X1,5 FPM70	O-RING
(4)	57 10 828 08	1	SUPPORTING RING 17,5X20,9X1 PTFE	STUETZRING
(5)	57 10 829 08	1	NUT CR6-FREI	MUTTER
152	51 15 122 08	4	COUPLING SLEEVE B8 38-S	KUPPLUNGSMUFFE
153	10 46 691 7	4	HEX CAP NUT RD79X4 SPF	VERSCHLUSSMUTTER
154	51 15 010 08	2	COUPLING SLEEVE B6 28-L	KUPPLUNGSMUFFE
155	10 46 691 6	2	HEX CAP NUT RD54X4 SPF	VERSCHLUSSMUTTER
156	11 21 404 9	4	DISTRIBUTOR BLOCK G1 1/2 /8 C45+C VER	VERTEILERBLOCK
157	97 04 404 8	2	SIGN 158X33X1 AL-BL	SCHILD
300	97 03 715 3	6	PIPE CLAMP PART 26X50X332 PA6G	ROHRSCHELLENTEIL
301	97 03 715 4	6	PIPE CLAMP PART 26X50X332 PA6G	ROHRSCHELLENTEIL
302	74 40 102 08	2	SNAP HOOK DIN 5299 C60X6-120 ST VERZ	KARABINERHAKEN
303	49 00 188	8	HEX SCREW ISO 4017 M8X16 8.8 A2C	SECHSKANTSCHRAUBE
304	11 84 050 1	20	WASHER DIN 7349 8,4 200HV FLZN SPF	SCHEIBE
305	42 13 007 08	8	WASHER DIN 6340 21 C35	SCHEIBE
306	42 12 013 08	4	WASHER DIN 1441 21 ST VERZ	SCHEIBE
307	46 00 310	12	HEX SCREW ISO 4014 M8X100 8.8 A2C	SECHSKANTSCHRAUBE
308	10 28 980 3	24	WASHER ISO 7089 8 300HV 480H SPF	SCHEIBE
309	73 65 090	62	CLAMP-HALF DIN 3015-1 L 0 R 12 PP SW	KLEMMHAELFTE
310	40 42 003	27	SOCKET HEAD SCREW ISO 4762 M6X25 8.8	ZYLINDERSCHRAUBE
311	46 00 091	22	SOCKET HEAD SCREW ISO 4762 M6X50 8.8	ZYLINDERSCHRAUBE
312	42 00 009 01	45	WASHER ISO 7089 6 200HV A3C	SCHEIBE
313	60 20 180 08	61	CARRIER RAIL NUT DIN 3015-1 L TM M6 W1	TRAGSCHIENENMUTTER
314	70 05 053	10	LID PLATE DIN 3015-1 L-DP 3 W1-ZN	DECKPLATTE
315	60 20 084 08	14	CLAMP-HALF DIN 3015-1 L 3 G 20 PP SW	KLEMMHAELFTE
316	46 00 384	20	SOCKET HEAD SCREW ISO 4762 M6X40 8.8	ZYLINDERSCHRAUBE
317	60 20 085 08	6	CLAMP-HALF DIN 3015-1 L 3 R 22 PP SW	KLEMMHAELFTE
318	49 00 605	2	HEX SCREW ISO 4017 M6X12 8.8 A2C	SECHSKANTSCHRAUBE
319	40 00 648	2	WASHER DIN 7349 6,4 200HV A3C	SCHEIBE
320	70 08 583	2	LID PLATE DIN 3015-1 L-DP 4 W1-ZN	DECKPLATTE
321	60 20 088 08	4	CLAMP-HALF DIN 3015-1 L 4 R 28 PP SW	KLEMMHAELFTE
322	10 80 220 5	2	WELD PLATE DIN 3015-1 L-AP-K 4 W1 ZNNI	ANSCHWEISSPLATTE
323	60 20 154 08	4	WELD PLATE DIN 3015-1 L-APK 0 W1	ANSCHWEISSPLATTE
324	46 00 178	24	SOCKET HEAD SCREW ISO 4762 M8X40 8.8	ZYLINDERSCHRAUBE
325	70 42 141 08	2	KEY RING 25 EDELSTAHL	SCHLUESSELRING
326	60 20 078 08	64	CLAMP-HALF DIN 3015-1 10 PP SW	KLEMMHAELFTE
500	51 15 178 08	8	FLANGE STUB PIPE 38S	FLANSCHSTUTZEN
551	51 05 867 08	8	O-RING ARP 568 37,69X3,53 NBR90	O-RING
552	10 87 637 3	32	SOCKET HEAD SCREW ISO 4762 M14X45 8	ZYLINDERSCHRAUBE
600	47 40 010 08	3	FLANGE JOINT XSV28-L CFX	VERSCHRAUBUNG
601	47 40 324 08	10	FLANGE JOINT XSV12-S A3P	VERSCHRAUBUNG
602	47 10 345 08	1	FLANGE JOINT XGE35-LR-ED A3P	VERSCHRAUBUNG
603	47 10 336 08	2	FLANGE JOINT XGE25-SR-ED A3P	VERSCHRAUBUNG
604	74 07 119	2	FLANGE JOINT EW 25S CR6-FREI	VERSCHRAUBUNG
605	47 25 318 08	5	FLANGE JOINT EWSD38-S A3P	VERSCHRAUBUNG
606	47 10 344 08	9	FLANGE JOINT XGEV38-SR-WD A3P	VERSCHRAUBUNG

22.11.2016

etk\_en\_de\_096610 LTR 1220

☐ 97 (3/4)

**LIEBHERR**HYDRAULIC EQUIPM.CENTER PART  
HYDRAULIK MITTELTEIL⇒ 1 970 101  
96 90 260 08

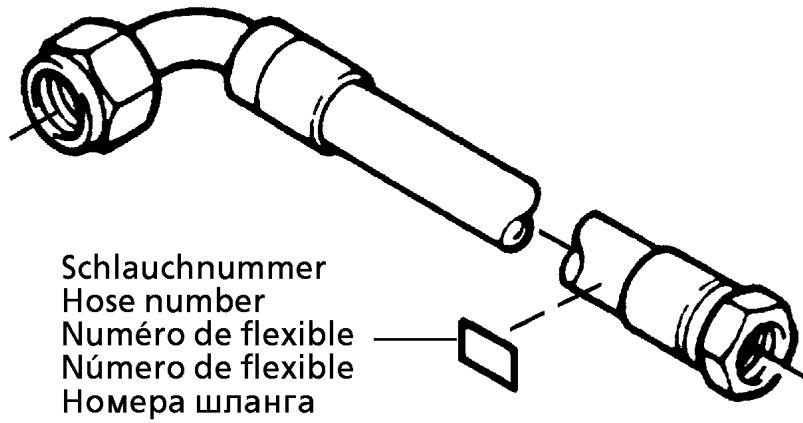
Pos.	Item	Quantity	Description	Bezeichnung
607	47 10 334 08	24	FLANGE JOINT XGE20-SR-ED A3P	VERSCHRAUBUNG
608	47 10 326 08	1	FLANGE JOINT GE 12S G1/2A CR6-FREI	VERSCHRAUBUNG
609	47 54 313 08	2	FLANGE JOINT REDSDN42/28-L CR6-FREI	VERSCHRAUBUNG
610	47 10 347 08	1	FLANGE JOINT XGE42-LR-ED A3P	VERSCHRAUBUNG
611	48 24 311 14	1	FLANGE JOINT ISO 8434 ET 42L CR6-FREI	VERSCHRAUBUNG
612	73 67 986	1	FLANGE JOINT EL 42L CR6-FREI	VERSCHRAUBUNG
613	47 54 072 08	1	FLANGE JOINT REDSDN42/12-L A3P	VERSCHRAUBUNG
614	24 71 286 02	1	FLANGE JOINT EL 12L M18X1,5 CR6-FREI	VERSCHRAUBUNG
615	48 25 308 14	2	FLANGE JOINT ISO 8434 EW 42L CR6-FREI	VERSCHRAUBUNG
616	24 71 177 02	1	FLANGE JOINT EW 12L M18X1,5 CR6-FREI	VERSCHRAUBUNG
617	47 10 308 08	1	FLANGE JOINT XGE12-LR-ED A3P	VERSCHRAUBUNG
618	47 10 327 08	10	FLANGE JOINT GE 12S G3/8A CR6-FREI	VERSCHRAUBUNG
619	76 17 461	1	FLANGE JOINT EL 12S CR6-FREI	VERSCHRAUBUNG
620	24 71 056 02	1	FLANGE JOINT ET 12L M18X1,5 CR6-FREI	VERSCHRAUBUNG
621	47 40 004 08	1	FLANGE JOINT XSV12-L A3P	VERSCHRAUBUNG
623	47 42 328 08	4	FLANGE JOINT WSV 20S A3C	VERSCHRAUBUNG
624	47 40 327 08	8	FLANGE JOINT XSV20-S A3P	VERSCHRAUBUNG
625	47 50 301 08	2	FLANGE JOINT XGR12/6-L A3P	VERSCHRAUBUNG
626	47 25 300 08	2	FLANGE JOINT EWSD6-L A3P	VERSCHRAUBUNG
627	47 19 001 08	2	FLANGE JOINT EGESD6-LR-WD CFX	VERSCHRAUBUNG
629	47 19 007 08	4	FLANGE JOINT EGESD20-SR-WD A3P	VERSCHRAUBUNG
(1)	72 64 091 08	1	O-RING 17X2,5 NBR90	O-RING
630	47 00 328 08	4	FLANGE JOINT XG20-S A3P	VERSCHRAUBUNG
632	47 54 304 08	1	FLANGE JOINT REDSD35/28-L CFX	VERSCHRAUBUNG
633	74 07 122	1	FLANGE JOINT ET 28L M36X2 CR6-FREI	VERSCHRAUBUNG
634	47 54 323 08	2	FLANGE JOINT REDSDN25/20-S A3P	VERSCHRAUBUNG
635	73 67 774	1	FLANGE JOINT ET 25S CR6-FREI	VERSCHRAUBUNG
636	47 40 328 08	1	FLANGE JOINT SV 25S A3C	VERSCHRAUBUNG
637	47 19 006 08	6	FLANGE JOINT EGESD16-SR-WD A3P	VERSCHRAUBUNG
638	76 17 354	4	FLANGE JOINT EW 12S CR6-FREI	VERSCHRAUBUNG
639	47 50 336 08	6	FLANGE JOINT XGR20/16-S A3P	VERSCHRAUBUNG
640	74 07 108	2	FLANGE JOINT EW 20S CR6-FREI	VERSCHRAUBUNG
641	76 17 460	2	FLANGE JOINT EW 16S CR6-FREI	VERSCHRAUBUNG
642	47 56 015 08	4	TEST POINT FITTING BMA3 6S	MESSANSCHLUSS
643	47 50 307 08	2	FLANGE JOINT GR 22/18L A3C	VERSCHRAUBUNG
644	24 71 083 02	2	FLANGE JOINT EW 18L M26X1,5 CR6-FREI	VERSCHRAUBUNG
645	47 32 306 08	2	FLANGE JOINT RSWS6-SR-WD A3P	VERSCHRAUBUNG
646	47 19 013 08	2	FLANGE JOINT EGESD18-LR-WD A3P	VERSCHRAUBUNG
647	47 54 305 08	2	FLANGE JOINT REDSD28/22-L A3P	VERSCHRAUBUNG
648	48 24 314 14	1	FLANGE JOINT ISO 8434 ET 12S CR6-FREI	VERSCHRAUBUNG
649	74 09 922	1	GAUGE CONNECTION 12S M20X1,5 A3C	MESSSTUTZEN
650	10 46 729 2	1	FLANGE JOINT EV38S M52X2 A3C	VERSCHRAUBUNG
651	47 10 310 08	1	FLANGE JOINT XGE15-LR-ED A3P	VERSCHRAUBUNG
653	10 65 136 3	1	FLANGE JOINT EV 42L M52X2 ZN-NI CR6F	VERSCHRAUBUNG
654	10 47 691 3	1	PIPE UNION GE 42L G11/4A CR6-FREI	EINSCHRAUBVERSCHRAUBUN
655	47 10 328 08	8	FLANGE JOINT ISO 8434-1 GE 10S G3/8A C	VERSCHRAUBUNG
657	47 04 022 08	4	FLANGE JOINT T 10S A3C	VERSCHRAUBUNG
658	47 32 310 08	4	FLANGE JOINT RSWS10-SR-WD A3P	VERSCHRAUBUNG
659	76 17 268	2	FLANGE JOINT EW 10S CR6-FREI	VERSCHRAUBUNG
660	48 24 315 14	2	FLANGE JOINT ISO 8434 ET 16S CR6-FREI	VERSCHRAUBUNG
661	47 54 331 08	2	FLANGE JOINT REDSD16/6-S CFX	VERSCHRAUBUNG

22.11.2016

etk\_en\_de\_096610 LTR 1220

☐ 98 (4/4)

**LIEBHERR**HYDRAULIC EQUIPM.CENTER PART  
HYDRAULIK MITTELTEIL⇒ 1 970 101  
96 90 260 08



Die Schlauchnummern auf den Schläuchen entsprechen den Positionen in der Schlauchliste.

The hose numbers from the hoses are in accordance with the items in the hose list.

Les numéros indiqués sur les flexibles correspondent aux repères de la nomenclature des flexibles.

Los números indicados en los flexibles corresponden a las posiciones de la lista de flexibles.

Нанесенные на шлангах номера соответствуют позициям в перечне.

Pos.	Item	Quantity	Description	Bezeichnung
1	60 27 601 08	16	NAME PLATE 25,4X101,6	BEZEICHNUNGSSCHILD
2	60 27 603 08	30	NAME PLATE 25,4X165,1	BEZEICHNUNGSSCHILD
800	92 07 156 08	12	HOSE CPL. 2755 16X1750	SCHLAUCH KPL.
801	92 88 747 08	4	HOSE CPL. 2SN 0,4M	SCHLAUCH KPL.
802	96 85 859 08	4	HOSE CPL. 2SN 8X320	SCHLAUCH KPL.
803	92 37 025 08	1	HOSE CPL. 2755 19X960	SCHLAUCH KPL.
804	96 81 447 08	1	HOSE CPL. 1SN 0,7M	SCHLAUCH KPL.
805	96 81 442 08	1	HOSE CPL. 1SN 25X1900	SCHLAUCH KPL.
806	92 80 335 08	2	HOSE CPL. 1SN 25X1750	SCHLAUCH KPL.
807	96 81 443 08	1	HOSE CPL. 1SN 25X1300	SCHLAUCH KPL.
808	92 64 654 08	1	HOSE CPL. 2TE 1,0M	SCHLAUCH KPL.
809	92 97 523 08	1	HOSE CPL. 2TE 10X600	SCHLAUCH KPL.
810	92 88 655 08	2	HOSE CPL. 2SN 1,7M	SCHLAUCH KPL.
811	96 81 444 08	1	HOSE CPL. 2TE 10X1900	SCHLAUCH KPL.
812	92 60 417 08	1	HOSE CPL. 2TE 0,5M	SCHLAUCH KPL.
813	92 44 961 08	2	HOSE CPL. 2755 16X1160	SCHLAUCH KPL.
814	92 07 156 08	4	HOSE CPL. 2755 16X1750	SCHLAUCH KPL.
815	92 63 159 08	2	HOSE CPL. 2755 16X740	SCHLAUCH KPL.
816	92 38 557 08	4	HOSE CPL. 2755.10 1,46M	SCHLAUCH KPL.
890	96 88 419 08	1	HOSE CPL. HPC 4X2850	SCHLAUCH KPL.
891	92 09 835 08	1	HOSE CPL. HPC 4,9M	SCHLAUCH KPL.

22.11.2016  
133089

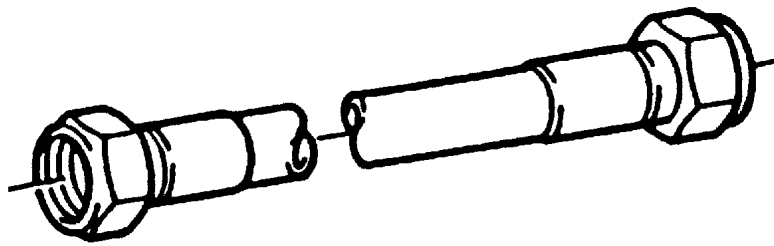
**LIEBHERR**

etk\_en\_de\_096610 LTR 1220

HOSE LINES CENTRE SECTION  
SCHLAUCHLEITUNGEN MITTELTEIL

99

⇒ 1 970 200  
96 79 644 08



Die Positionsnummern der Rohre auf den Bildtafeln entsprechen den Positionen in der Rohrliste.

The pipe numbers from the illustrations are in accordance with the items in the pipe list.

Les numéros des tuyaux sur les illustrations correspondent aux repères de la nomenclature des tuyaux.

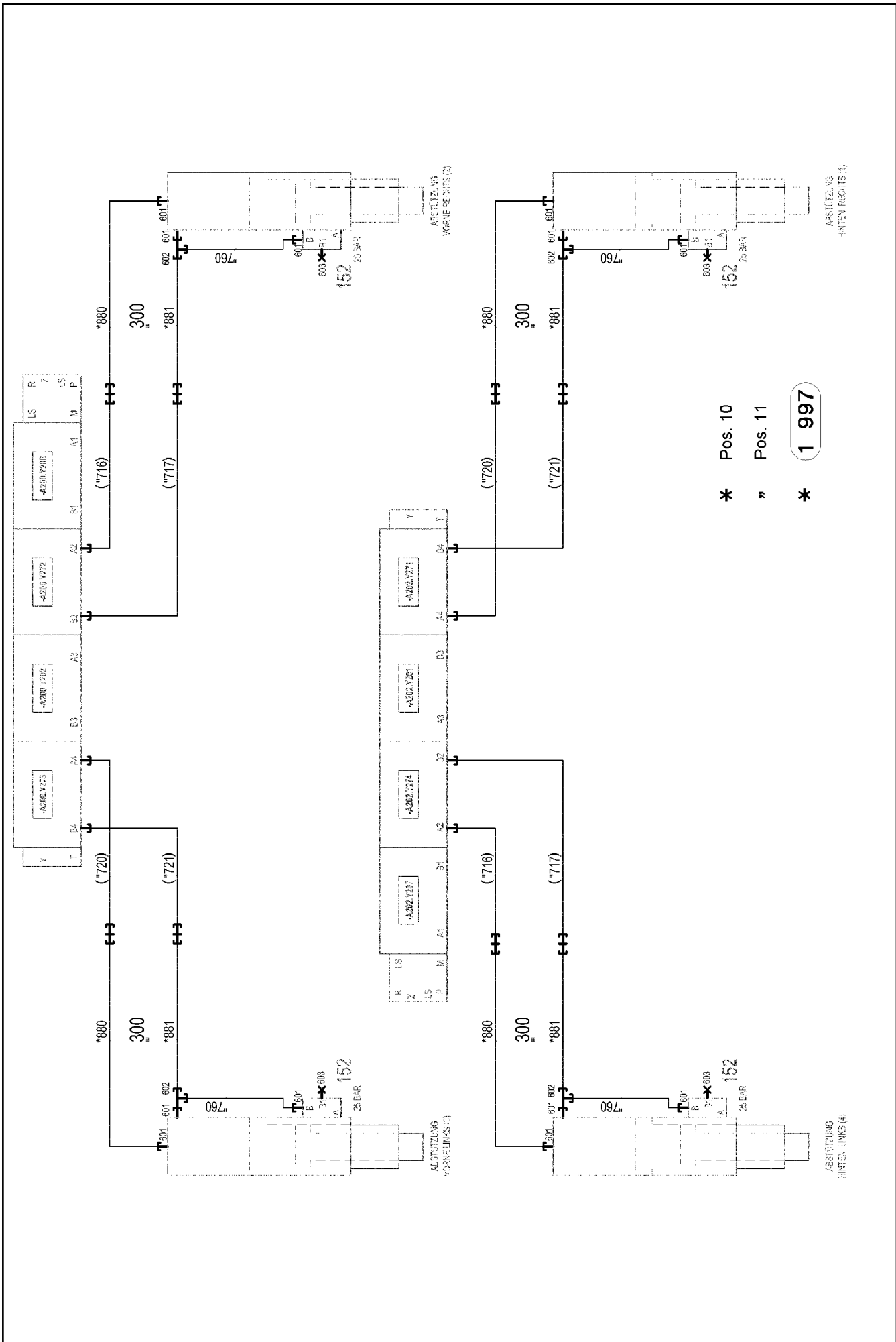
Los números de tubos en las ilustraciones corresponden a las posiciones de la lista de tubos.

Номера позиций труб на изображениях соответствуют позициям в перечне труб.

Pos.	Item	Quantity	Description	Bezeichnung
700	96 81 667 08	1	PIPE COMPL. 38X5	ROHR KPL.
701	96 81 668 08	1	PIPE COMPL. 38X5	ROHR KPL.
702	96 81 669 08	1	PIPE COMPL. 38X5	ROHR KPL.
703	96 81 670 08	1	PIPE COMPL. 38X5	ROHR KPL.
704	96 81 671 08	1	PIPE COMPL. 12X1.5	ROHR KPL.
705	96 81 672 08	2	PIPE COMPL. 38X5	ROHR KPL.
706	96 81 673 08	2	PIPE COMPL. 38X5	ROHR KPL.
707	96 81 674 08	2	PIPE COMPL. 28X2	ROHR KPL.
708	96 81 675 08	2	PIPE COMPL. 12X1.5	ROHR KPL.
710	96 91 655 08	1	PIPE COMPL. 20X2.5	ROHR KPL.
711	96 91 656 08	1	PIPE COMPL. 20X2.5	ROHR KPL.
712	96 81 678 08	1	PIPE COMPL. 22X2.5	ROHR KPL.
713	96 81 679 08	1	PIPE COMPL. 22X2.5	ROHR KPL.
714	96 81 680 08	1	PIPE COMPL. 12X1.5	ROHR KPL.
715	96 81 681 08	1	PIPE COMPL. 12X1.5	ROHR KPL.
716	96 81 682 08	2	PIPE COMPL. 12X1.5	ROHR KPL.
717	96 81 683 08	2	PIPE COMPL. 12X1.5	ROHR KPL.
718	96 81 684 08	2	PIPE COMPL. 20X2.5	ROHR KPL.
719	96 81 685 08	2	PIPE COMPL. 20X2.5	ROHR KPL.
720	96 81 686 08	2	PIPE COMPL. 12X1.5	ROHR KPL.
721	96 81 687 08	2	PIPE COMPL. 12X1.5	ROHR KPL.
722	96 85 938 08	2	PIPE COMPL. 10X1.5	ROHR KPL.
723	96 85 939 08	2	PIPE COMPL. 10X1.5	ROHR KPL.
724	96 85 940 08	2	PIPE COMPL. 10X1.5	ROHR KPL.
725	96 85 941 08	2	PIPE COMPL. 10X1.5	ROHR KPL.
770	96 82 051 08	4	PIPE COMPL. 6X1X327	ROHR KPL.
771	96 82 052 08	4	PIPE COMPL. 6X1X327	ROHR KPL.
772	97 03 938 6	4	TUBE 6X1X132 E235+N	ROHR
773	97 03 938 7	4	TUBE 6X1X132 E235+N	ROHR
774	97 03 938 8	4	TUBE 6X1X1161 E235+N	ROHR
775	97 03 938 9	4	TUBE 6X1X1169 E235+N	ROHR

Pos.	Item	Quantity	Description	Bezeichnung
4	96 80 772 08	1	HYDRAULIC SUPPORT ⇒ 1 972 001      96 80 772 08	HYDRAULIK ABSTUETZUNG

22.11.2016	etk_en_de_096610 LTR 1220	102
<b>LIEBHERR</b>	HYDRAULIC SUPPORT HYDRAULIK ABSTUETZUNG	⇒ 1 972 91 74 303 08



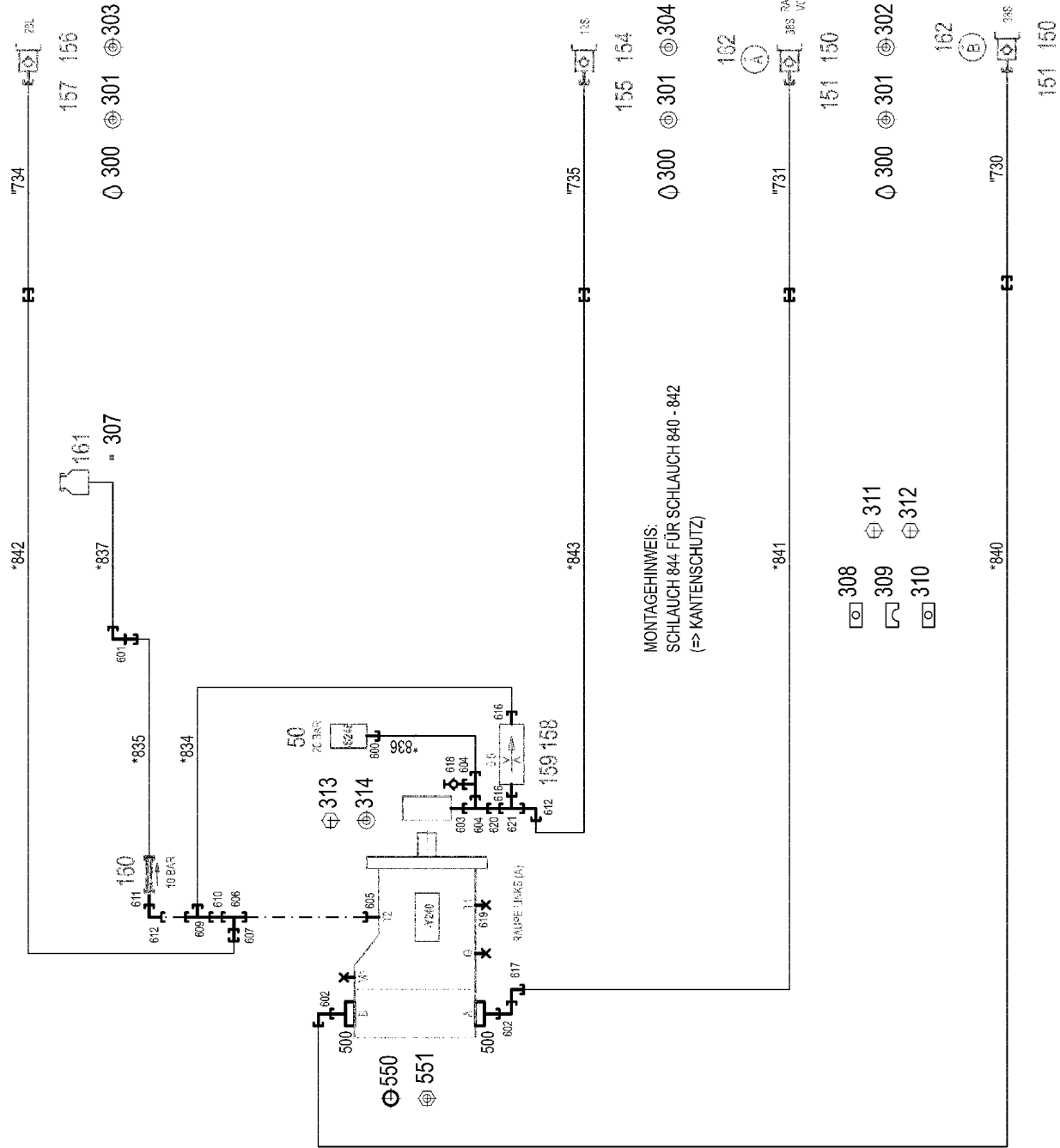
Pos.	Item	Quantity	Description	Bezeichnung
10	96 80 773 08	1	HOSE LINES SUPPORT SYSTEM	SCHLAUCHLEITUNGEN ABSTUE
(1)	60 27 601 08	8	NAME PLATE 25,4X101,6	BEZEICHNUNGSSCHILD
(880)	92 93 102 08	4	HOSE CPL. 2SN 1,5M	SCHLAUCH KPL.
(881)	92 65 554 08	4	HOSE CPL. 2SN 1,46M	SCHLAUCH KPL.
11	96 80 788 08	1	PIPELINE SUPPORT	ROHRLEITUNGEN ABSTUETZUN
(760)	96 81 688 08	4	PIPE COMPL. 12X1.5	ROHR KPL.
152	51 13 228 08	4	PRETENSIONING VALVE 25BAR	VORSPANNVENTIL
(14)	11 65 965 1	1	HOLDING RING	HALTERING
(15)	11 49 396 3	1	HOLLOW SCREW M18X1,5 C 45K	HOHLSCHRAUBE
(99)	10 80 287 0	1	SEALING SET VALVE	DS VENTIL
300	10 44 984 3	5.2	HOSE GUARD DN44-65 SGX50 PE	SCHLAUCHSCHUTZ
601	47 10 329 08	12	FLANGE JOINT GE 12S M18X1,5 CR6-FREI	VERSCHRAUBUNG
602	76 17 461	4	FLANGE JOINT EL 12S CR6-FREI	VERSCHRAUBUNG
603	47 77 044 08	4	STOP PLUG VSTIM16X1,5ED A3P	STOPFEN

22.11.2016	etk_en_de_096610 LTR 1220	<input type="checkbox"/> 104 (2/2)
<b>LIEBHERR</b>	HYDRAULIC SUPPORT HYDRAULIK ABSTUETZUNG	⇒ 1 972 001 96 80 772 08



Pos.	Item	Quantity	Description	Bezeichnung
4	96 79 551 08	1	HYDR.TRAVEL DRIVE HINTEN LINKS ⇒ 1 974 105      96 79 551 08	HYDR.FAHRANTRIEB

22.11.2016	etk_en_de_096610 LTR 1220	☐ 105
<b>LIEBHERR</b>	HYDR.TRAVEL DRIVE HYDR.FAHRANTRIEB	⇒ 1 974 104 91 73 868 08



- \* Pos. 10
- " Pos. 11
- \* 1 997
- " 1 998

22.11.2016  
077654

**LIEBHERR**

etk\_en\_de\_096610 LTR 1220

HYDR.TRAVEL DRIVE  
HYDR.FAHRANTRIEB


□ 106 (1/2)

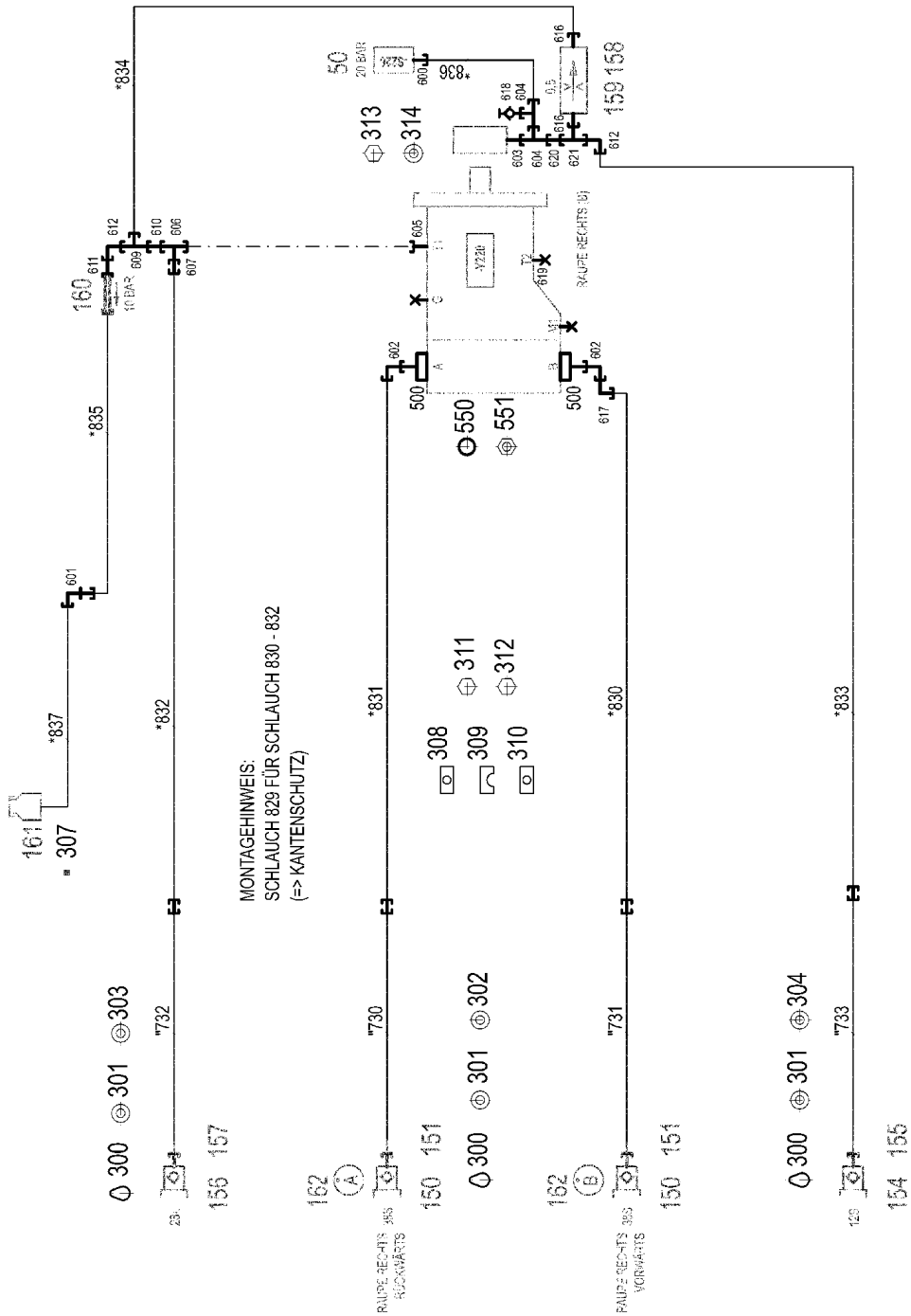
⇒ 1 974 105  
96 79 551 08

Pos.	Item	Quantity	Description	Bezeichnung
10	96 79 738 08	1	HOSE LINES CRAWLER LINKS ⇒ 1 974 110 96 79 738 08	SCHLAUCHLEITUNGEN RAUPE
11	96 81 284 08	1	PIPELINES CRAWLER TYPE UNDERC. LINK	ROHRLEITUNGEN RAUPE
(730)	96 81 689 08	1	PIPE COMPL. 38X5	ROHR KPL.
(731)	96 81 690 08	1	PIPE COMPL. 38X5	ROHR KPL.
(734)	96 81 700 08	1	PIPE COMPL. 28X2	ROHR KPL.
(735)	96 81 701 08	1	PIPE COMPL. 12X1.5	ROHR KPL.
50	51 06 769 08	1	PRESSURE SWITCH 10-100/400 BAR	DRUCKSCHALTER
150	51 15 123 08	2	COUPLING PLUG B8 38-S	KUPPLUNGSSTECKER
151	10 46 691 3	2	SCREW PLUG RD79X4 SPF	VERSCHLUSSSCHRAUBE
154	51 15 013 08	1	COUPLING PLUG 12-S	KUPPLUNGSSTECKER
(1)	57 10 830 08	1	SHEET GASKET VITON	DICHTSCHEIBE
(2)	57 10 826 08	1	O-RING 17X2 FPM70	O-RING
(3)	57 10 828 08	1	SUPPORTING RING 17,5X20,9X1 PTFE	STUETZRING
155	10 46 691 0	1	SCREW PLUG RD32X3 SPF	VERSCHLUSSSCHRAUBE
156	51 15 011 08	1	COUPLING PLUG B6 28-L	KUPPLUNGSSTECKER
157	10 46 691 2	1	SCREW PLUG RD54X4 SPF	VERSCHLUSSSCHRAUBE
158	51 06 711 08	1	FILTER CARTRIDGE 0,005m³/min 25µm	FILTERPATRONE
159	51 10 627 08	1	NOZZLE 0,5 MS	DUESE
160	51 14 815 08	1	NON-RETURN VALVE pmax10BAR	RUECKSCHLAGVENTIL
161	50 28 065 08	1	EQUALIZING RESERVOIR 1L ⇒ 5 028 065 08 50 28 065 08	AUSGLEICHSBEHAELTER
162	95 05 568 08	2	TRAILER 25X2 ALMG3 H111	ANHAENGER
300	74 40 102 08	4	SNAP HOOK DIN 5299 C60X6-120 ST VERZ	KARABINERHAKEN
301	70 42 141 08	8	KEY RING 25 EDELSTAHL	SCHLUESSELRING
302	71 01 077 08	2	SEALING RING DIN 7603 A 52X60X2,5 CU	DICHTRING
303	71 01 072 08	1	SEALING RING DIN 7603 A 38X44X2 CU	DICHTRING
304	71 01 045 08	1	SEALING RING DIN 7603 A 22X27X1,5 CU	DICHTRING
307	10 87 202 4	1	HOSE CLAMP DIN 3017-1 8-16/9 W3	SCHLAUCHSCHELLE
308	95 40 160 08	2	PLATE 3X85X30 DC01 FE//ZNNI8//CN//T0	BLECH
309	60 20 101 08	6	CLAMP-HALF DIN 3015-1 L 6 R 44,5 PP SW	KLEMMHAELFTE
310	11 00 802 0	2	WELD PLATE DIN 3015-1 L-AP-K 6 W1 A3C	ANSCHWEISSPLATTE
311	10 33 333 5	2	SOCKET HEAD SCREW ISO 4762 M6X150 8.	ZYLINDERSCHRAUBE
312	40 42 056 08	2	SOCKET HEAD SCREW DIN 912 M6X90 8.8	ZYLINDERSCHRAUBE
313	40 65 023 08	2	HEX SCREW ISO 4017 M5X16 8.8 A2C	SECHSKANTSCHRAUBE
314	46 00 305	2	WASHER ISO 7089 5 200HV A3C	SCHEIBE
500	51 15 178 08	2	FLANGE STUB PIPE 38S	FLANSCHSTUTZEN
550	51 05 867 08	2	O-RING ARP 568 37,69X3,53 NBR90	O-RING
551	10 87 637 3	8	SOCKET HEAD SCREW ISO 4762 M14X45 8	ZYLINDERSCHRAUBE
600	73 62 091	1	FLANGE JOINT ISO 8434-1 GE 10L G1/4A C	VERSCHRAUBUNG
601	47 42 004 08	1	FLANGE JOINT XWSV12-L A3P	VERSCHRAUBUNG
602	47 25 318 08	2	FLANGE JOINT EWSD38-S A3P	VERSCHRAUBUNG
603	47 19 039 08	1	FLANGE JOINT EGE 10L M12X1,5 CR6-FREI	VERSCHRAUBUNG
604	47 23 302 08	2	FLANGE JOINT EL 10L CR6-FREI	VERSCHRAUBUNG
605	47 19 024 08	1	FLANGE JOINT EGESD22-LM-WD A3P	VERSCHRAUBUNG
606	48 24 306 14	1	FLANGE JOINT ISO 8434 ET 22L CR6-FREI	VERSCHRAUBUNG
607	47 50 312 08	1	FLANGE JOINT XGR35/22-L A3C	VERSCHRAUBUNG
609	24 71 286 02	1	FLANGE JOINT EL 12L M18X1,5 CR6-FREI	VERSCHRAUBUNG
610	47 54 361 08	1	FLANGE JOINT REDSD22/12-L A3P	VERSCHRAUBUNG
611	47 00 113 08	1	FLANGE JOINT SNV12-L A3P	VERSCHRAUBUNG
612	24 71 177 02	2	FLANGE JOINT EW 12L M18X1,5 CR6-FREI	VERSCHRAUBUNG
616	47 10 353 08	2	FLANGE JOINT XGE12-LR-ED1/4" A3P	VERSCHRAUBUNG
617	10 46 729 2	1	FLANGE JOINT EV38S M52X2 A3C	VERSCHRAUBUNG
618	51 06 290 08	1	GAUGE CONNECTION DKO 10L	MESSSTUTZEN
619	47 77 058 08	1	STOP PLUG VSTIM26X1,5ED A3P	STOPFEN
620	47 54 314 08	1	FLANGE JOINT REDSD12/10-L A3P	VERSCHRAUBUNG
621	24 71 056 02	1	FLANGE JOINT ET 12L M18X1,5 CR6-FREI	VERSCHRAUBUNG

22.11.2016	etk_en_de_096610 LTR 1220	<input type="checkbox"/> 107 (2/2)
<b>LIEBHERR</b>	HYDR.TRAVEL DRIVE HYDR.FAHRANTRIEB	⇒ 1 974 105 96 79 551 08

Pos.	Item	Quantity	Description	Bezeichnung
4	96 79 547 08	1	HYDR.TRAVEL DRIVE HINTEN RECHTS ⇒ 1 974 107      96 79 547 08	HYDR.FAHRANTRIEB

22.11.2016	etk_en_de_096610 LTR 1220	 108
<b>LIEBHERR</b>	HYDR.TRAVEL DRIVE HYDR.FAHRANTRIEB	⇒ 1 974 106 91 73 867 08



MONTAGEHINWEIS:  
SCHLAUCH 829 FÜR SCHLAUCH 830 - 832  
(=> KANTENSCHUTZ)

\* 1 997

" 1 998

\* Pos. 10

" Pos. 11

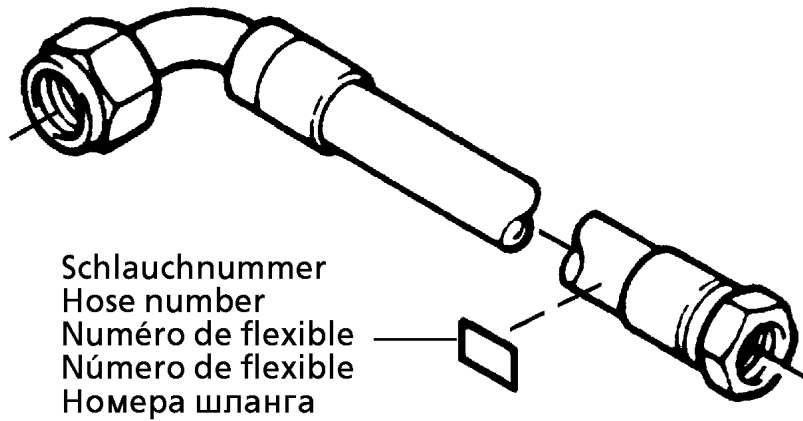
Pos.	Item	Quantity	Description	Bezeichnung
10	96 79 737 08	1	HOSE LINES CRAWLER RECHTS ⇒ 1 974 111 96 79 737 08	SCHLAUCHLEITUNGEN RAUPE
11	96 81 283 08	1	PIPELINES CRAWLER TYPE UNDERC. REC	ROHRLEITUNGEN RAUPE
(730)	96 81 689 08	1	PIPE COMPL. 38X5	ROHR KPL.
(731)	96 81 690 08	1	PIPE COMPL. 38X5	ROHR KPL.
(732)	96 81 691 08	1	PIPE COMPL. 28X2	ROHR KPL.
(733)	96 81 692 08	1	PIPE COMPL. 12X1.5	ROHR KPL.
50	51 06 769 08	1	PRESSURE SWITCH 10-100/400 BAR	DRUCKSCHALTER
150	51 15 123 08	2	COUPLING PLUG B8 38-S	KUPPLUNGSSTECKER
151	10 46 691 3	2	SCREW PLUG RD79X4 SPF	VERSCHLUSSSCHRAUBE
154	51 15 013 08	1	COUPLING PLUG 12-S	KUPPLUNGSSTECKER
155	10 46 691 0	1	SCREW PLUG RD32X3 SPF	VERSCHLUSSSCHRAUBE
156	51 15 011 08	1	COUPLING PLUG B6 28-L	KUPPLUNGSSTECKER
157	10 46 691 2	1	SCREW PLUG RD54X4 SPF	VERSCHLUSSSCHRAUBE
158	51 06 711 08	1	FILTER CARTRIDGE 0,005m³/min 25µm	FILTERPATRONE
159	51 10 627 08	1	NOZZLE 0,5 MS	DUESE
160	51 14 815 08	1	NON-RETURN VALVE pmax10BAR	RUECKSCHLAGVENTIL
161	50 28 065 08	1	EQUALIZING RESERVOIR 1L ⇒ 5 028 065 08 50 28 065 08	AUSGLEICHSBEHAELTER
162	95 05 568 08	2	TRAILER 25X2 ALMG3 H111	ANHAENGER
300	74 40 102 08	4	SNAP HOOK DIN 5299 C60X6-120 ST VERZ	KARABINERHAKEN
301	70 42 141 08	8	KEY RING 25 EDELSTAHL	SCHLUESSELRING
302	71 01 077 08	2	SEALING RING DIN 7603 A 52X60X2,5 CU	DICHTRING
303	71 01 072 08	1	SEALING RING DIN 7603 A 38X44X2 CU	DICHTRING
304	71 01 045 08	1	SEALING RING DIN 7603 A 22X27X1,5 CU	DICHTRING
307	10 87 202 4	1	HOSE CLAMP DIN 3017-1 8-16/9 W3	SCHLAUCHSCHELLE
308	95 40 160 08	2	PLATE 3X85X30 DC01 FE//ZNNI8//CN//T0	BLECH
309	60 20 101 08	6	CLAMP-HALF DIN 3015-1 L 6 R 44,5 PP SW	KLEMMHAELFTE
310	11 00 802 0	2	WELD PLATE DIN 3015-1 L-AP-K 6 W1 A3C	ANSCHWEISSPLATTE
311	10 33 333 5	2	SOCKET HEAD SCREW ISO 4762 M6X150 8.	ZYLINDERSCHRAUBE
312	40 42 056 08	2	SOCKET HEAD SCREW DIN 912 M6X90 8.8	ZYLINDERSCHRAUBE
313	40 65 023 08	2	HEX SCREW ISO 4017 M5X16 8.8 A2C	SECHSKANTSCHRAUBE
314	46 00 305	2	WASHER ISO 7089 5 200HV A3C	SCHEIBE
500	51 15 178 08	2	FLANGE STUB PIPE 38S	FLANSCHSTUTZEN
550	51 05 867 08	2	O-RING ARP 568 37,69X3,53 NBR90	O-RING
551	10 87 637 3	8	SOCKET HEAD SCREW ISO 4762 M14X45 8	ZYLINDERSCHRAUBE
600	73 62 091	1	FLANGE JOINT ISO 8434-1 GE 10L G1/4A C	VERSCHRAUBUNG
601	47 42 004 08	1	FLANGE JOINT XWSV12-L A3P	VERSCHRAUBUNG
602	47 25 318 08	2	FLANGE JOINT EWSD38-S A3P	VERSCHRAUBUNG
603	47 19 039 08	1	FLANGE JOINT EGE 10L M12X1,5 CR6-FREI	VERSCHRAUBUNG
604	47 23 302 08	2	FLANGE JOINT EL 10L CR6-FREI	VERSCHRAUBUNG
605	47 19 024 08	1	FLANGE JOINT EGESD22-LM-WD A3P	VERSCHRAUBUNG
606	48 24 306 14	1	FLANGE JOINT ISO 8434 ET 22L CR6-FREI	VERSCHRAUBUNG
607	47 50 312 08	1	FLANGE JOINT XGR35/22-L A3C	VERSCHRAUBUNG
609	24 71 286 02	1	FLANGE JOINT EL 12L M18X1,5 CR6-FREI	VERSCHRAUBUNG
610	47 54 361 08	1	FLANGE JOINT REDSD22/12-L A3P	VERSCHRAUBUNG
611	47 00 113 08	1	FLANGE JOINT SNV12-L A3P	VERSCHRAUBUNG
612	24 71 177 02	2	FLANGE JOINT EW 12L M18X1,5 CR6-FREI	VERSCHRAUBUNG
616	47 10 353 08	2	FLANGE JOINT XGE12-LR-ED1/4" A3P	VERSCHRAUBUNG
617	10 46 729 2	1	FLANGE JOINT EV38S M52X2 A3C	VERSCHRAUBUNG
618	51 06 290 08	1	GAUGE CONNECTION DKO 10L	MESSSTUTZEN
619	47 77 058 08	1	STOP PLUG VSTIM26X1,5ED A3P	STOPFEN
620	47 54 314 08	1	FLANGE JOINT REDSD12/10-L A3P	VERSCHRAUBUNG
621	24 71 056 02	1	FLANGE JOINT ET 12L M18X1,5 CR6-FREI	VERSCHRAUBUNG

22.11.2016

etk\_en\_de\_096610 LTR 1220

110 (2/2)

**LIEBHERR**HYDR.TRAVEL DRIVE  
HYDR.FAHRANTRIEB⇒ 1 974 107  
96 79 547 08



Schlauchnummer  
Hose number  
Número de flexible  
Número de flexible  
Номера шланга

Die Schlauchnummern auf den Schläuchen entsprechen den Positionen in der Schlauchliste.

The hose numbers from the hoses are in accordance with the items in the hose list.

Les numéros indiqués sur les flexibles correspondent aux repères de la nomenclature des flexibles.

Los números indicados en los flexibles corresponden a las posiciones de la lista de flexibles.

Нанесенные на шлангах номера соответствуют позициям в перечне.

Pos.	Item	Quantity	Description	Bezeichnung
1	60 27 601 08	5	NAME PLATE 25,4X101,6	BEZEICHNUNGSSCHILD
2	60 27 603 08	6	NAME PLATE 25,4X165,1	BEZEICHNUNGSSCHILD
834	92 61 200 08	1	HOSE CPL. 2TE 0,6M	SCHLAUCH KPL.
835	92 69 763 08	1	HOSE CPL. 2TE 1,06M	SCHLAUCH KPL.
836	92 80 231 08	1	HOSE CPL. 1SC 0,46M	SCHLAUCH KPL.
837	96 81 437 08	1	HOSE CPL. 2TE 8X700	SCHLAUCH KPL.
840	96 81 438 08	1	HOSE CPL. GH506 31X3350	SCHLAUCH KPL.
841	96 81 439 08	1	HOSE CPL. GH506 31X3250	SCHLAUCH KPL.
842	96 83 493 08	1	HOSE CPL. 1SN 32X3350	SCHLAUCH KPL.
843	96 81 440 08	1	HOSE CPL. 2SN 10X3400	SCHLAUCH KPL.
844	77 42 028 08	0.5	COOLING WATER HOSE DN42-L 6254.11	KUEHLWASSERSCHLAUCH

22.11.2016  
133089

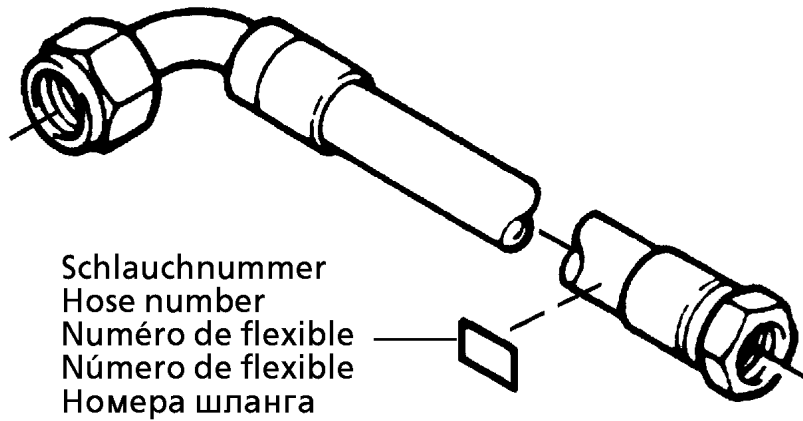
**LIEBHERR**

etk\_en\_de\_096610 LTR 1220

HOSE LINES CRAWLER  
SCHLAUCHLEITUNGEN RAUPE

111

⇒ 1 974 110  
96 79 738 08



Schlauchnummer  
Hose number  
Número de flexible  
Número de flexible  
Номера шланга

Die Schlauchnummern auf den Schläuchen entsprechen den Positionen in der Schlauchliste.

The hose numbers from the hoses are in accordance with the items in the hose list.

Les numéros indiqués sur les flexibles correspondent aux repères de la nomenclature des flexibles.

Los números indicados en los flexibles corresponden a las posiciones de la lista de flexibles.

Нанесенные на шлангах номера соответствуют позициям в перечне.

Pos.	Item	Quantity	Description	Bezeichnung
1	60 27 601 08	5	NAME PLATE 25,4X101,6	BEZEICHNUNGSSCHILD
2	60 27 603 08	6	NAME PLATE 25,4X165,1	BEZEICHNUNGSSCHILD
829	77 42 028 08	0.5	COOLING WATER HOSE DN42-L 6254.11	KUEHLWASSERSCHLAUCH
830	92 45 759 08	1	HOSE CPL. GH506 31X3900	SCHLAUCH KPL.
831	96 35 615 08	1	HOSE CPL. GH506 31X4000	SCHLAUCH KPL.
832	92 80 194 08	1	HOSE CPL. 1SN 4,2M	SCHLAUCH KPL.
833	92 84 669 08	1	HOSE CPL. 2SN 4,0M	SCHLAUCH KPL.
834	92 61 200 08	1	HOSE CPL. 2TE 0,6M	SCHLAUCH KPL.
835	92 69 763 08	1	HOSE CPL. 2TE 1,06M	SCHLAUCH KPL.
836	92 80 231 08	1	HOSE CPL. 1SC 0,46M	SCHLAUCH KPL.
837	96 81 437 08	1	HOSE CPL. 2TE 8X700	SCHLAUCH KPL.

22.11.2016  
133089

**LIEBHERR**

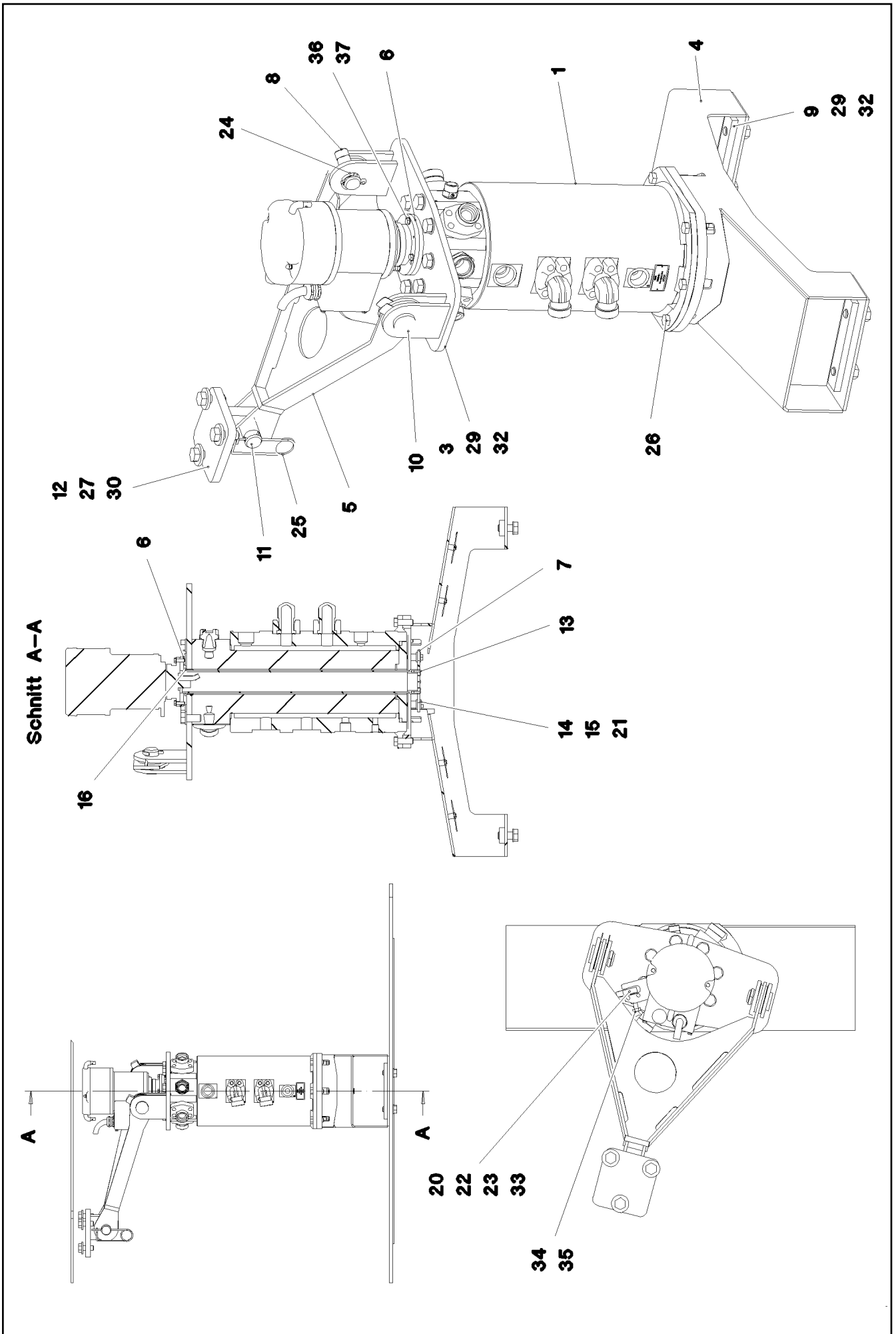
etk\_en\_de\_096610 LTR 1220

HOSE LINES CRAWLER  
SCHLAUCHLEITUNGEN RAUPE

112

⇒ 1 974 111  
96 79 737 08





Pos.	Item	Quantity	Description	Bezeichnung
1	11 18 273 6	1	ROTARY FEED THROUGH SPF	DREHDURCHFUEHRUNG
(23)	10 87 356 6	2	SEALINGSET ROTARY TRANSMISSION	DS DREHDURCHFUEHRUNG
3	96 79 961 08	1	ACTUATOR WELDED	MITNEHMER SCHWK.
4	96 80 115 08	1	BRACKET WELDED CONST.	KONSOLE SCHWK.
5	96 17 270 08	1	DRAWBAR WELDED	DEICHSEL SCHWK.
6	96 80 116 08	1	PIPE WELDED	ROHR SCHWK.
7	97 03 202 0	1	PLATE 5X269X181 S355MC	BLECH
8	97 09 048 08	8	PLATE 1X80X110 DC01 FE//ZN20//C	BLECH
9	95 36 085 08	2	PLATE 20X45X230 S690QL	BLECH
10	45 12 372 08	2	PIN 40X60X50 S355J2C+C FE//ZN20//F	BOLZEN
11	45 12 375 08	1	PIN DIN 1435 40X80X68 S355J2C+C FE//ZN	BOLZEN
12	96 80 202 08	1	BRACKET WELDED CONST.	KONSOLE SCHWK.
13	10 87 546 8	8	BUTTON HEAD SCREW ISO 7380-2 M6X16	HALBRUNDKOPFSCHRAUBE
14	42 13 002 08	8	WASHER DIN 6340 10,5 C35	SCHEIBE
15	94 15 300 08	4	SLEEVE RD20X15 S355J2G3 FE//ZN20//C	HUELSE
16	97 03 848 4	2	HALF SHELL 80X25 PA6G + OEL	HALBSCHALE
20	46 00 532	2	HEX SCREW ISO 4017 M6X50 8.8 A2C	SECHSKANTSCHRAUBE
21	46 00 122	4	HEX SCREW ISO 4017 M10X40 8.8 A3C	SECHSKANTSCHRAUBE
22	28 81 762 08	1	SHEET 15X30X50 PA6G	PLATTE
23	41 15 140 08	2	HEX NUT ISO 4032 M6 8 A2C	SECHSKANTMUTTER
24	43 30 090 08	2	SPLIT PIN ISO 1234 8X63 ST A2K	SPLINT
25	43 31 009 08	1	RETAINING SPRING 4,5X98 VERZ	SICHERUNGSFEDER
26	10 87 580 3	6	HEX SCREW ISO 4017 M16X45 8.8 FLZN SP	SECHSKANTSCHRAUBE
27	46 00 078	3	HEX SCREW ISO 4017 M20X50 8.8 A3C	SECHSKANTSCHRAUBE
29	10 28 980 8	12	WASHER ISO 7089 20 300HV FLZN SPF	SCHEIBE
30	42 13 007 08	3	WASHER DIN 6340 21 C35	SCHEIBE
32	40 65 281	12	HEX SCREW ISO 4017 M20X45 8.8 FLZN SP	SECHSKANTSCHRAUBE
33	42 00 009 01	2	WASHER ISO 7089 6 200HV A3C	SCHEIBE
34	41 15 143 08	1	HEX NUT ISO 4032 M12 8 A3C	SECHSKANTMUTTER
35	46 00 158	1	HEX SCREW ISO 4017 M12X45 8.8 A3C	SECHSKANTSCHRAUBE
36	49 00 128	4	HEX SCREW ISO 4017 M8X25 8.8 A2C	SECHSKANTSCHRAUBE
37	10 28 980 3	4	WASHER ISO 7089 8 300HV 480H SPF	SCHEIBE

22.11.2016

etk\_en\_de\_096610 LTR 1220

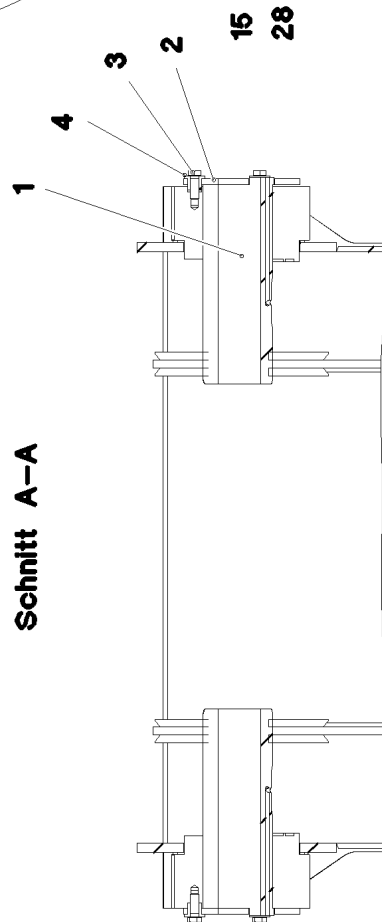
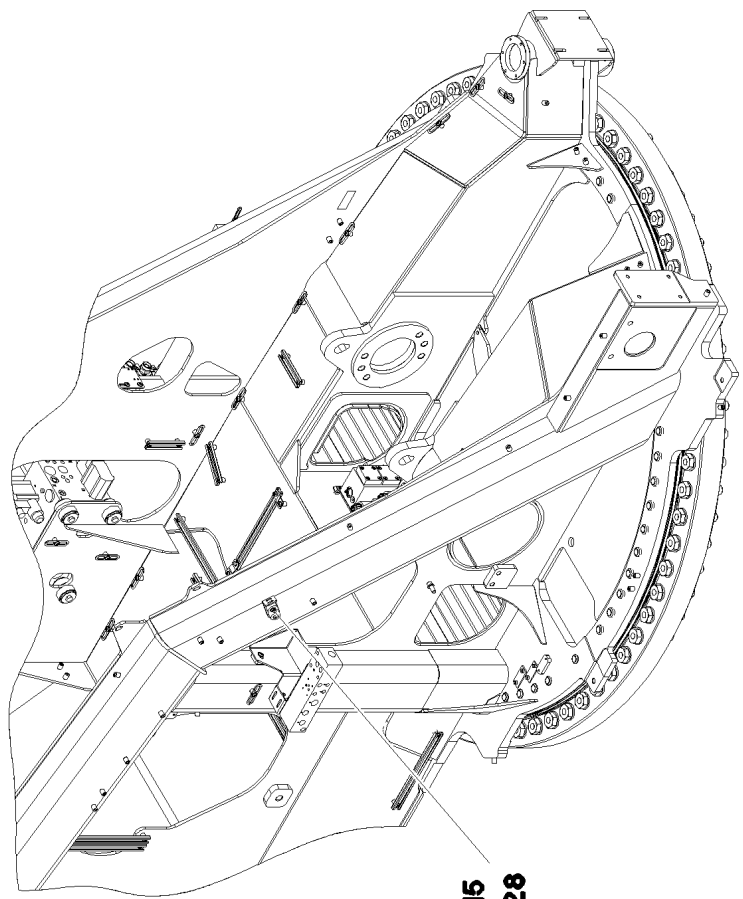
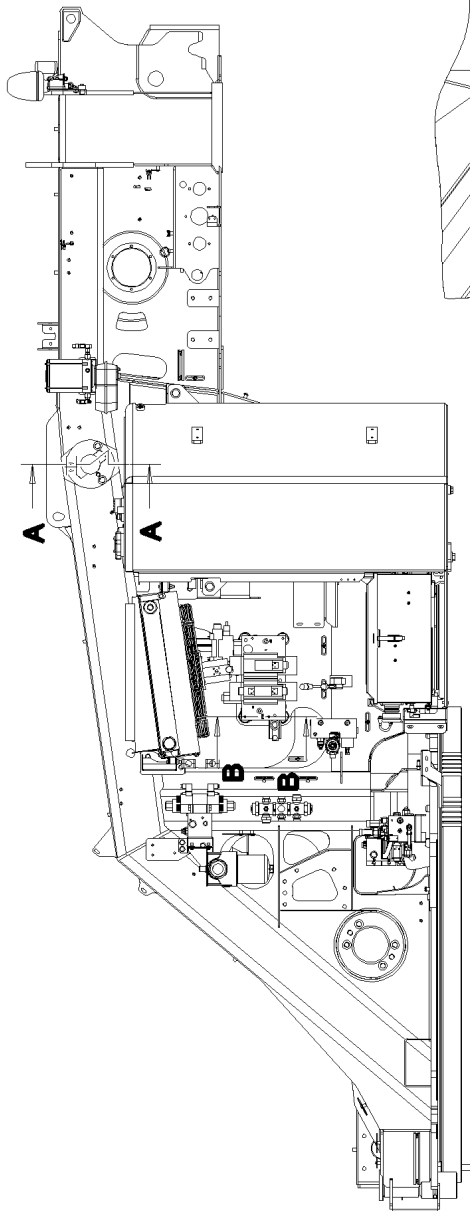
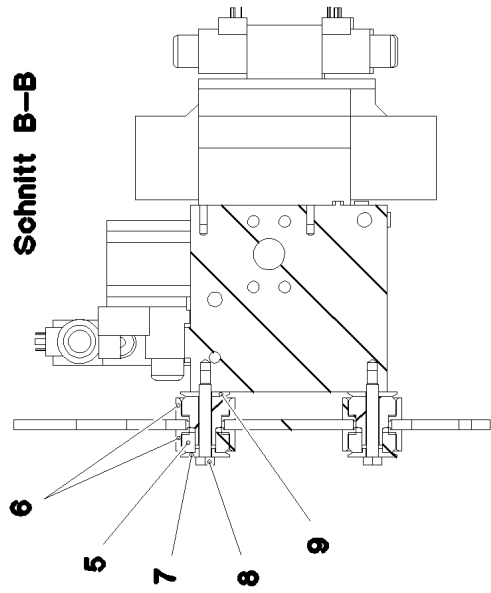
114 (2/2)

**LIEBHERR**

ROTARY FEED THROUGH  
DREHDURCHFUEHRUNG

⇒ 1 991  
91 72 576 08

**Schnitt B-B**



**Schnitt A-A**

22.11.2016  
085544

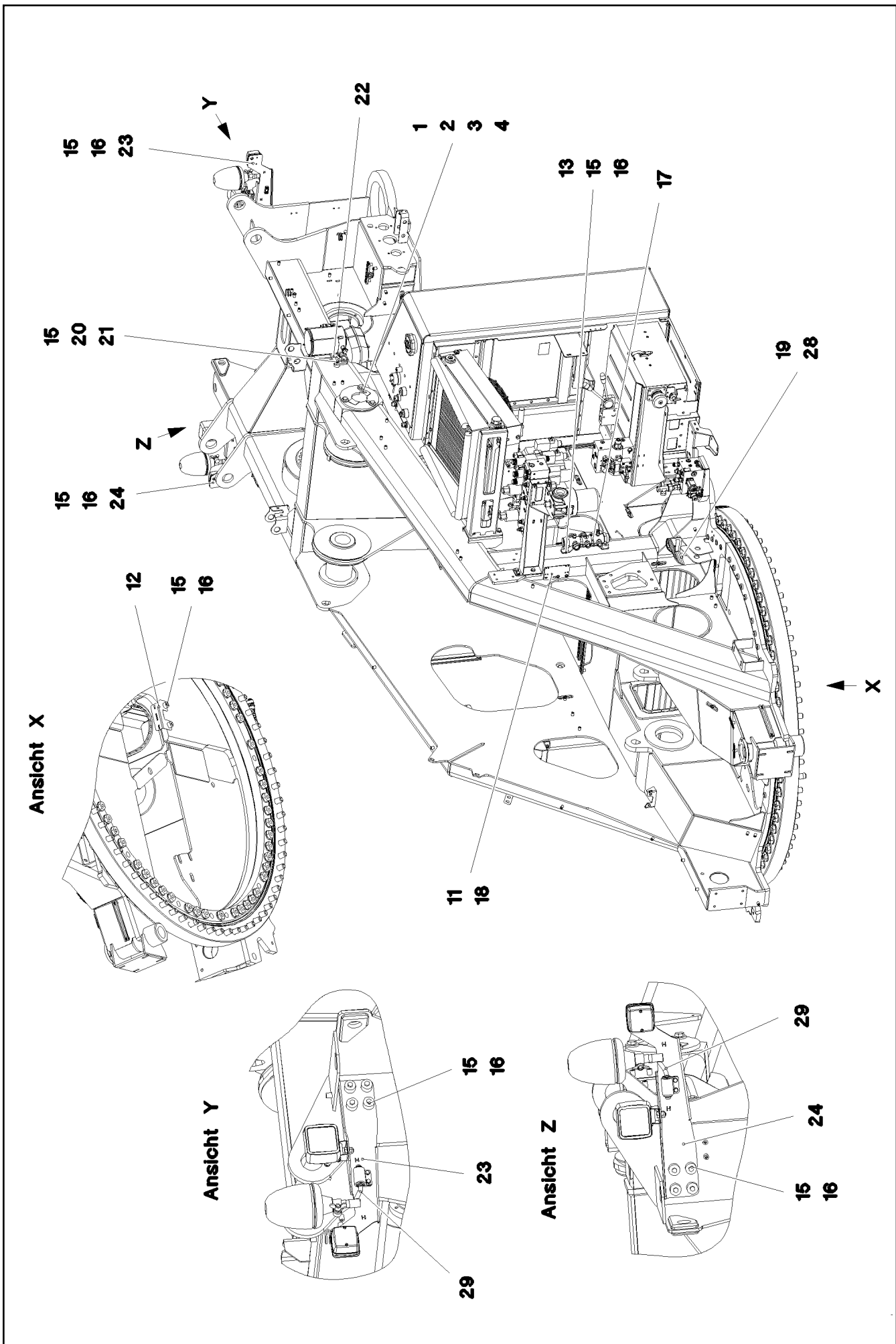
**LIEBHERR**

etk\_en\_de\_096610 LTR 1220

ASSEMBLY PARTS F.SLEWING PLTF.  
MONTAGETEILE DREHBUEHNE

□ 115 (1/3)

→ 2 102  
91 76 737 08



22.11.2016  
085545

**LIEBHERR**

etk\_en\_de\_096610 LTR 1220

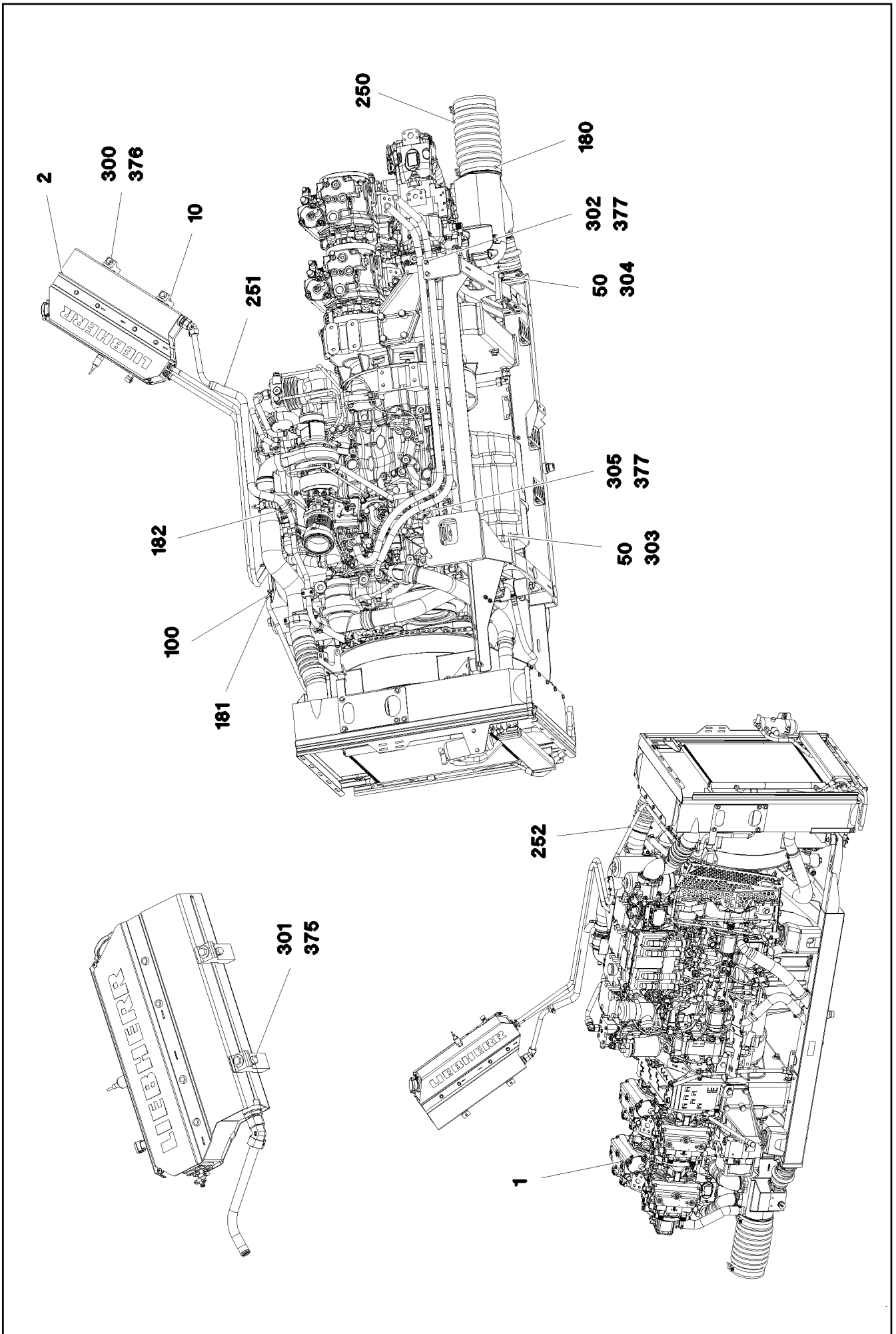
ASSEMBLY PARTS F.SLEWING PLTF.  
MONTAGETEILE DREHBUEHNE

□ 116 (2/3)

→ 2 102  
91 76 737 08

Pos.	Item	Quantity	Description	Bezeichnung
1	97 34 118 08	2	PIN 160.0X394 35NICRMOV125	BOLZEN
2	97 05 911 08	2	AXLE HOLDER 12X222X222 S960QL	ACHSHALTER
3	40 66 031 08	6	HEX SCREW ISO 4017 M16X45 10.9 FLZN SP	SECHSKANTSCHRAUBE
4	95 35 043 08	6	BUSHING RD40X27 35NICRMOV125 GASN.	BUCHSE
5	55 06 406 08	4	RUBBER BEARING 13,51/47,75X19,8	GUMMILAGER
6	97 06 891 08	8	BUSHING 60.3X24 S355J2H	BUCHSE
7	97 06 892 08	4	WASHER 50.0x9 S355J2C+C FE//ZN20//C	SCHEIBE
8	46 00 245	4	HEX SCREW ISO 4014 M12X75 8.8 A3C	SECHSKANTSCHRAUBE
9	97 08 215 08	4	WASHER 50X5 S355J2C+C	SCHEIBE
11	10 41 285 4	2	OVAL HEAD FLAT SCREW AEHNL.ISO 7380	LINSENFLACHKOPFSCHRAUBE
12	97 03 969 4	1	PLATE 4X178X133 S315MC	BLECH
13	97 03 793 6	1	PLATE 3X300X84 DC01	BLECH
15	97 87 877 08	14	SLEEVE 35.0X19 S355J2G3 FE//ZNNI8//CN//T	HUELSE
16	49 00 188	12	HEX SCREW ISO 4017 M8X16 8.8 A2C	SECHSKANTSCHRAUBE
17	55 08 380 08	2	HOSE CLAMP 40-60 W3	SCHLAUCHSCHELLE
18	97 96 727 08	1	PLATE 3X150X90 S355MC FE//ZN20//C	BLECH
19	96 94 440 08	1	HOSE PROTECTION WELDMENT FE//ZN20//	SCHLAUCHSCHUTZ SCHWK.
20	50 26 189 08	2	HEX SCREW ISO 4017 M8X22 8.8	SECHSKANTSCHRAUBE
21	42 18 009 08	2	WASHER DIN 9021 8 140HV-ST A2C	SCHEIBE
22	97 05 306 9	1	PLATE 10X170X79 S355MC	BLECH
23	97 03 836 5	1	BLUB HOLDER LEFT 4X593X183 S315MC FE	LAMPENHALTER LI.
24	97 03 836 6	1	LAMP SUPPORT 4X593X183 S315MC FE//ZN	LAMPENHALTER RE.
28	10 41 285 7	2	OVAL HEAD FLAT SCREW AEHNL.ISO 7380	LINSENFLACHKOPFSCHRAUBE
29	59 10 704 08	2	HOLDER	HALTER

22.11.2016	etk_en_de_096610 LTR 1220	<input type="checkbox"/> 117 (3/3)
<b>LIEBHERR</b>	ASSEMBLY PARTS F.SLEWING PLTF. MONTAGETEILE DREHBUEHNE	⇒ 2 102 91 76 737 08



22.11.2016  
094496

**LIEBHERR**

etk\_en\_de\_096610 LTR 1220

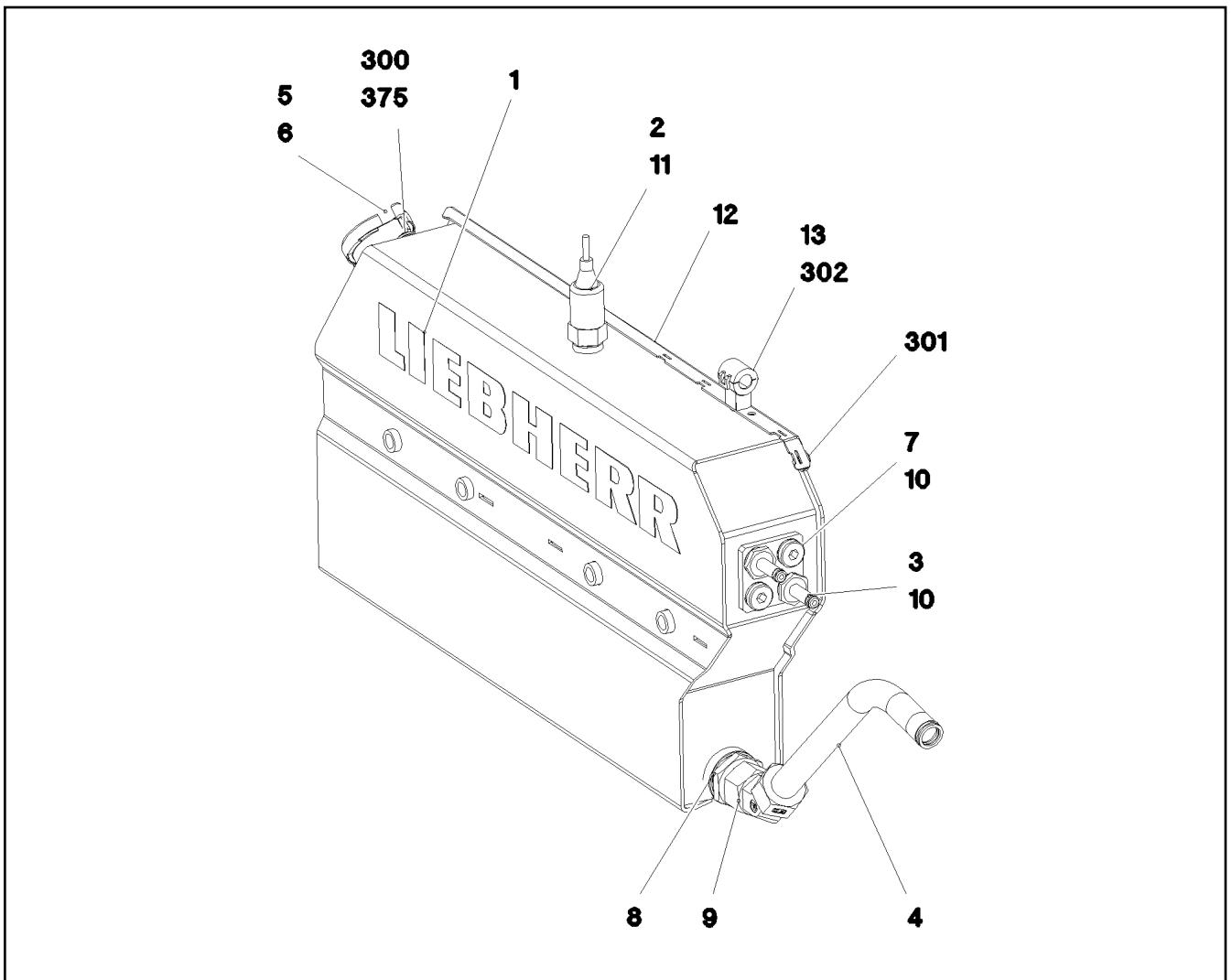
DRIVE ASSEMBLY CPL.  
ANTRIEBSAGGREGAT KPL.

□ 118 (1/2)

⇒ 2 200  
91 86 283 08

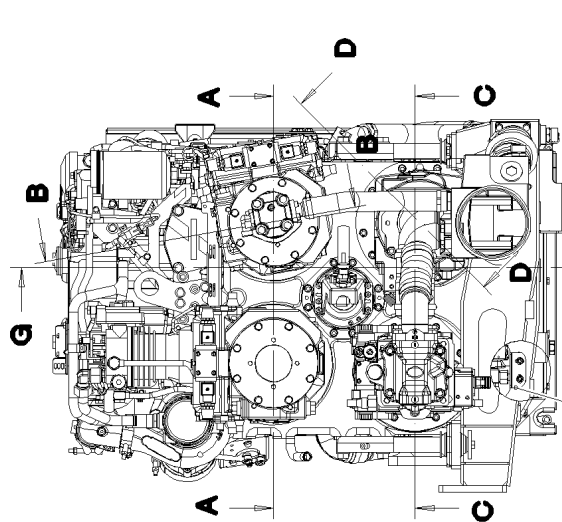
Pos.	Item	Quantity	Description	Bezeichnung
1	91 86 744 08	1	DRIVE ASSEMBLY, PRE-ASSEMBLED ⇒ 2 210 91 86 744 08	ANTRIEBSAGGREGAT VORM.
2	96 91 652 08	1	EXPANSION TANK PRE-ASS. ⇒ 2 200 048 96 91 652 08	AUSGLEICHSBEHAELTER VORM
10	97 03 651 08	2	BEARING BLOCK 40x115x42 ALMG3	LAGERBOCK
50	95 21 770 08	2	DISTANCE SLEEVE 27X22 42CRMO4+QT SP	DISTANZHUELSE
100	11 83 960 7	1	NON-RETURN VALVE 2.5BAR PA 66-GF30	RUECKSCHLAGVENTIL
180	77 42 271 08	2	HOSE CLAMP 167-175 ST	SCHLAUCHSCHELLE
181	10 87 202 2	6	HOSE CLAMP DIN 3017-1 12-22/9 W3	SCHLAUCHSCHELLE
182	77 42 085 08	2	HOSE CLAMP 32/25-40/12 W3	SCHLAUCHSCHELLE
250	97 06 586 08	1	SIPHON PIPE SPF	SAUGSCHLAUCH
251	11 62 177 2	1.5	COOLING WATER HOSE DN22 B1 SPF	KUEHLWASSERSCHLAUCH
252	11 62 176 9	5	COOLING WATER HOSE DN10 B1 SPF	KUEHLWASSERSCHLAUCH
300	40 65 164	2	HEX SCREW ISO 4017 M10X25 8.8 A3C	SECHSKANTSCHRAUBE
301	49 80 450	2	HEX SCREW ISO 4017 M10X60 8.8 A3C	SECHSKANTSCHRAUBE
302	49 00 123	2	HEX SCREW ISO 4017 M16X35 8.8 A3C	SECHSKANTSCHRAUBE
303	10 87 580 4	1	HEX SCREW ISO 4017 M16X55 8.8 FLZN SP	SECHSKANTSCHRAUBE
304	10 87 552 1	1	HEX SCREW ISO 4017 M16X60 8.8 FLZN SP	SECHSKANTSCHRAUBE
305	46 00 527	2	HEX SCREW ISO 4014 M16X120 8.8 A3C	SECHSKANTSCHRAUBE
375	10 28 979 5	2	WASHER ISO 7089 10 300HV FLZN SPF	SCHEIBE
376	49 00 531	2	WASHER ISO 7093-1 10 200HV A3C	SCHEIBE
377	10 28 980 6	4	WASHER ISO 7089 16 300HV FLZN SPF	SCHEIBE

22.11.2016	etk_en_de_096610 LTR 1220	☐ 119 (2/2)
<b>LIEBHERR</b>	DRIVE ASSEMBLY CPL. ANTRIEBSAGGREGAT KPL.	⇒ 2 200 91 86 283 08

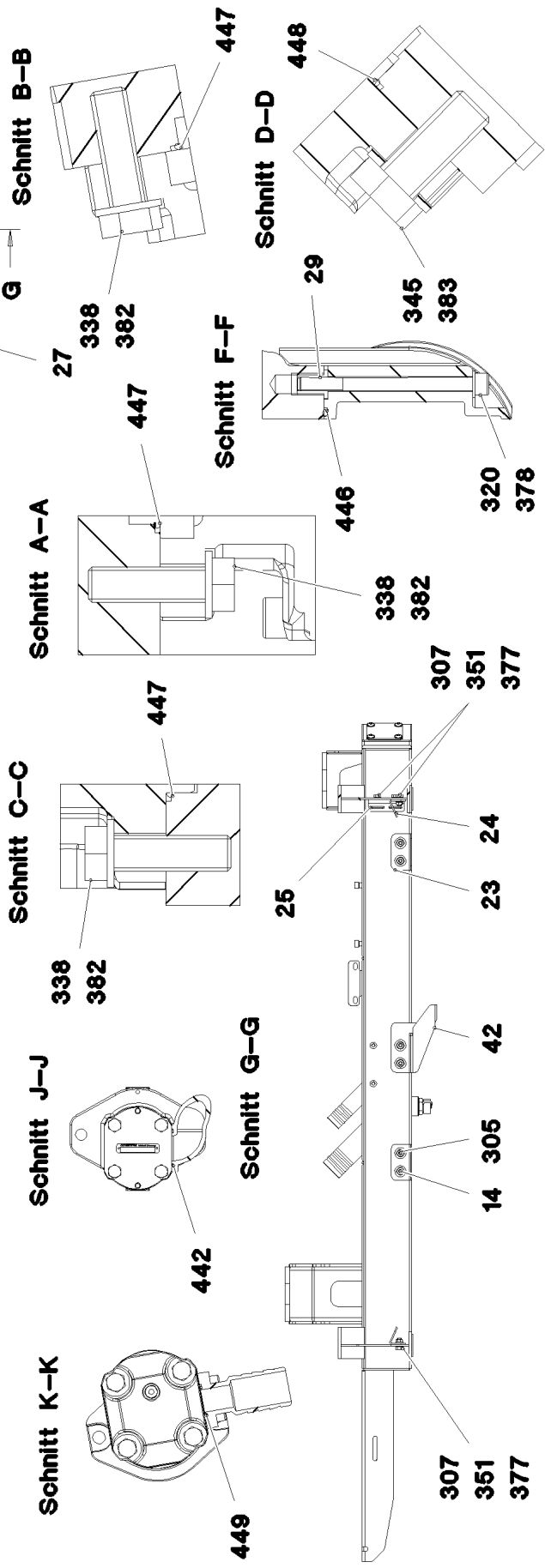
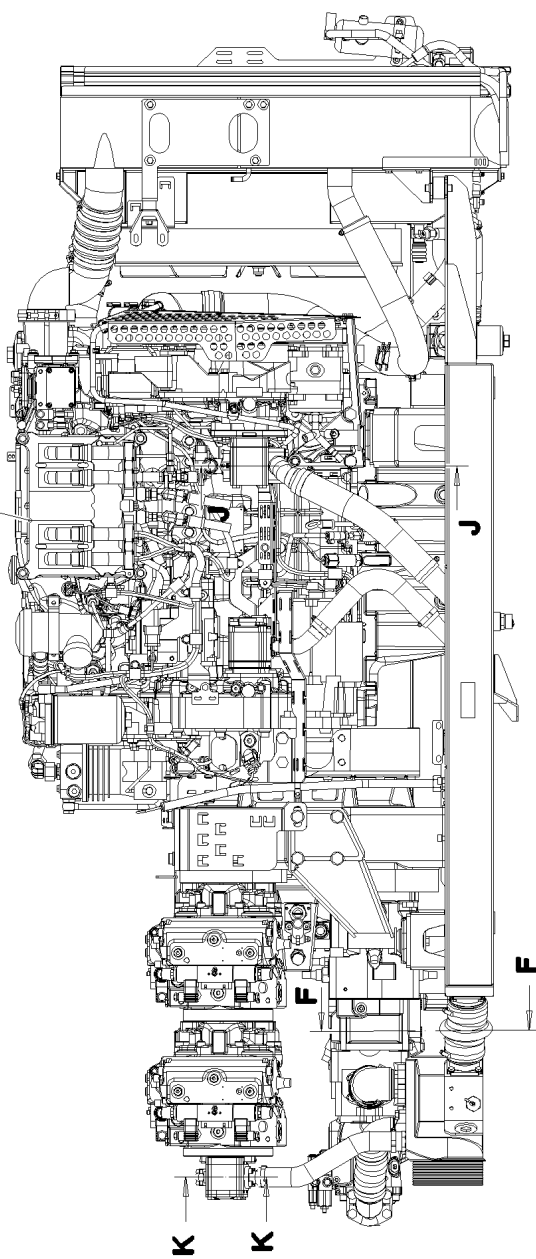


Pos.	Item	Quantity	Description	Bezeichnung
1	96 84 686 08	1	EXPANSION TANK WELDED ALMG3 SPF	AUSGLEICHSBEHALTER SCH
2	10 33 596 0	1	WATER LEVEL SENSOR L=50 5V CuZnN38	WASSERSTANDSSONDE
3	96 32 324 08	2	CONNECTION PIECE	STUTZEN KPL.
4	96 99 394 08	1	PIPE SOCKET PRE-ASS.	ROHRSTUTZEN VORM.
(1)	97 06 485 7	1	TUBE 22.0X319 X6CRNIT11810	ROHR
(2)	47 71 028 08	1	PROFILE RING PR22-L A3P	PROFILRING
(3)	47 74 026 08	1	BOX NUT DIN 3870 AL22 A3P	UEBERWURFMUTTER
5	10 45 098 1	1	FILLER NECK PA6	EINFUELLSTUTZEN
(9)	11 00 086 8	1	O-RING DIN 3771 29,51X5,33 FPM75	O-RING
6	11 49 040 6	1	VALVE COVER	VENTILDECKEL
7	47 77 044 08	2	STOP PLUG VSTIM16X1,5ED A3P	STOPFEN
8	10 29 518 8	1	FITTINGS ISO 8434-1 GE 22L M33X2 CR6-F	STUTZEN
9	10 41 077 1	1	FLANGE JOINT EV22L M30X2 A3C	VERSCHRAUBUNG
10	97 01 155 08	4	FLAT SEALING RING 20X14X3 NBR60	FLACHDICHTRING
11	57 01 169 08	1	USIT RING U 14X19,5X1,5	USIT-RING
12	97 09 135 0	1	PLATE 1.5X560X43 DC01 FE//Zn20//C	BLECH
13	62 02 909	1	CLAMP	KLAMMER
300	40 97 053 08	1	PAN-HEAD SCREW LIKE ISO 7380 M4X12 10.	FLACHKOPFSCHRAUBE
301	11 16 074 4	2	PAN-HEAD SCREW AEHNL.ISO 7380 M5X10	FLACHKOPFSCHRAUBE
302	10 87 546 8	1	BUTTON HEAD SCREW ISO 7380-2 M6X16	HALBRUNDKOPFSCHRAUBE
375	11 16 108 4	2	WASHER DIN 7349 4,3 A4	SCHEIBE





2 216



22.11.2016  
094500

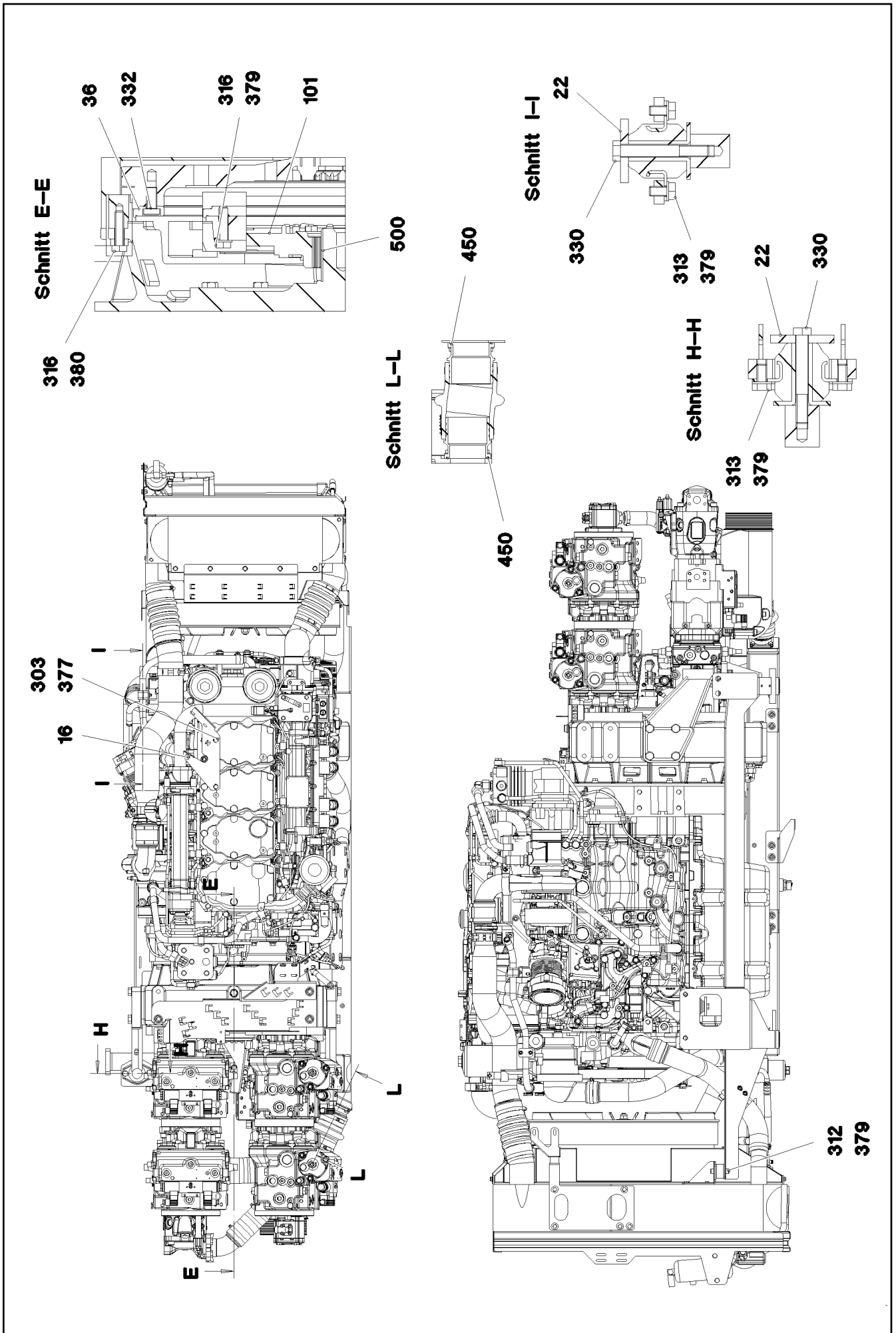
**LIEBHERR**

etk\_en\_de\_096610 LTR 1220

DRIVE ASSEMBLY, PRE-ASSEMBLED  
ANTRIEBSAGGREGAT VORM.

121 (1/9)

→ 2 210  
91 86 744 08



22.11.2016  
094501

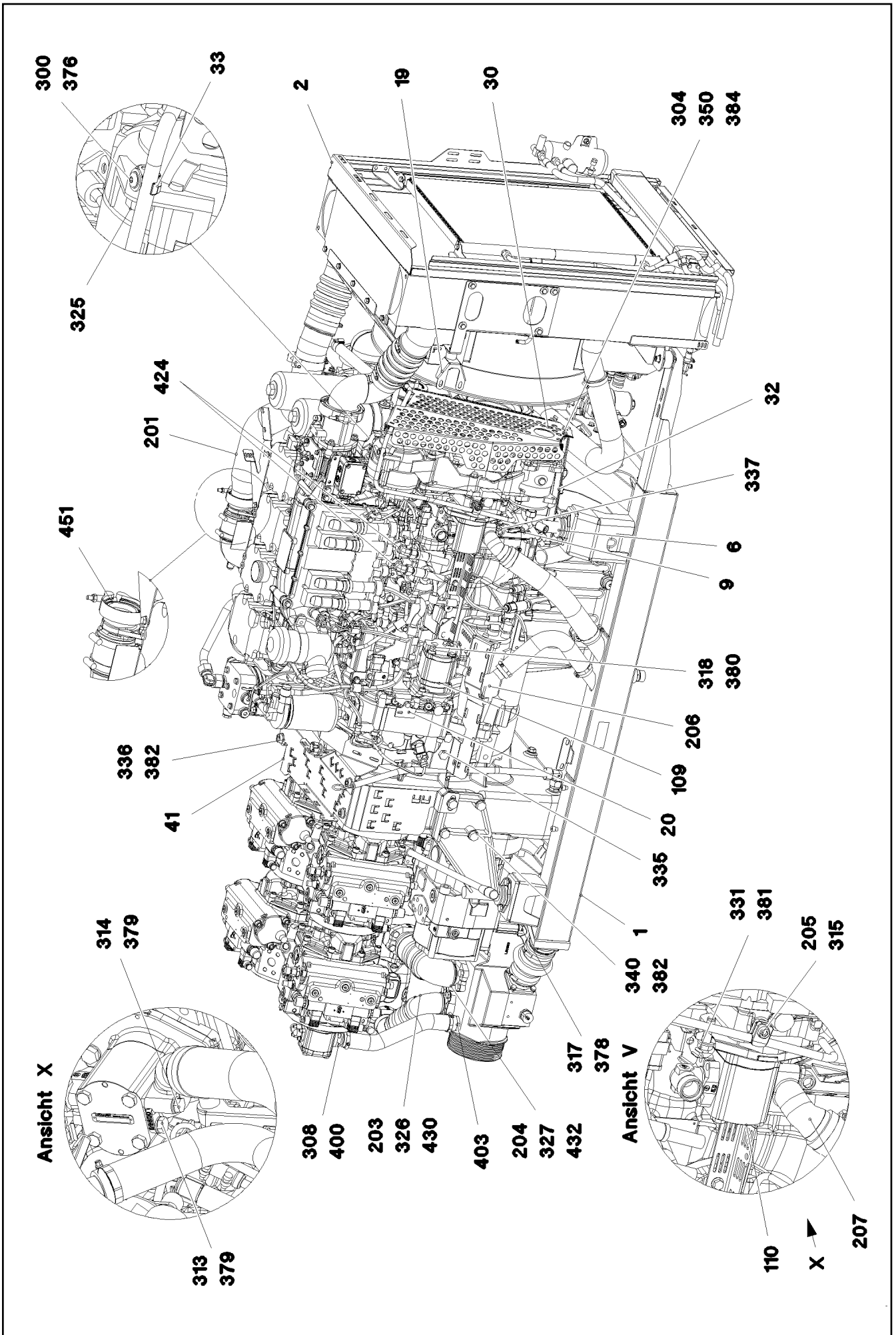
**LIEBHERR**

etk\_en\_de\_096610 LTR 1220

DRIVE ASSEMBLY, PRE-ASSEMBLED  
ANTRIEBSAGGREGAT VORM.

□ 122 (2/9)

→ 2 210  
91 86 744 08



22.11.2016  
094502

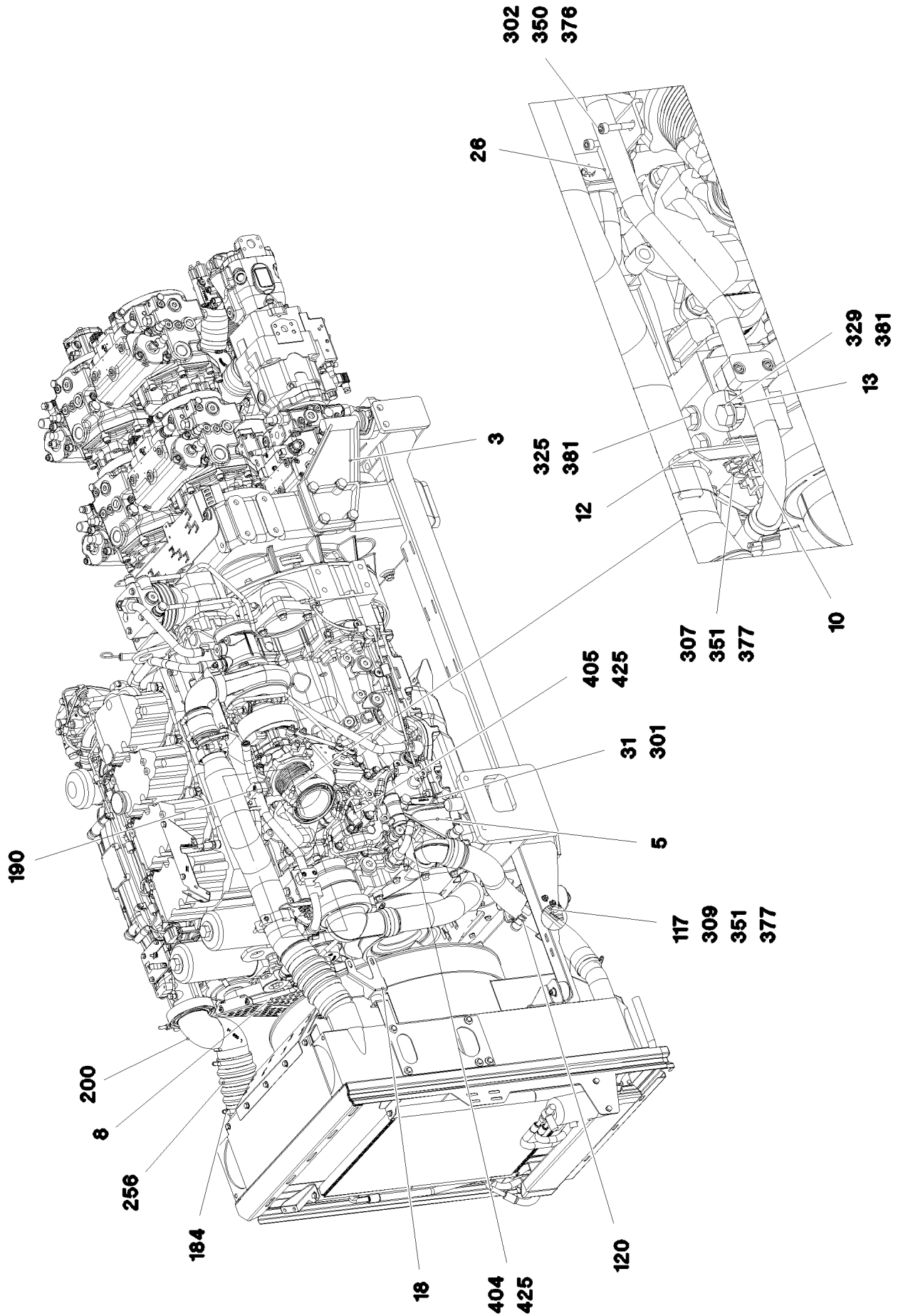
**LIEBHERR**

etk\_en\_de\_096610 LTR 1220

DRIVE ASSEMBLY, PRE-ASSEMBLED  
ANTRIEBSAGGREGAT VORM.

□ 123 (3/9)

⇒ 2 210  
91 86 744 08



22.11.2016  
094503

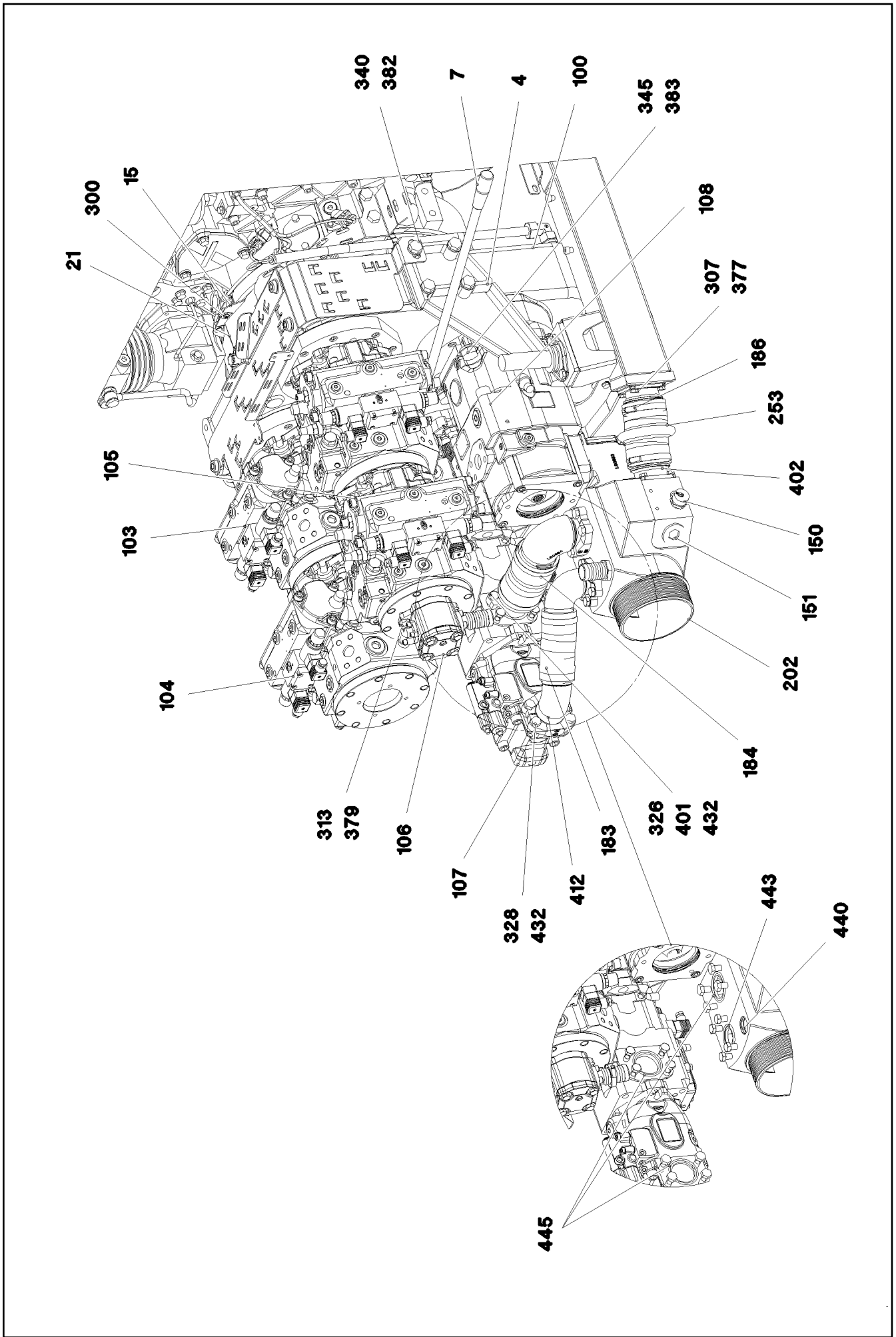
**LIEBHERR**

etk\_en\_de\_096610 LTR 1220

DRIVE ASSEMBLY, PRE-ASSEMBLED  
ANTRIEBSAGGREGAT VORM.

124 (4/9)

→ 2 210  
91 86 744 08



22.11.2016  
094504

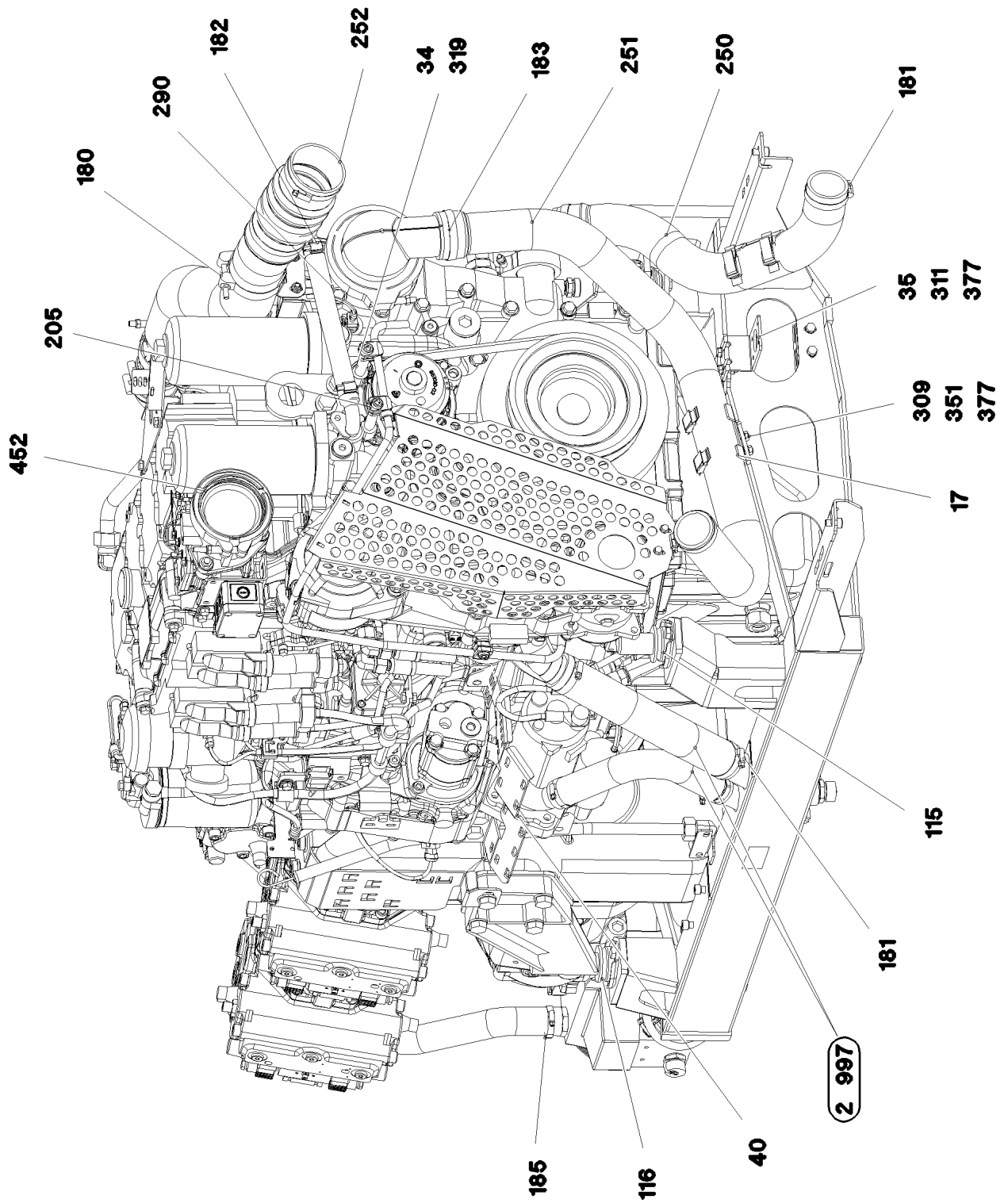
**LIEBHERR**

etk\_en\_de\_096610 LTR 1220

DRIVE ASSEMBLY, PRE-ASSEMBLED  
ANTRIEBSAGGREGAT VORM.

125 (5/9)

⇒ 2 210  
91 86 744 08



22.11.2016  
094505

**LIEBHERR**

etk\_en\_de\_096610 LTR 1220

DRIVE ASSEMBLY, PRE-ASSEMBLED  
ANTRIEBSAGGREGAT VORM.

126 (6/9)

⇒ 2 210  
91 86 744 08

Pos.	Item	Quantity	Description	Bezeichnung
1	96 89 188 08	1	EQUIPMENT CARRIER WELDED SPF	AGGREGATETRAEGER SCHWK.
2	96 01 739 3	1	RADIATOR, PRE-ASSEMBLED ⇒ 2 210 001 96 01 739 3	KUEHLER VORM.
3	96 80 252 08	1	ENGINE BRACKET WELDED	MOTORKONSOLE SCHWK.
4	96 80 253 08	1	ENGINE BRACKET WELDED	MOTORKONSOLE SCHWK.
5	97 06 115 0	1	ENGINE BRACKET LEFT G28MN6 +QT1	MOTORKONSOLE LI.
6	97 06 115 1	1	ENGINE BRACKET RIGHT G28MN6 +QT1	MOTORKONSOLE RE.
7	96 80 263 08	1	CLUTCH ACTUATOR ⇒ 2 210 039 96 80 263 08	KUPPLUNGSSTELLER
8	96 89 860 08	1	PIPELINES DRIVE ASSEMBLY	ROHRLEITUNGEN ANTRIEBSAG
(1)	97 04 517 0	1	TUBE 22X2,5X634 X6CRNI11810	ROHR
(2)	97 06 684 0	1	TUBE 12X1,5X1279 E235+N	ROHR
9	97 06 132 0	1	PLATE 2X158X79 DC01 FE//ZN20//C	BLECH
10	97 05 088 1	1	PLATE 3X185X122 DC01 FE//ZN20//C	BLECH
12	97 05 087 9	1	PLATE 3X120X95 DC01 FE//ZN20//C	BLECH
13	97 04 798 4	1	DISTANCE SLEEVE 18.0X26 E235+N	DISTANZHUELSE
14	95 38 734 08	6	SLEEVE 25X20 11SMN37 FLZN SPF	HUELSE
15	96 48 138 08	1	THREADED CARRIER FE//ZN20//C	GEWINDETREAGER
16	97 04 505 0	1	PLATE 2X300X125 DC01 FE//ZN20//C	BLECH
17	97 05 088 0	2	PLATE 3X98X74 DC01 FE//ZN20//C	BLECH
18	97 03 298 2	1	PLATE 2X173X139 DC01	BLECH
19	97 05 933 7	1	PLATE 2X138X117 DC01 FE//ZN20//C	BLECH
20	97 56 141 08	1	PLATE 4X50X60 S315MC FE//ZN20//C	BLECH
21	97 03 388 9	1	PLATE 1X252X83 DC01	BLECH
22	97 03 843 1	4	WASHER 8X65X65 S355MC	SCHEIBE
23	97 03 847 5	2	PLATE 3X190X80 DC01	BLECH
24	97 03 993 6	2	PLATE 3X140X72 DC01	BLECH
25	97 37 173 08	1	PLATE 3X80X68 DC01 FE//ZN20//C	BLECH
26	97 04 174 7	1	PLATE 4X132X73 S315MC FE//ZN20//C	BLECH
27	97 37 172 08	1	PLATE 3X60X80 DC01 FE//ZN20//C	BLECH
29	97 26 986 08	4	ADAPTOR M16-M10 ST.60-2K	ADAPTER
30	96 00 431 8	1	PROTECTING SHEET CPL.	SCHUTZBLECH KPL.
(1)	97 07 292 3	1	PLATE 2X377X579 X5CRNI18-10	BLECH
(2)	97 07 730 9	3	HOLDER GX5CRNI19-10	HALTER
(300)	10 81 335 9	2	OVAL HEAD FLAT SCREW AEHNL.ISO 7380	LINSENFLACHKOPFSCHRAUBE
(301)	51 07 621 08	3	GRUB SCREW DIN 913 M5X6 45H A2	GEWINDESTIFT
(302)	11 64 249 7	1	HEX SCREW ISO 4017 M6X10 8.8 480H SPF	SECHSKANTSCHRAUBE
31	95 21 770 08	5	DISTANCE SLEEVE 27X22 42CRMO4+QT SP	DISTANZHUELSE
32	97 07 295 9	1	PLATE 2X361X79 DC01	BLECH
33	97 07 729 7	1	HOLDER GX5CRNI19-10	HALTER
34	94 61 046 08	2	TUBE 16X2X70 E235+N VERZ	ROHR
35	97 04 511 1	1	PLATE 4X60X163 S315MC FE//ZN20//C	BLECH
36	97 06 108 0	1	PLATE 20X490X490 S690QL SPF	BLECH
40	97 05 310 3	1	PLATE 3X646X519 S355MC FE//ZN20//C	BLECH
41	97 05 310 4	1	PLATE 3X926X218 S355MC FE//ZN20//C	BLECH
42	97 06 522 9	1	CONSOLE 4X277X179 S315MC FE//ZN20//C	KONSOLE
100	97 02 992 1	1	DISTRIBUTOR GEARBOX ⇒ 9 702 992 1 97 02 992 1	VERTEILERGETRIEBE
101	97 06 681 9	1	COUPLING	KUPPLUNG
103	11 18 270 8	1	VARIABLE PUMP A4VG SPF ⇒ X11182708 11 18 270 8	VERSTELLPUMPE
104	10 87 101 7	1	VARIABLE PUMP A4VG SPF ⇒ X10871017 10 87 101 7	VERSTELLPUMPE
105	11 18 266 4	1	TWO-STAGE PUMP A4VG+A4VG SPF ⇒ X11182664 11 18 266 4	ZWEIFACHPUMPE
106	11 21 020 1	1	GEAR PUMP WP09 SPF ⇒ X11210201 11 21 020 1	ZAHNRADPUMPE
107	10 87 104 7	1	TRIPLE PUMP A4VG+A11VO+A10VN SPF ⇒ X10871017 10 87 104 7	DREIFACHPUMPE

22.11.2016

etk\_en\_de\_096610 LTR 1220

□ 127 (7/9)

**LIEBHERR**DRIVE ASSEMBLY, PRE-ASSEMBLED  
ANTRIEBSAGGREGAT VORM.⇒ 2 210  
91 86 744 08

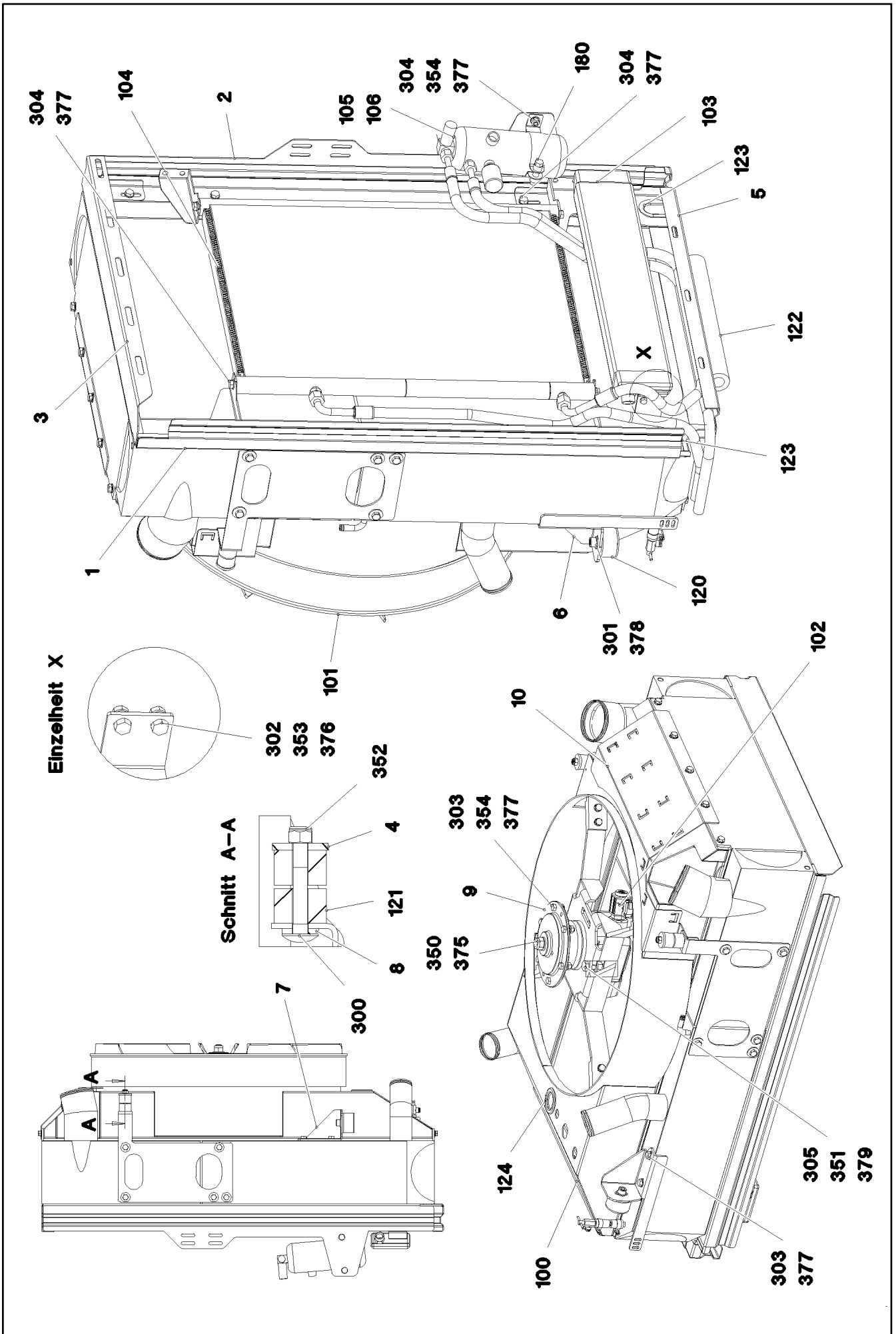
Pos.	Item	Quantity	Description	Bezeichnung
108	10 87 128 2	1	VARIABLE PUMP A11VLO SPF ⇒ X10871282 10 87 128 2	VERSTELLPUMPE
109	10 87 096 4	1	GEAR PUMP WP09 SPF ⇒ X10870964 10 87 096 4	ZAHNRADPUMPE
110	10 87 096 5	1	GEAR PUMP FP12 ⇒ X10870965 10 87 096 5	ZAHNRADPUMPE
115	10 28 738 2	2	VIBRATION DAMPER 60NR39	SCHWINGUNGSDAEMPFER
116	10 87 554 7	2	VIBRATION DAMPER 72NR39	SCHWINGUNGSDAEMPFER
117	10 11 722 6	4	DISTANCE SLEEVE 11X18X10 St Rm>350N	DISTANZHUELSE
120	10 02 052 0	4	LASHING STRAP 0,75MX18MM	ZURRGURT
150	78 90 119 08	2	OIL DRAIN PLUG M26X1,5	OELABLASSSCHRAUBE
151	47 77 048 08	1	STOP PLUG VSTIM42X2ED A3P	STOPFEN
180	77 42 279 08	1	HOSE CLAMP 86-91X25 ST	SCHLAUCHSCHELLE
181	77 42 080 08	4	HOSE CLAMP 60/50-70/12 W3	SCHLAUCHSCHELLE
182	77 42 150 08	2	HOSE CLAMP 26/20-32/12 W3	SCHLAUCHSCHELLE
183	77 42 143 08	4	HOSE CLAMP 70/60-80/12 W3	SCHLAUCHSCHELLE
184	77 42 188 08	6	HOSE CLAMP 90/80-100/12 W3	SCHLAUCHSCHELLE
185	55 08 380 08	4	HOSE CLAMP 40-60 W3	SCHLAUCHSCHELLE
186	77 42 064 08	2	HOSE CLAMP 80/70-90/12 W3	SCHLAUCHSCHELLE
190	11 16 066 8	4	CLAMP-HALF L 3 R 22 AL	KLEMMHAELFTE
200	97 05 515 9	1	CHARGE AIR PIPE G-ALST10MG SPF	LADELUFTROHR
201	97 05 087 8	1	CHARGE AIR PIPE DN85 STAHL SPF	LADELUFTROHR
202	97 05 361 6	1	SUCTION PIPE OIL G-ALSI10MG SPF	SAUGROHR-OEL
203	97 03 226 3	1	SUCTION PIPE OIL G-ALSI10MG SPF	SAUGROHR-OEL
204	97 63 887 08	1	SUCTION PIPE OIL SPF	SAUGROHR-OEL
205	38 00 571 08	6	CLAMPING PIECE 12 G20MN5 FE//ZN20//C	KLEMMSTUECK
206	10 87 101 6	1	FLANGE FITTING FLK 40-35-40,H78 ST A3C	FLANSCHARMATUR
207	97 06 554 4	1	SUCTION PIPE OIL G-ALSI10MG SPF	SAUGROHR-OEL
250	97 05 089 3	1	COOLING WATER HOSE 55/65X653 PER-E	KUEHLWASSERSCHLAUCH
251	97 05 089 4	1	COOLING WATER HOSE 55/65X1240 PER-E	KUEHLWASSERSCHLAUCH
252	55 17 106 08	1	HOSE DN85X200	SCHLAUCH
253	97 35 193 08	1	SHAPED HOSE-OIL NBR	FORMSCHLAUCH OEL
256	97 03 259 2	1	CHARGE AIR CORRUGATED HOSE	LADELUFTWELLSCHLAUCH
290	11 62 177 2	0.207	COOLING WATER HOSE DN22 B1 SPF	KUEHLWASSERSCHLAUCH
300	10 33 615 7	3	OVAL SCREW M6X12 10.9 A2K	LINSENSCHRAUBE
301	46 00 262	5	HEX SCREW ISO 4017 M16X65 8.8 A3C	SECHSKANTSCHRAUBE
302	46 00 384	4	SOCKET HEAD SCREW ISO 4762 M6X40 8.8	ZYLINDERSCHRAUBE
303	49 00 188	2	HEX SCREW ISO 4017 M8X16 8.8 A2C	SECHSKANTSCHRAUBE
304	40 73 502 08	2	HEX SCREW DIN 6921 M6X16 8.8 A2C	SECHSKANTSCHRAUBE
305	10 41 285 7	6	OVAL HEAD FLAT SCREW AEHNL.ISO 7380	LINSENFLACHKOPFSCHRAUBE
307	49 00 089	19	HEX SCREW ISO 4017 M8X20 8.8 A2C	SECHSKANTSCHRAUBE
308	10 87 559 9	4	SOCKET HEAD SCREW ISO 4762 M8X25 8.8	ZYLINDERSCHRAUBE
309	49 00 111	4	HEX SCREW ISO 4017 M8X30 8.8 A2C	SECHSKANTSCHRAUBE
311	49 00 128	2	HEX SCREW ISO 4017 M8X25 8.8 A2C	SECHSKANTSCHRAUBE
312	40 42 012	2	SOCKET HEAD SCREW ISO 4762 M10X16 8.	ZYLINDERSCHRAUBE
313	40 65 166	12	HEX SCREW ISO 4017 M10X20 8.8 A3C	SECHSKANTSCHRAUBE
314	40 00 472	2	HEX SCREW ISO 4014 M10X50 8.8 A3C	SECHSKANTSCHRAUBE
315	40 42 014	1	SOCKET HEAD SCREW ISO 4762 M10X25 8.	ZYLINDERSCHRAUBE
316	46 00 122	24	HEX SCREW ISO 4017 M10X40 8.8 A3C	SECHSKANTSCHRAUBE
317	40 42 197	2	SOCKET HEAD SCREW ISO 4762 M10X100	ZYLINDERSCHRAUBE
318	40 61 044	2	HEX SCREW ISO 4014 M10X120 8.8 A3C	SECHSKANTSCHRAUBE
319	46 00 258	2	SOCKET HEAD SCREW ISO 4762 M10X120	ZYLINDERSCHRAUBE
320	46 00 181	2	SOCKET HEAD SCREW ISO 4762 M10X130	ZYLINDERSCHRAUBE
325	11 65 889 2	3	HEX SCREW ISO 4017 M12X25 8.8 FLZN SP	SECHSKANTSCHRAUBE
326	40 02 461	8	HEX SCREW ISO 4017 M12X28 8.8 A3C	SECHSKANTSCHRAUBE
327	49 00 161	4	HEX SCREW ISO 4017 M12X30 8.8 A3C	SECHSKANTSCHRAUBE
328	49 00 204	4	HEX SCREW ISO 4017 M12X35 8.8 A3C	SECHSKANTSCHRAUBE
329	46 00 156	1	HEX SCREW ISO 4017 M12X50 8.8 A3C	SECHSKANTSCHRAUBE
330	40 61 071	4	HEX SCREW ISO 4014 M12X90 8.8 A3C	SECHSKANTSCHRAUBE
331	11 64 538 4	2	HEX SCREW ISO 4017 M12X40 8.8 FLZN SP	SECHSKANTSCHRAUBE

22.11.2016	etk_en_de_096610 LTR 1220	<input type="checkbox"/> 128 (8/9)
<b>LIEBHERR</b>	DRIVE ASSEMBLY, PRE-ASSEMBLED ANTRIEBSAGGREGAT VORM.	⇒ 2 210 91 86 744 08



Pos.	Item	Quantity	Description	Bezeichnung
332	40 83 029 01	8	SOCKET HEAD SCREW DIN 7984 M12X25 0	ZYLINDERSCHRAUBE
335	40 65 156 08	2	HEX SCREW ISO 4017 M16X20 8.8 A3C	SECHSKANTSCHRAUBE
336	54 05 119 08	3	SOCKET HEAD SCREW DIN 7984 M16X35 0	ZYLINDERSCHRAUBE
337	46 00 017	3	SOCKET HEAD SCREW ISO 4762 M16X45 8.	ZYLINDERSCHRAUBE
338	40 66 089 08	6	HEX SCREW ISO 4017 M16X55 10.9 FLZN SP	SECHSKANTSCHRAUBE
340	11 64 237 7	8	HEX SCREW ISO 4014 M16X70 8.8 FLZN SP	SECHSKANTSCHRAUBE
345	46 00 078	4	HEX SCREW ISO 4017 M20X50 8.8 A3C	SECHSKANTSCHRAUBE
350	41 15 140 08	6	HEX NUT ISO 4032 M6 8 A2C	SECHSKANTMUTTER
351	11 69 387 5	17	HEX NUT ISO 4032 M8 8 480H SPF	SECHSKANTMUTTER
376	10 87 564 8	5	WASHER ISO 7093-1 6 200HV 480H SPF	SCHEIBE
377	10 28 980 3	44	WASHER ISO 7089 8 300HV 480H SPF	SCHEIBE
378	42 00 011 14	4	WASHER ISO 7089 10 200HV-A4	SCHEIBE
379	10 28 979 5	28	WASHER ISO 7089 10 300HV FLZN SPF	SCHEIBE
380	42 17 005 08	14	WASHER DIN 7989 B 11 VERZ	SCHEIBE
381	10 28 980 4	5	WASHER ISO 7089 12 300HV FLZN SPF	SCHEIBE
382	10 28 980 6	19	WASHER ISO 7089 16 300HV FLZN SPF	SCHEIBE
383	46 00 222	4	WASHER EN 14399-6 20 300-370HV FLZN SP	SCHEIBE
384	42 00 009 01	2	WASHER ISO 7089 6 200HV A3C	SCHEIBE
400	95 36 610 08	1	INTAKE 0° S355J2C+C	SAUGSTUTZEN
401	97 64 900 08	1	INTAKE 82.5X87 S355J2H FE//ZN20//C	SAUGSTUTZEN
402	97 05 393 4	2	FLANGE FITTING 0° S355J2H FE//ZN20//C	FLANSCHVERSCHRAUBUNG
403	97 93 747 08	1	FLANGE JOINT E335	VERSCHRAUBUNG
404	96 86 614 08	1	PIPE COMPL.	ROHR KPL.
405	96 95 473 08	1	PIPE COMPL.	ROHR KPL.
412	11 49 112 5	1	FLANGE FITTING SFL 60-50-45° SPF	FLANSCHARMATUR
424	76 15 379	2	FLANGE JOINT EW 15L CR6-FREE	VERSCHRAUBUNG
425	47 10 343 08	2	FLANGE JOINT XGE20-SM-ED M33X2 A3P	VERSCHRAUBUNG
(1)	72 64 091 08	1	O-RING 17X2,5 NBR90	O-RING
430	51 15 026 08	2	SAE FLANGE 11/2"	SAE-FLANSCH
(1)	51 05 879 08	1	O-RING ARP 568 47,22X3,53 NBR90	O-RING
432	51 05 984 08	6	SAE-FLANGE HALF FHS 2 CR6-FREI	SAE-FLANSCHHAELFTE
440	50 12 017 08	1	O-RING ARP 568 28,17X3,53 NBR70	O-RING
442	72 64 059 08	1	O-RING DIN 3771 44X3 NBR70	O-RING
443	57 18 980 08	1	SEALING RING	DICHTRING
445	72 64 216 08	3	O-RING ARP 568 56,74X3,53 NBR70	O-RING
446	73 81 361	1	O-RING ISO 3601-1 85,32X3,53 FKM 70 A,GN	O-RING
447	72 64 260 08	3	O-RING 125X3 NBR70	O-RING
448	51 85 781 08	1	O-RING 150X3 NBR70	O-RING
449	50 29 335 08	1	O-RING 24X2,5 NBR70	O-RING
450	72 64 123 08	2	O-RING 65X3 NBR70	O-RING
451	73 80 970	1	O-RING 63,17X2,62 FKM 70 A,GN	O-RING
452	73 80 605	1	O-RING ISO 3601-1 101,27X2,62 FKM 70 A,B	O-RING

22.11.2016	etk_en_de_096610 LTR 1220	<input type="checkbox"/> 129 (9/9)
<b>LIEBHERR</b>	DRIVE ASSEMBLY, PRE-ASSEMBLED ANTRIEBSAGGREGAT VORM.	⇒ 2 210 91 86 744 08



22.11.2016  
094495

**LIEBHERR**

etk\_en\_de\_096610 LTR 1220

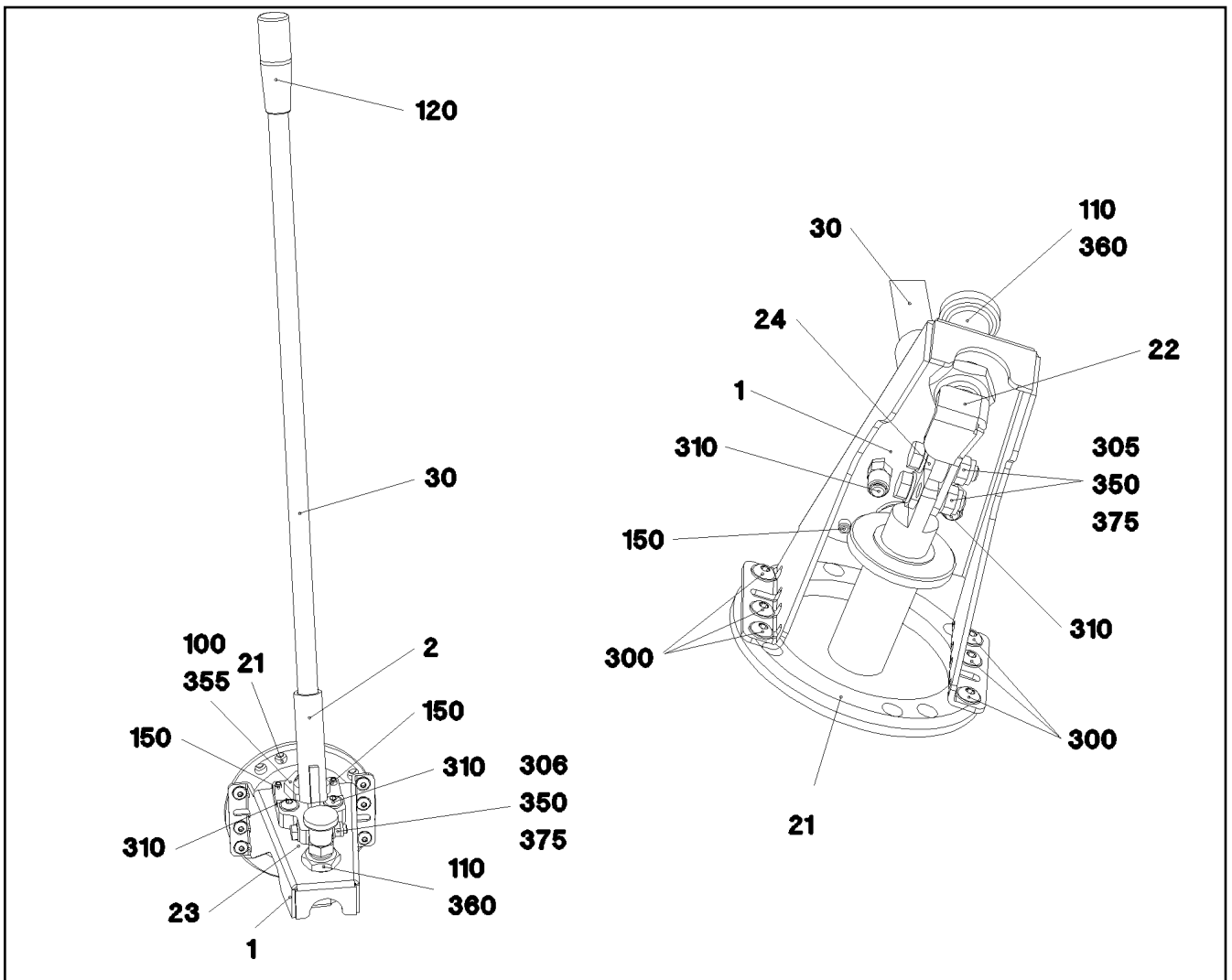
RADIATOR, PRE-ASSEMBLED  
KUEHLER VORM.

□ 130 (1/2)

⇒ 2 210 001  
96 01 739 3

Pos.	Item	Quantity	Description	Bezeichnung
1	96 89 814 08	1	SIDE PANEL WELDED	SEITENBLECH SCHWK.
2	96 89 815 08	1	SIDE PANEL WELDED	SEITENBLECH SCHWK.
3	97 05 937 6	1	PLATE 2X779X198 ALMG3 H111 SPF	BLECH
4	97 23 538 08	2	PLATE 4X32X32 ALMG3 H111	BLECH
5	97 05 076 2	1	PLATE 2X771X357 ALMG3 H111	BLECH
6	97 05 076 3	1	PLATE 4X215X208 S315MC	BLECH
7	97 05 076 4	1	PLATE 4X117X158 S315MC	BLECH
8	97 36 182 08	2	WASHER 3X21X21 DC01 FE//ZN20//C	SCHEIBE
9	97 02 835 3	1	FAN HUB 180X29 ALMG3IPB	LUEFTERNABE
10	97 05 096 0	1	PLATE 2X601X334 ALMG3 H111	BLECH
100	10 87 063 7	1	COMBINATED RADIATOR AL ⇒ X10870637 10 87 063 7	KOMBIKUEHLER
101	55 06 395 08	1	RING FAN D=654	RINGLUEFTER
102	11 64 746 2	1	VANE CELL MOTOR M5ASF 16 SPF ⇒ X11647462 11 64 746 2	FLUEGELZELLENMOTOR
103	55 06 283 08	1	OIL AIR COOLER	OEL-LUFTKUEHLER
104	10 81 536 8	1	CAPACITOR	KONDENSATOR
105	57 14 890 08	1	DRYER	TROCKNER
106	57 14 891 08	1	PRESSURE SWITCH 1,5-26 BAR	DRUCKSCHALTER
120	72 69 050 08	2	CIRCULAR BEARING C50X30XM10	RUNDLAGER
121	97 02 548 4	4	BUFFER 30X20 GUMMI 50SH	PUFFER
122	11 00 658 4	4	INSULATING HOSE ISO 3302-1 E3 DN40 10 E	ISOLIERSCHLAUCH
123	26 21 039 08	0.5	EDGE PROTECTION 1-2X9,5X6,5	KANTENSCHUTZ
124	60 27 173 08	1	DIAPHRAGM GROMMET 35,5/47/53 PVC	MEMBRAN-DURCHFUEHRUNG
180	77 42 097 08	1	RETAINER CLIP 75/25	SPANNSCHELLE
300	40 28 026 14	2	CHEESE HEAD SCREW DIN 603 M8X60 4.6	FLACHRUNDSCHRAUBE
301	40 42 012	2	SOCKET HEAD SCREW ISO 4762 M10X16 8.	ZYLINDERSCHRAUBE
302	40 65 099	4	HEX SCREW ISO 4017 M6X16 8.8 A2C	SECHSKANTSCHRAUBE
303	49 00 089	10	HEX SCREW ISO 4017 M8X20 8.8 A2C	SECHSKANTSCHRAUBE
304	49 00 188	12	HEX SCREW ISO 4017 M8X16 8.8 A2C	SECHSKANTSCHRAUBE
305	49 00 204	2	HEX SCREW ISO 4017 M12X35 8.8 A3C	SECHSKANTSCHRAUBE
350	41 18 805 08	1	HEX NUT ISO 10513 M14X1,5 10 A3C	SECHSKANTMUTTER
351	41 15 048 08	2	HEX NUT ISO 4032 M12 10 A3C SPF	SECHSKANTMUTTER
352	41 34 126 01	2	HEX NUT ISO 7040 M8 8 A2C	SECHSKANTMUTTER
353	41 15 140 08	4	HEX NUT ISO 4032 M6 8 A2C	SECHSKANTMUTTER
354	11 69 387 5	8	HEX NUT ISO 4032 M8 8 480H SPF	SECHSKANTMUTTER
375	10 28 980 5	1	WASHER ISO 7089 14 300HV FLZN SPF	SCHEIBE
376	42 00 009 01	8	WASHER ISO 7089 6 200HV A3C	SCHEIBE
377	10 28 980 3	24	WASHER ISO 7089 8 300HV 480H SPF	SCHEIBE
378	10 28 979 5	2	WASHER ISO 7089 10 300HV FLZN SPF	SCHEIBE
379	10 28 980 4	2	WASHER ISO 7089 12 300HV FLZN SPF	SCHEIBE

22.11.2016	etk_en_de_096610 LTR 1220	☐ 131 (2/2)
<b>LIEBHERR</b>	RADIATOR, PRE-ASSEMBLED KUEHLER VORM.	⇒ 2 210 001 96 01 739 3



Pos.	Item	Quantity	Description	Bezeichnung
1	96 54 262 08	1	CLAMP WELDED CONST. FE//ZN20//C	HALTER SCHWK.
2	96 54 263 08	1	LEVER WELDED FE//ZN20//C	HEBEL SCHWK.
21	97 03 226 0	1	FLANGE 10X137X137 S355MC	FLANSCH
22	97 85 547 08	1	BUTT STRAP 4X95X52 S315MC FE//ZN20//C	LASCHE
23	97 83 613 08	1	PLATE 15X90X60 S355MC FE//ZN20//C	BLECH
24	97 83 610 08	1	BUTT STRAP 4X40X20 S315MC FE//ZN20//C	LASCHE
30	97 83 616 08	1	ROD 18.0X700 E235+N	STANGE
100	24 01 915 02	1	THRUST PIECE	DRUCKSTUECK
110	11 00 193 5	1	STOP BOLT 12-15-CK NIROSTA	RASTBOLZEN
120	70 40 046 08	1	CYLINDER HANDLE	ZYLINDERGRIFF
150	43 20 057 08	2	DOWEL PIN ISO 8752 6X20	SPANNSTIFT
300	10 33 615 7	6	OVAL SCREW M6X12 10.9 A2K	LINSENSCHRAUBE
305	49 00 111	2	HEX SCREW ISO 4017 M8X30 8.8 A2C	SECHSKANTSCHRAUBE
306	40 01 466	1	HEX SCREW ISO 4014 M8X45 8.8 A2C	SECHSKANTSCHRAUBE
310	40 97 059 08	2	PAN-HEAD SCREW AEHNL.ISO 7380 M8X35	FLACHKOPFSCHRAUBE
350	41 19 005 08	3	HEX NUT DIN 985 M8 8 A2C	SECHSKANTMUTTER
355	41 17 010 08	1	HEX NUT ISO 4035 M24 05 A3C	SECHSKANTMUTTER
360	10 28 501 6	2	HEX NUT ISO 8675 M20X1,5 A2-035	SECHSKANTMUTTER
375	10 28 980 3	6	WASHER ISO 7089 8 300HV 480H SPF	SCHEIBE

22.11.2016  
078243

**LIEBHERR**

etk\_en\_de\_096610 LTR 1220

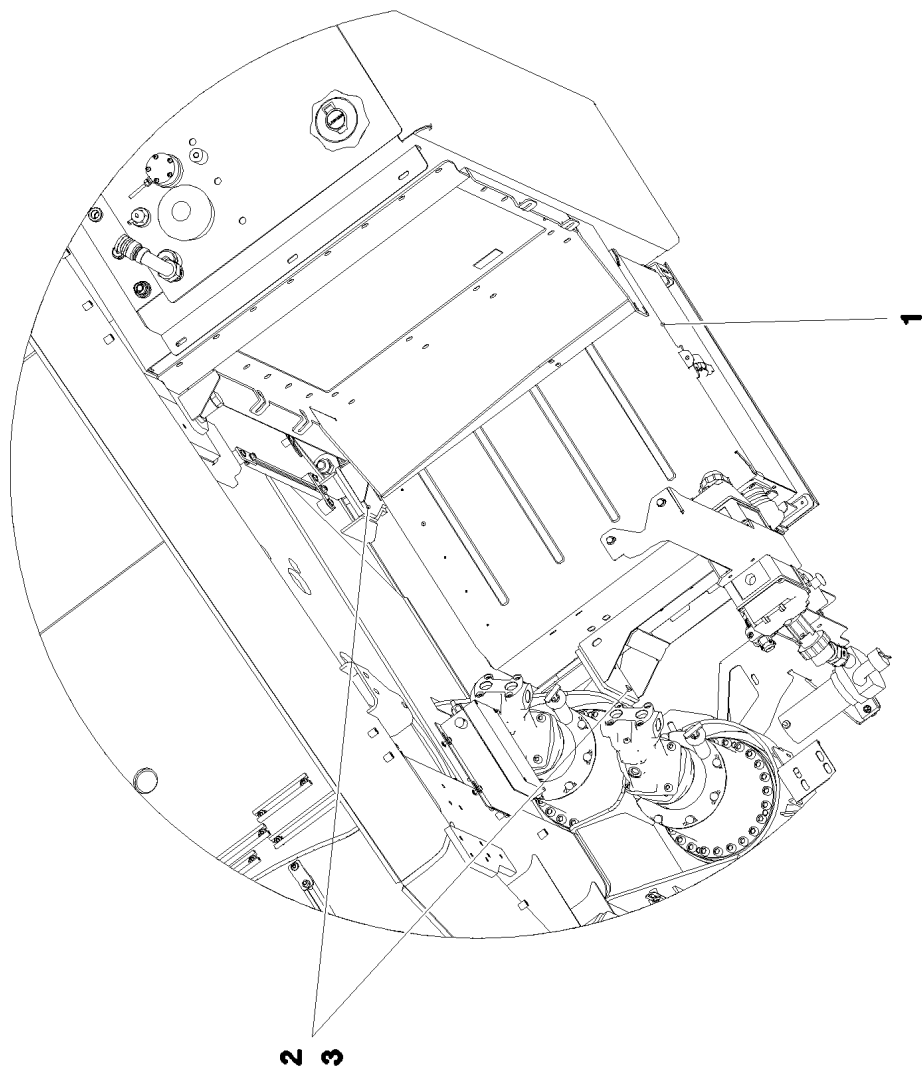
CLUTCH ACTUATOR  
KUPPLUNGSSTELLER

132

⇒ 2 210 039  
96 80 263 08

Pos.	Item	Quantity	Description	Bezeichnung
1	11 44 995 5	1	DIESEL ENGINE D944 A7-04	DIESELMOTOR

22.11.2016	etk_en_de_096610 LTR 1220	☐ 133
<b>LIEBHERR</b>	DIESEL ENGINE PURCHASED PARTS DIESELMOTOR KAUFTEIL	⇒ 2 215 91 86 281 08



22.11.2016  
083369

**LIEBHERR**

etk\_en\_de\_096610 LTR 1220

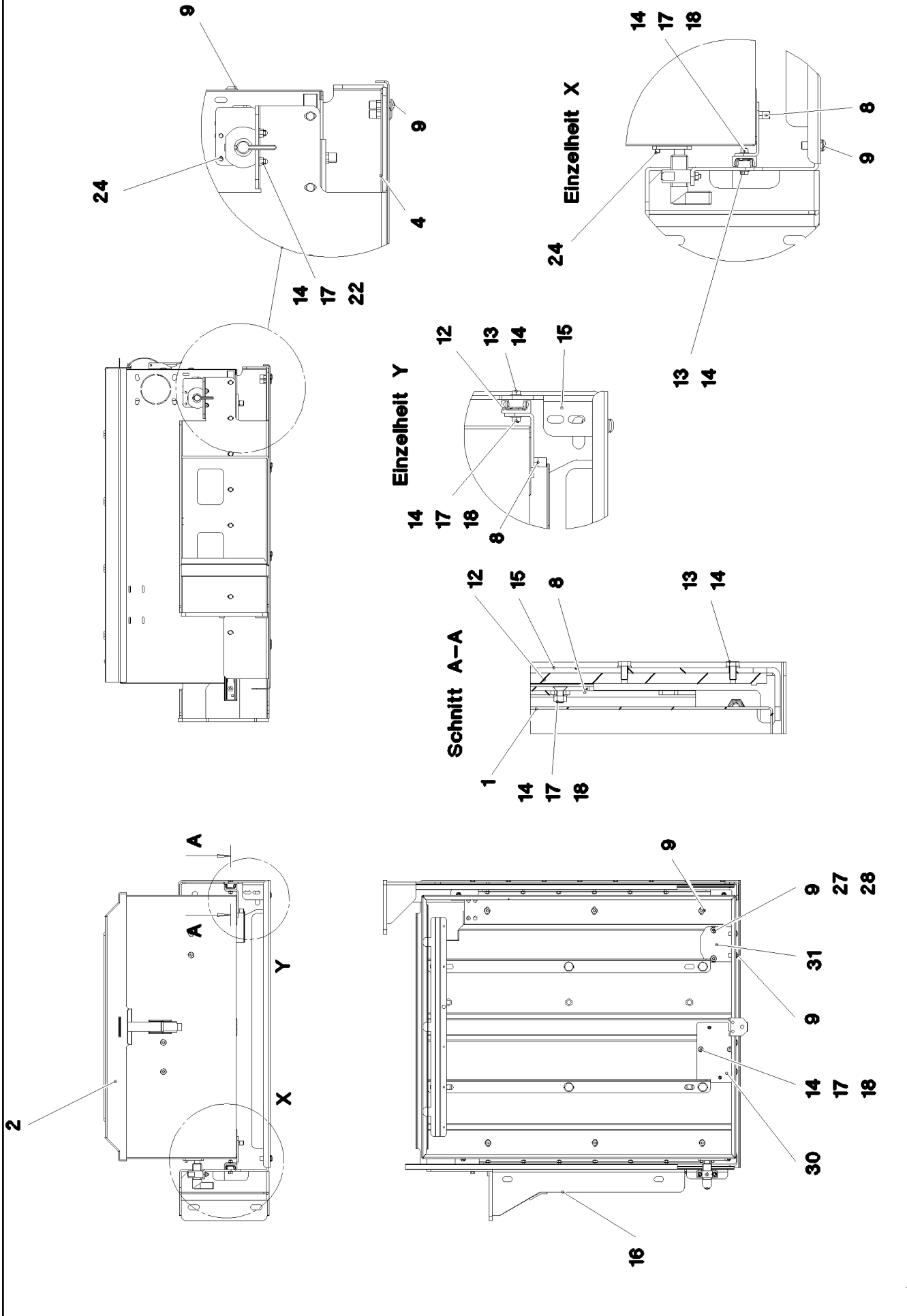
BATTERY BOX CPL.  
BATTERIEKASTEN KPL.

□ 134 (1/2)

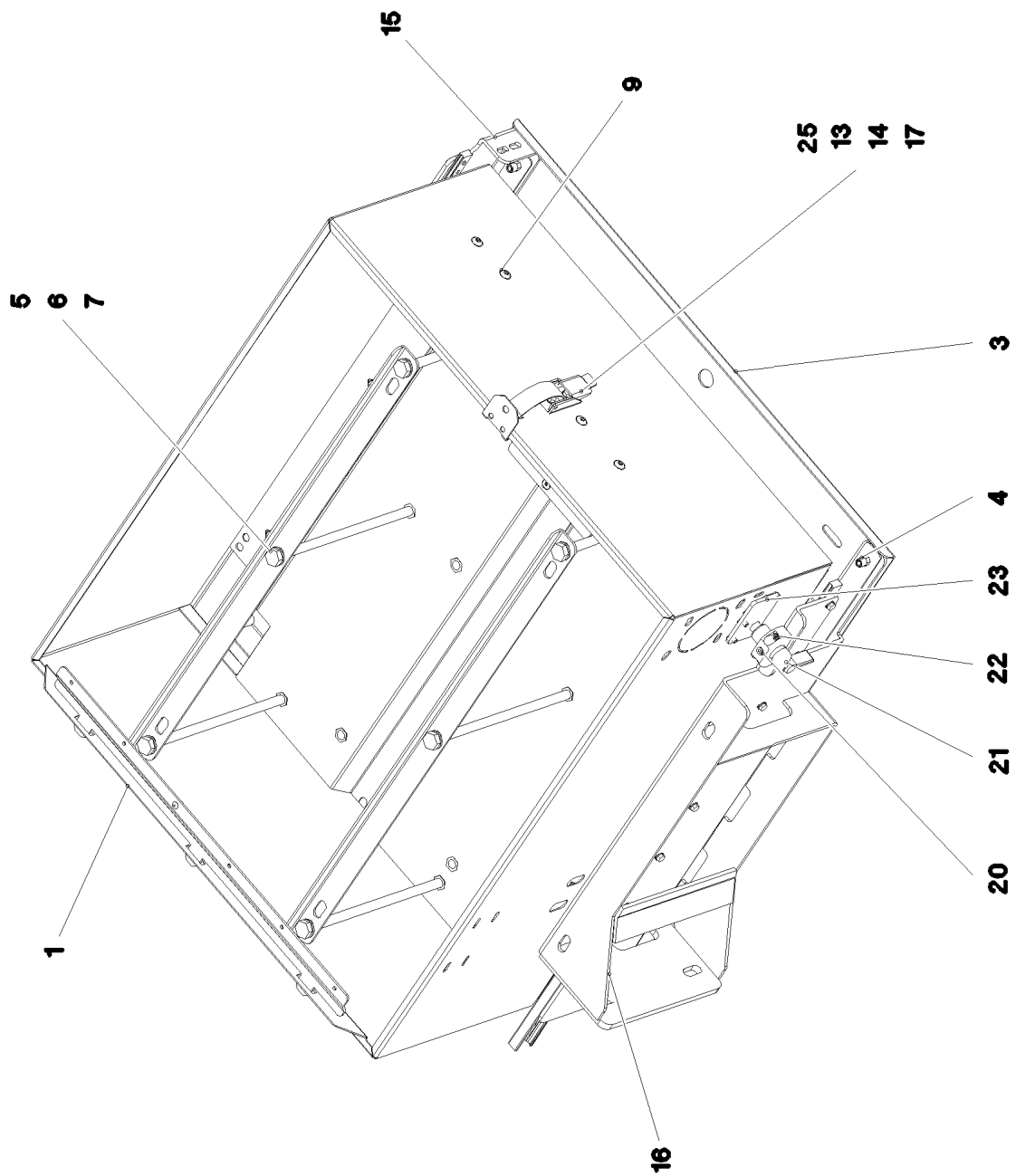
⇒ 2 260 001  
91 78 120 08

Pos.	Item	Quantity	Description	Bezeichnung
1	96 90 104 08	1	BATTERY BOX, PRE-ASSEMBLED ⇒ 2 260 006 96 90 104 08	BATTERIEKASTEN VORM.
2	40 65 164	6	HEX SCREW ISO 4017 M10X25 8.8 A3C	SECHSKANTSCHRAUBE
3	11 65 858 0	6	WASHER DIN 7349 10,5 200HV-St FLZN SPF	SCHEIBE
100	96 90 527 08	1	ELECTRIC FOR BATTERY BOX ⇒ 2 260 007 96 90 527 08	ELEKTRIK BATTERIEKASTEN

22.11.2016	etk_en_de_096610 LTR 1220	☐ 135 (2/2)
<b>LIEBHERR</b>	BATTERY BOX CPL. BATTERIEKASTEN KPL.	⇒ 2 260 001 91 78 120 08







22.11.2016  
083368

**LIEBHERR**

etk\_en\_de\_096610 LTR 1220

BATTERY BOX, PRE-ASSEMBLED  
BATTERIEKASTEN VORM.

137 (2/3)

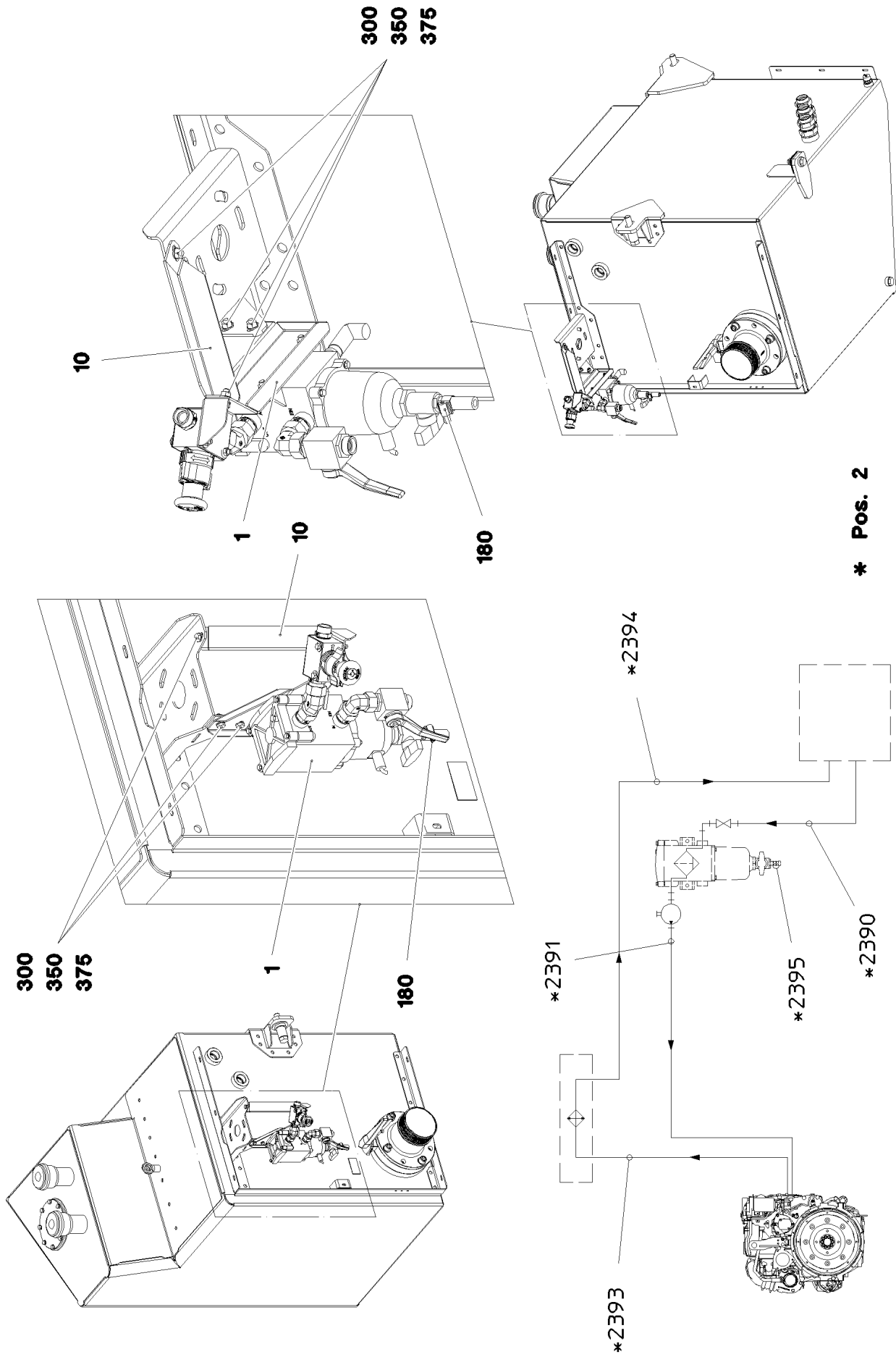
→ 2 260 006  
96 90 104 08

Pos.	Item	Quantity	Description	Bezeichnung
1	96 92 896 08	1	BATTERY BOX ST.CONST. SPF	BATTERIEKASTEN SCHWK.
2	92 11 802 08	1	COVER WELDED SPF	DECKEL SCHWK.
3	97 05 148 4	1	PLATE 2X775X644 ALMG3 H111 SPF	BLECH
4	96 99 110 08	2	THREADED CARRIER FE//ZN20//C	GEWINDETRAEGER
5	49 01 420	6	HEX SCREW ISO 4014 M10X230 8.8 A3C	SECHSKANTSCHRAUBE
6	97 02 009 08	2	PLATE 2.5x634x41 DC01 FE//ZN20//C	BLECH
7	10 28 979 5	6	WASHER ISO 7089 10 300HV FLZN SPF	SCHEIBE
8	96 90 119 08	2	CONSOLE PRE-ASS. FE//ZN20//C	KONSOLE VORM.
9	10 41 285 2	20	OVAL HEAD FLAT SCREW LIKE ISO 7380 M6	LINSENFLACHKOPFSCHRAUBE
12	10 66 446 9	2	TELESCOPE GUIDE RAIL L=610 H=345	TELESKOPSCHIENE
13	40 65 060	18	HEX SCREW ISO 4017 M5X10 8.8 A2C	SECHSKANTSCHRAUBE
14	46 00 305	36	WASHER ISO 7089 5 200HV A3C	SCHEIBE
15	96 90 105 08	1	BRACKET RIGHT FE//ZN20//C	KONSOLE RECHTS
16	96 90 106 08	1	BRACKET,LEFT WELDED FE//ZN20//C	KONSOLE SCHWK.LI.
17	41 15 148 08	18	HEX NUT ISO 4032 M5 8 A2C	SECHSKANTMUTTER
18	40 86 042 08	14	COUNTERSUNK SCREW DIN 7991 M5X12 8.	SENKSCHEIBE
20	70 42 313 08	1	RETAINING PIECE M20X1,5	HALTESTUECK
21	10 01 002 5	1	SNAP-IN LOCK M20X1,5 NIROSTA	RASTRIEGEL
22	10 87 558 4	2	SOCKET HEAD SCREW ISO 4762 M5X25 8.8	ZYLINDERSCHRAUBE
23	97 02 602 7	1	PLATE 4X65X45 X5CRNI18-10	BLECH
24	10 45 069 3	2	OVAL HEAD FLAT SCREW AEHNL.ISO 7380	LINSENFLACHKOPFSCHRAUBE
25	70 42 317 08	1	CLAMP LOCKING DEVICE HAKEN	SPANNBUEGELVERSCHLUSS
27	41 15 140 08	2	HEX NUT ISO 4032 M6 8 A2C	SECHSKANTMUTTER
28	10 87 564 8	2	WASHER ISO 7093-1 6 200HV 480H SPF	SCHEIBE
30	97 09 126 7	1	PLATE 2.5X135X111 DC01	BLECH
31	96 93 002 08	1	CONSOLE FE//ZN20//C	KONSOLE

22.11.2016	etk_en_de_096610 LTR 1220	<input type="checkbox"/> 138 (3/3)
<b>LIEBHERR</b>	BATTERY BOX, PRE-ASSEMBLED BATTERIEKASTEN VORM.	⇒ 2 260 006 96 90 104 08

Pos.	Item	Quantity	Description	Bezeichnung
5	10 44 993 4	2	BATTERY 12V 170AH SPF	BATTERIE
(1)	10 28 030 2	2	FLAME ARRESTOR	RUECKZUENDSICHERUNG
7	63 01 053 08	1	RELAY 24V/1S SPF	RELAIS
8	10 87 112 5	1	CUTOFF RELAY 24V	TRENNSCHALTRELAIS
10	96 50 309 08	1	LEAD W593	LEITUNG
11	96 93 271 08	1	LEAD W591	LEITUNG
14	96 50 311 08	1	LEAD W592	LEITUNG
21	61 32 066 08	1	BATTERY TERMINAL CLAMP MINUS VERZI	BATTERIEKLEMME
22	61 32 065 08	1	BATTERY TERMINAL CLAMP PLUS VERZINN	BATTERIEKLEMME

22.11.2016	etk_en_de_096610 LTR 1220	139
<b>LIEBHERR</b>	ELECTRIC FOR BATTERY BOX ELEKTRIK BATTERIEKASTEN	⇒ 2 260 007 96 90 527 08



22.11.2016  
083904

**LIEBHERR**

etk\_en\_de\_096610 LTR 1220

FUEL FEED  
KRAFTSTOFFFOERDERUNG

140 (1/2)

⇒ 2 269  
91 76 742 08

Pos.	Item	Quantity	Description	Bezeichnung
1	96 90 501 08	1	PREMOUNTED FUEL FILTER ⇒ 2 269 003 96 90 501 08	KRAFTSTOFFFILTER VORM.
2	96 90 502 08	1	HOSE LINES FUEL STUFE 4	SCHLAUCHLEITUNGEN KRAFT
(1)	60 27 601 08	5	NAME PLATE 25,4X101,6	BEZEICHNUNGSSCHILD
(2)	60 27 603 08	2	NAME PLATE 25,4X165,1	BEZEICHNUNGSSCHILD
(2390)	92 09 782 08	1	HOSE CPL. 2TE 4,7M	SCHLAUCH KPL.
(2391)	92 62 667 08	1	HOSE CPL. 2TE 2,15M	SCHLAUCH KPL.
(2393)	96 96 336 08	1	HOSE CPL. 2TE 12X1850	SCHLAUCH KPL.
(2394)	96 59 461 08	1	HOSE CPL. 2TE 12X6400	SCHLAUCH KPL.
(2395)	51 05 114 08	0.65	HYDRAULIC HOSE DIN EN 854 DN12-2TE	HYDRAULIKSCHLAUCH
10	97 05 188 9	1	PLATE 3X326X79 DC01	BLECH
180	10 87 202 2	1	HOSE CLAMP DIN 3017-1 12-22/9 W3	SCHLAUCHSCHELLE
300	49 00 089	4	HEX SCREW ISO 4017 M8X20 8.8 A2C	SECHSKANTSCHRAUBE
350	11 69 387 5	4	HEX NUT ISO 4032 M8 8 480H SPF	SECHSKANTMUTTER
375	10 28 980 3	8	WASHER ISO 7089 8 300HV 480H SPF	SCHEIBE

22.11.2016

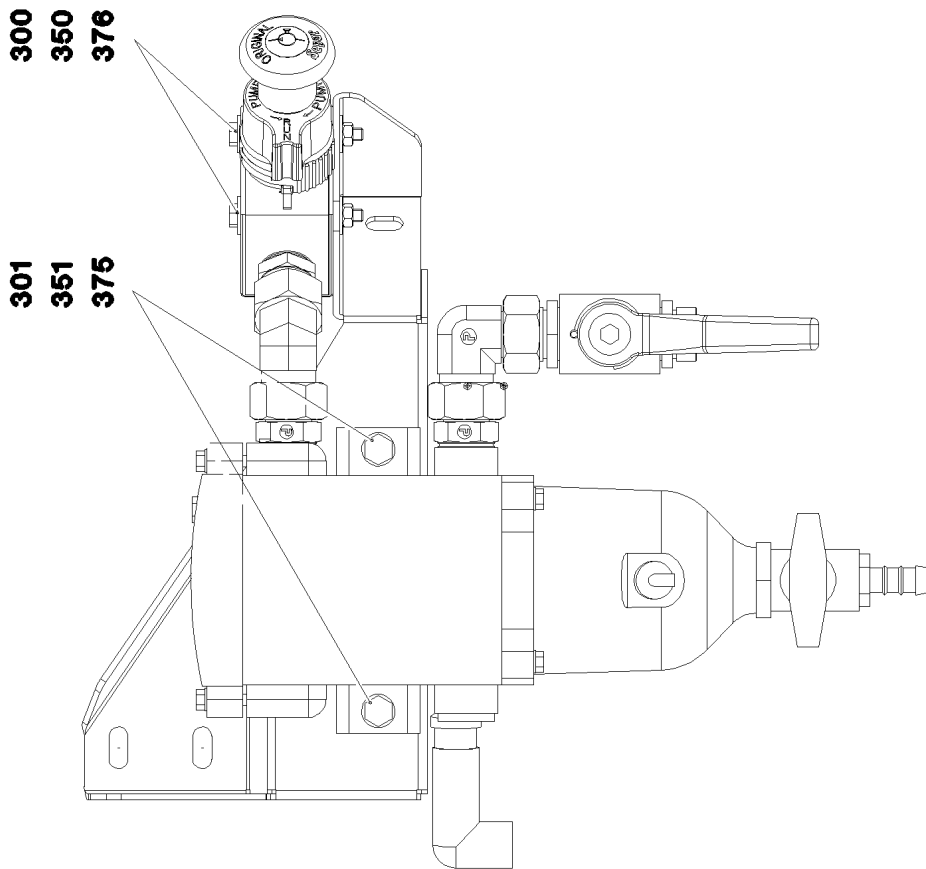
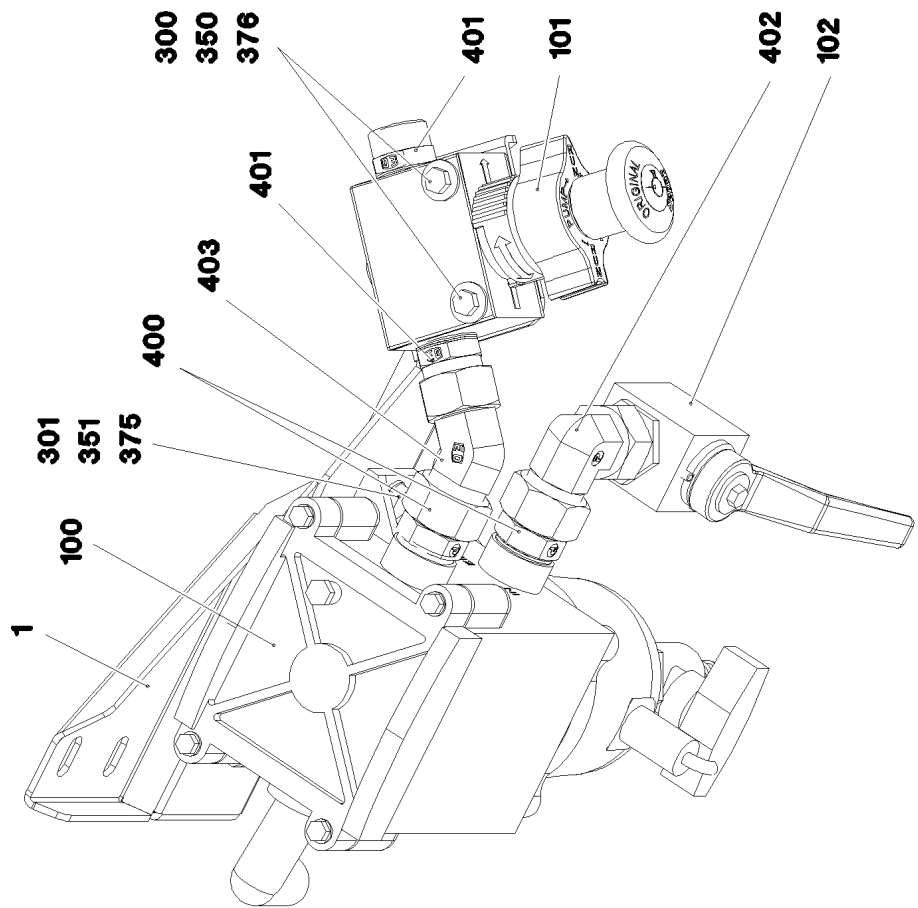
etk\_en\_de\_096610 LTR 1220

☐ 141 (2/2)

**LIEBHERR**

FUEL FEED  
KRAFTSTOFFFOERDERUNG

⇒ 2 269  
91 76 742 08



22.11.2016  
083514

**LIEBHERR**

etk\_en\_de\_096610 LTR 1220

PREMOUNTED FUEL FILTER  
KRAFTSTOFFFILTER VORM.

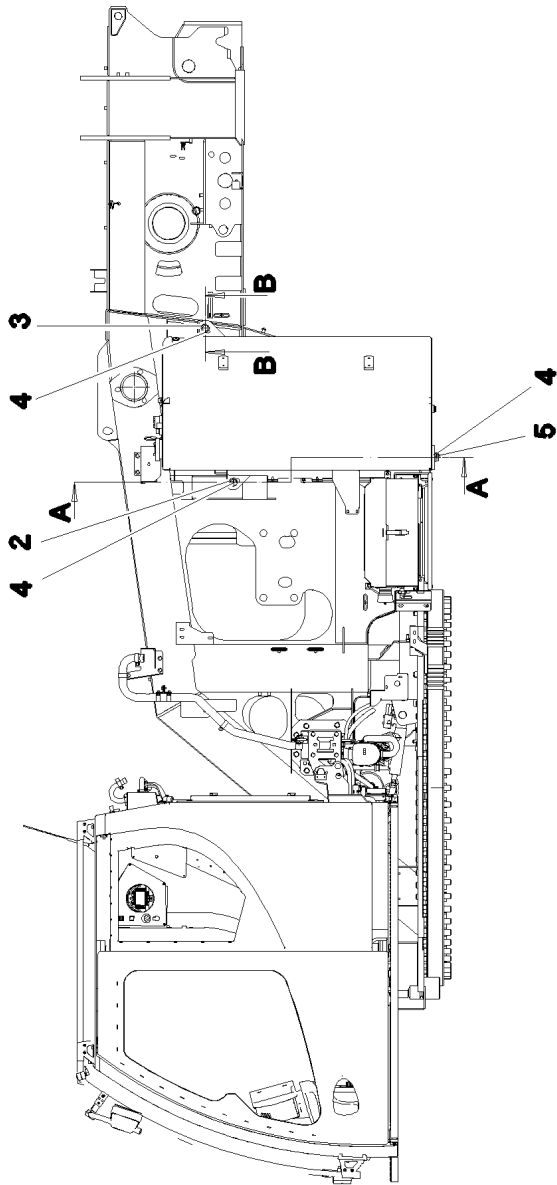
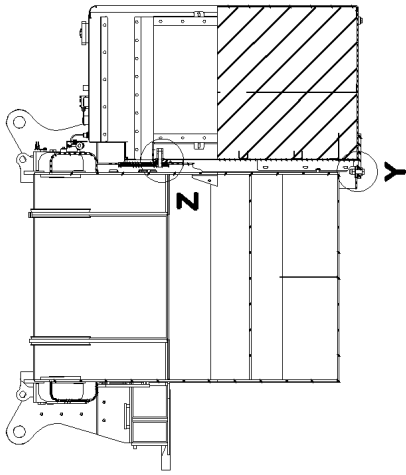
142 (1/2)

→ 2 269 003  
96 90 501 08

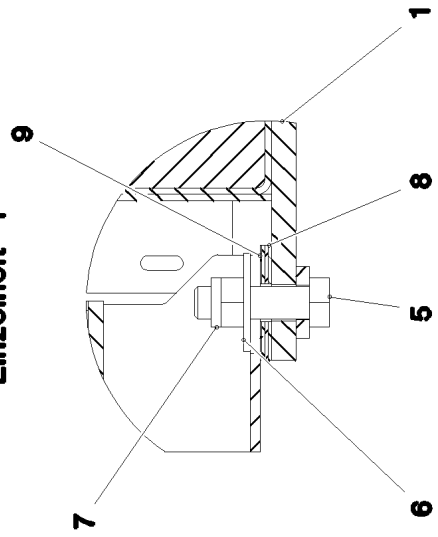
Pos.	Item	Quantity	Description	Bezeichnung
1	97 05 188 8	1	PLATE 3X361X195 DC01	BLECH
100	10 30 300 7	1	FUEL PREFILTER ⇒ X10303007 10 30 300 7	KRAFTSTOFFVORFILTER
101	10 12 921 8	1	MANUAL VENTILATION PUMP	HANDENTLUEFTUNGSPUMPE
102	51 06 930 08	1	BALL VALVE DN16-18L STAHL ⇒ 5 106 930 08 51 06 930 08	KUGELHAHN
300	40 01 929	2	HEX SCREW ISO 4014 M6X60 8.8 A2C	SECHSKANTSCHRAUBE
301	49 00 128	2	HEX SCREW ISO 4017 M8X25 8.8 A2C	SECHSKANTSCHRAUBE
350	41 15 140 08	2	HEX NUT ISO 4032 M6 8 A2C	SECHSKANTMUTTER
351	11 69 387 5	2	HEX NUT ISO 4032 M8 8 480H SPF	SECHSKANTMUTTER
375	10 28 980 3	4	WASHER ISO 7089 8 300HV 480H SPF	SCHEIBE
376	10 87 564 8	4	WASHER ISO 7093-1 6 200HV 480H SPF	SCHEIBE
400	10 66 435 7	2	SCREW-ON CONNECTION EGEO 18LM22X1	EINSCHRAUBSTUTZEN
401	47 10 503 08	2	FLANGE JOINT GEO18-LM A3P	VERSCHRAUBUNG
402	24 71 083 02	1	FLANGE JOINT EW 18L M26X1,5 CR6-FREI	VERSCHRAUBUNG
403	10 03 531 4	1	FLANGE JOINT EV 18L CR6-FREI	VERSCHRAUBUNG

22.11.2016	etk_en_de_096610 LTR 1220	☐ 143 (2/2)
<b>LIEBHERR</b>	PREMOUNTED FUEL FILTER KRAFTSTOFFFILTER VORM.	⇒ 2 269 003 96 90 501 08

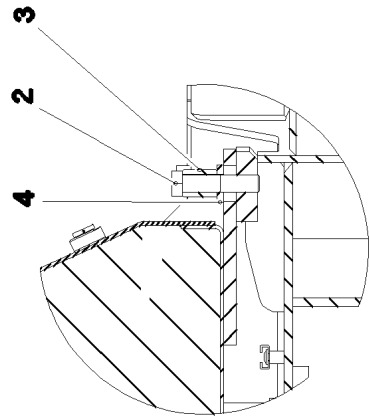
Schnitt A-A



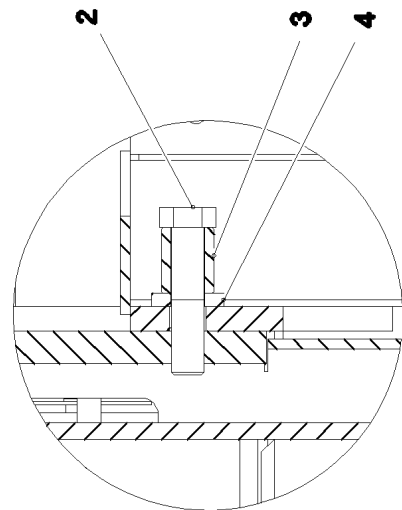
Einzelheit Y



Schnitt B-B



Einzelheit Z



22.11.2016  
083500

**LIEBHERR**

etk\_en\_de\_096610 LTR 1220

FUEL TANK ADD-ON UNIT  
KRAFTSTOFFBEHAELTER ANBAU

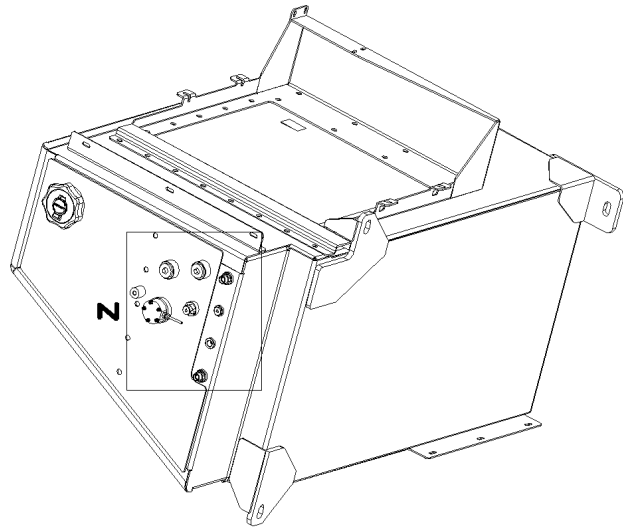
144 (1/2)

⇒ 2 270  
91 76 266 08

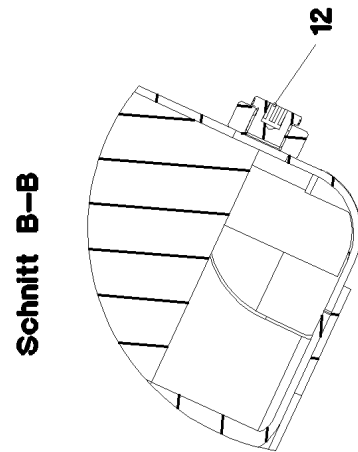
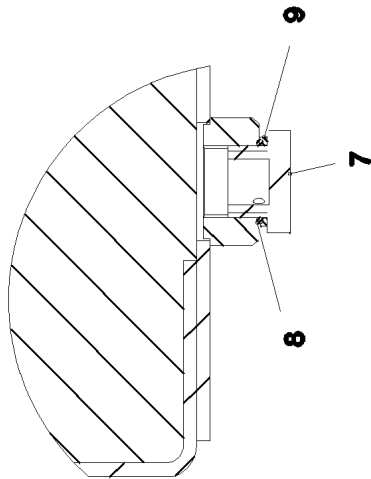


Pos.	Item	Quantity	Description	Bezeichnung
1	96 89 997 08	1	FUEL TANK, PRE-ASSEMBLED ⇒ 2 270 001 96 89 997 08	KRAFTSTOFFBEHAELTER VO
2	46 00 095	2	HEX SCREW ISO 4014 M20X90 8.8 A3C	SECHSKANTSCHRAUBE
3	97 07 809 08	2	DISTANCE SLEEVE 32.0x40 35NICRMOV125	DISTANZHUELSE
4	42 16 011 08	3	WASHER DIN 7349 21 ST VERZ	SCHEIBE
5	46 00 639	1	HEX SCREW ISO 4017 M20X70 8.8 A3C	SECHSKANTSCHRAUBE
6	42 18 015 08	1	WASHER DIN 9021 A 20 ST A3C	SCHEIBE
7	41 19 024 08	1	HEX NUT DIN 985 M20 10 A3C	SECHSKANTMUTTER
8	95 35 154 08	3	PLATE 2X70X80 DC01	BLECH
9	95 35 155 08	1	PLATE 1X70X80 DC01 FE//ZN20//C	BLECH

22.11.2016	etk_en_de_096610 LTR 1220	☐ 145 (2/2)
<b>LIEBHERR</b>	FUEL TANK ADD-ON UNIT KRAFTSTOFFBEHAELTER ANBAU	⇒ 2 270 91 76 266 08

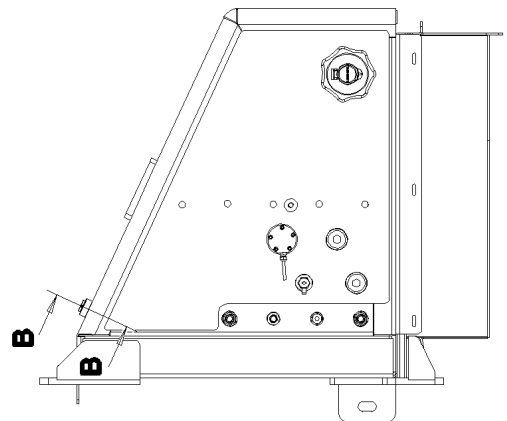
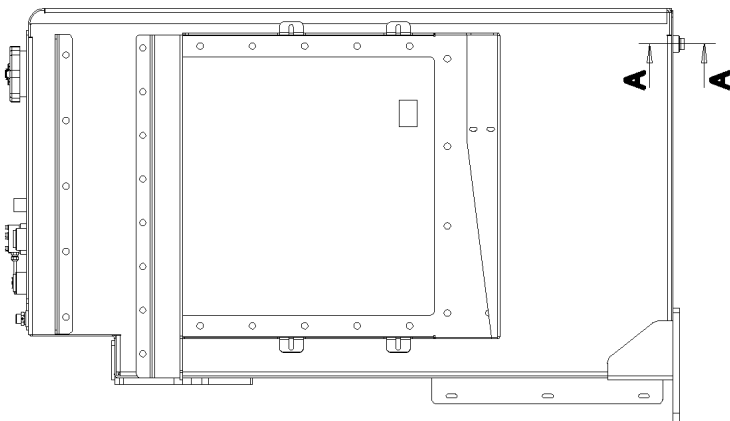
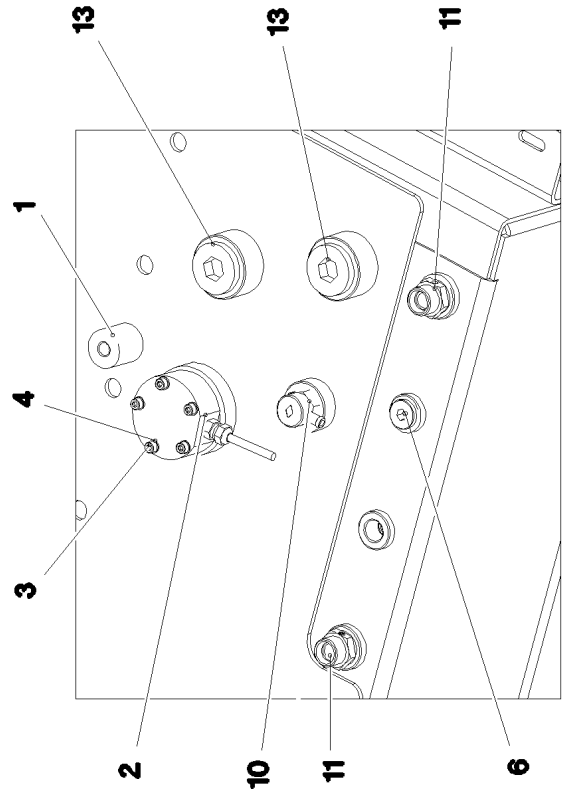


Schnitt A-A



Schnitt B-B

Einzelheit Z



22.11.2016  
083501

**LIEBHERR**

etk\_en\_de\_096610 LTR 1220

FUEL TANK, PRE-ASSEMBLED  
KRAFTSTOFFBEHAELTER VORM.


146 (1/2)

→ 2 270 001  
96 89 997 08

Pos.	Item	Quantity	Description	Bezeichnung
1	96 90 726 08	1	FUEL TANK WELDED CONSTR. 650-680L A	KRAFTSTOFFBEHAELTER SCH
2	10 29 007 0	1	TANK SENSOR L=1450 24V SPF	TANKSENSOR
3	40 42 025 08	5	SOCKET HEAD SCREW DIN 912 M5X35 8.8	ZYLINDERSCHRAUBE
4	46 00 305	5	WASHER ISO 7089 5 200HV A3C	SCHEIBE
6	47 77 051 08	1	STOP PLUG VSTIM18X1,5ED A3P	STOPFEN
7	50 29 401 08	1	HOLLOW SCREW DIN 74305 22-1-M22X1,5 4	HOHLSCHRAUBE
8	50 29 329 08	1	O-RING 20,3X2,4 NBR70	O-RING
9	50 29 325 08	1	COMPRESSION RING DR/R22X27	DRUCKRING
10	10 09 791 0	1	VENTILATION VALVE	ENTLUEFTUNGSVENTIL
11	47 10 355 08	2	FLANGE JOINT XGE15-LM-ED M22X1,5 A3P	VERSCHRAUBUNG
12	47 77 042 08	1	STOP PLUG VSTI1/2"ED A3P	STOPFEN
13	47 77 046 08	2	STOP PLUG VSTI1"ED A3P	STOPFEN

22.11.2016

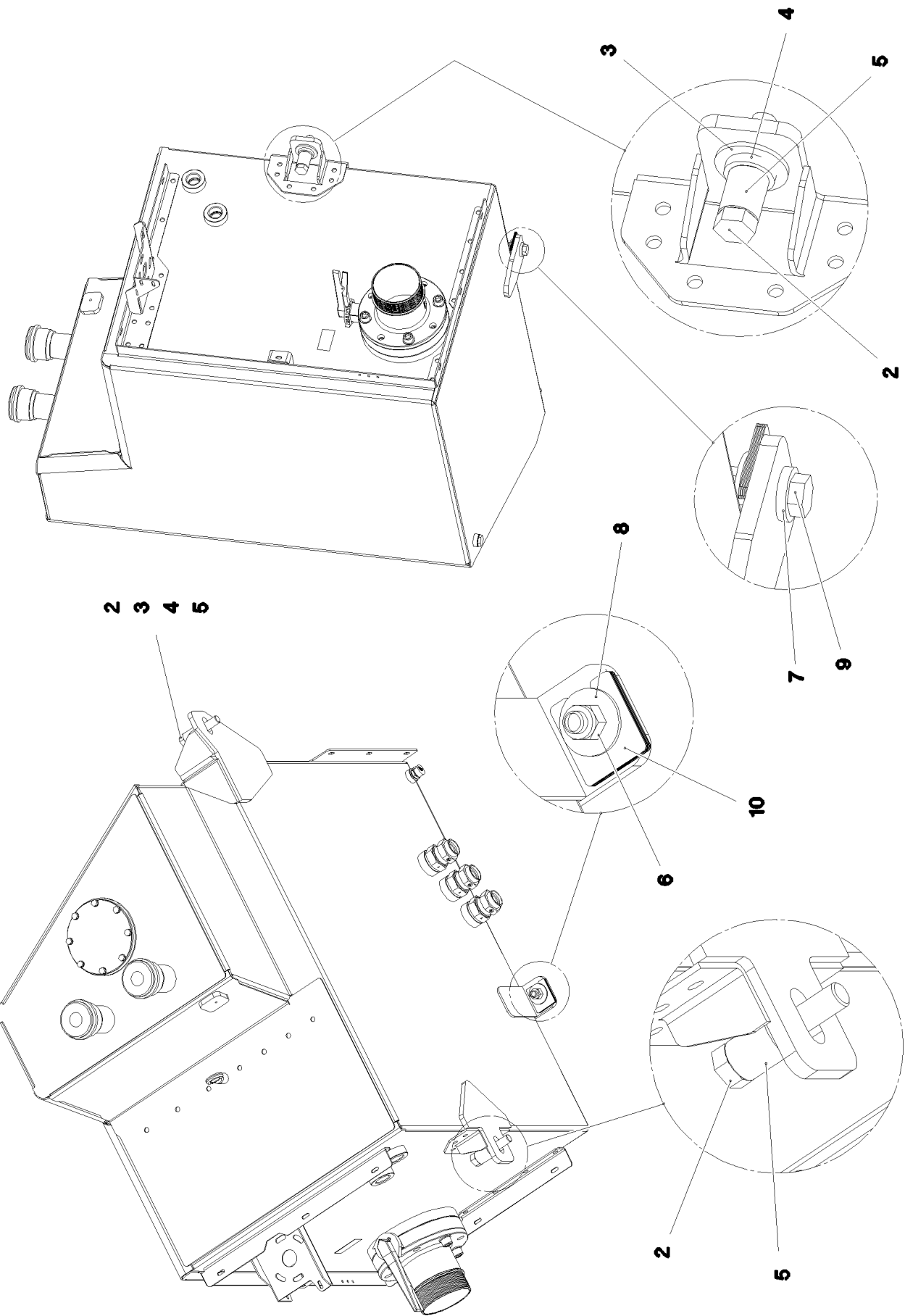
etk\_en\_de\_096610 LTR 1220

 147 (2/2)

**LIEBHERR**

FUEL TANK, PRE-ASSEMBLED  
KRAFTSTOFFBEHAELTER VORM.

⇒ 2 270 001  
96 89 997 08



22.11.2016  
083905

**LIEBHERR**

etk\_en\_de\_096610 LTR 1220

OIL RESERVOIR, EXTENSION  
OELBEHAELTER ANBAU

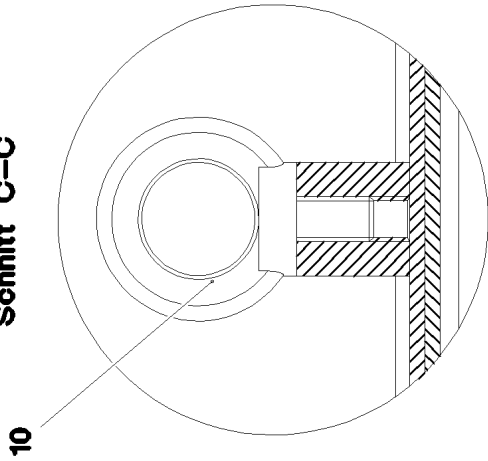
☐ 148 (1/2)

⇒ 2 340  
91 78 255 08

Pos.	Item	Quantity	Description	Bezeichnung
1	96 90 503 08	1	OIL TANK PRE-ASS. ⇒ 2 340 001 96 90 503 08	OELBEHAELTER VORM.
2	46 00 629	2	HEX SCREW ISO 4014 M24X120 8.8 A3C	SECHSKANTSCHRAUBE
3	42 18 023 08	2	WASHER DIN 9021 A 26 ST VERZ	SCHEIBE
4	42 16 013 08	2	WASHER DIN 7349 25 ST VERZ	SCHEIBE
5	95 60 789 08	2	SLEEVE RD40X50 42CRMO4+QT GASN. SP	HUELSE
6	41 19 024 08	1	HEX NUT DIN 985 M20 10 A3C	SECHSKANTMUTTER
7	42 16 011 08	1	WASHER DIN 7349 21 ST VERZ	SCHEIBE
8	42 18 015 08	1	WASHER DIN 9021 A 20 ST A3C	SCHEIBE
9	46 00 639	1	HEX SCREW ISO 4017 M20X70 8.8 A3C	SECHSKANTSCHRAUBE
10	95 35 155 08	8	PLATE 1X70X80 DC01 FE//ZN20//C	BLECH

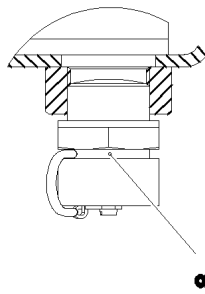
22.11.2016	etk_en_de_096610 LTR 1220	149 (2/2)
<b>LIEBHERR</b>	OIL RESERVOIR, EXTENSION OELBEHAELTER ANBAU	⇒ 2 340 91 78 255 08

Schnitt C-C



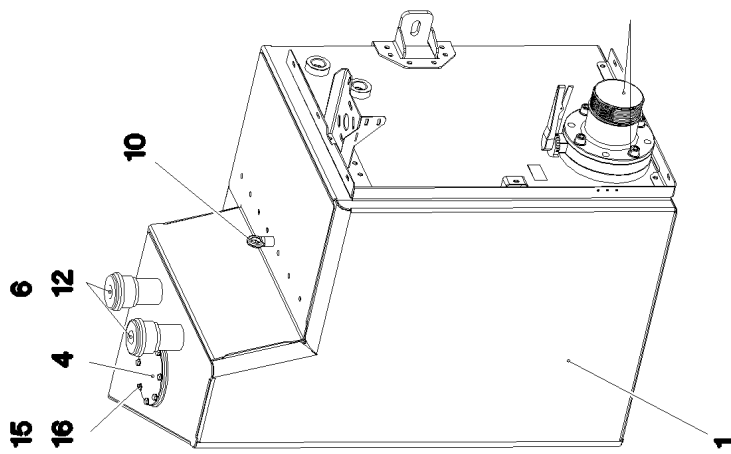
10

Schnitt B-B

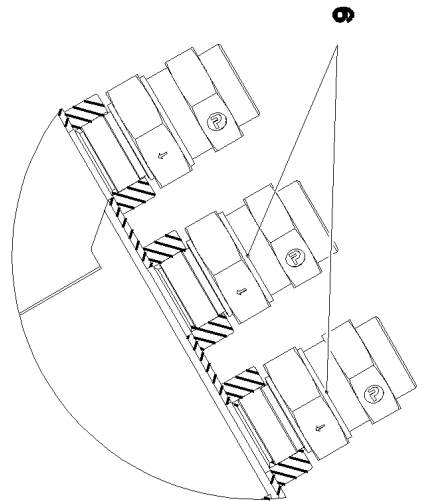


8

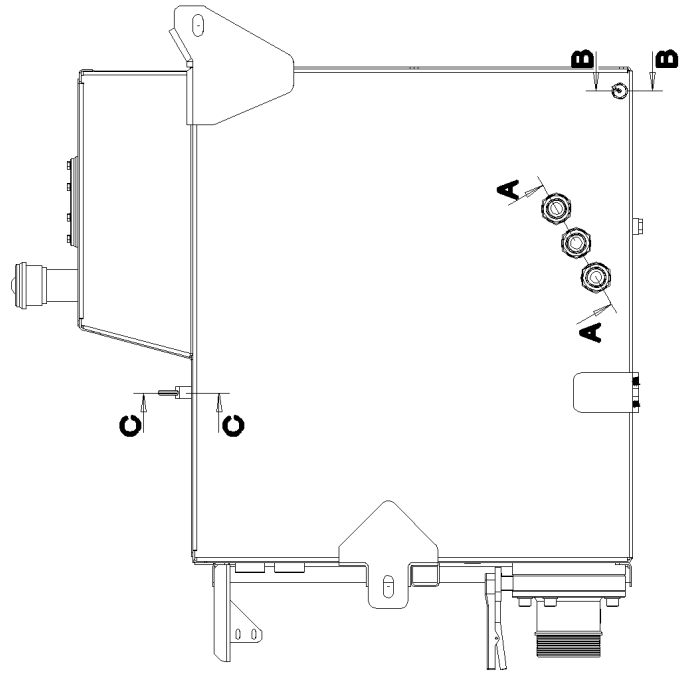
2 3 13 14 17



Schnitt A-A



9



22.11.2016  
083516

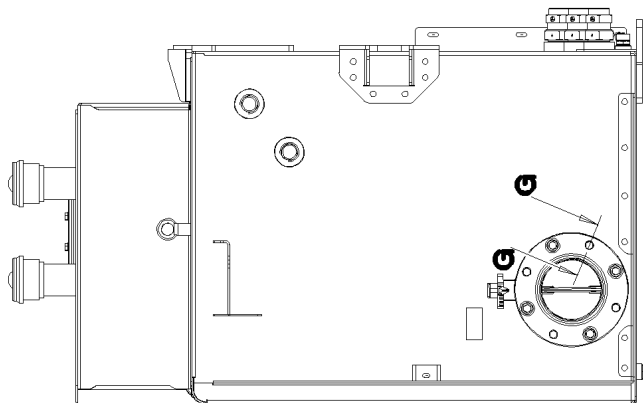
**LIEBHERR**

etk\_en\_de\_096610 LTR 1220

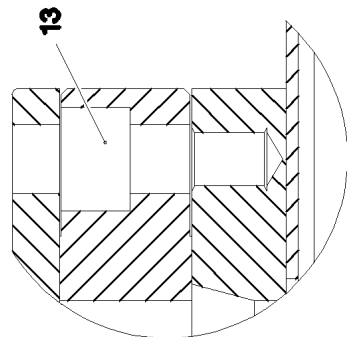
OIL TANK PRE-ASS.  
OELBEHAELTER VORM.

150 (1/3)

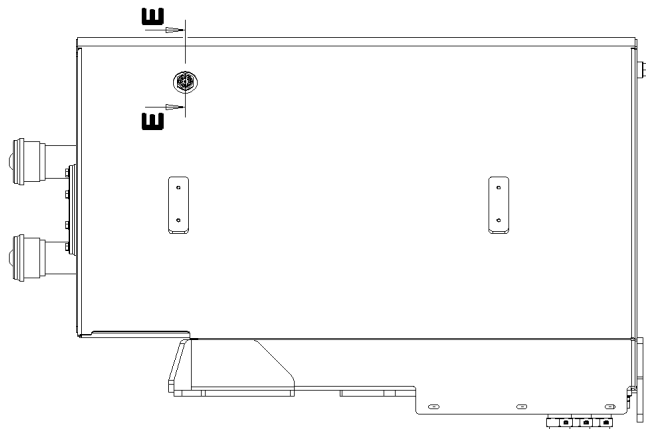
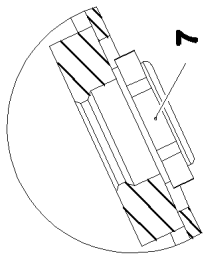
⇒ 2 340 001  
96 90 503 08



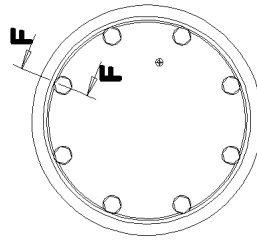
**Schnitt G-G**



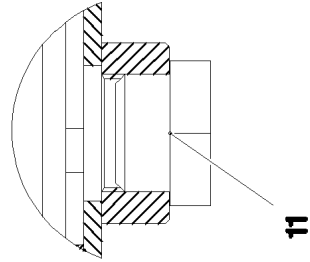
**Schnitt E-E**



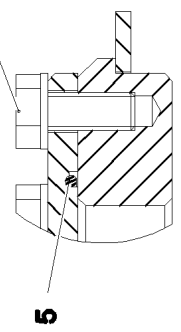
**Ansicht Z**



**Schnitt D-D**



**Schnitt F-F**



22.11.2016  
083517

**LIEBHERR**

etk\_en\_de\_096610 LTR 1220

OIL TANK PRE-ASS.  
OELBEHAELTER VORM.

151 (2/3)

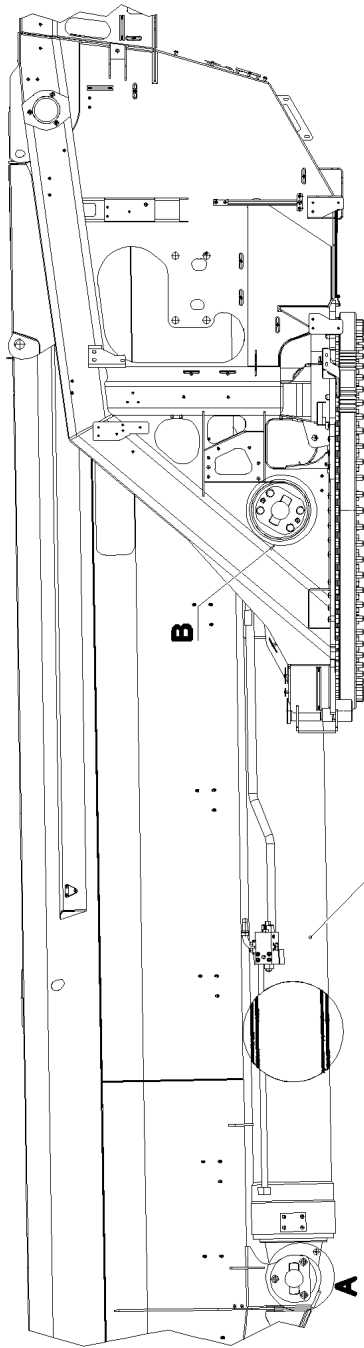
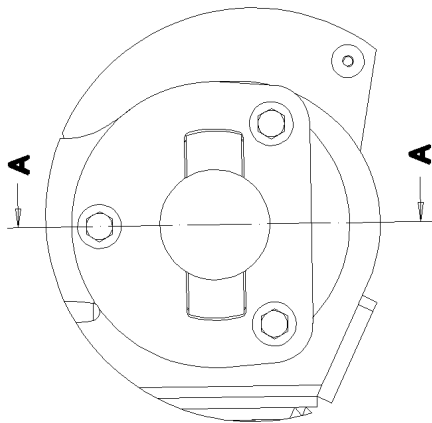
⇒ 2 340 001  
96 90 503 08

Pos.	Item	Quantity	Description	Bezeichnung
1	96 90 504 08	1	OIL TANK ST.CONST. ALMG3 SPF	OELBEHAELTER SCHWK.
2	11 21 246 7	1	SHUT OFF DEVICE DN150-FLANSCH SPF	ABSPERRORGAN
(8)	70 42 748 08	2	O-RING 12X2 NBR70	O-RING
(9)	72 64 079 08	2	O-RING 16X2 NBR70	O-RING
3	97 03 226 1	1	SUCTION PIPE OIL G-ALSI10MG SPF	SAUGROHR-OEL
4	97 22 729 08	1	COVER 10X220X220 ALMG3 F23	DECKEL
5	72 62 040 08	1	O-RING 160X3 NBR70	O-RING
6	51 06 673 08	2	AERATION FILTER	BELUEFTUNGSFILTER
(1)	51 06 718 08	1	FILTER INSERT 1m <sup>3</sup> /min 10µm	FILTEREINSATZ
7	77 43 201 08	1	OIL SIGHT GLASS G1" ALU	OELSTANDSAUGE
8	78 90 119 08	1	OIL DRAIN PLUG M26X1,5	OELABLASSSCHRAUBE
9	51 14 578 08	3	NON-RETURN VALVE 100BAR	RUECKSCHLAGVENTIL
10	40 26 003 08	1	RING BOLT DIN 580 M12 C15E A3C	RINGSCHRAUBE
11	47 77 058 08	1	STOP PLUG VSTIM26X1,5ED A3P	STOPFEN
12	40 02 312	12	COUNTERSUNK SCREW ISO 7047 M5X16 4.	SENKSCHRAUBE
13	40 42 206 08	4	SOCKET HEAD SCREW DIN 912 M20X35 8.8	ZYLINDERSCHRAUBE
14	40 42 215 01	4	SOCKET HEAD SCREW ISO 4762 M20X80 8.	ZYLINDERSCHRAUBE
15	40 65 164	8	HEX SCREW ISO 4017 M10X25 8.8 A3C	SECHSKANTSCHRAUBE
16	10 28 979 5	8	WASHER ISO 7089 10 300HV FLZN SPF	SCHEIBE
17	10 35 368 9	4	WASHER ISO 7089 20 200HV-A2	SCHEIBE

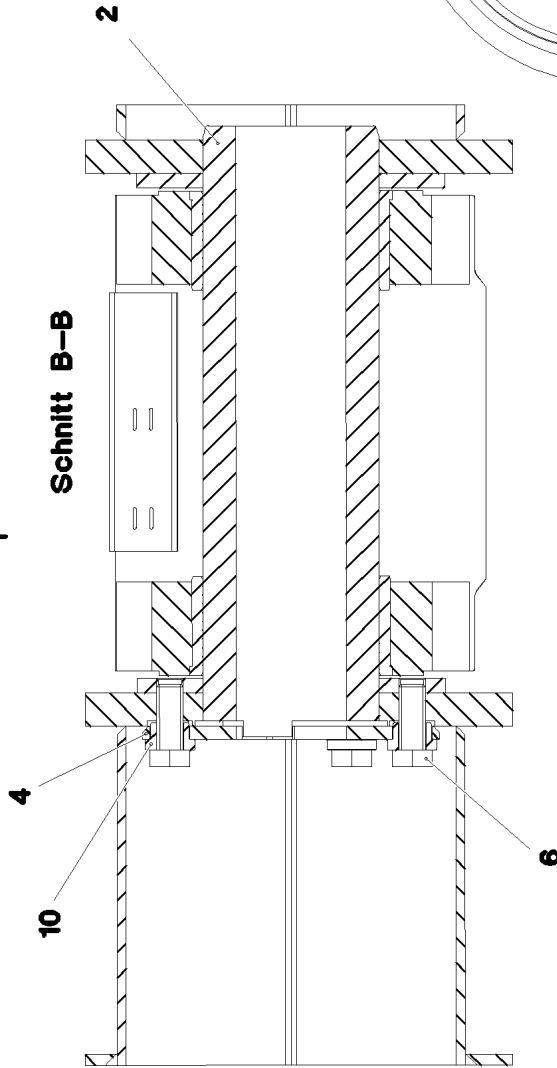
22.11.2016	etk_en_de_096610 LTR 1220	<input type="checkbox"/> 152 (3/3)
<b>LIEBHERR</b>	OIL TANK PRE-ASS. OELBEHAELTER VORM.	⇒ 2 340 001 96 90 503 08



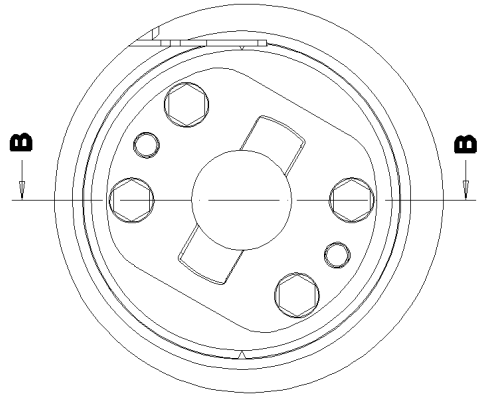
Einzelheit A



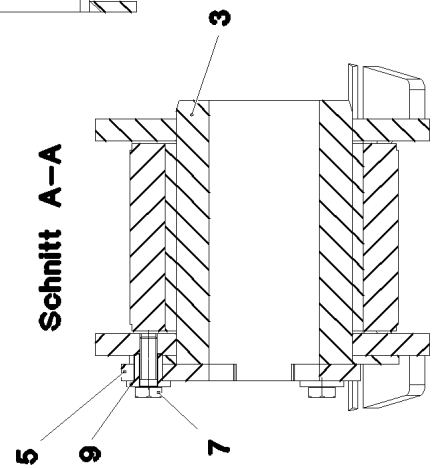
Schnitt B-B



Einzelheit B



Schnitt A-A



22.11.2016  
093962

**LIEBHERR**

etk\_en\_de\_096610 LTR 1220

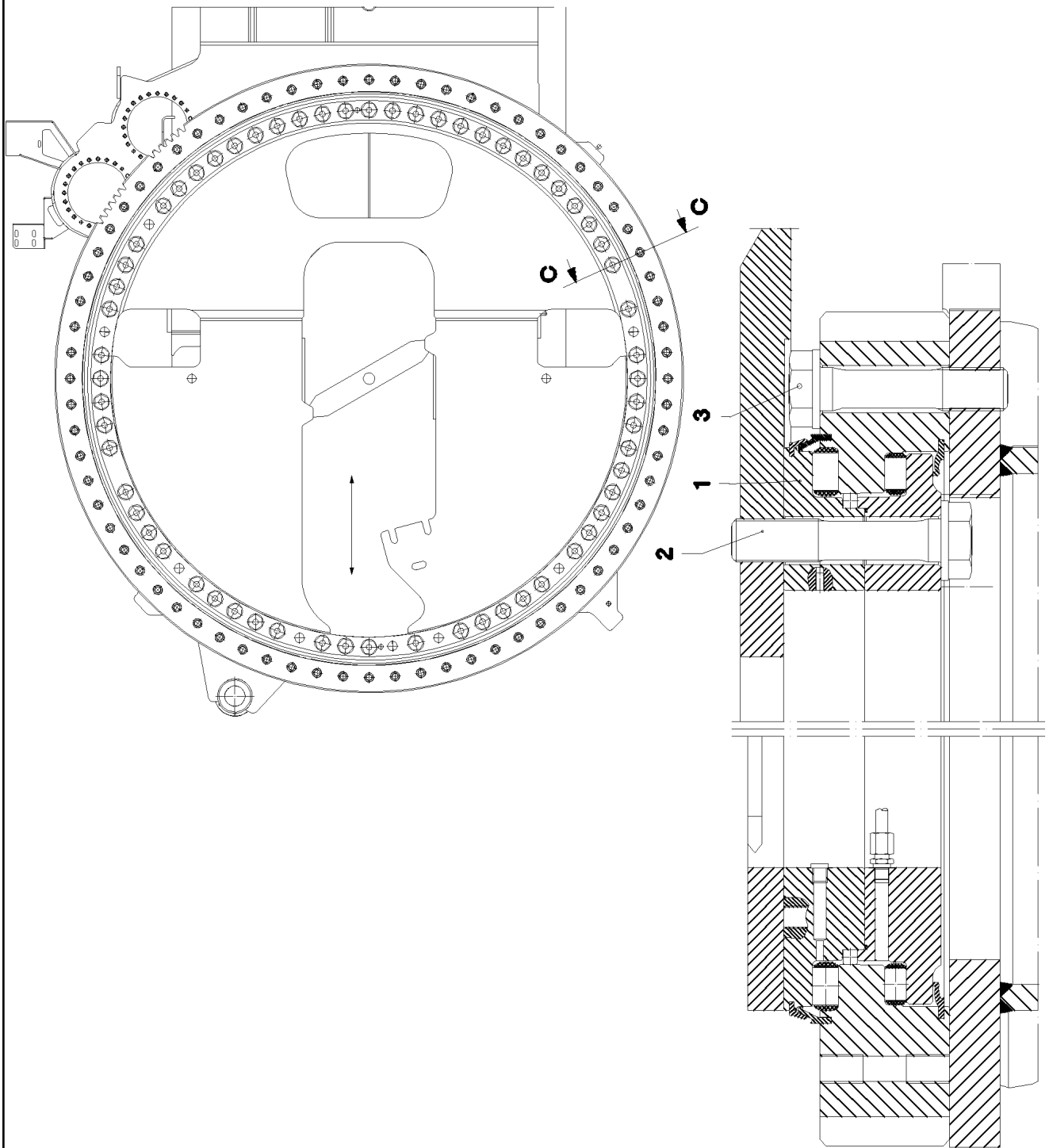
LUFFING RAM W. PIVOT  
WIPPZYLINDER M.LAGERUNG

□ 153 (1/2)

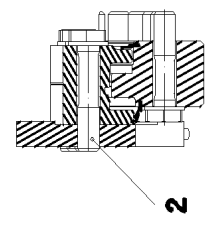
⇒ 2 350  
91 83 519 08

Pos.	Item	Quantity	Description	Bezeichnung
1	10 87 366 7	1	LUFFING CYLINDER 400/370-3305 SPF ⇒ X10873667 10 87 366 7	WIPPZYLINDER
2	97 03 297 8	1	PIN 170.0X555 35NICRMOV125 SPF	BOLZEN
3	97 03 297 9	1	PIN 170.0X255 35NICRMOV125 SPF	BOLZEN
4	97 49 255 08	1	AXLE HOLDER 12X270X220 S960QL	ACHSHALTER
5	97 05 986 08	1	AXLE HOLDER 15X260X217 S960QL	ACHSHALTER
6	40 66 058 08	4	HEX SCREW ISO 4017 M24X60 10.9 FLZN SP	SECHSKANTSCHRAUBE
7	40 66 031 08	3	HEX SCREW ISO 4017 M16X45 10.9 FLZN SP	SECHSKANTSCHRAUBE
9	97 22 038 08	3	BUSHING 45.0X30 35NICRMOV125 GASN.	BUCHSE
10	97 49 256 08	4	BUSHING 45.0X25 35NICRMOV125 SPF	BUCHSE

22.11.2016	etk_en_de_096610 LTR 1220	☐ 154 (2/2)
<b>LIEBHERR</b>	LUFFING RAM W. PIVOT WIPPZYLINDER M.LAGERUNG	⇒ 2 350 91 83 519 08



Schnitt C-C



22.11.2016  
078251

**LIEBHERR**

etk\_en\_de\_096610 LTR 1220

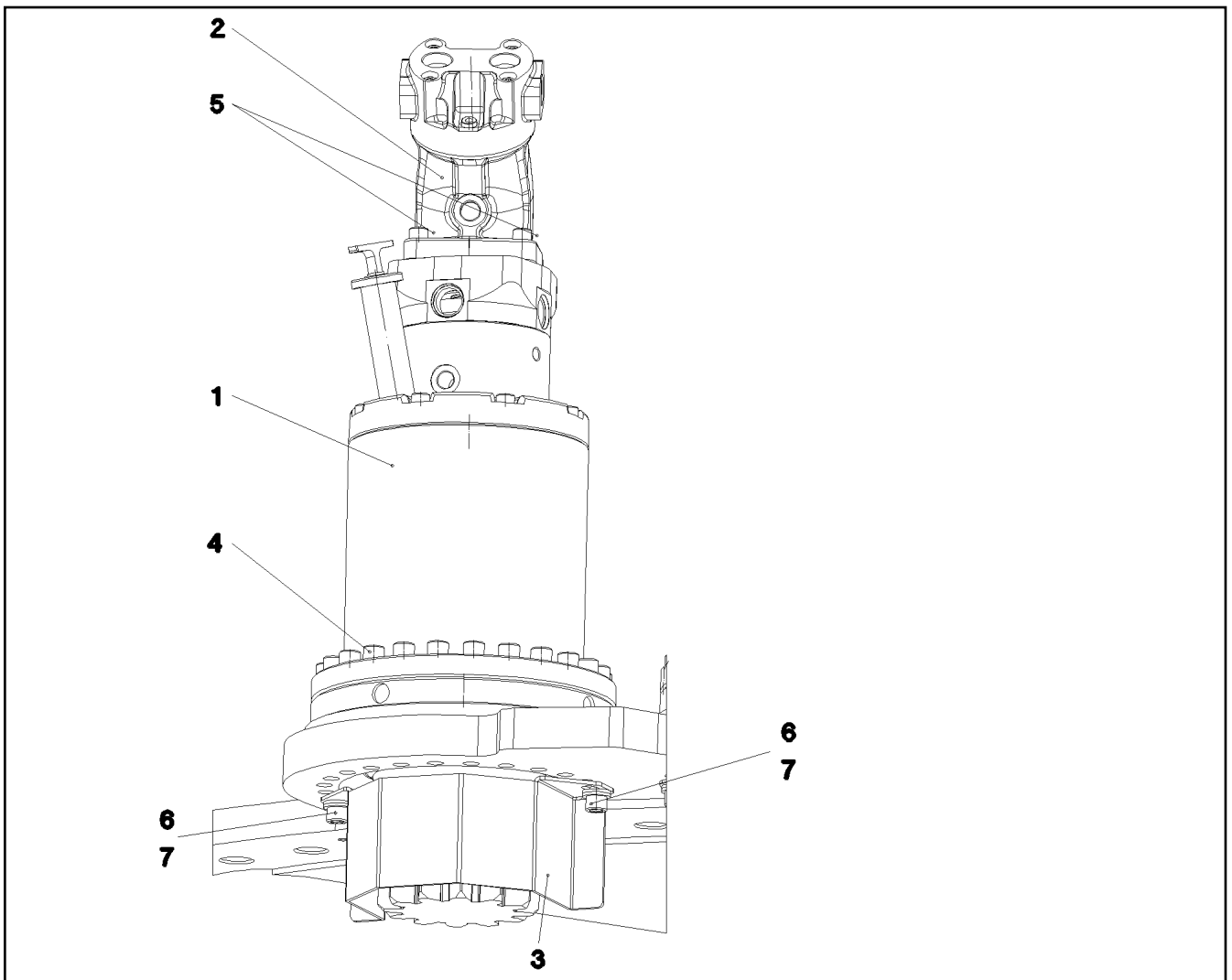
ROLLER SLEWING RING  
ROLLENDREHVERBINDUNG

□ 155 (1/2)

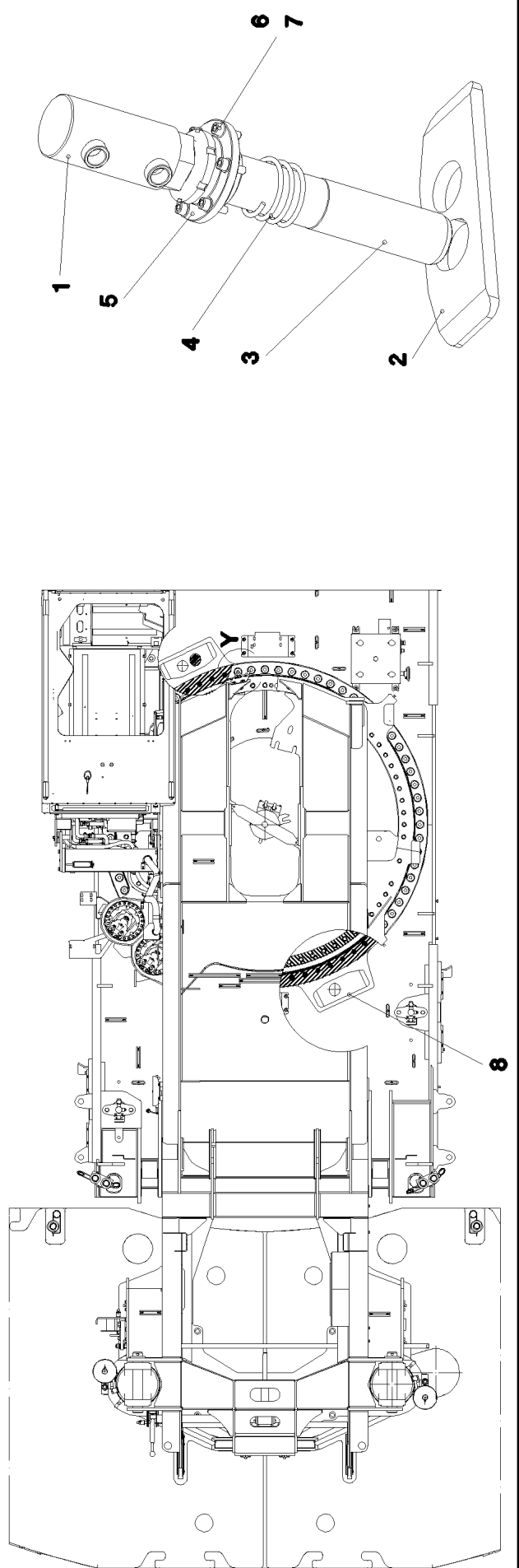
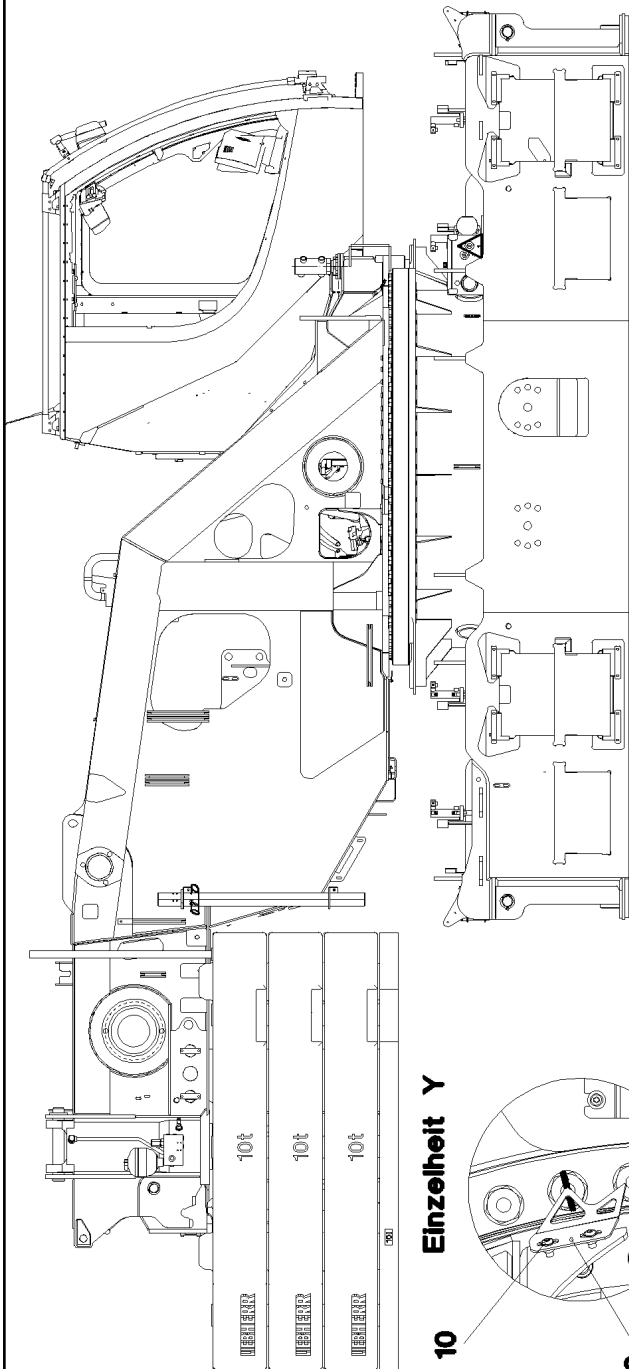
⇒ 2 410  
91 72 594 08

Pos.	Item	Quantity	Description	Bezeichnung
1	90 02 564 0	1	ROLLER SLEWING RING 1792X2176X115 ⇒ 9 002 564 0 90 02 564 0	ROLLENDREHVERBINDUNG
2	97 04 470 08	62	EXPANSION BOLT M30X145 10.9 SPF	DEHNSCHRAUBE
3	97 06 112 08	72	EXPANSION BOLT M30X130 35NICRMOV12	DEHNSCHRAUBE

22.11.2016	etk_en_de_096610 LTR 1220	☐ 156 (2/2)
<b>LIEBHERR</b>	ROLLER SLEWING RING ROLLENDREHVERBINDUNG	⇒ 2 410 91 72 594 08



Pos.	Item	Quantity	Description	Bezeichnung
1	90 00 890 1	2	SLEWING GEAR DRIVE DAT 225/1462 ⇒ 9 000 890 1 90 00 890 1	DREHWERKANTRIEB
2	51 02 294 08	2	HYDRO MOTOR A2FM ⇒ 5 102 294 08 51 02 294 08	HYDROMOTOR
3	97 03 268 7	2	PROTECTION GUARD 3X140X437 DC01	SCHUTZBLECH
4	40 43 126 08	48	SOCKET HEAD SCREW ISO 4762 M12X70 10	ZYLINDERSCHRAUBE
5	10 87 557 2	8	SOCKET HEAD SCREW ISO 4762 M10X35 8	ZYLINDERSCHRAUBE
6	40 42 031	4	SOCKET HEAD SCREW ISO 4762 M12X25 8.	ZYLINDERSCHRAUBE
7	10 28 980 4	8	WASHER ISO 7089 12 300HV FLZN SPF	SCHEIBE



22.11.2016  
078253

**LIEBHERR**

etk\_en\_de\_096610 LTR 1220

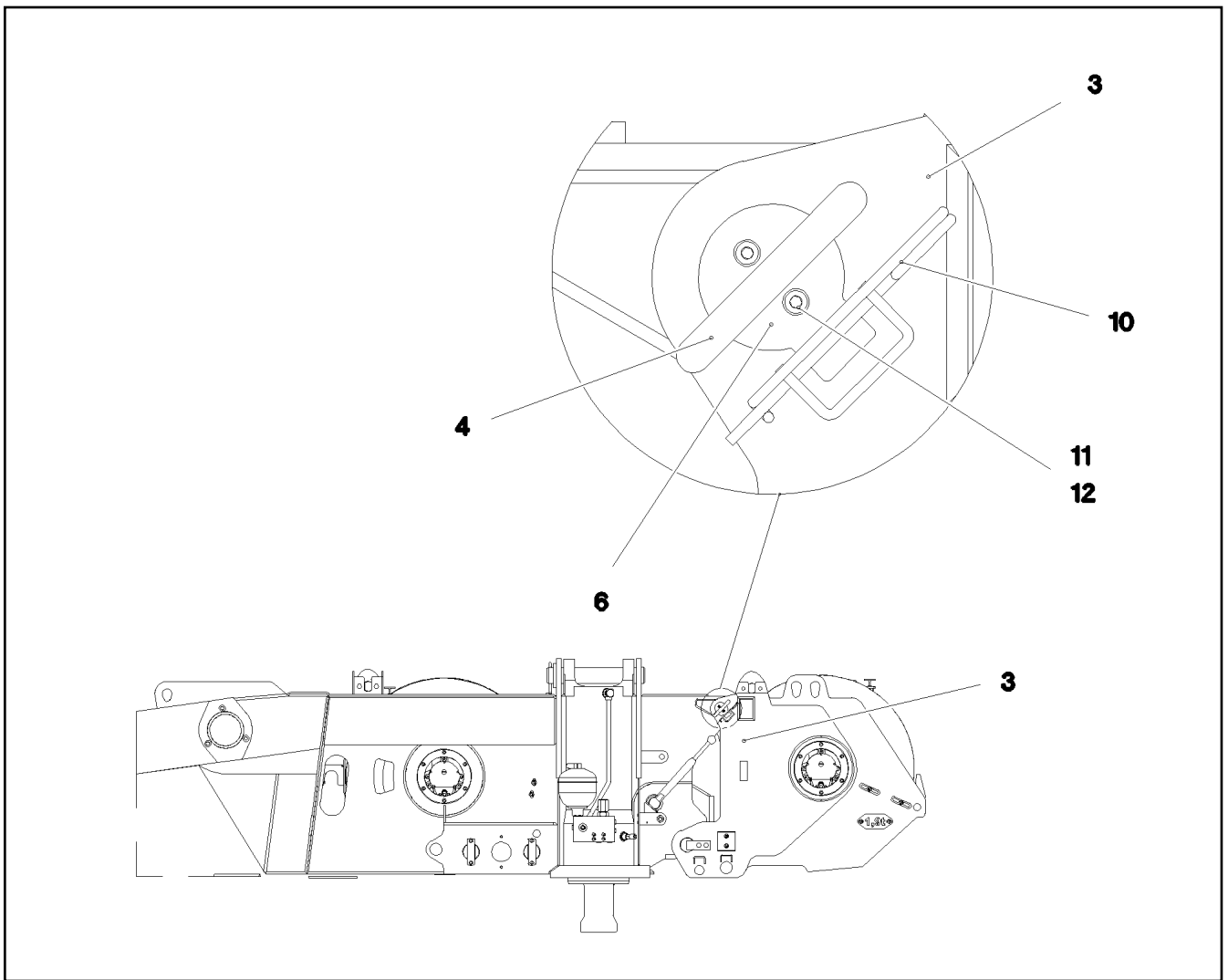
ANGLE THREADED BULKHEAD  
DREHBUEHNENARRETIERUNG

158 (1/2)

→ 2 430  
91 72 596 08

Pos.	Item	Quantity	Description	Bezeichnung
1	10 44 374 8	1	HYDRO CYLINDER 70/45-50 SPF	HYDROZYLINDER
(999)	10 49 090 1	1	DS HYDRO CYLINDER	DS HYDROZYLINDER
2	97 03 205 1	1	PLATE 20X375X135 S960QL	BLECH
3	97 03 409 6	1	PIN 85.0X350 35NICRMOV125 SPF	BOLZEN
4	72 00 114 08	1	PRESSURE SPRING 6,3X80X145	DRUCKFEDER
5	97 21 401 08	1	SLEEVE 140.0X25 35NICRMOV125	MUFFE
6	49 00 537	6	SOCKET HEAD SCREW ISO 4762 M10X30 8.	ZYLINDERSCHRAUBE
7	10 28 979 5	6	WASHER ISO 7089 10 300HV FLZN SPF	SCHEIBE
8	97 03 483 7	1	PLATE 20X375X135 S960QL	BLECH
9	97 03 303 8	1	POINTER 3X146X110 DC01	ZEIGER
10	10 41 285 4	2	OVAL HEAD FLAT SCREW AEHNL.ISO 7380	LINSENFLACHKOPFSCHRAUBE
100	96 22 282 08	1	LIMIT SWITCH SLEW. PLATF. LOCK	ENDSCHALTER DREHB.ARRET.
(5)	60 60 531 08	2	LIMIT SWITCH TASTEND SPF	ENDSCHALTER

22.11.2016	etk_en_de_096610 LTR 1220	<input type="checkbox"/> 159 (2/2)
<b>LIEBHERR</b>	ANGLE THREADED BULKHEAD DREHBUHNENARRETIERUNG	⇒ 2 430 91 72 596 08

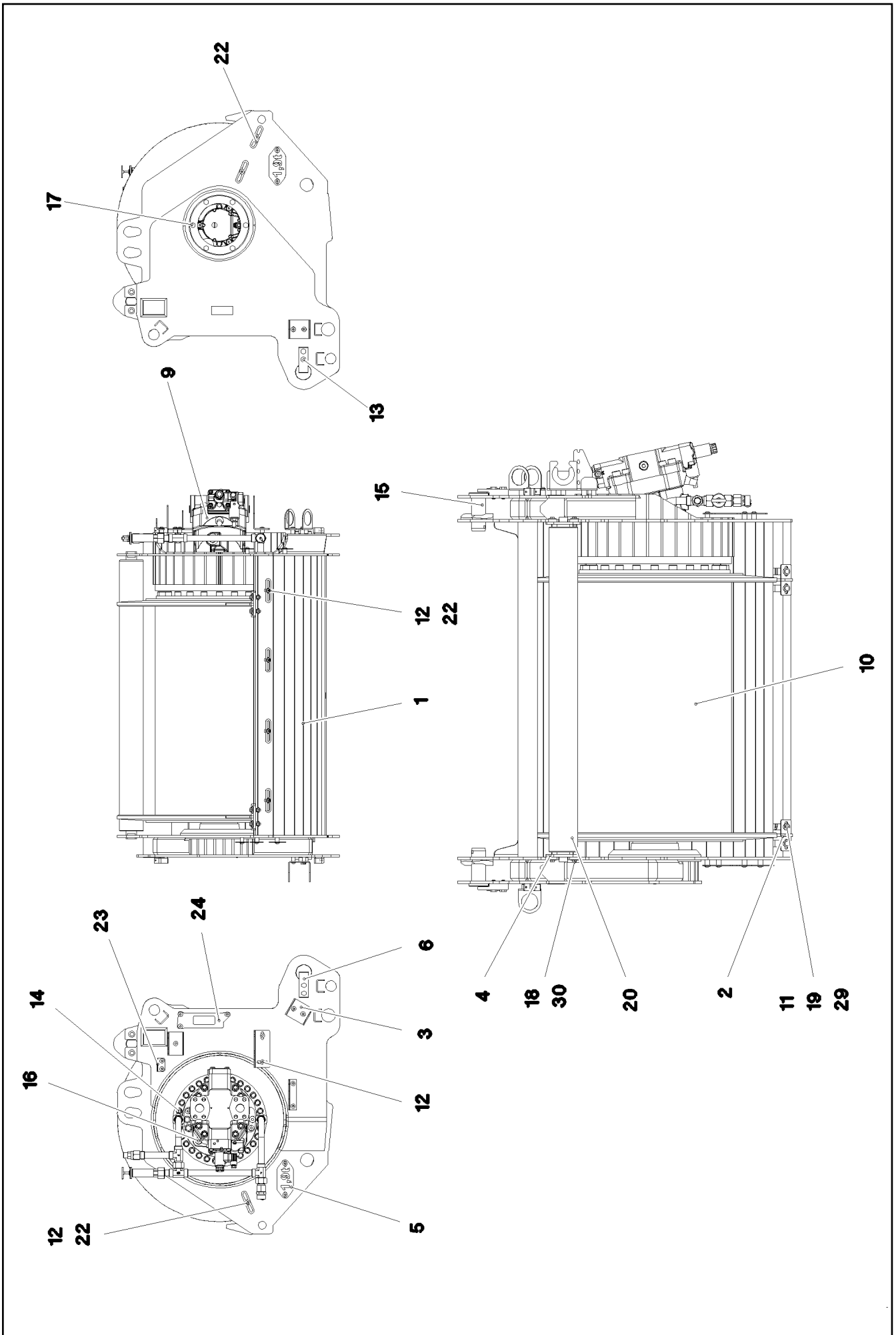


Pos.	Item	Quantity	Description	Bezeichnung
3	96 79 696 08	1	AUXILIARY HOISTING GEAR 2 PR.A ⇒ 2 440 001 96 79 696 08	HILFSHUBWERK WINDE 2 VORM
4	96 79 697 08	2	HANDLE WELD.CONST.	GRIFF SCHWK.
6	97 03 119 7	2	PIN 45.0X100 35NICRMOV125 SPF	BOLZEN
10	43 31 012 08	2	RETAINING SPRING 4X68 VERZ	SICHERUNGSFEDER
11	46 00 305	4	WASHER ISO 7089 5 200HV A3C	SCHEIBE
12	40 01 308	4	SOCKET HEAD SCREW ISO 4762 M5X12 8.8	ZYLINDERSCHRAUBE

22.11.2016 077871	etk_en_de_096610 LTR 1220 AUXILIARY HOISTING GEAR 2 HILFSHUBWERK WINDE 2	160 ⇒ 2 440 91 72 671 08
----------------------	--	--------------------------------

**LIEBHERR**





22.11.2016  
077872

**LIEBHERR**

etk\_en\_de\_096610 LTR 1220

AUXILIARY HOISTING GEAR 2 PR.A  
HILFSHUBWERK WINDE 2 VORM.

□ 161 (1/2)

⇒ 2 440 001  
96 79 696 08

Pos.	Item	Quantity	Description	Bezeichnung
1	96 79 699 08	1	AUXILIARY HOISTING GEAR 2 WD	HILFSHUBWERK WINDE 2 SCH
2	96 79 700 08	2	PLATE	SICHELBLECH SCHWK.
3	97 03 120 3	2	PLATE 3X70X222 DC01	BLECH
4	95 64 745 08	2	PLATE 8X84X108 S700MC	BLECH
5	97 03 120 5	2	PLATE 2X145X62 DC01	BLECH
6	97 03 120 6	2	PLATE 35X96X20 S690QL	BLECH
9	11 21 105 8	1	VARIABLE DISPLACEMENT MOTOR A6VM ⇒ X11211058 11 21 105 8	VERSTELLMOTOR
10	90 02 885 2	1	COMPACT ROPE WINCH KSW 400/1786 ⇒ 9 002 885 2 90 02 885 2	KOMPAKTSEILWINDE
11	41 19 010 08	4	HEX NUT DIN 985 M8 10 A2C	SECHSKANTMUTTER
12	10 41 285 4	25	OVAL HEAD FLAT SCREW AEHNL.ISO 7380	LINSENFLACHKOPFSCHRAUBE
13	40 00 828	4	HEX SCREW ISO 4017 M10X30 8.8 A3C	SECHSKANTSCHRAUBE
14	40 43 170 08	28	SOCKET HEAD SCREW ISO 4762 M16X45 10	ZYLINDERSCHRAUBE
15	45 30 409 08	2	PIN ISO 2341 B45X110X98 35NICRMOV125	BOLZEN
16	10 87 580 3	4	HEX SCREW ISO 4017 M16X45 8.8 FLZN SP	SECHSKANTSCHRAUBE
17	40 66 010 08	6	HEX SCREW ISO 4017 M10X35 10.9 FLZN SP	SECHSKANTSCHRAUBE
18	40 65 166	4	HEX SCREW ISO 4017 M10X20 8.8 A3C	SECHSKANTSCHRAUBE
19	11 69 282 7	4	HEX SCREW ISO 4017 M8X35 8.8 480H SPF	SECHSKANTSCHRAUBE
20	74 90 149 08	1	CARRYING ROLLER 90/7/40X1015 GASN. SP	TRAGROLLE
22	95 36 500 08	7	CABLE CLAMP 2X22X90 DC01 FE//ZN20//C	KABELHALTER
23	95 37 566 08	1	PLATE 3X50X65 DC01 FE//ZN20//C	BLECH
24	95 56 681 08	1	PLATE 4X196X63 S315MC FE//ZN20//C	BLECH
29	11 84 050 1	12	WASHER DIN 7349 8,4 200HV FLZN SPF	SCHEIBE
30	42 06 004 08	4	WASHER DIN 440 R 11 ST VERZ	SCHEIBE
100	96 62 983 08	1	ELECTRIC FOR WINCH 2	ELEKTRIK WINDE 2
(5)	10 80 206 1	1	WINCH REVOLUTION TRANSDUCER 655360 ⇒ X10802061 10 80 206 1	WINDENDREHGEBER
(6)	60 60 126 08	1	DRIVE FLANGE EDELSTAHL	ANTRIEBSFLANSCH
(8)	96 62 984 08	1	WIRING HARNESS W522	KABELSTRANG
(9)	95 56 681 08	1	PLATE 4X196X63 S315MC FE//ZN20//C	BLECH
(10)	40 65 099	3	HEX SCREW ISO 4017 M6X16 8.8 A2C	SECHSKANTSCHRAUBE
(12)	42 40 005 08	3	WASHER SPRING DIN 127 A 6 FST A2C	FEDERRING
(15)	72 00 144 08	1	CABLE CLAMP	KABELHALTER
200	92 14 441 08	1	CENTRAL LUBRICATING SYSTEM ⇒ 2 440 012 92 14 441 08	ZENTRALSCHMIERANLAGE

22.11.2016

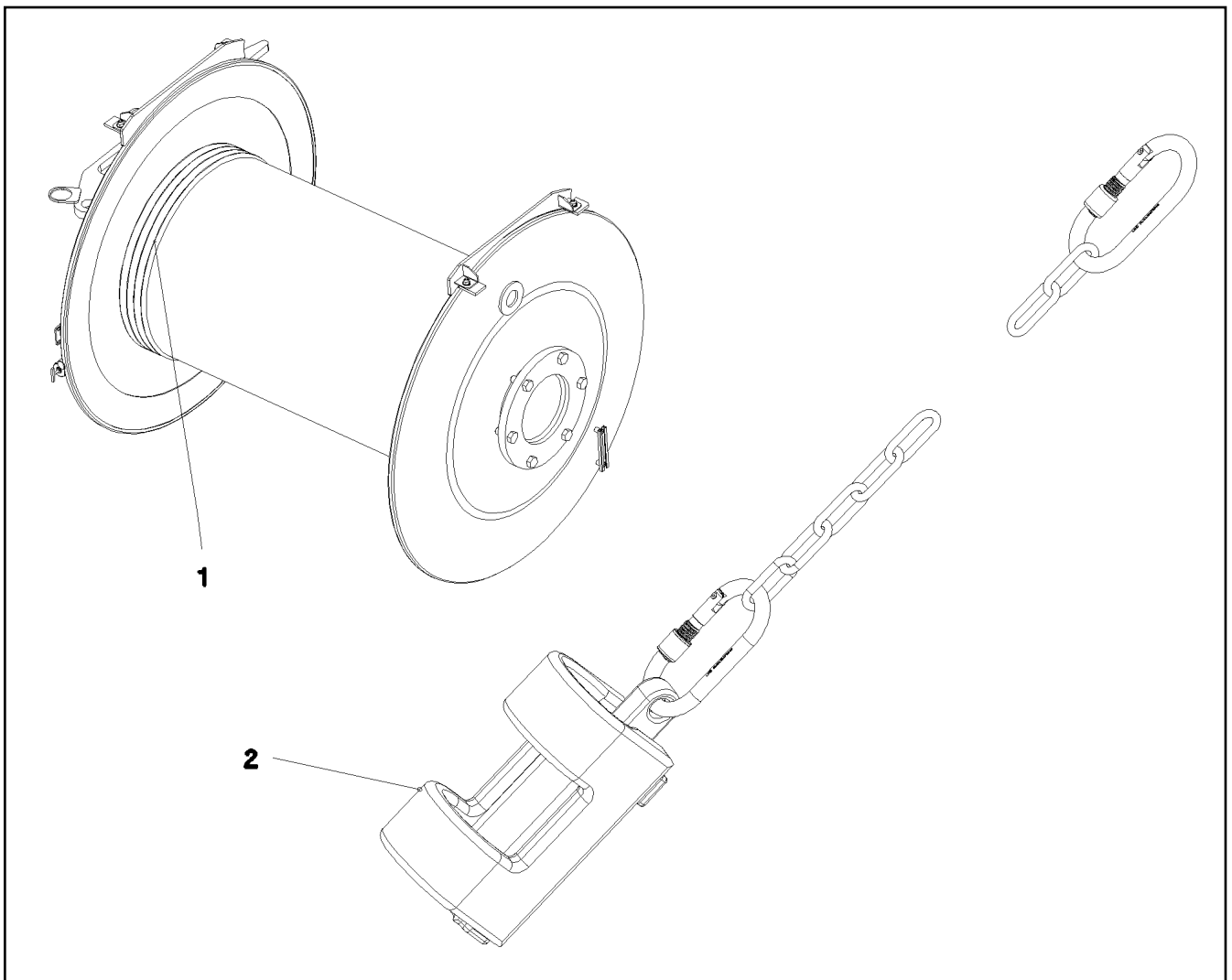
etk\_en\_de\_096610 LTR 1220

162 (2/2)

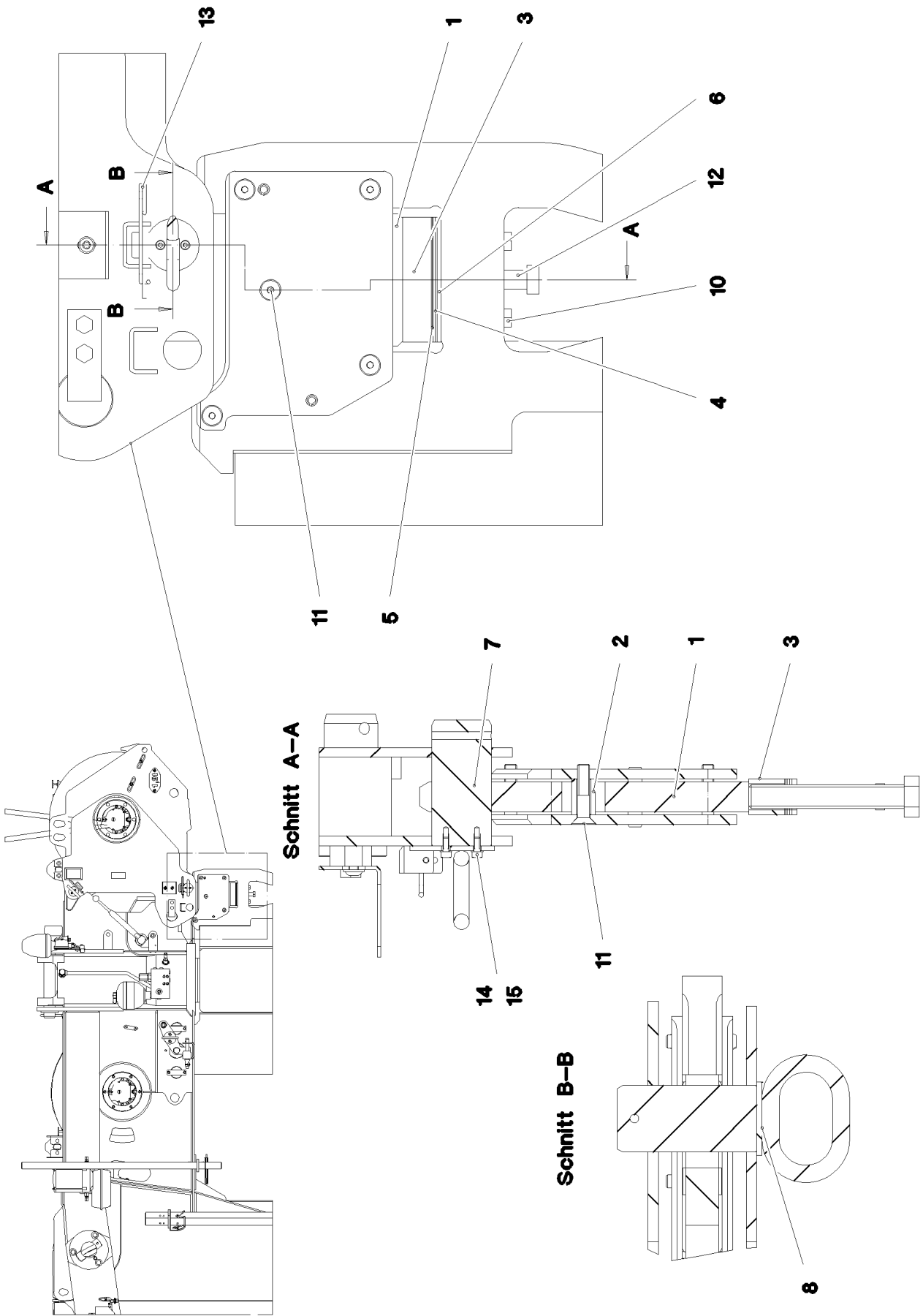
**LIEBHERR**AUXILIARY HOISTING GEAR 2 PR.A  
HILFSHUBWERK WINDE 2 VORM.⇒ 2 440 001  
96 79 696 08

Pos.	Item	Quantity	Description	Bezeichnung
1	77 43 726 08	1	COUPLING SLEEVE	KUPPLUNGSMUFFE
2	77 43 727 08	2	COUPLING PLUG	KUPPLUNGSSTECKER
3	47 10 321 08	3	FLANGE JOINT XGE6-SR-ED A3P	VERSCHRAUBUNG
4	77 43 866 08	1	MALE CONNECTOR GSV6 M8X1K	STECKANSCHLUSS
5	10 87 314 9	5	TUBE DIN 73378 6X1,5 PA 12-HL	ROHR

22.11.2016	etk_en_de_096610 LTR 1220	163
<b>LIEBHERR</b>	CENTRAL LUBRICATING SYSTEM ZENTRALSCHMIERANLAGE	⇒ 2 440 012 92 14 441 08



Pos.	Item	Quantity	Description	Bezeichnung
1	77 34 440 90	1	ROPE 23X280M -40°C SPF	SEIL
2	96 57 037 08	1	HOIST LIM.SWITCH PLUMMET CPL ⇒ 3 105 014      96 57 037 08	HUBENDSCHALTER GEWICHT K



22.11.2016  
077627

**LIEBHERR**

etk\_en\_de\_096610 LTR 1220

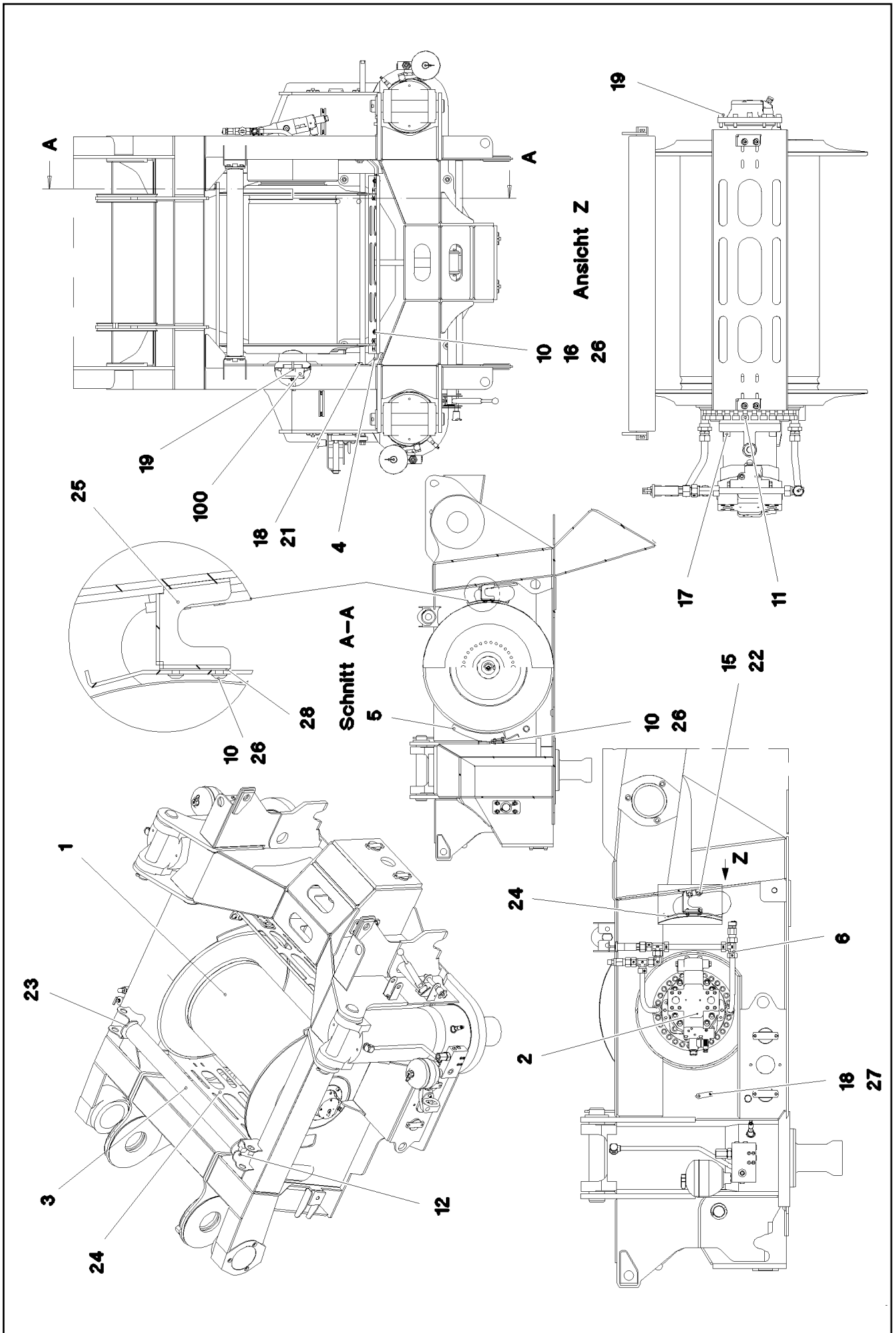
SELF-ERECT. AUX. HOIST GEAR  
SELBSTMONTAGE HILFSHUBWERK

□ 165 (1/2)

⇒ 2 444  
91 74 132 08

Pos.	Item	Quantity	Description	Bezeichnung
1	97 03 032 3	2	PLATE 25X202X279 S690QL SPF	BLECH
2	97 03 123 3	2	SLEEVE 20.0X30 S355J2C+C FE//ZN20//C	HUELSE
3	97 03 165 9	2	PLATE 30X130X30 S355J2+N	BLECH
4	97 03 166 0	8	PLATE 2X130X30 DC01	BLECH
5	97 03 166 1	8	PLATE 1X130X30 DC01	BLECH
6	97 03 168 4	8	PLATE 4X130X30 S315MC	BLECH
7	97 03 119 6	2	PIN 55.0X105 35NICRMOV125 SPF	BOLZEN
8	96 79 697 08	2	HANDLE WELD.CONST.	GRIFF SCHWK.
10	49 00 079	4	HEX SCREW ISO 4017 M12X95 8.8 A3C	SECHSKANTSCHRAUBE
11	40 86 022 08	2	COUNTERSUNK SCREW DIN 7991 M10X50	SENKSCHRAUBE
12	40 65 222 08	2	HEX SCREW ISO 4017 M20X130 8.8 A3C	SECHSKANTSCHRAUBE
13	43 31 012 08	2	RETAINING SPRING 4X68 VERZ	SICHERUNGSFEDER
14	46 00 305	4	WASHER ISO 7089 5 200HV A3C	SCHEIBE
15	40 01 308	4	SOCKET HEAD SCREW ISO 4762 M5X12 8.8	ZYLINDERSCHRAUBE

22.11.2016	etk_en_de_096610 LTR 1220	<input type="checkbox"/> 166 (2/2)
<b>LIEBHERR</b>	SELF-ERECT. AUX. HOIST GEAR SELBSTMONTAGE HILFSHUBWERK	⇒ 2 444 91 74 132 08



22.11.2016  
078254

**LIEBHERR**

etk\_en\_de\_096610 LTR 1220

MAIN HOIST GEAR  
HAUPTHUBWERK

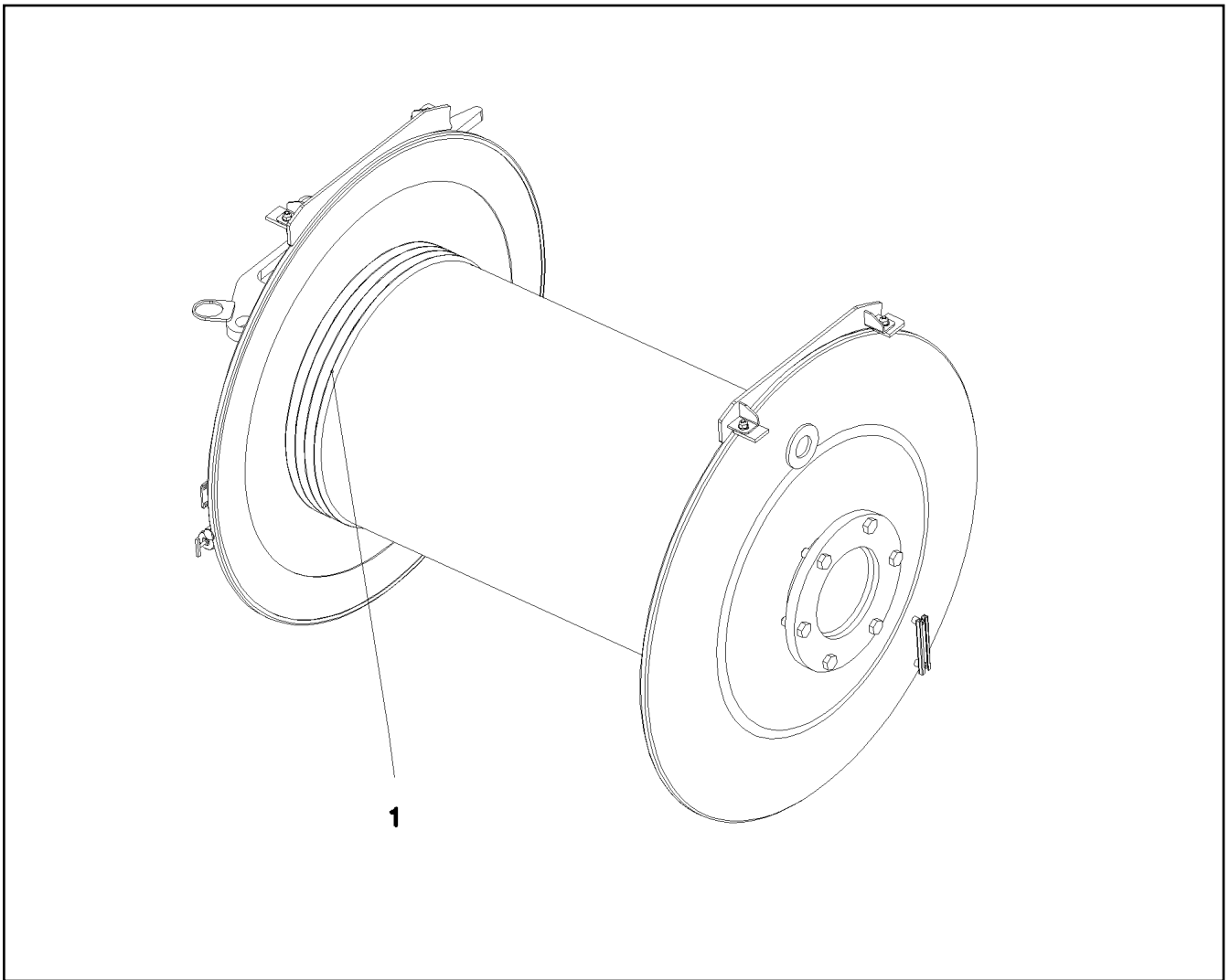
□ 167 (1/2)

⇒ 2 450  
91 72 597 08

Pos.	Item	Quantity	Description	Bezeichnung
1	90 20 888 2	1	COMPACT ROPE WINCH KSW 400/2719	KOMPAKTSEILWINDE
2	11 18 259 7	1	VARIABLE DISPLACEMENT MOTOR A6VM ⇒ X11182597 11 18 259 7	VERSTELLMOTOR
3	74 90 149 08	1	CARRYING ROLLER 90/7/40X1015 GASN. SP	TRAGROLLE
4	97 03 302 1	2	PLATE 6X312X90 S355MC	BLECH
5	96 80 548 08	2	PLATE	SICHELBLECH SCHWK.
6	90 20 010 4	1	OIL-GAUGING INSTRUMENT ⇒ 9 020 010 4 90 20 010 4	OELMESSEINRICHTUNG
10	10 41 286 1	12	OVAL HEAD FLAT SCREW AEHNL.ISO 7380	LINSENFLACHKOPFSCHRAUBE
11	40 43 170 08	28	SOCKET HEAD SCREW ISO 4762 M16X45 10	ZYLINDERSCHRAUBE
12	40 65 165	4	HEX SCREW ISO 4017 M10X12 8.8 A3C	SECHSKANTSCHRAUBE
15	49 00 188	4	HEX SCREW ISO 4017 M8X16 8.8 A2C	SECHSKANTSCHRAUBE
16	42 18 009 08	4	WASHER DIN 9021 8 140HV-ST A2C	SCHEIBE
17	46 00 017	4	SOCKET HEAD SCREW ISO 4762 M16X45 8.	ZYLINDERSCHRAUBE
18	49 00 537	4	SOCKET HEAD SCREW ISO 4762 M10X30 8.	ZYLINDERSCHRAUBE
19	49 00 855	6	SOCKET HEAD SCREW ISO 4762 M10X35 1	ZYLINDERSCHRAUBE
21	49 00 531	4	WASHER ISO 7093-1 10 200HV A3C	SCHEIBE
22	95 38 734 08	4	SLEEVE 25X20 11SMN37 FLZN SPF	HUELSE
23	95 64 745 08	2	PLATE 8X84X108 S700MC	BLECH
24	97 23 576 08	2	PLATE 4X965X279 ALMG3 H111 SPF	BLECH
25	97 04 727 2	2	PLATE 4X159X133 S315MC	BLECH
26	97 04 538 7	6	THREADED PLATE 8X70X20 S355MC	GEWINDEPLATTE
27	97 04 538 8	2	THREADED PLATE 10X70X20 S355MC	GEWINDEPLATTE
28	97 04 727 4	2	PLATE 2X25X80 DC01 FE//ZN20//C	BLECH
100	96 66 310 08	1	ELECTRIC FOR WINCH 1 ⇒ 2 920 200 96 66 310 08	ELEKTRIK WINDE 1

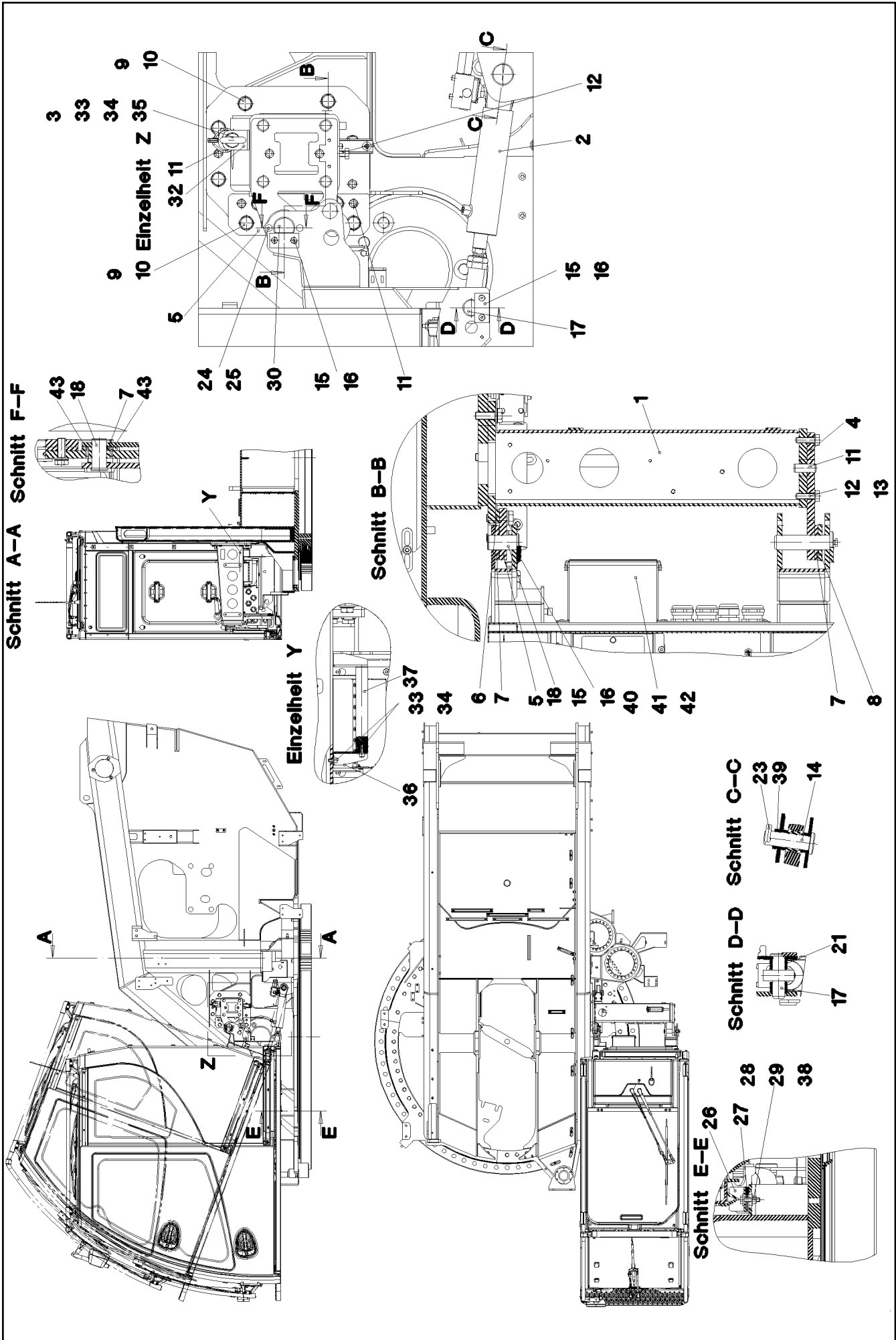
22.11.2016	etk_en_de_096610 LTR 1220	☐ 168 (2/2)
<b>LIEBHERR</b>	MAIN HOIST GEAR HAUPTHUBWERK	⇒ 2 450 91 72 597 08





Pos.	Item	Quantity	Description	Bezeichnung
1	10 11 512 8	1	HOIST ROPE 23X350M -40°C SPF	HUBSEIL

22.11.2016 070772 <b>LIEBHERR</b>	etk_en_de_096610 LTR 1220 ROPE WITH ACCESSORIES 1 SEIL F.WINDE 1	<input type="checkbox"/> 169 ⇒ 2 451 91 72 598 08
---	--	---



22.11.2016  
078257

**LIEBHERR**

etk\_en\_de\_096610 LTR 1220

CRANE DRIVER CAB ADDITION  
KRAFUEHRERKABINE ANBAU

170 (1/2)

→ 2 500  
91 72 599 08

Pos.	Item	Quantity	Description	Bezeichnung
1	96 79 858 08	1	ARM WELDED RAL 7016 LACKIERT SPF	KABINENARM SCHWK.
2	11 21 436 3	1	TILT CYLINDER 50/28-135 SPF ⇒ X11214363 11 21 436 3	KIPPZYLINDER
3	96 78 508 08	1	PIN W. HANDLE RAL 3020,SDGL,GT SPF	BOLZEN MIT GRIFF
4	97 03 153 5	1	PLATE 15X260X203 S355MC FE//ZN20//C	BLECH
5	97 03 153 6	1	PLATE 15X105X290 S355MC FE//ZN20//C	BLECH
6	97 03 153 7	1	PLATE 8X82X290 S355MC FE//ZN20//C	BLECH
7	97 02 839 5	2	THRUST WASHER 8X70X70 PA6G	ANLAUFSCHEIBE
8	97 02 839 6	1	ADJUSTING DISK 8X74X74 S355MC FE//ZN	EINSTELLSCHEIBE
9	40 66 031 08	9	HEX SCREW ISO 4017 M16X45 10.9 FLZN SP	SECHSKANTSCHRAUBE
10	42 15 002 08	9	WASHER DIN 6916 17 -C45 VERZ	SCHEIBE
11	43 20 130 08	6	DOWEL PIN ISO 8752 18X45	SPANNSTIFT
12	46 00 366	5	HEX SCREW ISO 4017 M12X40 10.9 A3C SP	SECHSKANTSCHRAUBE
13	10 28 980 4	4	WASHER ISO 7089 12 300HV FLZN SPF	SCHEIBE
14	45 30 327 08	1	PIN ISO 2341 B30X95X85 35NICRMOV125	BOLZEN
15	93 11 856 08	3	AXLE HOLDER 8X30X60 S235JR	ACHSHALTER
16	40 86 002 08	6	COUNTERSUNK SCREW DIN 7991 M6X16 8.	SENKSCHEIBE
17	97 03 216 2	1	PIN 35.0X92 35NICRMOV125 SPF	BOLZEN
18	97 00 806 3	1	PIN 35.0X65 35NICRMOV125 GASN. SPF	BOLZEN
21	97 04 035 5	8	WASHER 5X35X35 S355MC FE//ZN20//C	SCHEIBE
23	43 32 064 08	1	SPRING PLUG 6 ZINC COATED	FEDERSTECKER
24	49 00 111	2	HEX SCREW ISO 4017 M8X30 8.8 A2C	SECHSKANTSCHRAUBE
25	11 69 387 5	2	HEX NUT ISO 4032 M8 8 480H SPF	SECHSKANTMUTTER
26	96 52 554 08	1	SUPPORT TRESTLE FE//ZN20//C	AUFLAGEBOCK
27	97 66 739 08	4	PLATE 1.5X170X50 DC01 FE//ZNNI8//CN//T0	BLECH
28	11 69 282 7	2	HEX SCREW ISO 4017 M8X35 8.8 480H SPF	SECHSKANTSCHRAUBE
29	42 18 009 08	4	WASHER DIN 9021 8 140HV-ST A2C	SCHEIBE
30	97 03 143 4	1	PIN 45.0X121 35NICRMOV125 SPF	BOLZEN
32	97 03 145 4	1	PLATE 1.5X219X129 DC01 FE//ZN20//C	BLECH
33	46 00 049	6	SOCKET HEAD SCREW ISO 4762 M6X12 8.8	ZYLINDERSCHRAUBE
34	10 87 564 8	6	WASHER ISO 7093-1 6 200HV 480H SPF	SCHEIBE
35	11 10 158 4	1	SAFETY PLUG W HINGE-LID 6X42X5,5X32 V	SICHERHEITSKLAPPSTECKER
36	97 03 146 2	2	PLATE 2X77X96 DC01 FE//ZN20//C	BLECH
37	97 03 146 3	1	ROLLER 25X180 ALCUMGPB	ROLLE
38	41 19 005 08	2	HEX NUT DIN 985 M8 8 A2C	SECHSKANTMUTTER
39	97 04 035 6	6	WASHER 5X40X40 S355MC FE//ZN20//C	SCHEIBE
40	97 03 319 0	1	PLATE 1.5X323X157 DC01 RAL 7016,SDGL,G	BLECH
41	11 64 249 7	2	HEX SCREW ISO 4017 M6X10 8.8 480H SPF	SECHSKANTSCHRAUBE
42	42 00 009 01	2	WASHER ISO 7089 6 200HV A3C	SCHEIBE
43	43 20 057 08	2	DOWEL PIN ISO 8752 6X20	SPANNSTIFT

22.11.2016

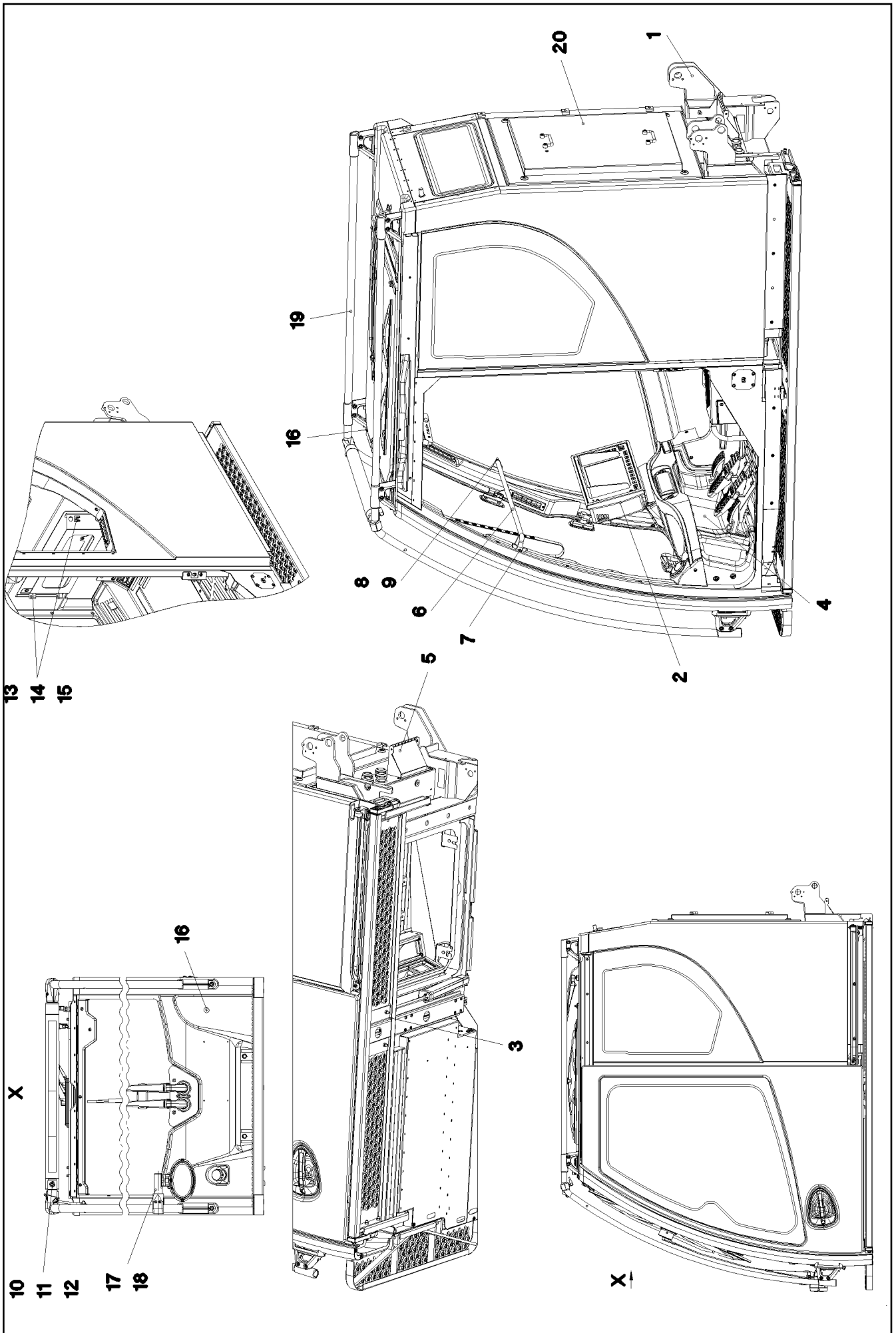
etk\_en\_de\_096610 LTR 1220

171 (2/2)

**LIEBHERR**

CRANE DRIVER CAB ADDITION  
KRAFUEHRERKABINE ANBAU

⇒ 2 500  
91 72 599 08



22.11.2016  
078256

**LIEBHERR**

etk\_en\_de\_096610 LTR 1220

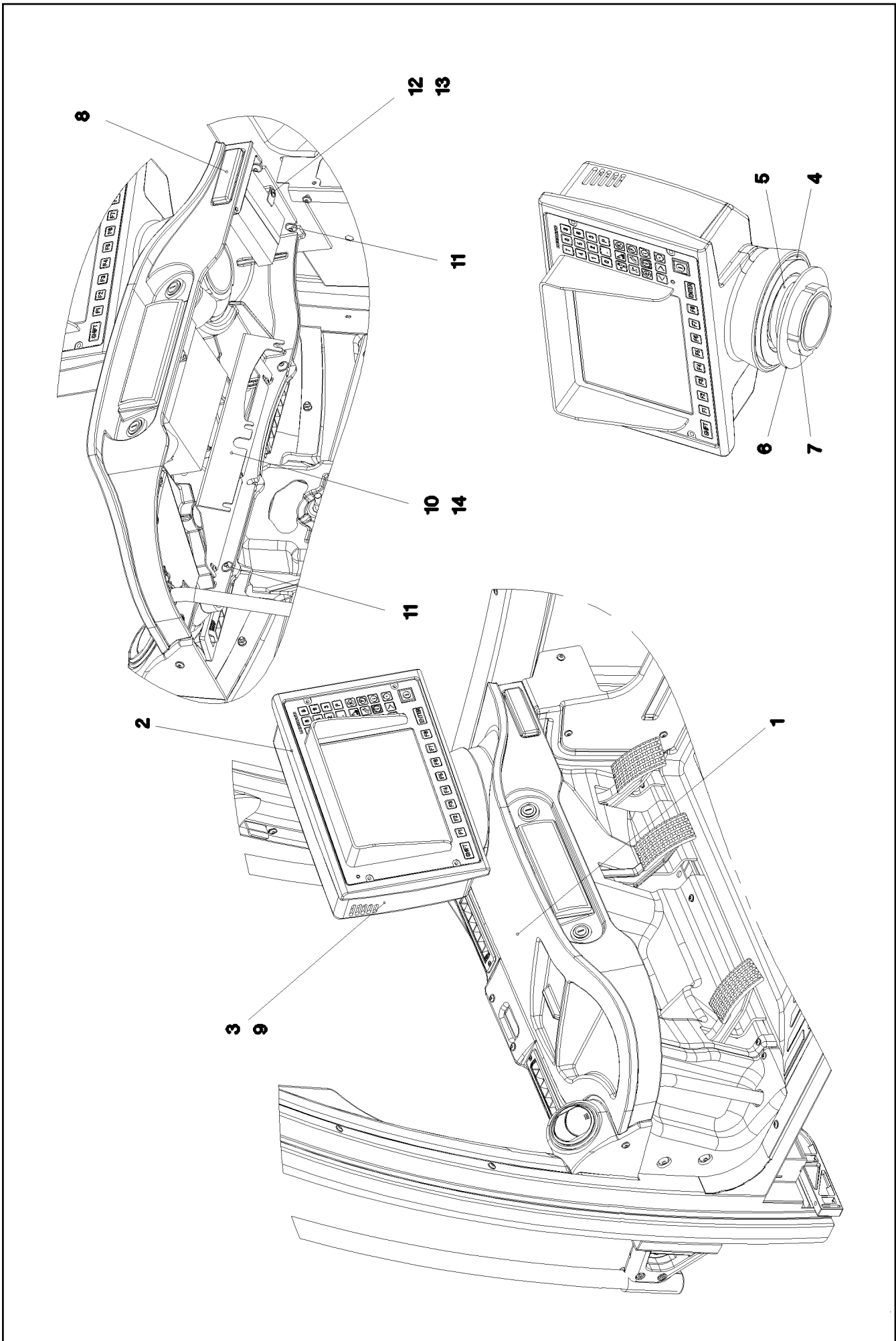
CRANE DRIVER CABIN, PREM. 2  
KRAFUEHRERKABINE VORM.2

□ 172 (1/2)

⇒ 2 501  
91 73 048 08

Pos.	Item	Quantity	Description	Bezeichnung
1	96 79 863 08	1	BEARING INSTALLATION ⇒ 2 510 304 96 79 863 08	LAGERUNG EINBAU
2	91 63 226 08	1	OPERATING ELEMENT INSTALLATION ⇒ 2 501 053 91 63 226 08	BEDIENELEMENTE EINBAU
3	91 61 775 08	1	STEP CPL. ⇒ 2 501 203 91 61 775 08	TRITT KPL.
4	91 68 611 08	1	PEDAL CANTILEVER INSTALLATION ⇒ 2 501 202 91 68 611 08	PEDALTRAEGER EINBAU
5	91 61 708 08	1	CABLE INLET ⇒ 2 501 206 91 61 708 08	KABELEINFUEHRUNG
6	96 66 625 08	1	PIPE WELDED SCHWARZ PULVERB.	ROHR SCHWK.
7	10 41 285 7	1	OVAL HEAD FLAT SCREW AEHNL.ISO 7380	LINSENFLACHKOPFSCHRAUBE
8	40 65 136	1	HEX SCREW ISO 4017 M8X12 8.8 A2C	SECHSKANTSCHRAUBE
9	10 28 980 3	1	WASHER ISO 7089 8 300HV 480H SPF	SCHEIBE
10	97 01 572 2	1	PLATE 1.5X44X97 X5CRNI18-10	BLECH
11	40 42 932 13	1	SOCKET HEAD SCREW ISO 4762 M10X20 A2	ZYLINDERSCHRAUBE
12	42 00 011 14	1	WASHER ISO 7089 10 200HV-A4	SCHEIBE
13	41 30 062 08	4	BLIND RIVET NUT M4 K=1,0-3,0	BLINDNIETMUTTER
14	60 21 160 08	4	LATCH CLAMP	RIEGELKLEMME
15	40 00 996	4	SOCKET HEAD SCREW ISO 4762 M4X10 8.8	ZYLINDERSCHRAUBE
16	60 24 249 08	2	SCREW PLUG M16X1,5 MS	VERSCHLUSSSCHRAUBE
17	10 28 570 1	1	TEE 30 G-ALMG TROWALPOLIERT	T-STUECK
(1)	40 42 003	2	SOCKET HEAD SCREW ISO 4762 M6X25 8.8	ZYLINDERSCHRAUBE
18	97 01 124 6	1	AXLE 30.0X95 S355J2C+C FE//ZNNI8//CN//T	ACHSE
19	91 61 628 08	1	RELING ⇒ 2 529 91 61 628 08	RELING
20	96 85 145 08	1	INSTALLATION SWITCH CAB. COVER ⇒ 2 501 209 96 85 145 08	SCHALTSCHRANKDECKEL EIN

22.11.2016	etk_en_de_096610 LTR 1220	<input type="checkbox"/> 173 (2/2)
<b>LIEBHERR</b>	CRANE DRIVER CABIN, PREM. 2 KRAFUEHRERKABINE VORM.2	⇒ 2 501 91 73 048 08



22.11.2016  
071205

**LIEBHERR**

etk\_en\_de\_096610 LTR 1220


OPERATING ELEMENT INSTALLATION  
BEDIENELEMENTE EINBAU

174 (1/2)

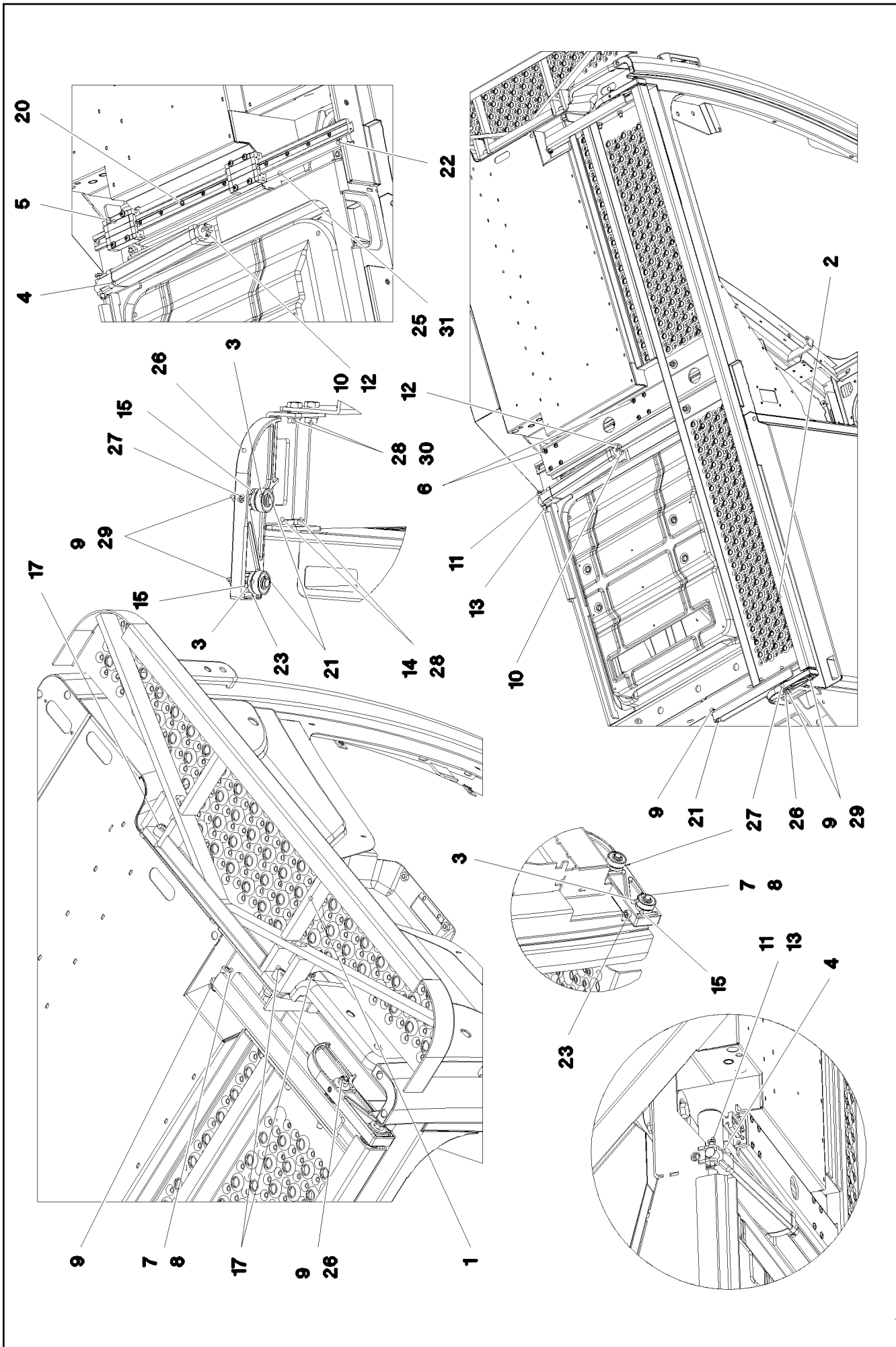
→ 2 501 053  
91 63 226 08

Pos.	Item	Quantity	Description	Bezeichnung
1	97 51 197 08	1	MONITOR SUPPORT SPF	MONITORTRAEGER
2	96 32 579 08	1	MONITOR HOUSING GLUED	MONITORGEHAEUSE GEKLEBT
3	97 92 070 08	1	PANELLING MONITOR HOUSING ABS SPF	VERKLEIDUNG MONITORGEHAE
4	97 50 403 08	1	BALL ELEMENT PA6G SPF	KUGEELEMENT
5	10 29 769 1	1	PRESSURE SPRING 8X92X50 FEDERSTAHL	DRUCKFEDER
6	97 52 084 08	1	PLATE 4X138X138 S315MC FE//ZNNI8//CN//T	BLECH
7	24 10 478 02	1	SLOTTED NUT DIN 1804 M80X2 H	NUTMUTTER
8	10 29 199 9	1	CUP HOLDER	BECHERHALTER
9	40 83 107 08	4	PAN-HEAD SCREW ISO 7045 M5X16 4.8 A2	FLACHKOPFSCHRAUBE
10	97 00 380 5	1	PLATE 2X381X148 DC01 FE//ZN20//C	BLECH
11	10 30 131 9	4	PAN-HEAD SCREW LIKE ISO 7380 M8X25 A2	FLACHKOPFSCHRAUBE
14	10 01 904 0	4	SCREW K4X12 ST A3K	SCHRAUBE

Pos.	Item	Quantity	Description	Bezeichnung
1	96 66 293 08	1	PLATE WELDED	BLECH SCHWK.
2	97 46 800 08	2	PLATE 3X295X159 S355MC FE//ZN20//C	BLECH
4	97 00 318 6	1	PANELLING PEDAL 310X281 X118 ABS SPF	VERKLEIDUNG PEDALE
5	40 97 044 08	2	PAN-HEAD SCREW AEHNL.ISO 7380 M10X	FLACHKOPFSCHRAUBE
6	97 08 186 2	2	PLATE 3X193X93 S355MC FE//ZN20//C	BLECH
7	97 00 890 7	1	PANELLING PEDAL 239X590X297 ABS SPF	VERKLEIDUNG PEDALE
8	10 87 546 8	3	BUTTON HEAD SCREW ISO 7380-2 M6X16	HALBRUNDKOPFSCHRAUBE
9	76 23 112	11	BUTTON HEAD SCREW ISO 7380-2 M5X12	HALBRUNDKOPFSCHRAUBE
10	40 97 041 08	13	PAN-HEAD SCREW AEHNL.ISO 7380 M8X20	FLACHKOPFSCHRAUBE
11	10 41 286 1	16	OVAL HEAD FLAT SCREW AEHNL.ISO 7380	LINSENFLACHKOPFSCHRAUBE
12	40 97 046 08	3	PAN-HEAD SCREW AEHNL.ISO 7380 M10X	FLACHKOPFSCHRAUBE
13	11 69 387 5	8	HEX NUT ISO 4032 M8 8 480H SPF	SECHSKANTMUTTER

22.11.2016	etk_en_de_096610 LTR 1220	 176
<b>LIEBHERR</b>	PEDAL CANTILEVER INSTALLATION PEDALTRAEGER EINBAU	⇒ 2 501 202 91 68 611 08





22.11.2016  
068847

**LIEBHERR**

etk\_en\_de\_096610 LTR 1220

STEP CPL.  
TRITT KPL.

□ 177 (1/2)

⇒ 2 501 203  
91 61 775 08

Pos.	Item	Quantity	Description	Bezeichnung
1	96 62 708 08	1	TREAD IN FRONT	TRITT VORN
2	96 62 698 08	1	SIDE STEP 1818X747X45	TRITT SEITLICH
(1)	96 62 702 08	1	TREAD 1818X290X43	TRITT
(2)	97 00 131 8	1	PLATE 4X713X228 X5CRNI18-10	BLECH
(3)	97 56 858 08	1	PLATE 5X380X79 X5CRNI18-10	BLECH
(4)	97 56 838 08	1	PLATE 5X380X79 X5CRNI18-10	BLECH
(5)	42 18 009 08	4	WASHER DIN 9021 8 140HV-ST A2C	SCHEIBE
(6)	10 41 286 1	11	OVAL HEAD FLAT SCREW AEHNL.ISO 7380	LINSENFLACHKOPFSCHRAUBE
(7)	41 19 005 08	11	HEX NUT DIN 985 M8 8 A2C	SECHSKANTMUTTER
3	10 29 449 4	4	DEEP GROOVE BALL BEARING DIN 625 S6	RILLENKUGELLAGER
4	10 29 200 8	1	ELECTRIC CYLINDER 24V	ELEKTROZYLINDER
5	11 00 758 9	1	LINEAR SLIDEWAY SYSTEM	LINEARGLEITFUEHRUNGSSYS
6	10 41 285 3	8	OVAL HEAD FLAT SCREW LIKE ISO 7380 M6	LINSENFLACHKOPFSCHRAUBE
7	51 07 374 08	2	HEX NUT ISO 4032 M8 A2-70	SECHSKANTMUTTER
8	40 42 302 08	2	SOCKET HEAD SCREW ISO 4762 M8X30 A2	ZYLINDERSCHRAUBE
9	41 19 031 08	6	HEX NUT DIN 985 M8 A2-70	SECHSKANTMUTTER
10	45 30 005 08	1	PIN ISO 2341 B6X25X22 ST A3C	BOLZEN
11	45 12 103 08	1	PIN DIN 1435 8X50X47 ST.50 FE//ZN20//C	BOLZEN
12	43 30 011 08	1	SPLIT PIN ISO 1234 1X14 ST A3C	SPLINT
13	43 30 016 08	1	SPLIT PIN ISO 1234 1,6X14 ST A2K	SPLINT
14	40 65 136	2	HEX SCREW ISO 4017 M8X12 8.8 A2C	SECHSKANTSCHRAUBE
15	97 49 228 08	4	PIN 25.0X50 42CRMO4+QT	BOLZEN
17	40 42 946 13	4	SOCKET HEAD SCREW ISO 4762 M12X30 A2	ZYLINDERSCHRAUBE
20	10 87 558 3	11	SOCKET HEAD SCREW ISO 4762 M5X20 8.8	ZYLINDERSCHRAUBE
21	42 80 005 08	4	LOCKING RING DIN 471 9X1	SICHERUNGSRING
22	46 00 079	5	SOCKET HEAD SCREW ISO 4762 M8X20 8.8	ZYLINDERSCHRAUBE
23	40 42 106	2	SOCKET HEAD SCREW ISO 4762 M6X30 8.8	ZYLINDERSCHRAUBE
25	97 00 131 7	1	PROFILE 667X50X12 ALMGSI0.5	PROFIL
26	96 73 070 08	1	PLATFORM HOLDING REAR RAL 7016,SDGL	PODESTHALTERUNG HINTEN
27	51 07 533 08	2	GRUB SCREW ISO 4026 M6X35 45H	GEWINDESTIFT
28	10 28 980 3	4	WASHER ISO 7089 8 300HV 480H SPF	SCHEIBE
29	42 18 614 05	4	WASHER ISO 7093-1 8 200HV-A2	SCHEIBE
30	49 00 188	2	HEX SCREW ISO 4017 M8X16 8.8 A2C	SECHSKANTSCHRAUBE
31	97 01 675 2	1	PLATE 2X50X559 X5CRNI18-10	BLECH

22.11.2016

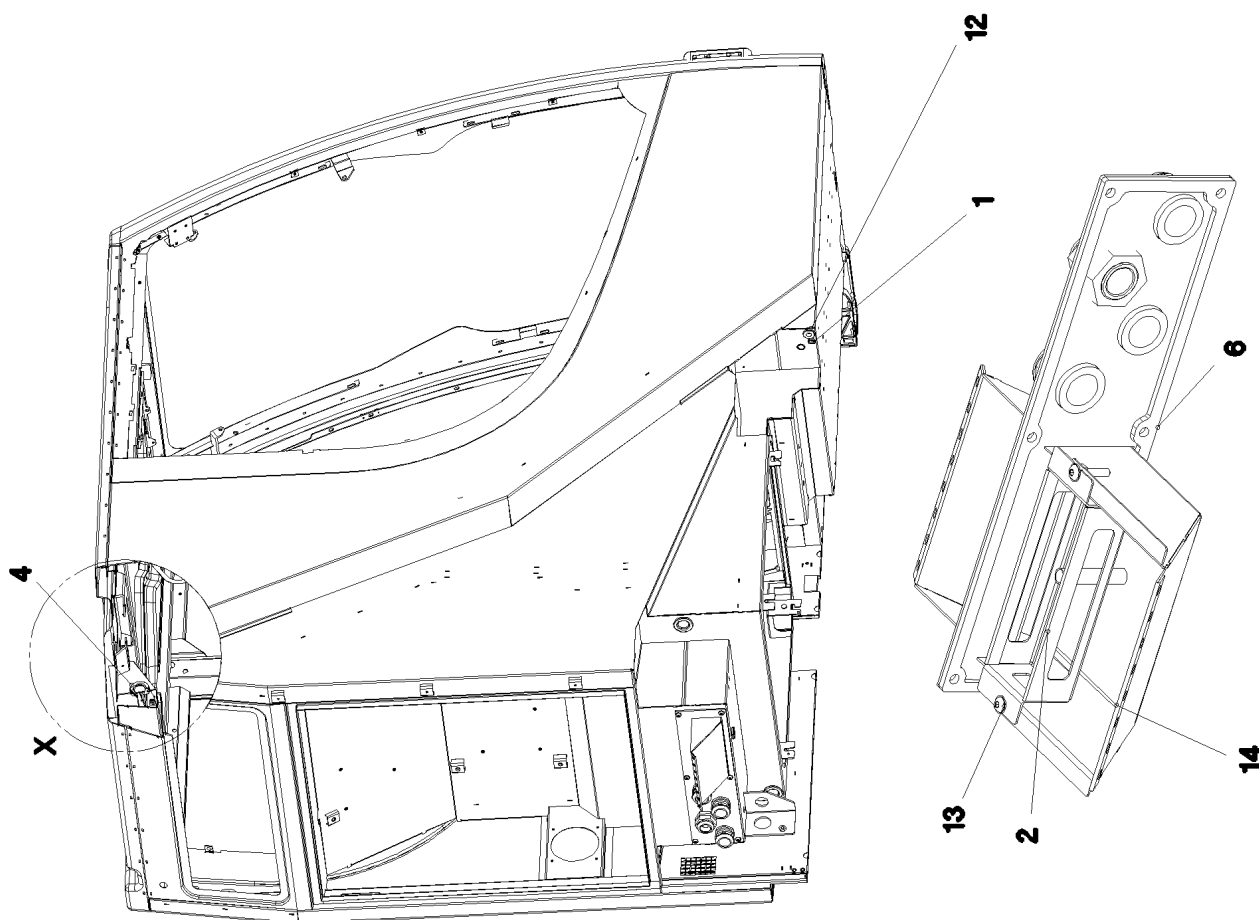
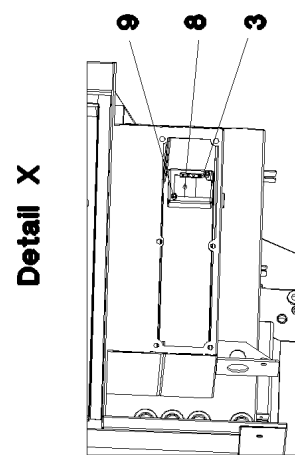
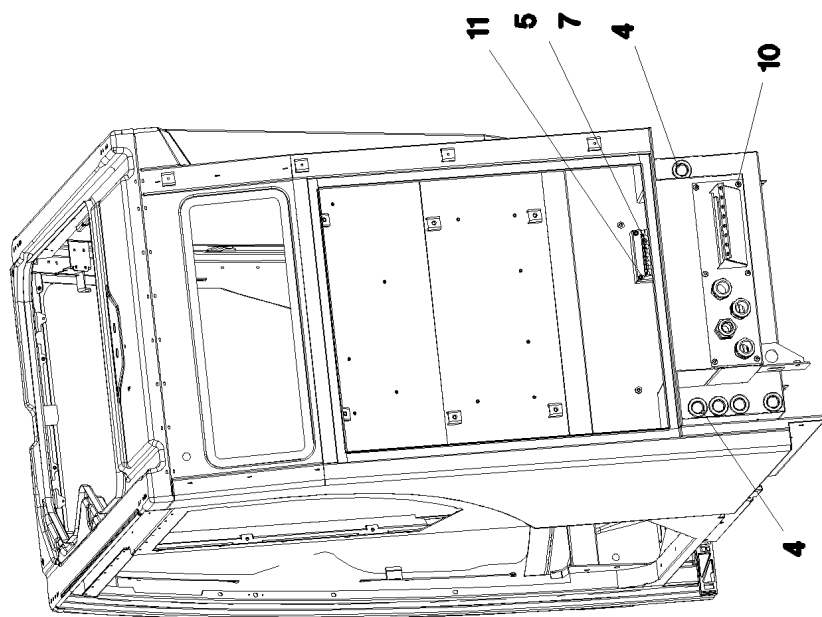
etk\_en\_de\_096610 LTR 1220

☐ 178 (2/2)

**LIEBHERR**

STEP CPL.  
TRITT KPL.

⇒ 2 501 203  
91 61 775 08



22.11.2016  
068850

**LIEBHERR**

etk\_en\_de\_096610 LTR 1220

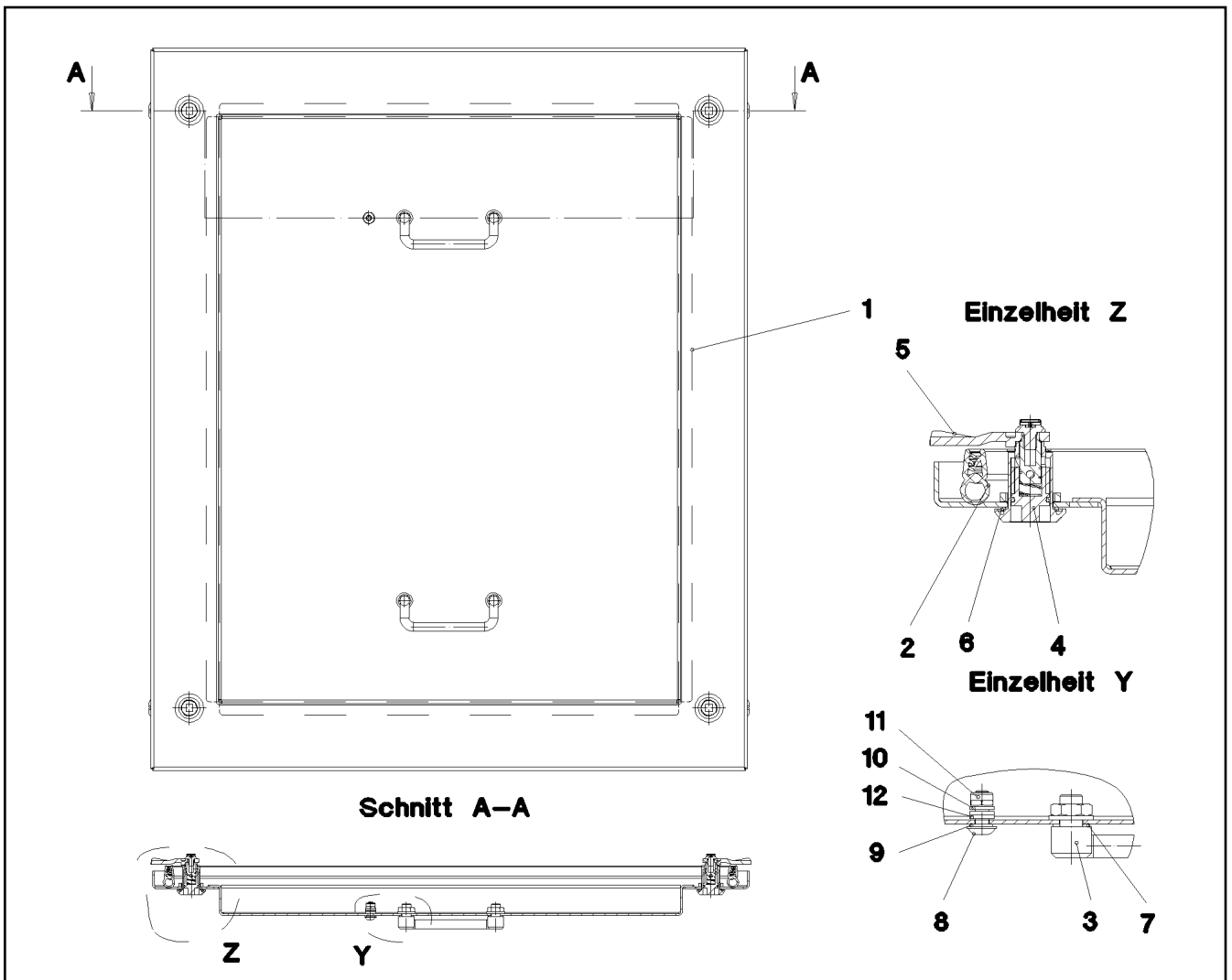
CABLE INLET  
KABELEINFUEHRUNG

□ 179 (1/2)

→ 2 501 206  
91 61 708 08

Pos.	Item	Quantity	Description	Bezeichnung
1	60 27 013 08	1	GROMMET 10/12/17,5 PVC	DURCHFUEHRUNGSTUELLE
2	97 00 073 5	1	PLATE 1.5X290X162 DC01 FE//ZN20//C	BLECH
3	97 00 264 5	1	PLATE 1.5X131X117 DC01 FE//ZNNI8//CN//T	BLECH
4	55 30 278 08	7	DIAPHRAGM SOCKET 29/37/44	MEMBRANTUELLE
5	97 60 941 08	1	PLATE 1.5X175X115 DC01 RAL 7037 SPF	BLECH
6	97 01 228 8	1	SEAL 439X120X5 POLYALEFIN	DICHTUNG
7	97 60 943 08	1	SEAL 120X60X 30 SCHWARZ	DICHTUNG
8	97 61 932 08	1	SEAL 78X64 30	DICHTUNG
9	10 87 559 0	2	SOCKET HEAD SCREW ISO 4762 M6X35 8.8	ZYLINDERSCHRAUBE
10	10 41 285 1	6	OVAL HEAD FLAT SCREW LIKE ISO 7380 M6	LINSENFLACHKOPFSCHRAUBE
11	40 42 106	4	SOCKET HEAD SCREW ISO 4762 M6X30 8.8	ZYLINDERSCHRAUBE
12	60 26 008 08	2	CABLE COUPLING BOX 12/21/25 EDPM 60	KABELMUFFE
13	10 41 019 8	2	PAN-HEAD SCREW ISO 7380 M6X30 A2-70	FLACHKOPFSCHRAUBE
14	96 62 410 08	1	TRAY RAL 7016 SPF	WANNE SCHWK.
15	97 07 196 2	1	PLATE 2X156X137 DC01 RAL 7037 SPF	BLECH
16	97 07 196 3	1	SEAL 85.5X89X30 ZP-30 S	DICHTUNG
17	10 33 615 7	3	OVAL SCREW M6X12 10.9 A2K	LINSENSCHRAUBE

22.11.2016	etk_en_de_096610 LTR 1220	<input type="checkbox"/> 180 (2/2)
<b>LIEBHERR</b>	CABLE INLET KABELEINFUEHRUNG	⇒ 2 501 206 91 61 708 08



Pos.	Item	Quantity	Description	Bezeichnung
1	96 80 757 08	1	COVER WELDED RAL 7016,SDGL,GT SPF	DECKEL SCHWK.
2	97 00 764 9	1	SEAL 645X786 EPDM	DICHTUNG
3	10 87 037 6	2	POIGNEE 118X18X43	KLAPPGRIFF
4	10 65 029 5	4	SASH LOCK	VORREIBER
5	57 03 400 77	4	TONGUE	ZUNGE
7	71 01 014 08	4	SEALING RING DIN 7603 A 10X16X1 CU	DICHTRING
8	10 41 285 1	1	OVAL HEAD FLAT SCREW LIKE ISO 7380 M6	LINSENFLACHKOPFSCHRAUBE
9	71 01 004 08	1	SEALING RING DIN 7603 A 6,5X9,5X1 CU	DICHTRING
10	10 03 569 4	2	WASHER ISO 7092 6 200HV-A2	SCHEIBE
11	41 19 030 08	1	HEX NUT DIN 985 M6 A2-70	SECHSKANTMUTTER
12	42 52 210 08	1	SERRATED LOCK WASHER DIN 6798 J 6,4	FAECHERSCHEIBE

22.11.2016  
078273

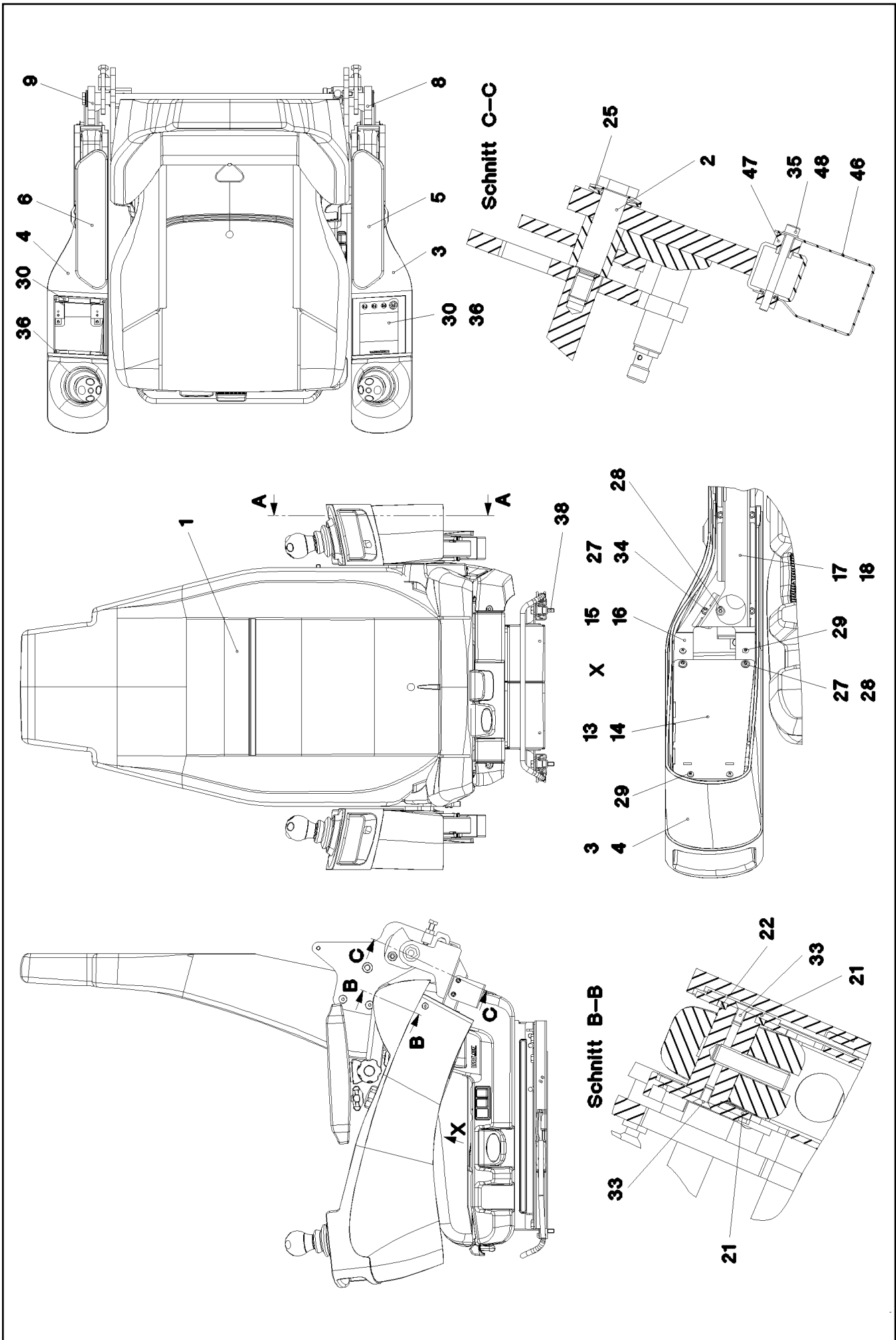
**LIEBHERR**

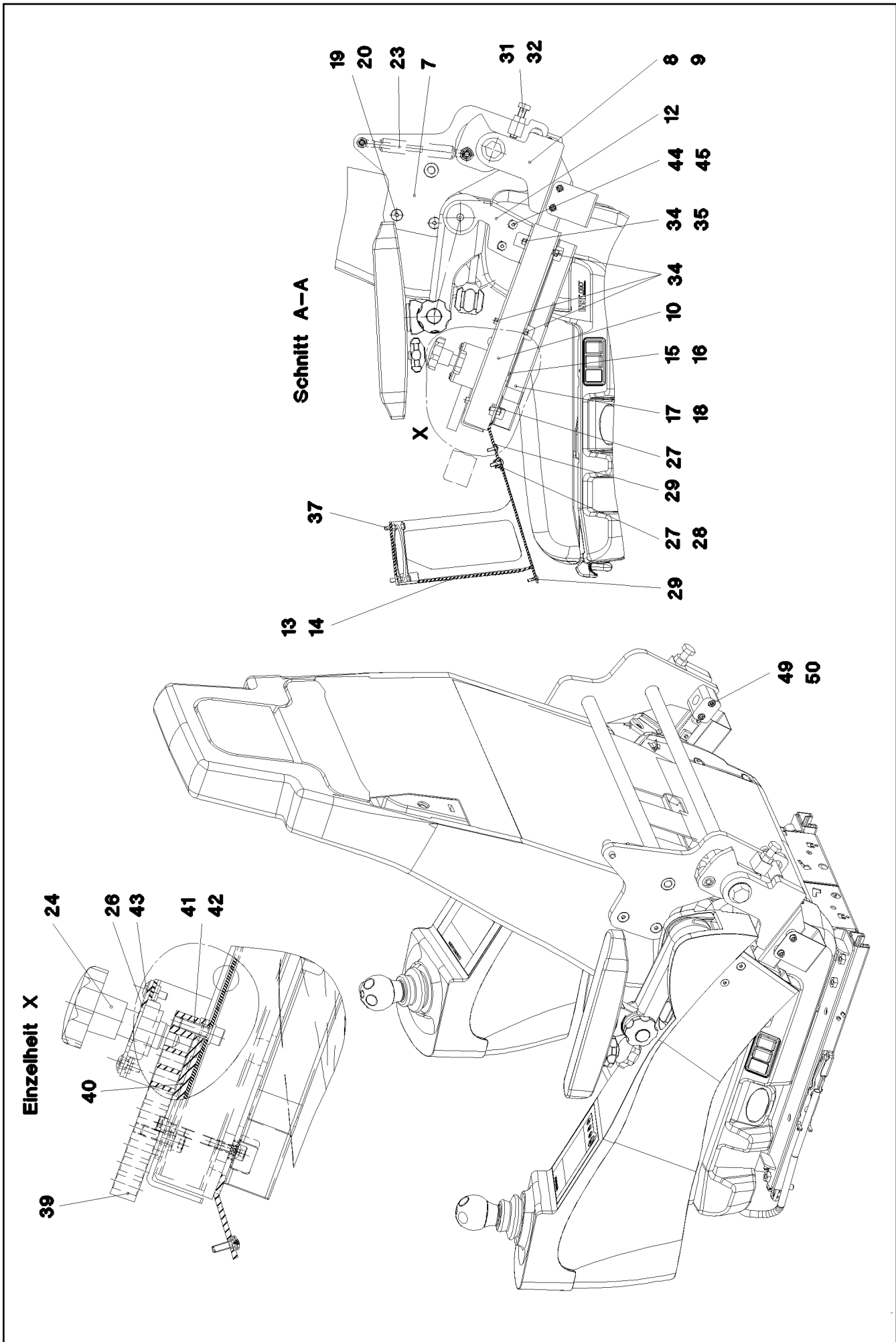
etk\_en\_de\_096610 LTR 1220

INSTALLATION SWITCH CAB. COVER  
SCHALTSCHRANKDECKEL EINBAU

181

⇒ 2 501 209  
96 85 145 08





22.11.2016  
070907

**LIEBHERR**

etk\_en\_de\_096610 LTR 1220

CONTROL STAND  
STEUERSTAND

183 (2/3)

⇒ 2 502  
91 72 031 08

Pos.	Item	Quantity	Description	Bezeichnung
1	11 11 334 3	1	OPERATOR SEAT 1030/880NTS LI ⇒ X11113343 11 11 334 3	FAHRERSITZ
2	97 74 833 08	2	THREADED PIN 16F7X52X76 C45 FE//ZNNI8/	GEWINDEBOLZEN
3	96 75 883 08	1	BRACKET LEFT SPF	KONSOLE LINKS
4	96 75 884 08	1	BRACKET RIGHT SPF	KONSOLE RECHTS
5	96 22 822 08	1	ARM REST LEFT ⇒ 2 502 007 96 22 822 08	ARMLEHNE LINKS
6	96 22 823 08	1	ARM REST RIGHT ⇒ 2 502 008 96 22 823 08	ARMLEHNE RECHTS
7	96 66 878 08	1	BRACKET WELDED CONST. RAL 9005 SPF	KONSOLE SCHWK.
8	96 48 427 08	1	BRACKET,LEFT WELDED FE//ZN20//F	KONSOLE SCHWK.LI.
9	96 48 428 08	1	BRACKET,RIGHT WELDED FE//ZN20//F	KONSOLE SCHWK.RE.
10	97 74 304 08	2	GUIDE 306X48X37 ENAW6060-T66	FUEHRUNG
12	96 48 437 08	2	BRACKET WELDED CONST. RAL 9005 SPF	KONSOLE SCHWK.
13	96 48 438 08	1	BRACKET,LEFT WELDED RAL 9005 SPF	KONSOLE SCHWK.LI.
14	96 48 439 08	1	BRACKET,RIGHT WELDED RAL 9005 SPF	KONSOLE SCHWK.RE.
15	97 74 440 08	1	PLATE 3X366X104 DC01 RAL 9005 SPF	BLECH
16	97 74 441 08	1	PLATE 3X366X104 DC01 RAL 9005 SPF	BLECH
17	97 74 443 08	1	PLATE 1X285X126 DC01 RAL 9005 SPF	BLECH
18	97 74 444 08	1	PLATE 1X285X126 DC01 RAL 9005 SPF	BLECH
19	97 18 057 08	4	TUBE 15.0X24 S355J2G3C+C FE//ZNNI8//CN/	ROHR
20	40 86 010 08	4	COUNTERSUNK SCREW DIN 7991 M8X45 8.	SENKSCHRAUBE
21	97 19 741 08	4	PLATE 3X40X40 DC01 FE//ZN20//C	BLECH
22	97 19 742 08	2	PLATE 3X26X26 DC01 FE//ZN20//C	BLECH
23	59 10 670 08	1	GAS SPRING 19X60-550N	GASFEDER
24	10 44 362 5	2	STAR HANDLE SCREW	STERNGRIFFSCHRAUBE
25	72 08 002 08	4	DISC SPRING DIN 2093 34X16,3X1,5	TELLERFEDER
26	96 49 841 08	2	SHIM FE//ZN20//C	AUSGLEICHSBLECH
27	10 45 528 1	6	CAGE NUT M5 ST	KAFIGMUTTER
28	10 87 547 4	6	BUTTON HEAD SCREW ISO 7380-2 M5X16	HALBRUNDKOPFSCHRAUBE
29	10 01 904 0	8	SCREW K4X12 ST A3K	SCHRAUBE
30	26 21 031 08	0.064	SPONGE RUBBER 20X4 MOOSGUMMI	MOOSGUMMI
31	46 00 355	2	HEX SCREW ISO 4017 M10X45 8.8 A3C	SECHSKANTSCHRAUBE
32	41 15 144 08	2	HEX NUT ISO 4032 M10 8 A3C	SECHSKANTMUTTER
33	40 86 035 08	4	COUNTERSUNK SCREW DIN 7991 M5X10 8.	SENKSCHRAUBE
34	40 01 308	24	SOCKET HEAD SCREW ISO 4762 M5X12 8.8	ZYLINDERSCHRAUBE
35	46 00 305	8	WASHER ISO 7089 5 200HV A3C	SCHEIBE
36	40 00 996	8	SOCKET HEAD SCREW ISO 4762 M4X10 8.8	ZYLINDERSCHRAUBE
37	40 00 417	8	HEX SCREW ISO 4017 M5X12 8.8 A2C	SECHSKANTSCHRAUBE
38	46 00 051	6	SOCKET HEAD SCREW ISO 4762 M8X16 8.8	ZYLINDERSCHRAUBE
39	97 77 117 08	2	PLATE 15.0X113 S235JR FE//ZN20//C	BLECH
40	97 76 920 08	4	DISTANCE PLATE 3X84X15 DC01 FE//ZN20//	DISTANZBLECH
41	40 42 002	4	SOCKET HEAD SCREW ISO 4762 M6X20 8.8	ZYLINDERSCHRAUBE
42	42 00 009 01	4	WASHER ISO 7089 6 200HV A3C	SCHEIBE
43	40 97 053 08	4	PAN-HEAD SCREW LIKE ISO 7380 M4X12 10.	FLACHKOPFSCHRAUBE
44	41 30 027 08	4	CAGE NUT M6	KAFIGMUTTER
45	40 86 041 08	4	COUNTERSUNK SCREW AEHNL.DIN 7991	SENKSCHRAUBE
46	96 50 215 08	2	COVER PLATE PRE-ASS.	ABDECKBLECH VORM.
47	97 68 666 08	4	BUSHING 16.0X12 S355J2C+C FE//ZN20//C	BUCHSE
48	49 00 626	4	SOCKET HEAD SCREW ISO 4762 M5X50 8.8	ZYLINDERSCHRAUBE
49	60 20 081 08	2	CLAMP-HALF DIN 3015-1 15 PP SW	KLEMMHAELFTE
50	46 00 384	2	SOCKET HEAD SCREW ISO 4762 M6X40 8.8	ZYLINDERSCHRAUBE

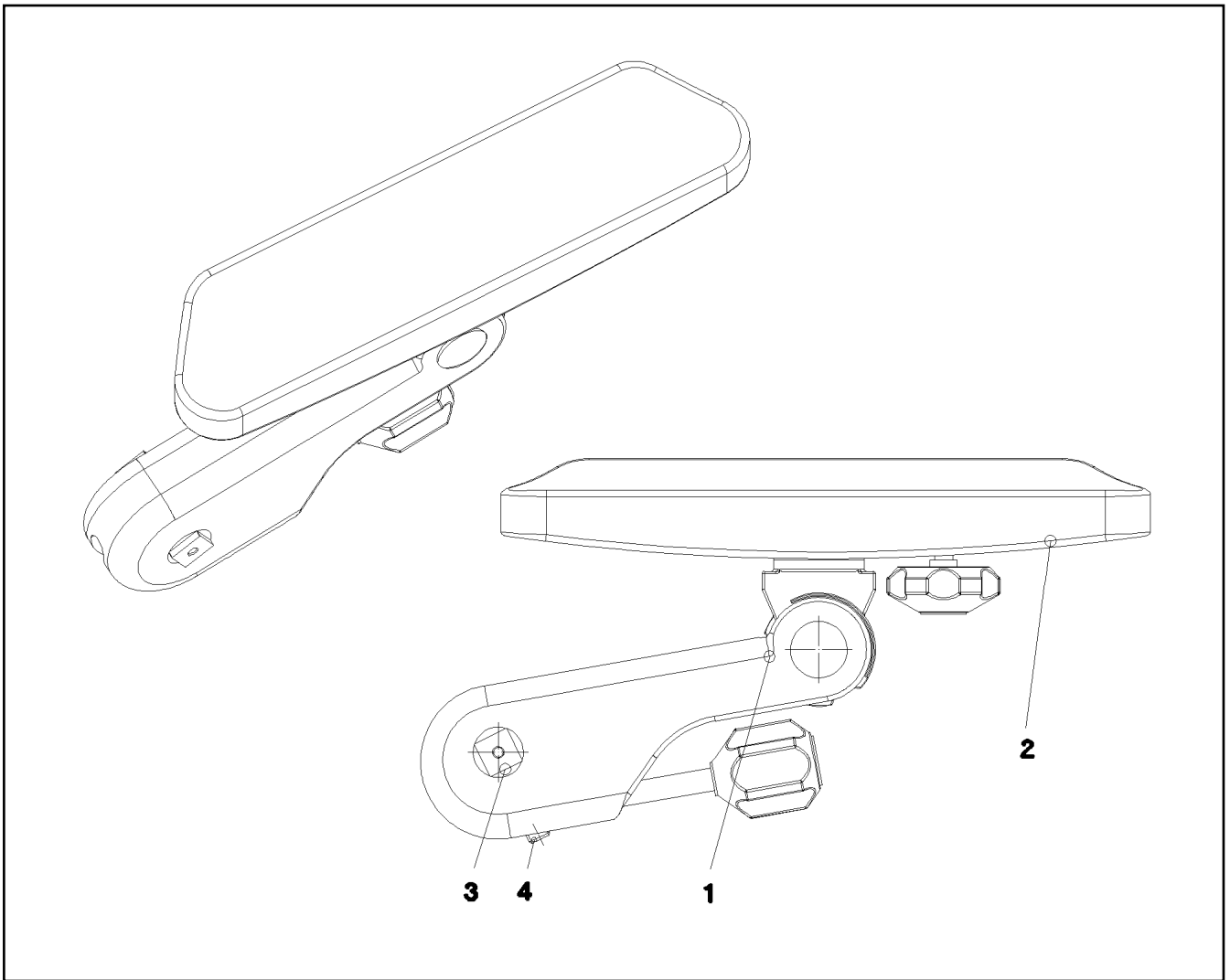
22.11.2016

etk\_en\_de\_096610 LTR 1220

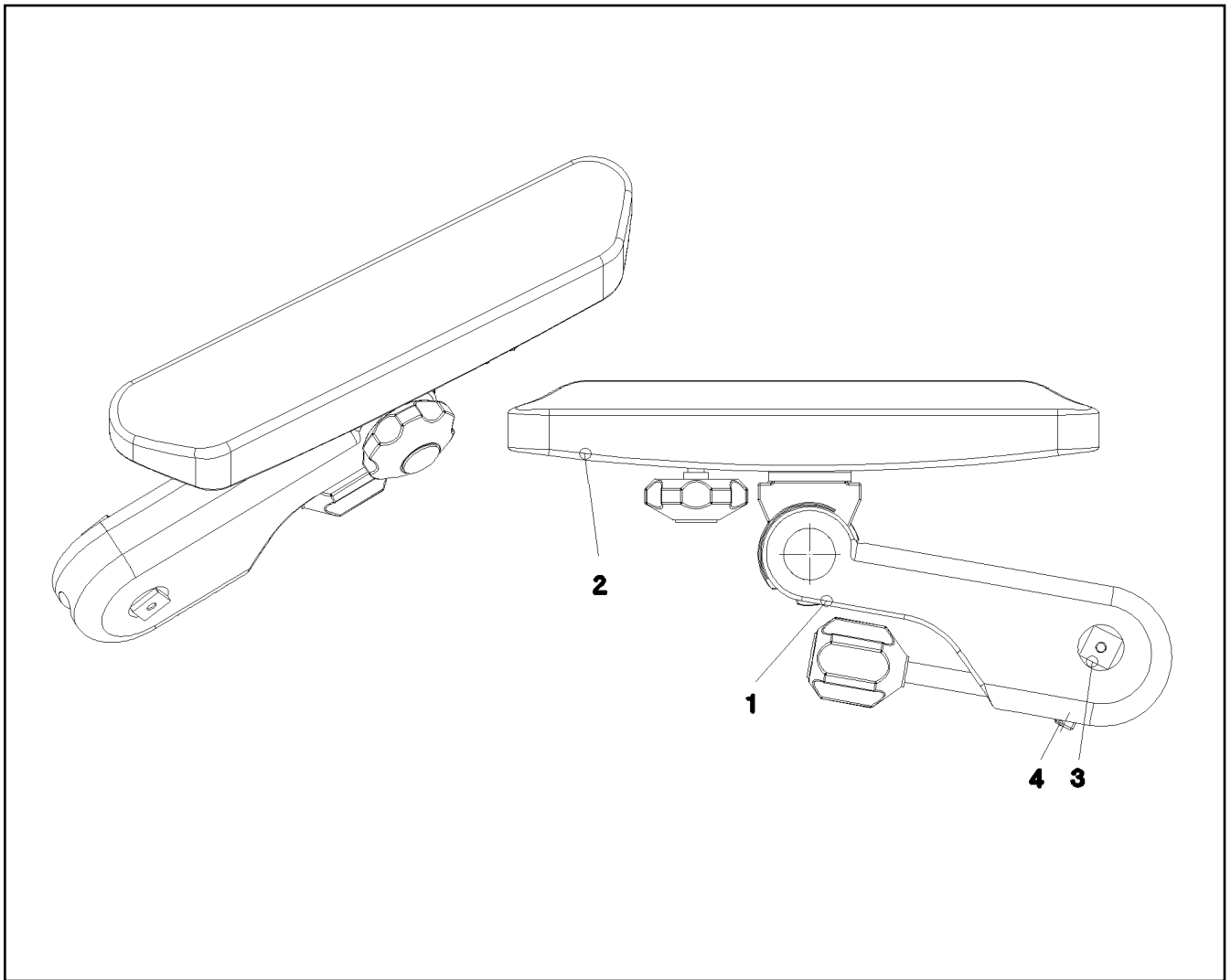
184 (3/3)

**LIEBHERR**CONTROL STAND  
STEUERSTAND⇒ 2 502  
91 72 031 08





Pos.	Item	Quantity	Description	Bezeichnung
1	77 41 197 08	1	ARM REST 310ERGO ⇒ 7 741 197 08 77 41 197 08	ARMLEHNE
2	97 16 366 08	1	ARM REST SUPPORT	ARMLEHNENAUFCLAGE
3	97 19 736 08	1	PIN 25.0X52 S355J2G3C+C FE//ZN20//C	BOLZEN
4	40 44 031 08	1	GRUB SCREW DIN 913 M10X40 45H VERZ	GEWINDESTIFT



Pos.	Item	Quantity	Description	Bezeichnung
1	77 41 198 08	1	ARM REST 310ERGO	ARMLEHNE
2	97 16 366 08	1	ARM REST SUPPORT	ARMLEHNENAUFLAGE
3	97 19 736 08	1	PIN 25.0X52 S355J2G3C+C FE//ZN20//C	BOLZEN
4	40 44 031 08	1	GRUB SCREW DIN 913 M10X40 45H VERZ	GEWINDESTIFT

Pos.	Item	Quantity	Description	Bezeichnung
1	96 01 770 3	1	SLEWING PLATFORM PANELLING RIG ⇒ 2 510 001 96 01 770 3	DREHBUEHNENVERKLEIDUNG
2	96 90 159 08	1	SLEWING PLATFORM PANELLING LEF ⇒ 2 510 002 96 90 159 08	DREHBUEHNENVERKLEIDUNG

22.11.2016	etk_en_de_096610 LTR 1220	☐ 187
<b>LIEBHERR</b>	TURNTABLE PANELLING DREHBUEHNENVERKLEIDUNG	⇒ 2 510 91 86 742 08

Pos.	Item	Quantity	Description	Bezeichnung
1	96 01 770 4	1	RADIATOR HOOD CPL. ⇒ 2 510 018 96 01 770 4	KUEHLERHAUBE KPL.
2	96 89 235 08	1	FLAP RIGHT PRE-ASS. SPF ⇒ 2 510 035 96 89 235 08	KLAPPE VORM.RECHTS
3	96 89 288 08	1	COVER PLATE ST.CONST. SPF	DECKBLECH SCHWK.
4	96 89 336 08	1	FLOOR SHEET WELDED SPF	BODENBLECH SCHWK.
7	96 90 025 08	1	COVER WELDED SPF	DECKEL SCHWK.
8	97 05 003 1	1	PLATE 3X780X107 ALMG3 H111 SPF	BLECH
9	96 40 934 08	1	COVER COMPL. ⇒ 2 510 251 96 40 934 08	DECKEL KPL.
10	97 04 981 9	1	PLATE 2X297X1030 DC01	BLECH
11	97 05 838 2	2	CONSOLE 4X163X242 S315MC	KONSOLE
12	97 03 429 6	1	PLATE 4X240X188 S315MC	BLECH
13	97 04 978 2	1	PLATE 4X288X139 S315MC	BLECH
14	97 04 983 3	1	PLATE 4X134X188 S315MC	BLECH
15	97 04 983 4	1	PLATE 4X130X144 S315MC	BLECH
16	97 03 430 1	1	PLATE 2X160X196 DC01	BLECH
17	96 43 071 08	2	THREADED CARRIER FE//ZN20//C	GEWINDETREAEGER
18	96 86 555 08	1	THREADED CARRIER	GEWINDETREAEGER
19	96 94 935 08	1	COVER COMPL.	DECKEL KPL.
(1)	97 05 841 4	1	PLATE 1X196X130 X5CRNI18-10	BLECH
(2)	10 29 615 7	3	SNAP LOCK ABS	SCHNAPPVERSCHLUSS
(3)	26 21 039 08	0.4	EDGE PROTECTION 1-2X9,5X6,5	KANTENSCHUTZ
22	97 97 189 08	2	PLATE 2X99X24 DC01 FE//ZN20//C	BLECH
23	97 97 247 08	1	PLATE 2X290X22 DC01 FE//ZN20//C	BLECH
24	96 89 773 08	1	SOUND PROOFING/SOUND INSULAT. ⇒ 2 510 050 96 89 773 08	SCHALLDAEMMUNG
25	96 30 622 08	1	THREADED CARRIER FE//ZN20//C	GEWINDETREAEGER
26	96 35 445 08	5	COVER COMPL.	DECKEL KPL.
(1)	97 47 926 08	1	PLATE 1X176X176 X5CRNI18-10	BLECH
(2)	10 29 615 7	3	SNAP LOCK ABS	SCHNAPPVERSCHLUSS
(3)	26 21 039 08	0.6	EDGE PROTECTION 1-2X9,5X6,5	KANTENSCHUTZ
27	95 41 137 08	2	PLATE 4x63x90 S315MC FE//ZN20//C	BLECH
29	97 55 297 08	2	FRICITION DISK	REIBSCHEIBE
30	97 87 877 08	8	SLEEVE 35.0X19 S355J2G3 FE//ZNNI8//CN//T	HUELSE
35	97 04 971 2	1	PLATE 2X431X420 ALMG3 H111 SPF	BLECH
36	97 05 064 8	1	PLATE 2X680X1160 ALMG3 H111 SPF	BLECH
37	97 05 064 9	1	PLATE 2X808X498 ALMG3 H111 SPF	BLECH
38	97 05 065 0	1	PLATE 2X373X250 ALMG3 H111 SPF	BLECH
100	10 33 448 8	1	TENSION FLANGE 47X2220	ZUGGURT
101	43 31 028 08	1	RETAINING SPRING 3 VERZ	SICHERUNGSFEDER
102	59 15 709 08	3	COVER LID 28X30 POLYACETAL	ABDECKKAPPE
111	72 69 073 08	1	MEGI BUFFER 20X15-M6 NR 55SHORE A	MEGIPUFFER
112	72 66 174 08	1	MEGI BUFFER	MEGIPUFFER
113	70 42 775 08	2	DOOR STOPPER	TUERFESTSTELLER
300	10 41 285 1	10	OVAL HEAD FLAT SCREW LIKE ISO 7380 M6	LINSENFLACHKOPFSCHRAUBE
301	10 01 871 1	2	HEX SCREW DIN 6921 M6X20 8.8 A2C	SECHSKANTSCHRAUBE
303	10 41 285 7	29	OVAL HEAD FLAT SCREW AEHNL.ISO 7380	LINSENFLACHKOPFSCHRAUBE
305	40 00 828	6	HEX SCREW ISO 4017 M10X30 8.8 A3C	SECHSKANTSCHRAUBE
307	40 73 502 08	8	HEX SCREW DIN 6921 M6X16 8.8 A2C	SECHSKANTSCHRAUBE
308	40 73 504 08	2	HEX SCREW DIN 6921 M8X25 8.8 CR6-FREI	SECHSKANTSCHRAUBE
310	49 00 089	2	HEX SCREW ISO 4017 M8X20 8.8 A2C	SECHSKANTSCHRAUBE
311	49 00 128	7	HEX SCREW ISO 4017 M8X25 8.8 A2C	SECHSKANTSCHRAUBE
312	49 00 188	2	HEX SCREW ISO 4017 M8X16 8.8 A2C	SECHSKANTSCHRAUBE
313	49 00 605	2	HEX SCREW ISO 4017 M6X12 8.8 A2C	SECHSKANTSCHRAUBE
314	40 65 166	1	HEX SCREW ISO 4017 M10X20 8.8 A3C	SECHSKANTSCHRAUBE
316	10 01 690 6	4	HEX SCREW DIN 6921 M8X20 8.8 A2C	SECHSKANTSCHRAUBE
317	40 97 053 08	8	PAN-HEAD SCREW LIKE ISO 7380 M4X12 10.	FLACHKOPFSCHRAUBE
318	40 65 164	4	HEX SCREW ISO 4017 M10X25 8.8 A3C	SECHSKANTSCHRAUBE
350	10 29 966 9	7	HEX NUT ISO 4032 M8 10 480H SPF	SECHSKANTMUTTER


22.11.2016

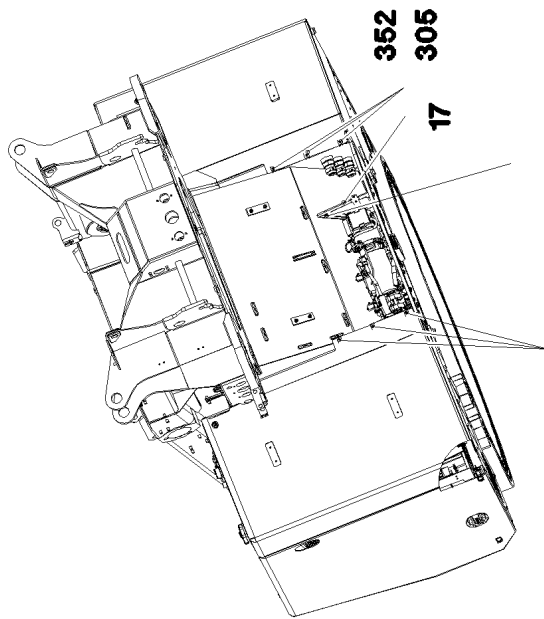
etk\_en\_de\_096610 LTR 1220

188 (1/2)

**LIEBHERR**SLEWING PLATFORM PANELLING RIG  
DREHBUEHNENVERKLEIDUNG RE.⇒ 2 510 001  
96 01 770 3

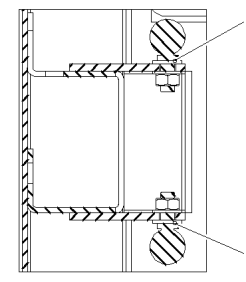
Pos.	Item	Quantity	Description	Bezeichnung
351	41 15 140 08	4	HEX NUT ISO 4032 M6 8 A2C	SECHSKANTMUTTER
352	41 15 144 08	5	HEX NUT ISO 4032 M10 8 A3C	SECHSKANTMUTTER
353	41 30 070 08	28	SHEET METAL NUT M8	BLECHMUTTER
354	41 15 142 08	8	HEX NUT ISO 4032 M4 8 A2C	SECHSKANTMUTTER
375	10 28 980 3	8	WASHER ISO 7089 8 300HV 480H SPF	SCHEIBE
377	11 84 050 1	3	WASHER DIN 7349 8,4 200HV FLZN SPF	SCHEIBE
378	11 65 858 0	6	WASHER DIN 7349 10,5 200HV-St FLZN SPF	SCHEIBE
379	10 87 564 8	6	WASHER ISO 7093-1 6 200HV 480H SPF	SCHEIBE
380	42 18 009 08	7	WASHER DIN 9021 8 140HV-ST A2C	SCHEIBE
381	40 01 645	8	WASHER ISO 7089 4 200HV A3C	SCHEIBE
382	10 28 979 5	4	WASHER ISO 7089 10 300HV FLZN SPF	SCHEIBE

22.11.2016	etk_en_de_096610 LTR 1220	 189 (2/2)
<b>LIEBHERR</b>	SLEWING PLATFORM PANELLING RIG DREHBUEHNENVERKLEIDUNG RE.	⇒ 2 510 001 96 01 770 3

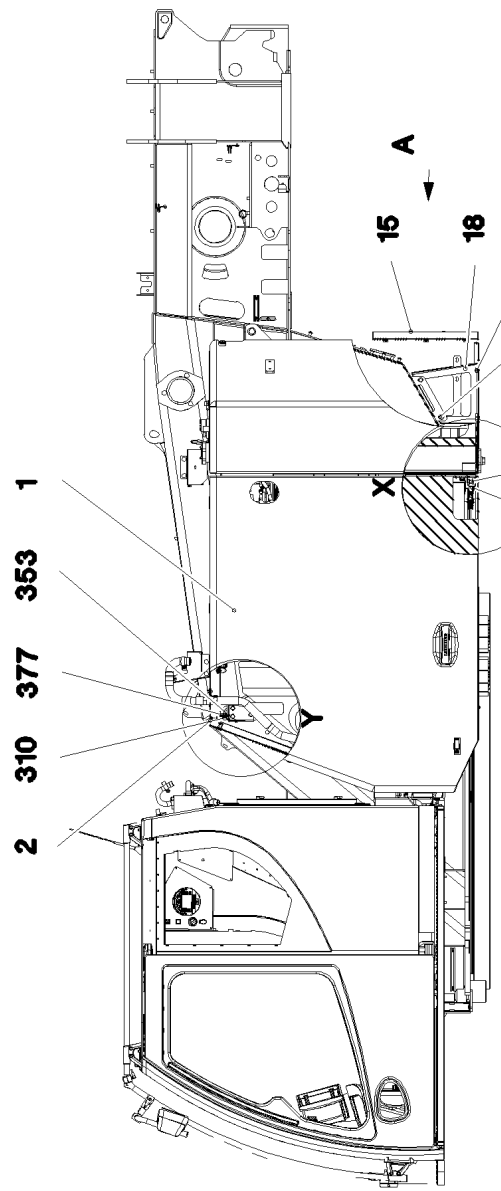


- 353
- 379
- 380
- 305
- 352

Schnitt A-A

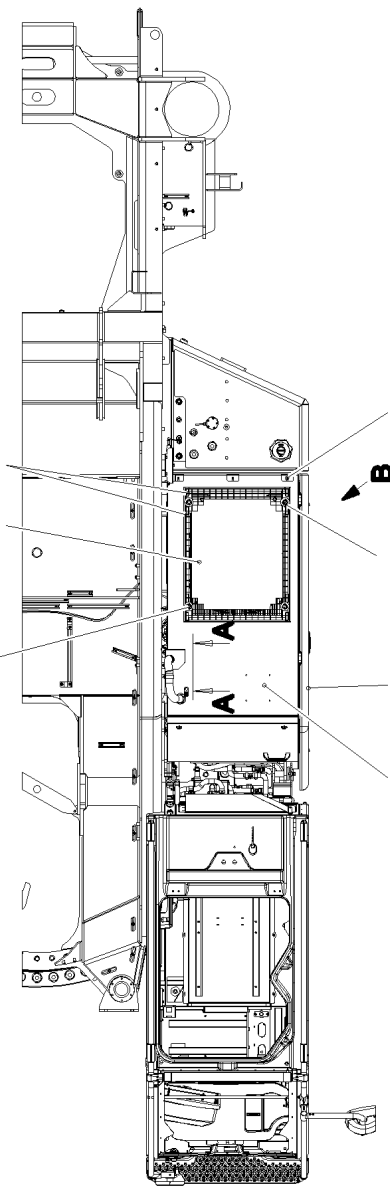


- 1
- 1



- 379
- 380
- 353
- 305
- 352

- 20
- 21
- 352
- 13
- 300
- 19
- 311



- 20
- 21
- 352
- 3
- 1
- 352

22.11.2016  
083539

**LIEBHERR**

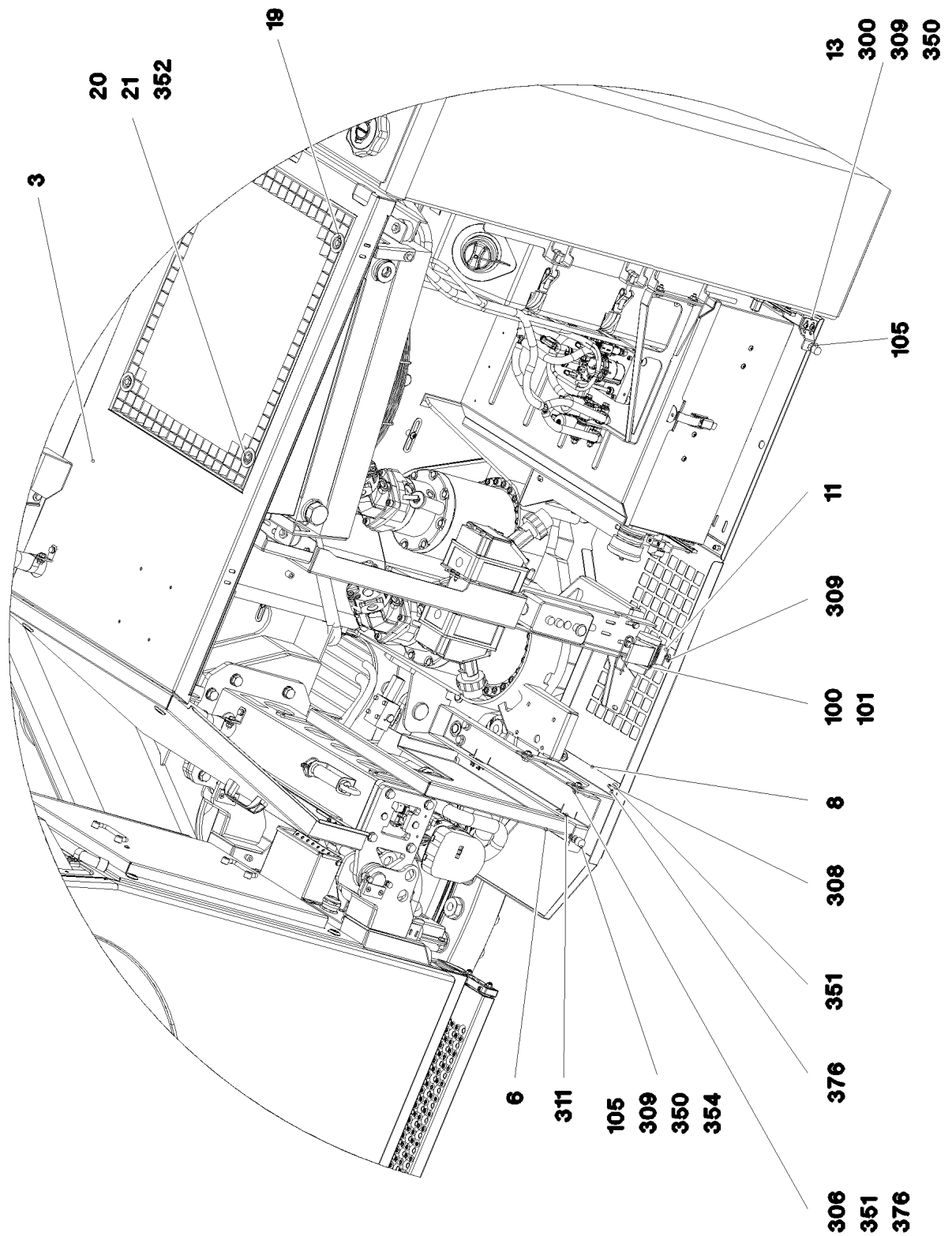
etk\_en\_de\_096610 LTR 1220

SLEWING PLATFORM PANELLING LEF  
DREHBUEHNENVERKLEIDUNG LI.

□ 190 (1/4)

⇒ 2 510 002  
96 90 159 08

**Ansicht B**



22.11.2016  
083540

**LIEBHERR**

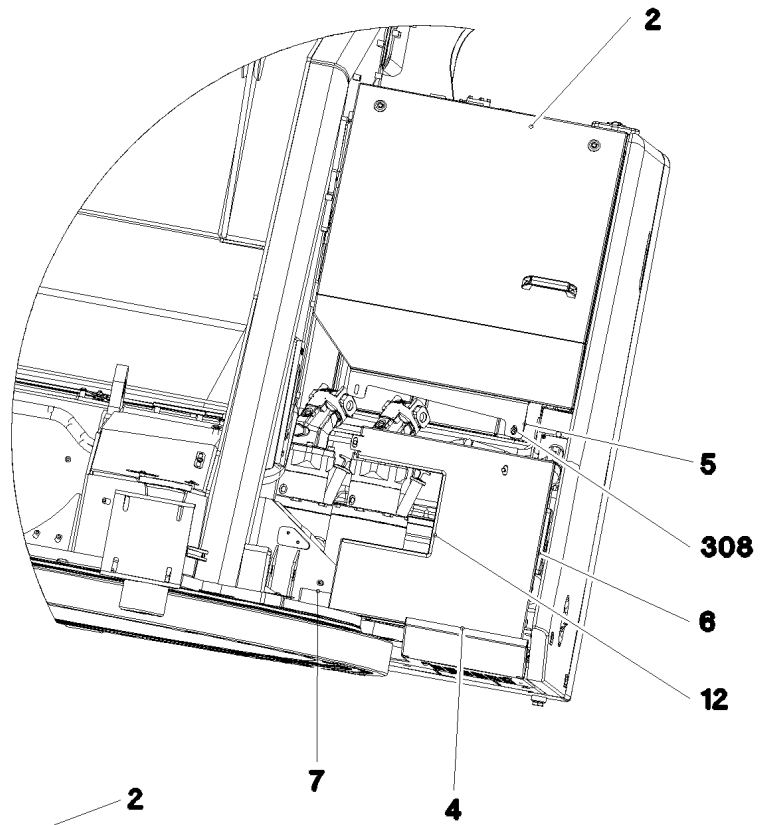
etk\_en\_de\_096610 LTR 1220

SLEWING PLATFORM PANELLING LEF  
DREHBUEHNENVERKLEIDUNG LI.

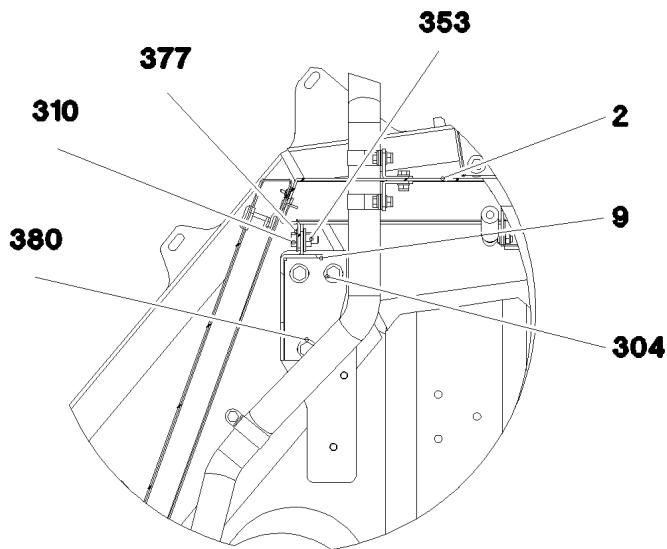
□ 191 (2/4)

⇒ 2 510 002  
96 90 159 08

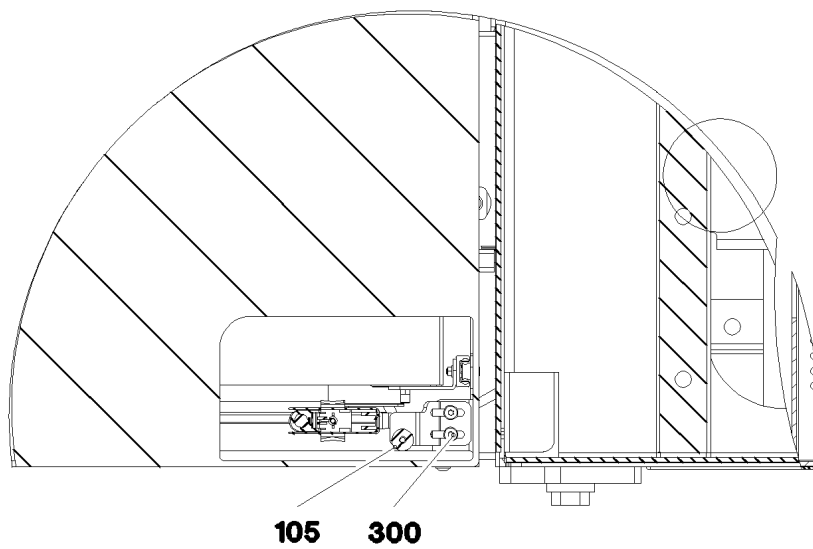
**Ansicht A**



**Ansicht Y**



**Ansicht X**



22.11.2016  
083541

**LIEBHERR**

etk\_en\_de\_096610 LTR 1220

SLEWING PLATFORM PANELLING LEF  
DREHBUEHNENVERKLEIDUNG LI.

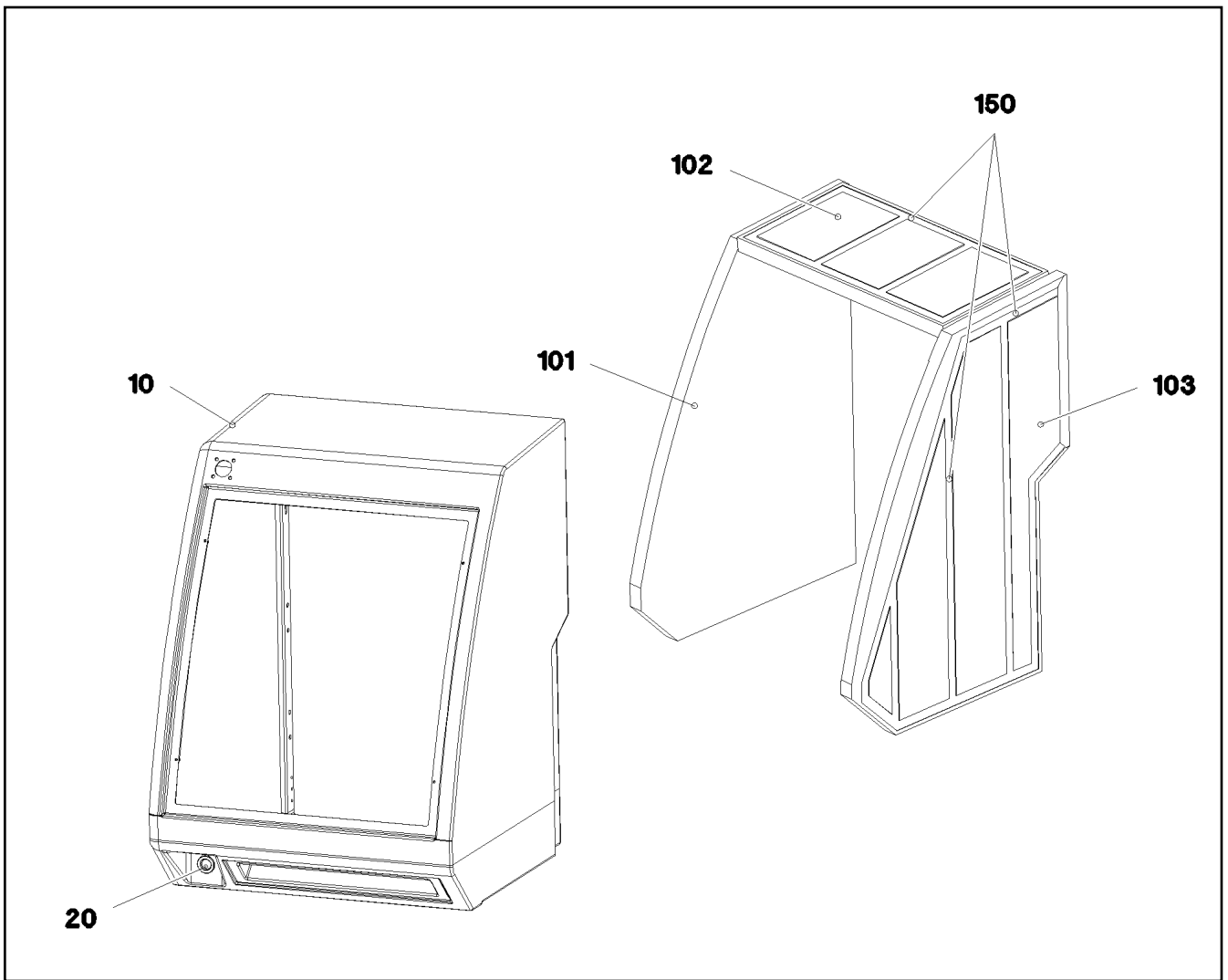
192 (3/4)

⇒ 2 510 002  
96 90 159 08



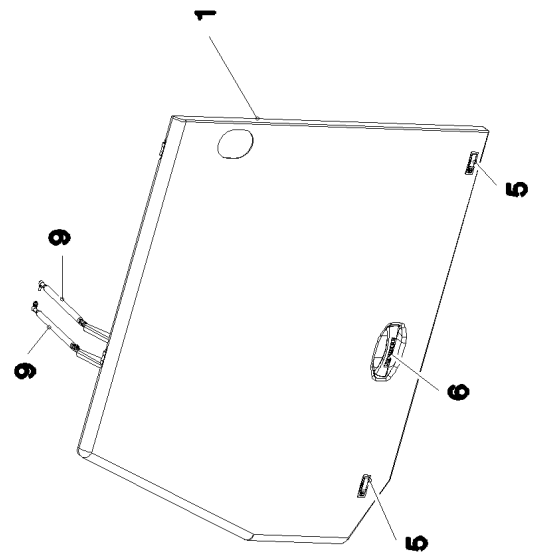
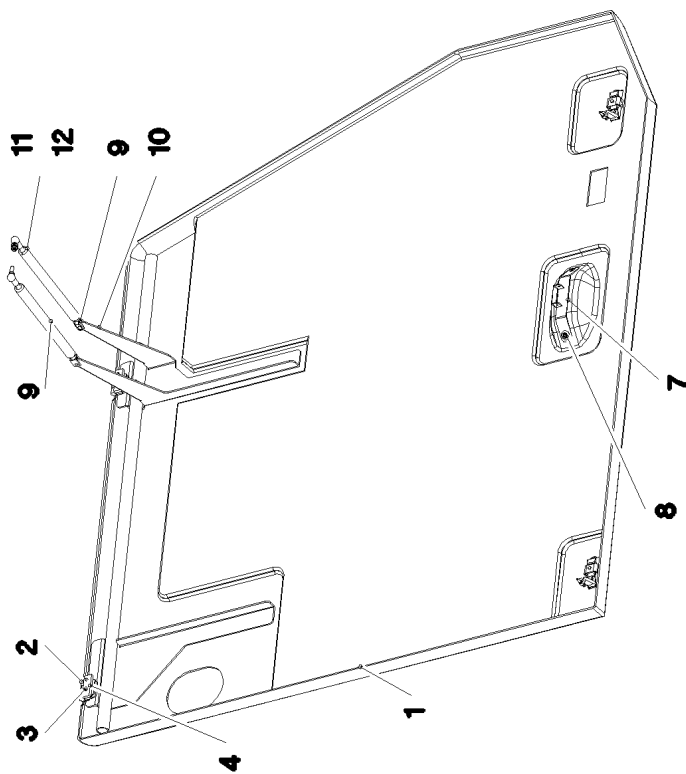
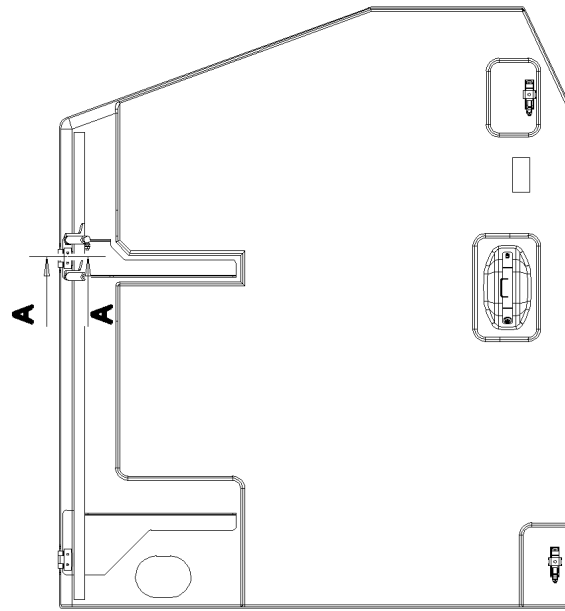
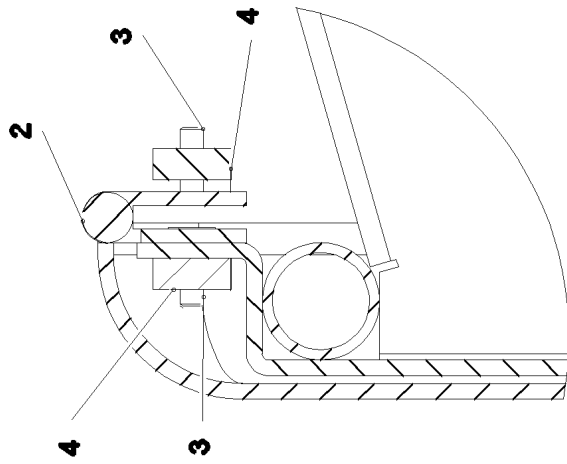
Pos.	Item	Quantity	Description	Bezeichnung
1	96 90 160 08	1	FLAP LEFT FRONT PRE-ASS. ⇒ 2 510 025 96 90 160 08	KLAPPE VORM.VORN LINKS
2	96 79 827 08	1	FRONT LEFT-HAND HOOD	FRONTHAUBE LI.
3	96 90 161 08	1	COVER PLATE ST.CONST.	DECKBLECH SCHWK.
4	96 91 322 08	1	FLOOR SHEET WELDED	BODENBLECH SCHWK.
5	97 03 153 8	1	DIAPHRAGM 4X480X167 S315MC	SCHOTTBLECH
6	97 03 153 9	1	PLATE 2X639X612 DC01	BLECH
7	97 03 154 0	1	PLATE 4X751X167 S315MC	BLECH
8	97 03 157 0	1	PLATE 4X260X173 S315MC	BLECH
9	97 03 157 1	1	PLATE 4X784X220 S315MC	BLECH
11	97 46 579 08	1	PLATE 2X50X115 X5CRNI18-10	BLECH
12	26 21 039 08	0.66	EDGE PROTECTION 1-2X9,5X6,5	KANTENSCHUTZ
13	97 05 335 0	1	PLATE 4X81X40 S315MC	BLECH
15	97 03 314 0	1	PLATE 2X1225X659 ALMG3 H111	BLECH
17	97 03 314 2	1	PLATE 4X401X406 S315MC	BLECH
18	97 03 314 3	1	PLATE 4X386X404 S315MC	BLECH
19	97 05 334 6	1	GRIDIRON T725X564X30/3 S235JR T ZN K	GITTERROST-P
20	10 10 062 1	4	DISH MOUNTING	TELLERBEFESTIGUNG
21	40 01 466	4	HEX SCREW ISO 4014 M8X45 8.8 A2C	SECHSKANTSCHRAUBE
100	10 33 448 8	1	TENSION FLANGE 47X2220	ZUGGURT
101	43 31 028 08	1	RETAINING SPRING 3 VERZ	SICHERUNGSFEDER
105	72 69 073 08	2	MEGI BUFFER 20X15-M6 NR 55SHORE A	MEGIPUFFER
300	10 41 285 1	10	OVAL HEAD FLAT SCREW LIKE ISO 7380 M6	LINSENFLACHKOPFSCHRAUBE
304	46 00 931	7	HEX SCREW ISO 4017 M10X22 8.8 A3C	SECHSKANTSCHRAUBE
305	10 41 285 7	12	OVAL HEAD FLAT SCREW AEHNL.ISO 7380	LINSENFLACHKOPFSCHRAUBE
306	49 00 089	2	HEX SCREW ISO 4017 M8X20 8.8 A2C	SECHSKANTSCHRAUBE
308	10 41 286 1	2	OVAL HEAD FLAT SCREW AEHNL.ISO 7380	LINSENFLACHKOPFSCHRAUBE
309	10 87 564 8	16	WASHER ISO 7093-1 6 200HV 480H SPF	SCHEIBE
310	40 00 828	4	HEX SCREW ISO 4017 M10X30 8.8 A3C	SECHSKANTSCHRAUBE
311	70 42 299 08	10	HOOD SUPPORT	HAUBENAUFCLAGE
350	41 15 140 08	25	HEX NUT ISO 4032 M6 8 A2C	SECHSKANTMUTTER
351	10 29 966 9	4	HEX NUT ISO 4032 M8 10 480H SPF	SECHSKANTMUTTER
352	41 30 070 08	17	SHEET METAL NUT M8	BLECHMUTTER
353	41 15 144 08	10	HEX NUT ISO 4032 M10 8 A3C	SECHSKANTMUTTER
354	46 01 304	2	HEX SCREW ISO 4017 M6X45 8.8 A2C	SECHSKANTSCHRAUBE
376	42 18 009 08	8	WASHER DIN 9021 8 140HV-ST A2C	SCHEIBE
377	49 00 531	8	WASHER ISO 7093-1 10 200HV A3C	SCHEIBE
379	40 65 164	4	HEX SCREW ISO 4017 M10X25 8.8 A3C	SECHSKANTSCHRAUBE
380	11 65 858 0	15	WASHER DIN 7349 10,5 200HV-St FLZN SPF	SCHEIBE

22.11.2016	etk_en_de_096610 LTR 1220	<input type="checkbox"/> 193 (4/4)
<b>LIEBHERR</b>	SLEWING PLATFORM PANELLING LEF DREHBUEHNENVERKLEIDUNG LI.	⇒ 2 510 002 96 90 159 08



Pos.	Item	Quantity	Description	Bezeichnung
10	96 81 004 08	1	RADIATOR HOOD	KUEHLERHAUBE
20	55 30 278 08	1	DIAPHRAGM SOCKET 29/37/44	MEMBRANTUELLE
101	97 03 428 1	1	INSULATING MAT 40X1055X750 PUR-SCHAU	DAEMMMATTE
102	97 37 676 08	1	INSULATING MAT 40X740X370 PUR-SCHAU	DAEMMMATTE
103	97 03 428 2	1	INSULATING MAT 40X775X1064 PUR-SCHAU	DAEMMMATTE
150	80 21 020 08	14	ADHESIVE INSULATING STRIP 25MM PS18	PILZKOPFBAND

Schnitt A-A



22.11.2016  
083542

**LIEBHERR**

etk\_en\_de\_096610 LTR 1220

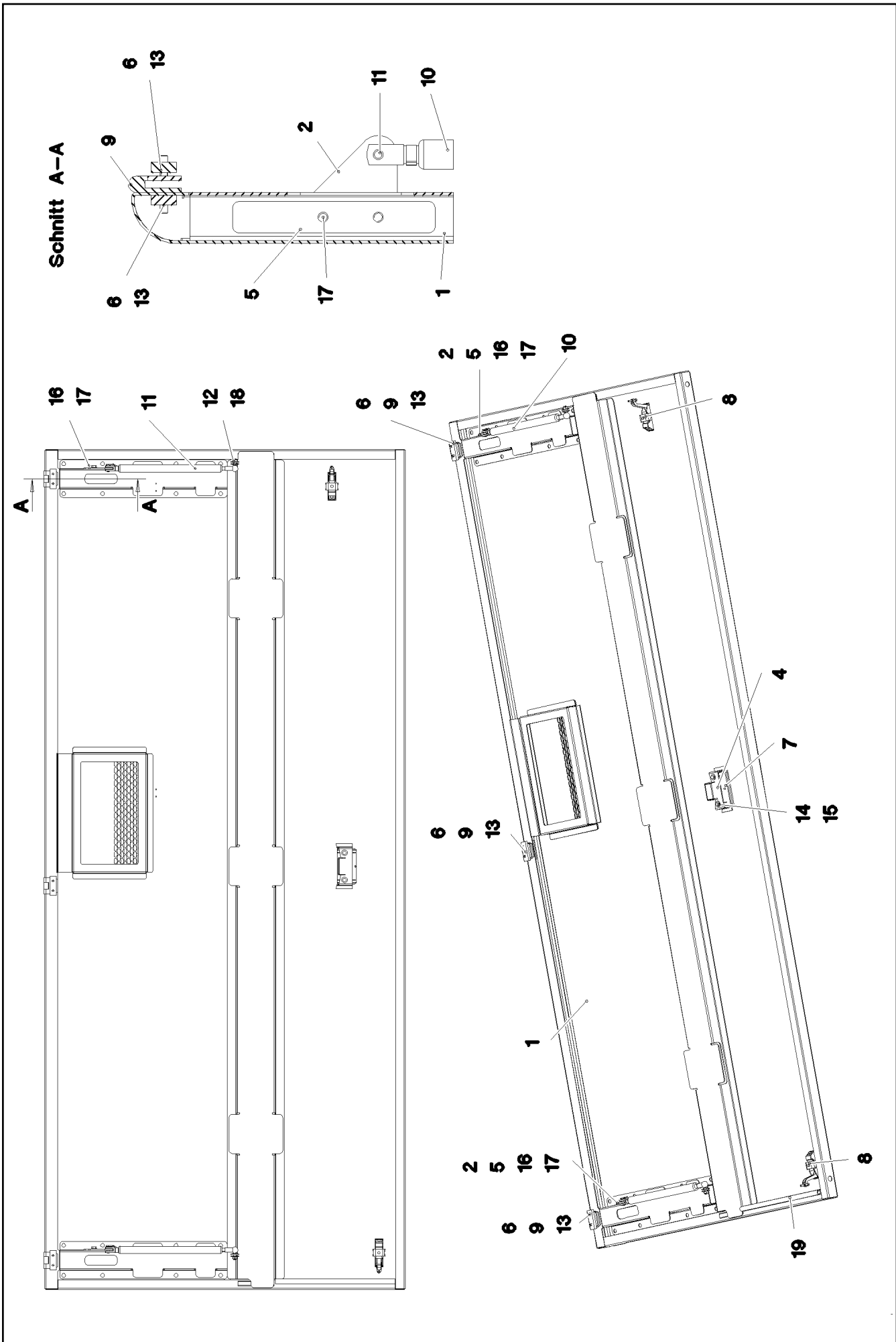
FLAP LEFT FRONT PRE-ASS.  
KLAPPE VORM.VORN LINKS

□ 195 (1/2)

⇒ 2 510 025  
96 90 160 08

Pos.	Item	Quantity	Description	Bezeichnung
1	96 90 179 08	1	FLAP COMPL.	KLAPPE KPL.
2	70 42 281 08	2	HINGE 35X35X50/180° ST FE//ZN12//B	SCHARNIER
3	40 86 041 08	8	COUNTERSUNK SCREW AEHNL.DIN 7991	SENKSCHRAUBE
4	95 36 953 08	4	THREADED PLATE 8X20X60 S235JR FE//ZN	GEWINDEPLATTE
5	11 45 042 0	2	LEVER FASTENER	HEBELVERSCHLUSS
6	99 22 047	1	HANDLE 212X53	HANDGRIFF
7	97 46 566 08	1	PLATE 2X236X50 X5CRNI18-10	BLECH
8	40 97 046 08	2	PAN-HEAD SCREW AEHNL.ISO 7380 M10X	FLACHKOPFSCHRAUBE
9	59 10 650 08	2	GAS SPRING 23X265-750N	GASFEDER
10	72 51 118 08	2	ES PIN 8X16 VERZ	ES BOLZEN
11	11 69 387 5	2	HEX NUT ISO 4032 M8 8 480H SPF	SECHSKANTMUTTER
12	10 28 980 3	4	WASHER ISO 7089 8 300HV 480H SPF	SCHEIBE

22.11.2016	etk_en_de_096610 LTR 1220	<input type="checkbox"/> 196 (2/2)
<b>LIEBHERR</b>	FLAP LEFT FRONT PRE-ASS. KLAPPE VORM.VORN LINKS	⇒ 2 510 025 96 90 160 08



22.11.2016  
083536

**LIEBHERR**

etk\_en\_de\_096610 LTR 1220

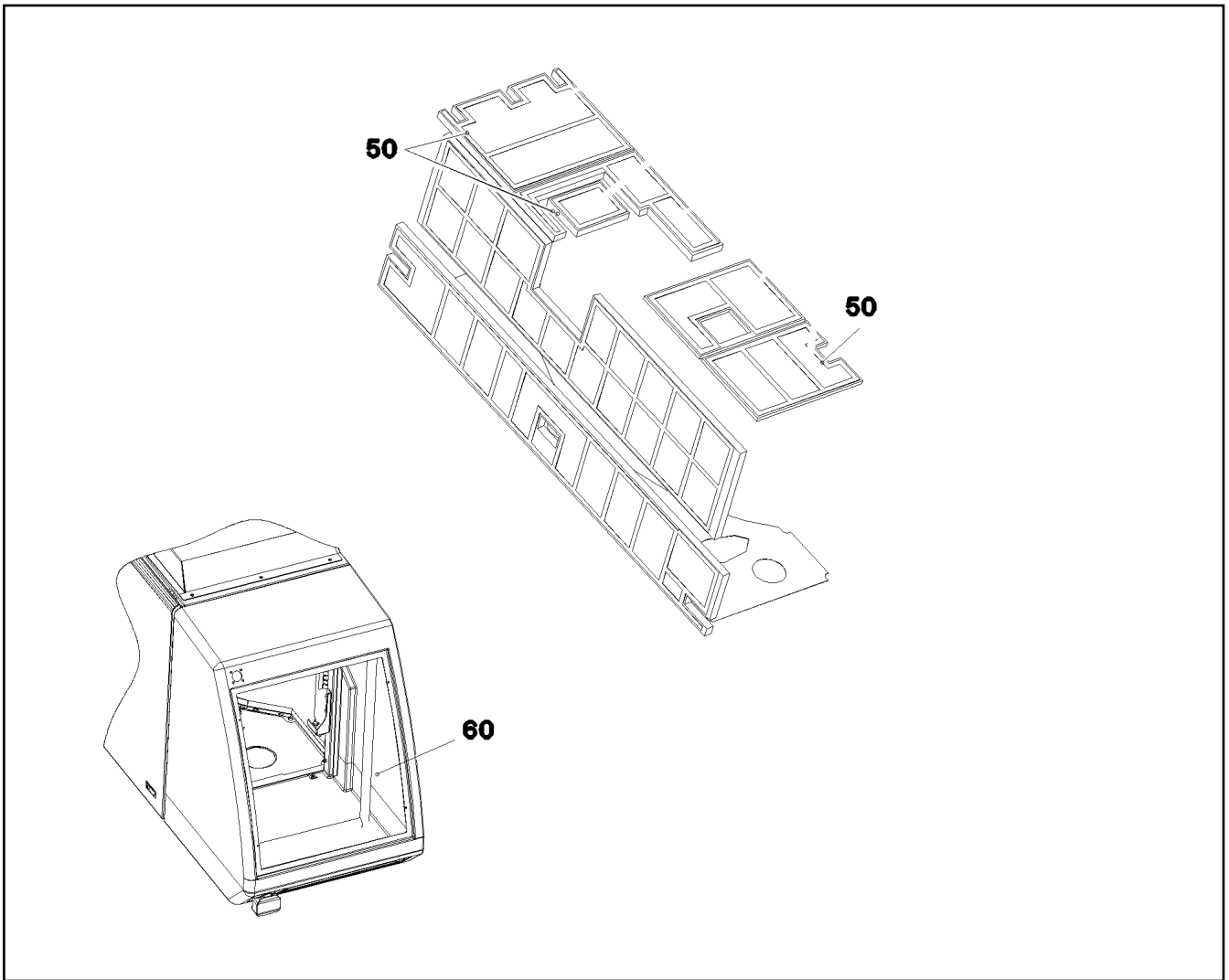
FLAP RIGHT PRE-ASS.  
KLAPPE VORM.RECHTS

□ 197 (1/2)

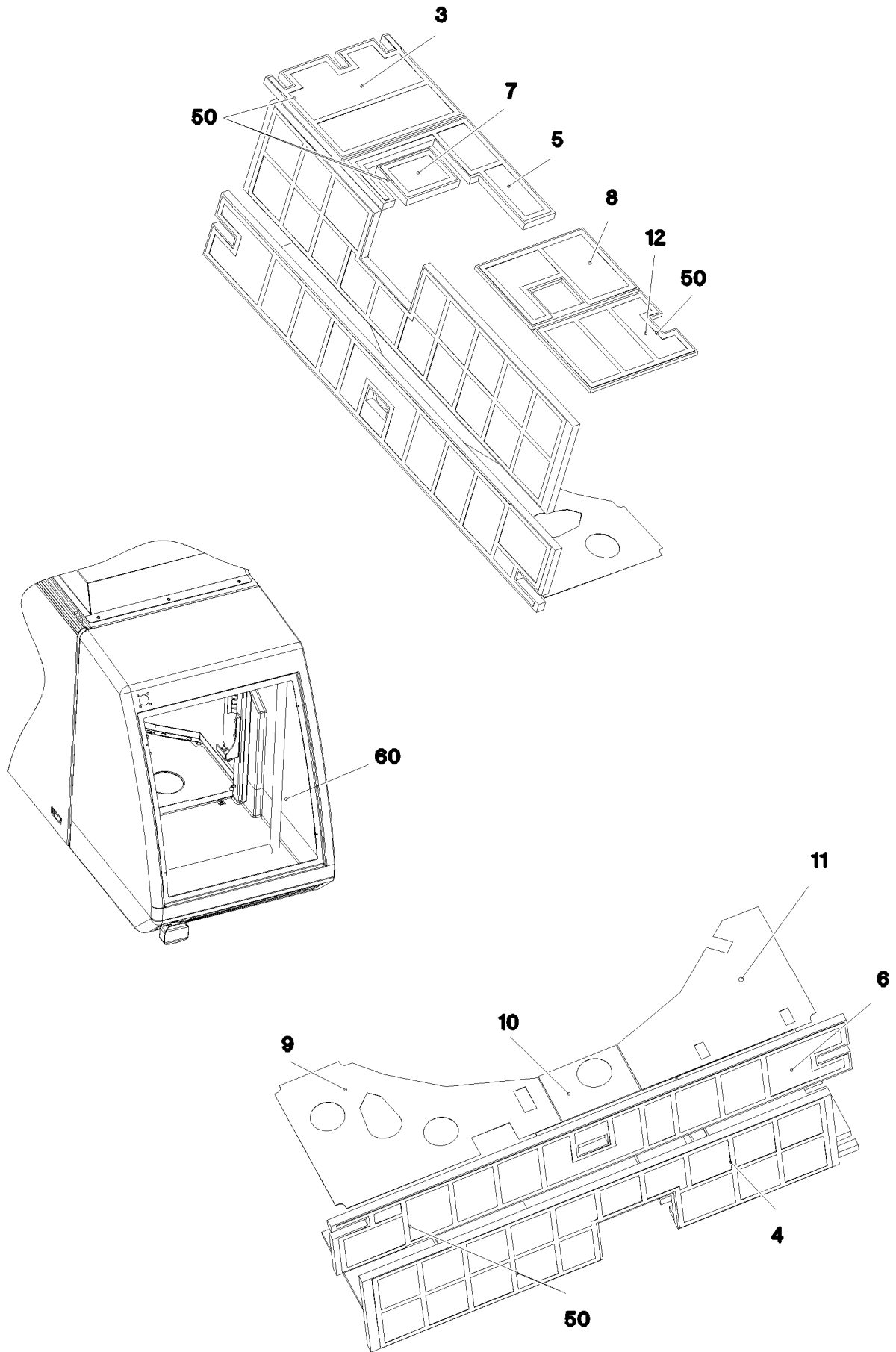
⇒ 2 510 035  
96 89 235 08

Pos.	Item	Quantity	Description	Bezeichnung
1	96 90 072 08	1	FLAP GLUED SPF	KLAPPE GEKLEBT
2	97 97 179 08	2	PLATE 4X110X77 S315MC FE//ZN20//C	BLECH
4	97 47 423 08	1	PLATE 2X195X66 X5CRNi18-10	BLECH
5	95 29 409 08	2	PLATE 8X25X160 S355MC FE//ZN20//C	BLECH
6	95 36 953 08	6	THREADED PLATE 8X20X60 S235JR FE//ZN	GEWINDEPLATTE
7	95 55 000 08	1	FINGER-HOLD X0 KUNSTSTOFF	GRIFFMULDE
8	11 45 042 0	2	LEVER FASTENER	HEBELVERSCHLUSS
9	70 42 281 08	3	HINGE 35X35X50/180° ST FE//ZN12//B	SCHARNIER
10	59 10 619 08	2	GAS SPRING 23X265-500N	GASFEDER
11	72 51 118 08	2	ES PIN 8X16 VERZ	ES BOLZEN
12	11 69 387 5	2	HEX NUT ISO 4032 M8 8 480H SPF	SECHSKANTMUTTER
13	40 86 041 08	12	COUNTERSUNK SCREW AEHNL.DIN 7991	SENKSCHRAUBE
14	49 00 605	2	HEX SCREW ISO 4017 M6X12 8.8 A2C	SECHSKANTSCHRAUBE
15	10 87 564 8	2	WASHER ISO 7093-1 6 200HV 480H SPF	SCHEIBE
16	10 28 980 3	4	WASHER ISO 7089 8 300HV 480H SPF	SCHEIBE
17	49 00 089	4	HEX SCREW ISO 4017 M8X20 8.8 A2C	SECHSKANTSCHRAUBE
18	42 18 009 08	4	WASHER DIN 9021 8 140HV-ST A2C	SCHEIBE
19	26 21 065 08	0.37	SEALING PROFILE 1,5-3X14,6X10,7	ABDICHTPROFIL

22.11.2016	etk_en_de_096610 LTR 1220	<input type="checkbox"/> 198 (2/2)
<b>LIEBHERR</b>	FLAP RIGHT PRE-ASS. KLAPPE VORM.RECHTS	⇒ 2 510 035 96 89 235 08



Pos.	Item	Quantity	Description	Bezeichnung
50	80 21 020 08	33.22	ADHESIVE INSULATING STRIP 25MM PS18	PILZKOPFBAND
60	11 00 658 4	3.5	INSULATING HOSE ISO 3302-1 E3 DN40 10 E	ISOLIERSCHLAUCH
800	96 91 927 08	1	SOUND PROOFING/SOUND INSULAT. LTR 1 ⇒ 2 510 051      96 91 927 08	SCHALLDAEMMUNG



22.11.2016  
083537

**LIEBHERR**

etk\_en\_de\_096610 LTR 1220


SOUND PROOFING/SOUND INSULAT.  
SCHALLDAEMMUNG

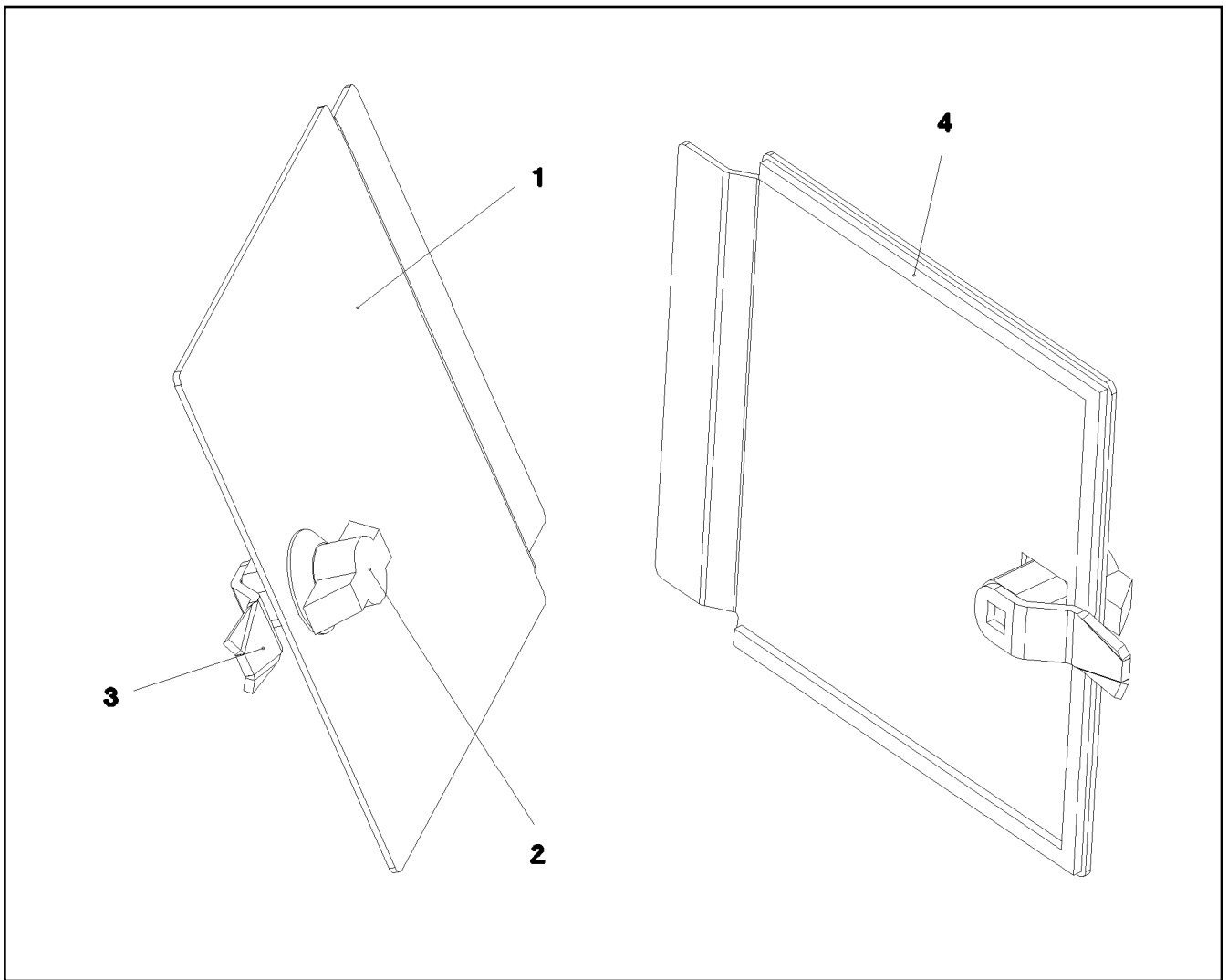
☐ 200 (1/2)

⇒ 2 510 051  
96 91 927 08

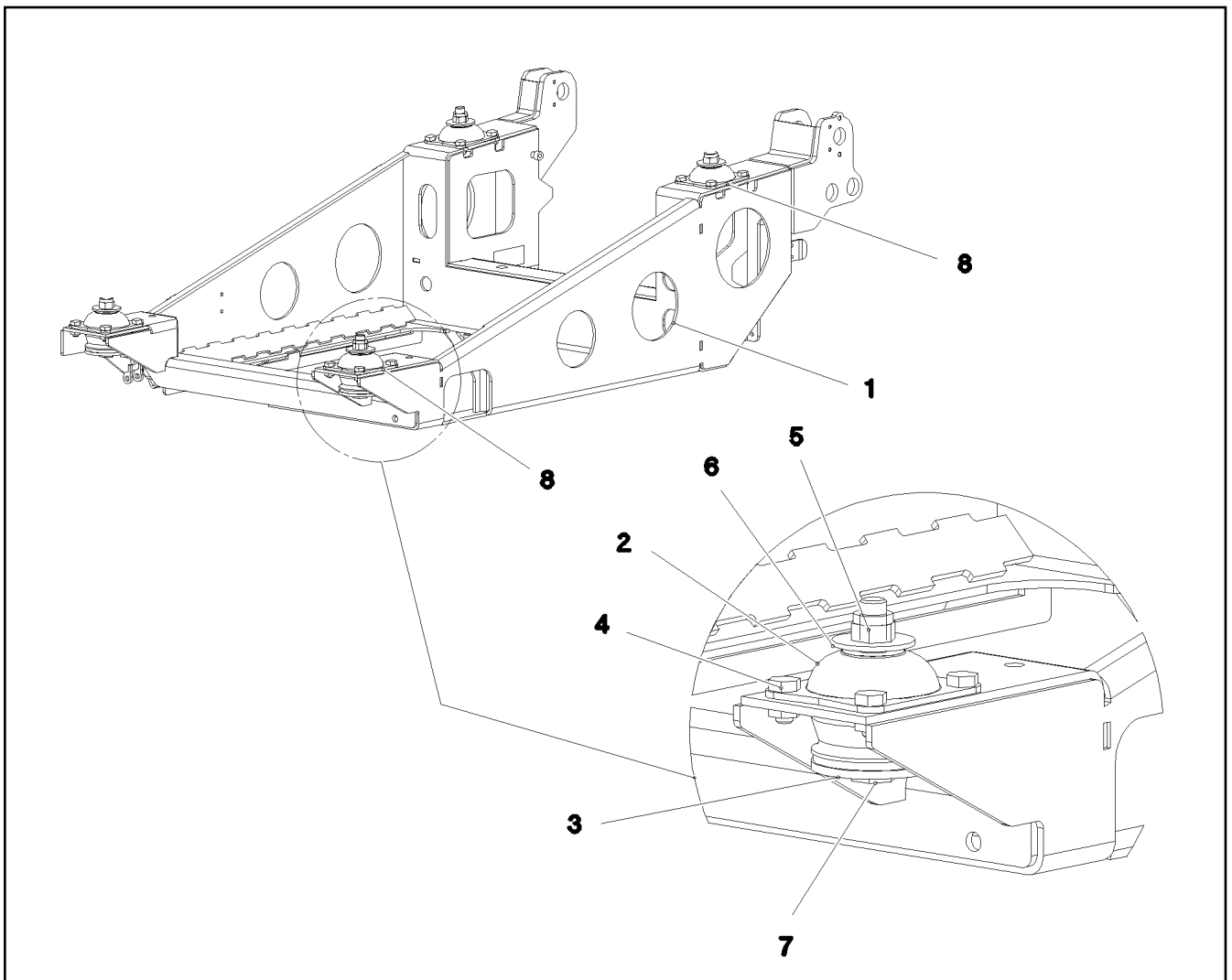


Pos.	Item	Quantity	Description	Bezeichnung
3	97 03 432 2	1	INSULATING MAT 40X720X590 PUR-SCHAU	DAEMMMATTE
4	97 05 066 8	1	INSULATING MAT 40X2340X557 PUR-SCHAU	DAEMMMATTE
5	97 05 066 9	1	INSULATING MAT 40X720X695 PUR-SCHAU	DAEMMMATTE
6	97 05 067 0	1	INSULATING MAT 40X2575X390 PUR-SCHAU	DAEMMMATTE
7	97 05 067 1	1	INSULATING MAT 40X310X235 PUR-SCHAU	DAEMMMATTE
8	97 05 597 1	1	INSULATING MAT 20X630X440 ME-SCHAUM	DAEMMMATTE
9	97 05 174 9	1	HEAVY FOIL MATTING 2X1115X765 SB-KA	SCHWERFOLIENMATTE
10	97 05 838 6	1	HEAVY FOIL MATTING 2X390X280 SB-KAUT	SCHWERFOLIENMATTE
11	97 05 838 7	1	HEAVY FOIL MATTING 2X885X700 SB-KAUT	SCHWERFOLIENMATTE
12	97 05 067 2	1	INSULATING MAT 20X630X440 ME-SCHAUM	DAEMMMATTE

22.11.2016	etk_en_de_096610 LTR 1220	 201 (2/2)
<b>LIEBHERR</b>	SOUND PROOFING/SOUND INSULAT. SCHALLDAEMMUNG	⇒ 2 510 051 96 91 927 08



Pos.	Item	Quantity	Description	Bezeichnung
1	97 58 421 08	1	PLATE 2X180X191 ALMG3 H111 SPF	BLECH
2	70 42 555 08	1	TOGGLE GD-ZN	KNEBEL
3	70 42 593 08	1	TONGUE	ZUNGE
4	26 21 089 08	0.5	CELL RUBBER 6X3X10000 CELL.RUBBER	ZELLGUMMI



Pos.	Item	Quantity	Description	Bezeichnung
1	96 79 864 08	1	SUPPORT FRAME RAL 7016 LACKIERT SPF	TRAGRAHMEN
2	10 29 198 9	4	CONICAL MOUNT 70NR11	KONUSLAGER
3	10 29 198 8	4	LIMIT STOP RING ST	ANSCHLAGSCHEIBE
4	40 65 166	16	HEX SCREW ISO 4017 M10X20 8.8 A3C	SECHSKANTSCHRAUBE
5	41 19 009 08	4	HEX NUT DIN 985 M16 8 A3C	SECHSKANTMUTTER
6	42 18 013 08	4	WASHER DIN 9021 A 16 ST A3C	SCHEIBE
7	46 00 038	4	HEX SCREW ISO 4014 M16X100 8.8 A3C	SECHSKANTSCHRAUBE
8	97 08 150 5	2	PLATE 3X105X91 X5CRNi18-10	BLECH

22.11.2016  
078271

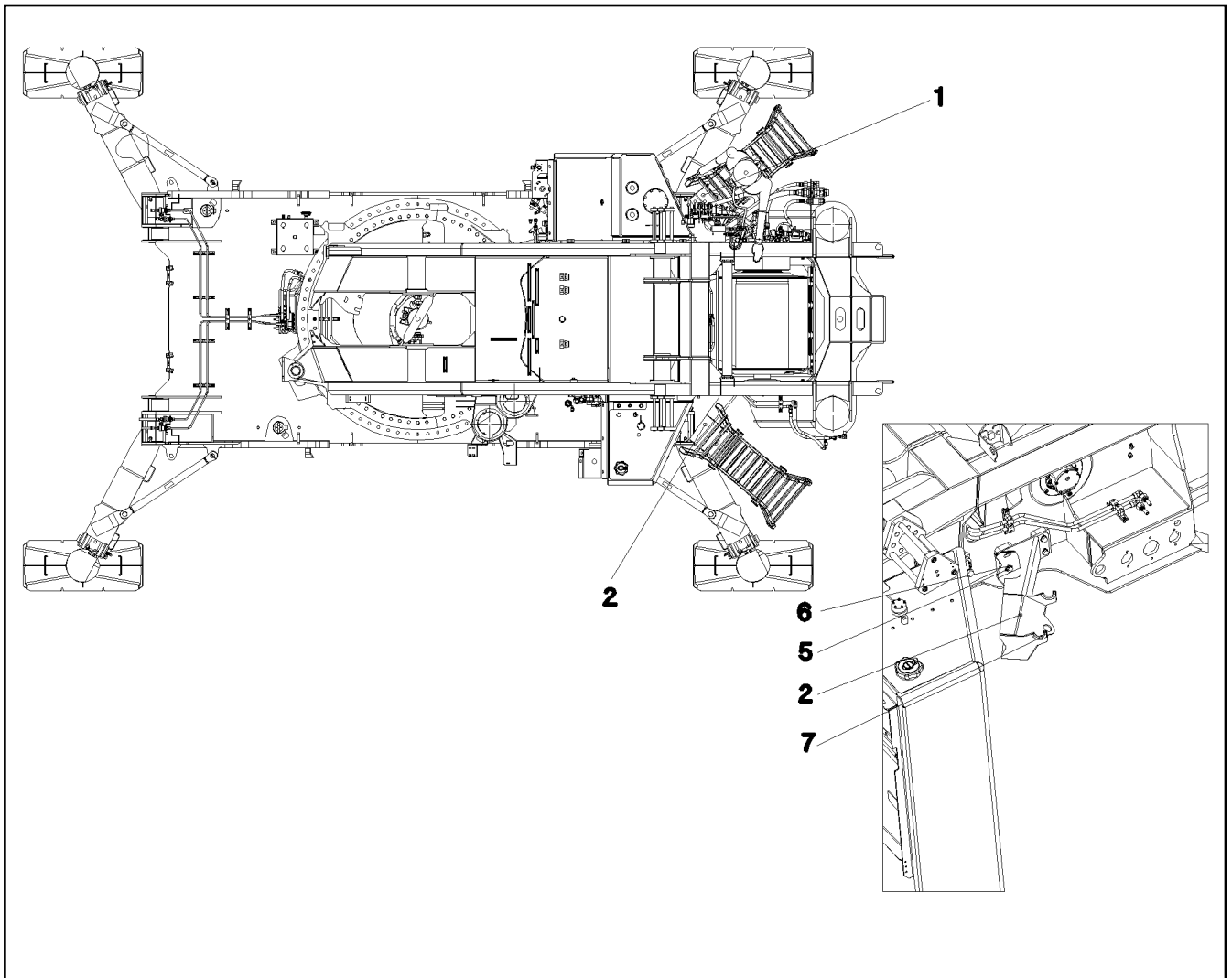
**LIEBHERR**

etk\_en\_de\_096610 LTR 1220

BEARING INSTALLATION  
LAGERUNG EINBAU

203

⇒ 2 510 304  
96 79 863 08



Pos.	Item	Quantity	Description	Bezeichnung
1	96 80 728 08	1	BRACKET RIGHT	KONSOLE RECHTS
2	96 80 730 08	1	BRACKET LEFT	KONSOLE LINKS
5	49 00 123	8	HEX SCREW ISO 4017 M16X35 8.8 A3C	SECHSKANTSCHRAUBE
6	10 28 980 6	8	WASHER ISO 7089 16 300HV FLZN SPF	SCHEIBE
7	26 21 066 08	0.54	EDGE PROTECTION 4-6X15,8X11	KANTENSCHUTZ

22.11.2016  
078258

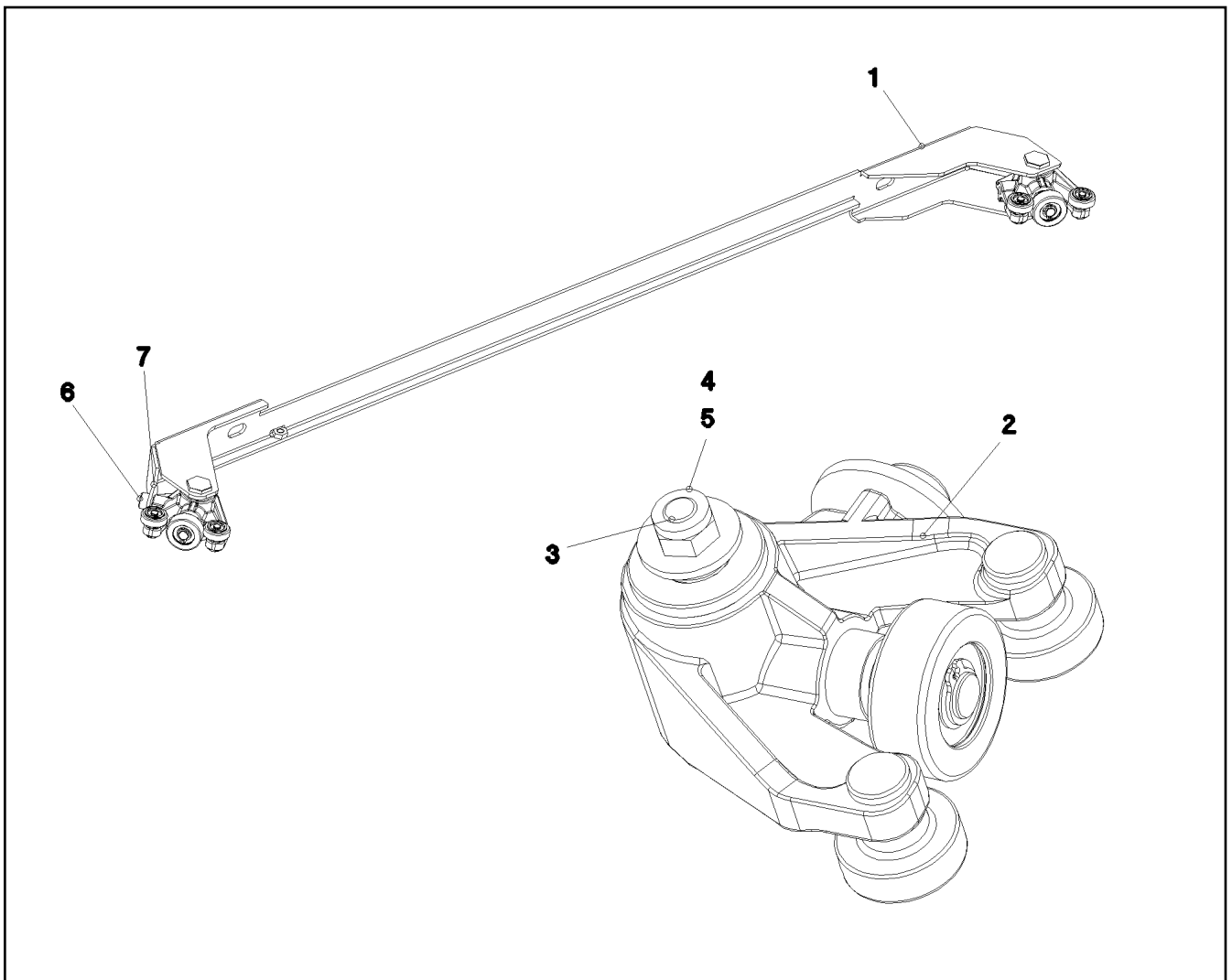
**LIEBHERR**

etk\_en\_de\_096610 LTR 1220

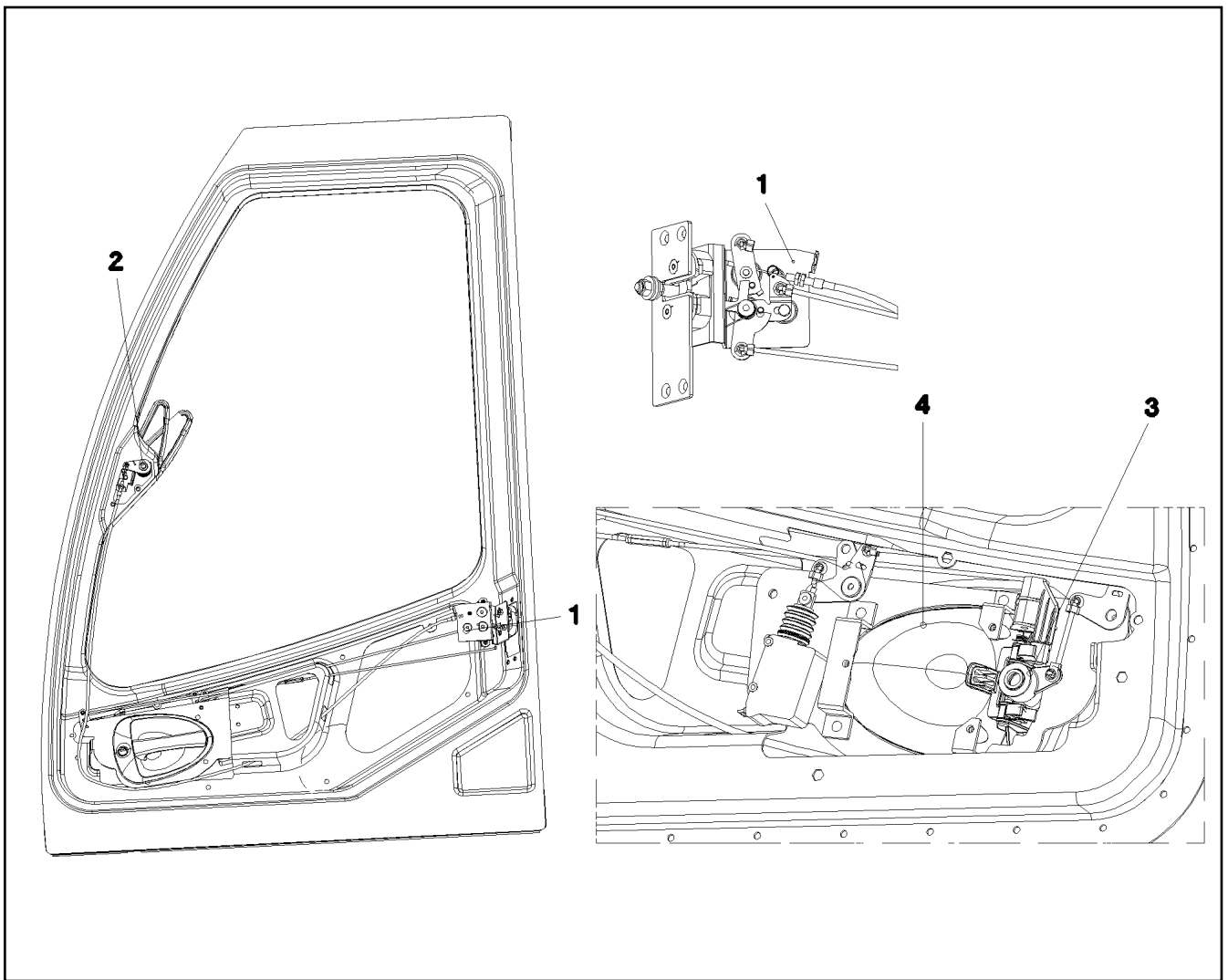
FALL PROTECTION  
ABSTURZSICHERUNG

□ 204

⇒ 2 515  
91 72 601 08



Pos.	Item	Quantity	Description	Bezeichnung
1	96 62 537 08	1	HOLDER	HALTER
2	96 62 539 08	2	WAGON ⇒ 2 522 015      96 62 539 08	WAGEN
3	97 00 109 5	2	PIN 22X57 1.4305	BOLZEN
4	42 18 017 08	2	WASHER ISO 7093-1 6 200HV-A2	SCHEIBE
5	41 19 030 08	2	HEX NUT DIN 985 M6 A2-70	SECHSKANTMUTTER
6	10 87 559 3	1	SOCKET HEAD SCREW ISO 4762 M8X10 8.8	ZYLINDERSCHRAUBE
7	42 18 021 08	1	WASHER DIN 9021 A 10.5 A2	SCHEIBE



Pos.	Item	Quantity	Description	Bezeichnung
1	11 00 598 5	1	LOCK WITH FALLING LATCH LINKS	DREHFALLENSCHLOSS
2	11 00 598 4	1	INSIDE HANDLE ZUG	INNENGRIFF
3	11 00 598 3	1	HANDLEADAPTER	GRIFFADAPTION
4	11 00 598 7	1	OUTSIDE HANDLE ZUG	AUSSENGRIFF

22.11.2016  
067373

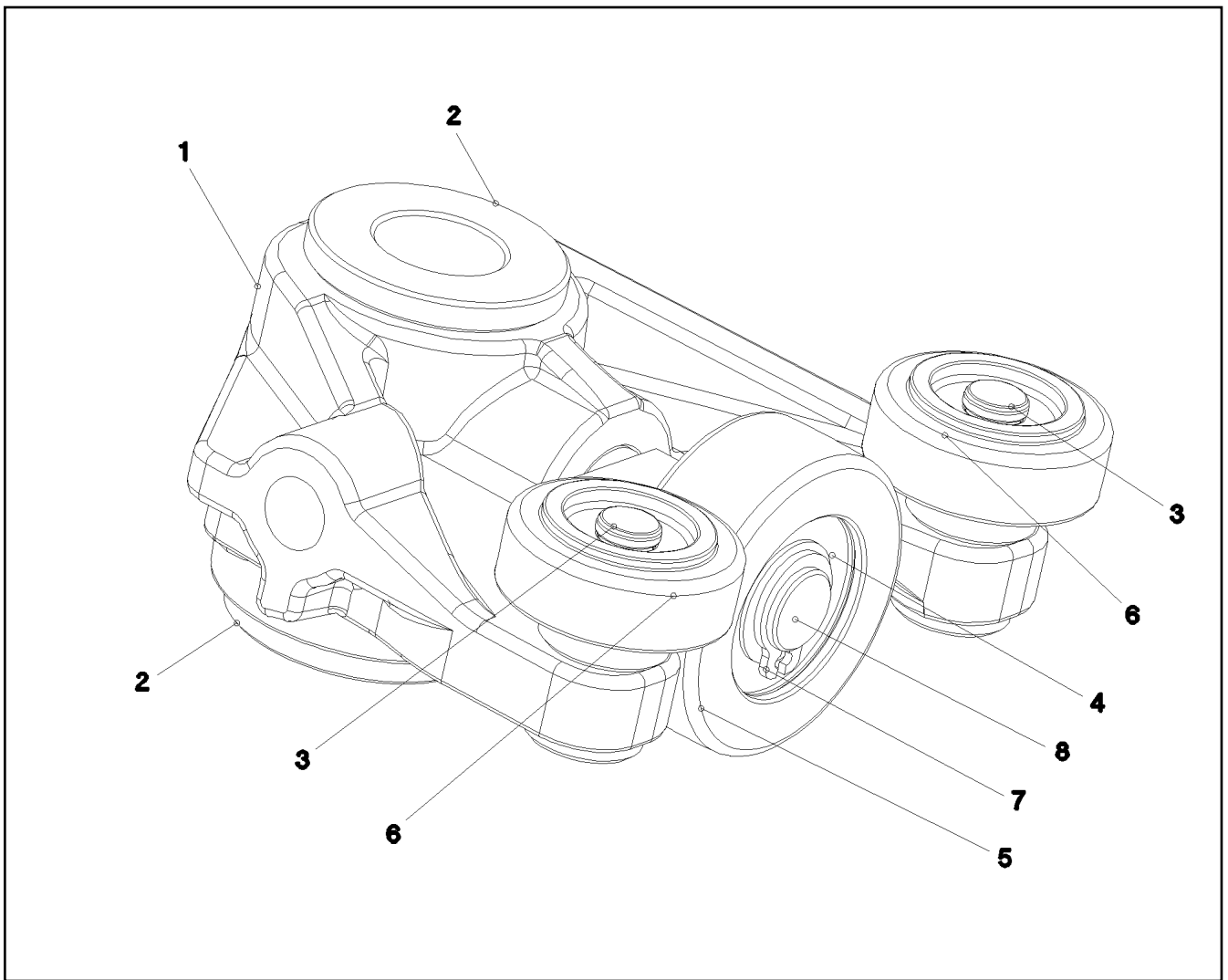
**LIEBHERR**

etk\_en\_de\_096610 LTR 1220

CLOSING DEVICE  
SCHLIESSANLAGE

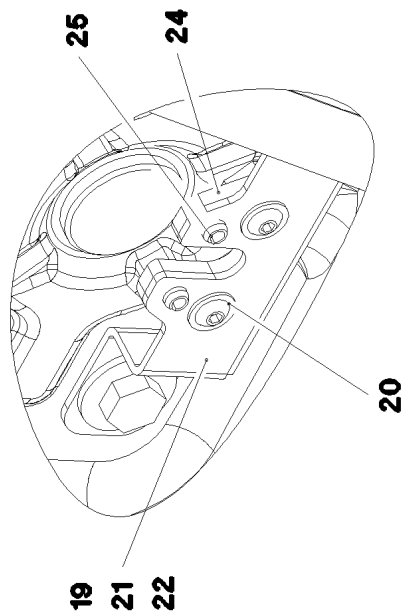
206

⇒ 2 522 014  
96 62 304 08

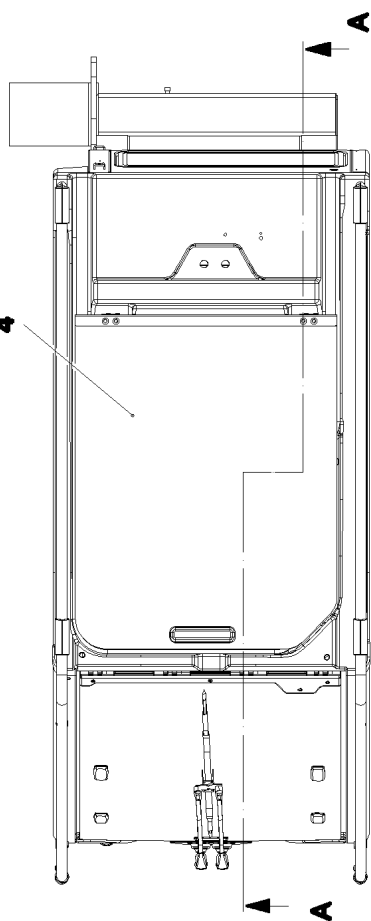


Pos.	Item	Quantity	Description	Bezeichnung
1	97 00 110 2	1	WAGON 68X64.5X33 G-ALSI7MG WA	WAGEN
2	10 42 448 9	2	FLANGE SLEEVE 18X12X12 SINT A50	BUNDLAGER
3	97 00 110 3	2	PIN 22X11 1.4301	BOLZEN
4	74 51 295 01	1	DEEP GROOVE BALL BEARING DIN 625 S6	RILLENKUGELLAGER
5	97 00 817 1	1	ROLLER 30X11 PA 12	ROLLE
6	97 00 110 9	2	ROLLER 22X13 PA 12	ROLLE
7	10 45 016 0	1	LOCKING RING DIN 471 8X0,8 INOX	SICHERUNGSRING
8	97 00 704 3	1	PIN 39X18 1.4301	BOLZEN

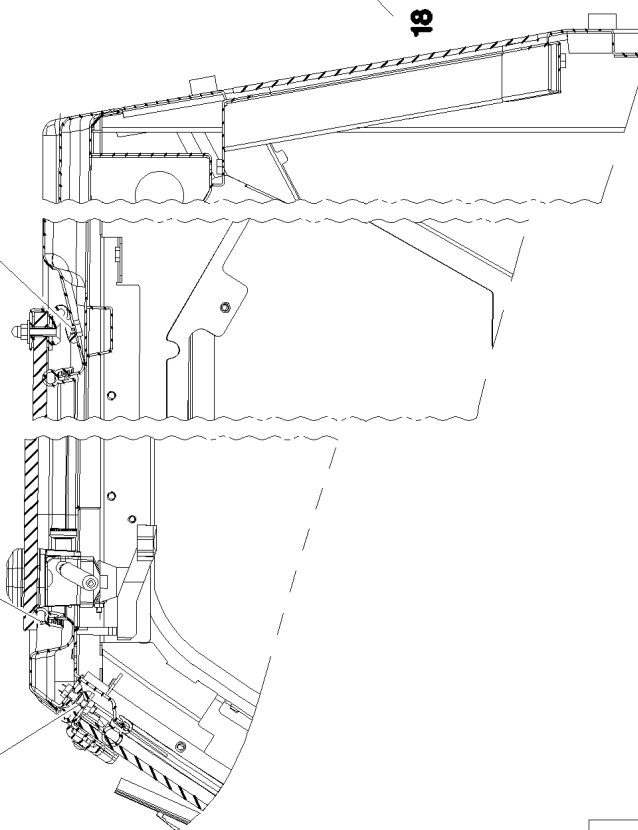
Ansicht Z



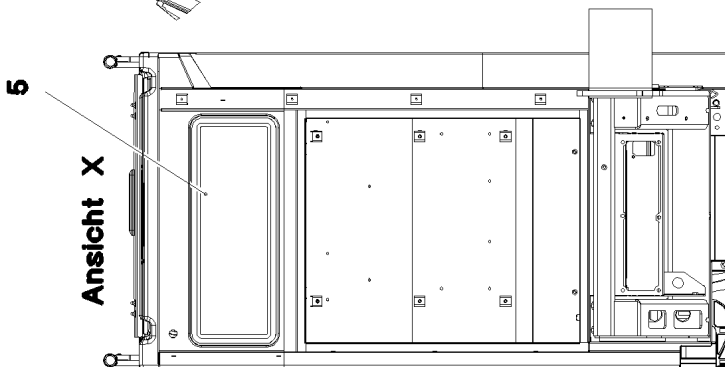
4



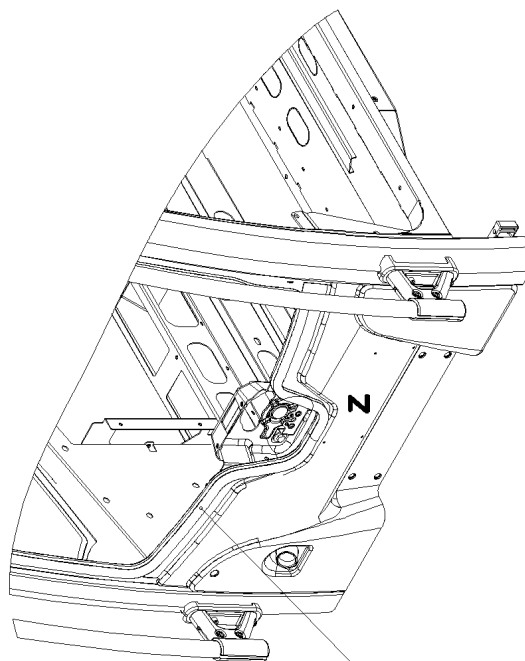
7 Schnitt A-A



Ansicht X



18



22.11.2016  
068854

**LIEBHERR**

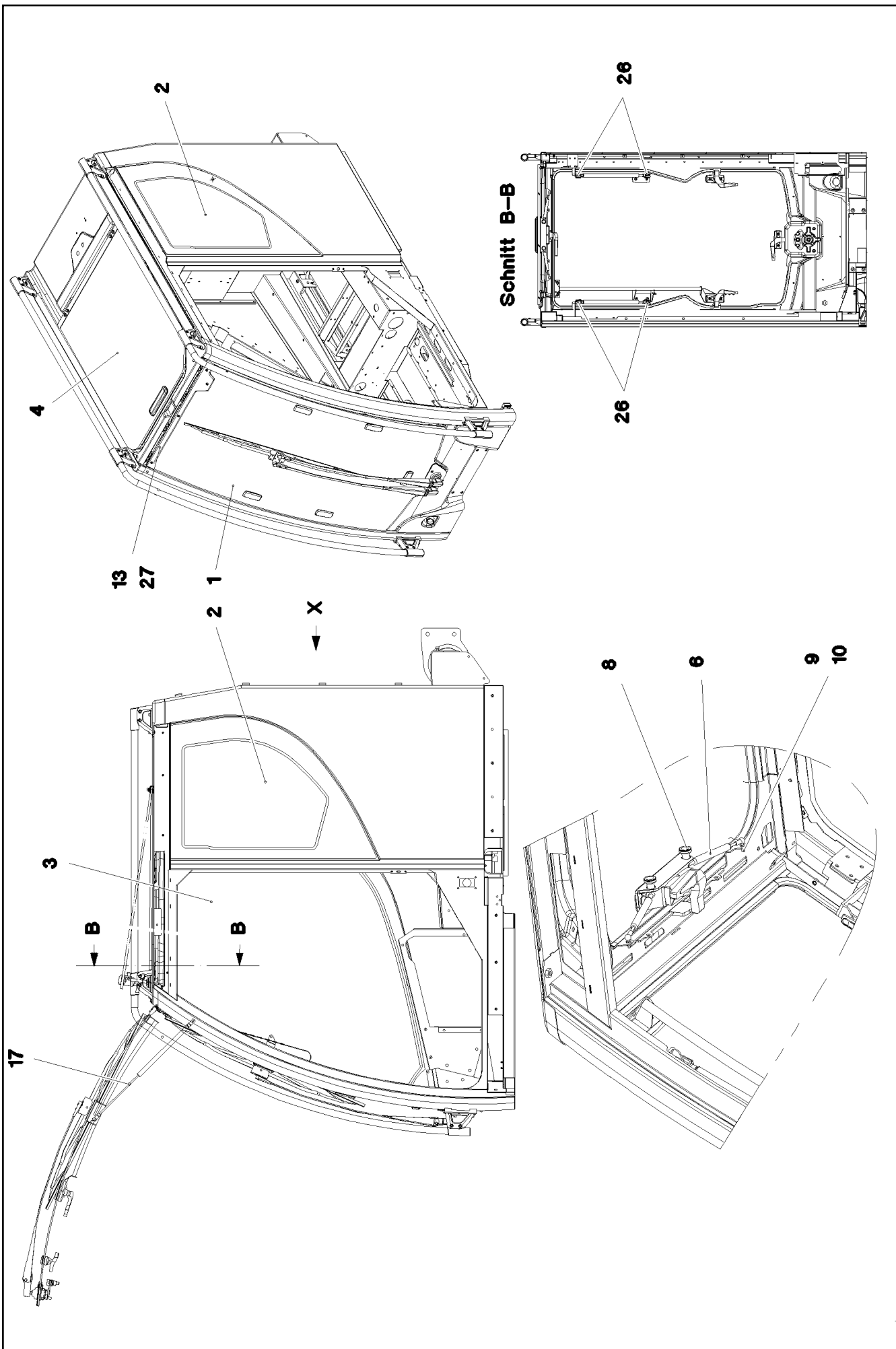
etk\_en\_de\_096610 LTR 1220

WINDOW ASSEMBLY  
SCHEIBEN EINBAU

208 (1/3)

→ 2 526  
91 61 625 08

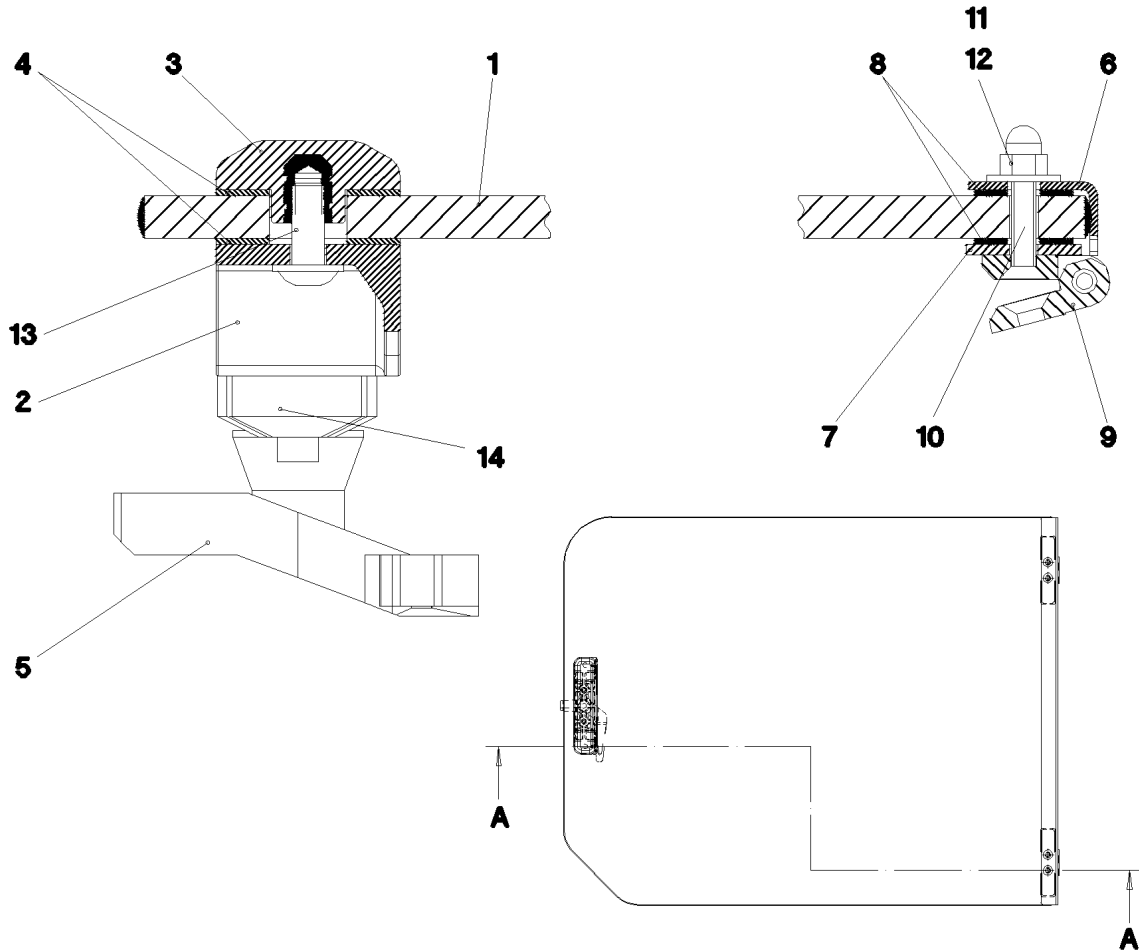




Pos.	Item	Quantity	Description	Bezeichnung
1	96 64 979 08	1	FRONT WINDOW CPL. ⇒ 2 526 003 96 64 979 08	FRONTSCHIEBE KPL.
2	97 00 356 0	1	SIDE WINDOW LEFT 646.2X94X4 ESG SPF	SEITENSCHIEBE LI.
3	97 00 356 1	1	SIDE WINDOW RIGHT 1252X125X4 ESG SP	SEITENSCHIEBE RE.
4	96 57 844 08	1	ROOF WINDOW PRE-ASS. ⇒ 2 526 001 96 57 844 08	DACHSCHIEBE VORM.
5	97 00 027 9	1	REAR WINDOW ESG SPF	HECKSCHIEBE
6	10 47 621 1	2	GAS SPRING 12X80-100N ST	GASFEDER
7	97 03 348 7	1	SEAL 25X892X720 EPDM	DICHTUNG
8	10 65 220 6	2	KNURLED BUTTON 21-M4 PA	RAENDELKNOPF
9	40 01 645	2	WASHER ISO 7089 4 200HV A3C	SCHEIBE
10	41 15 142 08	2	HEX NUT ISO 4032 M4 8 A2C	SECHSKANTMUTTER
11	61 61 548 08	4	COUNTERSUNK SCREW DIN 7991 M6X12 8.	SENKSCHEIBE
12	40 86 002 08	8	COUNTERSUNK SCREW DIN 7991 M6X16 8.	SENKSCHEIBE
13	97 00 857 2	1	COVER 8X735X83 PE SCHWARZ	ABDECKUNG
14	10 81 528 3	1	ACTIVATOR 250ML DOSE	AKTIVATOR
15	81 12 033 08	1	ADHESIVE Karton 20stück	KLEBER
16	81 12 031 08	1	TOOLING AGENT KANISTER5L +5/+35 °C	ABGLAETTMITTEL
17	11 00 383 7	2	GAS SPRING 23X251-550N ST	GASFEDER
18	97 04 604 3	1	SEAL 25X14X4080 EPDM	DICHTUNG
19	97 02 478 1	1	PLATE 2X170X51 DC01 FE//ZN20//C	BLECH
20	10 45 069 3	2	OVAL HEAD FLAT SCREW AEHNL.ISO 7380	LINSENFLACHKOPFSCHRAUBE
21	49 00 188	2	HEX SCREW ISO 4017 M8X16 8.8 A2C	SECHSKANTSCHRAUBE
22	42 18 009 08	2	WASHER DIN 9021 8 140HV-ST A2C	SCHEIBE
23	87 00 041 08	1	ACTIVATOR 1000ML	AKTIVATOR
24	97 02 478 3	1	PLATE 4X52X32 S315MC FE//ZN20//C	BLECH
25	24 30 333 02	2	DOWEL PIN ISO 8752 6X10 ST	SPANNSTIFT
26	97 07 203 5	4	BUSHING RD20X7.5 X5CRNI18-10	BUCHSE
27	11 69 785 5	5	BUTTON HEAD SCREW ISO 7380-2 M5X8 0	HALBRUNDKOPFSCHRAUBE

22.11.2016	etk_en_de_096610 LTR 1220	☐ 210 (3/3)
<b>LIEBHERR</b>	WINDOW ASSEMBLY SCHEIBEN EINBAU	⇒ 2 526 91 61 625 08

### Schnitt A-A



Pos.	Item	Quantity	Description	Bezeichnung
1	97 92 406 08	1	ROOF WINDOW 10.28X941X740 VSG SPF	DACHSCHEIBE
2	97 92 434 08	1	ADAPTOR 32X185X45 PAGF30 SPF	ADAPTER
3	97 92 435 08	1	THREADED PLATE 20X185X45 PAGF30 SPF	GEWINDEPLATTE
4	97 92 436 08	2	RUBBER PLATE 1.5X185X45 EPDM	GUMMIPLATTE
5	59 10 668 08	1	HANDLE	HANDGRIFF
6	97 90 225 08	1	PLATE 2X737X46 DC01 RAL 9005,M,GT SPF	BLECH
7	97 90 226 08	2	PLATE 2.5X130X28 DC01 RAL 9005,M,GT SP	BLECH
8	97 91 422 08	4	SHEET 126X24X1.5 EPDM 80	PLATTE
9	10 87 117 7	2	SCREW-ON HINGE 25X25X50/180° AISI 316	ANSCHRAUBSCHARNIER
10	40 86 036 08	4	COUNTERSUNK SCREW DIN 7991 M6X30 8	SENKSCHRAUBE
11	10 87 564 8	4	WASHER ISO 7093-1 6 200HV 480H SPF	SCHEIBE
12	41 21 001 08	4	CAP NUT DIN 1587 M6 6 A2C	HUTMUTTER
13	40 97 041 08	2	PAN-HEAD SCREW AEHNL.ISO 7380 M8X20	FLACHKOPFSCHRAUBE
14	10 87 558 6	2	SOCKET HEAD SCREW ISO 4762 M6X16 8.8	ZYLINDERSCHRAUBE

22.11.2016  
057915

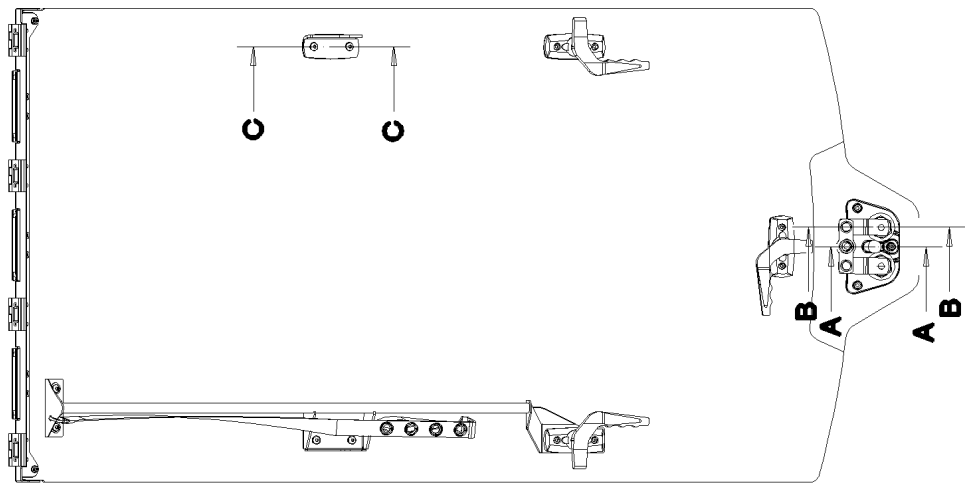
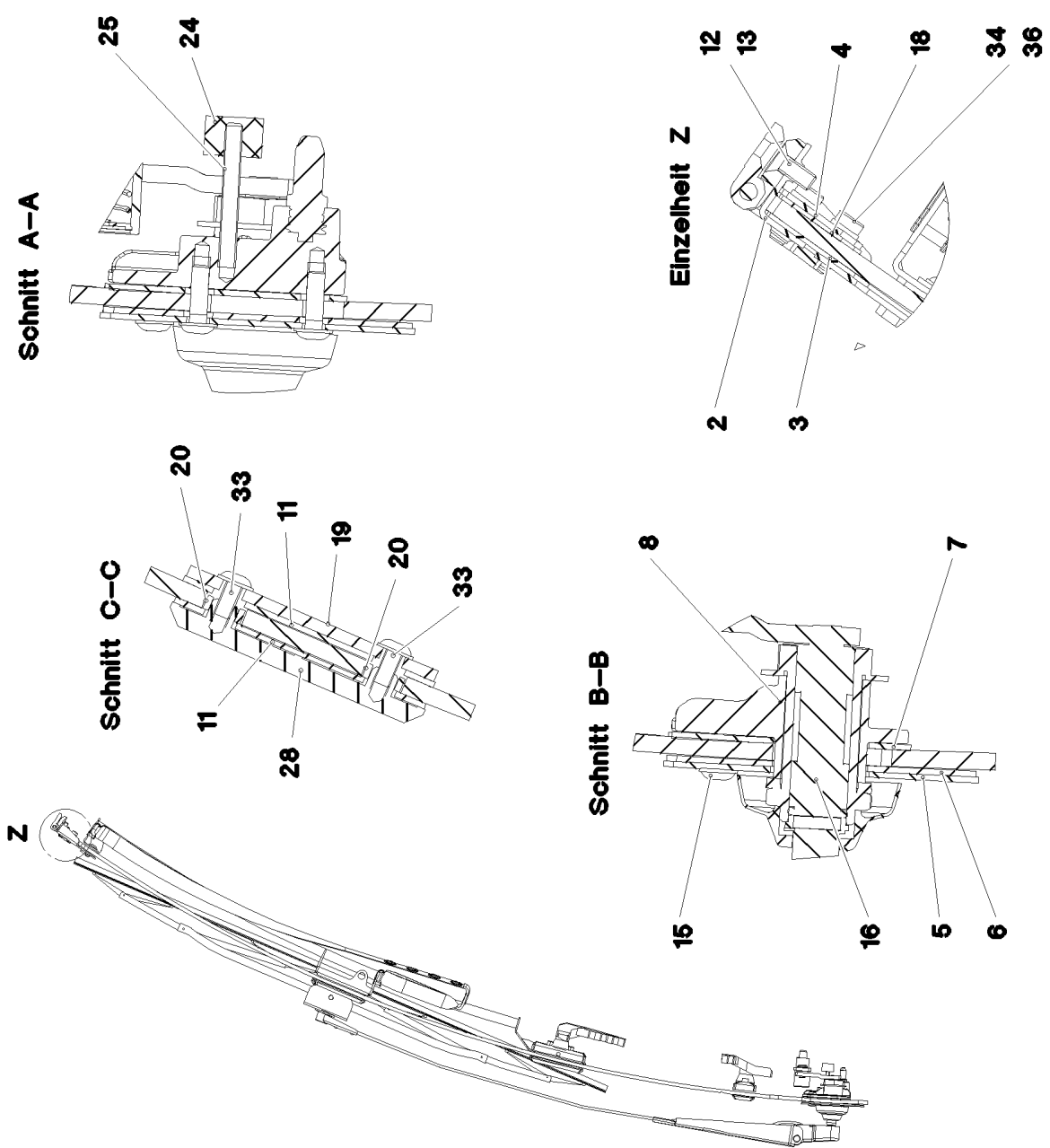
**LIEBHERR**

etk\_en\_de\_096610 LTR 1220

ROOF WINDOW PRE-ASS.  
DACHSCHEIBE VORM.

211

⇒ 2 526 001  
96 57 844 08



22.11.2016  
070515

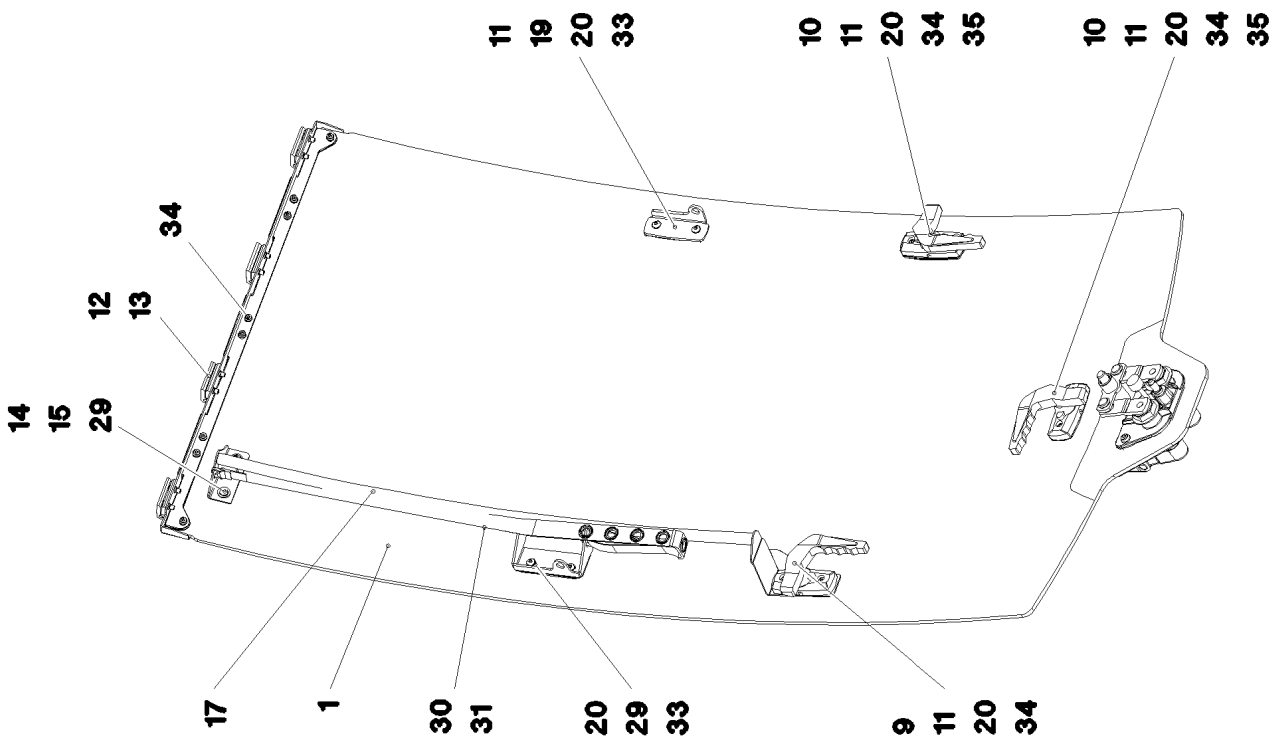
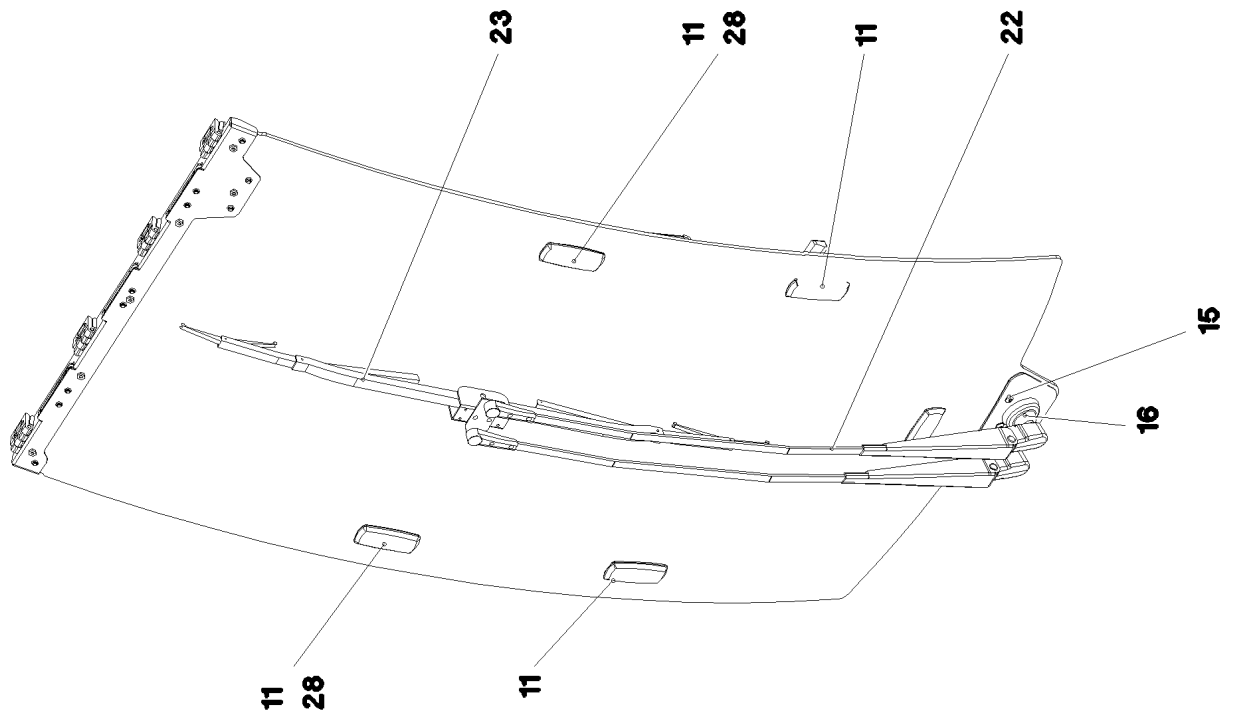
**LIEBHERR**

etk\_en\_de\_096610 LTR 1220

FRONT WINDOW CPL.  
FRONTSCHIEBE KPL.

□ 212 (1/3)

⇒ 2 526 003  
96 64 979 08



22.11.2016  
093809

**LIEBHERR**

etk\_en\_de\_096610 LTR 1220

FRONT WINDOW CPL.  
FRONTSCHIEBE KPL.

☐ 213 (2/3)

⇒ 2 526 003  
96 64 979 08

Pos.	Item	Quantity	Description	Bezeichnung
1	97 00 355 8	1	FRONT WINDOW 6X735X1506 ESG SPF	FRONTSCHIEBE
2	96 64 978 08	1	PLATE WELDED FE//ZNNI8//FN//T2	BLECH SCHWK.
3	97 00 527 2	1	SEAL 1.5X721X86 EPDM	DICHTUNG
4	97 00 527 3	1	PLATE 2X719X40 DC01 SCHWARZ LACKIER	BLECH
5	97 00 528 9	1	PLATE 2X227X109 DC01 FE//ZNNI8//CN//T0	BLECH
6	97 00 529 0	1	SEAL 2X225X107 EPDM	DICHTUNG
7	97 00 529 1	1	SEAL 2X148X84 EPDM	DICHTUNG
8	97 05 211 9	1	BEARING WIPERS UNIT 50X146X82	LAGER FRONTWISCHANLAGE
9	70 42 322 08	1	HAND GRIP CPL.	HANDGRIFF KPL.
10	59 10 668 08	2	HANDLE	HANDGRIFF
11	97 00 530 9	9	SEAL 2X94X39 EPDM	DICHTUNG
12	10 87 117 7	4	SCREW-ON HINGE 25X25X50/180° AISI 316	ANSCHRAUBSCHARNIER
13	40 86 002 08	8	COUNTERSUNK SCREW DIN 7991 M6X16 8.	SENKSCRAUBE
14	42 18 017 08	2	WASHER ISO 7093-1 6 200HV-A2	SCHEIBE
15	10 41 285 2	6	OVAL HEAD FLAT SCREW LIKE ISO 7380 M6	LINSENFLACHKOPFSCHRAUBE
16	11 00 111 5	1	WIPER BEARING ST	WISCHLAGER
17	96 65 137 08	1	PIPE WELDED SCHWARZ PULVERB.	ROHR SCHWK.
18	97 00 605 5	1	SEAL 721X43X 1.5 EPDM	DICHTUNG
19	97 00 605 7	1	PLATE 4X93X68 S315MC RAL 9005,M,GT SP	BLECH
20	97 09 463 7	10	BUSHING 14X14X5 PA6 SCHWARZ	BUCHSE
22	10 29 201 5	1	WIPER ARM	WISCHERARM
23	10 29 201 7	1	WIPER BLADE 1000	WISCHERBLATT
24	72 66 174 08	1	MEGI BUFFER	MEGIPUFFER
25	10 45 069 4	1	GRUB SCREW M6X50 A2-70	GEWINDESTIFT
28	11 00 411 7	2	THREADED PLATE M6 PA6GF30	GEWINDEPLATTE
29	97 01 201 7	2	SEAL 2X86X28 EPDM	DICHTUNG
30	59 10 638 08	1	RETAINING STRAP 25X795 POLYESTER	HALTEGURT
31	10 30 055 2	2	SHACKLE 0,08T NG4 STAINLESS ST SPF	SCHAEKEL
33	10 33 615 7	4	OVAL SCREW M6X12 10.9 A2K	LINSENSCHRAUBE
34	11 00 801 0	14	SOCKET HEAD SCREW DIN 7984 M6X18 08.	ZYLINDERSCHRAUBE
35	97 02 512 7	3	PLATE 1.5X95X40 DC01 RAL 9005,M,GT SPF	BLECH
36	10 03 569 4	8	WASHER ISO 7092 6 200HV-A2	SCHEIBE

22.11.2016

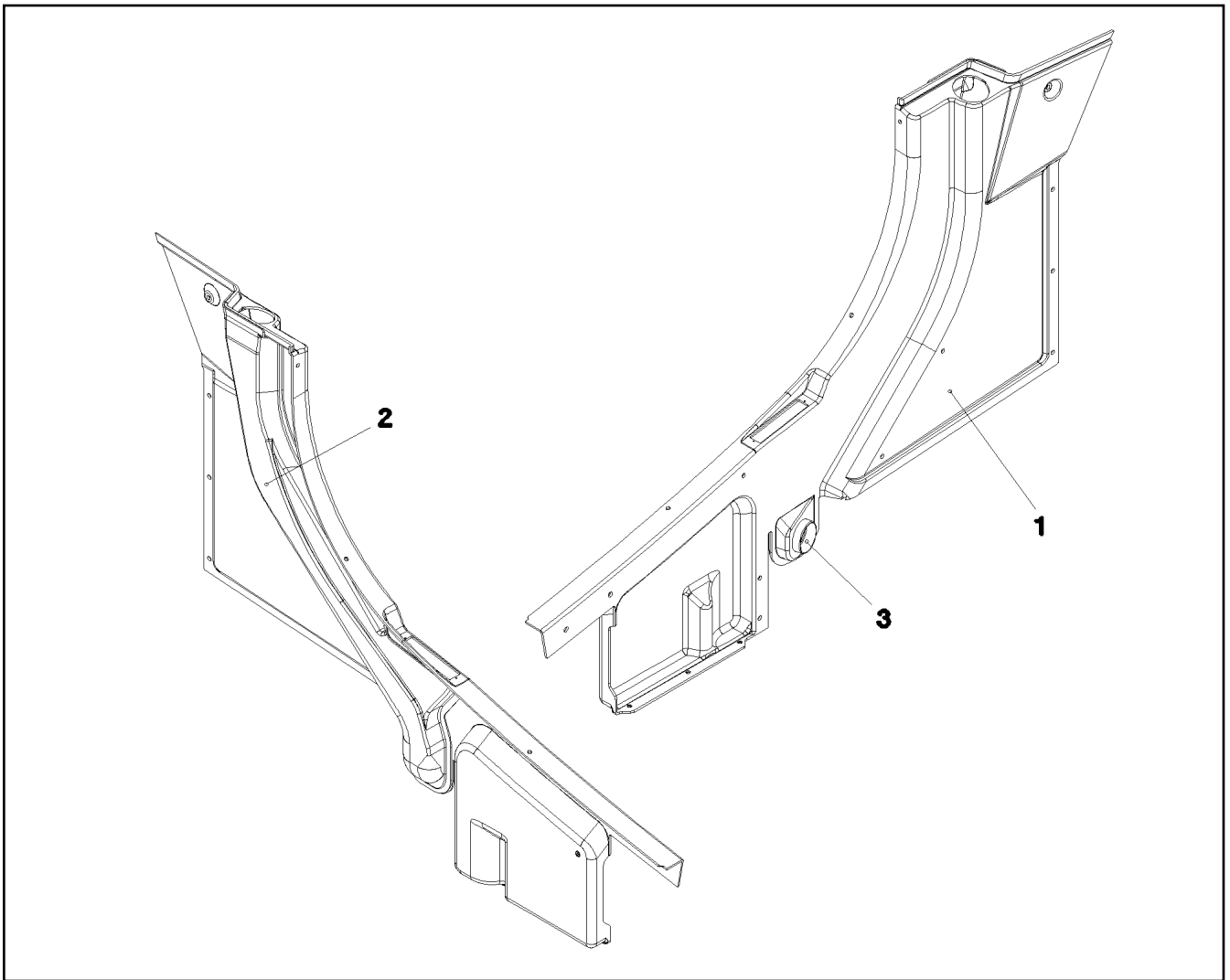
etk\_en\_de\_096610 LTR 1220

214 (3/3)

**LIEBHERR**

FRONT WINDOW CPL.  
FRONTSCHIEBE KPL.

⇒ 2 526 003  
96 64 979 08



Pos.	Item	Quantity	Description	Bezeichnung
1	97 00 101 4	1	PANELLING 127X1598X1088 ABS SPF	VERKLEIDUNG RE.
2	97 00 170 0	1	AIR GUIDE R 100X714X953 ABS SPF	LUFTFUEHRUNG RE.
3	97 00 514 4	1	TUBE 85X27 ABS	ROHR

22.11.2016  
070514

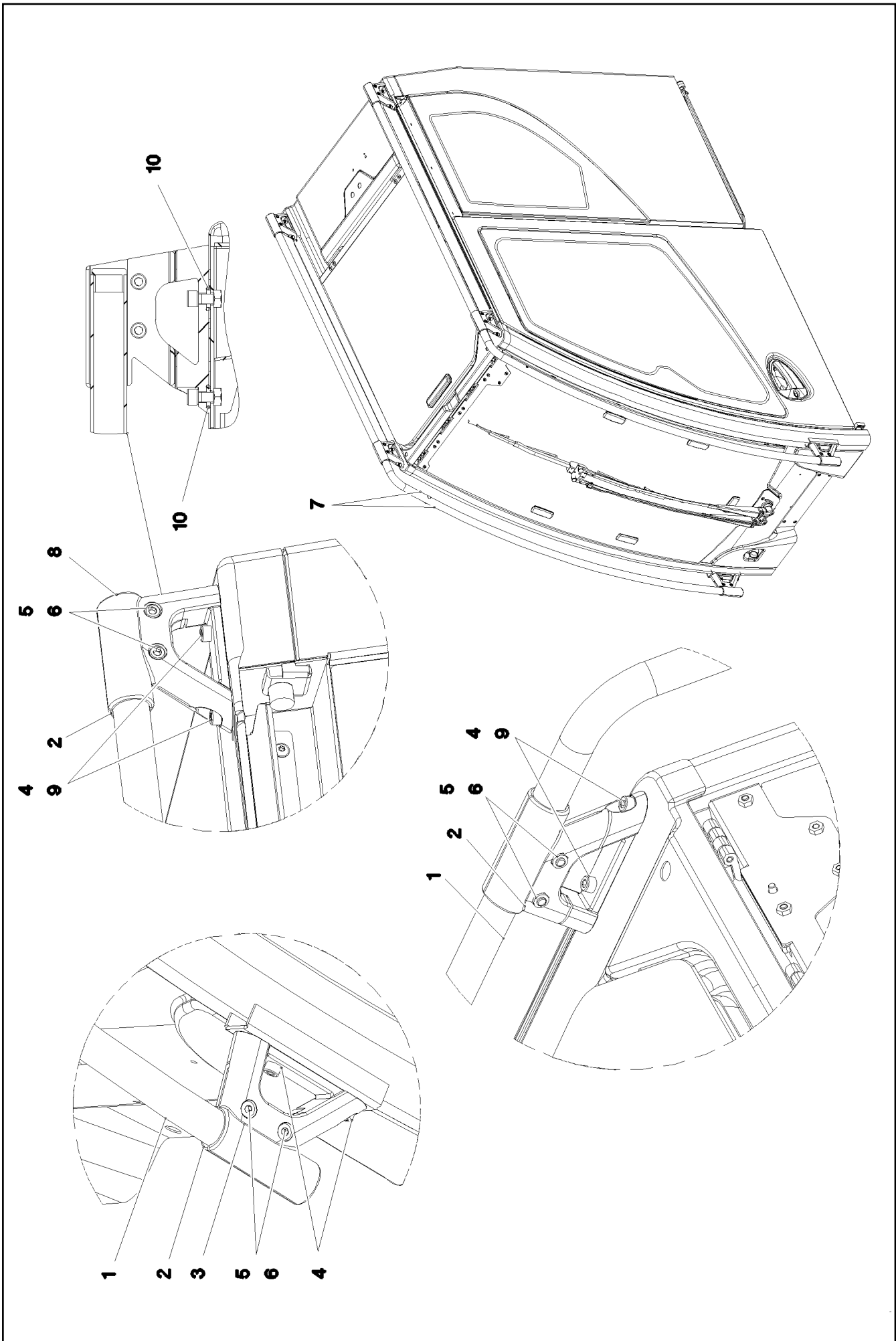
**LIEBHERR**

etk\_en\_de\_096610 LTR 1220

PANELLING  
VERKLEIDUNG RE.

215

⇒ 2 527 001  
96 62 824 08



22.11.2016  
068856

**LIEBHERR**

etk\_en\_de\_096610 LTR 1220


RELING  
RELING

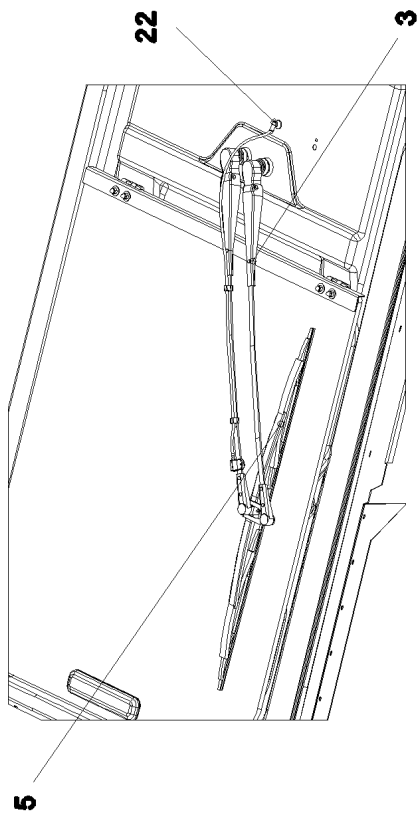
▣ 216 (1/2)

⇒ 2 529  
91 61 628 08

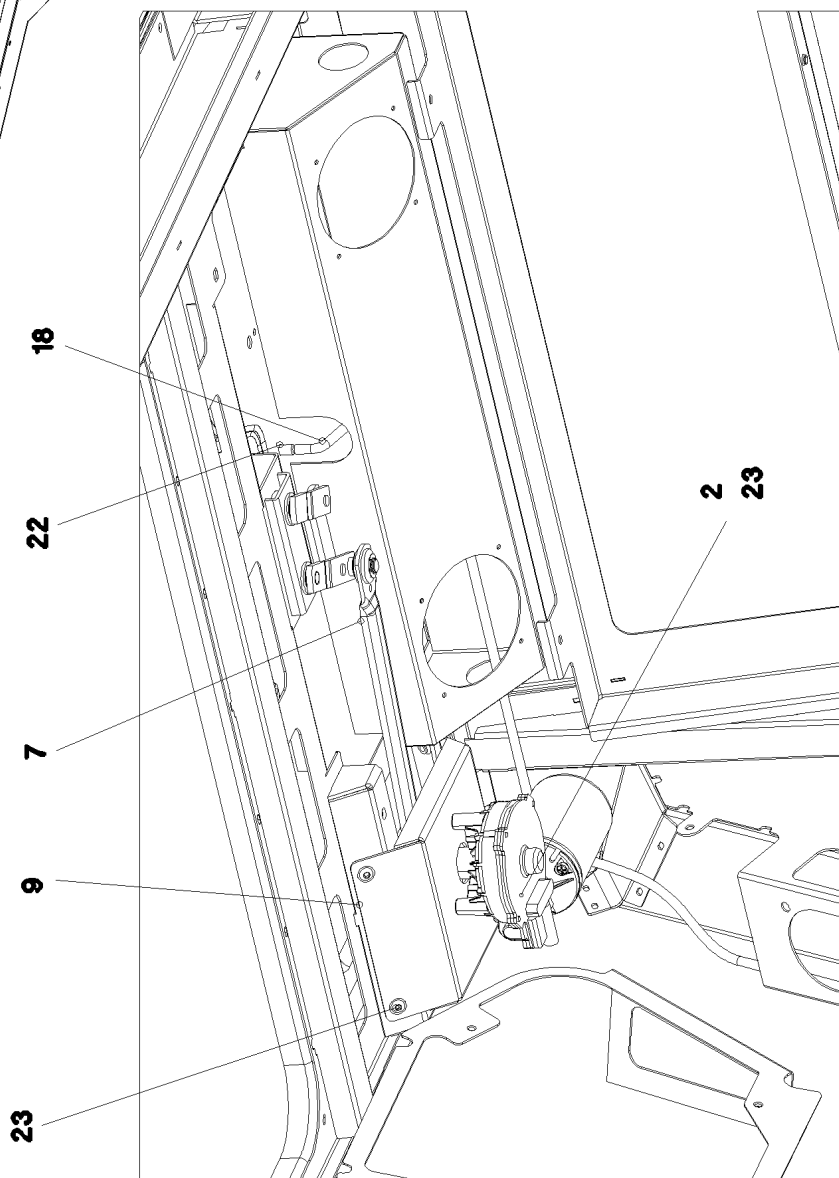
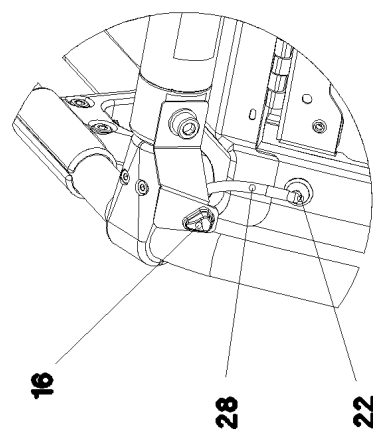


Pos.	Item	Quantity	Description	Bezeichnung
1	97 52 185 08	2	TUBE 1959X1553X30 X5CRNI18-10	ROHR
2	97 52 186 08	6	HOLDER 1.4308	HALTER
3	97 53 845 08	6	HOLDER 1.4308	HALTER
4	10 00 767 7	12	SOCKET HEAD SCREW ISO 4762 M8X20 A2	ZYLINDERSCHRAUBE
5	10 00 720 5	12	SOCKET HEAD SCREW ISO 4762 M8X25 A2	ZYLINDERSCHRAUBE
6	41 19 031 08	12	HEX NUT DIN 985 M8 A2-70	SECHSKANTMUTTER
7	10 67 837 5	2	STOP PLUG D10,7 LD-PE	STOPFEN
8	10 67 837 7	2	MULTI-PLATE PLUG 28MM PE-LLD	LAMELLENSTOPFEN
9	71 01 007 08	8	SEALING RING DIN 7603 A 8X12X1 CU	DICHTRING
10	72 64 056 08	12	O-RING 14X3 NBR70	O-RING

22.11.2016	etk_en_de_096610 LTR 1220	 217 (2/2)
<b>LIEBHERR</b>	RELING RELING	⇒ 2 529 91 61 628 08



**Einzelheit A**



22.11.2016  
082968

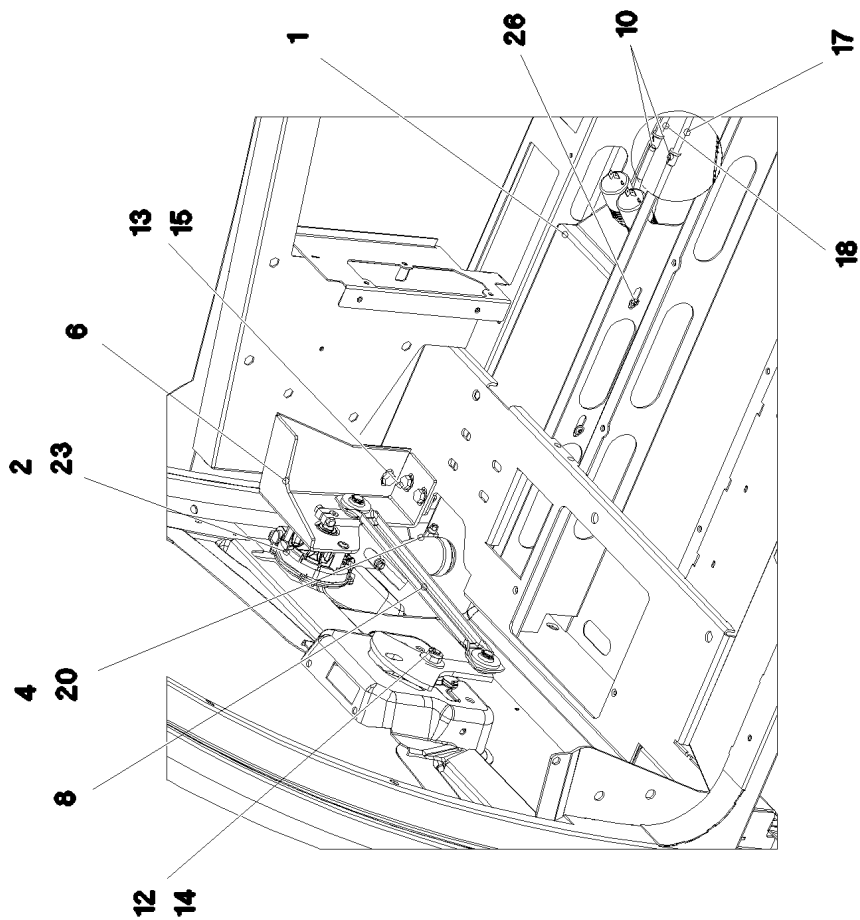
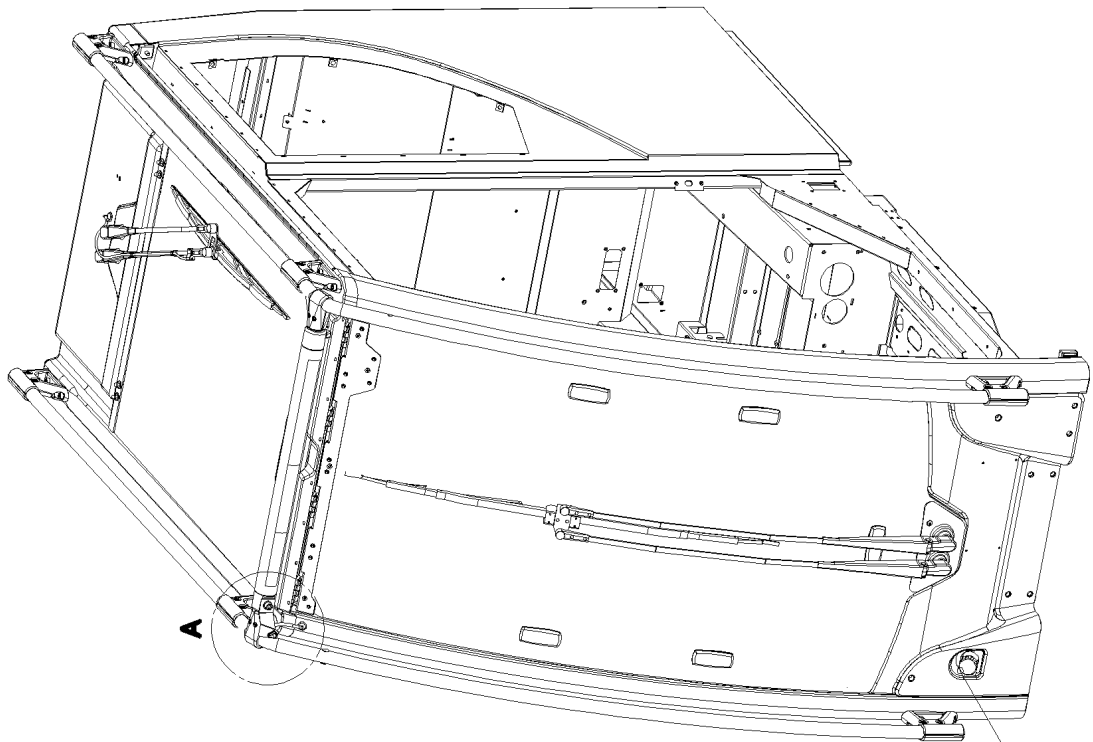
**LIEBHERR**

etk\_en\_de\_096610 LTR 1220

WIPERS INSTALLATION  
WISCHANLAGE EINBAU

□ 218 (1/3)

⇒ 2 531 001  
91 61 630 08



22.11.2016  
082969

**LIEBHERR**

etk\_en\_de\_096610 LTR 1220

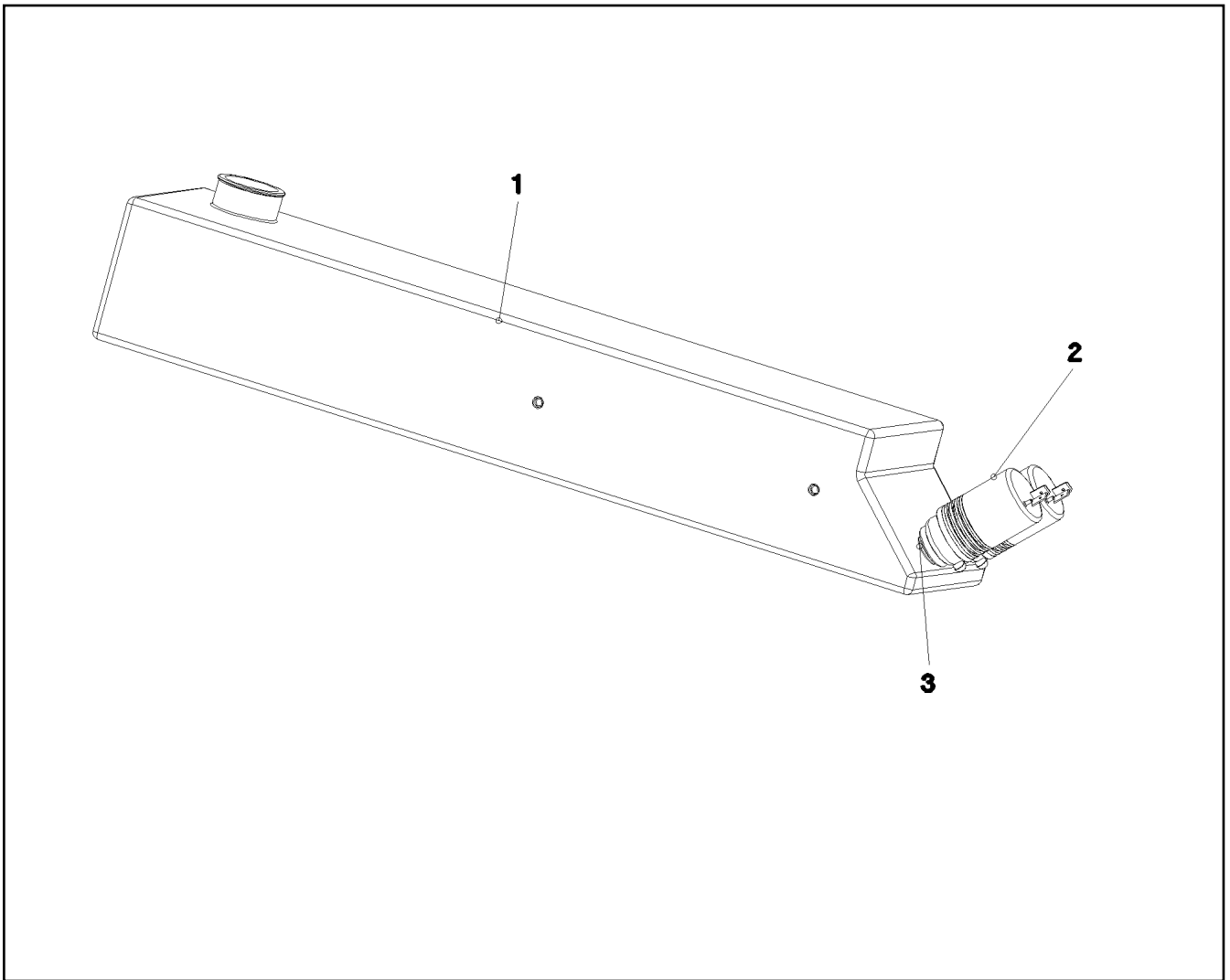
WIPERS INSTALLATION  
WISCHANLAGE EINBAU

▣ 219 (2/3)

⇒ 2 531 001  
91 61 630 08

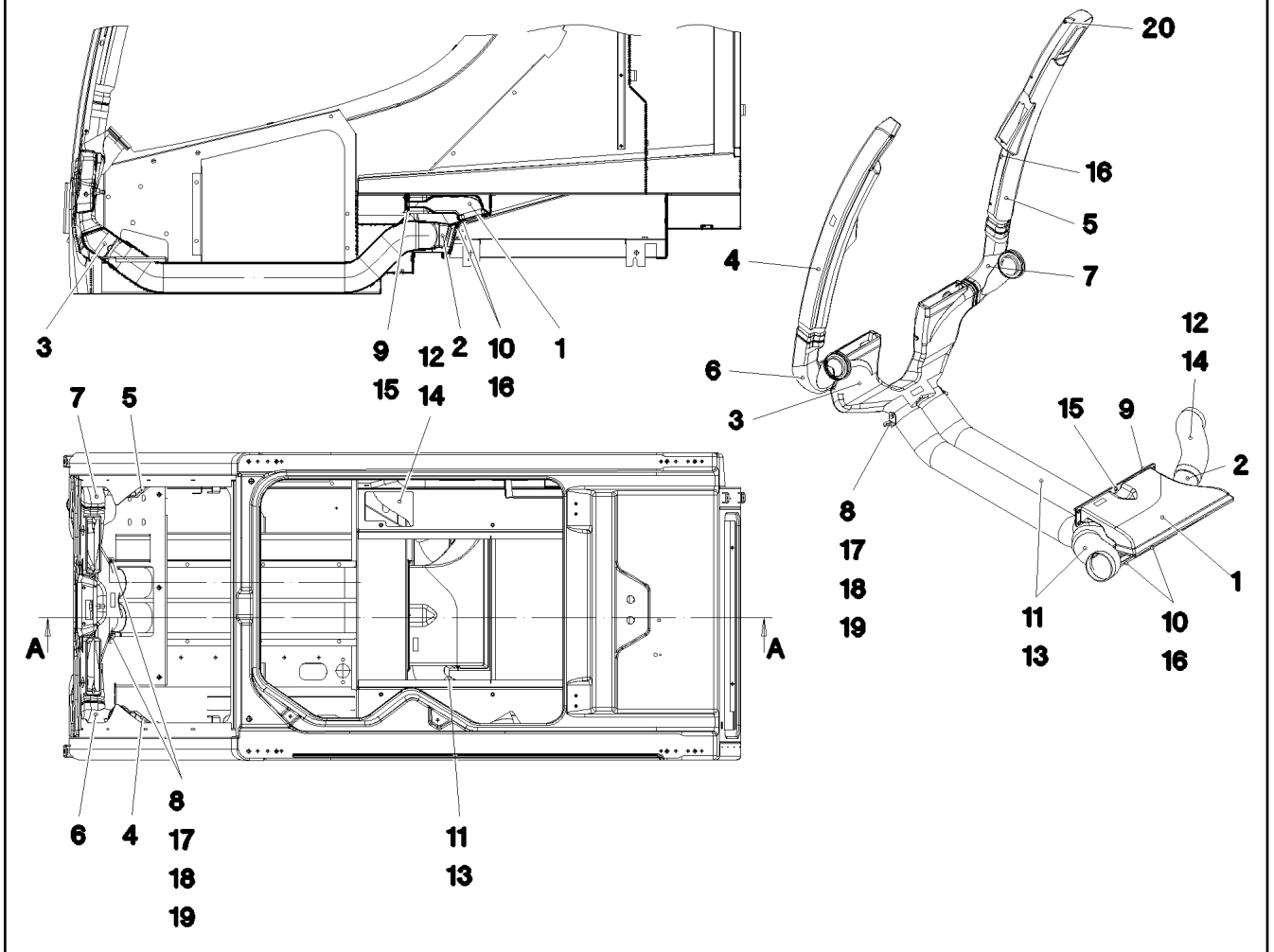
Pos.	Item	Quantity	Description	Bezeichnung
1	96 64 089 08	1	WATER CONTAINER CPL ⇒ 2 531 101 96 64 089 08	WASSERBEHAELTER KPL.
2	10 29 202 1	2	WIPER MOTOR 55NM 24V SPF	WISCHERMOTOR
3	10 29 201 4	1	WIPER ARM	WISCHERARM
4	97 00 662 4	1	TUBE 49X68X78 EPDM	ROHR
5	10 29 201 6	1	WIPER BLADE 700	WISCHERBLATT
6	97 00 038 9	1	PLATE 4X347X222 S315MC FE//ZNNI8//CN//T	BLECH
7	10 29 201 8	1	WIPER FRAME	WISCHERGESTAENGE
8	10 87 096 8	1	WIPER FRAME	WISCHERGESTAENGE
9	97 00 646 1	1	PLATE 2X177X240 DC01 FE//ZNNI8//CN//T0	BLECH
10	59 10 556 08	2	NON-RETURN VALVE	RUECKSCHLAGVENTIL
12	41 19 006 08	1	HEX NUT DIN 985 M10 8 A3C	SECHSKANTMUTTER
13	10 28 980 3	4	WASHER ISO 7089 8 300HV 480H SPF	SCHEIBE
14	42 18 021 08	1	WASHER DIN 9021 A 10.5 A2	SCHEIBE
15	49 00 089	4	HEX SCREW ISO 4017 M8X20 8.8 A2C	SECHSKANTSCHRAUBE
16	10 81 549 6	1	NOZZLE SET PA	DUESENSATZ
17	59 10 053 08	1.3	HOSE DN4-PVC 740081	SCHLAUCH
18	59 10 053 08	2.8	HOSE DN4-PVC 740081	SCHLAUCH
19	10 81 541 6	1	FILLER CAP 42 PA	EINFUELLDECKEL
20	55 08 495 08	2	HOSE CLAMP 41/35-50/12 W3	SCHLAUCHSCHELLE
22	59 10 510 08	2	SWIVEL ELBOW	WINKELSTUTZEN
23	10 87 546 8	10	BUTTON HEAD SCREW ISO 7380-2 M6X16	HALBRUNDKOPFSCHRAUBE
26	10 45 069 3	2	OVAL HEAD FLAT SCREW AEHNL.ISO 7380	LINSENFLACHKOPFSCHRAUBE
28	59 10 806 08	0.25	HOSE DN3,5-GU23725 GUMMI	SCHLAUCH

22.11.2016	etk_en_de_096610 LTR 1220	☐ 220 (3/3)
<b>LIEBHERR</b>	WIPERS INSTALLATION WISCHANLAGE EINBAU	⇒ 2 531 001 91 61 630 08



Pos.	Item	Quantity	Description	Bezeichnung
1	97 00 316 4	1	WATER BASIN 505X126X100 PE SPF	WASSERBEHAELTER
2	59 10 554 08	2	PUMP MP41 SPF	PUMPE
3	59 10 555 08	2	SPOUT 6,5/6,5/2 GUMMI	TUELLE

### Schnitt A-A



Pos.	Item	Quantity	Description	Bezeichnung
1	97 00 043 6	1	AIR DUCT 81X233X419 PP SPF	LUFTFUEHRUNG
2	97 00 043 7	1	AIR DUCT 128X523X170 PP SPF	LUFTFUEHRUNG
3	97 00 043 8	1	AIR DUCT 152X627X339 PP SPF	LUFTFUEHRUNG
4	97 00 044 0	1	AIR GUIDE L 107X394X947 PP SPF	LUFTFUEHRUNG LI.
5	97 00 044 2	1	AIR GUIDE R 109X391X941 PP SPF	LUFTFUEHRUNG RE.
6	97 00 124 8	1	AIR GUIDE L 144X143X275 PVC SPF	LUFTFUEHRUNG LI.
7	97 00 124 9	1	AIR GUIDE R 143X150X273 PVC SPF	LUFTFUEHRUNG RE.
8	97 00 125 0	2	PLATE 3X60X25 DC01 FE//ZN20//C	BLECH
9	97 00 504 0	1	SEAL 4X322X62 EPDM 20SHORE	DICHTUNG
10	97 00 504 2	2	SEAL 4X407X85 EPDM 20SHORE	DICHTUNG
11	11 00 090 1	2.15	HOSE DN82-UNIE13 SCHWARZ	SCHLAUCH
12	55 31 812 08	0.25	HEATING HOSE 70/PRIMAFLEX	HEIZUNGSSCHLAUCH
13	11 00 090 3	6	WIRE HOSE CLAMP 79/85	DRAHTSCHLAUCHKLEMME
14	11 00 090 2	2	WIRE HOSE CLAMP AF 68,5-75	DRAHTSCHLAUCHKLEMME
15	10 87 547 4	5	BUTTON HEAD SCREW ISO 7380-2 M5X16	HALBRUNDKOPFSCHRAUBE
16	10 45 069 3	14	OVAL HEAD FLAT SCREW AEHNL.ISO 7380	LINSENFLACHKOPFSCHRAUBE
17	49 00 605	4	HEX SCREW ISO 4017 M6X12 8.8 A2C	SECHSKANTSCHRAUBE
18	42 00 009 01	4	WASHER ISO 7089 6 200HV A3C	SCHEIBE
19	10 87 546 8	2	BUTTON HEAD SCREW ISO 7380-2 M6X16	HALBRUNDKOPFSCHRAUBE
20	40 86 035 08	2	COUNTERSUNK SCREW DIN 7991 M5X10 8.	SENKSCHRAUBE

22.11.2016  
067368

**LIEBHERR**

etk\_en\_de\_096610 LTR 1220

AIR DUCT  
LUFTFUEHRUNG

222

⇒ 2 532 010  
91 61 683 08

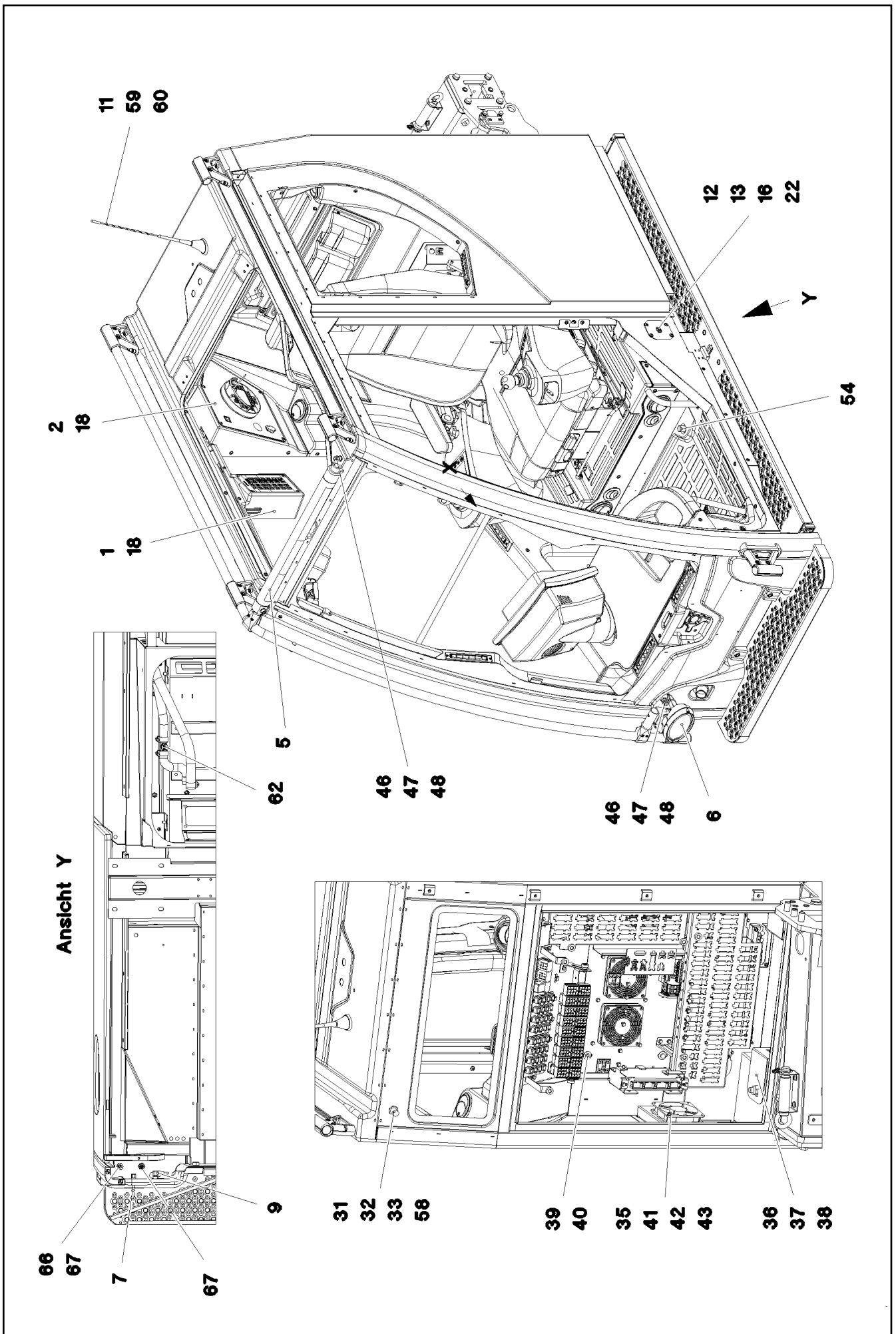
Pos.	Item	Quantity	Description	Bezeichnung
5	96 92 547 08	1	CABLE LIST DRIVER'S CABIN ⇒ 2 533 002      96 92 547 08	KABELLISTE KRANFUEHRERK
6	96 92 549 08	1	ELECTRIC ADD-ON PARTS CABIN ⇒ 2 533 003      96 92 549 08	ELEKTRIK ANBAUTEILE KABINE

22.11.2016	etk_en_de_096610 LTR 1220	☐ 223
<b>LIEBHERR</b>	EL.INSTRUMENTS F.CRANE DRIV.CA ELEKTRIK KRANFUEHRERKABINE	⇒ 2 533 91 78 857 08

Pos.	Item	Quantity	Description	Bezeichnung
2	96 92 548 08	1	WIRING HARNESS W300	KABELSTRANG
3	96 75 419 08	1	WIRING HARNESS W301	KABELSTRANG
4	96 75 420 08	1	WIRING HARNESS W302	KABELSTRANG
6	10 47 625 1	1	PATCH CABLE 4X0,129-2M	PATCHKABEL
7	96 88 000 08	1	WIRING HARNESS W310	KABELSTRANG
10	55 31 869 08	1	CABLE HARNESS 3300MM	KABELBAUM

22.11.2016	etk_en_de_096610 LTR 1220	224
<b>LIEBHERR</b>	CABLE LIST DRIVER'S CABIN KABELLISTE KRANFUEHRERKABINE	⇒ 2 533 002 96 92 547 08





22.11.2016  
085576

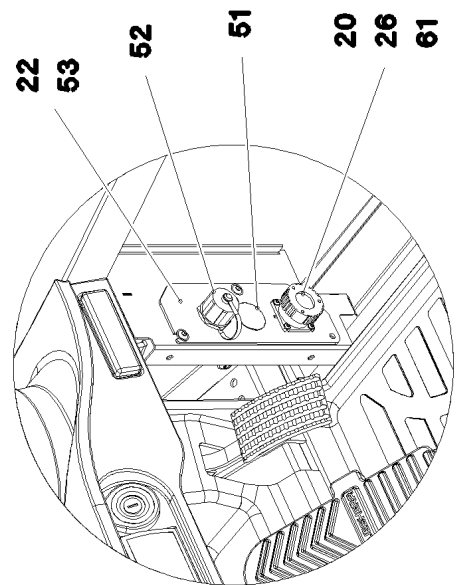
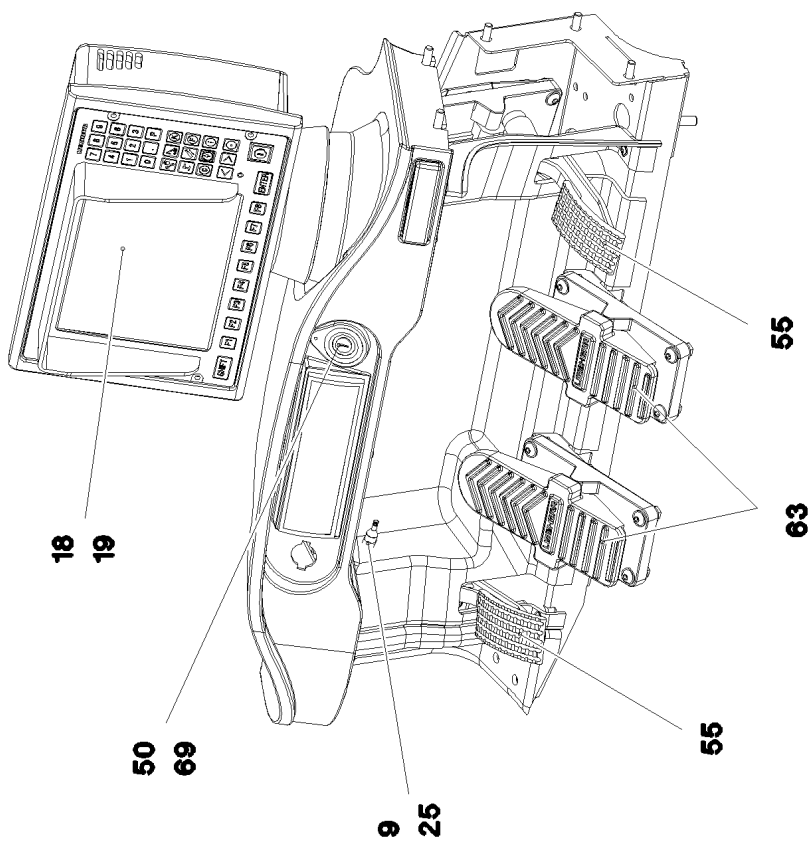
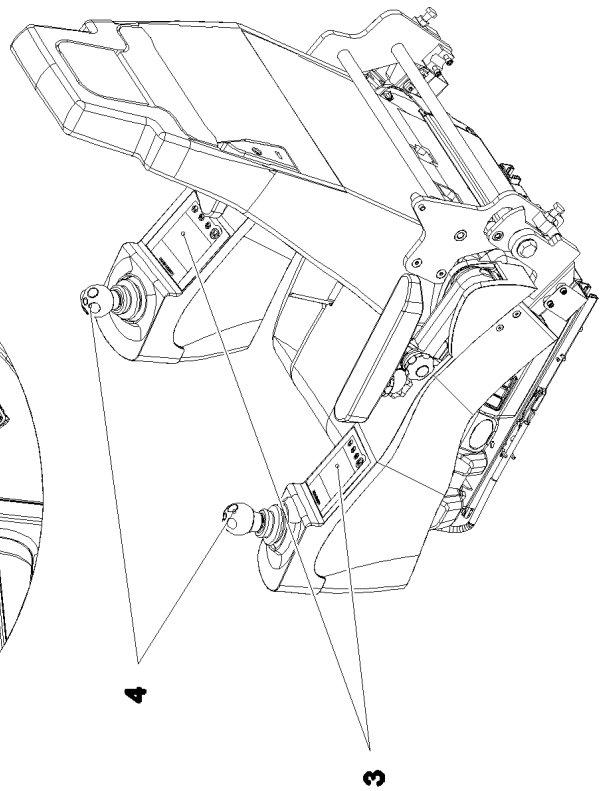
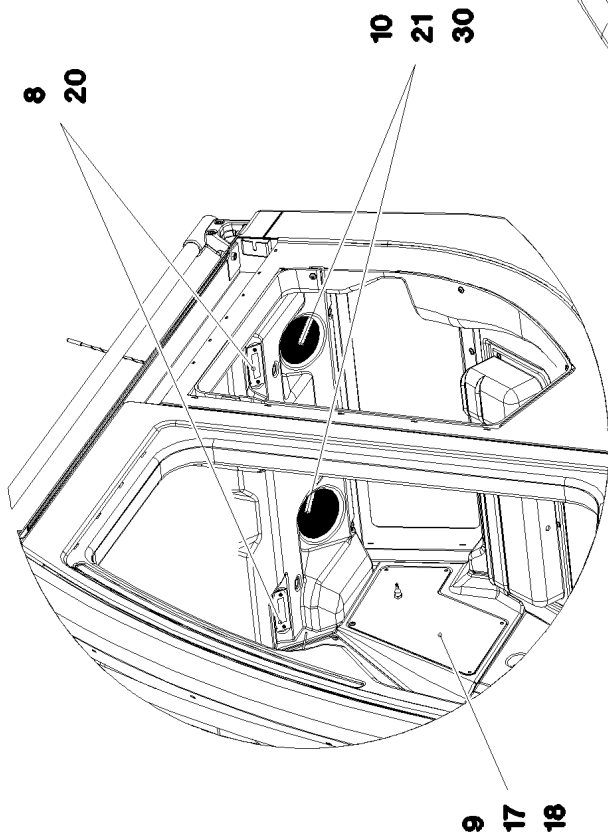
**LIEBHERR**

etk\_en\_de\_096610 LTR 1220

ELECTRIC ADD-ON PARTS CABIN  
ELEKTRIK ANBAUTEILE KABINE

□ 225 (1/4)

⇒ 2 533 003  
96 92 549 08



22.11.2016  
085577

**LIEBHERR**

etk\_en\_de\_096610 LTR 1220

ELECTRIC ADD-ON PARTS CABIN  
ELEKTRIK ANBAUTEILE KABINE

☐ 226 (2/4)

→ 2 533 003  
96 92 549 08

Pos.	Item	Quantity	Description	Bezeichnung
1	96 72 608 08	1	INSTRUMENT CLUSTER ELECTRICS DACH	ELEKTRIK ARMATURENKONSOL
2	96 95 849 08	1	ELECT.EQUIPMENT INSTRUM.PANEL DACH ⇒ 2 533 053 96 95 849 08	ELEKTRIK ARMATURENBRETT
3	96 37 922 08	2	KEYBOARD UNIT LSB-TE PROG.	TASTATUREINHEIT
4	10 34 369 3	2	MASTER SWITCH LSB-AMS SPF ⇒ X10343693 10 34 369 3	MEISTERSCHALTER
5	10 34 010 5	1	WARNING LIGHT 14W 13-36V RT/GB/GN SP ⇒ X10340105 10 34 010 5	WARNLEUCHE
6	10 42 527 1	1	WORK LIGHT 2X70W 24V ⇒ X10425271 10 42 527 1	ARBEITSSCHEINWERFER
7	10 42 427 6	1	TEMPERATURE SENSOR -30°C BIS +130°C	TEMPERATURFUEHLER
8	10 34 285 4	2	INTERNAL LIGHT 6W 24V WEISS SPF	INNENLEUCHE
9	10 44 951 6	3	PRECISION RESISTOR -40/+125°C SPF	MESSWIDERSTAND
10	10 48 901 1	2	LOUDSPEAKER 2,77V 86DBA	LAUTSPRECHER
11	11 11 497 7	1	ANTENNA	ANTENNE
12	60 60 207 08	1	DOOR CONTACT SWITCH	TUERKONTAKTSCHALTER
13	97 81 725 08	1	SEAL 90X97X5 POLYALEFIN	DICHTUNG
16	97 61 679 08	1	PLATE 1.5X90X96 DC01 RAL 9005,M,GT SPF	BLECH
17	96 54 171 08	1	PLATE WELDED RAL 9005,M,GT SPF	BLECH SCHWK.
18	10 87 547 4	18	BUTTON HEAD SCREW ISO 7380-2 M5X16	HALBRUNDKOPFSCHRAUBE
19	96 90 118 08	1	LICCON CONSOLE LCD5C LSB-BSE PROG.	LICCON MONITOR LCD5C
(80)	10 87 047 8	1	LICCON CONSOLE LCD5C LSB-BSE SPF	LICCON MONITOR LCD5C
(980)	10 28 812 1	1	NAME PLATE 70X40 POLYESTER SPF	BEZEICHNUNGSSCHILD
20	10 44 130 5	8	OVAL HEAD FLAT SCREW AEHNL.ISO 7380	LINSENFLACHKOPFSCHRAUBE
21	10 45 069 3	8	OVAL HEAD FLAT SCREW AEHNL.ISO 7380	LINSENFLACHKOPFSCHRAUBE
22	10 87 546 8	7	BUTTON HEAD SCREW ISO 7380-2 M6X16	HALBRUNDKOPFSCHRAUBE
25	59 15 592 08	2	HEX NUT ISO 8675 M12X1 04 A2K	SECHSKANTMUTTER
26	41 19 001 08	4	HEX NUT DIN 985 M3 8 A3C	SECHSKANTMUTTER
30	46 00 305	8	WASHER ISO 7089 5 200HV A3C	SCHEIBE
31	59 10 635 08	1	WASHER	SCHEIBE
32	71 02 074 08	1	WASHER 20,2X25X3XA GUMMI	SCHEIBE
33	53 06 092 08	1	WASHER DIN 433 19 140HV A3C	SCHEIBE
35	96 33 980 08	1	PREMOUNT.AXIAL FLOW FAN UPPER ⇒ 2 533 010 96 33 980 08	AXIALLUEFTER VORM.OBEN
36	96 69 807 08	2	SCREENING	ABSCHIRMUNG
(1)	97 01 371 8	1	PLATE 1.5X110X178 DC01 FE//ZN20//C	BLECH
(2)	40 01 645	4	WASHER ISO 7089 4 200HV A3C	SCHEIBE
(3)	11 69 004 7	2	HEX SCREW ISO 4017 M4X10 8.8 480H SPF	SECHSKANTSCHRAUBE
37	10 42 421 0	2	CLAMP EMVFSK 1 FEDERSTAHL	KLAMMER
38	60 20 428 08	2	CLAMP EMVSK 12	KLAMMER
39	10 02 411 5	6	HEX SCREW DIN 6921 M8X12 8.8 A2C	SECHSKANTSCHRAUBE
40	42 18 009 08	6	WASHER DIN 9021 8 140HV-ST A2C	SCHEIBE
41	40 84 019 01	4	PAN-HEAD SCREW ISO 7045 M4X40 4.8 A2	FLACHKOPFSCHRAUBE
42	40 01 645	4	WASHER ISO 7089 4 200HV A3C	SCHEIBE
43	42 52 207 08	4	SERRATED LOCK WASHER DIN 6798 J 4,3	FAECHERSCHEIBE
46	50 29 237 08	2	COMPRESSION RING	DRUCKRING
47	72 64 115 08	2	O-RING 14X2 NBR70	O-RING
48	10 42 853 2	2	CABLE GLAND M16X1,5 MS VERNICKELT	KABELVERSCHRAUBUNG
50	10 33 555 7	1	IGNITION STARTER SWITCH 3S SPF	ZUENDSTARTSCHALTER
51	59 15 709 08	1	COVER LID 28X30 POLYACETAL	ABDECKKAPPE
52	96 69 791 08	1	SOCKET ETHERNET ⇒ 2 533 079 96 69 791 08	STECKDOSE
53	97 02 245 2	1	PLATE 2.5X71X196 DC01 RAL 9005,M,GT SP	BLECH
54	60 66 035 08	1	FOOT SWITCH	FUSSTASTER
55	10 34 348 4	2	PEDAL TRANSDUCER 180° SPF	PEDALGEBER
57	11 06 012 8	2	TRANSPONDER SPF	TRANSPONDER
58	10 35 458 4	1	INDUCTIVE SENSOR BERUEHRUNGSLOS	INDUKTIVSENSOR
59	11 11 497 1	1	ANTENNA CABLE 1-4,850M	ANTENNENKABEL
60	11 11 497 4	1	ANTENNA CABLE 1-2M	ANTENNENKABEL
61	10 33 102 6	1	COVER	DECKEL

22.11.2016

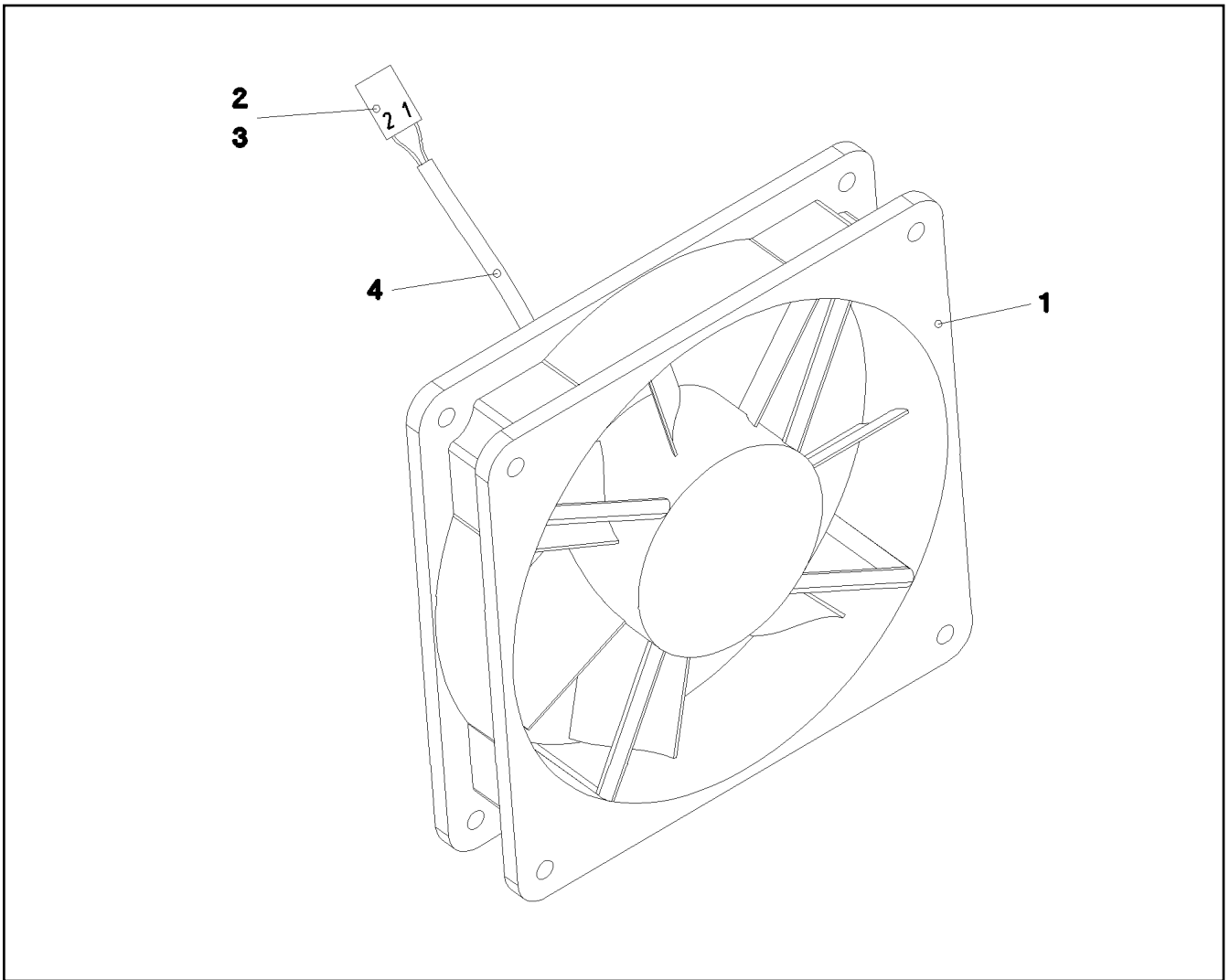
etk\_en\_de\_096610 LTR 1220

☐ 227 (3/4)

**LIEBHERR**ELECTRIC ADD-ON PARTS CABIN  
ELEKTRIK ANBAUTEILE KABINE⇒ 2 533 003  
96 92 549 08

Pos.	Item	Quantity	Description	Bezeichnung
62	11 08 008 8	1	THERMAL SWITCH BERUEHRUNGSLOS	THERMOSCHALTER
63	10 29 731 0	2	FOOT ROCKER SPF	FUSSWIPPE
66	97 05 132 4	1	ADAPTOR 19.0X17 S235JRC+C FE//ZN20//C	ADAPTER
67	60 24 240 08	2	CABLE GLAND M12X1,5 MS	KABELVERSCHRAUBUNG
69	10 87 047 2	1	ORIFICE	BLENDE

22.11.2016	etk_en_de_096610 LTR 1220	☐ 228 (4/4)
<b>LIEBHERR</b>	ELECTRIC ADD-ON PARTS CABIN ELEKTRIK ANBAUTEILE KABINE	⇒ 2 533 003 96 92 549 08



Pos.	Item	Quantity	Description	Bezeichnung
1	10 22 268 2	1	AXIAL FAN 24V	AXIALLUEFTER
2	60 23 048 08	2	FLAT PLUG	FLACHSTECKER
3	60 23 059 08	1	FLAT PLUG HOUSING FASTIN-FASTON	FLACHSTECKERGEHAEUSE
4	11 08 260 1	0.28	INSULATING HOSE DN4X0,5 PUR SPF	ISOLIERSCHLAUCH

22.11.2016  
038147

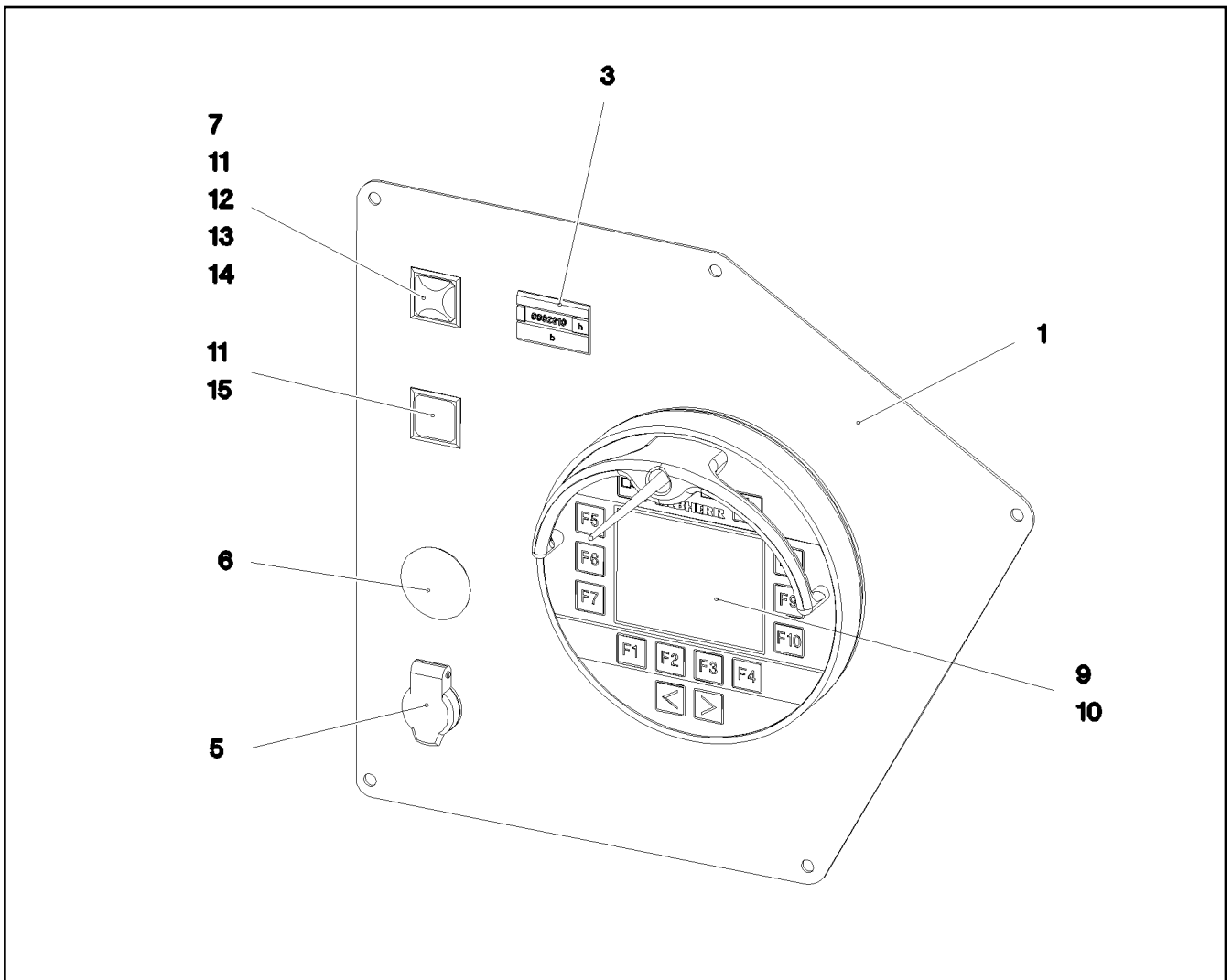
**LIEBHERR**

etk\_en\_de\_096610 LTR 1220

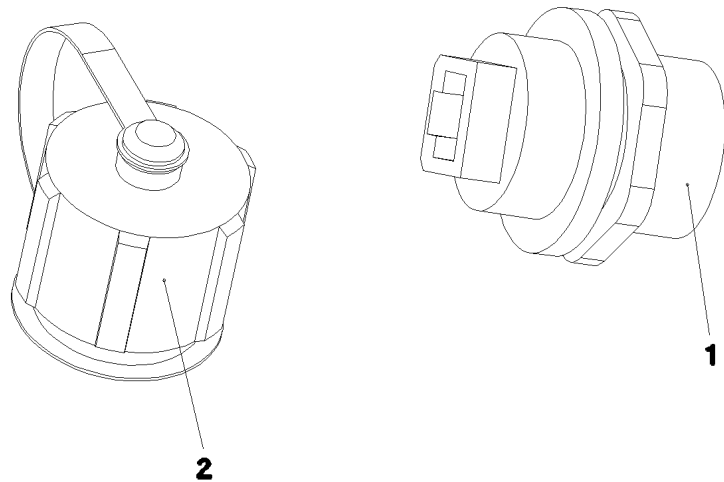
PREMOUNT.AXIAL FLOW FAN UPPER  
AXIALLUEFTER VORM.OBEN

229

⇒ 2 533 010  
96 33 980 08



Pos.	Item	Quantity	Description	Bezeichnung
1	96 00 198 4	1	PLATE WELDED RAL 9005,M,GT SPF	BLECH SCHWK.
3	69 17 985 08	1	OPERATING HOURS COUNTER STUNDEN	BETRIEBSSTUNDENZAehler
5	60 52 039 08	1	BUILT-IN SOCKET 2-POL	EINBAUSTECKDOSE
6	59 15 709 08	1	COVER LID 28X30 POLYACETAL	ABDECKKAPPE
9	96 82 527 08	1	BTT PROGRAMMED	BTT PROGRAMMIERT
			⇒ 1 830 188 96 82 527 08	
10	10 41 277 7	1	CHARGING UNIT BTT SPF	LADEEINHEIT
11	60 61 435 08	2	INDICATOR LAMP	LEUCHTMELDER
12	60 61 445 08	1	LAMP SOCKET	LAMPENFASSUNG
13	60 70 087 08	1	LIGHT BULB 1,2W 30V	GLUEHLAMPE
14	60 61 443 08	1	SPHERICAL CAP	KALOTTE
15	60 61 440 08	1	KEYPAD BUTTON	TASTE



Pos.	Item	Quantity	Description	Bezeichnung
1	11 00 852 9	1	SOCKET 8-POL	STECKDOSE
2	11 00 853 0	1	PROTECTING CAP NETZW. RJ45/USB	SCHUTZKAPPE

22.11.2016  
068117

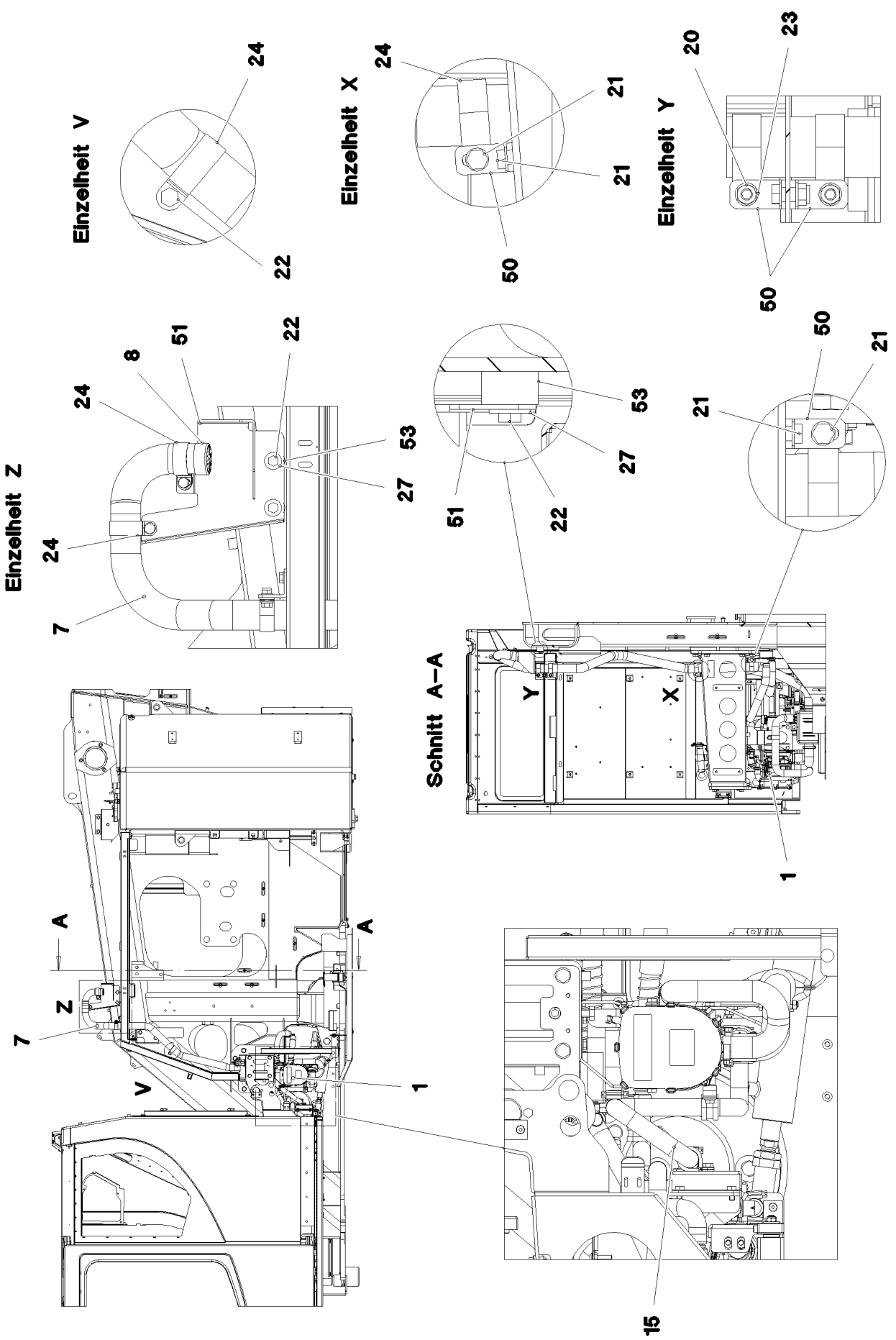
**LIEBHERR**

etk\_en\_de\_096610 LTR 1220

SOCKET  
STECKDOSE

231

⇒ 2 533 079  
96 69 791 08



22.11.2016  
094585

**LIEBHERR**

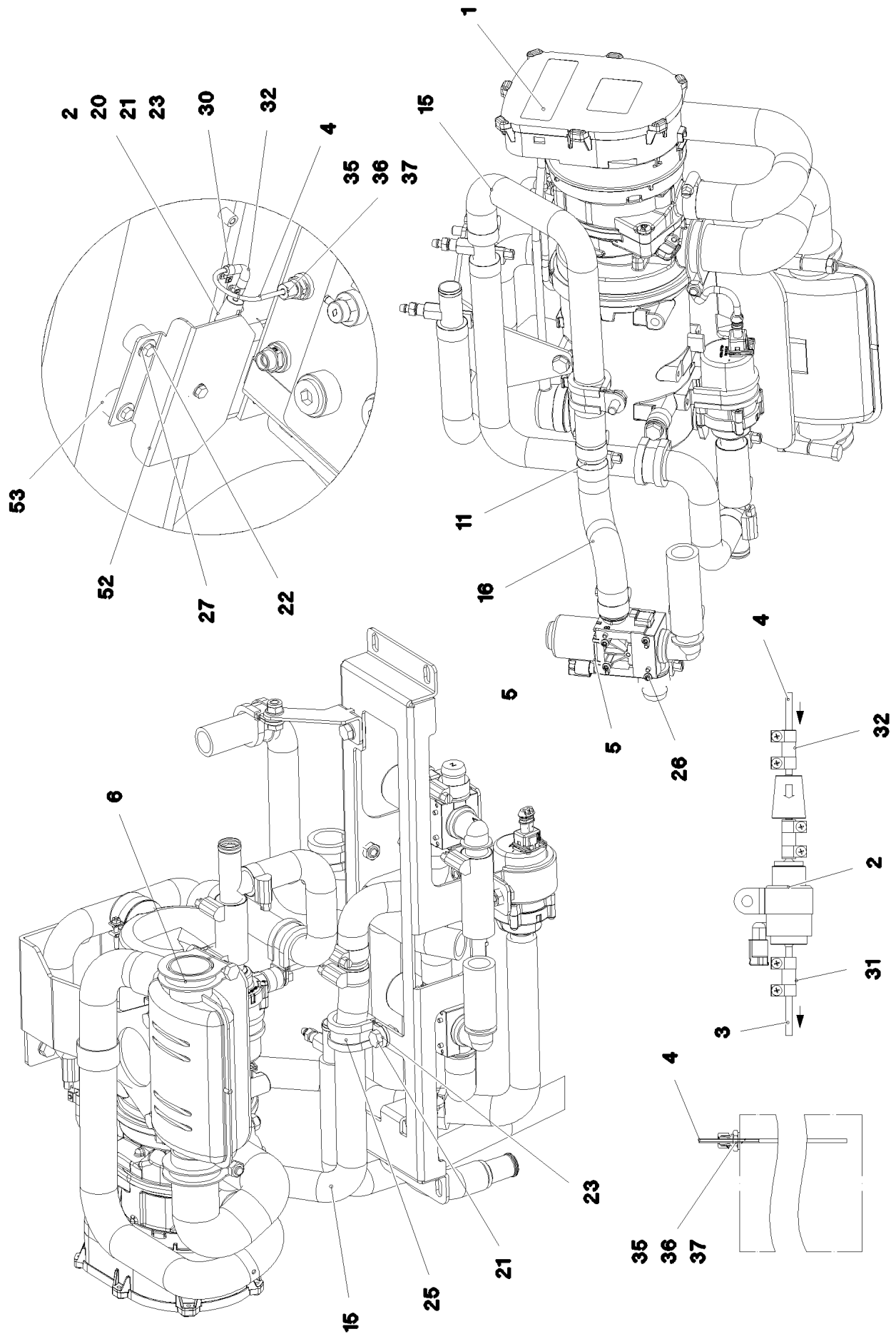
etk\_en\_de\_096610 LTR 1220

ADD HEATING SUPERSTRUCTURE  
ZUSATZHEIZUNG OW

☐ 232 (1/3)

⇒ 2 541  
91 87 598 08





22.11.2016  
094586

**LIEBHERR**

etk\_en\_de\_096610 LTR 1220

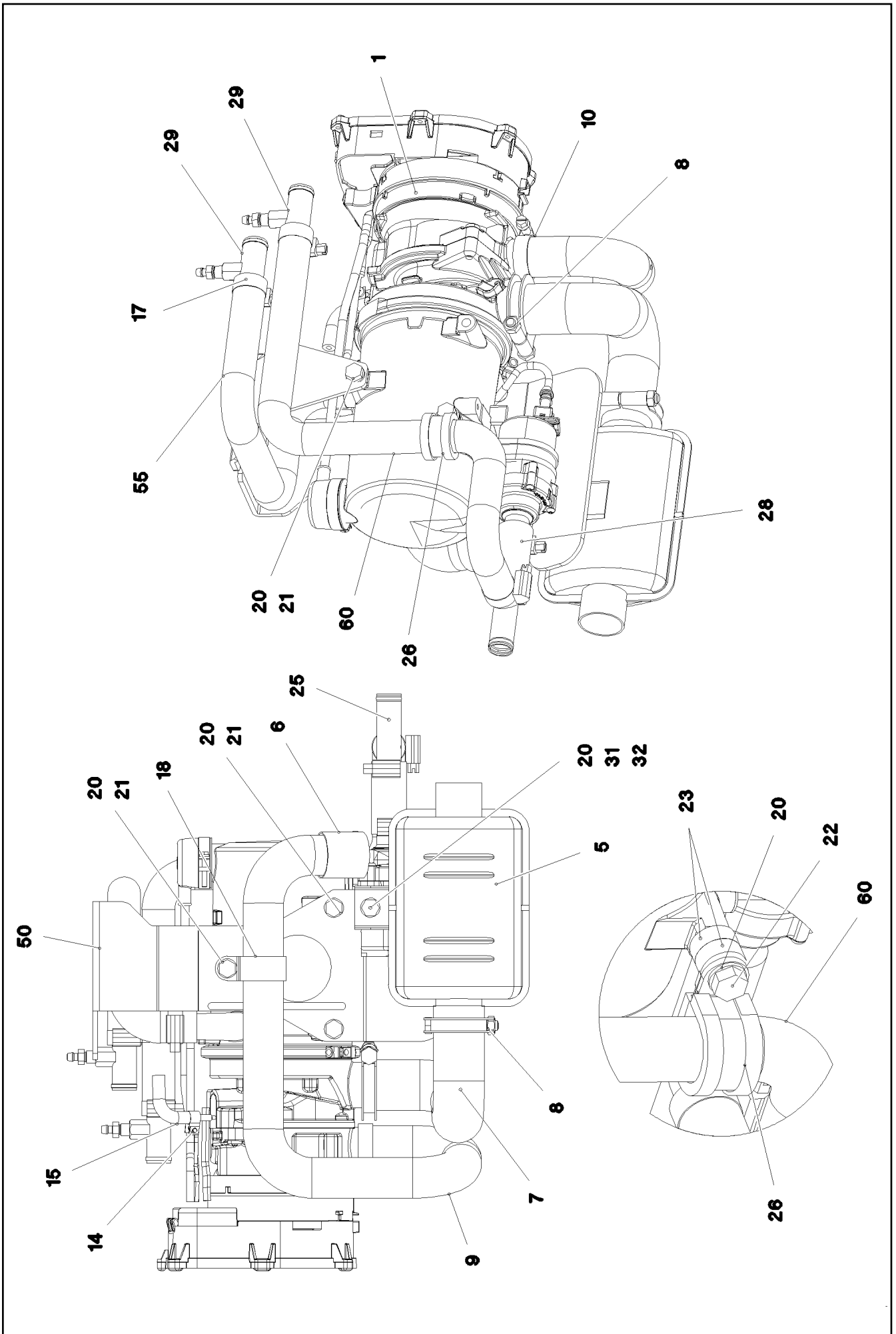
ADD HEATING SUPERSTRUCTURE  
ZUSATZHEIZUNG OW

233 (2/3)

⇒ 2 541  
91 87 598 08

Pos.	Item	Quantity	Description	Bezeichnung
1	96 02 035 9	1	ADDNL.HEATING, PRE-ASSEMBLED ⇒ 2 541 001 96 02 035 9	ZUSATZHEIZUNG VORM.
2	11 11 005 1	1	DOSING PUMP DP42	DOSIERPUMPE
(1)	55 31 740 08	1	FUEL FILTER	KRAFTSTOFFFILTER
3	11 62 610 8	5	FUEL PIPING DN3	BRENNSTOFFLEITUNG
4	11 62 610 8	1.65	FUEL PIPING DN3	BRENNSTOFFLEITUNG
5	10 34 300 3	1	SOLENOID VALVE	MAGNETVENTIL
6	55 30 542 08	1	TERMINAL CLIP 40,5/39-42	KLEMMSCHELLE
7	55 30 541 08	1.995	EXHAUST PIPE 38/FLEXIBEL	ABGASROHR
8	55 31 741 08	1	END CAP 42,3	ENDKAPPE
11	11 00 070 0	1	CONNECTING PIPE GERADE	VERBINDUNGSROHR
14	11 62 177 0	0.1	COOLING WATER HOSE DN20 B1 SPF	KUEHLWASSERSCHLAUCH
15	97 05 085 2	1	FORM HOSE DN20 X3.5 B SPF	FORMSCHLAUCH
16	97 04 206 9	1	FORM HOSE DN20 X3.5 B SPF	FORMSCHLAUCH
19	11 11 807 7	6	HOSE CLAMP 21/16-27/12 W3	SCHLAUCHSCHELLE
20	41 19 005 08	8	HEX NUT DIN 985 M8 8 A2C	SECHSKANTMUTTER
21	49 00 089	13	HEX SCREW ISO 4017 M8X20 8.8 A2C	SECHSKANTSCHRAUBE
22	49 00 188	5	HEX SCREW ISO 4017 M8X16 8.8 A2C	SECHSKANTSCHRAUBE
23	10 28 980 3	21	WASHER ISO 7089 8 300HV 480H SPF	SCHEIBE
24	77 42 217 08	7	PIPE CLAMP 43/20	ROHRSCHELLE
25	11 48 108 0	1	CLAMP DIN 3016-1 28X20XD1 W5-CR	SCHELLE
26	11 06 815 9	4	TALLOW-DROP SCREW 4X10 10.9 A3K	LINSENKOPFSCHRAUBE
27	42 18 009 08	4	WASHER DIN 9021 8 140HV-ST A2C	SCHEIBE
30	55 31 023 08	5	HOSE CLAMP 10//9	SCHLAUCHSCHELLE
31	55 31 911 08	0.06	FUEL HOSE DN4,5	KRAFTSTOFFSCHLAUCH
32	10 81 577 7	1	FUEL HOSE DN4,5	KRAFTSTOFFSCHLAUCH
35	28 81 825 08	1	CLAMPING RING RD10X12 PA6G	KLEMMRING
36	47 10 393 08	1	FLANGE JOINT GE 8L M18X1,5 CR6-FREI	VERSCHRAUBUNG
37	47 74 014 08	1	BOX NUT ALX8XM14X1,5 CR6-FREI	UEBERWURFMUTTER
50	97 03 310 3	4	PLATE 4X73X20 S315MC	BLECH
51	97 03 392 5	1	PLATE 3X283X263 DC01	BLECH
52	97 03 424 3	1	PLATE 3X195X183 DC01	BLECH
53	97 87 877 08	4	SLEEVE 35.0X19 S355J2G3 FE//ZNNI8//CN//T	HUELSE

22.11.2016	etk_en_de_096610 LTR 1220	☐ 234 (3/3)
<b>LIEBHERR</b>	ADD HEATING SUPERSTRUCTURE ZUSATZHEIZUNG OW	⇒ 2 541 91 87 598 08



22.11.2016  
094587

**LIEBHERR**

etk\_en\_de\_096610 LTR 1220

ADDNL.HEATING, PRE-ASSEMBLED  
ZUSATZHEIZUNG VORM.

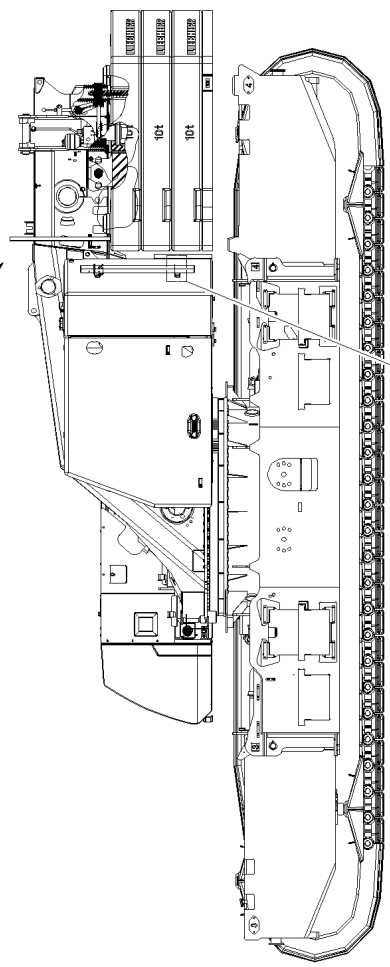
☐ 235 (1/2)

→ 2 541 001  
96 02 035 9

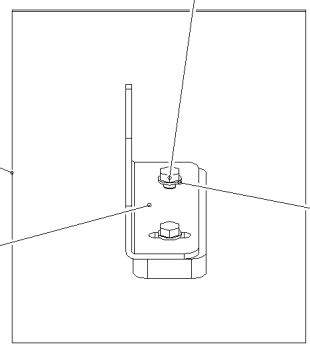
Pos.	Item	Quantity	Description	Bezeichnung
1	10 87 657 6	1	WATER HEATING SYSTEM 24V ⇒ X10876576 10 87 657 6	WASSERHEIZGERAET
5	55 31 872 08	1	EXHAUST MUFFLER 116/55X150	ABGASSCHALLDAEMPFER
6	55 31 811 08	1	END CAP 34	ENDKAPPE
7	55 30 541 08	0.25	EXHAUST PIPE 38/FLEXIBEL	ABGASROHR
8	55 30 542 08	2	TERMINAL CLIP 40,5/39-42	KLEMMSCHELLE
9	55 31 594 08	0.62	TUBE 30/FLEXIBEL PAK	ROHR
10	77 42 085 08	1	HOSE CLAMP 32/25-40/12 W3	SCHLAUCHSCHELLE
14	55 31 023 08	1	HOSE CLAMP 10//9	SCHLAUCHSCHELLE
15	10 81 577 7	1	FUEL HOSE DN4,5	KRAFTSTOFFSCHLAUCH
17	11 11 807 7	6	HOSE CLAMP 21/16-27/12 W3	SCHLAUCHSCHELLE
18	77 42 250 08	1	PIPE CLAMP 33/20	ROHRSCHELLE
20	10 28 980 3	7	WASHER ISO 7089 8 300HV 480H SPF	SCHEIBE
21	49 00 188	4	HEX SCREW ISO 4017 M8X16 8.8 A2C	SECHSKANTSCHRAUBE
22	11 69 282 7	1	HEX SCREW ISO 4017 M8X35 8.8 480H SPF	SECHSKANTSCHRAUBE
23	42 17 005 08	2	WASHER DIN 7989 B 11 VERZ	SCHEIBE
25	10 87 261 2	1	TEE	T-STUECK
26	11 48 108 0	1	CLAMP DIN 3016-1 28X20XD1 W5-CR	SCHELLE
28	11 62 177 0	0.07	COOLING WATER HOSE DN20 B1 SPF	KUEHLWASSERSCHLAUCH
29	11 62 221 8	1	VENTILATION VALVE	ENTLUEFTUNGSVENTIL
31	49 00 089	1	HEX SCREW ISO 4017 M8X20 8.8 A2C	SECHSKANTSCHRAUBE
32	41 19 005 08	1	HEX NUT DIN 985 M8 8 A2C	SECHSKANTMUTTER
50	97 02 904 0	1	PLATE 4X519X204 S315MC	BLECH
55	97 06 078 6	1	FORM HOSE DN20 X3.5 B SPF	FORMSCHLAUCH
60	97 06 078 1	1	FORM HOSE DN20 X3.5 B SPF	FORMSCHLAUCH

22.11.2016	etk_en_de_096610 LTR 1220	☐ 236 (2/2)
<b>LIEBHERR</b>	ADDNL.HEATING, PRE-ASSEMBLED ZUSATZHEIZUNG VORM.	⇒ 2 541 001 96 02 035 9

W

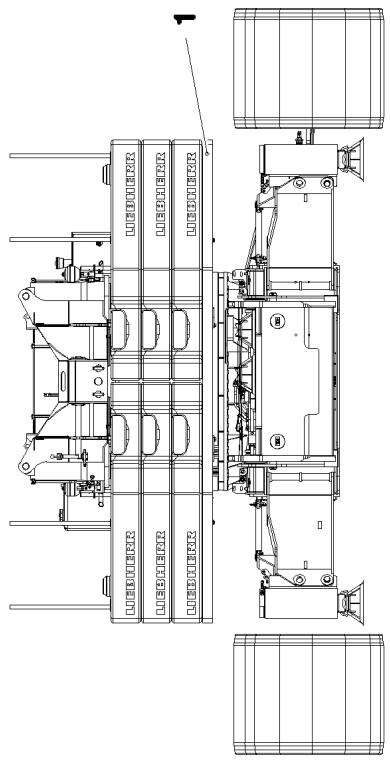


4



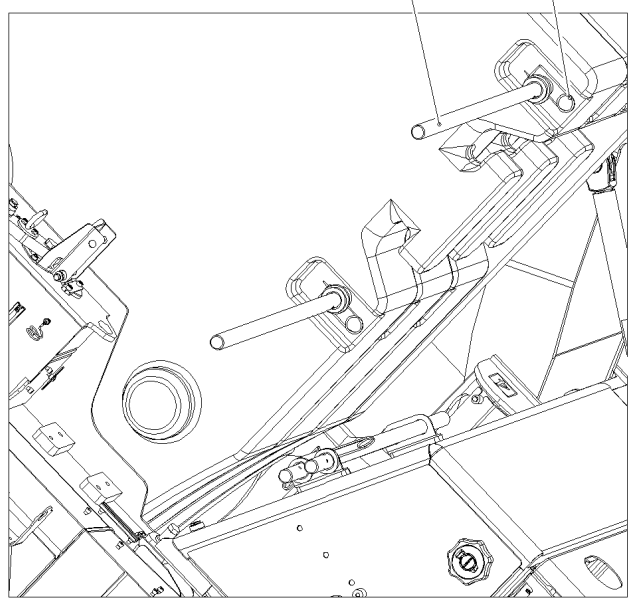
5

6



1

Ansicht W



10

11

22.11.2016  
077601

**LIEBHERR**

etk\_en\_de\_096610 LTR 1220

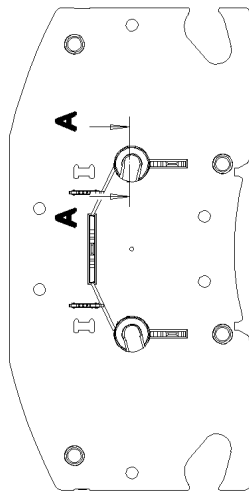
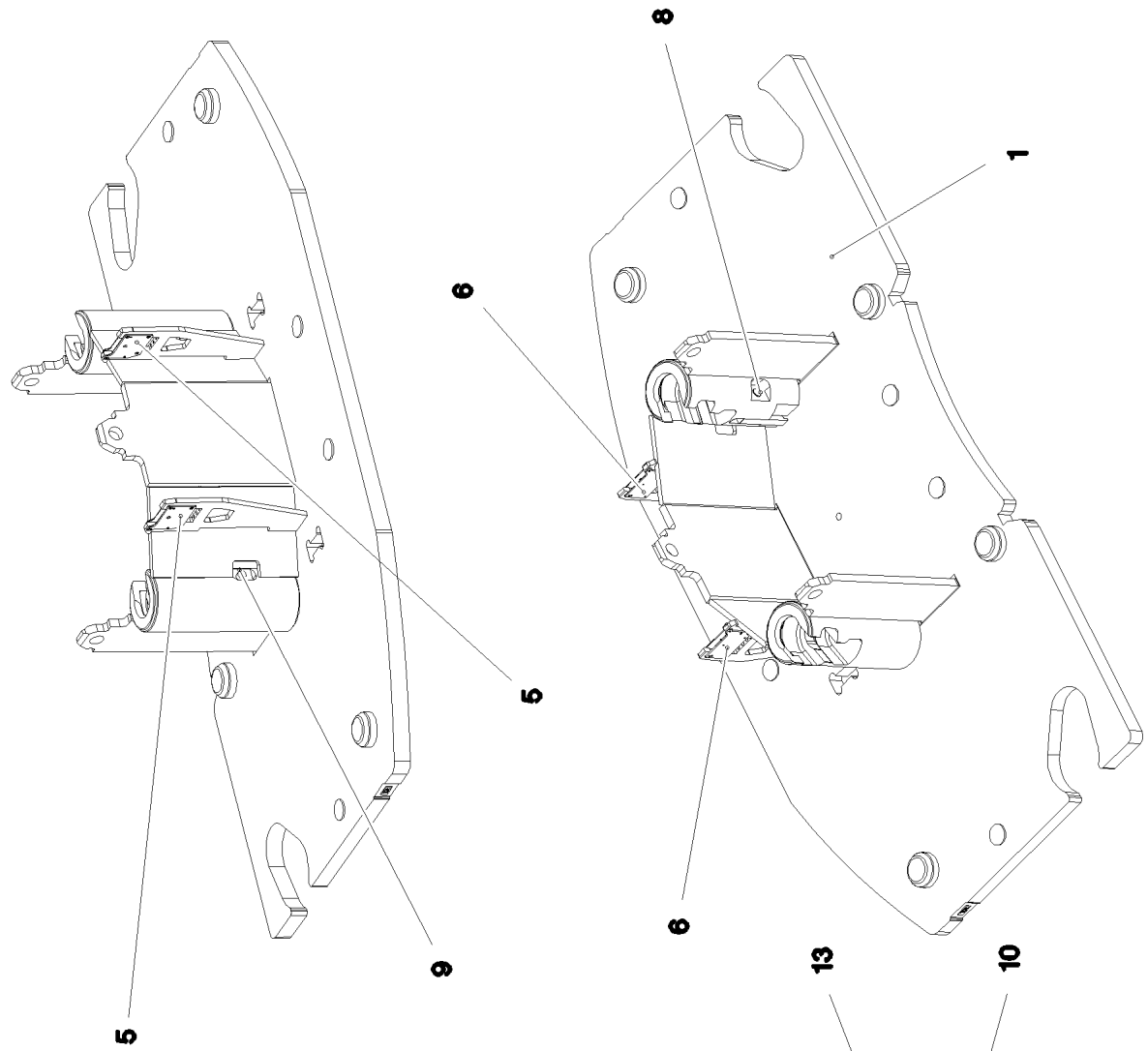
COUNTERWEIGHT WITH CLAMP  
GEGENGEWICHT M.BEFESTIGUNG

237 (1/2)

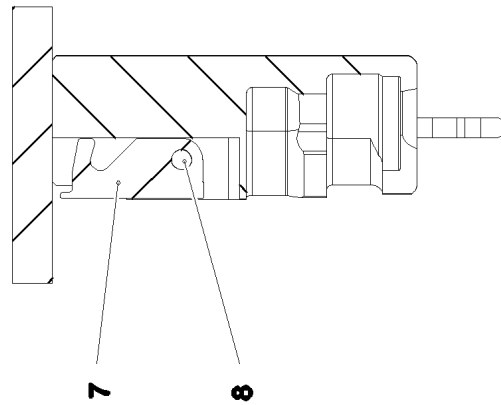
→ 2 560  
91 72 606 08

Pos.	Item	Quantity	Description	Bezeichnung
1	96 79 369 08	1	COUNTERWEIGHT CPL. ⇒ 2 560 001 96 79 369 08	GEGENGEWICHT KPL.
4	97 03 175 2	4	ANGLE 4X150X118 S315MC	WINKEL
5	40 65 136	8	HEX SCREW ISO 4017 M8X12 8.8 A2C	SECHSKANTSCHRAUBE
6	42 00 607 05	8	WASHER ISO 7089 8 200HV-A2	SCHEIBE
10	96 00 428 0	4	POST	PFOSTEN
11	43 31 009 08	4	RETAINING SPRING 4,5X98 VERZ	SICHERUNGSFEDER
15	96 89 925 08	1	SIGNAGE COUNTERWEIGHT	BESCHILDERUNG GEGENGEWI
(1)	97 05 119 3	1	SIGN 100X80 KLEBEFOLIE SPF	SCHILD
(2)	97 02 038 0	3	SIGN 158X68 KLEBEFOLIE SPF	SCHILD

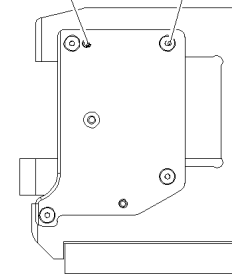
22.11.2016	etk_en_de_096610 LTR 1220	 238 (2/2)
<b>LIEBHERR</b>	COUNTERWEIGHT WITH CLAMP GEGENGEWICHT M.BEFESTIGUNG	⇒ 2 560 91 72 606 08



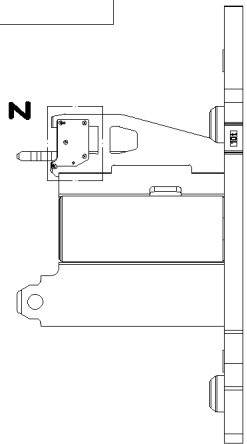
**Einzelheit Z**



**Einzelheit Z**



**Z**



22.11.2016  
077603

**LIEBHERR**


etk\_en\_de\_096610 LTR 1220

COUNTERWEIGHT CPL.  
GEGENGEWICHT KPL.

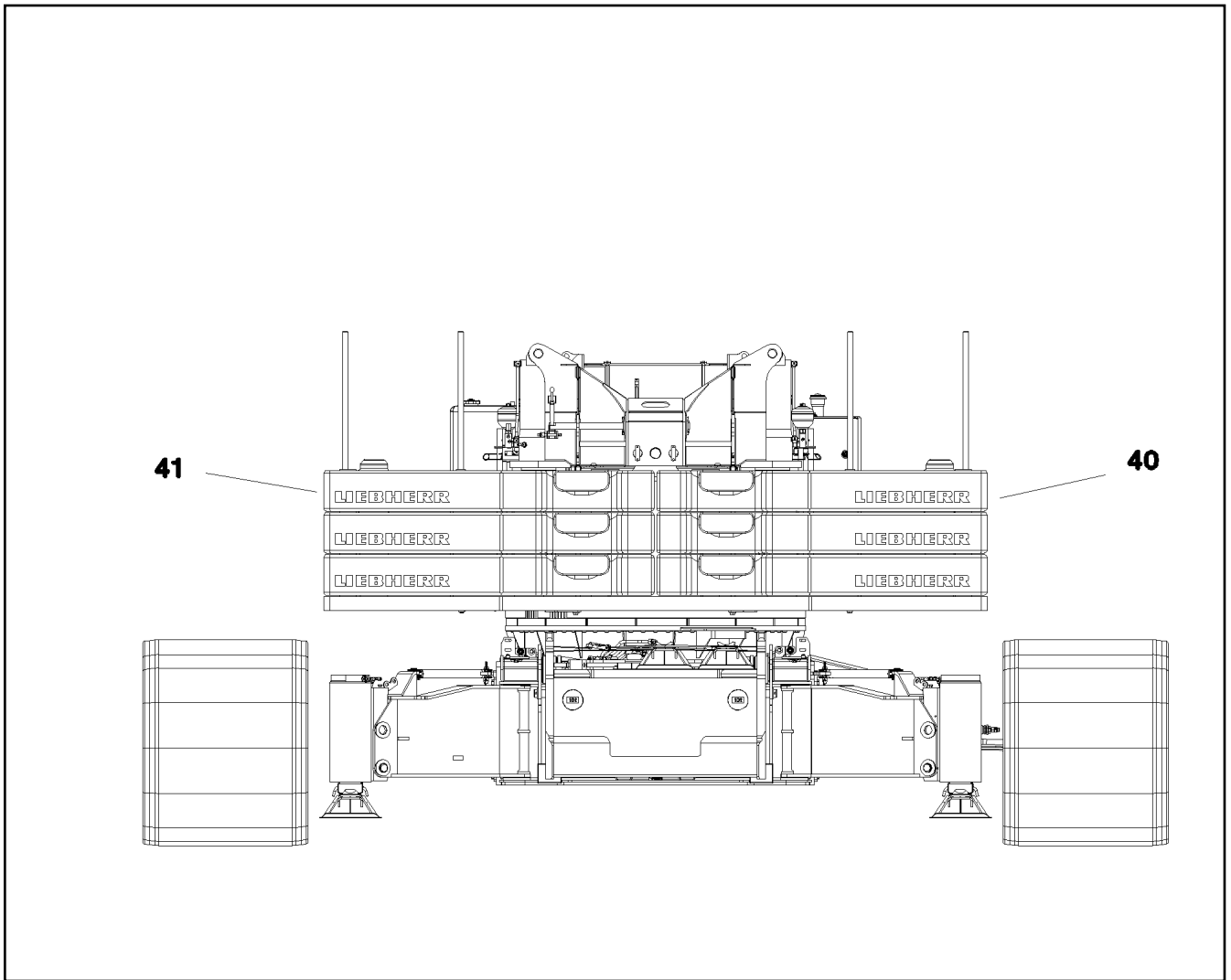
☐ 239 (1/2)

⇒ 2 560 001  
96 79 369 08

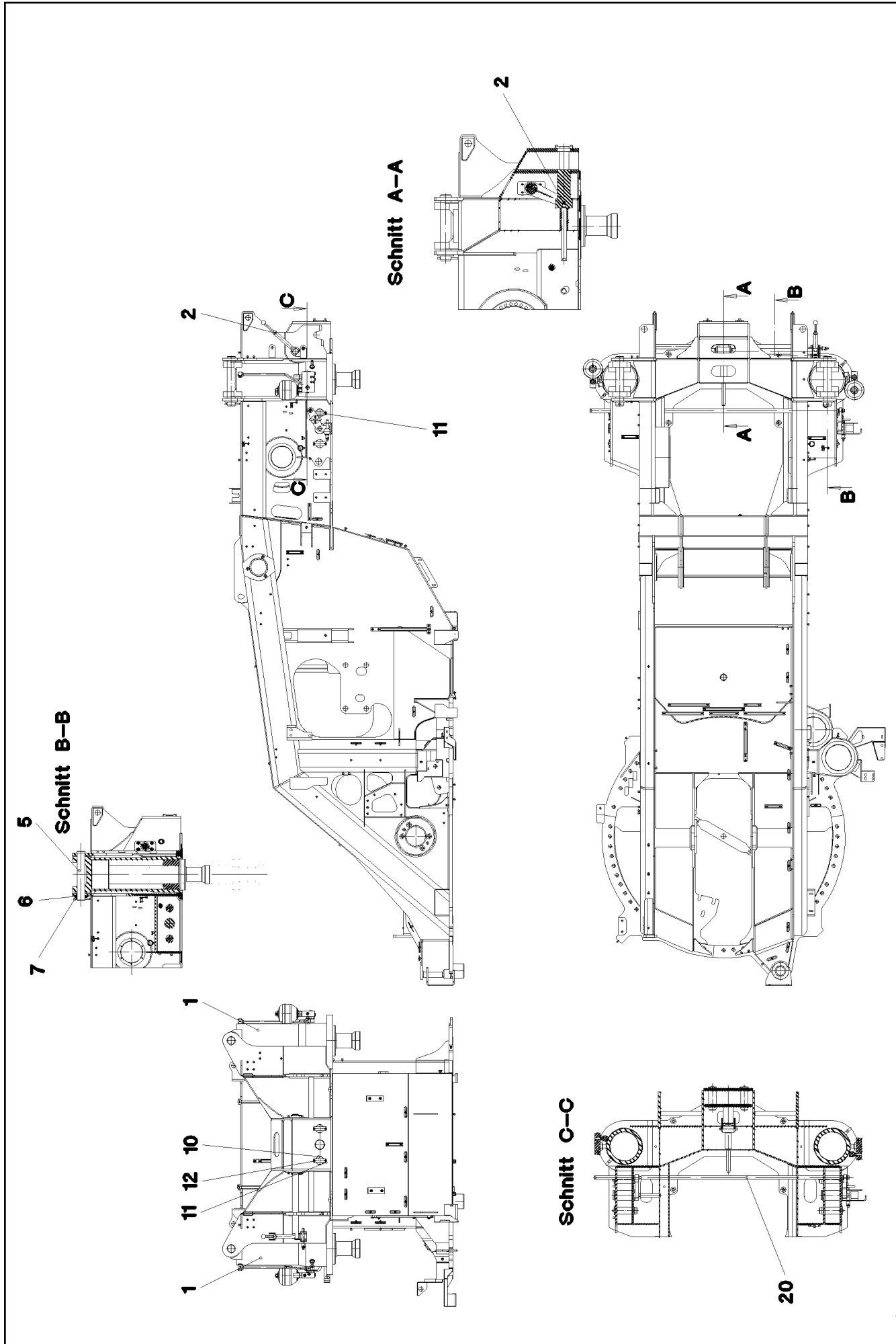
Pos.	Item	Quantity	Description	Bezeichnung
1	96 79 375 08	1	COUNTERWEIGHT WELDED SPF	GEGENGEWICHT SCHWK.
5	97 03 030 3	2	PLATE 8X270X205 S700MC	BLECH
6	97 03 030 4	2	PLATE 8X270X205 S700MC	BLECH
7	97 03 030 5	2	HOOK 50X358X150 S960QL+Z25	HAKEN
8	97 12 523 08	2	PIN 55.0X280 35NICRMOV125 GASN. SPF	BOLZEN
9	43 30 094 08	2	SPLIT PIN ISO 1234 8X80 ST A3C	SPLINT
10	40 86 022 08	8	COUNTERSUNK SCREW DIN 7991 M10X50	SENKSCHRAUBE
13	43 20 118 08	4	DOWEL PIN ISO 8752 12X50	SPANNSTIFT

22.11.2016	etk_en_de_096610 LTR 1220	 240 (2/2)
<b>LIEBHERR</b>	COUNTERWEIGHT CPL. GEGENGEWICHT KPL.	⇒ 2 560 001 96 79 369 08





Pos.	Item	Quantity	Description	Bezeichnung
40	96 79 168 08	1	COUNTERWEIGHT CPL. 2400X 2400X375 SP	GEGENGEWICHT KPL.
41	96 79 165 08	1	COUNTERWEIGHT CPL. 2400X 2400X375 SP	GEGENGEWICHT KPL.



Pos.	Item	Quantity	Description	Bezeichnung
1	11 18 279 0	2	BALLAST EXTENSION RAM 240/150-440 SP ⇒ X11182790 11 18 279 0	BALLASTIERZYLINDER
2	96 79 285 08	1	LOCKING ⇒ 2 571 017 96 79 285 08	VERRIEGELUNG
5	97 03 003 8	2	PIN 70.0X405 35NICRMOV125 GASN. SPF	BOLZEN
6	97 04 259 8	2	WASHER 10X100X100 S355MC FE//ZN20//C	SCHEIBE
7	43 30 106 08	2	SPLIT PIN ISO 1234 10X100 ST A2K	SPLINT
10	97 03 003 9	6	PIN 70.0X190 35NICRMOV125 GASN. SPF	BOLZEN
11	97 31 788 08	6	AXLE HOLDER 10X110X30 S355MC FE//ZN20	ACHSHALTER
12	40 42 014	12	SOCKET HEAD SCREW ISO 4762 M10X25 8.	ZYLINDERSCHRAUBE
20	96 79 789 08	1	INTERLOCKING ⇒ 2 571 021 96 79 789 08	VERRIEGELUNG VORM.

22.11.2016

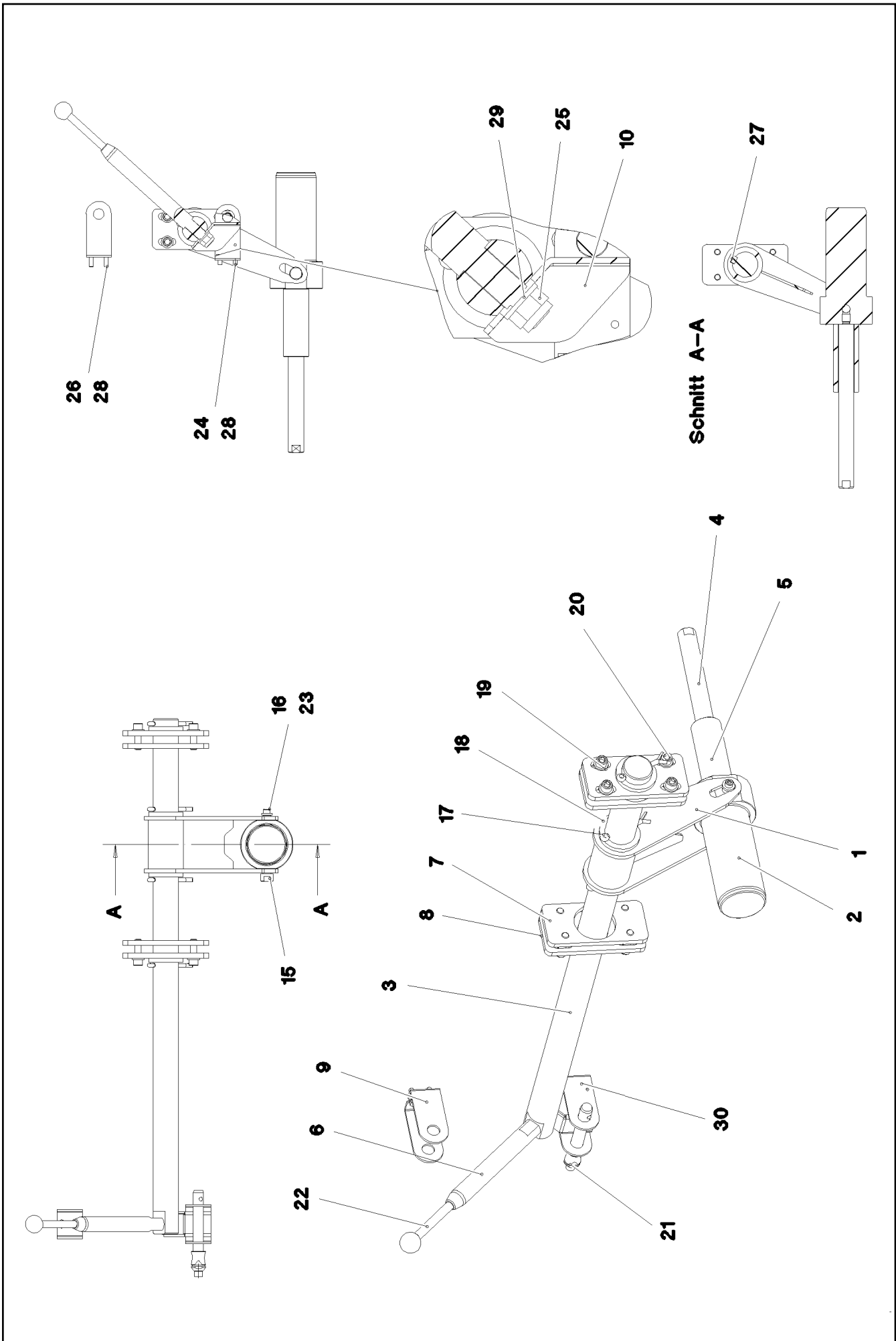
etk\_en\_de\_096610 LTR 1220

☐ 243 (2/2)

**LIEBHERR**

HYDRAULIC BALLASTING  
HYDRAULISCHE BALLASTIERUNG

⇒ 2 571  
91 72 651 08



22.11.2016  
077876

**LIEBHERR**

etk\_en\_de\_096610 LTR 1220

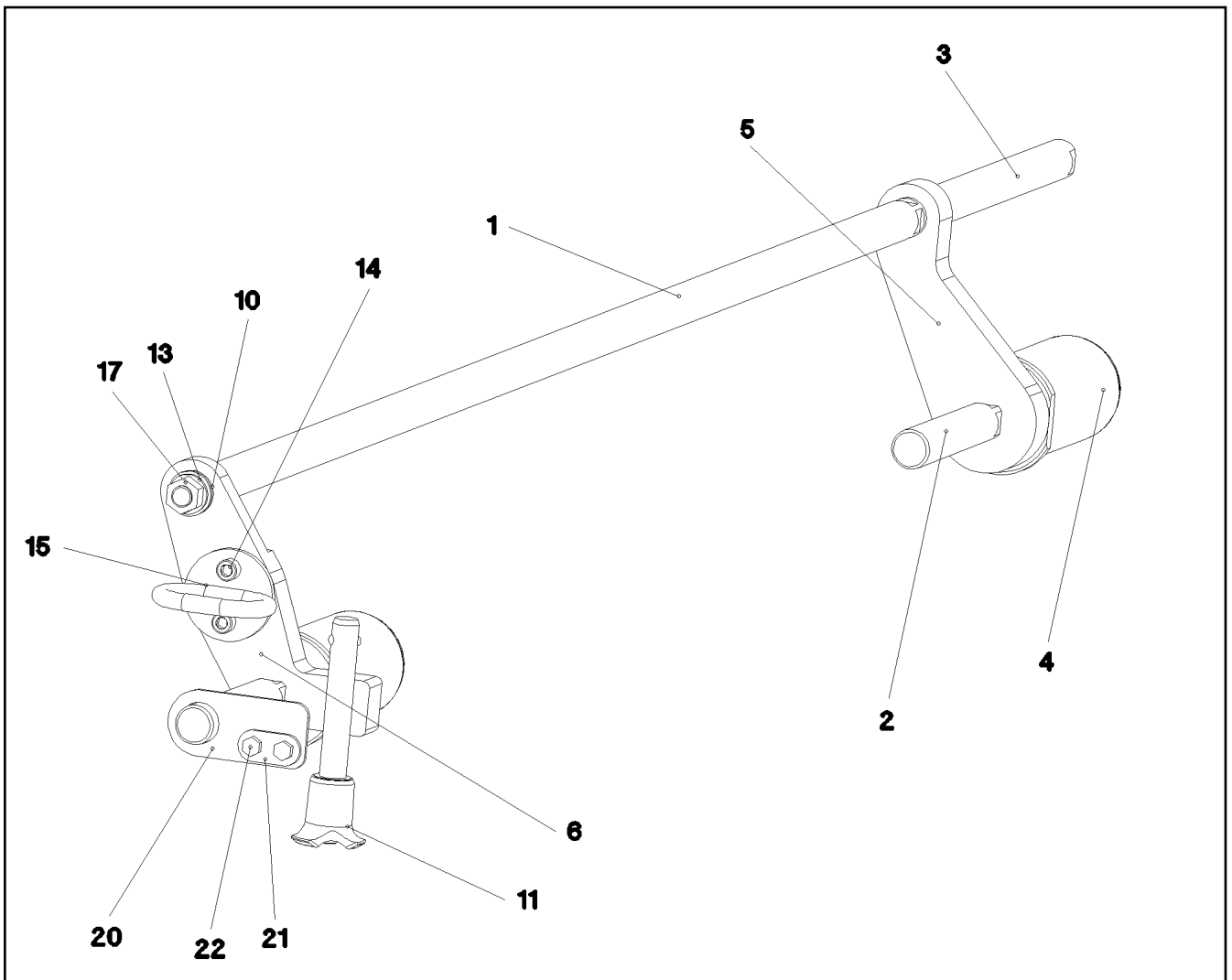
LOCKING  
VERRIEGELUNG

□ 244 (1/2)

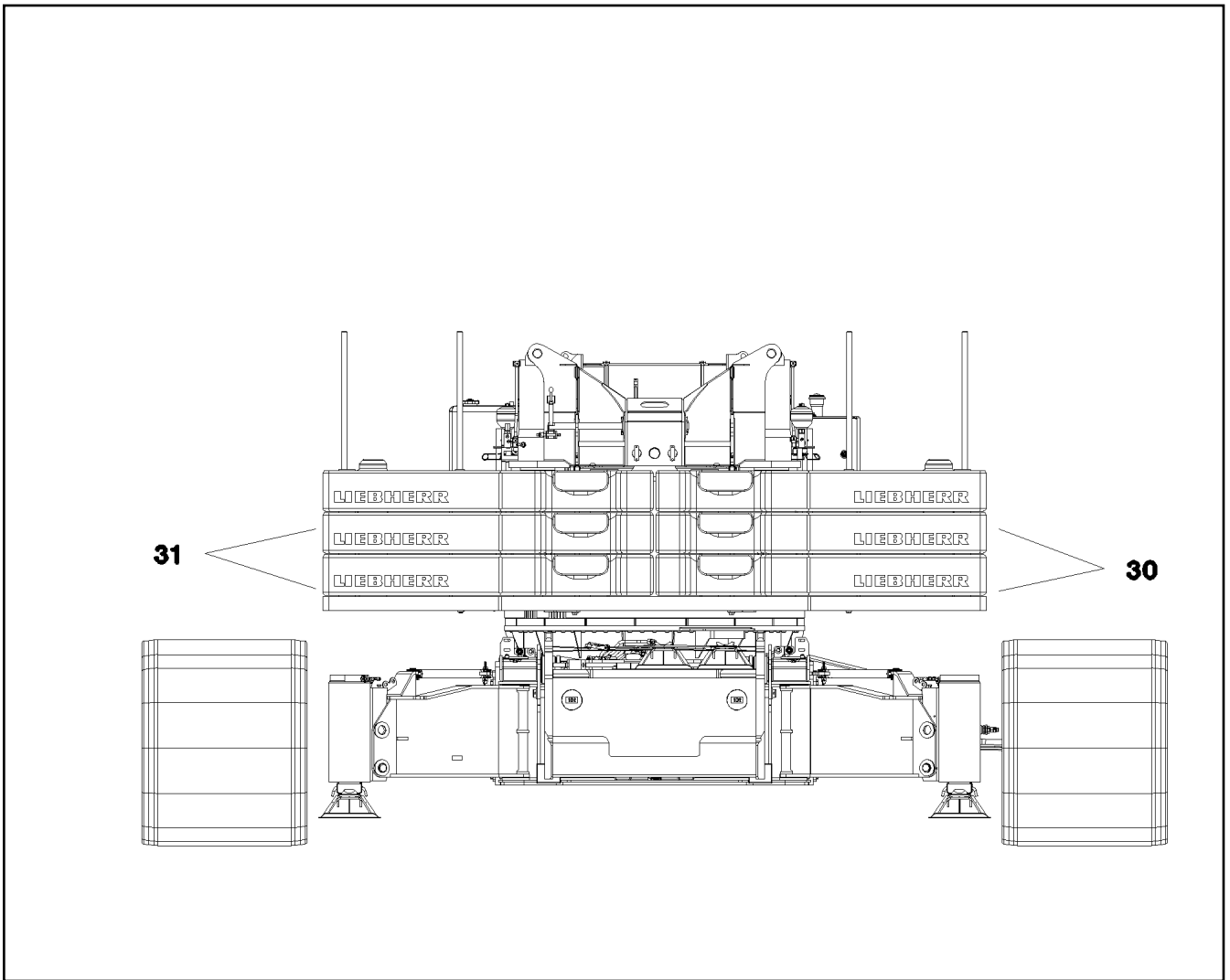
⇒ 2 571 017  
96 79 285 08

Pos.	Item	Quantity	Description	Bezeichnung
1	96 79 788 08	1	OPERATION	BETAETIGUNG
2	97 03 002 7	1	PIN 105.0X230 35NICRMOV125 GASN. SPF	BOLZEN
3	97 03 002 8	1	SHAFT 50.0X1020 S355J2C+C FE//ZN20//C	WELLE
4	97 03 002 9	1	GUIDE 30.0X345 S355J2C+C FE//ZN20//C	FUEHRUNG
5	97 03 003 0	1	SLEEVE PA6G	HUELSE
6	97 03 003 1	1	LEVER 30.0X285 S355J2C+C FE//ZN20//C	HEBEL
7	97 03 003 2	2	THREADED PLATE 10X80X170 S355MC	GEWINDEPLATTE
8	97 03 003 3	2	PLATE 10X170X80 S355MC	BLECH
9	97 03 003 7	1	PLATE 4X263X50 S315MC	BLECH
10	97 03 134 2	1	PLATE 4X116X148 S315MC FE//ZN20//C	BLECH
15	97 88 449 08	1	PIN 25.0X131 35NICRMOV125 GASN. SPF	BOLZEN
16	46 00 051	1	SOCKET HEAD SCREW ISO 4762 M8X16 8.8	ZYLINDERSCHRAUBE
17	43 30 094 08	4	SPLIT PIN ISO 1234 8X80 ST A3C	SPLINT
18	42 11 033 08	4	WASHER DIN 1440 50 ST VERZ	SCHEIBE
19	10 28 980 4	8	WASHER ISO 7089 12 300HV FLZN SPF	SCHEIBE
20	10 87 556 5	8	SOCKET HEAD SCREW DIN 912 M12X40 8.8	ZYLINDERSCHRAUBE
21	11 32 019 4	1	QUICK RELEASE PIN 20X171,2X100 NIROST	KUGELSPERRBOLZEN
22	10 29 739 6	1	HAND RAIL NIROSTA	GRIFFSTANGE
23	11 84 050 1	1	WASHER DIN 7349 8,4 200HV FLZN SPF	SCHEIBE
24	40 66 005 08	2	HEX SCREW ISO 4017 M8X16 10.9 A2C SPF	SECHSKANTSCHRAUBE
25	41 19 009 08	1	HEX NUT DIN 985 M16 8 A3C	SECHSKANTMUTTER
26	49 00 128	2	HEX SCREW ISO 4017 M8X25 8.8 A2C	SECHSKANTSCHRAUBE
27	43 40 187 08	1	FITTING KEY DIN 6885 A 14X9X50	PASSFEDER
28	10 28 980 3	4	WASHER ISO 7089 8 300HV 480H SPF	SCHEIBE
29	10 28 980 6	2	WASHER ISO 7089 16 300HV FLZN SPF	SCHEIBE
30	97 04 263 6	1	PLATE 4X283X50 S315MC	BLECH

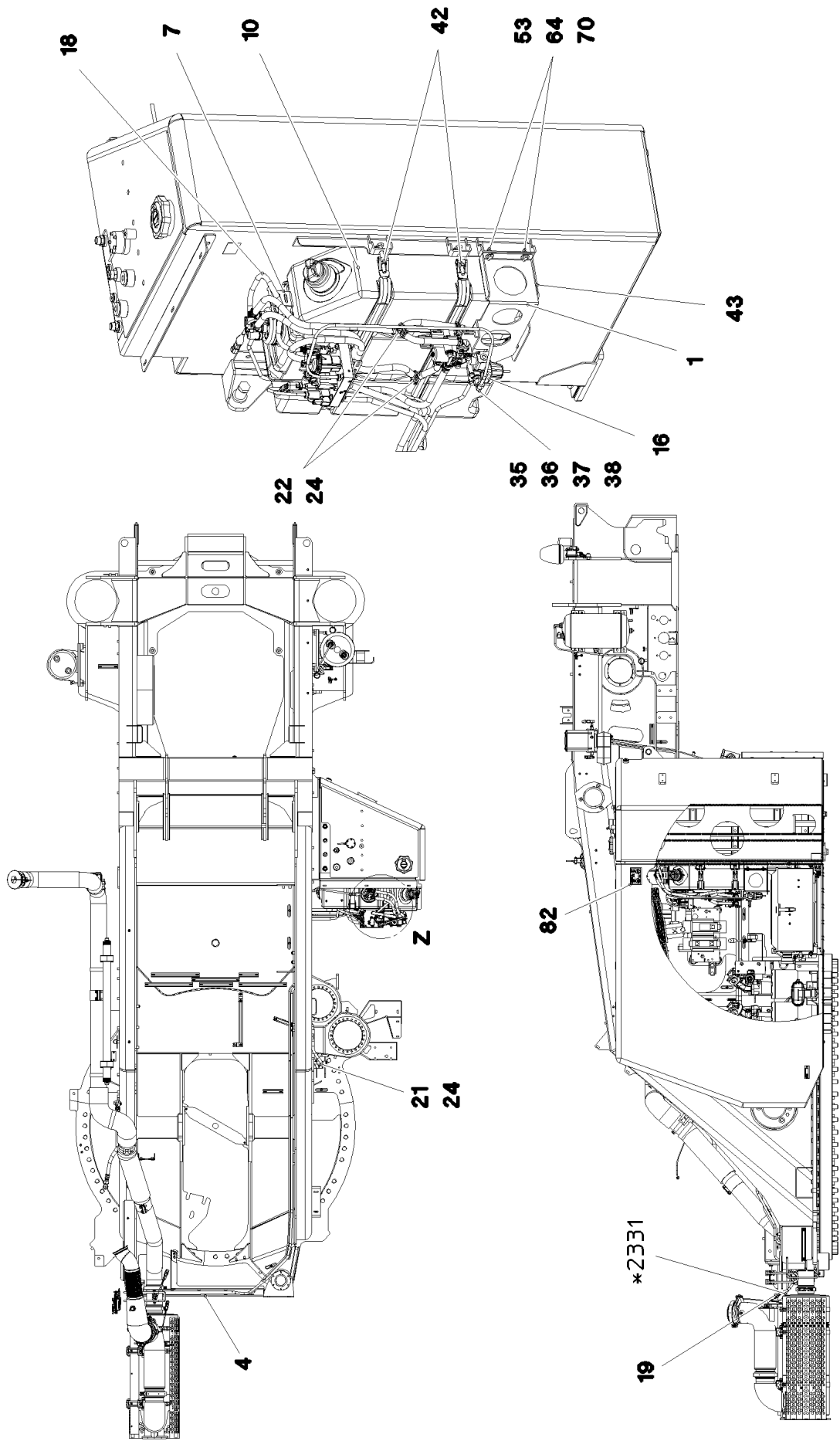
22.11.2016	etk_en_de_096610 LTR 1220	<input type="checkbox"/> 245 (2/2)
<b>LIEBHERR</b>	LOCKING VERRIEGELUNG	⇒ 2 571 017 96 79 285 08



Pos.	Item	Quantity	Description	Bezeichnung
1	97 03 330 2	1	ROD 30.0X1724 S355J2C+C FE//ZN20//C	STANGE
2	97 03 330 4	2	GUIDE 30.0X235 S355J2C+C FE//ZN20//C	FUEHRUNG
3	97 03 330 5	1	GUIDE 30.0X388 S355J2C+C FE//ZN20//C	FUEHRUNG
4	97 03 330 6	2	PIN 100.0X178 35NICRMOV125 SPF	BOLZEN
5	97 03 330 7	1	PLATE 30X210X140 S355J2+N	BLECH
6	97 03 330 9	1	PLATE 30X246X99 S355J2+N	BLECH
10	11 69 132 7	4	WASHER ISO 7092 20 300HV FLZN SPF	SCHEIBE
11	11 32 019 4	1	QUICK RELEASE PIN 20X171,2X100 NIROST	KUGELSPERRBOLZEN
13	10 28 980 6	1	WASHER ISO 7089 16 300HV FLZN SPF	SCHEIBE
14	49 00 537	2	SOCKET HEAD SCREW ISO 4762 M10X30 8.	ZYLINDERSCHRAUBE
15	96 29 638 08	1	HANDLE WELD.CONST. FE//ZNNI8//CN//T0	GRIF SCHWK.
17	10 87 561 7	1	HEX NUT ISO 4032 M16 8 FLZN SPF	SECHSKANTMUTTER
20	97 04 834 0	1	PLATE 4X50X110 S315MC	BLECH
21	97 04 834 1	1	SUPPORT BED 4X24X49 S315MC	UNTERLAGE
22	49 00 188	2	HEX SCREW ISO 4017 M8X16 8.8 A2C	SECHSKANTSCHRAUBE



Pos.	Item	Quantity	Description	Bezeichnung
30	96 79 168 08	2	COUNTERWEIGHT CPL. 2400X 2400X375 SP	GEGENGEWICHT KPL.
31	96 79 165 08	2	COUNTERWEIGHT CPL. 2400X 2400X375 SP	GEGENGEWICHT KPL.



\* Pos. 30

22.11.2016  
093963

**LIEBHERR**

etk\_en\_de\_096610 LTR 1220

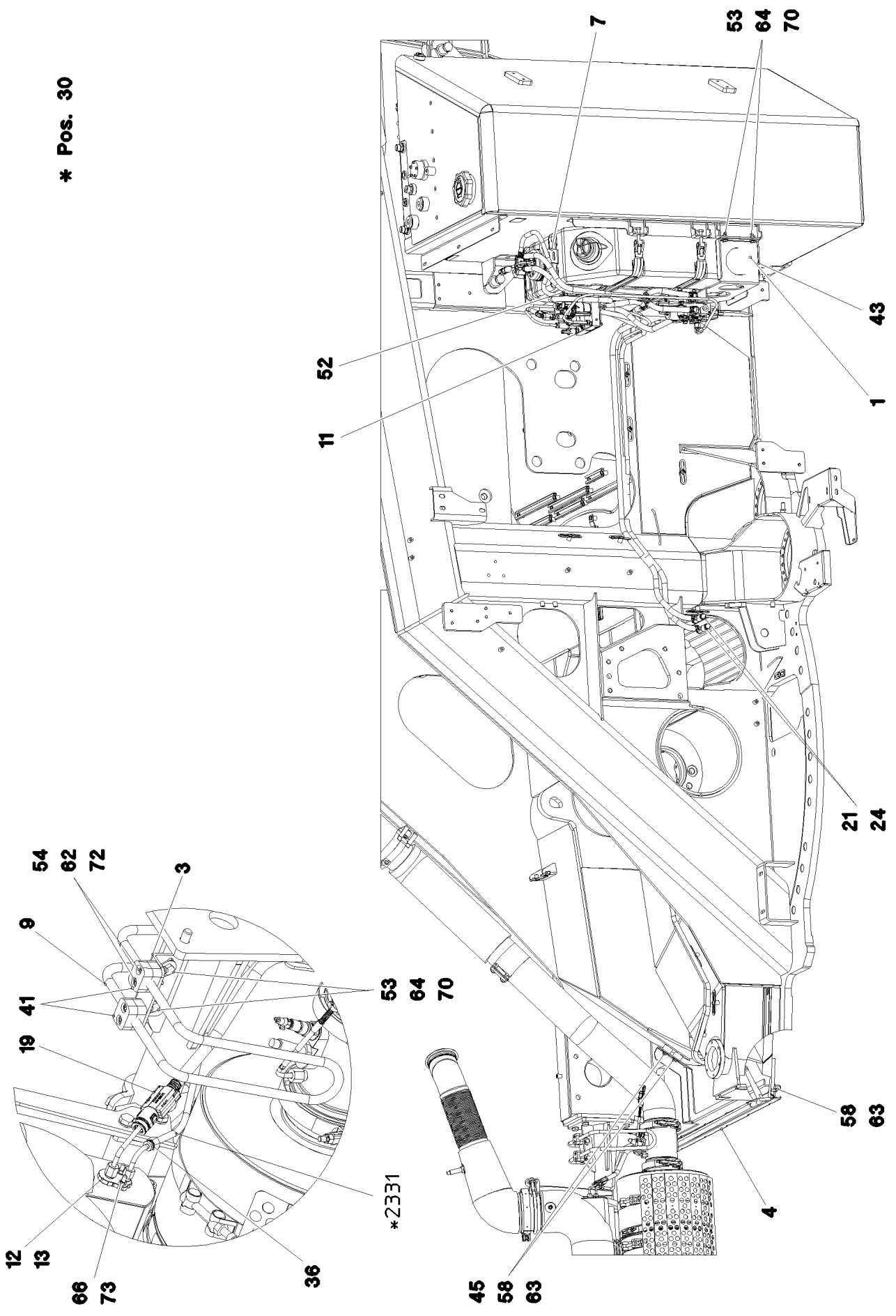
UREA PLANT  
HARNSTOFFANLAGE

□ 248 (1/4)

⇒ 2 650  
91 84 841 08



\* Pos. 30



22.11.2016  
093964

**LIEBHERR**

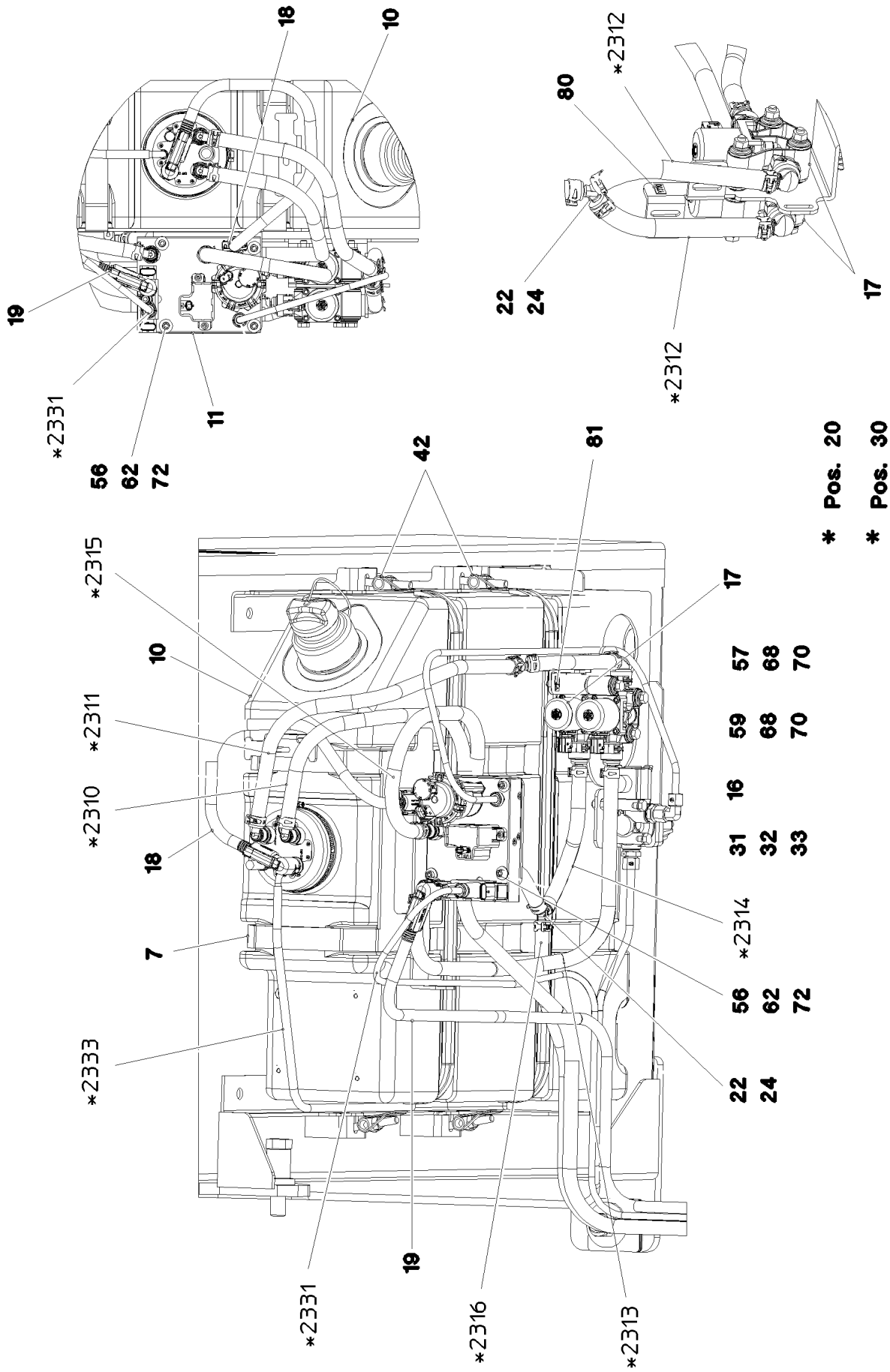
etk\_en\_de\_096610 LTR 1220

UREA PLANT  
HARNSTOFFANLAGE

□ 249 (2/4)

⇒ 2 650  
91 84 841 08

**Einzelheit Z**



\* Pos. 20

\* Pos. 30

22.11.2016  
093965

**LIEBHERR**

etk\_en\_de\_096610 LTR 1220

UREA PLANT  
HARNSTOFFANLAGE


□ 250 (3/4)

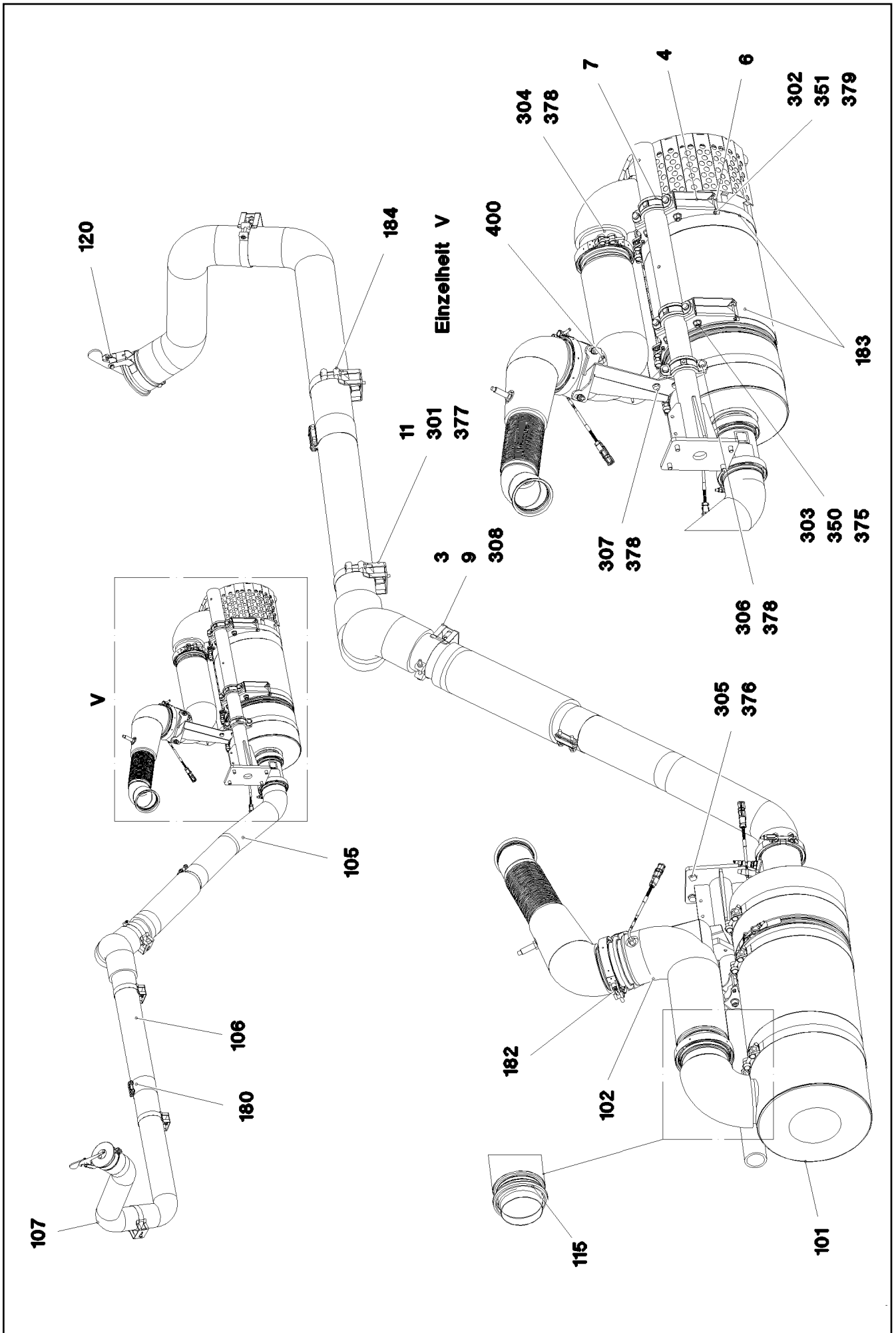
⇒ 2 650  
91 84 841 08

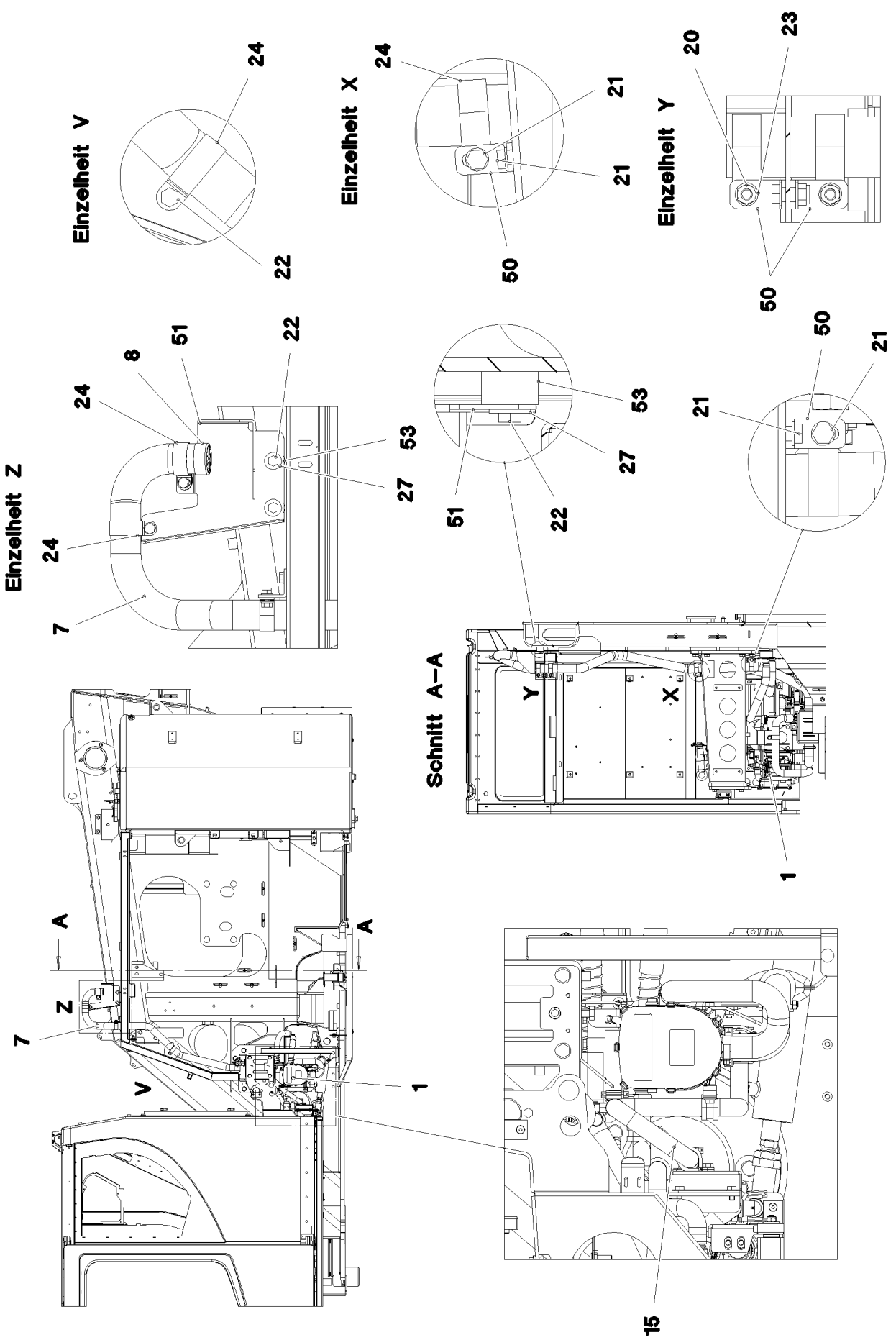
Pos.	Item	Quantity	Description	Bezeichnung
1	97 08 464 1	1	PLATE 4X518X425 S315MC RAL 9005,HGL,G	BLECH
3	97 04 760 3	1	PLATE 4X100X83 X5CRNI18-10	BLECH
4	97 06 066 2	1	CONSOLE 4X1167X434 S315MC FE//ZN20//C	KONSOLE
7	97 08 464 2	1	PLATE 4X461X547 S315MC RAL 9005,HGL,G	BLECH
9	97 04 760 7	1	TUBE 12.0X1204 X5CRNI1810	ROHR
10	96 85 708 08	1	UREA TANK 73L/65L SPF ⇒ 1 650 004 96 85 708 08	HARNSTOFFTANK
11	11 37 347 8	1	PUMP ADBLUE STUFE 4	PUMPE
12	10 14 409 3	1	INJECTOR CPL. ⇒ X10144093 10 14 409 3	INJEKTOR KPL.
13	10 14 486 1	1	SEAL	DICHTUNG
16	96 99 046 08	1	PRESSURE RELIEF VALVE PRE-ASS.	DRUCKBEGRENZUNGSVENTIL
(1)	10 87 230 7	1	PRESSURE LIMITING VALVE 13BAR	DRUCKBEGRENZUNGSVENTIL
(2)	70 21 521	1	FLANGE JOINT GE 10L M16X1,5 CR6-FREI	VERSCHRAUBUNG
(3)	10 87 259 8	1	FLANGE JOINT GEO 8L M16X1,5 CR6-FREI	VERSCHRAUBUNG
17	11 08 215 8	2	WATER VALVE NW12X2,5 NICHT LACKIERE	WASSERVENTIL
18	10 14 427 0	1	HOSE LINE 4X600 EPDM	SCHLAUCHLEITUNG
19	10 14 430 0	1	HOSE LINE 2X5000 PA	SCHLAUCHLEITUNG
20	96 01 180 1	1	HOSE LINES OW STUFE 4 ⇒ 2 650 004 96 01 180 1	SCHLAUCHLEITUNGEN HARNST
21	11 62 652 9	2	TEE REDUCER 20X10 L=80	T-REDUZIERSTUECK
22	10 80 160 9	2	HOSE CONNECTION SOCKET YS PA66-GF3	SCHLAUCHVERBINDUNGSSTUT
24	11 16 200 2	14	HOSE CLAMP 19/18,2-20,2/12	SCHLAUCHSCHELLE
30	96 01 180 2	1	UREA SYSTEM AIR LINE STUFE 4 OW	LUFTLEITUNGEN HARNSTOFFA
(1)	60 27 601 08	2	NAME PLATE 25,4X101,6	BEZEICHNUNGSSCHILD
(2331)	11 62 176 4	6	AIR PIPE DN6 PTFE	LUFTLEITUNG
31	77 20 027 08	1	PLUG-IN SLEEVE E10-7	EINSTECKHUELSE
32	47 71 003 08	1	PROFILE RING PR10-S/L A3P	PROFILRING
33	47 74 015 08	1	BOX NUT DIN 3870 AL10 A3P	UEBERWURFMUTTER
35	24 70 218 02	1	FLANGE JOINT EW 8L CR6-FREI	VERSCHRAUBUNG
36	10 87 175 9	2	PLUG-IN SLEEVE E8-6 EDELSTAHL	EINSTECKHUELSE
37	47 74 014 08	1	BOX NUT ALX8XM14X1,5 CR6-FREI	UEBERWURFMUTTER
38	47 71 002 08	1	PROFILE RING P-R8-L/S A2GS	PROFILRING
41	60 20 074 08	4	CLAMP-HALF DIN 3015-1 12 PP SW	KLEMMHAELFTE
42	11 60 023 6	2	TIGHTENING STRAP HINGE PIN 346X877X2	GELENKBOLZENSPANNBAND
43	11 11 445 5	4	SEALING STRIP 40X4 NBR/SBR 65	DICHTSTREIFEN
45	97 87 877 08	2	SLEEVE 35.0X19 S355J2G3 FE//ZNNI8//CN//T	HUELSE
52	10 81 335 9	1	OVAL HEAD FLAT SCREW AEHNL.ISO 7380	LINSENFLACHKOPFSCHRAUBE
53	49 00 128	4	HEX SCREW ISO 4017 M8X25 8.8 A2C	SECHSKANTSCHRAUBE
54	10 87 559 0	4	SOCKET HEAD SCREW ISO 4762 M6X35 8.8	ZYLINDERSCHRAUBE
56	10 87 559 2	4	SOCKET HEAD SCREW ISO 4762 M6X45 8.8	ZYLINDERSCHRAUBE
57	46 00 183	3	HEX SCREW ISO 4014 M8X110 8.8 A2C	SECHSKANTSCHRAUBE
58	49 00 188	3	HEX SCREW ISO 4017 M8X16 8.8 A2C	SECHSKANTSCHRAUBE
59	46 00 276	2	HEX SCREW ISO 4014 M8X75 8.8 A2C	SECHSKANTSCHRAUBE
62	10 87 564 8	12	WASHER ISO 7093-1 6 200HV 480H SPF	SCHEIBE
63	10 28 980 3	3	WASHER ISO 7089 8 300HV 480H SPF	SCHEIBE
64	42 18 009 08	8	WASHER DIN 9021 8 140HV-ST A2C	SCHEIBE
66	10 41 019 3	2	WASHER ISO 7089 5 A2	SCHEIBE
68	42 00 010 14	8	WASHER ISO 7089 8 200HV-A4	SCHEIBE
70	11 69 387 5	9	HEX NUT ISO 4032 M8 8 480H SPF	SECHSKANTMUTTER
72	41 19 004 08	8	HEX NUT DIN 985 M6 8 A2C	SECHSKANTMUTTER
73	49 01 763	2	HEX NUT ISO 4032 M5 A4-80	SECHSKANTMUTTER
80	97 06 421 9	1	SIGN 20X10 KLEBEFOLIE SPF	SCHILD
81	97 06 422 0	1	SIGN 20X10 KLEBEFOLIE SPF	SCHILD
82	97 03 738 3	1	SIGN 120X80 KLEBEFOLIE SPF	SCHILD

22.11.2016	etk_en_de_096610 LTR 1220	☐ 251 (4/4)
<b>LIEBHERR</b>	UREA PLANT HARNSTOFFANLAGE	⇒ 2 650 91 84 841 08

Pos.	Item	Quantity	Description	Bezeichnung
1	60 27 601 08	11	NAME PLATE 25,4X101,6	BEZEICHNUNGSSCHILD
2310	96 93 832 08	1	HOSE CPL. KUEHLW. 3,0M	SCHLAUCH KPL.
2311	96 01 473 3	1	HOSE CPL. 10X620	SCHLAUCH KPL.
2312	96 94 521 08	2	HOSE CPL. KUEHLW. 0,13M	SCHLAUCH KPL.
2313	96 01 473 2	1	HOSE CPL. 10X700	SCHLAUCH KPL.
2314	96 93 844 08	1	HOSE CPL. 10X240	SCHLAUCH KPL.
2315	96 01 473 4	1	HOSE CPL. 10X880	SCHLAUCH KPL.
2316	96 01 492 9	1	HOSE CPL. KUEHLW. 2,2M	SCHLAUCH KPL.
2333	96 01 473 5	1	HOSE CPL. 8X200	SCHLAUCH KPL.

22.11.2016	etk_en_de_096610 LTR 1220	 252
<b>LIEBHERR</b>	HOSE LINES SCHLAUCHLEITUNGEN HARNSTOFF	⇒ 2 650 004 96 01 180 1





22.11.2016  
094585

**LIEBHERR**

etk\_en\_de\_096610 LTR 1220

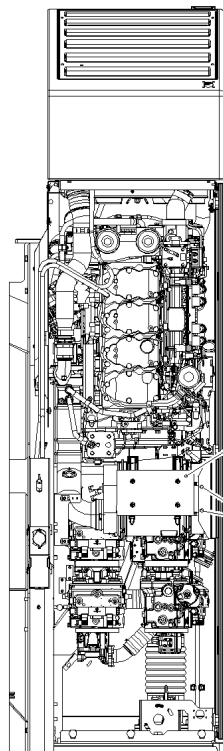
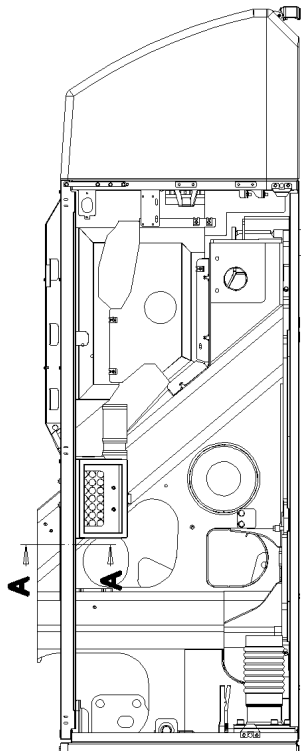
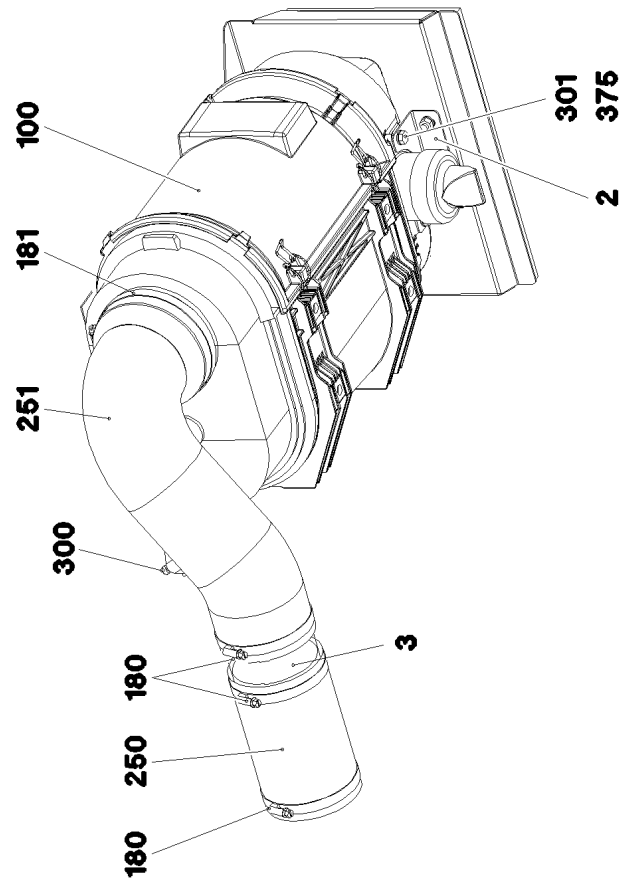
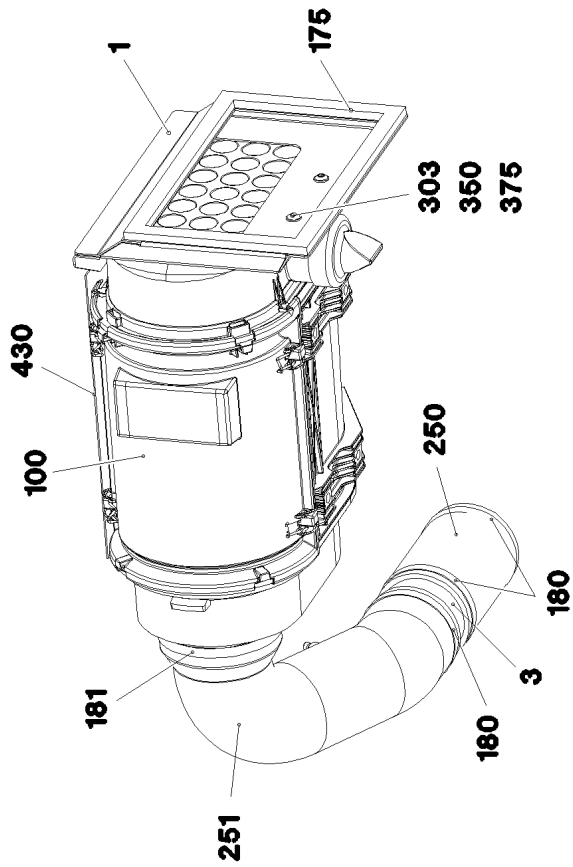
EXHAUST GAS SYSTEM  
ABGASANLAGE

□ 254 (2/3)

→ 2 680  
91 88 203 08

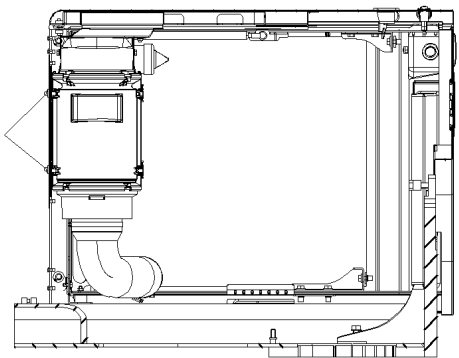
Pos.	Item	Quantity	Description	Bezeichnung
1	96 87 983 08	1	SUPPORTING ARM T ZN O	TRAGARM SCHWK.
2	96 87 984 08	1	CONTACT GUARD	BERUEHRUNGSSCHUTZ
3	97 03 190 1	1	PLATE 3X191X55 X5CRNI18-10	BLECH
4	97 04 747 7	2	PLATE 4X255X288 X5CRNI18-10	BLECH
5	96 93 022 08	1	PLATE WELDED FE//ZN20//C	BLECH SCHWK.
6	97 96 197 08	4	PLATE 3X30X81 X5CRNI18-10	BLECH
7	97 03 985 9	3	CLAMP G-ST-52 FE//ZN20//C	SCHELLE
8	97 96 206 08	4	TRAVERSE 20X61X37 S355J2+N FE//ZN20//	TRAVERSE
9	95 38 734 08	1	SLEEVE 25X20 11SMN37 FLZN SPF	HUELSE
10	97 05 536 1	1	CLAMPING PIECE 20X157X69 S355J2+N FE//	KLEMMSTUECK
11	97 05 948 9	3	PLATE 3X191X55 X5CRNI18-10	BLECH
100	96 89 292 08	1	ELECTRIC ADD-ON PARTS	ELEKTRIK ANBAUTEILE
(151)	11 34 918 2	2	TEMPERATURE SENSOR -40°C BIS+800°C	TEMPERATURSENSOR
(152)	11 00 878 7	2	SENSOR LAMBDA-NOX 2.5 NICHT LACKIE	SENSOR
(153)	10 14 403 8	1	SENSOR AMMONIA NH3 NICHT LACKIEREN	SENSOR
(154)	10 14 403 9	1	CONTROL GEAR NICHT LACKIEREN	STEUERGERAET
101	11 40 370 8	1	SCR CPL. DIESEL ⇒ X11403708 11 40 370 8	SCR KPL.
102	10 14 866 6	1	EXHAUST MIXING PIPE G TYPE A SPF	ABGASMISCHROHR
103	10 14 408 5	1	SENSOR TUBE 114,3MM	SENSORROHR
104	97 06 582 2	1	FLEXIBLE WASHER X5CRNI18-10 SPF	FLEXROHR
105	97 04 971 9	1	EXHAUST PIPE 1.4301	ABGASROHR
106	97 04 972 3	1	EXHAUST PIPE 1.4301	ABGASROHR
107	96 97 592 08	1	END PIPE X5CRNI18-10	ENDROHR
115	10 80 268 2	1	SEALING RING 140X155,8X13 GRAPHIT	DICHTRING
120	10 87 105 6	1	WHEATHER CAP 114,3 EDELSTAHL	WETTERKAPPE
180	10 29 664 4	2	FLAT CLIP 114,3 EDELSTAHL	FLACHSCHELLE
181	10 49 411 5	2	PROFIL CLAMP 137,6/K1	PROFILSCHELLE
182	10 49 411 6	2	PROFIL CLAMP 163,0/K1	PROFILSCHELLE
183	11 06 028 6	3	TIGTENING STRAP 334X1022X30/A2 EDEL	SPANNBAND
184	77 42 117 08	4	HOSE CLAMP 113-121 ST	SCHLAUCHSCHELLE
185	55 20 997 08	1	BOW-TYPE CLAMP 125	BUEGELSCHELLE
300	10 02 124 5	2	HEX SCREW ISO 4014 M8X80 10.9 FLZN SP	SECHSKANTSCHRAUBE
301	40 65 278 08	3	HEX SCREW ISO 4017 M8X16 A2-70	SECHSKANTSCHRAUBE
302	11 62 639 2	4	SOCKET HEAD SCREW ISO 4762 M5X70 8.8	ZYLINDERSCHRAUBE
303	40 43 128 08	4	SOCKET HEAD SCREW DIN 912 M12X80 10	ZYLINDERSCHRAUBE
304	40 62 011 08	4	HEX SCREW ISO 4014 M10X40 10.9 FLZN SP	SECHSKANTSCHRAUBE
305	49 00 161	4	HEX SCREW ISO 4017 M12X30 8.8 A3C	SECHSKANTSCHRAUBE
306	40 00 828	2	HEX SCREW ISO 4017 M10X30 8.8 A3C	SECHSKANTSCHRAUBE
307	40 65 164	2	HEX SCREW ISO 4017 M10X25 8.8 A3C	SECHSKANTSCHRAUBE
308	10 41 285 7	1	OVAL HEAD FLAT SCREW AEHNL.ISO 7380	LINSENFLACHKOPFSCHRAUBE
309	10 41 285 2	6	OVAL HEAD FLAT SCREW LIKE ISO 7380 M6	LINSENFLACHKOPFSCHRAUBE
350	11 62 639 3	4	HEX NUT AEHNL.ISO 7042 M12 A4	SECHSKANTMUTTER
351	11 62 639 4	4	HEX NUT AEHNL.ISO 7042 M5 A4	SECHSKANTMUTTER
352	11 62 639 5	2	HEX NUT AEHNL.ISO 7042 M8 A4	SECHSKANTMUTTER
353	41 19 004 08	6	HEX NUT DIN 985 M6 8 A2C	SECHSKANTMUTTER
375	10 41 017 8	8	WASHER ISO 7089 12 200HV-A2	SCHEIBE
376	10 28 980 4	4	WASHER ISO 7089 12 300HV FLZN SPF	SCHEIBE
377	42 18 614 05	3	WASHER ISO 7093-1 8 200HV-A2	SCHEIBE
378	50 09 175 08	8	WASHER ISO 7089 10 200HV-A2	SCHEIBE
379	10 41 019 3	8	WASHER ISO 7089 5 A2	SCHEIBE
380	10 87 564 8	6	WASHER ISO 7093-1 6 200HV 480H SPF	SCHEIBE
400	10 81 695 8	1	FLANGE JOINT BUZ 8 M14X1,5 INOX	VERSCHRAUBUNG

22.11.2016	etk_en_de_096610 LTR 1220	<input type="checkbox"/> 255 (3/3)
<b>LIEBHERR</b>	EXHAUST GAS SYSTEM ABGASANLAGE	⇒ 2 680 91 88 203 08



301 430  
375

Schnitt A-A 302  
376



22.11.2016  
085549

**LIEBHERR**

etk\_en\_de\_096610 LTR 1220

AIR FILTER UNIT  
LUFTFILTERANLAGE

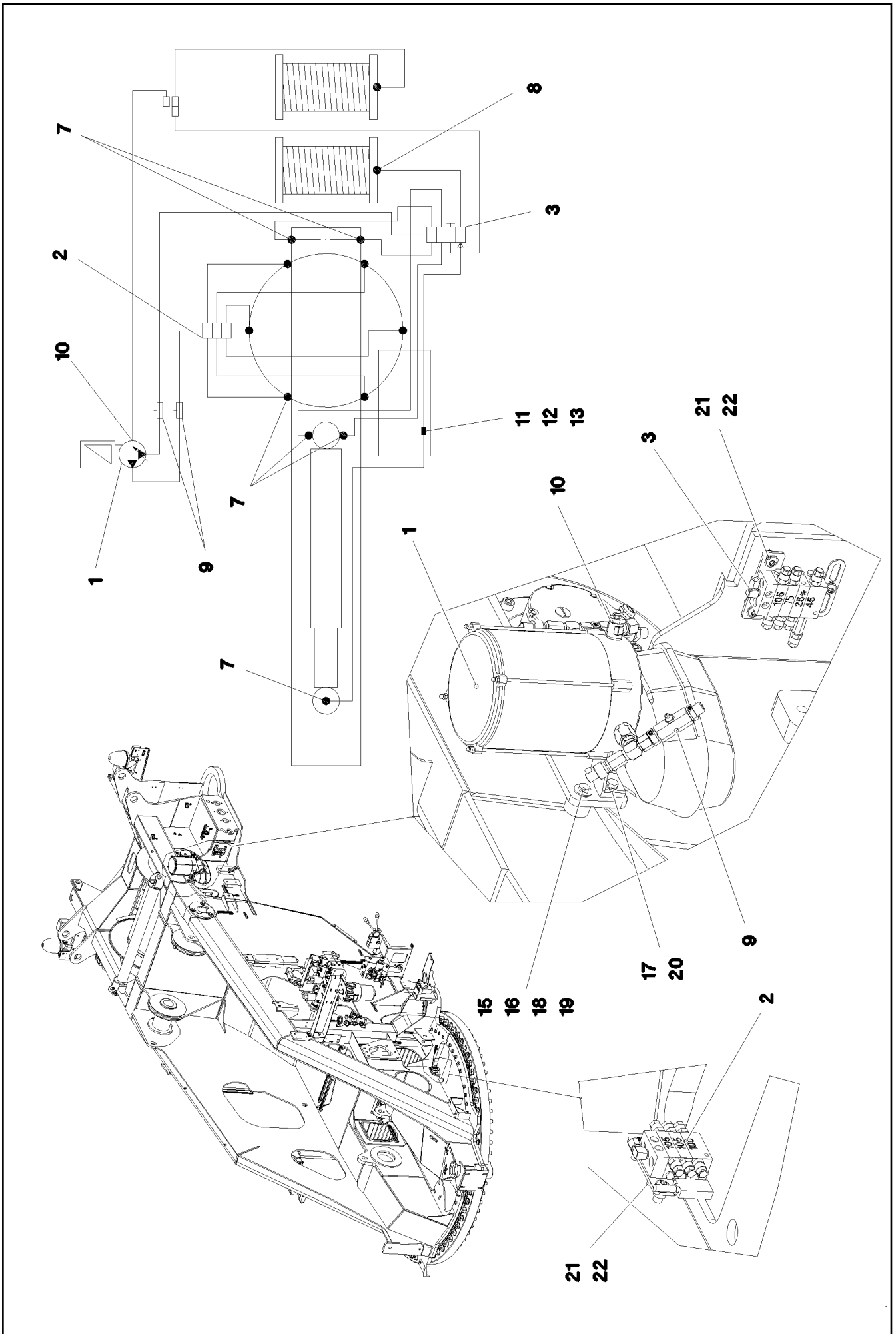
256 (1/2)

→ 2 681  
91 76 825 08



Pos.	Item	Quantity	Description	Bezeichnung
1	96 90 897 08	1	SCOOP WELDED	LUFTHUTZE SCHWK.
2	97 05 263 8	1	PLATE 2X130X89 ALMG3 H111	BLECH
3	97 08 796 4	1	TUBE ST12 SPF	ROHR
100	10 87 170 0	1	AIR FILTER 18M³/MIN PP ⇒ X10871700 10 87 170 0	LUFTFILTER
175	10 42 540 9	1	INSULATING MATERIAL 20X20X2000 PUR	DAEMMSTOFF
180	77 42 176 08	3	HOSE CLAMP 120/110-130/12 W3	SCHLAUCHSCHELLE
181	77 42 099 08	1	HOSE CLAMP 140/130-150/12 W3	SCHLAUCHSCHELLE
250	10 87 221 3	1	HOSE 100X180 EPDM	SCHLAUCH
251	97 05 054 8	1	AIR GUIDING HOSE 100/130 X 298 ELASTO	LUFTFUEHRUNGSSCHLAUCH
300	46 00 049	2	SOCKET HEAD SCREW ISO 4762 M6X12 8.8	ZYLINDERSCHRAUBE
301	49 00 089	4	HEX SCREW ISO 4017 M8X20 8.8 A2C	SECHSKANTSCHRAUBE
302	40 97 041 08	4	PAN-HEAD SCREW AEHNL.ISO 7380 M8X20	FLACHKOPFSCHRAUBE
303	10 41 285 7	2	OVAL HEAD FLAT SCREW AEHNL.ISO 7380	LINSENFLACHKOPFSCHRAUBE
350	11 69 387 5	2	HEX NUT ISO 4032 M8 8 480H SPF	SECHSKANTMUTTER
375	10 28 980 3	6	WASHER ISO 7089 8 300HV 480H SPF	SCHEIBE
376	42 99 006 08	4	SHEET GASKET 8X22X4 A2	DICHTSCHEIBE
430	97 08 360 4	1	SEAL 1.5X210X360 GUMMI	DICHTUNG

22.11.2016	etk_en_de_096610 LTR 1220	☐ 257 (2/2)
<b>LIEBHERR</b>	AIR FILTER UNIT LUFTFILTERANLAGE	⇒ 2 681 91 76 825 08



22.11.2016  
077863

**LIEBHERR**

etk\_en\_de\_096610 LTR 1220

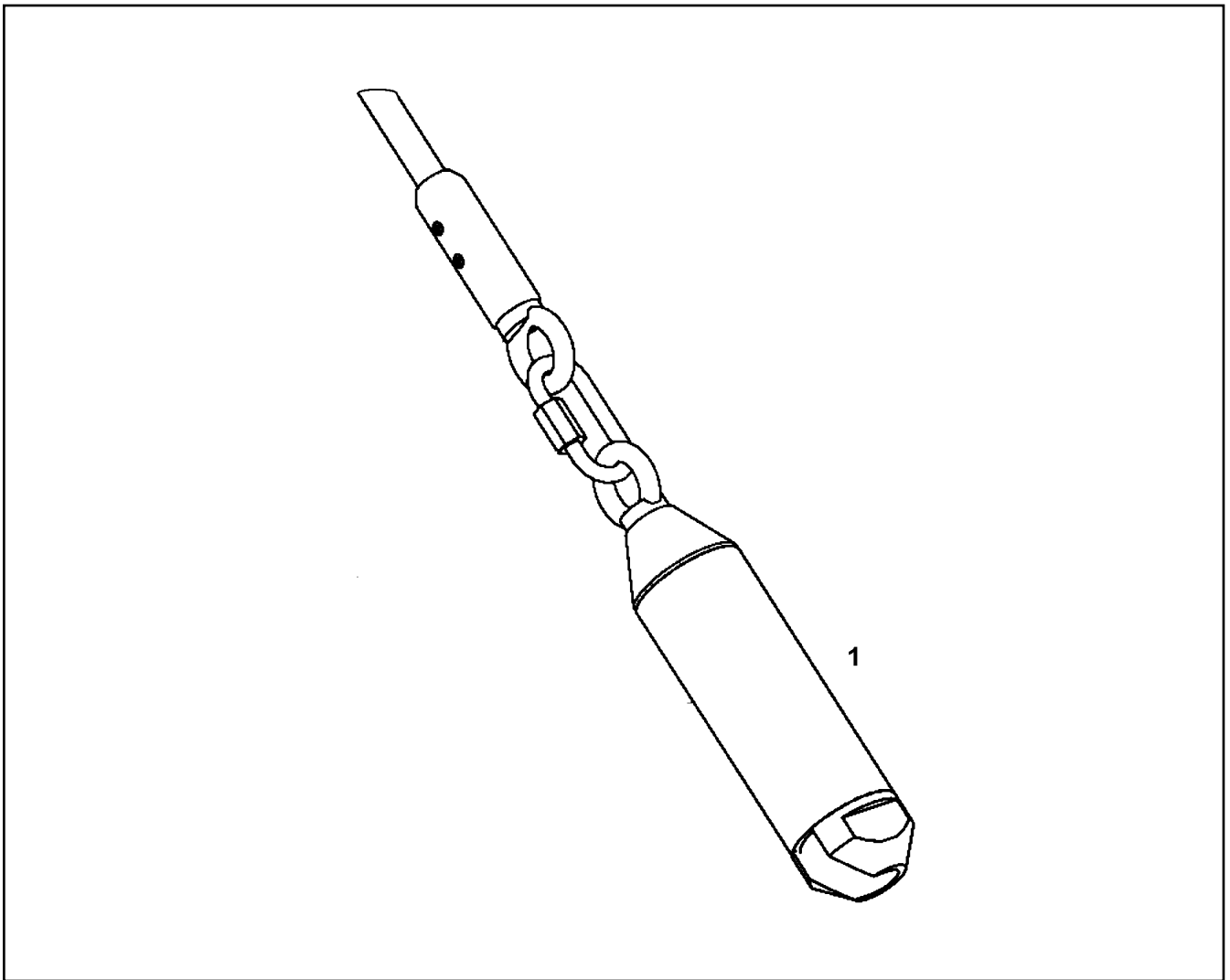
CENT. LUBRIC. SYSTEM SUPERST.  
ZENTRALSCHMIERANLAGE OW

□ 258 (1/2)

→ 2 711  
91 72 612 08

Pos.	Item	Quantity	Description	Bezeichnung
1	10 32 706 5	1	ELECTRIC PUMP ⇒ X10327065 10 32 706 5	ELEKTROPUMPE
2	11 00 291 6	1	DISTRIBUTION BLOCK 3/6 ⇒ X11002916 11 00 291 6	VERTEILERKOMBINATION
3	77 43 872 08	1	DISTRIBUTION BLOCK 4/7	VERTEILERKOMBINATION
(1)	77 43 781 08	1	NON-RETURN VALVE	RUECKSCHLAGVENTIL
4	40 42 025 08	4	SOCKET HEAD SCREW DIN 912 M5X35 8.8	ZYLINDERSCHRAUBE
5	41 15 148 08	4	HEX NUT ISO 4032 M5 8 A2C	SECHSKANTMUTTER
6	46 00 305	4	WASHER ISO 7089 5 200HV A3C	SCHEIBE
7	77 43 867 08	11	MALE CONNECTOR WSV 6 M10X1K MS	STECKANSCHLUSS
8	77 43 866 08	1	MALE CONNECTOR GSV6 M8X1K	STECKANSCHLUSS
9	77 43 751 08	2	PASSAGE NIPPLE BLOCK	DURCHGANGSNIPPELBLOCK
10	77 43 728 08	1	PUMP RETURN FLOW	PUMPENRUECKLAUF
11	77 43 726 08	1	COUPLING SLEEVE	KUPPLUNGSMUFFE
12	77 43 727 08	1	COUPLING PLUG	KUPPLUNGSSTECKER
13	47 10 300 08	2	FLANGE JOINT XGE6-LR-ED A3P	VERSCHRAUBUNG
14	10 87 314 9	50	TUBE DIN 73378 6X1,5 PA 12-HL	ROHR
17	10 28 980 3	2	WASHER ISO 7089 8 300HV 480H SPF	SCHEIBE
20	49 00 128	2	HEX SCREW ISO 4017 M8X25 8.8 A2C	SECHSKANTSCHRAUBE
21	10 41 285 4	4	OVAL HEAD FLAT SCREW AEHNL.ISO 7380	LINSENFLACHKOPFSCHRAUBE
22	95 36 969 08	2	PLATE 4X30X105 S315MC FE//ZN20//C	BLECH

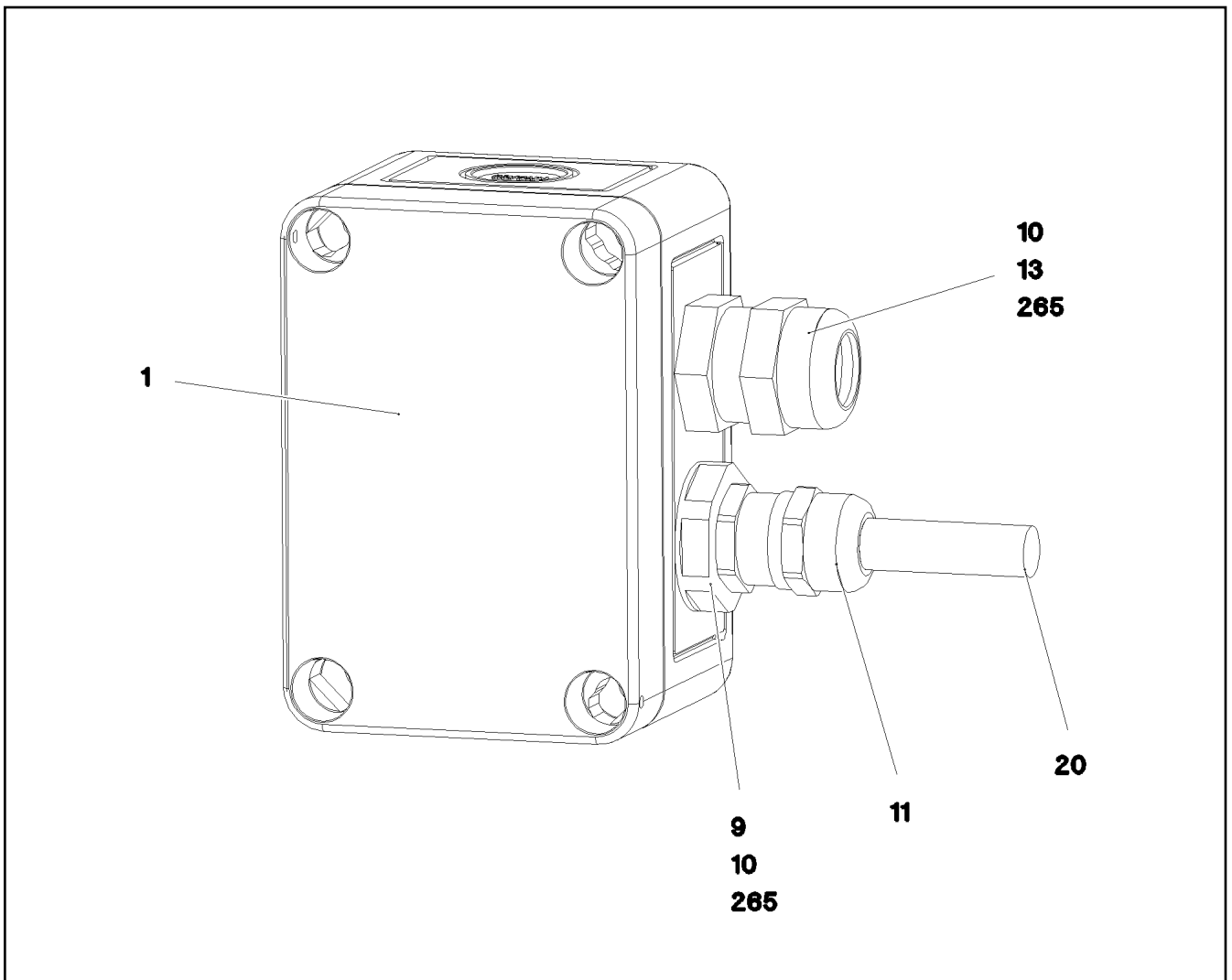
22.11.2016	etk_en_de_096610 LTR 1220	☐ 259 (2/2)
<b>LIEBHERR</b>	CENT. LUBRIC. SYSTEM SUPERST. ZENTRALSCHMIERANLAGE OW	⇒ 2 711 91 72 612 08



Pos.	Item	Quantity	Description	Bezeichnung
1	11 49 379 3	1	SLEEVE	HUELSE

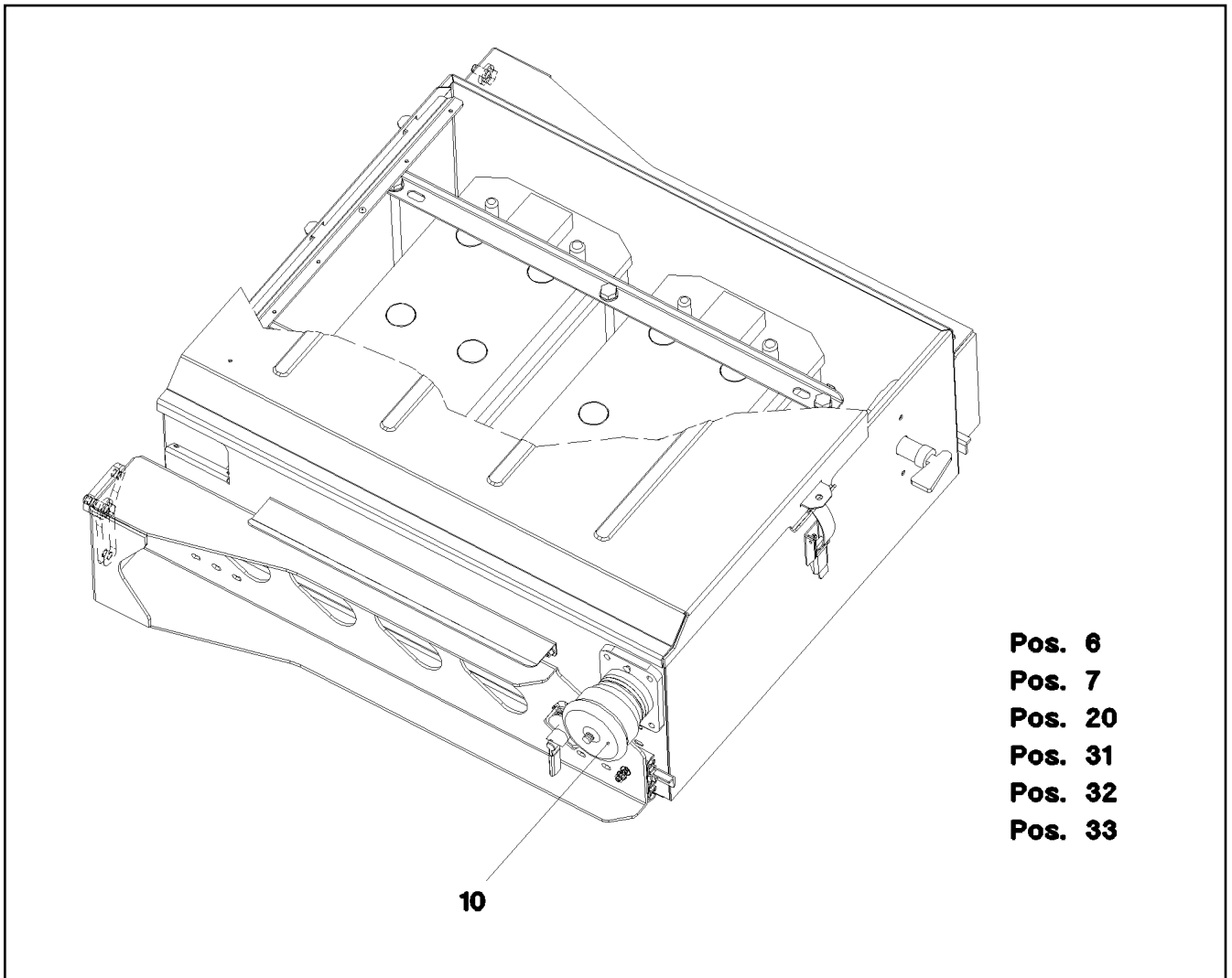
Pos.	Item	Quantity	Description	Bezeichnung
1	60 52 157 08	1	SOCKET COMBINATION 3-POL	STECKDOSENKOMBINATION
4	40 84 023 01	4	PAN-HEAD SCREW ISO 7045 M5X16 4.8 A2	FLACHKOPFSCHRAUBE
5	40 73 500 08	1	HEX SCREW EN 1665 M5X10 10.9 A2C	SECHSKANTSCHRAUBE
7	60 50 127 08	1	COUPLING SOCKET	KUPPLUNGSDOSE
8	60 24 221 08	1	CABLE GLAND PG16/9	KABELVERSCHRAUBUNG
9	60 24 196 08	1	COUNTER NUT PG16 KUNSTSTOFF	GEGENMUTTER
11	60 24 417 01	2	CABLE GLAND M16X1,5X4,5-10 POLYAMID	KABELVERSCHRAUBUNG
12	10 04 464 8	2	REDUCER M25X1,5 M16X1,5 POLYAMID	REDUZIERUNG
13	10 04 269 6	2	COUNTER NUT M25X1,5 POLYAMIDE	GEGENMUTTER
15	96 57 511 08	1	LEAD W693	LEITUNG

22.11.2016	etk_en_de_096610 LTR 1220	261
<b>LIEBHERR</b>	EXTERNAL FEED FREMDEINSPEISUNG	⇒ 2 780 000 91 84 627 08



Pos.	Item	Quantity	Description	Bezeichnung
1	11 11 455 6	1	DISTRIBUTION BOX 65X94X57 POLYCARBO	VERTEILERKASTEN
9	10 47 531 4	1	REDUCER M20X1,5-M16X1,5 POLYAMID	REDUZIERUNG
10	10 03 662 9	2	COUNTER NUT M20x1,5 PA6	GEGENMUTTER
11	60 24 417 01	1	CABLE GLAND M16X1,5X4,5-10 POLYAMID	KABELVERSCHRAUBUNG
13	10 21 657 8	1	CABLE GLAND M20X1,5/13 PA 6	KABELVERSCHRAUBUNG
20	96 79 219 08	1	LEAD W682	LEITUNG

22.11.2016 074515	etk_en_de_096610 LTR 1220	☐ 262
<b>LIEBHERR</b>	EL.COOLANT PREHEAT EL.KUEHLWASSERVORWAERMUNG	⇒ 2 780 152 91 73 681 08



**Pos. 6**  
**Pos. 7**  
**Pos. 20**  
**Pos. 31**  
**Pos. 32**  
**Pos. 33**

**10**

Pos.	Item	Quantity	Description	Bezeichnung
6	60 67 091 08	1	SIGN 100X30X1 KLEBEFOLIE SPF	SCHILD
7	60 04 417 08	1	CONNECTING LINE 15M	VERBINDUNGSLEITUNG
10	96 51 354 08	1	WIRING HARNESS W596 ⇒ 2 780 264      96 51 354 08	KABELSTRANG
20	10 87 049 8	1	START AID CABLE 2X35-1M	STARTHILFEKABEL
31	40 00 829	4	HEX SCREW ISO 4017 M6X20 8.8 A2C	SECHSKANTSCHRAUBE
32	10 87 564 8	8	WASHER ISO 7093-1 6 200HV 480H SPF	SCHEIBE
33	41 15 140 08	4	HEX NUT ISO 4032 M6 8 A2C	SECHSKANTMUTTER

22.11.2016  
057131

**LIEBHERR**


etk\_en\_de\_096610 LTR 1220

EXTERNAL FEED  
FREMDEINSPEISUNG

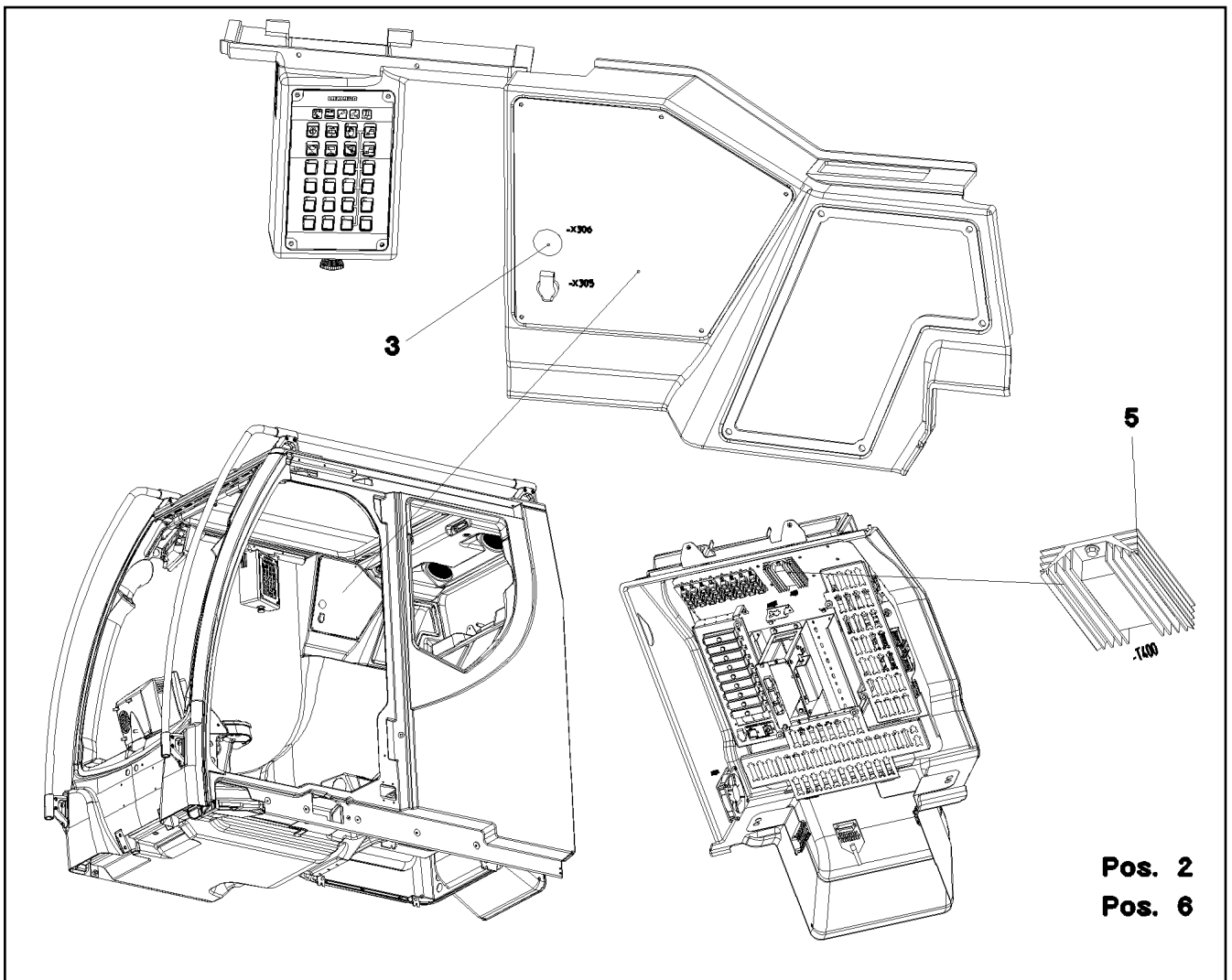
□ 263

⇒ 2 780 236  
91 57 758 08

Pos.	Item	Quantity	Description	Bezeichnung
103	60 22 082 08	2	CABLE LUG DIN 46234 M10/50mm <sup>2</sup> VERZINN	KABELSCHUH
151	60 52 082 08	1	SOCKET VG 96917 2-POL	STECKDOSE
331	60 04 912 08	2.6	BATTERY CABLE 50	BATTERIEKABEL
500	92 35 122 08	3	CABLE MARKER	KABELMARKER
710	10 87 203 5	2	CABLE SLEEVE 19,0-6,0/19/2,25	KABELTUELLE

22.11.2016	etk_en_de_096610 LTR 1220	 264
<b>LIEBHERR</b>	WIRING HARNESS KABELSTRANG	⇒ 2 780 264 96 51 354 08





**Pos. 2**  
**Pos. 6**

Pos.	Item	Quantity	Description	Bezeichnung
3	10 42 905 7	1	SOCKET	STECKDOSE
5	61 40 205 08	1	VOLTAGE REGULATOR 24V 12V 320W 24A	SPANNUNGSREGLER
6	40 73 500 08	4	HEX SCREW EN 1665 M5X10 10.9 A2C	SECHSKANTSCHRAUBE

22.11.2016  
051883

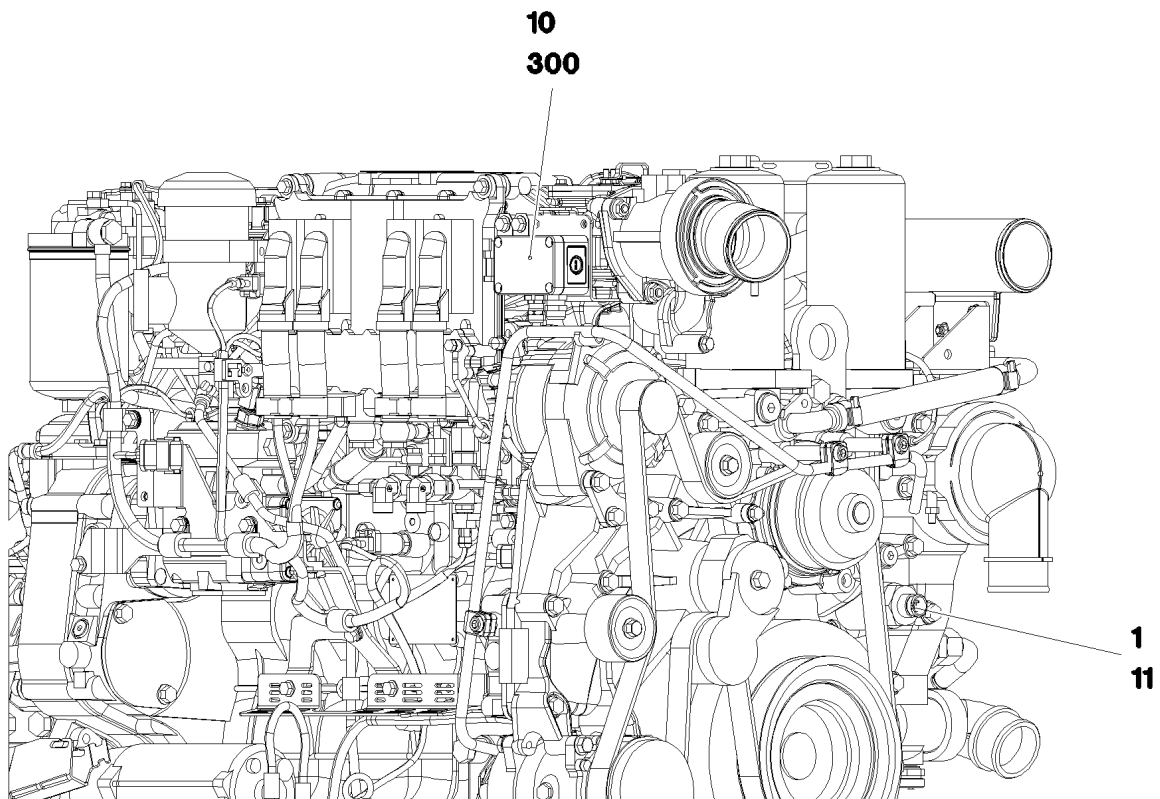
**LIEBHERR**

etk\_en\_de\_096610 LTR 1220

RADIO PREPARATION UPPER CARRIA  
FUNKVORBEREITUNG OW

□ 265

⇒ 2 780 318  
91 54 325 08



Pos.	Item	Quantity	Description	Bezeichnung
1	10 02 505 7	1	IMMERSION HEATER 120V 1KW	TAUCHHEIZER
10	91 73 681 08	1	EL.COOLANT PREHEAT ⇒ 2 780 152    91 73 681 08	EL.KUEHLWASSERVORWAERM
11	60 30 126 08	1.5	INSULATING HOSE DN14X0,8 -60°C+250°C	ISOLIERSCHLAUCH
300	40 01 016 08	4	SOCKET HEAD SCREW DIN 84 M4X10 8.8 A3	ZYLINDERSCHRAUBE

22.11.2016  
085550

**LIEBHERR**

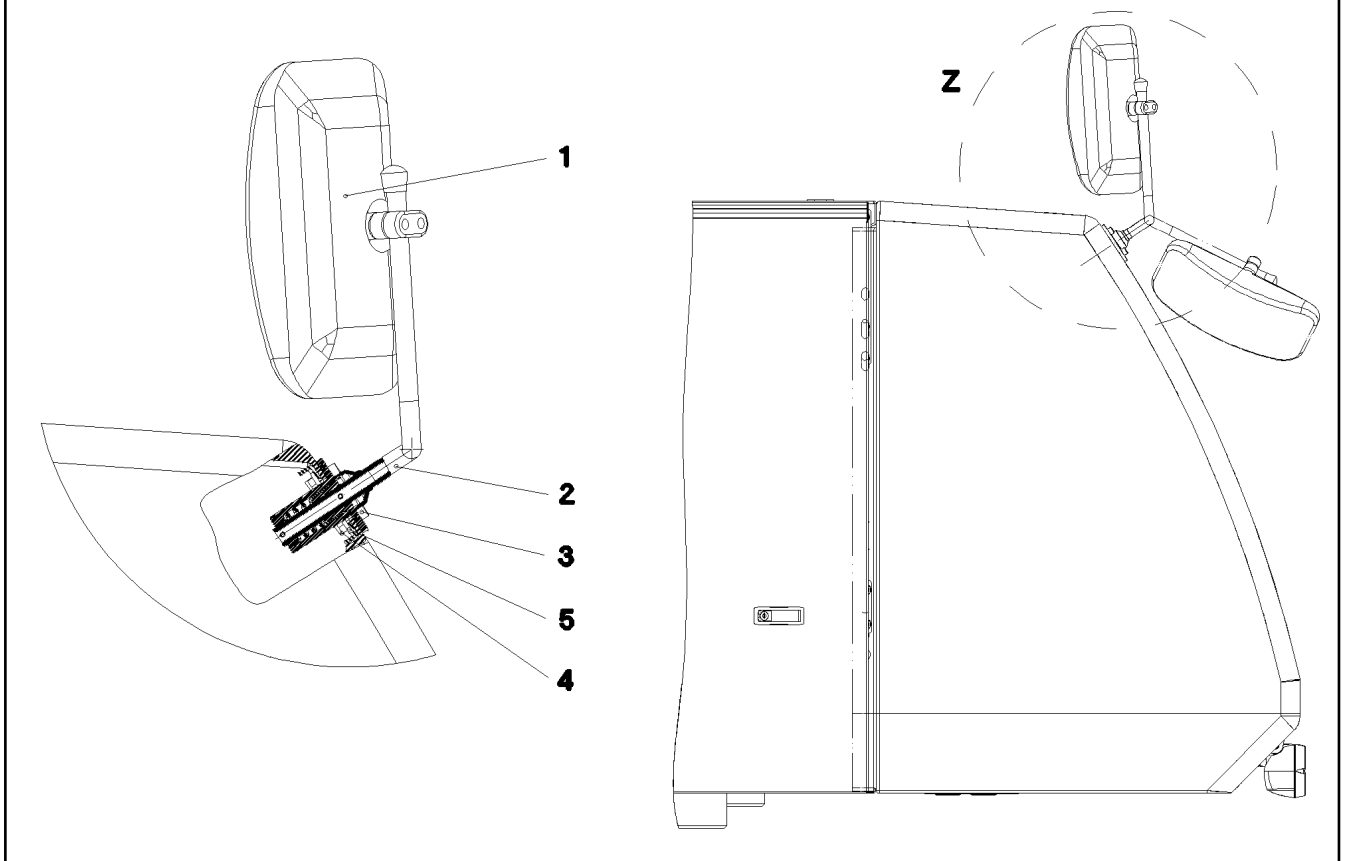
etk\_en\_de\_096610 LTR 1220

COOLING WATER PRE-HEATING  
KUEHLWASSERVORWAERMUNG

266

⇒ 2 782  
91 83 775 08

## Einzelheit Z



Pos.	Item	Quantity	Description	Bezeichnung
1	59 10 709 08	1	WIDE ANGLE MIRROR 316X178	WEITWINKELSPIEGEL
(1)	10 67 511 6	1	PLATE GLAS 315X178	SPIEGELGLAS
2	96 67 077 08	1	MIRROR RETAINER PRE-ASS. ⇒ 2 790 024      96 67 077 08	SPIEGELHALTER VORM.
3	10 87 559 9	4	SOCKET HEAD SCREW ISO 4762 M8X25 8.8	ZYLINDERSCHRAUBE
4	41 19 005 08	4	HEX NUT DIN 985 M8 8 A2C	SECHSKANTMUTTER
5	11 84 050 1	4	WASHER DIN 7349 8,4 200HV FLZN SPF	SCHEIBE

22.11.2016  
078263

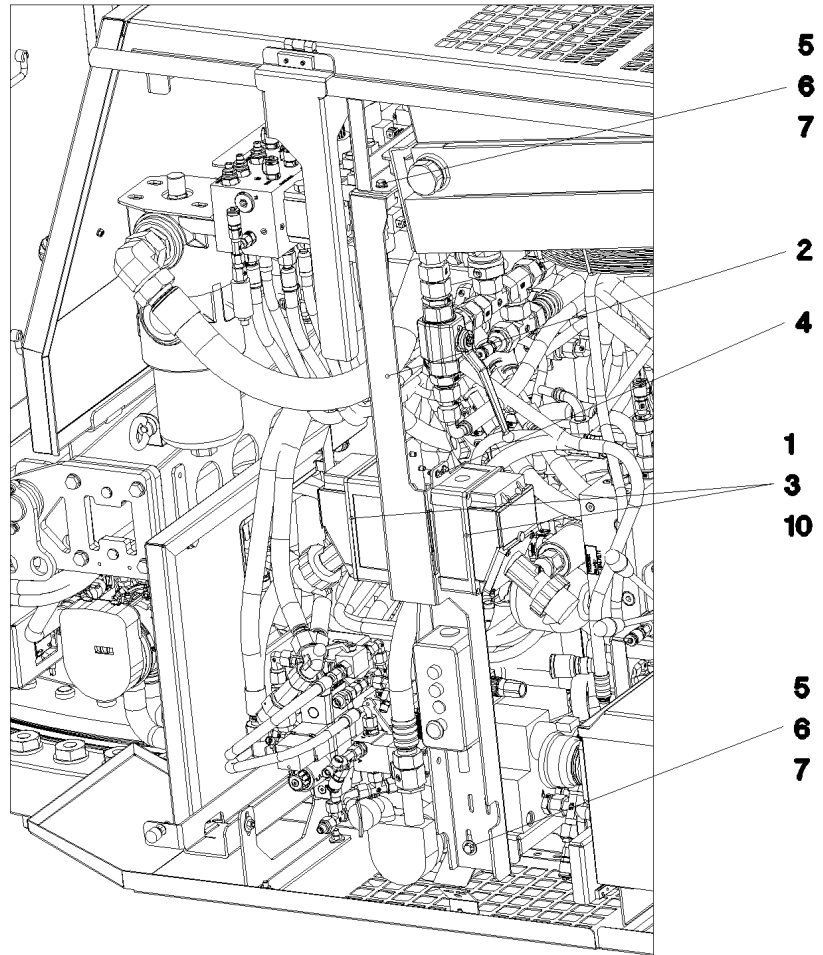
**LIEBHERR**

etk\_en\_de\_096610 LTR 1220

MIRROR ATTACHM.AT SLEW.PLATFOR  
SPIEGELANBAU DREHBUEHNE

267

⇒ 2 790  
91 72 604 08



Pos.	Item	Quantity	Description	Bezeichnung
2	96 86 464 08	1	CONSOLE PRE-ASS.	KONSOLE VORM.
3	40 84 023 01	4	PAN-HEAD SCREW ISO 7045 M5X16 4.8 A2	FLACHKOPFSCHRAUBE
4	40 73 501 08	2	HEX SCREW M5X16 10.9 A2C SPF	SECHSKANTSCHRAUBE
5	10 01 690 6	4	HEX SCREW DIN 6921 M8X20 8.8 A2C	SECHSKANTSCHRAUBE
6	10 28 980 3	4	WASHER ISO 7089 8 300HV 480H SPF	SCHEIBE
7	11 69 387 5	4	HEX NUT ISO 4032 M8 8 480H SPF	SECHSKANTMUTTER
10	96 59 919 08	1	LEAD W694	LEITUNG

22.11.2016  
078268

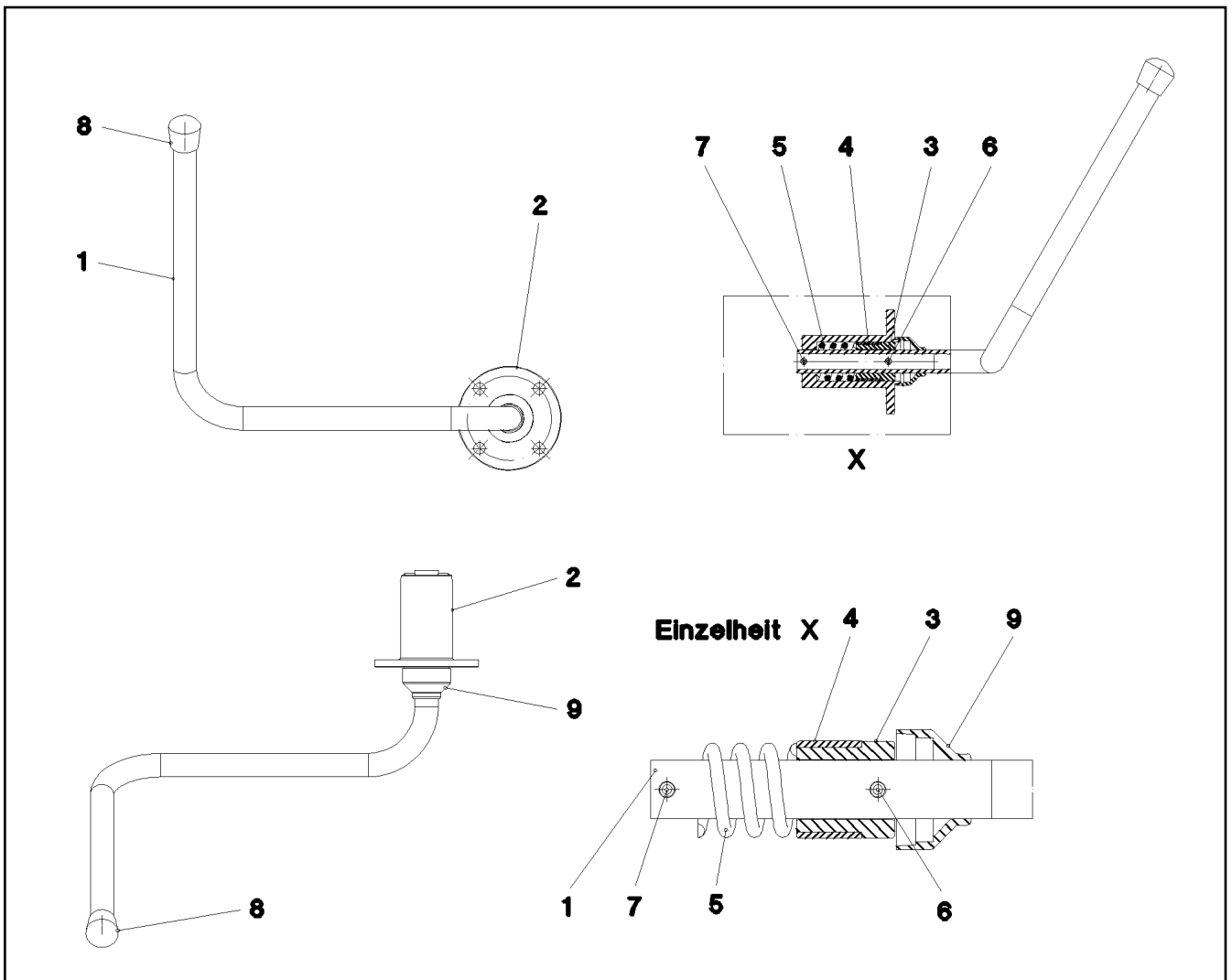
**LIEBHERR**

etk\_en\_de\_096610 LTR 1220

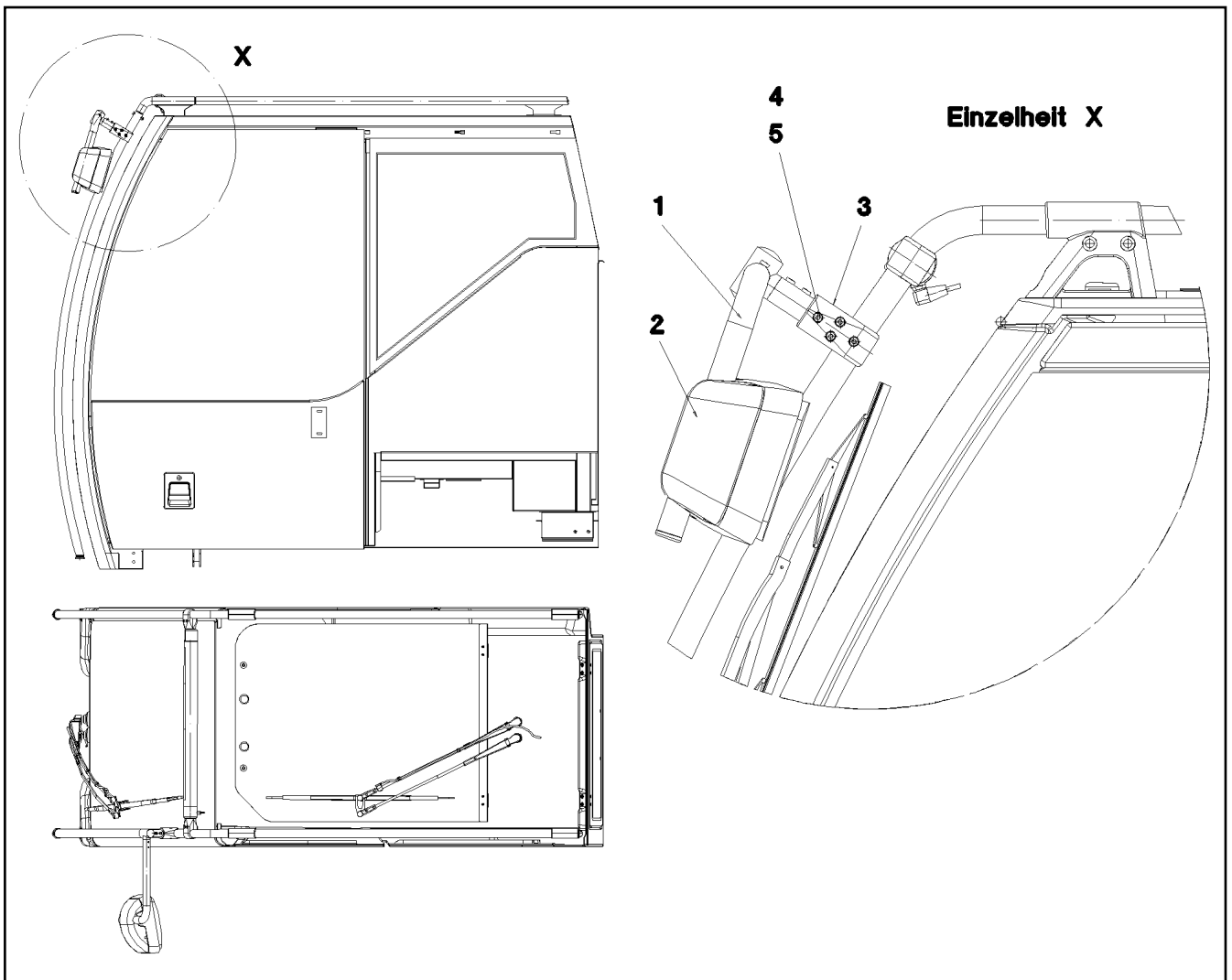
CONSOLE AUX. REPLENISHING  
KONSOLE FREMDEINSPEISUNG

268

⇒ 2 790 023  
91 72 694 08



Pos.	Item	Quantity	Description	Bezeichnung
1	97 00 854 9	1	TUBE 18.0X622 X5CRNI18-10	ROHR
2	97 00 854 8	1	GUIDE 80.0X76 35NICRMOV125 SPF	FUEHRUNG
3	97 39 987 08	1	BUSHING 35.0X30 42CRMO4+QT SPF	BUCHSE
4	10 21 589 3	1	FRICTION BEARING 30X20 KUNSTSTOFF W	GLEITLAGER
5	11 00 342 6	1	PRESSURE SPRING 4X25X41 EN 10270-3	DRUCKFEDER
6	43 20 043 08	1	DOWEL PIN ISO 8752 5X28	SPANNSTIFT
7	54 07 092 08	1	DOWEL PIN ISO 8752 5X36	SPANNSTIFT
8	59 10 644 08	1	CAP	KAPPE
9	10 21 589 2	1	COVER LID 36X22 PVC-SW	ABDECKKAPPE



Pos.	Item	Quantity	Description	Bezeichnung
1	97 93 206 08	1	MIRROR SUPPORT 28X2 ST.37.4 KTL-BES	SPIEGELHALTER
2	59 10 695 08	1	WIDE ANGLE MIRROR 219X170	WEITWINKELSPIEGEL
(1)	10 28 684 0	1	REAR VISION MIRROR UNIT 203X154	GLASEINHEIT
(2)	10 65 050 7	1	COVER	ABDECKUNG
3	97 94 895 08	1	HOLDER 40X80X40 G-ALMG3	HALTER
4	10 87 560 1	1	SOCKET HEAD SCREW ISO 4762 M8X50 8.8	ZYLINDERSCHRAUBE
5	10 87 561 4	1	HEX NUT DIN 985 M8 8 480H SPF	SECHSKANTMUTTER

22.11.2016  
056982

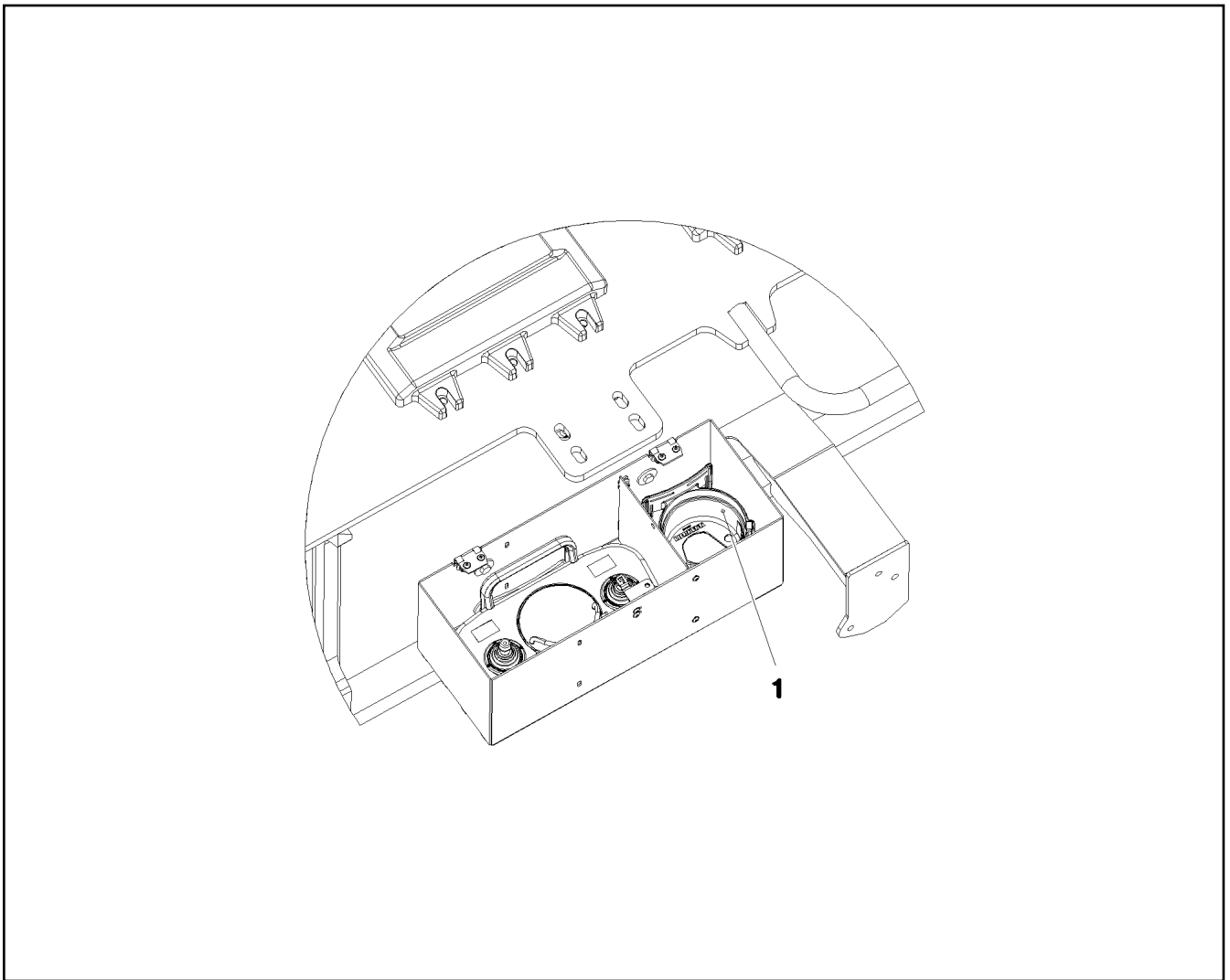
**LIEBHERR**

etk\_en\_de\_096610 LTR 1220

MIRROR ATTACHM.IN CRANE CABIN  
SPIEGELANBAU KRANFUEHRERKABINE


270

⇒ 2 790 040  
91 60 499 08

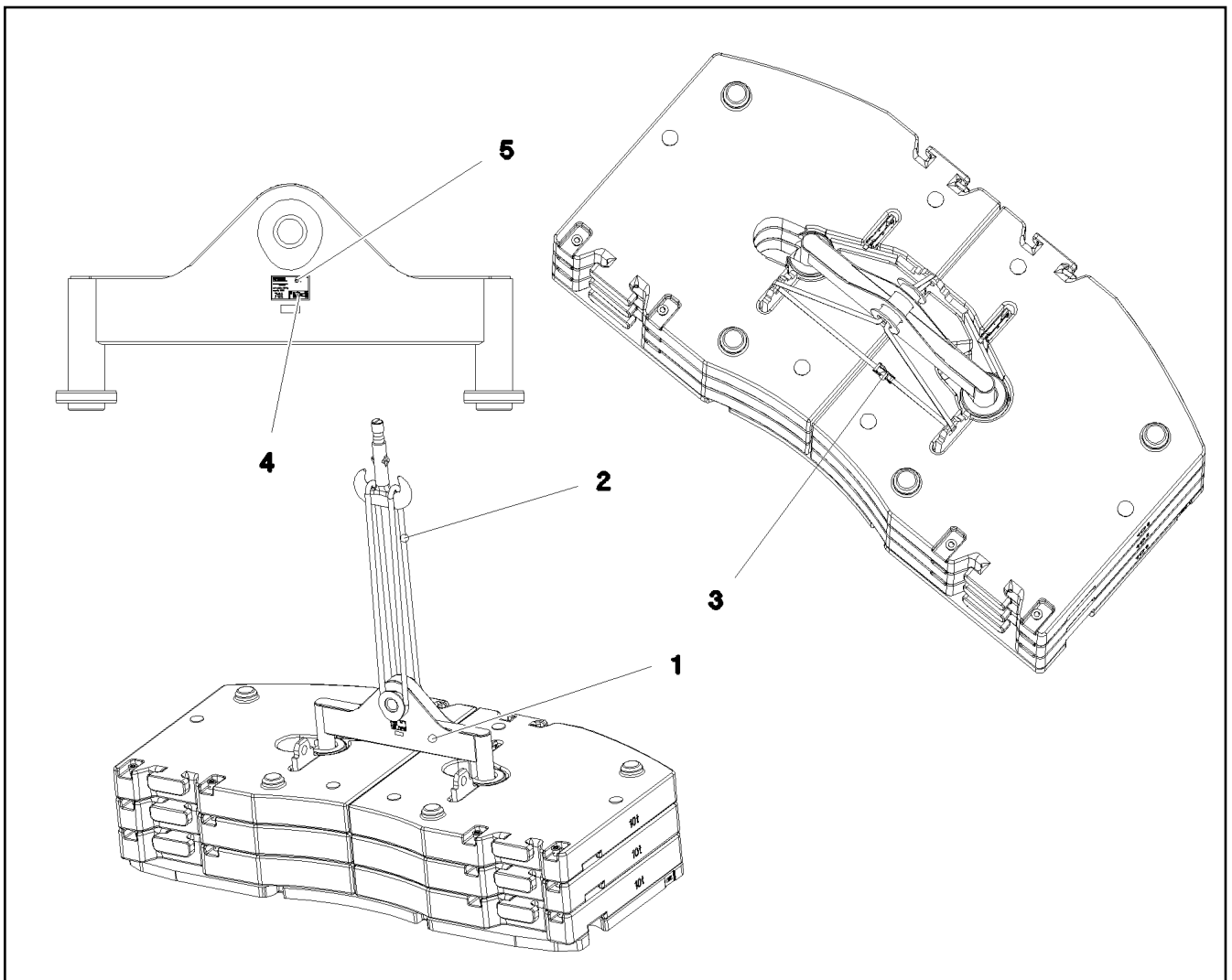


Pos.	Item	Quantity	Description	Bezeichnung
1	11 21 225 7	1	BELT CARRIER SYSTEM LSB-BTT ⇒ X11212257 11 21 225 7	GURTRAGESYSTEM

Pos.	Item	Quantity	Description	Bezeichnung
1	96 94 111 08	1	ADDITIONAL PART AIR FILTER SYS	ZUSATZTEILE LUFTFILTERANL
(1)	10 14 126 1	1	MOISTURE SENSOR 0-150 GR./KG NICHT LA	FEUCHTESENSOR

22.11.2016	etk_en_de_096610 LTR 1220	 272
<b>LIEBHERR</b>	ADDITIONAL PART LEVEL IV ZUSATZTEILE STUFE IV	⇒ 2 790 174 91 78 531 08





Pos.	Item	Quantity	Description	Bezeichnung
1	96 84 974 08	1	CROSS-MEMBER LMZ-70T SPF	TRAVERSE SCHWK.
2	10 33 136 8	1	ROPE SLING EN 13414-3 35,5T-8,4M ST VER	ANSCHLAGSEIL
3	77 90 347 08	1	LASHING STRAP EN 12195-2 6MX35MM SPF	ZURRGURT
4	97 06 762 3	2	SIGN PROJEKT TYP KLEBEFOLIE SPF	SCHILD
5	97 06 762 6	2	SIGN 168X88 KLEBEFOLIE SPF	SCHILD

22.11.2016  
077628

**LIEBHERR**


etk\_en\_de\_096610 LTR 1220

BALLAST TRAVERSE  
BALLASTTRAVERSE

273

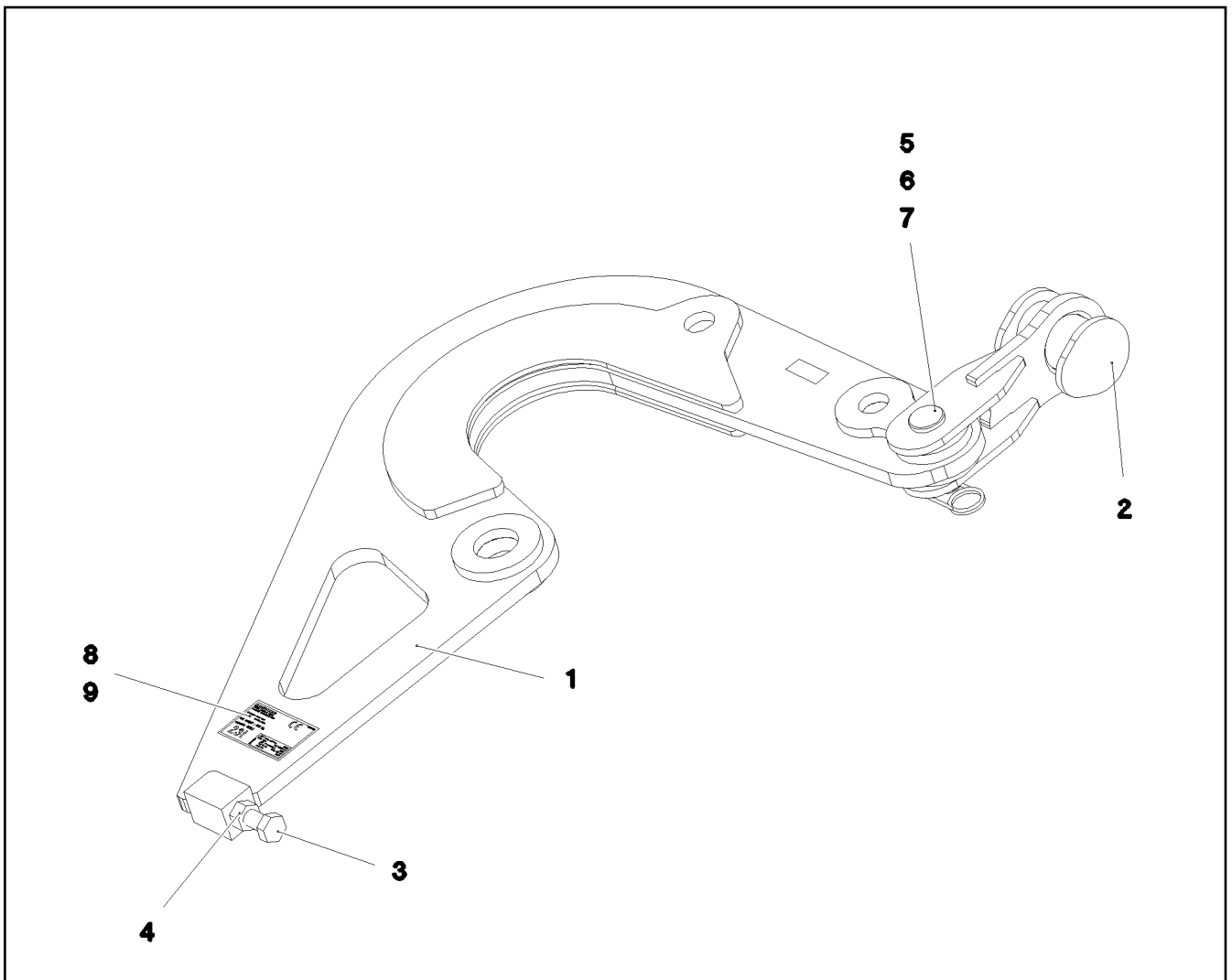
⇒ 2 790 250  
91 75 317 08

Pos.	Item	Quantity	Description	Bezeichnung
1	97 03 314 1	1	PLATE 2X1248X623 ALMG3 H111	BLECH

22.11.2016	etk_en_de_096610 LTR 1220	 274
<b>LIEBHERR</b>	ADDITIONAL PARTS ZUSATZTEILE	⇒ 2 790 251 91 76 102 08

Pos.	Item	Quantity	Description	Bezeichnung
1	96 80 683 08	1	ASSEMBLY DEVICE LMZ-23T SPF ⇒ 2 792 006 96 80 683 08	MONTAGEVORRICHTUNG
2	96 00 714 5	1	COOLER GRILL 820X730X80 ABS	KUEHLERGRILL
3	46 35 125	4	COUNTERSUNK SCREW ISO 7047 M6X30 4.	SENKSCRAUBE
5	77 39 091 08	1	ROPE CLAMP 24-26 GR.1"	SEILKLEMME
(1)	57 04 059 08	1	PIN	BOLZEN
6	77 39 133 08	1	ROPE CLAMP DIN 1142 S22 VERZ	SEILKLEMME
9	92 51 415 08	1	HOSE GUIDE PRE-ASS. ⇒ 1 792 004 92 51 415 08	SCHLAUCHFUEHRUNG VORM.
10	92 51 852 08	1	HOSE CPL. BLAU	SCHLAUCH KPL.
11	92 51 853 08	1	HOSE CPL. ROT	SCHLAUCH KPL.
12	00 06 082 50	5	GRUB SCREW ISO 4026 M12X100 45H	GEWINDESTIFT
14	77 34 451 08	3	ROPE SLING DIN EN 13414-3 12T-8M VERZ	ANSCHLAGSEIL
15	77 90 166 08	8	BLANKING PLUG PE-LD	VERSCHLUSSTOPFEN
20	96 01 761 6	1	ELECTR. FOR WORK AREA LIGHT DB R ⇒ 2 792 007 96 01 761 6	ELEKTRIK ARBEITSSCHEINWER

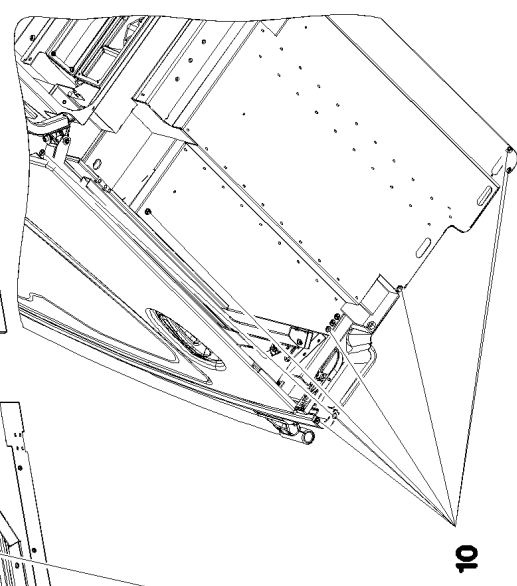
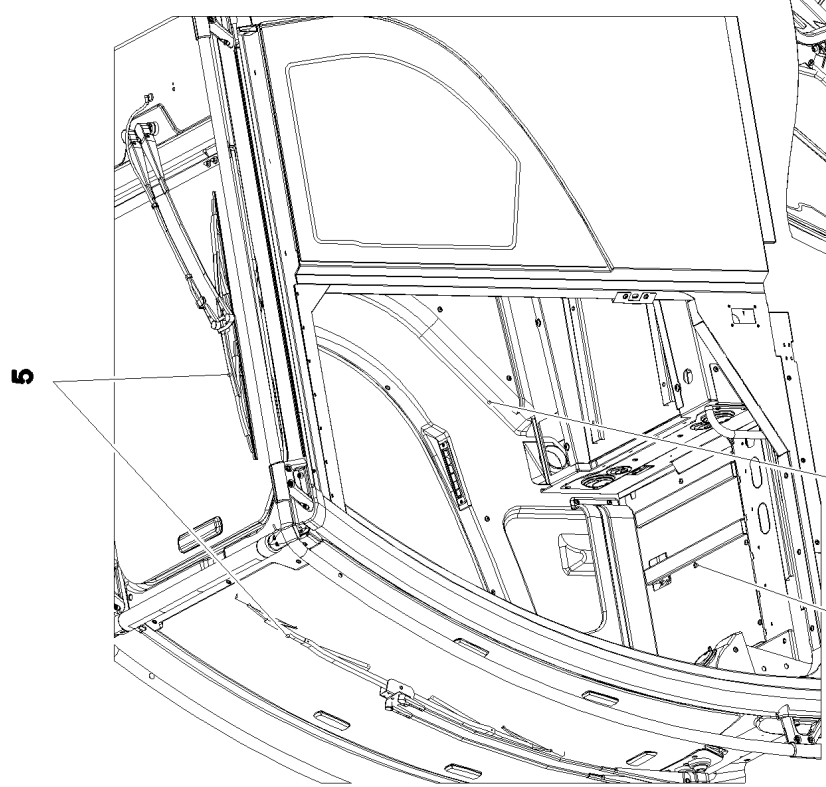
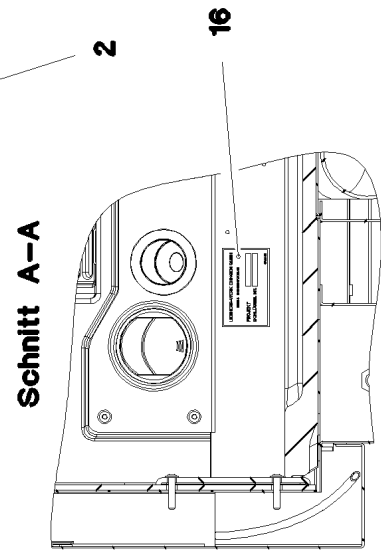
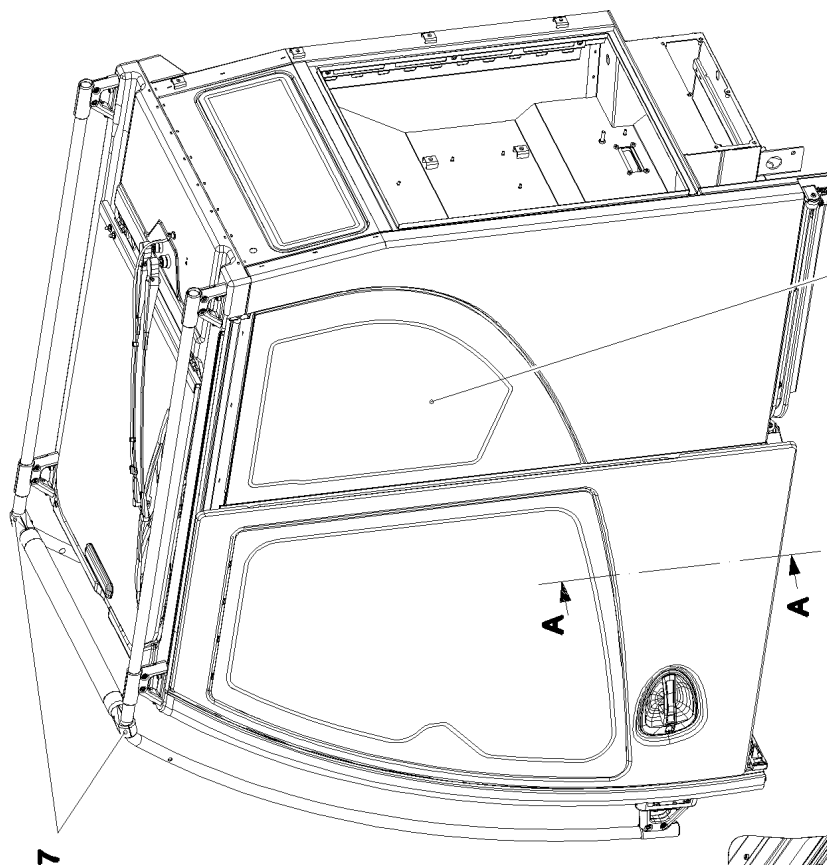
22.11.2016	etk_en_de_096610 LTR 1220	☐ 275
<b>LIEBHERR</b>	DISPATCH ASSY.MECH.PARTS MECH.TEILE VERSANDMONTAGE	⇒ 2 792 91 86 743 08



Pos.	Item	Quantity	Description	Bezeichnung
1	96 80 105 08	1	ASSEMBLY DEVICE SCHWK.	MONTAGEVORRICHTUNG
2	96 84 981 08	1	CROSS STRAP	KREUZLASCHE
3	40 66 070 08	1	HEX SCREW ISO 4017 M30X130 10.9 FLZN	SECHSKANTSCHRAUBE
4	41 15 152 08	1	HEX NUT ISO 4032 M30 8 A3C	SECHSKANTMUTTER
5	42 11 034 08	1	WASHER DIN 1440 55 ST VERZ	SCHEIBE
6	43 31 050 08	1	RETAINING SPRING DIN 2194 6 A3C	SICHERUNGSFEDER
7	97 04 216 7	1	PIN 65.0X155 35NICRMOV125 SPF	BOLZEN
8	97 06 762 7	2	SIGN 168X88 KLEBEFOLIE SPF	SCHILD
9	97 06 762 3	2	SIGN PROJEKT TYP KLEBEFOLIE SPF	SCHILD

Pos.	Item	Quantity	Description	Bezeichnung
1	10 42 527 1	1	WORK LIGHT 2X70W 24V ⇒ X10425271 10 42 527 1	ARBEITSSCHEINWERFER

22.11.2016	etk_en_de_096610 LTR 1220	☐ 277
<b>LIEBHERR</b>	ELECTR. FOR WORK AREA LIGHT ELEKTRIK ARBEITSSCHEINWERFER	⇒ 2 792 007 96 01 761 6



22.11.2016  
077282

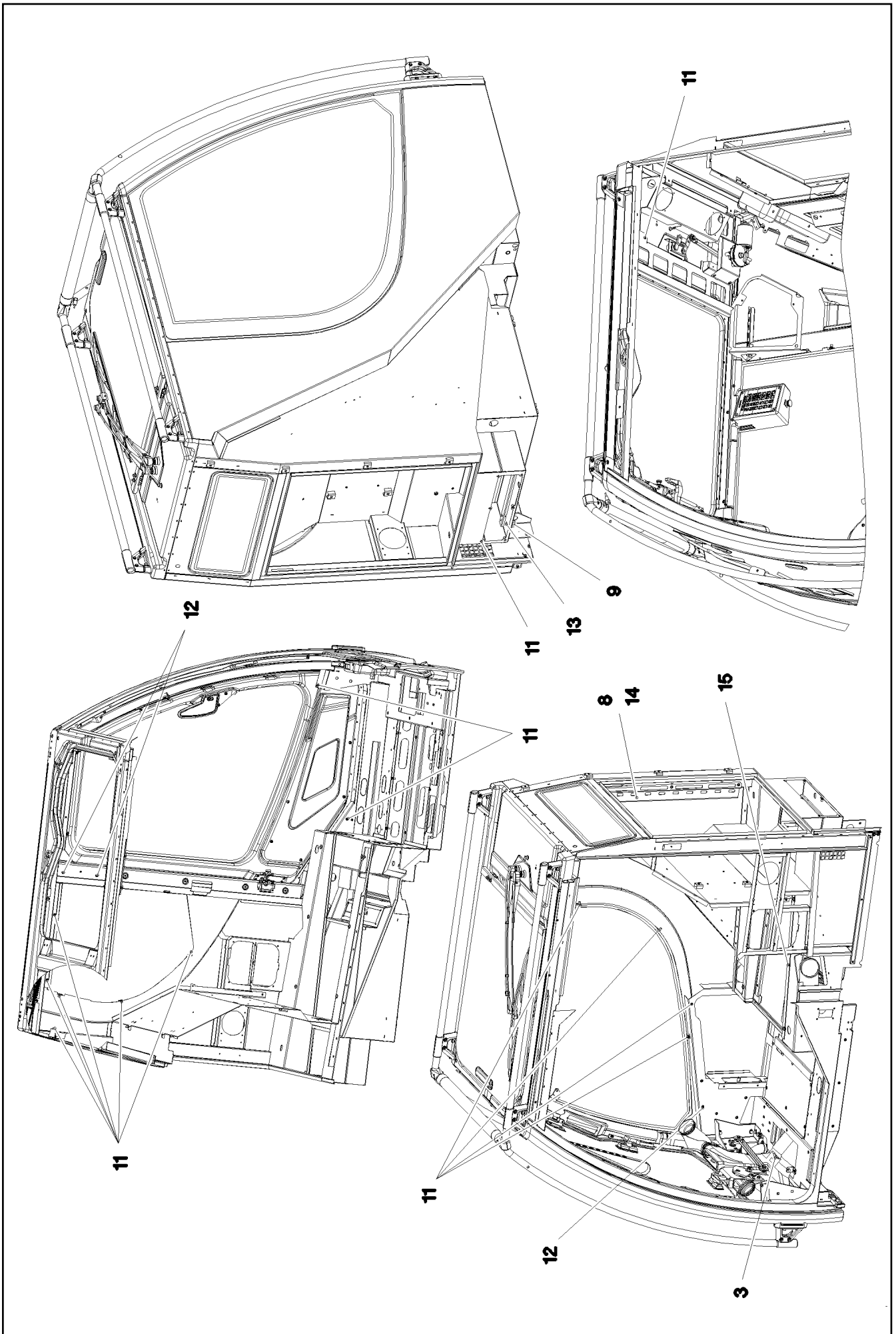
**LIEBHERR**

etk\_en\_de\_096610 LTR 1220

CRANE OPERATOR CABIN PREASS 1  
KRANFUEHRERKABINE VORM.1

□ 278 (1/3)

⇒ 2 810 012  
91 73 045 08



22.11.2016  
077283

**LIEBHERR**

etk\_en\_de\_096610 LTR 1220

CRANE OPERATOR CABIN PREASS 1  
KRAFUEHRERKABINE VORM.1

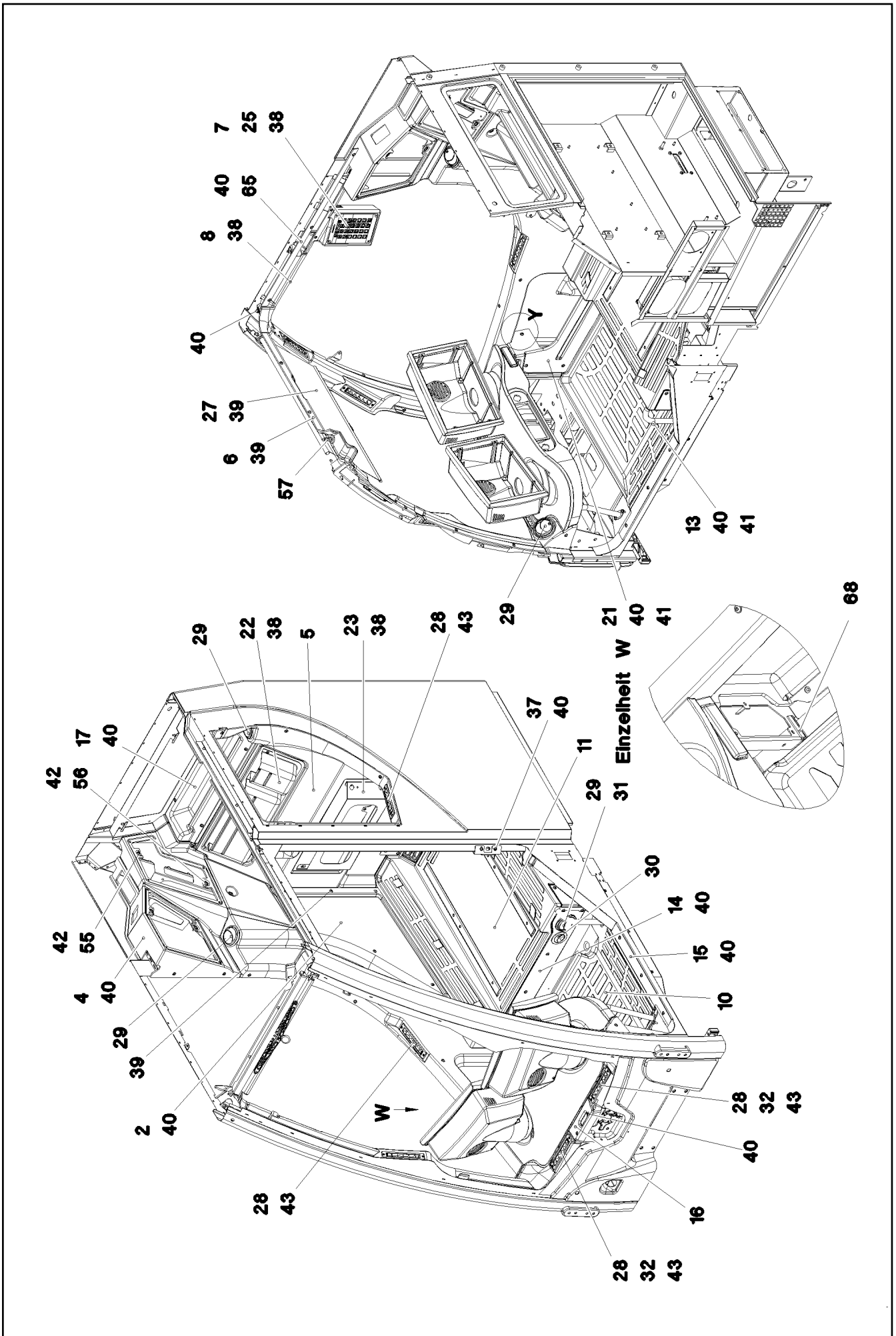
☐ 279 (2/3)

⇒ 2 810 012  
91 73 045 08

Pos.	Item	Quantity	Description	Bezeichnung
1	91 73 054 08	1	INTERNAL PANELLING INSTALLATIO ⇒ 2 830 91 73 054 08	INNENVERKLEIDUNG EINBAU
2	91 61 625 08	1	WINDOW ASSEMBLY SPF ⇒ 2 526 91 61 625 08	SCHEIBEN EINBAU
3	91 61 683 08	1	AIR DUCT ⇒ 2 532 010 91 61 683 08	LUFTFUEHRUNG
5	91 61 630 08	1	WIPERS INSTALLATION ⇒ 2 531 001 91 61 630 08	WISCHANLAGE EINBAU
7	97 00 916 0	2	HOLDER 44X88.5X40 G-ALSIMG	HALTER
8	97 02 569 0	1	PLATE 2X700X115 DC01 FE//ZN20//C	BLECH
9	97 15 652 08	1	SPOUT	TUELLE
10	73 61 205	10	BLANKING PLUG PE-LD	VERSCHLUSSSTOPFEN
11	10 04 259 3	19	BLIND RIVET NUT M6 K=1,0-3,5 ST A2C	BLINDNIETMUTTER
12	41 30 065 08	9	BLIND RIVET NUT M8 K=1,8-5,0	BLINDNIETMUTTER
13	41 30 066 08	1	BLIND RIVET NUT M10 K=1,5-5,5 A3C	BLINDNIETMUTTER
14	10 87 546 8	12	BUTTON HEAD SCREW ISO 7380-2 M6X16	HALBRUNDKOPFSCHRAUBE
15	10 41 285 7	6	OVAL HEAD FLAT SCREW AEHNL.ISO 7380	LINSENFLACHKOPFSCHRAUBE
16	97 03 843 3	1	SIGN 1X75X45 ALUMINIUM	SCHILD
17	60 24 249 08	1	SCREW PLUG M16X1,5 MS	VERSCHLUSSSCHRAUBE

22.11.2016	etk_en_de_096610 LTR 1220	<input type="checkbox"/> 280 (3/3)
<b>LIEBHERR</b>	CRANE OPERATOR CABIN PREASS 1 KRANFUEHRERKABINE VORM.1	⇒ 2 810 012 91 73 045 08





22.11.2016  
073075

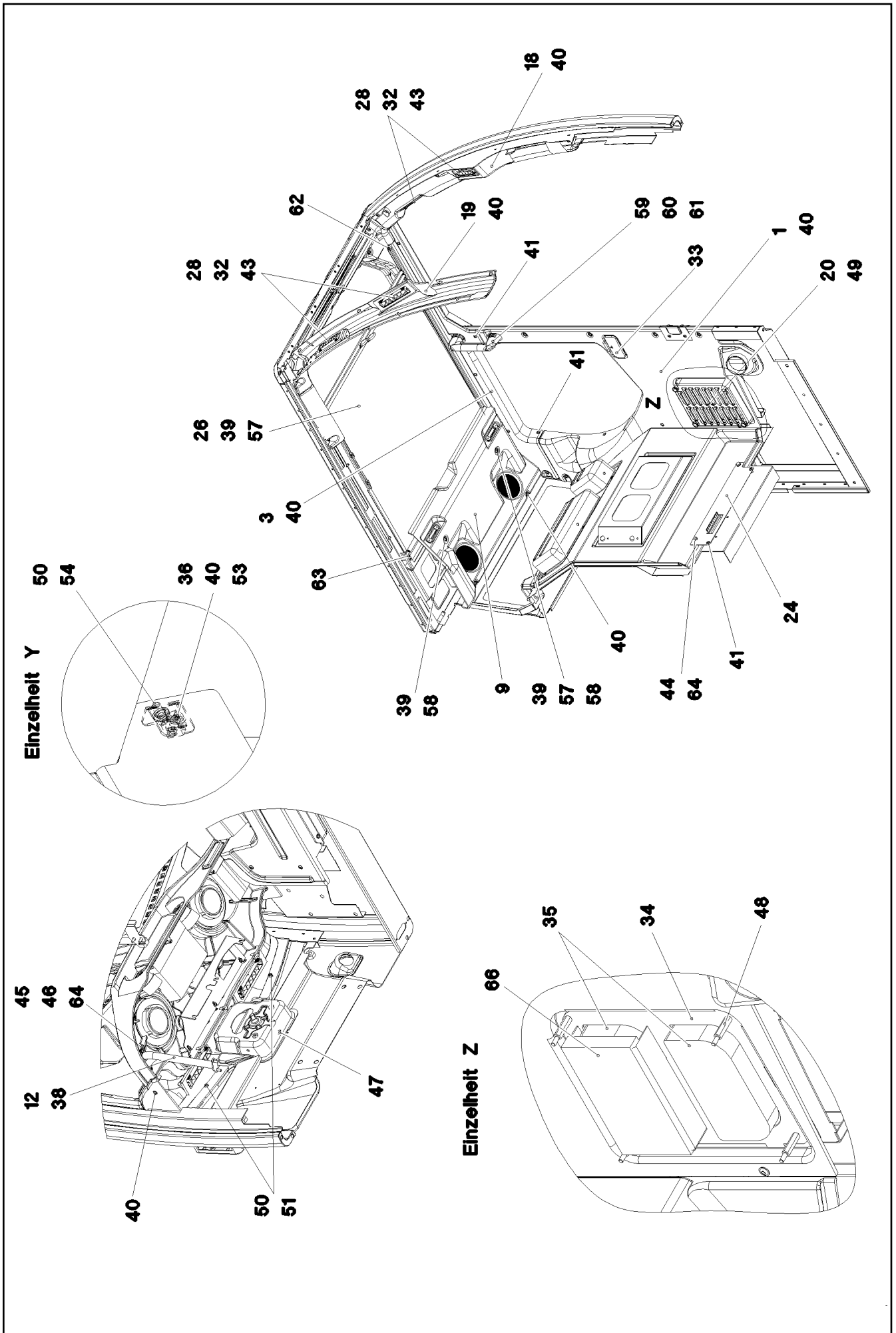
**LIEBHERR**

etk\_en\_de\_096610 LTR 1220

INTERNAL PANELLING INSTALLATIO  
INNENVERKLEIDUNG EINBAU

☐ 281 (1/4)

⇒ 2 830  
91 73 054 08



22.11.2016  
073076

**LIEBHERR**

etk\_en\_de\_096610 LTR 1220

INTERNAL PANELLING INSTALLATIO  
INNENVERKLEIDUNG EINBAU

☐ 282 (2/4)

→ 2 830  
91 73 054 08

Pos.	Item	Quantity	Description	Bezeichnung
1	96 62 823 08	1	PANELLING,LEFT ⇒ 1 527 111 96 62 823 08	VERKLEIDUNG LI.
2	96 62 824 08	1	PANELLING ⇒ 2 527 001 96 62 824 08	VERKLEIDUNG RE.
3	97 00 101 5	1	PANELLING,STRUT LEFT 84X1361X160 ABS	VERKLEIDUNG HOLM LI.
4	97 00 158 9	1	PANELLING ABOVE RIGHT 188X647X441 AB	VERKLEIDUNG OBEN RECHTS
5	97 00 140 4	1	CLADDING REAR PANEL 193X729X817 PP/G	VERKLEIDUNG RUECKWAND
6	97 00 104 8	1	PANELLING ROLLER BLIND 96X818X144 AB	VERKLEIDUNG ROLLO
7	97 58 507 08	1	HOUSING PUR SPF	GEHAEUSE
8	97 92 067 08	1	SMALL HILL COVERING 65X292X46 ABS SP	VERKLEIDUNG HOLM RE.
9	96 57 636 08	1	ROOF COVERING COMPL.	DACHVERKLEIDUNG KPL.
10	97 00 046 6	1	FLOOR MAT 61X753X552 PU-SCHAUM SPF	BODENMATTE
11	97 00 046 7	1	FLOOR MAT 227X798X849 PU-SCHAUM SP	BODENMATTE
12	96 66 211 08	1	PIPE WELDED RAL 9005,M,GT SPF	ROHR SCHWK.
13	96 66 200 08	1	PIPE WELDED RAL 9005,M,GT, SPF	ROHR SCHWK.
14	97 00 047 0	1	PLATE 2X810X132 DC01 RAL 7016,SDGL,GT	BLECH
15	97 00 046 9	1	PLATE 1.5X73X539 X5CRNI18-10	BLECH
16	97 00 686 3	1	PANELLING 201X846X165 ABS SPF	VERKLEIDUNG VORN
17	97 00 155 3	1	PANELLING REST 82X599X144 ABS SPF	VERKLEIDUNG ABLAGE
18	97 00 220 7	1	A COLUMN CLADDING LEFT 117X508X1174	VERKLEIDUNG A-SAEULE LI.
19	97 00 220 9	1	A COLUMN CLADDING RIGHT 134X494X115	VERKLEIDUNG A-SAEULE RE.
20	97 92 069 08	1	PANELLING FORCED AERATION 45.2X225X	VERKLEIDUNG ZWANGSENTL
21	97 00 233 0	1	PANELLING 120X526X308 ABS SPF	VERKLEIDUNG RE.
22	74 03 000 08	1	POCKET KUNSTSTOFF	TASCHE
23	97 00 260 9	1	PLATE 1.5X551X299 DC01 RAL 7016,SDGL,G	BLECH
24	97 00 329 8	1	PLATE 1.5X436X90 DC01 RAL 7016,SDGL,G	BLECH
25	10 35 467 0	2	RUBBER BUFFER 19X9,6 PU SCHWARZ	GUMMIPUFFER
26	11 00 244 7	1	BLIND	ROLLO
(998)	10 87 267 2	1	REGULATION REPAIR KIT	RS VERSTELLUNG
27	11 00 244 6	1	BLIND	ROLLO
28	10 29 201 3	8	ROLLING NOZZLE	WALZENDUESE
29	55 31 932 08	6	OUTLET JET D=82 T=5 PA	AUSSTROEMDUESE
30	10 30 140 9	2	OUTLET JET D=63 ABS	AUSSTROEMDUESE
31	51 86 296 08	2	O-RING ARP 568 72,62X3,53 NBR70	O-RING
32	97 00 687 4	6	SEAL 7X182X51 POLYOLEFIN	DICHTUNG
33	10 29 199 7	1	ASH TRAY KUNSTSTOFF	ASCHENBECHER
34	96 77 753 08	1	PLATE WELDED FE//ZNNI8//CN//T0	BLECH SCHWK.
35	10 29 200 0	2	VENTILATION	ENTLUEFTUNG
36	97 00 687 5	1	PLATE 1.5X25X47 DC01 RAL 7016 SPF	BLECH
37	97 00 687 6	1	PLATE 1.5X107X120 DC01 RAL 7016,SDGL,G	BLECH
38	10 87 547 4	16	BUTTON HEAD SCREW ISO 7380-2 M5X16	HALBRUNDKOPFSCHRAUBE
39	10 33 615 7	13	OVAL SCREW M6X12 10.9 A2K	LINSENSCHRAUBE
40	10 87 546 8	73	BUTTON HEAD SCREW ISO 7380-2 M6X16	HALBRUNDKOPFSCHRAUBE
41	10 02 484 6	10	BUTTON HEAD SCREW ISO 7380-2 M6X30	HALBRUNDKOPFSCHRAUBE
42	40 97 040 08	2	PAN-HEAD SCREW AEHNL.ISO 7380 M6X40	FLACHKOPFSCHRAUBE
43	59 10 059 08	16	SHEET-METAL SCREW DIN 7982 3,5X16-C-H	BLECHSCHRAUBE
44	10 87 553 8	2	HEX SCREW ISO 4017 M8X50 8.8 480H SPF	SECHSKANTSCHRAUBE
45	49 00 111	1	HEX SCREW ISO 4017 M8X30 8.8 A2C	SECHSKANTSCHRAUBE
46	41 19 005 08	1	HEX NUT DIN 985 M8 8 A2C	SECHSKANTMUTTER
47	10 67 837 5	1	STOP PLUG D10,7 LD-PE	STOPFEN
48	97 02 815 9	4	DISTANCE STUD M5X30 11SMNPB30+C FE//	ABSTANDSBOLZEN
49	10 80 091 6	4	KNURLED BUTTON PA	RAENDELKNOPF
50	42 00 009 01	3	WASHER ISO 7089 6 200HV A3C	SCHEIBE
51	41 15 140 08	2	HEX NUT ISO 4032 M6 8 A2C	SECHSKANTMUTTER
53	41 30 028 08	1	CAGE NUT M6	KAFIGMUTTER
54	11 64 249 7	1	HEX SCREW ISO 4017 M6X10 8.8 480H SPF	SECHSKANTSCHRAUBE
55	10 44 166 4	1	DISTANCE SLEEVE 15X6,3X25 PA66	DISTANZHUELSE
56	10 35 437 5	1	DISTANCE SLEEVE 10X6,2X10 PA66	DISTANZHUELSE
57	11 00 195 5	3	DISTANCE STUD M6X30 ST VERZ	ABSTANDSBOLZEN
58	10 87 544 7	2	DISTANCE STUD M6X50 STAHL 480H SPF	ABSTANDSBOLZEN


22.11.2016

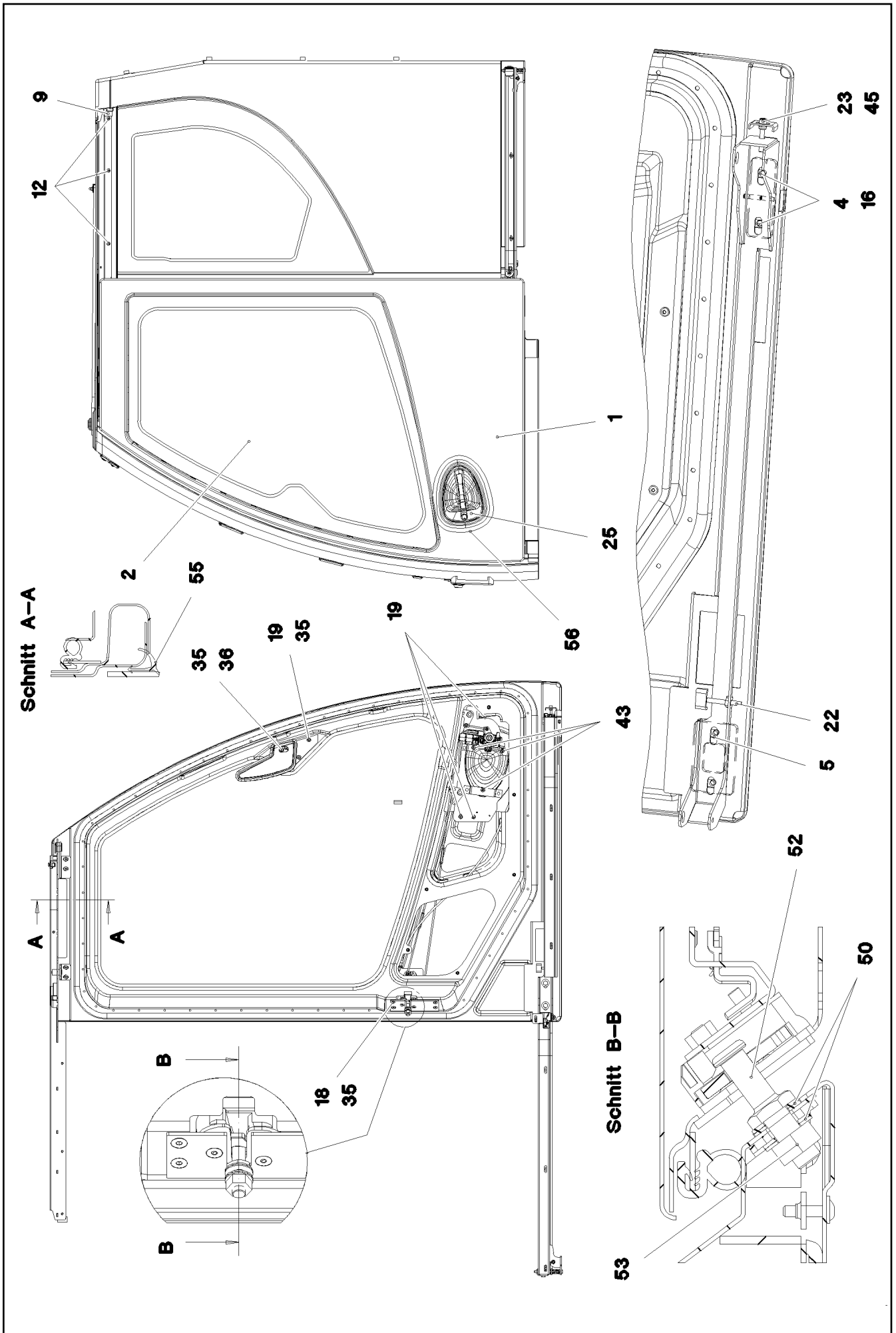
etk\_en\_de\_096610 LTR 1220

☐ 283 (3/4)

**LIEBHERR**INTERNAL PANELLING INSTALLATIO  
INNENVERKLEIDUNG EINBAU⇒ 2 830  
91 73 054 08

Pos.	Item	Quantity	Description	Bezeichnung
59	10 44 330 9	1	HANDGRIP 215X25X59,2X169	HALTEGRIFF
60	97 00 759 7	4	PLATE 4X48X29 S315MC RAL 9005,M,GT SP	BLECH
61	40 42 072 08	2	SOCKET HEAD SCREW DIN 912 M8X55 8.8	ZYLINDERSCHRAUBE
62	46 00 613	2	SOCKET HEAD SCREW ISO 4762 M5X18 8.8	ZYLINDERSCHRAUBE
63	10 87 558 4	1	SOCKET HEAD SCREW ISO 4762 M5X25 8.8	ZYLINDERSCHRAUBE
64	10 28 980 3	4	WASHER ISO 7089 8 300HV 480H SPF	SCHEIBE
65	97 02 749 4	1	PLATE 1.5X832X41 DC01 RAL 7016,SDGL,G	BLECH
66	11 18 224 2	1	FILTER SYNFASAN	FILTER
68	26 21 013 08	0.04	CLAMP FITTING 1-3X21X9,3 ZELLGUMMI	KLEMMBAND

22.11.2016	etk_en_de_096610 LTR 1220	 284 (4/4)
<b>LIEBHERR</b>	INTERNAL PANELLING INSTALLATIO INNENVERKLEIDUNG EINBAU	⇒ 2 830 91 73 054 08



22.11.2016  
077280

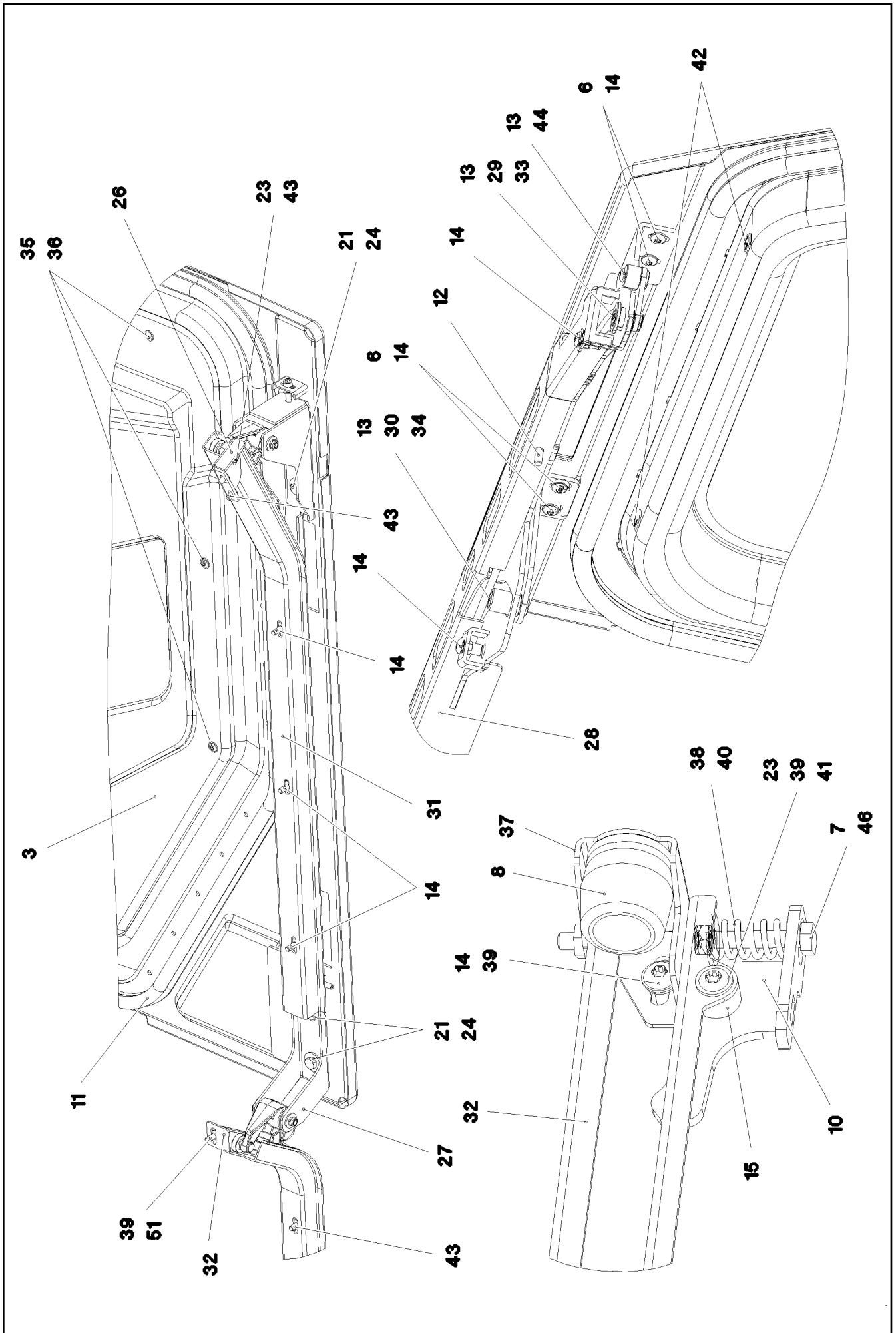
**LIEBHERR**

etk\_en\_de\_096610 LTR 1220

SLIDING DOOR INSTALLATION  
SCHIEBETUER EINBAU

☐ 285 (1/3)

⇒ 2 830 200  
91 73 047 08



22.11.2016  
077281

**LIEBHERR**

etk\_en\_de\_096610 LTR 1220

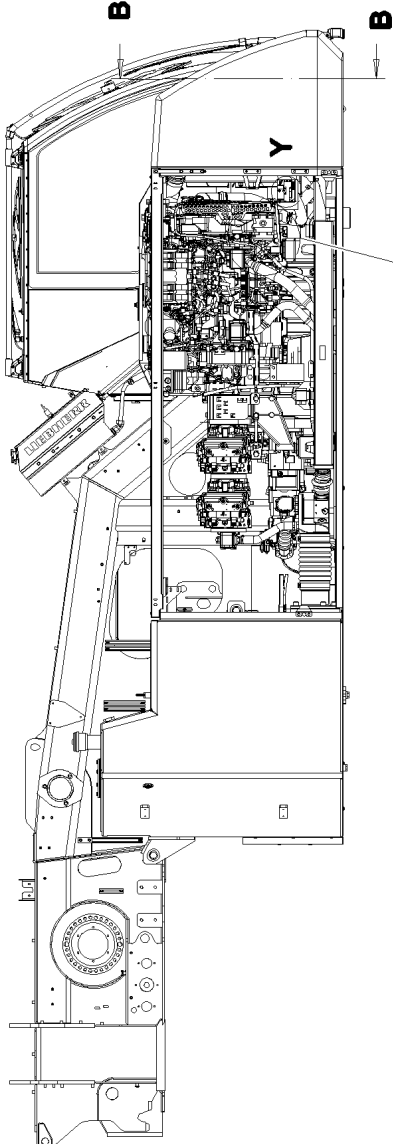
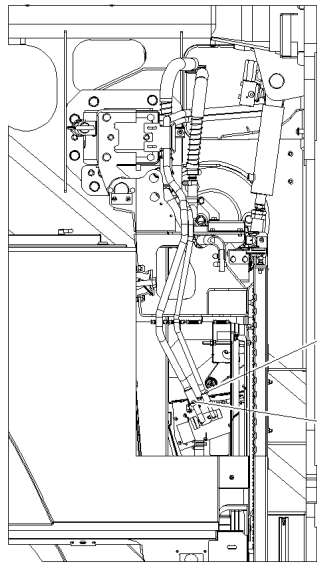
SLIDING DOOR INSTALLATION  
SCHIEBETUER EINBAU

▣ 286 (2/3)

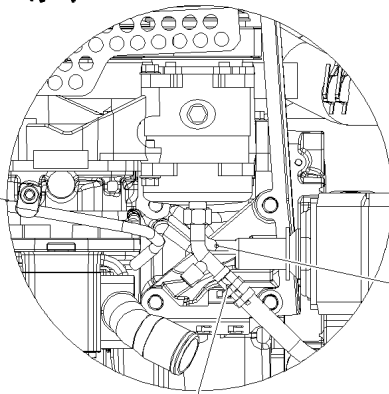
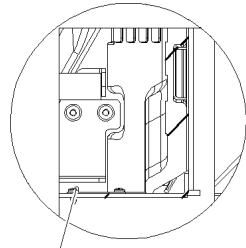
⇒ 2 830 200  
91 73 047 08

Pos.	Item	Quantity	Description	Bezeichnung
2	97 00 027 4	1	DOOR PANE 4X1161X 950 ESG SPF	TUERSCHEIBE
3	97 00 027 5	1	DOOR COVERING 880X390X28 ABS SPF	TUERVERKLEIDUNG
4	97 00 027 6	1	THREADED PLATE 8X110X35 S355MC FE//	GEWINDEPLATTE
5	97 00 027 7	1	THREADED PLATE 8X98X60 S355MC FE//ZN	GEWINDEPLATTE
6	95 36 953 08	2	THREADED PLATE 8X20X60 S235JR FE//ZN	GEWINDEPLATTE
7	11 00 700 9	1	HEX SCREW ISO 4017 M6X85 A2-70	SECHSKANTSCHRAUBE
8	10 47 289 0	1	RUBBER BUFFER 32X32XM6 ELASTOMER	GUMMIPUFFER
9	10 03 044 0	1	MEGI BUFFER 30X17 M8 75°SHORE	MEGIPUFFER
10	96 68 254 08	1	LOCKING BAR WELDMENT	RIEGEL SCHWK.
11	10 30 060 0	4.2	CLAMPING PROFILE 2X13,5X20 EPDM/MOO	KLEMMPROFIL
12	10 41 285 1	4	OVAL HEAD FLAT SCREW LIKE ISO 7380 M6	LINSENFLACHKOPFSCHRAUBE
13	11 16 074 4	3	PAN-HEAD SCREW AEHNL.ISO 7380 M5X10	FLACHKOPFSCHRAUBE
14	10 47 589 3	10	OVAL HEAD FLAT SCREW LIKE ISO 7380 M6	LINSENFLACHKOPFSCHRAUBE
15	97 00 299 0	1	BUSHING 16X12 1.4301	BUCHSE
16	40 44 005 08	1	GRUB SCREW DIN 913 M6X25 45H VERZ	GEWINDESTIFT
18	40 86 002 08	4	COUNTERSUNK SCREW DIN 7991 M6X16 8.	SENKSCHRAUBE
19	10 87 546 8	5	BUTTON HEAD SCREW ISO 7380-2 M6X16	HALBRUNDKOPFSCHRAUBE
21	42 18 017 14	4	WASHER DIN 9021 8,4 140HV	SCHEIBE
22	10 45 069 4	1	GRUB SCREW M6X50 A2-70	GEWINDESTIFT
23	41 19 030 08	3	HEX NUT DIN 985 M6 A2-70	SECHSKANTMUTTER
24	40 65 278 08	4	HEX SCREW ISO 4017 M8X16 A2-70	SECHSKANTSCHRAUBE
25	96 62 304 08	1	CLOSING DEVICE ⇒ 2 522 014 96 62 304 08	SCHLIESSANLAGE
26	97 00 049 2	1	PLATE 3X75X61 X5CRNI18-10	BLECH
27	96 62 305 08	1	GUIDE PRE-ASS. ⇒ 2 522 009 96 62 305 08	FUEHRUNG VORM.
28	96 62 306 08	1	GUIDE WELDED GLASPERLENGESTRAHLT	FUEHRUNG SCHWK.
29	96 62 307 08	1	CLAMP WELDED CONST.	HALTER SCHWK.
30	96 62 308 08	1	CLAMP WELDED CONST.	HALTER SCHWK.
31	97 00 051 6	1	FRONT PROFILE 803X122X44 1.4305	PROFIL VORN
32	97 00 051 7	1	REAR PROFILE 820X125X72.6 1.4305	PROFIL HINTEN
33	97 00 171 1	1	SLEEVE 25X15 PA 12	HUELSE
34	97 00 176 0	1	SLEEVE 18X24 PA12	HUELSE
35	10 04 259 3	13	BLIND RIVET NUT M6 K=1,0-3,5 ST A2C	BLINDNIETMUTTER
36	10 02 484 6	7	BUTTON HEAD SCREW ISO 7380-2 M6X30	HALBRUNDKOPFSCHRAUBE
37	96 63 638 08	1	PLATE WELDED	BLECH SCHWK.
38	11 06 786 7	1	PRESSURE SPRING 2X12X41,73 EN10270-3	DRUCKFEDER
39	42 00 602 01	3	WASHER ISO 7089 6 200HV-A2	SCHEIBE
40	42 18 016 14	1	WASHER DIN 9021 6,4 140HV-A4	SCHEIBE
41	10 41 285 3	1	OVAL HEAD FLAT SCREW LIKE ISO 7380 M6	LINSENFLACHKOPFSCHRAUBE
42	73 61 205	2	BLANKING PLUG PE-LD	VERSCHLUSSSTOPFEN
43	10 81 335 9	8	OVAL HEAD FLAT SCREW AEHNL.ISO 7380	LINSENFLACHKOPFSCHRAUBE
44	97 01 218 4	1	SLEEVE 18X12 PA 12	HUELSE
45	40 42 303 08	1	SOCKET HEAD SCREW ISO 4762 M6X40 A2	ZYLINDERSCHRAUBE
46	41 15 171 14	1	HEX NUT ISO 4032 M6 A4-70	SECHSKANTMUTTER
47	81 12 051 08	1	ADHESIVE CLEANER 250ML	HAFTREINIGER
48	81 12 033 08	1	ADHESIVE Karton 20stück	KLEBER
49	81 12 031 08	1	TOOLING AGENT KANISTER5L +5/+35 °C	ABGLAETTMITTEL
50	70 15 814	2	WEDGE LOCK WASHER NORD-LOCK 10SP	KEILSICHERUNGSSCHEIBE
51	40 42 509 14	1	SOCKET HEAD SCREW ISO 4762 M6X16 A4	ZYLINDERSCHRAUBE
52	97 01 912 9	1	CLOSING PIN 1.4305	SCHLIESSBOLZEN
53	41 15 202 08	1	HEX NUT ISO 8673 M10X1 8 A3C	SECHSKANTMUTTER
54	97 02 677 9	1	PLATE 3X30X119 X5CRNI18-10	BLECH
55	10 87 605 6	3.4	CLAMPING PROFILE 25,7X21,5 EPDM	KLEMMPROFIL
56	97 08 849 6	1	ADHESIVE FOIL OUTSIDE HANDLE 240X319	KLEBEFOLIE AUSSENGRIF

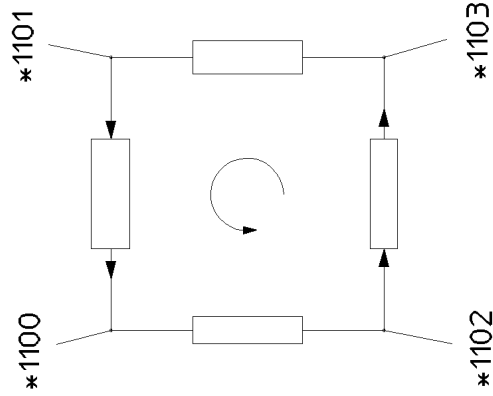
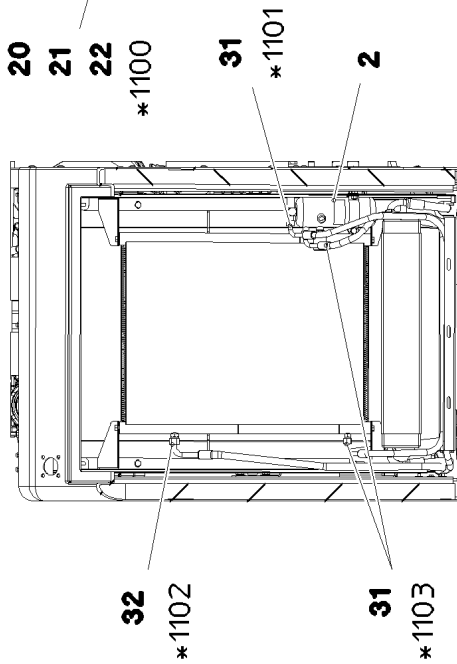
22.11.2016	etk_en_de_096610 LTR 1220	☐ 287 (3/3)
<b>LIEBHERR</b>	SLIDING DOOR INSTALLATION SCHIEBETUER EINBAU	⇒ 2 830 200 91 73 047 08



**Einzelheit Y**



**Schnitt B-B**



**\* Pos. 500**

22.11.2016  
094493

**LIEBHERR**

etk\_en\_de\_096610 LTR 1220

AIR COND. UNIT SUPERSTRUCTURE  
KLIMAANLAGE OW

288 (1/2)

→ 2 831  
91 86 284 08



Pos.	Item	Quantity	Description	Bezeichnung
1	97 04 472 1	1	PLATE 4X95X262 S315MC FE//ZN20//C	BLECH
2	55 30 310 08	1	SIGN	SCHILD
3	97 69 555 08	1	SIGN 75X45 ALUMINIUM	SCHILD
10	40 82 507 08	2	SHEET-METAL SCREW DIN 7981 4,2X9,5-C	BLECHSCHRAUBE
11	40 65 099	2	HEX SCREW ISO 4017 M6X16 8.8 A2C	SECHSKANTSCHRAUBE
12	42 00 009 01	2	WASHER ISO 7089 6 200HV A3C	SCHEIBE
20	97 05 751 2	1	NIPPLE	NIPPEL
21	10 21 652 9	1	BRACKET ST	BUEGEL
22	10 21 653 4	2	CLIP 23 ST	CLIP
30	74 11 823	1	O-RING NEOPRENE (W)	O-RING
31	10 21 667 8	4	O-RING 7,6X1,78 NEOPREN	O-RING
32	56 10 999	2	O-RING 10,8X1, 78 NEOPREN	O-RING
100	70 20 440	1.6	REFRIGERANT 12KG FLASCHE R134A	KAELTEMITTEL
101	11 21 180 3	0.18	COLD MACHINE OIL WAECO PAG 46 0,25L D	KAELTEMASCHINENOEL
500	96 01 857 5	1	HOSE LINES AIR CONDITIONING	SCHLAUCHLEITUNGEN KLIMA O
(1100)	96 44 760 08	1	HOSE CPL. GH134-105,2M	SCHLAUCH KPL.
(1101)	96 94 526 08	1	HOSE CPL. GH134-6 6,7M	SCHLAUCH KPL.
(1102)	96 90 414 08	1	HOSE CPL. GH134-8 1,8M	SCHLAUCH KPL.
(1103)	96 96 378 08	1	HOSE CPL. GH134-6 1,16M	SCHLAUCH KPL.

22.11.2016

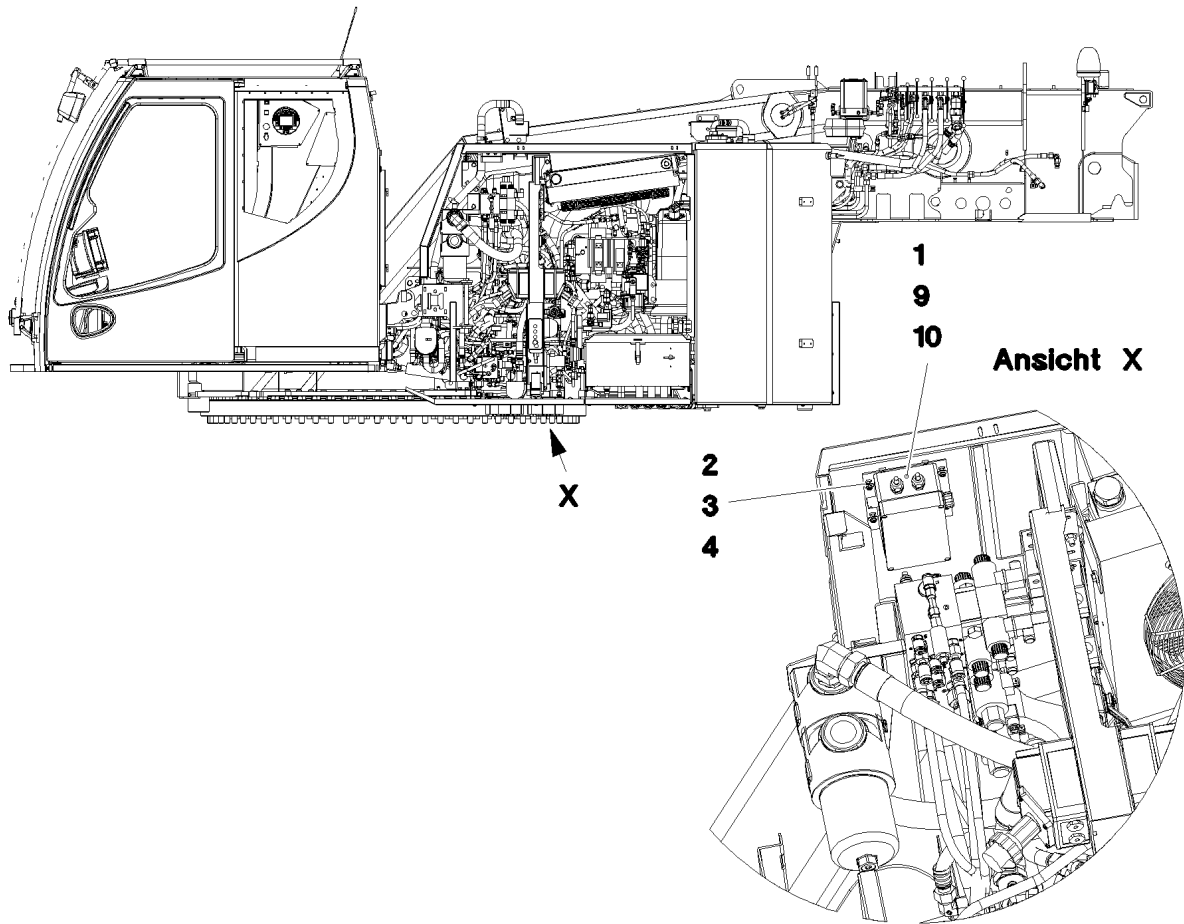
etk\_en\_de\_096610 LTR 1220

289 (2/2)

**LIEBHERR**

AIR COND. UNIT SUPERSTRUCTURE  
KLIMAAANLAGE OW

⇒ 2 831  
91 86 284 08



Pos.	Item	Quantity	Description	Bezeichnung
1	61 33 019 08	1	CHARGER 110V 24V8A SPF	LADEGERAET
(1)	10 29 998 7	1	TEMPERATURE SENSOR	TEMPERATURFUEHLER
2	10 41 285 1	4	OVAL HEAD FLAT SCREW LIKE ISO 7380 M6	LINSENFLACHKOPFSCHRAUBE
3	42 18 017 08	4	WASHER ISO 7093-1 6 200HV-A2	SCHEIBE
4	41 19 030 08	4	HEX NUT DIN 985 M6 A2-70	SECHSKANTMUTTER
9	96 86 484 08	1	LEAD W621	LEITUNG
10	96 86 485 08	1	LEAD W620	LEITUNG

22.11.2016  
078818

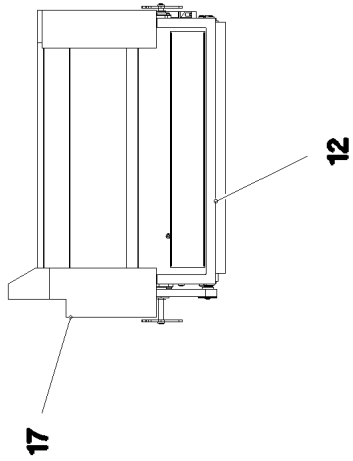
**LIEBHERR**

etk\_en\_de\_096610 LTR 1220

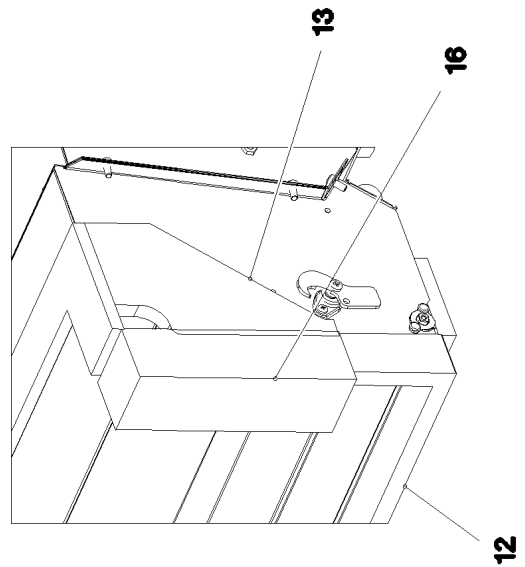
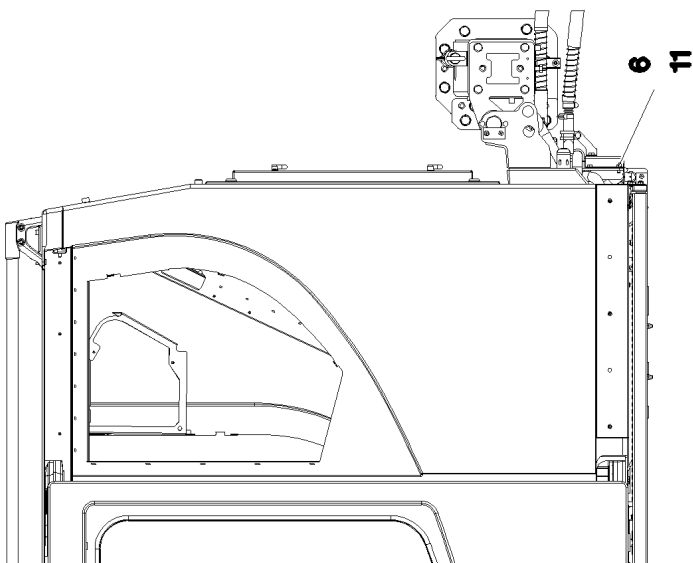
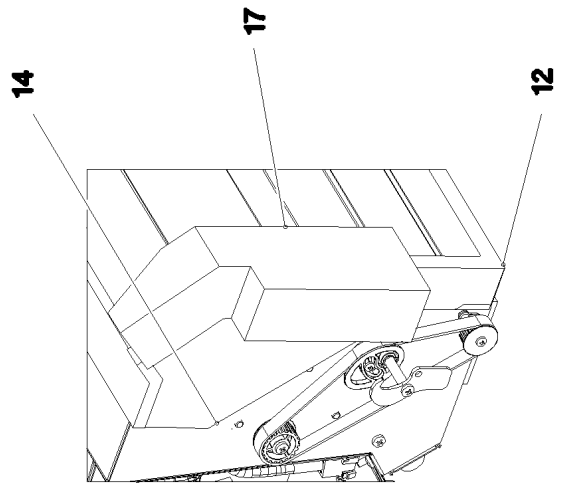
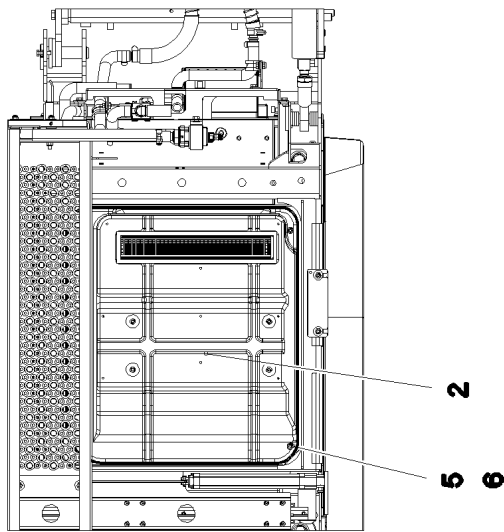
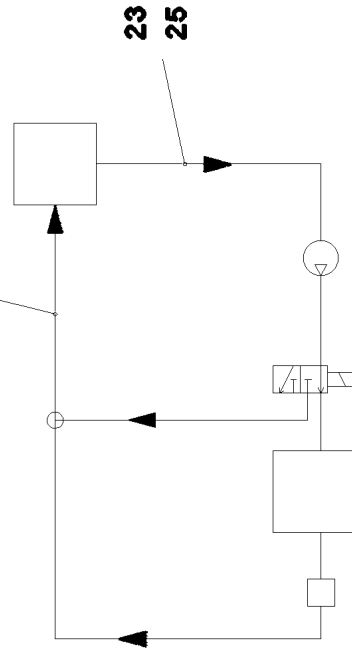
CHARGER  
LADEGERAET

290

⇒ 2 835 003  
91 72 693 08



24  
26



22.11.2016  
083531

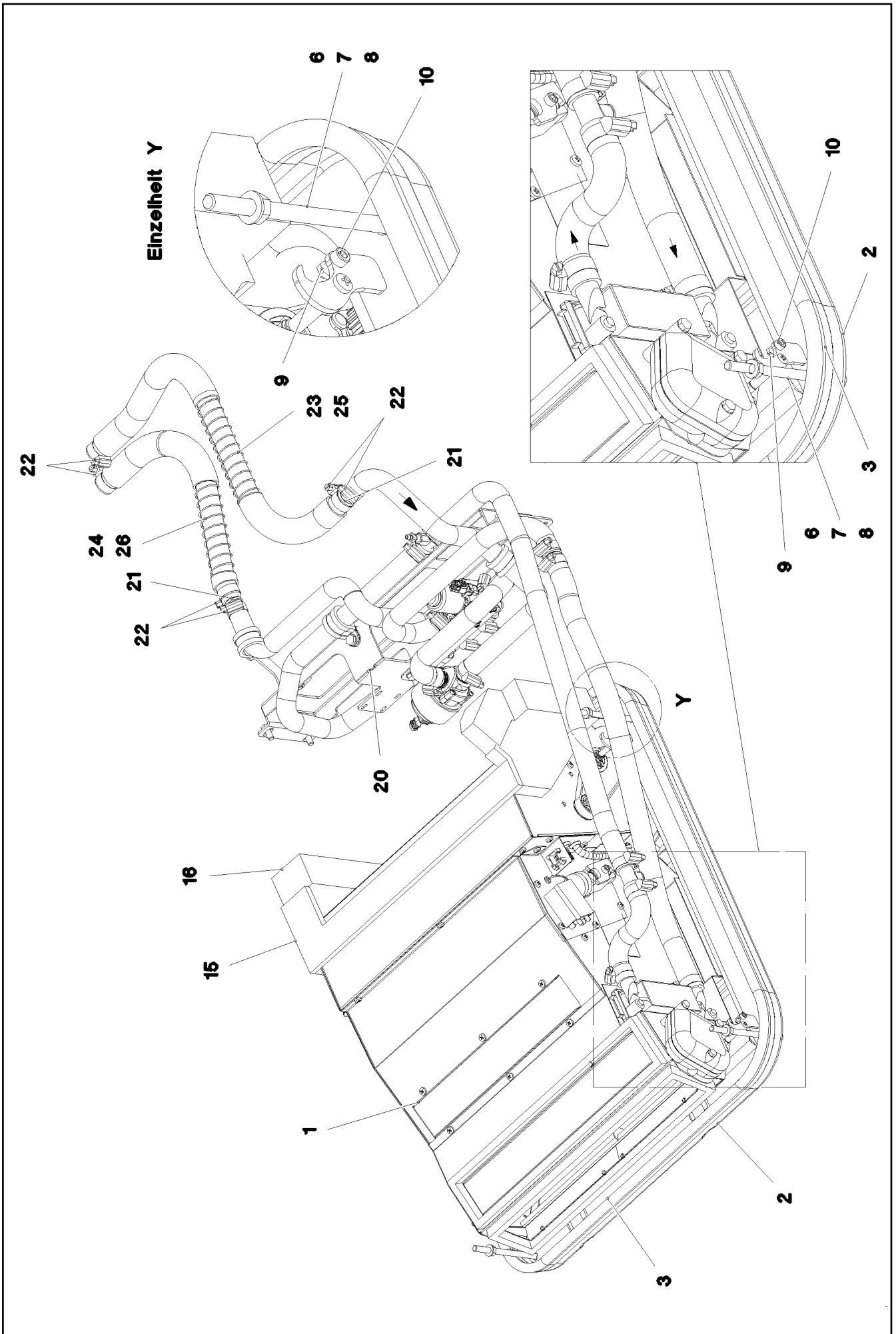
**LIEBHERR**

etk\_en\_de\_096610 LTR 1220

HEATING CRANE DRIVER'S CABIN  
HEIZUNG KRANFUEHRERKABINE

□ 291 (1/3)

⇒ 2 840  
91 76 762 08



22.11.2016  
083532

**LIEBHERR**

etk\_en\_de\_096610 LTR 1220

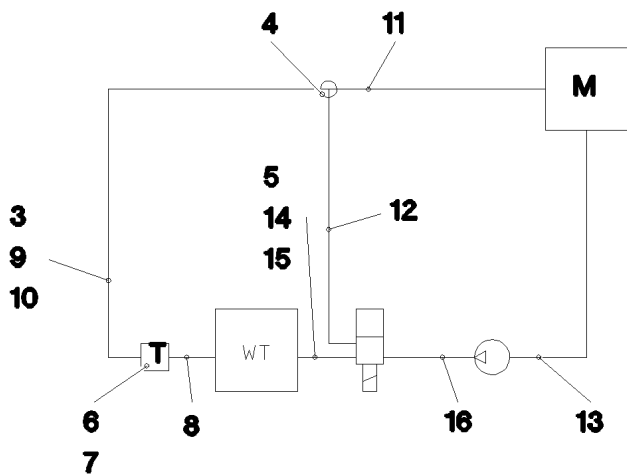
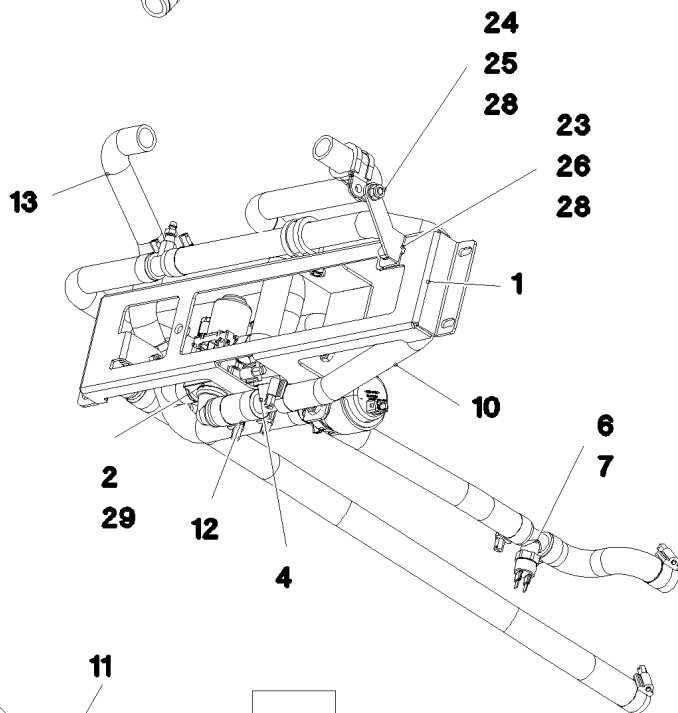
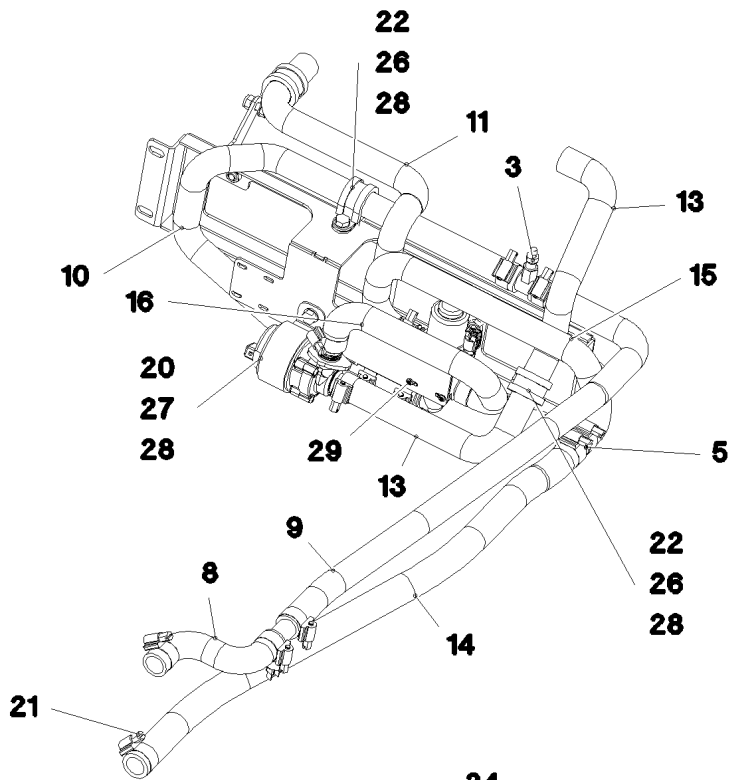
HEATING CRANE DRIVER'S CABIN  
HEIZUNG KRANFUEHRERKABINE

☐ 292 (2/3)

⇒ 2 840  
91 76 762 08

Pos.	Item	Quantity	Description	Bezeichnung
1	11 08 349 8	1	AIR CONDITIONING UNIT ⇒ X11083498 11 08 349 8	HEIZKLIMAGERAET
2	97 00 703 0	1	COVER 635X575X95 ABS	DECKEL
3	11 00 221 8	2.22	CLAMPING PROFILE 1,5-4X25X13 EPDM	KLEMMPROFIL
5	41 19 005 08	4	HEX NUT DIN 985 M8 8 A2C	SECHSKANTMUTTER
6	10 28 980 3	12	WASHER ISO 7089 8 300HV 480H SPF	SCHEIBE
7	10 33 298 7	4	THREADED PIN DIN 976 M8X140 4.6 A2K	GEWINDEBOLZEN
8	11 69 387 5	4	HEX NUT ISO 4032 M8 8 480H SPF	SECHSKANTMUTTER
9	51 10 017 08	2	HEX NUT ISO 4035 M5 04	SECHSKANTMUTTER
10	40 01 308	2	SOCKET HEAD SCREW ISO 4762 M5X12 8.8	ZYLINDERSCHRAUBE
11	49 00 188	4	HEX SCREW ISO 4017 M8X16 8.8 A2C	SECHSKANTSCHRAUBE
12	97 03 883 3	1	INSULATING MAT 40X422X93 E30F/MH/D78	DAEMMMATTE
13	97 03 883 4	1	INSULATING MAT 13X115X179 ZP30S	DAEMMMATTE
14	97 03 883 5	1	INSULATING MAT 20X115X199 ZP30S	DAEMMMATTE
15	97 03 883 6	1	INSULATING MAT 10X455X110 E30F/MH/D78	DAEMMMATTE
16	97 03 883 7	1	INSULATING MAT 50X60X182 E30F/MH/D78	DAEMMMATTE
17	97 03 883 8	1	INSULATING MAT 50X78X235 E30F/MH/D78	DAEMMMATTE
20	96 90 852 08	1	HEATING, PRE-ASSEMBLED ⇒ 2 840 010 96 90 852 08	HEIZUNG VORM.
21	11 00 070 0	2	CONNECTING PIPE GERADE	VERBINDUNGSROHR
22	11 11 807 7	6	HOSE CLAMP 21/16-27/12 W3	SCHLAUCHSCHELLE
23	11 62 177 0	0.75	COOLING WATER HOSE DN20 B1 SPF	KUEHLWASSERSCHLAUCH
24	11 62 177 0	0.5	COOLING WATER HOSE DN20 B1 SPF	KUEHLWASSERSCHLAUCH
25	10 87 063 3	0.75	HOSE GUARD SPIRAL DN30,5 ST VERZ	SCHLAUCHSCHUTZSPIRALE
26	10 87 063 3	0.5	HOSE GUARD SPIRAL DN30,5 ST VERZ	SCHLAUCHSCHUTZSPIRALE

22.11.2016	etk_en_de_096610 LTR 1220	☐ 293 (3/3)
<b>LIEBHERR</b>	HEATING CRANE DRIVER'S CABIN HEIZUNG KRANFUHRERKABINE	⇒ 2 840 91 76 762 08



22.11.2016  
083533

**LIEBHERR**

etk\_en\_de\_096610 LTR 1220

HEATING, PRE-ASSEMBLED  
HEIZUNG VORM.

□ 294 (1/2)

⇒ 2 840 010  
96 90 852 08

Pos.	Item	Quantity	Description	Bezeichnung
1	96 91 018 08	1	BRACKET WELDED CONST. RAL 7016,SDGL	KONSOLE SCHWK.
2	10 34 300 3	1	SOLENOID VALVE	MAGNETVENTIL
3	11 62 221 8	1	VENTILATION VALVE	ENTLUEFTUNGSVENTIL
4	10 87 261 2	1	TEE	T-STUECK
5	11 00 070 0	1	CONNECTING PIPE GERADE	VERBINDUNGSROHR
6	97 04 215 5	1	PIPE SOCKET GSCK45	ROHRSTUTZEN
7	71 01 030 08	1	SEALING RING DIN 7603 A 14X20X1,5 CU	DICHTRING
8	97 04 206 9	1	FORM HOSE DN20 X3.5 B SPF	FORMSCHLAUCH
9	97 04 207 1	1	FORM HOSE DN20 X3.5 B SPF	FORMSCHLAUCH
10	97 04 632 4	1	FORM HOSE DN20 X3.5 B SPF	FORMSCHLAUCH
11	97 05 085 7	1	FORM HOSE DN20 X3.5 B SPF	FORMSCHLAUCH
12	11 62 177 0	0.06	COOLING WATER HOSE DN20 B1 SPF	KUEHLWASSERSCHLAUCH
13	97 04 632 6	1	FORM HOSE DN20 X3.5 B SPF	FORMSCHLAUCH
14	11 62 177 0	0.7	COOLING WATER HOSE DN20 B1 SPF	KUEHLWASSERSCHLAUCH
15	97 04 632 7	1	FORM HOSE DN20 X3.5 B SPF	FORMSCHLAUCH
16	97 04 632 8	1	FORM HOSE DN20 X3.5 B SPF	FORMSCHLAUCH
20	11 62 222 4	1	CIRCULATING PUMP	UMWAEELZPUMPE
21	11 11 807 7	16	HOSE CLAMP 21/16-27/12 W3	SCHLAUCHSCHELLE
22	11 48 108 0	3	CLAMP DIN 3016-1 28X20XD1 W5-CR	SCHELLE
23	97 03 334 8	1	PLATE 3X63X94 DC01	BLECH
24	49 00 089	1	HEX SCREW ISO 4017 M8X20 8.8 A2C	SECHSKANTSCHRAUBE
25	41 19 005 08	1	HEX NUT DIN 985 M8 8 A2C	SECHSKANTMUTTER
26	49 00 188	3	HEX SCREW ISO 4017 M8X16 8.8 A2C	SECHSKANTSCHRAUBE
27	40 65 136	2	HEX SCREW ISO 4017 M8X12 8.8 A2C	SECHSKANTSCHRAUBE
28	10 28 980 3	7	WASHER ISO 7089 8 300HV 480H SPF	SCHEIBE
29	11 06 815 9	4	TALLOW-DROP SCREW 4X10 10.9 A3K	LINSENKOPFSCHRAUBE

22.11.2016	etk_en_de_096610 LTR 1220	<input type="checkbox"/> 295 (2/2)
<b>LIEBHERR</b>	HEATING, PRE-ASSEMBLED HEIZUNG VORM.	⇒ 2 840 010 96 90 852 08

Pos.	Item	Quantity	Description	Bezeichnung
8	96 61 812 08	1	TEMPERATURE SENSOR	TEMPERATURFUEHLER
(150)	10 80 026 6	1	TEMPERATURE SENSOR -50/+125°C SPF	TEMPERATURFUEHLER
10	96 52 814 08	1	LIMIT SWITCH ADD-ON AUSLEGER-STEIL ⇒ 2 920 640 96 52 814 08	ENDSCHALTER ANBAU
11	96 81 289 08	1	EL.ADD-ON SET-LIMIT SWITCHES + ⇒ 2 920 96 81 289 08	EL.GEBER U.ENDSCHALTER
12	96 92 550 08	1	CABLE LIST SLEWING PLATFORM ⇒ 2 920 003 96 92 550 08	KABELLISTE DREHBUEHNE
28	96 39 990 08	1	MOUNTING MATERIAL	MONTAGEMATERIAL
(1)	70 05 052	10	CLAMP-HALF DIN 3015-1 L 3 R 25 PP SW	KLEMMHAELFTE
(2)	40 42 111	2	SOCKET HEAD SCREW ISO 4762 M6X55 8.8	ZYLINDERSCHRAUBE
(3)	10 87 458 8	100	CABLE TIE 4,8X292-SCHWARZ PA 6.6 SPF	KABELBINDER
(4)	46 00 384	2	SOCKET HEAD SCREW ISO 4762 M6X40 8.8	ZYLINDERSCHRAUBE
(5)	41 15 140 08	2	HEX NUT ISO 4032 M6 8 A2C	SECHSKANTMUTTER
(6)	42 40 005 08	2	WASHER SPRING DIN 127 A 6 FST A2C	FEDERRING
30	10 87 458 8	100	CABLE TIE 4,8X292-SCHWARZ PA 6.6 SPF	KABELBINDER
32	61 40 031 08	1	HORN 24V	HORN
34	60 71 131 08	2	TAIL BRAKE LIGHT 5/21W 12/24V ROT ⇒ 6 071 131 08 60 71 131 08	SCHLUSSBREMSLEUCHTE
35	60 70 232 08	2	LIGHT BULB DIN 72601 10W 24V	GLUEHLAMPE
36	60 72 268 08	2	SLIP-ON TUBE	AUFSTECKROHR
41	10 12 387 6	1	RUBBER RING D=16MM	GUMMIRING
42	10 12 387 7	1	RUBBER RING D=19MM	GUMMIRING

22.11.2016

etk\_en\_de\_096610 LTR 1220

296


**LIEBHERR**

ELECTR. SYSTEM F.SLEWING PLATF  
EL.ANLAGE DREHBUEHNE

⇒ 2 920  
91 86 956 08



Pos.	Item	Quantity	Description	Bezeichnung
17	96 66 334 08	1	ELECTRIC BALLASTING ENDSCHALTER	ELEKTRIK BALLASTIERUNG
(11)	60 60 531 08	2	LIMIT SWITCH TASTEND SPF	ENDSCHALTER
18	96 66 335 08	1	EL.SUPERSTRUCTURE INTERLOCK ENDS	EL.DREHBUEHNENARRETIERUN
(11)	60 60 531 08	2	LIMIT SWITCH TASTEND SPF	ENDSCHALTER
30	96 66 333 08	1	ELECTRIC SLEWING SENSOR BUSGEBER-3	ELEKTRIK DREHWERTGEBER
(11)	10 80 206 0	1	ROTARY ENCODER 360° LSB PL:E SPF	DREHGEBER
50	96 67 207 08	1	ELECTR.FOR SLEWING GEAR	ELEKTRIK DREHWERK
(10)	11 00 319 3	2	PROXIMITY SWITCH BERUEHRUNGSLOS 12	NAEHERUNGSSCHALTER

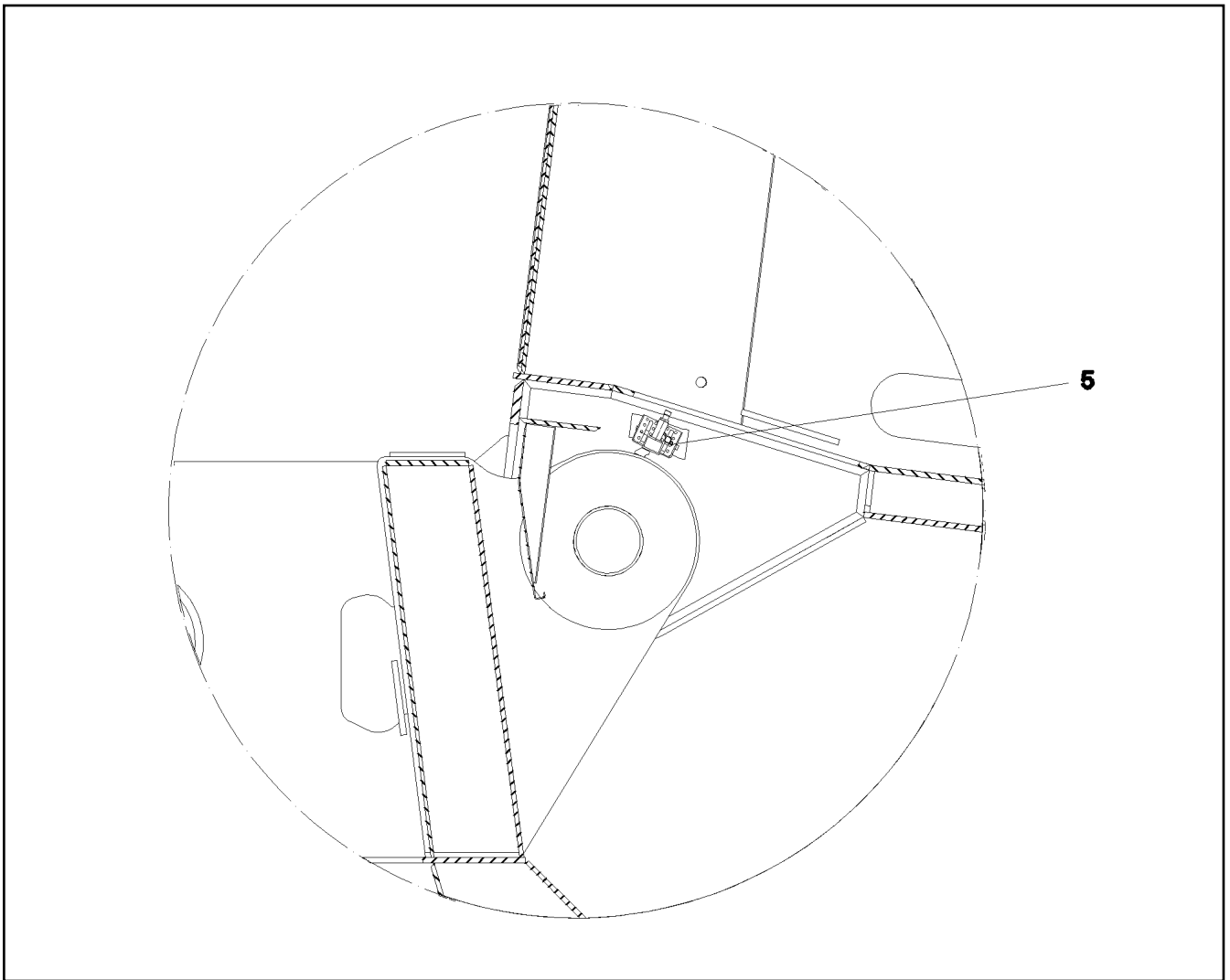
22.11.2016	etk_en_de_096610 LTR 1220	 297
<b>LIEBHERR</b>	EL.ADD-ON SET-LIMIT SWITCHES + EL.GEBER U.ENDSCHALTER	⇒ 2 920 96 81 289 08

Pos.	Item	Quantity	Description	Bezeichnung
50	96 92 551 08	1	WIRING HARNESS W500	KABELSTRANG
51	96 92 552 08	1	WIRING HARNESS W501 ⇒ 2 920 641      96 92 552 08	KABELSTRANG
52	96 92 553 08	1	WIRING HARNESS W555	KABELSTRANG
57	96 84 015 08	1	LEAD W571	LEITUNG
58	96 00 687 9	1	LEAD W510	LEITUNG
62	96 92 554 08	1	LEAD W587	LEITUNG
63	96 50 316 08	1	LEAD W588	LEITUNG
68	10 02 522 7	1	CABLE 2X0,25-7M	KABEL
69	10 87 064 3	1	CABLE 2X0,14+2X0,22-9M	KABEL
70	96 85 332 08	1	LEAD W562	LEITUNG
71	10 87 063 5	1.5	PROTECTIVE HOSE DN20 NORMAL PP	SCHUTZSCHLAUCH

22.11.2016	etk_en_de_096610 LTR 1220	☐ 298
<b>LIEBHERR</b>	CABLE LIST SLEWING PLATFORM KABELLISTE DREHBUEHNE	⇒ 2 920 003 96 92 550 08

Pos.	Item	Quantity	Description	Bezeichnung
5	10 80 206 1	1	WINCH REVOLUTION TRANSDUCER 655360 ⇒ X10802061 10 80 206 1	WINDENDREHGEBER
6	60 60 126 08	1	DRIVE FLANGE EDELSTAHL	ANTRIEBSFLANSCH
10	46 00 049	3	SOCKET HEAD SCREW ISO 4762 M6X12 8.8	ZYLINDERSCHRAUBE

22.11.2016	etk_en_de_096610 LTR 1220	299
<b>LIEBHERR</b>	ELECTRIC FOR WINCH 1 ELEKTRIK WINDE 1	⇒ 2 920 200 96 66 310 08



Pos.	Item	Quantity	Description	Bezeichnung
5	43 20 065 08	2	DOWEL PIN ISO 8752 6X40	SPANNSTIFT

Pos.	Item	Quantity	Description	Bezeichnung
5	10 67 849 1	1	COUPLING SOCKET 4-POL SPF	KUPPLUNGSDOSE
6	10 67 849 1	1	COUPLING SOCKET 4-POL SPF	KUPPLUNGSDOSE
7	10 67 849 1	1	COUPLING SOCKET 4-POL SPF	KUPPLUNGSDOSE
8	10 67 849 1	1	COUPLING SOCKET 4-POL SPF	KUPPLUNGSDOSE
9	10 67 849 1	1	COUPLING SOCKET 4-POL SPF	KUPPLUNGSDOSE
10	10 87 155 7	4.32	DATA LINE 3 X 1 TPE SPF	DATENLEITUNG
11	10 87 155 7	6.27	DATA LINE 3 X 1 TPE SPF	DATENLEITUNG
12	10 87 155 7	6.27	DATA LINE 3 X 1 TPE SPF	DATENLEITUNG
13	10 87 155 7	6.27	DATA LINE 3 X 1 TPE SPF	DATENLEITUNG
14	10 87 155 7	6.27	DATA LINE 3 X 1 TPE SPF	DATENLEITUNG
15	10 87 155 9	6.27	DATA LINE 2 X 1 TPE SPF	DATENLEITUNG
16	10 87 155 9	9.02	DATA LINE 2 X 1 TPE SPF	DATENLEITUNG
17	10 87 155 9	3.97	DATA LINE 2 X 1 TPE SPF	DATENLEITUNG
18	10 87 155 9	2.02	DATA LINE 2 X 1 TPE SPF	DATENLEITUNG
19	10 87 155 9	1	DATA LINE 2 X 1 TPE SPF	DATENLEITUNG
50	60 22 173 08	1	CABLE LUG DIN 46234 M12/16mm <sup>2</sup>	KABELSCHUH
55	60 23 115 08	4	CABLE LUG DIN 46234 M6/10mm <sup>2</sup>	KABELSCHUH
57	60 23 114 08	2	CABLE LUG DIN 46234 M8/16mm <sup>2</sup> TIN-PLATE	KABELSCHUH
58	60 22 057 08	3	CABLE LUG DIN 46234 M6/16mm <sup>2</sup>	KABELSCHUH
75	60 22 039 08	3	FLAT PLUG 6,3X1-2,5 SN	FLACHSTECKER
86	60 23 077 08	26	WIRED END FERRULE 1X6 TIN-PLATED	ADERENDHUELSE
95	62 02 444	3	PIN CONTACT 0,75-1,5MM2	STIFTKONTAKT
96	62 02 434	2	SLEEVE CONTACT 0,75-1,5MM2	BUCHSENKONTAKT
98	10 87 203 2	10	CABLE SLEEVE 12,0-3,0/12/1,4	KABELTUELLE
106	60 23 017 08	4	CABLE LUG DIN 46234 M8/25mm <sup>2</sup>	KABELSCHUH
111	60 22 058 08	3	CABLE LUG DIN 46234 M6/25mm <sup>2</sup>	KABELSCHUH
112	60 22 184 08	2	CABLE LUG DIN 46237 M4/0,25-1,5MM <sup>2</sup> VER	KABELSCHUH
115	60 23 016 08	3	CABLE LUG DIN 46234 M10/25mm <sup>2</sup>	KABELSCHUH
121	60 23 001 08	23	CONTACT 1-2,5MM2	KONTAKT
125	60 23 003 08	99	CONTACT 0,5-1MM2	KONTAKT
202	11 08 260 2	12.78	INSULATING HOSE DN6X0,5 PUR SPF	ISOLIERSCHLAUCH
203	11 08 260 3	8.77	INSULATING HOSE DN8X0,65 PUR SPF	ISOLIERSCHLAUCH
204	11 08 260 4	8.58	INSULATING HOSE DN10X0,65 PUR SPF	ISOLIERSCHLAUCH
205	11 08 260 5	2.2	INSULATING HOSE DN12X0,65 PUR SPF	ISOLIERSCHLAUCH
207	11 08 260 7	0.73	INSULATING HOSE DN16X0,85 PUR SPF	ISOLIERSCHLAUCH
208	11 08 260 8	0.43	INSULATING HOSE DN18X0,85 PUR SPF	ISOLIERSCHLAUCH
223	11 12 420 5	2.56	CABLE CONDUIT DN16X0,4 PUR SPF	KABELSCHLAUCH
225	11 12 420 8	1.46	CABLE CONDUIT DN25X0,4 PUR SPF	KABELSCHLAUCH
226	11 12 420 9	2.41	CABLE CONDUIT DN30X0,4 PUR SPF	KABELSCHLAUCH
228	11 12 421 1	3.06	CABLE CONDUIT DN40X0,4 PUR SPF	KABELSCHLAUCH
229	11 12 421 2	3.71	CABLE CONDUIT DN50X0,4 PUR SPF	KABELSCHLAUCH
261	60 32 003 08	5	CABLE TIE 3,6X140-SCHWARZ PA 6.6	KABELBINDER
305	10 87 054 0	465.91	ELECTR.CABLE 1,0	KFZ-LEITUNG
307	10 87 054 1	37.14	ELECTR.CABLE 1,5	KFZ-LEITUNG
309	10 87 054 2	24.7	ELECTR.CABLE 2,5	KFZ-LEITUNG
321	60 04 300 08	6.5	ELECTR.CABLE DIN 72551 10	KFZ-LEITUNG
322	60 04 301 08	6.5	ELECTR.CABLE DIN 72551 10	KFZ-LEITUNG
325	60 04 315 08	0.9	ELECTR.CABLE 25 PVC	KFZ-LEITUNG
328	60 04 312 08	10.25	ELECTR.CABLE 16	KFZ-LEITUNG
330	60 04 314 08	11.15	ELECTR.CABLE DIN 72551 25	KFZ-LEITUNG
371	10 87 155 6	6.27	DATA LINE 2 X 2,5 TPE SPF	DATENLEITUNG
372	10 87 155 6	6.27	DATA LINE 2 X 2,5 TPE SPF	DATENLEITUNG
373	10 87 155 6	6.27	DATA LINE 2 X 2,5 TPE SPF	DATENLEITUNG
374	11 08 833 8	6.27	BUS LINE 2 X 0,5 SPF	BUSLEITUNG
375	11 08 833 8	6.27	BUS LINE 2 X 0,5 SPF	BUSLEITUNG
376	11 08 833 8	6.27	BUS LINE 2 X 0,5 SPF	BUSLEITUNG
377	60 03 452 08	6.27	BUS LINE 4 X 1 SPF	BUSLEITUNG
378	10 87 155 8	6.27	DATA LINE 2 X 1,5 TPE SPF	DATENLEITUNG
379	10 87 155 9	6.27	DATA LINE 2 X 1 TPE SPF	DATENLEITUNG
380	10 87 155 9	6.27	DATA LINE 2 X 1 TPE SPF	DATENLEITUNG

22.11.2016

etk\_en\_de\_096610 LTR 1220

☐ 301 (1/3)

**LIEBHERR****WIRING HARNESS  
KABELSTRANG**⇒ 2 920 641  
96 92 552 08

Pos.	Item	Quantity	Description	Bezeichnung
381	10 87 155 9	6.27	DATA LINE 2 X 1 TPE SPF	DATENLEITUNG
382	10 87 155 9	6.27	DATA LINE 2 X 1 TPE SPF	DATENLEITUNG
383	10 87 155 9	6.27	DATA LINE 2 X 1 TPE SPF	DATENLEITUNG
384	10 87 155 7	6.27	DATA LINE 3 X 1 TPE SPF	DATENLEITUNG
385	10 87 155 7	6.27	DATA LINE 3 X 1 TPE SPF	DATENLEITUNG
386	10 87 155 7	6.27	DATA LINE 3 X 1 TPE SPF	DATENLEITUNG
388	11 34 159 9	8.78	LEAD 2 X 1,5	LEITUNG
500	92 35 122 08	58	CABLE MARKER	KABELMARKER
501	60 23 002 08	11	PLUG SHELL 18-POL	STECKERGEHAEUSE
502	60 50 079 08	13	APPLIANCE SOCKET 3-POL	GERAETESTECKDOSE
503	10 67 845 3	1	PLUG SHELL 62-POL PBT-GF20 GRA	STECKERGEHAEUSE
504	10 67 845 8	2	PROTECTING CAP MCP BUCHSENGEHAE	SCHUTZKAPPE
505	92 79 963 08	3	PLUG	STECKER
506	10 41 243 1	1	PLUG SHELL 6-POL 13A TH.PLAST SW	STECKERGEHAEUSE
507	73 68 248	1	CONTACT LOCK DT-STECKER 6-POL	KONTAKTVERRIEGELUNG
508	60 22 097 08	1	ATTACHABLE SLEEVE HOUSING 2-POL	STECKHUELSENGEHAEUSE
509	10 87 060 2	1	PLUG SHELL 2-POL 13A TH.PLAST SW	STECKERGEHAEUSE
510	10 34 251 9	3	CONTACT LOCK DT V-KEIL	KONTAKTVERRIEGELUNG
511	10 34 251 7	2	PLUG SHELL 2 13A TH.PLAST SW	STECKERGEHAEUSE
512	60 56 139 08	1	PLUG BODY 4-POL	STECKERKOERPER
513	60 22 089 08	1	FLAT PLUG HOUSING FASTIN-FASTON	FLACHSTECKERGEHAEUSE
514	10 41 243 3	1	PLUG SHELL 12-POL 13A TH.PLAST SW	STECKERGEHAEUSE
515	10 21 677 2	1	CONTACT LOCK DT 12 POLIG TH.PLAST G	KONTAKTVERRIEGELUNG
516	10 67 845 2	1	PLUG SHELL 62-POL PBT-GF20 SCH	STECKERGEHAEUSE
517	69 24 063 08	1	PLUG DIN 72585 4-POL POLYBUTOLEN SPF	STECKER
518	60 22 086 08	1	ATTACHABLE SLEEVE HOUSING FASTIN-F	STECKHUELSENGEHAEUSE
519	60 01 790	2	SOCKET HOUSING 2-POL	STECKDOSENGEHAEUSE
520	10 34 251 8	3	SOCKET 2 13A	STECKDOSE
521	73 68 241	2	CONTACT LOCK 2-POL	KONTAKTVERRIEGELUNG
522	60 52 127 08	1	PLUG SOCKET BODY 3-POL	STECKDOSENKOERPER
523	60 04 195	2	PLUG SHELL 2-POL	STECKERGEHAEUSE
524	10 02 678 8	1	FUSE BOX SMALL	SICHERUNGSDOSE
525	10 87 433 1	4	PROTECTING CAP JPT	SCHUTZKAPPE
526	60 52 128 08	2	MOULDING 317-1397-000 SUR	FORMTEIL
527	60 52 155 08	2	CLAMP SURE-SEAL	KLAMMER
528	61 07 011 08	1	PROTECTING CAP	SCHUTZKAPPE
529	10 04 187 6	2	HOLDER DT/DTM	HALTER
530	10 35 300 4	1	DUMMY PLUG DT 2 POLIG PA GRAU	BLINDSTECKER
531	10 42 963 8	1	PLUG SHELL 2-POL 13A TH.PLAST SW	STECKERGEHAEUSE
532	10 87 060 4	1	COVER LID DT-LC01 PA66	ABDECKKAPPE
533	69 24 060 08	1	TERMINAL HOUSING DIN 72585 APD POLY	ENDGEHAEUSE
617	60 23 291 08	4	CONTACT 0,5-1MM2	KONTAKT
643	60 23 394 08	2	SLEEVE CONTACT DIN 72585 0,5-1MM2 SP	BUCHSENKONTAKT
646	60 23 399 08	2	SLEEVE CONTACT DIN 72585 1,5-2,5MM2	BUCHSENKONTAKT
666	60 03 031	5	SLEEVE CONTACT 0,5-1,0MM2 CU	BUCHSENKONTAKT
669	10 10 006 2	4	CONNECTOR PIN 0,75-2,0MM2 Cu Ni	STECKERSTIFT
670	10 10 006 3	12	PLUG BUSHING 0,75-2,0MM2 Cu	STECKERBUCHSE
671	10 09 747 0	2	FLAT PLUG 0,5-1,0MM2 CuSn4	FLACHSTECKER
690	10 33 582 0	20	SLEEVE CONTACT 0,2-0,5MM2	BUCHSENKONTAKT
709	10 87 203 3	10	CABLE SLEEVE 16,0-4,0/16/1,78	KABELTUELLE
724	10 49 349 3	6	SLEEVE CONTACT 1,0-2,5MM2 CuNiSi	BUCHSENKONTAKT
726	10 49 349 5	74	SLEEVE CONTACT 0,5-1,0MM2 CuNiSi	BUCHSENKONTAKT
727	10 49 349 6	4	SLEEVE CONTACT 1,0-1,5MM2 CuNiSi	BUCHSENKONTAKT
753	10 80 063 1	4	SLEEVE CONTACT 0,5-1,0MM2 CuNiSi	BUCHSENKONTAKT
758	11 08 088 1	4	RECEPTACLE 6,3X0,5-1,0 VERZINNT	STECKHUELSE
801	60 23 305 08	6	SINGLE STRAND SEALING 2,2-3,0MM	EINZELADERABDICHTUNG
802	60 23 308 08	10	SINGLE STRAND SEALING 1,2-2,1MM BLAU	EINZELADERABDICHTUNG
806	60 23 311 08	34	STOPPER PLUG 3,6MM SILIKON WEIS	BLINDSTOPFEN
807	60 23 292 08	4	STOPPER PLUG AMP JPT-SERIE NA	BLINDSTOPFEN
811	69 24 049 08	2	STOPPER PLUG	BLINDSTOPFEN

22.11.2016	etk_en_de_096610 LTR 1220	<input type="checkbox"/> 302 (2/3)
<b>LIEBHERR</b>	<b>WIRING HARNESS KABELSTRANG</b>	⇒ 2 920 641 96 92 552 08

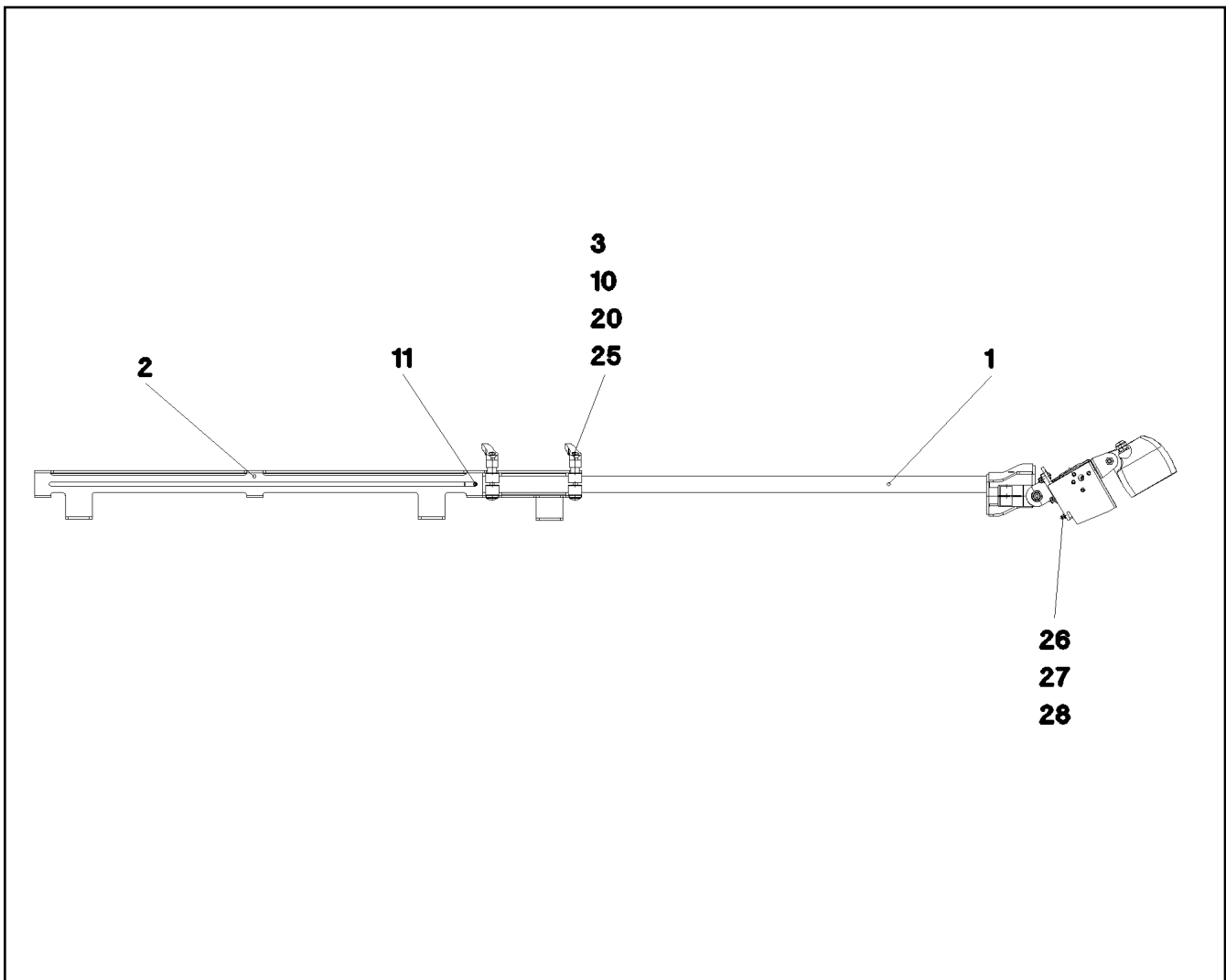
Pos.	Item	Quantity	Description	Bezeichnung
813	60 56 197 08	13	SINGLE STRAND SEALING 2	EINZELADERABDICHTUNG
816	60 56 198 08	4	SINGLE STRAND SEALING DIN 72585 15BL	EINZELADERABDICHTUNG
823	73 68 253	4	STOPPER PLUG DEUTSCH GROESSE	BLINDSTOPFEN
830	10 01 438 7	78	SINGEL SEAL 1,0-1,5MM2	EINZELDICHTUNG
842	10 80 004 6	5	STOPPER PLUG DEUTSCH-STECKER	BLINDSTOPFEN
996	96 56 221 08	147	LETTERING WIRE	BESCHRIFTUNG ADER
998	96 56 222 08	1	LETTERING WIRING HARNESS	BESCHRIFTUNG KABELBAUM

22.11.2016	etk_en_de_096610 LTR 1220	<input type="checkbox"/> 303 (3/3)
<b>LIEBHERR</b>	WIRING HARNESS KABELSTRANG	⇒ 2 920 641 96 92 552 08

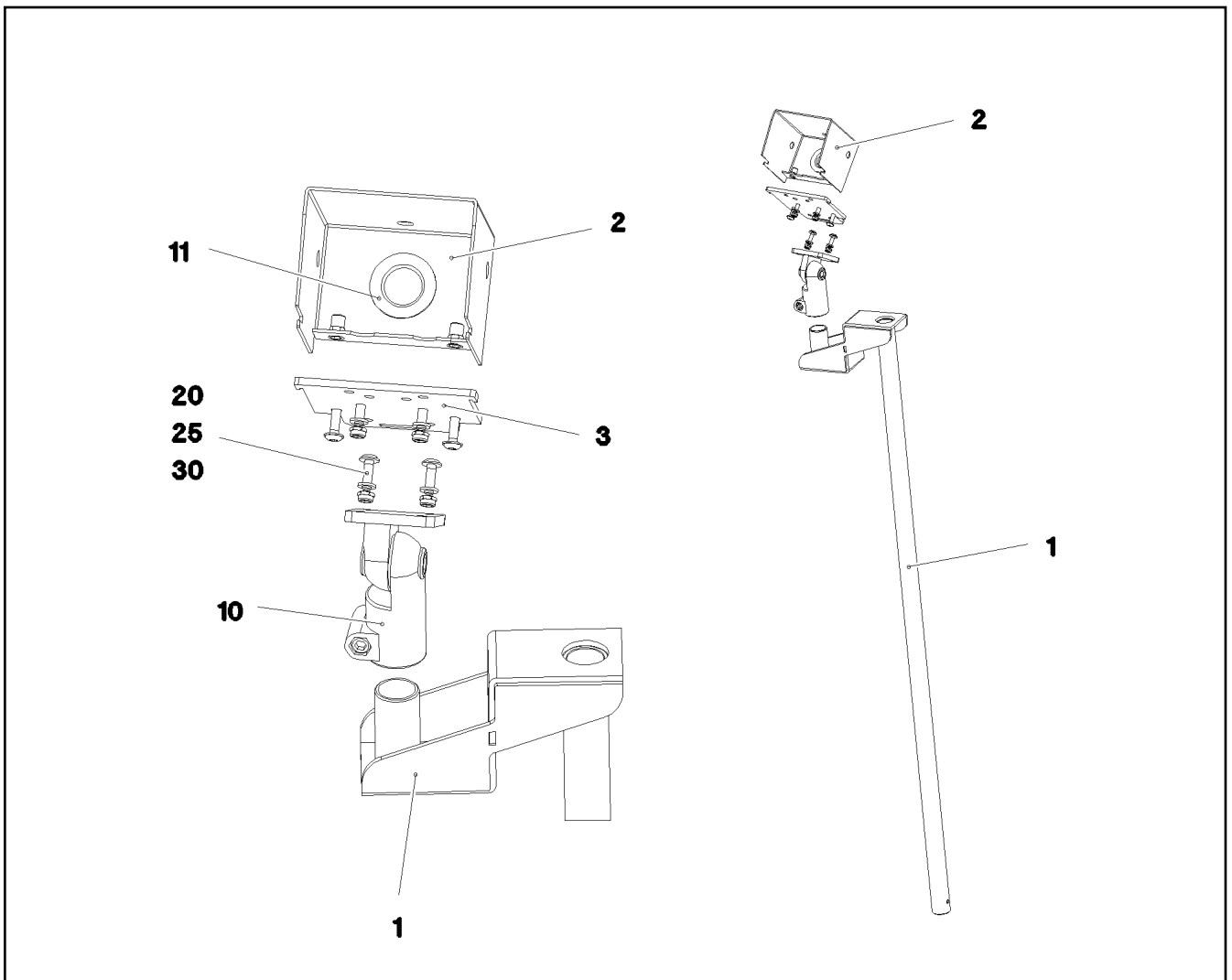
Pos.	Item	Quantity	Description	Bezeichnung
1	96 82 108 08	1	ADD-ON PARTS CAMERA DB-HECK ⇒ 2 925 039      96 82 108 08	ANBAUTEILE KAMERA
3	96 82 111 08	1	EQUIPMENT CAMERA SLEW COLUMN DB-H	AUSRUESTUNG KAMERA DRE
(10)	10 09 707 9	1	CAMERA SPF	KAMERA
(12)	10 09 708 5	1	CABLE 2X0,34+1X0,14-4M	KABEL
(13)	10 87 063 5	1.7	PROTECTIVE HOSE DN20 NORMAL PP	SCHUTZSCHLAUCH
(20)	60 71 509 08	1	WORK LIGHT 70W 24V	ARBEITSSCHEINWERFER
(21)	60 70 211 08	1	LIGHT BULB DIN 72601 70W 24V	GLUEHLAMPE
(23)	96 85 333 08	1	LEAD W563	LEITUNG
5	96 82 113 08	1	EQUIPMENT CAMERA CAB ⇒ 2 925 013      96 82 113 08	AUSRUESTUNG KAMERA KABIN

22.11.2016	etk_en_de_096610 LTR 1220	☐ 304
<b>LIEBHERR</b>	CAMERA MONITOR OW KAMERAUEBERWACHUNG OW	⇒ 2 925 91 76 006 08





Pos.	Item	Quantity	Description	Bezeichnung
1	96 82 906 08	1	STAND ⇒ 2 925 008      96 82 906 08	STATIV
2	96 82 909 08	1	CLAMP	STATIVFUSS SCHWK.
3	97 68 737 08	2	CLAMPING PIECE PA6G+OEL	KLEMMSTUECK
10	11 64 250 8	2	CLAMPING LEVER M8 X10CRNIS189	KLEMMHEBEL
11	43 20 067 08	1	DOWEL PIN ISO 8752 6X50 A2	SPANNSTIFT
20	40 28 026 14	4	CHEESE HEAD SCREW DIN 603 M8X60 4.6	FLACHRUNDSCHRAUBE
25	41 19 005 08	2	HEX NUT DIN 985 M8 8 A2C	SECHSKANTMUTTER
26	10 41 285 2	2	OVAL HEAD FLAT SCREW LIKE ISO 7380 M6	LINSENFLACHKOPFSCHRAUBE
27	41 19 030 08	2	HEX NUT DIN 985 M6 A2-70	SECHSKANTMUTTER
28	42 00 009 01	2	WASHER ISO 7089 6 200HV A3C	SCHEIBE

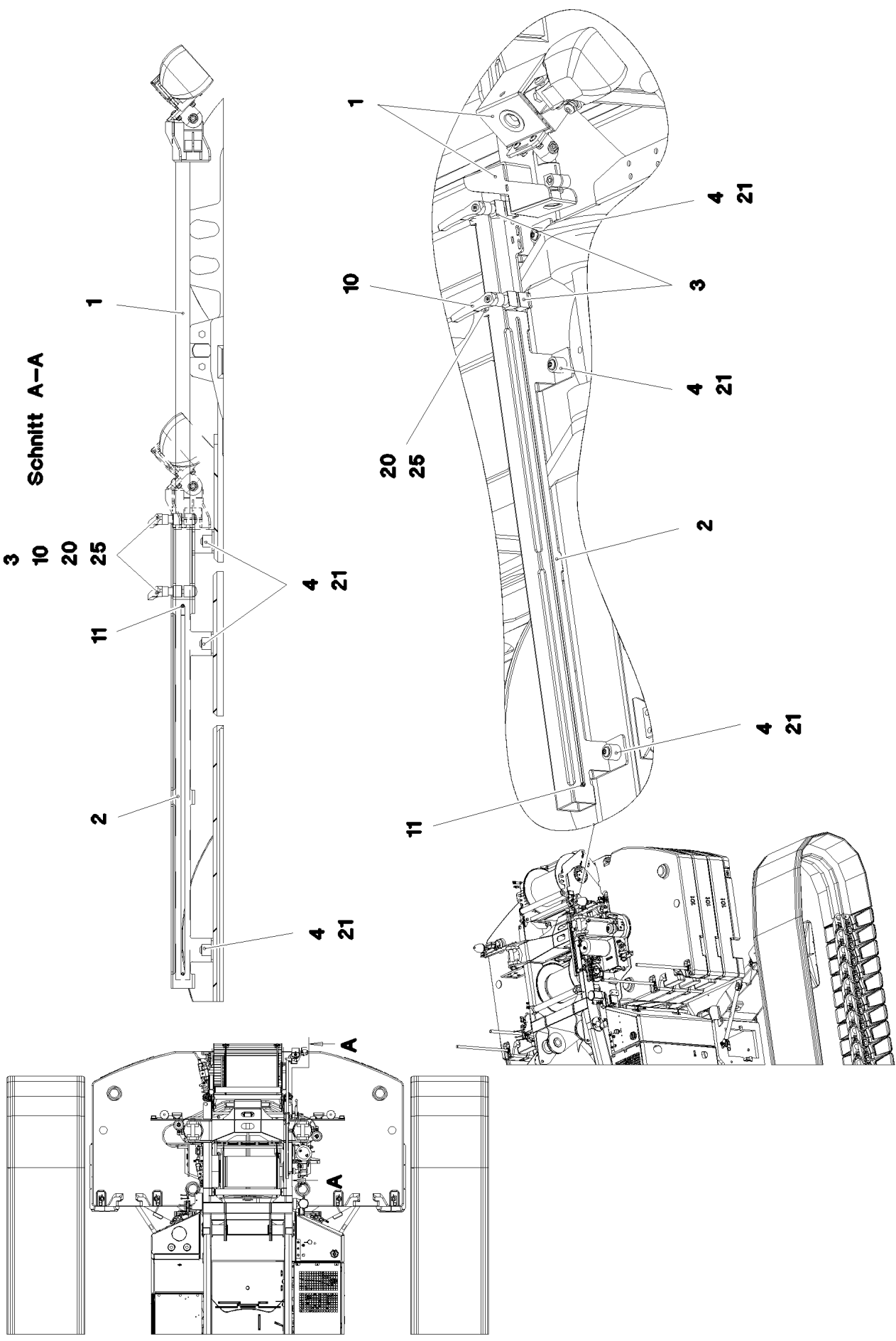


Pos.	Item	Quantity	Description	Bezeichnung
1	96 82 907 08	1	CLAMP	STATIV SCHWK.
2	97 00 831 7	1	PLATE 2X291X200 X5CRNI18-10	BLECH
3	97 00 831 8	1	PLATE 5X110X122 X5CRNI18-10	BLECH
10	11 00 298 0	1	JOINER AL	VERBINDER
11	26 21 039 08	0.2	EDGE PROTECTION 1-2X9,5X6,5	KANTENSCHUTZ
20	10 41 285 2	6	OVAL HEAD FLAT SCREW LIKE ISO 7380 M6	LINSENFLACHKOPFSCHRAUBE
25	41 19 030 08	4	HEX NUT DIN 985 M6 A2-70	SECHSKANTMUTTER
30	42 00 009 01	4	WASHER ISO 7089 6 200HV A3C	SCHEIBE

22.11.2016 077869	etk_en_de_096610 LTR 1220	306
<b>LIEBHERR</b>	STAND STATIV	⇒ 2 925 008 96 82 906 08

Pos.	Item	Quantity	Description	Bezeichnung
10	10 29 672 0	1	CHANGE-OVER BOX MB1205 SPF	UMSCHALTBOX
11	69 31 560 14	1	CABLE 4M	KABEL
12	10 29 671 9	1	MONITOR TFT 7" 800X480 SPF	MONITOR
(1)	10 32 702 4	1	MONITOR TFT 7" 800X480	MONITOR
(2)	61 40 461 08	1	BALL HEAD	KUGELKOPF
(4)	10 32 702 6	1	LIGHT PROTECTION HOOD MD3070	LICHTSCHUTZHAUBE
15	96 51 859 08	1	ADAPTOR RAL 9005,M,GT SPF	ADAPTER
16	40 65 002 14	4	HEX SCREW ISO 4017 M4X8 8.8 A2C	SECHSKANTSCHRAUBE
17	42 18 005 08	4	WASHER DIN 9021 A 4.3 ST VERZ	SCHEIBE
20	97 00 822 3	1	PLATE 2X261X177 DC01 RAL 7016,SDGL,GT	BLECH
21	10 44 966 4	4	KNURLED SCREW M5X10 PA6	RAENDELSCHRAUBE
25	10 87 547 4	4	BUTTON HEAD SCREW ISO 7380-2 M5X16	HALBRUNDKOPFSCHRAUBE

22.11.2016	etk_en_de_096610 LTR 1220	307
<b>LIEBHERR</b>	EQUIPMENT CAMERA CAB AUSRUESTUNG KAMERA KABINE	⇒ 2 925 013 96 82 113 08



**Schnitt A-A**

22.11.2016  
077870

**LIEBHERR**

etk\_en\_de\_096610 LTR 1220

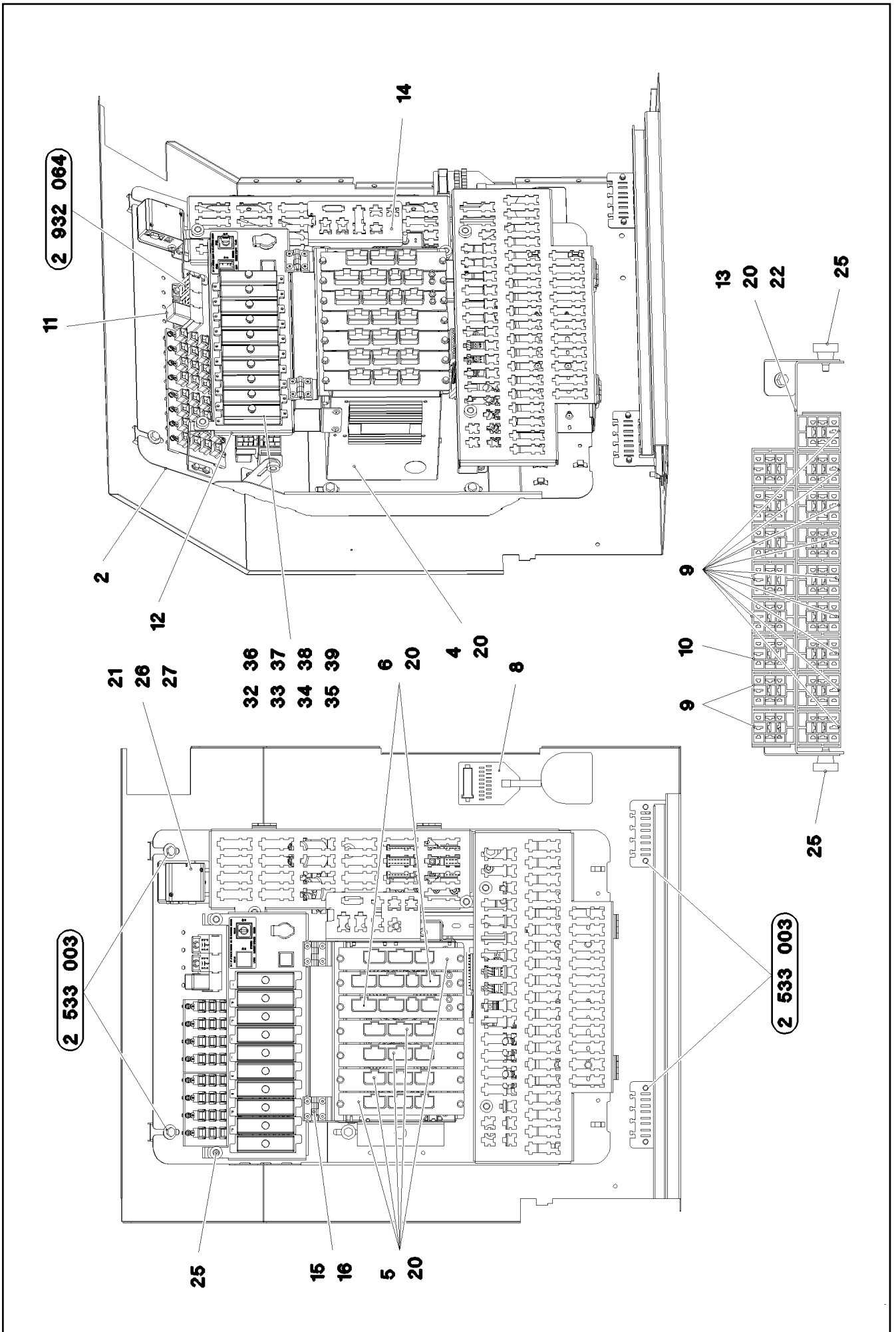
ADD-ON PARTS CAMERA  
ANBAUTEILE KAMERA

☐ 308 (1/2)

⇒ 2 925 039  
96 82 108 08

Pos.	Item	Quantity	Description	Bezeichnung
1	96 89 944 08	1	CAMERA HOLDER, PREMOUNTING ⇒ 2 925 000 96 89 944 08	KAMERAHALTER VORM.
2	97 87 877 08	3	SLEEVE 35.0X19 S355J2G3 FE//ZNNI8//CN//T	HUELSE
3	10 41 285 7	3	OVAL HEAD FLAT SCREW AEHNL.ISO 7380	LINSENFLACHKOPFSCHRAUBE

22.11.2016	etk_en_de_096610 LTR 1220	☐ 309 (2/2)
<b>LIEBHERR</b>	ADD-ON PARTS CAMERA ANBAUTEILE KAMERA	⇒ 2 925 039 96 82 108 08



Pos.	Item	Quantity	Description	Bezeichnung
2	96 92 563 08	1	BASE ASSEMBLY CPL. ⇒ 2 932 040 96 92 563 08	GRUNDAUFBAU KPL.
4	96 80 631 08	1	PRE-ASSEMBLY MOUNTING UNIT ⇒ 2 932 187 96 80 631 08	MONTAGEEINHEIT VORM.
5	96 82 536 08	5	UNIVERSAL INPUT-OUTPUT MODULE LSB-	UNIVERSAL EIN-AUSGANGSMO
(100)	11 21 370 6	1	INPUT/OUTPUT MODULE LSB-UEA-A SPF	EIN-/AUSGANGSMODUL
(300)	10 28 812 1	1	NAME PLATE 70X40 POLYESTER SPF	BEZEICHNUNGSSCHILD
(301)	11 00 785 3	1	LABELS 10X90 POLYESTER	ETIKETTEN
6	96 82 529 08	2	BTB PROGRAMMED	BTB PROGRAMMIERT
8	66 00 245 08	1	ADAPTOR 18-POL SPF	ADAPTER
9	63 01 215 08	14	RELAY 24V 10A SPF	RELAIS
10	63 01 054 08	1	RELAY 24V/1W 26X26X24MM SPF	RELAIS
11	10 44 055 3	1	DIODE SUBASSEMBLY PBTP-GF20 SPF	DIODENBAUSTEIN
12	96 90 617 08	1	CARRIER PLATE, PRE-ASSEMBLED ⇒ 2 932 521 96 90 617 08	TRAEGERBLECH SICHERUNG
13	97 01 707 4	1	PLATE 1.5X399X35 DC01 FE//ZN20//C	BLECH
14	97 02 473 3	1	PLATE 1.5X156X117 DC01 FE//ZN20//C	BLECH
15	70 42 582 08	2	HINGE 20X20X40/180° GD-ZN SW GEPULV	SCHARNIER
16	40 86 042 08	8	COUNTERSUNK SCREW DIN 7991 M5X12 8.	SENKSCRAUBE
20	40 73 500 08	28	HEX SCREW EN 1665 M5X10 10.9 A2C	SECHSKANTSCHRAUBE
21	40 42 002 08	2	SOCKET HEAD SCREW ISO 4762 M3X35 8.8	ZYLINDERSCHRAUBE
22	51 10 017 08	3	HEX NUT ISO 4035 M5 04	SECHSKANTMUTTER
25	10 44 966 4	8	KNURLED SCREW M5X10 PA6	RAENDELSCHRAUBE
26	96 80 916 08	1	GSM-MODULE PROGRAMMED LICCON2 SP	GSM-MODUL PROGRAMMIERT
27	10 28 444 4	1	SIM-CARD	SIM-KARTE
28	91 05 061 08	1	TEST ADAPTER	PRUEFADAPTER
30	10 47 299 5	1	CONNECTING LINE 7X0,25-10,068M PUR	VERBINDUNGSLEITUNG
32	60 40 077 08	9	FLAT FUSE LINK 3A	FLACHSICHERUNGSEINSATZ
33	60 40 069 08	7	FLAT FUSE LINK 5A 32	FLACHSICHERUNGSEINSATZ
34	60 40 070 08	13	FLAT FUSE LINK 7,5A	FLACHSICHERUNGSEINSATZ
35	60 40 071 08	10	FLAT FUSE LINK 10A 32	FLACHSICHERUNGSEINSATZ
36	60 40 072 08	12	FLAT FUSE LINK 15A	FLACHSICHERUNGSEINSATZ
37	60 40 073 08	6	FLAT FUSE LINK 20A	FLACHSICHERUNGSEINSATZ
38	60 40 076 08	1	FLAT FUSE LINK 25A	FLACHSICHERUNGSEINSATZ
39	60 27 355 08	46	INSERTION BRIDGE	EINLEGEBRUECKE

22.11.2016

etk\_en\_de\_096610 LTR 1220

☐ 311 (2/2)

**LIEBHERR**SWITCHBOX MOUNTING PARTS  
EINBAUTEILE SCHALTSCHRANK⇒ 2 932  
91 76 832 08

Pos.	Item	Quantity	Description	Bezeichnung
1	96 92 564 08	1	CABLES, BASIC CONSTRUCTION CPL ⇒ 2 932 064 96 92 564 08	DRAEHTE GRUNDAUFBAU KPL.
2	96 92 566 08	1	BASE ASSEMBLY ⇒ 2 932 042 96 92 566 08	GRUNDAUFBAU

22.11.2016	etk_en_de_096610 LTR 1220	312
<b>LIEBHERR</b>	BASE ASSEMBLY CPL. GRUNDAUFBAU KPL.	⇒ 2 932 040 96 92 563 08

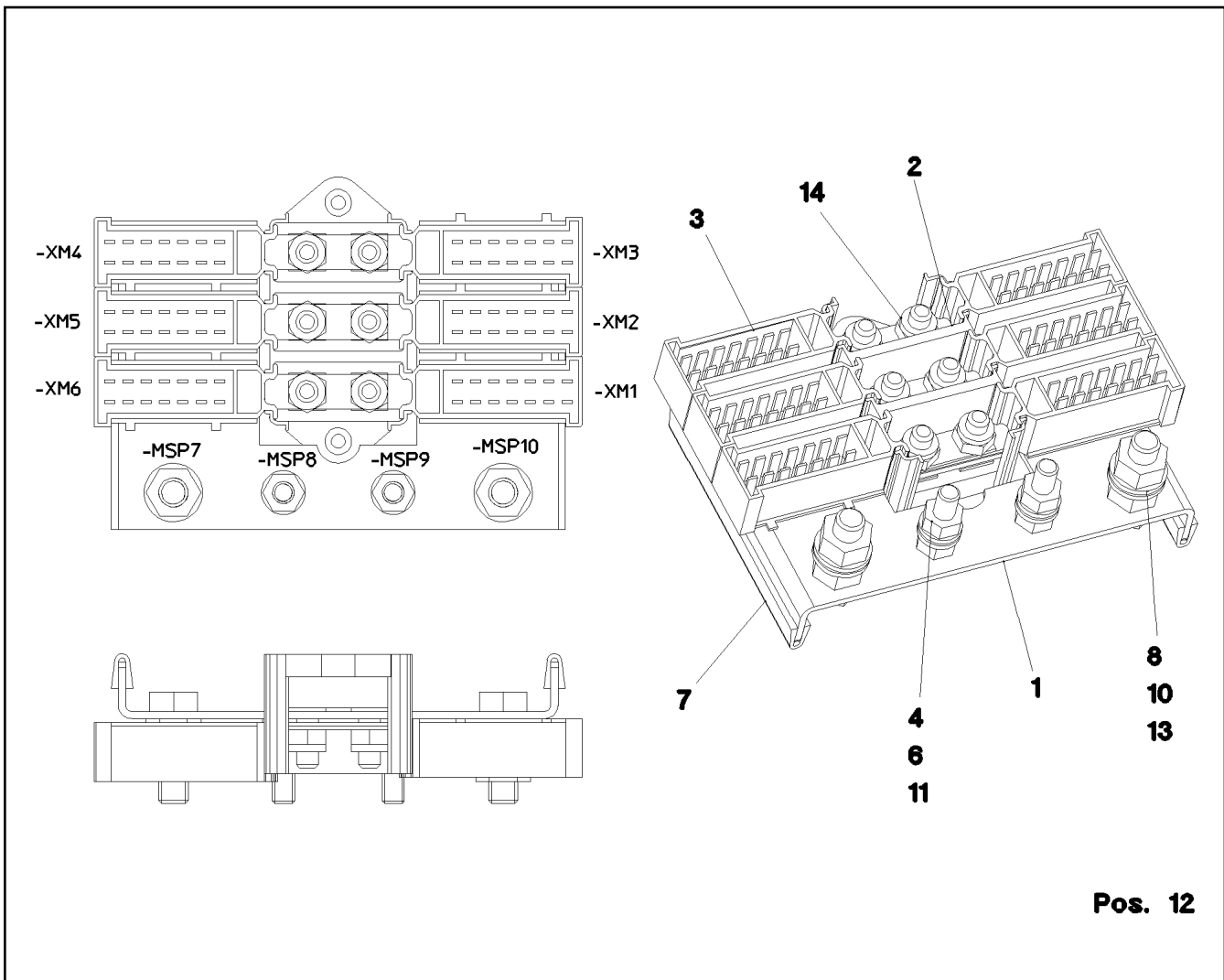


Pos.	Item	Quantity	Description	Bezeichnung
2	96 54 611 08	1	ASSEMBLY PLATE PRE-ASS.	MONTAGEBLECH VORM.
(1)	97 86 102 08	1	MOUNTING PLATE 1.5X754X899 DC01	MONTAGEBLECH
(3)	41 30 062 08	16	BLIND RIVET NUT M4 K=1,0-3,0	BLINDNIETMUTTER
6	97 01 081 1	1	PLUG PLATE 1.5X449X175 DC01	STECKERBLECH
7	97 01 081 2	1	PLUG PLATE 1.5X594X283 DC01	STECKERBLECH
8	97 02 588 2	1	PLATE 1.5X114X70 DC01 FE//ZN20//C	BLECH
10	97 86 086 08	1	HOLDER 1.5X198X59 DC01 FE//ZN20//C	HALTER
11	97 01 081 4	1	RETAINER PLATE 2X192X41 DC01	HALTERBLECH
12	97 92 948 08	2	PLATE 2X190X18 DC01 FE//ZN20//C	BLECH
13	97 29 400 08	2	PLATE 1.5X112X30 DC01 FE//ZN20//C	BLECH
14	97 01 081 5	1	RETAINER PLATE 2X121X18 DC01	HALTERBLECH
20	10 02 744 8	2	CURRENT SOURCE LSB SPF	STROMQUELLE
22	11 16 072 3	2	PERFORMANCE RELAY 75A	LEISTUNGSRELAIS
23	92 26 483 08	1	TERMINAL BOARD PRE-ASS. ⇒ 1 830 102 92 26 483 08	KLEMMBRETT VORM.
24	96 75 895 08	1	TERMINAL STRIP ⇒ 2 932 167 96 75 895 08	KLEMMENLEISTE
25	92 68 911 08	1	GROUND RAIL ⇒ 2 932 166 92 68 911 08	VERTEILER MASSE
26	96 33 980 08	2	PREMOUNT.AXIAL FLOW FAN UPPER ⇒ 2 533 010 96 33 980 08	AXIALLUEFTER VORM.OBEN
27	10 22 268 6	2	GUARD PA	SCHUTZGITTER
30	63 81 091 01	0.28	WIRING DUCT 80X40/2000 HARD-PVC	VERDRAHTUNGSKANAL
32	60 14 070 08	0.29	CABLE CHANNEL 40X120/2000	KABELKANAL
40	70 42 582 08	4	HINGE 20X20X40/180° GD-ZN SW GEPULV	SCHARNIER
42	11 49 231 5	11	CABLE CLIP HOLDER 8,1X-SCHWARZ PA66	KABELBINDERHALTER
45	46 00 387	16	SOCKET HEAD SCREW ISO 4762 M4X12 8.8	ZYLINDERSCHRAUBE
46	40 86 064 08	8	COUNTERSUNK SCREW DIN 7991 M4X35 8.	SENKSCHRAUBE
47	40 01 016 08	2	SOCKET HEAD SCREW DIN 84 M4X10 8.8 A3	ZYLINDERSCHRAUBE
48	40 73 500 08	18	HEX SCREW EN 1665 M5X10 10.9 A2C	SECHSKANTSCHRAUBE
50	40 84 023 01	2	PAN-HEAD SCREW ISO 7045 M5X16 4.8 A2	FLACHKOPFSCHRAUBE
51	40 86 042 08	16	COUNTERSUNK SCREW DIN 7991 M5X12 8.	SENKSCHRAUBE
52	49 00 089	1	HEX SCREW ISO 4017 M8X20 8.8 A2C	SECHSKANTSCHRAUBE
60	42 52 211 08	1	SERRATED LOCK WASHER DIN 6798 J 8.4	FAECHERSCHEIBE
61	10 28 980 3	2	WASHER ISO 7089 8 300HV 480H SPF	SCHEIBE
62	40 01 645	16	WASHER ISO 7089 4 200HV A3C	SCHEIBE
63	42 52 207 08	16	SERRATED LOCK WASHER DIN 6798 J 4,3	FAECHERSCHEIBE
70	11 69 387 5	2	HEX NUT ISO 4032 M8 8 480H SPF	SECHSKANTMUTTER
75	70 42 323 08	12	BLIND RIVET 4,0X10,5	BLINDNIET

22.11.2016	etk_en_de_096610 LTR 1220	313
<b>LIEBHERR</b>	BASE ASSEMBLY GRUNDAUFBAU	⇒ 2 932 042 96 92 566 08

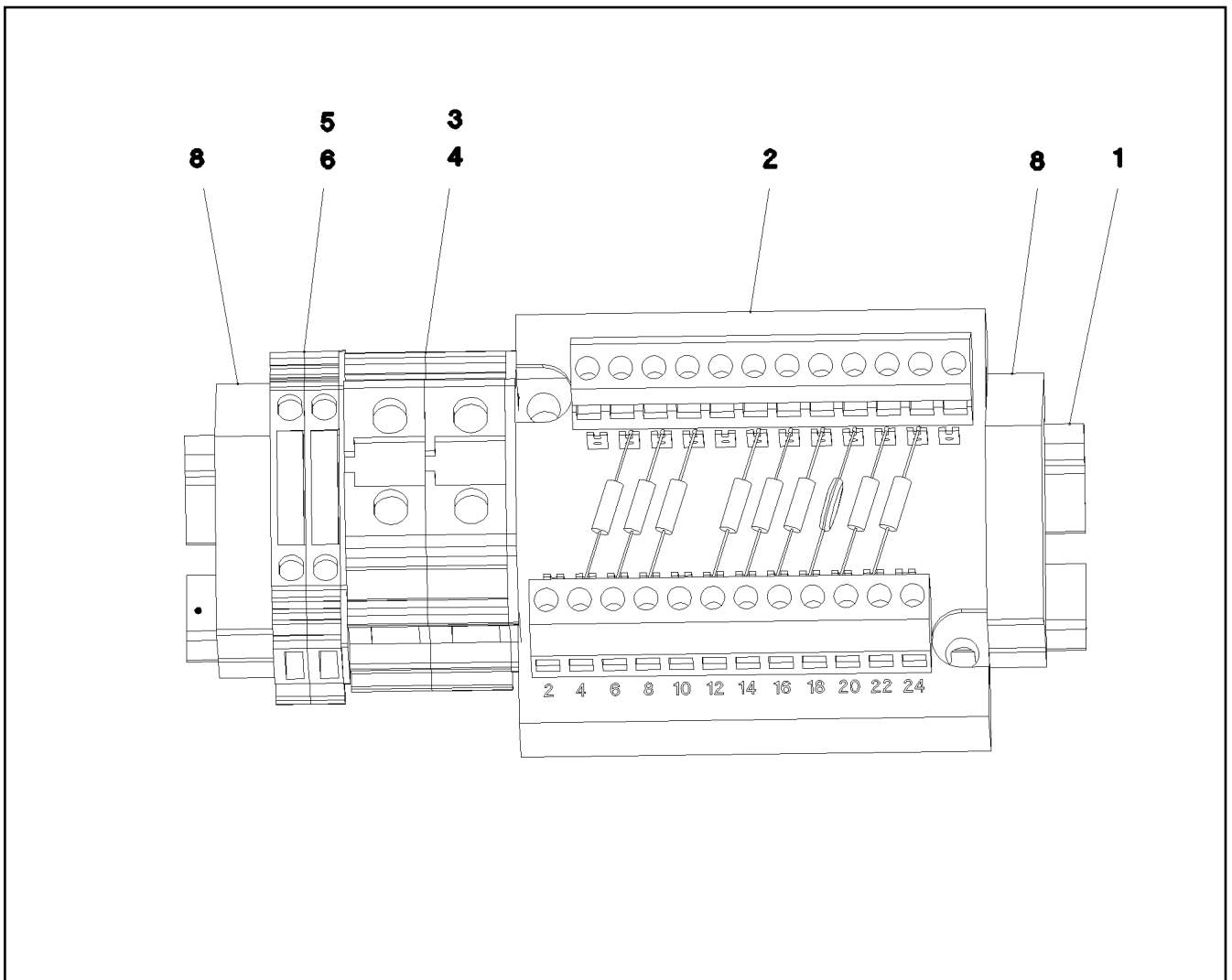
Pos.	Item	Quantity	Description	Bezeichnung
2	96 92 565 08	1	BASIC WIRING CONST.PRE-ASSEMB.	DRAEHTE GRUNDAUFBAU VO
228	11 12 421 1	1.32	CABLE CONDUIT DN40X0,4 PUR SPF	KABELSCHLAUCH
229	11 12 421 2	0.65	CABLE CONDUIT DN50X0,4 PUR SPF	KABELSCHLAUCH
261	60 32 003 08	30	CABLE TIE 3,6X140-SCHWARZ PA 6.6	KABELBINDER
268	60 32 022 08	30	CABLE TIE 2,5X98-BLACK PA 6.6	KABELBINDER
269	60 32 004 08	30	CABLE TIE 3,6X200-SCHWARZ PA 6.6	KABELBINDER
501	60 27 616 08	2	TERMINAL MARKER 0,2-2,5MM²	MESSERTRENNKLEMME
502	60 22 097 08	5	ATTACHABLE SLEEVE HOUSING 2-POL	STECKHUELSENGEHAEUSE
503	60 23 059 08	1	FLAT PLUG HOUSING FASTIN-FASTON	FLACHSTECKERGEHAEUSE
504	60 23 313 08	32	HOUSING 4-POLE	GEHAEUSE
505	60 23 233 08	51	FLAT PLUG HOUSING 18-POL	FLACHSTECKERGEHAEUSE
506	60 23 360 08	6	PLUG SHELL 14-POL	STECKERGEHAEUSE
507	60 23 014 08	2	HOUSING 8-POL	GEHAEUSE
508	10 04 699 9	10	PLUG 8-POL	STECKER
509	60 23 386 08	1	FEMALE PLUG 9-POLE	BUCHSENSTECKER
510	10 09 986 3	7	HOUSING 15-POLE	GEHAEUSE
511	10 09 986 7	7	CONTACT RETAINING PIN JPT 15 POLE	KONTAKTSICHERUNGSSTIFT
512	63 01 229 08	19	PLUG BASE 9-POLE	RELAISSTECKSOCKEL
513	10 04 700 1	10	PLUG 8-POL	STECKER
514	60 23 376 08	1	RETAINER HOUSING 4-POL 19A	AUFNAHMEGEHAEUSE
515	10 04 700 0	10	PLUG 8-POL	STECKER
516	60 23 359 08	4	PLUG SHELL 4-POL	STECKERGEHAEUSE
517	56 03 876	1	LINE CONNECTOR 4-POL	LEITUNGSVERBINDER
518	60 23 370 08	1	CONNECTOR PLUG A AX	ANSCHLUSSSTECKER
519	10 09 986 4	5	HOUSING 18-POL	GEHAEUSE
520	60 23 382 08	5	SECURING PIN FOR JPT PLUG	SICHERUNGSSTIFT
521	10 09 985 6	9	HOUSING 21-POLE	GEHAEUSE
522	10 09 986 8	9	CONTACT RETAINING PIN JPT 21 POLE	KONTAKTSICHERUNGSSTIFT
523	60 23 002 08	1	PLUG SHELL 18-POL	STECKERGEHAEUSE
524	60 23 256 08	4	FLAT PLUG HOUSING JPT	FLACHSTECKERGEHAEUSE
525	11 06 793 2	14	FLAT PLUG HOUSING 18-POL	FLACHSTECKERGEHAEUSE
526	60 23 255 08	2	HOUSING 6-POL	GEHAEUSE
527	10 09 986 0	2	HOUSING 9-POL	GEHAEUSE
528	10 04 510 1	2	CONTACT RETAINING PIN 9POL GELB	KONTAKTSICHERUNGSSTIFT

22.11.2016	etk_en_de_096610 LTR 1220	314
<b>LIEBHERR</b>	CABLES, BASIC CONSTRUCTION CPL DRAEHTE GRUNDAUFBAU KPL.	⇒ 2 932 064 96 92 564 08

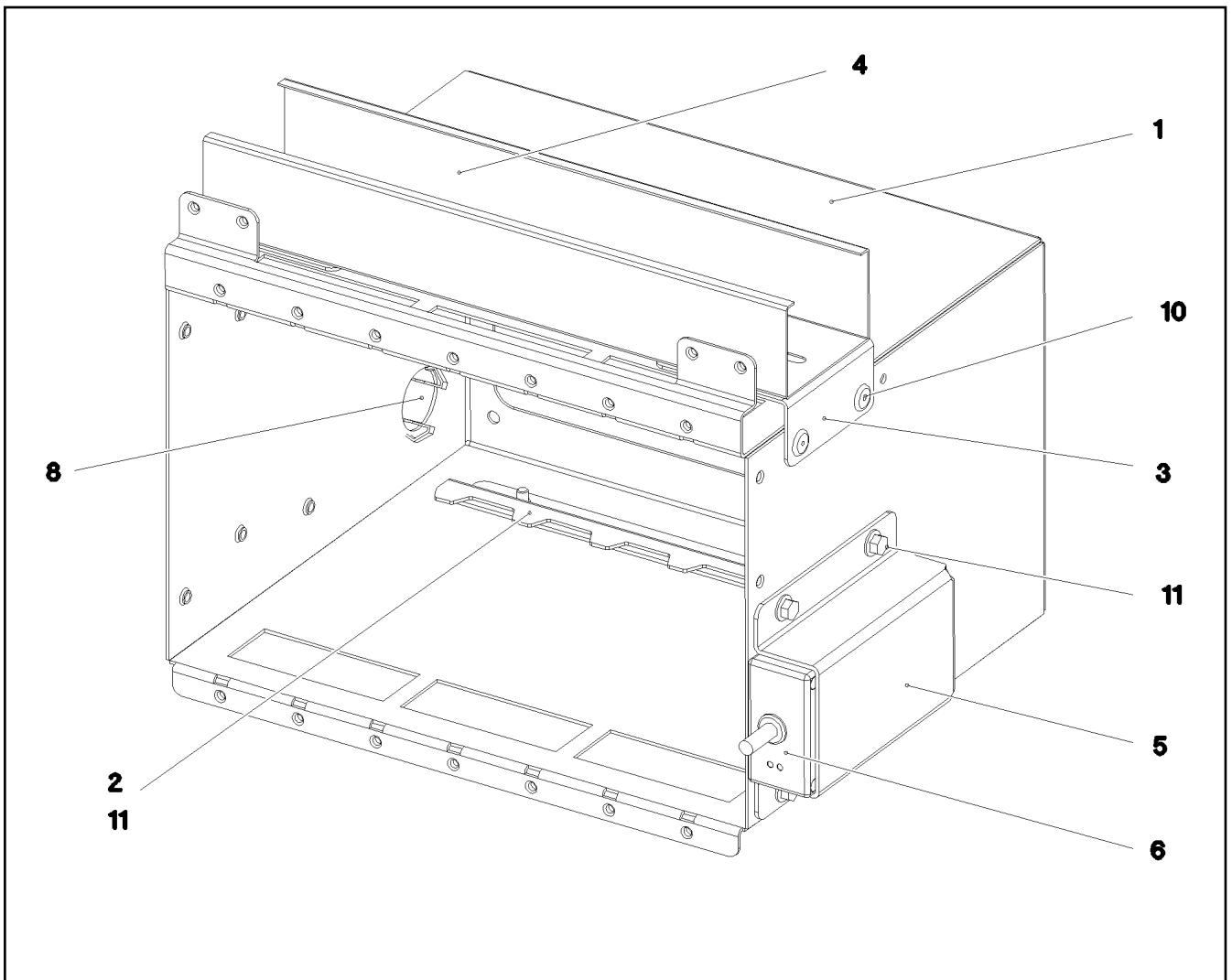


Pos. 12

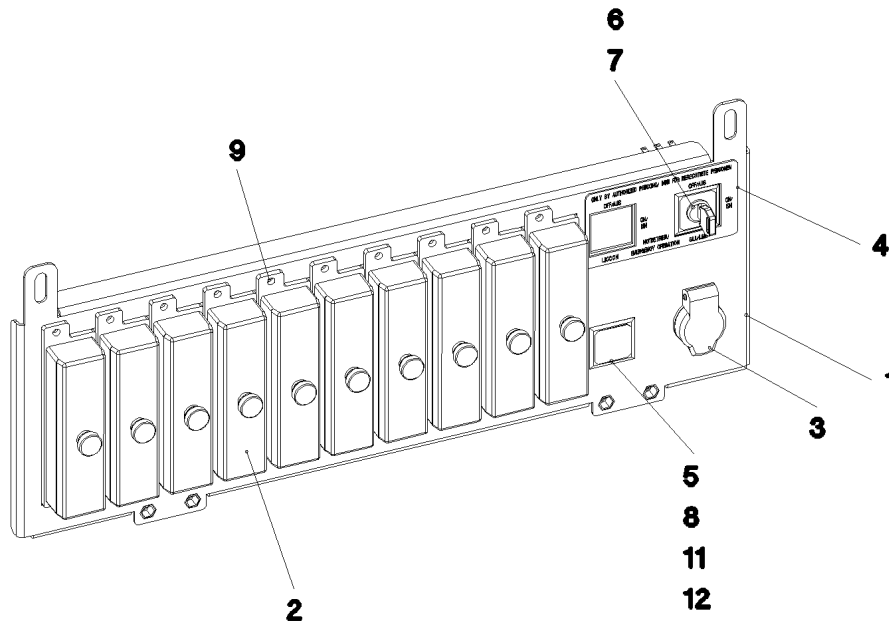
Pos.	Item	Quantity	Description	Bezeichnung
1	95 63 963 08	1	PLATE 2X144X80 DC01 FE//ZNNI8//CN//T0	BLECH
2	60 23 364 08	1	CABLE CONNECTOR	KABELVERBINDER
3	60 23 365 08	6	PLUG SHELL 14-POL	STECKERGEHAEUSE
4	42 00 009 01	4	WASHER ISO 7089 6 200HV A3C	SCHEIBE
6	41 15 140 08	4	HEX NUT ISO 4032 M6 8 A2C	SECHSKANTMUTTER
7	26 21 039 08	0.16	EDGE PROTECTION 1-2X9,5X6,5	KANTENSCHUTZ
8	49 00 128	2	HEX SCREW ISO 4017 M8X25 8.8 A2C	SECHSKANTSCHRAUBE
10	10 29 966 9	4	HEX NUT ISO 4032 M8 10 480H SPF	SECHSKANTMUTTER
11	10 87 552 9	2	HEX SCREW ISO 4017 M6X25 8.8 480H SPF	SECHSKANTSCHRAUBE
12	60 27 614 08	10	NAME PLATE 20X8	BEZEICHNUNGSSCHILD
13	10 28 980 3	4	WASHER ISO 7089 8 300HV 480H SPF	SCHEIBE
14	41 19 004 08	6	HEX NUT DIN 985 M6 8 A2C	SECHSKANTMUTTER



Pos.	Item	Quantity	Description	Bezeichnung
1	60 21 067 08	0.135	TOP HAT RAIL 35X27X7,3X1	HUTSCHIENE
2	96 55 472 08	1	INSERTION MODULE 12POLIG	BESTUECKUNGSMODUL
3	63 61 079 01	2	TERMINAL/CLAMP	KLEMME
4	63 61 093 01	1	COVER	DECKEL
5	60 27 616 08	2	TERMINAL MARKER 0,2-2,5MM <sup>2</sup>	MESSERTRENNKLEMME
6	60 27 617 08	1	COVER	DECKEL
7	60 27 629 08	1	IDENTIFICATION STRIPS	BEZEICHNUNGSSTREIFEN
8	60 27 946 08	2	END ANGLE	ENDWINKEL



Pos.	Item	Quantity	Description	Bezeichnung
1	97 86 067 08	1	PLATE 1.5X780X734 DC01 FE//ZN20//C	BLECH
2	97 92 949 08	1	PLATE 1.5X256X53 DC01 FE//ZN20//C	BLECH
3	97 88 427 08	2	PLATE 1.5X70X100 DC01 FE//ZN20//C	BLECH
4	60 14 064 08	0.3	CABLE CHANNEL 40X60/2000	KABELKANAL
5	97 65 362 08	1	PLATE 2X162X142 ALMG3 H111	BLECH
6	10 34 043 8	1	DATALOGGER LDL2 DIGITAL SPF	DATENLOGGER
8	59 15 709 08	1	COVER LID 28X30 POLYACETAL	ABDECKKAPPE
10	70 42 323 08	6	BLIND RIVET 4,0X10,5	BLINDNIET
11	40 73 500 08	6	HEX SCREW EN 1665 M5X10 10.9 A2C	SECHSKANTSCHRAUBE



Pos.	Item	Quantity	Description	Bezeichnung
1	96 58 078 08	1	CARRIER PLATE, PRE-ASSEMBLED	TRAEGERBLECH VORM.
(1)	97 92 950 08	1	TEARDROP PLATE 1.5X442X181 DC01 FE//	TRAEGERBLECH
(2)	10 04 259 2	4	BLIND RIVET NUT M5 K=1,0-3,5 ST A2C	BLINDNIETMUTTER
2	60 45 016 08	10	FUSE BOX SMALL 6-POL, LEER	SICHERUNGSDOSE
3	60 52 039 08	1	BUILT-IN SOCKET 2-POL	EINBAUSTECKDOSE
4	97 65 409 08	1	SIGN	SCHILD
5	60 61 434 08	1	TOUCH CONTACT TRANSMITTER 10E+1S	TASTKONTAKTGEBER
6	60 61 446 08	1	TOUCH CONTACT TRANSMITTER 20E+2S	TASTKONTAKTGEBER
7	60 61 449 08	1	TURNLOCK ACTUATOR 1W	DREHSCHLOSSBETAETIGER
(1)	10 87 343 4	1	KEY	SCHLUESSEL
8	60 61 430 08	1	PUSH BUTTON	DRUCKTASTE
9	70 42 076 08	20	MANDRIL RIVET 4X10,3	DORNNIET
11	60 61 451 08	1	PUSH-BUTTON CAP FLACH GRUEN	TASTERKAPPE
12	60 20 422 08	1	RETAINING NUT M16X1	BEFESTIGUNGSMUTTER

22.11.2016  
078322

**LIEBHERR**

etk\_en\_de\_096610 LTR 1220

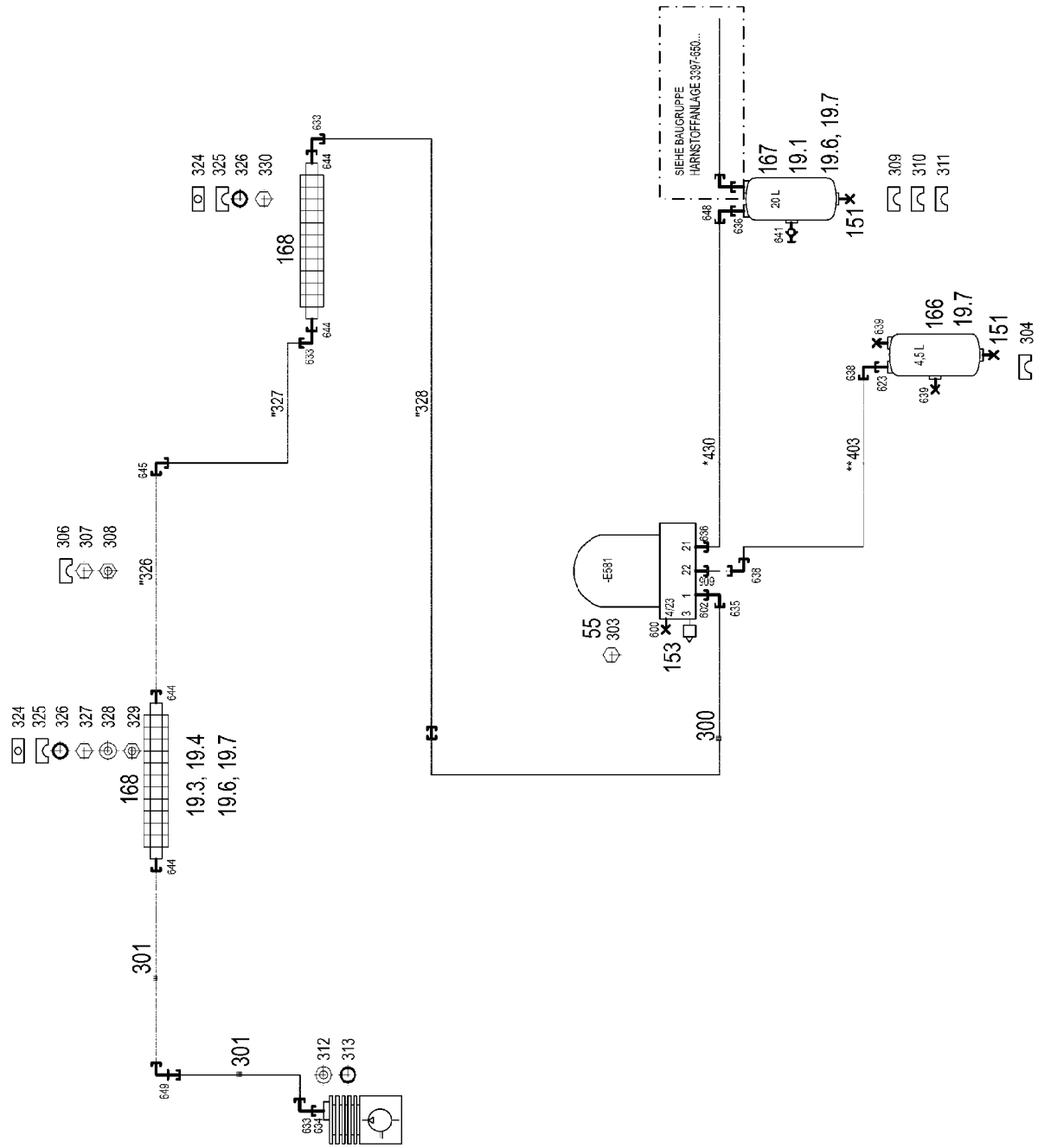
CARRIER PLATE, PRE-ASSEMBLED  
TRAEGERBLECH SICHERUNGEN VORM.

318

⇒ 2 932 521  
96 90 617 08

Pos.	Item	Quantity	Description	Bezeichnung
4	96 97 634 08	1	PIPEWORK AIR INSTALLATION ⇒ 2 950 000 96 97 634 08	VERROHRUNG DRUCKLUFTANL

22.11.2016	etk_en_de_096610 LTR 1220	319
<b>LIEBHERR</b>	COMPRESSED-AIR SYST.SUPERSTR. DRUCKLUFTANLAGE OW	⇒ 2 950 91 76 763 08



- \* **2 997**
- \* Pos. 10
- " **2 998**
- " Pos. 11



Pos.	Item	Quantity	Description	Bezeichnung
10	96 98 426 08	1	HOSE LINES DRUCKLUFT OW	SCHLAUCHLEITUNGEN
(430)	92 84 566 08	1	HOSE CPL. 2TE 4,1M	SCHLAUCH KPL.
11	96 98 428 08	1	PIPELINES DRUCKLUFT OW	ROHRLEITUNGEN
(326)	96 99 796 08	1	PIPE COMPL. 18X1.5	ROHR KPL.
(327)	96 85 447 08	1	PIPE COMPL. 18X1.5	ROHR KPL.
(328)	96 99 784 08	1	PIPE COMPL. 18X1.5	ROHR KPL.
12	96 97 636 08	1	TECALAN PIPES OW STUFE 4	TECALANROHRLEITUNGEN
19	96 97 639 08	1	MECHANICAL AUXILIARIES	MECH.BEFESTIGUNGSTEILE
(1)	97 03 836 4	1	PLATE 3X349X278 DC01	BLECH
(3)	97 54 275 08	1	PLATE 4X115X122 S315MC FE//ZN20//C	BLECH
(4)	97 07 734 8	1	PLATE 4X110X180 S315MC	BLECH
(6)	97 87 877 08	6	SLEEVE 35.0X19 S355J2G3 FE//ZNNI8//CN//T	HUELSE
(7)	10 41 285 7	6	OVAL HEAD FLAT SCREW AEHNL.ISO 7380	LINSENFLACHKOPFSCHRAUBE
55	50 26 573 08	1	AIR DRYER	LUFTTROCKNER
			⇒ 5 026 573 08 50 26 573 08	
151	50 29 219 08	2	WATER DRAIN VALVE 22BAR	ENTWAESSERUNGSVENTIL
153	50 26 616 08	1	SILENCER	GERAEUSCHDAEMPFER
166	50 29 871 08	1	AIR TANK DIN 74281 4,5L 15,5BAR ST RAL 9	LUFTBEHAELTER
167	50 26 577 08	1	AIR TANK EN 286-2 20L 15.5BAR ALMG2.7 R	LUFTBEHAELTER
168	10 49 304 5	2	RIBBED TUBE ALU	RIPPENROHR
300	51 05 005 08	1	TEFLON HOSE DN16 750 CR6-FREI	TEFLONSCHLAUCH
301	51 05 010 08	2	HOSE DN16 500	SCHLAUCH
303	40 70 039 08	3	HEX SCREW DIN 961 M12X1,5X25 8.8 A3C	SECHSKANTSCHRAUBE
304	77 42 113 08	1	TIGHTENING STRAP ST	SPANNBAND
306	60 20 022 08	6	CLAMP-HALF DIN 3015-1 18 AL	KLEMMHAELFTE
307	40 42 106	6	SOCKET HEAD SCREW ISO 4762 M6X30 8.8	ZYLINDERSCHRAUBE
308	60 20 180 08	6	CARRIER RAIL NUT DIN 3015-1 L TM M6 W1	TRAGSCHIENENMUTTER
309	77 42 105 08	1	TIGHTENING STRAP 240-280/260/30 ST	SPANNBAND
310	77 42 277 08	1	TIGHTENING STRAP 260X735X30XSP/GT ED	SPANNBAND
311	77 42 155 08	1	PIPE SUPPORT	ROHRUNTERLAGE
312	50 29 328 08	1	COMPRESSION RING DR/R26X31	DRUCKRING
313	72 64 223 08	1	O-RING DIN 3770 25X2,5 FPM70	O-RING
324	50 05 525	4	LID PLATE DIN 3015-2 S-DP-A 4 W1-ZN P2E	DECKPLATTE
325	10 49 288 8	8	CLAMP-HALF S 4 E 64 PP	KLEMMHAELFTE
326	73 63 897	4	ELASTOMER INSERT DIN 3015 51X64X45XS	ELASTOMEREINSATZ
327	46 00 247	4	HEX SCREW ISO 4014 M12X120 8.8 A3C	SECHSKANTSCHRAUBE
328	10 28 980 4	4	WASHER ISO 7089 12 300HV FLZN SPF	SCHEIBE
329	41 19 007 08	4	HEX NUT DIN 985 M12 8 A3C	SECHSKANTMUTTER
330	46 00 208	4	HEX SCREW ISO 4014 M12X100 8.8 A3C	SECHSKANTSCHRAUBE
600	47 77 043 08	1	STOP PLUG VSTIM12X1,5ED A3P	STOPFEN
602	47 10 311 08	1	FLANGE JOINT GE 18L M22X1,5 CR6-FREI	VERSCHRAUBUNG
(1)	72 64 079 08	1	O-RING 16X2 NBR70	O-RING
605	47 10 397 08	1	FLANGE JOINT ISO 8434-1 GE 10L M12X1,5	VERSCHRAUBUNG
623	47 10 398 08	1	FLANGE JOINT XGE10-LM-ED M22X1,5 A3P	VERSCHRAUBUNG
633	10 81 566 4	3	FLANGE JOINT EW 18L ST CR6-FREI	VERSCHRAUBUNG
634	47 66 076 08	1	FLANGE JOINT XGE18-LM M26X1,5 A3P	VERSCHRAUBUNG
635	24 71 083 02	1	FLANGE JOINT EW 18L M26X1,5 CR6-FREI	VERSCHRAUBUNG
636	47 10 355 08	2	FLANGE JOINT XGE15-LM-ED M22X1,5 A3P	VERSCHRAUBUNG
638	74 03 569	2	FLANGE JOINT EW 10L M16X1,5 CR6-FREI	VERSCHRAUBUNG
639	47 77 045 08	2	STOP PLUG VSTIM22X1,5ED A3P	STOPFEN
641	50 29 214 08	1	TEST CONNECTION A3P	PRUEFANSCHLUSS
644	10 81 566 2	4	FLANGE JOINT GE 18L M22X1,5 ST CR6-F	VERSCHRAUBUNG
645	47 02 306 08	1	FLANGE JOINT XW18-L A3P	VERSCHRAUBUNG
648	76 15 379	1	FLANGE JOINT EW 15L CR6-FREE	VERSCHRAUBUNG
649	47 42 315 08	1	FLANGE JOINT XWSV18-L A3P	VERSCHRAUBUNG

22.11.2016

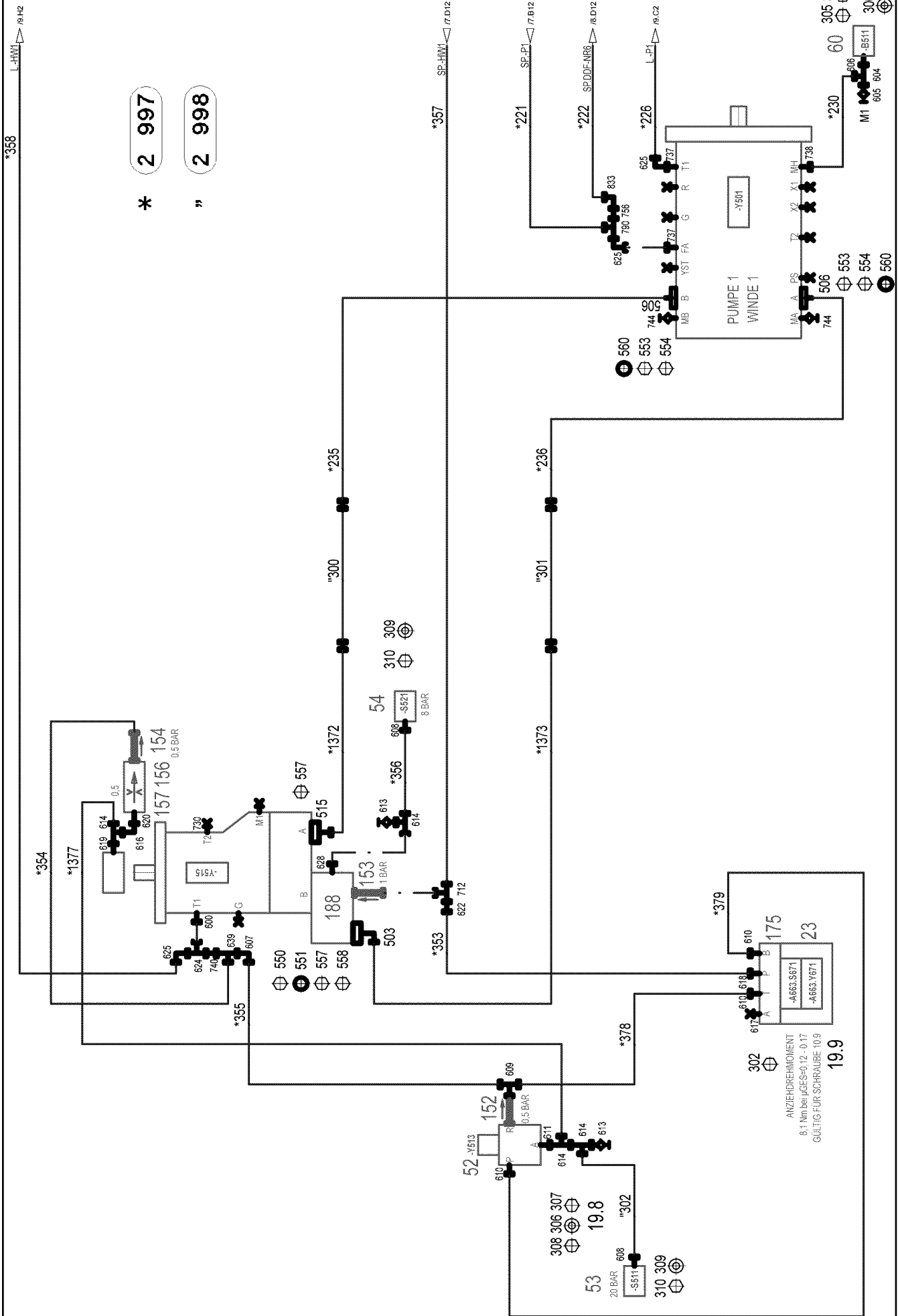
etk\_en\_de\_096610 LTR 1220

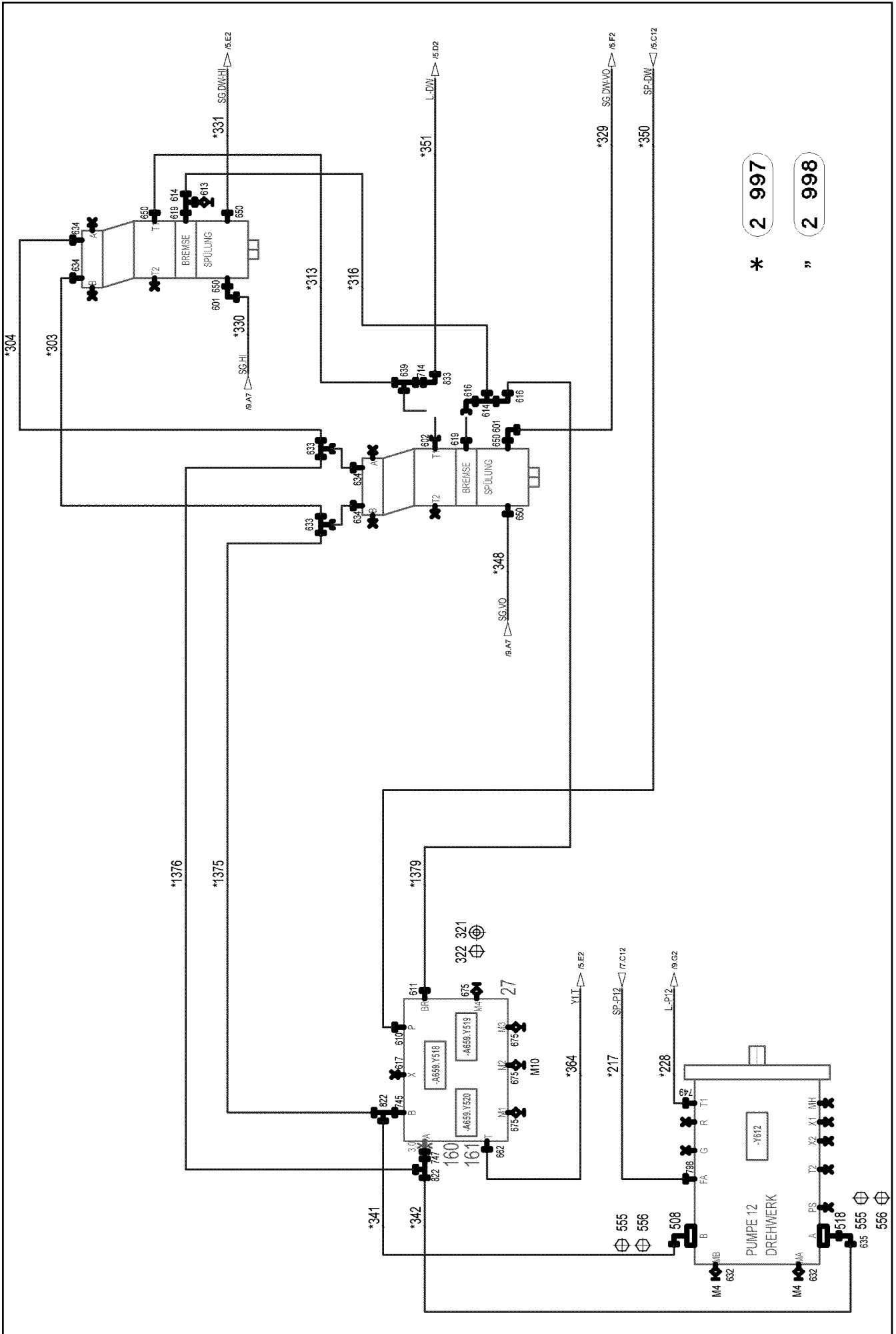
☐ 321 (2/2)

**LIEBHERR**PIPEWORK AIR INSTALLATION  
VERROHRUNG DRUCKLUFTANLAGE⇒ 2 950 000  
96 97 634 08

Pos.	Item	Quantity	Description	Bezeichnung
4	96 90 254 08	1	HYDRAULICS UPPER CARRIAGE ⇒ 2 970 000 96 90 254 08	HYDRAULIK OBERWAGEN
10	96 93 470 08	1	HOSE LINES ADDITIONAL PARTS DREH- B ⇒ 2 970 100 96 93 470 08	SCHLAUCHLEITUNGEN ZUSATZ

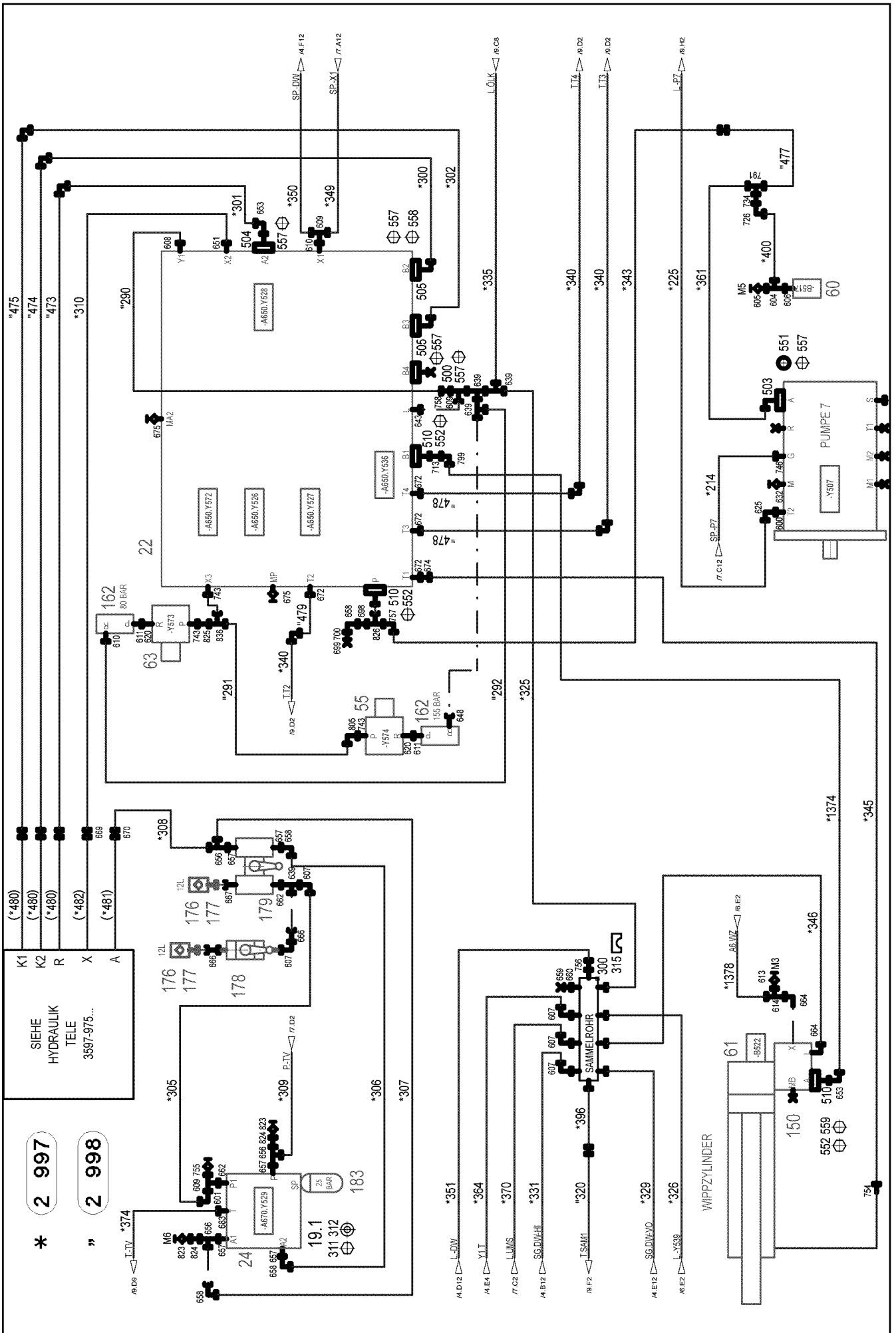
22.11.2016	etk_en_de_096610 LTR 1220	322
<b>LIEBHERR</b>	HYDRAULICS HYDRAULIK	⇒ 2 970 91 78 185 08





\* 2 997

" 2 998



22.11.2016  
083893

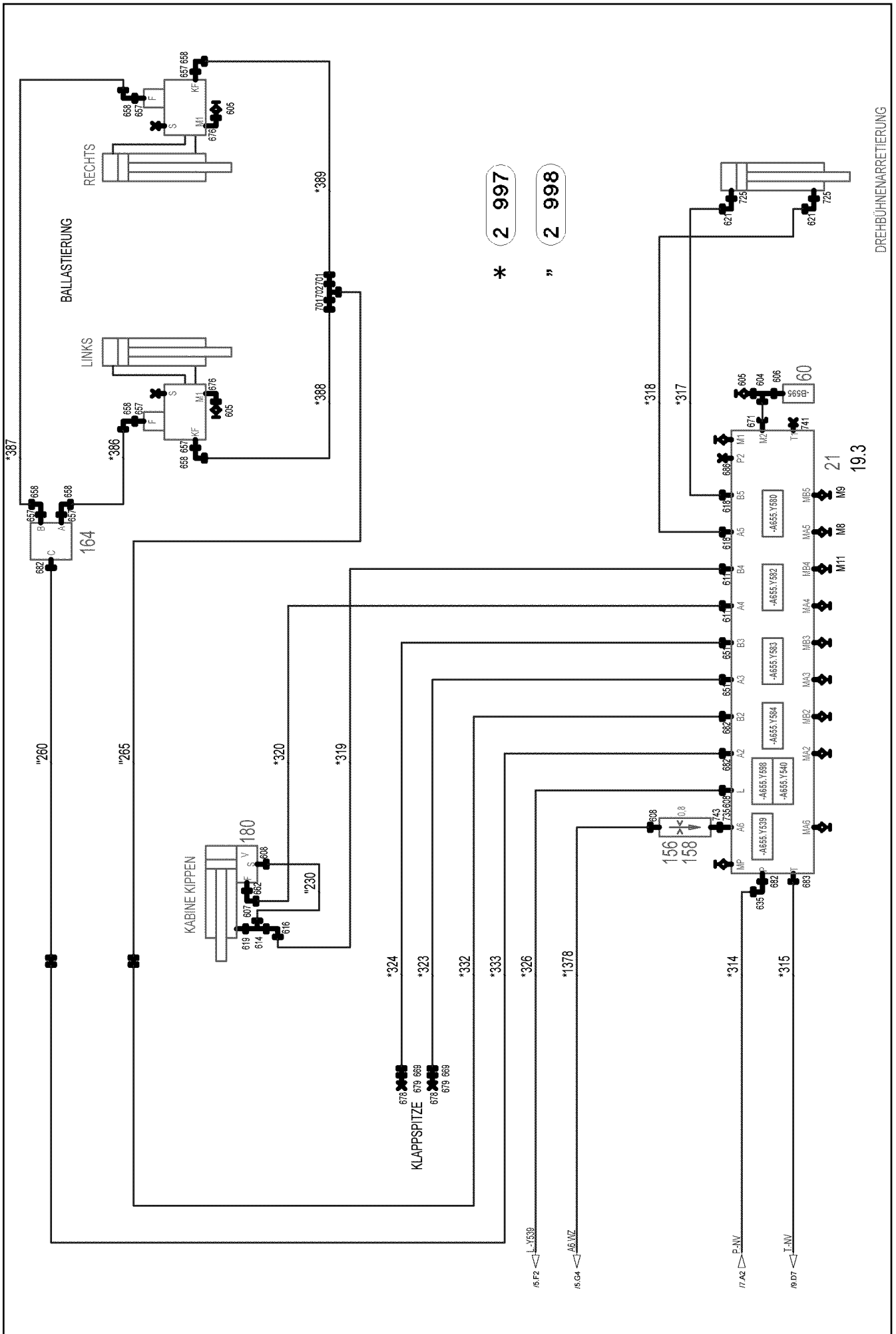
**LIEBHERR**

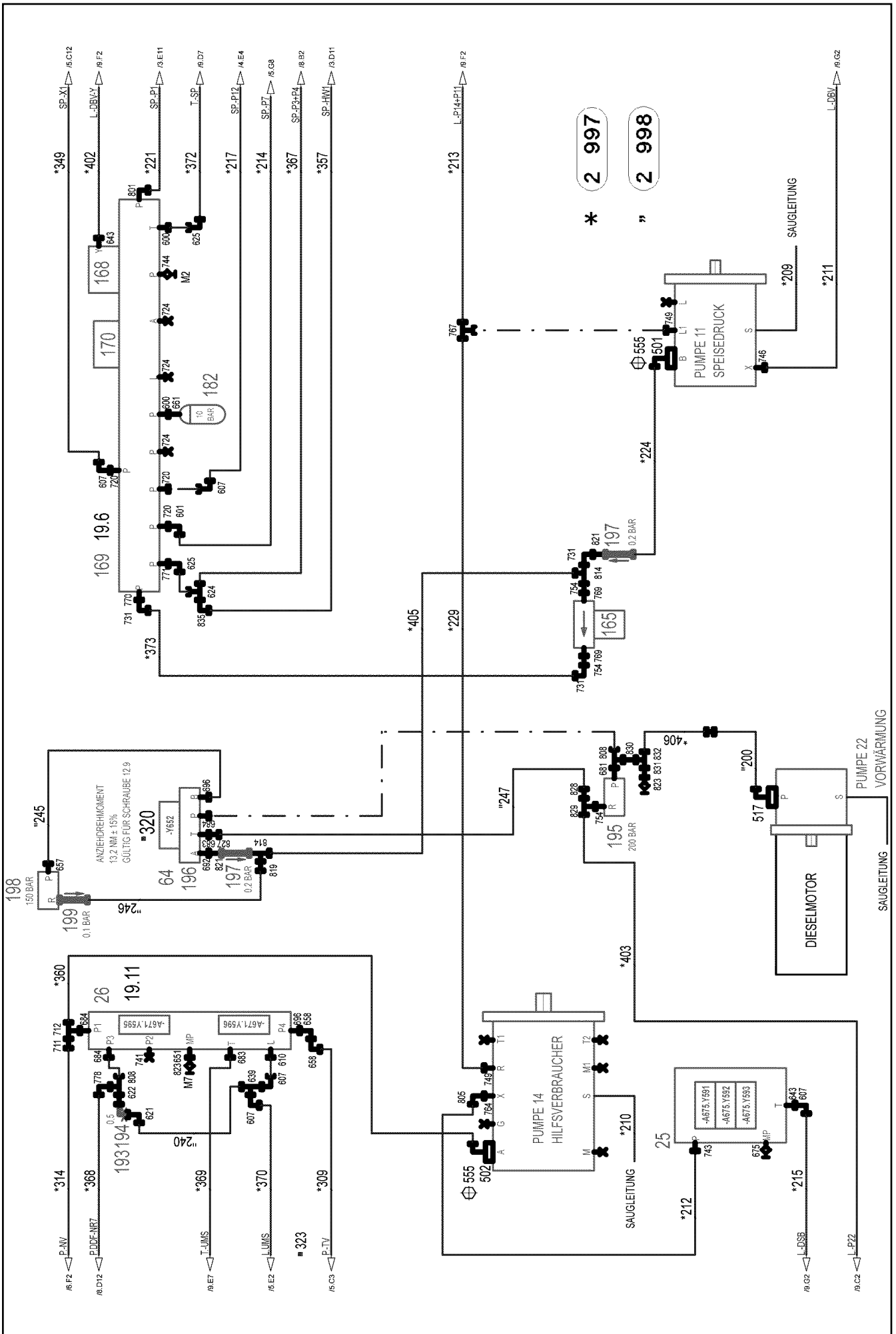
etk\_en\_de\_096610 LTR 1220

HYDRAULICS UPPER CARRIAGE  
HYDRAULIK OBERWAGEN

325 (3/12)

2 970 000  
96 90 254 08

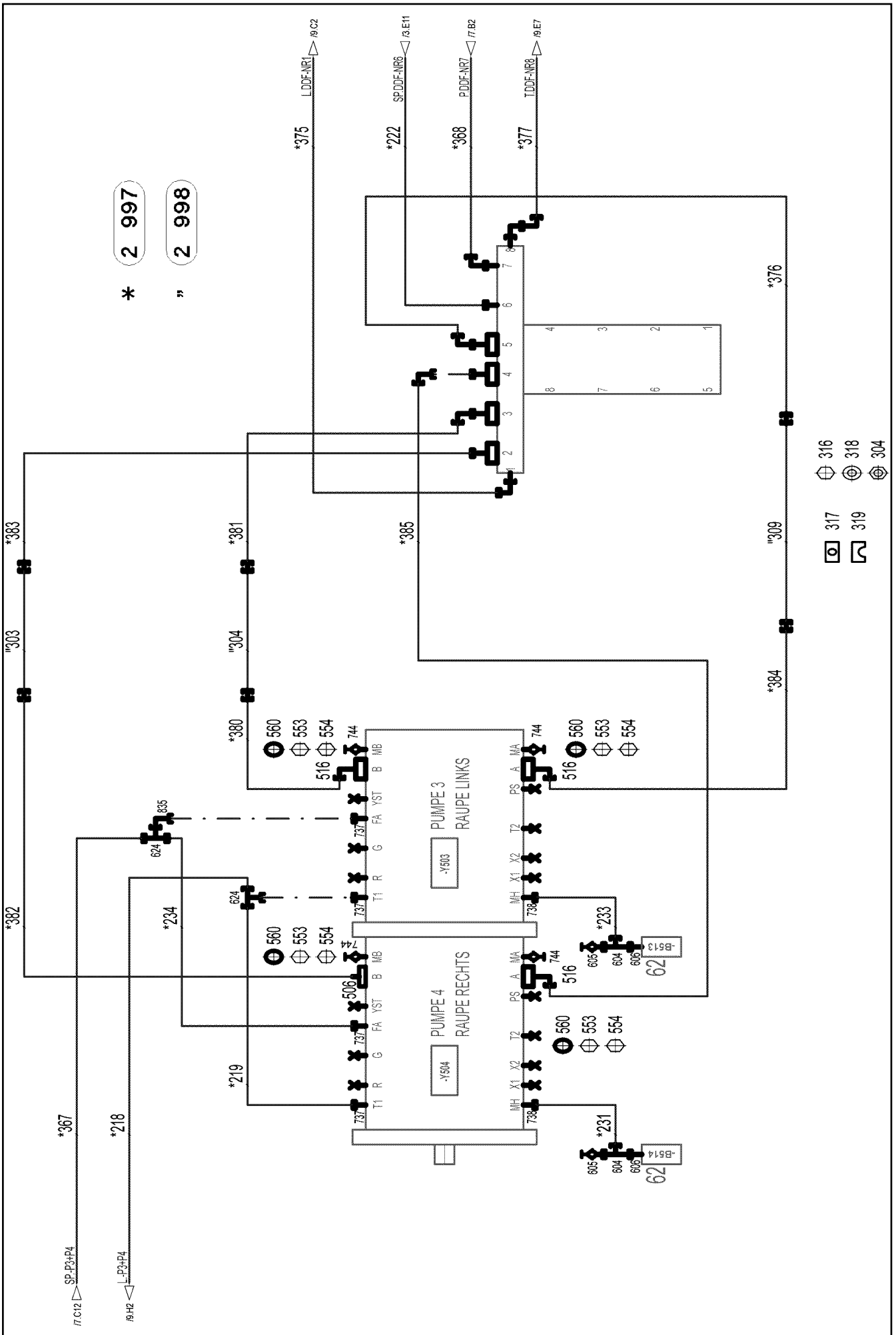




22.11.2016  
083895  
**LIEBHERR**

etk\_en\_de\_096610 LTR 1220  
HYDRAULICS UPPER CARRIAGE  
HYDRAULIK OBERWAGEN

327 (5/12)  
2 970 000  
96 90 254 08



\* 2 997

" 2 998

22.11.2016  
083896

**LIEBHERR**

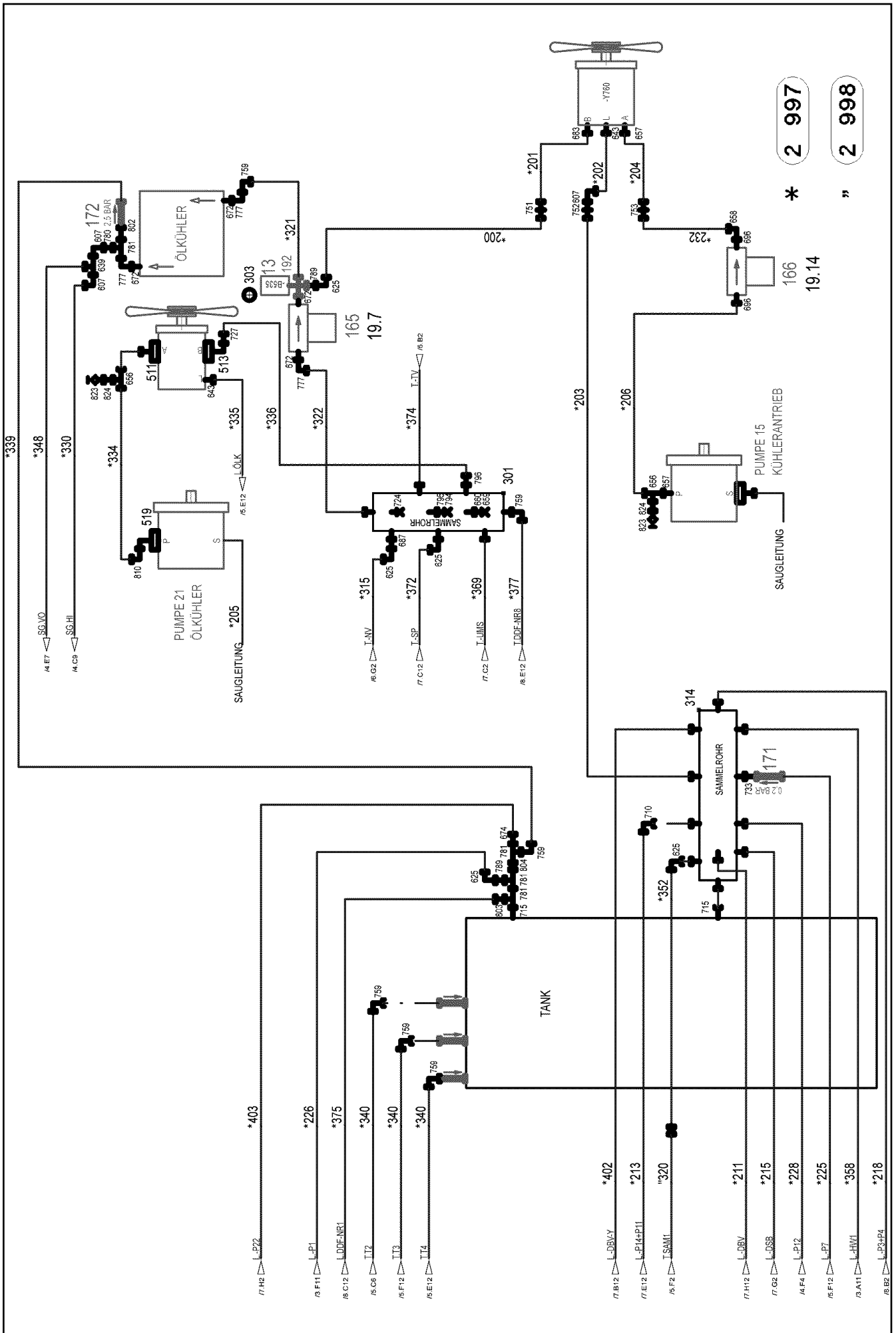
etk\_en\_de\_096610 LTR 1220

HYDRAULICS UPPER CARRIAGE  
HYDRAULIK OBERWAGEN

□ 328 (6/12)

⇒ 2 970 000  
96 90 254 08





\* 2 997

" 2 998

Pos.	Item	Quantity	Description	Bezeichnung
13	96 20 863 08	1	TEMPER. SENSOR HYDRAULIC OIL	TEMPERATURGEBER HYDRAUL
(1)	69 11 831 08	1	TEMPERATURE SENSOR -30/+130°C SPF	TEMPERATURGEBER
19	96 90 256 08	1	MECHANICAL AUXILIARIES	MECH.BEFESTIGUNGSTEILE
(1)	97 03 305 0	1	PLATE 4X385X567 S315MC	BLECH
(3)	96 94 310 08	1	CONSOLE PRE-ASS.	KONSOLE VORM.
(6)	97 05 638 9	1	CONSOLE 4X470X340 S315MC	KONSOLE
(7)	97 05 639 1	1	CONSOLE 4X257X253 S315MC	KONSOLE
(8)	97 54 182 08	1	PLATE 4X140X178 S315MC FE//ZN20//C	BLECH
(9)	97 07 628 08	1	PLATE 4X115X98 S315MC FE//ZNNI8//CN//T	BLECH
(11)	97 03 351 2	1	PLATE 3X216X285 S355MC	BLECH
(14)	97 04 511 1	1	PLATE 4X60X163 S315MC FE//ZN20//C	BLECH
(20)	46 00 931	3	HEX SCREW ISO 4017 M10X22 8.8 A3C	SECHSKANTSCHRAUBE
(21)	11 65 858 0	3	WASHER DIN 7349 10,5 200HV-St FLZN SPF	SCHEIBE
(28)	10 41 285 7	7	OVAL HEAD FLAT SCREW AEHNL.ISO 7380	LINSENFLACHKOPFSCHRAUBE
(29)	10 41 285 4	4	OVAL HEAD FLAT SCREW AEHNL.ISO 7380	LINSENFLACHKOPFSCHRAUBE
(30)	40 73 504 08	4	HEX SCREW DIN 6921 M8X25 8.8 CR6-FREI	SECHSKANTSCHRAUBE
21	11 21 175 6	1	CONTROL BLOCK 320BAR SPF ⇒ X11211756 11 21 175 6	STUEBERBLOCK
22	10 41 310 6	1	CONTROL BLOCK 365BAR SPF ⇒ X10413106 10 41 310 6	STUEBERBLOCK
23	10 65 272 4	1	DIRECTIONAL CONTROL VALVE 4/2 NG6-3	WEGEVENTIL
24	10 33 288 2	1	CONTROL BLOCK SPF ⇒ X10332882 10 33 288 2	STUEBERBLOCK
25	51 13 217 08	1	VALVE BLOCK SPF ⇒ 5 113 217 08 51 13 217 08	VENTILBLOCK
26	11 60 110 5	1	CONTROL BLOCK SPF ⇒ X11601105 11 60 110 5	STUEBERBLOCK
27	11 34 103 5	1	CONTROL BLOCK 380BAR SPF ⇒ X11341035 11 34 103 5	STUEBERBLOCK
52	51 14 444 08	1	DIRECTIONAL CONTROL VALVE 3/2 350BA ⇒ 5 114 444 08 51 14 444 08	WEGEVENTIL
53	10 28 953 6	1	PRESSURE SWITCH 0-20/300BAR SPF	DRUCKSCHALTER
54	10 22 093 3	1	PRESSURE SWITCH 0-8/300 BAR SPF	DRUCKSCHALTER
55	51 14 641 08	1	DIRECTIONAL CONTROL VALVE 2/2 350BA	WEGEVENTIL
(1)	57 06 338 08	1	MAGNET 24V	MAGNET
60	10 81 373 8	3	PRESSURE SENSOR 0-400/400 BAR LSB PL:	DRUCKAUFNEHMER
61	10 81 618 5	1	PRESSURE SENSOR 0-400/400 BAR LSB PL:	DRUCKAUFNEHMER
62	10 81 373 9	2	PRESSURE SENSOR 0-750/750 BAR LSB PL:	DRUCKAUFNEHMER
63	51 13 201 08	1	DIRECTIONAL CONTROL VALVE 2/2 350BA	WEGEVENTIL
(1)	57 06 338 08	1	MAGNET 24V	MAGNET
(999)	10 80 225 3	1	SEAL KIT DIRECTIONAL VALVE	DS WEGEVENTIL
64	10 44 985 3	1	DIRECTIONAL CONTROL VALVE 3/2 NG10-3 ⇒ X10449853 10 44 985 3	WEGEVENTIL
150	10 03 847 4	1	LOWERING BRAKE VALVE SPF	SENKBREMSVENTIL
(1)	10 34 659 9	1	STRAINER FILTER	SIEBFILTER
(2)	51 10 404 08	3	STOP PLUG	STOPFEN
(999)	10 81 679 9	1	DS LOWERING BRAKE VALVE	DS SENKBREMSVENTIL
152	51 14 606 08	1	NON-RETURN VALVE	RUECKSCHLAGVENTIL
153	51 04 087 08	1	NON-RETURN VALVE	RUECKSCHLAGVENTIL
154	51 13 118 08	1	NON-RETURN VALVE RHV 10-LR	RUECKSCHLAGVENTIL
156	51 06 711 08	2	FILTER CARTRIDGE 0,005m³/min 25µm	FILTERPATRONE
157	51 10 627 08	1	NOZZLE 0,5 MS	DUESE
158	51 07 540 08	1	NOZZLE 0,8	DUESE
160	97 15 811 08	1	FLANGE JOINT	VERSCHRAUBUNG
161	51 10 594 08	1	NOZZLE 3,0 MS	DUESE
162	51 14 339 08	2	PRESSURE LIMITING VALVE pmax=700BAR ⇒ 5 114 339 08 51 14 339 08	DRUCKBEGRENZUNGSVENTIL
164	51 14 854 08	1	FLOW DIVIDER VALVE 120L/MIN	STROMTEILVENTIL
165	51 06 715 08	2	PRESSURE FILTER	DRUCKFILTER
(1)	10 03 762 3	1	FILTER INSERT OEL 10µm	FILTEREINSATZ

22.11.2016

etk\_en\_de\_096610 LTR 1220

□ 330 (8/12)

**LIEBHERR**HYDRAULICS UPPER CARRIAGE  
HYDRAULIK OBERWAGEN⇒ 2 970 000  
96 90 254 08

Pos.	Item	Quantity	Description	Bezeichnung
(3)	10 10 138 4	1	RS PRESSURE FILTER DF...330FG 1.0	RS DRUCKFILTER
(4)	57 13 561 08	1	CLOGGING INDICATOR	VERSCHMUTZUNGSANZEIGE
166	51 06 745 08	1	LINE FILTER	LEITUNGSFILTER
(1)	10 03 761 6	1	FILTER INSERT OEL 10µm	FILTEREINSATZ
(2)	10 03 553 4	1	REPAIR KIT -E DF/LF	REPARATURSATZ
168	11 16 157 0	1	PRESSURE LIMITING VALVE pmax=350BAR	DRUCKBEGRENZUNGSVENTIL
(999)	10 68 417 0	1	SEAL KIT GRUNDBLOCK	DICHTSATZ
169	51 10 559 08	1	CONNECTION BLOCK	ANSCHLUSSBLOCK
170	51 14 894 08	1	BLANKING PLATE	BLINDPLATTE
171	51 13 167 08	1	NON-RETURN VALVE 160BAR A3C	RUECKSCHLAGVENTIL
172	51 14 351 08	1	NON-RETURN VALVE 100BAR	RUECKSCHLAGVENTIL
175	51 06 295 08	1	CONNECTING PLATE	ANSCHLUSSPLATTE
176	51 15 058 08	2	COUPLING SLEEVE B2 12-L	KUPPLUNGSMUFFE
(1)	57 10 825 08	1	SHEET GASKET 7,6X15,8X1 VITON	DICHTSCHEIBE
(2)	57 10 826 08	1	O-RING 17X2 FPM70	O-RING
(3)	57 10 827 08	1	O-RING 22X1,5 FPM70	O-RING
(4)	57 10 828 08	1	SUPPORTING RING 17,5X20,9X1 PTFE	STUETZRING
177	10 46 691 4	2	HEX CAP NUT RD32X3 SPF	VERSCHLUSSMUTTER
178	51 06 976 08	1	BALL VALVE BKH12-L-10 A3C	KUGELHAHN
			⇒ 5 106 976 08 51 06 976 08	
179	51 06 977 08	1	BALL VALVE COMBINATION DN13 STAHL	KUGELHAHNKOMBINATION
(10)	10 11 256 9	1	GRIP ZN-DRUCKGUSS	GRIFF
180	10 21 831 0	1	LOAD HOLDING VALVE 280BAR 10L/MIN SP	LASTHALTEVENTIL
			⇒ X10218310 10 21 831 0	
182	51 06 425 08	1	DIAPHRAGM ACCUMULATOR 2L 10BAR	MEMBRANSPEICHER
183	51 06 446 08	1	DIAPHRAGM ACCUMULATOR 0,7L 25BAR	MEMBRANSPEICHER
188	51 10 576 08	1	CONNECTION FLANGE	ANSCHLUSSFLANSCH
192	47 23 320 08	1	FLANGE JOINT EL 42L A3P SPF	VERSCHRAUBUNG
193	51 10 629 08	1	NOZZLE 0,5 MS	DUESE
194	95 02 046 08	1	CONNECTING LUG	VERBINDUNGSSTUTZEN
195	51 14 568 08	1	PRESSURE LIMITING VALVE pmax=400BAR	DRUCKBEGRENZUNGSVENTIL
196	51 10 583 08	1	CONNECTING PLATE	ANSCHLUSSPLATTE
197	51 14 769 08	2	NON-RETURN VALVE 100BAR	RUECKSCHLAGVENTIL
198	51 14 196 08	1	PRESSURE LIMITING VALVE pmax=700BAR	DRUCKBEGRENZUNGSVENTIL
			⇒ 5 114 196 08 51 14 196 08	
199	51 14 315 14	1	NON-RETURN VALVE 0.1BAR	RUECKSCHLAGVENTIL
300	10 87 115 1	1	COLLECTING PIPE 22L/10 A3CR6F+V SPF	SAMMELROHR
301	10 41 285 0	1	COLLECTING PIPE A3CR6FREI SPF	SAMMELROHR
302	40 43 028 08	4	SOCKET HEAD SCREW ISO 4762 M5X50 10	ZYLINDERSCHRAUBE
303	57 01 169 08	1	USIT RING U 14X19,5X1,5	USIT-RING
304	41 19 004 08	4	HEX NUT DIN 985 M6 8 A2C	SECHSKANTMUTTER
305	40 42 050 08	2	SOCKET HEAD SCREW DIN 912 M6X60 8.8	ZYLINDERSCHRAUBE
306	10 87 564 8	4	WASHER ISO 7093-1 6 200HV 480H SPF	SCHEIBE
307	10 41 285 4	2	OVAL HEAD FLAT SCREW AEHNL.ISO 7380	LINSENFLACHKOPFSCHRAUBE
308	49 00 605	2	HEX SCREW ISO 4017 M6X12 8.8 A2C	SECHSKANTSCHRAUBE
309	42 18 006 08	4	WASHER DIN 9021 A 5,3 ST VERZ	SCHEIBE
310	40 00 417	4	HEX SCREW ISO 4017 M5X12 8.8 A2C	SECHSKANTSCHRAUBE
311	40 65 166	4	HEX SCREW ISO 4017 M10X20 8.8 A3C	SECHSKANTSCHRAUBE
312	49 00 531	4	WASHER ISO 7093-1 10 200HV A3C	SCHEIBE
314	10 87 159 5	1	COLLECTING PIPE 42L/11 SPF	SAMMELROHR
315	60 20 091 08	4	CLAMP-HALF DIN 3015-1 L 5 R 35 PP SW	KLEMMHAELFTE
316	11 32 017 5	2	SOCKET HEAD SCREW ISO 4762 M6X160 8.	ZYLINDERSCHRAUBE
317	50 05 219	1	LID PLATE DIN 3015-1 L-DP 5 W1-ZN	DECKPLATTE
318	42 00 009 01	4	WASHER ISO 7089 6 200HV A3C	SCHEIBE
319	60 20 092 08	5	CLAMP-HALF DIN 3015-1 L 5 R 38 PP SW	KLEMMHAELFTE
320	40 43 601 08	4	SOCKET HEAD SCREW DIN 912 M6X40 12.9	ZYLINDERSCHRAUBE
321	42 18 009 08	4	WASHER DIN 9021 8 140HV-ST A2C	SCHEIBE
322	49 00 188	4	HEX SCREW ISO 4017 M8X16 8.8 A2C	SECHSKANTSCHRAUBE
323	97 37 310 08	3	RUBBER PLATE	GUMMIPLATTE
500	51 15 100 08	1	SAE SEALING FLANGE SAE 1 1/4XCODE62	SAE-VERSCHLUSSFLANSCH

22.11.2016

etk\_en\_de\_096610 LTR 1220

 331 (9/12)
**LIEBHERR**
**HYDRAULICS UPPER CARRIAGE**  
**HYDRAULIK OBERWAGEN**

⇒ 2 970 000  
96 90 254 08

Pos.	Item	Quantity	Description	Bezeichnung
501	47 49 076 08	1	SAE FLANGE CONNECTION WFS34/28-L	SAE-FLANSCHVERBINDUNG
	(1) 51 05 870 08	1	O-RING ARP 568 32,92X3,53 NBR90	O-RING
502	47 49 075 08	1	SAE FLANGE CONNECTION WFS63/25-S A3	SAE-FLANSCHVERBINDUNG
503	47 49 066 08	2	SAE FLANGE CONNECTION WFS65/30-S A3	SAE-FLANSCHVERBINDUNG
504	51 07 024 08	1	SAE FLANGE CONNECTION GFS65/38-PS	SAE-FLANSCHVERBINDUNG
	(1) 51 05 867 08	1	O-RING ARP 568 37,69X3,53 NBR90	O-RING
505	47 49 067 08	2	SAE FLANGE CONNECTION WFS 38S 1 1/4	SAE-FLANSCHVERBINDUNG
506	51 05 869 08	6	FLANGE HALF SAE 1 6000 PSI CR6-FREI	FLANSCHHAELFTE
508	47 49 081 08	1	SAE FLANGE CONNECTION WFS63/20-S	SAE-FLANSCHVERBINDUNG
	(1) 51 10 351 08	1	O-RING ARP 568 25X3,53 NBR70	O-RING
510	51 15 178 08	3	FLANGE STUB PIPE 38S	FLANSCHSTUTZEN
511	10 03 090 4	1	FLANGE FITTING BFG 16S A3C	FLANSCHVERSCHRAUBUNG
513	51 00 374 08	1	FLANGE FITTING A3P	FLANSCHVERSCHRAUBUNG
	(1) 57 03 224 08	1	O-RING ARP 568 23,47x2,62 NBR70	O-RING
515	47 49 017 08	1	SAE FLANGE CONNECTION GFS 30S 1 1/4	SAE-FLANSCHVERBINDUNG
516	47 49 069 08	3	SAE FLANGE CONNECTION WFS64/30-S A3	SAE-FLANSCHVERBINDUNG
	(1) 51 05 870 08	1	O-RING ARP 568 32,92X3,53 NBR90	O-RING
517	47 49 090 08	1	SAE FLANGE CONNECTION WFG 25S 10X3	SAE-FLANSCHVERBINDUNG
518	47 49 016 08	1	SAE FLANGE CONNECTION GFS63/20-S	SAE-FLANSCHVERBINDUNG
519	51 01 332 08	1	FLANGE FITTING A3P	FLANSCHVERSCHRAUBUNG
550	46 00 285	4	HEX SCREW ISO 4014 M14X90 8.8 A3C	SECHSKANTSCHRAUBE
551	51 05 867 08	2	O-RING ARP 568 37,69X3,53 NBR90	O-RING
552	10 87 637 3	10	SOCKET HEAD SCREW ISO 4762 M14X45 8	ZYLINDERSCHRAUBE
553	10 87 556 5	12	SOCKET HEAD SCREW DIN 912 M12X40 8.8	ZYLINDERSCHRAUBE
554	11 64 538 4	12	HEX SCREW ISO 4017 M12X40 8.8 FLZN SP	SECHSKANTSCHRAUBE
555	49 00 537	11	SOCKET HEAD SCREW ISO 4762 M10X30 8.	ZYLINDERSCHRAUBE
556	40 00 828	3	HEX SCREW ISO 4017 M10X30 8.8 A3C	SECHSKANTSCHRAUBE
557	40 42 153 01	24	SOCKET HEAD SCREW ISO 4762 M14X50 8.	ZYLINDERSCHRAUBE
558	40 65 292 08	4	HEX SCREW ISO 4017 M14X50 8.8 A3C	SECHSKANTSCHRAUBE
559	40 65 145 01	2	HEX SCREW ISO 4017 M14X45 8.8 A3C	SECHSKANTSCHRAUBE
560	51 05 870 08	6	O-RING ARP 568 32,92X3,53 NBR90	O-RING
600	47 10 313 08	4	FLANGE JOINT XGE22-LM-ED M26X1,5 A3P	VERSCHRAUBUNG
601	10 41 030 5	4	FLANGE JOINT EV 12L M18X1,5 CR6-FREI	VERSCHRAUBUNG
602	47 19 022 08	1	FLANGE JOINT EGESD12-LM-WD A3P	VERSCHRAUBUNG
604	47 23 312 08	5	FLANGE JOINT ELSD6-S A3P	VERSCHRAUBUNG
605	47 56 015 08	7	TEST POINT FITTING BMA3 6S	MESSANSCHLUSS
606	47 07 002 08	5	FLANGE JOINT XGA16-SR A3P	VERSCHRAUBUNG
607	24 71 177 02	18	FLANGE JOINT EW 12L M18X1,5 CR6-FREI	VERSCHRAUBUNG
608	73 62 091	6	FLANGE JOINT ISO 8434-1 GE 10L G1/4A C	VERSCHRAUBUNG
609	24 71 056 02	4	FLANGE JOINT ET 12L M18X1,5 CR6-FREI	VERSCHRAUBUNG
610	47 10 308 08	7	FLANGE JOINT XGE12-LR-ED A3P	VERSCHRAUBUNG
611	47 10 396 08	6	FLANGE JOINT XGE10-LR-ED3/8" A3P	VERSCHRAUBUNG
613	51 06 290 08	4	GAUGE CONNECTION DKO 10L	MESSSTUTZEN
614	47 23 302 08	7	FLANGE JOINT EL 10L CR6-FREI	VERSCHRAUBUNG
616	74 03 569	3	FLANGE JOINT EW 10L M16X1,5 CR6-FREI	VERSCHRAUBUNG
617	47 77 041 08	2	STOP PLUG VSTI3/8"ED A3P	STOPFEN
618	47 10 327 08	3	FLANGE JOINT GE 12S G3/8A CR6-FREI	VERSCHRAUBUNG
619	47 10 397 08	4	FLANGE JOINT ISO 8434-1 GE 10L M12X1,5	VERSCHRAUBUNG
620	47 19 011 08	3	FLANGE JOINT EGESD10-LR-WD A3P	VERSCHRAUBUNG
621	76 17 354	3	FLANGE JOINT EW 12S CR6-FREI	VERSCHRAUBUNG
622	47 54 336 08	2	FLANGE JOINT REDSDN25/12-S A3P	VERSCHRAUBUNG
624	48 24 306 14	4	FLANGE JOINT ISO 8434 ET 22L CR6-FREI	VERSCHRAUBUNG
625	47 25 306 08	11	FLANGE JOINT EWSD22-L A3P	VERSCHRAUBUNG
628	47 10 305 08	1	FLANGE JOINT XGE10-LM-ED A3P	VERSCHRAUBUNG
632	47 56 032 08	3	TEST POINT FITTING EMA3 M12X1,5 CR6-F	MESSANSCHLUSS
633	48 24 316 14	2	FLANGE JOINT ISO 8434 ET 20S CR6-FREI	VERSCHRAUBUNG
634	47 10 333 08	4	FLANGE JOINT XGE20-SM-ED A3P	VERSCHRAUBUNG
635	74 07 108	2	FLANGE JOINT EW 20S CR6-FREI	VERSCHRAUBUNG
639	24 71 286 02	8	FLANGE JOINT EL 12L M18X1,5 CR6-FREI	VERSCHRAUBUNG
643	47 10 353 08	5	FLANGE JOINT XGE12-LR-ED1/4" A3P	VERSCHRAUBUNG

22.11.2016

etk\_en\_de\_096610 LTR 1220

☐ 332 (10/12)

**LIEBHERR**HYDRAULICS UPPER CARRIAGE  
HYDRAULIK OBERWAGEN⇒ 2 970 000  
96 90 254 08

Pos.	Item	Quantity	Description	Bezeichnung
648	47 19 012 08	1	FLANGE JOINT EGESD12-LR-WD A3P	VERSCHRAUBUNG
650	47 10 307 08	5	FLANGE JOINT ISO 8434-1 GE 12L M16X1,5	VERSCHRAUBUNG
651	47 10 328 08	4	FLANGE JOINT ISO 8434-1 GE 10S G3/8A C	VERSCHRAUBUNG
653	47 25 318 08	2	FLANGE JOINT EWSD38-S A3P	VERSCHRAUBUNG
656	74 07 098	5	FLANGE JOINT EL 16S CR6-FREI	VERSCHRAUBUNG
657	47 10 332 08	14	FLANGE JOINT XGE16-SR-ED A3P	VERSCHRAUBUNG
658	76 17 460	13	FLANGE JOINT EW 16S CR6-FREI	VERSCHRAUBUNG
659	47 77 005 08	2	BLANKING PLUG ISO 8434-1 PL 12L/S CR6-F	VERSCHLUSSSTOPFEN
660	47 74 016 08	2	BOX NUT DIN 3870 AL12XM18x1,5 A3C	UEBERWURFMUTTER
661	47 19 014 08	1	FLANGE JOINT EGE 22L G3/4 CR6-FREI	VERSCHRAUBUNG
662	47 10 348 08	4	FLANGE JOINT XGE12-LR-ED1/2" A3P	VERSCHRAUBUNG
664	47 32 305 08	2	FLANGE JOINT RSWS10-LR-WD A3P	VERSCHRAUBUNG
666	47 00 113 08	2	FLANGE JOINT SNV12-L A3P	VERSCHRAUBUNG
667	47 19 038 08	1	FLANGE JOINT EGE 12L G1/2 A3P	VERSCHRAUBUNG
669	47 00 324 08	3	FLANGE JOINT XG10-S A3P	VERSCHRAUBUNG
670	47 00 327 08	1	FLANGE JOINT XG16-S A3P	VERSCHRAUBUNG
671	47 19 003 08	1	FLANGE JOINT EGESD6-SR-WD A3P	VERSCHRAUBUNG
672	47 10 347 08	8	FLANGE JOINT XGE42-LR-ED A3P	VERSCHRAUBUNG
674	47 54 313 08	2	FLANGE JOINT REDSDN42/28-L CR6-FREI	VERSCHRAUBUNG
675	47 56 026 08	7	TEST POINT FITTING EMA3 G1/4 CR6-FREI	MESSANSCHLUSS
676	47 32 306 08	2	FLANGE JOINT RSWS6-SR-WD A3P	VERSCHRAUBUNG
678	47 77 004 08	2	BLANKING PLUG ISO 8434-1 PL 10L/S CR6-F	VERSCHLUSSSTOPFEN
679	47 74 003 08	2	BOX NUT DIN 3870 AS10 A3P	UEBERWURFMUTTER
681	47 19 008 08	1	FLANGE JOINT EGESD25-SR-WD CFX	VERSCHRAUBUNG
682	47 10 334 08	4	FLANGE JOINT XGE20-SR-ED A3P	VERSCHRAUBUNG
683	47 10 314 08	5	FLANGE JOINT XGE22-LR-ED A3P	VERSCHRAUBUNG
684	70 18 842	3	SCREW-ON CONNECTION ISO 8434 GE 25S	EINSCHRAUBSTUTZEN
686	47 77 042 08	1	STOP PLUG VSTI1/2"ED A3P	STOPFEN
687	47 54 305 08	1	FLANGE JOINT REDSD28/22-L A3P	VERSCHRAUBUNG
692	74 10 441	1	FLANGE JOINT GE 28L G3/4A CR6-FREI	VERSCHRAUBUNG
696	47 10 331 08	4	FLANGE JOINT XGE16-SR-ED3/4" A3P	VERSCHRAUBUNG
698	47 54 342 08	1	FLANGE JOINT REDSD38/16-S A3P	VERSCHRAUBUNG
699	47 77 011 08	1	FLANGE JOINT BUZ 16S CR6-FREI	VERSCHRAUBUNG
700	47 74 006 08	1	BOX NUT DIN 3870 AS16 A3P	UEBERWURFMUTTER
701	47 54 321 08	2	FLANGE JOINT REDSDN20/16-S A3P	VERSCHRAUBUNG
702	47 04 326 08	1	FLANGE JOINT XT20-S A3P	VERSCHRAUBUNG
710	24 71 083 02	1	FLANGE JOINT EW 18L M26X1,5 CR6-FREI	VERSCHRAUBUNG
711	47 54 323 08	1	FLANGE JOINT REDSDN25/20-S A3P	VERSCHRAUBUNG
712	73 67 774	2	FLANGE JOINT ET 25S CR6-FREI	VERSCHRAUBUNG
713	47 00 107 08	1	FLANGE JOINT SNV38-S A3P	VERSCHRAUBUNG
714	47 50 317 08	1	FLANGE JOINT XGR15/12-L A3P	VERSCHRAUBUNG
715	47 19 036 08	2	FLANGE JOINT EGESD42-LR-WD A3P	VERSCHRAUBUNG
720	47 10 399 08	3	FLANGE JOINT GE 12L M22X1,5 CR6-FREI	VERSCHRAUBUNG
724	47 77 049 08	4	STOP PLUG VSTIM14X1,5ED A3P	STOPFEN
725	47 10 329 08	2	FLANGE JOINT GE 12S M18X1,5 CR6-FREI	VERSCHRAUBUNG
726	47 25 315 08	1	FLANGE JOINT EW 6S M14X1,5 CR6-FREI	VERSCHRAUBUNG
727	47 54 356 08	1	FLANGE JOINT RED 18/15L A3C	VERSCHRAUBUNG
730	47 77 052 08	1	STOP PLUG VSTIM33X2ED A3P	STOPFEN
731	76 17 494	3	FLANGE JOINT EW 28L CR6-FREI	VERSCHRAUBUNG
733	47 00 109 08	1	FLANGE JOINT SNV22-L CFX	VERSCHRAUBUNG
734	47 54 081 08	1	FLANGE JOINT REDSD38/6-S A3P	VERSCHRAUBUNG
735	47 19 004 08	1	FLANGE JOINT EGE 10S G3/8 A3C	VERSCHRAUBUNG
737	10 29 518 8	6	FITTINGS ISO 8434-1 GE 22L M33X2 CR6-F	STUTZEN
738	47 10 322 08	3	FLANGE JOINT XGE8-SM-ED CFX	VERSCHRAUBUNG
740	47 54 361 08	1	FLANGE JOINT REDSD22/12-L A3P	VERSCHRAUBUNG
741	47 77 047 08	2	STOP PLUG VSTI3/4"ED A3P	STOPFEN
743	47 10 045 14	5	FLANGE JOINT ISO 8434 GE 10S G1/4 CR6-F	VERSCHRAUBUNG
744	74 06 865	7	SCREW COUPLING EMA3 M14X1,5 CR6-FRE	SCHRAUBKUPPLUNG
745	74 10 451	1	FLANGE JOINT GE 20S G1/2A CR6-FREI	VERSCHRAUBUNG
746	74 05 399	2	FLANGE JOINT GE 12L M14X1,5 CR6-FREI	VERSCHRAUBUNG

22.11.2016

etk\_en\_de\_096610 LTR 1220

☐ 333 (11/12)

**LIEBHERR**HYDRAULICS UPPER CARRIAGE  
HYDRAULIK OBERWAGEN⇒ 2 970 000  
96 90 254 08

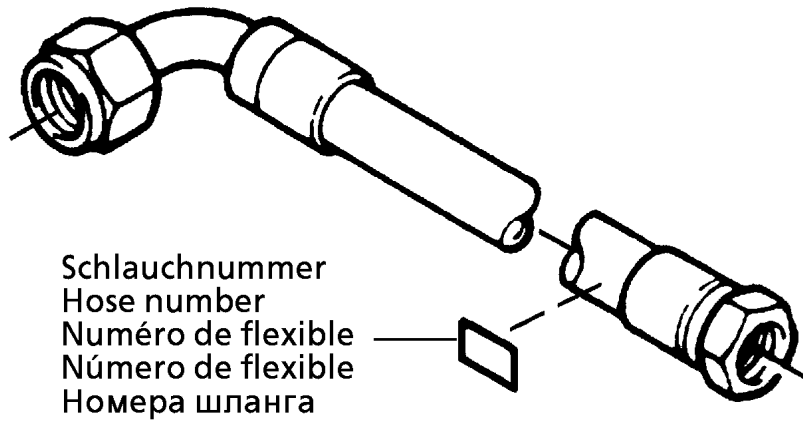
Pos.	Item	Quantity	Description	Bezeichnung
747	47 50 041 08	1	FLANGE JOINT XGR20/12-S A3P	VERSCHRAUBUNG
749	47 10 311 08	3	FLANGE JOINT GE 18L M22X1,5 CR6-FREI	VERSCHRAUBUNG
751	47 40 009 08	1	FLANGE JOINT XSV22-L A3P	VERSCHRAUBUNG
752	47 40 004 08	1	FLANGE JOINT XSV12-L A3P	VERSCHRAUBUNG
753	47 40 326 08	1	FLANGE JOINT XSV16-S A3P	VERSCHRAUBUNG
754	47 10 316 08	4	FLANGE JOINT XGE28-LR-ED A3P	VERSCHRAUBUNG
755	74 09 918	1	GAUGE CONNECTION NW 12	MESSSTUTZEN
756	47 54 355 08	2	FLANGE JOINT REDSD22/15-L A3P	VERSCHRAUBUNG
757	10 46 729 2	1	FLANGE JOINT EV38S M52X2 A3C	VERSCHRAUBUNG
758	47 54 314 08	1	FLANGE JOINT REDSD12/10-L A3P	VERSCHRAUBUNG
759	10 65 136 3	6	FLANGE JOINT EV 42L M52X2 ZN-NI CR6F	VERSCHRAUBUNG
764	47 10 082 14	1	FLANGE JOINT ISO 8434 GE 10S M14X1,5 C	VERSCHRAUBUNG
767	24 71 084 02	1	FLANGE JOINT ET 18L CR6-FREI	VERSCHRAUBUNG
769	47 55 024 08	2	ADAPTOR RI11/2-EDX1 A3P	ADAPTER
770	74 03 925	1	FLANGE JOINT GE 28L M26X1,5 CR6-FREI	VERSCHRAUBUNG
771	10 03 689 6	1	FLANGE JOINT XGE22-LM-ED M22X1,5 A3P	VERSCHRAUBUNG
777	48 25 308 14	3	FLANGE JOINT ISO 8434 EW 42L CR6-FREI	VERSCHRAUBUNG
778	74 07 119	1	FLANGE JOINT EW 25S CR6-FREI	VERSCHRAUBUNG
780	47 54 072 08	1	FLANGE JOINT REDSDN42/12-L A3P	VERSCHRAUBUNG
781	73 67 986	5	FLANGE JOINT EL 42L CR6-FREI	VERSCHRAUBUNG
789	47 54 316 08	3	FLANGE JOINT REDSD42/22-L A3P	VERSCHRAUBUNG
790	24 71 386 02	1	FLANGE JOINT EL 22L CR6-FREI	VERSCHRAUBUNG
791	47 04 330 08	1	FLANGE JOINT XT38-S A3P	VERSCHRAUBUNG
794	47 77 008 08	1	BUTZEN BUZ 28L A3C	BUTZEN
795	47 74 017 08	1	BOX NUT DIN 3870 AL28 A3P	UEBERWURFMUTTER
796	47 54 345 08	1	FLANGE JOINT REDSDN28/15-L A3P	VERSCHRAUBUNG
798	47 10 394 08	1	FLANGE JOINT XGE12-LM-ED M18X1,5 A3P	VERSCHRAUBUNG
(1)	50 12 437 08	1	O-RING ARP 568 10,52X1,83 NBR90	O-RING
799	47 02 334 08	1	FLANGE JOINT XW38-S A3P	VERSCHRAUBUNG
801	47 33 313 08	1	FLANGE JOINT RSWS22-LM-WD A3P	VERSCHRAUBUNG
802	47 00 114 08	1	FLANGE JOINT SNV42-L A3P	VERSCHRAUBUNG
803	47 54 367 08	1	FLANGE JOINT REDSD42/35-L A3P	VERSCHRAUBUNG
804	47 00 309 08	1	FLANGE JOINT XG42-L A3P	VERSCHRAUBUNG
805	76 17 268	2	FLANGE JOINT EW 10S CR6-FREI	VERSCHRAUBUNG
808	74 07 118	2	FLANGE JOINT EL 25S CR6-FREI	VERSCHRAUBUNG
810	10 41 077 0	1	FLANGE JOINT EV16S M24X1,5 A3C	VERSCHRAUBUNG
814	74 07 120	2	FLANGE JOINT EL 28L CR6-FREI	VERSCHRAUBUNG
819	47 54 309 08	1	FLANGE JOINT REDSD28/18-L A3P	VERSCHRAUBUNG
821	47 00 106 08	2	FLANGE JOINT SNV28-L A3P	VERSCHRAUBUNG
822	74 07 107	2	FLANGE JOINT EL 20S CR6-FREI	VERSCHRAUBUNG
823	56 07 617	6	GAUGE CONNECTION DKO 10S M18X1,5 C	MESSSTUTZEN
824	47 54 335 08	4	FLANGE JOINT REDSD16/10-S A3P	VERSCHRAUBUNG
825	47 00 102 08	1	FLANGE JOINT SNV10-S A3P	VERSCHRAUBUNG
826	48 24 318 14	1	FLANGE JOINT ISO 8434 ET 38S CR6-FREI	VERSCHRAUBUNG
827	47 54 308 08	1	FLANGE JOINT REDSD22/10-L A3P	VERSCHRAUBUNG
828	47 54 354 08	1	FLANGE JOINT REDSDN28/10-L A3P	VERSCHRAUBUNG
829	74 07 122	1	FLANGE JOINT ET 28L M36X2 CR6-FREI	VERSCHRAUBUNG
830	47 00 110 08	1	FLANGE JOINT SNV25-S CFX	VERSCHRAUBUNG
831	47 54 322 08	1	FLANGE JOINT REDSD25/10-S A3P	VERSCHRAUBUNG
832	47 04 327 08	1	FLANGE JOINT XT25-S A3P	VERSCHRAUBUNG
833	76 15 379	2	FLANGE JOINT EW 15L CR6-FREE	VERSCHRAUBUNG
835	10 41 077 1	2	FLANGE JOINT EV22L M30X2 A3C	VERSCHRAUBUNG
836	48 24 313 14	1	FLANGE JOINT ISO 8434 ET 10S CR6-FREI	VERSCHRAUBUNG
837	48 24 303 14	1	FLANGE JOINT ISO 8434 ET 10L M16X1,5 C	VERSCHRAUBUNG
838	47 74 026 08	1	BOX NUT DIN 3870 AL22 A3P	UEBERWURFMUTTER
839	47 77 002 08	1	FLANGE JOINT BUZ 22L CR6-FREI	VERSCHRAUBUNG

22.11.2016

etk\_en\_de\_096610 LTR 1220

☐ 334 (12/12)

**LIEBHERR**HYDRAULICS UPPER CARRIAGE  
HYDRAULIK OBERWAGEN⇒ 2 970 000  
96 90 254 08



Die Schlauchnummern auf den Schläuchen entsprechen den Positionen in der Schlauchliste.

The hose numbers from the hoses are in accordance with the items in the hose list.

Les numéros indiqués sur les flexibles correspondent aux repères de la nomenclature des flexibles.

Los números indicados en los flexibles corresponden a las posiciones de la lista de flexibles.

Нанесенные на шлангах номера соответствуют позициям в перечне.

Pos.	Item	Quantity	Description	Bezeichnung
1	60 27 601 08	3	NAME PLATE 25,4X101,6	BEZEICHNUNGSSCHILD
2	60 27 603 08	6	NAME PLATE 25,4X165,1	BEZEICHNUNGSSCHILD
1372	96 33 376 08	1	HOSE CPL. 4SH 25X720	SCHLAUCH KPL.
1373	96 31 714 08	1	HOSE CPL. 4SH 25X800	SCHLAUCH KPL.
1374	96 83 498 08	1	HOSE CPL. 4ST+ 31X3600	SCHLAUCH KPL.
1375	96 96 330 08	1	HOSE CPL. 2755 16X450	SCHLAUCH KPL.
1376	92 56 862 08	1	HOSE CPL. 2755 16X470	SCHLAUCH KPL.
1377	92 60 981 08	1	HOSE CPL. 1SC 0,5M	SCHLAUCH KPL.
1378	92 72 325 08	1	HOSE CPL. 1SC 3,7M	SCHLAUCH KPL.
1379	92 93 129 08	1	HOSE CPL. 2SN 0,66M	SCHLAUCH KPL.

22.11.2016  
133089

**LIEBHERR**

etk\_en\_de\_096610 LTR 1220

HOSE LINES ADDITIONAL PARTS  
SCHLAUCHLEITUNGEN ZUSATZTEILE

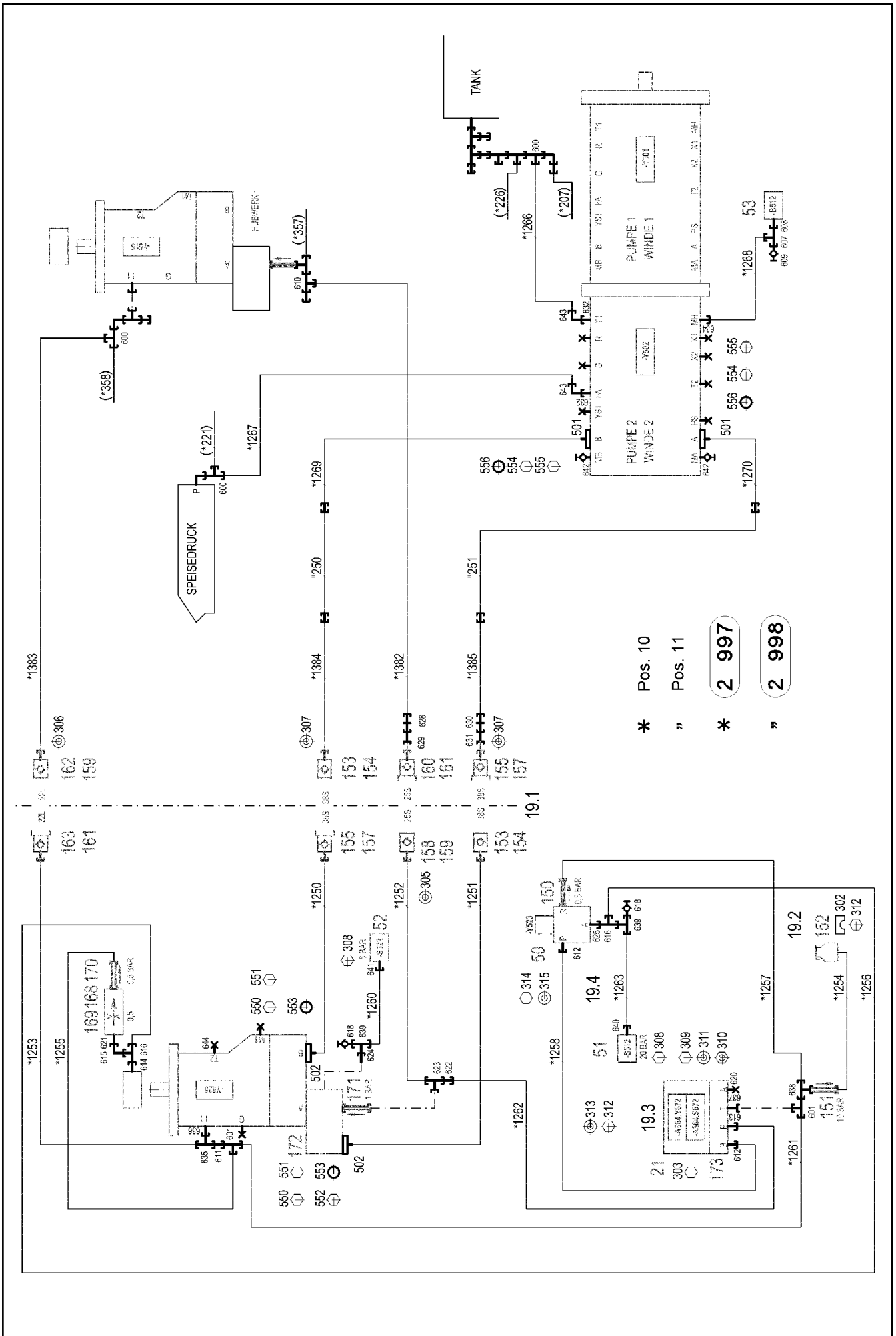
335

⇒ 2 970 100  
96 93 470 08

Pos.	Item	Quantity	Description	Bezeichnung
4	96 77 848 08	1	HYDR.AUXILIARY HOISTING ⇒ 2 971 000 96 77 848 08	HYDRAULIK HILFSHUBWERK

22.11.2016	etk_en_de_096610 LTR 1220	336
<b>LIEBHERR</b>	HYDR.AUXILIARY HOISTING HYDRAULIK HILFSHUBWERK	⇒ 2 971 91 72 673 08





22.11.2016  
077847

**LIEBHERR**

etk\_en\_de\_096610 LTR 1220

HYDR.AUXILIARY HOISTING  
HYDRAULIK HILFSHUBWERK

□ 337 (1/3)

⇒ 2 971 000  
96 77 848 08

Pos.	Item	Quantity	Description	Bezeichnung
10	96 80 837 08	1	HOSE LINES HOISTING GEAR ⇒ 2 971 002 96 80 837 08	SCHLAUCHLEITUNGEN HUBW
11	96 80 838 08	1	PIPE LINES WINCH 2	ROHRLEITUNGEN WINDE 2
(250)	96 81 623 08	1	PIPE COMPL. 38X5	ROHR KPL.
(251)	96 81 624 08	1	PIPE COMPL. 38X5	ROHR KPL.
18	96 83 158 08	1	ELECTRIC FOR WINCH 2	ELEKTRIK VORBEREITUNG WI
(1)	96 83 143 08	1	LEAD W512	LEITUNG
19	96 80 836 08	1	MECHANICAL AUXILIARIES	MECH.BEFESTIGUNGSTEILE
(1)	97 03 551 1	1	DIAPHRAGM 4X553X352 S315MC	SCHOTTBLECH
(2)	97 03 769 4	1	PLATE 2X192X126 DC01	BLECH
(3)	97 07 628 08	1	PLATE 4X115X98 S315MC FE//ZNNI8//CN//T	BLECH
(4)	97 54 182 08	1	PLATE 4X140X178 S315MC FE//ZN20//C	BLECH
21	10 65 272 4	1	DIRECTIONAL CONTROL VALVE 4/2 NG6-3	WEGEVENTIL
50	51 14 444 08	1	DIRECTIONAL CONTROL VALVE 3/2 350BA ⇒ 5 114 444 08 51 14 444 08	WEGEVENTIL
51	10 28 953 6	1	PRESSURE SWITCH 0-20/300BAR SPF	DRUCKSCHALTER
52	10 22 093 3	1	PRESSURE SWITCH 0-8/300 BAR SPF	DRUCKSCHALTER
53	10 81 373 8	1	PRESSURE SENSOR 0-400/400 BAR LSB PL:	DRUCKAUFNEHMER
150	51 14 606 08	1	NON-RETURN VALVE	RUECKSCHLAGVENTIL
151	51 14 815 08	1	NON-RETURN VALVE pmax10BAR	RUECKSCHLAGVENTIL
152	50 28 073 08	1	EQUALIZING RESERVOIR 0,2L POLYETHY	AUSGLEICHSBEHAELTER
(1)	11 63 212 5	1	CONTAINER SCREW JOINT	BEHAELTERVERSCHRAUBUNG
153	51 15 122 08	2	COUPLING SLEEVE B8 38-S	KUPPLUNGSMUFFE
154	10 46 691 7	2	HEX CAP NUT RD79X4 SPF	VERSCHLUSSMUTTER
155	51 15 123 08	2	COUPLING PLUG B8 38-S	KUPPLUNGSSTECKER
157	10 46 691 3	2	SCREW PLUG RD79X4 SPF	VERSCHLUSSSCHRAUBE
158	51 05 996 08	1	COUPLING SLEEVE B6 25-S	KUPPLUNGSMUFFE
(2)	57 10 769 08	1	O-RING 32X3 FPM70	O-RING
(3)	57 10 770 08	1	SUPPORTING RING 32X37,2X1 PTFE	STUETZRING
(4)	57 10 771 08	1	O-RING 40X3 FPM70	O-RING
(5)	57 10 772 08	1	NUT CR6-FREI	MUTTER
159	10 46 691 6	2	HEX CAP NUT RD54X4 SPF	VERSCHLUSSMUTTER
160	51 05 997 08	1	COUPLING PLUG 25-S	KUPPLUNGSSTECKER
161	10 46 691 2	2	SCREW PLUG RD54X4 SPF	VERSCHLUSSSCHRAUBE
162	51 15 082 08	1	COUPLING SLEEVE B6 22-L	KUPPLUNGSMUFFE
163	51 15 081 08	1	COUPLING PLUG B6 22-L	KUPPLUNGSSTECKER
168	51 06 711 08	1	FILTER CARTRIDGE 0,005m³/min 25µm	FILTERPATRONE
169	51 10 627 08	1	NOZZLE 0,5 MS	DUESE
170	51 13 118 08	1	NON-RETURN VALVE RHV 10-LR	RUECKSCHLAGVENTIL
171	51 04 087 08	1	NON-RETURN VALVE	RUECKSCHLAGVENTIL
172	51 10 576 08	1	CONNECTION FLANGE	ANSCHLUSSFLANSCH
173	51 06 295 08	1	CONNECTING PLATE	ANSCHLUSSPLATTE
302	10 87 202 4	1	HOSE CLAMP DIN 3017-1 8-16/9 W3	SCHLAUCHSCHELLE
303	40 43 028 08	4	SOCKET HEAD SCREW ISO 4762 M5X50 10	ZYLINDERSCHRAUBE
305	71 01 072 08	2	SEALING RING DIN 7603 A 38X44X2 CU	DICHTRING
306	71 01 022	2	SEALING RING DIN 7603 A33X39X2 CU	DICHTRING
307	71 01 077 08	4	SEALING RING DIN 7603 A 52X60X2,5 CU	DICHTRING
308	10 02 823 7	4	PAN-HEAD SCREW LIKE ISO 7380 M5X16 A2	FLACHKOPFSCHRAUBE
309	40 42 003	2	SOCKET HEAD SCREW ISO 4762 M6X25 8.8	ZYLINDERSCHRAUBE
310	41 15 140 08	2	HEX NUT ISO 4032 M6 8 A2C	SECHSKANTMUTTER
311	42 00 009 01	2	WASHER ISO 7089 6 200HV A3C	SCHEIBE
312	10 41 285 7	5	OVAL HEAD FLAT SCREW AEHNL.ISO 7380	LINSENFLACHKOPFSCHRAUBE
313	95 38 734 08	4	SLEEVE 25X20 11SMN37 FLZN SPF	HUELSE
314	49 00 605	2	HEX SCREW ISO 4017 M6X12 8.8 A2C	SECHSKANTSCHRAUBE
315	10 87 564 8	2	WASHER ISO 7093-1 6 200HV 480H SPF	SCHEIBE
501	51 05 869 08	4	FLANGE HALF SAE 1 6000 PSI CR6-FREI	FLANSCHHAELFTE
502	51 05 866 08	4	FLANGE HALF A3P	FLANSCHHAELFTE
550	10 87 637 3	4	SOCKET HEAD SCREW ISO 4762 M14X45 8	ZYLINDERSCHRAUBE
551	40 65 145 01	4	HEX SCREW ISO 4017 M14X45 8.8 A3C	SECHSKANTSCHRAUBE
552	46 00 285	4	HEX SCREW ISO 4014 M14X90 8.8 A3C	SECHSKANTSCHRAUBE

22.11.2016

etk\_en\_de\_096610 LTR 1220

☐ 338 (2/3)

**LIEBHERR**HYDR.AUXILIARY HOISTING  
HYDRAULIK HILFSHUBWERK⇒ 2 971 000  
96 77 848 08

Pos.	Item	Quantity	Description	Bezeichnung
553	51 05 867 08	3	O-RING ARP 568 37,69X3,53 NBR90	O-RING
554	11 64 538 4	4	HEX SCREW ISO 4017 M12X40 8.8 FLZN SP	SECHSKANTSCHRAUBE
555	10 87 556 5	4	SOCKET HEAD SCREW DIN 912 M12X40 8.8	ZYLINDERSCHRAUBE
556	51 05 870 08	2	O-RING ARP 568 32,92X3,53 NBR90	O-RING
600	24 71 386 02	3	FLANGE JOINT EL 22L CR6-FREI	VERSCHRAUBUNG
601	24 71 286 02	2	FLANGE JOINT EL 12L M18X1,5 CR6-FREI	VERSCHRAUBUNG
607	47 23 312 08	1	FLANGE JOINT ELSD6-S A3P	VERSCHRAUBUNG
608	47 07 002 08	1	FLANGE JOINT XGA16-SR A3P	VERSCHRAUBUNG
609	47 56 015 08	1	TEST POINT FITTING BMA3 6S	MESSANSCHLUSS
610	74 07 118	1	FLANGE JOINT EL 25S CR6-FREI	VERSCHRAUBUNG
611	47 54 361 08	1	FLANGE JOINT REDSD22/12-L A3P	VERSCHRAUBUNG
612	47 10 308 08	2	FLANGE JOINT XGE12-LR-ED A3P	VERSCHRAUBUNG
613	47 10 327 08	1	FLANGE JOINT GE 12S G3/8A CR6-FREI	VERSCHRAUBUNG
614	47 10 397 08	1	FLANGE JOINT ISO 8434-1 GE 10L M12X1,5	VERSCHRAUBUNG
615	74 03 569	1	FLANGE JOINT EW 10L M16X1,5 CR6-FREI	VERSCHRAUBUNG
616	47 23 302 08	2	FLANGE JOINT EL 10L CR6-FREI	VERSCHRAUBUNG
618	51 06 290 08	2	GAUGE CONNECTION DKO 10L	MESSSTUTZEN
620	47 77 041 08	1	STOP PLUG VSTI3/8"ED A3P	STOPFEN
621	47 19 011 08	1	FLANGE JOINT EGESD10-LR-WD A3P	VERSCHRAUBUNG
622	47 54 336 08	1	FLANGE JOINT REDSDN25/12-S A3P	VERSCHRAUBUNG
623	73 67 774	1	FLANGE JOINT ET 25S CR6-FREI	VERSCHRAUBUNG
624	47 10 305 08	1	FLANGE JOINT XGE10-LM-ED A3P	VERSCHRAUBUNG
625	47 10 396 08	1	FLANGE JOINT XGE10-LR-ED3/8" A3P	VERSCHRAUBUNG
628	47 40 328 08	1	FLANGE JOINT SV 25S A3C	VERSCHRAUBUNG
629	47 00 110 08	1	FLANGE JOINT SNV25-S CFX	VERSCHRAUBUNG
630	47 40 330 08	1	FLANGE JOINT XSV38-S A3P	VERSCHRAUBUNG
631	47 00 107 08	1	FLANGE JOINT SNV38-S A3P	VERSCHRAUBUNG
632	10 29 518 8	2	FITTINGS ISO 8434-1 GE 22L M33X2 CR6-F	STUTZEN
634	47 10 322 08	1	FLANGE JOINT XGE8-SM-ED CFX	VERSCHRAUBUNG
635	48 24 306 14	1	FLANGE JOINT ISO 8434 ET 22L CR6-FREI	VERSCHRAUBUNG
636	47 10 313 08	1	FLANGE JOINT XGE22-LM-ED M26X1,5 A3P	VERSCHRAUBUNG
637	47 19 012 08	1	FLANGE JOINT EGESD12-LR-WD A3P	VERSCHRAUBUNG
638	24 71 056 02	1	FLANGE JOINT ET 12L M18X1,5 CR6-FREI	VERSCHRAUBUNG
639	48 24 303 14	2	FLANGE JOINT ISO 8434 ET 10L M16X1,5 C	VERSCHRAUBUNG
640	47 10 321 08	1	FLANGE JOINT XGE6-SR-ED A3P	VERSCHRAUBUNG
641	73 62 091	1	FLANGE JOINT ISO 8434-1 GE 10L G1/4A C	VERSCHRAUBUNG
642	74 06 865	2	SCREW COUPLING EMA3 M14X1,5 CR6-FRE	SCHRAUBKUPPLUNG
643	47 25 306 08	2	FLANGE JOINT EWSD22-L A3P	VERSCHRAUBUNG
644	47 77 052 08	1	STOP PLUG VSTIM33X2ED A3P	STOPFEN

22.11.2016

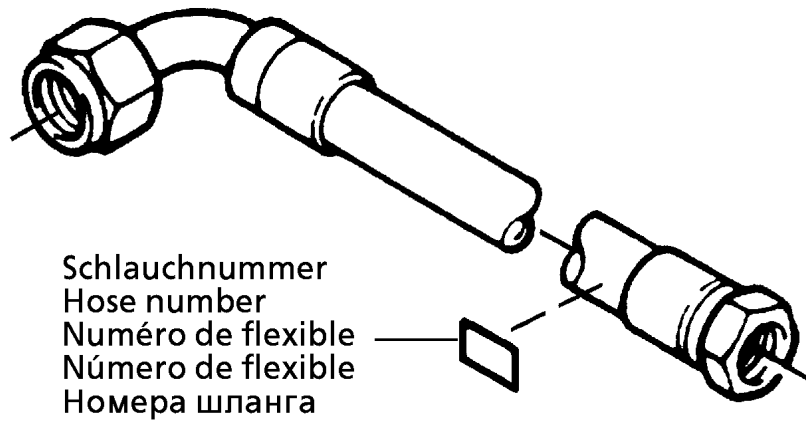
etk\_en\_de\_096610 LTR 1220

339 (3/3)

**LIEBHERR**

HYDR.AUXILIARY HOISTING  
HYDRAULIK HILFSHUBWERK

⇒ 2 971 000  
96 77 848 08



Die Schlauchnummern auf den Schläuchen entsprechen den Positionen in der Schlauchliste.

The hose numbers from the hoses are in accordance with the items in the hose list.

Les numéros indiqués sur les flexibles correspondent aux repères de la nomenclature des flexibles.

Los números indicados en los flexibles corresponden a las posiciones de la lista de flexibles.

Нанесенные на шлангах номера соответствуют позициям в перечне.

Pos.	Item	Quantity	Description	Bezeichnung
1	60 27 601 08	10	NAME PLATE 25,4X101,6	BEZEICHNUNGSSCHILD
2	60 27 603 08	12	NAME PLATE 25,4X165,1	BEZEICHNUNGSSCHILD
1250	96 81 496 08	1	HOSE CPL. 4SH 25X960	SCHLAUCH KPL.
1251	96 83 499 08	1	HOSE CPL. 4SH 25X1620	SCHLAUCH KPL.
1252	96 83 500 08	1	HOSE CPL. 2TE 20X1020	SCHLAUCH KPL.
1253	96 68 600 08	1	HOSE CPL. 2TE 1,46M	SCHLAUCH KPL.
1254	92 30 162 08	1	HOSE CPL. 2TE 10X400	SCHLAUCH KPL.
1255	92 76 379 08	1	HOSE CPL. 1SC 0,3M	SCHLAUCH KPL.
1256	92 63 791 08	1	HOSE CPL. 1SC 8X960	SCHLAUCH KPL.
1257	92 80 469 08	1	HOSE CPL. 2TE 0,36M	SCHLAUCH KPL.
1258	96 37 039 08	1	HOSE CPL. 2TE 0,26M	SCHLAUCH KPL.
1260	96 81 417 08	1	HOSE CPL. 2SN 0,78M	SCHLAUCH KPL.
1261	92 08 961 08	1	HOSE CPL. 2TE 0,38M	SCHLAUCH KPL.
1262	92 80 251 08	1	HOSE CPL. 2TE 10X700	SCHLAUCH KPL.
1263	96 35 623 08	1	HOSE CPL. 2SN 0,25M	SCHLAUCH KPL.
1266	92 72 957 08	1	HOSE CPL. 2TE 0,44M	SCHLAUCH KPL.
1267	96 73 547 08	1	HOSE CPL. 2TE 20X540	SCHLAUCH KPL.
1268	96 81 498 08	1	HOSE CPL. 2SN 6X500	SCHLAUCH KPL.
1269	96 81 499 08	1	HOSE CPL. 4SH 25X1100	SCHLAUCH KPL.
1270	96 61 458 08	1	HOSE CPL. 4SH 25X1060	SCHLAUCH KPL.
1382	96 83 501 08	1	HOSE CPL. 2TE 20X680	SCHLAUCH KPL.
1383	92 97 426 08	1	HOSE CPL. 2TE 20X420	SCHLAUCH KPL.
1384	96 81 500 08	1	HOSE CPL. 4SH 25X1080	SCHLAUCH KPL.
1385	96 81 501 08	1	HOSE CPL. 4SH 25X1020	SCHLAUCH KPL.

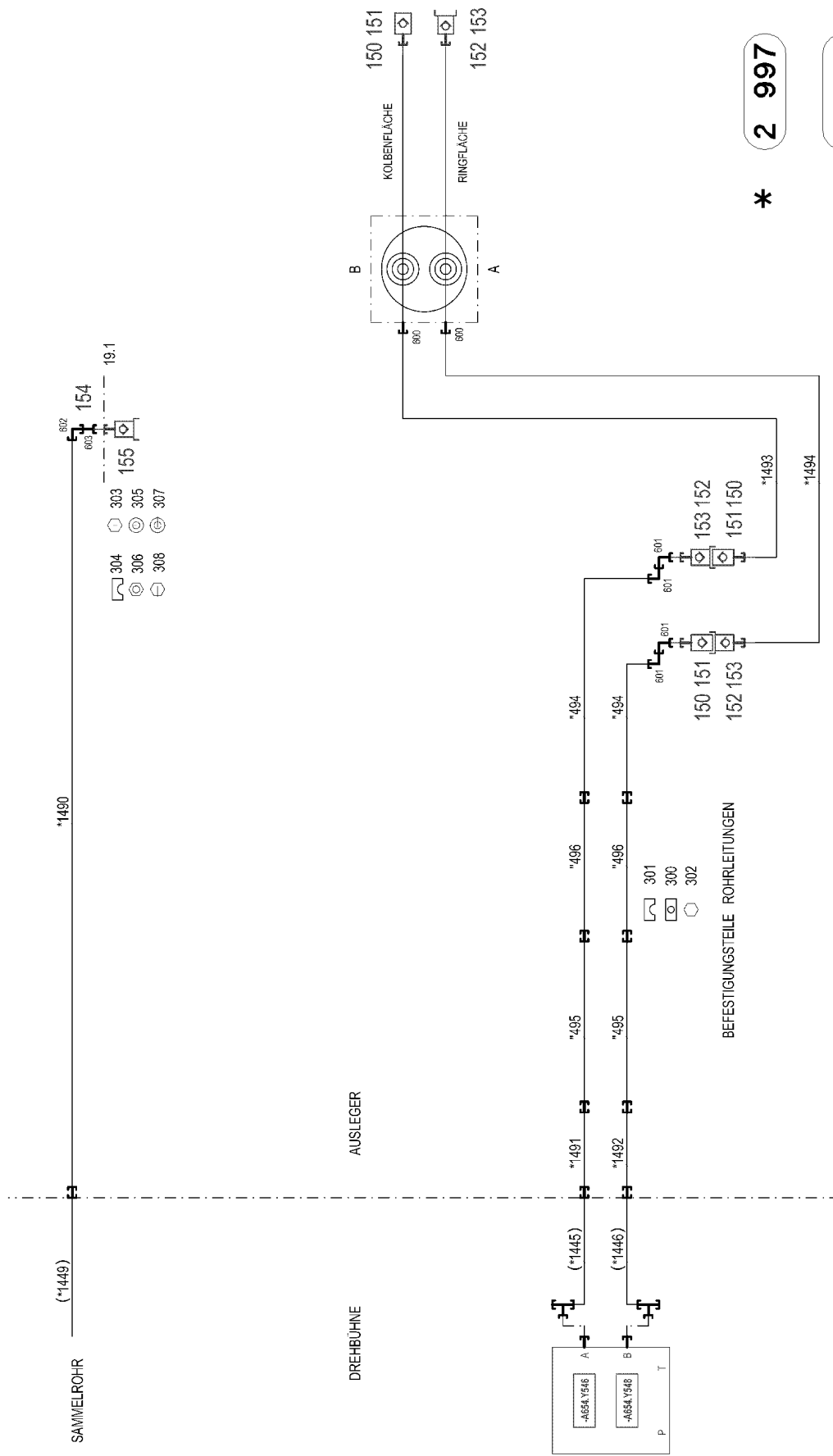
22.11.2016	etk_en_de_096610 LTR 1220	<input type="checkbox"/> 341 (2/2)
<b>LIEBHERR</b>	HOSE LINES HOISTING GEAR SCHLAUCHLEITUNGEN HUBWERK 2	⇒ 2 971 002 96 80 837 08

Pos.	Item	Quantity	Description	Bezeichnung
4	96 77 854 08	1	ADDNL.HYDR. FOLDING JIB ⇒ 2 975 000      96 77 854 08	ZUSATZHYDRAULIK KLAPPSPI

22.11.2016	etk_en_de_096610 LTR 1220	342
<b>LIEBHERR</b>	ADDNL.HYDR. FOLDING JIB ZUSATZHYDRAULIK KLAPPSPITZE	⇒ 2 975 91 72 625 08

Pos.	Item	Quantity	Description	Bezeichnung
4	96 77 850 08	1	ADDNL.HYDR. FOLDING JIB ⇒ 2 975                      96 77 850 08	ZUSATZHYDRAULIK KLAPPSPI

22.11.2016	etk_en_de_096610 LTR 1220	343
<b>LIEBHERR</b>	ADDNL.HYDR. FOLDING JIB ZUSATZHYDRAULIK KLAPPSPITZE	⇒ 2 975 91 72 653 08



\* 2 997

" 2 998



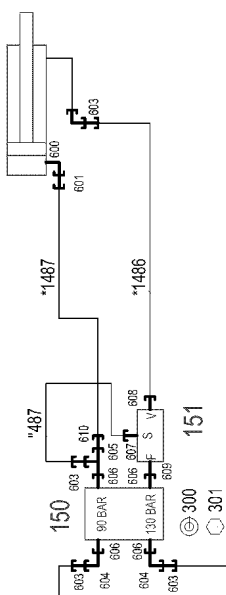
Pos.	Item	Quantity	Description	Bezeichnung
10	96 82 233 08	1	HOSE LINES FOLDING JIB WIPPBAR ⇒ 2 975 237 96 82 233 08	SCHLAUCHLEITUNGEN KLAPPS
11	96 82 234 08	1	PIPE COND. FOLDING SEAT WIPPBAR ⇒ 2 975 017 96 82 234 08	ROHRLEITUNGEN KLAPPSPITZ
19	96 26 021 08	1	MECHANICAL AUXILIARIES	MECH.BEFESTIGUNGSTEILE
(1)	97 29 344 08	1	PLATE 4X128X75 S315MC FE//ZN20//C	BLECH
150	10 46 691 5	3	HEX CAP NUT RD36X3 SPF	VERSCHLUSSMUTTER
151	51 15 059 08	3	COUPLING SLEEVE B3 16-S	KUPPLUNGSMUFFE
(1)	57 10 819 08	1	SHEET GASKET VITON	DICHTSCHEIBE
(2)	57 10 820 08	1	O-RING 20X2 FPM70	O-RING
(3)	57 10 821 08	1	O-RING 26X1,5 FPM70	O-RING
(4)	57 10 822 08	1	SUPPORTING RING 20X23,5X1 PTFE	STUETZRING
(5)	57 10 823 08	1	NUT CR6-FREI	MUTTER
152	10 46 691 1	3	SCREW PLUG RD36X3 SPF	VERSCHLUSSSCHRAUBE
153	51 15 086 08	3	COUPLING PLUG B3 16-S	KUPPLUNGSSTECKER
(1)	57 10 824 08	1	SHEET GASKET VITON	DICHTSCHEIBE
(2)	57 10 820 08	1	O-RING 20X2 FPM70	O-RING
(3)	57 10 822 08	1	SUPPORTING RING 20X23,5X1 PTFE	STUETZRING
154	10 03 198 7	1	DUST PLUG 3/8" SPF	STAUBSTECKER
155	10 03 198 9	1	COUPLING SLEEVE 3/8"-10L SPF	KUPPLUNGSMUFFE
300	73 62 606	13	LID PLATE DIN 3015-3 Z-DP 2 W1-ZN	DECKPLATTE
301	60 20 007 08	26	CLAMP-HALF 216-16 PP	KLEMMHAELFTE
302	11 69 282 7	13	HEX SCREW ISO 4017 M8X35 8.8 480H SPF	SECHSKANTSCHRAUBE
303	40 42 050 08	2	SOCKET HEAD SCREW DIN 912 M6X60 8.8	ZYLINDERSCHRAUBE
304	60 20 090 08	2	CLAMP-HALF DIN 3015-1 L 5 R 32 PP SW	KLEMMHAELFTE
305	10 87 564 8	2	WASHER ISO 7093-1 6 200HV 480H SPF	SCHEIBE
306	41 19 004 08	2	HEX NUT DIN 985 M6 8 A2C	SECHSKANTMUTTER
307	42 18 009 08	2	WASHER DIN 9021 8 140HV-ST A2C	SCHEIBE
308	49 00 128	2	HEX SCREW ISO 4017 M8X25 8.8 A2C	SECHSKANTSCHRAUBE
600	47 10 332 08	2	FLANGE JOINT XGE16-SR-ED A3P	VERSCHRAUBUNG
601	76 17 460	4	FLANGE JOINT EW 16S CR6-FREI	VERSCHRAUBUNG
602	47 02 303 08	1	FLANGE JOINT XW10-L A3P	VERSCHRAUBUNG
603	47 00 101 08	1	FLANGE JOINT SNV10-L CFX	VERSCHRAUBUNG

22.11.2016	etk_en_de_096610 LTR 1220	☐ 345 (2/2)
<b>LIEBHERR</b>	ADDNL.HYDR. FOLDING JIB ZUSATZHYDRAULIK KLAPPSPITZE	⇒ 2 975 96 77 850 08

Pos.	Item	Quantity	Description	Bezeichnung
4	96 94 263 08	1	AUX. HYDR. FOLDING JIB SP ⇒ 2 975 300      96 94 263 08	ZUSATZHYDRAULIK KLAPPSP

22.11.2016	etk_en_de_096610 LTR 1220	346
<b>LIEBHERR</b>	ADDNL.HYDR. FOLDING JIB ZUSATZHYDRAULIK KLAPPSPITZE	⇒ 2 975 000 91 79 667 08

KLAPPSPITZE SCHWENKEN



\*1488

\*1487

150

151

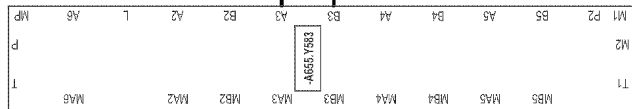
300  
301

AUSLEGER

DREHBÜHNE

(\*323)

(\*324)



2 997

\*

2 998

"

22.11.2016  
078289

**LIEBHERR**

etk\_en\_de\_096610 LTR 1220

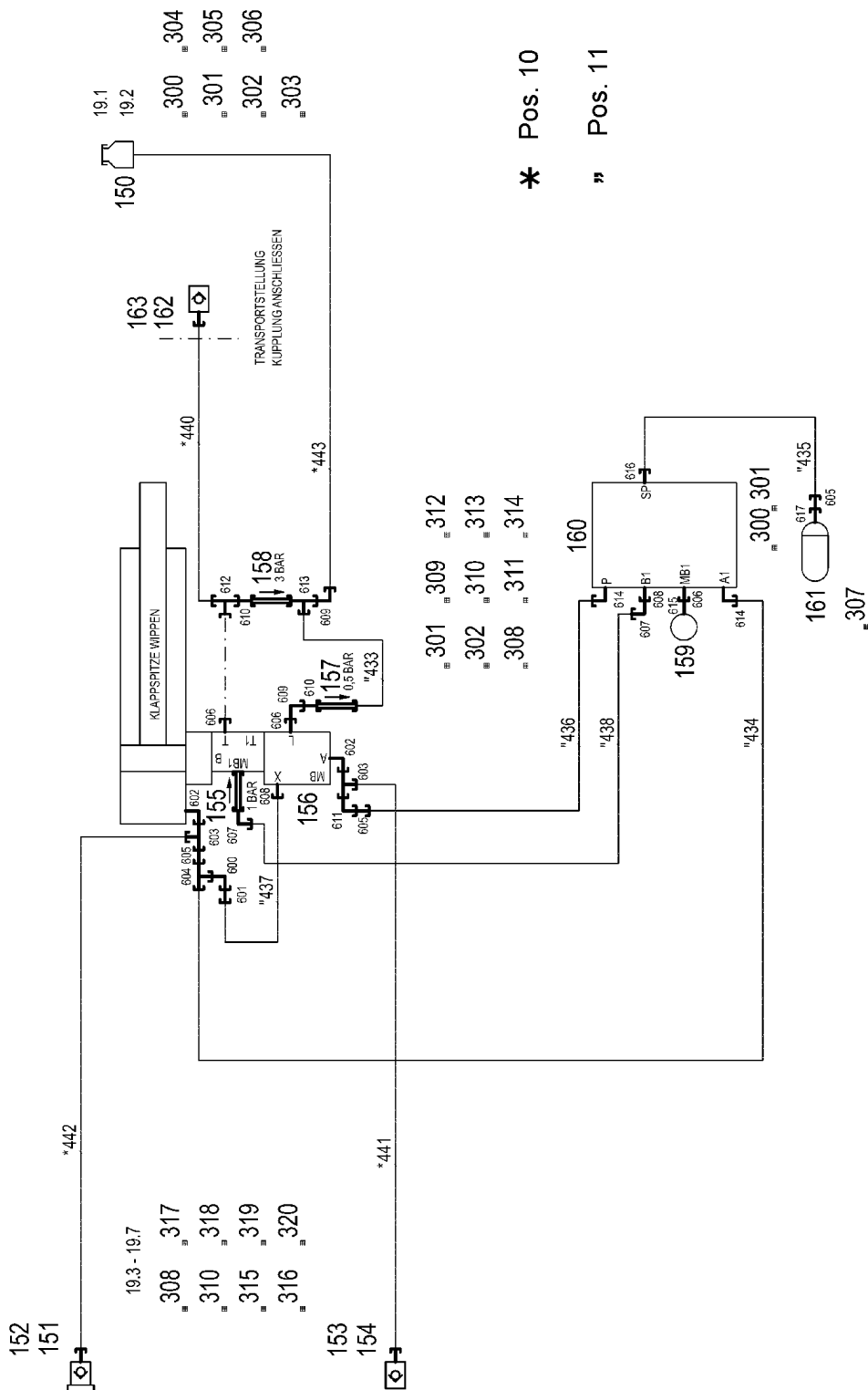
ADDNL.HYDR. FOLDING JIB  
ZUSATZHYDRAULIK KLAPPSPITZE

347 (1/2)

⇒ 2 975 000  
96 77 854 08

Pos.	Item	Quantity	Description	Bezeichnung
10	96 82 228 08	1	HOSE LINES FOLDING JIB ⇒ 2 975 171 96 82 228 08	SCHLAUCHLEITUNGEN KLAPPS
11	92 71 639 08	1	PIPE COND. FOLDING SEAT	ROHRLEITUNGEN KLAPPSPITZ
(487)	92 26 768 08	1	PIPE COMPL. 6X1X239	ROHR KPL.
150	51 14 502 08	1	PRESSURE LIMITING VALVE p <sub>max</sub> =350BAR	DRUCKBEGRENZUNGSVENTIL
(23)	71 01 040 08	2	SEALING RING DIN 7603 A 18X22X1,5 CU	DICHTRING
151	51 14 794 08	1	LOAD HOLDING VALVE ⇒ 5 114 794 08 51 14 794 08	LASTHALTEVENTIL
300	42 18 009 08	2	WASHER DIN 9021 8 140HV-ST A2C	SCHEIBE
301	40 65 136	2	HEX SCREW ISO 4017 M8X12 8.8 A2C	SECHSKANTSCHRAUBE
600	47 32 105 08	1	FLANGE JOINT RSWS10-SM-WD A3P	VERSCHRAUBUNG
601	47 54 320 08	1	FLANGE JOINT REDSDN10/6-S A3P	VERSCHRAUBUNG
603	47 54 329 08	4	FLANGE JOINT REDSD12/6-S CFX	VERSCHRAUBUNG
604	76 17 354	2	FLANGE JOINT EW 12S CR6-FREI	VERSCHRAUBUNG
605	76 17 461	1	FLANGE JOINT EL 12S CR6-FREI	VERSCHRAUBUNG
606	47 10 326 08	4	FLANGE JOINT GE 12S G1/2A CR6-FREI	VERSCHRAUBUNG
607	47 10 300 08	1	FLANGE JOINT XGE6-LR-ED A3P	VERSCHRAUBUNG
608	47 10 328 08	1	FLANGE JOINT ISO 8434-1 GE 10S G3/8A C	VERSCHRAUBUNG
609	47 19 005 08	1	FLANGE JOINT EGESD12-SR-WD A3P	VERSCHRAUBUNG
610	47 54 334 08	1	FLANGE JOINT REDSD12/10-S A3P	VERSCHRAUBUNG

22.11.2016	etk_en_de_096610 LTR 1220	<input type="checkbox"/> 348 (2/2)
<b>LIEBHERR</b>	ADDNL.HYDR. FOLDING JIB ZUSATZHYDRAULIK KLAPPSPITZE	⇒ 2 975 000 96 77 854 08



22.11.2016  
073645

**LIEBHERR**

etk\_en\_de\_096610 LTR 1220

ADD. PARTS SWING-AWAY JIB  
ZUSATZTEILE KLAPPSPITZE

349 (1/3)

⇒ 2 975 009  
96 78 506 08

Pos.	Item	Quantity	Description	Bezeichnung
10	96 27 403 08	1	HOSE LINES FOLDING JIB	SCHLAUCHLEITUNGEN KLAPPS
(1)	60 27 601 08	4	NAME PLATE 25,4X101,6	BEZEICHNUNGSSCHILD
(440)	92 93 267 08	1	HOSE CPL. 2SN 8X4500	SCHLAUCH KPL.
(441)	96 29 940 08	1	HOSE CPL. 2SN 12X4300	SCHLAUCH KPL.
(442)	96 29 940 08	1	HOSE CPL. 2SN 12X4300	SCHLAUCH KPL.
(443)	96 29 954 08	1	HOSE CPL. 2TE 8X800	SCHLAUCH KPL.
11	96 78 509 08	1	PIPE COND. FOLDING SEAT WIPPCBAR	ROHRLEITUNGEN KLAPPSPITZ
(433)	96 60 226 08	1	PIPE COMPL. 10X1,5X190	ROHR KPL.
(434)	96 29 819 08	1	PIPE COMPL. 12X1,5X407	ROHR KPL.
(435)	96 29 820 08	1	PIPE COMPL. 12X1,5X566	ROHR KPL.
(436)	96 29 821 08	1	PIPE COMPL. 12X1,5X590	ROHR KPL.
(437)	96 29 822 08	1	PIPE COMPL. 6X1X779	ROHR KPL.
(438)	96 29 823 08	1	PIPE COMPL. 6X1X242	ROHR KPL.
19	96 78 517 08	1	MECHANICAL AUXILIARIES	MECH.BEFESTIGUNGSTEILE
(1)	97 38 041 08	1	PLATE 4X168X40 S315MC FE//ZN20//C	BLECH
(2)	97 38 042 08	1	PLATE 4X190X208 S315MC FE//ZN20//C	BLECH
(3)	70 42 185 08	2	LOCK BEARING GUMMI	VERSCHLUSSLAGER
(4)	40 71 110 01	4	COUNTERSUNK SCREW ISO 2009 M5X10 4.	SENKSCRAUBE
(5)	41 19 003 08	4	HEX NUT DIN 985 M5 8 A2C	SECHSKANTMUTTER
(6)	10 41 285 4	4	OVAL HEAD FLAT SCREW AEHNL.ISO 7380	LINSENFLACHKOPFSCHRAUBE
(7)	97 24 509 08	2	PLATE 3X150X80 DC01 FE//ZN20//C	BLECH
150	50 28 065 08	1	EQUALIZING RESERVOIR 1L	AUSGLEICHSBEHAELTER
			⇒ 5 028 065 08 50 28 065 08	
151	10 46 691 1	1	SCREW PLUG RD36X3 SPF	VERSCHLUSSSCHRAUBE
152	51 15 086 08	1	COUPLING PLUG B3 16-S	KUPPLUNGSSTECKER
153	51 15 059 08	1	COUPLING SLEEVE B3 16-S	KUPPLUNGSMUFFE
154	10 46 691 5	1	HEX CAP NUT RD36X3 SPF	VERSCHLUSSMUTTER
155	51 14 324 08	1	NON-RETURN VALVE 400BAR	RUECKSCHLAGVENTIL
156	10 42 586 6	1	LOWERING BRAKE VALVE 420BAR SPF	SENKBREMSVENTIL
			⇒ X10425866 10 42 586 6	
157	51 04 124 08	1	NON-RETURN VALVE 400BAR CF	RUECKSCHLAGVENTIL
158	10 03 199 3	1	NON-RETURN VALVE A3P SPF	RUECKSCHLAGVENTIL
159	75 00 015 08	1	PRESSURE GAUGE 63	MANOMETER
160	10 02 421 1	1	CONTROL BLOCK	STUEBERBLOCK
			⇒ X10024211 10 02 421 1	
161	11 00 488 1	1	DIAPHRAGM ACCUMULATOR 2,8L 50BAR	MEMBRANSPEICHER
162	10 03 199 0	1	COUPLING PLUG 3/8"-10L SPF	KUPPLUNGSSTECKER
163	10 03 198 8	1	PROTECTING CAP 3/8" SPF	SCHUTZKAPPE
300	49 00 188	4	HEX SCREW ISO 4017 M8X16 8.8 A2C	SECHSKANTSCHRAUBE
301	42 18 009 08	5	WASHER DIN 9021 8 140HV-ST A2C	SCHEIBE
302	41 19 005 08	2	HEX NUT DIN 985 M8 8 A2C	SECHSKANTMUTTER
303	49 00 128	1	HEX SCREW ISO 4017 M8X25 8.8 A2C	SECHSKANTSCHRAUBE
304	10 87 564 8	2	WASHER ISO 7093-1 6 200HV 480H SPF	SCHEIBE
305	41 19 004 08	2	HEX NUT DIN 985 M6 8 A2C	SECHSKANTMUTTER
306	40 65 099	2	HEX SCREW ISO 4017 M6X16 8.8 A2C	SECHSKANTSCHRAUBE
307	10 02 856 3	1	FASTENING CLAMP 167-175 ST	BEFESTIGUNGSSCHELLE
308	10 41 285 4	6	OVAL HEAD FLAT SCREW AEHNL.ISO 7380	LINSENFLACHKOPFSCHRAUBE
309	40 97 070 08	1	HAMMER HEAD BOLT M8X20 8.8 480H SPF	HAMMERKOPFSCHRAUBE
310	60 20 180 08	10	CARRIER RAIL NUT DIN 3015-1 L TM M6 W1	TRAGSCHIENENMUTTER
311	40 42 003	2	SOCKET HEAD SCREW ISO 4762 M6X25 8.8	ZYLINDERSCHRAUBE
312	73 62 946	4	CLAMP-HALF DIN 3015-1 L 2 R 16 PP SW	KLEMMHAELFTE
313	72 00 144 08	1	CABLE CLAMP	KABELHALTER
314	95 41 175 08	1	CARRIER RAIL 340	TRAGSCHIENE
315	40 01 667	1	HEX SCREW ISO 4017 M8X45 8.8 A2C	SECHSKANTSCHRAUBE
316	74 09 839	4	CLAMP-HALF DIN 3015-3 Z 3 R 22-22 PP SW	KLEMMHAELFTE
317	74 01 349	1	LID PLATE DIN 3015-3 Z-DP 3 W1-ZN	DECKPLATTE
318	40 42 106	8	SOCKET HEAD SCREW ISO 4762 M6X30 8.8	ZYLINDERSCHRAUBE
319	60 20 085 08	16	CLAMP-HALF DIN 3015-1 L 3 R 22 PP SW	KLEMMHAELFTE
320	95 41 173 08	2	CARRIER RAIL 140	TRAGSCHIENE
600	76 17 354	1	FLANGE JOINT EW 12S CR6-FREI	VERSCHRAUBUNG

22.11.2016

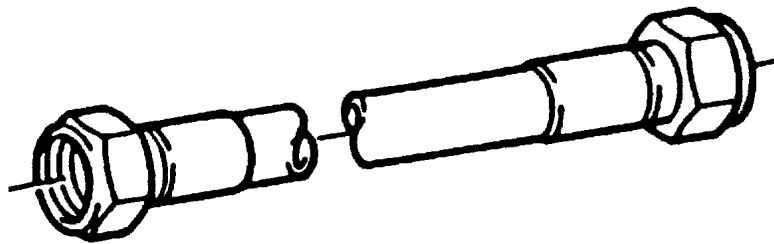
etk\_en\_de\_096610 LTR 1220

 350 (2/3)
**LIEBHERR**
**ADD. PARTS SWING-AWAY JIB**  
**ZUSATZTEILE KLAPPSPITZE**

 ⇒ 2 975 009  
 96 78 506 08

Pos.	Item	Quantity	Description	Bezeichnung
601	47 54 329 08	1	FLANGE JOINT REDSD12/6-S CFX	VERSCHRAUBUNG
602	47 32 312 08	2	FLANGE JOINT RSWS16-SR-WD A3P	VERSCHRAUBUNG
603	74 07 098	2	FLANGE JOINT EL 16S CR6-FREI	VERSCHRAUBUNG
604	76 17 461	1	FLANGE JOINT EL 12S CR6-FREI	VERSCHRAUBUNG
605	47 54 333 08	3	FLANGE JOINT REDSD16/12-S A3P	VERSCHRAUBUNG
606	73 62 091	3	FLANGE JOINT ISO 8434-1 GE 10L G1/4A C	VERSCHRAUBUNG
607	47 25 315 08	2	FLANGE JOINT EW 6S M14X1,5 CR6-FREI	VERSCHRAUBUNG
608	47 10 321 08	2	FLANGE JOINT XGE6-SR-ED A3P	VERSCHRAUBUNG
609	74 03 569	2	FLANGE JOINT EW 10L M16X1,5 CR6-FREI	VERSCHRAUBUNG
610	47 00 101 08	2	FLANGE JOINT SNV10-L CFX	VERSCHRAUBUNG
611	76 17 460	1	FLANGE JOINT EW 16S CR6-FREI	VERSCHRAUBUNG
612	48 24 303 14	1	FLANGE JOINT ISO 8434 ET 10L M16X1,5 C	VERSCHRAUBUNG
613	47 23 302 08	1	FLANGE JOINT EL 10L CR6-FREI	VERSCHRAUBUNG
614	47 66 115 08	2	FLANGE JOINT RSWS12-SR-WD A3P	VERSCHRAUBUNG
615	47 09 005 08	1	PRESSURE GAUGE CONNECTION A3P	MANOMETERANSCHLUSS
616	47 10 327 08	1	FLANGE JOINT GE 12S G3/8A CR6-FREI	VERSCHRAUBUNG
617	47 10 331 08	1	FLANGE JOINT XGE16-SR-ED3/4" A3P	VERSCHRAUBUNG

22.11.2016	etk_en_de_096610 LTR 1220	<input type="checkbox"/> 351 (3/3)
<b>LIEBHERR</b>	ADD. PARTS SWING-AWAY JIB ZUSATZTEILE KLAPPSPITZE	⇒ 2 975 009 96 78 506 08



Die Positionsnummern der Rohre auf den Bildtafeln entsprechen den Positionen in der Rohrliste.

The pipe numbers from the illustrations are in accordance with the items in the pipe list.

Les numéros des tuyaux sur les illustrations correspondent aux repères de la nomenclature des tuyaux.

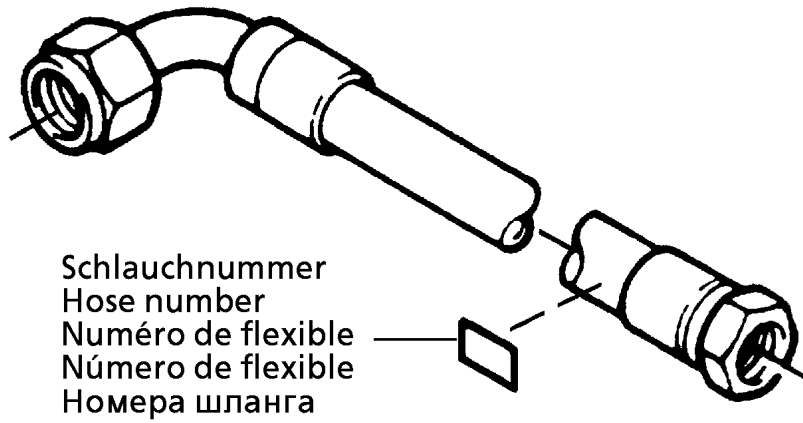
Los números de tubos en las ilustraciones corresponden a las posiciones de la lista de tubos.

Номера позиций труб на изображениях соответствуют позициям в перечне труб.

Pos.	Item	Quantity	Description	Bezeichnung
494	96 82 014 08	2	PIPE COMPL. 16X2X2550	ROHR KPL.
495	96 29 776 08	2	PIPE COMPL. 16X2X5360	ROHR KPL.
496	96 29 777 08	2	PIPE COMPL. 16X2X2361	ROHR KPL.

22.11.2016 133088	etk_en_de_096610 LTR 1220	352
<b>LIEBHERR</b>	PIPE COND. FOLDING SEAT ROHRLEITUNGEN KLAPPSPITZE	⇒ 2 975 017 96 82 234 08





Schlauchnummer  
Hose number  
Numéro de flexible  
Número de flexible  
Номера шланга

Die Schlauchnummern auf den Schläuchen entsprechen den Positionen in der Schlauchliste.

The hose numbers from the hoses are in accordance with the items in the hose list.

Les numéros indiqués sur les flexibles correspondent aux repères de la nomenclature des flexibles.

Los números indicados en los flexibles corresponden a las posiciones de la lista de flexibles.

Нанесенные на шлангах номера соответствуют позициям в перечне.

Pos.	Item	Quantity	Description	Bezeichnung
1	60 27 601 08	6	NAME PLATE 25,4X101,6	BEZEICHNUNGSSCHILD
1486	92 30 156 08	1	HOSE CPL. 2SN 6X540	SCHLAUCH KPL.
1487	92 30 156 08	1	HOSE CPL. 2SN 6X540	SCHLAUCH KPL.
1488	96 29 685 08	1	HOSE CPL. 2SN 6X13600	SCHLAUCH KPL.
1489	96 29 685 08	1	HOSE CPL. 2SN 6X13600	SCHLAUCH KPL.

22.11.2016  
133089

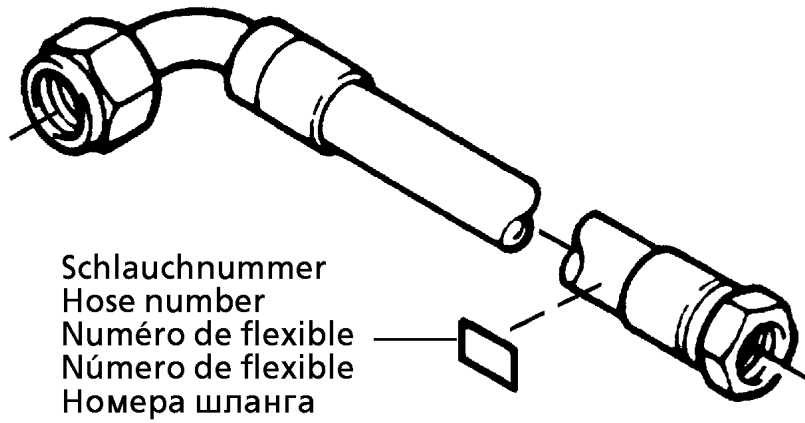
**LIEBHERR**

etk\_en\_de\_096610 LTR 1220

HOSE LINES FOLDING JIB  
SCHLAUCHLEITUNGEN KLAPPSPITZE

353

⇒ 2 975 171  
96 82 228 08



Schlauchnummer  
Hose number  
Numéro de flexible  
Número de flexible  
Номера шланга

Die Schlauchnummern auf den Schläuchen entsprechen den Positionen in der Schlauchliste.

The hose numbers from the hoses are in accordance with the items in the hose list.

Les numéros indiqués sur les flexibles correspondent aux repères de la nomenclature des flexibles.

Los números indicados en los flexibles corresponden a las posiciones de la lista de flexibles.

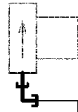
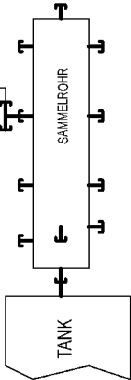
Нанесенные на шлангах номера соответствуют позициям в перечне.

Pos.	Item	Quantity	Description	Bezeichnung
1	60 27 601 08	7	NAME PLATE 25,4X101,6	BEZEICHNUNGSSCHILD
1490	96 29 689 08	1	HOSE CPL. 1SC 8X14100	SCHLAUCH KPL.
1491	92 97 533 08	1	HOSE CPL. 2SN 3,6M	SCHLAUCH KPL.
1492	96 18 615 08	1	HOSE CPL. 2SN 3,8M	SCHLAUCH KPL.
1493	92 87 659 08	1	HOSE CPL. 2SN 0,86M	SCHLAUCH KPL.
1494	96 49 580 08	1	HOSE CPL. 2SN 0,76M	SCHLAUCH KPL.

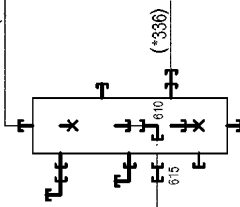
(\*1490)

\*1449

605

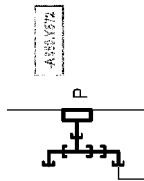


(\*322)

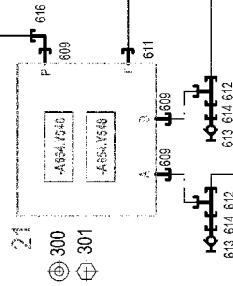


SIESTE  
KLAPPSPITZE  
AUSLEGER

SIESTE  
HYDRAULIK  
3397-970...



\*1447



\*1448

\* 2 997

" 2 998

\* Pos. 10

(\*1492)

\*1446

613

614

612

(\*1491)

\*1445

613

614

612

22.11.2016  
085551

**LIEBHERR**

etk\_en\_de\_096610 LTR 1220

AUX. HYDR. FOLDING JIB SP  
ZUSATZHYDRAULIK KLAPPSPITZE DB

355 (1/2)

⇒ 2 975 300  
96 94 263 08

Pos.	Item	Quantity	Description	Bezeichnung
10	96 94 264 08	1	HOSE LINES FOLDING JIB WIPPBAR STUFE	SCHLAUCHLEITUNGEN KLAPPS
(1)	60 27 601 08	1	NAME PLATE 25,4X101,6	BEZEICHNUNGSSCHILD
(2)	60 27 603 08	6	NAME PLATE 25,4X165,1	BEZEICHNUNGSSCHILD
(1445)	92 45 675 08	1	HOSE CPL. 2755 12X2050	SCHLAUCH KPL.
(1446)	92 30 872 08	1	HOSE CPL. 2755.08 2,1M	SCHLAUCH KPL.
(1447)	92 33 434 08	1	HOSE CPL. 2755 12X1650	SCHLAUCH KPL.
(1448)	96 81 487 08	1	HOSE CPL. 2TE 16X600	SCHLAUCH KPL.
(1449)	96 81 488 08	1	HOSE CPL. 1SC 8X1360	SCHLAUCH KPL.
21	10 03 850 9	1	CONTROL BLOCK SPF ⇒ X10038509 10 03 850 9	STUEBERBLOCK
300	11 84 050 1	2	WASHER DIN 7349 8,4 200HV FLZN SPF	SCHEIBE
301	49 00 089	2	HEX SCREW ISO 4017 M8X20 8.8 A2C	SECHSKANTSCHRAUBE
600	47 00 304 08	1	FLANGE JOINT XG12-L A3P	VERSCHRAUBUNG
601	47 00 327 08	2	FLANGE JOINT XG16-S A3P	VERSCHRAUBUNG
605	24 71 056 02	1	FLANGE JOINT ET 12L M18X1,5 CR6-FREI	VERSCHRAUBUNG
609	47 10 332 08	3	FLANGE JOINT XGE16-SR-ED A3P	VERSCHRAUBUNG
610	76 17 494	1	FLANGE JOINT EW 28L CR6-FREI	VERSCHRAUBUNG
611	47 10 312 08	1	FLANGE JOINT XGE18-LR-ED A3P	VERSCHRAUBUNG
612	48 24 315 14	2	FLANGE JOINT ISO 8434 ET 16S CR6-FREI	VERSCHRAUBUNG
613	56 07 617	2	GAUGE CONNECTION DKO 10S M18X1,5 C	MESSSTUTZEN
614	47 54 335 08	2	FLANGE JOINT REDSD16/10-S A3P	VERSCHRAUBUNG
615	47 54 309 08	1	FLANGE JOINT REDSD28/18-L A3P	VERSCHRAUBUNG
616	10 41 077 0	1	FLANGE JOINT EV16S M24X1,5 A3C	VERSCHRAUBUNG

22.11.2016

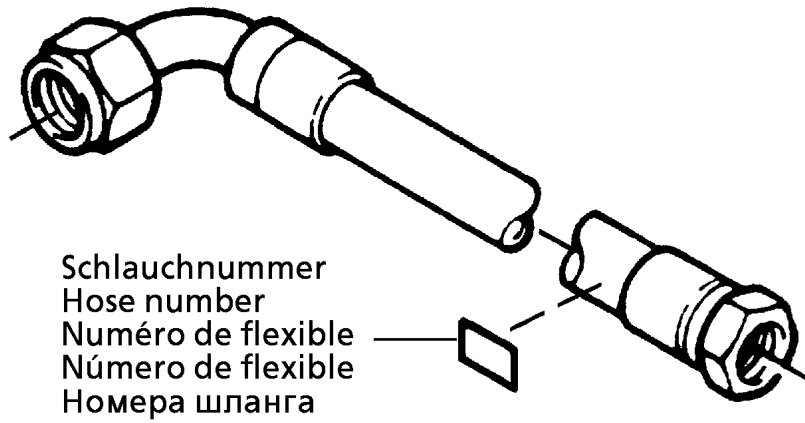
etk\_en\_de\_096610 LTR 1220

☐ 356 (2/2)

**LIEBHERR**

AUX. HYDR. FOLDING JIB SP  
ZUSATZHYDRAULIK KLAPPSPITZE DB

⇒ 2 975 300  
96 94 263 08



Die Schlauchnummern auf den Schläuchen entsprechen den Positionen in der Schlauchliste.

The hose numbers from the hoses are in accordance with the items in the hose list.

Les numéros indiqués sur les flexibles correspondent aux repères de la nomenclature des flexibles.

Los números indicados en los flexibles corresponden a las posiciones de la lista de flexibles.

Нанесенные на шлангах номера соответствуют позициям в перечне.

Pos.	Item	Quantity	Description	Bezeichnung
1	60 27 601 08	3	NAME PLATE 25,4X101,6	BEZEICHNUNGSSCHILD
2	60 27 603 08	6	NAME PLATE 25,4X165,1	BEZEICHNUNGSSCHILD
480	96 29 134 08	3	HOSE CPL. GH506 31X1620	SCHLAUCH KPL.
481	92 93 318 08	1	HOSE CPL. 2SN 3,4M	SCHLAUCH KPL.
482	96 29 686 08	1	HOSE CPL. 2SN 6X3500	SCHLAUCH KPL.
483	92 12 554 08	1	HOSE CPL. 2SN 0,4M	SCHLAUCH KPL.

22.11.2016  
133089

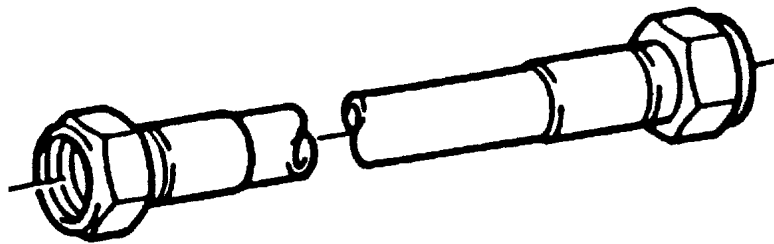
**LIEBHERR**

etk\_en\_de\_096610 LTR 1220

HOSE LINES TELESCOPIC  
SCHLAUCHLEITUNGEN TELE

357

⇒ 2 975 301  
96 81 871 08



Die Positionsnummern der Rohre auf den Bildtafeln entsprechen den Positionen in der Rohrliste.

The pipe numbers from the illustrations are in accordance with the items in the pipe list.

Les numéros des tuyaux sur les illustrations correspondent aux repères de la nomenclature des tuyaux.

Los números de tubos en las ilustraciones corresponden a las posiciones de la lista de tubos.

Номера позиций труб на изображениях соответствуют позициям в перечне труб.

Pos.	Item	Quantity	Description	Bezeichnung
480	96 65 460 08	3	PIPE COMPL. 38X5X619	ROHR KPL.
481	92 98 021 08	1	PIPE COMPL. 10X1,5X853	ROHR KPL.
482	92 98 022 08	1	PIPE COMPL. 10X1,5X671	ROHR KPL.
483	92 98 023 08	2	PIPE COMPL. 10X1,5X239	ROHR KPL.
484	92 98 028 08	1	PIPE COMPL. 10X1,5X120	ROHR KPL.
486	92 98 030 08	1	PIPE COMPL. 10X1,5X407	ROHR KPL.
488	92 98 031 08	1	PIPE COMPL. 10X1,5X137	ROHR KPL.
489	92 98 046 08	1	PIPE COMPL. 10X1,5X278	ROHR KPL.
490	92 98 060 08	1	PIPE COMPL. 10X1,5X282	ROHR KPL.

22.11.2016  
133088

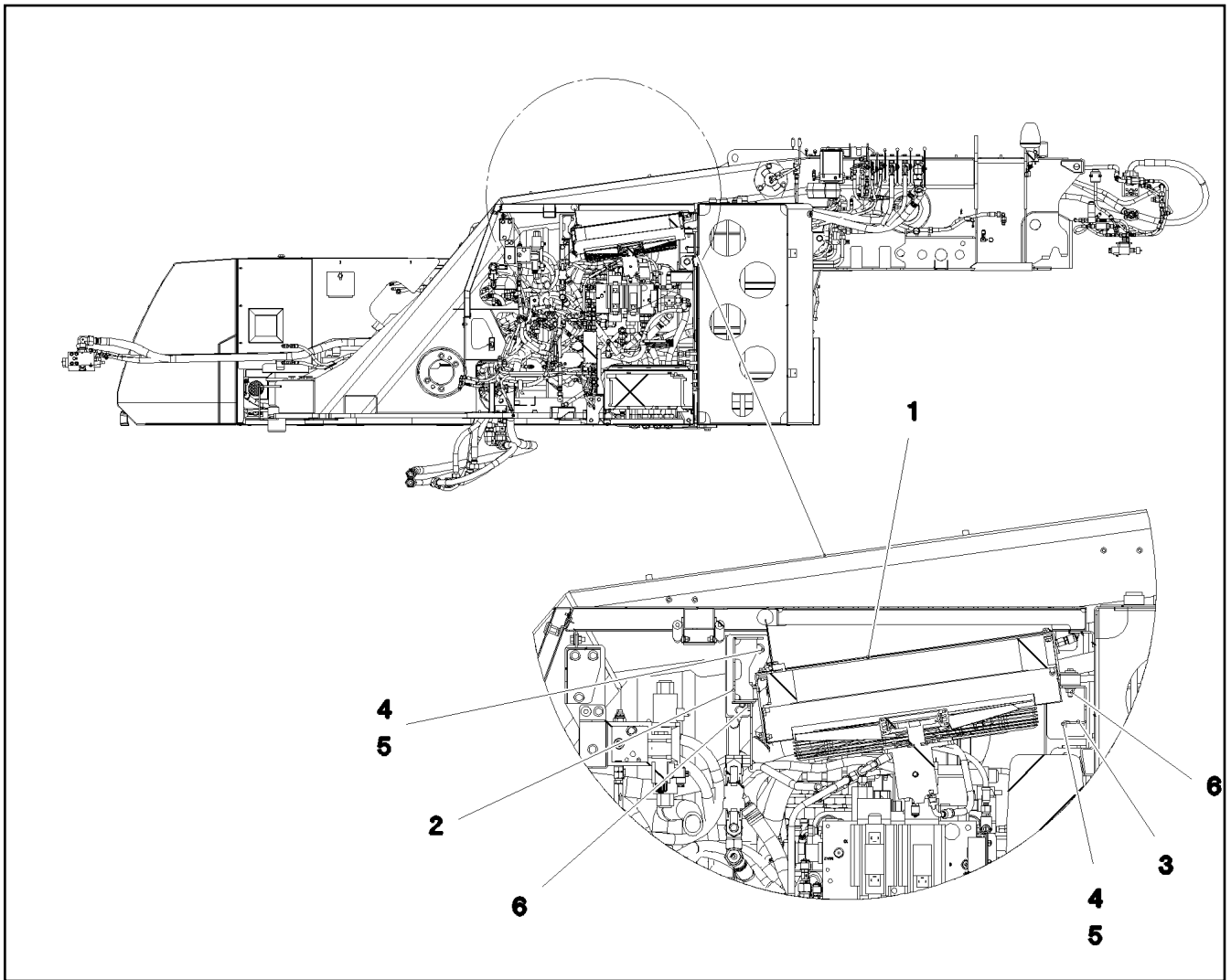
**LIEBHERR**

etk\_en\_de\_096610 LTR 1220

PIPELINES TELESCOPIC  
ROHRLEITUNGEN TELE

358

⇒ 2 975 302  
96 81 873 08



Pos.	Item	Quantity	Description	Bezeichnung
1	96 79 805 08	1	OIL COOLER, PRE-ASSEMBLED ⇒ 2 984 001 96 79 805 08	OELKUEHLER VORM.
2	96 79 777 08	1	HOLDER LEFT	HALTER LINKS
3	96 91 856 08	1	HOLDER RIGHT	HALTER RECHTS
4	11 65 858 0	6	WASHER DIN 7349 10,5 200HV-St FLZN SPF	SCHEIBE
5	40 00 828	6	HEX SCREW ISO 4017 M10X30 8.8 A3C	SECHSKANTSCHRAUBE
6	41 15 144 08	7	HEX NUT ISO 4032 M10 8 A3C	SECHSKANTMUTTER

22.11.2016  
077874

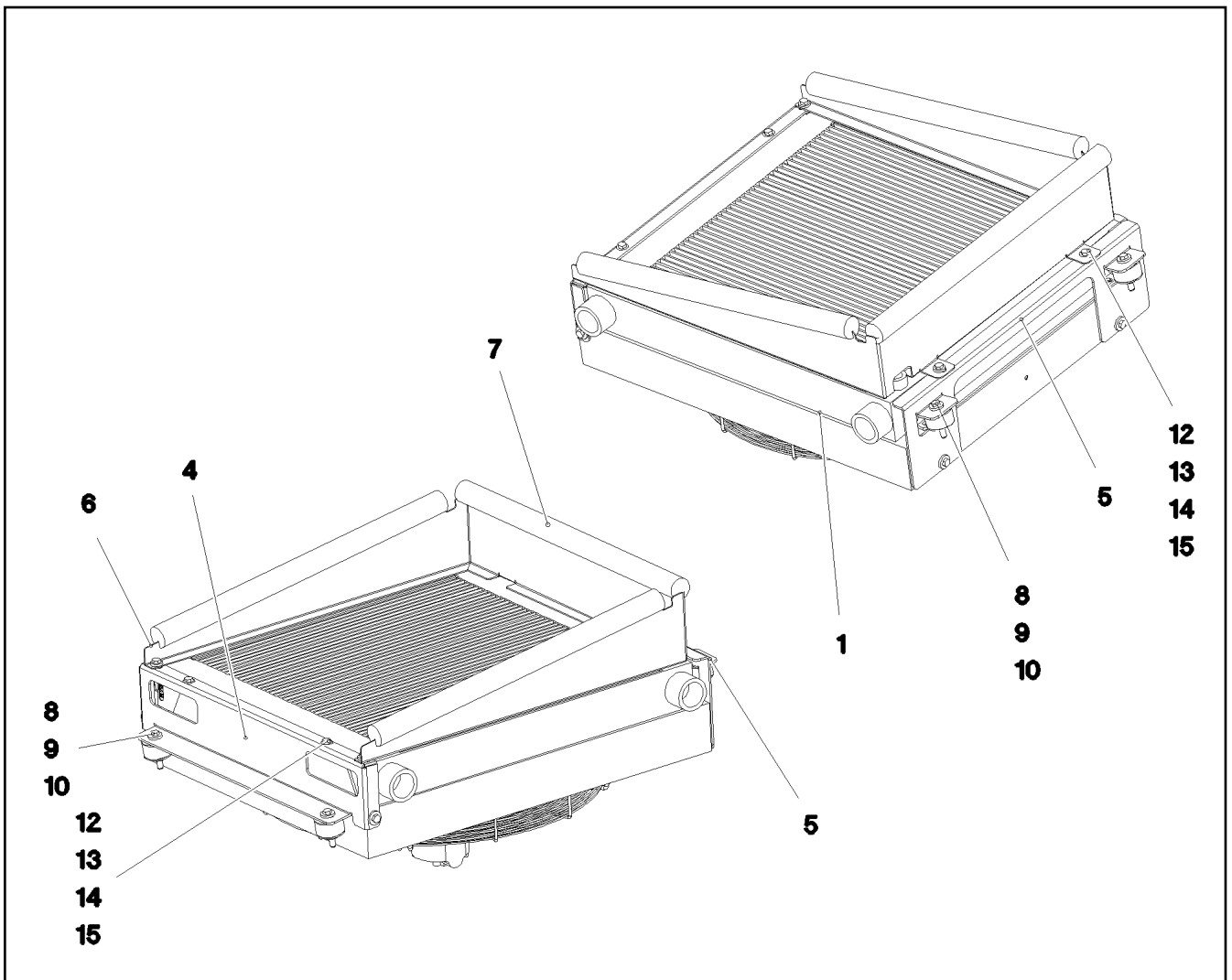
**LIEBHERR**

etk\_en\_de\_096610 LTR 1220

OIL COOLER INSTALLATION  
OELKUEHLER EINBAU

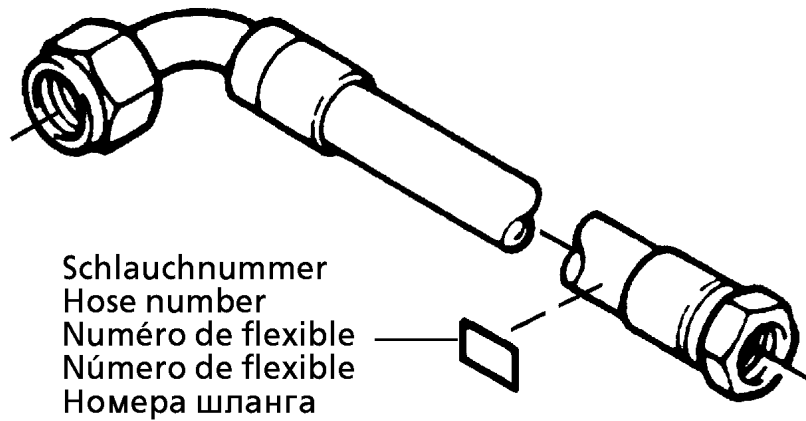
359

⇒ 2 984  
91 72 618 08



Pos.	Item	Quantity	Description	Bezeichnung
1	11 62 256 1	1	OIL AIR COOLER SPF ⇒ X11622561 11 62 256 1	OEL-LUFTKUEHLER
4	97 03 135 1	1	PLATE 4X701X174 S315MC	BLECH
5	97 03 134 9	1	PLATE 4X644X199 S315MC	BLECH
6	97 03 135 0	1	PLATE 2X2038X172 DC01	BLECH
7	70 14 524	3	CLAMPING PROFILE PUR-HAUT	KLEMMPROFIL
8	72 69 050 08	4	CIRCULAR BEARING C50X30XM10	RUNDLAGER
9	46 00 334	4	HEX SCREW ISO 4017 M8X18 8.8 A2C	SECHSKANTSCHRAUBE
10	11 65 858 0	12	WASHER DIN 7349 10,5 200HV-St FLZN SPF	SCHEIBE
12	10 28 980 3	4	WASHER ISO 7089 8 300HV 480H SPF	SCHEIBE
13	10 29 966 9	6	HEX NUT ISO 4032 M8 10 480H SPF	SECHSKANTMUTTER
14	11 84 050 1	8	WASHER DIN 7349 8,4 200HV FLZN SPF	SCHEIBE
15	49 00 128	10	HEX SCREW ISO 4017 M8X25 8.8 A2C	SECHSKANTSCHRAUBE





Die Schlauchnummern auf den Schläuchen entsprechen den Positionen in der Schlauchliste.

The hose numbers from the hoses are in accordance with the items in the hose list.

Les numéros indiqués sur les flexibles correspondent aux repères de la nomenclature des flexibles.

Los números indicados en los flexibles corresponden a las posiciones de la lista de flexibles.

Нанесенные на шлангах номера соответствуют позициям в перечне.

Pos.	Item	Quantity	Description	Bezeichnung
1	60 27 601 08	55	NAME PLATE 25,4X101,6	BEZEICHNUNGSSCHILD
2	60 27 603 08	85	NAME PLATE 25,4X165,1	BEZEICHNUNGSSCHILD
200	92 07 148 08	1	HOSE CPL. 2TE 20X4600	SCHLAUCH KPL.
201	96 81 503 08	1	HOSE CPL. 2TE 20X260	SCHLAUCH KPL.
202	92 61 200 08	1	HOSE CPL. 2TE 0,6M	SCHLAUCH KPL.
203	92 61 496 08	1	HOSE CPL. 2TE 3,3M	SCHLAUCH KPL.
204	92 93 134 08	1	HOSE CPL. 2SN 12X260	SCHLAUCH KPL.
205	77 42 367 08	0.33	SIPHON PIPE SAE100 R4 DN35-304	SAUGSCHLAUCH
206	92 76 135 08	1	HOSE CPL. 2SN 1,3M	SCHLAUCH KPL.
209	10 04 167 5	0.14	SIPHON PIPE SAE100 R4 DN60-304 NBR SP	SAUGSCHLAUCH
210	51 05 681 08	0.15	SUCTION HOSE DN75	SAUG+DRUCKSCHLAUCH
211	92 80 249 08	1	HOSE CPL. 2TE 0,66M	SCHLAUCH KPL.
212	96 96 338 08	1	HOSE CPL. 2SN 2,55M	SCHLAUCH KPL.
213	96 83 506 08	1	HOSE CPL. 2TE 16X760	SCHLAUCH KPL.
214	92 66 066 08	1	HOSE CPL. 2TE 0,8M	SCHLAUCH KPL.
215	96 73 551 08	1	HOSE CPL. 2TE 2,15M	SCHLAUCH KPL.
217	96 42 737 08	1	HOSE CPL. 2TE 0,74M	SCHLAUCH KPL.
218	92 72 957 08	1	HOSE CPL. 2TE 0,44M	SCHLAUCH KPL.
219	96 81 507 08	1	HOSE CPL. 2TE 20X200	SCHLAUCH KPL.
221	96 96 341 08	1	HOSE CPL. 2SN 20X280	SCHLAUCH KPL.
222	92 76 963 08	1	HOSE CPL. 2TE 12X2600	SCHLAUCH KPL.
224	92 70 321 08	1	HOSE CPL. 1SN 25X640	SCHLAUCH KPL.
225	96 85 370 08	1	HOSE CPL. 2TE 20X1100	SCHLAUCH KPL.
226	96 83 507 08	1	HOSE CPL. 2TE 20X760	SCHLAUCH KPL.
228	92 60 413 08	1	HOSE CPL. 2TE 1,2M	SCHLAUCH KPL.
229	96 96 339 08	1	HOSE CPL. 2SN 16X250	SCHLAUCH KPL.
230	96 96 343 08	1	HOSE CPL. 2SN 0,64M	SCHLAUCH KPL.
231	96 83 509 08	1	HOSE CPL. 2SN 0,5M	SCHLAUCH KPL.
232	92 87 118 08	1	HOSE CPL. 2SN 0,5M	SCHLAUCH KPL.
233	96 83 510 08	1	HOSE CPL. 2SN 0,3M	SCHLAUCH KPL.
234	96 81 507 08	1	HOSE CPL. 2TE 20X200	SCHLAUCH KPL.
235	96 96 340 08	1	HOSE CPL. 4SH 25X1550	SCHLAUCH KPL.
236	96 51 558 08	1	HOSE CPL. GH200-161,4M	SCHLAUCH KPL.
254	77 42 367 08	0.33	SIPHON PIPE SAE100 R4 DN35-304	SAUGSCHLAUCH
255	77 42 331 08	0.39	SPIRAL SUCTION HOSE DN50-CARBURITE1	SPIRALSAUGSCHLAUCH
300	96 76 230 08	1	HOSE CPL. 4ST+20 0,88M	SCHLAUCH KPL.
301	96 81 511 08	1	HOSE CPL. 4ST+ 31X940	SCHLAUCH KPL.
302	96 81 512 08	1	HOSE CPL. 4ST+ 31X260	SCHLAUCH KPL.
303	92 47 412 08	1	HOSE CPL. 2755.10 0,48M	SCHLAUCH KPL.
304	92 47 412 08	1	HOSE CPL. 2755.10 0,48M	SCHLAUCH KPL.
305	96 81 513 08	1	HOSE CPL. 2SN 10X1900	SCHLAUCH KPL.
306	96 61 424 08	1	HOSE CPL. 2755 12X1800	SCHLAUCH KPL.
307	96 63 502 08	1	HOSE CPL. 2755 12X2400	SCHLAUCH KPL.
308	96 31 704 08	1	HOSE CPL. 2755 12X1140	SCHLAUCH KPL.
309	92 40 284 08	1	HOSE CPL. 2755 12X1700	SCHLAUCH KPL.
310	96 81 514 08	1	HOSE CPL. 2SN 6X880	SCHLAUCH KPL.
313	92 80 469 08	1	HOSE CPL. 2TE 0,36M	SCHLAUCH KPL.
314	96 83 511 08	1	HOSE CPL. 2755 16X1400	SCHLAUCH KPL.
315	96 93 865 08	1	HOSE CPL. 2SN 20X540	SCHLAUCH KPL.
316	92 80 058 08	1	HOSE CPL. 2SN 0,6M	SCHLAUCH KPL.
317	92 87 623 08	1	HOSE CPL. 2SN 3,0M	SCHLAUCH KPL.
318	92 93 911 08	1	HOSE CPL. 2SN 10X2900	SCHLAUCH KPL.
319	96 85 992 08	1	HOSE CPL. 2SN 8X1180	SCHLAUCH KPL.
320	96 83 512 08	1	HOSE CPL. 2SN 8X1140	SCHLAUCH KPL.
321	96 81 518 08	1	HOSE CPL. GH663-240,7M	SCHLAUCH KPL.
322	96 81 519 08	1	HOSE CPL. GH663-240,82M	SCHLAUCH KPL.
323	96 81 520 08	1	HOSE CPL. 2SN 8X2350	SCHLAUCH KPL.
324	96 81 520 08	1	HOSE CPL. 2SN 8X2350	SCHLAUCH KPL.
325	92 93 122 08	1	HOSE CPL. 2TE 1,55M	SCHLAUCH KPL.
326	96 54 795 08	1	HOSE CPL. 1SC 8X1600	SCHLAUCH KPL.

22.11.2016

etk\_en\_de\_096610 LTR 1220

 362 (2/3)
**LIEBHERR**
**HOSE LINES SUPERSTRUCTURE**  
**SCHLAUCHLEITUNGEN OBERWAGEN**

⇒ 2 997  
91 76 833 08

Pos.	Item	Quantity	Description	Bezeichnung
329	96 96 344 08	1	HOSE CPL. 1SC 8X340	SCHLAUCH KPL.
330	92 60 288 08	1	HOSE CPL. 2TE 10X2150	SCHLAUCH KPL.
331	96 68 611 08	1	HOSE CPL. 1SC 0,72M	SCHLAUCH KPL.
332	92 41 348 08	1	HOSE CPL. 2755 1,65M	SCHLAUCH KPL.
333	92 33 428 08	1	HOSE CPL. 2755 16X1700	SCHLAUCH KPL.
334	96 34 578 08	1	HOSE CPL. 2SN 12X3700	SCHLAUCH KPL.
335	92 66 101 08	1	HOSE CPL. 2TE 0,52M	SCHLAUCH KPL.
336	92 64 093 08	1	HOSE CPL. 2TE 1,0M	SCHLAUCH KPL.
339	92 09 973 08	1	HOSE CPL. GH663 38X2000	SCHLAUCH KPL.
340	96 58 611 08	3	HOSE CPL. GH663-241,3M	SCHLAUCH KPL.
341	96 96 348 08	1	HOSE CPL. 2755 16X2100	SCHLAUCH KPL.
342	92 70 115 08	1	HOSE CPL. 2755 16X2050	SCHLAUCH KPL.
343	96 83 514 08	1	HOSE CPL. 4ST+ 31X630	SCHLAUCH KPL.
345	96 83 515 08	1	HOSE CPL. 1SN 25X3900	SCHLAUCH KPL.
346	96 29 567 08	1	HOSE CPL. 1SC 8X4100	SCHLAUCH KPL.
348	96 81 398 08	1	HOSE CPL. 2TE 1,9M	SCHLAUCH KPL.
349	92 30 163 08	1	HOSE CPL. 2TE 10X2800	SCHLAUCH KPL.
350	92 67 119 08	1	HOSE CPL. 2TE 1,2M	SCHLAUCH KPL.
351	92 62 891 08	1	HOSE CPL. 2TE 1,0M	SCHLAUCH KPL.
352	96 54 346 08	1	HOSE CPL. 2TE 0,8M	SCHLAUCH KPL.
353	96 59 454 08	1	HOSE CPL. 2TE 10X490	SCHLAUCH KPL.
354	96 51 987 08	1	HOSE CPL. 1SC 0,33M	SCHLAUCH KPL.
355	96 81 525 08	1	HOSE CPL. 2TE 10X190	SCHLAUCH KPL.
356	92 80 060 08	1	HOSE CPL. 2SN 0,4M	SCHLAUCH KPL.
357	96 80 073 08	1	HOSE CPL. 2TE 3,1M	SCHLAUCH KPL.
358	92 88 762 08	1	HOSE CPL. 2TE 20X3600	SCHLAUCH KPL.
360	92 53 523 08	1	HOSE CPL. 2755 19X680	SCHLAUCH KPL.
361	96 95 726 08	1	HOSE CPL. 4ST+ 31X920	SCHLAUCH KPL.
364	96 43 294 08	1	HOSE CPL. 2TE 10X1280	SCHLAUCH KPL.
367	96 68 604 08	1	HOSE CPL. 2TE 0,96M	SCHLAUCH KPL.
368	92 38 527 08	1	HOSE CPL. 2755 0,68M	SCHLAUCH KPL.
369	92 80 429 08	1	HOSE CPL. 2TE 1,0M	SCHLAUCH KPL.
370	92 93 923 08	1	HOSE CPL. 2TE 1,6M	SCHLAUCH KPL.
372	92 67 571 08	1	HOSE CPL. 2TE 2,5M	SCHLAUCH KPL.
373	96 72 199 08	1	HOSE CPL. 1SN 25X1240	SCHLAUCH KPL.
374	92 96 314 08	1	HOSE CPL. 2TE 0,8M	SCHLAUCH KPL.
375	96 96 345 08	1	HOSE CPL. 1SN 32X2200	SCHLAUCH KPL.
376	96 72 204 08	1	HOSE CPL. 4SH 25X1000	SCHLAUCH KPL.
377	96 83 521 08	1	HOSE CPL. GH663 38X3000	SCHLAUCH KPL.
378	96 26 418 08	1	HOSE CPL. 2TE 10X260	SCHLAUCH KPL.
379	92 72 947 08	1	HOSE CPL. 2TE 0,22M	SCHLAUCH KPL.
380	96 96 346 08	1	HOSE CPL. 4SH 25X1020	SCHLAUCH KPL.
381	96 83 518 08	1	HOSE CPL. 4SH 25X1400	SCHLAUCH KPL.
382	96 96 347 08	1	HOSE CPL. 4SH 25X600	SCHLAUCH KPL.
383	96 83 519 08	1	HOSE CPL. 4SH 25X1100	SCHLAUCH KPL.
384	96 83 520 08	1	HOSE CPL. 4SH 25X940	SCHLAUCH KPL.
385	96 76 185 08	1	HOSE CPL. GH200-161,75M	SCHLAUCH KPL.
386	92 80 041 08	1	HOSE CPL. 2SN 1,8M	SCHLAUCH KPL.
387	92 80 041 08	1	HOSE CPL. 2SN 1,8M	SCHLAUCH KPL.
388	92 09 044 08	1	HOSE CPL. 2SN 1,9M	SCHLAUCH KPL.
389	92 09 044 08	1	HOSE CPL. 2SN 1,9M	SCHLAUCH KPL.
396	96 93 867 08	1	HOSE CPL. 2SN 20X480	SCHLAUCH KPL.
400	96 61 843 08	1	HOSE CPL. 2SN 6X220	SCHLAUCH KPL.
402	92 69 908 08	1	HOSE CPL. 2TE 0,58M	SCHLAUCH KPL.
403	96 96 349 08	1	HOSE CPL. 1SN 25X960	SCHLAUCH KPL.
405	92 87 204 08	1	HOSE CPL. 1SN 1,8M	SCHLAUCH KPL.
406	92 80 372 08	1	HOSE CPL. 2SN 20X480	SCHLAUCH KPL.
410	92 26 289 08	1	HOSE CPL. HPC 4X3800	SCHLAUCH KPL.
411	96 35 607 08	1	HOSE CPL. HPC 4X1000	SCHLAUCH KPL.

22.11.2016

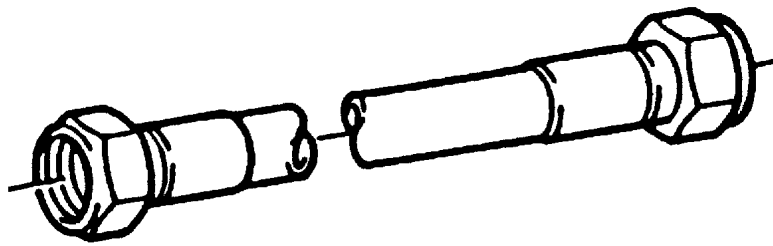
etk\_en\_de\_096610 LTR 1220

363 (3/3)

**LIEBHERR**

HOSE LINES SUPERSTRUCTURE  
SCHLAUCHLEITUNGEN OBERWAGEN

⇒ 2 997  
91 76 833 08



Die Positionsnummern der Rohre auf den Bildtafeln entsprechen den Positionen in der Rohrliste.

The pipe numbers from the illustrations are in accordance with the items in the pipe list.

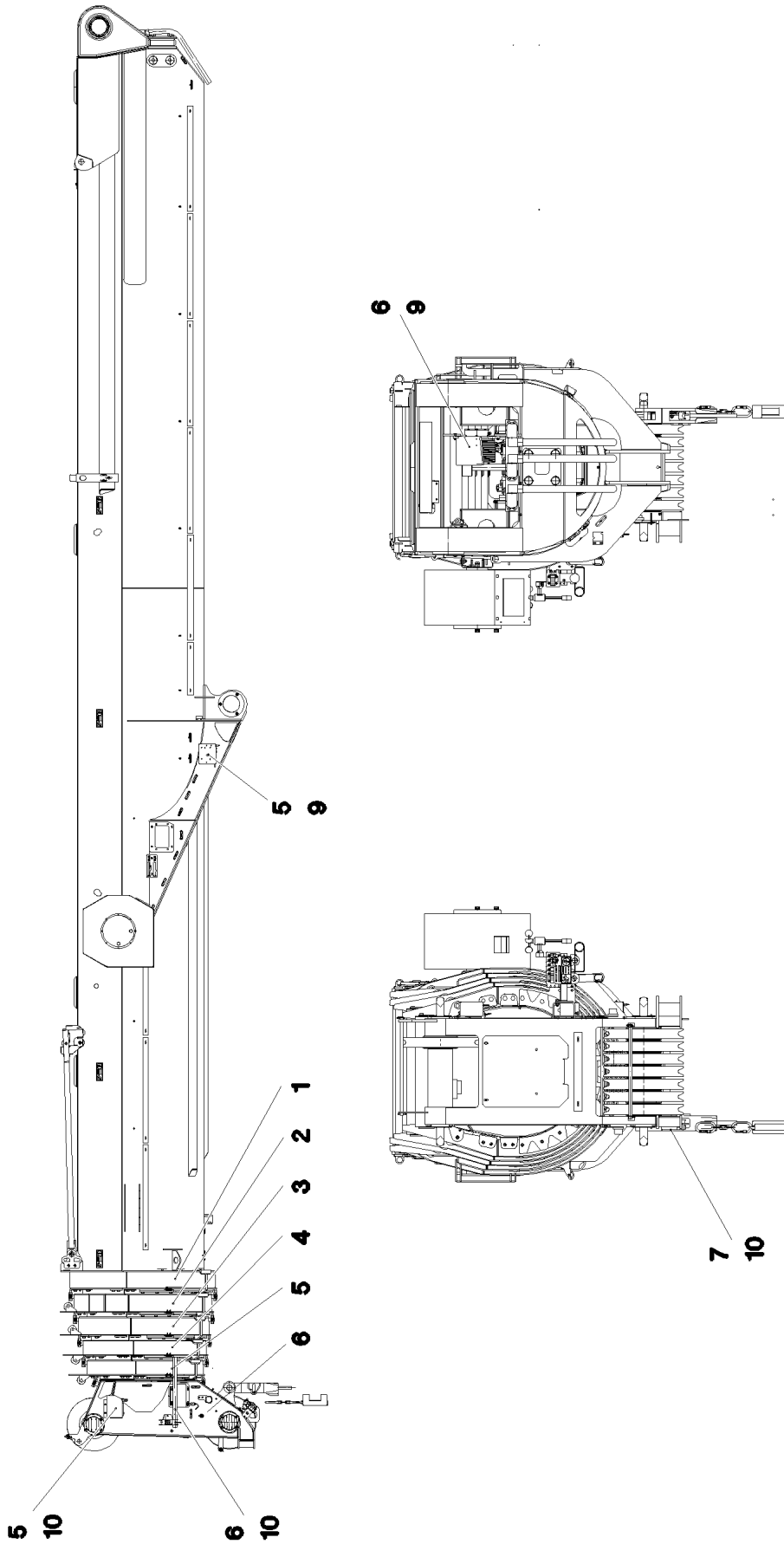
Les numéros des tuyaux sur les illustrations correspondent aux repères de la nomenclature des tuyaux.

Los números de tubos en las ilustraciones corresponden a las posiciones de la lista de tubos.

Номера позиций труб на изображениях соответствуют позициям в перечне труб.

Pos.	Item	Quantity	Description	Bezeichnung
200	96 93 445 08	1	PIPE COMPL. 25X3	ROHR KPL.
230	96 94 383 08	1	PIPE COMPL. 10X1.5	ROHR KPL.
240	96 85 459 08	1	PIPE COMPL. 12X1.5	ROHR KPL.
245	96 93 248 08	1	PIPE COMPL. 16X2	ROHR KPL.
246	96 93 249 08	1	PIPE COMPL. 18X1.5	ROHR KPL.
247	96 93 250 08	1	PIPE COMPL. 10X1.5	ROHR KPL.
260	96 81 582 08	1	PIPE COMPL. 20X2.5	ROHR KPL.
265	96 81 585 08	1	PIPE COMPL. 20X2.5	ROHR KPL.
290	96 93 251 08	1	PIPE COMPL. 10X1.5	ROHR KPL.
291	96 93 252 08	1	PIPE COMPL. 10X1.5	ROHR KPL.
292	96 93 253 08	1	PIPE COMPL. 12X1.5	ROHR KPL.
300	96 81 548 08	1	PIPE COMPL. 38X5	ROHR KPL.
301	96 81 549 08	1	PIPE COMPL. 38X5	ROHR KPL.
302	96 81 550 08	1	PIPE COMPL. 10X1.5	ROHR KPL.
303	96 81 551 08	1	PIPE COMPL. 38X5	ROHR KPL.
304	96 94 381 08	1	PIPE COMPL. 38X5	ROHR KPL.
309	96 94 382 08	1	PIPE COMPL. 38X5	ROHR KPL.
320	96 81 561 08	1	PIPE COMPL. 22X2.5	ROHR KPL.
473	96 81 589 08	1	PIPE COMPL. 38X5	ROHR KPL.
474	96 81 590 08	1	PIPE COMPL. 38X5	ROHR KPL.
475	96 81 591 08	1	PIPE COMPL. 38X5	ROHR KPL.
477	96 81 593 08	1	PIPE COMPL. 38X5	ROHR KPL.
478	96 81 594 08	2	PIPE COMPL. 42X3	ROHR KPL.
479	96 81 595 08	1	PIPE COMPL. 42X3	ROHR KPL.

22.11.2016	etk_en_de_096610 LTR 1220	<input type="checkbox"/> 365 (2/2)
<b>LIEBHERR</b>	PIPELINES SUPERSTRUCTURE ROHRLEITUNGEN OBERWAGEN	⇒ 2 998 91 76 834 08



22.11.2016  
077506

**LIEBHERR**

etk\_en\_de\_096610 LTR 1220

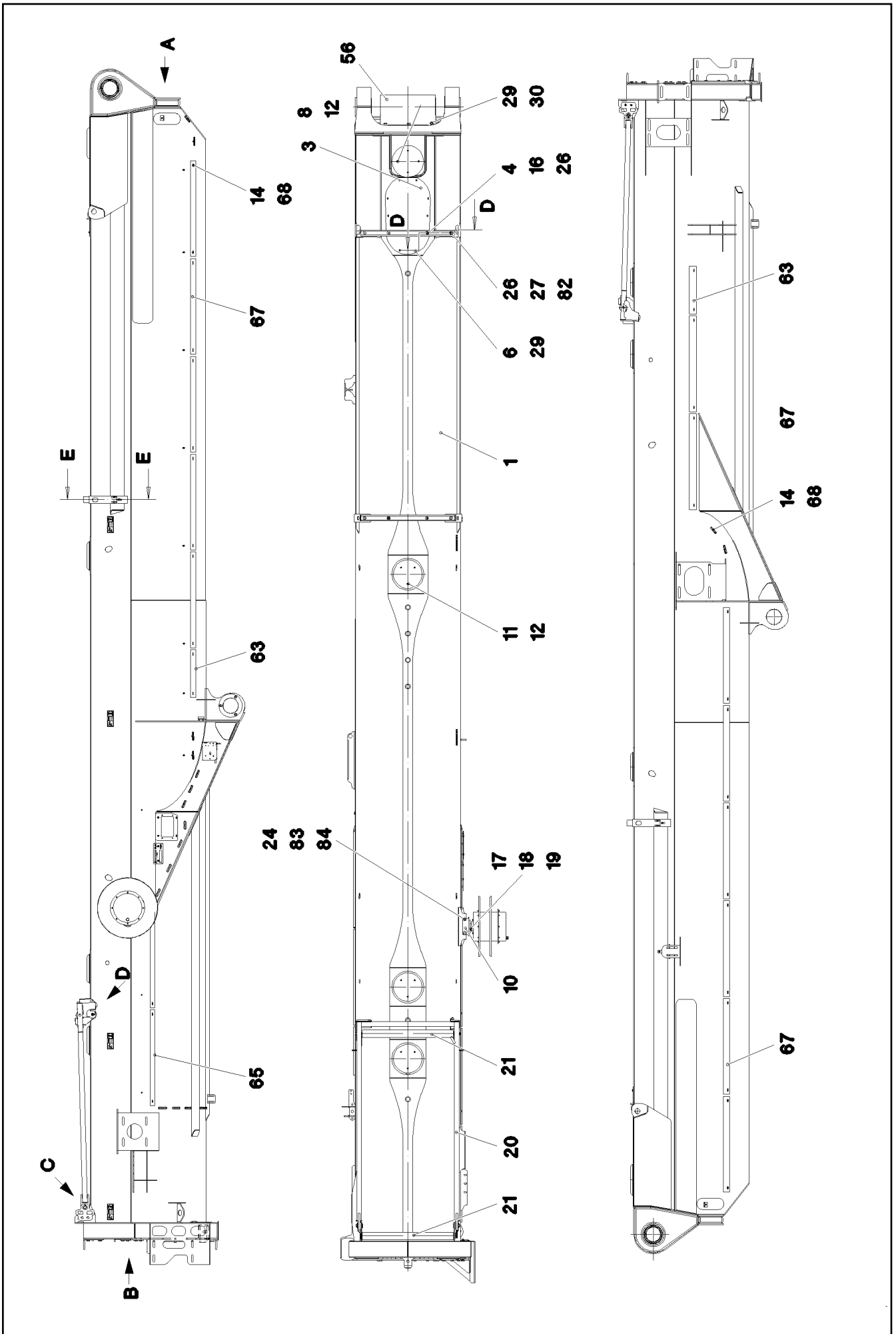
TELESCOPIC BOOM CPL.  
TELESKOP AUSLEGER KPL.

□ 366 (1/2)

⇒ 3 100  
91 72 621 08

Pos.	Item	Quantity	Description	Bezeichnung
1	91 72 919 08	1	PIVOT SECTION, PRE-ASSEMBLED ⇒ 3 101 91 72 919 08	ANLENKSTUECK VORM.
2	91 72 920 08	1	TELESCOPIC SECTION 1 PRE-ASSEM ⇒ 3 102 91 72 920 08	TELESKOP 1 VORM.
3	91 72 921 08	1	TELESCOPIC SECT.2 PRE-ASSEMBL ⇒ 3 103 91 72 921 08	TELESKOP 2 VORM.
4	91 72 922 08	1	TELESCOPIC SECT.3 PRE-ASSEMB ⇒ 3 104 91 72 922 08	TELESKOP 3 VORM.
5	91 72 923 08	1	TELESCOPIC SECT.IV PRE-ASSEMBL ⇒ 3 105 91 72 923 08	TELESKOP 4 VORM.
6	91 72 924 08	1	TELESCOPIC SECT.5 PRE-ASSEMBLE ⇒ 3 106 91 72 924 08	TELESKOP 5 VORM.
7	91 72 925 08	1	MECHANICAL EXTENSION SYSTEM ⇒ 3 330 91 72 925 08	AUSSCHUBMECHANIK
9	96 64 731 08	1	SENSOR ASSEMBLY ⇒ 3 930 374 96 64 731 08	GEBERANBAU ANLENKSTUECK
10	96 62 002 08	1	SENSOR	GEBER
(1)	10 80 205 7	1	ANGLE TRANSMITTER 360° LSB PL:D SPF	WINKELGEBER
(2)	10 67 839 5	1	LIMIT SWITCH TQ200-RFID SPF	ENDSCHALTER

22.11.2016	etk_en_de_096610 LTR 1220	☐ 367 (2/2)
<b>LIEBHERR</b>	TELESCOPIC BOOM CPL. TELESKOP AUSLEGER KPL.	⇒ 3 100 91 72 621 08



22.11.2016  
077507

**LIEBHERR**

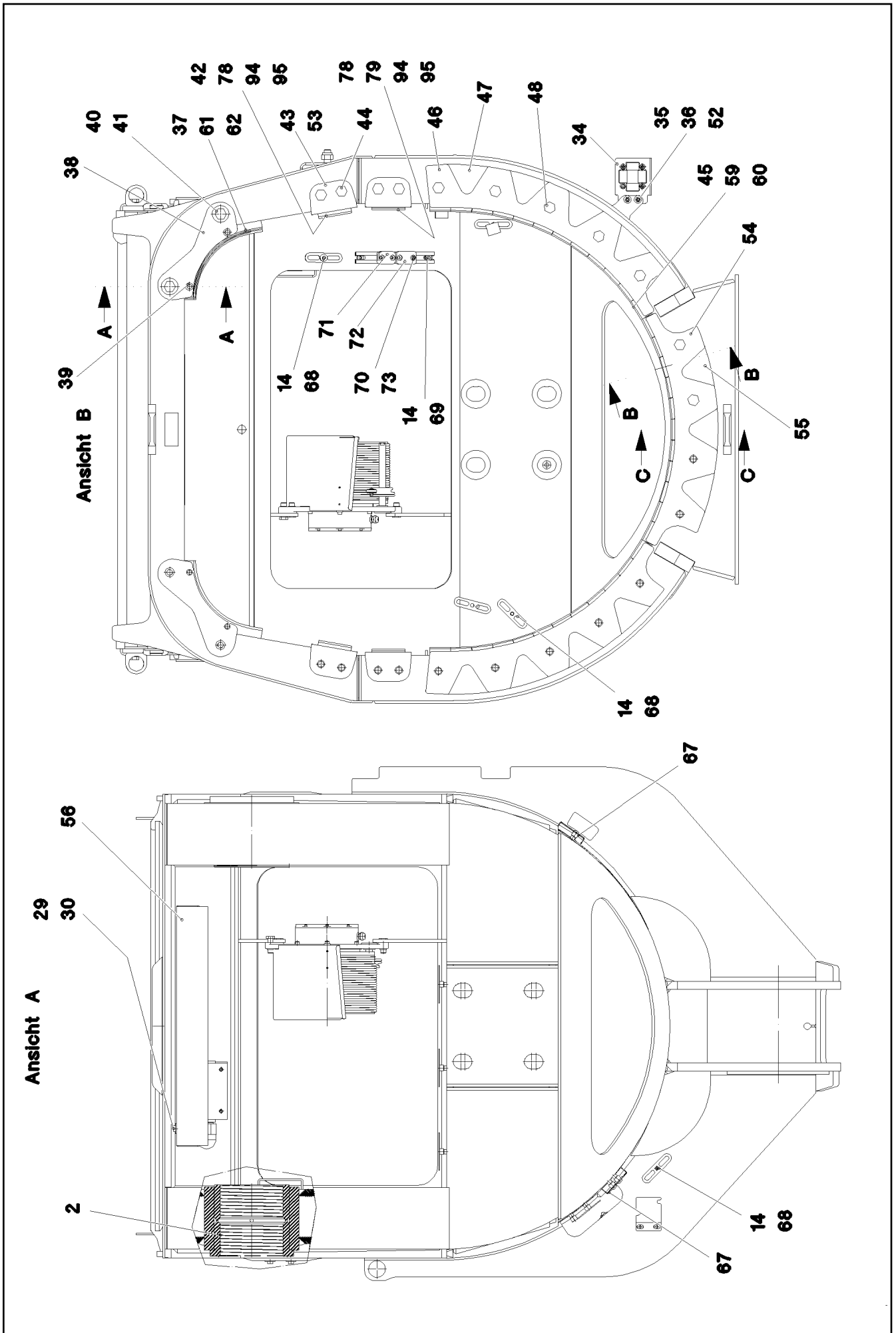
etk\_en\_de\_096610 LTR 1220

PIVOT SECTION, PRE-ASSEMBLED  
ANLENKSTUECK VORM.

☐ 368 (1/6)

⇒ 3 101  
91 72 919 08





22.11.2016  
077508

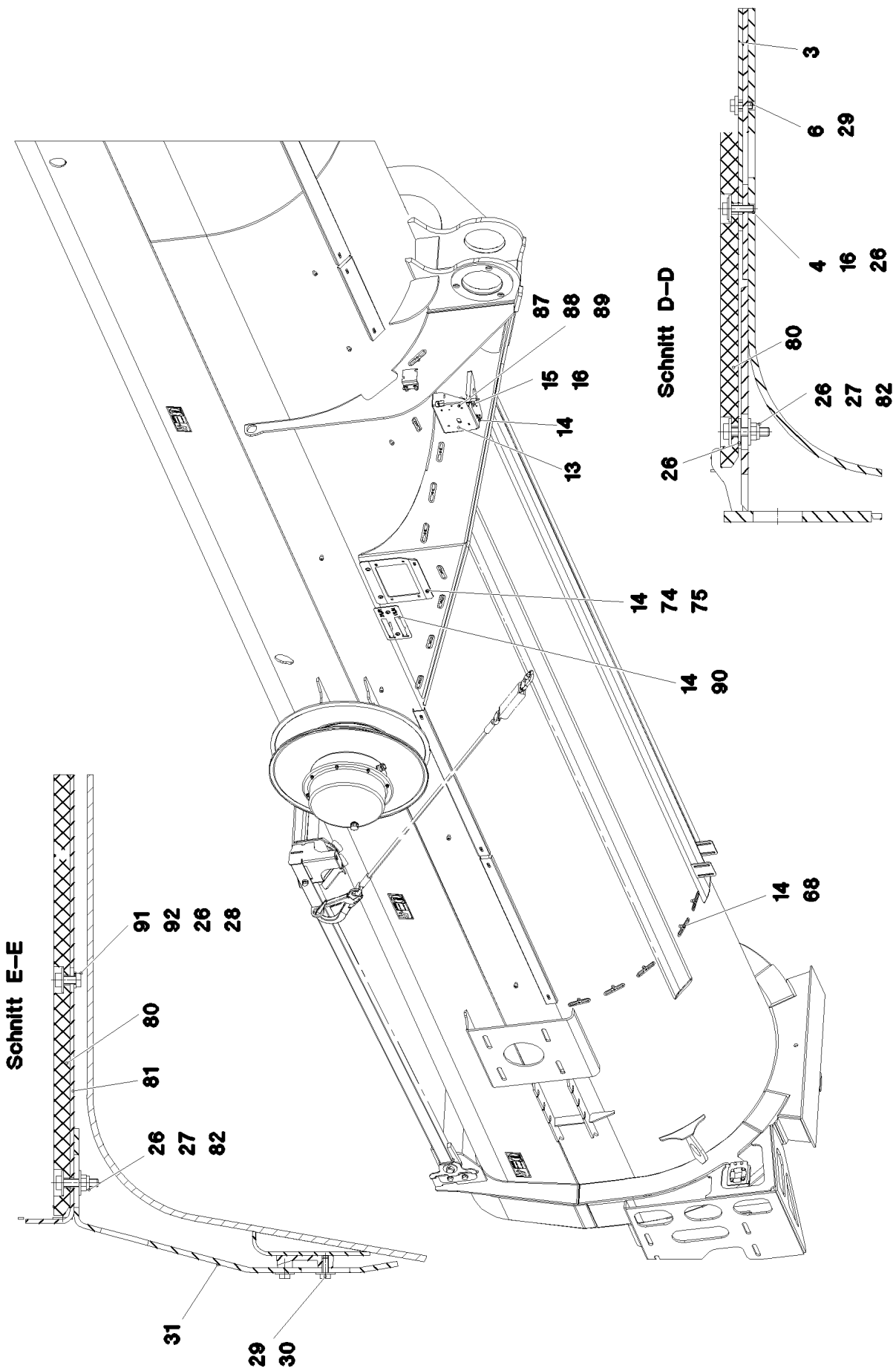
**LIEBHERR**

etk\_en\_de\_096610 LTR 1220

PIVOT SECTION, PRE-ASSEMBLED  
ANLENKSTUECK VORM.

□ 369 (2/6)

→ 3 101  
91 72 919 08



22.11.2016  
077509

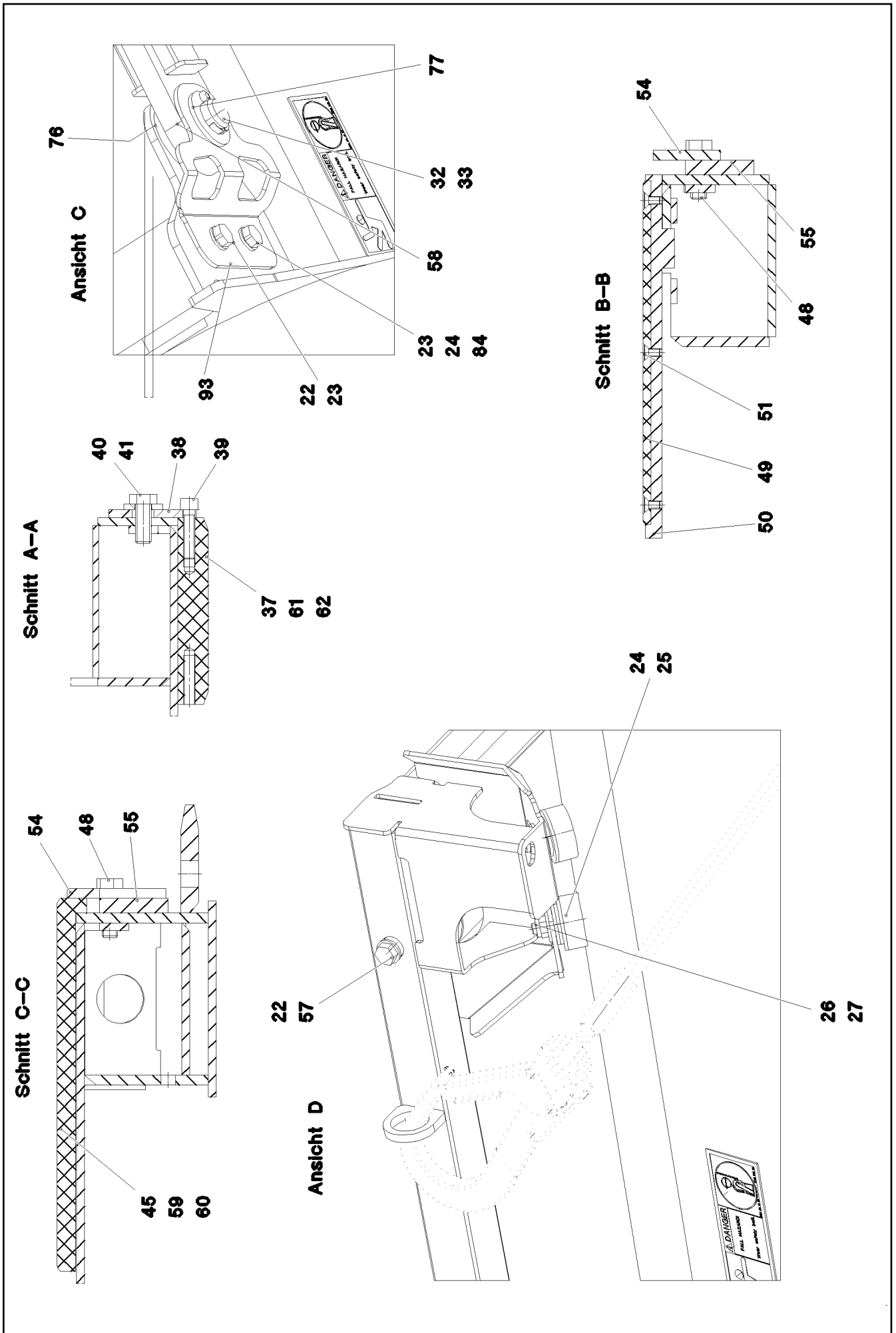
**LIEBHERR**

etk\_en\_de\_096610 LTR 1220

PIVOT SECTION, PRE-ASSEMBLED  
ANLENKSTUECK VORM.

☐ 370 (3/6)

→ 3 101  
91 72 919 08



22.11.2016  
077510

**LIEBHERR**

etk\_en\_de\_096610 LTR 1220

PIVOT SECTION, PRE-ASSEMBLED  
ANLENKSTUECK VORM.

☐ 371 (4/6)

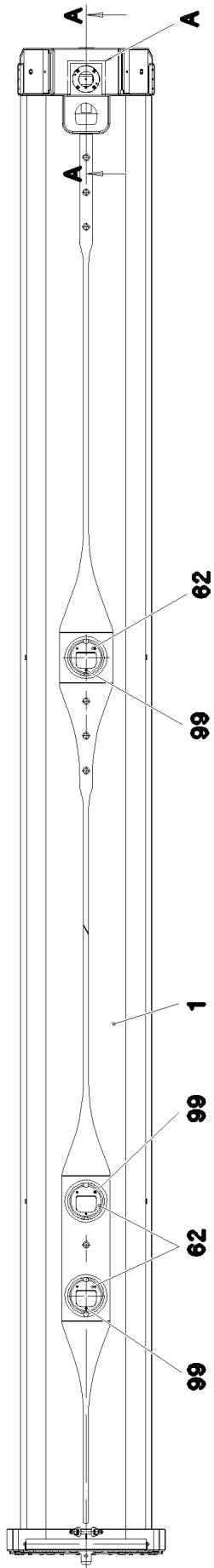
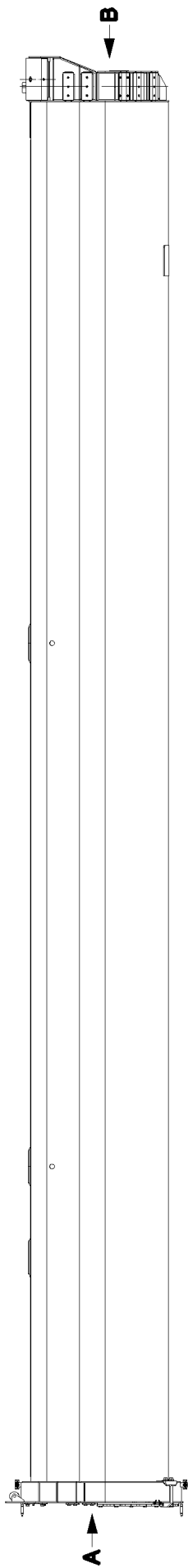
⇒ 3 101  
91 72 919 08

Pos.	Item	Quantity	Description	Bezeichnung
1	91 72 926 08	1	PIVOT PIECE ST. CONST. SPF	ANLENKSTUECK SCHWK.
2	97 33 572 08	2	BEARING BUSHING RD200X170 GZ-CUZN25	LAGERBUCHSE
3	96 28 152 08	1	COVER WELDED	DECKEL SCHWK.
4	49 00 111	2	HEX SCREW ISO 4017 M8X30 8.8 A2C	SECHSKANTSCHRAUBE
6	11 84 050 1	8	WASHER DIN 7349 8,4 200HV FLZN SPF	SCHEIBE
8	97 21 447 08	1	COVER RD330X27 PA6G	DECKEL
10	97 21 333 08	1	PLATE 5X200X309 S355MC	BLECH
11	97 30 779 08	3	COVER 25X300X300 PA6G	DECKEL
12	49 01 162	13	SOCKET HEAD SCREW ISO 4762 M8X30 8.8	ZYLINDERSCHRAUBE
13	97 00 905 6	1	PLATE 2X303X252 DC01 FE//ZN20//C	BLECH
14	10 41 285 4	73	OVAL HEAD FLAT SCREW AEHNL.ISO 7380	LINSENFLACHKOPFSCHRAUBE
15	49 00 128	2	HEX SCREW ISO 4017 M8X25 8.8 A2C	SECHSKANTSCHRAUBE
16	10 28 980 3	2	WASHER ISO 7089 8 300HV 480H SPF	SCHEIBE
17	10 87 551 9	4	HEX SCREW ISO 4017 M16X40 8.8 FLZN SP	SECHSKANTSCHRAUBE
18	41 19 009 08	4	HEX NUT DIN 985 M16 8 A3C	SECHSKANTMUTTER
19	42 18 013 08	8	WASHER DIN 9021 A 16 ST A3C	SCHEIBE
20	96 27 711 08	1	HOIST ROPE GUIDE WELDED	HUBSEILFUEHRUNG SCHWK.
21	74 90 102 08	2	CARRYING ROLLER 80/5/20X950 GALV.VER	TRAGROLLE
22	10 28 980 4	16	WASHER ISO 7089 12 300HV FLZN SPF	SCHEIBE
23	49 00 161	4	HEX SCREW ISO 4017 M12X30 8.8 A3C	SECHSKANTSCHRAUBE
24	11 18 271 7	8	WASHER ISO 7093-1 12 300HV FLZN SPF	SCHEIBE
25	72 66 130 08	4	MEGI BUFFER	MEGIPUFFER
26	49 00 531	16	WASHER ISO 7093-1 10 200HV A3C	SCHEIBE
27	41 19 006 08	8	HEX NUT DIN 985 M10 8 A3C	SECHSKANTMUTTER
28	41 15 144 08	2	HEX NUT ISO 4032 M10 8 A3C	SECHSKANTMUTTER
29	49 00 089	17	HEX SCREW ISO 4017 M8X20 8.8 A2C	SECHSKANTSCHRAUBE
30	42 18 009 08	8	WASHER DIN 9021 8 140HV-ST A2C	SCHEIBE
31	97 33 369 08	2	PLATE 6X519X80 S355MC	BLECH
32	45 14 307 08	2	PIN DIN 1436 30X60X52 ST.50 VERZ	BOLZEN
33	43 30 076 08	2	SPLIT PIN ISO 1234 6,3X40 ST A2K	SPLINT
34	97 37 747 08	1	ROLLER ORIFICE FE//ZNNI8//CN//T0	ROLLENMUNDSTUECK
35	10 87 552 9	2	HEX SCREW ISO 4017 M6X25 8.8 480H SPF	SECHSKANTSCHRAUBE
36	41 19 003 05	2	HEX NUT ISO 7040 M6 8 A2C	SECHSKANTMUTTER
37	97 10 632 08	2	SLIDE PLATE 190X186X187 PA6G+OEL SPF	GLEITPLATTE
38	97 04 229 08	2	PLATE 8X88X270 S960QL	BLECH
39	11 84 014 0	4	SOCKET HEAD SCREW ISO 4762 M12X50 8	ZYLINDERSCHRAUBE
40	40 65 304 08	4	HEX SCREW ISO 4017 M16X40 8.8 A3C	SECHSKANTSCHRAUBE
41	42 16 009 01	8	WASHER DIN 7349 17 200HV A3C	SCHEIBE
42	97 28 988 08	2	SLIDE PLATE 20X90X358 PA6G+OEL SPF	GLEITPLATTE
43	97 10 716 08	4	PLATE 4X491X110 S315MC FE//ZNNI8//CN//T	BLECH
44	40 65 179 08	8	HEX SCREW ISO 4017 M16X30 8.8 A3C	SECHSKANTSCHRAUBE
45	97 28 982 08	33	SLIDE PLATE 30X50X380 PA6G+OEL SPF	GLEITPLATTE
46	97 33 577 08	2	PLATE 10X542X412 S960QL	BLECH
47	97 33 578 08	2	DISTANCE PLATE 15X141X621 PA6G	DISTANZPLATTE
48	40 65 305 08	14	HEX SCREW ISO 4017 M16X50 8.8 A3C	SECHSKANTSCHRAUBE
49	97 28 986 08	2	SLIDE PLATE 8X50X350 PA6G+OEL SPF	GLEITPLATTE
50	97 28 987 08	2	PLATE 30X370X50 S960QL FE//FLZN10//NC	BLECH
51	40 86 003 08	3	COUNTERSUNK SCREW DIN 7991 M8X16 8.	SENKSCHEIBE
52	10 87 564 8	2	WASHER ISO 7093-1 6 200HV 480H SPF	SCHEIBE
53	97 17 537 08	4	PLATE 8X110X70 S960QL	BLECH
54	97 33 579 08	1	PLATE 10X504X361 S960QL	BLECH
55	97 33 580 08	1	DISTANCE PLATE 15X113X492 PA6G	DISTANZPLATTE
56	97 05 098 08	1	PLATE 2X704X353 DC01	BLECH
57	49 01 057	2	HEX SCREW ISO 4014 M12X80 8.8 A3C	SECHSKANTSCHRAUBE
58	28 81 545 08	2	BUSHING RD50,25X20 PA6G	BUCHSE
63	95 65 724 08	2	U-PROFILE 1X500X98 DC01 FE//ZN20//C	U-PROFIL
65	95 37 141 08	2	U-PROFILE 1X1000X74 DC01 FE//ZNNI8//CN/	U-PROFIL
67	95 59 272 08	13	U-PROFILE 1X1000X98 DC01 FE//ZNNI8//CN/	U-PROFIL
68	95 36 500 08	28	CABLE CLAMP 2X22X90 DC01 FE//ZN20//C	KABELHALTER
69	95 41 286 08	1	CARRIER RAIL 190	TRAGSCHIENE

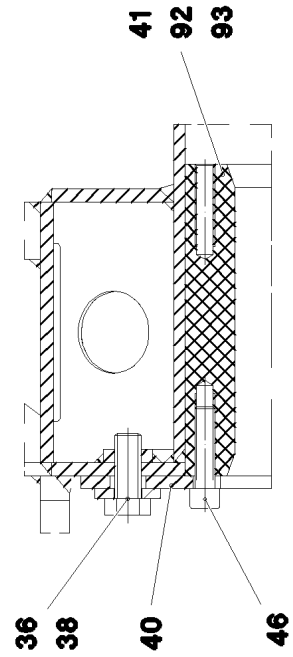
22.11.2016	etk_en_de_096610 LTR 1220	<input type="checkbox"/> 372 (5/6)
<b>LIEBHERR</b>	PIVOT SECTION, PRE-ASSEMBLED ANLENKSTUECK VORM.	⇒ 3 101 91 72 919 08

Pos.	Item	Quantity	Description	Bezeichnung
70	60 20 180 08	4	CARRIER RAIL NUT DIN 3015-1 L TM M6 W1	TRAGSCHIENENMUTTER
71	73 62 946	4	CLAMP-HALF DIN 3015-1 L 2 R 16 PP SW	KLEMMHAELFTE
72	70 05 052	4	CLAMP-HALF DIN 3015-1 L 3 R 25 PP SW	KLEMMHAELFTE
73	40 42 106	4	SOCKET HEAD SCREW ISO 4762 M6X30 8.8	ZYLINDERSCHRAUBE
74	95 37 176 08	1	PLATE 4X290X230 S315MC FE//ZN20//C	BLECH
75	41 30 029 08	4	CAGE NUT M6	KAFIGMUTTER
76	42 16 015 08	2	WASHER DIN 7349 31 ST VERZ	SCHEIBE
77	10 28 981 1	2	WASHER ISO 7089 30 300HV FLZN SPF	SCHEIBE
79	97 19 955 08	2	SLIDE PLATE 15X90X358 PA6G+OEL SPF	GLEITPLATTE
80	97 33 513 08	2	SLIDE PLATE 20X60X980 PA6G	GLEITPLATTE
81	97 53 023 08	1	PLATE 5X1098X60 S355MC	BLECH
82	46 00 355	4	HEX SCREW ISO 4017 M10X45 8.8 A3C	SECHSKANTSCHRAUBE
83	49 00 204	4	HEX SCREW ISO 4017 M12X35 8.8 A3C	SECHSKANTSCHRAUBE
84	41 19 007 08	6	HEX NUT DIN 985 M12 8 A3C	SECHSKANTMUTTER
87	42 18 005 08	1	WASHER DIN 9021 A 4.3 ST VERZ	SCHEIBE
88	41 19 002 08	1	HEX NUT DIN 985 M4 8 A2C	SECHSKANTMUTTER
89	40 00 996	1	SOCKET HEAD SCREW ISO 4762 M4X10 8.8	ZYLINDERSCHRAUBE
90	97 42 762 08	1	PLATE 2X220X100 DC01 FE//ZN20//C	BLECH
91	40 65 164	2	HEX SCREW ISO 4017 M10X25 8.8 A3C	SECHSKANTSCHRAUBE
92	50 09 175 08	2	WASHER ISO 7089 10 200HV-A2	SCHEIBE
93	97 42 728 08	2	PLATE 4X190X188 S315MC FE//ZN20//C	BLECH

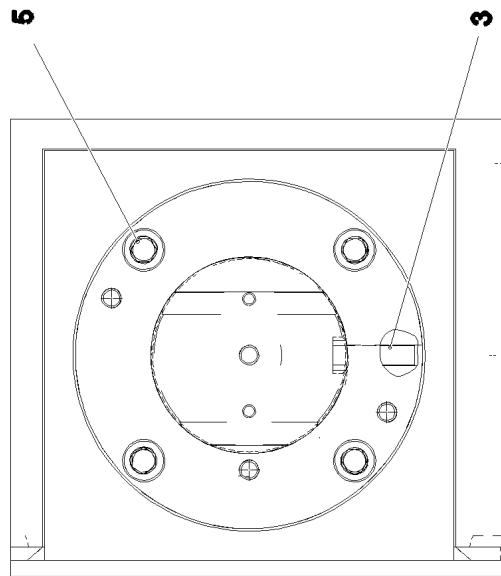
22.11.2016	etk_en_de_096610 LTR 1220	<input type="checkbox"/> 373 (6/6)
<b>LIEBHERR</b>	PIVOT SECTION, PRE-ASSEMBLED ANLENKSTUECK VORM.	⇒ 3 101 91 72 919 08



Schnitt B-B



Einzelheit A



22.11.2016  
077511

**LIEBHERR**

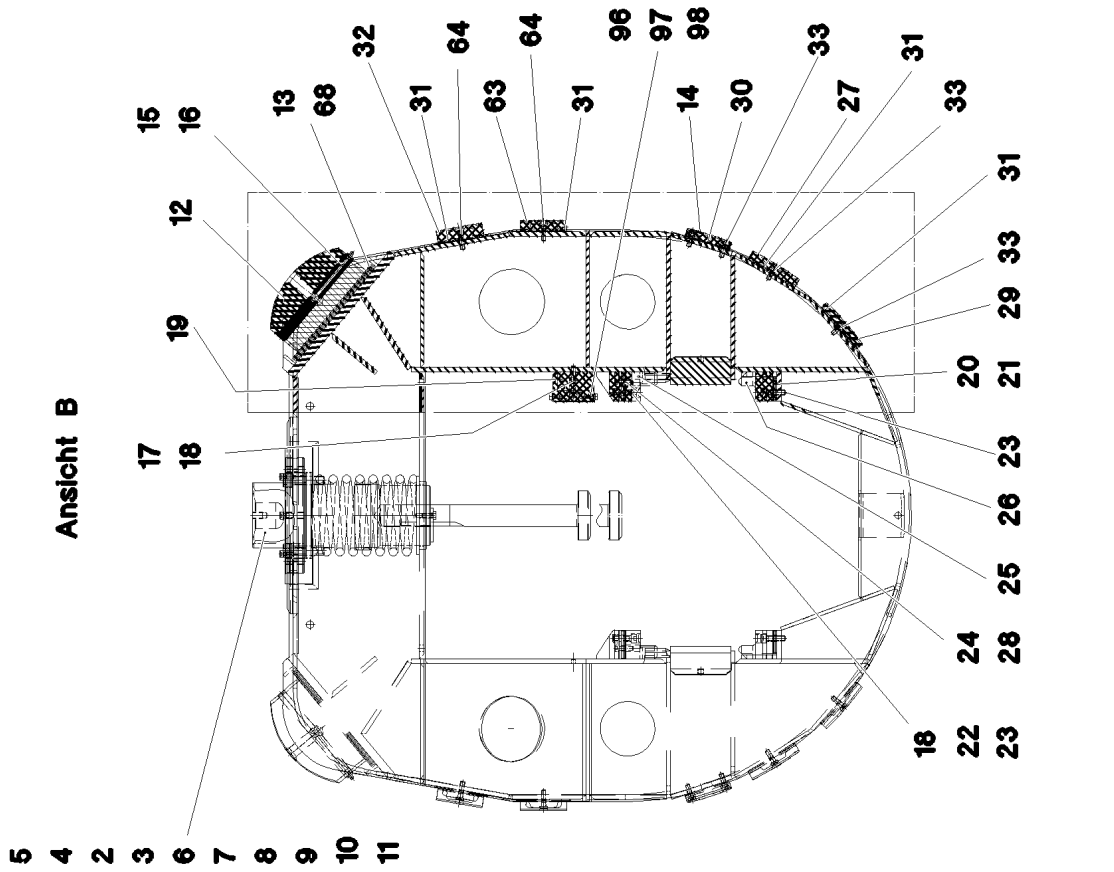
etk\_en\_de\_096610 LTR 1220

TELESCOPIC SECTION 1 PRE-ASSEM  
TELESKOP 1 VORM.

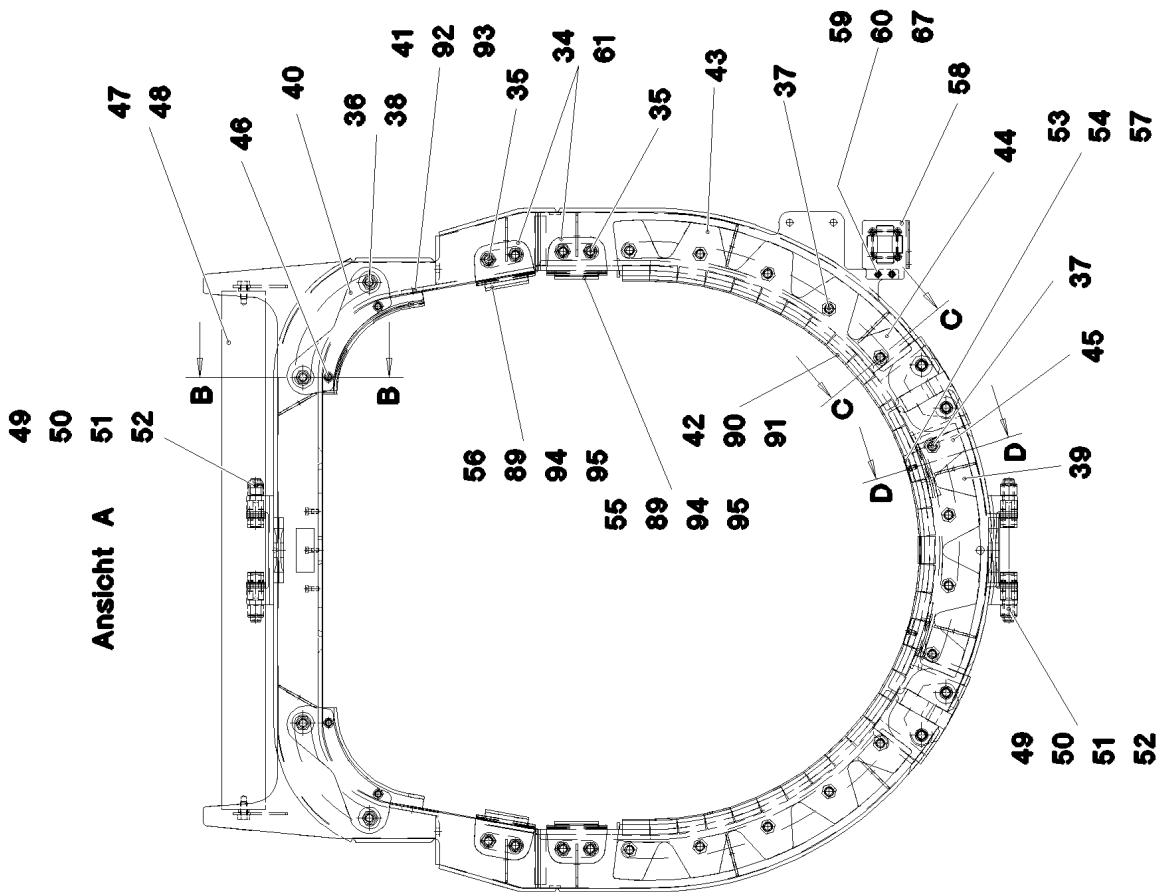
374 (1/5)

⇒ 3 102  
91 72 920 08

Ansicht B



Ansicht A



22.11.2016  
077512

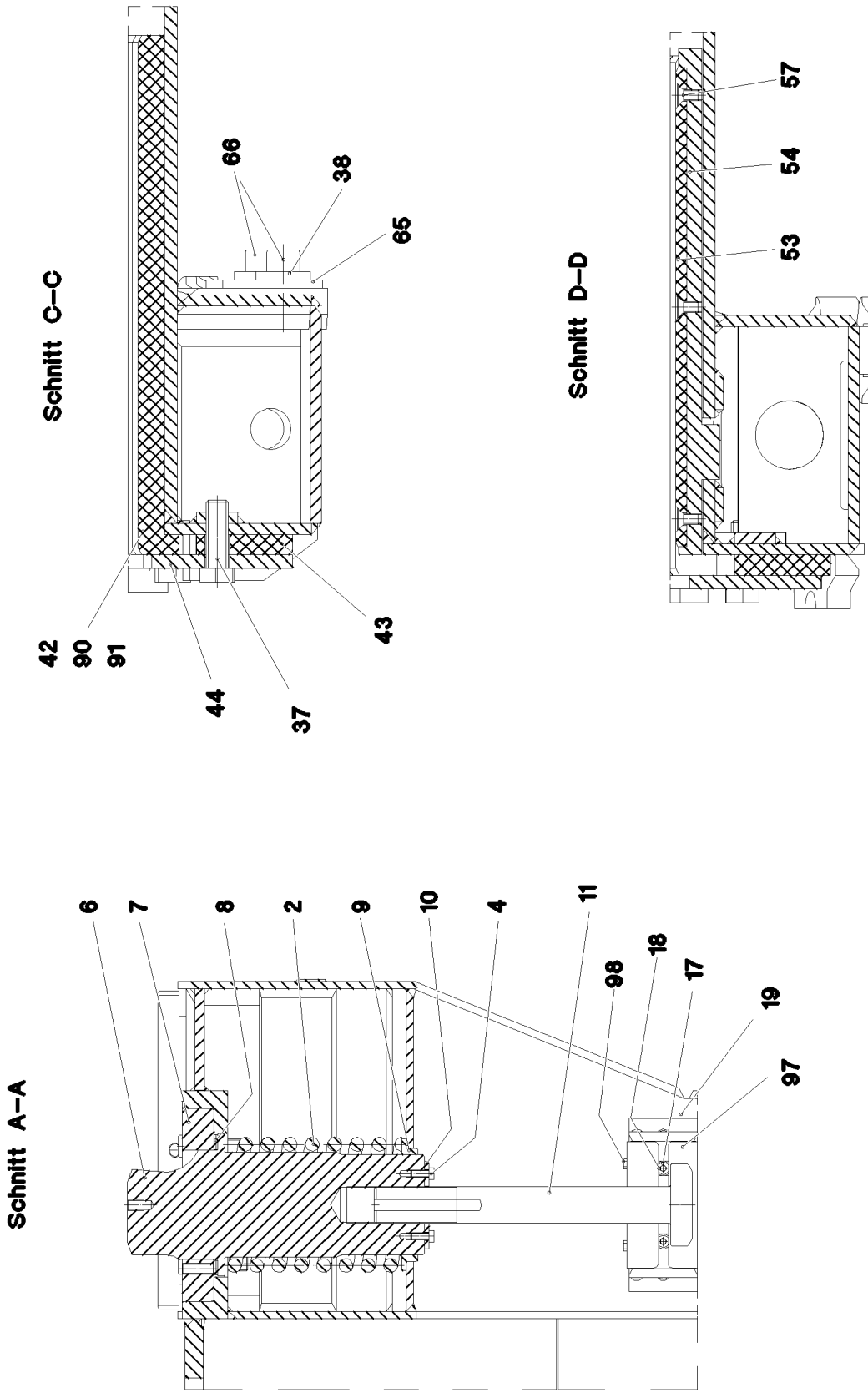
**LIEBHERR**

etk\_en\_de\_096610 LTR 1220

TELESCOPIC SECTION 1 PRE-ASSEM  
TELESKOP 1 VORM.

375 (2/5)

⇒ 3 102  
91 72 920 08



22.11.2016  
077513

**LIEBHERR**

etk\_en\_de\_096610 LTR 1220

TELESCOPIC SECTION 1 PRE-ASSEM  
TELESKOP 1 VORM.

376 (3/5)

→ 3 102  
91 72 920 08

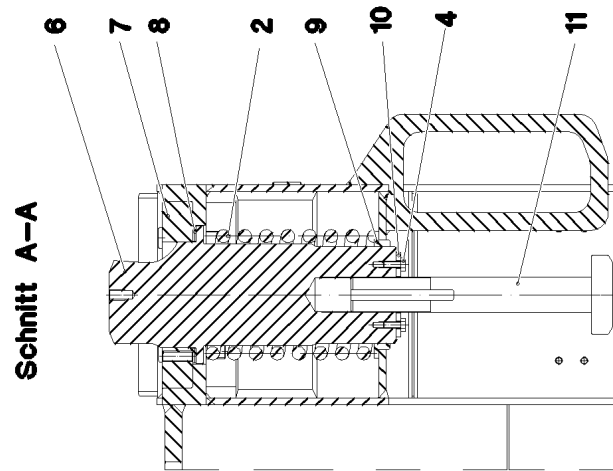
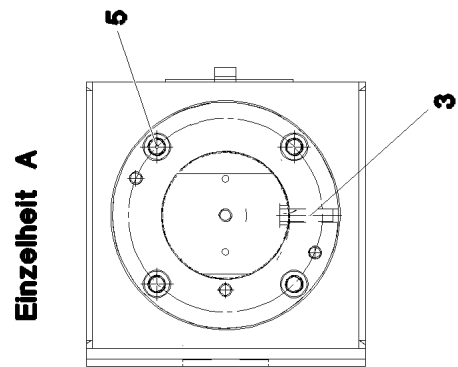
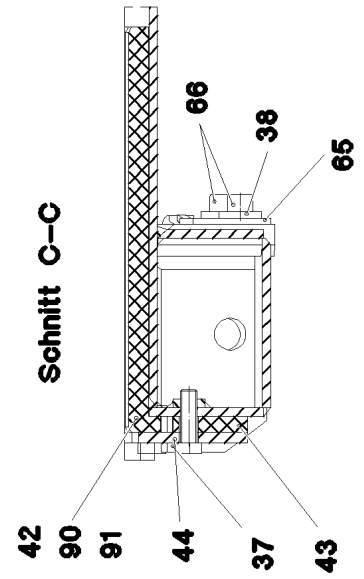
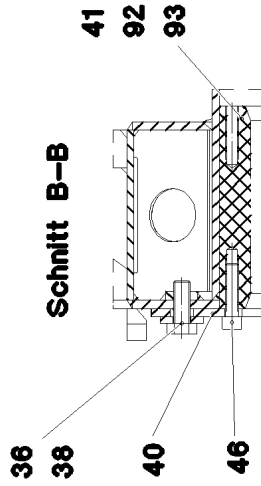
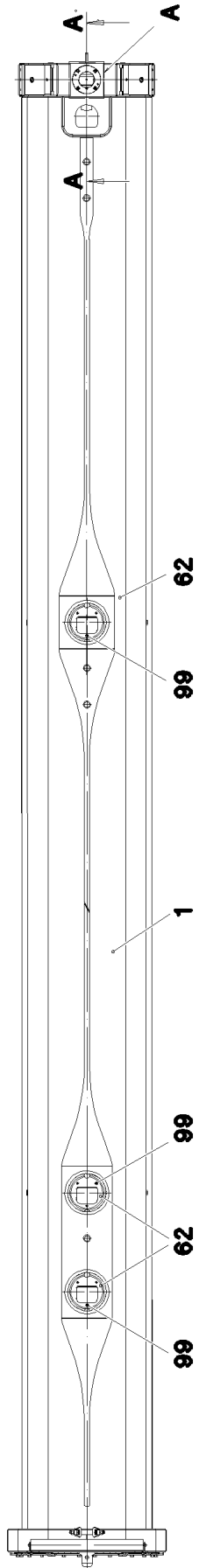
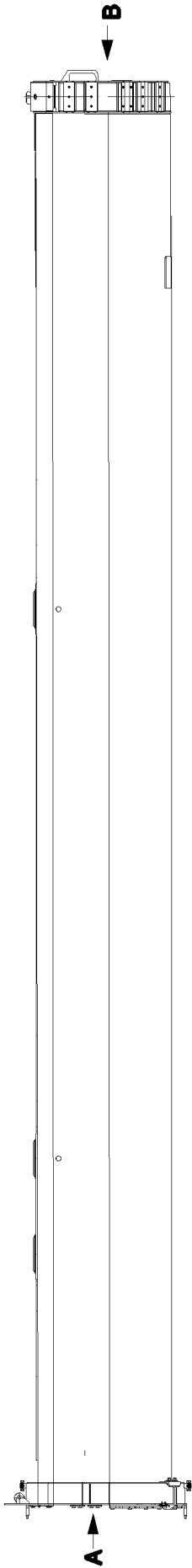


Pos.	Item	Quantity	Description	Bezeichnung
1	91 72 927 08	1	TELESCOPIC SECTION 1 WELD.CONS SPF	TELESKOP 1 SCHWK.
2	72 00 149 08	1	PRESSURE SPRING 15X133X223 SPF	DRUCKFEDER
3	43 06 110 08	1	PARALLEL PIN ISO 2338 12H11X50 30CRNI	ZYLINDERSTIFT
4	49 00 089	2	HEX SCREW ISO 4017 M8X20 8.8 A2C	SECHSKANTSCHRAUBE
5	40 02 732	4	SOCKET HEAD SCREW ISO 4762 M16X60 1	ZYLINDERSCHRAUBE
6	97 02 720 2	1	PIN 160.0X326 35NICRMOV125 SPF	BOLZEN
7	97 29 080 08	1	WASHER 40X222X222 S960QL+Z25	SCHEIBE
8	97 10 601 08	3	WASHER 2X154X154 DC01 FE//ZN20//C	SCHEIBE
9	97 05 358 08	1	BUSHING 20x150x150 S960QL	BUCHSE
10	95 47 064 08	1	PLATE 5X62X96 S960QL	BLECH
11	97 05 455 08	1	SCREW 90x349 35NICRMOV125	SCHRAUBE
12	97 05 456 08	2	BEARING PLATE 100X195X350 PA6G+OEL	LAGERPLATTE
13	97 05 457 08	10	PLATE 2x350x225 DC01+ZE	BLECH
14	97 29 081 08	2	SLIDER 15X85X231 PA6G+OEL SPF	GLEITSTUECK
15	97 05 366 08	2	BUSHING 16X195	BUCHSE
16	77 43 242	2	HYDRAULIC-TYPE LUBRICAT.NIPPLE DIN 71	KEGELSCHMIERNIPPEL
17	10 28 980 3	2	WASHER ISO 7089 8 300HV 480H SPF	SCHEIBE
18	10 87 559 9	6	SOCKET HEAD SCREW ISO 4762 M8X25 8.8	ZYLINDERSCHRAUBE
19	97 00 182 1	1	SPACER PIECE 190X75X34 PA6G+OEL SPF	DISTANZSTUECK
20	97 32 468 08	4	PLATE 3X234X43 DC01 FE//ZN20//C	BLECH
21	97 32 469 08	4	PLATE 1X234X43 DC01 FE//ZN20//C	BLECH
22	41 34 127 01	4	HEX NUT ISO 7040 M10 8 A3C	SECHSKANTMUTTER
23	10 87 557 2	8	SOCKET HEAD SCREW ISO 4762 M10X35 8	ZYLINDERSCHRAUBE
24	95 70 253 08	4	PLATE 1X86X53 DC01 FE//ZN20//C	BLECH
25	97 05 370 08	2	SLIDER 53X87X234 PA6G+OEL	GLEITSTUECK
26	97 05 371 08	2	SLIDER 234X53X62 PA6G+OEL SPF	GLEITSTUECK
27	97 05 377 08	2	SLIDER 18X100X231 PA6G+OEL SPF	GLEITSTUECK
28	95 70 254 08	4	PLATE 3X86X53 DC01 FE//ZN20//C	BLECH
29	97 05 375 08	2	SLIDER 14X100X233 PA6G+OEL SPF	GLEITSTUECK
30	97 29 082 08	2	PLATE 2X210X85 DC01 FE//ZN20//C	BLECH
31	97 05 378 08	12	PLATE 2X100X210 DC01 FE//ZN20//C	BLECH
32	97 29 083 08	2	SLIDER 23X85X231 PA6G+OEL SPF	GLEITSTUECK
33	40 72 014 08	20	SOCKET HEAD SCREW DIN 6912 M8X25 8.8	ZYLINDERSCHRAUBE
34	97 17 537 08	4	PLATE 8X110X70 S960QL	BLECH
35	40 65 179 08	8	HEX SCREW ISO 4017 M16X30 8.8 A3C	SECHSKANTSCHRAUBE
36	40 65 304 08	4	HEX SCREW ISO 4017 M16X40 8.8 A3C	SECHSKANTSCHRAUBE
37	40 65 305 08	14	HEX SCREW ISO 4017 M16X50 8.8 A3C	SECHSKANTSCHRAUBE
38	42 16 009 01	8	WASHER DIN 7349 17 200HV A3C	SCHEIBE
39	97 28 981 08	1	DISTANCE PLATE 15X110X465 PA6G	DISTANZPLATTE
40	97 04 229 08	2	PLATE 8X88X270 S960QL	BLECH
41	97 10 632 08	2	SLIDE PLATE 190X186X187 PA6G+OEL SPF	GLEITPLATTE
42	97 28 982 08	31	SLIDE PLATE 30X50X380 PA6G+OEL SPF	GLEITPLATTE
43	97 28 983 08	2	DISTANCE PLATE 15X138X592 PA6G	DISTANZPLATTE
44	97 28 984 08	2	PLATE 10X615X181 S960QL	BLECH
45	97 28 985 08	1	PLATE 10X526X167 S960QL	BLECH
46	11 84 014 0	4	SOCKET HEAD SCREW ISO 4762 M12X50 8	ZYLINDERSCHRAUBE
47	74 90 102 08	1	CARRYING ROLLER 80/5/20X950 GALV.VER	TRAGROLLE
48	11 65 889 2	2	HEX SCREW ISO 4017 M12X25 8.8 FLZN SP	SECHSKANTSCHRAUBE
49	97 24 267 08	4	GUIDE ISO 8062-3DCTG6 30X50X78 G18NI	EINWEISER
50	40 44 076 08	4	GRUB SCREW ISO 4026 M20X90 8.8 A3C	GEWINDESTIFT
51	41 34 133 01	4	HEX NUT ISO 7040 M20 8 A3C	SECHSKANTMUTTER
52	11 69 132 7	16	WASHER ISO 7092 20 300HV FLZN SPF	SCHEIBE
53	97 28 986 08	2	SLIDE PLATE 8X50X350 PA6G+OEL SPF	GLEITPLATTE
54	97 28 987 08	2	PLATE 30X370X50 S960QL FE//FLZN10//NC	BLECH
55	97 19 955 08	2	SLIDE PLATE 15X90X358 PA6G+OEL SPF	GLEITPLATTE
56	97 28 988 08	2	SLIDE PLATE 20X90X358 PA6G+OEL SPF	GLEITPLATTE
57	40 86 003 08	6	COUNTERSUNK SCREW DIN 7991 M8X16 8.	SENKSCHEIBE
58	97 37 747 08	1	ROLLER ORIFICE FE//ZNNI8//CN//T0	ROLLENMUNDSTUECK
59	10 87 552 9	2	HEX SCREW ISO 4017 M6X25 8.8 480H SPF	SECHSKANTSCHRAUBE
60	41 19 003 05	2	HEX NUT ISO 7040 M6 8 A2C	SECHSKANTMUTTER

22.11.2016	etk_en_de_096610 LTR 1220	<input type="checkbox"/> 377 (4/5)
<b>LIEBHERR</b>	TELESCOPIC SECTION 1 PRE-ASSEM TELESKOP 1 VORM.	⇒ 3 102 91 72 920 08

Pos.	Item	Quantity	Description	Bezeichnung
61	97 10 716 08	4	PLATE 4X491X110 S315MC FE//ZNNI8//CN//T	BLECH
62	97 02 720 3	3	COVER 289X289X12 PA6G	DECKEL
63	97 29 084 08	2	SLIDER 19X85X231 PA6G+OEL SPF	GLEITSTUECK
64	40 72 015 08	12	SOCKET HEAD SCREW DIN 6912 M8X30 8.8	ZYLINDERSCHRAUBE
65	97 31 540 08	2	PLATE 6X125X73 S960QL	BLECH
66	40 42 169 01	4	SOCKET HEAD SCREW ISO 4762 M16X40 8.	ZYLINDERSCHRAUBE
67	42 00 009 01	2	WASHER ISO 7089 6 200HV A3C	SCHEIBE
96	97 23 921 08	1	SWITCH PANEL 21X75X160 PA6G	SCHALTLEISTE
97	97 23 738 08	2	SWITCH PLATE 2X139X46 DC01 FE//ZNNI8/	SCHALTBLECH
98	11 64 249 7	4	HEX SCREW ISO 4017 M6X10 8.8 480H SPF	SECHSKANTSCHRAUBE
99	40 72 013 08	9	SOCKET HEAD SCREW DIN 6912 M8X20 8.8	ZYLINDERSCHRAUBE

22.11.2016	etk_en_de_096610 LTR 1220	<input type="checkbox"/> 378 (5/5)
<b>LIEBHERR</b>	TELESCOPIC SECTION 1 PRE-ASSEM TELESKOP 1 VORM.	⇒ 3 102 91 72 920 08



22.11.2016  
077514

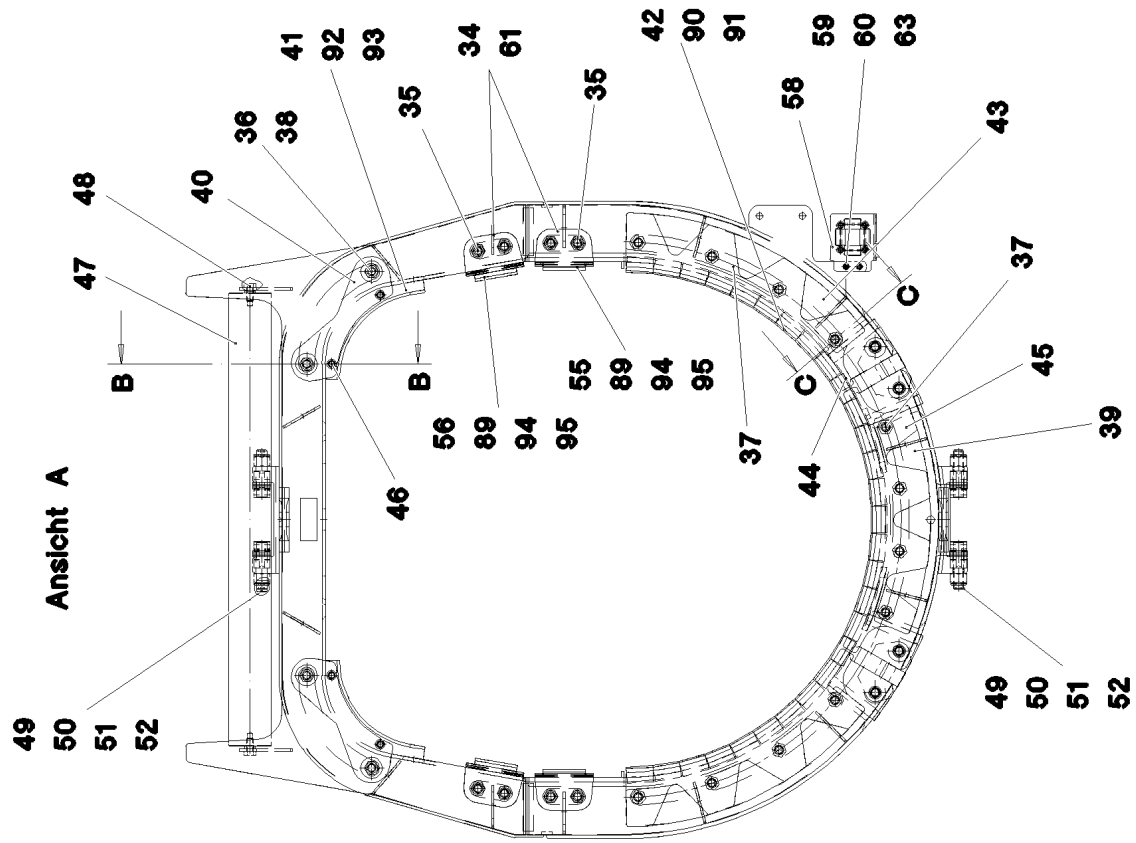
**LIEBHERR**

etk\_en\_de\_096610 LTR 1220

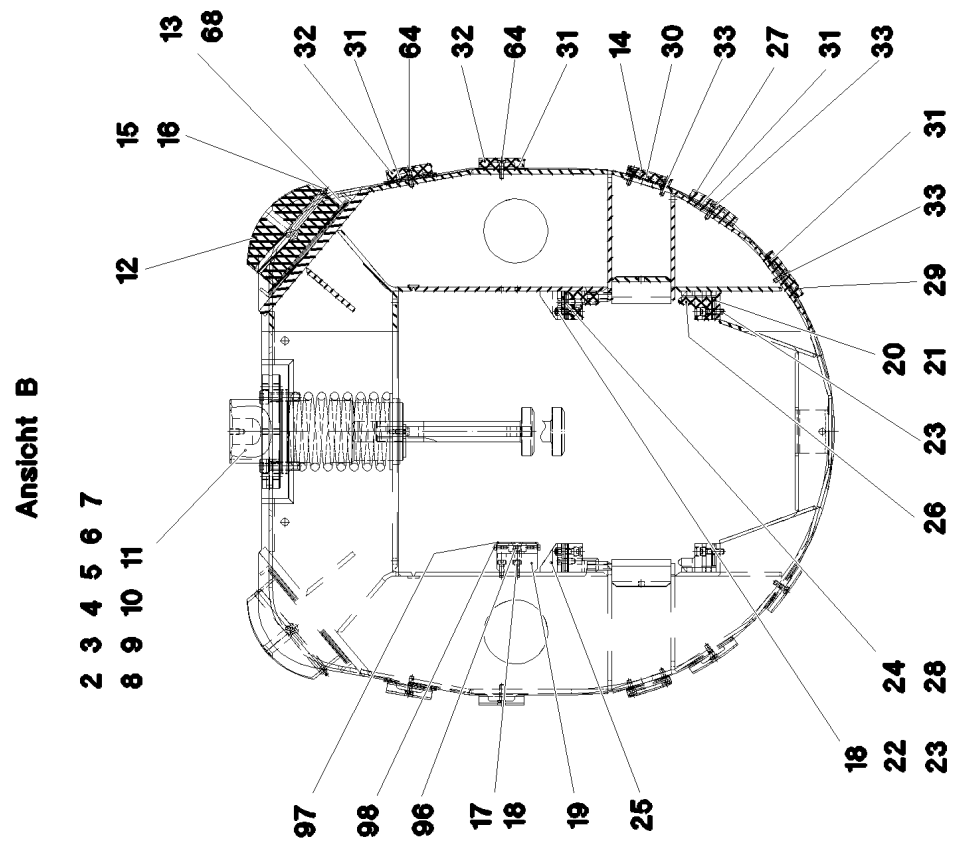
TELESCOPIC SECT.2 PRE-ASSEMBL  
TELESKOP 2 VORM.

□ 379 (1/4)

⇒ 3 103  
91 72 921 08



Ansicht A



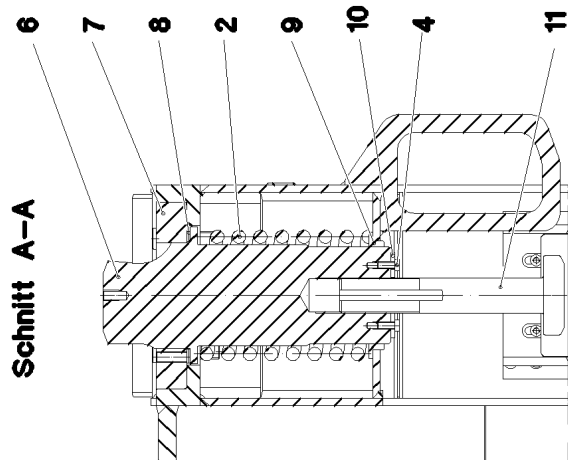
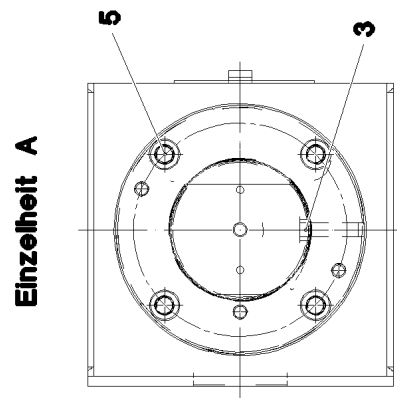
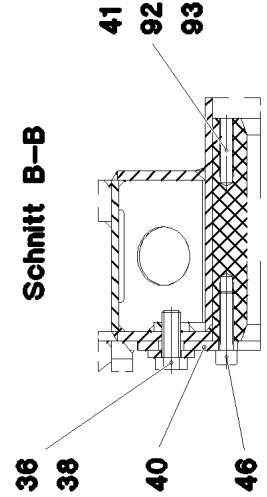
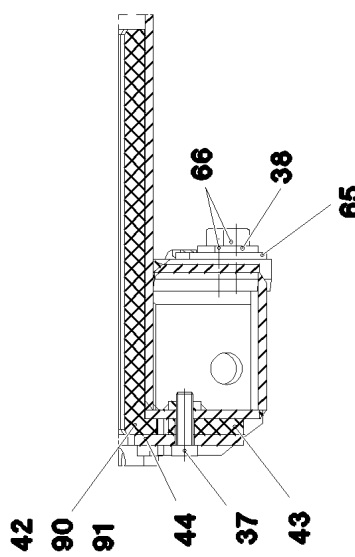
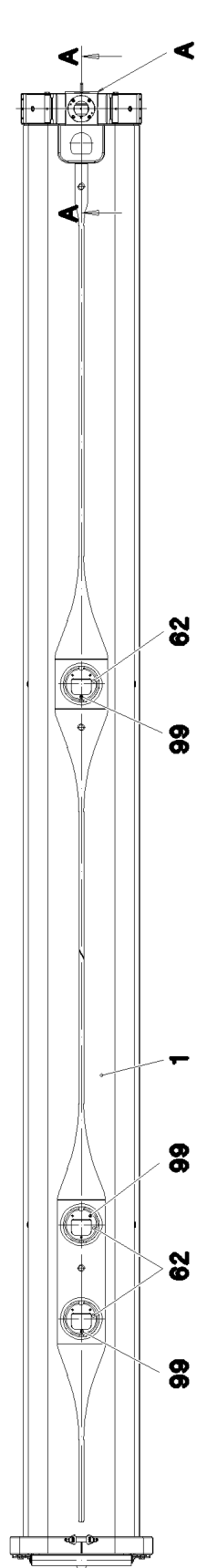
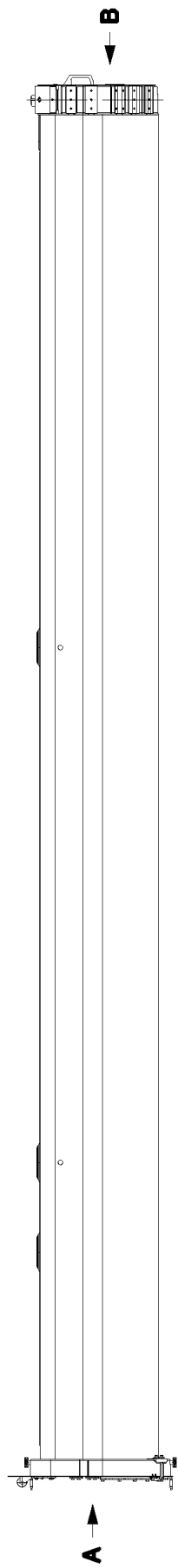
Ansicht B

Pos.	Item	Quantity	Description	Bezeichnung
1	91 72 928 08	1	TELESCOPIC SECT.2 WELD.CONSTR SPF	TELESKOP 2 SCHWK.
2	72 00 149 08	1	PRESSURE SPRING 15X133X223 SPF	DRUCKFEDER
3	43 06 110 08	1	PARALLEL PIN ISO 2338 12H11X50 30CRNI	ZYLINDERSTIFT
4	49 00 089	2	HEX SCREW ISO 4017 M8X20 8.8 A2C	SECHSKANTSCHRAUBE
5	40 02 732	4	SOCKET HEAD SCREW ISO 4762 M16X60 1	ZYLINDERSCHRAUBE
6	97 02 720 2	1	PIN 160.0X326 35NICRMOV125 SPF	BOLZEN
7	97 29 080 08	1	WASHER 40X222X222 S960QL+Z25	SCHEIBE
8	97 10 601 08	2	WASHER 2X154X154 DC01 FE//ZN20//C	SCHEIBE
9	97 05 358 08	1	BUSHING 20x150x150 S960QL	BUCHSE
10	95 47 064 08	1	PLATE 5X62X96 S960QL	BLECH
11	97 05 745 08	1	SCREW 90x297 35NICRMOV125	SCHRAUBE
12	97 05 361 08	2	BEARING PLATE 100X195X230 PA6G+OEL	LAGERPLATTE
13	97 05 362 08	10	PLATE 2x230x225 DC01+ZE	BLECH
14	97 29 081 08	2	SLIDER 15X85X231 PA6G+OEL SPF	GLEITSTUECK
15	97 05 366 08	2	BUSHING 16X195	BUCHSE
16	77 43 242	2	HYDRAULIC-TYPE LUBRICAT.NIPPLE DIN 71	KEGELSCHMIERNIPPEL
17	10 28 980 3	2	WASHER ISO 7089 8 300HV 480H SPF	SCHEIBE
18	10 87 559 9	8	SOCKET HEAD SCREW ISO 4762 M8X25 8.8	ZYLINDERSCHRAUBE
19	97 00 182 1	1	SPACER PIECE 190X75X34 PA6G+OEL SPF	DISTANZSTUECK
20	97 32 468 08	4	PLATE 3X234X43 DC01 FE//ZN20//C	BLECH
21	97 32 469 08	4	PLATE 1X234X43 DC01 FE//ZN20//C	BLECH
22	41 34 127 01	4	HEX NUT ISO 7040 M10 8 A3C	SECHSKANTMUTTER
23	10 87 557 2	8	SOCKET HEAD SCREW ISO 4762 M10X35 8	ZYLINDERSCHRAUBE
24	95 70 253 08	4	PLATE 1X86X53 DC01 FE//ZN20//C	BLECH
25	97 05 370 08	2	SLIDER 53X87X234 PA6G+OEL	GLEITSTUECK
26	97 05 371 08	2	SLIDER 234X53X62 PA6G+OEL SPF	GLEITSTUECK
27	97 05 377 08	2	SLIDER 18X100X231 PA6G+OEL SPF	GLEITSTUECK
28	95 70 254 08	4	PLATE 3X86X53 DC01 FE//ZN20//C	BLECH
29	97 05 375 08	2	SLIDER 14X100X233 PA6G+OEL SPF	GLEITSTUECK
30	97 29 082 08	4	PLATE 2X210X85 DC01 FE//ZN20//C	BLECH
31	97 05 378 08	18	PLATE 2X100X210 DC01 FE//ZN20//C	BLECH
32	97 29 084 08	4	SLIDER 19X85X231 PA6G+OEL SPF	GLEITSTUECK
33	40 72 014 08	20	SOCKET HEAD SCREW DIN 6912 M8X25 8.8	ZYLINDERSCHRAUBE
34	97 17 537 08	4	PLATE 8X110X70 S960QL	BLECH
35	40 65 179 08	8	HEX SCREW ISO 4017 M16X30 8.8 A3C	SECHSKANTSCHRAUBE
36	40 65 304 08	4	HEX SCREW ISO 4017 M16X40 8.8 A3C	SECHSKANTSCHRAUBE
37	40 65 305 08	12	HEX SCREW ISO 4017 M16X50 8.8 A3C	SECHSKANTSCHRAUBE
38	42 16 009 01	8	WASHER DIN 7349 17 200HV A3C	SCHEIBE
39	97 32 457 08	1	DISTANCE PLATE 15X105X429 PA6G	DISTANZPLATTE
40	97 04 229 08	2	PLATE 8X88X270 S960QL	BLECH
41	97 10 632 08	2	SLIDE PLATE 190X186X187 PA6G+OEL SPF	GLEITPLATTE
42	97 28 982 08	29	SLIDE PLATE 30X50X380 PA6G+OEL SPF	GLEITPLATTE
43	97 32 458 08	2	DISTANCE PLATE 15X119X497 PA6G	DISTANZPLATTE
44	97 32 459 08	2	PLATE 10X527X161 S960QL	BLECH
45	97 32 460 08	1	PLATE 10X498X162 S960QL	BLECH
46	11 84 014 0	4	SOCKET HEAD SCREW ISO 4762 M12X50 8	ZYLINDERSCHRAUBE
47	74 90 094 08	1	CARRYING ROLLER 80/5/20X850 GALV.VER	TRAGROLLE
48	11 65 889 2	2	HEX SCREW ISO 4017 M12X25 8.8 FLZN SP	SECHSKANTSCHRAUBE
49	97 24 267 08	4	GUIDE ISO 8062-3DCTG6 30X50X78 G18NI	EINWEISER
50	40 44 076 08	4	GRUB SCREW ISO 4026 M20X90 8.8 A3C	GEWINDESTIFT
51	41 34 133 01	4	HEX NUT ISO 7040 M20 8 A3C	SECHSKANTMUTTER
52	11 69 132 7	16	WASHER ISO 7092 20 300HV FLZN SPF	SCHEIBE
55	97 19 955 08	2	SLIDE PLATE 15X90X358 PA6G+OEL SPF	GLEITPLATTE
56	97 28 988 08	2	SLIDE PLATE 20X90X358 PA6G+OEL SPF	GLEITPLATTE
58	97 37 747 08	1	ROLLER ORIFICE FE//ZNNI8//CN//T0	ROLLENMUNDSTUECK
59	10 87 552 9	2	HEX SCREW ISO 4017 M6X25 8.8 480H SPF	SECHSKANTSCHRAUBE
60	41 19 003 05	2	HEX NUT ISO 7040 M6 8 A2C	SECHSKANTMUTTER
61	97 10 716 08	4	PLATE 4X491X110 S315MC FE//ZNNI8//CN//T	BLECH
62	97 02 720 3	3	COVER 289X289X12 PA6G	DECKEL
63	42 00 009 01	2	WASHER ISO 7089 6 200HV A3C	SCHEIBE

22.11.2016	etk_en_de_096610 LTR 1220	<input type="checkbox"/> 381 (3/4)
<b>LIEBHERR</b>	TELESCOPIC SECT.2 PRE-ASSEMBL TELESKOP 2 VORM.	⇒ 3 103 91 72 921 08

Pos.	Item	Quantity	Description	Bezeichnung
64	40 72 015 08	12	SOCKET HEAD SCREW DIN 6912 M8X30 8.8	ZYLINDERSCHRAUBE
65	97 31 540 08	2	PLATE 6X125X73 S960QL	BLECH
66	40 42 169 01	4	SOCKET HEAD SCREW ISO 4762 M16X40 8.	ZYLINDERSCHRAUBE
96	97 23 921 08	1	SWITCH PANEL 21X75X160 PA6G	SCHALTLEISTE
97	97 23 738 08	2	SWITCH PLATE 2X139X46 DC01 FE//ZNNI8/	SCHALTBLECH
98	11 64 249 7	4	HEX SCREW ISO 4017 M6X10 8.8 480H SPF	SECHSKANTSCHRAUBE
99	40 72 013 08	9	SOCKET HEAD SCREW DIN 6912 M8X20 8.8	ZYLINDERSCHRAUBE

22.11.2016	etk_en_de_096610 LTR 1220	<input type="checkbox"/> 382 (4/4)
<b>LIEBHERR</b>	TELESCOPIC SECT.2 PRE-ASSEMBL TELESKOP 2 VORM.	⇒ 3 103 91 72 921 08



22.11.2016  
077516

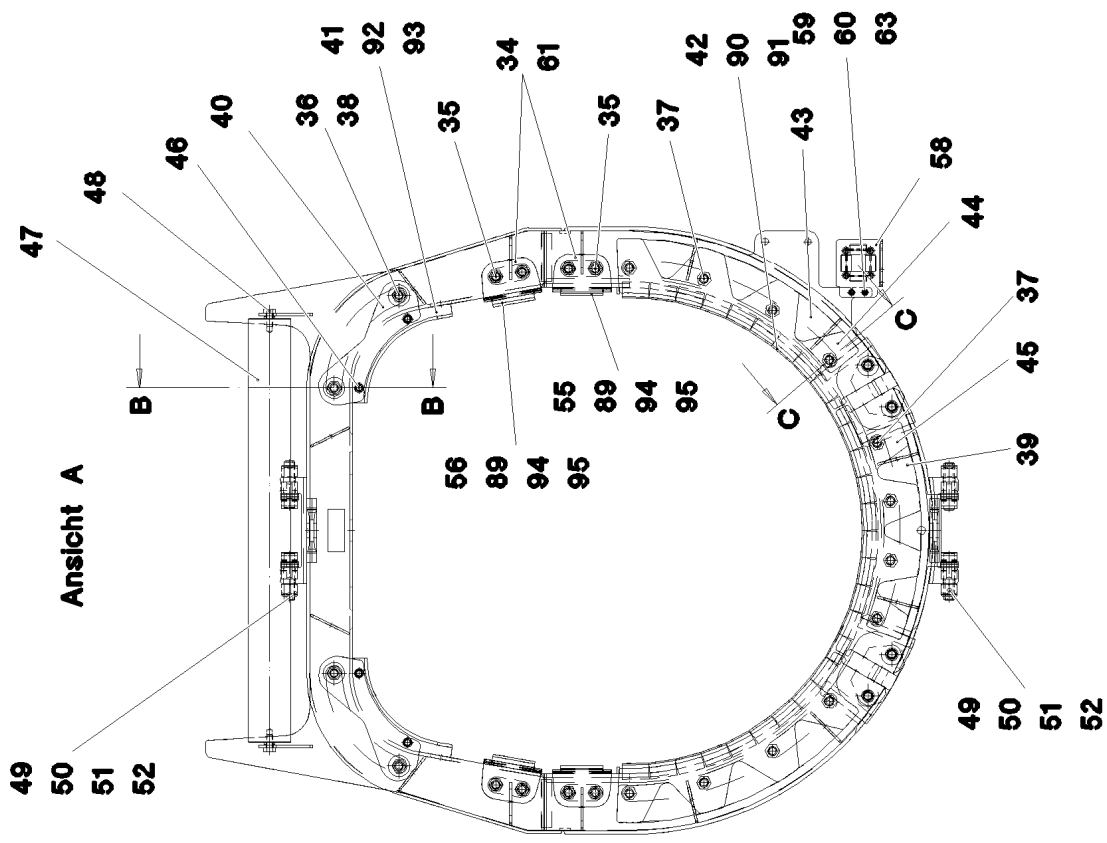
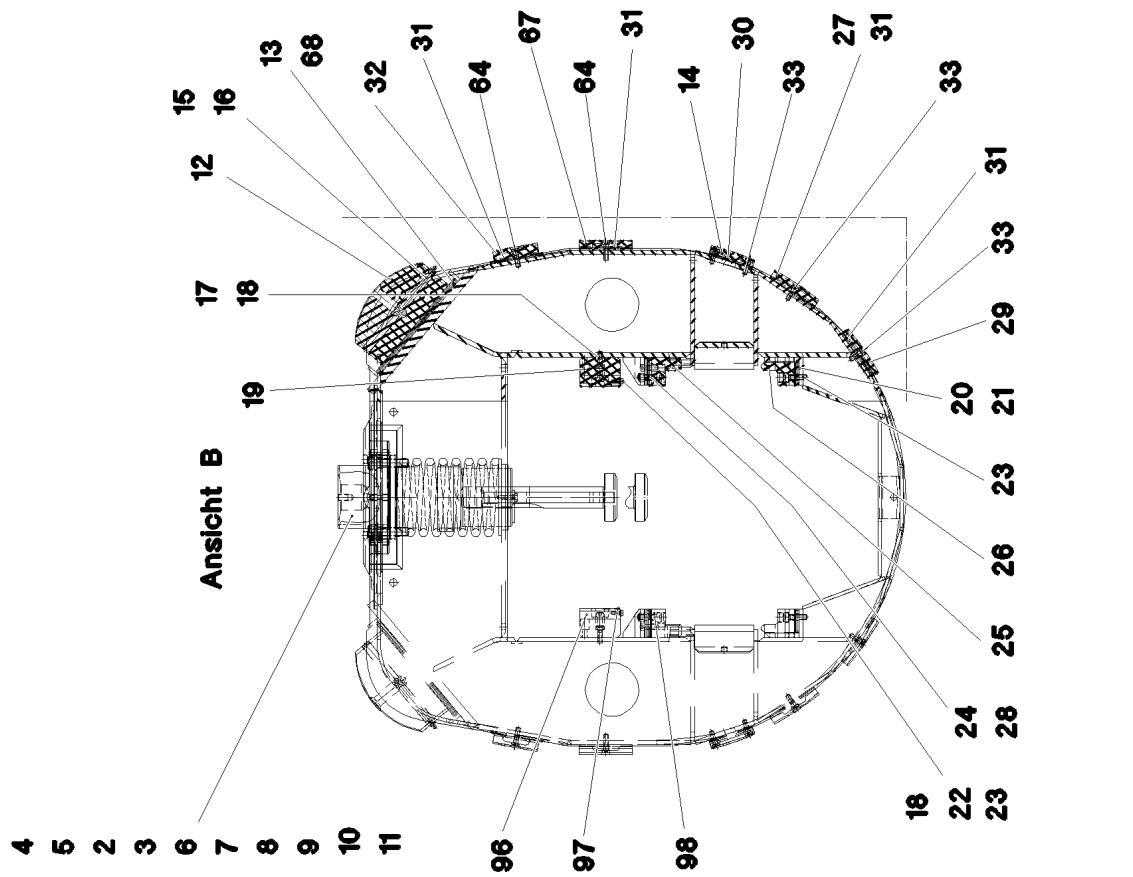
**LIEBHERR**

etk\_en\_de\_096610 LTR 1220

TELESCOPIC SECT.3 PRE-ASSEMB  
TELESKOP 3 VORM.

□ 383 (1/4)

→ 3 104  
91 72 922 08



22.11.2016  
077517

**LIEBHERR**

etk\_en\_de\_096610 LTR 1220

TELESCOPIC SECT.3 PRE-ASSEMB  
TELESKOP 3 VORM.

384 (2/4)

→ 3 104  
91 72 922 08

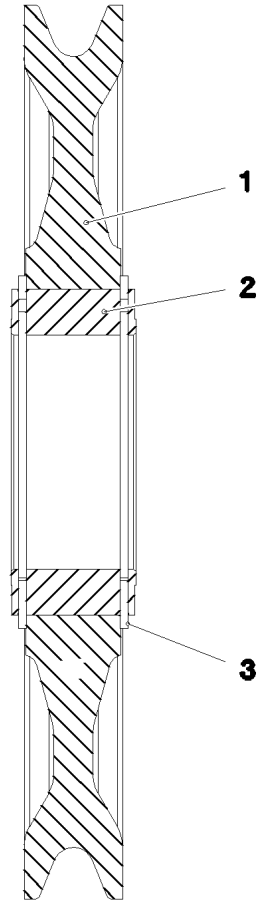


Pos.	Item	Quantity	Description	Bezeichnung
1	91 72 929 08	1	TELESCOPIC SECT.3 WELD.CONST SPF	TELESKOP 3 SCHWK.
2	72 00 149 08	1	PRESSURE SPRING 15X133X223 SPF	DRUCKFEDER
3	43 06 110 08	1	PARALLEL PIN ISO 2338 12H11X50 30CRNI	ZYLINDERSTIFT
4	49 00 089	2	HEX SCREW ISO 4017 M8X20 8.8 A2C	SECHSKANTSCHRAUBE
5	40 02 732	4	SOCKET HEAD SCREW ISO 4762 M16X60 1	ZYLINDERSCHRAUBE
6	97 02 720 2	1	PIN 160.0X326 35NICRMOV125 SPF	BOLZEN
7	97 29 080 08	1	WASHER 40X222X222 S960QL+Z25	SCHEIBE
8	97 10 601 08	3	WASHER 2X154X154 DC01 FE//ZN20//C	SCHEIBE
9	97 05 358 08	1	BUSHING 20x150x150 S960QL	BUCHSE
10	95 47 064 08	1	PLATE 5X62X96 S960QL	BLECH
11	97 32 539 08	1	MUSHROOM-SHAPED DRAWING BOLT 90.	ZIEHPILZ
12	97 05 361 08	2	BEARING PLATE 100X195X230 PA6G+OEL	LAGERPLATTE
13	97 05 362 08	10	PLATE 2x230x225 DC01+ZE	BLECH
14	97 29 081 08	2	SLIDER 15X85X231 PA6G+OEL SPF	GLEITSTUECK
15	97 05 366 08	2	BUSHING 16X195	BUCHSE
16	77 43 242	2	HYDRAULIC-TYPE LUBRICAT.NIPPLE DIN 71	KEGELSCHMIERNIPPEL
17	10 28 980 3	4	WASHER ISO 7089 8 300HV 480H SPF	SCHEIBE
18	10 87 559 9	10	SOCKET HEAD SCREW ISO 4762 M8X25 8.8	ZYLINDERSCHRAUBE
19	97 00 182 1	2	SPACER PIECE 190X75X34 PA6G+OEL SPF	DISTANZSTUECK
20	97 32 468 08	4	PLATE 3X234X43 DC01 FE//ZN20//C	BLECH
21	97 32 469 08	4	PLATE 1X234X43 DC01 FE//ZN20//C	BLECH
22	41 34 127 01	4	HEX NUT ISO 7040 M10 8 A3C	SECHSKANTMUTTER
23	10 87 557 2	8	SOCKET HEAD SCREW ISO 4762 M10X35 8	ZYLINDERSCHRAUBE
24	95 70 253 08	4	PLATE 1X86X53 DC01 FE//ZN20//C	BLECH
25	97 05 370 08	2	SLIDER 53X87X234 PA6G+OEL	GLEITSTUECK
26	97 05 371 08	2	SLIDER 234X53X62 PA6G+OEL SPF	GLEITSTUECK
27	97 05 377 08	2	SLIDER 18X100X231 PA6G+OEL SPF	GLEITSTUECK
28	95 70 254 08	4	PLATE 3X86X53 DC01 FE//ZN20//C	BLECH
29	97 05 375 08	2	SLIDER 14X100X233 PA6G+OEL SPF	GLEITSTUECK
30	97 29 082 08	4	PLATE 2X210X85 DC01 FE//ZN20//C	BLECH
31	97 05 378 08	14	PLATE 2X100X210 DC01 FE//ZN20//C	BLECH
32	97 29 084 08	2	SLIDER 19X85X231 PA6G+OEL SPF	GLEITSTUECK
33	40 72 014 08	20	SOCKET HEAD SCREW DIN 6912 M8X25 8.8	ZYLINDERSCHRAUBE
34	97 17 537 08	4	PLATE 8X110X70 S960QL	BLECH
35	40 65 179 08	8	HEX SCREW ISO 4017 M16X30 8.8 A3C	SECHSKANTSCHRAUBE
36	40 65 304 08	4	HEX SCREW ISO 4017 M16X40 8.8 A3C	SECHSKANTSCHRAUBE
37	40 65 305 08	12	HEX SCREW ISO 4017 M16X50 8.8 A3C	SECHSKANTSCHRAUBE
38	42 16 009 01	8	WASHER DIN 7349 17 200HV A3C	SCHEIBE
39	97 30 577 08	1	DISTANCE PLATE 15X103X408 PA6G	DISTANZPLATTE
40	97 04 229 08	2	PLATE 8X88X270 S960QL	BLECH
41	97 10 632 08	2	SLIDE PLATE 190X186X187 PA6G+OEL SPF	GLEITPLATTE
42	97 28 982 08	28	SLIDE PLATE 30X50X380 PA6G+OEL SPF	GLEITPLATTE
43	97 32 532 08	2	DISTANCE PLATE 15X121X498 PA6G	DISTANZPLATTE
44	97 32 533 08	2	PLATE 10X523X163 S960QL	BLECH
45	97 32 534 08	1	PLATE 10X470X158 S960QL	BLECH
46	11 84 014 0	4	SOCKET HEAD SCREW ISO 4762 M12X50 8	ZYLINDERSCHRAUBE
47	74 90 108 08	1	CARRYING ROLLER 80/5/20X795 GALV.VER	TRAGROLLE
48	11 65 889 2	2	HEX SCREW ISO 4017 M12X25 8.8 FLZN SP	SECHSKANTSCHRAUBE
49	97 24 267 08	4	GUIDE ISO 8062-3DCTG6 30X50X78 G18NI	EINWEISER
50	40 44 076 08	4	GRUB SCREW ISO 4026 M20X90 8.8 A3C	GEWINDESTIFT
51	41 34 133 01	4	HEX NUT ISO 7040 M20 8 A3C	SECHSKANTMUTTER
52	11 69 132 7	16	WASHER ISO 7092 20 300HV FLZN SPF	SCHEIBE
55	97 19 955 08	2	SLIDE PLATE 15X90X358 PA6G+OEL SPF	GLEITPLATTE
56	97 28 988 08	2	SLIDE PLATE 20X90X358 PA6G+OEL SPF	GLEITPLATTE
58	97 37 747 08	1	ROLLER ORIFICE FE//ZNNI8//CN//T0	ROLLENMUNDSTUECK
59	10 87 552 9	2	HEX SCREW ISO 4017 M6X25 8.8 480H SPF	SECHSKANTSCHRAUBE
60	41 19 003 05	2	HEX NUT ISO 7040 M6 8 A2C	SECHSKANTMUTTER
61	97 10 716 08	4	PLATE 4X491X110 S315MC FE//ZNNI8//CN//T	BLECH
62	97 02 720 3	3	COVER 289X289X12 PA6G	DECKEL
63	42 00 009 01	2	WASHER ISO 7089 6 200HV A3C	SCHEIBE

22.11.2016	etk_en_de_096610 LTR 1220	<input type="checkbox"/> 385 (3/4)
<b>LIEBHERR</b>	TELESCOPIC SECT.3 PRE-ASSEMB TELESKOP 3 VORM.	⇒ 3 104 91 72 922 08

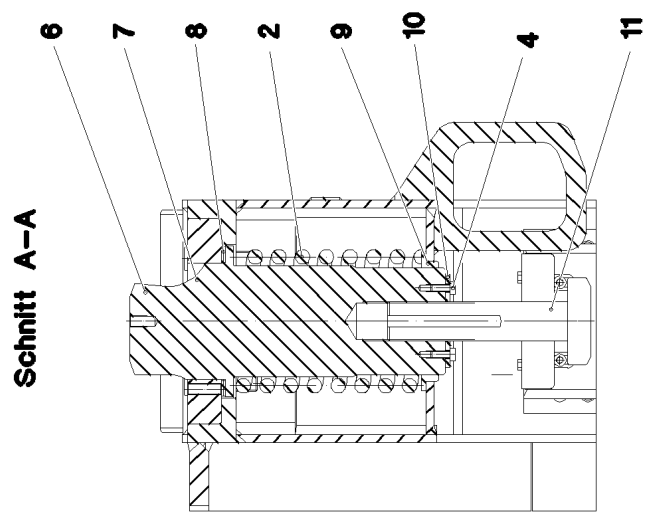
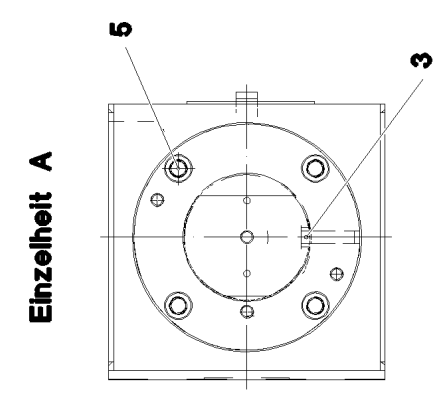
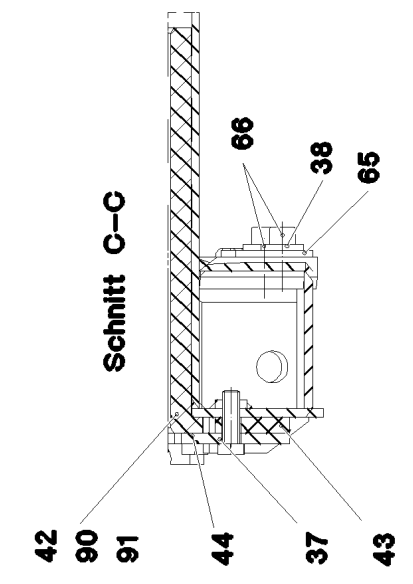
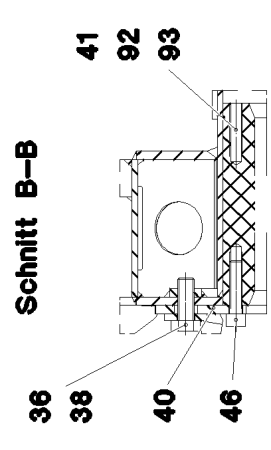
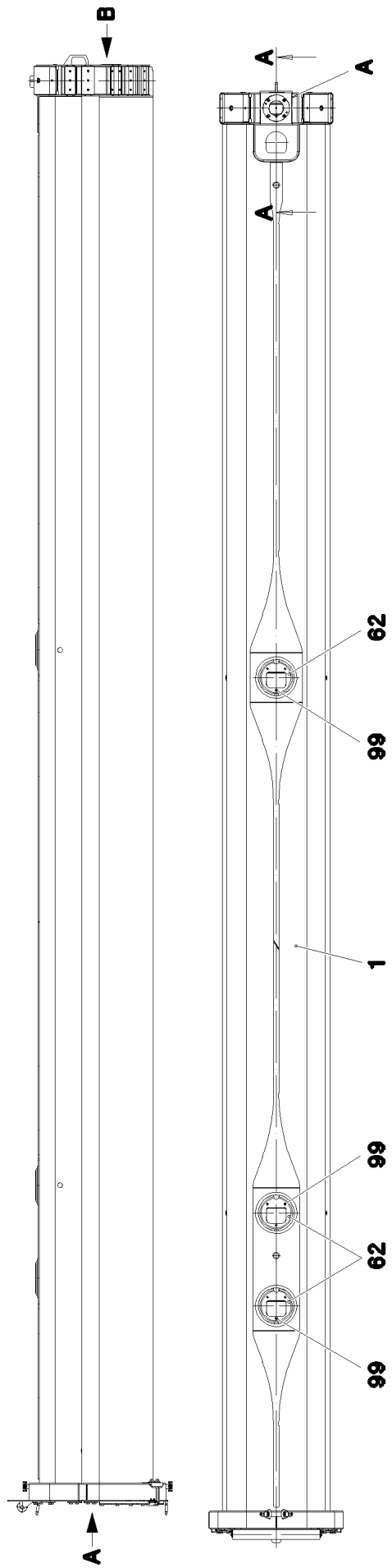
Pos.	Item	Quantity	Description	Bezeichnung
64	40 72 015 08	12	SOCKET HEAD SCREW DIN 6912 M8X30 8.8	ZYLINDERSCHRAUBE
65	97 31 540 08	2	PLATE 6X125X73 S960QL	BLECH
66	40 42 169 01	4	SOCKET HEAD SCREW ISO 4762 M16X40 8.	ZYLINDERSCHRAUBE
67	97 32 547 08	2	SLIDER 15X100X231 PA6G+OEL SPF	GLEITSTUECK
96	97 23 737 08	2	SWITCH PANEL 21X75X160 PA6G	SCHALTLEISTE
97	97 23 738 08	2	SWITCH PLATE 2X139X46 DC01 FE//ZNNI8/	SCHALTBLECH
98	11 64 249 7	4	HEX SCREW ISO 4017 M6X10 8.8 480H SPF	SECHSKANTSCHRAUBE
99	40 72 013 08	9	SOCKET HEAD SCREW DIN 6912 M8X20 8.8	ZYLINDERSCHRAUBE

22.11.2016	etk_en_de_096610 LTR 1220	<input type="checkbox"/> 386 (4/4)
<b>LIEBHERR</b>	TELESCOPIC SECT.3 PRE-ASSEMB TELESKOP 3 VORM.	⇒ 3 104 91 72 922 08



Pos.	Item	Quantity	Description	Bezeichnung
1	77 39 536 08	1	ROPE PULLEY D=572/506/210X63 PA6G SP	SEILROLLE
2	74 65 066 08	1	ROLLER BEARING 150X210X80	WAEZLAGER
3	10 87 270 0	2	LOCKING RING DIN 471 210X5	SICHERUNGSRING

22.11.2016 010033 <b>LIEBHERR</b>	etk_en_de_096610 LTR 1220 ROPE PULLEY CPL. SEILROLLE KPL.	<input type="checkbox"/> 387 ⇒ 3 104 004 92 52 034 08
---	---	---



22.11.2016  
077518

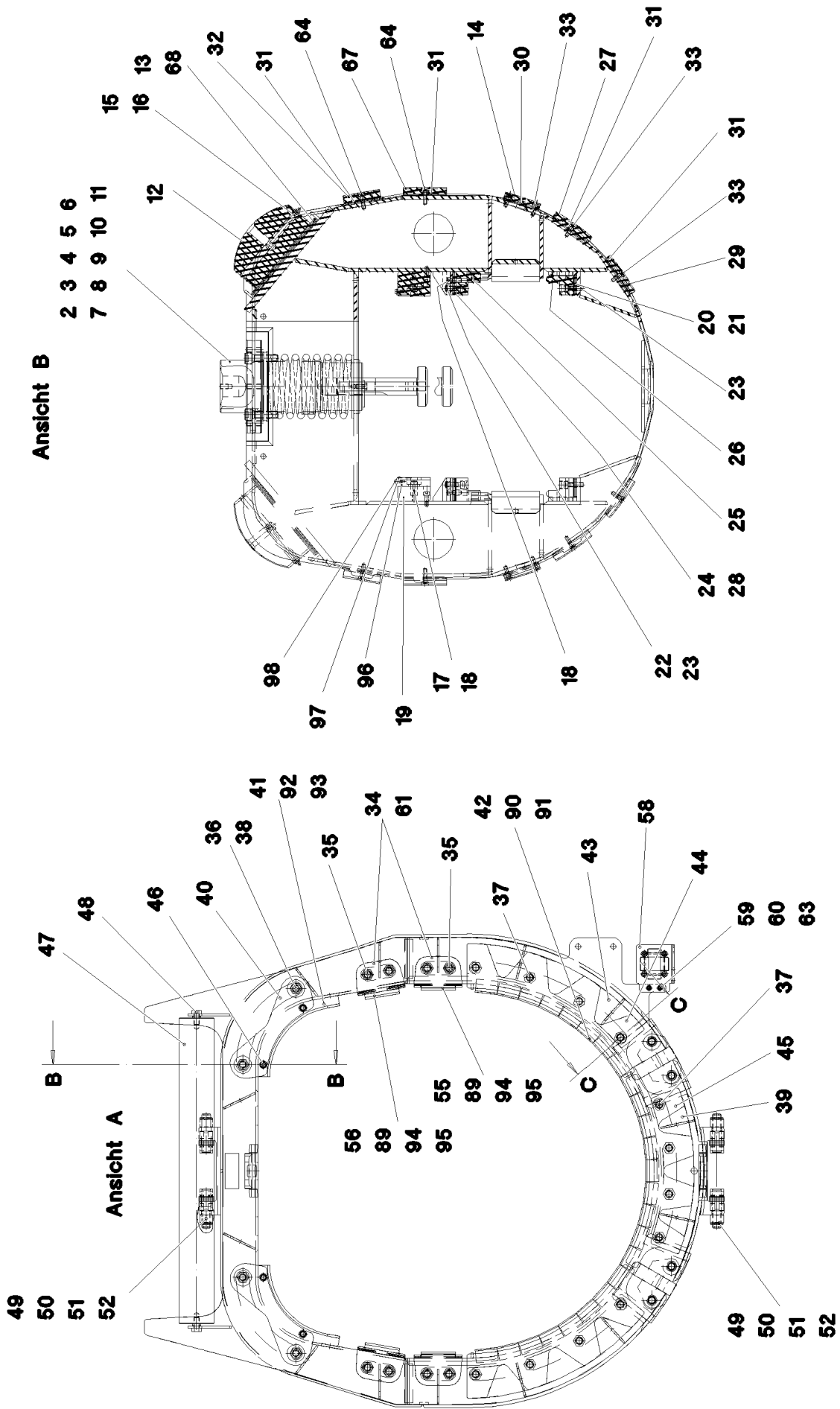
**LIEBHERR**

etk\_en\_de\_096610 LTR 1220

TELESCOPIC SECT.IV PRE-ASSEMBL  
TELESKOP 4 VORM.

☐ 388 (1/4)

⇒ 3 105  
91 72 923 08



22.11.2016  
077519

**LIEBHERR**

etk\_en\_de\_096610 LTR 1220

TELESCOPIC SECT.IV PRE-ASSEMBL  
TELESKOP 4 VORM.

389 (2/4)

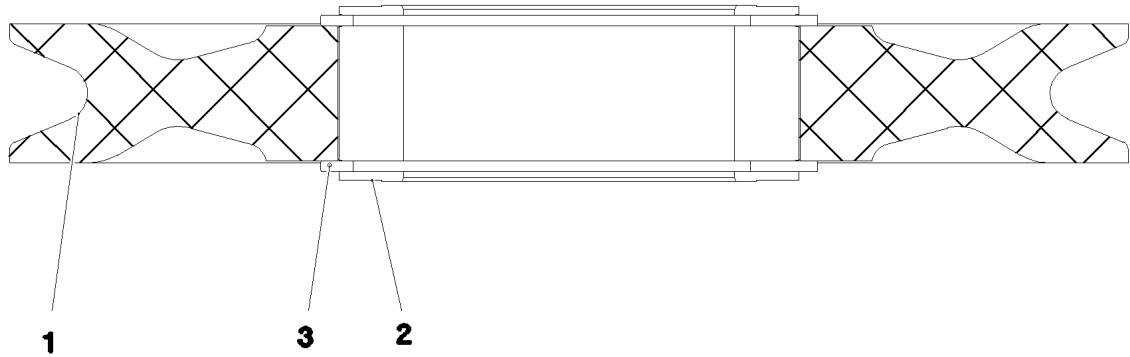
→ 3 105  
91 72 923 08

Pos.	Item	Quantity	Description	Bezeichnung
1	91 72 930 08	1	TELESCOPIC SECT.4 WELD.CONSTR SPF	TELESKOP 4 SCHWK.
2	72 00 149 08	1	PRESSURE SPRING 15X133X223 SPF	DRUCKFEDER
3	43 06 110 08	1	PARALLEL PIN ISO 2338 12H11X50 30CRNI	ZYLINDERSTIFT
4	49 00 089	2	HEX SCREW ISO 4017 M8X20 8.8 A2C	SECHSKANTSCHRAUBE
5	40 02 732	4	SOCKET HEAD SCREW ISO 4762 M16X60 1	ZYLINDERSCHRAUBE
6	97 02 720 2	1	PIN 160.0X326 35NICRMOV125 SPF	BOLZEN
7	97 29 080 08	1	WASHER 40X222X222 S960QL+Z25	SCHEIBE
8	97 10 601 08	3	WASHER 2X154X154 DC01 FE//ZN20//C	SCHEIBE
9	97 05 358 08	1	BUSHING 20x150x150 S960QL	BUCHSE
10	95 47 064 08	1	PLATE 5X62X96 S960QL	BLECH
11	97 32 597 08	1	MUSHROOM-SHAPED DRAWING BOLT 90.	ZIEHPILZ
12	97 05 361 08	2	BEARING PLATE 100X195X230 PA6G+OEL	LAGERPLATTE
13	97 05 362 08	10	PLATE 2x230x225 DC01+ZE	BLECH
14	97 29 081 08	2	SLIDER 15X85X231 PA6G+OEL SPF	GLEITSTUECK
15	97 05 366 08	2	BUSHING 16X195	BUCHSE
16	77 43 242	2	HYDRAULIC-TYPE LUBRICAT.NIPPLE DIN 71	KEGELSCHMIERNIPPEL
17	10 28 980 3	4	WASHER ISO 7089 8 300HV 480H SPF	SCHEIBE
18	10 87 559 9	10	SOCKET HEAD SCREW ISO 4762 M8X25 8.8	ZYLINDERSCHRAUBE
19	97 00 182 1	2	SPACER PIECE 190X75X34 PA6G+OEL SPF	DISTANZSTUECK
20	97 32 468 08	4	PLATE 3X234X43 DC01 FE//ZN20//C	BLECH
21	97 32 469 08	4	PLATE 1X234X43 DC01 FE//ZN20//C	BLECH
22	41 34 127 01	4	HEX NUT ISO 7040 M10 8 A3C	SECHSKANTMUTTER
23	10 87 557 2	8	SOCKET HEAD SCREW ISO 4762 M10X35 8	ZYLINDERSCHRAUBE
24	95 70 253 08	4	PLATE 1X86X53 DC01 FE//ZN20//C	BLECH
25	97 05 370 08	2	SLIDER 53X87X234 PA6G+OEL	GLEITSTUECK
26	97 05 371 08	2	SLIDER 234X53X62 PA6G+OEL SPF	GLEITSTUECK
27	97 05 377 08	2	SLIDER 18X100X231 PA6G+OEL SPF	GLEITSTUECK
28	95 70 254 08	4	PLATE 3X86X53 DC01 FE//ZN20//C	BLECH
29	97 05 375 08	2	SLIDER 14X100X233 PA6G+OEL SPF	GLEITSTUECK
30	97 29 082 08	4	PLATE 2X210X85 DC01 FE//ZN20//C	BLECH
31	97 05 378 08	14	PLATE 2X100X210 DC01 FE//ZN20//C	BLECH
32	97 29 084 08	2	SLIDER 19X85X231 PA6G+OEL SPF	GLEITSTUECK
33	40 72 014 08	20	SOCKET HEAD SCREW DIN 6912 M8X25 8.8	ZYLINDERSCHRAUBE
34	97 17 537 08	4	PLATE 8X110X70 S960QL	BLECH
35	40 65 179 08	8	HEX SCREW ISO 4017 M16X30 8.8 A3C	SECHSKANTSCHRAUBE
36	40 65 304 08	4	HEX SCREW ISO 4017 M16X40 8.8 A3C	SECHSKANTSCHRAUBE
37	40 65 305 08	12	HEX SCREW ISO 4017 M16X50 8.8 A3C	SECHSKANTSCHRAUBE
38	42 16 009 01	8	WASHER DIN 7349 17 200HV A3C	SCHEIBE
39	97 32 586 08	1	DISTANCE PLATE 15X100X379 PA6G	DISTANZPLATTE
40	97 04 229 08	2	PLATE 8X88X270 S960QL	BLECH
41	97 10 632 08	2	SLIDE PLATE 190X186X187 PA6G+OEL SPF	GLEITPLATTE
42	97 28 982 08	25	SLIDE PLATE 30X50X380 PA6G+OEL SPF	GLEITPLATTE
43	97 32 587 08	2	DISTANCE PLATE 15X113X449 PA6G	DISTANZPLATTE
44	97 32 588 08	2	PLATE 10X477X155 S960QL	BLECH
45	97 32 589 08	1	PLATE 10X443X155 S960QL	BLECH
46	11 84 014 0	4	SOCKET HEAD SCREW ISO 4762 M12X50 8	ZYLINDERSCHRAUBE
47	74 90 114 08	1	CARRYING ROLLER 80/5/20X700 GALV.VER	TRAGROLLE
48	11 65 889 2	2	HEX SCREW ISO 4017 M12X25 8.8 FLZN SP	SECHSKANTSCHRAUBE
49	97 24 267 08	4	GUIDE ISO 8062-3DCTG6 30X50X78 G18NI	EINWEISER
50	40 44 076 08	4	GRUB SCREW ISO 4026 M20X90 8.8 A3C	GEWINDESTIFT
51	41 34 133 01	4	HEX NUT ISO 7040 M20 8 A3C	SECHSKANTMUTTER
52	11 69 132 7	16	WASHER ISO 7092 20 300HV FLZN SPF	SCHEIBE
55	97 19 955 08	2	SLIDE PLATE 15X90X358 PA6G+OEL SPF	GLEITPLATTE
56	97 28 988 08	2	SLIDE PLATE 20X90X358 PA6G+OEL SPF	GLEITPLATTE
58	97 37 747 08	1	ROLLER ORIFICE FE//ZNNI8//CN//T0	ROLLENMUNDSTUECK
59	10 87 552 9	2	HEX SCREW ISO 4017 M6X25 8.8 480H SPF	SECHSKANTSCHRAUBE
60	41 19 003 05	2	HEX NUT ISO 7040 M6 8 A2C	SECHSKANTMUTTER
61	97 10 716 08	4	PLATE 4X491X110 S315MC FE//ZNNI8//CN//T	BLECH
62	97 02 720 3	3	COVER 289X289X12 PA6G	DECKEL
63	42 00 009 01	2	WASHER ISO 7089 6 200HV A3C	SCHEIBE

22.11.2016	etk_en_de_096610 LTR 1220	<input type="checkbox"/> 390 (3/4)
<b>LIEBHERR</b>	TELESCOPIC SECT.IV PRE-ASSEMBL TELESKOP 4 VORM.	⇒ 3 105 91 72 923 08

Pos.	Item	Quantity	Description	Bezeichnung
64	40 72 015 08	12	SOCKET HEAD SCREW DIN 6912 M8X30 8.8	ZYLINDERSCHRAUBE
65	97 31 540 08	2	PLATE 6X125X73 S960QL	BLECH
66	40 42 169 01	4	SOCKET HEAD SCREW ISO 4762 M16X40 8.	ZYLINDERSCHRAUBE
67	97 32 547 08	2	SLIDER 15X100X231 PA6G+OEL SPF	GLEITSTUECK
96	97 23 737 08	2	SWITCH PANEL 21X75X160 PA6G	SCHALTLEISTE
97	97 23 738 08	2	SWITCH PLATE 2X139X46 DC01 FE//ZNNI8/	SCHALTBLECH
98	11 64 249 7	4	HEX SCREW ISO 4017 M6X10 8.8 480H SPF	SECHSKANTSCHRAUBE
99	40 72 013 08	9	SOCKET HEAD SCREW DIN 6912 M8X20 8.8	ZYLINDERSCHRAUBE

22.11.2016	etk_en_de_096610 LTR 1220	<input type="checkbox"/> 391 (4/4)
<b>LIEBHERR</b>	TELESCOPIC SECT.IV PRE-ASSEMBL TELESKOP 4 VORM.	⇒ 3 105 91 72 923 08



Pos.	Item	Quantity	Description	Bezeichnung
1	28 81 956 08	1	ROPE PULLEY RD508X63 PA6G SPF	SEILROLLE
2	74 65 066 08	1	ROLLER BEARING 150X210X80	WAEZLAGER
3	10 87 270 0	2	LOCKING RING DIN 471 210X5	SICHERUNGSRING

22.11.2016  
021352

**LIEBHERR**

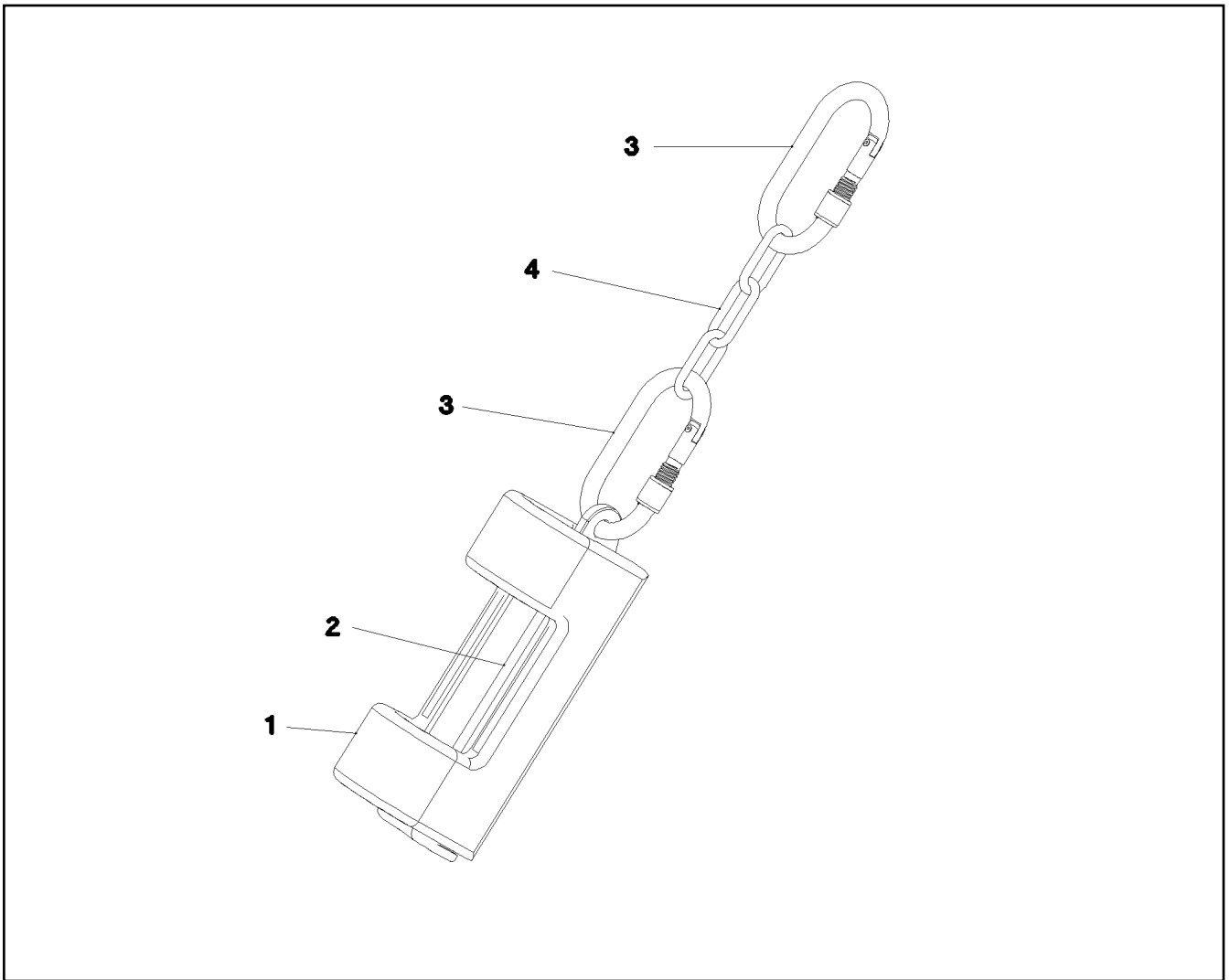
etk\_en\_de\_096610 LTR 1220

ROPE PULLEY CPL.  
SEILROLLE KPL.

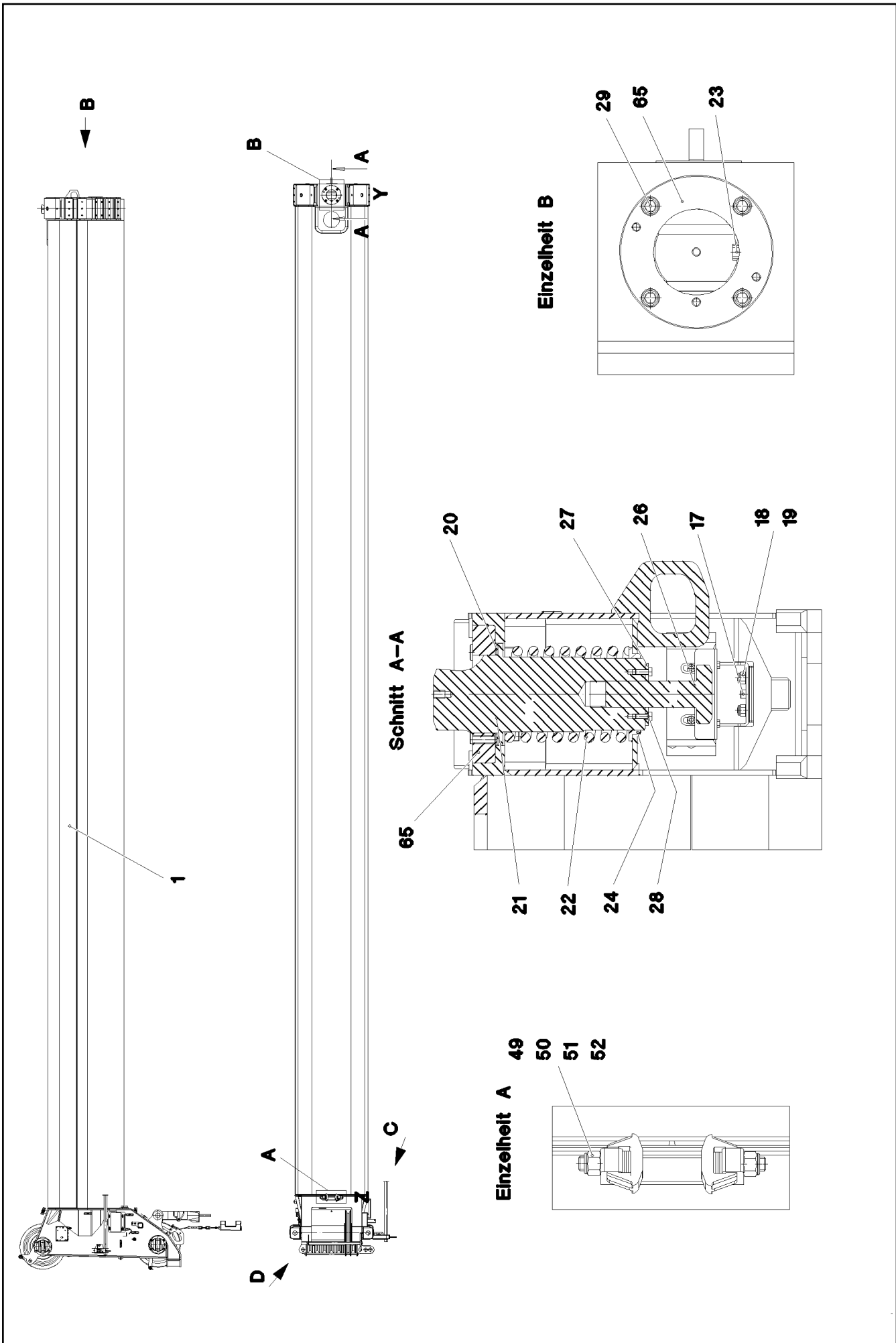
392

⇒ 3 105 007  
92 14 561 08





Pos.	Item	Quantity	Description	Bezeichnung
1	38 82 612 08	1	WEIGHT 80X105X230 EN-GJS400-18	GEWICHT
2	38 82 613 08	1	WEIGHT 50X52X262 EN-GJS400-18 FE//ZN20	GEWICHT
3	10 47 304 0	2	SCREW CARABINER OVAL 130X12 S355J2G	SCHRAUBKARABINER
4	10 66 397 0	2	CHAIN DIN 763 7X49 0.3t ST35 VERZ	KETTE



22.11.2016  
077520

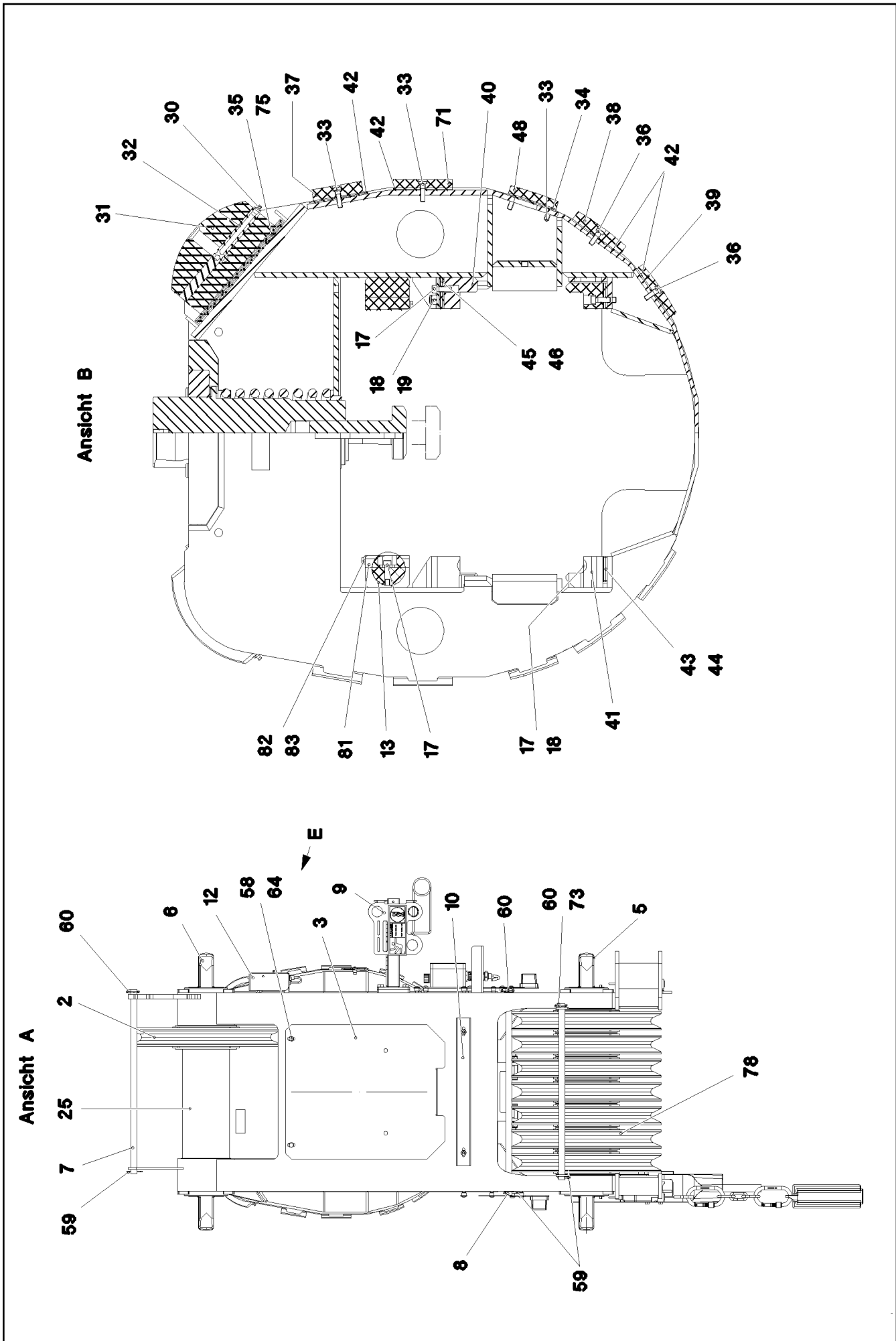
**LIEBHERR**

etk\_en\_de\_096610 LTR 1220

TELESCOPIC SECT.5 PRE-ASSEMBLE  
TELESKOP 5 VORM.

☐ 394 (1/5)

⇒ 3 106  
91 72 924 08



22.11.2016  
077521

**LIEBHERR**

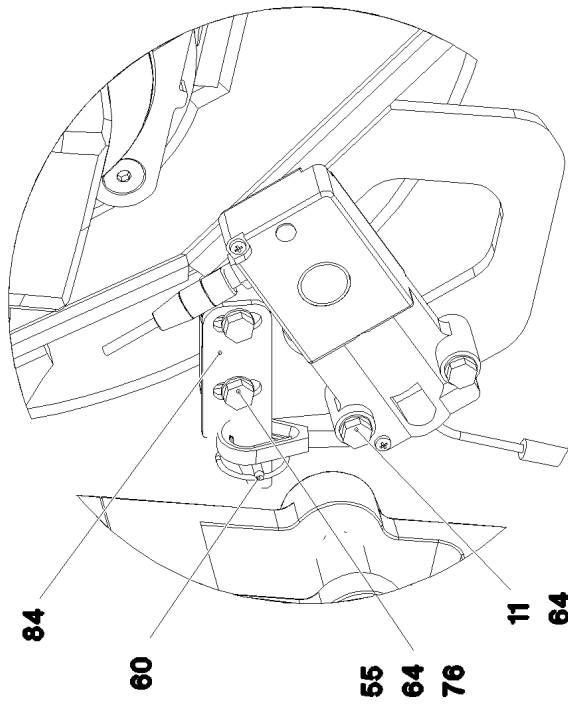
etk\_en\_de\_096610 LTR 1220

TELESCOPIC SECT.5 PRE-ASSEMBLE  
TELESKOP 5 VORM.

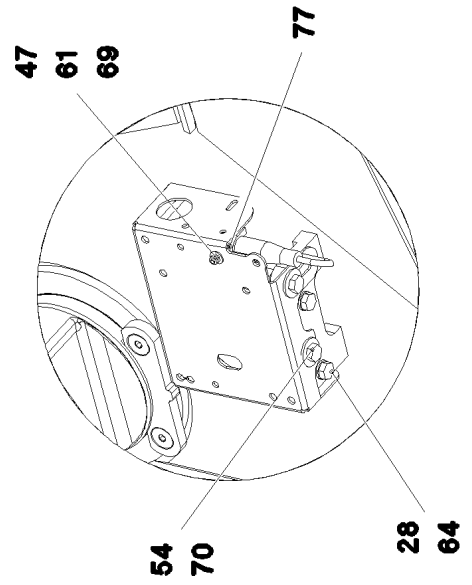
□ 395 (2/5)

→ 3 106  
91 72 924 08

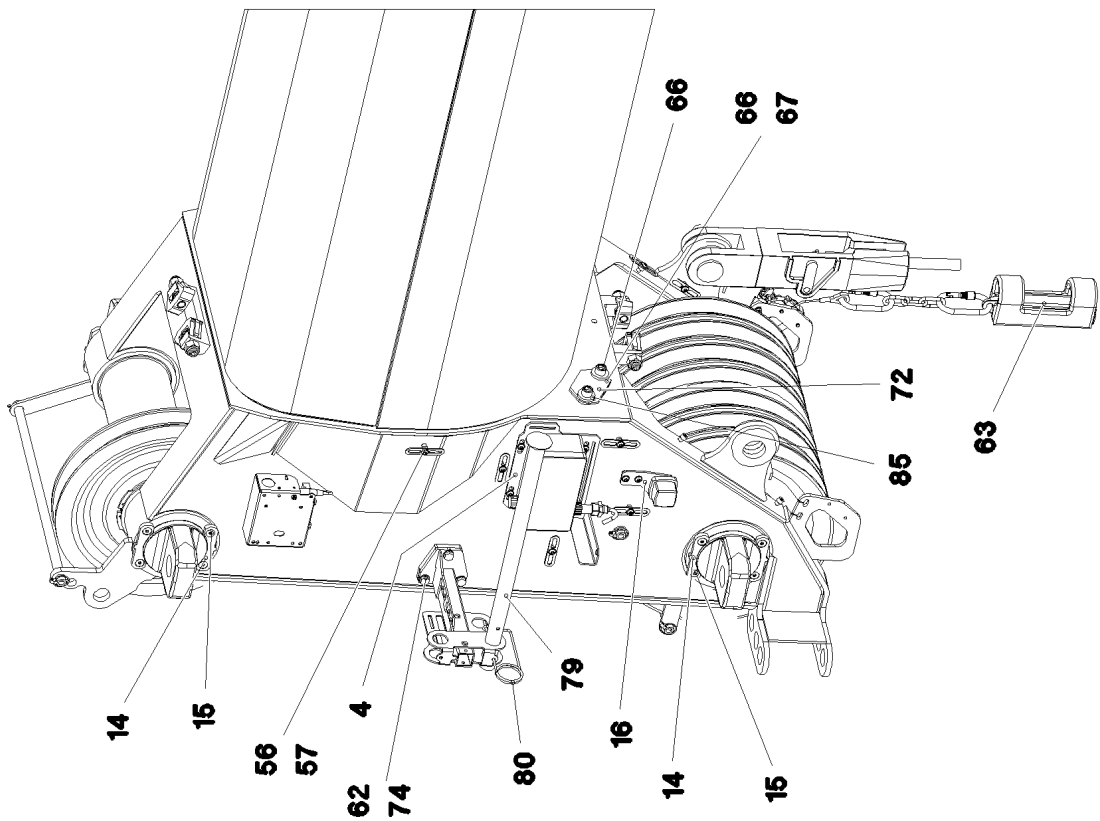
Ansicht D



Ansicht E



Ansicht C



22.11.2016  
077522

**LIEBHERR**

etk\_en\_de\_096610 LTR 1220

TELESCOPIC SECT.5 PRE-ASSEMBLE  
TELESKOP 5 VORM.

□ 396 (3/5)

→ 3 106  
91 72 924 08

Pos.	Item	Quantity	Description	Bezeichnung
1	91 72 931 08	1	TELESCOPIC SECT.5 WELD.CONSTR. SPF	TELESKOP 5 SCHWK.
2	92 14 561 08	1	ROPE PULLEY CPL. SPF ⇒ 3 105 007 92 14 561 08	SEILROLLE KPL.
3	97 02 938 2	1	PLATE 1.5X456X541 DC01	BLECH
4	95 37 494 08	1	PLATE 4X190X250 S315MC FE//ZNNI8//CN//T	BLECH
5	92 36 618 08	1	AXLE WELDED	ACHSE SCHWK.
6	92 36 724 08	1	AXLE WELDED	ACHSE SCHWK.
7	95 35 366 08	1	TUBE 21,3X4X624 S355J2H FE//ZN20//C	ROHR
8	95 35 367 08	1	TUBE 21,3X4X700 S355J2H FE//ZN20//C	ROHR
9	96 35 560 08	1	MOUNTING WELDED T ZN O	HALTERUNG SCHWK.
10	95 37 139 08	1	U-PROFILE 1X500X74 DC01 FE//ZNNI8//CN/	U-PROFIL
11	40 01 667	2	HEX SCREW ISO 4017 M8X45 8.8 A2C	SECHSKANTSCHRAUBE
12	97 02 817 2	1	PLATE 2X278X250 DC01 FE//ZNNI8//CN//T0	BLECH
13	97 00 182 1	2	SPACER PIECE 190X75X34 PA6G+OEL SPF	DISTANZSTUECK
14	97 02 829 6	8	PIN HOLDER 10X131X38 S960QL SPF	BOLZENHALTER
15	49 01 548	16	COUNTERSUNK SCREW DIN 7991 M10X25	SENKSCHRAUBE
16	95 54 418 08	2	PLATE S315MC FE//ZN20//C	BLECH
17	10 87 559 9	8	SOCKET HEAD SCREW ISO 4762 M8X25 8.8	ZYLINDERSCHRAUBE
18	10 87 557 2	8	SOCKET HEAD SCREW ISO 4762 M10X35 8	ZYLINDERSCHRAUBE
19	41 34 127 01	4	HEX NUT ISO 7040 M10 8 A3C	SECHSKANTMUTTER
20	97 10 601 08	3	WASHER 2X154X154 DC01 FE//ZN20//C	SCHEIBE
21	97 02 720 2	1	PIN 160.0X326 35NICRMOV125 SPF	BOLZEN
22	72 00 149 08	1	PRESSURE SPRING 15X133X223 SPF	DRUCKFEDER
23	43 06 110 08	1	PARALLEL PIN ISO 2338 12H11X50 30CRNI	ZYLINDERSTIFT
24	97 05 358 08	1	BUSHING 20x150x150 S960QL	BUCHSE
25	95 55 818 08	1	DISTANCE TUBE RD159X4,5X369 S355J2H	DISTANZROHR
26	97 32 927 08	1	MUSHROOM-SHAPED DRAWING BOLT 90.	ZIEHPILZ
27	95 47 064 08	1	PLATE 5X62X96 S960QL	BLECH
28	49 00 089	4	HEX SCREW ISO 4017 M8X20 8.8 A2C	SECHSKANTSCHRAUBE
29	40 02 732	4	SOCKET HEAD SCREW ISO 4762 M16X60 1	ZYLINDERSCHRAUBE
30	77 43 242	2	HYDRAULIC-TYPE LUBRICAT.NIPPLE DIN 71	KEGELSCHMIERNIPPEL
31	97 05 361 08	2	BEARING PLATE 100X195X230 PA6G+OEL	LAGERPLATTE
32	97 05 366 08	2	BUSHING 16X195	BUCHSE
33	40 72 015 08	20	SOCKET HEAD SCREW DIN 6912 M8X30 8.8	ZYLINDERSCHRAUBE
34	97 29 082 08	4	PLATE 2X210X85 DC01 FE//ZN20//C	BLECH
35	97 05 362 08	10	PLATE 2x230x225 DC01+ZE	BLECH
36	40 72 014 08	12	SOCKET HEAD SCREW DIN 6912 M8X25 8.8	ZYLINDERSCHRAUBE
37	97 29 084 08	2	SLIDER 19X85X231 PA6G+OEL SPF	GLEITSTUECK
38	97 05 377 08	2	SLIDER 18X100X231 PA6G+OEL SPF	GLEITSTUECK
39	97 05 375 08	2	SLIDER 14X100X233 PA6G+OEL SPF	GLEITSTUECK
40	97 05 370 08	2	SLIDER 53X87X234 PA6G+OEL	GLEITSTUECK
41	97 05 371 08	2	SLIDER 234X53X62 PA6G+OEL SPF	GLEITSTUECK
42	97 05 378 08	12	PLATE 2X100X210 DC01 FE//ZN20//C	BLECH
43	97 32 468 08	4	PLATE 3X234X43 DC01 FE//ZN20//C	BLECH
44	97 32 469 08	4	PLATE 1X234X43 DC01 FE//ZN20//C	BLECH
45	95 70 254 08	4	PLATE 3X86X53 DC01 FE//ZN20//C	BLECH
46	95 70 253 08	4	PLATE 1X86X53 DC01 FE//ZN20//C	BLECH
47	40 01 016 08	1	SOCKET HEAD SCREW DIN 84 M4X10 8.8 A3	ZYLINDERSCHRAUBE
48	97 29 081 08	2	SLIDER 15X85X231 PA6G+OEL SPF	GLEITSTUECK
49	97 24 267 08	4	GUIDE ISO 8062-3DCTG6 30X50X78 G18NI	EINWEISER
50	40 44 076 08	4	GRUB SCREW ISO 4026 M20X90 8.8 A3C	GEWINDESTIFT
51	41 34 133 01	4	HEX NUT ISO 7040 M20 8 A3C	SECHSKANTMUTTER
52	11 69 132 7	16	WASHER ISO 7092 20 300HV FLZN SPF	SCHEIBE
54	40 65 136	2	HEX SCREW ISO 4017 M8X12 8.8 A2C	SECHSKANTSCHRAUBE
55	11 69 387 5	2	HEX NUT ISO 4032 M8 8 480H SPF	SECHSKANTMUTTER
56	10 41 285 4	21	OVAL HEAD FLAT SCREW AEHNL.ISO 7380	LINSENFLACHKOPFSCHRAUBE
57	95 36 500 08	12	CABLE CLAMP 2X22X90 DC01 FE//ZN20//C	KABELHALTER
58	49 00 188	2	HEX SCREW ISO 4017 M8X16 8.8 A2C	SECHSKANTSCHRAUBE
59	43 30 055 08	3	SPLIT PIN ISO 1234 4X40 ST A3C	SPLINT
60	43 32 013 08	4	SAFETY PLUG W HINGE-LID 5X32 VERZ	SICHERHEITSKLAPPSTECKER

22.11.2016

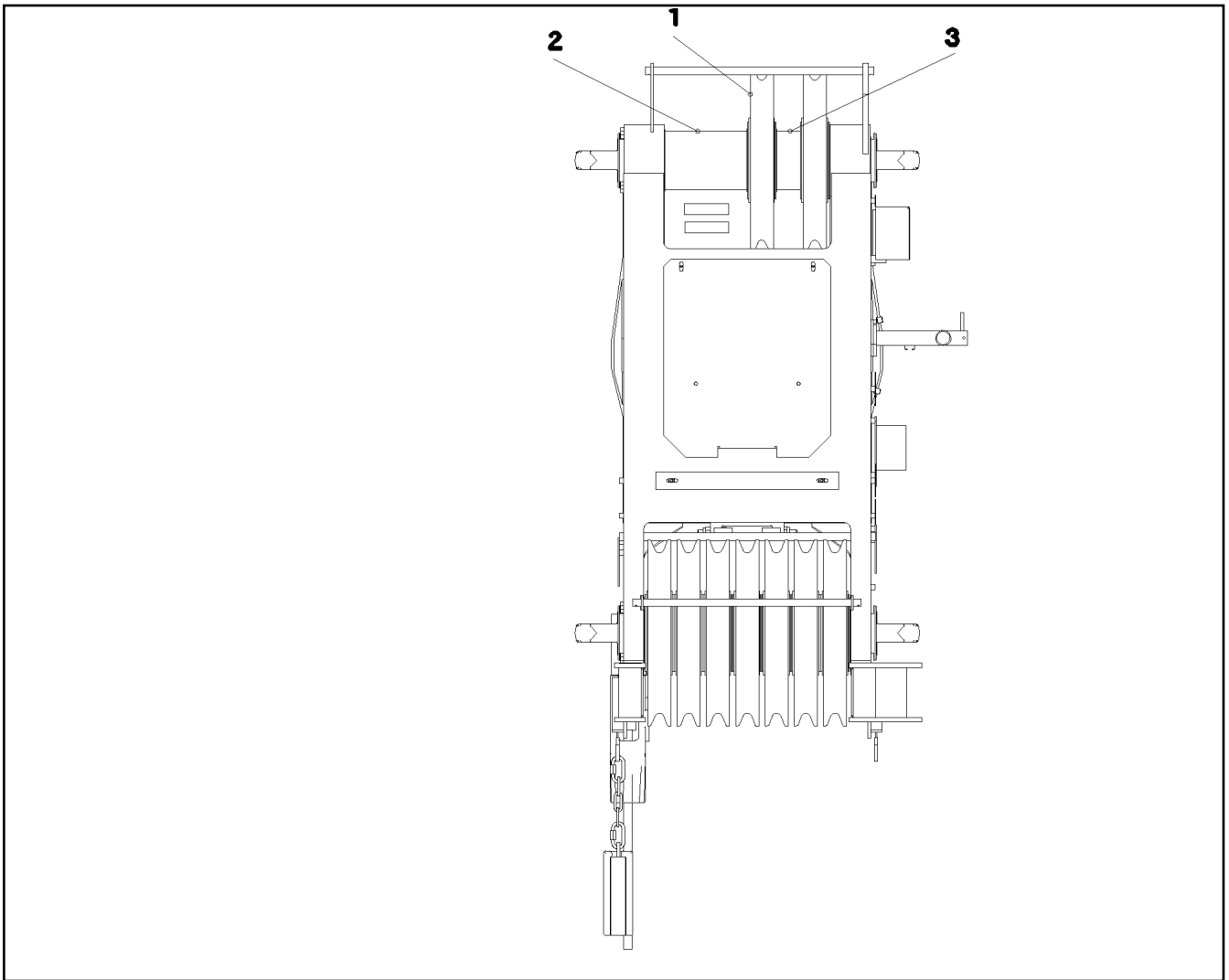
etk\_en\_de\_096610 LTR 1220

☐ 397 (4/5)

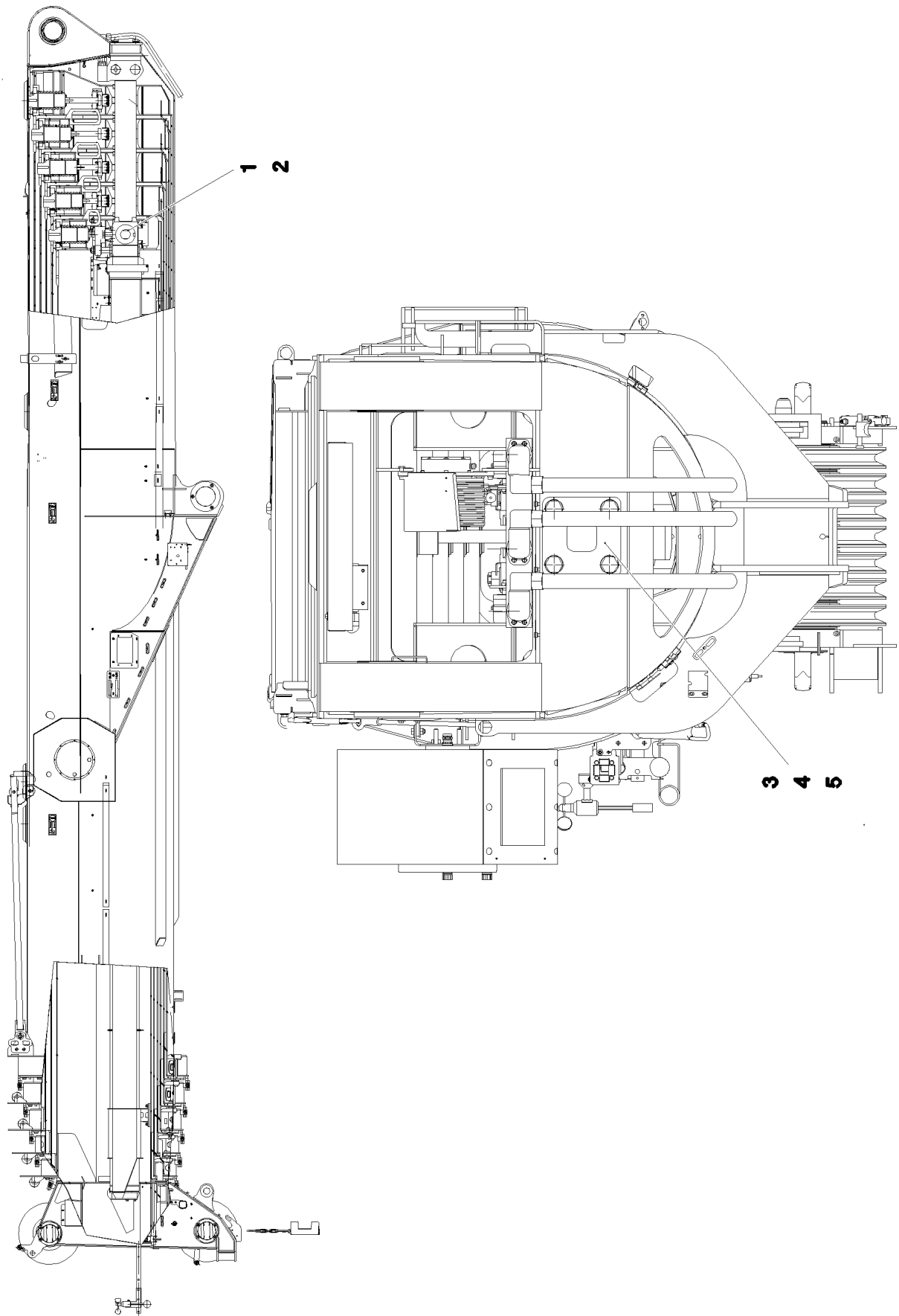
**LIEBHERR**TELESCOPIC SECT.5 PRE-ASSEMBLE  
TELESKOP 5 VORM.⇒ 3 106  
91 72 924 08

Pos.	Item	Quantity	Description	Bezeichnung
61	41 19 002 08	1	HEX NUT DIN 985 M4 8 A2C	SECHSKANTMUTTER
62	10 28 980 4	3	WASHER ISO 7089 12 300HV FLZN SPF	SCHEIBE
63	96 57 037 08	1	HOIST LIM.SWITCH PLUMMET CPL ⇒ 3 105 014 96 57 037 08	HUBENDSCHALTER GEWICHT K
64	10 28 980 3	10	WASHER ISO 7089 8 300HV 480H SPF	SCHEIBE
65	97 29 080 08	1	WASHER 40X222X222 S960QL+Z25	SCHEIBE
66	40 42 169 01	4	SOCKET HEAD SCREW ISO 4762 M16X40 8.	ZYLINDERSCHRAUBE
67	97 31 540 08	2	PLATE 6X125X73 S960QL	BLECH
68	97 31 539 08	2	PLATE 5X125X73 S960QL	BLECH
69	42 18 005 08	1	WASHER DIN 9021 A 4.3 ST VERZ	SCHEIBE
70	42 18 009 08	2	WASHER DIN 9021 8 140HV-ST A2C	SCHEIBE
71	97 32 547 08	2	SLIDER 15X100X231 PA6G+OEL SPF	GLEITSTUECK
73	97 37 404 08	1	TUBE 21.3X596 S355J2H FE//ZN20//C	ROHR
74	49 00 120	3	HEX SCREW ISO 4017 M12X20 8.8 A3C	SECHSKANTSCHRAUBE
76	49 00 128	2	HEX SCREW ISO 4017 M8X25 8.8 A2C	SECHSKANTSCHRAUBE
77	60 52 155 08	1	CLAMP SURE-SEAL	KLAMMER
78	96 77 719 08	7	ROPE PULLEY CPL. ⇒ 3 511 008 96 77 719 08	SEILROLLE KPL.
79	96 47 449 08	1	PIPE WELDED	ROHR SCHWK.
80	43 31 025 08	1	RETAINING SPRING 5X122 A3C	SICHERUNGSFEDER
81	97 23 737 08	2	SWITCH PANEL 21X75X160 PA6G	SCHALTLEISTE
82	97 23 738 08	2	SWITCH PLATE 2X139X46 DC01 FE//ZNNI8/	SCHALTBLECH
83	11 64 249 7	4	HEX SCREW ISO 4017 M6X10 8.8 480H SPF	SECHSKANTSCHRAUBE
84	97 91 320 08	1	PLATE 4X110X34 S315MC FE//ZNNI8//CN//T	BLECH
85	42 16 009 01	4	WASHER DIN 7349 17 200HV A3C	SCHEIBE

22.11.2016	etk_en_de_096610 LTR 1220	☐ 398 (5/5)
<b>LIEBHERR</b>	TELESCOPIC SECT.5 PRE-ASSEMBLE TELESKOP 5 VORM.	⇒ 3 106 91 72 924 08



Pos.	Item	Quantity	Description	Bezeichnung
1	92 14 561 08	1	ROPE PULLEY CPL. SPF ⇒ 3 105 007 92 14 561 08	SEILROLLE KPL.
2	95 35 364 08	1	DISTANCE TUBE RD159X4,5X224 S355J2H	DISTANZROHR
3	95 35 365 08	1	DISTANCE TUBE RD159X4,5X65 S355J2H FE	DISTANZROHR



22.11.2016  
077523

**LIEBHERR**

etk\_en\_de\_096610 LTR 1220

MECHANICAL EXTENSION SYSTEM  
AUSCHUBMECHANIK

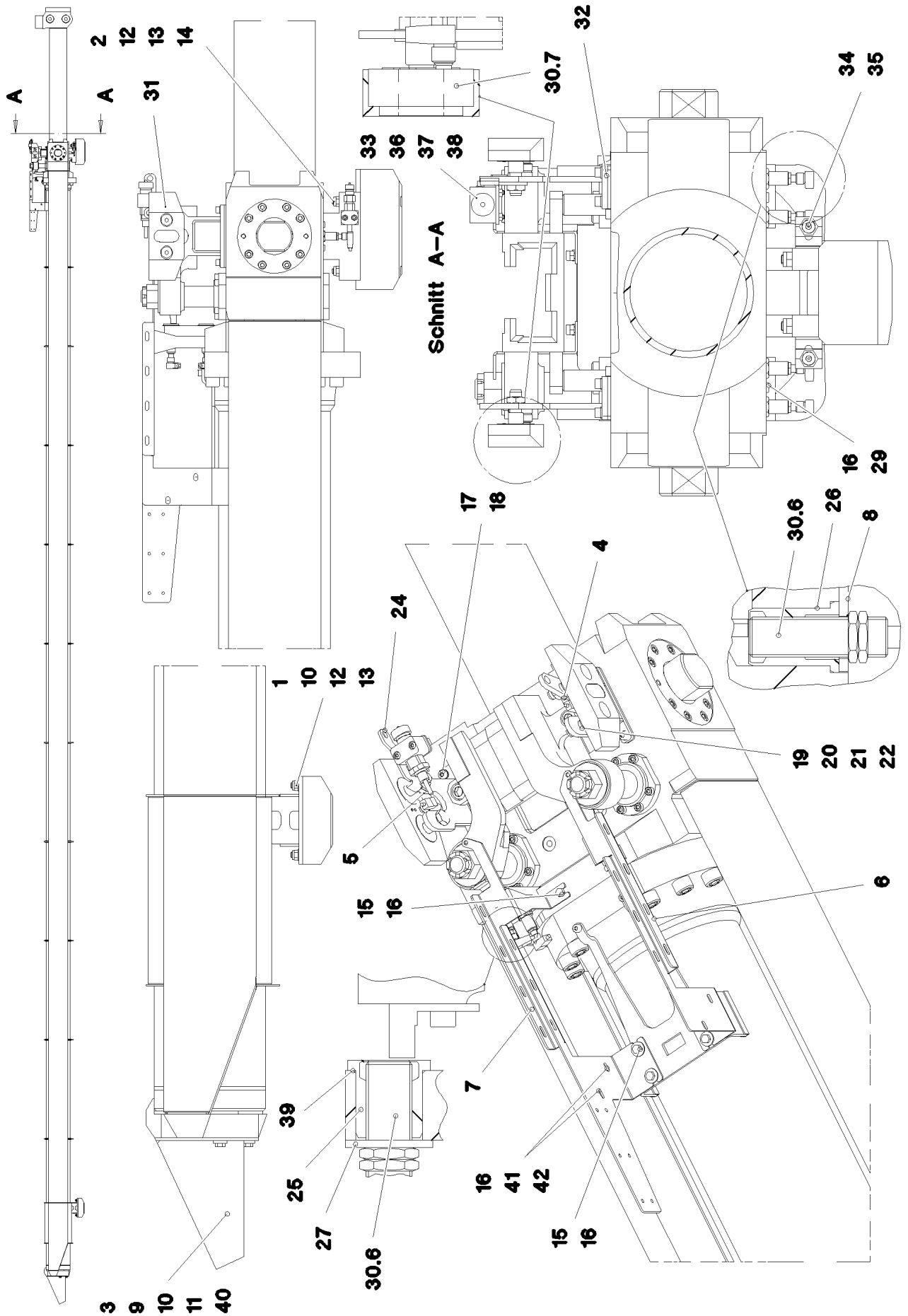
□ 400 (1/2)

⇒ 3 330  
91 72 925 08



Pos.	Item	Quantity	Description	Bezeichnung
1	10 47 300 8	1	TELESCOPIC CYLINDER 225/175-10655 SPF ⇒ X10473008 10 47 300 8	TELESKOPZYLINDER
2	96 61 346 08	1	ADD-ON PARTS CYLINDER ⇒ 3 330 080 96 61 346 08	ANBAUTEILE ZYLINDER
3	97 04 911 08	1	PLATE 8x240x240 S960QL	BLECH
4	49 00 000	4	WASHER EN 14399-6 30 350-370HV FLZN SP	SCHEIBE
5	40 62 160 08	4	HEX SCREW ISO 4014 M30X150 10.9 FLZN	SECHSKANTSCHRAUBE

22.11.2016	etk_en_de_096610 LTR 1220	☐ 401 (2/2)
<b>LIEBHERR</b>	MECHANICAL EXTENSION SYSTEM AUSSCHUBMECHANIK	⇒ 3 330 91 72 925 08



22.11.2016  
073664

**LIEBHERR**

etk\_en\_de\_096610 LTR 1220

ADD-ON PARTS CYLINDER  
ANBAUTEILE ZYLINDER

□ 402 (1/2)

⇒ 3 330 080  
96 61 346 08

Pos.	Item	Quantity	Description	Bezeichnung
1	97 29 970 08	1	SLIDER 65X120X190 PA6G+OEL SPF	GLEITSTUECK
2	97 04 563 08	1	SLIDER 100x140x260 PA6G+OEL SPF	GLEITSTUECK
3	97 37 634 08	1	SLIDER 84X261X468 PA6G+OEL SPF	GLEITSTUECK
4	96 29 473 08	1	BRACKET WELDED CONST. FE//ZN20//C	KONSOLE SCHWK.
5	96 29 474 08	1	BRACKET WELDED CONST. FE//ZN20//C	KONSOLE SCHWK.
6	97 04 565 08	1	CABLE CLAMP 3x486x370 DC01 FE//ZN20//C	KABELHALTER
7	97 04 566 08	1	CABLE CLAMP 3x697x370 DC01 FE//ZN20//C	KABELHALTER
8	97 04 776 08	2	COVER 4x83x84 S315MC FE//ZN20//C	DECKEL
9	96 26 257 08	1	GUIDE	FUEHRUNG
10	11 84 014 0	7	SOCKET HEAD SCREW ISO 4762 M12X50 8	ZYLINDERSCHRAUBE
11	40 61 071	3	HEX SCREW ISO 4014 M12X90 8.8 A3C	SECHSKANTSCHRAUBE
12	41 19 012 08	8	HEX NUT DIN 985 M12 10 A3C	SECHSKANTMUTTER
13	10 28 980 4	8	WASHER ISO 7089 12 300HV FLZN SPF	SCHEIBE
14	40 42 130 01	4	SOCKET HEAD SCREW ISO 4762 M12X100	ZYLINDERSCHRAUBE
15	49 00 188	6	HEX SCREW ISO 4017 M8X16 8.8 A2C	SECHSKANTSCHRAUBE
16	42 18 009 08	12	WASHER DIN 9021 8 140HV-ST A2C	SCHEIBE
17	46 00 079	6	SOCKET HEAD SCREW ISO 4762 M8X20 8.8	ZYLINDERSCHRAUBE
18	42 02 006 08	6	WASHER ISO 7092 8 A3C	SCHEIBE
19	10 87 561 7	4	HEX NUT ISO 4032 M16 8 FLZN SPF	SECHSKANTMUTTER
20	95 64 143 08	4	WASHER RD22X1 DC01+ZE	SCHEIBE
21	95 64 142 08	4	SCREW 25X25X65 8.8 SPF	SCHRAUBE
22	72 00 094 08	4	PRESSURE SPRING 1,6X18,2X44	DRUCKFEDER
24	77 39 335 08	1	SHACKLE DIN 82101 0,25T NG0,25 ST VERZ	SCHAEKEL
25	95 59 180 08	2	SLEEVE 32X30 X12CRNIS188	HUELSE
26	95 59 179 08	4	SLEEVE 32X41 X12CRNIS188	HUELSE
27	10 28 980 7	2	WASHER ISO 7089 18 300HV FLZN SPF	SCHEIBE
29	46 00 051	4	SOCKET HEAD SCREW ISO 4762 M8X16 8.8	ZYLINDERSCHRAUBE
30	96 62 907 08	1	SENSOR INSTALL.TELESCOP.MECHAN	GEBERANBAU AUSSCHUBMEC
(6)	10 35 458 4	6	INDUCTIVE SENSOR BERUEHRUNGSLOS	INDUKTIVSENSOR
(7)	69 23 127 08	2	INDUCTIVE SENSOR BERUEHRUNGSLOS	INDUKTIVSENSOR
31	97 22 615 08	2	SENSOR HOLDER 30X75X190 PA6G+OEL	SENSORHALTER
32	97 08 377 08	2	PLATE 4x134x58 S315MC FE//ZN20//C	BLECH
33	97 16 340 08	1	HOLDER 4X120X75 S315MC FE//ZN20//C	HALTER
34	40 42 106	4	SOCKET HEAD SCREW ISO 4762 M6X30 8.8	ZYLINDERSCHRAUBE
35	60 20 071 08	12	CLAMP-HALF DIN 3015-1 10 PP SW	KLEMMHAELFTE
36	70 05 052	2	CLAMP-HALF DIN 3015-1 L 3 R 25 PP SW	KLEMMHAELFTE
37	46 00 384	2	SOCKET HEAD SCREW ISO 4762 M6X40 8.8	ZYLINDERSCHRAUBE
38	41 15 044 08	2	HEX NUT ISO 4032 M6 10 A2C SPF	SECHSKANTMUTTER
40	42 16 007 01	3	WASHER DIN 7349 13 200HV A3C	SCHEIBE
41	46 00 144	2	SOCKET HEAD SCREW ISO 4762 M8X65 8.8	ZYLINDERSCHRAUBE
42	11 69 387 5	2	HEX NUT ISO 4032 M8 8 480H SPF	SECHSKANTMUTTER

22.11.2016

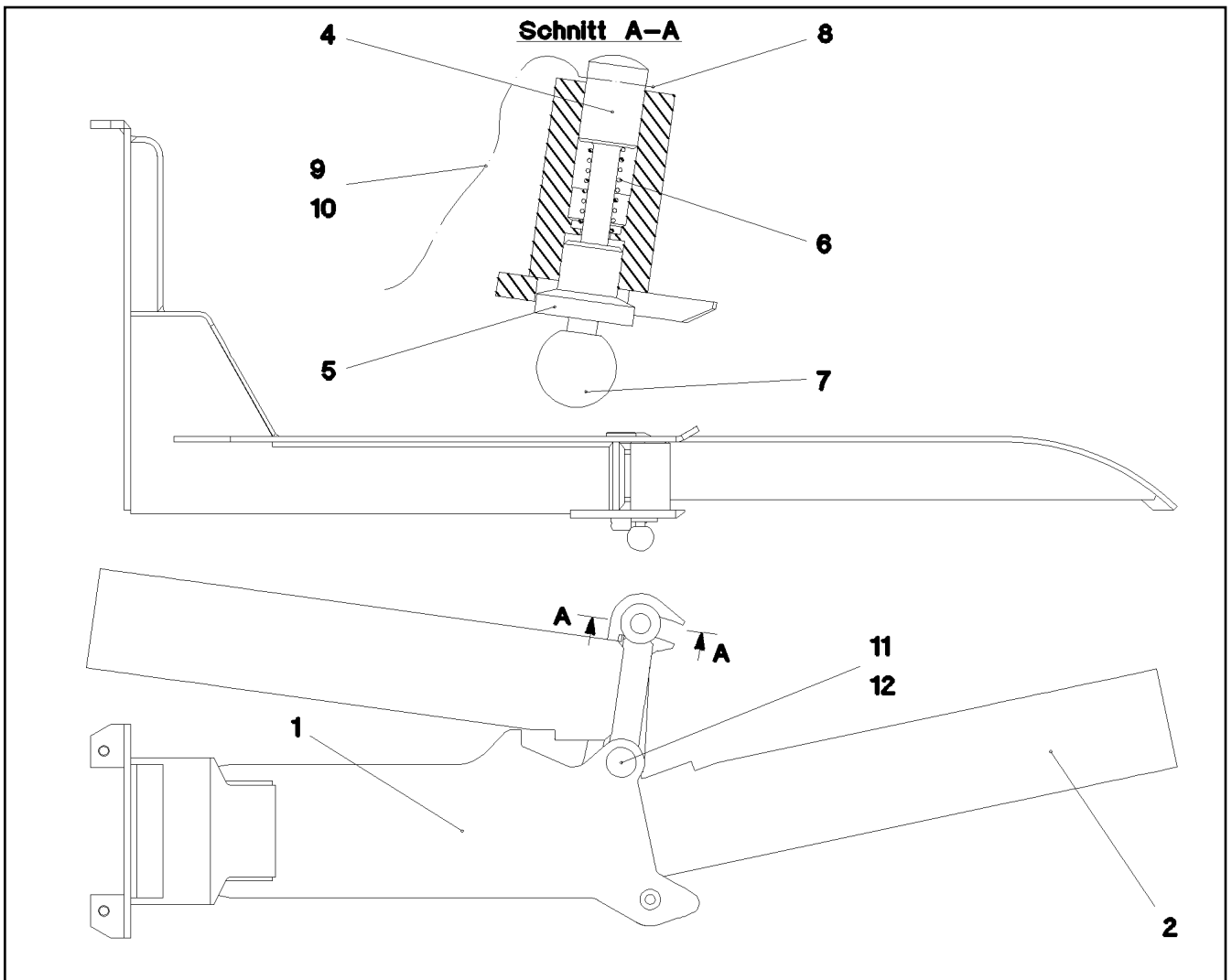
etk\_en\_de\_096610 LTR 1220

403 (2/2)

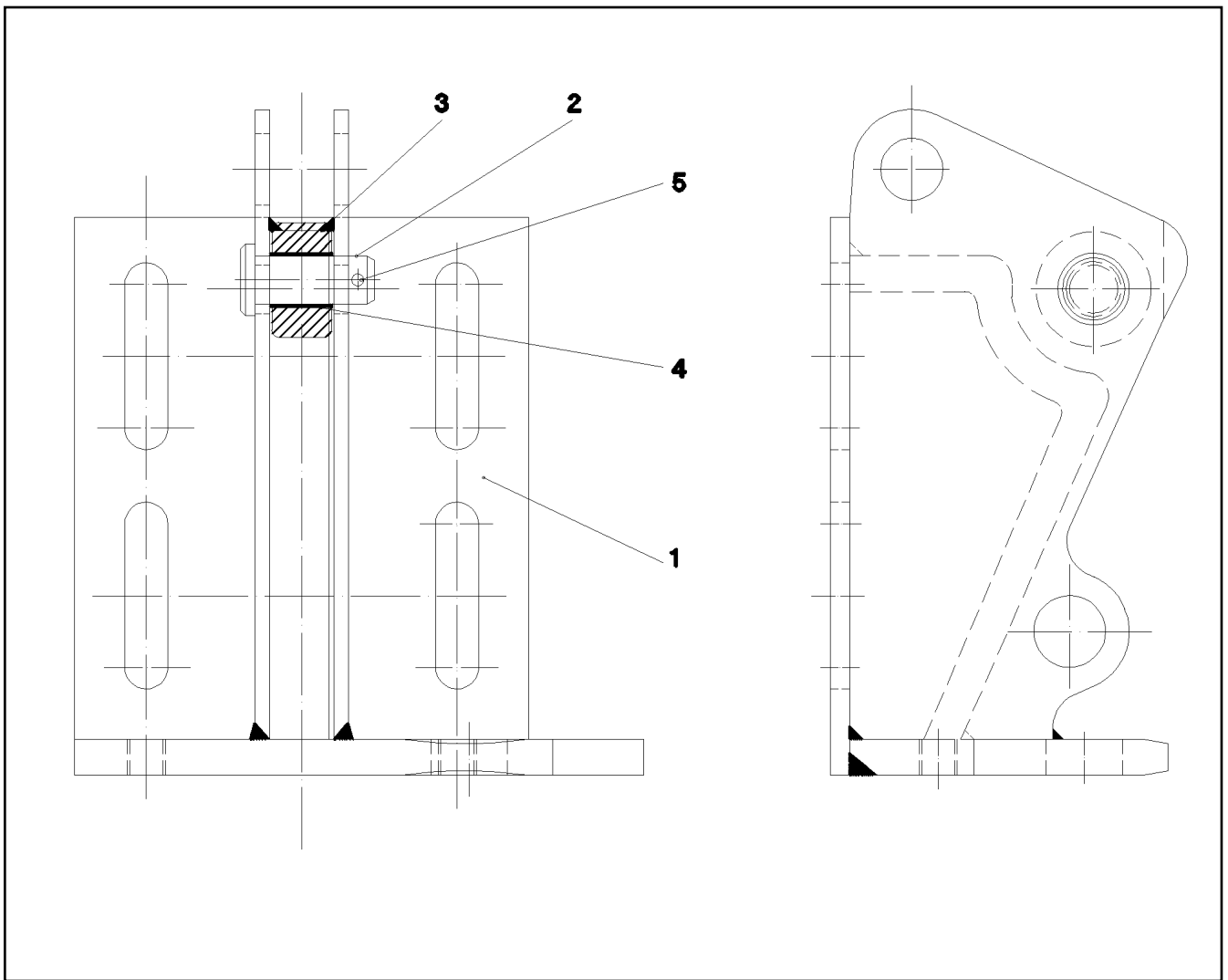
**LIEBHERR**ADD-ON PARTS CYLINDER  
ANBAUTEILE ZYLINDER⇒ 3 330 080  
96 61 346 08

Pos.	Item	Quantity	Description	Bezeichnung
1	91 62 462 08	1	BIP. SW-AWAY JIB HYDR. ASS. ⇒ 3 500 018      91 62 462 08	DOPPELKLAPPSPITZE HYDR.
880	96 61 669 08	1	SIGNS DKS ⇒ 3 880 005      96 61 669 08	BESCHILDERUNG

22.11.2016	etk_en_de_096610 LTR 1220	404
<b>LIEBHERR</b>	DOUBLE FOLDING JIB HYDR.COMP. DOPPELKLAPPSPITZE HYDR.KPL.	⇒ 3 500 91 62 006 08



Pos.	Item	Quantity	Description	Bezeichnung
1	92 28 490 08	1	FOLDING BRACKET ST.CONST.	KLAPPKONSOLE SCHWK.
2	96 02 072 7	1	FOLDING PART WELDED	KLAPPTEIL SCHWK.
4	95 63 490 08	1	PIN RD30X107 42CRMO4+QT	BOLZEN
5	95 63 491 08	1	PIN RD49.5X58 42CRMO4+QT	BOLZEN
6	72 00 085 08	1	PRESSURE SPRING DIN 2098 2X16X68 X1	DRUCKFEDER
7	70 40 042 08	1	SPHERICAL KNOB DIN 319 C40XM10 FS	KUGELKNOPF
8	43 31 012 08	1	RETAINING SPRING 4X68 VERZ	SICHERUNGSFEDER
9	11 16 043 1	0.3	ROPE 2 2,3KN EDELSTAHL	SEIL
10	11 17 056 5	2	FERRULE 2 CU	PRESSKLEMME
11	93 88 659 08	1	PIN 35.0X165 35NICRMOV125 SPF	BOLZEN
12	43 30 078 08	1	SPLIT PIN ISO 1234 6,3X50 ST A2K	SPLINT

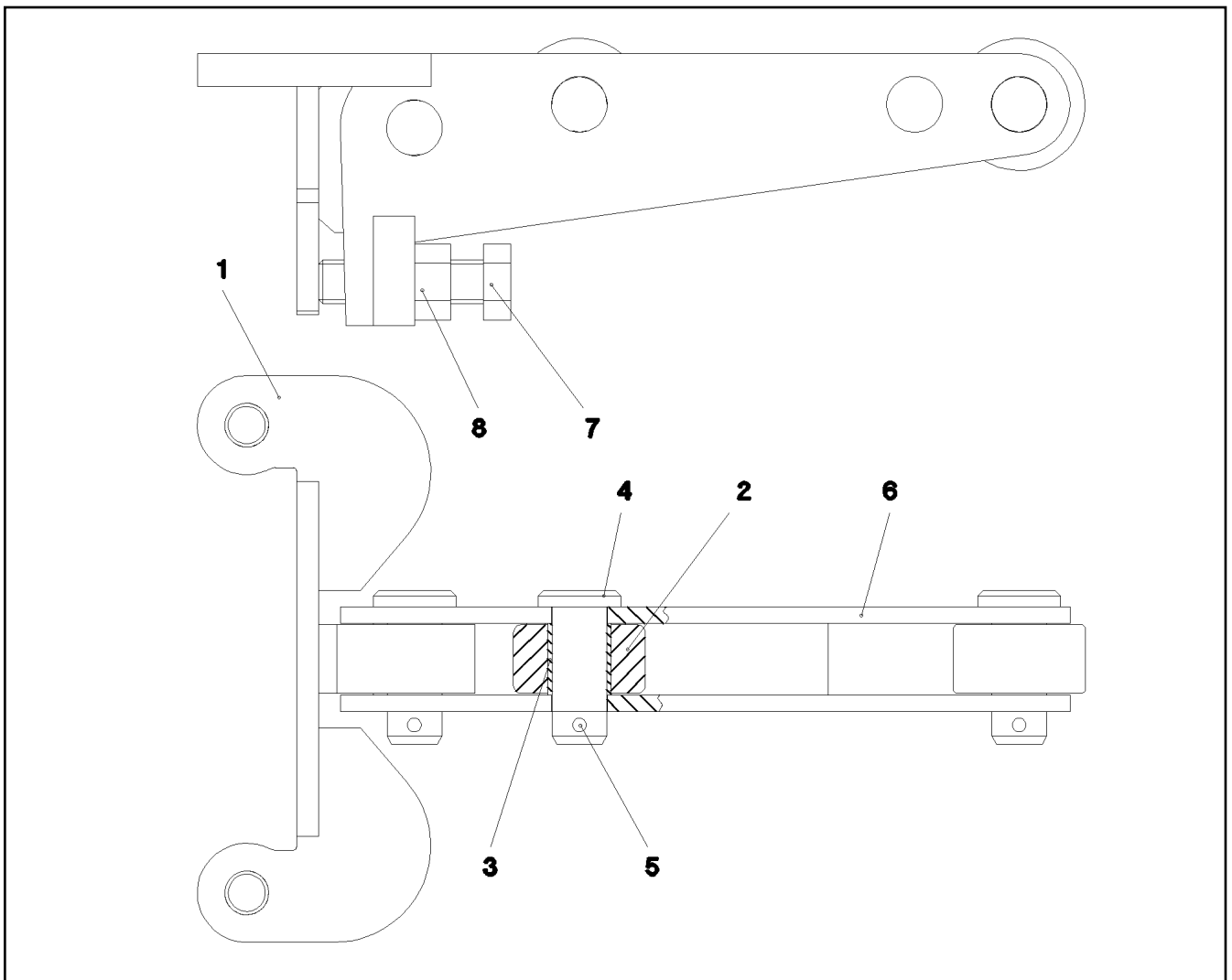


Pos.	Item	Quantity	Description	Bezeichnung
1	92 39 826 08	1	BRACKET WELDED CONST.	KONSOLE SCHWK.
2	45 12 227 08	1	PIN DIN 1435 20X50X43 42CRMO4 GASN. SP	BOLZEN
3	94 78 682 08	1	ROLLER 50.0X25 S355J2G3 FE//ZNNI8//CN//T	ROLLE
4	70 80 100 08	1	DU BUSHING	DU-BUCHSE
5	43 30 065 08	1	SPLIT PIN ISO 1234 5X40 ST A3C	SPLINT

22.11.2016 021545	etk_en_de_096610 LTR 1220	406
<b>LIEBHERR</b>	CONSOLE PRE-ASS. KONSOLE VORM.	⇒ 3 500 014 92 38 798 08

Pos.	Item	Quantity	Description	Bezeichnung
1	91 20 236 08	1	BIP. SW-AWAY JIB HYDR. PRE-ASS ⇒ 3 600 91 20 236 08	DOPPELKLAPPSPITZE HYDR.VO
2	96 78 506 08	1	ADD. PARTS SWING-AWAY JIB ⇒ 2 975 009 96 78 506 08	ZUSATZTEILE KLAPPSPITZE
3	96 64 078 08	1	ELECTRIC F.BASE SECTION HYDR. ⇒ 3 932 036 96 64 078 08	ELEKTRIK ANLENKSTUECK
4	96 64 076 08	1	ELECTR. FOR HEAD SECTION ⇒ 3 931 96 64 076 08	ELEKTRIK KOPFSTUECK

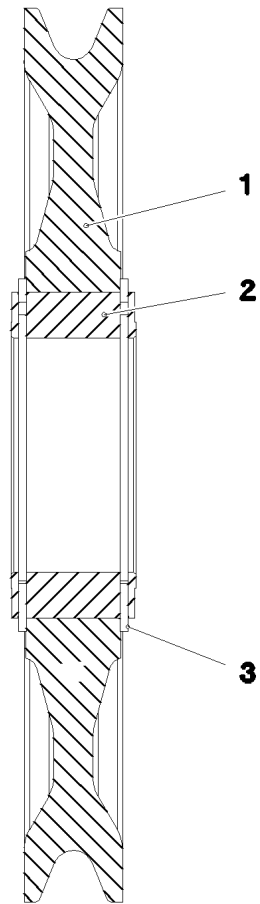
22.11.2016	etk_en_de_096610 LTR 1220	407
<b>LIEBHERR</b>	BIP. SW-AWAY JIB HYDR. ASS. DOPPELKLAPPSPITZE HYDR.MONT.	⇒ 3 500 018 91 62 462 08



Pos.	Item	Quantity	Description	Bezeichnung
1	92 95 822 08	1	MOUNTING WELDED	HALTERUNG SCHWK.
2	94 78 682 08	2	ROLLER 50.0X25 S355J2G3 FE//ZNNI8//CN//T	ROLLE
3	70 80 100 08	2	DU BUSHING	DU-BUCHSE
4	45 12 227 08	3	PIN DIN 1435 20X50X43 42CRMO4 GASN. SP	BOLZEN
5	43 30 065 08	3	SPLIT PIN ISO 1234 5X40 ST A3C	SPLINT
6	92 95 916 08	1	ROLLER CARRIER WELDED	ROLLENTRAEGER SCHWK.
7	40 66 034 08	1	HEX SCREW ISO 4017 M16X60 10.9 FLZN SP	SECHSKANTSCHRAUBE
8	41 15 146 08	1	HEX NUT ISO 4032 M16 8 BLANK	SECHSKANTMUTTER

22.11.2016 136286	etk_en_de_096610 LTR 1220	408
<b>LIEBHERR</b>	MOUNTING PRE-ASS. HALTERUNG VORM.	⇒ 3 500 104 92 95 821 08





Pos.	Item	Quantity	Description	Bezeichnung
1	28 81 457 08	1	ROPE PULLEY RD700X63 PA6G SPF	SEILROLLE
2	74 65 066 08	1	ROLLER BEARING 150X210X80	WAEZLAGER
3	10 87 270 0	2	LOCKING RING DIN 471 210X5	SICHERUNGSRING

22.11.2016  
010033

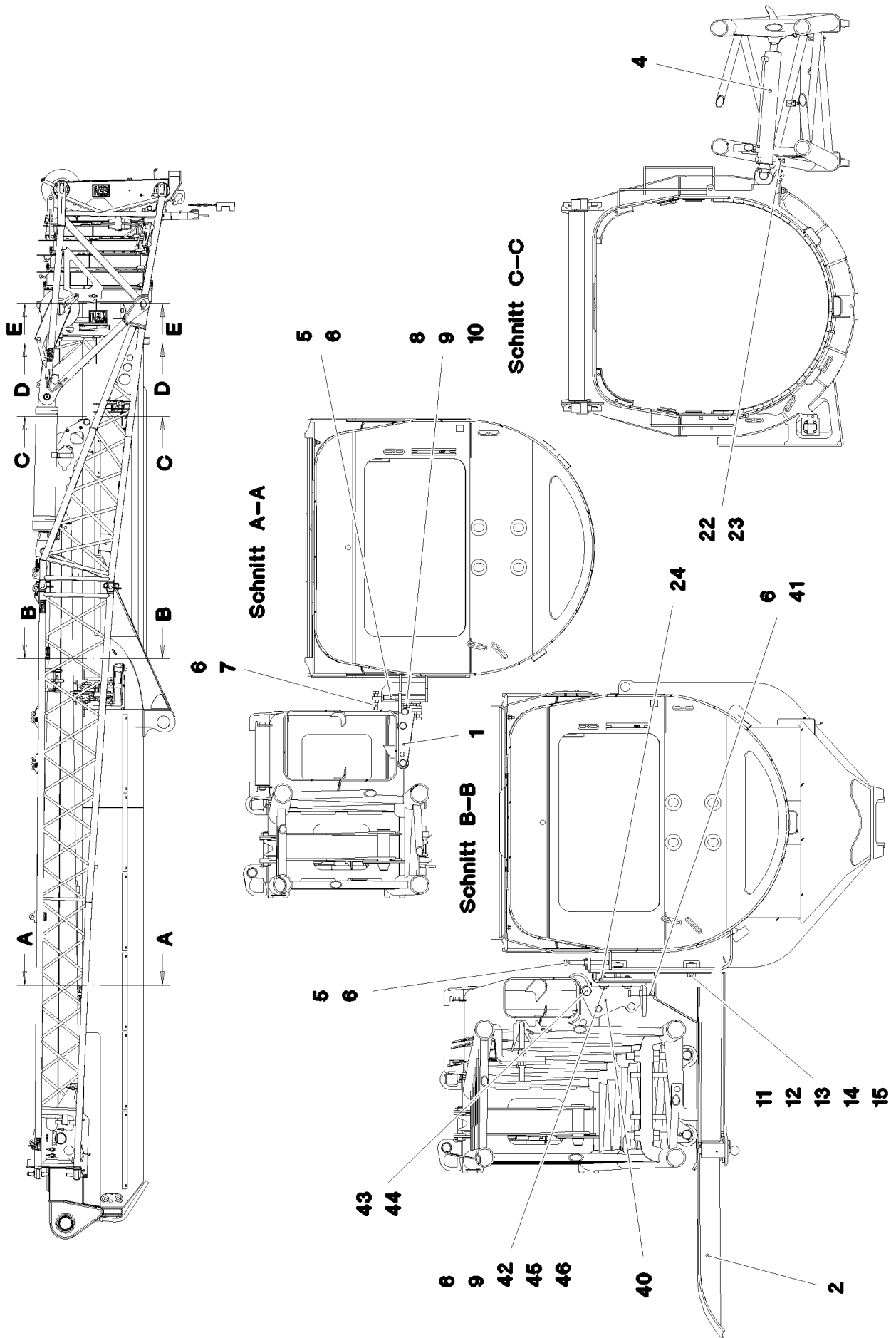
**LIEBHERR**

etk\_en\_de\_096610 LTR 1220

ROPE PULLEY CPL.  
SEILROLLE KPL.

409

⇒ 3 501 004  
92 55 753 08



22.11.2016  
077841

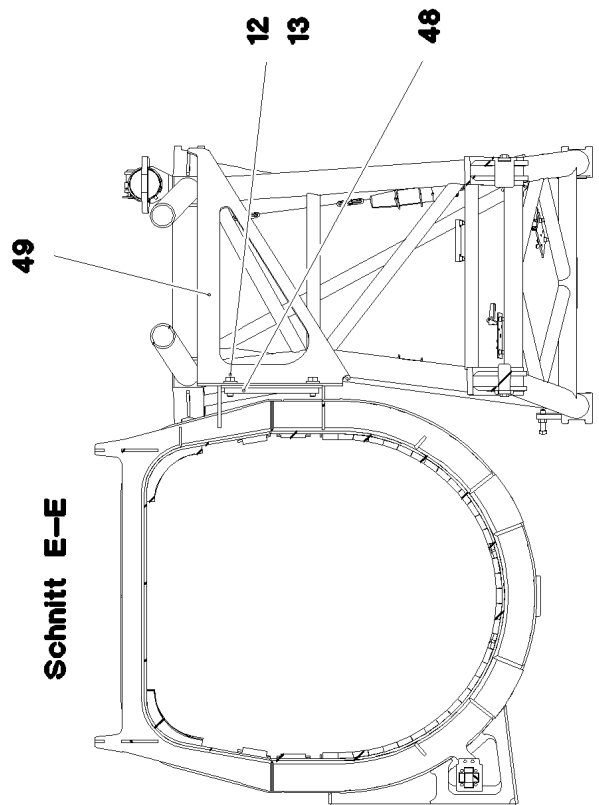
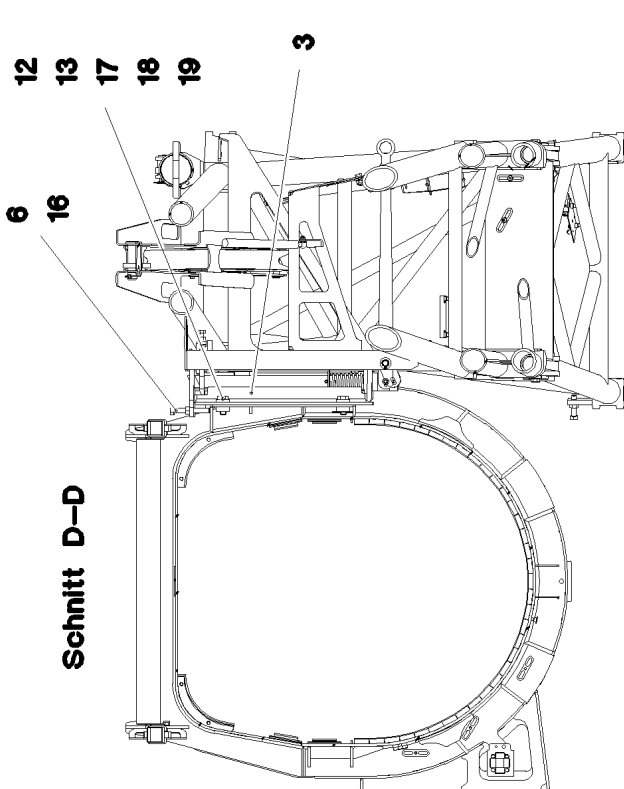
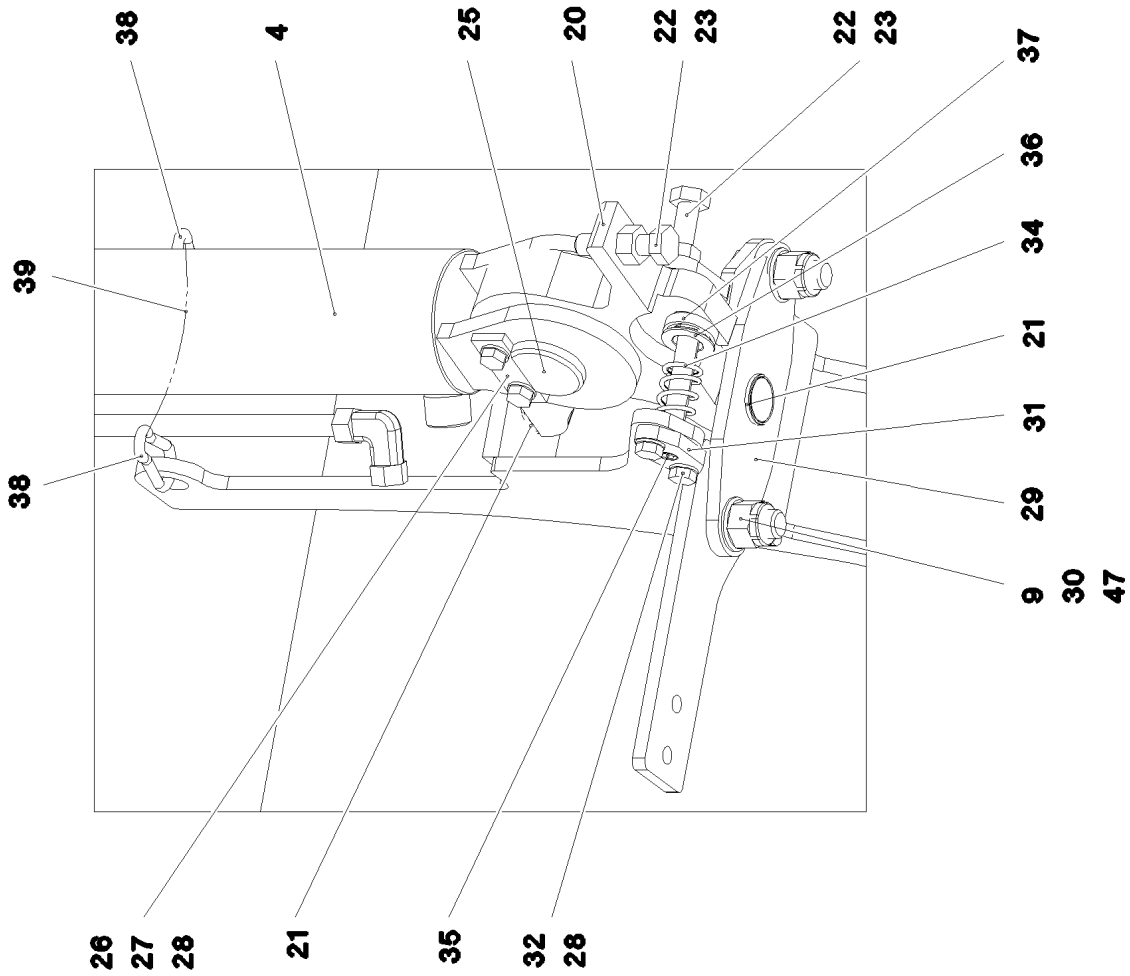
**LIEBHERR**

etk\_en\_de\_096610 LTR 1220

TRANSPORT MOUNTING  
TRANSPORTHALTERUNG DKS

☐ 410 (1/3)

→ 3 510  
91 72 675 08



22.11.2016  
077842

**LIEBHERR**

etk\_en\_de\_096610 LTR 1220

TRANSPORT MOUNTING  
TRANSPORTHALTERUNG DKS

□ 411 (2/3)

→ 3 510  
91 72 675 08

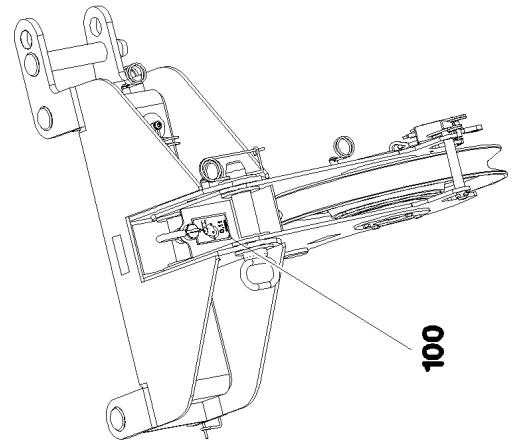
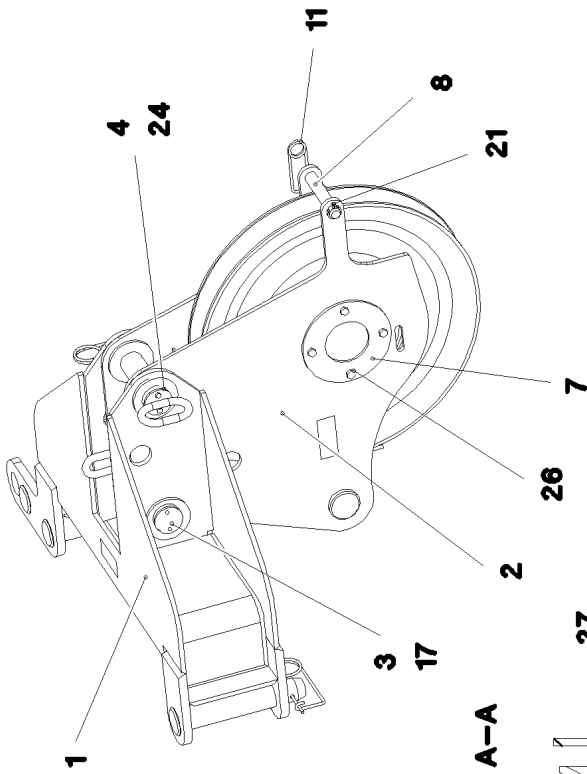
Pos.	Item	Quantity	Description	Bezeichnung
1	92 95 821 08	1	MOUNTING PRE-ASS. ⇒ 3 500 104 92 95 821 08	HALTERUNG VORM.
2	92 32 855 08	1	FOLDING BRACKET PRE-ASS. ⇒ 3 500 011 92 32 855 08	KLAPPKONSOLE VORM.
3	92 50 421 08	1	BRACKET WELDED CONST.	KONSOLE SCHWK.
4	51 23 637 08	1	HYDRO CYLINDER 65/36-480 SPF ⇒ 5 123 637 08 51 23 637 08	HYDROZYLINDER
5	40 65 306 14	4	HEX SCREW ISO 4017 M16X180 8.8 A3C	SECHSKANTSCHRAUBE
6	10 87 561 7	9	HEX NUT ISO 4032 M16 8 FLZN SPF	SECHSKANTMUTTER
7	46 00 628	1	HEX SCREW ISO 4017 M16X70 8.8 A3C	SECHSKANTSCHRAUBE
8	95 31 477 08	1	THREADED PLATE 15X40X130 S690QL	GEWINDEPLATTE
9	10 87 580 3	8	HEX SCREW ISO 4017 M16X45 8.8 FLZN SP	SECHSKANTSCHRAUBE
10	42 17 008 08	2	WASHER DIN 7989-2 16 ST VERZ	SCHEIBE
11	95 63 478 08	2	PLATE 15X45X320 S690QL	BLECH
12	46 00 078	10	HEX SCREW ISO 4017 M20X50 8.8 A3C	SECHSKANTSCHRAUBE
13	42 16 011 08	10	WASHER DIN 7349 21 ST VERZ	SCHEIBE
14	95 63 488 08	1	PLATE 1x320x35 DC01+ZE	BLECH
15	95 63 489 08	1	PLATE 2x320x35 DC01+ZE	BLECH
16	40 66 026 08	2	HEX SCREW ISO 4017 M16X120 10.9 A3C SP	SECHSKANTSCHRAUBE
17	95 36 085 08	2	PLATE 20X45X230 S690QL	BLECH
18	94 93 614 08	1	SUPPORT BED 1X200X70 DC01 FE//ZNNI8//C	UNTERLAGE
19	94 93 622 08	1	SUPPORT BED 2X200X70 DC01 FE//ZNNI8//C	UNTERLAGE
20	95 55 525 08	1	TRAVERSE 30X161X190 S690QL	TRAVERSE
21	70 80 116 08	2	DU BUSHING	DU-BUCHSE
22	46 00 156	2	HEX SCREW ISO 4017 M12X50 8.8 A3C	SECHSKANTSCHRAUBE
23	41 15 143 08	2	HEX NUT ISO 4032 M12 8 A3C	SECHSKANTMUTTER
24	95 63 481 08	2	PLATE 15X40X140 S690QL	BLECH
25	94 40 299 08	1	PIN RD35X71 35NICRMOV125 GASN. SPF	BOLZEN
26	99 70 401 01	1	AXLE HOLDER LN 4/1 S235JR+AR ZNNI	ACHSHALTER
27	49 00 188	2	HEX SCREW ISO 4017 M8X16 8.8 A2C	SECHSKANTSCHRAUBE
28	10 28 980 3	4	WASHER ISO 7089 8 300HV 480H SPF	SCHEIBE
29	95 55 526 08	1	PLATE 8X70X182 S960QL	BLECH
30	41 18 902 08	2	HEX NUT ISO 7040 M16 8 A3C	SECHSKANTMUTTER
31	95 59 743 08	1	PLATE 8X30X58 S355MC FE//ZNNI8//CN//T0	BLECH
32	49 00 089	2	HEX SCREW ISO 4017 M8X20 8.8 A2C	SECHSKANTSCHRAUBE
34	72 00 126 08	1	PRESSURE SPRING EN10270-3	DRUCKFEDER
35	43 20 119 08	1	DOWEL PIN ISO 8752 12X85	SPANNSTIFT
36	10 87 586 3	1	SPHERICAL WASHER DIN 6319 17 480H SP	KUGELSCHEIBE
37	42 19 045 08	1	TAPERED SOCKET DIN 6319 G 19 A2K	KEGELPFANNE
38	74 40 102 08	2	SNAP HOOK DIN 5299 C60X6-120 ST VERZ	KARABINERHAKEN
39	74 00 018 08	0.3	KNOTTED-LINK CHAIN DIN 5686 2,5 GALV.V	KNOTENKETTE
40	92 38 798 08	1	CONSOLE PRE-ASS. ⇒ 3 500 014 92 38 798 08	KONSOLE VORM.
41	10 87 551 8	2	HEX SCREW ISO 4017 M16X100 8.8 FLZN SP	SECHSKANTSCHRAUBE
42	42 16 009 01	4	WASHER DIN 7349 17 200HV A3C	SCHEIBE
43	45 14 266 08	1	PIN DIN 1436 25X55X45 42CRMO4 GASN. SP	BOLZEN
44	43 31 009 08	1	RETAINING SPRING 4,5X98 VERZ	SICHERUNGSFEDER
45	95 63 486 08	1	PLATE 1X40X140 DC01+ZE	BLECH
46	95 63 487 08	1	PLATE 2X40X140 DC01+ZE	BLECH
47	10 28 980 6	2	WASHER ISO 7089 16 300HV FLZN SPF	SCHEIBE
48	97 49 111 08	1	THREADED PLATE 20X40X315 S690QL	GEWINDEPLATTE
49	97 52 218 08	1	PLATE 8X1054X560 S700MC	BLECH

22.11.2016

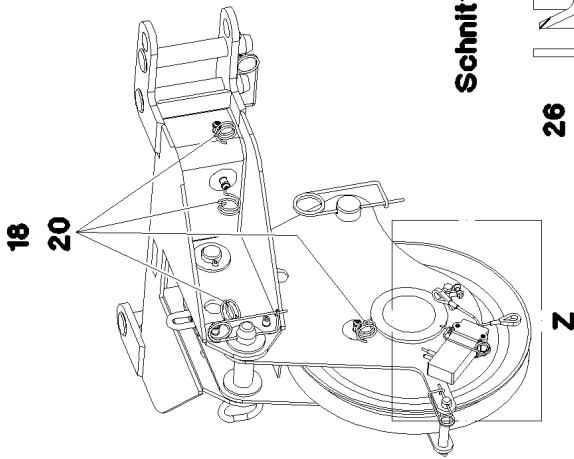
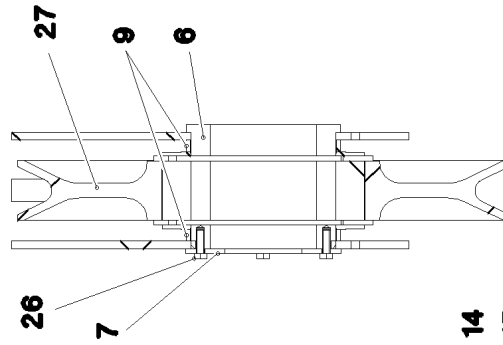
etk\_en\_de\_096610 LTR 1220

412 (3/3)

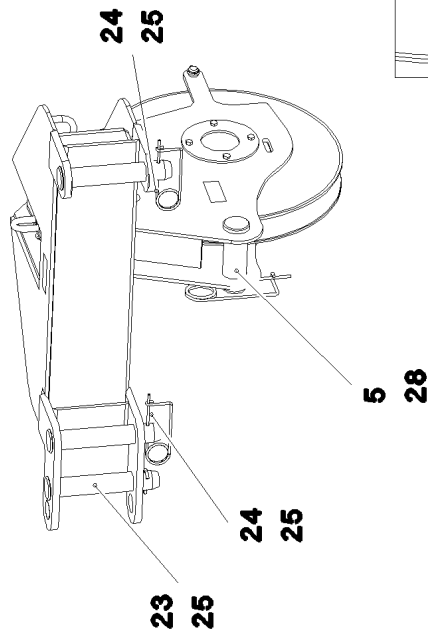
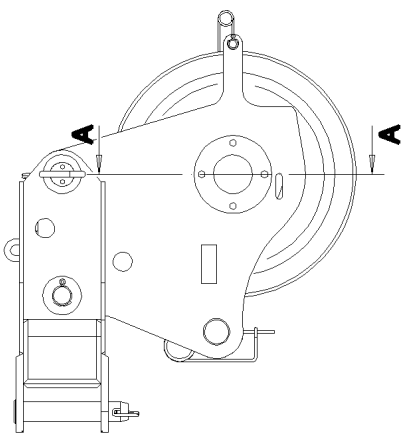
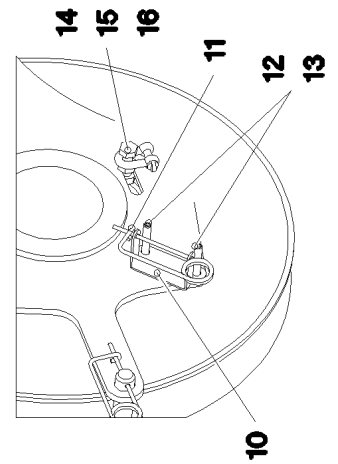
**LIEBHERR**TRANSPORT MOUNTING  
TRANSPORTHALTERUNG DKS⇒ 3 510  
91 72 675 08



Schnitt A-A



Einzelheit Z



22.11.2016  
078819

**LIEBHERR**

etk\_en\_de\_096610 LTR 1220

BOOM NOSE  
MASTNASE

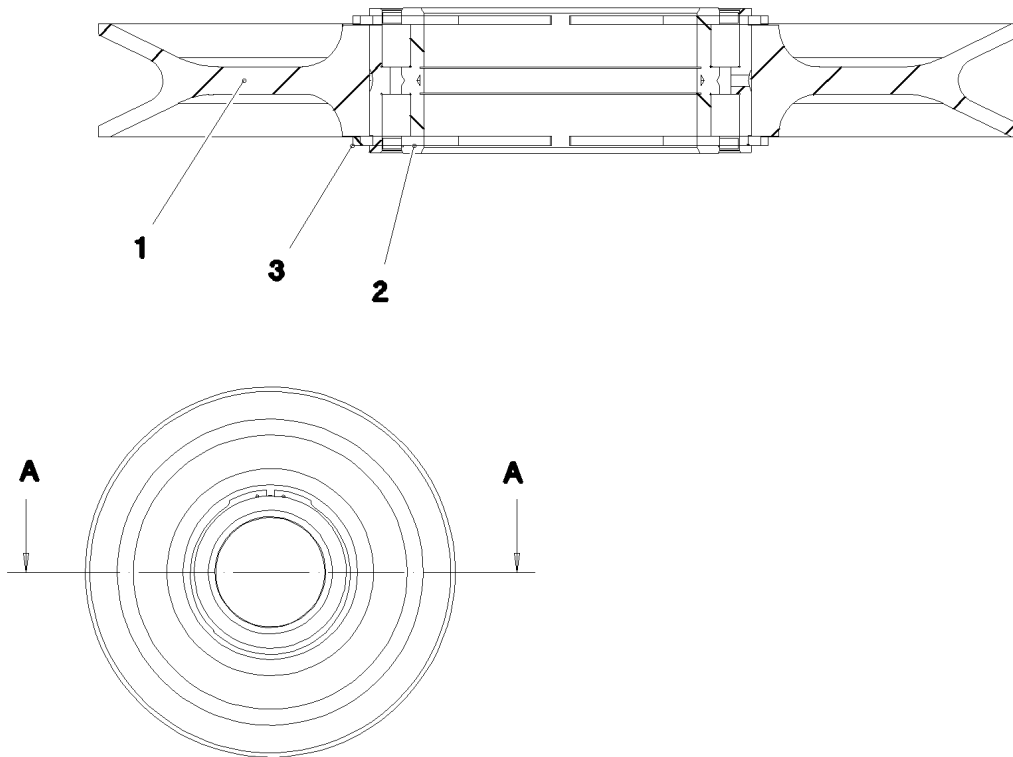
□ 413 (1/2)

→ 3 511  
91 72 684 08

Pos.	Item	Quantity	Description	Bezeichnung
1	96 19 400 08	1	BOOM NOSE WELDED CONSTRUCTION	MASTNASE SCHWK.
2	96 77 718 08	1	ROLLER CARRIER WELDED	ROLLENTRAEGER SCHWK.
3	97 07 027 7	1	PIN 50.0X200 35NICRMOV125 SPF	BOLZEN
4	96 00 283 3	1	SOCKET PIN	STECKBOLZEN
(1)	97 07 027 7	1	PIN 50.0X200 35NICRMOV125 SPF	BOLZEN
(2)	96 35 574 08	1	HANDLE WELD.CONST. FE//ZN20//C	GRIFF SCHWK.
(3)	40 65 060	2	HEX SCREW ISO 4017 M5X10 8.8 A2C	SECHSKANTSCHRAUBE
5	93 92 498 08	1	PIN 55.0X158 35NICRMOV125 GASN. SPF	BOLZEN
6	94 65 093 08	1	AXLE RD150X120 S355J2H FE//ZN20//C	ACHSE
7	97 10 500 08	1	PLATE 5X160X160 S700MC	BLECH
8	45 25 514 08	1	PIN ISO 2340 B20X150X134 S355J2+AR FE//	BOLZEN
9	97 10 958 08	2	DISTANCE TUBE 159.0X12 S355J2H FE//ZN	DISTANZROHR
10	97 10 677 08	1	PLATE 2X155X38 DC01	BLECH
11	43 31 012 08	2	RETAINING SPRING 4X68 VERZ	SICHERUNGSFEDER
12	10 01 773 2	2	GRUB SCREW DIN EN ISO 4026 M8X50 8.8	GEWINDESTIFT
13	41 01 203 08	2	HEX NUT ISO 4035 M8 04 A2C	SECHSKANTMUTTER
14	77 39 335 08	1	SHACKLE DIN 82101 0,25T NG0,25 ST VERZ	SCHAEKEL
15	46 00 122	1	HEX SCREW ISO 4017 M10X40 8.8 A3C	SECHSKANTSCHRAUBE
16	41 15 144 08	2	HEX NUT ISO 4032 M10 8 A3C	SECHSKANTMUTTER
17	43 30 094 08	1	SPLIT PIN ISO 1234 8X80 ST A3C	SPLINT
18	72 00 144 08	4	CABLE CLAMP	KABELHALTER
20	10 41 285 4	4	OVAL HEAD FLAT SCREW AEHNL.ISO 7380	LINSENFLACHKOPFSCHRAUBE
21	43 30 065 08	1	SPLIT PIN ISO 1234 5X40 ST A3C	SPLINT
23	43 30 080 08	1	SPLIT PIN ISO 1234 6,3X63 ST A2K	SPLINT
24	43 31 009 08	3	RETAINING SPRING 4,5X98 VERZ	SICHERUNGSFEDER
25	97 36 264 08	3	PIN 50.0X235 35NICRMOV125 GASN. SPF	BOLZEN
26	49 00 128	4	HEX SCREW ISO 4017 M8X25 8.8 A2C	SECHSKANTSCHRAUBE
27	96 77 719 08	1	ROPE PULLEY CPL. ⇒ 3 511 008      96 77 719 08	SEILROLLE KPL.
28	43 31 050 08	1	RETAINING SPRING DIN 2194 6 A3C	SICHERUNGSFEDER
100	96 77 746 08	1	SIGNS MASTNASE	BESCHILDERUNG
(1)	97 02 552 0	1	SIGN 85X55 SPF	SCHILD

22.11.2016	etk_en_de_096610 LTR 1220	414 (2/2)
<b>LIEBHERR</b>	BOOM NOSE MASTNASE	⇒ 3 511 91 72 684 08

### Schnitt A-A



Pos.	Item	Quantity	Description	Bezeichnung
1	97 02 735 8	1	ROPE PULLEY 437X12.5 S355J2+N	SEILROLLE
2	74 65 066 08	1	ROLLER BEARING 150X210X80	WAEZLAGER
3	42 80 090 08	2	LOCKING RING DIN 471 210X5	SICHERUNGSRING

22.11.2016  
077633

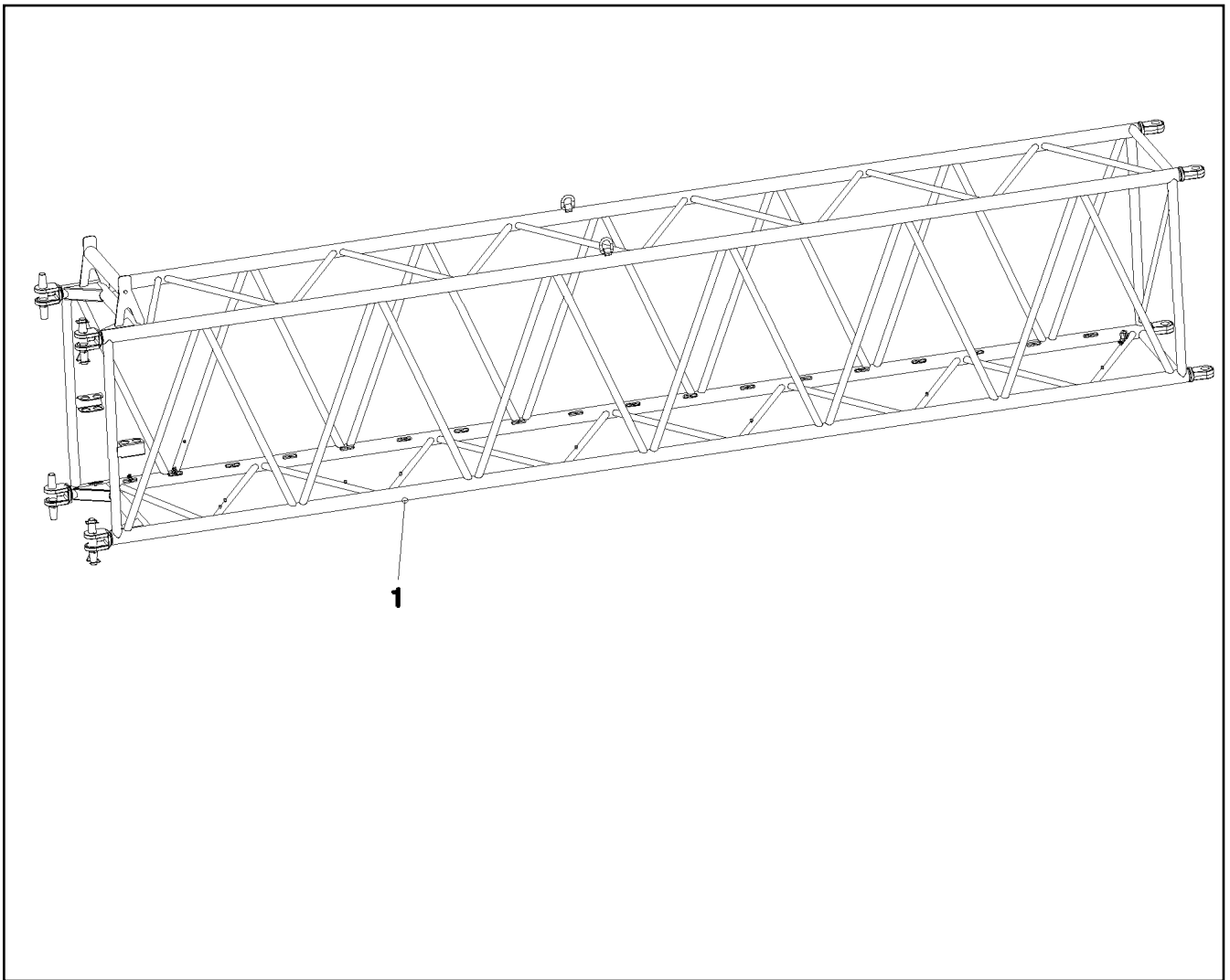
**LIEBHERR**

etk\_en\_de\_096610 LTR 1220

ROPE PULLEY CPL.  
SEILROLLE KPL.

415

⇒ 3 511 008  
96 77 719 08



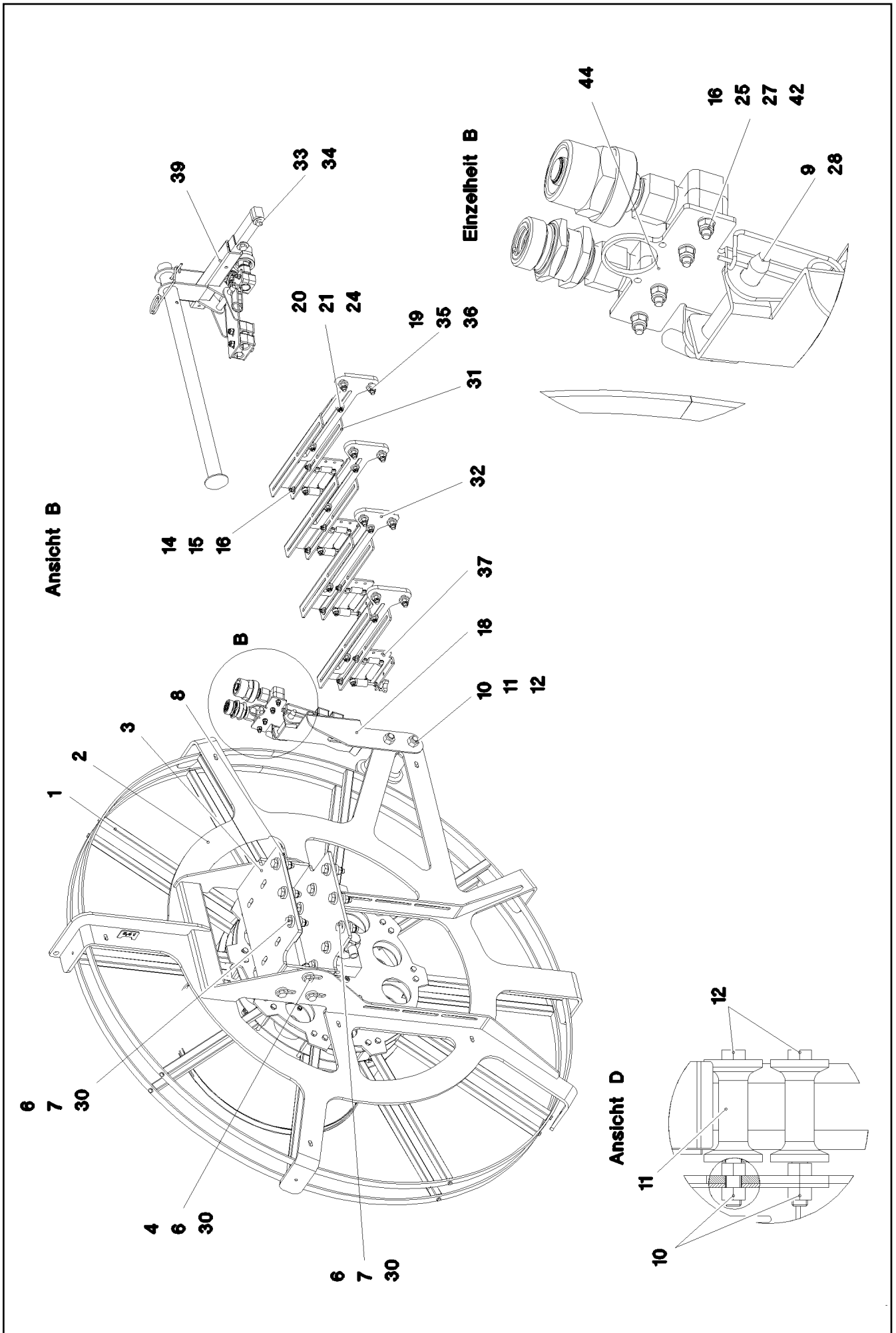
Pos.	Item	Quantity	Description	Bezeichnung
1	96 63 132 08	1	INTERMEDIATE PIECE PRE-ASS.	ZWISCHENSTUECK VORM.

22.11.2016 035358 <b>LIEBHERR</b>	etk_en_de_096610 LTR 1220 INTERMEDIATE PIECE MONTADO ZWISCHENSTUECK MONTIERT	<input type="checkbox"/> 416 ⇒ 3 520 000 91 62 150 08
---	--	---

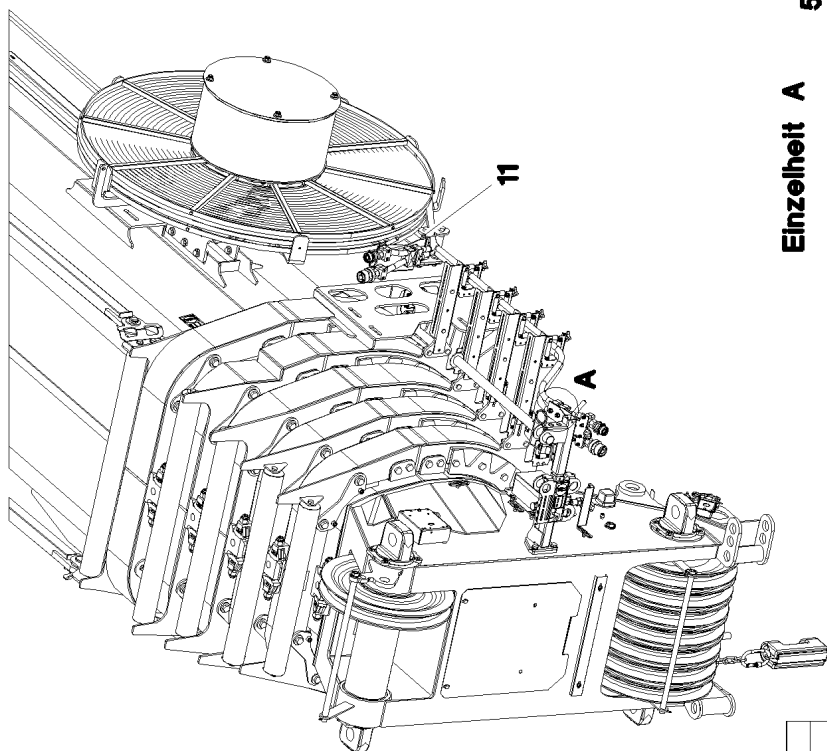


Pos.	Item	Quantity	Description	Bezeichnung
1	91 62 150 08	1	INTERMEDIATE PIECE MONTADO ⇒ 3 520 000 91 62 150 08	ZWISCHENSTUECK MONTIERT
880	96 62 413 08	1	SIGNS ZWISCHENST.7M ⇒ 3 880 008 96 62 413 08	BESCHILDERUNG

22.11.2016	etk_en_de_096610 LTR 1220	417
<b>LIEBHERR</b>	INTERMEDIATE PART ZWISCHENSTUECK	⇒ 3 520 100 91 44 036 08

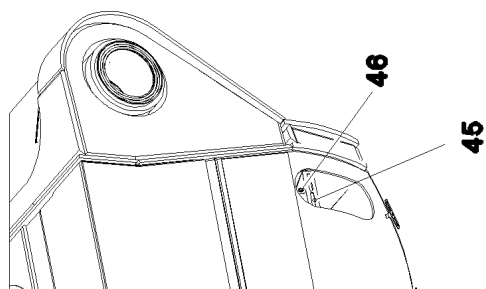
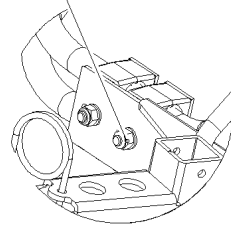


Ansicht C

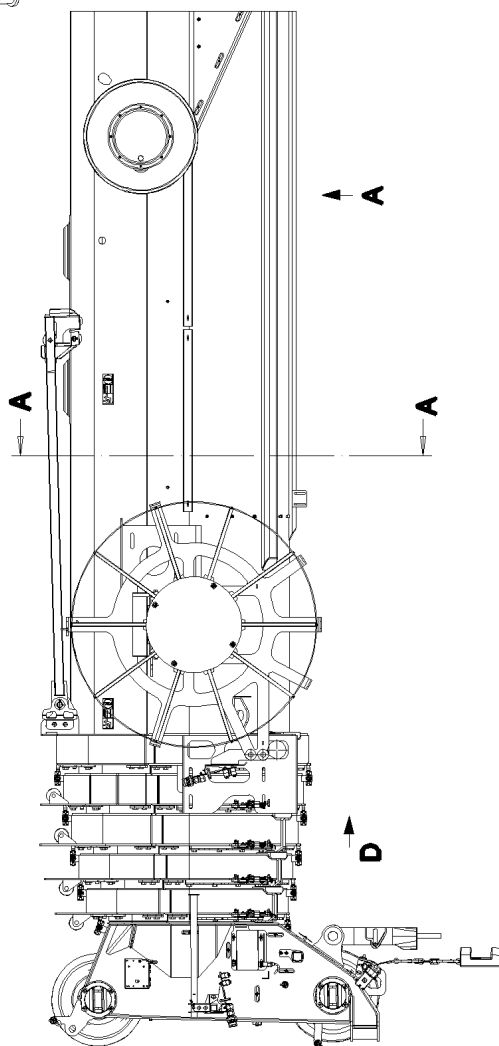
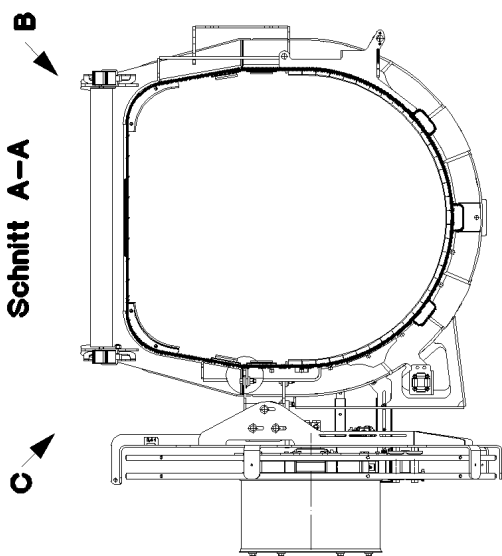


Einzelheit A

5  
22  
23  
24  
43



Schnitt A-A



22.11.2016  
078143

**LIEBHERR**

etk\_en\_de\_096610 LTR 1220

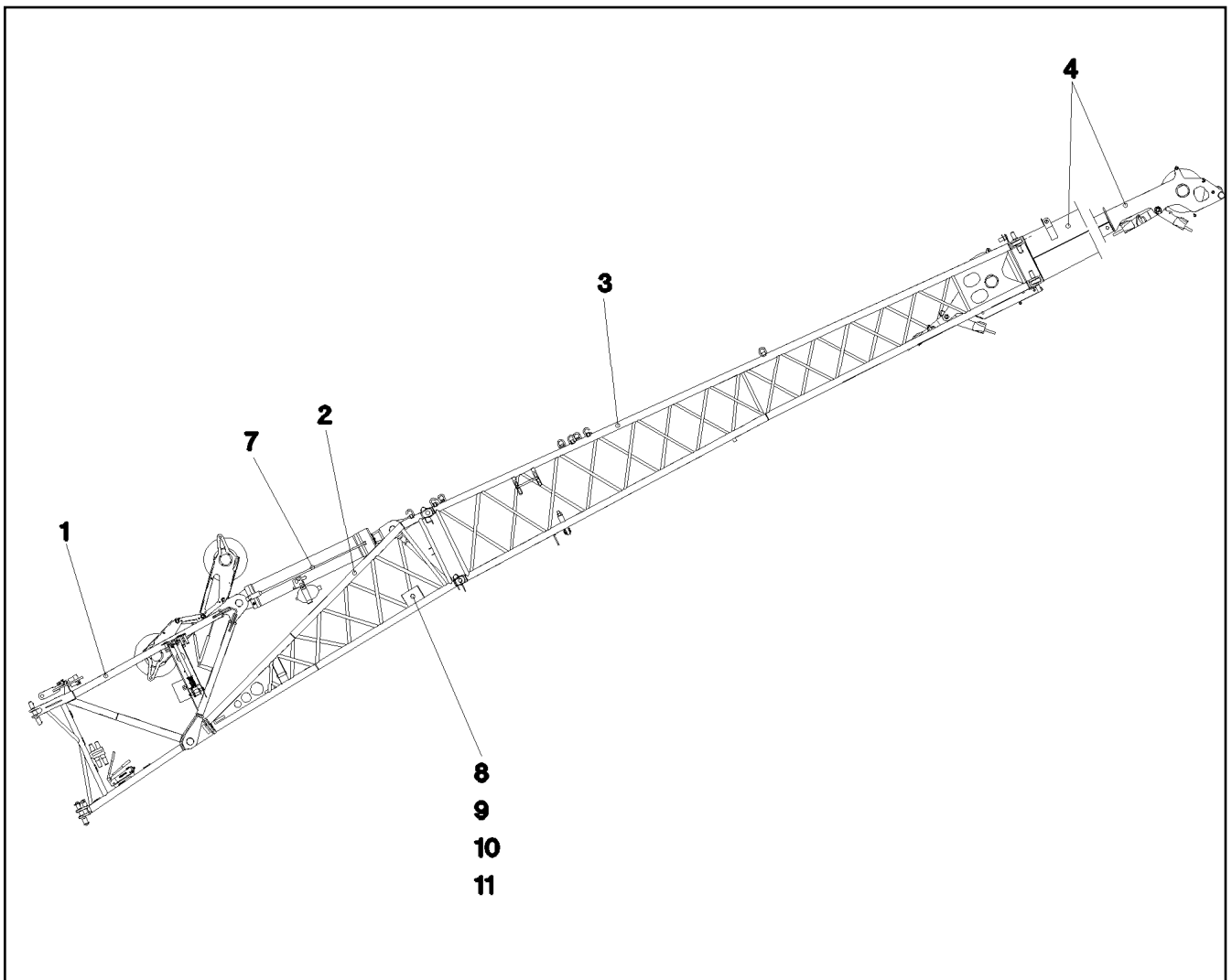
HOSE DRUM FITTING  
SCHLAUCHTROMMEL ANBAU

□ 419 (2/3)

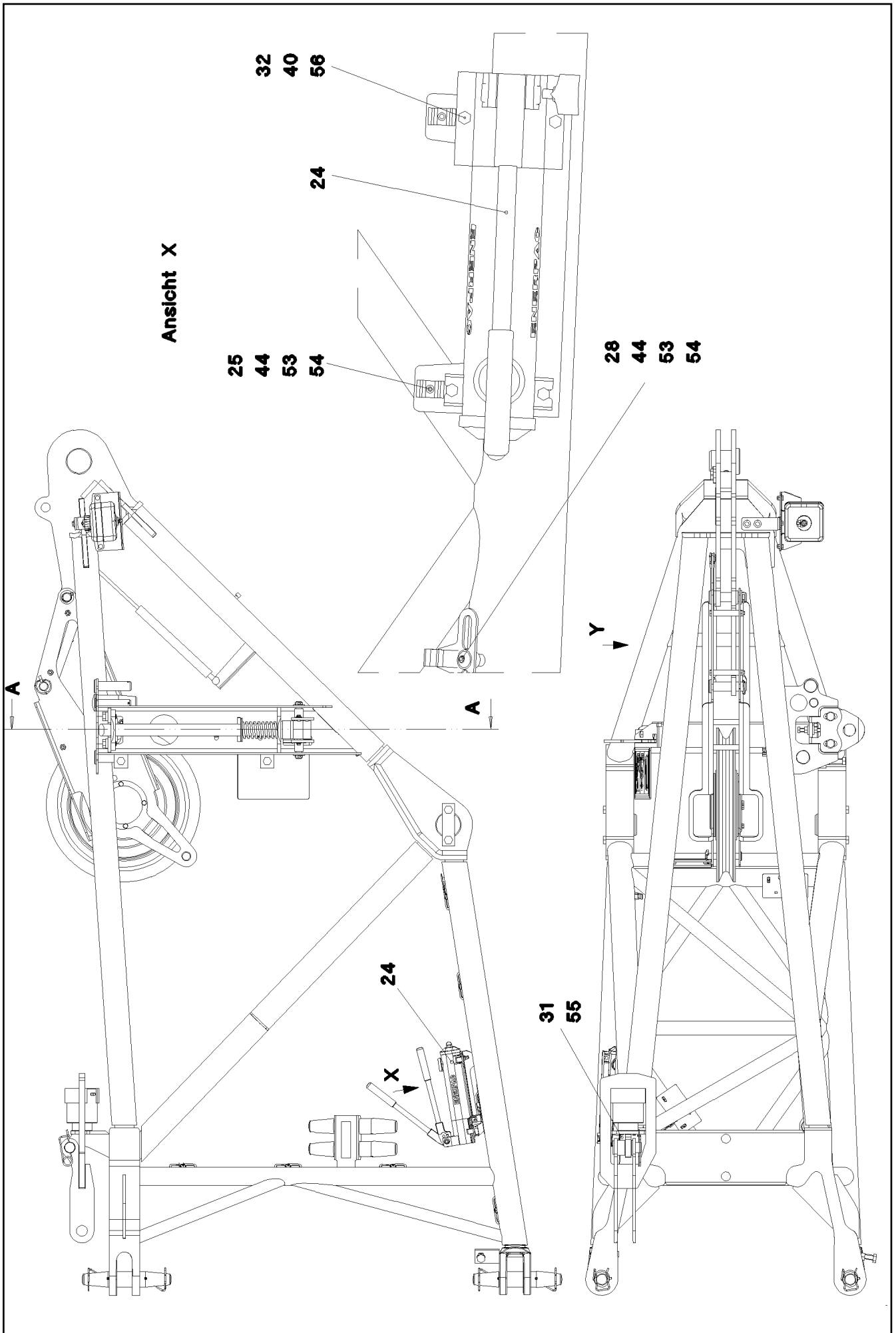
→ 3 552  
91 72 683 08

Pos.	Item	Quantity	Description	Bezeichnung
1	10 09 712 6	1	HOSE REEL 55/58M-12MM SPF ⇒ X10097126 10 09 712 6	SCHLAUCHTROMMEL
2	96 39 472 08	1	HOSE GUARD	SCHLAUCHSCHUTZ
3	96 20 005 08	1	HOLDER	HALTER
4	11 64 538 4	6	HEX SCREW ISO 4017 M12X40 8.8 FLZN SP	SECHSKANTSCHRAUBE
5	42 18 009 08	2	WASHER DIN 9021 8 140HV-ST A2C	SCHEIBE
6	40 02 564	16	HEX NUT ISO 7040 M12 8 A3C	SECHSKANTMUTTER
7	46 00 156	10	HEX SCREW ISO 4017 M12X50 8.8 A3C	SECHSKANTSCHRAUBE
9	94 70 005 08	1	SOCKET PIN 14.0X181 S355J2C+C FE//ZN20	STECKBOLZEN
10	10 87 561 7	4	HEX NUT ISO 4032 M16 8 FLZN SPF	SECHSKANTMUTTER
11	97 57 533 08	2	ROLLER X0 PA6G	ROLLE
12	40 62 049 08	2	HEX SCREW ISO 4014 M16X150 10.9 FLZN	SECHSKANTSCHRAUBE
14	40 00 829	8	HEX SCREW ISO 4017 M6X20 8.8 A2C	SECHSKANTSCHRAUBE
15	10 87 564 8	8	WASHER ISO 7093-1 6 200HV 480H SPF	SCHEIBE
16	41 19 003 05	12	HEX NUT ISO 7040 M6 8 A2C	SECHSKANTMUTTER
18	97 51 545 08	1	PLATE 4X348X230 S315MC FE//ZN20//C	BLECH
19	11 65 858 0	8	WASHER DIN 7349 10,5 200HV-St FLZN SPF	SCHEIBE
20	11 84 050 1	8	WASHER DIN 7349 8,4 200HV FLZN SPF	SCHEIBE
21	49 00 111	8	HEX SCREW ISO 4017 M8X30 8.8 A2C	SECHSKANTSCHRAUBE
22	11 06 721 2	4	CLAMP-HALF DIN 3015-3 Z 3 G 20-20 PP-SW	KLEMMHAELFTE
23	40 01 679	2	HEX SCREW ISO 4014 M8X60 8.8 A2C	SECHSKANTSCHRAUBE
24	41 34 126 01	10	HEX NUT ISO 7040 M8 8 A2C	SECHSKANTMUTTER
25	10 87 559 2	4	SOCKET HEAD SCREW ISO 4762 M6X45 8.8	ZYLINDERSCHRAUBE
27	42 00 009 01	4	WASHER ISO 7089 6 200HV A3C	SCHEIBE
28	43 31 028 08	1	RETAINING SPRING 3 VERZ	SICHERUNGSFEDER
30	42 16 007 01	28	WASHER DIN 7349 13 200HV A3C	SCHEIBE
31	97 63 286 08	4	PLATE 4X370X127 S315MC FE//ZN20//C	BLECH
32	97 63 287 08	4	PLATE 8X350X120 S700MC	BLECH
33	40 65 166	2	HEX SCREW ISO 4017 M10X20 8.8 A3C	SECHSKANTSCHRAUBE
34	49 00 531	2	WASHER ISO 7093-1 10 200HV A3C	SCHEIBE
35	46 00 122	8	HEX SCREW ISO 4017 M10X40 8.8 A3C	SECHSKANTSCHRAUBE
36	41 34 127 01	8	HEX NUT ISO 7040 M10 8 A3C	SECHSKANTMUTTER
37	96 22 130 08	4	ROLLER ORIFICE 026-060 ⇒ 9 622 130 08 96 22 130 08	ROLLENMUNDSTUECK
39	96 35 446 08	1	TRACTION RELIEF WELDM. T ZN O	ZUGENTLASTUNG SCHWK.
42	70 05 052	4	CLAMP-HALF DIN 3015-1 L 3 R 25 PP SW	KLEMMHAELFTE
43	74 01 349	2	LID PLATE DIN 3015-3 Z-DP 3 W1-ZN	DECKPLATTE
44	97 20 921 08	1	PLATE 4X250X145 S315MC	BLECH
45	97 62 654 08	1	PLATE 4X243X30 S315MC FE//ZN20//C	BLECH
46	10 41 285 4	2	OVAL HEAD FLAT SCREW AEHNL.ISO 7380	LINSENFLACHKOPFSCHRAUBE

22.11.2016	etk_en_de_096610 LTR 1220	☐ 420 (3/3)
<b>LIEBHERR</b>	HOSE DRUM FITTING SCHLAUCHTROMMEL ANBAU	⇒ 3 552 91 72 683 08



Pos.	Item	Quantity	Description	Bezeichnung
1	91 20 237 08	1	ADAPTER PRE-ASS. ⇒ 3 601 002 91 20 237 08	ADAPTER VORM.
2	91 20 242 08	1	PIVOT SECTION, PRE-ASSEMBLED ⇒ 3 602 001 91 20 242 08	ANLENKSTUECK VORM.
3	91 20 457 08	1	REDUCER PRE-ASS. ⇒ 3 603 91 20 457 08	REDUZIERSTUECK VORM.
4	91 20 484 08	1	HEAD SECTION PRE-ASS. ⇒ 3 604 91 20 484 08	KOPFSTUECK VORM.
7	91 20 536 08	1	CONTROL CYLINDER PRE-ASS. ⇒ 3 607 91 20 536 08	VERSTELLZYLINDER VORM.
8	97 19 070 08	1	HOOD 2X669X579 DC01 SPF	HAUBE
9	49 00 128	4	HEX SCREW ISO 4017 M8X25 8.8 A2C	SECHSKANTSCHRAUBE
10	41 19 005 08	4	HEX NUT DIN 985 M8 8 A2C	SECHSKANTMUTTER
11	42 18 009 08	8	WASHER DIN 9021 8 140HV-ST A2C	SCHEIBE



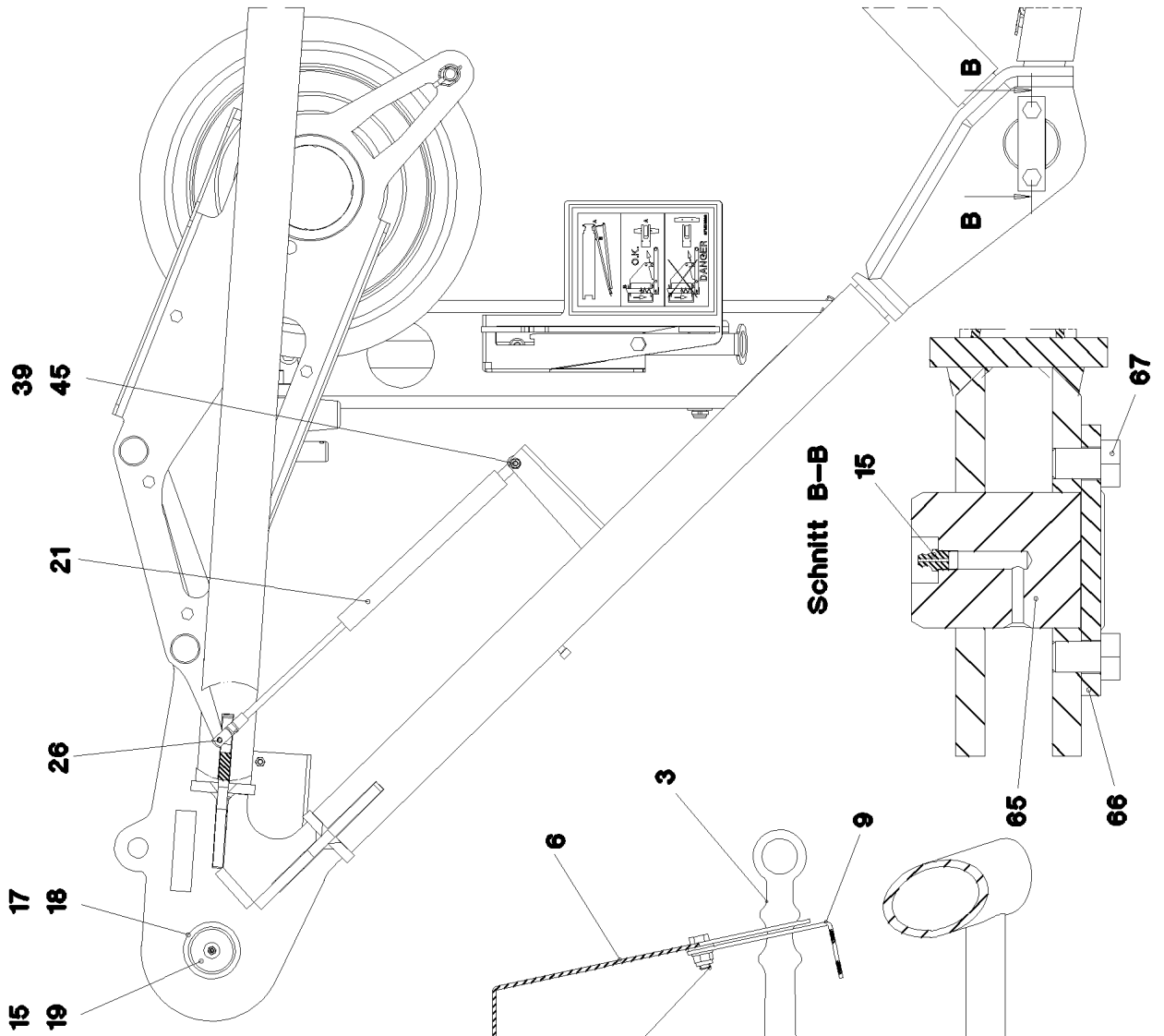
ANSICHT X

22.11.2016  
035347  
**LIEBHERR**

etk\_en\_de\_096610 LTR 1220  
ADAPTER PRE-ASS.  
ADAPTER VORM.

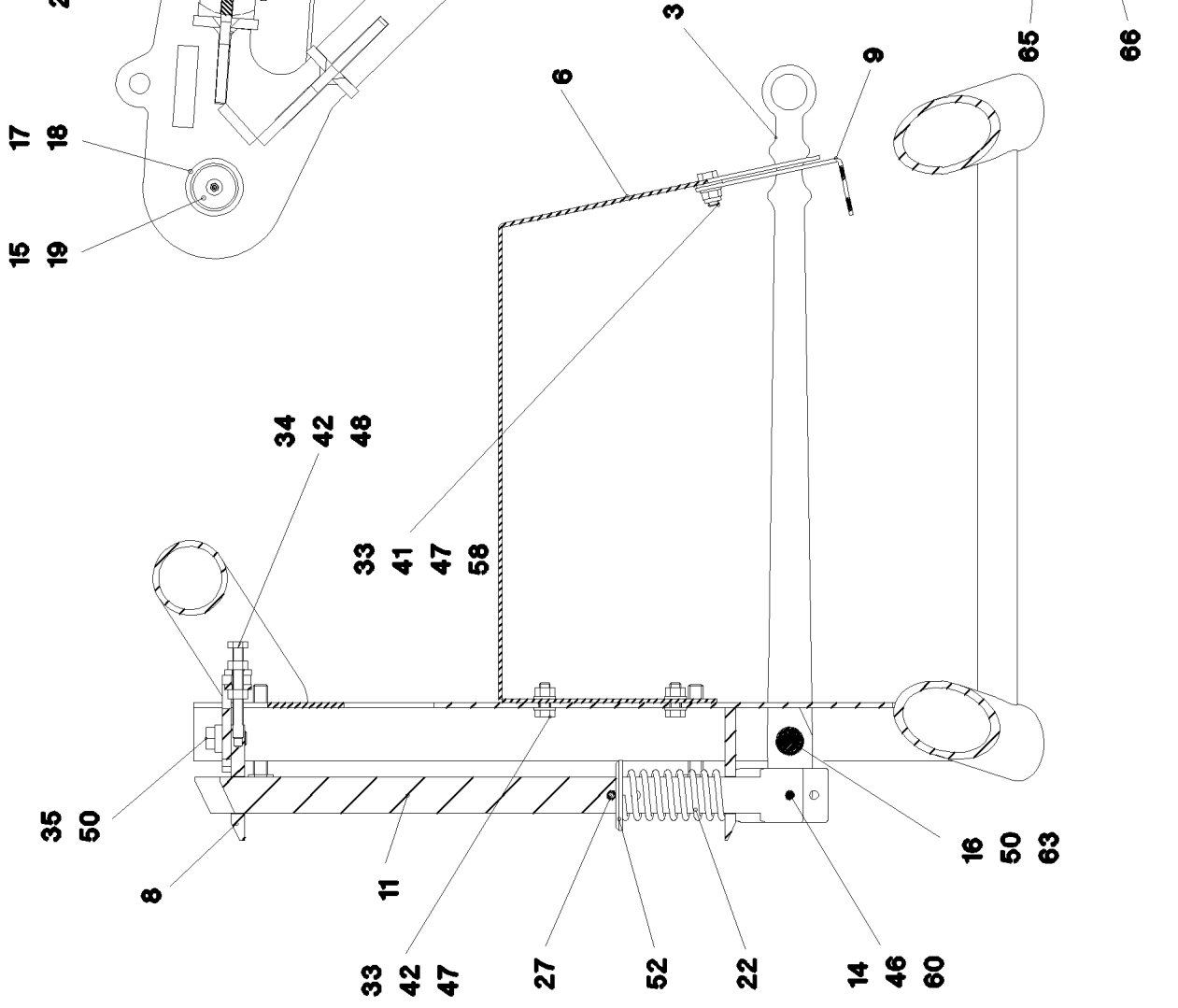
□ 422 (1/5)  
⇒ 3 601 002  
91 20 237 08

Ansicht Y



Schnitt B-B

Schnitt A-A



22.11.2016  
035348

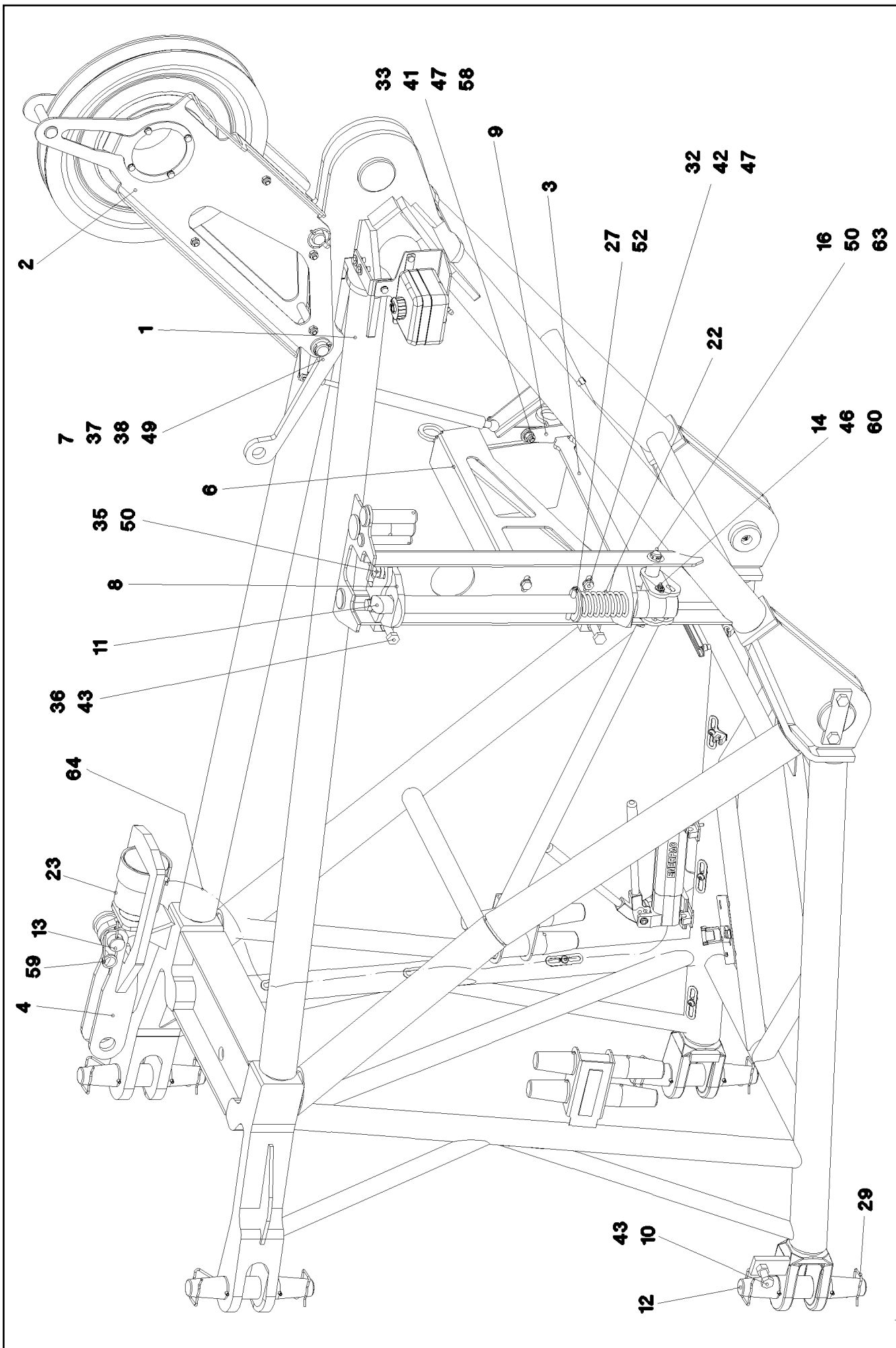
**LIEBHERR**

etk\_en\_de\_096610 LTR 1220

ADAPTER PRE-ASS.  
ADAPTER VORM.

□ 423 (2/5)

→ 3 601 002  
91 20 237 08



22.11.2016  
035349  
**LIEBHERR**

etk\_en\_de\_096610 LTR 1220  
ADAPTER PRE-ASS.  
ADAPTER VORM.

424 (3/5)  
⇒ 3 601 002  
91 20 237 08



Pos.	Item	Quantity	Description	Bezeichnung
1	96 23 859 08	1	ADAPTER WELDED CONSTRUCTION	ADAPTER SCHWK.
2	91 26 753 08	1	GUIDE PULLEY COMPL. ⇒ 3 605 001 91 26 753 08	UMLENKROLLE VORM.
3	92 51 598 08	1	LEVER WELDED FE//ZN20//C	HEBEL SCHWK.
4	92 50 803 08	1	CROSS CONNECTING LINK WELDED	KREUZLASCHE SCHWK.
6	97 07 275 08	1	PLATE 4X966X489 S315MC	BLECH
7	95 40 117 08	2	TUBE 44,5X3,6X8 S355J2H FE//ZN20//C	ROHR
8	95 38 563 08	1	PLATE 15X135X128 S690QL	BLECH
9	95 43 373 08	1	PLATE 4X60X223 S315MC FE//ZNNI8//CN//T	BLECH
10	46 00 628	1	HEX SCREW ISO 4017 M16X70 8.8 A3C	SECHSKANTSCHRAUBE
11	95 22 281 08	1	PIN 60.0X675 S355J2C+C FE//ZNNI8//CN//T0	BOLZEN
12	95 07 864 08	4	PIN RD50X294 35NICRMOV125 GASN. SPF	BOLZEN
13	94 24 398 08	1	PIN RD35X88 35NICRMOV125 GASN. SPF	BOLZEN
14	94 18 472 08	1	PIN 10X100 S355J2C+C FE//ZN20//C	BOLZEN
15	77 43 242	3	HYDRAULIC-TYPE LUBRICAT.NIPPLE DIN 71	KEGELSCHMIERNIPPEL
16	45 00 235 08	1	PIN ISO 2340 B20X190X175 42CRMO4+QT	BOLZEN
17	40 01 447	1	LOCKING RING DIN 471 70X4 ZNPH R	SICHERUNGSRING
18	93 42 821 08	1	WASHER 3X90X90 DC01 FE//ZN20//C	SCHEIBE
19	97 25 112 08	1	PIN 85.0X100 35NICRMOV125 SPF	BOLZEN
20	95 36 500 08	5	CABLE CLAMP 2X22X90 DC01 FE//ZN20//C	KABELHALTER
21	10 04 106 1	1	GAS THROTTLE 28X220-1200N	GASZUGFEDER
22	72 00 011 08	1	PRESSURE SPRING DIN 2098 6,3X50X175	DRUCKFEDER
23	79 00 388 08	1	HOIST CYLINDERS 73,15/66,55-61,7	HUBZYLINDER
(999)	57 13 598 08	1	SEAL KIT	DICHTSATZ
24	79 00 391 08	1	HAND PUMP ⇒ 7 900 391 08 79 00 391 08	HANDPUMPE
25	60 21 160 08	4	LATCH CLAMP	RIEGELKLEMME
26	72 51 118 08	1	ES PIN 8X16 VERZ	ES BOLZEN
27	43 20 115 08	1	DOWEL PIN ISO 8752 10X80	SPANNSTIFT
28	97 07 081 08	2	CABLE CLAMP 2X90X46 DC01 FE//ZN20//C	KABELHALTER
29	92 98 193 08	8	CIRCLIP 45-50	SICHERUNGSClip
30	10 41 285 4	7	OVAL HEAD FLAT SCREW AEHNL.ISO 7380	LINSENFLACHKOPFSCHRAUBE
31	40 65 025 08	2	HEX SCREW ISO 4017 M5X20 8.8 A2C	SECHSKANTSCHRAUBE
32	10 87 552 9	4	HEX SCREW ISO 4017 M6X25 8.8 480H SPF	SECHSKANTSCHRAUBE
33	49 00 161	3	HEX SCREW ISO 4017 M12X30 8.8 A3C	SECHSKANTSCHRAUBE
34	40 65 143 01	1	HEX SCREW ISO 4017 M12X100 8.8 A3C	SECHSKANTSCHRAUBE
35	49 00 123	2	HEX SCREW ISO 4017 M16X35 8.8 A3C	SECHSKANTSCHRAUBE
36	10 87 551 8	2	HEX SCREW ISO 4017 M16X100 8.8 FLZN SP	SECHSKANTSCHRAUBE
37	42 12 019 08	1	WASHER DIN 1441 31 ST VERZ	SCHEIBE
38	43 30 076 08	1	SPLIT PIN ISO 1234 6,3X40 ST A2K	SPLINT
39	41 19 005 08	1	HEX NUT DIN 985 M8 8 A2C	SECHSKANTMUTTER
40	41 15 140 08	4	HEX NUT ISO 4032 M6 8 A2C	SECHSKANTMUTTER
41	41 19 007 08	1	HEX NUT DIN 985 M12 8 A3C	SECHSKANTMUTTER
42	41 15 143 08	4	HEX NUT ISO 4032 M12 8 A3C	SECHSKANTMUTTER
43	10 87 561 7	3	HEX NUT ISO 4032 M16 8 FLZN SPF	SECHSKANTMUTTER
44	46 35 268	4	COUNTERSUNK SCREW ISO 7047 M4X20 4.	SENKSCHEIBE
45	10 28 980 3	1	WASHER ISO 7089 8 300HV 480H SPF	SCHEIBE
46	10 28 979 5	2	WASHER ISO 7089 10 300HV FLZN SPF	SCHEIBE
47	10 28 980 4	5	WASHER ISO 7089 12 300HV FLZN SPF	SCHEIBE
48	42 16 007 01	2	WASHER DIN 7349 13 200HV A3C	SCHEIBE
49	10 04 126 0	1	PIN ISO 2341 B30X120X110 35NICRMOV125	BOLZEN
50	42 17 008 08	2	WASHER DIN 7989-2 16 ST VERZ	SCHEIBE
52	10 28 984 7	1	WASHER ISO 7089 42 300HV FLZN SPF	SCHEIBE
53	42 51 007 08	4	TOOTH LOCK WASHER DIN 6797 A 4,3	ZAHNSCHEIBE
54	41 15 142 08	4	HEX NUT ISO 4032 M4 8 A2C	SECHSKANTMUTTER
55	42 52 208 08	2	SERRATED LOCK WASHER DIN 6798 J 5,3	FAECHERSCHEIBE
56	42 52 210 08	4	SERRATED LOCK WASHER DIN 6798 J 6,4	FAECHERSCHEIBE
58	42 53 012 08	1	CONICAL SPRING WASHER DIN 6796 12 F	SPANNSCHEIBE
59	43 31 012 08	1	RETAINING SPRING 4X68 VERZ	SICHERUNGSFEDER
60	43 30 034 08	4	SPLIT PIN ISO 1234 3,2X20 ST A2K	SPLINT


22.11.2016

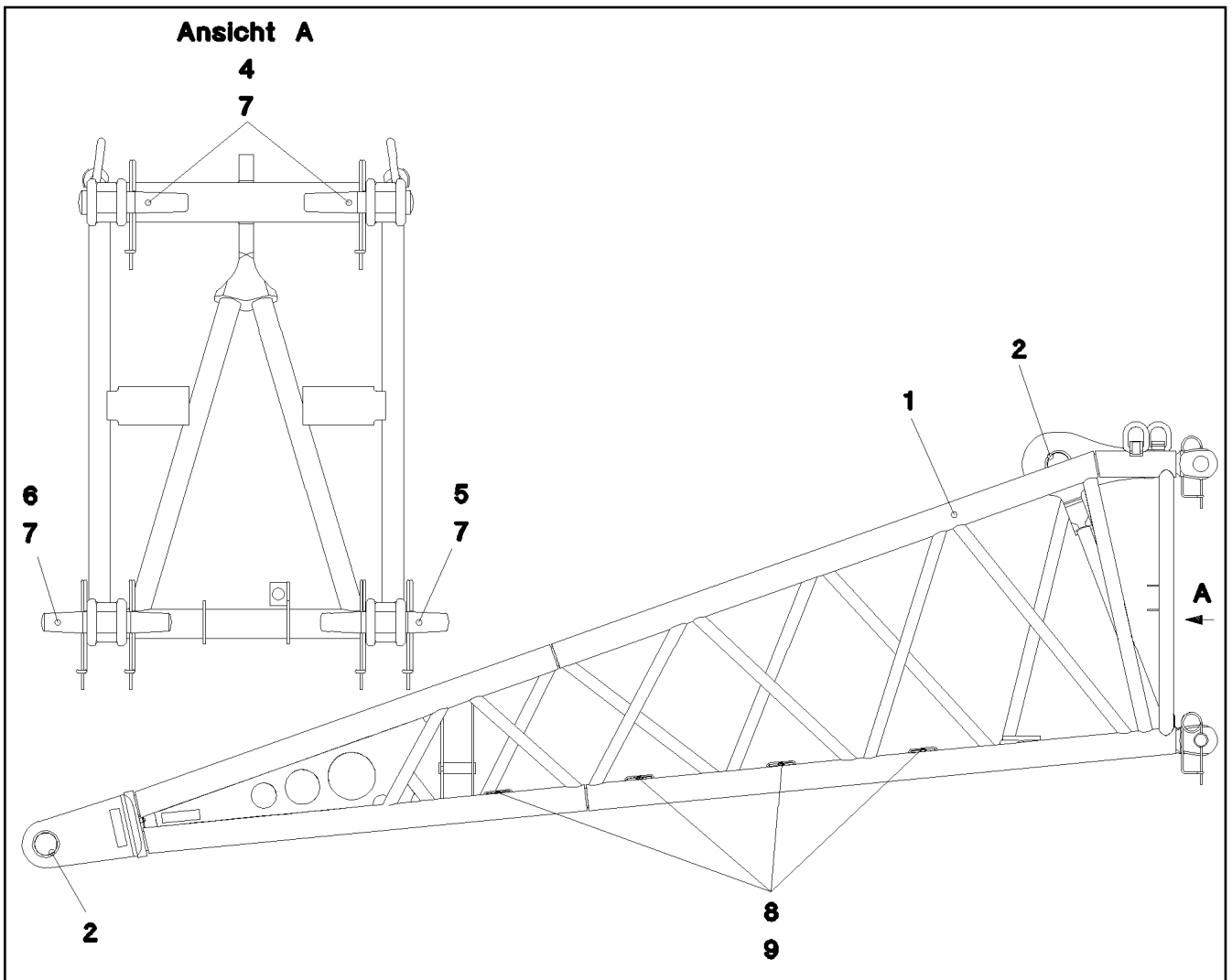
etk\_en\_de\_096610 LTR 1220

□ 425 (4/5)

**LIEBHERR**ADAPTER PRE-ASS.  
ADAPTER VORM.⇒ 3 601 002  
91 20 237 08

Pos.	Item	Quantity	Description	Bezeichnung
63	43 30 065 08	2	SPLIT PIN ISO 1234 5X40 ST A3C	SPLINT
64	92 93 155 08	1	HOSE CPL.	SCHLAUCH KPL.
65	97 40 006 08	2	PIN 85.0X10 0 35NICRMOV125 GASN. SPF	BOLZEN
66	74 80 874 08	2	AXLE HOLDER 10X40X140 ST.37-2	ACHSHALTER
67	10 00 636 2	4	HEX SCREW ISO 4017 M16X25 8.8 FLZN SP	SECHSKANTSCHRAUBE

22.11.2016	etk_en_de_096610 LTR 1220	 426 (5/5)
<b>LIEBHERR</b>	ADAPTER PRE-ASS. ADAPTER VORM.	⇒ 3 601 002 91 20 237 08



Pos.	Item	Quantity	Description	Bezeichnung
1	96 23 858 08	1	PIVOT PIECE ST. CONST.	ANLENKSTUECK SCHWK.
2	10 02 389 9	3	CLAMPING SLEEVE 85X70X32 50CRV4	EINSPANNBUCHSE
4	93 24 714 08	2	PIN RD45X210 35NICRMOV125 GASN. SPF	BOLZEN
5	92 24 829 08	1	PIN PRE-ASS.	BOLZEN VORM.
6	95 36 107 08	1	PIN RD45X270 35NICRMOV125 GASN. SPF	BOLZEN
7	43 31 050 08	6	RETAINING SPRING DIN 2194 6 A3C	SICHERUNGSFEDER
8	95 36 500 08	11	CABLE CLAMP 2X22X90 DC01 FE//ZN20//C	KABELHALTER
9	10 41 285 4	11	OVAL HEAD FLAT SCREW AEHNL.ISO 7380	LINSENFLACHKOPFSCHRAUBE

22.11.2016  
035350

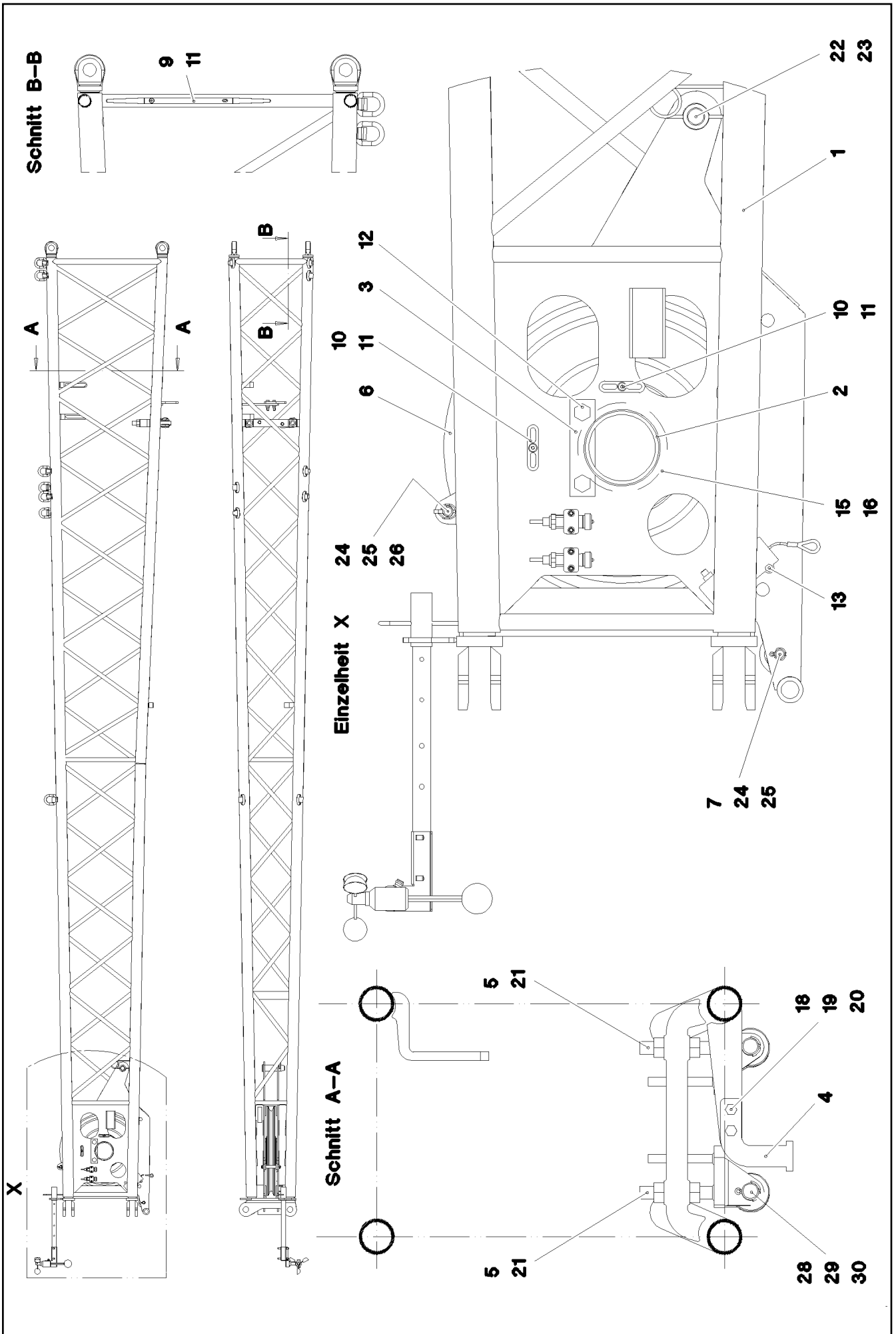
**LIEBHERR**

etk\_en\_de\_096610 LTR 1220

PIVOT SECTION, PRE-ASSEMBLED  
ANLENKSTUECK VORM.

427

⇒ 3 602 001  
91 20 242 08



22.11.2016  
035351

**LIEBHERR**

etk\_en\_de\_096610 LTR 1220

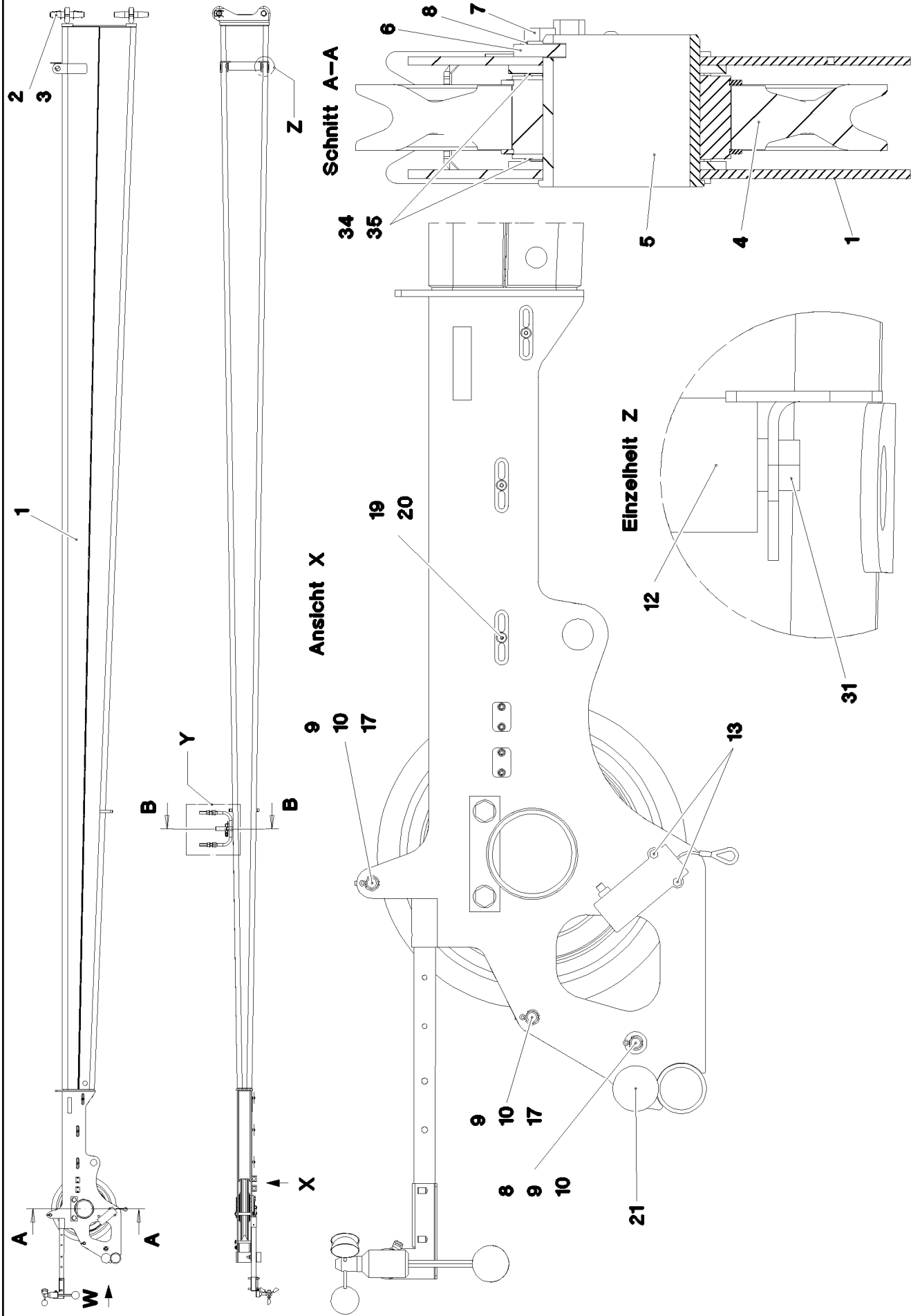
REDUCER PRE-ASS.  
REDUZIERSTUECK VORM.

□ 428 (1/2)

→ 3 603  
91 20 457 08

Pos.	Item	Quantity	Description	Bezeichnung
1	96 23 888 08	1	REDUCER WELDED	REDUZIERSTUECK SCHWK.
2	95 36 243 08	1	AXLE RD150X139 S770QL	ACHSE
3	94 25 321 08	1	AXLE HOLDER 12X50X190 S690QL	ACHSHALTER
4	95 41 437 08	1	PLATE 15X170X190 S690QL	BLECH
5	92 75 163 08	2	ROLLER BEARING WELDED	ROLLENLAGERUNG SCHWK.
6	92 55 753 08	1	ROPE PULLEY CPL. SPF ⇒ 3 501 004 92 55 753 08	SEILROLLE KPL.
7	28 81 846 08	1	TRACK ROLLER RD80X96 PA6G	LAUFROLLE
9	95 37 411 08	1	PLATE 4X20X500 S315MC FE//ZN20//C	BLECH
10	95 36 500 08	2	CABLE CLAMP 2X22X90 DC01 FE//ZN20//C	KABELHALTER
11	10 41 285 4	4	OVAL HEAD FLAT SCREW AEHNL.ISO 7380	LINSENFLACHKOPFSCHRAUBE
12	46 00 380	2	HEX SCREW ISO 4017 M20X30 8.8 A3C	SECHSKANTSCHRAUBE
13	49 00 614	2	HEX SCREW ISO 4017 M8X40 8.8 A2C	SECHSKANTSCHRAUBE
15	97 04 505 1	2	PLATE 1X185X185 DC01 FE//ZN20//C	BLECH
16	97 04 505 2	1	PLATE 2X185X185 DC01 FE//ZN20//C	BLECH
18	46 00 628	2	HEX SCREW ISO 4017 M16X70 8.8 A3C	SECHSKANTSCHRAUBE
19	10 87 561 7	2	HEX NUT ISO 4032 M16 8 FLZN SPF	SECHSKANTMUTTER
20	10 28 980 8	2	WASHER ISO 7089 20 300HV FLZN SPF	SCHEIBE
21	41 15 152 08	4	HEX NUT ISO 4032 M30 8 A3C	SECHSKANTMUTTER
22	94 90 882 08	1	PIN RD50X165 35NICRMOV125 GASN. SPF	BOLZEN
23	43 31 050 08	1	RETAINING SPRING DIN 2194 6 A3C	SICHERUNGSFEDER
24	45 25 514 08	2	PIN ISO 2340 B20X150X134 S355J2+AR FE//	BOLZEN
25	43 30 065 08	3	SPLIT PIN ISO 1234 5X40 ST A3C	SPLINT
26	43 32 013 08	1	SAFETY PLUG W HINGE-LID 5X32 VERZ	SICHERHEITSKLAPPSTECKER
28	43 30 090 08	2	SPLIT PIN ISO 1234 8X63 ST A2K	SPLINT
29	74 66 907 08	2	SUPPORTING ROLLER 90-32/40 CORROTEC	STUETZROLLE
30	45 12 373 08	2	PIN DIN 1435 40X65X55 ST.50-2K VERZ SPF	BOLZEN

22.11.2016	etk_en_de_096610 LTR 1220	☐ 429 (2/2)
<b>LIEBHERR</b>	REDUCER PRE-ASS. REDUZIERSTUECK VORM.	⇒ 3 603 91 20 457 08



22.11.2016  
035352

**LIEBHERR**

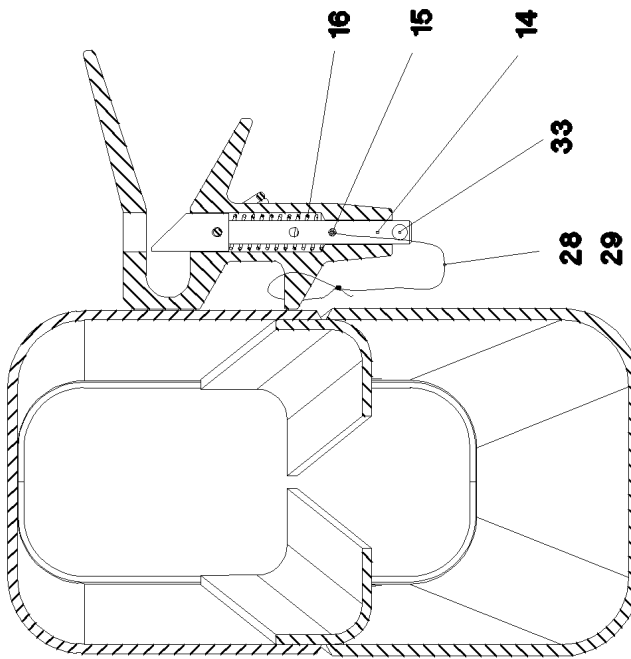
etk\_en\_de\_096610 LTR 1220

HEAD SECTION PRE-ASS.  
KOPFSTUECK VORM.

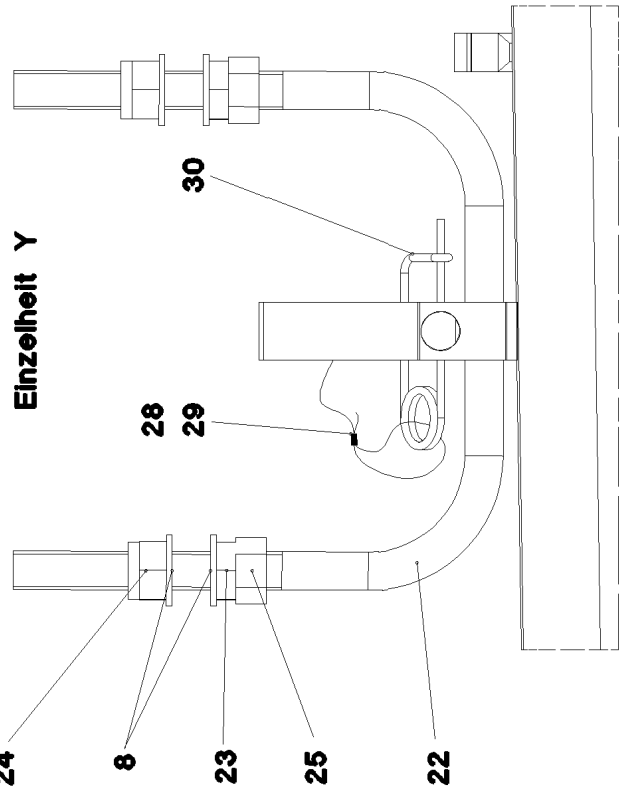
430 (1/3)

→ 3 604  
91 20 484 08

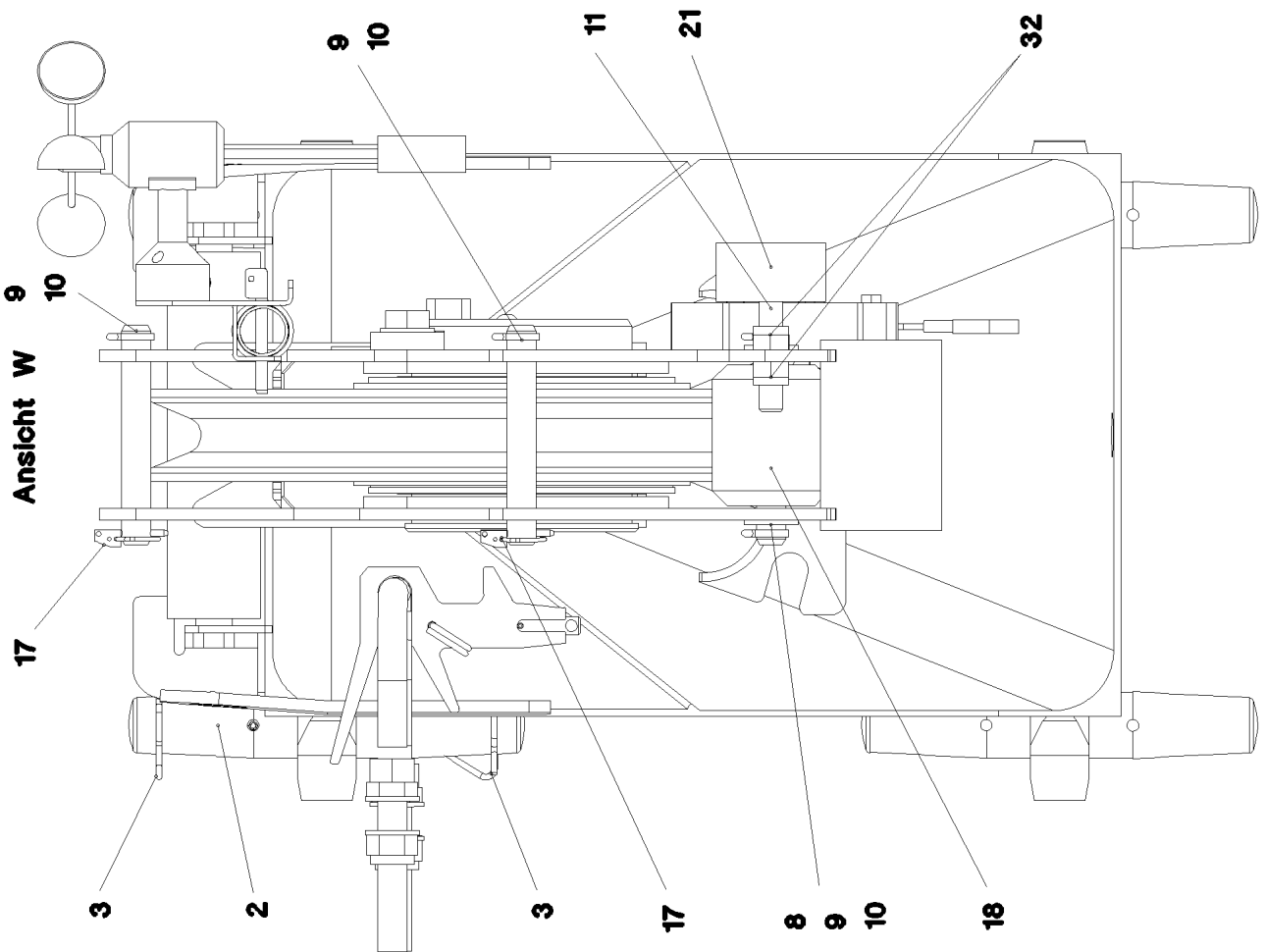
Schnitt B-B



Einzelheit Y



Ansicht W



22.11.2016  
035353

**LIEBHERR**

etk\_en\_de\_096610 LTR 1220

HEAD SECTION PRE-ASS.  
KOPFSTUECK VORM.

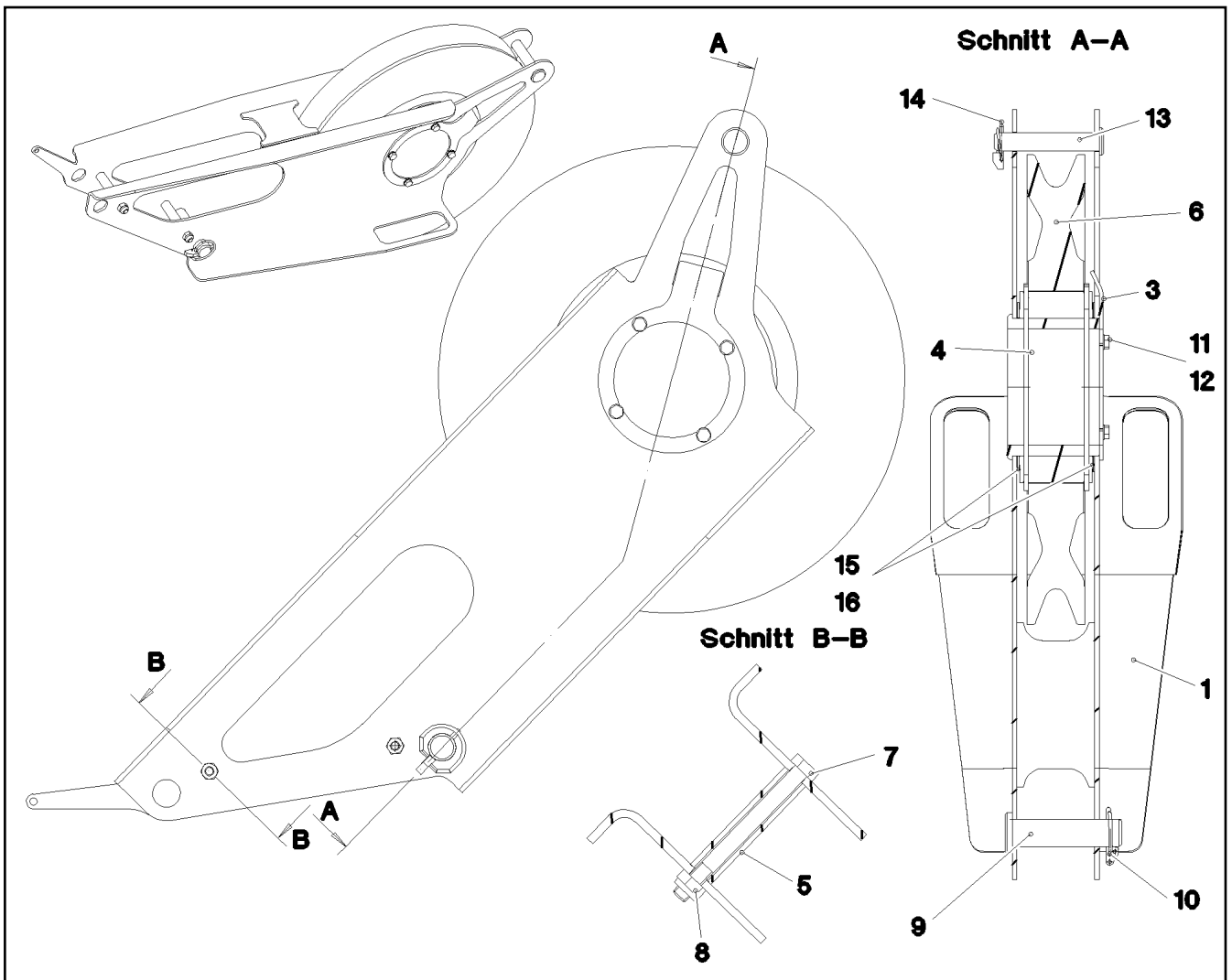
431 (2/3)

3 604  
91 20 484 08

Pos.	Item	Quantity	Description	Bezeichnung
1	96 25 018 08	1	HEAD SECTION, WELDED CONSTR.	KOPFSTUECK SCHWK.
2	95 36 107 08	4	PIN RD45X270 35NICRMOV125 GASN. SPF	BOLZEN
3	92 98 193 08	8	CIRCLIP 45-50	SICHERUNGSCCLIP
4	92 14 561 08	1	ROPE PULLEY CPL. SPF ⇒ 3 105 007 92 14 561 08	SEILROLLE KPL.
5	95 36 243 08	1	AXLE RD150X139 S770QL	ACHSE
6	94 25 321 08	1	AXLE HOLDER 12X50X190 S690QL	ACHSHALTER
7	46 00 380	2	HEX SCREW ISO 4017 M20X30 8.8 A3C	SECHSKANTSCHRAUBE
8	10 28 980 8	8	WASHER ISO 7089 20 300HV FLZN SPF	SCHEIBE
9	45 25 514 08	3	PIN ISO 2340 B20X150X134 S355J2+AR FE//	BOLZEN
10	43 30 065 08	4	SPLIT PIN ISO 1234 5X40 ST A3C	SPLINT
11	11 49 220 2	1	GRUB SCREW ISO 4026 M16X95 8.8 A3C	GEWINDESTIFT
12	74 90 104 08	1	CARRYING ROLLER 63,5/12,5/25X250 VERZ	TRAGROLLE
13	40 01 667	2	HEX SCREW ISO 4017 M8X45 8.8 A2C	SECHSKANTSCHRAUBE
14	95 51 123 08	1	PIN 20.0X13 5 S355J2C+C FE//ZNNI8//CN//T0	BOLZEN
15	43 20 025 08	1	DOWEL PIN ISO 8752 4X28	SPANNSTIFT
16	72 00 115 08	1	PRESSURE SPRING	DRUCKFEDER
17	43 32 013 08	2	SAFETY PLUG W HINGE-LID 5X32 VERZ	SICHERHEITSKLAPPSTECKER
18	28 81 846 08	1	TRACK ROLLER RD80X96 PA6G	LAUFROLLE
19	97 04 276 6	1	PLATE 1X598X124 DC01 FE//ZN20//C	BLECH
20	10 41 285 4	3	OVAL HEAD FLAT SCREW AEHNL.ISO 7380	LINSENFLACHKOPFSCHRAUBE
21	72 66 179 08	1	MEGI BUFFER E75-40-5M16	MEGIPUFFER
22	95 16 657 08	1	BRACKET 20.0X72 8 S355J2C+C FE//ZN20//	BUEGEL
23	41 17 008 08	2	HEX NUT ISO 4035 M20 05 A3C	SECHSKANTMUTTER
24	41 19 024 08	2	HEX NUT DIN 985 M20 10 A3C	SECHSKANTMUTTER
25	41 15 147 08	2	HEX NUT ISO 4032 M20 8 A3C	SECHSKANTMUTTER
28	11 16 043 1	0.3	ROPE 2 2,3KN EDELSTAHL	SEIL
29	11 17 056 5	2	FERRULE 2 CU	PRESSKLEMME
30	43 31 012 08	1	RETAINING SPRING 4X68 VERZ	SICHERUNGSFEDER
31	49 00 152	2	HEX SCREW ISO 4017 M16X30 8.8 A3C	SECHSKANTSCHRAUBE
32	41 19 009 08	2	HEX NUT DIN 985 M16 8 A3C	SECHSKANTMUTTER
33	77 34 045 08	1.2	ROPE 6 0,59KN PERLON	SEIL
34	97 04 505 1	2	PLATE 1X185X185 DC01 FE//ZN20//C	BLECH
35	97 04 505 2	1	PLATE 2X185X185 DC01 FE//ZN20//C	BLECH

22.11.2016	etk_en_de_096610 LTR 1220	☐ 432 (3/3)
<b>LIEBHERR</b>	HEAD SECTION PRE-ASS. KOPFSTUECK VORM.	⇒ 3 604 91 20 484 08





Pos.	Item	Quantity	Description	Bezeichnung
1	96 32 264 08	1	CHANGE OVER PULLEY WC.	UMLENKROLLE SCHWK.
3	97 33 688 08	1	PLATE 4X160X209 S700MC	BLECH
4	97 33 689 08	1	AXLE 159.0X100 S770QL	ACHSE
5	97 33 690 08	2	TUBE 18.0X85 E235+N	ROHR
6	92 14 561 08	1	ROPE PULLEY CPL. SPF	SEILROLLE KPL.
			⇒ 3 105 007 92 14 561 08	
7	40 61 047	2	HEX SCREW ISO 4014 M10X110 8.8 A3C	SECHSKANTSCHRAUBE
8	41 19 006 08	2	HEX NUT DIN 985 M10 8 A3C	SECHSKANTMUTTER
9	10 04 126 0	1	PIN ISO 2341 B30X120X110 35NICRMOV125	BOLZEN
10	11 10 158 4	1	SAFETY PLUG W HINGE-LID 6X42X5,5X32 V	SICHERHEITSKLAPPSTECKER
11	49 00 089	4	HEX SCREW ISO 4017 M8X20 8.8 A2C	SECHSKANTSCHRAUBE
12	10 28 980 3	4	WASHER ISO 7089 8 300HV 480H SPF	SCHEIBE
13	45 30 209 08	1	PIN ISO 2341 B20X115X107 ST.50-2K VERZ	BOLZEN
14	43 32 013 08	1	SAFETY PLUG W HINGE-LID 5X32 VERZ	SICHERHEITSKLAPPSTECKER
15	97 04 505 1	2	PLATE 1X185X185 DC01 FE//ZN20//C	BLECH
16	97 04 505 2	1	PLATE 2X185X185 DC01 FE//ZN20//C	BLECH

22.11.2016  
035346

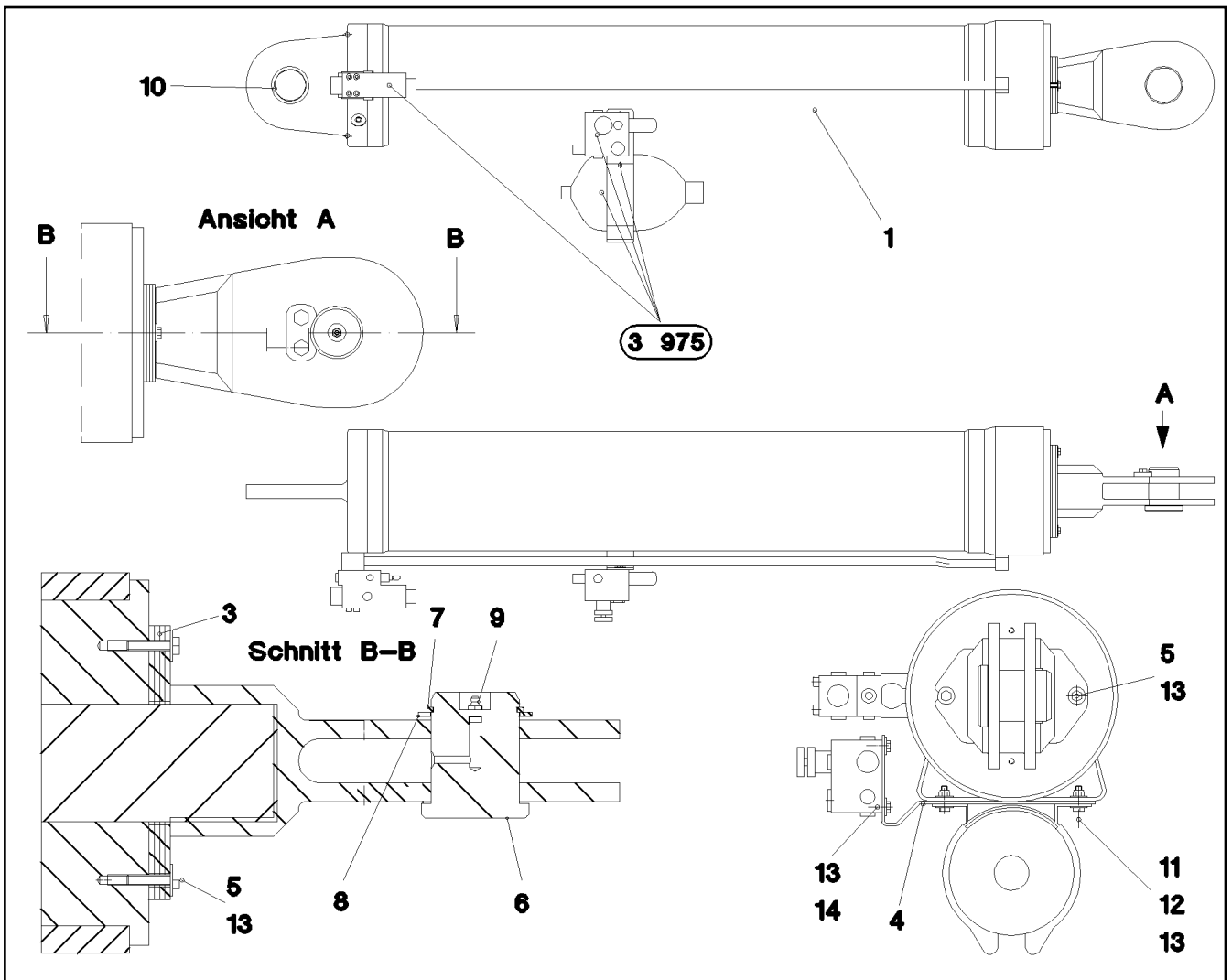
**LIEBHERR**

etk\_en\_de\_096610 LTR 1220

GUIDE PULLEY COMPL.  
UMLENKROLLE VORM.

433

⇒ 3 605 001  
91 26 753 08



Pos.	Item	Quantity	Description	Bezeichnung
	1 10 02 307 5	1	DRAW CYLINDER 250/90-1315 -40°C SPF	ZUGZYLINDER
(999)	10 81 547 2	1	SEAL KIT PULL CYLINDER	DS ZUGZYLINDER
	3 97 24 470 08	4	PLATE 4X210X130 S960QL	BLECH
	4 97 26 735 08	1	PLATE 4X424X60 S315MC FE//ZN20//C	BLECH
	5 11 69 282 7	2	HEX SCREW ISO 4017 M8X35 8.8 480H SPF	SECHSKANTSCHRAUBE
	6 97 25 112 08	1	PIN 85.0X100 35NICRMOV125 SPF	BOLZEN
	7 40 01 447	1	LOCKING RING DIN 471 70X4 ZNPH R	SICHERUNGSRING
	8 93 42 821 08	1	WASHER 3X90X90 DC01 FE//ZN20//C	SCHEIBE
	9 77 43 242	1	HYDRAULIC-TYPE LUBRICAT.NIPPLE DIN 71	KEGELSCHMIERNIPPEL
	10 10 02 389 9	1	CLAMPING SLEEVE 85X70X32 50CRV4	EINSPANNBUCHSE
	11 49 00 111	2	HEX SCREW ISO 4017 M8X30 8.8 A2C	SECHSKANTSCHRAUBE
	12 41 19 005 08	2	HEX NUT DIN 985 M8 8 A2C	SECHSKANTMUTTER
	13 42 18 009 08	8	WASHER DIN 9021 8 140HV-ST A2C	SCHEIBE
	14 49 00 188	2	HEX SCREW ISO 4017 M8X16 8.8 A2C	SECHSKANTSCHRAUBE

22.11.2016  
035354

**LIEBHERR**

etk\_en\_de\_096610 LTR 1220

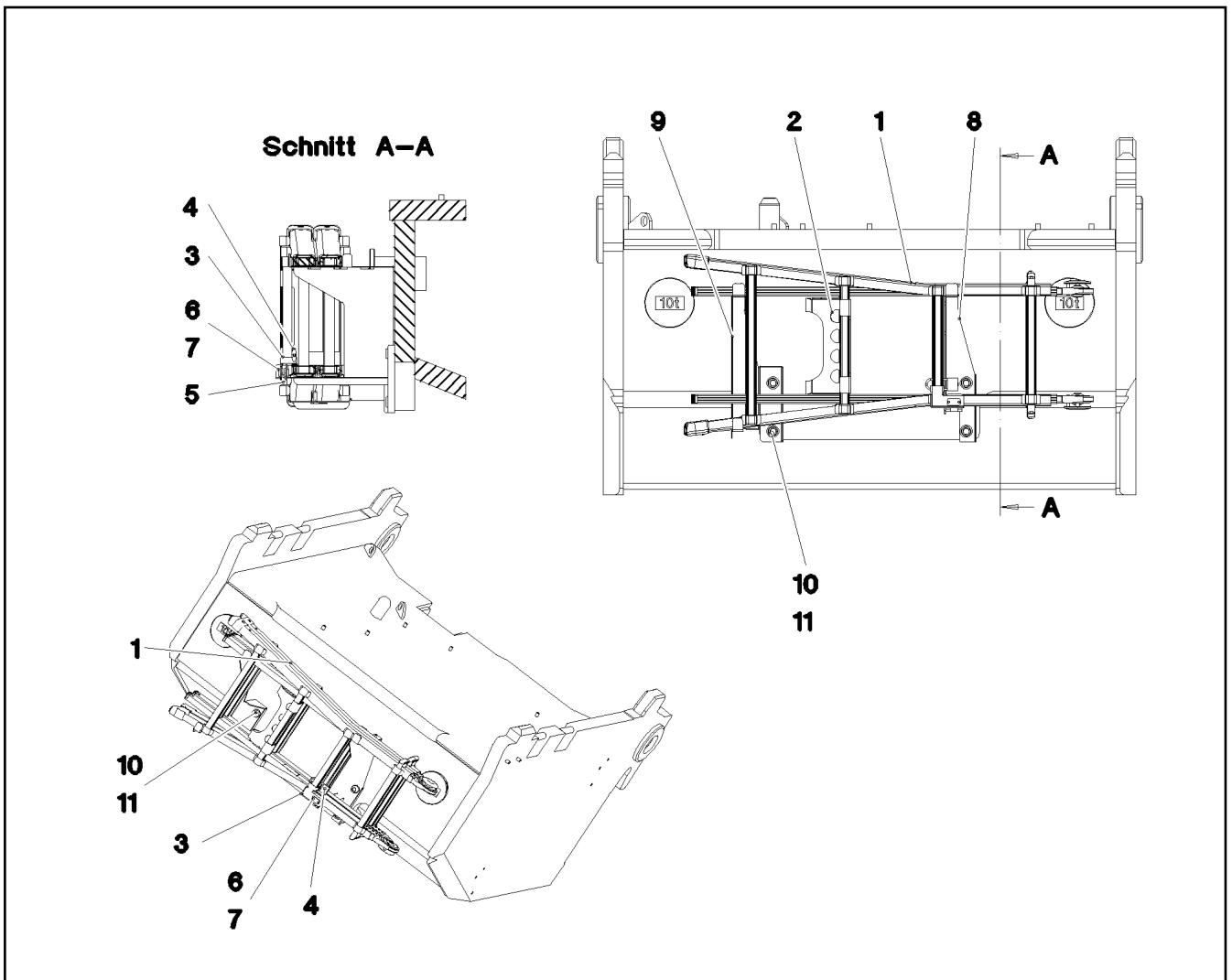
CONTROL CYLINDER PRE-ASS.  
VERSTELLZYLINDER VORM.

434

⇒ 3 607  
91 20 536 08

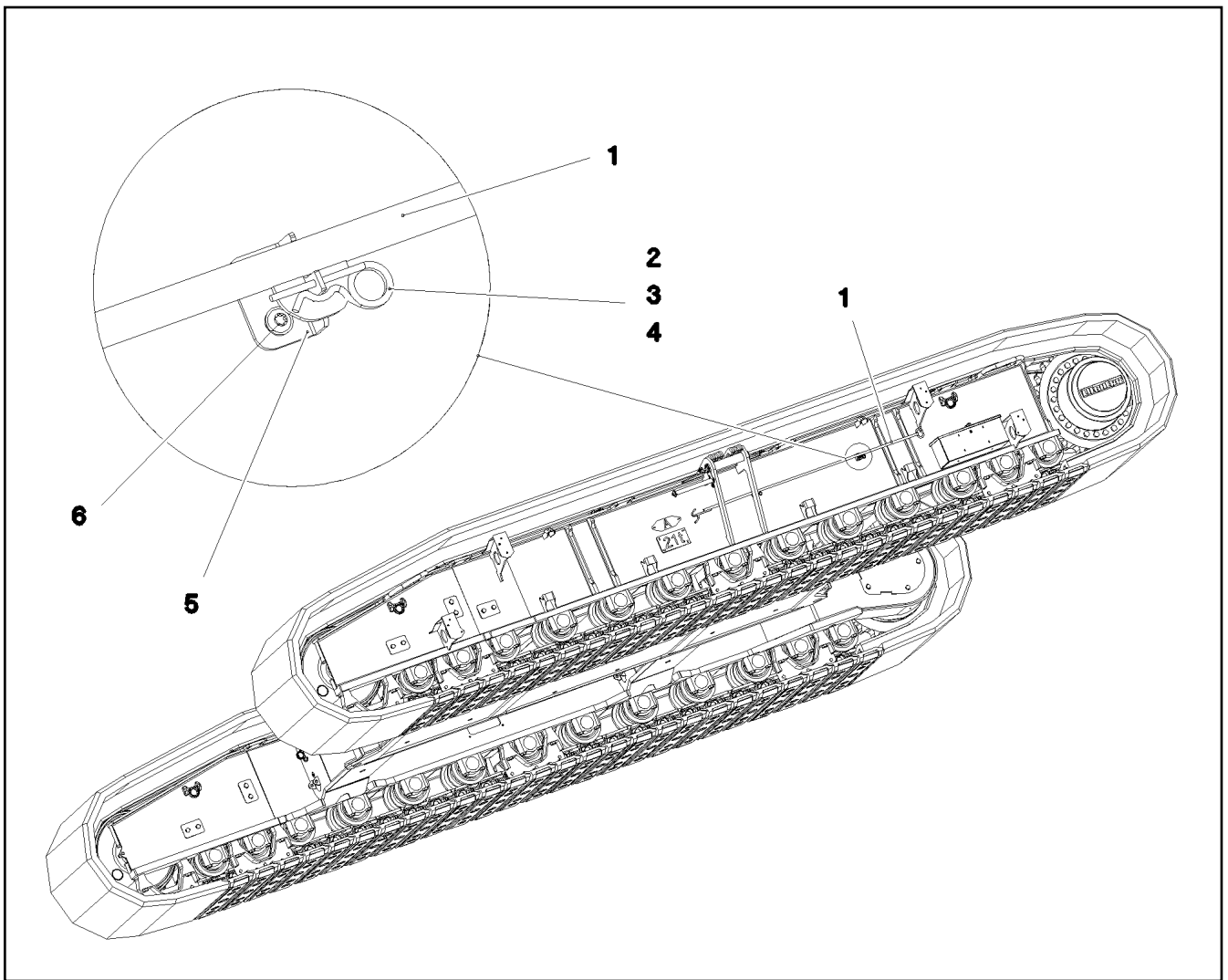
Pos.	Item	Quantity	Description	Bezeichnung
1	91 72 682 08	1	LADDER ATTACHMENT ⇒ 3 750 008 91 72 682 08	LEITER ANBAU
2	96 80 900 08	1	MOUNTING HOOK ROD ⇒ 3 750 014 96 80 900 08	HAKENSTANGE ANBAU
3	77 33 265 08	1	ROPE SLING 5M PP SPF	ANSCHLAGSEIL

22.11.2016	etk_en_de_096610 LTR 1220	☐ 435
<b>LIEBHERR</b>	TOOLS WERKZEUG KLAPPSPITZE	⇒ 3 750 91 72 681 08



Pos.	Item	Quantity	Description	Bezeichnung
1	10 87 021 2	1	MULTI-PURPOSE LADDER 4X4-560X1,23M A	MEHRZWECKLEITER
2	10 32 679 2	1	LADDER BRACKET	LEITERHALTERUNG
3	97 00 649 7	1	PLATE 3X75X145 DC01 FE//ZN20//C	BLECH
4	88 52 520 08	1	PADLOCK	VORHAENGESCHLOSS
5	70 42 281 08	1	HINGE 35X35X50/180° ST FE//ZN12//B	SCHARNIER
6	61 61 548 08	4	COUNTERSUNK SCREW DIN 7991 M6X12 8.	SENKSCHRAUBE
7	97 05 377 0	2	THREADED PLATE 6X20X40 S355MC FE//ZN	GEWINDEPLATTE
8	97 03 419 3	1	PLATE 3X1039X407 DC01	BLECH
9	97 03 419 4	1	PLATE 3X514X788 DC01	BLECH
10	46 00 263	4	SOCKET HEAD SCREW ISO 4762 M20X40 8.	ZYLINDERSCHRAUBE
11	10 28 980 8	4	WASHER ISO 7089 20 300HV FLZN SPF	SCHEIBE

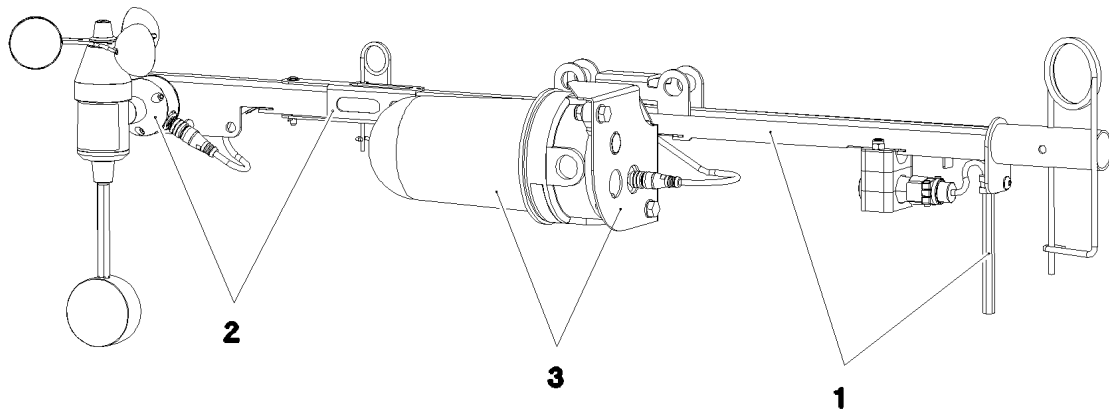
22.11.2016 087643	etk_en_de_096610 LTR 1220	436
<b>LIEBHERR</b>	LADDER ATTACHMENT LEITER ANBAU	⇒ 3 750 008 91 72 682 08



Pos.	Item	Quantity	Description	Bezeichnung
1	92 95 299 08	1	HOOK ROD	HAKENSTANGE
2	43 32 062 08	2	SPRING PLUG 4,5X4X78 A3C	FEDERSTECKER
3	11 16 043 1	0.4	ROPE 2 2,3KN EDELSTAHL	SEIL
4	11 17 056 5	4	FERRULE 2 CU	PRESSKLEMME
5	95 37 567 08	2	PLATE 3X60X75 DC01 RAL 3000,SDGL,GT	BLECH
6	10 41 286 1	4	OVAL HEAD FLAT SCREW AEHNL.ISO 7380	LINSENFLACHKOPFSCHRAUBE

Pos.	Item	Quantity	Description	Bezeichnung
1	91 75 984 08	1	ELECTRIC MEASURING & WARN DEV WW + ⇒ 3 780                    91 75 984 08	ELEKTRIK MESS-U.WARNEINRIC
2	96 84 125 08	1	MECH MEAS AND WARNING DEVICE WW+H ⇒ 3 770 004                96 84 125 08	MECHANIK MESS-U.WARNEINR

22.11.2016	etk_en_de_096610 LTR 1220	438
<b>LIEBHERR</b>	CARRIER, MEAS. & WARN. DEVICE TRAEGER MESS-U.WARNEINRICHTUNG	⇒ 3 770 91 73 796 08



Pos.	Item	Quantity	Description	Bezeichnung
1	96 79 334 08	1	LOCATION FIXTURE PRE-ASS. ⇒ 3 790 043    96 79 334 08	GRUNDHALTER VORM.
2	96 79 364 08	1	WIND WARNING PREASSEMBLED ⇒ 3 790 044    96 79 364 08	WINDWARNUNG VORM.
3	96 79 376 08	1	OBSTRUCTION LIGHTS PREASS ⇒ 3 790 057    96 79 376 08	HINDERNISFEUER VORM.

22.11.2016 077621 <b>LIEBHERR</b>	etk_en_de_096610 LTR 1220 MECH MEAS AND WARNING DEVICE MECHANIK MESS-U.WARNEINRICHTU.	<input type="checkbox"/> 439 ⇒ 3 770 004 96 84 125 08
---	---	---

Pos.	Item	Quantity	Description	Bezeichnung
1	96 90 477 08	1	LEAD W933Y	LEITUNG
(5)	60 04 629 08	1.46	CONTROL LEAD 5 X 0,5 SPF	STEUERLEITUNG
(6)	68 00 014 08	1	COUPLING SOCKET 4-POL SPF	KUPPLUNGSDOSE
(7)	68 00 000 08	1	COUPLING SOCKET 4-POLE SPF	KUPPLUNGSDOSE
(500)	92 35 122 08	4	CABLE MARKER	KABELMARKER
(501)	60 45 266 08	1	PIN CARRIER 6-POL 16A	STIFTTRAEGER
(502)	60 45 265 08	1	BUSHING SUPPORT 6-POL 16A	BUCHSENTRAEGER
(503)	60 45 085 08	1	SEALING PLUG M 1-K	VERSCHLUSSKAPPE
(504)	10 47 638 3	1	PLUG M1	STECKER
(505)	60 24 410 01	1	CABLE GLAND M20X1,5X5-10 MS	KABELVERSCHRAUBUNG
(506)	10 33 329 7	1	INSERT SKINTOP 3X5,3MM	MEHRFACHDICHTEINSATZ
(507)	10 87 106 3	1	PROTECTIVE HOSE DN16XNORMAL PP	SCHUTZSCHLAUCH
(508)	60 27 048 08	1	CABLE SLEEVE 4-6	KABELTUELLE
(509)	60 45 055 08	1	CABLE SOCKET M11-Z	KABELDOSE
(510)	60 45 121 08	1	SEALING PLUG M1-D	VERSCHLUSSKAPPE
(511)	11 49 189 7	1	SCREW PLUG M12 PA	VERSCHLUSSSCHRAUBE
(628)	60 45 192 08	2	PIN CONTACT 0,75-1MM2	STIFTKONTAKT
(637)	60 45 191 08	1	PIN CONTACT 1,5MM2	STIFTKONTAKT
(719)	10 49 397 2	2	PIN CONTACT 0,5MM2 SILBER	STIFTKONTAKT
(721)	10 49 397 0	4	SLEEVE CONTACT 0,5MM2 SILBER	BUCHSENKONTAKT
(812)	60 45 189 08	5	STOPPER PLUG BAUREIHE_M1	BLINDSTOPFEN
(998)	96 56 222 08	2	LETTERING WIRING HARNESS	BESCHRIFTUNG KABELBAUM
2	11 48 225 2	1	WIND VELOCITY TRANSMITTER 0-50M/S SP ⇒ X11482252 11 48 225 2	WINDGESCHWINDIGKEITSGEBE
3	11 48 230 5	1	OBSTRUCTION LIGHT 7,2W 19,2-28,8V PBT	HINDERNISFEUER

22.11.2016

etk\_en\_de\_096610 LTR 1220

□ 440

**LIEBHERR**

ELECTRIC MEASURING & WARN DEV  
ELEKTRIK MESS-U.WARNEINRICHTU.

⇒ 3 780  
91 75 984 08

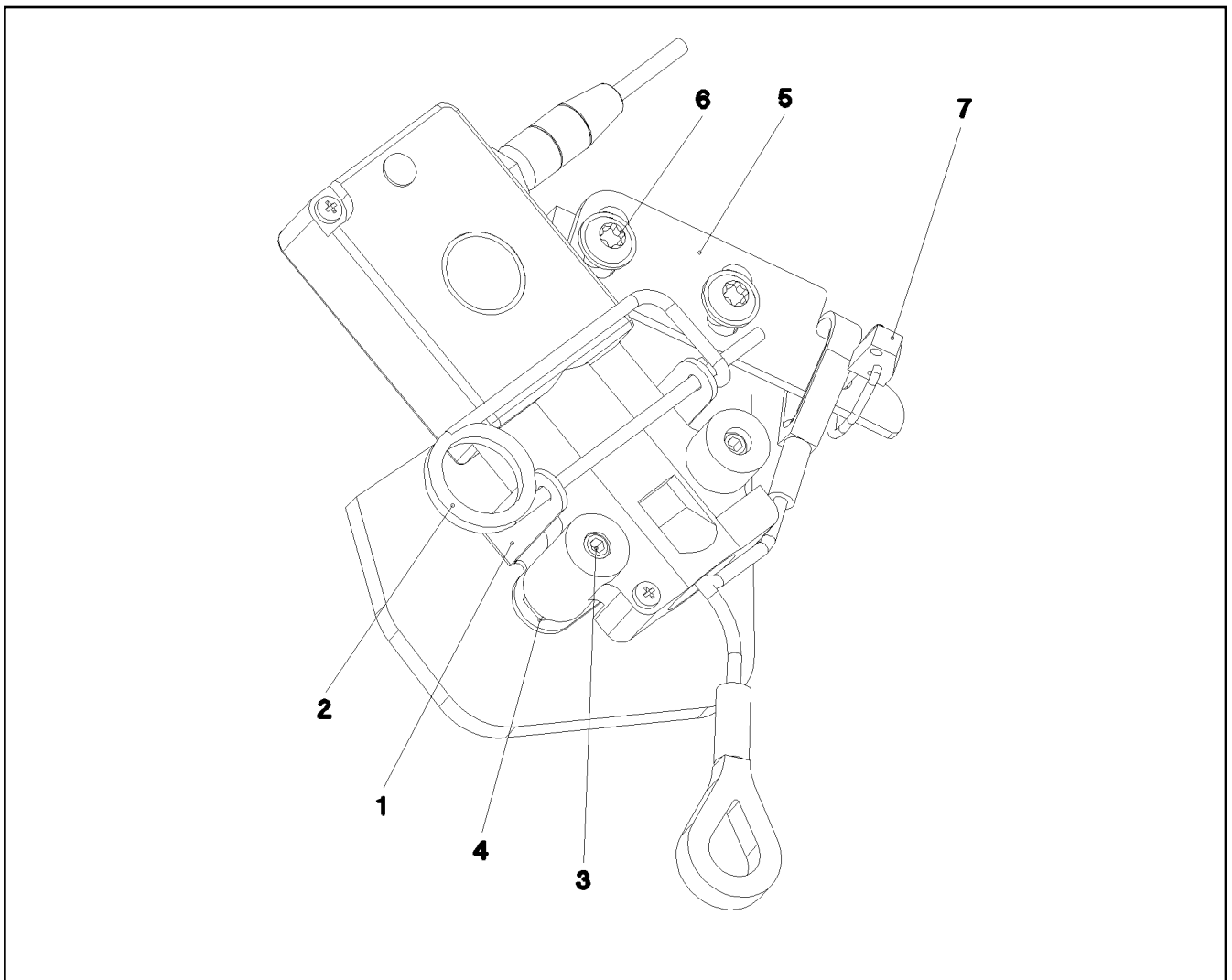


Pos.	Item	Quantity	Description	Bezeichnung
1	96 64 793 08	1	SENSOR LIFT TOP LIMIT SWITCH MIT M12	GEBER HUB OBEN ENDSCHAL
(7)	10 67 839 5	1	LIMIT SWITCH TQ200-RFID SPF	ENDSCHALTER
10	96 73 213 08	1	FIXING DEVICE 2.LIFT TOP	HALTERUNG 2.HUB OBEN
			⇒ 3 780 429      96 73 213 08	
13	96 63 569 08	1	LEAD W931	LEITUNG

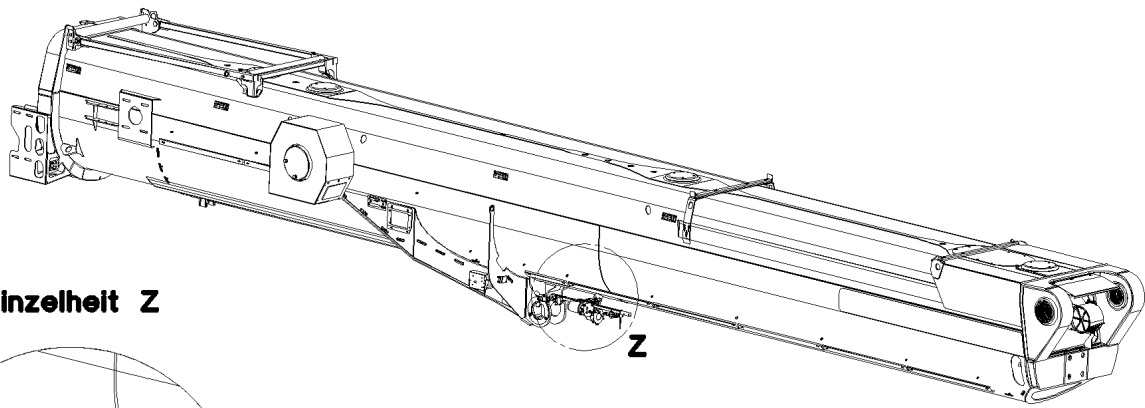
22.11.2016	etk_en_de_096610 LTR 1220	☐ 441
<b>LIEBHERR</b>	EL.2 HOISTING LIMIT SWITCH ELEKTRIK 2.HUBENDSCHALTER	⇒ 3 780 098 91 81 977 08

Pos.	Item	Quantity	Description	Bezeichnung
1	96 79 704 08	1	MECH.AUXILIARIES FOR LIGHTING	MECH.ANBAUTEILE SCHEINW
5	10 87 200 3	2	WORK LIGHT 50W 12-24V ALU ALU ⇒ X10872003      10 87 200 3	ARBEITSSCHEINWERFER
11	96 97 235 08	1	LEAD W903	LEITUNG
12	96 57 602 08	1	LEAD W901	LEITUNG
13	96 57 603 08	1	LEAD W902	LEITUNG

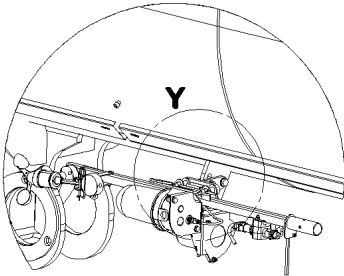
22.11.2016	etk_en_de_096610 LTR 1220	☐ 442
<b>LIEBHERR</b>	A-HEADL.SEARCHLIGHT PIVOT SEC. A-SCHEINWERFER ANLENKSTUECK	⇒ 3 780 400 91 81 249 08



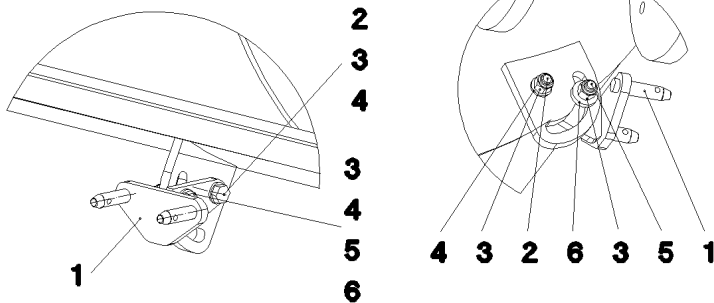
Pos.	Item	Quantity	Description	Bezeichnung
1	97 10 677 08	1	PLATE 2X155X38 DC01	BLECH
2	43 31 012 08	1	RETAINING SPRING 4X68 VERZ	SICHERUNGSFEDER
3	10 01 773 2	2	GRUB SCREW DIN EN ISO 4026 M8X50 8.8	GEWINDESTIFT
4	11 69 387 5	2	HEX NUT ISO 4032 M8 8 480H SPF	SECHSKANTMUTTER
5	97 91 320 08	1	PLATE 4X110X34 S315MC FE//ZNNI8//CN//T	BLECH
6	10 41 285 4	4	OVAL HEAD FLAT SCREW AEHNL.ISO 7380	LINSENFLACHKOPFSCHRAUBE
7	43 32 013 08	1	SAFETY PLUG W HINGE-LID 5X32 VERZ	SICHERHEITSKLAPPSTECKER



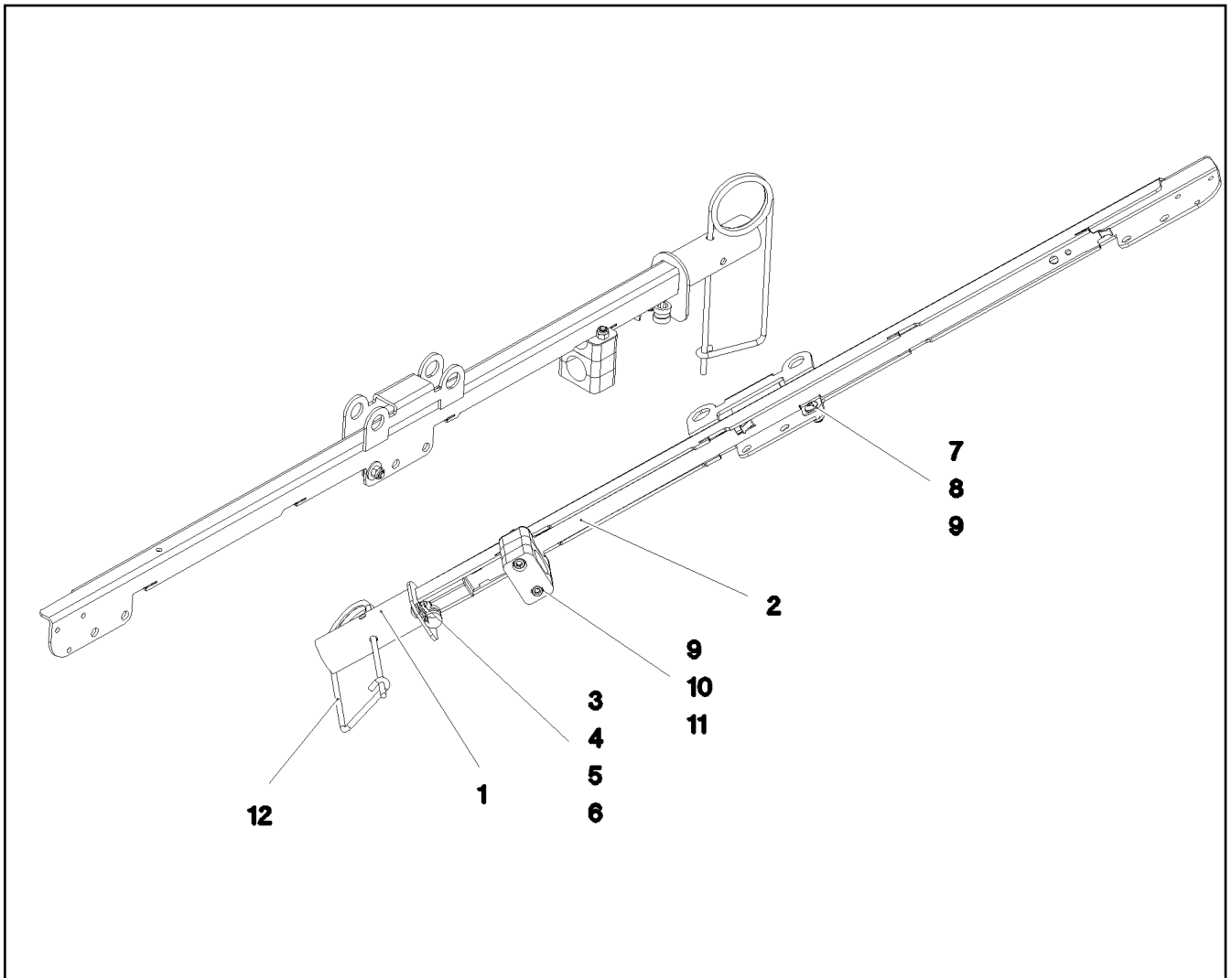
**Einzelheit Z**



**Einzelheit Y**

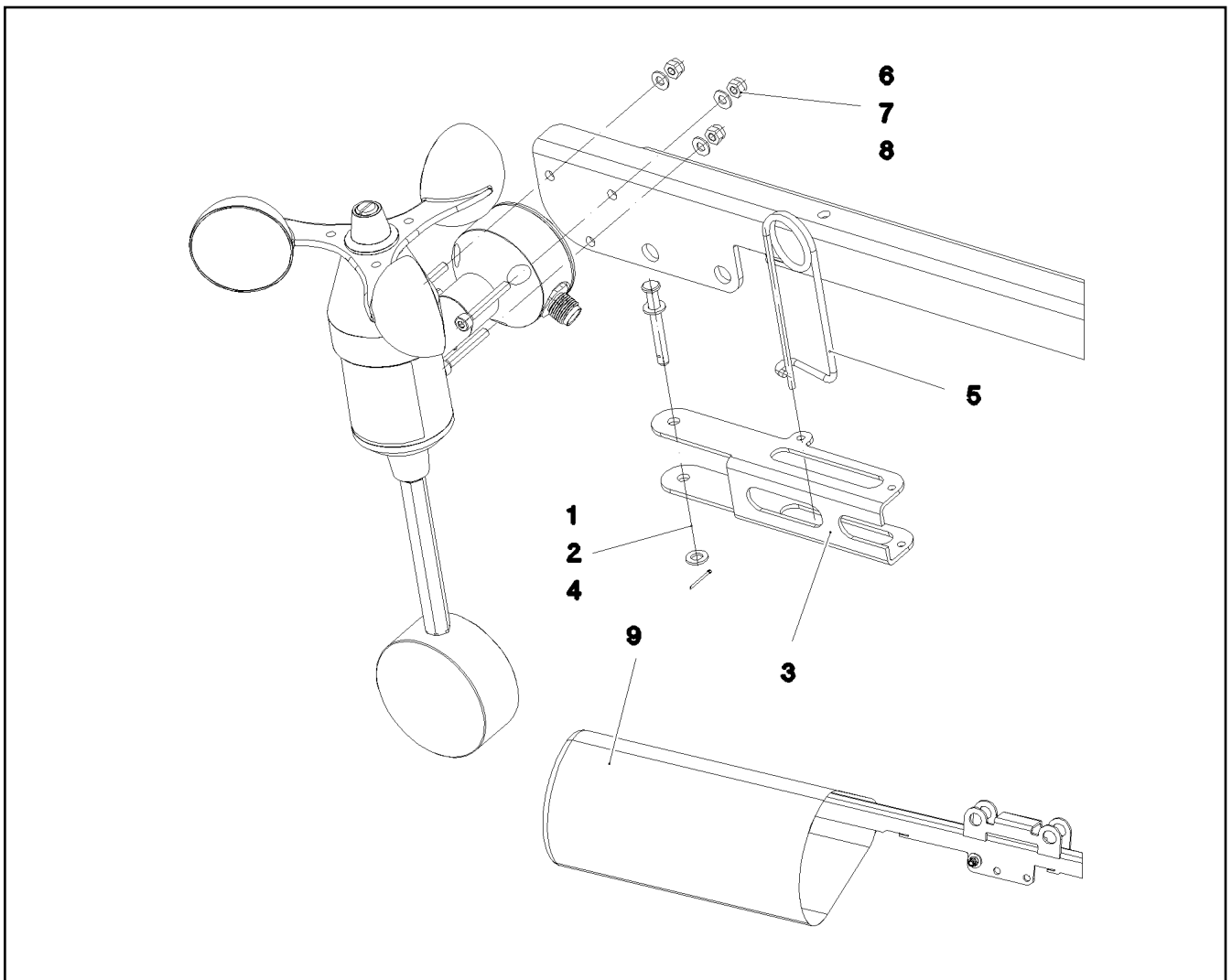


Pos.	Item	Quantity	Description	Bezeichnung
1	96 84 104 08	1	MOUNTING WELDED WARNEINRICHTUNG	AUFNAHME SCHWK.
2	46 00 158	1	HEX SCREW ISO 4017 M12X45 8.8 A3C	SECHSKANTSCHRAUBE
3	40 02 564	2	HEX NUT ISO 7040 M12 8 A3C	SECHSKANTMUTTER
4	10 28 980 4	3	WASHER ISO 7089 12 300HV FLZN SPF	SCHEIBE
5	40 00 973	1	HEX SCREW ISO 4014 M12X50 8.8 A3C	SECHSKANTSCHRAUBE
6	42 16 007 01	1	WASHER DIN 7349 13 200HV A3C	SCHEIBE

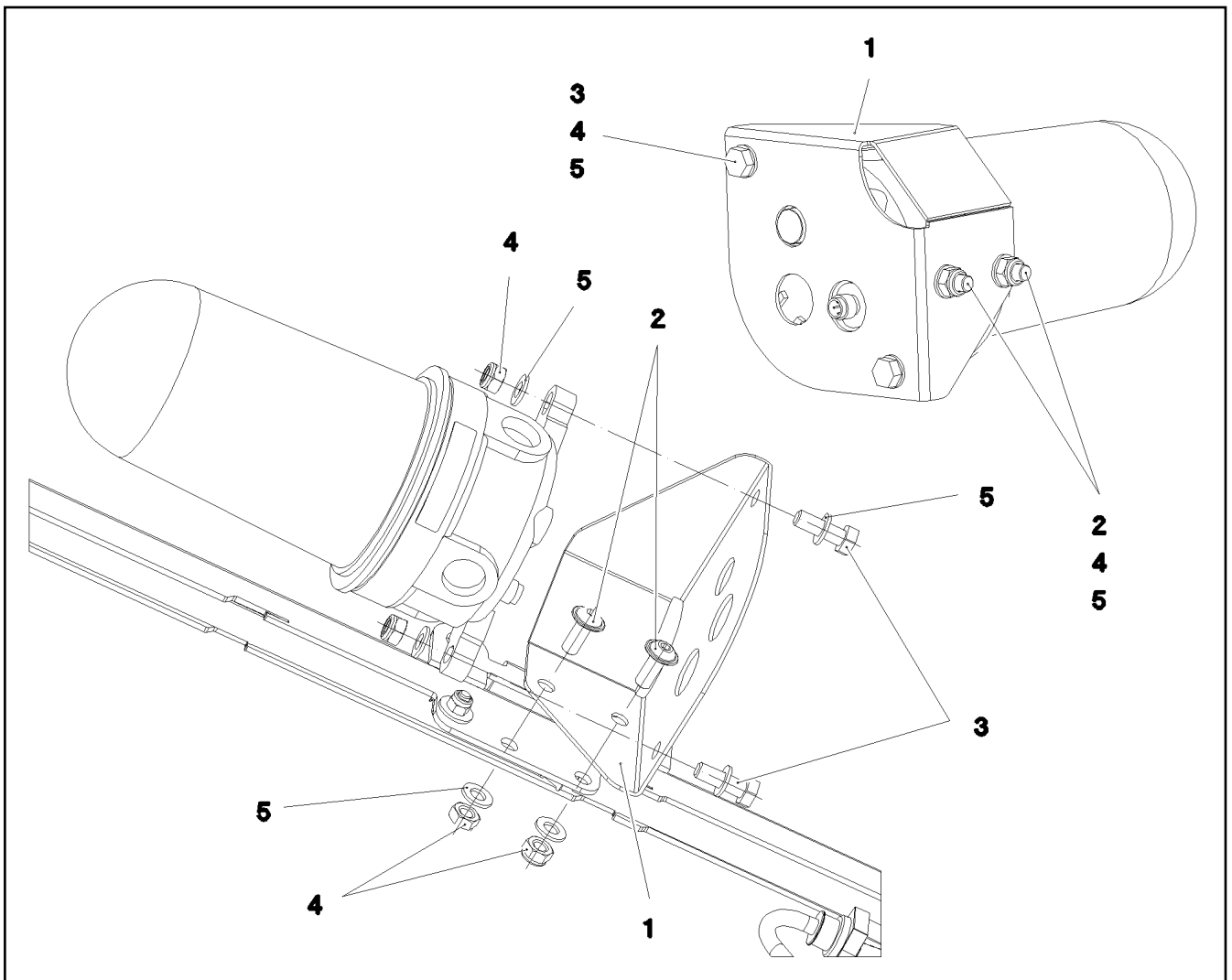


Pos.	Item	Quantity	Description	Bezeichnung
1	96 82 665 08	1	LOCATION FIXTURE WELDED	GRUNDHALTER SCHWK.
2	97 03 018 2	1	PLATE 1.5X691X50 X5CRNI18-10	BLECH
3	73 81 679	1	CLAMP DIN 3016-1 10X12XD1 W1-2-CR	SHELLE
4	10 02 823 7	1	PAN-HEAD SCREW LIKE ISO 7380 M5X16 A2	FLACHKOPFSCHRAUBE
5	10 30 131 7	1	HEX NUT DIN 985 M5 A2-70	SECHSKANTMUTTER
6	11 14 040 3	1	WASHER ISO 7089 5 200HV 480H SPF	SCHEIBE
7	10 41 285 1	1	OVAL HEAD FLAT SCREW LIKE ISO 7380 M6	LINSENFLACHKOPFSCHRAUBE
8	10 54 050 0	1	WASHER ISO 7093-1 6 200HV-A4	SCHEIBE
9	11 00 444 4	3	HEX NUT AEHNL.ISO 7040 M6 A2-70	SECHSKANTMUTTER
10	70 05 052	3	CLAMP-HALF DIN 3015-1 L 3 R 25 PP SW	KLEMMHAELFTE
11	11 08 838 2	2	SOCKET HEAD SCREW ISO 4762 M6X55 A2	ZYLINDERSCHRAUBE
12	43 31 025 08	1	RETAINING SPRING 5X122 A3C	SICHERUNGSFEDER

22.11.2016 077608	etk_en_de_096610 LTR 1220	445
<b>LIEBHERR</b>	LOCATION FIXTURE PRE-ASS. GRUNDHALTER VORM.	⇒ 3 790 043 96 79 334 08



Pos.	Item	Quantity	Description	Bezeichnung
1	45 10 002 08	1	PIN DIN 1434 5X40X35 X5CRNI1810	BOLZEN
2	10 41 019 3	2	WASHER ISO 7089 5 A2	SCHEIBE
3	97 03 056 2	1	PLATE 2X135X93 X5CRNI18-10	BLECH
4	43 30 011 08	1	SPLIT PIN ISO 1234 1X14 ST A3C	SPLINT
5	43 31 028 08	1	RETAINING SPRING 3 VERZ	SICHERUNGSFEDER
6	10 87 581 5	3	SOCKET HEAD SCREW ISO 4762 M4X30 8.8	ZYLINDERSCHRAUBE
7	10 87 561 1	3	HEX NUT DIN 985 M4 8 480H SPF	SECHSKANTMUTTER
8	10 87 564 5	3	WASHER ISO 7089 4 200HV 480H SPF	SCHEIBE
9	97 04 247 5	1	HOOD 180X350 GEWEBE ROT	HAUBE



Pos.	Item	Quantity	Description	Bezeichnung
1	97 03 030 7	1	PLATE 2X191X185 X5CRNI18-10	BLECH
2	40 86 506 08	2	PAN-HEAD SCREW LIKE ISO 7380 M8X20 A2	FLACHKOPFSCHRAUBE
3	40 65 901 05	2	HEX SCREW ISO 4017 M8X25 A2-70	SECHSKANTSCHRAUBE
4	41 19 031 08	4	HEX NUT DIN 985 M8 A2-70	SECHSKANTMUTTER
5	42 00 607 05	6	WASHER ISO 7089 8 200HV-A2	SCHEIBE

22.11.2016  
077617

**LIEBHERR**

etk\_en\_de\_096610 LTR 1220

OBSTRUCTION LIGHTS PREASS  
HINDERNISFEUER VORM.

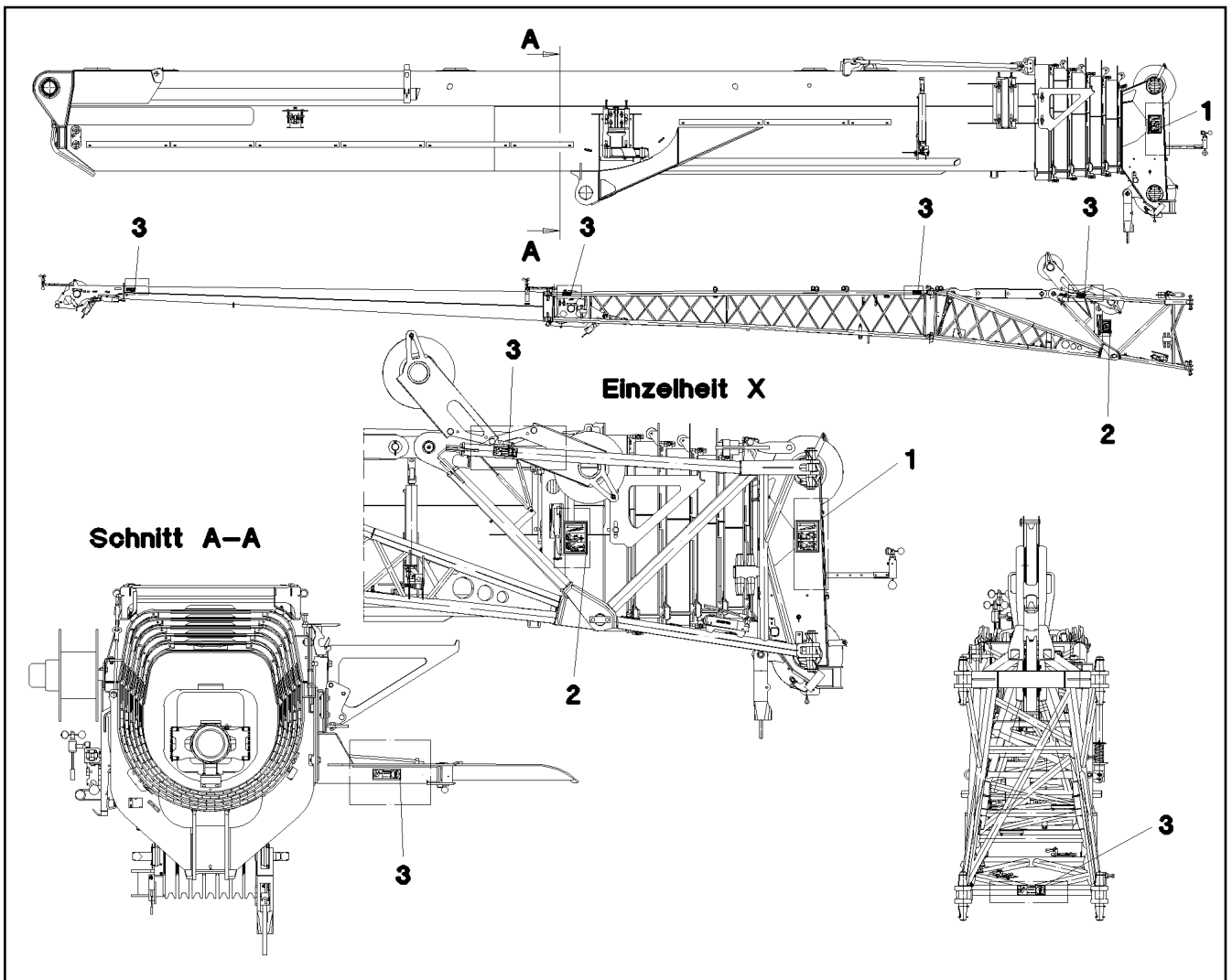
447

⇒ 3 790 057  
96 79 376 08

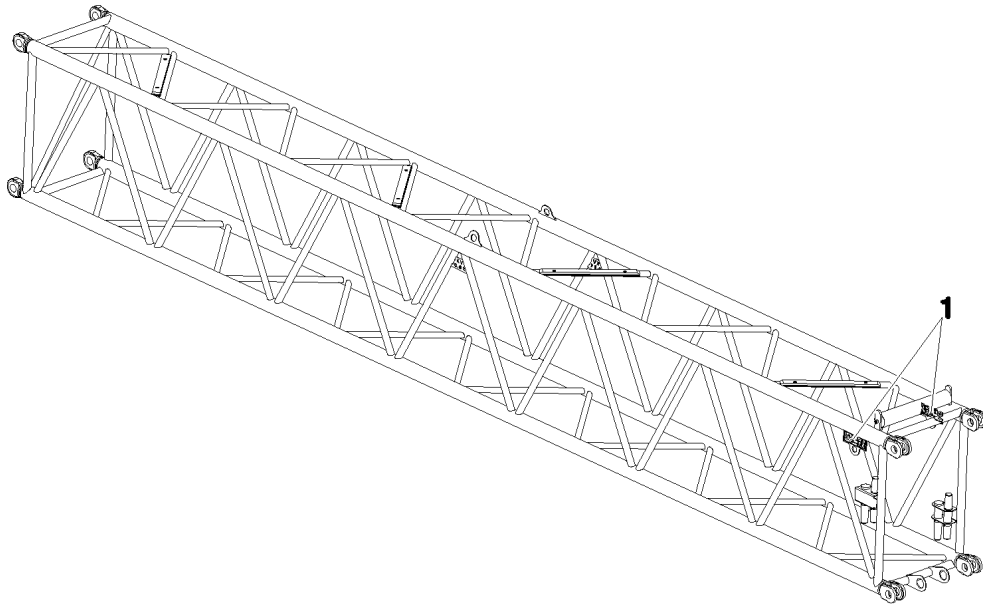
Pos.	Item	Quantity	Description	Bezeichnung
1	96 88 116 08	1	CROSS BEAM DEMONTAGE ⇒ 1 790 589      96 88 116 08	QUERTRAEGER

22.11.2016	etk_en_de_096610 LTR 1220	☐ 448
<b>LIEBHERR</b>	SLINGING MEAN ANSCHLAGMITTEL	⇒ 3 790 089 91 76 115 08





Pos.	Item	Quantity	Description	Bezeichnung
1	97 15 398 08	1	SIGN 225X165 KLEBEFOLIE SPF	SCHILD
2	97 15 399 08	1	SIGN 225X165 KLEBEFOLIE SPF	SCHILD
3	97 86 748 08	10	SIGN 168X62 KLEBEFOLIE SPF	SCHILD

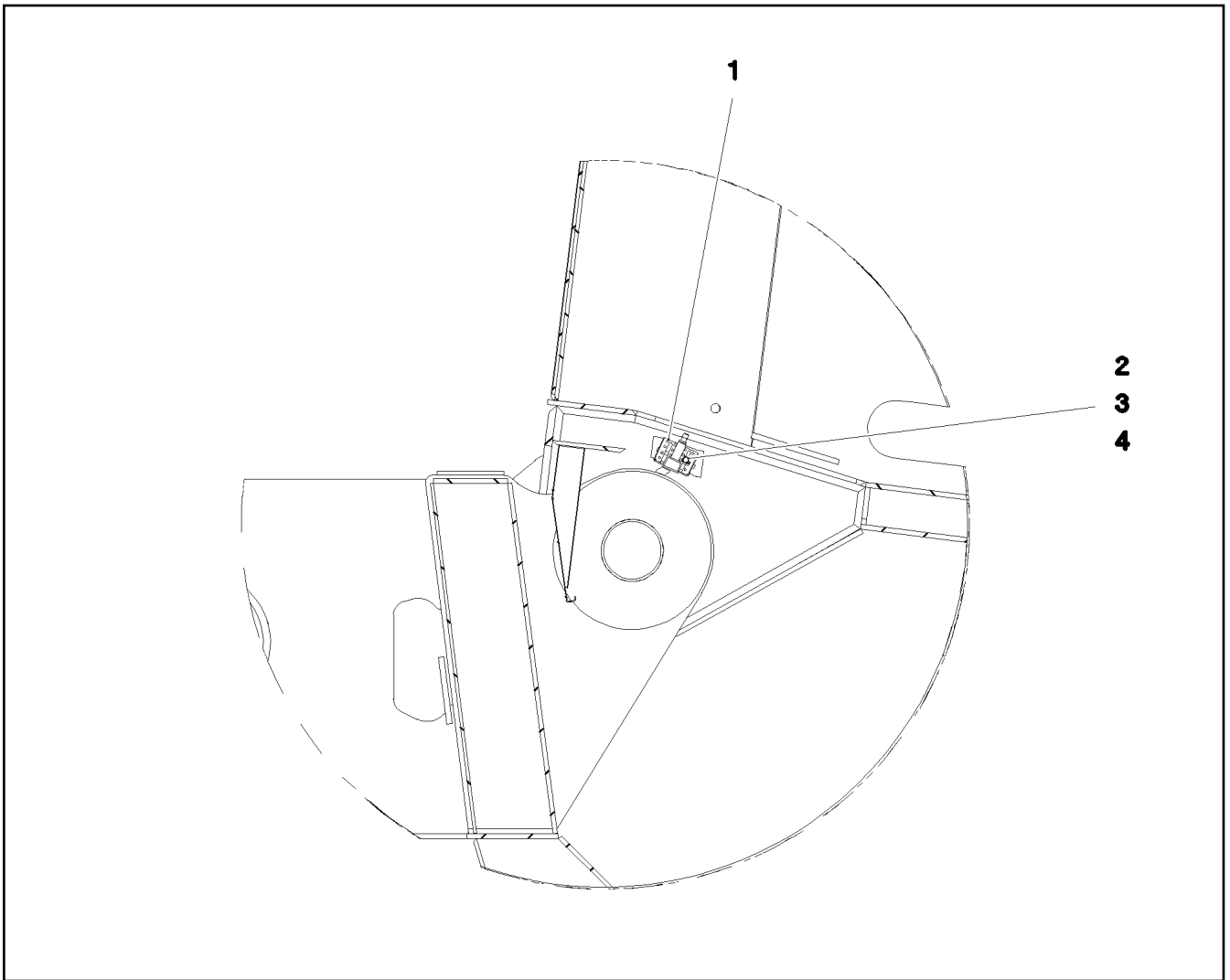


Pos. 1



Pos.	Item	Quantity	Description	Bezeichnung
1	97 86 748 08	2	SIGN 168X62 KLEBEFOLIE SPF	SCHILD

<p>22.11.2016 064052</p> <p><b>LIEBHERR</b></p>	<p>etk_en_de_096610 LTR 1220</p> <p>SIGNS BESCHILDERUNG</p>	<p>☐ 450</p> <p>⇒ 3 880 008 96 62 413 08</p>
---	---	--



Pos.	Item	Quantity	Description	Bezeichnung
1	96 53 717 08	1	HOLDER X12CRNIS188	HALTER
2	41 30 029 08	2	CAGE NUT M6	KAFIGMUTTER
3	42 00 009 01	2	WASHER ISO 7089 6 200HV A3C	SCHEIBE
4	10 00 173 9	2	HEX SCREW ISO 4017 M6X16 A2-70	SECHSKANTSCHRAUBE
8	96 65 635 08	1	LIMIT SWITCH AUSLEGERSTEIL	ENDSCHALTER AUSLEGER STEI
(5)	10 35 458 4	1	INDUCTIVE SENSOR BERUEHRUNGSLOS	INDUKTIVSENSOR

Pos.	Item	Quantity	Description	Bezeichnung
3	96 62 909 08	1	ELECTRIC F.BASE SECTION ⇒ 3 930 001 96 62 909 08	ELEKTRIK ANLENKSTUECK
4	96 87 086 08	1	ELECTR. FOR HEAD SECTION ⇒ 3 930 002 96 87 086 08	ELEKTRIK KOPFSTUECK
6	96 63 614 08	1	ELECTR. F.EXTENDING MECHANISM	ELEKTRIK AUSSCHUBMECHANI
(1)	96 63 615 08	1	LEAD W916	LEITUNG

22.11.2016	etk_en_de_096610 LTR 1220	452
<b>LIEBHERR</b>	ELECTR. SYSTEM F. BOOM EL.ANLAGE AUSLEGER	⇒ 3 930 91 72 622 08

Pos.	Item	Quantity	Description	Bezeichnung
4	96 63 540 08	1	CABLE DRUM COMPL. ⇒ 3 930 006 96 63 540 08	LEITUNGSTROMMEL KPL.
5	96 62 910 08	1	TERMINAL BOX S900 ⇒ 3 930 007 96 62 910 08	KLEMMKASTEN
10	96 65 915 08	1	LIMIT SWITCH ADD-ON AUSLEGERSTEIL ⇒ 3 920 012 96 65 915 08	ENDSCHALTER ANBAU

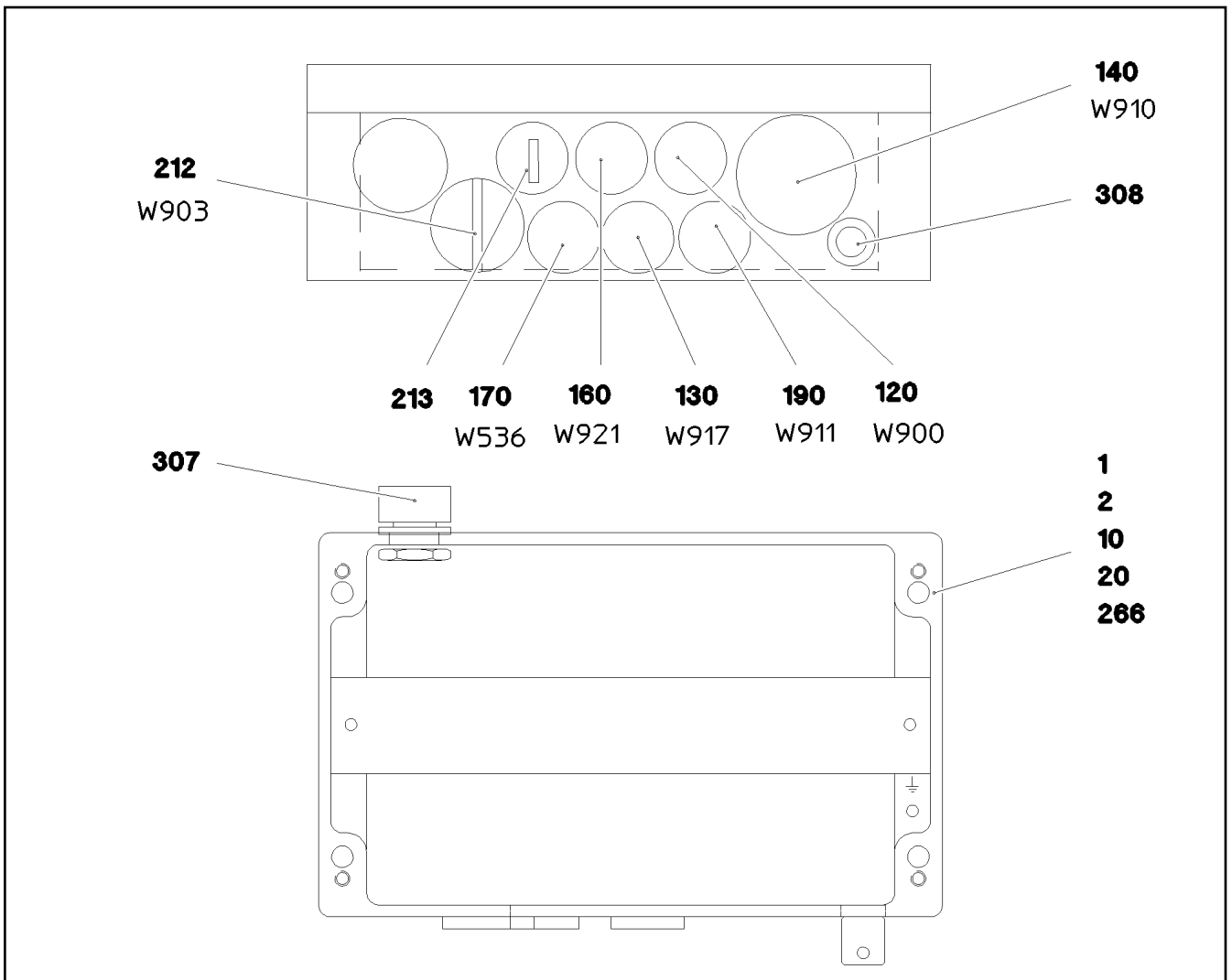
22.11.2016	etk_en_de_096610 LTR 1220	453
<b>LIEBHERR</b>	ELECTRIC F.BASE SECTION ELEKTRIK ANLENKSTUECK	⇒ 3 930 001 96 62 909 08

Pos.	Item	Quantity	Description	Bezeichnung
1	96 87 087 08	1	TERMINAL BOX CPL. S930 ⇒ 3 930 064      96 87 087 08	KLEMMKASTEN KPL.

22.11.2016	etk_en_de_096610 LTR 1220	454
<b>LIEBHERR</b>	ELECTR. FOR HEAD SECTION ELEKTRIK KOPFSTUECK	⇒ 3 930 002 96 87 086 08

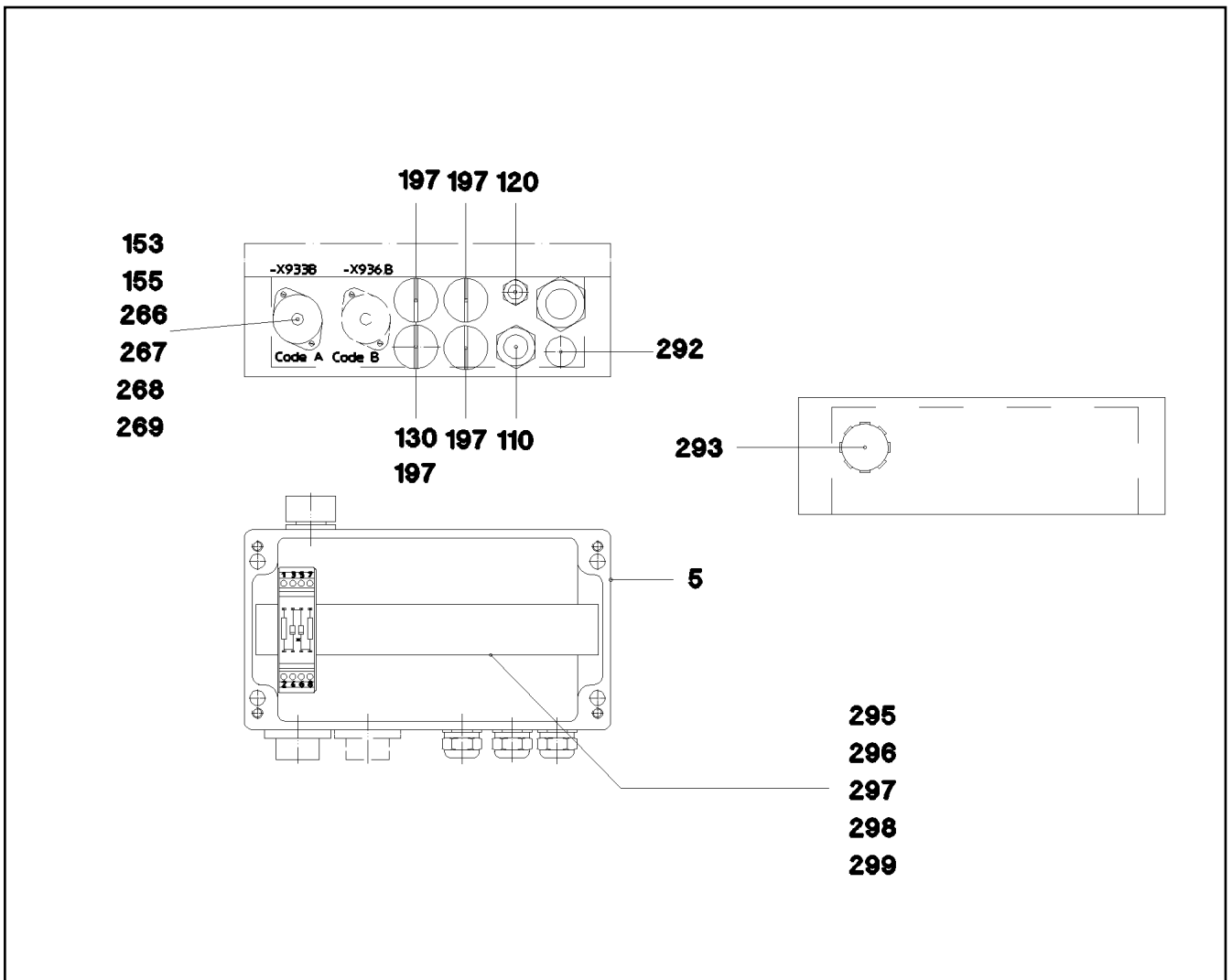
Pos.	Item	Quantity	Description	Bezeichnung
4	96 63 544 08	1	LEAD W912	LEITUNG
5	10 35 449 3	1	CABLE REEL 50M 14-POL+PE SPF ⇒ X10354493 10 35 449 3	LEITUNGSTROMMEL
6	96 63 545 08	1	LEAD W912A	LEITUNG
7	60 24 249 08	1	SCREW PLUG M16X1,5 MS	VERSCHLUSSSCHRAUBE
8	60 26 062 08	1	REDUCTION M20X1,5/M16X1,5 MS	REDUKTION
9	60 25 013 08	1	VENTILATION SCREW G1/2"X30 POLYAMID	ENTLUEFTUNGSSCHRAUBE
154	60 32 004 08	5	CABLE TIE 3,6X200-SCHWARZ PA 6.6	KABELBINDER
289	87 00 028 08	0.1	SEALANT A80MR HYLOMAR	DICHTMITTEL

22.11.2016	etk_en_de_096610 LTR 1220	455
<b>LIEBHERR</b>	CABLE DRUM COMPL. LEITUNGSTROMMEL KPL.	⇒ 3 930 006 96 63 540 08



Pos.	Item	Quantity	Description	Bezeichnung
1	97 51 135 08	1	EMPTY CASING 160X260X90X0 AL	LEERGEHAEUSE
2	97 69 170 08	1	SIGN 80-38X0 LEXAN	SCHILD
10	60 21 067 08	0.245	TOP HAT RAIL 35X27X7,3X1	HUTSCHIENE
20	10 87 458 8	4	CABLE TIE 4,8X292-SCHWARZ PA 6.6 SPF	KABELBINDER
120	96 63 773 08	1	LEAD W900	LEITUNG
130	96 63 940 08	1	LEAD W917	LEITUNG
140	96 63 936 08	1	LEAD W910	LEITUNG
160	96 63 942 08	1	LEAD W921	LEITUNG
170	96 63 948 08	1	LEAD W536	LEITUNG
190	96 63 952 08	1	LEAD W911	LEITUNG
212	60 24 252 08	1	SCREW PLUG M32X1,5 MS	VERSCHLUSSSCHRAUBE
213	60 24 251 08	1	SCREW PLUG M25X1,5 MS	VERSCHLUSSSCHRAUBE
265	87 00 028 08	0.1	SEALANT A80MR HYLOMAR	DICHTMITTEL
266	60 32 022 08	5	CABLE TIE 2,5X98-BLACK PA 6.6	KABELBINDER
307	10 48 866 2	1	VENTILATION SCREW M20X1,5 POLYAMID	ENTLUEFTUNGSSCHRAUBE
308	60 25 012 08	1	WATER DRAIN PLUG M12 PA6G SPF	ENTWAESSERUNGSSTOPFEN





Pos.	Item	Quantity	Description	Bezeichnung
4	97 76 670 08	1	SIGN	SCHILD
5	97 31 885 08	1	EMPTY CASING 120X220X80X0 AL	LEERGEHAEUSE
18	96 63 549 08	1	WIRES TERMINAL BOX CPL. S930	DRAEHTE KLEMMKASTEN KPL.
110	96 63 553 08	1	LEAD W932	LEITUNG
120	96 63 570 08	1	LEAD W930	LEITUNG
153	60 45 121 08	1	SEALING PLUG M1-D	VERSCHLUSSKAPPE
155	60 45 081 08	1	TIN M1	DOSE
197	60 24 250 08	4	SCREW PLUG M20X1,5 MS	VERSCHLUSSSCHRAUBE
266	40 84 007 01	2	PAN-HEAD SCREW ISO 7045 M3X16 4.8 A2	FLACHKOPFSCHRAUBE
267	41 15 157 08	2	HEX NUT ISO 4032 M3 8 A2C	SECHSKANTMUTTER
268	42 00 501 08	2	WASHER ISO 7089 3 MS	SCHEIBE
269	42 51 005 08	2	TOOTH LOCK WASHER DIN 6797 A 3,2	ZAHNSCHEIBE
292	60 25 012 08	1	WATER DRAIN PLUG M12 PA6G SPF	ENTWAESSERUNGSSTOPFEN
293	10 48 866 2	1	VENTILATION SCREW M20X1,5 POLYAMID	ENTLUEFTUNGSSCHRAUBE
295	60 21 067 08	0.205	TOP HAT RAIL 35X27X7,3X1	HUTSCHIENE
296	10 28 635 3	1	COVER	DECKEL
297	60 27 946 08	2	END ANGLE	ENDWINKEL

22.11.2016  
078275

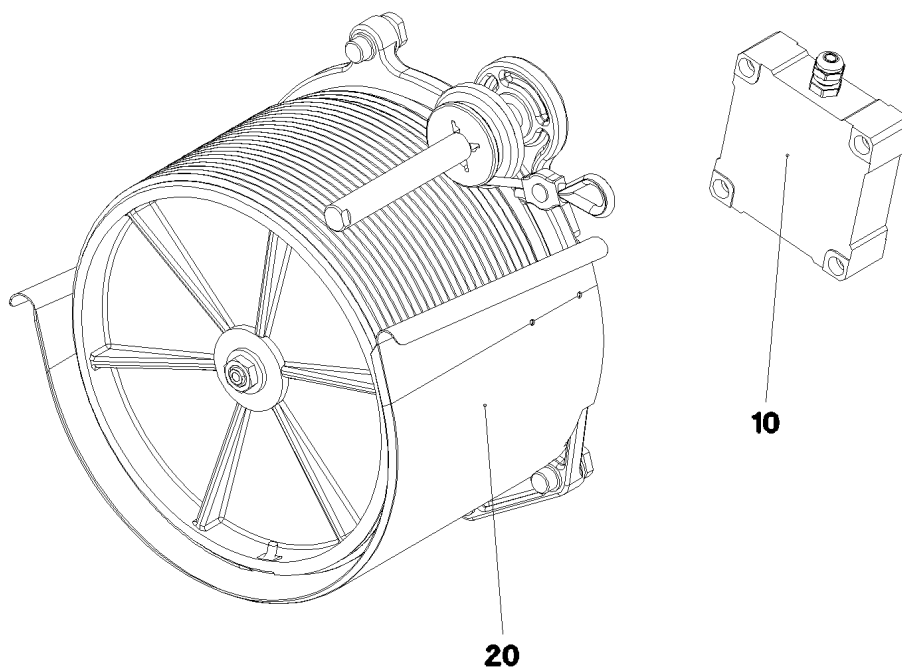
**LIEBHERR**

etk\_en\_de\_096610 LTR 1220

TERMINAL BOX CPL.  
KLEMMKASTEN KPL.

457

⇒ 3 930 064  
96 87 087 08



Pos.	Item	Quantity	Description	Bezeichnung
10	10 80 205 7	1	ANGLE TRANSMITTER 360° LSB PL:D SPF	WINKELGEBER
20	10 80 206 4	1	ROPE LENGTH INDICATOR 15M LSB PL:E ⇒ X10802064    10 80 206 4	SEILLAENGENGEBER

22.11.2016  
070277

**LIEBHERR**

etk\_en\_de\_096610 LTR 1220

SENSOR ASSEMBLY  
GEBERANBAU ANLENKSTUECK

458

⇒ 3 930 374  
96 64 731 08

Pos.	Item	Quantity	Description	Bezeichnung
1	96 64 082 08	1	LEAD W944	LEITUNG
2	96 64 085 08	1	LEAD W945	LEITUNG
10	96 64 793 08	1	SENSOR LIFT TOP LIMIT SWITCH MIT M12	GEBER HUB OBEN ENDSCHAL

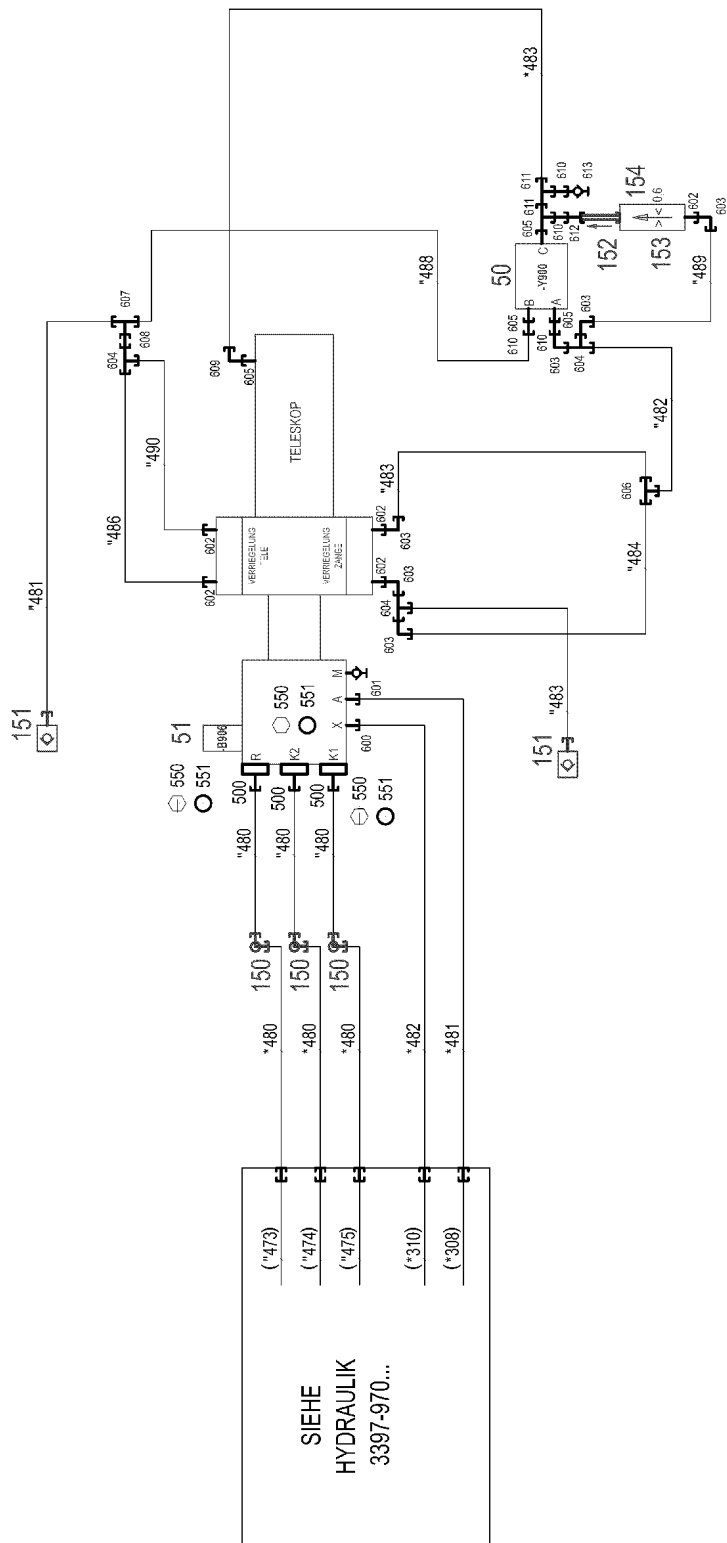
22.11.2016	etk_en_de_096610 LTR 1220	459
<b>LIEBHERR</b>	ELECTR. FOR HEAD SECTION ELEKTRIK KOPFSTUECK	⇒ 3 931 96 64 076 08

Pos.	Item	Quantity	Description	Bezeichnung
1	96 64 079 08	1	LEAD W942	LEITUNG
2	96 64 081 08	1	LEAD W943A	LEITUNG
3	96 64 080 08	1	LEAD W940	LEITUNG
10	92 35 687 08	1	ADD-ON PARTS	ANBAUTEILE
(10)	70 05 052	4	CLAMP-HALF DIN 3015-1 L 3 R 25 PP SW	KLEMMHAELFTE
(12)	40 42 106	2	SOCKET HEAD SCREW ISO 4762 M6X30 8.8	ZYLINDERSCHRAUBE
(13)	41 19 004 08	2	HEX NUT DIN 985 M6 8 A2C	SECHSKANTMUTTER
11	96 64 793 08	1	SENSOR LIFT TOP LIMIT SWITCH MIT M12	GEBER HUB OBEN ENDSCHAL
20	96 64 798 08	1	SENSOR ANGLE SENSOR 360 GRAD	GEBER WINKELGEBER
(151)	10 80 205 7	1	ANGLE TRANSMITTER 360° LSB PL:D SPF	WINKELGEBER

22.11.2016	etk_en_de_096610 LTR 1220	460
<b>LIEBHERR</b>	ELECTRIC F.BASE SECTION ELEKTRIK ANLENKSTUECK	⇒ 3 932 036 96 64 078 08

Pos.	Item	Quantity	Description	Bezeichnung
4	96 77 845 08	1	HYDR.F.TELESCOPIC BOOM ⇒ 3 975                      96 77 845 08	HYDRAULIK TELE

22.11.2016	etk_en_de_096610 LTR 1220	461
<b>LIEBHERR</b>	HYDR.F.TELESCOPIC BOOM HYDRAULIK TELE	⇒ 3 975 91 72 624 08



SIEHE  
HYDRAULIK  
3397-970...

22.11.2016  
078237

**LIEBHERR**

etk\_en\_de\_096610 LTR 1220

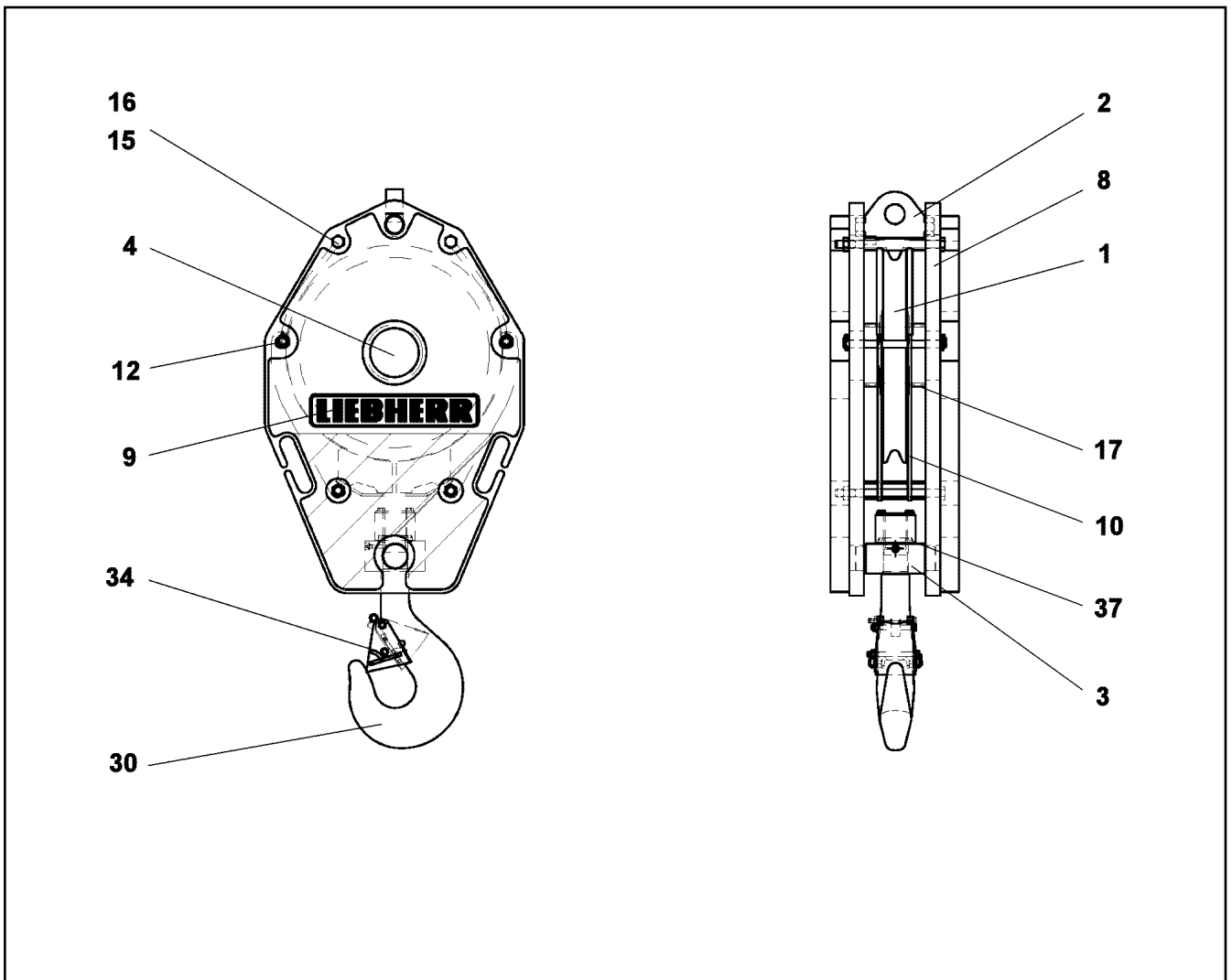
HYDR.F.TELESOPIC BOOM  
HYDRAULIK TELE

462 (1/2)

⇒ 3 975  
96 77 845 08

Pos.	Item	Quantity	Description	Bezeichnung
10	96 81 871 08	1	HOSE LINES TELESCOPIC ⇒ 2 975 301 96 81 871 08	SCHLAUCHLEITUNGEN TELE
11	96 81 873 08	1	PIPELINES TELESCOPIC ⇒ 2 975 302 96 81 873 08	ROHRLEITUNGEN TELE
50	51 14 936 08	1	DIRECTIONAL CONTROL VALVE 3/2 320BA	WEGEVENTIL
(21)	57 11 355 08	1	MAGNET 24V	MAGNET
51	10 81 373 8	1	PRESSURE SENSOR 0-400/400 BAR LSB PL:	DRUCKAUFNEHMER
150	47 42 340 08	3	SWIVEL SCREW JOINT DG105/38STN3 OMD	DREHVERSCHRAUBUNG
151	51 15 150 08	2	COUPLING PLUG B2 10-L	KUPPLUNGSSTECKER
152	51 14 937 08	1	NON-RETURN VALVE 250BAR	RUECKSCHLAGVENTIL
153	51 07 460 08	1	NOZZLE 0,6	DUESE
154	51 06 711 08	1	FILTER CARTRIDGE 0,005m³/min 25µm	FILTERPATRONE
500	51 15 178 08	3	FLANGE STUB PIPE 38S	FLANSCHSTUTZEN
550	10 87 637 3	12	SOCKET HEAD SCREW ISO 4762 M14X45 8	ZYLINDERSCHRAUBE
551	51 05 867 08	3	O-RING ARP 568 37,69X3,53 NBR90	O-RING
600	47 10 321 08	1	FLANGE JOINT XGE6-SR-ED A3P	VERSCHRAUBUNG
601	47 10 332 08	1	FLANGE JOINT XGE16-SR-ED A3P	VERSCHRAUBUNG
602	73 62 091	5	FLANGE JOINT ISO 8434-1 GE 10L G1/4A C	VERSCHRAUBUNG
603	74 03 569	6	FLANGE JOINT EW 10L M16X1,5 CR6-FREI	VERSCHRAUBUNG
604	47 23 302 08	3	FLANGE JOINT EL 10L CR6-FREI	VERSCHRAUBUNG
605	47 10 348 08	4	FLANGE JOINT XGE12-LR-ED1/2" A3P	VERSCHRAUBUNG
606	47 04 303 08	1	FLANGE JOINT XT10-L A3P	VERSCHRAUBUNG
607	48 24 303 14	1	FLANGE JOINT ISO 8434 ET 10L M16X1,5 C	VERSCHRAUBUNG
608	47 00 303 08	1	FLANGE JOINT XG10-L A3P	VERSCHRAUBUNG
609	24 71 177 02	1	FLANGE JOINT EW 12L M18X1,5 CR6-FREI	VERSCHRAUBUNG
610	47 54 314 08	4	FLANGE JOINT REDSD12/10-L A3P	VERSCHRAUBUNG
611	24 71 286 02	2	FLANGE JOINT EL 12L M18X1,5 CR6-FREI	VERSCHRAUBUNG
612	47 00 101 08	1	FLANGE JOINT SNV10-L CFX	VERSCHRAUBUNG
613	51 06 290 08	1	GAUGE CONNECTION DKO 10L	MESSSTUTZEN

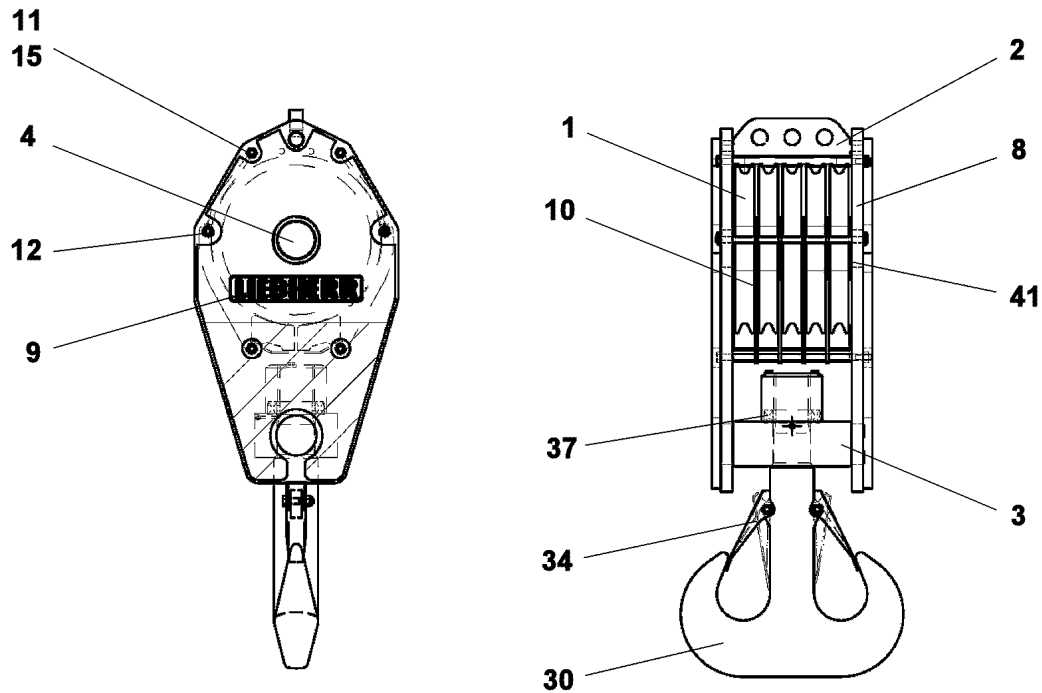
22.11.2016	etk_en_de_096610 LTR 1220	463 (2/2)
<b>LIEBHERR</b>	HYDR.F.TELESCOPIC BOOM HYDRAULIK TELE	⇒ 3 975 96 77 845 08



Pos.	Item	Quantity	Description	Bezeichnung
1	92 52 034 08	1	ROPE PULLEY CPL. SPF ⇒ 3 104 004 92 52 034 08	SEILROLLE KPL.
2	11 11 777 9	1	ROPE FIXING POINT	SEILFESTPUNKT
3	11 11 778 8	1	CROSS MEMBER CPL.	TRAVERSE KPL.
4	11 65 176 0	1	DISK PIN	SCHEIBENBOLZEN
8	11 65 176 1	2	SIDE PLATE	SEITENBLECH
9	10 66 371 8	2	SIGN 88X450X0,1 FOLIE	SCHILD
10	57 17 154 08	1	ROPE GUARD CPL	SEILSCHUTZ KPL.
12	57 17 155 08	2	ROPE GUARD CPL	SEILSCHUTZ KPL.
15	41 15 147 08	4	HEX NUT ISO 4032 M20 8 A3C	SECHSKANTMUTTER
16	40 62 066 08	4	HEX SCREW ISO 4014 M20X270 10.9 BLANK	SECHSKANTSCHRAUBE
17	11 11 778 5	2	DISTANCE TUBE	DISTANZROHR
30	11 65 717 6	1	SINGLE HOOK	EINFACHHAKEN KPL.
34	10 42 879 7	1	PL LATCH	PL FALLE
37	74 66 042 01	1	CYLINDRICAL ROLLER BEARING DIN 722 8	AXIALZYLINDERROLLENLAGER

22.11.2016 049227	etk_en_de_096610 LTR 1220	464
<b>LIEBHERR</b>	HOOK BLOCK HAKENFLASCHE	⇒ 4 001 91 05 452 08





Pos.	Item	Quantity	Description	Bezeichnung
1	92 52 034 08	5	ROPE PULLEY CPL. SPF ⇒ 3 104 004 92 52 034 08	SEILROLLE KPL.
2	11 34 702 7	1	ROPE FIXING POINT	SEILFESTPUNKT
3	11 34 702 4	1	ROTATABLE BEAM	SCHWENKTRVERSE
4	11 65 858 7	1	DISK PIN	SCHEIBENBOLZEN
8	11 65 858 6	2	SIDE PLATE	SEITENBLECH
9	10 66 371 8	2	SIGN 88X450X0,1 FOLIE	SCHILD
10	57 17 160 08	1	ROPE GUARD CPL	SEILSCHUTZ KPL.
11	11 32 101 6	4	SPACER BOLT	DISTANZBOLZEN
12	57 17 161 08	2	ROPE GUARD CPL	SEILSCHUTZ KPL.
15	41 15 147 08	8	HEX NUT ISO 4032 M20 8 A3C	SECHSKANTMUTTER
30	11 34 702 8	1	TWIN HOOK	DOPPELHAKEN
34	57 17 162 08	2	SAFETY TRAP	SICHERUNGSFALLE
37	74 66 074 01	1	CYLINDER ROLLER THRUST BEARING DIN	AX.ZYL.ROLLENLAGER
41	11 49 428 6	2	COVER PLATE	ABDECKBLECH

22.11.2016  
049426

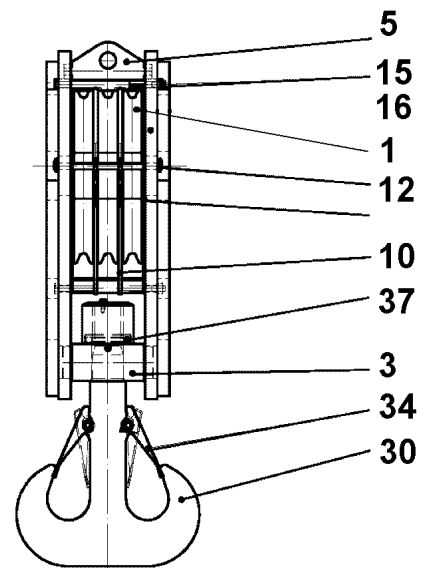
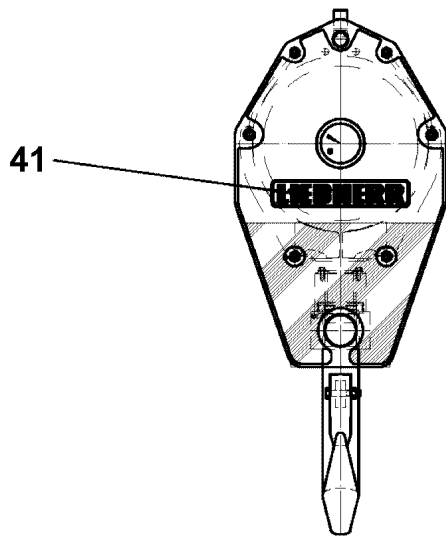
**LIEBHERR**

etk\_en\_de\_096610 LTR 1220

HOOK BLOCK  
HAKENFLASCHE

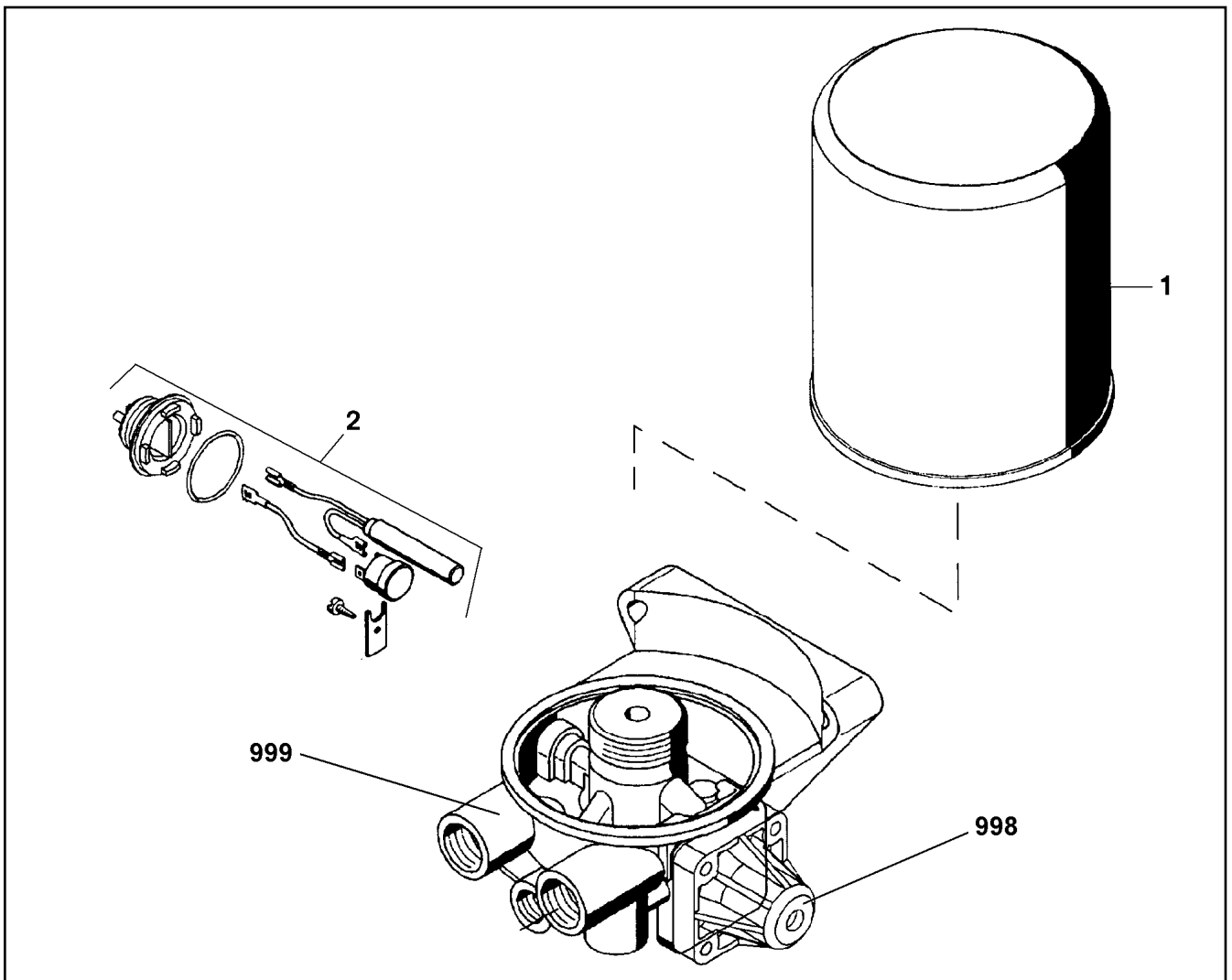
465

⇒ 4 003 007  
91 08 368 08

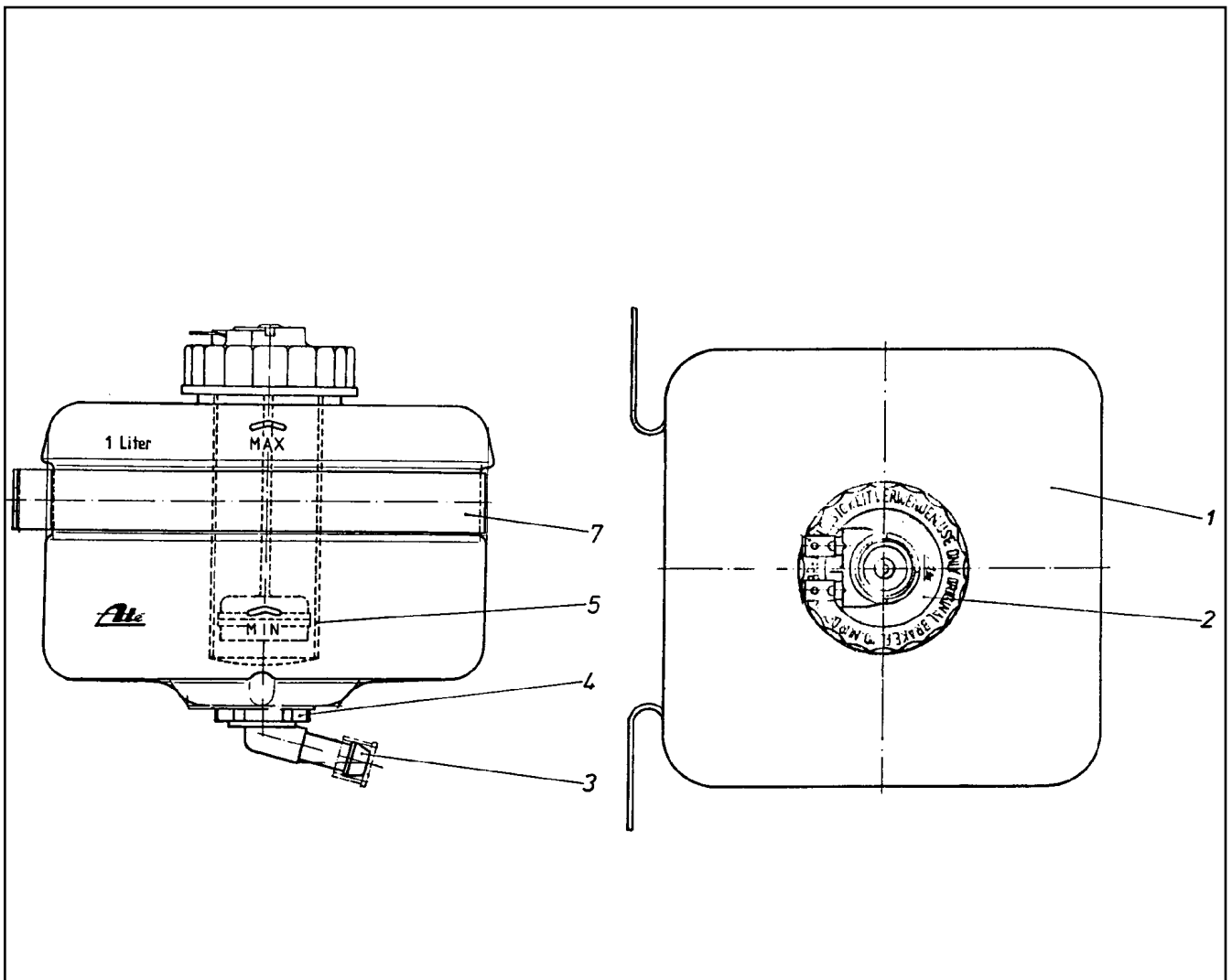


Pos.	Item	Quantity	Description	Bezeichnung
1	92 52 034 08	3	ROPE PULLEY CPL. SPF ⇒ 3 104 004 92 52 034 08	SEILROLLE KPL.
3	11 34 687 1	1	ROTATABLE BEAM	SCHWENKTRVERSE
5	11 34 059 5	1	ROPE FIXING POINT	SEILFESTPUNKT
10	57 17 157 08	1	ROPE GUARD CPL	SEILSCHUTZ KPL.
12	57 17 158 08	2	ROPE PROTECTION ROD	SEILSCHUTZSTANGE
15	41 15 147 77	4	HEX NUT ISO 4032 M20 8 A3C	SECHSKANTMUTTER
16	46 00 204	4	HEX SCREW ISO 4014 M20X350 8.8 A3C	SECHSKANTSCHRAUBE
30	10 80 320 6	1	TWIN HOOK	DOPPELHAKEN
34	10 59 921 2	2	SAFETY TRAP	SICHERUNGSFALLE
37	74 66 079 08	1	CYLINDRICAL ROLLER BEARING DIN 722 81	AXIALZYLINDERROLLENLAGER

22.11.2016 021291	etk_en_de_096610 LTR 1220	466
<b>LIEBHERR</b>	HOOK BLOCK HAKENFLASCHE	⇒ 4 020 91 44 014 08



Pos.	Item	Quantity	Description	Bezeichnung
1	57 13 523 08	1	CARTOUCHE	KARTUSCHE
2	50 26 514 08	1	HEATING	HEIZUNG
998	11 00 308 9	1	REPAIR SET PRESSURE GOVERNOR	RS DRUCKREGLER
999	11 00 309 4	1	REPAIR KIT	REPARATURSATZ



Pos.	Item	Quantity	Description	Bezeichnung
1	57 00 659 08	1	EQUALIZING RESERVOIR	AUSGLEICHSBEHAELTER
2	57 00 660 08	1	FLANGE JOINT	VERSCHRAUBUNG
3	57 00 661 08	1	PIPE ELBOW	KNIESTUECK
4	57 00 662 08	1	CONTAINER PLUG	BEHAELTERSTOPFEN
5	57 00 663 08	1	SIEVE SLEEVE	SIEBHUELSE
7	57 00 664 08	1	FASTENING CLAMP	BEFESTIGUNGSSCHELLE

22.11.2016  
010632

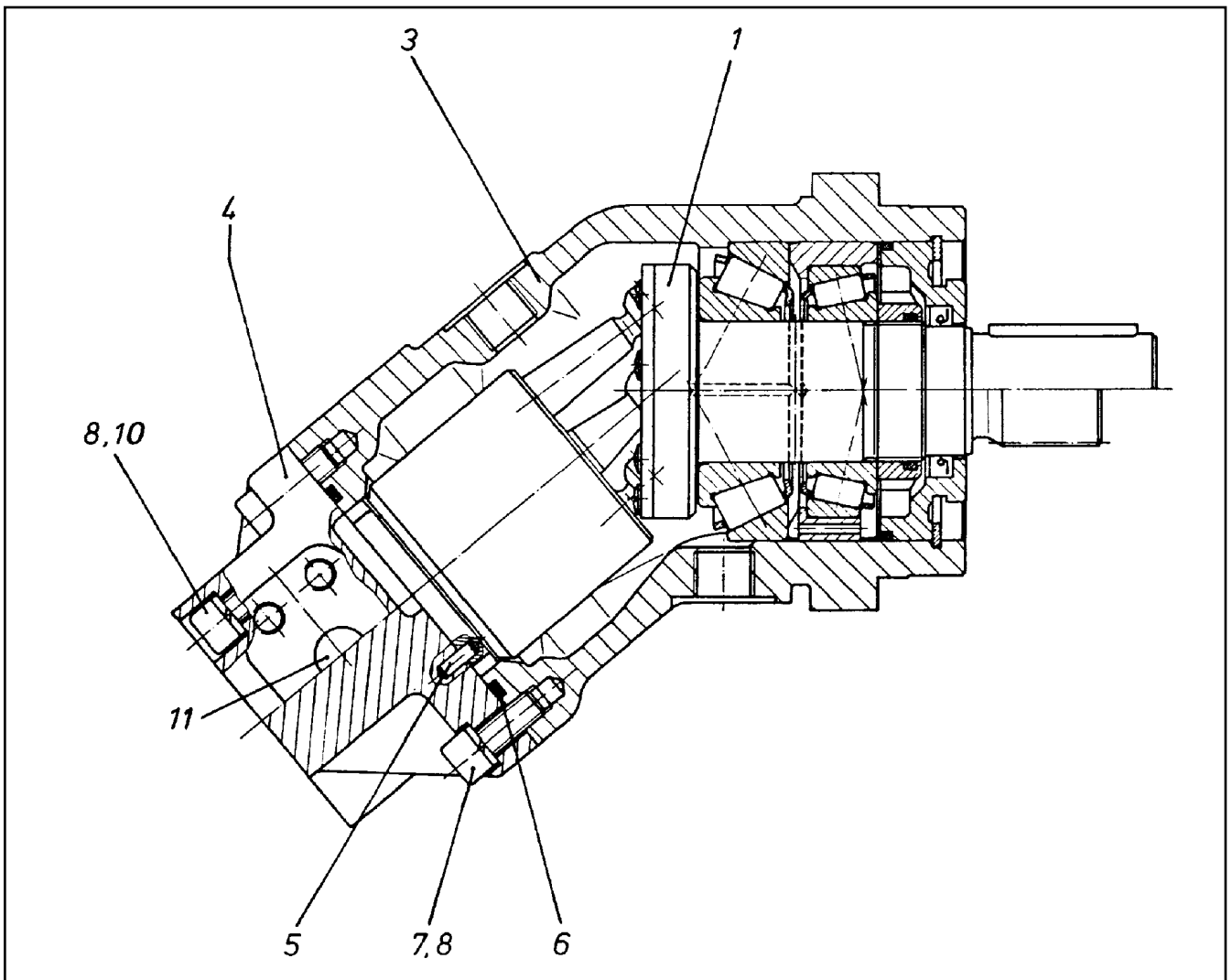
**LIEBHERR**

etk\_en\_de\_096610 LTR 1220

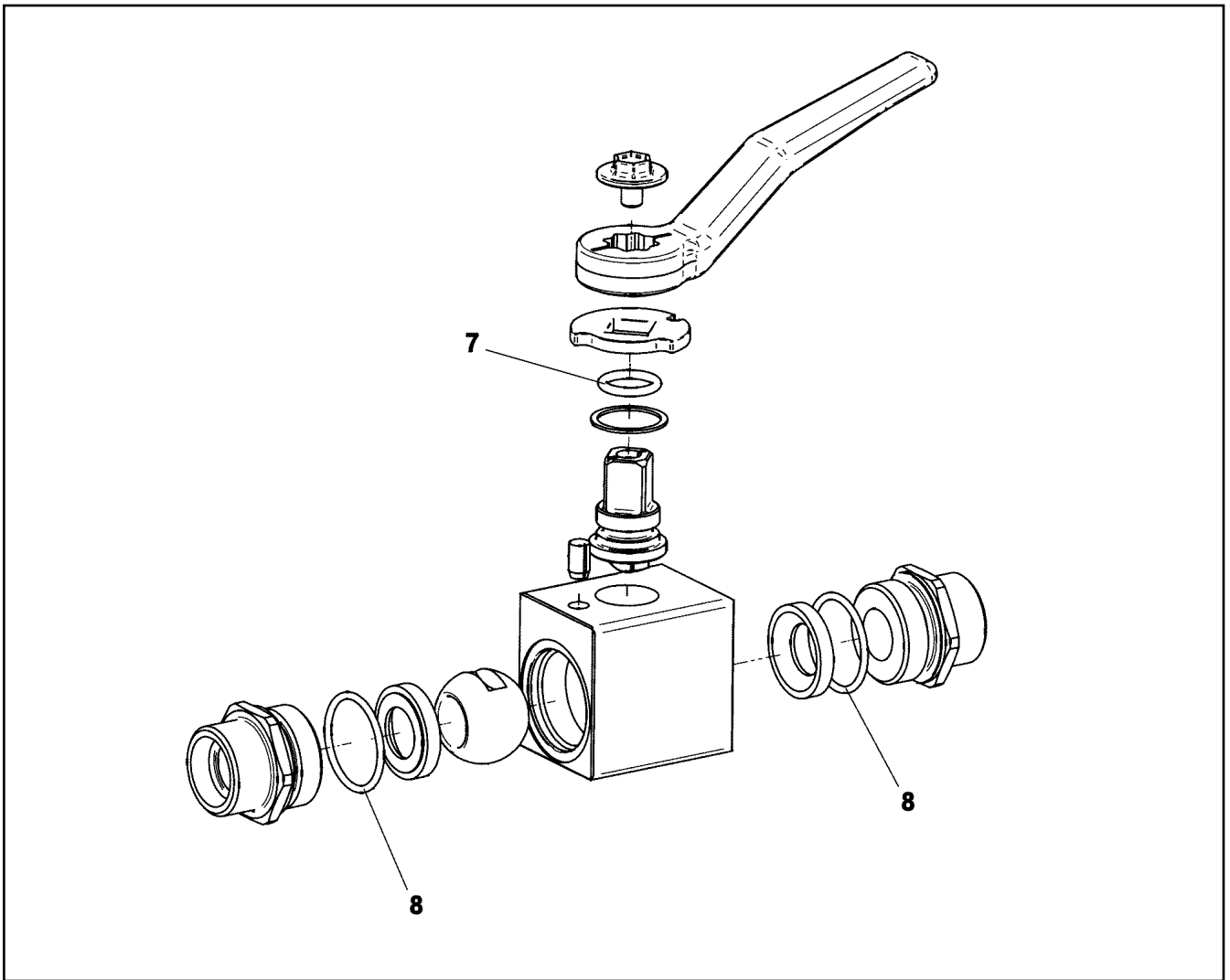
EQUALIZING RESERVOIR  
AUSGLEICHSBEHAELTER

468

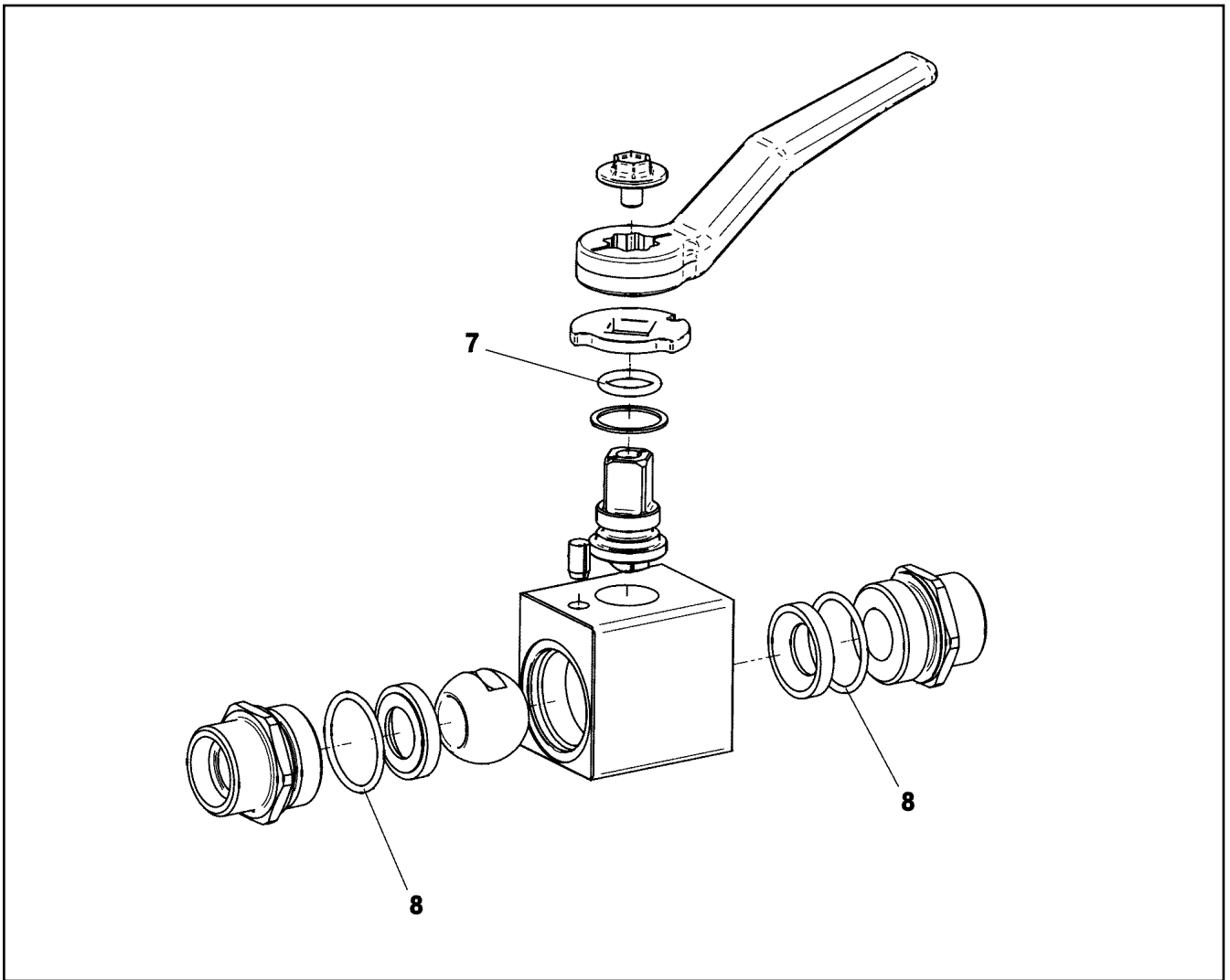
⇒ 5 028 065 08  
50 28 065 08



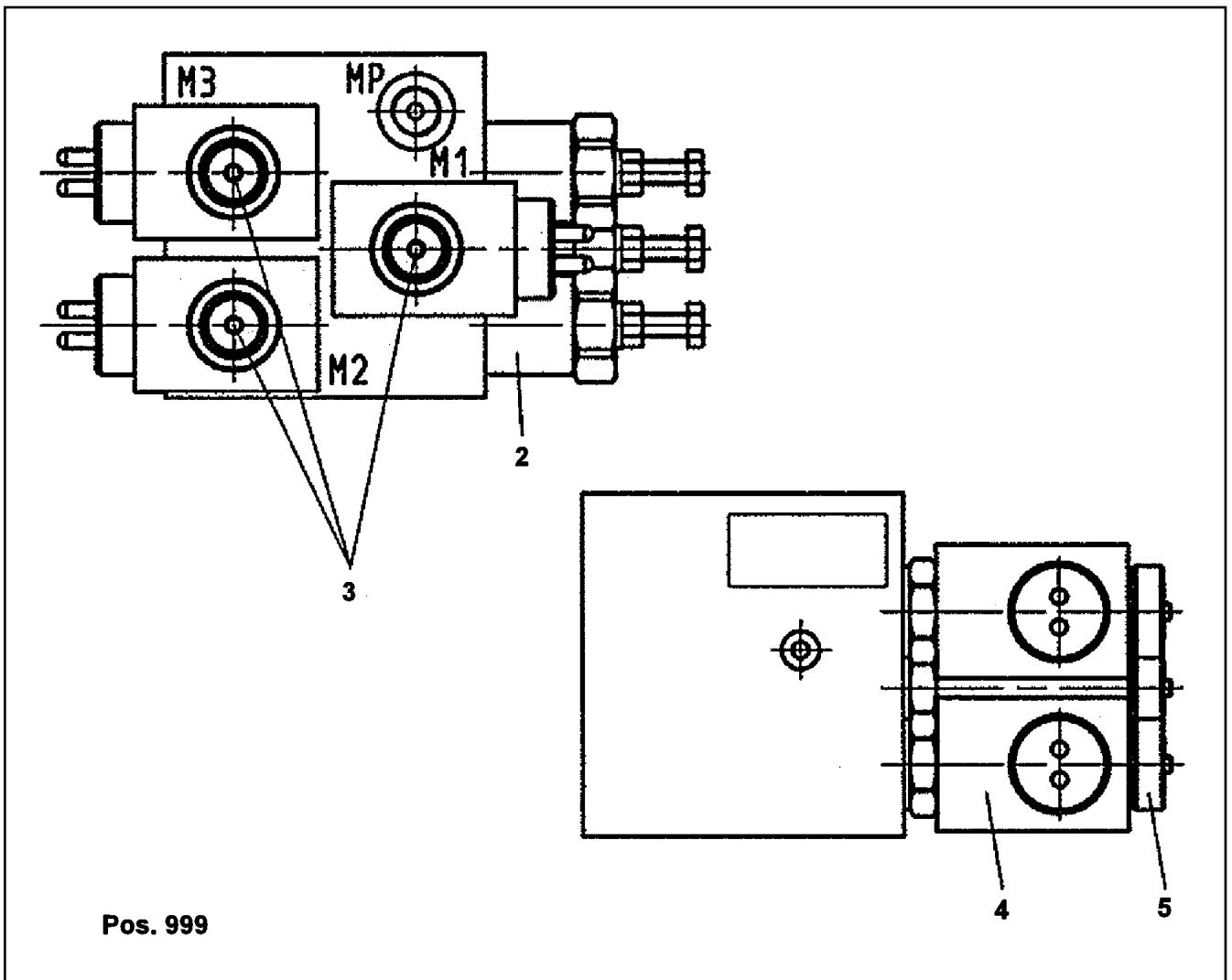
Pos.	Item	Quantity	Description	Bezeichnung
1	57 01 090 08	1	DRIVING GEAR ⇒ 5 701 090 08 57 01 090 08	TRIEBWERK
3	57 01 091 08	1	HOUSING	GEHAEUSE
4	57 01 092 08	1	CONNECTING PLATE	ANSCHLUSSPLATTE
5	57 01 093 08	1	PARALLEL PIN ISO 2338 4M6X10 ST	ZYLINDERSTIFT
6	51 86 485 08	1	O-RING ARP 568 66,27X3,53 NBR70	O-RING
7	46 00 079	2	SOCKET HEAD SCREW ISO 4762 M8X20 8.8	ZYLINDERSCHRAUBE
8	42 41 007 08	6	WASHER SPRING DIN 7980 8 FST VERZ	FEDERRING
10	10 87 560 1	4	SOCKET HEAD SCREW ISO 4762 M8X50 8.8	ZYLINDERSCHRAUBE
11	57 01 094 08	2	SCREW PLUG M27X2	VERSCHLUSSSCHRAUBE
14	70 22 315	1	SHAFT SEAL 35X52X6/5 FKM	WELLENDICHTRING



Pos.	Item	Quantity	Description	Bezeichnung
7	57 00 780 08	1	O-RING 13X2,5 NBR90	O-RING
8	72 64 253 08	2	O-RING 25X2 NBR90	O-RING



Pos.	Item	Quantity	Description	Bezeichnung
7	10 33 738 1	1	O-RING 10,00X2,5 NBR90	O-RING
8	51 07 927 08	2	O-RING 20X2 NBR90	O-RING



Pos.	Item	Quantity	Description	Bezeichnung
2	10 44 984 7	3	PRESSURE LIMITING VALVE	DRUCKBEGRENZUNGSVENTIL
3	57 15 848 08	3	DIRECTIONAL CONTROL VALVE 4/2	WEGEVENTIL
4	57 18 319 08	3	MAGNET COIL 32V	MAGNETSPULE
5	10 33 253 4	3	NUT	MUTTER
999	10 44 984 8	1	SEAL KIT CONTROL BLOCK	DS STEUERBLOCK

22.11.2016  
049440

**LIEBHERR**

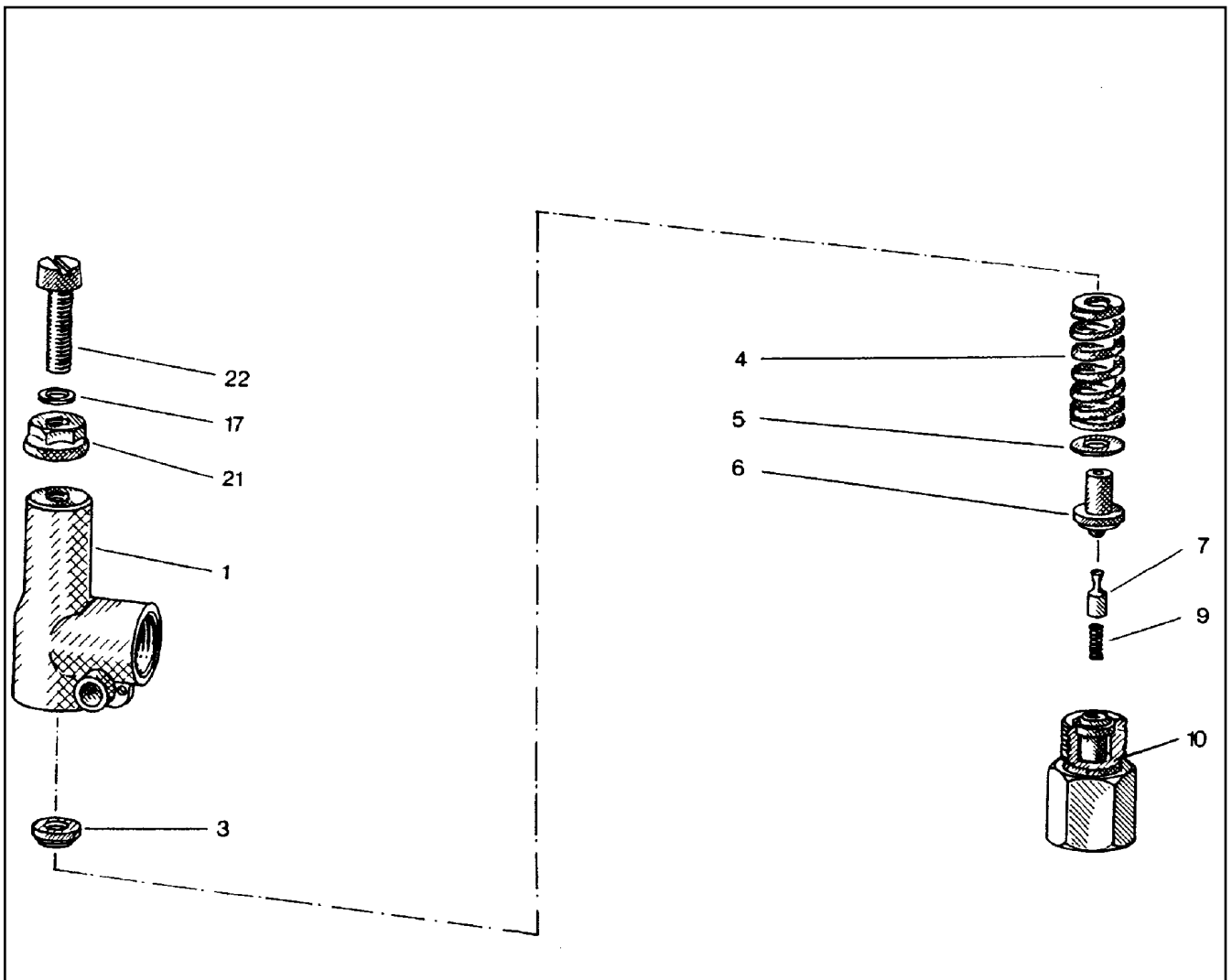
etk\_en\_de\_096610 LTR 1220

VALVE BLOCK  
VENTILBLOCK

□ 472

⇒ 5 113 217 08  
51 13 217 08





Pos.	Item	Quantity	Description	Bezeichnung
1	51 10 152 08	1	HOUSING	GEHAEUSE
3	51 07 825 08	1	SPRING SUPPORT	FEDERTELLER
4	51 10 153 08	1	PRESSURE SPRING	DRUCKFEDER
5	51 07 827 08	1	WASHER	SCHEIBE
6	51 07 828 08	1	SPRING-LOADED PIN	FEDERBOLZEN
7	51 07 829 08	1	DAMPING PISTON	DAEMPUNGSKOLBEN
9	51 07 830 08	1	PRESSURE SPRING	DRUCKFEDER
10	51 10 154 08	1	VALVE SEAT	VENTILSITZ
17	51 10 155 08	1	SHIM	AUSGLEICHSCHIEBE
21	51 07 417 08	1	SEALING NUT M8	DICHTMUTTER
22	51 07 977 08	1	SOCKET HEAD SCREW DIN 84 M8X35 5.8	ZYLINDERSCHRAUBE

22.11.2016  
010374

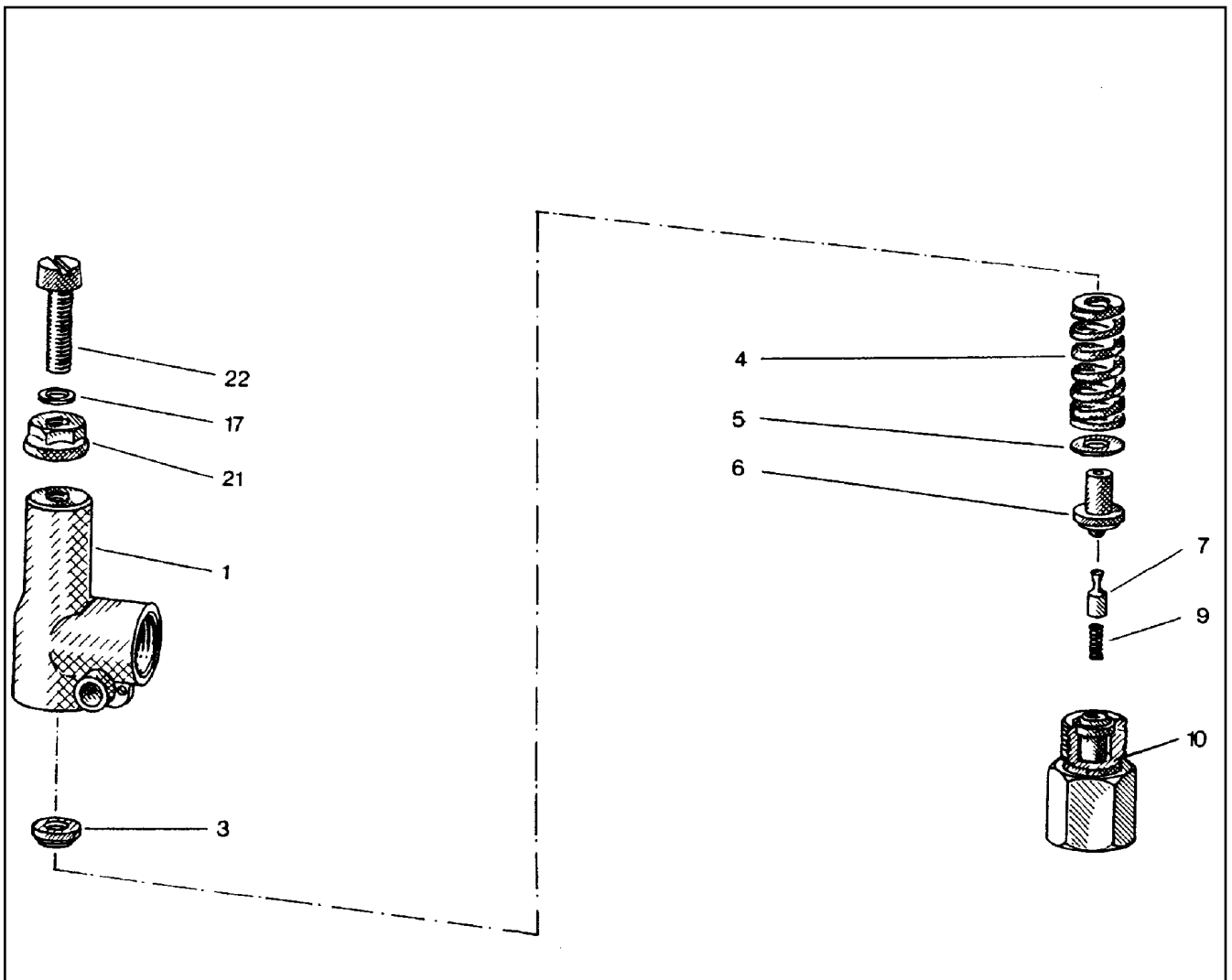
**LIEBHERR**

etk\_en\_de\_096610 LTR 1220

PRESSURE LIMITING VALVE  
DRUCKBEGRENZUNGSVENTIL

□ 473

⇒ 5 114 196 08  
51 14 196 08



Pos.	Item	Quantity	Description	Bezeichnung
1	57 00 631 08	1	HOUSING	GEHAEUSE
3	51 07 970 08	1	SPRING SUPPORT	FEDERTELLER
4	51 10 151 08	1	PRESSURE SPRING	DRUCKFEDER
5	51 07 972 08	1	WASHER	SCHEIBE
6	51 07 973 08	1	SPRING-LOADED PIN	FEDERBOLZEN
7	51 07 974 08	1	DAMPING PISTON	DAEMPUNGSKOLBEN
9	51 07 975 08	1	PRESSURE SPRING	DRUCKFEDER
10	57 00 632 08	1	VALVE SEAT	VENTILSITZ
17	51 10 155 08	2	SHIM	AUSGLEICHSCHEIBE
21	51 07 417 08	1	SEALING NUT M8	DICHTMUTTER
22	51 07 977 08	1	SOCKET HEAD SCREW DIN 84 M8X35 5.8	ZYLINDERSCHRAUBE

22.11.2016  
010374

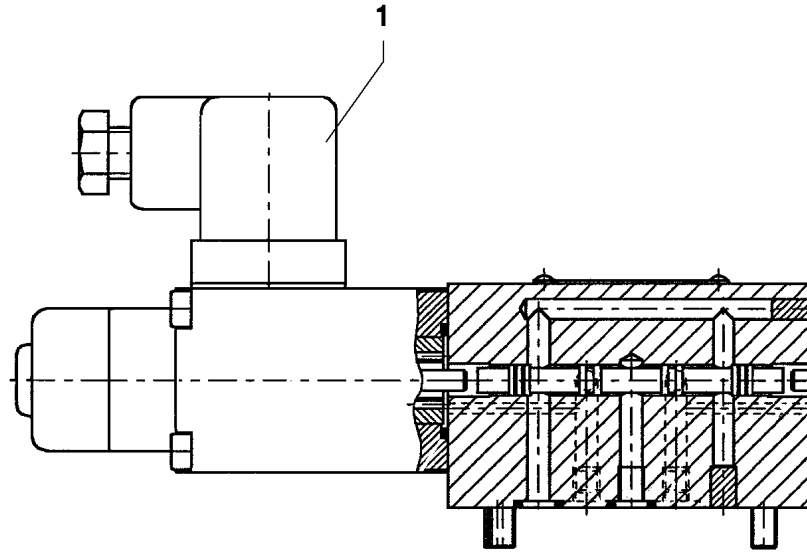
**LIEBHERR**

etk\_en\_de\_096610 LTR 1220

PRESSURE LIMITING VALVE  
DRUCKBEGRENZUNGSVENTIL

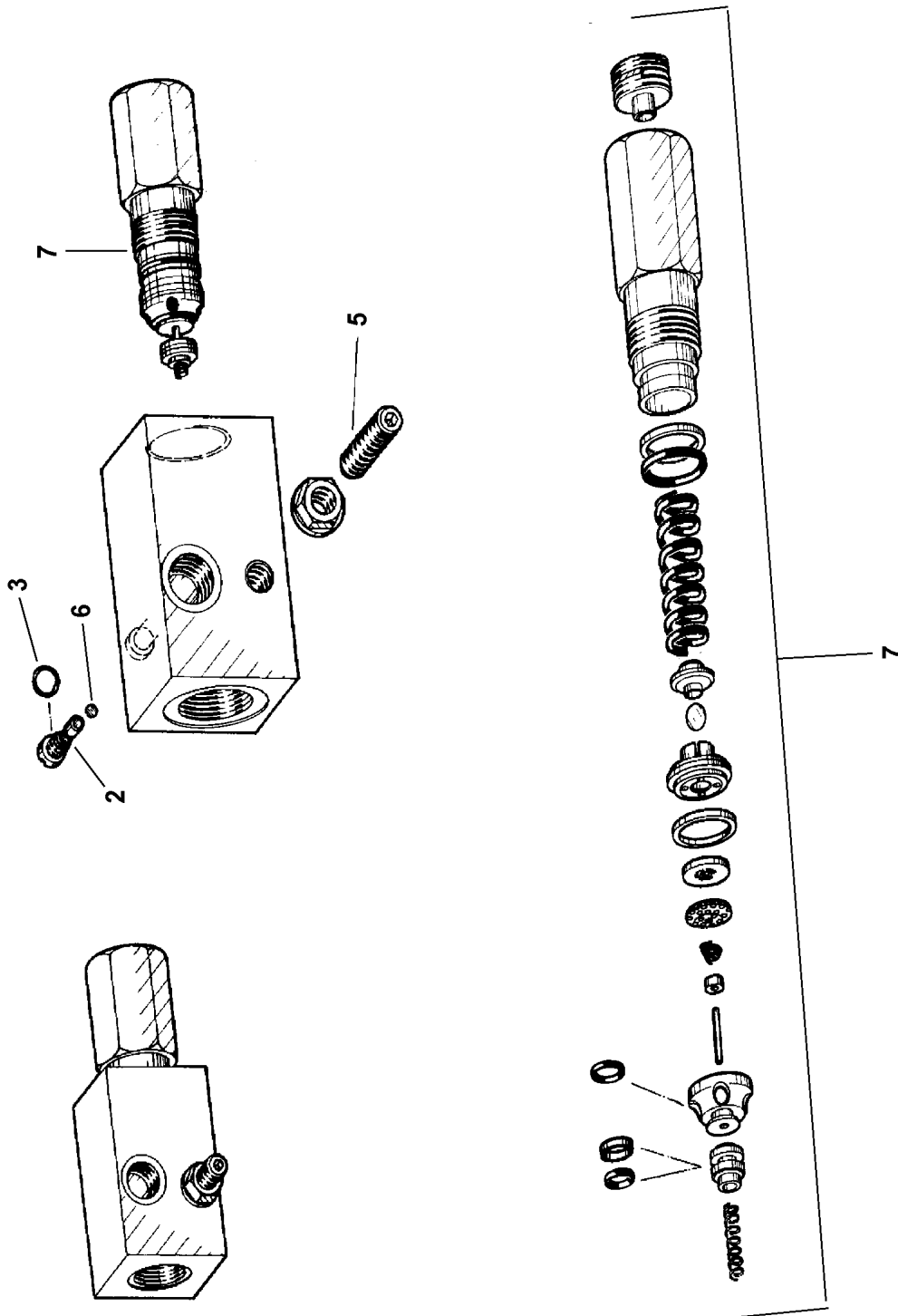
□ 474

⇒ 5 114 339 08  
51 14 339 08



Pos.	Item	Quantity	Description	Bezeichnung
1	57 08 278 08	1	MAGNET 24V	MAGNET

22.11.2016 023658 <b>LIEBHERR</b>	etk_en_de_096610 LTR 1220 DIRECTIONAL CONTROL VALVE WEGEVENTIL	<input type="checkbox"/> 475 ⇒ 5 114 444 08 51 14 444 08
---	--	--



22.11.2016  
059291

**LIEBHERR**


etk\_en\_de\_096610 LTR 1220

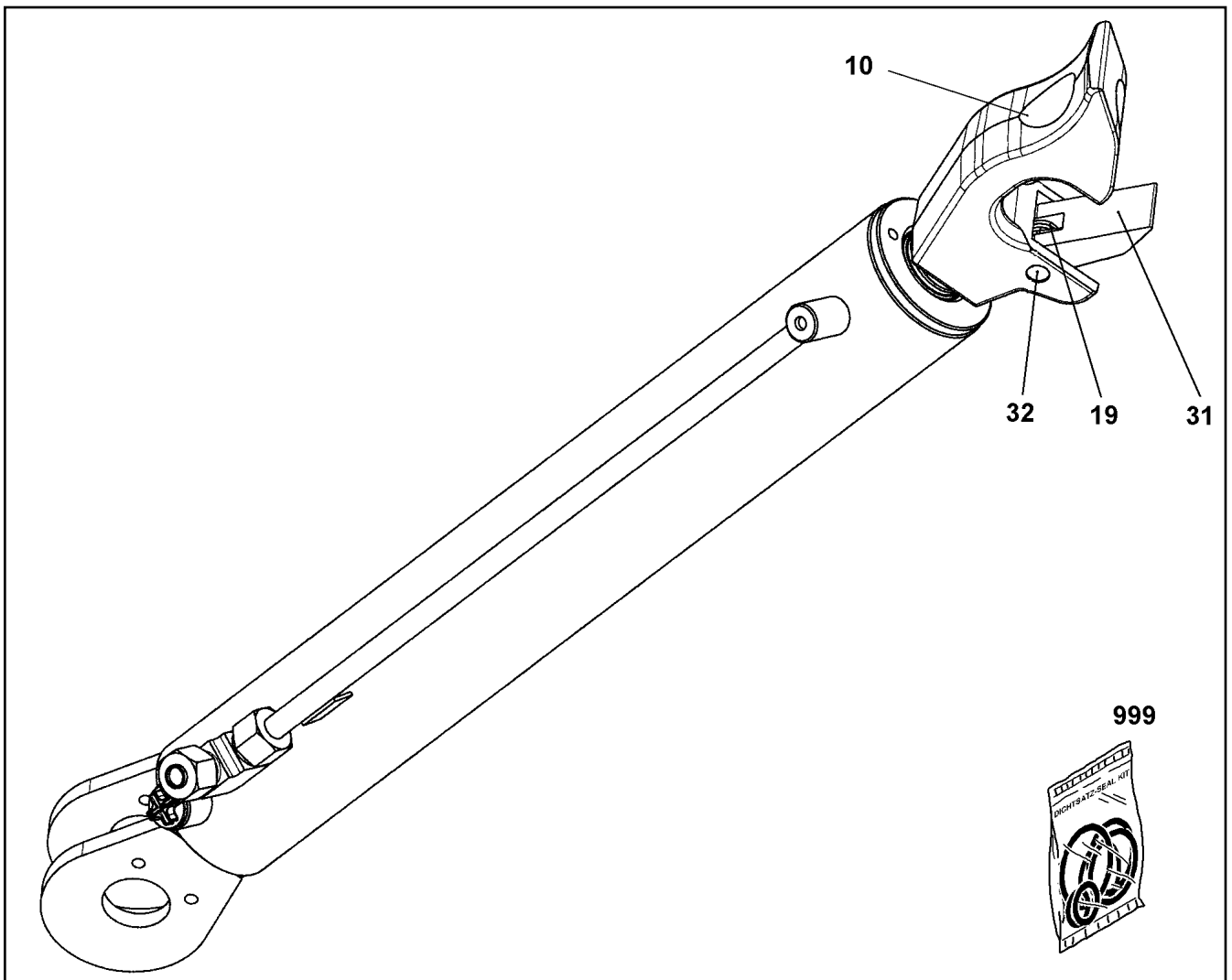
LOAD HOLDING VALVE  
LASTHALTEVENTIL

□ 476 (1/2)

⇒ 5 114 794 08  
51 14 794 08

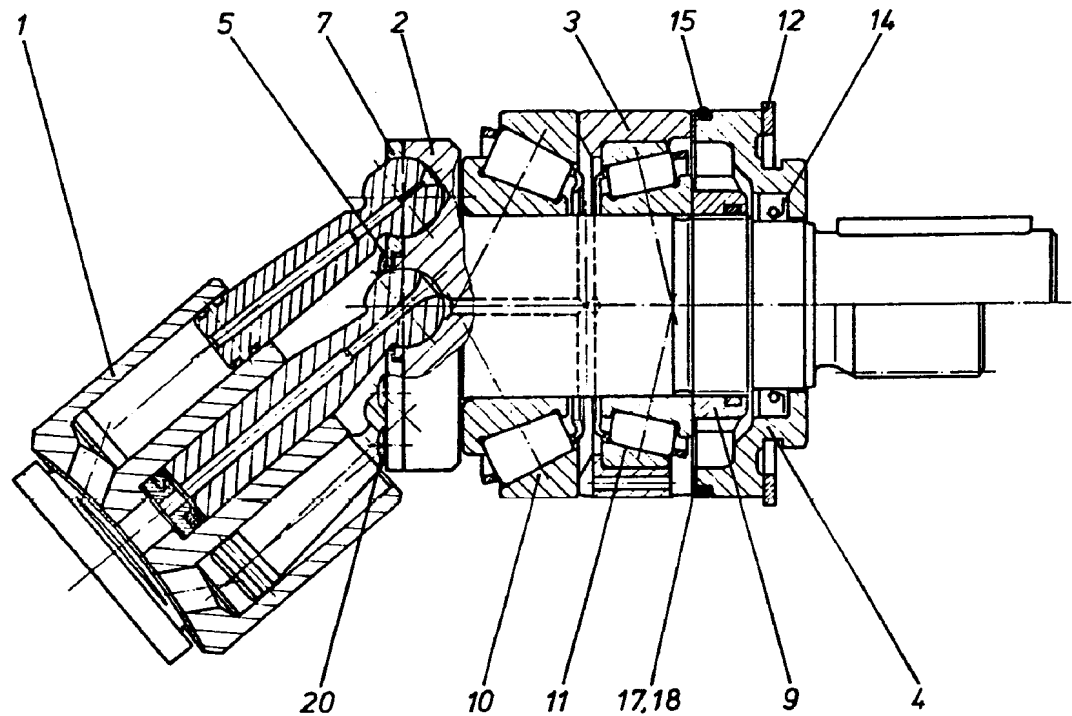
Pos.	Item	Quantity	Description	Bezeichnung
2	57 09 414 08	1	SCREW	SCHRAUBE
3	51 07 123 08	1	O-RING 4X1 NBR90	O-RING
5	40 44 005 08	1	GRUB SCREW DIN 913 M6X25 45H VERZ	GEWINDESTIFT
6	61 07 063 08	1	BALL DIN 5401 3	KUGEL
7	11 00 267 8	1	LOAD RETAINING VLV ELEMENT,CPL	LASTHALTEVENTILEINSATZ

22.11.2016	etk_en_de_096610 LTR 1220	 477 (2/2)
<b>LIEBHERR</b>	LOAD HOLDING VALVE LASTHALTEVENTIL	⇒ 5 114 794 08 51 14 794 08



Pos.	Item	Quantity	Description	Bezeichnung
10	11 00 403 1	1	CLAW	KLAUE
19	57 17 419 08	1	LEG SPRING 2,5XDI 13,5	SCHENKELFEDER
31	11 49 001 0	1	LATCH	KLINKE
32	43 07 096 08	1	PARALLEL PIN DIN 6325 12M6X50	ZYLINDERSTIFT
999	57 14 967 08	1	SEAL KIT	DICHSATZ

22.11.2016 069081	etk_en_de_096610 LTR 1220	478
<b>LIEBHERR</b>	HYDRO CYLINDER HYDROZYLINDER	⇒ 5 123 637 08 51 23 637 08



Pos.	Item	Quantity	Description	Bezeichnung
1	57 01 095 08	1	DRIVING GEAR ⇒ 5 701 095 08 57 01 095 08	TRIEBWERK
2	57 01 096 08	1	DRIVING SHAFT	TRIEBWELLE
3	57 01 097 08	1	BEARING RING	LAGERRING
4	57 01 098 08	1	CLOSING RING	VERSCHLUSSRING
5	57 01 099 08	1	WASHER	SCHEIBE
7	57 01 100 08	1	PULL-BACK PLATE	RUECKZUGPLATTE
9	57 01 101 08	1	SLOTTED NUT M38X1,5	NUTMUTTER
10	10 29 377 5	1	TAPERED ROLLER BEARING	KEGELROLLENLAGER
11	74 62 219 08	1	TAPERED ROLLER BEARING DIN 720 32008	KEGELROLLENLAGER
12	42 81 025 08	1	LOCKING RING DIN 472 80X2,5	SICHERUNGSRING
14	70 22 315	1	SHAFT SEAL 35X52X6/5 FKM	WELLENDICHTRING
15	51 45 304 08	1	O-RING ARP 568 75,87X2,62 NBR90	O-RING
17	42 10 004 08	2	SHIM RING DIN 988 63X80X0,1	PASSSCHEIBE
18	42 10 005 08	1	SHIM RING DIN 988 63X80X0,3	PASSSCHEIBE
20	51 45 252 08	7	OVAL SCREW M4X12 10.9	LINSENSCHRAUBE

22.11.2016  
100571

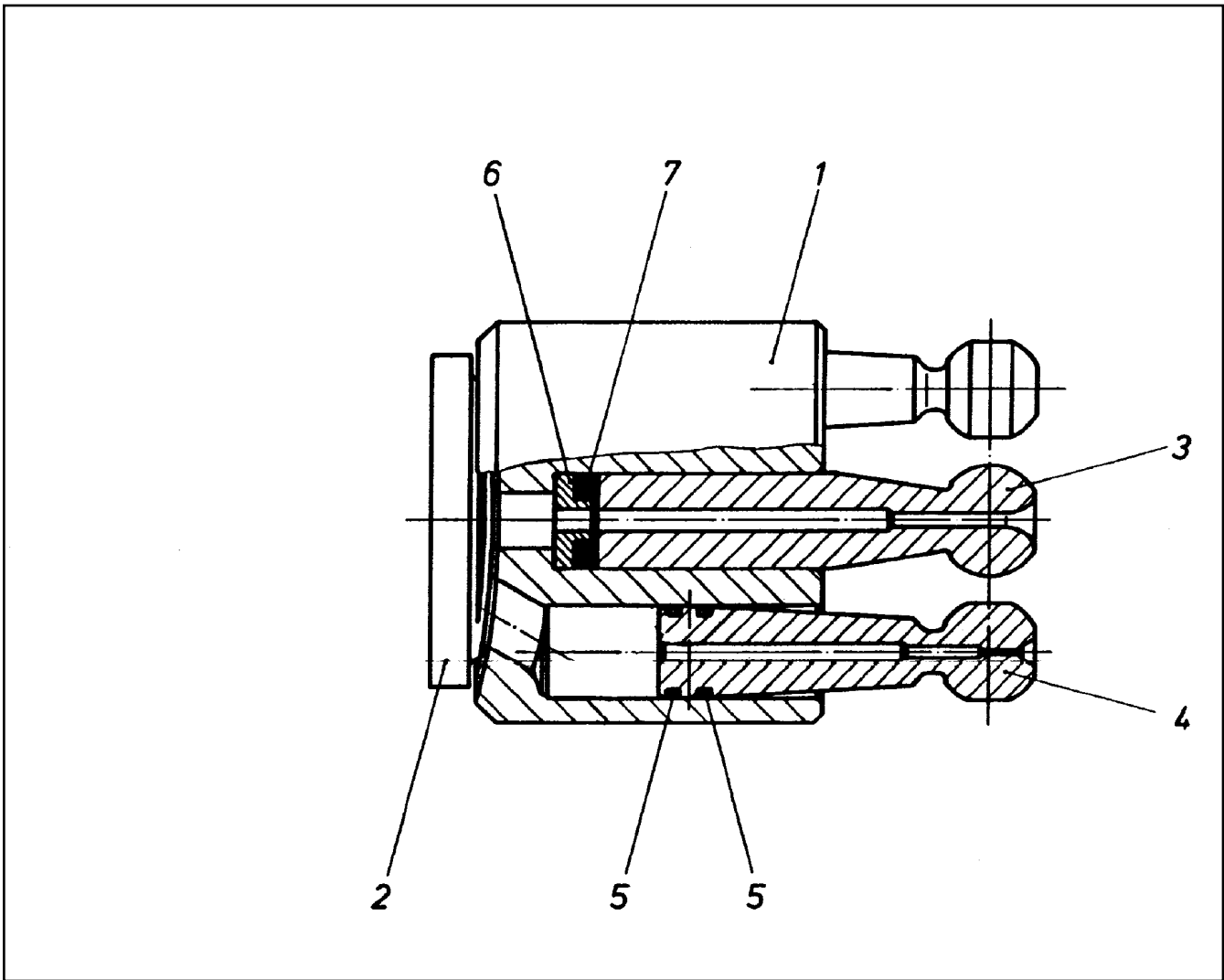
**LIEBHERR**

etk\_en\_de\_096610 LTR 1220

DRIVING GEAR  
TRIEBWERK

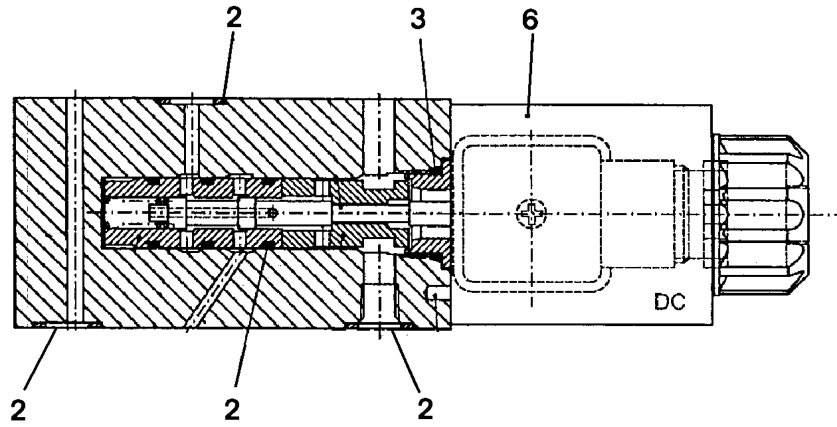
479

⇒ 5 701 090 08  
57 01 090 08

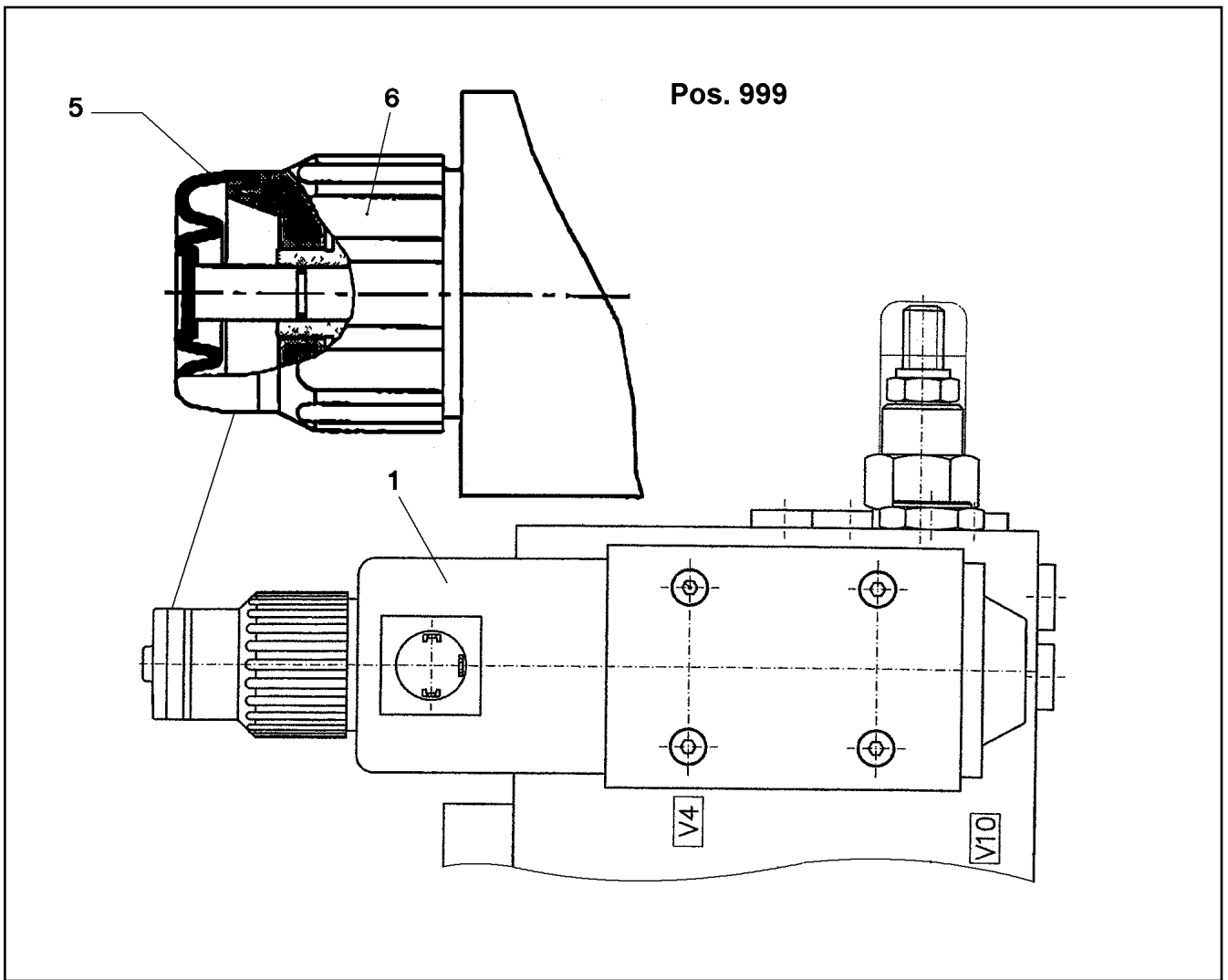


Pos.	Item	Quantity	Description	Bezeichnung
1	57 01 103 08	1	CYLINDER	ZYLINDER
2	57 01 104 08	1	GUIDE PLATE	STEUERPLATTE
3	57 01 105 08	1	CENTER STUD	MITTELZAPFEN
4	57 01 106 08	7	PISTON	KOLBEN
5	57 01 107 08	14	RING	RING
6	57 01 108 08	1	SPRING SUPPORT	FEDERTELLER
7	57 01 109 08	4	DISC SPRING	TELLERFEDER

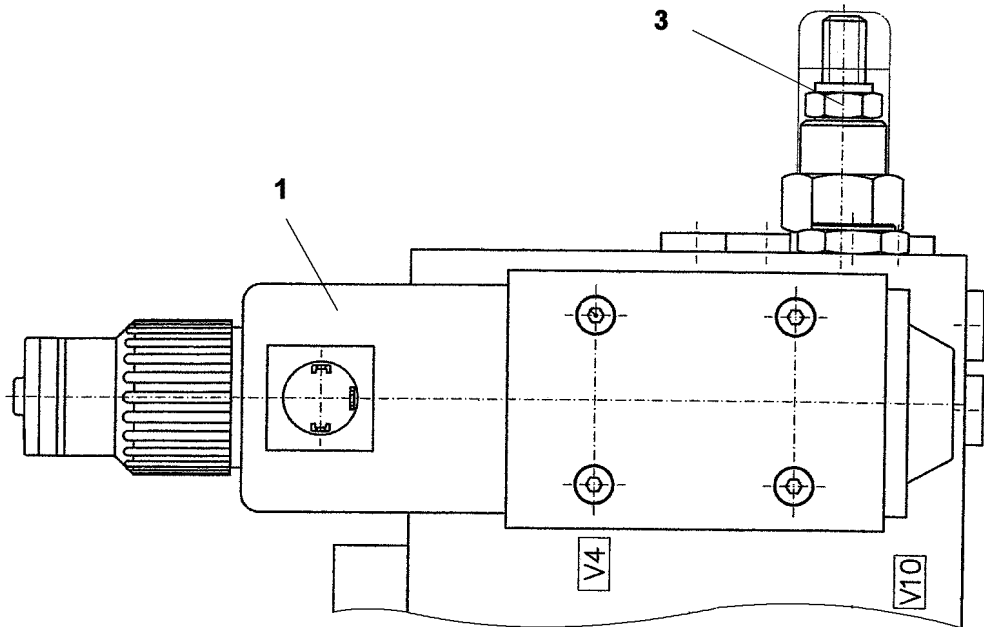




Pos.	Item	Quantity	Description	Bezeichnung
2	51 07 604 08	6	O-RING ARP 568 10,82X1,78 NBR90	O-RING
3	57 11 411 77	1	O-RING 15,4X2,1 NBR90	O-RING
6	10 29 130 6	1	MAGNET 28V	MAGNET



Pos.	Item	Quantity	Description	Bezeichnung
1	57 18 189 08	1	MAGNET COIL 24V	MAGNETSPULE
5	10 04 013 6	1	RUBBER PROTECTION CAP	GUMMISCHUTZKAPPE
6	10 04 013 7	1	NUT	MUTTER
999	10 28 569 5	1	SEAL KIT	DICHTSATZ



Pos. 999

Pos.	Item	Quantity	Description	Bezeichnung
1	57 18 188 08	1	MAGNET COIL 24V	MAGNETSPULE
3	11 00 781 7	1	EMERGENCY HAND OPERATION	NOTHANDBETAETIGUNG
999	11 00 627 5	1	SEAL KIT DIRECTIONAL VALVE	DS WEGEVENTIL

22.11.2016  
024195

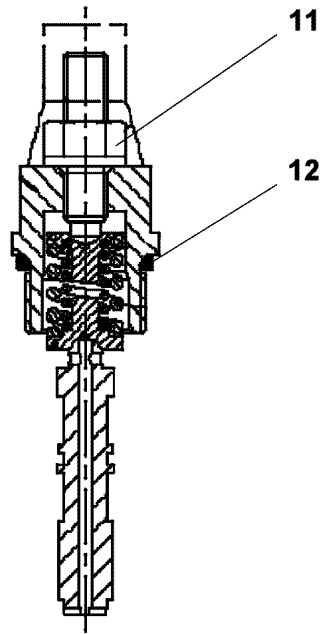
**LIEBHERR**

etk\_en\_de\_096610 LTR 1220

DIRECTIONAL CONTROL VALVE  
WEGEVENTIL

483

⇒ 5 717 378 08  
57 17 378 08



Pos.	Item	Quantity	Description	Bezeichnung
11	70 05 071	1	SEAL-LOCK-SHOULDER NUT M8	SEAL-LOCK-BUNDMUTTER
12	51 07 383 08	1	O-RING ARP 568 18,72X2,62 NBR90	O-RING

22.11.2016  
099113

**LIEBHERR**

etk\_en\_de\_096610 LTR 1220

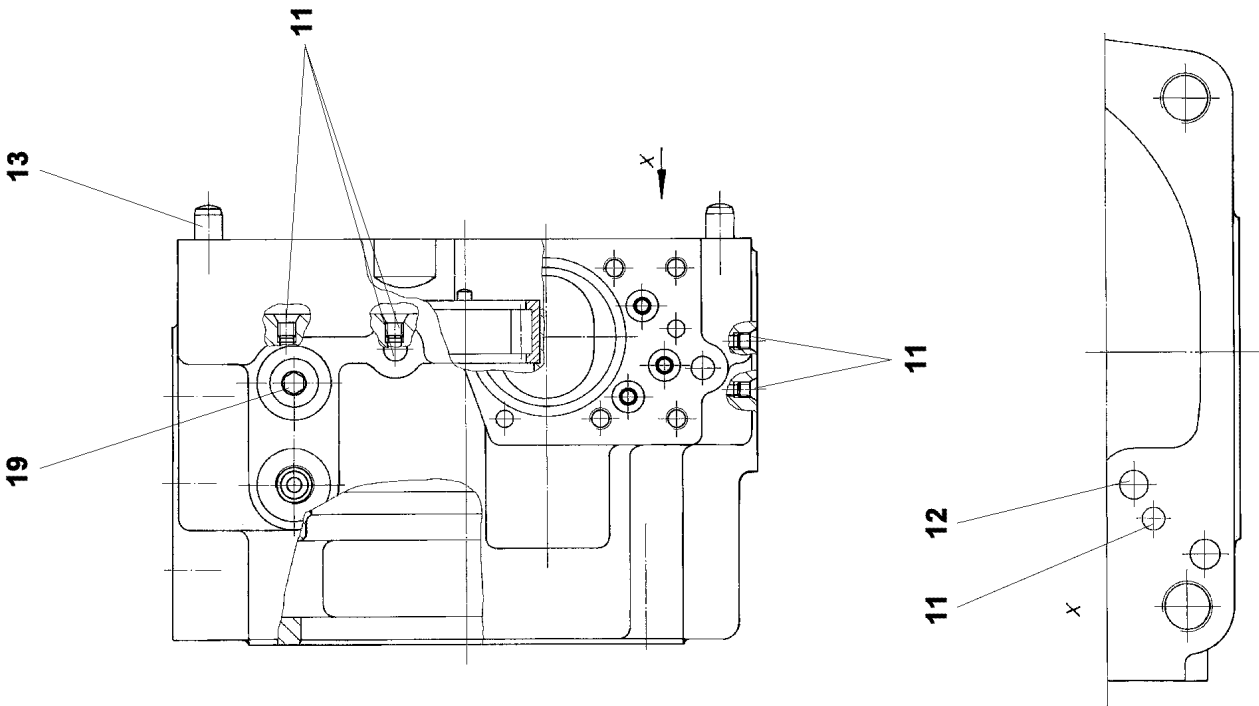
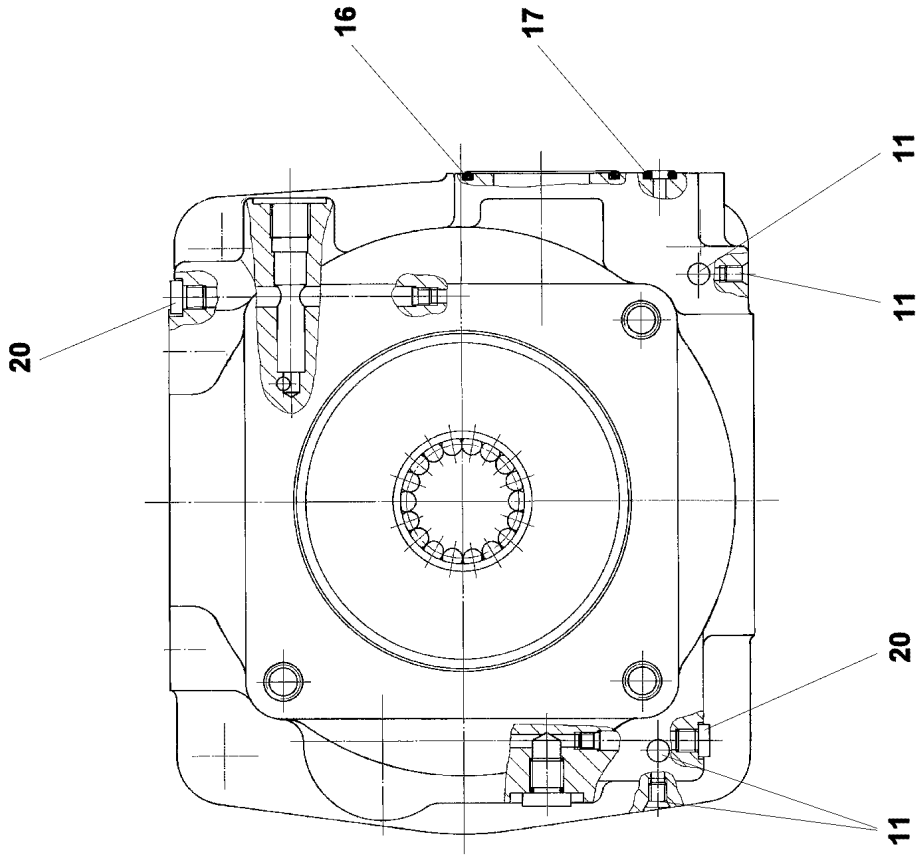
REGULATOR ELEMENT  
REGLERELEMENT

484

⇒ 5 719 008 08  
57 19 008 08



Pos. 999



22.11.2016  
099150

**LIEBHERR**


etk\_en\_de\_096610 LTR 1220

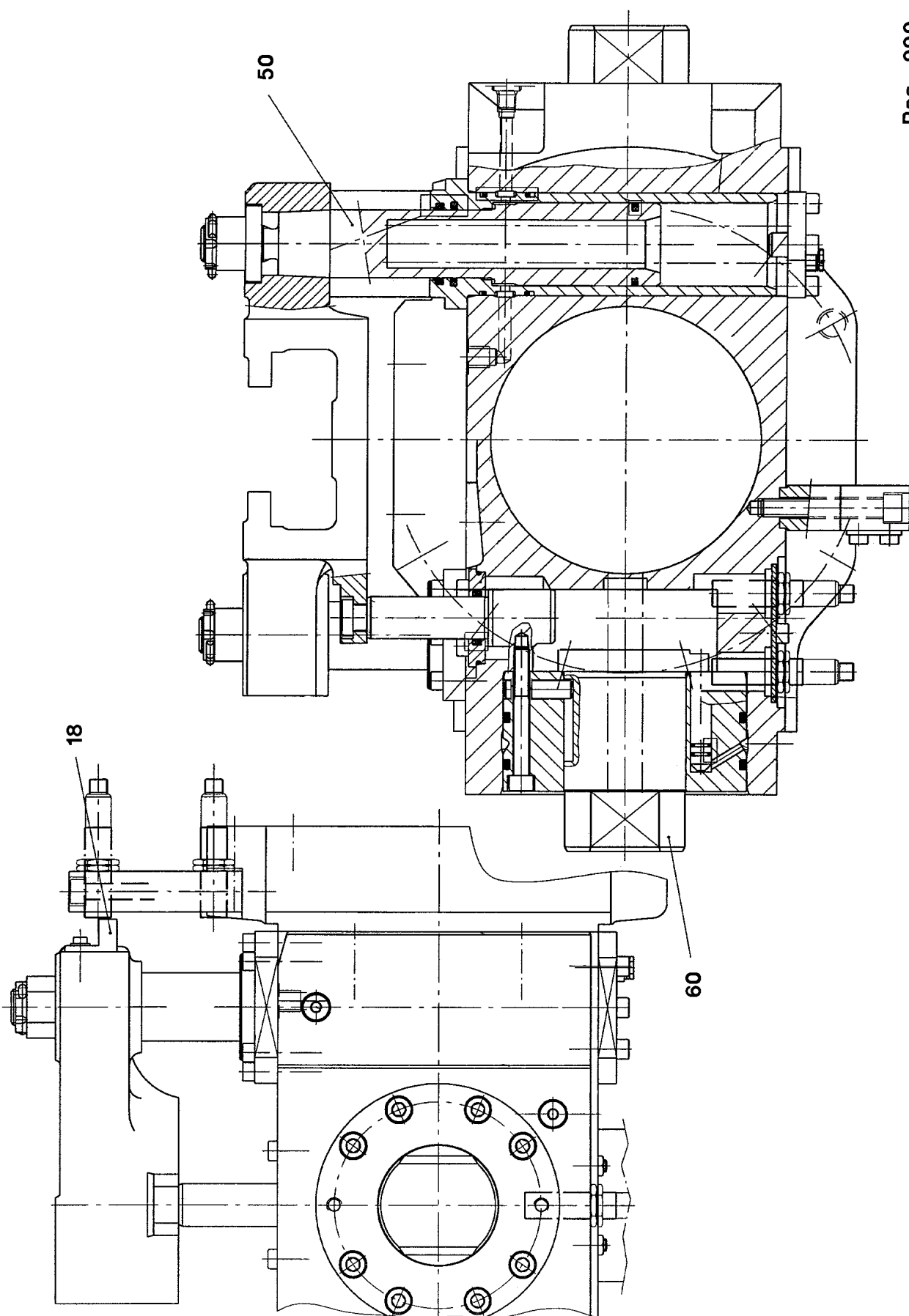
CONNECTING PLATE  
ANSCHLUSSPLATTE

□ 485 (1/2)

⇒ 5 719 072 08  
57 19 072 08

Pos.	Item	Quantity	Description	Bezeichnung
11	70 22 127	6	DOUBLE PLUG	DOPPELABREISSSTOPFEN
12	70 12 971	1	DOUBLE PLUG	DOPPELABREISSSTOPFEN
13	43 07 068 08	2	PARALLEL PIN DIN 6325 10M6X24	ZYLINDERSTIFT
16	57 00 547 08	1	O-RING ARP 568 50,47X2,62 NBR90	O-RING
17	10 30 327 0	3	EDGE SEALING RING	DICHTKANTENRING
19	40 41 002 01	2	SCREW PLUG DIN 908 M12X1,5 ST	VERSCHLUSSSCHRAUBE
20	70 27 497	2	SCREW PLUG M8X1	VERSCHLUSSSCHRAUBE
999	10 87 248 7	1	GASKET KIT INT.FLANGE	DS ANSCHLUSSPLATTE

22.11.2016	etk_en_de_096610 LTR 1220	 486 (2/2)
<b>LIEBHERR</b>	CONNECTING PLATE ANSCHLUSSPLATTE	⇒ 5 719 072 08 57 19 072 08



22.11.2016  
029443

**LIEBHERR**


etk\_en\_de\_096610 LTR 1220

CYLINDER HEAD CPL.  
ZYLINDERKOPF KPL.

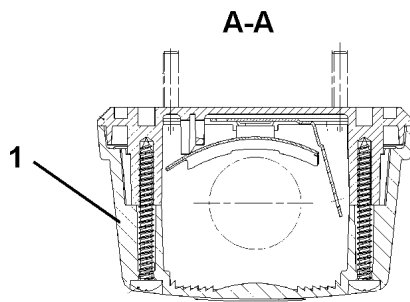
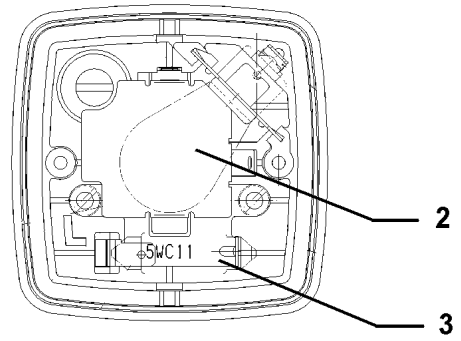
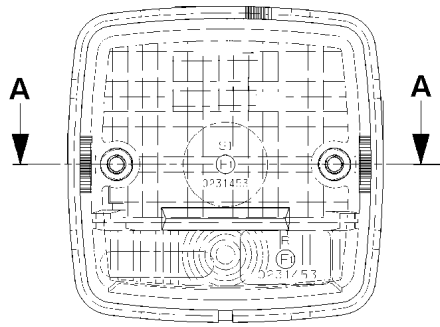
□ 487 (1/2)

⇒ 5 719 285 08  
57 19 285 08

Pos.	Item	Quantity	Description	Bezeichnung
18	57 16 878 08	1	ANGLE	WINKEL
50	57 19 345 08	1	RS TELESCOPIC LOCK	RS TELESKOPVERRIEGELUNG
60	57 19 346 08	1	RS CYLINDER LOCK	RS ZYLINDERVERRIEGELUNG
999	57 19 347 08	1	SEAL KIT CYLINDER HEAD	DS ZYLINDERKOPF

22.11.2016	etk_en_de_096610 LTR 1220	 488 (2/2)
<b>LIEBHERR</b>	CYLINDER HEAD CPL. ZYLINDERKOPF KPL.	⇒ 5 719 285 08 57 19 285 08





Pos.	Item	Quantity	Description	Bezeichnung
1	60 72 126 08	1	LENS	LICHTSCHEIBE
2	60 70 217 08	1	LIGHT BULB DIN 72601 21W 24V	GLUEHLAMPE
3	60 70 201 08	1	LIGHT BULB DIN 72601 5W 24V	GLUEHLAMPE

22.11.2016  
051899

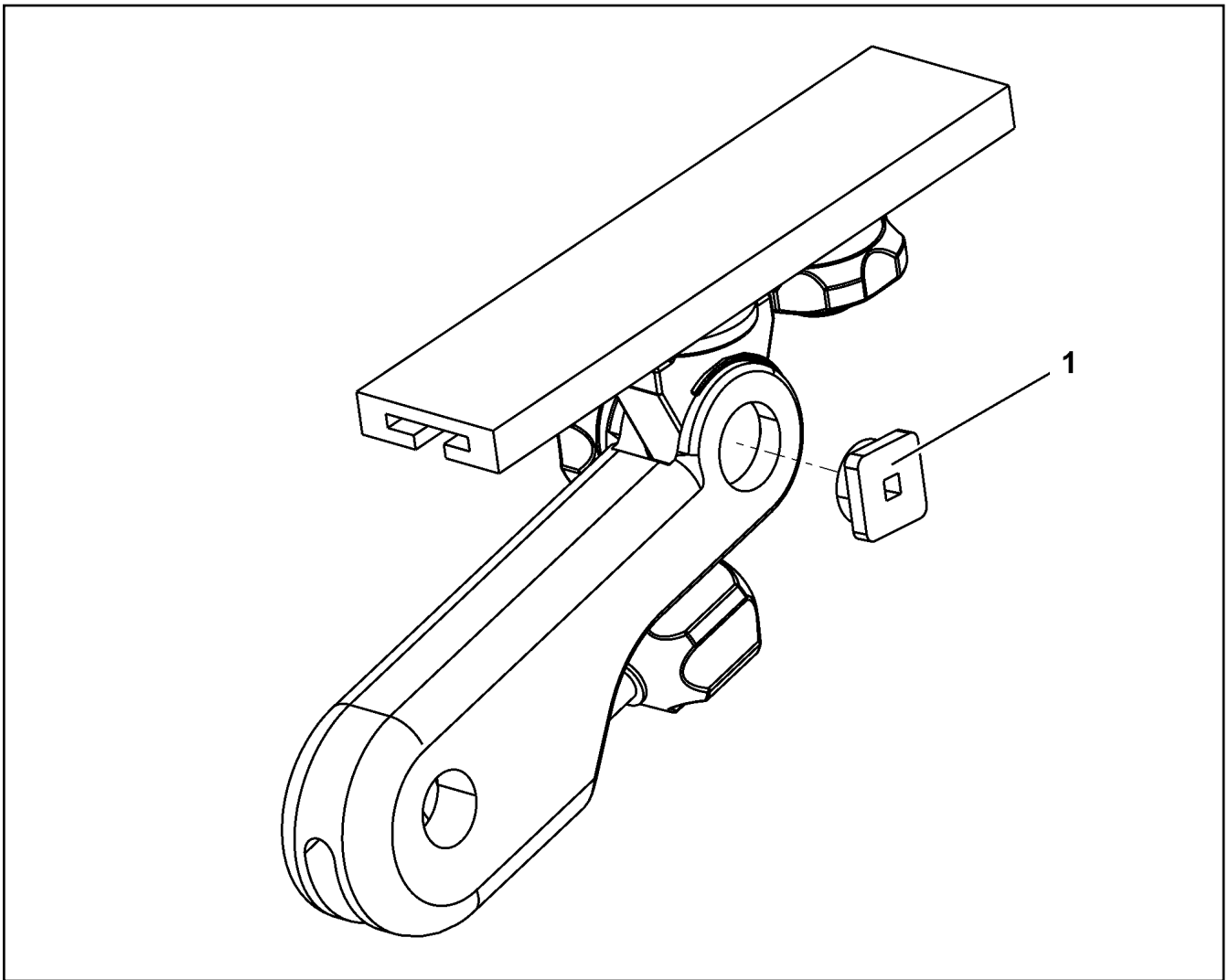
**LIEBHERR**

etk\_en\_de\_096610 LTR 1220

TAIL BRAKE LIGHT  
SCHLUSSBREMSLEUCHTE

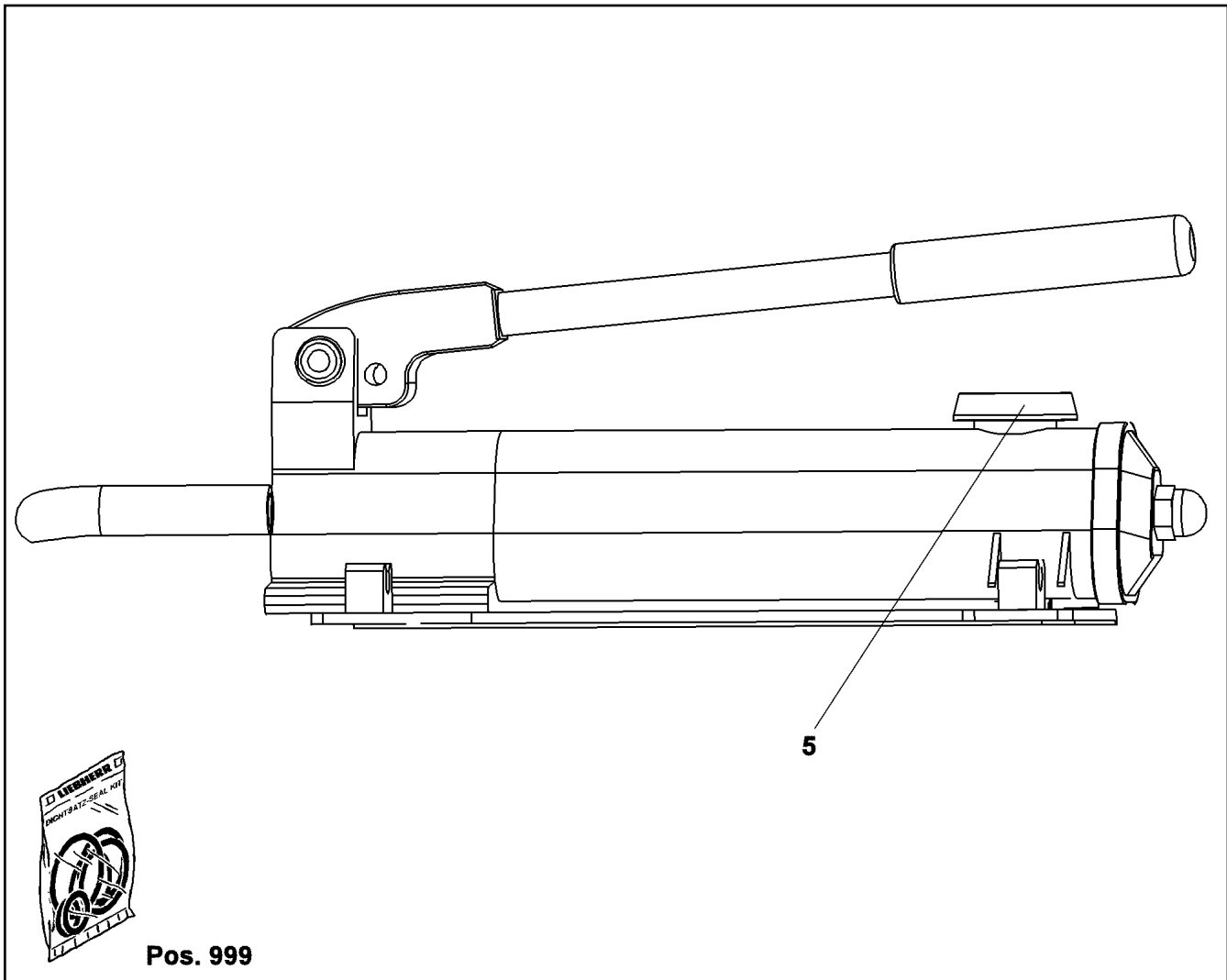
489

⇒ 6 071 131 08  
60 71 131 08



Pos.	Item	Quantity	Description	Bezeichnung
1	10 87 367 1	1	SAFETY PLATE 310ERGO	SICHERUNGSPATTE

22.11.2016 099870 <b>LIEBHERR</b>	etk_en_de_096610 LTR 1220 ARM REST ARMLEHNE	490 ⇒ 7 741 197 08 77 41 197 08
---	---	---------------------------------------



Pos.	Item	Quantity	Description	Bezeichnung
7	10 87 323 9	1	COVER	DECKEL
999	57 18 380 08	1	REPAIR KIT	REPARATURSATZ

22.11.2016  
030850

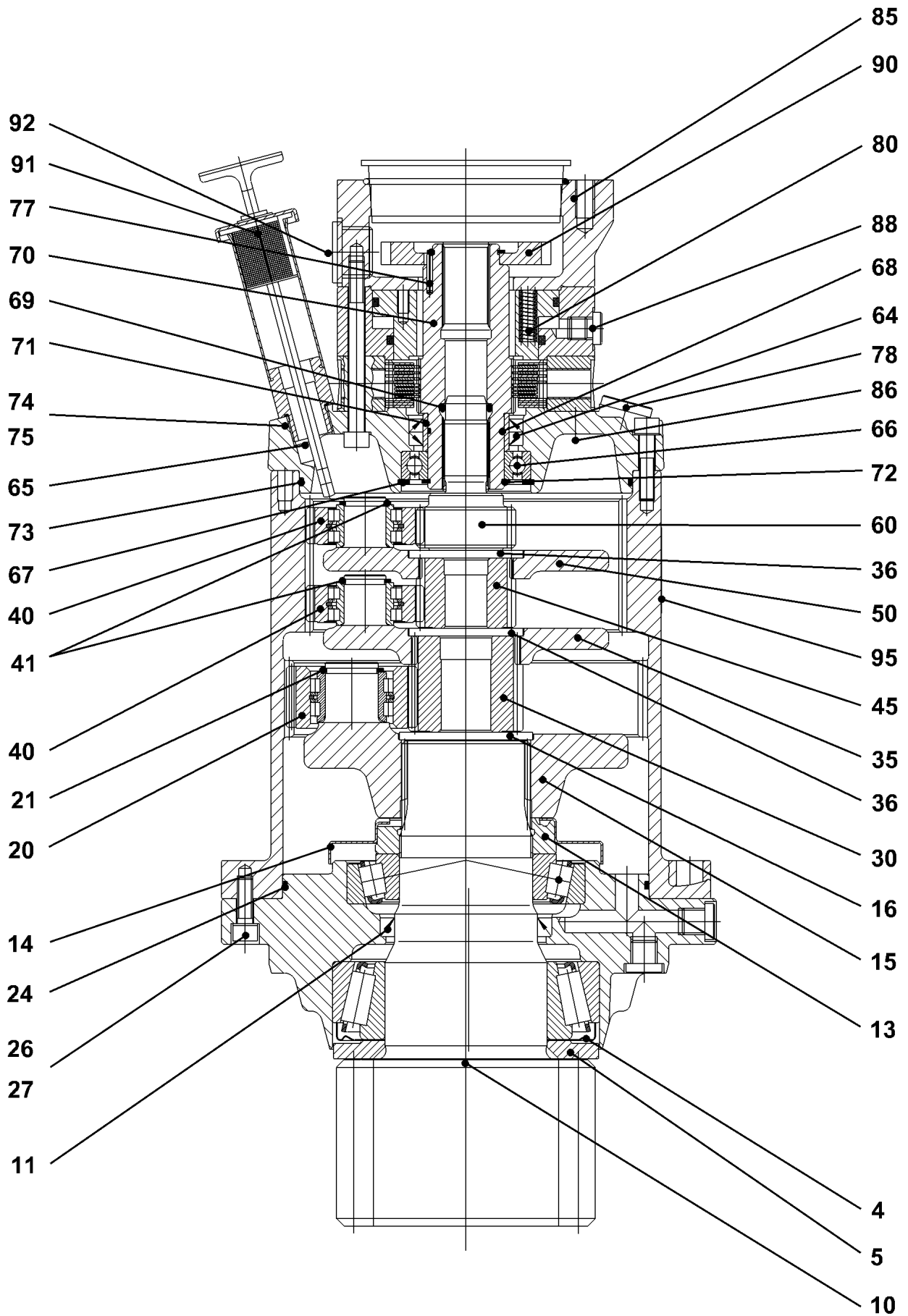
**LIEBHERR**

etk\_en\_de\_096610 LTR 1220

HAND PUMP  
HANDPUMPE

491

⇒ 7 900 391 08  
79 00 391 08



22.11.2016  
099790

**LIEBHERR**

etk\_en\_de\_096610 LTR 1220

SLEWING GEAR DRIVE  
DREHWERKANTRIEB

□ 492 (1/2)

⇒ 9 000 890 1  
90 00 890 1

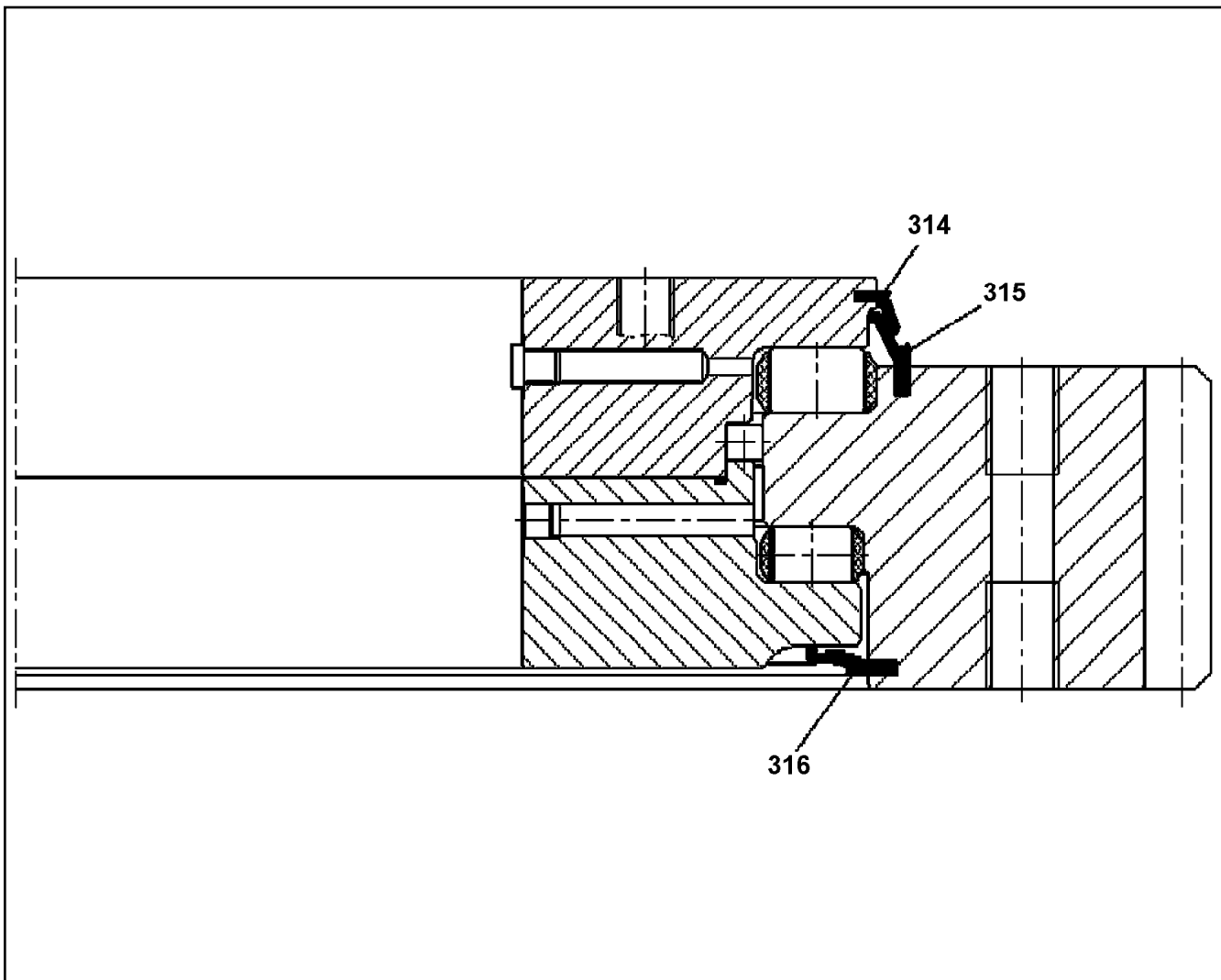
Pos.	Item	Quantity	Description	Bezeichnung
4	74 72 584 01	1	BEARING COVER RING	LAGERABDECKRING
5	93 18 075 01	1	WASHER 85,2X139X9,5	SCHEIBE
10	90 01 068 3	1	OUTPUT SHAFT M=9 Z=12	ABTRIEBSWELLE
11	71 00 593 01	1	ROTARY SHAFT LIP SEAL DIN 3760 A 75X9	RADIALWELLENDICHTRING
13	92 75 302 01	1	SLOTTED NUT M70X2 C45	NUTMUTTER
14	92 75 303 01	1	PLATE	BLECH
15	93 92 503 01	1	PLANETARY CARRIER	PLANETENTRAEGER
16	92 75 319 01	1	RETAINING DISK 70	HALTESCHEIBE
20	93 92 511 01	5	PLANET WHEEL M=2,25 Z=28	PLANETENRAD
21	46 30 001 03	5	LOCKING RING DIN 471 28X2	SICHERUNGSRING
24	72 64 536 01	1	O-RING 175X3 NBR 70	O-RING
26	10 87 559 9	8	SOCKET HEAD SCREW ISO 4762 M8X25 8.8	ZYLINDERSCHRAUBE
27	42 39 108 01	8	LOCK WASHER VS 8 ZN5/CN/T2	SICHERUNGSSCHEIBE
30	93 92 514 01	1	SUN WHEEL M=2,25 Z=24	SONNENRAD
35	93 92 515 01	1	PLANETARY CARRIER	PLANETENTRAEGER
36	94 41 341 03	1	RETAINING DISK 4X60X4	HALTESCHEIBE
40	92 75 308 01	3	PLANET WHEEL M=2 Z=28	PLANETENRAD
41	46 30 000 03	3	LOCKING RING DIN 471 22X1,75	SICHERUNGSRING
45	93 92 516 01	1	SUN WHEEL M=2 Z=24	SONNENRAD
50	93 92 573 01	1	PLANETARY CARRIER	PLANETENTRAEGER
60	93 92 517 01	1	SUN WHEEL M=2 Z=24	SONNENRAD
64	10 16 746 2	2	ROTARY SHAFT LIP SEAL DIN 3760 A 45X60	RADIALWELLENDICHTRING
65	93 92 518 01	1	GEARBOX COVER	GETRIEBEBECKEL
66	74 51 391 01	1	DEEP GROOVE BALL BEARING DIN 625 60	RILLENKUGELLAGER
67	10 17 162 6	1	LOCKING RING DIN 472 68X2,5 FLZNNC-120	SICHERUNGSRING
69	72 64 149 01	1	O-RING 20X4 NBR 70	O-RING
70	92 77 167 01	1	MULTI-DISC CARRIER	LAMELLENTRAEGER
71	74 74 040 01	1	INNER RING 40X45X20	INNENRING
73	72 64 400 01	1	O-RING 165X3 FKM 70	O-RING
74	40 01 620	8	SOCKET HEAD SCREW ISO 4762 M8X35 8.8	ZYLINDERSCHRAUBE
75	42 39 108 01	8	LOCK WASHER VS 8 ZN5/CN/T2	SICHERUNGSSCHEIBE
77	92 75 543 01	1	VENTILATION CONNECTING PIECE ⇒ 9 275 543 01 92 75 543 01	ENTLUEFTUNGSSTUTZEN
80	10 17 632 8	1	SPRING LOADED MULTI-DISC BRAKE	FEDERDRUCKLAMELLENBREMS
85	93 89 964 01	1	MOTOR FLANGE	MOTORFLANSCH
86	49 00 323	10	SOCKET HEAD SCREW ISO 4762 M8X90 8.8	ZYLINDERSCHRAUBE
88	77 90 162 01	1	BLANKING PLUG	VERSCHLUSSSTOPFEN
90	93 89 965 01	1	TOOTH LOCK WASHER 12X99/25RD	ZAHNSCHEIBE
91	43 12 005 01	3	CORE PIN ISO 8740 3X20	KERBSTIFT
92	10 17 157 9	1	LOCKING RING DIN 471 35X1,5 FLZNNC-120	SICHERUNGSRING
960	90 02 578 1	1	BRAKE MULTI-DISC SET	BREMSLAMELLENSETZ
970	90 02 578 2	1	BRAKE SPRING SET	BREMSFEDERSATZ

22.11.2016

etk\_en\_de\_096610 LTR 1220

493 (2/2)

**LIEBHERR**SLEWING GEAR DRIVE  
DREHWERKANTRIEB⇒ 9 000 890 1  
90 00 890 1



Pos.	Item	Quantity	Description	Bezeichnung
314	26 21 835 01	6.26	SEALING PROFILE	DICHTPROFIL
315	26 21 810 01	6.29	SEALING PROFILE NBR 70 4833	DICHTPROFIL
316	26 21 810 01	6.24	SEALING PROFILE NBR 70 4833	DICHTPROFIL

22.11.2016  
009216

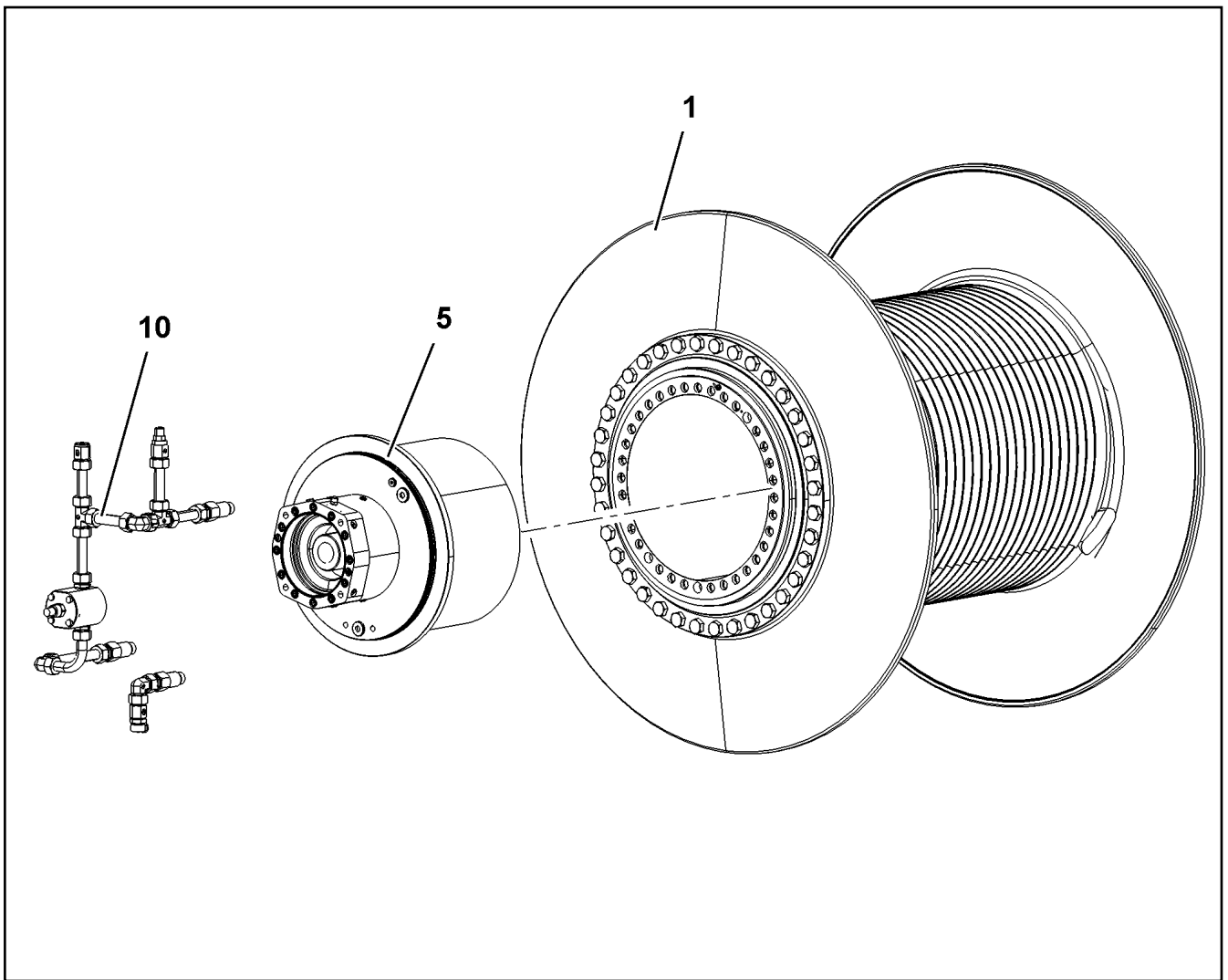
**LIEBHERR**

etk\_en\_de\_096610 LTR 1220

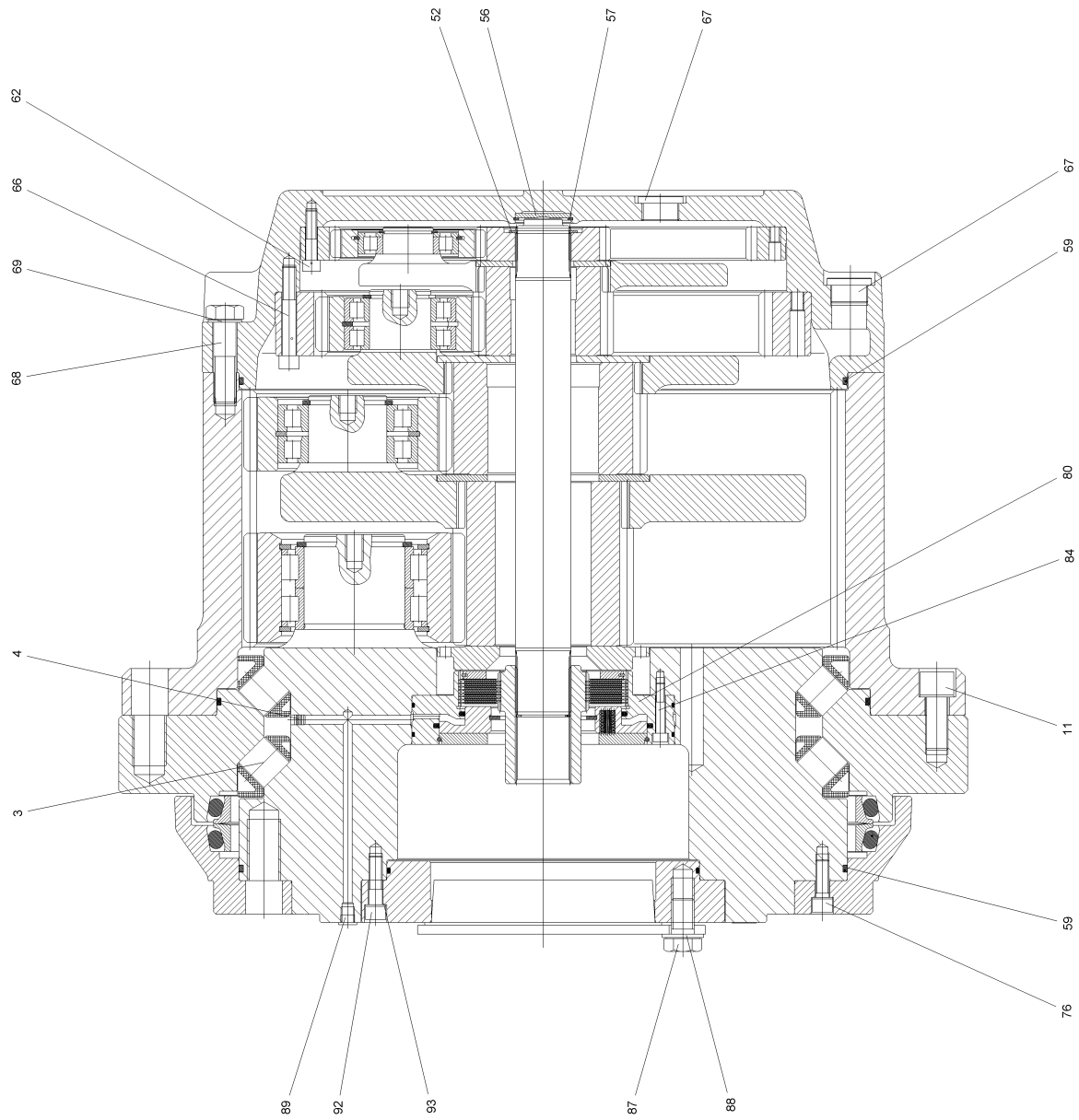
ROLLER SLEWING RING  
ROLLENDREHVERBINDUNG

494

⇒ 9 002 564 0  
90 02 564 0



Pos.	Item	Quantity	Description	Bezeichnung
1	93 92 940 01	1	ROPE DRUM D=490 SEIL=23 ⇒ 9 392 940 01 93 92 940 01	SEILTROMMEL
5	93 92 942 01	1	PLANETARY GEARBOX ⇒ 9 392 942 01 93 92 942 01	PLANETENGETRIEBE
10	90 20 010 3	1	OIL-GAUGING INSTRUMENT ⇒ 9 020 010 3 90 20 010 3	OELMESSEINRICHTUNG



22.11.2016  
009032

**LIEBHERR**

etk\_en\_de\_096610 LTR 1220


TRACTION DRIVE  
FAHRANTRIEB

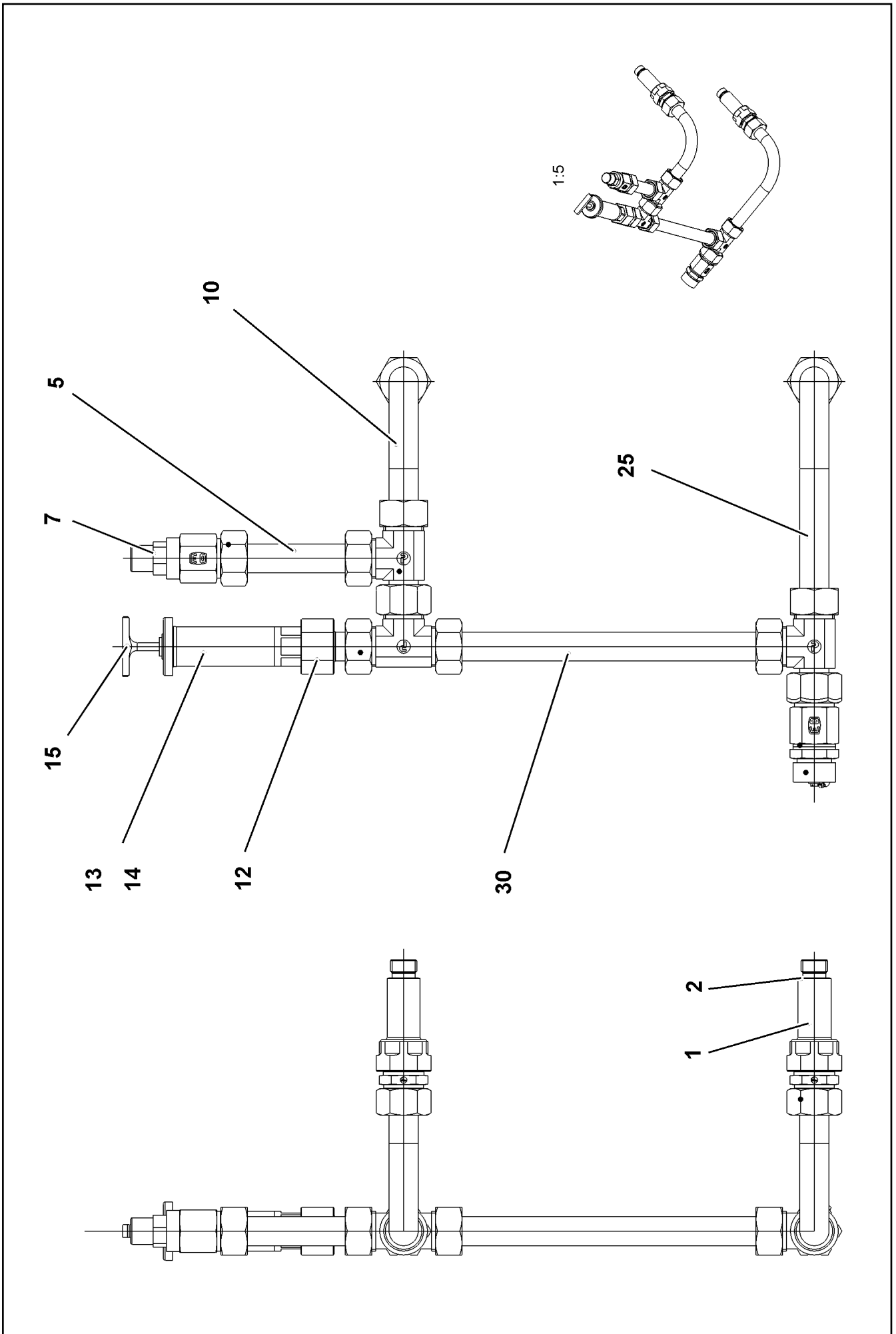
496 (1/2)

⇒ 9 002 895 6  
90 02 895 6



Pos.	Item	Quantity	Description	Bezeichnung
3	74 70 045 01	78	CYL.ROLLER 32X32	ZYLINDERROLLE
8	76 10 819 03	1	SEALING PLUG 9	DICHTSTOPFEN
11	40 43 209 08	12	SOCKET HEAD SCREW ISO 4762 M20X50 10	ZYLINDERSCHRAUBE
52	10 17 158 5	1	LOCKING RING DIN 471 50X2 FLZNNC-120H	SICHERUNGSRING
56	94 43 033 03	1	RETAINING DISK 50	HALTESCHEIBE
57	42 96 120 01	1	L RING 50X2	L-RING
59	76 10 353 03	2	O-RING 530X5 NBR 70	O-RING
62	49 00 981	24	SOCKET HEAD SCREW ISO 4762 M10X45 1	ZYLINDERSCHRAUBE
66	49 02 244	24	SOCKET HEAD SCREW ISO 4762 M12X75 1	ZYLINDERSCHRAUBE
67	40 97 106 01	4	SCREW PLUG AEHNL.DIN 908 M33X2 ST Fe	VERSCHLUSSSCHRAUBE
68	40 61 228 01	12	HEX SCREW ISO 4014 M20X75 8.8 A3C	SECHSKANTSCHRAUBE
69	42 39 120 01	12	LOCK WASHER VS 20 ZN5/CN/T2	SICHERUNGSSCHEIBE
76	10 87 557 8	8	SOCKET HEAD SCREW ISO 4762 M12X35 8	ZYLINDERSCHRAUBE
80	50 20 370 01	1	SPRING LOADED MULTI-DISC BRAKE	FEDERDRUCKLAMELLENBREMS
(4)	73 73 506 03	9	OUTER MULTI-DISC	AUSSENLAMELLE
(5)	73 73 505 03	8	INTERNAL MULTI-DISC	INNENLAMELLE
(999)	96 99 977 08	1	SEAL KIT F.BRAKE	DS BREMSE
84	46 00 335	12	SOCKET HEAD SCREW ISO 4762 M8X45 10.	ZYLINDERSCHRAUBE
87	46 00 380	2	HEX SCREW ISO 4017 M20X30 8.8 A3C	SECHSKANTSCHRAUBE
88	42 00 021 01	2	WASHER ISO 7089 20 200HV A3C	SCHEIBE
92	10 87 556 5	8	SOCKET HEAD SCREW DIN 912 M12X40 8.8	ZYLINDERSCHRAUBE
93	42 39 112 01	8	LOCK WASHER VS 12 ZN5/CN/T2	SICHERUNGSSCHEIBE

22.11.2016	etk_en_de_096610 LTR 1220	 497 (2/2)
<b>LIEBHERR</b>	TRACTION DRIVE FAHRANTRIEB	⇒ 9 002 895 6 90 02 895 6



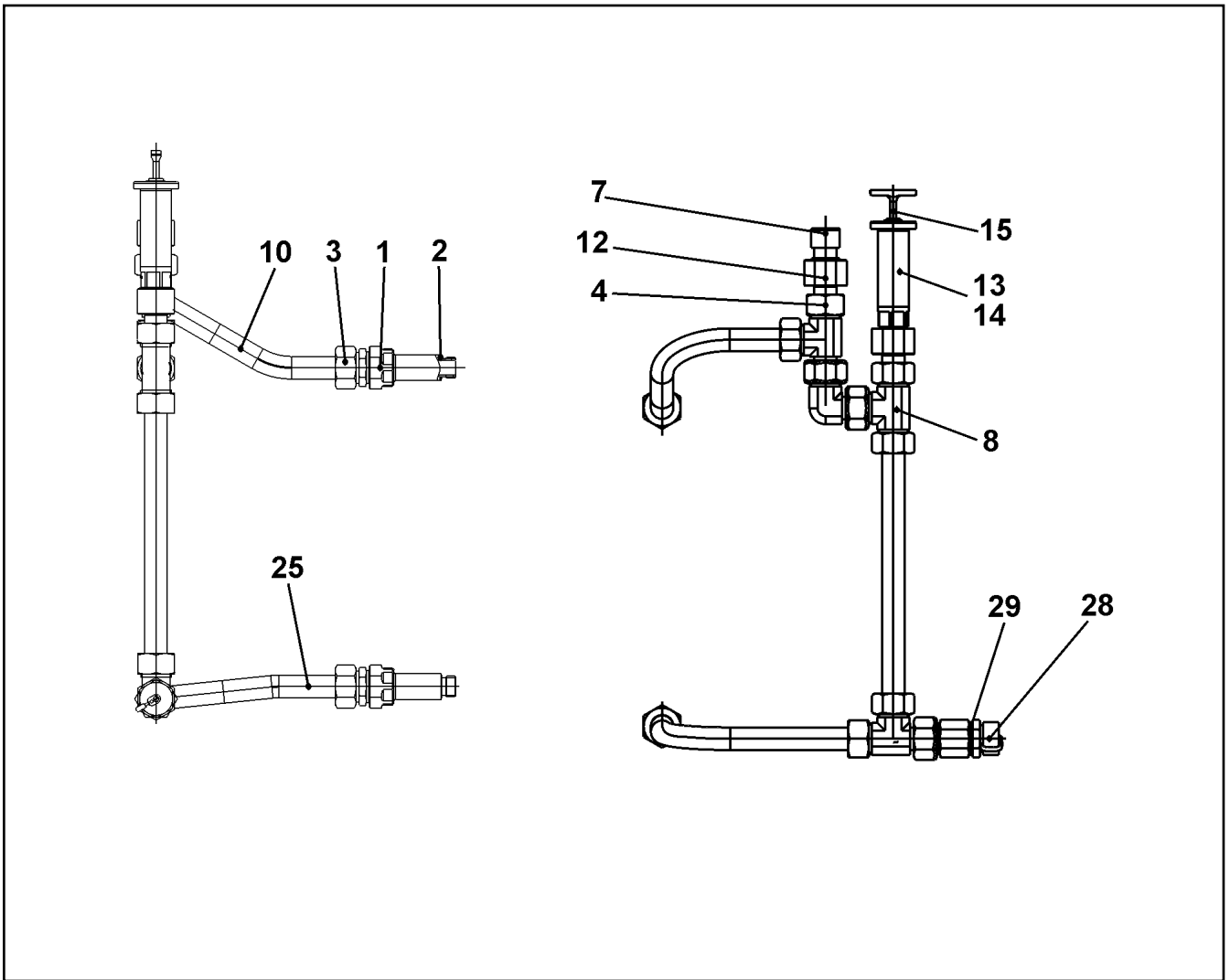
22.11.2016  
099812  
**LIEBHERR**

etk\_en\_de\_096610 LTR 1220  
OIL-GAUGING INSTRUMENT  
OELMESSEINRICHTUNG

▣ 498 (1/2)  
⇒ 9 020 010 3  
90 20 010 3

Pos.	Item	Quantity	Description	Bezeichnung
1	93 95 993 01	2	THREADED CONNECTION PIECE	GEWINDEANSCHLUSSSTUTZE
2	76 10 229 03	2	SEALING RING DIN 3869 20X17,8 NBR	DICHTRING
5	10 19 012 0	1	TUBE EN 10305-4 22X1,5X107 E235+N FE//Z	ROHR
7	72 11 088 01	1	VENTILATION UNIT ST VERZ	BE- UND ENTLUEFTUNGSFILTE
10	96 80 213 08	1	PIPE COMPL. 22X2,5X229	ROHR KPL.
12	92 75 862 01	1	CONNECTION STUB	ANSCHLUSSSTUTZEN
13	92 75 019 01	1	VENTILATION CONNECTING PIECE	ENTLUEFTUNGSSTUTZEN
14	76 10 225 03	1	SEALING RING 19,6X24,3X1,5	DICHTRING
15	92 76 102 01	1	OIL DIPSTICK 1 1/8"	OELMESSSTAB
25	96 80 214 08	1	PIPE COMPL. 22X2,5X245	ROHR KPL.
30	97 93 233 01	1	TUBE LN 80 401 22X1.5X255 ST37.4	ROHR

22.11.2016	etk_en_de_096610 LTR 1220	 499 (2/2)
<b>LIEBHERR</b>	OIL-GAUGING INSTRUMENT OELMESSEINRICHTUNG	⇒ 9 020 010 3 90 20 010 3



Pos.	Item	Quantity	Description	Bezeichnung
1	93 95 993 01	2	THREADED CONNECTION PIECE	GEWINDEANSCHLUSSSTUTZE
2	76 10 229 03	2	SEALING RING DIN 3869 20X17,8 NBR	DICHTRING
3	47 10 013 08	2	FLANGE JOINT GE22-LM	VERSCHRAUBUNG
4	47 20 040 08	2	FLANGE JOINT EVL16-SR3/4"	VERSCHRAUBUNG
7	70 02 458	1	FILTER CR6-FREI	BE-U.ENTLUEFTUNGSFILTER
8	47 04 007 08	1	FLANGE JOINT T22-L	VERSCHRAUBUNG
10	96 80 215 08	1	PIPE COMPL. 22X2,5X307	ROHR KPL.
12	92 75 862 01	2	CONNECTION STUB	ANSCHLUSSSTUTZEN
13	92 75 019 01	1	VENTILATION CONNECTING PIECE	ENTLUEFTUNGSSTUTZEN
14	76 10 225 03	1	SEALING RING 19,6X24,3X1,5	DICHTRING
15	92 76 102 01	1	OIL DIPSTICK 1 1/8"	OELMESSSTAB
25	96 80 216 08	1	PIPE COMPL. 22X2,5X357	ROHR KPL.
28	47 77 058 08	1	STOP PLUG VSTIM26X1,5ED A3P	STOPFEN
29	71 01 059 08	1	SEALING RING DIN 7603 A 27X32X2 CU	DICHTRING

22.11.2016  
099665

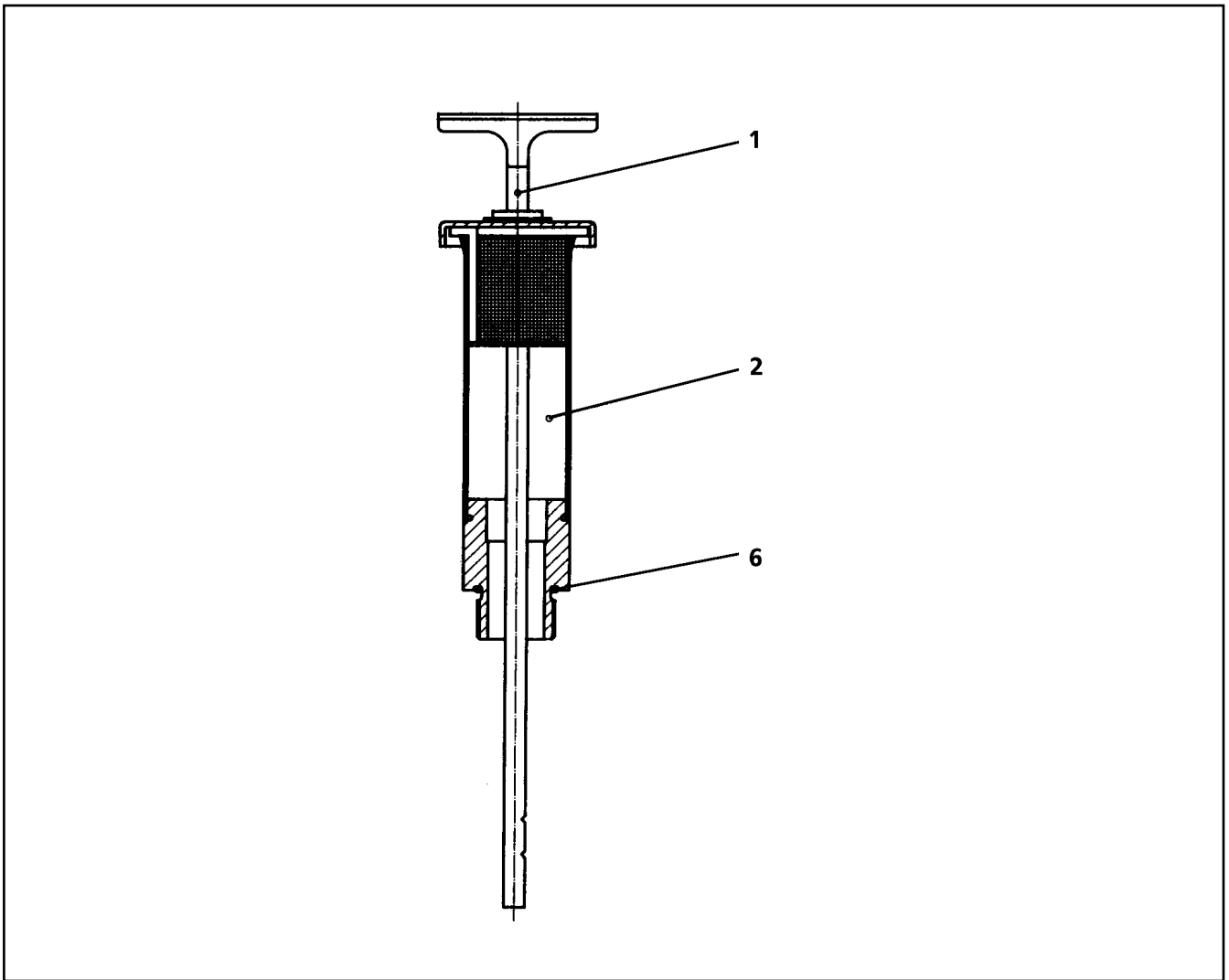
**LIEBHERR**

etk\_en\_de\_096610 LTR 1220

OIL-GAUGING INSTRUMENT  
OELMESSEINRICHTUNG

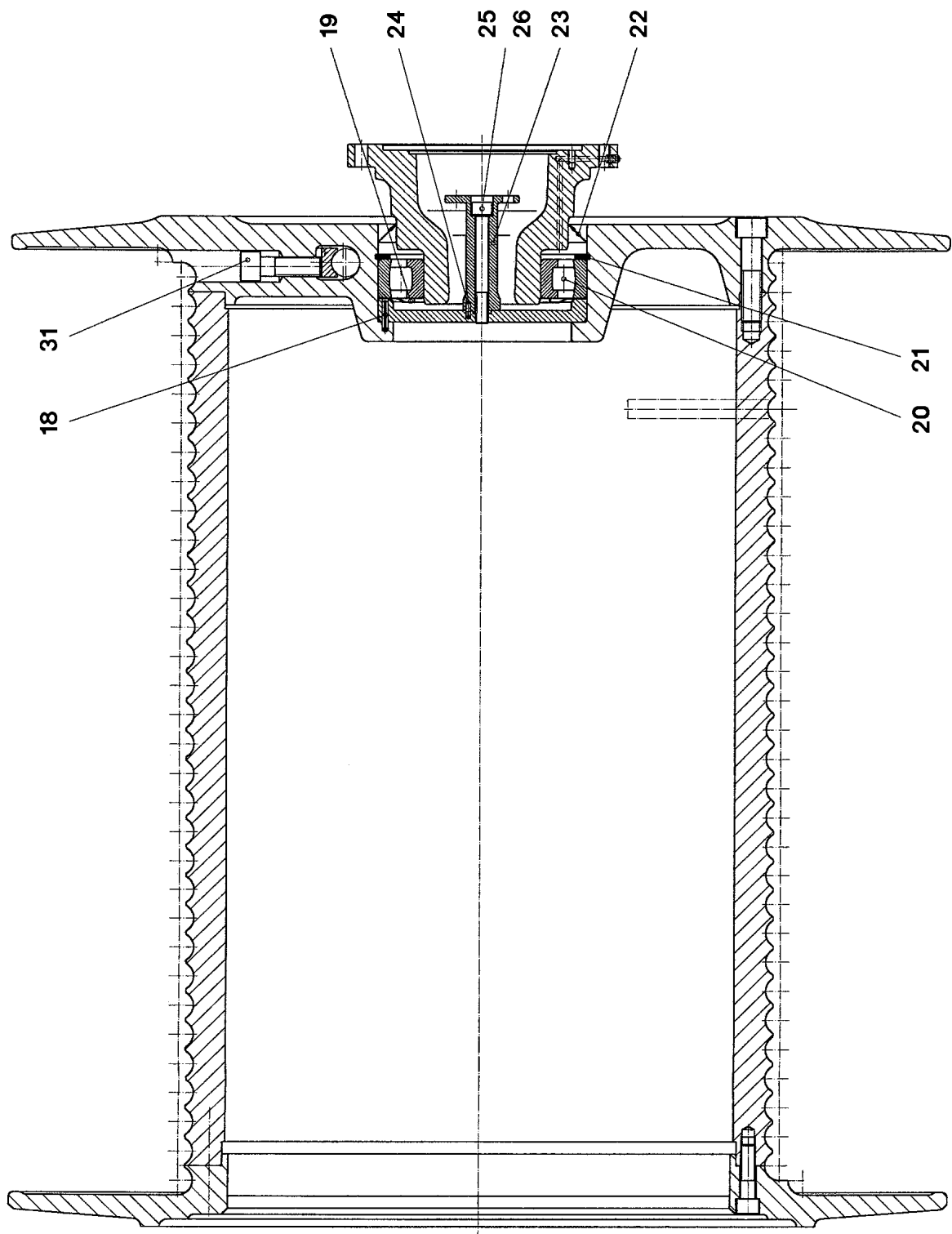
500

⇒ 9 020 010 4  
90 20 010 4



Pos.	Item	Quantity	Description	Bezeichnung
1	92 75 544 01	1	OIL DIPSTICK 1 1/8"	OELMESSSTAB
2	92 75 019 01	1	VENTILATION CONNECTING PIECE	ENTLUEFTUNGSSTUTZEN
6	76 10 225 03	1	SEALING RING 19,6X24,3X1,5	DICHTRING

22.11.2016 047371 <b>LIEBHERR</b>	etk_en_de_096610 LTR 1220 VENTILATION CONNECTING PIECE ENTLUEFTUNGSSTUTZEN	<input type="checkbox"/> 501 ⇒ 9 275 543 01 92 75 543 01
---	--	--



22.11.2016  
031429

**LIEBHERR**


etk\_en\_de\_096610 LTR 1220

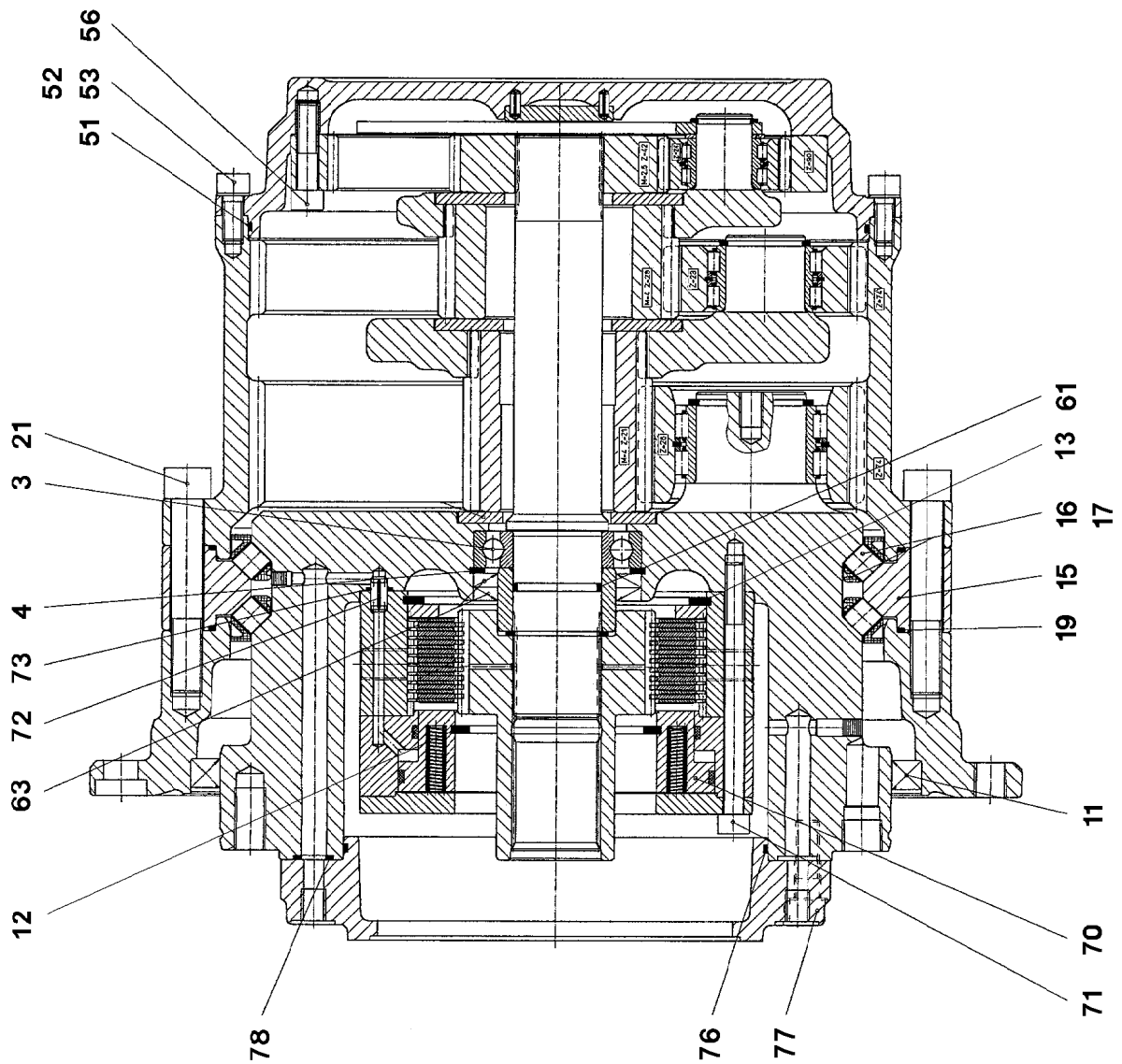
ROPE DRUM  
SEILTROMMEL

502 (1/2)

⇒ 9 392 940 01  
93 92 940 01

Pos.	Item	Quantity	Description	Bezeichnung
18	43 12 043 01	1	CORE PIN DIN 1473 5X24	KERBSTIFT
19	74 72 725 01	1	BEARING COVER RING	LAGERABDECKRING
20	54 05 090 08	1	SWIVEL-JOINT ROLLER BEARING DIN 635 2	TONNENLAGER
21	42 81 059 08	1	LOCKING RING DIN 472 170X4	SICHERUNGSRING
22	71 00 325 08	1	ROTARY SHAFT LIP SEAL DIN 3760 A 140X1	RADIALWELLENDICHTRING
23	92 75 047 01	1	FLANGE	FLANSCH
24	43 11 002 01	1	CORE PIN DIN 1472 4X12	KERBSTIFT
25	46 00 239	1	SOCKET HEAD SCREW ISO 4762 M10X90 8.	ZYLINDERSCHRAUBE
26	42 39 015 08	1	LOCK WASHER VS 10	SICHERUNGSSCHEIBE
31	40 02 187	4	SOCKET HEAD SCREW ISO 4762 M16X50 1	ZYLINDERSCHRAUBE

22.11.2016	etk_en_de_096610 LTR 1220	 503 (2/2)
<b>LIEBHERR</b>	ROPE DRUM SEILTROMMEL	⇒ 9 392 940 01 93 92 940 01



22.11.2016  
031430

**LIEBHERR**

etk\_en\_de\_096610 LTR 1220

PLANETARY GEARBOX  
PLANETENGETRIEBE

504 (1/2)

⇒ 9 392 942 01  
93 92 942 01



Pos.	Item	Quantity	Description	Bezeichnung
3	74 51 593 01	1	DEEP GROOVE BALL BEARING DIN 625 62	RILLENKUGELLAGER
4	42 81 027 08	1	LOCKING RING DIN 472 85X3	SICHERUNGSRING
11	71 00 546 01	1	ROTARY SHAFT LIP SEAL DIN 3760 AS 340X	RADIALWELLENDICHTRING
12	42 81 019	1	LOCKING RING DIN 472 102X4 ZNPH R	SICHERUNGSRING
13	42 81 048	1	LOCKING RING DIN 472 155X4 ZNPH R	SICHERUNGSRING
15	92 77 453 01	1	BEARING RING	LAGERRING
16	92 75 143 01	38	ROLLER CAGE	ROLLENKAEFIG
17	74 70 061 01	114	CYL.ROLLER 14X14	ZYLINDERROLLE
19	72 64 299 01	2	O-RING 330X3 NBR 70	O-RING
21	40 43 180 08	24	SOCKET HEAD SCREW DIN 912 M16X100 10	ZYLINDERSCHRAUBE
51	53 00 325 08	1	O-RING 300X3 NBR70	O-RING
52	40 42 014	12	SOCKET HEAD SCREW ISO 4762 M10X25 8.	ZYLINDERSCHRAUBE
53	42 39 015 08	12	LOCK WASHER VS 10	SICHERUNGSSSCHEIBE
56	11 65 700 0	12	SOCKET HEAD SCREW ISO 4762 M10X45 8	ZYLINDERSCHRAUBE
61	72 64 211 08	1	O-RING 38X3 NBR90	O-RING
63	71 00 626 01	2	ROTARY SHAFT LIP SEAL BAB 60X85X7 N	RADIALWELLENDICHTRING
70	50 20 372 01	1	SPRING LOADED MULTI-DISC BRAKE	FEDERDRUCKLAMELLENBREMS
(1)	50 28 075 01	1	BRAKE ACTUATING UNIT	BREMSBETAETIGUNGSEINHEIT
(997)	93 95 895 01	1	BRAKE MULTI-DISC SET	BREMSLAMELLENSATZ
(998)	93 95 896 01	1	BRAKE PACKING SET	BREMSE-DICHTUNGSSATZ
(999)	93 95 897 01	1	BRAKE SPRING SET	BREMSFEDERSATZ
71	40 02 442	12	SOCKET HEAD SCREW ISO 4762 M10X130 1	ZYLINDERSCHRAUBE
72	43 20 079 08	1	DOWEL PIN ISO 8752 A 8X16	SPANNSTIFT
73	50 26 529 08	1	O-RING 8X2 NBR70	O-RING
76	76 10 217 03	1	O-RING 195X3 NBR 70	O-RING
77	10 87 556 5	8	SOCKET HEAD SCREW DIN 912 M12X40 8.8	ZYLINDERSCHRAUBE
78	72 64 056 08	6	O-RING 14X3 NBR70	O-RING

22.11.2016

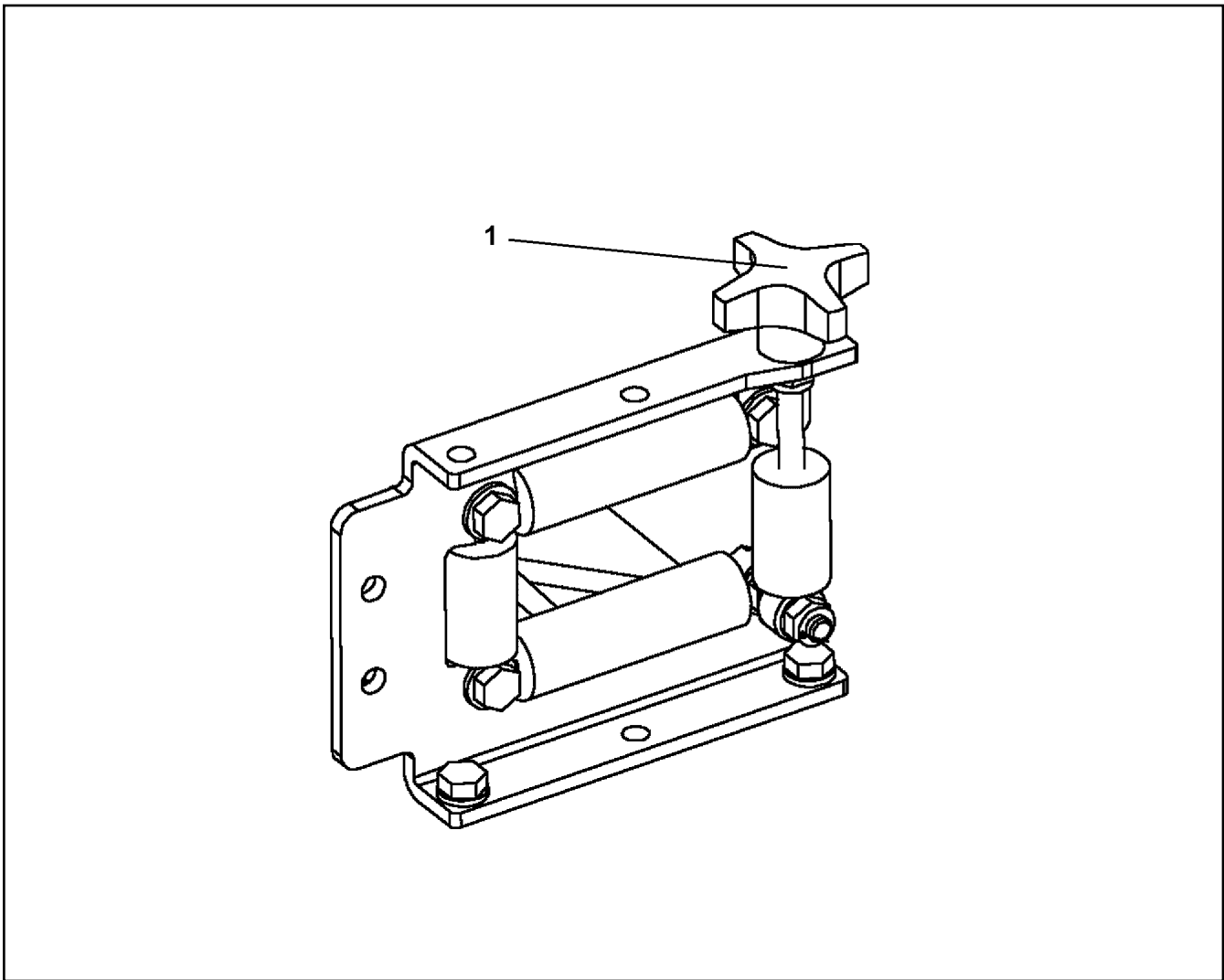
etk\_en\_de\_096610 LTR 1220

505 (2/2)

**LIEBHERR**

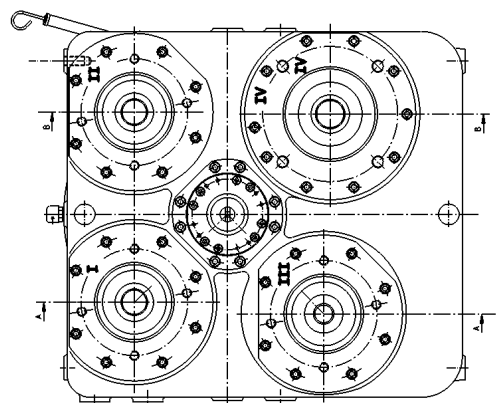
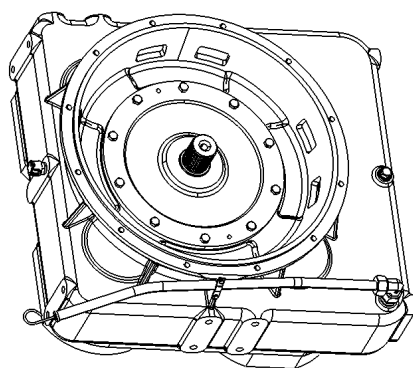
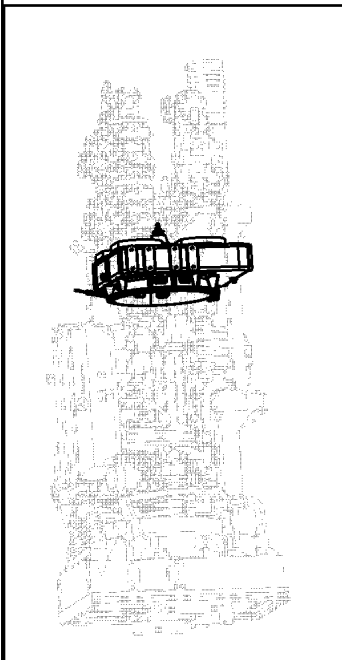
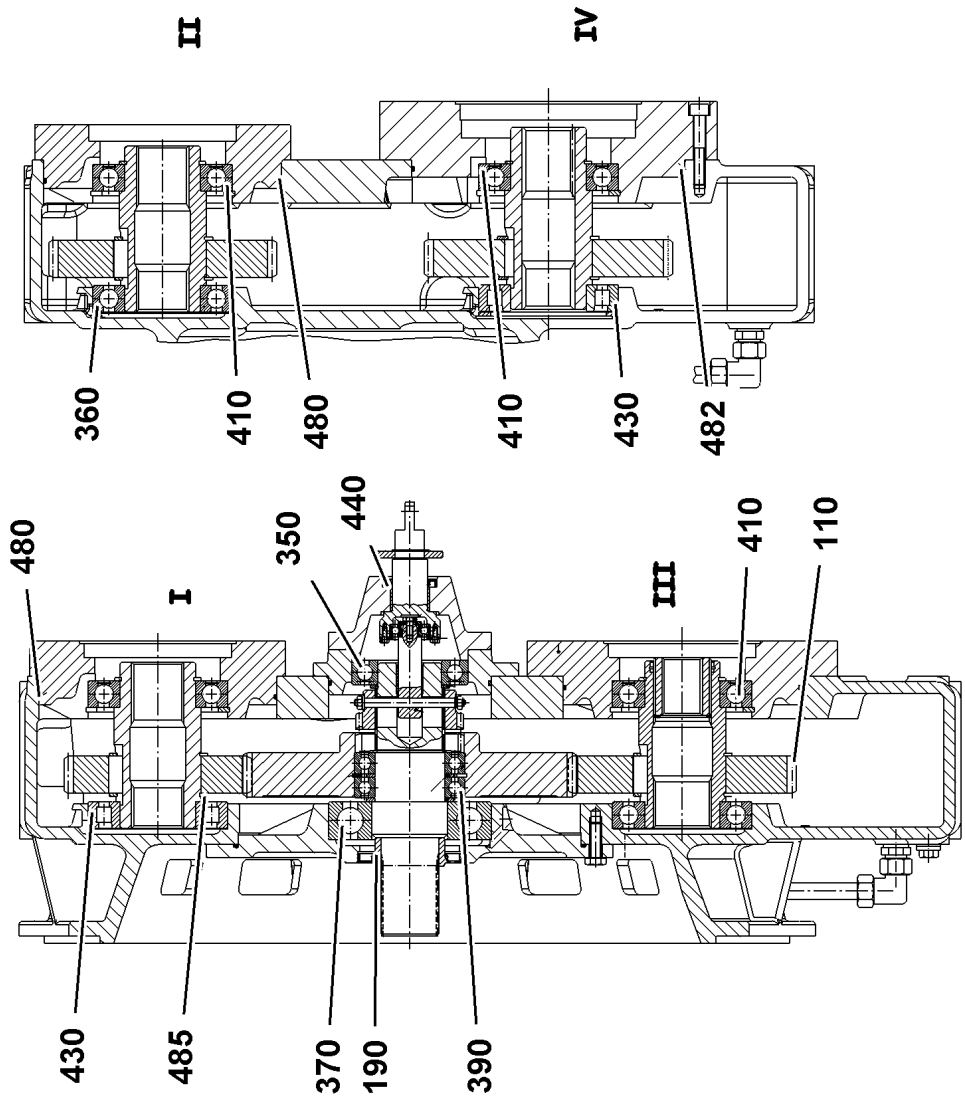
PLANETARY GEARBOX  
PLANETENGETRIEBE

⇒ 9 392 942 01  
93 92 942 01



Pos.	Item	Quantity	Description	Bezeichnung
1	10 42 816 6	1	CROSS GRIP DIN 6335 K-32-M6 KU	KREUZGRIFF

22.11.2016 059824 <b>LIEBHERR</b>	etk_en_de_096610 LTR 1220 ROLLER ORIFICE ROLLENMUNDSTUECK	<input type="checkbox"/> 506 ⇒ 9 622 130 08 96 22 130 08
---	---	--



22.11.2016  
009439

**LIEBHERR**

etk\_en\_de\_096610 LTR 1220

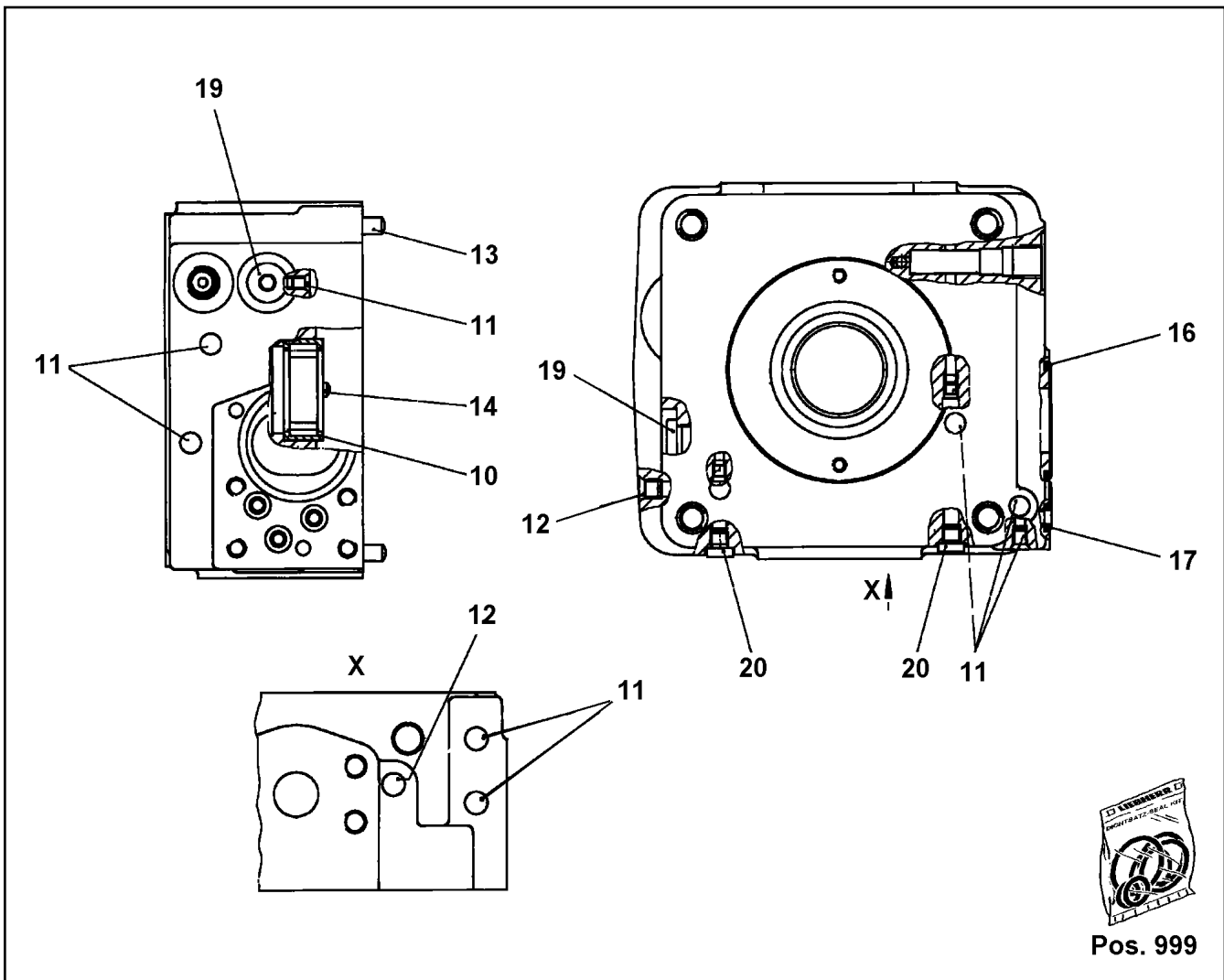
DISTRIBUTOR GEARBOX  
VERTEILERGETRIEBE

507 (1/2)

→ 9 702 992 1  
97 02 992 1

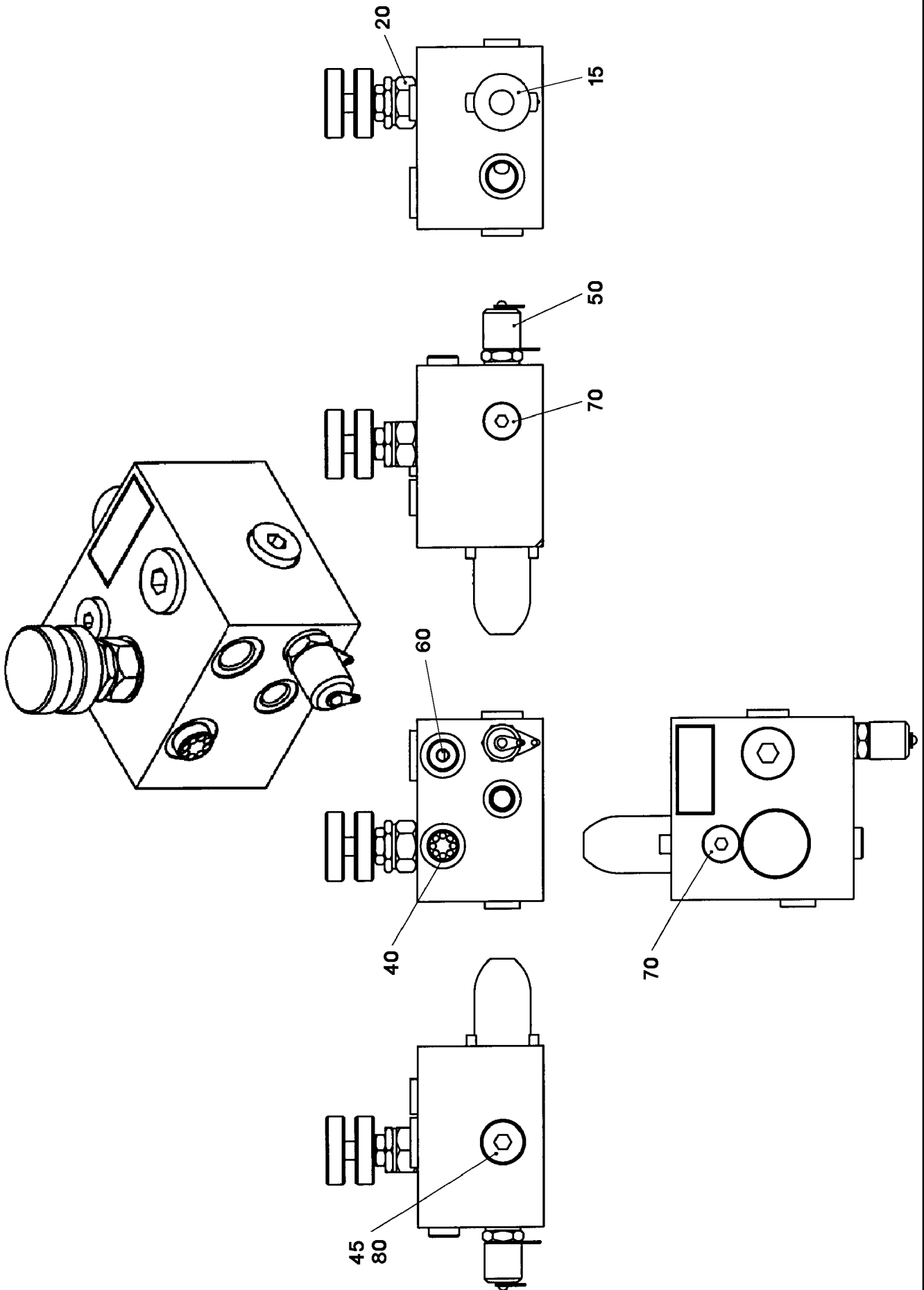
Pos.	Item	Quantity	Description	Bezeichnung
110	57 18 191 08	2	SPUR WHEEL D147/75X32	STIRNRAD
190	57 18 197 08	1	SLEEVE	LAUFRING
350	10 16 923 6	1	DEEP GROOVE BALL BEARING DIN 625 620	RILLENKUGELLAGER
360	57 18 198 08	2	DEEP GROOVE BALL BEARING DIN 625 621	RILLENKUGELLAGER
370	74 51 656 08	1	DEEP GROOVE BALL BEARING DIN 625 63	RILLENKUGELLAGER
390	74 51 295 08	2	DEEP GROOVE BALL BEARING DIN 625 60	RILLENKUGELLAGER
410	74 51 453 08	4	DEEP GROOVE BALL BEARING DIN 625 62	RILLENKUGELLAGER
430	50 09 262 08	2	CYLINDRICAL ROLLER BEARING DIN 5412 N	ZYLINDERROLLENLAGER
440	71 00 350 01	1	ROTARY SHAFT LIP SEAL DIN 3760 AS 30X	RADIALWELLENDICHTRING
450	10 35 914 2	1	ROTARY SHAFT LIP SEAL DIN 3760 A 60X90	RADIALWELLENDICHTRING
470	50 26 150 08	1	O-RING 132X3 NBR70	O-RING
480	72 64 215 01	3	O-RING 200X3 NBR 70	O-RING
482	72 64 290 08	1	O-RING 230X3 NBR70	O-RING
485	72 64 177 08	1	O-RING 280X3 NBR70	O-RING

22.11.2016	etk_en_de_096610 LTR 1220	<input type="checkbox"/> 508 (2/2)
<b>LIEBHERR</b>	DISTRIBUTOR GEARBOX VERTEILERGETRIEBE	⇒ 9 702 992 1 97 02 992 1



Pos.	Item	Quantity	Description	Bezeichnung
10	70 23 703	1	CYLINDRICAL ROLLER BEARING	ZYLINDERROLLENLAGER
11	70 22 127	4	DOUBLE PLUG	DOPPELABREISSSTOPFEN
12	51 45 393 08	1	PLUG M8	ABREISSSTOPFEN
13	43 07 048 08	2	PARALLEL PIN DIN 6325 8M6X20	ZYLINDERSTIFT
14	51 45 889 08	1	PARALLEL PIN ISO 8734 5M6X12 ST	ZYLINDERSTIFT
16	51 45 078 08	1	O-RING ARP 568 45,69X2,62 NBR90	O-RING
17	10 30 327 0	3	EDGE SEALING RING	DICHTKANTENRING
19	47 77 043 08	2	STOP PLUG VSTIM12X1,5ED A3P	STOPFEN
20	70 27 497	2	SCREW PLUG M8X1	VERSCHLUSSSCHRAUBE
999	10 47 221 9	1	GASKET KIT INT.FLANGE	DS ANSCHLUSSPLATTE

22.11.2016 059225	etk_en_de_096610 LTR 1220	509
<b>LIEBHERR</b>	CONNECTING PLATE ANSCHLUSSPLATTE	⇒ X10008308 10 00 830 8



22.11.2016  
037358

**LIEBHERR**


etk\_en\_de\_096610 LTR 1220

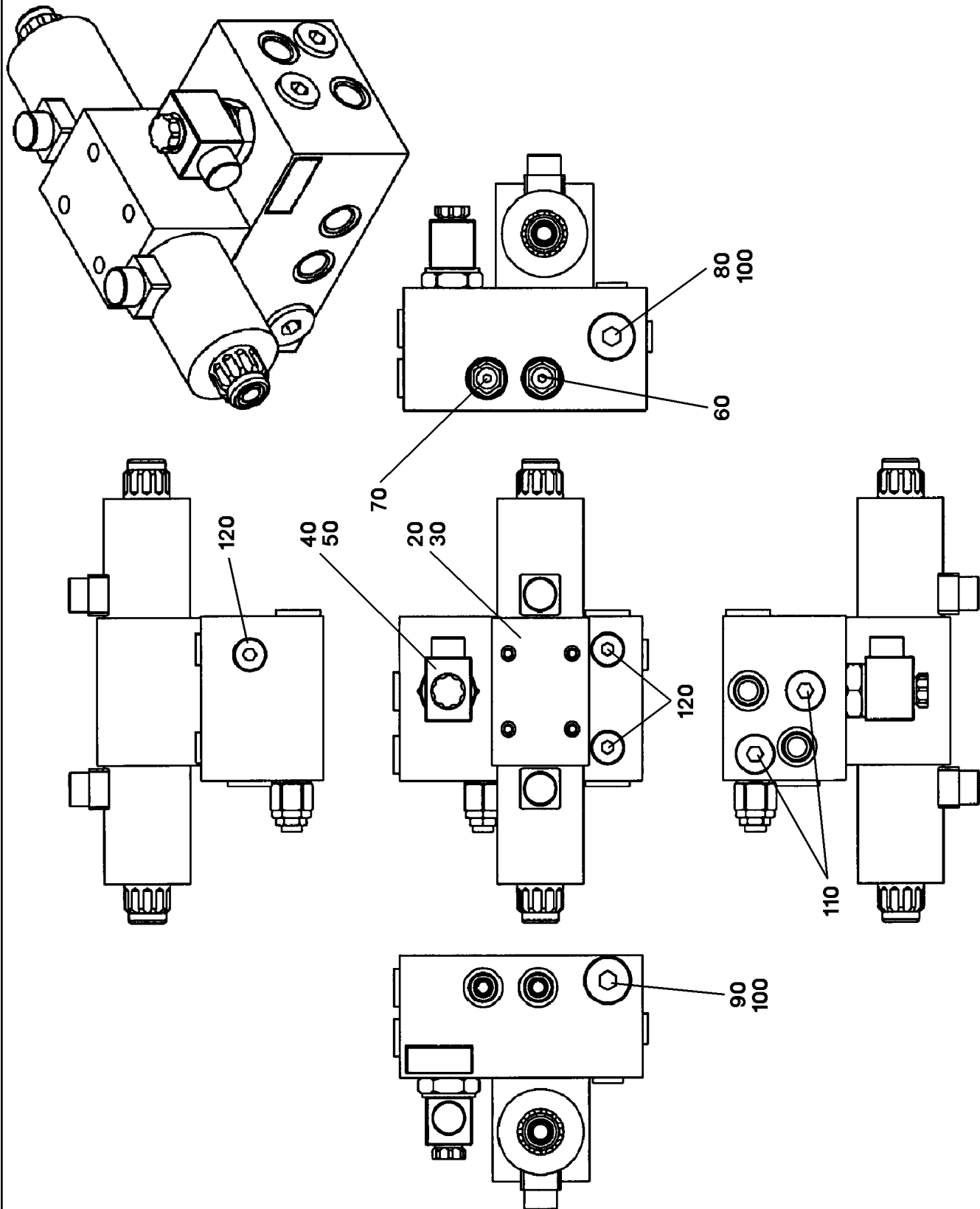
CONTROL BLOCK  
STUEBERBLOCK

510 (1/2)

⇒ X10024211  
10 02 421 1

Pos.	Item	Quantity	Description	Bezeichnung
15	57 13 031 08	1	PRESSURE LIMITING VALVE	DRUCKBEGRENZUNGSVENTIL
(999)	51 10 433 08	1	SEAL KIT	DICHTSATZ
20	10 28 020 2	1	RESTRICTOR	DROSSEL
40	57 15 348 08	1	NON-RETURN VALVE	RUECKSCHLAGVENTIL
45	57 14 859 08	1	NON-RETURN VALVE	RUECKSCHLAGVENTIL
50	47 56 026 08	1	TEST POINT FITTING EMA3 G1/4 CR6-FREI	MESSANSCHLUSS
60	57 06 859 08	1	NOZZLE 1,5	DUESE
70	47 77 040 08	2	STOPPER PLUG VST11/4"ED A3P	BLINDSTOPFEN
80	47 77 041 08	1	STOP PLUG VST13/8"ED A3P	STOPFEN

22.11.2016	etk_en_de_096610 LTR 1220	 511 (2/2)
<b>LIEBHERR</b>	CONTROL BLOCK STUEERBLOCK	⇒ X10024211 10 02 421 1



22.11.2016  
037357

**LIEBHERR**

etk\_en\_de\_096610 LTR 1220


CONTROL BLOCK  
STUEBERBLOCK

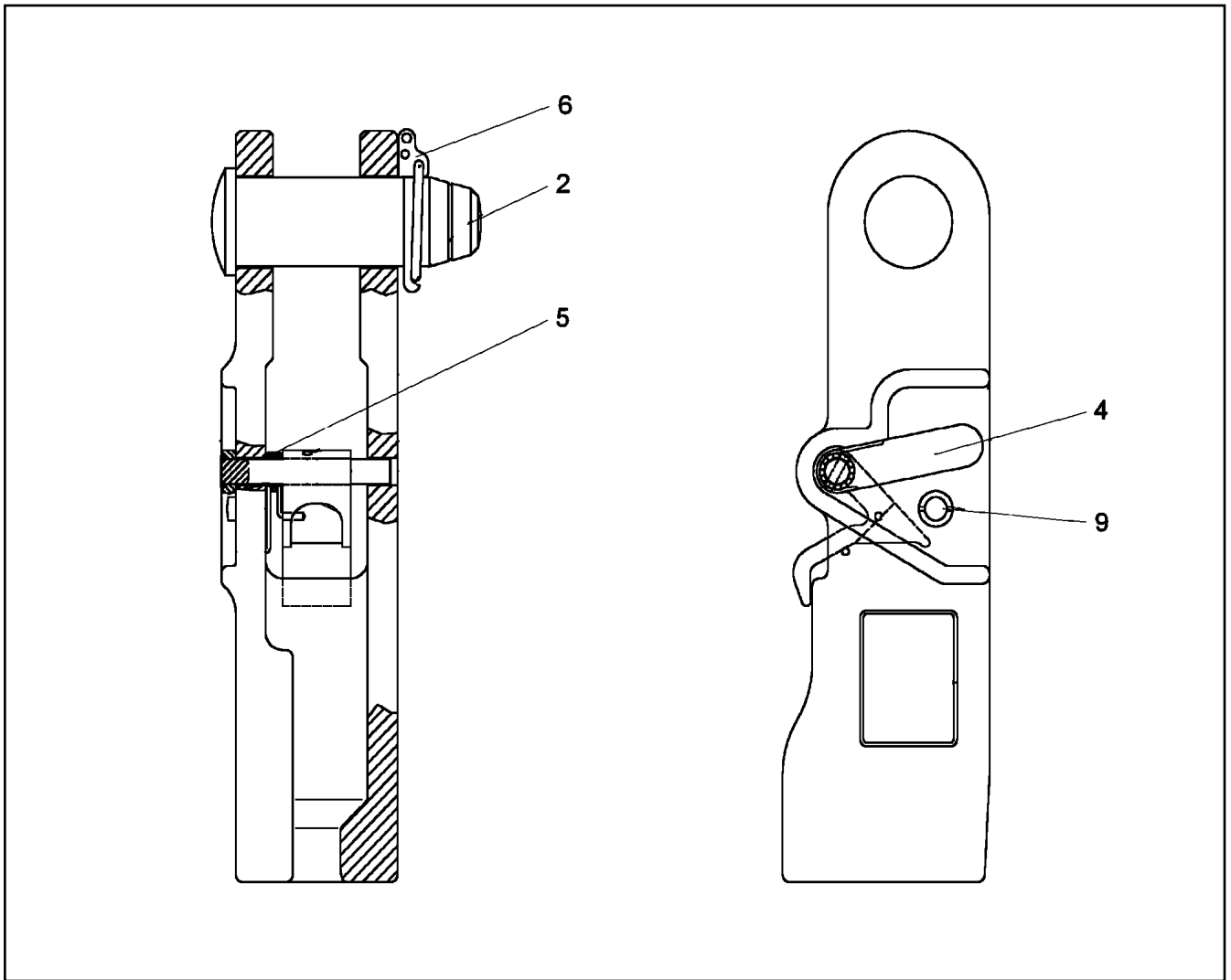
512 (1/2)

⇒ X10038509  
10 03 850 9



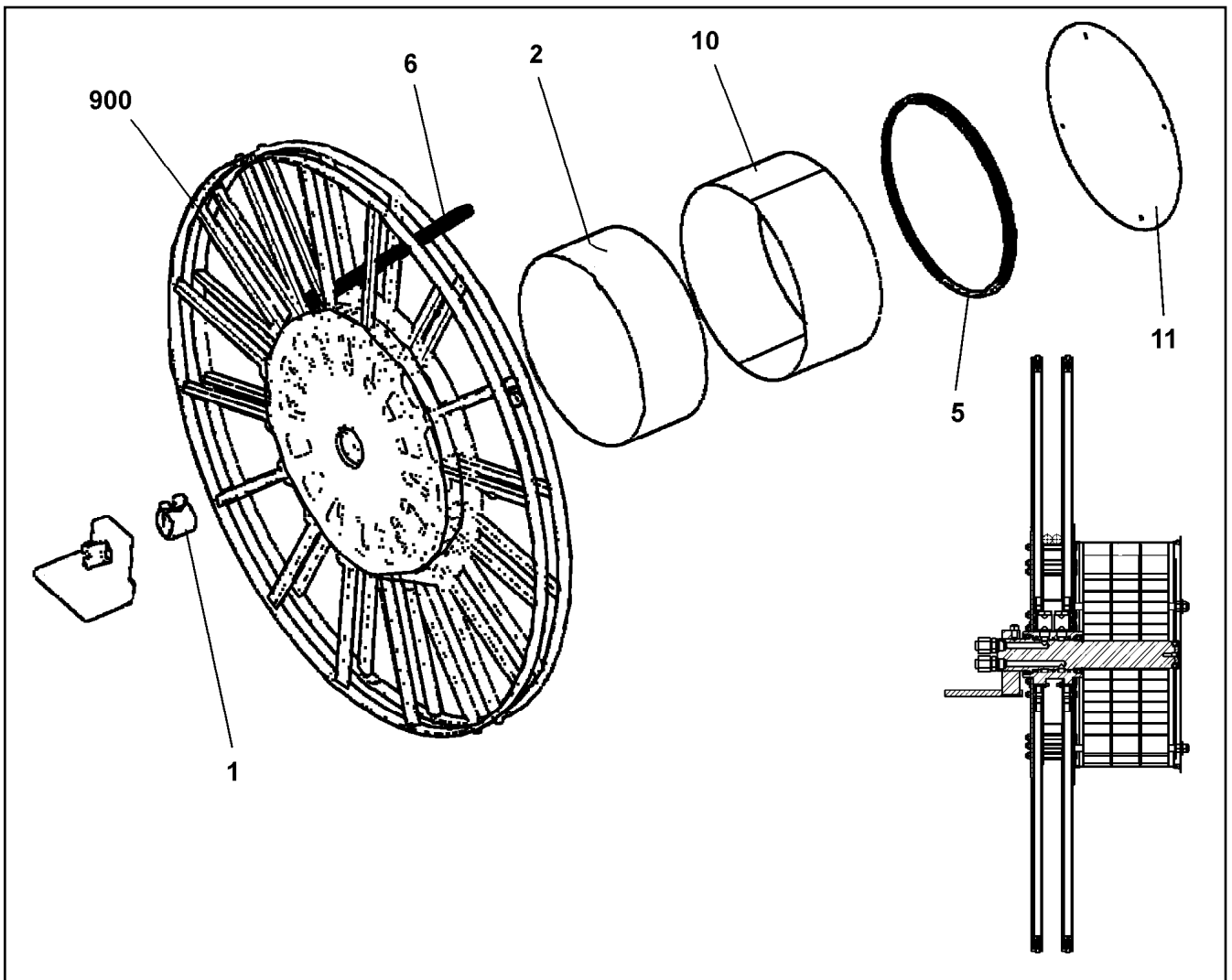
Pos.	Item	Quantity	Description	Bezeichnung
20	10 28 021 0	1	DIRECTIONAL CONTROL VALVE	WEGEVENTIL
30	46 00 340	4	SOCKET HEAD SCREW ISO 4762 M6X40 10.	ZYLINDERSCHRAUBE
40	10 28 021 1	1	DIRECTIONAL SEAT VALVE 2/2	WEGESITZVENTIL
(999)	10 87 195 9	1	SEAL KIT DIRECTIONAL VALVE	DS WEGEVENTIL
50	10 28 021 2	1	MAGNET	MAGNET
60	10 28 021 3	1	PRESSURE LIMITING VALVE	DRUCKBEGRENZUNGSVENTIL
(999)	10 87 209 8	1	SEAL KIT LIMIT VALVE	DS DRUCKBEGRENZUNGSVEN
70	10 28 021 4	1	PRESSURE LIMITING VALVE	DRUCKBEGRENZUNGSVENTIL
(999)	10 87 209 8	1	SEAL KIT LIMIT VALVE	DS DRUCKBEGRENZUNGSVEN
80	10 28 021 5	1	NON-RETURN VALVE	RUECKSCHLAGVENTIL
90	10 28 021 6	1	NON-RETURN VALVE	RUECKSCHLAGVENTIL
100	47 77 047 08	2	STOP PLUG VSTI3/4"ED A3P	STOPFEN
110	47 77 042 08	2	STOP PLUG VSTI1/2"ED A3P	STOPFEN
120	47 77 041 08	3	STOP PLUG VSTI3/8"ED A3P	STOPFEN

22.11.2016	etk_en_de_096610 LTR 1220	 513 (2/2)
<b>LIEBHERR</b>	CONTROL BLOCK STUEBERBLOCK	⇒ X10038509 10 03 850 9



Pos.	Item	Quantity	Description	Bezeichnung
	2 57 14 302 08	1	COLLER BOLT	BUNDBOLZEN
	4 57 14 307 08	1	LEVER	HEBEL
	5 57 14 305 08	1	LEG SPRING	SCHENKELFEDER
	6 57 18 172 08	1	SAFETY PLUG W HINGE-LID	SICHERHEITSKLAPPSTECKER
	9 10 47 066 7	1	SAFETY BUTTUN	SICHERUNGSKNOPF

22.11.2016 049008	etk_en_de_096610 LTR 1220	514
<b>LIEBHERR</b>	POUCH SOCKET TASCHENSCHLOSS	⇒ X10040024 10 04 002 4



Pos.	Item	Quantity	Description	Bezeichnung
1	10 42 517 7	1	ROTARY FEED THROUGH	DREHDURCHFUEHRUNG
2	10 42 517 8	3	SPRING	FEDER
5	10 42 517 9	1	SEAL 1,6M	DICHTUNG
6	10 34 656 1	1	DOUBLE HOSE DN12 58000	DOPPELSCHLAUCH
10	10 87 380 8	1	DRUM BODY	TROMMELKOERPER
11	10 87 380 9	1	COVER PLATE	ABDECKBLECH

22.11.2016  
049202

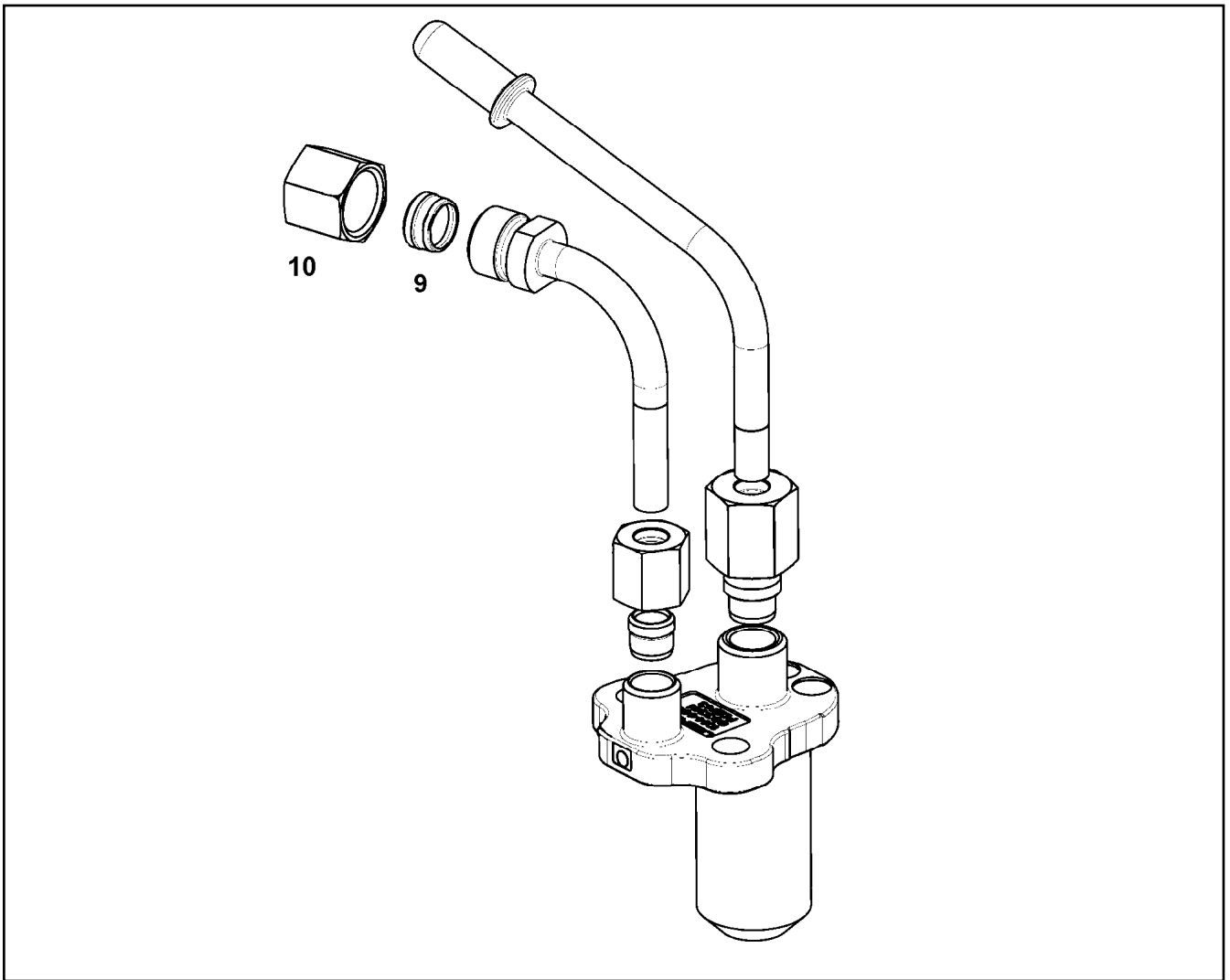
**LIEBHERR**

etk\_en\_de\_096610 LTR 1220

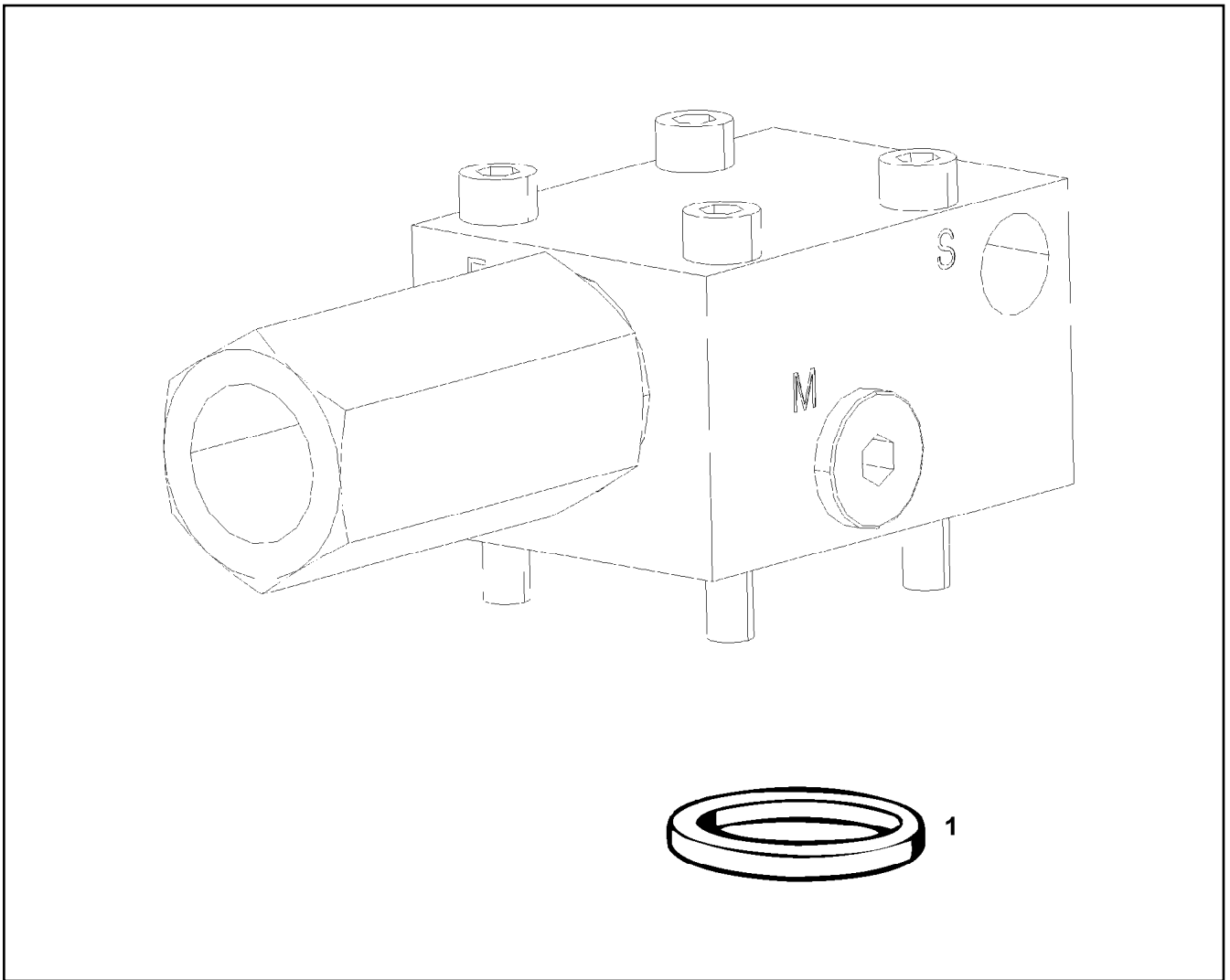
HOSE REEL  
SCHLAUCHTROMMEL

515

⇒ X10097126  
10 09 712 6

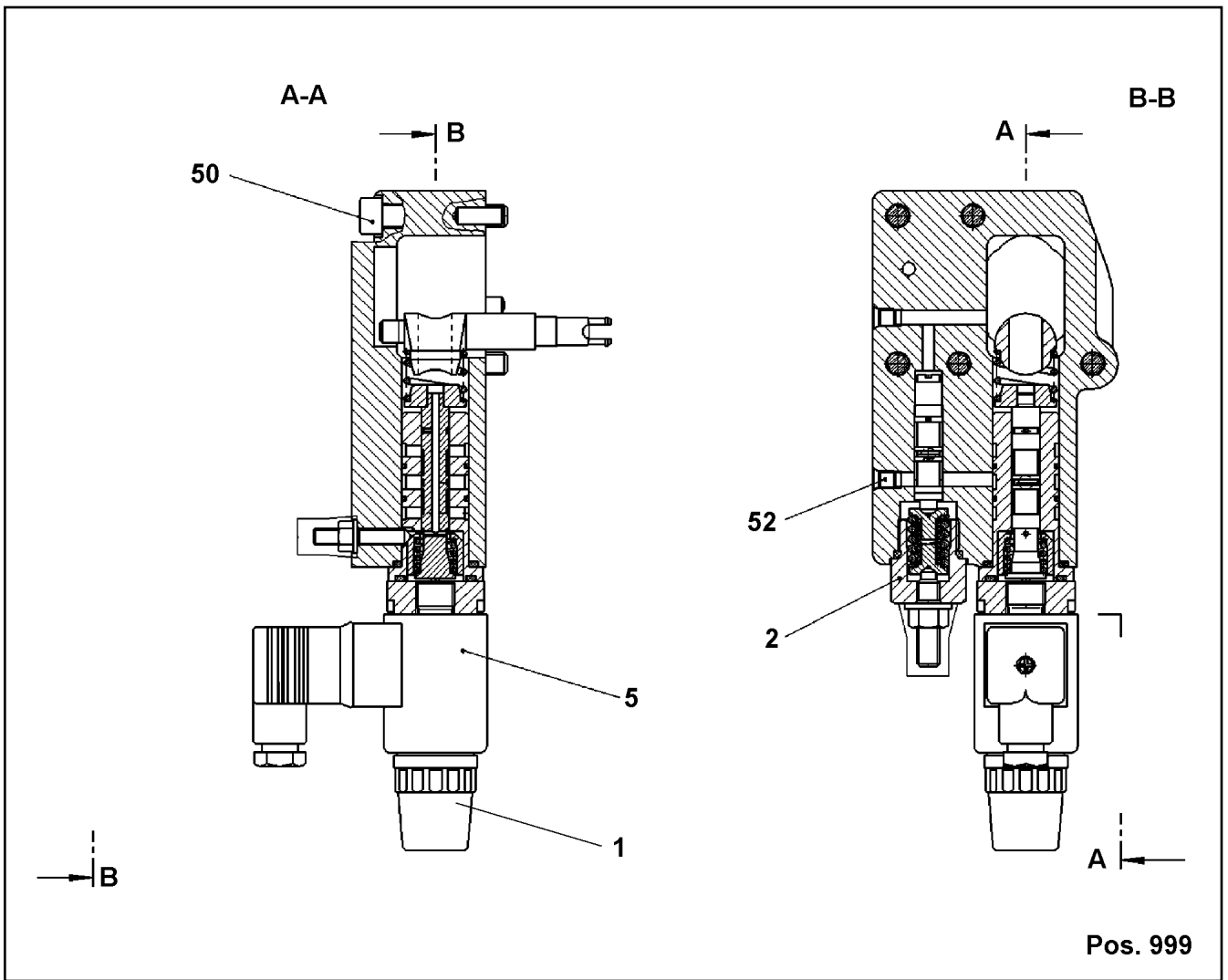


Pos.	Item	Quantity	Description	Bezeichnung
9	11 35 506 7	1	CLAMPING RING	KLEMMRING
10	11 35 572 0	1	BOX NUT UEMLLX08XM12 Inox	UEBERWURFMUTTER



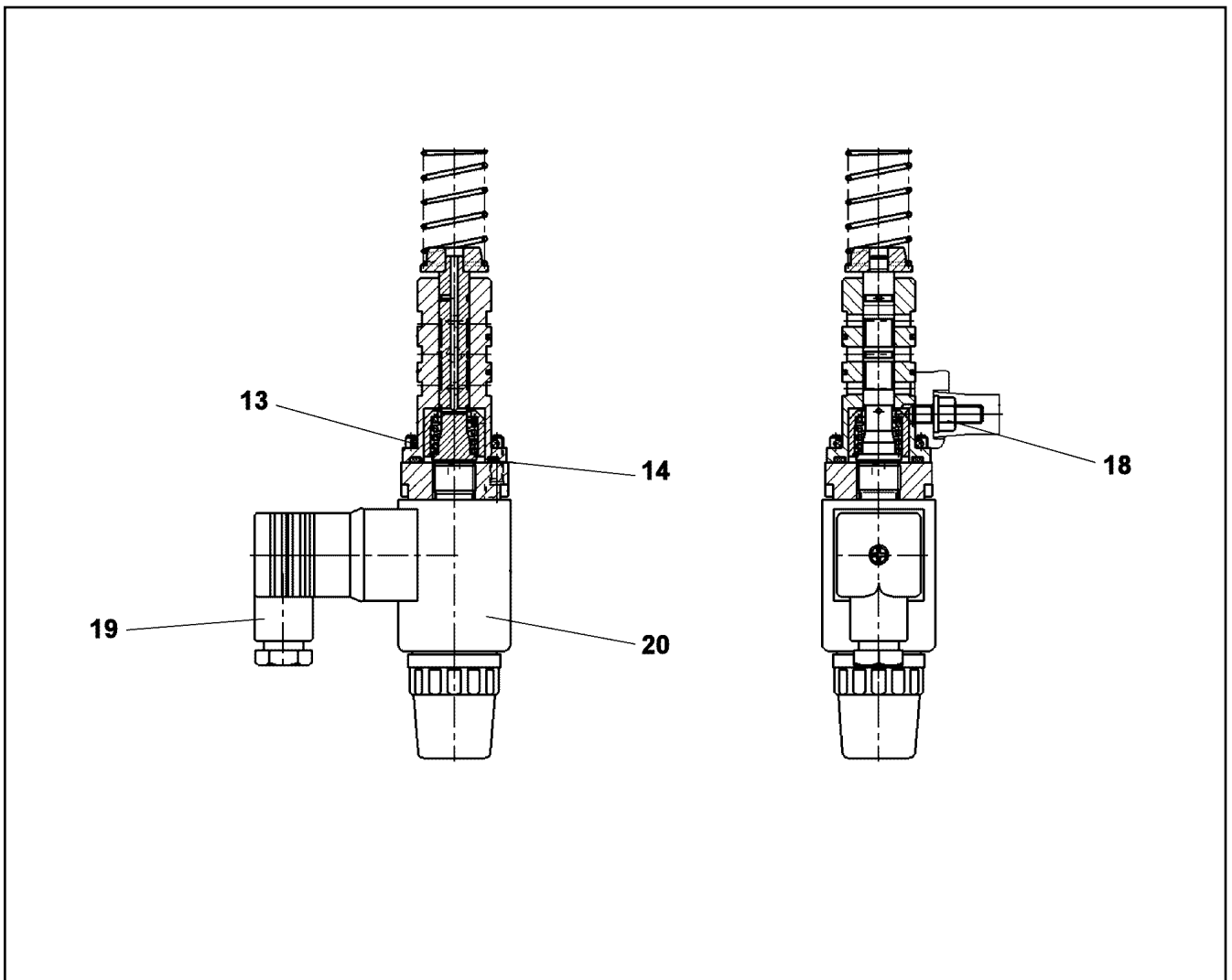
Pos.	Item	Quantity	Description	Bezeichnung
1	51 07 461 08	1	O-RING ARP 568 12,37X2,62 NBR90	O-RING

22.11.2016 009514	etk_en_de_096610 LTR 1220	517
<b>LIEBHERR</b>	LOAD HOLDING VALVE LASTHALTEVENTIL	⇒ X10218310 10 21 831 0

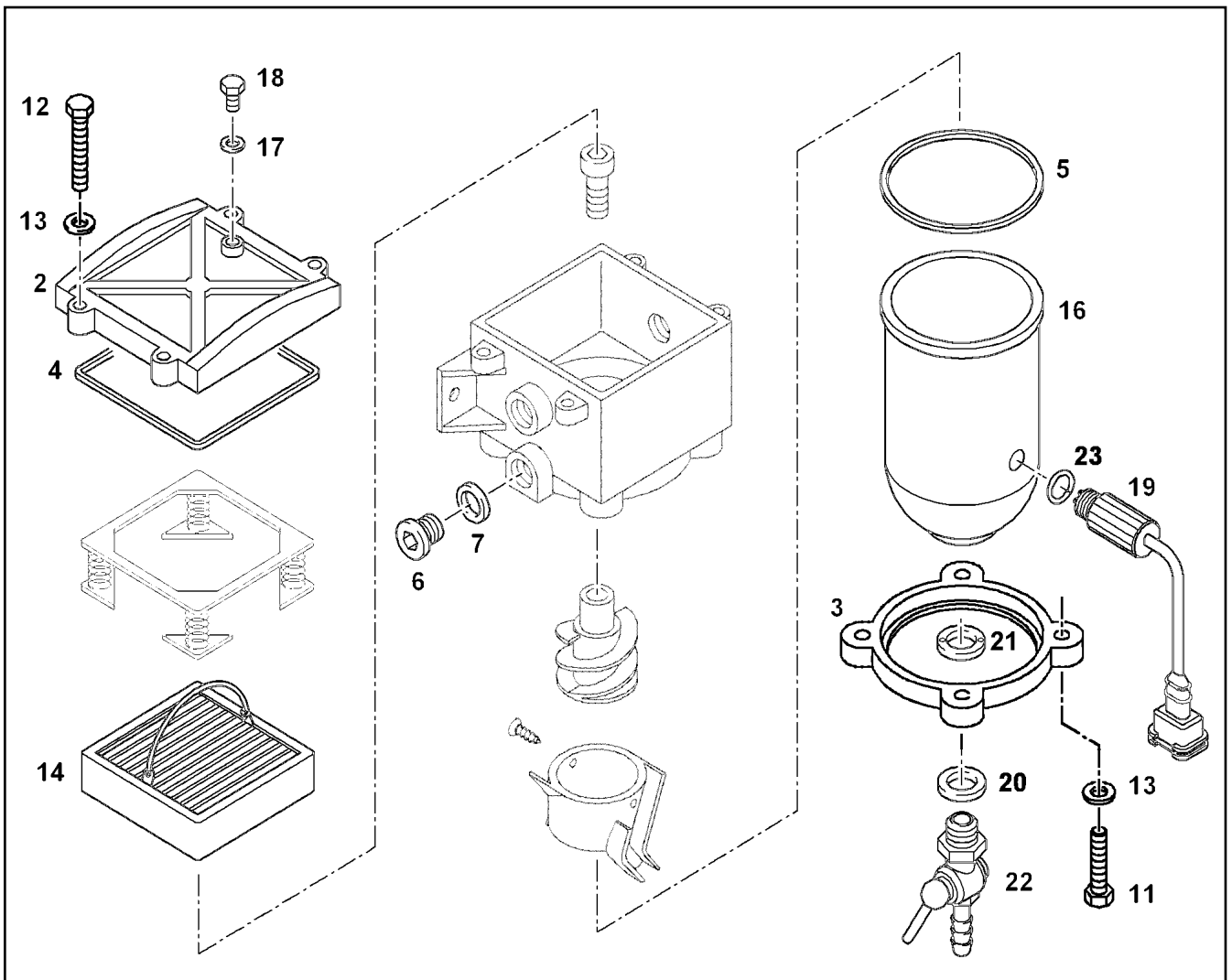


Pos.	Item	Quantity	Description	Bezeichnung
1	10 66 382 5	1	RETAINING NUT	BEFESTIGUNGSMUTTER
2	57 19 008 08	1	REGULATOR ELEMENT ⇒ 5 719 008 08 57 19 008 08	REGLERELEMENT
5	10 29 281 5	1	REGULATOR ELEMENT ⇒ X10292815 10 29 281 5	REGLERELEMENT
50	40 42 044 05	5	SOCKET HEAD SCREW ISO 4762 M8X45 8.8	ZYLINDERSCHRAUBE
52	70 22 127	5	DOUBLE PLUG	DOPPELABREISSSTOPFEN
999	10 66 306 5	1	SEAL KIT F.REGULATOR	DS REGLER

22.11.2016 039765	etk_en_de_096610 LTR 1220	518
<b>LIEBHERR</b>	REGULATOR REGLER	⇒ X10292801 10 29 280 1



Pos.	Item	Quantity	Description	Bezeichnung
13	57 10 586 08	1	O-RING ARP 568 25,07X2,62 NBR90	O-RING
14	51 07 766 08	1	O-RING ARP 568 23,47X2,62 NBR90	O-RING
18	73 61 600	1	GROMMET NUT M6	DICHTUNGSMUTTER
19	11 45 003 0	1	DIE PLUG	LEITUNGSDOSE
20	57 19 117 08	1	PROPORTIONAL MAGNET 24V	PROPORTIONALMAGNET
(1)	10 66 382 5	2	RETAINING NUT	BEFESTIGUNGSMUTTER



Pos.	Item	Quantity	Description	Bezeichnung
2	70 27 755	1	COVER	DECKEL
3	10 21 999 1	1	HOLDING RING GK-ALS12CU	HALTERING
4	10 29 417 1	1	COVER SEAL HNBR	DECKELDICHUNG
5	10 29 417 0	1	BOWLEN SEALING HNBR	BOWLENDICHUNG
6	10 34 023 6	2	SCREW PLUG M22X1,5	VERSCHLUSSSCHRAUBE
7	10 34 022 6	2	O-RING 19,4X2,5 HNBR	O-RING
11	10 87 552 9	4	HEX SCREW ISO 4017 M6X25 8.8 480H SPF	SECHSKANTSCHRAUBE
12	46 00 102	4	HEX SCREW ISO 4017 M6X30 8.8 A2C	SECHSKANTSCHRAUBE
13	42 00 009 01	8	WASHER ISO 7089 6 200HV A3C	SCHEIBE
14	55 31 837 08	1	FILTER ELEMENT	FILTERELEMENT
16	10 33 139 5	1	BOWL	BOWLE
17	51 45 080 08	1	USIT RING U 6,7X10X1	USIT-RING
18	74 12 942	1	VENTILATION SCREW	ENTLUEFTUNGSSCHRAUBE
19	10 33 133 5	1	WATER SENSOR 5V	WASSERSONDE
20	10 29 417 2	1	O-RING 13X2,5 HNBR	O-RING
21	11 00 555 4	1	TWO-HOLE NUT AL	ZWEILOCHMUTTER
22	74 12 936	1	DRAIN TAP	ABLASSHAHN
23	74 12 937	1	O-RING 12X2,5 HNBR	O-RING

22.11.2016  
045606

**LIEBHERR**

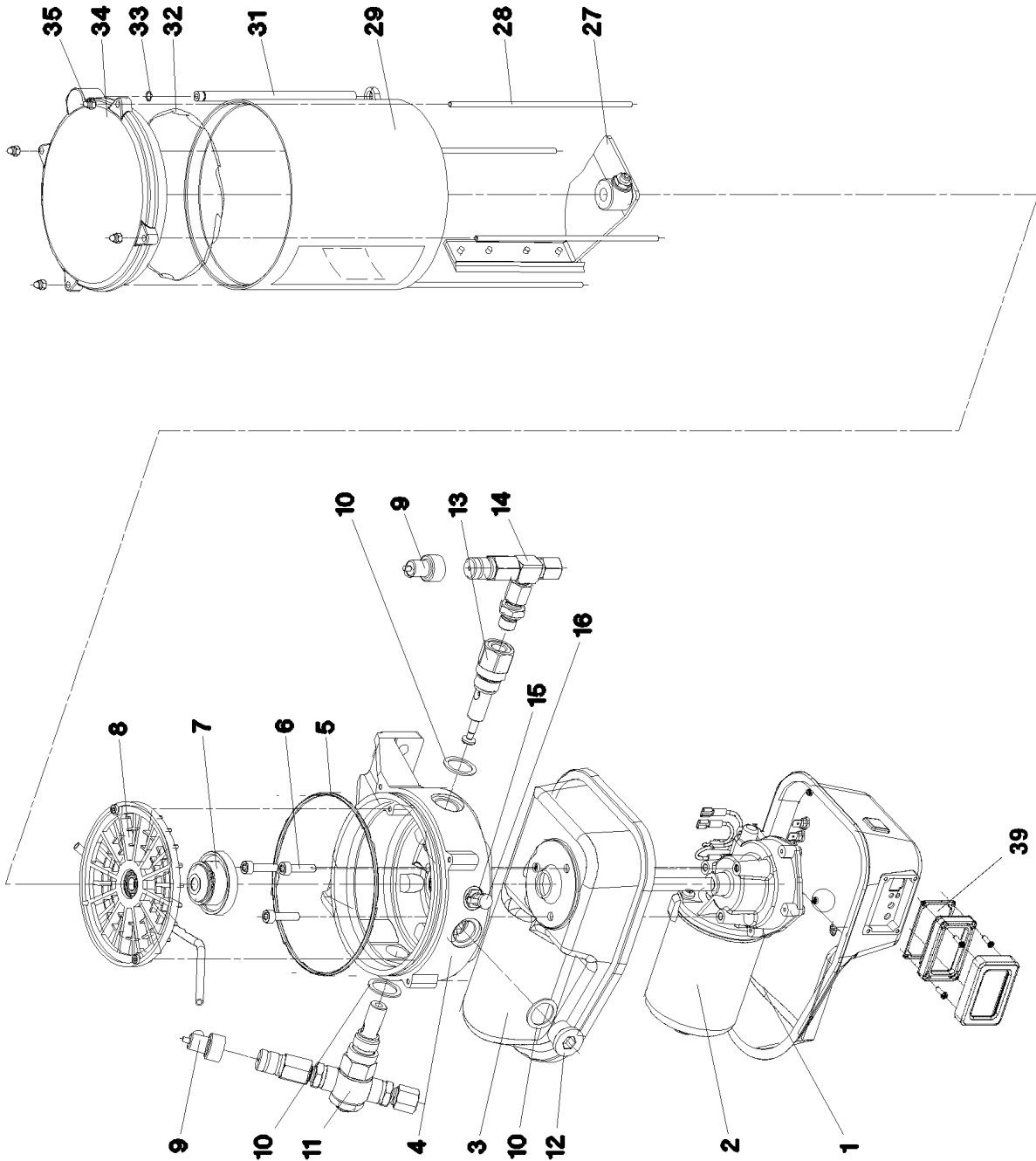
etk\_en\_de\_096610 LTR 1220

FUEL PREFILTER  
KRAFTSTOFFVORFILTER

520

⇒ X1030307  
10 30 300 7





22.11.2016  
059929

**LIEBHERR**

etk\_en\_de\_096610 LTR 1220

ELECTRIC PUMP  
ELEKTROPUMPE

□ 521 (1/2)

⇒ X10327065  
10 32 706 5

Pos.	Item	Quantity	Description	Bezeichnung
1	10 49 392 0	1	MOTOR HOUSING	MOTORGEHAEUSE
2	10 35 514 0	1	TRANSMISSION MOTOR 24V	GLEICHSTROMGETRIEBEMOTO
3	10 01 469 2	1	MOTOR HOUSING	MOTORGEHAEUSE
4	10 01 469 3	1	PUMP HOUSING	PUMPENGEHAEUSE
5	57 01 637 08	1	O-RING 140X3 NBR70	O-RING
6	40 42 003	3	SOCKET HEAD SCREW ISO 4762 M6X25 8.8	ZYLINDERSCHRAUBE
7	10 01 472 9	1	DRIVER	MITNEHMER
8	10 01 473 0	1	INTERMEDIATE RING	ZWISCHENRING
9	10 42 995 2	1	FAULT INDICATOR	STOERANZEIGE
10	10 01 469 7	3	SEALING RING 27X20X1,5 CU	DICHTRING
11	77 43 875 08	1	PUMP ELEMENT	PUMPENELEMENT
12	40 41 003 08	1	SCREW PLUG DIN 908 M20X1,5 ST A3C	VERSCHLUSSSCHRAUBE
13	10 03 827 2	1	PUMP ELEMENT	PUMPENELEMENT
14	57 13 284 08	1	OVERPRESSURE VALVE	UEBERDRUCKVENTIL
15	11 08 039 2	1	HYDRAULIC-TYPE LUBRICAT.NIPPLE	KEGELSCHMIERNIPPEL
16	10 01 470 1	1	GREASE NIPPLE CAP	SCHMIERNIPPELKAPPE
25	40 02 886	4	CAP NUT DIN 986 M4 A2-70	HUTMUTTER
27	10 01 471 2	1	AGITATOR PADDLE	RUEHRFLUEGEL
28	10 09 920 9	4	PULL ROD	ZUGSTANGE
29	10 03 827 1	1	CONTAINER 2,5 KG	BEHAELTER
30	96 74 218 08	1	STICKER BEHAELTER 2,5KG	AUFKLEBER
32	10 09 920 8	1	O-RING 133,07X1,78 NBR 70	O-RING
33	57 06 906 08	1	O-RING 6X1 NBR90	O-RING
34	10 40 981 7	1	CONTAINER COVER	BEHAELTERABDECKKAPPE
39	11 11 006 0	1	WINDOW	SICHTFENSTER

22.11.2016

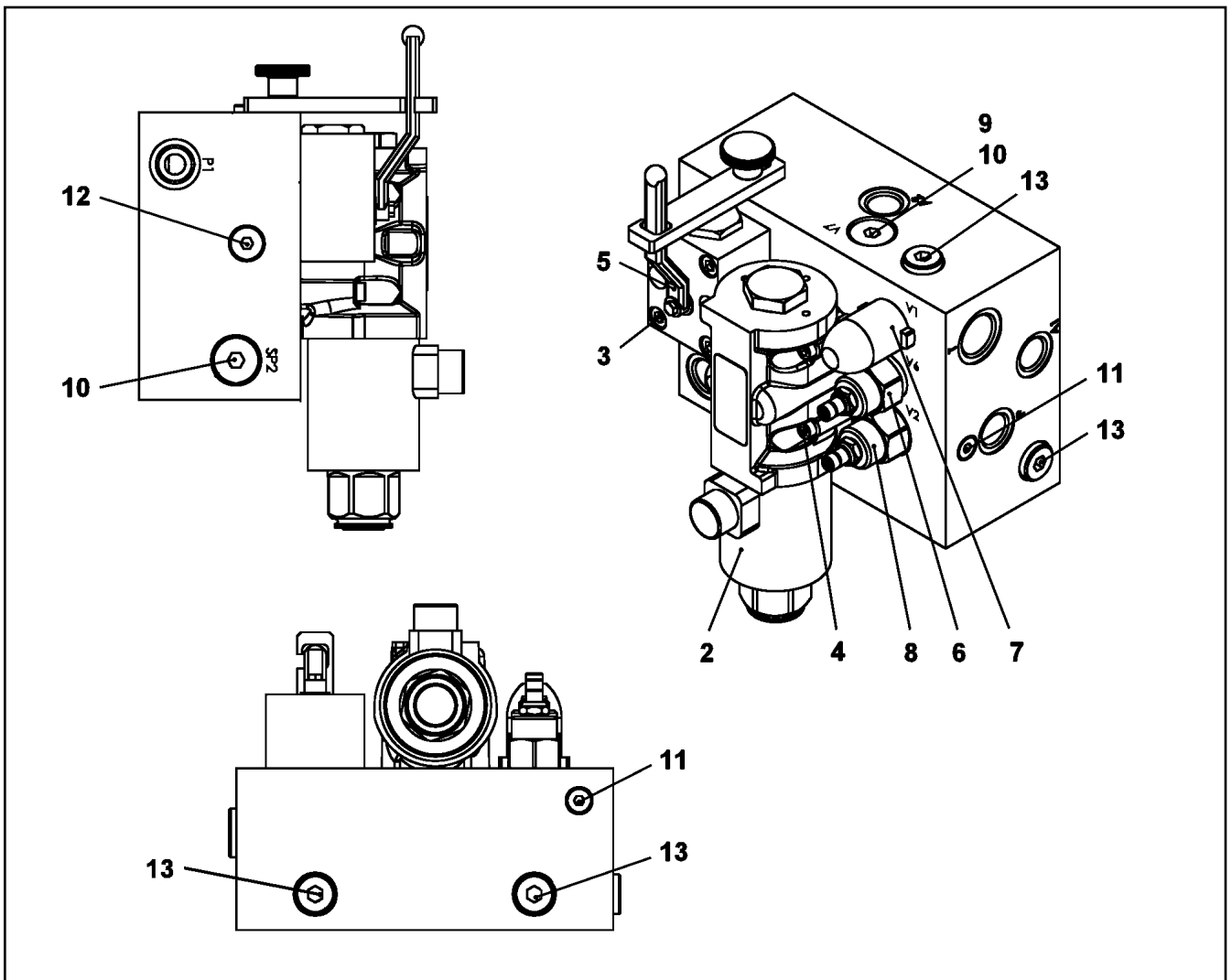
etk\_en\_de\_096610 LTR 1220

522 (2/2)

**LIEBHERR**

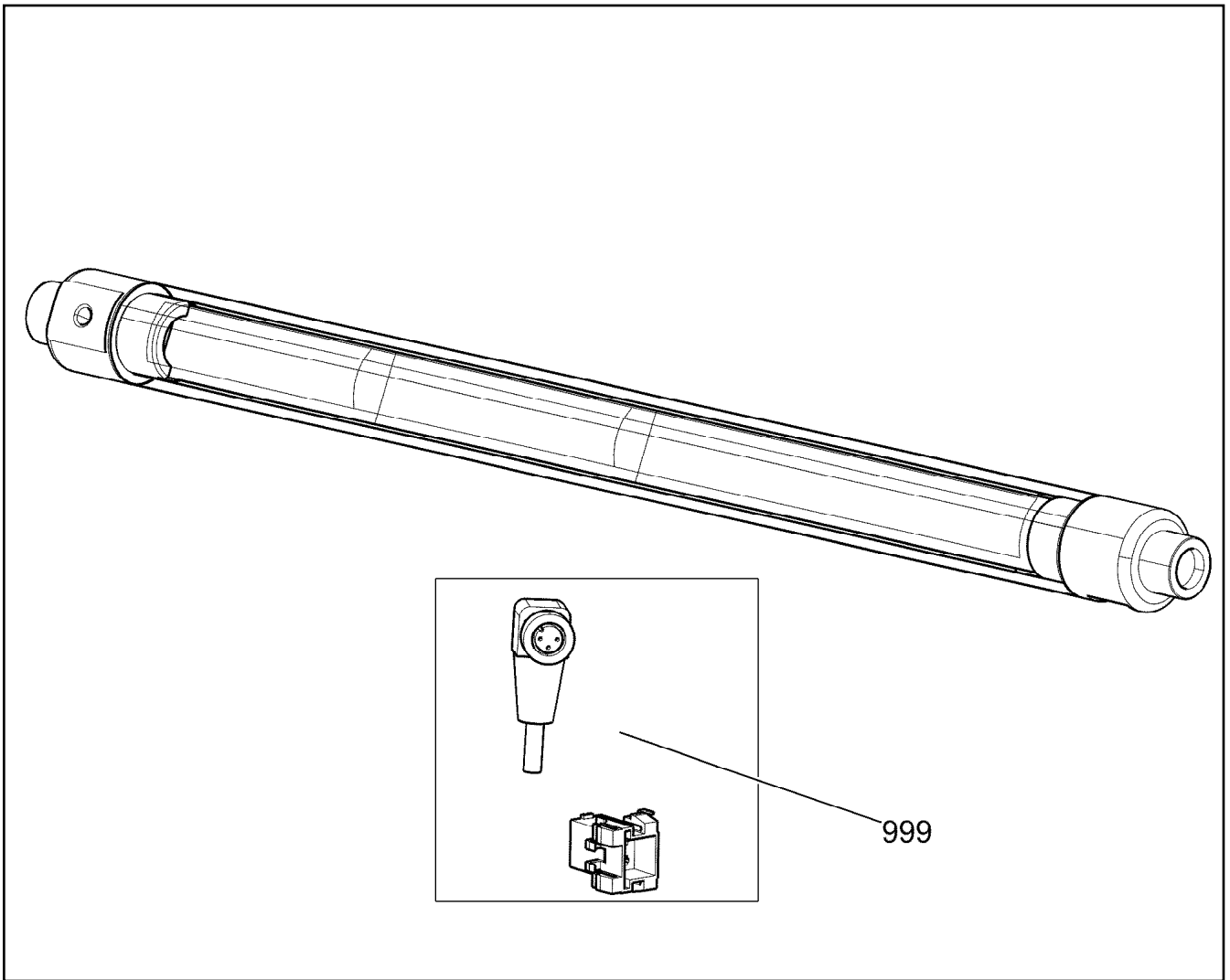
ELECTRIC PUMP  
ELEKTROPUMPE

⇒ X10327065  
10 32 706 5



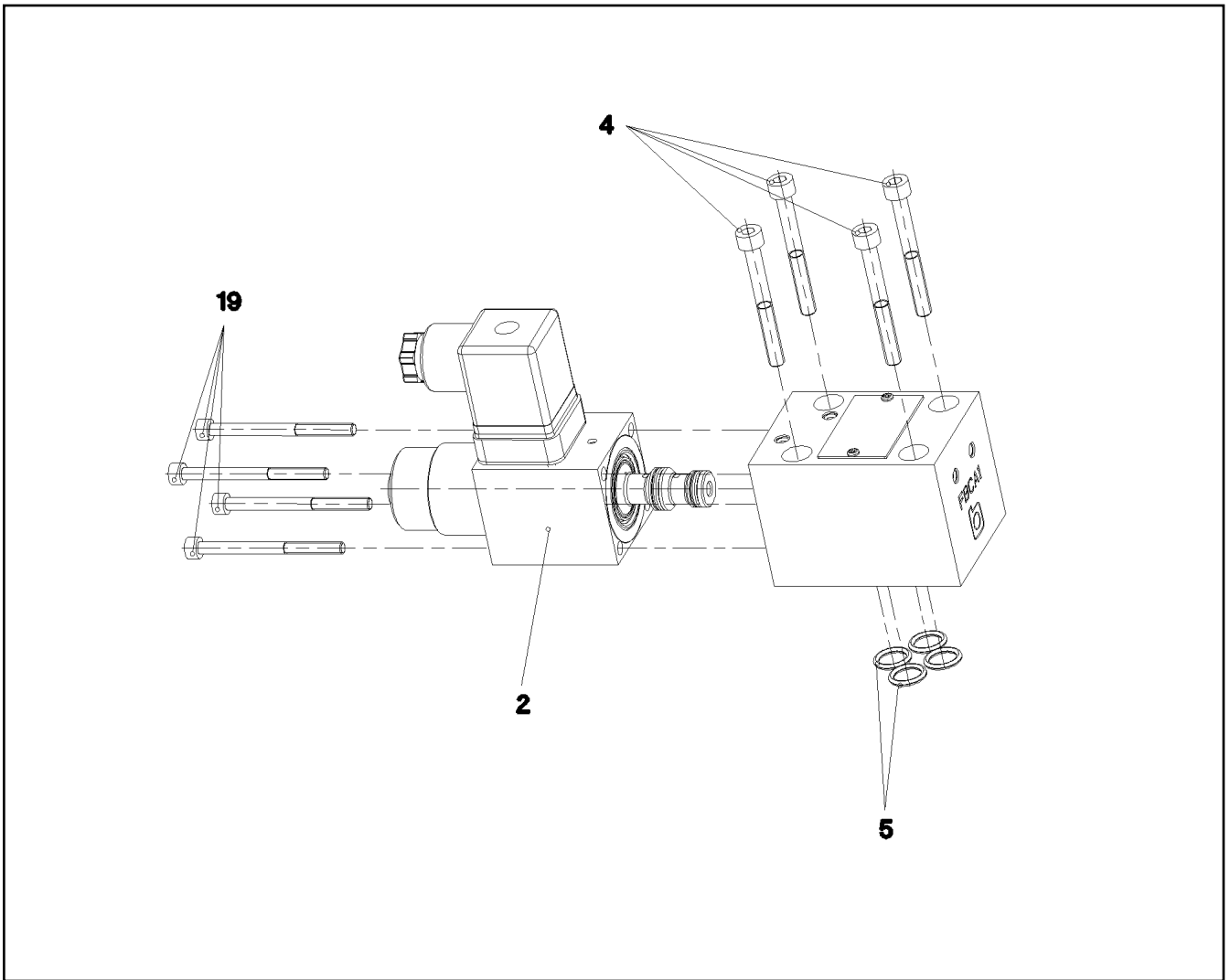
Pos.	Item	Quantity	Description	Bezeichnung
2	57 17 378 08	1	DIRECTIONAL CONTROL VALVE 4/2 NG10-3 ⇒ 5 717 378 08 57 17 378 08	WEGEVENTIL
3	40 42 044 05	4	SOCKET HEAD SCREW ISO 4762 M8X45 8.8	ZYLINDERSCHRAUBE
4	46 00 384	4	SOCKET HEAD SCREW ISO 4762 M6X40 8.8	ZYLINDERSCHRAUBE
5	57 17 236 08	1	BALL VALVE BKHU DN 10	KUGELHAHN
(1)	10 33 738 1	2	O-RING 10,00X2,5 NBR90	O-RING
6	57 17 237 08	1	PRESSURE LIMITING VALVE	DRUCKBEGRENZUNGSVENTIL
(999)	10 47 038 5	1	SEAL KIT LIMIT VALVE	DS DRUCKBEGRENZUNGSVEN
7	57 04 274 08	1	PRESSURE LIMITING VALVE	DRUCKBEGRENZUNGSVENTIL
(999)	51 10 433 08	1	SEAL KIT	DICHTSATZ
8	57 17 238 08	1	PRESSURE LIMITING VALVE	DRUCKBEGRENZUNGSVENTIL
(999)	57 11 874 08	1	SEAL KIT VITON	DICHTSATZ
9	10 43 004 2	1	NON-RETURN VALVE	RUECKSCHLAGVENTIL
10	47 77 042 08	2	STOP PLUG VST11/2"ED A3P	STOPFEN
11	51 07 415 08	2	STOP PLUG VST11/8"ED ST A3C	STOPFEN
12	47 77 040 08	1	STOPPER PLUG VST11/4"ED A3P	BLINDSTOPFEN
13	47 77 041 08	4	STOP PLUG VST13/8"ED A3P	STOPFEN

22.11.2016 049298	etk_en_de_096610 LTR 1220	523
<b>LIEBHERR</b>	CONTROL BLOCK STUEBERBLOCK	⇒ X10332882 10 33 288 2

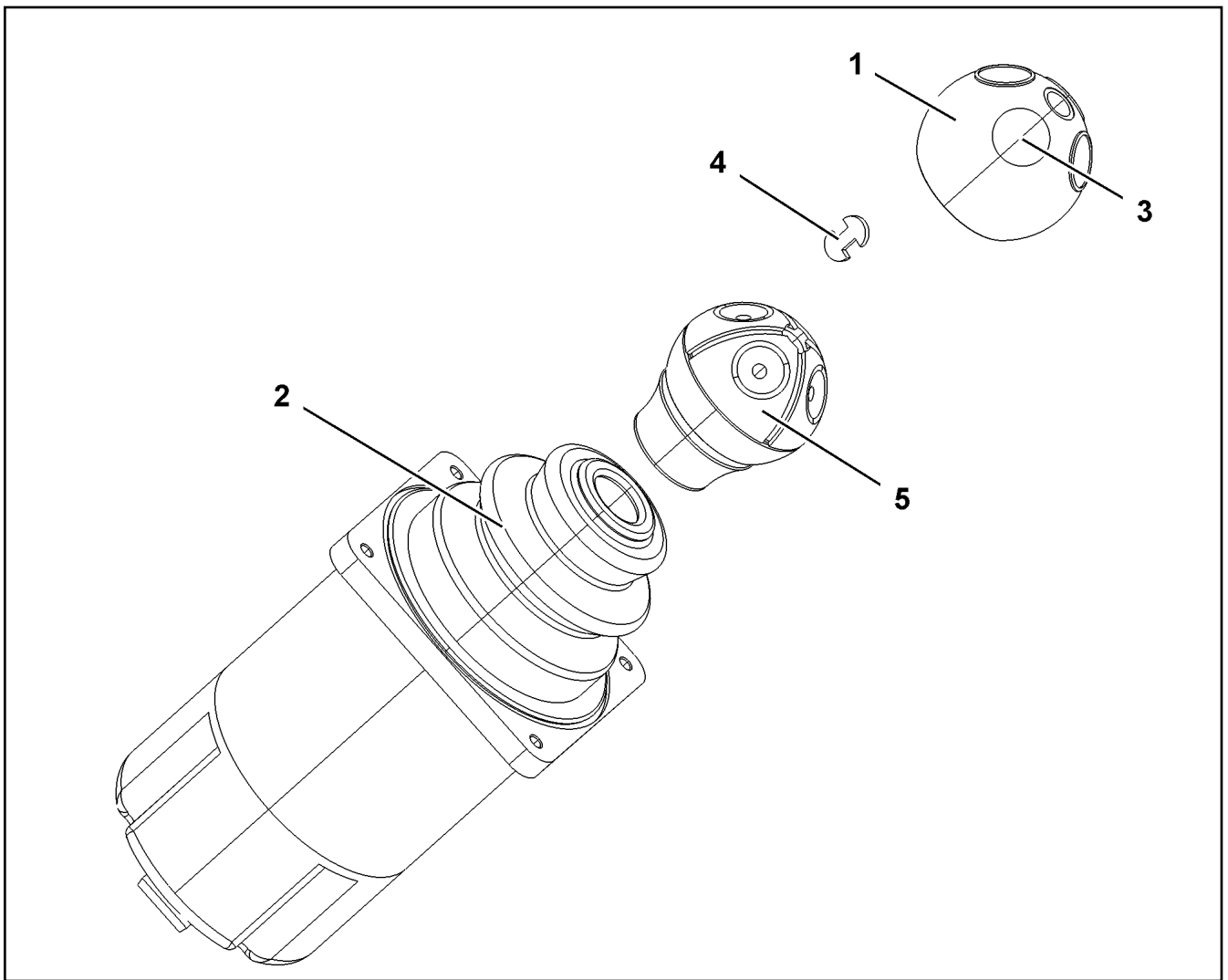


Pos.	Item	Quantity	Description	Bezeichnung
999	96 73 638 08	1	REP.KIT CENTRY WIRING	RS KABELSATZ

22.11.2016 009516 <b>LIEBHERR</b>	etk_en_de_096610 LTR 1220 WARNING LIGHT WARNLEUCHTE	524 ⇒ X10340105 10 34 010 5
---	---	-----------------------------------

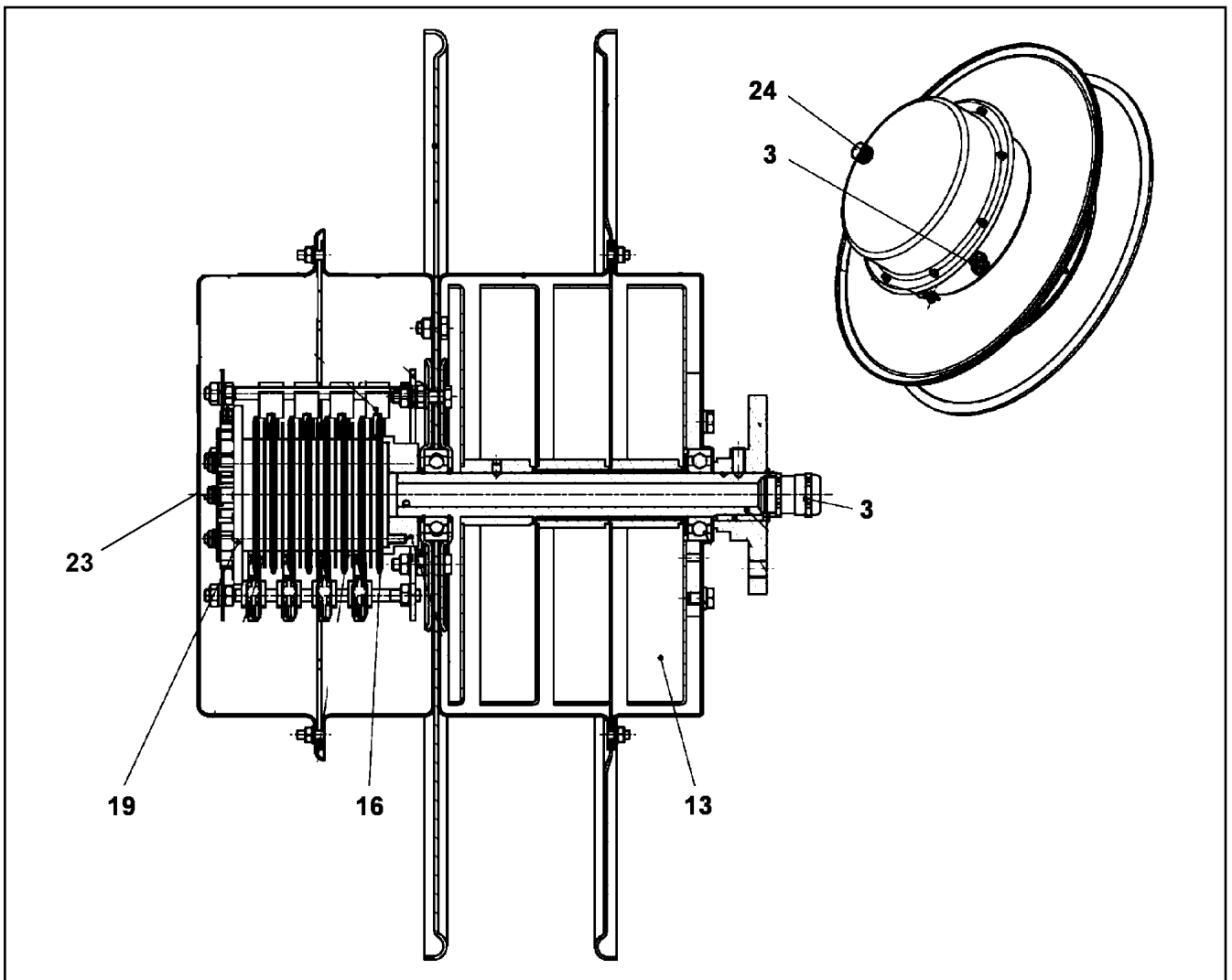


Pos.	Item	Quantity	Description	Bezeichnung
2	10 65 009 2	1	MAGNET 24V	MAGNET
4	40 43 612 08	4	SOCKET HEAD SCREW DIN 912 M5X45 12.9	ZYLINDERSCHRAUBE
5	73 80 574	4	O-RING ISO 3601-1 9,25X1,78 FKM 90 A,GN	O-RING
19	49 01 531	4	SOCKET HEAD SCREW ISO 4762 M4X50 8.8	ZYLINDERSCHRAUBE



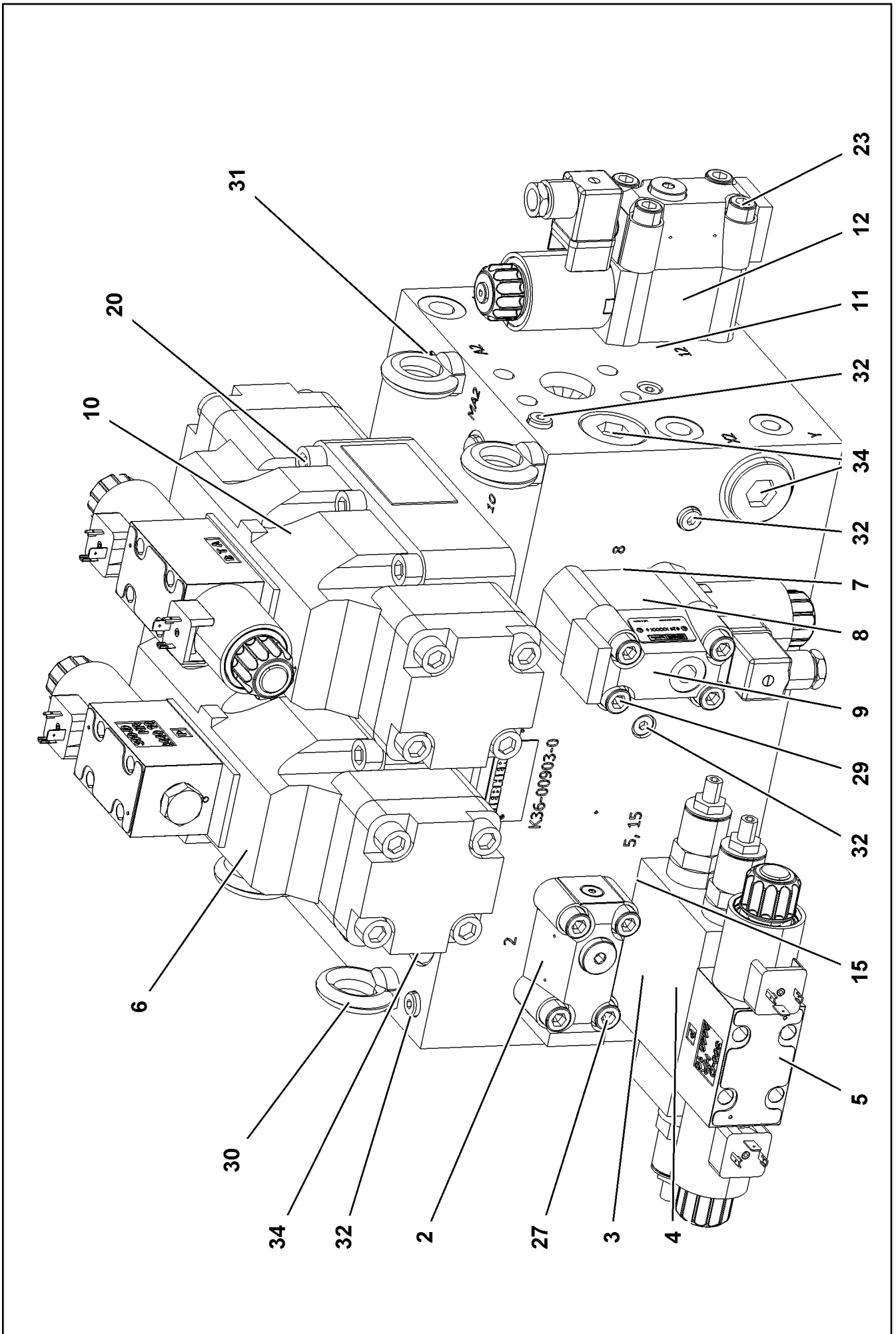
Pos.	Item	Quantity	Description	Bezeichnung
1	57 18 247 08	1	HANDLE CAP	GRIFFKAPPE
2	57 19 123 08	1	RUBBER BELLOWS	FALTENBALG
3	10 33 559 6	4	MICRO SWITCH	MIKROSCHALTER
4	10 67 884 8	2	CIRCLIP FUER GRIFFKAPPE	SICHERUNGSClip
5	10 87 351 7	1	REPLACEMENT PARTS SET GRIFF	ERSATZTEILSATZ

22.11.2016 023044	etk_en_de_096610 LTR 1220	526
<b>LIEBHERR</b>	MASTER SWITCH MEISTERSCHALTER	⇒ X10343693 10 34 369 3



Pos.	Item	Quantity	Description	Bezeichnung
3	60 24 258 08	2	CABLE GLAND M25X1,5X12-15 MS	KABELVERSCHRAUBUNG
13	10 42 819 8	3	FLAT SPIRAL SPRING	SPIRALBLATTFEDER
16	10 42 516 3	8	SLIP RING R16	SCHLEIFRING
19	10 42 515 7	1	CONNECTING PLATE	ANSCHLUSSPLATTE
23	10 45 101 7	1	COVER HOOD	ABDECKHAUBE
24	60 25 013 08	1	VENTILATION SCREW G1/2"X30 POLYAMID	ENTLUEFTUNGSSCHRAUBE

22.11.2016 049245	etk_en_de_096610 LTR 1220	527
<b>LIEBHERR</b>	CABLE REEL LEITUNGSTROMMEL	⇒ X10354493 10 35 449 3



22.11.2016  
059958

**LIEBHERR**

etk\_en\_de\_096610 LTR 1220

CONTROL BLOCK  
STEUERBLOCK

528 (1/2)

→ X10413106  
10 41 310 6



Pos.	Item	Quantity	Description	Bezeichnung
2	11 32 067 9	1	BUILT-IN VALVE	EINBAUVENTIL
(999)	10 67 836 9	1	SEAL KIT	DS EINBAUVENTIL
3	57 14 146 08	1	INTERMED.PLATE VALVE	ZWISCHENPLATTENVENTIL
(1)	51 07 386 08	4	O-RING ARP 568 9,25X1,78 NBR90	O-RING
4	57 15 624 08	1	INTERMED.PLATE VALVE	ZWISCHENPLATTENVENTIL
(1)	51 07 386 08	4	O-RING ARP 568 9,25X1,78 NBR90	O-RING
5	10 80 153 2	1	DIRECTIONAL CONTROL VALVE	WEGEVENTIL
(1)	10 29 130 6	1	MAGNET 28V	MAGNET
(999)	10 66 309 7	1	SEALING SET VALVE	DS VENTIL
6	10 80 153 3	1	DIRECTIONAL CONTROL VALVE	WEGEVENTIL
(1)	10 87 421 3	1	DIRECTIONAL CONTROL VALVE	WEGEVENTIL
(999)	10 66 309 2	1	SEALING SET VALVE	DS VENTIL
7	10 80 153 4	1	BUILT-IN VALVE	EINBAUVENTIL
8	57 14 150 08	2	DIRECTIONAL CONTROL VALVE ⇒ 5 714 150 08 57 14 150 08	WEGEVENTIL
9	10 80 154 9	1	DIRECTIONAL CONTROL VALVE	WEGEVENTIL
10	10 80 155 1	1	DIRECTIONAL CONTROL VALVE	WEGEVENTIL
(1)	10 87 279 6	1	DIRECTIONAL CONTROL VALVE	WEGEVENTIL
(999)	10 66 309 2	1	SEALING SET VALVE	DS VENTIL
11	57 14 152 08	1	BUILT-IN VALVE	EINBAUVENTIL
12	11 00 412 6	1	DIRECTIONAL CONTROL VALVE	WEGEVENTIL
(1)	10 29 130 6	1	MAGNET 28V	MAGNET
15	49 80 712	1	SCREW PLUG DIN 906 M6X1 St PHR	VERSCHLUSSSCHRAUBE
20	51 48 022 08	12	SOCKET HEAD SCREW ISO 4762 M12X75 1	ZYLINDERSCHRAUBE
23	24 01 864 02	4	SOCKET HEAD SCREW ISO 4762 M10X90 1	ZYLINDERSCHRAUBE
27	40 43 604 08	4	SOCKET HEAD SCREW DIN 912 M10X45 12.	ZYLINDERSCHRAUBE
29	24 01 864 02	4	SOCKET HEAD SCREW ISO 4762 M10X90 1	ZYLINDERSCHRAUBE
30	40 26 002 08	4	RING BOLT DIN 580 M10X17 C15E A2K	RINGSCHRAUBE
31	47 77 054 08	1	STOP PLUG VSTI11/4"ED A3P	STOPFEN
32	51 07 415 08	1	STOP PLUG VSTI1/8"ED ST A3C	STOPFEN
34	47 77 046 08	1	STOP PLUG VSTI1"ED A3P	STOPFEN

22.11.2016

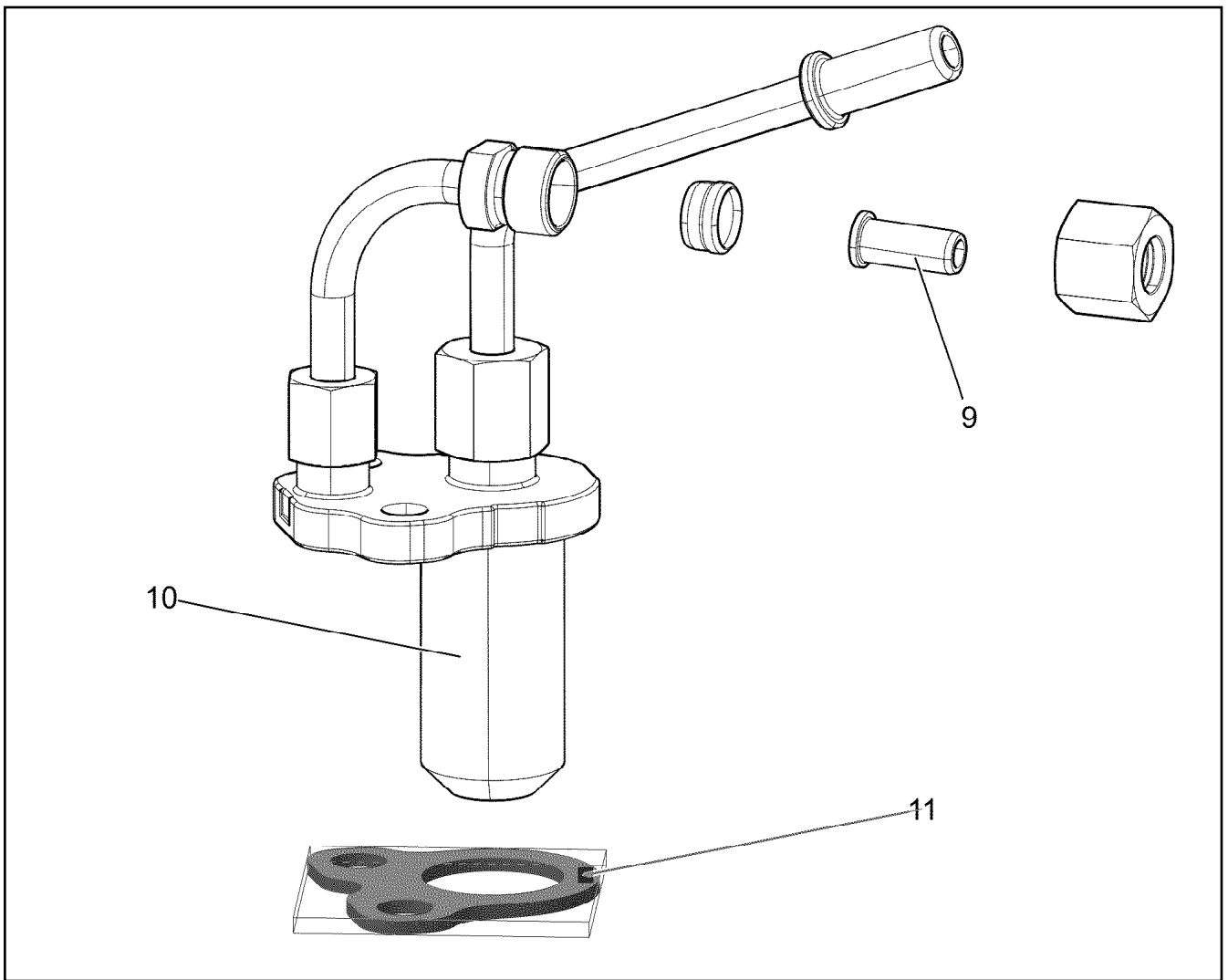
etk\_en\_de\_096610 LTR 1220

529 (2/2)

**LIEBHERR**

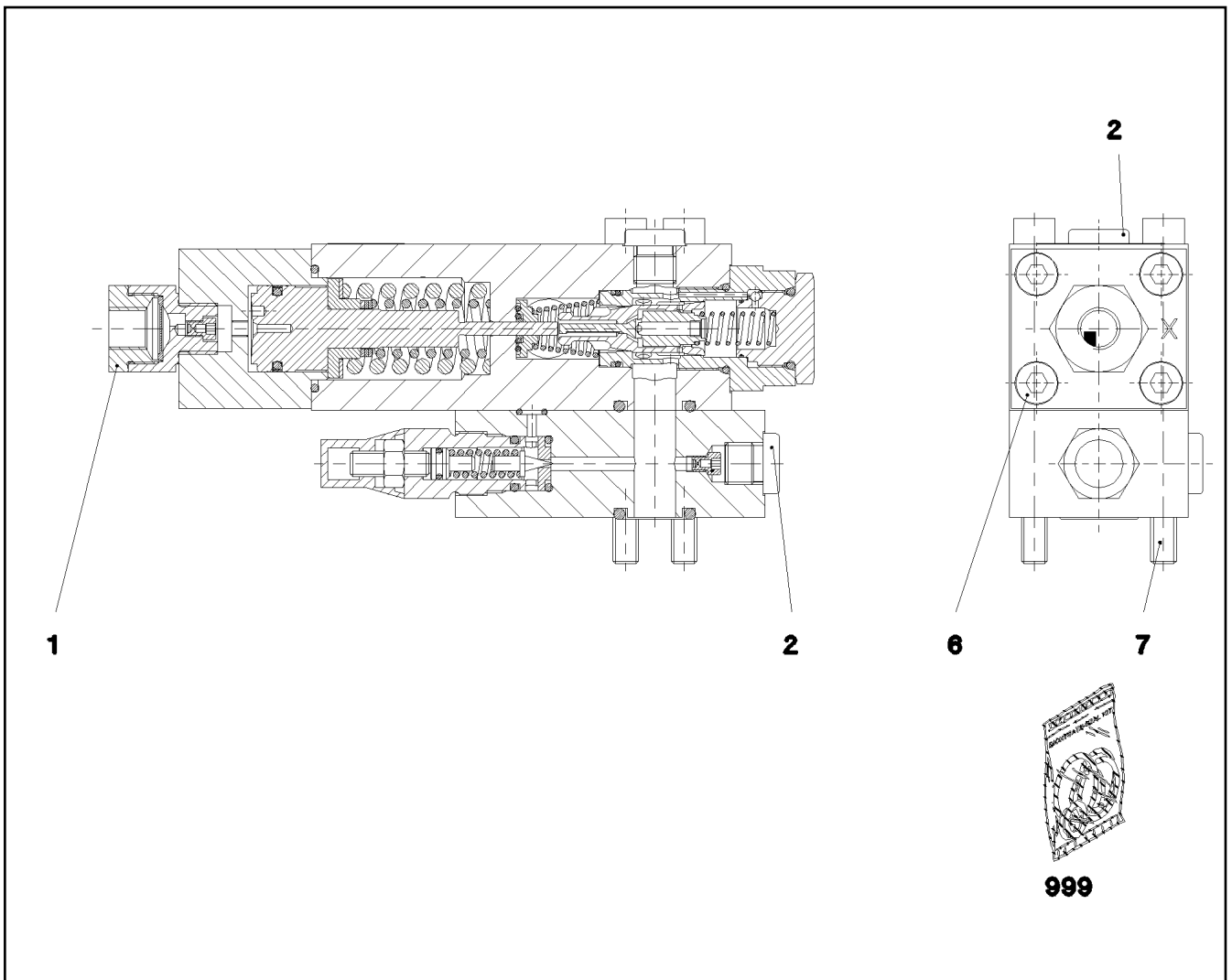
CONTROL BLOCK  
STUEBERBLOCK

⇒ X10413106  
10 41 310 6



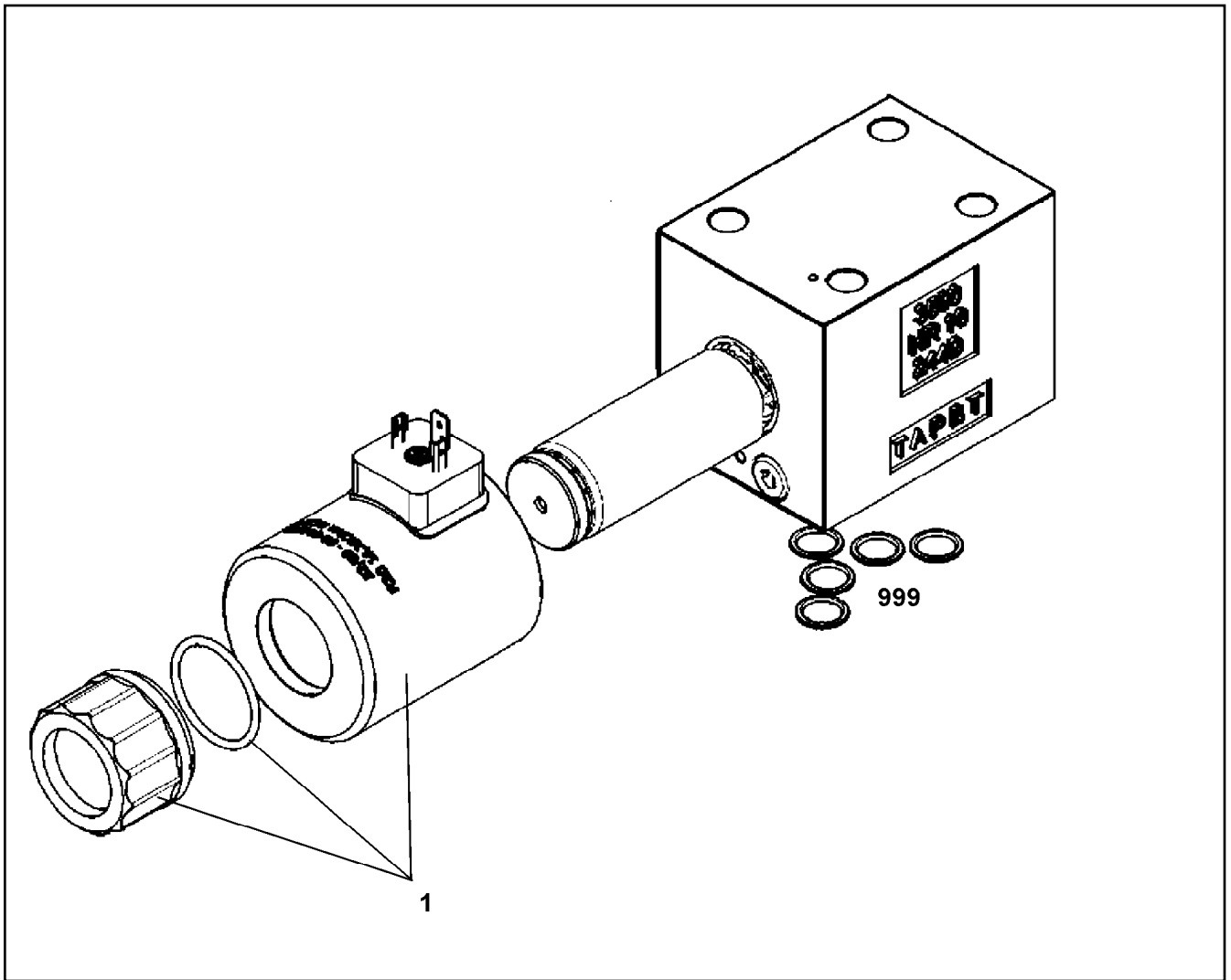
Pos.	Item	Quantity	Description	Bezeichnung
15	60 70 211 08	2	LIGHT BULB DIN 72601 70W 24V	GLUEHLAMPE

22.11.2016 009517 <b>LIEBHERR</b>	etk_en_de_096610 LTR 1220 WORK LIGHT ARBEITSSCHEINWERFER	530 ⇒ X10425271 10 42 527 1
---	--	-----------------------------------



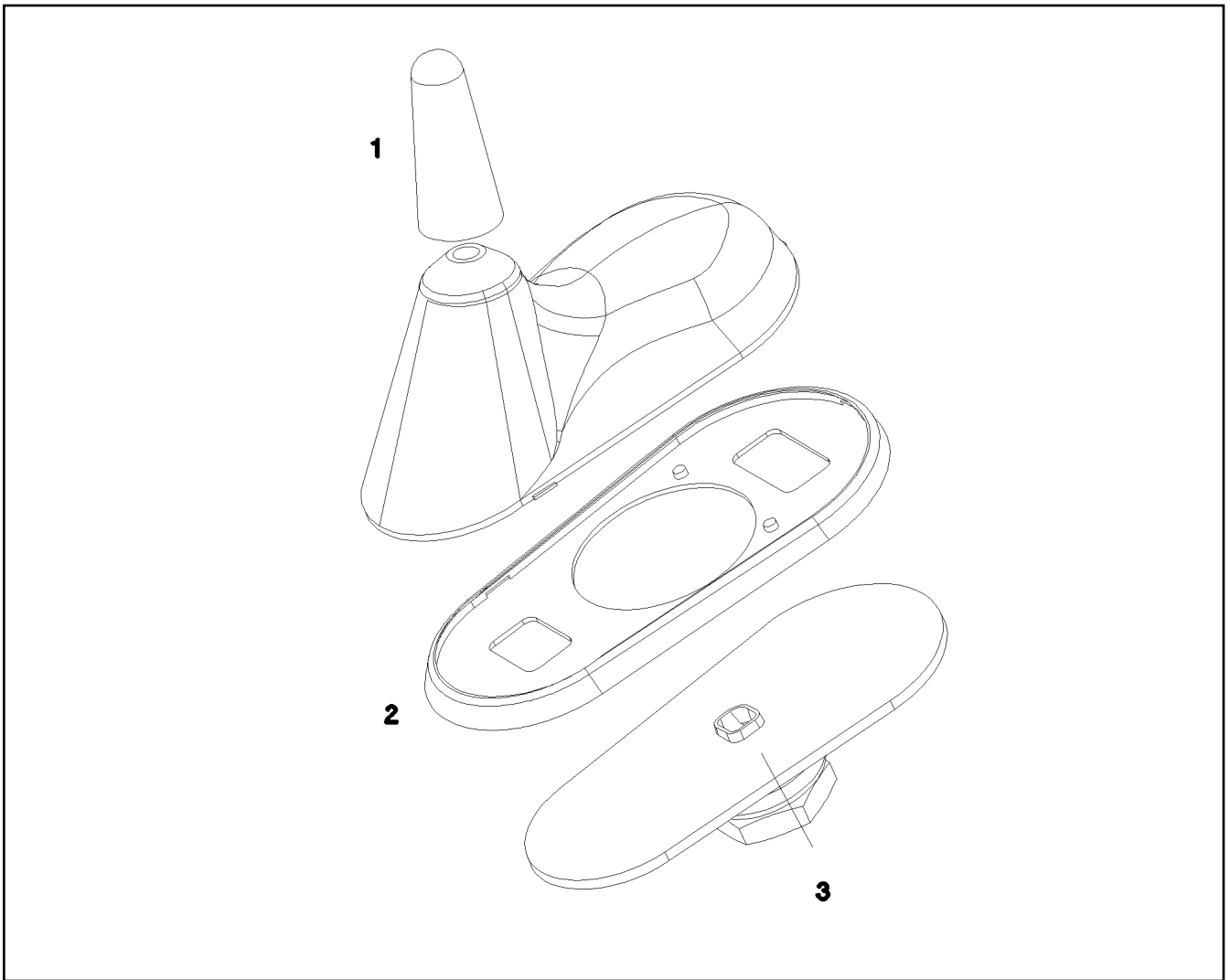
Pos.	Item	Quantity	Description	Bezeichnung
1	10 34 659 9	1	STRAINER FILTER	SIEBFILTER
2	47 77 040 08	2	STOPPER PLUG VST11/4"ED A3P	BLINDSTOPFEN
6	40 42 044 05	4	SOCKET HEAD SCREW ISO 4762 M8X45 8.8	ZYLINDERSCHRAUBE
7	49 00 953	4	SOCKET HEAD SCREW ISO 4762 M8X100 8.	ZYLINDERSCHRAUBE
999	10 80 249 5	1	DS LOWERING BRAKE VALVE	DS SENKBREMSVENTIL

22.11.2016 059507	etk_en_de_096610 LTR 1220	531
<b>LIEBHERR</b>	LOWERING BRAKE VALVE SENKBREMSVENTIL	⇒ X10425866 10 42 586 6



Pos.	Item	Quantity	Description	Bezeichnung
1	11 00 524 4	1	MAGNET COIL	MAGNETSPULE
999	10 49 112 9	1	SEAL KIT CONTROL BLOCK	DS STEUERBLOCK

22.11.2016 089430	etk_en_de_096610 LTR 1220	532
<b>LIEBHERR</b>	DIRECTIONAL CONTROL VALVE WEGEVENTIL	⇒ X10449853 10 44 985 3



Pos.	Item	Quantity	Description	Bezeichnung
1	10 81 500 4	1	ANTENNA ROD	ANTENNENSTAB
2	10 81 500 5	1	SEAL	DICHTUNG
3	10 81 500 6	1	SLEEVE	HUELSE
4	11 69 229 9	1	CONNECTING CABLE 4M	VERBINDUNGSKABEL

22.11.2016  
059868

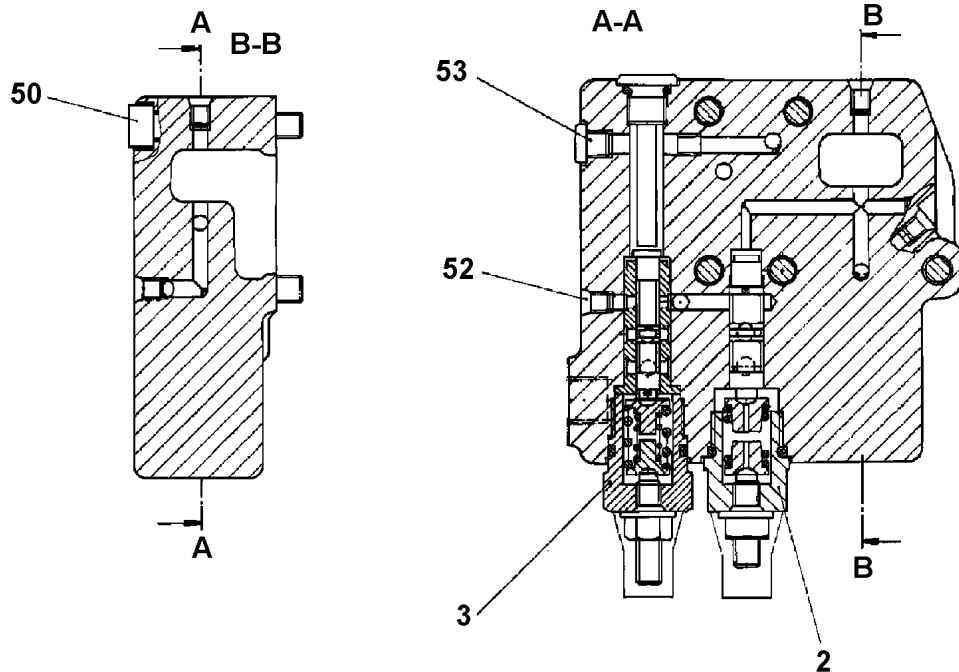
**LIEBHERR**

etk\_en\_de\_096610 LTR 1220

ANTENNA  
ANTENNE

533

⇒ X10450273  
10 45 027 3



Pos. 999

Pos.	Item	Quantity	Description	Bezeichnung
2	57 19 008 08	1	REGULATOR ELEMENT ⇒ 5 719 008 08 57 19 008 08	REGLERELEMENT
3	10 47 220 2	1	REGULATOR ELEMENT ⇒ X10472202 10 47 220 2	REGLERELEMENT
50	40 42 044 05	5	SOCKET HEAD SCREW ISO 4762 M8X45 8.8	ZYLINDERSCHRAUBE
	52	7	DOUBLE PLUG	DOPPELABREISSSTOPFEN
	53	1	SCREW PLUG M8X1	VERSCHLUSSSCHRAUBE
999	10 44 097 6	1	SEAL KIT F.REGULATOR	DS REGLER

22.11.2016  
049698

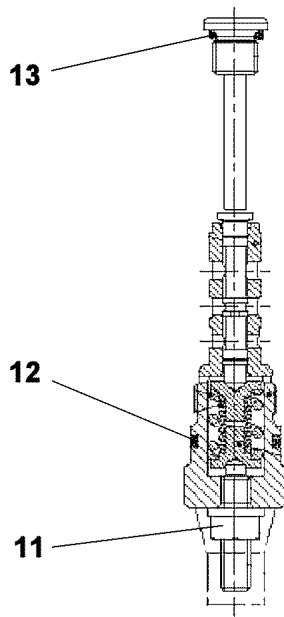
**LIEBHERR**

etk\_en\_de\_096610 LTR 1220

REGULATOR  
REGLER

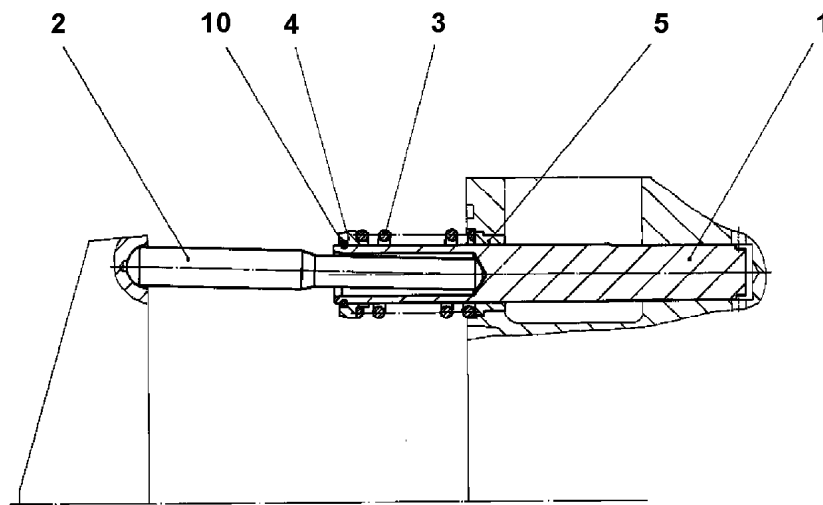
534

⇒ X10472196  
10 47 219 6



Pos.	Item	Quantity	Description	Bezeichnung
11	70 05 071	1	SEAL-LOCK-SHOULDER NUT M8	SEAL-LOCK-BUNDMUTTER
12	51 07 383 08	1	O-RING ARP 568 18,72X2,62 NBR90	O-RING
13	51 45 891 08	1	O-RING ARP 568 9,19X2,62 NBR90	O-RING

22.11.2016 099114 <b>LIEBHERR</b>	etk_en_de_096610 LTR 1220 REGULATOR ELEMENT REGLERELEMENT	<input type="checkbox"/> 535 ⇒ X10472202 10 47 220 2
---	---	--



Pos.	Item	Quantity	Description	Bezeichnung
1	10 00 079 6	1	SPOOL	STEUERKOLBEN
2	70 23 664	1	SETTING ROD	STELLSTANGE
3	70 23 659	1	PRESSURE SPRING	DRUCKFEDER
4	70 23 666	1	SPRING SUPPORT	FEDERTELLER
5	10 00 079 4	1	BUSHING	BUCHSE
10	11 64 365 5	1	SNAP RING DIN7993-A 16	SPRENGRING

22.11.2016  
089881

**LIEBHERR**

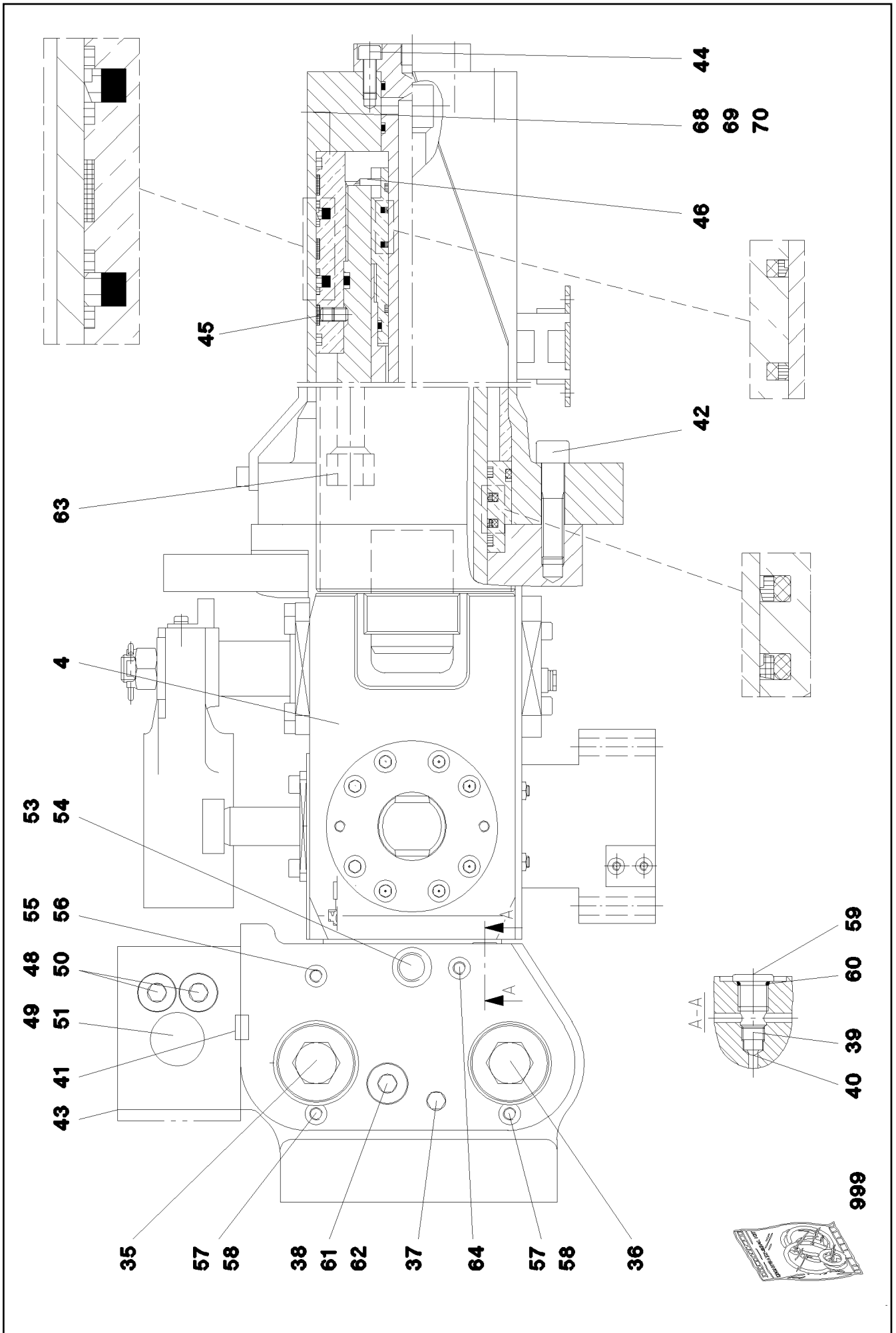
etk\_en\_de\_096610 LTR 1220

ADJUSTMENT  
VERSTELLUNG

536

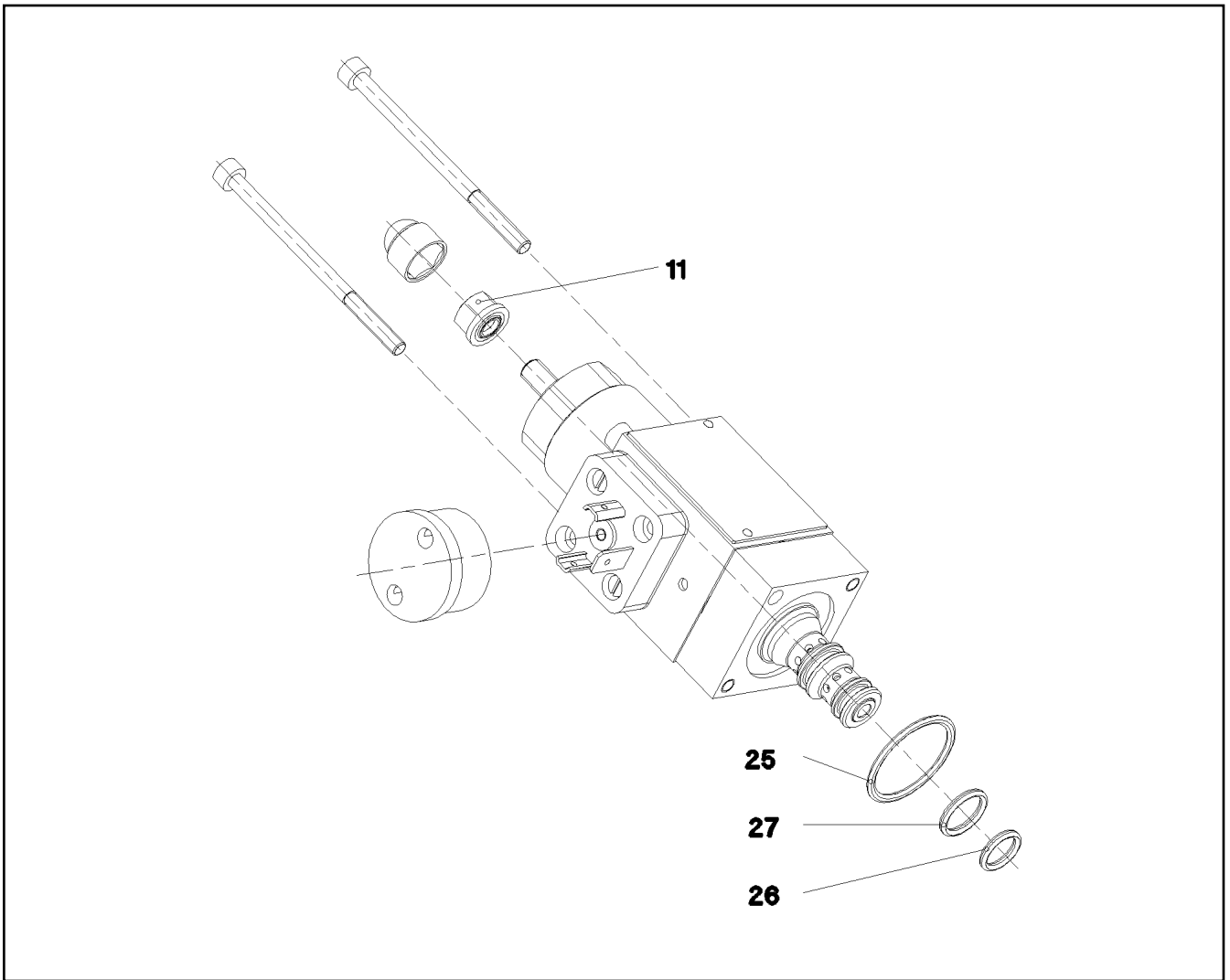
⇒ X10472208  
10 47 220 8



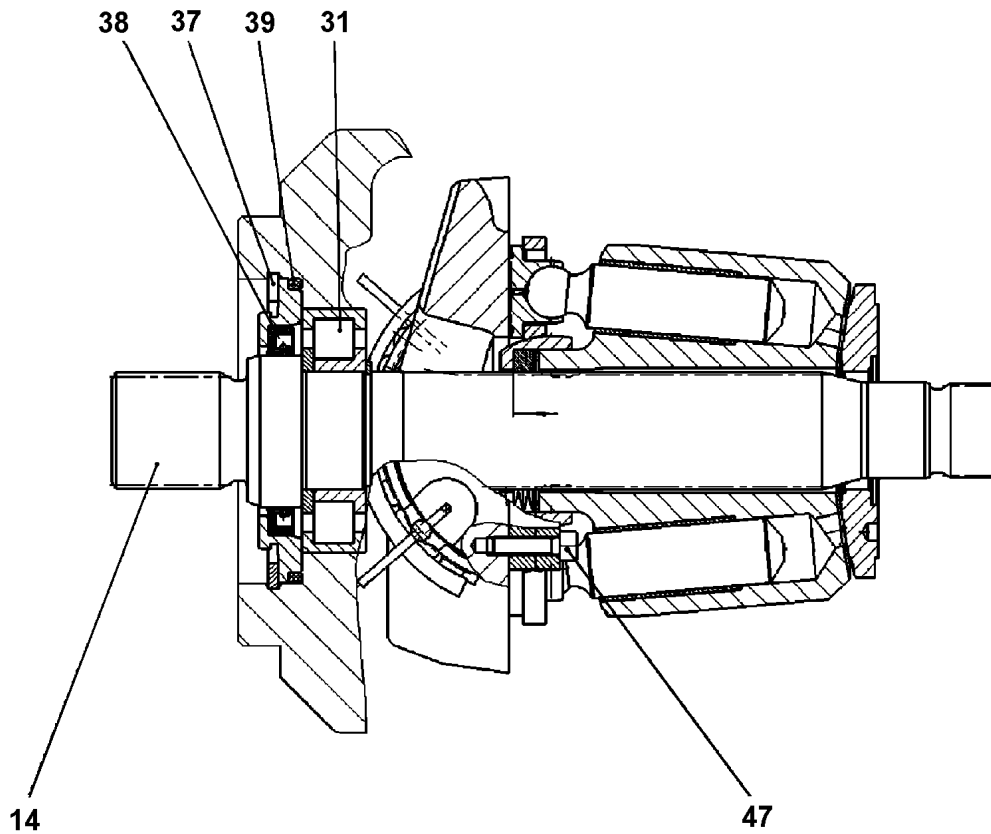


Pos.	Item	Quantity	Description	Bezeichnung
4	57 19 285 08	1	CYLINDER HEAD CPL. ⇒ 5 719 285 08 57 19 285 08	ZYLINDERKOPF KPL.
35	10 32 627 7	1	LOWERING BRAKE VALVE	SENKBREMSVENTIL
(999)	11 17 038 4	1	SEAL KIT	DICHTSATZ
36	57 14 133 08	1	LOWERING BRAKE VALVE	SENKBREMSVENTIL
(1)	57 16 146 08	1	SEAL KIT	DICHTSATZ
37	57 19 102 08	1	PRESSURE LIMITING VALVE	DRUCKBEGRENZUNGSVENTIL
38	10 32 627 8	1	THERMO SAFETY VALVE 255BAR	THERMOUEBERDRUCKVENTIL
39	57 04 353 08	1	GRUB SCREW	GEWINDESTIFT
40	52 11 978 08	1	BALL DIN 5401 5	KUGEL
41	43 40 226 01	2	FITTING KEY DIN 6885 A16X10X40	PASSFEDER
42	40 43 216 01	12	SOCKET HEAD SCREW ISO 4762 M20X90 1	ZYLINDERSCHRAUBE
43	40 43 607 08	7	SOCKET HEAD SCREW ISO 4762 M10X80 1	ZYLINDERSCHRAUBE
44	40 43 002	4	SOCKET HEAD SCREW ISO 4762 M12X25 1	ZYLINDERSCHRAUBE
45	51 85 088 08	4	GRUB SCREW DIN 913 M10X16 45H	GEWINDESTIFT
46	51 85 650 08	1	PLATE	BLECH
48	57 05 798 08	2	SCREW PLUG	VERSCHLUSSSCHRAUBE
49	10 65 001 4	1	SCREW PLUG	VERSCHLUSSSCHRAUBE
50	51 07 766 08	2	O-RING ARP 568 23,47X2,62 NBR90	O-RING
51	51 46 183 08	1	O-RING ARP 568 44,12X2,62 NBR90	O-RING
53	50 40 121 08	1	SCREW PLUG DIN 908 R1/2" ST	VERSCHLUSSSCHRAUBE
54	71 01 044 08	1	SEALING RING DIN 7603 A 21X26X1,5 CU	DICHTRING
55	51 86 454 08	1	SCREW PLUG DIN 908 R1/4" ST	VERSCHLUSSSCHRAUBE
56	71 01 025 08	1	SEALING RING DIN 7603 A14X18X1,5 CU	DICHTRING
57	51 86 147 08	2	WASHER	SCHEIBE
58	46 00 051	2	SOCKET HEAD SCREW ISO 4762 M8X16 8.8	ZYLINDERSCHRAUBE
59	10 47 037 7	1	SCREW PLUG G1/4	VERSCHLUSSSCHRAUBE
60	51 07 386 08	1	O-RING ARP 568 9,25X1,78 NBR90	O-RING
61	10 49 347 9	1	FLANGE JOINT GEF.A M24X1,5	VERSCHRAUBUNG
62	51 07 383 08	1	O-RING ARP 568 18,72X2,62 NBR90	O-RING
63	47 77 042 08	1	STOP PLUG VST11/2"ED A3P	STOPFEN
64	10 43 023 0	1	TEST POINT FITTING G1/4"	MESSANSCHLUSS
68	10 42 498 3	1	VENTILATION VALVE	ENTLUEFTUNGSVENTIL
69	74 70 002 08	1	BALL DIN 5401 6 G20	KUGEL
70	51 86 206 08	1	DUST CAP	STAUBKAPPE
800	11 60 098 8	1	GUIDE FRAME	FUEHRUNGSRAHMEN
999	11 10 166 5	1	DS TELESCOPIC CYLINDER	DS TELESKOPZYLINDER

22.11.2016	etk_en_de_096610 LTR 1220	<input type="checkbox"/> 538 (2/2)
<b>LIEBHERR</b>	TELESCOPIC CYLINDER TELESKOPZYLINDER	⇒ X10473008 10 47 300 8



Pos.	Item	Quantity	Description	Bezeichnung
11	51 07 534 08	1	SEALING NUT M6	DICHTMUTTER
25	57 06 523 08	1	O-RING ARP 568 23,52X1,78 N903890SHOR	O-RING
26	51 07 190 08	1	O-RING ARP 568 9,25X1,78 NBR75	O-RING
27	51 07 181 08	1	O-RING ARP 568 10,82X1,78 NBR75	O-RING



Pos. 999

Pos.	Item	Quantity	Description	Bezeichnung
14	10 66 312 0	1	DRIVING SHAFT	TRIEBWELLE
31	73 67 374	1	CYLINDRICAL ROLLER BEARING	ZYLINDERROLLENLAGER
36	42 80 029 08	1	LOCKING RING DIN 471 35X1,5	SICHERUNGSRING
37	42 81 028 08	1	LOCKING RING DIN 472 90X3	SICHERUNGSRING
38	70 21 600	1	SHAFT SEAL BAFSL 45X62X7 FPM	WELLENDICHTRING
39	51 86 236 08	1	O-RING ARP 568 82,14X3,53 NBR70	O-RING
47	10 87 558 3	4	SOCKET HEAD SCREW ISO 4762 M5X20 8.8	ZYLINDERSCHRAUBE
999	10 42 472 6	1	SEAL KIT	DICHTSATZ

22.11.2016  
059224

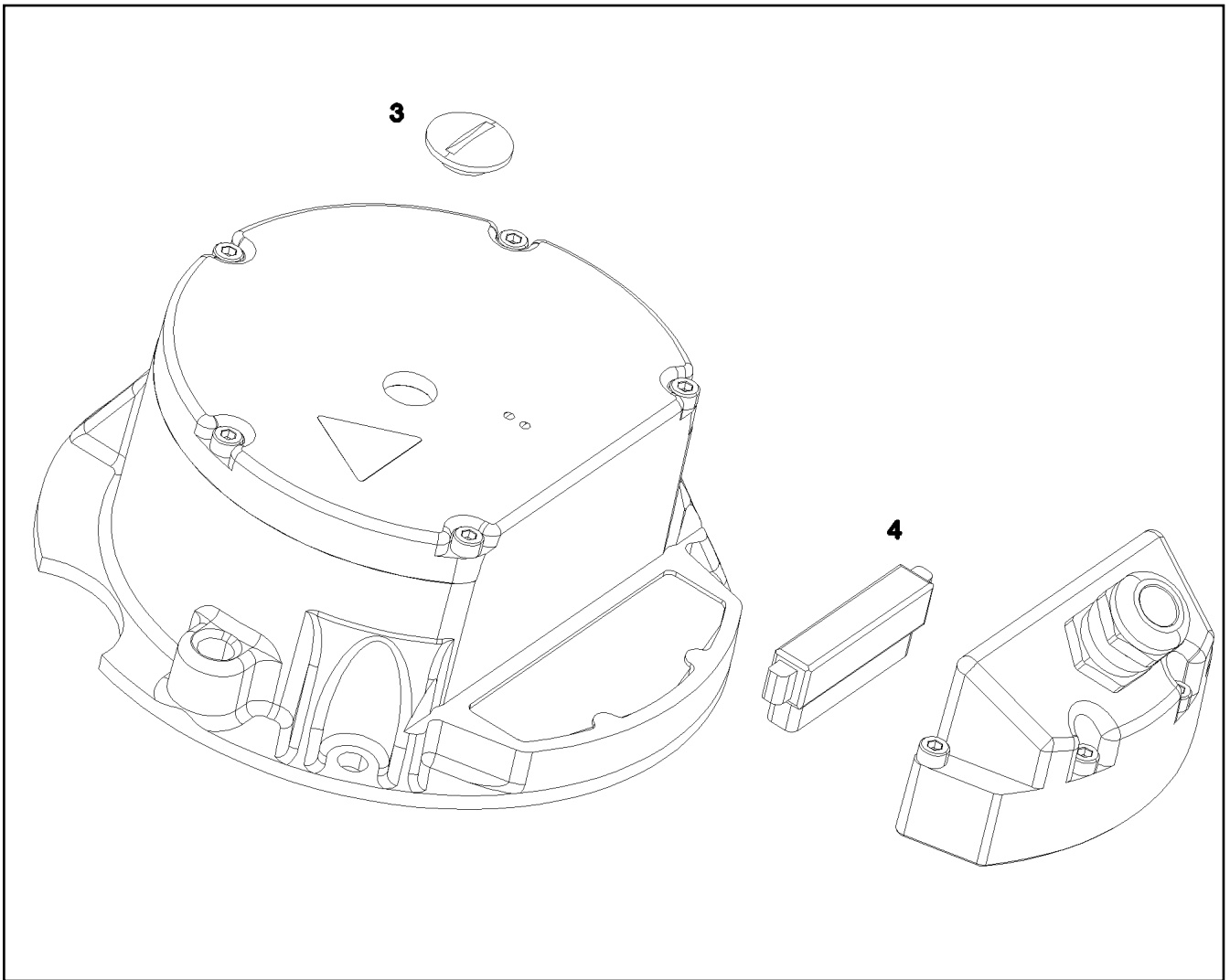
**LIEBHERR**

etk\_en\_de\_096610 LTR 1220

DRIVING GEAR  
TRIEBWERK

540

⇒ X10663105  
10 66 310 5



Pos.	Item	Quantity	Description	Bezeichnung
3	11 69 005 7	1	SCREW PLUG	VERSCHLUSSSCHRAUBE
4	11 69 005 6	1	PLUG 10-POLIG	STECKER

22.11.2016  
089645

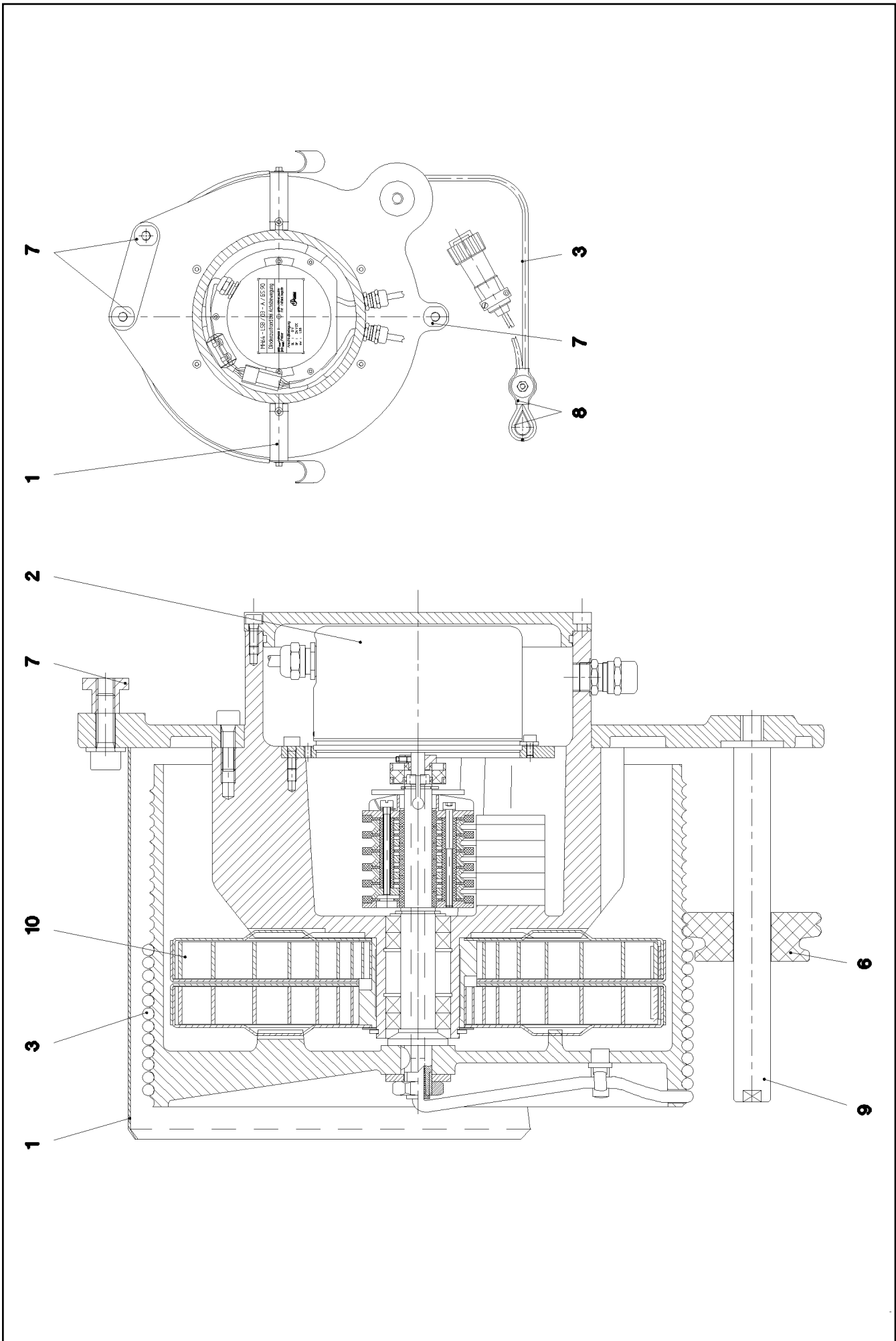
**LIEBHERR**

etk\_en\_de\_096610 LTR 1220

WINCH REVOLUTION TRANSDUCER  
WINDENDREHGEBER

541

⇒ X10802061  
10 80 206 1



22.11.2016  
079240

**LIEBHERR**

etk\_en\_de\_096610 LTR 1220

ROPE LENGTH INDICATOR  
SEILLAENGENGEBER


542 (1/2)

⇒ X10802064  
10 80 206 4

Pos.	Item	Quantity	Description	Bezeichnung
1	69 26 006 08	1	COVERING SL 010	ABDECKUNG KPL.
2	11 17 018 5	1	LENGTH INDICATOR	LAENGENGEBER
3	57 18 410 08	1	LENGTH MEASURING CABLE 5 X 0,382	LAENGENMESSKABEL
4	57 18 510 08	1	SLIP RING SET	SCHLEIFRINGSATZ
(1)	11 06 860 7	10	SOLDERING LUGS	LOETOESE
5	57 18 511 08	1	CONTACT SET	KONTAKTSATZ
(999)	10 04 511 8	1	SPRAY BOTTLE	SPRITZE
6	57 18 512 08	1	DEFLECTION PULLEY	UMLENKROLLE
7	10 67 520 5	1	MOUNTING BOLT	MONTAGEBOLZEN
8	57 18 513 08	1	THIMBLE AND CLAMP	KAUSCHE UND KLEMME
9	11 17 018 6	1	AXLE	ACHSE
10	10 49 007 2	1	SPRING SET	FEDERSATZ

22.11.2016

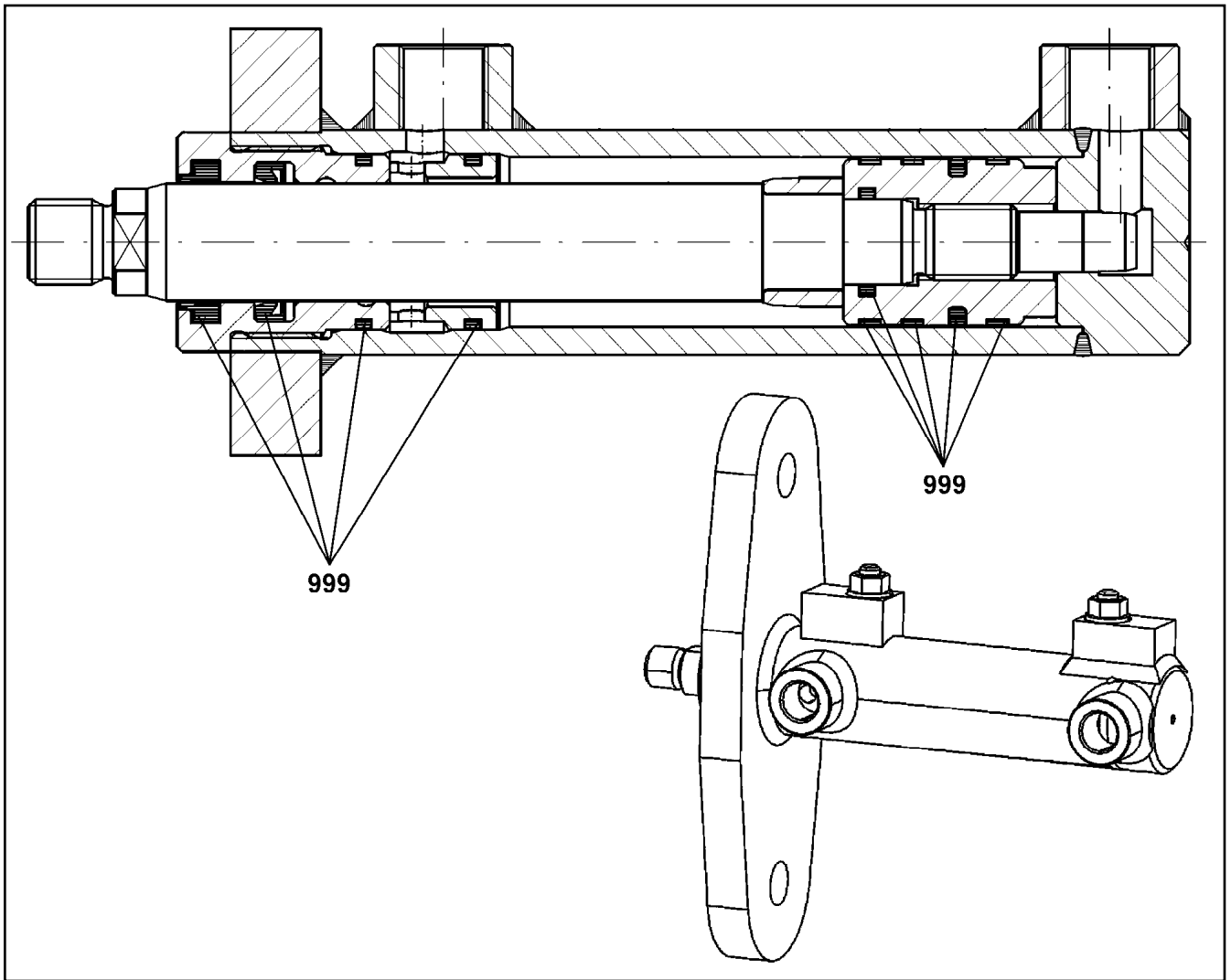
etk\_en\_de\_096610 LTR 1220

 543 (2/2)

**LIEBHERR**

ROPE LENGTH INDICATOR  
SEILLAENGENGEBER

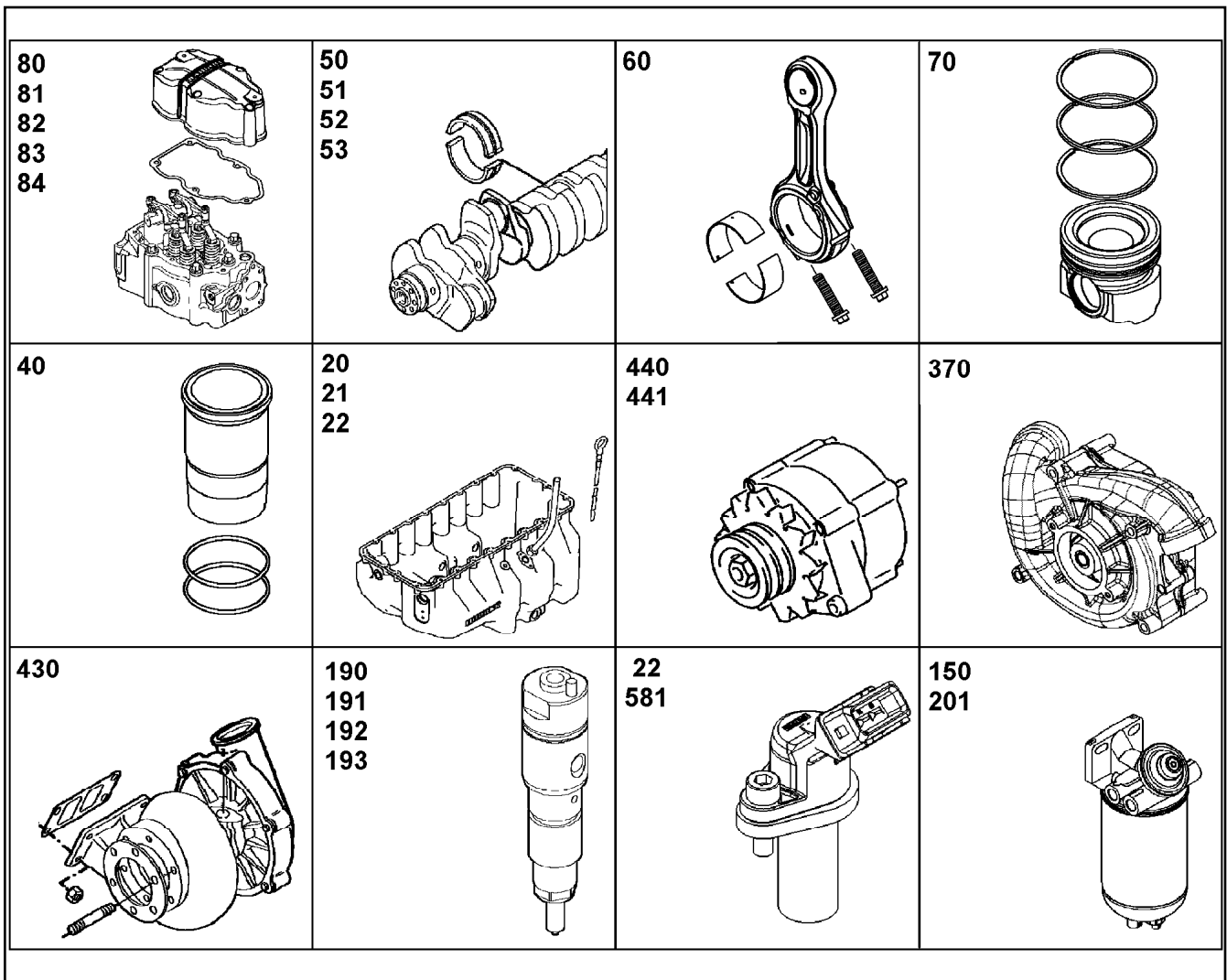
⇒ X10802064  
10 80 206 4



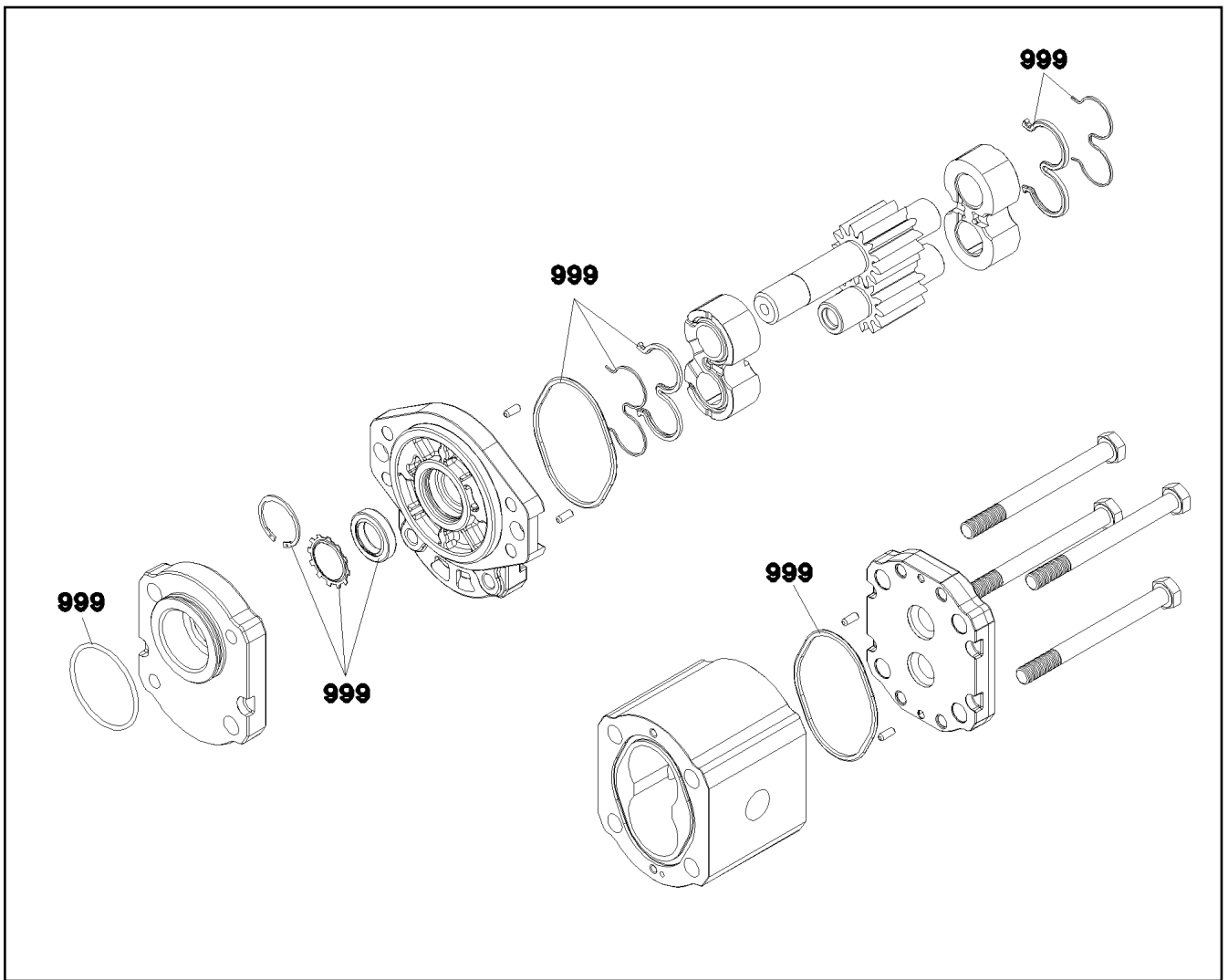
Pos.	Item	Quantity	Description	Bezeichnung
999	11 62 195 3	1	SEAL KIT CYLINDER	DS ZYLINDER

22.11.2016 099248 <b>LIEBHERR</b>	etk_en_de_096610 LTR 1220 LOCKING CYLINDER VERRIEGELUNGSZYLINDER	<input type="checkbox"/> 544 ⇒ X10870204 10 87 020 4
---	--	--



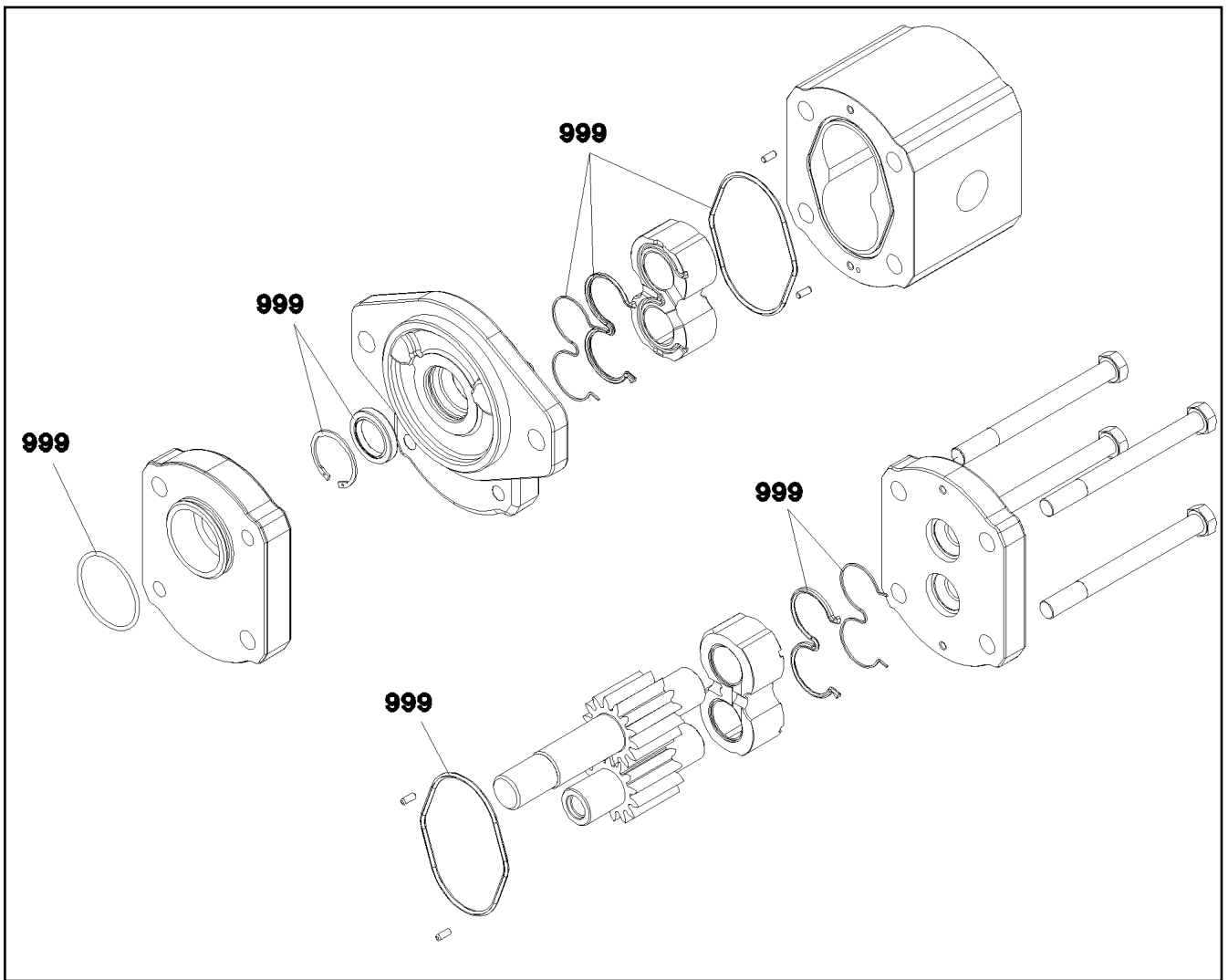


Pos.	Item	Quantity	Description	Bezeichnung
1	10 87 437 8	1	WATER COOLER ALU	WASSERKUEHLER
2	10 87 437 9	1	CHARGE AIR COOLER ALU	LADELUFTKUEHLER
3	10 87 438 0	1	AERATOR	BELUEFTUNGSEINRICHTUNG
(1)	10 87 438 1	1	FAN COWL ALU	LUEFTERHAUBE
(2)	10 87 438 2	1	MOTOR SEAT ALU	MOTORAUFNAHME
4	11 34 195 7	2	HOLDER	HALTER



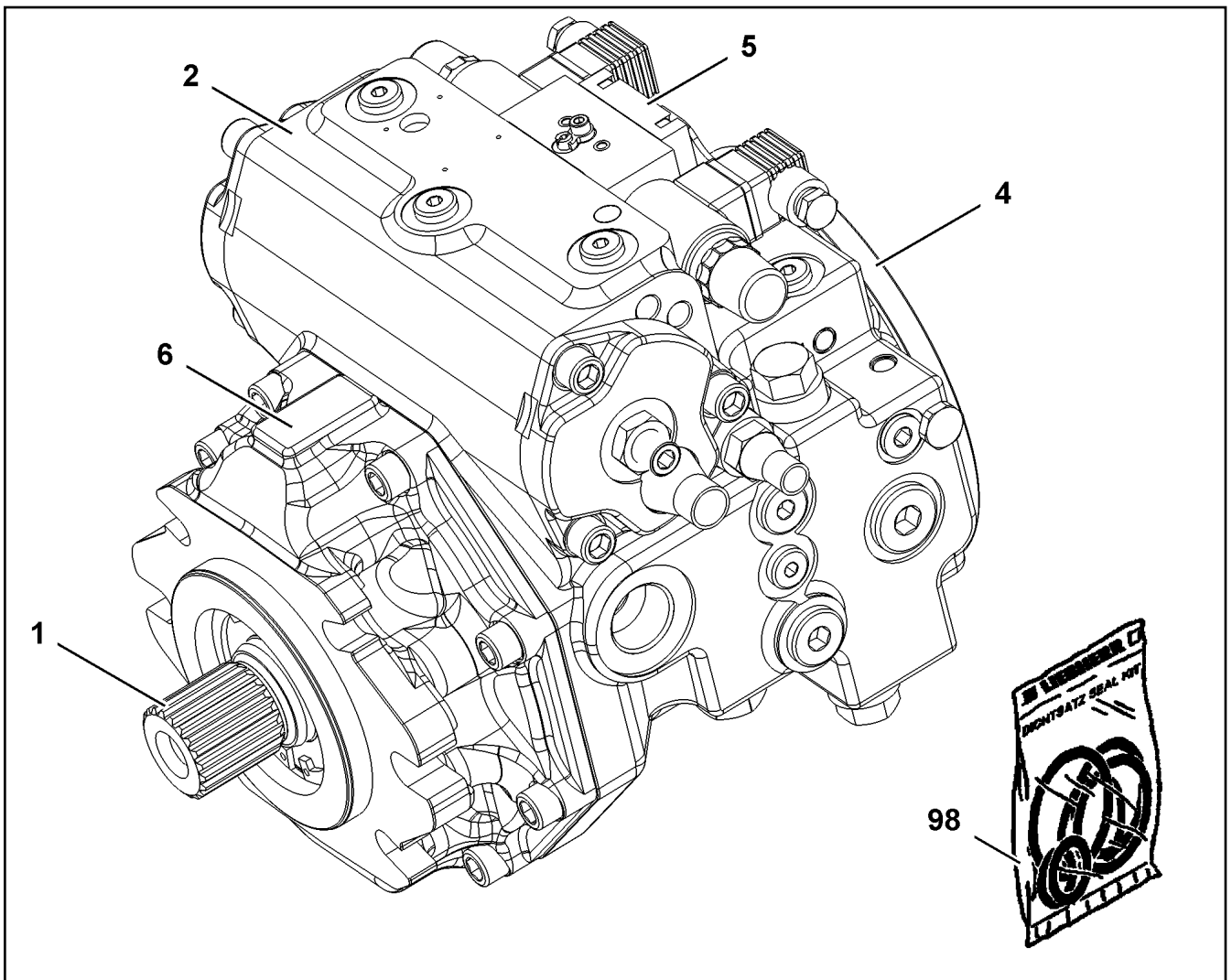
Pos.	Item	Quantity	Description	Bezeichnung
999	10 49 271 0	1	SEAL KIT GEAR PUMP	DS ZAHNRADPUMPE

22.11.2016 089489 <b>LIEBHERR</b>	etk_en_de_096610 LTR 1220 GEAR PUMP ZAHNRADPUMPE	<input type="checkbox"/> 546 ⇒ X10870964 10 87 096 4
---	--	--

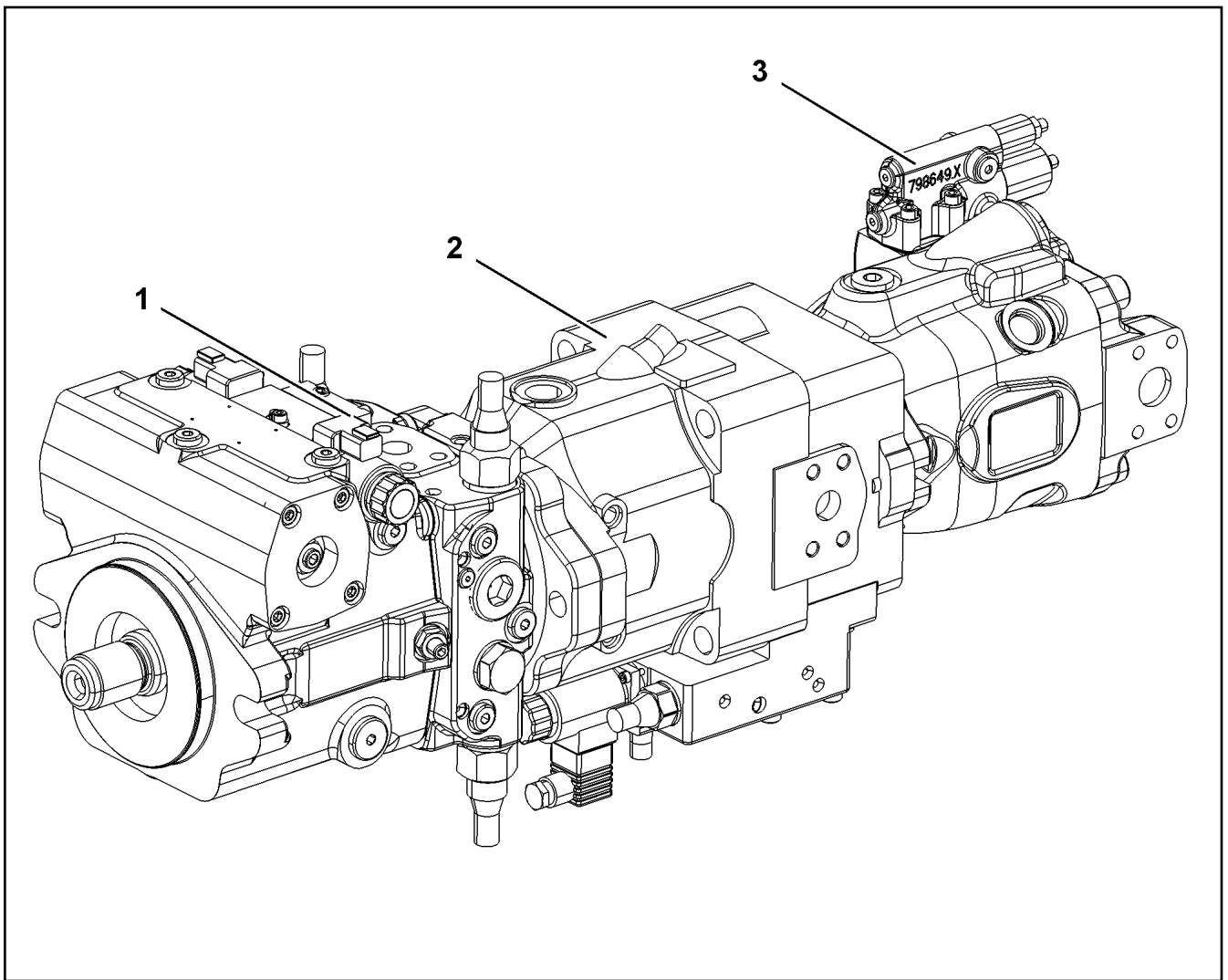


Pos.	Item	Quantity	Description	Bezeichnung
999	11 49 434 1	1	SEAL KIT GEAR PUMP	DS ZAHNRADPUMPE

22.11.2016 089615 <b>LIEBHERR</b>	etk_en_de_096610 LTR 1220 GEAR PUMP ZAHNRADPUMPE	547 ⇒ X10870965 10 87 096 5
---	--	-----------------------------------

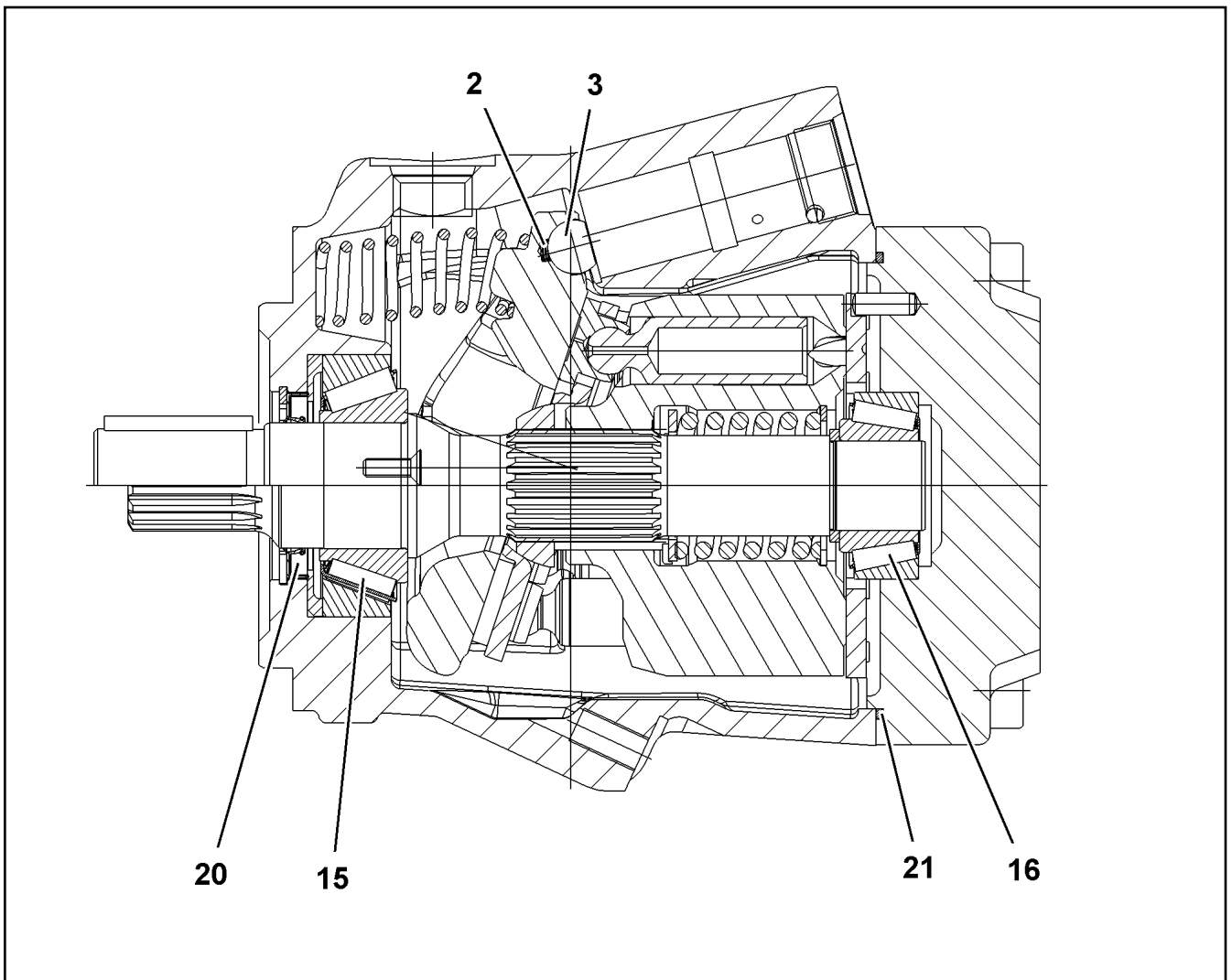


Pos.	Item	Quantity	Description	Bezeichnung
1	11 69 058 4	1	DRIVING GEAR	TRIEBWERK
2	11 69 058 5	1	ADJUSTMENT	VERSTELLUNG
4	11 69 058 7	1	PUMP COVER	PUMPENDECKEL
5	11 69 058 8	1	CONTROL UNIT ⇒ X11690588    11 69 058 8	ANSTEUERGERAET
6	11 63 189 3	1	BEARING FLANGE	LAGERFLANSCH
98	11 69 058 9	1	SEAL KIT REGULATING VALVE	DS VERSTELLPUMPE



Pos.	Item	Quantity	Description	Bezeichnung
1	11 21 079 5	1	VARIABLE PUMP A4VG SPF ⇒ X11210795 11 21 079 5	VERSTELLPUMPE
2	11 21 079 8	1	VARIABLE PUMP A11V0 SPF ⇒ X11210798 11 21 079 8	VERSTELLPUMPE
3	10 87 104 3	1	VARIABLE PUMP A10VNO SPF ⇒ X10871043 10 87 104 3	VERSTELLPUMPE

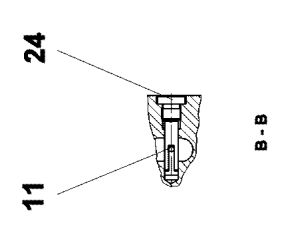
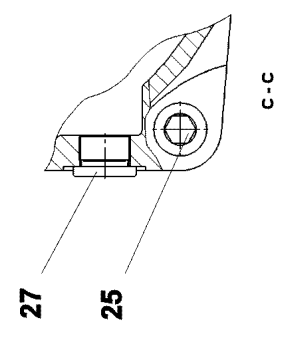
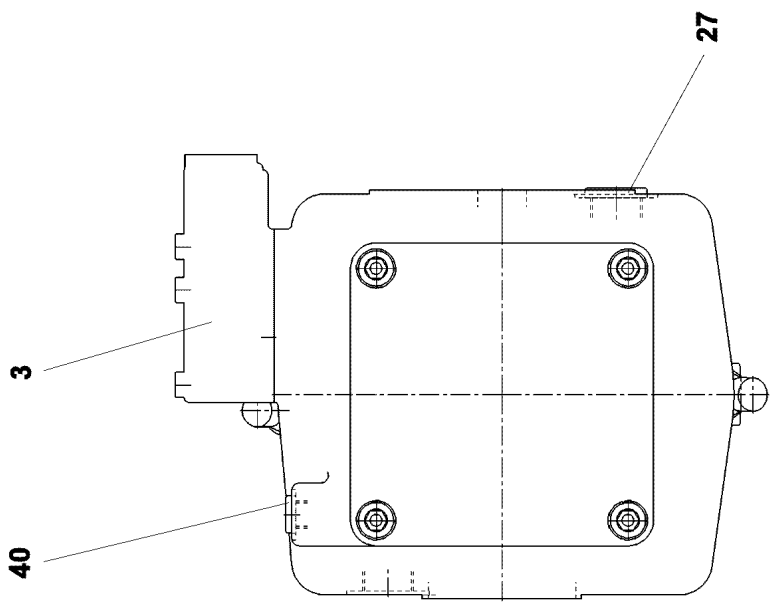
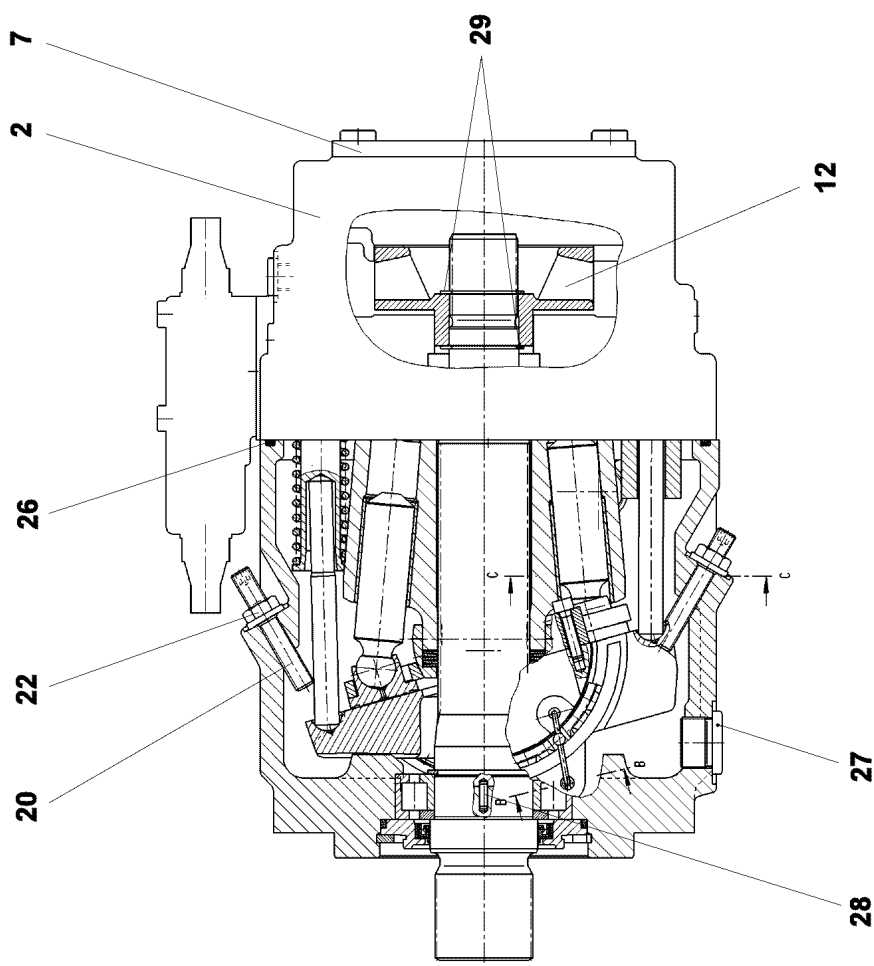
22.11.2016 099853	etk_en_de_096610 LTR 1220	549
<b>LIEBHERR</b>	TRIPLE PUMP DREIFACHPUMPE	⇒ X10871017 10 87 104 7



Pos.	Item	Quantity	Description	Bezeichnung
2	11 34 058 3	1	PRESSURE SPRING 0,6X5,1X4	DRUCKFEDER
3	11 48 542 6	1	LIMIT STOP	ANSCHLAG
15	57 09 515 08	1	TAPERED ROLLER BEARING	KEGELROLLENLAGER
16	10 00 110 7	1	TAPERED ROLLER BEARING	KEGELROLLENLAGER
20	70 22 315	1	SHAFT SEAL 35X52X6/5 FKM	WELLENDICHTRING
21	10 00 111 1	1	O-RING	O-RING
50	11 69 243 9	1	CONTROL VALVE	STEUERVENTIL
			⇒ X11692439    11 69 243 9	



Pos: 999



22.11.2016  
099149

**LIEBHERR**

etk\_en\_de\_096610 LTR 1220

VARIABLE PUMP  
VERSTELLPUMPE

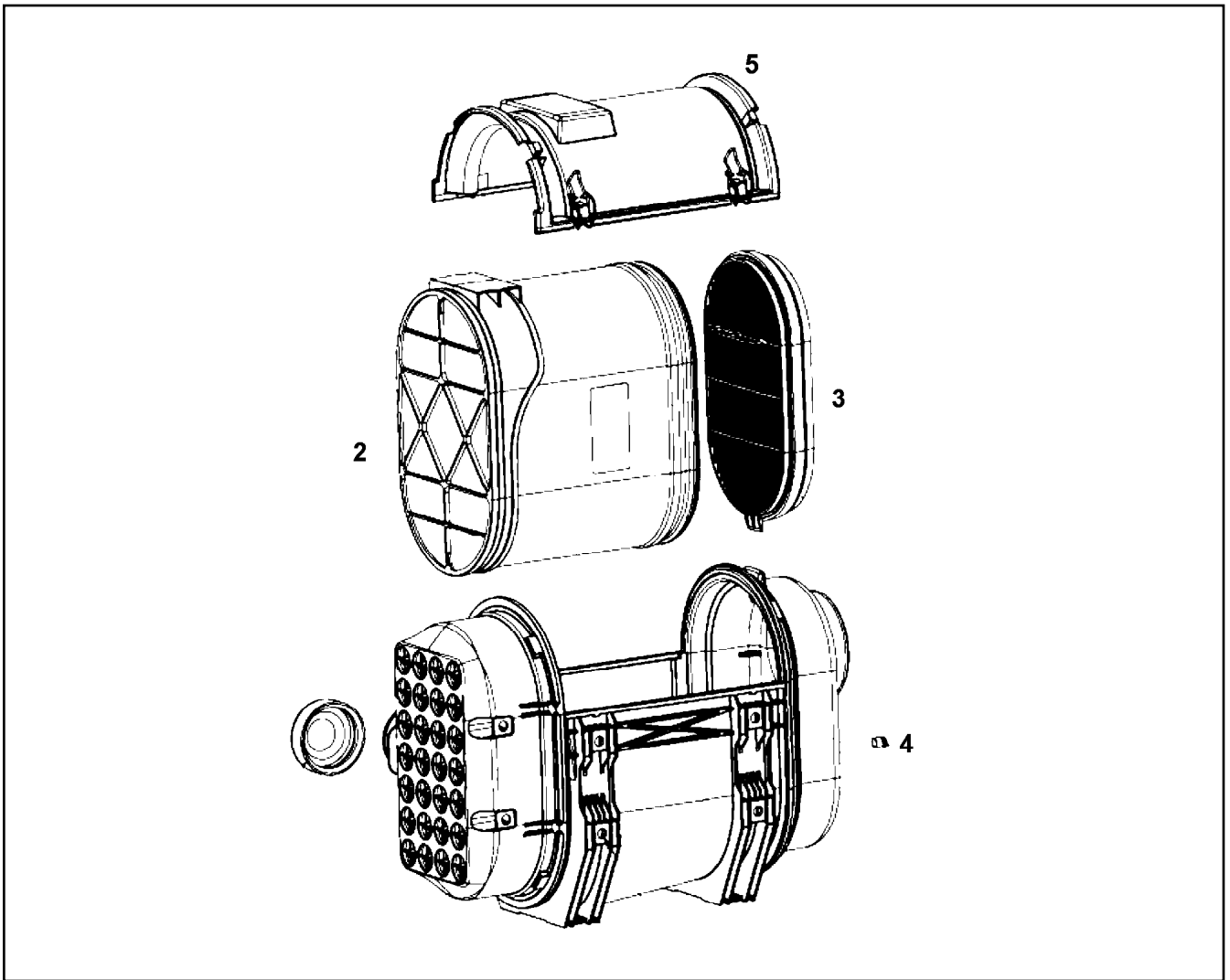
551 (1/2)

⇒ X10871282  
10 87 128 2

Pos.	Item	Quantity	Description	Bezeichnung
1	10 87 248 8	1	DRIVING GEAR ⇒ X10872488 10 87 248 8	TRIEBWERK
2	57 19 072 08	1	CONNECTING PLATE ⇒ 5 719 072 08 57 19 072 08	ANSCHLUSSPLATTE
3	10 29 280 1	1	REGULATOR ⇒ X10292801 10 29 280 1	REGLER
7	10 66 305 9	1	COVER	DECKEL
(3)	40 72 041 01	4	SOCKET HEAD SCREW DIN 6912 M12X30 8.	ZYLINDERSCHRAUBE
(5)	57 12 333 08	1	O-RING ARP 568 107,62X2,62 NBR90	O-RING
11	10 47 519 8	4	PIVOT PIN	GELENKSTIFT
12	10 34 247 8	1	TRAVEL WHEEL	LAUFRAD
20	76 23 427	2	GRUB SCREW DIN 913 M10X68	GEWINDESTIFT
22	73 61 602	2	COLLAR NUT M10X1,5	BUNDMUTTER
24	73 72 626	4	SCREW PLUG M10X1	VERSCHLUSSSCHRAUBE
25	40 43 197 08	4	SOCKET HEAD SCREW DIN 912 M18X75 10.	ZYLINDERSCHRAUBE
26	10 34 247 9	1	O-RING 209,14X3,53 NBR70	O-RING
27	56 02 085 08	2	SCREW PLUG M26X1,5	VERSCHLUSSSCHRAUBE
28	10 41 065 1	2	DOWEL PIN 3X10	SPANNSTIFT
29	10 17 157 9	2	LOCKING RING DIN 471 35X1,5 FLZNNC-120	SICHERUNGSRING
40	11 69 110 4	1	SHUTTLE VALVE	WECHSELVENTIL
(5)	73 73 052	1	PROFILE SEALING M14X1,5	PROFILDICHTUNG
999	10 34 248 0	1	SEAL KIT	DICHTSATZ

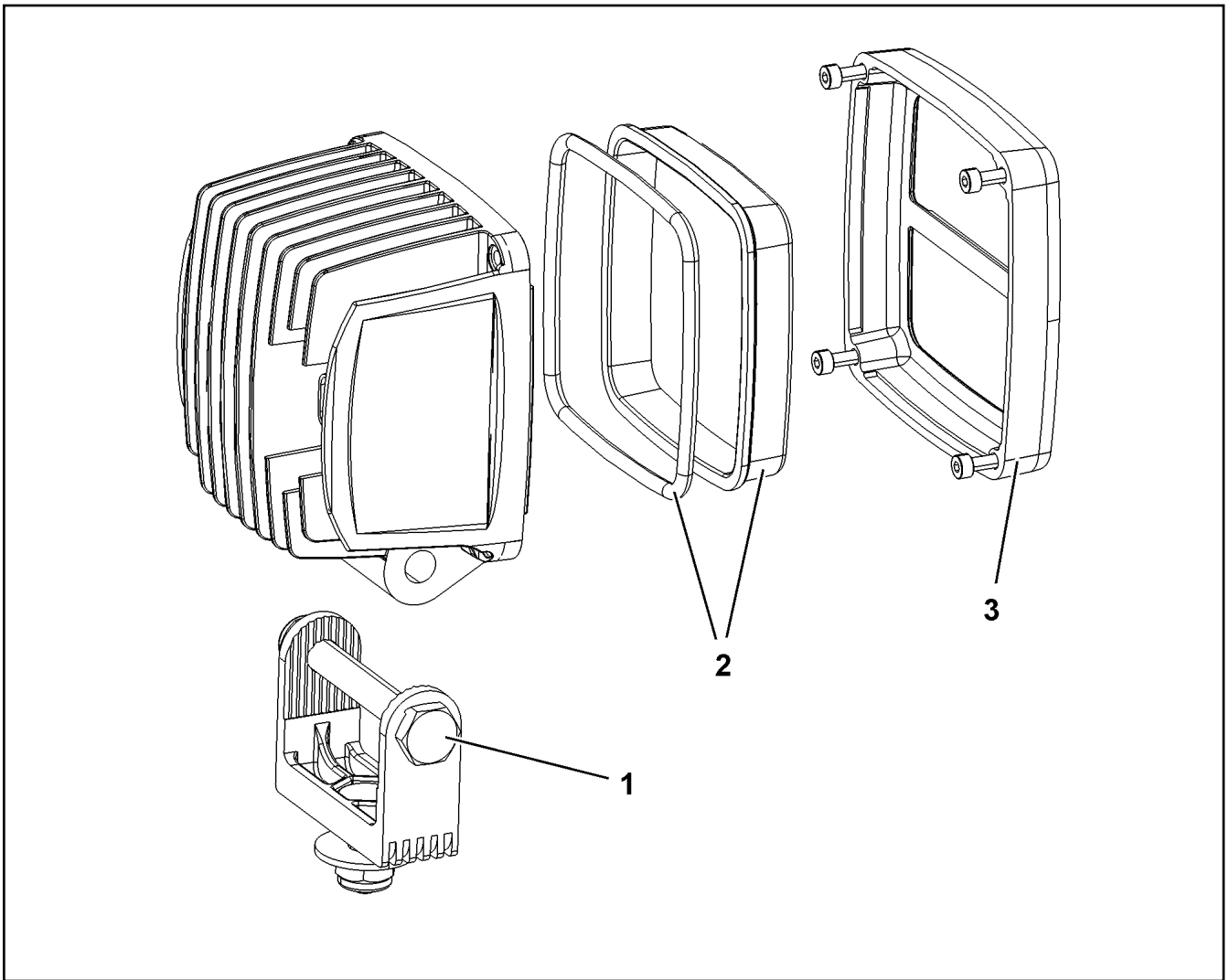
22.11.2016	etk_en_de_096610 LTR 1220	552 (2/2)
<b>LIEBHERR</b>	VARIABLE PUMP VERSTELLPUMPE	⇒ X10871282 10 87 128 2





Pos.	Item	Quantity	Description	Bezeichnung
2	10 29 493 8	1	MAIN ELEMENT	HAUPTELEMENT
3	10 29 493 9	1	SAFETY ELEMENT	SICHERHEITSELEMENT
4	76 19 068	1	SEALING PLUG	VERSCHLUSSKAPPE
5	10 29 724 1	1	COVER	DECKEL

22.11.2016 099750	etk_en_de_096610 LTR 1220	553
<b>LIEBHERR</b>	AIR FILTER LUFTFILTER	⇒ X10871700 10 87 170 0



Pos.	Item	Quantity	Description	Bezeichnung
1	10 87 595 2	1	CLAMP	KLAMMER
2	10 87 596 9	1	LENS	LICHTSCHEIBE
3	10 87 595 3	1	ORIFICE	BLENDE

22.11.2016  
009450

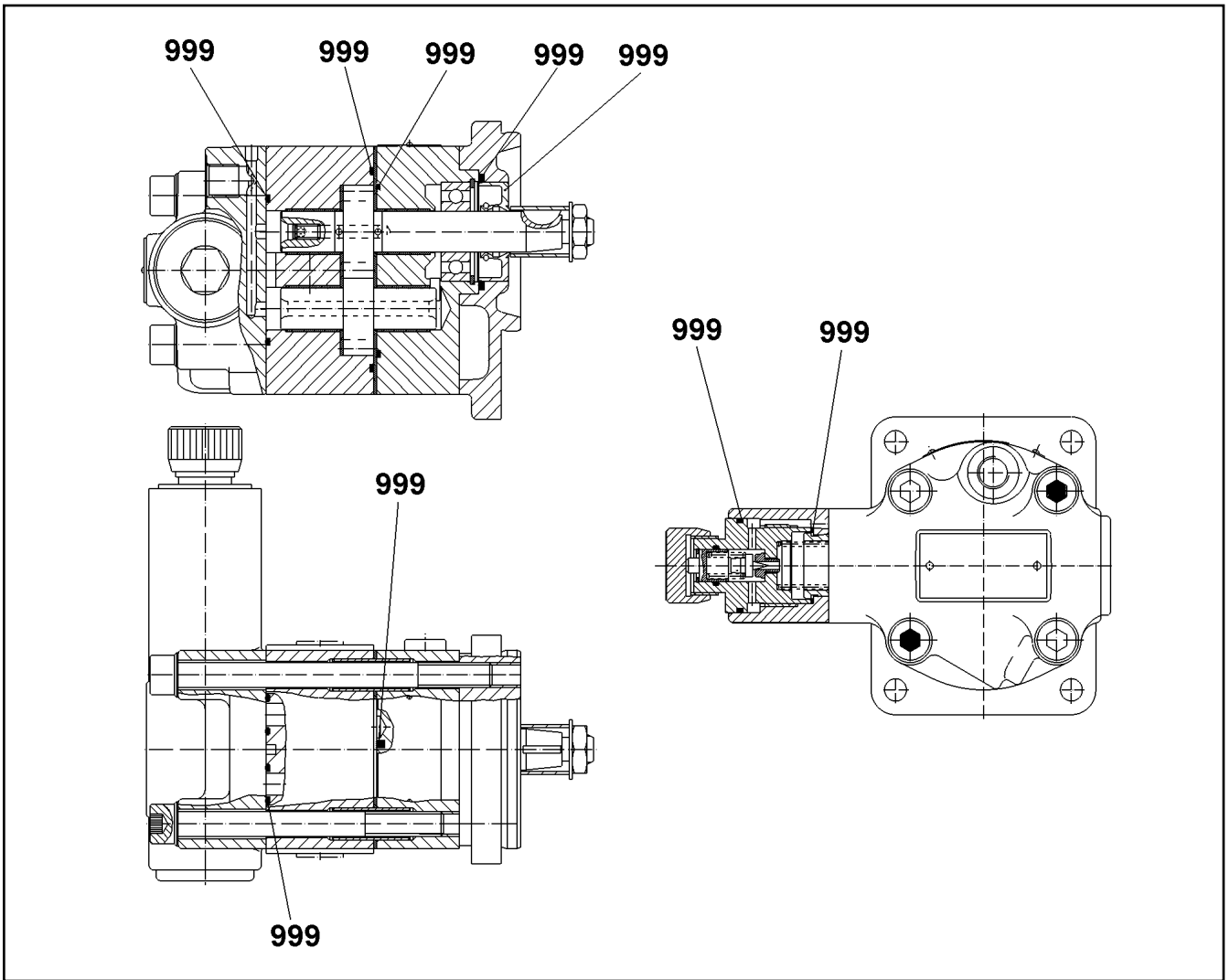
**LIEBHERR**

etk\_en\_de\_096610 LTR 1220

WORK LIGHT  
ARBEITSSCHEINWERFER

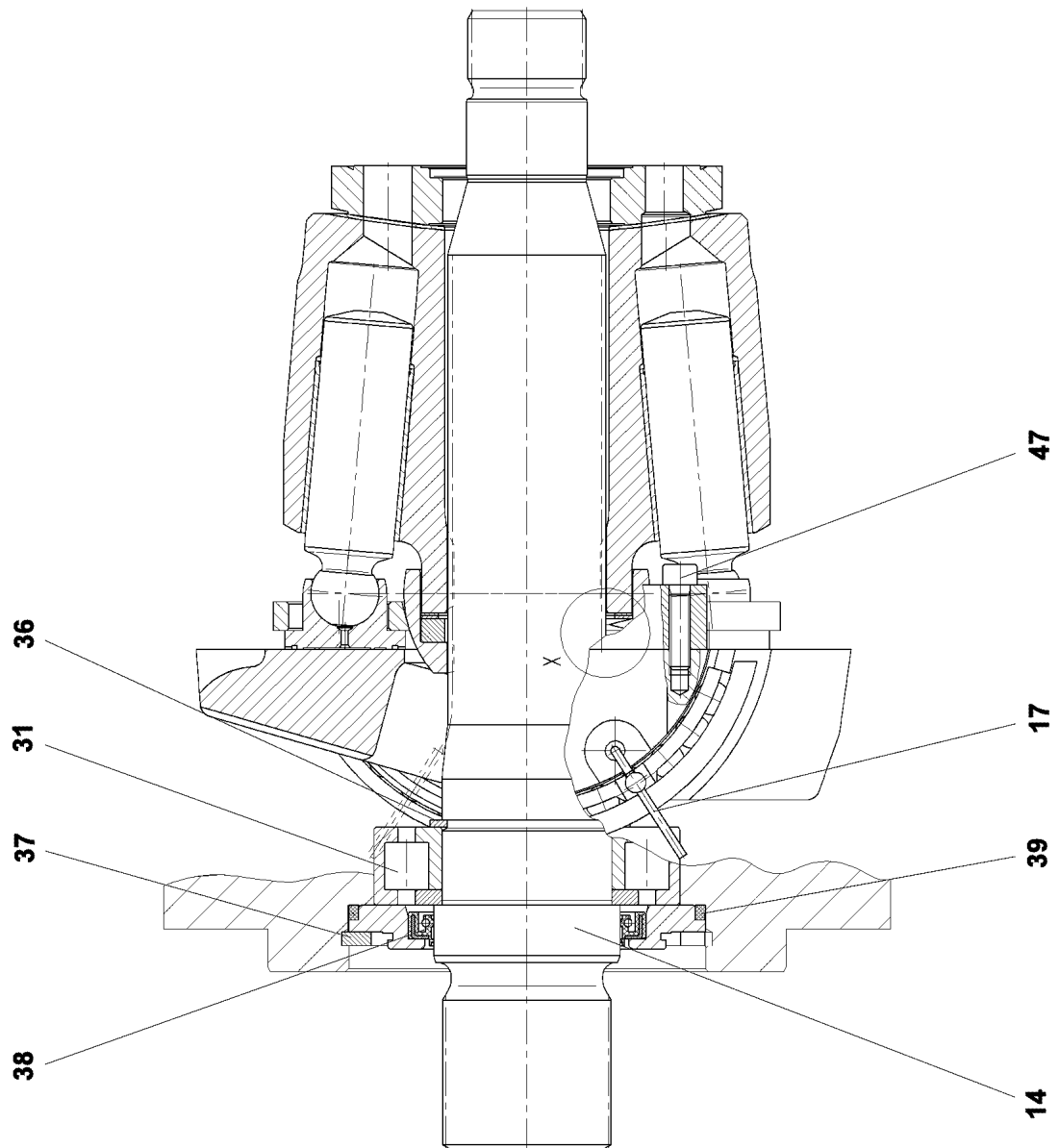
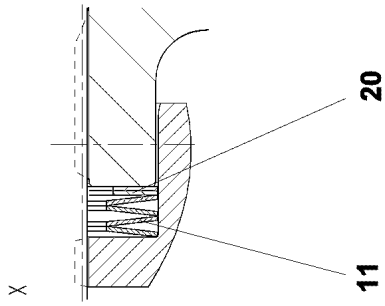
554

⇒ X10872003  
10 87 200 3



Pos.	Item	Quantity	Description	Bezeichnung
999	10 87 271 4	1	SEAL KIT F. OIL MOTOR	DS HYDROMOTOR

22.11.2016 009139 <b>LIEBHERR</b>	etk_en_de_096610 LTR 1220 HYDRO MOTOR HYDROMOTOR	<input type="checkbox"/> 555 ⇒ X10872388 10 87 238 8
---	--	--



22.11.2016  
099151

**LIEBHERR**

etk\_en\_de\_096610 LTR 1220

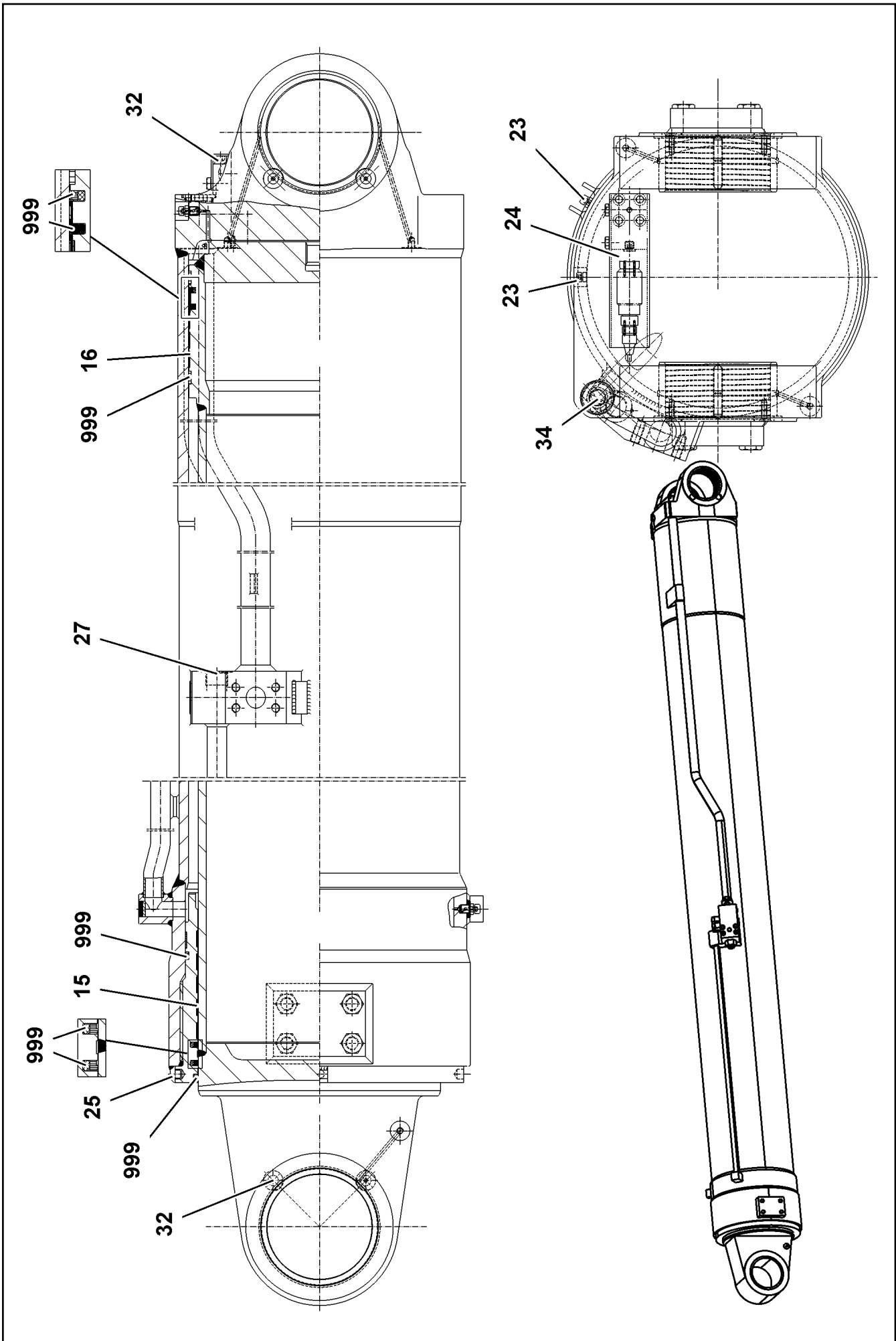
DRIVING GEAR  
TRIEBWERK

556 (1/2)

⇒ X10872488  
10 87 248 8

Pos.	Item	Quantity	Description	Bezeichnung
11	57 00 336 08	1	CUP SPRING PILLAR	TELLERFEDERSAEULE
14	57 19 075 08	1	DRIVING SHAFT	TRIEBWELLE
17	76 24 238	4	WIRE	DRAHT
20	73 69 933	1	SHIM RING	PASSSCHEIBE
31	57 14 779 08	1	CYLINDRICAL ROLLER BEARING 50X90X23	ZYLINDERROLLENLAGER
36	10 87 565 9	1	LOCKING RING DIN 471 50X2 480H SPF	SICHERUNGSRING
37	10 35 627 3	1	LOCKING RING	SICHERUNGSRING
38	57 19 076 08	1	SHAFT SEAL 55X70X7 FPM	WELLENDICHTRING
39	51 46 132 08	1	O-RING ARP 568 98,02X3,53 NBR70	O-RING
47	40 42 003	4	SOCKET HEAD SCREW ISO 4762 M6X25 8.8	ZYLINDERSCHRAUBE

22.11.2016	etk_en_de_096610 LTR 1220	<input type="checkbox"/> 557 (2/2)
<b>LIEBHERR</b>	DRIVING GEAR TRIEBWERK	⇒ X10872488 10 87 248 8



22.11.2016  
009492

**LIEBHERR**

etk\_en\_de\_096610 LTR 1220

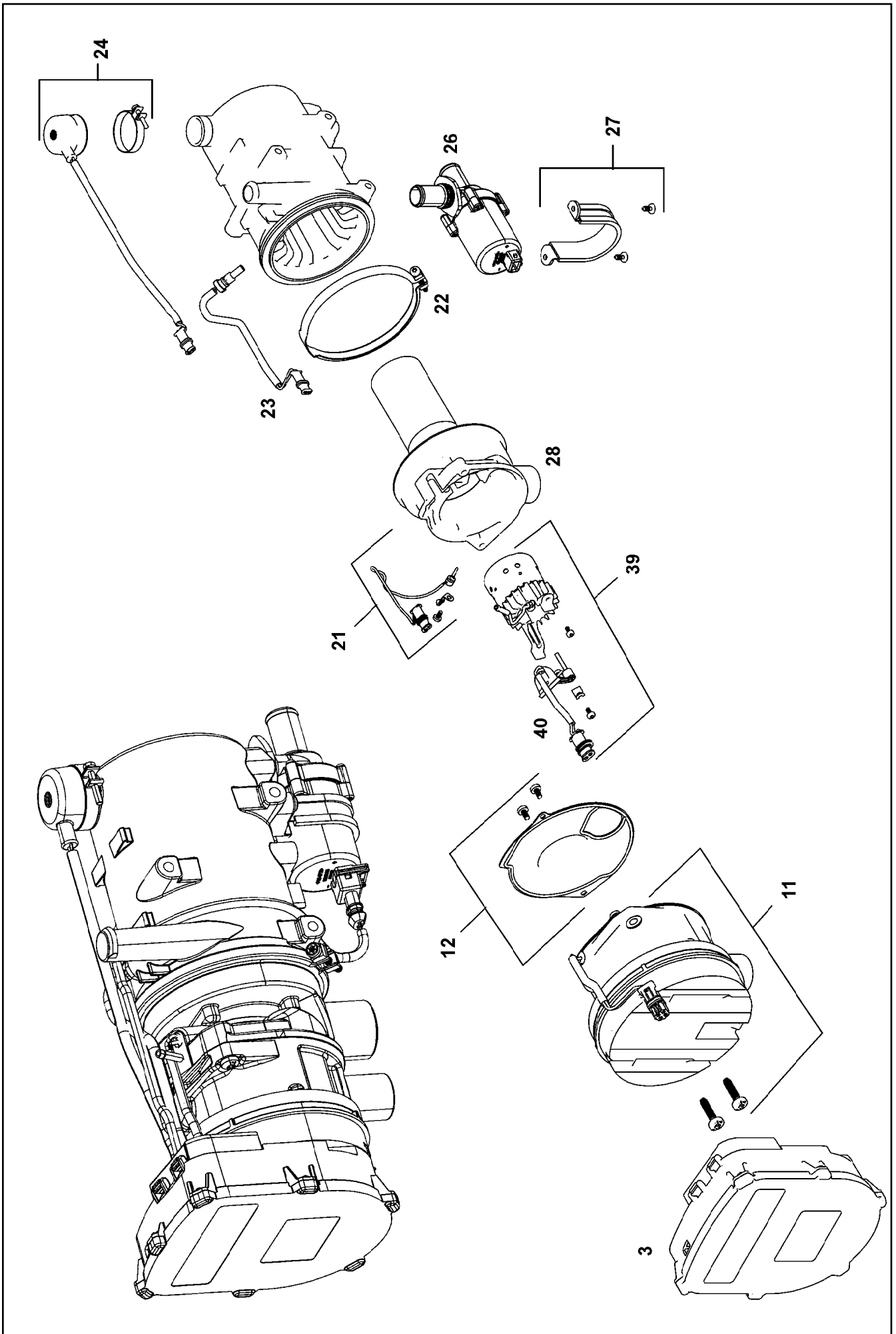
LUFFING CYLINDER  
WIPPZYLINDER

558 (1/2)

⇒ X10873667  
10 87 366 7

Pos.	Item	Quantity	Description	Bezeichnung
15	10 87 303 5	1	GUIDE RING 375X370X25	FUEHRUNGSRING
16	10 87 632 5	1	GUIDE RING 400X395X25	FUEHRUNGSRING
21	10 42 498 3	2	VENTILATION VALVE	ENTLUEFTUNGSVENTIL
22	74 70 002 08	2	BALL DIN 5401 6 G20	KUGEL
23	51 86 206 08	2	DUST CAP	STAUBKAPPE
24	57 14 128 08	1	NON-RETURN VALVE	RUECKSCHLAGVENTIL
25	11 64 575 4	1	CAMS	NOCKEN
27	47 77 046 08	1	STOP PLUG VSTI1"ED A3P	STOPFEN
32	40 02 551	6	COUNTERSUNK SCREW DIN 7991 M8X25 8.	SENKSCHRAUBE
33	50 12 017 08	1	O-RING ARP 568 28,17X3,53 NBR70	O-RING
34	11 00 269 6	1	STOP PLUG VSTI 1 1/4"	STOPFEN
999	10 87 629 5	1	SEAL KIT TOGGLE CYLINDER	DS WIPPZYLINDER

22.11.2016	etk_en_de_096610 LTR 1220	<input type="checkbox"/> 559 (2/2)
<b>LIEBHERR</b>	LUFFING CYLINDER WIPPZYLINDER	⇒ X10873667 10 87 366 7



22.11.2016  
099982  
**LIEBHERR**

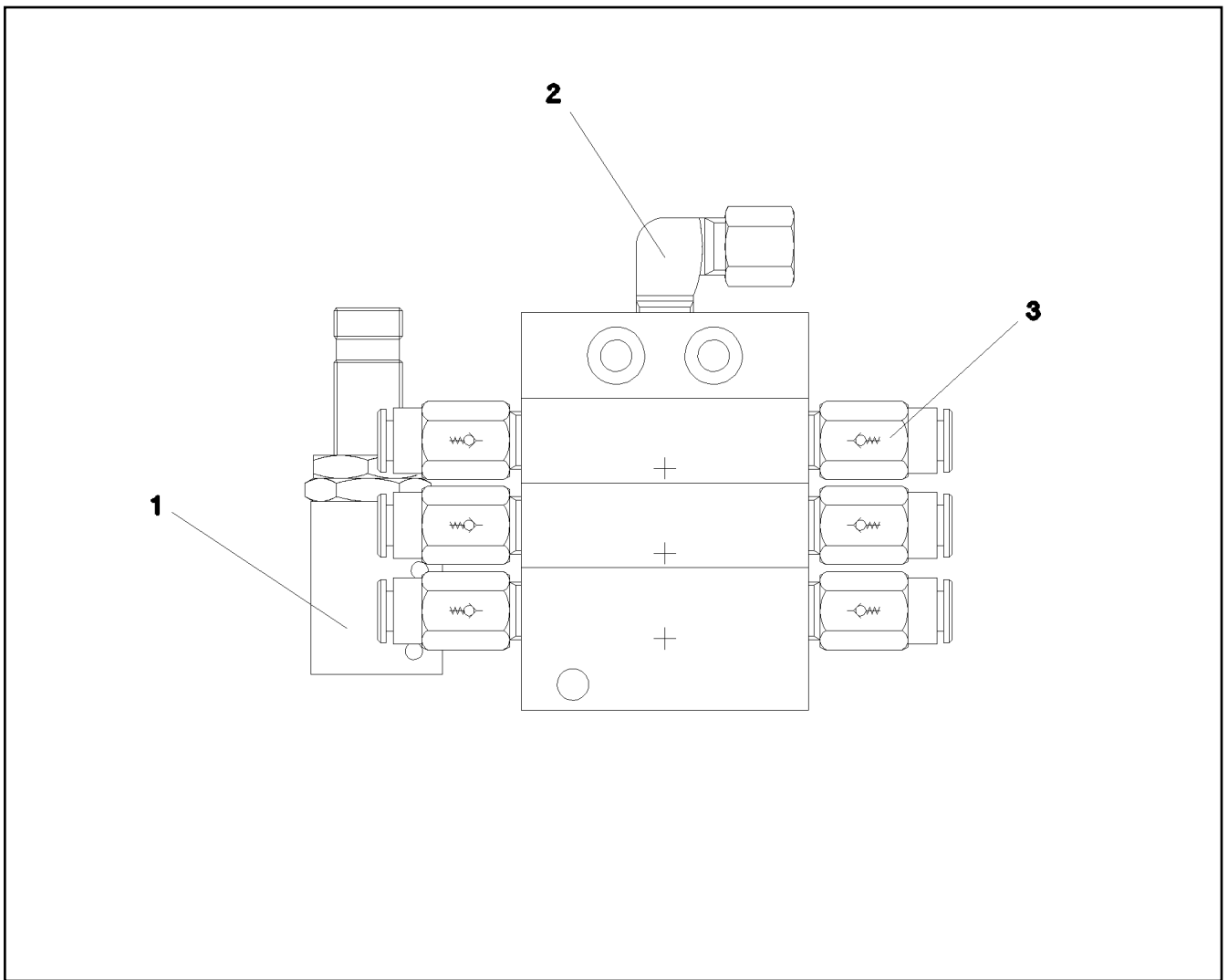
etk\_en\_de\_096610 LTR 1220  
WATER HEATING SYSTEM  
WASSERHEIZGERAET

560 (1/2)  
→ X10876576  
10 87 657 6



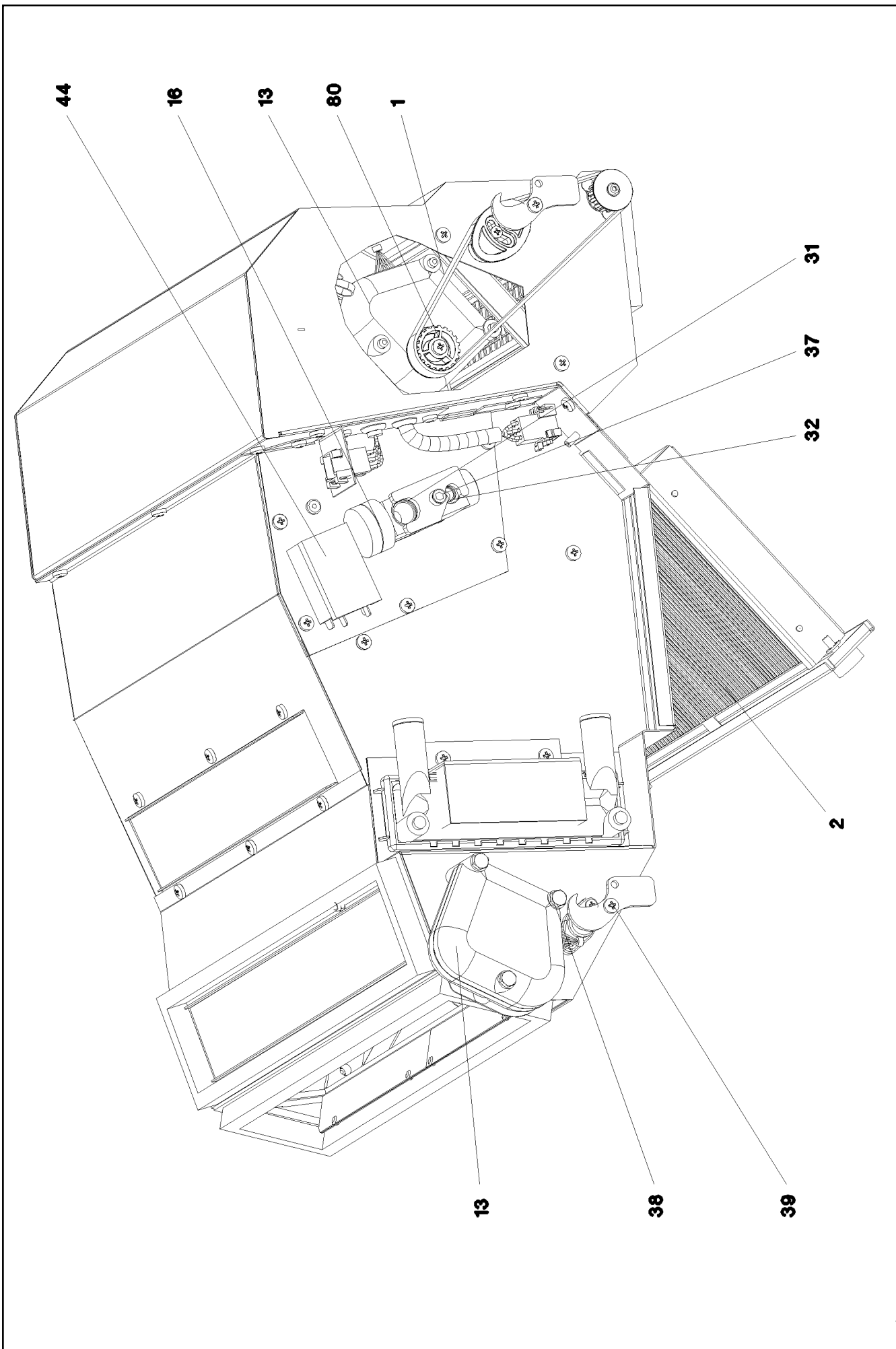
Pos.	Item	Quantity	Description	Bezeichnung
12	11 82 665 3	1	SEAL	DICHTUNG
21	11 82 665 0	1	TEMPERATURE SENSOR	TEMPERATURSENSOR
22	10 66 525 3	1	RETAINER CLIP	SPANNSCHELLE
23	10 29 012 6	1	TEMPERATURE SENSOR	TEMPERATURFUEHLER
24	10 29 012 7	1	OVERHEAT PROTECTION	UEBERHITZUNGSSCHUTZ
26	11 82 665 2	1	CIRCULATING PUMP	UMWAEELZPUMPE
27	11 82 665 4	1	MOUNTING PARTS	MONTAGETEILE
28	11 82 664 7	1	TORCH TIP	BRENNERKOPF
39	11 82 664 8	1	BURNER 24V	BRENNER
40	11 82 664 9	1	PENCIL-TYPE GLOW PLUG	GLUEHSTIFT
999	96 00 447 5	1	REPAIR KIT WATER HEATING DEV	RS WASSERHEIZGERAET
(3)	11 82 665 3	1	SEAL	DICHTUNG
(4)	11 82 665 0	1	TEMPERATURE SENSOR	TEMPERATURSENSOR
(5)	10 29 012 6	1	TEMPERATURE SENSOR	TEMPERATURFUEHLER
(6)	10 29 012 7	1	OVERHEAT PROTECTION	UEBERHITZUNGSSCHUTZ
(7)	11 82 665 2	1	CIRCULATING PUMP	UMWAEELZPUMPE
(8)	11 82 664 7	1	TORCH TIP	BRENNERKOPF
(9)	11 82 664 8	1	BURNER 24V	BRENNER
(10)	11 82 664 9	1	PENCIL-TYPE GLOW PLUG	GLUEHSTIFT

22.11.2016	etk_en_de_096610 LTR 1220	<input type="checkbox"/> 561 (2/2)
<b>LIEBHERR</b>	WATER HEATING SYSTEM WASSERHEIZGERAET	⇒ X10876576 10 87 657 6



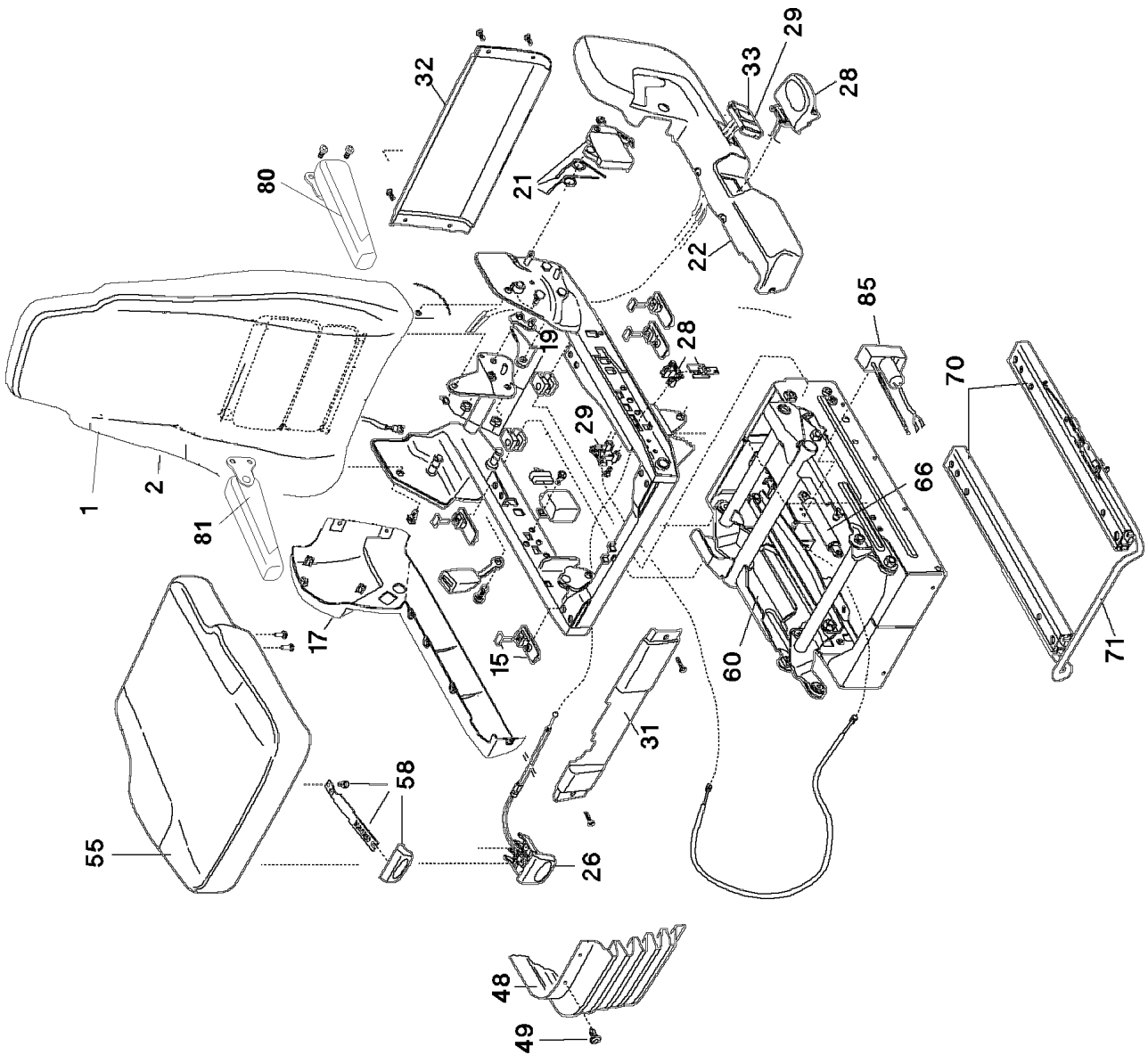
Pos.	Item	Quantity	Description	Bezeichnung
1	10 09 761 3	1	PROXIMITY SWITCH BERUEHRUNGSLOS	NAEHERUNGSSCHALTER
2	77 43 738 08	1	FLANGE JOINT WE 6LL M10x1	VERSCHRAUBUNG
3	11 00 721 9	6	NON-RETURN VALVE	RUECKSCHLAGVENTIL

22.11.2016 069222	etk_en_de_096610 LTR 1220	562
<b>LIEBHERR</b>	DISTRIBUTION BLOCK VERTEILERKOMBINATION	⇒ X11002916 11 00 291 6



Pos.	Item	Quantity	Description	Bezeichnung
1	11 08 345 3	1	TOOTHED BELT	ZAHNRIEMEN
2	11 08 343 8	1	FILTER	FILTER
13	10 28 730 1	2	SERVOMOTOR 2.4W 24V SPF	STELLMOTOR
15	10 87 482 5	1	EVAPORATOR	VERDAMPFER
16	76 22 478	1	VALVE	VENTIL
31	51 57 106 08	1	O-RING ARP 568 14X1,78 NBR90	O-RING
32	51 07 604 08	1	O-RING ARP 568 10,82X1,78 NBR90	O-RING
37	40 42 026 01	2	SOCKET HEAD SCREW ISO 4762 M5X40 8.8	ZYLINDERSCHRAUBE
38	46 00 091	3	SOCKET HEAD SCREW ISO 4762 M6X50 8.8	ZYLINDERSCHRAUBE
39	55 31 699 08	4	PAN-HEAD SCREW DIN 7985 M4X10 4.8 SCH	FLACHKOPFSCHRAUBE
44	57 18 677 08	1	THERMOSTAT	THERMOSTAT
45	11 08 344 5	1	RADIAL FAN	RADIALGEBLAESE
80	10 87 252 1	1	GEAR WHEEL	ZAHNRAD

22.11.2016	etk_en_de_096610 LTR 1220	<input type="checkbox"/> 564 (2/2)
<b>LIEBHERR</b>	AIR CONDITIONING UNIT HEIZKLIMAGERAET	⇒ X11083498 11 08 349 8



22.11.2016  
079503

**LIEBHERR**

etk\_en\_de\_096610 LTR 1220

OPERATOR SEAT  
FAHRERSITZ

565 (1/2)

→ X11113343  
11 11 334 3

Pos.	Item	Quantity	Description	Bezeichnung
1	10 49 234 5	1	BACK PART	RUECKENTEIL
2	11 17 126 8	1	BACK COVERING	RUECKENLEHNENBEZUG
15	10 45 514 4	1	SLIDE BLOCK CPL.	GLEITKLOTZ KPL.
17	11 00 517 0	1	COVER	ABDECKUNG
19	10 49 234 7	1	LOCKING PIECE	RASTE
21	10 49 234 8	1	REAR REST HANDLE	RUECKENLEHNENGRIFF
22	11 00 299 0	1	COVER	ABDECKUNG
26	10 65 039 3	1	ADJUSTMENT	VERSTELLUNG
28	10 65 048 3	1	FIXED BOOM RAISING DEVICE	HOEHENVERSTELLUNG
29	10 65 048 4	1	OPERATION	BETAETIGUNG
31	11 17 126 9	1	FRONT COVER	FRONTABDECKUNG
32	11 17 127 0	1	COVER	ABDECKUNG
33	11 17 127 1	1	VALVE	VENTIL
48	10 65 048 5	1	RUBBER BELLOWS	FALTENBALG
49	10 65 040 3	1	MOUNTING PARTS	BEFESTIGUNGSMATERIAL
55	11 69 043 4	1	SEAT CUSHION	SITZKISSEN
58	11 17 127 2	1	GRIP	GRIFF
60	11 17 127 4	1	SUBSTRUCTURE	UNTERBAU
65	11 17 127 5	1	MOUNTING PARTS	BEFESTIGUNGSMATERIAL
66	10 65 048 8	1	ABSORBER	DAEMPFER
70	10 65 048 9	1	RAIL PAIR	SCHIENENPAAR
71	11 17 127 6	1	BRACKET	BUEGEL
80	11 65 965 3	1	ARM REST LEFT	ARMLEHNE LINKS
81	11 65 965 2	1	ARM REST RIGHT	ARMLEHNE RECHTS
85	10 65 049 0	1	AIR COMPRESSOR	LUFTPRESSER

22.11.2016

etk\_en\_de\_096610 LTR 1220

566 (2/2)

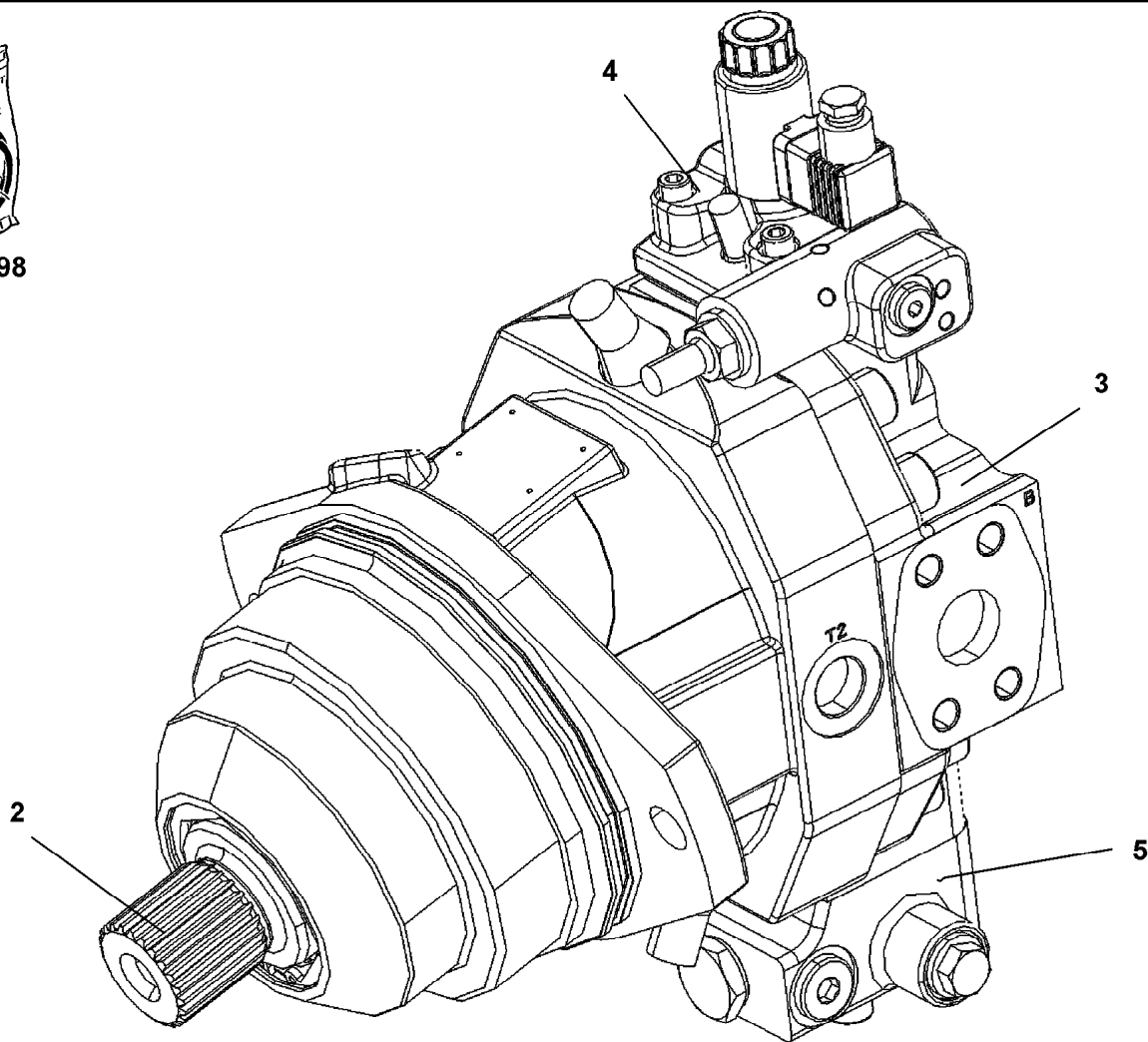
**LIEBHERR**

OPERATOR SEAT  
FAHRERSITZ

⇒ X11113343  
11 11 334 3



98



Pos.	Item	Quantity	Description	Bezeichnung
	2 11 06 681 8	1	DRIVING GEAR	TRIEBWERK
	3 11 06 682 9	1	NON-RETURN VALVE	RUECKSCHLAGVENTIL
	4 11 16 191 7	1	CONTROL ELEMENT	STEUERTEIL
	(27) 11 16 191 9	1	PROPORTIONAL MAGNET	PROPORTIONALMAGNET
	5 10 87 172 6	1	FLUSH-/FEED PRESSURE VALVE	SPEL + SPEISEDRUCKVENTIL

22.11.2016  
089931

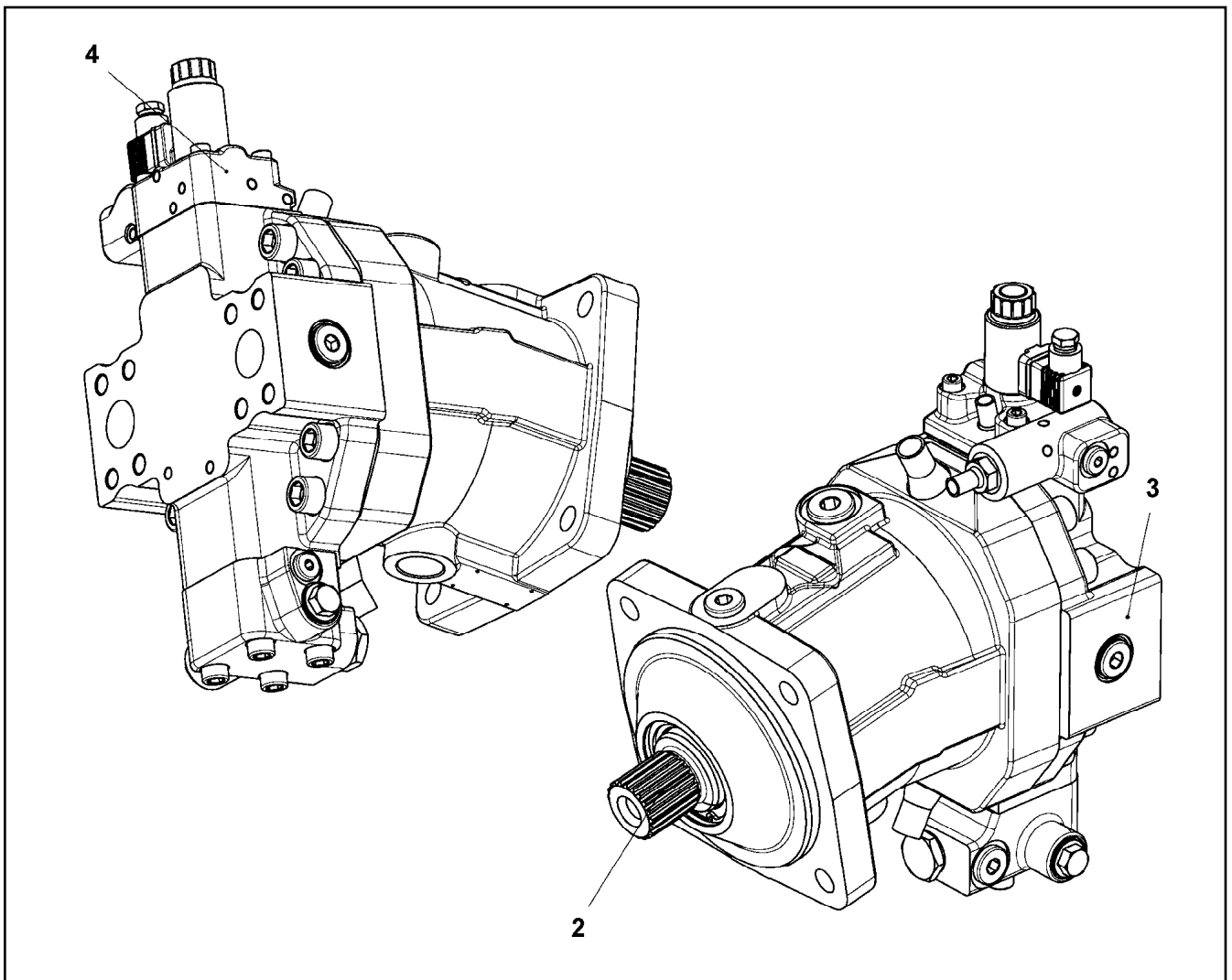
**LIEBHERR**

etk\_en\_de\_096610 LTR 1220

VARIABLE DISPLACEMENT MOTOR  
VERSTELLMOTOR

567

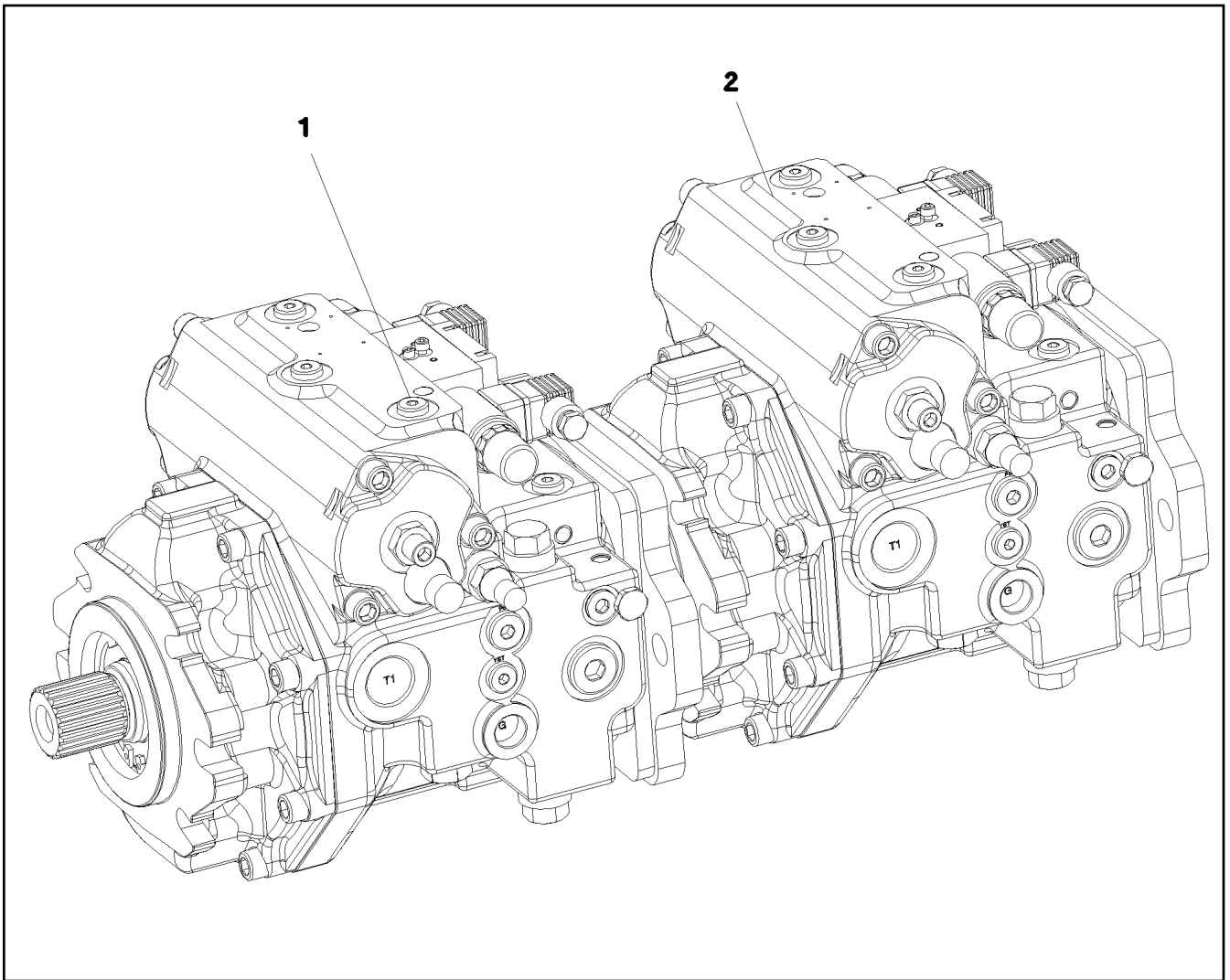
⇒ X11182596  
11 18 259 6



Pos.	Item	Quantity	Description	Bezeichnung
2	11 64 339 3	1	DRIVING GEAR	TRIEBWERK
3	11 64 339 4	1	CLOSING PLATE	ABSCHLUSSPLATTE
4	11 16 191 7	1	CONTROL ELEMENT	STEUERTEIL

22.11.2016 089926 <b>LIEBHERR</b>	etk_en_de_096610 LTR 1220 VARIABLE DISPLACEMENT MOTOR VERSTELLMOTOR	568 ⇒ X11182597 11 18 259 7
---	---	-----------------------------------





Pos.	Item	Quantity	Description	Bezeichnung
1	11 21 079 3	1	VARIABLE PUMP A4VG SPF	VERSTELLPUMPE
2	11 21 079 4	1	VARIABLE PUMP A4VG SPF	VERSTELLPUMPE

22.11.2016  
079383

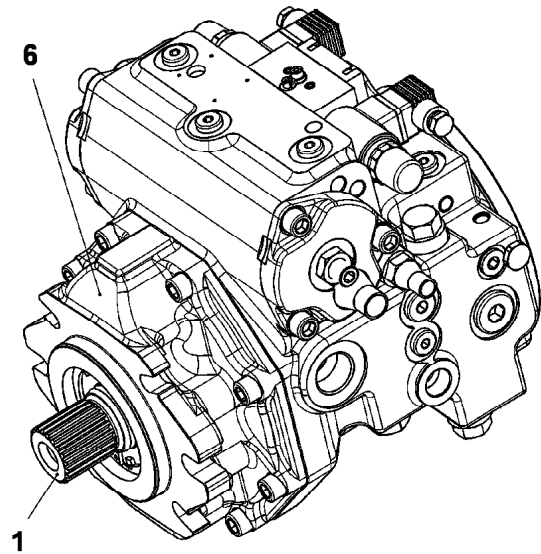
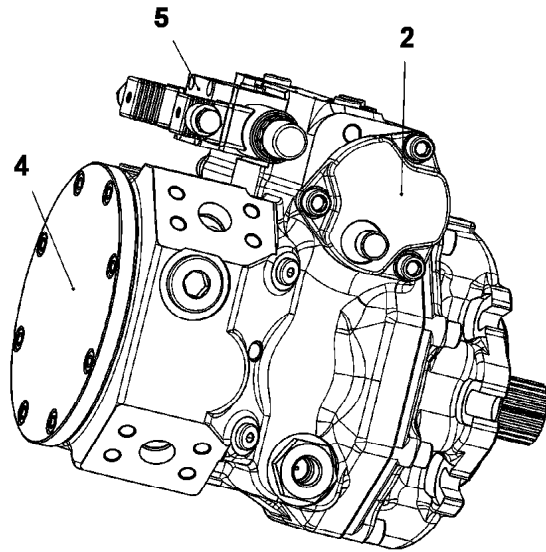
**LIEBHERR**

etk\_en\_de\_096610 LTR 1220

TWO-STAGE PUMP  
ZWEIFACHPUMPE

569

⇒ X11182664  
11 18 266 4



98

Pos.	Item	Quantity	Description	Bezeichnung
1	11 69 058 4	1	DRIVING GEAR	TRIEBWERK
2	11 69 058 5	1	ADJUSTMENT	VERSTELLUNG
4	11 00 312 1	1	O-RING 127,76X2,62 NBR 70	O-RING
5	11 69 058 8	1	CONTROL UNIT ⇒ X11690588 11 69 058 8	ANSTEUERGERAET
6	11 63 189 3	1	BEARING FLANGE	LAGERFLANSCH
98	11 69 058 9	1	SEAL KIT REGULATING VALVE	DS VERSTELLPUMPE

22.11.2016  
089677

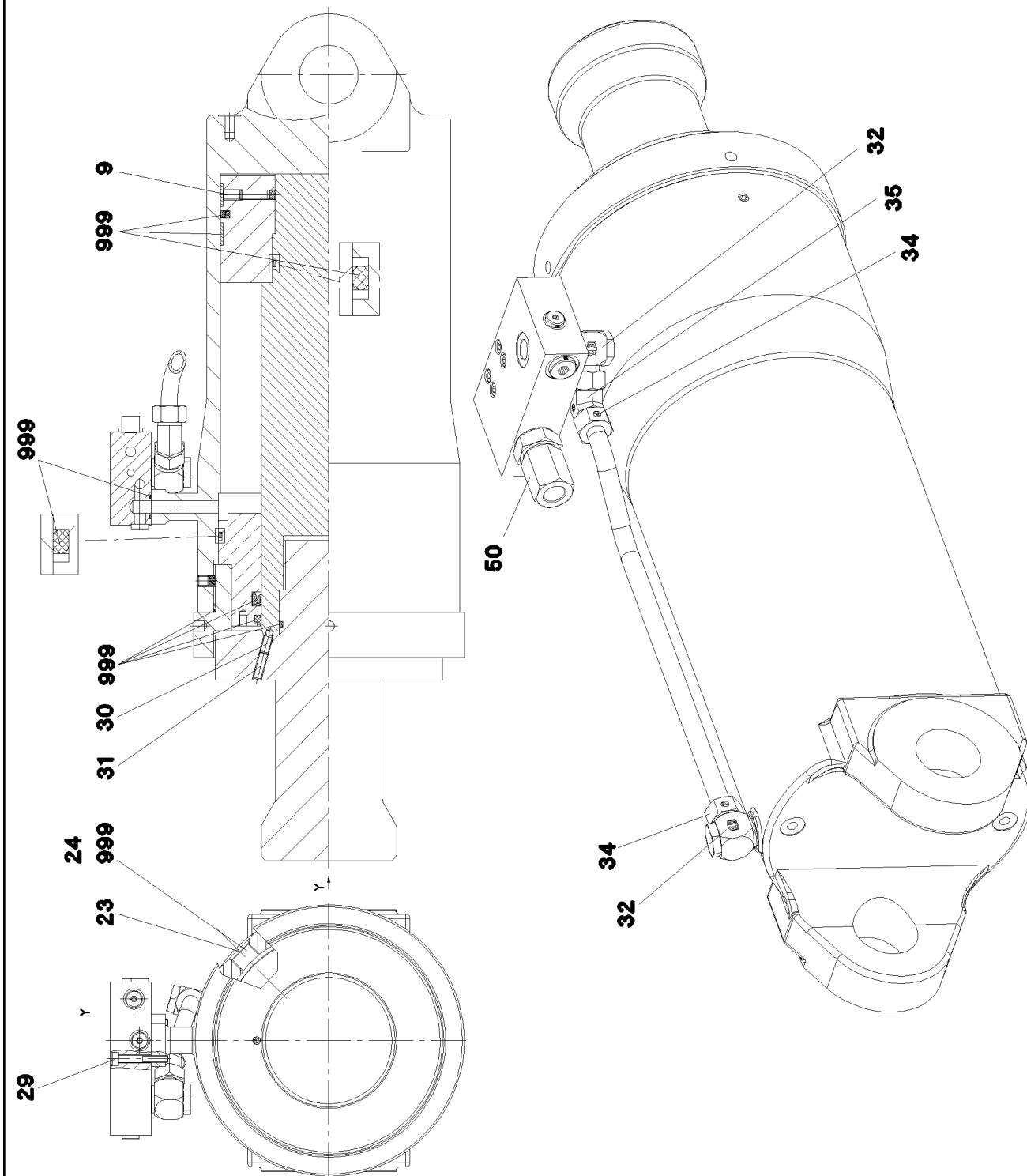
**LIEBHERR**

etk\_en\_de\_096610 LTR 1220

VARIABLE PUMP  
VERSTELLPUMPE

570

⇒ X11182708  
11 18 270 8



22.11.2016  
099089

**LIEBHERR**


etk\_en\_de\_096610 LTR 1220

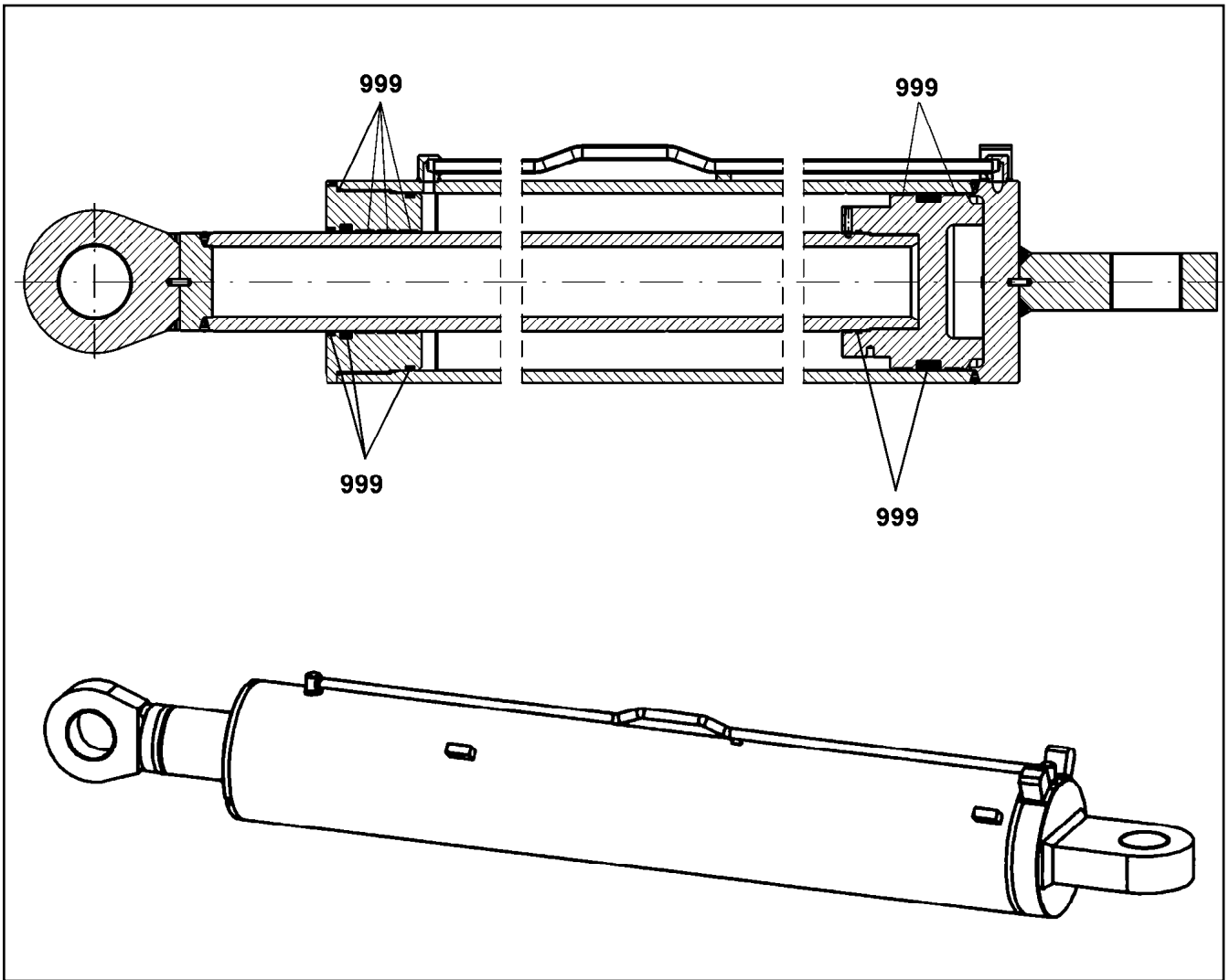
BALLAST EXTENSION RAM  
BALLASTIERZYLINDER

571 (1/2)

⇒ X11182790  
11 18 279 0

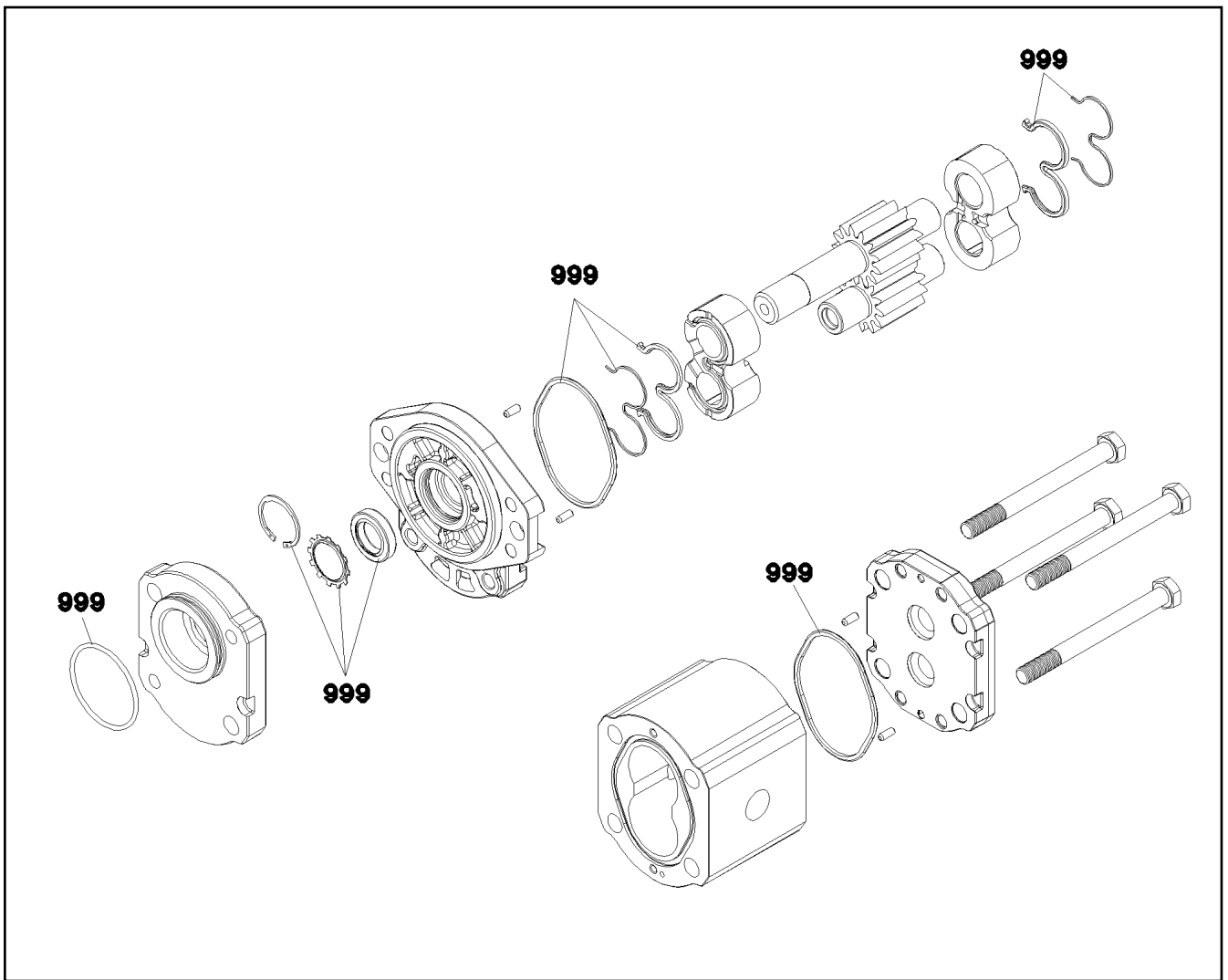
Pos.	Item	Quantity	Description	Bezeichnung
9	40 44 036 08	2	GRUB SCREW DIN 913 M12X20 45H A3C	GEWINDESTIFT
23	57 05 798 08	1	SCREW PLUG	VERSCHLUSSSCHRAUBE
24	51 07 766 08	1	O-RING ARP 568 23,47X2,62 NBR90	O-RING
29	49 80 273	4	SOCKET HEAD SCREW ISO 4762 M8X55 10.	ZYLINDERSCHRAUBE
30	40 48 015 08	1	GRUB SCREW DIN 915 M10X25 45H VERZ	GEWINDESTIFT
31	40 44 029 08	1	GRUB SCREW DIN 913 M10X30 45H VERZ	GEWINDESTIFT
32	47 32 017 08	2	FLANGE JOINT DSVW18-LR CFX	VERSCHRAUBUNG
34	47 74 024 08	2	BOX NUT DIN 3870 AL18 A3P	UEBERWURFMUTTER
35	10 03 531 4	1	FLANGE JOINT EV 18L CR6-FREI	VERSCHRAUBUNG
50	11 64 439 4	1	LOAD HOLDING VALVE pmax=450BAR	LASTHALTEVENTIL
999	10 87 220 1	1	SEAL KIT BALLASTING CYLINDER	DS BALLASTIERZYLINDER

22.11.2016	etk_en_de_096610 LTR 1220	 572 (2/2)
<b>LIEBHERR</b>	BALLAST EXTENSION RAM BALLASTIERZYLINDER	⇒ X11182790 11 18 279 0



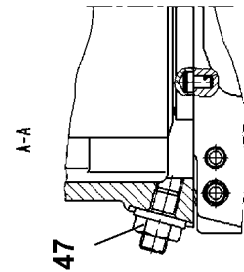
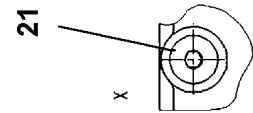
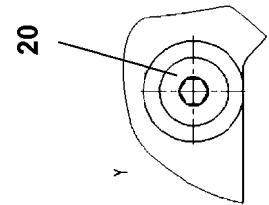
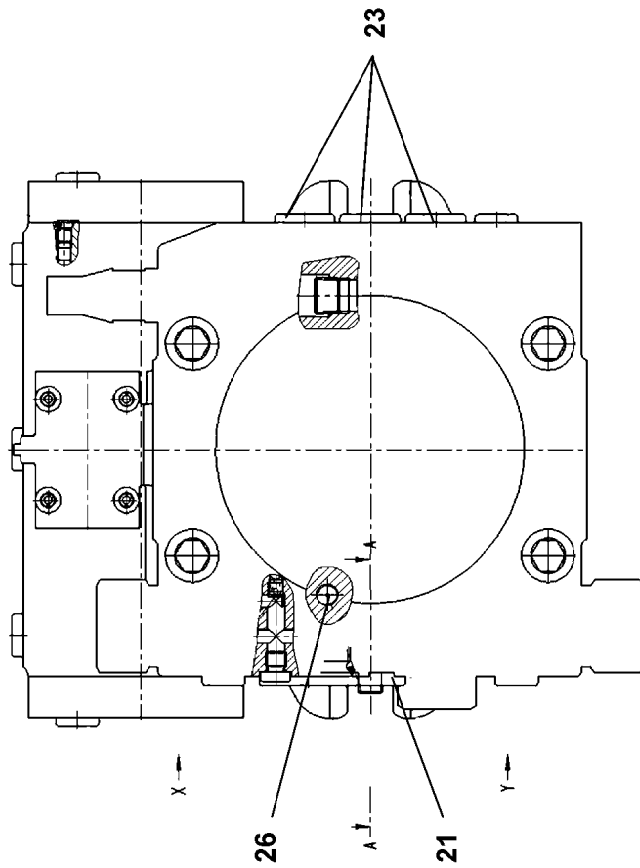
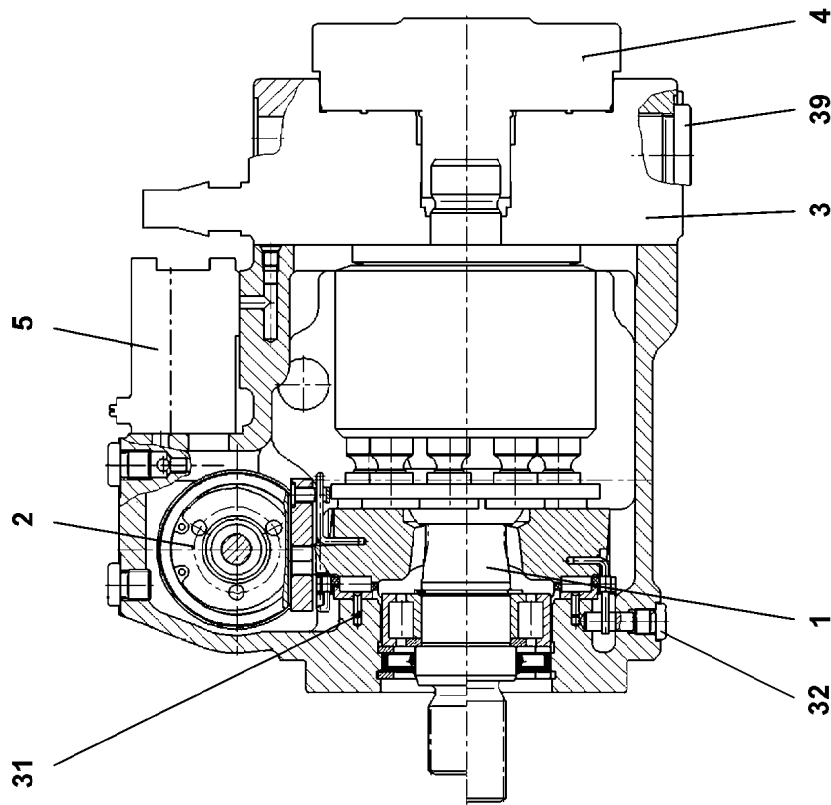
Pos.	Item	Quantity	Description	Bezeichnung
999	10 87 169 2	1	SEAL KIT CYLINDER	DS ZYLINDER

22.11.2016 089905 <b>LIEBHERR</b>	etk_en_de_096610 LTR 1220 TRACK WIDTH ADJUSTING CYLINDER SPURVERSTELLZYLINDER	<input type="checkbox"/> 573 ⇒ X11182945 11 18 294 5
---	---	--



Pos.	Item	Quantity	Description	Bezeichnung
999	10 49 271 0	1	SEAL KIT GEAR PUMP	DS ZAHNRADPUMPE

22.11.2016 089489	etk_en_de_096610 LTR 1220	574
<b>LIEBHERR</b>	GEAR PUMP ZAHNRADPUMPE	⇒ X11210201 11 21 020 1



22.11.2016  
099857

**LIEBHERR**

etk\_en\_de\_096610 LTR 1220

VARIABLE PUMP  
VERSTELLPUMPE

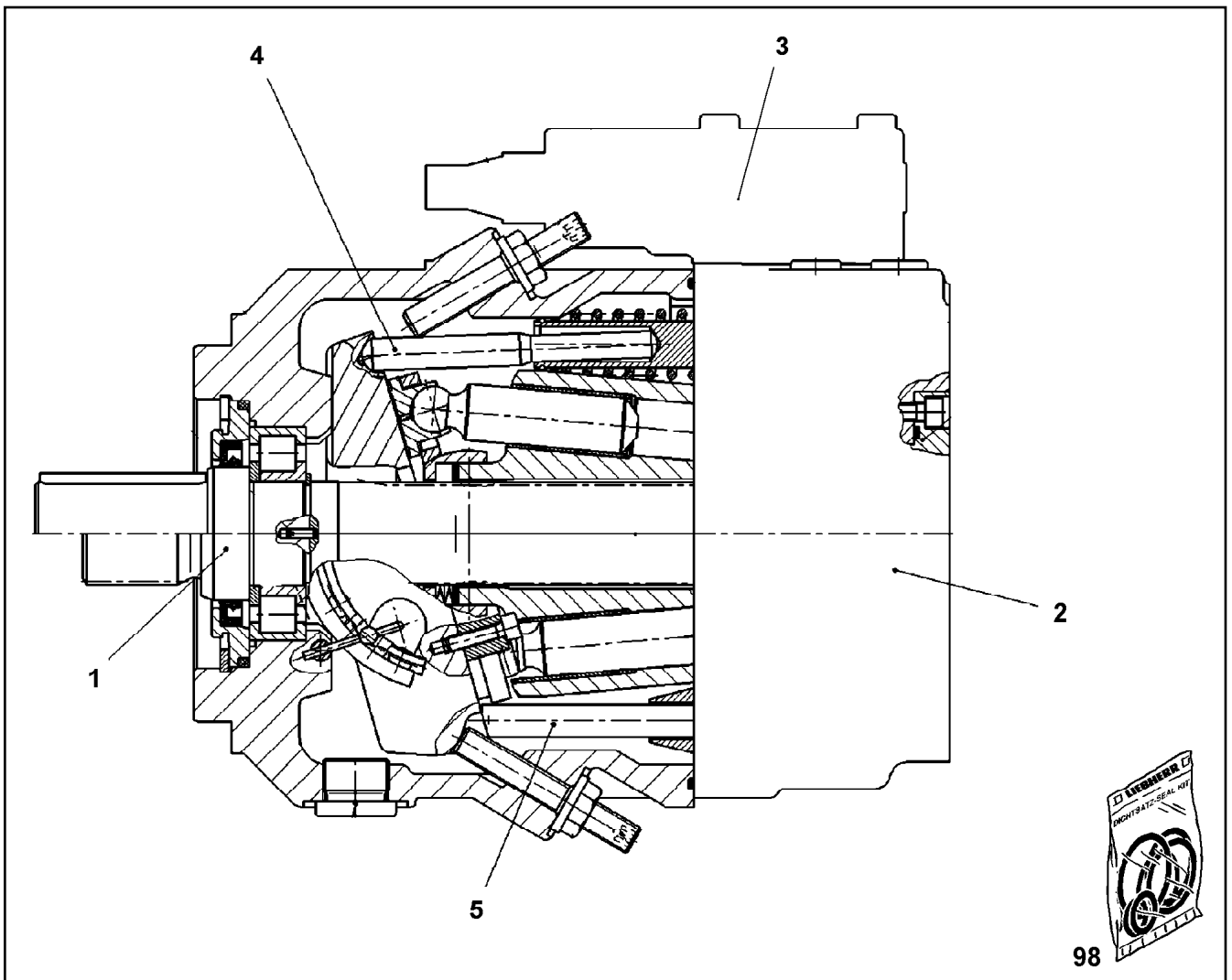
□ 575 (1/2)

⇒ X11210795  
11 21 079 5

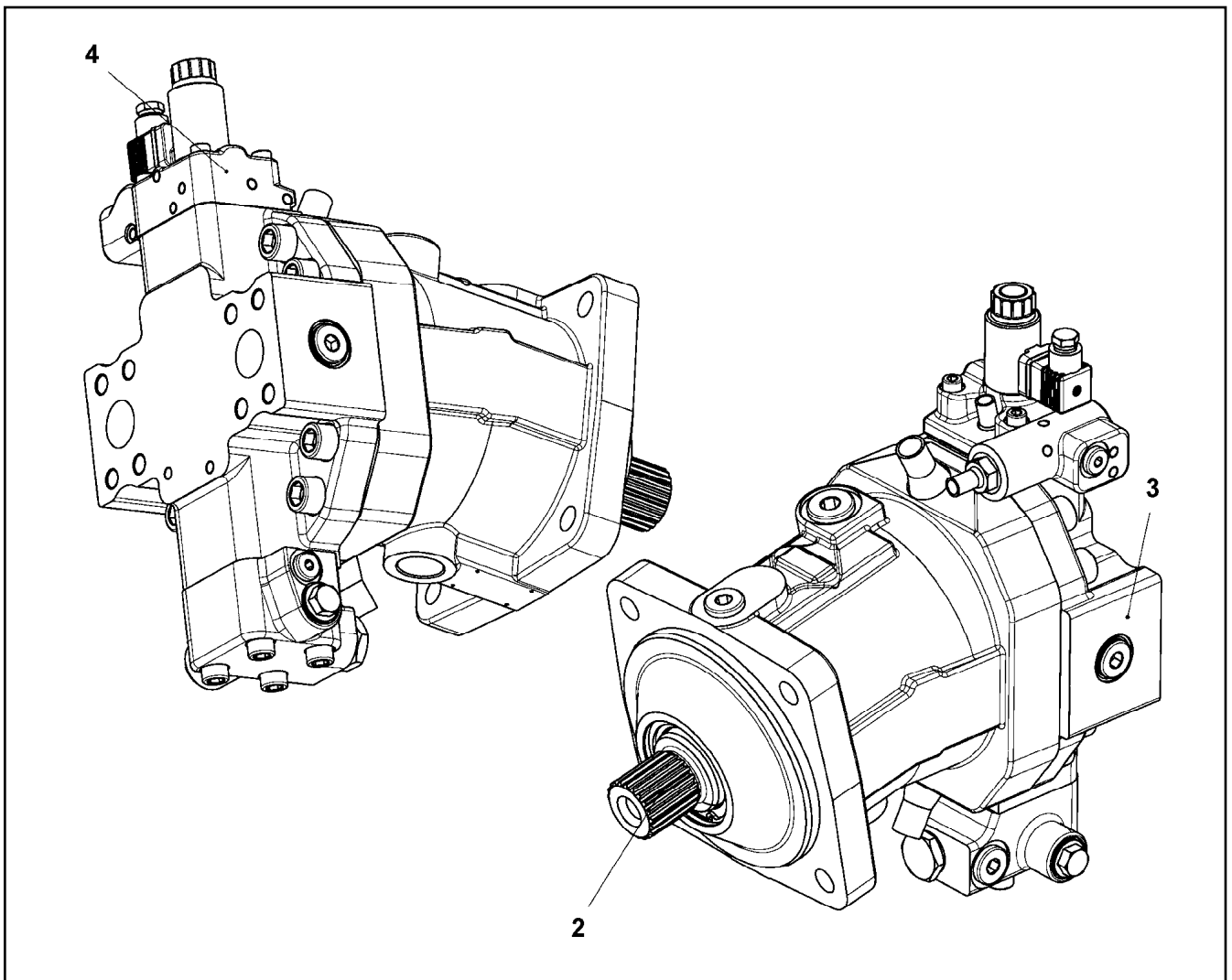
Pos.	Item	Quantity	Description	Bezeichnung
1	10 87 171 3	1	DRIVING GEAR	TRIEBWERK
(31)	57 18 993 08	1	CYLINDRICAL ROLLER BEARING	ZYLINDERROLLENLAGER
(98)	11 49 458 5	1	RADIAL PACKING SET DRIVE SHAFT	DS TRIEBWELLE
2	10 32 692 5	1	ADJUSTMENT	VERSTELLUNG
(98)	11 49 433 7	1	SEAL KIT	DICHTSATZ
3	10 87 357 0	1	CONNECTING PLATE	ANSCHLUSSPLATTE
4	10 87 357 1	1	PUMP SUPPORT	PUMPENTRAEGER
5	10 47 138 4	1	CONTROL UNIT	ANSTEUERGERAET
(2)	10 47 143 7	2	PROPORTIONAL MAGNET 24V	PROPORTIONALMAGNET
(98)	10 47 143 9	1	SEALING SET CONTROL UNITS	DS ANSTEUERGERAET
20	10 00 051 5	1	SCREW PLUG M22X1,5	VERSCHLUSSSCHRAUBE
21	10 10 042 9	2	SCREW PLUG M14X1,5	VERSCHLUSSSCHRAUBE
23	10 22 041 9	3	SCREW PLUG M18X1,5	VERSCHLUSSSCHRAUBE
26	51 45 849 08	1	SCREW PLUG DIN 906 M8X1 5.8	VERSCHLUSSSCHRAUBE
31	10 41 065 1	1	DOWEL PIN 3X10	SPANNSTIFT
32	73 72 626	1	SCREW PLUG M10X1	VERSCHLUSSSCHRAUBE
39	10 28 993 1	1	SCREW PLUG M33X2,00	VERSCHLUSSSCHRAUBE
47	70 14 529	1	SEAL-LOCK-SHOULDER NUT M10X1	SEAL-LOCK-BUNDMUTTER
98	10 48 869 6	1	SEAL KIT REGULATING VALVE	DS VERSTELLPUMPE

22.11.2016	etk_en_de_096610 LTR 1220	<input type="checkbox"/> 576 (2/2)
<b>LIEBHERR</b>	VARIABLE PUMP VERSTELLPUMPE	⇒ X11210795 11 21 079 5



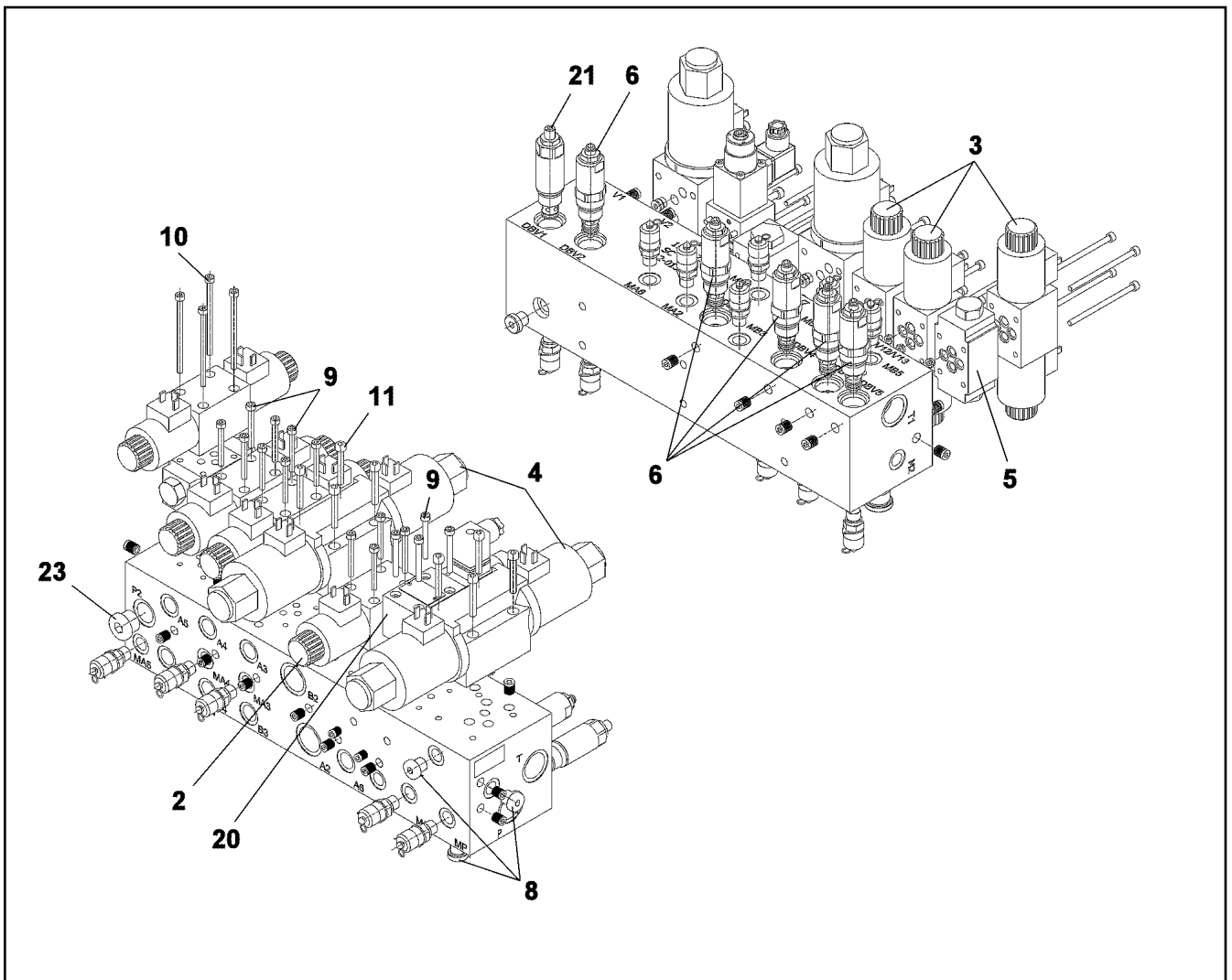


Pos.	Item	Quantity	Description	Bezeichnung
1	10 66 310 5	1	DRIVING GEAR ⇒ X10663105 10 66 310 5	TRIEBWERK
2	10 00 830 8	1	CONNECTING PLATE ⇒ X10008308 10 00 830 8	ANSCHLUSSPLATTE
3	10 47 219 6	1	REGULATOR ⇒ X10472196 10 47 219 6	REGLER
4	10 47 220 8	1	ADJUSTMENT ⇒ X10472208 10 47 220 8	VERSTELLUNG
5	70 23 643	1	REGULATION HYDRAULIC	VERSTELLUNG HYDRAULISCH
98	10 66 310 7	1	SEAL KIT REGULATING VALVE	DS VERSTELLPUMPE

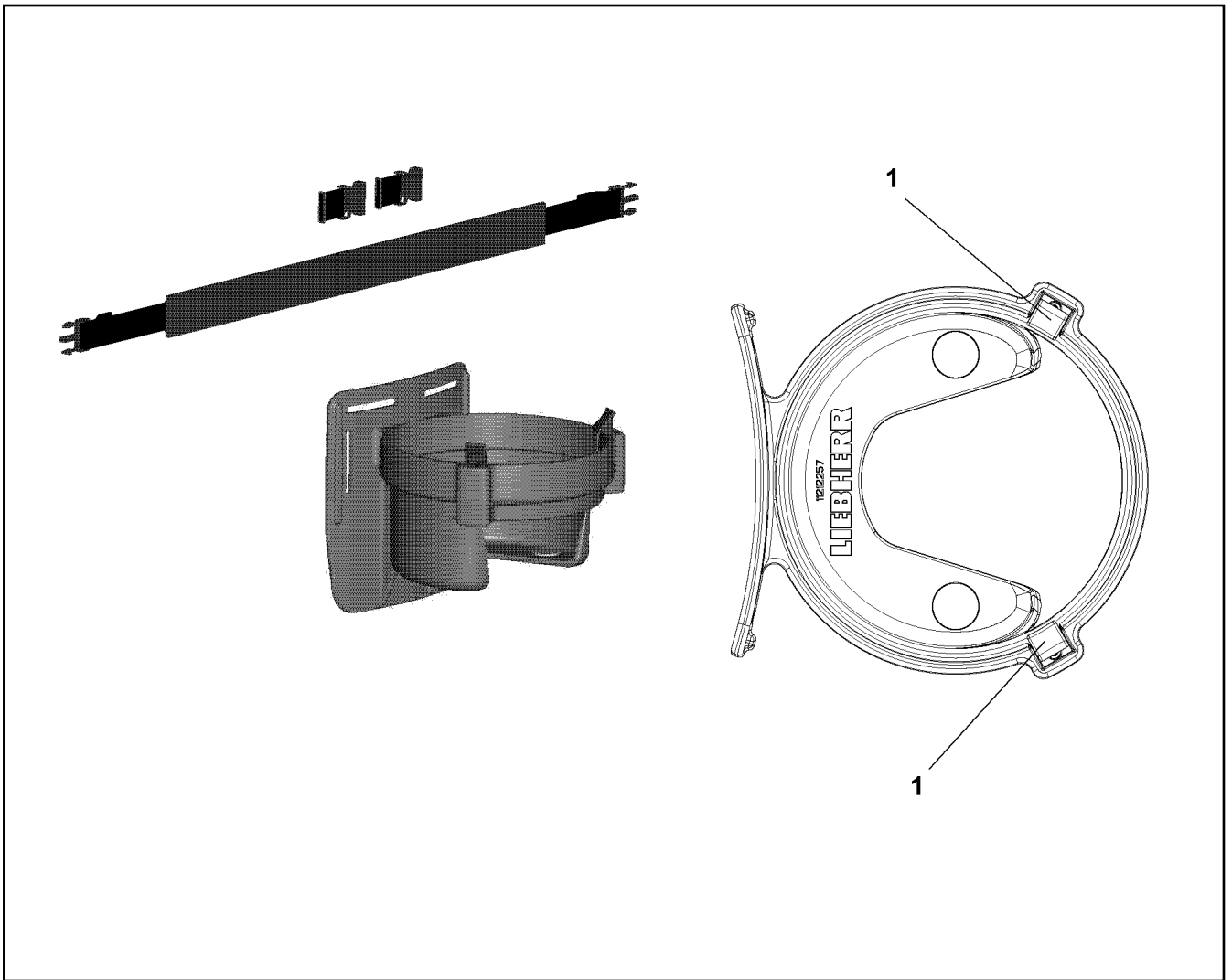


Pos.	Item	Quantity	Description	Bezeichnung
2	11 64 339 3	1	DRIVING GEAR	TRIEBWERK
3	11 64 339 4	1	CLOSING PLATE	ABSCHLUSSPLATTE
4	11 16 191 7	1	CONTROL ELEMENT	STEUERTEIL

22.11.2016 089927 <b>LIEBHERR</b>	etk_en_de_096610 LTR 1220 VARIABLE DISPLACEMENT MOTOR VERSTELLMOTOR	578 ⇒ X11211058 11 21 105 8
---	---	-----------------------------------

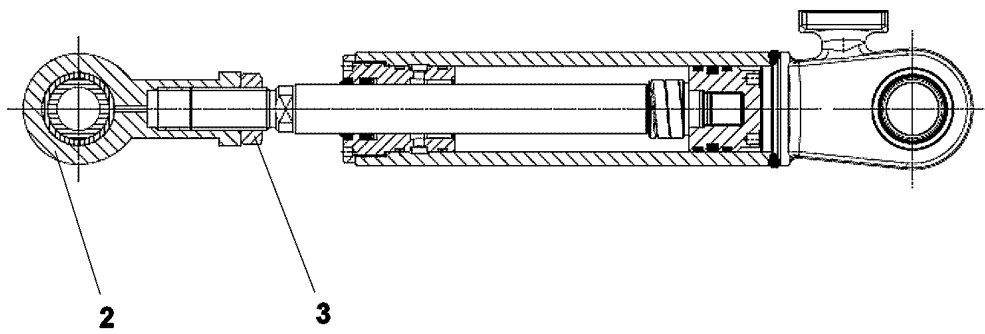


Pos.	Item	Quantity	Description	Bezeichnung
	2 11 48 234 7	1	DIRECTIONAL SOLENOID ⇒ X11482347 11 48 234 7	WEGEMAGNETVENTIL
	3 10 87 507 4	3	DIRECTIONAL CONTROL VALVE 4/3	WEGEVENTIL
	4 10 87 484 9	2	DIRECTIONAL CONTROL VALVE 4/3	WEGEVENTIL
	(1) 10 42 399 2	2	RETAINING NUT	BEFESTIGUNGSMUTTER
	(3) 51 07 879 08	4	O-RING 30X2 NBR70	O-RING
	(999) 10 42 399 3	1	SEAL KIT	DICHTSATZ
	5 10 87 507 5	1	NON-RETURN VALVE	RUECKSCHLAGVENTIL
	6 10 87 507 6	1	PRESSURE VALVE	DRUCKVENTIL
	8 47 75 110 01	3	SCREW PLUG VSTI G1/4 CF	VERSCHLUSSSCHRAUBE
	9 40 43 612 08	16	SOCKET HEAD SCREW DIN 912 M5X45 12.9	ZYLINDERSCHRAUBE
	10 40 43 641 08	4	SOCKET HEAD SCREW DIN 912 M5X85 12.9	ZYLINDERSCHRAUBE
	11 40 43 601 08	8	SOCKET HEAD SCREW DIN 912 M6X40 12.9	ZYLINDERSCHRAUBE
	20 10 34 282 3	1	PRESSURE CONTROL VALVE SPF ⇒ X10342823 10 34 282 3	DRUCKREGELVENTIL
	21 10 87 507 7	1	PRESSURE VALVE	DRUCKVENTIL
	23 10 33 559 3	1	SCREW PLUG VSTI R1/2	VERSCHLUSSSCHRAUBE

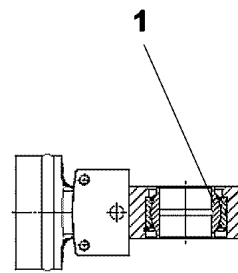


Pos.	Item	Quantity	Description	Bezeichnung
1	11 00 252 4	2	CIRCLIP	SICHERUNGSClip

22.11.2016 079723	etk_en_de_096610 LTR 1220	580
<b>LIEBHERR</b>	BELT CARRIER SYSTEM GURTRAGESYSTEM	⇒ X11212257 11 21 225 7



**Pos. 999**



Pos.	Item	Quantity	Description	Bezeichnung
1	11 69 137 5	1	SPHERICAL BEARING	GELENKLAGER
2	11 69 137 7	1	PIVOT HEAD	GELENKKOPF
3	41 17 033 08	1	HEX NUT ISO 8675 M24X2 05 A3C	SECHSKANTMUTTER
999	10 49 169 5	1	DS HYDRO CYLINDER	DS HYDROZYLINDER

22.11.2016  
089751

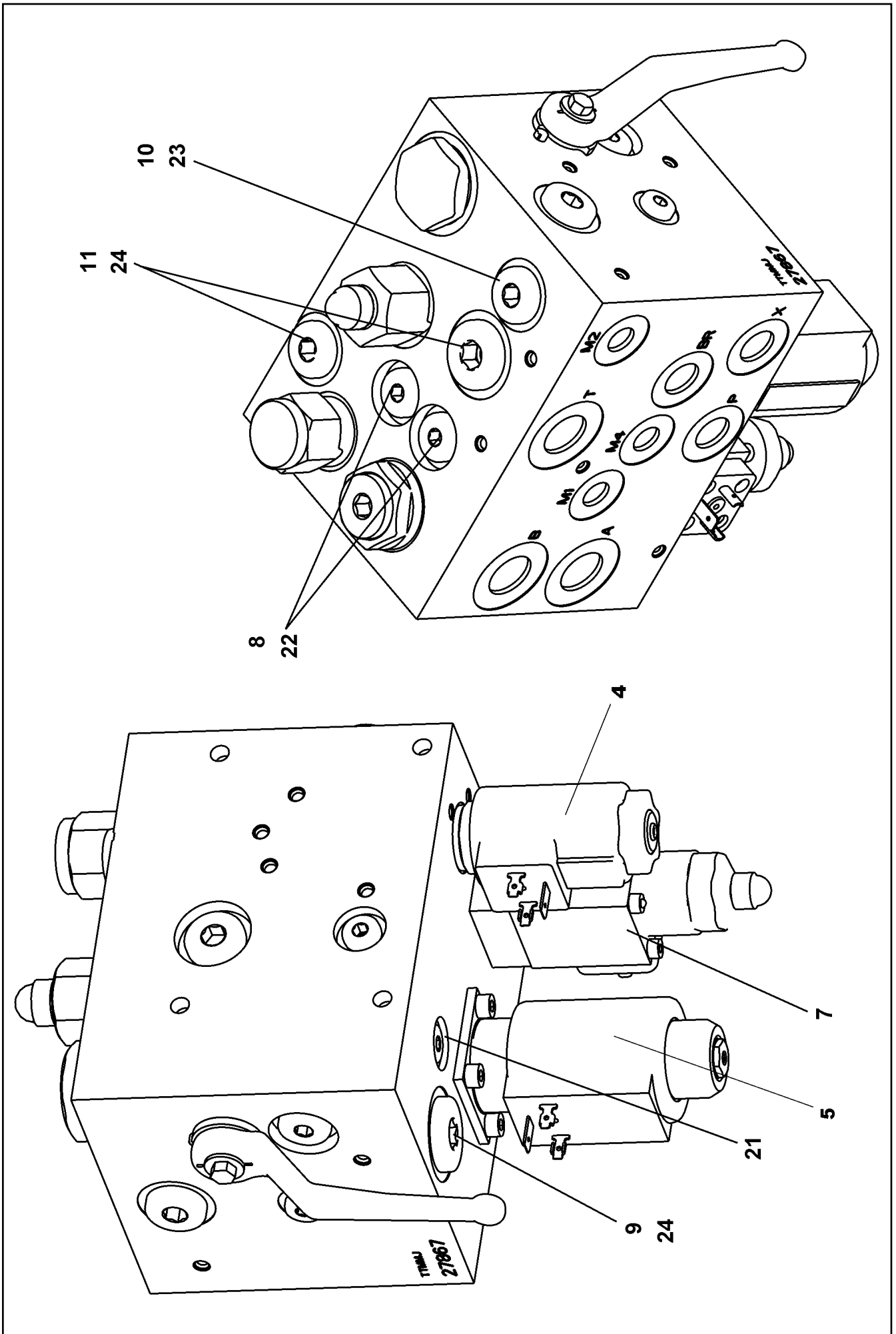
**LIEBHERR**

etk\_en\_de\_096610 LTR 1220

TILT CYLINDER  
KIPPZYLINDER

581

⇒ X11214363  
11 21 436 3



22.11.2016  
009157

**LIEBHERR**

etk\_en\_de\_096610 LTR 1220

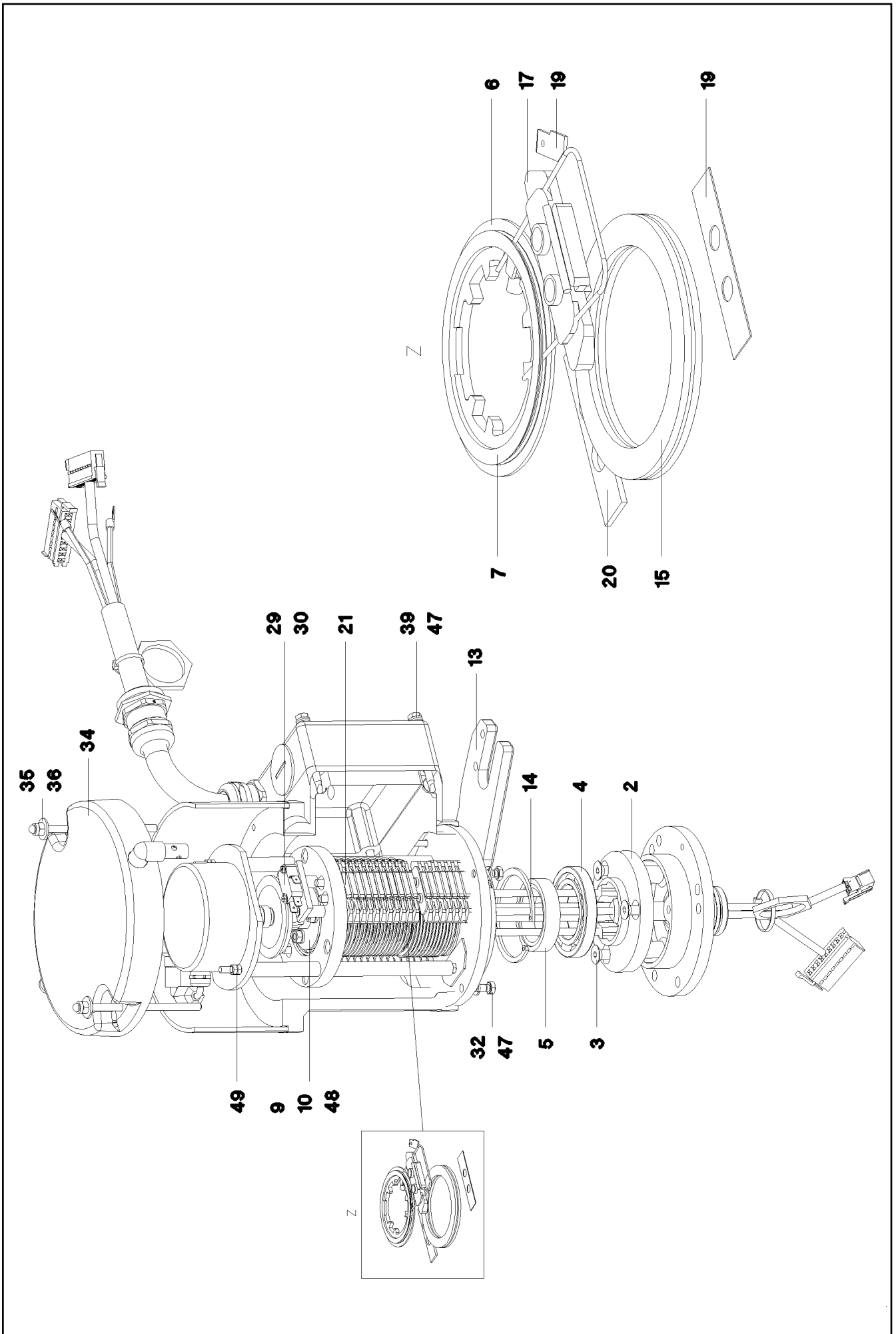
CONTROL BLOCK  
STEUERBLOCK

582 (1/2)

⇒ X11341035  
11 34 103 5

Pos.	Item	Quantity	Description	Bezeichnung
4	10 87 670 4	1	SOLENOID VALVE	MAGNETVENTIL
5	10 87 670 5	1	SOLENOID VALVE	MAGNETVENTIL
7	10 48 973 4	1	PRESSURE LIMITING VALVE ⇒ X10489734 10 48 973 4	DRUCKBEGRENZUNGSVENTIL
8	57 15 295 08	2	SHUTTLE VALVE	WECHSELVENTIL
9	57 15 350 08	1	SHUTTLE VALVE	WECHSELVENTIL
10	57 08 180 08	1	NON-RETURN VALVE	RUECKSCHLAGVENTIL
11	57 05 313 08	1	NON-RETURN VALVE	RUECKSCHLAGVENTIL
21	51 07 415 08	5	STOP PLUG VST11/8"ED ST A3C	STOPFEN
22	47 77 040 08	4	STOPPER PLUG VST11/4"ED A3P	BLINDSTOPFEN
23	47 77 041 08	4	STOP PLUG VST13/8"ED A3P	STOPFEN
24	47 77 042 08	2	STOP PLUG VST11/2"ED A3P	STOPFEN

22.11.2016	etk_en_de_096610 LTR 1220	583 (2/2)
<b>LIEBHERR</b>	CONTROL BLOCK STUEBERBLOCK	⇒ X11341035 11 34 103 5



22.11.2016  
089028  
**LIEBHERR**

etk\_en\_de\_096610 LTR 1220  
SLIP RING TRANSMITTER  
SCHLEIFRINGUEBERTRAGER

584 (1/2)  
⇒ X11346779  
11 34 677 9



Pos.	Item	Quantity	Description	Bezeichnung
2	11 00 730 0	1	ADAPTER RING	ADAPTERRING
3	40 02 551	3	COUNTERSUNK SCREW DIN 7991 M8X25 8.	SENKSCRAUBE
4	10 11 483 9	1	DEEP GROOVE BALL BEARING 45X75X10	RILLENKUGELLAGER
5	11 18 188 4	1	SPACER RING	ABSTANDSRING
6	69 10 417 08	37	INSULATING RING	ISOLIERRING
7	10 11 484 3	21	SLIP RING 60X2 2,5 <sup>2</sup>	SCHLEIFRING
8	10 11 485 0	15	SEPARATING RING	TRENNRING
9	11 18 188 5	1	BEARING STUB SHAFT	LAGERZAPFEN
10	10 11 483 8	1	DEEP GROOVE BALL BEARING 50X65X7	RILLENKUGELLAGER
12	11 18 188 6	1	TRIP CAM	SCHALTNOCKE
13	11 10 094 9	1	BEARING MOUNT	LAGERAUFNAHME
14	10 17 162 8	1	LOCKING RING DIN 472 72X2,5 FLZNNC-120	SICHERUNGSRING
17	69 10 431 08	35	CONTACT BOW HOLDER	SCHLEIFBUEGELHALTER
18	10 11 515 5	4	EQUALIZER PLATE	AUSGLEICHSPLATTE
19	69 10 416 08	21	CONTACT BOW	SCHLEIFBUEGEL
20	10 35 912 4	2	EQUALIZER PLATE	AUSGLEICHSPLATTE
21	10 35 912 8	2	CONTACT BOW HOLDER	SCHLEIFBUEGELHALTER
29	57 14 868 08	1	SNAP SWITCH	SCHNAPPSCHALTER
30	57 08 241 77	2	SPRING WASHER DIN 137 B 3 VERZ	FEDERSCHEIBE
32	40 02 860	4	HEX SCREW ISO 4017 M6X20 A2-70	SECHSKANTSCHRAUBE
34	11 18 188 7	1	HOOD COVER	HAUBENDECKEL
35	42 18 016 14	2	WASHER DIN 9021 6,4 140HV-A4	SCHEIBE
36	69 10 350 08	2	CAP NUT DIN 986 M6	HUTMUTTER
39	40 65 055 08	4	HEX SCREW ISO 4017 M6X60 8.8 A2C	SECHSKANTSCHRAUBE
47	42 50 506 08	11	SPRING WASHER DIN 137 B 6 A3C	FEDERSCHEIBE
48	41 15 140 77	12	HEX NUT DIN 934 M6 8 VERZ	SECHSKANTMUTTER
49	41 15 148 77	7	HEX NUT DIN 934 M5 8 VERZ	SECHSKANTMUTTER

22.11.2016

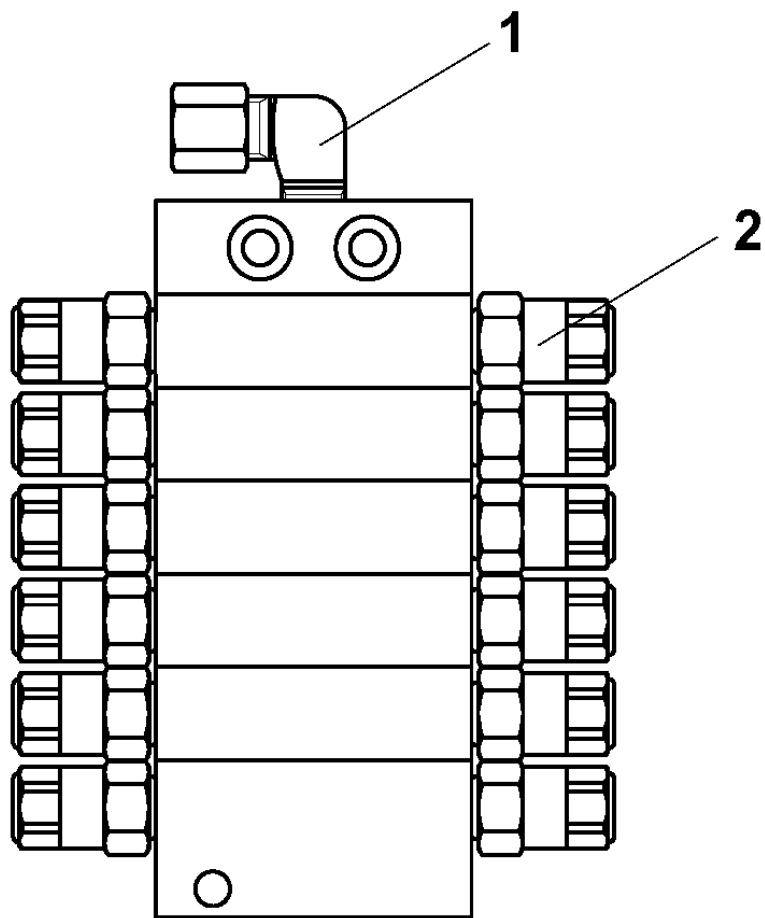
etk\_en\_de\_096610 LTR 1220

585 (2/2)

**LIEBHERR**

SLIP RING TRANSMITTER  
SCHLEIFRINGUEBERTRAGER

⇒ X11346779  
11 34 677 9



22.11.2016  
079651

**LIEBHERR**

etk\_en\_de\_096610 LTR 1220

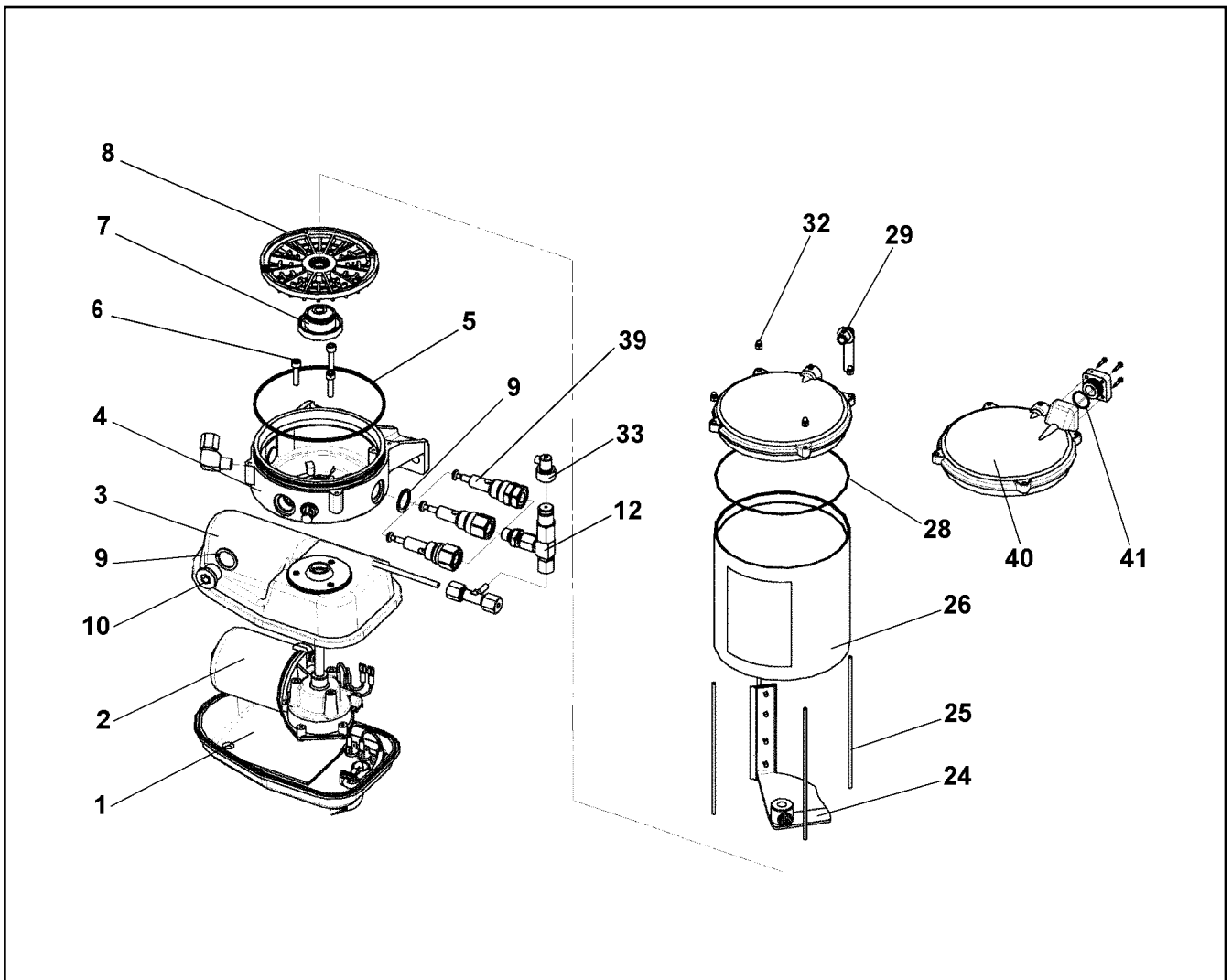
DISTRIBUTION BLOCK  
VERTEILERKOMBINATION

586 (1/2)

⇒ X11347500  
11 34 750 0

Pos.	Item	Quantity	Description	Bezeichnung
1	77 43 738 08	1	FLANGE JOINT WE 6LL M10x1	VERSCHRAUBUNG
2	11 18 302 9	12	PLUG-IN CONNECTOR GERADE 6MM	STECKVERBINDER

<p>22.11.2016</p> <p><b>LIEBHERR</b></p>	<p>etk_en_de_096610 LTR 1220</p> <p>DISTRIBUTION BLOCK VERTEILERKOMBINATION</p>	<p>587 (2/2)</p> <p>⇒ X11347500 11 34 750 0</p>
--	---	---



Pos.	Item	Quantity	Description	Bezeichnung
1	10 67 572 8	1	MOTOR HOUSING UNTEN	MOTORGEHAEUSE
2	10 35 514 0	1	TRANSMISSION MOTOR 24V	GLEICHSTROMGETRIEBEMOTO
3	10 01 469 2	1	MOTOR HOUSING	MOTORGEHAEUSE
4	10 01 469 3	1	PUMP HOUSING	PUMPENGEHAEUSE
5	72 64 528 01	1	O-RING 135X3 NBR 70 SPF	O-RING
6	40 42 003	3	SOCKET HEAD SCREW ISO 4762 M6X25 8.8	ZYLINDERSCHRAUBE
7	10 01 472 9	1	DRIVER	MITNEHMER
8	10 01 473 0	1	INTERMEDIATE RING	ZWISCHENRING
9	10 01 469 7	3	SEALING RING 27X20X1,5 CU	DICHTRING
10	40 41 003 08	1	SCREW PLUG DIN 908 M20X1,5 ST A3C	VERSCHLUSSSCHRAUBE
12	57 13 284 08	2	OVERPRESSURE VALVE	UEBERDRUCKVENTIL
24	10 66 414 1	1	AGITATOR PADDLE	RUEHRFLUEGEL
25	10 09 920 9	4	PULL ROD	ZUGSTANGE
26	10 03 827 1	1	CONTAINER 2,5 KG	BEHAELTER
27	96 74 218 08	1	STICKER BEHAELTER 2,5KG	AUFKLEBER
(1)	10 66 390 9	1	STICKER	AUFKLEBER
(2)	11 49 443 2	1	SIGN	SCHILD
(3)	11 49 458 1	1	SIGN	SCHILD
28	10 09 920 8	1	O-RING 133,07X1,78 NBR 70	O-RING
29	10 29 272 4	1	VENTILATION TUBE	ENTLUEFTUNGSROHR
32	40 02 886	4	CAP NUT DIN 986 M4 A2-70	HUTMUTTER
33	10 42 995 2	2	FAULT INDICATOR	STOERANZEIGE
39	11 00 177 0	2	PUMP ELEMENT	PUMPENELEMENT
40	10 66 391 1	1	CONTAINER COVER	BEHAELTERABDECKKAPPE
41	50 26 245 08	1	O-RING 19X1,5 NBR70	O-RING

22.11.2016  
079664

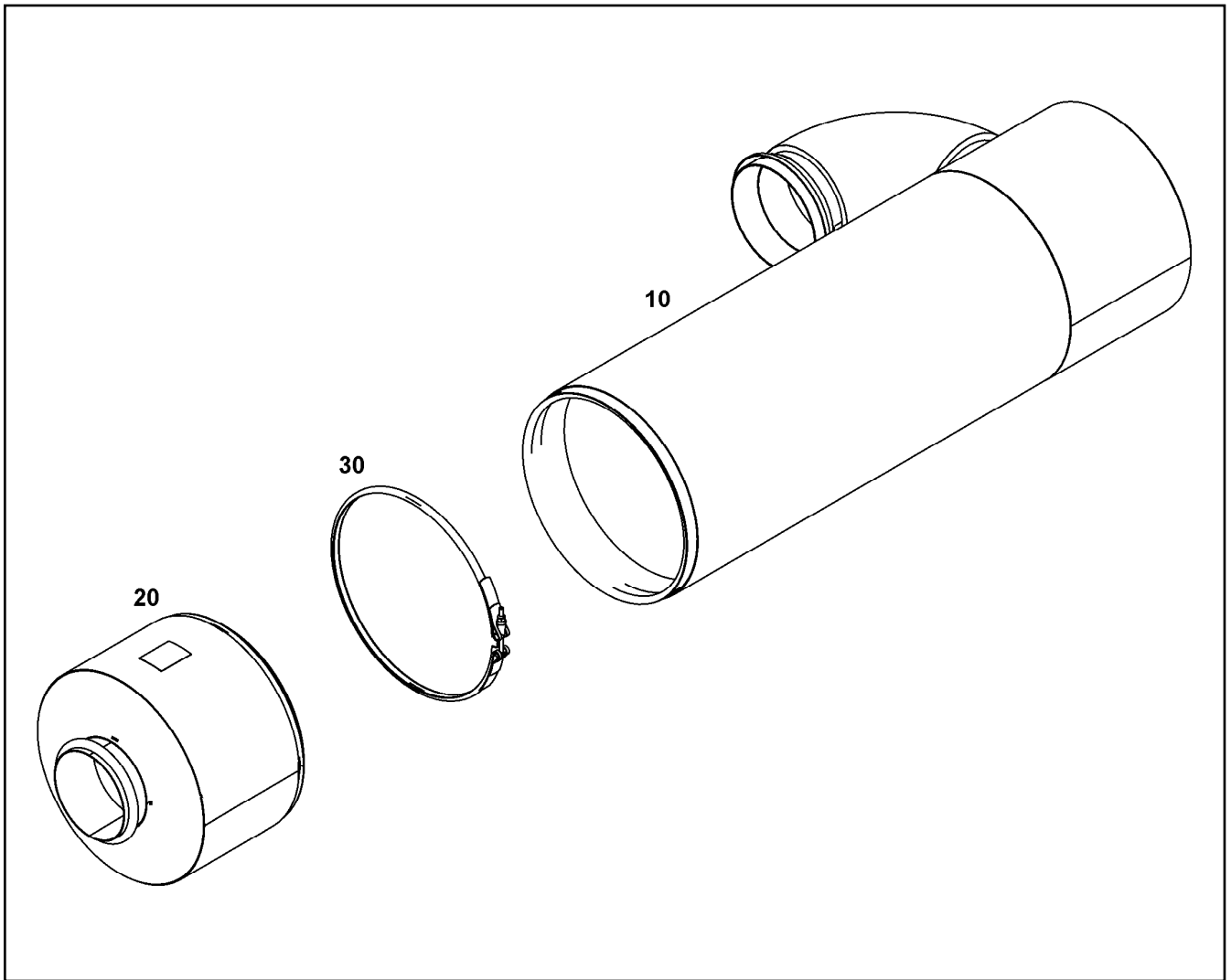
**LIEBHERR**

etk\_en\_de\_096610 LTR 1220

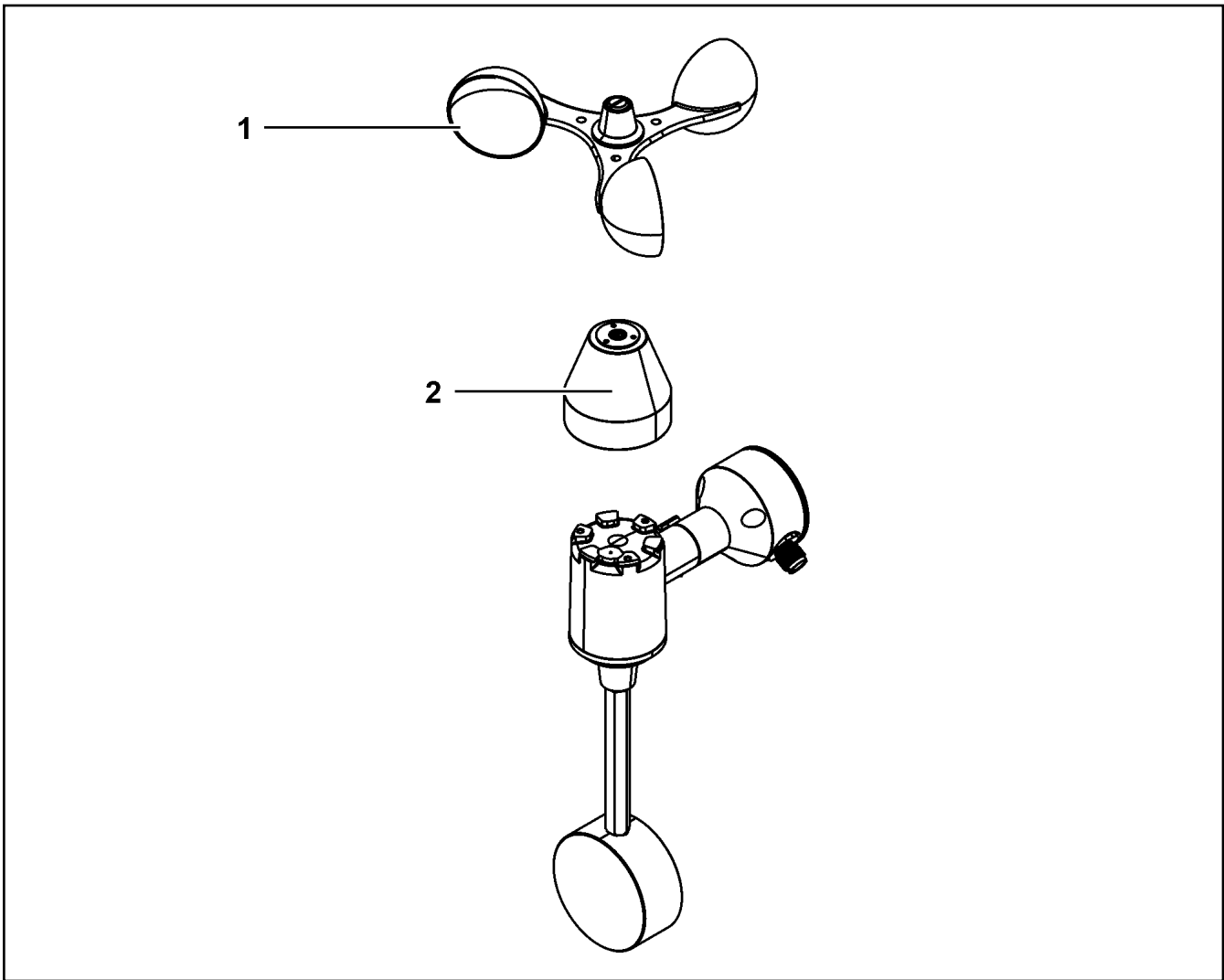
ELECTRIC PUMP  
ELEKTROPUMPE

588

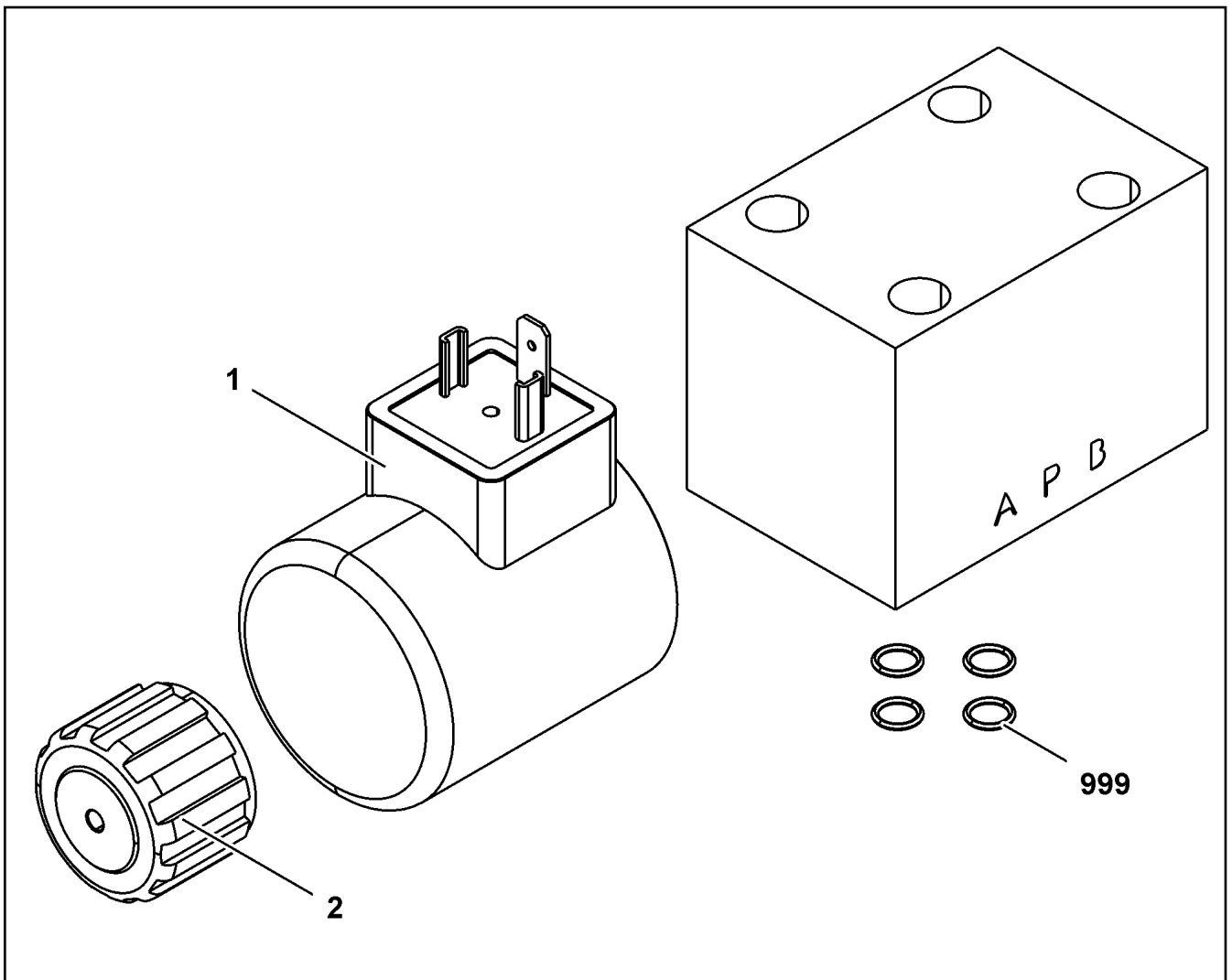
⇒ X11347526  
11 34 752 6



Pos.	Item	Quantity	Description	Bezeichnung
10	10 14 403 1	1	INLET MODULE 304,8 SPF	EINGANGSMODUL
20	11 40 369 4	1	OUTLET MODULE 333X251	AUSGANGSMODUL
30	10 14 105 1	1	PROFIL CLAMP 328/K1 X5CrNi18-10	PROFILSCHELLE

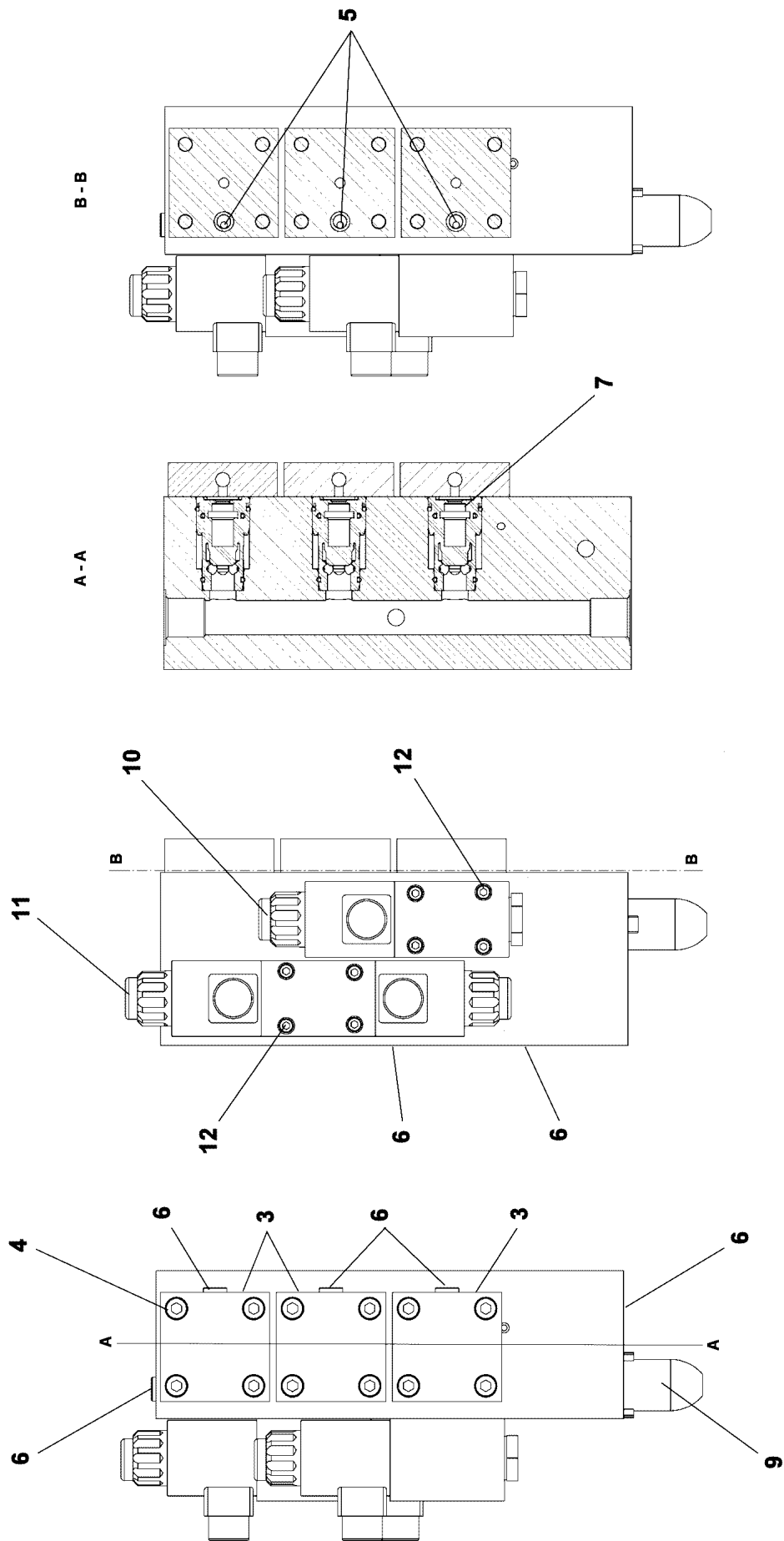


Pos.	Item	Quantity	Description	Bezeichnung
1	11 17 131 1	1	ROTOR	ROTOR
3	11 17 130 6	1	COVER LID	ABDECKKAPPE



Pos.	Item	Quantity	Description	Bezeichnung
1	10 87 413 4	1	MAGNET COIL 24V	MAGNETSPULE
2	11 34 241 7	1	NUT	RAENDELMUTTER
999	10 28 569 5	1	SEAL KIT	DICHTSATZ

22.11.2016 099957 <b>LIEBHERR</b>	etk_en_de_096610 LTR 1220 DIRECTIONAL SOLENOID WEGEMAGNETVENTIL	591 ⇒ X11482347 11 48 234 7
---	---	-----------------------------------



22.11.2016  
089338

**LIEBHERR**

etk\_en\_de\_096610 LTR 1220

CONTROL BLOCK  
STUEBERBLOCK

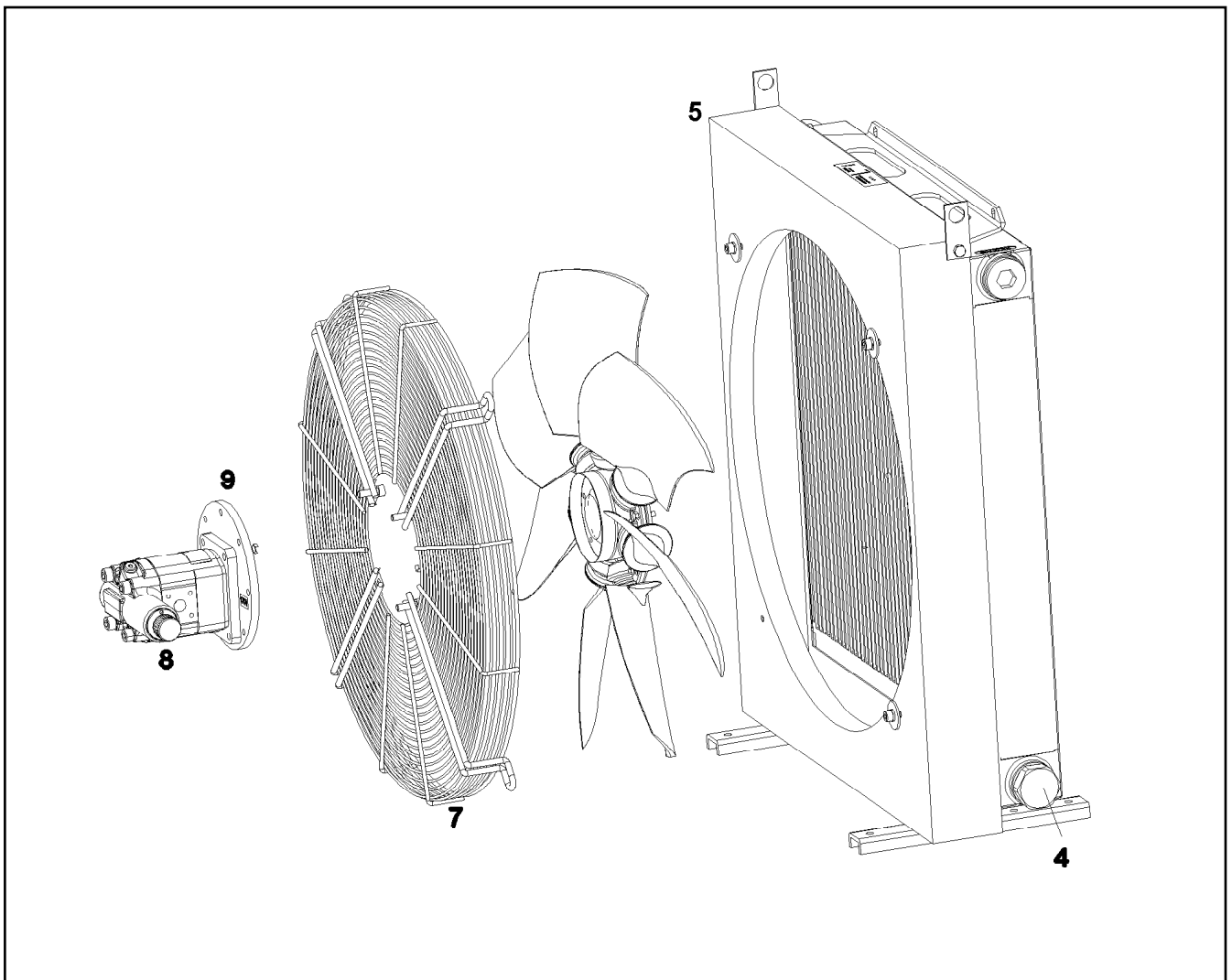
592 (1/2)

→ X11601105  
11 60 110 5



Pos.	Item	Quantity	Description	Bezeichnung
3	11 00 270 4	3	COVER NG16 S1	DECKEL
4	10 66 352 3	12	SOCKET HEAD SCREW ISO 4762 M8X20 10	ZYLINDERSCHRAUBE
5	50 26 529 08	3	O-RING 8X2 NBR70	O-RING
6	51 07 415 08	8	STOP PLUG VST11/8"ED ST A3C	STOPFEN
7	57 13 030 08	1	DIRECTIONAL CONTROL VALVE	WEGEVENTIL
(999)	57 14 072 08	1	SEAL KIT	DICHTSATZ
9	10 33 239 5	1	PRESSURE LIMITING VALVE 315BAR	DRUCKBEGRENZUNGSVENTIL
10	57 16 347 08	1	DIRECTIONAL CONTROL VALVE 4/2 NG6-3 ⇒ 5 716 347 08 57 16 347 08	WEGEVENTIL
11	10 33 239 7	1	DIRECTIONAL CONTROL VALVE NG6	WEGEVENTIL
(1)	57 18 189 08	2	MAGNET COIL 24V	MAGNETSPULE
(5)	10 04 013 6	2	RUBBER PROTECTION CAP	GUMMISCHUTZKAPPE
(6)	10 04 013 7	2	NUT	MUTTER
(999)	10 28 569 5	1	SEAL KIT	DICHTSATZ
12	10 04 550 6	8	SOCKET HEAD SCREW ISO 4762 M5X45 10	ZYLINDERSCHRAUBE

22.11.2016	etk_en_de_096610 LTR 1220	<input type="checkbox"/> 593 (2/2)
<b>LIEBHERR</b>	CONTROL BLOCK STUEBERBLOCK	⇒ X11601105 11 60 110 5



Pos.	Item	Quantity	Description	Bezeichnung
4	11 49 027 1	1	THERMO-VALVE pv=2BAR	THERMOVENTIL
5	10 87 593 0	1	FRAME RAL 9005 MATT	RAHMEN
7	10 87 238 9	1	GUARD	SCHUTZGITTER
8	10 87 238 8	1	HYDRO MOTOR ⇒ X10872388    10 87 238 8	HYDROMOTOR
9	10 87 490 2	1	MOTOR SEAT	MOTORAUFNAHME
10	10 87 464 0	1	FAN BLADE	LUEFTERFLUEGEL

22.11.2016  
099465

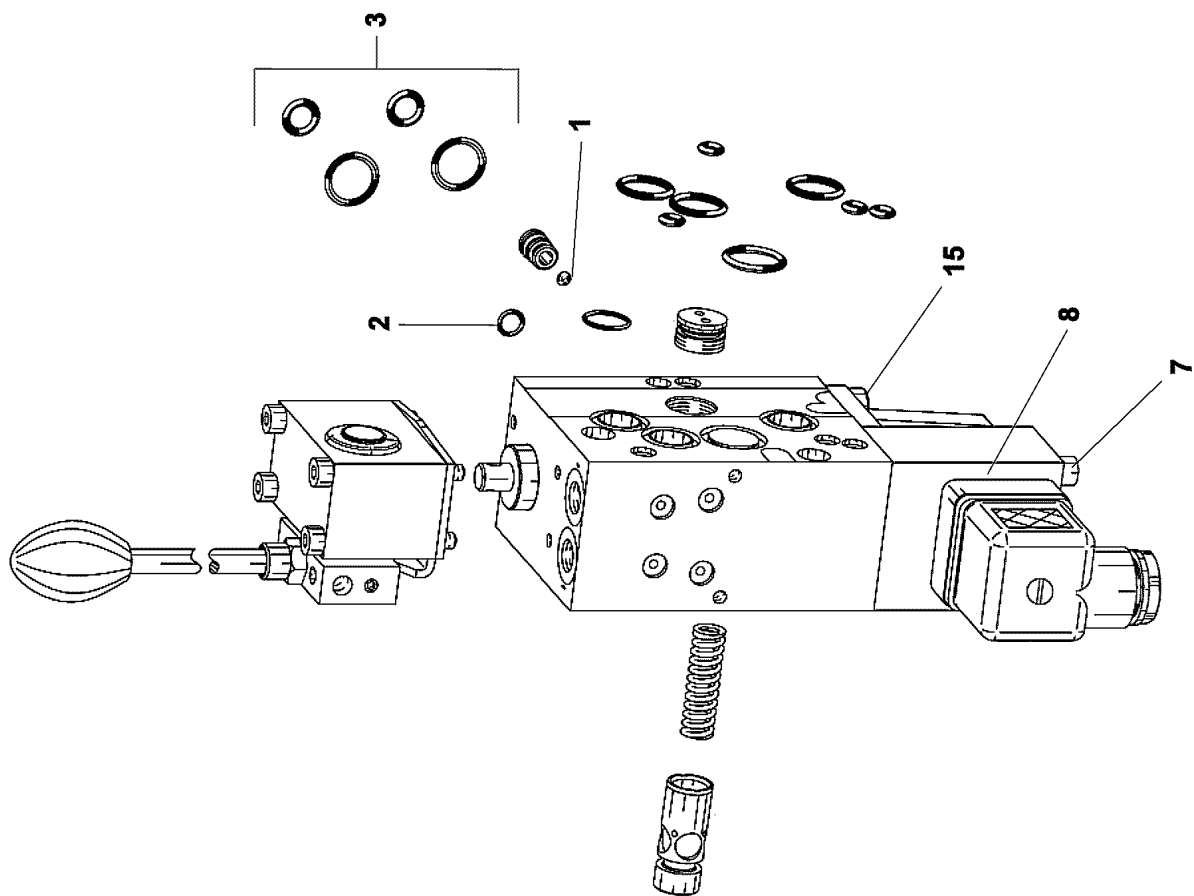
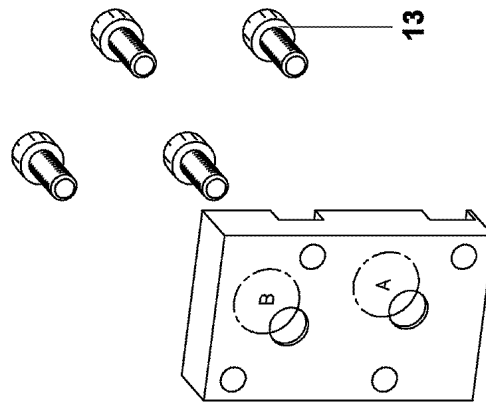
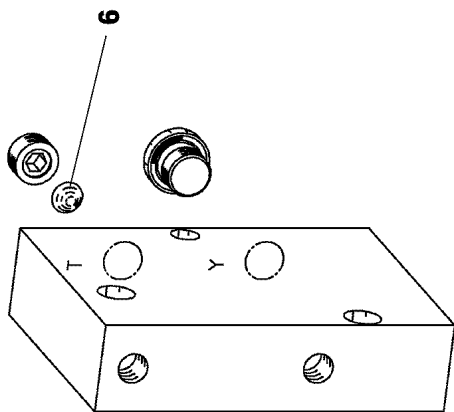
**LIEBHERR**

etk\_en\_de\_096610 LTR 1220

OIL AIR COOLER  
OEL-LUFTKUEHLER

594

⇒ X11622561  
11 62 256 1



22.11.2016  
009062

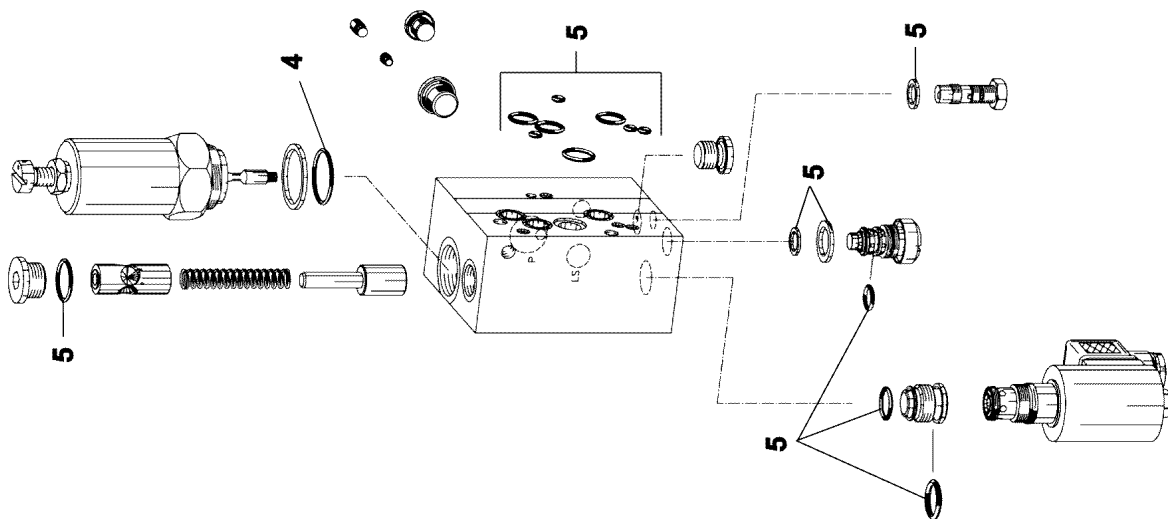
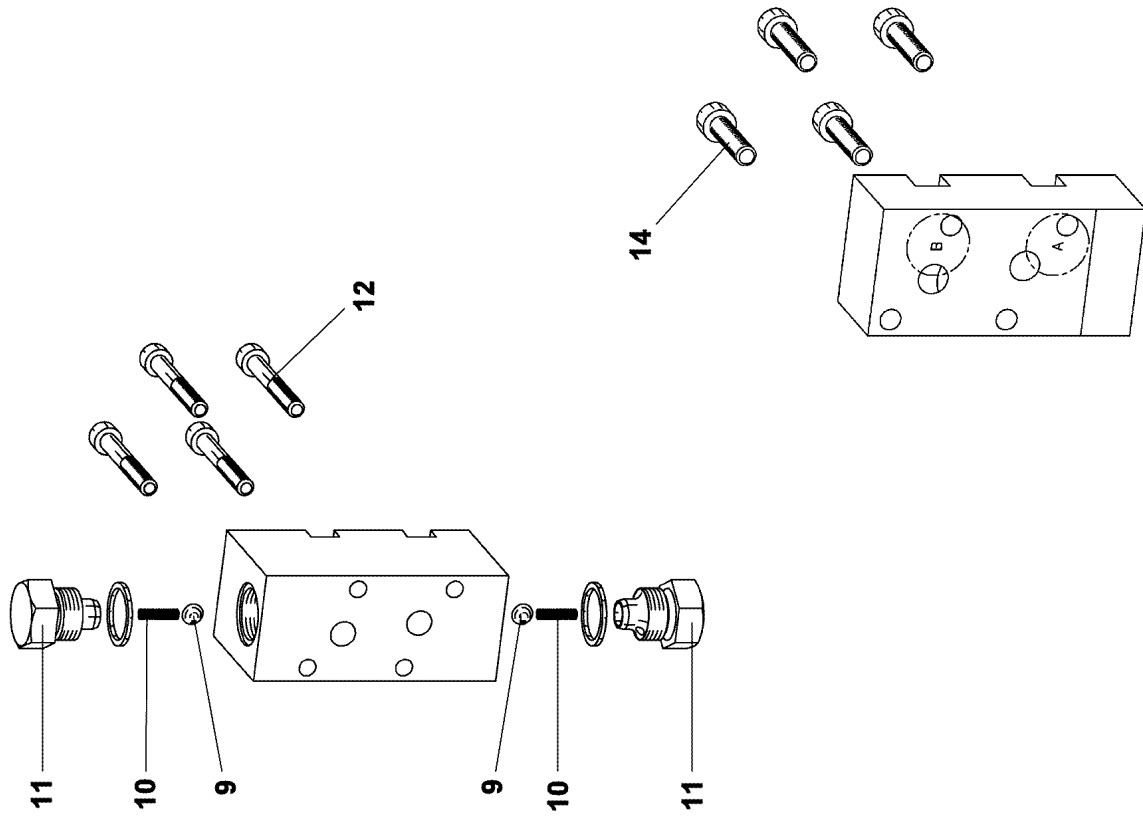
**LIEBHERR**

etk\_en\_de\_096610 LTR 1220

CONTROL BLOCK  
STUEBERBLOCK

595 (1/3)

⇒ X11643183  
11 64 318 3



22.11.2016  
009063

**LIEBHERR**

etk\_en\_de\_096610 LTR 1220

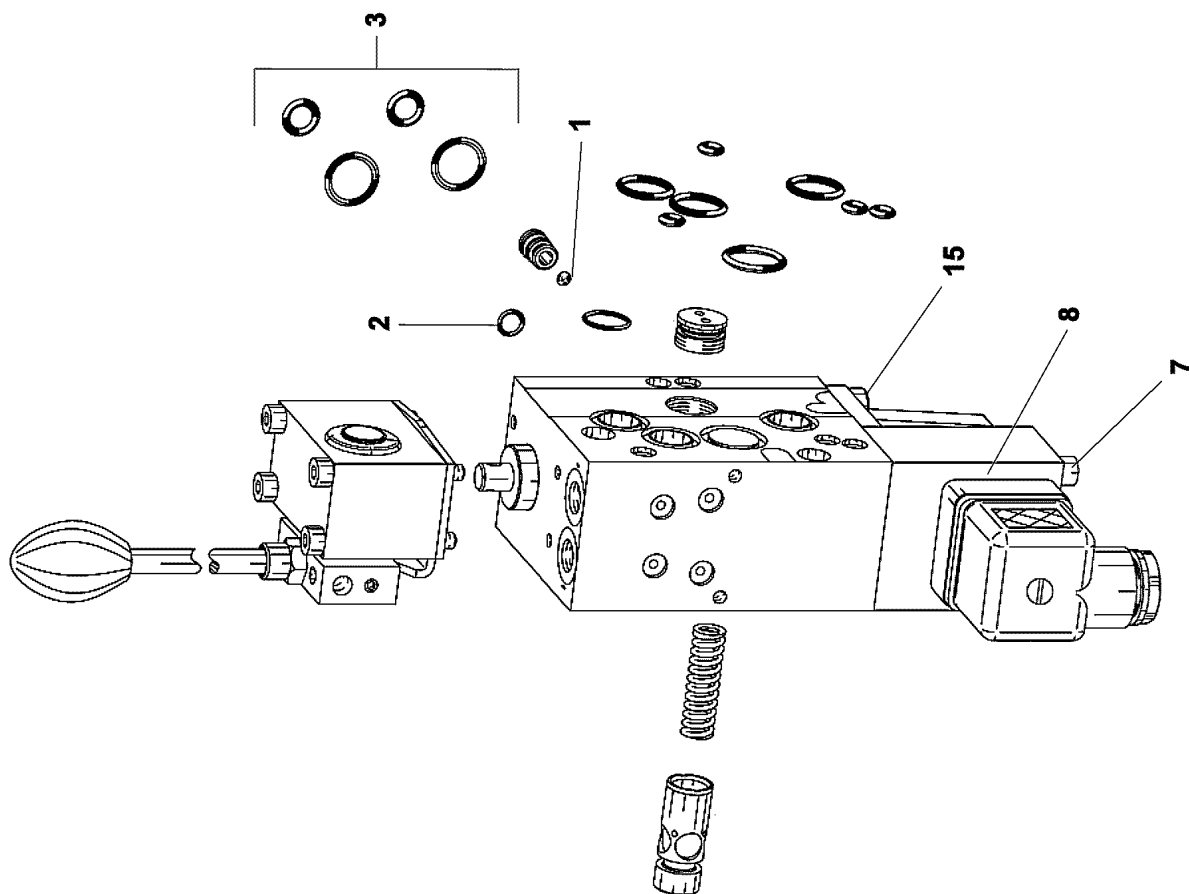
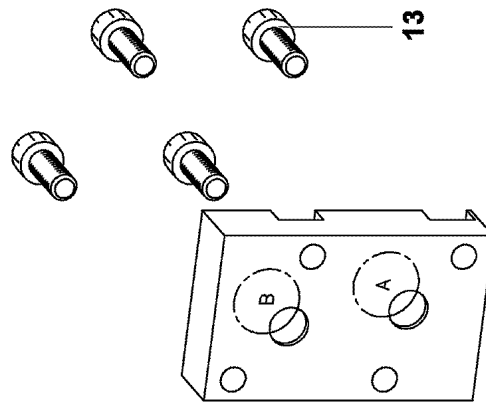
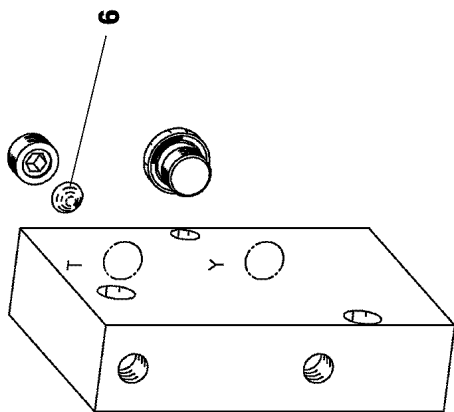
CONTROL BLOCK  
STUEBERBLOCK

596 (2/3)

⇒ X11643183  
11 64 318 3

Pos.	Item	Quantity	Description	Bezeichnung
1	51 10 365 08	1	BALL DIN 5401 3,5	KUGEL
2	55 31 366 08	2	O-RING 5X1 NBR70	O-RING
3	11 69 195 6	1	SEAL KIT	DICHTSATZ
4	51 46 118 08	1	O-RING 23,52X1,78 NBR90	O-RING
5	11 22 041 8	1	SEAL KIT CONNECTING BLOCK	DS ANSCHLUSSBLOCK
6	57 08 621 08	1	BALL DIN 5401 7	KUGEL
7	46 00 387	4	SOCKET HEAD SCREW ISO 4762 M4X12 8.8	ZYLINDERSCHRAUBE
8	10 11 444 1	1	TWIN MAGNET	ZWILLINGSMAGNET
9	51 85 124 08	2	BALL DIN 5401 7,5	KUGEL
10	51 10 255 08	2	PRESSURE SPRING	DRUCKFEDER
11	51 10 254 08	2	SCREW PLUG	VERSCHLUSSSCHRAUBE
12	40 02 698	4	SOCKET HEAD SCREW ISO 4762 M6X45 10.	ZYLINDERSCHRAUBE
13	10 87 558 6	4	SOCKET HEAD SCREW ISO 4762 M6X16 8.8	ZYLINDERSCHRAUBE
14	40 42 912 13	4	SOCKET HEAD SCREW ISO 4762 M6X25 A 2	ZYLINDERSCHRAUBE
15	46 00 387	4	SOCKET HEAD SCREW ISO 4762 M4X12 8.8	ZYLINDERSCHRAUBE

22.11.2016	etk_en_de_096610 LTR 1220	<input type="checkbox"/> 597 (3/3)
<b>LIEBHERR</b>	CONTROL BLOCK STUEBERBLOCK	⇒ X11643183 11 64 318 3



22.11.2016  
009065

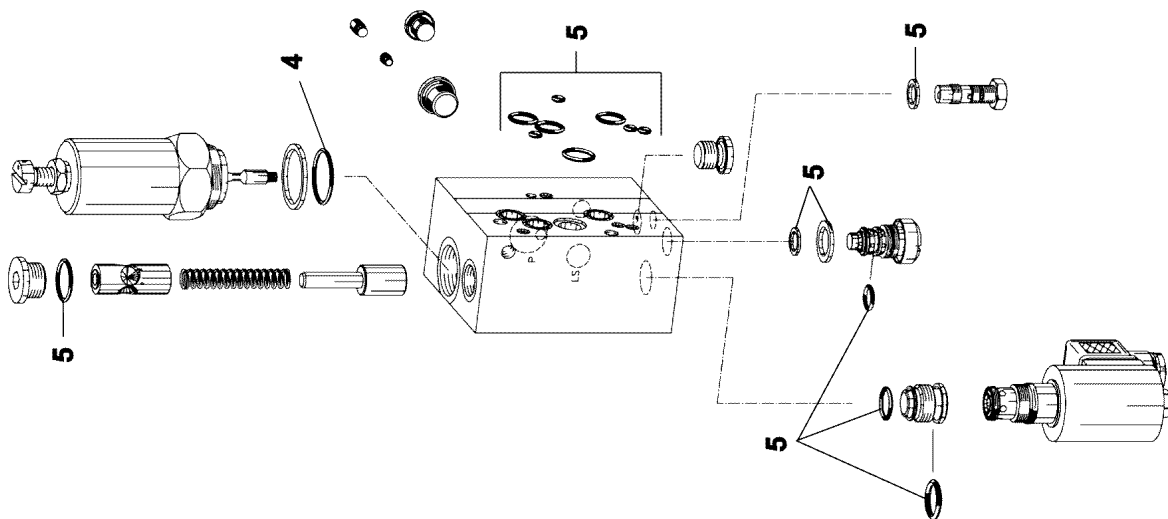
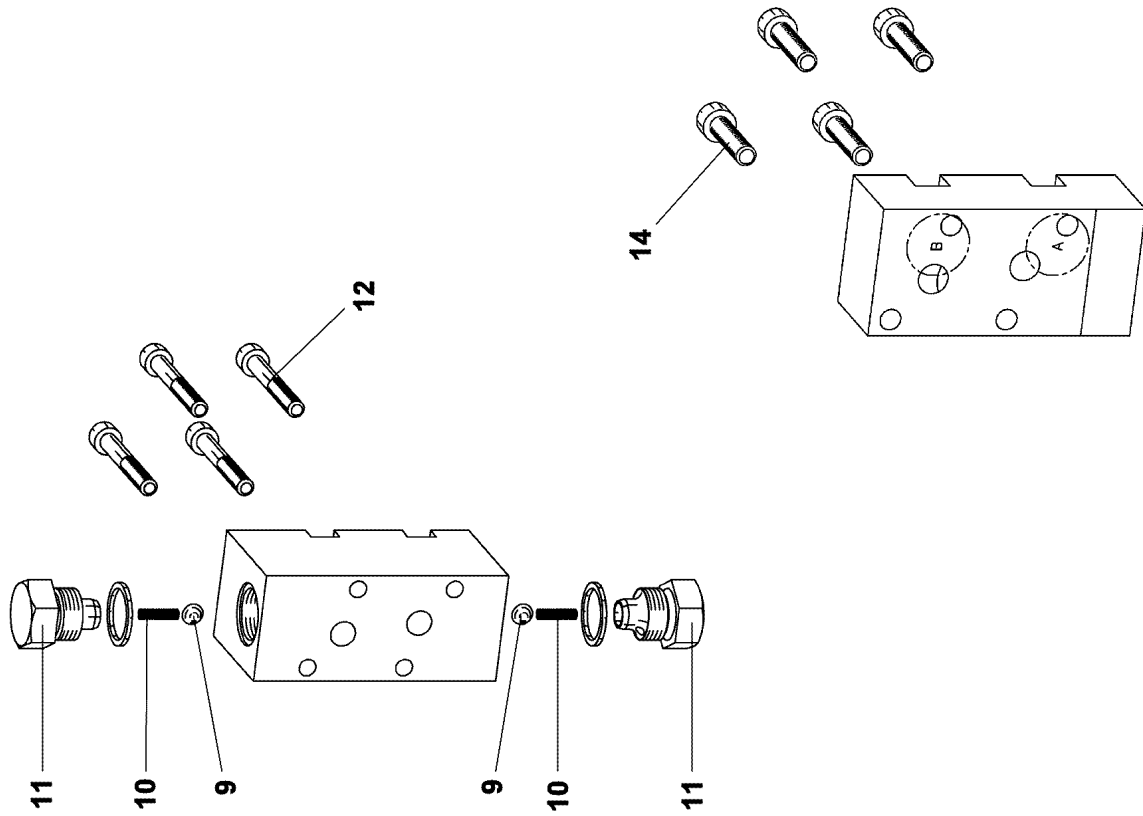
**LIEBHERR**

etk\_en\_de\_096610 LTR 1220

CONTROL BLOCK  
STUEBERBLOCK

598 (1/3)

⇒ X11643184  
11 64 318 4



22.11.2016  
009066

**LIEBHERR**

etk\_en\_de\_096610 LTR 1220

CONTROL BLOCK  
STUEBERBLOCK

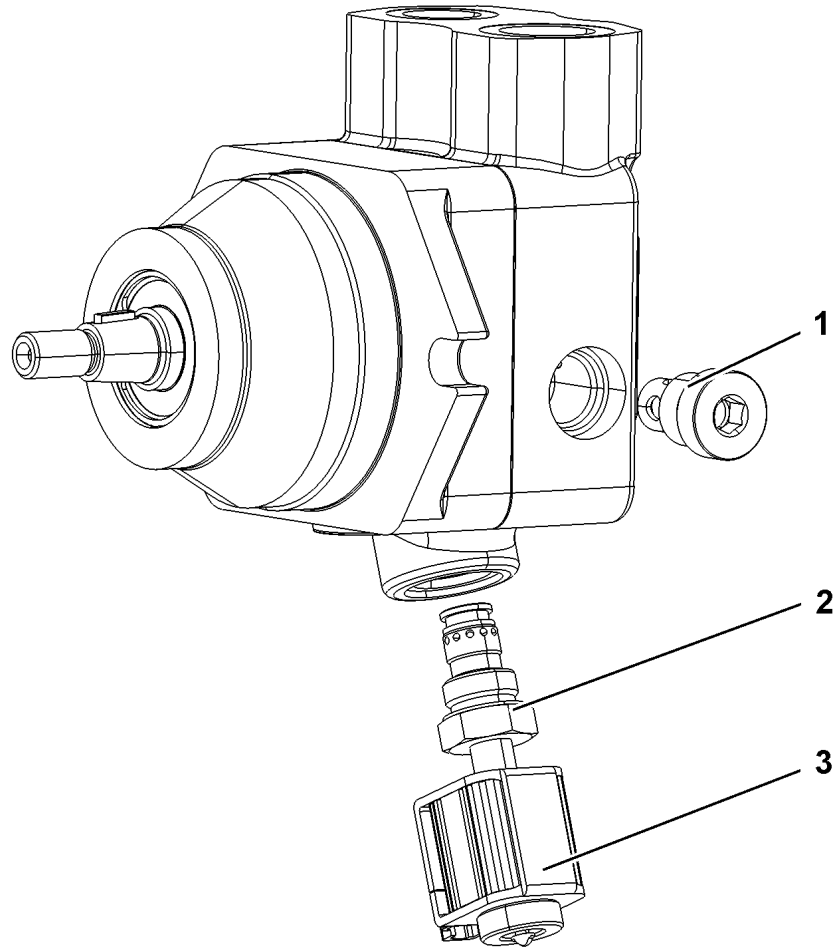
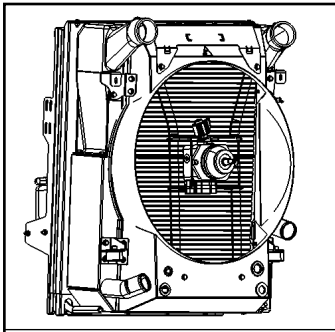
599 (2/3)

⇒ X11643184  
11 64 318 4

Pos.	Item	Quantity	Description	Bezeichnung
1	51 10 365 08	1	BALL DIN 5401 3,5	KUGEL
2	55 31 366 08	2	O-RING 5X1 NBR70	O-RING
3	11 69 195 6	1	SEAL KIT	DICHTSATZ
4	51 46 118 08	1	O-RING 23,52X1,78 NBR90	O-RING
5	11 22 041 8	1	SEAL KIT CONNECTING BLOCK	DS ANSCHLUSSBLOCK
6	57 08 621 08	1	BALL DIN 5401 7	KUGEL
7	49 01 531	3	SOCKET HEAD SCREW ISO 4762 M4X50 8.8	ZYLINDERSCHRAUBE
8	10 11 444 1	1	TWIN MAGNET	ZWILLINGSMAGNET
9	51 85 124 08	2	BALL DIN 5401 7,5	KUGEL
10	51 10 255 08	2	PRESSURE SPRING	DRUCKFEDER
11	51 10 254 08	2	SCREW PLUG	VERSCHLUSSSCHRAUBE
12	40 02 698	4	SOCKET HEAD SCREW ISO 4762 M6X45 10.	ZYLINDERSCHRAUBE
13	10 87 558 6	4	SOCKET HEAD SCREW ISO 4762 M6X16 8.8	ZYLINDERSCHRAUBE
14	40 42 912 13	4	SOCKET HEAD SCREW ISO 4762 M6X25 A 2	ZYLINDERSCHRAUBE
15	46 00 387	4	SOCKET HEAD SCREW ISO 4762 M4X12 8.8	ZYLINDERSCHRAUBE

22.11.2016	etk_en_de_096610 LTR 1220	<input type="checkbox"/> 600 (3/3)
<b>LIEBHERR</b>	CONTROL BLOCK STUEBERBLOCK	⇒ X11643184 11 64 318 4





999

Pos.	Item	Quantity	Description	Bezeichnung
1	10 42 820 8	1	NON-RETURN VALVE	RUECKSCHLAGVENTIL
2	10 42 821 8	1	PRESSURE LIMITING VALVE 230BAR	DRUCKBEGRENZUNGSVENTIL
3	11 49 078 5	1	COIL 24V	SPULE
999	11 49 078 6	1	SEAL KIT VANE-CELL MOTOR S5	DS FLUEGELZELLENMOTOR

22.11.2016  
009368

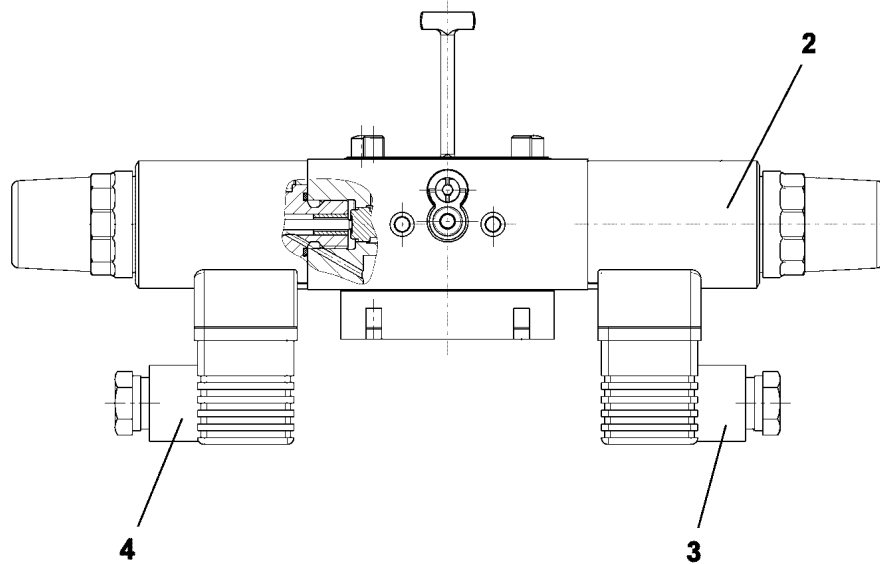
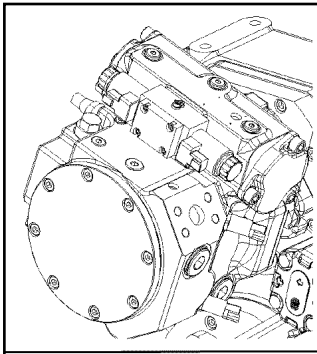
**LIEBHERR**

etk\_en\_de\_096610 LTR 1220

VANE CELL MOTOR  
FLUEGELZELLENMOTOR

601

⇒ X11647462  
11 64 746 2



Pos.	Item	Quantity	Description	Bezeichnung
	2 10 47 143 7	2	PROPORTIONAL MAGNET 24V	PROPORTIONALMAGNET
	(1) 10 66 382 5	1	RETAINING NUT	BEFESTIGUNGSMUTTER
	3 11 45 003 0	1	DIE PLUG	LEITUNGSDOSE
	4 11 45 002 9	1	DIE PLUG	LEITUNGSDOSE

22.11.2016  
009396

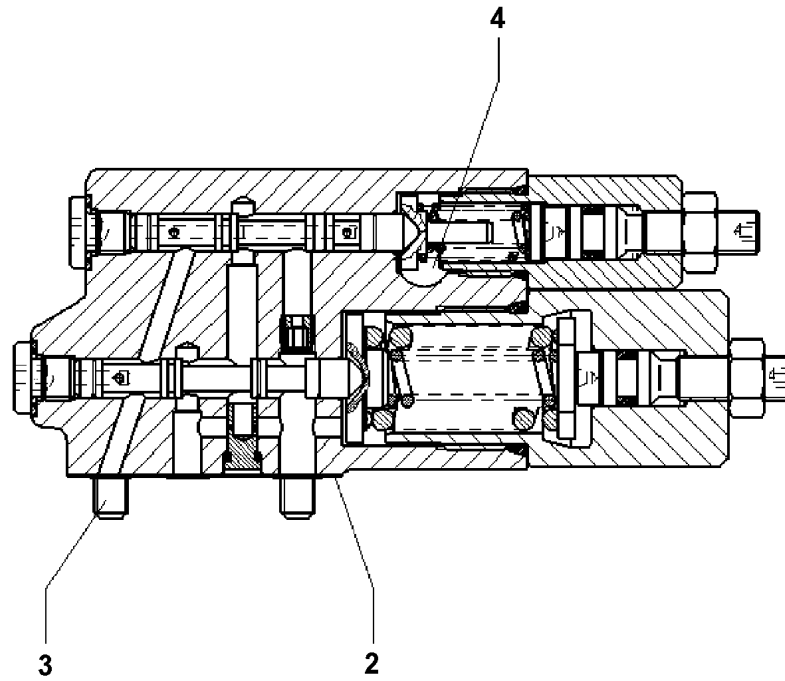
**LIEBHERR**

etk\_en\_de\_096610 LTR 1220

CONTROL UNIT  
ANSTEUERGERAET

602

⇒ X11690588  
11 69 058 8



Pos.	Item	Quantity	Description	Bezeichnung
2	10 29 787 6	1	SEAL	DICHTUNG
3	49 01 159	4	SOCKET HEAD SCREW ISO 4762 M6X30 10.	ZYLINDERSCHRAUBE
4	10 32 490 0	1	SCREW PLUG	VERSCHLUSSSCHRAUBE

22.11.2016 059220 <b>LIEBHERR</b>	etk_en_de_096610 LTR 1220 CONTROL VALVE STEUERVENTIL	603 ⇒ X11692439 11 69 243 9
---	--	-----------------------------------



Item	Page	Assembly	Pos.	Quantity	Item	Page	Assembly	Pos.	Quantity
00 06 082 50	2 792	91 86 743 08	12	5	10 03 531 4	2 269 003	96 90 501 08	403	1
10 00 051 5	X1121079	11 21 079 5	20	1	10 03 531 4	X1118279	11 18 279 0	35	1
10 00 079 4	X1047220	10 47 220 8	5	1	10 03 553 4	2 970 000	96 90 254 08	(2)	1
10 00 079 6	X1047220	10 47 220 8	1	1	10 03 569 4	2 501 209	96 85 145 08	10	2
10 00 110 7	X1087104	10 87 104 3	16	1	10 03 569 4	2 526 003	96 64 979 08	36	8
10 00 111 1	X1087104	10 87 104 3	21	1	10 03 662 9	2 780 152	91 73 681 08	10	2
10 00 173 9	3 920 012	96 65 915 08	4	2	10 03 689 6	2 970 000	96 90 254 08	771	1
10 00 636 2	3 601 002	91 20 237 08	67	4	10 03 761 6	2 970 000	96 90 254 08	(1)	1
10 00 720 5	2 529	91 61 628 08	5	12	10 03 762 3	2 970 000	96 90 254 08	(1)	1
10 00 767 7	2 529	91 61 628 08	4	12	10 03 827 1	X1032706	10 32 706 5	29	1
10 00 830 8	X1121079	11 21 079 8	2	1	10 03 827 1	X1134752	11 34 752 6	26	1
10 01 002 5	1 515 001	96 80 382 08	3	1	10 03 827 2	X1032706	10 32 706 5	13	1
10 01 002 5	1 515 002	96 80 383 08	3	1	10 03 832 1	1 100 009	96 80 789 08	14	2
10 01 002 5	2 260 006	96 90 104 08	21	1	10 03 847 4	2 970 000	96 90 254 08	150	1
10 01 438 7	2 920 641	96 92 552 08	830	78	10 03 850 9	2 975 300	96 94 263 08	21	1
10 01 469 2	X1032706	10 32 706 5	3	1	10 04 002 4		LTR 1220 -0	122	2
10 01 469 2	X1134752	11 34 752 6	3	1	10 04 013 6	5 716 347	57 16 347 08	5	1
10 01 469 3	X1032706	10 32 706 5	4	1	10 04 013 6	X1160110	11 60 110 5	(5)	2
10 01 469 3	X1134752	11 34 752 6	4	1	10 04 013 7	5 716 347	57 16 347 08	6	1
10 01 469 7	X1032706	10 32 706 5	10	3	10 04 013 7	X1160110	11 60 110 5	(6)	2
10 01 469 7	X1134752	11 34 752 6	9	3	10 04 106 1	3 601 002	91 20 237 08	21	1
10 01 470 1	X1032706	10 32 706 5	16	1	10 04 126 0	3 601 002	91 20 237 08	49	1
10 01 471 2	X1032706	10 32 706 5	27	1	10 04 126 0	3 605 001	91 26 753 08	9	1
10 01 472 9	X1032706	10 32 706 5	7	1	10 04 167 5	2 997	91 76 833 08	209	0.14
10 01 472 9	X1134752	11 34 752 6	7	1	10 04 187 6	2 920 641	96 92 552 08	529	2
10 01 473 0	X1032706	10 32 706 5	8	1	10 04 259 2	2 932 521	96 90 617 08	(2)	4
10 01 473 0	X1134752	11 34 752 6	8	1	10 04 259 3	2 810 012	91 73 045 08	11	19
10 01 690 6	2 510 001	96 01 770 3	316	4	10 04 259 3	2 830 200	91 73 047 08	35	13
10 01 690 6	2 790 023	91 72 694 08	5	4	10 04 269 6	2 780 000	91 84 627 08	13	2
10 01 773 2	3 511	91 72 684 08	12	2	10 04 300 2	1 750 001	92 85 698 08	41	1
10 01 773 2	3 780 429	96 73 213 08	3	2	10 04 464 8	2 780 000	91 84 627 08	12	2
10 01 871 1	2 510 001	96 01 770 3	301	2	10 04 476 2	1 750 002	92 86 201 08	1	1
10 01 904 0	2 501 053	91 63 226 08	14	4	10 04 510 1	2 932 064	96 92 564 08	528	2
10 01 904 0	2 502	91 72 031 08	29	8	10 04 511 8	X1080206	10 80 206 4	(999)	1
10 02 052 0	2 210	91 86 744 08	120	4	10 04 550 6	X1160110	11 60 110 5	12	8
10 02 124 5	2 680	91 88 203 08	300	2	10 04 699 9	2 932 064	96 92 564 08	508	10
10 02 307 5	3 607	91 20 536 08	1	1	10 04 700 0	2 932 064	96 92 564 08	515	10
10 02 389 9	3 602 001	91 20 242 08	2	3	10 04 700 1	2 932 064	96 92 564 08	513	10
10 02 389 9	3 607	91 20 536 08	10	1	10 09 707 9	2 925	91 76 006 08	(10)	1
10 02 411 5	2 533 003	96 92 549 08	39	6	10 09 708 5	2 925	91 76 006 08	(12)	1
10 02 421 1	2 975 009	96 78 506 08	160	1	10 09 712 6	3 552	91 72 683 08	1	1
10 02 484 6	2 830	91 73 054 08	41	10	10 09 747 0	2 920 641	96 92 552 08	671	2
10 02 484 6	2 830 200	91 73 047 08	36	7	10 09 761 3	X1100291	11 00 291 6	1	1
10 02 505 7	2 782	91 83 775 08	1	1	10 09 791 0	2 270 001	96 89 997 08	10	1
10 02 522 7	2 920 003	96 92 550 08	68	1	10 09 920 8	X1032706	10 32 706 5	32	1
10 02 678 8	2 920 641	96 92 552 08	524	1	10 09 920 8	X1134752	11 34 752 6	28	1
10 02 713 4	1 630	91 72 569 08	16	4	10 09 920 9	X1032706	10 32 706 5	28	4
10 02 744 8	2 932 042	96 92 566 08	20	2	10 09 920 9	X1134752	11 34 752 6	25	4
10 02 823 7	2 971 000	96 77 848 08	308	4	10 09 985 6	2 932 064	96 92 564 08	521	9
10 02 823 7	3 790 043	96 79 334 08	4	1	10 09 986 0	2 932 064	96 92 564 08	527	2
10 02 856 3	2 975 009	96 78 506 08	307	1	10 09 986 3	2 932 064	96 92 564 08	510	7
10 03 044 0	1 411 052	96 84 206 08	15	1	10 09 986 4	2 932 064	96 92 564 08	519	5
10 03 044 0	2 830 200	91 73 047 08	9	1	10 09 986 7	2 932 064	96 92 564 08	511	7
10 03 090 4	2 970 000	96 90 254 08	511	1	10 09 986 8	2 932 064	96 92 564 08	522	9
10 03 198 7	2 975	96 77 850 08	154	1	10 10 006 2	2 920 641	96 92 552 08	669	4
10 03 198 8	2 975 009	96 78 506 08	163	1	10 10 006 3	2 920 641	96 92 552 08	670	12
10 03 198 9	2 975	96 77 850 08	155	1	10 10 042 9	X1121079	11 21 079 5	21	2
10 03 199 0	2 975 009	96 78 506 08	162	1	10 10 062 1	2 510 002	96 90 159 08	20	4
10 03 199 3	2 975 009	96 78 506 08	158	1	10 10 138 4	2 970 000	96 90 254 08	(3)	1
10 03 229 7	1 750 001	92 85 698 08	68	1	10 11 256 9	2 970 000	96 90 254 08	(10)	1

22.11.2016

etk\_en\_de\_096610 LTR 1220

605

**LIEBHERR**Numerical index  
Numerischer Index

Item	Page	Assembly	Pos.	Quantity	Item	Page	Assembly	Pos.	Quantity
10 11 444 1	X1164318	11 64 318 3	8	1	10 28 501 6	1 515 001	96 80 382 08	4	2
10 11 444 1	X1164318	11 64 318 4	8	1	10 28 501 6	1 515 002	96 80 383 08	4	2
10 11 483 8	X1134677	11 34 677 9	10	1	10 28 501 6	2 210 039	96 80 263 08	360	2
10 11 483 9	X1134677	11 34 677 9	4	1	10 28 569 5	5 716 347	57 16 347 08	999	1
10 11 484 3	X1134677	11 34 677 9	7	21	10 28 569 5	X1148234	11 48 234 7	999	1
10 11 485 0	X1134677	11 34 677 9	8	15	10 28 569 5	X1160110	11 60 110 5	(999)	1
10 11 512 8	2 451	91 72 598 08	1	1	10 28 570 1	2 501	91 73 048 08	17	1
10 11 515 5	X1134677	11 34 677 9	18	4	10 28 635 3	3 930 064	96 87 087 08	296	1
10 11 722 6	2 210	91 86 744 08	117	4	10 28 684 0	2 790 040	91 60 499 08	(1)	1
10 12 387 6	2 920	91 86 956 08	41	1	10 28 730 1	X1108349	11 08 349 8	13	2
10 12 387 7	2 920	91 86 956 08	42	1	10 28 738 2	2 210	91 86 744 08	115	2
10 12 921 8	2 269 003	96 90 501 08	101	1	10 28 812 1	1 830 188	96 82 527 08	300	1
10 14 105 1	X1140370	11 40 370 8	30	1	10 28 812 1	1 920 172	96 80 540 08	(300)	1
10 14 126 1	2 790 174	91 78 531 08	(1)	1	10 28 812 1	2 533 003	96 92 549 08	(980)	1
10 14 401 9	1 650 004	96 85 708 08	2	1	10 28 812 1	2 932	91 76 832 08	(300)	1
10 14 403 1	X1140370	11 40 370 8	10	1	10 28 953 6	2 970 000	96 90 254 08	53	1
10 14 403 8	2 680	91 88 203 08	(153)	1	10 28 953 6	2 971 000	96 77 848 08	51	1
10 14 403 9	2 680	91 88 203 08	(154)	1	10 28 979 5	1 100	91 75 760 08	33	12
10 14 408 5	2 680	91 88 203 08	103	1	10 28 979 5	1 100 010	96 80 195 08	31	4
10 14 409 3	2 650	91 84 841 08	12	1	10 28 979 5	1 131 005	91 75 115 08	40	6
10 14 427 0	2 650	91 84 841 08	18	1	10 28 979 5	2 200	91 86 283 08	375	2
10 14 430 0	2 650	91 84 841 08	19	1	10 28 979 5	2 210	91 86 744 08	379	28
10 14 486 1	2 650	91 84 841 08	13	1	10 28 979 5	2 210 001	96 01 739 3	378	2
10 14 866 6	2 680	91 88 203 08	102	1	10 28 979 5	2 260 006	96 90 104 08	7	6
10 16 746 2	9 000 890	90 00 890 1	64	2	10 28 979 5	2 340 001	96 90 503 08	16	8
10 16 923 6	9 702 992	97 02 992 1	350	1	10 28 979 5	2 430	91 72 596 08	7	6
10 17 157 9	9 000 890	90 00 890 1	92	1	10 28 979 5	2 510 001	96 01 770 3	382	4
10 17 157 9	X1087128	10 87 128 2	29	2	10 28 979 5	3 601 002	91 20 237 08	46	2
10 17 158 5	9 002 895	90 02 895 6	52	1	10 28 980 3	1 411 052	96 84 206 08	17	1
10 17 162 6	9 000 890	90 00 890 1	67	1	10 28 980 3	1 515 001	96 80 382 08	9	2
10 17 162 8	X1134677	11 34 677 9	14	1	10 28 980 3	1 515 002	96 80 383 08	9	2
10 17 632 8	9 000 890	90 00 890 1	80	1	10 28 980 3	1 711	91 72 571 08	8	2
10 19 012 0	9 020 010	90 20 010 3	5	1	10 28 980 3	1 970 101	96 90 260 08	308	24
10 21 589 2	2 790 024	96 67 077 08	9	1	10 28 980 3	1 991	91 72 576 08	37	4
10 21 589 3	2 790 024	96 67 077 08	4	1	10 28 980 3	2 210	91 86 744 08	377	44
10 21 652 9	2 831	91 86 284 08	21	1	10 28 980 3	2 210 001	96 01 739 3	377	24
10 21 653 4	2 831	91 86 284 08	22	2	10 28 980 3	2 210 039	96 80 263 08	375	6
10 21 657 8	2 780 152	91 73 681 08	13	1	10 28 980 3	2 269	91 76 742 08	375	8
10 21 667 8	2 831	91 86 284 08	31	4	10 28 980 3	2 269 003	96 90 501 08	375	4
10 21 677 2	2 920 641	96 92 552 08	515	1	10 28 980 3	2 501	91 73 048 08	9	1
10 21 831 0	2 970 000	96 90 254 08	180	1	10 28 980 3	2 501 203	91 61 775 08	28	4
10 21 999 1	X1030300	10 30 300 7	3	1	10 28 980 3	2 510 001	96 01 770 3	375	8
10 22 041 9	X1121079	11 21 079 5	23	3	10 28 980 3	2 510 025	96 90 160 08	12	4
10 22 093 3	2 970 000	96 90 254 08	54	1	10 28 980 3	2 510 035	96 89 235 08	16	4
10 22 093 3	2 971 000	96 77 848 08	52	1	10 28 980 3	2 531 001	91 61 630 08	13	4
10 22 268 2	2 533 010	96 33 980 08	1	1	10 28 980 3	2 541	91 87 598 08	23	21
10 22 268 6	2 932 042	96 92 566 08	27	2	10 28 980 3	2 541 001	96 02 035 9	20	7
10 22 409 5	1 300	91 74 367 08	(3)	72	10 28 980 3	2 571 017	96 79 285 08	28	4
10 28 020 2	X1002421	10 02 421 1	20	1	10 28 980 3	2 650	91 84 841 08	63	3
10 28 021 0	X1003850	10 03 850 9	20	1	10 28 980 3	2 681	91 76 825 08	375	6
10 28 021 1	X1003850	10 03 850 9	40	1	10 28 980 3	2 711	91 72 612 08	17	2
10 28 021 2	X1003850	10 03 850 9	50	1	10 28 980 3	2 790 023	91 72 694 08	6	4
10 28 021 3	X1003850	10 03 850 9	60	1	10 28 980 3	2 830	91 73 054 08	64	4
10 28 021 4	X1003850	10 03 850 9	70	1	10 28 980 3	2 840	91 76 762 08	6	12
10 28 021 5	X1003850	10 03 850 9	80	1	10 28 980 3	2 840 010	96 90 852 08	28	7
10 28 021 6	X1003850	10 03 850 9	90	1	10 28 980 3	2 932 042	96 92 566 08	61	2
10 28 030 2	2 260 007	96 90 527 08	(1)	2	10 28 980 3	2 932 166	92 68 911 08	13	4
10 28 071 5	1 790 589	96 88 116 08	2	1	10 28 980 3	2 984 001	96 79 805 08	12	4
10 28 320 1	1 790 588	96 87 288 08	6	1	10 28 980 3	3 101	91 72 919 08	16	2
10 28 444 4	2 932	91 76 832 08	27	1	10 28 980 3	3 102	91 72 920 08	17	2

22.11.2016

etk\_en\_de\_096610 LTR 1220

606

**LIEBHERR**Numerical index  
Numerischer Index

Item	Page	Assembly	Pos.	Quantity	Item	Page	Assembly	Pos.	Quantity
10 28 980 3	3 103	91 72 921 08	17	2	10 29 201 4	2 531 001	91 61 630 08	3	1
10 28 980 3	3 104	91 72 922 08	17	4	10 29 201 5	2 526 003	96 64 979 08	22	1
10 28 980 3	3 105	91 72 923 08	17	4	10 29 201 6	2 531 001	91 61 630 08	5	1
10 28 980 3	3 106	91 72 924 08	64	10	10 29 201 7	2 526 003	96 64 979 08	23	1
10 28 980 3	3 510	91 72 675 08	28	4	10 29 201 8	2 531 001	91 61 630 08	7	1
10 28 980 3	3 601 002	91 20 237 08	45	1	10 29 202 1	2 531 001	91 61 630 08	2	2
10 28 980 3	3 605 001	91 26 753 08	12	4	10 29 272 4	X1134752	11 34 752 6	29	1
10 28 980 4	1 100	91 75 760 08	19	4	10 29 280 1	X1087128	10 87 128 2	3	1
10 28 980 4	1 790 588	96 87 288 08	22	4	10 29 281 5	X1029280	10 29 280 1	5	1
10 28 980 4	2 210	91 86 744 08	381	5	10 29 353 7	1 401 001	91 81 976 08	23	1
10 28 980 4	2 210 001	96 01 739 3	379	2	10 29 353 7	1 411 001	91 81 985 08	23	1
10 28 980 4	2 420	91 72 595 08	7	8	10 29 377 5	5 701 090	57 01 090 08	10	1
10 28 980 4	2 500	91 72 599 08	13	4	10 29 417 0	X1030300	10 30 300 7	5	1
10 28 980 4	2 571 017	96 79 285 08	19	8	10 29 417 1	X1030300	10 30 300 7	4	1
10 28 980 4	2 680	91 88 203 08	376	4	10 29 417 2	X1030300	10 30 300 7	20	1
10 28 980 4	2 950 000	96 97 634 08	328	4	10 29 449 4	2 501 203	91 61 775 08	3	4
10 28 980 4	3 101	91 72 919 08	22	16	10 29 468 4	1 411 052	96 84 206 08	4	2
10 28 980 4	3 106	91 72 924 08	62	3	10 29 493 8	X1087170	10 87 170 0	2	1
10 28 980 4	3 330 080	96 61 346 08	13	8	10 29 493 9	X1087170	10 87 170 0	3	1
10 28 980 4	3 601 002	91 20 237 08	47	5	10 29 518 8	2 200 048	96 91 652 08	8	1
10 28 980 4	3 790	91 75 516 08	4	3	10 29 518 8	2 970 000	96 90 254 08	737	6
10 28 980 5	2 210 001	96 01 739 3	375	1	10 29 518 8	2 971 000	96 77 848 08	632	2
10 28 980 6	1 100	91 75 760 08	57	32	10 29 615 7	2 510 001	96 01 770 3	(2)	3
10 28 980 6	1 401 001	91 81 976 08	85	16	10 29 615 7	2 510 001	96 01 770 3	(2)	3
10 28 980 6	1 401 001	91 81 976 08	91	6	10 29 664 4	2 680	91 88 203 08	180	2
10 28 980 6	1 411 001	91 81 985 08	85	16	10 29 671 9	2 925 013	96 82 113 08	12	1
10 28 980 6	1 411 001	91 81 985 08	91	6	10 29 672 0	2 925 013	96 82 113 08	10	1
10 28 980 6	2 200	91 86 283 08	377	4	10 29 724 1	X1087170	10 87 170 0	5	1
10 28 980 6	2 210	91 86 744 08	382	19	10 29 731 0	2 533 003	96 92 549 08	63	2
10 28 980 6	2 515	91 72 601 08	6	8	10 29 739 6	2 571 017	96 79 285 08	22	1
10 28 980 6	2 571 017	96 79 285 08	29	2	10 29 769 1	2 501 053	91 63 226 08	5	1
10 28 980 6	2 571 021	96 79 789 08	13	1	10 29 787 6	X1169243	11 69 243 9	2	1
10 28 980 6	3 510	91 72 675 08	47	2	10 29 966 9	2 510 001	96 01 770 3	350	7
10 28 980 7	1 401 001	91 81 976 08	46	4	10 29 966 9	2 510 002	96 90 159 08	351	4
10 28 980 7	1 411 001	91 81 985 08	46	4	10 29 966 9	2 932 166	92 68 911 08	10	4
10 28 980 7	3 330 080	96 61 346 08	27	2	10 29 966 9	2 984 001	96 79 805 08	13	6
10 28 980 8	1 991	91 72 576 08	29	12	10 29 998 7	2 835 003	91 72 693 08	(1)	1
10 28 980 8	3 603	91 20 457 08	20	2	10 30 055 2	2 526 003	96 64 979 08	31	2
10 28 980 8	3 604	91 20 484 08	8	8	10 30 060 0	2 830 200	91 73 047 08	11	4.2
10 28 980 8	3 750 008	91 72 682 08	11	4	10 30 131 7	1 920 166	96 80 460 08	17	4
10 28 981 0	1 401 001	91 81 976 08	28	4	10 30 131 7	3 790 043	96 79 334 08	5	1
10 28 981 0	1 411 001	91 81 985 08	28	4	10 30 131 9	2 501 053	91 63 226 08	11	4
10 28 981 1	3 101	91 72 919 08	77	2	10 30 140 9	2 830	91 73 054 08	30	2
10 28 984 7	3 601 002	91 20 237 08	52	1	10 30 300 7	2 269 003	96 90 501 08	100	1
10 28 993 1	X1121079	11 21 079 5	39	1	10 30 327 0	5 719 072	57 19 072 08	17	3
10 29 007 0	2 270 001	96 89 997 08	2	1	10 30 327 0	X1000830	10 00 830 8	17	3
10 29 012 6	X1087657	10 87 657 6	23	1	10 32 490 0	X1169243	11 69 243 9	4	1
10 29 012 6	X1087657	10 87 657 6	(5)	1	10 32 627 7	X1047300	10 47 300 8	35	1
10 29 012 7	X1087657	10 87 657 6	24	1	10 32 627 8	X1047300	10 47 300 8	38	1
10 29 012 7	X1087657	10 87 657 6	(6)	1	10 32 679 2	3 750 008	91 72 682 08	2	1
10 29 130 6	5 714 150	57 14 150 08	6	1	10 32 692 5	X1121079	11 21 079 5	2	1
10 29 130 6	X1041310	10 41 310 6	(1)	1	10 32 702 4	2 925 013	96 82 113 08	(1)	1
10 29 130 6	X1041310	10 41 310 6	(1)	1	10 32 702 6	2 925 013	96 82 113 08	(4)	1
10 29 198 8	2 510 304	96 79 863 08	3	4	10 32 706 5	2 711	91 72 612 08	1	1
10 29 198 9	2 510 304	96 79 863 08	2	4	10 33 102 6	2 533 003	96 92 549 08	61	1
10 29 199 7	2 830	91 73 054 08	33	1	10 33 133 5	X1030300	10 30 300 7	19	1
10 29 199 9	2 501 053	91 63 226 08	8	1	10 33 136 8	2 790 250	91 75 317 08	2	1
10 29 200 0	2 830	91 73 054 08	35	2	10 33 139 5	X1030300	10 30 300 7	16	1
10 29 200 8	2 501 203	91 61 775 08	4	1	10 33 239 5	X1160110	11 60 110 5	9	1
10 29 201 3	2 830	91 73 054 08	28	8	10 33 239 7	X1160110	11 60 110 5	11	1

22.11.2016

etk\_en\_de\_096610 LTR 1220

607

**LIEBHERR**Numerical index  
Numerischer Index

Item	Page	Assembly	Pos.	Quantity	Item	Page	Assembly	Pos.	Quantity
10 33 253 4	5 113 217	51 13 217 08	5	3	10 41 017 8	2 680	91 88 203 08	375	8
10 33 288 2	2 970 000	96 90 254 08	24	1	10 41 019 3	2 650	91 84 841 08	66	2
10 33 298 7	2 840	91 76 762 08	7	4	10 41 019 3	2 680	91 88 203 08	379	8
10 33 329 7	3 780	91 75 984 08	(506)	1	10 41 019 3	3 790 044	96 79 364 08	2	2
10 33 333 5	1 974 105	96 79 551 08	311	2	10 41 019 8	2 501 206	91 61 708 08	13	2
10 33 333 5	1 974 107	96 79 547 08	311	2	10 41 030 5	2 970 000	96 90 254 08	601	4
10 33 448 8	2 510 001	96 01 770 3	100	1	10 41 065 1	X1087128	10 87 128 2	28	2
10 33 448 8	2 510 002	96 90 159 08	100	1	10 41 065 1	X1121079	11 21 079 5	31	1
10 33 555 7	2 533 003	96 92 549 08	50	1	10 41 077 0	2 970 000	96 90 254 08	810	1
10 33 559 3	X1121175	11 21 175 6	23	1	10 41 077 0	2 975 300	96 94 263 08	616	1
10 33 559 6	X1034369	10 34 369 3	3	4	10 41 077 1	2 200 048	96 91 652 08	9	1
10 33 582 0	2 920 641	96 92 552 08	690	20	10 41 077 1	2 970 000	96 90 254 08	835	2
10 33 596 0	2 200 048	96 91 652 08	2	1	10 41 243 1	2 920 641	96 92 552 08	506	1
10 33 615 7	2 210	91 86 744 08	300	3	10 41 243 3	2 920 641	96 92 552 08	514	1
10 33 615 7	2 210 039	96 80 263 08	300	6	10 41 277 7	2 533 053	96 95 849 08	10	1
10 33 615 7	2 501 206	91 61 708 08	17	3	10 41 285 0	2 970 000	96 90 254 08	301	1
10 33 615 7	2 526 003	96 64 979 08	33	4	10 41 285 1	1 100 009	96 80 789 08	15	4
10 33 615 7	2 830	91 73 054 08	39	13	10 41 285 1	2 501 206	91 61 708 08	10	6
10 33 738 1	5 106 976	51 06 976 08	7	1	10 41 285 1	2 501 209	96 85 145 08	8	1
10 33 738 1	X1033288	10 33 288 2	(1)	2	10 41 285 1	2 510 001	96 01 770 3	300	10
10 34 010 5	2 533 003	96 92 549 08	5	1	10 41 285 1	2 510 002	96 90 159 08	300	10
10 34 022 6	X1030300	10 30 300 7	7	2	10 41 285 1	2 830 200	91 73 047 08	12	4
10 34 023 6	X1030300	10 30 300 7	6	2	10 41 285 1	2 835 003	91 72 693 08	2	4
10 34 043 8	2 932 187	96 80 631 08	6	1	10 41 285 1	3 790 043	96 79 334 08	7	1
10 34 247 8	X1087128	10 87 128 2	12	1	10 41 285 2	1 100 009	96 80 789 08	11	4
10 34 247 9	X1087128	10 87 128 2	26	1	10 41 285 2	1 131 005	91 75 115 08	30	8
10 34 248 0	X1087128	10 87 128 2	999	1	10 41 285 2	1 411 052	96 84 206 08	5	14
10 34 251 7	2 920 641	96 92 552 08	511	2	10 41 285 2	2 260 006	96 90 104 08	9	20
10 34 251 8	2 920 641	96 92 552 08	520	3	10 41 285 2	2 526 003	96 64 979 08	15	6
10 34 251 9	2 920 641	96 92 552 08	510	3	10 41 285 2	2 680	91 88 203 08	309	6
10 34 282 3	X1121175	11 21 175 6	20	1	10 41 285 2	2 925 000	96 89 944 08	26	2
10 34 285 4	2 533 003	96 92 549 08	8	2	10 41 285 2	2 925 008	96 82 906 08	20	6
10 34 300 3	2 541	91 87 598 08	5	1	10 41 285 3	2 501 203	91 61 775 08	6	8
10 34 300 3	2 840 010	96 90 852 08	2	1	10 41 285 3	2 830 200	91 73 047 08	41	1
10 34 348 4	2 533 003	96 92 549 08	55	2	10 41 285 4	1 100	91 75 760 08	27	24
10 34 369 3	2 533 003	96 92 549 08	4	2	10 41 285 4	1 140	91 72 563 08	32	2
10 34 656 1	X1009712	10 09 712 6	6	1	10 41 285 4	1 630	91 72 569 08	41	8
10 34 659 9	2 970 000	96 90 254 08	(1)	1	10 41 285 4	1 711	91 72 571 08	21	8
10 34 659 9	X1042586	10 42 586 6	1	1	10 41 285 4	1 740	91 72 572 08	80	8
10 35 300 4	2 920 641	96 92 552 08	530	1	10 41 285 4	1 920 166	96 80 460 08	19	4
10 35 366 7	1 790 589	96 88 116 08	7	2	10 41 285 4	2 102	91 76 737 08	11	2
10 35 368 9	2 340 001	96 90 503 08	17	4	10 41 285 4	2 430	91 72 596 08	10	2
10 35 437 5	2 830	91 73 054 08	56	1	10 41 285 4	2 440 001	96 79 696 08	12	25
10 35 449 3	3 930 006	96 63 540 08	5	1	10 41 285 4	2 711	91 72 612 08	21	4
10 35 458 4	1 100 011	96 80 364 08	10	1	10 41 285 4	2 970 000	96 90 254 08	(29)	4
10 35 458 4	2 533 003	96 92 549 08	58	1	10 41 285 4	2 970 000	96 90 254 08	307	2
10 35 458 4	3 330 080	96 61 346 08	(6)	6	10 41 285 4	2 975 009	96 78 506 08	(6)	4
10 35 458 4	3 920 012	96 65 915 08	(5)	1	10 41 285 4	2 975 009	96 78 506 08	308	6
10 35 467 0	2 830	91 73 054 08	25	2	10 41 285 4	3 101	91 72 919 08	14	73
10 35 492 2	1 100 010	96 80 195 08	11	6	10 41 285 4	3 106	91 72 924 08	56	21
10 35 514 0	X1032706	10 32 706 5	2	1	10 41 285 4	3 511	91 72 684 08	20	4
10 35 514 0	X1134752	11 34 752 6	2	1	10 41 285 4	3 552	91 72 683 08	46	2
10 35 627 3	X1087248	10 87 248 8	37	1	10 41 285 4	3 601 002	91 20 237 08	30	7
10 35 912 4	X1134677	11 34 677 9	20	2	10 41 285 4	3 602 001	91 20 242 08	9	11
10 35 912 8	X1134677	11 34 677 9	21	2	10 41 285 4	3 603	91 20 457 08	11	4
10 35 914 2	9 702 992	97 02 992 1	450	1	10 41 285 4	3 604	91 20 484 08	20	3
10 40 981 7	X1032706	10 32 706 5	34	1	10 41 285 4	3 780 429	96 73 213 08	6	4
10 41 017 8	1 515 001	96 80 382 08	6	4	10 41 285 7	1 100 009	96 80 789 08	9	3
10 41 017 8	1 515 002	96 80 383 08	6	4	10 41 285 7	1 630	91 72 569 08	14	8
10 41 017 8	1 515 003	96 80 462 08	52	8	10 41 285 7	1 711	91 72 571 08	23	3

22.11.2016

etk\_en\_de\_096610 LTR 1220

608

**LIEBHERR**Numerical index  
Numerischer Index



Item	Page	Assembly	Pos.	Quantity	Item	Page	Assembly	Pos.	Quantity
10 41 285 7	1 920 166	96 80 460 08	15	4	10 44 984 7	5 113 217	51 13 217 08	2	3
10 41 285 7	2 102	91 76 737 08	28	2	10 44 984 8	5 113 217	51 13 217 08	999	1
10 41 285 7	2 210	91 86 744 08	305	6	10 44 985 3	2 970 000	96 90 254 08	64	1
10 41 285 7	2 501	91 73 048 08	7	1	10 44 993 4	2 260 007	96 90 527 08	5	2
10 41 285 7	2 510 001	96 01 770 3	303	29	10 45 016 0	2 522 015	96 62 539 08	7	1
10 41 285 7	2 510 002	96 90 159 08	305	12	10 45 027 3	1 920 076	96 62 041 08	4	1
10 41 285 7	2 680	91 88 203 08	308	1	10 45 069 3	2 260 006	96 90 104 08	24	2
10 41 285 7	2 681	91 76 825 08	303	2	10 45 069 3	2 526	91 61 625 08	20	2
10 41 285 7	2 810 012	91 73 045 08	15	6	10 45 069 3	2 531 001	91 61 630 08	26	2
10 41 285 7	2 925 039	96 82 108 08	3	3	10 45 069 3	2 532 010	91 61 683 08	16	14
10 41 285 7	2 950 000	96 97 634 08	(7)	6	10 45 069 3	2 533 003	96 92 549 08	21	8
10 41 285 7	2 970 000	96 90 254 08	(28)	7	10 45 069 4	2 526 003	96 64 979 08	25	1
10 41 285 7	2 971 000	96 77 848 08	312	5	10 45 069 4	2 830 200	91 73 047 08	22	1
10 41 286 1	2 450	91 72 597 08	10	12	10 45 098 1	2 200 048	96 91 652 08	5	1
10 41 286 1	2 501 202	91 68 611 08	11	16	10 45 101 7	X1035449	10 35 449 3	23	1
10 41 286 1	2 501 203	91 61 775 08	(6)	11	10 45 514 4	X1111334	11 11 334 3	15	1
10 41 286 1	2 510 002	96 90 159 08	308	2	10 45 528 1	2 502	91 72 031 08	27	6
10 41 286 1	3 750 014	96 80 900 08	6	4	10 46 691 0	1 974 105	96 79 551 08	155	1
10 41 310 6	2 970 000	96 90 254 08	22	1	10 46 691 0	1 974 107	96 79 547 08	155	1
10 42 399 2	X1121175	11 21 175 6	(1)	2	10 46 691 1	2 975	96 77 850 08	152	3
10 42 399 3	X1121175	11 21 175 6	(999)	1	10 46 691 1	2 975 009	96 78 506 08	151	1
10 42 421 0	2 533 003	96 92 549 08	37	2	10 46 691 2	1 974 105	96 79 551 08	157	1
10 42 427 6	2 533 003	96 92 549 08	7	1	10 46 691 2	1 974 107	96 79 547 08	157	1
10 42 448 9	2 522 015	96 62 539 08	2	2	10 46 691 2	2 971 000	96 77 848 08	161	2
10 42 472 6	X1066310	10 66 310 5	999	1	10 46 691 3	1 974 105	96 79 551 08	151	2
10 42 498 3	X1047300	10 47 300 8	68	1	10 46 691 3	1 974 107	96 79 547 08	151	2
10 42 498 3	X1087366	10 87 366 7	21	2	10 46 691 3	2 971 000	96 77 848 08	157	2
10 42 515 7	X1035449	10 35 449 3	19	1	10 46 691 4	1 970 101	96 90 260 08	150	2
10 42 516 3	X1035449	10 35 449 3	16	8	10 46 691 4	2 970 000	96 90 254 08	177	2
10 42 517 7	X1009712	10 09 712 6	1	1	10 46 691 5	2 975	96 77 850 08	150	3
10 42 517 8	X1009712	10 09 712 6	2	3	10 46 691 5	2 975 009	96 78 506 08	154	1
10 42 517 9	X1009712	10 09 712 6	5	1	10 46 691 6	1 970 101	96 90 260 08	155	2
10 42 527 1	2 533 003	96 92 549 08	6	1	10 46 691 6	2 971 000	96 77 848 08	159	2
10 42 527 1	2 792 007	96 01 761 6	1	1	10 46 691 7	1 970 101	96 90 260 08	153	4
10 42 540 9	2 681	91 76 825 08	175	1	10 46 691 7	2 971 000	96 77 848 08	154	2
10 42 586 6	2 975 009	96 78 506 08	156	1	10 46 729 2	1 970 101	96 90 260 08	650	1
10 42 816 6	9 622 130	96 22 130 08	1	1	10 46 729 2	1 974 105	96 79 551 08	617	1
10 42 819 8	X1035449	10 35 449 3	13	3	10 46 729 2	1 974 107	96 79 547 08	617	1
10 42 820 8	X1164746	11 64 746 2	1	1	10 46 729 2	2 970 000	96 90 254 08	757	1
10 42 821 8	X1164746	11 64 746 2	2	1	10 47 003 2	1 933	91 57 319 08	1	1
10 42 853 2	2 533 003	96 92 549 08	48	2	10 47 037 7	X1047300	10 47 300 8	59	1
10 42 879 7	4 001	91 05 452 08	34	1	10 47 038 5	X1033288	10 33 288 2	(999)	1
10 42 905 7	2 780 318	91 54 325 08	3	1	10 47 066 7	X1004002	10 04 002 4	9	1
10 42 963 8	2 920 641	96 92 552 08	531	1	10 47 136 3	1 750 001	92 85 698 08	40	1
10 42 995 2	X1032706	10 32 706 5	9	1	10 47 138 4	X1121079	11 21 079 5	5	1
10 42 995 2	X1134752	11 34 752 6	33	2	10 47 143 7	X1121079	11 21 079 5	(2)	2
10 43 004 2	X1033288	10 33 288 2	9	1	10 47 143 7	X1169058	11 69 058 8	2	2
10 43 023 0	X1047300	10 47 300 8	64	1	10 47 143 9	X1121079	11 21 079 5	(98)	1
10 44 055 3	2 932	91 76 832 08	11	1	10 47 219 6	X1121079	11 21 079 8	3	1
10 44 097 6	X1047219	10 47 219 6	999	1	10 47 220 2	X1047219	10 47 219 6	3	1
10 44 130 5	2 533 003	96 92 549 08	20	8	10 47 220 8	X1121079	11 21 079 8	4	1
10 44 166 4	1 790 589	96 88 116 08	4	2	10 47 221 9	X1000830	10 00 830 8	999	1
10 44 166 4	2 830	91 73 054 08	55	1	10 47 289 0	2 830 200	91 73 047 08	8	1
10 44 330 9	2 830	91 73 054 08	59	1	10 47 299 5	2 932	91 76 832 08	30	1
10 44 362 5	2 502	91 72 031 08	24	2	10 47 300 8	3 330	91 72 925 08	1	1
10 44 374 8	2 430	91 72 596 08	1	1	10 47 304 0	3 105 014	96 57 037 08	3	2
10 44 951 6	2 533 003	96 92 549 08	9	3	10 47 519 8	X1087128	10 87 128 2	11	4
10 44 966 4	2 925 013	96 82 113 08	21	4	10 47 531 4	2 780 152	91 73 681 08	9	1
10 44 966 4	2 932	91 76 832 08	25	8	10 47 542 6	1 920 076	96 62 041 08	160	3.4
10 44 984 3	1 972 001	96 80 772 08	300	5.2	10 47 589 3	2 830 200	91 73 047 08	14	10

22.11.2016

etk\_en\_de\_096610 LTR 1220

609

**LIEBHERR**Numerical index  
Numerischer Index

Item	Page	Assembly	Pos.	Quantity	Item	Page	Assembly	Pos.	Quantity
10 47 621 1	2 526	91 61 625 08	6	2	10 66 356 7	1 515 004	96 83 317 08	3	1
10 47 625 1	2 533 002	96 92 547 08	6	1	10 66 371 8	4 001	91 05 452 08	9	2
10 47 638 3	3 780	91 75 984 08	(504)	1	10 66 371 8	4 003 007	91 08 368 08	9	2
10 47 691 3	1 970 101	96 90 260 08	654	1	10 66 382 5	X1029280	10 29 280 1	1	1
10 48 866 2	3 930 007	96 62 910 08	307	1	10 66 382 5	X1029281	10 29 281 5	(1)	2
10 48 866 2	3 930 064	96 87 087 08	293	1	10 66 382 5	X1169058	11 69 058 8	(1)	1
10 48 869 6	X1121079	11 21 079 5	98	1	10 66 390 9	X1134752	11 34 752 6	(1)	1
10 48 901 1	2 533 003	96 92 549 08	10	2	10 66 391 1	X1134752	11 34 752 6	40	1
10 48 973 4	X1134103	11 34 103 5	7	1	10 66 397 0	3 105 014	96 57 037 08	4	2
10 49 007 2	X1080206	10 80 206 4	10	1	10 66 414 1	X1134752	11 34 752 6	24	1
10 49 011 6	1 515 003	96 80 462 08	32	2	10 66 433 5	1 830 188	96 82 527 08	100	1
10 49 090 1	2 430	91 72 596 08	(999)	1	10 66 435 7	2 269 003	96 90 501 08	400	2
10 49 112 9	X1044985	10 44 985 3	999	1	10 66 446 9	2 260 006	96 90 104 08	12	2
10 49 159 3	1 740	91 72 572 08	79	2	10 66 525 3	X1087657	10 87 657 6	22	1
10 49 169 5	X1121436	11 21 436 3	999	1	10 67 511 6	2 790	91 72 604 08	(1)	1
10 49 234 5	X1111334	11 11 334 3	1	1	10 67 520 5	X1080206	10 80 206 4	7	1
10 49 234 7	X1111334	11 11 334 3	19	1	10 67 572 8	X1134752	11 34 752 6	1	1
10 49 234 8	X1111334	11 11 334 3	21	1	10 67 836 9	X1041310	10 41 310 6	(999)	1
10 49 271 0	X1087096	10 87 096 4	999	1	10 67 837 5	2 529	91 61 628 08	7	2
10 49 271 0	X1121020	11 21 020 1	999	1	10 67 837 5	2 830	91 73 054 08	47	1
10 49 288 8	2 950 000	96 97 634 08	325	8	10 67 837 7	2 529	91 61 628 08	8	2
10 49 304 5	2 950 000	96 97 634 08	168	2	10 67 839 5	3 100	91 72 621 08	(2)	1
10 49 347 9	X1047300	10 47 300 8	61	1	10 67 839 5	3 780 098	91 81 977 08	(7)	1
10 49 349 3	2 920 641	96 92 552 08	724	6	10 67 845 2	2 920 641	96 92 552 08	516	1
10 49 349 5	2 920 641	96 92 552 08	726	74	10 67 845 3	2 920 641	96 92 552 08	503	1
10 49 349 6	2 920 641	96 92 552 08	727	4	10 67 845 8	2 920 641	96 92 552 08	504	2
10 49 392 0	X1032706	10 32 706 5	1	1	10 67 849 1	2 920 641	96 92 552 08	5	1
10 49 397 0	3 780	91 75 984 08	(721)	4	10 67 849 1	2 920 641	96 92 552 08	6	1
10 49 397 2	3 780	91 75 984 08	(719)	2	10 67 849 1	2 920 641	96 92 552 08	7	1
10 49 411 5	2 680	91 88 203 08	181	2	10 67 849 1	2 920 641	96 92 552 08	8	1
10 49 411 6	2 680	91 88 203 08	182	2	10 67 849 1	2 920 641	96 92 552 08	9	1
10 54 050 0	3 790 043	96 79 334 08	8	1	10 67 884 8	X1034369	10 34 369 3	4	2
10 59 921 2	4 020	91 44 014 08	34	2	10 68 417 0	2 970 000	96 90 254 08	(999)	1
10 65 001 4	X1047300	10 47 300 8	49	1	10 80 004 6	2 920 641	96 92 552 08	842	5
10 65 009 2	X1034282	10 34 282 3	2	1	10 80 026 6	2 920	91 86 956 08	(150)	1
10 65 029 5	2 501 209	96 85 145 08	4	4	10 80 063 1	2 920 641	96 92 552 08	753	4
10 65 039 3	X1111334	11 11 334 3	26	1	10 80 091 6	2 830	91 73 054 08	49	4
10 65 040 3	X1111334	11 11 334 3	49	1	10 80 153 2	X1041310	10 41 310 6	5	1
10 65 048 3	X1111334	11 11 334 3	28	1	10 80 153 3	X1041310	10 41 310 6	6	1
10 65 048 4	X1111334	11 11 334 3	29	1	10 80 153 4	X1041310	10 41 310 6	7	1
10 65 048 5	X1111334	11 11 334 3	48	1	10 80 154 9	X1041310	10 41 310 6	9	1
10 65 048 8	X1111334	11 11 334 3	66	1	10 80 155 1	X1041310	10 41 310 6	10	1
10 65 048 9	X1111334	11 11 334 3	70	1	10 80 160 9	2 650	91 84 841 08	22	2
10 65 049 0	X1111334	11 11 334 3	85	1	10 80 205 7	3 100	91 72 621 08	(1)	1
10 65 050 7	2 790 040	91 60 499 08	(2)	1	10 80 205 7	3 930 374	96 64 731 08	10	1
10 65 136 3	1 970 101	96 90 260 08	653	1	10 80 205 7	3 932 036	96 64 078 08	(151)	1
10 65 136 3	2 970 000	96 90 254 08	759	6	10 80 206 0	2 920	96 81 289 08	(11)	1
10 65 220 6	2 526	91 61 625 08	8	2	10 80 206 1	2 440 001	96 79 696 08	(5)	1
10 65 272 4	2 970 000	96 90 254 08	23	1	10 80 206 1	2 920 200	96 66 310 08	5	1
10 65 272 4	2 971 000	96 77 848 08	21	1	10 80 206 4	3 930 374	96 64 731 08	20	1
10 65 277 2	1 750 001	92 85 698 08	14	1	10 80 220 3	1 100 009	96 80 789 08	21	1
10 66 305 9	X1087128	10 87 128 2	7	1	10 80 220 5	1 970 101	96 90 260 08	322	2
10 66 306 5	X1029280	10 29 280 1	999	1	10 80 225 3	2 970 000	96 90 254 08	(999)	1
10 66 309 2	X1041310	10 41 310 6	(999)	1	10 80 233 4	1 830 188	96 82 527 08	(1)	1
10 66 309 2	X1041310	10 41 310 6	(999)	1	10 80 249 5	X1042586	10 42 586 6	999	1
10 66 309 7	X1041310	10 41 310 6	(999)	1	10 80 268 2	2 680	91 88 203 08	115	1
10 66 310 5	X1121079	11 21 079 8	1	1	10 80 287 0	1 972 001	96 80 772 08	(99)	1
10 66 310 7	X1121079	11 21 079 8	98	1	10 80 320 6	4 020	91 44 014 08	30	1
10 66 312 0	X1066310	10 66 310 5	14	1	10 81 335 9	2 210	91 86 744 08	(300)	2
10 66 352 3	X1160110	11 60 110 5	4	12	10 81 335 9	2 650	91 84 841 08	52	1

22.11.2016

etk\_en\_de\_096610 LTR 1220

610

**LIEBHERR**Numerical index  
Numerischer Index

Item	Page	Assembly	Pos.	Quantity	Item	Page	Assembly	Pos.	Quantity
10 81 335 9	2 830 200	91 73 047 08	43	8	10 87 155 7	2 920 641	96 92 552 08	384	6.27
10 81 373 8	2 970 000	96 90 254 08	60	3	10 87 155 7	2 920 641	96 92 552 08	385	6.27
10 81 373 8	2 971 000	96 77 848 08	53	1	10 87 155 7	2 920 641	96 92 552 08	386	6.27
10 81 373 8	3 975	96 77 845 08	51	1	10 87 155 8	2 920 641	96 92 552 08	378	6.27
10 81 373 9	2 970 000	96 90 254 08	62	2	10 87 155 9	2 920 641	96 92 552 08	15	6.27
10 81 500 4	X1045027	10 45 027 3	1	1	10 87 155 9	2 920 641	96 92 552 08	16	9.02
10 81 500 5	X1045027	10 45 027 3	2	1	10 87 155 9	2 920 641	96 92 552 08	17	3.97
10 81 500 6	X1045027	10 45 027 3	3	1	10 87 155 9	2 920 641	96 92 552 08	18	2.02
10 81 528 3	2 526	91 61 625 08	14	1	10 87 155 9	2 920 641	96 92 552 08	19	1
10 81 536 8	2 210 001	96 01 739 3	104	1	10 87 155 9	2 920 641	96 92 552 08	379	6.27
10 81 541 6	2 531 001	91 61 630 08	19	1	10 87 155 9	2 920 641	96 92 552 08	380	6.27
10 81 547 2	3 607	91 20 536 08	(999)	1	10 87 155 9	2 920 641	96 92 552 08	381	6.27
10 81 549 6	2 531 001	91 61 630 08	16	1	10 87 155 9	2 920 641	96 92 552 08	382	6.27
10 81 566 2	2 950 000	96 97 634 08	644	4	10 87 155 9	2 920 641	96 92 552 08	383	6.27
10 81 566 4	2 950 000	96 97 634 08	633	3	10 87 159 5	2 970 000	96 90 254 08	314	1
10 81 577 7	2 541	91 87 598 08	32	1	10 87 169 2	X1118294	11 18 294 5	999	1
10 81 577 7	2 541 001	96 02 035 9	15	1	10 87 170 0	2 681	91 76 825 08	100	1
10 81 618 5	2 970 000	96 90 254 08	61	1	10 87 171 3	X1121079	11 21 079 5	1	1
10 81 679 9	2 970 000	96 90 254 08	(999)	1	10 87 172 6	X1118259	11 18 259 6	5	1
10 81 695 8	2 680	91 88 203 08	400	1	10 87 175 9	2 650	91 84 841 08	36	2
10 87 020 4	1 131 005	91 75 115 08	44	4	10 87 195 9	X1003850	10 03 850 9	(999)	1
10 87 021 2	3 750 008	91 72 682 08	1	1	10 87 200 3	3 780 400	91 81 249 08	5	2
10 87 022 6	1 650 004	96 85 708 08	4	1	10 87 202 2	2 200	91 86 283 08	181	6
10 87 037 6	2 501 209	96 85 145 08	3	2	10 87 202 2	2 269	91 76 742 08	180	1
10 87 047 2	2 533 003	96 92 549 08	69	1	10 87 202 4	1 974 105	96 79 551 08	307	1
10 87 047 8	2 533 003	96 92 549 08	(80)	1	10 87 202 4	1 974 107	96 79 547 08	307	1
10 87 049 8	2 780 236	91 57 758 08	20	1	10 87 202 4	2 971 000	96 77 848 08	302	1
10 87 054 0	2 920 641	96 92 552 08	305	465.91	10 87 203 2	2 920 641	96 92 552 08	98	10
10 87 054 1	2 920 641	96 92 552 08	307	37.14	10 87 203 3	2 920 641	96 92 552 08	709	10
10 87 054 2	2 920 641	96 92 552 08	309	24.7	10 87 203 5	2 780 264	96 51 354 08	710	2
10 87 060 2	2 920 641	96 92 552 08	509	1	10 87 209 8	X1003850	10 03 850 9	(999)	1
10 87 060 4	2 920 641	96 92 552 08	532	1	10 87 209 8	X1003850	10 03 850 9	(999)	1
10 87 063 3	2 840	91 76 762 08	25	0.75	10 87 220 1	X1118279	11 18 279 0	999	1
10 87 063 3	2 840	91 76 762 08	26	0.5	10 87 221 3	2 681	91 76 825 08	250	1
10 87 063 5	2 920 003	96 92 550 08	71	1.5	10 87 230 7	2 650	91 84 841 08	(1)	1
10 87 063 5	2 925	91 76 006 08	(13)	1.7	10 87 238 8	X1162256	11 62 256 1	8	1
10 87 063 7	2 210 001	96 01 739 3	100	1	10 87 238 9	X1162256	11 62 256 1	7	1
10 87 064 3	2 920 003	96 92 550 08	69	1	10 87 243 9	1 401 001	91 81 976 08	8	8
10 87 096 4	2 210	91 86 744 08	109	1	10 87 243 9	1 411 001	91 81 985 08	8	8
10 87 096 5	2 210	91 86 744 08	110	1	10 87 248 7	5 719 072	57 19 072 08	999	1
10 87 096 8	2 531 001	91 61 630 08	8	1	10 87 248 8	X1087128	10 87 128 2	1	1
10 87 101 6	2 210	91 86 744 08	206	1	10 87 252 1	X1108349	11 08 349 8	80	1
10 87 101 7	2 210	91 86 744 08	104	1	10 87 259 8	2 650	91 84 841 08	(3)	1
10 87 104 3	X1087101	10 87 104 7	3	1	10 87 261 2	2 541 001	96 02 035 9	25	1
10 87 104 7	2 210	91 86 744 08	107	1	10 87 261 2	2 840 010	96 90 852 08	4	1
10 87 105 6	2 680	91 88 203 08	120	1	10 87 267 2	2 830	91 73 054 08	(998)	1
10 87 106 3	3 780	91 75 984 08	(507)	1	10 87 270 0	3 104 004	92 52 034 08	3	2
10 87 112 5	2 260 007	96 90 527 08	8	1	10 87 270 0	3 105 007	92 14 561 08	3	2
10 87 115 1	2 970 000	96 90 254 08	300	1	10 87 270 0	3 501 004	92 55 753 08	3	2
10 87 117 7	2 526 001	96 57 844 08	9	2	10 87 271 4	X1087238	10 87 238 8	999	1
10 87 117 7	2 526 003	96 64 979 08	12	4	10 87 279 6	X1041310	10 41 310 6	(1)	1
10 87 128 2	2 210	91 86 744 08	108	1	10 87 303 5	X1087366	10 87 366 7	15	1
10 87 155 6	2 920 641	96 92 552 08	371	6.27	10 87 314 9	1 711	91 72 571 08	27	50
10 87 155 6	2 920 641	96 92 552 08	372	6.27	10 87 314 9	2 440 012	92 14 441 08	5	5
10 87 155 6	2 920 641	96 92 552 08	373	6.27	10 87 314 9	2 711	91 72 612 08	14	50
10 87 155 7	2 920 641	96 92 552 08	10	4.32	10 87 323 9	7 900 391	79 00 391 08	7	1
10 87 155 7	2 920 641	96 92 552 08	11	6.27	10 87 343 4	2 932 521	96 90 617 08	(1)	1
10 87 155 7	2 920 641	96 92 552 08	12	6.27	10 87 351 7	X1034369	10 34 369 3	5	1
10 87 155 7	2 920 641	96 92 552 08	13	6.27	10 87 356 6	1 991	91 72 576 08	(23)	2
10 87 155 7	2 920 641	96 92 552 08	14	6.27	10 87 357 0	X1121079	11 21 079 5	3	1

22.11.2016

etk\_en\_de\_096610 LTR 1220

611

**LIEBHERR**Numerical index  
Numerischer Index

Item	Page	Assembly	Pos.	Quantity	Item	Page	Assembly	Pos.	Quantity
10 87 357 1	X1121079	11 21 079 5	4	1	10 87 556 5	9 002 895	90 02 895 6	92	8
10 87 366 7	2 350	91 83 519 08	1	1	10 87 556 5	9 392 942	93 92 942 01	77	8
10 87 367 1	7 741 197	77 41 197 08	1	1	10 87 557 2	2 420	91 72 595 08	5	8
10 87 380 8	X1009712	10 09 712 6	10	1	10 87 557 2	3 102	91 72 920 08	23	8
10 87 380 9	X1009712	10 09 712 6	11	1	10 87 557 2	3 103	91 72 921 08	23	8
10 87 413 4	X1148234	11 48 234 7	1	1	10 87 557 2	3 104	91 72 922 08	23	8
10 87 421 3	X1041310	10 41 310 6	(1)	1	10 87 557 2	3 105	91 72 923 08	23	8
10 87 433 1	2 920 641	96 92 552 08	525	4	10 87 557 2	3 106	91 72 924 08	18	8
10 87 437 8	X1087063	10 87 063 7	1	1	10 87 557 8	1 740	91 72 572 08	64	16
10 87 437 9	X1087063	10 87 063 7	2	1	10 87 557 8	9 002 895	90 02 895 6	76	8
10 87 438 0	X1087063	10 87 063 7	3	1	10 87 558 3	2 501 203	91 61 775 08	20	11
10 87 438 1	X1087063	10 87 063 7	(1)	1	10 87 558 3	X1066310	10 66 310 5	47	4
10 87 438 2	X1087063	10 87 063 7	(2)	1	10 87 558 4	1 920 166	96 80 460 08	18	4
10 87 458 8	2 920	91 86 956 08	(3)	100	10 87 558 4	2 260 006	96 90 104 08	22	2
10 87 458 8	2 920	91 86 956 08	30	100	10 87 558 4	2 830	91 73 054 08	63	1
10 87 458 8	3 930 007	96 62 910 08	20	4	10 87 558 6	1 131 005	91 75 115 08	12	8
10 87 460 8	1 750 002	92 86 201 08	4	1	10 87 558 6	1 792 004	92 51 415 08	4	1
10 87 464 0	X1162256	11 62 256 1	10	1	10 87 558 6	2 526 001	96 57 844 08	14	2
10 87 482 5	X1108349	11 08 349 8	15	1	10 87 558 6	X1164318	11 64 318 3	13	4
10 87 484 9	X1121175	11 21 175 6	4	2	10 87 558 6	X1164318	11 64 318 4	13	4
10 87 490 2	X1162256	11 62 256 1	9	1	10 87 559 0	1 100 009	96 80 789 08	19	2
10 87 507 4	X1121175	11 21 175 6	3	3	10 87 559 0	2 501 206	91 61 708 08	9	2
10 87 507 5	X1121175	11 21 175 6	5	1	10 87 559 0	2 650	91 84 841 08	54	4
10 87 507 6	X1121175	11 21 175 6	6	1	10 87 559 2	2 650	91 84 841 08	56	4
10 87 507 7	X1121175	11 21 175 6	21	1	10 87 559 2	3 552	91 72 683 08	25	4
10 87 544 7	2 830	91 73 054 08	58	2	10 87 559 3	2 522 009	96 62 305 08	6	1
10 87 546 8	1 991	91 72 576 08	13	8	10 87 559 9	1 131 005	91 75 115 08	33	32
10 87 546 8	2 200 048	96 91 652 08	302	1	10 87 559 9	2 210	91 86 744 08	308	4
10 87 546 8	2 501 202	91 68 611 08	8	3	10 87 559 9	2 790	91 72 604 08	3	4
10 87 546 8	2 531 001	91 61 630 08	23	10	10 87 559 9	3 102	91 72 920 08	18	6
10 87 546 8	2 532 010	91 61 683 08	19	2	10 87 559 9	3 103	91 72 921 08	18	8
10 87 546 8	2 533 003	96 92 549 08	22	7	10 87 559 9	3 104	91 72 922 08	18	10
10 87 546 8	2 810 012	91 73 045 08	14	12	10 87 559 9	3 105	91 72 923 08	18	10
10 87 546 8	2 830	91 73 054 08	40	73	10 87 559 9	3 106	91 72 924 08	17	8
10 87 546 8	2 830 200	91 73 047 08	19	5	10 87 559 9	9 000 890	90 00 890 1	26	8
10 87 547 4	2 502	91 72 031 08	28	6	10 87 560 1	2 790 040	91 60 499 08	4	1
10 87 547 4	2 532 010	91 61 683 08	15	5	10 87 560 1	5 102 294	51 02 294 08	10	4
10 87 547 4	2 533 003	96 92 549 08	18	18	10 87 561 1	3 790 044	96 79 364 08	7	3
10 87 547 4	2 830	91 73 054 08	38	16	10 87 561 4	2 790 040	91 60 499 08	5	1
10 87 547 4	2 925 013	96 82 113 08	25	4	10 87 561 7	1 100	91 75 760 08	47	4
10 87 551 8	3 510	91 72 675 08	41	2	10 87 561 7	1 131 005	91 75 115 08	43	4
10 87 551 8	3 601 002	91 20 237 08	36	2	10 87 561 7	1 630	91 72 569 08	32	4
10 87 551 9	1 100	91 75 760 08	66	4	10 87 561 7	2 571 021	96 79 789 08	17	1
10 87 551 9	1 401 001	91 81 976 08	17	22	10 87 561 7	3 330 080	96 61 346 08	19	4
10 87 551 9	1 411 001	91 81 985 08	17	22	10 87 561 7	3 510	91 72 675 08	6	9
10 87 551 9	3 101	91 72 919 08	17	4	10 87 561 7	3 552	91 72 683 08	10	4
10 87 552 1	2 200	91 86 283 08	304	1	10 87 561 7	3 601 002	91 20 237 08	43	3
10 87 552 9	2 932 166	92 68 911 08	11	2	10 87 561 7	3 603	91 20 457 08	19	2
10 87 552 9	3 101	91 72 919 08	35	2	10 87 562 1	1 830 102	92 26 483 08	5	12
10 87 552 9	3 102	91 72 920 08	59	2	10 87 564 5	3 790 044	96 79 364 08	8	3
10 87 552 9	3 103	91 72 921 08	59	2	10 87 564 7	1 830 102	92 26 483 08	3	6
10 87 552 9	3 104	91 72 922 08	59	2	10 87 564 8	2 210	91 86 744 08	376	5
10 87 552 9	3 105	91 72 923 08	59	2	10 87 564 8	2 260 006	96 90 104 08	28	2
10 87 552 9	3 601 002	91 20 237 08	32	4	10 87 564 8	2 269 003	96 90 501 08	376	4
10 87 552 9	X1030300	10 30 300 7	11	4	10 87 564 8	2 500	91 72 599 08	34	6
10 87 553 8	2 830	91 73 054 08	44	2	10 87 564 8	2 510 001	96 01 770 3	379	6
10 87 554 7	2 210	91 86 744 08	116	2	10 87 564 8	2 510 002	96 90 159 08	309	16
10 87 556 5	2 571 017	96 79 285 08	20	8	10 87 564 8	2 510 035	96 89 235 08	15	2
10 87 556 5	2 970 000	96 90 254 08	553	12	10 87 564 8	2 526 001	96 57 844 08	11	4
10 87 556 5	2 971 000	96 77 848 08	555	4	10 87 564 8	2 650	91 84 841 08	62	12

22.11.2016

etk\_en\_de\_096610 LTR 1220

612

**LIEBHERR**Numerical index  
Numerischer Index

Item	Page	Assembly	Pos.	Quantity	Item	Page	Assembly	Pos.	Quantity
10 87 564 8	2 680	91 88 203 08	380	6	11 00 411 7	2 526 003	96 64 979 08	28	2
10 87 564 8	2 780 236	91 57 758 08	32	8	11 00 412 6	X1041310	10 41 310 6	12	1
10 87 564 8	2 970 000	96 90 254 08	306	4	11 00 444 4	1 411 052	96 84 206 08	6	14
10 87 564 8	2 971 000	96 77 848 08	315	2	11 00 444 4	3 790 043	96 79 334 08	9	3
10 87 564 8	2 975	96 77 850 08	305	2	11 00 488 1	2 975 009	96 78 506 08	161	1
10 87 564 8	2 975 009	96 78 506 08	304	2	11 00 517 0	X1111334	11 11 334 3	17	1
10 87 564 8	3 101	91 72 919 08	52	2	11 00 524 4	X1044985	10 44 985 3	1	1
10 87 564 8	3 552	91 72 683 08	15	8	11 00 555 4	X1030300	10 30 300 7	21	1
10 87 565 9	X1087248	10 87 248 8	36	1	11 00 598 3	2 522 014	96 62 304 08	3	1
10 87 580 3	1 991	91 72 576 08	26	6	11 00 598 4	2 522 014	96 62 304 08	2	1
10 87 580 3	2 440 001	96 79 696 08	16	4	11 00 598 5	2 522 014	96 62 304 08	1	1
10 87 580 3	3 510	91 72 675 08	9	8	11 00 598 7	2 522 014	96 62 304 08	4	1
10 87 580 4	2 200	91 86 283 08	303	1	11 00 627 5	5 717 378	57 17 378 08	999	1
10 87 581 5	3 790 044	96 79 364 08	6	3	11 00 658 4	2 210 001	96 01 739 3	122	4
10 87 586 3	3 510	91 72 675 08	36	1	11 00 658 4	2 510 050	96 89 773 08	60	3.5
10 87 593 0	X1162256	11 62 256 1	5	1	11 00 700 9	2 830 200	91 73 047 08	7	1
10 87 595 2	X1087200	10 87 200 3	1	1	11 00 721 9	X1100291	11 00 291 6	3	6
10 87 595 3	X1087200	10 87 200 3	3	1	11 00 730 0	X1134677	11 34 677 9	2	1
10 87 596 9	X1087200	10 87 200 3	2	1	11 00 730 5	1 793 010	91 69 598 08	1	1
10 87 605 6	2 830 200	91 73 047 08	55	3.4	11 00 730 9	1 793 010	91 69 598 08	2	1
10 87 629 5	X1087366	10 87 366 7	999	1	11 00 758 9	2 501 203	91 61 775 08	5	1
10 87 632 5	X1087366	10 87 366 7	16	1	11 00 781 7	5 717 378	57 17 378 08	3	1
10 87 637 3	1 970 101	96 90 260 08	552	32	11 00 785 3	1 830 188	96 82 527 08	301	1
10 87 637 3	1 974 105	96 79 551 08	551	8	11 00 785 3	1 920 172	96 80 540 08	(301)	1
10 87 637 3	1 974 107	96 79 547 08	551	8	11 00 785 3	2 932	91 76 832 08	(301)	1
10 87 637 3	2 970 000	96 90 254 08	552	10	11 00 801 0	2 526 003	96 64 979 08	34	14
10 87 637 3	2 971 000	96 77 848 08	550	4	11 00 802 0	1 974 105	96 79 551 08	310	2
10 87 637 3	3 975	96 77 845 08	550	12	11 00 802 0	1 974 107	96 79 547 08	310	2
10 87 657 6	2 541 001	96 02 035 9	1	1	11 00 852 9	2 533 079	96 69 791 08	1	1
10 87 670 4	X1134103	11 34 103 5	4	1	11 00 853 0	2 533 079	96 69 791 08	2	1
10 87 670 5	X1134103	11 34 103 5	5	1	11 00 878 7	2 680	91 88 203 08	(152)	2
11 00 070 0	2 541	91 87 598 08	11	1	11 06 012 8	2 533 003	96 92 549 08	57	2
11 00 070 0	2 840	91 76 762 08	21	2	11 06 028 6	2 680	91 88 203 08	183	3
11 00 070 0	2 840 010	96 90 852 08	5	1	11 06 681 8	X1118259	11 18 259 6	2	1
11 00 086 8	2 200 048	96 91 652 08	(9)	1	11 06 682 9	X1118259	11 18 259 6	3	1
11 00 090 1	2 532 010	91 61 683 08	11	2.15	11 06 721 2	3 552	91 72 683 08	22	4
11 00 090 2	2 532 010	91 61 683 08	14	2	11 06 761 1	1 882	91 72 581 08	2	0.239
11 00 090 3	2 532 010	91 61 683 08	13	6	11 06 761 1	1 882	91 72 581 08	3	0.689
11 00 111 5	2 526 003	96 64 979 08	16	1	11 06 761 1	1 882	91 72 581 08	4	0.081
11 00 119 4	1 920 166	96 80 460 08	10	1	11 06 761 2	1 882	91 72 581 08	1	0.54
11 00 177 0	X1134752	11 34 752 6	39	2	11 06 786 7	2 830 200	91 73 047 08	38	1
11 00 193 5	2 210 039	96 80 263 08	110	1	11 06 793 2	2 932 064	96 92 564 08	525	14
11 00 195 5	2 830	91 73 054 08	57	3	11 06 815 9	2 541	91 87 598 08	26	4
11 00 221 8	2 840	91 76 762 08	3	2.22	11 06 815 9	2 840 010	96 90 852 08	29	4
11 00 244 6	2 830	91 73 054 08	27	1	11 06 860 7	X1080206	10 80 206 4	(1)	10
11 00 244 7	2 830	91 73 054 08	26	1	11 08 008 8	2 533 003	96 92 549 08	62	1
11 00 252 4	X1121225	11 21 225 7	1	2	11 08 039 2	X1032706	10 32 706 5	15	1
11 00 267 8	5 114 794	51 14 794 08	7	1	11 08 088 1	2 920 641	96 92 552 08	758	4
11 00 269 6	X1087366	10 87 366 7	34	1	11 08 215 8	2 650	91 84 841 08	17	2
11 00 270 4	X1160110	11 60 110 5	3	3	11 08 260 1	2 533 010	96 33 980 08	4	0.28
11 00 291 6	2 711	91 72 612 08	2	1	11 08 260 2	2 920 641	96 92 552 08	202	12.78
11 00 298 0	2 925 008	96 82 906 08	10	1	11 08 260 3	2 920 641	96 92 552 08	203	8.77
11 00 299 0	X1111334	11 11 334 3	22	1	11 08 260 4	2 920 641	96 92 552 08	204	8.58
11 00 308 9	5 026 573	50 26 573 08	998	1	11 08 260 5	2 920 641	96 92 552 08	205	2.2
11 00 309 4	5 026 573	50 26 573 08	999	1	11 08 260 7	2 920 641	96 92 552 08	207	0.73
11 00 312 1	X1118270	11 18 270 8	4	1	11 08 260 8	2 920 641	96 92 552 08	208	0.43
11 00 319 3	2 920	96 81 289 08	(10)	2	11 08 343 8	X1108349	11 08 349 8	2	1
11 00 342 6	2 790 024	96 67 077 08	5	1	11 08 344 5	X1108349	11 08 349 8	45	1
11 00 383 7	2 526	91 61 625 08	17	2	11 08 345 3	X1108349	11 08 349 8	1	1
11 00 403 1	5 123 637	51 23 637 08	10	1	11 08 349 8	2 840	91 76 762 08	1	1

22.11.2016

etk\_en\_de\_096610 LTR 1220

613

**LIEBHERR**Numerical index  
Numerischer Index

Item	Page	Assembly	Pos.	Quantity	Item	Page	Assembly	Pos.	Quantity
11 08 833 8	2 920 641	96 92 552 08	374	6.27	11 17 126 9	X1111334	11 11 334 3	31	1
11 08 833 8	2 920 641	96 92 552 08	375	6.27	11 17 127 0	X1111334	11 11 334 3	32	1
11 08 833 8	2 920 641	96 92 552 08	376	6.27	11 17 127 1	X1111334	11 11 334 3	33	1
11 08 838 2	3 790 043	96 79 334 08	11	2	11 17 127 2	X1111334	11 11 334 3	58	1
11 10 094 9	X1134677	11 34 677 9	13	1	11 17 127 4	X1111334	11 11 334 3	60	1
11 10 158 4	1 100	91 75 760 08	51	4	11 17 127 5	X1111334	11 11 334 3	65	1
11 10 158 4	2 500	91 72 599 08	35	1	11 17 127 6	X1111334	11 11 334 3	71	1
11 10 158 4	3 605 001	91 26 753 08	10	1	11 17 130 6	X1148225	11 48 225 2	3	1
11 10 166 5	X1047300	10 47 300 8	999	1	11 17 131 1	X1148225	11 48 225 2	1	1
11 10 217 1	1 830 188	96 82 527 08	(2)	1	11 18 188 4	X1134677	11 34 677 9	5	1
11 10 217 2	1 830 188	96 82 527 08	(3)	1	11 18 188 5	X1134677	11 34 677 9	9	1
11 11 005 1	2 541	91 87 598 08	2	1	11 18 188 6	X1134677	11 34 677 9	12	1
11 11 006 0	X1032706	10 32 706 5	39	1	11 18 188 7	X1134677	11 34 677 9	34	1
11 11 334 3	2 502	91 72 031 08	1	1	11 18 224 2	2 830	91 73 054 08	66	1
11 11 390 6	1 515 003	96 80 462 08	33	4	11 18 259 6	1 401 001	91 81 976 08	3	1
11 11 445 5	2 650	91 84 841 08	43	4	11 18 259 6	1 411 001	91 81 985 08	3	1
11 11 455 6	2 780 152	91 73 681 08	1	1	11 18 259 7	2 450	91 72 597 08	2	1
11 11 497 1	2 533 003	96 92 549 08	59	1	11 18 266 4	2 210	91 86 744 08	105	1
11 11 497 4	2 533 003	96 92 549 08	60	1	11 18 270 8	2 210	91 86 744 08	103	1
11 11 497 7	2 533 003	96 92 549 08	11	1	11 18 271 7	3 101	91 72 919 08	24	8
11 11 777 9	4 001	91 05 452 08	2	1	11 18 273 6	1 991	91 72 576 08	1	1
11 11 778 5	4 001	91 05 452 08	17	2	11 18 279 0	2 571	91 72 651 08	1	2
11 11 778 8	4 001	91 05 452 08	3	1	11 18 294 5	1 100	91 75 760 08	1	2
11 11 807 7	2 541	91 87 598 08	19	6	11 18 295 0	1 630	91 72 569 08	1	4
11 11 807 7	2 541 001	96 02 035 9	17	6	11 18 302 9	X1134750	11 34 750 0	2	12
11 11 807 7	2 840	91 76 762 08	22	6	11 21 020 1	2 210	91 86 744 08	106	1
11 11 807 7	2 840 010	96 90 852 08	21	16	11 21 079 3	X1118266	11 18 266 4	1	1
11 12 420 5	2 920 641	96 92 552 08	223	2.56	11 21 079 4	X1118266	11 18 266 4	2	1
11 12 420 8	2 920 641	96 92 552 08	225	1.46	11 21 079 5	X1087101	10 87 104 7	1	1
11 12 420 9	2 920 641	96 92 552 08	226	2.41	11 21 079 8	X1087101	10 87 104 7	2	1
11 12 421 1	2 920 641	96 92 552 08	228	3.06	11 21 105 8	2 440 001	96 79 696 08	9	1
11 12 421 1	2 932 064	96 92 564 08	228	1.32	11 21 175 6	2 970 000	96 90 254 08	21	1
11 12 421 2	2 920 641	96 92 552 08	229	3.71	11 21 180 3	2 831	91 86 284 08	101	0.18
11 12 421 2	2 932 064	96 92 564 08	229	0.65	11 21 225 6	1 920 172	96 80 540 08	(100)	1
11 14 040 3	3 790 043	96 79 334 08	6	1	11 21 225 7	2 790 172	91 76 186 08	1	1
11 16 043 1	1 630	91 72 569 08	35	2	11 21 246 7	2 340 001	96 90 503 08	2	1
11 16 043 1	3 500 011	92 32 855 08	9	0.3	11 21 324 6	1 515	91 76 910 08	4	2
11 16 043 1	3 604	91 20 484 08	28	0.3	11 21 324 7	1 515	91 76 910 08	5	2
11 16 043 1	3 750 014	96 80 900 08	3	0.4	11 21 370 6	2 932	91 76 832 08	(100)	1
11 16 058 6	1 630	91 72 569 08	22	4	11 21 404 9	1 970 101	96 90 260 08	156	4
11 16 066 8	2 210	91 86 744 08	190	4	11 21 435 7	1 630	91 72 569 08	(1)	1
11 16 072 3	2 932 042	96 92 566 08	22	2	11 21 436 3	2 500	91 72 599 08	2	1
11 16 074 4	2 200 048	96 91 652 08	301	2	11 22 041 8	X1164318	11 64 318 3	5	1
11 16 074 4	2 830 200	91 73 047 08	13	3	11 22 041 8	X1164318	11 64 318 4	5	1
11 16 108 4	2 200 048	96 91 652 08	375	2	11 32 017 5	2 970 000	96 90 254 08	316	2
11 16 157 0	2 970 000	96 90 254 08	168	1	11 32 019 4	1 131 005	91 75 115 08	46	4
11 16 191 7	X1118259	11 18 259 6	4	1	11 32 019 4	2 571 017	96 79 285 08	21	1
11 16 191 7	X1118259	11 18 259 7	4	1	11 32 019 4	2 571 021	96 79 789 08	11	1
11 16 191 7	X1121105	11 21 105 8	4	1	11 32 067 9	X1041310	10 41 310 6	2	1
11 16 191 9	X1118259	11 18 259 6	(27)	1	11 32 072 0	1 793 010	91 69 598 08	(1)	1
11 16 200 2	2 650	91 84 841 08	24	14	11 32 095 4	1 401 001	91 81 976 08	5	1
11 17 018 5	X1080206	10 80 206 4	2	1	11 32 095 4	1 411 001	91 81 985 08	5	1
11 17 018 6	X1080206	10 80 206 4	9	1	11 32 096 2	1 401 001	91 81 976 08	6	13
11 17 038 4	X1047300	10 47 300 8	(999)	1	11 32 096 2	1 411 001	91 81 985 08	6	13
11 17 047 5	1 920 168	96 80 461 08	26	1	11 32 101 6	4 003 007	91 08 368 08	11	4
11 17 056 5	1 630	91 72 569 08	36	8	11 34 058 3	X1087104	10 87 104 3	2	1
11 17 056 5	3 500 011	92 32 855 08	10	2	11 34 059 5	4 020	91 44 014 08	5	1
11 17 056 5	3 604	91 20 484 08	29	2	11 34 103 5	2 970 000	96 90 254 08	27	1
11 17 056 5	3 750 014	96 80 900 08	4	4	11 34 159 9	2 920 641	96 92 552 08	388	8.78
11 17 126 8	X1111334	11 11 334 3	2	1	11 34 195 7	X1087063	10 87 063 7	4	2

22.11.2016

etk\_en\_de\_096610 LTR 1220

614

**LIEBHERR**Numerical index  
Numerischer Index

Item	Page	Assembly	Pos.	Quantity	Item	Page	Assembly	Pos.	Quantity
11 34 213 3	1 401 001	91 81 976 08	19	24	11 62 176 9	2 200	91 86 283 08	252	5
11 34 213 3	1 411 001	91 81 985 08	19	24	11 62 177 0	2 541	91 87 598 08	14	0.1
11 34 241 7	X1148234	11 48 234 7	2	1	11 62 177 0	2 541 001	96 02 035 9	28	0.07
11 34 654 7	1 515	91 76 910 08	1	4	11 62 177 0	2 840	91 76 762 08	23	0.75
11 34 654 8	1 515	91 76 910 08	2	2	11 62 177 0	2 840	91 76 762 08	24	0.5
11 34 654 9	1 515	91 76 910 08	3	2	11 62 177 0	2 840 010	96 90 852 08	12	0.06
11 34 661 6	1 933	91 57 319 08	(1)	1	11 62 177 0	2 840 010	96 90 852 08	14	0.7
11 34 677 9	1 920 166	96 80 460 08	5	1	11 62 177 2	2 200	91 86 283 08	251	1.5
11 34 687 1	4 020	91 44 014 08	3	1	11 62 177 2	2 210	91 86 744 08	290	0.207
11 34 702 4	4 003 007	91 08 368 08	3	1	11 62 195 3	X1087020	10 87 020 4	999	1
11 34 702 7	4 003 007	91 08 368 08	2	1	11 62 221 8	2 541 001	96 02 035 9	29	1
11 34 702 8	4 003 007	91 08 368 08	30	1	11 62 221 8	2 840 010	96 90 852 08	3	1
11 34 750 0	1 711	91 72 571 08	2	2	11 62 222 4	2 840 010	96 90 852 08	20	1
11 34 752 6	1 711	91 72 571 08	1	1	11 62 256 1	2 984 001	96 79 805 08	1	1
11 34 918 2	2 680	91 88 203 08	(151)	2	11 62 610 8	2 541	91 87 598 08	3	5
11 35 506 7	X1014409	10 14 409 3	9	1	11 62 610 8	2 541	91 87 598 08	4	1.65
11 35 572 0	X1014409	10 14 409 3	10	1	11 62 639 2	2 680	91 88 203 08	302	4
11 37 347 8	2 650	91 84 841 08	11	1	11 62 639 3	2 680	91 88 203 08	350	4
11 40 369 4	X1140370	11 40 370 8	20	1	11 62 639 4	2 680	91 88 203 08	351	4
11 40 370 8	2 680	91 88 203 08	101	1	11 62 639 5	2 680	91 88 203 08	352	2
11 44 995 5	2 215	91 86 281 08	1	1	11 62 652 9	2 650	91 84 841 08	21	2
11 45 002 9	X1169058	11 69 058 8	4	1	11 63 189 3	X1087101	10 87 101 7	6	1
11 45 003 0	X1029281	10 29 281 5	19	1	11 63 189 3	X1118270	11 18 270 8	6	1
11 45 003 0	X1169058	11 69 058 8	3	1	11 63 212 5	2 971 000	96 77 848 08	(1)	1
11 45 042 0	2 510 025	96 90 160 08	5	2	11 64 237 7	2 210	91 86 744 08	340	8
11 45 042 0	2 510 035	96 89 235 08	8	2	11 64 249 7	2 210	91 86 744 08	(302)	1
11 48 108 0	2 541	91 87 598 08	25	1	11 64 249 7	2 500	91 72 599 08	41	2
11 48 108 0	2 541 001	96 02 035 9	26	1	11 64 249 7	2 830	91 73 054 08	54	1
11 48 108 0	2 840 010	96 90 852 08	22	3	11 64 249 7	3 102	91 72 920 08	98	4
11 48 141 3	1 650 004	96 85 708 08	1	1	11 64 249 7	3 103	91 72 921 08	98	4
11 48 196 3	1 740	91 72 572 08	78	1	11 64 249 7	3 104	91 72 922 08	98	4
11 48 225 2	3 780	91 75 984 08	2	1	11 64 249 7	3 105	91 72 923 08	98	4
11 48 230 5	3 780	91 75 984 08	3	1	11 64 249 7	3 106	91 72 924 08	83	4
11 48 234 7	X1121175	11 21 175 6	2	1	11 64 250 8	2 925 000	96 89 944 08	10	2
11 48 542 6	X1087104	10 87 104 3	3	1	11 64 318 3	1 970 101	96 90 260 08	21	1
11 49 001 0	5 123 637	51 23 637 08	31	1	11 64 318 4	1 970 101	96 90 260 08	22	1
11 49 027 1	X1162256	11 62 256 1	4	1	11 64 339 3	X1118259	11 18 259 7	2	1
11 49 040 6	2 200 048	96 91 652 08	6	1	11 64 339 3	X1121105	11 21 105 8	2	1
11 49 078 5	X1164746	11 64 746 2	3	1	11 64 339 4	X1118259	11 18 259 7	3	1
11 49 078 6	X1164746	11 64 746 2	999	1	11 64 339 4	X1121105	11 21 105 8	3	1
11 49 112 5	2 210	91 86 744 08	412	1	11 64 365 5	X1047220	10 47 220 8	10	1
11 49 189 7	3 780	91 75 984 08	(511)	1	11 64 439 4	X1118279	11 18 279 0	50	1
11 49 191 0	1 793 010	91 69 598 08	3	1	11 64 538 4	2 210	91 86 744 08	331	2
11 49 220 2	3 604	91 20 484 08	11	1	11 64 538 4	2 970 000	96 90 254 08	554	12
11 49 231 5	2 932 042	96 92 566 08	42	11	11 64 538 4	2 971 000	96 77 848 08	554	4
11 49 379 3	2 751	91 50 372 08	1	1	11 64 538 4	3 552	91 72 683 08	4	6
11 49 386 8	1 401 001	91 81 976 08	37	1	11 64 575 4	X1087366	10 87 366 7	25	1
11 49 386 8	1 411 001	91 81 985 08	37	1	11 64 746 2	2 210 001	96 01 739 3	102	1
11 49 396 3	1 972 001	96 80 772 08	(15)	1	11 65 176 0	4 001	91 05 452 08	4	1
11 49 405 7	1 650 004	96 85 708 08	3	1	11 65 176 1	4 001	91 05 452 08	8	2
11 49 428 6	4 003 007	91 08 368 08	41	2	11 65 700 0	9 392 942	93 92 942 01	56	12
11 49 433 7	X1121079	11 21 079 5	(98)	1	11 65 717 6	4 001	91 05 452 08	30	1
11 49 434 1	X1087096	10 87 096 5	999	1	11 65 858 0	1 515 003	96 80 462 08	31	12
11 49 443 2	X1134752	11 34 752 6	(2)	1	11 65 858 0	2 260 001	91 78 120 08	3	6
11 49 458 1	X1134752	11 34 752 6	(3)	1	11 65 858 0	2 510 001	96 01 770 3	378	6
11 49 458 5	X1121079	11 21 079 5	(98)	1	11 65 858 0	2 510 002	96 90 159 08	380	15
11 60 023 6	2 650	91 84 841 08	42	2	11 65 858 0	2 970 000	96 90 254 08	(21)	3
11 60 098 8	X1047300	10 47 300 8	800	1	11 65 858 0	2 984	91 72 618 08	4	6
11 60 110 5	2 970 000	96 90 254 08	26	1	11 65 858 0	2 984 001	96 79 805 08	10	12
11 62 176 4	2 650	91 84 841 08	(2331)	6	11 65 858 0	3 552	91 72 683 08	19	8

22.11.2016

etk\_en\_de\_096610 LTR 1220

615

**LIEBHERR**Numerical index  
Numerischer Index

Item	Page	Assembly	Pos.	Quantity	Item	Page	Assembly	Pos.	Quantity
11 65 858 6	4 003 007	91 08 368 08	8	2	11 69 387 5	2 932 042	96 92 566 08	70	2
11 65 858 7	4 003 007	91 08 368 08	4	1	11 69 387 5	3 106	91 72 924 08	55	2
11 65 889 2	1 100	91 75 760 08	20	4	11 69 387 5	3 330 080	96 61 346 08	42	2
11 65 889 2	1 790 588	96 87 288 08	28	4	11 69 387 5	3 780 429	96 73 213 08	4	2
11 65 889 2	2 210	91 86 744 08	325	3	11 69 599 9	1 300	91 74 367 08	1	1
11 65 889 2	3 102	91 72 920 08	48	2	11 69 785 5	2 526	91 61 625 08	27	5
11 65 889 2	3 103	91 72 921 08	48	2	11 82 664 7	X1087657	10 87 657 6	28	1
11 65 889 2	3 104	91 72 922 08	48	2	11 82 664 7	X1087657	10 87 657 6	(8)	1
11 65 889 2	3 105	91 72 923 08	48	2	11 82 664 8	X1087657	10 87 657 6	39	1
11 65 965 1	1 972 001	96 80 772 08	(14)	1	11 82 664 8	X1087657	10 87 657 6	(9)	1
11 65 965 2	X1111334	11 11 334 3	81	1	11 82 664 9	X1087657	10 87 657 6	40	1
11 65 965 3	X1111334	11 11 334 3	80	1	11 82 664 9	X1087657	10 87 657 6	(10)	1
11 69 004 7	2 533 003	96 92 549 08	(3)	2	11 82 665 0	X1087657	10 87 657 6	21	1
11 69 005 6	X1080206	10 80 206 1	4	1	11 82 665 0	X1087657	10 87 657 6	(4)	1
11 69 005 7	X1080206	10 80 206 1	3	1	11 82 665 2	X1087657	10 87 657 6	26	1
11 69 043 4	X1111334	11 11 334 3	55	1	11 82 665 2	X1087657	10 87 657 6	(7)	1
11 69 058 4	X1087101	10 87 101 7	1	1	11 82 665 3	X1087657	10 87 657 6	12	1
11 69 058 4	X1118270	11 18 270 8	1	1	11 82 665 3	X1087657	10 87 657 6	(3)	1
11 69 058 5	X1087101	10 87 101 7	2	1	11 82 665 4	X1087657	10 87 657 6	27	1
11 69 058 5	X1118270	11 18 270 8	2	1	11 83 330 8	1 830 102	92 26 483 08	4	12
11 69 058 7	X1087101	10 87 101 7	4	1	11 83 960 7	2 200	91 86 283 08	100	1
11 69 058 8	X1087101	10 87 101 7	5	1	11 84 014 0	1 515 003	96 80 462 08	50	8
11 69 058 8	X1118270	11 18 270 8	5	1	11 84 014 0	1 630	91 72 569 08	33	8
11 69 058 9	X1087101	10 87 101 7	98	1	11 84 014 0	3 101	91 72 919 08	39	4
11 69 058 9	X1118270	11 18 270 8	98	1	11 84 014 0	3 102	91 72 920 08	46	4
11 69 110 4	X1087128	10 87 128 2	40	1	11 84 014 0	3 103	91 72 921 08	46	4
11 69 132 7	2 571 021	96 79 789 08	10	4	11 84 014 0	3 104	91 72 922 08	46	4
11 69 132 7	3 102	91 72 920 08	52	16	11 84 014 0	3 105	91 72 923 08	46	4
11 69 132 7	3 103	91 72 921 08	52	16	11 84 014 0	3 330 080	96 61 346 08	10	7
11 69 132 7	3 104	91 72 922 08	52	16	11 84 050 1	1 970 101	96 90 260 08	304	20
11 69 132 7	3 105	91 72 923 08	52	16	11 84 050 1	2 440 001	96 79 696 08	29	12
11 69 132 7	3 106	91 72 924 08	52	16	11 84 050 1	2 510 001	96 01 770 3	377	3
11 69 137 5	X1121436	11 21 436 3	1	1	11 84 050 1	2 571 017	96 79 285 08	23	1
11 69 137 7	X1121436	11 21 436 3	2	1	11 84 050 1	2 790	91 72 604 08	5	4
11 69 195 6	X1164318	11 64 318 3	3	1	11 84 050 1	2 975 300	96 94 263 08	300	2
11 69 195 6	X1164318	11 64 318 4	3	1	11 84 050 1	2 984 001	96 79 805 08	14	8
11 69 229 9	X1045027	10 45 027 3	4	1	11 84 050 1	3 101	91 72 919 08	6	8
11 69 243 9	X1087104	10 87 104 3	50	1	11 84 050 1	3 552	91 72 683 08	20	8
11 69 282 7	1 515 001	96 80 382 08	7	1	24 01 864 02	X1041310	10 41 310 6	23	4
11 69 282 7	1 515 002	96 80 383 08	7	1	24 01 864 02	X1041310	10 41 310 6	29	4
11 69 282 7	2 440 001	96 79 696 08	19	4	24 01 915 02	2 210 039	96 80 263 08	100	1
11 69 282 7	2 500	91 72 599 08	28	2	24 10 478 02	2 501 053	91 63 226 08	7	1
11 69 282 7	2 541 001	96 02 035 9	22	1	24 30 333 02	2 526	91 61 625 08	25	2
11 69 282 7	2 975	96 77 850 08	302	13	24 70 218 02	2 650	91 84 841 08	35	1
11 69 282 7	3 607	91 20 536 08	5	2	24 71 056 02	1 970 101	96 90 260 08	620	1
11 69 387 5	1 515 001	96 80 382 08	8	2	24 71 056 02	1 974 105	96 79 551 08	621	1
11 69 387 5	1 515 002	96 80 383 08	8	2	24 71 056 02	1 974 107	96 79 547 08	621	1
11 69 387 5	1 711	91 72 571 08	9	2	24 71 056 02	2 970 000	96 90 254 08	609	4
11 69 387 5	2 210	91 86 744 08	351	17	24 71 056 02	2 971 000	96 77 848 08	638	1
11 69 387 5	2 210 001	96 01 739 3	354	8	24 71 056 02	2 975 300	96 94 263 08	605	1
11 69 387 5	2 269	91 76 742 08	350	4	24 71 083 02	1 970 101	96 90 260 08	644	2
11 69 387 5	2 269 003	96 90 501 08	351	2	24 71 083 02	2 269 003	96 90 501 08	402	1
11 69 387 5	2 500	91 72 599 08	25	2	24 71 083 02	2 950 000	96 97 634 08	635	1
11 69 387 5	2 501 202	91 68 611 08	13	8	24 71 083 02	2 970 000	96 90 254 08	710	1
11 69 387 5	2 510 025	96 90 160 08	11	2	24 71 084 02	2 970 000	96 90 254 08	767	1
11 69 387 5	2 510 035	96 89 235 08	12	2	24 71 177 02	1 970 101	96 90 260 08	616	1
11 69 387 5	2 650	91 84 841 08	70	9	24 71 177 02	1 974 105	96 79 551 08	612	2
11 69 387 5	2 681	91 76 825 08	350	2	24 71 177 02	1 974 107	96 79 547 08	612	2
11 69 387 5	2 790 023	91 72 694 08	7	4	24 71 177 02	2 970 000	96 90 254 08	607	18
11 69 387 5	2 840	91 76 762 08	8	4	24 71 177 02	3 975	96 77 845 08	609	1

22.11.2016

etk\_en\_de\_096610 LTR 1220

616

**LIEBHERR**Numerical index  
Numerischer Index



Item	Page	Assembly	Pos.	Quantity	Item	Page	Assembly	Pos.	Quantity
24 71 286 02	1 970 101	96 90 260 08	614	1	40 01 308	2 840	91 76 762 08	10	2
24 71 286 02	1 974 105	96 79 551 08	609	1	40 01 447	3 601 002	91 20 237 08	17	1
24 71 286 02	1 974 107	96 79 547 08	609	1	40 01 447	3 607	91 20 536 08	7	1
24 71 286 02	2 970 000	96 90 254 08	639	8	40 01 466	2 210 039	96 80 263 08	306	1
24 71 286 02	2 971 000	96 77 848 08	601	2	40 01 466	2 510 002	96 90 159 08	21	4
24 71 286 02	3 975	96 77 845 08	611	2	40 01 620	9 000 890	90 00 890 1	74	8
24 71 386 02	2 970 000	96 90 254 08	790	1	40 01 645	2 510 001	96 01 770 3	381	8
24 71 386 02	2 971 000	96 77 848 08	600	3	40 01 645	2 526	91 61 625 08	9	2
26 21 013 08	2 830	91 73 054 08	68	0.04	40 01 645	2 533 003	96 92 549 08	(2)	4
26 21 031 08	2 502	91 72 031 08	30	0.064	40 01 645	2 533 003	96 92 549 08	42	4
26 21 039 08	2 210 001	96 01 739 3	123	0.5	40 01 645	2 932 042	96 92 566 08	62	16
26 21 039 08	2 510 001	96 01 770 3	(3)	0.4	40 01 667	2 975 009	96 78 506 08	315	1
26 21 039 08	2 510 001	96 01 770 3	(3)	0.6	40 01 667	3 106	91 72 924 08	11	2
26 21 039 08	2 510 002	96 90 159 08	12	0.66	40 01 667	3 604	91 20 484 08	13	2
26 21 039 08	2 925 008	96 82 906 08	11	0.2	40 01 679	3 552	91 72 683 08	23	2
26 21 039 08	2 932 166	92 68 911 08	7	0.16	40 01 928	1 790 589	96 88 116 08	5	2
26 21 043 08	1 920 507	96 61 678 08	5	1.08	40 01 929	2 269 003	96 90 501 08	300	2
26 21 065 08	2 510 035	96 89 235 08	19	0.37	40 01 967	1 515 003	96 80 462 08	40	36
26 21 066 08	2 515	91 72 601 08	7	0.54	40 02 187	9 392 940	93 92 940 01	31	4
26 21 089 08	2 510 251	96 40 934 08	4	0.5	40 02 312	2 340 001	96 90 503 08	12	12
26 21 810 01	9 002 564	90 02 564 0	315	6.29	40 02 442	9 392 942	93 92 942 01	71	12
26 21 810 01	9 002 564	90 02 564 0	316	6.24	40 02 461	2 210	91 86 744 08	326	8
26 21 835 01	9 002 564	90 02 564 0	314	6.26	40 02 551	1 100	91 75 760 08	64	4
27 20 125 02	1 790 588	96 87 288 08	4	130	40 02 551	X1087366	10 87 366 7	32	6
28 81 457 08	3 501 004	92 55 753 08	1	1	40 02 551	X1134677	11 34 677 9	3	3
28 81 545 08	3 101	91 72 919 08	58	2	40 02 564	1 515 001	96 80 382 08	5	4
28 81 762 08	1 991	91 72 576 08	22	1	40 02 564	1 515 002	96 80 383 08	5	4
28 81 825 08	2 541	91 87 598 08	35	1	40 02 564	1 515 003	96 80 462 08	51	8
28 81 846 08	3 603	91 20 457 08	7	1	40 02 564	1 790 588	96 87 288 08	24	3
28 81 846 08	3 604	91 20 484 08	18	1	40 02 564	3 552	91 72 683 08	6	16
28 81 956 08	3 105 007	92 14 561 08	1	1	40 02 564	3 790	91 75 516 08	3	2
30 81 151 14	1 401 001	91 81 976 08	7	3	40 02 698	X1164318	11 64 318 3	12	4
30 81 151 14	1 411 001	91 81 985 08	7	3	40 02 698	X1164318	11 64 318 4	12	4
38 00 571 08	2 210	91 86 744 08	205	6	40 02 732	3 102	91 72 920 08	5	4
38 82 612 08	3 105 014	96 57 037 08	1	1	40 02 732	3 103	91 72 921 08	5	4
38 82 613 08	3 105 014	96 57 037 08	2	1	40 02 732	3 104	91 72 922 08	5	4
40 00 417	2 502	91 72 031 08	37	8	40 02 732	3 105	91 72 923 08	5	4
40 00 417	2 970 000	96 90 254 08	310	4	40 02 732	3 106	91 72 924 08	29	4
40 00 472	2 210	91 86 744 08	314	2	40 02 860	X1134677	11 34 677 9	32	4
40 00 648	1 970 101	96 90 260 08	319	2	40 02 886	X1032706	10 32 706 5	25	4
40 00 828	1 790 588	96 87 288 08	23	3	40 02 886	X1134752	11 34 752 6	32	4
40 00 828	2 440 001	96 79 696 08	13	4	40 26 002 08	X1041310	10 41 310 6	30	4
40 00 828	2 510 001	96 01 770 3	305	6	40 26 003 08	1 630	91 72 569 08	18	8
40 00 828	2 510 002	96 90 159 08	310	4	40 26 003 08	2 340 001	96 90 503 08	10	1
40 00 828	2 680	91 88 203 08	306	2	40 28 026 14	2 210 001	96 01 739 3	300	2
40 00 828	2 970 000	96 90 254 08	556	3	40 28 026 14	2 925 000	96 89 944 08	20	4
40 00 828	2 984	91 72 618 08	5	6	40 41 002 01	5 719 072	57 19 072 08	19	2
40 00 829	1 920 172	96 80 540 08	15	1	40 41 003 08	X1032706	10 32 706 5	12	1
40 00 829	2 780 236	91 57 758 08	31	4	40 41 003 08	X1134752	11 34 752 6	10	1
40 00 829	3 552	91 72 683 08	14	8	40 42 002	2 502	91 72 031 08	41	4
40 00 973	3 790	91 75 516 08	5	1	40 42 002 08	2 932	91 76 832 08	21	2
40 00 996	2 501	91 73 048 08	15	4	40 42 003	1 970 101	96 90 260 08	310	27
40 00 996	2 502	91 72 031 08	36	8	40 42 003	2 501	91 73 048 08	(1)	2
40 00 996	3 101	91 72 919 08	89	1	40 42 003	2 971 000	96 77 848 08	309	2
40 01 016 08	2 782	91 83 775 08	300	4	40 42 003	2 975 009	96 78 506 08	311	2
40 01 016 08	2 932 042	96 92 566 08	47	2	40 42 003	X1032706	10 32 706 5	6	3
40 01 016 08	3 106	91 72 924 08	47	1	40 42 003	X1087248	10 87 248 8	47	4
40 01 308	2 440	91 72 671 08	12	4	40 42 003	X1134752	11 34 752 6	6	3
40 01 308	2 444	91 74 132 08	15	4	40 42 012	1 630	91 72 569 08	20	16
40 01 308	2 502	91 72 031 08	34	24	40 42 012	2 210	91 86 744 08	312	2

22.11.2016

etk\_en\_de\_096610 LTR 1220

617

**LIEBHERR**Numerical index  
Numerischer Index

Item	Page	Assembly	Pos.	Quantity	Item	Page	Assembly	Pos.	Quantity
40 42 012	2 210 001	96 01 739 3	301	2	40 43 601 08	2 970 000	96 90 254 08	320	4
40 42 014	1 100	91 75 760 08	18	4	40 43 601 08	X1121175	11 21 175 6	11	8
40 42 014	1 100 010	96 80 195 08	21	4	40 43 604 08	X1041310	10 41 310 6	27	4
40 42 014	2 210	91 86 744 08	315	1	40 43 607 08	X1047300	10 47 300 8	43	7
40 42 014	2 571	91 72 651 08	12	12	40 43 612 08	X1034282	10 34 282 3	4	4
40 42 014	9 392 942	93 92 942 01	52	12	40 43 612 08	X1121175	11 21 175 6	9	16
40 42 025 08	1 711	91 72 571 08	3	4	40 43 641 08	X1121175	11 21 175 6	10	4
40 42 025 08	2 270 001	96 89 997 08	3	5	40 44 005 08	2 830 200	91 73 047 08	16	1
40 42 025 08	2 711	91 72 612 08	4	4	40 44 005 08	5 114 794	51 14 794 08	5	1
40 42 026 01	X1108349	11 08 349 8	37	2	40 44 029 08	X1118279	11 18 279 0	31	1
40 42 031	2 420	91 72 595 08	6	4	40 44 031 08	2 502 007	96 22 822 08	4	1
40 42 044 05	X1029280	10 29 280 1	50	5	40 44 031 08	2 502 008	96 22 823 08	4	1
40 42 044 05	X1033288	10 33 288 2	3	4	40 44 036 08	X1118279	11 18 279 0	9	2
40 42 044 05	X1042586	10 42 586 6	6	4	40 44 076 08	3 102	91 72 920 08	50	4
40 42 044 05	X1047219	10 47 219 6	50	5	40 44 076 08	3 103	91 72 921 08	50	4
40 42 050 08	2 970 000	96 90 254 08	305	2	40 44 076 08	3 104	91 72 922 08	50	4
40 42 050 08	2 975	96 77 850 08	303	2	40 44 076 08	3 105	91 72 923 08	50	4
40 42 056 08	1 974 105	96 79 551 08	312	2	40 44 076 08	3 106	91 72 924 08	50	4
40 42 056 08	1 974 107	96 79 547 08	312	2	40 48 015 08	X1118279	11 18 279 0	30	1
40 42 072 08	2 830	91 73 054 08	61	2	40 61 044	2 210	91 86 744 08	318	2
40 42 106	2 501 203	91 61 775 08	23	2	40 61 047	3 605 001	91 26 753 08	7	2
40 42 106	2 501 206	91 61 708 08	11	4	40 61 071	2 210	91 86 744 08	330	4
40 42 106	2 950 000	96 97 634 08	307	6	40 61 071	3 330 080	96 61 346 08	11	3
40 42 106	2 975 009	96 78 506 08	318	8	40 61 172 08	1 515 003	96 80 462 08	20	32
40 42 106	3 101	91 72 919 08	73	4	40 61 198 08	1 100	91 75 760 08	45	3
40 42 106	3 330 080	96 61 346 08	34	4	40 61 198 08	1 131 005	91 75 115 08	35	4
40 42 106	3 932 036	96 64 078 08	(12)	2	40 61 228 01	9 002 895	90 02 895 6	68	12
40 42 111	2 920	91 86 956 08	(2)	2	40 61 420 08	1 515	91 76 910 08	13	24
40 42 124 01	1 100	91 75 760 08	31	48	40 62 011 08	2 680	91 88 203 08	304	4
40 42 130 01	3 330 080	96 61 346 08	14	4	40 62 049 08	3 552	91 72 683 08	12	2
40 42 153 01	2 970 000	96 90 254 08	557	24	40 62 066 08	4 001	91 05 452 08	16	4
40 42 169 01	3 102	91 72 920 08	66	4	40 62 090 08	1 401 001	91 81 976 08	20	24
40 42 169 01	3 103	91 72 921 08	66	4	40 62 090 08	1 411 001	91 81 985 08	20	24
40 42 169 01	3 104	91 72 922 08	66	4	40 62 160 08	3 330	91 72 925 08	5	4
40 42 169 01	3 105	91 72 923 08	66	4	40 62 433 01	1 401 001	91 81 976 08	18	68
40 42 169 01	3 106	91 72 924 08	66	4	40 62 433 01	1 411 001	91 81 985 08	18	68
40 42 174 01	1 100	91 75 760 08	15	32	40 65 002 14	2 925 013	96 82 113 08	16	4
40 42 197	2 210	91 86 744 08	317	2	40 65 023 08	1 974 105	96 79 551 08	313	2
40 42 206 08	2 340 001	96 90 503 08	13	4	40 65 023 08	1 974 107	96 79 547 08	313	2
40 42 215 01	2 340 001	96 90 503 08	14	4	40 65 025 08	3 601 002	91 20 237 08	31	2
40 42 280 08	1 100	91 75 760 08	34	14	40 65 055 08	X1134677	11 34 677 9	39	4
40 42 301 08	1 515 003	96 80 462 08	30	12	40 65 060	2 260 006	96 90 104 08	13	18
40 42 302 08	2 501 203	91 61 775 08	8	2	40 65 060	3 511	91 72 684 08	(3)	2
40 42 303 08	2 830 200	91 73 047 08	45	1	40 65 099	2 210 001	96 01 739 3	302	4
40 42 509 14	2 830 200	91 73 047 08	51	1	40 65 099	2 440 001	96 79 696 08	(10)	3
40 42 912 13	X1164318	11 64 318 3	14	4	40 65 099	2 831	91 86 284 08	11	2
40 42 912 13	X1164318	11 64 318 4	14	4	40 65 099	2 975 009	96 78 506 08	306	2
40 42 932 13	2 501	91 73 048 08	11	1	40 65 136	1 411 052	96 84 206 08	16	1
40 42 946 13	2 501 203	91 61 775 08	17	4	40 65 136	2 501	91 73 048 08	8	1
40 43 002	X1047300	10 47 300 8	44	4	40 65 136	2 501 203	91 61 775 08	14	2
40 43 028 08	2 970 000	96 90 254 08	302	4	40 65 136	2 560	91 72 606 08	5	8
40 43 028 08	2 971 000	96 77 848 08	303	4	40 65 136	2 840 010	96 90 852 08	27	2
40 43 126 08	2 420	91 72 595 08	4	48	40 65 136	2 975 000	96 77 854 08	301	2
40 43 128 08	2 680	91 88 203 08	303	4	40 65 136	3 106	91 72 924 08	54	2
40 43 170 08	2 440 001	96 79 696 08	14	28	40 65 143 01	3 601 002	91 20 237 08	34	1
40 43 170 08	2 450	91 72 597 08	11	28	40 65 145 01	2 970 000	96 90 254 08	559	2
40 43 180 08	9 392 942	93 92 942 01	21	24	40 65 145 01	2 971 000	96 77 848 08	551	4
40 43 197 08	X1087128	10 87 128 2	25	4	40 65 156 08	1 401 001	91 81 976 08	90	6
40 43 209 08	9 002 895	90 02 895 6	11	12	40 65 156 08	1 411 001	91 81 985 08	90	6
40 43 216 01	X1047300	10 47 300 8	42	12	40 65 156 08	2 210	91 86 744 08	335	2

22.11.2016

etk\_en\_de\_096610 LTR 1220

618

**LIEBHERR**Numerical index  
Numerischer Index

Item	Page	Assembly	Pos.	Quantity	Item	Page	Assembly	Pos.	Quantity
40 65 164	1 100	91 75 760 08	32	8	40 72 013 08	3 104	91 72 922 08	99	9
40 65 164	2 200	91 86 283 08	300	2	40 72 013 08	3 105	91 72 923 08	99	9
40 65 164	2 260 001	91 78 120 08	2	6	40 72 014 08	3 102	91 72 920 08	33	20
40 65 164	2 340 001	96 90 503 08	15	8	40 72 014 08	3 103	91 72 921 08	33	20
40 65 164	2 510 001	96 01 770 3	318	4	40 72 014 08	3 104	91 72 922 08	33	20
40 65 164	2 510 002	96 90 159 08	379	4	40 72 014 08	3 105	91 72 923 08	33	20
40 65 164	2 680	91 88 203 08	307	2	40 72 014 08	3 106	91 72 924 08	36	12
40 65 164	3 101	91 72 919 08	91	2	40 72 015 08	3 102	91 72 920 08	64	12
40 65 165	2 450	91 72 597 08	12	4	40 72 015 08	3 103	91 72 921 08	64	12
40 65 166	1 401 001	91 81 976 08	66	4	40 72 015 08	3 104	91 72 922 08	64	12
40 65 166	1 411 001	91 81 985 08	66	4	40 72 015 08	3 105	91 72 923 08	64	12
40 65 166	1 515	91 76 910 08	18	8	40 72 015 08	3 106	91 72 924 08	33	20
40 65 166	2 210	91 86 744 08	313	12	40 72 041 01	X1087128	10 87 128 2	(3)	4
40 65 166	2 440 001	96 79 696 08	18	4	40 73 500 08	1 920 172	96 80 540 08	10	6
40 65 166	2 510 001	96 01 770 3	314	1	40 73 500 08	2 780 000	91 84 627 08	5	1
40 65 166	2 510 304	96 79 863 08	4	16	40 73 500 08	2 780 318	91 54 325 08	6	4
40 65 166	2 970 000	96 90 254 08	311	4	40 73 500 08	2 932	91 76 832 08	20	28
40 65 166	3 552	91 72 683 08	33	2	40 73 500 08	2 932 042	96 92 566 08	48	18
40 65 179 08	3 101	91 72 919 08	44	8	40 73 500 08	2 932 187	96 80 631 08	11	6
40 65 179 08	3 102	91 72 920 08	35	8	40 73 501 08	1 920 168	96 80 461 08	12	6
40 65 179 08	3 103	91 72 921 08	35	8	40 73 501 08	2 790 023	91 72 694 08	4	2
40 65 179 08	3 104	91 72 922 08	35	8	40 73 502 08	1 920 166	96 80 460 08	11	3
40 65 179 08	3 105	91 72 923 08	35	8	40 73 502 08	2 210	91 86 744 08	304	2
40 65 222 08	2 444	91 74 132 08	12	2	40 73 502 08	2 510 001	96 01 770 3	307	8
40 65 251 01	1 100	91 75 760 08	23	4	40 73 504 08	2 510 001	96 01 770 3	308	2
40 65 278 08	2 680	91 88 203 08	301	3	40 73 504 08	2 970 000	96 90 254 08	(30)	4
40 65 278 08	2 830 200	91 73 047 08	24	4	40 82 507 08	2 831	91 86 284 08	10	2
40 65 281	1 991	91 72 576 08	32	12	40 83 029 01	2 210	91 86 744 08	332	8
40 65 292 08	2 970 000	96 90 254 08	558	4	40 83 035 08	1 100 011	96 80 364 08	20	2
40 65 304 08	3 101	91 72 919 08	40	4	40 83 107 08	2 501 053	91 63 226 08	9	4
40 65 304 08	3 102	91 72 920 08	36	4	40 84 007 01	3 930 064	96 87 087 08	266	2
40 65 304 08	3 103	91 72 921 08	36	4	40 84 019 01	2 533 003	96 92 549 08	41	4
40 65 304 08	3 104	91 72 922 08	36	4	40 84 023 01	2 780 000	91 84 627 08	4	4
40 65 304 08	3 105	91 72 923 08	36	4	40 84 023 01	2 790 023	91 72 694 08	3	4
40 65 305 08	3 101	91 72 919 08	48	14	40 84 023 01	2 932 042	96 92 566 08	50	2
40 65 305 08	3 102	91 72 920 08	37	14	40 86 002 08	2 500	91 72 599 08	16	6
40 65 305 08	3 103	91 72 921 08	37	12	40 86 002 08	2 526	91 61 625 08	12	8
40 65 305 08	3 104	91 72 922 08	37	12	40 86 002 08	2 526 003	96 64 979 08	13	8
40 65 305 08	3 105	91 72 923 08	37	12	40 86 002 08	2 830 200	91 73 047 08	18	4
40 65 306 14	3 510	91 72 675 08	5	4	40 86 003 08	1 630	91 72 569 08	17	16
40 65 901 05	3 790 057	96 79 376 08	3	2	40 86 003 08	3 101	91 72 919 08	51	3
40 66 005 08	2 571 017	96 79 285 08	24	2	40 86 003 08	3 102	91 72 920 08	57	6
40 66 010 08	2 440 001	96 79 696 08	17	6	40 86 010 08	2 502	91 72 031 08	20	4
40 66 026 08	3 510	91 72 675 08	16	2	40 86 022 08	2 444	91 74 132 08	11	2
40 66 031 08	1 401 001	91 81 976 08	78	16	40 86 022 08	2 560 001	96 79 369 08	10	8
40 66 031 08	1 411 001	91 81 985 08	78	16	40 86 027 08	1 100	91 75 760 08	16	56
40 66 031 08	2 102	91 76 737 08	3	6	40 86 035 08	2 502	91 72 031 08	33	4
40 66 031 08	2 350	91 83 519 08	7	3	40 86 035 08	2 532 010	91 61 683 08	20	2
40 66 031 08	2 500	91 72 599 08	9	9	40 86 036 08	2 526 001	96 57 844 08	10	4
40 66 034 08	3 500 104	92 95 821 08	7	1	40 86 041 08	2 502	91 72 031 08	45	4
40 66 042 08	1 401 001	91 81 976 08	27	2	40 86 041 08	2 510 025	96 90 160 08	3	8
40 66 042 08	1 411 001	91 81 985 08	27	2	40 86 041 08	2 510 035	96 89 235 08	13	12
40 66 058 08	2 350	91 83 519 08	6	4	40 86 042 08	2 260 006	96 90 104 08	18	14
40 66 070 08	1 790 588	96 87 288 08	8	4	40 86 042 08	2 932	91 76 832 08	16	8
40 66 070 08	2 792 006	96 80 683 08	3	1	40 86 042 08	2 932 042	96 92 566 08	51	16
40 66 089 08	2 210	91 86 744 08	338	6	40 86 064 08	2 932 042	96 92 566 08	46	8
40 70 039 08	2 950 000	96 97 634 08	303	3	40 86 506 08	3 790 057	96 79 376 08	2	2
40 71 110 01	2 975 009	96 78 506 08	(4)	4	40 97 040 08	2 830	91 73 054 08	42	2
40 72 013 08	3 102	91 72 920 08	99	9	40 97 041 08	2 501 202	91 68 611 08	10	13
40 72 013 08	3 103	91 72 921 08	99	9	40 97 041 08	2 526 001	96 57 844 08	13	2

22.11.2016

etk\_en\_de\_096610 LTR 1220

619

**LIEBHERR**Numerical index  
Numerischer Index

Item	Page	Assembly	Pos.	Quantity	Item	Page	Assembly	Pos.	Quantity
40 97 041 08	2 681	91 76 825 08	302	4	41 15 157 08	3 930 064	96 87 087 08	267	2
40 97 044 08	2 501 202	91 68 611 08	5	2	41 15 171 14	2 830 200	91 73 047 08	46	1
40 97 046 08	2 501 202	91 68 611 08	12	3	41 15 202 08	2 830 200	91 73 047 08	53	1
40 97 046 08	2 510 025	96 90 160 08	8	2	41 16 019 01	1 790 588	96 87 288 08	5	1
40 97 053 08	2 200 048	96 91 652 08	300	1	41 17 008 08	3 604	91 20 484 08	23	2
40 97 053 08	2 502	91 72 031 08	43	4	41 17 010 08	2 210 039	96 80 263 08	355	1
40 97 053 08	2 510 001	96 01 770 3	317	8	41 17 011 08	1 100	91 75 760 08	24	4
40 97 059 08	2 210 039	96 80 263 08	310	2	41 17 033 08	X1121436	11 21 436 3	3	1
40 97 070 08	2 975 009	96 78 506 08	309	1	41 18 805 08	2 210 001	96 01 739 3	350	1
40 97 106 01	9 002 895	90 02 895 6	67	4	41 18 902 08	1 515	91 76 910 08	14	24
41 01 203 08	3 511	91 72 684 08	13	2	41 18 902 08	1 515 003	96 80 462 08	22	40
41 15 044 08	3 330 080	96 61 346 08	38	2	41 18 902 08	3 510	91 72 675 08	30	2
41 15 048 08	2 210 001	96 01 739 3	351	2	41 19 001 08	2 533 003	96 92 549 08	26	4
41 15 140 08	1 920 172	96 80 540 08	16	2	41 19 002 08	3 101	91 72 919 08	88	1
41 15 140 08	1 920 507	96 61 678 08	13	2	41 19 002 08	3 106	91 72 924 08	61	1
41 15 140 08	1 991	91 72 576 08	23	2	41 19 003 05	1 515 003	96 80 462 08	35	4
41 15 140 08	2 210	91 86 744 08	350	6	41 19 003 05	3 101	91 72 919 08	36	2
41 15 140 08	2 210 001	96 01 739 3	353	4	41 19 003 05	3 102	91 72 920 08	60	2
41 15 140 08	2 260 006	96 90 104 08	27	2	41 19 003 05	3 103	91 72 921 08	60	2
41 15 140 08	2 269 003	96 90 501 08	350	2	41 19 003 05	3 104	91 72 922 08	60	2
41 15 140 08	2 510 001	96 01 770 3	351	4	41 19 003 05	3 105	91 72 923 08	60	2
41 15 140 08	2 510 002	96 90 159 08	350	25	41 19 003 05	3 552	91 72 683 08	16	12
41 15 140 08	2 780 236	91 57 758 08	33	4	41 19 003 08	2 975 009	96 78 506 08	(5)	4
41 15 140 08	2 830	91 73 054 08	51	2	41 19 004 08	1 100 009	96 80 789 08	16	4
41 15 140 08	2 920	91 86 956 08	(5)	2	41 19 004 08	1 790 588	96 87 288 08	26	4
41 15 140 08	2 932 166	92 68 911 08	6	4	41 19 004 08	1 792 004	92 51 415 08	5	1
41 15 140 08	2 971 000	96 77 848 08	310	2	41 19 004 08	2 650	91 84 841 08	72	8
41 15 140 08	3 601 002	91 20 237 08	40	4	41 19 004 08	2 680	91 88 203 08	353	6
41 15 140 77	X1134677	11 34 677 9	48	12	41 19 004 08	2 932 166	92 68 911 08	14	6
41 15 142 08	2 510 001	96 01 770 3	354	8	41 19 004 08	2 970 000	96 90 254 08	304	4
41 15 142 08	2 526	91 61 625 08	10	2	41 19 004 08	2 975	96 77 850 08	306	2
41 15 142 08	3 601 002	91 20 237 08	54	4	41 19 004 08	2 975 009	96 78 506 08	305	2
41 15 143 08	1 100	91 75 760 08	22	32	41 19 004 08	3 932 036	96 64 078 08	(13)	2
41 15 143 08	1 100 011	96 80 364 08	30	2	41 19 005 08	2 210 039	96 80 263 08	350	3
41 15 143 08	1 401 001	91 81 976 08	35	2	41 19 005 08	2 500	91 72 599 08	38	2
41 15 143 08	1 411 001	91 81 985 08	35	2	41 19 005 08	2 501 203	91 61 775 08	(7)	11
41 15 143 08	1 991	91 72 576 08	34	1	41 19 005 08	2 541	91 87 598 08	20	8
41 15 143 08	3 510	91 72 675 08	23	2	41 19 005 08	2 541 001	96 02 035 9	32	1
41 15 143 08	3 601 002	91 20 237 08	42	4	41 19 005 08	2 790	91 72 604 08	4	4
41 15 144 08	2 502	91 72 031 08	32	2	41 19 005 08	2 830	91 73 054 08	46	1
41 15 144 08	2 510 001	96 01 770 3	352	5	41 19 005 08	2 840	91 76 762 08	5	4
41 15 144 08	2 510 002	96 90 159 08	353	10	41 19 005 08	2 840 010	96 90 852 08	25	1
41 15 144 08	2 984	91 72 618 08	6	7	41 19 005 08	2 925 000	96 89 944 08	25	2
41 15 144 08	3 101	91 72 919 08	28	2	41 19 005 08	2 975 009	96 78 506 08	302	2
41 15 144 08	3 511	91 72 684 08	16	2	41 19 005 08	3 600	91 20 236 08	10	4
41 15 146 08	3 500 104	92 95 821 08	8	1	41 19 005 08	3 601 002	91 20 237 08	39	1
41 15 147 08	1 100	91 75 760 08	48	4	41 19 005 08	3 607	91 20 536 08	12	2
41 15 147 08	1 401 001	91 81 976 08	64	1	41 19 006 08	1 790 588	96 87 288 08	25	3
41 15 147 08	1 411 001	91 81 985 08	64	1	41 19 006 08	2 531 001	91 61 630 08	12	1
41 15 147 08	3 604	91 20 484 08	25	2	41 19 006 08	3 101	91 72 919 08	27	8
41 15 147 08	4 001	91 05 452 08	15	4	41 19 006 08	3 605 001	91 26 753 08	8	2
41 15 147 08	4 003 007	91 08 368 08	15	8	41 19 007 08	2 950 000	96 97 634 08	329	4
41 15 147 77	4 020	91 44 014 08	15	4	41 19 007 08	3 101	91 72 919 08	84	6
41 15 148 08	1 711	91 72 571 08	4	4	41 19 007 08	3 601 002	91 20 237 08	41	1
41 15 148 08	2 260 006	96 90 104 08	17	18	41 19 009 08	1 131 005	91 75 115 08	14	8
41 15 148 08	2 711	91 72 612 08	5	4	41 19 009 08	2 510 304	96 79 863 08	5	4
41 15 148 77	X1134677	11 34 677 9	49	7	41 19 009 08	2 571 017	96 79 285 08	25	1
41 15 152 08	1 790 588	96 87 288 08	9	4	41 19 009 08	3 101	91 72 919 08	18	4
41 15 152 08	2 792 006	96 80 683 08	4	1	41 19 009 08	3 604	91 20 484 08	32	2
41 15 152 08	3 603	91 20 457 08	21	4	41 19 010 08	2 440 001	96 79 696 08	11	4

22.11.2016

etk\_en\_de\_096610 LTR 1220

620

**LIEBHERR**Numerical index  
Numerischer Index

Item	Page	Assembly	Pos.	Quantity	Item	Page	Assembly	Pos.	Quantity
41 19 012 08	3 330 080	96 61 346 08	12	8	42 00 009 01	3 552	91 72 683 08	27	4
41 19 024 08	2 270	91 76 266 08	7	1	42 00 009 01	3 920 012	96 65 915 08	3	2
41 19 024 08	2 340	91 78 255 08	6	1	42 00 009 01	X1030300	10 30 300 7	13	8
41 19 024 08	3 604	91 20 484 08	24	2	42 00 010 14	2 650	91 84 841 08	68	8
41 19 030 08	1 131 005	91 75 115 08	49	8	42 00 011 14	2 210	91 86 744 08	378	4
41 19 030 08	2 501 209	96 85 145 08	11	1	42 00 011 14	2 501	91 73 048 08	12	1
41 19 030 08	2 522 009	96 62 305 08	5	2	42 00 021 01	9 002 895	90 02 895 6	88	2
41 19 030 08	2 830 200	91 73 047 08	23	3	42 00 104 05	1 131 005	91 75 115 08	48	16
41 19 030 08	2 835 003	91 72 693 08	4	4	42 00 501 08	3 930 064	96 87 087 08	268	2
41 19 030 08	2 925 000	96 89 944 08	27	2	42 00 602 01	2 830 200	91 73 047 08	39	3
41 19 030 08	2 925 008	96 82 906 08	25	4	42 00 607 05	1 100	91 75 760 08	58	6
41 19 031 08	2 501 203	91 61 775 08	9	6	42 00 607 05	2 560	91 72 606 08	6	8
41 19 031 08	2 529	91 61 628 08	6	12	42 00 607 05	3 790 057	96 79 376 08	5	6
41 19 031 08	3 790 057	96 79 376 08	4	4	42 02 006 08	1 131 005	91 75 115 08	41	64
41 21 001 08	2 526 001	96 57 844 08	12	4	42 02 006 08	3 330 080	96 61 346 08	18	6
41 30 027 08	2 502	91 72 031 08	44	4	42 06 004 08	2 440 001	96 79 696 08	30	4
41 30 028 08	2 830	91 73 054 08	53	1	42 10 004 08	5 701 090	57 01 090 08	17	2
41 30 029 08	3 101	91 72 919 08	75	4	42 10 005 08	5 701 090	57 01 090 08	18	1
41 30 029 08	3 920 012	96 65 915 08	2	2	42 11 033 08	2 571 017	96 79 285 08	18	4
41 30 062 08	2 501	91 73 048 08	13	4	42 11 034 08	2 792 006	96 80 683 08	5	1
41 30 062 08	2 932 042	96 92 566 08	(3)	16	42 11 035 08	1 131 005	91 75 115 08	42	8
41 30 065 08	2 810 012	91 73 045 08	12	9	42 11 042 08	1 100	91 75 760 08	29	2
41 30 066 08	2 810 012	91 73 045 08	13	1	42 12 013 08	1 970 101	96 90 260 08	306	4
41 30 070 08	2 510 001	96 01 770 3	353	28	42 12 019 08	3 601 002	91 20 237 08	37	1
41 30 070 08	2 510 002	96 90 159 08	352	17	42 13 002 08	1 991	91 72 576 08	14	8
41 34 126 01	2 210 001	96 01 739 3	352	2	42 13 007 08	1 970 101	96 90 260 08	305	8
41 34 126 01	3 552	91 72 683 08	24	10	42 13 007 08	1 991	91 72 576 08	30	3
41 34 127 01	3 102	91 72 920 08	22	4	42 15 002 01	1 630	91 72 569 08	27	8
41 34 127 01	3 103	91 72 921 08	22	4	42 15 002 08	2 500	91 72 599 08	10	9
41 34 127 01	3 104	91 72 922 08	22	4	42 16 007 01	3 330 080	96 61 346 08	40	3
41 34 127 01	3 105	91 72 923 08	22	4	42 16 007 01	3 552	91 72 683 08	30	28
41 34 127 01	3 106	91 72 924 08	19	4	42 16 007 01	3 601 002	91 20 237 08	48	2
41 34 127 01	3 552	91 72 683 08	36	8	42 16 007 01	3 790	91 75 516 08	6	1
41 34 133 01	3 102	91 72 920 08	51	4	42 16 009 01	1 401 001	91 81 976 08	24	18
41 34 133 01	3 103	91 72 921 08	51	4	42 16 009 01	1 411 001	91 81 985 08	24	18
41 34 133 01	3 104	91 72 922 08	51	4	42 16 009 01	1 515	91 76 910 08	15	48
41 34 133 01	3 105	91 72 923 08	51	4	42 16 009 01	1 515 003	96 80 462 08	23	80
41 34 133 01	3 106	91 72 924 08	51	4	42 16 009 01	3 101	91 72 919 08	41	8
42 00 004 14	1 411 052	96 84 206 08	8	2	42 16 009 01	3 102	91 72 920 08	38	8
42 00 009 01	1 100 009	96 80 789 08	10	12	42 16 009 01	3 103	91 72 921 08	38	8
42 00 009 01	1 920 172	96 80 540 08	17	2	42 16 009 01	3 104	91 72 922 08	38	8
42 00 009 01	1 920 507	96 61 678 08	14	2	42 16 009 01	3 105	91 72 923 08	38	8
42 00 009 01	1 970 101	96 90 260 08	312	45	42 16 009 01	3 106	91 72 924 08	85	4
42 00 009 01	1 991	91 72 576 08	33	2	42 16 009 01	3 510	91 72 675 08	42	4
42 00 009 01	2 210	91 86 744 08	384	2	42 16 011 08	2 270	91 76 266 08	4	3
42 00 009 01	2 210 001	96 01 739 3	376	8	42 16 011 08	2 340	91 78 255 08	7	1
42 00 009 01	2 500	91 72 599 08	42	2	42 16 011 08	3 510	91 72 675 08	13	10
42 00 009 01	2 502	91 72 031 08	42	4	42 16 013 08	2 340	91 78 255 08	4	2
42 00 009 01	2 532 010	91 61 683 08	18	4	42 16 015 08	1 100	91 75 760 08	53	2
42 00 009 01	2 830	91 73 054 08	50	3	42 16 015 08	3 101	91 72 919 08	76	2
42 00 009 01	2 831	91 86 284 08	12	2	42 17 004 08	1 790 588	96 87 288 08	21	2
42 00 009 01	2 925 000	96 89 944 08	28	2	42 17 005 08	2 210	91 86 744 08	380	14
42 00 009 01	2 925 008	96 82 906 08	30	4	42 17 005 08	2 541 001	96 02 035 9	23	2
42 00 009 01	2 932 166	92 68 911 08	4	4	42 17 008 08	3 510	91 72 675 08	10	2
42 00 009 01	2 970 000	96 90 254 08	318	4	42 17 008 08	3 601 002	91 20 237 08	50	2
42 00 009 01	2 971 000	96 77 848 08	311	2	42 18 005 08	2 925 013	96 82 113 08	17	4
42 00 009 01	3 102	91 72 920 08	67	2	42 18 005 08	3 101	91 72 919 08	87	1
42 00 009 01	3 103	91 72 921 08	63	2	42 18 005 08	3 106	91 72 924 08	69	1
42 00 009 01	3 104	91 72 922 08	63	2	42 18 006 08	2 970 000	96 90 254 08	309	4
42 00 009 01	3 105	91 72 923 08	63	2	42 18 009 08	1 100 010	96 80 195 08	30	4

22.11.2016

etk\_en\_de\_096610 LTR 1220

621

**LIEBHERR**Numerical index  
Numerischer Index

Item	Page	Assembly	Pos.	Quantity	Item	Page	Assembly	Pos.	Quantity
42 18 009 08	1 711	91 72 571 08	24	3	42 52 211 08	2 932 042	96 92 566 08	60	1
42 18 009 08	2 102	91 76 737 08	21	2	42 53 012 08	3 601 002	91 20 237 08	58	1
42 18 009 08	2 450	91 72 597 08	16	4	42 80 005 08	2 501 203	91 61 775 08	21	4
42 18 009 08	2 500	91 72 599 08	29	4	42 80 029 08	X1066310	10 66 310 5	36	1
42 18 009 08	2 501 203	91 61 775 08	(5)	4	42 80 090 08	3 511 008	96 77 719 08	3	2
42 18 009 08	2 510 001	96 01 770 3	380	7	42 81 019	9 392 942	93 92 942 01	12	1
42 18 009 08	2 510 002	96 90 159 08	376	8	42 81 025 08	5 701 090	57 01 090 08	12	1
42 18 009 08	2 510 035	96 89 235 08	18	4	42 81 027 08	9 392 942	93 92 942 01	4	1
42 18 009 08	2 526	91 61 625 08	22	2	42 81 028 08	X1066310	10 66 310 5	37	1
42 18 009 08	2 533 003	96 92 549 08	40	6	42 81 048	9 392 942	93 92 942 01	13	1
42 18 009 08	2 541	91 87 598 08	27	4	42 81 059 08	9 392 940	93 92 940 01	21	1
42 18 009 08	2 650	91 84 841 08	64	8	42 96 120 01	9 002 895	90 02 895 6	57	1
42 18 009 08	2 970 000	96 90 254 08	321	4	42 99 003 08	1 411 052	96 84 206 08	7	12
42 18 009 08	2 975	96 77 850 08	307	2	42 99 006 08	2 681	91 76 825 08	376	4
42 18 009 08	2 975 000	96 77 854 08	300	2	43 06 087 08	1 401 001	91 81 976 08	86	8
42 18 009 08	2 975 009	96 78 506 08	301	5	43 06 087 08	1 411 001	91 81 985 08	86	8
42 18 009 08	3 101	91 72 919 08	30	8	43 06 110 08	3 102	91 72 920 08	3	1
42 18 009 08	3 106	91 72 924 08	70	2	43 06 110 08	3 103	91 72 921 08	3	1
42 18 009 08	3 330 080	96 61 346 08	16	12	43 06 110 08	3 104	91 72 922 08	3	1
42 18 009 08	3 552	91 72 683 08	5	2	43 06 110 08	3 105	91 72 923 08	3	1
42 18 009 08	3 600	91 20 236 08	11	8	43 06 110 08	3 106	91 72 924 08	23	1
42 18 009 08	3 607	91 20 536 08	13	8	43 07 048 08	X1000830	10 00 830 8	13	2
42 18 013 08	2 510 304	96 79 863 08	6	4	43 07 068 08	5 719 072	57 19 072 08	13	2
42 18 013 08	3 101	91 72 919 08	19	8	43 07 096 08	5 123 637	51 23 637 08	32	1
42 18 015 08	1 100	91 75 760 08	49	4	43 11 002 01	9 392 940	93 92 940 01	24	1
42 18 015 08	1 401 001	91 81 976 08	63	1	43 12 005 01	9 000 890	90 00 890 1	91	3
42 18 015 08	1 411 001	91 81 985 08	63	1	43 12 043 01	9 392 940	93 92 940 01	18	1
42 18 015 08	2 270	91 76 266 08	6	1	43 20 025 08	3 604	91 20 484 08	15	1
42 18 015 08	2 340	91 78 255 08	8	1	43 20 043 08	2 790 024	96 67 077 08	6	1
42 18 016 14	1 515 003	96 80 462 08	34	4	43 20 057 08	2 210 039	96 80 263 08	150	2
42 18 016 14	2 830 200	91 73 047 08	40	1	43 20 057 08	2 500	91 72 599 08	43	2
42 18 016 14	X1134677	11 34 677 9	35	2	43 20 065 08	2 920 640	96 52 814 08	5	2
42 18 017 08	2 522 009	96 62 305 08	4	2	43 20 067 08	2 925 000	96 89 944 08	11	1
42 18 017 08	2 526 003	96 64 979 08	14	2	43 20 079 08	9 392 942	93 92 942 01	72	1
42 18 017 08	2 835 003	91 72 693 08	3	4	43 20 115 08	3 601 002	91 20 237 08	27	1
42 18 017 14	2 830 200	91 73 047 08	21	4	43 20 118 08	2 560 001	96 79 369 08	13	4
42 18 021 08	2 522 009	96 62 305 08	7	1	43 20 119 08	3 510	91 72 675 08	35	1
42 18 021 08	2 531 001	91 61 630 08	14	1	43 20 130 08	2 500	91 72 599 08	11	6
42 18 023 08	2 340	91 78 255 08	3	2	43 30 011 08	2 501 203	91 61 775 08	12	1
42 18 614 05	2 501 203	91 61 775 08	29	4	43 30 011 08	3 790 044	96 79 364 08	4	1
42 18 614 05	2 680	91 88 203 08	377	3	43 30 016 08	2 501 203	91 61 775 08	13	1
42 19 045 08	3 510	91 72 675 08	37	1	43 30 034 08	3 601 002	91 20 237 08	60	4
42 39 015 08	9 392 940	93 92 940 01	26	1	43 30 040 08	1 401 001	91 81 976 08	47	4
42 39 015 08	9 392 942	93 92 942 01	53	12	43 30 040 08	1 411 001	91 81 985 08	47	4
42 39 108 01	9 000 890	90 00 890 1	27	8	43 30 055 08	3 106	91 72 924 08	59	3
42 39 108 01	9 000 890	90 00 890 1	75	8	43 30 065 08	3 500 014	92 38 798 08	5	1
42 39 112 01	9 002 895	90 02 895 6	93	8	43 30 065 08	3 500 104	92 95 821 08	5	3
42 39 120 01	9 002 895	90 02 895 6	69	12	43 30 065 08	3 511	91 72 684 08	21	1
42 40 005 08	2 440 001	96 79 696 08	(12)	3	43 30 065 08	3 601 002	91 20 237 08	63	2
42 40 005 08	2 920	91 86 956 08	(6)	2	43 30 065 08	3 603	91 20 457 08	25	3
42 41 007 08	5 102 294	51 02 294 08	8	6	43 30 065 08	3 604	91 20 484 08	10	4
42 50 506 08	X1134677	11 34 677 9	47	11	43 30 075 08	1 100 009	96 80 789 08	17	1
42 51 005 08	3 930 064	96 87 087 08	269	2	43 30 076 08	3 101	91 72 919 08	33	2
42 51 007 08	3 601 002	91 20 237 08	53	4	43 30 076 08	3 601 002	91 20 237 08	38	1
42 52 207 08	2 533 003	96 92 549 08	43	4	43 30 078 08	3 500 011	92 32 855 08	12	1
42 52 207 08	2 932 042	96 92 566 08	63	16	43 30 080 08	3 511	91 72 684 08	23	1
42 52 208 08	3 601 002	91 20 237 08	55	2	43 30 090 08	1 630	91 72 569 08	30	4
42 52 210 08	1 920 172	96 80 540 08	18	1	43 30 090 08	1 991	91 72 576 08	24	2
42 52 210 08	2 501 209	96 85 145 08	12	1	43 30 090 08	3 603	91 20 457 08	28	2
42 52 210 08	3 601 002	91 20 237 08	56	4	43 30 094 08	2 560 001	96 79 369 08	9	2

22.11.2016

etk\_en\_de\_096610 LTR 1220

622

**LIEBHERR**Numerical index  
Numerischer Index

Item	Page	Assembly	Pos.	Quantity	Item	Page	Assembly	Pos.	Quantity
43 30 094 08	2 571 017	96 79 285 08	17	4	46 00 017	2 210	91 86 744 08	337	3
43 30 094 08	3 511	91 72 684 08	17	1	46 00 017	2 450	91 72 597 08	17	4
43 30 097 08	1 790 588	96 87 288 08	10	1	46 00 038	2 510 304	96 79 863 08	7	4
43 30 103 08	1 131 005	91 75 115 08	47	8	46 00 047	1 790 588	96 87 288 08	29	3
43 30 106 08	2 571	91 72 651 08	7	2	46 00 049	2 500	91 72 599 08	33	6
43 30 112 08	1 100	91 75 760 08	30	2	46 00 049	2 681	91 76 825 08	300	2
43 31 007 08	1 515 004	96 83 317 08	4	1	46 00 049	2 920 200	96 66 310 08	10	3
43 31 009 08	1 401 001	91 81 976 08	62	1	46 00 051	2 502	91 72 031 08	38	6
43 31 009 08	1 411 001	91 81 985 08	62	1	46 00 051	2 571 017	96 79 285 08	16	1
43 31 009 08	1 630	91 72 569 08	37	4	46 00 051	3 330 080	96 61 346 08	29	4
43 31 009 08	1 991	91 72 576 08	25	1	46 00 051	X1047300	10 47 300 8	58	2
43 31 009 08	2 560	91 72 606 08	11	4	46 00 078	1 991	91 72 576 08	27	3
43 31 009 08	3 510	91 72 675 08	44	1	46 00 078	2 210	91 86 744 08	345	4
43 31 009 08	3 511	91 72 684 08	24	3	46 00 078	3 510	91 72 675 08	12	10
43 31 012 08	1 401 001	91 81 976 08	49	1	46 00 079	1 401 001	91 81 976 08	79	8
43 31 012 08	1 411 001	91 81 985 08	49	1	46 00 079	1 411 001	91 81 985 08	79	8
43 31 012 08	2 440	91 72 671 08	10	2	46 00 079	2 501 203	91 61 775 08	22	5
43 31 012 08	2 444	91 74 132 08	13	2	46 00 079	3 330 080	96 61 346 08	17	6
43 31 012 08	3 500 011	92 32 855 08	8	1	46 00 079	5 102 294	51 02 294 08	7	2
43 31 012 08	3 511	91 72 684 08	11	2	46 00 091	1 970 101	96 90 260 08	311	22
43 31 012 08	3 601 002	91 20 237 08	59	1	46 00 091	X1108349	11 08 349 8	38	3
43 31 012 08	3 604	91 20 484 08	30	1	46 00 095	2 270	91 76 266 08	2	2
43 31 012 08	3 780 429	96 73 213 08	2	1	46 00 102	X1030300	10 30 300 7	12	4
43 31 025 08	3 106	91 72 924 08	80	1	46 00 122	1 991	91 72 576 08	21	4
43 31 025 08	3 790 043	96 79 334 08	12	1	46 00 122	2 210	91 86 744 08	316	24
43 31 028 08	2 510 001	96 01 770 3	101	1	46 00 122	3 511	91 72 684 08	15	1
43 31 028 08	2 510 002	96 90 159 08	101	1	46 00 122	3 552	91 72 683 08	35	8
43 31 028 08	3 552	91 72 683 08	28	1	46 00 144	3 330 080	96 61 346 08	41	2
43 31 028 08	3 790 044	96 79 364 08	5	1	46 00 156	2 210	91 86 744 08	329	1
43 31 050 08	2 792 006	96 80 683 08	6	1	46 00 156	3 510	91 72 675 08	22	2
43 31 050 08	3 511	91 72 684 08	28	1	46 00 156	3 552	91 72 683 08	7	10
43 31 050 08	3 602 001	91 20 242 08	7	6	46 00 158	1 991	91 72 576 08	35	1
43 31 050 08	3 603	91 20 457 08	23	1	46 00 158	3 790	91 75 516 08	2	1
43 32 013 08	1 630	91 72 569 08	34	4	46 00 178	1 131 005	91 75 115 08	34	32
43 32 013 08	3 106	91 72 924 08	60	4	46 00 178	1 970 101	96 90 260 08	324	24
43 32 013 08	3 603	91 20 457 08	26	1	46 00 181	2 210	91 86 744 08	320	2
43 32 013 08	3 604	91 20 484 08	17	2	46 00 182	1 131 005	91 75 115 08	32	8
43 32 013 08	3 605 001	91 26 753 08	14	1	46 00 183	2 650	91 84 841 08	57	3
43 32 013 08	3 780 429	96 73 213 08	7	1	46 00 189	1 401 001	91 81 976 08	25	18
43 32 062 08	3 750 014	96 80 900 08	2	2	46 00 189	1 411 001	91 81 985 08	25	18
43 32 064 08	2 500	91 72 599 08	23	1	46 00 202	1 401 001	91 81 976 08	21	4
43 40 187 08	2 571 017	96 79 285 08	27	1	46 00 202	1 411 001	91 81 985 08	21	4
43 40 226 01	X1047300	10 47 300 8	41	2	46 00 204	4 020	91 44 014 08	16	4
45 00 235 08	3 601 002	91 20 237 08	16	1	46 00 208	2 950 000	96 97 634 08	330	4
45 10 002 08	3 790 044	96 79 364 08	1	1	46 00 222	1 401 001	91 81 976 08	26	2
45 12 103 08	2 501 203	91 61 775 08	11	1	46 00 222	1 411 001	91 81 985 08	26	2
45 12 227 08	3 500 014	92 38 798 08	2	1	46 00 222	2 210	91 86 744 08	383	4
45 12 227 08	3 500 104	92 95 821 08	4	3	46 00 233	1 630	91 72 569 08	31	4
45 12 372 08	1 991	91 72 576 08	10	2	46 00 239	9 392 940	93 92 940 01	25	1
45 12 373 08	3 603	91 20 457 08	30	2	46 00 245	2 102	91 76 737 08	8	4
45 12 375 08	1 991	91 72 576 08	11	1	46 00 247	2 950 000	96 97 634 08	327	4
45 14 266 08	3 510	91 72 675 08	43	1	46 00 258	2 210	91 86 744 08	319	2
45 14 307 08	3 101	91 72 919 08	32	2	46 00 262	2 210	91 86 744 08	301	5
45 25 514 08	3 511	91 72 684 08	8	1	46 00 263	3 750 008	91 72 682 08	10	4
45 25 514 08	3 603	91 20 457 08	24	2	46 00 276	2 650	91 84 841 08	59	2
45 25 514 08	3 604	91 20 484 08	9	3	46 00 285	2 970 000	96 90 254 08	550	4
45 30 005 08	2 501 203	91 61 775 08	10	1	46 00 285	2 971 000	96 77 848 08	552	4
45 30 209 08	3 605 001	91 26 753 08	13	1	46 00 305	1 711	91 72 571 08	5	4
45 30 327 08	2 500	91 72 599 08	14	1	46 00 305	1 974 105	96 79 551 08	314	2
45 30 409 08	2 440 001	96 79 696 08	15	2	46 00 305	1 974 107	96 79 547 08	314	2

22.11.2016

etk\_en\_de\_096610 LTR 1220

623

**LIEBHERR**Numerical index  
Numerischer Index

Item	Page	Assembly	Pos.	Quantity	Item	Page	Assembly	Pos.	Quantity
46 00 305	2 260 006	96 90 104 08	14	36	47 00 113 08	1 974 105	96 79 551 08	611	1
46 00 305	2 270 001	96 89 997 08	4	5	47 00 113 08	1 974 107	96 79 547 08	611	1
46 00 305	2 440	91 72 671 08	11	4	47 00 113 08	2 970 000	96 90 254 08	666	2
46 00 305	2 444	91 74 132 08	14	4	47 00 114 08	2 970 000	96 90 254 08	802	1
46 00 305	2 502	91 72 031 08	35	8	47 00 301 08	1 711	91 72 571 08	15	10
46 00 305	2 533 003	96 92 549 08	30	8	47 00 303 08	3 975	96 77 845 08	608	1
46 00 305	2 711	91 72 612 08	6	4	47 00 304 08	2 975 300	96 94 263 08	600	1
46 00 310	1 970 101	96 90 260 08	307	12	47 00 309 08	2 970 000	96 90 254 08	804	1
46 00 332	1 515 003	96 80 462 08	21	8	47 00 324 08	2 970 000	96 90 254 08	669	3
46 00 334	2 984 001	96 79 805 08	9	4	47 00 327 08	2 970 000	96 90 254 08	670	1
46 00 335	9 002 895	90 02 895 6	84	12	47 00 327 08	2 975 300	96 94 263 08	601	2
46 00 340	X1003850	10 03 850 9	30	4	47 00 328 08	1 970 101	96 90 260 08	630	4
46 00 355	2 502	91 72 031 08	31	2	47 02 001 08	1 711	91 72 571 08	17	14
46 00 355	3 101	91 72 919 08	82	4	47 02 303 08	2 975	96 77 850 08	602	1
46 00 366	2 500	91 72 599 08	12	5	47 02 306 08	2 950 000	96 97 634 08	645	1
46 00 380	3 603	91 20 457 08	12	2	47 02 334 08	2 970 000	96 90 254 08	799	1
46 00 380	3 604	91 20 484 08	7	2	47 04 007 08	9 020 010	90 20 010 4	8	1
46 00 380	9 002 895	90 02 895 6	87	2	47 04 022 08	1 970 101	96 90 260 08	657	4
46 00 384	1 970 101	96 90 260 08	316	20	47 04 303 08	3 975	96 77 845 08	606	1
46 00 384	2 210	91 86 744 08	302	4	47 04 326 08	2 970 000	96 90 254 08	702	1
46 00 384	2 502	91 72 031 08	50	2	47 04 327 08	2 970 000	96 90 254 08	832	1
46 00 384	2 920	91 86 956 08	(4)	2	47 04 330 08	2 970 000	96 90 254 08	791	1
46 00 384	3 330 080	96 61 346 08	37	2	47 07 002 08	2 970 000	96 90 254 08	606	5
46 00 384	X1033288	10 33 288 2	4	4	47 07 002 08	2 971 000	96 77 848 08	608	1
46 00 387	2 932 042	96 92 566 08	45	16	47 09 005 08	2 975 009	96 78 506 08	615	1
46 00 387	X1164318	11 64 318 3	7	4	47 10 013 08	9 020 010	90 20 010 4	3	2
46 00 387	X1164318	11 64 318 3	15	4	47 10 045 14	2 970 000	96 90 254 08	743	5
46 00 387	X1164318	11 64 318 4	15	4	47 10 082 14	2 970 000	96 90 254 08	764	1
46 00 527	2 200	91 86 283 08	305	2	47 10 300 08	2 711	91 72 612 08	13	2
46 00 532	1 991	91 72 576 08	20	2	47 10 300 08	2 975 000	96 77 854 08	607	1
46 00 613	2 830	91 73 054 08	62	2	47 10 301 08	1 711	91 72 571 08	16	8
46 00 628	3 510	91 72 675 08	7	1	47 10 305 08	2 970 000	96 90 254 08	628	1
46 00 628	3 601 002	91 20 237 08	10	1	47 10 305 08	2 971 000	96 77 848 08	624	1
46 00 628	3 603	91 20 457 08	18	2	47 10 307 08	2 970 000	96 90 254 08	650	5
46 00 629	2 340	91 78 255 08	2	2	47 10 308 08	1 970 101	96 90 260 08	617	1
46 00 632	1 100	91 75 760 08	21	32	47 10 308 08	2 970 000	96 90 254 08	610	7
46 00 639	2 270	91 76 266 08	5	1	47 10 308 08	2 971 000	96 77 848 08	612	2
46 00 639	2 340	91 78 255 08	9	1	47 10 310 08	1 970 101	96 90 260 08	651	1
46 00 871	1 920 172	96 80 540 08	11	4	47 10 311 08	2 950 000	96 97 634 08	602	1
46 00 931	2 510 002	96 90 159 08	304	7	47 10 311 08	2 970 000	96 90 254 08	749	3
46 00 931	2 970 000	96 90 254 08	(20)	3	47 10 312 08	2 975 300	96 94 263 08	611	1
46 01 290	1 401 001	91 81 976 08	32	2	47 10 313 08	2 970 000	96 90 254 08	600	4
46 01 290	1 411 001	91 81 985 08	32	2	47 10 313 08	2 971 000	96 77 848 08	636	1
46 01 304	1 790 588	96 87 288 08	27	4	47 10 314 08	2 970 000	96 90 254 08	683	5
46 01 304	2 510 002	96 90 159 08	354	2	47 10 316 08	2 970 000	96 90 254 08	754	4
46 30 000 03	9 000 890	90 00 890 1	41	3	47 10 321 08	2 440 012	92 14 441 08	3	3
46 30 001 03	9 000 890	90 00 890 1	21	5	47 10 321 08	2 971 000	96 77 848 08	640	1
46 35 125	2 792	91 86 743 08	3	4	47 10 321 08	2 975 009	96 78 506 08	608	2
46 35 268	3 601 002	91 20 237 08	44	4	47 10 321 08	3 975	96 77 845 08	600	1
46 35 286	1 100	91 75 760 08	46	1	47 10 322 08	2 970 000	96 90 254 08	738	3
47 00 101 08	2 975	96 77 850 08	603	1	47 10 322 08	2 971 000	96 77 848 08	634	1
47 00 101 08	2 975 009	96 78 506 08	610	2	47 10 326 08	1 970 101	96 90 260 08	608	1
47 00 101 08	3 975	96 77 845 08	612	1	47 10 326 08	2 975 000	96 77 854 08	606	4
47 00 102 08	2 970 000	96 90 254 08	825	1	47 10 327 08	1 970 101	96 90 260 08	618	10
47 00 106 08	2 970 000	96 90 254 08	821	2	47 10 327 08	2 970 000	96 90 254 08	618	3
47 00 107 08	2 970 000	96 90 254 08	713	1	47 10 327 08	2 971 000	96 77 848 08	613	1
47 00 107 08	2 971 000	96 77 848 08	631	1	47 10 327 08	2 975 009	96 78 506 08	616	1
47 00 109 08	2 970 000	96 90 254 08	733	1	47 10 328 08	1 970 101	96 90 260 08	655	8
47 00 110 08	2 970 000	96 90 254 08	830	1	47 10 328 08	2 970 000	96 90 254 08	651	4
47 00 110 08	2 971 000	96 77 848 08	629	1	47 10 328 08	2 975 000	96 77 854 08	608	1

22.11.2016

etk\_en\_de\_096610 LTR 1220

624

**LIEBHERR**Numerical index  
Numerischer Index



Item	Page	Assembly	Pos.	Quantity	Item	Page	Assembly	Pos.	Quantity
47 10 329 08	1 972 001	96 80 772 08	601	12	47 23 302 08	3 975	96 77 845 08	604	3
47 10 329 08	2 970 000	96 90 254 08	725	2	47 23 312 08	2 970 000	96 90 254 08	604	5
47 10 331 08	2 970 000	96 90 254 08	696	4	47 23 312 08	2 971 000	96 77 848 08	607	1
47 10 331 08	2 975 009	96 78 506 08	617	1	47 23 320 08	2 970 000	96 90 254 08	192	1
47 10 332 08	2 970 000	96 90 254 08	657	14	47 25 300 08	1 711	91 72 571 08	18	2
47 10 332 08	2 975	96 77 850 08	600	2	47 25 300 08	1 970 101	96 90 260 08	626	2
47 10 332 08	2 975 300	96 94 263 08	609	3	47 25 306 08	2 970 000	96 90 254 08	625	11
47 10 332 08	3 975	96 77 845 08	601	1	47 25 306 08	2 971 000	96 77 848 08	643	2
47 10 333 08	2 970 000	96 90 254 08	634	4	47 25 315 08	1 711	91 72 571 08	11	2
47 10 334 08	1 970 101	96 90 260 08	607	24	47 25 315 08	2 970 000	96 90 254 08	726	1
47 10 334 08	2 970 000	96 90 254 08	682	4	47 25 315 08	2 975 009	96 78 506 08	607	2
47 10 336 08	1 970 101	96 90 260 08	603	2	47 25 318 08	1 970 101	96 90 260 08	605	5
47 10 343 08	2 210	91 86 744 08	425	2	47 25 318 08	1 974 105	96 79 551 08	602	2
47 10 344 08	1 970 101	96 90 260 08	606	9	47 25 318 08	1 974 107	96 79 547 08	602	2
47 10 345 08	1 970 101	96 90 260 08	602	1	47 25 318 08	2 970 000	96 90 254 08	653	2
47 10 347 08	1 970 101	96 90 260 08	610	1	47 32 017 08	X1118279	11 18 279 0	32	2
47 10 347 08	2 970 000	96 90 254 08	672	8	47 32 105 08	2 975 000	96 77 854 08	600	1
47 10 348 08	2 970 000	96 90 254 08	662	4	47 32 305 08	2 970 000	96 90 254 08	664	2
47 10 348 08	3 975	96 77 845 08	605	4	47 32 306 08	1 970 101	96 90 260 08	645	2
47 10 353 08	1 974 105	96 79 551 08	616	2	47 32 306 08	2 970 000	96 90 254 08	676	2
47 10 353 08	1 974 107	96 79 547 08	616	2	47 32 310 08	1 970 101	96 90 260 08	658	4
47 10 353 08	2 970 000	96 90 254 08	643	5	47 32 312 08	2 975 009	96 78 506 08	602	2
47 10 355 08	2 270 001	96 89 997 08	11	2	47 33 313 08	2 970 000	96 90 254 08	801	1
47 10 355 08	2 950 000	96 97 634 08	636	2	47 40 004 08	1 970 101	96 90 260 08	621	1
47 10 393 08	2 541	91 87 598 08	36	1	47 40 004 08	2 970 000	96 90 254 08	752	1
47 10 394 08	2 970 000	96 90 254 08	798	1	47 40 009 08	2 970 000	96 90 254 08	751	1
47 10 396 08	2 970 000	96 90 254 08	611	6	47 40 010 08	1 970 101	96 90 260 08	600	3
47 10 396 08	2 971 000	96 77 848 08	625	1	47 40 324 08	1 970 101	96 90 260 08	601	10
47 10 397 08	2 950 000	96 97 634 08	605	1	47 40 326 08	2 970 000	96 90 254 08	753	1
47 10 397 08	2 970 000	96 90 254 08	619	4	47 40 327 08	1 970 101	96 90 260 08	624	8
47 10 397 08	2 971 000	96 77 848 08	614	1	47 40 328 08	1 970 101	96 90 260 08	636	1
47 10 398 08	2 950 000	96 97 634 08	623	1	47 40 328 08	2 971 000	96 77 848 08	628	1
47 10 399 08	2 970 000	96 90 254 08	720	3	47 40 330 08	2 971 000	96 77 848 08	630	1
47 10 503 08	2 269 003	96 90 501 08	401	2	47 42 004 08	1 974 105	96 79 551 08	601	1
47 19 001 08	1 970 101	96 90 260 08	627	2	47 42 004 08	1 974 107	96 79 547 08	601	1
47 19 003 08	2 970 000	96 90 254 08	671	1	47 42 315 08	2 950 000	96 97 634 08	649	1
47 19 004 08	2 970 000	96 90 254 08	735	1	47 42 328 08	1 970 101	96 90 260 08	623	4
47 19 005 08	2 975 000	96 77 854 08	609	1	47 42 340 08	3 975	96 77 845 08	150	3
47 19 006 08	1 970 101	96 90 260 08	637	6	47 49 016 08	2 970 000	96 90 254 08	518	1
47 19 007 08	1 970 101	96 90 260 08	629	4	47 49 017 08	2 970 000	96 90 254 08	515	1
47 19 008 08	2 970 000	96 90 254 08	681	1	47 49 066 08	2 970 000	96 90 254 08	503	2
47 19 011 08	2 970 000	96 90 254 08	620	3	47 49 067 08	2 970 000	96 90 254 08	505	2
47 19 011 08	2 971 000	96 77 848 08	621	1	47 49 069 08	2 970 000	96 90 254 08	516	3
47 19 012 08	2 970 000	96 90 254 08	648	1	47 49 075 08	2 970 000	96 90 254 08	502	1
47 19 012 08	2 971 000	96 77 848 08	637	1	47 49 076 08	2 970 000	96 90 254 08	501	1
47 19 013 08	1 970 101	96 90 260 08	646	2	47 49 081 08	2 970 000	96 90 254 08	508	1
47 19 014 08	2 970 000	96 90 254 08	661	1	47 49 090 08	2 970 000	96 90 254 08	517	1
47 19 022 08	2 970 000	96 90 254 08	602	1	47 50 041 08	2 970 000	96 90 254 08	747	1
47 19 024 08	1 974 105	96 79 551 08	605	1	47 50 301 08	1 970 101	96 90 260 08	625	2
47 19 024 08	1 974 107	96 79 547 08	605	1	47 50 307 08	1 970 101	96 90 260 08	643	2
47 19 036 08	2 970 000	96 90 254 08	715	2	47 50 312 08	1 974 105	96 79 551 08	607	1
47 19 038 08	2 970 000	96 90 254 08	667	1	47 50 312 08	1 974 107	96 79 547 08	607	1
47 19 039 08	1 974 105	96 79 551 08	603	1	47 50 317 08	2 970 000	96 90 254 08	714	1
47 19 039 08	1 974 107	96 79 547 08	603	1	47 50 336 08	1 970 101	96 90 260 08	639	6
47 20 040 08	9 020 010	90 20 010 4	4	2	47 54 072 08	1 970 101	96 90 260 08	613	1
47 23 302 08	1 974 105	96 79 551 08	604	2	47 54 072 08	2 970 000	96 90 254 08	780	1
47 23 302 08	1 974 107	96 79 547 08	604	2	47 54 081 08	2 970 000	96 90 254 08	734	1
47 23 302 08	2 970 000	96 90 254 08	614	7	47 54 304 08	1 970 101	96 90 260 08	632	1
47 23 302 08	2 971 000	96 77 848 08	616	2	47 54 305 08	1 970 101	96 90 260 08	647	2
47 23 302 08	2 975 009	96 78 506 08	613	1	47 54 305 08	2 970 000	96 90 254 08	687	1

22.11.2016

etk\_en\_de\_096610 LTR 1220

625

**LIEBHERR**Numerical index  
Numerischer Index

Item	Page	Assembly	Pos.	Quantity	Item	Page	Assembly	Pos.	Quantity
47 54 308 08	2 970 000	96 90 254 08	827	1	47 77 004 08	2 970 000	96 90 254 08	678	2
47 54 309 08	2 970 000	96 90 254 08	819	1	47 77 005 08	2 970 000	96 90 254 08	659	2
47 54 309 08	2 975 300	96 94 263 08	615	1	47 77 008 08	2 970 000	96 90 254 08	794	1
47 54 313 08	1 970 101	96 90 260 08	609	2	47 77 011 08	2 970 000	96 90 254 08	699	1
47 54 313 08	2 970 000	96 90 254 08	674	2	47 77 040 08	X1002421	10 02 421 1	70	2
47 54 314 08	1 974 105	96 79 551 08	620	1	47 77 040 08	X1033288	10 33 288 2	12	1
47 54 314 08	1 974 107	96 79 547 08	620	1	47 77 040 08	X1042586	10 42 586 6	2	2
47 54 314 08	2 970 000	96 90 254 08	758	1	47 77 040 08	X1134103	11 34 103 5	22	4
47 54 314 08	3 975	96 77 845 08	610	4	47 77 041 08	2 970 000	96 90 254 08	617	2
47 54 316 08	2 970 000	96 90 254 08	789	3	47 77 041 08	2 971 000	96 77 848 08	620	1
47 54 320 08	2 975 000	96 77 854 08	601	1	47 77 041 08	X1002421	10 02 421 1	80	1
47 54 321 08	2 970 000	96 90 254 08	701	2	47 77 041 08	X1003850	10 03 850 9	120	3
47 54 322 08	2 970 000	96 90 254 08	831	1	47 77 041 08	X1033288	10 33 288 2	13	4
47 54 323 08	1 970 101	96 90 260 08	634	2	47 77 041 08	X1134103	11 34 103 5	23	4
47 54 323 08	2 970 000	96 90 254 08	711	1	47 77 042 08	2 270 001	96 89 997 08	12	1
47 54 329 08	2 975 000	96 77 854 08	603	4	47 77 042 08	2 970 000	96 90 254 08	686	1
47 54 329 08	2 975 009	96 78 506 08	601	1	47 77 042 08	X1003850	10 03 850 9	110	2
47 54 331 08	1 970 101	96 90 260 08	661	2	47 77 042 08	X1033288	10 33 288 2	10	2
47 54 333 08	2 975 009	96 78 506 08	605	3	47 77 042 08	X1047300	10 47 300 8	63	1
47 54 334 08	2 975 000	96 77 854 08	610	1	47 77 042 08	X1134103	11 34 103 5	24	2
47 54 335 08	2 970 000	96 90 254 08	824	4	47 77 043 08	2 950 000	96 97 634 08	600	1
47 54 335 08	2 975 300	96 94 263 08	614	2	47 77 043 08	X1000830	10 00 830 8	19	2
47 54 336 08	2 970 000	96 90 254 08	622	2	47 77 044 08	1 972 001	96 80 772 08	603	4
47 54 336 08	2 971 000	96 77 848 08	622	1	47 77 044 08	2 200 048	96 91 652 08	7	2
47 54 342 08	2 970 000	96 90 254 08	698	1	47 77 045 08	2 950 000	96 97 634 08	639	2
47 54 345 08	2 970 000	96 90 254 08	796	1	47 77 046 08	2 270 001	96 89 997 08	13	2
47 54 354 08	2 970 000	96 90 254 08	828	1	47 77 046 08	X1041310	10 41 310 6	34	1
47 54 355 08	2 970 000	96 90 254 08	756	2	47 77 046 08	X1087366	10 87 366 7	27	1
47 54 356 08	2 970 000	96 90 254 08	727	1	47 77 047 08	2 970 000	96 90 254 08	741	2
47 54 361 08	1 974 105	96 79 551 08	610	1	47 77 047 08	X1003850	10 03 850 9	100	2
47 54 361 08	1 974 107	96 79 547 08	610	1	47 77 048 08	2 210	91 86 744 08	151	1
47 54 361 08	2 970 000	96 90 254 08	740	1	47 77 049 08	2 970 000	96 90 254 08	724	4
47 54 361 08	2 971 000	96 77 848 08	611	1	47 77 051 08	2 270 001	96 89 997 08	6	1
47 54 367 08	2 970 000	96 90 254 08	803	1	47 77 052 08	2 970 000	96 90 254 08	730	1
47 55 024 08	2 970 000	96 90 254 08	769	2	47 77 052 08	2 971 000	96 77 848 08	644	1
47 56 015 08	1 970 101	96 90 260 08	642	4	47 77 054 08	X1041310	10 41 310 6	31	1
47 56 015 08	2 970 000	96 90 254 08	605	7	47 77 058 08	1 974 105	96 79 551 08	619	1
47 56 015 08	2 971 000	96 77 848 08	609	1	47 77 058 08	1 974 107	96 79 547 08	619	1
47 56 026 08	2 970 000	96 90 254 08	675	7	47 77 058 08	2 340 001	96 90 503 08	11	1
47 56 026 08	X1002421	10 02 421 1	50	1	47 77 058 08	9 020 010	90 20 010 4	28	1
47 56 032 08	2 970 000	96 90 254 08	632	3	48 24 303 14	2 970 000	96 90 254 08	837	1
47 66 076 08	2 950 000	96 97 634 08	634	1	48 24 303 14	2 971 000	96 77 848 08	639	2
47 66 115 08	2 975 009	96 78 506 08	614	2	48 24 303 14	2 975 009	96 78 506 08	612	1
47 71 002 08	2 650	91 84 841 08	38	1	48 24 303 14	3 975	96 77 845 08	607	1
47 71 003 08	2 650	91 84 841 08	32	1	48 24 306 14	1 974 105	96 79 551 08	606	1
47 71 014 08	1 711	91 72 571 08	13	22	48 24 306 14	1 974 107	96 79 547 08	606	1
47 71 028 08	2 200 048	96 91 652 08	(2)	1	48 24 306 14	2 970 000	96 90 254 08	624	4
47 74 003 08	2 970 000	96 90 254 08	679	2	48 24 306 14	2 971 000	96 77 848 08	635	1
47 74 006 08	2 970 000	96 90 254 08	700	1	48 24 311 14	1 970 101	96 90 260 08	611	1
47 74 013 08	1 711	91 72 571 08	14	22	48 24 313 14	2 970 000	96 90 254 08	836	1
47 74 014 08	2 541	91 87 598 08	37	1	48 24 314 14	1 970 101	96 90 260 08	648	1
47 74 014 08	2 650	91 84 841 08	37	1	48 24 315 14	1 970 101	96 90 260 08	660	2
47 74 015 08	2 650	91 84 841 08	33	1	48 24 315 14	2 975 300	96 94 263 08	612	2
47 74 016 08	2 970 000	96 90 254 08	660	2	48 24 316 14	2 970 000	96 90 254 08	633	2
47 74 017 08	2 970 000	96 90 254 08	795	1	48 24 318 14	2 970 000	96 90 254 08	826	1
47 74 024 08	X1118279	11 18 279 0	34	2	48 25 308 14	1 970 101	96 90 260 08	615	2
47 74 026 08	2 200 048	96 91 652 08	(3)	1	48 25 308 14	2 970 000	96 90 254 08	777	3
47 74 026 08	2 970 000	96 90 254 08	838	1	48 55 014 14	1 300	91 74 367 08	(2)	288
47 75 110 01	X1121175	11 21 175 6	8	3	49 00 000	3 330	91 72 925 08	4	4
47 77 002 08	2 970 000	96 90 254 08	839	1	49 00 079	2 444	91 74 132 08	10	4

22.11.2016

etk\_en\_de\_096610 LTR 1220

626

**LIEBHERR**Numerical index  
Numerischer Index

Item	Page	Assembly	Pos.	Quantity	Item	Page	Assembly	Pos.	Quantity
49 00 089	2 210	91 86 744 08	307	19	49 00 188	1 970 101	96 90 260 08	303	8
49 00 089	2 210 001	96 01 739 3	303	10	49 00 188	2 102	91 76 737 08	16	12
49 00 089	2 269	91 76 742 08	300	4	49 00 188	2 210	91 86 744 08	303	2
49 00 089	2 510 001	96 01 770 3	310	2	49 00 188	2 210 001	96 01 739 3	304	12
49 00 089	2 510 002	96 90 159 08	306	2	49 00 188	2 450	91 72 597 08	15	4
49 00 089	2 510 035	96 89 235 08	17	4	49 00 188	2 501 203	91 61 775 08	30	2
49 00 089	2 531 001	91 61 630 08	15	4	49 00 188	2 510 001	96 01 770 3	312	2
49 00 089	2 541	91 87 598 08	21	13	49 00 188	2 526	91 61 625 08	21	2
49 00 089	2 541 001	96 02 035 9	31	1	49 00 188	2 541	91 87 598 08	22	5
49 00 089	2 681	91 76 825 08	301	4	49 00 188	2 541 001	96 02 035 9	21	4
49 00 089	2 840 010	96 90 852 08	24	1	49 00 188	2 571 021	96 79 789 08	22	2
49 00 089	2 932 042	96 92 566 08	52	1	49 00 188	2 650	91 84 841 08	58	3
49 00 089	2 975 300	96 94 263 08	301	2	49 00 188	2 840	91 76 762 08	11	4
49 00 089	3 101	91 72 919 08	29	17	49 00 188	2 840 010	96 90 852 08	26	3
49 00 089	3 102	91 72 920 08	4	2	49 00 188	2 970 000	96 90 254 08	322	4
49 00 089	3 103	91 72 921 08	4	2	49 00 188	2 975 009	96 78 506 08	300	4
49 00 089	3 104	91 72 922 08	4	2	49 00 188	3 106	91 72 924 08	58	2
49 00 089	3 105	91 72 923 08	4	2	49 00 188	3 330 080	96 61 346 08	15	6
49 00 089	3 106	91 72 924 08	28	4	49 00 188	3 510	91 72 675 08	27	2
49 00 089	3 510	91 72 675 08	32	2	49 00 188	3 607	91 20 536 08	14	2
49 00 089	3 605 001	91 26 753 08	11	4	49 00 204	2 210	91 86 744 08	328	4
49 00 090	1 131 005	91 75 115 08	31	6	49 00 204	2 210 001	96 01 739 3	305	2
49 00 111	2 210	91 86 744 08	309	4	49 00 204	3 101	91 72 919 08	83	4
49 00 111	2 210 039	96 80 263 08	305	2	49 00 323	9 000 890	90 00 890 1	86	10
49 00 111	2 500	91 72 599 08	24	2	49 00 531	2 200	91 86 283 08	376	2
49 00 111	2 830	91 73 054 08	45	1	49 00 531	2 450	91 72 597 08	21	4
49 00 111	3 101	91 72 919 08	4	2	49 00 531	2 510 002	96 90 159 08	377	8
49 00 111	3 552	91 72 683 08	21	8	49 00 531	2 970 000	96 90 254 08	312	4
49 00 111	3 607	91 20 536 08	11	2	49 00 531	3 101	91 72 919 08	26	16
49 00 120	3 106	91 72 924 08	74	3	49 00 531	3 552	91 72 683 08	34	2
49 00 123	1 401 001	91 81 976 08	84	16	49 00 537	1 401 001	91 81 976 08	58	2
49 00 123	1 411 001	91 81 985 08	84	16	49 00 537	1 411 001	91 81 985 08	58	2
49 00 123	2 200	91 86 283 08	302	2	49 00 537	2 430	91 72 596 08	6	6
49 00 123	2 515	91 72 601 08	5	8	49 00 537	2 450	91 72 597 08	18	4
49 00 123	3 601 002	91 20 237 08	35	2	49 00 537	2 571 021	96 79 789 08	14	2
49 00 128	1 711	91 72 571 08	7	2	49 00 537	2 970 000	96 90 254 08	555	11
49 00 128	1 991	91 72 576 08	36	4	49 00 605	1 970 101	96 90 260 08	318	2
49 00 128	2 210	91 86 744 08	311	2	49 00 605	2 510 001	96 01 770 3	313	2
49 00 128	2 269 003	96 90 501 08	301	2	49 00 605	2 510 035	96 89 235 08	14	2
49 00 128	2 510 001	96 01 770 3	311	7	49 00 605	2 532 010	91 61 683 08	17	4
49 00 128	2 571 017	96 79 285 08	26	2	49 00 605	2 970 000	96 90 254 08	308	2
49 00 128	2 650	91 84 841 08	53	4	49 00 605	2 971 000	96 77 848 08	314	2
49 00 128	2 711	91 72 612 08	20	2	49 00 614	3 603	91 20 457 08	13	2
49 00 128	2 932 166	92 68 911 08	8	2	49 00 626	2 502	91 72 031 08	48	4
49 00 128	2 975	96 77 850 08	308	2	49 00 855	2 450	91 72 597 08	19	6
49 00 128	2 975 009	96 78 506 08	303	1	49 00 953	X1042586	10 42 586 6	7	4
49 00 128	2 984 001	96 79 805 08	15	10	49 00 981	9 002 895	90 02 895 6	62	24
49 00 128	3 101	91 72 919 08	15	2	49 01 057	3 101	91 72 919 08	57	2
49 00 128	3 106	91 72 924 08	76	2	49 01 159	X1169243	11 69 243 9	3	4
49 00 128	3 511	91 72 684 08	26	4	49 01 162	3 101	91 72 919 08	12	13
49 00 128	3 600	91 20 236 08	9	4	49 01 420	2 260 006	96 90 104 08	5	6
49 00 152	3 604	91 20 484 08	31	2	49 01 531	X1034282	10 34 282 3	19	4
49 00 161	2 210	91 86 744 08	327	4	49 01 531	X1164318	11 64 318 4	7	3
49 00 161	2 680	91 88 203 08	305	4	49 01 548	3 106	91 72 924 08	15	16
49 00 161	3 101	91 72 919 08	23	4	49 01 763	2 650	91 84 841 08	73	2
49 00 161	3 601 002	91 20 237 08	33	3	49 02 172	1 515	91 76 910 08	19	8
49 00 188	1 100 010	96 80 195 08	20	4	49 02 244	9 002 895	90 02 895 6	66	24
49 00 188	1 515	91 76 910 08	21	16	49 80 273	X1118279	11 18 279 0	29	4
49 00 188	1 630	91 72 569 08	26	8	49 80 450	2 200	91 86 283 08	301	2
49 00 188	1 740	91 72 572 08	68	12	49 80 712	X1041310	10 41 310 6	15	1

22.11.2016

etk\_en\_de\_096610 LTR 1220

627

**LIEBHERR**Numerical index  
Numerischer Index

Item	Page	Assembly	Pos.	Quantity	Item	Page	Assembly	Pos.	Quantity
50 04 117 08	1 100	91 75 760 08	56	6	51 05 984 08	2 210	91 86 744 08	432	6
50 05 219	2 970 000	96 90 254 08	317	1	51 05 996 08	2 971 000	96 77 848 08	158	1
50 05 525	2 950 000	96 97 634 08	324	4	51 05 997 08	2 971 000	96 77 848 08	160	1
50 09 175 08	2 680	91 88 203 08	378	8	51 06 290 08	1 974 105	96 79 551 08	618	1
50 09 175 08	3 101	91 72 919 08	92	2	51 06 290 08	1 974 107	96 79 547 08	618	1
50 09 262 08	9 702 992	97 02 992 1	430	2	51 06 290 08	2 970 000	96 90 254 08	613	4
50 12 017 08	2 210	91 86 744 08	440	1	51 06 290 08	2 971 000	96 77 848 08	618	2
50 12 017 08	X1087366	10 87 366 7	33	1	51 06 290 08	3 975	96 77 845 08	613	1
50 12 437 08	2 970 000	96 90 254 08	(1)	1	51 06 295 08	2 970 000	96 90 254 08	175	1
50 20 370 01	9 002 895	90 02 895 6	80	1	51 06 295 08	2 971 000	96 77 848 08	173	1
50 20 372 01	9 392 942	93 92 942 01	70	1	51 06 425 08	2 970 000	96 90 254 08	182	1
50 26 150 08	9 702 992	97 02 992 1	470	1	51 06 446 08	2 970 000	96 90 254 08	183	1
50 26 189 08	2 102	91 76 737 08	20	2	51 06 673 08	2 340 001	96 90 503 08	6	2
50 26 245 08	X1134752	11 34 752 6	41	1	51 06 711 08	1 974 105	96 79 551 08	158	1
50 26 514 08	5 026 573	50 26 573 08	2	1	51 06 711 08	1 974 107	96 79 547 08	158	1
50 26 529 08	9 392 942	93 92 942 01	73	1	51 06 711 08	2 970 000	96 90 254 08	156	2
50 26 529 08	X1160110	11 60 110 5	5	3	51 06 711 08	2 971 000	96 77 848 08	168	1
50 26 573 08	2 950 000	96 97 634 08	55	1	51 06 711 08	3 975	96 77 845 08	154	1
50 26 577 08	2 950 000	96 97 634 08	167	1	51 06 715 08	2 970 000	96 90 254 08	165	2
50 26 616 08	2 950 000	96 97 634 08	153	1	51 06 718 08	2 340 001	96 90 503 08	(1)	1
50 28 065 08	1 974 105	96 79 551 08	161	1	51 06 745 08	2 970 000	96 90 254 08	166	1
50 28 065 08	1 974 107	96 79 547 08	161	1	51 06 769 08	1 974 105	96 79 551 08	50	1
50 28 065 08	2 975 009	96 78 506 08	150	1	51 06 769 08	1 974 107	96 79 547 08	50	1
50 28 073 08	2 971 000	96 77 848 08	152	1	51 06 930 08	2 269 003	96 90 501 08	102	1
50 28 075 01	9 392 942	93 92 942 01	(1)	1	51 06 976 08	2 970 000	96 90 254 08	178	1
50 29 214 08	2 950 000	96 97 634 08	641	1	51 06 977 08	2 970 000	96 90 254 08	179	1
50 29 219 08	2 950 000	96 97 634 08	151	2	51 07 024 08	2 970 000	96 90 254 08	504	1
50 29 237 08	2 533 003	96 92 549 08	46	2	51 07 123 08	5 114 794	51 14 794 08	3	1
50 29 325 08	2 270 001	96 89 997 08	9	1	51 07 181 08	X1048973	10 48 973 4	27	1
50 29 328 08	2 950 000	96 97 634 08	312	1	51 07 190 08	X1048973	10 48 973 4	26	1
50 29 329 08	2 270 001	96 89 997 08	8	1	51 07 374 08	2 501 203	91 61 775 08	7	2
50 29 335 08	2 210	91 86 744 08	449	1	51 07 383 08	5 719 008	57 19 008 08	12	1
50 29 401 08	2 270 001	96 89 997 08	7	1	51 07 383 08	X1047220	10 47 220 2	12	1
50 29 871 08	2 950 000	96 97 634 08	166	1	51 07 383 08	X1047300	10 47 300 8	62	1
50 40 121 08	X1047300	10 47 300 8	53	1	51 07 386 08	X1041310	10 41 310 6	(1)	4
51 00 374 08	2 970 000	96 90 254 08	513	1	51 07 386 08	X1041310	10 41 310 6	(1)	4
51 01 332 08	2 970 000	96 90 254 08	519	1	51 07 386 08	X1047300	10 47 300 8	60	1
51 02 294 08	2 420	91 72 595 08	2	2	51 07 415 08	X1033288	10 33 288 2	11	2
51 04 087 08	2 970 000	96 90 254 08	153	1	51 07 415 08	X1041310	10 41 310 6	32	1
51 04 087 08	2 971 000	96 77 848 08	171	1	51 07 415 08	X1134103	11 34 103 5	21	5
51 04 124 08	2 975 009	96 78 506 08	157	1	51 07 415 08	X1160110	11 60 110 5	6	8
51 05 005 08	2 950 000	96 97 634 08	300	1	51 07 417 08	5 114 196	51 14 196 08	21	1
51 05 010 08	2 950 000	96 97 634 08	301	2	51 07 417 08	5 114 339	51 14 339 08	21	1
51 05 114 08	2 269	91 76 742 08	(2395)	0.65	51 07 460 08	3 975	96 77 845 08	153	1
51 05 681 08	2 997	91 76 833 08	210	0.15	51 07 461 08	X1021831	10 21 831 0	1	1
51 05 866 08	2 971 000	96 77 848 08	502	4	51 07 533 08	2 501 203	91 61 775 08	27	2
51 05 867 08	1 970 101	96 90 260 08	551	8	51 07 534 08	X1048973	10 48 973 4	11	1
51 05 867 08	1 974 105	96 79 551 08	550	2	51 07 540 08	2 970 000	96 90 254 08	158	1
51 05 867 08	1 974 107	96 79 547 08	550	2	51 07 604 08	5 714 150	57 14 150 08	2	6
51 05 867 08	2 970 000	96 90 254 08	(1)	1	51 07 604 08	X1108349	11 08 349 8	32	1
51 05 867 08	2 970 000	96 90 254 08	551	2	51 07 621 08	2 210	91 86 744 08	(301)	3
51 05 867 08	2 971 000	96 77 848 08	553	3	51 07 766 08	X1029281	10 29 281 5	14	1
51 05 867 08	3 975	96 77 845 08	551	3	51 07 766 08	X1047300	10 47 300 8	50	2
51 05 869 08	2 970 000	96 90 254 08	506	6	51 07 766 08	X1118279	11 18 279 0	24	1
51 05 869 08	2 971 000	96 77 848 08	501	4	51 07 825 08	5 114 196	51 14 196 08	3	1
51 05 870 08	2 970 000	96 90 254 08	(1)	1	51 07 827 08	5 114 196	51 14 196 08	5	1
51 05 870 08	2 970 000	96 90 254 08	(1)	1	51 07 828 08	5 114 196	51 14 196 08	6	1
51 05 870 08	2 970 000	96 90 254 08	560	6	51 07 829 08	5 114 196	51 14 196 08	7	1
51 05 870 08	2 971 000	96 77 848 08	556	2	51 07 830 08	5 114 196	51 14 196 08	9	1
51 05 879 08	2 210	91 86 744 08	(1)	1	51 07 879 08	X1121175	11 21 175 6	(3)	4

22.11.2016

etk\_en\_de\_096610 LTR 1220

628

**LIEBHERR**Numerical index  
Numerischer Index

Item	Page	Assembly	Pos.	Quantity	Item	Page	Assembly	Pos.	Quantity
51 07 927 08	5 106 976	51 06 976 08	8	2	51 14 815 08	2 971 000	96 77 848 08	151	1
51 07 970 08	5 114 339	51 14 339 08	3	1	51 14 854 08	2 970 000	96 90 254 08	164	1
51 07 972 08	5 114 339	51 14 339 08	5	1	51 14 894 08	2 970 000	96 90 254 08	170	1
51 07 973 08	5 114 339	51 14 339 08	6	1	51 14 936 08	3 975	96 77 845 08	50	1
51 07 974 08	5 114 339	51 14 339 08	7	1	51 14 937 08	3 975	96 77 845 08	152	1
51 07 975 08	5 114 339	51 14 339 08	9	1	51 15 010 08	1 970 101	96 90 260 08	154	2
51 07 977 08	5 114 196	51 14 196 08	22	1	51 15 011 08	1 974 105	96 79 551 08	156	1
51 07 977 08	5 114 339	51 14 339 08	22	1	51 15 011 08	1 974 107	96 79 547 08	156	1
51 10 017 08	2 840	91 76 762 08	9	2	51 15 013 08	1 974 105	96 79 551 08	154	1
51 10 017 08	2 932	91 76 832 08	22	3	51 15 013 08	1 974 107	96 79 547 08	154	1
51 10 151 08	5 114 339	51 14 339 08	4	1	51 15 015 08	1 970 101	96 90 260 08	151	2
51 10 152 08	5 114 196	51 14 196 08	1	1	51 15 026 08	2 210	91 86 744 08	430	2
51 10 153 08	5 114 196	51 14 196 08	4	1	51 15 058 08	2 970 000	96 90 254 08	176	2
51 10 154 08	5 114 196	51 14 196 08	10	1	51 15 059 08	2 975	96 77 850 08	151	3
51 10 155 08	5 114 196	51 14 196 08	17	1	51 15 059 08	2 975 009	96 78 506 08	153	1
51 10 155 08	5 114 339	51 14 339 08	17	2	51 15 081 08	2 971 000	96 77 848 08	163	1
51 10 254 08	X1164318	11 64 318 3	11	2	51 15 082 08	2 971 000	96 77 848 08	162	1
51 10 254 08	X1164318	11 64 318 4	11	2	51 15 086 08	2 975	96 77 850 08	153	3
51 10 255 08	X1164318	11 64 318 3	10	2	51 15 086 08	2 975 009	96 78 506 08	152	1
51 10 255 08	X1164318	11 64 318 4	10	2	51 15 100 08	2 970 000	96 90 254 08	500	1
51 10 351 08	2 970 000	96 90 254 08	(1)	1	51 15 122 08	1 970 101	96 90 260 08	152	4
51 10 365 08	X1164318	11 64 318 3	1	1	51 15 122 08	2 971 000	96 77 848 08	153	2
51 10 365 08	X1164318	11 64 318 4	1	1	51 15 123 08	1 974 105	96 79 551 08	150	2
51 10 404 08	2 970 000	96 90 254 08	(2)	3	51 15 123 08	1 974 107	96 79 547 08	150	2
51 10 433 08	X1002421	10 02 421 1	(999)	1	51 15 123 08	2 971 000	96 77 848 08	155	2
51 10 433 08	X1033288	10 33 288 2	(999)	1	51 15 150 08	3 975	96 77 845 08	151	2
51 10 559 08	2 970 000	96 90 254 08	169	1	51 15 178 08	1 970 101	96 90 260 08	500	8
51 10 576 08	2 970 000	96 90 254 08	188	1	51 15 178 08	1 974 105	96 79 551 08	500	2
51 10 576 08	2 971 000	96 77 848 08	172	1	51 15 178 08	1 974 107	96 79 547 08	500	2
51 10 583 08	2 970 000	96 90 254 08	196	1	51 15 178 08	2 970 000	96 90 254 08	510	3
51 10 594 08	2 970 000	96 90 254 08	161	1	51 15 178 08	3 975	96 77 845 08	500	3
51 10 627 08	1 974 105	96 79 551 08	159	1	51 23 637 08	3 510	91 72 675 08	4	1
51 10 627 08	1 974 107	96 79 547 08	159	1	51 45 078 08	X1000830	10 00 830 8	16	1
51 10 627 08	2 970 000	96 90 254 08	157	1	51 45 080 08	X1030300	10 30 300 7	17	1
51 10 627 08	2 971 000	96 77 848 08	169	1	51 45 252 08	5 701 090	57 01 090 08	20	7
51 10 629 08	2 970 000	96 90 254 08	193	1	51 45 304 08	5 701 090	57 01 090 08	15	1
51 13 118 08	2 970 000	96 90 254 08	154	1	51 45 393 08	X1000830	10 00 830 8	12	1
51 13 118 08	2 971 000	96 77 848 08	170	1	51 45 849 08	X1121079	11 21 079 5	26	1
51 13 167 08	2 970 000	96 90 254 08	171	1	51 45 889 08	X1000830	10 00 830 8	14	1
51 13 201 08	2 970 000	96 90 254 08	63	1	51 45 891 08	X1047220	10 47 220 2	13	1
51 13 217 08	2 970 000	96 90 254 08	25	1	51 46 118 08	X1164318	11 64 318 3	4	1
51 13 228 08	1 972 001	96 80 772 08	152	4	51 46 118 08	X1164318	11 64 318 4	4	1
51 14 196 08	2 970 000	96 90 254 08	198	1	51 46 132 08	X1087248	10 87 248 8	39	1
51 14 315 14	2 970 000	96 90 254 08	199	1	51 46 183 08	X1047300	10 47 300 8	51	1
51 14 324 08	2 975 009	96 78 506 08	155	1	51 48 022 08	X1041310	10 41 310 6	20	12
51 14 339 08	2 970 000	96 90 254 08	162	2	51 57 106 08	X1108349	11 08 349 8	31	1
51 14 351 08	2 970 000	96 90 254 08	172	1	51 85 088 08	X1047300	10 47 300 8	45	4
51 14 444 08	1 970 101	96 90 260 08	50	1	51 85 124 08	X1164318	11 64 318 3	9	2
51 14 444 08	2 970 000	96 90 254 08	52	1	51 85 124 08	X1164318	11 64 318 4	9	2
51 14 444 08	2 971 000	96 77 848 08	50	1	51 85 650 08	X1047300	10 47 300 8	46	1
51 14 502 08	2 975 000	96 77 854 08	150	1	51 85 781 08	2 210	91 86 744 08	448	1
51 14 568 08	2 970 000	96 90 254 08	195	1	51 86 147 08	X1047300	10 47 300 8	57	2
51 14 578 08	2 340 001	96 90 503 08	9	3	51 86 206 08	X1047300	10 47 300 8	70	1
51 14 606 08	2 970 000	96 90 254 08	152	1	51 86 206 08	X1087366	10 87 366 7	23	2
51 14 606 08	2 971 000	96 77 848 08	150	1	51 86 236 08	X1066310	10 66 310 5	39	1
51 14 641 08	2 970 000	96 90 254 08	55	1	51 86 296 08	2 830	91 73 054 08	31	2
51 14 769 08	2 970 000	96 90 254 08	197	2	51 86 454 08	X1047300	10 47 300 8	55	1
51 14 794 08	2 975 000	96 77 854 08	151	1	51 86 485 08	5 102 294	51 02 294 08	6	1
51 14 815 08	1 974 105	96 79 551 08	160	1	52 01 904 08	1 750 001	92 85 698 08	67	1
51 14 815 08	1 974 107	96 79 547 08	160	1	52 04 028 08	1 750	91 72 573 08	3	1

22.11.2016

etk\_en\_de\_096610 LTR 1220

629

**LIEBHERR**Numerical index  
Numerischer Index

Item	Page	Assembly	Pos.	Quantity	Item	Page	Assembly	Pos.	Quantity
52 11 978 08	X1047300	10 47 300 8	40	1	57 01 097 08	5 701 090	57 01 090 08	3	1
52 12 050 08	1 100 011	96 80 364 08	25	2	57 01 098 08	5 701 090	57 01 090 08	4	1
53 00 325 08	9 392 942	93 92 942 01	51	1	57 01 099 08	5 701 090	57 01 090 08	5	1
53 06 092 08	2 533 003	96 92 549 08	33	1	57 01 100 08	5 701 090	57 01 090 08	7	1
54 05 090 08	9 392 940	93 92 940 01	20	1	57 01 101 08	5 701 090	57 01 090 08	9	1
54 05 119 08	2 210	91 86 744 08	336	3	57 01 103 08	5 701 095	57 01 095 08	1	1
54 07 092 08	2 790 024	96 67 077 08	7	1	57 01 104 08	5 701 095	57 01 095 08	2	1
55 06 283 08	2 210 001	96 01 739 3	103	1	57 01 105 08	5 701 095	57 01 095 08	3	1
55 06 395 08	2 210 001	96 01 739 3	101	1	57 01 106 08	5 701 095	57 01 095 08	4	7
55 06 406 08	2 102	91 76 737 08	5	4	57 01 107 08	5 701 095	57 01 095 08	5	14
55 08 380 08	2 102	91 76 737 08	17	2	57 01 108 08	5 701 095	57 01 095 08	6	1
55 08 380 08	2 210	91 86 744 08	185	4	57 01 109 08	5 701 095	57 01 095 08	7	4
55 08 495 08	2 531 001	91 61 630 08	20	2	57 01 169 08	2 200 048	96 91 652 08	11	1
55 17 106 08	2 210	91 86 744 08	252	1	57 01 169 08	2 970 000	96 90 254 08	303	1
55 20 997 08	2 680	91 88 203 08	185	1	57 01 637 08	X1032706	10 32 706 5	5	1
55 30 278 08	2 501 206	91 61 708 08	4	7	57 03 224 08	2 970 000	96 90 254 08	(1)	1
55 30 278 08	2 510 018	96 01 770 4	20	1	57 03 400 77	2 501 209	96 85 145 08	5	4
55 30 310 08	2 831	91 86 284 08	2	1	57 04 059 08	2 792	91 86 743 08	(1)	1
55 30 541 08	2 541	91 87 598 08	7	1.995	57 04 274 08	X1033288	10 33 288 2	7	1
55 30 541 08	2 541 001	96 02 035 9	7	0.25	57 04 353 08	X1047300	10 47 300 8	39	1
55 30 542 08	2 541	91 87 598 08	6	1	57 05 313 08	X1134103	11 34 103 5	11	1
55 30 542 08	2 541 001	96 02 035 9	8	2	57 05 798 08	X1047300	10 47 300 8	48	2
55 31 023 08	2 541	91 87 598 08	30	5	57 05 798 08	X1118279	11 18 279 0	23	1
55 31 023 08	2 541 001	96 02 035 9	14	1	57 06 338 08	2 970 000	96 90 254 08	(1)	1
55 31 366 08	X1164318	11 64 318 3	2	2	57 06 338 08	2 970 000	96 90 254 08	(1)	1
55 31 366 08	X1164318	11 64 318 4	2	2	57 06 523 08	X1048973	10 48 973 4	25	1
55 31 594 08	2 541 001	96 02 035 9	9	0.62	57 06 859 08	X1002421	10 02 421 1	60	1
55 31 699 08	X1108349	11 08 349 8	39	4	57 06 906 08	X1032706	10 32 706 5	33	1
55 31 740 08	2 541	91 87 598 08	(1)	1	57 08 180 08	X1134103	11 34 103 5	10	1
55 31 741 08	2 541	91 87 598 08	8	1	57 08 241 77	X1134677	11 34 677 9	30	2
55 31 811 08	2 541 001	96 02 035 9	6	1	57 08 278 08	5 114 444	51 14 444 08	1	1
55 31 812 08	2 532 010	91 61 683 08	12	0.25	57 08 299 77	1 100 009	96 80 789 08	13	4
55 31 837 08	X1030300	10 30 300 7	14	1	57 08 621 08	X1164318	11 64 318 3	6	1
55 31 869 08	2 533 002	96 92 547 08	10	1	57 08 621 08	X1164318	11 64 318 4	6	1
55 31 872 08	2 541 001	96 02 035 9	5	1	57 09 414 08	5 114 794	51 14 794 08	2	1
55 31 911 08	2 541	91 87 598 08	31	0.06	57 09 515 08	X1087104	10 87 104 3	15	1
55 31 932 08	2 830	91 73 054 08	29	6	57 10 586 08	X1029281	10 29 281 5	13	1
56 02 085 08	X1087128	10 87 128 2	27	2	57 10 769 08	2 971 000	96 77 848 08	(2)	1
56 03 876	2 932 064	96 92 564 08	517	1	57 10 770 08	2 971 000	96 77 848 08	(3)	1
56 07 617	2 970 000	96 90 254 08	823	6	57 10 771 08	2 971 000	96 77 848 08	(4)	1
56 07 617	2 975 300	96 94 263 08	613	2	57 10 772 08	2 971 000	96 77 848 08	(5)	1
56 10 999	2 831	91 86 284 08	32	2	57 10 819 08	2 975	96 77 850 08	(1)	1
57 00 336 08	X1087248	10 87 248 8	11	1	57 10 820 08	2 975	96 77 850 08	(2)	1
57 00 547 08	5 719 072	57 19 072 08	16	1	57 10 820 08	2 975	96 77 850 08	(2)	1
57 00 631 08	5 114 339	51 14 339 08	1	1	57 10 821 08	2 975	96 77 850 08	(3)	1
57 00 632 08	5 114 339	51 14 339 08	10	1	57 10 822 08	2 975	96 77 850 08	(4)	1
57 00 659 08	5 028 065	50 28 065 08	1	1	57 10 822 08	2 975	96 77 850 08	(3)	1
57 00 660 08	5 028 065	50 28 065 08	2	1	57 10 823 08	2 975	96 77 850 08	(5)	1
57 00 661 08	5 028 065	50 28 065 08	3	1	57 10 824 08	2 975	96 77 850 08	(1)	1
57 00 662 08	5 028 065	50 28 065 08	4	1	57 10 825 08	1 970 101	96 90 260 08	(1)	1
57 00 663 08	5 028 065	50 28 065 08	5	1	57 10 825 08	2 970 000	96 90 254 08	(1)	1
57 00 664 08	5 028 065	50 28 065 08	7	1	57 10 826 08	1 970 101	96 90 260 08	(2)	1
57 00 780 08	5 106 930	51 06 930 08	7	1	57 10 826 08	1 974 105	96 79 551 08	(2)	1
57 01 090 08	5 102 294	51 02 294 08	1	1	57 10 826 08	2 970 000	96 90 254 08	(2)	1
57 01 091 08	5 102 294	51 02 294 08	3	1	57 10 827 08	1 970 101	96 90 260 08	(3)	1
57 01 092 08	5 102 294	51 02 294 08	4	1	57 10 827 08	2 970 000	96 90 254 08	(3)	1
57 01 093 08	5 102 294	51 02 294 08	5	1	57 10 828 08	1 970 101	96 90 260 08	(4)	1
57 01 094 08	5 102 294	51 02 294 08	11	2	57 10 828 08	1 974 105	96 79 551 08	(3)	1
57 01 095 08	5 701 090	57 01 090 08	1	1	57 10 828 08	2 970 000	96 90 254 08	(4)	1
57 01 096 08	5 701 090	57 01 090 08	2	1	57 10 829 08	1 970 101	96 90 260 08	(5)	1

22.11.2016

etk\_en\_de\_096610 LTR 1220

630

**LIEBHERR**Numerical index  
Numerischer Index

Item	Page	Assembly	Pos.	Quantity	Item	Page	Assembly	Pos.	Quantity
57 10 830 08	1 974 105	96 79 551 08	(1)	1	57 18 511 08	X1080206	10 80 206 4	5	1
57 11 355 08	3 975	96 77 845 08	(21)	1	57 18 512 08	X1080206	10 80 206 4	6	1
57 11 411 77	5 714 150	57 14 150 08	3	1	57 18 513 08	X1080206	10 80 206 4	8	1
57 11 874 08	X1033288	10 33 288 2	(999)	1	57 18 677 08	X1108349	11 08 349 8	44	1
57 12 333 08	X1087128	10 87 128 2	(5)	1	57 18 980 08	2 210	91 86 744 08	443	1
57 13 030 08	X1160110	11 60 110 5	7	1	57 18 993 08	X1121079	11 21 079 5	(31)	1
57 13 031 08	X1002421	10 02 421 1	15	1	57 19 008 08	X1029280	10 29 280 1	2	1
57 13 284 08	X1032706	10 32 706 5	14	1	57 19 008 08	X1047219	10 47 219 6	2	1
57 13 284 08	X1134752	11 34 752 6	12	2	57 19 072 08	X1087128	10 87 128 2	2	1
57 13 523 08	5 026 573	50 26 573 08	1	1	57 19 075 08	X1087248	10 87 248 8	14	1
57 13 561 08	2 970 000	96 90 254 08	(4)	1	57 19 076 08	X1087248	10 87 248 8	38	1
57 13 598 08	3 601 002	91 20 237 08	(999)	1	57 19 102 08	X1047300	10 47 300 8	37	1
57 14 072 08	X1160110	11 60 110 5	(999)	1	57 19 117 08	X1029281	10 29 281 5	20	1
57 14 128 08	X1087366	10 87 366 7	24	1	57 19 123 08	X1034369	10 34 369 3	2	1
57 14 133 08	X1047300	10 47 300 8	36	1	57 19 285 08	X1047300	10 47 300 8	4	1
57 14 146 08	X1041310	10 41 310 6	3	1	57 19 345 08	5 719 285	57 19 285 08	50	1
57 14 150 08	X1041310	10 41 310 6	8	2	57 19 346 08	5 719 285	57 19 285 08	60	1
57 14 152 08	X1041310	10 41 310 6	11	1	57 19 347 08	5 719 285	57 19 285 08	999	1
57 14 302 08	X1004002	10 04 002 4	2	1	59 10 053 08	2 531 001	91 61 630 08	17	1.3
57 14 305 08	X1004002	10 04 002 4	5	1	59 10 053 08	2 531 001	91 61 630 08	18	2.8
57 14 307 08	X1004002	10 04 002 4	4	1	59 10 059 08	2 830	91 73 054 08	43	16
57 14 779 08	X1087248	10 87 248 8	31	1	59 10 510 08	2 531 001	91 61 630 08	22	2
57 14 859 08	X1002421	10 02 421 1	45	1	59 10 554 08	2 531 101	96 64 089 08	2	2
57 14 868 08	X1134677	11 34 677 9	29	1	59 10 555 08	2 531 101	96 64 089 08	3	2
57 14 890 08	2 210 001	96 01 739 3	105	1	59 10 556 08	2 531 001	91 61 630 08	10	2
57 14 891 08	2 210 001	96 01 739 3	106	1	59 10 619 08	2 510 035	96 89 235 08	10	2
57 14 967 08	5 123 637	51 23 637 08	999	1	59 10 635 08	2 533 003	96 92 549 08	31	1
57 15 295 08	X1134103	11 34 103 5	8	2	59 10 638 08	2 526 003	96 64 979 08	30	1
57 15 348 08	X1002421	10 02 421 1	40	1	59 10 644 08	2 790 024	96 67 077 08	8	1
57 15 350 08	X1134103	11 34 103 5	9	1	59 10 650 08	2 510 025	96 90 160 08	9	2
57 15 624 08	X1041310	10 41 310 6	4	1	59 10 668 08	2 526 001	96 57 844 08	5	1
57 15 786 08	1 711	91 72 571 08	(1)	1	59 10 668 08	2 526 003	96 64 979 08	10	2
57 15 848 08	5 113 217	51 13 217 08	3	3	59 10 670 08	2 502	91 72 031 08	23	1
57 16 146 08	X1047300	10 47 300 8	(1)	1	59 10 695 08	2 790 040	91 60 499 08	2	1
57 16 347 08	X1160110	11 60 110 5	10	1	59 10 704 08	2 102	91 76 737 08	29	2
57 16 878 08	5 719 285	57 19 285 08	18	1	59 10 709 08	2 790	91 72 604 08	1	1
57 17 154 08	4 001	91 05 452 08	10	1	59 10 806 08	2 531 001	91 61 630 08	28	0.25
57 17 155 08	4 001	91 05 452 08	12	2	59 15 592 08	2 533 003	96 92 549 08	25	2
57 17 157 08	4 020	91 44 014 08	10	1	59 15 709 08	2 510 001	96 01 770 3	102	3
57 17 158 08	4 020	91 44 014 08	12	2	59 15 709 08	2 533 003	96 92 549 08	51	1
57 17 160 08	4 003 007	91 08 368 08	10	1	59 15 709 08	2 533 053	96 95 849 08	6	1
57 17 161 08	4 003 007	91 08 368 08	12	2	59 15 709 08	2 932 187	96 80 631 08	8	1
57 17 162 08	4 003 007	91 08 368 08	34	2	60 01 790	2 920 641	96 92 552 08	519	2
57 17 236 08	X1033288	10 33 288 2	5	1	60 03 031	2 920 641	96 92 552 08	666	5
57 17 237 08	X1033288	10 33 288 2	6	1	60 03 452 08	2 920 641	96 92 552 08	377	6.27
57 17 238 08	X1033288	10 33 288 2	8	1	60 04 195	2 920 641	96 92 552 08	523	2
57 17 378 08	X1033288	10 33 288 2	2	1	60 04 300 08	2 920 641	96 92 552 08	321	6.5
57 17 419 08	5 123 637	51 23 637 08	19	1	60 04 301 08	2 920 641	96 92 552 08	322	6.5
57 18 172 08	X1004002	10 04 002 4	6	1	60 04 312 08	2 920 641	96 92 552 08	328	10.25
57 18 188 08	5 717 378	57 17 378 08	1	1	60 04 314 08	2 920 641	96 92 552 08	330	11.15
57 18 189 08	5 716 347	57 16 347 08	1	1	60 04 315 08	2 920 641	96 92 552 08	325	0.9
57 18 189 08	X1160110	11 60 110 5	(1)	2	60 04 417 08	2 780 236	91 57 758 08	7	1
57 18 191 08	9 702 992	97 02 992 1	110	2	60 04 629 08	3 780	91 75 984 08	(5)	1.46
57 18 197 08	9 702 992	97 02 992 1	190	1	60 04 912 08	2 780 264	96 51 354 08	331	2.6
57 18 198 08	9 702 992	97 02 992 1	360	2	60 14 064 08	2 932 187	96 80 631 08	4	0.3
57 18 247 08	X1034369	10 34 369 3	1	1	60 14 070 08	2 932 042	96 92 566 08	32	0.29
57 18 319 08	5 113 217	51 13 217 08	4	3	60 20 007 08	2 975	96 77 850 08	301	26
57 18 380 08	7 900 391	79 00 391 08	999	1	60 20 022 08	2 950 000	96 97 634 08	306	6
57 18 410 08	X1080206	10 80 206 4	3	1	60 20 071 08	3 330 080	96 61 346 08	35	12
57 18 510 08	X1080206	10 80 206 4	4	1	60 20 074 08	2 650	91 84 841 08	41	4

22.11.2016

etk\_en\_de\_096610 LTR 1220

631

**LIEBHERR**Numerical index  
Numerischer Index

Item	Page	Assembly	Pos.	Quantity	Item	Page	Assembly	Pos.	Quantity
60 20 078 08	1 970 101	96 90 260 08	326	64	60 23 376 08	2 932 064	96 92 564 08	514	1
60 20 081 08	2 502	91 72 031 08	49	2	60 23 382 08	2 932 064	96 92 564 08	520	5
60 20 084 08	1 970 101	96 90 260 08	315	14	60 23 386 08	2 932 064	96 92 564 08	509	1
60 20 085 08	1 970 101	96 90 260 08	317	6	60 23 394 08	2 920 641	96 92 552 08	643	2
60 20 085 08	2 975 009	96 78 506 08	319	16	60 23 399 08	2 920 641	96 92 552 08	646	2
60 20 088 08	1 970 101	96 90 260 08	321	4	60 24 196 08	2 780 000	91 84 627 08	9	1
60 20 090 08	2 975	96 77 850 08	304	2	60 24 221 08	2 780 000	91 84 627 08	8	1
60 20 091 08	2 970 000	96 90 254 08	315	4	60 24 240 08	2 533 003	96 92 549 08	67	2
60 20 092 08	2 970 000	96 90 254 08	319	5	60 24 241 08	1 920 076	96 62 041 08	153	1
60 20 101 08	1 974 105	96 79 551 08	309	6	60 24 241 08	1 920 168	96 80 461 08	14	2
60 20 101 08	1 974 107	96 79 547 08	309	6	60 24 249 08	2 501	91 73 048 08	16	2
60 20 154 08	1 970 101	96 90 260 08	323	4	60 24 249 08	2 810 012	91 73 045 08	17	1
60 20 180 08	1 970 101	96 90 260 08	313	61	60 24 249 08	3 930 006	96 63 540 08	7	1
60 20 180 08	2 950 000	96 97 634 08	308	6	60 24 250 08	1 920 168	96 80 461 08	17	1
60 20 180 08	2 975 009	96 78 506 08	310	10	60 24 250 08	3 930 064	96 87 087 08	197	4
60 20 180 08	3 101	91 72 919 08	70	4	60 24 251 08	3 930 007	96 62 910 08	213	1
60 20 422 08	2 932 521	96 90 617 08	12	1	60 24 252 08	3 930 007	96 62 910 08	212	1
60 20 428 08	2 533 003	96 92 549 08	38	2	60 24 258 08	X1035449	10 35 449 3	3	2
60 21 067 08	2 932 167	96 75 895 08	1	0.135	60 24 410 01	3 780	91 75 984 08	(505)	1
60 21 067 08	3 930 007	96 62 910 08	10	0.245	60 24 417 01	2 780 000	91 84 627 08	11	2
60 21 067 08	3 930 064	96 87 087 08	295	0.205	60 24 417 01	2 780 152	91 73 681 08	11	1
60 21 160 08	2 501	91 73 048 08	14	4	60 25 012 08	1 920 168	96 80 461 08	10	2
60 21 160 08	3 601 002	91 20 237 08	25	4	60 25 012 08	3 930 007	96 62 910 08	308	1
60 22 039 08	2 920 641	96 92 552 08	75	3	60 25 012 08	3 930 064	96 87 087 08	292	1
60 22 057 08	2 920 641	96 92 552 08	58	3	60 25 013 08	1 920 507	96 61 678 08	11	1
60 22 058 08	2 920 641	96 92 552 08	111	3	60 25 013 08	3 930 006	96 63 540 08	9	1
60 22 082 08	2 780 264	96 51 354 08	103	2	60 25 013 08	X1035449	10 35 449 3	24	1
60 22 086 08	2 920 641	96 92 552 08	518	1	60 25 041 08	1 920 168	96 80 461 08	15	2
60 22 089 08	2 920 641	96 92 552 08	513	1	60 25 042 08	1 920 168	96 80 461 08	18	1
60 22 097 08	2 920 641	96 92 552 08	508	1	60 26 008 08	2 501 206	91 61 708 08	12	2
60 22 097 08	2 932 064	96 92 564 08	502	5	60 26 062 08	3 930 006	96 63 540 08	8	1
60 22 173 08	2 920 641	96 92 552 08	50	1	60 27 013 08	2 501 206	91 61 708 08	1	1
60 22 184 08	2 920 641	96 92 552 08	112	2	60 27 048 08	3 780	91 75 984 08	(508)	1
60 23 001 08	2 920 641	96 92 552 08	121	23	60 27 173 08	2 210 001	96 01 739 3	124	1
60 23 002 08	2 920 641	96 92 552 08	501	11	60 27 355 08	2 932	91 76 832 08	39	46
60 23 002 08	2 932 064	96 92 564 08	523	1	60 27 601 08	1 970 200	96 79 644 08	1	16
60 23 003 08	2 920 641	96 92 552 08	125	99	60 27 601 08	1 972 001	96 80 772 08	(1)	8
60 23 014 08	2 932 064	96 92 564 08	507	2	60 27 601 08	1 974 110	96 79 738 08	1	5
60 23 016 08	2 920 641	96 92 552 08	115	3	60 27 601 08	1 974 111	96 79 737 08	1	5
60 23 017 08	2 920 641	96 92 552 08	106	4	60 27 601 08	2 269	91 76 742 08	(1)	5
60 23 048 08	2 533 010	96 33 980 08	2	2	60 27 601 08	2 650	91 84 841 08	(1)	2
60 23 059 08	2 533 010	96 33 980 08	3	1	60 27 601 08	2 650 004	96 01 180 1	1	11
60 23 059 08	2 932 064	96 92 564 08	503	1	60 27 601 08	2 970 100	96 93 470 08	1	3
60 23 077 08	2 920 641	96 92 552 08	86	26	60 27 601 08	2 971 002	96 80 837 08	1	10
60 23 114 08	2 920 641	96 92 552 08	57	2	60 27 601 08	2 975 009	96 78 506 08	(1)	4
60 23 115 08	2 920 641	96 92 552 08	55	4	60 27 601 08	2 975 171	96 82 228 08	1	6
60 23 233 08	2 932 064	96 92 564 08	505	51	60 27 601 08	2 975 237	96 82 233 08	1	7
60 23 255 08	2 932 064	96 92 564 08	526	2	60 27 601 08	2 975 300	96 94 263 08	(1)	1
60 23 256 08	2 932 064	96 92 564 08	524	4	60 27 601 08	2 975 301	96 81 871 08	1	3
60 23 291 08	2 920 641	96 92 552 08	617	4	60 27 601 08	2 997	91 76 833 08	1	55
60 23 292 08	2 920 641	96 92 552 08	807	4	60 27 603 08	1 970 200	96 79 644 08	2	30
60 23 305 08	2 920 641	96 92 552 08	801	6	60 27 603 08	1 974 110	96 79 738 08	2	6
60 23 308 08	2 920 641	96 92 552 08	802	10	60 27 603 08	1 974 111	96 79 737 08	2	6
60 23 311 08	2 920 641	96 92 552 08	806	34	60 27 603 08	2 269	91 76 742 08	(2)	2
60 23 313 08	2 932 064	96 92 564 08	504	32	60 27 603 08	2 970 100	96 93 470 08	2	6
60 23 359 08	2 932 064	96 92 564 08	516	4	60 27 603 08	2 971 002	96 80 837 08	2	12
60 23 360 08	2 932 064	96 92 564 08	506	6	60 27 603 08	2 975 300	96 94 263 08	(2)	6
60 23 364 08	2 932 166	92 68 911 08	2	1	60 27 603 08	2 975 301	96 81 871 08	2	6
60 23 365 08	2 932 166	92 68 911 08	3	6	60 27 603 08	2 997	91 76 833 08	2	85
60 23 370 08	2 932 064	96 92 564 08	518	1	60 27 614 08	2 932 166	92 68 911 08	12	10

22.11.2016

etk\_en\_de\_096610 LTR 1220

632

**LIEBHERR**Numerical index  
Numerischer Index



Item	Page	Assembly	Pos.	Quantity	Item	Page	Assembly	Pos.	Quantity
60 27 616 08	2 932 064	96 92 564 08	501	2	60 66 035 08	2 533 003	96 92 549 08	54	1
60 27 616 08	2 932 167	96 75 895 08	5	2	60 67 091 08	2 780 236	91 57 758 08	6	1
60 27 617 08	2 932 167	96 75 895 08	6	1	60 70 087 08	2 533 053	96 95 849 08	13	1
60 27 629 08	2 932 167	96 75 895 08	7	1	60 70 111 08	1 750 002	92 86 201 08	(1)	2
60 27 946 08	2 932 167	96 75 895 08	8	2	60 70 201 08	6 071 131	60 71 131 08	3	1
60 27 946 08	3 930 064	96 87 087 08	297	2	60 70 211 08	2 925	91 76 006 08	(21)	1
60 30 126 08	2 782	91 83 775 08	11	1.5	60 70 211 08	X1042527	10 42 527 1	15	2
60 32 003 08	2 920 641	96 92 552 08	261	5	60 70 217 08	6 071 131	60 71 131 08	2	1
60 32 003 08	2 932 064	96 92 564 08	261	30	60 70 232 08	2 920	91 86 956 08	35	2
60 32 004 08	2 932 064	96 92 564 08	269	30	60 70 237 08	1 933	91 57 319 08	2	1
60 32 004 08	3 930 006	96 63 540 08	154	5	60 71 062 08	1 750 002	92 86 201 08	2	2
60 32 022 08	2 932 064	96 92 564 08	268	30	60 71 131 08	2 920	91 86 956 08	34	2
60 32 022 08	3 930 007	96 62 910 08	266	5	60 71 509 08	2 925	91 76 006 08	(20)	1
60 40 069 08	2 932	91 76 832 08	33	7	60 72 126 08	6 071 131	60 71 131 08	1	1
60 40 070 08	2 932	91 76 832 08	34	13	60 72 268 08	2 920	91 86 956 08	36	2
60 40 071 08	2 932	91 76 832 08	35	10	61 07 011 08	2 920 641	96 92 552 08	528	1
60 40 072 08	2 932	91 76 832 08	36	12	61 07 063 08	5 114 794	51 14 794 08	6	1
60 40 073 08	2 932	91 76 832 08	37	6	61 32 006 08	1 750 002	92 86 201 08	3	10
60 40 076 08	2 932	91 76 832 08	38	1	61 32 065 08	2 260 007	96 90 527 08	22	1
60 40 077 08	2 932	91 76 832 08	32	9	61 32 066 08	2 260 007	96 90 527 08	21	1
60 44 124 08	1 830 102	92 26 483 08	1	1	61 33 019 08	2 835 003	91 72 693 08	1	1
60 45 016 08	2 932 521	96 90 617 08	2	10	61 40 031 08	1 920 168	96 80 461 08	24	1
60 45 055 08	3 780	91 75 984 08	(509)	1	61 40 031 08	2 920	91 86 956 08	32	1
60 45 081 08	3 930 064	96 87 087 08	155	1	61 40 099 08	1 920 168	96 80 461 08	11	1
60 45 085 08	3 780	91 75 984 08	(503)	1	61 40 205 08	2 780 318	91 54 325 08	5	1
60 45 121 08	3 780	91 75 984 08	(510)	1	61 40 461 08	2 925 013	96 82 113 08	(2)	1
60 45 121 08	3 930 064	96 87 087 08	153	1	61 61 548 08	2 526	91 61 625 08	11	4
60 45 189 08	3 780	91 75 984 08	(812)	5	61 61 548 08	3 750 008	91 72 682 08	6	4
60 45 191 08	3 780	91 75 984 08	(637)	1	62 02 434	2 920 641	96 92 552 08	96	2
60 45 192 08	3 780	91 75 984 08	(628)	2	62 02 444	2 920 641	96 92 552 08	95	3
60 45 265 08	3 780	91 75 984 08	(502)	1	62 02 909	2 200 048	96 91 652 08	13	1
60 45 266 08	3 780	91 75 984 08	(501)	1	63 01 053 08	2 260 007	96 90 527 08	7	1
60 50 079 08	2 920 641	96 92 552 08	502	13	63 01 054 08	2 932	91 76 832 08	10	1
60 50 127 08	2 780 000	91 84 627 08	7	1	63 01 215 08	1 920 172	96 80 540 08	6	2
60 52 039 08	2 533 053	96 95 849 08	5	1	63 01 215 08	2 932	91 76 832 08	9	14
60 52 039 08	2 932 521	96 90 617 08	3	1	63 01 229 08	2 932 064	96 92 564 08	512	19
60 52 082 08	2 780 264	96 51 354 08	151	1	63 61 079 01	2 932 167	96 75 895 08	3	2
60 52 127 08	2 920 641	96 92 552 08	522	1	63 61 093 01	2 932 167	96 75 895 08	4	1
60 52 128 08	2 920 641	96 92 552 08	526	2	63 81 091 01	2 932 042	96 92 566 08	30	0.28
60 52 155 08	2 920 641	96 92 552 08	527	2	66 00 245 08	2 932	91 76 832 08	8	1
60 52 155 08	3 106	91 72 924 08	77	1	68 00 000 08	3 780	91 75 984 08	(7)	1
60 52 157 08	2 780 000	91 84 627 08	1	1	68 00 014 08	3 780	91 75 984 08	(6)	1
60 56 139 08	2 920 641	96 92 552 08	512	1	69 10 350 08	X1134677	11 34 677 9	36	2
60 56 197 08	2 920 641	96 92 552 08	813	13	69 10 416 08	X1134677	11 34 677 9	19	21
60 56 198 08	2 920 641	96 92 552 08	816	4	69 10 417 08	X1134677	11 34 677 9	6	37
60 60 126 08	2 440 001	96 79 696 08	(6)	1	69 10 431 08	X1134677	11 34 677 9	17	35
60 60 126 08	2 920 200	96 66 310 08	6	1	69 11 831 08	2 970 000	96 90 254 08	(1)	1
60 60 207 08	2 533 003	96 92 549 08	12	1	69 17 985 08	2 533 053	96 95 849 08	3	1
60 60 531 08	2 430	91 72 596 08	(5)	2	69 23 127 08	3 330 080	96 61 346 08	(7)	2
60 60 531 08	2 920	96 81 289 08	(11)	2	69 24 049 08	2 920 641	96 92 552 08	811	2
60 60 531 08	2 920	96 81 289 08	(11)	2	69 24 060 08	2 920 641	96 92 552 08	533	1
60 61 430 08	2 932 521	96 90 617 08	8	1	69 24 063 08	2 920 641	96 92 552 08	517	1
60 61 434 08	2 932 521	96 90 617 08	5	1	69 26 006 08	X1080206	10 80 206 4	1	1
60 61 435 08	2 533 053	96 95 849 08	11	2	69 31 560 14	2 925 013	96 82 113 08	11	1
60 61 440 08	2 533 053	96 95 849 08	15	1	70 02 458	9 020 010	90 20 010 4	7	1
60 61 443 08	2 533 053	96 95 849 08	14	1	70 05 052	1 100 009	96 80 789 08	20	2
60 61 445 08	2 533 053	96 95 849 08	12	1	70 05 052	2 920	91 86 956 08	(1)	10
60 61 446 08	2 932 521	96 90 617 08	6	1	70 05 052	3 101	91 72 919 08	72	4
60 61 449 08	2 932 521	96 90 617 08	7	1	70 05 052	3 330 080	96 61 346 08	36	2
60 61 451 08	2 932 521	96 90 617 08	11	1	70 05 052	3 552	91 72 683 08	42	4

22.11.2016

etk\_en\_de\_096610 LTR 1220

633

**LIEBHERR**Numerical index  
Numerischer Index

Item	Page	Assembly	Pos.	Quantity	Item	Page	Assembly	Pos.	Quantity
70 05 052	3 790 043	96 79 334 08	10	3	70 42 534 08	1 411 060	96 80 558 08	4	5
70 05 052	3 932 036	96 64 078 08	(10)	4	70 42 534 08	1 411 061	96 82 742 08	4	2
70 05 053	1 970 101	96 90 260 08	314	10	70 42 534 08	1 920 507	96 61 678 08	7	4
70 05 071	5 719 008	57 19 008 08	11	1	70 42 537 08	1 401 006	96 79 722 08	5	5
70 05 071	X1047220	10 47 220 2	11	1	70 42 537 08	1 401 009	96 82 701 08	5	2
70 08 583	1 970 101	96 90 260 08	320	2	70 42 537 08	1 411 060	96 80 558 08	5	5
70 12 971	5 719 072	57 19 072 08	12	1	70 42 537 08	1 411 061	96 82 742 08	5	2
70 14 524	2 984 001	96 79 805 08	7	3	70 42 540 08	1 411 052	96 84 206 08	9	1
70 14 529	X1121079	11 21 079 5	47	1	70 42 548 08	1 401 006	96 79 722 08	6	5
70 15 814	2 830 200	91 73 047 08	50	2	70 42 548 08	1 401 007	96 79 723 08	6	2
70 18 842	2 970 000	96 90 254 08	684	3	70 42 548 08	1 401 008	96 79 724 08	6	2
70 20 440	2 831	91 86 284 08	100	1.6	70 42 548 08	1 401 009	96 82 701 08	6	2
70 21 521	2 650	91 84 841 08	(2)	1	70 42 548 08	1 411 060	96 80 558 08	6	5
70 21 600	X1066310	10 66 310 5	38	1	70 42 548 08	1 411 061	96 82 742 08	6	2
70 22 127	5 719 072	57 19 072 08	11	6	70 42 548 08	1 920 507	96 61 678 08	12	4
70 22 127	X1000830	10 00 830 8	11	4	70 42 555 08	2 510 251	96 40 934 08	2	1
70 22 127	X1029280	10 29 280 1	52	5	70 42 567 08	1 920 507	96 61 678 08	8	4
70 22 127	X1047219	10 47 219 6	52	7	70 42 582 08	2 932	91 76 832 08	15	2
70 22 315	5 102 294	51 02 294 08	14	1	70 42 582 08	2 932 042	96 92 566 08	40	4
70 22 315	5 701 090	57 01 090 08	14	1	70 42 590 08	1 401 007	96 79 723 08	5	2
70 22 315	X1087104	10 87 104 3	20	1	70 42 590 08	1 401 008	96 79 724 08	5	2
70 23 643	X1121079	11 21 079 8	5	1	70 42 590 08	1 411 062	96 87 091 08	5	2
70 23 659	X1047220	10 47 220 8	3	1	70 42 593 08	2 510 251	96 40 934 08	3	1
70 23 664	X1047220	10 47 220 8	2	1	70 42 711 08	1 750 002	92 86 201 08	7	2
70 23 666	X1047220	10 47 220 8	4	1	70 42 748 08	1 401 006	96 79 722 08	7	5
70 23 703	X1000830	10 00 830 8	10	1	70 42 748 08	1 401 007	96 79 723 08	7	2
70 27 497	5 719 072	57 19 072 08	20	2	70 42 748 08	1 401 008	96 79 724 08	7	2
70 27 497	X1000830	10 00 830 8	20	2	70 42 748 08	1 401 009	96 82 701 08	7	2
70 27 497	X1047219	10 47 219 6	53	1	70 42 748 08	1 411 060	96 80 558 08	7	5
70 27 755	X1030300	10 30 300 7	2	1	70 42 748 08	1 411 061	96 82 742 08	7	2
70 40 042 08	3 500 011	92 32 855 08	7	1	70 42 748 08	1 920 507	96 61 678 08	9	4
70 40 046 08	2 210 039	96 80 263 08	120	1	70 42 748 08	2 340 001	96 90 503 08	(8)	2
70 40 085 08	1 100 010	96 80 195 08	10	2	70 42 749 08	1 920 507	96 61 678 08	10	4
70 42 076 08	2 932 521	96 90 617 08	9	20	70 42 775 08	2 510 001	96 01 770 3	113	2
70 42 077 08	1 880 000	91 78 628 08	200	4	70 42 787 08	1 411 052	96 84 206 08	10	1
70 42 141 08	1 100 009	96 80 789 08	18	1	70 42 787 08	1 411 062	96 87 091 08	4	2
70 42 141 08	1 970 101	96 90 260 08	325	2	70 80 100 08	3 500 014	92 38 798 08	4	1
70 42 141 08	1 974 105	96 79 551 08	301	8	70 80 100 08	3 500 104	92 95 821 08	3	2
70 42 141 08	1 974 107	96 79 547 08	301	8	70 80 116 08	3 510	91 72 675 08	21	2
70 42 185 08	2 975 009	96 78 506 08	(3)	2	71 00 325 08	9 392 940	93 92 940 01	22	1
70 42 281 08	2 510 025	96 90 160 08	2	2	71 00 350 01	9 702 992	97 02 992 1	440	1
70 42 281 08	2 510 035	96 89 235 08	9	3	71 00 546 01	9 392 942	93 92 942 01	11	1
70 42 281 08	3 750 008	91 72 682 08	5	1	71 00 593 01	9 000 890	90 00 890 1	11	1
70 42 299 08	2 510 002	96 90 159 08	311	10	71 00 626 01	9 392 942	93 92 942 01	63	2
70 42 313 08	2 260 006	96 90 104 08	20	1	71 01 004 08	2 501 209	96 85 145 08	9	1
70 42 317 08	2 260 006	96 90 104 08	25	1	71 01 007 08	2 529	91 61 628 08	9	8
70 42 322 08	2 526 003	96 64 979 08	9	1	71 01 014 08	2 501 209	96 85 145 08	7	4
70 42 323 08	2 932 042	96 92 566 08	75	12	71 01 022	2 971 000	96 77 848 08	306	2
70 42 323 08	2 932 187	96 80 631 08	10	6	71 01 025 08	X1047300	10 47 300 8	56	1
70 42 533 08	1 401 006	96 79 722 08	3	5	71 01 030 08	2 840 010	96 90 852 08	7	1
70 42 533 08	1 401 007	96 79 723 08	3	2	71 01 040 08	2 975 000	96 77 854 08	(23)	2
70 42 533 08	1 401 008	96 79 724 08	3	2	71 01 044 08	X1047300	10 47 300 8	54	1
70 42 533 08	1 401 009	96 82 701 08	3	2	71 01 045 08	1 974 105	96 79 551 08	304	1
70 42 533 08	1 411 060	96 80 558 08	3	5	71 01 045 08	1 974 107	96 79 547 08	304	1
70 42 533 08	1 411 061	96 82 742 08	3	2	71 01 059 08	9 020 010	90 20 010 4	29	1
70 42 533 08	1 920 507	96 61 678 08	6	4	71 01 072 08	1 974 105	96 79 551 08	303	1
70 42 534 08	1 401 006	96 79 722 08	4	5	71 01 072 08	1 974 107	96 79 547 08	303	1
70 42 534 08	1 401 007	96 79 723 08	4	2	71 01 072 08	2 971 000	96 77 848 08	305	2
70 42 534 08	1 401 008	96 79 724 08	4	2	71 01 077 08	1 974 105	96 79 551 08	302	2
70 42 534 08	1 401 009	96 82 701 08	4	2	71 01 077 08	1 974 107	96 79 547 08	302	2

22.11.2016

etk\_en\_de\_096610 LTR 1220

634

**LIEBHERR**Numerical index  
Numerischer Index

Item	Page	Assembly	Pos.	Quantity	Item	Page	Assembly	Pos.	Quantity
71 01 077 08	2 971 000	96 77 848 08	307	4	73 62 091	2 975 009	96 78 506 08	606	3
71 02 074 08	2 533 003	96 92 549 08	32	1	73 62 091	3 975	96 77 845 08	602	5
72 00 011 08	3 601 002	91 20 237 08	22	1	73 62 606	2 975	96 77 850 08	300	13
72 00 085 08	3 500 011	92 32 855 08	6	1	73 62 946	2 975 009	96 78 506 08	312	4
72 00 094 08	3 330 080	96 61 346 08	22	4	73 62 946	3 101	91 72 919 08	71	4
72 00 114 08	2 430	91 72 596 08	4	1	73 63 897	2 950 000	96 97 634 08	326	4
72 00 115 08	3 604	91 20 484 08	16	1	73 65 090	1 970 101	96 90 260 08	309	62
72 00 126 08	3 510	91 72 675 08	34	1	73 67 374	X1066310	10 66 310 5	31	1
72 00 144 08	2 440 001	96 79 696 08	(15)	1	73 67 774	1 970 101	96 90 260 08	635	1
72 00 144 08	2 975 009	96 78 506 08	313	1	73 67 774	2 970 000	96 90 254 08	712	2
72 00 144 08	3 511	91 72 684 08	18	4	73 67 774	2 971 000	96 77 848 08	623	1
72 00 149 08	3 102	91 72 920 08	2	1	73 67 986	1 970 101	96 90 260 08	612	1
72 00 149 08	3 103	91 72 921 08	2	1	73 67 986	2 970 000	96 90 254 08	781	5
72 00 149 08	3 104	91 72 922 08	2	1	73 68 241	2 920 641	96 92 552 08	521	2
72 00 149 08	3 105	91 72 923 08	2	1	73 68 248	2 920 641	96 92 552 08	507	1
72 00 149 08	3 106	91 72 924 08	22	1	73 68 253	2 920 641	96 92 552 08	823	4
72 08 002 08	2 502	91 72 031 08	25	4	73 69 933	X1087248	10 87 248 8	20	1
72 11 088 01	9 020 010	90 20 010 3	7	1	73 72 626	X1087128	10 87 128 2	24	4
72 51 118 08	2 510 025	96 90 160 08	10	2	73 72 626	X1121079	11 21 079 5	32	1
72 51 118 08	2 510 035	96 89 235 08	11	2	73 73 052	X1087128	10 87 128 2	(5)	1
72 51 118 08	3 601 002	91 20 237 08	26	1	73 73 505 03	9 002 895	90 02 895 6	(5)	8
72 62 040 08	2 340 001	96 90 503 08	5	1	73 73 506 03	9 002 895	90 02 895 6	(4)	9
72 64 056 08	2 529	91 61 628 08	10	12	73 80 574	X1034282	10 34 282 3	5	4
72 64 056 08	9 392 942	93 92 942 01	78	6	73 80 605	2 210	91 86 744 08	452	1
72 64 059 08	2 210	91 86 744 08	442	1	73 80 970	2 210	91 86 744 08	451	1
72 64 079 08	2 340 001	96 90 503 08	(9)	2	73 81 361	2 210	91 86 744 08	446	1
72 64 079 08	2 950 000	96 97 634 08	(1)	1	73 81 679	3 790 043	96 79 334 08	3	1
72 64 091 08	1 970 101	96 90 260 08	(1)	1	74 00 018 08	3 510	91 72 675 08	39	0.3
72 64 091 08	2 210	91 86 744 08	(1)	1	74 01 349	2 975 009	96 78 506 08	317	1
72 64 115 08	2 533 003	96 92 549 08	47	2	74 01 349	3 552	91 72 683 08	43	2
72 64 123 08	2 210	91 86 744 08	450	2	74 03 000 08	2 830	91 73 054 08	22	1
72 64 149 01	9 000 890	90 00 890 1	69	1	74 03 569	2 950 000	96 97 634 08	638	2
72 64 177 08	9 702 992	97 02 992 1	485	1	74 03 569	2 970 000	96 90 254 08	616	3
72 64 211 08	9 392 942	93 92 942 01	61	1	74 03 569	2 971 000	96 77 848 08	615	1
72 64 215 01	9 702 992	97 02 992 1	480	3	74 03 569	2 975 009	96 78 506 08	609	2
72 64 216 08	2 210	91 86 744 08	445	3	74 03 569	3 975	96 77 845 08	603	6
72 64 223 08	2 950 000	96 97 634 08	313	1	74 03 925	2 970 000	96 90 254 08	770	1
72 64 253 08	5 106 930	51 06 930 08	8	2	74 05 399	2 970 000	96 90 254 08	746	2
72 64 260 08	2 210	91 86 744 08	447	3	74 06 865	2 970 000	96 90 254 08	744	7
72 64 290 08	9 702 992	97 02 992 1	482	1	74 06 865	2 971 000	96 77 848 08	642	2
72 64 299 01	9 392 942	93 92 942 01	19	2	74 07 098	2 970 000	96 90 254 08	656	5
72 64 400 01	9 000 890	90 00 890 1	73	1	74 07 098	2 975 009	96 78 506 08	603	2
72 64 528 01	X1134752	11 34 752 6	5	1	74 07 107	2 970 000	96 90 254 08	822	2
72 64 536 01	9 000 890	90 00 890 1	24	1	74 07 108	1 970 101	96 90 260 08	640	2
72 66 130 08	3 101	91 72 919 08	25	4	74 07 108	2 970 000	96 90 254 08	635	2
72 66 174 08	2 510 001	96 01 770 3	112	1	74 07 118	2 970 000	96 90 254 08	808	2
72 66 174 08	2 526 003	96 64 979 08	24	1	74 07 118	2 971 000	96 77 848 08	610	1
72 66 179 08	3 604	91 20 484 08	21	1	74 07 119	1 970 101	96 90 260 08	604	2
72 69 050 08	2 210 001	96 01 739 3	120	2	74 07 119	2 970 000	96 90 254 08	778	1
72 69 050 08	2 984 001	96 79 805 08	8	4	74 07 120	2 970 000	96 90 254 08	814	2
72 69 073 08	2 510 001	96 01 770 3	111	1	74 07 122	1 970 101	96 90 260 08	633	1
72 69 073 08	2 510 002	96 90 159 08	105	2	74 07 122	2 970 000	96 90 254 08	829	1
73 61 205	2 810 012	91 73 045 08	10	10	74 09 839	2 975 009	96 78 506 08	316	4
73 61 205	2 830 200	91 73 047 08	42	2	74 09 918	2 970 000	96 90 254 08	755	1
73 61 600	X1029281	10 29 281 5	18	1	74 09 922	1 970 101	96 90 260 08	649	1
73 61 602	X1087128	10 87 128 2	22	2	74 10 441	2 970 000	96 90 254 08	692	1
73 62 091	1 974 105	96 79 551 08	600	1	74 10 451	2 970 000	96 90 254 08	745	1
73 62 091	1 974 107	96 79 547 08	600	1	74 11 823	2 831	91 86 284 08	30	1
73 62 091	2 970 000	96 90 254 08	608	6	74 12 936	X1030300	10 30 300 7	22	1
73 62 091	2 971 000	96 77 848 08	641	1	74 12 937	X1030300	10 30 300 7	23	1

22.11.2016

etk\_en\_de\_096610 LTR 1220

635

**LIEBHERR**Numerical index  
Numerischer Index

Item	Page	Assembly	Pos.	Quantity	Item	Page	Assembly	Pos.	Quantity
74 12 942	X1030300	10 30 300 7	18	1	76 17 461	1 970 101	96 90 260 08	619	1
74 40 102 08	1 970 101	96 90 260 08	302	2	76 17 461	1 972 001	96 80 772 08	602	4
74 40 102 08	1 974 105	96 79 551 08	300	4	76 17 461	2 975 000	96 77 854 08	605	1
74 40 102 08	1 974 107	96 79 547 08	300	4	76 17 461	2 975 009	96 78 506 08	604	1
74 40 102 08	3 510	91 72 675 08	38	2	76 17 494	2 970 000	96 90 254 08	731	3
74 51 295 01	2 522 015	96 62 539 08	4	1	76 17 494	2 975 300	96 94 263 08	610	1
74 51 295 08	9 702 992	97 02 992 1	390	2	76 19 068	X1087170	10 87 170 0	4	1
74 51 391 01	9 000 890	90 00 890 1	66	1	76 22 478	X1108349	11 08 349 8	16	1
74 51 453 08	9 702 992	97 02 992 1	410	4	76 23 112	2 501 202	91 68 611 08	9	11
74 51 593 01	9 392 942	93 92 942 01	3	1	76 23 427	X1087128	10 87 128 2	20	2
74 51 656 08	9 702 992	97 02 992 1	370	1	76 24 238	X1087248	10 87 248 8	17	4
74 62 219 08	5 701 090	57 01 090 08	11	1	77 20 027 08	2 650	91 84 841 08	31	1
74 65 066 08	3 104 004	92 52 034 08	2	1	77 26 246 08	1 881 000	91 62 835 08	1	1
74 65 066 08	3 105 007	92 14 561 08	2	1	77 26 373 08	1 880 000	91 78 628 08	17	1
74 65 066 08	3 501 004	92 55 753 08	2	1	77 33 265 08	3 750	91 72 681 08	3	1
74 65 066 08	3 511 008	96 77 719 08	2	1	77 34 045 08	1 790 588	96 87 288 08	19	2.5
74 66 042 01	4 001	91 05 452 08	37	1	77 34 045 08	1 792 004	92 51 415 08	6	1.6
74 66 074 01	4 003 007	91 08 368 08	37	1	77 34 045 08	3 604	91 20 484 08	33	1.2
74 66 079 08	4 020	91 44 014 08	37	1	77 34 440 90	2 442	91 72 672 08	1	1
74 66 907 08	3 603	91 20 457 08	29	2	77 34 451 08	2 792	91 86 743 08	14	3
74 70 002 08	X1047300	10 47 300 8	69	1	77 39 091 08	2 792	91 86 743 08	5	1
74 70 002 08	X1087366	10 87 366 7	22	2	77 39 133 08	2 792	91 86 743 08	6	1
74 70 045 01	9 002 895	90 02 895 6	3	78	77 39 335 08	1 792 004	92 51 415 08	3	1
74 70 061 01	9 392 942	93 92 942 01	17	114	77 39 335 08	3 330 080	96 61 346 08	24	1
74 72 584 01	9 000 890	90 00 890 1	4	1	77 39 335 08	3 511	91 72 684 08	14	1
74 72 725 01	9 392 940	93 92 940 01	19	1	77 39 536 08	3 104 004	92 52 034 08	1	1
74 74 040 01	9 000 890	90 00 890 1	71	1	77 41 197 08	2 502 007	96 22 822 08	1	1
74 80 874 08	3 601 002	91 20 237 08	66	2	77 41 198 08	2 502 008	96 22 823 08	1	1
74 90 094 08	3 103	91 72 921 08	47	1	77 42 028 08	1 974 110	96 79 738 08	844	0.5
74 90 102 08	3 101	91 72 919 08	21	2	77 42 028 08	1 974 111	96 79 737 08	829	0.5
74 90 102 08	3 102	91 72 920 08	47	1	77 42 064 08	2 210	91 86 744 08	186	2
74 90 104 08	3 604	91 20 484 08	12	1	77 42 080 08	2 210	91 86 744 08	181	4
74 90 108 08	3 104	91 72 922 08	47	1	77 42 085 08	2 200	91 86 283 08	182	2
74 90 114 08	3 105	91 72 923 08	47	1	77 42 085 08	2 541 001	96 02 035 9	10	1
74 90 149 08	2 440 001	96 79 696 08	20	1	77 42 097 08	2 210 001	96 01 739 3	180	1
74 90 149 08	2 450	91 72 597 08	3	1	77 42 099 08	2 681	91 76 825 08	181	1
74 90 564 14	1 401 001	91 81 976 08	4	1	77 42 105 08	2 950 000	96 97 634 08	309	1
74 90 564 14	1 411 001	91 81 985 08	4	1	77 42 113 08	2 950 000	96 97 634 08	304	1
75 00 015 08	2 975 009	96 78 506 08	159	1	77 42 117 08	2 680	91 88 203 08	184	4
76 10 217 03	9 392 942	93 92 942 01	76	1	77 42 143 08	2 210	91 86 744 08	183	4
76 10 225 03	9 020 010	90 20 010 3	14	1	77 42 150 08	2 210	91 86 744 08	182	2
76 10 225 03	9 020 010	90 20 010 4	14	1	77 42 155 08	2 950 000	96 97 634 08	311	1
76 10 225 03	9 275 543	92 75 543 01	6	1	77 42 176 08	2 681	91 76 825 08	180	3
76 10 229 03	9 020 010	90 20 010 3	2	2	77 42 188 08	2 210	91 86 744 08	184	6
76 10 229 03	9 020 010	90 20 010 4	2	2	77 42 217 08	2 541	91 87 598 08	24	7
76 10 353 03	9 002 895	90 02 895 6	59	2	77 42 250 08	2 541 001	96 02 035 9	18	1
76 10 819 03	9 002 895	90 02 895 6	8	1	77 42 271 08	2 200	91 86 283 08	180	2
76 15 379	2 210	91 86 744 08	424	2	77 42 277 08	2 950 000	96 97 634 08	310	1
76 15 379	2 950 000	96 97 634 08	648	1	77 42 279 08	2 210	91 86 744 08	180	1
76 15 379	2 970 000	96 90 254 08	833	2	77 42 331 08	2 997	91 76 833 08	255	0.39
76 17 268	1 970 101	96 90 260 08	659	2	77 42 367 08	2 997	91 76 833 08	205	0.33
76 17 268	2 970 000	96 90 254 08	805	2	77 42 367 08	2 997	91 76 833 08	254	0.33
76 17 354	1 970 101	96 90 260 08	638	4	77 43 014 08	1 401 001	91 81 976 08	89	8
76 17 354	2 970 000	96 90 254 08	621	3	77 43 014 08	1 411 001	91 81 985 08	88	4
76 17 354	2 975 000	96 77 854 08	604	2	77 43 018 08	1 630	91 72 569 08	21	8
76 17 354	2 975 009	96 78 506 08	600	1	77 43 201 08	2 340 001	96 90 503 08	7	1
76 17 460	1 970 101	96 90 260 08	641	2	77 43 242	3 102	91 72 920 08	16	2
76 17 460	2 970 000	96 90 254 08	658	13	77 43 242	3 103	91 72 921 08	16	2
76 17 460	2 975	96 77 850 08	601	4	77 43 242	3 104	91 72 922 08	16	2
76 17 460	2 975 009	96 78 506 08	611	1	77 43 242	3 105	91 72 923 08	16	2

22.11.2016

etk\_en\_de\_096610 LTR 1220

636

**LIEBHERR**Numerical index  
Numerischer Index

Item	Page	Assembly	Pos.	Quantity	Item	Page	Assembly	Pos.	Quantity
77 43 242	3 106	91 72 924 08	30	2	79 00 422 14	1 750	91 72 573 08	7	1
77 43 242	3 601 002	91 20 237 08	15	3	79 00 427 08	1 750	91 72 573 08	9	1
77 43 242	3 607	91 20 536 08	9	1	79 00 429 08	1 750 001	92 85 698 08	71	1
77 43 517 14	1 401 001	91 81 976 08	(7)	1	79 00 429 14	1 750	91 72 573 08	8	1
77 43 726 08	2 440 012	92 14 441 08	1	1	79 00 454 08	1 750 001	92 85 698 08	1	1
77 43 726 08	2 711	91 72 612 08	11	1	79 00 656 08	1 750	91 72 573 08	4	1
77 43 727 08	2 440 012	92 14 441 08	2	2	79 02 028 14	1 300	91 74 367 08	(1)	288
77 43 727 08	2 711	91 72 612 08	12	1	79 05 339 08	1 750	91 72 573 08	5	2
77 43 728 08	2 711	91 72 612 08	10	1	80 08 673	1 750	91 72 573 08	10	1
77 43 738 08	X1100291	11 00 291 6	2	1	80 21 020 08	2 510 018	96 01 770 4	150	14
77 43 738 08	X1134750	11 34 750 0	1	1	80 21 020 08	2 510 050	96 89 773 08	50	33.22
77 43 745 08	1 630	91 72 569 08	38	8	81 12 031 08	2 526	91 61 625 08	16	1
77 43 748 08	1 711	91 72 571 08	19	16	81 12 031 08	2 830 200	91 73 047 08	49	1
77 43 751 08	1 711	91 72 571 08	6	2	81 12 033 08	2 526	91 61 625 08	15	1
77 43 751 08	2 711	91 72 612 08	9	2	81 12 033 08	2 830 200	91 73 047 08	48	1
77 43 781 08	2 711	91 72 612 08	(1)	1	81 12 051 08	2 830 200	91 73 047 08	47	1
77 43 835 08	1 711	91 72 571 08	26	10	87 00 028 08	3 930 006	96 63 540 08	289	0.1
77 43 866 08	2 440 012	92 14 441 08	4	1	87 00 028 08	3 930 007	96 62 910 08	265	0.1
77 43 866 08	2 711	91 72 612 08	8	1	87 00 041 08	2 526	91 61 625 08	23	1
77 43 867 08	2 711	91 72 612 08	7	11	87 21 019 08	1 750 002	92 86 201 08	6	1
77 43 872 08	2 711	91 72 612 08	3	1	88 51 322 08	1 750 001	92 85 698 08	21	1
77 43 875 08	X1032706	10 32 706 5	11	1	88 51 661 08	1 750 001	92 85 698 08	29	1
77 90 162 01	9 000 890	90 00 890 1	88	1	88 52 515 08	1 411 052	96 84 206 08	11	1
77 90 166 08	2 792	91 86 743 08	15	8	88 52 515 08	1 750 001	92 85 698 08	2	1
77 90 201 08	1 830 102	92 26 483 08	2	6	88 52 520 08	3 750 008	91 72 682 08	4	1
77 90 347 08	2 790 250	91 75 317 08	3	1	88 56 021 14	1 750	91 72 573 08	6	1
78 90 003 08	1 750 002	92 86 201 08	5	1	89 00 202 14	1 750	91 72 573 08	11	1
78 90 119 08	2 210	91 86 744 08	150	2	90 00 890 1	2 420	91 72 595 08	1	2
78 90 119 08	2 340 001	96 90 503 08	8	1	90 01 068 3	9 000 890	90 00 890 1	10	1
79 00 017 08	1 750 001	92 85 698 08	10	1	90 02 564 0	2 410	91 72 594 08	1	1
79 00 022 08	1 750 001	92 85 698 08	12	1	90 02 578 1	9 000 890	90 00 890 1	960	1
79 00 024 08	1 750 001	92 85 698 08	13	1	90 02 578 2	9 000 890	90 00 890 1	970	1
79 00 025 08	1 750 001	92 85 698 08	16	1	90 02 885 2	2 440 001	96 79 696 08	10	1
79 00 026 08	1 750 001	92 85 698 08	17	1	90 02 895 6	1 401 001	91 81 976 08	2	1
79 00 028 08	1 750 001	92 85 698 08	18	1	90 02 895 6	1 411 001	91 81 985 08	2	1
79 00 029 08	1 750 001	92 85 698 08	19	1	90 20 010 3	9 002 885	90 02 885 2	10	1
79 00 033 08	1 750 001	92 85 698 08	11	1	90 20 010 4	2 450	91 72 597 08	6	1
79 00 036 08	1 750 001	92 85 698 08	15	1	90 20 888 2	2 450	91 72 597 08	1	1
79 00 039 08	1 750 001	92 85 698 08	20	1	91 00 408 08		LTR 1220 -0	363	1
79 00 046 08	1 750 001	92 85 698 08	22	1	91 05 061 08	2 932	91 76 832 08	28	1
79 00 200 08	1 750 001	92 85 698 08	31	1	91 05 452 08		LTR 1220 -0	311	1
79 00 201 08	1 750 001	92 85 698 08	32	1	91 08 368 08		LTR 1220 -0	316	1
79 00 210 08	1 750 001	92 85 698 08	33	1	91 20 236 08	3 500 018	91 62 462 08	1	1
79 00 212 08	1 750 001	92 85 698 08	34	1	91 20 237 08	3 600	91 20 236 08	1	1
79 00 213 08	1 750 001	92 85 698 08	35	1	91 20 242 08	3 600	91 20 236 08	2	1
79 00 216 08	1 750 001	92 85 698 08	30	1	91 20 457 08	3 600	91 20 236 08	3	1
79 00 262 08	1 750 001	92 85 698 08	63	1	91 20 484 08	3 600	91 20 236 08	4	1
79 00 263 08	1 750 001	92 85 698 08	64	1	91 20 536 08	3 600	91 20 236 08	7	1
79 00 264 08	1 750 001	92 85 698 08	65	1	91 26 753 08	3 601 002	91 20 237 08	2	1
79 00 285 08	1 750 001	92 85 698 08	66	1	91 44 014 08		LTR 1220 -0	312	1
79 00 300 08	1 750 001	92 85 698 08	60	1	91 44 036 08		LTR 1220 -0	335	2
79 00 311 08	1 750 001	92 85 698 08	61	1	91 50 372 08		LTR 1220 -0	440	1
79 00 315 08	1 750 001	92 85 698 08	62	1	91 54 325 08		LTR 1220 -0	391	1
79 00 320 08	1 750 001	92 85 698 08	50	1	91 57 319 08		LTR 1220 -0	39	2
79 00 323 08	1 750 001	92 85 698 08	51	1	91 57 758 08		LTR 1220 -0	408	1
79 00 325 08	1 750 001	92 85 698 08	52	1	91 60 499 08		LTR 1220 -0	138	1
79 00 332 08	1 750 001	92 85 698 08	53	1	91 61 625 08	2 810 012	91 73 045 08	2	1
79 00 388 08	3 601 002	91 20 237 08	23	1	91 61 628 08	2 501	91 73 048 08	19	1
79 00 391 08	3 601 002	91 20 237 08	24	1	91 61 630 08	2 810 012	91 73 045 08	5	1
79 00 420 08	1 750 001	92 85 698 08	70	1	91 61 683 08	2 810 012	91 73 045 08	3	1

22.11.2016

etk\_en\_de\_096610 LTR 1220

637

**LIEBHERR**Numerical index  
Numerischer Index

Item	Page	Assembly	Pos.	Quantity	Item	Page	Assembly	Pos.	Quantity
91 61 708 08	2 501	91 73 048 08	5	1	91 73 048 08		LTR 1220 -0	130	1
91 61 775 08	2 501	91 73 048 08	3	1	91 73 054 08	2 810 012	91 73 045 08	1	1
91 62 006 08		LTR 1220 -0	351	1	91 73 681 08	2 782	91 83 775 08	10	1
91 62 150 08	3 520 100	91 44 036 08	1	1	91 73 796 08		LTR 1220 -0	285	1
91 62 462 08	3 500	91 62 006 08	1	1	91 73 867 08	1 410	91 81 877 08	4	1
91 62 835 08		LTR 1220 -0	40	1	91 73 868 08	1 400	91 81 875 08	4	1
91 63 226 08	2 501	91 73 048 08	2	1	91 74 040 08		LTR 1220 -0	148	1
91 68 611 08	2 501	91 73 048 08	4	1	91 74 045 08		LTR 1220 -0	147	1
91 69 598 08		LTR 1220 -0	46	1	91 74 132 08		LTR 1220 -0	334	1
91 72 031 08		LTR 1220 -0	135	1	91 74 303 08	1 630	91 72 569 08	100	1
91 72 563 08		LTR 1220 -0	6	2	91 74 367 08		LTR 1220 -0	8	2
91 72 569 08		LTR 1220 -0	14	1	91 75 115 08	1 130	91 78 184 08	1	1
91 72 571 08		LTR 1220 -0	20	1	91 75 116 08	1 131 005	91 75 115 08	1	1
91 72 572 08		LTR 1220 -0	22	1	91 75 317 08		LTR 1220 -0	304	1
91 72 573 08		LTR 1220 -0	24	1	91 75 516 08		LTR 1220 -0	286	1
91 72 574 08	1 130	91 78 184 08	2	1	91 75 760 08		LTR 1220 -0	2	1
91 72 576 08		LTR 1220 -0	30	1	91 75 984 08	3 770	91 73 796 08	1	1
91 72 581 08		LTR 1220 -0	44	1	91 76 006 08		LTR 1220 -0	491	1
91 72 594 08		LTR 1220 -0	117	1	91 76 102 08		LTR 1220 -0	141	1
91 72 595 08		LTR 1220 -0	119	1	91 76 115 08		LTR 1220 -0	299	1
91 72 596 08		LTR 1220 -0	121	1	91 76 186 08		LTR 1220 -0	150	1
91 72 597 08		LTR 1220 -0	125	1	91 76 266 08		LTR 1220 -0	108	1
91 72 598 08		LTR 1220 -0	127	1	91 76 737 08		LTR 1220 -0	103	1
91 72 599 08		LTR 1220 -0	129	1	91 76 742 08		LTR 1220 -0	109	1
91 72 601 08		LTR 1220 -0	140	1	91 76 762 08		LTR 1220 -0	134	1
91 72 604 08		LTR 1220 -0	144	1	91 76 763 08		LTR 1220 -0	155	1
91 72 606 08		LTR 1220 -0	146	1	91 76 825 08		LTR 1220 -0	165	1
91 72 612 08		LTR 1220 -0	169	1	91 76 832 08		LTR 1220 -0	181	1
91 72 618 08		LTR 1220 -0	187	1	91 76 833 08		LTR 1220 -0	191	1
91 72 621 08		LTR 1220 -0	201	1	91 76 834 08		LTR 1220 -0	193	1
91 72 622 08		LTR 1220 -0	203	1	91 76 910 08		LTR 1220 -0	13	1
91 72 624 08		LTR 1220 -0	217	1	91 78 120 08		LTR 1220 -0	107	1
91 72 625 08		LTR 1220 -0	229	1	91 78 184 08		LTR 1220 -0	4	1
91 72 651 08		LTR 1220 -0	153	1	91 78 185 08		LTR 1220 -0	185	1
91 72 653 08		LTR 1220 -0	302	1	91 78 192 08	1 130	91 78 184 08	3	1
91 72 671 08		LTR 1220 -0	330	1	91 78 255 08		LTR 1220 -0	110	1
91 72 672 08		LTR 1220 -0	332	1	91 78 531 08		LTR 1220 -0	164	1
91 72 673 08		LTR 1220 -0	333	1	91 78 628 08		LTR 1220 -0	42	1
91 72 675 08		LTR 1220 -0	350	1	91 78 857 08		LTR 1220 -0	143	1
91 72 681 08		LTR 1220 -0	352	1	91 79 667 08		LTR 1220 -0	364	1
91 72 682 08	3 750	91 72 681 08	1	1	91 81 249 08		LTR 1220 -0	321	1
91 72 683 08		LTR 1220 -0	354	1	91 81 875 08		LTR 1220 -0	10	1
91 72 684 08		LTR 1220 -0	356	1	91 81 877 08		LTR 1220 -0	11	1
91 72 693 08		LTR 1220 -0	383	1	91 81 976 08	1 400	91 81 875 08	1	1
91 72 694 08		LTR 1220 -0	389	1	91 81 977 08		LTR 1220 -0	362	1
91 72 919 08	3 100	91 72 621 08	1	1	91 81 985 08	1 410	91 81 877 08	1	1
91 72 920 08	3 100	91 72 621 08	2	1	91 83 519 08		LTR 1220 -0	111	1
91 72 921 08	3 100	91 72 621 08	3	1	91 83 775 08		LTR 1220 -0	401	1
91 72 922 08	3 100	91 72 621 08	4	1	91 84 624 08		LTR 1220 -0	417	1
91 72 923 08	3 100	91 72 621 08	5	1	91 84 627 08		LTR 1220 -0	381	1
91 72 924 08	3 100	91 72 621 08	6	1	91 84 841 08		LTR 1220 -0	162	1
91 72 925 08	3 100	91 72 621 08	7	1	91 85 213 08		LTR 1220 -0	310	1
91 72 926 08	3 101	91 72 919 08	1	1	91 86 281 08		LTR 1220 -0	104	1
91 72 927 08	3 102	91 72 920 08	1	1	91 86 283 08		LTR 1220 -0	105	1
91 72 928 08	3 103	91 72 921 08	1	1	91 86 284 08		LTR 1220 -0	301	1
91 72 929 08	3 104	91 72 922 08	1	1	91 86 742 08		LTR 1220 -0	139	1
91 72 930 08	3 105	91 72 923 08	1	1	91 86 743 08		LTR 1220 -0	175	1
91 72 931 08	3 106	91 72 924 08	1	1	91 86 744 08	2 200	91 86 283 08	1	1
91 73 045 08		LTR 1220 -0	131	1	91 86 956 08		LTR 1220 -0	179	1
91 73 047 08		LTR 1220 -0	133	1	91 87 598 08		LTR 1220 -0	145	1

22.11.2016

etk\_en\_de\_096610 LTR 1220

638

**LIEBHERR**Numerical index  
Numerischer Index

Item	Page	Assembly	Pos.	Quantity	Item	Page	Assembly	Pos.	Quantity
91 88 203 08		LTR 1220 -0	163	1	92 56 429 08	1 630	91 72 569 08	28	4
92 07 148 08	2 997	91 76 833 08	200	1	92 56 429 08	1 790 588	96 87 288 08	18	1
92 07 156 08	1 970 200	96 79 644 08	800	12	92 56 862 08	2 970 100	96 93 470 08	1376	1
92 07 156 08	1 970 200	96 79 644 08	814	4	92 60 288 08	2 997	91 76 833 08	330	1
92 08 961 08	2 971 002	96 80 837 08	1261	1	92 60 413 08	2 997	91 76 833 08	228	1
92 09 044 08	2 997	91 76 833 08	388	1	92 60 417 08	1 970 200	96 79 644 08	812	1
92 09 044 08	2 997	91 76 833 08	389	1	92 60 981 08	2 970 100	96 93 470 08	1377	1
92 09 782 08	2 269	91 76 742 08	(2390)	1	92 61 200 08	1 974 110	96 79 738 08	834	1
92 09 835 08	1 970 200	96 79 644 08	891	1	92 61 200 08	1 974 111	96 79 737 08	834	1
92 09 973 08	2 997	91 76 833 08	339	1	92 61 200 08	2 997	91 76 833 08	202	1
92 11 802 08	2 260 006	96 90 104 08	2	1	92 61 496 08	2 997	91 76 833 08	203	1
92 12 554 08	2 975 301	96 81 871 08	483	1	92 62 667 08	2 269	91 76 742 08	(2391)	1
92 14 441 08	2 440 001	96 79 696 08	200	1	92 62 891 08	2 997	91 76 833 08	351	1
92 14 561 08	3 106	91 72 924 08	2	1	92 63 159 08	1 970 200	96 79 644 08	815	2
92 14 561 08	3 280	91 00 408 08	1	1	92 63 791 08	2 971 002	96 80 837 08	1256	1
92 14 561 08	3 604	91 20 484 08	4	1	92 64 093 08	2 997	91 76 833 08	336	1
92 14 561 08	3 605 001	91 26 753 08	6	1	92 64 654 08	1 970 200	96 79 644 08	808	1
92 24 829 08	3 602 001	91 20 242 08	5	1	92 65 554 08	1 972 001	96 80 772 08	(881)	4
92 26 289 08	2 997	91 76 833 08	410	1	92 66 066 08	2 997	91 76 833 08	214	1
92 26 483 08	2 932 042	96 92 566 08	23	1	92 66 101 08	2 997	91 76 833 08	335	1
92 26 768 08	2 975 000	96 77 854 08	(487)	1	92 67 119 08	2 997	91 76 833 08	350	1
92 28 490 08	3 500 011	92 32 855 08	1	1	92 67 571 08	2 997	91 76 833 08	372	1
92 30 156 08	2 975 171	96 82 228 08	1486	1	92 68 911 08	2 932 042	96 92 566 08	25	1
92 30 156 08	2 975 171	96 82 228 08	1487	1	92 69 763 08	1 974 110	96 79 738 08	835	1
92 30 162 08	2 971 002	96 80 837 08	1254	1	92 69 763 08	1 974 111	96 79 737 08	835	1
92 30 163 08	2 997	91 76 833 08	349	1	92 69 908 08	2 997	91 76 833 08	402	1
92 30 872 08	2 975 300	96 94 263 08	(1446)	1	92 70 115 08	2 997	91 76 833 08	342	1
92 32 855 08	3 510	91 72 675 08	2	1	92 70 321 08	2 997	91 76 833 08	224	1
92 33 428 08	2 997	91 76 833 08	333	1	92 71 639 08	2 975 000	96 77 854 08	11	1
92 33 434 08	2 975 300	96 94 263 08	(1447)	1	92 72 325 08	2 970 100	96 93 470 08	1378	1
92 35 122 08	2 780 264	96 51 354 08	500	3	92 72 947 08	2 997	91 76 833 08	379	1
92 35 122 08	2 920 641	96 92 552 08	500	58	92 72 957 08	2 971 002	96 80 837 08	1266	1
92 35 122 08	3 780	91 75 984 08	(500)	4	92 72 957 08	2 997	91 76 833 08	218	1
92 35 687 08	3 932 036	96 64 078 08	10	1	92 75 019 01	9 020 010	90 20 010 3	13	1
92 36 618 08	3 106	91 72 924 08	5	1	92 75 019 01	9 020 010	90 20 010 4	13	1
92 36 724 08	3 106	91 72 924 08	6	1	92 75 019 01	9 275 543	92 75 543 01	2	1
92 37 025 08	1 970 200	96 79 644 08	803	1	92 75 047 01	9 392 940	93 92 940 01	23	1
92 38 527 08	2 997	91 76 833 08	368	1	92 75 143 01	9 392 942	93 92 942 01	16	38
92 38 557 08	1 970 200	96 79 644 08	816	4	92 75 163 08	3 603	91 20 457 08	5	2
92 38 798 08	3 510	91 72 675 08	40	1	92 75 302 01	9 000 890	90 00 890 1	13	1
92 39 826 08	3 500 014	92 38 798 08	1	1	92 75 303 01	9 000 890	90 00 890 1	14	1
92 40 284 08	2 997	91 76 833 08	309	1	92 75 308 01	9 000 890	90 00 890 1	40	3
92 41 348 08	2 997	91 76 833 08	332	1	92 75 319 01	9 000 890	90 00 890 1	16	1
92 44 961 08	1 970 200	96 79 644 08	813	2	92 75 543 01	9 000 890	90 00 890 1	77	1
92 45 675 08	2 975 300	96 94 263 08	(1445)	1	92 75 544 01	9 275 543	92 75 543 01	1	1
92 45 759 08	1 974 111	96 79 737 08	830	1	92 75 862 01	9 020 010	90 20 010 3	12	1
92 47 412 08	2 997	91 76 833 08	303	1	92 75 862 01	9 020 010	90 20 010 4	12	2
92 47 412 08	2 997	91 76 833 08	304	1	92 76 102 01	9 020 010	90 20 010 3	15	1
92 50 421 08	3 510	91 72 675 08	3	1	92 76 102 01	9 020 010	90 20 010 4	15	1
92 50 803 08	3 601 002	91 20 237 08	4	1	92 76 135 08	2 997	91 76 833 08	206	1
92 51 415 08	2 792	91 86 743 08	9	1	92 76 379 08	2 971 002	96 80 837 08	1255	1
92 51 437 08	1 792 004	92 51 415 08	1	1	92 76 963 08	2 997	91 76 833 08	222	1
92 51 598 08	3 601 002	91 20 237 08	3	1	92 77 167 01	9 000 890	90 00 890 1	70	1
92 51 852 08	2 792	91 86 743 08	10	1	92 77 453 01	9 392 942	93 92 942 01	15	1
92 51 853 08	2 792	91 86 743 08	11	1	92 79 963 08	2 920 641	96 92 552 08	505	3
92 52 034 08	4 001	91 05 452 08	1	1	92 80 041 08	2 997	91 76 833 08	386	1
92 52 034 08	4 003 007	91 08 368 08	1	5	92 80 041 08	2 997	91 76 833 08	387	1
92 52 034 08	4 020	91 44 014 08	1	3	92 80 058 08	2 997	91 76 833 08	316	1
92 53 523 08	2 997	91 76 833 08	360	1	92 80 060 08	2 997	91 76 833 08	356	1
92 55 753 08	3 603	91 20 457 08	6	1	92 80 194 08	1 974 111	96 79 737 08	832	1

22.11.2016

etk\_en\_de\_096610 LTR 1220

639

**LIEBHERR**Numerical index  
Numerischer Index

Item	Page	Assembly	Pos.	Quantity	Item	Page	Assembly	Pos.	Quantity
92 80 231 08	1 974 110	96 79 738 08	836	1	93 92 515 01	9 000 890	90 00 890 1	35	1
92 80 231 08	1 974 111	96 79 737 08	836	1	93 92 516 01	9 000 890	90 00 890 1	45	1
92 80 249 08	2 997	91 76 833 08	211	1	93 92 517 01	9 000 890	90 00 890 1	60	1
92 80 251 08	2 971 002	96 80 837 08	1262	1	93 92 518 01	9 000 890	90 00 890 1	65	1
92 80 335 08	1 970 200	96 79 644 08	806	2	93 92 573 01	9 000 890	90 00 890 1	50	1
92 80 372 08	2 997	91 76 833 08	406	1	93 92 796 08	1 790 588	96 87 288 08	20	1
92 80 429 08	2 997	91 76 833 08	369	1	93 92 940 01	9 002 885	90 02 885 2	1	1
92 80 469 08	2 971 002	96 80 837 08	1257	1	93 92 942 01	9 002 885	90 02 885 2	5	1
92 80 469 08	2 997	91 76 833 08	313	1	93 95 895 01	9 392 942	93 92 942 01	(997)	1
92 84 566 08	2 950 000	96 97 634 08	(430)	1	93 95 896 01	9 392 942	93 92 942 01	(998)	1
92 84 669 08	1 974 111	96 79 737 08	833	1	93 95 897 01	9 392 942	93 92 942 01	(999)	1
92 85 698 08	1 750	91 72 573 08	1	1	93 95 993 01	9 020 010	90 20 010 3	1	2
92 86 201 08	1 750	91 72 573 08	2	1	93 95 993 01	9 020 010	90 20 010 4	1	2
92 87 118 08	2 997	91 76 833 08	232	1	94 01 160 08	1 401 001	91 81 976 08	67	4
92 87 204 08	2 997	91 76 833 08	405	1	94 01 160 08	1 411 001	91 81 985 08	67	4
92 87 623 08	2 997	91 76 833 08	317	1	94 12 158	1 880 000	91 78 628 08	35	1
92 87 659 08	2 975 237	96 82 233 08	1493	1	94 15 300 08	1 991	91 72 576 08	15	4
92 88 655 08	1 970 200	96 79 644 08	810	2	94 18 472 08	3 601 002	91 20 237 08	14	1
92 88 747 08	1 970 200	96 79 644 08	801	4	94 21 646 08	1 100	91 75 760 08	8	2
92 88 762 08	2 997	91 76 833 08	358	1	94 24 398 08	3 601 002	91 20 237 08	13	1
92 93 102 08	1 972 001	96 80 772 08	(880)	4	94 25 321 08	3 603	91 20 457 08	3	1
92 93 122 08	2 997	91 76 833 08	325	1	94 25 321 08	3 604	91 20 484 08	6	1
92 93 129 08	2 970 100	96 93 470 08	1379	1	94 40 299 08	3 510	91 72 675 08	25	1
92 93 134 08	2 997	91 76 833 08	204	1	94 41 341 03	9 000 890	90 00 890 1	36	1
92 93 155 08	3 601 002	91 20 237 08	64	1	94 43 033 03	9 002 895	90 02 895 6	56	1
92 93 267 08	2 975 009	96 78 506 08	(440)	1	94 61 046 08	2 210	91 86 744 08	34	2
92 93 318 08	2 975 301	96 81 871 08	481	1	94 65 093 08	3 511	91 72 684 08	6	1
92 93 911 08	2 997	91 76 833 08	318	1	94 70 005 08	3 552	91 72 683 08	9	1
92 93 923 08	2 997	91 76 833 08	370	1	94 78 682 08	3 500 014	92 38 798 08	3	1
92 95 299 08	3 750 014	96 80 900 08	1	1	94 78 682 08	3 500 104	92 95 821 08	2	2
92 95 821 08	3 510	91 72 675 08	1	1	94 87 177 08	1 630	91 72 569 08	19	4
92 95 822 08	3 500 104	92 95 821 08	1	1	94 90 882 08	3 603	91 20 457 08	22	1
92 95 916 08	3 500 104	92 95 821 08	6	1	94 93 614 08	3 510	91 72 675 08	18	1
92 96 314 08	2 997	91 76 833 08	374	1	94 93 622 08	3 510	91 72 675 08	19	1
92 97 426 08	2 971 002	96 80 837 08	1383	1	95 02 046 08	2 970 000	96 90 254 08	194	1
92 97 523 08	1 970 200	96 79 644 08	809	1	95 05 568 08	1 974 105	96 79 551 08	162	2
92 97 533 08	2 975 237	96 82 233 08	1491	1	95 05 568 08	1 974 107	96 79 547 08	162	2
92 98 021 08	2 975 302	96 81 873 08	481	1	95 07 864 08	3 601 002	91 20 237 08	12	4
92 98 022 08	2 975 302	96 81 873 08	482	1	95 11 114 08	1 100	91 75 760 08	28	2
92 98 023 08	2 975 302	96 81 873 08	483	2	95 16 657 08	3 604	91 20 484 08	22	1
92 98 028 08	2 975 302	96 81 873 08	484	1	95 21 770 08	2 200	91 86 283 08	50	2
92 98 030 08	2 975 302	96 81 873 08	486	1	95 21 770 08	2 210	91 86 744 08	31	5
92 98 031 08	2 975 302	96 81 873 08	488	1	95 22 281 08	3 601 002	91 20 237 08	11	1
92 98 046 08	2 975 302	96 81 873 08	489	1	95 29 409 08	2 510 035	96 89 235 08	5	2
92 98 060 08	2 975 302	96 81 873 08	490	1	95 31 477 08	3 510	91 72 675 08	8	1
92 98 193 08	3 601 002	91 20 237 08	29	8	95 35 043 08	2 102	91 76 737 08	4	6
92 98 193 08	3 604	91 20 484 08	3	8	95 35 154 08	2 270	91 76 266 08	8	3
93 11 856 08	2 500	91 72 599 08	15	3	95 35 155 08	2 270	91 76 266 08	9	1
93 18 075 01	9 000 890	90 00 890 1	5	1	95 35 155 08	2 340	91 78 255 08	10	8
93 24 714 08	3 602 001	91 20 242 08	4	2	95 35 364 08	3 280	91 00 408 08	2	1
93 42 821 08	3 601 002	91 20 237 08	18	1	95 35 365 08	3 280	91 00 408 08	3	1
93 42 821 08	3 607	91 20 536 08	8	1	95 35 366 08	3 106	91 72 924 08	7	1
93 55 088 08	1 100	91 75 760 08	52	8	95 35 367 08	3 106	91 72 924 08	8	1
93 88 659 08	3 500 011	92 32 855 08	11	1	95 36 085 08	1 991	91 72 576 08	9	2
93 89 964 01	9 000 890	90 00 890 1	85	1	95 36 085 08	3 510	91 72 675 08	17	2
93 89 965 01	9 000 890	90 00 890 1	90	1	95 36 107 08	3 602 001	91 20 242 08	6	1
93 92 498 08	3 511	91 72 684 08	5	1	95 36 107 08	3 604	91 20 484 08	2	4
93 92 503 01	9 000 890	90 00 890 1	15	1	95 36 243 08	3 603	91 20 457 08	2	1
93 92 511 01	9 000 890	90 00 890 1	20	5	95 36 243 08	3 604	91 20 484 08	5	1
93 92 514 01	9 000 890	90 00 890 1	30	1	95 36 500 08	2 440 001	96 79 696 08	22	7

22.11.2016

etk\_en\_de\_096610 LTR 1220

640

**LIEBHERR**Numerical index  
Numerischer Index



Item	Page	Assembly	Pos.	Quantity	Item	Page	Assembly	Pos.	Quantity
95 36 500 08	3 101	91 72 919 08	68	28	95 63 489 08	3 510	91 72 675 08	15	1
95 36 500 08	3 106	91 72 924 08	57	12	95 63 490 08	3 500 011	92 32 855 08	4	1
95 36 500 08	3 601 002	91 20 237 08	20	5	95 63 491 08	3 500 011	92 32 855 08	5	1
95 36 500 08	3 602 001	91 20 242 08	8	11	95 63 963 08	2 932 166	92 68 911 08	1	1
95 36 500 08	3 603	91 20 457 08	10	2	95 64 142 08	3 330 080	96 61 346 08	21	4
95 36 610 08	2 210	91 86 744 08	400	1	95 64 143 08	3 330 080	96 61 346 08	20	4
95 36 953 08	1 100 009	96 80 789 08	8	2	95 64 745 08	2 440 001	96 79 696 08	4	2
95 36 953 08	2 510 025	96 90 160 08	4	4	95 64 745 08	2 450	91 72 597 08	23	2
95 36 953 08	2 510 035	96 89 235 08	6	6	95 65 724 08	3 101	91 72 919 08	63	2
95 36 953 08	2 830 200	91 73 047 08	6	2	95 70 253 08	3 102	91 72 920 08	24	4
95 36 969 08	2 711	91 72 612 08	22	2	95 70 253 08	3 103	91 72 921 08	24	4
95 37 139 08	3 106	91 72 924 08	10	1	95 70 253 08	3 104	91 72 922 08	24	4
95 37 141 08	3 101	91 72 919 08	65	2	95 70 253 08	3 105	91 72 923 08	24	4
95 37 176 08	3 101	91 72 919 08	74	1	95 70 253 08	3 106	91 72 924 08	46	4
95 37 411 08	3 603	91 20 457 08	9	1	95 70 254 08	3 102	91 72 920 08	28	4
95 37 494 08	3 106	91 72 924 08	4	1	95 70 254 08	3 103	91 72 921 08	28	4
95 37 566 08	2 440 001	96 79 696 08	23	1	95 70 254 08	3 104	91 72 922 08	28	4
95 37 567 08	3 750 014	96 80 900 08	5	2	95 70 254 08	3 105	91 72 923 08	28	4
95 38 563 08	3 601 002	91 20 237 08	8	1	95 70 254 08	3 106	91 72 924 08	45	4
95 38 734 08	1 515	91 76 910 08	20	16	96 00 030 9	1 401 001	91 81 976 08	80	1
95 38 734 08	1 630	91 72 569 08	25	8	96 00 030 9	1 411 001	91 81 985 08	80	1
95 38 734 08	1 920 168	96 80 461 08	25	1	96 00 031 0	1 401 001	91 81 976 08	81	1
95 38 734 08	2 210	91 86 744 08	14	6	96 00 031 0	1 411 001	91 81 985 08	81	1
95 38 734 08	2 450	91 72 597 08	22	4	96 00 031 1	1 401 001	91 81 976 08	82	1
95 38 734 08	2 680	91 88 203 08	9	1	96 00 031 1	1 411 001	91 81 985 08	82	1
95 38 734 08	2 971 000	96 77 848 08	313	4	96 00 031 2	1 401 001	91 81 976 08	83	1
95 40 117 08	3 601 002	91 20 237 08	7	2	96 00 031 2	1 411 001	91 81 985 08	83	1
95 40 160 08	1 974 105	96 79 551 08	308	2	96 00 031 3	1 411 001	91 81 985 08	1	1
95 40 160 08	1 974 107	96 79 547 08	308	2	96 00 198 4	2 533 053	96 95 849 08	1	1
95 41 137 08	2 510 001	96 01 770 3	27	2	96 00 283 3	3 511	91 72 684 08	4	1
95 41 173 08	2 975 009	96 78 506 08	320	2	96 00 428 0	2 560	91 72 606 08	10	4
95 41 175 08	2 975 009	96 78 506 08	314	1	96 00 431 8	2 210	91 86 744 08	30	1
95 41 286 08	3 101	91 72 919 08	69	1	96 00 447 5	X1087657	10 87 657 6	999	1
95 41 437 08	3 603	91 20 457 08	4	1	96 00 687 9	2 920 003	96 92 550 08	58	1
95 43 373 08	3 601 002	91 20 237 08	9	1	96 00 714 5	2 792	91 86 743 08	2	1
95 47 064 08	3 102	91 72 920 08	10	1	96 01 180 1	2 650	91 84 841 08	20	1
95 47 064 08	3 103	91 72 921 08	10	1	96 01 180 2	2 650	91 84 841 08	30	1
95 47 064 08	3 104	91 72 922 08	10	1	96 01 473 2	2 650 004	96 01 180 1	2313	1
95 47 064 08	3 105	91 72 923 08	10	1	96 01 473 3	2 650 004	96 01 180 1	2311	1
95 47 064 08	3 106	91 72 924 08	27	1	96 01 473 4	2 650 004	96 01 180 1	2315	1
95 51 123 08	3 604	91 20 484 08	14	1	96 01 473 5	2 650 004	96 01 180 1	2333	1
95 54 418 08	3 106	91 72 924 08	16	2	96 01 492 9	2 650 004	96 01 180 1	2316	1
95 55 000 08	2 510 035	96 89 235 08	7	1	96 01 739 3	2 210	91 86 744 08	2	1
95 55 525 08	3 510	91 72 675 08	20	1	96 01 761 6	2 792	91 86 743 08	20	1
95 55 526 08	3 510	91 72 675 08	29	1	96 01 770 3	2 510	91 86 742 08	1	1
95 55 818 08	3 106	91 72 924 08	25	1	96 01 770 4	2 510 001	96 01 770 3	1	1
95 56 681 08	2 440 001	96 79 696 08	24	1	96 01 857 5	2 831	91 86 284 08	500	1
95 56 681 08	2 440 001	96 79 696 08	(9)	1	96 02 035 9	2 541	91 87 598 08	1	1
95 59 179 08	3 330 080	96 61 346 08	26	4	96 02 072 7	3 500 011	92 32 855 08	2	1
95 59 180 08	3 330 080	96 61 346 08	25	2	96 17 270 08	1 991	91 72 576 08	5	1
95 59 272 08	3 101	91 72 919 08	67	13	96 18 615 08	2 975 237	96 82 233 08	1492	1
95 59 743 08	3 510	91 72 675 08	31	1	96 19 400 08	3 511	91 72 684 08	1	1
95 60 789 08	1 401 001	91 81 976 08	22	1	96 20 005 08	3 552	91 72 683 08	3	1
95 60 789 08	1 411 001	91 81 985 08	22	1	96 20 863 08	2 970 000	96 90 254 08	13	1
95 60 789 08	2 340	91 78 255 08	5	2	96 22 130 08	3 552	91 72 683 08	37	4
95 63 478 08	3 510	91 72 675 08	11	2	96 22 282 08	2 430	91 72 596 08	100	1
95 63 481 08	3 510	91 72 675 08	24	2	96 22 822 08	2 502	91 72 031 08	5	1
95 63 486 08	3 510	91 72 675 08	45	1	96 22 823 08	2 502	91 72 031 08	6	1
95 63 487 08	3 510	91 72 675 08	46	1	96 23 858 08	3 602 001	91 20 242 08	1	1
95 63 488 08	3 510	91 72 675 08	14	1	96 23 859 08	3 601 002	91 20 237 08	1	1

22.11.2016

etk\_en\_de\_096610 LTR 1220

641

**LIEBHERR**Numerical index  
Numerischer Index

Item	Page	Assembly	Pos.	Quantity	Item	Page	Assembly	Pos.	Quantity
96 23 888 08	3 603	91 20 457 08	1	1	96 48 428 08	2 502	91 72 031 08	9	1
96 25 018 08	3 604	91 20 484 08	1	1	96 48 437 08	2 502	91 72 031 08	12	2
96 26 021 08	2 975	96 77 850 08	19	1	96 48 438 08	2 502	91 72 031 08	13	1
96 26 257 08	3 330 080	96 61 346 08	9	1	96 48 439 08	2 502	91 72 031 08	14	1
96 26 418 08	2 997	91 76 833 08	378	1	96 49 580 08	2 975 237	96 82 233 08	1494	1
96 27 403 08	2 975 009	96 78 506 08	10	1	96 49 841 08	2 502	91 72 031 08	26	2
96 27 711 08	3 101	91 72 919 08	20	1	96 50 215 08	2 502	91 72 031 08	46	2
96 28 152 08	3 101	91 72 919 08	3	1	96 50 309 08	2 260 007	96 90 527 08	10	1
96 29 134 08	2 975 301	96 81 871 08	480	3	96 50 311 08	2 260 007	96 90 527 08	14	1
96 29 473 08	3 330 080	96 61 346 08	4	1	96 50 316 08	2 920 003	96 92 550 08	63	1
96 29 474 08	3 330 080	96 61 346 08	5	1	96 51 354 08	2 780 236	91 57 758 08	10	1
96 29 567 08	2 997	91 76 833 08	346	1	96 51 558 08	2 997	91 76 833 08	236	1
96 29 638 08	1 100	91 75 760 08	3	2	96 51 859 08	2 925 013	96 82 113 08	15	1
96 29 638 08	1 401 001	91 81 976 08	56	1	96 51 987 08	2 997	91 76 833 08	354	1
96 29 638 08	1 411 001	91 81 985 08	56	1	96 52 554 08	2 500	91 72 599 08	26	1
96 29 638 08	2 571 021	96 79 789 08	15	1	96 52 814 08	2 920	91 86 956 08	10	1
96 29 685 08	2 975 171	96 82 228 08	1488	1	96 53 717 08	3 920 012	96 65 915 08	1	1
96 29 685 08	2 975 171	96 82 228 08	1489	1	96 54 171 08	2 533 003	96 92 549 08	17	1
96 29 686 08	2 975 301	96 81 871 08	482	1	96 54 262 08	2 210 039	96 80 263 08	1	1
96 29 689 08	2 975 237	96 82 233 08	1490	1	96 54 263 08	2 210 039	96 80 263 08	2	1
96 29 776 08	2 975 017	96 82 234 08	495	2	96 54 346 08	2 997	91 76 833 08	352	1
96 29 777 08	2 975 017	96 82 234 08	496	2	96 54 611 08	2 932 042	96 92 566 08	2	1
96 29 819 08	2 975 009	96 78 506 08	(434)	1	96 54 795 08	2 997	91 76 833 08	326	1
96 29 820 08	2 975 009	96 78 506 08	(435)	1	96 55 472 08	2 932 167	96 75 895 08	2	1
96 29 821 08	2 975 009	96 78 506 08	(436)	1	96 56 221 08	2 920 641	96 92 552 08	996	147
96 29 822 08	2 975 009	96 78 506 08	(437)	1	96 56 222 08	2 920 641	96 92 552 08	998	1
96 29 823 08	2 975 009	96 78 506 08	(438)	1	96 56 222 08	3 780	91 75 984 08	(998)	2
96 29 940 08	2 975 009	96 78 506 08	(441)	1	96 57 037 08	2 442	91 72 672 08	2	1
96 29 940 08	2 975 009	96 78 506 08	(442)	1	96 57 037 08	3 106	91 72 924 08	63	1
96 29 954 08	2 975 009	96 78 506 08	(443)	1	96 57 511 08	2 780 000	91 84 627 08	15	1
96 30 622 08	2 510 001	96 01 770 3	25	1	96 57 602 08	3 780 400	91 81 249 08	12	1
96 31 704 08	2 997	91 76 833 08	308	1	96 57 603 08	3 780 400	91 81 249 08	13	1
96 31 714 08	2 970 100	96 93 470 08	1373	1	96 57 636 08	2 830	91 73 054 08	9	1
96 32 264 08	3 605 001	91 26 753 08	1	1	96 57 844 08	2 526	91 61 625 08	4	1
96 32 324 08	2 200 048	96 91 652 08	3	2	96 58 078 08	2 932 521	96 90 617 08	1	1
96 32 579 08	2 501 053	91 63 226 08	2	1	96 58 611 08	2 997	91 76 833 08	340	3
96 33 376 08	2 970 100	96 93 470 08	1372	1	96 59 213 08	1 100	91 75 760 08	43	4
96 33 980 08	2 533 003	96 92 549 08	35	1	96 59 454 08	2 997	91 76 833 08	353	1
96 33 980 08	2 932 042	96 92 566 08	26	2	96 59 461 08	2 269	91 76 742 08	(2394)	1
96 34 578 08	2 997	91 76 833 08	334	1	96 59 919 08	2 790 023	91 72 694 08	10	1
96 35 445 08	2 510 001	96 01 770 3	26	5	96 60 226 08	2 975 009	96 78 506 08	(433)	1
96 35 446 08	3 552	91 72 683 08	39	1	96 61 346 08	3 330	91 72 925 08	2	1
96 35 560 08	3 106	91 72 924 08	9	1	96 61 424 08	2 997	91 76 833 08	306	1
96 35 574 08	3 511	91 72 684 08	(2)	1	96 61 458 08	2 971 002	96 80 837 08	1270	1
96 35 607 08	2 997	91 76 833 08	411	1	96 61 669 08	3 500	91 62 006 08	880	1
96 35 615 08	1 974 111	96 79 737 08	831	1	96 61 678 08	1 920 168	96 80 461 08	2	1
96 35 623 08	2 971 002	96 80 837 08	1263	1	96 61 812 08	2 920	91 86 956 08	8	1
96 37 039 08	2 971 002	96 80 837 08	1258	1	96 61 843 08	2 997	91 76 833 08	400	1
96 37 922 08	2 533 003	96 92 549 08	3	2	96 61 897 08	1 920 507	96 61 678 08	1	1
96 39 472 08	3 552	91 72 683 08	2	1	96 62 002 08	3 100	91 72 621 08	10	1
96 39 990 08	2 920	91 86 956 08	28	1	96 62 041 08	1 920 168	96 80 461 08	4	2
96 40 934 08	2 510 001	96 01 770 3	9	1	96 62 304 08	2 830 200	91 73 047 08	25	1
96 42 737 08	2 997	91 76 833 08	217	1	96 62 305 08	2 830 200	91 73 047 08	27	1
96 43 071 08	2 510 001	96 01 770 3	17	2	96 62 306 08	2 830 200	91 73 047 08	28	1
96 43 294 08	2 997	91 76 833 08	364	1	96 62 307 08	2 830 200	91 73 047 08	29	1
96 44 760 08	2 831	91 86 284 08	(1100)	1	96 62 308 08	2 830 200	91 73 047 08	30	1
96 45 819 08	1 630	91 72 569 08	5	4	96 62 410 08	2 501 206	91 61 708 08	14	1
96 47 449 08	3 106	91 72 924 08	79	1	96 62 413 08	3 520 100	91 44 036 08	880	1
96 48 138 08	2 210	91 86 744 08	15	1	96 62 537 08	2 522 009	96 62 305 08	1	1
96 48 427 08	2 502	91 72 031 08	8	1	96 62 539 08	2 522 009	96 62 305 08	2	2

22.11.2016

etk\_en\_de\_096610 LTR 1220

642

**LIEBHERR**Numerical index  
Numerischer Index

Item	Page	Assembly	Pos.	Quantity	Item	Page	Assembly	Pos.	Quantity
96 62 698 08	2 501 203	91 61 775 08	2	1	96 68 600 08	2 971 002	96 80 837 08	1253	1
96 62 702 08	2 501 203	91 61 775 08	(1)	1	96 68 604 08	2 997	91 76 833 08	367	1
96 62 708 08	2 501 203	91 61 775 08	1	1	96 68 611 08	2 997	91 76 833 08	331	1
96 62 823 08	2 830	91 73 054 08	1	1	96 69 528 08	1 140	91 72 563 08	1	1
96 62 824 08	2 830	91 73 054 08	2	1	96 69 791 08	2 533 003	96 92 549 08	52	1
96 62 907 08	3 330 080	96 61 346 08	30	1	96 69 807 08	2 533 003	96 92 549 08	36	2
96 62 909 08	3 930	91 72 622 08	3	1	96 72 199 08	2 997	91 76 833 08	373	1
96 62 910 08	3 930 001	96 62 909 08	5	1	96 72 204 08	2 997	91 76 833 08	376	1
96 62 983 08	2 440 001	96 79 696 08	100	1	96 72 608 08	2 533 003	96 92 549 08	1	1
96 62 984 08	2 440 001	96 79 696 08	(8)	1	96 73 070 08	2 501 203	91 61 775 08	26	1
96 63 132 08	3 520 000	91 62 150 08	1	1	96 73 213 08	3 780 098	91 81 977 08	10	1
96 63 502 08	2 997	91 76 833 08	307	1	96 73 547 08	2 971 002	96 80 837 08	1267	1
96 63 540 08	3 930 001	96 62 909 08	4	1	96 73 551 08	2 997	91 76 833 08	215	1
96 63 544 08	3 930 006	96 63 540 08	4	1	96 73 638 08	X1034010	10 34 010 5	999	1
96 63 545 08	3 930 006	96 63 540 08	6	1	96 74 218 08	X1032706	10 32 706 5	30	1
96 63 549 08	3 930 064	96 87 087 08	18	1	96 74 218 08	X1134752	11 34 752 6	27	1
96 63 553 08	3 930 064	96 87 087 08	110	1	96 75 419 08	2 533 002	96 92 547 08	3	1
96 63 569 08	3 780 098	91 81 977 08	13	1	96 75 420 08	2 533 002	96 92 547 08	4	1
96 63 570 08	3 930 064	96 87 087 08	120	1	96 75 883 08	2 502	91 72 031 08	3	1
96 63 614 08	3 930	91 72 622 08	6	1	96 75 884 08	2 502	91 72 031 08	4	1
96 63 615 08	3 930	91 72 622 08	(1)	1	96 75 895 08	2 932 042	96 92 566 08	24	1
96 63 638 08	2 830 200	91 73 047 08	37	1	96 76 185 08	2 997	91 76 833 08	385	1
96 63 773 08	3 930 007	96 62 910 08	120	1	96 76 230 08	2 997	91 76 833 08	300	1
96 63 936 08	3 930 007	96 62 910 08	140	1	96 77 718 08	3 511	91 72 684 08	2	1
96 63 940 08	3 930 007	96 62 910 08	130	1	96 77 719 08	3 106	91 72 924 08	78	7
96 63 942 08	3 930 007	96 62 910 08	160	1	96 77 719 08	3 511	91 72 684 08	27	1
96 63 948 08	3 930 007	96 62 910 08	170	1	96 77 746 08	3 511	91 72 684 08	100	1
96 63 952 08	3 930 007	96 62 910 08	190	1	96 77 753 08	2 830	91 73 054 08	34	1
96 64 076 08	3 500 018	91 62 462 08	4	1	96 77 845 08	3 975	91 72 624 08	4	1
96 64 078 08	3 500 018	91 62 462 08	3	1	96 77 848 08	2 971	91 72 673 08	4	1
96 64 079 08	3 932 036	96 64 078 08	1	1	96 77 850 08	2 975	91 72 653 08	4	1
96 64 080 08	3 932 036	96 64 078 08	3	1	96 77 854 08	2 975	91 72 625 08	4	1
96 64 081 08	3 932 036	96 64 078 08	2	1	96 78 506 08	3 500 018	91 62 462 08	2	1
96 64 082 08	3 931	96 64 076 08	1	1	96 78 508 08	2 500	91 72 599 08	3	1
96 64 085 08	3 931	96 64 076 08	2	1	96 78 509 08	2 975 009	96 78 506 08	11	1
96 64 089 08	2 531 001	91 61 630 08	1	1	96 78 517 08	2 975 009	96 78 506 08	19	1
96 64 731 08	3 100	91 72 621 08	9	1	96 79 165 08	2 570	91 74 040 08	41	1
96 64 793 08	3 780 098	91 81 977 08	1	1	96 79 165 08	2 572 001	91 74 045 08	31	2
96 64 793 08	3 931	96 64 076 08	10	1	96 79 168 08	2 570	91 74 040 08	40	1
96 64 793 08	3 932 036	96 64 078 08	11	1	96 79 168 08	2 572 001	91 74 045 08	30	2
96 64 798 08	3 932 036	96 64 078 08	20	1	96 79 219 08	2 780 152	91 73 681 08	20	1
96 64 978 08	2 526 003	96 64 979 08	2	1	96 79 285 08	2 571	91 72 651 08	2	1
96 64 979 08	2 526	91 61 625 08	1	1	96 79 334 08	3 770 004	96 84 125 08	1	1
96 65 137 08	2 526 003	96 64 979 08	17	1	96 79 364 08	3 770 004	96 84 125 08	2	1
96 65 460 08	2 975 302	96 81 873 08	480	3	96 79 369 08	2 560	91 72 606 08	1	1
96 65 635 08	3 920 012	96 65 915 08	8	1	96 79 375 08	2 560 001	96 79 369 08	1	1
96 65 915 08	3 930 001	96 62 909 08	10	1	96 79 376 08	3 770 004	96 84 125 08	3	1
96 66 200 08	2 830	91 73 054 08	13	1	96 79 547 08	1 974 106	91 73 867 08	4	1
96 66 211 08	2 830	91 73 054 08	12	1	96 79 551 08	1 974 104	91 73 868 08	4	1
96 66 293 08	2 501 202	91 68 611 08	1	1	96 79 644 08	1 970 101	96 90 260 08	10	1
96 66 310 08	2 450	91 72 597 08	100	1	96 79 696 08	2 440	91 72 671 08	3	1
96 66 333 08	2 920	96 81 289 08	30	1	96 79 697 08	2 440	91 72 671 08	4	2
96 66 334 08	2 920	96 81 289 08	17	1	96 79 697 08	2 444	91 74 132 08	8	2
96 66 335 08	2 920	96 81 289 08	18	1	96 79 699 08	2 440 001	96 79 696 08	1	1
96 66 625 08	2 501	91 73 048 08	6	1	96 79 700 08	2 440 001	96 79 696 08	2	2
96 66 878 08	2 502	91 72 031 08	7	1	96 79 704 08	3 780 400	91 81 249 08	1	1
96 67 077 08	2 790	91 72 604 08	2	1	96 79 722 08	1 401 001	91 81 976 08	9	1
96 67 207 08	2 920	96 81 289 08	50	1	96 79 723 08	1 401 001	91 81 976 08	10	1
96 67 964 08	1 750	91 72 573 08	100	1	96 79 723 08	1 411 001	91 81 985 08	10	1
96 68 254 08	2 830 200	91 73 047 08	10	1	96 79 724 08	1 401 001	91 81 976 08	11	4

22.11.2016

etk\_en\_de\_096610 LTR 1220

643

**LIEBHERR**Numerical index  
Numerischer Index

Item	Page	Assembly	Pos.	Quantity	Item	Page	Assembly	Pos.	Quantity
96 79 724 08	1 411 001	91 81 985 08	11	4	96 81 125 08	1 740	91 72 572 08	51	1
96 79 737 08	1 974 107	96 79 547 08	10	1	96 81 283 08	1 974 107	96 79 547 08	11	1
96 79 738 08	1 974 105	96 79 551 08	10	1	96 81 284 08	1 974 105	96 79 551 08	11	1
96 79 777 08	2 984	91 72 618 08	2	1	96 81 289 08	2 920	91 86 956 08	11	1
96 79 788 08	2 571 017	96 79 285 08	1	1	96 81 358 08	1 920 168	96 80 461 08	21	1
96 79 789 08	2 571	91 72 651 08	20	1	96 81 359 08	1 920 168	96 80 461 08	23	1
96 79 805 08	2 984	91 72 618 08	1	1	96 81 398 08	2 997	91 76 833 08	348	1
96 79 827 08	2 510 002	96 90 159 08	2	1	96 81 417 08	2 971 002	96 80 837 08	1260	1
96 79 858 08	2 500	91 72 599 08	1	1	96 81 437 08	1 974 110	96 79 738 08	837	1
96 79 863 08	2 501	91 73 048 08	1	1	96 81 437 08	1 974 111	96 79 737 08	837	1
96 79 864 08	2 510 304	96 79 863 08	1	1	96 81 438 08	1 974 110	96 79 738 08	840	1
96 79 960 08	1 100	91 75 760 08	9	2	96 81 439 08	1 974 110	96 79 738 08	841	1
96 79 961 08	1 991	91 72 576 08	3	1	96 81 440 08	1 974 110	96 79 738 08	843	1
96 79 966 08	1 630	91 72 569 08	4	4	96 81 442 08	1 970 200	96 79 644 08	805	1
96 80 073 08	2 997	91 76 833 08	357	1	96 81 443 08	1 970 200	96 79 644 08	807	1
96 80 100 08	1 740	91 72 572 08	50	1	96 81 444 08	1 970 200	96 79 644 08	811	1
96 80 105 08	2 792 006	96 80 683 08	1	1	96 81 447 08	1 970 200	96 79 644 08	804	1
96 80 115 08	1 991	91 72 576 08	4	1	96 81 487 08	2 975 300	96 94 263 08	(1448)	1
96 80 116 08	1 991	91 72 576 08	6	1	96 81 488 08	2 975 300	96 94 263 08	(1449)	1
96 80 134 08	1 630	91 72 569 08	2	2	96 81 496 08	2 971 002	96 80 837 08	1250	1
96 80 148 08	1 630	91 72 569 08	13	4	96 81 498 08	2 971 002	96 80 837 08	1268	1
96 80 149 08	1 630	91 72 569 08	6	4	96 81 499 08	2 971 002	96 80 837 08	1269	1
96 80 195 08	1 100	91 75 760 08	50	1	96 81 500 08	2 971 002	96 80 837 08	1384	1
96 80 202 08	1 991	91 72 576 08	12	1	96 81 501 08	2 971 002	96 80 837 08	1385	1
96 80 213 08	9 020 010	90 20 010 3	10	1	96 81 503 08	2 997	91 76 833 08	201	1
96 80 214 08	9 020 010	90 20 010 3	25	1	96 81 507 08	2 997	91 76 833 08	219	1
96 80 215 08	9 020 010	90 20 010 4	10	1	96 81 507 08	2 997	91 76 833 08	234	1
96 80 216 08	9 020 010	90 20 010 4	25	1	96 81 511 08	2 997	91 76 833 08	301	1
96 80 252 08	2 210	91 86 744 08	3	1	96 81 512 08	2 997	91 76 833 08	302	1
96 80 253 08	2 210	91 86 744 08	4	1	96 81 513 08	2 997	91 76 833 08	305	1
96 80 259 08	1 630	91 72 569 08	3	2	96 81 514 08	2 997	91 76 833 08	310	1
96 80 263 08	2 210	91 86 744 08	7	1	96 81 518 08	2 997	91 76 833 08	321	1
96 80 364 08	1 100 010	96 80 195 08	1	2	96 81 519 08	2 997	91 76 833 08	322	1
96 80 365 08	1 100 011	96 80 364 08	1	1	96 81 520 08	2 997	91 76 833 08	323	1
96 80 382 08	1 515	91 76 910 08	10	6	96 81 520 08	2 997	91 76 833 08	324	1
96 80 383 08	1 515	91 76 910 08	11	6	96 81 525 08	2 997	91 76 833 08	355	1
96 80 460 08	1 920 147	91 72 574 08	1	1	96 81 548 08	2 998	91 76 834 08	300	1
96 80 461 08	1 920 166	96 80 460 08	2	1	96 81 549 08	2 998	91 76 834 08	301	1
96 80 462 08	1 515	91 76 910 08	50	2	96 81 550 08	2 998	91 76 834 08	302	1
96 80 496 08	1 920 168	96 80 461 08	1	1	96 81 551 08	2 998	91 76 834 08	303	1
96 80 507 08	1 515 003	96 80 462 08	1	2	96 81 561 08	2 998	91 76 834 08	320	1
96 80 523 08	1 515 003	96 80 462 08	4	4	96 81 582 08	2 998	91 76 834 08	260	1
96 80 540 08	1 920 168	96 80 461 08	3	1	96 81 585 08	2 998	91 76 834 08	265	1
96 80 548 08	2 450	91 72 597 08	5	2	96 81 589 08	2 998	91 76 834 08	473	1
96 80 558 08	1 411 001	91 81 985 08	9	1	96 81 590 08	2 998	91 76 834 08	474	1
96 80 631 08	2 932	91 76 832 08	4	1	96 81 591 08	2 998	91 76 834 08	475	1
96 80 683 08	2 792	91 86 743 08	1	1	96 81 593 08	2 998	91 76 834 08	477	1
96 80 728 08	2 515	91 72 601 08	1	1	96 81 594 08	2 998	91 76 834 08	478	2
96 80 730 08	2 515	91 72 601 08	2	1	96 81 595 08	2 998	91 76 834 08	479	1
96 80 757 08	2 501 209	96 85 145 08	1	1	96 81 623 08	2 971 000	96 77 848 08	(250)	1
96 80 772 08	1 972	91 74 303 08	4	1	96 81 624 08	2 971 000	96 77 848 08	(251)	1
96 80 773 08	1 972 001	96 80 772 08	10	1	96 81 667 08	1 970 201	96 90 261 08	700	1
96 80 788 08	1 972 001	96 80 772 08	11	1	96 81 668 08	1 970 201	96 90 261 08	701	1
96 80 789 08	1 100	91 75 760 08	2	2	96 81 669 08	1 970 201	96 90 261 08	702	1
96 80 836 08	2 971 000	96 77 848 08	19	1	96 81 670 08	1 970 201	96 90 261 08	703	1
96 80 837 08	2 971 000	96 77 848 08	10	1	96 81 671 08	1 970 201	96 90 261 08	704	1
96 80 838 08	2 971 000	96 77 848 08	11	1	96 81 672 08	1 970 201	96 90 261 08	705	2
96 80 900 08	3 750	91 72 681 08	2	1	96 81 673 08	1 970 201	96 90 261 08	706	2
96 80 916 08	2 932	91 76 832 08	26	1	96 81 674 08	1 970 201	96 90 261 08	707	2
96 81 004 08	2 510 018	96 01 770 4	10	1	96 81 675 08	1 970 201	96 90 261 08	708	2

22.11.2016

etk\_en\_de\_096610 LTR 1220

644

**LIEBHERR**Numerical index  
Numerischer Index

Item	Page	Assembly	Pos.	Quantity	Item	Page	Assembly	Pos.	Quantity
96 81 678 08	1 970 201	96 90 261 08	712	1	96 83 514 08	2 997	91 76 833 08	343	1
96 81 679 08	1 970 201	96 90 261 08	713	1	96 83 515 08	2 997	91 76 833 08	345	1
96 81 680 08	1 970 201	96 90 261 08	714	1	96 83 518 08	2 997	91 76 833 08	381	1
96 81 681 08	1 970 201	96 90 261 08	715	1	96 83 519 08	2 997	91 76 833 08	383	1
96 81 682 08	1 970 201	96 90 261 08	716	2	96 83 520 08	2 997	91 76 833 08	384	1
96 81 683 08	1 970 201	96 90 261 08	717	2	96 83 521 08	2 997	91 76 833 08	377	1
96 81 684 08	1 970 201	96 90 261 08	718	2	96 84 015 08	2 920 003	96 92 550 08	57	1
96 81 685 08	1 970 201	96 90 261 08	719	2	96 84 104 08	3 790	91 75 516 08	1	1
96 81 686 08	1 970 201	96 90 261 08	720	2	96 84 125 08	3 770	91 73 796 08	2	1
96 81 687 08	1 970 201	96 90 261 08	721	2	96 84 206 08	1 401 001	91 81 976 08	65	1
96 81 688 08	1 972 001	96 80 772 08	(760)	4	96 84 206 08	1 411 001	91 81 985 08	65	1
96 81 689 08	1 974 105	96 79 551 08	(730)	1	96 84 686 08	2 200 048	96 91 652 08	1	1
96 81 689 08	1 974 107	96 79 547 08	(730)	1	96 84 974 08	2 790 250	91 75 317 08	1	1
96 81 690 08	1 974 105	96 79 551 08	(731)	1	96 84 981 08	2 792 006	96 80 683 08	2	1
96 81 690 08	1 974 107	96 79 547 08	(731)	1	96 85 145 08	2 501	91 73 048 08	20	1
96 81 691 08	1 974 107	96 79 547 08	(732)	1	96 85 332 08	2 920 003	96 92 550 08	70	1
96 81 692 08	1 974 107	96 79 547 08	(733)	1	96 85 333 08	2 925	91 76 006 08	(23)	1
96 81 700 08	1 974 105	96 79 551 08	(734)	1	96 85 370 08	2 997	91 76 833 08	225	1
96 81 701 08	1 974 105	96 79 551 08	(735)	1	96 85 447 08	2 950 000	96 97 634 08	(327)	1
96 81 703 08	1 401 001	91 81 976 08	12	3	96 85 459 08	2 998	91 76 834 08	240	1
96 81 703 08	1 411 001	91 81 985 08	12	3	96 85 708 08	2 650	91 84 841 08	10	1
96 81 707 08	1 401 001	91 81 976 08	14	1	96 85 859 08	1 970 200	96 79 644 08	802	4
96 81 707 08	1 411 001	91 81 985 08	14	1	96 85 938 08	1 970 201	96 90 261 08	722	2
96 81 871 08	3 975	96 77 845 08	10	1	96 85 939 08	1 970 201	96 90 261 08	723	2
96 81 873 08	3 975	96 77 845 08	11	1	96 85 940 08	1 970 201	96 90 261 08	724	2
96 82 014 08	2 975 017	96 82 234 08	494	2	96 85 941 08	1 970 201	96 90 261 08	725	2
96 82 051 08	1 970 201	96 90 261 08	770	4	96 85 992 08	2 997	91 76 833 08	319	1
96 82 052 08	1 970 201	96 90 261 08	771	4	96 86 464 08	2 790 023	91 72 694 08	2	1
96 82 108 08	2 925	91 76 006 08	1	1	96 86 484 08	2 835 003	91 72 693 08	9	1
96 82 111 08	2 925	91 76 006 08	3	1	96 86 485 08	2 835 003	91 72 693 08	10	1
96 82 113 08	2 925	91 76 006 08	5	1	96 86 555 08	2 510 001	96 01 770 3	18	1
96 82 228 08	2 975 000	96 77 854 08	10	1	96 86 614 08	2 210	91 86 744 08	404	1
96 82 233 08	2 975	96 77 850 08	10	1	96 87 086 08	3 930	91 72 622 08	4	1
96 82 234 08	2 975	96 77 850 08	11	1	96 87 087 08	3 930 002	96 87 086 08	1	1
96 82 527 08	2 533 053	96 95 849 08	9	1	96 87 091 08	1 401 001	91 81 976 08	34	1
96 82 529 08	1 920 172	96 80 540 08	5	1	96 87 091 08	1 411 001	91 81 985 08	34	1
96 82 529 08	2 932	91 76 832 08	6	2	96 87 103 08	1 515 003	96 80 462 08	2	2
96 82 536 08	2 932	91 76 832 08	5	5	96 87 288 08	1 790 589	96 88 116 08	1	1
96 82 665 08	3 790 043	96 79 334 08	1	1	96 87 290 08	1 790 588	96 87 288 08	1	1
96 82 701 08	1 401 001	91 81 976 08	29	1	96 87 656 08	1 131 005	91 75 115 08	25	4
96 82 701 08	1 411 001	91 81 985 08	29	1	96 87 983 08	2 680	91 88 203 08	1	1
96 82 742 08	1 401 001	91 81 976 08	33	1	96 87 984 08	2 680	91 88 203 08	2	1
96 82 742 08	1 411 001	91 81 985 08	33	1	96 88 000 08	2 533 002	96 92 547 08	7	1
96 82 906 08	2 925 000	96 89 944 08	1	1	96 88 116 08	3 790 089	91 76 115 08	1	1
96 82 907 08	2 925 008	96 82 906 08	1	1	96 88 419 08	1 970 200	96 79 644 08	890	1
96 82 909 08	2 925 000	96 89 944 08	2	1	96 89 188 08	2 210	91 86 744 08	1	1
96 83 143 08	2 971 000	96 77 848 08	(1)	1	96 89 235 08	2 510 001	96 01 770 3	2	1
96 83 158 08	2 971 000	96 77 848 08	18	1	96 89 288 08	2 510 001	96 01 770 3	3	1
96 83 317 08	1 515 003	96 80 462 08	9	6	96 89 292 08	2 680	91 88 203 08	100	1
96 83 493 08	1 974 110	96 79 738 08	842	1	96 89 336 08	2 510 001	96 01 770 3	4	1
96 83 498 08	2 970 100	96 93 470 08	1374	1	96 89 773 08	2 510 001	96 01 770 3	24	1
96 83 499 08	2 971 002	96 80 837 08	1251	1	96 89 814 08	2 210 001	96 01 739 3	1	1
96 83 500 08	2 971 002	96 80 837 08	1252	1	96 89 815 08	2 210 001	96 01 739 3	2	1
96 83 501 08	2 971 002	96 80 837 08	1382	1	96 89 860 08	2 210	91 86 744 08	8	1
96 83 506 08	2 997	91 76 833 08	213	1	96 89 925 08	2 560	91 72 606 08	15	1
96 83 507 08	2 997	91 76 833 08	226	1	96 89 944 08	2 925 039	96 82 108 08	1	1
96 83 509 08	2 997	91 76 833 08	231	1	96 89 997 08	2 270	91 76 266 08	1	1
96 83 510 08	2 997	91 76 833 08	233	1	96 90 025 08	2 510 001	96 01 770 3	7	1
96 83 511 08	2 997	91 76 833 08	314	1	96 90 072 08	2 510 035	96 89 235 08	1	1
96 83 512 08	2 997	91 76 833 08	320	1	96 90 104 08	2 260 001	91 78 120 08	1	1

22.11.2016

etk\_en\_de\_096610 LTR 1220

645

**LIEBHERR**Numerical index  
Numerischer Index

Item	Page	Assembly	Pos.	Quantity	Item	Page	Assembly	Pos.	Quantity
96 90 105 08	2 260 006	96 90 104 08	15	1	96 94 111 08	2 790 174	91 78 531 08	1	1
96 90 106 08	2 260 006	96 90 104 08	16	1	96 94 263 08	2 975 000	91 79 667 08	4	1
96 90 118 08	2 533 003	96 92 549 08	19	1	96 94 264 08	2 975 300	96 94 263 08	10	1
96 90 119 08	2 260 006	96 90 104 08	8	2	96 94 310 08	2 970 000	96 90 254 08	(3)	1
96 90 159 08	2 510	91 86 742 08	2	1	96 94 381 08	2 998	91 76 834 08	304	1
96 90 160 08	2 510 002	96 90 159 08	1	1	96 94 382 08	2 998	91 76 834 08	309	1
96 90 161 08	2 510 002	96 90 159 08	3	1	96 94 383 08	2 998	91 76 834 08	230	1
96 90 179 08	2 510 025	96 90 160 08	1	1	96 94 440 08	2 102	91 76 737 08	19	1
96 90 254 08	2 970	91 78 185 08	4	1	96 94 521 08	2 650 004	96 01 180 1	2312	2
96 90 256 08	2 970 000	96 90 254 08	19	1	96 94 526 08	2 831	91 86 284 08	(1101)	1
96 90 260 08	1 970 100	91 78 192 08	4	1	96 94 935 08	2 510 001	96 01 770 3	19	1
96 90 261 08	1 970 101	96 90 260 08	11	1	96 95 473 08	2 210	91 86 744 08	405	1
96 90 414 08	2 831	91 86 284 08	(1102)	1	96 95 726 08	2 997	91 76 833 08	361	1
96 90 477 08	3 780	91 75 984 08	1	1	96 95 849 08	2 533 003	96 92 549 08	2	1
96 90 501 08	2 269	91 76 742 08	1	1	96 96 330 08	2 970 100	96 93 470 08	1375	1
96 90 502 08	2 269	91 76 742 08	2	1	96 96 336 08	2 269	91 76 742 08	(2393)	1
96 90 503 08	2 340	91 78 255 08	1	1	96 96 338 08	2 997	91 76 833 08	212	1
96 90 504 08	2 340 001	96 90 503 08	1	1	96 96 339 08	2 997	91 76 833 08	229	1
96 90 527 08	2 260 001	91 78 120 08	100	1	96 96 340 08	2 997	91 76 833 08	235	1
96 90 617 08	2 932	91 76 832 08	12	1	96 96 341 08	2 997	91 76 833 08	221	1
96 90 726 08	2 270 001	96 89 997 08	1	1	96 96 343 08	2 997	91 76 833 08	230	1
96 90 852 08	2 840	91 76 762 08	20	1	96 96 344 08	2 997	91 76 833 08	329	1
96 90 897 08	2 681	91 76 825 08	1	1	96 96 345 08	2 997	91 76 833 08	375	1
96 90 987 08	1 100 009	96 80 789 08	1	1	96 96 346 08	2 997	91 76 833 08	380	1
96 91 018 08	2 840 010	96 90 852 08	1	1	96 96 347 08	2 997	91 76 833 08	382	1
96 91 322 08	2 510 002	96 90 159 08	4	1	96 96 348 08	2 997	91 76 833 08	341	1
96 91 652 08	2 200	91 86 283 08	2	1	96 96 349 08	2 997	91 76 833 08	403	1
96 91 655 08	1 970 201	96 90 261 08	710	1	96 96 378 08	2 831	91 86 284 08	(1103)	1
96 91 656 08	1 970 201	96 90 261 08	711	1	96 97 235 08	3 780 400	91 81 249 08	11	1
96 91 684 08	1 630	91 72 569 08	11	8	96 97 592 08	2 680	91 88 203 08	107	1
96 91 856 08	2 984	91 72 618 08	3	1	96 97 634 08	2 950	91 76 763 08	4	1
96 91 927 08	2 510 050	96 89 773 08	800	1	96 97 636 08	2 950 000	96 97 634 08	12	1
96 92 547 08	2 533	91 78 857 08	5	1	96 97 639 08	2 950 000	96 97 634 08	19	1
96 92 548 08	2 533 002	96 92 547 08	2	1	96 98 426 08	2 950 000	96 97 634 08	10	1
96 92 549 08	2 533	91 78 857 08	6	1	96 98 428 08	2 950 000	96 97 634 08	11	1
96 92 550 08	2 920	91 86 956 08	12	1	96 99 046 08	2 650	91 84 841 08	16	1
96 92 551 08	2 920 003	96 92 550 08	50	1	96 99 110 08	2 260 006	96 90 104 08	4	2
96 92 552 08	2 920 003	96 92 550 08	51	1	96 99 394 08	2 200 048	96 91 652 08	4	1
96 92 553 08	2 920 003	96 92 550 08	52	1	96 99 784 08	2 950 000	96 97 634 08	(328)	1
96 92 554 08	2 920 003	96 92 550 08	62	1	96 99 796 08	2 950 000	96 97 634 08	(326)	1
96 92 563 08	2 932	91 76 832 08	2	1	96 99 893 08	1 401 001	91 81 976 08	1	1
96 92 564 08	2 932 040	96 92 563 08	1	1	96 99 977 08	9 002 895	90 02 895 6	(999)	1
96 92 565 08	2 932 064	96 92 564 08	2	1	97 00 027 4	2 830 200	91 73 047 08	2	1
96 92 566 08	2 932 040	96 92 563 08	2	1	97 00 027 5	2 830 200	91 73 047 08	3	1
96 92 896 08	2 260 006	96 90 104 08	1	1	97 00 027 6	2 830 200	91 73 047 08	4	1
96 93 002 08	2 260 006	96 90 104 08	31	1	97 00 027 7	2 830 200	91 73 047 08	5	1
96 93 022 08	2 680	91 88 203 08	5	1	97 00 027 9	2 526	91 61 625 08	5	1
96 93 248 08	2 998	91 76 834 08	245	1	97 00 038 9	2 531 001	91 61 630 08	6	1
96 93 249 08	2 998	91 76 834 08	246	1	97 00 043 6	2 532 010	91 61 683 08	1	1
96 93 250 08	2 998	91 76 834 08	247	1	97 00 043 7	2 532 010	91 61 683 08	2	1
96 93 251 08	2 998	91 76 834 08	290	1	97 00 043 8	2 532 010	91 61 683 08	3	1
96 93 252 08	2 998	91 76 834 08	291	1	97 00 044 0	2 532 010	91 61 683 08	4	1
96 93 253 08	2 998	91 76 834 08	292	1	97 00 044 2	2 532 010	91 61 683 08	5	1
96 93 271 08	2 260 007	96 90 527 08	11	1	97 00 046 6	2 830	91 73 054 08	10	1
96 93 445 08	2 998	91 76 834 08	200	1	97 00 046 7	2 830	91 73 054 08	11	1
96 93 470 08	2 970	91 78 185 08	10	1	97 00 046 9	2 830	91 73 054 08	15	1
96 93 832 08	2 650 004	96 01 180 1	2310	1	97 00 047 0	2 830	91 73 054 08	14	1
96 93 844 08	2 650 004	96 01 180 1	2314	1	97 00 049 2	2 830 200	91 73 047 08	26	1
96 93 865 08	2 997	91 76 833 08	315	1	97 00 051 6	2 830 200	91 73 047 08	31	1
96 93 867 08	2 997	91 76 833 08	396	1	97 00 051 7	2 830 200	91 73 047 08	32	1

22.11.2016

etk\_en\_de\_096610 LTR 1220

646

**LIEBHERR**Numerical index  
Numerischer Index

Item	Page	Assembly	Pos.	Quantity	Item	Page	Assembly	Pos.	Quantity
97 00 073 5	2 501 206	91 61 708 08	2	1	97 00 704 3	2 522 015	96 62 539 08	8	1
97 00 101 3	1 527 111	96 62 823 08	1	1	97 00 759 7	2 830	91 73 054 08	60	4
97 00 101 4	2 527 001	96 62 824 08	1	1	97 00 764 9	2 501 209	96 85 145 08	2	1
97 00 101 5	2 830	91 73 054 08	3	1	97 00 806 3	2 500	91 72 599 08	18	1
97 00 104 8	2 830	91 73 054 08	6	1	97 00 815 6	1 790 588	96 87 288 08	17	1
97 00 109 5	2 522 009	96 62 305 08	3	2	97 00 817 1	2 522 015	96 62 539 08	5	1
97 00 110 2	2 522 015	96 62 539 08	1	1	97 00 822 3	2 925 013	96 82 113 08	20	1
97 00 110 3	2 522 015	96 62 539 08	3	2	97 00 831 7	2 925 008	96 82 906 08	2	1
97 00 110 9	2 522 015	96 62 539 08	6	2	97 00 831 8	2 925 008	96 82 906 08	3	1
97 00 124 8	2 532 010	91 61 683 08	6	1	97 00 854 8	2 790 024	96 67 077 08	2	1
97 00 124 9	2 532 010	91 61 683 08	7	1	97 00 854 9	2 790 024	96 67 077 08	1	1
97 00 125 0	2 532 010	91 61 683 08	8	2	97 00 857 2	2 526	91 61 625 08	13	1
97 00 131 7	2 501 203	91 61 775 08	25	1	97 00 890 7	2 501 202	91 68 611 08	7	1
97 00 131 8	2 501 203	91 61 775 08	(2)	1	97 00 905 6	3 101	91 72 919 08	13	1
97 00 140 4	2 830	91 73 054 08	5	1	97 00 916 0	2 810 012	91 73 045 08	7	2
97 00 155 3	2 830	91 73 054 08	17	1	97 00 979 9	1 880 000	91 78 628 08	101	1
97 00 158 9	2 830	91 73 054 08	4	1	97 01 081 1	2 932 042	96 92 566 08	6	1
97 00 169 9	1 527 111	96 62 823 08	2	1	97 01 081 2	2 932 042	96 92 566 08	7	1
97 00 170 0	2 527 001	96 62 824 08	2	1	97 01 081 4	2 932 042	96 92 566 08	11	1
97 00 171 1	2 830 200	91 73 047 08	33	1	97 01 081 5	2 932 042	96 92 566 08	14	1
97 00 176 0	2 830 200	91 73 047 08	34	1	97 01 111 2	1 740	91 72 572 08	74	1
97 00 182 1	3 102	91 72 920 08	19	1	97 01 111 3	1 740	91 72 572 08	75	1
97 00 182 1	3 103	91 72 921 08	19	1	97 01 111 4	1 740	91 72 572 08	76	1
97 00 182 1	3 104	91 72 922 08	19	2	97 01 111 5	1 740	91 72 572 08	77	1
97 00 182 1	3 105	91 72 923 08	19	2	97 01 124 6	2 501	91 73 048 08	18	1
97 00 182 1	3 106	91 72 924 08	13	2	97 01 147 8	1 100	91 75 760 08	26	2
97 00 220 7	2 830	91 73 054 08	18	1	97 01 155 08	2 200 048	96 91 652 08	10	4
97 00 220 9	2 830	91 73 054 08	19	1	97 01 168 9	1 880 000	91 78 628 08	95	1
97 00 233 0	2 830	91 73 054 08	21	1	97 01 169 0	1 880 000	91 78 628 08	96	1
97 00 260 9	2 830	91 73 054 08	23	1	97 01 201 7	2 526 003	96 64 979 08	29	2
97 00 264 5	2 501 206	91 61 708 08	3	1	97 01 218 4	2 830 200	91 73 047 08	44	1
97 00 299 0	2 830 200	91 73 047 08	15	1	97 01 228 8	2 501 206	91 61 708 08	6	1
97 00 316 4	2 531 101	96 64 089 08	1	1	97 01 371 8	2 533 003	96 92 549 08	(1)	1
97 00 318 6	2 501 202	91 68 611 08	4	1	97 01 512 7	1 740	91 72 572 08	55	2
97 00 329 8	2 830	91 73 054 08	24	1	97 01 572 2	2 501	91 73 048 08	10	1
97 00 355 8	2 526 003	96 64 979 08	1	1	97 01 630 4	1 880 000	91 78 628 08	49	1
97 00 356 0	2 526	91 61 625 08	2	1	97 01 639 2	1 880 000	91 78 628 08	72	4
97 00 356 1	2 526	91 61 625 08	3	1	97 01 675 2	2 501 203	91 61 775 08	31	1
97 00 380 5	2 501 053	91 63 226 08	10	1	97 01 707 4	2 932	91 76 832 08	13	1
97 00 469 6	1 527 111	96 62 823 08	3	1	97 01 749 9	1 100	91 75 760 08	36	16
97 00 504 0	2 532 010	91 61 683 08	9	1	97 01 912 9	2 830 200	91 73 047 08	52	1
97 00 504 2	2 532 010	91 61 683 08	10	2	97 02 009 08	2 260 006	96 90 104 08	6	2
97 00 514 3	1 527 111	96 62 823 08	4	1	97 02 038 0	2 560	91 72 606 08	(2)	3
97 00 514 4	2 527 001	96 62 824 08	3	1	97 02 245 2	2 533 003	96 92 549 08	53	1
97 00 527 2	2 526 003	96 64 979 08	3	1	97 02 473 3	2 932	91 76 832 08	14	1
97 00 527 3	2 526 003	96 64 979 08	4	1	97 02 478 1	2 526	91 61 625 08	19	1
97 00 528 9	2 526 003	96 64 979 08	5	1	97 02 478 3	2 526	91 61 625 08	24	1
97 00 529 0	2 526 003	96 64 979 08	6	1	97 02 512 7	2 526 003	96 64 979 08	35	3
97 00 529 1	2 526 003	96 64 979 08	7	1	97 02 548 4	2 210 001	96 01 739 3	121	4
97 00 530 9	2 526 003	96 64 979 08	11	9	97 02 552 0	3 511	91 72 684 08	(1)	1
97 00 605 5	2 526 003	96 64 979 08	18	1	97 02 569 0	2 810 012	91 73 045 08	8	1
97 00 605 7	2 526 003	96 64 979 08	19	1	97 02 588 2	2 932 042	96 92 566 08	8	1
97 00 646 1	2 531 001	91 61 630 08	9	1	97 02 602 7	2 260 006	96 90 104 08	23	1
97 00 649 7	3 750 008	91 72 682 08	3	1	97 02 677 9	2 830 200	91 73 047 08	54	1
97 00 662 4	2 531 001	91 61 630 08	4	1	97 02 720 2	3 102	91 72 920 08	6	1
97 00 686 3	2 830	91 73 054 08	16	1	97 02 720 2	3 103	91 72 921 08	6	1
97 00 687 4	2 830	91 73 054 08	32	6	97 02 720 2	3 104	91 72 922 08	6	1
97 00 687 5	2 830	91 73 054 08	36	1	97 02 720 2	3 105	91 72 923 08	6	1
97 00 687 6	2 830	91 73 054 08	37	1	97 02 720 2	3 106	91 72 924 08	21	1
97 00 703 0	2 840	91 76 762 08	2	1	97 02 720 3	3 102	91 72 920 08	62	3

22.11.2016

etk\_en\_de\_096610 LTR 1220

647

**LIEBHERR**Numerical index  
Numerischer Index

Item	Page	Assembly	Pos.	Quantity	Item	Page	Assembly	Pos.	Quantity
97 02 720 3	3 103	91 72 921 08	62	3	97 03 153 7	2 500	91 72 599 08	6	1
97 02 720 3	3 104	91 72 922 08	62	3	97 03 153 8	2 510 002	96 90 159 08	5	1
97 02 720 3	3 105	91 72 923 08	62	3	97 03 153 9	2 510 002	96 90 159 08	6	1
97 02 735 8	3 511 008	96 77 719 08	1	1	97 03 154 0	2 510 002	96 90 159 08	7	1
97 02 749 4	2 830	91 73 054 08	65	1	97 03 157 0	2 510 002	96 90 159 08	8	1
97 02 815 9	2 830	91 73 054 08	48	4	97 03 157 1	2 510 002	96 90 159 08	9	1
97 02 817 2	3 106	91 72 924 08	12	1	97 03 163 9	1 100	91 75 760 08	4	8
97 02 829 6	3 106	91 72 924 08	14	8	97 03 164 0	1 100	91 75 760 08	5	16
97 02 835 3	2 210 001	96 01 739 3	9	1	97 03 164 1	1 100	91 75 760 08	6	32
97 02 839 5	2 500	91 72 599 08	7	2	97 03 164 2	1 100	91 75 760 08	7	32
97 02 839 6	2 500	91 72 599 08	8	1	97 03 165 9	2 444	91 74 132 08	3	2
97 02 904 0	2 541 001	96 02 035 9	50	1	97 03 166 0	2 444	91 74 132 08	4	8
97 02 938 2	3 106	91 72 924 08	3	1	97 03 166 1	2 444	91 74 132 08	5	8
97 02 992 1	2 210	91 86 744 08	100	1	97 03 168 4	2 444	91 74 132 08	6	8
97 03 002 7	2 571 017	96 79 285 08	2	1	97 03 175 2	2 560	91 72 606 08	4	4
97 03 002 8	2 571 017	96 79 285 08	3	1	97 03 186 0	1 131 005	91 75 115 08	10	1
97 03 002 9	2 571 017	96 79 285 08	4	1	97 03 190 1	2 680	91 88 203 08	3	1
97 03 003 0	2 571 017	96 79 285 08	5	1	97 03 199 1	1 100	91 75 760 08	13	40
97 03 003 1	2 571 017	96 79 285 08	6	1	97 03 199 2	1 100	91 75 760 08	14	16
97 03 003 2	2 571 017	96 79 285 08	7	2	97 03 201 2	1 100	91 75 760 08	17	2
97 03 003 3	2 571 017	96 79 285 08	8	2	97 03 202 0	1 991	91 72 576 08	7	1
97 03 003 7	2 571 017	96 79 285 08	9	1	97 03 205 1	2 430	91 72 596 08	2	1
97 03 003 8	2 571	91 72 651 08	5	2	97 03 209 3	1 630	91 72 569 08	10	4
97 03 003 9	2 571	91 72 651 08	10	6	97 03 213 3	1 131 005	91 75 115 08	21	4
97 03 018 2	3 790 043	96 79 334 08	2	1	97 03 215 5	1 630	91 72 569 08	8	8
97 03 030 3	2 560 001	96 79 369 08	5	2	97 03 216 2	2 500	91 72 599 08	17	1
97 03 030 4	2 560 001	96 79 369 08	6	2	97 03 216 7	1 630	91 72 569 08	7	4
97 03 030 5	2 560 001	96 79 369 08	7	2	97 03 219 7	1 630	91 72 569 08	12	4
97 03 030 7	3 790 057	96 79 376 08	1	1	97 03 226 0	2 210 039	96 80 263 08	21	1
97 03 032 3	2 444	91 74 132 08	1	2	97 03 226 1	2 340 001	96 90 503 08	3	1
97 03 056 2	3 790 044	96 79 364 08	3	1	97 03 226 3	2 210	91 86 744 08	203	1
97 03 119 6	2 444	91 74 132 08	7	2	97 03 232 0	1 630	91 72 569 08	29	4
97 03 119 7	2 440	91 72 671 08	6	2	97 03 237 0	1 401 001	91 81 976 08	48	1
97 03 120 3	2 440 001	96 79 696 08	3	2	97 03 237 0	1 411 001	91 81 985 08	48	1
97 03 120 5	2 440 001	96 79 696 08	5	2	97 03 238 3	1 401 001	91 81 976 08	52	1
97 03 120 6	2 440 001	96 79 696 08	6	2	97 03 238 3	1 411 001	91 81 985 08	52	1
97 03 123 3	1 790 588	96 87 288 08	15	3	97 03 240 9	1 401 001	91 81 976 08	45	2
97 03 123 3	2 444	91 74 132 08	2	2	97 03 240 9	1 411 001	91 81 985 08	45	2
97 03 126 6	1 401 006	96 79 722 08	1	1	97 03 259 2	2 210	91 86 744 08	256	1
97 03 126 7	1 401 006	96 79 722 08	2	1	97 03 261 1	1 100 010	96 80 195 08	2	4
97 03 126 7	1 411 060	96 80 558 08	2	1	97 03 261 6	1 100 010	96 80 195 08	4	6
97 03 127 1	1 401 007	96 79 723 08	1	1	97 03 261 7	1 100 010	96 80 195 08	5	8
97 03 127 2	1 401 007	96 79 723 08	2	1	97 03 261 8	1 100 011	96 80 364 08	2	1
97 03 127 2	1 401 009	96 82 701 08	2	1	97 03 261 9	1 100 010	96 80 195 08	6	2
97 03 127 3	1 401 008	96 79 724 08	1	1	97 03 264 6	1 515 001	96 80 382 08	1	2
97 03 127 4	1 401 008	96 79 724 08	2	1	97 03 264 6	1 515 002	96 80 383 08	1	2
97 03 134 2	2 571 017	96 79 285 08	10	1	97 03 264 7	1 515 001	96 80 382 08	2	2
97 03 134 9	2 984 001	96 79 805 08	5	1	97 03 264 7	1 515 002	96 80 383 08	2	2
97 03 135 0	2 984 001	96 79 805 08	6	1	97 03 268 7	2 420	91 72 595 08	3	2
97 03 135 1	2 984 001	96 79 805 08	4	1	97 03 269 1	1 515	91 76 910 08	12	72
97 03 143 4	2 500	91 72 599 08	30	1	97 03 269 2	1 515 003	96 80 462 08	10	8
97 03 145 4	2 500	91 72 599 08	32	1	97 03 269 2	1 740	91 72 572 08	63	16
97 03 146 2	2 500	91 72 599 08	36	2	97 03 283 6	1 515 003	96 80 462 08	5	3
97 03 146 3	2 500	91 72 599 08	37	1	97 03 283 7	1 515 003	96 80 462 08	6	3
97 03 148 0	1 401 001	91 81 976 08	30	2	97 03 283 8	1 515 003	96 80 462 08	7	32
97 03 148 0	1 411 001	91 81 985 08	30	2	97 03 283 9	1 515 003	96 80 462 08	8	32
97 03 148 1	1 401 001	91 81 976 08	31	2	97 03 284 0	1 515 004	96 83 317 08	2	1
97 03 148 1	1 411 001	91 81 985 08	31	2	97 03 297 8	2 350	91 83 519 08	2	1
97 03 153 5	2 500	91 72 599 08	4	1	97 03 297 9	2 350	91 83 519 08	3	1
97 03 153 6	2 500	91 72 599 08	5	1	97 03 298 2	2 210	91 86 744 08	18	1

22.11.2016

etk\_en\_de\_096610 LTR 1220

648

**LIEBHERR**Numerical index  
Numerischer Index



Item	Page	Assembly	Pos.	Quantity	Item	Page	Assembly	Pos.	Quantity
97 03 298 9	1 920 172	96 80 540 08	1	1	97 03 715 4	1 970 101	96 90 260 08	301	6
97 03 299 0	1 920 172	96 80 540 08	2	1	97 03 724 4	1 401 001	91 81 976 08	60	1
97 03 300 9	1 630	91 72 569 08	23	2	97 03 724 4	1 411 001	91 81 985 08	60	1
97 03 301 0	1 630	91 72 569 08	24	2	97 03 738 3	2 650	91 84 841 08	82	1
97 03 302 1	2 450	91 72 597 08	4	2	97 03 762 6	1 920 166	96 80 460 08	20	2
97 03 303 8	2 430	91 72 596 08	9	1	97 03 769 4	2 971 000	96 77 848 08	(2)	1
97 03 305 0	2 970 000	96 90 254 08	(1)	1	97 03 793 6	2 102	91 76 737 08	13	1
97 03 310 0	1 411 060	96 80 558 08	1	1	97 03 794 5	1 100	91 75 760 08	25	2
97 03 310 3	2 541	91 87 598 08	50	4	97 03 795 2	1 880 000	91 78 628 08	18	1
97 03 314 0	2 510 002	96 90 159 08	15	1	97 03 797 5	1 401 009	96 82 701 08	1	1
97 03 314 1	2 790 251	91 76 102 08	1	1	97 03 808 8	1 411 061	96 82 742 08	1	1
97 03 314 2	2 510 002	96 90 159 08	17	1	97 03 808 9	1 411 061	96 82 742 08	2	1
97 03 314 3	2 510 002	96 90 159 08	18	1	97 03 836 4	2 950 000	96 97 634 08	(1)	1
97 03 319 0	2 500	91 72 599 08	40	1	97 03 836 5	2 102	91 76 737 08	23	1
97 03 325 0	1 740	91 72 572 08	56	2	97 03 836 6	2 102	91 76 737 08	24	1
97 03 325 1	1 740	91 72 572 08	57	2	97 03 843 1	2 210	91 86 744 08	22	4
97 03 330 1	1 131 005	91 75 115 08	22	4	97 03 843 3	2 810 012	91 73 045 08	16	1
97 03 330 2	2 571 021	96 79 789 08	1	1	97 03 847 5	2 210	91 86 744 08	23	2
97 03 330 4	2 571 021	96 79 789 08	2	2	97 03 848 4	1 991	91 72 576 08	16	2
97 03 330 5	2 571 021	96 79 789 08	3	1	97 03 855 9	1 100	91 75 760 08	54	2
97 03 330 6	2 571 021	96 79 789 08	4	2	97 03 856 0	1 100	91 75 760 08	55	2
97 03 330 7	2 571 021	96 79 789 08	5	1	97 03 883 3	2 840	91 76 762 08	12	1
97 03 330 9	2 571 021	96 79 789 08	6	1	97 03 883 4	2 840	91 76 762 08	13	1
97 03 334 8	2 840 010	96 90 852 08	23	1	97 03 883 5	2 840	91 76 762 08	14	1
97 03 338 3	1 515 003	96 80 462 08	24	4	97 03 883 6	2 840	91 76 762 08	15	1
97 03 339 0	1 515 003	96 80 462 08	25	4	97 03 883 7	2 840	91 76 762 08	16	1
97 03 348 7	2 526	91 61 625 08	7	1	97 03 883 8	2 840	91 76 762 08	17	1
97 03 351 2	2 970 000	96 90 254 08	(11)	1	97 03 915 6	1 515	91 76 910 08	16	2
97 03 388 9	2 210	91 86 744 08	21	1	97 03 915 7	1 515	91 76 910 08	17	2
97 03 389 7	1 100 009	96 80 789 08	3	1	97 03 938 6	1 970 201	96 90 261 08	772	4
97 03 389 9	1 100 009	96 80 789 08	5	1	97 03 938 7	1 970 201	96 90 261 08	773	4
97 03 390 2	1 100 009	96 80 789 08	6	1	97 03 938 8	1 970 201	96 90 261 08	774	4
97 03 392 5	2 541	91 87 598 08	51	1	97 03 938 9	1 970 201	96 90 261 08	775	4
97 03 393 5	1 100 009	96 80 789 08	7	1	97 03 942 0	1 515 004	96 83 317 08	1	1
97 03 409 6	2 430	91 72 596 08	3	1	97 03 957 6	1 515 003	96 80 462 08	11	2
97 03 419 3	3 750 008	91 72 682 08	8	1	97 03 961 1	1 131 005	91 75 115 08	16	8
97 03 419 4	3 750 008	91 72 682 08	9	1	97 03 961 2	1 131 005	91 75 115 08	17	8
97 03 424 3	2 541	91 87 598 08	52	1	97 03 961 3	1 131 005	91 75 115 08	18	16
97 03 426 2	1 401 001	91 81 976 08	61	1	97 03 969 4	2 102	91 76 737 08	12	1
97 03 426 2	1 411 001	91 81 985 08	61	1	97 03 985 9	2 680	91 88 203 08	7	3
97 03 428 1	2 510 018	96 01 770 4	101	1	97 03 993 2	1 131 005	91 75 115 08	15	4
97 03 428 2	2 510 018	96 01 770 4	103	1	97 03 993 6	2 210	91 86 744 08	24	2
97 03 429 6	2 510 001	96 01 770 3	12	1	97 03 997 3	1 100	91 75 760 08	62	2
97 03 430 1	2 510 001	96 01 770 3	16	1	97 03 997 4	1 100	91 75 760 08	63	4
97 03 432 2	2 510 051	96 91 927 08	3	1	97 04 015 5	1 401 001	91 81 976 08	44	16
97 03 483 7	2 430	91 72 596 08	8	1	97 04 015 5	1 411 001	91 81 985 08	44	16
97 03 516 3	1 100	91 75 760 08	37	8	97 04 035 5	2 500	91 72 599 08	21	8
97 03 516 4	1 100	91 75 760 08	38	8	97 04 035 6	2 500	91 72 599 08	39	6
97 03 551 1	2 971 000	96 77 848 08	(1)	1	97 04 064 3	1 411 052	96 84 206 08	1	1
97 03 573 7	1 401 001	91 81 976 08	13	6	97 04 064 4	1 411 052	96 84 206 08	2	1
97 03 573 7	1 411 001	91 81 985 08	13	6	97 04 064 5	1 411 052	96 84 206 08	3	1
97 03 574 8	1 401 001	91 81 976 08	15	1	97 04 174 7	2 210	91 86 744 08	26	1
97 03 574 8	1 411 001	91 81 985 08	15	1	97 04 175 5	1 411 052	96 84 206 08	14	1
97 03 574 9	1 401 001	91 81 976 08	16	1	97 04 201 1	1 711	91 72 571 08	22	4
97 03 574 9	1 411 001	91 81 985 08	16	1	97 04 206 9	2 541	91 87 598 08	16	1
97 03 651 08	2 200	91 86 283 08	10	2	97 04 206 9	2 840 010	96 90 852 08	8	1
97 03 673 2	1 880 000	91 78 628 08	68	1	97 04 207 1	2 840 010	96 90 852 08	9	1
97 03 691 4	1 100	91 75 760 08	40	4	97 04 215 5	2 840 010	96 90 852 08	6	1
97 03 691 6	1 100	91 75 760 08	42	4	97 04 216 7	2 792 006	96 80 683 08	7	1
97 03 715 3	1 970 101	96 90 260 08	300	6	97 04 229 08	3 101	91 72 919 08	38	2

22.11.2016

etk\_en\_de\_096610 LTR 1220

649

**LIEBHERR**Numerical index  
Numerischer Index

Item	Page	Assembly	Pos.	Quantity	Item	Page	Assembly	Pos.	Quantity
97 04 229 08	3 102	91 72 920 08	40	2	97 04 972 3	2 680	91 88 203 08	106	1
97 04 229 08	3 103	91 72 921 08	40	2	97 04 978 2	2 510 001	96 01 770 3	13	1
97 04 229 08	3 104	91 72 922 08	40	2	97 04 981 9	2 510 001	96 01 770 3	10	1
97 04 229 08	3 105	91 72 923 08	40	2	97 04 983 3	2 510 001	96 01 770 3	14	1
97 04 247 5	3 790 044	96 79 364 08	9	1	97 04 983 4	2 510 001	96 01 770 3	15	1
97 04 259 8	2 571	91 72 651 08	6	2	97 05 003 1	2 510 001	96 01 770 3	8	1
97 04 263 6	2 571 017	96 79 285 08	30	1	97 05 054 8	2 681	91 76 825 08	251	1
97 04 276 6	3 604	91 20 484 08	19	1	97 05 064 8	2 510 001	96 01 770 3	36	1
97 04 276 9	1 131 005	91 75 115 08	19	16	97 05 064 9	2 510 001	96 01 770 3	37	1
97 04 277 0	1 131 005	91 75 115 08	20	16	97 05 065 0	2 510 001	96 01 770 3	38	1
97 04 304 9	1 131 005	91 75 115 08	24	4	97 05 066 8	2 510 051	96 91 927 08	4	1
97 04 305 0	1 131 005	91 75 115 08	11	4	97 05 066 9	2 510 051	96 91 927 08	5	1
97 04 305 1	1 131 005	91 75 115 08	13	8	97 05 067 0	2 510 051	96 91 927 08	6	1
97 04 333 4	1 880 000	91 78 628 08	90	4	97 05 067 1	2 510 051	96 91 927 08	7	1
97 04 333 5	1 880 000	91 78 628 08	91	4	97 05 067 2	2 510 051	96 91 927 08	12	1
97 04 333 6	1 880 000	91 78 628 08	92	4	97 05 076 2	2 210 001	96 01 739 3	5	1
97 04 368 2	1 100	91 75 760 08	60	8	97 05 076 3	2 210 001	96 01 739 3	6	1
97 04 368 3	1 100	91 75 760 08	61	8	97 05 076 4	2 210 001	96 01 739 3	7	1
97 04 404 8	1 970 101	96 90 260 08	157	2	97 05 077 6	1 100	91 75 760 08	65	2
97 04 470 08	2 410	91 72 594 08	2	62	97 05 085 2	2 541	91 87 598 08	15	1
97 04 472 1	2 831	91 86 284 08	1	1	97 05 085 7	2 840 010	96 90 852 08	11	1
97 04 505 0	2 210	91 86 744 08	16	1	97 05 087 8	2 210	91 86 744 08	201	1
97 04 505 1	3 603	91 20 457 08	15	2	97 05 087 9	2 210	91 86 744 08	12	1
97 04 505 1	3 604	91 20 484 08	34	2	97 05 088 0	2 210	91 86 744 08	17	2
97 04 505 1	3 605 001	91 26 753 08	15	2	97 05 088 1	2 210	91 86 744 08	10	1
97 04 505 2	3 603	91 20 457 08	16	1	97 05 089 3	2 210	91 86 744 08	250	1
97 04 505 2	3 604	91 20 484 08	35	1	97 05 089 4	2 210	91 86 744 08	251	1
97 04 505 2	3 605 001	91 26 753 08	16	1	97 05 096 0	2 210 001	96 01 739 3	10	1
97 04 511 1	2 210	91 86 744 08	35	1	97 05 098 08	3 101	91 72 919 08	56	1
97 04 511 1	2 970 000	96 90 254 08	(14)	1	97 05 119 3	2 560	91 72 606 08	(1)	1
97 04 517 0	2 210	91 86 744 08	(1)	1	97 05 127 5	1 790 588	96 87 288 08	11	2
97 04 529 2	1 527 111	96 62 823 08	5	1	97 05 127 6	1 790 588	96 87 288 08	12	2
97 04 538 7	2 450	91 72 597 08	26	6	97 05 127 8	1 790 588	96 87 288 08	14	1
97 04 538 8	2 450	91 72 597 08	27	2	97 05 128 0	1 790 588	96 87 288 08	16	4
97 04 563 08	3 330 080	96 61 346 08	2	1	97 05 132 4	2 533 003	96 92 549 08	66	1
97 04 565 08	3 330 080	96 61 346 08	6	1	97 05 148 4	2 260 006	96 90 104 08	3	1
97 04 566 08	3 330 080	96 61 346 08	7	1	97 05 174 9	2 510 051	96 91 927 08	9	1
97 04 597 4	1 411 062	96 87 091 08	1	1	97 05 188 8	2 269 003	96 90 501 08	1	1
97 04 597 5	1 411 062	96 87 091 08	2	1	97 05 188 9	2 269	91 76 742 08	10	1
97 04 604 3	2 526	91 61 625 08	18	1	97 05 211 9	2 526 003	96 64 979 08	8	1
97 04 632 4	2 840 010	96 90 852 08	10	1	97 05 263 7	1 630	91 72 569 08	9	4
97 04 632 6	2 840 010	96 90 852 08	13	1	97 05 263 8	2 681	91 76 825 08	2	1
97 04 632 7	2 840 010	96 90 852 08	15	1	97 05 306 9	2 102	91 76 737 08	22	1
97 04 632 8	2 840 010	96 90 852 08	16	1	97 05 310 3	2 210	91 86 744 08	40	1
97 04 634 9	1 790 588	96 87 288 08	2	1	97 05 310 4	2 210	91 86 744 08	41	1
97 04 646 5	1 630	91 72 569 08	40	4	97 05 317 4	1 790 589	96 88 116 08	6	1
97 04 727 2	2 450	91 72 597 08	25	2	97 05 334 6	2 510 002	96 90 159 08	19	1
97 04 727 4	2 450	91 72 597 08	28	2	97 05 335 0	2 510 002	96 90 159 08	13	1
97 04 747 7	2 680	91 88 203 08	4	2	97 05 358 08	3 102	91 72 920 08	9	1
97 04 760 3	2 650	91 84 841 08	3	1	97 05 358 08	3 103	91 72 921 08	9	1
97 04 760 7	2 650	91 84 841 08	9	1	97 05 358 08	3 104	91 72 922 08	9	1
97 04 767 6	1 711	91 72 571 08	50	1	97 05 358 08	3 105	91 72 923 08	9	1
97 04 776 08	3 330 080	96 61 346 08	8	2	97 05 358 08	3 106	91 72 924 08	24	1
97 04 798 4	2 210	91 86 744 08	13	1	97 05 361 08	3 103	91 72 921 08	12	2
97 04 834 0	2 571 021	96 79 789 08	20	1	97 05 361 08	3 104	91 72 922 08	12	2
97 04 834 1	2 571 021	96 79 789 08	21	1	97 05 361 08	3 105	91 72 923 08	12	2
97 04 909 8	1 100	91 75 760 08	59	8	97 05 361 08	3 106	91 72 924 08	31	2
97 04 911 08	3 330	91 72 925 08	3	1	97 05 361 6	2 210	91 86 744 08	202	1
97 04 971 2	2 510 001	96 01 770 3	35	1	97 05 362 08	3 103	91 72 921 08	13	10
97 04 971 9	2 680	91 88 203 08	105	1	97 05 362 08	3 104	91 72 922 08	13	10

22.11.2016

etk\_en\_de\_096610 LTR 1220

650

**LIEBHERR**

Numerical index  
Numerischer Index

Item	Page	Assembly	Pos.	Quantity	Item	Page	Assembly	Pos.	Quantity
97 05 362 08	3 105	91 72 923 08	13	10	97 06 115 0	2 210	91 86 744 08	5	1
97 05 362 08	3 106	91 72 924 08	35	10	97 06 115 1	2 210	91 86 744 08	6	1
97 05 362 6	1 131 005	91 75 115 08	23	4	97 06 132 0	2 210	91 86 744 08	9	1
97 05 366 08	3 102	91 72 920 08	15	2	97 06 138 5	1 100	91 75 760 08	39	4
97 05 366 08	3 103	91 72 921 08	15	2	97 06 142 6	1 100	91 75 760 08	41	4
97 05 366 08	3 104	91 72 922 08	15	2	97 06 421 9	2 650	91 84 841 08	80	1
97 05 366 08	3 105	91 72 923 08	15	2	97 06 422 0	2 650	91 84 841 08	81	1
97 05 366 08	3 106	91 72 924 08	32	2	97 06 485 7	2 200 048	96 91 652 08	(1)	1
97 05 370 08	3 102	91 72 920 08	25	2	97 06 522 9	2 210	91 86 744 08	42	1
97 05 370 08	3 103	91 72 921 08	25	2	97 06 554 4	2 210	91 86 744 08	207	1
97 05 370 08	3 104	91 72 922 08	25	2	97 06 579 7	1 401 001	91 81 976 08	72	2
97 05 370 08	3 105	91 72 923 08	25	2	97 06 579 7	1 411 001	91 81 985 08	72	2
97 05 370 08	3 106	91 72 924 08	40	2	97 06 579 8	1 401 001	91 81 976 08	73	4
97 05 371 08	3 102	91 72 920 08	26	2	97 06 579 8	1 411 001	91 81 985 08	73	4
97 05 371 08	3 103	91 72 921 08	26	2	97 06 579 9	1 401 001	91 81 976 08	74	12
97 05 371 08	3 104	91 72 922 08	26	2	97 06 579 9	1 411 001	91 81 985 08	74	12
97 05 371 08	3 105	91 72 923 08	26	2	97 06 580 0	1 401 001	91 81 976 08	75	8
97 05 371 08	3 106	91 72 924 08	41	2	97 06 580 0	1 411 001	91 81 985 08	75	8
97 05 375 08	3 102	91 72 920 08	29	2	97 06 580 1	1 401 001	91 81 976 08	76	4
97 05 375 08	3 103	91 72 921 08	29	2	97 06 580 1	1 411 001	91 81 985 08	76	4
97 05 375 08	3 104	91 72 922 08	29	2	97 06 580 2	1 401 001	91 81 976 08	77	2
97 05 375 08	3 105	91 72 923 08	29	2	97 06 580 2	1 411 001	91 81 985 08	77	2
97 05 375 08	3 106	91 72 924 08	39	2	97 06 582 2	2 680	91 88 203 08	104	1
97 05 377 0	3 750 008	91 72 682 08	7	2	97 06 586 08	2 200	91 86 283 08	250	1
97 05 377 08	3 102	91 72 920 08	27	2	97 06 648 2	1 401 001	91 81 976 08	87	1
97 05 377 08	3 103	91 72 921 08	27	2	97 06 648 3	1 411 001	91 81 985 08	87	1
97 05 377 08	3 104	91 72 922 08	27	2	97 06 681 9	2 210	91 86 744 08	101	1
97 05 377 08	3 105	91 72 923 08	27	2	97 06 684 0	2 210	91 86 744 08	(2)	1
97 05 377 08	3 106	91 72 924 08	38	2	97 06 762 3	2 790 250	91 75 317 08	4	2
97 05 378 08	3 102	91 72 920 08	31	12	97 06 762 3	2 792 006	96 80 683 08	9	2
97 05 378 08	3 103	91 72 921 08	31	18	97 06 762 6	2 790 250	91 75 317 08	5	2
97 05 378 08	3 104	91 72 922 08	31	14	97 06 762 7	2 792 006	96 80 683 08	8	2
97 05 378 08	3 105	91 72 923 08	31	14	97 06 891 08	2 102	91 76 737 08	6	8
97 05 378 08	3 106	91 72 924 08	42	12	97 06 892 08	2 102	91 76 737 08	7	4
97 05 393 4	2 210	91 86 744 08	402	2	97 07 027 7	3 511	91 72 684 08	3	1
97 05 455 08	3 102	91 72 920 08	11	1	97 07 027 7	3 511	91 72 684 08	(1)	1
97 05 456 08	3 102	91 72 920 08	12	2	97 07 029 8	1 401 001	91 81 976 08	88	4
97 05 457 08	3 102	91 72 920 08	13	10	97 07 029 8	1 411 001	91 81 985 08	89	4
97 05 515 9	2 210	91 86 744 08	200	1	97 07 081 08	3 601 002	91 20 237 08	28	2
97 05 536 1	2 680	91 88 203 08	10	1	97 07 196 2	2 501 206	91 61 708 08	15	1
97 05 597 1	2 510 051	96 91 927 08	8	1	97 07 196 3	2 501 206	91 61 708 08	16	1
97 05 638 9	2 970 000	96 90 254 08	(6)	1	97 07 203 5	2 526	91 61 625 08	26	4
97 05 639 1	2 970 000	96 90 254 08	(7)	1	97 07 275 08	3 601 002	91 20 237 08	6	1
97 05 745 08	3 103	91 72 921 08	11	1	97 07 292 3	2 210	91 86 744 08	(1)	1
97 05 751 2	2 831	91 86 284 08	20	1	97 07 295 9	2 210	91 86 744 08	32	1
97 05 838 2	2 510 001	96 01 770 3	11	2	97 07 628 08	2 970 000	96 90 254 08	(9)	1
97 05 838 6	2 510 051	96 91 927 08	10	1	97 07 628 08	2 971 000	96 77 848 08	(3)	1
97 05 838 7	2 510 051	96 91 927 08	11	1	97 07 729 7	2 210	91 86 744 08	33	1
97 05 841 4	2 510 001	96 01 770 3	(1)	1	97 07 730 9	2 210	91 86 744 08	(2)	3
97 05 911 08	2 102	91 76 737 08	2	2	97 07 734 8	2 950 000	96 97 634 08	(4)	1
97 05 933 7	2 210	91 86 744 08	19	1	97 07 809 08	2 270	91 76 266 08	3	2
97 05 937 6	2 210 001	96 01 739 3	3	1	97 08 150 5	2 510 304	96 79 863 08	8	2
97 05 948 9	2 680	91 88 203 08	11	3	97 08 186 2	2 501 202	91 68 611 08	6	2
97 05 986 08	2 350	91 83 519 08	5	1	97 08 215 08	2 102	91 76 737 08	9	4
97 06 066 2	2 650	91 84 841 08	4	1	97 08 274 9	1 881 000	91 84 624 08	1	1
97 06 068 9	1 880 000	91 78 628 08	100	1	97 08 360 4	2 681	91 76 825 08	430	1
97 06 078 1	2 541 001	96 02 035 9	60	1	97 08 377 08	3 330 080	96 61 346 08	32	2
97 06 078 6	2 541 001	96 02 035 9	55	1	97 08 464 1	2 650	91 84 841 08	1	1
97 06 108 0	2 210	91 86 744 08	36	1	97 08 464 2	2 650	91 84 841 08	7	1
97 06 112 08	2 410	91 72 594 08	3	72	97 08 796 4	2 681	91 76 825 08	3	1

22.11.2016

etk\_en\_de\_096610 LTR 1220

651

**LIEBHERR**

Numerical index  
Numerischer Index

Item	Page	Assembly	Pos.	Quantity	Item	Page	Assembly	Pos.	Quantity
97 08 849 6	2 830 200	91 73 047 08	56	1	97 23 737 08	3 105	91 72 923 08	96	2
97 09 048 08	1 991	91 72 576 08	8	8	97 23 737 08	3 106	91 72 924 08	81	2
97 09 126 7	2 260 006	96 90 104 08	30	1	97 23 738 08	3 102	91 72 920 08	97	2
97 09 135 0	2 200 048	96 91 652 08	12	1	97 23 738 08	3 103	91 72 921 08	97	2
97 09 463 7	2 526 003	96 64 979 08	20	10	97 23 738 08	3 104	91 72 922 08	97	2
97 10 500 08	3 511	91 72 684 08	7	1	97 23 738 08	3 105	91 72 923 08	97	2
97 10 601 08	3 102	91 72 920 08	8	3	97 23 738 08	3 106	91 72 924 08	82	2
97 10 601 08	3 103	91 72 921 08	8	2	97 23 921 08	3 102	91 72 920 08	96	1
97 10 601 08	3 104	91 72 922 08	8	3	97 23 921 08	3 103	91 72 921 08	96	1
97 10 601 08	3 105	91 72 923 08	8	3	97 24 267 08	3 102	91 72 920 08	49	4
97 10 601 08	3 106	91 72 924 08	20	3	97 24 267 08	3 103	91 72 921 08	49	4
97 10 632 08	3 101	91 72 919 08	37	2	97 24 267 08	3 104	91 72 922 08	49	4
97 10 632 08	3 102	91 72 920 08	41	2	97 24 267 08	3 105	91 72 923 08	49	4
97 10 632 08	3 103	91 72 921 08	41	2	97 24 267 08	3 106	91 72 924 08	49	4
97 10 632 08	3 104	91 72 922 08	41	2	97 24 470 08	3 607	91 20 536 08	3	4
97 10 632 08	3 105	91 72 923 08	41	2	97 24 509 08	2 975 009	96 78 506 08	(7)	2
97 10 677 08	3 511	91 72 684 08	10	1	97 25 112 08	3 601 002	91 20 237 08	19	1
97 10 677 08	3 780 429	96 73 213 08	1	1	97 25 112 08	3 607	91 20 536 08	6	1
97 10 716 08	3 101	91 72 919 08	43	4	97 26 735 08	3 607	91 20 536 08	4	1
97 10 716 08	3 102	91 72 920 08	61	4	97 26 986 08	2 210	91 86 744 08	29	4
97 10 716 08	3 103	91 72 921 08	61	4	97 28 981 08	3 102	91 72 920 08	39	1
97 10 716 08	3 104	91 72 922 08	61	4	97 28 982 08	3 101	91 72 919 08	45	33
97 10 716 08	3 105	91 72 923 08	61	4	97 28 982 08	3 102	91 72 920 08	42	31
97 10 958 08	3 511	91 72 684 08	9	2	97 28 982 08	3 103	91 72 921 08	42	29
97 12 523 08	2 560 001	96 79 369 08	8	2	97 28 982 08	3 104	91 72 922 08	42	28
97 15 398 08	3 880 005	96 61 669 08	1	1	97 28 982 08	3 105	91 72 923 08	42	25
97 15 399 08	3 880 005	96 61 669 08	2	1	97 28 983 08	3 102	91 72 920 08	43	2
97 15 652 08	2 810 012	91 73 045 08	9	1	97 28 984 08	3 102	91 72 920 08	44	2
97 15 811 08	2 970 000	96 90 254 08	160	1	97 28 985 08	3 102	91 72 920 08	45	1
97 16 340 08	3 330 080	96 61 346 08	33	1	97 28 986 08	3 101	91 72 919 08	49	2
97 16 366 08	2 502 007	96 22 822 08	2	1	97 28 986 08	3 102	91 72 920 08	53	2
97 16 366 08	2 502 008	96 22 823 08	2	1	97 28 987 08	3 101	91 72 919 08	50	2
97 16 935 08	1 880 000	91 78 628 08	76	1	97 28 987 08	3 102	91 72 920 08	54	2
97 17 499 08	1 880 000	91 78 628 08	2	2	97 28 988 08	3 101	91 72 919 08	42	2
97 17 537 08	3 101	91 72 919 08	53	4	97 28 988 08	3 102	91 72 920 08	56	2
97 17 537 08	3 102	91 72 920 08	34	4	97 28 988 08	3 103	91 72 921 08	56	2
97 17 537 08	3 103	91 72 921 08	34	4	97 28 988 08	3 104	91 72 922 08	56	2
97 17 537 08	3 104	91 72 922 08	34	4	97 28 988 08	3 105	91 72 923 08	56	2
97 17 537 08	3 105	91 72 923 08	34	4	97 29 080 08	3 102	91 72 920 08	7	1
97 18 057 08	2 502	91 72 031 08	19	4	97 29 080 08	3 103	91 72 921 08	7	1
97 19 070 08	3 600	91 20 236 08	8	1	97 29 080 08	3 104	91 72 922 08	7	1
97 19 736 08	2 502 007	96 22 822 08	3	1	97 29 080 08	3 105	91 72 923 08	7	1
97 19 736 08	2 502 008	96 22 823 08	3	1	97 29 080 08	3 106	91 72 924 08	65	1
97 19 741 08	2 502	91 72 031 08	21	4	97 29 081 08	3 102	91 72 920 08	14	2
97 19 742 08	2 502	91 72 031 08	22	2	97 29 081 08	3 103	91 72 921 08	14	2
97 19 955 08	3 101	91 72 919 08	79	2	97 29 081 08	3 104	91 72 922 08	14	2
97 19 955 08	3 102	91 72 920 08	55	2	97 29 081 08	3 105	91 72 923 08	14	2
97 19 955 08	3 103	91 72 921 08	55	2	97 29 081 08	3 106	91 72 924 08	48	2
97 19 955 08	3 104	91 72 922 08	55	2	97 29 082 08	3 102	91 72 920 08	30	2
97 19 955 08	3 105	91 72 923 08	55	2	97 29 082 08	3 103	91 72 921 08	30	4
97 20 921 08	3 552	91 72 683 08	44	1	97 29 082 08	3 104	91 72 922 08	30	4
97 21 333 08	3 101	91 72 919 08	10	1	97 29 082 08	3 105	91 72 923 08	30	4
97 21 401 08	2 430	91 72 596 08	5	1	97 29 082 08	3 106	91 72 924 08	34	4
97 21 447 08	3 101	91 72 919 08	8	1	97 29 083 08	3 102	91 72 920 08	32	2
97 22 038 08	2 350	91 83 519 08	9	3	97 29 084 08	3 102	91 72 920 08	63	2
97 22 615 08	3 330 080	96 61 346 08	31	2	97 29 084 08	3 103	91 72 921 08	32	4
97 22 729 08	2 340 001	96 90 503 08	4	1	97 29 084 08	3 104	91 72 922 08	32	2
97 23 538 08	2 210 001	96 01 739 3	4	2	97 29 084 08	3 105	91 72 923 08	32	2
97 23 576 08	2 450	91 72 597 08	24	2	97 29 084 08	3 106	91 72 924 08	37	2
97 23 737 08	3 104	91 72 922 08	96	2	97 29 344 08	2 975	96 77 850 08	(1)	1

22.11.2016

etk\_en\_de\_096610 LTR 1220

652

**LIEBHERR**Numerical index  
Numerischer Index

Item	Page	Assembly	Pos.	Quantity	Item	Page	Assembly	Pos.	Quantity
97 29 400 08	2 932 042	96 92 566 08	13	2	97 37 747 08	3 101	91 72 919 08	34	1
97 29 970 08	3 330 080	96 61 346 08	1	1	97 37 747 08	3 102	91 72 920 08	58	1
97 30 577 08	3 104	91 72 922 08	39	1	97 37 747 08	3 103	91 72 921 08	58	1
97 30 779 08	3 101	91 72 919 08	11	3	97 37 747 08	3 104	91 72 922 08	58	1
97 31 539 08	3 106	91 72 924 08	68	2	97 37 747 08	3 105	91 72 923 08	58	1
97 31 540 08	3 102	91 72 920 08	65	2	97 38 041 08	2 975 009	96 78 506 08	(1)	1
97 31 540 08	3 103	91 72 921 08	65	2	97 38 042 08	2 975 009	96 78 506 08	(2)	1
97 31 540 08	3 104	91 72 922 08	65	2	97 39 987 08	2 790 024	96 67 077 08	3	1
97 31 540 08	3 105	91 72 923 08	65	2	97 40 006 08	3 601 002	91 20 237 08	65	2
97 31 540 08	3 106	91 72 924 08	67	2	97 41 504 08	1 880 000	91 78 628 08	84	2
97 31 788 08	2 571	91 72 651 08	11	6	97 41 505 08	1 880 000	91 78 628 08	85	2
97 31 885 08	3 930 064	96 87 087 08	5	1	97 41 506 08	1 880 000	91 78 628 08	86	2
97 32 457 08	3 103	91 72 921 08	39	1	97 41 507 08	1 880 000	91 78 628 08	87	2
97 32 458 08	3 103	91 72 921 08	43	2	97 42 728 08	3 101	91 72 919 08	93	2
97 32 459 08	3 103	91 72 921 08	44	2	97 42 762 08	3 101	91 72 919 08	90	1
97 32 460 08	3 103	91 72 921 08	45	1	97 46 566 08	2 510 025	96 90 160 08	7	1
97 32 468 08	3 102	91 72 920 08	20	4	97 46 579 08	2 510 002	96 90 159 08	11	1
97 32 468 08	3 103	91 72 921 08	20	4	97 46 800 08	2 501 202	91 68 611 08	2	2
97 32 468 08	3 104	91 72 922 08	20	4	97 47 423 08	2 510 035	96 89 235 08	4	1
97 32 468 08	3 105	91 72 923 08	20	4	97 47 926 08	2 510 001	96 01 770 3	(1)	1
97 32 468 08	3 106	91 72 924 08	43	4	97 49 111 08	3 510	91 72 675 08	48	1
97 32 469 08	3 102	91 72 920 08	21	4	97 49 228 08	2 501 203	91 61 775 08	15	4
97 32 469 08	3 103	91 72 921 08	21	4	97 49 255 08	2 350	91 83 519 08	4	1
97 32 469 08	3 104	91 72 922 08	21	4	97 49 256 08	2 350	91 83 519 08	10	4
97 32 469 08	3 105	91 72 923 08	21	4	97 50 403 08	2 501 053	91 63 226 08	4	1
97 32 469 08	3 106	91 72 924 08	44	4	97 51 135 08	3 930 007	96 62 910 08	1	1
97 32 532 08	3 104	91 72 922 08	43	2	97 51 197 08	2 501 053	91 63 226 08	1	1
97 32 533 08	3 104	91 72 922 08	44	2	97 51 545 08	3 552	91 72 683 08	18	1
97 32 534 08	3 104	91 72 922 08	45	1	97 52 084 08	2 501 053	91 63 226 08	6	1
97 32 539 08	3 104	91 72 922 08	11	1	97 52 185 08	2 529	91 61 628 08	1	2
97 32 547 08	3 104	91 72 922 08	67	2	97 52 186 08	2 529	91 61 628 08	2	6
97 32 547 08	3 105	91 72 923 08	67	2	97 52 218 08	3 510	91 72 675 08	49	1
97 32 547 08	3 106	91 72 924 08	71	2	97 52 317 08	1 140	91 72 563 08	6	1
97 32 586 08	3 105	91 72 923 08	39	1	97 53 023 08	3 101	91 72 919 08	81	1
97 32 587 08	3 105	91 72 923 08	43	2	97 53 845 08	2 529	91 61 628 08	3	6
97 32 588 08	3 105	91 72 923 08	44	2	97 54 182 08	2 970 000	96 90 254 08	(8)	1
97 32 589 08	3 105	91 72 923 08	45	1	97 54 182 08	2 971 000	96 77 848 08	(4)	1
97 32 597 08	3 105	91 72 923 08	11	1	97 54 275 08	2 950 000	96 97 634 08	(3)	1
97 32 927 08	3 106	91 72 924 08	26	1	97 55 297 08	2 510 001	96 01 770 3	29	2
97 33 369 08	3 101	91 72 919 08	31	2	97 56 141 08	2 210	91 86 744 08	20	1
97 33 513 08	3 101	91 72 919 08	80	2	97 56 838 08	2 501 203	91 61 775 08	(4)	1
97 33 572 08	3 101	91 72 919 08	2	2	97 56 858 08	2 501 203	91 61 775 08	(3)	1
97 33 577 08	3 101	91 72 919 08	46	2	97 57 533 08	3 552	91 72 683 08	11	2
97 33 578 08	3 101	91 72 919 08	47	2	97 58 421 08	2 510 251	96 40 934 08	1	1
97 33 579 08	3 101	91 72 919 08	54	1	97 58 507 08	2 830	91 73 054 08	7	1
97 33 580 08	3 101	91 72 919 08	55	1	97 60 941 08	2 501 206	91 61 708 08	5	1
97 33 688 08	3 605 001	91 26 753 08	3	1	97 60 943 08	2 501 206	91 61 708 08	7	1
97 33 689 08	3 605 001	91 26 753 08	4	1	97 61 679 08	2 533 003	96 92 549 08	16	1
97 33 690 08	3 605 001	91 26 753 08	5	2	97 61 932 08	2 501 206	91 61 708 08	8	1
97 34 118 08	2 102	91 76 737 08	1	2	97 62 654 08	3 552	91 72 683 08	45	1
97 34 854 08	1 100	91 75 760 08	44	4	97 63 286 08	3 552	91 72 683 08	31	4
97 35 193 08	2 210	91 86 744 08	253	1	97 63 287 08	3 552	91 72 683 08	32	4
97 36 182 08	2 210 001	96 01 739 3	8	2	97 63 887 08	2 210	91 86 744 08	204	1
97 36 264 08	3 511	91 72 684 08	25	3	97 64 900 08	2 210	91 86 744 08	401	1
97 37 172 08	2 210	91 86 744 08	27	1	97 65 362 08	2 932 187	96 80 631 08	5	1
97 37 173 08	2 210	91 86 744 08	25	1	97 65 409 08	2 932 521	96 90 617 08	4	1
97 37 310 08	2 970 000	96 90 254 08	323	3	97 66 739 08	2 500	91 72 599 08	27	4
97 37 404 08	3 106	91 72 924 08	73	1	97 68 666 08	2 502	91 72 031 08	47	4
97 37 634 08	3 330 080	96 61 346 08	3	1	97 68 737 08	2 925 000	96 89 944 08	3	2
97 37 676 08	2 510 018	96 01 770 4	102	1	97 69 170 08	3 930 007	96 62 910 08	2	1

22.11.2016

etk\_en\_de\_096610 LTR 1220

653

**LIEBHERR**

Numerical index  
Numerischer Index

Item	Page	Assembly	Pos.	Quantity	Item	Page	Assembly	Pos.	Quantity
97 69 555 08	2 831	91 86 284 08	3	1	97 93 747 08	2 210	91 86 744 08	403	1
97 74 304 08	2 502	91 72 031 08	10	2	97 93 833 08	1 880 000	91 78 628 08	62	1
97 74 440 08	2 502	91 72 031 08	15	1	97 94 436 08	1 131 005	91 75 115 08	45	4
97 74 441 08	2 502	91 72 031 08	16	1	97 94 895 08	2 790 040	91 60 499 08	3	1
97 74 443 08	2 502	91 72 031 08	17	1	97 96 197 08	2 680	91 88 203 08	6	4
97 74 444 08	2 502	91 72 031 08	18	1	97 96 206 08	2 680	91 88 203 08	8	4
97 74 833 08	2 502	91 72 031 08	2	2	97 96 727 08	2 102	91 76 737 08	18	1
97 76 670 08	3 930 064	96 87 087 08	4	1	97 97 179 08	2 510 035	96 89 235 08	2	2
97 76 920 08	2 502	91 72 031 08	40	4	97 97 189 08	2 510 001	96 01 770 3	22	2
97 77 117 08	2 502	91 72 031 08	39	2	97 97 247 08	2 510 001	96 01 770 3	23	1
97 81 725 08	2 533 003	96 92 549 08	13	1	97 98 963 08	1 920 507	96 61 678 08	2	1
97 83 610 08	2 210 039	96 80 263 08	24	1	99 22 047	2 510 025	96 90 160 08	6	1
97 83 613 08	2 210 039	96 80 263 08	23	1	99 70 401 01	3 510	91 72 675 08	26	1
97 83 616 08	2 210 039	96 80 263 08	30	1					
97 85 547 08	2 210 039	96 80 263 08	22	1					
97 86 067 08	2 932 187	96 80 631 08	1	1					
97 86 086 08	2 932 042	96 92 566 08	10	1					
97 86 102 08	2 932 042	96 92 566 08	(1)	1					
97 86 739 08	1 880 000	91 78 628 08	11	2					
97 86 740 08	1 880 000	91 78 628 08	12	8					
97 86 741 08	1 880 000	91 78 628 08	14	15					
97 86 743 08	1 880 000	91 78 628 08	28	2					
97 86 744 08	1 880 000	91 78 628 08	29	5					
97 86 745 08	1 880 000	91 78 628 08	31	1					
97 86 746 08	1 880 000	91 78 628 08	32	1					
97 86 748 08	1 880 000	91 78 628 08	63	12					
97 86 748 08	3 880 005	96 61 669 08	3	10					
97 86 748 08	3 880 008	96 62 413 08	1	2					
97 86 749 08	1 880 000	91 78 628 08	64	1					
97 86 750 08	1 880 000	91 78 628 08	66	8					
97 87 877 08	1 711	91 72 571 08	25	3					
97 87 877 08	1 740	91 72 572 08	69	12					
97 87 877 08	1 920 166	96 80 460 08	16	4					
97 87 877 08	2 102	91 76 737 08	15	14					
97 87 877 08	2 510 001	96 01 770 3	30	8					
97 87 877 08	2 541	91 87 598 08	53	4					
97 87 877 08	2 650	91 84 841 08	45	2					
97 87 877 08	2 925 039	96 82 108 08	2	3					
97 87 877 08	2 950 000	96 97 634 08	(6)	6					
97 88 427 08	2 932 187	96 80 631 08	3	2					
97 88 449 08	2 571 017	96 79 285 08	15	1					
97 88 671 08	1 880 000	91 78 628 08	33	2					
97 90 225 08	2 526 001	96 57 844 08	6	1					
97 90 226 08	2 526 001	96 57 844 08	7	2					
97 91 320 08	3 106	91 72 924 08	84	1					
97 91 320 08	3 780 429	96 73 213 08	5	1					
97 91 422 08	2 526 001	96 57 844 08	8	4					
97 92 044 08	1 920 076	96 62 041 08	5	1					
97 92 067 08	2 830	91 73 054 08	8	1					
97 92 069 08	2 830	91 73 054 08	20	1					
97 92 070 08	2 501 053	91 63 226 08	3	1					
97 92 406 08	2 526 001	96 57 844 08	1	1					
97 92 434 08	2 526 001	96 57 844 08	2	1					
97 92 435 08	2 526 001	96 57 844 08	3	1					
97 92 436 08	2 526 001	96 57 844 08	4	2					
97 92 948 08	2 932 042	96 92 566 08	12	2					
97 92 949 08	2 932 187	96 80 631 08	2	1					
97 92 950 08	2 932 521	96 90 617 08	(1)	1					
97 93 206 08	2 790 040	91 60 499 08	1	1					
97 93 233 01	9 020 010	90 20 010 3	30	1					

22.11.2016

etk\_en\_de\_096610 LTR 1220

654

**LIEBHERR**Numerical index  
Numerischer Index

Description	Item	Pos.	Quantity	Page	Assembly	Description
2nd NECK PULLEY INSTALLAT	91 00 408 08	363	1		LTR 1220 -0	LIEBHERR LTR 1220
A COLUMN CLADDING LEFT 1	97 00 220 7	18	1	2 830	91 73 054 08	INTERNAL PANELLING INSTA
A COLUMN CLADDING RIGHT 1	97 00 220 9	19	1	2 830	91 73 054 08	INTERNAL PANELLING INSTA
A-HEADL.SEARCHLIGHT PIVO	91 81 249 08	321	1		LTR 1220 -0	LIEBHERR LTR 1220
ABSORBER	10 65 048 8	66	1	X1111334	11 11 334 3	OPERATOR SEAT
ACCESSORIES	92 86 201 08	2	1	1 750	91 72 573 08	TOOLS AND ACCESSORIES
ACTIVATOR 1000ML	87 00 041 08	23	1	2 526	91 61 625 08	WINDOW ASSEMBLY
ACTIVATOR 250ML DOSE	10 81 528 3	14	1	2 526	91 61 625 08	WINDOW ASSEMBLY
ACTUATION SPIKE GD-ZN SW	70 42 534 08	4	5	1 401 006	96 79 722 08	COVER PRE-ASSY.
ACTUATION SPIKE GD-ZN SW	70 42 534 08	4	2	1 401 007	96 79 723 08	COVER PRE-ASSY.
ACTUATION SPIKE GD-ZN SW	70 42 534 08	4	2	1 401 008	96 79 724 08	COVER PRE-ASSY.
ACTUATION SPIKE GD-ZN SW	70 42 534 08	4	2	1 401 009	96 82 701 08	COVER PRE-ASSY.
ACTUATION SPIKE GD-ZN SW	70 42 534 08	4	5	1 411 060	96 80 558 08	COVER PRE-ASSY.
ACTUATION SPIKE GD-ZN SW	70 42 534 08	4	2	1 411 061	96 82 742 08	COVER PRE-ASSY.
ACTUATION SPIKE GD-ZN SW	70 42 534 08	7	4	1 920 507	96 61 678 08	COVER COMPL.
ACTUATOR WELDED	96 79 961 08	3	1	1 991	91 72 576 08	ROTARY FEED THROUGH
ADAPTER PRE-ASS.	91 20 237 08	1	1	3 600	91 20 236 08	BIP. SW-AWAY JIB HYDR. PRE
ADAPTER RING	11 00 730 0	2	1	X1134677	11 34 677 9	SLIP RING TRANSMITTER
ADAPTER WELDED CONSTRU	96 23 859 08	1	1	3 601 002	91 20 237 08	ADAPTER PRE-ASS.
ADAPTOR 18-POL SPF	66 00 245 08	8	1	2 932	91 76 832 08	SWITCHBOX MOUNTING PART
ADAPTOR 19.0X17 S235JRC+C	97 05 132 4	66	1	2 533 003	96 92 549 08	ELECTRIC ADD-ON PARTS CA
ADAPTOR 32X185X45 PAGF30	97 92 434 08	2	1	2 526 001	96 57 844 08	ROOF WINDOW PRE-ASS.
ADAPTOR M16-M10 ST.60-2K	97 26 986 08	29	4	2 210	91 86 744 08	DRIVE ASSEMBLY, PRE-ASSE
ADAPTOR RAL 9005,M,GT SPF	96 51 859 08	15	1	2 925 013	96 82 113 08	EQUIPMENT CAMERA CAB
ADAPTOR RI11/2-EDX1 A3P	47 55 024 08	769	2	2 970 000	96 90 254 08	HYDRAULICS UPPER CARRI
ADD HEATING SUPERSTRUCT	91 87 598 08	145	1		LTR 1220 -0	LIEBHERR LTR 1220
ADD-ON PARTS	92 35 687 08	10	1	3 932 036	96 64 078 08	ELECTRIC F.BASE SECTION
ADD-ON PARTS BTT	91 76 186 08	150	1		LTR 1220 -0	LIEBHERR LTR 1220
ADD-ON PARTS CAMERA DB-H	96 82 108 08	1	1	2 925	91 76 006 08	CAMERA MONITOR OW
ADD-ON PARTS CYLINDER	96 61 346 08	2	1	3 330	91 72 925 08	MECHANICAL EXTENSION SYS
ADD-ON PARTS RAUPENTRAE	96 80 462 08	50	2	1 515	91 76 910 08	FALL PROTECTION
ADD-ON PARTS TELE	91 75 516 08	286	1		LTR 1220 -0	LIEBHERR LTR 1220
ADD. PARTS SWING-AWAY JIB	96 78 506 08	2	1	3 500 018	91 62 462 08	BIP. SW-AWAY JIB HYDR. ASS
ADDITIONAL BALLAST	91 74 040 08	148	1		LTR 1220 -0	LIEBHERR LTR 1220
ADDITIONAL PART AIR FILTER	96 94 111 08	1	1	2 790 174	91 78 531 08	ADDITIONAL PART LEVEL IV
ADDITIONAL PART LEVEL IV	91 78 531 08	164	1		LTR 1220 -0	LIEBHERR LTR 1220
ADDITIONAL PARTS DREHBU	91 76 102 08	141	1		LTR 1220 -0	LIEBHERR LTR 1220
ADDNL.HEATING, PRE-ASSE	96 02 035 9	1	1	2 541	91 87 598 08	ADD HEATING SUPERSTRUCT
ADDNL.HYDR. FOLDING JIB	91 72 625 08	229	1		LTR 1220 -0	LIEBHERR LTR 1220
ADDNL.HYDR. FOLDING JIB	91 72 653 08	302	1		LTR 1220 -0	LIEBHERR LTR 1220
ADDNL.HYDR. FOLDING JIB	96 77 850 08	4	1	2 975	91 72 653 08	ADDNL.HYDR. FOLDING JIB
ADDNL.HYDR. FOLDING JIB	96 77 854 08	4	1	2 975	91 72 625 08	ADDNL.HYDR. FOLDING JIB
ADDNL.HYDR. FOLDING JIB D	91 79 667 08	364	1		LTR 1220 -0	LIEBHERR LTR 1220
ADHESIVE CLEANER 250ML	81 12 051 08	47	1	2 830 200	91 73 047 08	SLIDING DOOR INSTALLATION
ADHESIVE FOIL OUTSIDE HA	97 08 849 6	56	1	2 830 200	91 73 047 08	SLIDING DOOR INSTALLATION
ADHESIVE INSULATING STRIP	80 21 020 08	150	14	2 510 018	96 01 770 4	RADIATOR HOOD CPL.
ADHESIVE INSULATING STRIP	80 21 020 08	50	33.22	2 510 050	96 89 773 08	SOUND PROOFING/SOUND I
ADHESIVE Karton 20stück	81 12 033 08	15	1	2 526	91 61 625 08	WINDOW ASSEMBLY
ADHESIVE Karton 20stück	81 12 033 08	48	1	2 830 200	91 73 047 08	SLIDING DOOR INSTALLATION
ADJUSTING DISK 8X74X74 S35	97 02 839 6	8	1	2 500	91 72 599 08	CRANE DRIVER CAB ADDITIO
ADJUSTMENT	10 32 692 5	2	1	X1121079	11 21 079 5	VARIABLE PUMP
ADJUSTMENT	10 47 220 8	4	1	X1121079	11 21 079 8	VARIABLE PUMP
ADJUSTMENT	10 65 039 3	26	1	X1111334	11 11 334 3	OPERATOR SEAT
ADJUSTMENT	11 69 058 5	2	1	X1087101	10 87 101 7	VARIABLE PUMP
ADJUSTMENT	11 69 058 5	2	1	X1118270	11 18 270 8	VARIABLE PUMP
AERATION FILTER	51 06 673 08	6	2	2 340 001	96 90 503 08	OIL TANK PRE-ASS.
AERATOR	10 87 438 0	3	1	X1087063	10 87 063 7	COMBINATED RADIATOR
AGITATOR PADDLE	10 01 471 2	27	1	X1032706	10 32 706 5	ELECTRIC PUMP
AGITATOR PADDLE	10 66 414 1	24	1	X1134752	11 34 752 6	ELECTRIC PUMP
AIR COMPRESSOR	10 65 049 0	85	1	X1111334	11 11 334 3	OPERATOR SEAT

22.11.2016

etk\_en\_de\_096610 LTR 1220

655

**LIEBHERR**Alphabetical index  
Alphabetischer Index

Description	Item	Pos.	Quantity	Page	Assembly	Description
AIR COND. UNIT SUPERSTRU	91 86 284 08	301	1		LTR 1220 -0	LIEBHERR LTR 1220
AIR CONDITIONING UNIT	11 08 349 8	1	1	2 840	91 76 762 08	HEATING CRANE DRIVER'S CA
AIR DRYER	50 26 573 08	55	1	2 950 000	96 97 634 08	PIPEWORK AIR INSTALLATIO
AIR DUCT	91 61 683 08	3	1	2 810 012	91 73 045 08	CRANE OPERATOR CABIN P
AIR DUCT 128X523X170 PP SP	97 00 043 7	2	1	2 532 010	91 61 683 08	AIR DUCT
AIR DUCT 152X627X339 PP SP	97 00 043 8	3	1	2 532 010	91 61 683 08	AIR DUCT
AIR DUCT 81X233X419 PP SPF	97 00 043 6	1	1	2 532 010	91 61 683 08	AIR DUCT
AIR FILTER 18M³/MIN PP	10 87 170 0	100	1	2 681	91 76 825 08	AIR FILTER UNIT
AIR FILTER UNIT	91 76 825 08	165	1		LTR 1220 -0	LIEBHERR LTR 1220
AIR GUIDE CHANNEL 39X75X	97 00 469 6	3	1	1 527 111	96 62 823 08	PANELLING,LEFT
AIR GUIDE L 107X394X947 PP	97 00 044 0	4	1	2 532 010	91 61 683 08	AIR DUCT
AIR GUIDE L 113X705X1091 AB	97 00 169 9	2	1	1 527 111	96 62 823 08	PANELLING,LEFT
AIR GUIDE L 144X143X275 PV	97 00 124 8	6	1	2 532 010	91 61 683 08	AIR DUCT
AIR GUIDE R 100X714X953 AB	97 00 170 0	2	1	2 527 001	96 62 824 08	PANELLING
AIR GUIDE R 109X391X941 PP	97 00 044 2	5	1	2 532 010	91 61 683 08	AIR DUCT
AIR GUIDE R 143X150X273 PV	97 00 124 9	7	1	2 532 010	91 61 683 08	AIR DUCT
AIR GUIDING HOSE 100/130 X	97 05 054 8	251	1	2 681	91 76 825 08	AIR FILTER UNIT
AIR PIPE DN6 PTFE	11 62 176 4	(2331)	6	2 650	91 84 841 08	UREA PLANT
AIR TANK DIN 74281 4,5L 15,5	50 29 871 08	166	1	2 950 000	96 97 634 08	PIPEWORK AIR INSTALLATIO
AIR TANK EN 286-2 20L 15.5B	50 26 577 08	167	1	2 950 000	96 97 634 08	PIPEWORK AIR INSTALLATIO
ALLEN KEY 3	88 51 661 08	29	1	1 750 001	92 85 698 08	MAIN TOOLS
ANGLE	57 16 878 08	18	1	5 719 285	57 19 285 08	CYLINDER HEAD CPL.
ANGLE	96 80 365 08	1	1	1 100 011	96 80 364 08	LIMIT SWITCH, PRE-ASSEMB
ANGLE 4X150X118 S315MC	97 03 175 2	4	4	2 560	91 72 606 08	COUNTERWEIGHT WITH CLAM
ANGLE SCREW DRIVER TX 40	10 04 300 2	41	1	1 750 001	92 85 698 08	MAIN TOOLS
ANGLE SCREW DRIVER TX30	10 47 136 3	40	1	1 750 001	92 85 698 08	MAIN TOOLS
ANGLE THREADED BULKHEA	91 72 596 08	121	1		LTR 1220 -0	LIEBHERR LTR 1220
ANGLE TRANSMITTER 360° L	10 80 205 7	(1)	1	3 100	91 72 621 08	TELESCOPIC BOOM CPL.
ANGLE TRANSMITTER 360° L	10 80 205 7	10	1	3 930 374	96 64 731 08	SENSOR ASSEMBLY
ANGLE TRANSMITTER 360° L	10 80 205 7	(151)	1	3 932 036	96 64 078 08	ELECTRIC F.BASE SECTION
ANTENNA	10 45 027 3	4	1	1 920 076	96 62 041 08	ANTENNA CPL.
ANTENNA	11 11 497 7	11	1	2 533 003	96 92 549 08	ELECTRIC ADD-ON PARTS CA
ANTENNA BTT	10 80 233 4	(1)	1	1 830 188	96 82 527 08	BTT PROGRAMMED
ANTENNA CABLE 1-2M	11 11 497 4	60	1	2 533 003	96 92 549 08	ELECTRIC ADD-ON PARTS CA
ANTENNA CABLE 1-4,850M	11 11 497 1	59	1	2 533 003	96 92 549 08	ELECTRIC ADD-ON PARTS CA
ANTENNA CPL.	96 62 041 08	4	2	1 920 168	96 80 461 08	SWITCH BOX COMPL.
ANTENNA ROD	10 81 500 4	1	1	X1045027	10 45 027 3	ANTENNA
APPLIANCE SOCKET 3-POL	60 50 079 08	502	13	2 920 641	96 92 552 08	WIRING HARNESS
ARM REST 310ERGO	77 41 197 08	1	1	2 502 007	96 22 822 08	ARM REST LEFT
ARM REST 310ERGO	77 41 198 08	1	1	2 502 008	96 22 823 08	ARM REST RIGHT
ARM REST LEFT	11 65 965 3	80	1	X1111334	11 11 334 3	OPERATOR SEAT
ARM REST LEFT	96 22 822 08	5	1	2 502	91 72 031 08	CONTROL STAND
ARM REST RIGHT	11 65 965 2	81	1	X1111334	11 11 334 3	OPERATOR SEAT
ARM REST RIGHT	96 22 823 08	6	1	2 502	91 72 031 08	CONTROL STAND
ARM REST SUPPORT	97 16 366 08	2	1	2 502 007	96 22 822 08	ARM REST LEFT
ARM REST SUPPORT	97 16 366 08	2	1	2 502 008	96 22 823 08	ARM REST RIGHT
ARM WELDED RAL 7016 LACKI	96 79 858 08	1	1	2 500	91 72 599 08	CRANE DRIVER CAB ADDITIO
ASH TRAY KUNSTSTOFF	10 29 199 7	33	1	2 830	91 73 054 08	INTERNAL PANELLING INSTA
ASSEMBLY DEVICE LMZ-23T	96 80 683 08	1	1	2 792	91 86 743 08	DISPATCH ASSY.MECH.PART
ASSEMBLY DEVICE SCHWK.	96 80 105 08	1	1	2 792 006	96 80 683 08	ASSEMBLY DEVICE
ASSEMBLY PARTS F.SLEWIN	91 76 737 08	103	1		LTR 1220 -0	LIEBHERR LTR 1220
ASSEMBLY PLATE PRE-ASS.	96 54 611 08	2	1	2 932 042	96 92 566 08	BASE ASSEMBLY
ASSEMBLY TOOL BOX	79 00 454 08	1	1	1 750 001	92 85 698 08	MAIN TOOLS
ATTACHABLE SLEEVE HOUSIN	60 22 097 08	508	1	2 920 641	96 92 552 08	WIRING HARNESS
ATTACHABLE SLEEVE HOUSIN	60 22 097 08	502	5	2 932 064	96 92 564 08	CABLES, BASIC CONSTRUCTI
ATTACHABLE SLEEVE HOUSIN	60 22 086 08	518	1	2 920 641	96 92 552 08	WIRING HARNESS
AUX. HYDR. FOLDING JIB SP	96 94 263 08	4	1	2 975 000	91 79 667 08	ADDNL.HYDR. FOLDING JIB
AUXILIARY HOIST.ROPE W.AC	91 72 672 08	332	1		LTR 1220 -0	LIEBHERR LTR 1220
AUXILIARY HOISTING GEAR 2	91 72 671 08	330	1		LTR 1220 -0	LIEBHERR LTR 1220
AUXILIARY HOISTING GEAR 2	96 79 696 08	3	1	2 440	91 72 671 08	AUXILIARY HOISTING GEAR 2

22.11.2016

etk\_en\_de\_096610 LTR 1220

656

**LIEBHERR**Alphabetical index  
Alphabetischer Index



Description	Item	Pos.	Quantity	Page	Assembly	Description
AUXILIARY HOISTING GEAR 2	96 79 699 08	1	1	2 440 001	96 79 696 08	AUXILIARY HOISTING GEAR 2
AUXILIARY REEVING CABLE, C	91 50 372 08	440	1		LTR 1220 -0	LIEBHERR LTR 1220
AXIAL FAN 24V	10 22 268 2	1	1	2 533 010	96 33 980 08	PREMOUNT.AXIAL FLOW FAN
AXLE	11 17 018 6	9	1	X1080206	10 80 206 4	ROPE LENGTH INDICATOR
AXLE 159.0X100 S770QL	97 33 689 08	4	1	3 605 001	91 26 753 08	GUIDE PULLEY COMPL.
AXLE 30.0X95 S355J2C+C FE//	97 01 124 6	18	1	2 501	91 73 048 08	CRANE DRIVER CABIN, PREM.
AXLE 45.0X301 35NICRMOV12	97 06 580 2	77	2	1 401 001	91 81 976 08	CRAWLER SUPPORT PREASS
AXLE 45.0X301 35NICRMOV12	97 06 580 2	77	2	1 411 001	91 81 985 08	CRAWLER SUPPORT PREASS
AXLE HOLDER 10X110X30 S35	97 31 788 08	11	6	2 571	91 72 651 08	HYDRAULIC BALLASTING
AXLE HOLDER 10X140X40 S35	94 21 646 08	8	2	1 100	91 75 760 08	CRAWLER TRACK TRAVEL G
AXLE HOLDER 10X40X140 ST.3	74 80 874 08	66	2	3 601 002	91 20 237 08	ADAPTER PRE-ASS.
AXLE HOLDER 12X222X222 S	97 05 911 08	2	2	2 102	91 76 737 08	ASSEMBLY PARTS F.SLEWING
AXLE HOLDER 12X270X220 S	97 49 255 08	4	1	2 350	91 83 519 08	LUFFING RAM W. PIVOT
AXLE HOLDER 12X50X190 S69	94 25 321 08	3	1	3 603	91 20 457 08	REDUCER PRE-ASS.
AXLE HOLDER 12X50X190 S69	94 25 321 08	6	1	3 604	91 20 484 08	HEAD SECTION PRE-ASS.
AXLE HOLDER 15X260X217 S	97 05 986 08	5	1	2 350	91 83 519 08	LUFFING RAM W. PIVOT
AXLE HOLDER 8X30X60 S235J	93 11 856 08	15	3	2 500	91 72 599 08	CRANE DRIVER CAB ADDITIO
AXLE HOLDER LN 4/1 S235JR+	99 70 401 01	26	1	3 510	91 72 675 08	TRANSPORT MOUNTING
AXLE RD150X120 S355J2H FE//	94 65 093 08	6	1	3 511	91 72 684 08	BOOM NOSE
AXLE RD150X139 S770QL	95 36 243 08	2	1	3 603	91 20 457 08	REDUCER PRE-ASS.
AXLE RD150X139 S770QL	95 36 243 08	5	1	3 604	91 20 484 08	HEAD SECTION PRE-ASS.
AXLE WELDED	92 36 618 08	5	1	3 106	91 72 924 08	TELESCOPIC SECT.5 PRE-AS
AXLE WELDED	92 36 724 08	6	1	3 106	91 72 924 08	TELESCOPIC SECT.5 PRE-AS
BACK COVERING	11 17 126 8	2	1	X1111334	11 11 334 3	OPERATOR SEAT
BACK PART	10 49 234 5	1	1	X1111334	11 11 334 3	OPERATOR SEAT
BAG	11 32 072 0	(1)	1	1 793 010	91 69 598 08	PERSONAL PROTECTION EQ
BALL DIN 5401 3	61 07 063 08	6	1	5 114 794	51 14 794 08	LOAD HOLDING VALVE
BALL DIN 5401 3,5	51 10 365 08	1	1	X1164318	11 64 318 3	CONTROL BLOCK
BALL DIN 5401 3,5	51 10 365 08	1	1	X1164318	11 64 318 4	CONTROL BLOCK
BALL DIN 5401 5	52 11 978 08	40	1	X1047300	10 47 300 8	TELESCOPIC CYLINDER
BALL DIN 5401 6 G20	74 70 002 08	69	1	X1047300	10 47 300 8	TELESCOPIC CYLINDER
BALL DIN 5401 6 G20	74 70 002 08	22	2	X1087366	10 87 366 7	LUFFING CYLINDER
BALL DIN 5401 7	57 08 621 08	6	1	X1164318	11 64 318 3	CONTROL BLOCK
BALL DIN 5401 7	57 08 621 08	6	1	X1164318	11 64 318 4	CONTROL BLOCK
BALL DIN 5401 7,5	51 85 124 08	9	2	X1164318	11 64 318 3	CONTROL BLOCK
BALL DIN 5401 7,5	51 85 124 08	9	2	X1164318	11 64 318 4	CONTROL BLOCK
BALL ELEMENT PA6G SPF	97 50 403 08	4	1	2 501 053	91 63 226 08	OPERATING ELEMENT INSTAL
BALL HEAD	61 40 461 08	(2)	1	2 925 013	96 82 113 08	EQUIPMENT CAMERA CAB
BALL VALVE BKH12-L-10 A3C	51 06 976 08	178	1	2 970 000	96 90 254 08	HYDRAULICS UPPER CARRI
BALL VALVE BKHU DN 10	57 17 236 08	5	1	X1033288	10 33 288 2	CONTROL BLOCK
BALL VALVE COMBINATION D	51 06 977 08	179	1	2 970 000	96 90 254 08	HYDRAULICS UPPER CARRI
BALL VALVE DN16-18L STAHL	51 06 930 08	102	1	2 269 003	96 90 501 08	PREMOUNTED FUEL FILTER
BALLAST DREHBUEHNE 4X10	91 74 045 08	147	1		LTR 1220 -0	LIEBHERR LTR 1220
BALLAST EXTENSION RAM 24	11 18 279 0	1	2	2 571	91 72 651 08	HYDRAULIC BALLASTING
BALLAST TRAVERSE 70T	91 75 317 08	304	1		LTR 1220 -0	LIEBHERR LTR 1220
BASE ASSEMBLY	96 92 566 08	2	1	2 932 040	96 92 563 08	BASE ASSEMBLY CPL.
BASE ASSEMBLY CPL.	96 92 563 08	2	1	2 932	91 76 832 08	SWITCHBOX MOUNTING PART
BASE PART	11 10 217 1	(2)	1	1 830 188	96 82 527 08	BTT PROGRAMMED
BASIC WIRING CONST.PRE-AS	96 92 565 08	2	1	2 932 064	96 92 564 08	CABLES, BASIC CONSTRUCTI
BATTERY 1.5V 16.5AH	61 32 006 08	3	10	1 750 002	92 86 201 08	ACCESSORIES
BATTERY 12V 170AH SPF	10 44 993 4	5	2	2 260 007	96 90 527 08	ELECTRIC FOR BATTERY BOX
BATTERY BOX CPL.	91 78 120 08	107	1		LTR 1220 -0	LIEBHERR LTR 1220
BATTERY BOX ST.CONST. SP	96 92 896 08	1	1	2 260 006	96 90 104 08	BATTERY BOX, PRE-ASSEMB
BATTERY BOX, PRE-ASSEMB	96 90 104 08	1	1	2 260 001	91 78 120 08	BATTERY BOX CPL.
BATTERY CABLE 50	60 04 912 08	331	2.6	2 780 264	96 51 354 08	WIRING HARNESS
BATTERY TERMINAL CLAMP M	61 32 066 08	21	1	2 260 007	96 90 527 08	ELECTRIC FOR BATTERY BOX
BATTERY TERMINAL CLAMP	61 32 065 08	22	1	2 260 007	96 90 527 08	ELECTRIC FOR BATTERY BOX
BEARING 6X129X209 S355MC	97 03 264 6	1	2	1 515 001	96 80 382 08	BEARING AHEAD LEFT SIDE
BEARING 6X129X209 S355MC	97 03 264 6	1	2	1 515 002	96 80 383 08	BEARING AHEAD RIGHT SIDE
BEARING AHEAD LEFT SIDE	96 80 382 08	10	6	1 515	91 76 910 08	FALL PROTECTION

22.11.2016

etk\_en\_de\_096610 LTR 1220

657

**LIEBHERR**
 Alphabetical index  
 Alphabetischer Index

Description	Item	Pos.	Quantity	Page	Assembly	Description
BEARING AHEAD RIGHT SIDE	96 80 383 08	11	6	1 515	91 76 910 08	FALL PROTECTION
BEARING BLOCK 40x115x42 AL	97 03 651 08	10	2	2 200	91 86 283 08	DRIVE ASSEMBLY CPL.
BEARING BUSHING RD200X1	97 33 572 08	2	2	3 101	91 72 919 08	PIVOT SECTION, PRE-ASSEMB
BEARING COVER RING	74 72 584 01	4	1	9 000 890	90 00 890 1	SLEWING GEAR DRIVE
BEARING COVER RING	74 72 725 01	19	1	9 392 940	93 92 940 01	ROPE DRUM
BEARING FLANGE	11 63 189 3	6	1	X1087101	10 87 101 7	VARIABLE PUMP
BEARING FLANGE	11 63 189 3	6	1	X1118270	11 18 270 8	VARIABLE PUMP
BEARING INSTALLATION	96 79 863 08	1	1	2 501	91 73 048 08	CRANE DRIVER CABIN, PREM.
BEARING MOUNT	11 10 094 9	13	1	X1134677	11 34 677 9	SLIP RING TRANSMITTER
BEARING PLATE 100X195X230	97 05 361 08	12	2	3 103	91 72 921 08	TELESCOPIC SECT.2 PRE-AS
BEARING PLATE 100X195X230	97 05 361 08	12	2	3 104	91 72 922 08	TELESCOPIC SECT.3 PRE-ASS
BEARING PLATE 100X195X230	97 05 361 08	12	2	3 105	91 72 923 08	TELESCOPIC SECT.IV PRE-A
BEARING PLATE 100X195X230	97 05 361 08	31	2	3 106	91 72 924 08	TELESCOPIC SECT.5 PRE-AS
BEARING PLATE 100X195X350	97 05 456 08	12	2	3 102	91 72 920 08	TELESCOPIC SECTION 1 PRE
BEARING RING	57 01 097 08	3	1	5 701 090	57 01 090 08	DRIVING GEAR
BEARING RING	92 77 453 01	15	1	9 392 942	93 92 942 01	PLANETARY GEARBOX
BEARING STUB SHAFT	11 18 188 5	9	1	X1134677	11 34 677 9	SLIP RING TRANSMITTER
BEARING WELDED	96 80 523 08	4	4	1 515 003	96 80 462 08	ADD-ON PARTS
BEARING WIPERS UNIT 50X1	97 05 211 9	8	1	2 526 003	96 64 979 08	FRONT WINDOW CPL.
BELT CARRIER SYSTEM LSB-	11 21 225 7	1	1	2 790 172	91 76 186 08	ADD-ON PARTS
BIP. SW-AWAY JIB HYDR. ASS	91 62 462 08	1	1	3 500	91 62 006 08	DOUBLE FOLDING JIB HYDR.
BIP. SW-AWAY JIB HYDR. PRE-	91 20 236 08	1	1	3 500 018	91 62 462 08	BIP. SW-AWAY JIB HYDR. ASS
BLANKING PLATE	51 14 894 08	170	1	2 970 000	96 90 254 08	HYDRAULICS UPPER CARRI
BLANKING PLUG	77 90 162 01	88	1	9 000 890	90 00 890 1	SLEWING GEAR DRIVE
BLANKING PLUG ISO 8434-1 PL	47 77 004 08	678	2	2 970 000	96 90 254 08	HYDRAULICS UPPER CARRI
BLANKING PLUG ISO 8434-1 PL	47 77 005 08	659	2	2 970 000	96 90 254 08	HYDRAULICS UPPER CARRI
BLANKING PLUG PE-LD	73 61 205	10	10	2 810 012	91 73 045 08	CRANE OPERATOR CABIN P
BLANKING PLUG PE-LD	73 61 205	42	2	2 830 200	91 73 047 08	SLIDING DOOR INSTALLATION
BLANKING PLUG PE-LD	77 90 166 08	15	8	2 792	91 86 743 08	DISPATCH ASSY.MECH.PART
BLIND	11 00 244 6	27	1	2 830	91 73 054 08	INTERNAL PANELLING INSTA
BLIND	11 00 244 7	26	1	2 830	91 73 054 08	INTERNAL PANELLING INSTA
BLIND RIVET 4,0X10,5	70 42 323 08	75	12	2 932 042	96 92 566 08	BASE ASSEMBLY
BLIND RIVET 4,0X10,5	70 42 323 08	10	6	2 932 187	96 80 631 08	PRE-ASSEMBLY MOUNTING U
BLIND RIVET NUT M10 K=1,5-5,	41 30 066 08	13	1	2 810 012	91 73 045 08	CRANE OPERATOR CABIN P
BLIND RIVET NUT M4 K=1,0-3,	41 30 062 08	13	4	2 501	91 73 048 08	CRANE DRIVER CABIN, PREM.
BLIND RIVET NUT M4 K=1,0-3,	41 30 062 08	(3)	16	2 932 042	96 92 566 08	BASE ASSEMBLY
BLIND RIVET NUT M5 K=1,0-3,5	10 04 259 2	(2)	4	2 932 521	96 90 617 08	CARRIER PLATE, PRE-ASSE
BLIND RIVET NUT M6 K=1,0-3,5	10 04 259 3	11	19	2 810 012	91 73 045 08	CRANE OPERATOR CABIN P
BLIND RIVET NUT M6 K=1,0-3,5	10 04 259 3	35	13	2 830 200	91 73 047 08	SLIDING DOOR INSTALLATION
BLIND RIVET NUT M8 K=1,8-5,	41 30 065 08	12	9	2 810 012	91 73 045 08	CRANE OPERATOR CABIN P
BLUB HOLDER LEFT 4X593X1	97 03 836 5	23	1	2 102	91 76 737 08	ASSEMBLY PARTS F.SLEWING
BOOM NOSE	91 72 684 08	356	1		LTR 1220 -0	LIEBHERR LTR 1220
BOOM NOSE WELDED CONST	96 19 400 08	1	1	3 511	91 72 684 08	BOOM NOSE
BOW-TYPE CLAMP 125	55 20 997 08	185	1	2 680	91 88 203 08	EXHAUST GAS SYSTEM
BOWL	10 33 139 5	16	1	X1030300	10 30 300 7	FUEL PREFILTER
BOWLEN SEALING HNBR	10 29 417 0	5	1	X1030300	10 30 300 7	FUEL PREFILTER
BOX NUT ALX8XM14X1,5 CR6	47 74 014 08	37	1	2 541	91 87 598 08	ADD HEATING SUPERSTRUCT
BOX NUT ALX8XM14X1,5 CR6	47 74 014 08	37	1	2 650	91 84 841 08	UREA PLANT
BOX NUT DIN 3870 AL10 A3P	47 74 015 08	33	1	2 650	91 84 841 08	UREA PLANT
BOX NUT DIN 3870 AL12XM18x	47 74 016 08	660	2	2 970 000	96 90 254 08	HYDRAULICS UPPER CARRI
BOX NUT DIN 3870 AL18 A3P	47 74 024 08	34	2	X1118279	11 18 279 0	BALLAST EXTENSION RAM
BOX NUT DIN 3870 AL22 A3P	47 74 026 08	(3)	1	2 200 048	96 91 652 08	EXPANSION TANK PRE-ASS.
BOX NUT DIN 3870 AL22 A3P	47 74 026 08	838	1	2 970 000	96 90 254 08	HYDRAULICS UPPER CARRI
BOX NUT DIN 3870 AL28 A3P	47 74 017 08	795	1	2 970 000	96 90 254 08	HYDRAULICS UPPER CARRI
BOX NUT DIN 3870 AL6 A3P	47 74 013 08	14	22	1 711	91 72 571 08	CENTRALIZED LUBRICATION
BOX NUT DIN 3870 AS10 A3P	47 74 003 08	679	2	2 970 000	96 90 254 08	HYDRAULICS UPPER CARRI
BOX NUT DIN 3870 AS16 A3P	47 74 006 08	700	1	2 970 000	96 90 254 08	HYDRAULICS UPPER CARRI
BOX NUT UEMLLX08XM12 Inox	11 35 572 0	10	1	X1014409	10 14 409 3	INJECTOR CPL.
BRACKET	11 17 127 6	71	1	X1111334	11 11 334 3	OPERATOR SEAT
BRACKET 20.0X72 8 S355J2C+	95 16 657 08	22	1	3 604	91 20 484 08	HEAD SECTION PRE-ASS.

22.11.2016

etk\_en\_de\_096610 LTR 1220

658

**LIEBHERR**Alphabetical index  
Alphabetischer Index

Description	Item	Pos.	Quantity	Page	Assembly	Description
BRACKET LEFT	96 80 730 08	2	1	2 515	91 72 601 08	FALL PROTECTION
BRACKET LEFT SPF	96 75 883 08	3	1	2 502	91 72 031 08	CONTROL STAND
BRACKET RIGHT	96 80 728 08	1	1	2 515	91 72 601 08	FALL PROTECTION
BRACKET RIGHT FE//ZN20//C	96 90 105 08	15	1	2 260 006	96 90 104 08	BATTERY BOX, PRE-ASSEMB
BRACKET RIGHT SPF	96 75 884 08	4	1	2 502	91 72 031 08	CONTROL STAND
BRACKET ST	10 21 652 9	21	1	2 831	91 86 284 08	AIR COND. UNIT SUPERSTRU
BRACKET WELDED CONST.	92 39 826 08	1	1	3 500 014	92 38 798 08	CONSOLE PRE-ASS.
BRACKET WELDED CONST.	92 50 421 08	3	1	3 510	91 72 675 08	TRANSPORT MOUNTING
BRACKET WELDED CONST.	96 00 030 9	80	1	1 401 001	91 81 976 08	CRAWLER SUPPORT PREASS
BRACKET WELDED CONST.	96 00 030 9	80	1	1 411 001	91 81 985 08	CRAWLER SUPPORT PREASS
BRACKET WELDED CONST.	96 00 031 0	81	1	1 401 001	91 81 976 08	CRAWLER SUPPORT PREASS
BRACKET WELDED CONST.	96 00 031 0	81	1	1 411 001	91 81 985 08	CRAWLER SUPPORT PREASS
BRACKET WELDED CONST.	96 00 031 1	82	1	1 401 001	91 81 976 08	CRAWLER SUPPORT PREASS
BRACKET WELDED CONST.	96 00 031 1	82	1	1 411 001	91 81 985 08	CRAWLER SUPPORT PREASS
BRACKET WELDED CONST.	96 00 031 2	83	1	1 401 001	91 81 976 08	CRAWLER SUPPORT PREASS
BRACKET WELDED CONST.	96 00 031 2	83	1	1 411 001	91 81 985 08	CRAWLER SUPPORT PREASS
BRACKET WELDED CONST.	96 79 960 08	9	2	1 100	91 75 760 08	CRAWLER TRACK TRAVEL G
BRACKET WELDED CONST.	96 80 115 08	4	1	1 991	91 72 576 08	ROTARY FEED THROUGH
BRACKET WELDED CONST.	96 80 134 08	2	2	1 630	91 72 569 08	HYDRAULIC SUPPORT
BRACKET WELDED CONST.	96 80 149 08	6	4	1 630	91 72 569 08	HYDRAULIC SUPPORT
BRACKET WELDED CONST.	96 80 202 08	12	1	1 991	91 72 576 08	ROTARY FEED THROUGH
BRACKET WELDED CONST.	96 80 259 08	3	2	1 630	91 72 569 08	HYDRAULIC SUPPORT
BRACKET WELDED CONST.	96 91 684 08	11	8	1 630	91 72 569 08	HYDRAULIC SUPPORT
BRACKET WELDED CONST. FE	96 29 473 08	4	1	3 330 080	96 61 346 08	ADD-ON PARTS CYLINDER
BRACKET WELDED CONST. FE	96 29 474 08	5	1	3 330 080	96 61 346 08	ADD-ON PARTS CYLINDER
BRACKET WELDED CONST. R	96 91 018 08	1	1	2 840 010	96 90 852 08	HEATING, PRE-ASSEMBLED
BRACKET WELDED CONST. R	96 87 290 08	1	1	1 790 588	96 87 288 08	CONSOLE PRE-ASS.
BRACKET WELDED CONST. R	96 48 437 08	12	2	2 502	91 72 031 08	CONTROL STAND
BRACKET WELDED CONST. R	96 66 878 08	7	1	2 502	91 72 031 08	CONTROL STAND
BRACKET,LEFT WELDED FE//	96 90 106 08	16	1	2 260 006	96 90 104 08	BATTERY BOX, PRE-ASSEMB
BRACKET,LEFT WELDED FE//	96 48 427 08	8	1	2 502	91 72 031 08	CONTROL STAND
BRACKET,LEFT WELDED RAL	96 48 438 08	13	1	2 502	91 72 031 08	CONTROL STAND
BRACKET,RIGHT WELDED FE//	96 48 428 08	9	1	2 502	91 72 031 08	CONTROL STAND
BRACKET,RIGHT WELDED RAL	96 48 439 08	14	1	2 502	91 72 031 08	CONTROL STAND
BRAKE ACTUATING UNIT	50 28 075 01	(1)	1	9 392 942	93 92 942 01	PLANETARY GEARBOX
BRAKE MULTI-DISC SET	90 02 578 1	960	1	9 000 890	90 00 890 1	SLEWING GEAR DRIVE
BRAKE MULTI-DISC SET	93 95 895 01	(997)	1	9 392 942	93 92 942 01	PLANETARY GEARBOX
BRAKE PACKING SET	93 95 896 01	(998)	1	9 392 942	93 92 942 01	PLANETARY GEARBOX
BRAKE SPRING SET	90 02 578 2	970	1	9 000 890	90 00 890 1	SLEWING GEAR DRIVE
BRAKE SPRING SET	93 95 897 01	(999)	1	9 392 942	93 92 942 01	PLANETARY GEARBOX
BTB PROGRAMMED	96 82 529 08	5	1	1 920 172	96 80 540 08	MOUNTING PLATE PRE-ASS.
BTB PROGRAMMED	96 82 529 08	6	2	2 932	91 76 832 08	SWITCHBOX MOUNTING PART
BTT PROGRAMMED	96 82 527 08	9	1	2 533 053	96 95 849 08	ELECT.EQUIPMENT INSTRUM.
BUFFER 30X20 GUMMI 50SH	97 02 548 4	121	4	2 210 001	96 01 739 3	RADIATOR, PRE-ASSEMBLED
BUILT-IN SOCKET 2-POL	60 52 039 08	5	1	2 533 053	96 95 849 08	ELECT.EQUIPMENT INSTRUM.
BUILT-IN SOCKET 2-POL	60 52 039 08	3	1	2 932 521	96 90 617 08	CARRIER PLATE, PRE-ASSE
BUILT-IN VALVE	10 80 153 4	7	1	X1041310	10 41 310 6	CONTROL BLOCK
BUILT-IN VALVE	11 32 067 9	2	1	X1041310	10 41 310 6	CONTROL BLOCK
BUILT-IN VALVE	57 14 152 08	11	1	X1041310	10 41 310 6	CONTROL BLOCK
BURNER 24V	11 82 664 8	39	1	X1087657	10 87 657 6	WATER HEATING SYSTEM
BURNER 24V	11 82 664 8	(9)	1	X1087657	10 87 657 6	WATER HEATING SYSTEM
BUS LINE 2 X 0,5 SPF	11 08 833 8	374	6.27	2 920 641	96 92 552 08	WIRING HARNESS
BUS LINE 2 X 0,5 SPF	11 08 833 8	375	6.27	2 920 641	96 92 552 08	WIRING HARNESS
BUS LINE 2 X 0,5 SPF	11 08 833 8	376	6.27	2 920 641	96 92 552 08	WIRING HARNESS
BUS LINE 4 X 1 SPF	60 03 452 08	377	6.27	2 920 641	96 92 552 08	WIRING HARNESS
BUSHING	10 00 079 4	5	1	X1047220	10 47 220 8	ADJUSTMENT
BUSHING 14X14X5 PA6 SCHW	97 09 463 7	20	10	2 526 003	96 64 979 08	FRONT WINDOW CPL.
BUSHING 16.0X12 S355J2C+C	97 68 666 08	47	4	2 502	91 72 031 08	CONTROL STAND
BUSHING 16X12 1.4301	97 00 299 0	15	1	2 830 200	91 73 047 08	SLIDING DOOR INSTALLATION
BUSHING 16X195	97 05 366 08	15	2	3 102	91 72 920 08	TELESCOPIC SECTION 1 PRE

22.11.2016

etk\_en\_de\_096610 LTR 1220

659

**LIEBHERR**Alphabetical index  
Alphabetischer Index

Description	Item	Pos.	Quantity	Page	Assembly	Description
BUSHING 16X195	97 05 366 08	15	2	3 103	91 72 921 08	TELESCOPIC SECT.2 PRE-AS
BUSHING 16X195	97 05 366 08	15	2	3 104	91 72 922 08	TELESCOPIC SECT.3 PRE-ASS
BUSHING 16X195	97 05 366 08	15	2	3 105	91 72 923 08	TELESCOPIC SECT.IV PRE-A
BUSHING 16X195	97 05 366 08	32	2	3 106	91 72 924 08	TELESCOPIC SECT.5 PRE-AS
BUSHING 20x150x150 S960QL	97 05 358 08	9	1	3 102	91 72 920 08	TELESCOPIC SECTION 1 PRE
BUSHING 20x150x150 S960QL	97 05 358 08	9	1	3 103	91 72 921 08	TELESCOPIC SECT.2 PRE-AS
BUSHING 20x150x150 S960QL	97 05 358 08	9	1	3 104	91 72 922 08	TELESCOPIC SECT.3 PRE-ASS
BUSHING 20x150x150 S960QL	97 05 358 08	9	1	3 105	91 72 923 08	TELESCOPIC SECT.IV PRE-A
BUSHING 20x150x150 S960QL	97 05 358 08	24	1	3 106	91 72 924 08	TELESCOPIC SECT.5 PRE-AS
BUSHING 35.0X30 42CRM04+Q	97 39 987 08	3	1	2 790 024	96 67 077 08	MIRROR RETAINER PRE-ASS.
BUSHING 45.0X25 35NICRMOV	97 49 256 08	10	4	2 350	91 83 519 08	LUFFING RAM W. PIVOT
BUSHING 45.0X30 35NICRMOV	97 22 038 08	9	3	2 350	91 83 519 08	LUFFING RAM W. PIVOT
BUSHING 45.0X32 35NICRMOV	97 03 269 2	10	8	1 515 003	96 80 462 08	ADD-ON PARTS
BUSHING 45.0X32 35NICRMOV	97 03 269 2	63	16	1 740	91 72 572 08	CENTRAL BALLAST
BUSHING 60.3X24 S355J2H	97 06 891 08	6	8	2 102	91 76 737 08	ASSEMBLY PARTS F.SLEWING
BUSHING RD20X7.5 X5CRNI18	97 07 203 5	26	4	2 526	91 61 625 08	WINDOW ASSEMBLY
BUSHING RD40X27 35NICRM	95 35 043 08	4	6	2 102	91 76 737 08	ASSEMBLY PARTS F.SLEWING
BUSHING RD50,25X20 PA6G	28 81 545 08	58	2	3 101	91 72 919 08	PIVOT SECTION, PRE-ASSEMB
BUSHING SUPPORT 6-POL 16	60 45 265 08	(502)	1	3 780	91 75 984 08	ELECTRIC MEASURING & WAR
BUTT STRAP 4X40X20 S315M	97 83 610 08	24	1	2 210 039	96 80 263 08	CLUTCH ACTUATOR
BUTT STRAP 4X95X52 S315M	97 85 547 08	22	1	2 210 039	96 80 263 08	CLUTCH ACTUATOR
BUTTON HEAD SCREW ISO 7	76 23 112	9	11	2 501 202	91 68 611 08	PEDAL CANTILEVER INSTALL
BUTTON HEAD SCREW ISO 7	10 87 547 4	28	6	2 502	91 72 031 08	CONTROL STAND
BUTTON HEAD SCREW ISO 7	10 87 547 4	15	5	2 532 010	91 61 683 08	AIR DUCT
BUTTON HEAD SCREW ISO 7	10 87 547 4	18	18	2 533 003	96 92 549 08	ELECTRIC ADD-ON PARTS CA
BUTTON HEAD SCREW ISO 7	10 87 547 4	38	16	2 830	91 73 054 08	INTERNAL PANELLING INSTA
BUTTON HEAD SCREW ISO 7	10 87 547 4	25	4	2 925 013	96 82 113 08	EQUIPMENT CAMERA CAB
BUTTON HEAD SCREW ISO 7	11 69 785 5	27	5	2 526	91 61 625 08	WINDOW ASSEMBLY
BUTTON HEAD SCREW ISO 7	10 87 546 8	13	8	1 991	91 72 576 08	ROTARY FEED THROUGH
BUTTON HEAD SCREW ISO 7	10 87 546 8	302	1	2 200 048	96 91 652 08	EXPANSION TANK PRE-ASS.
BUTTON HEAD SCREW ISO 7	10 87 546 8	8	3	2 501 202	91 68 611 08	PEDAL CANTILEVER INSTALL
BUTTON HEAD SCREW ISO 7	10 87 546 8	23	10	2 531 001	91 61 630 08	WIPERS INSTALLATION
BUTTON HEAD SCREW ISO 7	10 87 546 8	19	2	2 532 010	91 61 683 08	AIR DUCT
BUTTON HEAD SCREW ISO 7	10 87 546 8	22	7	2 533 003	96 92 549 08	ELECTRIC ADD-ON PARTS CA
BUTTON HEAD SCREW ISO 7	10 87 546 8	14	12	2 810 012	91 73 045 08	CRANE OPERATOR CABIN P
BUTTON HEAD SCREW ISO 7	10 87 546 8	40	73	2 830	91 73 054 08	INTERNAL PANELLING INSTA
BUTTON HEAD SCREW ISO 7	10 87 546 8	19	5	2 830 200	91 73 047 08	SLIDING DOOR INSTALLATION
BUTTON HEAD SCREW ISO 7	10 02 484 6	41	10	2 830	91 73 054 08	INTERNAL PANELLING INSTA
BUTTON HEAD SCREW ISO 7	10 02 484 6	36	7	2 830 200	91 73 047 08	SLIDING DOOR INSTALLATION
BUTZEN BUZ 28L A3C	47 77 008 08	794	1	2 970 000	96 90 254 08	HYDRAULICS UPPER CARRI
CABLE 2X0,14+2X0,22-9M	10 87 064 3	69	1	2 920 003	96 92 550 08	CABLE LIST SLEWING PLATF
CABLE 2X0,25-7M	10 02 522 7	68	1	2 920 003	96 92 550 08	CABLE LIST SLEWING PLATF
CABLE 2X0,34+1X0,14-4M	10 09 708 5	(12)	1	2 925	91 76 006 08	CAMERA MONITOR OW
CABLE 4M	69 31 560 14	11	1	2 925 013	96 82 113 08	EQUIPMENT CAMERA CAB
CABLE CHANNEL 40X120/2000	60 14 070 08	32	0.29	2 932 042	96 92 566 08	BASE ASSEMBLY
CABLE CHANNEL 40X60/2000	60 14 064 08	4	0.3	2 932 187	96 80 631 08	PRE-ASSEMBLY MOUNTING U
CABLE CLAMP	72 00 144 08	(15)	1	2 440 001	96 79 696 08	AUXILIARY HOISTING GEAR 2
CABLE CLAMP	72 00 144 08	313	1	2 975 009	96 78 506 08	ADD. PARTS SWING-AWAY JIB
CABLE CLAMP	72 00 144 08	18	4	3 511	91 72 684 08	BOOM NOSE
CABLE CLAMP 2X22X90 DC01	95 36 500 08	22	7	2 440 001	96 79 696 08	AUXILIARY HOISTING GEAR 2
CABLE CLAMP 2X22X90 DC01	95 36 500 08	68	28	3 101	91 72 919 08	PIVOT SECTION, PRE-ASSEMB
CABLE CLAMP 2X22X90 DC01	95 36 500 08	57	12	3 106	91 72 924 08	TELESCOPIC SECT.5 PRE-AS
CABLE CLAMP 2X22X90 DC01	95 36 500 08	20	5	3 601 002	91 20 237 08	ADAPTER PRE-ASS.
CABLE CLAMP 2X22X90 DC01	95 36 500 08	8	11	3 602 001	91 20 242 08	PIVOT SECTION, PRE-ASSEMB
CABLE CLAMP 2X22X90 DC01	95 36 500 08	10	2	3 603	91 20 457 08	REDUCER PRE-ASS.
CABLE CLAMP 2X90X46 DC01	97 07 081 08	28	2	3 601 002	91 20 237 08	ADAPTER PRE-ASS.
CABLE CLAMP 3x486x370 DC0	97 04 565 08	6	1	3 330 080	96 61 346 08	ADD-ON PARTS CYLINDER
CABLE CLAMP 3x697x370 DC0	97 04 566 08	7	1	3 330 080	96 61 346 08	ADD-ON PARTS CYLINDER
CABLE CLIP HOLDER 8,1X-S	11 49 231 5	42	11	2 932 042	96 92 566 08	BASE ASSEMBLY
CABLE CONDUIT DN16X0,4 PU	11 12 420 5	223	2.56	2 920 641	96 92 552 08	WIRING HARNESS

Description	Item	Pos.	Quantity	Page	Assembly	Description
CABLE CONDUIT DN25X0,4 PU	11 12 420 8	225	1.46	2 920 641	96 92 552 08	WIRING HARNESS
CABLE CONDUIT DN30X0,4 PU	11 12 420 9	226	2.41	2 920 641	96 92 552 08	WIRING HARNESS
CABLE CONDUIT DN40X0,4 PU	11 12 421 1	228	3.06	2 920 641	96 92 552 08	WIRING HARNESS
CABLE CONDUIT DN40X0,4 PU	11 12 421 1	228	1.32	2 932 064	96 92 564 08	CABLES, BASIC CONSTRUCTI
CABLE CONDUIT DN50X0,4 PU	11 12 421 2	229	3.71	2 920 641	96 92 552 08	WIRING HARNESS
CABLE CONDUIT DN50X0,4 PU	11 12 421 2	229	0.65	2 932 064	96 92 564 08	CABLES, BASIC CONSTRUCTI
CABLE CONNECTOR	60 23 364 08	2	1	2 932 166	92 68 911 08	GROUND RAIL
CABLE COUPLING BOX 12/21/	60 26 008 08	12	2	2 501 206	91 61 708 08	CABLE INLET
CABLE DRUM COMPL.	96 63 540 08	4	1	3 930 001	96 62 909 08	ELECTRIC F.BASE SECTION
CABLE GLAND M12X1,5 MS	60 24 240 08	67	2	2 533 003	96 92 549 08	ELECTRIC ADD-ON PARTS CA
CABLE GLAND M16X1,5 MS	60 24 241 08	153	1	1 920 076	96 62 041 08	ANTENNA CPL.
CABLE GLAND M16X1,5 MS	60 24 241 08	14	2	1 920 168	96 80 461 08	SWITCH BOX COMPL.
CABLE GLAND M16X1,5 MS V	10 42 853 2	48	2	2 533 003	96 92 549 08	ELECTRIC ADD-ON PARTS CA
CABLE GLAND M16X1,5X4,5-10	60 24 417 01	11	2	2 780 000	91 84 627 08	EXTERNAL FEED
CABLE GLAND M16X1,5X4,5-10	60 24 417 01	11	1	2 780 152	91 73 681 08	EL.COOLANT PREHEAT
CABLE GLAND M20X1,5/13 PA	10 21 657 8	13	1	2 780 152	91 73 681 08	EL.COOLANT PREHEAT
CABLE GLAND M20X1,5X5-10	60 24 410 01	(505)	1	3 780	91 75 984 08	ELECTRIC MEASURING & WAR
CABLE GLAND M25X1,5X12-15	60 24 258 08	3	2	X1035449	10 35 449 3	CABLE REEL
CABLE GLAND PG16/9	60 24 221 08	8	1	2 780 000	91 84 627 08	EXTERNAL FEED
CABLE HARNESS 3300MM	55 31 869 08	10	1	2 533 002	96 92 547 08	CABLE LIST DRIVER'S CABIN
CABLE INLET	91 61 708 08	5	1	2 501	91 73 048 08	CRANE DRIVER CABIN, PREM.
CABLE LIST DRIVER'S CABIN	96 92 547 08	5	1	2 533	91 78 857 08	EL.INSTRUMENTS F.CRANE D
CABLE LIST SLEWING PLATF	96 92 550 08	12	1	2 920	91 86 956 08	ELECTR. SYSTEM F.SLEWING
CABLE LUG DIN 46234 M10/25	60 23 016 08	115	3	2 920 641	96 92 552 08	WIRING HARNESS
CABLE LUG DIN 46234 M10/5	60 22 082 08	103	2	2 780 264	96 51 354 08	WIRING HARNESS
CABLE LUG DIN 46234 M12/16	60 22 173 08	50	1	2 920 641	96 92 552 08	WIRING HARNESS
CABLE LUG DIN 46234 M6/10	60 23 115 08	55	4	2 920 641	96 92 552 08	WIRING HARNESS
CABLE LUG DIN 46234 M6/16	60 22 057 08	58	3	2 920 641	96 92 552 08	WIRING HARNESS
CABLE LUG DIN 46234 M6/25	60 22 058 08	111	3	2 920 641	96 92 552 08	WIRING HARNESS
CABLE LUG DIN 46234 M8/16m	60 23 114 08	57	2	2 920 641	96 92 552 08	WIRING HARNESS
CABLE LUG DIN 46234 M8/25	60 23 017 08	106	4	2 920 641	96 92 552 08	WIRING HARNESS
CABLE LUG DIN 46237 M4/0,25-	60 22 184 08	112	2	2 920 641	96 92 552 08	WIRING HARNESS
CABLE MARKER	92 35 122 08	500	3	2 780 264	96 51 354 08	WIRING HARNESS
CABLE MARKER	92 35 122 08	500	58	2 920 641	96 92 552 08	WIRING HARNESS
CABLE MARKER	92 35 122 08	(500)	4	3 780	91 75 984 08	ELECTRIC MEASURING & WAR
CABLE REEL 50M 14-POL+PE	10 35 449 3	5	1	3 930 006	96 63 540 08	CABLE DRUM COMPL.
CABLE SLEEVE 12,0-3,0/12/1,4	10 87 203 2	98	10	2 920 641	96 92 552 08	WIRING HARNESS
CABLE SLEEVE 16,0-4,0/16/1,7	10 87 203 3	709	10	2 920 641	96 92 552 08	WIRING HARNESS
CABLE SLEEVE 19,0-6,0/19/2,2	10 87 203 5	710	2	2 780 264	96 51 354 08	WIRING HARNESS
CABLE SLEEVE 4-6	60 27 048 08	(508)	1	3 780	91 75 984 08	ELECTRIC MEASURING & WAR
CABLE SOCKET M11-Z	60 45 055 08	(509)	1	3 780	91 75 984 08	ELECTRIC MEASURING & WAR
CABLE TIE 2,5X98-BLACK PA 6.	60 32 022 08	268	30	2 932 064	96 92 564 08	CABLES, BASIC CONSTRUCTI
CABLE TIE 2,5X98-BLACK PA 6.	60 32 022 08	266	5	3 930 007	96 62 910 08	TERMINAL BOX
CABLE TIE 3,6X140-SCHWARZ	60 32 003 08	261	5	2 920 641	96 92 552 08	WIRING HARNESS
CABLE TIE 3,6X140-SCHWARZ	60 32 003 08	261	30	2 932 064	96 92 564 08	CABLES, BASIC CONSTRUCTI
CABLE TIE 3,6X200-SCHWARZ	60 32 004 08	269	30	2 932 064	96 92 564 08	CABLES, BASIC CONSTRUCTI
CABLE TIE 3,6X200-SCHWARZ	60 32 004 08	154	5	3 930 006	96 63 540 08	CABLE DRUM COMPL.
CABLE TIE 4,8X292-SCHWARZ	10 87 458 8	(3)	100	2 920	91 86 956 08	ELECTR. SYSTEM F.SLEWING
CABLE TIE 4,8X292-SCHWARZ	10 87 458 8	30	100	2 920	91 86 956 08	ELECTR. SYSTEM F.SLEWING
CABLE TIE 4,8X292-SCHWARZ	10 87 458 8	20	4	3 930 007	96 62 910 08	TERMINAL BOX
CABLES, BASIC CONSTRUCT	96 92 564 08	1	1	2 932 040	96 92 563 08	BASE ASSEMBLY CPL.
CAGE NUT M5 ST	10 45 528 1	27	6	2 502	91 72 031 08	CONTROL STAND
CAGE NUT M6	41 30 027 08	44	4	2 502	91 72 031 08	CONTROL STAND
CAGE NUT M6	41 30 028 08	53	1	2 830	91 73 054 08	INTERNAL PANELLING INSTA
CAGE NUT M6	41 30 029 08	75	4	3 101	91 72 919 08	PIVOT SECTION, PRE-ASSEMB
CAGE NUT M6	41 30 029 08	2	2	3 920 012	96 65 915 08	LIMIT SWITCH ADD-ON
CAMERA HOLDER, PREMOU	96 89 944 08	1	1	2 925 039	96 82 108 08	ADD-ON PARTS CAMERA
CAMERA MONITOR OW	91 76 006 08	491	1		LTR 1220 -0	LIEBHERR LTR 1220
CAMERA SPF	10 09 707 9	(10)	1	2 925	91 76 006 08	CAMERA MONITOR OW
CAMS	11 64 575 4	25	1	X1087366	10 87 366 7	LUFFING CYLINDER

22.11.2016

etk\_en\_de\_096610 LTR 1220

661

**LIEBHERR**Alphabetical index  
Alphabetischer Index

Description	Item	Pos.	Quantity	Page	Assembly	Description
CAP	59 10 644 08	8	1	2 790 024	96 67 077 08	MIRROR RETAINER PRE-ASS.
CAP NUT DIN 1587 M6 6 A2C	41 21 001 08	12	4	2 526 001	96 57 844 08	ROOF WINDOW PRE-ASS.
CAP NUT DIN 986 M4 A2-70	40 02 886	25	4	X1032706	10 32 706 5	ELECTRIC PUMP
CAP NUT DIN 986 M4 A2-70	40 02 886	32	4	X1134752	11 34 752 6	ELECTRIC PUMP
CAP NUT DIN 986 M6	69 10 350 08	36	2	X1134677	11 34 677 9	SLIP RING TRANSMITTER
CAPACITOR	10 81 536 8	104	1	2 210 001	96 01 739 3	RADIATOR, PRE-ASSEMBLED
CARRIER	96 80 507 08	1	2	1 515 003	96 80 462 08	ADD-ON PARTS
CARRIER PLATE, PRE-ASSE	96 58 078 08	1	1	2 932 521	96 90 617 08	CARRIER PLATE, PRE-ASSE
CARRIER PLATE, PRE-ASSE	96 90 617 08	12	1	2 932	91 76 832 08	SWITCHBOX MOUNTING PART
CARRIER RAIL 140	95 41 173 08	320	2	2 975 009	96 78 506 08	ADD. PARTS SWING-AWAY JIB
CARRIER RAIL 190	95 41 286 08	69	1	3 101	91 72 919 08	PIVOT SECTION, PRE-ASSEMB
CARRIER RAIL 340	95 41 175 08	314	1	2 975 009	96 78 506 08	ADD. PARTS SWING-AWAY JIB
CARRIER RAIL NUT DIN 3015-1	60 20 180 08	313	61	1 970 101	96 90 260 08	HYDRAULIC EQUIPM.CENTER
CARRIER RAIL NUT DIN 3015-1	60 20 180 08	308	6	2 950 000	96 97 634 08	PIPEWORK AIR INSTALLATIO
CARRIER RAIL NUT DIN 3015-1	60 20 180 08	310	10	2 975 009	96 78 506 08	ADD. PARTS SWING-AWAY JIB
CARRIER RAIL NUT DIN 3015-1	60 20 180 08	70	4	3 101	91 72 919 08	PIVOT SECTION, PRE-ASSEMB
CARRIER T ZN O	96 87 103 08	2	2	1 515 003	96 80 462 08	ADD-ON PARTS
CARRIER, MEAS. & WARN. D	91 73 796 08	285	1		LTR 1220 -0	LIEBHERR LTR 1220
CARRYING ROLLER 63,5/12,5/	74 90 104 08	12	1	3 604	91 20 484 08	HEAD SECTION PRE-ASS.
CARRYING ROLLER 80/5/20X70	74 90 114 08	47	1	3 105	91 72 923 08	TELESCOPIC SECT.IV PRE-A
CARRYING ROLLER 80/5/20X79	74 90 108 08	47	1	3 104	91 72 922 08	TELESCOPIC SECT.3 PRE-ASS
CARRYING ROLLER 80/5/20X85	74 90 094 08	47	1	3 103	91 72 921 08	TELESCOPIC SECT.2 PRE-AS
CARRYING ROLLER 80/5/20X95	74 90 102 08	21	2	3 101	91 72 919 08	PIVOT SECTION, PRE-ASSEMB
CARRYING ROLLER 80/5/20X95	74 90 102 08	47	1	3 102	91 72 920 08	TELESCOPIC SECTION 1 PRE
CARRYING ROLLER 90/7/40X1	74 90 149 08	20	1	2 440 001	96 79 696 08	AUXILIARY HOISTING GEAR 2
CARRYING ROLLER 90/7/40X1	74 90 149 08	3	1	2 450	91 72 597 08	MAIN HOIST GEAR
CARTOUCHE	57 13 523 08	1	1	5 026 573	50 26 573 08	AIR DRYER
CARTRIDGE FOR BRAKE VALV	11 21 435 7	(1)	1	1 630	91 72 569 08	HYDRAULIC SUPPORT
CAUTION DECAL ACCID.PREV	94 12 158	35	1	1 880 000	91 78 628 08	LABELLING GREAT BRITAIN
CELL RUBBER 20X12 CR SC	26 21 043 08	5	1.08	1 920 507	96 61 678 08	COVER COMPL.
CELL RUBBER 6X3X10000 CE	26 21 089 08	4	0.5	2 510 251	96 40 934 08	COVER COMPL.
CENT. LUBRIC. SYSTEM SUP	91 72 612 08	169	1		LTR 1220 -0	LIEBHERR LTR 1220
CENTER STUD	57 01 105 08	3	1	5 701 095	57 01 095 08	DRIVING GEAR
CENTRAL BALLAST	91 72 572 08	22	1		LTR 1220 -0	LIEBHERR LTR 1220
CENTRAL COUNTERWEIGHT	96 80 100 08	50	1	1 740	91 72 572 08	CENTRAL BALLAST
CENTRAL COUNTERWEIGHT	96 81 125 08	51	1	1 740	91 72 572 08	CENTRAL BALLAST
CENTRAL LUBRICATING SYS	92 14 441 08	200	1	2 440 001	96 79 696 08	AUXILIARY HOISTING GEAR 2
CENTRAL SECTION CRAWLER	91 75 116 08	1	1	1 131 005	91 75 115 08	CRAWLER CENTRE PART PRE
CENTRAL SECTION CRAWLER	91 78 184 08	4	1		LTR 1220 -0	LIEBHERR LTR 1220
CENTRALIZED LUBRICATION S	91 72 571 08	20	1		LTR 1220 -0	LIEBHERR LTR 1220
CHAIN DIN 763 7X49 0.3t ST35	10 66 397 0	4	2	3 105 014	96 57 037 08	HOIST LIM.SWITCH PLUMMET
CHANGE OVER PULLEY WC.	96 32 264 08	1	1	3 605 001	91 26 753 08	GUIDE PULLEY COMPL.
CHANGE-OVER BOX MB1205	10 29 672 0	10	1	2 925 013	96 82 113 08	EQUIPMENT CAMERA CAB
CHARGE AIR COOLER ALU	10 87 437 9	2	1	X1087063	10 87 063 7	COMBINATED RADIATOR
CHARGE AIR CORRUGATED H	97 03 259 2	256	1	2 210	91 86 744 08	DRIVE ASSEMBLY, PRE-ASSE
CHARGE AIR PIPE DN85 STAH	97 05 087 8	201	1	2 210	91 86 744 08	DRIVE ASSEMBLY, PRE-ASSE
CHARGE AIR PIPE G-ALST10M	97 05 515 9	200	1	2 210	91 86 744 08	DRIVE ASSEMBLY, PRE-ASSE
CHARGER 110V	91 72 693 08	383	1		LTR 1220 -0	LIEBHERR LTR 1220
CHARGER 110V 24V8A SPF	61 33 019 08	1	1	2 835 003	91 72 693 08	CHARGER
CHARGING UNIT BTT SPF	10 41 277 7	10	1	2 533 053	96 95 849 08	ELECT.EQUIPMENT INSTRUM.
CHEESE HEAD SCREW DIN 6	40 28 026 14	300	2	2 210 001	96 01 739 3	RADIATOR, PRE-ASSEMBLED
CHEESE HEAD SCREW DIN 6	40 28 026 14	20	4	2 925 000	96 89 944 08	CAMERA HOLDER, PREMOU
CIRCLIP	11 00 252 4	1	2	X1121225	11 21 225 7	BELT CARRIER SYSTEM
CIRCLIP 45-50	92 98 193 08	29	8	3 601 002	91 20 237 08	ADAPTER PRE-ASS.
CIRCLIP 45-50	92 98 193 08	3	8	3 604	91 20 484 08	HEAD SECTION PRE-ASS.
CIRCLIP FUER GRIFFKAPPE	10 67 884 8	4	2	X1034369	10 34 369 3	MASTER SWITCH
CIRCULAR BEARING C50X30X	72 69 050 08	120	2	2 210 001	96 01 739 3	RADIATOR, PRE-ASSEMBLED
CIRCULAR BEARING C50X30X	72 69 050 08	8	4	2 984 001	96 79 805 08	OIL COOLER, PRE-ASSEMBLE
CIRCULATING PUMP	11 62 222 4	20	1	2 840 010	96 90 852 08	HEATING, PRE-ASSEMBLED
CIRCULATING PUMP	11 82 665 2	26	1	X1087657	10 87 657 6	WATER HEATING SYSTEM

22.11.2016

etk\_en\_de\_096610 LTR 1220

 662**LIEBHERR**Alphabetical index  
Alphabetischer Index

Description	Item	Pos.	Quantity	Page	Assembly	Description
CIRCULATING PUMP	11 82 665 2	(7)	1	X1087657	10 87 657 6	WATER HEATING SYSTEM
CLADDING REAR PANEL 193X	97 00 140 4	5	1	2 830	91 73 054 08	INTERNAL PANELLING INSTA
CLAMP	10 87 595 2	1	1	X1087200	10 87 200 3	WORK LIGHT
CLAMP	62 02 909	13	1	2 200 048	96 91 652 08	EXPANSION TANK PRE-ASS.
CLAMP	96 82 907 08	1	1	2 925 008	96 82 906 08	STAND
CLAMP	96 82 909 08	2	1	2 925 000	96 89 944 08	CAMERA HOLDER, PREMOU
CLAMP DIN 3016-1 10X12XD1	73 81 679	3	1	3 790 043	96 79 334 08	LOCATION FIXTURE PRE-ASS.
CLAMP DIN 3016-1 28X20XD1	11 48 108 0	25	1	2 541	91 87 598 08	ADD HEATING SUPERSTRUCT
CLAMP DIN 3016-1 28X20XD1	11 48 108 0	26	1	2 541 001	96 02 035 9	ADDNL.HEATING, PRE-ASSE
CLAMP DIN 3016-1 28X20XD1	11 48 108 0	22	3	2 840 010	96 90 852 08	HEATING, PRE-ASSEMBLED
CLAMP EMVFSK 1 FEDERST	10 42 421 0	37	2	2 533 003	96 92 549 08	ELECTRIC ADD-ON PARTS CA
CLAMP EMVSK 12	60 20 428 08	38	2	2 533 003	96 92 549 08	ELECTRIC ADD-ON PARTS CA
CLAMP FITTING 1-3X21X9,3 ZE	26 21 013 08	68	0.04	2 830	91 73 054 08	INTERNAL PANELLING INSTA
CLAMP G-ST-52 FE//ZN20//C	97 03 985 9	7	3	2 680	91 88 203 08	EXHAUST GAS SYSTEM
CLAMP LOCKING DEVICE HA	70 42 317 08	25	1	2 260 006	96 90 104 08	BATTERY BOX, PRE-ASSEMB
CLAMP SURE-SEAL	60 52 155 08	527	2	2 920 641	96 92 552 08	WIRING HARNESS
CLAMP SURE-SEAL	60 52 155 08	77	1	3 106	91 72 924 08	TELESCOPIC SECT.5 PRE-AS
CLAMP WELDED CONST.	96 62 307 08	29	1	2 830 200	91 73 047 08	SLIDING DOOR INSTALLATION
CLAMP WELDED CONST.	96 62 308 08	30	1	2 830 200	91 73 047 08	SLIDING DOOR INSTALLATION
CLAMP WELDED CONST.	96 87 656 08	25	4	1 131 005	91 75 115 08	CRAWLER CENTRE PART PRE
CLAMP WELDED CONST. FE//	96 54 262 08	1	1	2 210 039	96 80 263 08	CLUTCH ACTUATOR
CLAMP-HALF 216-16 PP	60 20 007 08	301	26	2 975	96 77 850 08	ADDNL.HYDR. FOLDING JIB
CLAMP-HALF DIN 3015-1 10 PP	60 20 071 08	35	12	3 330 080	96 61 346 08	ADD-ON PARTS CYLINDER
CLAMP-HALF DIN 3015-1 10 PP	60 20 078 08	326	64	1 970 101	96 90 260 08	HYDRAULIC EQUIPM.CENTER
CLAMP-HALF DIN 3015-1 12 PP	60 20 074 08	41	4	2 650	91 84 841 08	UREA PLANT
CLAMP-HALF DIN 3015-1 15 PP	60 20 081 08	49	2	2 502	91 72 031 08	CONTROL STAND
CLAMP-HALF DIN 3015-1 18 AL	60 20 022 08	306	6	2 950 000	96 97 634 08	PIPEWORK AIR INSTALLATIO
CLAMP-HALF DIN 3015-1 L 0 R	73 65 090	309	62	1 970 101	96 90 260 08	HYDRAULIC EQUIPM.CENTER
CLAMP-HALF DIN 3015-1 L 2 R	73 62 946	312	4	2 975 009	96 78 506 08	ADD. PARTS SWING-AWAY JIB
CLAMP-HALF DIN 3015-1 L 2 R	73 62 946	71	4	3 101	91 72 919 08	PIVOT SECTION, PRE-ASSEMB
CLAMP-HALF DIN 3015-1 L 3 G	60 20 084 08	315	14	1 970 101	96 90 260 08	HYDRAULIC EQUIPM.CENTER
CLAMP-HALF DIN 3015-1 L 3 R	60 20 085 08	317	6	1 970 101	96 90 260 08	HYDRAULIC EQUIPM.CENTER
CLAMP-HALF DIN 3015-1 L 3 R	60 20 085 08	319	16	2 975 009	96 78 506 08	ADD. PARTS SWING-AWAY JIB
CLAMP-HALF DIN 3015-1 L 3 R	70 05 052	20	2	1 100 009	96 80 789 08	PROTECTION CPL.
CLAMP-HALF DIN 3015-1 L 3 R	70 05 052	(1)	10	2 920	91 86 956 08	ELECTR. SYSTEM F.SLEWING
CLAMP-HALF DIN 3015-1 L 3 R	70 05 052	72	4	3 101	91 72 919 08	PIVOT SECTION, PRE-ASSEMB
CLAMP-HALF DIN 3015-1 L 3 R	70 05 052	36	2	3 330 080	96 61 346 08	ADD-ON PARTS CYLINDER
CLAMP-HALF DIN 3015-1 L 3 R	70 05 052	42	4	3 552	91 72 683 08	HOSE DRUM FITTING
CLAMP-HALF DIN 3015-1 L 3 R	70 05 052	10	3	3 790 043	96 79 334 08	LOCATION FIXTURE PRE-ASS.
CLAMP-HALF DIN 3015-1 L 3 R	70 05 052	(10)	4	3 932 036	96 64 078 08	ELECTRIC F.BASE SECTION
CLAMP-HALF DIN 3015-1 L 4 R	60 20 088 08	321	4	1 970 101	96 90 260 08	HYDRAULIC EQUIPM.CENTER
CLAMP-HALF DIN 3015-1 L 5 R	60 20 090 08	304	2	2 975	96 77 850 08	ADDNL.HYDR. FOLDING JIB
CLAMP-HALF DIN 3015-1 L 5 R	60 20 091 08	315	4	2 970 000	96 90 254 08	HYDRAULICS UPPER CARRI
CLAMP-HALF DIN 3015-1 L 5 R	60 20 092 08	319	5	2 970 000	96 90 254 08	HYDRAULICS UPPER CARRI
CLAMP-HALF DIN 3015-1 L 6 R	60 20 101 08	309	6	1 974 105	96 79 551 08	HYDR.TRAVEL DRIVE
CLAMP-HALF DIN 3015-1 L 6 R	60 20 101 08	309	6	1 974 107	96 79 547 08	HYDR.TRAVEL DRIVE
CLAMP-HALF DIN 3015-3 Z 3 G	11 06 721 2	22	4	3 552	91 72 683 08	HOSE DRUM FITTING
CLAMP-HALF DIN 3015-3 Z 3 R	74 09 839	316	4	2 975 009	96 78 506 08	ADD. PARTS SWING-AWAY JIB
CLAMP-HALF L 3 R 22 AL	11 16 066 8	190	4	2 210	91 86 744 08	DRIVE ASSEMBLY, PRE-ASSE
CLAMP-HALF S 4 E 64 PP	10 49 288 8	325	8	2 950 000	96 97 634 08	PIPEWORK AIR INSTALLATIO
CLAMPING BOARD 6XM6	60 44 124 08	1	1	1 830 102	92 26 483 08	TERMINAL BOARD PRE-ASS.
CLAMPING LEVER M8 X10CRN	11 64 250 8	10	2	2 925 000	96 89 944 08	CAMERA HOLDER, PREMOU
CLAMPING PIECE 12 G20MN5	38 00 571 08	205	6	2 210	91 86 744 08	DRIVE ASSEMBLY, PRE-ASSE
CLAMPING PIECE 20X157X69 S	97 05 536 1	10	1	2 680	91 88 203 08	EXHAUST GAS SYSTEM
CLAMPING PIECE PA6G+OEL	97 68 737 08	3	2	2 925 000	96 89 944 08	CAMERA HOLDER, PREMOU
CLAMPING PROFILE 1,5-4X25X	11 00 221 8	3	2.22	2 840	91 76 762 08	HEATING CRANE DRIVER'S CA
CLAMPING PROFILE 25,7X21,5	10 87 605 6	55	3.4	2 830 200	91 73 047 08	SLIDING DOOR INSTALLATION
CLAMPING PROFILE 2X13,5X2	10 30 060 0	11	4.2	2 830 200	91 73 047 08	SLIDING DOOR INSTALLATION
CLAMPING PROFILE PUR-HAU	70 14 524	7	3	2 984 001	96 79 805 08	OIL COOLER, PRE-ASSEMBLE
CLAMPING RING	11 35 506 7	9	1	X1014409	10 14 409 3	INJECTOR CPL.

22.11.2016

etk\_en\_de\_096610 LTR 1220

663

**LIEBHERR**Alphabetical index  
Alphabetischer Index

Description	Item	Pos.	Quantity	Page	Assembly	Description
CLAMPING RING RD10X12 PA6	28 81 825 08	35	1	2 541	91 87 598 08	ADD HEATING SUPERSTRUCT
CLAMPING SLEEVE 85X70X32	10 02 389 9	2	3	3 602 001	91 20 242 08	PIVOT SECTION, PRE-ASSEMB
CLAMPING SLEEVE 85X70X32	10 02 389 9	10	1	3 607	91 20 536 08	CONTROL CYLINDER PRE-ASS
CLAW	11 00 403 1	10	1	5 123 637	51 23 637 08	HYDRO CYLINDER
CLIP 23 ST	10 21 653 4	22	2	2 831	91 86 284 08	AIR COND. UNIT SUPERSTRU
CLOGGING INDICATOR	57 13 561 08	(4)	1	2 970 000	96 90 254 08	HYDRAULICS UPPER CARRI
CLOSING DEVICE	96 62 304 08	25	1	2 830 200	91 73 047 08	SLIDING DOOR INSTALLATION
CLOSING PIN 1.4305	97 01 912 9	52	1	2 830 200	91 73 047 08	SLIDING DOOR INSTALLATION
CLOSING PLATE	11 64 339 4	3	1	X1118259	11 18 259 7	VARIABLE DISPLACEMENT MO
CLOSING PLATE	11 64 339 4	3	1	X1121105	11 21 105 8	VARIABLE DISPLACEMENT MO
CLOSING RING	57 01 098 08	4	1	5 701 090	57 01 090 08	DRIVING GEAR
CLUTCH ACTUATOR	96 80 263 08	7	1	2 210	91 86 744 08	DRIVE ASSEMBLY, PRE-ASSE
CLUTCH WRENCH 90MM	96 67 964 08	100	1	1 750	91 72 573 08	TOOLS AND ACCESSORIES
COIL 24V	11 49 078 5	3	1	X1164746	11 64 746 2	VANE CELL MOTOR
COLD MACHINE OIL WAECO	11 21 180 3	101	0.18	2 831	91 86 284 08	AIR COND. UNIT SUPERSTRU
COLLAR NUT M10X1,5	73 61 602	22	2	X1087128	10 87 128 2	VARIABLE PUMP
COLLECTING PIPE 22L/10 A3C	10 87 115 1	300	1	2 970 000	96 90 254 08	HYDRAULICS UPPER CARRI
COLLECTING PIPE 42L/11 SPF	10 87 159 5	314	1	2 970 000	96 90 254 08	HYDRAULICS UPPER CARRI
COLLECTING PIPE A3CR6FRE	10 41 285 0	301	1	2 970 000	96 90 254 08	HYDRAULICS UPPER CARRI
COLLER BOLT	57 14 302 08	2	1	X1004002	10 04 002 4	POUCH SOCKET
COMBI PLIERS DIN 5244 180	79 00 315 08	62	1	1 750 001	92 85 698 08	MAIN TOOLS
COMBINATED RADIATOR AL	10 87 063 7	100	1	2 210 001	96 01 739 3	RADIATOR, PRE-ASSEMBLED
COMPACT ROPE WINCH KSW	90 02 885 2	10	1	2 440 001	96 79 696 08	AUXILIARY HOISTING GEAR 2
COMPACT ROPE WINCH KSW	90 20 888 2	1	1	2 450	91 72 597 08	MAIN HOIST GEAR
COMPRESSED-AIR SYST.SU	91 76 763 08	155	1		LTR 1220 -0	LIEBHERR LTR 1220
COMPRESSION RING	50 29 237 08	46	2	2 533 003	96 92 549 08	ELECTRIC ADD-ON PARTS CA
COMPRESSION RING DR/R22	50 29 325 08	9	1	2 270 001	96 89 997 08	FUEL TANK, PRE-ASSEMBLED
COMPRESSION RING DR/R26	50 29 328 08	312	1	2 950 000	96 97 634 08	PIPEWORK AIR INSTALLATIO
CONICAL MOUNT 70NR11	10 29 198 9	2	4	2 510 304	96 79 863 08	BEARING INSTALLATION
CONICAL SPRING WASHER D	42 53 012 08	58	1	3 601 002	91 20 237 08	ADAPTER PRE-ASS.
CONNECTING CABLE 4M	11 69 229 9	4	1	X1045027	10 45 027 3	ANTENNA
CONNECTING DEVICE EN 354	11 49 191 0	3	1	1 793 010	91 69 598 08	PERSONAL PROTECTION EQ
CONNECTING LINE 15M	60 04 417 08	7	1	2 780 236	91 57 758 08	EXTERNAL FEED
CONNECTING LINE 7X0,25-10,0	10 47 299 5	30	1	2 932	91 76 832 08	SWITCHBOX MOUNTING PART
CONNECTING LUG	95 02 046 08	194	1	2 970 000	96 90 254 08	HYDRAULICS UPPER CARRI
CONNECTING PIPE GERADE	11 00 070 0	11	1	2 541	91 87 598 08	ADD HEATING SUPERSTRUCT
CONNECTING PIPE GERADE	11 00 070 0	21	2	2 840	91 76 762 08	HEATING CRANE DRIVER'S CA
CONNECTING PIPE GERADE	11 00 070 0	5	1	2 840 010	96 90 852 08	HEATING, PRE-ASSEMBLED
CONNECTING PLATE	10 00 830 8	2	1	X1121079	11 21 079 8	VARIABLE PUMP
CONNECTING PLATE	10 42 515 7	19	1	X1035449	10 35 449 3	CABLE REEL
CONNECTING PLATE	10 87 357 0	3	1	X1121079	11 21 079 5	VARIABLE PUMP
CONNECTING PLATE	51 06 295 08	175	1	2 970 000	96 90 254 08	HYDRAULICS UPPER CARRI
CONNECTING PLATE	51 06 295 08	173	1	2 971 000	96 77 848 08	HYDR.AUXILIARY HOISTING
CONNECTING PLATE	51 10 583 08	196	1	2 970 000	96 90 254 08	HYDRAULICS UPPER CARRI
CONNECTING PLATE	57 01 092 08	4	1	5 102 294	51 02 294 08	HYDRO MOTOR
CONNECTING PLATE	57 19 072 08	2	1	X1087128	10 87 128 2	VARIABLE PUMP
CONNECTION BLOCK	51 10 559 08	169	1	2 970 000	96 90 254 08	HYDRAULICS UPPER CARRI
CONNECTION FLANGE	51 10 576 08	188	1	2 970 000	96 90 254 08	HYDRAULICS UPPER CARRI
CONNECTION FLANGE	51 10 576 08	172	1	2 971 000	96 77 848 08	HYDR.AUXILIARY HOISTING
CONNECTION PIECE	96 32 324 08	3	2	2 200 048	96 91 652 08	EXPANSION TANK PRE-ASS.
CONNECTION STUB	92 75 862 01	12	1	9 020 010	90 20 010 3	OIL-GAUGING INSTRUMENT
CONNECTION STUB	92 75 862 01	12	2	9 020 010	90 20 010 4	OIL-GAUGING INSTRUMENT
CONNECTOR PIN 0,75-2,0MM2	10 10 006 2	669	4	2 920 641	96 92 552 08	WIRING HARNESS
CONNECTOR PLUG A AX	60 23 370 08	518	1	2 932 064	96 92 564 08	CABLES, BASIC CONSTRUCTI
CONSOLE 4X1167X434 S315M	97 06 066 2	4	1	2 650	91 84 841 08	UREA PLANT
CONSOLE 4X163X242 S315MC	97 05 838 2	11	2	2 510 001	96 01 770 3	SLEWING PLATFORM PANELLI
CONSOLE 4X257X253 S315MC	97 05 639 1	(7)	1	2 970 000	96 90 254 08	HYDRAULICS UPPER CARRI
CONSOLE 4X277X179 S315MC	97 06 522 9	42	1	2 210	91 86 744 08	DRIVE ASSEMBLY, PRE-ASSE
CONSOLE 4X470X340 S315MC	97 05 638 9	(6)	1	2 970 000	96 90 254 08	HYDRAULICS UPPER CARRI
CONSOLE AUX. REPLENISHIN	91 72 694 08	389	1		LTR 1220 -0	LIEBHERR LTR 1220

22.11.2016

etk\_en\_de\_096610 LTR 1220

664

**LIEBHERR**Alphabetical index  
Alphabetischer Index



Description	Item	Pos.	Quantity	Page	Assembly	Description
CONSOLE FE//ZN20//C	96 93 002 08	31	1	2 260 006	96 90 104 08	BATTERY BOX, PRE-ASSEMB
CONSOLE PRE-ASS.	92 38 798 08	40	1	3 510	91 72 675 08	TRANSPORT MOUNTING
CONSOLE PRE-ASS.	96 86 464 08	2	1	2 790 023	91 72 694 08	CONSOLE AUX. REPLENISHIN
CONSOLE PRE-ASS.	96 87 288 08	1	1	1 790 589	96 88 116 08	CROSS BEAM
CONSOLE PRE-ASS.	96 94 310 08	(3)	1	2 970 000	96 90 254 08	HYDRAULICS UPPER CARRI
CONSOLE PRE-ASS. FE//ZN20//	96 90 119 08	8	2	2 260 006	96 90 104 08	BATTERY BOX, PRE-ASSEMB
CONTACT 0,5-1MM2	60 23 003 08	125	99	2 920 641	96 92 552 08	WIRING HARNESS
CONTACT 0,5-1MM2	60 23 291 08	617	4	2 920 641	96 92 552 08	WIRING HARNESS
CONTACT 1-2,5MM2	60 23 001 08	121	23	2 920 641	96 92 552 08	WIRING HARNESS
CONTACT BOW	69 10 416 08	19	21	X1134677	11 34 677 9	SLIP RING TRANSMITTER
CONTACT BOW HOLDER	10 35 912 8	21	2	X1134677	11 34 677 9	SLIP RING TRANSMITTER
CONTACT BOW HOLDER	69 10 431 08	17	35	X1134677	11 34 677 9	SLIP RING TRANSMITTER
CONTACT GUARD	96 87 984 08	2	1	2 680	91 88 203 08	EXHAUST GAS SYSTEM
CONTACT LOCK 2-POL	73 68 241	521	2	2 920 641	96 92 552 08	WIRING HARNESS
CONTACT LOCK DT 12 POLIG	10 21 677 2	515	1	2 920 641	96 92 552 08	WIRING HARNESS
CONTACT LOCK DT V-KEIL	10 34 251 9	510	3	2 920 641	96 92 552 08	WIRING HARNESS
CONTACT LOCK DT-STECKER	73 68 248	507	1	2 920 641	96 92 552 08	WIRING HARNESS
CONTACT RETAINING PIN 9P	10 04 510 1	528	2	2 932 064	96 92 564 08	CABLES, BASIC CONSTRUCTI
CONTACT RETAINING PIN JPT	10 09 986 7	511	7	2 932 064	96 92 564 08	CABLES, BASIC CONSTRUCTI
CONTACT RETAINING PIN JPT	10 09 986 8	522	9	2 932 064	96 92 564 08	CABLES, BASIC CONSTRUCTI
CONTACT SET	57 18 511 08	5	1	X1080206	10 80 206 4	ROPE LENGTH INDICATOR
CONTAINER 2,5 KG	10 03 827 1	29	1	X1032706	10 32 706 5	ELECTRIC PUMP
CONTAINER 2,5 KG	10 03 827 1	26	1	X1134752	11 34 752 6	ELECTRIC PUMP
CONTAINER COVER	10 40 981 7	34	1	X1032706	10 32 706 5	ELECTRIC PUMP
CONTAINER COVER	10 66 391 1	40	1	X1134752	11 34 752 6	ELECTRIC PUMP
CONTAINER PLUG	57 00 662 08	4	1	5 028 065	50 28 065 08	EQUALIZING RESERVOIR
CONTAINER SCREW JOINT	11 63 212 5	(1)	1	2 971 000	96 77 848 08	HYDR.AUXILIARY HOISTING
CONTROL BLOCK	10 02 421 1	160	1	2 975 009	96 78 506 08	ADD. PARTS SWING-AWAY JIB
CONTROL BLOCK 320BAR SP	11 21 175 6	21	1	2 970 000	96 90 254 08	HYDRAULICS UPPER CARRI
CONTROL BLOCK 365BAR SP	10 41 310 6	22	1	2 970 000	96 90 254 08	HYDRAULICS UPPER CARRI
CONTROL BLOCK 380BAR SP	11 34 103 5	27	1	2 970 000	96 90 254 08	HYDRAULICS UPPER CARRI
CONTROL BLOCK 420BAR SP	11 64 318 3	21	1	1 970 101	96 90 260 08	HYDRAULIC EQUIPM.CENTER
CONTROL BLOCK 420BAR SP	11 64 318 4	22	1	1 970 101	96 90 260 08	HYDRAULIC EQUIPM.CENTER
CONTROL BLOCK SPF	10 03 850 9	21	1	2 975 300	96 94 263 08	AUX. HYDR. FOLDING JIB SP
CONTROL BLOCK SPF	10 33 288 2	24	1	2 970 000	96 90 254 08	HYDRAULICS UPPER CARRI
CONTROL BLOCK SPF	11 60 110 5	26	1	2 970 000	96 90 254 08	HYDRAULICS UPPER CARRI
CONTROL CYLINDER PRE-ASS	91 20 536 08	7	1	3 600	91 20 236 08	BIP. SW-AWAY JIB HYDR. PRE
CONTROL ELEMENT	11 16 191 7	4	1	X1118259	11 18 259 6	VARIABLE DISPLACEMENT MO
CONTROL ELEMENT	11 16 191 7	4	1	X1118259	11 18 259 7	VARIABLE DISPLACEMENT MO
CONTROL ELEMENT	11 16 191 7	4	1	X1121105	11 21 105 8	VARIABLE DISPLACEMENT MO
CONTROL GEAR NICHT LACK	10 14 403 9	(154)	1	2 680	91 88 203 08	EXHAUST GAS SYSTEM
CONTROL LEAD 5 X 0,5 SPF	60 04 629 08	(5)	1.46	3 780	91 75 984 08	ELECTRIC MEASURING & WAR
CONTROL STAND	91 72 031 08	135	1		LTR 1220 -0	LIEBHERR LTR 1220
CONTROL UNIT	10 47 138 4	5	1	X1121079	11 21 079 5	VARIABLE PUMP
CONTROL UNIT	11 69 058 8	5	1	X1087101	10 87 101 7	VARIABLE PUMP
CONTROL UNIT	11 69 058 8	5	1	X1118270	11 18 270 8	VARIABLE PUMP
CONTROL VALVE	11 69 243 9	50	1	X1087104	10 87 104 3	VARIABLE PUMP
COOLER GRILL 820X730X80	96 00 714 5	2	1	2 792	91 86 743 08	DISPATCH ASSY.MECH.PART
COOLING WATER HOSE 55/6	97 05 089 4	251	1	2 210	91 86 744 08	DRIVE ASSEMBLY, PRE-ASSE
COOLING WATER HOSE 55/65	97 05 089 3	250	1	2 210	91 86 744 08	DRIVE ASSEMBLY, PRE-ASSE
COOLING WATER HOSE DN10	11 62 176 9	252	5	2 200	91 86 283 08	DRIVE ASSEMBLY CPL.
COOLING WATER HOSE DN20	11 62 177 0	14	0.1	2 541	91 87 598 08	ADD HEATING SUPERSTRUCT
COOLING WATER HOSE DN20	11 62 177 0	28	0.07	2 541 001	96 02 035 9	ADDNL.HEATING, PRE-ASSE
COOLING WATER HOSE DN20	11 62 177 0	23	0.75	2 840	91 76 762 08	HEATING CRANE DRIVER'S CA
COOLING WATER HOSE DN20	11 62 177 0	24	0.5	2 840	91 76 762 08	HEATING CRANE DRIVER'S CA
COOLING WATER HOSE DN20	11 62 177 0	12	0.06	2 840 010	96 90 852 08	HEATING, PRE-ASSEMBLED
COOLING WATER HOSE DN20	11 62 177 0	14	0.7	2 840 010	96 90 852 08	HEATING, PRE-ASSEMBLED
COOLING WATER HOSE DN22	11 62 177 2	251	1.5	2 200	91 86 283 08	DRIVE ASSEMBLY CPL.
COOLING WATER HOSE DN22	11 62 177 2	290	0.207	2 210	91 86 744 08	DRIVE ASSEMBLY, PRE-ASSE
COOLING WATER HOSE DN42-	77 42 028 08	844	0.5	1 974 110	96 79 738 08	HOSE LINES CRAWLER

22.11.2016

etk\_en\_de\_096610 LTR 1220

665

**LIEBHERR**Alphabetical index  
Alphabetischer Index

Description	Item	Pos.	Quantity	Page	Assembly	Description
COOLING WATER HOSE DN42-	77 42 028 08	829	0.5	1 974 111	96 79 737 08	HOSE LINES CRAWLER
COOLING WATER PRE-HEATI	91 83 775 08	401	1		LTR 1220 -0	LIEBHERR LTR 1220
CORE PIN DIN 1472 4X12	43 11 002 01	24	1	9 392 940	93 92 940 01	ROPE DRUM
CORE PIN DIN 1473 5X24	43 12 043 01	18	1	9 392 940	93 92 940 01	ROPE DRUM
CORE PIN ISO 8740 3X20	43 12 005 01	91	3	9 000 890	90 00 890 1	SLEWING GEAR DRIVE
CORRUGATED PIPE DN10 PA	10 47 542 6	160	3.4	1 920 076	96 62 041 08	ANTENNA CPL.
COTTER PIN	96 80 148 08	13	4	1 630	91 72 569 08	HYDRAULIC SUPPORT
COUNTER NUT M20x1,5 PA6	10 03 662 9	10	2	2 780 152	91 73 681 08	EL.COOLANT PREHEAT
COUNTER NUT M25X1,5 POLY	10 04 269 6	13	2	2 780 000	91 84 627 08	EXTERNAL FEED
COUNTER NUT PG16 KUNST	60 24 196 08	9	1	2 780 000	91 84 627 08	EXTERNAL FEED
COUNTERSUNK SCREW AEH	40 86 041 08	45	4	2 502	91 72 031 08	CONTROL STAND
COUNTERSUNK SCREW AEH	40 86 041 08	3	8	2 510 025	96 90 160 08	FLAP LEFT FRONT PRE-ASS.
COUNTERSUNK SCREW AEH	40 86 041 08	13	12	2 510 035	96 89 235 08	FLAP RIGHT PRE-ASS.
COUNTERSUNK SCREW DIN	40 01 967	40	36	1 515 003	96 80 462 08	ADD-ON PARTS
COUNTERSUNK SCREW DIN	49 01 548	15	16	3 106	91 72 924 08	TELESCOPIC SECT.5 PRE-AS
COUNTERSUNK SCREW DIN	40 86 022 08	11	2	2 444	91 74 132 08	SELF-ERECT. AUX. HOIST GEA
COUNTERSUNK SCREW DIN	40 86 022 08	10	8	2 560 001	96 79 369 08	COUNTERWEIGHT CPL.
COUNTERSUNK SCREW DIN	40 86 027 08	16	56	1 100	91 75 760 08	CRAWLER TRACK TRAVEL G
COUNTERSUNK SCREW DIN 7	40 86 064 08	46	8	2 932 042	96 92 566 08	BASE ASSEMBLY
COUNTERSUNK SCREW DIN 7	40 86 035 08	33	4	2 502	91 72 031 08	CONTROL STAND
COUNTERSUNK SCREW DIN 7	40 86 035 08	20	2	2 532 010	91 61 683 08	AIR DUCT
COUNTERSUNK SCREW DIN 7	40 86 042 08	18	14	2 260 006	96 90 104 08	BATTERY BOX, PRE-ASSEMB
COUNTERSUNK SCREW DIN 7	40 86 042 08	16	8	2 932	91 76 832 08	SWITCHBOX MOUNTING PART
COUNTERSUNK SCREW DIN 7	40 86 042 08	51	16	2 932 042	96 92 566 08	BASE ASSEMBLY
COUNTERSUNK SCREW DIN 7	61 61 548 08	11	4	2 526	91 61 625 08	WINDOW ASSEMBLY
COUNTERSUNK SCREW DIN 7	61 61 548 08	6	4	3 750 008	91 72 682 08	LADDER ATTACHMENT
COUNTERSUNK SCREW DIN 7	40 86 002 08	16	6	2 500	91 72 599 08	CRANE DRIVER CAB ADDITIO
COUNTERSUNK SCREW DIN 7	40 86 002 08	12	8	2 526	91 61 625 08	WINDOW ASSEMBLY
COUNTERSUNK SCREW DIN 7	40 86 002 08	13	8	2 526 003	96 64 979 08	FRONT WINDOW CPL.
COUNTERSUNK SCREW DIN 7	40 86 002 08	18	4	2 830 200	91 73 047 08	SLIDING DOOR INSTALLATION
COUNTERSUNK SCREW DIN	11 11 390 6	33	4	1 515 003	96 80 462 08	ADD-ON PARTS
COUNTERSUNK SCREW DIN	40 86 036 08	10	4	2 526 001	96 57 844 08	ROOF WINDOW PRE-ASS.
COUNTERSUNK SCREW DIN 7	40 86 003 08	17	16	1 630	91 72 569 08	HYDRAULIC SUPPORT
COUNTERSUNK SCREW DIN 7	40 86 003 08	51	3	3 101	91 72 919 08	PIVOT SECTION, PRE-ASSEMB
COUNTERSUNK SCREW DIN 7	40 86 003 08	57	6	3 102	91 72 920 08	TELESCOPIC SECTION 1 PRE
COUNTERSUNK SCREW DIN 7	40 02 551	64	4	1 100	91 75 760 08	CRAWLER TRACK TRAVEL G
COUNTERSUNK SCREW DIN 7	40 02 551	32	6	X1087366	10 87 366 7	LUFFING CYLINDER
COUNTERSUNK SCREW DIN 7	40 02 551	3	3	X1134677	11 34 677 9	SLIP RING TRANSMITTER
COUNTERSUNK SCREW DIN 7	40 86 010 08	20	4	2 502	91 72 031 08	CONTROL STAND
COUNTERSUNK SCREW ISO 2	40 71 110 01	(4)	4	2 975 009	96 78 506 08	ADD. PARTS SWING-AWAY JIB
COUNTERSUNK SCREW ISO 7	46 35 268	44	4	3 601 002	91 20 237 08	ADAPTER PRE-ASS.
COUNTERSUNK SCREW ISO 7	40 02 312	12	12	2 340 001	96 90 503 08	OIL TANK PRE-ASS.
COUNTERSUNK SCREW ISO 7	46 35 125	3	4	2 792	91 86 743 08	DISPATCH ASSY.MECH.PART
COUNTERWEIGHT CPL.	96 79 369 08	1	1	2 560	91 72 606 08	COUNTERWEIGHT WITH CLAM
COUNTERWEIGHT CPL. 2400X	96 79 165 08	41	1	2 570	91 74 040 08	ADDITIONAL BALLAST
COUNTERWEIGHT CPL. 2400X	96 79 165 08	31	2	2 572 001	91 74 045 08	BALLAST
COUNTERWEIGHT CPL. 2400X	96 79 168 08	40	1	2 570	91 74 040 08	ADDITIONAL BALLAST
COUNTERWEIGHT CPL. 2400X	96 79 168 08	30	2	2 572 001	91 74 045 08	BALLAST
COUNTERWEIGHT WELDED	96 79 375 08	1	1	2 560 001	96 79 369 08	COUNTERWEIGHT CPL.
COUNTERWEIGHT WITH CLAM	91 72 606 08	146	1		LTR 1220 -0	LIEBHERR LTR 1220
COUPLING	97 06 681 9	101	1	2 210	91 86 744 08	DRIVE ASSEMBLY, PRE-ASSE
COUPLING PLUG	77 43 727 08	2	2	2 440 012	92 14 441 08	CENTRAL LUBRICATING SYS
COUPLING PLUG	77 43 727 08	12	1	2 711	91 72 612 08	CENT. LUBRIC. SYSTEM SUP
COUPLING PLUG 12-S	51 15 013 08	154	1	1 974 105	96 79 551 08	HYDR.TRAVEL DRIVE
COUPLING PLUG 12-S	51 15 013 08	154	1	1 974 107	96 79 547 08	HYDR.TRAVEL DRIVE
COUPLING PLUG 25-S	51 05 997 08	160	1	2 971 000	96 77 848 08	HYDR.AUXILIARY HOISTING
COUPLING PLUG 3/8"-10L SPF	10 03 199 0	162	1	2 975 009	96 78 506 08	ADD. PARTS SWING-AWAY JIB
COUPLING PLUG B2 10-L	51 15 150 08	151	2	3 975	96 77 845 08	HYDR.F.TELESCOPIC BOOM
COUPLING PLUG B3 16-S	51 15 086 08	153	3	2 975	96 77 850 08	ADDNL.HYDR. FOLDING JIB
COUPLING PLUG B3 16-S	51 15 086 08	152	1	2 975 009	96 78 506 08	ADD. PARTS SWING-AWAY JIB

22.11.2016

etk\_en\_de\_096610 LTR 1220

666

**LIEBHERR**Alphabetical index  
Alphabetischer Index

Description	Item	Pos.	Quantity	Page	Assembly	Description
COUPLING PLUG B6 22-L	51 15 081 08	163	1	2 971 000	96 77 848 08	HYDR.AUXILIARY HOISTING
COUPLING PLUG B6 28-L	51 15 011 08	156	1	1 974 105	96 79 551 08	HYDR.TRAVEL DRIVE
COUPLING PLUG B6 28-L	51 15 011 08	156	1	1 974 107	96 79 547 08	HYDR.TRAVEL DRIVE
COUPLING PLUG B8 38-S	51 15 123 08	150	2	1 974 105	96 79 551 08	HYDR.TRAVEL DRIVE
COUPLING PLUG B8 38-S	51 15 123 08	150	2	1 974 107	96 79 547 08	HYDR.TRAVEL DRIVE
COUPLING PLUG B8 38-S	51 15 123 08	155	2	2 971 000	96 77 848 08	HYDR.AUXILIARY HOISTING
COUPLING SLEEVE	77 43 726 08	1	1	2 440 012	92 14 441 08	CENTRAL LUBRICATING SYS
COUPLING SLEEVE	77 43 726 08	11	1	2 711	91 72 612 08	CENT. LUBRIC. SYSTEM SUP
COUPLING SLEEVE 3/8"-10L	10 03 198 9	155	1	2 975	96 77 850 08	ADDNL.HYDR. FOLDING JIB
COUPLING SLEEVE B2 12-L	51 15 058 08	176	2	2 970 000	96 90 254 08	HYDRAULICS UPPER CARRI
COUPLING SLEEVE B2 12-S	51 15 015 08	151	2	1 970 101	96 90 260 08	HYDRAULIC EQUIPM.CENTER
COUPLING SLEEVE B3 16-S	51 15 059 08	151	3	2 975	96 77 850 08	ADDNL.HYDR. FOLDING JIB
COUPLING SLEEVE B3 16-S	51 15 059 08	153	1	2 975 009	96 78 506 08	ADD. PARTS SWING-AWAY JIB
COUPLING SLEEVE B6 22-L	51 15 082 08	162	1	2 971 000	96 77 848 08	HYDR.AUXILIARY HOISTING
COUPLING SLEEVE B6 25-S	51 05 996 08	158	1	2 971 000	96 77 848 08	HYDR.AUXILIARY HOISTING
COUPLING SLEEVE B6 28-L	51 15 010 08	154	2	1 970 101	96 90 260 08	HYDRAULIC EQUIPM.CENTER
COUPLING SLEEVE B8 38-S	51 15 122 08	152	4	1 970 101	96 90 260 08	HYDRAULIC EQUIPM.CENTER
COUPLING SLEEVE B8 38-S	51 15 122 08	153	2	2 971 000	96 77 848 08	HYDR.AUXILIARY HOISTING
COUPLING SOCKET	60 50 127 08	7	1	2 780 000	91 84 627 08	EXTERNAL FEED
COUPLING SOCKET 4-POL SP	10 67 849 1	5	1	2 920 641	96 92 552 08	WIRING HARNESS
COUPLING SOCKET 4-POL SP	10 67 849 1	6	1	2 920 641	96 92 552 08	WIRING HARNESS
COUPLING SOCKET 4-POL SP	10 67 849 1	7	1	2 920 641	96 92 552 08	WIRING HARNESS
COUPLING SOCKET 4-POL SP	10 67 849 1	8	1	2 920 641	96 92 552 08	WIRING HARNESS
COUPLING SOCKET 4-POL SP	10 67 849 1	9	1	2 920 641	96 92 552 08	WIRING HARNESS
COUPLING SOCKET 4-POL SP	68 00 014 08	(6)	1	3 780	91 75 984 08	ELECTRIC MEASURING & WAR
COUPLING SOCKET 4-POLE	68 00 000 08	(7)	1	3 780	91 75 984 08	ELECTRIC MEASURING & WAR
COVER	10 28 635 3	296	1	3 930 064	96 87 087 08	TERMINAL BOX CPL.
COVER	10 29 724 1	5	1	X1087170	10 87 170 0	AIR FILTER
COVER	10 33 102 6	61	1	2 533 003	96 92 549 08	ELECTRIC ADD-ON PARTS CA
COVER	10 65 050 7	(2)	1	2 790 040	91 60 499 08	MIRROR ATTACHM.IN CRANE
COVER	10 66 305 9	7	1	X1087128	10 87 128 2	VARIABLE PUMP
COVER	10 87 323 9	7	1	7 900 391	79 00 391 08	HAND PUMP
COVER	11 00 299 0	22	1	X1111334	11 11 334 3	OPERATOR SEAT
COVER	11 00 517 0	17	1	X1111334	11 11 334 3	OPERATOR SEAT
COVER	11 17 127 0	32	1	X1111334	11 11 334 3	OPERATOR SEAT
COVER	60 27 617 08	6	1	2 932 167	96 75 895 08	TERMINAL STRIP
COVER	63 61 093 01	4	1	2 932 167	96 75 895 08	TERMINAL STRIP
COVER	70 27 755	2	1	X1030300	10 30 300 7	FUEL PREFILTER
COVER 10X220X220 ALMG3 F2	97 22 729 08	4	1	2 340 001	96 90 503 08	OIL TANK PRE-ASS.
COVER 25X300X300 PA6G	97 30 779 08	11	3	3 101	91 72 919 08	PIVOT SECTION, PRE-ASSEMB
COVER 289X289X12 PA6G	97 02 720 3	62	3	3 102	91 72 920 08	TELESCOPIC SECTION 1 PRE
COVER 289X289X12 PA6G	97 02 720 3	62	3	3 103	91 72 921 08	TELESCOPIC SECT.2 PRE-AS
COVER 289X289X12 PA6G	97 02 720 3	62	3	3 104	91 72 922 08	TELESCOPIC SECT.3 PRE-ASS
COVER 289X289X12 PA6G	97 02 720 3	62	3	3 105	91 72 923 08	TELESCOPIC SECT.IV PRE-A
COVER 4X1260X860 ALMG3 H	97 03 186 0	10	1	1 131 005	91 75 115 08	CRAWLER CENTRE PART PRE
COVER 4x83x84 S315MC FE//	97 04 776 08	8	2	3 330 080	96 61 346 08	ADD-ON PARTS CYLINDER
COVER 635X575X95 ABS	97 00 703 0	2	1	2 840	91 76 762 08	HEATING CRANE DRIVER'S CA
COVER 8X735X83 PE SCHWAR	97 00 857 2	13	1	2 526	91 61 625 08	WINDOW ASSEMBLY
COVER COMPL.	96 35 445 08	26	5	2 510 001	96 01 770 3	SLEWING PLATFORM PANELLI
COVER COMPL.	96 40 934 08	9	1	2 510 001	96 01 770 3	SLEWING PLATFORM PANELLI
COVER COMPL.	96 61 678 08	2	1	1 920 168	96 80 461 08	SWITCH BOX COMPL.
COVER COMPL.	96 94 935 08	19	1	2 510 001	96 01 770 3	SLEWING PLATFORM PANELLI
COVER GLUED	96 61 897 08	1	1	1 920 507	96 61 678 08	COVER COMPL.
COVER HOOD	10 45 101 7	23	1	X1035449	10 35 449 3	CABLE REEL
COVER LID	11 17 130 6	3	1	X1148225	11 48 225 2	WIND VELOCITY TRANSMITTE
COVER LID 28X30 POLYACETA	59 15 709 08	102	3	2 510 001	96 01 770 3	SLEWING PLATFORM PANELLI
COVER LID 28X30 POLYACETA	59 15 709 08	51	1	2 533 003	96 92 549 08	ELECTRIC ADD-ON PARTS CA
COVER LID 28X30 POLYACETA	59 15 709 08	6	1	2 533 053	96 95 849 08	ELECT.EQUIPMENT INSTRUM.
COVER LID 28X30 POLYACETA	59 15 709 08	8	1	2 932 187	96 80 631 08	PRE-ASSEMBLY MOUNTING U
COVER LID 36X22 PVC-SW	10 21 589 2	9	1	2 790 024	96 67 077 08	MIRROR RETAINER PRE-ASS.

22.11.2016

etk\_en\_de\_096610 LTR 1220

667

**LIEBHERR**Alphabetical index  
Alphabetischer Index

Description	Item	Pos.	Quantity	Page	Assembly	Description
COVER LID DT-LC01 PA66	10 87 060 4	532	1	2 920 641	96 92 552 08	WIRING HARNESS
COVER NG16 S1	11 00 270 4	3	3	X1160110	11 60 110 5	CONTROL BLOCK
COVER PLATE	10 87 380 9	11	1	X1009712	10 09 712 6	HOSE REEL
COVER PLATE	11 49 428 6	41	2	4 003 007	91 08 368 08	HOOK BLOCK
COVER PLATE PRE-ASS.	96 50 215 08	46	2	2 502	91 72 031 08	CONTROL STAND
COVER PLATE ST.CONST.	96 90 161 08	3	1	2 510 002	96 90 159 08	SLEWING PLATFORM PANELLI
COVER PLATE ST.CONST. SP	96 89 288 08	3	1	2 510 001	96 01 770 3	SLEWING PLATFORM PANELLI
COVER PRE-ASSY.	96 79 722 08	9	1	1 401 001	91 81 976 08	CRAWLER SUPPORT PREASS
COVER PRE-ASSY.	96 79 723 08	10	1	1 401 001	91 81 976 08	CRAWLER SUPPORT PREASS
COVER PRE-ASSY.	96 79 723 08	10	1	1 411 001	91 81 985 08	CRAWLER SUPPORT PREASS
COVER PRE-ASSY.	96 79 724 08	11	4	1 401 001	91 81 976 08	CRAWLER SUPPORT PREASS
COVER PRE-ASSY.	96 79 724 08	11	4	1 411 001	91 81 985 08	CRAWLER SUPPORT PREASS
COVER PRE-ASSY.	96 80 558 08	9	1	1 411 001	91 81 985 08	CRAWLER SUPPORT PREASS
COVER PRE-ASSY.	96 82 701 08	29	1	1 401 001	91 81 976 08	CRAWLER SUPPORT PREASS
COVER PRE-ASSY.	96 82 701 08	29	1	1 411 001	91 81 985 08	CRAWLER SUPPORT PREASS
COVER PRE-ASSY.	96 82 742 08	33	1	1 401 001	91 81 976 08	CRAWLER SUPPORT PREASS
COVER PRE-ASSY.	96 82 742 08	33	1	1 411 001	91 81 985 08	CRAWLER SUPPORT PREASS
COVER PRE-ASSY.	96 87 091 08	34	1	1 401 001	91 81 976 08	CRAWLER SUPPORT PREASS
COVER PRE-ASSY.	96 87 091 08	34	1	1 411 001	91 81 985 08	CRAWLER SUPPORT PREASS
COVER RD190X6 S355MC FE//	93 55 088 08	52	8	1 100	91 75 760 08	CRAWLER TRACK TRAVEL G
COVER RD330X27 PA6G	97 21 447 08	8	1	3 101	91 72 919 08	PIVOT SECTION, PRE-ASSEMB
COVER SEAL HNBR	10 29 417 1	4	1	X1030300	10 30 300 7	FUEL PREFILTER
COVER WELDED	96 28 152 08	3	1	3 101	91 72 919 08	PIVOT SECTION, PRE-ASSEMB
COVER WELDED RAL 7016,SD	96 80 757 08	1	1	2 501 209	96 85 145 08	INSTALLATION SWITCH CAB. C
COVER WELDED SPF	92 11 802 08	2	1	2 260 006	96 90 104 08	BATTERY BOX, PRE-ASSEMB
COVER WELDED SPF	96 90 025 08	7	1	2 510 001	96 01 770 3	SLEWING PLATFORM PANELLI
COVERING SL 010	69 26 006 08	1	1	X1080206	10 80 206 4	ROPE LENGTH INDICATOR
CRANE DRIVER CAB ADDITIO	91 72 599 08	129	1		LTR 1220 -0	LIEBHERR LTR 1220
CRANE DRIVER CABIN, PREM.	91 73 048 08	130	1		LTR 1220 -0	LIEBHERR LTR 1220
CRANE OPERATOR CABIN P	91 73 045 08	131	1		LTR 1220 -0	LIEBHERR LTR 1220
CRAWLER CARRIER RIGHT CP	91 81 877 08	11	1		LTR 1220 -0	LIEBHERR LTR 1220
CRAWLER CARRIER STEEL	96 99 893 08	1	1	1 401 001	91 81 976 08	CRAWLER SUPPORT PREASS
CRAWLER CARRIER STEEL	96 00 031 3	1	1	1 411 001	91 81 985 08	CRAWLER SUPPORT PREASS
CRAWLER CENTRE PART PRE	91 75 115 08	1	1	1 130	91 78 184 08	CENTRAL SECTION CRAWLER
CRAWLER CHAIN CPL.	11 69 599 9	1	1	1 300	91 74 367 08	FLOOR SHEET COMPL.
CRAWLER SUPPORT PREASS	91 81 976 08	1	1	1 400	91 81 875 08	CRAWLER TRACK CARRIER LE
CRAWLER SUPPORT PREASS	91 81 985 08	1	1	1 410	91 81 877 08	CRAWLER CARRIER RIGHT CP
CRAWLER TRACK CARRIER L	91 81 875 08	10	1		LTR 1220 -0	LIEBHERR LTR 1220
CRAWLER TRACK TRAVEL GE	91 75 760 08	2	1		LTR 1220 -0	LIEBHERR LTR 1220
CROSS BEAM CPL.	91 72 563 08	6	2		LTR 1220 -0	LIEBHERR LTR 1220
CROSS BEAM DEMONTAGE	96 88 116 08	1	1	3 790 089	91 76 115 08	SLINGING MEAN
CROSS BEAM FRAMED CONST	96 69 528 08	1	1	1 140	91 72 563 08	CROSS BEAM CPL.
CROSS CONNECTING LINK W	92 50 803 08	4	1	3 601 002	91 20 237 08	ADAPTER PRE-ASS.
CROSS GRIP DIN 6335 K-32-M6	10 42 816 6	1	1	9 622 130	96 22 130 08	ROLLER ORIFICE
CROSS MEMBER CPL.	11 11 778 8	3	1	4 001	91 05 452 08	HOOK BLOCK
CROSS STRAP	96 84 981 08	2	1	2 792 006	96 80 683 08	ASSEMBLY DEVICE
CROSS-MEMBER LMZ-70T SP	96 84 974 08	1	1	2 790 250	91 75 317 08	BALLAST TRAVERSE
CROWN NUT DIN 935 M36 10	41 16 019 01	5	1	1 790 588	96 87 288 08	CONSOLE PRE-ASS.
CUP HOLDER	10 29 199 9	8	1	2 501 053	91 63 226 08	OPERATING ELEMENT INSTAL
CUP SPRING PILLAR	57 00 336 08	11	1	X1087248	10 87 248 8	DRIVING GEAR
CURRENT SOURCE LSB SPF	10 02 744 8	20	2	2 932 042	96 92 566 08	BASE ASSEMBLY
CUTOFF RELAY 24V	10 87 112 5	8	1	2 260 007	96 90 527 08	ELECTRIC FOR BATTERY BOX
CYL.ROLLER 14X14	74 70 061 01	17	114	9 392 942	93 92 942 01	PLANETARY GEARBOX
CYL.ROLLER 32X32	74 70 045 01	3	78	9 002 895	90 02 895 6	TRACTION DRIVE
CYLINDER	57 01 103 08	1	1	5 701 095	57 01 095 08	DRIVING GEAR
CYLINDER HANDLE	70 40 046 08	120	1	2 210 039	96 80 263 08	CLUTCH ACTUATOR
CYLINDER HEAD CPL.	57 19 285 08	4	1	X1047300	10 47 300 8	TELESCOPIC CYLINDER
CYLINDER ROLLER THRUST B	74 66 074 01	37	1	4 003 007	91 08 368 08	HOOK BLOCK
CYLINDRICAL ROLLER BEARIN	57 18 993 08	(31)	1	X1121079	11 21 079 5	VARIABLE PUMP
CYLINDRICAL ROLLER BEARIN	70 23 703	10	1	X1000830	10 00 830 8	CONNECTING PLATE

22.11.2016

etk\_en\_de\_096610 LTR 1220

668

**LIEBHERR**
 Alphabetical index  
 Alphabetischer Index

Description	Item	Pos.	Quantity	Page	Assembly	Description
CYLINDRICAL ROLLER BEARIN	73 67 374	31	1	X1066310	10 66 310 5	DRIVING GEAR
CYLINDRICAL ROLLER BEARI	57 14 779 08	31	1	X1087248	10 87 248 8	DRIVING GEAR
CYLINDRICAL ROLLER BEARIN	50 09 262 08	430	2	9 702 992	97 02 992 1	DISTRIBUTOR GEARBOX
CYLINDRICAL ROLLER BEARI	74 66 042 01	37	1	4 001	91 05 452 08	HOOK BLOCK
CYLINDRICAL ROLLER BEARIN	74 66 079 08	37	1	4 020	91 44 014 08	HOOK BLOCK
DAMPING PISTON	51 07 829 08	7	1	5 114 196	51 14 196 08	PRESSURE LIMITING VALVE
DAMPING PISTON	51 07 974 08	7	1	5 114 339	51 14 339 08	PRESSURE LIMITING VALVE
DATA LINE 2 X 1 TPE SPF	10 87 155 9	15	6.27	2 920 641	96 92 552 08	WIRING HARNESS
DATA LINE 2 X 1 TPE SPF	10 87 155 9	16	9.02	2 920 641	96 92 552 08	WIRING HARNESS
DATA LINE 2 X 1 TPE SPF	10 87 155 9	17	3.97	2 920 641	96 92 552 08	WIRING HARNESS
DATA LINE 2 X 1 TPE SPF	10 87 155 9	18	2.02	2 920 641	96 92 552 08	WIRING HARNESS
DATA LINE 2 X 1 TPE SPF	10 87 155 9	19	1	2 920 641	96 92 552 08	WIRING HARNESS
DATA LINE 2 X 1 TPE SPF	10 87 155 9	379	6.27	2 920 641	96 92 552 08	WIRING HARNESS
DATA LINE 2 X 1 TPE SPF	10 87 155 9	380	6.27	2 920 641	96 92 552 08	WIRING HARNESS
DATA LINE 2 X 1 TPE SPF	10 87 155 9	381	6.27	2 920 641	96 92 552 08	WIRING HARNESS
DATA LINE 2 X 1 TPE SPF	10 87 155 9	382	6.27	2 920 641	96 92 552 08	WIRING HARNESS
DATA LINE 2 X 1 TPE SPF	10 87 155 9	383	6.27	2 920 641	96 92 552 08	WIRING HARNESS
DATA LINE 2 X 1,5 TPE SPF	10 87 155 8	378	6.27	2 920 641	96 92 552 08	WIRING HARNESS
DATA LINE 2 X 2,5 TPE SPF	10 87 155 6	371	6.27	2 920 641	96 92 552 08	WIRING HARNESS
DATA LINE 2 X 2,5 TPE SPF	10 87 155 6	372	6.27	2 920 641	96 92 552 08	WIRING HARNESS
DATA LINE 2 X 2,5 TPE SPF	10 87 155 6	373	6.27	2 920 641	96 92 552 08	WIRING HARNESS
DATA LINE 3 X 1 TPE SPF	10 87 155 7	10	4.32	2 920 641	96 92 552 08	WIRING HARNESS
DATA LINE 3 X 1 TPE SPF	10 87 155 7	11	6.27	2 920 641	96 92 552 08	WIRING HARNESS
DATA LINE 3 X 1 TPE SPF	10 87 155 7	12	6.27	2 920 641	96 92 552 08	WIRING HARNESS
DATA LINE 3 X 1 TPE SPF	10 87 155 7	13	6.27	2 920 641	96 92 552 08	WIRING HARNESS
DATA LINE 3 X 1 TPE SPF	10 87 155 7	14	6.27	2 920 641	96 92 552 08	WIRING HARNESS
DATA LINE 3 X 1 TPE SPF	10 87 155 7	384	6.27	2 920 641	96 92 552 08	WIRING HARNESS
DATA LINE 3 X 1 TPE SPF	10 87 155 7	385	6.27	2 920 641	96 92 552 08	WIRING HARNESS
DATA LINE 3 X 1 TPE SPF	10 87 155 7	386	6.27	2 920 641	96 92 552 08	WIRING HARNESS
DATALOGGER LDL2 DIGITAL	10 34 043 8	6	1	2 932 187	96 80 631 08	PRE-ASSEMBLY MOUNTING U
DEEP GROOVE BALL BEARING	10 11 483 9	4	1	X1134677	11 34 677 9	SLIP RING TRANSMITTER
DEEP GROOVE BALL BEARIN	10 11 483 8	10	1	X1134677	11 34 677 9	SLIP RING TRANSMITTER
DEEP GROOVE BALL BEARIN	74 51 391 01	66	1	9 000 890	90 00 890 1	SLEWING GEAR DRIVE
DEEP GROOVE BALL BEARIN	74 51 295 08	390	2	9 702 992	97 02 992 1	DISTRIBUTOR GEARBOX
DEEP GROOVE BALL BEARING	10 16 923 6	350	1	9 702 992	97 02 992 1	DISTRIBUTOR GEARBOX
DEEP GROOVE BALL BEARIN	74 51 593 01	3	1	9 392 942	93 92 942 01	PLANETARY GEARBOX
DEEP GROOVE BALL BEARING	57 18 198 08	360	2	9 702 992	97 02 992 1	DISTRIBUTOR GEARBOX
DEEP GROOVE BALL BEARIN	74 51 453 08	410	4	9 702 992	97 02 992 1	DISTRIBUTOR GEARBOX
DEEP GROOVE BALL BEARIN	74 51 656 08	370	1	9 702 992	97 02 992 1	DISTRIBUTOR GEARBOX
DEEP GROOVE BALL BEARIN	74 51 295 01	4	1	2 522 015	96 62 539 08	WAGON
DEEP GROOVE BALL BEARIN	10 29 449 4	3	4	2 501 203	91 61 775 08	STEP CPL.
DEFLECTION PULLEY	57 18 512 08	6	1	X1080206	10 80 206 4	ROPE LENGTH INDICATOR
DIAPHRAGM 4X480X167 S31	97 03 153 8	5	1	2 510 002	96 90 159 08	SLEWING PLATFORM PANELLI
DIAPHRAGM 4X553X352 S31	97 03 551 1	(1)	1	2 971 000	96 77 848 08	HYDR.AUXILIARY HOISTING
DIAPHRAGM ACCUMULATOR 0	51 06 446 08	183	1	2 970 000	96 90 254 08	HYDRAULICS UPPER CARRI
DIAPHRAGM ACCUMULATOR 2	11 00 488 1	161	1	2 975 009	96 78 506 08	ADD. PARTS SWING-AWAY JIB
DIAPHRAGM ACCUMULATOR 2	51 06 425 08	182	1	2 970 000	96 90 254 08	HYDRAULICS UPPER CARRI
DIAPHRAGM GROMMET 35,5/	60 27 173 08	124	1	2 210 001	96 01 739 3	RADIATOR, PRE-ASSEMBLED
DIAPHRAGM SOCKET 29/37/44	55 30 278 08	4	7	2 501 206	91 61 708 08	CABLE INLET
DIAPHRAGM SOCKET 29/37/44	55 30 278 08	20	1	2 510 018	96 01 770 4	RADIATOR HOOD CPL.
DIE PLUG	11 45 002 9	4	1	X1169058	11 69 058 8	CONTROL UNIT
DIE PLUG	11 45 003 0	19	1	X1029281	10 29 281 5	REGULATOR ELEMENT
DIE PLUG	11 45 003 0	3	1	X1169058	11 69 058 8	CONTROL UNIT
DIESEL ENGINE D944 A7-04	11 44 995 5	1	1	2 215	91 86 281 08	DIESEL ENGINE PURCHASED
DIESEL ENGINE PURCHASED	91 86 281 08	104	1		LTR 1220 -0	LIEBHERR LTR 1220
DIODE SUBASSEMBLY PBTP-G	10 44 055 3	11	1	2 932	91 76 832 08	SWITCHBOX MOUNTING PART
DIRECTIONAL CONTROL VALV	10 28 021 0	20	1	X1003850	10 03 850 9	CONTROL BLOCK
DIRECTIONAL CONTROL VALV	10 80 153 2	5	1	X1041310	10 41 310 6	CONTROL BLOCK
DIRECTIONAL CONTROL VALV	10 80 153 3	6	1	X1041310	10 41 310 6	CONTROL BLOCK
DIRECTIONAL CONTROL VALV	10 80 154 9	9	1	X1041310	10 41 310 6	CONTROL BLOCK

22.11.2016

etk\_en\_de\_096610 LTR 1220

669

**LIEBHERR**

Alphabetical index  
Alphabetischer Index

Description	Item	Pos.	Quantity	Page	Assembly	Description
DIRECTIONAL CONTROL VALV	10 80 155 1	10	1	X1041310	10 41 310 6	CONTROL BLOCK
DIRECTIONAL CONTROL VALV	10 87 279 6	(1)	1	X1041310	10 41 310 6	CONTROL BLOCK
DIRECTIONAL CONTROL VALV	10 87 421 3	(1)	1	X1041310	10 41 310 6	CONTROL BLOCK
DIRECTIONAL CONTROL VALV	11 00 412 6	12	1	X1041310	10 41 310 6	CONTROL BLOCK
DIRECTIONAL CONTROL VALV	57 13 030 08	7	1	X1160110	11 60 110 5	CONTROL BLOCK
DIRECTIONAL CONTROL VALV	57 14 150 08	8	2	X1041310	10 41 310 6	CONTROL BLOCK
DIRECTIONAL CONTROL VAL	51 14 641 08	55	1	2 970 000	96 90 254 08	HYDRAULICS UPPER CARRI
DIRECTIONAL CONTROL VAL	51 13 201 08	63	1	2 970 000	96 90 254 08	HYDRAULICS UPPER CARRI
DIRECTIONAL CONTROL VAL	51 14 936 08	50	1	3 975	96 77 845 08	HYDR.F.TELESOPIC BOOM
DIRECTIONAL CONTROL VAL	51 14 444 08	50	1	1 970 101	96 90 260 08	HYDRAULIC EQUIPM.CENTER
DIRECTIONAL CONTROL VAL	51 14 444 08	52	1	2 970 000	96 90 254 08	HYDRAULICS UPPER CARRI
DIRECTIONAL CONTROL VAL	51 14 444 08	50	1	2 971 000	96 77 848 08	HYDR.AUXILIARY HOISTING
DIRECTIONAL CONTROL VALV	10 44 985 3	64	1	2 970 000	96 90 254 08	HYDRAULICS UPPER CARRI
DIRECTIONAL CONTROL VALV	57 15 848 08	3	3	5 113 217	51 13 217 08	VALVE BLOCK
DIRECTIONAL CONTROL VALV	57 17 378 08	2	1	X1033288	10 33 288 2	CONTROL BLOCK
DIRECTIONAL CONTROL VAL	57 16 347 08	10	1	X1160110	11 60 110 5	CONTROL BLOCK
DIRECTIONAL CONTROL VAL	10 65 272 4	23	1	2 970 000	96 90 254 08	HYDRAULICS UPPER CARRI
DIRECTIONAL CONTROL VAL	10 65 272 4	21	1	2 971 000	96 77 848 08	HYDR.AUXILIARY HOISTING
DIRECTIONAL CONTROL VALV	10 87 484 9	4	2	X1121175	11 21 175 6	CONTROL BLOCK
DIRECTIONAL CONTROL VALV	10 87 507 4	3	3	X1121175	11 21 175 6	CONTROL BLOCK
DIRECTIONAL CONTROL VALV	10 33 239 7	11	1	X1160110	11 60 110 5	CONTROL BLOCK
DIRECTIONAL SEAT VALVE 2/	10 28 021 1	40	1	X1003850	10 03 850 9	CONTROL BLOCK
DIRECTIONAL SOLENOID	11 48 234 7	2	1	X1121175	11 21 175 6	CONTROL BLOCK
DISC SPRING	57 01 109 08	7	4	5 701 095	57 01 095 08	DRIVING GEAR
DISC SPRING 80X41X4	27 20 125 02	4	130	1 790 588	96 87 288 08	CONSOLE PRE-ASS.
DISC SPRING DIN 2093 34X16,	72 08 002 08	25	4	2 502	91 72 031 08	CONTROL STAND
DISH MOUNTING	10 10 062 1	20	4	2 510 002	96 90 159 08	SLEWING PLATFORM PANELLI
DISK PIN	11 65 176 0	4	1	4 001	91 05 452 08	HOOK BLOCK
DISK PIN	11 65 858 7	4	1	4 003 007	91 08 368 08	HOOK BLOCK
DISPATCH ASSY.MECH.PART	91 86 743 08	175	1		LTR 1220 -0	LIEBHERR LTR 1220
DISTANCE PLATE 15X100X379	97 32 586 08	39	1	3 105	91 72 923 08	TELESOPIC SECT.IV PRE-A
DISTANCE PLATE 15X103X408	97 30 577 08	39	1	3 104	91 72 922 08	TELESOPIC SECT.3 PRE-ASS
DISTANCE PLATE 15X105X429	97 32 457 08	39	1	3 103	91 72 921 08	TELESOPIC SECT.2 PRE-AS
DISTANCE PLATE 15X110X465	97 28 981 08	39	1	3 102	91 72 920 08	TELESOPIC SECTION 1 PRE
DISTANCE PLATE 15X113X449	97 32 587 08	43	2	3 105	91 72 923 08	TELESOPIC SECT.IV PRE-A
DISTANCE PLATE 15X113X492	97 33 580 08	55	1	3 101	91 72 919 08	PIVOT SECTION, PRE-ASSEMB
DISTANCE PLATE 15X119X497	97 32 458 08	43	2	3 103	91 72 921 08	TELESOPIC SECT.2 PRE-AS
DISTANCE PLATE 15X121X498	97 32 532 08	43	2	3 104	91 72 922 08	TELESOPIC SECT.3 PRE-ASS
DISTANCE PLATE 15X138X592	97 28 983 08	43	2	3 102	91 72 920 08	TELESOPIC SECTION 1 PRE
DISTANCE PLATE 15X141X621	97 33 578 08	47	2	3 101	91 72 919 08	PIVOT SECTION, PRE-ASSEMB
DISTANCE PLATE 1X60X120 D	97 03 339 0	25	4	1 515 003	96 80 462 08	ADD-ON PARTS
DISTANCE PLATE 3X84X15 D	97 76 920 08	40	4	2 502	91 72 031 08	CONTROL STAND
DISTANCE PLATE 60X37X730 P	97 03 164 0	5	16	1 100	91 75 760 08	CRAWLER TRACK TRAVEL G
DISTANCE PLATE 8X60X120 S	97 03 338 3	24	4	1 515 003	96 80 462 08	ADD-ON PARTS
DISTANCE SLEEVE 10X6,2X10	10 35 437 5	56	1	2 830	91 73 054 08	INTERNAL PANELLING INSTA
DISTANCE SLEEVE 11X18X10	10 11 722 6	117	4	2 210	91 86 744 08	DRIVE ASSEMBLY, PRE-ASSE
DISTANCE SLEEVE 15X6,3X25	10 44 166 4	4	2	1 790 589	96 88 116 08	CROSS BEAM
DISTANCE SLEEVE 15X6,3X25	10 44 166 4	55	1	2 830	91 73 054 08	INTERNAL PANELLING INSTA
DISTANCE SLEEVE 18.0X26 E	97 04 798 4	13	1	2 210	91 86 744 08	DRIVE ASSEMBLY, PRE-ASSE
DISTANCE SLEEVE 27X22 42C	95 21 770 08	50	2	2 200	91 86 283 08	DRIVE ASSEMBLY CPL.
DISTANCE SLEEVE 27X22 42C	95 21 770 08	31	5	2 210	91 86 744 08	DRIVE ASSEMBLY, PRE-ASSE
DISTANCE SLEEVE 32.0x40 3	97 07 809 08	3	2	2 270	91 76 266 08	FUEL TANK ADD-ON UNIT
DISTANCE STUD M5X30 11SM	97 02 815 9	48	4	2 830	91 73 054 08	INTERNAL PANELLING INSTA
DISTANCE STUD M6X30 ST V	11 00 195 5	57	3	2 830	91 73 054 08	INTERNAL PANELLING INSTA
DISTANCE STUD M6X50 STA	10 87 544 7	58	2	2 830	91 73 054 08	INTERNAL PANELLING INSTA
DISTANCE TUBE	11 11 778 5	17	2	4 001	91 05 452 08	HOOK BLOCK
DISTANCE TUBE 159.0X12 S3	97 10 958 08	9	2	3 511	91 72 684 08	BOOM NOSE
DISTANCE TUBE 8.0X30 E235+	97 05 128 0	16	4	1 790 588	96 87 288 08	CONSOLE PRE-ASS.
DISTANCE TUBE RD159X4,5X	95 35 364 08	2	1	3 280	91 00 408 08	2nd NECK PULLEY INSTALLAT
DISTANCE TUBE RD159X4,5X	95 55 818 08	25	1	3 106	91 72 924 08	TELESOPIC SECT.5 PRE-AS

22.11.2016

etk\_en\_de\_096610 LTR 1220

670

**LIEBHERR**Alphabetical index  
Alphabetischer Index

Description	Item	Pos.	Quantity	Page	Assembly	Description
DISTANCE TUBE RD159X4,5X6	95 35 365 08	3	1	3 280	91 00 408 08	2nd NECK PULLEY INSTALLAT
DISTRIBUTION BLOCK 3/6	11 00 291 6	2	1	2 711	91 72 612 08	CENT. LUBRIC. SYSTEM SUP
DISTRIBUTION BLOCK 4/7	77 43 872 08	3	1	2 711	91 72 612 08	CENT. LUBRIC. SYSTEM SUP
DISTRIBUTION BLOCK MX-F 6	11 34 750 0	2	2	1 711	91 72 571 08	CENTRALIZED LUBRICATION
DISTRIBUTION BOX 65X94X57	11 11 455 6	1	1	2 780 152	91 73 681 08	EL.COOLANT PREHEAT
DISTRIBUTOR BLOCK G1 1/2 /8	11 21 404 9	156	4	1 970 101	96 90 260 08	HYDRAULIC EQUIPM.CENTER
DISTRIBUTOR GEARBOX	97 02 992 1	100	1	2 210	91 86 744 08	DRIVE ASSEMBLY, PRE-ASSE
DOOR CONTACT SWITCH	60 60 207 08	12	1	2 533 003	96 92 549 08	ELECTRIC ADD-ON PARTS CA
DOOR COVERING 880X390X28	97 00 027 5	3	1	2 830 200	91 73 047 08	SLIDING DOOR INSTALLATION
DOOR PANE 4X1161X 950 ES	97 00 027 4	2	1	2 830 200	91 73 047 08	SLIDING DOOR INSTALLATION
DOOR STOPPER	70 42 775 08	113	2	2 510 001	96 01 770 3	SLEWING PLATFORM PANELLI
DOSING PUMP DP42	11 11 005 1	2	1	2 541	91 87 598 08	ADD HEATING SUPERSTRUCT
DOUBLE FOLDING JIB HYDR.	91 62 006 08	351	1		LTR 1220 -0	LIEBHERR LTR 1220
DOUBLE HOSE DN12 58000	10 34 656 1	6	1	X1009712	10 09 712 6	HOSE REEL
DOUBLE PLUG	70 12 971	12	1	5 719 072	57 19 072 08	CONNECTING PLATE
DOUBLE PLUG	70 22 127	11	6	5 719 072	57 19 072 08	CONNECTING PLATE
DOUBLE PLUG	70 22 127	11	4	X1000830	10 00 830 8	CONNECTING PLATE
DOUBLE PLUG	70 22 127	52	5	X1029280	10 29 280 1	REGULATOR
DOUBLE PLUG	70 22 127	52	7	X1047219	10 47 219 6	REGULATOR
DOUBLE-HEADED SPANNER D	79 00 033 08	11	1	1 750 001	92 85 698 08	MAIN TOOLS
DOUBLE-HEADED SPANNER D	79 00 022 08	12	1	1 750 001	92 85 698 08	MAIN TOOLS
DOUBLE-HEADED SPANNER D	79 00 024 08	13	1	1 750 001	92 85 698 08	MAIN TOOLS
DOUBLE-HEADED SPANNER D	79 00 036 08	15	1	1 750 001	92 85 698 08	MAIN TOOLS
DOUBLE-HEADED SPANNER D	79 00 025 08	16	1	1 750 001	92 85 698 08	MAIN TOOLS
DOUBLE-HEADED SPANNER D	79 00 026 08	17	1	1 750 001	92 85 698 08	MAIN TOOLS
DOUBLE-HEADED SPANNER D	79 00 028 08	18	1	1 750 001	92 85 698 08	MAIN TOOLS
DOUBLE-HEADED SPANNER D	79 00 029 08	19	1	1 750 001	92 85 698 08	MAIN TOOLS
DOUBLE-HEADED SPANNER D	79 00 039 08	20	1	1 750 001	92 85 698 08	MAIN TOOLS
DOUBLE-HEADED SPANNER	79 00 017 08	10	1	1 750 001	92 85 698 08	MAIN TOOLS
DOUBLE-HEADED SPANNER	10 65 277 2	14	1	1 750 001	92 85 698 08	MAIN TOOLS
DOWEL PIN 3X10	10 41 065 1	28	2	X1087128	10 87 128 2	VARIABLE PUMP
DOWEL PIN 3X10	10 41 065 1	31	1	X1121079	11 21 079 5	VARIABLE PUMP
DOWEL PIN ISO 8752 10X80	43 20 115 08	27	1	3 601 002	91 20 237 08	ADAPTER PRE-ASS.
DOWEL PIN ISO 8752 12X50	43 20 118 08	13	4	2 560 001	96 79 369 08	COUNTERWEIGHT CPL.
DOWEL PIN ISO 8752 12X85	43 20 119 08	35	1	3 510	91 72 675 08	TRANSPORT MOUNTING
DOWEL PIN ISO 8752 18X45	43 20 130 08	11	6	2 500	91 72 599 08	CRANE DRIVER CAB ADDITIO
DOWEL PIN ISO 8752 4X28	43 20 025 08	15	1	3 604	91 20 484 08	HEAD SECTION PRE-ASS.
DOWEL PIN ISO 8752 5X28	43 20 043 08	6	1	2 790 024	96 67 077 08	MIRROR RETAINER PRE-ASS.
DOWEL PIN ISO 8752 5X36	54 07 092 08	7	1	2 790 024	96 67 077 08	MIRROR RETAINER PRE-ASS.
DOWEL PIN ISO 8752 5X50 A2	10 66 356 7	3	1	1 515 004	96 83 317 08	FUSE HOLDER
DOWEL PIN ISO 8752 6X10 ST	24 30 333 02	25	2	2 526	91 61 625 08	WINDOW ASSEMBLY
DOWEL PIN ISO 8752 6X20	43 20 057 08	150	2	2 210 039	96 80 263 08	CLUTCH ACTUATOR
DOWEL PIN ISO 8752 6X20	43 20 057 08	43	2	2 500	91 72 599 08	CRANE DRIVER CAB ADDITIO
DOWEL PIN ISO 8752 6X40	43 20 065 08	5	2	2 920 640	96 52 814 08	LIMIT SWITCH ADD-ON
DOWEL PIN ISO 8752 6X50 A2	43 20 067 08	11	1	2 925 000	96 89 944 08	CAMERA HOLDER, PREMOU
DOWEL PIN ISO 8752 A 8X16	43 20 079 08	72	1	9 392 942	93 92 942 01	PLANETARY GEARBOX
DRAIN TAP	74 12 936	22	1	X1030300	10 30 300 7	FUEL PREFILTER
DRAW CYLINDER 250/90-1315	10 02 307 5	1	1	3 607	91 20 536 08	CONTROL CYLINDER PRE-ASS
DRAWBAR WELDED	96 17 270 08	5	1	1 991	91 72 576 08	ROTARY FEED THROUGH
DRIVE ASSEMBLY CPL.	91 86 283 08	105	1		LTR 1220 -0	LIEBHERR LTR 1220
DRIVE ASSEMBLY, PRE-ASSE	91 86 744 08	1	1	2 200	91 86 283 08	DRIVE ASSEMBLY CPL.
DRIVE FLANGE EDELSTAHL	60 60 126 08	(6)	1	2 440 001	96 79 696 08	AUXILIARY HOISTING GEAR 2
DRIVE FLANGE EDELSTAHL	60 60 126 08	6	1	2 920 200	96 66 310 08	ELECTRIC FOR WINCH 1
DRIVE WHEEL 12XB9SX260,35	74 90 564 14	4	1	1 401 001	91 81 976 08	CRAWLER SUPPORT PREASS
DRIVE WHEEL 12XB9SX260,35	74 90 564 14	4	1	1 411 001	91 81 985 08	CRAWLER SUPPORT PREASS
DRIVER	10 01 472 9	7	1	X1032706	10 32 706 5	ELECTRIC PUMP
DRIVER	10 01 472 9	7	1	X1134752	11 34 752 6	ELECTRIC PUMP
DRIVING GEAR	10 66 310 5	1	1	X1121079	11 21 079 8	VARIABLE PUMP
DRIVING GEAR	10 87 171 3	1	1	X1121079	11 21 079 5	VARIABLE PUMP
DRIVING GEAR	10 87 248 8	1	1	X1087128	10 87 128 2	VARIABLE PUMP

22.11.2016

etk\_en\_de\_096610 LTR 1220

□ 671

**LIEBHERR**

Alphabetical index  
Alphabetischer Index

Description	Item	Pos.	Quantity	Page	Assembly	Description
DRIVING GEAR	11 06 681 8	2	1	X1118259	11 18 259 6	VARIABLE DISPLACEMENT MO
DRIVING GEAR	11 64 339 3	2	1	X1118259	11 18 259 7	VARIABLE DISPLACEMENT MO
DRIVING GEAR	11 64 339 3	2	1	X1121105	11 21 105 8	VARIABLE DISPLACEMENT MO
DRIVING GEAR	11 69 058 4	1	1	X1087101	10 87 101 7	VARIABLE PUMP
DRIVING GEAR	11 69 058 4	1	1	X1118270	11 18 270 8	VARIABLE PUMP
DRIVING GEAR	57 01 090 08	1	1	5 102 294	51 02 294 08	HYDRO MOTOR
DRIVING GEAR	57 01 095 08	1	1	5 701 090	57 01 090 08	DRIVING GEAR
DRIVING SHAFT	10 66 312 0	14	1	X1066310	10 66 310 5	DRIVING GEAR
DRIVING SHAFT	57 01 096 08	2	1	5 701 090	57 01 090 08	DRIVING GEAR
DRIVING SHAFT	57 19 075 08	14	1	X1087248	10 87 248 8	DRIVING GEAR
DRUM BODY	10 87 380 8	10	1	X1009712	10 09 712 6	HOSE REEL
DRYER	57 14 890 08	105	1	2 210 001	96 01 739 3	RADIATOR, PRE-ASSEMBLED
DS HYDRO CYLINDER	10 49 090 1	(999)	1	2 430	91 72 596 08	ANGLE THREADED BULKHEAD
DS HYDRO CYLINDER	10 49 169 5	999	1	X1121436	11 21 436 3	TILT CYLINDER
DS LOWERING BRAKE VALVE	10 80 249 5	999	1	X1042586	10 42 586 6	LOWERING BRAKE VALVE
DS LOWERING BRAKE VALVE	10 81 679 9	(999)	1	2 970 000	96 90 254 08	HYDRAULICS UPPER CARRI
DS TELESCOPIC CYLINDER	11 10 166 5	999	1	X1047300	10 47 300 8	TELESCOPIC CYLINDER
DU BUSHING	70 80 100 08	4	1	3 500 014	92 38 798 08	CONSOLE PRE-ASS.
DU BUSHING	70 80 100 08	3	2	3 500 104	92 95 821 08	MOUNTING PRE-ASS.
DU BUSHING	70 80 116 08	21	2	3 510	91 72 675 08	TRANSPORT MOUNTING
DUMMY PLUG DT 2 POLIG PA	10 35 300 4	530	1	2 920 641	96 92 552 08	WIRING HARNESS
DUST CAP	51 86 206 08	70	1	X1047300	10 47 300 8	TELESCOPIC CYLINDER
DUST CAP	51 86 206 08	23	2	X1087366	10 87 366 7	LUFFING CYLINDER
DUST CAP POLYETHYLEN SC	70 42 548 08	6	5	1 401 006	96 79 722 08	COVER PRE-ASSY.
DUST CAP POLYETHYLEN SC	70 42 548 08	6	2	1 401 007	96 79 723 08	COVER PRE-ASSY.
DUST CAP POLYETHYLEN SC	70 42 548 08	6	2	1 401 008	96 79 724 08	COVER PRE-ASSY.
DUST CAP POLYETHYLEN SC	70 42 548 08	6	2	1 401 009	96 82 701 08	COVER PRE-ASSY.
DUST CAP POLYETHYLEN SC	70 42 548 08	6	5	1 411 060	96 80 558 08	COVER PRE-ASSY.
DUST CAP POLYETHYLEN SC	70 42 548 08	6	2	1 411 061	96 82 742 08	COVER PRE-ASSY.
DUST CAP POLYETHYLEN SC	70 42 548 08	12	4	1 920 507	96 61 678 08	COVER COMPL.
DUST PLUG 3/8" SPF	10 03 198 7	154	1	2 975	96 77 850 08	ADDNL.HYDR. FOLDING JIB
EDGE PROTECTION 1-2X9,5X6,	26 21 039 08	123	0.5	2 210 001	96 01 739 3	RADIATOR, PRE-ASSEMBLED
EDGE PROTECTION 1-2X9,5X6,	26 21 039 08	(3)	0.4	2 510 001	96 01 770 3	SLEWING PLATFORM PANELLI
EDGE PROTECTION 1-2X9,5X6,	26 21 039 08	(3)	0.6	2 510 001	96 01 770 3	SLEWING PLATFORM PANELLI
EDGE PROTECTION 1-2X9,5X6,	26 21 039 08	12	0.66	2 510 002	96 90 159 08	SLEWING PLATFORM PANELLI
EDGE PROTECTION 1-2X9,5X6,	26 21 039 08	11	0.2	2 925 008	96 82 906 08	STAND
EDGE PROTECTION 1-2X9,5X6,	26 21 039 08	7	0.16	2 932 166	92 68 911 08	GROUND RAIL
EDGE PROTECTION 4-6X15,8	26 21 066 08	7	0.54	2 515	91 72 601 08	FALL PROTECTION
EDGE SEALING RING	10 30 327 0	17	3	5 719 072	57 19 072 08	CONNECTING PLATE
EDGE SEALING RING	10 30 327 0	17	3	X1000830	10 00 830 8	CONNECTING PLATE
EL.2 HOISTING LIMIT SWITCH	91 81 977 08	362	1		LTR 1220 -0	LIEBHERR LTR 1220
EL.ADD-ON SET-LIMIT SWITC	96 81 289 08	11	1	2 920	91 86 956 08	ELECTR. SYSTEM F.SLEWING
EL.COMP. DISPATCH ASSEM	91 57 319 08	39	2		LTR 1220 -0	LIEBHERR LTR 1220
EL.COOLANT PREHEAT	91 73 681 08	10	1	2 782	91 83 775 08	COOLING WATER PRE-HEATIN
EL.INSTRUMENTS F.CRANE	91 78 857 08	143	1		LTR 1220 -0	LIEBHERR LTR 1220
EL.SUPERSTRUCTURE INTERL	96 66 335 08	18	1	2 920	96 81 289 08	EL.ADD-ON SET-LIMIT SWITCH
ELASTOMER INSERT DIN 3015	73 63 897	326	4	2 950 000	96 97 634 08	PIPEWORK AIR INSTALLATIO
ELECT.EQUIPMENT INSTRUM	96 95 849 08	2	1	2 533 003	96 92 549 08	ELECTRIC ADD-ON PARTS CA
ELECTR. F.EXTENDING MECH	96 63 614 08	6	1	3 930	91 72 622 08	ELECTR. SYSTEM F. BOOM
ELECTR. FOR HEAD SECTION	96 64 076 08	4	1	3 500 018	91 62 462 08	BIP. SW-AWAY JIB HYDR. ASS
ELECTR. FOR HEAD SECTION	96 87 086 08	4	1	3 930	91 72 622 08	ELECTR. SYSTEM F. BOOM
ELECTR. FOR WORK AREA LIG	96 01 761 6	20	1	2 792	91 86 743 08	DISPATCH ASSY.MECH.PART
ELECTR. SYSTEM F. BOOM	91 72 622 08	203	1		LTR 1220 -0	LIEBHERR LTR 1220
ELECTR. SYSTEM F.SLEWING	91 86 956 08	179	1		LTR 1220 -0	LIEBHERR LTR 1220
ELECTR.CABLE 1,0	10 87 054 0	305	465.91	2 920 641	96 92 552 08	WIRING HARNESS
ELECTR.CABLE 1,5	10 87 054 1	307	37.14	2 920 641	96 92 552 08	WIRING HARNESS
ELECTR.CABLE 16	60 04 312 08	328	10.25	2 920 641	96 92 552 08	WIRING HARNESS
ELECTR.CABLE 2,5	10 87 054 2	309	24.7	2 920 641	96 92 552 08	WIRING HARNESS
ELECTR.CABLE 25 PVC	60 04 315 08	325	0.9	2 920 641	96 92 552 08	WIRING HARNESS
ELECTR.CABLE DIN 72551 10	60 04 300 08	321	6.5	2 920 641	96 92 552 08	WIRING HARNESS

22.11.2016

etk\_en\_de\_096610 LTR 1220

672

**LIEBHERR**

Alphabetical index  
Alphabetischer Index



Description	Item	Pos.	Quantity	Page	Assembly	Description
ELECTR.CABLE DIN 72551 10	60 04 301 08	322	6.5	2 920 641	96 92 552 08	WIRING HARNESS
ELECTR.CABLE DIN 72551 25	60 04 314 08	330	11.15	2 920 641	96 92 552 08	WIRING HARNESS
ELECTR.FOR CENTER SECTIO	96 80 460 08	1	1	1 920 147	91 72 574 08	ELECTRICAL EQUIPMENT
ELECTR.FOR SLEWING GEAR	96 67 207 08	50	1	2 920	96 81 289 08	EL.ADD-ON SET-LIMIT SWITCH
ELECTRIC ADD-ON PARTS	96 89 292 08	100	1	2 680	91 88 203 08	EXHAUST GAS SYSTEM
ELECTRIC ADD-ON PARTS CA	96 92 549 08	6	1	2 533	91 78 857 08	EL.INSTRUMENTS F.CRANE D
ELECTRIC BALLASTING ENDS	96 66 334 08	17	1	2 920	96 81 289 08	EL.ADD-ON SET-LIMIT SWITCH
ELECTRIC CYLINDER 24V	10 29 200 8	4	1	2 501 203	91 61 775 08	STEP CPL.
ELECTRIC F.BASE SECTION	96 62 909 08	3	1	3 930	91 72 622 08	ELECTR. SYSTEM F. BOOM
ELECTRIC F.BASE SECTION	96 64 078 08	3	1	3 500 018	91 62 462 08	BIP. SW-AWAY JIB HYDR. ASS
ELECTRIC FOR BATTERY BOX	96 90 527 08	100	1	2 260 001	91 78 120 08	BATTERY BOX CPL.
ELECTRIC FOR WINCH 1	96 66 310 08	100	1	2 450	91 72 597 08	MAIN HOIST GEAR
ELECTRIC FOR WINCH 2	96 62 983 08	100	1	2 440 001	96 79 696 08	AUXILIARY HOISTING GEAR 2
ELECTRIC FOR WINCH 2	96 83 158 08	18	1	2 971 000	96 77 848 08	HYDR.AUXILIARY HOISTING
ELECTRIC MEASURING & WAR	91 75 984 08	1	1	3 770	91 73 796 08	CARRIER, MEAS. & WARN. D
ELECTRIC PUMP	10 32 706 5	1	1	2 711	91 72 612 08	CENT. LUBRIC. SYSTEM SUP
ELECTRIC PUMP EP-1	11 34 752 6	1	1	1 711	91 72 571 08	CENTRALIZED LUBRICATION
ELECTRIC SLEWING SENSOR	96 66 333 08	30	1	2 920	96 81 289 08	EL.ADD-ON SET-LIMIT SWITCH
ELECTRICAL EQUIPMENT	91 72 574 08	2	1	1 130	91 78 184 08	CENTRAL SECTION CRAWLER
EMERGENCY HAND OPERAT	11 00 781 7	3	1	5 717 378	57 17 378 08	DIRECTIONAL CONTROL VALV
EMPTY CASING 120X220X80X0	97 31 885 08	5	1	3 930 064	96 87 087 08	TERMINAL BOX CPL.
EMPTY CASING 160X260X90X0	97 51 135 08	1	1	3 930 007	96 62 910 08	TERMINAL BOX
EMPTY CASING 80.0X0 AL	97 92 044 08	5	1	1 920 076	96 62 041 08	ANTENNA CPL.
END ANGLE	60 27 946 08	8	2	2 932 167	96 75 895 08	TERMINAL STRIP
END ANGLE	60 27 946 08	297	2	3 930 064	96 87 087 08	TERMINAL BOX CPL.
END CAP 34	55 31 811 08	6	1	2 541 001	96 02 035 9	ADDNL.HEATING, PRE-ASSE
END CAP 42,3	55 31 741 08	8	1	2 541	91 87 598 08	ADD HEATING SUPERSTRUCT
END PIPE X5CRNI18-10	96 97 592 08	107	1	2 680	91 88 203 08	EXHAUST GAS SYSTEM
ENGINE BRACKET LEFT G28M	97 06 115 0	5	1	2 210	91 86 744 08	DRIVE ASSEMBLY, PRE-ASSE
ENGINE BRACKET RIGHT G2	97 06 115 1	6	1	2 210	91 86 744 08	DRIVE ASSEMBLY, PRE-ASSE
ENGINE BRACKET WELDED	96 80 252 08	3	1	2 210	91 86 744 08	DRIVE ASSEMBLY, PRE-ASSE
ENGINE BRACKET WELDED	96 80 253 08	4	1	2 210	91 86 744 08	DRIVE ASSEMBLY, PRE-ASSE
EQUALIZER PLATE	10 11 515 5	18	4	X1134677	11 34 677 9	SLIP RING TRANSMITTER
EQUALIZER PLATE	10 35 912 4	20	2	X1134677	11 34 677 9	SLIP RING TRANSMITTER
EQUALIZING RESERVOIR	57 00 659 08	1	1	5 028 065	50 28 065 08	EQUALIZING RESERVOIR
EQUALIZING RESERVOIR 0,2L	50 28 073 08	152	1	2 971 000	96 77 848 08	HYDR.AUXILIARY HOISTING
EQUALIZING RESERVOIR 1L	50 28 065 08	161	1	1 974 105	96 79 551 08	HYDR.TRAVEL DRIVE
EQUALIZING RESERVOIR 1L	50 28 065 08	161	1	1 974 107	96 79 547 08	HYDR.TRAVEL DRIVE
EQUALIZING RESERVOIR 1L	50 28 065 08	150	1	2 975 009	96 78 506 08	ADD. PARTS SWING-AWAY JIB
EQUIPMENT CAMERA CAB	96 82 113 08	5	1	2 925	91 76 006 08	CAMERA MONITOR OW
EQUIPMENT CAMERA SLEW C	96 82 111 08	3	1	2 925	91 76 006 08	CAMERA MONITOR OW
EQUIPMENT CARRIER WELDE	96 89 188 08	1	1	2 210	91 86 744 08	DRIVE ASSEMBLY, PRE-ASSE
ES PIN 8X16 VERZ	72 51 118 08	10	2	2 510 025	96 90 160 08	FLAP LEFT FRONT PRE-ASS.
ES PIN 8X16 VERZ	72 51 118 08	11	2	2 510 035	96 89 235 08	FLAP RIGHT PRE-ASS.
ES PIN 8X16 VERZ	72 51 118 08	26	1	3 601 002	91 20 237 08	ADAPTER PRE-ASS.
EVAPORATOR	10 87 482 5	15	1	X1108349	11 08 349 8	AIR CONDITIONING UNIT
EXHAUST GAS SYSTEM	91 88 203 08	163	1		LTR 1220 -0	LIEBHERR LTR 1220
EXHAUST MIXING PIPE G TYP	10 14 866 6	102	1	2 680	91 88 203 08	EXHAUST GAS SYSTEM
EXHAUST MUFFLER 116/55X15	55 31 872 08	5	1	2 541 001	96 02 035 9	ADDNL.HEATING, PRE-ASSE
EXHAUST PIPE 1.4301	97 04 971 9	105	1	2 680	91 88 203 08	EXHAUST GAS SYSTEM
EXHAUST PIPE 1.4301	97 04 972 3	106	1	2 680	91 88 203 08	EXHAUST GAS SYSTEM
EXHAUST PIPE 38/FLEXIBEL	55 30 541 08	7	1.995	2 541	91 87 598 08	ADD HEATING SUPERSTRUCT
EXHAUST PIPE 38/FLEXIBEL	55 30 541 08	7	0.25	2 541 001	96 02 035 9	ADDNL.HEATING, PRE-ASSE
EXPANSION BOLT M30X130 3	97 06 112 08	3	72	2 410	91 72 594 08	ROLLER SLEWING RING
EXPANSION BOLT M30X145 10.	97 04 470 08	2	62	2 410	91 72 594 08	ROLLER SLEWING RING
EXPANSION TANK PRE-ASS.	96 91 652 08	2	1	2 200	91 86 283 08	DRIVE ASSEMBLY CPL.
EXPANSION TANK WELDED AL	96 84 686 08	1	1	2 200 048	96 91 652 08	EXPANSION TANK PRE-ASS.
EXTENSION DIN 3123 200X3/4"	79 00 264 08	65	1	1 750 001	92 85 698 08	MAIN TOOLS
EXTENSION DIN 3123 400X3/4"	79 00 263 08	64	1	1 750 001	92 85 698 08	MAIN TOOLS
EXTENSION M8X1	77 43 745 08	38	8	1 630	91 72 569 08	HYDRAULIC SUPPORT

22.11.2016

etk\_en\_de\_096610 LTR 1220

673

**LIEBHERR**Alphabetical index  
Alphabetischer Index

Description	Item	Pos.	Quantity	Page	Assembly	Description
EXTERNAL FEED 230V-110V	91 84 627 08	381	1		LTR 1220 -0	LIEBHERR LTR 1220
EXTERNAL FEED 24V	91 57 758 08	408	1		LTR 1220 -0	LIEBHERR LTR 1220
FALL PROTECTION	91 72 601 08	140	1		LTR 1220 -0	LIEBHERR LTR 1220
FALL PROTECTION	91 76 910 08	13	1		LTR 1220 -0	LIEBHERR LTR 1220
FALL-BACK GUARD 12-36V 82	61 40 099 08	11	1	1 920 168	96 80 461 08	SWITCH BOX COMPL.
FAN BLADE	10 87 464 0	10	1	X1162256	11 62 256 1	OIL AIR COOLER
FAN COWL ALU	10 87 438 1	(1)	1	X1087063	10 87 063 7	COMBINATED RADIATOR
FAN HUB 180X29 ALMGSIPB	97 02 835 3	9	1	2 210 001	96 01 739 3	RADIATOR, PRE-ASSEMBLED
FASTENING CLAMP	57 00 664 08	7	1	5 028 065	50 28 065 08	EQUALIZING RESERVOIR
FASTENING CLAMP 167-175 S	10 02 856 3	307	1	2 975 009	96 78 506 08	ADD. PARTS SWING-AWAY JIB
FAULT INDICATOR	10 42 995 2	9	1	X1032706	10 32 706 5	ELECTRIC PUMP
FAULT INDICATOR	10 42 995 2	33	2	X1134752	11 34 752 6	ELECTRIC PUMP
FEMALE PLUG 9-POLE	60 23 386 08	509	1	2 932 064	96 92 564 08	CABLES, BASIC CONSTRUCTI
FERRULE 2 CU	11 17 056 5	36	8	1 630	91 72 569 08	HYDRAULIC SUPPORT
FERRULE 2 CU	11 17 056 5	10	2	3 500 011	92 32 855 08	FOLDING BRACKET PRE-ASS.
FERRULE 2 CU	11 17 056 5	29	2	3 604	91 20 484 08	HEAD SECTION PRE-ASS.
FERRULE 2 CU	11 17 056 5	4	4	3 750 014	96 80 900 08	MOUNTING HOOK ROD
FILLER CAP 42 PA	10 81 541 6	19	1	2 531 001	91 61 630 08	WIPERS INSTALLATION
FILLER NECK PA6	10 45 098 1	5	1	2 200 048	96 91 652 08	EXPANSION TANK PRE-ASS.
FILTER	11 08 343 8	2	1	X1108349	11 08 349 8	AIR CONDITIONING UNIT
FILTER CARTRIDGE 0,005m³/m	51 06 711 08	158	1	1 974 105	96 79 551 08	HYDR.TRAVEL DRIVE
FILTER CARTRIDGE 0,005m³/m	51 06 711 08	158	1	1 974 107	96 79 547 08	HYDR.TRAVEL DRIVE
FILTER CARTRIDGE 0,005m³/m	51 06 711 08	156	2	2 970 000	96 90 254 08	HYDRAULICS UPPER CARRI
FILTER CARTRIDGE 0,005m³/m	51 06 711 08	168	1	2 971 000	96 77 848 08	HYDR.AUXILIARY HOISTING
FILTER CARTRIDGE 0,005m³/m	51 06 711 08	154	1	3 975	96 77 845 08	HYDR.F.TELESOPIC BOOM
FILTER CR6-FREI	70 02 458	7	1	9 020 010	90 20 010 4	OIL-GAUGING INSTRUMENT
FILTER ELEMENT	55 31 837 08	14	1	X1030300	10 30 300 7	FUEL PREFILTER
FILTER INSERT 1m³/min 10µm	51 06 718 08	(1)	1	2 340 001	96 90 503 08	OIL TANK PRE-ASS.
FILTER INSERT OEL 10µm	10 03 761 6	(1)	1	2 970 000	96 90 254 08	HYDRAULICS UPPER CARRI
FILTER INSERT OEL 10µm	10 03 762 3	(1)	1	2 970 000	96 90 254 08	HYDRAULICS UPPER CARRI
FILTER SYNFASAN	11 18 224 2	66	1	2 830	91 73 054 08	INTERNAL PANELLING INSTA
FINGER-HOLD X0 KUNSTSTOF	95 55 000 08	7	1	2 510 035	96 89 235 08	FLAP RIGHT PRE-ASS.
FIRE EXTINGUISHER DIN EN 3	10 87 460 8	4	1	1 750 002	92 86 201 08	ACCESSORIES
FIRST AID KIST DIN 13164 260	78 90 003 08	5	1	1 750 002	92 86 201 08	ACCESSORIES
FITTING KEY DIN 6885 A 14X9	43 40 187 08	27	1	2 571 017	96 79 285 08	LOCKING
FITTING KEY DIN 6885 A16X10	43 40 226 01	41	2	X1047300	10 47 300 8	TELESOPIC CYLINDER
FITTINGS ISO 8434-1 GE 22L M	10 29 518 8	8	1	2 200 048	96 91 652 08	EXPANSION TANK PRE-ASS.
FITTINGS ISO 8434-1 GE 22L M	10 29 518 8	737	6	2 970 000	96 90 254 08	HYDRAULICS UPPER CARRI
FITTINGS ISO 8434-1 GE 22L M	10 29 518 8	632	2	2 971 000	96 77 848 08	HYDR.AUXILIARY HOISTING
FIXED BOOM RAISING DEVICE	10 65 048 3	28	1	X1111334	11 11 334 3	OPERATOR SEAT
FIXING DEVICE 2.LIFT TOP	96 73 213 08	10	1	3 780 098	91 81 977 08	EL.2 HOISTING LIMIT SWITCH
FLAME ARRESTOR	10 28 030 2	(1)	2	2 260 007	96 90 527 08	ELECTRIC FOR BATTERY BOX
FLANGE	92 75 047 01	23	1	9 392 940	93 92 940 01	ROPE DRUM
FLANGE 10X137X137 S355MC	97 03 226 0	21	1	2 210 039	96 80 263 08	CLUTCH ACTUATOR
FLANGE FITTING 0° S355J2H	97 05 393 4	402	2	2 210	91 86 744 08	DRIVE ASSEMBLY, PRE-ASSE
FLANGE FITTING A3P	51 00 374 08	513	1	2 970 000	96 90 254 08	HYDRAULICS UPPER CARRI
FLANGE FITTING A3P	51 01 332 08	519	1	2 970 000	96 90 254 08	HYDRAULICS UPPER CARRI
FLANGE FITTING BFG 16S A3	10 03 090 4	511	1	2 970 000	96 90 254 08	HYDRAULICS UPPER CARRI
FLANGE FITTING FLK 40-35-40	10 87 101 6	206	1	2 210	91 86 744 08	DRIVE ASSEMBLY, PRE-ASSE
FLANGE FITTING SFL 60-50-45	11 49 112 5	412	1	2 210	91 86 744 08	DRIVE ASSEMBLY, PRE-ASSE
FLANGE HALF A3P	51 05 866 08	502	4	2 971 000	96 77 848 08	HYDR.AUXILIARY HOISTING
FLANGE HALF SAE 1 6000 PSI	51 05 869 08	506	6	2 970 000	96 90 254 08	HYDRAULICS UPPER CARRI
FLANGE HALF SAE 1 6000 PSI	51 05 869 08	501	4	2 971 000	96 77 848 08	HYDR.AUXILIARY HOISTING
FLANGE JOINT	57 00 660 08	2	1	5 028 065	50 28 065 08	EQUALIZING RESERVOIR
FLANGE JOINT	79 00 656 08	4	1	1 750	91 72 573 08	TOOLS AND ACCESSORIES
FLANGE JOINT	79 05 339 08	5	2	1 750	91 72 573 08	TOOLS AND ACCESSORIES
FLANGE JOINT	97 15 811 08	160	1	2 970 000	96 90 254 08	HYDRAULICS UPPER CARRI
FLANGE JOINT BUZ 16S CR6-F	47 77 011 08	699	1	2 970 000	96 90 254 08	HYDRAULICS UPPER CARRI
FLANGE JOINT BUZ 22L CR6-F	47 77 002 08	839	1	2 970 000	96 90 254 08	HYDRAULICS UPPER CARRI
FLANGE JOINT BUZ 8 M14X1,5	10 81 695 8	400	1	2 680	91 88 203 08	EXHAUST GAS SYSTEM

22.11.2016

etk\_en\_de\_096610 LTR 1220

674

**LIEBHERR**Alphabetical index  
Alphabetischer Index

Description	Item	Pos.	Quantity	Page	Assembly	Description
FLANGE JOINT DSVW18-LR CF	47 32 017 08	32	2	X1118279	11 18 279 0	BALLAST EXTENSION RAM
FLANGE JOINT E335	97 93 747 08	403	1	2 210	91 86 744 08	DRIVE ASSEMBLY, PRE-ASSE
FLANGE JOINT EGE 10L M12X1	47 19 039 08	603	1	1 974 105	96 79 551 08	HYDR.TRAVEL DRIVE
FLANGE JOINT EGE 10L M12X1	47 19 039 08	603	1	1 974 107	96 79 547 08	HYDR.TRAVEL DRIVE
FLANGE JOINT EGE 10S G3/8	47 19 004 08	735	1	2 970 000	96 90 254 08	HYDRAULICS UPPER CARRI
FLANGE JOINT EGE 12L G1/2	47 19 038 08	667	1	2 970 000	96 90 254 08	HYDRAULICS UPPER CARRI
FLANGE JOINT EGE 22L G3/4 C	47 19 014 08	661	1	2 970 000	96 90 254 08	HYDRAULICS UPPER CARRI
FLANGE JOINT EGESD10-LR-W	47 19 011 08	620	3	2 970 000	96 90 254 08	HYDRAULICS UPPER CARRI
FLANGE JOINT EGESD10-LR-W	47 19 011 08	621	1	2 971 000	96 77 848 08	HYDR.AUXILIARY HOISTING
FLANGE JOINT EGESD12-LM	47 19 022 08	602	1	2 970 000	96 90 254 08	HYDRAULICS UPPER CARRI
FLANGE JOINT EGESD12-LR-W	47 19 012 08	648	1	2 970 000	96 90 254 08	HYDRAULICS UPPER CARRI
FLANGE JOINT EGESD12-LR-W	47 19 012 08	637	1	2 971 000	96 77 848 08	HYDR.AUXILIARY HOISTING
FLANGE JOINT EGESD12-SR	47 19 005 08	609	1	2 975 000	96 77 854 08	ADDNL.HYDR. FOLDING JIB
FLANGE JOINT EGESD16-SR	47 19 006 08	637	6	1 970 101	96 90 260 08	HYDRAULIC EQUIPM.CENTER
FLANGE JOINT EGESD18-LR-W	47 19 013 08	646	2	1 970 101	96 90 260 08	HYDRAULIC EQUIPM.CENTER
FLANGE JOINT EGESD20-SR	47 19 007 08	629	4	1 970 101	96 90 260 08	HYDRAULIC EQUIPM.CENTER
FLANGE JOINT EGESD22-LM	47 19 024 08	605	1	1 974 105	96 79 551 08	HYDR.TRAVEL DRIVE
FLANGE JOINT EGESD22-LM	47 19 024 08	605	1	1 974 107	96 79 547 08	HYDR.TRAVEL DRIVE
FLANGE JOINT EGESD25-SR	47 19 008 08	681	1	2 970 000	96 90 254 08	HYDRAULICS UPPER CARRI
FLANGE JOINT EGESD42-LR-W	47 19 036 08	715	2	2 970 000	96 90 254 08	HYDRAULICS UPPER CARRI
FLANGE JOINT EGESD6-LR-W	47 19 001 08	627	2	1 970 101	96 90 260 08	HYDRAULIC EQUIPM.CENTER
FLANGE JOINT EGESD6-SR-W	47 19 003 08	671	1	2 970 000	96 90 254 08	HYDRAULICS UPPER CARRI
FLANGE JOINT EL 10L CR6-F	47 23 302 08	604	2	1 974 105	96 79 551 08	HYDR.TRAVEL DRIVE
FLANGE JOINT EL 10L CR6-F	47 23 302 08	604	2	1 974 107	96 79 547 08	HYDR.TRAVEL DRIVE
FLANGE JOINT EL 10L CR6-F	47 23 302 08	614	7	2 970 000	96 90 254 08	HYDRAULICS UPPER CARRI
FLANGE JOINT EL 10L CR6-F	47 23 302 08	616	2	2 971 000	96 77 848 08	HYDR.AUXILIARY HOISTING
FLANGE JOINT EL 10L CR6-F	47 23 302 08	613	1	2 975 009	96 78 506 08	ADD. PARTS SWING-AWAY JIB
FLANGE JOINT EL 10L CR6-F	47 23 302 08	604	3	3 975	96 77 845 08	HYDR.F.TELESOPIC BOOM
FLANGE JOINT EL 12L M18X1,5	24 71 286 02	614	1	1 970 101	96 90 260 08	HYDRAULIC EQUIPM.CENTER
FLANGE JOINT EL 12L M18X1,5	24 71 286 02	609	1	1 974 105	96 79 551 08	HYDR.TRAVEL DRIVE
FLANGE JOINT EL 12L M18X1,5	24 71 286 02	609	1	1 974 107	96 79 547 08	HYDR.TRAVEL DRIVE
FLANGE JOINT EL 12L M18X1,5	24 71 286 02	639	8	2 970 000	96 90 254 08	HYDRAULICS UPPER CARRI
FLANGE JOINT EL 12L M18X1,5	24 71 286 02	601	2	2 971 000	96 77 848 08	HYDR.AUXILIARY HOISTING
FLANGE JOINT EL 12L M18X1,5	24 71 286 02	611	2	3 975	96 77 845 08	HYDR.F.TELESOPIC BOOM
FLANGE JOINT EL 12S CR6-F	76 17 461	619	1	1 970 101	96 90 260 08	HYDRAULIC EQUIPM.CENTER
FLANGE JOINT EL 12S CR6-F	76 17 461	602	4	1 972 001	96 80 772 08	HYDRAULIC SUPPORT
FLANGE JOINT EL 12S CR6-F	76 17 461	605	1	2 975 000	96 77 854 08	ADDNL.HYDR. FOLDING JIB
FLANGE JOINT EL 12S CR6-F	76 17 461	604	1	2 975 009	96 78 506 08	ADD. PARTS SWING-AWAY JIB
FLANGE JOINT EL 16S CR6-F	74 07 098	656	5	2 970 000	96 90 254 08	HYDRAULICS UPPER CARRI
FLANGE JOINT EL 16S CR6-F	74 07 098	603	2	2 975 009	96 78 506 08	ADD. PARTS SWING-AWAY JIB
FLANGE JOINT EL 20S CR6-F	74 07 107	822	2	2 970 000	96 90 254 08	HYDRAULICS UPPER CARRI
FLANGE JOINT EL 22L CR6-F	24 71 386 02	790	1	2 970 000	96 90 254 08	HYDRAULICS UPPER CARRI
FLANGE JOINT EL 22L CR6-F	24 71 386 02	600	3	2 971 000	96 77 848 08	HYDR.AUXILIARY HOISTING
FLANGE JOINT EL 25S CR6-F	74 07 118	808	2	2 970 000	96 90 254 08	HYDRAULICS UPPER CARRI
FLANGE JOINT EL 25S CR6-F	74 07 118	610	1	2 971 000	96 77 848 08	HYDR.AUXILIARY HOISTING
FLANGE JOINT EL 28L CR6-F	74 07 120	814	2	2 970 000	96 90 254 08	HYDRAULICS UPPER CARRI
FLANGE JOINT EL 42L A3P SP	47 23 320 08	192	1	2 970 000	96 90 254 08	HYDRAULICS UPPER CARRI
FLANGE JOINT EL 42L CR6-F	73 67 986	612	1	1 970 101	96 90 260 08	HYDRAULIC EQUIPM.CENTER
FLANGE JOINT EL 42L CR6-F	73 67 986	781	5	2 970 000	96 90 254 08	HYDRAULICS UPPER CARRI
FLANGE JOINT ELS6-S A3P	47 23 312 08	604	5	2 970 000	96 90 254 08	HYDRAULICS UPPER CARRI
FLANGE JOINT ELS6-S A3P	47 23 312 08	607	1	2 971 000	96 77 848 08	HYDR.AUXILIARY HOISTING
FLANGE JOINT ET 12L M18X1,5	24 71 056 02	620	1	1 970 101	96 90 260 08	HYDRAULIC EQUIPM.CENTER
FLANGE JOINT ET 12L M18X1,5	24 71 056 02	621	1	1 974 105	96 79 551 08	HYDR.TRAVEL DRIVE
FLANGE JOINT ET 12L M18X1,5	24 71 056 02	621	1	1 974 107	96 79 547 08	HYDR.TRAVEL DRIVE
FLANGE JOINT ET 12L M18X1,5	24 71 056 02	609	4	2 970 000	96 90 254 08	HYDRAULICS UPPER CARRI
FLANGE JOINT ET 12L M18X1,5	24 71 056 02	638	1	2 971 000	96 77 848 08	HYDR.AUXILIARY HOISTING
FLANGE JOINT ET 12L M18X1,5	24 71 056 02	605	1	2 975 300	96 94 263 08	AUX. HYDR. FOLDING JIB SP
FLANGE JOINT ET 18L CR6-F	24 71 084 02	767	1	2 970 000	96 90 254 08	HYDRAULICS UPPER CARRI
FLANGE JOINT ET 25S CR6-F	73 67 774	635	1	1 970 101	96 90 260 08	HYDRAULIC EQUIPM.CENTER
FLANGE JOINT ET 25S CR6-F	73 67 774	712	2	2 970 000	96 90 254 08	HYDRAULICS UPPER CARRI

22.11.2016

etk\_en\_de\_096610 LTR 1220

675

**LIEBHERR**Alphabetical index  
Alphabetischer Index

Description	Item	Pos.	Quantity	Page	Assembly	Description
FLANGE JOINT ET 25S CR6-F	73 67 774	623	1	2 971 000	96 77 848 08	HYDR.AUXILIARY HOISTING
FLANGE JOINT ET 28L M36X2	74 07 122	633	1	1 970 101	96 90 260 08	HYDRAULIC EQUIPM.CENTER
FLANGE JOINT ET 28L M36X2	74 07 122	829	1	2 970 000	96 90 254 08	HYDRAULICS UPPER CARRI
FLANGE JOINT EV 12L M18X1	10 41 030 5	601	4	2 970 000	96 90 254 08	HYDRAULICS UPPER CARRI
FLANGE JOINT EV 18L CR6-F	10 03 531 4	403	1	2 269 003	96 90 501 08	PREMOUNTED FUEL FILTER
FLANGE JOINT EV 18L CR6-F	10 03 531 4	35	1	X1118279	11 18 279 0	BALLAST EXTENSION RAM
FLANGE JOINT EV 42L M52X2	10 65 136 3	653	1	1 970 101	96 90 260 08	HYDRAULIC EQUIPM.CENTER
FLANGE JOINT EV 42L M52X2	10 65 136 3	759	6	2 970 000	96 90 254 08	HYDRAULICS UPPER CARRI
FLANGE JOINT EV16S M24X1,	10 41 077 0	810	1	2 970 000	96 90 254 08	HYDRAULICS UPPER CARRI
FLANGE JOINT EV16S M24X1,	10 41 077 0	616	1	2 975 300	96 94 263 08	AUX. HYDR. FOLDING JIB SP
FLANGE JOINT EV22L M30X2	10 41 077 1	9	1	2 200 048	96 91 652 08	EXPANSION TANK PRE-ASS.
FLANGE JOINT EV22L M30X2	10 41 077 1	835	2	2 970 000	96 90 254 08	HYDRAULICS UPPER CARRI
FLANGE JOINT EV38S M52X2	10 46 729 2	650	1	1 970 101	96 90 260 08	HYDRAULIC EQUIPM.CENTER
FLANGE JOINT EV38S M52X2	10 46 729 2	617	1	1 974 105	96 79 551 08	HYDR.TRAVEL DRIVE
FLANGE JOINT EV38S M52X2	10 46 729 2	617	1	1 974 107	96 79 547 08	HYDR.TRAVEL DRIVE
FLANGE JOINT EV38S M52X2	10 46 729 2	757	1	2 970 000	96 90 254 08	HYDRAULICS UPPER CARRI
FLANGE JOINT EVL16-SR3/4"	47 20 040 08	4	2	9 020 010	90 20 010 4	OIL-GAUGING INSTRUMENT
FLANGE JOINT EW 10L M16X1	74 03 569	638	2	2 950 000	96 97 634 08	PIPEWORK AIR INSTALLATIO
FLANGE JOINT EW 10L M16X1	74 03 569	616	3	2 970 000	96 90 254 08	HYDRAULICS UPPER CARRI
FLANGE JOINT EW 10L M16X1	74 03 569	615	1	2 971 000	96 77 848 08	HYDR.AUXILIARY HOISTING
FLANGE JOINT EW 10L M16X1	74 03 569	609	2	2 975 009	96 78 506 08	ADD. PARTS SWING-AWAY JIB
FLANGE JOINT EW 10L M16X1	74 03 569	603	6	3 975	96 77 845 08	HYDR.F.TELESCOPIC BOOM
FLANGE JOINT EW 10S CR6-F	76 17 268	659	2	1 970 101	96 90 260 08	HYDRAULIC EQUIPM.CENTER
FLANGE JOINT EW 10S CR6-F	76 17 268	805	2	2 970 000	96 90 254 08	HYDRAULICS UPPER CARRI
FLANGE JOINT EW 12L M18X1	24 71 177 02	616	1	1 970 101	96 90 260 08	HYDRAULIC EQUIPM.CENTER
FLANGE JOINT EW 12L M18X1	24 71 177 02	612	2	1 974 105	96 79 551 08	HYDR.TRAVEL DRIVE
FLANGE JOINT EW 12L M18X1	24 71 177 02	612	2	1 974 107	96 79 547 08	HYDR.TRAVEL DRIVE
FLANGE JOINT EW 12L M18X1	24 71 177 02	607	18	2 970 000	96 90 254 08	HYDRAULICS UPPER CARRI
FLANGE JOINT EW 12L M18X1	24 71 177 02	609	1	3 975	96 77 845 08	HYDR.F.TELESCOPIC BOOM
FLANGE JOINT EW 12S CR6-F	76 17 354	638	4	1 970 101	96 90 260 08	HYDRAULIC EQUIPM.CENTER
FLANGE JOINT EW 12S CR6-F	76 17 354	621	3	2 970 000	96 90 254 08	HYDRAULICS UPPER CARRI
FLANGE JOINT EW 12S CR6-F	76 17 354	604	2	2 975 000	96 77 854 08	ADDNL.HYDR. FOLDING JIB
FLANGE JOINT EW 12S CR6-F	76 17 354	600	1	2 975 009	96 78 506 08	ADD. PARTS SWING-AWAY JIB
FLANGE JOINT EW 15L CR6-F	76 15 379	424	2	2 210	91 86 744 08	DRIVE ASSEMBLY, PRE-ASSE
FLANGE JOINT EW 15L CR6-F	76 15 379	648	1	2 950 000	96 97 634 08	PIPEWORK AIR INSTALLATIO
FLANGE JOINT EW 15L CR6-F	76 15 379	833	2	2 970 000	96 90 254 08	HYDRAULICS UPPER CARRI
FLANGE JOINT EW 16S CR6-F	76 17 460	641	2	1 970 101	96 90 260 08	HYDRAULIC EQUIPM.CENTER
FLANGE JOINT EW 16S CR6-F	76 17 460	658	13	2 970 000	96 90 254 08	HYDRAULICS UPPER CARRI
FLANGE JOINT EW 16S CR6-F	76 17 460	601	4	2 975	96 77 850 08	ADDNL.HYDR. FOLDING JIB
FLANGE JOINT EW 16S CR6-F	76 17 460	611	1	2 975 009	96 78 506 08	ADD. PARTS SWING-AWAY JIB
FLANGE JOINT EW 18L M26X1	24 71 083 02	644	2	1 970 101	96 90 260 08	HYDRAULIC EQUIPM.CENTER
FLANGE JOINT EW 18L M26X1	24 71 083 02	402	1	2 269 003	96 90 501 08	PREMOUNTED FUEL FILTER
FLANGE JOINT EW 18L M26X1	24 71 083 02	635	1	2 950 000	96 97 634 08	PIPEWORK AIR INSTALLATIO
FLANGE JOINT EW 18L M26X1	24 71 083 02	710	1	2 970 000	96 90 254 08	HYDRAULICS UPPER CARRI
FLANGE JOINT EW 18L ST CR6	10 81 566 4	633	3	2 950 000	96 97 634 08	PIPEWORK AIR INSTALLATIO
FLANGE JOINT EW 20S CR6-F	74 07 108	640	2	1 970 101	96 90 260 08	HYDRAULIC EQUIPM.CENTER
FLANGE JOINT EW 20S CR6-F	74 07 108	635	2	2 970 000	96 90 254 08	HYDRAULICS UPPER CARRI
FLANGE JOINT EW 25S CR6-F	74 07 119	604	2	1 970 101	96 90 260 08	HYDRAULIC EQUIPM.CENTER
FLANGE JOINT EW 25S CR6-F	74 07 119	778	1	2 970 000	96 90 254 08	HYDRAULICS UPPER CARRI
FLANGE JOINT EW 28L CR6-F	76 17 494	731	3	2 970 000	96 90 254 08	HYDRAULICS UPPER CARRI
FLANGE JOINT EW 28L CR6-F	76 17 494	610	1	2 975 300	96 94 263 08	AUX. HYDR. FOLDING JIB SP
FLANGE JOINT EW 6S M14X1,5	47 25 315 08	11	2	1 711	91 72 571 08	CENTRALIZED LUBRICATION
FLANGE JOINT EW 6S M14X1,5	47 25 315 08	726	1	2 970 000	96 90 254 08	HYDRAULICS UPPER CARRI
FLANGE JOINT EW 6S M14X1,5	47 25 315 08	607	2	2 975 009	96 78 506 08	ADD. PARTS SWING-AWAY JIB
FLANGE JOINT EW 8L CR6-F	24 70 218 02	35	1	2 650	91 84 841 08	UREA PLANT
FLANGE JOINT EWSD22-L A3P	47 25 306 08	625	11	2 970 000	96 90 254 08	HYDRAULICS UPPER CARRI
FLANGE JOINT EWSD22-L A3P	47 25 306 08	643	2	2 971 000	96 77 848 08	HYDR.AUXILIARY HOISTING
FLANGE JOINT EWSD38-S A3	47 25 318 08	605	5	1 970 101	96 90 260 08	HYDRAULIC EQUIPM.CENTER
FLANGE JOINT EWSD38-S A3	47 25 318 08	602	2	1 974 105	96 79 551 08	HYDR.TRAVEL DRIVE
FLANGE JOINT EWSD38-S A3	47 25 318 08	602	2	1 974 107	96 79 547 08	HYDR.TRAVEL DRIVE

22.11.2016

etk\_en\_de\_096610 LTR 1220

676

**LIEBHERR**Alphabetical index  
Alphabetischer Index

Description	Item	Pos.	Quantity	Page	Assembly	Description
FLANGE JOINT EWSD38-S A3	47 25 318 08	653	2	2 970 000	96 90 254 08	HYDRAULICS UPPER CARRI
FLANGE JOINT EWSD6-L A3P	47 25 300 08	18	2	1 711	91 72 571 08	CENTRALIZED LUBRICATION
FLANGE JOINT EWSD6-L A3P	47 25 300 08	626	2	1 970 101	96 90 260 08	HYDRAULIC EQUIPM.CENTER
FLANGE JOINT GE 10L M16X1	70 21 521	(2)	1	2 650	91 84 841 08	UREA PLANT
FLANGE JOINT GE 12L M14X1	74 05 399	746	2	2 970 000	96 90 254 08	HYDRAULICS UPPER CARRI
FLANGE JOINT GE 12L M22X1	47 10 399 08	720	3	2 970 000	96 90 254 08	HYDRAULICS UPPER CARRI
FLANGE JOINT GE 12S G1/2A	47 10 326 08	608	1	1 970 101	96 90 260 08	HYDRAULIC EQUIPM.CENTER
FLANGE JOINT GE 12S G1/2A	47 10 326 08	606	4	2 975 000	96 77 854 08	ADDNL.HYDR. FOLDING JIB
FLANGE JOINT GE 12S G3/8A	47 10 327 08	618	10	1 970 101	96 90 260 08	HYDRAULIC EQUIPM.CENTER
FLANGE JOINT GE 12S G3/8A	47 10 327 08	618	3	2 970 000	96 90 254 08	HYDRAULICS UPPER CARRI
FLANGE JOINT GE 12S G3/8A	47 10 327 08	613	1	2 971 000	96 77 848 08	HYDR.AUXILIARY HOISTING
FLANGE JOINT GE 12S G3/8A	47 10 327 08	616	1	2 975 009	96 78 506 08	ADD. PARTS SWING-AWAY JIB
FLANGE JOINT GE 12S M18X1	47 10 329 08	601	12	1 972 001	96 80 772 08	HYDRAULIC SUPPORT
FLANGE JOINT GE 12S M18X1	47 10 329 08	725	2	2 970 000	96 90 254 08	HYDRAULICS UPPER CARRI
FLANGE JOINT GE 18L M22X1	47 10 311 08	602	1	2 950 000	96 97 634 08	PIPEWORK AIR INSTALLATIO
FLANGE JOINT GE 18L M22X1	47 10 311 08	749	3	2 970 000	96 90 254 08	HYDRAULICS UPPER CARRI
FLANGE JOINT GE 18L M22X1,	10 81 566 2	644	4	2 950 000	96 97 634 08	PIPEWORK AIR INSTALLATIO
FLANGE JOINT GE 20S G1/2A	74 10 451	745	1	2 970 000	96 90 254 08	HYDRAULICS UPPER CARRI
FLANGE JOINT GE 28L G3/4A C	74 10 441	692	1	2 970 000	96 90 254 08	HYDRAULICS UPPER CARRI
FLANGE JOINT GE 28L M26X1	74 03 925	770	1	2 970 000	96 90 254 08	HYDRAULICS UPPER CARRI
FLANGE JOINT GE 8L M18X1,5	47 10 393 08	36	1	2 541	91 87 598 08	ADD HEATING SUPERSTRUCT
FLANGE JOINT GE22-LM	47 10 013 08	3	2	9 020 010	90 20 010 4	OIL-GAUGING INSTRUMENT
FLANGE JOINT GE6-LM8X1K	77 43 748 08	19	16	1 711	91 72 571 08	CENTRALIZED LUBRICATION
FLANGE JOINT GEF.A M24X1,	10 49 347 9	61	1	X1047300	10 47 300 8	TELESCOPIC CYLINDER
FLANGE JOINT GEO 8L M16X1	10 87 259 8	(3)	1	2 650	91 84 841 08	UREA PLANT
FLANGE JOINT GEO18-LM A3P	47 10 503 08	401	2	2 269 003	96 90 501 08	PREMOUNTED FUEL FILTER
FLANGE JOINT GR 22/18L A3C	47 50 307 08	643	2	1 970 101	96 90 260 08	HYDRAULIC EQUIPM.CENTER
FLANGE JOINT ISO 8434 ET 1	48 24 303 14	837	1	2 970 000	96 90 254 08	HYDRAULICS UPPER CARRI
FLANGE JOINT ISO 8434 ET 1	48 24 303 14	639	2	2 971 000	96 77 848 08	HYDR.AUXILIARY HOISTING
FLANGE JOINT ISO 8434 ET 1	48 24 303 14	612	1	2 975 009	96 78 506 08	ADD. PARTS SWING-AWAY JIB
FLANGE JOINT ISO 8434 ET 1	48 24 303 14	607	1	3 975	96 77 845 08	HYDR.F.TELESCOPIC BOOM
FLANGE JOINT ISO 8434 ET 1	48 24 313 14	836	1	2 970 000	96 90 254 08	HYDRAULICS UPPER CARRI
FLANGE JOINT ISO 8434 ET 1	48 24 314 14	648	1	1 970 101	96 90 260 08	HYDRAULIC EQUIPM.CENTER
FLANGE JOINT ISO 8434 ET 1	48 24 315 14	660	2	1 970 101	96 90 260 08	HYDRAULIC EQUIPM.CENTER
FLANGE JOINT ISO 8434 ET 1	48 24 315 14	612	2	2 975 300	96 94 263 08	AUX. HYDR. FOLDING JIB SP
FLANGE JOINT ISO 8434 ET 2	48 24 316 14	633	2	2 970 000	96 90 254 08	HYDRAULICS UPPER CARRI
FLANGE JOINT ISO 8434 ET 2	48 24 306 14	606	1	1 974 105	96 79 551 08	HYDR.TRAVEL DRIVE
FLANGE JOINT ISO 8434 ET 2	48 24 306 14	606	1	1 974 107	96 79 547 08	HYDR.TRAVEL DRIVE
FLANGE JOINT ISO 8434 ET 2	48 24 306 14	624	4	2 970 000	96 90 254 08	HYDRAULICS UPPER CARRI
FLANGE JOINT ISO 8434 ET 2	48 24 306 14	635	1	2 971 000	96 77 848 08	HYDR.AUXILIARY HOISTING
FLANGE JOINT ISO 8434 ET 3	48 24 318 14	826	1	2 970 000	96 90 254 08	HYDRAULICS UPPER CARRI
FLANGE JOINT ISO 8434 ET 4	48 24 311 14	611	1	1 970 101	96 90 260 08	HYDRAULIC EQUIPM.CENTER
FLANGE JOINT ISO 8434 EW 4	48 25 308 14	615	2	1 970 101	96 90 260 08	HYDRAULIC EQUIPM.CENTER
FLANGE JOINT ISO 8434 EW 4	48 25 308 14	777	3	2 970 000	96 90 254 08	HYDRAULICS UPPER CARRI
FLANGE JOINT ISO 8434 GE 10	47 10 045 14	743	5	2 970 000	96 90 254 08	HYDRAULICS UPPER CARRI
FLANGE JOINT ISO 8434 GE 1	47 10 082 14	764	1	2 970 000	96 90 254 08	HYDRAULICS UPPER CARRI
FLANGE JOINT ISO 8434-1 GE	73 62 091	600	1	1 974 105	96 79 551 08	HYDR.TRAVEL DRIVE
FLANGE JOINT ISO 8434-1 GE	73 62 091	600	1	1 974 107	96 79 547 08	HYDR.TRAVEL DRIVE
FLANGE JOINT ISO 8434-1 GE	73 62 091	608	6	2 970 000	96 90 254 08	HYDRAULICS UPPER CARRI
FLANGE JOINT ISO 8434-1 GE	73 62 091	641	1	2 971 000	96 77 848 08	HYDR.AUXILIARY HOISTING
FLANGE JOINT ISO 8434-1 GE	73 62 091	606	3	2 975 009	96 78 506 08	ADD. PARTS SWING-AWAY JIB
FLANGE JOINT ISO 8434-1 GE	73 62 091	602	5	3 975	96 77 845 08	HYDR.F.TELESCOPIC BOOM
FLANGE JOINT ISO 8434-1 GE	47 10 397 08	605	1	2 950 000	96 97 634 08	PIPEWORK AIR INSTALLATIO
FLANGE JOINT ISO 8434-1 GE	47 10 397 08	619	4	2 970 000	96 90 254 08	HYDRAULICS UPPER CARRI
FLANGE JOINT ISO 8434-1 GE	47 10 397 08	614	1	2 971 000	96 77 848 08	HYDR.AUXILIARY HOISTING
FLANGE JOINT ISO 8434-1 GE	47 10 328 08	655	8	1 970 101	96 90 260 08	HYDRAULIC EQUIPM.CENTER
FLANGE JOINT ISO 8434-1 GE	47 10 328 08	651	4	2 970 000	96 90 254 08	HYDRAULICS UPPER CARRI
FLANGE JOINT ISO 8434-1 GE	47 10 328 08	608	1	2 975 000	96 77 854 08	ADDNL.HYDR. FOLDING JIB
FLANGE JOINT ISO 8434-1 GE	47 10 307 08	650	5	2 970 000	96 90 254 08	HYDRAULICS UPPER CARRI
FLANGE JOINT RED 18/15L A3	47 54 356 08	727	1	2 970 000	96 90 254 08	HYDRAULICS UPPER CARRI

22.11.2016

etk\_en\_de\_096610 LTR 1220

677

**LIEBHERR**Alphabetical index  
Alphabetischer Index

Description	Item	Pos.	Quantity	Page	Assembly	Description
FLANGE JOINT REDSD12/10-L	47 54 314 08	620	1	1 974 105	96 79 551 08	HYDR.TRAVEL DRIVE
FLANGE JOINT REDSD12/10-L	47 54 314 08	620	1	1 974 107	96 79 547 08	HYDR.TRAVEL DRIVE
FLANGE JOINT REDSD12/10-L	47 54 314 08	758	1	2 970 000	96 90 254 08	HYDRAULICS UPPER CARRI
FLANGE JOINT REDSD12/10-L	47 54 314 08	610	4	3 975	96 77 845 08	HYDR.F.TELESCOPIC BOOM
FLANGE JOINT REDSD12/10-S	47 54 334 08	610	1	2 975 000	96 77 854 08	ADDNL.HYDR. FOLDING JIB
FLANGE JOINT REDSD12/6-S	47 54 329 08	603	4	2 975 000	96 77 854 08	ADDNL.HYDR. FOLDING JIB
FLANGE JOINT REDSD12/6-S	47 54 329 08	601	1	2 975 009	96 78 506 08	ADD. PARTS SWING-AWAY JIB
FLANGE JOINT REDSD16/10-S	47 54 335 08	824	4	2 970 000	96 90 254 08	HYDRAULICS UPPER CARRI
FLANGE JOINT REDSD16/10-S	47 54 335 08	614	2	2 975 300	96 94 263 08	AUX. HYDR. FOLDING JIB SP
FLANGE JOINT REDSD16/12-S	47 54 333 08	605	3	2 975 009	96 78 506 08	ADD. PARTS SWING-AWAY JIB
FLANGE JOINT REDSD16/6-S	47 54 331 08	661	2	1 970 101	96 90 260 08	HYDRAULIC EQUIPM.CENTER
FLANGE JOINT REDSD22/10-L	47 54 308 08	827	1	2 970 000	96 90 254 08	HYDRAULICS UPPER CARRI
FLANGE JOINT REDSD22/12-L	47 54 361 08	610	1	1 974 105	96 79 551 08	HYDR.TRAVEL DRIVE
FLANGE JOINT REDSD22/12-L	47 54 361 08	610	1	1 974 107	96 79 547 08	HYDR.TRAVEL DRIVE
FLANGE JOINT REDSD22/12-L	47 54 361 08	740	1	2 970 000	96 90 254 08	HYDRAULICS UPPER CARRI
FLANGE JOINT REDSD22/12-L	47 54 361 08	611	1	2 971 000	96 77 848 08	HYDR.AUXILIARY HOISTING
FLANGE JOINT REDSD22/15-L	47 54 355 08	756	2	2 970 000	96 90 254 08	HYDRAULICS UPPER CARRI
FLANGE JOINT REDSD25/10-S	47 54 322 08	831	1	2 970 000	96 90 254 08	HYDRAULICS UPPER CARRI
FLANGE JOINT REDSD28/18-L	47 54 309 08	819	1	2 970 000	96 90 254 08	HYDRAULICS UPPER CARRI
FLANGE JOINT REDSD28/18-L	47 54 309 08	615	1	2 975 300	96 94 263 08	AUX. HYDR. FOLDING JIB SP
FLANGE JOINT REDSD28/22-L	47 54 305 08	647	2	1 970 101	96 90 260 08	HYDRAULIC EQUIPM.CENTER
FLANGE JOINT REDSD28/22-L	47 54 305 08	687	1	2 970 000	96 90 254 08	HYDRAULICS UPPER CARRI
FLANGE JOINT REDSD35/28-L	47 54 304 08	632	1	1 970 101	96 90 260 08	HYDRAULIC EQUIPM.CENTER
FLANGE JOINT REDSD38/16-S	47 54 342 08	698	1	2 970 000	96 90 254 08	HYDRAULICS UPPER CARRI
FLANGE JOINT REDSD38/6-S	47 54 081 08	734	1	2 970 000	96 90 254 08	HYDRAULICS UPPER CARRI
FLANGE JOINT REDSD42/22-L	47 54 316 08	789	3	2 970 000	96 90 254 08	HYDRAULICS UPPER CARRI
FLANGE JOINT REDSD42/35-L	47 54 367 08	803	1	2 970 000	96 90 254 08	HYDRAULICS UPPER CARRI
FLANGE JOINT REDSDN10/6-S	47 54 320 08	601	1	2 975 000	96 77 854 08	ADDNL.HYDR. FOLDING JIB
FLANGE JOINT REDSDN20/16-	47 54 321 08	701	2	2 970 000	96 90 254 08	HYDRAULICS UPPER CARRI
FLANGE JOINT REDSDN25/12-	47 54 336 08	622	2	2 970 000	96 90 254 08	HYDRAULICS UPPER CARRI
FLANGE JOINT REDSDN25/12-	47 54 336 08	622	1	2 971 000	96 77 848 08	HYDR.AUXILIARY HOISTING
FLANGE JOINT REDSDN25/20-	47 54 323 08	634	2	1 970 101	96 90 260 08	HYDRAULIC EQUIPM.CENTER
FLANGE JOINT REDSDN25/20-	47 54 323 08	711	1	2 970 000	96 90 254 08	HYDRAULICS UPPER CARRI
FLANGE JOINT REDSDN28/10-	47 54 354 08	828	1	2 970 000	96 90 254 08	HYDRAULICS UPPER CARRI
FLANGE JOINT REDSDN28/15-	47 54 345 08	796	1	2 970 000	96 90 254 08	HYDRAULICS UPPER CARRI
FLANGE JOINT REDSDN42/12-	47 54 072 08	613	1	1 970 101	96 90 260 08	HYDRAULIC EQUIPM.CENTER
FLANGE JOINT REDSDN42/12-	47 54 072 08	780	1	2 970 000	96 90 254 08	HYDRAULICS UPPER CARRI
FLANGE JOINT REDSDN42/28	47 54 313 08	609	2	1 970 101	96 90 260 08	HYDRAULIC EQUIPM.CENTER
FLANGE JOINT REDSDN42/28	47 54 313 08	674	2	2 970 000	96 90 254 08	HYDRAULICS UPPER CARRI
FLANGE JOINT RSWS10-LR-W	47 32 305 08	664	2	2 970 000	96 90 254 08	HYDRAULICS UPPER CARRI
FLANGE JOINT RSWS10-SM-W	47 32 105 08	600	1	2 975 000	96 77 854 08	ADDNL.HYDR. FOLDING JIB
FLANGE JOINT RSWS10-SR-W	47 32 310 08	658	4	1 970 101	96 90 260 08	HYDRAULIC EQUIPM.CENTER
FLANGE JOINT RSWS12-SR-W	47 66 115 08	614	2	2 975 009	96 78 506 08	ADD. PARTS SWING-AWAY JIB
FLANGE JOINT RSWS16-SR-W	47 32 312 08	602	2	2 975 009	96 78 506 08	ADD. PARTS SWING-AWAY JIB
FLANGE JOINT RSWS22-LM-W	47 33 313 08	801	1	2 970 000	96 90 254 08	HYDRAULICS UPPER CARRI
FLANGE JOINT RSWS6-SR-W	47 32 306 08	645	2	1 970 101	96 90 260 08	HYDRAULIC EQUIPM.CENTER
FLANGE JOINT RSWS6-SR-W	47 32 306 08	676	2	2 970 000	96 90 254 08	HYDRAULICS UPPER CARRI
FLANGE JOINT SNV10-L CFX	47 00 101 08	603	1	2 975	96 77 850 08	ADDNL.HYDR. FOLDING JIB
FLANGE JOINT SNV10-L CFX	47 00 101 08	610	2	2 975 009	96 78 506 08	ADD. PARTS SWING-AWAY JIB
FLANGE JOINT SNV10-L CFX	47 00 101 08	612	1	3 975	96 77 845 08	HYDR.F.TELESCOPIC BOOM
FLANGE JOINT SNV10-S A3P	47 00 102 08	825	1	2 970 000	96 90 254 08	HYDRAULICS UPPER CARRI
FLANGE JOINT SNV12-L A3P	47 00 113 08	611	1	1 974 105	96 79 551 08	HYDR.TRAVEL DRIVE
FLANGE JOINT SNV12-L A3P	47 00 113 08	611	1	1 974 107	96 79 547 08	HYDR.TRAVEL DRIVE
FLANGE JOINT SNV12-L A3P	47 00 113 08	666	2	2 970 000	96 90 254 08	HYDRAULICS UPPER CARRI
FLANGE JOINT SNV22-L CFX	47 00 109 08	733	1	2 970 000	96 90 254 08	HYDRAULICS UPPER CARRI
FLANGE JOINT SNV25-S CFX	47 00 110 08	830	1	2 970 000	96 90 254 08	HYDRAULICS UPPER CARRI
FLANGE JOINT SNV25-S CFX	47 00 110 08	629	1	2 971 000	96 77 848 08	HYDR.AUXILIARY HOISTING
FLANGE JOINT SNV28-L A3P	47 00 106 08	821	2	2 970 000	96 90 254 08	HYDRAULICS UPPER CARRI
FLANGE JOINT SNV38-S A3P	47 00 107 08	713	1	2 970 000	96 90 254 08	HYDRAULICS UPPER CARRI
FLANGE JOINT SNV38-S A3P	47 00 107 08	631	1	2 971 000	96 77 848 08	HYDR.AUXILIARY HOISTING

22.11.2016

etk\_en\_de\_096610 LTR 1220

678

**LIEBHERR**

Alphabetical index  
Alphabetischer Index

Description	Item	Pos.	Quantity	Page	Assembly	Description
FLANGE JOINT SNV42-L A3P	47 00 114 08	802	1	2 970 000	96 90 254 08	HYDRAULICS UPPER CARRI
FLANGE JOINT SV 25S A3C	47 40 328 08	636	1	1 970 101	96 90 260 08	HYDRAULIC EQUIPM.CENTER
FLANGE JOINT SV 25S A3C	47 40 328 08	628	1	2 971 000	96 77 848 08	HYDR.AUXILIARY HOISTING
FLANGE JOINT T 10S A3C	47 04 022 08	657	4	1 970 101	96 90 260 08	HYDRAULIC EQUIPM.CENTER
FLANGE JOINT T22-L	47 04 007 08	8	1	9 020 010	90 20 010 4	OIL-GAUGING INSTRUMENT
FLANGE JOINT W6-L	47 02 001 08	17	14	1 711	91 72 571 08	CENTRALIZED LUBRICATION
FLANGE JOINT WE 6LL M10x1	77 43 738 08	2	1	X1100291	11 00 291 6	DISTRIBUTION BLOCK
FLANGE JOINT WE 6LL M10x1	77 43 738 08	1	1	X1134750	11 34 750 0	DISTRIBUTION BLOCK
FLANGE JOINT WSV 20S A3C	47 42 328 08	623	4	1 970 101	96 90 260 08	HYDRAULIC EQUIPM.CENTER
FLANGE JOINT XG10-L A3P	47 00 303 08	608	1	3 975	96 77 845 08	HYDR.F.TELESOPIC BOOM
FLANGE JOINT XG10-S A3P	47 00 324 08	669	3	2 970 000	96 90 254 08	HYDRAULICS UPPER CARRI
FLANGE JOINT XG12-L A3P	47 00 304 08	600	1	2 975 300	96 94 263 08	AUX. HYDR. FOLDING JIB SP
FLANGE JOINT XG16-S A3P	47 00 327 08	670	1	2 970 000	96 90 254 08	HYDRAULICS UPPER CARRI
FLANGE JOINT XG16-S A3P	47 00 327 08	601	2	2 975 300	96 94 263 08	AUX. HYDR. FOLDING JIB SP
FLANGE JOINT XG20-S A3P	47 00 328 08	630	4	1 970 101	96 90 260 08	HYDRAULIC EQUIPM.CENTER
FLANGE JOINT XG42-L A3P	47 00 309 08	804	1	2 970 000	96 90 254 08	HYDRAULICS UPPER CARRI
FLANGE JOINT XG6-L A3P	47 00 301 08	15	10	1 711	91 72 571 08	CENTRALIZED LUBRICATION
FLANGE JOINT XGA16-SR A3P	47 07 002 08	606	5	2 970 000	96 90 254 08	HYDRAULICS UPPER CARRI
FLANGE JOINT XGA16-SR A3P	47 07 002 08	608	1	2 971 000	96 77 848 08	HYDR.AUXILIARY HOISTING
FLANGE JOINT XGE10-LM-ED	47 10 305 08	628	1	2 970 000	96 90 254 08	HYDRAULICS UPPER CARRI
FLANGE JOINT XGE10-LM-ED	47 10 305 08	624	1	2 971 000	96 77 848 08	HYDR.AUXILIARY HOISTING
FLANGE JOINT XGE10-LM-ED	47 10 398 08	623	1	2 950 000	96 97 634 08	PIPEWORK AIR INSTALLATIO
FLANGE JOINT XGE10-LR-ED3	47 10 396 08	611	6	2 970 000	96 90 254 08	HYDRAULICS UPPER CARRI
FLANGE JOINT XGE10-LR-ED3	47 10 396 08	625	1	2 971 000	96 77 848 08	HYDR.AUXILIARY HOISTING
FLANGE JOINT XGE12-LM-ED	47 10 394 08	798	1	2 970 000	96 90 254 08	HYDRAULICS UPPER CARRI
FLANGE JOINT XGE12-LR-ED	47 10 308 08	617	1	1 970 101	96 90 260 08	HYDRAULIC EQUIPM.CENTER
FLANGE JOINT XGE12-LR-ED	47 10 308 08	610	7	2 970 000	96 90 254 08	HYDRAULICS UPPER CARRI
FLANGE JOINT XGE12-LR-ED	47 10 308 08	612	2	2 971 000	96 77 848 08	HYDR.AUXILIARY HOISTING
FLANGE JOINT XGE12-LR-ED1	47 10 348 08	662	4	2 970 000	96 90 254 08	HYDRAULICS UPPER CARRI
FLANGE JOINT XGE12-LR-ED1	47 10 348 08	605	4	3 975	96 77 845 08	HYDR.F.TELESOPIC BOOM
FLANGE JOINT XGE12-LR-ED1	47 10 353 08	616	2	1 974 105	96 79 551 08	HYDR.TRAVEL DRIVE
FLANGE JOINT XGE12-LR-ED1	47 10 353 08	616	2	1 974 107	96 79 547 08	HYDR.TRAVEL DRIVE
FLANGE JOINT XGE12-LR-ED1	47 10 353 08	643	5	2 970 000	96 90 254 08	HYDRAULICS UPPER CARRI
FLANGE JOINT XGE15-LM-ED	47 10 355 08	11	2	2 270 001	96 89 997 08	FUEL TANK, PRE-ASSEMBLED
FLANGE JOINT XGE15-LM-ED	47 10 355 08	636	2	2 950 000	96 97 634 08	PIPEWORK AIR INSTALLATIO
FLANGE JOINT XGE15-LR-ED	47 10 310 08	651	1	1 970 101	96 90 260 08	HYDRAULIC EQUIPM.CENTER
FLANGE JOINT XGE16-SR-ED	47 10 332 08	657	14	2 970 000	96 90 254 08	HYDRAULICS UPPER CARRI
FLANGE JOINT XGE16-SR-ED	47 10 332 08	600	2	2 975	96 77 850 08	ADDNL.HYDR. FOLDING JIB
FLANGE JOINT XGE16-SR-ED	47 10 332 08	609	3	2 975 300	96 94 263 08	AUX. HYDR. FOLDING JIB SP
FLANGE JOINT XGE16-SR-ED	47 10 332 08	601	1	3 975	96 77 845 08	HYDR.F.TELESOPIC BOOM
FLANGE JOINT XGE16-SR-ED3	47 10 331 08	696	4	2 970 000	96 90 254 08	HYDRAULICS UPPER CARRI
FLANGE JOINT XGE16-SR-ED3	47 10 331 08	617	1	2 975 009	96 78 506 08	ADD. PARTS SWING-AWAY JIB
FLANGE JOINT XGE18-LM M2	47 66 076 08	634	1	2 950 000	96 97 634 08	PIPEWORK AIR INSTALLATIO
FLANGE JOINT XGE18-LR-ED	47 10 312 08	611	1	2 975 300	96 94 263 08	AUX. HYDR. FOLDING JIB SP
FLANGE JOINT XGE20-SM-ED	47 10 333 08	634	4	2 970 000	96 90 254 08	HYDRAULICS UPPER CARRI
FLANGE JOINT XGE20-SM-ED	47 10 343 08	425	2	2 210	91 86 744 08	DRIVE ASSEMBLY, PRE-ASSE
FLANGE JOINT XGE20-SR-ED	47 10 334 08	607	24	1 970 101	96 90 260 08	HYDRAULIC EQUIPM.CENTER
FLANGE JOINT XGE20-SR-ED	47 10 334 08	682	4	2 970 000	96 90 254 08	HYDRAULICS UPPER CARRI
FLANGE JOINT XGE22-LM-ED	10 03 689 6	771	1	2 970 000	96 90 254 08	HYDRAULICS UPPER CARRI
FLANGE JOINT XGE22-LM-ED	47 10 313 08	600	4	2 970 000	96 90 254 08	HYDRAULICS UPPER CARRI
FLANGE JOINT XGE22-LM-ED	47 10 313 08	636	1	2 971 000	96 77 848 08	HYDR.AUXILIARY HOISTING
FLANGE JOINT XGE22-LR-ED	47 10 314 08	683	5	2 970 000	96 90 254 08	HYDRAULICS UPPER CARRI
FLANGE JOINT XGE25-SR-ED	47 10 336 08	603	2	1 970 101	96 90 260 08	HYDRAULIC EQUIPM.CENTER
FLANGE JOINT XGE28-LR-ED	47 10 316 08	754	4	2 970 000	96 90 254 08	HYDRAULICS UPPER CARRI
FLANGE JOINT XGE35-LR-ED	47 10 345 08	602	1	1 970 101	96 90 260 08	HYDRAULIC EQUIPM.CENTER
FLANGE JOINT XGE42-LR-ED	47 10 347 08	610	1	1 970 101	96 90 260 08	HYDRAULIC EQUIPM.CENTER
FLANGE JOINT XGE42-LR-ED	47 10 347 08	672	8	2 970 000	96 90 254 08	HYDRAULICS UPPER CARRI
FLANGE JOINT XGE6-LM-ED	47 10 301 08	16	8	1 711	91 72 571 08	CENTRALIZED LUBRICATION
FLANGE JOINT XGE6-LR-ED A3	47 10 300 08	13	2	2 711	91 72 612 08	CENT. LUBRIC. SYSTEM SUP
FLANGE JOINT XGE6-LR-ED A3	47 10 300 08	607	1	2 975 000	96 77 854 08	ADDNL.HYDR. FOLDING JIB

22.11.2016

etk\_en\_de\_096610 LTR 1220

679

**LIEBHERR**Alphabetical index  
Alphabetischer Index

Description	Item	Pos.	Quantity	Page	Assembly	Description
FLANGE JOINT XGE6-SR-ED	47 10 321 08	3	3	2 440 012	92 14 441 08	CENTRAL LUBRICATING SYS
FLANGE JOINT XGE6-SR-ED	47 10 321 08	640	1	2 971 000	96 77 848 08	HYDR.AUXILIARY HOISTING
FLANGE JOINT XGE6-SR-ED	47 10 321 08	608	2	2 975 009	96 78 506 08	ADD. PARTS SWING-AWAY JIB
FLANGE JOINT XGE6-SR-ED	47 10 321 08	600	1	3 975	96 77 845 08	HYDR.F.TELESOPIC BOOM
FLANGE JOINT XGE8-SM-ED	47 10 322 08	738	3	2 970 000	96 90 254 08	HYDRAULICS UPPER CARRI
FLANGE JOINT XGE8-SM-ED	47 10 322 08	634	1	2 971 000	96 77 848 08	HYDR.AUXILIARY HOISTING
FLANGE JOINT XGEV38-SR-W	47 10 344 08	606	9	1 970 101	96 90 260 08	HYDRAULIC EQUIPM.CENTER
FLANGE JOINT XGR12/6-L A3P	47 50 301 08	625	2	1 970 101	96 90 260 08	HYDRAULIC EQUIPM.CENTER
FLANGE JOINT XGR15/12-L A3	47 50 317 08	714	1	2 970 000	96 90 254 08	HYDRAULICS UPPER CARRI
FLANGE JOINT XGR20/12-S A3	47 50 041 08	747	1	2 970 000	96 90 254 08	HYDRAULICS UPPER CARRI
FLANGE JOINT XGR20/16-S A3	47 50 336 08	639	6	1 970 101	96 90 260 08	HYDRAULIC EQUIPM.CENTER
FLANGE JOINT XGR35/22-L A3	47 50 312 08	607	1	1 974 105	96 79 551 08	HYDR.TRAVEL DRIVE
FLANGE JOINT XGR35/22-L A3	47 50 312 08	607	1	1 974 107	96 79 547 08	HYDR.TRAVEL DRIVE
FLANGE JOINT XSV12-L A3P	47 40 004 08	621	1	1 970 101	96 90 260 08	HYDRAULIC EQUIPM.CENTER
FLANGE JOINT XSV12-L A3P	47 40 004 08	752	1	2 970 000	96 90 254 08	HYDRAULICS UPPER CARRI
FLANGE JOINT XSV12-S A3P	47 40 324 08	601	10	1 970 101	96 90 260 08	HYDRAULIC EQUIPM.CENTER
FLANGE JOINT XSV16-S A3P	47 40 326 08	753	1	2 970 000	96 90 254 08	HYDRAULICS UPPER CARRI
FLANGE JOINT XSV20-S A3P	47 40 327 08	624	8	1 970 101	96 90 260 08	HYDRAULIC EQUIPM.CENTER
FLANGE JOINT XSV22-L A3P	47 40 009 08	751	1	2 970 000	96 90 254 08	HYDRAULICS UPPER CARRI
FLANGE JOINT XSV28-L CFX	47 40 010 08	600	3	1 970 101	96 90 260 08	HYDRAULIC EQUIPM.CENTER
FLANGE JOINT XSV38-S A3P	47 40 330 08	630	1	2 971 000	96 77 848 08	HYDR.AUXILIARY HOISTING
FLANGE JOINT XT10-L A3P	47 04 303 08	606	1	3 975	96 77 845 08	HYDR.F.TELESOPIC BOOM
FLANGE JOINT XT20-S A3P	47 04 326 08	702	1	2 970 000	96 90 254 08	HYDRAULICS UPPER CARRI
FLANGE JOINT XT25-S A3P	47 04 327 08	832	1	2 970 000	96 90 254 08	HYDRAULICS UPPER CARRI
FLANGE JOINT XT38-S A3P	47 04 330 08	791	1	2 970 000	96 90 254 08	HYDRAULICS UPPER CARRI
FLANGE JOINT XW10-L A3P	47 02 303 08	602	1	2 975	96 77 850 08	ADDNL.HYDR. FOLDING JIB
FLANGE JOINT XW18-L A3P	47 02 306 08	645	1	2 950 000	96 97 634 08	PIPEWORK AIR INSTALLATIO
FLANGE JOINT XW38-S A3P	47 02 334 08	799	1	2 970 000	96 90 254 08	HYDRAULICS UPPER CARRI
FLANGE JOINT XWSV12-L A3P	47 42 004 08	601	1	1 974 105	96 79 551 08	HYDR.TRAVEL DRIVE
FLANGE JOINT XWSV12-L A3P	47 42 004 08	601	1	1 974 107	96 79 547 08	HYDR.TRAVEL DRIVE
FLANGE JOINT XWSV18-L A3P	47 42 315 08	649	1	2 950 000	96 97 634 08	PIPEWORK AIR INSTALLATIO
FLANGE SLEEVE 18X12X12 S	10 42 448 9	2	2	2 522 015	96 62 539 08	WAGON
FLANGE STUB PIPE 38S	51 15 178 08	500	8	1 970 101	96 90 260 08	HYDRAULIC EQUIPM.CENTER
FLANGE STUB PIPE 38S	51 15 178 08	500	2	1 974 105	96 79 551 08	HYDR.TRAVEL DRIVE
FLANGE STUB PIPE 38S	51 15 178 08	500	2	1 974 107	96 79 547 08	HYDR.TRAVEL DRIVE
FLANGE STUB PIPE 38S	51 15 178 08	510	3	2 970 000	96 90 254 08	HYDRAULICS UPPER CARRI
FLANGE STUB PIPE 38S	51 15 178 08	500	3	3 975	96 77 845 08	HYDR.F.TELESOPIC BOOM
FLAP COMPL.	96 90 179 08	1	1	2 510 025	96 90 160 08	FLAP LEFT FRONT PRE-ASS.
FLAP GLUED SPF	96 90 072 08	1	1	2 510 035	96 89 235 08	FLAP RIGHT PRE-ASS.
FLAP LEFT FRONT PRE-ASS.	96 90 160 08	1	1	2 510 002	96 90 159 08	SLEWING PLATFORM PANELLI
FLAP RIGHT PRE-ASS. SPF	96 89 235 08	2	1	2 510 001	96 01 770 3	SLEWING PLATFORM PANELLI
FLASHING LIGHT GLASS	11 34 661 6	(1)	1	1 933	91 57 319 08	EL.COMP. DISPATCH ASSEM
FLAT CLIP 114,3 EDELSTAHL	10 29 664 4	180	2	2 680	91 88 203 08	EXHAUST GAS SYSTEM
FLAT FUSE LINK 10A 32	60 40 071 08	35	10	2 932	91 76 832 08	SWITCHBOX MOUNTING PART
FLAT FUSE LINK 15A	60 40 072 08	36	12	2 932	91 76 832 08	SWITCHBOX MOUNTING PART
FLAT FUSE LINK 20A	60 40 073 08	37	6	2 932	91 76 832 08	SWITCHBOX MOUNTING PART
FLAT FUSE LINK 25A	60 40 076 08	38	1	2 932	91 76 832 08	SWITCHBOX MOUNTING PART
FLAT FUSE LINK 3A	60 40 077 08	32	9	2 932	91 76 832 08	SWITCHBOX MOUNTING PART
FLAT FUSE LINK 5A 32	60 40 069 08	33	7	2 932	91 76 832 08	SWITCHBOX MOUNTING PART
FLAT FUSE LINK 7,5A	60 40 070 08	34	13	2 932	91 76 832 08	SWITCHBOX MOUNTING PART
FLAT GASKET	70 42 749 08	10	4	1 920 507	96 61 678 08	COVER COMPL.
FLAT PLUG	60 23 048 08	2	2	2 533 010	96 33 980 08	PREMOUNT.AXIAL FLOW FAN
FLAT PLUG 0,5-1,0MM2 CuSn4	10 09 747 0	671	2	2 920 641	96 92 552 08	WIRING HARNESS
FLAT PLUG 6,3X1-2,5 SN	60 22 039 08	75	3	2 920 641	96 92 552 08	WIRING HARNESS
FLAT PLUG HOUSING 18-POL	11 06 793 2	525	14	2 932 064	96 92 564 08	CABLES, BASIC CONSTRUCTI
FLAT PLUG HOUSING 18-POL	60 23 233 08	505	51	2 932 064	96 92 564 08	CABLES, BASIC CONSTRUCTI
FLAT PLUG HOUSING FASTIN	60 22 089 08	513	1	2 920 641	96 92 552 08	WIRING HARNESS
FLAT PLUG HOUSING FASTIN	60 23 059 08	3	1	2 533 010	96 33 980 08	PREMOUNT.AXIAL FLOW FAN
FLAT PLUG HOUSING FASTIN	60 23 059 08	503	1	2 932 064	96 92 564 08	CABLES, BASIC CONSTRUCTI
FLAT PLUG HOUSING JPT	60 23 256 08	524	4	2 932 064	96 92 564 08	CABLES, BASIC CONSTRUCTI

22.11.2016

etk\_en\_de\_096610 LTR 1220

680

**LIEBHERR**Alphabetical index  
Alphabetischer Index



Description	Item	Pos.	Quantity	Page	Assembly	Description
FLAT SEALING RING 20X14X3	97 01 155 08	10	4	2 200 048	96 91 652 08	EXPANSION TANK PRE-ASS.
FLAT SPIRAL SPRING	10 42 819 8	13	3	X1035449	10 35 449 3	CABLE REEL
FLEXIBLE WASHER X5CRNI18	97 06 582 2	104	1	2 680	91 88 203 08	EXHAUST GAS SYSTEM
FLOOR MAT 227X798X849 PU	97 00 046 7	11	1	2 830	91 73 054 08	INTERNAL PANELLING INSTA
FLOOR MAT 61X753X552 PU-S	97 00 046 6	10	1	2 830	91 73 054 08	INTERNAL PANELLING INSTA
FLOOR PLATE X1000 98359311	10 22 409 5	(3)	72	1 300	91 74 367 08	FLOOR SHEET COMPL.
FLOOR SHEET COMPL. 1.0M	91 74 367 08	8	2		LTR 1220 -0	LIEBHERR LTR 1220
FLOOR SHEET WELDED	96 91 322 08	4	1	2 510 002	96 90 159 08	SLEWING PLATFORM PANELLI
FLOOR SHEET WELDED SPF	96 89 336 08	4	1	2 510 001	96 01 770 3	SLEWING PLATFORM PANELLI
FLOW DIVIDER VALVE 120L/MI	51 14 854 08	164	1	2 970 000	96 90 254 08	HYDRAULICS UPPER CARRI
FLUSH-/FEED PRESSURE VA	10 87 172 6	5	1	X1118259	11 18 259 6	VARIABLE DISPLACEMENT MO
FOLDING BRACKET PRE-ASS.	92 32 855 08	2	1	3 510	91 72 675 08	TRANSPORT MOUNTING
FOLDING BRACKET ST.CONST	92 28 490 08	1	1	3 500 011	92 32 855 08	FOLDING BRACKET PRE-ASS.
FOLDING PART WELDED	96 02 072 7	2	1	3 500 011	92 32 855 08	FOLDING BRACKET PRE-ASS.
FOOT ROCKER SPF	10 29 731 0	63	2	2 533 003	96 92 549 08	ELECTRIC ADD-ON PARTS CA
FOOT SWITCH	60 66 035 08	54	1	2 533 003	96 92 549 08	ELECTRIC ADD-ON PARTS CA
FORM HOSE DN20 X3.5 B SPF	97 04 206 9	16	1	2 541	91 87 598 08	ADD HEATING SUPERSTRUCT
FORM HOSE DN20 X3.5 B SPF	97 04 206 9	8	1	2 840 010	96 90 852 08	HEATING, PRE-ASSEMBLED
FORM HOSE DN20 X3.5 B SPF	97 04 207 1	9	1	2 840 010	96 90 852 08	HEATING, PRE-ASSEMBLED
FORM HOSE DN20 X3.5 B SPF	97 04 632 4	10	1	2 840 010	96 90 852 08	HEATING, PRE-ASSEMBLED
FORM HOSE DN20 X3.5 B SPF	97 04 632 6	13	1	2 840 010	96 90 852 08	HEATING, PRE-ASSEMBLED
FORM HOSE DN20 X3.5 B SPF	97 04 632 7	15	1	2 840 010	96 90 852 08	HEATING, PRE-ASSEMBLED
FORM HOSE DN20 X3.5 B SPF	97 04 632 8	16	1	2 840 010	96 90 852 08	HEATING, PRE-ASSEMBLED
FORM HOSE DN20 X3.5 B SPF	97 05 085 2	15	1	2 541	91 87 598 08	ADD HEATING SUPERSTRUCT
FORM HOSE DN20 X3.5 B SPF	97 05 085 7	11	1	2 840 010	96 90 852 08	HEATING, PRE-ASSEMBLED
FORM HOSE DN20 X3.5 B SPF	97 06 078 1	60	1	2 541 001	96 02 035 9	ADDNL.HEATING, PRE-ASSE
FORM HOSE DN20 X3.5 B SPF	97 06 078 6	55	1	2 541 001	96 02 035 9	ADDNL.HEATING, PRE-ASSE
FRAME RAL 9005 MATT	10 87 593 0	5	1	X1162256	11 62 256 1	OIL AIR COOLER
FRICTION BEARING 30X20 K	10 21 589 3	4	1	2 790 024	96 67 077 08	MIRROR RETAINER PRE-ASS.
FRICTION DISK	97 55 297 08	29	2	2 510 001	96 01 770 3	SLEWING PLATFORM PANELLI
FRONT COVER	11 17 126 9	31	1	X1111334	11 11 334 3	OPERATOR SEAT
FRONT LEFT-HAND HOOD	96 79 827 08	2	1	2 510 002	96 90 159 08	SLEWING PLATFORM PANELLI
FRONT PROFILE 803X122X44 1	97 00 051 6	31	1	2 830 200	91 73 047 08	SLIDING DOOR INSTALLATION
FRONT WINDOW 6X735X1506	97 00 355 8	1	1	2 526 003	96 64 979 08	FRONT WINDOW CPL.
FRONT WINDOW CPL.	96 64 979 08	1	1	2 526	91 61 625 08	WINDOW ASSEMBLY
FUEL FEED	91 76 742 08	109	1		LTR 1220 -0	LIEBHERR LTR 1220
FUEL FILTER	55 31 740 08	(1)	1	2 541	91 87 598 08	ADD HEATING SUPERSTRUCT
FUEL HOSE DN4,5	10 81 577 7	32	1	2 541	91 87 598 08	ADD HEATING SUPERSTRUCT
FUEL HOSE DN4,5	10 81 577 7	15	1	2 541 001	96 02 035 9	ADDNL.HEATING, PRE-ASSE
FUEL HOSE DN4,5	55 31 911 08	31	0.06	2 541	91 87 598 08	ADD HEATING SUPERSTRUCT
FUEL PIPING DN3	11 62 610 8	3	5	2 541	91 87 598 08	ADD HEATING SUPERSTRUCT
FUEL PIPING DN3	11 62 610 8	4	1.65	2 541	91 87 598 08	ADD HEATING SUPERSTRUCT
FUEL PREFILTER	10 30 300 7	100	1	2 269 003	96 90 501 08	PREMOUNTED FUEL FILTER
FUEL TANK ADD-ON UNIT	91 76 266 08	108	1		LTR 1220 -0	LIEBHERR LTR 1220
FUEL TANK WELDED CONSTR	96 90 726 08	1	1	2 270 001	96 89 997 08	FUEL TANK, PRE-ASSEMBLED
FUEL TANK, PRE-ASSEMBLED	96 89 997 08	1	1	2 270	91 76 266 08	FUEL TANK ADD-ON UNIT
FUSE BOX SMALL	10 02 678 8	524	1	2 920 641	96 92 552 08	WIRING HARNESS
FUSE BOX SMALL 6-POL, LEE	60 45 016 08	2	10	2 932 521	96 90 617 08	CARRIER PLATE, PRE-ASSE
FUSE HOLDER RAUPENTRAE	96 83 317 08	9	6	1 515 003	96 80 462 08	ADD-ON PARTS
GAS SPRING 12X80-100N ST	10 47 621 1	6	2	2 526	91 61 625 08	WINDOW ASSEMBLY
GAS SPRING 19X60-550N	59 10 670 08	23	1	2 502	91 72 031 08	CONTROL STAND
GAS SPRING 23X251-550N ST	11 00 383 7	17	2	2 526	91 61 625 08	WINDOW ASSEMBLY
GAS SPRING 23X265-500N	59 10 619 08	10	2	2 510 035	96 89 235 08	FLAP RIGHT PRE-ASS.
GAS SPRING 23X265-750N	59 10 650 08	9	2	2 510 025	96 90 160 08	FLAP LEFT FRONT PRE-ASS.
GAS THROTTLE 28X220-1200N	10 04 106 1	21	1	3 601 002	91 20 237 08	ADAPTER PRE-ASS.
GASKET KIT INT.FLANGE	10 47 221 9	999	1	X1000830	10 00 830 8	CONNECTING PLATE
GASKET KIT INT.FLANGE	10 87 248 7	999	1	5 719 072	57 19 072 08	CONNECTING PLATE
GAUGE CONNECTION 12S M2	74 09 922	649	1	1 970 101	96 90 260 08	HYDRAULIC EQUIPM.CENTER
GAUGE CONNECTION DKO 10	51 06 290 08	618	1	1 974 105	96 79 551 08	HYDR.TRAVEL DRIVE
GAUGE CONNECTION DKO 10	51 06 290 08	618	1	1 974 107	96 79 547 08	HYDR.TRAVEL DRIVE

22.11.2016

etk\_en\_de\_096610 LTR 1220

681

**LIEBHERR**Alphabetical index  
Alphabetischer Index

Description	Item	Pos.	Quantity	Page	Assembly	Description
GAUGE CONNECTION DKO 10	51 06 290 08	613	4	2 970 000	96 90 254 08	HYDRAULICS UPPER CARRI
GAUGE CONNECTION DKO 10	51 06 290 08	618	2	2 971 000	96 77 848 08	HYDR.AUXILIARY HOISTING
GAUGE CONNECTION DKO 10	51 06 290 08	613	1	3 975	96 77 845 08	HYDR.F.TELESOPIC BOOM
GAUGE CONNECTION DKO 1	56 07 617	823	6	2 970 000	96 90 254 08	HYDRAULICS UPPER CARRI
GAUGE CONNECTION DKO 1	56 07 617	613	2	2 975 300	96 94 263 08	AUX. HYDR. FOLDING JIB SP
GAUGE CONNECTION NW 12	74 09 918	755	1	2 970 000	96 90 254 08	HYDRAULICS UPPER CARRI
GEAR PUMP FP12	10 87 096 5	110	1	2 210	91 86 744 08	DRIVE ASSEMBLY, PRE-ASSE
GEAR PUMP WP09 SPF	10 87 096 4	109	1	2 210	91 86 744 08	DRIVE ASSEMBLY, PRE-ASSE
GEAR PUMP WP09 SPF	11 21 020 1	106	1	2 210	91 86 744 08	DRIVE ASSEMBLY, PRE-ASSE
GEAR WHEEL	10 87 252 1	80	1	X1108349	11 08 349 8	AIR CONDITIONING UNIT
GEARBOX COVER	93 92 518 01	65	1	9 000 890	90 00 890 1	SLEWING GEAR DRIVE
GREASE NIPPLE	77 43 517 14	(7)	1	1 401 001	91 81 976 08	CRAWLER SUPPORT PREASS
GREASE NIPPLE CAP	10 01 470 1	16	1	X1032706	10 32 706 5	ELECTRIC PUMP
GREASE NIPPLE DIN 71412 B	77 43 014 08	89	8	1 401 001	91 81 976 08	CRAWLER SUPPORT PREASS
GREASE NIPPLE DIN 71412 B	77 43 014 08	88	4	1 411 001	91 81 985 08	CRAWLER SUPPORT PREASS
GREASE NIPPLE DIN 71412 C	77 43 018 08	21	8	1 630	91 72 569 08	HYDRAULIC SUPPORT
GRIDIRON T725X564X30/3 S2	97 05 334 6	19	1	2 510 002	96 90 159 08	SLEWING PLATFORM PANELLI
GRIP	11 17 127 2	58	1	X1111334	11 11 334 3	OPERATOR SEAT
GRIP DIN 3122 A 3/4"	79 00 262 08	63	1	1 750 001	92 85 698 08	MAIN TOOLS
GRIP ZN-DRUCKGUSS	10 11 256 9	(10)	1	2 970 000	96 90 254 08	HYDRAULICS UPPER CARRI
GROMMET 10/12/17,5 PVC	60 27 013 08	1	1	2 501 206	91 61 708 08	CABLE INLET
GROMMET NUT M6	73 61 600	18	1	X1029281	10 29 281 5	REGULATOR ELEMENT
GROUND RAIL	92 68 911 08	25	1	2 932 042	96 92 566 08	BASE ASSEMBLY
GRUB SCREW	57 04 353 08	39	1	X1047300	10 47 300 8	TELESOPIC CYLINDER
GRUB SCREW DIN 913 M10X1	51 85 088 08	45	4	X1047300	10 47 300 8	TELESOPIC CYLINDER
GRUB SCREW DIN 913 M10X30	40 44 029 08	31	1	X1118279	11 18 279 0	BALLAST EXTENSION RAM
GRUB SCREW DIN 913 M10X40	40 44 031 08	4	1	2 502 007	96 22 822 08	ARM REST LEFT
GRUB SCREW DIN 913 M10X40	40 44 031 08	4	1	2 502 008	96 22 823 08	ARM REST RIGHT
GRUB SCREW DIN 913 M10X6	76 23 427	20	2	X1087128	10 87 128 2	VARIABLE PUMP
GRUB SCREW DIN 913 M12X2	40 44 036 08	9	2	X1118279	11 18 279 0	BALLAST EXTENSION RAM
GRUB SCREW DIN 913 M5X6 4	51 07 621 08	(301)	3	2 210	91 86 744 08	DRIVE ASSEMBLY, PRE-ASSE
GRUB SCREW DIN 913 M6X25	40 44 005 08	16	1	2 830 200	91 73 047 08	SLIDING DOOR INSTALLATION
GRUB SCREW DIN 913 M6X25	40 44 005 08	5	1	5 114 794	51 14 794 08	LOAD HOLDING VALVE
GRUB SCREW DIN 915 M10X25	40 48 015 08	30	1	X1118279	11 18 279 0	BALLAST EXTENSION RAM
GRUB SCREW DIN EN ISO 402	10 01 773 2	12	2	3 511	91 72 684 08	BOOM NOSE
GRUB SCREW DIN EN ISO 402	10 01 773 2	3	2	3 780 429	96 73 213 08	FIXING DEVICE 2.LIFT TOP
GRUB SCREW ISO 4026 M12X	00 06 082 50	12	5	2 792	91 86 743 08	DISPATCH ASSY.MECH.PART
GRUB SCREW ISO 4026 M16X9	11 49 220 2	11	1	3 604	91 20 484 08	HEAD SECTION PRE-ASS.
GRUB SCREW ISO 4026 M20X9	40 44 076 08	50	4	3 102	91 72 920 08	TELESOPIC SECTION 1 PRE
GRUB SCREW ISO 4026 M20X9	40 44 076 08	50	4	3 103	91 72 921 08	TELESOPIC SECT.2 PRE-AS
GRUB SCREW ISO 4026 M20X9	40 44 076 08	50	4	3 104	91 72 922 08	TELESOPIC SECT.3 PRE-ASS
GRUB SCREW ISO 4026 M20X9	40 44 076 08	50	4	3 105	91 72 923 08	TELESOPIC SECT.IV PRE-A
GRUB SCREW ISO 4026 M20X9	40 44 076 08	50	4	3 106	91 72 924 08	TELESOPIC SECT.5 PRE-AS
GRUB SCREW ISO 4026 M6X3	51 07 533 08	27	2	2 501 203	91 61 775 08	STEP CPL.
GRUB SCREW M6X50 A2-70	10 45 069 4	25	1	2 526 003	96 64 979 08	FRONT WINDOW CPL.
GRUB SCREW M6X50 A2-70	10 45 069 4	22	1	2 830 200	91 73 047 08	SLIDING DOOR INSTALLATION
GSM-MODULE PROGRAMMED	96 80 916 08	26	1	2 932	91 76 832 08	SWITCHBOX MOUNTING PART
GUARD	10 87 238 9	7	1	X1162256	11 62 256 1	OIL AIR COOLER
GUARD PA	10 22 268 6	27	2	2 932 042	96 92 566 08	BASE ASSEMBLY
GUIDE	96 26 257 08	9	1	3 330 080	96 61 346 08	ADD-ON PARTS CYLINDER
GUIDE 30.0X235 S355J2C+C FE	97 03 330 4	2	2	2 571 021	96 79 789 08	INTERLOCKING
GUIDE 30.0X345 S355J2C+C FE	97 03 002 9	4	1	2 571 017	96 79 285 08	LOCKING
GUIDE 30.0X388 S355J2C+C FE	97 03 330 5	3	1	2 571 021	96 79 789 08	INTERLOCKING
GUIDE 306X48X37 ENAW6060-	97 74 304 08	10	2	2 502	91 72 031 08	CONTROL STAND
GUIDE 80.0X76 35NICRMOV12	97 00 854 8	2	1	2 790 024	96 67 077 08	MIRROR RETAINER PRE-ASS.
GUIDE FRAME	11 60 098 8	800	1	X1047300	10 47 300 8	TELESOPIC CYLINDER
GUIDE ISO 8062-3DCTG6 30X5	97 24 267 08	49	4	3 102	91 72 920 08	TELESOPIC SECTION 1 PRE
GUIDE ISO 8062-3DCTG6 30X5	97 24 267 08	49	4	3 103	91 72 921 08	TELESOPIC SECT.2 PRE-AS
GUIDE ISO 8062-3DCTG6 30X5	97 24 267 08	49	4	3 104	91 72 922 08	TELESOPIC SECT.3 PRE-ASS
GUIDE ISO 8062-3DCTG6 30X5	97 24 267 08	49	4	3 105	91 72 923 08	TELESOPIC SECT.IV PRE-A

22.11.2016

etk\_en\_de\_096610 LTR 1220

682

**LIEBHERR**Alphabetical index  
Alphabetischer Index

Description	Item	Pos.	Quantity	Page	Assembly	Description
GUIDE ISO 8062-3DCTG6 30X5	97 24 267 08	49	4	3 106	91 72 924 08	TELESCOPIC SECT.5 PRE-AS
GUIDE PLATE	57 01 104 08	2	1	5 701 095	57 01 095 08	DRIVING GEAR
GUIDE PRE-ASS.	96 62 305 08	27	1	2 830 200	91 73 047 08	SLIDING DOOR INSTALLATION
GUIDE PULLEY COMPL.	91 26 753 08	2	1	3 601 002	91 20 237 08	ADAPTER PRE-ASS.
GUIDE RING 375X370X25	10 87 303 5	15	1	X1087366	10 87 366 7	LUFFING CYLINDER
GUIDE RING 400X395X25	10 87 632 5	16	1	X1087366	10 87 366 7	LUFFING CYLINDER
GUIDE WELDED GLASPERLEN	96 62 306 08	28	1	2 830 200	91 73 047 08	SLIDING DOOR INSTALLATION
GUIDE WHEEL UNIT B9HDSX	11 32 095 4	5	1	1 401 001	91 81 976 08	CRAWLER SUPPORT PREASS
GUIDE WHEEL UNIT B9HDSX	11 32 095 4	5	1	1 411 001	91 81 985 08	CRAWLER SUPPORT PREASS
GUIDING RAIL 5X1380X184 S7	97 03 283 6	5	3	1 515 003	96 80 462 08	ADD-ON PARTS
GUIDING RAIL 5X1380X184 S7	97 03 283 7	6	3	1 515 003	96 80 462 08	ADD-ON PARTS
GUIDING ROD 45.0X445 35NIC	97 03 724 4	60	1	1 401 001	91 81 976 08	CRAWLER SUPPORT PREASS
GUIDING ROD 45.0X445 35NIC	97 03 724 4	60	1	1 411 001	91 81 985 08	CRAWLER SUPPORT PREASS
GUIDING ROD 45.0X455 35NIC	97 03 691 4	40	4	1 100	91 75 760 08	CRAWLER TRACK TRAVEL G
HALF SHELL 80X25 PA6G + OE	97 03 848 4	16	2	1 991	91 72 576 08	ROTARY FEED THROUGH
HAMMER HEAD BOLT M8X20 8	40 97 070 08	309	1	2 975 009	96 78 506 08	ADD. PARTS SWING-AWAY JIB
HAND GRIP CPL.	70 42 322 08	9	1	2 526 003	96 64 979 08	FRONT WINDOW CPL.
HAND HAMMER DIN 1041 800	79 00 300 08	60	1	1 750 001	92 85 698 08	MAIN TOOLS
HAND LEVER PRESS	88 56 021 14	6	1	1 750	91 72 573 08	TOOLS AND ACCESSORIES
HAND LEVER PRESS VERZ.	79 00 420 08	70	1	1 750 001	92 85 698 08	MAIN TOOLS
HAND PUMP	79 00 391 08	24	1	3 601 002	91 20 237 08	ADAPTER PRE-ASS.
HAND RAIL NIROSTA	10 29 739 6	22	1	2 571 017	96 79 285 08	LOCKING
HANDGRIP 215X25X59,2X169	10 44 330 9	59	1	2 830	91 73 054 08	INTERNAL PANELLING INSTA
HANDLE	59 10 668 08	5	1	2 526 001	96 57 844 08	ROOF WINDOW PRE-ASS.
HANDLE	59 10 668 08	10	2	2 526 003	96 64 979 08	FRONT WINDOW CPL.
HANDLE 212X53	99 22 047	6	1	2 510 025	96 90 160 08	FLAP LEFT FRONT PRE-ASS.
HANDLE CAP	57 18 247 08	1	1	X1034369	10 34 369 3	MASTER SWITCH
HANDLE GRIP WELDED FE//ZN	92 56 429 08	28	4	1 630	91 72 569 08	HYDRAULIC SUPPORT
HANDLE GRIP WELDED FE//ZN	92 56 429 08	18	1	1 790 588	96 87 288 08	CONSOLE PRE-ASS.
HANDLE WELD.CONST.	96 79 697 08	4	2	2 440	91 72 671 08	AUXILIARY HOISTING GEAR 2
HANDLE WELD.CONST.	96 79 697 08	8	2	2 444	91 74 132 08	SELF-ERECT. AUX. HOIST GEA
HANDLE WELD.CONST. FE//ZN	96 35 574 08	(2)	1	3 511	91 72 684 08	BOOM NOSE
HANDLE WELD.CONST. FE//ZN	96 29 638 08	3	2	1 100	91 75 760 08	CRAWLER TRACK TRAVEL G
HANDLE WELD.CONST. FE//ZN	96 29 638 08	56	1	1 401 001	91 81 976 08	CRAWLER SUPPORT PREASS
HANDLE WELD.CONST. FE//ZN	96 29 638 08	56	1	1 411 001	91 81 985 08	CRAWLER SUPPORT PREASS
HANDLE WELD.CONST. FE//ZN	96 29 638 08	15	1	2 571 021	96 79 789 08	INTERLOCKING
HANDLEADAPTER	11 00 598 3	3	1	2 522 014	96 62 304 08	CLOSING DEVICE
HATCHING PLAN SPF	91 72 581 08	44	1		LTR 1220 -0	LIEBHERR LTR 1220
HAZARD WARNING FLASHER 2	60 71 062 08	2	2	1 750 002	92 86 201 08	ACCESSORIES
HEAD SECTION PRE-ASS.	91 20 484 08	4	1	3 600	91 20 236 08	BIP. SW-AWAY JIB HYDR. PRE
HEAD SECTION, WELDED CO	96 25 018 08	1	1	3 604	91 20 484 08	HEAD SECTION PRE-ASS.
HEATING	50 26 514 08	2	1	5 026 573	50 26 573 08	AIR DRYER
HEATING CRANE DRIVER'S C	91 76 762 08	134	1		LTR 1220 -0	LIEBHERR LTR 1220
HEATING HOSE 70/PRIMAFLE	55 31 812 08	12	0.25	2 532 010	91 61 683 08	AIR DUCT
HEATING, PRE-ASSEMBLED	96 90 852 08	20	1	2 840	91 76 762 08	HEATING CRANE DRIVER'S CA
HEAVY FOIL MATTING 2X1115	97 05 174 9	9	1	2 510 051	96 91 927 08	SOUND PROOFING/SOUND I
HEAVY FOIL MATTING 2X390	97 05 838 6	10	1	2 510 051	96 91 927 08	SOUND PROOFING/SOUND I
HEAVY FOIL MATTING 2X885	97 05 838 7	11	1	2 510 051	96 91 927 08	SOUND PROOFING/SOUND I
HEX CAP NUT RD32X3 SPF	10 46 691 4	150	2	1 970 101	96 90 260 08	HYDRAULIC EQUIPM.CENTER
HEX CAP NUT RD32X3 SPF	10 46 691 4	177	2	2 970 000	96 90 254 08	HYDRAULICS UPPER CARRI
HEX CAP NUT RD36X3 SPF	10 46 691 5	150	3	2 975	96 77 850 08	ADDNL.HYDR. FOLDING JIB
HEX CAP NUT RD36X3 SPF	10 46 691 5	154	1	2 975 009	96 78 506 08	ADD. PARTS SWING-AWAY JIB
HEX CAP NUT RD54X4 SPF	10 46 691 6	155	2	1 970 101	96 90 260 08	HYDRAULIC EQUIPM.CENTER
HEX CAP NUT RD54X4 SPF	10 46 691 6	159	2	2 971 000	96 77 848 08	HYDR.AUXILIARY HOISTING
HEX CAP NUT RD79X4 SPF	10 46 691 7	153	4	1 970 101	96 90 260 08	HYDRAULIC EQUIPM.CENTER
HEX CAP NUT RD79X4 SPF	10 46 691 7	154	2	2 971 000	96 77 848 08	HYDR.AUXILIARY HOISTING
HEX NUT AEHNL.ISO 7040 M6	11 00 444 4	6	14	1 411 052	96 84 206 08	STORAGE BOX
HEX NUT AEHNL.ISO 7040 M6	11 00 444 4	9	3	3 790 043	96 79 334 08	LOCATION FIXTURE PRE-ASS.
HEX NUT AEHNL.ISO 7042 M12	11 62 639 3	350	4	2 680	91 88 203 08	EXHAUST GAS SYSTEM
HEX NUT AEHNL.ISO 7042 M5	11 62 639 4	351	4	2 680	91 88 203 08	EXHAUST GAS SYSTEM

22.11.2016

etk\_en\_de\_096610 LTR 1220

683

**LIEBHERR**Alphabetical index  
Alphabetischer Index

Description	Item	Pos.	Quantity	Page	Assembly	Description
HEX NUT AEHNL.ISO 7042 M8	11 62 639 5	352	2	2 680	91 88 203 08	EXHAUST GAS SYSTEM
HEX NUT DIN 934 M5 8 VERZ	41 15 148 77	49	7	X1134677	11 34 677 9	SLIP RING TRANSMITTER
HEX NUT DIN 934 M6 8 VERZ	41 15 140 77	48	12	X1134677	11 34 677 9	SLIP RING TRANSMITTER
HEX NUT DIN 985 M10 8 A3C	41 19 006 08	25	3	1 790 588	96 87 288 08	CONSOLE PRE-ASS.
HEX NUT DIN 985 M10 8 A3C	41 19 006 08	12	1	2 531 001	91 61 630 08	WIPERS INSTALLATION
HEX NUT DIN 985 M10 8 A3C	41 19 006 08	27	8	3 101	91 72 919 08	PIVOT SECTION, PRE-ASSEMB
HEX NUT DIN 985 M10 8 A3C	41 19 006 08	8	2	3 605 001	91 26 753 08	GUIDE PULLEY COMPL.
HEX NUT DIN 985 M12 10 A3C	41 19 012 08	12	8	3 330 080	96 61 346 08	ADD-ON PARTS CYLINDER
HEX NUT DIN 985 M12 8 A3C	41 19 007 08	329	4	2 950 000	96 97 634 08	PIPEWORK AIR INSTALLATIO
HEX NUT DIN 985 M12 8 A3C	41 19 007 08	84	6	3 101	91 72 919 08	PIVOT SECTION, PRE-ASSEMB
HEX NUT DIN 985 M12 8 A3C	41 19 007 08	41	1	3 601 002	91 20 237 08	ADAPTER PRE-ASS.
HEX NUT DIN 985 M16 8 A3C	41 19 009 08	14	8	1 131 005	91 75 115 08	CRAWLER CENTRE PART PRE
HEX NUT DIN 985 M16 8 A3C	41 19 009 08	5	4	2 510 304	96 79 863 08	BEARING INSTALLATION
HEX NUT DIN 985 M16 8 A3C	41 19 009 08	25	1	2 571 017	96 79 285 08	LOCKING
HEX NUT DIN 985 M16 8 A3C	41 19 009 08	18	4	3 101	91 72 919 08	PIVOT SECTION, PRE-ASSEMB
HEX NUT DIN 985 M16 8 A3C	41 19 009 08	32	2	3 604	91 20 484 08	HEAD SECTION PRE-ASS.
HEX NUT DIN 985 M20 10 A3C	41 19 024 08	7	1	2 270	91 76 266 08	FUEL TANK ADD-ON UNIT
HEX NUT DIN 985 M20 10 A3C	41 19 024 08	6	1	2 340	91 78 255 08	OIL RESERVOIR, EXTENSION
HEX NUT DIN 985 M20 10 A3C	41 19 024 08	24	2	3 604	91 20 484 08	HEAD SECTION PRE-ASS.
HEX NUT DIN 985 M3 8 A3C	41 19 001 08	26	4	2 533 003	96 92 549 08	ELECTRIC ADD-ON PARTS CA
HEX NUT DIN 985 M4 8 480H	10 87 561 1	7	3	3 790 044	96 79 364 08	WIND WARNING PREASSEMB
HEX NUT DIN 985 M4 8 A2C	41 19 002 08	88	1	3 101	91 72 919 08	PIVOT SECTION, PRE-ASSEMB
HEX NUT DIN 985 M4 8 A2C	41 19 002 08	61	1	3 106	91 72 924 08	TELESCOPIC SECT.5 PRE-AS
HEX NUT DIN 985 M5 8 A2C	41 19 003 08	(5)	4	2 975 009	96 78 506 08	ADD. PARTS SWING-AWAY JIB
HEX NUT DIN 985 M5 A2-70	10 30 131 7	17	4	1 920 166	96 80 460 08	ELECTR.FOR CENTER SECTIO
HEX NUT DIN 985 M5 A2-70	10 30 131 7	5	1	3 790 043	96 79 334 08	LOCATION FIXTURE PRE-ASS.
HEX NUT DIN 985 M6 8 A2C	41 19 004 08	16	4	1 100 009	96 80 789 08	PROTECTION CPL.
HEX NUT DIN 985 M6 8 A2C	41 19 004 08	26	4	1 790 588	96 87 288 08	CONSOLE PRE-ASS.
HEX NUT DIN 985 M6 8 A2C	41 19 004 08	5	1	1 792 004	92 51 415 08	HOSE GUIDE PRE-ASS.
HEX NUT DIN 985 M6 8 A2C	41 19 004 08	72	8	2 650	91 84 841 08	UREA PLANT
HEX NUT DIN 985 M6 8 A2C	41 19 004 08	353	6	2 680	91 88 203 08	EXHAUST GAS SYSTEM
HEX NUT DIN 985 M6 8 A2C	41 19 004 08	14	6	2 932 166	92 68 911 08	GROUND RAIL
HEX NUT DIN 985 M6 8 A2C	41 19 004 08	304	4	2 970 000	96 90 254 08	HYDRAULICS UPPER CARRI
HEX NUT DIN 985 M6 8 A2C	41 19 004 08	306	2	2 975	96 77 850 08	ADDNL.HYDR. FOLDING JIB
HEX NUT DIN 985 M6 8 A2C	41 19 004 08	305	2	2 975 009	96 78 506 08	ADD. PARTS SWING-AWAY JIB
HEX NUT DIN 985 M6 8 A2C	41 19 004 08	(13)	2	3 932 036	96 64 078 08	ELECTRIC F.BASE SECTION
HEX NUT DIN 985 M6 A2-70	41 19 030 08	49	8	1 131 005	91 75 115 08	CRAWLER CENTRE PART PRE
HEX NUT DIN 985 M6 A2-70	41 19 030 08	11	1	2 501 209	96 85 145 08	INSTALLATION SWITCH CAB. C
HEX NUT DIN 985 M6 A2-70	41 19 030 08	5	2	2 522 009	96 62 305 08	GUIDE PRE-ASS.
HEX NUT DIN 985 M6 A2-70	41 19 030 08	23	3	2 830 200	91 73 047 08	SLIDING DOOR INSTALLATION
HEX NUT DIN 985 M6 A2-70	41 19 030 08	4	4	2 835 003	91 72 693 08	CHARGER
HEX NUT DIN 985 M6 A2-70	41 19 030 08	27	2	2 925 000	96 89 944 08	CAMERA HOLDER, PREMOU
HEX NUT DIN 985 M6 A2-70	41 19 030 08	25	4	2 925 008	96 82 906 08	STAND
HEX NUT DIN 985 M8 10 A2C	41 19 010 08	11	4	2 440 001	96 79 696 08	AUXILIARY HOISTING GEAR 2
HEX NUT DIN 985 M8 8 480H	10 87 561 4	5	1	2 790 040	91 60 499 08	MIRROR ATTACHM.IN CRANE
HEX NUT DIN 985 M8 8 A2C	41 19 005 08	350	3	2 210 039	96 80 263 08	CLUTCH ACTUATOR
HEX NUT DIN 985 M8 8 A2C	41 19 005 08	38	2	2 500	91 72 599 08	CRANE DRIVER CAB ADDITIO
HEX NUT DIN 985 M8 8 A2C	41 19 005 08	(7)	11	2 501 203	91 61 775 08	STEP CPL.
HEX NUT DIN 985 M8 8 A2C	41 19 005 08	20	8	2 541	91 87 598 08	ADD HEATING SUPERSTRUCT
HEX NUT DIN 985 M8 8 A2C	41 19 005 08	32	1	2 541 001	96 02 035 9	ADDNL.HEATING, PRE-ASSE
HEX NUT DIN 985 M8 8 A2C	41 19 005 08	4	4	2 790	91 72 604 08	MIRROR ATTACHM.AT SLEW.P
HEX NUT DIN 985 M8 8 A2C	41 19 005 08	46	1	2 830	91 73 054 08	INTERNAL PANELLING INSTA
HEX NUT DIN 985 M8 8 A2C	41 19 005 08	5	4	2 840	91 76 762 08	HEATING CRANE DRIVER'S CA
HEX NUT DIN 985 M8 8 A2C	41 19 005 08	25	1	2 840 010	96 90 852 08	HEATING, PRE-ASSEMBLED
HEX NUT DIN 985 M8 8 A2C	41 19 005 08	25	2	2 925 000	96 89 944 08	CAMERA HOLDER, PREMOU
HEX NUT DIN 985 M8 8 A2C	41 19 005 08	302	2	2 975 009	96 78 506 08	ADD. PARTS SWING-AWAY JIB
HEX NUT DIN 985 M8 8 A2C	41 19 005 08	10	4	3 600	91 20 236 08	BIP. SW-AWAY JIB HYDR. PRE
HEX NUT DIN 985 M8 8 A2C	41 19 005 08	39	1	3 601 002	91 20 237 08	ADAPTER PRE-ASS.
HEX NUT DIN 985 M8 8 A2C	41 19 005 08	12	2	3 607	91 20 536 08	CONTROL CYLINDER PRE-ASS
HEX NUT DIN 985 M8 A2-70	41 19 031 08	9	6	2 501 203	91 61 775 08	STEP CPL.

22.11.2016

etk\_en\_de\_096610 LTR 1220

684

**LIEBHERR**Alphabetical index  
Alphabetischer Index

Description	Item	Pos.	Quantity	Page	Assembly	Description
HEX NUT DIN 985 M8 A2-70	41 19 031 08	6	12	2 529	91 61 628 08	RELING
HEX NUT DIN 985 M8 A2-70	41 19 031 08	4	4	3 790 057	96 79 376 08	OBSTRUCTION LIGHTS PREAS
HEX NUT ISO 10513 M14X1,5 1	41 18 805 08	350	1	2 210 001	96 01 739 3	RADIATOR, PRE-ASSEMBLED
HEX NUT ISO 4032 M10 8 A3C	41 15 144 08	32	2	2 502	91 72 031 08	CONTROL STAND
HEX NUT ISO 4032 M10 8 A3C	41 15 144 08	352	5	2 510 001	96 01 770 3	SLEWING PLATFORM PANELLI
HEX NUT ISO 4032 M10 8 A3C	41 15 144 08	353	10	2 510 002	96 90 159 08	SLEWING PLATFORM PANELLI
HEX NUT ISO 4032 M10 8 A3C	41 15 144 08	6	7	2 984	91 72 618 08	OIL COOLER INSTALLATION
HEX NUT ISO 4032 M10 8 A3C	41 15 144 08	28	2	3 101	91 72 919 08	PIVOT SECTION, PRE-ASSEMB
HEX NUT ISO 4032 M10 8 A3C	41 15 144 08	16	2	3 511	91 72 684 08	BOOM NOSE
HEX NUT ISO 4032 M12 10 A3	41 15 048 08	351	2	2 210 001	96 01 739 3	RADIATOR, PRE-ASSEMBLED
HEX NUT ISO 4032 M12 8 A3C	41 15 143 08	22	32	1 100	91 75 760 08	CRAWLER TRACK TRAVEL G
HEX NUT ISO 4032 M12 8 A3C	41 15 143 08	30	2	1 100 011	96 80 364 08	LIMIT SWITCH, PRE-ASSEMB
HEX NUT ISO 4032 M12 8 A3C	41 15 143 08	35	2	1 401 001	91 81 976 08	CRAWLER SUPPORT PREASS
HEX NUT ISO 4032 M12 8 A3C	41 15 143 08	35	2	1 411 001	91 81 985 08	CRAWLER SUPPORT PREASS
HEX NUT ISO 4032 M12 8 A3C	41 15 143 08	34	1	1 991	91 72 576 08	ROTARY FEED THROUGH
HEX NUT ISO 4032 M12 8 A3C	41 15 143 08	23	2	3 510	91 72 675 08	TRANSPORT MOUNTING
HEX NUT ISO 4032 M12 8 A3C	41 15 143 08	42	4	3 601 002	91 20 237 08	ADAPTER PRE-ASS.
HEX NUT ISO 4032 M16 8 BLAN	41 15 146 08	8	1	3 500 104	92 95 821 08	MOUNTING PRE-ASS.
HEX NUT ISO 4032 M16 8 FLZ	10 87 561 7	47	4	1 100	91 75 760 08	CRAWLER TRACK TRAVEL G
HEX NUT ISO 4032 M16 8 FLZ	10 87 561 7	43	4	1 131 005	91 75 115 08	CRAWLER CENTRE PART PRE
HEX NUT ISO 4032 M16 8 FLZ	10 87 561 7	32	4	1 630	91 72 569 08	HYDRAULIC SUPPORT
HEX NUT ISO 4032 M16 8 FLZ	10 87 561 7	17	1	2 571 021	96 79 789 08	INTERLOCKING
HEX NUT ISO 4032 M16 8 FLZ	10 87 561 7	19	4	3 330 080	96 61 346 08	ADD-ON PARTS CYLINDER
HEX NUT ISO 4032 M16 8 FLZ	10 87 561 7	6	9	3 510	91 72 675 08	TRANSPORT MOUNTING
HEX NUT ISO 4032 M16 8 FLZ	10 87 561 7	10	4	3 552	91 72 683 08	HOSE DRUM FITTING
HEX NUT ISO 4032 M16 8 FLZ	10 87 561 7	43	3	3 601 002	91 20 237 08	ADAPTER PRE-ASS.
HEX NUT ISO 4032 M16 8 FLZ	10 87 561 7	19	2	3 603	91 20 457 08	REDUCER PRE-ASS.
HEX NUT ISO 4032 M20 8 A3C	41 15 147 08	48	4	1 100	91 75 760 08	CRAWLER TRACK TRAVEL G
HEX NUT ISO 4032 M20 8 A3C	41 15 147 08	64	1	1 401 001	91 81 976 08	CRAWLER SUPPORT PREASS
HEX NUT ISO 4032 M20 8 A3C	41 15 147 08	64	1	1 411 001	91 81 985 08	CRAWLER SUPPORT PREASS
HEX NUT ISO 4032 M20 8 A3C	41 15 147 08	25	2	3 604	91 20 484 08	HEAD SECTION PRE-ASS.
HEX NUT ISO 4032 M20 8 A3C	41 15 147 08	15	4	4 001	91 05 452 08	HOOK BLOCK
HEX NUT ISO 4032 M20 8 A3C	41 15 147 08	15	8	4 003 007	91 08 368 08	HOOK BLOCK
HEX NUT ISO 4032 M20 8 A3C	41 15 147 77	15	4	4 020	91 44 014 08	HOOK BLOCK
HEX NUT ISO 4032 M3 8 A2C	41 15 157 08	267	2	3 930 064	96 87 087 08	TERMINAL BOX CPL.
HEX NUT ISO 4032 M30 8 A3C	41 15 152 08	9	4	1 790 588	96 87 288 08	CONSOLE PRE-ASS.
HEX NUT ISO 4032 M30 8 A3C	41 15 152 08	4	1	2 792 006	96 80 683 08	ASSEMBLY DEVICE
HEX NUT ISO 4032 M30 8 A3C	41 15 152 08	21	4	3 603	91 20 457 08	REDUCER PRE-ASS.
HEX NUT ISO 4032 M4 8 A2C	41 15 142 08	354	8	2 510 001	96 01 770 3	SLEWING PLATFORM PANELLI
HEX NUT ISO 4032 M4 8 A2C	41 15 142 08	10	2	2 526	91 61 625 08	WINDOW ASSEMBLY
HEX NUT ISO 4032 M4 8 A2C	41 15 142 08	54	4	3 601 002	91 20 237 08	ADAPTER PRE-ASS.
HEX NUT ISO 4032 M5 8 A2C	41 15 148 08	4	4	1 711	91 72 571 08	CENTRALIZED LUBRICATION
HEX NUT ISO 4032 M5 8 A2C	41 15 148 08	17	18	2 260 006	96 90 104 08	BATTERY BOX, PRE-ASSEMB
HEX NUT ISO 4032 M5 8 A2C	41 15 148 08	5	4	2 711	91 72 612 08	CENT. LUBRIC. SYSTEM SUP
HEX NUT ISO 4032 M5 A4-80	49 01 763	73	2	2 650	91 84 841 08	UREA PLANT
HEX NUT ISO 4032 M6 10 A2C	41 15 044 08	38	2	3 330 080	96 61 346 08	ADD-ON PARTS CYLINDER
HEX NUT ISO 4032 M6 8 480H	10 87 562 1	5	12	1 830 102	92 26 483 08	TERMINAL BOARD PRE-ASS.
HEX NUT ISO 4032 M6 8 A2C	41 15 140 08	16	2	1 920 172	96 80 540 08	MOUNTING PLATE PRE-ASS.
HEX NUT ISO 4032 M6 8 A2C	41 15 140 08	13	2	1 920 507	96 61 678 08	COVER COMPL.
HEX NUT ISO 4032 M6 8 A2C	41 15 140 08	23	2	1 991	91 72 576 08	ROTARY FEED THROUGH
HEX NUT ISO 4032 M6 8 A2C	41 15 140 08	350	6	2 210	91 86 744 08	DRIVE ASSEMBLY, PRE-ASSE
HEX NUT ISO 4032 M6 8 A2C	41 15 140 08	353	4	2 210 001	96 01 739 3	RADIATOR, PRE-ASSEMBLED
HEX NUT ISO 4032 M6 8 A2C	41 15 140 08	27	2	2 260 006	96 90 104 08	BATTERY BOX, PRE-ASSEMB
HEX NUT ISO 4032 M6 8 A2C	41 15 140 08	350	2	2 269 003	96 90 501 08	PREMOUNTED FUEL FILTER
HEX NUT ISO 4032 M6 8 A2C	41 15 140 08	351	4	2 510 001	96 01 770 3	SLEWING PLATFORM PANELLI
HEX NUT ISO 4032 M6 8 A2C	41 15 140 08	350	25	2 510 002	96 90 159 08	SLEWING PLATFORM PANELLI
HEX NUT ISO 4032 M6 8 A2C	41 15 140 08	33	4	2 780 236	91 57 758 08	EXTERNAL FEED
HEX NUT ISO 4032 M6 8 A2C	41 15 140 08	51	2	2 830	91 73 054 08	INTERNAL PANELLING INSTA
HEX NUT ISO 4032 M6 8 A2C	41 15 140 08	(5)	2	2 920	91 86 956 08	ELECTR. SYSTEM F.SLEWING
HEX NUT ISO 4032 M6 8 A2C	41 15 140 08	6	4	2 932 166	92 68 911 08	GROUND RAIL

22.11.2016

etk\_en\_de\_096610 LTR 1220

685

**LIEBHERR**Alphabetical index  
Alphabetischer Index

Description	Item	Pos.	Quantity	Page	Assembly	Description
HEX NUT ISO 4032 M6 8 A2C	41 15 140 08	310	2	2 971 000	96 77 848 08	HYDR.AUXILIARY HOISTING
HEX NUT ISO 4032 M6 8 A2C	41 15 140 08	40	4	3 601 002	91 20 237 08	ADAPTER PRE-ASS.
HEX NUT ISO 4032 M6 A4-70	41 15 171 14	46	1	2 830 200	91 73 047 08	SLIDING DOOR INSTALLATION
HEX NUT ISO 4032 M8 10 480H	10 29 966 9	350	7	2 510 001	96 01 770 3	SLEWING PLATFORM PANELLI
HEX NUT ISO 4032 M8 10 480H	10 29 966 9	351	4	2 510 002	96 90 159 08	SLEWING PLATFORM PANELLI
HEX NUT ISO 4032 M8 10 480H	10 29 966 9	10	4	2 932 166	92 68 911 08	GROUND RAIL
HEX NUT ISO 4032 M8 10 480H	10 29 966 9	13	6	2 984 001	96 79 805 08	OIL COOLER, PRE-ASSEMBLE
HEX NUT ISO 4032 M8 8 480H	11 69 387 5	8	2	1 515 001	96 80 382 08	BEARING AHEAD LEFT SIDE
HEX NUT ISO 4032 M8 8 480H	11 69 387 5	8	2	1 515 002	96 80 383 08	BEARING AHEAD RIGHT SIDE
HEX NUT ISO 4032 M8 8 480H	11 69 387 5	9	2	1 711	91 72 571 08	CENTRALIZED LUBRICATION
HEX NUT ISO 4032 M8 8 480H	11 69 387 5	351	17	2 210	91 86 744 08	DRIVE ASSEMBLY, PRE-ASSE
HEX NUT ISO 4032 M8 8 480H	11 69 387 5	354	8	2 210 001	96 01 739 3	RADIATOR, PRE-ASSEMBLED
HEX NUT ISO 4032 M8 8 480H	11 69 387 5	350	4	2 269	91 76 742 08	FUEL FEED
HEX NUT ISO 4032 M8 8 480H	11 69 387 5	351	2	2 269 003	96 90 501 08	PREMOUNTED FUEL FILTER
HEX NUT ISO 4032 M8 8 480H	11 69 387 5	25	2	2 500	91 72 599 08	CRANE DRIVER CAB ADDITIO
HEX NUT ISO 4032 M8 8 480H	11 69 387 5	13	8	2 501 202	91 68 611 08	PEDAL CANTILEVER INSTALL
HEX NUT ISO 4032 M8 8 480H	11 69 387 5	11	2	2 510 025	96 90 160 08	FLAP LEFT FRONT PRE-ASS.
HEX NUT ISO 4032 M8 8 480H	11 69 387 5	12	2	2 510 035	96 89 235 08	FLAP RIGHT PRE-ASS.
HEX NUT ISO 4032 M8 8 480H	11 69 387 5	70	9	2 650	91 84 841 08	UREA PLANT
HEX NUT ISO 4032 M8 8 480H	11 69 387 5	350	2	2 681	91 76 825 08	AIR FILTER UNIT
HEX NUT ISO 4032 M8 8 480H	11 69 387 5	7	4	2 790 023	91 72 694 08	CONSOLE AUX. REPLENISHIN
HEX NUT ISO 4032 M8 8 480H	11 69 387 5	8	4	2 840	91 76 762 08	HEATING CRANE DRIVER'S CA
HEX NUT ISO 4032 M8 8 480H	11 69 387 5	70	2	2 932 042	96 92 566 08	BASE ASSEMBLY
HEX NUT ISO 4032 M8 8 480H	11 69 387 5	55	2	3 106	91 72 924 08	TELESCOPIC SECT.5 PRE-AS
HEX NUT ISO 4032 M8 8 480H	11 69 387 5	42	2	3 330 080	96 61 346 08	ADD-ON PARTS CYLINDER
HEX NUT ISO 4032 M8 8 480H	11 69 387 5	4	2	3 780 429	96 73 213 08	FIXING DEVICE 2.LIFT TOP
HEX NUT ISO 4032 M8 A2-70	51 07 374 08	7	2	2 501 203	91 61 775 08	STEP CPL.
HEX NUT ISO 4035 M20 05 A3	41 17 008 08	23	2	3 604	91 20 484 08	HEAD SECTION PRE-ASS.
HEX NUT ISO 4035 M24 05 A3	41 17 010 08	355	1	2 210 039	96 80 263 08	CLUTCH ACTUATOR
HEX NUT ISO 4035 M30 05 A3	41 17 011 08	24	4	1 100	91 75 760 08	CRAWLER TRACK TRAVEL G
HEX NUT ISO 4035 M5 04	51 10 017 08	9	2	2 840	91 76 762 08	HEATING CRANE DRIVER'S CA
HEX NUT ISO 4035 M5 04	51 10 017 08	22	3	2 932	91 76 832 08	SWITCHBOX MOUNTING PART
HEX NUT ISO 4035 M8 04 A2C	41 01 203 08	13	2	3 511	91 72 684 08	BOOM NOSE
HEX NUT ISO 7040 M10 8 A3C	41 34 127 01	22	4	3 102	91 72 920 08	TELESCOPIC SECTION 1 PRE
HEX NUT ISO 7040 M10 8 A3C	41 34 127 01	22	4	3 103	91 72 921 08	TELESCOPIC SECT.2 PRE-AS
HEX NUT ISO 7040 M10 8 A3C	41 34 127 01	22	4	3 104	91 72 922 08	TELESCOPIC SECT.3 PRE-ASS
HEX NUT ISO 7040 M10 8 A3C	41 34 127 01	22	4	3 105	91 72 923 08	TELESCOPIC SECT.IV PRE-A
HEX NUT ISO 7040 M10 8 A3C	41 34 127 01	19	4	3 106	91 72 924 08	TELESCOPIC SECT.5 PRE-AS
HEX NUT ISO 7040 M10 8 A3C	41 34 127 01	36	8	3 552	91 72 683 08	HOSE DRUM FITTING
HEX NUT ISO 7040 M12 8 A3C	40 02 564	5	4	1 515 001	96 80 382 08	BEARING AHEAD LEFT SIDE
HEX NUT ISO 7040 M12 8 A3C	40 02 564	5	4	1 515 002	96 80 383 08	BEARING AHEAD RIGHT SIDE
HEX NUT ISO 7040 M12 8 A3C	40 02 564	51	8	1 515 003	96 80 462 08	ADD-ON PARTS
HEX NUT ISO 7040 M12 8 A3C	40 02 564	24	3	1 790 588	96 87 288 08	CONSOLE PRE-ASS.
HEX NUT ISO 7040 M12 8 A3C	40 02 564	6	16	3 552	91 72 683 08	HOSE DRUM FITTING
HEX NUT ISO 7040 M12 8 A3C	40 02 564	3	2	3 790	91 75 516 08	ADD-ON PARTS
HEX NUT ISO 7040 M16 8 A3C	41 18 902 08	14	24	1 515	91 76 910 08	FALL PROTECTION
HEX NUT ISO 7040 M16 8 A3C	41 18 902 08	22	40	1 515 003	96 80 462 08	ADD-ON PARTS
HEX NUT ISO 7040 M16 8 A3C	41 18 902 08	30	2	3 510	91 72 675 08	TRANSPORT MOUNTING
HEX NUT ISO 7040 M20 8 A3C	41 34 133 01	51	4	3 102	91 72 920 08	TELESCOPIC SECTION 1 PRE
HEX NUT ISO 7040 M20 8 A3C	41 34 133 01	51	4	3 103	91 72 921 08	TELESCOPIC SECT.2 PRE-AS
HEX NUT ISO 7040 M20 8 A3C	41 34 133 01	51	4	3 104	91 72 922 08	TELESCOPIC SECT.3 PRE-ASS
HEX NUT ISO 7040 M20 8 A3C	41 34 133 01	51	4	3 105	91 72 923 08	TELESCOPIC SECT.IV PRE-A
HEX NUT ISO 7040 M20 8 A3C	41 34 133 01	51	4	3 106	91 72 924 08	TELESCOPIC SECT.5 PRE-AS
HEX NUT ISO 7040 M6 8 A2C	41 19 003 05	35	4	1 515 003	96 80 462 08	ADD-ON PARTS
HEX NUT ISO 7040 M6 8 A2C	41 19 003 05	36	2	3 101	91 72 919 08	PIVOT SECTION, PRE-ASSEMB
HEX NUT ISO 7040 M6 8 A2C	41 19 003 05	60	2	3 102	91 72 920 08	TELESCOPIC SECTION 1 PRE
HEX NUT ISO 7040 M6 8 A2C	41 19 003 05	60	2	3 103	91 72 921 08	TELESCOPIC SECT.2 PRE-AS
HEX NUT ISO 7040 M6 8 A2C	41 19 003 05	60	2	3 104	91 72 922 08	TELESCOPIC SECT.3 PRE-ASS
HEX NUT ISO 7040 M6 8 A2C	41 19 003 05	60	2	3 105	91 72 923 08	TELESCOPIC SECT.IV PRE-A
HEX NUT ISO 7040 M6 8 A2C	41 19 003 05	16	12	3 552	91 72 683 08	HOSE DRUM FITTING

22.11.2016

etk\_en\_de\_096610 LTR 1220

686

**LIEBHERR**Alphabetical index  
Alphabetischer Index

Description	Item	Pos.	Quantity	Page	Assembly	Description
HEX NUT ISO 7040 M8 8 A2C	41 34 126 01	352	2	2 210 001	96 01 739 3	RADIATOR, PRE-ASSEMBLED
HEX NUT ISO 7040 M8 8 A2C	41 34 126 01	24	10	3 552	91 72 683 08	HOSE DRUM FITTING
HEX NUT ISO 8673 M10X1 8 A3	41 15 202 08	53	1	2 830 200	91 73 047 08	SLIDING DOOR INSTALLATION
HEX NUT ISO 8675 M12X1 04	59 15 592 08	25	2	2 533 003	96 92 549 08	ELECTRIC ADD-ON PARTS CA
HEX NUT ISO 8675 M20X1,5 A	10 28 501 6	4	2	1 515 001	96 80 382 08	BEARING AHEAD LEFT SIDE
HEX NUT ISO 8675 M20X1,5 A	10 28 501 6	4	2	1 515 002	96 80 383 08	BEARING AHEAD RIGHT SIDE
HEX NUT ISO 8675 M20X1,5 A	10 28 501 6	360	2	2 210 039	96 80 263 08	CLUTCH ACTUATOR
HEX NUT ISO 8675 M24X2 05	41 17 033 08	3	1	X1121436	11 21 436 3	TILT CYLINDER
HEX NUT M16X1,5 MS	60 25 041 08	15	2	1 920 168	96 80 461 08	SWITCH BOX COMPL.
HEX NUT M20X1,5 MS	60 25 042 08	18	1	1 920 168	96 80 461 08	SWITCH BOX COMPL.
HEX SCREW DIN 6921 M6X16	40 73 502 08	11	3	1 920 166	96 80 460 08	ELECTR.FOR CENTER SECTIO
HEX SCREW DIN 6921 M6X16	40 73 502 08	304	2	2 210	91 86 744 08	DRIVE ASSEMBLY, PRE-ASSE
HEX SCREW DIN 6921 M6X16	40 73 502 08	307	8	2 510 001	96 01 770 3	SLEWING PLATFORM PANELLI
HEX SCREW DIN 6921 M6X20	10 01 871 1	301	2	2 510 001	96 01 770 3	SLEWING PLATFORM PANELLI
HEX SCREW DIN 6921 M8X12	10 02 411 5	39	6	2 533 003	96 92 549 08	ELECTRIC ADD-ON PARTS CA
HEX SCREW DIN 6921 M8X20	10 01 690 6	316	4	2 510 001	96 01 770 3	SLEWING PLATFORM PANELLI
HEX SCREW DIN 6921 M8X20	10 01 690 6	5	4	2 790 023	91 72 694 08	CONSOLE AUX. REPLENISHIN
HEX SCREW DIN 6921 M8X25 8	40 73 504 08	308	2	2 510 001	96 01 770 3	SLEWING PLATFORM PANELLI
HEX SCREW DIN 6921 M8X25 8	40 73 504 08	(30)	4	2 970 000	96 90 254 08	HYDRAULICS UPPER CARRI
HEX SCREW DIN 961 M12X1,5	40 70 039 08	303	3	2 950 000	96 97 634 08	PIPEWORK AIR INSTALLATIO
HEX SCREW EN 1665 M5X10 1	40 73 500 08	10	6	1 920 172	96 80 540 08	MOUNTING PLATE PRE-ASS.
HEX SCREW EN 1665 M5X10 1	40 73 500 08	5	1	2 780 000	91 84 627 08	EXTERNAL FEED
HEX SCREW EN 1665 M5X10 1	40 73 500 08	6	4	2 780 318	91 54 325 08	RADIO PREPARATION UPPER
HEX SCREW EN 1665 M5X10 1	40 73 500 08	20	28	2 932	91 76 832 08	SWITCHBOX MOUNTING PART
HEX SCREW EN 1665 M5X10 1	40 73 500 08	48	18	2 932 042	96 92 566 08	BASE ASSEMBLY
HEX SCREW EN 1665 M5X10 1	40 73 500 08	11	6	2 932 187	96 80 631 08	PRE-ASSEMBLY MOUNTING U
HEX SCREW ISO 4014 M10X11	40 61 047	7	2	3 605 001	91 26 753 08	GUIDE PULLEY COMPL.
HEX SCREW ISO 4014 M10X12	40 61 044	318	2	2 210	91 86 744 08	DRIVE ASSEMBLY, PRE-ASSE
HEX SCREW ISO 4014 M10X23	49 01 420	5	6	2 260 006	96 90 104 08	BATTERY BOX, PRE-ASSEMB
HEX SCREW ISO 4014 M10X40	40 62 011 08	304	4	2 680	91 88 203 08	EXHAUST GAS SYSTEM
HEX SCREW ISO 4014 M10X50	40 00 472	314	2	2 210	91 86 744 08	DRIVE ASSEMBLY, PRE-ASSE
HEX SCREW ISO 4014 M12X10	46 00 208	330	4	2 950 000	96 97 634 08	PIPEWORK AIR INSTALLATIO
HEX SCREW ISO 4014 M12X12	46 00 247	327	4	2 950 000	96 97 634 08	PIPEWORK AIR INSTALLATIO
HEX SCREW ISO 4014 M12X1	46 01 290	32	2	1 401 001	91 81 976 08	CRAWLER SUPPORT PREASS
HEX SCREW ISO 4014 M12X1	46 01 290	32	2	1 411 001	91 81 985 08	CRAWLER SUPPORT PREASS
HEX SCREW ISO 4014 M12X50	40 00 973	5	1	3 790	91 75 516 08	ADD-ON PARTS
HEX SCREW ISO 4014 M12X55	46 00 047	29	3	1 790 588	96 87 288 08	CONSOLE PRE-ASS.
HEX SCREW ISO 4014 M12X75	46 00 245	8	4	2 102	91 76 737 08	ASSEMBLY PARTS F.SLEWING
HEX SCREW ISO 4014 M12X80	49 01 057	57	2	3 101	91 72 919 08	PIVOT SECTION, PRE-ASSEMB
HEX SCREW ISO 4014 M12X90	40 61 071	330	4	2 210	91 86 744 08	DRIVE ASSEMBLY, PRE-ASSE
HEX SCREW ISO 4014 M12X90	40 61 071	11	3	3 330 080	96 61 346 08	ADD-ON PARTS CYLINDER
HEX SCREW ISO 4014 M14X90	46 00 285	550	4	2 970 000	96 90 254 08	HYDRAULICS UPPER CARRI
HEX SCREW ISO 4014 M14X90	46 00 285	552	4	2 971 000	96 77 848 08	HYDR.AUXILIARY HOISTING
HEX SCREW ISO 4014 M16X10	46 00 038	7	4	2 510 304	96 79 863 08	BEARING INSTALLATION
HEX SCREW ISO 4014 M16X12	46 00 527	305	2	2 200	91 86 283 08	DRIVE ASSEMBLY CPL.
HEX SCREW ISO 4014 M16X15	40 62 049 08	12	2	3 552	91 72 683 08	HOSE DRUM FITTING
HEX SCREW ISO 4014 M16X20	46 35 286	46	1	1 100	91 75 760 08	CRAWLER TRACK TRAVEL G
HEX SCREW ISO 4014 M16X30	40 61 198 08	45	3	1 100	91 75 760 08	CRAWLER TRACK TRAVEL G
HEX SCREW ISO 4014 M16X30	40 61 198 08	35	4	1 131 005	91 75 115 08	CRAWLER CENTRE PART PRE
HEX SCREW ISO 4014 M16X70	11 64 237 7	340	8	2 210	91 86 744 08	DRIVE ASSEMBLY, PRE-ASSE
HEX SCREW ISO 4014 M16X85	40 61 172 08	20	32	1 515 003	96 80 462 08	ADD-ON PARTS
HEX SCREW ISO 4014 M16X90	46 00 332	21	8	1 515 003	96 80 462 08	ADD-ON PARTS
HEX SCREW ISO 4014 M16X95	40 61 420 08	13	24	1 515	91 76 910 08	FALL PROTECTION
HEX SCREW ISO 4014 M20X2	40 62 066 08	16	4	4 001	91 05 452 08	HOOK BLOCK
HEX SCREW ISO 4014 M20X35	46 00 204	16	4	4 020	91 44 014 08	HOOK BLOCK
HEX SCREW ISO 4014 M20X75	40 61 228 01	68	12	9 002 895	90 02 895 6	TRACTION DRIVE
HEX SCREW ISO 4014 M20X90	46 00 095	2	2	2 270	91 76 266 08	FUEL TANK ADD-ON UNIT
HEX SCREW ISO 4014 M24X1	40 62 433 01	18	68	1 401 001	91 81 976 08	CRAWLER SUPPORT PREASS
HEX SCREW ISO 4014 M24X1	40 62 433 01	18	68	1 411 001	91 81 985 08	CRAWLER SUPPORT PREASS
HEX SCREW ISO 4014 M24X12	46 00 629	2	2	2 340	91 78 255 08	OIL RESERVOIR, EXTENSION

22.11.2016

etk\_en\_de\_096610 LTR 1220

687

**LIEBHERR**Alphabetical index  
Alphabetischer Index

Description	Item	Pos.	Quantity	Page	Assembly	Description
HEX SCREW ISO 4014 M24X80	46 00 202	21	4	1 401 001	91 81 976 08	CRAWLER SUPPORT PREASS
HEX SCREW ISO 4014 M24X80	46 00 202	21	4	1 411 001	91 81 985 08	CRAWLER SUPPORT PREASS
HEX SCREW ISO 4014 M30X11	11 34 213 3	19	24	1 401 001	91 81 976 08	CRAWLER SUPPORT PREASS
HEX SCREW ISO 4014 M30X11	11 34 213 3	19	24	1 411 001	91 81 985 08	CRAWLER SUPPORT PREASS
HEX SCREW ISO 4014 M30X12	40 62 090 08	20	24	1 401 001	91 81 976 08	CRAWLER SUPPORT PREASS
HEX SCREW ISO 4014 M30X12	40 62 090 08	20	24	1 411 001	91 81 985 08	CRAWLER SUPPORT PREASS
HEX SCREW ISO 4014 M30X15	40 62 160 08	5	4	3 330	91 72 925 08	MECHANICAL EXTENSION SYS
HEX SCREW ISO 4014 M6X40	40 01 928	5	2	1 790 589	96 88 116 08	CROSS BEAM
HEX SCREW ISO 4014 M6X60	40 01 929	300	2	2 269 003	96 90 501 08	PREMOUNTED FUEL FILTER
HEX SCREW ISO 4014 M8X100	46 00 310	307	12	1 970 101	96 90 260 08	HYDRAULIC EQUIPM.CENTER
HEX SCREW ISO 4014 M8X110	46 00 183	57	3	2 650	91 84 841 08	UREA PLANT
HEX SCREW ISO 4014 M8X45	40 01 466	306	1	2 210 039	96 80 263 08	CLUTCH ACTUATOR
HEX SCREW ISO 4014 M8X45	40 01 466	21	4	2 510 002	96 90 159 08	SLEWING PLATFORM PANELLI
HEX SCREW ISO 4014 M8X60	40 01 679	23	2	3 552	91 72 683 08	HOSE DRUM FITTING
HEX SCREW ISO 4014 M8X75	46 00 276	59	2	2 650	91 84 841 08	UREA PLANT
HEX SCREW ISO 4014 M8X80	10 02 124 5	300	2	2 680	91 88 203 08	EXHAUST GAS SYSTEM
HEX SCREW ISO 4017 M10X12	40 65 165	12	4	2 450	91 72 597 08	MAIN HOIST GEAR
HEX SCREW ISO 4017 M10X16	49 00 090	31	6	1 131 005	91 75 115 08	CRAWLER CENTRE PART PRE
HEX SCREW ISO 4017 M10X20	40 65 166	66	4	1 401 001	91 81 976 08	CRAWLER SUPPORT PREASS
HEX SCREW ISO 4017 M10X20	40 65 166	66	4	1 411 001	91 81 985 08	CRAWLER SUPPORT PREASS
HEX SCREW ISO 4017 M10X20	40 65 166	18	8	1 515	91 76 910 08	FALL PROTECTION
HEX SCREW ISO 4017 M10X20	40 65 166	313	12	2 210	91 86 744 08	DRIVE ASSEMBLY, PRE-ASSE
HEX SCREW ISO 4017 M10X20	40 65 166	18	4	2 440 001	96 79 696 08	AUXILIARY HOISTING GEAR 2
HEX SCREW ISO 4017 M10X20	40 65 166	314	1	2 510 001	96 01 770 3	SLEWING PLATFORM PANELLI
HEX SCREW ISO 4017 M10X20	40 65 166	4	16	2 510 304	96 79 863 08	BEARING INSTALLATION
HEX SCREW ISO 4017 M10X20	40 65 166	311	4	2 970 000	96 90 254 08	HYDRAULICS UPPER CARRI
HEX SCREW ISO 4017 M10X20	40 65 166	33	2	3 552	91 72 683 08	HOSE DRUM FITTING
HEX SCREW ISO 4017 M10X22	46 00 931	304	7	2 510 002	96 90 159 08	SLEWING PLATFORM PANELLI
HEX SCREW ISO 4017 M10X22	46 00 931	(20)	3	2 970 000	96 90 254 08	HYDRAULICS UPPER CARRI
HEX SCREW ISO 4017 M10X25	40 65 164	32	8	1 100	91 75 760 08	CRAWLER TRACK TRAVEL G
HEX SCREW ISO 4017 M10X25	40 65 164	300	2	2 200	91 86 283 08	DRIVE ASSEMBLY CPL.
HEX SCREW ISO 4017 M10X25	40 65 164	2	6	2 260 001	91 78 120 08	BATTERY BOX CPL.
HEX SCREW ISO 4017 M10X25	40 65 164	15	8	2 340 001	96 90 503 08	OIL TANK PRE-ASS.
HEX SCREW ISO 4017 M10X25	40 65 164	318	4	2 510 001	96 01 770 3	SLEWING PLATFORM PANELLI
HEX SCREW ISO 4017 M10X25	40 65 164	379	4	2 510 002	96 90 159 08	SLEWING PLATFORM PANELLI
HEX SCREW ISO 4017 M10X25	40 65 164	307	2	2 680	91 88 203 08	EXHAUST GAS SYSTEM
HEX SCREW ISO 4017 M10X25	40 65 164	91	2	3 101	91 72 919 08	PIVOT SECTION, PRE-ASSEMB
HEX SCREW ISO 4017 M10X30	40 00 828	23	3	1 790 588	96 87 288 08	CONSOLE PRE-ASS.
HEX SCREW ISO 4017 M10X30	40 00 828	13	4	2 440 001	96 79 696 08	AUXILIARY HOISTING GEAR 2
HEX SCREW ISO 4017 M10X30	40 00 828	305	6	2 510 001	96 01 770 3	SLEWING PLATFORM PANELLI
HEX SCREW ISO 4017 M10X30	40 00 828	310	4	2 510 002	96 90 159 08	SLEWING PLATFORM PANELLI
HEX SCREW ISO 4017 M10X30	40 00 828	306	2	2 680	91 88 203 08	EXHAUST GAS SYSTEM
HEX SCREW ISO 4017 M10X30	40 00 828	556	3	2 970 000	96 90 254 08	HYDRAULICS UPPER CARRI
HEX SCREW ISO 4017 M10X30	40 00 828	5	6	2 984	91 72 618 08	OIL COOLER INSTALLATION
HEX SCREW ISO 4017 M10X35	40 66 010 08	17	6	2 440 001	96 79 696 08	AUXILIARY HOISTING GEAR 2
HEX SCREW ISO 4017 M10X40	46 00 122	21	4	1 991	91 72 576 08	ROTARY FEED THROUGH
HEX SCREW ISO 4017 M10X40	46 00 122	316	24	2 210	91 86 744 08	DRIVE ASSEMBLY, PRE-ASSE
HEX SCREW ISO 4017 M10X40	46 00 122	15	1	3 511	91 72 684 08	BOOM NOSE
HEX SCREW ISO 4017 M10X40	46 00 122	35	8	3 552	91 72 683 08	HOSE DRUM FITTING
HEX SCREW ISO 4017 M10X45	46 00 355	31	2	2 502	91 72 031 08	CONTROL STAND
HEX SCREW ISO 4017 M10X45	46 00 355	82	4	3 101	91 72 919 08	PIVOT SECTION, PRE-ASSEMB
HEX SCREW ISO 4017 M10X60	49 80 450	301	2	2 200	91 86 283 08	DRIVE ASSEMBLY CPL.
HEX SCREW ISO 4017 M12X10	40 65 143 01	34	1	3 601 002	91 20 237 08	ADAPTER PRE-ASS.
HEX SCREW ISO 4017 M12X15	46 00 632	21	32	1 100	91 75 760 08	CRAWLER TRACK TRAVEL G
HEX SCREW ISO 4017 M12X20	49 00 120	74	3	3 106	91 72 924 08	TELESCOPIC SECT.5 PRE-AS
HEX SCREW ISO 4017 M12X25	11 65 889 2	20	4	1 100	91 75 760 08	CRAWLER TRACK TRAVEL G
HEX SCREW ISO 4017 M12X25	11 65 889 2	28	4	1 790 588	96 87 288 08	CONSOLE PRE-ASS.
HEX SCREW ISO 4017 M12X25	11 65 889 2	325	3	2 210	91 86 744 08	DRIVE ASSEMBLY, PRE-ASSE
HEX SCREW ISO 4017 M12X25	11 65 889 2	48	2	3 102	91 72 920 08	TELESCOPIC SECTION 1 PRE
HEX SCREW ISO 4017 M12X25	11 65 889 2	48	2	3 103	91 72 921 08	TELESCOPIC SECT.2 PRE-AS

22.11.2016

etk\_en\_de\_096610 LTR 1220

688

**LIEBHERR**

Alphabetical index  
Alphabetischer Index



Description	Item	Pos.	Quantity	Page	Assembly	Description
HEX SCREW ISO 4017 M12X25	11 65 889 2	48	2	3 104	91 72 922 08	TELESCOPIC SECT.3 PRE-ASS
HEX SCREW ISO 4017 M12X25	11 65 889 2	48	2	3 105	91 72 923 08	TELESCOPIC SECT.IV PRE-A
HEX SCREW ISO 4017 M12X28	40 02 461	326	8	2 210	91 86 744 08	DRIVE ASSEMBLY, PRE-ASSE
HEX SCREW ISO 4017 M12X30	49 00 161	327	4	2 210	91 86 744 08	DRIVE ASSEMBLY, PRE-ASSE
HEX SCREW ISO 4017 M12X30	49 00 161	305	4	2 680	91 88 203 08	EXHAUST GAS SYSTEM
HEX SCREW ISO 4017 M12X30	49 00 161	23	4	3 101	91 72 919 08	PIVOT SECTION, PRE-ASSEMB
HEX SCREW ISO 4017 M12X30	49 00 161	33	3	3 601 002	91 20 237 08	ADAPTER PRE-ASS.
HEX SCREW ISO 4017 M12X35	49 00 204	328	4	2 210	91 86 744 08	DRIVE ASSEMBLY, PRE-ASSE
HEX SCREW ISO 4017 M12X35	49 00 204	305	2	2 210 001	96 01 739 3	RADIATOR, PRE-ASSEMBLED
HEX SCREW ISO 4017 M12X35	49 00 204	83	4	3 101	91 72 919 08	PIVOT SECTION, PRE-ASSEMB
HEX SCREW ISO 4017 M12X40	46 00 366	12	5	2 500	91 72 599 08	CRANE DRIVER CAB ADDITIO
HEX SCREW ISO 4017 M12X40	11 64 538 4	331	2	2 210	91 86 744 08	DRIVE ASSEMBLY, PRE-ASSE
HEX SCREW ISO 4017 M12X40	11 64 538 4	554	12	2 970 000	96 90 254 08	HYDRAULICS UPPER CARRI
HEX SCREW ISO 4017 M12X40	11 64 538 4	554	4	2 971 000	96 77 848 08	HYDR.AUXILIARY HOISTING
HEX SCREW ISO 4017 M12X40	11 64 538 4	4	6	3 552	91 72 683 08	HOSE DRUM FITTING
HEX SCREW ISO 4017 M12X45	46 00 158	35	1	1 991	91 72 576 08	ROTARY FEED THROUGH
HEX SCREW ISO 4017 M12X45	46 00 158	2	1	3 790	91 75 516 08	ADD-ON PARTS
HEX SCREW ISO 4017 M12X50	46 00 156	329	1	2 210	91 86 744 08	DRIVE ASSEMBLY, PRE-ASSE
HEX SCREW ISO 4017 M12X50	46 00 156	22	2	3 510	91 72 675 08	TRANSPORT MOUNTING
HEX SCREW ISO 4017 M12X50	46 00 156	7	10	3 552	91 72 683 08	HOSE DRUM FITTING
HEX SCREW ISO 4017 M12X95	49 00 079	10	4	2 444	91 74 132 08	SELF-ERECT. AUX. HOIST GEA
HEX SCREW ISO 4017 M14X45	40 65 145 01	559	2	2 970 000	96 90 254 08	HYDRAULICS UPPER CARRI
HEX SCREW ISO 4017 M14X45	40 65 145 01	551	4	2 971 000	96 77 848 08	HYDR.AUXILIARY HOISTING
HEX SCREW ISO 4017 M14X50	40 65 292 08	558	4	2 970 000	96 90 254 08	HYDRAULICS UPPER CARRI
HEX SCREW ISO 4017 M16X1	10 87 551 8	41	2	3 510	91 72 675 08	TRANSPORT MOUNTING
HEX SCREW ISO 4017 M16X1	10 87 551 8	36	2	3 601 002	91 20 237 08	ADAPTER PRE-ASS.
HEX SCREW ISO 4017 M16X1	40 66 026 08	16	2	3 510	91 72 675 08	TRANSPORT MOUNTING
HEX SCREW ISO 4017 M16X18	40 65 306 14	5	4	3 510	91 72 675 08	TRANSPORT MOUNTING
HEX SCREW ISO 4017 M16X20	40 65 156 08	90	6	1 401 001	91 81 976 08	CRAWLER SUPPORT PREASS
HEX SCREW ISO 4017 M16X20	40 65 156 08	90	6	1 411 001	91 81 985 08	CRAWLER SUPPORT PREASS
HEX SCREW ISO 4017 M16X20	40 65 156 08	335	2	2 210	91 86 744 08	DRIVE ASSEMBLY, PRE-ASSE
HEX SCREW ISO 4017 M16X25	10 00 636 2	67	4	3 601 002	91 20 237 08	ADAPTER PRE-ASS.
HEX SCREW ISO 4017 M16X30	40 65 179 08	44	8	3 101	91 72 919 08	PIVOT SECTION, PRE-ASSEMB
HEX SCREW ISO 4017 M16X30	40 65 179 08	35	8	3 102	91 72 920 08	TELESCOPIC SECTION 1 PRE
HEX SCREW ISO 4017 M16X30	40 65 179 08	35	8	3 103	91 72 921 08	TELESCOPIC SECT.2 PRE-AS
HEX SCREW ISO 4017 M16X30	40 65 179 08	35	8	3 104	91 72 922 08	TELESCOPIC SECT.3 PRE-ASS
HEX SCREW ISO 4017 M16X30	40 65 179 08	35	8	3 105	91 72 923 08	TELESCOPIC SECT.IV PRE-A
HEX SCREW ISO 4017 M16X30	49 00 152	31	2	3 604	91 20 484 08	HEAD SECTION PRE-ASS.
HEX SCREW ISO 4017 M16X35	49 00 123	84	16	1 401 001	91 81 976 08	CRAWLER SUPPORT PREASS
HEX SCREW ISO 4017 M16X35	49 00 123	84	16	1 411 001	91 81 985 08	CRAWLER SUPPORT PREASS
HEX SCREW ISO 4017 M16X35	49 00 123	302	2	2 200	91 86 283 08	DRIVE ASSEMBLY CPL.
HEX SCREW ISO 4017 M16X35	49 00 123	5	8	2 515	91 72 601 08	FALL PROTECTION
HEX SCREW ISO 4017 M16X35	49 00 123	35	2	3 601 002	91 20 237 08	ADAPTER PRE-ASS.
HEX SCREW ISO 4017 M16X40	40 65 304 08	40	4	3 101	91 72 919 08	PIVOT SECTION, PRE-ASSEMB
HEX SCREW ISO 4017 M16X40	40 65 304 08	36	4	3 102	91 72 920 08	TELESCOPIC SECTION 1 PRE
HEX SCREW ISO 4017 M16X40	40 65 304 08	36	4	3 103	91 72 921 08	TELESCOPIC SECT.2 PRE-AS
HEX SCREW ISO 4017 M16X40	40 65 304 08	36	4	3 104	91 72 922 08	TELESCOPIC SECT.3 PRE-ASS
HEX SCREW ISO 4017 M16X40	40 65 304 08	36	4	3 105	91 72 923 08	TELESCOPIC SECT.IV PRE-A
HEX SCREW ISO 4017 M16X40	10 87 551 9	66	4	1 100	91 75 760 08	CRAWLER TRACK TRAVEL G
HEX SCREW ISO 4017 M16X40	10 87 551 9	17	22	1 401 001	91 81 976 08	CRAWLER SUPPORT PREASS
HEX SCREW ISO 4017 M16X40	10 87 551 9	17	22	1 411 001	91 81 985 08	CRAWLER SUPPORT PREASS
HEX SCREW ISO 4017 M16X40	10 87 551 9	17	4	3 101	91 72 919 08	PIVOT SECTION, PRE-ASSEMB
HEX SCREW ISO 4017 M16X45	40 66 031 08	78	16	1 401 001	91 81 976 08	CRAWLER SUPPORT PREASS
HEX SCREW ISO 4017 M16X45	40 66 031 08	78	16	1 411 001	91 81 985 08	CRAWLER SUPPORT PREASS
HEX SCREW ISO 4017 M16X45	40 66 031 08	3	6	2 102	91 76 737 08	ASSEMBLY PARTS F.SLEWING
HEX SCREW ISO 4017 M16X45	40 66 031 08	7	3	2 350	91 83 519 08	LUFFING RAM W. PIVOT
HEX SCREW ISO 4017 M16X45	40 66 031 08	9	9	2 500	91 72 599 08	CRANE DRIVER CAB ADDITIO
HEX SCREW ISO 4017 M16X45	10 87 580 3	26	6	1 991	91 72 576 08	ROTARY FEED THROUGH
HEX SCREW ISO 4017 M16X45	10 87 580 3	16	4	2 440 001	96 79 696 08	AUXILIARY HOISTING GEAR 2
HEX SCREW ISO 4017 M16X45	10 87 580 3	9	8	3 510	91 72 675 08	TRANSPORT MOUNTING

22.11.2016

etk\_en\_de\_096610 LTR 1220

689

**LIEBHERR**
**Alphabetical index**  
**Alphabetischer Index**

Description	Item	Pos.	Quantity	Page	Assembly	Description
HEX SCREW ISO 4017 M16X50	40 65 305 08	48	14	3 101	91 72 919 08	PIVOT SECTION, PRE-ASSEMB
HEX SCREW ISO 4017 M16X50	40 65 305 08	37	14	3 102	91 72 920 08	TELESCOPIC SECTION 1 PRE
HEX SCREW ISO 4017 M16X50	40 65 305 08	37	12	3 103	91 72 921 08	TELESCOPIC SECT.2 PRE-AS
HEX SCREW ISO 4017 M16X50	40 65 305 08	37	12	3 104	91 72 922 08	TELESCOPIC SECT.3 PRE-ASS
HEX SCREW ISO 4017 M16X50	40 65 305 08	37	12	3 105	91 72 923 08	TELESCOPIC SECT.IV PRE-A
HEX SCREW ISO 4017 M16X50	46 00 189	25	18	1 401 001	91 81 976 08	CRAWLER SUPPORT PREASS
HEX SCREW ISO 4017 M16X50	46 00 189	25	18	1 411 001	91 81 985 08	CRAWLER SUPPORT PREASS
HEX SCREW ISO 4017 M16X55	40 66 089 08	338	6	2 210	91 86 744 08	DRIVE ASSEMBLY, PRE-ASSE
HEX SCREW ISO 4017 M16X55	10 87 580 4	303	1	2 200	91 86 283 08	DRIVE ASSEMBLY CPL.
HEX SCREW ISO 4017 M16X60	40 66 034 08	7	1	3 500 104	92 95 821 08	MOUNTING PRE-ASS.
HEX SCREW ISO 4017 M16X60	10 87 552 1	304	1	2 200	91 86 283 08	DRIVE ASSEMBLY CPL.
HEX SCREW ISO 4017 M16X65	46 00 262	301	5	2 210	91 86 744 08	DRIVE ASSEMBLY, PRE-ASSE
HEX SCREW ISO 4017 M16X70	46 00 628	7	1	3 510	91 72 675 08	TRANSPORT MOUNTING
HEX SCREW ISO 4017 M16X70	46 00 628	10	1	3 601 002	91 20 237 08	ADAPTER PRE-ASS.
HEX SCREW ISO 4017 M16X70	46 00 628	18	2	3 603	91 20 457 08	REDUCER PRE-ASS.
HEX SCREW ISO 4017 M16X80	46 00 233	31	4	1 630	91 72 569 08	HYDRAULIC SUPPORT
HEX SCREW ISO 4017 M20X13	40 65 222 08	12	2	2 444	91 74 132 08	SELF-ERECT. AUX. HOIST GEA
HEX SCREW ISO 4017 M20X30	46 00 380	12	2	3 603	91 20 457 08	REDUCER PRE-ASS.
HEX SCREW ISO 4017 M20X30	46 00 380	7	2	3 604	91 20 484 08	HEAD SECTION PRE-ASS.
HEX SCREW ISO 4017 M20X30	46 00 380	87	2	9 002 895	90 02 895 6	TRACTION DRIVE
HEX SCREW ISO 4017 M20X45	40 65 281	32	12	1 991	91 72 576 08	ROTARY FEED THROUGH
HEX SCREW ISO 4017 M20X50	46 00 078	27	3	1 991	91 72 576 08	ROTARY FEED THROUGH
HEX SCREW ISO 4017 M20X50	46 00 078	345	4	2 210	91 86 744 08	DRIVE ASSEMBLY, PRE-ASSE
HEX SCREW ISO 4017 M20X50	46 00 078	12	10	3 510	91 72 675 08	TRANSPORT MOUNTING
HEX SCREW ISO 4017 M20X60	40 66 042 08	27	2	1 401 001	91 81 976 08	CRAWLER SUPPORT PREASS
HEX SCREW ISO 4017 M20X60	40 66 042 08	27	2	1 411 001	91 81 985 08	CRAWLER SUPPORT PREASS
HEX SCREW ISO 4017 M20X70	46 00 639	5	1	2 270	91 76 266 08	FUEL TANK ADD-ON UNIT
HEX SCREW ISO 4017 M20X70	46 00 639	9	1	2 340	91 78 255 08	OIL RESERVOIR, EXTENSION
HEX SCREW ISO 4017 M24X60	40 66 058 08	6	4	2 350	91 83 519 08	LUFFING RAM W. PIVOT
HEX SCREW ISO 4017 M30X13	40 66 070 08	8	4	1 790 588	96 87 288 08	CONSOLE PRE-ASS.
HEX SCREW ISO 4017 M30X13	40 66 070 08	3	1	2 792 006	96 80 683 08	ASSEMBLY DEVICE
HEX SCREW ISO 4017 M30X60	40 65 251 01	23	4	1 100	91 75 760 08	CRAWLER TRACK TRAVEL G
HEX SCREW ISO 4017 M4X10 8	11 69 004 7	(3)	2	2 533 003	96 92 549 08	ELECTRIC ADD-ON PARTS CA
HEX SCREW ISO 4017 M4X8 8.	40 65 002 14	16	4	2 925 013	96 82 113 08	EQUIPMENT CAMERA CAB
HEX SCREW ISO 4017 M5X10	40 65 060	13	18	2 260 006	96 90 104 08	BATTERY BOX, PRE-ASSEMB
HEX SCREW ISO 4017 M5X10	40 65 060	(3)	2	3 511	91 72 684 08	BOOM NOSE
HEX SCREW ISO 4017 M5X12	40 00 417	37	8	2 502	91 72 031 08	CONTROL STAND
HEX SCREW ISO 4017 M5X12	40 00 417	310	4	2 970 000	96 90 254 08	HYDRAULICS UPPER CARRI
HEX SCREW ISO 4017 M5X16	40 65 023 08	313	2	1 974 105	96 79 551 08	HYDR.TRAVEL DRIVE
HEX SCREW ISO 4017 M5X16	40 65 023 08	313	2	1 974 107	96 79 547 08	HYDR.TRAVEL DRIVE
HEX SCREW ISO 4017 M5X20	40 65 025 08	31	2	3 601 002	91 20 237 08	ADAPTER PRE-ASS.
HEX SCREW ISO 4017 M5X8 8.	46 00 871	11	4	1 920 172	96 80 540 08	MOUNTING PLATE PRE-ASS.
HEX SCREW ISO 4017 M6X10 8	11 64 249 7	(302)	1	2 210	91 86 744 08	DRIVE ASSEMBLY, PRE-ASSE
HEX SCREW ISO 4017 M6X10 8	11 64 249 7	41	2	2 500	91 72 599 08	CRANE DRIVER CAB ADDITIO
HEX SCREW ISO 4017 M6X10 8	11 64 249 7	54	1	2 830	91 73 054 08	INTERNAL PANELLING INSTA
HEX SCREW ISO 4017 M6X10 8	11 64 249 7	98	4	3 102	91 72 920 08	TELESCOPIC SECTION 1 PRE
HEX SCREW ISO 4017 M6X10 8	11 64 249 7	98	4	3 103	91 72 921 08	TELESCOPIC SECT.2 PRE-AS
HEX SCREW ISO 4017 M6X10 8	11 64 249 7	98	4	3 104	91 72 922 08	TELESCOPIC SECT.3 PRE-ASS
HEX SCREW ISO 4017 M6X10 8	11 64 249 7	98	4	3 105	91 72 923 08	TELESCOPIC SECT.IV PRE-A
HEX SCREW ISO 4017 M6X10 8	11 64 249 7	83	4	3 106	91 72 924 08	TELESCOPIC SECT.5 PRE-AS
HEX SCREW ISO 4017 M6X12	49 00 605	318	2	1 970 101	96 90 260 08	HYDRAULIC EQUIPM.CENTER
HEX SCREW ISO 4017 M6X12	49 00 605	313	2	2 510 001	96 01 770 3	SLEWING PLATFORM PANELLI
HEX SCREW ISO 4017 M6X12	49 00 605	14	2	2 510 035	96 89 235 08	FLAP RIGHT PRE-ASS.
HEX SCREW ISO 4017 M6X12	49 00 605	17	4	2 532 010	91 61 683 08	AIR DUCT
HEX SCREW ISO 4017 M6X12	49 00 605	308	2	2 970 000	96 90 254 08	HYDRAULICS UPPER CARRI
HEX SCREW ISO 4017 M6X12	49 00 605	314	2	2 971 000	96 77 848 08	HYDR.AUXILIARY HOISTING
HEX SCREW ISO 4017 M6X16	40 65 099	302	4	2 210 001	96 01 739 3	RADIATOR, PRE-ASSEMBLED
HEX SCREW ISO 4017 M6X16	40 65 099	(10)	3	2 440 001	96 79 696 08	AUXILIARY HOISTING GEAR 2
HEX SCREW ISO 4017 M6X16	40 65 099	11	2	2 831	91 86 284 08	AIR COND. UNIT SUPERSTRU
HEX SCREW ISO 4017 M6X16	40 65 099	306	2	2 975 009	96 78 506 08	ADD. PARTS SWING-AWAY JIB

22.11.2016

etk\_en\_de\_096610 LTR 1220

□ 690

**LIEBHERR**
 Alphabetical index  
 Alphabetischer Index

Description	Item	Pos.	Quantity	Page	Assembly	Description
HEX SCREW ISO 4017 M6X16	10 00 173 9	4	2	3 920 012	96 65 915 08	LIMIT SWITCH ADD-ON
HEX SCREW ISO 4017 M6X20	40 00 829	15	1	1 920 172	96 80 540 08	MOUNTING PLATE PRE-ASS.
HEX SCREW ISO 4017 M6X20	40 00 829	31	4	2 780 236	91 57 758 08	EXTERNAL FEED
HEX SCREW ISO 4017 M6X20	40 00 829	14	8	3 552	91 72 683 08	HOSE DRUM FITTING
HEX SCREW ISO 4017 M6X20	40 02 860	32	4	X1134677	11 34 677 9	SLIP RING TRANSMITTER
HEX SCREW ISO 4017 M6X25 8	10 87 552 9	11	2	2 932 166	92 68 911 08	GROUND RAIL
HEX SCREW ISO 4017 M6X25 8	10 87 552 9	35	2	3 101	91 72 919 08	PIVOT SECTION, PRE-ASSEMB
HEX SCREW ISO 4017 M6X25 8	10 87 552 9	59	2	3 102	91 72 920 08	TELESCOPIC SECTION 1 PRE
HEX SCREW ISO 4017 M6X25 8	10 87 552 9	59	2	3 103	91 72 921 08	TELESCOPIC SECT.2 PRE-AS
HEX SCREW ISO 4017 M6X25 8	10 87 552 9	59	2	3 104	91 72 922 08	TELESCOPIC SECT.3 PRE-ASS
HEX SCREW ISO 4017 M6X25 8	10 87 552 9	59	2	3 105	91 72 923 08	TELESCOPIC SECT.IV PRE-A
HEX SCREW ISO 4017 M6X25 8	10 87 552 9	32	4	3 601 002	91 20 237 08	ADAPTER PRE-ASS.
HEX SCREW ISO 4017 M6X25 8	10 87 552 9	11	4	X1030300	10 30 300 7	FUEL PREFILTER
HEX SCREW ISO 4017 M6X30	46 00 102	12	4	X1030300	10 30 300 7	FUEL PREFILTER
HEX SCREW ISO 4017 M6X45	46 01 304	27	4	1 790 588	96 87 288 08	CONSOLE PRE-ASS.
HEX SCREW ISO 4017 M6X45	46 01 304	354	2	2 510 002	96 90 159 08	SLEWING PLATFORM PANELLI
HEX SCREW ISO 4017 M6X50	46 00 532	20	2	1 991	91 72 576 08	ROTARY FEED THROUGH
HEX SCREW ISO 4017 M6X60	40 65 055 08	39	4	X1134677	11 34 677 9	SLIP RING TRANSMITTER
HEX SCREW ISO 4017 M6X85	11 00 700 9	7	1	2 830 200	91 73 047 08	SLIDING DOOR INSTALLATION
HEX SCREW ISO 4017 M8X12	40 65 136	16	1	1 411 052	96 84 206 08	STORAGE BOX
HEX SCREW ISO 4017 M8X12	40 65 136	8	1	2 501	91 73 048 08	CRANE DRIVER CABIN, PREM.
HEX SCREW ISO 4017 M8X12	40 65 136	14	2	2 501 203	91 61 775 08	STEP CPL.
HEX SCREW ISO 4017 M8X12	40 65 136	5	8	2 560	91 72 606 08	COUNTERWEIGHT WITH CLAM
HEX SCREW ISO 4017 M8X12	40 65 136	27	2	2 840 010	96 90 852 08	HEATING, PRE-ASSEMBLED
HEX SCREW ISO 4017 M8X12	40 65 136	301	2	2 975 000	96 77 854 08	ADDNL.HYDR. FOLDING JIB
HEX SCREW ISO 4017 M8X12	40 65 136	54	2	3 106	91 72 924 08	TELESCOPIC SECT.5 PRE-AS
HEX SCREW ISO 4017 M8X16 1	40 66 005 08	24	2	2 571 017	96 79 285 08	LOCKING
HEX SCREW ISO 4017 M8X16	49 00 188	20	4	1 100 010	96 80 195 08	LIMIT SWITCH ADD-ON
HEX SCREW ISO 4017 M8X16	49 00 188	21	16	1 515	91 76 910 08	FALL PROTECTION
HEX SCREW ISO 4017 M8X16	49 00 188	26	8	1 630	91 72 569 08	HYDRAULIC SUPPORT
HEX SCREW ISO 4017 M8X16	49 00 188	68	12	1 740	91 72 572 08	CENTRAL BALLAST
HEX SCREW ISO 4017 M8X16	49 00 188	303	8	1 970 101	96 90 260 08	HYDRAULIC EQUIPM.CENTER
HEX SCREW ISO 4017 M8X16	49 00 188	16	12	2 102	91 76 737 08	ASSEMBLY PARTS F.SLEWING
HEX SCREW ISO 4017 M8X16	49 00 188	303	2	2 210	91 86 744 08	DRIVE ASSEMBLY, PRE-ASSE
HEX SCREW ISO 4017 M8X16	49 00 188	304	12	2 210 001	96 01 739 3	RADIATOR, PRE-ASSEMBLED
HEX SCREW ISO 4017 M8X16	49 00 188	15	4	2 450	91 72 597 08	MAIN HOIST GEAR
HEX SCREW ISO 4017 M8X16	49 00 188	30	2	2 501 203	91 61 775 08	STEP CPL.
HEX SCREW ISO 4017 M8X16	49 00 188	312	2	2 510 001	96 01 770 3	SLEWING PLATFORM PANELLI
HEX SCREW ISO 4017 M8X16	49 00 188	21	2	2 526	91 61 625 08	WINDOW ASSEMBLY
HEX SCREW ISO 4017 M8X16	49 00 188	22	5	2 541	91 87 598 08	ADD HEATING SUPERSTRUCT
HEX SCREW ISO 4017 M8X16	49 00 188	21	4	2 541 001	96 02 035 9	ADDNL.HEATING, PRE-ASSE
HEX SCREW ISO 4017 M8X16	49 00 188	22	2	2 571 021	96 79 789 08	INTERLOCKING
HEX SCREW ISO 4017 M8X16	49 00 188	58	3	2 650	91 84 841 08	UREA PLANT
HEX SCREW ISO 4017 M8X16	49 00 188	11	4	2 840	91 76 762 08	HEATING CRANE DRIVER'S CA
HEX SCREW ISO 4017 M8X16	49 00 188	26	3	2 840 010	96 90 852 08	HEATING, PRE-ASSEMBLED
HEX SCREW ISO 4017 M8X16	49 00 188	322	4	2 970 000	96 90 254 08	HYDRAULICS UPPER CARRI
HEX SCREW ISO 4017 M8X16	49 00 188	300	4	2 975 009	96 78 506 08	ADD. PARTS SWING-AWAY JIB
HEX SCREW ISO 4017 M8X16	49 00 188	58	2	3 106	91 72 924 08	TELESCOPIC SECT.5 PRE-AS
HEX SCREW ISO 4017 M8X16	49 00 188	15	6	3 330 080	96 61 346 08	ADD-ON PARTS CYLINDER
HEX SCREW ISO 4017 M8X16	49 00 188	27	2	3 510	91 72 675 08	TRANSPORT MOUNTING
HEX SCREW ISO 4017 M8X16	49 00 188	14	2	3 607	91 20 536 08	CONTROL CYLINDER PRE-ASS
HEX SCREW ISO 4017 M8X16	40 65 278 08	301	3	2 680	91 88 203 08	EXHAUST GAS SYSTEM
HEX SCREW ISO 4017 M8X16	40 65 278 08	24	4	2 830 200	91 73 047 08	SLIDING DOOR INSTALLATION
HEX SCREW ISO 4017 M8X18	46 00 334	9	4	2 984 001	96 79 805 08	OIL COOLER, PRE-ASSEMBLE
HEX SCREW ISO 4017 M8X20	49 00 089	307	19	2 210	91 86 744 08	DRIVE ASSEMBLY, PRE-ASSE
HEX SCREW ISO 4017 M8X20	49 00 089	303	10	2 210 001	96 01 739 3	RADIATOR, PRE-ASSEMBLED
HEX SCREW ISO 4017 M8X20	49 00 089	300	4	2 269	91 76 742 08	FUEL FEED
HEX SCREW ISO 4017 M8X20	49 00 089	310	2	2 510 001	96 01 770 3	SLEWING PLATFORM PANELLI
HEX SCREW ISO 4017 M8X20	49 00 089	306	2	2 510 002	96 90 159 08	SLEWING PLATFORM PANELLI
HEX SCREW ISO 4017 M8X20	49 00 089	17	4	2 510 035	96 89 235 08	FLAP RIGHT PRE-ASS.

Description	Item	Pos.	Quantity	Page	Assembly	Description
HEX SCREW ISO 4017 M8X20	49 00 089	15	4	2 531 001	91 61 630 08	WIPERS INSTALLATION
HEX SCREW ISO 4017 M8X20	49 00 089	21	13	2 541	91 87 598 08	ADD HEATING SUPERSTRUCT
HEX SCREW ISO 4017 M8X20	49 00 089	31	1	2 541 001	96 02 035 9	ADDNL.HEATING, PRE-ASSE
HEX SCREW ISO 4017 M8X20	49 00 089	301	4	2 681	91 76 825 08	AIR FILTER UNIT
HEX SCREW ISO 4017 M8X20	49 00 089	24	1	2 840 010	96 90 852 08	HEATING, PRE-ASSEMBLED
HEX SCREW ISO 4017 M8X20	49 00 089	52	1	2 932 042	96 92 566 08	BASE ASSEMBLY
HEX SCREW ISO 4017 M8X20	49 00 089	301	2	2 975 300	96 94 263 08	AUX. HYDR. FOLDING JIB SP
HEX SCREW ISO 4017 M8X20	49 00 089	29	17	3 101	91 72 919 08	PIVOT SECTION, PRE-ASSEMB
HEX SCREW ISO 4017 M8X20	49 00 089	4	2	3 102	91 72 920 08	TELESCOPIC SECTION 1 PRE
HEX SCREW ISO 4017 M8X20	49 00 089	4	2	3 103	91 72 921 08	TELESCOPIC SECT.2 PRE-AS
HEX SCREW ISO 4017 M8X20	49 00 089	4	2	3 104	91 72 922 08	TELESCOPIC SECT.3 PRE-ASS
HEX SCREW ISO 4017 M8X20	49 00 089	4	2	3 105	91 72 923 08	TELESCOPIC SECT.IV PRE-A
HEX SCREW ISO 4017 M8X20	49 00 089	28	4	3 106	91 72 924 08	TELESCOPIC SECT.5 PRE-AS
HEX SCREW ISO 4017 M8X20	49 00 089	32	2	3 510	91 72 675 08	TRANSPORT MOUNTING
HEX SCREW ISO 4017 M8X20	49 00 089	11	4	3 605 001	91 26 753 08	GUIDE PULLEY COMPL.
HEX SCREW ISO 4017 M8X22	50 26 189 08	20	2	2 102	91 76 737 08	ASSEMBLY PARTS F.SLEWING
HEX SCREW ISO 4017 M8X25	49 00 128	7	2	1 711	91 72 571 08	CENTRALIZED LUBRICATION
HEX SCREW ISO 4017 M8X25	49 00 128	36	4	1 991	91 72 576 08	ROTARY FEED THROUGH
HEX SCREW ISO 4017 M8X25	49 00 128	311	2	2 210	91 86 744 08	DRIVE ASSEMBLY, PRE-ASSE
HEX SCREW ISO 4017 M8X25	49 00 128	301	2	2 269 003	96 90 501 08	PREMOUNTED FUEL FILTER
HEX SCREW ISO 4017 M8X25	49 00 128	311	7	2 510 001	96 01 770 3	SLEWING PLATFORM PANELLI
HEX SCREW ISO 4017 M8X25	49 00 128	26	2	2 571 017	96 79 285 08	LOCKING
HEX SCREW ISO 4017 M8X25	49 00 128	53	4	2 650	91 84 841 08	UREA PLANT
HEX SCREW ISO 4017 M8X25	49 00 128	20	2	2 711	91 72 612 08	CENT. LUBRIC. SYSTEM SUP
HEX SCREW ISO 4017 M8X25	49 00 128	8	2	2 932 166	92 68 911 08	GROUND RAIL
HEX SCREW ISO 4017 M8X25	49 00 128	308	2	2 975	96 77 850 08	ADDNL.HYDR. FOLDING JIB
HEX SCREW ISO 4017 M8X25	49 00 128	303	1	2 975 009	96 78 506 08	ADD. PARTS SWING-AWAY JIB
HEX SCREW ISO 4017 M8X25	49 00 128	15	10	2 984 001	96 79 805 08	OIL COOLER, PRE-ASSEMBLE
HEX SCREW ISO 4017 M8X25	49 00 128	15	2	3 101	91 72 919 08	PIVOT SECTION, PRE-ASSEMB
HEX SCREW ISO 4017 M8X25	49 00 128	76	2	3 106	91 72 924 08	TELESCOPIC SECT.5 PRE-AS
HEX SCREW ISO 4017 M8X25	49 00 128	26	4	3 511	91 72 684 08	BOOM NOSE
HEX SCREW ISO 4017 M8X25	49 00 128	9	4	3 600	91 20 236 08	BIP. SW-AWAY JIB HYDR. PRE
HEX SCREW ISO 4017 M8X25	40 65 901 05	3	2	3 790 057	96 79 376 08	OBSTRUCTION LIGHTS PREAS
HEX SCREW ISO 4017 M8X28	50 04 117 08	56	6	1 100	91 75 760 08	CRAWLER TRACK TRAVEL G
HEX SCREW ISO 4017 M8X30	49 00 111	309	4	2 210	91 86 744 08	DRIVE ASSEMBLY, PRE-ASSE
HEX SCREW ISO 4017 M8X30	49 00 111	305	2	2 210 039	96 80 263 08	CLUTCH ACTUATOR
HEX SCREW ISO 4017 M8X30	49 00 111	24	2	2 500	91 72 599 08	CRANE DRIVER CAB ADDITIO
HEX SCREW ISO 4017 M8X30	49 00 111	45	1	2 830	91 73 054 08	INTERNAL PANELLING INSTA
HEX SCREW ISO 4017 M8X30	49 00 111	4	2	3 101	91 72 919 08	PIVOT SECTION, PRE-ASSEMB
HEX SCREW ISO 4017 M8X30	49 00 111	21	8	3 552	91 72 683 08	HOSE DRUM FITTING
HEX SCREW ISO 4017 M8X30	49 00 111	11	2	3 607	91 20 536 08	CONTROL CYLINDER PRE-ASS
HEX SCREW ISO 4017 M8X35 8	11 69 282 7	7	1	1 515 001	96 80 382 08	BEARING AHEAD LEFT SIDE
HEX SCREW ISO 4017 M8X35 8	11 69 282 7	7	1	1 515 002	96 80 383 08	BEARING AHEAD RIGHT SIDE
HEX SCREW ISO 4017 M8X35 8	11 69 282 7	19	4	2 440 001	96 79 696 08	AUXILIARY HOISTING GEAR 2
HEX SCREW ISO 4017 M8X35 8	11 69 282 7	28	2	2 500	91 72 599 08	CRANE DRIVER CAB ADDITIO
HEX SCREW ISO 4017 M8X35 8	11 69 282 7	22	1	2 541 001	96 02 035 9	ADDNL.HEATING, PRE-ASSE
HEX SCREW ISO 4017 M8X35 8	11 69 282 7	302	13	2 975	96 77 850 08	ADDNL.HYDR. FOLDING JIB
HEX SCREW ISO 4017 M8X35 8	11 69 282 7	5	2	3 607	91 20 536 08	CONTROL CYLINDER PRE-ASS
HEX SCREW ISO 4017 M8X40	49 00 614	13	2	3 603	91 20 457 08	REDUCER PRE-ASS.
HEX SCREW ISO 4017 M8X45	40 01 667	315	1	2 975 009	96 78 506 08	ADD. PARTS SWING-AWAY JIB
HEX SCREW ISO 4017 M8X45	40 01 667	11	2	3 106	91 72 924 08	TELESCOPIC SECT.5 PRE-AS
HEX SCREW ISO 4017 M8X45	40 01 667	13	2	3 604	91 20 484 08	HEAD SECTION PRE-ASS.
HEX SCREW ISO 4017 M8X50 8	10 87 553 8	44	2	2 830	91 73 054 08	INTERNAL PANELLING INSTA
HEX SCREW M5X16 10.9 A2C	40 73 501 08	12	6	1 920 168	96 80 461 08	SWITCH BOX COMPL.
HEX SCREW M5X16 10.9 A2C	40 73 501 08	4	2	2 790 023	91 72 694 08	CONSOLE AUX. REPLENISHIN
HEXAGON KEY DIN 911 10 GLA	79 00 212 08	34	1	1 750 001	92 85 698 08	MAIN TOOLS
HEXAGON KEY DIN 911 12 GLA	79 00 213 08	35	1	1 750 001	92 85 698 08	MAIN TOOLS
HEXAGON KEY DIN 911 4 GLA	79 00 216 08	30	1	1 750 001	92 85 698 08	MAIN TOOLS
HEXAGON KEY DIN 911 5 GLA	79 00 200 08	31	1	1 750 001	92 85 698 08	MAIN TOOLS
HEXAGON KEY DIN 911 6 GLA	79 00 201 08	32	1	1 750 001	92 85 698 08	MAIN TOOLS

22.11.2016

etk\_en\_de\_096610 LTR 1220

 692

**LIEBHERR**

Alphabetical index  
Alphabetischer Index

Description	Item	Pos.	Quantity	Page	Assembly	Description
HEXAGON KEY DIN 911 8 GLA	79 00 210 08	33	1	1 750 001	92 85 698 08	MAIN TOOLS
HIGHT FIXATION DEVICE EN	11 00 730 9	2	1	1 793 010	91 69 598 08	PERSONAL PROTECTION EQ
HINGE 20X20X40/180° GD-ZN S	70 42 582 08	15	2	2 932	91 76 832 08	SWITCHBOX MOUNTING PART
HINGE 20X20X40/180° GD-ZN S	70 42 582 08	40	4	2 932 042	96 92 566 08	BASE ASSEMBLY
HINGE 35X35X50/180° NIROS	10 29 468 4	4	2	1 411 052	96 84 206 08	STORAGE BOX
HINGE 35X35X50/180° ST FE//	70 42 281 08	2	2	2 510 025	96 90 160 08	FLAP LEFT FRONT PRE-ASS.
HINGE 35X35X50/180° ST FE//	70 42 281 08	9	3	2 510 035	96 89 235 08	FLAP RIGHT PRE-ASS.
HINGE 35X35X50/180° ST FE//	70 42 281 08	5	1	3 750 008	91 72 682 08	LADDER ATTACHMENT
HOIST CYLINDERS 73,15/66,55	79 00 388 08	23	1	3 601 002	91 20 237 08	ADAPTER PRE-ASS.
HOIST LIM.SWITCH PLUMMET	96 57 037 08	2	1	2 442	91 72 672 08	AUXILIARY HOIST.ROPE W.A
HOIST LIM.SWITCH PLUMMET	96 57 037 08	63	1	3 106	91 72 924 08	TELESCOPIC SECT.5 PRE-AS
HOIST ROPE 23X350M -40°C	10 11 512 8	1	1	2 451	91 72 598 08	ROPE WITH ACCESSORIES 1
HOIST ROPE GUIDE WELDED	96 27 711 08	20	1	3 101	91 72 919 08	PIVOT SECTION, PRE-ASSEMB
HOLDER	11 34 195 7	4	2	X1087063	10 87 063 7	COMBINATED RADIATOR
HOLDER	59 10 704 08	29	2	2 102	91 76 737 08	ASSEMBLY PARTS F.SLEWING
HOLDER	96 20 005 08	3	1	3 552	91 72 683 08	HOSE DRUM FITTING
HOLDER	96 62 537 08	1	1	2 522 009	96 62 305 08	GUIDE PRE-ASS.
HOLDER 1.4308	97 52 186 08	2	6	2 529	91 61 628 08	RELING
HOLDER 1.4308	97 53 845 08	3	6	2 529	91 61 628 08	RELING
HOLDER 1.5X198X59 DC01 FE//	97 86 086 08	10	1	2 932 042	96 92 566 08	BASE ASSEMBLY
HOLDER 40X30X175 PA6G+OE	97 03 390 2	6	1	1 100 009	96 80 789 08	PROTECTION CPL.
HOLDER 40X80X40 G-ALMG3	97 94 895 08	3	1	2 790 040	91 60 499 08	MIRROR ATTACHM.IN CRANE
HOLDER 44X88.5X40 G-ALSIM	97 00 916 0	7	2	2 810 012	91 73 045 08	CRANE OPERATOR CABIN P
HOLDER 4X120X75 S315MC FE	97 16 340 08	33	1	3 330 080	96 61 346 08	ADD-ON PARTS CYLINDER
HOLDER 4X173X175 X5CRNI18	97 03 284 0	2	1	1 515 004	96 83 317 08	FUSE HOLDER
HOLDER 4X337X245 S315MC	97 04 767 6	50	1	1 711	91 72 571 08	CENTRALIZED LUBRICATION
HOLDER DT/DTM	10 04 187 6	529	2	2 920 641	96 92 552 08	WIRING HARNESS
HOLDER GX5CRNI19-10	97 07 729 7	33	1	2 210	91 86 744 08	DRIVE ASSEMBLY, PRE-ASSE
HOLDER GX5CRNI19-10	97 07 730 9	(2)	3	2 210	91 86 744 08	DRIVE ASSEMBLY, PRE-ASSE
HOLDER LEFT	96 79 777 08	2	1	2 984	91 72 618 08	OIL COOLER INSTALLATION
HOLDER RIGHT	96 91 856 08	3	1	2 984	91 72 618 08	OIL COOLER INSTALLATION
HOLDER X12CRNIS188	96 53 717 08	1	1	3 920 012	96 65 915 08	LIMIT SWITCH ADD-ON
HOLDING RING	11 65 965 1	(14)	1	1 972 001	96 80 772 08	HYDRAULIC SUPPORT
HOLDING RING GK-ALSI12CU	10 21 999 1	3	1	X1030300	10 30 300 7	FUEL PREFILTER
HOLLOW KEY	70 42 711 08	7	2	1 750 002	92 86 201 08	ACCESSORIES
HOLLOW SCREW DIN 74305 22	50 29 401 08	7	1	2 270 001	96 89 997 08	FUEL TANK, PRE-ASSEMBLED
HOLLOW SCREW M18X1,5 C	11 49 396 3	(15)	1	1 972 001	96 80 772 08	HYDRAULIC SUPPORT
HOOD 180X350 GEWEBE ROT	97 04 247 5	9	1	3 790 044	96 79 364 08	WIND WARNING PREASSEMB
HOOD 2X669X579 DC01 SPF	97 19 070 08	8	1	3 600	91 20 236 08	BIP. SW-AWAY JIB HYDR. PRE
HOOD 5X220X434 S355MC	97 03 261 9	6	2	1 100 010	96 80 195 08	LIMIT SWITCH ADD-ON
HOOD COVER	11 18 188 7	34	1	X1134677	11 34 677 9	SLIP RING TRANSMITTER
HOOD RIGHT 4X585X711 S31	97 06 648 3	87	1	1 411 001	91 81 985 08	CRAWLER SUPPORT PREASS
HOOD SUPPORT	70 42 299 08	311	10	2 510 002	96 90 159 08	SLEWING PLATFORM PANELLI
HOOD/BONNET LEFT 4X585X7	97 06 648 2	87	1	1 401 001	91 81 976 08	CRAWLER SUPPORT PREASS
HOOK 50X358X150 S960QL+Z2	97 03 030 5	7	2	2 560 001	96 79 369 08	COUNTERWEIGHT CPL.
HOOK BLOCK 125DM SPF	91 08 368 08	316	1		LTR 1220 -0	LIEBHERR LTR 1220
HOOK BLOCK 32EM SPF	91 05 452 08	311	1		LTR 1220 -0	LIEBHERR LTR 1220
HOOK BLOCK 80T DM SPF	91 44 014 08	312	1		LTR 1220 -0	LIEBHERR LTR 1220
HOOK ROD	92 95 299 08	1	1	3 750 014	96 80 900 08	MOUNTING HOOK ROD
HORN 24V	61 40 031 08	24	1	1 920 168	96 80 461 08	SWITCH BOX COMPL.
HORN 24V	61 40 031 08	32	1	2 920	91 86 956 08	ELECTR. SYSTEM F.SLEWING
HOSE 100X180 EPDM	10 87 221 3	250	1	2 681	91 76 825 08	AIR FILTER UNIT
HOSE CLAMP 10//9	55 31 023 08	30	5	2 541	91 87 598 08	ADD HEATING SUPERSTRUCT
HOSE CLAMP 10//9	55 31 023 08	14	1	2 541 001	96 02 035 9	ADDNL.HEATING, PRE-ASSE
HOSE CLAMP 113-121 ST	77 42 117 08	184	4	2 680	91 88 203 08	EXHAUST GAS SYSTEM
HOSE CLAMP 120/110-130/12	77 42 176 08	180	3	2 681	91 76 825 08	AIR FILTER UNIT
HOSE CLAMP 140/130-150/12	77 42 099 08	181	1	2 681	91 76 825 08	AIR FILTER UNIT
HOSE CLAMP 167-175 ST	77 42 271 08	180	2	2 200	91 86 283 08	DRIVE ASSEMBLY CPL.
HOSE CLAMP 19/18,2-20,2/12	11 16 200 2	24	14	2 650	91 84 841 08	UREA PLANT
HOSE CLAMP 21/16-27/12 W3	11 11 807 7	19	6	2 541	91 87 598 08	ADD HEATING SUPERSTRUCT

22.11.2016

etk\_en\_de\_096610 LTR 1220

693

**LIEBHERR**Alphabetical index  
Alphabetischer Index

Description	Item	Pos.	Quantity	Page	Assembly	Description
HOSE CLAMP 21/16-27/12 W3	11 11 807 7	17	6	2 541 001	96 02 035 9	ADDNL.HEATING, PRE-ASSE
HOSE CLAMP 21/16-27/12 W3	11 11 807 7	22	6	2 840	91 76 762 08	HEATING CRANE DRIVER'S CA
HOSE CLAMP 21/16-27/12 W3	11 11 807 7	21	16	2 840 010	96 90 852 08	HEATING, PRE-ASSEMBLED
HOSE CLAMP 26/20-32/12 W3	77 42 150 08	182	2	2 210	91 86 744 08	DRIVE ASSEMBLY, PRE-ASSE
HOSE CLAMP 32/25-40/12 W3	77 42 085 08	182	2	2 200	91 86 283 08	DRIVE ASSEMBLY CPL.
HOSE CLAMP 32/25-40/12 W3	77 42 085 08	10	1	2 541 001	96 02 035 9	ADDNL.HEATING, PRE-ASSE
HOSE CLAMP 40-60 W3	55 08 380 08	17	2	2 102	91 76 737 08	ASSEMBLY PARTS F.SLEWING
HOSE CLAMP 40-60 W3	55 08 380 08	185	4	2 210	91 86 744 08	DRIVE ASSEMBLY, PRE-ASSE
HOSE CLAMP 41/35-50/12 W3	55 08 495 08	20	2	2 531 001	91 61 630 08	WIPERS INSTALLATION
HOSE CLAMP 60/50-70/12 W3	77 42 080 08	181	4	2 210	91 86 744 08	DRIVE ASSEMBLY, PRE-ASSE
HOSE CLAMP 70/60-80/12 W3	77 42 143 08	183	4	2 210	91 86 744 08	DRIVE ASSEMBLY, PRE-ASSE
HOSE CLAMP 80/70-90/12 W3	77 42 064 08	186	2	2 210	91 86 744 08	DRIVE ASSEMBLY, PRE-ASSE
HOSE CLAMP 86-91X25 ST	77 42 279 08	180	1	2 210	91 86 744 08	DRIVE ASSEMBLY, PRE-ASSE
HOSE CLAMP 90/80-100/12 W3	77 42 188 08	184	6	2 210	91 86 744 08	DRIVE ASSEMBLY, PRE-ASSE
HOSE CLAMP DIN 3017-1 12-22	10 87 202 2	181	6	2 200	91 86 283 08	DRIVE ASSEMBLY CPL.
HOSE CLAMP DIN 3017-1 12-22	10 87 202 2	180	1	2 269	91 76 742 08	FUEL FEED
HOSE CLAMP DIN 3017-1 8-16	10 87 202 4	307	1	1 974 105	96 79 551 08	HYDR.TRAVEL DRIVE
HOSE CLAMP DIN 3017-1 8-16	10 87 202 4	307	1	1 974 107	96 79 547 08	HYDR.TRAVEL DRIVE
HOSE CLAMP DIN 3017-1 8-16	10 87 202 4	302	1	2 971 000	96 77 848 08	HYDR.AUXILIARY HOISTING
HOSE CONNECTION SOCKET	10 80 160 9	22	2	2 650	91 84 841 08	UREA PLANT
HOSE CPL.	92 93 155 08	64	1	3 601 002	91 20 237 08	ADAPTER PRE-ASS.
HOSE CPL. 10X240	96 93 844 08	2314	1	2 650 004	96 01 180 1	HOSE LINES
HOSE CPL. 10X620	96 01 473 3	2311	1	2 650 004	96 01 180 1	HOSE LINES
HOSE CPL. 10X700	96 01 473 2	2313	1	2 650 004	96 01 180 1	HOSE LINES
HOSE CPL. 10X880	96 01 473 4	2315	1	2 650 004	96 01 180 1	HOSE LINES
HOSE CPL. 1SC 0,33M	96 51 987 08	354	1	2 997	91 76 833 08	HOSE LINES SUPERSTRUCT
HOSE CPL. 1SC 0,3M	92 76 379 08	1255	1	2 971 002	96 80 837 08	HOSE LINES HOISTING GEAR
HOSE CPL. 1SC 0,46M	92 80 231 08	836	1	1 974 110	96 79 738 08	HOSE LINES CRAWLER
HOSE CPL. 1SC 0,46M	92 80 231 08	836	1	1 974 111	96 79 737 08	HOSE LINES CRAWLER
HOSE CPL. 1SC 0,5M	92 60 981 08	1377	1	2 970 100	96 93 470 08	HOSE LINES ADDITIONAL PA
HOSE CPL. 1SC 0,72M	96 68 611 08	331	1	2 997	91 76 833 08	HOSE LINES SUPERSTRUCT
HOSE CPL. 1SC 3,7M	92 72 325 08	1378	1	2 970 100	96 93 470 08	HOSE LINES ADDITIONAL PA
HOSE CPL. 1SC 8X1360	96 81 488 08	(1449)	1	2 975 300	96 94 263 08	AUX. HYDR. FOLDING JIB SP
HOSE CPL. 1SC 8X14100	96 29 689 08	1490	1	2 975 237	96 82 233 08	HOSE LINES FOLDING JIB
HOSE CPL. 1SC 8X1600	96 54 795 08	326	1	2 997	91 76 833 08	HOSE LINES SUPERSTRUCT
HOSE CPL. 1SC 8X340	96 96 344 08	329	1	2 997	91 76 833 08	HOSE LINES SUPERSTRUCT
HOSE CPL. 1SC 8X4100	96 29 567 08	346	1	2 997	91 76 833 08	HOSE LINES SUPERSTRUCT
HOSE CPL. 1SC 8X960	92 63 791 08	1256	1	2 971 002	96 80 837 08	HOSE LINES HOISTING GEAR
HOSE CPL. 1SN 0,7M	96 81 447 08	804	1	1 970 200	96 79 644 08	HOSE LINES CENTRE SECTIO
HOSE CPL. 1SN 1,8M	92 87 204 08	405	1	2 997	91 76 833 08	HOSE LINES SUPERSTRUCT
HOSE CPL. 1SN 25X1240	96 72 199 08	373	1	2 997	91 76 833 08	HOSE LINES SUPERSTRUCT
HOSE CPL. 1SN 25X1300	96 81 443 08	807	1	1 970 200	96 79 644 08	HOSE LINES CENTRE SECTIO
HOSE CPL. 1SN 25X1750	92 80 335 08	806	2	1 970 200	96 79 644 08	HOSE LINES CENTRE SECTIO
HOSE CPL. 1SN 25X1900	96 81 442 08	805	1	1 970 200	96 79 644 08	HOSE LINES CENTRE SECTIO
HOSE CPL. 1SN 25X3900	96 83 515 08	345	1	2 997	91 76 833 08	HOSE LINES SUPERSTRUCT
HOSE CPL. 1SN 25X640	92 70 321 08	224	1	2 997	91 76 833 08	HOSE LINES SUPERSTRUCT
HOSE CPL. 1SN 25X960	96 96 349 08	403	1	2 997	91 76 833 08	HOSE LINES SUPERSTRUCT
HOSE CPL. 1SN 32X2200	96 96 345 08	375	1	2 997	91 76 833 08	HOSE LINES SUPERSTRUCT
HOSE CPL. 1SN 32X3350	96 83 493 08	842	1	1 974 110	96 79 738 08	HOSE LINES CRAWLER
HOSE CPL. 1SN 4,2M	92 80 194 08	832	1	1 974 111	96 79 737 08	HOSE LINES CRAWLER
HOSE CPL. 2755 0,68M	92 38 527 08	368	1	2 997	91 76 833 08	HOSE LINES SUPERSTRUCT
HOSE CPL. 2755 1,65M	92 41 348 08	332	1	2 997	91 76 833 08	HOSE LINES SUPERSTRUCT
HOSE CPL. 2755 12X1140	96 31 704 08	308	1	2 997	91 76 833 08	HOSE LINES SUPERSTRUCT
HOSE CPL. 2755 12X1650	92 33 434 08	(1447)	1	2 975 300	96 94 263 08	AUX. HYDR. FOLDING JIB SP
HOSE CPL. 2755 12X1700	92 40 284 08	309	1	2 997	91 76 833 08	HOSE LINES SUPERSTRUCT
HOSE CPL. 2755 12X1800	96 61 424 08	306	1	2 997	91 76 833 08	HOSE LINES SUPERSTRUCT
HOSE CPL. 2755 12X2050	92 45 675 08	(1445)	1	2 975 300	96 94 263 08	AUX. HYDR. FOLDING JIB SP
HOSE CPL. 2755 12X2400	96 63 502 08	307	1	2 997	91 76 833 08	HOSE LINES SUPERSTRUCT
HOSE CPL. 2755 16X1160	92 44 961 08	813	2	1 970 200	96 79 644 08	HOSE LINES CENTRE SECTIO
HOSE CPL. 2755 16X1400	96 83 511 08	314	1	2 997	91 76 833 08	HOSE LINES SUPERSTRUCT

22.11.2016

etk\_en\_de\_096610 LTR 1220

694

**LIEBHERR**Alphabetical index  
Alphabetischer Index

Description	Item	Pos.	Quantity	Page	Assembly	Description
HOSE CPL. 2755 16X1700	92 33 428 08	333	1	2 997	91 76 833 08	HOSE LINES SUPERSTRUCT
HOSE CPL. 2755 16X1750	92 07 156 08	800	12	1 970 200	96 79 644 08	HOSE LINES CENTRE SECTIO
HOSE CPL. 2755 16X1750	92 07 156 08	814	4	1 970 200	96 79 644 08	HOSE LINES CENTRE SECTIO
HOSE CPL. 2755 16X2050	92 70 115 08	342	1	2 997	91 76 833 08	HOSE LINES SUPERSTRUCT
HOSE CPL. 2755 16X2100	96 96 348 08	341	1	2 997	91 76 833 08	HOSE LINES SUPERSTRUCT
HOSE CPL. 2755 16X450	96 96 330 08	1375	1	2 970 100	96 93 470 08	HOSE LINES ADDITIONAL PA
HOSE CPL. 2755 16X470	92 56 862 08	1376	1	2 970 100	96 93 470 08	HOSE LINES ADDITIONAL PA
HOSE CPL. 2755 16X740	92 63 159 08	815	2	1 970 200	96 79 644 08	HOSE LINES CENTRE SECTIO
HOSE CPL. 2755 19X680	92 53 523 08	360	1	2 997	91 76 833 08	HOSE LINES SUPERSTRUCT
HOSE CPL. 2755 19X960	92 37 025 08	803	1	1 970 200	96 79 644 08	HOSE LINES CENTRE SECTIO
HOSE CPL. 2755.08 2,1M	92 30 872 08	(1446)	1	2 975 300	96 94 263 08	AUX. HYDR. FOLDING JIB SP
HOSE CPL. 2755.10 0,48M	92 47 412 08	303	1	2 997	91 76 833 08	HOSE LINES SUPERSTRUCT
HOSE CPL. 2755.10 0,48M	92 47 412 08	304	1	2 997	91 76 833 08	HOSE LINES SUPERSTRUCT
HOSE CPL. 2755.10 1,46M	92 38 557 08	816	4	1 970 200	96 79 644 08	HOSE LINES CENTRE SECTIO
HOSE CPL. 2SN 0,25M	96 35 623 08	1263	1	2 971 002	96 80 837 08	HOSE LINES HOISTING GEAR
HOSE CPL. 2SN 0,3M	96 83 510 08	233	1	2 997	91 76 833 08	HOSE LINES SUPERSTRUCT
HOSE CPL. 2SN 0,4M	92 12 554 08	483	1	2 975 301	96 81 871 08	HOSE LINES TELESCOPIC
HOSE CPL. 2SN 0,4M	92 80 060 08	356	1	2 997	91 76 833 08	HOSE LINES SUPERSTRUCT
HOSE CPL. 2SN 0,4M	92 88 747 08	801	4	1 970 200	96 79 644 08	HOSE LINES CENTRE SECTIO
HOSE CPL. 2SN 0,5M	92 87 118 08	232	1	2 997	91 76 833 08	HOSE LINES SUPERSTRUCT
HOSE CPL. 2SN 0,5M	96 83 509 08	231	1	2 997	91 76 833 08	HOSE LINES SUPERSTRUCT
HOSE CPL. 2SN 0,64M	96 96 343 08	230	1	2 997	91 76 833 08	HOSE LINES SUPERSTRUCT
HOSE CPL. 2SN 0,66M	92 93 129 08	1379	1	2 970 100	96 93 470 08	HOSE LINES ADDITIONAL PA
HOSE CPL. 2SN 0,6M	92 80 058 08	316	1	2 997	91 76 833 08	HOSE LINES SUPERSTRUCT
HOSE CPL. 2SN 0,76M	96 49 580 08	1494	1	2 975 237	96 82 233 08	HOSE LINES FOLDING JIB
HOSE CPL. 2SN 0,78M	96 81 417 08	1260	1	2 971 002	96 80 837 08	HOSE LINES HOISTING GEAR
HOSE CPL. 2SN 0,86M	92 87 659 08	1493	1	2 975 237	96 82 233 08	HOSE LINES FOLDING JIB
HOSE CPL. 2SN 1,3M	92 76 135 08	206	1	2 997	91 76 833 08	HOSE LINES SUPERSTRUCT
HOSE CPL. 2SN 1,46M	92 65 554 08	(881)	4	1 972 001	96 80 772 08	HYDRAULIC SUPPORT
HOSE CPL. 2SN 1,5M	92 93 102 08	(880)	4	1 972 001	96 80 772 08	HYDRAULIC SUPPORT
HOSE CPL. 2SN 1,7M	92 88 655 08	810	2	1 970 200	96 79 644 08	HOSE LINES CENTRE SECTIO
HOSE CPL. 2SN 1,8M	92 80 041 08	386	1	2 997	91 76 833 08	HOSE LINES SUPERSTRUCT
HOSE CPL. 2SN 1,8M	92 80 041 08	387	1	2 997	91 76 833 08	HOSE LINES SUPERSTRUCT
HOSE CPL. 2SN 1,9M	92 09 044 08	388	1	2 997	91 76 833 08	HOSE LINES SUPERSTRUCT
HOSE CPL. 2SN 1,9M	92 09 044 08	389	1	2 997	91 76 833 08	HOSE LINES SUPERSTRUCT
HOSE CPL. 2SN 10X1900	96 81 513 08	305	1	2 997	91 76 833 08	HOSE LINES SUPERSTRUCT
HOSE CPL. 2SN 10X2900	92 93 911 08	318	1	2 997	91 76 833 08	HOSE LINES SUPERSTRUCT
HOSE CPL. 2SN 10X3400	96 81 440 08	843	1	1 974 110	96 79 738 08	HOSE LINES CRAWLER
HOSE CPL. 2SN 12X260	92 93 134 08	204	1	2 997	91 76 833 08	HOSE LINES SUPERSTRUCT
HOSE CPL. 2SN 12X3700	96 34 578 08	334	1	2 997	91 76 833 08	HOSE LINES SUPERSTRUCT
HOSE CPL. 2SN 12X4300	96 29 940 08	(441)	1	2 975 009	96 78 506 08	ADD. PARTS SWING-AWAY JIB
HOSE CPL. 2SN 12X4300	96 29 940 08	(442)	1	2 975 009	96 78 506 08	ADD. PARTS SWING-AWAY JIB
HOSE CPL. 2SN 16X250	96 96 339 08	229	1	2 997	91 76 833 08	HOSE LINES SUPERSTRUCT
HOSE CPL. 2SN 2,55M	96 96 338 08	212	1	2 997	91 76 833 08	HOSE LINES SUPERSTRUCT
HOSE CPL. 2SN 20X280	96 96 341 08	221	1	2 997	91 76 833 08	HOSE LINES SUPERSTRUCT
HOSE CPL. 2SN 20X480	92 80 372 08	406	1	2 997	91 76 833 08	HOSE LINES SUPERSTRUCT
HOSE CPL. 2SN 20X480	96 93 867 08	396	1	2 997	91 76 833 08	HOSE LINES SUPERSTRUCT
HOSE CPL. 2SN 20X540	96 93 865 08	315	1	2 997	91 76 833 08	HOSE LINES SUPERSTRUCT
HOSE CPL. 2SN 3,0M	92 87 623 08	317	1	2 997	91 76 833 08	HOSE LINES SUPERSTRUCT
HOSE CPL. 2SN 3,4M	92 93 318 08	481	1	2 975 301	96 81 871 08	HOSE LINES TELESCOPIC
HOSE CPL. 2SN 3,6M	92 97 533 08	1491	1	2 975 237	96 82 233 08	HOSE LINES FOLDING JIB
HOSE CPL. 2SN 3,8M	96 18 615 08	1492	1	2 975 237	96 82 233 08	HOSE LINES FOLDING JIB
HOSE CPL. 2SN 4,0M	92 84 669 08	833	1	1 974 111	96 79 737 08	HOSE LINES CRAWLER
HOSE CPL. 2SN 6X13600	96 29 685 08	1488	1	2 975 171	96 82 228 08	HOSE LINES FOLDING JIB
HOSE CPL. 2SN 6X13600	96 29 685 08	1489	1	2 975 171	96 82 228 08	HOSE LINES FOLDING JIB
HOSE CPL. 2SN 6X220	96 61 843 08	400	1	2 997	91 76 833 08	HOSE LINES SUPERSTRUCT
HOSE CPL. 2SN 6X3500	96 29 686 08	482	1	2 975 301	96 81 871 08	HOSE LINES TELESCOPIC
HOSE CPL. 2SN 6X500	96 81 498 08	1268	1	2 971 002	96 80 837 08	HOSE LINES HOISTING GEAR
HOSE CPL. 2SN 6X540	92 30 156 08	1486	1	2 975 171	96 82 228 08	HOSE LINES FOLDING JIB
HOSE CPL. 2SN 6X540	92 30 156 08	1487	1	2 975 171	96 82 228 08	HOSE LINES FOLDING JIB

22.11.2016

etk\_en\_de\_096610 LTR 1220

695

**LIEBHERR**Alphabetical index  
Alphabetischer Index

Description	Item	Pos.	Quantity	Page	Assembly	Description
HOSE CPL. 2SN 6X880	96 81 514 08	310	1	2 997	91 76 833 08	HOSE LINES SUPERSTRUCT
HOSE CPL. 2SN 8X1140	96 83 512 08	320	1	2 997	91 76 833 08	HOSE LINES SUPERSTRUCT
HOSE CPL. 2SN 8X1180	96 85 992 08	319	1	2 997	91 76 833 08	HOSE LINES SUPERSTRUCT
HOSE CPL. 2SN 8X2350	96 81 520 08	323	1	2 997	91 76 833 08	HOSE LINES SUPERSTRUCT
HOSE CPL. 2SN 8X2350	96 81 520 08	324	1	2 997	91 76 833 08	HOSE LINES SUPERSTRUCT
HOSE CPL. 2SN 8X320	96 85 859 08	802	4	1 970 200	96 79 644 08	HOSE LINES CENTRE SECTIO
HOSE CPL. 2SN 8X4500	92 93 267 08	(440)	1	2 975 009	96 78 506 08	ADD. PARTS SWING-AWAY JIB
HOSE CPL. 2TE 0,22M	92 72 947 08	379	1	2 997	91 76 833 08	HOSE LINES SUPERSTRUCT
HOSE CPL. 2TE 0,26M	96 37 039 08	1258	1	2 971 002	96 80 837 08	HOSE LINES HOISTING GEAR
HOSE CPL. 2TE 0,36M	92 80 469 08	1257	1	2 971 002	96 80 837 08	HOSE LINES HOISTING GEAR
HOSE CPL. 2TE 0,36M	92 80 469 08	313	1	2 997	91 76 833 08	HOSE LINES SUPERSTRUCT
HOSE CPL. 2TE 0,38M	92 08 961 08	1261	1	2 971 002	96 80 837 08	HOSE LINES HOISTING GEAR
HOSE CPL. 2TE 0,44M	92 72 957 08	1266	1	2 971 002	96 80 837 08	HOSE LINES HOISTING GEAR
HOSE CPL. 2TE 0,44M	92 72 957 08	218	1	2 997	91 76 833 08	HOSE LINES SUPERSTRUCT
HOSE CPL. 2TE 0,52M	92 66 101 08	335	1	2 997	91 76 833 08	HOSE LINES SUPERSTRUCT
HOSE CPL. 2TE 0,58M	92 69 908 08	402	1	2 997	91 76 833 08	HOSE LINES SUPERSTRUCT
HOSE CPL. 2TE 0,5M	92 60 417 08	812	1	1 970 200	96 79 644 08	HOSE LINES CENTRE SECTIO
HOSE CPL. 2TE 0,66M	92 80 249 08	211	1	2 997	91 76 833 08	HOSE LINES SUPERSTRUCT
HOSE CPL. 2TE 0,6M	92 61 200 08	834	1	1 974 110	96 79 738 08	HOSE LINES CRAWLER
HOSE CPL. 2TE 0,6M	92 61 200 08	834	1	1 974 111	96 79 737 08	HOSE LINES CRAWLER
HOSE CPL. 2TE 0,6M	92 61 200 08	202	1	2 997	91 76 833 08	HOSE LINES SUPERSTRUCT
HOSE CPL. 2TE 0,74M	96 42 737 08	217	1	2 997	91 76 833 08	HOSE LINES SUPERSTRUCT
HOSE CPL. 2TE 0,8M	92 66 066 08	214	1	2 997	91 76 833 08	HOSE LINES SUPERSTRUCT
HOSE CPL. 2TE 0,8M	92 96 314 08	374	1	2 997	91 76 833 08	HOSE LINES SUPERSTRUCT
HOSE CPL. 2TE 0,8M	96 54 346 08	352	1	2 997	91 76 833 08	HOSE LINES SUPERSTRUCT
HOSE CPL. 2TE 0,96M	96 68 604 08	367	1	2 997	91 76 833 08	HOSE LINES SUPERSTRUCT
HOSE CPL. 2TE 1,06M	92 69 763 08	835	1	1 974 110	96 79 738 08	HOSE LINES CRAWLER
HOSE CPL. 2TE 1,06M	92 69 763 08	835	1	1 974 111	96 79 737 08	HOSE LINES CRAWLER
HOSE CPL. 2TE 1,0M	92 62 891 08	351	1	2 997	91 76 833 08	HOSE LINES SUPERSTRUCT
HOSE CPL. 2TE 1,0M	92 64 093 08	336	1	2 997	91 76 833 08	HOSE LINES SUPERSTRUCT
HOSE CPL. 2TE 1,0M	92 64 654 08	808	1	1 970 200	96 79 644 08	HOSE LINES CENTRE SECTIO
HOSE CPL. 2TE 1,0M	92 80 429 08	369	1	2 997	91 76 833 08	HOSE LINES SUPERSTRUCT
HOSE CPL. 2TE 1,2M	92 60 413 08	228	1	2 997	91 76 833 08	HOSE LINES SUPERSTRUCT
HOSE CPL. 2TE 1,2M	92 67 119 08	350	1	2 997	91 76 833 08	HOSE LINES SUPERSTRUCT
HOSE CPL. 2TE 1,46M	96 68 600 08	1253	1	2 971 002	96 80 837 08	HOSE LINES HOISTING GEAR
HOSE CPL. 2TE 1,55M	92 93 122 08	325	1	2 997	91 76 833 08	HOSE LINES SUPERSTRUCT
HOSE CPL. 2TE 1,6M	92 93 923 08	370	1	2 997	91 76 833 08	HOSE LINES SUPERSTRUCT
HOSE CPL. 2TE 1,9M	96 81 398 08	348	1	2 997	91 76 833 08	HOSE LINES SUPERSTRUCT
HOSE CPL. 2TE 10X1280	96 43 294 08	364	1	2 997	91 76 833 08	HOSE LINES SUPERSTRUCT
HOSE CPL. 2TE 10X190	96 81 525 08	355	1	2 997	91 76 833 08	HOSE LINES SUPERSTRUCT
HOSE CPL. 2TE 10X1900	96 81 444 08	811	1	1 970 200	96 79 644 08	HOSE LINES CENTRE SECTIO
HOSE CPL. 2TE 10X2150	92 60 288 08	330	1	2 997	91 76 833 08	HOSE LINES SUPERSTRUCT
HOSE CPL. 2TE 10X260	96 26 418 08	378	1	2 997	91 76 833 08	HOSE LINES SUPERSTRUCT
HOSE CPL. 2TE 10X2800	92 30 163 08	349	1	2 997	91 76 833 08	HOSE LINES SUPERSTRUCT
HOSE CPL. 2TE 10X400	92 30 162 08	1254	1	2 971 002	96 80 837 08	HOSE LINES HOISTING GEAR
HOSE CPL. 2TE 10X490	96 59 454 08	353	1	2 997	91 76 833 08	HOSE LINES SUPERSTRUCT
HOSE CPL. 2TE 10X600	92 97 523 08	809	1	1 970 200	96 79 644 08	HOSE LINES CENTRE SECTIO
HOSE CPL. 2TE 10X700	92 80 251 08	1262	1	2 971 002	96 80 837 08	HOSE LINES HOISTING GEAR
HOSE CPL. 2TE 12X1850	96 96 336 08	(2393)	1	2 269	91 76 742 08	FUEL FEED
HOSE CPL. 2TE 12X2600	92 76 963 08	222	1	2 997	91 76 833 08	HOSE LINES SUPERSTRUCT
HOSE CPL. 2TE 12X6400	96 59 461 08	(2394)	1	2 269	91 76 742 08	FUEL FEED
HOSE CPL. 2TE 16X600	96 81 487 08	(1448)	1	2 975 300	96 94 263 08	AUX. HYDR. FOLDING JIB SP
HOSE CPL. 2TE 16X760	96 83 506 08	213	1	2 997	91 76 833 08	HOSE LINES SUPERSTRUCT
HOSE CPL. 2TE 2,15M	92 62 667 08	(2391)	1	2 269	91 76 742 08	FUEL FEED
HOSE CPL. 2TE 2,15M	96 73 551 08	215	1	2 997	91 76 833 08	HOSE LINES SUPERSTRUCT
HOSE CPL. 2TE 2,5M	92 67 571 08	372	1	2 997	91 76 833 08	HOSE LINES SUPERSTRUCT
HOSE CPL. 2TE 20X1020	96 83 500 08	1252	1	2 971 002	96 80 837 08	HOSE LINES HOISTING GEAR
HOSE CPL. 2TE 20X1100	96 85 370 08	225	1	2 997	91 76 833 08	HOSE LINES SUPERSTRUCT
HOSE CPL. 2TE 20X200	96 81 507 08	219	1	2 997	91 76 833 08	HOSE LINES SUPERSTRUCT
HOSE CPL. 2TE 20X200	96 81 507 08	234	1	2 997	91 76 833 08	HOSE LINES SUPERSTRUCT

22.11.2016

etk\_en\_de\_096610 LTR 1220

696

**LIEBHERR**Alphabetical index  
Alphabetischer Index



Description	Item	Pos.	Quantity	Page	Assembly	Description
HOSE CPL. 2TE 20X260	96 81 503 08	201	1	2 997	91 76 833 08	HOSE LINES SUPERSTRUCT
HOSE CPL. 2TE 20X3600	92 88 762 08	358	1	2 997	91 76 833 08	HOSE LINES SUPERSTRUCT
HOSE CPL. 2TE 20X420	92 97 426 08	1383	1	2 971 002	96 80 837 08	HOSE LINES HOISTING GEAR
HOSE CPL. 2TE 20X4600	92 07 148 08	200	1	2 997	91 76 833 08	HOSE LINES SUPERSTRUCT
HOSE CPL. 2TE 20X540	96 73 547 08	1267	1	2 971 002	96 80 837 08	HOSE LINES HOISTING GEAR
HOSE CPL. 2TE 20X680	96 83 501 08	1382	1	2 971 002	96 80 837 08	HOSE LINES HOISTING GEAR
HOSE CPL. 2TE 20X760	96 83 507 08	226	1	2 997	91 76 833 08	HOSE LINES SUPERSTRUCT
HOSE CPL. 2TE 3,1M	96 80 073 08	357	1	2 997	91 76 833 08	HOSE LINES SUPERSTRUCT
HOSE CPL. 2TE 3,3M	92 61 496 08	203	1	2 997	91 76 833 08	HOSE LINES SUPERSTRUCT
HOSE CPL. 2TE 4,1M	92 84 566 08	(430)	1	2 950 000	96 97 634 08	PIPEWORK AIR INSTALLATIO
HOSE CPL. 2TE 4,7M	92 09 782 08	(2390)	1	2 269	91 76 742 08	FUEL FEED
HOSE CPL. 2TE 8X700	96 81 437 08	837	1	1 974 110	96 79 738 08	HOSE LINES CRAWLER
HOSE CPL. 2TE 8X700	96 81 437 08	837	1	1 974 111	96 79 737 08	HOSE LINES CRAWLER
HOSE CPL. 2TE 8X800	96 29 954 08	(443)	1	2 975 009	96 78 506 08	ADD. PARTS SWING-AWAY JIB
HOSE CPL. 4SH 25X1000	96 72 204 08	376	1	2 997	91 76 833 08	HOSE LINES SUPERSTRUCT
HOSE CPL. 4SH 25X1020	96 81 501 08	1385	1	2 971 002	96 80 837 08	HOSE LINES HOISTING GEAR
HOSE CPL. 4SH 25X1020	96 96 346 08	380	1	2 997	91 76 833 08	HOSE LINES SUPERSTRUCT
HOSE CPL. 4SH 25X1060	96 61 458 08	1270	1	2 971 002	96 80 837 08	HOSE LINES HOISTING GEAR
HOSE CPL. 4SH 25X1080	96 81 500 08	1384	1	2 971 002	96 80 837 08	HOSE LINES HOISTING GEAR
HOSE CPL. 4SH 25X1100	96 81 499 08	1269	1	2 971 002	96 80 837 08	HOSE LINES HOISTING GEAR
HOSE CPL. 4SH 25X1100	96 83 519 08	383	1	2 997	91 76 833 08	HOSE LINES SUPERSTRUCT
HOSE CPL. 4SH 25X1400	96 83 518 08	381	1	2 997	91 76 833 08	HOSE LINES SUPERSTRUCT
HOSE CPL. 4SH 25X1550	96 96 340 08	235	1	2 997	91 76 833 08	HOSE LINES SUPERSTRUCT
HOSE CPL. 4SH 25X1620	96 83 499 08	1251	1	2 971 002	96 80 837 08	HOSE LINES HOISTING GEAR
HOSE CPL. 4SH 25X600	96 96 347 08	382	1	2 997	91 76 833 08	HOSE LINES SUPERSTRUCT
HOSE CPL. 4SH 25X720	96 33 376 08	1372	1	2 970 100	96 93 470 08	HOSE LINES ADDITIONAL PA
HOSE CPL. 4SH 25X800	96 31 714 08	1373	1	2 970 100	96 93 470 08	HOSE LINES ADDITIONAL PA
HOSE CPL. 4SH 25X940	96 83 520 08	384	1	2 997	91 76 833 08	HOSE LINES SUPERSTRUCT
HOSE CPL. 4SH 25X960	96 81 496 08	1250	1	2 971 002	96 80 837 08	HOSE LINES HOISTING GEAR
HOSE CPL. 4ST+ 31X260	96 81 512 08	302	1	2 997	91 76 833 08	HOSE LINES SUPERSTRUCT
HOSE CPL. 4ST+ 31X3600	96 83 498 08	1374	1	2 970 100	96 93 470 08	HOSE LINES ADDITIONAL PA
HOSE CPL. 4ST+ 31X630	96 83 514 08	343	1	2 997	91 76 833 08	HOSE LINES SUPERSTRUCT
HOSE CPL. 4ST+ 31X920	96 95 726 08	361	1	2 997	91 76 833 08	HOSE LINES SUPERSTRUCT
HOSE CPL. 4ST+ 31X940	96 81 511 08	301	1	2 997	91 76 833 08	HOSE LINES SUPERSTRUCT
HOSE CPL. 4ST+20 0,88M	96 76 230 08	300	1	2 997	91 76 833 08	HOSE LINES SUPERSTRUCT
HOSE CPL. 8X200	96 01 473 5	2333	1	2 650 004	96 01 180 1	HOSE LINES
HOSE CPL. BLAU	92 51 852 08	10	1	2 792	91 86 743 08	DISPATCH ASSY.MECH.PART
HOSE CPL. GH134-105,2M	96 44 760 08	(1100)	1	2 831	91 86 284 08	AIR COND. UNIT SUPERSTRU
HOSE CPL. GH134-6 1,16M	96 96 378 08	(1103)	1	2 831	91 86 284 08	AIR COND. UNIT SUPERSTRU
HOSE CPL. GH134-6 6,7M	96 94 526 08	(1101)	1	2 831	91 86 284 08	AIR COND. UNIT SUPERSTRU
HOSE CPL. GH134-8 1,8M	96 90 414 08	(1102)	1	2 831	91 86 284 08	AIR COND. UNIT SUPERSTRU
HOSE CPL. GH200-161,4M	96 51 558 08	236	1	2 997	91 76 833 08	HOSE LINES SUPERSTRUCT
HOSE CPL. GH200-161,75M	96 76 185 08	385	1	2 997	91 76 833 08	HOSE LINES SUPERSTRUCT
HOSE CPL. GH506 31X1620	96 29 134 08	480	3	2 975 301	96 81 871 08	HOSE LINES TELESCOPIC
HOSE CPL. GH506 31X3250	96 81 439 08	841	1	1 974 110	96 79 738 08	HOSE LINES CRAWLER
HOSE CPL. GH506 31X3350	96 81 438 08	840	1	1 974 110	96 79 738 08	HOSE LINES CRAWLER
HOSE CPL. GH506 31X3900	92 45 759 08	830	1	1 974 111	96 79 737 08	HOSE LINES CRAWLER
HOSE CPL. GH506 31X4000	96 35 615 08	831	1	1 974 111	96 79 737 08	HOSE LINES CRAWLER
HOSE CPL. GH663 38X2000	92 09 973 08	339	1	2 997	91 76 833 08	HOSE LINES SUPERSTRUCT
HOSE CPL. GH663 38X3000	96 83 521 08	377	1	2 997	91 76 833 08	HOSE LINES SUPERSTRUCT
HOSE CPL. GH663-240,7M	96 81 518 08	321	1	2 997	91 76 833 08	HOSE LINES SUPERSTRUCT
HOSE CPL. GH663-240,82M	96 81 519 08	322	1	2 997	91 76 833 08	HOSE LINES SUPERSTRUCT
HOSE CPL. GH663-241,3M	96 58 611 08	340	3	2 997	91 76 833 08	HOSE LINES SUPERSTRUCT
HOSE CPL. HPC 4,9M	92 09 835 08	891	1	1 970 200	96 79 644 08	HOSE LINES CENTRE SECTIO
HOSE CPL. HPC 4X1000	96 35 607 08	411	1	2 997	91 76 833 08	HOSE LINES SUPERSTRUCT
HOSE CPL. HPC 4X2850	96 88 419 08	890	1	1 970 200	96 79 644 08	HOSE LINES CENTRE SECTIO
HOSE CPL. HPC 4X3800	92 26 289 08	410	1	2 997	91 76 833 08	HOSE LINES SUPERSTRUCT
HOSE CPL. KUEHLW. 0,13M	96 94 521 08	2312	2	2 650 004	96 01 180 1	HOSE LINES
HOSE CPL. KUEHLW. 2,2M	96 01 492 9	2316	1	2 650 004	96 01 180 1	HOSE LINES
HOSE CPL. KUEHLW. 3,0M	96 93 832 08	2310	1	2 650 004	96 01 180 1	HOSE LINES

22.11.2016

etk\_en\_de\_096610 LTR 1220

697

**LIEBHERR**Alphabetical index  
Alphabetischer Index

Description	Item	Pos.	Quantity	Page	Assembly	Description
HOSE CPL. ROT	92 51 853 08	11	1	2 792	91 86 743 08	DISPATCH ASSY.MECH.PART
HOSE DN16 500	51 05 010 08	301	2	2 950 000	96 97 634 08	PIPEWORK AIR INSTALLATIO
HOSE DN3,5-GU23725 GUMMI	59 10 806 08	28	0.25	2 531 001	91 61 630 08	WIPERS INSTALLATION
HOSE DN4-PVC 740081	59 10 053 08	17	1.3	2 531 001	91 61 630 08	WIPERS INSTALLATION
HOSE DN4-PVC 740081	59 10 053 08	18	2.8	2 531 001	91 61 630 08	WIPERS INSTALLATION
HOSE DN82-UNIE13 SCHWAR	11 00 090 1	11	2.15	2 532 010	91 61 683 08	AIR DUCT
HOSE DN85X200	55 17 106 08	252	1	2 210	91 86 744 08	DRIVE ASSEMBLY, PRE-ASSE
HOSE DRUM FITTING	91 72 683 08	354	1		LTR 1220 -0	LIEBHERR LTR 1220
HOSE GUARD	96 39 472 08	2	1	3 552	91 72 683 08	HOSE DRUM FITTING
HOSE GUARD DN44-65 SGX50	10 44 984 3	300	5.2	1 972 001	96 80 772 08	HYDRAULIC SUPPORT
HOSE GUARD SPIRAL DN30,5	10 87 063 3	25	0.75	2 840	91 76 762 08	HEATING CRANE DRIVER'S CA
HOSE GUARD SPIRAL DN30,5	10 87 063 3	26	0.5	2 840	91 76 762 08	HEATING CRANE DRIVER'S CA
HOSE GUIDE PRE-ASS.	92 51 415 08	9	1	2 792	91 86 743 08	DISPATCH ASSY.MECH.PART
HOSE GUIDE WELDED	92 51 437 08	1	1	1 792 004	92 51 415 08	HOSE GUIDE PRE-ASS.
HOSE LINE	79 00 422 14	7	1	1 750	91 72 573 08	TOOLS AND ACCESSORIES
HOSE LINE 2X5000 PA	10 14 430 0	19	1	2 650	91 84 841 08	UREA PLANT
HOSE LINE 4X600 EPDM	10 14 427 0	18	1	2 650	91 84 841 08	UREA PLANT
HOSE LINE X300	79 00 429 14	8	1	1 750	91 72 573 08	TOOLS AND ACCESSORIES
HOSE LINES ADDITIONAL PAR	96 93 470 08	10	1	2 970	91 78 185 08	HYDRAULICS
HOSE LINES AIR CONDITIONIN	96 01 857 5	500	1	2 831	91 86 284 08	AIR COND. UNIT SUPERSTRU
HOSE LINES CENTRE SECTIO	96 79 644 08	10	1	1 970 101	96 90 260 08	HYDRAULIC EQUIPM.CENTER
HOSE LINES CRAWLER LINKS	96 79 738 08	10	1	1 974 105	96 79 551 08	HYDR.TRAVEL DRIVE
HOSE LINES CRAWLER REC	96 79 737 08	10	1	1 974 107	96 79 547 08	HYDR.TRAVEL DRIVE
HOSE LINES DRUCKLUFT OW	96 98 426 08	10	1	2 950 000	96 97 634 08	PIPEWORK AIR INSTALLATIO
HOSE LINES FOLDING JIB	96 27 403 08	10	1	2 975 009	96 78 506 08	ADD. PARTS SWING-AWAY JIB
HOSE LINES FOLDING JIB	96 82 228 08	10	1	2 975 000	96 77 854 08	ADDNL.HYDR. FOLDING JIB
HOSE LINES FOLDING JIB WI	96 82 233 08	10	1	2 975	96 77 850 08	ADDNL.HYDR. FOLDING JIB
HOSE LINES FOLDING JIB WI	96 94 264 08	10	1	2 975 300	96 94 263 08	AUX. HYDR. FOLDING JIB SP
HOSE LINES FUEL STUFE 4	96 90 502 08	2	1	2 269	91 76 742 08	FUEL FEED
HOSE LINES HOISTING GEAR	96 80 837 08	10	1	2 971 000	96 77 848 08	HYDR.AUXILIARY HOISTING
HOSE LINES OW STUFE 4	96 01 180 1	20	1	2 650	91 84 841 08	UREA PLANT
HOSE LINES SUPERSTRUCT	91 76 833 08	191	1		LTR 1220 -0	LIEBHERR LTR 1220
HOSE LINES SUPPORT SYSTE	96 80 773 08	10	1	1 972 001	96 80 772 08	HYDRAULIC SUPPORT
HOSE LINES TELESCOPIC	96 81 871 08	10	1	3 975	96 77 845 08	HYDR.F.TELESCOPIC BOOM
HOSE PROTECTION WELDM	96 94 440 08	19	1	2 102	91 76 737 08	ASSEMBLY PARTS F.SLEWING
HOSE REEL 55/58M-12MM SPF	10 09 712 6	1	1	3 552	91 72 683 08	HOSE DRUM FITTING
HOUSING	51 10 152 08	1	1	5 114 196	51 14 196 08	PRESSURE LIMITING VALVE
HOUSING	57 00 631 08	1	1	5 114 339	51 14 339 08	PRESSURE LIMITING VALVE
HOUSING	57 01 091 08	3	1	5 102 294	51 02 294 08	HYDRO MOTOR
HOUSING 15-POLE	10 09 986 3	510	7	2 932 064	96 92 564 08	CABLES, BASIC CONSTRUCTI
HOUSING 18-POL	10 09 986 4	519	5	2 932 064	96 92 564 08	CABLES, BASIC CONSTRUCTI
HOUSING 21-POLE	10 09 985 6	521	9	2 932 064	96 92 564 08	CABLES, BASIC CONSTRUCTI
HOUSING 4-POLE	60 23 313 08	504	32	2 932 064	96 92 564 08	CABLES, BASIC CONSTRUCTI
HOUSING 6-POL	60 23 255 08	526	2	2 932 064	96 92 564 08	CABLES, BASIC CONSTRUCTI
HOUSING 8-POL	60 23 014 08	507	2	2 932 064	96 92 564 08	CABLES, BASIC CONSTRUCTI
HOUSING 9-POL	10 09 986 0	527	2	2 932 064	96 92 564 08	CABLES, BASIC CONSTRUCTI
HOUSING GD-ZN SW GEPULV	70 42 533 08	3	5	1 401 006	96 79 722 08	COVER PRE-ASSY.
HOUSING GD-ZN SW GEPULV	70 42 533 08	3	2	1 401 007	96 79 723 08	COVER PRE-ASSY.
HOUSING GD-ZN SW GEPULV	70 42 533 08	3	2	1 401 008	96 79 724 08	COVER PRE-ASSY.
HOUSING GD-ZN SW GEPULV	70 42 533 08	3	2	1 401 009	96 82 701 08	COVER PRE-ASSY.
HOUSING GD-ZN SW GEPULV	70 42 533 08	3	5	1 411 060	96 80 558 08	COVER PRE-ASSY.
HOUSING GD-ZN SW GEPULV	70 42 533 08	3	2	1 411 061	96 82 742 08	COVER PRE-ASSY.
HOUSING GD-ZN SW GEPULV	70 42 533 08	6	4	1 920 507	96 61 678 08	COVER COMPL.
HOUSING PUR SPF	97 58 507 08	7	1	2 830	91 73 054 08	INTERNAL PANELLING INSTA
HYDR.AUXILIARY HOISTING	91 72 673 08	333	1		LTR 1220 -0	LIEBHERR LTR 1220
HYDR.AUXILIARY HOISTING	96 77 848 08	4	1	2 971	91 72 673 08	HYDR.AUXILIARY HOISTING
HYDR.F.TELESCOPIC BOOM	91 72 624 08	217	1		LTR 1220 -0	LIEBHERR LTR 1220
HYDR.F.TELESCOPIC BOOM	96 77 845 08	4	1	3 975	91 72 624 08	HYDR.F.TELESCOPIC BOOM
HYDR.TRAVEL DRIVE HINTEN	91 73 868 08	4	1	1 400	91 81 875 08	CRAWLER TRACK CARRIER LE
HYDR.TRAVEL DRIVE HINTEN	96 79 551 08	4	1	1 974 104	91 73 868 08	HYDR.TRAVEL DRIVE

22.11.2016

etk\_en\_de\_096610 LTR 1220

698

**LIEBHERR**

Alphabetical index  
Alphabetischer Index

Description	Item	Pos.	Quantity	Page	Assembly	Description
HYDR.TRAVEL DRIVE HINTEN	91 73 867 08	4	1	1 410	91 81 877 08	CRAWLER CARRIER RIGHT CP
HYDR.TRAVEL DRIVE HINTEN	96 79 547 08	4	1	1 974 106	91 73 867 08	HYDR.TRAVEL DRIVE
HYDRAULIC BALLASTING	91 72 651 08	153	1		LTR 1220 -0	LIEBHERR LTR 1220
HYDRAULIC EQUIPM.CENTER	91 78 192 08	3	1	1 130	91 78 184 08	CENTRAL SECTION CRAWLER
HYDRAULIC EQUIPM.CENTER	96 90 260 08	4	1	1 970 100	91 78 192 08	HYDRAULIC EQUIPM.CENTER
HYDRAULIC HOSE DIN EN 854	51 05 114 08	(2395)	0.65	2 269	91 76 742 08	FUEL FEED
HYDRAULIC SUPPORT	91 72 569 08	14	1		LTR 1220 -0	LIEBHERR LTR 1220
HYDRAULIC SUPPORT	91 74 303 08	100	1	1 630	91 72 569 08	HYDRAULIC SUPPORT
HYDRAULIC SUPPORT	96 80 772 08	4	1	1 972	91 74 303 08	HYDRAULIC SUPPORT
HYDRAULIC-TYPE LUBRICAT.N	11 08 039 2	15	1	X1032706	10 32 706 5	ELECTRIC PUMP
HYDRAULIC-TYPE LUBRICAT.N	77 43 242	16	2	3 102	91 72 920 08	TELESCOPIC SECTION 1 PRE
HYDRAULIC-TYPE LUBRICAT.N	77 43 242	16	2	3 103	91 72 921 08	TELESCOPIC SECT.2 PRE-AS
HYDRAULIC-TYPE LUBRICAT.N	77 43 242	16	2	3 104	91 72 922 08	TELESCOPIC SECT.3 PRE-ASS
HYDRAULIC-TYPE LUBRICAT.N	77 43 242	16	2	3 105	91 72 923 08	TELESCOPIC SECT.IV PRE-A
HYDRAULIC-TYPE LUBRICAT.N	77 43 242	30	2	3 106	91 72 924 08	TELESCOPIC SECT.5 PRE-AS
HYDRAULIC-TYPE LUBRICAT.N	77 43 242	15	3	3 601 002	91 20 237 08	ADAPTER PRE-ASS.
HYDRAULIC-TYPE LUBRICAT.N	77 43 242	9	1	3 607	91 20 536 08	CONTROL CYLINDER PRE-ASS
HYDRAULIC-TYPE LUBRICAT.N	57 15 786 08	(1)	1	1 711	91 72 571 08	CENTRALIZED LUBRICATION
HYDRAULICS	91 78 185 08	185	1		LTR 1220 -0	LIEBHERR LTR 1220
HYDRAULICS UPPER CARRI	96 90 254 08	4	1	2 970	91 78 185 08	HYDRAULICS
HYDRO CYLINDER 65/36-480	51 23 637 08	4	1	3 510	91 72 675 08	TRANSPORT MOUNTING
HYDRO CYLINDER 70/45-50 SP	10 44 374 8	1	1	2 430	91 72 596 08	ANGLE THREADED BULKHEA
HYDRO MOTOR	10 87 238 8	8	1	X1162256	11 62 256 1	OIL AIR COOLER
HYDRO MOTOR A2FM	51 02 294 08	2	2	2 420	91 72 595 08	SLEWING GEAR
IDENTIFICATION STRIPS	60 27 629 08	7	1	2 932 167	96 75 895 08	TERMINAL STRIP
IGNITION STARTER SWITCH 3	10 33 555 7	50	1	2 533 003	96 92 549 08	ELECTRIC ADD-ON PARTS CA
IMMERSION HEATER 120V 1K	10 02 505 7	1	1	2 782	91 83 775 08	COOLING WATER PRE-HEATIN
INCLINATION SENSOR +/-25°	11 00 119 4	10	1	1 920 166	96 80 460 08	ELECTR.FOR CENTER SECTIO
INDICATOR LAMP	60 61 435 08	11	2	2 533 053	96 95 849 08	ELECT.EQUIPMENT INSTRUM.
INDUCTIVE SENSOR BERUE	10 35 458 4	10	1	1 100 011	96 80 364 08	LIMIT SWITCH, PRE-ASSEMB
INDUCTIVE SENSOR BERUE	10 35 458 4	58	1	2 533 003	96 92 549 08	ELECTRIC ADD-ON PARTS CA
INDUCTIVE SENSOR BERUE	10 35 458 4	(6)	6	3 330 080	96 61 346 08	ADD-ON PARTS CYLINDER
INDUCTIVE SENSOR BERUE	10 35 458 4	(5)	1	3 920 012	96 65 915 08	LIMIT SWITCH ADD-ON
INDUCTIVE SENSOR BERUE	69 23 127 08	(7)	2	3 330 080	96 61 346 08	ADD-ON PARTS CYLINDER
INFORMATION SIGN 23X12 K	97 08 274 9	1	1	1 881 000	91 84 624 08	SIGN EXTERNAL SUPPLY
INJECTOR CPL.	10 14 409 3	12	1	2 650	91 84 841 08	UREA PLANT
INLET MODULE 304,8 SPF	10 14 403 1	10	1	X1140370	11 40 370 8	SCR CPL.
INNER RING 40X45X20	74 74 040 01	71	1	9 000 890	90 00 890 1	SLEWING GEAR DRIVE
INPUT/OUTPUT MODULE LSB-	11 21 370 6	(100)	1	2 932	91 76 832 08	SWITCHBOX MOUNTING PART
INSERT PART 10X91X152 PA6	97 03 216 7	7	4	1 630	91 72 569 08	HYDRAULIC SUPPORT
INSERT SKINTOP 3X5,3MM	10 33 329 7	(506)	1	3 780	91 75 984 08	ELECTRIC MEASURING & WAR
INSERTION BRIDGE	60 27 355 08	39	46	2 932	91 76 832 08	SWITCHBOX MOUNTING PART
INSERTION MODULE 12POLIG	96 55 472 08	2	1	2 932 167	96 75 895 08	TERMINAL STRIP
INSIDE HANDLE ZUG	11 00 598 4	2	1	2 522 014	96 62 304 08	CLOSING DEVICE
INSTALLATION SWITCH CAB.	96 85 145 08	20	1	2 501	91 73 048 08	CRANE DRIVER CABIN, PREM.
INSTRUMENT CLUSTER ELE	96 72 608 08	1	1	2 533 003	96 92 549 08	ELECTRIC ADD-ON PARTS CA
INSULATING HOSE DN10X0,65	11 08 260 4	204	8.58	2 920 641	96 92 552 08	WIRING HARNESS
INSULATING HOSE DN12X0,65	11 08 260 5	205	2.2	2 920 641	96 92 552 08	WIRING HARNESS
INSULATING HOSE DN14X0,8	60 30 126 08	11	1.5	2 782	91 83 775 08	COOLING WATER PRE-HEATIN
INSULATING HOSE DN16X0,85	11 08 260 7	207	0.73	2 920 641	96 92 552 08	WIRING HARNESS
INSULATING HOSE DN18X0,85	11 08 260 8	208	0.43	2 920 641	96 92 552 08	WIRING HARNESS
INSULATING HOSE DN4X0,5	11 08 260 1	4	0.28	2 533 010	96 33 980 08	PREMOUNT.AXIAL FLOW FAN
INSULATING HOSE DN6X0,5	11 08 260 2	202	12.78	2 920 641	96 92 552 08	WIRING HARNESS
INSULATING HOSE DN8X0,65	11 08 260 3	203	8.77	2 920 641	96 92 552 08	WIRING HARNESS
INSULATING HOSE ISO 3302-1	11 00 658 4	122	4	2 210 001	96 01 739 3	RADIATOR, PRE-ASSEMBLED
INSULATING HOSE ISO 3302-1	11 00 658 4	60	3.5	2 510 050	96 89 773 08	SOUND PROOFING/SOUND I
INSULATING MAT 10X455X110	97 03 883 6	15	1	2 840	91 76 762 08	HEATING CRANE DRIVER'S CA
INSULATING MAT 13X115X179	97 03 883 4	13	1	2 840	91 76 762 08	HEATING CRANE DRIVER'S CA
INSULATING MAT 20X115X199	97 03 883 5	14	1	2 840	91 76 762 08	HEATING CRANE DRIVER'S CA
INSULATING MAT 20X630X440	97 05 067 2	12	1	2 510 051	96 91 927 08	SOUND PROOFING/SOUND I

22.11.2016

etk\_en\_de\_096610 LTR 1220

699

**LIEBHERR**Alphabetical index  
Alphabetischer Index

Description	Item	Pos.	Quantity	Page	Assembly	Description
INSULATING MAT 20X630X440	97 05 597 1	8	1	2 510 051	96 91 927 08	SOUND PROOFING/SOUND I
INSULATING MAT 40X1055X7	97 03 428 1	101	1	2 510 018	96 01 770 4	RADIATOR HOOD CPL.
INSULATING MAT 40X2340X5	97 05 066 8	4	1	2 510 051	96 91 927 08	SOUND PROOFING/SOUND I
INSULATING MAT 40X2575X3	97 05 067 0	6	1	2 510 051	96 91 927 08	SOUND PROOFING/SOUND I
INSULATING MAT 40X310X235	97 05 067 1	7	1	2 510 051	96 91 927 08	SOUND PROOFING/SOUND I
INSULATING MAT 40X422X93 E	97 03 883 3	12	1	2 840	91 76 762 08	HEATING CRANE DRIVER'S CA
INSULATING MAT 40X720X590	97 03 432 2	3	1	2 510 051	96 91 927 08	SOUND PROOFING/SOUND I
INSULATING MAT 40X720X695	97 05 066 9	5	1	2 510 051	96 91 927 08	SOUND PROOFING/SOUND I
INSULATING MAT 40X740X370	97 37 676 08	102	1	2 510 018	96 01 770 4	RADIATOR HOOD CPL.
INSULATING MAT 40X775X10	97 03 428 2	103	1	2 510 018	96 01 770 4	RADIATOR HOOD CPL.
INSULATING MAT 50X60X182 E	97 03 883 7	16	1	2 840	91 76 762 08	HEATING CRANE DRIVER'S CA
INSULATING MAT 50X78X235 E	97 03 883 8	17	1	2 840	91 76 762 08	HEATING CRANE DRIVER'S CA
INSULATING MATERIAL 20X20	10 42 540 9	175	1	2 681	91 76 825 08	AIR FILTER UNIT
INSULATING RING	69 10 417 08	6	37	X1134677	11 34 677 9	SLIP RING TRANSMITTER
INTAKE 0° S355J2C+C	95 36 610 08	400	1	2 210	91 86 744 08	DRIVE ASSEMBLY, PRE-ASSE
INTAKE 82.5X87 S355J2H FE//	97 64 900 08	401	1	2 210	91 86 744 08	DRIVE ASSEMBLY, PRE-ASSE
INTERLOCKING	96 79 789 08	20	1	2 571	91 72 651 08	HYDRAULIC BALLASTING
INTERMED.PLATE VALVE	57 14 146 08	3	1	X1041310	10 41 310 6	CONTROL BLOCK
INTERMED.PLATE VALVE	57 15 624 08	4	1	X1041310	10 41 310 6	CONTROL BLOCK
INTERMEDIATE PART 7M	91 44 036 08	335	2		LTR 1220 -0	LIEBHERR LTR 1220
INTERMEDIATE PIECE MONT	91 62 150 08	1	1	3 520 100	91 44 036 08	INTERMEDIATE PART
INTERMEDIATE PIECE PRE-A	96 63 132 08	1	1	3 520 000	91 62 150 08	INTERMEDIATE PIECE MONT
INTERMEDIATE RING	10 01 473 0	8	1	X1032706	10 32 706 5	ELECTRIC PUMP
INTERMEDIATE RING	10 01 473 0	8	1	X1134752	11 34 752 6	ELECTRIC PUMP
INTERNAL LIGHT 6W 24V WEIS	10 34 285 4	8	2	2 533 003	96 92 549 08	ELECTRIC ADD-ON PARTS CA
INTERNAL MULTI-DISC	73 73 505 03	(5)	8	9 002 895	90 02 895 6	TRACTION DRIVE
INTERNAL PANELLING INSTAL	91 73 054 08	1	1	2 810 012	91 73 045 08	CRANE OPERATOR CABIN P
JOINER AL	11 00 298 0	10	1	2 925 008	96 82 906 08	STAND
KEY	10 87 343 4	(1)	1	2 932 521	96 90 617 08	CARRIER PLATE, PRE-ASSE
KEY RING 25 EDELSTAHL	70 42 141 08	18	1	1 100 009	96 80 789 08	PROTECTION CPL.
KEY RING 25 EDELSTAHL	70 42 141 08	325	2	1 970 101	96 90 260 08	HYDRAULIC EQUIPM.CENTER
KEY RING 25 EDELSTAHL	70 42 141 08	301	8	1 974 105	96 79 551 08	HYDR.TRAVEL DRIVE
KEY RING 25 EDELSTAHL	70 42 141 08	301	8	1 974 107	96 79 547 08	HYDR.TRAVEL DRIVE
KEYBOARD UNIT LSB-TE PR	96 37 922 08	3	2	2 533 003	96 92 549 08	ELECTRIC ADD-ON PARTS CA
KEYPAD BUTTON	60 61 440 08	15	1	2 533 053	96 95 849 08	ELECT.EQUIPMENT INSTRUM.
KNOTTED-LINK CHAIN DIN 568	74 00 018 08	39	0.3	3 510	91 72 675 08	TRANSPORT MOUNTING
KNURLED BUTTON 21-M4 PA	10 65 220 6	8	2	2 526	91 61 625 08	WINDOW ASSEMBLY
KNURLED BUTTON PA	10 80 091 6	49	4	2 830	91 73 054 08	INTERNAL PANELLING INSTA
KNURLED SCREW M5X10 PA6	10 44 966 4	21	4	2 925 013	96 82 113 08	EQUIPMENT CAMERA CAB
KNURLED SCREW M5X10 PA6	10 44 966 4	25	8	2 932	91 76 832 08	SWITCHBOX MOUNTING PART
L RING 50X2	42 96 120 01	57	1	9 002 895	90 02 895 6	TRACTION DRIVE
LABELLING GREAT BRITAIN	91 78 628 08	42	1		LTR 1220 -0	LIEBHERR LTR 1220
LABELS 10X90 POLYESTER	11 00 785 3	301	1	1 830 188	96 82 527 08	BTT PROGRAMMED
LABELS 10X90 POLYESTER	11 00 785 3	(301)	1	1 920 172	96 80 540 08	MOUNTING PLATE PRE-ASS.
LABELS 10X90 POLYESTER	11 00 785 3	(301)	1	2 932	91 76 832 08	SWITCHBOX MOUNTING PART
LADDER ATTACHMENT	91 72 682 08	1	1	3 750	91 72 681 08	TOOLS
LADDER BRACKET	10 32 679 2	2	1	3 750 008	91 72 682 08	LADDER ATTACHMENT
LAMP SOCKET	60 61 445 08	12	1	2 533 053	96 95 849 08	ELECT.EQUIPMENT INSTRUM.
LAMP SUPPORT 4X593X183 S	97 03 836 6	24	1	2 102	91 76 737 08	ASSEMBLY PARTS F.SLEWING
LASHING STRAP 0,75MX18MM	10 02 052 0	120	4	2 210	91 86 744 08	DRIVE ASSEMBLY, PRE-ASSE
LASHING STRAP 1MX35MM PO	11 48 196 3	78	1	1 740	91 72 572 08	CENTRAL BALLAST
LASHING STRAP 4MX35MM PO	10 49 159 3	79	2	1 740	91 72 572 08	CENTRAL BALLAST
LASHING STRAP EN 12195-2	77 90 347 08	3	1	2 790 250	91 75 317 08	BALLAST TRAVERSE
LATCH	11 49 001 0	31	1	5 123 637	51 23 637 08	HYDRO CYLINDER
LATCH CLAMP	60 21 160 08	14	4	2 501	91 73 048 08	CRANE DRIVER CABIN, PREM.
LATCH CLAMP	60 21 160 08	25	4	3 601 002	91 20 237 08	ADAPTER PRE-ASS.
LATCH GD-ZN SW GEPULVER	70 42 787 08	10	1	1 411 052	96 84 206 08	STORAGE BOX
LATCH GD-ZN SW GEPULVER	70 42 787 08	4	2	1 411 062	96 87 091 08	COVER PRE-ASSY.
LEAD 2 X 1,5	11 34 159 9	388	8.78	2 920 641	96 92 552 08	WIRING HARNESS
LEAD W510	96 00 687 9	58	1	2 920 003	96 92 550 08	CABLE LIST SLEWING PLATF

Description	Item	Pos.	Quantity	Page	Assembly	Description
LEAD W512	96 83 143 08	(1)	1	2 971 000	96 77 848 08	HYDR.AUXILIARY HOISTING
LEAD W536	96 63 948 08	170	1	3 930 007	96 62 910 08	TERMINAL BOX
LEAD W562	96 85 332 08	70	1	2 920 003	96 92 550 08	CABLE LIST SLEWING PLATF
LEAD W563	96 85 333 08	(23)	1	2 925	91 76 006 08	CAMERA MONITOR OW
LEAD W571	96 84 015 08	57	1	2 920 003	96 92 550 08	CABLE LIST SLEWING PLATF
LEAD W587	96 92 554 08	62	1	2 920 003	96 92 550 08	CABLE LIST SLEWING PLATF
LEAD W588	96 50 316 08	63	1	2 920 003	96 92 550 08	CABLE LIST SLEWING PLATF
LEAD W591	96 93 271 08	11	1	2 260 007	96 90 527 08	ELECTRIC FOR BATTERY BOX
LEAD W592	96 50 311 08	14	1	2 260 007	96 90 527 08	ELECTRIC FOR BATTERY BOX
LEAD W593	96 50 309 08	10	1	2 260 007	96 90 527 08	ELECTRIC FOR BATTERY BOX
LEAD W620	96 86 485 08	10	1	2 835 003	91 72 693 08	CHARGER
LEAD W621	96 86 484 08	9	1	2 835 003	91 72 693 08	CHARGER
LEAD W682	96 79 219 08	20	1	2 780 152	91 73 681 08	EL.COOLANT PREHEAT
LEAD W693	96 57 511 08	15	1	2 780 000	91 84 627 08	EXTERNAL FEED
LEAD W694	96 59 919 08	10	1	2 790 023	91 72 694 08	CONSOLE AUX. REPLENISHIN
LEAD W900	96 63 773 08	120	1	3 930 007	96 62 910 08	TERMINAL BOX
LEAD W901	96 57 602 08	12	1	3 780 400	91 81 249 08	A-HEADL.SEARCHLIGHT PIVO
LEAD W902	96 57 603 08	13	1	3 780 400	91 81 249 08	A-HEADL.SEARCHLIGHT PIVO
LEAD W903	96 97 235 08	11	1	3 780 400	91 81 249 08	A-HEADL.SEARCHLIGHT PIVO
LEAD W910	96 63 936 08	140	1	3 930 007	96 62 910 08	TERMINAL BOX
LEAD W911	96 63 952 08	190	1	3 930 007	96 62 910 08	TERMINAL BOX
LEAD W912	96 63 544 08	4	1	3 930 006	96 63 540 08	CABLE DRUM COMPL.
LEAD W912A	96 63 545 08	6	1	3 930 006	96 63 540 08	CABLE DRUM COMPL.
LEAD W916	96 63 615 08	(1)	1	3 930	91 72 622 08	ELECTR. SYSTEM F. BOOM
LEAD W917	96 63 940 08	130	1	3 930 007	96 62 910 08	TERMINAL BOX
LEAD W921	96 63 942 08	160	1	3 930 007	96 62 910 08	TERMINAL BOX
LEAD W930	96 63 570 08	120	1	3 930 064	96 87 087 08	TERMINAL BOX CPL.
LEAD W931	96 63 569 08	13	1	3 780 098	91 81 977 08	EL.2 HOISTING LIMIT SWITCH
LEAD W932	96 63 553 08	110	1	3 930 064	96 87 087 08	TERMINAL BOX CPL.
LEAD W933Y	96 90 477 08	1	1	3 780	91 75 984 08	ELECTRIC MEASURING & WAR
LEAD W940	96 64 080 08	3	1	3 932 036	96 64 078 08	ELECTRIC F.BASE SECTION
LEAD W942	96 64 079 08	1	1	3 932 036	96 64 078 08	ELECTRIC F.BASE SECTION
LEAD W943A	96 64 081 08	2	1	3 932 036	96 64 078 08	ELECTRIC F.BASE SECTION
LEAD W944	96 64 082 08	1	1	3 931	96 64 076 08	ELECTR. FOR HEAD SECTION
LEAD W945	96 64 085 08	2	1	3 931	96 64 076 08	ELECTR. FOR HEAD SECTION
LEG SPRING	57 14 305 08	5	1	X1004002	10 04 002 4	POUCH SOCKET
LEG SPRING 2,5XDI 13,5	57 17 419 08	19	1	5 123 637	51 23 637 08	HYDRO CYLINDER
LENGTH INDICATOR	11 17 018 5	2	1	X1080206	10 80 206 4	ROPE LENGTH INDICATOR
LENGTH MEASURING CABLE	57 18 410 08	3	1	X1080206	10 80 206 4	ROPE LENGTH INDICATOR
LENS	10 87 596 9	2	1	X1087200	10 87 200 3	WORK LIGHT
LENS	60 72 126 08	1	1	6 071 131	60 71 131 08	TAIL BRAKE LIGHT
LETTERING WIRE	96 56 221 08	996	147	2 920 641	96 92 552 08	WIRING HARNESS
LETTERING WIRING HARNES	96 56 222 08	998	1	2 920 641	96 92 552 08	WIRING HARNESS
LETTERING WIRING HARNES	96 56 222 08	(998)	2	3 780	91 75 984 08	ELECTRIC MEASURING & WAR
LEVER	57 14 307 08	4	1	X1004002	10 04 002 4	POUCH SOCKET
LEVER 30.0X285 S355J2C+C	97 03 003 1	6	1	2 571 017	96 79 285 08	LOCKING
LEVER FASTENER	11 45 042 0	5	2	2 510 025	96 90 160 08	FLAP LEFT FRONT PRE-ASS.
LEVER FASTENER	11 45 042 0	8	2	2 510 035	96 89 235 08	FLAP RIGHT PRE-ASS.
LEVER WELDED FE//ZN20//C	92 51 598 08	3	1	3 601 002	91 20 237 08	ADAPTER PRE-ASS.
LEVER WELDED FE//ZN20//C	96 54 263 08	2	1	2 210 039	96 80 263 08	CLUTCH ACTUATOR
LICCON CONSOLE LCD5C LS	96 90 118 08	19	1	2 533 003	96 92 549 08	ELECTRIC ADD-ON PARTS CA
LICCON CONSOLE LCD5C LS	10 87 047 8	(80)	1	2 533 003	96 92 549 08	ELECTRIC ADD-ON PARTS CA
LID PLATE DIN 3015-1 L-DP 3	70 05 053	314	10	1 970 101	96 90 260 08	HYDRAULIC EQUIPM.CENTER
LID PLATE DIN 3015-1 L-DP 4	70 08 583	320	2	1 970 101	96 90 260 08	HYDRAULIC EQUIPM.CENTER
LID PLATE DIN 3015-1 L-DP 5	50 05 219	317	1	2 970 000	96 90 254 08	HYDRAULICS UPPER CARRI
LID PLATE DIN 3015-2 S-DP-A	50 05 525	324	4	2 950 000	96 97 634 08	PIPEWORK AIR INSTALLATIO
LID PLATE DIN 3015-3 Z-DP 2	73 62 606	300	13	2 975	96 77 850 08	ADDNL.HYDR. FOLDING JIB
LID PLATE DIN 3015-3 Z-DP 3	74 01 349	317	1	2 975 009	96 78 506 08	ADD. PARTS SWING-AWAY JIB
LID PLATE DIN 3015-3 Z-DP 3	74 01 349	43	2	3 552	91 72 683 08	HOSE DRUM FITTING
LIGHT BULB 1,2W 30V	60 70 087 08	13	1	2 533 053	96 95 849 08	ELECT.EQUIPMENT INSTRUM.

22.11.2016

etk\_en\_de\_096610 LTR 1220

701

**LIEBHERR**
**Alphabetical index**  
**Alphabetischer Index**

Description	Item	Pos.	Quantity	Page	Assembly	Description
LIGHT BULB DIN 49848 2,4W 6	60 70 111 08	(1)	2	1 750 002	92 86 201 08	ACCESSORIES
LIGHT BULB DIN 72601 10W 24	60 70 232 08	35	2	2 920	91 86 956 08	ELECTR. SYSTEM F.SLEWING
LIGHT BULB DIN 72601 21W 24	60 70 217 08	2	1	6 071 131	60 71 131 08	TAIL BRAKE LIGHT
LIGHT BULB DIN 72601 5W 24	60 70 201 08	3	1	6 071 131	60 71 131 08	TAIL BRAKE LIGHT
LIGHT BULB DIN 72601 70W 24	60 70 211 08	(21)	1	2 925	91 76 006 08	CAMERA MONITOR OW
LIGHT BULB DIN 72601 70W 24	60 70 211 08	15	2	X1042527	10 42 527 1	WORK LIGHT
LIGHT BULB DIN 72601 70W 24	60 70 237 08	2	1	1 933	91 57 319 08	EL.COMP. DISPATCH ASSEM
LIGHT PROTECTION HOOD M	10 32 702 6	(4)	1	2 925 013	96 82 113 08	EQUIPMENT CAMERA CAB
LIMIT STOP	11 48 542 6	3	1	X1087104	10 87 104 3	VARIABLE PUMP
LIMIT STOP RING ST	10 29 198 8	3	4	2 510 304	96 79 863 08	BEARING INSTALLATION
LIMIT SWITCH ADD-ON	96 80 195 08	50	1	1 100	91 75 760 08	CRAWLER TRACK TRAVEL G
LIMIT SWITCH ADD-ON AUSLE	96 52 814 08	10	1	2 920	91 86 956 08	ELECTR. SYSTEM F.SLEWING
LIMIT SWITCH ADD-ON AUSL	96 65 915 08	10	1	3 930 001	96 62 909 08	ELECTRIC F.BASE SECTION
LIMIT SWITCH AUSLEGERSTEI	96 65 635 08	8	1	3 920 012	96 65 915 08	LIMIT SWITCH ADD-ON
LIMIT SWITCH SLEW. PLATF. L	96 22 282 08	100	1	2 430	91 72 596 08	ANGLE THREADED BULKHEA
LIMIT SWITCH TASTEND SPF	60 60 531 08	(5)	2	2 430	91 72 596 08	ANGLE THREADED BULKHEA
LIMIT SWITCH TASTEND SPF	60 60 531 08	(11)	2	2 920	96 81 289 08	EL.ADD-ON SET-LIMIT SWITCH
LIMIT SWITCH TASTEND SPF	60 60 531 08	(11)	2	2 920	96 81 289 08	EL.ADD-ON SET-LIMIT SWITCH
LIMIT SWITCH TQ200-RFID SP	10 67 839 5	(2)	1	3 100	91 72 621 08	TELESCOPIC BOOM CPL.
LIMIT SWITCH TQ200-RFID SP	10 67 839 5	(7)	1	3 780 098	91 81 977 08	EL.2 HOISTING LIMIT SWITCH
LIMIT SWITCH, PRE-ASSEMB	96 80 364 08	1	2	1 100 010	96 80 195 08	LIMIT SWITCH ADD-ON
LINE CONNECTOR 4-POL	56 03 876	517	1	2 932 064	96 92 564 08	CABLES, BASIC CONSTRUCTI
LINE FILTER	51 06 745 08	166	1	2 970 000	96 90 254 08	HYDRAULICS UPPER CARRI
LINEAR SLIDEWAY SYSTEM	11 00 758 9	5	1	2 501 203	91 61 775 08	STEP CPL.
LOAD HOLDING VALVE	51 14 794 08	151	1	2 975 000	96 77 854 08	ADDNL.HYDR. FOLDING JIB
LOAD HOLDING VALVE 280BA	10 21 831 0	180	1	2 970 000	96 90 254 08	HYDRAULICS UPPER CARRI
LOAD HOLDING VALVE pmax=4	11 64 439 4	50	1	X1118279	11 18 279 0	BALLAST EXTENSION RAM
LOAD HOOK 12.5E SPF	91 85 213 08	310	1		LTR 1220 -0	LIEBHERR LTR 1220
LOAD RETAINING VLV ELEM	11 00 267 8	7	1	5 114 794	51 14 794 08	LOAD HOLDING VALVE
LOCATION FIXTURE PRE-ASS.	96 79 334 08	1	1	3 770 004	96 84 125 08	MECH MEAS AND WARNING D
LOCATION FIXTURE WELDED	96 82 665 08	1	1	3 790 043	96 79 334 08	LOCATION FIXTURE PRE-ASS.
LOCK BEARING GUMMI	70 42 185 08	(3)	2	2 975 009	96 78 506 08	ADD. PARTS SWING-AWAY JIB
LOCK WASHER VS 10	42 39 015 08	26	1	9 392 940	93 92 940 01	ROPE DRUM
LOCK WASHER VS 10	42 39 015 08	53	12	9 392 942	93 92 942 01	PLANETARY GEARBOX
LOCK WASHER VS 12 ZN5/CN	42 39 112 01	93	8	9 002 895	90 02 895 6	TRACTION DRIVE
LOCK WASHER VS 20 ZN5/CN	42 39 120 01	69	12	9 002 895	90 02 895 6	TRACTION DRIVE
LOCK WASHER VS 8 ZN5/CN/T	42 39 108 01	27	8	9 000 890	90 00 890 1	SLEWING GEAR DRIVE
LOCK WASHER VS 8 ZN5/CN/T	42 39 108 01	75	8	9 000 890	90 00 890 1	SLEWING GEAR DRIVE
LOCK WITH FALLING LATCH LI	11 00 598 5	1	1	2 522 014	96 62 304 08	CLOSING DEVICE
LOCKABLE TANK CAP 40	10 87 022 6	4	1	1 650 004	96 85 708 08	UREA TANK
LOCKING	96 79 285 08	2	1	2 571	91 72 651 08	HYDRAULIC BALLASTING
LOCKING BAR WELDMENT	96 68 254 08	10	1	2 830 200	91 73 047 08	SLIDING DOOR INSTALLATION
LOCKING CYLINDER 32/22-65	10 87 020 4	44	4	1 131 005	91 75 115 08	CRAWLER CENTRE PART PRE
LOCKING PIECE	10 49 234 7	19	1	X1111334	11 11 334 3	OPERATOR SEAT
LOCKING RING	10 35 627 3	37	1	X1087248	10 87 248 8	DRIVING GEAR
LOCKING RING DIN 471 210X5	10 87 270 0	3	2	3 104 004	92 52 034 08	ROPE PULLEY CPL.
LOCKING RING DIN 471 210X5	10 87 270 0	3	2	3 105 007	92 14 561 08	ROPE PULLEY CPL.
LOCKING RING DIN 471 210X5	10 87 270 0	3	2	3 501 004	92 55 753 08	ROPE PULLEY CPL.
LOCKING RING DIN 471 210X5	42 80 090 08	3	2	3 511 008	96 77 719 08	ROPE PULLEY CPL.
LOCKING RING DIN 471 22X1,7	46 30 000 03	41	3	9 000 890	90 00 890 1	SLEWING GEAR DRIVE
LOCKING RING DIN 471 28X2	46 30 001 03	21	5	9 000 890	90 00 890 1	SLEWING GEAR DRIVE
LOCKING RING DIN 471 35X1,5	42 80 029 08	36	1	X1066310	10 66 310 5	DRIVING GEAR
LOCKING RING DIN 471 35X1,5	10 17 157 9	92	1	9 000 890	90 00 890 1	SLEWING GEAR DRIVE
LOCKING RING DIN 471 35X1,5	10 17 157 9	29	2	X1087128	10 87 128 2	VARIABLE PUMP
LOCKING RING DIN 471 50X2 4	10 87 565 9	36	1	X1087248	10 87 248 8	DRIVING GEAR
LOCKING RING DIN 471 50X2	10 17 158 5	52	1	9 002 895	90 02 895 6	TRACTION DRIVE
LOCKING RING DIN 471 70X4 Z	40 01 447	17	1	3 601 002	91 20 237 08	ADAPTER PRE-ASS.
LOCKING RING DIN 471 70X4 Z	40 01 447	7	1	3 607	91 20 536 08	CONTROL CYLINDER PRE-ASS
LOCKING RING DIN 471 8X0,8 l	10 45 016 0	7	1	2 522 015	96 62 539 08	WAGON
LOCKING RING DIN 471 9X1	42 80 005 08	21	4	2 501 203	91 61 775 08	STEP CPL.

22.11.2016

etk\_en\_de\_096610 LTR 1220

702

**LIEBHERR**

Alphabetical index  
Alphabetischer Index

Description	Item	Pos.	Quantity	Page	Assembly	Description
LOCKING RING DIN 472 102X4	42 81 019	12	1	9 392 942	93 92 942 01	PLANETARY GEARBOX
LOCKING RING DIN 472 155X4	42 81 048	13	1	9 392 942	93 92 942 01	PLANETARY GEARBOX
LOCKING RING DIN 472 170X4	42 81 059 08	21	1	9 392 940	93 92 940 01	ROPE DRUM
LOCKING RING DIN 472 68X2,5	10 17 162 6	67	1	9 000 890	90 00 890 1	SLEWING GEAR DRIVE
LOCKING RING DIN 472 72X2,5	10 17 162 8	14	1	X1134677	11 34 677 9	SLIP RING TRANSMITTER
LOCKING RING DIN 472 80X2,5	42 81 025 08	12	1	5 701 090	57 01 090 08	DRIVING GEAR
LOCKING RING DIN 472 85X3	42 81 027 08	4	1	9 392 942	93 92 942 01	PLANETARY GEARBOX
LOCKING RING DIN 472 90X3	42 81 028 08	37	1	X1066310	10 66 310 5	DRIVING GEAR
LOUDSPEAKER 2,77V 86DBA	10 48 901 1	10	2	2 533 003	96 92 549 08	ELECTRIC ADD-ON PARTS CA
LOWERING BRAKE VALVE	10 32 627 7	35	1	X1047300	10 47 300 8	TELESCOPIC CYLINDER
LOWERING BRAKE VALVE	57 14 133 08	36	1	X1047300	10 47 300 8	TELESCOPIC CYLINDER
LOWERING BRAKE VALVE 420	10 42 586 6	156	1	2 975 009	96 78 506 08	ADD. PARTS SWING-AWAY JIB
LOWERING BRAKE VALVE SP	10 03 847 4	150	1	2 970 000	96 90 254 08	HYDRAULICS UPPER CARRI
LUFFING CYLINDER 400/370-3	10 87 366 7	1	1	2 350	91 83 519 08	LUFFING RAM W. PIVOT
LUFFING RAM W. PIVOT	91 83 519 08	111	1		LTR 1220 -0	LIEBHERR LTR 1220
LUMP HAMMER DIN 6475 3KG	79 00 311 08	61	1	1 750 001	92 85 698 08	MAIN TOOLS
MAGNET	10 28 021 2	50	1	X1003850	10 03 850 9	CONTROL BLOCK
MAGNET 24V	10 65 009 2	2	1	X1034282	10 34 282 3	PRESSURE CONTROL VALVE
MAGNET 24V	57 06 338 08	(1)	1	2 970 000	96 90 254 08	HYDRAULICS UPPER CARRI
MAGNET 24V	57 06 338 08	(1)	1	2 970 000	96 90 254 08	HYDRAULICS UPPER CARRI
MAGNET 24V	57 08 278 08	1	1	5 114 444	51 14 444 08	DIRECTIONAL CONTROL VALV
MAGNET 24V	57 11 355 08	(21)	1	3 975	96 77 845 08	HYDR.F.TELESCOPIC BOOM
MAGNET 28V	10 29 130 6	6	1	5 714 150	57 14 150 08	DIRECTIONAL CONTROL VALV
MAGNET 28V	10 29 130 6	(1)	1	X1041310	10 41 310 6	CONTROL BLOCK
MAGNET 28V	10 29 130 6	(1)	1	X1041310	10 41 310 6	CONTROL BLOCK
MAGNET COIL	11 00 524 4	1	1	X1044985	10 44 985 3	DIRECTIONAL CONTROL VALV
MAGNET COIL 24V	10 87 413 4	1	1	X1148234	11 48 234 7	DIRECTIONAL SOLENOID
MAGNET COIL 24V	57 18 188 08	1	1	5 717 378	57 17 378 08	DIRECTIONAL CONTROL VALV
MAGNET COIL 24V	57 18 189 08	1	1	5 716 347	57 16 347 08	DIRECTIONAL CONTROL VALV
MAGNET COIL 24V	57 18 189 08	(1)	2	X1160110	11 60 110 5	CONTROL BLOCK
MAGNET COIL 32V	57 18 319 08	4	3	5 113 217	51 13 217 08	VALVE BLOCK
MAIN ELEMENT	10 29 493 8	2	1	X1087170	10 87 170 0	AIR FILTER
MAIN HOIST GEAR	91 72 597 08	125	1		LTR 1220 -0	LIEBHERR LTR 1220
MAIN TOOLS	92 85 698 08	1	1	1 750	91 72 573 08	TOOLS AND ACCESSORIES
MALE CONNECTOR GSV6 M8	77 43 866 08	4	1	2 440 012	92 14 441 08	CENTRAL LUBRICATING SYS
MALE CONNECTOR GSV6 M8	77 43 866 08	8	1	2 711	91 72 612 08	CENT. LUBRIC. SYSTEM SUP
MALE CONNECTOR WSV 6 M1	77 43 867 08	7	11	2 711	91 72 612 08	CENT. LUBRIC. SYSTEM SUP
MANDRIL RIVET 4X10,3	70 42 076 08	9	20	2 932 521	96 90 617 08	CARRIER PLATE, PRE-ASSE
MANDRIL RIVET 4X15	70 42 077 08	200	4	1 880 000	91 78 628 08	LABELLING GREAT BRITAIN
MANUAL VENTILATION PUMP	10 12 921 8	101	1	2 269 003	96 90 501 08	PREMOUNTED FUEL FILTER
MASTER SWITCH LSB-AMS SP	10 34 369 3	4	2	2 533 003	96 92 549 08	ELECTRIC ADD-ON PARTS CA
MECH MEAS AND WARNING D	96 84 125 08	2	1	3 770	91 73 796 08	CARRIER, MEAS. & WARN. D
MECH.AUXILIARIES FOR LIG	96 79 704 08	1	1	3 780 400	91 81 249 08	A-HEADL.SEARCHLIGHT PIVO
MECHANICAL AUXILIARIES	96 26 021 08	19	1	2 975	96 77 850 08	ADDNL.HYDR. FOLDING JIB
MECHANICAL AUXILIARIES	96 78 517 08	19	1	2 975 009	96 78 506 08	ADD. PARTS SWING-AWAY JIB
MECHANICAL AUXILIARIES	96 80 836 08	19	1	2 971 000	96 77 848 08	HYDR.AUXILIARY HOISTING
MECHANICAL AUXILIARIES	96 90 256 08	19	1	2 970 000	96 90 254 08	HYDRAULICS UPPER CARRI
MECHANICAL AUXILIARIES	96 97 639 08	19	1	2 950 000	96 97 634 08	PIPEWORK AIR INSTALLATIO
MECHANICAL EXTENSION SYS	91 72 925 08	7	1	3 100	91 72 621 08	TELESCOPIC BOOM CPL.
MEGI BUFFER	72 66 130 08	25	4	3 101	91 72 919 08	PIVOT SECTION, PRE-ASSEMB
MEGI BUFFER	72 66 174 08	112	1	2 510 001	96 01 770 3	SLEWING PLATFORM PANELLI
MEGI BUFFER	72 66 174 08	24	1	2 526 003	96 64 979 08	FRONT WINDOW CPL.
MEGI BUFFER 20X15-M6 NR 55	72 69 073 08	111	1	2 510 001	96 01 770 3	SLEWING PLATFORM PANELLI
MEGI BUFFER 20X15-M6 NR 55	72 69 073 08	105	2	2 510 002	96 90 159 08	SLEWING PLATFORM PANELLI
MEGI BUFFER 30X17 M8 75°SH	10 03 044 0	15	1	1 411 052	96 84 206 08	STORAGE BOX
MEGI BUFFER 30X17 M8 75°SH	10 03 044 0	9	1	2 830 200	91 73 047 08	SLIDING DOOR INSTALLATION
MEGI BUFFER E75-40-5M16	72 66 179 08	21	1	3 604	91 20 484 08	HEAD SECTION PRE-ASS.
MICRO SWITCH	10 33 559 6	3	4	X1034369	10 34 369 3	MASTER SWITCH
MIRROR ATTACHM.AT SLEW.	91 72 604 08	144	1		LTR 1220 -0	LIEBHERR LTR 1220
MIRROR ATTACHM.IN CRANE	91 60 499 08	138	1		LTR 1220 -0	LIEBHERR LTR 1220

Description	Item	Pos.	Quantity	Page	Assembly	Description
MIRROR RETAINER PRE-ASS.	96 67 077 08	2	1	2 790	91 72 604 08	MIRROR ATTACHM.AT SLEW.P
MIRROR SUPPORT 28X2 ST.37	97 93 206 08	1	1	2 790 040	91 60 499 08	MIRROR ATTACHM.IN CRANE
MOISTURE SENSOR 0-150 GR.	10 14 126 1	(1)	1	2 790 174	91 78 531 08	ADDITIONAL PART LEVEL IV
MONITOR HOUSING GLUED	96 32 579 08	2	1	2 501 053	91 63 226 08	OPERATING ELEMENT INSTAL
MONITOR SUPPORT SPF	97 51 197 08	1	1	2 501 053	91 63 226 08	OPERATING ELEMENT INSTAL
MONITOR TFT 7" 800X480	10 32 702 4	(1)	1	2 925 013	96 82 113 08	EQUIPMENT CAMERA CAB
MONITOR TFT 7" 800X480 SPF	10 29 671 9	12	1	2 925 013	96 82 113 08	EQUIPMENT CAMERA CAB
MOTOR FLANGE	93 89 964 01	85	1	9 000 890	90 00 890 1	SLEWING GEAR DRIVE
MOTOR HOUSING	10 01 469 2	3	1	X1032706	10 32 706 5	ELECTRIC PUMP
MOTOR HOUSING	10 01 469 2	3	1	X1134752	11 34 752 6	ELECTRIC PUMP
MOTOR HOUSING	10 49 392 0	1	1	X1032706	10 32 706 5	ELECTRIC PUMP
MOTOR HOUSING UNTEN	10 67 572 8	1	1	X1134752	11 34 752 6	ELECTRIC PUMP
MOTOR SEAT	10 87 490 2	9	1	X1162256	11 62 256 1	OIL AIR COOLER
MOTOR SEAT ALU	10 87 438 2	(2)	1	X1087063	10 87 063 7	COMBINATED RADIATOR
MOULDING 317-1397-000 SUR	60 52 128 08	526	2	2 920 641	96 92 552 08	WIRING HARNESS
MOUNTING BOLT	10 67 520 5	7	1	X1080206	10 80 206 4	ROPE LENGTH INDICATOR
MOUNTING HOOK ROD	96 80 900 08	2	1	3 750	91 72 681 08	TOOLS
MOUNTING MATERIAL	96 39 990 08	28	1	2 920	91 86 956 08	ELECTR. SYSTEM F.SLEWING
MOUNTING PARTS	10 65 040 3	49	1	X1111334	11 11 334 3	OPERATOR SEAT
MOUNTING PARTS	11 17 127 5	65	1	X1111334	11 11 334 3	OPERATOR SEAT
MOUNTING PARTS	11 82 665 4	27	1	X1087657	10 87 657 6	WATER HEATING SYSTEM
MOUNTING PLATE 1.5X754X8	97 86 102 08	(1)	1	2 932 042	96 92 566 08	BASE ASSEMBLY
MOUNTING PLATE PRE-ASS.	96 80 540 08	3	1	1 920 168	96 80 461 08	SWITCH BOX COMPL.
MOUNTING PRE-ASS.	92 95 821 08	1	1	3 510	91 72 675 08	TRANSPORT MOUNTING
MOUNTING WELDED	92 95 822 08	1	1	3 500 104	92 95 821 08	MOUNTING PRE-ASS.
MOUNTING WELDED T ZN O	96 35 560 08	9	1	3 106	91 72 924 08	TELESCOPIC SECT.5 PRE-AS
MOUNTING WELDED WARNEI	96 84 104 08	1	1	3 790	91 75 516 08	ADD-ON PARTS
MULTI-DISC CARRIER	92 77 167 01	70	1	9 000 890	90 00 890 1	SLEWING GEAR DRIVE
MULTI-PLATE PLUG 28MM PE-	10 67 837 7	8	2	2 529	91 61 628 08	RELING
MULTI-PURPOSE LADDER 4X4	10 87 021 2	1	1	3 750 008	91 72 682 08	LADDER ATTACHMENT
MUSHROOM-SHAPED DRAWIN	97 32 927 08	26	1	3 106	91 72 924 08	TELESCOPIC SECT.5 PRE-AS
MUSHROOM-SHAPED DRAWIN	97 32 597 08	11	1	3 105	91 72 923 08	TELESCOPIC SECT.IV PRE-A
MUSHROOM-SHAPED DRAWIN	97 32 539 08	11	1	3 104	91 72 922 08	TELESCOPIC SECT.3 PRE-ASS
NAME PLATE 20X8	60 27 614 08	12	10	2 932 166	92 68 911 08	GROUND RAIL
NAME PLATE 25.4X101,6	60 27 601 08	1	16	1 970 200	96 79 644 08	HOSE LINES CENTRE SECTIO
NAME PLATE 25.4X101,6	60 27 601 08	(1)	8	1 972 001	96 80 772 08	HYDRAULIC SUPPORT
NAME PLATE 25.4X101,6	60 27 601 08	1	5	1 974 110	96 79 738 08	HOSE LINES CRAWLER
NAME PLATE 25.4X101,6	60 27 601 08	1	5	1 974 111	96 79 737 08	HOSE LINES CRAWLER
NAME PLATE 25.4X101,6	60 27 601 08	(1)	5	2 269	91 76 742 08	FUEL FEED
NAME PLATE 25.4X101,6	60 27 601 08	(1)	2	2 650	91 84 841 08	UREA PLANT
NAME PLATE 25.4X101,6	60 27 601 08	1	11	2 650 004	96 01 180 1	HOSE LINES
NAME PLATE 25.4X101,6	60 27 601 08	1	3	2 970 100	96 93 470 08	HOSE LINES ADDITIONAL PA
NAME PLATE 25.4X101,6	60 27 601 08	1	10	2 971 002	96 80 837 08	HOSE LINES HOISTING GEAR
NAME PLATE 25.4X101,6	60 27 601 08	(1)	4	2 975 009	96 78 506 08	ADD. PARTS SWING-AWAY JIB
NAME PLATE 25.4X101,6	60 27 601 08	1	6	2 975 171	96 82 228 08	HOSE LINES FOLDING JIB
NAME PLATE 25.4X101,6	60 27 601 08	1	7	2 975 237	96 82 233 08	HOSE LINES FOLDING JIB
NAME PLATE 25.4X101,6	60 27 601 08	(1)	1	2 975 300	96 94 263 08	AUX. HYDR. FOLDING JIB SP
NAME PLATE 25.4X101,6	60 27 601 08	1	3	2 975 301	96 81 871 08	HOSE LINES TELESCOPIC
NAME PLATE 25.4X101,6	60 27 601 08	1	55	2 997	91 76 833 08	HOSE LINES SUPERSTRUCT
NAME PLATE 25.4X165,1	60 27 603 08	2	30	1 970 200	96 79 644 08	HOSE LINES CENTRE SECTIO
NAME PLATE 25.4X165,1	60 27 603 08	2	6	1 974 110	96 79 738 08	HOSE LINES CRAWLER
NAME PLATE 25.4X165,1	60 27 603 08	2	6	1 974 111	96 79 737 08	HOSE LINES CRAWLER
NAME PLATE 25.4X165,1	60 27 603 08	(2)	2	2 269	91 76 742 08	FUEL FEED
NAME PLATE 25.4X165,1	60 27 603 08	2	6	2 970 100	96 93 470 08	HOSE LINES ADDITIONAL PA
NAME PLATE 25.4X165,1	60 27 603 08	2	12	2 971 002	96 80 837 08	HOSE LINES HOISTING GEAR
NAME PLATE 25.4X165,1	60 27 603 08	(2)	6	2 975 300	96 94 263 08	AUX. HYDR. FOLDING JIB SP
NAME PLATE 25.4X165,1	60 27 603 08	2	6	2 975 301	96 81 871 08	HOSE LINES TELESCOPIC
NAME PLATE 25.4X165,1	60 27 603 08	2	85	2 997	91 76 833 08	HOSE LINES SUPERSTRUCT
NAME PLATE 70X40 POLYES	10 28 812 1	300	1	1 830 188	96 82 527 08	BTT PROGRAMMED
NAME PLATE 70X40 POLYES	10 28 812 1	(300)	1	1 920 172	96 80 540 08	MOUNTING PLATE PRE-ASS.

22.11.2016

etk\_en\_de\_096610 LTR 1220

704

**LIEBHERR**Alphabetical index  
Alphabetischer Index



Description	Item	Pos.	Quantity	Page	Assembly	Description
NAME PLATE 70X40 POLYES	10 28 812 1	(980)	1	2 533 003	96 92 549 08	ELECTRIC ADD-ON PARTS CA
NAME PLATE 70X40 POLYES	10 28 812 1	(300)	1	2 932	91 76 832 08	SWITCHBOX MOUNTING PART
NIPPLE	97 05 751 2	20	1	2 831	91 86 284 08	AIR COND. UNIT SUPERSTRU
NON-RETURN VALVE	10 28 021 5	80	1	X1003850	10 03 850 9	CONTROL BLOCK
NON-RETURN VALVE	10 28 021 6	90	1	X1003850	10 03 850 9	CONTROL BLOCK
NON-RETURN VALVE	10 42 820 8	1	1	X1164746	11 64 746 2	VANE CELL MOTOR
NON-RETURN VALVE	10 43 004 2	9	1	X1033288	10 33 288 2	CONTROL BLOCK
NON-RETURN VALVE	10 87 507 5	5	1	X1121175	11 21 175 6	CONTROL BLOCK
NON-RETURN VALVE	11 00 721 9	3	6	X1100291	11 00 291 6	DISTRIBUTION BLOCK
NON-RETURN VALVE	11 06 682 9	3	1	X1118259	11 18 259 6	VARIABLE DISPLACEMENT MO
NON-RETURN VALVE	51 04 087 08	153	1	2 970 000	96 90 254 08	HYDRAULICS UPPER CARRI
NON-RETURN VALVE	51 04 087 08	171	1	2 971 000	96 77 848 08	HYDR.AUXILIARY HOISTING
NON-RETURN VALVE	51 14 606 08	152	1	2 970 000	96 90 254 08	HYDRAULICS UPPER CARRI
NON-RETURN VALVE	51 14 606 08	150	1	2 971 000	96 77 848 08	HYDR.AUXILIARY HOISTING
NON-RETURN VALVE	57 05 313 08	11	1	X1134103	11 34 103 5	CONTROL BLOCK
NON-RETURN VALVE	57 08 180 08	10	1	X1134103	11 34 103 5	CONTROL BLOCK
NON-RETURN VALVE	57 14 128 08	24	1	X1087366	10 87 366 7	LUFFING CYLINDER
NON-RETURN VALVE	57 14 859 08	45	1	X1002421	10 02 421 1	CONTROL BLOCK
NON-RETURN VALVE	57 15 348 08	40	1	X1002421	10 02 421 1	CONTROL BLOCK
NON-RETURN VALVE	59 10 556 08	10	2	2 531 001	91 61 630 08	WIPERS INSTALLATION
NON-RETURN VALVE	77 43 781 08	(1)	1	2 711	91 72 612 08	CENT. LUBRIC. SYSTEM SUP
NON-RETURN VALVE 0.1BAR	51 14 315 14	199	1	2 970 000	96 90 254 08	HYDRAULICS UPPER CARRI
NON-RETURN VALVE 100BAR	51 14 351 08	172	1	2 970 000	96 90 254 08	HYDRAULICS UPPER CARRI
NON-RETURN VALVE 100BAR	51 14 578 08	9	3	2 340 001	96 90 503 08	OIL TANK PRE-ASS.
NON-RETURN VALVE 100BAR	51 14 769 08	197	2	2 970 000	96 90 254 08	HYDRAULICS UPPER CARRI
NON-RETURN VALVE 160BAR	51 13 167 08	171	1	2 970 000	96 90 254 08	HYDRAULICS UPPER CARRI
NON-RETURN VALVE 2.5BAR P	11 83 960 7	100	1	2 200	91 86 283 08	DRIVE ASSEMBLY CPL.
NON-RETURN VALVE 250BAR	51 14 937 08	152	1	3 975	96 77 845 08	HYDR.F.TELESOPIC BOOM
NON-RETURN VALVE 400BAR	51 14 324 08	155	1	2 975 009	96 78 506 08	ADD. PARTS SWING-AWAY JIB
NON-RETURN VALVE 400BAR	51 04 124 08	157	1	2 975 009	96 78 506 08	ADD. PARTS SWING-AWAY JIB
NON-RETURN VALVE A3P SPF	10 03 199 3	158	1	2 975 009	96 78 506 08	ADD. PARTS SWING-AWAY JIB
NON-RETURN VALVE RHV 10-L	51 13 118 08	154	1	2 970 000	96 90 254 08	HYDRAULICS UPPER CARRI
NON-RETURN VALVE RHV 10-L	51 13 118 08	170	1	2 971 000	96 77 848 08	HYDR.AUXILIARY HOISTING
NON-RETURN VALVE pmax10	51 14 815 08	160	1	1 974 105	96 79 551 08	HYDR.TRAVEL DRIVE
NON-RETURN VALVE pmax10	51 14 815 08	160	1	1 974 107	96 79 547 08	HYDR.TRAVEL DRIVE
NON-RETURN VALVE pmax10	51 14 815 08	151	1	2 971 000	96 77 848 08	HYDR.AUXILIARY HOISTING
NOZZLE 0,5 MS	51 10 627 08	159	1	1 974 105	96 79 551 08	HYDR.TRAVEL DRIVE
NOZZLE 0,5 MS	51 10 627 08	159	1	1 974 107	96 79 547 08	HYDR.TRAVEL DRIVE
NOZZLE 0,5 MS	51 10 627 08	157	1	2 970 000	96 90 254 08	HYDRAULICS UPPER CARRI
NOZZLE 0,5 MS	51 10 627 08	169	1	2 971 000	96 77 848 08	HYDR.AUXILIARY HOISTING
NOZZLE 0,5 MS	51 10 629 08	193	1	2 970 000	96 90 254 08	HYDRAULICS UPPER CARRI
NOZZLE 0,6	51 07 460 08	153	1	3 975	96 77 845 08	HYDR.F.TELESOPIC BOOM
NOZZLE 0,8	51 07 540 08	158	1	2 970 000	96 90 254 08	HYDRAULICS UPPER CARRI
NOZZLE 1,5	57 06 859 08	60	1	X1002421	10 02 421 1	CONTROL BLOCK
NOZZLE 3,0 MS	51 10 594 08	161	1	2 970 000	96 90 254 08	HYDRAULICS UPPER CARRI
NOZZLE SET PA	10 81 549 6	16	1	2 531 001	91 61 630 08	WIPERS INSTALLATION
NUT	10 04 013 7	6	1	5 716 347	57 16 347 08	DIRECTIONAL CONTROL VALV
NUT	10 04 013 7	(6)	2	X1160110	11 60 110 5	CONTROL BLOCK
NUT	10 33 253 4	5	3	5 113 217	51 13 217 08	VALVE BLOCK
NUT	11 34 241 7	2	1	X1148234	11 48 234 7	DIRECTIONAL SOLENOID
NUT CR6-FREI	57 10 772 08	(5)	1	2 971 000	96 77 848 08	HYDR.AUXILIARY HOISTING
NUT CR6-FREI	57 10 823 08	(5)	1	2 975	96 77 850 08	ADDNL.HYDR. FOLDING JIB
NUT CR6-FREI	57 10 829 08	(5)	1	1 970 101	96 90 260 08	HYDRAULIC EQUIPM.CENTER
NUT UNF1 1/8X12 12	79 02 028 14	(1)	288	1 300	91 74 367 08	FLOOR SHEET COMPL.
O-RING	10 00 111 1	21	1	X1087104	10 87 104 3	VARIABLE PUMP
O-RING 10,00X2,5 NBR90	10 33 738 1	7	1	5 106 976	51 06 976 08	BALL VALVE
O-RING 10,00X2,5 NBR90	10 33 738 1	(1)	2	X1033288	10 33 288 2	CONTROL BLOCK
O-RING 10,8X1, 78 NEOPREN	56 10 999	32	2	2 831	91 86 284 08	AIR COND. UNIT SUPERSTRU
O-RING 125X3 NBR70	72 64 260 08	447	3	2 210	91 86 744 08	DRIVE ASSEMBLY, PRE-ASSE
O-RING 127,76X2,62 NBR 70	11 00 312 1	4	1	X1118270	11 18 270 8	VARIABLE PUMP

22.11.2016

etk\_en\_de\_096610 LTR 1220

705

**LIEBHERR**Alphabetical index  
Alphabetischer Index

Description	Item	Pos.	Quantity	Page	Assembly	Description
O-RING 12X2 NBR70	70 42 748 08	7	5	1 401 006	96 79 722 08	COVER PRE-ASSY.
O-RING 12X2 NBR70	70 42 748 08	7	2	1 401 007	96 79 723 08	COVER PRE-ASSY.
O-RING 12X2 NBR70	70 42 748 08	7	2	1 401 008	96 79 724 08	COVER PRE-ASSY.
O-RING 12X2 NBR70	70 42 748 08	7	2	1 401 009	96 82 701 08	COVER PRE-ASSY.
O-RING 12X2 NBR70	70 42 748 08	7	5	1 411 060	96 80 558 08	COVER PRE-ASSY.
O-RING 12X2 NBR70	70 42 748 08	7	2	1 411 061	96 82 742 08	COVER PRE-ASSY.
O-RING 12X2 NBR70	70 42 748 08	9	4	1 920 507	96 61 678 08	COVER COMPL.
O-RING 12X2 NBR70	70 42 748 08	(8)	2	2 340 001	96 90 503 08	OIL TANK PRE-ASS.
O-RING 12X2,5 HNBR	74 12 937	23	1	X1030300	10 30 300 7	FUEL PREFILTER
O-RING 132X3 NBR70	50 26 150 08	470	1	9 702 992	97 02 992 1	DISTRIBUTOR GEARBOX
O-RING 133,07X1,78 NBR 70	10 09 920 8	32	1	X1032706	10 32 706 5	ELECTRIC PUMP
O-RING 133,07X1,78 NBR 70	10 09 920 8	28	1	X1134752	11 34 752 6	ELECTRIC PUMP
O-RING 135X3 NBR 70 SPF	72 64 528 01	5	1	X1134752	11 34 752 6	ELECTRIC PUMP
O-RING 13X2,5 HNBR	10 29 417 2	20	1	X1030300	10 30 300 7	FUEL PREFILTER
O-RING 13X2,5 NBR90	57 00 780 08	7	1	5 106 930	51 06 930 08	BALL VALVE
O-RING 140X3 NBR70	57 01 637 08	5	1	X1032706	10 32 706 5	ELECTRIC PUMP
O-RING 143X2 NBR 70 SH	11 10 217 2	(3)	1	1 830 188	96 82 527 08	BTT PROGRAMMED
O-RING 14X2 NBR70	72 64 115 08	47	2	2 533 003	96 92 549 08	ELECTRIC ADD-ON PARTS CA
O-RING 14X3 NBR70	72 64 056 08	10	12	2 529	91 61 628 08	RELING
O-RING 14X3 NBR70	72 64 056 08	78	6	9 392 942	93 92 942 01	PLANETARY GEARBOX
O-RING 15,4X2,1 NBR90	57 11 411 77	3	1	5 714 150	57 14 150 08	DIRECTIONAL CONTROL VALV
O-RING 150X3 NBR70	51 85 781 08	448	1	2 210	91 86 744 08	DRIVE ASSEMBLY, PRE-ASSE
O-RING 160X3 NBR70	72 62 040 08	5	1	2 340 001	96 90 503 08	OIL TANK PRE-ASS.
O-RING 165X3 FKM 70	72 64 400 01	73	1	9 000 890	90 00 890 1	SLEWING GEAR DRIVE
O-RING 16X2 NBR70	72 64 079 08	(9)	2	2 340 001	96 90 503 08	OIL TANK PRE-ASS.
O-RING 16X2 NBR70	72 64 079 08	(1)	1	2 950 000	96 97 634 08	PIPEWORK AIR INSTALLATIO
O-RING 175X3 NBR 70	72 64 536 01	24	1	9 000 890	90 00 890 1	SLEWING GEAR DRIVE
O-RING 17X2 FPM70	57 10 826 08	(2)	1	1 970 101	96 90 260 08	HYDRAULIC EQUIPM.CENTER
O-RING 17X2 FPM70	57 10 826 08	(2)	1	1 974 105	96 79 551 08	HYDR.TRAVEL DRIVE
O-RING 17X2 FPM70	57 10 826 08	(2)	1	2 970 000	96 90 254 08	HYDRAULICS UPPER CARRI
O-RING 17X2,5 NBR90	72 64 091 08	(1)	1	1 970 101	96 90 260 08	HYDRAULIC EQUIPM.CENTER
O-RING 17X2,5 NBR90	72 64 091 08	(1)	1	2 210	91 86 744 08	DRIVE ASSEMBLY, PRE-ASSE
O-RING 19,4X2,5 HNBR	10 34 022 6	7	2	X1030300	10 30 300 7	FUEL PREFILTER
O-RING 192X4 SPF	11 49 386 8	37	1	1 401 001	91 81 976 08	CRAWLER SUPPORT PREASS
O-RING 192X4 SPF	11 49 386 8	37	1	1 411 001	91 81 985 08	CRAWLER SUPPORT PREASS
O-RING 195X3 NBR 70	76 10 217 03	76	1	9 392 942	93 92 942 01	PLANETARY GEARBOX
O-RING 19X1,5 NBR70	50 26 245 08	41	1	X1134752	11 34 752 6	ELECTRIC PUMP
O-RING 20,3X2,4 NBR70	50 29 329 08	8	1	2 270 001	96 89 997 08	FUEL TANK, PRE-ASSEMBLED
O-RING 200X3 NBR 70	72 64 215 01	480	3	9 702 992	97 02 992 1	DISTRIBUTOR GEARBOX
O-RING 209,14X3,53 NBR70	10 34 247 9	26	1	X1087128	10 87 128 2	VARIABLE PUMP
O-RING 20X2 FPM70	57 10 820 08	(2)	1	2 975	96 77 850 08	ADDNL.HYDR. FOLDING JIB
O-RING 20X2 FPM70	57 10 820 08	(2)	1	2 975	96 77 850 08	ADDNL.HYDR. FOLDING JIB
O-RING 20X2 NBR90	51 07 927 08	8	2	5 106 976	51 06 976 08	BALL VALVE
O-RING 20X4 NBR 70	72 64 149 01	69	1	9 000 890	90 00 890 1	SLEWING GEAR DRIVE
O-RING 22X1,5 FPM70	57 10 827 08	(3)	1	1 970 101	96 90 260 08	HYDRAULIC EQUIPM.CENTER
O-RING 22X1,5 FPM70	57 10 827 08	(3)	1	2 970 000	96 90 254 08	HYDRAULICS UPPER CARRI
O-RING 23,52X1,78 NBR90	51 46 118 08	4	1	X1164318	11 64 318 3	CONTROL BLOCK
O-RING 23,52X1,78 NBR90	51 46 118 08	4	1	X1164318	11 64 318 4	CONTROL BLOCK
O-RING 230X3 NBR70	72 64 290 08	482	1	9 702 992	97 02 992 1	DISTRIBUTOR GEARBOX
O-RING 24X2,5 NBR70	50 29 335 08	449	1	2 210	91 86 744 08	DRIVE ASSEMBLY, PRE-ASSE
O-RING 25X2 NBR90	72 64 253 08	8	2	5 106 930	51 06 930 08	BALL VALVE
O-RING 26X1,5 FPM70	57 10 821 08	(3)	1	2 975	96 77 850 08	ADDNL.HYDR. FOLDING JIB
O-RING 280X3 NBR70	72 64 177 08	485	1	9 702 992	97 02 992 1	DISTRIBUTOR GEARBOX
O-RING 300X3 NBR70	53 00 325 08	51	1	9 392 942	93 92 942 01	PLANETARY GEARBOX
O-RING 30X2 NBR70	51 07 879 08	(3)	4	X1121175	11 21 175 6	CONTROL BLOCK
O-RING 32X3 FPM70	57 10 769 08	(2)	1	2 971 000	96 77 848 08	HYDR.AUXILIARY HOISTING
O-RING 330X3 NBR 70	72 64 299 01	19	2	9 392 942	93 92 942 01	PLANETARY GEARBOX
O-RING 38X3 NBR90	72 64 211 08	61	1	9 392 942	93 92 942 01	PLANETARY GEARBOX
O-RING 40X3 FPM70	57 10 771 08	(4)	1	2 971 000	96 77 848 08	HYDR.AUXILIARY HOISTING
O-RING 4X1 NBR90	51 07 123 08	3	1	5 114 794	51 14 794 08	LOAD HOLDING VALVE

22.11.2016

etk\_en\_de\_096610 LTR 1220

706

**LIEBHERR**Alphabetical index  
Alphabetischer Index

Description	Item	Pos.	Quantity	Page	Assembly	Description
O-RING 530X5 NBR 70	76 10 353 03	59	2	9 002 895	90 02 895 6	TRACTION DRIVE
O-RING 5X1 NBR70	55 31 366 08	2	2	X1164318	11 64 318 3	CONTROL BLOCK
O-RING 5X1 NBR70	55 31 366 08	2	2	X1164318	11 64 318 4	CONTROL BLOCK
O-RING 63,17X2,62 FKM 70 A,G	73 80 970	451	1	2 210	91 86 744 08	DRIVE ASSEMBLY, PRE-ASSE
O-RING 65X3 NBR70	72 64 123 08	450	2	2 210	91 86 744 08	DRIVE ASSEMBLY, PRE-ASSE
O-RING 6X1 NBR90	57 06 906 08	33	1	X1032706	10 32 706 5	ELECTRIC PUMP
O-RING 7,6X1,78 NEOPREN	10 21 667 8	31	4	2 831	91 86 284 08	AIR COND. UNIT SUPERSTRU
O-RING 8X2 NBR70	50 26 529 08	73	1	9 392 942	93 92 942 01	PLANETARY GEARBOX
O-RING 8X2 NBR70	50 26 529 08	5	3	X1160110	11 60 110 5	CONTROL BLOCK
O-RING ARP 568 10,52X1,83 NB	50 12 437 08	(1)	1	2 970 000	96 90 254 08	HYDRAULICS UPPER CARRI
O-RING ARP 568 10,82X1,78 NB	51 07 181 08	27	1	X1048973	10 48 973 4	PRESSURE LIMITING VALVE
O-RING ARP 568 10,82X1,78 NB	51 07 604 08	2	6	5 714 150	57 14 150 08	DIRECTIONAL CONTROL VALV
O-RING ARP 568 10,82X1,78 NB	51 07 604 08	32	1	X1108349	11 08 349 8	AIR CONDITIONING UNIT
O-RING ARP 568 107,62X2,62	57 12 333 08	(5)	1	X1087128	10 87 128 2	VARIABLE PUMP
O-RING ARP 568 12,37X2,62 NB	51 07 461 08	1	1	X1021831	10 21 831 0	LOAD HOLDING VALVE
O-RING ARP 568 14X1,78 NBR9	51 57 106 08	31	1	X1108349	11 08 349 8	AIR CONDITIONING UNIT
O-RING ARP 568 18,72X2,62 NB	51 07 383 08	12	1	5 719 008	57 19 008 08	REGULATOR ELEMENT
O-RING ARP 568 18,72X2,62 NB	51 07 383 08	12	1	X1047220	10 47 220 2	REGULATOR ELEMENT
O-RING ARP 568 18,72X2,62 NB	51 07 383 08	62	1	X1047300	10 47 300 8	TELESCOPIC CYLINDER
O-RING ARP 568 23,47X2,62 NB	51 07 766 08	14	1	X1029281	10 29 281 5	REGULATOR ELEMENT
O-RING ARP 568 23,47X2,62 NB	51 07 766 08	50	2	X1047300	10 47 300 8	TELESCOPIC CYLINDER
O-RING ARP 568 23,47X2,62 NB	51 07 766 08	24	1	X1118279	11 18 279 0	BALLAST EXTENSION RAM
O-RING ARP 568 23,47x2,62 NB	57 03 224 08	(1)	1	2 970 000	96 90 254 08	HYDRAULICS UPPER CARRI
O-RING ARP 568 23,52X1,78 N	57 06 523 08	25	1	X1048973	10 48 973 4	PRESSURE LIMITING VALVE
O-RING ARP 568 25,07X2,62 NB	57 10 586 08	13	1	X1029281	10 29 281 5	REGULATOR ELEMENT
O-RING ARP 568 25X3,53 NBR7	51 10 351 08	(1)	1	2 970 000	96 90 254 08	HYDRAULICS UPPER CARRI
O-RING ARP 568 28,17X3,53 NB	50 12 017 08	440	1	2 210	91 86 744 08	DRIVE ASSEMBLY, PRE-ASSE
O-RING ARP 568 28,17X3,53 NB	50 12 017 08	33	1	X1087366	10 87 366 7	LUFFING CYLINDER
O-RING ARP 568 32,92X3,53 NB	51 05 870 08	(1)	1	2 970 000	96 90 254 08	HYDRAULICS UPPER CARRI
O-RING ARP 568 32,92X3,53 NB	51 05 870 08	(1)	1	2 970 000	96 90 254 08	HYDRAULICS UPPER CARRI
O-RING ARP 568 32,92X3,53 NB	51 05 870 08	560	6	2 970 000	96 90 254 08	HYDRAULICS UPPER CARRI
O-RING ARP 568 32,92X3,53 NB	51 05 870 08	556	2	2 971 000	96 77 848 08	HYDR.AUXILIARY HOISTING
O-RING ARP 568 37,69X3,53 NB	51 05 867 08	551	8	1 970 101	96 90 260 08	HYDRAULIC EQUIPM.CENTER
O-RING ARP 568 37,69X3,53 NB	51 05 867 08	550	2	1 974 105	96 79 551 08	HYDR.TRAVEL DRIVE
O-RING ARP 568 37,69X3,53 NB	51 05 867 08	550	2	1 974 107	96 79 547 08	HYDR.TRAVEL DRIVE
O-RING ARP 568 37,69X3,53 NB	51 05 867 08	(1)	1	2 970 000	96 90 254 08	HYDRAULICS UPPER CARRI
O-RING ARP 568 37,69X3,53 NB	51 05 867 08	551	2	2 970 000	96 90 254 08	HYDRAULICS UPPER CARRI
O-RING ARP 568 37,69X3,53 NB	51 05 867 08	553	3	2 971 000	96 77 848 08	HYDR.AUXILIARY HOISTING
O-RING ARP 568 37,69X3,53 NB	51 05 867 08	551	3	3 975	96 77 845 08	HYDR.F.TELESCOPIC BOOM
O-RING ARP 568 44,12X2,62 NB	51 46 183 08	51	1	X1047300	10 47 300 8	TELESCOPIC CYLINDER
O-RING ARP 568 45,69X2,62 NB	51 45 078 08	16	1	X1000830	10 00 830 8	CONNECTING PLATE
O-RING ARP 568 47,22X3,53 NB	51 05 879 08	(1)	1	2 210	91 86 744 08	DRIVE ASSEMBLY, PRE-ASSE
O-RING ARP 568 50,47X2,62 NB	57 00 547 08	16	1	5 719 072	57 19 072 08	CONNECTING PLATE
O-RING ARP 568 56,74X3,53 NB	72 64 216 08	445	3	2 210	91 86 744 08	DRIVE ASSEMBLY, PRE-ASSE
O-RING ARP 568 66,27X3,53 NB	51 86 485 08	6	1	5 102 294	51 02 294 08	HYDRO MOTOR
O-RING ARP 568 72,62X3,53 NB	51 86 296 08	31	2	2 830	91 73 054 08	INTERNAL PANELLING INSTA
O-RING ARP 568 75,87X2,62 NB	51 45 304 08	15	1	5 701 090	57 01 090 08	DRIVING GEAR
O-RING ARP 568 82,14X3,53 NB	51 86 236 08	39	1	X1066310	10 66 310 5	DRIVING GEAR
O-RING ARP 568 9,19X2,62 NB	51 45 891 08	13	1	X1047220	10 47 220 2	REGULATOR ELEMENT
O-RING ARP 568 9,25X1,78 NB	51 07 190 08	26	1	X1048973	10 48 973 4	PRESSURE LIMITING VALVE
O-RING ARP 568 9,25X1,78 NB	51 07 386 08	(1)	4	X1041310	10 41 310 6	CONTROL BLOCK
O-RING ARP 568 9,25X1,78 NB	51 07 386 08	(1)	4	X1041310	10 41 310 6	CONTROL BLOCK
O-RING ARP 568 9,25X1,78 NB	51 07 386 08	60	1	X1047300	10 47 300 8	TELESCOPIC CYLINDER
O-RING ARP 568 98,02X3,53 NB	51 46 132 08	39	1	X1087248	10 87 248 8	DRIVING GEAR
O-RING DIN 3770 25X2,5 FPM7	72 64 223 08	313	1	2 950 000	96 97 634 08	PIPEWORK AIR INSTALLATIO
O-RING DIN 3771 29,51X5,33	11 00 086 8	(9)	1	2 200 048	96 91 652 08	EXPANSION TANK PRE-ASS.
O-RING DIN 3771 44X3 NBR70	72 64 059 08	442	1	2 210	91 86 744 08	DRIVE ASSEMBLY, PRE-ASSE
O-RING ISO 3601-1 101,27X2,6	73 80 605	452	1	2 210	91 86 744 08	DRIVE ASSEMBLY, PRE-ASSE
O-RING ISO 3601-1 85,32X3,53	73 81 361	446	1	2 210	91 86 744 08	DRIVE ASSEMBLY, PRE-ASSE
O-RING ISO 3601-1 9,25X1,78	73 80 574	5	4	X1034282	10 34 282 3	PRESSURE CONTROL VALVE

22.11.2016

etk\_en\_de\_096610 LTR 1220

707

**LIEBHERR**

Alphabetical index  
Alphabetischer Index

Description	Item	Pos.	Quantity	Page	Assembly	Description
O-RING NEOPRENE (W)	74 11 823	30	1	2 831	91 86 284 08	AIR COND. UNIT SUPERSTRU
OBSTRUCTION LIGHT 7,2W 19,	11 48 230 5	3	1	3 780	91 75 984 08	ELECTRIC MEASURING & WAR
OBSTRUCTION LIGHTS PREAS	96 79 376 08	3	1	3 770 004	96 84 125 08	MECH MEAS AND WARNING D
OIL AIR COOLER	55 06 283 08	103	1	2 210 001	96 01 739 3	RADIATOR, PRE-ASSEMBLED
OIL AIR COOLER SPF	11 62 256 1	1	1	2 984 001	96 79 805 08	OIL COOLER, PRE-ASSEMBLE
OIL COOLER INSTALLATION	91 72 618 08	187	1		LTR 1220 -0	LIEBHERR LTR 1220
OIL COOLER, PRE-ASSEMBLE	96 79 805 08	1	1	2 984	91 72 618 08	OIL COOLER INSTALLATION
OIL DIPSTICK 1 1/8"	92 75 544 01	1	1	9 275 543	92 75 543 01	VENTILATION CONNECTING PI
OIL DIPSTICK 1 1/8"	92 76 102 01	15	1	9 020 010	90 20 010 3	OIL-GAUGING INSTRUMENT
OIL DIPSTICK 1 1/8"	92 76 102 01	15	1	9 020 010	90 20 010 4	OIL-GAUGING INSTRUMENT
OIL DRAIN PLUG M26X1,5	78 90 119 08	150	2	2 210	91 86 744 08	DRIVE ASSEMBLY, PRE-ASSE
OIL DRAIN PLUG M26X1,5	78 90 119 08	8	1	2 340 001	96 90 503 08	OIL TANK PRE-ASS.
OIL DRAINING HOSE COMPL. 1	10 03 229 7	68	1	1 750 001	92 85 698 08	MAIN TOOLS
OIL RESERVOIR, EXTENSION	91 78 255 08	110	1		LTR 1220 -0	LIEBHERR LTR 1220
OIL SIGHT GLASS G1" ALU	77 43 201 08	7	1	2 340 001	96 90 503 08	OIL TANK PRE-ASS.
OIL TANK PRE-ASS.	96 90 503 08	1	1	2 340	91 78 255 08	OIL RESERVOIR, EXTENSION
OIL TANK ST.CONST. ALMG3	96 90 504 08	1	1	2 340 001	96 90 503 08	OIL TANK PRE-ASS.
OIL-GAUGING INSTRUMENT	90 20 010 3	10	1	9 002 885	90 02 885 2	COMPACT ROPE WINCH
OIL-GAUGING INSTRUMENT	90 20 010 4	6	1	2 450	91 72 597 08	MAIN HOIST GEAR
OPERATING ELEMENT INSTA	91 63 226 08	2	1	2 501	91 73 048 08	CRANE DRIVER CABIN, PREM.
OPERATING HOURS COUNT E	69 17 985 08	3	1	2 533 053	96 95 849 08	ELECT.EQUIPMENT INSTRUM.
OPERATION	10 65 048 4	29	1	X1111334	11 11 334 3	OPERATOR SEAT
OPERATION	96 79 788 08	1	1	2 571 017	96 79 285 08	LOCKING
OPERATOR SEAT 1030/880NTS	11 11 334 3	1	1	2 502	91 72 031 08	CONTROL STAND
ORIFICE	10 87 047 2	69	1	2 533 003	96 92 549 08	ELECTRIC ADD-ON PARTS CA
ORIFICE	10 87 595 3	3	1	X1087200	10 87 200 3	WORK LIGHT
OUTER MULTI-DISC	73 73 506 03	(4)	9	9 002 895	90 02 895 6	TRACTION DRIVE
OUTLET JET D=63 ABS	10 30 140 9	30	2	2 830	91 73 054 08	INTERNAL PANELLING INSTA
OUTLET JET D=82 T=5 PA	55 31 932 08	29	6	2 830	91 73 054 08	INTERNAL PANELLING INSTA
OUTLET MODULE 333X251	11 40 369 4	20	1	X1140370	11 40 370 8	SCR CPL.
OUTPUT SHAFT M=9 Z=12	90 01 068 3	10	1	9 000 890	90 00 890 1	SLEWING GEAR DRIVE
OUTSIDE HANDLE ZUG	11 00 598 7	4	1	2 522 014	96 62 304 08	CLOSING DEVICE
OVAL HEAD FLAT SCREW AE	10 44 130 5	20	8	2 533 003	96 92 549 08	ELECTRIC ADD-ON PARTS CA
OVAL HEAD FLAT SCREW AE	10 45 069 3	24	2	2 260 006	96 90 104 08	BATTERY BOX, PRE-ASSEMB
OVAL HEAD FLAT SCREW AE	10 45 069 3	20	2	2 526	91 61 625 08	WINDOW ASSEMBLY
OVAL HEAD FLAT SCREW AE	10 45 069 3	26	2	2 531 001	91 61 630 08	WIPERS INSTALLATION
OVAL HEAD FLAT SCREW AE	10 45 069 3	16	14	2 532 010	91 61 683 08	AIR DUCT
OVAL HEAD FLAT SCREW AE	10 45 069 3	21	8	2 533 003	96 92 549 08	ELECTRIC ADD-ON PARTS CA
OVAL HEAD FLAT SCREW AEH	10 81 335 9	(300)	2	2 210	91 86 744 08	DRIVE ASSEMBLY, PRE-ASSE
OVAL HEAD FLAT SCREW AEH	10 81 335 9	52	1	2 650	91 84 841 08	UREA PLANT
OVAL HEAD FLAT SCREW AEH	10 81 335 9	43	8	2 830 200	91 73 047 08	SLIDING DOOR INSTALLATION
OVAL HEAD FLAT SCREW AEH	10 41 285 4	27	24	1 100	91 75 760 08	CRAWLER TRACK TRAVEL G
OVAL HEAD FLAT SCREW AEH	10 41 285 4	32	2	1 140	91 72 563 08	CROSS BEAM CPL.
OVAL HEAD FLAT SCREW AEH	10 41 285 4	41	8	1 630	91 72 569 08	HYDRAULIC SUPPORT
OVAL HEAD FLAT SCREW AEH	10 41 285 4	21	8	1 711	91 72 571 08	CENTRALIZED LUBRICATION
OVAL HEAD FLAT SCREW AEH	10 41 285 4	80	8	1 740	91 72 572 08	CENTRAL BALLAST
OVAL HEAD FLAT SCREW AEH	10 41 285 4	19	4	1 920 166	96 80 460 08	ELECTR.FOR CENTER SECTIO
OVAL HEAD FLAT SCREW AEH	10 41 285 4	11	2	2 102	91 76 737 08	ASSEMBLY PARTS F.SLEWING
OVAL HEAD FLAT SCREW AEH	10 41 285 4	10	2	2 430	91 72 596 08	ANGLE THREADED BULKHEA
OVAL HEAD FLAT SCREW AEH	10 41 285 4	12	25	2 440 001	96 79 696 08	AUXILIARY HOISTING GEAR 2
OVAL HEAD FLAT SCREW AEH	10 41 285 4	21	4	2 711	91 72 612 08	CENT. LUBRIC. SYSTEM SUP
OVAL HEAD FLAT SCREW AEH	10 41 285 4	(29)	4	2 970 000	96 90 254 08	HYDRAULICS UPPER CARRI
OVAL HEAD FLAT SCREW AEH	10 41 285 4	307	2	2 970 000	96 90 254 08	HYDRAULICS UPPER CARRI
OVAL HEAD FLAT SCREW AEH	10 41 285 4	(6)	4	2 975 009	96 78 506 08	ADD. PARTS SWING-AWAY JIB
OVAL HEAD FLAT SCREW AEH	10 41 285 4	308	6	2 975 009	96 78 506 08	ADD. PARTS SWING-AWAY JIB
OVAL HEAD FLAT SCREW AEH	10 41 285 4	14	73	3 101	91 72 919 08	PIVOT SECTION, PRE-ASSEMB
OVAL HEAD FLAT SCREW AEH	10 41 285 4	56	21	3 106	91 72 924 08	TELESCOPIC SECT.5 PRE-AS
OVAL HEAD FLAT SCREW AEH	10 41 285 4	20	4	3 511	91 72 684 08	BOOM NOSE
OVAL HEAD FLAT SCREW AEH	10 41 285 4	46	2	3 552	91 72 683 08	HOSE DRUM FITTING
OVAL HEAD FLAT SCREW AEH	10 41 285 4	30	7	3 601 002	91 20 237 08	ADAPTER PRE-ASS.

22.11.2016

etk\_en\_de\_096610 LTR 1220

708

**LIEBHERR**Alphabetical index  
Alphabetischer Index

Description	Item	Pos.	Quantity	Page	Assembly	Description
OVAL HEAD FLAT SCREW AEH	10 41 285 4	9	11	3 602 001	91 20 242 08	PIVOT SECTION, PRE-ASSEMB
OVAL HEAD FLAT SCREW AEH	10 41 285 4	11	4	3 603	91 20 457 08	REDUCER PRE-ASS.
OVAL HEAD FLAT SCREW AEH	10 41 285 4	20	3	3 604	91 20 484 08	HEAD SECTION PRE-ASS.
OVAL HEAD FLAT SCREW AEH	10 41 285 4	6	4	3 780 429	96 73 213 08	FIXING DEVICE 2.LIFT TOP
OVAL HEAD FLAT SCREW AE	10 41 285 7	9	3	1 100 009	96 80 789 08	PROTECTION CPL.
OVAL HEAD FLAT SCREW AE	10 41 285 7	14	8	1 630	91 72 569 08	HYDRAULIC SUPPORT
OVAL HEAD FLAT SCREW AE	10 41 285 7	23	3	1 711	91 72 571 08	CENTRALIZED LUBRICATION
OVAL HEAD FLAT SCREW AE	10 41 285 7	15	4	1 920 166	96 80 460 08	ELECTR.FOR CENTER SECTIO
OVAL HEAD FLAT SCREW AE	10 41 285 7	28	2	2 102	91 76 737 08	ASSEMBLY PARTS F.SLEWING
OVAL HEAD FLAT SCREW AE	10 41 285 7	305	6	2 210	91 86 744 08	DRIVE ASSEMBLY, PRE-ASSE
OVAL HEAD FLAT SCREW AE	10 41 285 7	7	1	2 501	91 73 048 08	CRANE DRIVER CABIN, PREM.
OVAL HEAD FLAT SCREW AE	10 41 285 7	303	29	2 510 001	96 01 770 3	SLEWING PLATFORM PANELLI
OVAL HEAD FLAT SCREW AE	10 41 285 7	305	12	2 510 002	96 90 159 08	SLEWING PLATFORM PANELLI
OVAL HEAD FLAT SCREW AE	10 41 285 7	308	1	2 680	91 88 203 08	EXHAUST GAS SYSTEM
OVAL HEAD FLAT SCREW AE	10 41 285 7	303	2	2 681	91 76 825 08	AIR FILTER UNIT
OVAL HEAD FLAT SCREW AE	10 41 285 7	15	6	2 810 012	91 73 045 08	CRANE OPERATOR CABIN P
OVAL HEAD FLAT SCREW AE	10 41 285 7	3	3	2 925 039	96 82 108 08	ADD-ON PARTS CAMERA
OVAL HEAD FLAT SCREW AE	10 41 285 7	(7)	6	2 950 000	96 97 634 08	PIPEWORK AIR INSTALLATIO
OVAL HEAD FLAT SCREW AE	10 41 285 7	(28)	7	2 970 000	96 90 254 08	HYDRAULICS UPPER CARRI
OVAL HEAD FLAT SCREW AE	10 41 285 7	312	5	2 971 000	96 77 848 08	HYDR.AUXILIARY HOISTING
OVAL HEAD FLAT SCREW AE	10 41 286 1	10	12	2 450	91 72 597 08	MAIN HOIST GEAR
OVAL HEAD FLAT SCREW AE	10 41 286 1	11	16	2 501 202	91 68 611 08	PEDAL CANTILEVER INSTALL
OVAL HEAD FLAT SCREW AE	10 41 286 1	(6)	11	2 501 203	91 61 775 08	STEP CPL.
OVAL HEAD FLAT SCREW AE	10 41 286 1	308	2	2 510 002	96 90 159 08	SLEWING PLATFORM PANELLI
OVAL HEAD FLAT SCREW AE	10 41 286 1	6	4	3 750 014	96 80 900 08	MOUNTING HOOK ROD
OVAL HEAD FLAT SCREW LIKE	10 47 589 3	14	10	2 830 200	91 73 047 08	SLIDING DOOR INSTALLATION
OVAL HEAD FLAT SCREW LIKE	10 41 285 1	15	4	1 100 009	96 80 789 08	PROTECTION CPL.
OVAL HEAD FLAT SCREW LIKE	10 41 285 1	10	6	2 501 206	91 61 708 08	CABLE INLET
OVAL HEAD FLAT SCREW LIKE	10 41 285 1	8	1	2 501 209	96 85 145 08	INSTALLATION SWITCH CAB. C
OVAL HEAD FLAT SCREW LIKE	10 41 285 1	300	10	2 510 001	96 01 770 3	SLEWING PLATFORM PANELLI
OVAL HEAD FLAT SCREW LIKE	10 41 285 1	300	10	2 510 002	96 90 159 08	SLEWING PLATFORM PANELLI
OVAL HEAD FLAT SCREW LIKE	10 41 285 1	12	4	2 830 200	91 73 047 08	SLIDING DOOR INSTALLATION
OVAL HEAD FLAT SCREW LIKE	10 41 285 1	2	4	2 835 003	91 72 693 08	CHARGER
OVAL HEAD FLAT SCREW LIKE	10 41 285 1	7	1	3 790 043	96 79 334 08	LOCATION FIXTURE PRE-ASS.
OVAL HEAD FLAT SCREW LIKE	10 41 285 2	11	4	1 100 009	96 80 789 08	PROTECTION CPL.
OVAL HEAD FLAT SCREW LIKE	10 41 285 2	30	8	1 131 005	91 75 115 08	CRAWLER CENTRE PART PRE
OVAL HEAD FLAT SCREW LIKE	10 41 285 2	5	14	1 411 052	96 84 206 08	STORAGE BOX
OVAL HEAD FLAT SCREW LIKE	10 41 285 2	9	20	2 260 006	96 90 104 08	BATTERY BOX, PRE-ASSEMB
OVAL HEAD FLAT SCREW LIKE	10 41 285 2	15	6	2 526 003	96 64 979 08	FRONT WINDOW CPL.
OVAL HEAD FLAT SCREW LIKE	10 41 285 2	309	6	2 680	91 88 203 08	EXHAUST GAS SYSTEM
OVAL HEAD FLAT SCREW LIKE	10 41 285 2	26	2	2 925 000	96 89 944 08	CAMERA HOLDER, PREMOU
OVAL HEAD FLAT SCREW LIKE	10 41 285 2	20	6	2 925 008	96 82 906 08	STAND
OVAL HEAD FLAT SCREW LIKE	10 41 285 3	6	8	2 501 203	91 61 775 08	STEP CPL.
OVAL HEAD FLAT SCREW LIKE	10 41 285 3	41	1	2 830 200	91 73 047 08	SLIDING DOOR INSTALLATION
OVAL SCREW M4X12 10.9	51 45 252 08	20	7	5 701 090	57 01 090 08	DRIVING GEAR
OVAL SCREW M6X12 10.9 A2K	10 33 615 7	300	3	2 210	91 86 744 08	DRIVE ASSEMBLY, PRE-ASSE
OVAL SCREW M6X12 10.9 A2K	10 33 615 7	300	6	2 210 039	96 80 263 08	CLUTCH ACTUATOR
OVAL SCREW M6X12 10.9 A2K	10 33 615 7	17	3	2 501 206	91 61 708 08	CABLE INLET
OVAL SCREW M6X12 10.9 A2K	10 33 615 7	33	4	2 526 003	96 64 979 08	FRONT WINDOW CPL.
OVAL SCREW M6X12 10.9 A2K	10 33 615 7	39	13	2 830	91 73 054 08	INTERNAL PANELLING INSTA
OVERHEAT PROTECTION	10 29 012 7	24	1	X1087657	10 87 657 6	WATER HEATING SYSTEM
OVERHEAT PROTECTION	10 29 012 7	(6)	1	X1087657	10 87 657 6	WATER HEATING SYSTEM
OVERPRESSURE VALVE	57 13 284 08	14	1	X1032706	10 32 706 5	ELECTRIC PUMP
OVERPRESSURE VALVE	57 13 284 08	12	2	X1134752	11 34 752 6	ELECTRIC PUMP
PADLOCK	88 52 520 08	4	1	3 750 008	91 72 682 08	LADDER ATTACHMENT
PADLOCK ABUS-64TI/40 TITAL	88 52 515 08	11	1	1 411 052	96 84 206 08	STORAGE BOX
PADLOCK ABUS-64TI/40 TITAL	88 52 515 08	2	1	1 750 001	92 85 698 08	MAIN TOOLS
PAN-HEAD SCREW AEHNL.ISO	40 97 046 08	12	3	2 501 202	91 68 611 08	PEDAL CANTILEVER INSTALL
PAN-HEAD SCREW AEHNL.ISO	40 97 046 08	8	2	2 510 025	96 90 160 08	FLAP LEFT FRONT PRE-ASS.
PAN-HEAD SCREW AEHNL.ISO	40 97 044 08	5	2	2 501 202	91 68 611 08	PEDAL CANTILEVER INSTALL

22.11.2016

etk\_en\_de\_096610 LTR 1220

709

**LIEBHERR**Alphabetical index  
Alphabetischer Index

Description	Item	Pos.	Quantity	Page	Assembly	Description
PAN-HEAD SCREW AEHNL.ISO	11 16 074 4	301	2	2 200 048	96 91 652 08	EXPANSION TANK PRE-ASS.
PAN-HEAD SCREW AEHNL.ISO	11 16 074 4	13	3	2 830 200	91 73 047 08	SLIDING DOOR INSTALLATION
PAN-HEAD SCREW AEHNL.IS	40 97 040 08	42	2	2 830	91 73 054 08	INTERNAL PANELLING INSTA
PAN-HEAD SCREW AEHNL.IS	40 97 041 08	10	13	2 501 202	91 68 611 08	PEDAL CANTILEVER INSTALL
PAN-HEAD SCREW AEHNL.IS	40 97 041 08	13	2	2 526 001	96 57 844 08	ROOF WINDOW PRE-ASS.
PAN-HEAD SCREW AEHNL.IS	40 97 041 08	302	4	2 681	91 76 825 08	AIR FILTER UNIT
PAN-HEAD SCREW AEHNL.IS	40 97 059 08	310	2	2 210 039	96 80 263 08	CLUTCH ACTUATOR
PAN-HEAD SCREW AEHNL.ISO	11 17 047 5	26	1	1 920 168	96 80 461 08	SWITCH BOX COMPL.
PAN-HEAD SCREW DIN 7985 M	55 31 699 08	39	4	X1108349	11 08 349 8	AIR CONDITIONING UNIT
PAN-HEAD SCREW ISO 7045	40 84 007 01	266	2	3 930 064	96 87 087 08	TERMINAL BOX CPL.
PAN-HEAD SCREW ISO 7045	40 84 019 01	41	4	2 533 003	96 92 549 08	ELECTRIC ADD-ON PARTS CA
PAN-HEAD SCREW ISO 7045	40 84 023 01	4	4	2 780 000	91 84 627 08	EXTERNAL FEED
PAN-HEAD SCREW ISO 7045	40 84 023 01	3	4	2 790 023	91 72 694 08	CONSOLE AUX. REPLENISHIN
PAN-HEAD SCREW ISO 7045	40 84 023 01	50	2	2 932 042	96 92 566 08	BASE ASSEMBLY
PAN-HEAD SCREW ISO 7045	40 83 107 08	9	4	2 501 053	91 63 226 08	OPERATING ELEMENT INSTAL
PAN-HEAD SCREW ISO 7380	10 41 019 8	13	2	2 501 206	91 61 708 08	CABLE INLET
PAN-HEAD SCREW LIKE ISO	40 97 053 08	300	1	2 200 048	96 91 652 08	EXPANSION TANK PRE-ASS.
PAN-HEAD SCREW LIKE ISO	40 97 053 08	43	4	2 502	91 72 031 08	CONTROL STAND
PAN-HEAD SCREW LIKE ISO	40 97 053 08	317	8	2 510 001	96 01 770 3	SLEWING PLATFORM PANELLI
PAN-HEAD SCREW LIKE ISO 7	10 02 823 7	308	4	2 971 000	96 77 848 08	HYDR.AUXILIARY HOISTING
PAN-HEAD SCREW LIKE ISO 7	10 02 823 7	4	1	3 790 043	96 79 334 08	LOCATION FIXTURE PRE-ASS.
PAN-HEAD SCREW LIKE ISO 7	40 86 506 08	2	2	3 790 057	96 79 376 08	OBSTRUCTION LIGHTS PREAS
PAN-HEAD SCREW LIKE ISO 7	10 30 131 9	11	4	2 501 053	91 63 226 08	OPERATING ELEMENT INSTAL
PANELLING	96 62 824 08	2	1	2 830	91 73 054 08	INTERNAL PANELLING INSTA
PANELLING 120X526X308 ABS	97 00 233 0	21	1	2 830	91 73 054 08	INTERNAL PANELLING INSTA
PANELLING 127X1598X1088 AB	97 00 101 4	1	1	2 527 001	96 62 824 08	PANELLING
PANELLING 201X846X165 ABS	97 00 686 3	16	1	2 830	91 73 054 08	INTERNAL PANELLING INSTA
PANELLING ABOVE RIGHT 18	97 00 158 9	4	1	2 830	91 73 054 08	INTERNAL PANELLING INSTA
PANELLING FORCED AERATI	97 92 069 08	20	1	2 830	91 73 054 08	INTERNAL PANELLING INSTA
PANELLING MONITOR HOUSIN	97 92 070 08	3	1	2 501 053	91 63 226 08	OPERATING ELEMENT INSTAL
PANELLING PEDAL 239X590X	97 00 890 7	7	1	2 501 202	91 68 611 08	PEDAL CANTILEVER INSTALL
PANELLING PEDAL 310X281 X	97 00 318 6	4	1	2 501 202	91 68 611 08	PEDAL CANTILEVER INSTALL
PANELLING REST 82X599X144	97 00 155 3	17	1	2 830	91 73 054 08	INTERNAL PANELLING INSTA
PANELLING ROLLER BLIND 9	97 00 104 8	6	1	2 830	91 73 054 08	INTERNAL PANELLING INSTA
PANELLING,LEFT	96 62 823 08	1	1	2 830	91 73 054 08	INTERNAL PANELLING INSTA
PANELLING,LEFT 130X832X126	97 00 101 3	1	1	1 527 111	96 62 823 08	PANELLING,LEFT
PANELLING,STRUT LEFT 84X1	97 00 101 5	3	1	2 830	91 73 054 08	INTERNAL PANELLING INSTA
PARALLEL PIN DIN 6325 10M6	43 07 068 08	13	2	5 719 072	57 19 072 08	CONNECTING PLATE
PARALLEL PIN DIN 6325 12M6	43 07 096 08	32	1	5 123 637	51 23 637 08	HYDRO CYLINDER
PARALLEL PIN DIN 6325 8M6X2	43 07 048 08	13	2	X1000830	10 00 830 8	CONNECTING PLATE
PARALLEL PIN ISO 2338 10M6X	43 06 087 08	86	8	1 401 001	91 81 976 08	CRAWLER SUPPORT PREASS
PARALLEL PIN ISO 2338 10M6X	43 06 087 08	86	8	1 411 001	91 81 985 08	CRAWLER SUPPORT PREASS
PARALLEL PIN ISO 2338 12H11	43 06 110 08	3	1	3 102	91 72 920 08	TELESCOPIC SECTION 1 PRE
PARALLEL PIN ISO 2338 12H11	43 06 110 08	3	1	3 103	91 72 921 08	TELESCOPIC SECT.2 PRE-AS
PARALLEL PIN ISO 2338 12H11	43 06 110 08	3	1	3 104	91 72 922 08	TELESCOPIC SECT.3 PRE-ASS
PARALLEL PIN ISO 2338 12H11	43 06 110 08	3	1	3 105	91 72 923 08	TELESCOPIC SECT.IV PRE-A
PARALLEL PIN ISO 2338 12H11	43 06 110 08	23	1	3 106	91 72 924 08	TELESCOPIC SECT.5 PRE-AS
PARALLEL PIN ISO 2338 4M6X	57 01 093 08	5	1	5 102 294	51 02 294 08	HYDRO MOTOR
PARALLEL PIN ISO 8734 5M6X	51 45 889 08	14	1	X1000830	10 00 830 8	CONNECTING PLATE
PASSAGE NIPPLE BLOCK	77 43 751 08	6	2	1 711	91 72 571 08	CENTRALIZED LUBRICATION
PASSAGE NIPPLE BLOCK	77 43 751 08	9	2	2 711	91 72 612 08	CENT. LUBRIC. SYSTEM SUP
PATCH CABLE 4X0,129-2M	10 47 625 1	6	1	2 533 002	96 92 547 08	CABLE LIST DRIVER'S CABIN
PEDAL CANTILEVER INSTALL	91 68 611 08	4	1	2 501	91 73 048 08	CRANE DRIVER CABIN, PREM.
PEDAL TRANSDUCER 180° SP	10 34 348 4	55	2	2 533 003	96 92 549 08	ELECTRIC ADD-ON PARTS CA
PEDESTAL 50X1166X2200 STA	11 34 654 9	3	2	1 515	91 76 910 08	FALL PROTECTION
PEDESTAL 50X1350X1610 STA	11 34 654 7	1	4	1 515	91 76 910 08	FALL PROTECTION
PEDESTAL 50X1350X1610 T Z	11 34 654 8	2	2	1 515	91 76 910 08	FALL PROTECTION
PENCIL-TYPE GLOW PLUG	11 82 664 9	40	1	X1087657	10 87 657 6	WATER HEATING SYSTEM
PENCIL-TYPE GLOW PLUG	11 82 664 9	(10)	1	X1087657	10 87 657 6	WATER HEATING SYSTEM
PERFORMANCE RELAY 75A	11 16 072 3	22	2	2 932 042	96 92 566 08	BASE ASSEMBLY

22.11.2016

etk\_en\_de\_096610 LTR 1220

710

**LIEBHERR**Alphabetical index  
Alphabetischer Index

Description	Item	Pos.	Quantity	Page	Assembly	Description
PERSONAL PROTECTION EQ	91 69 598 08	46	1		LTR 1220 -0	LIEBHERR LTR 1220
PIN	57 04 059 08	(1)	1	2 792	91 86 743 08	DISPATCH ASSY.MECH.PART
PIN 100.0X178 35NICRMOV125	97 03 330 6	4	2	2 571 021	96 79 789 08	INTERLOCKING
PIN 105.0X230 35NICRMOV125	97 03 002 7	2	1	2 571 017	96 79 285 08	LOCKING
PIN 105.0X452 35NICRMOV125	97 03 148 1	31	2	1 401 001	91 81 976 08	CRAWLER SUPPORT PREASS
PIN 105.0X452 35NICRMOV125	97 03 148 1	31	2	1 411 001	91 81 985 08	CRAWLER SUPPORT PREASS
PIN 10X100 S355J2C+C FE//ZN	94 18 472 08	14	1	3 601 002	91 20 237 08	ADAPTER PRE-ASS.
PIN 110.0X170 35NICRMOV125	97 04 305 0	11	4	1 131 005	91 75 115 08	CRAWLER CENTRE PART PRE
PIN 110.0X245 35NICRMOV125	97 03 993 2	15	4	1 131 005	91 75 115 08	CRAWLER CENTRE PART PRE
PIN 110.0X277 35NICRMOV125	97 03 201 2	17	2	1 100	91 75 760 08	CRAWLER TRACK TRAVEL G
PIN 110.0X451 35NICRMOV125	97 06 138 5	39	4	1 100	91 75 760 08	CRAWLER TRACK TRAVEL G
PIN 160.0X326 35NICRMOV125	97 02 720 2	6	1	3 102	91 72 920 08	TELESCOPIC SECTION 1 PRE
PIN 160.0X326 35NICRMOV125	97 02 720 2	6	1	3 103	91 72 921 08	TELESCOPIC SECT.2 PRE-AS
PIN 160.0X326 35NICRMOV125	97 02 720 2	6	1	3 104	91 72 922 08	TELESCOPIC SECT.3 PRE-ASS
PIN 160.0X326 35NICRMOV125	97 02 720 2	6	1	3 105	91 72 923 08	TELESCOPIC SECT.IV PRE-A
PIN 160.0X326 35NICRMOV125	97 02 720 2	21	1	3 106	91 72 924 08	TELESCOPIC SECT.5 PRE-AS
PIN 160.0X394 35NICRMOV125	97 34 118 08	1	2	2 102	91 76 737 08	ASSEMBLY PARTS F.SLEWING
PIN 170.0X255 35NICRMOV125	97 03 297 9	3	1	2 350	91 83 519 08	LUFFING RAM W. PIVOT
PIN 170.0X555 35NICRMOV125	97 03 297 8	2	1	2 350	91 83 519 08	LUFFING RAM W. PIVOT
PIN 18.0X410 S355J2C+C	97 03 240 9	45	2	1 401 001	91 81 976 08	CRAWLER SUPPORT PREASS
PIN 18.0X410 S355J2C+C	97 03 240 9	45	2	1 411 001	91 81 985 08	CRAWLER SUPPORT PREASS
PIN 20.0X13 5 S355J2C+C FE//	95 51 123 08	14	1	3 604	91 20 484 08	HEAD SECTION PRE-ASS.
PIN 22X11 1.4301	97 00 110 3	3	2	2 522 015	96 62 539 08	WAGON
PIN 22X57 1.4305	97 00 109 5	3	2	2 522 009	96 62 305 08	GUIDE PRE-ASS.
PIN 25.0X100 S355J2G3C+C FE	97 03 264 7	2	2	1 515 001	96 80 382 08	BEARING AHEAD LEFT SIDE
PIN 25.0X100 S355J2G3C+C FE	97 03 264 7	2	2	1 515 002	96 80 383 08	BEARING AHEAD RIGHT SIDE
PIN 25.0X100 S355J2G3C+C FE	97 03 942 0	1	1	1 515 004	96 83 317 08	FUSE HOLDER
PIN 25.0X131 35NICRMOV125	97 88 449 08	15	1	2 571 017	96 79 285 08	LOCKING
PIN 25.0X50 42CRMO4+QT	97 49 228 08	15	4	2 501 203	91 61 775 08	STEP CPL.
PIN 25.0X52 S355J2G3C+C FE//	97 19 736 08	3	1	2 502 007	96 22 822 08	ARM REST LEFT
PIN 25.0X52 S355J2G3C+C FE//	97 19 736 08	3	1	2 502 008	96 22 823 08	ARM REST RIGHT
PIN 35.0X165 35NICRMOV125	93 88 659 08	11	1	3 500 011	92 32 855 08	FOLDING BRACKET PRE-ASS.
PIN 35.0X65 35NICRMOV125	97 00 806 3	18	1	2 500	91 72 599 08	CRANE DRIVER CAB ADDITIO
PIN 35.0X92 35NICRMOV125	97 03 216 2	17	1	2 500	91 72 599 08	CRANE DRIVER CAB ADDITIO
PIN 39X18 1.4301	97 00 704 3	8	1	2 522 015	96 62 539 08	WAGON
PIN 40X60X50 S355J2C+C FE//	45 12 372 08	10	2	1 991	91 72 576 08	ROTARY FEED THROUGH
PIN 45.0X100 35NICRMOV125	97 03 119 7	6	2	2 440	91 72 671 08	AUXILIARY HOISTING GEAR 2
PIN 45.0X105 35NICRMOV125	97 03 232 0	29	4	1 630	91 72 569 08	HYDRAULIC SUPPORT
PIN 45.0X121 35NICRMOV125	97 03 143 4	30	1	2 500	91 72 599 08	CRANE DRIVER CAB ADDITIO
PIN 50.0X200 35NICRMOV125	97 07 027 7	3	1	3 511	91 72 684 08	BOOM NOSE
PIN 50.0X200 35NICRMOV125	97 07 027 7	(1)	1	3 511	91 72 684 08	BOOM NOSE
PIN 50.0X235 35NICRMOV125	97 36 264 08	25	3	3 511	91 72 684 08	BOOM NOSE
PIN 55.0X105 35NICRMOV125	97 03 119 6	7	2	2 444	91 74 132 08	SELF-ERECT. AUX. HOIST GEA
PIN 55.0X158 35NICRMOV125	93 92 498 08	5	1	3 511	91 72 684 08	BOOM NOSE
PIN 55.0X280 35NICRMOV125	97 12 523 08	8	2	2 560 001	96 79 369 08	COUNTERWEIGHT CPL.
PIN 60.0X675 S355J2C+C FE//	95 22 281 08	11	1	3 601 002	91 20 237 08	ADAPTER PRE-ASS.
PIN 65.0X155 35NICRMOV125	97 04 216 7	7	1	2 792 006	96 80 683 08	ASSEMBLY DEVICE
PIN 65.0X225 35NICRMOV125	97 03 330 1	22	4	1 131 005	91 75 115 08	CRAWLER CENTRE PART PRE
PIN 70.0X190 35NICRMOV125	97 03 003 9	10	6	2 571	91 72 651 08	HYDRAULIC BALLASTING
PIN 70.0X283 35NICRMOV125	97 03 219 7	12	4	1 630	91 72 569 08	HYDRAULIC SUPPORT
PIN 70.0X405 35NICRMOV125	97 03 003 8	5	2	2 571	91 72 651 08	HYDRAULIC BALLASTING
PIN 85.0X10 0 35NICRMOV125	97 40 006 08	65	2	3 601 002	91 20 237 08	ADAPTER PRE-ASS.
PIN 85.0X100 35NICRMOV125	97 25 112 08	19	1	3 601 002	91 20 237 08	ADAPTER PRE-ASS.
PIN 85.0X100 35NICRMOV125	97 25 112 08	6	1	3 607	91 20 536 08	CONTROL CYLINDER PRE-ASS
PIN 85.0X200 35NICRMOV125	97 05 127 8	14	1	1 790 588	96 87 288 08	CONSOLE PRE-ASS.
PIN 85.0X350 35NICRMOV125	97 03 409 6	3	1	2 430	91 72 596 08	ANGLE THREADED BULKHEA
PIN 90.0X415 35NICRMOV125	97 03 238 3	52	1	1 401 001	91 81 976 08	CRAWLER SUPPORT PREASS
PIN 90.0X415 35NICRMOV125	97 03 238 3	52	1	1 411 001	91 81 985 08	CRAWLER SUPPORT PREASS
PIN 90.0X785 35NICRMOV125	97 03 209 3	10	4	1 630	91 72 569 08	HYDRAULIC SUPPORT
PIN CARRIER 6-POL 16A	60 45 266 08	(501)	1	3 780	91 75 984 08	ELECTRIC MEASURING & WAR

22.11.2016

etk\_en\_de\_096610 LTR 1220

711

**LIEBHERR**
 Alphabetical index  
 Alphabetischer Index

Description	Item	Pos.	Quantity	Page	Assembly	Description
PIN CONTACT 0,5MM2 SILBER	10 49 397 2	(719)	2	3 780	91 75 984 08	ELECTRIC MEASURING & WAR
PIN CONTACT 0,75-1,5MM2	62 02 444	95	3	2 920 641	96 92 552 08	WIRING HARNESS
PIN CONTACT 0,75-1MM2	60 45 192 08	(628)	2	3 780	91 75 984 08	ELECTRIC MEASURING & WAR
PIN CONTACT 1,5MM2	60 45 191 08	(637)	1	3 780	91 75 984 08	ELECTRIC MEASURING & WAR
PIN DIN 1434 5X40X35 X5CRN	45 10 002 08	1	1	3 790 044	96 79 364 08	WIND WARNING PREASSEMB
PIN DIN 1435 20X50X43 42CR	45 12 227 08	2	1	3 500 014	92 38 798 08	CONSOLE PRE-ASS.
PIN DIN 1435 20X50X43 42CR	45 12 227 08	4	3	3 500 104	92 95 821 08	MOUNTING PRE-ASS.
PIN DIN 1435 40X65X55 ST.50-	45 12 373 08	30	2	3 603	91 20 457 08	REDUCER PRE-ASS.
PIN DIN 1435 40X80X68 S355J2	45 12 375 08	11	1	1 991	91 72 576 08	ROTARY FEED THROUGH
PIN DIN 1435 8X50X47 ST.50	45 12 103 08	11	1	2 501 203	91 61 775 08	STEP CPL.
PIN DIN 1436 25X55X45 42CR	45 14 266 08	43	1	3 510	91 72 675 08	TRANSPORT MOUNTING
PIN DIN 1436 30X60X52 ST.50	45 14 307 08	32	2	3 101	91 72 919 08	PIVOT SECTION, PRE-ASSEMB
PIN DIN 1436 35X82X72 35NIC	10 02 713 4	16	4	1 630	91 72 569 08	HYDRAULIC SUPPORT
PIN EXTRACTOR T ZN O	96 59 213 08	43	4	1 100	91 75 760 08	CRAWLER TRACK TRAVEL G
PIN HOLDER 10X131X38 S96	97 02 829 6	14	8	3 106	91 72 924 08	TELESCOPIC SECT.5 PRE-AS
PIN ISO 2340 B20X150X134 S3	45 25 514 08	8	1	3 511	91 72 684 08	BOOM NOSE
PIN ISO 2340 B20X150X134 S3	45 25 514 08	24	2	3 603	91 20 457 08	REDUCER PRE-ASS.
PIN ISO 2340 B20X150X134 S3	45 25 514 08	9	3	3 604	91 20 484 08	HEAD SECTION PRE-ASS.
PIN ISO 2340 B20X190X175 4	45 00 235 08	16	1	3 601 002	91 20 237 08	ADAPTER PRE-ASS.
PIN ISO 2341 B20X115X107 ST	45 30 209 08	13	1	3 605 001	91 26 753 08	GUIDE PULLEY COMPL.
PIN ISO 2341 B30X120X110 3	10 04 126 0	49	1	3 601 002	91 20 237 08	ADAPTER PRE-ASS.
PIN ISO 2341 B30X120X110 3	10 04 126 0	9	1	3 605 001	91 26 753 08	GUIDE PULLEY COMPL.
PIN ISO 2341 B30X95X85 35NIC	45 30 327 08	14	1	2 500	91 72 599 08	CRANE DRIVER CAB ADDITIO
PIN ISO 2341 B45X110X98 35N	45 30 409 08	15	2	2 440 001	96 79 696 08	AUXILIARY HOISTING GEAR 2
PIN ISO 2341 B6X25X22 ST A3	45 30 005 08	10	1	2 501 203	91 61 775 08	STEP CPL.
PIN PRE-ASS.	92 24 829 08	5	1	3 602 001	91 20 242 08	PIVOT SECTION, PRE-ASSEMB
PIN RD100X193 35NICRMOV12	95 11 114 08	28	2	1 100	91 75 760 08	CRAWLER TRACK TRAVEL G
PIN RD30X107 42CRMO4+QT	95 63 490 08	4	1	3 500 011	92 32 855 08	FOLDING BRACKET PRE-ASS.
PIN RD35X71 35NICRMOV125	94 40 299 08	25	1	3 510	91 72 675 08	TRANSPORT MOUNTING
PIN RD35X88 35NICRMOV125	94 24 398 08	13	1	3 601 002	91 20 237 08	ADAPTER PRE-ASS.
PIN RD45X210 35NICRMOV125	93 24 714 08	4	2	3 602 001	91 20 242 08	PIVOT SECTION, PRE-ASSEMB
PIN RD45X270 35NICRMOV125	95 36 107 08	6	1	3 602 001	91 20 242 08	PIVOT SECTION, PRE-ASSEMB
PIN RD45X270 35NICRMOV125	95 36 107 08	2	4	3 604	91 20 484 08	HEAD SECTION PRE-ASS.
PIN RD49.5X58 42CRMO4+QT	95 63 491 08	5	1	3 500 011	92 32 855 08	FOLDING BRACKET PRE-ASS.
PIN RD50X165 35NICRMOV125	94 90 882 08	22	1	3 603	91 20 457 08	REDUCER PRE-ASS.
PIN RD50X294 35NICRMOV125	95 07 864 08	12	4	3 601 002	91 20 237 08	ADAPTER PRE-ASS.
PIN W. HANDLE RAL 3020,SD	96 78 508 08	3	1	2 500	91 72 599 08	CRANE DRIVER CAB ADDITIO
PIN WITH HEAD 45.0X167 35N	97 03 691 6	42	4	1 100	91 75 760 08	CRAWLER TRACK TRAVEL G
PIPE CLAMP 33/20	77 42 250 08	18	1	2 541 001	96 02 035 9	ADDNL.HEATING, PRE-ASSE
PIPE CLAMP 43/20	77 42 217 08	24	7	2 541	91 87 598 08	ADD HEATING SUPERSTRUCT
PIPE CLAMP PART 26X50X332	97 03 715 3	300	6	1 970 101	96 90 260 08	HYDRAULIC EQUIPM.CENTER
PIPE CLAMP PART 26X50X332	97 03 715 4	301	6	1 970 101	96 90 260 08	HYDRAULIC EQUIPM.CENTER
PIPE COMPL.	96 86 614 08	404	1	2 210	91 86 744 08	DRIVE ASSEMBLY, PRE-ASSE
PIPE COMPL.	96 95 473 08	405	1	2 210	91 86 744 08	DRIVE ASSEMBLY, PRE-ASSE
PIPE COMPL. 10X1,5X120	92 98 028 08	484	1	2 975 302	96 81 873 08	PIPELINES TELESCOPIC
PIPE COMPL. 10X1,5X137	92 98 031 08	488	1	2 975 302	96 81 873 08	PIPELINES TELESCOPIC
PIPE COMPL. 10X1,5X190	96 60 226 08	(433)	1	2 975 009	96 78 506 08	ADD. PARTS SWING-AWAY JIB
PIPE COMPL. 10X1,5X239	92 98 023 08	483	2	2 975 302	96 81 873 08	PIPELINES TELESCOPIC
PIPE COMPL. 10X1,5X278	92 98 046 08	489	1	2 975 302	96 81 873 08	PIPELINES TELESCOPIC
PIPE COMPL. 10X1,5X282	92 98 060 08	490	1	2 975 302	96 81 873 08	PIPELINES TELESCOPIC
PIPE COMPL. 10X1,5X407	92 98 030 08	486	1	2 975 302	96 81 873 08	PIPELINES TELESCOPIC
PIPE COMPL. 10X1,5X671	92 98 022 08	482	1	2 975 302	96 81 873 08	PIPELINES TELESCOPIC
PIPE COMPL. 10X1,5X853	92 98 021 08	481	1	2 975 302	96 81 873 08	PIPELINES TELESCOPIC
PIPE COMPL. 10X1.5	96 81 550 08	302	1	2 998	91 76 834 08	PIPELINES SUPERSTRUCTUR
PIPE COMPL. 10X1.5	96 85 938 08	722	2	1 970 201	96 90 261 08	PIPELINES CENTER PART
PIPE COMPL. 10X1.5	96 85 939 08	723	2	1 970 201	96 90 261 08	PIPELINES CENTER PART
PIPE COMPL. 10X1.5	96 85 940 08	724	2	1 970 201	96 90 261 08	PIPELINES CENTER PART
PIPE COMPL. 10X1.5	96 85 941 08	725	2	1 970 201	96 90 261 08	PIPELINES CENTER PART
PIPE COMPL. 10X1.5	96 93 250 08	247	1	2 998	91 76 834 08	PIPELINES SUPERSTRUCTUR
PIPE COMPL. 10X1.5	96 93 251 08	290	1	2 998	91 76 834 08	PIPELINES SUPERSTRUCTUR

22.11.2016

etk\_en\_de\_096610 LTR 1220

712

**LIEBHERR**Alphabetical index  
Alphabetischer Index



Description	Item	Pos.	Quantity	Page	Assembly	Description
PIPE COMPL. 10X1.5	96 93 252 08	291	1	2 998	91 76 834 08	PIPELINES SUPERSTRUCTUR
PIPE COMPL. 10X1.5	96 94 383 08	230	1	2 998	91 76 834 08	PIPELINES SUPERSTRUCTUR
PIPE COMPL. 12X1,5X407	96 29 819 08	(434)	1	2 975 009	96 78 506 08	ADD. PARTS SWING-AWAY JIB
PIPE COMPL. 12X1,5X566	96 29 820 08	(435)	1	2 975 009	96 78 506 08	ADD. PARTS SWING-AWAY JIB
PIPE COMPL. 12X1,5X590	96 29 821 08	(436)	1	2 975 009	96 78 506 08	ADD. PARTS SWING-AWAY JIB
PIPE COMPL. 12X1.5	96 81 671 08	704	1	1 970 201	96 90 261 08	PIPELINES CENTER PART
PIPE COMPL. 12X1.5	96 81 675 08	708	2	1 970 201	96 90 261 08	PIPELINES CENTER PART
PIPE COMPL. 12X1.5	96 81 680 08	714	1	1 970 201	96 90 261 08	PIPELINES CENTER PART
PIPE COMPL. 12X1.5	96 81 681 08	715	1	1 970 201	96 90 261 08	PIPELINES CENTER PART
PIPE COMPL. 12X1.5	96 81 682 08	716	2	1 970 201	96 90 261 08	PIPELINES CENTER PART
PIPE COMPL. 12X1.5	96 81 683 08	717	2	1 970 201	96 90 261 08	PIPELINES CENTER PART
PIPE COMPL. 12X1.5	96 81 686 08	720	2	1 970 201	96 90 261 08	PIPELINES CENTER PART
PIPE COMPL. 12X1.5	96 81 687 08	721	2	1 970 201	96 90 261 08	PIPELINES CENTER PART
PIPE COMPL. 12X1.5	96 81 688 08	(760)	4	1 972 001	96 80 772 08	HYDRAULIC SUPPORT
PIPE COMPL. 12X1.5	96 81 692 08	(733)	1	1 974 107	96 79 547 08	HYDR.TRAVEL DRIVE
PIPE COMPL. 12X1.5	96 81 701 08	(735)	1	1 974 105	96 79 551 08	HYDR.TRAVEL DRIVE
PIPE COMPL. 12X1.5	96 85 459 08	240	1	2 998	91 76 834 08	PIPELINES SUPERSTRUCTUR
PIPE COMPL. 12X1.5	96 93 253 08	292	1	2 998	91 76 834 08	PIPELINES SUPERSTRUCTUR
PIPE COMPL. 16X2	96 93 248 08	245	1	2 998	91 76 834 08	PIPELINES SUPERSTRUCTUR
PIPE COMPL. 16X2X2361	96 29 777 08	496	2	2 975 017	96 82 234 08	PIPE COND. FOLDING SEAT
PIPE COMPL. 16X2X2550	96 82 014 08	494	2	2 975 017	96 82 234 08	PIPE COND. FOLDING SEAT
PIPE COMPL. 16X2X5360	96 29 776 08	495	2	2 975 017	96 82 234 08	PIPE COND. FOLDING SEAT
PIPE COMPL. 18X1.5	96 85 447 08	(327)	1	2 950 000	96 97 634 08	PIPEWORK AIR INSTALLATIO
PIPE COMPL. 18X1.5	96 93 249 08	246	1	2 998	91 76 834 08	PIPELINES SUPERSTRUCTUR
PIPE COMPL. 18X1.5	96 99 784 08	(328)	1	2 950 000	96 97 634 08	PIPEWORK AIR INSTALLATIO
PIPE COMPL. 18X1.5	96 99 796 08	(326)	1	2 950 000	96 97 634 08	PIPEWORK AIR INSTALLATIO
PIPE COMPL. 20X2.5	96 81 582 08	260	1	2 998	91 76 834 08	PIPELINES SUPERSTRUCTUR
PIPE COMPL. 20X2.5	96 81 585 08	265	1	2 998	91 76 834 08	PIPELINES SUPERSTRUCTUR
PIPE COMPL. 20X2.5	96 81 684 08	718	2	1 970 201	96 90 261 08	PIPELINES CENTER PART
PIPE COMPL. 20X2.5	96 81 685 08	719	2	1 970 201	96 90 261 08	PIPELINES CENTER PART
PIPE COMPL. 20X2.5	96 91 655 08	710	1	1 970 201	96 90 261 08	PIPELINES CENTER PART
PIPE COMPL. 20X2.5	96 91 656 08	711	1	1 970 201	96 90 261 08	PIPELINES CENTER PART
PIPE COMPL. 22X2,5X245	96 80 214 08	25	1	9 020 010	90 20 010 3	OIL-GAUGING INSTRUMENT
PIPE COMPL. 22X2,5X307	96 80 215 08	10	1	9 020 010	90 20 010 4	OIL-GAUGING INSTRUMENT
PIPE COMPL. 22X2,5X357	96 80 216 08	25	1	9 020 010	90 20 010 4	OIL-GAUGING INSTRUMENT
PIPE COMPL. 22X2.5	96 81 561 08	320	1	2 998	91 76 834 08	PIPELINES SUPERSTRUCTUR
PIPE COMPL. 22X2.5	96 81 678 08	712	1	1 970 201	96 90 261 08	PIPELINES CENTER PART
PIPE COMPL. 22X2.5	96 81 679 08	713	1	1 970 201	96 90 261 08	PIPELINES CENTER PART
PIPE COMPL. 22X2,5X229	96 80 213 08	10	1	9 020 010	90 20 010 3	OIL-GAUGING INSTRUMENT
PIPE COMPL. 25X3	96 93 445 08	200	1	2 998	91 76 834 08	PIPELINES SUPERSTRUCTUR
PIPE COMPL. 28X2	96 81 674 08	707	2	1 970 201	96 90 261 08	PIPELINES CENTER PART
PIPE COMPL. 28X2	96 81 691 08	(732)	1	1 974 107	96 79 547 08	HYDR.TRAVEL DRIVE
PIPE COMPL. 28X2	96 81 700 08	(734)	1	1 974 105	96 79 551 08	HYDR.TRAVEL DRIVE
PIPE COMPL. 38X5	96 81 548 08	300	1	2 998	91 76 834 08	PIPELINES SUPERSTRUCTUR
PIPE COMPL. 38X5	96 81 549 08	301	1	2 998	91 76 834 08	PIPELINES SUPERSTRUCTUR
PIPE COMPL. 38X5	96 81 551 08	303	1	2 998	91 76 834 08	PIPELINES SUPERSTRUCTUR
PIPE COMPL. 38X5	96 81 589 08	473	1	2 998	91 76 834 08	PIPELINES SUPERSTRUCTUR
PIPE COMPL. 38X5	96 81 590 08	474	1	2 998	91 76 834 08	PIPELINES SUPERSTRUCTUR
PIPE COMPL. 38X5	96 81 591 08	475	1	2 998	91 76 834 08	PIPELINES SUPERSTRUCTUR
PIPE COMPL. 38X5	96 81 593 08	477	1	2 998	91 76 834 08	PIPELINES SUPERSTRUCTUR
PIPE COMPL. 38X5	96 81 623 08	(250)	1	2 971 000	96 77 848 08	HYDR.AUXILIARY HOISTING
PIPE COMPL. 38X5	96 81 624 08	(251)	1	2 971 000	96 77 848 08	HYDR.AUXILIARY HOISTING
PIPE COMPL. 38X5	96 81 667 08	700	1	1 970 201	96 90 261 08	PIPELINES CENTER PART
PIPE COMPL. 38X5	96 81 668 08	701	1	1 970 201	96 90 261 08	PIPELINES CENTER PART
PIPE COMPL. 38X5	96 81 669 08	702	1	1 970 201	96 90 261 08	PIPELINES CENTER PART
PIPE COMPL. 38X5	96 81 670 08	703	1	1 970 201	96 90 261 08	PIPELINES CENTER PART
PIPE COMPL. 38X5	96 81 672 08	705	2	1 970 201	96 90 261 08	PIPELINES CENTER PART
PIPE COMPL. 38X5	96 81 673 08	706	2	1 970 201	96 90 261 08	PIPELINES CENTER PART
PIPE COMPL. 38X5	96 81 689 08	(730)	1	1 974 105	96 79 551 08	HYDR.TRAVEL DRIVE
PIPE COMPL. 38X5	96 81 689 08	(730)	1	1 974 107	96 79 547 08	HYDR.TRAVEL DRIVE

22.11.2016

etk\_en\_de\_096610 LTR 1220

 713

**LIEBHERR**

Alphabetical index  
Alphabetischer Index

Description	Item	Pos.	Quantity	Page	Assembly	Description
PIPE COMPL. 38X5	96 81 690 08	(731)	1	1 974 105	96 79 551 08	HYDR.TRAVEL DRIVE
PIPE COMPL. 38X5	96 81 690 08	(731)	1	1 974 107	96 79 547 08	HYDR.TRAVEL DRIVE
PIPE COMPL. 38X5	96 94 381 08	304	1	2 998	91 76 834 08	PIPELINES SUPERSTRUCTUR
PIPE COMPL. 38X5	96 94 382 08	309	1	2 998	91 76 834 08	PIPELINES SUPERSTRUCTUR
PIPE COMPL. 38X5X619	96 65 460 08	480	3	2 975 302	96 81 873 08	PIPELINES TELESCOPIC
PIPE COMPL. 42X3	96 81 594 08	478	2	2 998	91 76 834 08	PIPELINES SUPERSTRUCTUR
PIPE COMPL. 42X3	96 81 595 08	479	1	2 998	91 76 834 08	PIPELINES SUPERSTRUCTUR
PIPE COMPL. 6X1X239	92 26 768 08	(487)	1	2 975 000	96 77 854 08	ADDNL.HYDR. FOLDING JIB
PIPE COMPL. 6X1X242	96 29 823 08	(438)	1	2 975 009	96 78 506 08	ADD. PARTS SWING-AWAY JIB
PIPE COMPL. 6X1X327	96 82 051 08	770	4	1 970 201	96 90 261 08	PIPELINES CENTER PART
PIPE COMPL. 6X1X327	96 82 052 08	771	4	1 970 201	96 90 261 08	PIPELINES CENTER PART
PIPE COMPL. 6X1X779	96 29 822 08	(437)	1	2 975 009	96 78 506 08	ADD. PARTS SWING-AWAY JIB
PIPE COND. FOLDING SEAT	92 71 639 08	11	1	2 975 000	96 77 854 08	ADDNL.HYDR. FOLDING JIB
PIPE COND. FOLDING SEAT WI	96 78 509 08	11	1	2 975 009	96 78 506 08	ADD. PARTS SWING-AWAY JIB
PIPE COND. FOLDING SEAT WI	96 82 234 08	11	1	2 975	96 77 850 08	ADDNL.HYDR. FOLDING JIB
PIPE ELBOW	57 00 661 08	3	1	5 028 065	50 28 065 08	EQUALIZING RESERVOIR
PIPE LINES WINCH 2	96 80 838 08	11	1	2 971 000	96 77 848 08	HYDR.AUXILIARY HOISTING
PIPE SOCKET GSCK45	97 04 215 5	6	1	2 840 010	96 90 852 08	HEATING, PRE-ASSEMBLED
PIPE SOCKET PRE-ASS.	96 99 394 08	4	1	2 200 048	96 91 652 08	EXPANSION TANK PRE-ASS.
PIPE SUPPORT	77 42 155 08	311	1	2 950 000	96 97 634 08	PIPEWORK AIR INSTALLATIO
PIPE UNION GE 42L G11/4A C	10 47 691 3	654	1	1 970 101	96 90 260 08	HYDRAULIC EQUIPM.CENTER
PIPE WELDED	96 47 449 08	79	1	3 106	91 72 924 08	TELESCOPIC SECT.5 PRE-AS
PIPE WELDED	96 80 116 08	6	1	1 991	91 72 576 08	ROTARY FEED THROUGH
PIPE WELDED RAL 9005,M,GT	96 66 211 08	12	1	2 830	91 73 054 08	INTERNAL PANELLING INSTA
PIPE WELDED RAL 9005,M,GT,	96 66 200 08	13	1	2 830	91 73 054 08	INTERNAL PANELLING INSTA
PIPE WELDED SCHWARZ PUL	96 65 137 08	17	1	2 526 003	96 64 979 08	FRONT WINDOW CPL.
PIPE WELDED SCHWARZ PUL	96 66 625 08	6	1	2 501	91 73 048 08	CRANE DRIVER CABIN, PREM.
PIPELINE SUPPORT	96 80 788 08	11	1	1 972 001	96 80 772 08	HYDRAULIC SUPPORT
PIPELINES CENTER PART	96 90 261 08	11	1	1 970 101	96 90 260 08	HYDRAULIC EQUIPM.CENTER
PIPELINES CRAWLER TYPE	96 81 284 08	11	1	1 974 105	96 79 551 08	HYDR.TRAVEL DRIVE
PIPELINES CRAWLER TYPE U	96 81 283 08	11	1	1 974 107	96 79 547 08	HYDR.TRAVEL DRIVE
PIPELINES DRIVE ASSEMBLY	96 89 860 08	8	1	2 210	91 86 744 08	DRIVE ASSEMBLY, PRE-ASSE
PIPELINES DRUCKLUFT OW	96 98 428 08	11	1	2 950 000	96 97 634 08	PIPEWORK AIR INSTALLATIO
PIPELINES SUPERSTRUCTUR	91 76 834 08	193	1		LTR 1220 -0	LIEBHERR LTR 1220
PIPELINES TELESCOPIC	96 81 873 08	11	1	3 975	96 77 845 08	HYDR.F.TELESCOPIC BOOM
PIPEWORK AIR INSTALLATIO	96 97 634 08	4	1	2 950	91 76 763 08	COMPRESSED-AIR SYST.SU
PISTON	57 01 106 08	4	7	5 701 095	57 01 095 08	DRIVING GEAR
PIVOT HEAD	11 69 137 7	2	1	X1121436	11 21 436 3	TILT CYLINDER
PIVOT PIECE ST. CONST.	96 23 858 08	1	1	3 602 001	91 20 242 08	PIVOT SECTION, PRE-ASSEMB
PIVOT PIECE ST. CONST. SPF	91 72 926 08	1	1	3 101	91 72 919 08	PIVOT SECTION, PRE-ASSEMB
PIVOT PIN	10 47 519 8	11	4	X1087128	10 87 128 2	VARIABLE PUMP
PIVOT SECTION, PRE-ASSEMB	91 20 242 08	2	1	3 600	91 20 236 08	BIP. SW-AWAY JIB HYDR. PRE
PIVOT SECTION, PRE-ASSEMB	91 72 919 08	1	1	3 100	91 72 621 08	TELESCOPIC BOOM CPL.
PL LATCH	10 42 879 7	34	1	4 001	91 05 452 08	HOOK BLOCK
PLANET WHEEL M=2 Z=28	92 75 308 01	40	3	9 000 890	90 00 890 1	SLEWING GEAR DRIVE
PLANET WHEEL M=2,25 Z=28	93 92 511 01	20	5	9 000 890	90 00 890 1	SLEWING GEAR DRIVE
PLANETARY CARRIER	93 92 503 01	15	1	9 000 890	90 00 890 1	SLEWING GEAR DRIVE
PLANETARY CARRIER	93 92 515 01	35	1	9 000 890	90 00 890 1	SLEWING GEAR DRIVE
PLANETARY CARRIER	93 92 573 01	50	1	9 000 890	90 00 890 1	SLEWING GEAR DRIVE
PLANETARY GEARBOX	93 92 942 01	5	1	9 002 885	90 02 885 2	COMPACT ROPE WINCH
PLATE	51 85 650 08	46	1	X1047300	10 47 300 8	TELESCOPIC CYLINDER
PLATE	92 75 303 01	14	1	9 000 890	90 00 890 1	SLEWING GEAR DRIVE
PLATE	96 79 700 08	2	2	2 440 001	96 79 696 08	AUXILIARY HOISTING GEAR 2
PLATE	96 80 548 08	5	2	2 450	91 72 597 08	MAIN HOIST GEAR
PLATE 1.5X107X120 DC01 RAL	97 00 687 6	37	1	2 830	91 73 054 08	INTERNAL PANELLING INSTA
PLATE 1.5X110X178 DC01 FE//	97 01 371 8	(1)	1	2 533 003	96 92 549 08	ELECTRIC ADD-ON PARTS CA
PLATE 1.5X112X30 DC01 FE//	97 29 400 08	13	2	2 932 042	96 92 566 08	BASE ASSEMBLY
PLATE 1.5X114X70 DC01 FE//	97 02 588 2	8	1	2 932 042	96 92 566 08	BASE ASSEMBLY
PLATE 1.5X131X117 DC01 FE//	97 00 264 5	3	1	2 501 206	91 61 708 08	CABLE INLET
PLATE 1.5X156X117 DC01 FE//	97 02 473 3	14	1	2 932	91 76 832 08	SWITCHBOX MOUNTING PART

22.11.2016

etk\_en\_de\_096610 LTR 1220

 714

**LIEBHERR**

Alphabetical index  
Alphabetischer Index

Description	Item	Pos.	Quantity	Page	Assembly	Description
PLATE 1.5X170X50 DC01 FE//	97 66 739 08	27	4	2 500	91 72 599 08	CRANE DRIVER CAB ADDITIO
PLATE 1.5X175X115 DC01 RAL	97 60 941 08	5	1	2 501 206	91 61 708 08	CABLE INLET
PLATE 1.5X219X129 DC01 FE//	97 03 145 4	32	1	2 500	91 72 599 08	CRANE DRIVER CAB ADDITIO
PLATE 1.5X256X53 DC01 FE//	97 92 949 08	2	1	2 932 187	96 80 631 08	PRE-ASSEMBLY MOUNTING U
PLATE 1.5X25X47 DC01 RAL 7	97 00 687 5	36	1	2 830	91 73 054 08	INTERNAL PANELLING INSTA
PLATE 1.5X290X162 DC01 FE//	97 00 073 5	2	1	2 501 206	91 61 708 08	CABLE INLET
PLATE 1.5X323X157 DC01 RAL	97 03 319 0	40	1	2 500	91 72 599 08	CRANE DRIVER CAB ADDITIO
PLATE 1.5X399X35 DC01 FE//	97 01 707 4	13	1	2 932	91 76 832 08	SWITCHBOX MOUNTING PART
PLATE 1.5X404X230 DC01 FE//	97 03 299 0	2	1	1 920 172	96 80 540 08	MOUNTING PLATE PRE-ASS.
PLATE 1.5X436X90 DC01 RAL 7	97 00 329 8	24	1	2 830	91 73 054 08	INTERNAL PANELLING INSTA
PLATE 1.5X44X97 X5CRNI18-1	97 01 572 2	10	1	2 501	91 73 048 08	CRANE DRIVER CABIN, PREM.
PLATE 1.5X456X541 DC01	97 02 938 2	3	1	3 106	91 72 924 08	TELESCOPIC SECT.5 PRE-AS
PLATE 1.5X551X299 DC01 RAL	97 00 260 9	23	1	2 830	91 73 054 08	INTERNAL PANELLING INSTA
PLATE 1.5X560X43 DC01 FE//	97 09 135 0	12	1	2 200 048	96 91 652 08	EXPANSION TANK PRE-ASS.
PLATE 1.5X691X50 X5CRNI18-1	97 03 018 2	2	1	3 790 043	96 79 334 08	LOCATION FIXTURE PRE-ASS.
PLATE 1.5X70X100 DC01 FE//	97 88 427 08	3	2	2 932 187	96 80 631 08	PRE-ASSEMBLY MOUNTING U
PLATE 1.5X73X539 X5CRNI18-1	97 00 046 9	15	1	2 830	91 73 054 08	INTERNAL PANELLING INSTA
PLATE 1.5X780X734 DC01 FE//	97 86 067 08	1	1	2 932 187	96 80 631 08	PRE-ASSEMBLY MOUNTING U
PLATE 1.5X832X41 DC01 RAL 7	97 02 749 4	65	1	2 830	91 73 054 08	INTERNAL PANELLING INSTA
PLATE 1.5X87X87 X5CRNI18-1	97 06 579 9	74	12	1 401 001	91 81 976 08	CRAWLER SUPPORT PREASS
PLATE 1.5X87X87 X5CRNI18-1	97 06 579 9	74	12	1 411 001	91 81 985 08	CRAWLER SUPPORT PREASS
PLATE 1.5X90X96 DC01 RAL 90	97 61 679 08	16	1	2 533 003	96 92 549 08	ELECTRIC ADD-ON PARTS CA
PLATE 1.5X95X40 DC01 RAL 90	97 02 512 7	35	3	2 526 003	96 64 979 08	FRONT WINDOW CPL.
PLATE 100X80X190 S690QL+Z2	97 06 579 7	72	2	1 401 001	91 81 976 08	CRAWLER SUPPORT PREASS
PLATE 100X80X190 S690QL+Z2	97 06 579 7	72	2	1 411 001	91 81 985 08	CRAWLER SUPPORT PREASS
PLATE 10X170X79 S355MC	97 05 306 9	22	1	2 102	91 76 737 08	ASSEMBLY PARTS F.SLEWING
PLATE 10X170X80 S355MC	97 03 003 3	8	2	2 571 017	96 79 285 08	LOCKING
PLATE 10X443X155 S960QL	97 32 589 08	45	1	3 105	91 72 923 08	TELESCOPIC SECT.IV PRE-A
PLATE 10X470X158 S960QL	97 32 534 08	45	1	3 104	91 72 922 08	TELESCOPIC SECT.3 PRE-ASS
PLATE 10X477X155 S960QL	97 32 588 08	44	2	3 105	91 72 923 08	TELESCOPIC SECT.IV PRE-A
PLATE 10X498X162 S960QL	97 32 460 08	45	1	3 103	91 72 921 08	TELESCOPIC SECT.2 PRE-AS
PLATE 10X504X361 S960QL	97 33 579 08	54	1	3 101	91 72 919 08	PIVOT SECTION, PRE-ASSEMB
PLATE 10X50X350 S355MC	97 05 077 6	65	2	1 100	91 75 760 08	CRAWLER TRACK TRAVEL G
PLATE 10X523X163 S960QL	97 32 533 08	44	2	3 104	91 72 922 08	TELESCOPIC SECT.3 PRE-ASS
PLATE 10X526X167 S960QL	97 28 985 08	45	1	3 102	91 72 920 08	TELESCOPIC SECTION 1 PRE
PLATE 10X527X161 S960QL	97 32 459 08	44	2	3 103	91 72 921 08	TELESCOPIC SECT.2 PRE-AS
PLATE 10X542X412 S960QL	97 33 577 08	46	2	3 101	91 72 919 08	PIVOT SECTION, PRE-ASSEMB
PLATE 10X615X181 S960QL	97 28 984 08	44	2	3 102	91 72 920 08	TELESCOPIC SECTION 1 PRE
PLATE 15.0X113 S235JR FE//	97 77 117 08	39	2	2 502	91 72 031 08	CONTROL STAND
PLATE 15X105X290 S355MC FE	97 03 153 6	5	1	2 500	91 72 599 08	CRANE DRIVER CAB ADDITIO
PLATE 15X135X128 S690QL	95 38 563 08	8	1	3 601 002	91 20 237 08	ADAPTER PRE-ASS.
PLATE 15X170X190 S690QL	95 41 437 08	4	1	3 603	91 20 457 08	REDUCER PRE-ASS.
PLATE 15X260X203 S355MC FE	97 03 153 5	4	1	2 500	91 72 599 08	CRANE DRIVER CAB ADDITIO
PLATE 15X30X75 S355MC	97 05 127 6	12	2	1 790 588	96 87 288 08	CONSOLE PRE-ASS.
PLATE 15X40X140 S690QL	95 63 481 08	24	2	3 510	91 72 675 08	TRANSPORT MOUNTING
PLATE 15X45X320 S690QL	95 63 478 08	11	2	3 510	91 72 675 08	TRANSPORT MOUNTING
PLATE 15X90X60 S355MC FE//	97 83 613 08	23	1	2 210 039	96 80 263 08	CLUTCH ACTUATOR
PLATE 1X130X30 DC01	97 03 166 1	5	8	2 444	91 74 132 08	SELF-ERECT. AUX. HOIST GEA
PLATE 1X133X94 DC01	97 04 276 9	19	16	1 131 005	91 75 115 08	CRAWLER CENTRE PART PRE
PLATE 1X176X176 X5CRNI18-1	97 47 926 08	(1)	1	2 510 001	96 01 770 3	SLEWING PLATFORM PANELLI
PLATE 1X185X185 DC01 FE//ZN	97 04 505 1	15	2	3 603	91 20 457 08	REDUCER PRE-ASS.
PLATE 1X185X185 DC01 FE//ZN	97 04 505 1	34	2	3 604	91 20 484 08	HEAD SECTION PRE-ASS.
PLATE 1X185X185 DC01 FE//ZN	97 04 505 1	15	2	3 605 001	91 26 753 08	GUIDE PULLEY COMPL.
PLATE 1X196X130 X5CRNI18-1	97 05 841 4	(1)	1	2 510 001	96 01 770 3	SLEWING PLATFORM PANELLI
PLATE 1X234X43 DC01 FE//ZN	97 32 469 08	21	4	3 102	91 72 920 08	TELESCOPIC SECTION 1 PRE
PLATE 1X234X43 DC01 FE//ZN	97 32 469 08	21	4	3 103	91 72 921 08	TELESCOPIC SECT.2 PRE-AS
PLATE 1X234X43 DC01 FE//ZN	97 32 469 08	21	4	3 104	91 72 922 08	TELESCOPIC SECT.3 PRE-ASS
PLATE 1X234X43 DC01 FE//ZN	97 32 469 08	21	4	3 105	91 72 923 08	TELESCOPIC SECT.IV PRE-A
PLATE 1X234X43 DC01 FE//ZN	97 32 469 08	44	4	3 106	91 72 924 08	TELESCOPIC SECT.5 PRE-AS
PLATE 1X252X83 DC01	97 03 388 9	21	1	2 210	91 86 744 08	DRIVE ASSEMBLY, PRE-ASSE

22.11.2016

etk\_en\_de\_096610 LTR 1220

715

**LIEBHERR**

Alphabetical index  
Alphabetischer Index

Description	Item	Pos.	Quantity	Page	Assembly	Description
PLATE 1X285X126 DC01 RAL 9	97 74 443 08	17	1	2 502	91 72 031 08	CONTROL STAND
PLATE 1X285X126 DC01 RAL 9	97 74 444 08	18	1	2 502	91 72 031 08	CONTROL STAND
PLATE 1X40X140 DC01+ZE	95 63 486 08	45	1	3 510	91 72 675 08	TRANSPORT MOUNTING
PLATE 1X516X48 DC01 FE//ZN	97 03 516 4	38	8	1 100	91 75 760 08	CRAWLER TRACK TRAVEL G
PLATE 1X516X55 DC01 FE//ZN	97 03 516 3	37	8	1 100	91 75 760 08	CRAWLER TRACK TRAVEL G
PLATE 1X598X124 DC01 FE//ZN	97 04 276 6	19	1	3 604	91 20 484 08	HEAD SECTION PRE-ASS.
PLATE 1X60X115 DC01 FE//ZN	97 03 283 9	8	32	1 515 003	96 80 462 08	ADD-ON PARTS
PLATE 1X65X94 DC01	97 04 277 0	20	16	1 131 005	91 75 115 08	CRAWLER CENTRE PART PRE
PLATE 1X70X80 DC01 FE//ZN20	95 35 155 08	9	1	2 270	91 76 266 08	FUEL TANK ADD-ON UNIT
PLATE 1X70X80 DC01 FE//ZN20	95 35 155 08	10	8	2 340	91 78 255 08	OIL RESERVOIR, EXTENSION
PLATE 1X80X110 DC01 FE//ZN	97 09 048 08	8	8	1 991	91 72 576 08	ROTARY FEED THROUGH
PLATE 1X86X53 DC01 FE//ZN20	95 70 253 08	24	4	3 102	91 72 920 08	TELESCOPIC SECTION 1 PRE
PLATE 1X86X53 DC01 FE//ZN20	95 70 253 08	24	4	3 103	91 72 921 08	TELESCOPIC SECT.2 PRE-AS
PLATE 1X86X53 DC01 FE//ZN20	95 70 253 08	24	4	3 104	91 72 922 08	TELESCOPIC SECT.3 PRE-ASS
PLATE 1X86X53 DC01 FE//ZN20	95 70 253 08	24	4	3 105	91 72 923 08	TELESCOPIC SECT.IV PRE-A
PLATE 1X86X53 DC01 FE//ZN20	95 70 253 08	46	4	3 106	91 72 924 08	TELESCOPIC SECT.5 PRE-AS
PLATE 1X90X60 DC01	97 03 261 6	4	6	1 100 010	96 80 195 08	LIMIT SWITCH ADD-ON
PLATE 1x320x35 DC01+ZE	95 63 488 08	14	1	3 510	91 72 675 08	TRANSPORT MOUNTING
PLATE 2.5X130X28 DC01 RAL	97 90 226 08	7	2	2 526 001	96 57 844 08	ROOF WINDOW PRE-ASS.
PLATE 2.5X135X111 DC01	97 09 126 7	30	1	2 260 006	96 90 104 08	BATTERY BOX, PRE-ASSEMB
PLATE 2.5X71X196 DC01 RAL	97 02 245 2	53	1	2 533 003	96 92 549 08	ELECTRIC ADD-ON PARTS CA
PLATE 2.5X73X78 DC01	97 03 237 0	48	1	1 401 001	91 81 976 08	CRAWLER SUPPORT PREASS
PLATE 2.5X73X78 DC01	97 03 237 0	48	1	1 411 001	91 81 985 08	CRAWLER SUPPORT PREASS
PLATE 2.5x634x41 DC01 FE//ZN	97 02 009 08	6	2	2 260 006	96 90 104 08	BATTERY BOX, PRE-ASSEMB
PLATE 20X375X135 S960QL	97 03 205 1	2	1	2 430	91 72 596 08	ANGLE THREADED BULKHEA
PLATE 20X375X135 S960QL	97 03 483 7	8	1	2 430	91 72 596 08	ANGLE THREADED BULKHEA
PLATE 20X45X230 S690QL	95 36 085 08	9	2	1 991	91 72 576 08	ROTARY FEED THROUGH
PLATE 20X45X230 S690QL	95 36 085 08	17	2	3 510	91 72 675 08	TRANSPORT MOUNTING
PLATE 20X490X490 S690QL SP	97 06 108 0	36	1	2 210	91 86 744 08	DRIVE ASSEMBLY, PRE-ASSE
PLATE 20X570X133 S355J2+N	97 03 573 7	13	6	1 401 001	91 81 976 08	CRAWLER SUPPORT PREASS
PLATE 20X570X133 S355J2+N	97 03 573 7	13	6	1 411 001	91 81 985 08	CRAWLER SUPPORT PREASS
PLATE 20X590X125 S355J2+N	97 03 574 8	15	1	1 401 001	91 81 976 08	CRAWLER SUPPORT PREASS
PLATE 20X590X125 S355J2+N	97 03 574 8	15	1	1 411 001	91 81 985 08	CRAWLER SUPPORT PREASS
PLATE 20X590X125 S355J2+N	97 03 574 9	16	1	1 401 001	91 81 976 08	CRAWLER SUPPORT PREASS
PLATE 20X590X125 S355J2+N	97 03 574 9	16	1	1 411 001	91 81 985 08	CRAWLER SUPPORT PREASS
PLATE 25X107X49 S690QL	97 05 263 7	9	4	1 630	91 72 569 08	HYDRAULIC SUPPORT
PLATE 25X202X279 S690QL SP	97 03 032 3	1	2	2 444	91 74 132 08	SELF-ERECT. AUX. HOIST GEA
PLATE 2X100X210 DC01 FE//ZN	97 05 378 08	31	12	3 102	91 72 920 08	TELESCOPIC SECTION 1 PRE
PLATE 2X100X210 DC01 FE//ZN	97 05 378 08	31	18	3 103	91 72 921 08	TELESCOPIC SECT.2 PRE-AS
PLATE 2X100X210 DC01 FE//ZN	97 05 378 08	31	14	3 104	91 72 922 08	TELESCOPIC SECT.3 PRE-ASS
PLATE 2X100X210 DC01 FE//ZN	97 05 378 08	31	14	3 105	91 72 923 08	TELESCOPIC SECT.IV PRE-A
PLATE 2X100X210 DC01 FE//ZN	97 05 378 08	42	12	3 106	91 72 924 08	TELESCOPIC SECT.5 PRE-AS
PLATE 2X100X290 DC01 FE//ZN	97 01 147 8	26	2	1 100	91 75 760 08	CRAWLER TRACK TRAVEL G
PLATE 2X1225X659 ALMG3 H	97 03 314 0	15	1	2 510 002	96 90 159 08	SLEWING PLATFORM PANELLI
PLATE 2X1248X623 ALMG3 H	97 03 314 1	1	1	2 790 251	91 76 102 08	ADDITIONAL PARTS
PLATE 2X130X30 DC01	97 03 166 0	4	8	2 444	91 74 132 08	SELF-ERECT. AUX. HOIST GEA
PLATE 2X130X89 ALMG3 H111	97 05 263 8	2	1	2 681	91 76 825 08	AIR FILTER UNIT
PLATE 2X135X93 X5CRNI18-10	97 03 056 2	3	1	3 790 044	96 79 364 08	WIND WARNING PREASSEMB
PLATE 2X138X117 DC01 FE//ZN	97 05 933 7	19	1	2 210	91 86 744 08	DRIVE ASSEMBLY, PRE-ASSE
PLATE 2X144X80 DC01 FE//ZN	95 63 963 08	1	1	2 932 166	92 68 911 08	GROUND RAIL
PLATE 2X145X62 DC01	97 03 120 5	5	2	2 440 001	96 79 696 08	AUXILIARY HOISTING GEAR 2
PLATE 2X148X148 ALMG3 H11	97 03 127 2	2	1	1 401 007	96 79 723 08	COVER PRE-ASSY.
PLATE 2X148X148 ALMG3 H11	97 03 127 2	2	1	1 401 009	96 82 701 08	COVER PRE-ASSY.
PLATE 2X155X38 DC01	97 10 677 08	10	1	3 511	91 72 684 08	BOOM NOSE
PLATE 2X155X38 DC01	97 10 677 08	1	1	3 780 429	96 73 213 08	FIXING DEVICE 2.LIFT TOP
PLATE 2X156X137 DC01 RAL 7	97 07 196 2	15	1	2 501 206	91 61 708 08	CABLE INLET
PLATE 2X158X79 DC01 FE//ZN	97 06 132 0	9	1	2 210	91 86 744 08	DRIVE ASSEMBLY, PRE-ASSE
PLATE 2X160X196 DC01	97 03 430 1	16	1	2 510 001	96 01 770 3	SLEWING PLATFORM PANELLI
PLATE 2X162X142 ALMG3 H11	97 65 362 08	5	1	2 932 187	96 80 631 08	PRE-ASSEMBLY MOUNTING U
PLATE 2X170X51 DC01 FE//ZN	97 02 478 1	19	1	2 526	91 61 625 08	WINDOW ASSEMBLY

22.11.2016

etk\_en\_de\_096610 LTR 1220

716

**LIEBHERR**Alphabetical index  
Alphabetischer Index

Description	Item	Pos.	Quantity	Page	Assembly	Description
PLATE 2X173X139 DC01	97 03 298 2	18	1	2 210	91 86 744 08	DRIVE ASSEMBLY, PRE-ASSE
PLATE 2X177X240 DC01 FE//ZN	97 00 646 1	9	1	2 531 001	91 61 630 08	WIPERS INSTALLATION
PLATE 2X180X100 DC01 FE//ZN	97 01 111 2	74	1	1 740	91 72 572 08	CENTRAL BALLAST
PLATE 2X180X100 DC01 FE//ZN	97 01 111 3	75	1	1 740	91 72 572 08	CENTRAL BALLAST
PLATE 2X180X100 DC01 FE//ZN	97 01 111 4	76	1	1 740	91 72 572 08	CENTRAL BALLAST
PLATE 2X180X100 DC01 FE//ZN	97 01 111 5	77	1	1 740	91 72 572 08	CENTRAL BALLAST
PLATE 2X180X191 ALMG3 H11	97 58 421 08	1	1	2 510 251	96 40 934 08	COVER COMPL.
PLATE 2X185X185 DC01 FE//ZN	97 04 505 2	16	1	3 603	91 20 457 08	REDUCER PRE-ASS.
PLATE 2X185X185 DC01 FE//ZN	97 04 505 2	35	1	3 604	91 20 484 08	HEAD SECTION PRE-ASS.
PLATE 2X185X185 DC01 FE//ZN	97 04 505 2	16	1	3 605 001	91 26 753 08	GUIDE PULLEY COMPL.
PLATE 2X190X18 DC01 FE//ZN	97 92 948 08	12	2	2 932 042	96 92 566 08	BASE ASSEMBLY
PLATE 2X191X185 X5CRNI18-1	97 03 030 7	1	1	3 790 057	96 79 376 08	OBSTRUCTION LIGHTS PREAS
PLATE 2X192X126 DC01	97 03 769 4	(2)	1	2 971 000	96 77 848 08	HYDR.AUXILIARY HOISTING
PLATE 2X195X66 X5CRNI18-10	97 47 423 08	4	1	2 510 035	96 89 235 08	FLAP RIGHT PRE-ASS.
PLATE 2X198X248 ALMG3 H11	97 03 808 9	2	1	1 411 061	96 82 742 08	COVER PRE-ASSY.
PLATE 2X200X280 DC01	97 03 997 4	63	4	1 100	91 75 760 08	CRAWLER TRACK TRAVEL G
PLATE 2X200X60 DC01	97 04 646 5	40	4	1 630	91 72 569 08	HYDRAULIC SUPPORT
PLATE 2X2038X172 DC01	97 03 135 0	6	1	2 984 001	96 79 805 08	OIL COOLER, PRE-ASSEMBLE
PLATE 2X203X318 ALMG3 H11	97 04 597 5	2	1	1 411 062	96 87 091 08	COVER PRE-ASSY.
PLATE 2X210X85 DC01 FE//ZN	97 29 082 08	30	2	3 102	91 72 920 08	TELESCOPIC SECTION 1 PRE
PLATE 2X210X85 DC01 FE//ZN	97 29 082 08	30	4	3 103	91 72 921 08	TELESCOPIC SECT.2 PRE-AS
PLATE 2X210X85 DC01 FE//ZN	97 29 082 08	30	4	3 104	91 72 922 08	TELESCOPIC SECT.3 PRE-ASS
PLATE 2X210X85 DC01 FE//ZN	97 29 082 08	30	4	3 105	91 72 923 08	TELESCOPIC SECT.IV PRE-A
PLATE 2X210X85 DC01 FE//ZN	97 29 082 08	34	4	3 106	91 72 924 08	TELESCOPIC SECT.5 PRE-AS
PLATE 2X220X100 DC01 FE//ZN	97 42 762 08	90	1	3 101	91 72 919 08	PIVOT SECTION, PRE-ASSEMB
PLATE 2X227X109 DC01 FE//ZN	97 00 528 9	5	1	2 526 003	96 64 979 08	FRONT WINDOW CPL.
PLATE 2X236X50 X5CRNI18-10	97 46 566 08	7	1	2 510 025	96 90 160 08	FLAP LEFT FRONT PRE-ASS.
PLATE 2X244X449 ALMG3 H11	97 03 126 7	2	1	1 401 006	96 79 722 08	COVER PRE-ASSY.
PLATE 2X244X449 ALMG3 H11	97 03 126 7	2	1	1 411 060	96 80 558 08	COVER PRE-ASSY.
PLATE 2X25X80 DC01 FE//ZN20	97 04 727 4	28	2	2 450	91 72 597 08	MAIN HOIST GEAR
PLATE 2X261X177 DC01 RAL 7	97 00 822 3	20	1	2 925 013	96 82 113 08	EQUIPMENT CAMERA CAB
PLATE 2X278X250 DC01 FE//ZN	97 02 817 2	12	1	3 106	91 72 924 08	TELESCOPIC SECT.5 PRE-AS
PLATE 2X290X100 DC01 FE//ZN	97 03 794 5	25	2	1 100	91 75 760 08	CRAWLER TRACK TRAVEL G
PLATE 2X290X22 DC01 FE//ZN	97 97 247 08	23	1	2 510 001	96 01 770 3	SLEWING PLATFORM PANELLI
PLATE 2X291X200 X5CRNI18-1	97 00 831 7	2	1	2 925 008	96 82 906 08	STAND
PLATE 2X297X1030 DC01	97 04 981 9	10	1	2 510 001	96 01 770 3	SLEWING PLATFORM PANELLI
PLATE 2X300X125 DC01 FE//ZN	97 04 505 0	16	1	2 210	91 86 744 08	DRIVE ASSEMBLY, PRE-ASSE
PLATE 2X303X252 DC01 FE//ZN	97 00 905 6	13	1	3 101	91 72 919 08	PIVOT SECTION, PRE-ASSEMB
PLATE 2X361X79 DC01	97 07 295 9	32	1	2 210	91 86 744 08	DRIVE ASSEMBLY, PRE-ASSE
PLATE 2X373X250 ALMG3 H11	97 05 065 0	38	1	2 510 001	96 01 770 3	SLEWING PLATFORM PANELLI
PLATE 2X377X579 X5CRNI18-1	97 07 292 3	(1)	1	2 210	91 86 744 08	DRIVE ASSEMBLY, PRE-ASSE
PLATE 2X381X148 DC01 FE//ZN	97 00 380 5	10	1	2 501 053	91 63 226 08	OPERATING ELEMENT INSTAL
PLATE 2X40X140 DC01+ZE	95 63 487 08	46	1	3 510	91 72 675 08	TRANSPORT MOUNTING
PLATE 2X431X420 ALMG3 H11	97 04 971 2	35	1	2 510 001	96 01 770 3	SLEWING PLATFORM PANELLI
PLATE 2X50X115 X5CRNI18-10	97 46 579 08	11	1	2 510 002	96 90 159 08	SLEWING PLATFORM PANELLI
PLATE 2X50X559 X5CRNI18-10	97 01 675 2	31	1	2 501 203	91 61 775 08	STEP CPL.
PLATE 2X516X48 DC01 FE//ZN	97 03 199 2	14	16	1 100	91 75 760 08	CRAWLER TRACK TRAVEL G
PLATE 2X516X55 DC01 FE//ZN	97 03 199 1	13	40	1 100	91 75 760 08	CRAWLER TRACK TRAVEL G
PLATE 2X601X334 ALMG3 H11	97 05 096 0	10	1	2 210 001	96 01 739 3	RADIATOR, PRE-ASSEMBLED
PLATE 2X639X612 DC01	97 03 153 9	6	1	2 510 002	96 90 159 08	SLEWING PLATFORM PANELLI
PLATE 2X680X1160 ALMG3 H	97 05 064 8	36	1	2 510 001	96 01 770 3	SLEWING PLATFORM PANELLI
PLATE 2X700X115 DC01 FE//ZN	97 02 569 0	8	1	2 810 012	91 73 045 08	CRANE OPERATOR CABIN P
PLATE 2X704X353 DC01	97 05 098 08	56	1	3 101	91 72 919 08	PIVOT SECTION, PRE-ASSEMB
PLATE 2X70X80 DC01	95 35 154 08	8	3	2 270	91 76 266 08	FUEL TANK ADD-ON UNIT
PLATE 2X719X40 DC01 SCHWA	97 00 527 3	4	1	2 526 003	96 64 979 08	FRONT WINDOW CPL.
PLATE 2X730X110 ALMG3 H11	97 03 164 2	7	32	1 100	91 75 760 08	CRAWLER TRACK TRAVEL G
PLATE 2X737X46 DC01 RAL 90	97 90 225 08	6	1	2 526 001	96 57 844 08	ROOF WINDOW PRE-ASS.
PLATE 2X771X357 ALMG3 H11	97 05 076 2	5	1	2 210 001	96 01 739 3	RADIATOR, PRE-ASSEMBLED
PLATE 2X775X644 ALMG3 H11	97 05 148 4	3	1	2 260 006	96 90 104 08	BATTERY BOX, PRE-ASSEMB
PLATE 2X779X198 ALMG3 H11	97 05 937 6	3	1	2 210 001	96 01 739 3	RADIATOR, PRE-ASSEMBLED

22.11.2016

etk\_en\_de\_096610 LTR 1220

717

**LIEBHERR**Alphabetical index  
Alphabetischer Index

Description	Item	Pos.	Quantity	Page	Assembly	Description
PLATE 2X77X96 DC01 FE//ZN20	97 03 146 2	36	2	2 500	91 72 599 08	CRANE DRIVER CAB ADDITIO
PLATE 2X808X498 ALMG3 H11	97 05 064 9	37	1	2 510 001	96 01 770 3	SLEWING PLATFORM PANELLI
PLATE 2X810X132 DC01 RAL 7	97 00 047 0	14	1	2 830	91 73 054 08	INTERNAL PANELLING INSTA
PLATE 2X90X60 DC01	97 03 261 7	5	8	1 100 010	96 80 195 08	LIMIT SWITCH ADD-ON
PLATE 2X98X168 ALMG3 H111	97 03 127 4	2	1	1 401 008	96 79 724 08	COVER PRE-ASSY.
PLATE 2X99X24 DC01 FE//ZN20	97 97 189 08	22	2	2 510 001	96 01 770 3	SLEWING PLATFORM PANELLI
PLATE 2x230x225 DC01+ZE	97 05 362 08	13	10	3 103	91 72 921 08	TELESCOPIC SECT.2 PRE-AS
PLATE 2x230x225 DC01+ZE	97 05 362 08	13	10	3 104	91 72 922 08	TELESCOPIC SECT.3 PRE-ASS
PLATE 2x230x225 DC01+ZE	97 05 362 08	13	10	3 105	91 72 923 08	TELESCOPIC SECT.IV PRE-A
PLATE 2x230x225 DC01+ZE	97 05 362 08	35	10	3 106	91 72 924 08	TELESCOPIC SECT.5 PRE-AS
PLATE 2x320x35 DC01+ZE	95 63 489 08	15	1	3 510	91 72 675 08	TRANSPORT MOUNTING
PLATE 2x350x225 DC01+ZE	97 05 457 08	13	10	3 102	91 72 920 08	TELESCOPIC SECTION 1 PRE
PLATE 30X130X30 S355J2+N	97 03 165 9	3	2	2 444	91 74 132 08	SELF-ERECT. AUX. HOIST GEA
PLATE 30X210X140 S355J2+N	97 03 330 7	5	1	2 571 021	96 79 789 08	INTERLOCKING
PLATE 30X246X99 S355J2+N	97 03 330 9	6	1	2 571 021	96 79 789 08	INTERLOCKING
PLATE 30X370X50 S960QL FE/	97 28 987 08	50	2	3 101	91 72 919 08	PIVOT SECTION, PRE-ASSEMB
PLATE 30X370X50 S960QL FE/	97 28 987 08	54	2	3 102	91 72 920 08	TELESCOPIC SECTION 1 PRE
PLATE 30X80X190 S690QL	97 06 579 8	73	4	1 401 001	91 81 976 08	CRAWLER SUPPORT PREASS
PLATE 30X80X190 S690QL	97 06 579 8	73	4	1 411 001	91 81 985 08	CRAWLER SUPPORT PREASS
PLATE 35X96X20 S690QL	97 03 120 6	6	2	2 440 001	96 79 696 08	AUXILIARY HOISTING GEAR 2
PLATE 3X1039X407 DC01	97 03 419 3	8	1	3 750 008	91 72 682 08	LADDER ATTACHMENT
PLATE 3X105X91 X5CRNI18-10	97 08 150 5	8	2	2 510 304	96 79 863 08	BEARING INSTALLATION
PLATE 3X1101X716 DC01	97 04 064 3	1	1	1 411 052	96 84 206 08	STORAGE BOX
PLATE 3X120X95 DC01 FE//ZN	97 05 087 9	12	1	2 210	91 86 744 08	DRIVE ASSEMBLY, PRE-ASSE
PLATE 3X135X251 ALMG3 H1	97 04 529 2	5	1	1 527 111	96 62 823 08	PANELLING,LEFT
PLATE 3X140X72 DC01	97 03 993 6	24	2	2 210	91 86 744 08	DRIVE ASSEMBLY, PRE-ASSE
PLATE 3X150X80 DC01 FE//ZN	97 24 509 08	(7)	2	2 975 009	96 78 506 08	ADD. PARTS SWING-AWAY JIB
PLATE 3X150X90 S355MC FE//	97 96 727 08	18	1	2 102	91 76 737 08	ASSEMBLY PARTS F.SLEWING
PLATE 3X185X122 DC01 FE//ZN	97 05 088 1	10	1	2 210	91 86 744 08	DRIVE ASSEMBLY, PRE-ASSE
PLATE 3X190X80 DC01	97 03 847 5	23	2	2 210	91 86 744 08	DRIVE ASSEMBLY, PRE-ASSE
PLATE 3X191X55 X5CRNI18-10	97 03 190 1	3	1	2 680	91 88 203 08	EXHAUST GAS SYSTEM
PLATE 3X191X55 X5CRNI18-10	97 05 948 9	11	3	2 680	91 88 203 08	EXHAUST GAS SYSTEM
PLATE 3X193X93 S355MC FE//	97 08 186 2	6	2	2 501 202	91 68 611 08	PEDAL CANTILEVER INSTALL
PLATE 3X195X183 DC01	97 03 424 3	52	1	2 541	91 87 598 08	ADD HEATING SUPERSTRUCT
PLATE 3X216X285 S355MC	97 03 351 2	(11)	1	2 970 000	96 90 254 08	HYDRAULICS UPPER CARRI
PLATE 3X231X267 DC01	97 04 175 5	14	1	1 411 052	96 84 206 08	STORAGE BOX
PLATE 3X234X43 DC01 FE//ZN	97 32 468 08	20	4	3 102	91 72 920 08	TELESCOPIC SECTION 1 PRE
PLATE 3X234X43 DC01 FE//ZN	97 32 468 08	20	4	3 103	91 72 921 08	TELESCOPIC SECT.2 PRE-AS
PLATE 3X234X43 DC01 FE//ZN	97 32 468 08	20	4	3 104	91 72 922 08	TELESCOPIC SECT.3 PRE-ASS
PLATE 3X234X43 DC01 FE//ZN	97 32 468 08	20	4	3 105	91 72 923 08	TELESCOPIC SECT.IV PRE-A
PLATE 3X234X43 DC01 FE//ZN	97 32 468 08	43	4	3 106	91 72 924 08	TELESCOPIC SECT.5 PRE-AS
PLATE 3X26X26 DC01 FE//ZN20	97 19 742 08	22	2	2 502	91 72 031 08	CONTROL STAND
PLATE 3X27X206 X5CRNI18-10	97 05 317 4	6	1	1 790 589	96 88 116 08	CROSS BEAM
PLATE 3X283X263 DC01	97 03 392 5	51	1	2 541	91 87 598 08	ADD HEATING SUPERSTRUCT
PLATE 3X286X61 X5CRNI18-10	97 04 304 9	24	4	1 131 005	91 75 115 08	CRAWLER CENTRE PART PRE
PLATE 3X295X159 S355MC FE//	97 46 800 08	2	2	2 501 202	91 68 611 08	PEDAL CANTILEVER INSTALL
PLATE 3X300X84 DC01	97 03 793 6	13	1	2 102	91 76 737 08	ASSEMBLY PARTS F.SLEWING
PLATE 3X30X119 X5CRNI18-10	97 02 677 9	54	1	2 830 200	91 73 047 08	SLIDING DOOR INSTALLATION
PLATE 3X30X81 X5CRNI18-10	97 96 197 08	6	4	2 680	91 88 203 08	EXHAUST GAS SYSTEM
PLATE 3X326X79 DC01	97 05 188 9	10	1	2 269	91 76 742 08	FUEL FEED
PLATE 3X349X278 DC01	97 03 836 4	(1)	1	2 950 000	96 97 634 08	PIPEWORK AIR INSTALLATIO
PLATE 3X361X195 DC01	97 05 188 8	1	1	2 269 003	96 90 501 08	PREMOUNTED FUEL FILTER
PLATE 3X366X104 DC01 RAL 9	97 74 440 08	15	1	2 502	91 72 031 08	CONTROL STAND
PLATE 3X366X104 DC01 RAL 9	97 74 441 08	16	1	2 502	91 72 031 08	CONTROL STAND
PLATE 3X40X40 DC01 FE//ZN20	97 19 741 08	21	4	2 502	91 72 031 08	CONTROL STAND
PLATE 3X50X65 DC01 FE//ZN20	95 37 566 08	23	1	2 440 001	96 79 696 08	AUXILIARY HOISTING GEAR 2
PLATE 3X514X788 DC01	97 03 419 4	9	1	3 750 008	91 72 682 08	LADDER ATTACHMENT
PLATE 3X60X25 DC01 FE//ZN20	97 00 125 0	8	2	2 532 010	91 61 683 08	AIR DUCT
PLATE 3X60X75 DC01 RAL 300	95 37 567 08	5	2	3 750 014	96 80 900 08	MOUNTING HOOK ROD
PLATE 3X60X80 DC01 FE//ZN20	97 37 172 08	27	1	2 210	91 86 744 08	DRIVE ASSEMBLY, PRE-ASSE

22.11.2016

etk\_en\_de\_096610 LTR 1220

718

**LIEBHERR**Alphabetical index  
Alphabetischer Index

Description	Item	Pos.	Quantity	Page	Assembly	Description
PLATE 3X63X94 DC01	97 03 334 8	23	1	2 840 010	96 90 852 08	HEATING, PRE-ASSEMBLED
PLATE 3X646X519 S355MC FE//	97 05 310 3	40	1	2 210	91 86 744 08	DRIVE ASSEMBLY, PRE-ASSE
PLATE 3X678X272 DC01	97 04 064 4	2	1	1 411 052	96 84 206 08	STORAGE BOX
PLATE 3X70X105 S355MC	97 03 957 6	11	2	1 515 003	96 80 462 08	ADD-ON PARTS
PLATE 3X70X222 DC01	97 03 120 3	3	2	2 440 001	96 79 696 08	AUXILIARY HOISTING GEAR 2
PLATE 3X75X145 DC01 FE//ZN	97 00 649 7	3	1	3 750 008	91 72 682 08	LADDER ATTACHMENT
PLATE 3X75X61 X5CRNI18-10	97 00 049 2	26	1	2 830 200	91 73 047 08	SLIDING DOOR INSTALLATION
PLATE 3X780X107 ALMG3 H11	97 05 003 1	8	1	2 510 001	96 01 770 3	SLEWING PLATFORM PANELLI
PLATE 3X80X55 DC01	97 04 064 5	3	1	1 411 052	96 84 206 08	STORAGE BOX
PLATE 3X80X68 DC01 FE//ZN20	97 37 173 08	25	1	2 210	91 86 744 08	DRIVE ASSEMBLY, PRE-ASSE
PLATE 3X85X30 DC01 FE//ZNNI	95 40 160 08	308	2	1 974 105	96 79 551 08	HYDR.TRAVEL DRIVE
PLATE 3X85X30 DC01 FE//ZNNI	95 40 160 08	308	2	1 974 107	96 79 547 08	HYDR.TRAVEL DRIVE
PLATE 3X86X53 DC01 FE//ZN20	95 70 254 08	28	4	3 102	91 72 920 08	TELESCOPIC SECTION 1 PRE
PLATE 3X86X53 DC01 FE//ZN20	95 70 254 08	28	4	3 103	91 72 921 08	TELESCOPIC SECT.2 PRE-AS
PLATE 3X86X53 DC01 FE//ZN20	95 70 254 08	28	4	3 104	91 72 922 08	TELESCOPIC SECT.3 PRE-ASS
PLATE 3X86X53 DC01 FE//ZN20	95 70 254 08	28	4	3 105	91 72 923 08	TELESCOPIC SECT.IV PRE-A
PLATE 3X86X53 DC01 FE//ZN20	95 70 254 08	45	4	3 106	91 72 924 08	TELESCOPIC SECT.5 PRE-AS
PLATE 3X926X218 S355MC FE//	97 05 310 4	41	1	2 210	91 86 744 08	DRIVE ASSEMBLY, PRE-ASSE
PLATE 3X98X74 DC01 FE//ZN20	97 05 088 0	17	2	2 210	91 86 744 08	DRIVE ASSEMBLY, PRE-ASSE
PLATE 4X100X83 X5CRNI18-10	97 04 760 3	3	1	2 650	91 84 841 08	UREA PLANT
PLATE 4X110X180 S315MC	97 07 734 8	(4)	1	2 950 000	96 97 634 08	PIPEWORK AIR INSTALLATIO
PLATE 4X110X34 S315MC FE//	97 91 320 08	84	1	3 106	91 72 924 08	TELESCOPIC SECT.5 PRE-AS
PLATE 4X110X34 S315MC FE//	97 91 320 08	5	1	3 780 429	96 73 213 08	FIXING DEVICE 2.LIFT TOP
PLATE 4X110X77 S315MC FE//	97 97 179 08	2	2	2 510 035	96 89 235 08	FLAP RIGHT PRE-ASS.
PLATE 4X115X122 S315MC FE//	97 54 275 08	(3)	1	2 950 000	96 97 634 08	PIPEWORK AIR INSTALLATIO
PLATE 4X115X98 S315MC FE//	97 07 628 08	(9)	1	2 970 000	96 90 254 08	HYDRAULICS UPPER CARRI
PLATE 4X115X98 S315MC FE//	97 07 628 08	(3)	1	2 971 000	96 77 848 08	HYDR.AUXILIARY HOISTING
PLATE 4X116X148 S315MC FE//	97 03 134 2	10	1	2 571 017	96 79 285 08	LOCKING
PLATE 4X117X158 S315MC	97 05 076 4	7	1	2 210 001	96 01 739 3	RADIATOR, PRE-ASSEMBLED
PLATE 4X125X178 S315MC	97 03 762 6	20	2	1 920 166	96 80 460 08	ELECTR.FOR CENTER SECTIO
PLATE 4X128X75 S315MC FE//	97 29 344 08	(1)	1	2 975	96 77 850 08	ADDNL.HYDR. FOLDING JIB
PLATE 4X130X144 S315MC	97 04 983 4	15	1	2 510 001	96 01 770 3	SLEWING PLATFORM PANELLI
PLATE 4X130X200 ALMG3 H11	97 03 127 3	1	1	1 401 008	96 79 724 08	COVER PRE-ASSY.
PLATE 4X130X30 S315MC	97 03 168 4	6	8	2 444	91 74 132 08	SELF-ERECT. AUX. HOIST GEA
PLATE 4X132X73 S315MC FE//	97 04 174 7	26	1	2 210	91 86 744 08	DRIVE ASSEMBLY, PRE-ASSE
PLATE 4X134X188 S315MC	97 04 983 3	14	1	2 510 001	96 01 770 3	SLEWING PLATFORM PANELLI
PLATE 4X138X138 S315MC FE//	97 52 084 08	6	1	2 501 053	91 63 226 08	OPERATING ELEMENT INSTAL
PLATE 4X140X178 S315MC FE//	97 54 182 08	(8)	1	2 970 000	96 90 254 08	HYDRAULICS UPPER CARRI
PLATE 4X140X178 S315MC FE//	97 54 182 08	(4)	1	2 971 000	96 77 848 08	HYDR.AUXILIARY HOISTING
PLATE 4X155X100 S315MC	97 05 362 6	23	4	1 131 005	91 75 115 08	CRAWLER CENTRE PART PRE
PLATE 4X159X133 S315MC	97 04 727 2	25	2	2 450	91 72 597 08	MAIN HOIST GEAR
PLATE 4X160X209 S700MC	97 33 688 08	3	1	3 605 001	91 26 753 08	GUIDE PULLEY COMPL.
PLATE 4X168X113 S315MC	97 03 389 7	3	1	1 100 009	96 80 789 08	PROTECTION CPL.
PLATE 4X168X113 S315MC	97 03 393 5	7	1	1 100 009	96 80 789 08	PROTECTION CPL.
PLATE 4X168X40 S315MC FE//	97 38 041 08	(1)	1	2 975 009	96 78 506 08	ADD. PARTS SWING-AWAY JIB
PLATE 4X174X109 S700MC	97 06 580 0	75	8	1 401 001	91 81 976 08	CRAWLER SUPPORT PREASS
PLATE 4X174X109 S700MC	97 06 580 0	75	8	1 411 001	91 81 985 08	CRAWLER SUPPORT PREASS
PLATE 4X178X133 S315MC	97 03 969 4	12	1	2 102	91 76 737 08	ASSEMBLY PARTS F.SLEWING
PLATE 4X180X143 S700MC	97 03 300 9	23	2	1 630	91 72 569 08	HYDRAULIC SUPPORT
PLATE 4X180X145 S700MC	97 03 301 0	24	2	1 630	91 72 569 08	HYDRAULIC SUPPORT
PLATE 4X180X180 ALMG3 H11	97 03 127 1	1	1	1 401 007	96 79 723 08	COVER PRE-ASSY.
PLATE 4X180X180 ALMG3 H11	97 03 797 5	1	1	1 401 009	96 82 701 08	COVER PRE-ASSY.
PLATE 4X190X188 S315MC FE//	97 42 728 08	93	2	3 101	91 72 919 08	PIVOT SECTION, PRE-ASSEMB
PLATE 4X190X208 S315MC FE//	97 38 042 08	(2)	1	2 975 009	96 78 506 08	ADD. PARTS SWING-AWAY JIB
PLATE 4X190X250 S315MC FE//	95 37 494 08	4	1	3 106	91 72 924 08	TELESCOPIC SECT.5 PRE-AS
PLATE 4X196X63 S315MC FE//	95 56 681 08	24	1	2 440 001	96 79 696 08	AUXILIARY HOISTING GEAR 2
PLATE 4X196X63 S315MC FE//	95 56 681 08	(9)	1	2 440 001	96 79 696 08	AUXILIARY HOISTING GEAR 2
PLATE 4X20X500 S315MC FE//	95 37 411 08	9	1	3 603	91 20 457 08	REDUCER PRE-ASS.
PLATE 4X210X130 S960QL	97 24 470 08	3	4	3 607	91 20 536 08	CONTROL CYLINDER PRE-ASS
PLATE 4X210X88 S315MC FE//	97 01 512 7	55	2	1 740	91 72 572 08	CENTRAL BALLAST

Description	Item	Pos.	Quantity	Page	Assembly	Description
PLATE 4X215X208 S315MC	97 05 076 3	6	1	2 210 001	96 01 739 3	RADIATOR, PRE-ASSEMBLED
PLATE 4X230X280 ALMG3 H11	97 03 808 8	1	1	1 411 061	96 82 742 08	COVER PRE-ASSY.
PLATE 4X240X188 S315MC	97 03 429 6	12	1	2 510 001	96 01 770 3	SLEWING PLATFORM PANELLI
PLATE 4X243X30 S315MC FE//	97 62 654 08	45	1	3 552	91 72 683 08	HOSE DRUM FITTING
PLATE 4X250X145 S315MC	97 20 921 08	44	1	3 552	91 72 683 08	HOSE DRUM FITTING
PLATE 4X255X288 X5CRNI18-1	97 04 747 7	4	2	2 680	91 88 203 08	EXHAUST GAS SYSTEM
PLATE 4X260X173 S315MC	97 03 157 0	8	1	2 510 002	96 90 159 08	SLEWING PLATFORM PANELLI
PLATE 4X263X50 S315MC	97 03 003 7	9	1	2 571 017	96 79 285 08	LOCKING
PLATE 4X283X50 S315MC	97 04 263 6	30	1	2 571 017	96 79 285 08	LOCKING
PLATE 4X288X139 S315MC	97 04 978 2	13	1	2 510 001	96 01 770 3	SLEWING PLATFORM PANELLI
PLATE 4X290X230 S315MC FE//	95 37 176 08	74	1	3 101	91 72 919 08	PIVOT SECTION, PRE-ASSEMB
PLATE 4X30X105 S315MC FE//	95 36 969 08	22	2	2 711	91 72 612 08	CENT. LUBRIC. SYSTEM SUP
PLATE 4X32X32 ALMG3 H111	97 23 538 08	4	2	2 210 001	96 01 739 3	RADIATOR, PRE-ASSEMBLED
PLATE 4X347X222 S315MC FE//	97 00 038 9	6	1	2 531 001	91 61 630 08	WIPERS INSTALLATION
PLATE 4X348X230 S315MC FE//	97 51 545 08	18	1	3 552	91 72 683 08	HOSE DRUM FITTING
PLATE 4X350X235 ALMG3 H11	97 04 597 4	1	1	1 411 062	96 87 091 08	COVER PRE-ASSY.
PLATE 4X370X127 S315MC FE//	97 63 286 08	31	4	3 552	91 72 683 08	HOSE DRUM FITTING
PLATE 4X385X567 S315MC	97 03 305 0	(1)	1	2 970 000	96 90 254 08	HYDRAULICS UPPER CARRI
PLATE 4X386X404 S315MC	97 03 314 3	18	1	2 510 002	96 90 159 08	SLEWING PLATFORM PANELLI
PLATE 4X396X88 S315MC FE//	97 03 325 0	56	2	1 740	91 72 572 08	CENTRAL BALLAST
PLATE 4X401X406 S315MC	97 03 314 2	17	1	2 510 002	96 90 159 08	SLEWING PLATFORM PANELLI
PLATE 4X424X60 S315MC FE//	97 26 735 08	4	1	3 607	91 20 536 08	CONTROL CYLINDER PRE-ASS
PLATE 4X425X184 S315MC	97 05 127 5	11	2	1 790 588	96 87 288 08	CONSOLE PRE-ASS.
PLATE 4X449X88 S315MC FE//	97 03 325 1	57	2	1 740	91 72 572 08	CENTRAL BALLAST
PLATE 4X450X40 S315MC FE//	97 03 856 0	55	2	1 100	91 75 760 08	CRAWLER TRACK TRAVEL G
PLATE 4X461X547 S315MC RA	97 08 464 2	7	1	2 650	91 84 841 08	UREA PLANT
PLATE 4X48X29 S315MC RAL	97 00 759 7	60	4	2 830	91 73 054 08	INTERNAL PANNELLING INSTA
PLATE 4X491X110 S315MC FE//	97 10 716 08	43	4	3 101	91 72 919 08	PIVOT SECTION, PRE-ASSEMB
PLATE 4X491X110 S315MC FE//	97 10 716 08	61	4	3 102	91 72 920 08	TELESCOPIC SECTION 1 PRE
PLATE 4X491X110 S315MC FE//	97 10 716 08	61	4	3 103	91 72 921 08	TELESCOPIC SECT.2 PRE-AS
PLATE 4X491X110 S315MC FE//	97 10 716 08	61	4	3 104	91 72 922 08	TELESCOPIC SECT.3 PRE-ASS
PLATE 4X491X110 S315MC FE//	97 10 716 08	61	4	3 105	91 72 923 08	TELESCOPIC SECT.IV PRE-A
PLATE 4X499X309 S315MC FE//	97 03 213 3	21	4	1 131 005	91 75 115 08	CRAWLER CENTRE PART PRE
PLATE 4X50X110 S315MC	97 04 834 0	20	1	2 571 021	96 79 789 08	INTERLOCKING
PLATE 4X50X60 S315MC FE//	97 56 141 08	20	1	2 210	91 86 744 08	DRIVE ASSEMBLY, PRE-ASSE
PLATE 4X518X425 S315MC RA	97 08 464 1	1	1	2 650	91 84 841 08	UREA PLANT
PLATE 4X519X204 S315MC	97 02 904 0	50	1	2 541 001	96 02 035 9	ADDNL.HEATING, PRE-ASSE
PLATE 4X52X32 S315MC FE//	97 02 478 3	24	1	2 526	91 61 625 08	WINDOW ASSEMBLY
PLATE 4X60X115 S315MC FE//	97 03 283 8	7	32	1 515 003	96 80 462 08	ADD-ON PARTS
PLATE 4X60X163 S315MC FE//	97 04 511 1	35	1	2 210	91 86 744 08	DRIVE ASSEMBLY, PRE-ASSE
PLATE 4X60X163 S315MC FE//	97 04 511 1	(14)	1	2 970 000	96 90 254 08	HYDRAULICS UPPER CARRI
PLATE 4X60X223 S315MC FE//	95 43 373 08	9	1	3 601 002	91 20 237 08	ADAPTER PRE-ASS.
PLATE 4X644X199 S315MC	97 03 134 9	5	1	2 984 001	96 79 805 08	OIL COOLER, PRE-ASSEMBLE
PLATE 4X65X45 X5CRNI18-10	97 02 602 7	23	1	2 260 006	96 90 104 08	BATTERY BOX, PRE-ASSEMB
PLATE 4X668X480 ALMG3 H11	97 03 126 6	1	1	1 401 006	96 79 722 08	COVER PRE-ASSY.
PLATE 4X668X480 ALMG3 H11	97 03 310 0	1	1	1 411 060	96 80 558 08	COVER PRE-ASSY.
PLATE 4X701X174 S315MC	97 03 135 1	4	1	2 984 001	96 79 805 08	OIL COOLER, PRE-ASSEMBLE
PLATE 4X713X228 X5CRNI18-1	97 00 131 8	(2)	1	2 501 203	91 61 775 08	STEP CPL.
PLATE 4X730X110 ALMG3 H11	97 03 164 1	6	32	1 100	91 75 760 08	CRAWLER TRACK TRAVEL G
PLATE 4X73X20 S315MC	97 03 310 3	50	4	2 541	91 87 598 08	ADD HEATING SUPERSTRUCT
PLATE 4X751X167 S315MC	97 03 154 0	7	1	2 510 002	96 90 159 08	SLEWING PLATFORM PANELLI
PLATE 4X775X190 S315MC	97 03 389 9	5	1	1 100 009	96 80 789 08	PROTECTION CPL.
PLATE 4X784X220 S315MC	97 03 157 1	9	1	2 510 002	96 90 159 08	SLEWING PLATFORM PANELLI
PLATE 4X81X40 S315MC	97 05 335 0	13	1	2 510 002	96 90 159 08	SLEWING PLATFORM PANELLI
PLATE 4X93X68 S315MC RAL	97 00 605 7	19	1	2 526 003	96 64 979 08	FRONT WINDOW CPL.
PLATE 4X95X262 S315MC FE//	97 04 472 1	1	1	2 831	91 86 284 08	AIR COND. UNIT SUPERSTRU
PLATE 4X965X279 ALMG3 H11	97 23 576 08	24	2	2 450	91 72 597 08	MAIN HOIST GEAR
PLATE 4X966X489 S315MC	97 07 275 08	6	1	3 601 002	91 20 237 08	ADAPTER PRE-ASS.
PLATE 4x134x58 S315MC FE//	97 08 377 08	32	2	3 330 080	96 61 346 08	ADD-ON PARTS CYLINDER
PLATE 4x63x90 S315MC FE//ZN	95 41 137 08	27	2	2 510 001	96 01 770 3	SLEWING PLATFORM PANELLI

22.11.2016

etk\_en\_de\_096610 LTR 1220

720

**LIEBHERR**Alphabetical index  
Alphabetischer Index



Description	Item	Pos.	Quantity	Page	Assembly	Description
PLATE 5X1098X60 S355MC	97 53 023 08	81	1	3 101	91 72 919 08	PIVOT SECTION, PRE-ASSEMB
PLATE 5X110X122 X5CRNI18-1	97 00 831 8	3	1	2 925 008	96 82 906 08	STAND
PLATE 5X125X73 S960QL	97 31 539 08	68	2	3 106	91 72 924 08	TELESCOPIC SECT.5 PRE-AS
PLATE 5X160X160 S700MC	97 10 500 08	7	1	3 511	91 72 684 08	BOOM NOSE
PLATE 5X190X90 S355MC	97 03 426 2	61	1	1 401 001	91 81 976 08	CRAWLER SUPPORT PREASS
PLATE 5X190X90 S355MC	97 03 426 2	61	1	1 411 001	91 81 985 08	CRAWLER SUPPORT PREASS
PLATE 5X200X309 S355MC	97 21 333 08	10	1	3 101	91 72 919 08	PIVOT SECTION, PRE-ASSEMB
PLATE 5X20X90 S355MC FE//	97 06 580 1	76	4	1 401 001	91 81 976 08	CRAWLER SUPPORT PREASS
PLATE 5X20X90 S355MC FE//	97 06 580 1	76	4	1 411 001	91 81 985 08	CRAWLER SUPPORT PREASS
PLATE 5X269X181 S355MC	97 03 202 0	7	1	1 991	91 72 576 08	ROTARY FEED THROUGH
PLATE 5X280X200 S355MC	97 03 997 3	62	2	1 100	91 75 760 08	CRAWLER TRACK TRAVEL G
PLATE 5X380X79 X5CRNI18-10	97 56 838 08	(4)	1	2 501 203	91 61 775 08	STEP CPL.
PLATE 5X380X79 X5CRNI18-10	97 56 858 08	(3)	1	2 501 203	91 61 775 08	STEP CPL.
PLATE 5X62X96 S960QL	95 47 064 08	10	1	3 102	91 72 920 08	TELESCOPIC SECTION 1 PRE
PLATE 5X62X96 S960QL	95 47 064 08	10	1	3 103	91 72 921 08	TELESCOPIC SECT.2 PRE-AS
PLATE 5X62X96 S960QL	95 47 064 08	10	1	3 104	91 72 922 08	TELESCOPIC SECT.3 PRE-ASS
PLATE 5X62X96 S960QL	95 47 064 08	10	1	3 105	91 72 923 08	TELESCOPIC SECT.IV PRE-A
PLATE 5X62X96 S960QL	95 47 064 08	27	1	3 106	91 72 924 08	TELESCOPIC SECT.5 PRE-AS
PLATE 5X70X130 S355MC FE//	97 03 269 1	12	72	1 515	91 76 910 08	FALL PROTECTION
PLATE 5X90X189 S355MC	97 06 142 6	41	4	1 100	91 75 760 08	CRAWLER TRACK TRAVEL G
PLATE 6X125X73 S960QL	97 31 540 08	65	2	3 102	91 72 920 08	TELESCOPIC SECTION 1 PRE
PLATE 6X125X73 S960QL	97 31 540 08	65	2	3 103	91 72 921 08	TELESCOPIC SECT.2 PRE-AS
PLATE 6X125X73 S960QL	97 31 540 08	65	2	3 104	91 72 922 08	TELESCOPIC SECT.3 PRE-ASS
PLATE 6X125X73 S960QL	97 31 540 08	65	2	3 105	91 72 923 08	TELESCOPIC SECT.IV PRE-A
PLATE 6X125X73 S960QL	97 31 540 08	67	2	3 106	91 72 924 08	TELESCOPIC SECT.5 PRE-AS
PLATE 6X312X90 S355MC	97 03 302 1	4	2	2 450	91 72 597 08	MAIN HOIST GEAR
PLATE 6X519X80 S355MC	97 33 369 08	31	2	3 101	91 72 919 08	PIVOT SECTION, PRE-ASSEMB
PLATE 8X1054X560 S700MC	97 52 218 08	49	1	3 510	91 72 675 08	TRANSPORT MOUNTING
PLATE 8X110X70 S960QL	97 17 537 08	53	4	3 101	91 72 919 08	PIVOT SECTION, PRE-ASSEMB
PLATE 8X110X70 S960QL	97 17 537 08	34	4	3 102	91 72 920 08	TELESCOPIC SECTION 1 PRE
PLATE 8X110X70 S960QL	97 17 537 08	34	4	3 103	91 72 921 08	TELESCOPIC SECT.2 PRE-AS
PLATE 8X110X70 S960QL	97 17 537 08	34	4	3 104	91 72 922 08	TELESCOPIC SECT.3 PRE-ASS
PLATE 8X110X70 S960QL	97 17 537 08	34	4	3 105	91 72 923 08	TELESCOPIC SECT.IV PRE-A
PLATE 8X25X160 S355MC FE//	95 29 409 08	5	2	2 510 035	96 89 235 08	FLAP RIGHT PRE-ASS.
PLATE 8X270X205 S700MC	97 03 030 3	5	2	2 560 001	96 79 369 08	COUNTERWEIGHT CPL.
PLATE 8X270X205 S700MC	97 03 030 4	6	2	2 560 001	96 79 369 08	COUNTERWEIGHT CPL.
PLATE 8X30X58 S355MC FE//	95 59 743 08	31	1	3 510	91 72 675 08	TRANSPORT MOUNTING
PLATE 8X350X120 S700MC	97 63 287 08	32	4	3 552	91 72 683 08	HOSE DRUM FITTING
PLATE 8X70X182 S960QL	95 55 526 08	29	1	3 510	91 72 675 08	TRANSPORT MOUNTING
PLATE 8X82X290 S355MC FE//	97 03 153 7	6	1	2 500	91 72 599 08	CRANE DRIVER CAB ADDITIO
PLATE 8X84X108 S700MC	95 64 745 08	4	2	2 440 001	96 79 696 08	AUXILIARY HOISTING GEAR 2
PLATE 8X84X108 S700MC	95 64 745 08	23	2	2 450	91 72 597 08	MAIN HOIST GEAR
PLATE 8X88X270 S960QL	97 04 229 08	38	2	3 101	91 72 919 08	PIVOT SECTION, PRE-ASSEMB
PLATE 8X88X270 S960QL	97 04 229 08	40	2	3 102	91 72 920 08	TELESCOPIC SECTION 1 PRE
PLATE 8X88X270 S960QL	97 04 229 08	40	2	3 103	91 72 921 08	TELESCOPIC SECT.2 PRE-AS
PLATE 8X88X270 S960QL	97 04 229 08	40	2	3 104	91 72 922 08	TELESCOPIC SECT.3 PRE-ASS
PLATE 8X88X270 S960QL	97 04 229 08	40	2	3 105	91 72 923 08	TELESCOPIC SECT.IV PRE-A
PLATE 8x240x240 S960QL	97 04 911 08	3	1	3 330	91 72 925 08	MECHANICAL EXTENSION SYS
PLATE GLAS 315X178	10 67 511 6	(1)	1	2 790	91 72 604 08	MIRROR ATTACHM.AT SLEW.P
PLATE S315MC FE//ZN20//C	95 54 418 08	16	2	3 106	91 72 924 08	TELESCOPIC SECT.5 PRE-AS
PLATE WELDED	96 63 638 08	37	1	2 830 200	91 73 047 08	SLIDING DOOR INSTALLATION
PLATE WELDED	96 66 293 08	1	1	2 501 202	91 68 611 08	PEDAL CANTILEVER INSTALL
PLATE WELDED FE//ZN20//C	96 93 022 08	5	1	2 680	91 88 203 08	EXHAUST GAS SYSTEM
PLATE WELDED FE//ZNNI8//C	96 77 753 08	34	1	2 830	91 73 054 08	INTERNAL PANNELLING INSTA
PLATE WELDED FE//ZNNI8//FN/	96 64 978 08	2	1	2 526 003	96 64 979 08	FRONT WINDOW CPL.
PLATE WELDED RAL 9005,M,G	96 00 198 4	1	1	2 533 053	96 95 849 08	ELECT.EQUIPMENT INSTRUM.
PLATE WELDED RAL 9005,M,G	96 54 171 08	17	1	2 533 003	96 92 549 08	ELECTRIC ADD-ON PARTS CA
PLATFORM HOLDING REAR R	96 73 070 08	26	1	2 501 203	91 61 775 08	STEP CPL.
PLATING FABRIKDATEN	91 62 835 08	40	1		LTR 1220 -0	LIEBHERR LTR 1220
PLUG	92 79 963 08	505	3	2 920 641	96 92 552 08	WIRING HARNESS

22.11.2016

etk\_en\_de\_096610 LTR 1220

721

**LIEBHERR**Alphabetical index  
Alphabetischer Index

Description	Item	Pos.	Quantity	Page	Assembly	Description
PLUG 10-POLIG	11 69 005 6	4	1	X1080206	10 80 206 1	WINCH REVOLUTION TRANS
PLUG 8-POL	10 04 699 9	508	10	2 932 064	96 92 564 08	CABLES, BASIC CONSTRUCTI
PLUG 8-POL	10 04 700 0	515	10	2 932 064	96 92 564 08	CABLES, BASIC CONSTRUCTI
PLUG 8-POL	10 04 700 1	513	10	2 932 064	96 92 564 08	CABLES, BASIC CONSTRUCTI
PLUG BASE 9-POLE	63 01 229 08	512	19	2 932 064	96 92 564 08	CABLES, BASIC CONSTRUCTI
PLUG BODY 4-POL	60 56 139 08	512	1	2 920 641	96 92 552 08	WIRING HARNESS
PLUG BUSHING 0,75-2,0MM2 C	10 10 006 3	670	12	2 920 641	96 92 552 08	WIRING HARNESS
PLUG DIN 72585 4-POL POLY	69 24 063 08	517	1	2 920 641	96 92 552 08	WIRING HARNESS
PLUG M1	10 47 638 3	(504)	1	3 780	91 75 984 08	ELECTRIC MEASURING & WAR
PLUG M8	51 45 393 08	12	1	X1000830	10 00 830 8	CONNECTING PLATE
PLUG PLATE 1.5X449X175 DC0	97 01 081 1	6	1	2 932 042	96 92 566 08	BASE ASSEMBLY
PLUG PLATE 1.5X594X283 DC0	97 01 081 2	7	1	2 932 042	96 92 566 08	BASE ASSEMBLY
PLUG SHELL 12-POL 13A TH.P	10 41 243 3	514	1	2 920 641	96 92 552 08	WIRING HARNESS
PLUG SHELL 14-POL	60 23 360 08	506	6	2 932 064	96 92 564 08	CABLES, BASIC CONSTRUCTI
PLUG SHELL 14-POL	60 23 365 08	3	6	2 932 166	92 68 911 08	GROUND RAIL
PLUG SHELL 18-POL	60 23 002 08	501	11	2 920 641	96 92 552 08	WIRING HARNESS
PLUG SHELL 18-POL	60 23 002 08	523	1	2 932 064	96 92 564 08	CABLES, BASIC CONSTRUCTI
PLUG SHELL 2 13A TH.PLAST	10 34 251 7	511	2	2 920 641	96 92 552 08	WIRING HARNESS
PLUG SHELL 2-POL	60 04 195	523	2	2 920 641	96 92 552 08	WIRING HARNESS
PLUG SHELL 2-POL 13A TH.P	10 42 963 8	531	1	2 920 641	96 92 552 08	WIRING HARNESS
PLUG SHELL 2-POL 13A TH.P	10 87 060 2	509	1	2 920 641	96 92 552 08	WIRING HARNESS
PLUG SHELL 4-POL	60 23 359 08	516	4	2 932 064	96 92 564 08	CABLES, BASIC CONSTRUCTI
PLUG SHELL 6-POL 13A TH.P	10 41 243 1	506	1	2 920 641	96 92 552 08	WIRING HARNESS
PLUG SHELL 62-POL PBT-GF2	10 67 845 3	503	1	2 920 641	96 92 552 08	WIRING HARNESS
PLUG SHELL 62-POL PBT-GF2	10 67 845 2	516	1	2 920 641	96 92 552 08	WIRING HARNESS
PLUG SOCKET BODY 3-POL	60 52 127 08	522	1	2 920 641	96 92 552 08	WIRING HARNESS
PLUG-IN CONNECTOR GERAD	11 18 302 9	2	12	X1134750	11 34 750 0	DISTRIBUTION BLOCK
PLUG-IN SLEEVE E10-7	77 20 027 08	31	1	2 650	91 84 841 08	UREA PLANT
PLUG-IN SLEEVE E8-6 EDELST	10 87 175 9	36	2	2 650	91 84 841 08	UREA PLANT
POCKET KUNSTSTOFF	74 03 000 08	22	1	2 830	91 73 054 08	INTERNAL PANELLING INSTA
POIGNEE 118X18X43	10 87 037 6	3	2	2 501 209	96 85 145 08	INSTALLATION SWITCH CAB. C
POINTER 3X146X110 DC01	97 03 303 8	9	1	2 430	91 72 596 08	ANGLE THREADED BULKHEA
POST	96 00 428 0	10	4	2 560	91 72 606 08	COUNTERWEIGHT WITH CLAM
POUCH SOCKET 23-26 SPF	10 04 002 4	122	2		LTR 1220 -0	LIEBHERR LTR 1220
PRE-ASSEMBLY MOUNTING U	96 80 631 08	4	1	2 932	91 76 832 08	SWITCHBOX MOUNTING PART
PRECISION RESISTOR -40/+12	10 44 951 6	9	3	2 533 003	96 92 549 08	ELECTRIC ADD-ON PARTS CA
PREMOUNT.AXIAL FLOW FAN	96 33 980 08	35	1	2 533 003	96 92 549 08	ELECTRIC ADD-ON PARTS CA
PREMOUNT.AXIAL FLOW FAN	96 33 980 08	26	2	2 932 042	96 92 566 08	BASE ASSEMBLY
PREMOUNTED FUEL FILTER	96 90 501 08	1	1	2 269	91 76 742 08	FUEL FEED
PRESSURE CONTROL VALVE	10 34 282 3	20	1	X1121175	11 21 175 6	CONTROL BLOCK
PRESSURE FILTER	51 06 715 08	165	2	2 970 000	96 90 254 08	HYDRAULICS UPPER CARRI
PRESSURE GAUGE 63	75 00 015 08	159	1	2 975 009	96 78 506 08	ADD. PARTS SWING-AWAY JIB
PRESSURE GAUGE CONNECT	47 09 005 08	615	1	2 975 009	96 78 506 08	ADD. PARTS SWING-AWAY JIB
PRESSURE LIMITING VALVE	10 28 021 3	60	1	X1003850	10 03 850 9	CONTROL BLOCK
PRESSURE LIMITING VALVE	10 28 021 4	70	1	X1003850	10 03 850 9	CONTROL BLOCK
PRESSURE LIMITING VALVE	10 44 984 7	2	3	5 113 217	51 13 217 08	VALVE BLOCK
PRESSURE LIMITING VALVE	10 48 973 4	7	1	X1134103	11 34 103 5	CONTROL BLOCK
PRESSURE LIMITING VALVE	57 04 274 08	7	1	X1033288	10 33 288 2	CONTROL BLOCK
PRESSURE LIMITING VALVE	57 13 031 08	15	1	X1002421	10 02 421 1	CONTROL BLOCK
PRESSURE LIMITING VALVE	57 17 237 08	6	1	X1033288	10 33 288 2	CONTROL BLOCK
PRESSURE LIMITING VALVE	57 17 238 08	8	1	X1033288	10 33 288 2	CONTROL BLOCK
PRESSURE LIMITING VALVE	57 19 102 08	37	1	X1047300	10 47 300 8	TELESCOPIC CYLINDER
PRESSURE LIMITING VALVE	10 87 230 7	(1)	1	2 650	91 84 841 08	UREA PLANT
PRESSURE LIMITING VALVE 2	10 42 821 8	2	1	X1164746	11 64 746 2	VANE CELL MOTOR
PRESSURE LIMITING VALVE 3	10 33 239 5	9	1	X1160110	11 60 110 5	CONTROL BLOCK
PRESSURE LIMITING VALVE	51 14 502 08	150	1	2 975 000	96 77 854 08	ADDNL.HYDR. FOLDING JIB
PRESSURE LIMITING VALVE	11 16 157 0	168	1	2 970 000	96 90 254 08	HYDRAULICS UPPER CARRI
PRESSURE LIMITING VALVE	51 14 568 08	195	1	2 970 000	96 90 254 08	HYDRAULICS UPPER CARRI
PRESSURE LIMITING VALVE	51 14 196 08	198	1	2 970 000	96 90 254 08	HYDRAULICS UPPER CARRI
PRESSURE LIMITING VALVE	51 14 339 08	162	2	2 970 000	96 90 254 08	HYDRAULICS UPPER CARRI

22.11.2016

etk\_en\_de\_096610 LTR 1220

722

**LIEBHERR**Alphabetical index  
Alphabetischer Index

Description	Item	Pos.	Quantity	Page	Assembly	Description
PRESSURE RELIEF VALVE P	96 99 046 08	16	1	2 650	91 84 841 08	UREA PLANT
PRESSURE SENSOR 0-400/400	10 81 373 8	60	3	2 970 000	96 90 254 08	HYDRAULICS UPPER CARRI
PRESSURE SENSOR 0-400/400	10 81 373 8	53	1	2 971 000	96 77 848 08	HYDR.AUXILIARY HOISTING
PRESSURE SENSOR 0-400/400	10 81 373 8	51	1	3 975	96 77 845 08	HYDR.F.TELESCOPIC BOOM
PRESSURE SENSOR 0-400/400	10 81 618 5	61	1	2 970 000	96 90 254 08	HYDRAULICS UPPER CARRI
PRESSURE SENSOR 0-750/750	10 81 373 9	62	2	2 970 000	96 90 254 08	HYDRAULICS UPPER CARRI
PRESSURE SPRING	51 07 830 08	9	1	5 114 196	51 14 196 08	PRESSURE LIMITING VALVE
PRESSURE SPRING	51 07 975 08	9	1	5 114 339	51 14 339 08	PRESSURE LIMITING VALVE
PRESSURE SPRING	51 10 151 08	4	1	5 114 339	51 14 339 08	PRESSURE LIMITING VALVE
PRESSURE SPRING	51 10 153 08	4	1	5 114 196	51 14 196 08	PRESSURE LIMITING VALVE
PRESSURE SPRING	51 10 255 08	10	2	X1164318	11 64 318 3	CONTROL BLOCK
PRESSURE SPRING	51 10 255 08	10	2	X1164318	11 64 318 4	CONTROL BLOCK
PRESSURE SPRING	52 12 050 08	25	2	1 100 011	96 80 364 08	LIMIT SWITCH, PRE-ASSEMB
PRESSURE SPRING	70 23 659	3	1	X1047220	10 47 220 8	ADJUSTMENT
PRESSURE SPRING	72 00 115 08	16	1	3 604	91 20 484 08	HEAD SECTION PRE-ASS.
PRESSURE SPRING 0,6X5,1X4	11 34 058 3	2	1	X1087104	10 87 104 3	VARIABLE PUMP
PRESSURE SPRING 1,6X18,2	72 00 094 08	22	4	3 330 080	96 61 346 08	ADD-ON PARTS CYLINDER
PRESSURE SPRING 15X133X	72 00 149 08	2	1	3 102	91 72 920 08	TELESCOPIC SECTION 1 PRE
PRESSURE SPRING 15X133X	72 00 149 08	2	1	3 103	91 72 921 08	TELESCOPIC SECT.2 PRE-AS
PRESSURE SPRING 15X133X	72 00 149 08	2	1	3 104	91 72 922 08	TELESCOPIC SECT.3 PRE-ASS
PRESSURE SPRING 15X133X	72 00 149 08	2	1	3 105	91 72 923 08	TELESCOPIC SECT.IV PRE-A
PRESSURE SPRING 15X133X	72 00 149 08	22	1	3 106	91 72 924 08	TELESCOPIC SECT.5 PRE-AS
PRESSURE SPRING 2X12X41,7	11 06 786 7	38	1	2 830 200	91 73 047 08	SLIDING DOOR INSTALLATION
PRESSURE SPRING 4X25X41 E	11 00 342 6	5	1	2 790 024	96 67 077 08	MIRROR RETAINER PRE-ASS.
PRESSURE SPRING 6,3X80X14	72 00 114 08	4	1	2 430	91 72 596 08	ANGLE THREADED BULKHEA
PRESSURE SPRING 8X92X50 F	10 29 769 1	5	1	2 501 053	91 63 226 08	OPERATING ELEMENT INSTAL
PRESSURE SPRING DIN 2098	72 00 085 08	6	1	3 500 011	92 32 855 08	FOLDING BRACKET PRE-ASS.
PRESSURE SPRING DIN 2098 6	72 00 011 08	22	1	3 601 002	91 20 237 08	ADAPTER PRE-ASS.
PRESSURE SPRING EN10270-	72 00 126 08	34	1	3 510	91 72 675 08	TRANSPORT MOUNTING
PRESSURE SWITCH 0-20/300	10 28 953 6	53	1	2 970 000	96 90 254 08	HYDRAULICS UPPER CARRI
PRESSURE SWITCH 0-20/300	10 28 953 6	51	1	2 971 000	96 77 848 08	HYDR.AUXILIARY HOISTING
PRESSURE SWITCH 0-8/300	10 22 093 3	54	1	2 970 000	96 90 254 08	HYDRAULICS UPPER CARRI
PRESSURE SWITCH 0-8/300	10 22 093 3	52	1	2 971 000	96 77 848 08	HYDR.AUXILIARY HOISTING
PRESSURE SWITCH 1,5-26 BA	57 14 891 08	106	1	2 210 001	96 01 739 3	RADIATOR, PRE-ASSEMBLED
PRESSURE SWITCH 10-100/40	51 06 769 08	50	1	1 974 105	96 79 551 08	HYDR.TRAVEL DRIVE
PRESSURE SWITCH 10-100/40	51 06 769 08	50	1	1 974 107	96 79 547 08	HYDR.TRAVEL DRIVE
PRESSURE VALVE	10 87 507 6	6	1	X1121175	11 21 175 6	CONTROL BLOCK
PRESSURE VALVE	10 87 507 7	21	1	X1121175	11 21 175 6	CONTROL BLOCK
PRETENSIONING VALVE 25BA	51 13 228 08	152	4	1 972 001	96 80 772 08	HYDRAULIC SUPPORT
PROFIL CLAMP 137,6/K1	10 49 411 5	181	2	2 680	91 88 203 08	EXHAUST GAS SYSTEM
PROFIL CLAMP 163,0/K1	10 49 411 6	182	2	2 680	91 88 203 08	EXHAUST GAS SYSTEM
PROFIL CLAMP 328/K1 X5CrNi	10 14 105 1	30	1	X1140370	11 40 370 8	SCR CPL.
PROFILE 667X50X12 ALMGSI0.	97 00 131 7	25	1	2 501 203	91 61 775 08	STEP CPL.
PROFILE RING P-R8-L/S A2GS	47 71 002 08	38	1	2 650	91 84 841 08	UREA PLANT
PROFILE RING PR10-S/L A3P	47 71 003 08	32	1	2 650	91 84 841 08	UREA PLANT
PROFILE RING PR22-L A3P	47 71 028 08	(2)	1	2 200 048	96 91 652 08	EXPANSION TANK PRE-ASS.
PROFILE RING PR6-S/L A3P	47 71 014 08	13	22	1 711	91 72 571 08	CENTRALIZED LUBRICATION
PROFILE SEALING M14X1,5	73 73 052	(5)	1	X1087128	10 87 128 2	VARIABLE PUMP
PROPORTIONAL MAGNET	11 16 191 9	(27)	1	X1118259	11 18 259 6	VARIABLE DISPLACEMENT MO
PROPORTIONAL MAGNET 24V	10 47 143 7	(2)	2	X1121079	11 21 079 5	VARIABLE PUMP
PROPORTIONAL MAGNET 24V	10 47 143 7	2	2	X1169058	11 69 058 8	CONTROL UNIT
PROPORTIONAL MAGNET 24V	57 19 117 08	20	1	X1029281	10 29 281 5	REGULATOR ELEMENT
PROTECTING CAP	61 07 011 08	528	1	2 920 641	96 92 552 08	WIRING HARNESS
PROTECTING CAP 3/8" SPF	10 03 198 8	163	1	2 975 009	96 78 506 08	ADD. PARTS SWING-AWAY JIB
PROTECTING CAP JPT	10 87 433 1	525	4	2 920 641	96 92 552 08	WIRING HARNESS
PROTECTING CAP MCP BUC	10 67 845 8	504	2	2 920 641	96 92 552 08	WIRING HARNESS
PROTECTING CAP NETZW. R	11 00 853 0	2	1	2 533 079	96 69 791 08	SOCKET
PROTECTING CAP SW10	77 90 201 08	2	6	1 830 102	92 26 483 08	TERMINAL BOARD PRE-ASS.
PROTECTING SHEET CPL.	96 00 431 8	30	1	2 210	91 86 744 08	DRIVE ASSEMBLY, PRE-ASSE
PROTECTION 3X50X108 S355M	97 07 029 8	88	4	1 401 001	91 81 976 08	CRAWLER SUPPORT PREASS

22.11.2016

etk\_en\_de\_096610 LTR 1220

723

**LIEBHERR**

Alphabetical index  
Alphabetischer Index

Description	Item	Pos.	Quantity	Page	Assembly	Description
PROTECTION 3X50X108 S355M	97 07 029 8	89	4	1 411 001	91 81 985 08	CRAWLER SUPPORT PREASS
PROTECTION CPL.	96 80 789 08	2	2	1 100	91 75 760 08	CRAWLER TRACK TRAVEL G
PROTECTION GUARD 3X140X4	97 03 268 7	3	2	2 420	91 72 595 08	SLEWING GEAR
PROTECTION WELDED STRU	96 90 987 08	1	1	1 100 009	96 80 789 08	PROTECTION CPL.
PROTECTIVE HOSE DN16XNO	10 87 106 3	(507)	1	3 780	91 75 984 08	ELECTRIC MEASURING & WAR
PROTECTIVE HOSE DN20 NO	10 87 063 5	71	1.5	2 920 003	96 92 550 08	CABLE LIST SLEWING PLATF
PROTECTIVE HOSE DN20 NO	10 87 063 5	(13)	1.7	2 925	91 76 006 08	CAMERA MONITOR OW
PROTECTIVE PADDING	52 04 028 08	3	1	1 750	91 72 573 08	TOOLS AND ACCESSORIES
PROXIMITY SWITCH BERUEHR	10 09 761 3	1	1	X1100291	11 00 291 6	DISTRIBUTION BLOCK
PROXIMITY SWITCH BERUEHR	11 00 319 3	(10)	2	2 920	96 81 289 08	EL.ADD-ON SET-LIMIT SWITCH
PULL ROD	10 09 920 9	28	4	X1032706	10 32 706 5	ELECTRIC PUMP
PULL ROD	10 09 920 9	25	4	X1134752	11 34 752 6	ELECTRIC PUMP
PULL-BACK PLATE	57 01 100 08	7	1	5 701 090	57 01 090 08	DRIVING GEAR
PUMP ADBLUE STUFE 4	11 37 347 8	11	1	2 650	91 84 841 08	UREA PLANT
PUMP COVER	11 69 058 7	4	1	X1087101	10 87 101 7	VARIABLE PUMP
PUMP ELEMENT	10 03 827 2	13	1	X1032706	10 32 706 5	ELECTRIC PUMP
PUMP ELEMENT	11 00 177 0	39	2	X1134752	11 34 752 6	ELECTRIC PUMP
PUMP ELEMENT	77 43 875 08	11	1	X1032706	10 32 706 5	ELECTRIC PUMP
PUMP HOUSING	10 01 469 3	4	1	X1032706	10 32 706 5	ELECTRIC PUMP
PUMP HOUSING	10 01 469 3	4	1	X1134752	11 34 752 6	ELECTRIC PUMP
PUMP MP41 SPF	59 10 554 08	2	2	2 531 101	96 64 089 08	WATER CONTAINER CPL
PUMP RETURN FLOW	77 43 728 08	10	1	2 711	91 72 612 08	CENT. LUBRIC. SYSTEM SUP
PUMP SUPPORT	10 87 357 1	4	1	X1121079	11 21 079 5	VARIABLE PUMP
PUSH BUTTON	60 61 430 08	8	1	2 932 521	96 90 617 08	CARRIER PLATE, PRE-ASSE
PUSH-BUTTON CAP FLACH GR	60 61 451 08	11	1	2 932 521	96 90 617 08	CARRIER PLATE, PRE-ASSE
QUICK ACTING COUPLING	79 00 427 08	9	1	1 750	91 72 573 08	TOOLS AND ACCESSORIES
QUICK RELEASE PIN 12X115X8	11 16 058 6	22	4	1 630	91 72 569 08	HYDRAULIC SUPPORT
QUICK RELEASE PIN 12X90X4	10 49 011 6	32	2	1 515 003	96 80 462 08	ADD-ON PARTS
QUICK RELEASE PIN 20X171,	11 32 019 4	46	4	1 131 005	91 75 115 08	CRAWLER CENTRE PART PRE
QUICK RELEASE PIN 20X171,	11 32 019 4	21	1	2 571 017	96 79 285 08	LOCKING
QUICK RELEASE PIN 20X171,	11 32 019 4	11	1	2 571 021	96 79 789 08	INTERLOCKING
QUICK RELEASE PIN 6X48,1X1	10 03 832 1	14	2	1 100 009	96 80 789 08	PROTECTION CPL.
QUICK RELEASE PIN NIROST	70 40 085 08	10	2	1 100 010	96 80 195 08	LIMIT SWITCH ADD-ON
RADIAL FAN	11 08 344 5	45	1	X1108349	11 08 349 8	AIR CONDITIONING UNIT
RADIAL PACKING SET DRIVE	11 49 458 5	(98)	1	X1121079	11 21 079 5	VARIABLE PUMP
RADIATOR HOOD	96 81 004 08	10	1	2 510 018	96 01 770 4	RADIATOR HOOD CPL.
RADIATOR HOOD CPL.	96 01 770 4	1	1	2 510 001	96 01 770 3	SLEWING PLATFORM PANELLI
RADIATOR, PRE-ASSEMBLED	96 01 739 3	2	1	2 210	91 86 744 08	DRIVE ASSEMBLY, PRE-ASSE
RADIO PREPARATION UPPER	91 54 325 08	391	1		LTR 1220 -0	LIEBHERR LTR 1220
RAIL PAIR	10 65 048 9	70	1	X1111334	11 11 334 3	OPERATOR SEAT
REAR PROFILE 820X125X72.6	97 00 051 7	32	1	2 830 200	91 73 047 08	SLIDING DOOR INSTALLATION
REAR REST HANDLE	10 49 234 8	21	1	X1111334	11 11 334 3	OPERATOR SEAT
REAR VISION MIRROR UNIT 20	10 28 684 0	(1)	1	2 790 040	91 60 499 08	MIRROR ATTACHM.IN CRANE
REAR WINDOW ESG SPF	97 00 027 9	5	1	2 526	91 61 625 08	WINDOW ASSEMBLY
RECEPTACLE 6,3X0,5-1,0 VER	11 08 088 1	758	4	2 920 641	96 92 552 08	WIRING HARNESS
REDUCER M20X1,5-M16X1,5 P	10 47 531 4	9	1	2 780 152	91 73 681 08	EL.COOLANT PREHEAT
REDUCER M25X1,5 M16X1,5 P	10 04 464 8	12	2	2 780 000	91 84 627 08	EXTERNAL FEED
REDUCER PRE-ASS.	91 20 457 08	3	1	3 600	91 20 236 08	BIP. SW-AWAY JIB HYDR. PRE
REDUCER WELDED	96 23 888 08	1	1	3 603	91 20 457 08	REDUCER PRE-ASS.
REDUCTION M20X1,5/M16X1,5	60 26 062 08	8	1	3 930 006	96 63 540 08	CABLE DRUM COMPL.
REFRIGERANT 12KG FLASCH	70 20 440	100	1.6	2 831	91 86 284 08	AIR COND. UNIT SUPERSTRU
REGULATION HYDRAULIC	70 23 643	5	1	X1121079	11 21 079 8	VARIABLE PUMP
REGULATION REPAIR KIT	10 87 267 2	(998)	1	2 830	91 73 054 08	INTERNAL PANELLING INSTA
REGULATOR	10 29 280 1	3	1	X1087128	10 87 128 2	VARIABLE PUMP
REGULATOR	10 47 219 6	3	1	X1121079	11 21 079 8	VARIABLE PUMP
REGULATOR ELEMENT	10 29 281 5	5	1	X1029280	10 29 280 1	REGULATOR
REGULATOR ELEMENT	10 47 220 2	3	1	X1047219	10 47 219 6	REGULATOR
REGULATOR ELEMENT	57 19 008 08	2	1	X1029280	10 29 280 1	REGULATOR
REGULATOR ELEMENT	57 19 008 08	2	1	X1047219	10 47 219 6	REGULATOR
REINFORCED RUBBER HOSE	79 00 429 08	71	1	1 750 001	92 85 698 08	MAIN TOOLS

22.11.2016

etk\_en\_de\_096610 LTR 1220

724

**LIEBHERR**
 Alphabetical index  
 Alphabetischer Index

Description	Item	Pos.	Quantity	Page	Assembly	Description
RELAY 24V 10A SPF	63 01 215 08	6	2	1 920 172	96 80 540 08	MOUNTING PLATE PRE-ASS.
RELAY 24V 10A SPF	63 01 215 08	9	14	2 932	91 76 832 08	SWITCHBOX MOUNTING PART
RELAY 24V/1S SPF	63 01 053 08	7	1	2 260 007	96 90 527 08	ELECTRIC FOR BATTERY BOX
RELAY 24V/1W 26X26X24MM	63 01 054 08	10	1	2 932	91 76 832 08	SWITCHBOX MOUNTING PART
RELING	91 61 628 08	19	1	2 501	91 73 048 08	CRANE DRIVER CABIN, PREM.
REMOTE CONTROL APPARA	11 21 225 6	(100)	1	1 920 172	96 80 540 08	MOUNTING PLATE PRE-ASS.
REMOTE CONTROL TRANSMI	10 66 433 5	100	1	1 830 188	96 82 527 08	BTT PROGRAMMED
REP.KIT CENTRY WIRING	96 73 638 08	999	1	X1034010	10 34 010 5	WARNING LIGHT
REPAIR KIT	11 00 309 4	999	1	5 026 573	50 26 573 08	AIR DRYER
REPAIR KIT	57 18 380 08	999	1	7 900 391	79 00 391 08	HAND PUMP
REPAIR KIT -E DF/LF	10 03 553 4	(2)	1	2 970 000	96 90 254 08	HYDRAULICS UPPER CARRI
REPAIR KIT WATER HEATING	96 00 447 5	999	1	X1087657	10 87 657 6	WATER HEATING SYSTEM
REPAIR SET PRESSURE GOV	11 00 308 9	998	1	5 026 573	50 26 573 08	AIR DRYER
REPLACEMENT PARTS SET	10 87 351 7	5	1	X1034369	10 34 369 3	MASTER SWITCH
RESTRICTOR	10 28 020 2	20	1	X1002421	10 02 421 1	CONTROL BLOCK
RETAINER CLIP	10 66 525 3	22	1	X1087657	10 87 657 6	WATER HEATING SYSTEM
RETAINER CLIP 75/25	77 42 097 08	180	1	2 210 001	96 01 739 3	RADIATOR, PRE-ASSEMBLED
RETAINER HOUSING 4-POL 19	60 23 376 08	514	1	2 932 064	96 92 564 08	CABLES, BASIC CONSTRUCTI
RETAINER PLATE 2X121X18 D	97 01 081 5	14	1	2 932 042	96 92 566 08	BASE ASSEMBLY
RETAINER PLATE 2X192X41 D	97 01 081 4	11	1	2 932 042	96 92 566 08	BASE ASSEMBLY
RETAINING DISK 4X60X4	94 41 341 03	36	1	9 000 890	90 00 890 1	SLEWING GEAR DRIVE
RETAINING DISK 50	94 43 033 03	56	1	9 002 895	90 02 895 6	TRACTION DRIVE
RETAINING DISK 70	92 75 319 01	16	1	9 000 890	90 00 890 1	SLEWING GEAR DRIVE
RETAINING NUT	10 42 399 2	(1)	2	X1121175	11 21 175 6	CONTROL BLOCK
RETAINING NUT	10 66 382 5	1	1	X1029280	10 29 280 1	REGULATOR
RETAINING NUT	10 66 382 5	(1)	2	X1029281	10 29 281 5	REGULATOR ELEMENT
RETAINING NUT	10 66 382 5	(1)	1	X1169058	11 69 058 8	CONTROL UNIT
RETAINING NUT M16X1	60 20 422 08	12	1	2 932 521	96 90 617 08	CARRIER PLATE, PRE-ASSE
RETAINING PIECE M20X1,5	70 42 313 08	20	1	2 260 006	96 90 104 08	BATTERY BOX, PRE-ASSEMB
RETAINING SPRING 3 VERZ	43 31 028 08	101	1	2 510 001	96 01 770 3	SLEWING PLATFORM PANELLI
RETAINING SPRING 3 VERZ	43 31 028 08	101	1	2 510 002	96 90 159 08	SLEWING PLATFORM PANELLI
RETAINING SPRING 3 VERZ	43 31 028 08	28	1	3 552	91 72 683 08	HOSE DRUM FITTING
RETAINING SPRING 3 VERZ	43 31 028 08	5	1	3 790 044	96 79 364 08	WIND WARNING PREASSEMB
RETAINING SPRING 4,5X98 V	43 31 009 08	62	1	1 401 001	91 81 976 08	CRAWLER SUPPORT PREASS
RETAINING SPRING 4,5X98 V	43 31 009 08	62	1	1 411 001	91 81 985 08	CRAWLER SUPPORT PREASS
RETAINING SPRING 4,5X98 V	43 31 009 08	37	4	1 630	91 72 569 08	HYDRAULIC SUPPORT
RETAINING SPRING 4,5X98 V	43 31 009 08	25	1	1 991	91 72 576 08	ROTARY FEED THROUGH
RETAINING SPRING 4,5X98 V	43 31 009 08	11	4	2 560	91 72 606 08	COUNTERWEIGHT WITH CLAM
RETAINING SPRING 4,5X98 V	43 31 009 08	44	1	3 510	91 72 675 08	TRANSPORT MOUNTING
RETAINING SPRING 4,5X98 V	43 31 009 08	24	3	3 511	91 72 684 08	BOOM NOSE
RETAINING SPRING 4X68 VER	43 31 012 08	49	1	1 401 001	91 81 976 08	CRAWLER SUPPORT PREASS
RETAINING SPRING 4X68 VER	43 31 012 08	49	1	1 411 001	91 81 985 08	CRAWLER SUPPORT PREASS
RETAINING SPRING 4X68 VER	43 31 012 08	10	2	2 440	91 72 671 08	AUXILIARY HOISTING GEAR 2
RETAINING SPRING 4X68 VER	43 31 012 08	13	2	2 444	91 74 132 08	SELF-ERECT. AUX. HOIST GEA
RETAINING SPRING 4X68 VER	43 31 012 08	8	1	3 500 011	92 32 855 08	FOLDING BRACKET PRE-ASS.
RETAINING SPRING 4X68 VER	43 31 012 08	11	2	3 511	91 72 684 08	BOOM NOSE
RETAINING SPRING 4X68 VER	43 31 012 08	59	1	3 601 002	91 20 237 08	ADAPTER PRE-ASS.
RETAINING SPRING 4X68 VER	43 31 012 08	30	1	3 604	91 20 484 08	HEAD SECTION PRE-ASS.
RETAINING SPRING 4X68 VER	43 31 012 08	2	1	3 780 429	96 73 213 08	FIXING DEVICE 2.LIFT TOP
RETAINING SPRING 5X122 A3	43 31 025 08	80	1	3 106	91 72 924 08	TELESCOPIC SECT.5 PRE-AS
RETAINING SPRING 5X122 A3	43 31 025 08	12	1	3 790 043	96 79 334 08	LOCATION FIXTURE PRE-ASS.
RETAINING SPRING DIN 2194	43 31 050 08	6	1	2 792 006	96 80 683 08	ASSEMBLY DEVICE
RETAINING SPRING DIN 2194	43 31 050 08	28	1	3 511	91 72 684 08	BOOM NOSE
RETAINING SPRING DIN 2194	43 31 050 08	7	6	3 602 001	91 20 242 08	PIVOT SECTION, PRE-ASSEMB
RETAINING SPRING DIN 2194	43 31 050 08	23	1	3 603	91 20 457 08	REDUCER PRE-ASS.
RETAINING STRAP 25X795 PO	59 10 638 08	30	1	2 526 003	96 64 979 08	FRONT WINDOW CPL.
RETAINING STRIP 15X180X30	97 03 961 3	18	16	1 131 005	91 75 115 08	CRAWLER CENTRE PART PRE
RIBBED TUBE ALU	10 49 304 5	168	2	2 950 000	96 97 634 08	PIPEWORK AIR INSTALLATIO
RING	57 01 107 08	5	14	5 701 095	57 01 095 08	DRIVING GEAR
RING BOLT DIN 580 M10X17 C	40 26 002 08	30	4	X1041310	10 41 310 6	CONTROL BLOCK

22.11.2016

etk\_en\_de\_096610 LTR 1220

725

**LIEBHERR**Alphabetical index  
Alphabetischer Index

Description	Item	Pos.	Quantity	Page	Assembly	Description
RING BOLT DIN 580 M12 C15E	40 26 003 08	18	8	1 630	91 72 569 08	HYDRAULIC SUPPORT
RING BOLT DIN 580 M12 C15E	40 26 003 08	10	1	2 340 001	96 90 503 08	OIL TANK PRE-ASS.
RING FAN D=654	55 06 395 08	101	1	2 210 001	96 01 739 3	RADIATOR, PRE-ASSEMBLED
ROD	96 45 819 08	5	4	1 630	91 72 569 08	HYDRAULIC SUPPORT
ROD 18.0X700 E235+N	97 83 616 08	30	1	2 210 039	96 80 263 08	CLUTCH ACTUATOR
ROD 30.0X1724 S355J2C+C FE	97 03 330 2	1	1	2 571 021	96 79 789 08	INTERLOCKING
ROLLER 22X13 PA 12	97 00 110 9	6	2	2 522 015	96 62 539 08	WAGON
ROLLER 25X180 ALCUMGPB	97 03 146 3	37	1	2 500	91 72 599 08	CRANE DRIVER CAB ADDITIO
ROLLER 30X11 PA 12	97 00 817 1	5	1	2 522 015	96 62 539 08	WAGON
ROLLER 50.0X25 S355J2G3 FE	94 78 682 08	3	1	3 500 014	92 38 798 08	CONSOLE PRE-ASS.
ROLLER 50.0X25 S355J2G3 FE	94 78 682 08	2	2	3 500 104	92 95 821 08	MOUNTING PRE-ASS.
ROLLER BEARING 150X210X8	74 65 066 08	2	1	3 104 004	92 52 034 08	ROPE PULLEY CPL.
ROLLER BEARING 150X210X8	74 65 066 08	2	1	3 105 007	92 14 561 08	ROPE PULLEY CPL.
ROLLER BEARING 150X210X8	74 65 066 08	2	1	3 501 004	92 55 753 08	ROPE PULLEY CPL.
ROLLER BEARING 150X210X8	74 65 066 08	2	1	3 511 008	96 77 719 08	ROPE PULLEY CPL.
ROLLER BEARING WELDED	92 75 163 08	5	2	3 603	91 20 457 08	REDUCER PRE-ASS.
ROLLER CAGE	92 75 143 01	16	38	9 392 942	93 92 942 01	PLANETARY GEARBOX
ROLLER CARRIER WELDED	92 95 916 08	6	1	3 500 104	92 95 821 08	MOUNTING PRE-ASS.
ROLLER CARRIER WELDED	96 77 718 08	2	1	3 511	91 72 684 08	BOOM NOSE
ROLLER ORIFICE 026-060	96 22 130 08	37	4	3 552	91 72 683 08	HOSE DRUM FITTING
ROLLER ORIFICE FE//ZNNI8//C	97 37 747 08	34	1	3 101	91 72 919 08	PIVOT SECTION, PRE-ASSEMB
ROLLER ORIFICE FE//ZNNI8//C	97 37 747 08	58	1	3 102	91 72 920 08	TELESCOPIC SECTION 1 PRE
ROLLER ORIFICE FE//ZNNI8//C	97 37 747 08	58	1	3 103	91 72 921 08	TELESCOPIC SECT.2 PRE-AS
ROLLER ORIFICE FE//ZNNI8//C	97 37 747 08	58	1	3 104	91 72 922 08	TELESCOPIC SECT.3 PRE-ASS
ROLLER ORIFICE FE//ZNNI8//C	97 37 747 08	58	1	3 105	91 72 923 08	TELESCOPIC SECT.IV PRE-A
ROLLER RD70X15 PA6G	93 92 796 08	20	1	1 790 588	96 87 288 08	CONSOLE PRE-ASS.
ROLLER SLEWING RING	91 72 594 08	117	1		LTR 1220 -0	LIEBHERR LTR 1220
ROLLER SLEWING RING 1792	90 02 564 0	1	1	2 410	91 72 594 08	ROLLER SLEWING RING
ROLLER X0 PA6G	97 57 533 08	11	2	3 552	91 72 683 08	HOSE DRUM FITTING
ROLLING NOZZLE	10 29 201 3	28	8	2 830	91 73 054 08	INTERNAL PANELLING INSTA
ROOF COVERING COMPL.	96 57 636 08	9	1	2 830	91 73 054 08	INTERNAL PANELLING INSTA
ROOF WINDOW 10.28X941X74	97 92 406 08	1	1	2 526 001	96 57 844 08	ROOF WINDOW PRE-ASS.
ROOF WINDOW PRE-ASS.	96 57 844 08	4	1	2 526	91 61 625 08	WINDOW ASSEMBLY
ROPE 2 2,3KN EDELSTAHL	11 16 043 1	35	2	1 630	91 72 569 08	HYDRAULIC SUPPORT
ROPE 2 2,3KN EDELSTAHL	11 16 043 1	9	0.3	3 500 011	92 32 855 08	FOLDING BRACKET PRE-ASS.
ROPE 2 2,3KN EDELSTAHL	11 16 043 1	28	0.3	3 604	91 20 484 08	HEAD SECTION PRE-ASS.
ROPE 2 2,3KN EDELSTAHL	11 16 043 1	3	0.4	3 750 014	96 80 900 08	MOUNTING HOOK ROD
ROPE 23X280M -40°C SPF	77 34 440 90	1	1	2 442	91 72 672 08	AUXILIARY HOIST.ROPE W.A
ROPE 6 0,59KN PERLON	77 34 045 08	19	2.5	1 790 588	96 87 288 08	CONSOLE PRE-ASS.
ROPE 6 0,59KN PERLON	77 34 045 08	6	1.6	1 792 004	92 51 415 08	HOSE GUIDE PRE-ASS.
ROPE 6 0,59KN PERLON	77 34 045 08	33	1.2	3 604	91 20 484 08	HEAD SECTION PRE-ASS.
ROPE CLAMP 24-26 GR.1"	77 39 091 08	5	1	2 792	91 86 743 08	DISPATCH ASSY.MECH.PART
ROPE CLAMP DIN 1142 S22 V	77 39 133 08	6	1	2 792	91 86 743 08	DISPATCH ASSY.MECH.PART
ROPE DRUM D=490 SEIL=23	93 92 940 01	1	1	9 002 885	90 02 885 2	COMPACT ROPE WINCH
ROPE FIXING POINT	11 11 777 9	2	1	4 001	91 05 452 08	HOOK BLOCK
ROPE FIXING POINT	11 34 059 5	5	1	4 020	91 44 014 08	HOOK BLOCK
ROPE FIXING POINT	11 34 702 7	2	1	4 003 007	91 08 368 08	HOOK BLOCK
ROPE GUARD CPL	57 17 154 08	10	1	4 001	91 05 452 08	HOOK BLOCK
ROPE GUARD CPL	57 17 155 08	12	2	4 001	91 05 452 08	HOOK BLOCK
ROPE GUARD CPL	57 17 157 08	10	1	4 020	91 44 014 08	HOOK BLOCK
ROPE GUARD CPL	57 17 160 08	10	1	4 003 007	91 08 368 08	HOOK BLOCK
ROPE GUARD CPL	57 17 161 08	12	2	4 003 007	91 08 368 08	HOOK BLOCK
ROPE LENGTH INDICATOR 1	10 80 206 4	20	1	3 930 374	96 64 731 08	SENSOR ASSEMBLY
ROPE PROTECTION ROD	57 17 158 08	12	2	4 020	91 44 014 08	HOOK BLOCK
ROPE PULLEY 437X12.5 S355J	97 02 735 8	1	1	3 511 008	96 77 719 08	ROPE PULLEY CPL.
ROPE PULLEY CPL.	96 77 719 08	78	7	3 106	91 72 924 08	TELESCOPIC SECT.5 PRE-AS
ROPE PULLEY CPL.	96 77 719 08	27	1	3 511	91 72 684 08	BOOM NOSE
ROPE PULLEY CPL. SPF	92 14 561 08	2	1	3 106	91 72 924 08	TELESCOPIC SECT.5 PRE-AS
ROPE PULLEY CPL. SPF	92 14 561 08	1	1	3 280	91 00 408 08	2nd NECK PULLEY INSTALLAT
ROPE PULLEY CPL. SPF	92 14 561 08	4	1	3 604	91 20 484 08	HEAD SECTION PRE-ASS.

22.11.2016

etk\_en\_de\_096610 LTR 1220

726

**LIEBHERR**

Alphabetical index  
Alphabetischer Index

Description	Item	Pos.	Quantity	Page	Assembly	Description
ROPE PULLEY CPL. SPF	92 14 561 08	6	1	3 605 001	91 26 753 08	GUIDE PULLEY COMPL.
ROPE PULLEY CPL. SPF	92 52 034 08	1	1	4 001	91 05 452 08	HOOK BLOCK
ROPE PULLEY CPL. SPF	92 52 034 08	1	5	4 003 007	91 08 368 08	HOOK BLOCK
ROPE PULLEY CPL. SPF	92 52 034 08	1	3	4 020	91 44 014 08	HOOK BLOCK
ROPE PULLEY CPL. SPF	92 55 753 08	6	1	3 603	91 20 457 08	REDUCER PRE-ASS.
ROPE PULLEY D=572/506/210X	77 39 536 08	1	1	3 104 004	92 52 034 08	ROPE PULLEY CPL.
ROPE PULLEY RD508X63 PA6	28 81 956 08	1	1	3 105 007	92 14 561 08	ROPE PULLEY CPL.
ROPE PULLEY RD700X63 PA6	28 81 457 08	1	1	3 501 004	92 55 753 08	ROPE PULLEY CPL.
ROPE SLING 5M PP SPF	77 33 265 08	3	1	3 750	91 72 681 08	TOOLS
ROPE SLING DIN EN 13414-3	77 34 451 08	14	3	2 792	91 86 743 08	DISPATCH ASSY.MECH.PART
ROPE SLING EN 13414-3 35,5T	10 33 136 8	2	1	2 790 250	91 75 317 08	BALLAST TRAVERSE
ROPE WITH ACCESSORIES 1	91 72 598 08	127	1		LTR 1220 -0	LIEBHERR LTR 1220
ROTARY ENCODER 360° LSB P	10 80 206 0	(11)	1	2 920	96 81 289 08	EL.ADD-ON SET-LIMIT SWITCH
ROTARY FEED THROUGH	10 42 517 7	1	1	X1009712	10 09 712 6	HOSE REEL
ROTARY FEED THROUGH	91 72 576 08	30	1		LTR 1220 -0	LIEBHERR LTR 1220
ROTARY FEED THROUGH SPF	11 18 273 6	1	1	1 991	91 72 576 08	ROTARY FEED THROUGH
ROTARY SHAFT LIP SEAL BAB	71 00 626 01	63	2	9 392 942	93 92 942 01	PLANETARY GEARBOX
ROTARY SHAFT LIP SEAL DIN	71 00 325 08	22	1	9 392 940	93 92 940 01	ROPE DRUM
ROTARY SHAFT LIP SEAL DIN	10 16 746 2	64	2	9 000 890	90 00 890 1	SLEWING GEAR DRIVE
ROTARY SHAFT LIP SEAL DIN	10 35 914 2	450	1	9 702 992	97 02 992 1	DISTRIBUTOR GEARBOX
ROTARY SHAFT LIP SEAL DIN	71 00 593 01	11	1	9 000 890	90 00 890 1	SLEWING GEAR DRIVE
ROTARY SHAFT LIP SEAL DIN	71 00 350 01	440	1	9 702 992	97 02 992 1	DISTRIBUTOR GEARBOX
ROTARY SHAFT LIP SEAL DIN	71 00 546 01	11	1	9 392 942	93 92 942 01	PLANETARY GEARBOX
ROTATABLE BEAM	11 34 687 1	3	1	4 020	91 44 014 08	HOOK BLOCK
ROTATABLE BEAM	11 34 702 4	3	1	4 003 007	91 08 368 08	HOOK BLOCK
ROTATING BEACON 55W 24V	10 47 003 2	1	1	1 933	91 57 319 08	EL.COMP. DISPATCH ASSEM
ROTOR	11 17 131 1	1	1	X1148225	11 48 225 2	WIND VELOCITY TRANSMITTE
ROUND SLING DIN EN 1492-2	10 28 071 5	2	1	1 790 589	96 88 116 08	CROSS BEAM
RS CYLINDER LOCK	57 19 346 08	60	1	5 719 285	57 19 285 08	CYLINDER HEAD CPL.
RS PRESSURE FILTER DF...33	10 10 138 4	(3)	1	2 970 000	96 90 254 08	HYDRAULICS UPPER CARRI
RS TELESCOPIC LOCK	57 19 345 08	50	1	5 719 285	57 19 285 08	CYLINDER HEAD CPL.
RUBBER BEARING 13,51/47,75	55 06 406 08	5	4	2 102	91 76 737 08	ASSEMBLY PARTS F.SLEWING
RUBBER BELLOWS	10 65 048 5	48	1	X1111334	11 11 334 3	OPERATOR SEAT
RUBBER BELLOWS	57 19 123 08	2	1	X1034369	10 34 369 3	MASTER SWITCH
RUBBER BUFFER 19X9,6 PU	10 35 467 0	25	2	2 830	91 73 054 08	INTERNAL PANELLING INSTA
RUBBER BUFFER 32X32XM6	10 47 289 0	8	1	2 830 200	91 73 047 08	SLIDING DOOR INSTALLATION
RUBBER PLATE	97 37 310 08	323	3	2 970 000	96 90 254 08	HYDRAULICS UPPER CARRI
RUBBER PLATE 1.5X185X45 E	97 92 436 08	4	2	2 526 001	96 57 844 08	ROOF WINDOW PRE-ASS.
RUBBER PROTECTION CAP	10 04 013 6	5	1	5 716 347	57 16 347 08	DIRECTIONAL CONTROL VALV
RUBBER PROTECTION CAP	10 04 013 6	(5)	2	X1160110	11 60 110 5	CONTROL BLOCK
RUBBER RING D=16MM	10 12 387 6	41	1	2 920	91 86 956 08	ELECTR. SYSTEM F.SLEWING
RUBBER RING D=19MM	10 12 387 7	42	1	2 920	91 86 956 08	ELECTR. SYSTEM F.SLEWING
SAE FLANGE 11/2"	51 15 026 08	430	2	2 210	91 86 744 08	DRIVE ASSEMBLY, PRE-ASSE
SAE FLANGE CONNECTION GF	47 49 017 08	515	1	2 970 000	96 90 254 08	HYDRAULICS UPPER CARRI
SAE FLANGE CONNECTION G	47 49 016 08	518	1	2 970 000	96 90 254 08	HYDRAULICS UPPER CARRI
SAE FLANGE CONNECTION GF	51 07 024 08	504	1	2 970 000	96 90 254 08	HYDRAULICS UPPER CARRI
SAE FLANGE CONNECTION	47 49 090 08	517	1	2 970 000	96 90 254 08	HYDRAULICS UPPER CARRI
SAE FLANGE CONNECTION W	47 49 067 08	505	2	2 970 000	96 90 254 08	HYDRAULICS UPPER CARRI
SAE FLANGE CONNECTION W	47 49 076 08	501	1	2 970 000	96 90 254 08	HYDRAULICS UPPER CARRI
SAE FLANGE CONNECTION W	47 49 081 08	508	1	2 970 000	96 90 254 08	HYDRAULICS UPPER CARRI
SAE FLANGE CONNECTION W	47 49 075 08	502	1	2 970 000	96 90 254 08	HYDRAULICS UPPER CARRI
SAE FLANGE CONNECTION W	47 49 069 08	516	3	2 970 000	96 90 254 08	HYDRAULICS UPPER CARRI
SAE FLANGE CONNECTION W	47 49 066 08	503	2	2 970 000	96 90 254 08	HYDRAULICS UPPER CARRI
SAE SEALING FLANGE SAE 1	51 15 100 08	500	1	2 970 000	96 90 254 08	HYDRAULICS UPPER CARRI
SAE-FLANGE HALF FHS 2 CR6	51 05 984 08	432	6	2 210	91 86 744 08	DRIVE ASSEMBLY, PRE-ASSE
SAFETY BUTTON	10 47 066 7	9	1	X1004002	10 04 002 4	POUCH SOCKET
SAFETY ELEMENT	10 29 493 9	3	1	X1087170	10 87 170 0	AIR FILTER
SAFETY HARNESS EN 361 IK	11 00 730 5	1	1	1 793 010	91 69 598 08	PERSONAL PROTECTION EQ
SAFETY JACKET DIN 30711	87 21 019 08	6	1	1 750 002	92 86 201 08	ACCESSORIES
SAFETY PLATE 310ERGO	10 87 367 1	1	1	7 741 197	77 41 197 08	ARM REST

22.11.2016

etk\_en\_de\_096610 LTR 1220

727

**LIEBHERR**Alphabetical index  
Alphabetischer Index

Description	Item	Pos.	Quantity	Page	Assembly	Description
SAFETY PLUG W HINGE-LID	57 18 172 08	6	1	X1004002	10 04 002 4	POUCH SOCKET
SAFETY PLUG W HINGE-LID 5X	43 32 013 08	34	4	1 630	91 72 569 08	HYDRAULIC SUPPORT
SAFETY PLUG W HINGE-LID 5X	43 32 013 08	60	4	3 106	91 72 924 08	TELESCOPIC SECT.5 PRE-AS
SAFETY PLUG W HINGE-LID 5X	43 32 013 08	26	1	3 603	91 20 457 08	REDUCER PRE-ASS.
SAFETY PLUG W HINGE-LID 5X	43 32 013 08	17	2	3 604	91 20 484 08	HEAD SECTION PRE-ASS.
SAFETY PLUG W HINGE-LID 5X	43 32 013 08	14	1	3 605 001	91 26 753 08	GUIDE PULLEY COMPL.
SAFETY PLUG W HINGE-LID 5X	43 32 013 08	7	1	3 780 429	96 73 213 08	FIXING DEVICE 2.LIFT TOP
SAFETY PLUG W HINGE-LID 6	11 10 158 4	51	4	1 100	91 75 760 08	CRAWLER TRACK TRAVEL G
SAFETY PLUG W HINGE-LID 6	11 10 158 4	35	1	2 500	91 72 599 08	CRANE DRIVER CAB ADDITIO
SAFETY PLUG W HINGE-LID 6	11 10 158 4	10	1	3 605 001	91 26 753 08	GUIDE PULLEY COMPL.
SAFETY TRAP	10 59 921 2	34	2	4 020	91 44 014 08	HOOK BLOCK
SAFETY TRAP	57 17 162 08	34	2	4 003 007	91 08 368 08	HOOK BLOCK
SASH LOCK	10 65 029 5	4	4	2 501 209	96 85 145 08	INSTALLATION SWITCH CAB. C
SCOOP WELDED	96 90 897 08	1	1	2 681	91 76 825 08	AIR FILTER UNIT
SCR CPL. DIESEL	11 40 370 8	101	1	2 680	91 88 203 08	EXHAUST GAS SYSTEM
SCREENING	96 69 807 08	36	2	2 533 003	96 92 549 08	ELECTRIC ADD-ON PARTS CA
SCREW	57 09 414 08	2	1	5 114 794	51 14 794 08	LOAD HOLDING VALVE
SCREW 25X25X65 8.8 SPF	95 64 142 08	21	4	3 330 080	96 61 346 08	ADD-ON PARTS CYLINDER
SCREW 90x297 35NICRMOV12	97 05 745 08	11	1	3 103	91 72 921 08	TELESCOPIC SECT.2 PRE-AS
SCREW 90x349 35NICRMOV12	97 05 455 08	11	1	3 102	91 72 920 08	TELESCOPIC SECTION 1 PRE
SCREW CARABINER OVAL 13	10 47 304 0	3	2	3 105 014	96 57 037 08	HOIST LIM.SWITCH PLUMMET
SCREW COUPLING EMA3 M14	74 06 865	744	7	2 970 000	96 90 254 08	HYDRAULICS UPPER CARRI
SCREW COUPLING EMA3 M14	74 06 865	642	2	2 971 000	96 77 848 08	HYDR.AUXILIARY HOISTING
SCREW K4X12 ST A3K	10 01 904 0	14	4	2 501 053	91 63 226 08	OPERATING ELEMENT INSTAL
SCREW K4X12 ST A3K	10 01 904 0	29	8	2 502	91 72 031 08	CONTROL STAND
SCREW PLUG	10 32 490 0	4	1	X1169243	11 69 243 9	CONTROL VALVE
SCREW PLUG	10 65 001 4	49	1	X1047300	10 47 300 8	TELESCOPIC CYLINDER
SCREW PLUG	11 69 005 7	3	1	X1080206	10 80 206 1	WINCH REVOLUTION TRANS
SCREW PLUG	51 10 254 08	11	2	X1164318	11 64 318 3	CONTROL BLOCK
SCREW PLUG	51 10 254 08	11	2	X1164318	11 64 318 4	CONTROL BLOCK
SCREW PLUG	57 05 798 08	48	2	X1047300	10 47 300 8	TELESCOPIC CYLINDER
SCREW PLUG	57 05 798 08	23	1	X1118279	11 18 279 0	BALLAST EXTENSION RAM
SCREW PLUG AEHNL.DIN 908	40 97 106 01	67	4	9 002 895	90 02 895 6	TRACTION DRIVE
SCREW PLUG DIN 906 M6X1 S	49 80 712	15	1	X1041310	10 41 310 6	CONTROL BLOCK
SCREW PLUG DIN 906 M8X1 5.	51 45 849 08	26	1	X1121079	11 21 079 5	VARIABLE PUMP
SCREW PLUG DIN 908 M12X1,5	40 41 002 01	19	2	5 719 072	57 19 072 08	CONNECTING PLATE
SCREW PLUG DIN 908 M20X1,5	40 41 003 08	12	1	X1032706	10 32 706 5	ELECTRIC PUMP
SCREW PLUG DIN 908 M20X1,5	40 41 003 08	10	1	X1134752	11 34 752 6	ELECTRIC PUMP
SCREW PLUG DIN 908 R1/2" S	50 40 121 08	53	1	X1047300	10 47 300 8	TELESCOPIC CYLINDER
SCREW PLUG DIN 908 R1/4" S	51 86 454 08	55	1	X1047300	10 47 300 8	TELESCOPIC CYLINDER
SCREW PLUG G1/4	10 47 037 7	59	1	X1047300	10 47 300 8	TELESCOPIC CYLINDER
SCREW PLUG M10X1	73 72 626	24	4	X1087128	10 87 128 2	VARIABLE PUMP
SCREW PLUG M10X1	73 72 626	32	1	X1121079	11 21 079 5	VARIABLE PUMP
SCREW PLUG M12 PA	11 49 189 7	(511)	1	3 780	91 75 984 08	ELECTRIC MEASURING & WAR
SCREW PLUG M14X1,5	10 10 042 9	21	2	X1121079	11 21 079 5	VARIABLE PUMP
SCREW PLUG M16X1,5 MS	60 24 249 08	16	2	2 501	91 73 048 08	CRANE DRIVER CABIN, PREM.
SCREW PLUG M16X1,5 MS	60 24 249 08	17	1	2 810 012	91 73 045 08	CRANE OPERATOR CABIN P
SCREW PLUG M16X1,5 MS	60 24 249 08	7	1	3 930 006	96 63 540 08	CABLE DRUM COMPL.
SCREW PLUG M18X1,5	10 22 041 9	23	3	X1121079	11 21 079 5	VARIABLE PUMP
SCREW PLUG M20X1,5 MS	60 24 250 08	17	1	1 920 168	96 80 461 08	SWITCH BOX COMPL.
SCREW PLUG M20X1,5 MS	60 24 250 08	197	4	3 930 064	96 87 087 08	TERMINAL BOX CPL.
SCREW PLUG M22X1,5	10 00 051 5	20	1	X1121079	11 21 079 5	VARIABLE PUMP
SCREW PLUG M22X1,5	10 34 023 6	6	2	X1030300	10 30 300 7	FUEL PREFILTER
SCREW PLUG M25X1,5 MS	60 24 251 08	213	1	3 930 007	96 62 910 08	TERMINAL BOX
SCREW PLUG M26X1,5	56 02 085 08	27	2	X1087128	10 87 128 2	VARIABLE PUMP
SCREW PLUG M27X2	57 01 094 08	11	2	5 102 294	51 02 294 08	HYDRO MOTOR
SCREW PLUG M32X1,5 MS	60 24 252 08	212	1	3 930 007	96 62 910 08	TERMINAL BOX
SCREW PLUG M33X2,00	10 28 993 1	39	1	X1121079	11 21 079 5	VARIABLE PUMP
SCREW PLUG M8X1	70 27 497	20	2	5 719 072	57 19 072 08	CONNECTING PLATE
SCREW PLUG M8X1	70 27 497	20	2	X1000830	10 00 830 8	CONNECTING PLATE

22.11.2016

etk\_en\_de\_096610 LTR 1220

728

**LIEBHERR**
 Alphabetical index  
 Alphabetischer Index



Description	Item	Pos.	Quantity	Page	Assembly	Description
SCREW PLUG M8X1	70 27 497	53	1	X1047219	10 47 219 6	REGULATOR
SCREW PLUG RD32X3 SPF	10 46 691 0	155	1	1 974 105	96 79 551 08	HYDR.TRAVEL DRIVE
SCREW PLUG RD32X3 SPF	10 46 691 0	155	1	1 974 107	96 79 547 08	HYDR.TRAVEL DRIVE
SCREW PLUG RD36X3 SPF	10 46 691 1	152	3	2 975	96 77 850 08	ADDNL.HYDR. FOLDING JIB
SCREW PLUG RD36X3 SPF	10 46 691 1	151	1	2 975 009	96 78 506 08	ADD. PARTS SWING-AWAY JIB
SCREW PLUG RD54X4 SPF	10 46 691 2	157	1	1 974 105	96 79 551 08	HYDR.TRAVEL DRIVE
SCREW PLUG RD54X4 SPF	10 46 691 2	157	1	1 974 107	96 79 547 08	HYDR.TRAVEL DRIVE
SCREW PLUG RD54X4 SPF	10 46 691 2	161	2	2 971 000	96 77 848 08	HYDR.AUXILIARY HOISTING
SCREW PLUG RD79X4 SPF	10 46 691 3	151	2	1 974 105	96 79 551 08	HYDR.TRAVEL DRIVE
SCREW PLUG RD79X4 SPF	10 46 691 3	151	2	1 974 107	96 79 547 08	HYDR.TRAVEL DRIVE
SCREW PLUG RD79X4 SPF	10 46 691 3	157	2	2 971 000	96 77 848 08	HYDR.AUXILIARY HOISTING
SCREW PLUG VSTI G1/4 CF	47 75 110 01	8	3	X1121175	11 21 175 6	CONTROL BLOCK
SCREW PLUG VSTI R1/2	10 33 559 3	23	1	X1121175	11 21 175 6	CONTROL BLOCK
SCREW SOCKET PA66	11 49 405 7	3	1	1 650 004	96 85 708 08	UREA TANK
SCREW UNF1 1/8"X12X130 12.	48 55 014 14	(2)	288	1 300	91 74 367 08	FLOOR SHEET COMPL.
SCREW-ON CONNECTION EGE	10 66 435 7	400	2	2 269 003	96 90 501 08	PREMOUNTED FUEL FILTER
SCREW-ON CONNECTION ISO	70 18 842	684	3	2 970 000	96 90 254 08	HYDRAULICS UPPER CARRI
SCREW-ON HINGE 25X25X50/	10 87 117 7	9	2	2 526 001	96 57 844 08	ROOF WINDOW PRE-ASS.
SCREW-ON HINGE 25X25X50/	10 87 117 7	12	4	2 526 003	96 64 979 08	FRONT WINDOW CPL.
SCREWDRIVER 10 CRV-VERNI	79 00 325 08	52	1	1 750 001	92 85 698 08	MAIN TOOLS
SCREWDRIVER 2 CRV-VERNI	79 00 332 08	53	1	1 750 001	92 85 698 08	MAIN TOOLS
SCREWDRIVER 3,5 CRV-VERNI	79 00 320 08	50	1	1 750 001	92 85 698 08	MAIN TOOLS
SCREWDRIVER 5,5 CRV-VERNI	79 00 323 08	51	1	1 750 001	92 85 698 08	MAIN TOOLS
SEAL	10 14 486 1	13	1	2 650	91 84 841 08	UREA PLANT
SEAL	10 29 787 6	2	1	X1169243	11 69 243 9	CONTROL VALVE
SEAL	10 81 500 5	2	1	X1045027	10 45 027 3	ANTENNA
SEAL	11 82 665 3	12	1	X1087657	10 87 657 6	WATER HEATING SYSTEM
SEAL	11 82 665 3	(3)	1	X1087657	10 87 657 6	WATER HEATING SYSTEM
SEAL 1,6M	10 42 517 9	5	1	X1009712	10 09 712 6	HOSE REEL
SEAL 1.5X210X360 GUMMI	97 08 360 4	430	1	2 681	91 76 825 08	AIR FILTER UNIT
SEAL 1.5X721X86 EPDM	97 00 527 2	3	1	2 526 003	96 64 979 08	FRONT WINDOW CPL.
SEAL 120X60X 30 SCHWARZ	97 60 943 08	7	1	2 501 206	91 61 708 08	CABLE INLET
SEAL 25X14X4080 EPDM	97 04 604 3	18	1	2 526	91 61 625 08	WINDOW ASSEMBLY
SEAL 25X892X720 EPDM	97 03 348 7	7	1	2 526	91 61 625 08	WINDOW ASSEMBLY
SEAL 2X148X84 EPDM	97 00 529 1	7	1	2 526 003	96 64 979 08	FRONT WINDOW CPL.
SEAL 2X225X107 EPDM	97 00 529 0	6	1	2 526 003	96 64 979 08	FRONT WINDOW CPL.
SEAL 2X86X28 EPDM	97 01 201 7	29	2	2 526 003	96 64 979 08	FRONT WINDOW CPL.
SEAL 2X94X39 EPDM	97 00 530 9	11	9	2 526 003	96 64 979 08	FRONT WINDOW CPL.
SEAL 439X120X5 POLYALEFIN	97 01 228 8	6	1	2 501 206	91 61 708 08	CABLE INLET
SEAL 4X322X62 EPDM 20SHOR	97 00 504 0	9	1	2 532 010	91 61 683 08	AIR DUCT
SEAL 4X407X85 EPDM 20SHOR	97 00 504 2	10	2	2 532 010	91 61 683 08	AIR DUCT
SEAL 645X786 EPDM	97 00 764 9	2	1	2 501 209	96 85 145 08	INSTALLATION SWITCH CAB. C
SEAL 721X43X 1.5 EPDM	97 00 605 5	18	1	2 526 003	96 64 979 08	FRONT WINDOW CPL.
SEAL 78X64 30	97 61 932 08	8	1	2 501 206	91 61 708 08	CABLE INLET
SEAL 7X182X51 POLYOLEFIN	97 00 687 4	32	6	2 830	91 73 054 08	INTERNAL PANELLING INSTA
SEAL 85.5X89X30 ZP-30 S	97 07 196 3	16	1	2 501 206	91 61 708 08	CABLE INLET
SEAL 90X97X5 POLYALEFIN	97 81 725 08	13	1	2 533 003	96 92 549 08	ELECTRIC ADD-ON PARTS CA
SEAL KIT	10 28 569 5	999	1	5 716 347	57 16 347 08	DIRECTIONAL CONTROL VALV
SEAL KIT	10 28 569 5	999	1	X1148234	11 48 234 7	DIRECTIONAL SOLENOID
SEAL KIT	10 28 569 5	(999)	1	X1160110	11 60 110 5	CONTROL BLOCK
SEAL KIT	10 34 248 0	999	1	X1087128	10 87 128 2	VARIABLE PUMP
SEAL KIT	10 42 399 3	(999)	1	X1121175	11 21 175 6	CONTROL BLOCK
SEAL KIT	10 42 472 6	999	1	X1066310	10 66 310 5	DRIVING GEAR
SEAL KIT	10 67 836 9	(999)	1	X1041310	10 41 310 6	CONTROL BLOCK
SEAL KIT	11 17 038 4	(999)	1	X1047300	10 47 300 8	TELESCOPIC CYLINDER
SEAL KIT	11 49 433 7	(98)	1	X1121079	11 21 079 5	VARIABLE PUMP
SEAL KIT	11 69 195 6	3	1	X1164318	11 64 318 3	CONTROL BLOCK
SEAL KIT	11 69 195 6	3	1	X1164318	11 64 318 4	CONTROL BLOCK
SEAL KIT	51 10 433 08	(999)	1	X1002421	10 02 421 1	CONTROL BLOCK
SEAL KIT	51 10 433 08	(999)	1	X1033288	10 33 288 2	CONTROL BLOCK

22.11.2016

etk\_en\_de\_096610 LTR 1220

729

**LIEBHERR**

Alphabetical index  
Alphabetischer Index

Description	Item	Pos.	Quantity	Page	Assembly	Description
SEAL KIT	57 13 598 08	(999)	1	3 601 002	91 20 237 08	ADAPTER PRE-ASS.
SEAL KIT	57 14 072 08	(999)	1	X1160110	11 60 110 5	CONTROL BLOCK
SEAL KIT	57 14 967 08	999	1	5 123 637	51 23 637 08	HYDRO CYLINDER
SEAL KIT	57 16 146 08	(1)	1	X1047300	10 47 300 8	TELESCOPIC CYLINDER
SEAL KIT BALLASTING CYLIN	10 87 220 1	999	1	X1118279	11 18 279 0	BALLAST EXTENSION RAM
SEAL KIT CONNECTING BLOC	11 22 041 8	5	1	X1164318	11 64 318 3	CONTROL BLOCK
SEAL KIT CONNECTING BLOC	11 22 041 8	5	1	X1164318	11 64 318 4	CONTROL BLOCK
SEAL KIT CONTROL BLOCK	10 44 984 8	999	1	5 113 217	51 13 217 08	VALVE BLOCK
SEAL KIT CONTROL BLOCK	10 49 112 9	999	1	X1044985	10 44 985 3	DIRECTIONAL CONTROL VALV
SEAL KIT CYLINDER	10 87 169 2	999	1	X1118294	11 18 294 5	TRACK WIDTH ADJUSTING CY
SEAL KIT CYLINDER	11 62 195 3	999	1	X1087020	10 87 020 4	LOCKING CYLINDER
SEAL KIT CYLINDER HEAD	57 19 347 08	999	1	5 719 285	57 19 285 08	CYLINDER HEAD CPL.
SEAL KIT DIRECTIONAL VALV	10 80 225 3	(999)	1	2 970 000	96 90 254 08	HYDRAULICS UPPER CARRI
SEAL KIT DIRECTIONAL VALV	10 87 195 9	(999)	1	X1003850	10 03 850 9	CONTROL BLOCK
SEAL KIT DIRECTIONAL VALV	11 00 627 5	999	1	5 717 378	57 17 378 08	DIRECTIONAL CONTROL VALV
SEAL KIT F. OIL MOTOR	10 87 271 4	999	1	X1087238	10 87 238 8	HYDRO MOTOR
SEAL KIT F.BRAKE	96 99 977 08	(999)	1	9 002 895	90 02 895 6	TRACTION DRIVE
SEAL KIT F.REGULATOR	10 44 097 6	999	1	X1047219	10 47 219 6	REGULATOR
SEAL KIT F.REGULATOR	10 66 306 5	999	1	X1029280	10 29 280 1	REGULATOR
SEAL KIT GEAR PUMP	10 49 271 0	999	1	X1087096	10 87 096 4	GEAR PUMP
SEAL KIT GEAR PUMP	10 49 271 0	999	1	X1121020	11 21 020 1	GEAR PUMP
SEAL KIT GEAR PUMP	11 49 434 1	999	1	X1087096	10 87 096 5	GEAR PUMP
SEAL KIT GRUNDBLOCK	10 68 417 0	(999)	1	2 970 000	96 90 254 08	HYDRAULICS UPPER CARRI
SEAL KIT LIMIT VALVE	10 47 038 5	(999)	1	X1033288	10 33 288 2	CONTROL BLOCK
SEAL KIT LIMIT VALVE	10 87 209 8	(999)	1	X1003850	10 03 850 9	CONTROL BLOCK
SEAL KIT LIMIT VALVE	10 87 209 8	(999)	1	X1003850	10 03 850 9	CONTROL BLOCK
SEAL KIT PULL CYLINDER	10 81 547 2	(999)	1	3 607	91 20 536 08	CONTROL CYLINDER PRE-ASS
SEAL KIT REGULATING VALVE	10 48 869 6	98	1	X1121079	11 21 079 5	VARIABLE PUMP
SEAL KIT REGULATING VALVE	10 66 310 7	98	1	X1121079	11 21 079 8	VARIABLE PUMP
SEAL KIT REGULATING VALVE	11 69 058 9	98	1	X1087101	10 87 101 7	VARIABLE PUMP
SEAL KIT REGULATING VALVE	11 69 058 9	98	1	X1118270	11 18 270 8	VARIABLE PUMP
SEAL KIT TOGGLE CYLINDER	10 87 629 5	999	1	X1087366	10 87 366 7	LUFFING CYLINDER
SEAL KIT VANE-CELL MOTOR	11 49 078 6	999	1	X1164746	11 64 746 2	VANE CELL MOTOR
SEAL KIT VITON	57 11 874 08	(999)	1	X1033288	10 33 288 2	CONTROL BLOCK
SEAL-LOCK-SHOULDER NUT	70 14 529	47	1	X1121079	11 21 079 5	VARIABLE PUMP
SEAL-LOCK-SHOULDER NUT M	70 05 071	11	1	5 719 008	57 19 008 08	REGULATOR ELEMENT
SEAL-LOCK-SHOULDER NUT M	70 05 071	11	1	X1047220	10 47 220 2	REGULATOR ELEMENT
SEALANT A80MR HYLOMAR	87 00 028 08	289	0.1	3 930 006	96 63 540 08	CABLE DRUM COMPL.
SEALANT A80MR HYLOMAR	87 00 028 08	265	0.1	3 930 007	96 62 910 08	TERMINAL BOX
SEALING NUT M6	51 07 534 08	11	1	X1048973	10 48 973 4	PRESSURE LIMITING VALVE
SEALING NUT M8	51 07 417 08	21	1	5 114 196	51 14 196 08	PRESSURE LIMITING VALVE
SEALING NUT M8	51 07 417 08	21	1	5 114 339	51 14 339 08	PRESSURE LIMITING VALVE
SEALING PLUG	76 19 068	4	1	X1087170	10 87 170 0	AIR FILTER
SEALING PLUG 9	76 10 819 03	8	1	9 002 895	90 02 895 6	TRACTION DRIVE
SEALING PLUG M 1-K	60 45 085 08	(503)	1	3 780	91 75 984 08	ELECTRIC MEASURING & WAR
SEALING PLUG M1-D	60 45 121 08	(510)	1	3 780	91 75 984 08	ELECTRIC MEASURING & WAR
SEALING PLUG M1-D	60 45 121 08	153	1	3 930 064	96 87 087 08	TERMINAL BOX CPL.
SEALING PROFILE	26 21 835 01	314	6.26	9 002 564	90 02 564 0	ROLLER SLEWING RING
SEALING PROFILE	97 98 963 08	2	1	1 920 507	96 61 678 08	COVER COMPL.
SEALING PROFILE 1,5-3X14,6	26 21 065 08	19	0.37	2 510 035	96 89 235 08	FLAP RIGHT PRE-ASS.
SEALING PROFILE NBR 70 483	26 21 810 01	315	6.29	9 002 564	90 02 564 0	ROLLER SLEWING RING
SEALING PROFILE NBR 70 483	26 21 810 01	316	6.24	9 002 564	90 02 564 0	ROLLER SLEWING RING
SEALING RING	57 18 980 08	443	1	2 210	91 86 744 08	DRIVE ASSEMBLY, PRE-ASSE
SEALING RING 140X155,8X13	10 80 268 2	115	1	2 680	91 88 203 08	EXHAUST GAS SYSTEM
SEALING RING 19,6X24,3X1,5	76 10 225 03	14	1	9 020 010	90 20 010 3	OIL-GAUGING INSTRUMENT
SEALING RING 19,6X24,3X1,5	76 10 225 03	14	1	9 020 010	90 20 010 4	OIL-GAUGING INSTRUMENT
SEALING RING 19,6X24,3X1,5	76 10 225 03	6	1	9 275 543	92 75 543 01	VENTILATION CONNECTING PI
SEALING RING 27X20X1,5 CU	10 01 469 7	10	3	X1032706	10 32 706 5	ELECTRIC PUMP
SEALING RING 27X20X1,5 CU	10 01 469 7	9	3	X1134752	11 34 752 6	ELECTRIC PUMP
SEALING RING DIN 3869 20X1	76 10 229 03	2	2	9 020 010	90 20 010 3	OIL-GAUGING INSTRUMENT

22.11.2016

etk\_en\_de\_096610 LTR 1220

730

**LIEBHERR**Alphabetical index  
Alphabetischer Index

Description	Item	Pos.	Quantity	Page	Assembly	Description
SEALING RING DIN 3869 20X1	76 10 229 03	2	2	9 020 010	90 20 010 4	OIL-GAUGING INSTRUMENT
SEALING RING DIN 7603 A 10X	71 01 014 08	7	4	2 501 209	96 85 145 08	INSTALLATION SWITCH CAB. C
SEALING RING DIN 7603 A 14X	71 01 030 08	7	1	2 840 010	96 90 852 08	HEATING, PRE-ASSEMBLED
SEALING RING DIN 7603 A 18X	71 01 040 08	(23)	2	2 975 000	96 77 854 08	ADDNL.HYDR. FOLDING JIB
SEALING RING DIN 7603 A 21X	71 01 044 08	54	1	X1047300	10 47 300 8	TELESCOPIC CYLINDER
SEALING RING DIN 7603 A 22X	71 01 045 08	304	1	1 974 105	96 79 551 08	HYDR.TRAVEL DRIVE
SEALING RING DIN 7603 A 22X	71 01 045 08	304	1	1 974 107	96 79 547 08	HYDR.TRAVEL DRIVE
SEALING RING DIN 7603 A 27X	71 01 059 08	29	1	9 020 010	90 20 010 4	OIL-GAUGING INSTRUMENT
SEALING RING DIN 7603 A 38X	71 01 072 08	303	1	1 974 105	96 79 551 08	HYDR.TRAVEL DRIVE
SEALING RING DIN 7603 A 38X	71 01 072 08	303	1	1 974 107	96 79 547 08	HYDR.TRAVEL DRIVE
SEALING RING DIN 7603 A 38X	71 01 072 08	305	2	2 971 000	96 77 848 08	HYDR.AUXILIARY HOISTING
SEALING RING DIN 7603 A 52X	71 01 077 08	302	2	1 974 105	96 79 551 08	HYDR.TRAVEL DRIVE
SEALING RING DIN 7603 A 52X	71 01 077 08	302	2	1 974 107	96 79 547 08	HYDR.TRAVEL DRIVE
SEALING RING DIN 7603 A 52X	71 01 077 08	307	4	2 971 000	96 77 848 08	HYDR.AUXILIARY HOISTING
SEALING RING DIN 7603 A 6,5	71 01 004 08	9	1	2 501 209	96 85 145 08	INSTALLATION SWITCH CAB. C
SEALING RING DIN 7603 A 8X	71 01 007 08	9	8	2 529	91 61 628 08	RELING
SEALING RING DIN 7603 A14X	71 01 025 08	56	1	X1047300	10 47 300 8	TELESCOPIC CYLINDER
SEALING RING DIN 7603 A33X	71 01 022	306	2	2 971 000	96 77 848 08	HYDR.AUXILIARY HOISTING
SEALING SET CONTROL UNIT	10 47 143 9	(98)	1	X1121079	11 21 079 5	VARIABLE PUMP
SEALING SET VALVE	10 66 309 2	(999)	1	X1041310	10 41 310 6	CONTROL BLOCK
SEALING SET VALVE	10 66 309 2	(999)	1	X1041310	10 41 310 6	CONTROL BLOCK
SEALING SET VALVE	10 66 309 7	(999)	1	X1041310	10 41 310 6	CONTROL BLOCK
SEALING SET VALVE	10 80 287 0	(99)	1	1 972 001	96 80 772 08	HYDRAULIC SUPPORT
SEALING STRIP 40X4 NBR/SBR	11 11 445 5	43	4	2 650	91 84 841 08	UREA PLANT
SEALINGSET ROTARY TRANS	10 87 356 6	(23)	2	1 991	91 72 576 08	ROTARY FEED THROUGH
SEAT CUSHION	11 69 043 4	55	1	X1111334	11 11 334 3	OPERATOR SEAT
SECURING PIN FOR JPT PLUG	60 23 382 08	520	5	2 932 064	96 92 564 08	CABLES, BASIC CONSTRUCTI
SELF-ERECT. AUX. HOIST GEA	91 74 132 08	334	1		LTR 1220 -0	LIEBHERR LTR 1220
SENSOR	96 62 002 08	10	1	3 100	91 72 621 08	TELESCOPIC BOOM CPL.
SENSOR AMMONIA NH3 NICH	10 14 403 8	(153)	1	2 680	91 88 203 08	EXHAUST GAS SYSTEM
SENSOR ANGLE SENSOR 360	96 64 798 08	20	1	3 932 036	96 64 078 08	ELECTRIC F.BASE SECTION
SENSOR ASSEMBLY	96 64 731 08	9	1	3 100	91 72 621 08	TELESCOPIC BOOM CPL.
SENSOR HOLDER 30X75X190	97 22 615 08	31	2	3 330 080	96 61 346 08	ADD-ON PARTS CYLINDER
SENSOR INSTALL.TELESCOP	96 62 907 08	30	1	3 330 080	96 61 346 08	ADD-ON PARTS CYLINDER
SENSOR LAMBDA-NOX 2.5 NI	11 00 878 7	(152)	2	2 680	91 88 203 08	EXHAUST GAS SYSTEM
SENSOR LIFT TOP LIMIT SWI	96 64 793 08	1	1	3 780 098	91 81 977 08	EL.2 HOISTING LIMIT SWITCH
SENSOR LIFT TOP LIMIT SWI	96 64 793 08	10	1	3 931	96 64 076 08	ELECTR. FOR HEAD SECTION
SENSOR LIFT TOP LIMIT SWI	96 64 793 08	11	1	3 932 036	96 64 078 08	ELECTRIC F.BASE SECTION
SENSOR TUBE 114,3MM	10 14 408 5	103	1	2 680	91 88 203 08	EXHAUST GAS SYSTEM
SEPARATING RING	10 11 485 0	8	15	X1134677	11 34 677 9	SLIP RING TRANSMITTER
SERRATED LOCK WASHER DI	11 83 330 8	4	12	1 830 102	92 26 483 08	TERMINAL BOARD PRE-ASS.
SERRATED LOCK WASHER D	42 52 207 08	43	4	2 533 003	96 92 549 08	ELECTRIC ADD-ON PARTS CA
SERRATED LOCK WASHER D	42 52 207 08	63	16	2 932 042	96 92 566 08	BASE ASSEMBLY
SERRATED LOCK WASHER D	42 52 208 08	55	2	3 601 002	91 20 237 08	ADAPTER PRE-ASS.
SERRATED LOCK WASHER D	42 52 210 08	18	1	1 920 172	96 80 540 08	MOUNTING PLATE PRE-ASS.
SERRATED LOCK WASHER D	42 52 210 08	12	1	2 501 209	96 85 145 08	INSTALLATION SWITCH CAB. C
SERRATED LOCK WASHER D	42 52 210 08	56	4	3 601 002	91 20 237 08	ADAPTER PRE-ASS.
SERRATED LOCK WASHER D	42 52 211 08	60	1	2 932 042	96 92 566 08	BASE ASSEMBLY
SERVOMOTOR 2.4W 24V SPF	10 28 730 1	13	2	X1108349	11 08 349 8	AIR CONDITIONING UNIT
SETTING ROD	70 23 664	2	1	X1047220	10 47 220 8	ADJUSTMENT
SHACKLE 0,08T NG4 STAINLE	10 30 055 2	31	2	2 526 003	96 64 979 08	FRONT WINDOW CPL.
SHACKLE 12T SPF	10 28 320 1	6	1	1 790 588	96 87 288 08	CONSOLE PRE-ASS.
SHACKLE DIN 82101 0,25T NG0	77 39 335 08	3	1	1 792 004	92 51 415 08	HOSE GUIDE PRE-ASS.
SHACKLE DIN 82101 0,25T NG0	77 39 335 08	24	1	3 330 080	96 61 346 08	ADD-ON PARTS CYLINDER
SHACKLE DIN 82101 0,25T NG0	77 39 335 08	14	1	3 511	91 72 684 08	BOOM NOSE
SHAFT 50.0X1020 S355J2C+C	97 03 002 8	3	1	2 571 017	96 79 285 08	LOCKING
SHAFT SEAL 35X52X6/5 FKM	70 22 315	14	1	5 102 294	51 02 294 08	HYDRO MOTOR
SHAFT SEAL 35X52X6/5 FKM	70 22 315	14	1	5 701 090	57 01 090 08	DRIVING GEAR
SHAFT SEAL 35X52X6/5 FKM	70 22 315	20	1	X1087104	10 87 104 3	VARIABLE PUMP
SHAFT SEAL 55X70X7 FPM	57 19 076 08	38	1	X1087248	10 87 248 8	DRIVING GEAR

22.11.2016

etk\_en\_de\_096610 LTR 1220

731

**LIEBHERR**

Alphabetical index  
Alphabetischer Index

Description	Item	Pos.	Quantity	Page	Assembly	Description
SHAFT SEAL BAFSL 45X62X7	70 21 600	38	1	X1066310	10 66 310 5	DRIVING GEAR
SHAPED HOSE-OIL NBR	97 35 193 08	253	1	2 210	91 86 744 08	DRIVE ASSEMBLY, PRE-ASSE
SHEET 126X24X1.5 EPDM 80	97 91 422 08	8	4	2 526 001	96 57 844 08	ROOF WINDOW PRE-ASS.
SHEET 15X30X50 PA6G	28 81 762 08	22	1	1 991	91 72 576 08	ROTARY FEED THROUGH
SHEET GASKET 7,6X15,8X1 VI	57 10 825 08	(1)	1	1 970 101	96 90 260 08	HYDRAULIC EQUIPM.CENTER
SHEET GASKET 7,6X15,8X1 VI	57 10 825 08	(1)	1	2 970 000	96 90 254 08	HYDRAULICS UPPER CARRI
SHEET GASKET 7X19X4 A2	42 99 003 08	7	12	1 411 052	96 84 206 08	STORAGE BOX
SHEET GASKET 8X22X4 A2	42 99 006 08	376	4	2 681	91 76 825 08	AIR FILTER UNIT
SHEET GASKET VITON	57 10 819 08	(1)	1	2 975	96 77 850 08	ADDNL.HYDR. FOLDING JIB
SHEET GASKET VITON	57 10 824 08	(1)	1	2 975	96 77 850 08	ADDNL.HYDR. FOLDING JIB
SHEET GASKET VITON	57 10 830 08	(1)	1	1 974 105	96 79 551 08	HYDR.TRAVEL DRIVE
SHEET METAL NUT M8	41 30 070 08	353	28	2 510 001	96 01 770 3	SLEWING PLATFORM PANELLI
SHEET METAL NUT M8	41 30 070 08	352	17	2 510 002	96 90 159 08	SLEWING PLATFORM PANELLI
SHEET-METAL SCREW DIN 79	40 82 507 08	10	2	2 831	91 86 284 08	AIR COND. UNIT SUPERSTRU
SHEET-METAL SCREW DIN 798	59 10 059 08	43	16	2 830	91 73 054 08	INTERNAL PANELLING INSTA
SHIM	51 10 155 08	17	1	5 114 196	51 14 196 08	PRESSURE LIMITING VALVE
SHIM	51 10 155 08	17	2	5 114 339	51 14 339 08	PRESSURE LIMITING VALVE
SHIM FE//ZN20//C	96 49 841 08	26	2	2 502	91 72 031 08	CONTROL STAND
SHIM RING	73 69 933	20	1	X1087248	10 87 248 8	DRIVING GEAR
SHIM RING DIN 988 63X80X0,1	42 10 004 08	17	2	5 701 090	57 01 090 08	DRIVING GEAR
SHIM RING DIN 988 63X80X0,3	42 10 005 08	18	1	5 701 090	57 01 090 08	DRIVING GEAR
SHUT OFF DEVICE DN150-FL	11 21 246 7	2	1	2 340 001	96 90 503 08	OIL TANK PRE-ASS.
SHUTTLE VALVE	11 69 110 4	40	1	X1087128	10 87 128 2	VARIABLE PUMP
SHUTTLE VALVE	57 15 295 08	8	2	X1134103	11 34 103 5	CONTROL BLOCK
SHUTTLE VALVE	57 15 350 08	9	1	X1134103	11 34 103 5	CONTROL BLOCK
SIDE PANEL WELDED	96 89 814 08	1	1	2 210 001	96 01 739 3	RADIATOR, PRE-ASSEMBLED
SIDE PANEL WELDED	96 89 815 08	2	1	2 210 001	96 01 739 3	RADIATOR, PRE-ASSEMBLED
SIDE PLATE	11 65 176 1	8	2	4 001	91 05 452 08	HOOK BLOCK
SIDE PLATE	11 65 858 6	8	2	4 003 007	91 08 368 08	HOOK BLOCK
SIDE STEP 1818X747X45	96 62 698 08	2	1	2 501 203	91 61 775 08	STEP CPL.
SIDE WINDOW LEFT 646.2X94X	97 00 356 0	2	1	2 526	91 61 625 08	WINDOW ASSEMBLY
SIDE WINDOW RIGHT 1252X12	97 00 356 1	3	1	2 526	91 61 625 08	WINDOW ASSEMBLY
SIEVE SLEEVE	57 00 663 08	5	1	5 028 065	50 28 065 08	EQUALIZING RESERVOIR
SIGN	11 49 443 2	(2)	1	X1134752	11 34 752 6	ELECTRIC PUMP
SIGN	11 49 458 1	(3)	1	X1134752	11 34 752 6	ELECTRIC PUMP
SIGN	55 30 310 08	2	1	2 831	91 86 284 08	AIR COND. UNIT SUPERSTRU
SIGN	77 26 373 08	17	1	1 880 000	91 78 628 08	LABELLING GREAT BRITAIN
SIGN	97 17 499 08	2	2	1 880 000	91 78 628 08	LABELLING GREAT BRITAIN
SIGN	97 65 409 08	4	1	2 932 521	96 90 617 08	CARRIER PLATE, PRE-ASSE
SIGN	97 76 670 08	4	1	3 930 064	96 87 087 08	TERMINAL BOX CPL.
SIGN 100X30X1 KLEBEFOLIE	60 67 091 08	6	1	2 780 236	91 57 758 08	EXTERNAL FEED
SIGN 100X80 KLEBEFOLIE SP	97 05 119 3	(1)	1	2 560	91 72 606 08	COUNTERWEIGHT WITH CLAM
SIGN 108DBA/100X90 KLEBE	97 16 935 08	76	1	1 880 000	91 78 628 08	LABELLING GREAT BRITAIN
SIGN 120X80 KLEBEFOLIE SP	97 03 738 3	82	1	2 650	91 84 841 08	UREA PLANT
SIGN 158X33X1 AL-BL	97 04 404 8	157	2	1 970 101	96 90 260 08	HYDRAULIC EQUIPM.CENTER
SIGN 158X68 KLEBEFOLIE SP	97 02 038 0	(2)	3	2 560	91 72 606 08	COUNTERWEIGHT WITH CLAM
SIGN 168X62 KLEBEFOLIE SP	97 86 748 08	63	12	1 880 000	91 78 628 08	LABELLING GREAT BRITAIN
SIGN 168X62 KLEBEFOLIE SP	97 86 748 08	3	10	3 880 005	96 61 669 08	SIGNS
SIGN 168X62 KLEBEFOLIE SP	97 86 748 08	1	2	3 880 008	96 62 413 08	SIGNS
SIGN 168X88 KLEBEFOLIE SP	97 00 979 9	101	1	1 880 000	91 78 628 08	LABELLING GREAT BRITAIN
SIGN 168X88 KLEBEFOLIE SP	97 01 168 9	95	1	1 880 000	91 78 628 08	LABELLING GREAT BRITAIN
SIGN 168X88 KLEBEFOLIE SP	97 01 169 0	96	1	1 880 000	91 78 628 08	LABELLING GREAT BRITAIN
SIGN 168X88 KLEBEFOLIE SP	97 03 673 2	68	1	1 880 000	91 78 628 08	LABELLING GREAT BRITAIN
SIGN 168X88 KLEBEFOLIE SP	97 03 795 2	18	1	1 880 000	91 78 628 08	LABELLING GREAT BRITAIN
SIGN 168X88 KLEBEFOLIE SP	97 04 333 4	90	4	1 880 000	91 78 628 08	LABELLING GREAT BRITAIN
SIGN 168X88 KLEBEFOLIE SP	97 04 333 5	91	4	1 880 000	91 78 628 08	LABELLING GREAT BRITAIN
SIGN 168X88 KLEBEFOLIE SP	97 04 333 6	92	4	1 880 000	91 78 628 08	LABELLING GREAT BRITAIN
SIGN 168X88 KLEBEFOLIE SP	97 06 068 9	100	1	1 880 000	91 78 628 08	LABELLING GREAT BRITAIN
SIGN 168X88 KLEBEFOLIE SP	97 06 762 6	5	2	2 790 250	91 75 317 08	BALLAST TRAVERSE
SIGN 168X88 KLEBEFOLIE SP	97 06 762 7	8	2	2 792 006	96 80 683 08	ASSEMBLY DEVICE

22.11.2016

etk\_en\_de\_096610 LTR 1220

732

**LIEBHERR**Alphabetical index  
Alphabetischer Index

Description	Item	Pos.	Quantity	Page	Assembly	Description
SIGN 168X88 KLEBEFOLIE SP	97 86 743 08	28	2	1 880 000	91 78 628 08	LABELLING GREAT BRITAIN
SIGN 168X88 KLEBEFOLIE SP	97 88 671 08	33	2	1 880 000	91 78 628 08	LABELLING GREAT BRITAIN
SIGN 168X88 KLEBEFOLIE SP	97 93 833 08	62	1	1 880 000	91 78 628 08	LABELLING GREAT BRITAIN
SIGN 1X75X45 ALUMINIUM	97 03 843 3	16	1	2 810 012	91 73 045 08	CRANE OPERATOR CABIN P
SIGN 1X80X80 KLEBEFOLIE SP	97 41 504 08	84	2	1 880 000	91 78 628 08	LABELLING GREAT BRITAIN
SIGN 1X80X80 KLEBEFOLIE SP	97 41 505 08	85	2	1 880 000	91 78 628 08	LABELLING GREAT BRITAIN
SIGN 1X80X80 KLEBEFOLIE SP	97 41 506 08	86	2	1 880 000	91 78 628 08	LABELLING GREAT BRITAIN
SIGN 1X80X80 KLEBEFOLIE SP	97 41 507 08	87	2	1 880 000	91 78 628 08	LABELLING GREAT BRITAIN
SIGN 208X88 KLEBEFOLIE SP	97 01 630 4	49	1	1 880 000	91 78 628 08	LABELLING GREAT BRITAIN
SIGN 208X88 KLEBEFOLIE SP	97 01 639 2	72	4	1 880 000	91 78 628 08	LABELLING GREAT BRITAIN
SIGN 208X88 KLEBEFOLIE SP	97 86 740 08	12	8	1 880 000	91 78 628 08	LABELLING GREAT BRITAIN
SIGN 208X88 KLEBEFOLIE SP	97 86 741 08	14	15	1 880 000	91 78 628 08	LABELLING GREAT BRITAIN
SIGN 208X88 KLEBEFOLIE SP	97 86 744 08	29	5	1 880 000	91 78 628 08	LABELLING GREAT BRITAIN
SIGN 208X88 KLEBEFOLIE SP	97 86 745 08	31	1	1 880 000	91 78 628 08	LABELLING GREAT BRITAIN
SIGN 208X88 KLEBEFOLIE SP	97 86 746 08	32	1	1 880 000	91 78 628 08	LABELLING GREAT BRITAIN
SIGN 208X88 KLEBEFOLIE SP	97 86 749 08	64	1	1 880 000	91 78 628 08	LABELLING GREAT BRITAIN
SIGN 208X88 KLEBEFOLIE SP	97 86 750 08	66	8	1 880 000	91 78 628 08	LABELLING GREAT BRITAIN
SIGN 20X10 KLEBEFOLIE SPF	97 06 421 9	80	1	2 650	91 84 841 08	UREA PLANT
SIGN 20X10 KLEBEFOLIE SPF	97 06 422 0	81	1	2 650	91 84 841 08	UREA PLANT
SIGN 225X165 KLEBEFOLIE SP	97 15 398 08	1	1	3 880 005	96 61 669 08	SIGNS
SIGN 225X165 KLEBEFOLIE SP	97 15 399 08	2	1	3 880 005	96 61 669 08	SIGNS
SIGN 290X100 KLEBEFOLIE SP	97 86 739 08	11	2	1 880 000	91 78 628 08	LABELLING GREAT BRITAIN
SIGN 4X228X100 S315MC FE//	97 52 317 08	6	1	1 140	91 72 563 08	CROSS BEAM CPL.
SIGN 6X107X237 G-ALSI12	77 26 246 08	1	1	1 881 000	91 62 835 08	PLATING
SIGN 75X45 ALUMINIUM	97 69 555 08	3	1	2 831	91 86 284 08	AIR COND. UNIT SUPERSTRU
SIGN 80-38X0 LEXAN	97 69 170 08	2	1	3 930 007	96 62 910 08	TERMINAL BOX
SIGN 85X55 SPF	97 02 552 0	(1)	1	3 511	91 72 684 08	BOOM NOSE
SIGN 88X450X0,1 FOLIE	10 66 371 8	9	2	4 001	91 05 452 08	HOOK BLOCK
SIGN 88X450X0,1 FOLIE	10 66 371 8	9	2	4 003 007	91 08 368 08	HOOK BLOCK
SIGN EXTERNAL SUPPLY 110	91 84 624 08	417	1		LTR 1220 -0	LIEBHERR LTR 1220
SIGN PROJEKT TYP KLEBEFO	97 06 762 3	4	2	2 790 250	91 75 317 08	BALLAST TRAVERSE
SIGN PROJEKT TYP KLEBEFO	97 06 762 3	9	2	2 792 006	96 80 683 08	ASSEMBLY DEVICE
SIGNAGE COUNTERWEIGHT	96 89 925 08	15	1	2 560	91 72 606 08	COUNTERWEIGHT WITH CLAM
SIGNS DKS	96 61 669 08	880	1	3 500	91 62 006 08	DOUBLE FOLDING JIB HYDR.
SIGNS MASTNASE	96 77 746 08	100	1	3 511	91 72 684 08	BOOM NOSE
SIGNS ZWISCHENST.7M	96 62 413 08	880	1	3 520 100	91 44 036 08	INTERMEDIATE PART
SILENCER	50 26 616 08	153	1	2 950 000	96 97 634 08	PIPEWORK AIR INSTALLATIO
SIM-CARD	10 28 444 4	27	1	2 932	91 76 832 08	SWITCHBOX MOUNTING PART
SINGEL SEAL 1,0-1,5MM2	10 01 438 7	830	78	2 920 641	96 92 552 08	WIRING HARNESS
SINGLE HOOK	11 65 717 6	30	1	4 001	91 05 452 08	HOOK BLOCK
SINGLE STRAND SEALING 1,2	60 23 308 08	802	10	2 920 641	96 92 552 08	WIRING HARNESS
SINGLE STRAND SEALING 2	60 56 197 08	813	13	2 920 641	96 92 552 08	WIRING HARNESS
SINGLE STRAND SEALING 2,2-	60 23 305 08	801	6	2 920 641	96 92 552 08	WIRING HARNESS
SINGLE STRAND SEALING DIN	60 56 198 08	816	4	2 920 641	96 92 552 08	WIRING HARNESS
SINGLE-END SPANNER DIN 8	88 51 322 08	21	1	1 750 001	92 85 698 08	MAIN TOOLS
SINGLE-END SPANNER DIN 8	79 00 046 08	22	1	1 750 001	92 85 698 08	MAIN TOOLS
SIPHON PIPE SAE100 R4 DN3	77 42 367 08	205	0.33	2 997	91 76 833 08	HOSE LINES SUPERSTRUCT
SIPHON PIPE SAE100 R4 DN3	77 42 367 08	254	0.33	2 997	91 76 833 08	HOSE LINES SUPERSTRUCT
SIPHON PIPE SAE100 R4 DN6	10 04 167 5	209	0.14	2 997	91 76 833 08	HOSE LINES SUPERSTRUCT
SIPHON PIPE SPF	97 06 586 08	250	1	2 200	91 86 283 08	DRIVE ASSEMBLY CPL.
SLEEVE	10 81 500 6	3	1	X1045027	10 45 027 3	ANTENNA
SLEEVE	11 49 379 3	1	1	2 751	91 50 372 08	AUXILIARY REEVING CABLE, C
SLEEVE	57 18 197 08	190	1	9 702 992	97 02 992 1	DISTRIBUTOR GEARBOX
SLEEVE 108.0X196 S235JRH	97 03 148 0	30	2	1 401 001	91 81 976 08	CRAWLER SUPPORT PREASS
SLEEVE 108.0X196 S235JRH	97 03 148 0	30	2	1 411 001	91 81 985 08	CRAWLER SUPPORT PREASS
SLEEVE 12.0X6 E235+N FE//ZN	97 03 261 1	2	4	1 100 010	96 80 195 08	LIMIT SWITCH ADD-ON
SLEEVE 140.0X25 35NICRMOV	97 21 401 08	5	1	2 430	91 72 596 08	ANGLE THREADED BULKHEA
SLEEVE 18X12 PA 12	97 01 218 4	44	1	2 830 200	91 73 047 08	SLIDING DOOR INSTALLATION
SLEEVE 18X24 PA12	97 00 176 0	34	1	2 830 200	91 73 047 08	SLIDING DOOR INSTALLATION
SLEEVE 20.0X30 S355J2C+C	97 03 123 3	15	3	1 790 588	96 87 288 08	CONSOLE PRE-ASS.

22.11.2016

etk\_en\_de\_096610 LTR 1220

733

**LIEBHERR**
 Alphabetical index  
 Alphabetischer Index

Description	Item	Pos.	Quantity	Page	Assembly	Description
SLEEVE 20.0X30 S355J2C+C	97 03 123 3	2	2	2 444	91 74 132 08	SELF-ERECT. AUX. HOIST GEA
SLEEVE 25X15 PA 12	97 00 171 1	33	1	2 830 200	91 73 047 08	SLIDING DOOR INSTALLATION
SLEEVE 25X20 11SMN37 FLZN	95 38 734 08	20	16	1 515	91 76 910 08	FALL PROTECTION
SLEEVE 25X20 11SMN37 FLZN	95 38 734 08	25	8	1 630	91 72 569 08	HYDRAULIC SUPPORT
SLEEVE 25X20 11SMN37 FLZN	95 38 734 08	25	1	1 920 168	96 80 461 08	SWITCH BOX COMPL.
SLEEVE 25X20 11SMN37 FLZN	95 38 734 08	14	6	2 210	91 86 744 08	DRIVE ASSEMBLY, PRE-ASSE
SLEEVE 25X20 11SMN37 FLZN	95 38 734 08	22	4	2 450	91 72 597 08	MAIN HOIST GEAR
SLEEVE 25X20 11SMN37 FLZN	95 38 734 08	9	1	2 680	91 88 203 08	EXHAUST GAS SYSTEM
SLEEVE 25X20 11SMN37 FLZN	95 38 734 08	313	4	2 971 000	96 77 848 08	HYDR.AUXILIARY HOISTING
SLEEVE 32X30 X12CRNIS188	95 59 180 08	25	2	3 330 080	96 61 346 08	ADD-ON PARTS CYLINDER
SLEEVE 32X41 X12CRNIS188	95 59 179 08	26	4	3 330 080	96 61 346 08	ADD-ON PARTS CYLINDER
SLEEVE 35.0X19 S355J2G3 FE	97 87 877 08	25	3	1 711	91 72 571 08	CENTRALIZED LUBRICATION
SLEEVE 35.0X19 S355J2G3 FE	97 87 877 08	69	12	1 740	91 72 572 08	CENTRAL BALLAST
SLEEVE 35.0X19 S355J2G3 FE	97 87 877 08	16	4	1 920 166	96 80 460 08	ELECTR.FOR CENTER SECTIO
SLEEVE 35.0X19 S355J2G3 FE	97 87 877 08	15	14	2 102	91 76 737 08	ASSEMBLY PARTS F.SLEWING
SLEEVE 35.0X19 S355J2G3 FE	97 87 877 08	30	8	2 510 001	96 01 770 3	SLEWING PLATFORM PANELLI
SLEEVE 35.0X19 S355J2G3 FE	97 87 877 08	53	4	2 541	91 87 598 08	ADD HEATING SUPERSTRUCT
SLEEVE 35.0X19 S355J2G3 FE	97 87 877 08	45	2	2 650	91 84 841 08	UREA PLANT
SLEEVE 35.0X19 S355J2G3 FE	97 87 877 08	2	3	2 925 039	96 82 108 08	ADD-ON PARTS CAMERA
SLEEVE 35.0X19 S355J2G3 FE	97 87 877 08	(6)	6	2 950 000	96 97 634 08	PIPEWORK AIR INSTALLATIO
SLEEVE 70.0X120 S355J2G3	97 94 436 08	45	4	1 131 005	91 75 115 08	CRAWLER CENTRE PART PRE
SLEEVE CONTACT 0,2-0,5MM2	10 33 582 0	690	20	2 920 641	96 92 552 08	WIRING HARNESS
SLEEVE CONTACT 0,5-1,0MM2	60 03 031	666	5	2 920 641	96 92 552 08	WIRING HARNESS
SLEEVE CONTACT 0,5-1,0MM2	10 49 349 5	726	74	2 920 641	96 92 552 08	WIRING HARNESS
SLEEVE CONTACT 0,5-1,0MM2	10 80 063 1	753	4	2 920 641	96 92 552 08	WIRING HARNESS
SLEEVE CONTACT 0,5MM2 SIL	10 49 397 0	(721)	4	3 780	91 75 984 08	ELECTRIC MEASURING & WAR
SLEEVE CONTACT 0,75-1,5MM	62 02 434	96	2	2 920 641	96 92 552 08	WIRING HARNESS
SLEEVE CONTACT 1,0-1,5MM2	10 49 349 6	727	4	2 920 641	96 92 552 08	WIRING HARNESS
SLEEVE CONTACT 1,0-2,5MM2	10 49 349 3	724	6	2 920 641	96 92 552 08	WIRING HARNESS
SLEEVE CONTACT DIN 72585 0	60 23 394 08	643	2	2 920 641	96 92 552 08	WIRING HARNESS
SLEEVE CONTACT DIN 72585 1	60 23 399 08	646	2	2 920 641	96 92 552 08	WIRING HARNESS
SLEEVE PA6G	97 03 003 0	5	1	2 571 017	96 79 285 08	LOCKING
SLEEVE RD20X15 S355J2G3	94 15 300 08	15	4	1 991	91 72 576 08	ROTARY FEED THROUGH
SLEEVE RD40X50 42CRMO4+Q	95 60 789 08	22	1	1 401 001	91 81 976 08	CRAWLER SUPPORT PREASS
SLEEVE RD40X50 42CRMO4+Q	95 60 789 08	22	1	1 411 001	91 81 985 08	CRAWLER SUPPORT PREASS
SLEEVE RD40X50 42CRMO4+Q	95 60 789 08	5	2	2 340	91 78 255 08	OIL RESERVOIR, EXTENSION
SLEWING GEAR	91 72 595 08	119	1		LTR 1220 -0	LIEBHERR LTR 1220
SLEWING GEAR DRIVE DAT 2	90 00 890 1	1	2	2 420	91 72 595 08	SLEWING GEAR
SLEWING PLATFORM PANELL	96 90 159 08	2	1	2 510	91 86 742 08	TURNTABLE PANELLING
SLEWING PLATFORM PANELL	96 01 770 3	1	1	2 510	91 86 742 08	TURNTABLE PANELLING
SLIDE BLOCK CPL.	10 45 514 4	15	1	X1111334	11 11 334 3	OPERATOR SEAT
SLIDE PLATE 120X100X2090 P	97 03 163 9	4	8	1 100	91 75 760 08	CRAWLER TRACK TRAVEL G
SLIDE PLATE 15X120X450 PA6	97 03 855 9	54	2	1 100	91 75 760 08	CRAWLER TRACK TRAVEL G
SLIDE PLATE 15X90X358 PA6	97 19 955 08	79	2	3 101	91 72 919 08	PIVOT SECTION, PRE-ASSEMB
SLIDE PLATE 15X90X358 PA6	97 19 955 08	55	2	3 102	91 72 920 08	TELESCOPIC SECTION 1 PRE
SLIDE PLATE 15X90X358 PA6	97 19 955 08	55	2	3 103	91 72 921 08	TELESCOPIC SECT.2 PRE-AS
SLIDE PLATE 15X90X358 PA6	97 19 955 08	55	2	3 104	91 72 922 08	TELESCOPIC SECT.3 PRE-ASS
SLIDE PLATE 15X90X358 PA6	97 19 955 08	55	2	3 105	91 72 923 08	TELESCOPIC SECT.IV PRE-A
SLIDE PLATE 190X186X187 P	97 10 632 08	37	2	3 101	91 72 919 08	PIVOT SECTION, PRE-ASSEMB
SLIDE PLATE 190X186X187 P	97 10 632 08	41	2	3 102	91 72 920 08	TELESCOPIC SECTION 1 PRE
SLIDE PLATE 190X186X187 P	97 10 632 08	41	2	3 103	91 72 921 08	TELESCOPIC SECT.2 PRE-AS
SLIDE PLATE 190X186X187 P	97 10 632 08	41	2	3 104	91 72 922 08	TELESCOPIC SECT.3 PRE-ASS
SLIDE PLATE 190X186X187 P	97 10 632 08	41	2	3 105	91 72 923 08	TELESCOPIC SECT.IV PRE-A
SLIDE PLATE 20X60X980 PA6	97 33 513 08	80	2	3 101	91 72 919 08	PIVOT SECTION, PRE-ASSEMB
SLIDE PLATE 20X90X358 PA6	97 28 988 08	42	2	3 101	91 72 919 08	PIVOT SECTION, PRE-ASSEMB
SLIDE PLATE 20X90X358 PA6	97 28 988 08	56	2	3 102	91 72 920 08	TELESCOPIC SECTION 1 PRE
SLIDE PLATE 20X90X358 PA6	97 28 988 08	56	2	3 103	91 72 921 08	TELESCOPIC SECT.2 PRE-AS
SLIDE PLATE 20X90X358 PA6	97 28 988 08	56	2	3 104	91 72 922 08	TELESCOPIC SECT.3 PRE-ASS
SLIDE PLATE 20X90X358 PA6	97 28 988 08	56	2	3 105	91 72 923 08	TELESCOPIC SECT.IV PRE-A
SLIDE PLATE 30X50X380 PA6	97 28 982 08	45	33	3 101	91 72 919 08	PIVOT SECTION, PRE-ASSEMB

22.11.2016

etk\_en\_de\_096610 LTR 1220

734

**LIEBHERR**
 Alphabetical index  
 Alphabetischer Index

Description	Item	Pos.	Quantity	Page	Assembly	Description
SLIDE PLATE 30X50X380 PA6	97 28 982 08	42	31	3 102	91 72 920 08	TELESCOPIC SECTION 1 PRE
SLIDE PLATE 30X50X380 PA6	97 28 982 08	42	29	3 103	91 72 921 08	TELESCOPIC SECT.2 PRE-AS
SLIDE PLATE 30X50X380 PA6	97 28 982 08	42	28	3 104	91 72 922 08	TELESCOPIC SECT.3 PRE-ASS
SLIDE PLATE 30X50X380 PA6	97 28 982 08	42	25	3 105	91 72 923 08	TELESCOPIC SECT.IV PRE-A
SLIDE PLATE 8X50X350 PA6G+	97 28 986 08	49	2	3 101	91 72 919 08	PIVOT SECTION, PRE-ASSEMB
SLIDE PLATE 8X50X350 PA6G+	97 28 986 08	53	2	3 102	91 72 920 08	TELESCOPIC SECTION 1 PRE
SLIDE SHEET 520X50X 13 CU	97 04 368 2	60	8	1 100	91 75 760 08	CRAWLER TRACK TRAVEL G
SLIDE SHEET 520X57X 18 CU	97 04 368 3	61	8	1 100	91 75 760 08	CRAWLER TRACK TRAVEL G
SLIDE SHEET 560X46X 35 CU	97 04 909 8	59	8	1 100	91 75 760 08	CRAWLER TRACK TRAVEL G
SLIDER 100x140x260 PA6G+OE	97 04 563 08	2	1	3 330 080	96 61 346 08	ADD-ON PARTS CYLINDER
SLIDER 110X56X30 PA6G	97 03 261 8	2	1	1 100 011	96 80 364 08	LIMIT SWITCH, PRE-ASSEMB
SLIDER 14X100X233 PA6G+OE	97 05 375 08	29	2	3 102	91 72 920 08	TELESCOPIC SECTION 1 PRE
SLIDER 14X100X233 PA6G+OE	97 05 375 08	29	2	3 103	91 72 921 08	TELESCOPIC SECT.2 PRE-AS
SLIDER 14X100X233 PA6G+OE	97 05 375 08	29	2	3 104	91 72 922 08	TELESCOPIC SECT.3 PRE-ASS
SLIDER 14X100X233 PA6G+OE	97 05 375 08	29	2	3 105	91 72 923 08	TELESCOPIC SECT.IV PRE-A
SLIDER 14X100X233 PA6G+OE	97 05 375 08	39	2	3 106	91 72 924 08	TELESCOPIC SECT.5 PRE-AS
SLIDER 150X130X70 CUZn25	97 03 961 1	16	8	1 131 005	91 75 115 08	CRAWLER CENTRE PART PRE
SLIDER 150X130X70 CUZn25	97 03 961 2	17	8	1 131 005	91 75 115 08	CRAWLER CENTRE PART PRE
SLIDER 15X100X231 PA6G+OE	97 32 547 08	67	2	3 104	91 72 922 08	TELESCOPIC SECT.3 PRE-ASS
SLIDER 15X100X231 PA6G+OE	97 32 547 08	67	2	3 105	91 72 923 08	TELESCOPIC SECT.IV PRE-A
SLIDER 15X100X231 PA6G+OE	97 32 547 08	71	2	3 106	91 72 924 08	TELESCOPIC SECT.5 PRE-AS
SLIDER 15X85X231 PA6G+OEL	97 29 081 08	14	2	3 102	91 72 920 08	TELESCOPIC SECTION 1 PRE
SLIDER 15X85X231 PA6G+OEL	97 29 081 08	14	2	3 103	91 72 921 08	TELESCOPIC SECT.2 PRE-AS
SLIDER 15X85X231 PA6G+OEL	97 29 081 08	14	2	3 104	91 72 922 08	TELESCOPIC SECT.3 PRE-ASS
SLIDER 15X85X231 PA6G+OEL	97 29 081 08	14	2	3 105	91 72 923 08	TELESCOPIC SECT.IV PRE-A
SLIDER 15X85X231 PA6G+OEL	97 29 081 08	48	2	3 106	91 72 924 08	TELESCOPIC SECT.5 PRE-AS
SLIDER 18X100X231 PA6G+OE	97 05 377 08	27	2	3 102	91 72 920 08	TELESCOPIC SECTION 1 PRE
SLIDER 18X100X231 PA6G+OE	97 05 377 08	27	2	3 103	91 72 921 08	TELESCOPIC SECT.2 PRE-AS
SLIDER 18X100X231 PA6G+OE	97 05 377 08	27	2	3 104	91 72 922 08	TELESCOPIC SECT.3 PRE-ASS
SLIDER 18X100X231 PA6G+OE	97 05 377 08	27	2	3 105	91 72 923 08	TELESCOPIC SECT.IV PRE-A
SLIDER 18X100X231 PA6G+OE	97 05 377 08	38	2	3 106	91 72 924 08	TELESCOPIC SECT.5 PRE-AS
SLIDER 19X85X231 PA6G+OEL	97 29 084 08	63	2	3 102	91 72 920 08	TELESCOPIC SECTION 1 PRE
SLIDER 19X85X231 PA6G+OEL	97 29 084 08	32	4	3 103	91 72 921 08	TELESCOPIC SECT.2 PRE-AS
SLIDER 19X85X231 PA6G+OEL	97 29 084 08	32	2	3 104	91 72 922 08	TELESCOPIC SECT.3 PRE-ASS
SLIDER 19X85X231 PA6G+OEL	97 29 084 08	32	2	3 105	91 72 923 08	TELESCOPIC SECT.IV PRE-A
SLIDER 19X85X231 PA6G+OEL	97 29 084 08	37	2	3 106	91 72 924 08	TELESCOPIC SECT.5 PRE-AS
SLIDER 234X53X62 PA6G+OEL	97 05 371 08	26	2	3 102	91 72 920 08	TELESCOPIC SECTION 1 PRE
SLIDER 234X53X62 PA6G+OEL	97 05 371 08	26	2	3 103	91 72 921 08	TELESCOPIC SECT.2 PRE-AS
SLIDER 234X53X62 PA6G+OEL	97 05 371 08	26	2	3 104	91 72 922 08	TELESCOPIC SECT.3 PRE-ASS
SLIDER 234X53X62 PA6G+OEL	97 05 371 08	26	2	3 105	91 72 923 08	TELESCOPIC SECT.IV PRE-A
SLIDER 234X53X62 PA6G+OEL	97 05 371 08	41	2	3 106	91 72 924 08	TELESCOPIC SECT.5 PRE-AS
SLIDER 23X85X231 PA6G+OEL	97 29 083 08	32	2	3 102	91 72 920 08	TELESCOPIC SECTION 1 PRE
SLIDER 53X87X234 PA6G+OEL	97 05 370 08	25	2	3 102	91 72 920 08	TELESCOPIC SECTION 1 PRE
SLIDER 53X87X234 PA6G+OEL	97 05 370 08	25	2	3 103	91 72 921 08	TELESCOPIC SECT.2 PRE-AS
SLIDER 53X87X234 PA6G+OEL	97 05 370 08	25	2	3 104	91 72 922 08	TELESCOPIC SECT.3 PRE-ASS
SLIDER 53X87X234 PA6G+OEL	97 05 370 08	25	2	3 105	91 72 923 08	TELESCOPIC SECT.IV PRE-A
SLIDER 53X87X234 PA6G+OEL	97 05 370 08	40	2	3 106	91 72 924 08	TELESCOPIC SECT.5 PRE-AS
SLIDER 65X120X190 PA6G+OE	97 29 970 08	1	1	3 330 080	96 61 346 08	ADD-ON PARTS CYLINDER
SLIDER 84X261X468 PA6G+OE	97 37 634 08	3	1	3 330 080	96 61 346 08	ADD-ON PARTS CYLINDER
SLIDING DOOR INSTALLATION	91 73 047 08	133	1		LTR 1220 -0	LIEBHERR LTR 1220
SLINGING MEAN	91 76 115 08	299	1		LTR 1220 -0	LIEBHERR LTR 1220
SLIP RING 60X2 2,5 <sup>2</sup>	10 11 484 3	7	21	X1134677	11 34 677 9	SLIP RING TRANSMITTER
SLIP RING R16	10 42 516 3	16	8	X1035449	10 35 449 3	CABLE REEL
SLIP RING SET	57 18 510 08	4	1	X1080206	10 80 206 4	ROPE LENGTH INDICATOR
SLIP RING TRANSMITTER 21X	11 34 677 9	5	1	1 920 166	96 80 460 08	ELECTR.FOR CENTER SECTIO
SLIP-ON TUBE	60 72 268 08	36	2	2 920	91 86 956 08	ELECTR. SYSTEM F.SLEWING
SLIPPER 65X340X450 GS-CK 4	30 81 151 14	7	3	1 401 001	91 81 976 08	CRAWLER SUPPORT PREASS
SLIPPER 65X340X450 GS-CK 4	30 81 151 14	7	3	1 411 001	91 81 985 08	CRAWLER SUPPORT PREASS
SLOTTED NUT DIN 1804 M80X	24 10 478 02	7	1	2 501 053	91 63 226 08	OPERATING ELEMENT INSTAL
SLOTTED NUT M38X1,5	57 01 101 08	9	1	5 701 090	57 01 090 08	DRIVING GEAR

22.11.2016

etk\_en\_de\_096610 LTR 1220

735

**LIEBHERR**
 Alphabetical index  
 Alphabetischer Index

Description	Item	Pos.	Quantity	Page	Assembly	Description
SLOTTED NUT M70X2 C45	92 75 302 01	13	1	9 000 890	90 00 890 1	SLEWING GEAR DRIVE
SMALL HILL COVERING 65X2	97 92 067 08	8	1	2 830	91 73 054 08	INTERNAL PANELLING INSTA
SNAP HOOK DIN 5299 C60X6-	74 40 102 08	302	2	1 970 101	96 90 260 08	HYDRAULIC EQUIPM.CENTER
SNAP HOOK DIN 5299 C60X6-	74 40 102 08	300	4	1 974 105	96 79 551 08	HYDR.TRAVEL DRIVE
SNAP HOOK DIN 5299 C60X6-	74 40 102 08	300	4	1 974 107	96 79 547 08	HYDR.TRAVEL DRIVE
SNAP HOOK DIN 5299 C60X6-	74 40 102 08	38	2	3 510	91 72 675 08	TRANSPORT MOUNTING
SNAP LOCK ABS	10 29 615 7	(2)	3	2 510 001	96 01 770 3	SLEWING PLATFORM PANELLI
SNAP LOCK ABS	10 29 615 7	(2)	3	2 510 001	96 01 770 3	SLEWING PLATFORM PANELLI
SNAP RING DIN7993-A 16	11 64 365 5	10	1	X1047220	10 47 220 8	ADJUSTMENT
SNAP SWITCH	57 14 868 08	29	1	X1134677	11 34 677 9	SLIP RING TRANSMITTER
SNAP-IN LOCK M20X1,5 NIRO	10 01 002 5	3	1	1 515 001	96 80 382 08	BEARING AHEAD LEFT SIDE
SNAP-IN LOCK M20X1,5 NIRO	10 01 002 5	3	1	1 515 002	96 80 383 08	BEARING AHEAD RIGHT SIDE
SNAP-IN LOCK M20X1,5 NIRO	10 01 002 5	21	1	2 260 006	96 90 104 08	BATTERY BOX, PRE-ASSEMB
SOCKET	10 42 905 7	3	1	2 780 318	91 54 325 08	RADIO PREPARATION UPPER
SOCKET 2 13A	10 34 251 8	520	3	2 920 641	96 92 552 08	WIRING HARNESS
SOCKET 8-POL	11 00 852 9	1	1	2 533 079	96 69 791 08	SOCKET
SOCKET COMBINATION 3-POL	60 52 157 08	1	1	2 780 000	91 84 627 08	EXTERNAL FEED
SOCKET ETHERNET	96 69 791 08	52	1	2 533 003	96 92 549 08	ELECTRIC ADD-ON PARTS CA
SOCKET FOR SPANNER DIN	79 00 285 08	66	1	1 750 001	92 85 698 08	MAIN TOOLS
SOCKET FOR SPANNER SW46	80 08 673	10	1	1 750	91 72 573 08	TOOLS AND ACCESSORIES
SOCKET HEAD SCREW DIN 69	40 72 041 01	(3)	4	X1087128	10 87 128 2	VARIABLE PUMP
SOCKET HEAD SCREW DIN 69	40 72 013 08	99	9	3 102	91 72 920 08	TELESCOPIC SECTION 1 PRE
SOCKET HEAD SCREW DIN 69	40 72 013 08	99	9	3 103	91 72 921 08	TELESCOPIC SECT.2 PRE-AS
SOCKET HEAD SCREW DIN 69	40 72 013 08	99	9	3 104	91 72 922 08	TELESCOPIC SECT.3 PRE-ASS
SOCKET HEAD SCREW DIN 69	40 72 013 08	99	9	3 105	91 72 923 08	TELESCOPIC SECT.IV PRE-A
SOCKET HEAD SCREW DIN 69	40 72 014 08	33	20	3 102	91 72 920 08	TELESCOPIC SECTION 1 PRE
SOCKET HEAD SCREW DIN 69	40 72 014 08	33	20	3 103	91 72 921 08	TELESCOPIC SECT.2 PRE-AS
SOCKET HEAD SCREW DIN 69	40 72 014 08	33	20	3 104	91 72 922 08	TELESCOPIC SECT.3 PRE-ASS
SOCKET HEAD SCREW DIN 69	40 72 014 08	33	20	3 105	91 72 923 08	TELESCOPIC SECT.IV PRE-A
SOCKET HEAD SCREW DIN 69	40 72 014 08	36	12	3 106	91 72 924 08	TELESCOPIC SECT.5 PRE-AS
SOCKET HEAD SCREW DIN 69	40 72 015 08	64	12	3 102	91 72 920 08	TELESCOPIC SECTION 1 PRE
SOCKET HEAD SCREW DIN 69	40 72 015 08	64	12	3 103	91 72 921 08	TELESCOPIC SECT.2 PRE-AS
SOCKET HEAD SCREW DIN 69	40 72 015 08	64	12	3 104	91 72 922 08	TELESCOPIC SECT.3 PRE-ASS
SOCKET HEAD SCREW DIN 69	40 72 015 08	64	12	3 105	91 72 923 08	TELESCOPIC SECT.IV PRE-A
SOCKET HEAD SCREW DIN 69	40 72 015 08	33	20	3 106	91 72 924 08	TELESCOPIC SECT.5 PRE-AS
SOCKET HEAD SCREW DIN 7	40 83 029 01	332	8	2 210	91 86 744 08	DRIVE ASSEMBLY, PRE-ASSE
SOCKET HEAD SCREW DIN 7	40 83 035 08	20	2	1 100 011	96 80 364 08	LIMIT SWITCH, PRE-ASSEMB
SOCKET HEAD SCREW DIN 7	54 05 119 08	336	3	2 210	91 86 744 08	DRIVE ASSEMBLY, PRE-ASSE
SOCKET HEAD SCREW DIN 79	11 00 801 0	34	14	2 526 003	96 64 979 08	FRONT WINDOW CPL.
SOCKET HEAD SCREW DIN 84	40 01 016 08	300	4	2 782	91 83 775 08	COOLING WATER PRE-HEATIN
SOCKET HEAD SCREW DIN 84	40 01 016 08	47	2	2 932 042	96 92 566 08	BASE ASSEMBLY
SOCKET HEAD SCREW DIN 84	40 01 016 08	47	1	3 106	91 72 924 08	TELESCOPIC SECT.5 PRE-AS
SOCKET HEAD SCREW DIN 84	51 07 977 08	22	1	5 114 196	51 14 196 08	PRESSURE LIMITING VALVE
SOCKET HEAD SCREW DIN 84	51 07 977 08	22	1	5 114 339	51 14 339 08	PRESSURE LIMITING VALVE
SOCKET HEAD SCREW DIN 9	40 42 301 08	30	12	1 515 003	96 80 462 08	ADD-ON PARTS
SOCKET HEAD SCREW DIN 91	40 43 604 08	27	4	X1041310	10 41 310 6	CONTROL BLOCK
SOCKET HEAD SCREW DIN 91	10 87 556 5	20	8	2 571 017	96 79 285 08	LOCKING
SOCKET HEAD SCREW DIN 91	10 87 556 5	553	12	2 970 000	96 90 254 08	HYDRAULICS UPPER CARRI
SOCKET HEAD SCREW DIN 91	10 87 556 5	555	4	2 971 000	96 77 848 08	HYDR.AUXILIARY HOISTING
SOCKET HEAD SCREW DIN 91	10 87 556 5	92	8	9 002 895	90 02 895 6	TRACTION DRIVE
SOCKET HEAD SCREW DIN 91	10 87 556 5	77	8	9 392 942	93 92 942 01	PLANETARY GEARBOX
SOCKET HEAD SCREW DIN 9	40 43 128 08	303	4	2 680	91 88 203 08	EXHAUST GAS SYSTEM
SOCKET HEAD SCREW DIN 91	40 43 180 08	21	24	9 392 942	93 92 942 01	PLANETARY GEARBOX
SOCKET HEAD SCREW DIN 91	40 43 197 08	25	4	X1087128	10 87 128 2	VARIABLE PUMP
SOCKET HEAD SCREW DIN 9	40 42 206 08	13	4	2 340 001	96 90 503 08	OIL TANK PRE-ASS.
SOCKET HEAD SCREW DIN 9	40 42 280 08	34	14	1 100	91 75 760 08	CRAWLER TRACK TRAVEL G
SOCKET HEAD SCREW DIN 91	40 42 025 08	3	4	1 711	91 72 571 08	CENTRALIZED LUBRICATION
SOCKET HEAD SCREW DIN 91	40 42 025 08	3	5	2 270 001	96 89 997 08	FUEL TANK, PRE-ASSEMBLED
SOCKET HEAD SCREW DIN 91	40 42 025 08	4	4	2 711	91 72 612 08	CENT. LUBRIC. SYSTEM SUP
SOCKET HEAD SCREW DIN 9	40 43 612 08	4	4	X1034282	10 34 282 3	PRESSURE CONTROL VALVE

22.11.2016

etk\_en\_de\_096610 LTR 1220

736

**LIEBHERR**Alphabetical index  
Alphabetischer Index



Description	Item	Pos.	Quantity	Page	Assembly	Description
SOCKET HEAD SCREW DIN 9	40 43 612 08	9	16	X1121175	11 21 175 6	CONTROL BLOCK
SOCKET HEAD SCREW DIN 9	40 43 641 08	10	4	X1121175	11 21 175 6	CONTROL BLOCK
SOCKET HEAD SCREW DIN 9	40 43 601 08	320	4	2 970 000	96 90 254 08	HYDRAULICS UPPER CARRI
SOCKET HEAD SCREW DIN 9	40 43 601 08	11	8	X1121175	11 21 175 6	CONTROL BLOCK
SOCKET HEAD SCREW DIN 91	40 42 050 08	305	2	2 970 000	96 90 254 08	HYDRAULICS UPPER CARRI
SOCKET HEAD SCREW DIN 91	40 42 050 08	303	2	2 975	96 77 850 08	ADDNL.HYDR. FOLDING JIB
SOCKET HEAD SCREW DIN 91	40 42 056 08	312	2	1 974 105	96 79 551 08	HYDR.TRAVEL DRIVE
SOCKET HEAD SCREW DIN 91	40 42 056 08	312	2	1 974 107	96 79 547 08	HYDR.TRAVEL DRIVE
SOCKET HEAD SCREW DIN 91	40 42 072 08	61	2	2 830	91 73 054 08	INTERNAL PANELLING INSTA
SOCKET HEAD SCREW ISO 4	40 42 197	317	2	2 210	91 86 744 08	DRIVE ASSEMBLY, PRE-ASSE
SOCKET HEAD SCREW ISO 4	46 00 258	319	2	2 210	91 86 744 08	DRIVE ASSEMBLY, PRE-ASSE
SOCKET HEAD SCREW ISO 47	40 02 442	71	12	9 392 942	93 92 942 01	PLANETARY GEARBOX
SOCKET HEAD SCREW ISO 4	46 00 181	320	2	2 210	91 86 744 08	DRIVE ASSEMBLY, PRE-ASSE
SOCKET HEAD SCREW ISO 47	40 42 012	20	16	1 630	91 72 569 08	HYDRAULIC SUPPORT
SOCKET HEAD SCREW ISO 47	40 42 012	312	2	2 210	91 86 744 08	DRIVE ASSEMBLY, PRE-ASSE
SOCKET HEAD SCREW ISO 47	40 42 012	301	2	2 210 001	96 01 739 3	RADIATOR, PRE-ASSEMBLED
SOCKET HEAD SCREW ISO 47	46 00 182	32	8	1 131 005	91 75 115 08	CRAWLER CENTRE PART PRE
SOCKET HEAD SCREW ISO 47	40 42 932 13	11	1	2 501	91 73 048 08	CRANE DRIVER CABIN, PREM.
SOCKET HEAD SCREW ISO 47	40 42 014	18	4	1 100	91 75 760 08	CRAWLER TRACK TRAVEL G
SOCKET HEAD SCREW ISO 47	40 42 014	21	4	1 100 010	96 80 195 08	LIMIT SWITCH ADD-ON
SOCKET HEAD SCREW ISO 47	40 42 014	315	1	2 210	91 86 744 08	DRIVE ASSEMBLY, PRE-ASSE
SOCKET HEAD SCREW ISO 47	40 42 014	12	12	2 571	91 72 651 08	HYDRAULIC BALLASTING
SOCKET HEAD SCREW ISO 47	40 42 014	52	12	9 392 942	93 92 942 01	PLANETARY GEARBOX
SOCKET HEAD SCREW ISO 47	49 00 537	58	2	1 401 001	91 81 976 08	CRAWLER SUPPORT PREASS
SOCKET HEAD SCREW ISO 47	49 00 537	58	2	1 411 001	91 81 985 08	CRAWLER SUPPORT PREASS
SOCKET HEAD SCREW ISO 47	49 00 537	6	6	2 430	91 72 596 08	ANGLE THREADED BULKHEA
SOCKET HEAD SCREW ISO 47	49 00 537	18	4	2 450	91 72 597 08	MAIN HOIST GEAR
SOCKET HEAD SCREW ISO 47	49 00 537	14	2	2 571 021	96 79 789 08	INTERLOCKING
SOCKET HEAD SCREW ISO 47	49 00 537	555	11	2 970 000	96 90 254 08	HYDRAULICS UPPER CARRI
SOCKET HEAD SCREW ISO 4	49 00 855	19	6	2 450	91 72 597 08	MAIN HOIST GEAR
SOCKET HEAD SCREW ISO 4	10 87 557 2	5	8	2 420	91 72 595 08	SLEWING GEAR
SOCKET HEAD SCREW ISO 4	10 87 557 2	23	8	3 102	91 72 920 08	TELESCOPIC SECTION 1 PRE
SOCKET HEAD SCREW ISO 4	10 87 557 2	23	8	3 103	91 72 921 08	TELESCOPIC SECT.2 PRE-AS
SOCKET HEAD SCREW ISO 4	10 87 557 2	23	8	3 104	91 72 922 08	TELESCOPIC SECT.3 PRE-ASS
SOCKET HEAD SCREW ISO 4	10 87 557 2	23	8	3 105	91 72 923 08	TELESCOPIC SECT.IV PRE-A
SOCKET HEAD SCREW ISO 4	10 87 557 2	18	8	3 106	91 72 924 08	TELESCOPIC SECT.5 PRE-AS
SOCKET HEAD SCREW ISO 4	49 00 981	62	24	9 002 895	90 02 895 6	TRACTION DRIVE
SOCKET HEAD SCREW ISO 4	11 65 700 0	56	12	9 392 942	93 92 942 01	PLANETARY GEARBOX
SOCKET HEAD SCREW ISO 4	40 43 607 08	43	7	X1047300	10 47 300 8	TELESCOPIC CYLINDER
SOCKET HEAD SCREW ISO 4	24 01 864 02	23	4	X1041310	10 41 310 6	CONTROL BLOCK
SOCKET HEAD SCREW ISO 4	24 01 864 02	29	4	X1041310	10 41 310 6	CONTROL BLOCK
SOCKET HEAD SCREW ISO 47	46 00 239	25	1	9 392 940	93 92 940 01	ROPE DRUM
SOCKET HEAD SCREW ISO 4	40 42 130 01	14	4	3 330 080	96 61 346 08	ADD-ON PARTS CYLINDER
SOCKET HEAD SCREW ISO 4	40 43 002	44	4	X1047300	10 47 300 8	TELESCOPIC CYLINDER
SOCKET HEAD SCREW ISO 47	40 42 031	6	4	2 420	91 72 595 08	SLEWING GEAR
SOCKET HEAD SCREW ISO 47	40 42 946 13	17	4	2 501 203	91 61 775 08	STEP CPL.
SOCKET HEAD SCREW ISO 4	10 87 557 8	64	16	1 740	91 72 572 08	CENTRAL BALLAST
SOCKET HEAD SCREW ISO 4	10 87 557 8	76	8	9 002 895	90 02 895 6	TRACTION DRIVE
SOCKET HEAD SCREW ISO 4	11 84 014 0	50	8	1 515 003	96 80 462 08	ADD-ON PARTS
SOCKET HEAD SCREW ISO 4	11 84 014 0	33	8	1 630	91 72 569 08	HYDRAULIC SUPPORT
SOCKET HEAD SCREW ISO 4	11 84 014 0	39	4	3 101	91 72 919 08	PIVOT SECTION, PRE-ASSEMB
SOCKET HEAD SCREW ISO 4	11 84 014 0	46	4	3 102	91 72 920 08	TELESCOPIC SECTION 1 PRE
SOCKET HEAD SCREW ISO 4	11 84 014 0	46	4	3 103	91 72 921 08	TELESCOPIC SECT.2 PRE-AS
SOCKET HEAD SCREW ISO 4	11 84 014 0	46	4	3 104	91 72 922 08	TELESCOPIC SECT.3 PRE-ASS
SOCKET HEAD SCREW ISO 4	11 84 014 0	46	4	3 105	91 72 923 08	TELESCOPIC SECT.IV PRE-A
SOCKET HEAD SCREW ISO 4	11 84 014 0	10	7	3 330 080	96 61 346 08	ADD-ON PARTS CYLINDER
SOCKET HEAD SCREW ISO 47	40 42 124 01	31	48	1 100	91 75 760 08	CRAWLER TRACK TRAVEL G
SOCKET HEAD SCREW ISO 47	40 43 126 08	4	48	2 420	91 72 595 08	SLEWING GEAR
SOCKET HEAD SCREW ISO 4	49 02 244	66	24	9 002 895	90 02 895 6	TRACTION DRIVE
SOCKET HEAD SCREW ISO 4	51 48 022 08	20	12	X1041310	10 41 310 6	CONTROL BLOCK

22.11.2016

etk\_en\_de\_096610 LTR 1220

737

**LIEBHERR**

Alphabetical index  
Alphabetischer Index

Description	Item	Pos.	Quantity	Page	Assembly	Description
SOCKET HEAD SCREW ISO 4	10 87 637 3	552	32	1 970 101	96 90 260 08	HYDRAULIC EQUIPM.CENTER
SOCKET HEAD SCREW ISO 4	10 87 637 3	551	8	1 974 105	96 79 551 08	HYDR.TRAVEL DRIVE
SOCKET HEAD SCREW ISO 4	10 87 637 3	551	8	1 974 107	96 79 547 08	HYDR.TRAVEL DRIVE
SOCKET HEAD SCREW ISO 4	10 87 637 3	552	10	2 970 000	96 90 254 08	HYDRAULICS UPPER CARRI
SOCKET HEAD SCREW ISO 4	10 87 637 3	550	4	2 971 000	96 77 848 08	HYDR.AUXILIARY HOISTING
SOCKET HEAD SCREW ISO 4	10 87 637 3	550	12	3 975	96 77 845 08	HYDR.F.TELESCOPIC BOOM
SOCKET HEAD SCREW ISO 47	40 42 153 01	557	24	2 970 000	96 90 254 08	HYDRAULICS UPPER CARRI
SOCKET HEAD SCREW ISO 47	40 42 169 01	66	4	3 102	91 72 920 08	TELESCOPIC SECTION 1 PRE
SOCKET HEAD SCREW ISO 47	40 42 169 01	66	4	3 103	91 72 921 08	TELESCOPIC SECT.2 PRE-AS
SOCKET HEAD SCREW ISO 47	40 42 169 01	66	4	3 104	91 72 922 08	TELESCOPIC SECT.3 PRE-ASS
SOCKET HEAD SCREW ISO 47	40 42 169 01	66	4	3 105	91 72 923 08	TELESCOPIC SECT.IV PRE-A
SOCKET HEAD SCREW ISO 47	40 42 169 01	66	4	3 106	91 72 924 08	TELESCOPIC SECT.5 PRE-AS
SOCKET HEAD SCREW ISO 47	40 43 170 08	14	28	2 440 001	96 79 696 08	AUXILIARY HOISTING GEAR 2
SOCKET HEAD SCREW ISO 47	40 43 170 08	11	28	2 450	91 72 597 08	MAIN HOIST GEAR
SOCKET HEAD SCREW ISO 47	46 00 017	337	3	2 210	91 86 744 08	DRIVE ASSEMBLY, PRE-ASSE
SOCKET HEAD SCREW ISO 47	46 00 017	17	4	2 450	91 72 597 08	MAIN HOIST GEAR
SOCKET HEAD SCREW ISO 4	40 02 187	31	4	9 392 940	93 92 940 01	ROPE DRUM
SOCKET HEAD SCREW ISO 4	40 02 732	5	4	3 102	91 72 920 08	TELESCOPIC SECTION 1 PRE
SOCKET HEAD SCREW ISO 4	40 02 732	5	4	3 103	91 72 921 08	TELESCOPIC SECT.2 PRE-AS
SOCKET HEAD SCREW ISO 4	40 02 732	5	4	3 104	91 72 922 08	TELESCOPIC SECT.3 PRE-ASS
SOCKET HEAD SCREW ISO 4	40 02 732	5	4	3 105	91 72 923 08	TELESCOPIC SECT.IV PRE-A
SOCKET HEAD SCREW ISO 4	40 02 732	29	4	3 106	91 72 924 08	TELESCOPIC SECT.5 PRE-AS
SOCKET HEAD SCREW ISO 47	40 42 174 01	15	32	1 100	91 75 760 08	CRAWLER TRACK TRAVEL G
SOCKET HEAD SCREW ISO 47	46 00 263	10	4	3 750 008	91 72 682 08	LADDER ATTACHMENT
SOCKET HEAD SCREW ISO 47	40 43 209 08	11	12	9 002 895	90 02 895 6	TRACTION DRIVE
SOCKET HEAD SCREW ISO 47	40 42 215 01	14	4	2 340 001	96 90 503 08	OIL TANK PRE-ASS.
SOCKET HEAD SCREW ISO 4	40 43 216 01	42	12	X1047300	10 47 300 8	TELESCOPIC CYLINDER
SOCKET HEAD SCREW ISO 47	10 29 353 7	23	1	1 401 001	91 81 976 08	CRAWLER SUPPORT PREASS
SOCKET HEAD SCREW ISO 47	10 29 353 7	23	1	1 411 001	91 81 985 08	CRAWLER SUPPORT PREASS
SOCKET HEAD SCREW ISO 4	40 42 002 08	21	2	2 932	91 76 832 08	SWITCHBOX MOUNTING PART
SOCKET HEAD SCREW ISO 4	40 00 996	15	4	2 501	91 73 048 08	CRANE DRIVER CABIN, PREM.
SOCKET HEAD SCREW ISO 4	40 00 996	36	8	2 502	91 72 031 08	CONTROL STAND
SOCKET HEAD SCREW ISO 4	40 00 996	89	1	3 101	91 72 919 08	PIVOT SECTION, PRE-ASSEMB
SOCKET HEAD SCREW ISO 4	46 00 387	45	16	2 932 042	96 92 566 08	BASE ASSEMBLY
SOCKET HEAD SCREW ISO 4	46 00 387	7	4	X1164318	11 64 318 3	CONTROL BLOCK
SOCKET HEAD SCREW ISO 4	46 00 387	15	4	X1164318	11 64 318 3	CONTROL BLOCK
SOCKET HEAD SCREW ISO 4	46 00 387	15	4	X1164318	11 64 318 4	CONTROL BLOCK
SOCKET HEAD SCREW ISO 47	10 87 581 5	6	3	3 790 044	96 79 364 08	WIND WARNING PREASSEMB
SOCKET HEAD SCREW ISO 4	49 01 531	19	4	X1034282	10 34 282 3	PRESSURE CONTROL VALVE
SOCKET HEAD SCREW ISO 4	49 01 531	7	3	X1164318	11 64 318 4	CONTROL BLOCK
SOCKET HEAD SCREW ISO 4	40 01 308	12	4	2 440	91 72 671 08	AUXILIARY HOISTING GEAR 2
SOCKET HEAD SCREW ISO 4	40 01 308	15	4	2 444	91 74 132 08	SELF-ERECT. AUX. HOIST GEA
SOCKET HEAD SCREW ISO 4	40 01 308	34	24	2 502	91 72 031 08	CONTROL STAND
SOCKET HEAD SCREW ISO 4	40 01 308	10	2	2 840	91 76 762 08	HEATING CRANE DRIVER'S CA
SOCKET HEAD SCREW ISO 4	46 00 613	62	2	2 830	91 73 054 08	INTERNAL PANELLING INSTA
SOCKET HEAD SCREW ISO 47	10 87 558 3	20	11	2 501 203	91 61 775 08	STEP CPL.
SOCKET HEAD SCREW ISO 47	10 87 558 3	47	4	X1066310	10 66 310 5	DRIVING GEAR
SOCKET HEAD SCREW ISO 47	10 87 558 4	18	4	1 920 166	96 80 460 08	ELECTR.FOR CENTER SECTIO
SOCKET HEAD SCREW ISO 47	10 87 558 4	22	2	2 260 006	96 90 104 08	BATTERY BOX, PRE-ASSEMB
SOCKET HEAD SCREW ISO 47	10 87 558 4	63	1	2 830	91 73 054 08	INTERNAL PANELLING INSTA
SOCKET HEAD SCREW ISO 4	40 42 026 01	37	2	X1108349	11 08 349 8	AIR CONDITIONING UNIT
SOCKET HEAD SCREW ISO 4	10 04 550 6	12	8	X1160110	11 60 110 5	CONTROL BLOCK
SOCKET HEAD SCREW ISO 4	40 43 028 08	302	4	2 970 000	96 90 254 08	HYDRAULICS UPPER CARRI
SOCKET HEAD SCREW ISO 4	40 43 028 08	303	4	2 971 000	96 77 848 08	HYDR.AUXILIARY HOISTING
SOCKET HEAD SCREW ISO 4	49 00 626	48	4	2 502	91 72 031 08	CONTROL STAND
SOCKET HEAD SCREW ISO 47	11 62 639 2	302	4	2 680	91 88 203 08	EXHAUST GAS SYSTEM
SOCKET HEAD SCREW ISO 4	46 00 049	33	6	2 500	91 72 599 08	CRANE DRIVER CAB ADDITIO
SOCKET HEAD SCREW ISO 4	46 00 049	300	2	2 681	91 76 825 08	AIR FILTER UNIT
SOCKET HEAD SCREW ISO 4	46 00 049	10	3	2 920 200	96 66 310 08	ELECTRIC FOR WINCH 1
SOCKET HEAD SCREW ISO 47	10 33 333 5	311	2	1 974 105	96 79 551 08	HYDR.TRAVEL DRIVE

22.11.2016

etk\_en\_de\_096610 LTR 1220

738

**LIEBHERR**
 Alphabetical index  
 Alphabetischer Index

Description	Item	Pos.	Quantity	Page	Assembly	Description
SOCKET HEAD SCREW ISO 47	10 33 333 5	311	2	1 974 107	96 79 547 08	HYDR.TRAVEL DRIVE
SOCKET HEAD SCREW ISO 47	10 87 558 6	12	8	1 131 005	91 75 115 08	CRAWLER CENTRE PART PRE
SOCKET HEAD SCREW ISO 47	10 87 558 6	4	1	1 792 004	92 51 415 08	HOSE GUIDE PRE-ASS.
SOCKET HEAD SCREW ISO 47	10 87 558 6	14	2	2 526 001	96 57 844 08	ROOF WINDOW PRE-ASS.
SOCKET HEAD SCREW ISO 47	10 87 558 6	13	4	X1164318	11 64 318 3	CONTROL BLOCK
SOCKET HEAD SCREW ISO 47	10 87 558 6	13	4	X1164318	11 64 318 4	CONTROL BLOCK
SOCKET HEAD SCREW ISO 4	40 42 509 14	51	1	2 830 200	91 73 047 08	SLIDING DOOR INSTALLATION
SOCKET HEAD SCREW ISO 47	11 32 017 5	316	2	2 970 000	96 90 254 08	HYDRAULICS UPPER CARRI
SOCKET HEAD SCREW ISO 4	40 42 002	41	4	2 502	91 72 031 08	CONTROL STAND
SOCKET HEAD SCREW ISO 4	40 42 003	310	27	1 970 101	96 90 260 08	HYDRAULIC EQUIPM.CENTER
SOCKET HEAD SCREW ISO 4	40 42 003	(1)	2	2 501	91 73 048 08	CRANE DRIVER CABIN, PREM.
SOCKET HEAD SCREW ISO 4	40 42 003	309	2	2 971 000	96 77 848 08	HYDR.AUXILIARY HOISTING
SOCKET HEAD SCREW ISO 4	40 42 003	311	2	2 975 009	96 78 506 08	ADD. PARTS SWING-AWAY JIB
SOCKET HEAD SCREW ISO 4	40 42 003	6	3	X1032706	10 32 706 5	ELECTRIC PUMP
SOCKET HEAD SCREW ISO 4	40 42 003	47	4	X1087248	10 87 248 8	DRIVING GEAR
SOCKET HEAD SCREW ISO 4	40 42 003	6	3	X1134752	11 34 752 6	ELECTRIC PUMP
SOCKET HEAD SCREW ISO 47	40 42 912 13	14	4	X1164318	11 64 318 3	CONTROL BLOCK
SOCKET HEAD SCREW ISO 47	40 42 912 13	14	4	X1164318	11 64 318 4	CONTROL BLOCK
SOCKET HEAD SCREW ISO 47	49 01 159	3	4	X1169243	11 69 243 9	CONTROL VALVE
SOCKET HEAD SCREW ISO 4	40 42 106	23	2	2 501 203	91 61 775 08	STEP CPL.
SOCKET HEAD SCREW ISO 4	40 42 106	11	4	2 501 206	91 61 708 08	CABLE INLET
SOCKET HEAD SCREW ISO 4	40 42 106	307	6	2 950 000	96 97 634 08	PIPEWORK AIR INSTALLATIO
SOCKET HEAD SCREW ISO 4	40 42 106	318	8	2 975 009	96 78 506 08	ADD. PARTS SWING-AWAY JIB
SOCKET HEAD SCREW ISO 4	40 42 106	73	4	3 101	91 72 919 08	PIVOT SECTION, PRE-ASSEMB
SOCKET HEAD SCREW ISO 4	40 42 106	34	4	3 330 080	96 61 346 08	ADD-ON PARTS CYLINDER
SOCKET HEAD SCREW ISO 4	40 42 106	(12)	2	3 932 036	96 64 078 08	ELECTRIC F.BASE SECTION
SOCKET HEAD SCREW ISO 47	10 87 559 0	19	2	1 100 009	96 80 789 08	PROTECTION CPL.
SOCKET HEAD SCREW ISO 47	10 87 559 0	9	2	2 501 206	91 61 708 08	CABLE INLET
SOCKET HEAD SCREW ISO 47	10 87 559 0	54	4	2 650	91 84 841 08	UREA PLANT
SOCKET HEAD SCREW ISO 47	46 00 340	30	4	X1003850	10 03 850 9	CONTROL BLOCK
SOCKET HEAD SCREW ISO 4	46 00 384	316	20	1 970 101	96 90 260 08	HYDRAULIC EQUIPM.CENTER
SOCKET HEAD SCREW ISO 4	46 00 384	302	4	2 210	91 86 744 08	DRIVE ASSEMBLY, PRE-ASSE
SOCKET HEAD SCREW ISO 4	46 00 384	50	2	2 502	91 72 031 08	CONTROL STAND
SOCKET HEAD SCREW ISO 4	46 00 384	(4)	2	2 920	91 86 956 08	ELECTR. SYSTEM F.SLEWING
SOCKET HEAD SCREW ISO 4	46 00 384	37	2	3 330 080	96 61 346 08	ADD-ON PARTS CYLINDER
SOCKET HEAD SCREW ISO 4	46 00 384	4	4	X1033288	10 33 288 2	CONTROL BLOCK
SOCKET HEAD SCREW ISO 4	40 42 303 08	45	1	2 830 200	91 73 047 08	SLIDING DOOR INSTALLATION
SOCKET HEAD SCREW ISO 47	40 02 698	12	4	X1164318	11 64 318 3	CONTROL BLOCK
SOCKET HEAD SCREW ISO 47	40 02 698	12	4	X1164318	11 64 318 4	CONTROL BLOCK
SOCKET HEAD SCREW ISO 47	10 87 559 2	56	4	2 650	91 84 841 08	UREA PLANT
SOCKET HEAD SCREW ISO 47	10 87 559 2	25	4	3 552	91 72 683 08	HOSE DRUM FITTING
SOCKET HEAD SCREW ISO 4	46 00 091	311	22	1 970 101	96 90 260 08	HYDRAULIC EQUIPM.CENTER
SOCKET HEAD SCREW ISO 4	46 00 091	38	3	X1108349	11 08 349 8	AIR CONDITIONING UNIT
SOCKET HEAD SCREW ISO 4	40 42 111	(2)	2	2 920	91 86 956 08	ELECTR. SYSTEM F.SLEWING
SOCKET HEAD SCREW ISO 4	11 08 838 2	11	2	3 790 043	96 79 334 08	LOCATION FIXTURE PRE-ASS.
SOCKET HEAD SCREW ISO 47	10 87 559 3	6	1	2 522 009	96 62 305 08	GUIDE PRE-ASS.
SOCKET HEAD SCREW ISO 47	49 00 953	7	4	X1042586	10 42 586 6	LOWERING BRAKE VALVE
SOCKET HEAD SCREW ISO 4	46 00 051	38	6	2 502	91 72 031 08	CONTROL STAND
SOCKET HEAD SCREW ISO 4	46 00 051	16	1	2 571 017	96 79 285 08	LOCKING
SOCKET HEAD SCREW ISO 4	46 00 051	29	4	3 330 080	96 61 346 08	ADD-ON PARTS CYLINDER
SOCKET HEAD SCREW ISO 4	46 00 051	58	2	X1047300	10 47 300 8	TELESCOPIC CYLINDER
SOCKET HEAD SCREW ISO 4	10 66 352 3	4	12	X1160110	11 60 110 5	CONTROL BLOCK
SOCKET HEAD SCREW ISO 4	46 00 079	79	8	1 401 001	91 81 976 08	CRAWLER SUPPORT PREASS
SOCKET HEAD SCREW ISO 4	46 00 079	79	8	1 411 001	91 81 985 08	CRAWLER SUPPORT PREASS
SOCKET HEAD SCREW ISO 4	46 00 079	22	5	2 501 203	91 61 775 08	STEP CPL.
SOCKET HEAD SCREW ISO 4	46 00 079	17	6	3 330 080	96 61 346 08	ADD-ON PARTS CYLINDER
SOCKET HEAD SCREW ISO 4	46 00 079	7	2	5 102 294	51 02 294 08	HYDRO MOTOR
SOCKET HEAD SCREW ISO 4	10 00 767 7	4	12	2 529	91 61 628 08	RELING
SOCKET HEAD SCREW ISO 47	10 87 559 9	33	32	1 131 005	91 75 115 08	CRAWLER CENTRE PART PRE
SOCKET HEAD SCREW ISO 47	10 87 559 9	308	4	2 210	91 86 744 08	DRIVE ASSEMBLY, PRE-ASSE

22.11.2016

etk\_en\_de\_096610 LTR 1220

739

**LIEBHERR**

Alphabetical index  
Alphabetischer Index

Description	Item	Pos.	Quantity	Page	Assembly	Description
SOCKET HEAD SCREW ISO 47	10 87 559 9	3	4	2 790	91 72 604 08	MIRROR ATTACHM.AT SLEW.P
SOCKET HEAD SCREW ISO 47	10 87 559 9	18	6	3 102	91 72 920 08	TELESCOPIC SECTION 1 PRE
SOCKET HEAD SCREW ISO 47	10 87 559 9	18	8	3 103	91 72 921 08	TELESCOPIC SECT.2 PRE-AS
SOCKET HEAD SCREW ISO 47	10 87 559 9	18	10	3 104	91 72 922 08	TELESCOPIC SECT.3 PRE-ASS
SOCKET HEAD SCREW ISO 47	10 87 559 9	18	10	3 105	91 72 923 08	TELESCOPIC SECT.IV PRE-A
SOCKET HEAD SCREW ISO 47	10 87 559 9	17	8	3 106	91 72 924 08	TELESCOPIC SECT.5 PRE-AS
SOCKET HEAD SCREW ISO 47	10 87 559 9	26	8	9 000 890	90 00 890 1	SLEWING GEAR DRIVE
SOCKET HEAD SCREW ISO 4	10 00 720 5	5	12	2 529	91 61 628 08	RELING
SOCKET HEAD SCREW ISO 4	49 01 162	12	13	3 101	91 72 919 08	PIVOT SECTION, PRE-ASSEMB
SOCKET HEAD SCREW ISO 4	40 42 302 08	8	2	2 501 203	91 61 775 08	STEP CPL.
SOCKET HEAD SCREW ISO 4	40 01 620	74	8	9 000 890	90 00 890 1	SLEWING GEAR DRIVE
SOCKET HEAD SCREW ISO 4	46 00 178	34	32	1 131 005	91 75 115 08	CRAWLER CENTRE PART PRE
SOCKET HEAD SCREW ISO 4	46 00 178	324	24	1 970 101	96 90 260 08	HYDRAULIC EQUIPM.CENTER
SOCKET HEAD SCREW ISO 47	46 00 335	84	12	9 002 895	90 02 895 6	TRACTION DRIVE
SOCKET HEAD SCREW ISO 4	40 42 044 05	50	5	X1029280	10 29 280 1	REGULATOR
SOCKET HEAD SCREW ISO 4	40 42 044 05	3	4	X1033288	10 33 288 2	CONTROL BLOCK
SOCKET HEAD SCREW ISO 4	40 42 044 05	6	4	X1042586	10 42 586 6	LOWERING BRAKE VALVE
SOCKET HEAD SCREW ISO 4	40 42 044 05	50	5	X1047219	10 47 219 6	REGULATOR
SOCKET HEAD SCREW ISO 47	10 87 560 1	4	1	2 790 040	91 60 499 08	MIRROR ATTACHM.IN CRANE
SOCKET HEAD SCREW ISO 47	10 87 560 1	10	4	5 102 294	51 02 294 08	HYDRO MOTOR
SOCKET HEAD SCREW ISO 47	49 80 273	29	4	X1118279	11 18 279 0	BALLAST EXTENSION RAM
SOCKET HEAD SCREW ISO 4	46 00 144	41	2	3 330 080	96 61 346 08	ADD-ON PARTS CYLINDER
SOCKET HEAD SCREW ISO 4	49 00 323	86	10	9 000 890	90 00 890 1	SLEWING GEAR DRIVE
SOCKET HOUSING 2-POL	60 01 790	519	2	2 920 641	96 92 552 08	WIRING HARNESS
SOCKET PIN	96 00 283 3	4	1	3 511	91 72 684 08	BOOM NOSE
SOCKET PIN 14.0X181 S355J2	94 70 005 08	9	1	3 552	91 72 683 08	HOSE DRUM FITTING
SOCKET VG 96917 2-POL	60 52 082 08	151	1	2 780 264	96 51 354 08	WIRING HARNESS
SOLDERING LUGS	11 06 860 7	(1)	10	X1080206	10 80 206 4	ROPE LENGTH INDICATOR
SOLENOID VALVE	10 34 300 3	5	1	2 541	91 87 598 08	ADD HEATING SUPERSTRUCT
SOLENOID VALVE	10 34 300 3	2	1	2 840 010	96 90 852 08	HEATING, PRE-ASSEMBLED
SOLENOID VALVE	10 87 670 4	4	1	X1134103	11 34 103 5	CONTROL BLOCK
SOLENOID VALVE	10 87 670 5	5	1	X1134103	11 34 103 5	CONTROL BLOCK
SOUND PROOFING/SOUND I	96 89 773 08	24	1	2 510 001	96 01 770 3	SLEWING PLATFORM PANELLI
SOUND PROOFING/SOUND IN	96 91 927 08	800	1	2 510 050	96 89 773 08	SOUND PROOFING/SOUND I
SPACER BOLT	11 32 101 6	11	4	4 003 007	91 08 368 08	HOOK BLOCK
SPACER PIECE 190X75X34 P	97 00 182 1	19	1	3 102	91 72 920 08	TELESCOPIC SECTION 1 PRE
SPACER PIECE 190X75X34 P	97 00 182 1	19	1	3 103	91 72 921 08	TELESCOPIC SECT.2 PRE-AS
SPACER PIECE 190X75X34 P	97 00 182 1	19	2	3 104	91 72 922 08	TELESCOPIC SECT.3 PRE-ASS
SPACER PIECE 190X75X34 P	97 00 182 1	19	2	3 105	91 72 923 08	TELESCOPIC SECT.IV PRE-A
SPACER PIECE 190X75X34 P	97 00 182 1	13	2	3 106	91 72 924 08	TELESCOPIC SECT.5 PRE-AS
SPACER PIECE PA6G	97 04 015 5	44	16	1 401 001	91 81 976 08	CRAWLER SUPPORT PREASS
SPACER PIECE PA6G	97 04 015 5	44	16	1 411 001	91 81 985 08	CRAWLER SUPPORT PREASS
SPACER RING	11 18 188 4	5	1	X1134677	11 34 677 9	SLIP RING TRANSMITTER
SPHERICAL BEARING	11 69 137 5	1	1	X1121436	11 21 436 3	TILT CYLINDER
SPHERICAL CAP	60 61 443 08	14	1	2 533 053	96 95 849 08	ELECT.EQUIPMENT INSTRUM.
SPHERICAL KNOB DIN 319 C40	70 40 042 08	7	1	3 500 011	92 32 855 08	FOLDING BRACKET PRE-ASS.
SPHERICAL WASHER DIN 631	10 87 586 3	36	1	3 510	91 72 675 08	TRANSPORT MOUNTING
SPIRAL SUCTION HOSE DN50-	77 42 331 08	255	0.39	2 997	91 76 833 08	HOSE LINES SUPERSTRUCT
SPLIT PIN ISO 1234 1,6X14 ST	43 30 016 08	13	1	2 501 203	91 61 775 08	STEP CPL.
SPLIT PIN ISO 1234 10X100 ST	43 30 106 08	7	2	2 571	91 72 651 08	HYDRAULIC BALLASTING
SPLIT PIN ISO 1234 10X80 ST	43 30 103 08	47	8	1 131 005	91 75 115 08	CRAWLER CENTRE PART PRE
SPLIT PIN ISO 1234 13X125 ST	43 30 112 08	30	2	1 100	91 75 760 08	CRAWLER TRACK TRAVEL G
SPLIT PIN ISO 1234 1X14 ST A3	43 30 011 08	12	1	2 501 203	91 61 775 08	STEP CPL.
SPLIT PIN ISO 1234 1X14 ST A3	43 30 011 08	4	1	3 790 044	96 79 364 08	WIND WARNING PREASSEMB
SPLIT PIN ISO 1234 3,2X20 ST	43 30 034 08	60	4	3 601 002	91 20 237 08	ADAPTER PRE-ASS.
SPLIT PIN ISO 1234 3,2X40 ST	43 30 040 08	47	4	1 401 001	91 81 976 08	CRAWLER SUPPORT PREASS
SPLIT PIN ISO 1234 3,2X40 ST	43 30 040 08	47	4	1 411 001	91 81 985 08	CRAWLER SUPPORT PREASS
SPLIT PIN ISO 1234 4X40 ST A3	43 30 055 08	59	3	3 106	91 72 924 08	TELESCOPIC SECT.5 PRE-AS
SPLIT PIN ISO 1234 5X40 ST A3	43 30 065 08	5	1	3 500 014	92 38 798 08	CONSOLE PRE-ASS.
SPLIT PIN ISO 1234 5X40 ST A3	43 30 065 08	5	3	3 500 104	92 95 821 08	MOUNTING PRE-ASS.

22.11.2016

etk\_en\_de\_096610 LTR 1220

740

**LIEBHERR**Alphabetical index  
Alphabetischer Index

Description	Item	Pos.	Quantity	Page	Assembly	Description
SPLIT PIN ISO 1234 5X40 ST A3	43 30 065 08	21	1	3 511	91 72 684 08	BOOM NOSE
SPLIT PIN ISO 1234 5X40 ST A3	43 30 065 08	63	2	3 601 002	91 20 237 08	ADAPTER PRE-ASS.
SPLIT PIN ISO 1234 5X40 ST A3	43 30 065 08	25	3	3 603	91 20 457 08	REDUCER PRE-ASS.
SPLIT PIN ISO 1234 5X40 ST A3	43 30 065 08	10	4	3 604	91 20 484 08	HEAD SECTION PRE-ASS.
SPLIT PIN ISO 1234 6,3X32 ST	43 30 075 08	17	1	1 100 009	96 80 789 08	PROTECTION CPL.
SPLIT PIN ISO 1234 6,3X40 ST	43 30 076 08	33	2	3 101	91 72 919 08	PIVOT SECTION, PRE-ASSEMB
SPLIT PIN ISO 1234 6,3X40 ST	43 30 076 08	38	1	3 601 002	91 20 237 08	ADAPTER PRE-ASS.
SPLIT PIN ISO 1234 6,3X50 ST	43 30 078 08	12	1	3 500 011	92 32 855 08	FOLDING BRACKET PRE-ASS.
SPLIT PIN ISO 1234 6,3X63 ST	43 30 080 08	23	1	3 511	91 72 684 08	BOOM NOSE
SPLIT PIN ISO 1234 8X100 ST	43 30 097 08	10	1	1 790 588	96 87 288 08	CONSOLE PRE-ASS.
SPLIT PIN ISO 1234 8X63 ST A2	43 30 090 08	30	4	1 630	91 72 569 08	HYDRAULIC SUPPORT
SPLIT PIN ISO 1234 8X63 ST A2	43 30 090 08	24	2	1 991	91 72 576 08	ROTARY FEED THROUGH
SPLIT PIN ISO 1234 8X63 ST A2	43 30 090 08	28	2	3 603	91 20 457 08	REDUCER PRE-ASS.
SPLIT PIN ISO 1234 8X80 ST A3	43 30 094 08	9	2	2 560 001	96 79 369 08	COUNTERWEIGHT CPL.
SPLIT PIN ISO 1234 8X80 ST A3	43 30 094 08	17	4	2 571 017	96 79 285 08	LOCKING
SPLIT PIN ISO 1234 8X80 ST A3	43 30 094 08	17	1	3 511	91 72 684 08	BOOM NOSE
SPONGE RUBBER 20X4 MOOS	26 21 031 08	30	0.064	2 502	91 72 031 08	CONTROL STAND
SPOOL	10 00 079 6	1	1	X1047220	10 47 220 8	ADJUSTMENT
SPOUT	97 15 652 08	9	1	2 810 012	91 73 045 08	CRANE OPERATOR CABIN P
SPOUT 6,5/6,5/2 GUMMI	59 10 555 08	3	2	2 531 101	96 64 089 08	WATER CONTAINER CPL
SPRAY BOTTLE	10 04 511 8	(999)	1	X1080206	10 80 206 4	ROPE LENGTH INDICATOR
SPRING	10 42 517 8	2	3	X1009712	10 09 712 6	HOSE REEL
SPRING LOADED MULTI-DISC	10 17 632 8	80	1	9 000 890	90 00 890 1	SLEWING GEAR DRIVE
SPRING LOADED MULTI-DISC	50 20 370 01	80	1	9 002 895	90 02 895 6	TRACTION DRIVE
SPRING LOADED MULTI-DISC	50 20 372 01	70	1	9 392 942	93 92 942 01	PLANETARY GEARBOX
SPRING PLUG 3,5X3X62 A3C	43 31 007 08	4	1	1 515 004	96 83 317 08	FUSE HOLDER
SPRING PLUG 4,5X4X78 A3C	43 32 062 08	2	2	3 750 014	96 80 900 08	MOUNTING HOOK ROD
SPRING PLUG 6 ZINC COATE	43 32 064 08	23	1	2 500	91 72 599 08	CRANE DRIVER CAB ADDITIO
SPRING SET	10 49 007 2	10	1	X1080206	10 80 206 4	ROPE LENGTH INDICATOR
SPRING SUPPORT	51 07 825 08	3	1	5 114 196	51 14 196 08	PRESSURE LIMITING VALVE
SPRING SUPPORT	51 07 970 08	3	1	5 114 339	51 14 339 08	PRESSURE LIMITING VALVE
SPRING SUPPORT	57 01 108 08	6	1	5 701 095	57 01 095 08	DRIVING GEAR
SPRING SUPPORT	70 23 666	4	1	X1047220	10 47 220 8	ADJUSTMENT
SPRING WASHER DIN 137 B 3	57 08 241 77	30	2	X1134677	11 34 677 9	SLIP RING TRANSMITTER
SPRING WASHER DIN 137 B 6	42 50 506 08	47	11	X1134677	11 34 677 9	SLIP RING TRANSMITTER
SPRING-LOADED PIN	51 07 828 08	6	1	5 114 196	51 14 196 08	PRESSURE LIMITING VALVE
SPRING-LOADED PIN	51 07 973 08	6	1	5 114 339	51 14 339 08	PRESSURE LIMITING VALVE
SPUR WHEEL D147/75X32	57 18 191 08	110	2	9 702 992	97 02 992 1	DISTRIBUTOR GEARBOX
STAIR 5-631X0,754M ALMG3 E	11 21 324 6	4	2	1 515	91 76 910 08	FALL PROTECTION
STAIR 5-631X0,754M ALMG3 E	11 21 324 7	5	2	1 515	91 76 910 08	FALL PROTECTION
STAND	96 82 906 08	1	1	2 925 000	96 89 944 08	CAMERA HOLDER, PREMOU
STAR HANDLE SCREW	10 44 362 5	24	2	2 502	91 72 031 08	CONTROL STAND
START AID CABLE 2X35-1M	10 87 049 8	20	1	2 780 236	91 57 758 08	EXTERNAL FEED
STEP CPL.	91 61 775 08	3	1	2 501	91 73 048 08	CRANE DRIVER CABIN, PREM.
STICKER	10 66 390 9	(1)	1	X1134752	11 34 752 6	ELECTRIC PUMP
STICKER BEHAELTER 2,5KG	96 74 218 08	30	1	X1032706	10 32 706 5	ELECTRIC PUMP
STICKER BEHAELTER 2,5KG	96 74 218 08	27	1	X1134752	11 34 752 6	ELECTRIC PUMP
STOP BOLT 12-15-CK NIROST	11 00 193 5	110	1	2 210 039	96 80 263 08	CLUTCH ACTUATOR
STOP PLUG	51 10 404 08	(2)	3	2 970 000	96 90 254 08	HYDRAULICS UPPER CARRI
STOP PLUG D10,7 LD-PE	10 67 837 5	7	2	2 529	91 61 628 08	RELING
STOP PLUG D10,7 LD-PE	10 67 837 5	47	1	2 830	91 73 054 08	INTERNAL PANELLING INSTA
STOP PLUG VSTI 1 1/4"	11 00 269 6	34	1	X1087366	10 87 366 7	LUFFING CYLINDER
STOP PLUG VSTI1"ED A3P	47 77 046 08	13	2	2 270 001	96 89 997 08	FUEL TANK, PRE-ASSEMBLED
STOP PLUG VSTI1"ED A3P	47 77 046 08	34	1	X1041310	10 41 310 6	CONTROL BLOCK
STOP PLUG VSTI1"ED A3P	47 77 046 08	27	1	X1087366	10 87 366 7	LUFFING CYLINDER
STOP PLUG VSTI1/2"ED A3P	47 77 042 08	12	1	2 270 001	96 89 997 08	FUEL TANK, PRE-ASSEMBLED
STOP PLUG VSTI1/2"ED A3P	47 77 042 08	686	1	2 970 000	96 90 254 08	HYDRAULICS UPPER CARRI
STOP PLUG VSTI1/2"ED A3P	47 77 042 08	110	2	X1003850	10 03 850 9	CONTROL BLOCK
STOP PLUG VSTI1/2"ED A3P	47 77 042 08	10	2	X1033288	10 33 288 2	CONTROL BLOCK
STOP PLUG VSTI1/2"ED A3P	47 77 042 08	63	1	X1047300	10 47 300 8	TELESCOPIC CYLINDER

22.11.2016

etk\_en\_de\_096610 LTR 1220

741

**LIEBHERR**

Alphabetical index  
Alphabetischer Index

Description	Item	Pos.	Quantity	Page	Assembly	Description
STOP PLUG VSTI1/2"ED A3P	47 77 042 08	24	2	X1134103	11 34 103 5	CONTROL BLOCK
STOP PLUG VSTI1/8"ED ST A3	51 07 415 08	11	2	X1033288	10 33 288 2	CONTROL BLOCK
STOP PLUG VSTI1/8"ED ST A3	51 07 415 08	32	1	X1041310	10 41 310 6	CONTROL BLOCK
STOP PLUG VSTI1/8"ED ST A3	51 07 415 08	21	5	X1134103	11 34 103 5	CONTROL BLOCK
STOP PLUG VSTI1/8"ED ST A3	51 07 415 08	6	8	X1160110	11 60 110 5	CONTROL BLOCK
STOP PLUG VSTI11/4"ED A3P	47 77 054 08	31	1	X1041310	10 41 310 6	CONTROL BLOCK
STOP PLUG VSTI3/4"ED A3P	47 77 047 08	741	2	2 970 000	96 90 254 08	HYDRAULICS UPPER CARRI
STOP PLUG VSTI3/4"ED A3P	47 77 047 08	100	2	X1003850	10 03 850 9	CONTROL BLOCK
STOP PLUG VSTI3/8"ED A3P	47 77 041 08	617	2	2 970 000	96 90 254 08	HYDRAULICS UPPER CARRI
STOP PLUG VSTI3/8"ED A3P	47 77 041 08	620	1	2 971 000	96 77 848 08	HYDR.AUXILIARY HOISTING
STOP PLUG VSTI3/8"ED A3P	47 77 041 08	80	1	X1002421	10 02 421 1	CONTROL BLOCK
STOP PLUG VSTI3/8"ED A3P	47 77 041 08	120	3	X1003850	10 03 850 9	CONTROL BLOCK
STOP PLUG VSTI3/8"ED A3P	47 77 041 08	13	4	X1033288	10 33 288 2	CONTROL BLOCK
STOP PLUG VSTI3/8"ED A3P	47 77 041 08	23	4	X1134103	11 34 103 5	CONTROL BLOCK
STOP PLUG VSTIM12X1,5ED	47 77 043 08	600	1	2 950 000	96 97 634 08	PIPEWORK AIR INSTALLATIO
STOP PLUG VSTIM12X1,5ED	47 77 043 08	19	2	X1000830	10 00 830 8	CONNECTING PLATE
STOP PLUG VSTIM14X1,5ED	47 77 049 08	724	4	2 970 000	96 90 254 08	HYDRAULICS UPPER CARRI
STOP PLUG VSTIM16X1,5ED	47 77 044 08	603	4	1 972 001	96 80 772 08	HYDRAULIC SUPPORT
STOP PLUG VSTIM16X1,5ED	47 77 044 08	7	2	2 200 048	96 91 652 08	EXPANSION TANK PRE-ASS.
STOP PLUG VSTIM18X1,5ED	47 77 051 08	6	1	2 270 001	96 89 997 08	FUEL TANK, PRE-ASSEMBLED
STOP PLUG VSTIM22X1,5ED	47 77 045 08	639	2	2 950 000	96 97 634 08	PIPEWORK AIR INSTALLATIO
STOP PLUG VSTIM26X1,5ED	47 77 058 08	619	1	1 974 105	96 79 551 08	HYDR.TRAVEL DRIVE
STOP PLUG VSTIM26X1,5ED	47 77 058 08	619	1	1 974 107	96 79 547 08	HYDR.TRAVEL DRIVE
STOP PLUG VSTIM26X1,5ED	47 77 058 08	11	1	2 340 001	96 90 503 08	OIL TANK PRE-ASS.
STOP PLUG VSTIM26X1,5ED	47 77 058 08	28	1	9 020 010	90 20 010 4	OIL-GAUGING INSTRUMENT
STOP PLUG VSTIM33X2ED A3	47 77 052 08	730	1	2 970 000	96 90 254 08	HYDRAULICS UPPER CARRI
STOP PLUG VSTIM33X2ED A3	47 77 052 08	644	1	2 971 000	96 77 848 08	HYDR.AUXILIARY HOISTING
STOP PLUG VSTIM42X2ED A3	47 77 048 08	151	1	2 210	91 86 744 08	DRIVE ASSEMBLY, PRE-ASSE
STOPPER PLUG	69 24 049 08	811	2	2 920 641	96 92 552 08	WIRING HARNESS
STOPPER PLUG 3,6MM SILIK	60 23 311 08	806	34	2 920 641	96 92 552 08	WIRING HARNESS
STOPPER PLUG AMP JPT-SER	60 23 292 08	807	4	2 920 641	96 92 552 08	WIRING HARNESS
STOPPER PLUG BAUREIHE_M	60 45 189 08	(812)	5	3 780	91 75 984 08	ELECTRIC MEASURING & WAR
STOPPER PLUG DEUTSCH GR	73 68 253	823	4	2 920 641	96 92 552 08	WIRING HARNESS
STOPPER PLUG DEUTSCH-ST	10 80 004 6	842	5	2 920 641	96 92 552 08	WIRING HARNESS
STOPPER PLUG VSTI1/4"ED A3	47 77 040 08	70	2	X1002421	10 02 421 1	CONTROL BLOCK
STOPPER PLUG VSTI1/4"ED A3	47 77 040 08	12	1	X1033288	10 33 288 2	CONTROL BLOCK
STOPPER PLUG VSTI1/4"ED A3	47 77 040 08	2	2	X1042586	10 42 586 6	LOWERING BRAKE VALVE
STOPPER PLUG VSTI1/4"ED A3	47 77 040 08	22	4	X1134103	11 34 103 5	CONTROL BLOCK
STORAGE BOX	96 84 206 08	65	1	1 401 001	91 81 976 08	CRAWLER SUPPORT PREASS
STORAGE BOX	96 84 206 08	65	1	1 411 001	91 81 985 08	CRAWLER SUPPORT PREASS
STRAINER FILTER	10 34 659 9	(1)	1	2 970 000	96 90 254 08	HYDRAULICS UPPER CARRI
STRAINER FILTER	10 34 659 9	1	1	X1042586	10 42 586 6	LOWERING BRAKE VALVE
SUBPLATE 2X275X250 DC01	97 03 298 9	1	1	1 920 172	96 80 540 08	MOUNTING PLATE PRE-ASS.
SUBSTRUCTURE	11 17 127 4	60	1	X1111334	11 11 334 3	OPERATOR SEAT
SUCTION HOSE DN75	51 05 681 08	210	0.15	2 997	91 76 833 08	HOSE LINES SUPERSTRUCT
SUCTION MODUL L=682,5 24V	10 14 401 9	2	1	1 650 004	96 85 708 08	UREA TANK
SUCTION PIPE OIL G-ALSI10M	97 03 226 1	3	1	2 340 001	96 90 503 08	OIL TANK PRE-ASS.
SUCTION PIPE OIL G-ALSI10M	97 03 226 3	203	1	2 210	91 86 744 08	DRIVE ASSEMBLY, PRE-ASSE
SUCTION PIPE OIL G-ALSI10M	97 05 361 6	202	1	2 210	91 86 744 08	DRIVE ASSEMBLY, PRE-ASSE
SUCTION PIPE OIL G-ALSI10M	97 06 554 4	207	1	2 210	91 86 744 08	DRIVE ASSEMBLY, PRE-ASSE
SUCTION PIPE OIL SPF	97 63 887 08	204	1	2 210	91 86 744 08	DRIVE ASSEMBLY, PRE-ASSE
SUN WHEEL M=2 Z=24	93 92 516 01	45	1	9 000 890	90 00 890 1	SLEWING GEAR DRIVE
SUN WHEEL M=2 Z=24	93 92 517 01	60	1	9 000 890	90 00 890 1	SLEWING GEAR DRIVE
SUN WHEEL M=2,25 Z=24	93 92 514 01	30	1	9 000 890	90 00 890 1	SLEWING GEAR DRIVE
SUPPORT BED 1X200X70 DC0	94 93 614 08	18	1	3 510	91 72 675 08	TRANSPORT MOUNTING
SUPPORT BED 2X200X70 DC0	94 93 622 08	19	1	3 510	91 72 675 08	TRANSPORT MOUNTING
SUPPORT BED 4X24X49 S31	97 04 834 1	21	1	2 571 021	96 79 789 08	INTERLOCKING
SUPPORT CYLINDER 240/210-	11 18 295 0	1	4	1 630	91 72 569 08	HYDRAULIC SUPPORT
SUPPORT FRAME RAL 7016 L	96 79 864 08	1	1	2 510 304	96 79 863 08	BEARING INSTALLATION
SUPPORT PLATE ST.CONST.	96 79 966 08	4	4	1 630	91 72 569 08	HYDRAULIC SUPPORT

22.11.2016

etk\_en\_de\_096610 LTR 1220

742

**LIEBHERR**

Alphabetical index  
Alphabetischer Index

Description	Item	Pos.	Quantity	Page	Assembly	Description
SUPPORT TRESTLE FE//ZN20//	96 52 554 08	26	1	2 500	91 72 599 08	CRANE DRIVER CAB ADDITIO
SUPPORTING ARM T ZN O	96 87 983 08	1	1	2 680	91 88 203 08	EXHAUST GAS SYSTEM
SUPPORTING BRACKET 3X206	97 03 915 6	16	2	1 515	91 76 910 08	FALL PROTECTION
SUPPORTING BRACKET 3X206	97 03 915 7	17	2	1 515	91 76 910 08	FALL PROTECTION
SUPPORTING RING 17,5X20,9	57 10 828 08	(4)	1	1 970 101	96 90 260 08	HYDRAULIC EQUIPM.CENTER
SUPPORTING RING 17,5X20,9	57 10 828 08	(3)	1	1 974 105	96 79 551 08	HYDR.TRAVEL DRIVE
SUPPORTING RING 17,5X20,9	57 10 828 08	(4)	1	2 970 000	96 90 254 08	HYDRAULICS UPPER CARRI
SUPPORTING RING 20X23,5X1	57 10 822 08	(4)	1	2 975	96 77 850 08	ADDNL.HYDR. FOLDING JIB
SUPPORTING RING 20X23,5X1	57 10 822 08	(3)	1	2 975	96 77 850 08	ADDNL.HYDR. FOLDING JIB
SUPPORTING RING 32X37,2X1	57 10 770 08	(3)	1	2 971 000	96 77 848 08	HYDR.AUXILIARY HOISTING
SUPPORTING ROLLER 40X90	10 87 243 9	8	8	1 401 001	91 81 976 08	CRAWLER SUPPORT PREASS
SUPPORTING ROLLER 40X90	10 87 243 9	8	8	1 411 001	91 81 985 08	CRAWLER SUPPORT PREASS
SUPPORTING ROLLER 90-32/4	74 66 907 08	29	2	3 603	91 20 457 08	REDUCER PRE-ASS.
SWITCH BOX COMPL. S200	96 80 461 08	2	1	1 920 166	96 80 460 08	ELECTR.FOR CENTER SECTIO
SWITCH BOX WELDED RAL 7	96 80 496 08	1	1	1 920 168	96 80 461 08	SWITCH BOX COMPL.
SWITCH PANEL 21X75X160 P	97 23 737 08	96	2	3 104	91 72 922 08	TELESCOPIC SECT.3 PRE-ASS
SWITCH PANEL 21X75X160 P	97 23 737 08	96	2	3 105	91 72 923 08	TELESCOPIC SECT.IV PRE-A
SWITCH PANEL 21X75X160 P	97 23 737 08	81	2	3 106	91 72 924 08	TELESCOPIC SECT.5 PRE-AS
SWITCH PANEL 21X75X160 P	97 23 921 08	96	1	3 102	91 72 920 08	TELESCOPIC SECTION 1 PRE
SWITCH PANEL 21X75X160 P	97 23 921 08	96	1	3 103	91 72 921 08	TELESCOPIC SECT.2 PRE-AS
SWITCH PLATE 2X139X46 DC0	97 23 738 08	97	2	3 102	91 72 920 08	TELESCOPIC SECTION 1 PRE
SWITCH PLATE 2X139X46 DC0	97 23 738 08	97	2	3 103	91 72 921 08	TELESCOPIC SECT.2 PRE-AS
SWITCH PLATE 2X139X46 DC0	97 23 738 08	97	2	3 104	91 72 922 08	TELESCOPIC SECT.3 PRE-ASS
SWITCH PLATE 2X139X46 DC0	97 23 738 08	97	2	3 105	91 72 923 08	TELESCOPIC SECT.IV PRE-A
SWITCH PLATE 2X139X46 DC0	97 23 738 08	82	2	3 106	91 72 924 08	TELESCOPIC SECT.5 PRE-AS
SWITCHBOX MOUNTING PART	91 76 832 08	181	1		LTR 1220 -0	LIEBHERR LTR 1220
SWIVEL ELBOW	59 10 510 08	22	2	2 531 001	91 61 630 08	WIPERS INSTALLATION
SWIVEL SCREW JOINT DG105	47 42 340 08	150	3	3 975	96 77 845 08	HYDR.F.TELESCOPIC BOOM
SWIVEL-JOINT ROLLER BEARI	54 05 090 08	20	1	9 392 940	93 92 940 01	ROPE DRUM
TAIL BRAKE LIGHT 5/21W 12/24	60 71 131 08	34	2	2 920	91 86 956 08	ELECTR. SYSTEM F.SLEWING
TALLOW-DROP SCREW 4X10 1	11 06 815 9	26	4	2 541	91 87 598 08	ADD HEATING SUPERSTRUCT
TALLOW-DROP SCREW 4X10 1	11 06 815 9	29	4	2 840 010	96 90 852 08	HEATING, PRE-ASSEMBLED
TANK SENSOR L=1450 24V SP	10 29 007 0	2	1	2 270 001	96 89 997 08	FUEL TANK, PRE-ASSEMBLED
TAPERED ROLLER BEARING	10 00 110 7	16	1	X1087104	10 87 104 3	VARIABLE PUMP
TAPERED ROLLER BEARING	10 29 377 5	10	1	5 701 090	57 01 090 08	DRIVING GEAR
TAPERED ROLLER BEARING	57 09 515 08	15	1	X1087104	10 87 104 3	VARIABLE PUMP
TAPERED ROLLER BEARING	74 62 219 08	11	1	5 701 090	57 01 090 08	DRIVING GEAR
TAPERED SOCKET DIN 6319 G	42 19 045 08	37	1	3 510	91 72 675 08	TRANSPORT MOUNTING
TEARDROP PLATE 1.5X442X1	97 92 950 08	(1)	1	2 932 521	96 90 617 08	CARRIER PLATE, PRE-ASSE
TECALAN PIPES OW STUFE 4	96 97 636 08	12	1	2 950 000	96 97 634 08	PIPEWORK AIR INSTALLATIO
TEE	10 87 261 2	25	1	2 541 001	96 02 035 9	ADDNL.HEATING, PRE-ASSE
TEE	10 87 261 2	4	1	2 840 010	96 90 852 08	HEATING, PRE-ASSEMBLED
TEE 30 G-ALMG TROWALPOLI	10 28 570 1	17	1	2 501	91 73 048 08	CRANE DRIVER CABIN, PREM.
TEE REDUCER 20X10 L=80	11 62 652 9	21	2	2 650	91 84 841 08	UREA PLANT
TEFLON HOSE DN16 750 CR6	51 05 005 08	300	1	2 950 000	96 97 634 08	PIPEWORK AIR INSTALLATIO
TELESCOPE GUIDE RAIL L=61	10 66 446 9	12	2	2 260 006	96 90 104 08	BATTERY BOX, PRE-ASSEMB
TELESCOPIC BOOM CPL. SPF	91 72 621 08	201	1		LTR 1220 -0	LIEBHERR LTR 1220
TELESCOPIC CYLINDER 225/	10 47 300 8	1	1	3 330	91 72 925 08	MECHANICAL EXTENSION SYS
TELESCOPIC SECT.2 PRE-AS	91 72 921 08	3	1	3 100	91 72 621 08	TELESCOPIC BOOM CPL.
TELESCOPIC SECT.2 WELD.C	91 72 928 08	1	1	3 103	91 72 921 08	TELESCOPIC SECT.2 PRE-AS
TELESCOPIC SECT.3 PRE-ASS	91 72 922 08	4	1	3 100	91 72 621 08	TELESCOPIC BOOM CPL.
TELESCOPIC SECT.3 WELD.	91 72 929 08	1	1	3 104	91 72 922 08	TELESCOPIC SECT.3 PRE-ASS
TELESCOPIC SECT.4 WELD.C	91 72 930 08	1	1	3 105	91 72 923 08	TELESCOPIC SECT.IV PRE-A
TELESCOPIC SECT.5 PRE-ASS	91 72 924 08	6	1	3 100	91 72 621 08	TELESCOPIC BOOM CPL.
TELESCOPIC SECT.5 WELD.	91 72 931 08	1	1	3 106	91 72 924 08	TELESCOPIC SECT.5 PRE-AS
TELESCOPIC SECT.IV PRE-AS	91 72 923 08	5	1	3 100	91 72 621 08	TELESCOPIC BOOM CPL.
TELESCOPIC SECTION 1 PRE-	91 72 920 08	2	1	3 100	91 72 621 08	TELESCOPIC BOOM CPL.
TELESCOPIC SECTION 1 WE	91 72 927 08	1	1	3 102	91 72 920 08	TELESCOPIC SECTION 1 PRE
TEMPER. SENSOR HYDRAULI	96 20 863 08	13	1	2 970 000	96 90 254 08	HYDRAULICS UPPER CARRI
TEMPERATURE SENSOR	10 29 012 6	23	1	X1087657	10 87 657 6	WATER HEATING SYSTEM

22.11.2016

etk\_en\_de\_096610 LTR 1220

743

**LIEBHERR**
 Alphabetical index  
 Alphabetischer Index

Description	Item	Pos.	Quantity	Page	Assembly	Description
TEMPERATURE SENSOR	10 29 012 6	(5)	1	X1087657	10 87 657 6	WATER HEATING SYSTEM
TEMPERATURE SENSOR	10 29 998 7	(1)	1	2 835 003	91 72 693 08	CHARGER
TEMPERATURE SENSOR	11 82 665 0	21	1	X1087657	10 87 657 6	WATER HEATING SYSTEM
TEMPERATURE SENSOR	11 82 665 0	(4)	1	X1087657	10 87 657 6	WATER HEATING SYSTEM
TEMPERATURE SENSOR	96 61 812 08	8	1	2 920	91 86 956 08	ELECTR. SYSTEM F.SLEWING
TEMPERATURE SENSOR -30/+	69 11 831 08	(1)	1	2 970 000	96 90 254 08	HYDRAULICS UPPER CARRI
TEMPERATURE SENSOR -30°C	10 42 427 6	7	1	2 533 003	96 92 549 08	ELECTRIC ADD-ON PARTS CA
TEMPERATURE SENSOR -40°	11 34 918 2	(151)	2	2 680	91 88 203 08	EXHAUST GAS SYSTEM
TEMPERATURE SENSOR -50/+	10 80 026 6	(150)	1	2 920	91 86 956 08	ELECTR. SYSTEM F.SLEWING
TENSION FLANGE 47X2220	10 33 448 8	100	1	2 510 001	96 01 770 3	SLEWING PLATFORM PANELLI
TENSION FLANGE 47X2220	10 33 448 8	100	1	2 510 002	96 90 159 08	SLEWING PLATFORM PANELLI
TERMINAL BOARD PRE-ASS.	92 26 483 08	23	1	2 932 042	96 92 566 08	BASE ASSEMBLY
TERMINAL BOX CPL. S930	96 87 087 08	1	1	3 930 002	96 87 086 08	ELECTR. FOR HEAD SECTION
TERMINAL BOX S900	96 62 910 08	5	1	3 930 001	96 62 909 08	ELECTRIC F.BASE SECTION
TERMINAL CLIP 40,5/39-42	55 30 542 08	6	1	2 541	91 87 598 08	ADD HEATING SUPERSTRUCT
TERMINAL CLIP 40,5/39-42	55 30 542 08	8	2	2 541 001	96 02 035 9	ADDNL.HEATING, PRE-ASSE
TERMINAL HOUSING DIN 7258	69 24 060 08	533	1	2 920 641	96 92 552 08	WIRING HARNESS
TERMINAL MARKER 0,2-2,5MM	60 27 616 08	501	2	2 932 064	96 92 564 08	CABLES, BASIC CONSTRUCTI
TERMINAL MARKER 0,2-2,5MM	60 27 616 08	5	2	2 932 167	96 75 895 08	TERMINAL STRIP
TERMINAL STRIP	96 75 895 08	24	1	2 932 042	96 92 566 08	BASE ASSEMBLY
TERMINAL/CLAMP	63 61 079 01	3	2	2 932 167	96 75 895 08	TERMINAL STRIP
TEST ADAPTER	91 05 061 08	28	1	2 932	91 76 832 08	SWITCHBOX MOUNTING PART
TEST CONNECTION A3P	50 29 214 08	641	1	2 950 000	96 97 634 08	PIPEWORK AIR INSTALLATIO
TEST POINT FITTING BMA3 6S	47 56 015 08	642	4	1 970 101	96 90 260 08	HYDRAULIC EQUIPM.CENTER
TEST POINT FITTING BMA3 6S	47 56 015 08	605	7	2 970 000	96 90 254 08	HYDRAULICS UPPER CARRI
TEST POINT FITTING BMA3 6S	47 56 015 08	609	1	2 971 000	96 77 848 08	HYDR.AUXILIARY HOISTING
TEST POINT FITTING EMA3 G1	47 56 026 08	675	7	2 970 000	96 90 254 08	HYDRAULICS UPPER CARRI
TEST POINT FITTING EMA3 G1	47 56 026 08	50	1	X1002421	10 02 421 1	CONTROL BLOCK
TEST POINT FITTING EMA3 M	47 56 032 08	632	3	2 970 000	96 90 254 08	HYDRAULICS UPPER CARRI
TEST POINT FITTING G1/4"	10 43 023 0	64	1	X1047300	10 47 300 8	TELESCOPIC CYLINDER
THERMAL SWITCH BERUEHR	11 08 008 8	62	1	2 533 003	96 92 549 08	ELECTRIC ADD-ON PARTS CA
THERMO SAFETY VALVE 255	10 32 627 8	38	1	X1047300	10 47 300 8	TELESCOPIC CYLINDER
THERMO-VALVE pv=2BAR	11 49 027 1	4	1	X1162256	11 62 256 1	OIL AIR COOLER
THERMOSTAT	57 18 677 08	44	1	X1108349	11 08 349 8	AIR CONDITIONING UNIT
THIMBLE AND CLAMP	57 18 513 08	8	1	X1080206	10 80 206 4	ROPE LENGTH INDICATOR
THREADED CARRIER	96 86 555 08	18	1	2 510 001	96 01 770 3	SLEWING PLATFORM PANELLI
THREADED CARRIER FE//ZN20	96 30 622 08	25	1	2 510 001	96 01 770 3	SLEWING PLATFORM PANELLI
THREADED CARRIER FE//ZN20	96 43 071 08	17	2	2 510 001	96 01 770 3	SLEWING PLATFORM PANELLI
THREADED CARRIER FE//ZN20	96 48 138 08	15	1	2 210	91 86 744 08	DRIVE ASSEMBLY, PRE-ASSE
THREADED CARRIER FE//ZN20	96 99 110 08	4	2	2 260 006	96 90 104 08	BATTERY BOX, PRE-ASSEMB
THREADED CONNECTION PI	93 95 993 01	1	2	9 020 010	90 20 010 3	OIL-GAUGING INSTRUMENT
THREADED CONNECTION PI	93 95 993 01	1	2	9 020 010	90 20 010 4	OIL-GAUGING INSTRUMENT
THREADED PIN 16F7X52X76	97 74 833 08	2	2	2 502	91 72 031 08	CONTROL STAND
THREADED PIN 25.0X160 S35	97 04 305 1	13	8	1 131 005	91 75 115 08	CRAWLER CENTRE PART PRE
THREADED PIN 80.0X816 35N	97 04 634 9	2	1	1 790 588	96 87 288 08	CONSOLE PRE-ASS.
THREADED PIN DIN 976 M8X14	10 33 298 7	7	4	2 840	91 76 762 08	HEATING CRANE DRIVER'S CA
THREADED PLATE 10X70X20 S	97 04 538 8	27	2	2 450	91 72 597 08	MAIN HOIST GEAR
THREADED PLATE 10X80X170	97 03 003 2	7	2	2 571 017	96 79 285 08	LOCKING
THREADED PLATE 15X40X130	95 31 477 08	8	1	3 510	91 72 675 08	TRANSPORT MOUNTING
THREADED PLATE 20X185X45	97 92 435 08	3	1	2 526 001	96 57 844 08	ROOF WINDOW PRE-ASS.
THREADED PLATE 20X40X315	97 49 111 08	48	1	3 510	91 72 675 08	TRANSPORT MOUNTING
THREADED PLATE 6X20X40 S	97 05 377 0	7	2	3 750 008	91 72 682 08	LADDER ATTACHMENT
THREADED PLATE 8X110X35 S	97 00 027 6	4	1	2 830 200	91 73 047 08	SLIDING DOOR INSTALLATION
THREADED PLATE 8X20X60 S	95 36 953 08	8	2	1 100 009	96 80 789 08	PROTECTION CPL.
THREADED PLATE 8X20X60 S	95 36 953 08	4	4	2 510 025	96 90 160 08	FLAP LEFT FRONT PRE-ASS.
THREADED PLATE 8X20X60 S	95 36 953 08	6	6	2 510 035	96 89 235 08	FLAP RIGHT PRE-ASS.
THREADED PLATE 8X20X60 S	95 36 953 08	6	2	2 830 200	91 73 047 08	SLIDING DOOR INSTALLATION
THREADED PLATE 8X70X20 S	97 04 538 7	26	6	2 450	91 72 597 08	MAIN HOIST GEAR
THREADED PLATE 8X98X60 S	97 00 027 7	5	1	2 830 200	91 73 047 08	SLIDING DOOR INSTALLATION
THREADED PLATE M6 PA6GF3	11 00 411 7	28	2	2 526 003	96 64 979 08	FRONT WINDOW CPL.

22.11.2016

etk\_en\_de\_096610 LTR 1220

744

**LIEBHERR**Alphabetical index  
Alphabetischer Index



Description	Item	Pos.	Quantity	Page	Assembly	Description
THRUST PIECE	24 01 915 02	100	1	2 210 039	96 80 263 08	CLUTCH ACTUATOR
THRUST WASHER 200X7 GZ-	97 03 215 5	8	8	1 630	91 72 569 08	HYDRAULIC SUPPORT
THRUST WASHER 8X70X70 P	97 02 839 5	7	2	2 500	91 72 599 08	CRANE DRIVER CAB ADDITIO
TIGHTENING STRAP HINGE P	11 60 023 6	42	2	2 650	91 84 841 08	UREA PLANT
TIGTENING STRAP 240-280/26	77 42 105 08	309	1	2 950 000	96 97 634 08	PIPEWORK AIR INSTALLATIO
TIGTENING STRAP 260X735X3	77 42 277 08	310	1	2 950 000	96 97 634 08	PIPEWORK AIR INSTALLATIO
TIGTENING STRAP 334X1022X	11 06 028 6	183	3	2 680	91 88 203 08	EXHAUST GAS SYSTEM
TIGTENING STRAP ST	77 42 113 08	304	1	2 950 000	96 97 634 08	PIPEWORK AIR INSTALLATIO
TILT CYLINDER 50/28-135 SPF	11 21 436 3	2	1	2 500	91 72 599 08	CRANE DRIVER CAB ADDITIO
TIN M1	60 45 081 08	155	1	3 930 064	96 87 087 08	TERMINAL BOX CPL.
TOGGLE GD-ZN	70 42 555 08	2	1	2 510 251	96 40 934 08	COVER COMPL.
TONGUE	57 03 400 77	5	4	2 501 209	96 85 145 08	INSTALLATION SWITCH CAB. C
TONGUE	70 42 537 08	5	5	1 401 006	96 79 722 08	COVER PRE-ASSY.
TONGUE	70 42 537 08	5	2	1 401 009	96 82 701 08	COVER PRE-ASSY.
TONGUE	70 42 537 08	5	5	1 411 060	96 80 558 08	COVER PRE-ASSY.
TONGUE	70 42 537 08	5	2	1 411 061	96 82 742 08	COVER PRE-ASSY.
TONGUE	70 42 540 08	9	1	1 411 052	96 84 206 08	STORAGE BOX
TONGUE	70 42 567 08	8	4	1 920 507	96 61 678 08	COVER COMPL.
TONGUE	70 42 590 08	5	2	1 401 007	96 79 723 08	COVER PRE-ASSY.
TONGUE	70 42 590 08	5	2	1 401 008	96 79 724 08	COVER PRE-ASSY.
TONGUE	70 42 590 08	5	2	1 411 062	96 87 091 08	COVER PRE-ASSY.
TONGUE	70 42 593 08	3	1	2 510 251	96 40 934 08	COVER COMPL.
TOOLING AGENT KANISTER5L	81 12 031 08	16	1	2 526	91 61 625 08	WINDOW ASSEMBLY
TOOLING AGENT KANISTER5L	81 12 031 08	49	1	2 830 200	91 73 047 08	SLIDING DOOR INSTALLATION
TOOLS	91 72 681 08	352	1		LTR 1220 -0	LIEBHERR LTR 1220
TOOLS AND ACCESSORIES	91 72 573 08	24	1		LTR 1220 -0	LIEBHERR LTR 1220
TOOTH LOCK WASHER 12X99	93 89 965 01	90	1	9 000 890	90 00 890 1	SLEWING GEAR DRIVE
TOOTH LOCK WASHER DIN 6	42 51 005 08	269	2	3 930 064	96 87 087 08	TERMINAL BOX CPL.
TOOTH LOCK WASHER DIN 6	42 51 007 08	53	4	3 601 002	91 20 237 08	ADAPTER PRE-ASS.
TOOTHED BELT	11 08 345 3	1	1	X1108349	11 08 349 8	AIR CONDITIONING UNIT
TOP HAT RAIL 35X27X7,3X1	60 21 067 08	1	0.135	2 932 167	96 75 895 08	TERMINAL STRIP
TOP HAT RAIL 35X27X7,3X1	60 21 067 08	10	0.245	3 930 007	96 62 910 08	TERMINAL BOX
TOP HAT RAIL 35X27X7,3X1	60 21 067 08	295	0.205	3 930 064	96 87 087 08	TERMINAL BOX CPL.
TORCH TIP	11 82 664 7	28	1	X1087657	10 87 657 6	WATER HEATING SYSTEM
TORCH TIP	11 82 664 7	(8)	1	X1087657	10 87 657 6	WATER HEATING SYSTEM
TOUCH CONTACT TRANSMITT	60 61 434 08	5	1	2 932 521	96 90 617 08	CARRIER PLATE, PRE-ASSE
TOUCH CONTACT TRANSMITT	60 61 446 08	6	1	2 932 521	96 90 617 08	CARRIER PLATE, PRE-ASSE
TRACK GUIDE WELDMENT	96 81 703 08	12	3	1 401 001	91 81 976 08	CRAWLER SUPPORT PREASS
TRACK GUIDE WELDMENT	96 81 703 08	12	3	1 411 001	91 81 985 08	CRAWLER SUPPORT PREASS
TRACK GUIDE WELDMENT	96 81 707 08	14	1	1 401 001	91 81 976 08	CRAWLER SUPPORT PREASS
TRACK GUIDE WELDMENT	96 81 707 08	14	1	1 411 001	91 81 985 08	CRAWLER SUPPORT PREASS
TRACK ROLLER 250X250	11 32 096 2	6	13	1 401 001	91 81 976 08	CRAWLER SUPPORT PREASS
TRACK ROLLER 250X250	11 32 096 2	6	13	1 411 001	91 81 985 08	CRAWLER SUPPORT PREASS
TRACK ROLLER RD80X96 PA6	28 81 846 08	7	1	3 603	91 20 457 08	REDUCER PRE-ASS.
TRACK ROLLER RD80X96 PA6	28 81 846 08	18	1	3 604	91 20 484 08	HEAD SECTION PRE-ASS.
TRACK WIDTH ADJUSTING CY	11 18 294 5	1	2	1 100	91 75 760 08	CRAWLER TRACK TRAVEL G
TRACTION DRIVE	90 02 895 6	2	1	1 401 001	91 81 976 08	CRAWLER SUPPORT PREASS
TRACTION DRIVE	90 02 895 6	2	1	1 411 001	91 81 985 08	CRAWLER SUPPORT PREASS
TRACTION RELIEF WELDM. T Z	96 35 446 08	39	1	3 552	91 72 683 08	HOSE DRUM FITTING
TRAILER 25X2 ALMG3 H111	95 05 568 08	162	2	1 974 105	96 79 551 08	HYDR.TRAVEL DRIVE
TRAILER 25X2 ALMG3 H111	95 05 568 08	162	2	1 974 107	96 79 547 08	HYDR.TRAVEL DRIVE
TRANSMISSION MOTOR 24V	10 35 514 0	2	1	X1032706	10 32 706 5	ELECTRIC PUMP
TRANSMISSION MOTOR 24V	10 35 514 0	2	1	X1134752	11 34 752 6	ELECTRIC PUMP
TRANSPONDER SPF	10 35 492 2	11	6	1 100 010	96 80 195 08	LIMIT SWITCH ADD-ON
TRANSPONDER SPF	11 06 012 8	57	2	2 533 003	96 92 549 08	ELECTRIC ADD-ON PARTS CA
TRANSPORT MOUNTING	91 72 675 08	350	1		LTR 1220 -0	LIEBHERR LTR 1220
TRAVEL WHEEL	10 34 247 8	12	1	X1087128	10 87 128 2	VARIABLE PUMP
TRAVERSE 20X61X37 S355J2+	97 96 206 08	8	4	2 680	91 88 203 08	EXHAUST GAS SYSTEM
TRAVERSE 30X161X190 S690Q	95 55 525 08	20	1	3 510	91 72 675 08	TRANSPORT MOUNTING
TRAY RAL 7016 SPF	96 62 410 08	14	1	2 501 206	91 61 708 08	CABLE INLET

22.11.2016

etk\_en\_de\_096610 LTR 1220

745

**LIEBHERR**Alphabetical index  
Alphabetischer Index

Description	Item	Pos.	Quantity	Page	Assembly	Description
TREAD 1818X290X43	96 62 702 08	(1)	1	2 501 203	91 61 775 08	STEP CPL.
TREAD IN FRONT	96 62 708 08	1	1	2 501 203	91 61 775 08	STEP CPL.
TRIP CAM	11 18 188 6	12	1	X1134677	11 34 677 9	SLIP RING TRANSMITTER
TRIPLE PUMP A4VG+A11VO+	10 87 104 7	107	1	2 210	91 86 744 08	DRIVE ASSEMBLY, PRE-ASSE
TUBE 100X33 ABS	97 00 514 3	4	1	1 527 111	96 62 823 08	PANELLING,LEFT
TUBE 12.0X1204 X5CRNI1810	97 04 760 7	9	1	2 650	91 84 841 08	UREA PLANT
TUBE 12X1,5X1279 E235+N	97 06 684 0	(2)	1	2 210	91 86 744 08	DRIVE ASSEMBLY, PRE-ASSE
TUBE 15.0X24 S355J2G3C+C	97 18 057 08	19	4	2 502	91 72 031 08	CONTROL STAND
TUBE 16X2X70 E235+N VERZ	94 61 046 08	34	2	2 210	91 86 744 08	DRIVE ASSEMBLY, PRE-ASSE
TUBE 18.0X622 X5CRNI18-10	97 00 854 9	1	1	2 790 024	96 67 077 08	MIRROR RETAINER PRE-ASS.
TUBE 18.0X85 E235+N	97 33 690 08	5	2	3 605 001	91 26 753 08	GUIDE PULLEY COMPL.
TUBE 1959X1553X30 X5CRNI18	97 52 185 08	1	2	2 529	91 61 628 08	RELING
TUBE 21,3X4X624 S355J2H FE//	95 35 366 08	7	1	3 106	91 72 924 08	TELESCOPIC SECT.5 PRE-AS
TUBE 21,3X4X700 S355J2H FE//	95 35 367 08	8	1	3 106	91 72 924 08	TELESCOPIC SECT.5 PRE-AS
TUBE 21.3X596 S355J2H FE//	97 37 404 08	73	1	3 106	91 72 924 08	TELESCOPIC SECT.5 PRE-AS
TUBE 22.0X319 X6CRNITI1810	97 06 485 7	(1)	1	2 200 048	96 91 652 08	EXPANSION TANK PRE-ASS.
TUBE 22X2,5X634 X6CRNITI181	97 04 517 0	(1)	1	2 210	91 86 744 08	DRIVE ASSEMBLY, PRE-ASSE
TUBE 30/FLEXIBEL PAK	55 31 594 08	9	0.62	2 541 001	96 02 035 9	ADDNL.HEATING, PRE-ASSE
TUBE 44,5X3,6X8 S355J2H FE//	95 40 117 08	7	2	3 601 002	91 20 237 08	ADAPTER PRE-ASS.
TUBE 49X68X78 EPDM	97 00 662 4	4	1	2 531 001	91 61 630 08	WIPERS INSTALLATION
TUBE 6X1X1161 E235+N	97 03 938 8	774	4	1 970 201	96 90 261 08	PIPELINES CENTER PART
TUBE 6X1X1169 E235+N	97 03 938 9	775	4	1 970 201	96 90 261 08	PIPELINES CENTER PART
TUBE 6X1X132 E235+N	97 03 938 6	772	4	1 970 201	96 90 261 08	PIPELINES CENTER PART
TUBE 6X1X132 E235+N	97 03 938 7	773	4	1 970 201	96 90 261 08	PIPELINES CENTER PART
TUBE 85X27 ABS	97 00 514 4	3	1	2 527 001	96 62 824 08	PANELLING
TUBE DIN 73378 6X1,5 PA 12-H	10 87 314 9	27	50	1 711	91 72 571 08	CENTRALIZED LUBRICATION
TUBE DIN 73378 6X1,5 PA 12-H	10 87 314 9	5	5	2 440 012	92 14 441 08	CENTRAL LUBRICATING SYS
TUBE DIN 73378 6X1,5 PA 12-H	10 87 314 9	14	50	2 711	91 72 612 08	CENT. LUBRIC. SYSTEM SUP
TUBE EN 10305-4 22X1,5X107	10 19 012 0	5	1	9 020 010	90 20 010 3	OIL-GAUGING INSTRUMENT
TUBE LN 80 401 22X1.5X255 S	97 93 233 01	30	1	9 020 010	90 20 010 3	OIL-GAUGING INSTRUMENT
TUBE ST12 SPF	97 08 796 4	3	1	2 681	91 76 825 08	AIR FILTER UNIT
TUBING COIL	77 43 835 08	26	10	1 711	91 72 571 08	CENTRALIZED LUBRICATION
TURNLOCK ACTUATOR 1W	60 61 449 08	7	1	2 932 521	96 90 617 08	CARRIER PLATE, PRE-ASSE
TURNTABLE PANELLING	91 86 742 08	139	1		LTR 1220 -0	LIEBHERR LTR 1220
TWIN HOOK	10 80 320 6	30	1	4 020	91 44 014 08	HOOK BLOCK
TWIN HOOK	11 34 702 8	30	1	4 003 007	91 08 368 08	HOOK BLOCK
TWIN MAGNET	10 11 444 1	8	1	X1164318	11 64 318 3	CONTROL BLOCK
TWIN MAGNET	10 11 444 1	8	1	X1164318	11 64 318 4	CONTROL BLOCK
TWO-HOLE NUT AL	11 00 555 4	21	1	X1030300	10 30 300 7	FUEL PREFILTER
TWO-STAGE PUMP A4VG+A4V	11 18 266 4	105	1	2 210	91 86 744 08	DRIVE ASSEMBLY, PRE-ASSE
TYRE INFLATING HOSE	52 01 904 08	67	1	1 750 001	92 85 698 08	MAIN TOOLS
U-PROFILE 1X1000X74 DC01	95 37 141 08	65	2	3 101	91 72 919 08	PIVOT SECTION, PRE-ASSEMB
U-PROFILE 1X1000X98 DC01	95 59 272 08	67	13	3 101	91 72 919 08	PIVOT SECTION, PRE-ASSEMB
U-PROFILE 1X500X74 DC01 FE	95 37 139 08	10	1	3 106	91 72 924 08	TELESCOPIC SECT.5 PRE-AS
U-PROFILE 1X500X89 DC01	97 04 201 1	22	4	1 711	91 72 571 08	CENTRALIZED LUBRICATION
U-PROFILE 1X500X98 DC01 FE	95 65 724 08	63	2	3 101	91 72 919 08	PIVOT SECTION, PRE-ASSEMB
UNIVERSAL INPUT-OUTPUT M	96 82 536 08	5	5	2 932	91 76 832 08	SWITCHBOX MOUNTING PART
UREA CONTAINER 65L PE SP	11 48 141 3	1	1	1 650 004	96 85 708 08	UREA TANK
UREA PLANT	91 84 841 08	162	1		LTR 1220 -0	LIEBHERR LTR 1220
UREA SYSTEM AIR LINE STU	96 01 180 2	30	1	2 650	91 84 841 08	UREA PLANT
UREA TANK 73L/65L SPF	96 85 708 08	10	1	2 650	91 84 841 08	UREA PLANT
USIT RING U 14X19,5X1,5	57 01 169 08	11	1	2 200 048	96 91 652 08	EXPANSION TANK PRE-ASS.
USIT RING U 14X19,5X1,5	57 01 169 08	303	1	2 970 000	96 90 254 08	HYDRAULICS UPPER CARRI
USIT RING U 6,7X10X1	51 45 080 08	17	1	X1030300	10 30 300 7	FUEL PREFILTER
VALVE	11 17 127 1	33	1	X1111334	11 11 334 3	OPERATOR SEAT
VALVE	76 22 478	16	1	X1108349	11 08 349 8	AIR CONDITIONING UNIT
VALVE BLOCK SPF	51 13 217 08	25	1	2 970 000	96 90 254 08	HYDRAULICS UPPER CARRI
VALVE COVER	11 49 040 6	6	1	2 200 048	96 91 652 08	EXPANSION TANK PRE-ASS.
VALVE SEAT	51 10 154 08	10	1	5 114 196	51 14 196 08	PRESSURE LIMITING VALVE
VALVE SEAT	57 00 632 08	10	1	5 114 339	51 14 339 08	PRESSURE LIMITING VALVE

22.11.2016

etk\_en\_de\_096610 LTR 1220

746

**LIEBHERR**

Alphabetical index  
Alphabetischer Index

Description	Item	Pos.	Quantity	Page	Assembly	Description
VANE CELL MOTOR M5ASF 16	11 64 746 2	102	1	2 210 001	96 01 739 3	RADIATOR, PRE-ASSEMBLED
VARIABLE DISPLACEMENT M	11 18 259 6	3	1	1 401 001	91 81 976 08	CRAWLER SUPPORT PREASS
VARIABLE DISPLACEMENT M	11 18 259 6	3	1	1 411 001	91 81 985 08	CRAWLER SUPPORT PREASS
VARIABLE DISPLACEMENT M	11 18 259 7	2	1	2 450	91 72 597 08	MAIN HOIST GEAR
VARIABLE DISPLACEMENT M	11 21 105 8	9	1	2 440 001	96 79 696 08	AUXILIARY HOISTING GEAR 2
VARIABLE PUMP A10VNO SPF	10 87 104 3	3	1	X1087101	10 87 104 7	TRIPLE PUMP
VARIABLE PUMP A11V0 SPF	11 21 079 8	2	1	X1087101	10 87 104 7	TRIPLE PUMP
VARIABLE PUMP A11VLO SPF	10 87 128 2	108	1	2 210	91 86 744 08	DRIVE ASSEMBLY, PRE-ASSE
VARIABLE PUMP A4VG SPF	10 87 101 7	104	1	2 210	91 86 744 08	DRIVE ASSEMBLY, PRE-ASSE
VARIABLE PUMP A4VG SPF	11 18 270 8	103	1	2 210	91 86 744 08	DRIVE ASSEMBLY, PRE-ASSE
VARIABLE PUMP A4VG SPF	11 21 079 3	1	1	X1118266	11 18 266 4	TWO-STAGE PUMP
VARIABLE PUMP A4VG SPF	11 21 079 4	2	1	X1118266	11 18 266 4	TWO-STAGE PUMP
VARIABLE PUMP A4VG SPF	11 21 079 5	1	1	X1087101	10 87 104 7	TRIPLE PUMP
VENTILATION	10 29 200 0	35	2	2 830	91 73 054 08	INTERNAL PANELLING INSTA
VENTILATION CONNECTING PI	92 75 019 01	13	1	9 020 010	90 20 010 3	OIL-GAUGING INSTRUMENT
VENTILATION CONNECTING PI	92 75 019 01	13	1	9 020 010	90 20 010 4	OIL-GAUGING INSTRUMENT
VENTILATION CONNECTING PI	92 75 019 01	2	1	9 275 543	92 75 543 01	VENTILATION CONNECTING PI
VENTILATION CONNECTING PI	92 75 543 01	77	1	9 000 890	90 00 890 1	SLEWING GEAR DRIVE
VENTILATION SCREW	74 12 942	18	1	X1030300	10 30 300 7	FUEL PREFILTER
VENTILATION SCREW G1/2"X3	60 25 013 08	11	1	1 920 507	96 61 678 08	COVER COMPL.
VENTILATION SCREW G1/2"X3	60 25 013 08	9	1	3 930 006	96 63 540 08	CABLE DRUM COMPL.
VENTILATION SCREW G1/2"X3	60 25 013 08	24	1	X1035449	10 35 449 3	CABLE REEL
VENTILATION SCREW M20X1,5	10 48 866 2	307	1	3 930 007	96 62 910 08	TERMINAL BOX
VENTILATION SCREW M20X1,5	10 48 866 2	293	1	3 930 064	96 87 087 08	TERMINAL BOX CPL.
VENTILATION TUBE	10 29 272 4	29	1	X1134752	11 34 752 6	ELECTRIC PUMP
VENTILATION UNIT ST VERZ	72 11 088 01	7	1	9 020 010	90 20 010 3	OIL-GAUGING INSTRUMENT
VENTILATION VALVE	10 09 791 0	10	1	2 270 001	96 89 997 08	FUEL TANK, PRE-ASSEMBLED
VENTILATION VALVE	10 42 498 3	68	1	X1047300	10 47 300 8	TELESCOPIC CYLINDER
VENTILATION VALVE	10 42 498 3	21	2	X1087366	10 87 366 7	LUFFING CYLINDER
VENTILATION VALVE	11 62 221 8	29	1	2 541 001	96 02 035 9	ADDNL.HEATING, PRE-ASSE
VENTILATION VALVE	11 62 221 8	3	1	2 840 010	96 90 852 08	HEATING, PRE-ASSEMBLED
VIBRATION DAMPER 60NR39	10 28 738 2	115	2	2 210	91 86 744 08	DRIVE ASSEMBLY, PRE-ASSE
VIBRATION DAMPER 72NR39	10 87 554 7	116	2	2 210	91 86 744 08	DRIVE ASSEMBLY, PRE-ASSE
VOLTAGE REGULATOR 24V 1	61 40 205 08	5	1	2 780 318	91 54 325 08	RADIO PREPARATION UPPER
WAGON	96 62 539 08	2	2	2 522 009	96 62 305 08	GUIDE PRE-ASS.
WAGON 68X64.5X33 G-ALSI7	97 00 110 2	1	1	2 522 015	96 62 539 08	WAGON
WARNING DESIGNATION DIN	11 06 761 2	1	0.54	1 882	91 72 581 08	HATCHING PLAN
WARNING DESIGNATION DIN 4	11 06 761 1	2	0.239	1 882	91 72 581 08	HATCHING PLAN
WARNING DESIGNATION DIN 4	11 06 761 1	3	0.689	1 882	91 72 581 08	HATCHING PLAN
WARNING DESIGNATION DIN 4	11 06 761 1	4	0.081	1 882	91 72 581 08	HATCHING PLAN
WARNING LIGHT 14W 13-36V R	10 34 010 5	5	1	2 533 003	96 92 549 08	ELECTRIC ADD-ON PARTS CA
WARNING TRIANGLE 430X45	10 04 476 2	1	1	1 750 002	92 86 201 08	ACCESSORIES
WASHER	51 07 827 08	5	1	5 114 196	51 14 196 08	PRESSURE LIMITING VALVE
WASHER	51 07 972 08	5	1	5 114 339	51 14 339 08	PRESSURE LIMITING VALVE
WASHER	51 86 147 08	57	2	X1047300	10 47 300 8	TELESCOPIC CYLINDER
WASHER	57 01 099 08	5	1	5 701 090	57 01 090 08	DRIVING GEAR
WASHER	59 10 635 08	31	1	2 533 003	96 92 549 08	ELECTRIC ADD-ON PARTS CA
WASHER 10X100X100 S355MC	97 04 259 8	6	2	2 571	91 72 651 08	HYDRAULIC BALLASTING
WASHER 20,2X25X3XA GUMMI	71 02 074 08	32	1	2 533 003	96 92 549 08	ELECTRIC ADD-ON PARTS CA
WASHER 2X154X154 DC01 FE//	97 10 601 08	8	3	3 102	91 72 920 08	TELESCOPIC SECTION 1 PRE
WASHER 2X154X154 DC01 FE//	97 10 601 08	8	2	3 103	91 72 921 08	TELESCOPIC SECT.2 PRE-AS
WASHER 2X154X154 DC01 FE//	97 10 601 08	8	3	3 104	91 72 922 08	TELESCOPIC SECT.3 PRE-ASS
WASHER 2X154X154 DC01 FE//	97 10 601 08	8	3	3 105	91 72 923 08	TELESCOPIC SECT.IV PRE-A
WASHER 2X154X154 DC01 FE//	97 10 601 08	20	3	3 106	91 72 924 08	TELESCOPIC SECT.5 PRE-AS
WASHER 3X21X21 DC01 FE//	97 36 182 08	8	2	2 210 001	96 01 739 3	RADIATOR, PRE-ASSEMBLED
WASHER 3X38X38 DC01 FE//	97 34 854 08	44	4	1 100	91 75 760 08	CRAWLER TRACK TRAVEL G
WASHER 3X54X54 X5CRNI18-1	97 01 749 9	36	16	1 100	91 75 760 08	CRAWLER TRACK TRAVEL G
WASHER 3X90X90 DC01 FE//	93 42 821 08	18	1	3 601 002	91 20 237 08	ADAPTER PRE-ASS.
WASHER 3X90X90 DC01 FE//	93 42 821 08	8	1	3 607	91 20 536 08	CONTROL CYLINDER PRE-ASS
WASHER 40X222X222 S960QL+	97 29 080 08	7	1	3 102	91 72 920 08	TELESCOPIC SECTION 1 PRE

22.11.2016

etk\_en\_de\_096610 LTR 1220

747

**LIEBHERR**Alphabetical index  
Alphabetischer Index

Description	Item	Pos.	Quantity	Page	Assembly	Description
WASHER 40X222X222 S960QL+	97 29 080 08	7	1	3 103	91 72 921 08	TELESCOPIC SECT.2 PRE-AS
WASHER 40X222X222 S960QL+	97 29 080 08	7	1	3 104	91 72 922 08	TELESCOPIC SECT.3 PRE-ASS
WASHER 40X222X222 S960QL+	97 29 080 08	7	1	3 105	91 72 923 08	TELESCOPIC SECT.IV PRE-A
WASHER 40X222X222 S960QL+	97 29 080 08	65	1	3 106	91 72 924 08	TELESCOPIC SECT.5 PRE-AS
WASHER 4X100X100 S315MC	97 00 815 6	17	1	1 790 588	96 87 288 08	CONSOLE PRE-ASS.
WASHER 4X40X40 S315MC FE	94 01 160 08	67	4	1 401 001	91 81 976 08	CRAWLER SUPPORT PREASS
WASHER 4X40X40 S315MC FE	94 01 160 08	67	4	1 411 001	91 81 985 08	CRAWLER SUPPORT PREASS
WASHER 50.0x9 S355J2C+C FE	97 06 892 08	7	4	2 102	91 76 737 08	ASSEMBLY PARTS F.SLEWING
WASHER 50X5 S355J2C+C	97 08 215 08	9	4	2 102	91 76 737 08	ASSEMBLY PARTS F.SLEWING
WASHER 5X35X35 S355MC FE	97 04 035 5	21	8	2 500	91 72 599 08	CRANE DRIVER CAB ADDITIO
WASHER 5X40X40 S355MC FE	97 04 035 6	39	6	2 500	91 72 599 08	CRANE DRIVER CAB ADDITIO
WASHER 85,2X139X9,5	93 18 075 01	5	1	9 000 890	90 00 890 1	SLEWING GEAR DRIVE
WASHER 8X65X65 S355MC	97 03 843 1	22	4	2 210	91 86 744 08	DRIVE ASSEMBLY, PRE-ASSE
WASHER AEHNL.ISO 7089 6 P	42 00 104 05	48	16	1 131 005	91 75 115 08	CRAWLER CENTRE PART PRE
WASHER DIN 1440 100 ST VER	42 11 042 08	29	2	1 100	91 75 760 08	CRAWLER TRACK TRAVEL G
WASHER DIN 1440 50 ST VER	42 11 033 08	18	4	2 571 017	96 79 285 08	LOCKING
WASHER DIN 1440 55 ST VER	42 11 034 08	5	1	2 792 006	96 80 683 08	ASSEMBLY DEVICE
WASHER DIN 1440 60 ST A3C	42 11 035 08	42	8	1 131 005	91 75 115 08	CRAWLER CENTRE PART PRE
WASHER DIN 1441 21 ST VER	42 12 013 08	306	4	1 970 101	96 90 260 08	HYDRAULIC EQUIPM.CENTER
WASHER DIN 1441 31 ST VER	42 12 019 08	37	1	3 601 002	91 20 237 08	ADAPTER PRE-ASS.
WASHER DIN 433 19 140HV A3	53 06 092 08	33	1	2 533 003	96 92 549 08	ELECTRIC ADD-ON PARTS CA
WASHER DIN 440 R 11 ST VER	42 06 004 08	30	4	2 440 001	96 79 696 08	AUXILIARY HOISTING GEAR 2
WASHER DIN 6340 10,5 C35	42 13 002 08	14	8	1 991	91 72 576 08	ROTARY FEED THROUGH
WASHER DIN 6340 21 C35	42 13 007 08	305	8	1 970 101	96 90 260 08	HYDRAULIC EQUIPM.CENTER
WASHER DIN 6340 21 C35	42 13 007 08	30	3	1 991	91 72 576 08	ROTARY FEED THROUGH
WASHER DIN 6916 17 -C45 V	42 15 002 08	10	9	2 500	91 72 599 08	CRANE DRIVER CAB ADDITIO
WASHER DIN 7349 10,5 140HV	49 02 172	19	8	1 515	91 76 910 08	FALL PROTECTION
WASHER DIN 7349 10,5 200HV-	11 65 858 0	31	12	1 515 003	96 80 462 08	ADD-ON PARTS
WASHER DIN 7349 10,5 200HV-	11 65 858 0	3	6	2 260 001	91 78 120 08	BATTERY BOX CPL.
WASHER DIN 7349 10,5 200HV-	11 65 858 0	378	6	2 510 001	96 01 770 3	SLEWING PLATFORM PANELLI
WASHER DIN 7349 10,5 200HV-	11 65 858 0	380	15	2 510 002	96 90 159 08	SLEWING PLATFORM PANELLI
WASHER DIN 7349 10,5 200HV-	11 65 858 0	(21)	3	2 970 000	96 90 254 08	HYDRAULICS UPPER CARRI
WASHER DIN 7349 10,5 200HV-	11 65 858 0	4	6	2 984	91 72 618 08	OIL COOLER INSTALLATION
WASHER DIN 7349 10,5 200HV-	11 65 858 0	10	12	2 984 001	96 79 805 08	OIL COOLER, PRE-ASSEMBLE
WASHER DIN 7349 10,5 200HV-	11 65 858 0	19	8	3 552	91 72 683 08	HOSE DRUM FITTING
WASHER DIN 7349 13 200HV	42 16 007 01	40	3	3 330 080	96 61 346 08	ADD-ON PARTS CYLINDER
WASHER DIN 7349 13 200HV	42 16 007 01	30	28	3 552	91 72 683 08	HOSE DRUM FITTING
WASHER DIN 7349 13 200HV	42 16 007 01	48	2	3 601 002	91 20 237 08	ADAPTER PRE-ASS.
WASHER DIN 7349 13 200HV	42 16 007 01	6	1	3 790	91 75 516 08	ADD-ON PARTS
WASHER DIN 7349 17 200HV	42 16 009 01	24	18	1 401 001	91 81 976 08	CRAWLER SUPPORT PREASS
WASHER DIN 7349 17 200HV	42 16 009 01	24	18	1 411 001	91 81 985 08	CRAWLER SUPPORT PREASS
WASHER DIN 7349 17 200HV	42 16 009 01	15	48	1 515	91 76 910 08	FALL PROTECTION
WASHER DIN 7349 17 200HV	42 16 009 01	23	80	1 515 003	96 80 462 08	ADD-ON PARTS
WASHER DIN 7349 17 200HV	42 16 009 01	41	8	3 101	91 72 919 08	PIVOT SECTION, PRE-ASSEMB
WASHER DIN 7349 17 200HV	42 16 009 01	38	8	3 102	91 72 920 08	TELESCOPIC SECTION 1 PRE
WASHER DIN 7349 17 200HV	42 16 009 01	38	8	3 103	91 72 921 08	TELESCOPIC SECT.2 PRE-AS
WASHER DIN 7349 17 200HV	42 16 009 01	38	8	3 104	91 72 922 08	TELESCOPIC SECT.3 PRE-ASS
WASHER DIN 7349 17 200HV	42 16 009 01	38	8	3 105	91 72 923 08	TELESCOPIC SECT.IV PRE-A
WASHER DIN 7349 17 200HV	42 16 009 01	85	4	3 106	91 72 924 08	TELESCOPIC SECT.5 PRE-AS
WASHER DIN 7349 17 200HV	42 16 009 01	42	4	3 510	91 72 675 08	TRANSPORT MOUNTING
WASHER DIN 7349 21 ST VER	42 16 011 08	4	3	2 270	91 76 266 08	FUEL TANK ADD-ON UNIT
WASHER DIN 7349 21 ST VER	42 16 011 08	7	1	2 340	91 78 255 08	OIL RESERVOIR, EXTENSION
WASHER DIN 7349 21 ST VER	42 16 011 08	13	10	3 510	91 72 675 08	TRANSPORT MOUNTING
WASHER DIN 7349 25 ST VER	42 16 013 08	4	2	2 340	91 78 255 08	OIL RESERVOIR, EXTENSION
WASHER DIN 7349 31 ST VER	42 16 015 08	53	2	1 100	91 75 760 08	CRAWLER TRACK TRAVEL G
WASHER DIN 7349 31 ST VER	42 16 015 08	76	2	3 101	91 72 919 08	PIVOT SECTION, PRE-ASSEMB
WASHER DIN 7349 4,3 A4	11 16 108 4	375	2	2 200 048	96 91 652 08	EXPANSION TANK PRE-ASS.
WASHER DIN 7349 6 200HV-A2	10 35 366 7	7	2	1 790 589	96 88 116 08	CROSS BEAM
WASHER DIN 7349 6,4 200HV	40 00 648	319	2	1 970 101	96 90 260 08	HYDRAULIC EQUIPM.CENTER
WASHER DIN 7349 8,4 200HV F	11 84 050 1	304	20	1 970 101	96 90 260 08	HYDRAULIC EQUIPM.CENTER

22.11.2016

etk\_en\_de\_096610 LTR 1220

748

**LIEBHERR**Alphabetical index  
Alphabetischer Index

Description	Item	Pos.	Quantity	Page	Assembly	Description
WASHER DIN 7349 8,4 200HV F	11 84 050 1	29	12	2 440 001	96 79 696 08	AUXILIARY HOISTING GEAR 2
WASHER DIN 7349 8,4 200HV F	11 84 050 1	377	3	2 510 001	96 01 770 3	SLEWING PLATFORM PANELLI
WASHER DIN 7349 8,4 200HV F	11 84 050 1	23	1	2 571 017	96 79 285 08	LOCKING
WASHER DIN 7349 8,4 200HV F	11 84 050 1	5	4	2 790	91 72 604 08	MIRROR ATTACHM.AT SLEW.P
WASHER DIN 7349 8,4 200HV F	11 84 050 1	300	2	2 975 300	96 94 263 08	AUX. HYDR. FOLDING JIB SP
WASHER DIN 7349 8,4 200HV F	11 84 050 1	14	8	2 984 001	96 79 805 08	OIL COOLER, PRE-ASSEMBLE
WASHER DIN 7349 8,4 200HV F	11 84 050 1	6	8	3 101	91 72 919 08	PIVOT SECTION, PRE-ASSEMB
WASHER DIN 7349 8,4 200HV F	11 84 050 1	20	8	3 552	91 72 683 08	HOSE DRUM FITTING
WASHER DIN 7989 B 11 VERZ	42 17 005 08	380	14	2 210	91 86 744 08	DRIVE ASSEMBLY, PRE-ASSE
WASHER DIN 7989 B 11 VERZ	42 17 005 08	23	2	2 541 001	96 02 035 9	ADDNL.HEATING, PRE-ASSE
WASHER DIN 7989-2 16 ST V	42 17 008 08	10	2	3 510	91 72 675 08	TRANSPORT MOUNTING
WASHER DIN 7989-2 16 ST V	42 17 008 08	50	2	3 601 002	91 20 237 08	ADAPTER PRE-ASS.
WASHER DIN 7989-2 22 ST V	42 17 004 08	21	2	1 790 588	96 87 288 08	CONSOLE PRE-ASS.
WASHER DIN 9021 6,4 140HV-A	42 18 016 14	34	4	1 515 003	96 80 462 08	ADD-ON PARTS
WASHER DIN 9021 6,4 140HV-A	42 18 016 14	40	1	2 830 200	91 73 047 08	SLIDING DOOR INSTALLATION
WASHER DIN 9021 6,4 140HV-A	42 18 016 14	35	2	X1134677	11 34 677 9	SLIP RING TRANSMITTER
WASHER DIN 9021 8 140HV-ST	42 18 009 08	30	4	1 100 010	96 80 195 08	LIMIT SWITCH ADD-ON
WASHER DIN 9021 8 140HV-ST	42 18 009 08	24	3	1 711	91 72 571 08	CENTRALIZED LUBRICATION
WASHER DIN 9021 8 140HV-ST	42 18 009 08	21	2	2 102	91 76 737 08	ASSEMBLY PARTS F.SLEWING
WASHER DIN 9021 8 140HV-ST	42 18 009 08	16	4	2 450	91 72 597 08	MAIN HOIST GEAR
WASHER DIN 9021 8 140HV-ST	42 18 009 08	29	4	2 500	91 72 599 08	CRANE DRIVER CAB ADDITIO
WASHER DIN 9021 8 140HV-ST	42 18 009 08	(5)	4	2 501 203	91 61 775 08	STEP CPL.
WASHER DIN 9021 8 140HV-ST	42 18 009 08	380	7	2 510 001	96 01 770 3	SLEWING PLATFORM PANELLI
WASHER DIN 9021 8 140HV-ST	42 18 009 08	376	8	2 510 002	96 90 159 08	SLEWING PLATFORM PANELLI
WASHER DIN 9021 8 140HV-ST	42 18 009 08	18	4	2 510 035	96 89 235 08	FLAP RIGHT PRE-ASS.
WASHER DIN 9021 8 140HV-ST	42 18 009 08	22	2	2 526	91 61 625 08	WINDOW ASSEMBLY
WASHER DIN 9021 8 140HV-ST	42 18 009 08	40	6	2 533 003	96 92 549 08	ELECTRIC ADD-ON PARTS CA
WASHER DIN 9021 8 140HV-ST	42 18 009 08	27	4	2 541	91 87 598 08	ADD HEATING SUPERSTRUCT
WASHER DIN 9021 8 140HV-ST	42 18 009 08	64	8	2 650	91 84 841 08	UREA PLANT
WASHER DIN 9021 8 140HV-ST	42 18 009 08	321	4	2 970 000	96 90 254 08	HYDRAULICS UPPER CARRI
WASHER DIN 9021 8 140HV-ST	42 18 009 08	307	2	2 975	96 77 850 08	ADDNL.HYDR. FOLDING JIB
WASHER DIN 9021 8 140HV-ST	42 18 009 08	300	2	2 975 000	96 77 854 08	ADDNL.HYDR. FOLDING JIB
WASHER DIN 9021 8 140HV-ST	42 18 009 08	301	5	2 975 009	96 78 506 08	ADD. PARTS SWING-AWAY JIB
WASHER DIN 9021 8 140HV-ST	42 18 009 08	30	8	3 101	91 72 919 08	PIVOT SECTION, PRE-ASSEMB
WASHER DIN 9021 8 140HV-ST	42 18 009 08	70	2	3 106	91 72 924 08	TELESCOPIC SECT.5 PRE-AS
WASHER DIN 9021 8 140HV-ST	42 18 009 08	16	12	3 330 080	96 61 346 08	ADD-ON PARTS CYLINDER
WASHER DIN 9021 8 140HV-ST	42 18 009 08	5	2	3 552	91 72 683 08	HOSE DRUM FITTING
WASHER DIN 9021 8 140HV-ST	42 18 009 08	11	8	3 600	91 20 236 08	BIP. SW-AWAY JIB HYDR. PRE
WASHER DIN 9021 8 140HV-ST	42 18 009 08	13	8	3 607	91 20 536 08	CONTROL CYLINDER PRE-ASS
WASHER DIN 9021 8,4 140HV	42 18 017 14	21	4	2 830 200	91 73 047 08	SLIDING DOOR INSTALLATION
WASHER DIN 9021 A 10.5 A2	42 18 021 08	7	1	2 522 009	96 62 305 08	GUIDE PRE-ASS.
WASHER DIN 9021 A 10.5 A2	42 18 021 08	14	1	2 531 001	91 61 630 08	WIPERS INSTALLATION
WASHER DIN 9021 A 16 ST A3	42 18 013 08	6	4	2 510 304	96 79 863 08	BEARING INSTALLATION
WASHER DIN 9021 A 16 ST A3	42 18 013 08	19	8	3 101	91 72 919 08	PIVOT SECTION, PRE-ASSEMB
WASHER DIN 9021 A 20 ST A3	42 18 015 08	49	4	1 100	91 75 760 08	CRAWLER TRACK TRAVEL G
WASHER DIN 9021 A 20 ST A3	42 18 015 08	63	1	1 401 001	91 81 976 08	CRAWLER SUPPORT PREASS
WASHER DIN 9021 A 20 ST A3	42 18 015 08	63	1	1 411 001	91 81 985 08	CRAWLER SUPPORT PREASS
WASHER DIN 9021 A 20 ST A3	42 18 015 08	6	1	2 270	91 76 266 08	FUEL TANK ADD-ON UNIT
WASHER DIN 9021 A 20 ST A3	42 18 015 08	8	1	2 340	91 78 255 08	OIL RESERVOIR, EXTENSION
WASHER DIN 9021 A 26 ST V	42 18 023 08	3	2	2 340	91 78 255 08	OIL RESERVOIR, EXTENSION
WASHER DIN 9021 A 4.3 ST V	42 18 005 08	17	4	2 925 013	96 82 113 08	EQUIPMENT CAMERA CAB
WASHER DIN 9021 A 4.3 ST V	42 18 005 08	87	1	3 101	91 72 919 08	PIVOT SECTION, PRE-ASSEMB
WASHER DIN 9021 A 4.3 ST V	42 18 005 08	69	1	3 106	91 72 924 08	TELESCOPIC SECT.5 PRE-AS
WASHER DIN 9021 A 5,3 ST V	42 18 006 08	309	4	2 970 000	96 90 254 08	HYDRAULICS UPPER CARRI
WASHER DIN 9021 A 6,4 PA	57 08 299 77	13	4	1 100 009	96 80 789 08	PROTECTION CPL.
WASHER EN 14399-6 16 300-3	42 15 002 01	27	8	1 630	91 72 569 08	HYDRAULIC SUPPORT
WASHER EN 14399-6 20 300-3	46 00 222	26	2	1 401 001	91 81 976 08	CRAWLER SUPPORT PREASS
WASHER EN 14399-6 20 300-3	46 00 222	26	2	1 411 001	91 81 985 08	CRAWLER SUPPORT PREASS
WASHER EN 14399-6 20 300-3	46 00 222	383	4	2 210	91 86 744 08	DRIVE ASSEMBLY, PRE-ASSE
WASHER EN 14399-6 30 350-3	49 00 000	4	4	3 330	91 72 925 08	MECHANICAL EXTENSION SYS

22.11.2016

etk\_en\_de\_096610 LTR 1220

749

**LIEBHERR**

Alphabetical index  
 Alphabetischer Index

Description	Item	Pos.	Quantity	Page	Assembly	Description
WASHER ISO 7089 10 200HV-A	50 09 175 08	378	8	2 680	91 88 203 08	EXHAUST GAS SYSTEM
WASHER ISO 7089 10 200HV-A	50 09 175 08	92	2	3 101	91 72 919 08	PIVOT SECTION, PRE-ASSEMB
WASHER ISO 7089 10 200HV-A	42 00 011 14	378	4	2 210	91 86 744 08	DRIVE ASSEMBLY, PRE-ASSE
WASHER ISO 7089 10 200HV-A	42 00 011 14	12	1	2 501	91 73 048 08	CRANE DRIVER CABIN, PREM.
WASHER ISO 7089 10 300HV F	10 28 979 5	33	12	1 100	91 75 760 08	CRAWLER TRACK TRAVEL G
WASHER ISO 7089 10 300HV F	10 28 979 5	31	4	1 100 010	96 80 195 08	LIMIT SWITCH ADD-ON
WASHER ISO 7089 10 300HV F	10 28 979 5	40	6	1 131 005	91 75 115 08	CRAWLER CENTRE PART PRE
WASHER ISO 7089 10 300HV F	10 28 979 5	375	2	2 200	91 86 283 08	DRIVE ASSEMBLY CPL.
WASHER ISO 7089 10 300HV F	10 28 979 5	379	28	2 210	91 86 744 08	DRIVE ASSEMBLY, PRE-ASSE
WASHER ISO 7089 10 300HV F	10 28 979 5	378	2	2 210 001	96 01 739 3	RADIATOR, PRE-ASSEMBLED
WASHER ISO 7089 10 300HV F	10 28 979 5	7	6	2 260 006	96 90 104 08	BATTERY BOX, PRE-ASSEMB
WASHER ISO 7089 10 300HV F	10 28 979 5	16	8	2 340 001	96 90 503 08	OIL TANK PRE-ASS.
WASHER ISO 7089 10 300HV F	10 28 979 5	7	6	2 430	91 72 596 08	ANGLE THREADED BULKHEA
WASHER ISO 7089 10 300HV F	10 28 979 5	382	4	2 510 001	96 01 770 3	SLEWING PLATFORM PANELLI
WASHER ISO 7089 10 300HV F	10 28 979 5	46	2	3 601 002	91 20 237 08	ADAPTER PRE-ASS.
WASHER ISO 7089 12 200HV-A	10 41 017 8	6	4	1 515 001	96 80 382 08	BEARING AHEAD LEFT SIDE
WASHER ISO 7089 12 200HV-A	10 41 017 8	6	4	1 515 002	96 80 383 08	BEARING AHEAD RIGHT SIDE
WASHER ISO 7089 12 200HV-A	10 41 017 8	52	8	1 515 003	96 80 462 08	ADD-ON PARTS
WASHER ISO 7089 12 200HV-A	10 41 017 8	375	8	2 680	91 88 203 08	EXHAUST GAS SYSTEM
WASHER ISO 7089 12 300HV F	10 28 980 4	19	4	1 100	91 75 760 08	CRAWLER TRACK TRAVEL G
WASHER ISO 7089 12 300HV F	10 28 980 4	22	4	1 790 588	96 87 288 08	CONSOLE PRE-ASS.
WASHER ISO 7089 12 300HV F	10 28 980 4	381	5	2 210	91 86 744 08	DRIVE ASSEMBLY, PRE-ASSE
WASHER ISO 7089 12 300HV F	10 28 980 4	379	2	2 210 001	96 01 739 3	RADIATOR, PRE-ASSEMBLED
WASHER ISO 7089 12 300HV F	10 28 980 4	7	8	2 420	91 72 595 08	SLEWING GEAR
WASHER ISO 7089 12 300HV F	10 28 980 4	13	4	2 500	91 72 599 08	CRANE DRIVER CAB ADDITIO
WASHER ISO 7089 12 300HV F	10 28 980 4	19	8	2 571 017	96 79 285 08	LOCKING
WASHER ISO 7089 12 300HV F	10 28 980 4	376	4	2 680	91 88 203 08	EXHAUST GAS SYSTEM
WASHER ISO 7089 12 300HV F	10 28 980 4	328	4	2 950 000	96 97 634 08	PIPEWORK AIR INSTALLATIO
WASHER ISO 7089 12 300HV F	10 28 980 4	22	16	3 101	91 72 919 08	PIVOT SECTION, PRE-ASSEMB
WASHER ISO 7089 12 300HV F	10 28 980 4	62	3	3 106	91 72 924 08	TELESCOPIC SECT.5 PRE-AS
WASHER ISO 7089 12 300HV F	10 28 980 4	13	8	3 330 080	96 61 346 08	ADD-ON PARTS CYLINDER
WASHER ISO 7089 12 300HV F	10 28 980 4	47	5	3 601 002	91 20 237 08	ADAPTER PRE-ASS.
WASHER ISO 7089 12 300HV F	10 28 980 4	4	3	3 790	91 75 516 08	ADD-ON PARTS
WASHER ISO 7089 14 300HV F	10 28 980 5	375	1	2 210 001	96 01 739 3	RADIATOR, PRE-ASSEMBLED
WASHER ISO 7089 16 300HV F	10 28 980 6	57	32	1 100	91 75 760 08	CRAWLER TRACK TRAVEL G
WASHER ISO 7089 16 300HV F	10 28 980 6	85	16	1 401 001	91 81 976 08	CRAWLER SUPPORT PREASS
WASHER ISO 7089 16 300HV F	10 28 980 6	91	6	1 401 001	91 81 976 08	CRAWLER SUPPORT PREASS
WASHER ISO 7089 16 300HV F	10 28 980 6	85	16	1 411 001	91 81 985 08	CRAWLER SUPPORT PREASS
WASHER ISO 7089 16 300HV F	10 28 980 6	91	6	1 411 001	91 81 985 08	CRAWLER SUPPORT PREASS
WASHER ISO 7089 16 300HV F	10 28 980 6	377	4	2 200	91 86 283 08	DRIVE ASSEMBLY CPL.
WASHER ISO 7089 16 300HV F	10 28 980 6	382	19	2 210	91 86 744 08	DRIVE ASSEMBLY, PRE-ASSE
WASHER ISO 7089 16 300HV F	10 28 980 6	6	8	2 515	91 72 601 08	FALL PROTECTION
WASHER ISO 7089 16 300HV F	10 28 980 6	29	2	2 571 017	96 79 285 08	LOCKING
WASHER ISO 7089 16 300HV F	10 28 980 6	13	1	2 571 021	96 79 789 08	INTERLOCKING
WASHER ISO 7089 16 300HV F	10 28 980 6	47	2	3 510	91 72 675 08	TRANSPORT MOUNTING
WASHER ISO 7089 18 300HV F	10 28 980 7	46	4	1 401 001	91 81 976 08	CRAWLER SUPPORT PREASS
WASHER ISO 7089 18 300HV F	10 28 980 7	46	4	1 411 001	91 81 985 08	CRAWLER SUPPORT PREASS
WASHER ISO 7089 18 300HV F	10 28 980 7	27	2	3 330 080	96 61 346 08	ADD-ON PARTS CYLINDER
WASHER ISO 7089 20 200HV	42 00 021 01	88	2	9 002 895	90 02 895 6	TRACTION DRIVE
WASHER ISO 7089 20 200HV-A	10 35 368 9	17	4	2 340 001	96 90 503 08	OIL TANK PRE-ASS.
WASHER ISO 7089 20 300HV F	10 28 980 8	29	12	1 991	91 72 576 08	ROTARY FEED THROUGH
WASHER ISO 7089 20 300HV F	10 28 980 8	20	2	3 603	91 20 457 08	REDUCER PRE-ASS.
WASHER ISO 7089 20 300HV F	10 28 980 8	8	8	3 604	91 20 484 08	HEAD SECTION PRE-ASS.
WASHER ISO 7089 20 300HV F	10 28 980 8	11	4	3 750 008	91 72 682 08	LADDER ATTACHMENT
WASHER ISO 7089 24 300HV F	10 28 981 0	28	4	1 401 001	91 81 976 08	CRAWLER SUPPORT PREASS
WASHER ISO 7089 24 300HV F	10 28 981 0	28	4	1 411 001	91 81 985 08	CRAWLER SUPPORT PREASS
WASHER ISO 7089 3 MS	42 00 501 08	268	2	3 930 064	96 87 087 08	TERMINAL BOX CPL.
WASHER ISO 7089 30 300HV F	10 28 981 1	77	2	3 101	91 72 919 08	PIVOT SECTION, PRE-ASSEMB
WASHER ISO 7089 4 200HV 4	10 87 564 5	8	3	3 790 044	96 79 364 08	WIND WARNING PREASSEMB
WASHER ISO 7089 4 200HV A3	40 01 645	381	8	2 510 001	96 01 770 3	SLEWING PLATFORM PANELLI

22.11.2016

etk\_en\_de\_096610 LTR 1220

750

**LIEBHERR**Alphabetical index  
Alphabetischer Index

Description	Item	Pos.	Quantity	Page	Assembly	Description
WASHER ISO 7089 4 200HV A3	40 01 645	9	2	2 526	91 61 625 08	WINDOW ASSEMBLY
WASHER ISO 7089 4 200HV A3	40 01 645	(2)	4	2 533 003	96 92 549 08	ELECTRIC ADD-ON PARTS CA
WASHER ISO 7089 4 200HV A3	40 01 645	42	4	2 533 003	96 92 549 08	ELECTRIC ADD-ON PARTS CA
WASHER ISO 7089 4 200HV A3	40 01 645	62	16	2 932 042	96 92 566 08	BASE ASSEMBLY
WASHER ISO 7089 42 300HV F	10 28 984 7	52	1	3 601 002	91 20 237 08	ADAPTER PRE-ASS.
WASHER ISO 7089 5 200HV 4	11 14 040 3	6	1	3 790 043	96 79 334 08	LOCATION FIXTURE PRE-ASS.
WASHER ISO 7089 5 200HV A3	46 00 305	5	4	1 711	91 72 571 08	CENTRALIZED LUBRICATION
WASHER ISO 7089 5 200HV A3	46 00 305	314	2	1 974 105	96 79 551 08	HYDR.TRAVEL DRIVE
WASHER ISO 7089 5 200HV A3	46 00 305	314	2	1 974 107	96 79 547 08	HYDR.TRAVEL DRIVE
WASHER ISO 7089 5 200HV A3	46 00 305	14	36	2 260 006	96 90 104 08	BATTERY BOX, PRE-ASSEMB
WASHER ISO 7089 5 200HV A3	46 00 305	4	5	2 270 001	96 89 997 08	FUEL TANK, PRE-ASSEMBLED
WASHER ISO 7089 5 200HV A3	46 00 305	11	4	2 440	91 72 671 08	AUXILIARY HOISTING GEAR 2
WASHER ISO 7089 5 200HV A3	46 00 305	14	4	2 444	91 74 132 08	SELF-ERECT. AUX. HOIST GEA
WASHER ISO 7089 5 200HV A3	46 00 305	35	8	2 502	91 72 031 08	CONTROL STAND
WASHER ISO 7089 5 200HV A3	46 00 305	30	8	2 533 003	96 92 549 08	ELECTRIC ADD-ON PARTS CA
WASHER ISO 7089 5 200HV A3	46 00 305	6	4	2 711	91 72 612 08	CENT. LUBRIC. SYSTEM SUP
WASHER ISO 7089 5 A2	10 41 019 3	66	2	2 650	91 84 841 08	UREA PLANT
WASHER ISO 7089 5 A2	10 41 019 3	379	8	2 680	91 88 203 08	EXHAUST GAS SYSTEM
WASHER ISO 7089 5 A2	10 41 019 3	2	2	3 790 044	96 79 364 08	WIND WARNING PREASSEMB
WASHER ISO 7089 6 200HV 4	10 87 564 7	3	6	1 830 102	92 26 483 08	TERMINAL BOARD PRE-ASS.
WASHER ISO 7089 6 200HV A3	42 00 009 01	10	12	1 100 009	96 80 789 08	PROTECTION CPL.
WASHER ISO 7089 6 200HV A3	42 00 009 01	17	2	1 920 172	96 80 540 08	MOUNTING PLATE PRE-ASS.
WASHER ISO 7089 6 200HV A3	42 00 009 01	14	2	1 920 507	96 61 678 08	COVER COMPL.
WASHER ISO 7089 6 200HV A3	42 00 009 01	312	45	1 970 101	96 90 260 08	HYDRAULIC EQUIPM.CENTER
WASHER ISO 7089 6 200HV A3	42 00 009 01	33	2	1 991	91 72 576 08	ROTARY FEED THROUGH
WASHER ISO 7089 6 200HV A3	42 00 009 01	384	2	2 210	91 86 744 08	DRIVE ASSEMBLY, PRE-ASSE
WASHER ISO 7089 6 200HV A3	42 00 009 01	376	8	2 210 001	96 01 739 3	RADIATOR, PRE-ASSEMBLED
WASHER ISO 7089 6 200HV A3	42 00 009 01	42	2	2 500	91 72 599 08	CRANE DRIVER CAB ADDITIO
WASHER ISO 7089 6 200HV A3	42 00 009 01	42	4	2 502	91 72 031 08	CONTROL STAND
WASHER ISO 7089 6 200HV A3	42 00 009 01	18	4	2 532 010	91 61 683 08	AIR DUCT
WASHER ISO 7089 6 200HV A3	42 00 009 01	50	3	2 830	91 73 054 08	INTERNAL PANELLING INSTA
WASHER ISO 7089 6 200HV A3	42 00 009 01	12	2	2 831	91 86 284 08	AIR COND. UNIT SUPERSTRU
WASHER ISO 7089 6 200HV A3	42 00 009 01	28	2	2 925 000	96 89 944 08	CAMERA HOLDER, PREMOU
WASHER ISO 7089 6 200HV A3	42 00 009 01	30	4	2 925 008	96 82 906 08	STAND
WASHER ISO 7089 6 200HV A3	42 00 009 01	4	4	2 932 166	92 68 911 08	GROUND RAIL
WASHER ISO 7089 6 200HV A3	42 00 009 01	318	4	2 970 000	96 90 254 08	HYDRAULICS UPPER CARRI
WASHER ISO 7089 6 200HV A3	42 00 009 01	311	2	2 971 000	96 77 848 08	HYDR.AUXILIARY HOISTING
WASHER ISO 7089 6 200HV A3	42 00 009 01	67	2	3 102	91 72 920 08	TELESCOPIC SECTION 1 PRE
WASHER ISO 7089 6 200HV A3	42 00 009 01	63	2	3 103	91 72 921 08	TELESCOPIC SECT.2 PRE-AS
WASHER ISO 7089 6 200HV A3	42 00 009 01	63	2	3 104	91 72 922 08	TELESCOPIC SECT.3 PRE-ASS
WASHER ISO 7089 6 200HV A3	42 00 009 01	63	2	3 105	91 72 923 08	TELESCOPIC SECT.IV PRE-A
WASHER ISO 7089 6 200HV A3	42 00 009 01	27	4	3 552	91 72 683 08	HOSE DRUM FITTING
WASHER ISO 7089 6 200HV A3	42 00 009 01	3	2	3 920 012	96 65 915 08	LIMIT SWITCH ADD-ON
WASHER ISO 7089 6 200HV A3	42 00 009 01	13	8	X1030300	10 30 300 7	FUEL PREFILTER
WASHER ISO 7089 6 200HV-A2	42 00 602 01	39	3	2 830 200	91 73 047 08	SLIDING DOOR INSTALLATION
WASHER ISO 7089 6 200HV-A4	42 00 004 14	8	2	1 411 052	96 84 206 08	STORAGE BOX
WASHER ISO 7089 8 200HV-A2	42 00 607 05	58	6	1 100	91 75 760 08	CRAWLER TRACK TRAVEL G
WASHER ISO 7089 8 200HV-A2	42 00 607 05	6	8	2 560	91 72 606 08	COUNTERWEIGHT WITH CLAM
WASHER ISO 7089 8 200HV-A2	42 00 607 05	5	6	3 790 057	96 79 376 08	OBSTRUCTION LIGHTS PREAS
WASHER ISO 7089 8 200HV-A4	42 00 010 14	68	8	2 650	91 84 841 08	UREA PLANT
WASHER ISO 7089 8 300HV 4	10 28 980 3	17	1	1 411 052	96 84 206 08	STORAGE BOX
WASHER ISO 7089 8 300HV 4	10 28 980 3	9	2	1 515 001	96 80 382 08	BEARING AHEAD LEFT SIDE
WASHER ISO 7089 8 300HV 4	10 28 980 3	9	2	1 515 002	96 80 383 08	BEARING AHEAD RIGHT SIDE
WASHER ISO 7089 8 300HV 4	10 28 980 3	8	2	1 711	91 72 571 08	CENTRALIZED LUBRICATION
WASHER ISO 7089 8 300HV 4	10 28 980 3	308	24	1 970 101	96 90 260 08	HYDRAULIC EQUIPM.CENTER
WASHER ISO 7089 8 300HV 4	10 28 980 3	37	4	1 991	91 72 576 08	ROTARY FEED THROUGH
WASHER ISO 7089 8 300HV 4	10 28 980 3	377	44	2 210	91 86 744 08	DRIVE ASSEMBLY, PRE-ASSE
WASHER ISO 7089 8 300HV 4	10 28 980 3	377	24	2 210 001	96 01 739 3	RADIATOR, PRE-ASSEMBLED
WASHER ISO 7089 8 300HV 4	10 28 980 3	375	6	2 210 039	96 80 263 08	CLUTCH ACTUATOR
WASHER ISO 7089 8 300HV 4	10 28 980 3	375	8	2 269	91 76 742 08	FUEL FEED

Description	Item	Pos.	Quantity	Page	Assembly	Description
WASHER ISO 7089 8 300HV 4	10 28 980 3	375	4	2 269 003	96 90 501 08	PREMOUNTED FUEL FILTER
WASHER ISO 7089 8 300HV 4	10 28 980 3	9	1	2 501	91 73 048 08	CRANE DRIVER CABIN, PREM.
WASHER ISO 7089 8 300HV 4	10 28 980 3	28	4	2 501 203	91 61 775 08	STEP CPL.
WASHER ISO 7089 8 300HV 4	10 28 980 3	375	8	2 510 001	96 01 770 3	SLEWING PLATFORM PANELLI
WASHER ISO 7089 8 300HV 4	10 28 980 3	12	4	2 510 025	96 90 160 08	FLAP LEFT FRONT PRE-ASS.
WASHER ISO 7089 8 300HV 4	10 28 980 3	16	4	2 510 035	96 89 235 08	FLAP RIGHT PRE-ASS.
WASHER ISO 7089 8 300HV 4	10 28 980 3	13	4	2 531 001	91 61 630 08	WIPERS INSTALLATION
WASHER ISO 7089 8 300HV 4	10 28 980 3	23	21	2 541	91 87 598 08	ADD HEATING SUPERSTRUCT
WASHER ISO 7089 8 300HV 4	10 28 980 3	20	7	2 541 001	96 02 035 9	ADDNL.HEATING, PRE-ASSE
WASHER ISO 7089 8 300HV 4	10 28 980 3	28	4	2 571 017	96 79 285 08	LOCKING
WASHER ISO 7089 8 300HV 4	10 28 980 3	63	3	2 650	91 84 841 08	UREA PLANT
WASHER ISO 7089 8 300HV 4	10 28 980 3	375	6	2 681	91 76 825 08	AIR FILTER UNIT
WASHER ISO 7089 8 300HV 4	10 28 980 3	17	2	2 711	91 72 612 08	CENT. LUBRIC. SYSTEM SUP
WASHER ISO 7089 8 300HV 4	10 28 980 3	6	4	2 790 023	91 72 694 08	CONSOLE AUX. REPLENISHIN
WASHER ISO 7089 8 300HV 4	10 28 980 3	64	4	2 830	91 73 054 08	INTERNAL PANNELLING INSTA
WASHER ISO 7089 8 300HV 4	10 28 980 3	6	12	2 840	91 76 762 08	HEATING CRANE DRIVER'S CA
WASHER ISO 7089 8 300HV 4	10 28 980 3	28	7	2 840 010	96 90 852 08	HEATING, PRE-ASSEMBLED
WASHER ISO 7089 8 300HV 4	10 28 980 3	61	2	2 932 042	96 92 566 08	BASE ASSEMBLY
WASHER ISO 7089 8 300HV 4	10 28 980 3	13	4	2 932 166	92 68 911 08	GROUND RAIL
WASHER ISO 7089 8 300HV 4	10 28 980 3	12	4	2 984 001	96 79 805 08	OIL COOLER, PRE-ASSEMBLE
WASHER ISO 7089 8 300HV 4	10 28 980 3	16	2	3 101	91 72 919 08	PIVOT SECTION, PRE-ASSEMB
WASHER ISO 7089 8 300HV 4	10 28 980 3	17	2	3 102	91 72 920 08	TELESCOPIC SECTION 1 PRE
WASHER ISO 7089 8 300HV 4	10 28 980 3	17	2	3 103	91 72 921 08	TELESCOPIC SECT.2 PRE-AS
WASHER ISO 7089 8 300HV 4	10 28 980 3	17	4	3 104	91 72 922 08	TELESCOPIC SECT.3 PRE-ASS
WASHER ISO 7089 8 300HV 4	10 28 980 3	17	4	3 105	91 72 923 08	TELESCOPIC SECT.IV PRE-A
WASHER ISO 7089 8 300HV 4	10 28 980 3	64	10	3 106	91 72 924 08	TELESCOPIC SECT.5 PRE-AS
WASHER ISO 7089 8 300HV 4	10 28 980 3	28	4	3 510	91 72 675 08	TRANSPORT MOUNTING
WASHER ISO 7089 8 300HV 4	10 28 980 3	45	1	3 601 002	91 20 237 08	ADAPTER PRE-ASS.
WASHER ISO 7089 8 300HV 4	10 28 980 3	12	4	3 605 001	91 26 753 08	GUIDE PULLEY COMPL.
WASHER ISO 7092 20 300HV F	11 69 132 7	10	4	2 571 021	96 79 789 08	INTERLOCKING
WASHER ISO 7092 20 300HV F	11 69 132 7	52	16	3 102	91 72 920 08	TELESCOPIC SECTION 1 PRE
WASHER ISO 7092 20 300HV F	11 69 132 7	52	16	3 103	91 72 921 08	TELESCOPIC SECT.2 PRE-AS
WASHER ISO 7092 20 300HV F	11 69 132 7	52	16	3 104	91 72 922 08	TELESCOPIC SECT.3 PRE-ASS
WASHER ISO 7092 20 300HV F	11 69 132 7	52	16	3 105	91 72 923 08	TELESCOPIC SECT.IV PRE-A
WASHER ISO 7092 20 300HV F	11 69 132 7	52	16	3 106	91 72 924 08	TELESCOPIC SECT.5 PRE-AS
WASHER ISO 7092 6 200HV-A2	10 03 569 4	10	2	2 501 209	96 85 145 08	INSTALLATION SWITCH CAB. C
WASHER ISO 7092 6 200HV-A2	10 03 569 4	36	8	2 526 003	96 64 979 08	FRONT WINDOW CPL.
WASHER ISO 7092 8 A3C	42 02 006 08	41	64	1 131 005	91 75 115 08	CRAWLER CENTRE PART PRE
WASHER ISO 7092 8 A3C	42 02 006 08	18	6	3 330 080	96 61 346 08	ADD-ON PARTS CYLINDER
WASHER ISO 7093-1 10 200HV	49 00 531	376	2	2 200	91 86 283 08	DRIVE ASSEMBLY CPL.
WASHER ISO 7093-1 10 200HV	49 00 531	21	4	2 450	91 72 597 08	MAIN HOIST GEAR
WASHER ISO 7093-1 10 200HV	49 00 531	377	8	2 510 002	96 90 159 08	SLEWING PLATFORM PANELLI
WASHER ISO 7093-1 10 200HV	49 00 531	312	4	2 970 000	96 90 254 08	HYDRAULICS UPPER CARRI
WASHER ISO 7093-1 10 200HV	49 00 531	26	16	3 101	91 72 919 08	PIVOT SECTION, PRE-ASSEMB
WASHER ISO 7093-1 10 200HV	49 00 531	34	2	3 552	91 72 683 08	HOSE DRUM FITTING
WASHER ISO 7093-1 12 300HV	11 18 271 7	24	8	3 101	91 72 919 08	PIVOT SECTION, PRE-ASSEMB
WASHER ISO 7093-1 6 200HV 4	10 87 564 8	376	5	2 210	91 86 744 08	DRIVE ASSEMBLY, PRE-ASSE
WASHER ISO 7093-1 6 200HV 4	10 87 564 8	28	2	2 260 006	96 90 104 08	BATTERY BOX, PRE-ASSEMB
WASHER ISO 7093-1 6 200HV 4	10 87 564 8	376	4	2 269 003	96 90 501 08	PREMOUNTED FUEL FILTER
WASHER ISO 7093-1 6 200HV 4	10 87 564 8	34	6	2 500	91 72 599 08	CRANE DRIVER CAB ADDITIO
WASHER ISO 7093-1 6 200HV 4	10 87 564 8	379	6	2 510 001	96 01 770 3	SLEWING PLATFORM PANELLI
WASHER ISO 7093-1 6 200HV 4	10 87 564 8	309	16	2 510 002	96 90 159 08	SLEWING PLATFORM PANELLI
WASHER ISO 7093-1 6 200HV 4	10 87 564 8	15	2	2 510 035	96 89 235 08	FLAP RIGHT PRE-ASS.
WASHER ISO 7093-1 6 200HV 4	10 87 564 8	11	4	2 526 001	96 57 844 08	ROOF WINDOW PRE-ASS.
WASHER ISO 7093-1 6 200HV 4	10 87 564 8	62	12	2 650	91 84 841 08	UREA PLANT
WASHER ISO 7093-1 6 200HV 4	10 87 564 8	380	6	2 680	91 88 203 08	EXHAUST GAS SYSTEM
WASHER ISO 7093-1 6 200HV 4	10 87 564 8	32	8	2 780 236	91 57 758 08	EXTERNAL FEED
WASHER ISO 7093-1 6 200HV 4	10 87 564 8	306	4	2 970 000	96 90 254 08	HYDRAULICS UPPER CARRI
WASHER ISO 7093-1 6 200HV 4	10 87 564 8	315	2	2 971 000	96 77 848 08	HYDR.AUXILIARY HOISTING
WASHER ISO 7093-1 6 200HV 4	10 87 564 8	305	2	2 975	96 77 850 08	ADDNL.HYDR. FOLDING JIB

22.11.2016

etk\_en\_de\_096610 LTR 1220

752

**LIEBHERR**

Alphabetical index  
Alphabetischer Index



Description	Item	Pos.	Quantity	Page	Assembly	Description
WASHER ISO 7093-1 6 200HV 4	10 87 564 8	304	2	2 975 009	96 78 506 08	ADD. PARTS SWING-AWAY JIB
WASHER ISO 7093-1 6 200HV 4	10 87 564 8	52	2	3 101	91 72 919 08	PIVOT SECTION, PRE-ASSEMB
WASHER ISO 7093-1 6 200HV 4	10 87 564 8	15	8	3 552	91 72 683 08	HOSE DRUM FITTING
WASHER ISO 7093-1 6 200HV-A	42 18 017 08	4	2	2 522 009	96 62 305 08	GUIDE PRE-ASS.
WASHER ISO 7093-1 6 200HV-A	42 18 017 08	14	2	2 526 003	96 64 979 08	FRONT WINDOW CPL.
WASHER ISO 7093-1 6 200HV-A	42 18 017 08	3	4	2 835 003	91 72 693 08	CHARGER
WASHER ISO 7093-1 6 200HV-A	10 54 050 0	8	1	3 790 043	96 79 334 08	LOCATION FIXTURE PRE-ASS.
WASHER ISO 7093-1 8 200HV-A	42 18 614 05	29	4	2 501 203	91 61 775 08	STEP CPL.
WASHER ISO 7093-1 8 200HV-A	42 18 614 05	377	3	2 680	91 88 203 08	EXHAUST GAS SYSTEM
WASHER RD22X1 DC01+ZE	95 64 143 08	20	4	3 330 080	96 61 346 08	ADD-ON PARTS CYLINDER
WASHER RD60X2 ALMG3 H11	94 87 177 08	19	4	1 630	91 72 569 08	HYDRAULIC SUPPORT
WASHER SPRING DIN 127 A 6	42 40 005 08	(12)	3	2 440 001	96 79 696 08	AUXILIARY HOISTING GEAR 2
WASHER SPRING DIN 127 A 6	42 40 005 08	(6)	2	2 920	91 86 956 08	ELECTR. SYSTEM F.SLEWING
WASHER SPRING DIN 7980 8 F	42 41 007 08	8	6	5 102 294	51 02 294 08	HYDRO MOTOR
WATER BASIN 505X126X100 P	97 00 316 4	1	1	2 531 101	96 64 089 08	WATER CONTAINER CPL
WATER CONTAINER CPL	96 64 089 08	1	1	2 531 001	91 61 630 08	WIPERS INSTALLATION
WATER COOLER ALU	10 87 437 8	1	1	X1087063	10 87 063 7	COMBINATED RADIATOR
WATER DRAIN PLUG M12 PA6	60 25 012 08	10	2	1 920 168	96 80 461 08	SWITCH BOX COMPL.
WATER DRAIN PLUG M12 PA6	60 25 012 08	308	1	3 930 007	96 62 910 08	TERMINAL BOX
WATER DRAIN PLUG M12 PA6	60 25 012 08	292	1	3 930 064	96 87 087 08	TERMINAL BOX CPL.
WATER DRAIN VALVE 22BAR	50 29 219 08	151	2	2 950 000	96 97 634 08	PIPEWORK AIR INSTALLATIO
WATER HEATING SYSTEM 24	10 87 657 6	1	1	2 541 001	96 02 035 9	ADDNL.HEATING, PRE-ASSE
WATER LEVEL SENSOR L=50	10 33 596 0	2	1	2 200 048	96 91 652 08	EXPANSION TANK PRE-ASS.
WATER SENSOR 5V	10 33 133 5	19	1	X1030300	10 30 300 7	FUEL PREFILTER
WATER VALVE NW12X2,5 NICH	11 08 215 8	17	2	2 650	91 84 841 08	UREA PLANT
WEDGE LOCK WASHER NORD	70 15 814	50	2	2 830 200	91 73 047 08	SLIDING DOOR INSTALLATION
WEIGHT 50X52X262 EN-GJS4	38 82 613 08	2	1	3 105 014	96 57 037 08	HOIST LIM.SWITCH PLUMMET
WEIGHT 80X105X230 EN-GJS4	38 82 612 08	1	1	3 105 014	96 57 037 08	HOIST LIM.SWITCH PLUMMET
WELD PLATE DIN 3015-1 L-AP	10 80 220 3	21	1	1 100 009	96 80 789 08	PROTECTION CPL.
WELD PLATE DIN 3015-1 L-AP	10 80 220 5	322	2	1 970 101	96 90 260 08	HYDRAULIC EQUIPM.CENTER
WELD PLATE DIN 3015-1 L-AP	11 00 802 0	310	2	1 974 105	96 79 551 08	HYDR.TRAVEL DRIVE
WELD PLATE DIN 3015-1 L-AP	11 00 802 0	310	2	1 974 107	96 79 547 08	HYDR.TRAVEL DRIVE
WELD PLATE DIN 3015-1 L-APK	60 20 154 08	323	4	1 970 101	96 90 260 08	HYDRAULIC EQUIPM.CENTER
WHEATHER CAP 114,3 EDEL	10 87 105 6	120	1	2 680	91 88 203 08	EXHAUST GAS SYSTEM
WIDE ANGLE MIRROR 219X17	59 10 695 08	2	1	2 790 040	91 60 499 08	MIRROR ATTACHM.IN CRANE
WIDE ANGLE MIRROR 316X17	59 10 709 08	1	1	2 790	91 72 604 08	MIRROR ATTACHM.AT SLEW.P
WINCH REVOLUTION TRANS	10 80 206 1	(5)	1	2 440 001	96 79 696 08	AUXILIARY HOISTING GEAR 2
WINCH REVOLUTION TRANS	10 80 206 1	5	1	2 920 200	96 66 310 08	ELECTRIC FOR WINCH 1
WIND VELOCITY TRANSMITTE	11 48 225 2	2	1	3 780	91 75 984 08	ELECTRIC MEASURING & WAR
WIND WARNING PREASSEMB	96 79 364 08	2	1	3 770 004	96 84 125 08	MECH MEAS AND WARNING D
WINDOW	11 11 006 0	39	1	X1032706	10 32 706 5	ELECTRIC PUMP
WINDOW ASSEMBLY SPF	91 61 625 08	2	1	2 810 012	91 73 045 08	CRANE OPERATOR CABIN P
WIPER ARM	10 29 201 4	3	1	2 531 001	91 61 630 08	WIPERS INSTALLATION
WIPER ARM	10 29 201 5	22	1	2 526 003	96 64 979 08	FRONT WINDOW CPL.
WIPER BEARING ST	11 00 111 5	16	1	2 526 003	96 64 979 08	FRONT WINDOW CPL.
WIPER BLADE 1000	10 29 201 7	23	1	2 526 003	96 64 979 08	FRONT WINDOW CPL.
WIPER BLADE 700	10 29 201 6	5	1	2 531 001	91 61 630 08	WIPERS INSTALLATION
WIPER FRAME	10 29 201 8	7	1	2 531 001	91 61 630 08	WIPERS INSTALLATION
WIPER FRAME	10 87 096 8	8	1	2 531 001	91 61 630 08	WIPERS INSTALLATION
WIPER MOTOR 55NM 24V SPF	10 29 202 1	2	2	2 531 001	91 61 630 08	WIPERS INSTALLATION
WIPERS INSTALLATION	91 61 630 08	5	1	2 810 012	91 73 045 08	CRANE OPERATOR CABIN P
WIRE	76 24 238	17	4	X1087248	10 87 248 8	DRIVING GEAR
WIRE HOSE CLAMP 79/85	11 00 090 3	13	6	2 532 010	91 61 683 08	AIR DUCT
WIRE HOSE CLAMP AF 68,5-75	11 00 090 2	14	2	2 532 010	91 61 683 08	AIR DUCT
WIRED END FERRULE 1X6 TIN	60 23 077 08	86	26	2 920 641	96 92 552 08	WIRING HARNESS
WIRES TERMINAL BOX CPL. S	96 63 549 08	18	1	3 930 064	96 87 087 08	TERMINAL BOX CPL.
WIRING DUCT 80X40/2000 HAR	63 81 091 01	30	0.28	2 932 042	96 92 566 08	BASE ASSEMBLY
WIRING HARNESS W200	96 81 358 08	21	1	1 920 168	96 80 461 08	SWITCH BOX COMPL.
WIRING HARNESS W202	96 81 359 08	23	1	1 920 168	96 80 461 08	SWITCH BOX COMPL.
WIRING HARNESS W300	96 92 548 08	2	1	2 533 002	96 92 547 08	CABLE LIST DRIVER'S CABIN

22.11.2016

etk\_en\_de\_096610 LTR 1220

753

**LIEBHERR**
**Alphabetical index**  
**Alphabetischer Index**

Description	Item	Pos.	Quantity	Page	Assembly	Description
WIRING HARNESS W301	96 75 419 08	3	1	2 533 002	96 92 547 08	CABLE LIST DRIVER'S CABIN
WIRING HARNESS W302	96 75 420 08	4	1	2 533 002	96 92 547 08	CABLE LIST DRIVER'S CABIN
WIRING HARNESS W310	96 88 000 08	7	1	2 533 002	96 92 547 08	CABLE LIST DRIVER'S CABIN
WIRING HARNESS W500	96 92 551 08	50	1	2 920 003	96 92 550 08	CABLE LIST SLEWING PLATF
WIRING HARNESS W501	96 92 552 08	51	1	2 920 003	96 92 550 08	CABLE LIST SLEWING PLATF
WIRING HARNESS W522	96 62 984 08	(8)	1	2 440 001	96 79 696 08	AUXILIARY HOISTING GEAR 2
WIRING HARNESS W555	96 92 553 08	52	1	2 920 003	96 92 550 08	CABLE LIST SLEWING PLATF
WIRING HARNESS W596	96 51 354 08	10	1	2 780 236	91 57 758 08	EXTERNAL FEED
WORK LIGHT 2X70W 24V	10 42 527 1	6	1	2 533 003	96 92 549 08	ELECTRIC ADD-ON PARTS CA
WORK LIGHT 2X70W 24V	10 42 527 1	1	1	2 792 007	96 01 761 6	ELECTR. FOR WORK AREA LI
WORK LIGHT 50W 12-24V ALU	10 87 200 3	5	2	3 780 400	91 81 249 08	A-HEADL.SEARCHLIGHT PIVO
WORK LIGHT 70W 24V	60 71 509 08	(20)	1	2 925	91 76 006 08	CAMERA MONITOR OW
WRENCH SOCKET SW1 11/16"	89 00 202 14	11	1	1 750	91 72 573 08	TOOLS AND ACCESSORIES

22.11.2016

etk\_en\_de\_096610 LTR 1220

754

**LIEBHERR**

Alphabetical index  
Alphabetischer Index

Bezeichnung	Artikel	Pos.	Menge	Seite	Baugruppe	Bezeichnung
2.NACKENROLLE EINBAU	91 00 408 08	363	1		LTR 1220 -0	LIEBHERR LTR 1220
A-SCHEINWERFER ANLENKST	91 81 249 08	321	1		LTR 1220 -0	LIEBHERR LTR 1220
ABDECKBLECH	10 87 380 9	11	1	X1009712	10 09 712 6	SCHLAUCHTROMMEL
ABDECKBLECH	11 49 428 6	41	2	4 003 007	91 08 368 08	HAKENFLASCHE
ABDECKBLECH VORM.	96 50 215 08	46	2	2 502	91 72 031 08	STEUERSTAND
ABDECKHAUBE	10 45 101 7	23	1	X1035449	10 35 449 3	LEITUNGSTROMMEL
ABDECKKAPPE	11 17 130 6	3	1	X1148225	11 48 225 2	WINDGESCHWINDIGKEITSGE
ABDECKKAPPE 28X30 POLYA	59 15 709 08	102	3	2 510 001	96 01 770 3	DREHBU EHNNENVERKLEIDUN
ABDECKKAPPE 28X30 POLYA	59 15 709 08	51	1	2 533 003	96 92 549 08	ELEKTRIK ANBAUTEILE KABIN
ABDECKKAPPE 28X30 POLYA	59 15 709 08	6	1	2 533 053	96 95 849 08	ELEKTRIK ARMATURENBRET
ABDECKKAPPE 28X30 POLYA	59 15 709 08	8	1	2 932 187	96 80 631 08	MONTAGEEINHEIT VORM.
ABDECKKAPPE 36X22 PVC-S	10 21 589 2	9	1	2 790 024	96 67 077 08	SPIEGELHALTER VORM.
ABDECKKAPPE DT-LC01 PA66	10 87 060 4	532	1	2 920 641	96 92 552 08	KABELSTRANG
ABDECKUNG	10 65 050 7	(2)	1	2 790 040	91 60 499 08	SPIEGELANBAU KRANFUEHR
ABDECKUNG	11 00 299 0	22	1	X1111334	11 11 334 3	FAHRERSITZ
ABDECKUNG	11 00 517 0	17	1	X1111334	11 11 334 3	FAHRERSITZ
ABDECKUNG	11 17 127 0	32	1	X1111334	11 11 334 3	FAHRERSITZ
ABDECKUNG 8X735X83 PE SC	97 00 857 2	13	1	2 526	91 61 625 08	SCHEIBEN EINBAU
ABDECKUNG KPL. SL 010	69 26 006 08	1	1	X1080206	10 80 206 4	SEILLAENGENGEBER
ABDICHTPROFIL	97 98 963 08	2	1	1 920 507	96 61 678 08	DECKEL KPL.
ABDICHTPROFIL 1,5-3X14,6X1	26 21 065 08	19	0.37	2 510 035	96 89 235 08	KLAPPE VORM.RECHTS
ABGASANLAGE	91 88 203 08	163	1		LTR 1220 -0	LIEBHERR LTR 1220
ABGASMISCHROHR G TYPE A	10 14 866 6	102	1	2 680	91 88 203 08	ABGASANLAGE
ABGASROHR 1.4301	97 04 971 9	105	1	2 680	91 88 203 08	ABGASANLAGE
ABGASROHR 1.4301	97 04 972 3	106	1	2 680	91 88 203 08	ABGASANLAGE
ABGASROHR 38/FLEXIBEL	55 30 541 08	7	1.995	2 541	91 87 598 08	ZUSATZHEIZUNG OW
ABGASROHR 38/FLEXIBEL	55 30 541 08	7	0.25	2 541 001	96 02 035 9	ZUSATZHEIZUNG VORM.
ABGASSCHALLDAEMPFER 116	55 31 872 08	5	1	2 541 001	96 02 035 9	ZUSATZHEIZUNG VORM.
ABGLAETTMITTEL KANISTER5	81 12 031 08	16	1	2 526	91 61 625 08	SCHEIBEN EINBAU
ABGLAETTMITTEL KANISTER5	81 12 031 08	49	1	2 830 200	91 73 047 08	SCHIEBETUER EINBAU
ABLASSHAHN	74 12 936	22	1	X1030300	10 30 300 7	KRAFTSTOFFVORFILTER
ABREISSSTOPFEN M8	51 45 393 08	12	1	X1000830	10 00 830 8	ANSCHLUSSPLATTE
ABSCHIRMUNG	96 69 807 08	36	2	2 533 003	96 92 549 08	ELEKTRIK ANBAUTEILE KABIN
ABSCHLUSSPLATTE	11 64 339 4	3	1	X1118259	11 18 259 7	VERSTELLMOTOR
ABSCHLUSSPLATTE	11 64 339 4	3	1	X1121105	11 21 105 8	VERSTELLMOTOR
ABSPERRORGAN DN150-FLAN	11 21 246 7	2	1	2 340 001	96 90 503 08	OELBEHAELTER VORM.
ABSTANDBOLZEN M5X30 11	97 02 815 9	48	4	2 830	91 73 054 08	INNENVERKLEIDUNG EINBAU
ABSTANDBOLZEN M6X30 ST	11 00 195 5	57	3	2 830	91 73 054 08	INNENVERKLEIDUNG EINBAU
ABSTANDBOLZEN M6X50 S	10 87 544 7	58	2	2 830	91 73 054 08	INNENVERKLEIDUNG EINBAU
ABSTANDSRING	11 18 188 4	5	1	X1134677	11 34 677 9	SCHLEIFRINGUEBERTRAGER
ABSTUETZPLATTE SCHWK.	96 79 966 08	4	4	1 630	91 72 569 08	HYDRAULISCHE ABSTUETZUN
ABSTUETZZYLINDER 240/210-	11 18 295 0	1	4	1 630	91 72 569 08	HYDRAULISCHE ABSTUETZUN
ABSTURZSICHERUNG	91 72 601 08	140	1		LTR 1220 -0	LIEBHERR LTR 1220
ABSTURZSICHERUNG	91 76 910 08	13	1		LTR 1220 -0	LIEBHERR LTR 1220
ABTRIEBSWELLE M=9 Z=12	90 01 068 3	10	1	9 000 890	90 00 890 1	DREHWERKANTRIEB
ACHSE	11 17 018 6	9	1	X1080206	10 80 206 4	SEILLAENGENGEBER
ACHSE 159.0X100 S770QL	97 33 689 08	4	1	3 605 001	91 26 753 08	UMLENKROLLE VORM.
ACHSE 30.0X95 S355J2C+C FE	97 01 124 6	18	1	2 501	91 73 048 08	KRANFUEHRERKABINE VORM.
ACHSE 45.0X301 35NICRMOV	97 06 580 2	77	2	1 401 001	91 81 976 08	RAUPENTRAEGER VORM.LI.
ACHSE 45.0X301 35NICRMOV	97 06 580 2	77	2	1 411 001	91 81 985 08	RAUPENTRAEGER VORM.RE.
ACHSE RD150X120 S355J2H	94 65 093 08	6	1	3 511	91 72 684 08	MASTNASE
ACHSE RD150X139 S770QL	95 36 243 08	2	1	3 603	91 20 457 08	REDUZIERSTUECK VORM.
ACHSE RD150X139 S770QL	95 36 243 08	5	1	3 604	91 20 484 08	KOPFSTUECK VORM.
ACHSE SCHWK.	92 36 618 08	5	1	3 106	91 72 924 08	TELESKOP 5 VORM.
ACHSE SCHWK.	92 36 724 08	6	1	3 106	91 72 924 08	TELESKOP 5 VORM.
ACHSHALTER 10X110X30 S35	97 31 788 08	11	6	2 571	91 72 651 08	HYDRAULISCHE BALLASTIER
ACHSHALTER 10X140X40 S35	94 21 646 08	8	2	1 100	91 75 760 08	RAUPENFAHRWERK KPL.
ACHSHALTER 10X40X140 ST.3	74 80 874 08	66	2	3 601 002	91 20 237 08	ADAPTER VORM.
ACHSHALTER 12X222X222 S96	97 05 911 08	2	2	2 102	91 76 737 08	MONTAGETEILE DREHBUEHN
ACHSHALTER 12X270X220 S96	97 49 255 08	4	1	2 350	91 83 519 08	WIPPZYLINDER M.LAGERUNG

22.11.2016

etk\_en\_de\_096610 LTR 1220

755

**LIEBHERR**Alphabetical index  
Alphabetischer Index

Bezeichnung	Artikel	Pos.	Menge	Seite	Baugruppe	Bezeichnung
ACHSHALTER 12X50X190 S69	94 25 321 08	3	1	3 603	91 20 457 08	REDUZIERSTUECK VORM.
ACHSHALTER 12X50X190 S69	94 25 321 08	6	1	3 604	91 20 484 08	KOPFSTUECK VORM.
ACHSHALTER 15X260X217 S96	97 05 986 08	5	1	2 350	91 83 519 08	WIPPZYLINDER M.LAGERUNG
ACHSHALTER 8X30X60 S235J	93 11 856 08	15	3	2 500	91 72 599 08	KRANFUEHRERKABINE ANBA
ACHSHALTER LN 4/1 S235JR+	99 70 401 01	26	1	3 510	91 72 675 08	TRANSPORTHALTERUNG DKS
ADAPTER 18-POL SPF	66 00 245 08	8	1	2 932	91 76 832 08	EINBAUTEILE SCHALTSCHRAN
ADAPTER 19.0X17 S235JRC+C	97 05 132 4	66	1	2 533 003	96 92 549 08	ELEKTRIK ANBAUTEILE KABIN
ADAPTER 32X185X45 PAGF30	97 92 434 08	2	1	2 526 001	96 57 844 08	DACHSCHEIBE VORM.
ADAPTER M16-M10 ST.60-2K	97 26 986 08	29	4	2 210	91 86 744 08	ANTRIEBSAGGREGAT VORM.
ADAPTER RAL 9005,M,GT SPF	96 51 859 08	15	1	2 925 013	96 82 113 08	AUSRUESTUNG KAMERA KAB
ADAPTER RI11/2-EDX1 A3P	47 55 024 08	769	2	2 970 000	96 90 254 08	HYDRAULIK OBERWAGEN
ADAPTER SCHWK.	96 23 859 08	1	1	3 601 002	91 20 237 08	ADAPTER VORM.
ADAPTER VORM.	91 20 237 08	1	1	3 600	91 20 236 08	DOPPELKLAPPSPITZE HYDR.
ADAPTERRING	11 00 730 0	2	1	X1134677	11 34 677 9	SCHLEIFRINGUEBERTRAGER
ADERENDHUELSE 1X6 TIN-P	60 23 077 08	86	26	2 920 641	96 92 552 08	KABELSTRANG
AGGREGATETRAEGER SCH	96 89 188 08	1	1	2 210	91 86 744 08	ANTRIEBSAGGREGAT VORM.
AKTIVATOR 1000ML	87 00 041 08	23	1	2 526	91 61 625 08	SCHEIBEN EINBAU
AKTIVATOR 250ML DOSE	10 81 528 3	14	1	2 526	91 61 625 08	SCHEIBEN EINBAU
ANBAUTEILE	92 35 687 08	10	1	3 932 036	96 64 078 08	ELEKTRIK ANLENKSTUECK
ANBAUTEILE BTT	91 76 186 08	150	1		LTR 1220 -0	LIEBHERR LTR 1220
ANBAUTEILE KAMERA DB-HEC	96 82 108 08	1	1	2 925	91 76 006 08	KAMERAUEBERWACHUNG O
ANBAUTEILE RAUPENTRAEGER	96 80 462 08	50	2	1 515	91 76 910 08	ABSTURZSICHERUNG
ANBAUTEILE TELE	91 75 516 08	286	1		LTR 1220 -0	LIEBHERR LTR 1220
ANBAUTEILE ZYLINDER	96 61 346 08	2	1	3 330	91 72 925 08	AUSSCHUBMECHANIK
ANHAENGER 25X2 ALMG3 H11	95 05 568 08	162	2	1 974 105	96 79 551 08	HYDR.FAHRANTRIEB
ANHAENGER 25X2 ALMG3 H11	95 05 568 08	162	2	1 974 107	96 79 547 08	HYDR.FAHRANTRIEB
ANLAUFSCHLEIBE 200X7 GZ-CU	97 03 215 5	8	8	1 630	91 72 569 08	HYDRAULISCHE ABSTUETZUN
ANLAUFSCHLEIBE 8X70X70 PA6	97 02 839 5	7	2	2 500	91 72 599 08	KRANFUEHRERKABINE ANBA
ANLENKSTUECK SCHWK.	96 23 858 08	1	1	3 602 001	91 20 242 08	ANLENKSTUECK VORM.
ANLENKSTUECK SCHWK. SPF	91 72 926 08	1	1	3 101	91 72 919 08	ANLENKSTUECK VORM.
ANLENKSTUECK VORM.	91 20 242 08	2	1	3 600	91 20 236 08	DOPPELKLAPPSPITZE HYDR.
ANLENKSTUECK VORM.	91 72 919 08	1	1	3 100	91 72 621 08	TELESKOPAUSLEGER KPL.
ANSCHLAG	11 48 542 6	3	1	X1087104	10 87 104 3	VERSTELLPUMPE
ANSCHLAGMITTEL	91 76 115 08	299	1		LTR 1220 -0	LIEBHERR LTR 1220
ANSCHLAGSCHEIBE ST	10 29 198 8	3	4	2 510 304	96 79 863 08	LAGERUNG EINBAU
ANSCHLAGSEIL 5M PP SPF	77 33 265 08	3	1	3 750	91 72 681 08	WERKZEUG KLAPPSPITZE
ANSCHLAGSEIL DIN EN 13414-	77 34 451 08	14	3	2 792	91 86 743 08	MECH.TEILE VERSANDMONT
ANSCHLAGSEIL EN 13414-3 35,	10 33 136 8	2	1	2 790 250	91 75 317 08	BALLASTTRAVERSE
ANSCHLUSSBLOCK	51 10 559 08	169	1	2 970 000	96 90 254 08	HYDRAULIK OBERWAGEN
ANSCHLUSSFLANSCH	51 10 576 08	188	1	2 970 000	96 90 254 08	HYDRAULIK OBERWAGEN
ANSCHLUSSFLANSCH	51 10 576 08	172	1	2 971 000	96 77 848 08	HYDRAULIK HILFSHUBWERK
ANSCHLUSSPLATTE	10 00 830 8	2	1	X1121079	11 21 079 8	VERSTELLPUMPE
ANSCHLUSSPLATTE	10 42 515 7	19	1	X1035449	10 35 449 3	LEITUNGSTROMMEL
ANSCHLUSSPLATTE	10 87 357 0	3	1	X1121079	11 21 079 5	VERSTELLPUMPE
ANSCHLUSSPLATTE	51 06 295 08	175	1	2 970 000	96 90 254 08	HYDRAULIK OBERWAGEN
ANSCHLUSSPLATTE	51 06 295 08	173	1	2 971 000	96 77 848 08	HYDRAULIK HILFSHUBWERK
ANSCHLUSSPLATTE	51 10 583 08	196	1	2 970 000	96 90 254 08	HYDRAULIK OBERWAGEN
ANSCHLUSSPLATTE	57 01 092 08	4	1	5 102 294	51 02 294 08	HYDROMOTOR
ANSCHLUSSPLATTE	57 19 072 08	2	1	X1087128	10 87 128 2	VERSTELLPUMPE
ANSCHLUSSSTECKER AX	60 23 370 08	518	1	2 932 064	96 92 564 08	DRAEHTE GRUNDAUFBAU KPL
ANSCHLUSSSTUTZEN	92 75 862 01	12	1	9 020 010	90 20 010 3	OELMESSEINRICHTUNG
ANSCHLUSSSTUTZEN	92 75 862 01	12	2	9 020 010	90 20 010 4	OELMESSEINRICHTUNG
ANSCHRAUBSCHARNIER 25X	10 87 117 7	9	2	2 526 001	96 57 844 08	DACHSCHEIBE VORM.
ANSCHRAUBSCHARNIER 25X	10 87 117 7	12	4	2 526 003	96 64 979 08	FRONTSCHLEIBE KPL.
ANSCHWEISSPLATTE DIN 301	10 80 220 3	21	1	1 100 009	96 80 789 08	SCHUTZ KPL.
ANSCHWEISSPLATTE DIN 301	10 80 220 5	322	2	1 970 101	96 90 260 08	HYDRAULIK MITTELTEIL
ANSCHWEISSPLATTE DIN 301	11 00 802 0	310	2	1 974 105	96 79 551 08	HYDR.FAHRANTRIEB
ANSCHWEISSPLATTE DIN 301	11 00 802 0	310	2	1 974 107	96 79 547 08	HYDR.FAHRANTRIEB
ANSCHWEISSPLATTE DIN 30	60 20 154 08	323	4	1 970 101	96 90 260 08	HYDRAULIK MITTELTEIL
ANSTEUERGERAET	10 47 138 4	5	1	X1121079	11 21 079 5	VERSTELLPUMPE

22.11.2016

etk\_en\_de\_096610 LTR 1220

756

**LIEBHERR**
 Alphabetical index  
 Alphabetischer Index

Bezeichnung	Artikel	Pos.	Menge	Seite	Baugruppe	Bezeichnung
ANSTEUERGERAET	11 69 058 8	5	1	X1087101	10 87 101 7	VERSTELLPUMPE
ANSTEUERGERAET	11 69 058 8	5	1	X1118270	11 18 270 8	VERSTELLPUMPE
ANTENNE	10 45 027 3	4	1	1 920 076	96 62 041 08	ANTENNE KPL.
ANTENNE	11 11 497 7	11	1	2 533 003	96 92 549 08	ELEKTRIK ANBAUTEILE KABIN
ANTENNE BTT	10 80 233 4	(1)	1	1 830 188	96 82 527 08	BTT PROGRAMMIERT
ANTENNE KPL.	96 62 041 08	4	2	1 920 168	96 80 461 08	SCHALTKASTEN VORM.
ANTENNENKABEL 1-2M	11 11 497 4	60	1	2 533 003	96 92 549 08	ELEKTRIK ANBAUTEILE KABIN
ANTENNENKABEL 1-4,850M	11 11 497 1	59	1	2 533 003	96 92 549 08	ELEKTRIK ANBAUTEILE KABIN
ANTENNENSTAB	10 81 500 4	1	1	X1045027	10 45 027 3	ANTENNE
ANTRIEBSAGGREGAT KPL.	91 86 283 08	105	1		LTR 1220 -0	LIEBHERR LTR 1220
ANTRIEBSAGGREGAT VORM.	91 86 744 08	1	1	2 200	91 86 283 08	ANTRIEBSAGGREGAT KPL.
ANTRIEBSFLANSCH EDELST	60 60 126 08	(6)	1	2 440 001	96 79 696 08	HILFSHUBWERK WINDE 2 VO
ANTRIEBSFLANSCH EDELST	60 60 126 08	6	1	2 920 200	96 66 310 08	ELEKTRIK WINDE 1
ANTRIEBSRAD 12XB9SX260,3	74 90 564 14	4	1	1 401 001	91 81 976 08	RAUPENTRAEGER VORM.LI.
ANTRIEBSRAD 12XB9SX260,3	74 90 564 14	4	1	1 411 001	91 81 985 08	RAUPENTRAEGER VORM.RE.
ARBEITSSCHEINWERFER 2X	10 42 527 1	6	1	2 533 003	96 92 549 08	ELEKTRIK ANBAUTEILE KABIN
ARBEITSSCHEINWERFER 2X	10 42 527 1	1	1	2 792 007	96 01 761 6	ELEKTRIK ARBEITSSCHEINW
ARBEITSSCHEINWERFER 50W	10 87 200 3	5	2	3 780 400	91 81 249 08	A-SCHEINWERFER ANLENKS
ARBEITSSCHEINWERFER 70	60 71 509 08	(20)	1	2 925	91 76 006 08	KAMERAUEBERWACHUNG O
ARMLEHNE 310ERGO	77 41 197 08	1	1	2 502 007	96 22 822 08	ARMLEHNE LINKS
ARMLEHNE 310ERGO	77 41 198 08	1	1	2 502 008	96 22 823 08	ARMLEHNE RECHTS
ARMLEHNE LINKS	11 65 965 3	80	1	X1111334	11 11 334 3	FAHRERSITZ
ARMLEHNE LINKS	96 22 822 08	5	1	2 502	91 72 031 08	STEUERSTAND
ARMLEHNE RECHTS	11 65 965 2	81	1	X1111334	11 11 334 3	FAHRERSITZ
ARMLEHNE RECHTS	96 22 823 08	6	1	2 502	91 72 031 08	STEUERSTAND
ARMLEHNENAUFCLAGE	97 16 366 08	2	1	2 502 007	96 22 822 08	ARMLEHNE LINKS
ARMLEHNENAUFCLAGE	97 16 366 08	2	1	2 502 008	96 22 823 08	ARMLEHNE RECHTS
ASCHENBECHER KUNSTSTOF	10 29 199 7	33	1	2 830	91 73 054 08	INNENVERKLEIDUNG EINBAU
AUFFANGGURT EN 361 IK G 2	11 00 730 5	1	1	1 793 010	91 69 598 08	PERSOENLICHE SCHUTZAUS
AUFKLEBER	10 66 390 9	(1)	1	X1134752	11 34 752 6	ELEKTROPUMPE
AUFKLEBER BEHAELTER 2,5K	96 74 218 08	30	1	X1032706	10 32 706 5	ELEKTROPUMPE
AUFKLEBER BEHAELTER 2,5K	96 74 218 08	27	1	X1134752	11 34 752 6	ELEKTROPUMPE
AUFLAGEBOCK FE//ZN20//C	96 52 554 08	26	1	2 500	91 72 599 08	KRANFUEHRERKABINE ANBA
AUFNAHME SCHWK. WARNEI	96 84 104 08	1	1	3 790	91 75 516 08	ANBAUTEILE
AUFNAHMEGEHAEUSE 4-POL	60 23 376 08	514	1	2 932 064	96 92 564 08	DRAEHTE GRUNDAUFBAU KPL
AUFSTECKROHR	60 72 268 08	36	2	2 920	91 86 956 08	EL.ANLAGE DREHBUEHNE
AUSGANGSMODUL 333X251	11 40 369 4	20	1	X1140370	11 40 370 8	SCR KPL.
AUSGLEICHSBEHAELTER	57 00 659 08	1	1	5 028 065	50 28 065 08	AUSGLEICHSBEHAELTER
AUSGLEICHSBEHAELTER 0,2L	50 28 073 08	152	1	2 971 000	96 77 848 08	HYDRAULIK HILFSHUBWERK
AUSGLEICHSBEHAELTER 1L	50 28 065 08	161	1	1 974 105	96 79 551 08	HYDR.FAHRANTRIEB
AUSGLEICHSBEHAELTER 1L	50 28 065 08	161	1	1 974 107	96 79 547 08	HYDR.FAHRANTRIEB
AUSGLEICHSBEHAELTER 1L	50 28 065 08	150	1	2 975 009	96 78 506 08	ZUSATZTEILE KLAPPSPITZE
AUSGLEICHSBEHAELTER SCH	96 84 686 08	1	1	2 200 048	96 91 652 08	AUSGLEICHSBEHAELTER VO
AUSGLEICHSBEHAELTER VO	96 91 652 08	2	1	2 200	91 86 283 08	ANTRIEBSAGGREGAT KPL.
AUSGLEICHSBLECH FE//ZN20//	96 49 841 08	26	2	2 502	91 72 031 08	STEUERSTAND
AUSGLEICHSSCHEIBE	51 10 155 08	17	1	5 114 196	51 14 196 08	DRUCKBEGRENZUNGSVENTI
AUSGLEICHSSCHEIBE	51 10 155 08	17	2	5 114 339	51 14 339 08	DRUCKBEGRENZUNGSVENTI
AUSGLEICHSPLATTE	10 11 515 5	18	4	X1134677	11 34 677 9	SCHLEIFRINGUEBERTRAGER
AUSGLEICHSPLATTE	10 35 912 4	20	2	X1134677	11 34 677 9	SCHLEIFRINGUEBERTRAGER
AUSRUESTUNG KAMERA DRE	96 82 111 08	3	1	2 925	91 76 006 08	KAMERAUEBERWACHUNG O
AUSRUESTUNG KAMERA KAB	96 82 113 08	5	1	2 925	91 76 006 08	KAMERAUEBERWACHUNG O
AUSSCHUBMECHANIK	91 72 925 08	7	1	3 100	91 72 621 08	TELESKOPAUSSLERGER KPL.
AUSSENGRIFF ZUG	11 00 598 7	4	1	2 522 014	96 62 304 08	SCHLIESSANLAGE
AUSSENLAMELLE	73 73 506 03	(4)	9	9 002 895	90 02 895 6	FAHRANTRIEB
AUSSTROEMDUESE D=63 AB	10 30 140 9	30	2	2 830	91 73 054 08	INNENVERKLEIDUNG EINBAU
AUSSTROEMDUESE D=82 T=5	55 31 932 08	29	6	2 830	91 73 054 08	INNENVERKLEIDUNG EINBAU
AX.ZYL.ROLLENLAGER DIN 7	74 66 074 01	37	1	4 003 007	91 08 368 08	HAKENFLASCHE
AXIALLUEFTER 24V	10 22 268 2	1	1	2 533 010	96 33 980 08	AXIALLUEFTER VORM.OBEN
AXIALLUEFTER VORM.OBEN	96 33 980 08	35	1	2 533 003	96 92 549 08	ELEKTRIK ANBAUTEILE KABIN
AXIALLUEFTER VORM.OBEN	96 33 980 08	26	2	2 932 042	96 92 566 08	GRUNDAUFBAU

22.11.2016

etk\_en\_de\_096610 LTR 1220

757

**LIEBHERR**Alphabetical index  
Alphabetischer Index

Bezeichnung	Artikel	Pos.	Menge	Seite	Baugruppe	Bezeichnung
AXIALZYLINDERROLLENLAG	74 66 042 01	37	1	4 001	91 05 452 08	HAKENFLASCHE
AXIALZYLINDERROLLENLAGE	74 66 079 08	37	1	4 020	91 44 014 08	HAKENFLASCHE
BALLAST DREHBUEHNE 4X10	91 74 045 08	147	1		LTR 1220 -0	LIEBHERR LTR 1220
BALLASTIERZYLINDER 240/15	11 18 279 0	1	2	2 571	91 72 651 08	HYDRAULISCHE BALLASTIER
BALLASTTRAVERSE 70T	91 75 317 08	304	1		LTR 1220 -0	LIEBHERR LTR 1220
BATTERIE 1.5V 16.5AH	61 32 006 08	3	10	1 750 002	92 86 201 08	ZUBEHOER
BATTERIE 12V 170AH SPF	10 44 993 4	5	2	2 260 007	96 90 527 08	ELEKTRIK BATTERIEKASTEN
BATTERIEKABEL 50	60 04 912 08	331	2.6	2 780 264	96 51 354 08	KABELSTRANG
BATTERIEKASTEN KPL.	91 78 120 08	107	1		LTR 1220 -0	LIEBHERR LTR 1220
BATTERIEKASTEN SCHWK. SP	96 92 896 08	1	1	2 260 006	96 90 104 08	BATTERIEKASTEN VORM.
BATTERIEKASTEN VORM.	96 90 104 08	1	1	2 260 001	91 78 120 08	BATTERIEKASTEN KPL.
BATTERIEKLEMME MINUS VER	61 32 066 08	21	1	2 260 007	96 90 527 08	ELEKTRIK BATTERIEKASTEN
BATTERIEKLEMME PLUS VER	61 32 065 08	22	1	2 260 007	96 90 527 08	ELEKTRIK BATTERIEKASTEN
BE- UND ENTLUEFTUNGSFIL	72 11 088 01	7	1	9 020 010	90 20 010 3	OELMESSEINRICHTUNG
BE-U.ENTLUEFTUNGSFILTER	70 02 458	7	1	9 020 010	90 20 010 4	OELMESSEINRICHTUNG
BECHERHALTER	10 29 199 9	8	1	2 501 053	91 63 226 08	BEDIENELEMENTE EINBAU
BEDIENELEMENTE EINBAU	91 63 226 08	2	1	2 501	91 73 048 08	KRANFUEHRERKABINE VORM.
BEFESTIGUNGSMATERIAL	10 65 040 3	49	1	X1111334	11 11 334 3	FAHRERSITZ
BEFESTIGUNGSMATERIAL	11 17 127 5	65	1	X1111334	11 11 334 3	FAHRERSITZ
BEFESTIGUNGSMUTTER	10 42 399 2	(1)	2	X1121175	11 21 175 6	STUEBERBLOCK
BEFESTIGUNGSMUTTER	10 66 382 5	1	1	X1029280	10 29 280 1	REGLER
BEFESTIGUNGSMUTTER	10 66 382 5	(1)	2	X1029281	10 29 281 5	REGLERELEMENT
BEFESTIGUNGSMUTTER	10 66 382 5	(1)	1	X1169058	11 69 058 8	ANSTEUERGERAET
BEFESTIGUNGSMUTTER M16X	60 20 422 08	12	1	2 932 521	96 90 617 08	TRAEGERBLECH SICHERUNG
BEFESTIGUNGSSCHELLE	57 00 664 08	7	1	5 028 065	50 28 065 08	AUSGLEICHSBEHAELTER
BEFESTIGUNGSSCHELLE 167	10 02 856 3	307	1	2 975 009	96 78 506 08	ZUSATZTEILE KLAPPSPITZE
BEHAELTER 2,5 KG	10 03 827 1	29	1	X1032706	10 32 706 5	ELEKTROPUMPE
BEHAELTER 2,5 KG	10 03 827 1	26	1	X1134752	11 34 752 6	ELEKTROPUMPE
BEHAELTERABDECKKAPPE	10 40 981 7	34	1	X1032706	10 32 706 5	ELEKTROPUMPE
BEHAELTERABDECKKAPPE	10 66 391 1	40	1	X1134752	11 34 752 6	ELEKTROPUMPE
BEHAELTERSTOPFEN	57 00 662 08	4	1	5 028 065	50 28 065 08	AUSGLEICHSBEHAELTER
BEHAELTERVERSCHRAUBUN	11 63 212 5	(1)	1	2 971 000	96 77 848 08	HYDRAULIK HILFSCHUBWERK
BELUEFTUNGSEINRICHTUNG	10 87 438 0	3	1	X1087063	10 87 063 7	KOMBIKUEHLER
BELUEFTUNGSFILTER	51 06 673 08	6	2	2 340 001	96 90 503 08	OELBEHAELTER VORM.
BERUEHRUNGSSCHUTZ	96 87 984 08	2	1	2 680	91 88 203 08	ABGASANLAGE
BESCHILDERUNG DKS	96 61 669 08	880	1	3 500	91 62 006 08	DOPPELKLAPPSPITZE HYDR.K
BESCHILDERUNG FREMDEIN	91 84 624 08	417	1		LTR 1220 -0	LIEBHERR LTR 1220
BESCHILDERUNG GEGENGE	96 89 925 08	15	1	2 560	91 72 606 08	GEGENGEWICHT M.BEFESTIG
BESCHILDERUNG GROSSBRI	91 78 628 08	42	1		LTR 1220 -0	LIEBHERR LTR 1220
BESCHILDERUNG MASTNASE	96 77 746 08	100	1	3 511	91 72 684 08	MASTNASE
BESCHILDERUNG ZWISCHEN	96 62 413 08	880	1	3 520 100	91 44 036 08	ZWISCHENSTUECK
BESCHRIFTUNG ADER	96 56 221 08	996	147	2 920 641	96 92 552 08	KABELSTRANG
BESCHRIFTUNG KABELBAUM	96 56 222 08	998	1	2 920 641	96 92 552 08	KABELSTRANG
BESCHRIFTUNG KABELBAUM	96 56 222 08	(998)	2	3 780	91 75 984 08	ELEKTRIK MESS-U.WARNEINR
BESTUECKUNGSMODUL 12PO	96 55 472 08	2	1	2 932 167	96 75 895 08	KLEMMENLEISTE
BETAETIGUNG	10 65 048 4	29	1	X1111334	11 11 334 3	FAHRERSITZ
BETAETIGUNG	96 79 788 08	1	1	2 571 017	96 79 285 08	VERRIEGELUNG
BETAETIGUNGSDORN GD-ZN	70 42 534 08	4	5	1 401 006	96 79 722 08	DECKEL VORM.
BETAETIGUNGSDORN GD-ZN	70 42 534 08	4	2	1 401 007	96 79 723 08	DECKEL VORM.
BETAETIGUNGSDORN GD-ZN	70 42 534 08	4	2	1 401 008	96 79 724 08	DECKEL VORM.
BETAETIGUNGSDORN GD-ZN	70 42 534 08	4	2	1 401 009	96 82 701 08	DECKEL VORM.
BETAETIGUNGSDORN GD-ZN	70 42 534 08	4	5	1 411 060	96 80 558 08	DECKEL VORM.
BETAETIGUNGSDORN GD-ZN	70 42 534 08	4	2	1 411 061	96 82 742 08	DECKEL VORM.
BETAETIGUNGSDORN GD-ZN	70 42 534 08	7	4	1 920 507	96 61 678 08	DECKEL KPL.
BETRIEBSSTUNDENZAEHLER	69 17 985 08	3	1	2 533 053	96 95 849 08	ELEKTRIK ARMATURENBRET
BEUTEL	11 32 072 0	(1)	1	1 793 010	91 69 598 08	PERSOENLICHE SCHUTZAUS
BEZEICHNUNGSSCHILD 20X8	60 27 614 08	12	10	2 932 166	92 68 911 08	VERTEILER MASSE
BEZEICHNUNGSSCHILD 25,4X	60 27 601 08	1	16	1 970 200	96 79 644 08	SCHLAUCHLEITUNGEN MITTE
BEZEICHNUNGSSCHILD 25,4X	60 27 601 08	(1)	8	1 972 001	96 80 772 08	HYDRAULIK ABSTUETZUNG
BEZEICHNUNGSSCHILD 25,4X	60 27 601 08	1	5	1 974 110	96 79 738 08	SCHLAUCHLEITUNGEN RAUP

22.11.2016

etk\_en\_de\_096610 LTR 1220

758

**LIEBHERR**

Alphabetical index  
Alphabetischer Index

Bezeichnung	Artikel	Pos.	Menge	Seite	Baugruppe	Bezeichnung
BEZEICHNUNGSSCHILD 25,4X	60 27 601 08	1	5	1 974 111	96 79 737 08	SCHLAUCHLEITUNGEN RAUP
BEZEICHNUNGSSCHILD 25,4X	60 27 601 08	(1)	5	2 269	91 76 742 08	KRAFTSTOFFFOERDERUNG
BEZEICHNUNGSSCHILD 25,4X	60 27 601 08	(1)	2	2 650	91 84 841 08	HARNSTOFFANLAGE
BEZEICHNUNGSSCHILD 25,4X	60 27 601 08	1	11	2 650 004	96 01 180 1	SCHLAUCHLEITUNGEN HARN
BEZEICHNUNGSSCHILD 25,4X	60 27 601 08	1	3	2 970 100	96 93 470 08	SCHLAUCHLEITUNGEN ZUSA
BEZEICHNUNGSSCHILD 25,4X	60 27 601 08	1	10	2 971 002	96 80 837 08	SCHLAUCHLEITUNGEN HUBW
BEZEICHNUNGSSCHILD 25,4X	60 27 601 08	(1)	4	2 975 009	96 78 506 08	ZUSATZTEILE KLAPPSPITZE
BEZEICHNUNGSSCHILD 25,4X	60 27 601 08	1	6	2 975 171	96 82 228 08	SCHLAUCHLEITUNGEN KLAP
BEZEICHNUNGSSCHILD 25,4X	60 27 601 08	1	7	2 975 237	96 82 233 08	SCHLAUCHLEITUNGEN KLAP
BEZEICHNUNGSSCHILD 25,4X	60 27 601 08	(1)	1	2 975 300	96 94 263 08	ZUSATZHYDRAULIK KLAPPSP
BEZEICHNUNGSSCHILD 25,4X	60 27 601 08	1	3	2 975 301	96 81 871 08	SCHLAUCHLEITUNGEN TELE
BEZEICHNUNGSSCHILD 25,4X	60 27 601 08	1	55	2 997	91 76 833 08	SCHLAUCHLEITUNGEN OBER
BEZEICHNUNGSSCHILD 25,4X	60 27 603 08	2	30	1 970 200	96 79 644 08	SCHLAUCHLEITUNGEN MITTE
BEZEICHNUNGSSCHILD 25,4X	60 27 603 08	2	6	1 974 110	96 79 738 08	SCHLAUCHLEITUNGEN RAUP
BEZEICHNUNGSSCHILD 25,4X	60 27 603 08	2	6	1 974 111	96 79 737 08	SCHLAUCHLEITUNGEN RAUP
BEZEICHNUNGSSCHILD 25,4X	60 27 603 08	(2)	2	2 269	91 76 742 08	KRAFTSTOFFFOERDERUNG
BEZEICHNUNGSSCHILD 25,4X	60 27 603 08	2	6	2 970 100	96 93 470 08	SCHLAUCHLEITUNGEN ZUSA
BEZEICHNUNGSSCHILD 25,4X	60 27 603 08	2	12	2 971 002	96 80 837 08	SCHLAUCHLEITUNGEN HUBW
BEZEICHNUNGSSCHILD 25,4X	60 27 603 08	(2)	6	2 975 300	96 94 263 08	ZUSATZHYDRAULIK KLAPPSP
BEZEICHNUNGSSCHILD 25,4X	60 27 603 08	2	6	2 975 301	96 81 871 08	SCHLAUCHLEITUNGEN TELE
BEZEICHNUNGSSCHILD 25,4X	60 27 603 08	2	85	2 997	91 76 833 08	SCHLAUCHLEITUNGEN OBER
BEZEICHNUNGSSCHILD 70X4	10 28 812 1	300	1	1 830 188	96 82 527 08	BTT PROGRAMMIERT
BEZEICHNUNGSSCHILD 70X4	10 28 812 1	(300)	1	1 920 172	96 80 540 08	MONTAGEPLATTE VORM.
BEZEICHNUNGSSCHILD 70X4	10 28 812 1	(980)	1	2 533 003	96 92 549 08	ELEKTRIK ANBAUTEILE KABIN
BEZEICHNUNGSSCHILD 70X4	10 28 812 1	(300)	1	2 932	91 76 832 08	EINBAUTEILE SCHALTSCHRAN
BEZEICHNUNGSSTREIFEN	60 27 629 08	7	1	2 932 167	96 75 895 08	KLEMMENLEISTE
BLECH	51 85 650 08	46	1	X1047300	10 47 300 8	TELESKOPZYLINDER
BLECH	92 75 303 01	14	1	9 000 890	90 00 890 1	DREHWERKANTRIEB
BLECH 1.5X107X120 DC01 RAL	97 00 687 6	37	1	2 830	91 73 054 08	INNENVERKLEIDUNG EINBAU
BLECH 1.5X110X178 DC01 FE//	97 01 371 8	(1)	1	2 533 003	96 92 549 08	ELEKTRIK ANBAUTEILE KABIN
BLECH 1.5X112X30 DC01 FE//	97 29 400 08	13	2	2 932 042	96 92 566 08	GRUNDAUFBAU
BLECH 1.5X114X70 DC01 FE//	97 02 588 2	8	1	2 932 042	96 92 566 08	GRUNDAUFBAU
BLECH 1.5X131X117 DC01 FE//	97 00 264 5	3	1	2 501 206	91 61 708 08	KABELEINFUEHRUNG
BLECH 1.5X156X117 DC01 FE//	97 02 473 3	14	1	2 932	91 76 832 08	EINBAUTEILE SCHALTSCHRAN
BLECH 1.5X170X50 DC01 FE//	97 66 739 08	27	4	2 500	91 72 599 08	KRANFUEHRERKABINE ANBA
BLECH 1.5X175X115 DC01 RAL	97 60 941 08	5	1	2 501 206	91 61 708 08	KABELEINFUEHRUNG
BLECH 1.5X219X129 DC01 FE//	97 03 145 4	32	1	2 500	91 72 599 08	KRANFUEHRERKABINE ANBA
BLECH 1.5X256X53 DC01 FE//	97 92 949 08	2	1	2 932 187	96 80 631 08	MONTAGEEINHEIT VORM.
BLECH 1.5X25X47 DC01 RAL 7	97 00 687 5	36	1	2 830	91 73 054 08	INNENVERKLEIDUNG EINBAU
BLECH 1.5X290X162 DC01 FE//	97 00 073 5	2	1	2 501 206	91 61 708 08	KABELEINFUEHRUNG
BLECH 1.5X323X157 DC01 RAL	97 03 319 0	40	1	2 500	91 72 599 08	KRANFUEHRERKABINE ANBA
BLECH 1.5X399X35 DC01 FE//	97 01 707 4	13	1	2 932	91 76 832 08	EINBAUTEILE SCHALTSCHRAN
BLECH 1.5X404X230 DC01 FE//	97 03 299 0	2	1	1 920 172	96 80 540 08	MONTAGEPLATTE VORM.
BLECH 1.5X436X90 DC01 RAL	97 00 329 8	24	1	2 830	91 73 054 08	INNENVERKLEIDUNG EINBAU
BLECH 1.5X44X97 X5CRNI18-1	97 01 572 2	10	1	2 501	91 73 048 08	KRANFUEHRERKABINE VORM.
BLECH 1.5X456X541 DC01	97 02 938 2	3	1	3 106	91 72 924 08	TELESKOP 5 VORM.
BLECH 1.5X551X299 DC01 RAL	97 00 260 9	23	1	2 830	91 73 054 08	INNENVERKLEIDUNG EINBAU
BLECH 1.5X560X43 DC01 FE//	97 09 135 0	12	1	2 200 048	96 91 652 08	AUSGLEICHSBEHAELTER VO
BLECH 1.5X691X50 X5CRNI18	97 03 018 2	2	1	3 790 043	96 79 334 08	GRUNDHALTER VORM.
BLECH 1.5X70X100 DC01 FE//	97 88 427 08	3	2	2 932 187	96 80 631 08	MONTAGEEINHEIT VORM.
BLECH 1.5X73X539 X5CRNI18	97 00 046 9	15	1	2 830	91 73 054 08	INNENVERKLEIDUNG EINBAU
BLECH 1.5X780X734 DC01 FE//	97 86 067 08	1	1	2 932 187	96 80 631 08	MONTAGEEINHEIT VORM.
BLECH 1.5X832X41 DC01 RAL	97 02 749 4	65	1	2 830	91 73 054 08	INNENVERKLEIDUNG EINBAU
BLECH 1.5X87X87 X5CRNI18-1	97 06 579 9	74	12	1 401 001	91 81 976 08	RAUPENTRAEGER VORM.LI.
BLECH 1.5X87X87 X5CRNI18-1	97 06 579 9	74	12	1 411 001	91 81 985 08	RAUPENTRAEGER VORM.RE.
BLECH 1.5X90X96 DC01 RAL	97 61 679 08	16	1	2 533 003	96 92 549 08	ELEKTRIK ANBAUTEILE KABIN
BLECH 1.5X95X40 DC01 RAL	97 02 512 7	35	3	2 526 003	96 64 979 08	FRONTSCHEIBE KPL.
BLECH 100X80X190 S690QL+	97 06 579 7	72	2	1 401 001	91 81 976 08	RAUPENTRAEGER VORM.LI.
BLECH 100X80X190 S690QL+	97 06 579 7	72	2	1 411 001	91 81 985 08	RAUPENTRAEGER VORM.RE.
BLECH 10X170X79 S355MC	97 05 306 9	22	1	2 102	91 76 737 08	MONTAGETEILE DREHBUEHN

22.11.2016

etk\_en\_de\_096610 LTR 1220

759

**LIEBHERR**

Alphabetical index  
Alphabetischer Index

Bezeichnung	Artikel	Pos.	Menge	Seite	Baugruppe	Bezeichnung
BLECH 10X170X80 S355MC	97 03 003 3	8	2	2 571 017	96 79 285 08	VERRIEGELUNG
BLECH 10X443X155 S960QL	97 32 589 08	45	1	3 105	91 72 923 08	TELESKOP 4 VORM.
BLECH 10X470X158 S960QL	97 32 534 08	45	1	3 104	91 72 922 08	TELESKOP 3 VORM.
BLECH 10X477X155 S960QL	97 32 588 08	44	2	3 105	91 72 923 08	TELESKOP 4 VORM.
BLECH 10X498X162 S960QL	97 32 460 08	45	1	3 103	91 72 921 08	TELESKOP 2 VORM.
BLECH 10X504X361 S960QL	97 33 579 08	54	1	3 101	91 72 919 08	ANLENKSTUECK VORM.
BLECH 10X50X350 S355MC	97 05 077 6	65	2	1 100	91 75 760 08	RAUPENFAHRWERK KPL.
BLECH 10X523X163 S960QL	97 32 533 08	44	2	3 104	91 72 922 08	TELESKOP 3 VORM.
BLECH 10X526X167 S960QL	97 28 985 08	45	1	3 102	91 72 920 08	TELESKOP 1 VORM.
BLECH 10X527X161 S960QL	97 32 459 08	44	2	3 103	91 72 921 08	TELESKOP 2 VORM.
BLECH 10X542X412 S960QL	97 33 577 08	46	2	3 101	91 72 919 08	ANLENKSTUECK VORM.
BLECH 10X615X181 S960QL	97 28 984 08	44	2	3 102	91 72 920 08	TELESKOP 1 VORM.
BLECH 15.0X113 S235JR FE//	97 77 117 08	39	2	2 502	91 72 031 08	STEUERSTAND
BLECH 15X105X290 S355MC	97 03 153 6	5	1	2 500	91 72 599 08	KRANFUEHRERKABINE ANBA
BLECH 15X135X128 S690QL	95 38 563 08	8	1	3 601 002	91 20 237 08	ADAPTER VORM.
BLECH 15X170X190 S690QL	95 41 437 08	4	1	3 603	91 20 457 08	REDUZIERSTUECK VORM.
BLECH 15X260X203 S355MC	97 03 153 5	4	1	2 500	91 72 599 08	KRANFUEHRERKABINE ANBA
BLECH 15X30X75 S355MC	97 05 127 6	12	2	1 790 588	96 87 288 08	KONSOLE VORM.
BLECH 15X40X140 S690QL	95 63 481 08	24	2	3 510	91 72 675 08	TRANSPORTHALTERUNG DKS
BLECH 15X45X320 S690QL	95 63 478 08	11	2	3 510	91 72 675 08	TRANSPORTHALTERUNG DKS
BLECH 15X90X60 S355MC FE//	97 83 613 08	23	1	2 210 039	96 80 263 08	KUPPLUNGSSTELLER
BLECH 1X130X30 DC01	97 03 166 1	5	8	2 444	91 74 132 08	SELBSTMONTAGE HILFSHU
BLECH 1X133X94 DC01	97 04 276 9	19	16	1 131 005	91 75 115 08	RAUPENMITTELTEIL VORM.
BLECH 1X176X176 X5CRNI18-1	97 47 926 08	(1)	1	2 510 001	96 01 770 3	DREHBUEHNENVERKLEIDUN
BLECH 1X185X185 DC01 FE//	97 04 505 1	15	2	3 603	91 20 457 08	REDUZIERSTUECK VORM.
BLECH 1X185X185 DC01 FE//	97 04 505 1	34	2	3 604	91 20 484 08	KOPFSTUECK VORM.
BLECH 1X185X185 DC01 FE//	97 04 505 1	15	2	3 605 001	91 26 753 08	UMLENKROLLE VORM.
BLECH 1X196X130 X5CRNI18-1	97 05 841 4	(1)	1	2 510 001	96 01 770 3	DREHBUEHNENVERKLEIDUN
BLECH 1X234X43 DC01 FE//ZN	97 32 469 08	21	4	3 102	91 72 920 08	TELESKOP 1 VORM.
BLECH 1X234X43 DC01 FE//ZN	97 32 469 08	21	4	3 103	91 72 921 08	TELESKOP 2 VORM.
BLECH 1X234X43 DC01 FE//ZN	97 32 469 08	21	4	3 104	91 72 922 08	TELESKOP 3 VORM.
BLECH 1X234X43 DC01 FE//ZN	97 32 469 08	21	4	3 105	91 72 923 08	TELESKOP 4 VORM.
BLECH 1X234X43 DC01 FE//ZN	97 32 469 08	44	4	3 106	91 72 924 08	TELESKOP 5 VORM.
BLECH 1X252X83 DC01	97 03 388 9	21	1	2 210	91 86 744 08	ANTRIEBSAGGREGAT VORM.
BLECH 1X285X126 DC01 RAL 9	97 74 443 08	17	1	2 502	91 72 031 08	STEUERSTAND
BLECH 1X285X126 DC01 RAL 9	97 74 444 08	18	1	2 502	91 72 031 08	STEUERSTAND
BLECH 1X40X140 DC01+ZE	95 63 486 08	45	1	3 510	91 72 675 08	TRANSPORTHALTERUNG DKS
BLECH 1X516X48 DC01 FE//ZN	97 03 516 4	38	8	1 100	91 75 760 08	RAUPENFAHRWERK KPL.
BLECH 1X516X55 DC01 FE//ZN	97 03 516 3	37	8	1 100	91 75 760 08	RAUPENFAHRWERK KPL.
BLECH 1X598X124 DC01 FE//	97 04 276 6	19	1	3 604	91 20 484 08	KOPFSTUECK VORM.
BLECH 1X60X115 DC01 FE//ZN	97 03 283 9	8	32	1 515 003	96 80 462 08	ANBAUTEILE
BLECH 1X65X94 DC01	97 04 277 0	20	16	1 131 005	91 75 115 08	RAUPENMITTELTEIL VORM.
BLECH 1X70X80 DC01 FE//ZN	95 35 155 08	9	1	2 270	91 76 266 08	KRAFTSTOFFBEHALTER AN
BLECH 1X70X80 DC01 FE//ZN	95 35 155 08	10	8	2 340	91 78 255 08	OELBEHALTER ANBAU
BLECH 1X80X110 DC01 FE//ZN	97 09 048 08	8	8	1 991	91 72 576 08	DREHDURCHFUEHRUNG
BLECH 1X86X53 DC01 FE//ZN	95 70 253 08	24	4	3 102	91 72 920 08	TELESKOP 1 VORM.
BLECH 1X86X53 DC01 FE//ZN	95 70 253 08	24	4	3 103	91 72 921 08	TELESKOP 2 VORM.
BLECH 1X86X53 DC01 FE//ZN	95 70 253 08	24	4	3 104	91 72 922 08	TELESKOP 3 VORM.
BLECH 1X86X53 DC01 FE//ZN	95 70 253 08	24	4	3 105	91 72 923 08	TELESKOP 4 VORM.
BLECH 1X86X53 DC01 FE//ZN	95 70 253 08	46	4	3 106	91 72 924 08	TELESKOP 5 VORM.
BLECH 1X90X60 DC01	97 03 261 6	4	6	1 100 010	96 80 195 08	ENDSCHALTER ANBAU
BLECH 1x320x35 DC01+ZE	95 63 488 08	14	1	3 510	91 72 675 08	TRANSPORTHALTERUNG DKS
BLECH 2.5X130X28 DC01 RAL	97 90 226 08	7	2	2 526 001	96 57 844 08	DACHSCHEIBE VORM.
BLECH 2.5X135X111 DC01	97 09 126 7	30	1	2 260 006	96 90 104 08	BATTERIEKASTEN VORM.
BLECH 2.5X71X196 DC01 RAL	97 02 245 2	53	1	2 533 003	96 92 549 08	ELEKTRIK ANBAUTEILE KABIN
BLECH 2.5X73X78 DC01	97 03 237 0	48	1	1 401 001	91 81 976 08	RAUPENTRAEGER VORM.LI.
BLECH 2.5X73X78 DC01	97 03 237 0	48	1	1 411 001	91 81 985 08	RAUPENTRAEGER VORM.RE.
BLECH 2.5x634x41 DC01 FE//	97 02 009 08	6	2	2 260 006	96 90 104 08	BATTERIEKASTEN VORM.
BLECH 20X375X135 S960QL	97 03 205 1	2	1	2 430	91 72 596 08	DREHBUEHNENARRETIERUN
BLECH 20X375X135 S960QL	97 03 483 7	8	1	2 430	91 72 596 08	DREHBUEHNENARRETIERUN

22.11.2016

etk\_en\_de\_096610 LTR 1220

760

**LIEBHERR**

Alphabetical index  
Alphabetischer Index



Bezeichnung	Artikel	Pos.	Menge	Seite	Baugruppe	Bezeichnung
BLECH 20X45X230 S690QL	95 36 085 08	9	2	1 991	91 72 576 08	DREHDURCHFUEHRUNG
BLECH 20X45X230 S690QL	95 36 085 08	17	2	3 510	91 72 675 08	TRANSPORTHALTERUNG DKS
BLECH 20X490X490 S690QL SP	97 06 108 0	36	1	2 210	91 86 744 08	ANTRIEBSAGGREGAT VORM.
BLECH 20X570X133 S355J2+N	97 03 573 7	13	6	1 401 001	91 81 976 08	RAUPENTRAEGER VORM.LI.
BLECH 20X570X133 S355J2+N	97 03 573 7	13	6	1 411 001	91 81 985 08	RAUPENTRAEGER VORM.RE.
BLECH 20X590X125 S355J2+N	97 03 574 8	15	1	1 401 001	91 81 976 08	RAUPENTRAEGER VORM.LI.
BLECH 20X590X125 S355J2+N	97 03 574 8	15	1	1 411 001	91 81 985 08	RAUPENTRAEGER VORM.RE.
BLECH 20X590X125 S355J2+N	97 03 574 9	16	1	1 401 001	91 81 976 08	RAUPENTRAEGER VORM.LI.
BLECH 20X590X125 S355J2+N	97 03 574 9	16	1	1 411 001	91 81 985 08	RAUPENTRAEGER VORM.RE.
BLECH 25X107X49 S690QL	97 05 263 7	9	4	1 630	91 72 569 08	HYDRAULISCHE ABSTUETZUN
BLECH 25X202X279 S690QL SP	97 03 032 3	1	2	2 444	91 74 132 08	SELBSTMONTAGE HILFSHU
BLECH 2X100X210 DC01 FE//	97 05 378 08	31	12	3 102	91 72 920 08	TELESKOP 1 VORM.
BLECH 2X100X210 DC01 FE//	97 05 378 08	31	18	3 103	91 72 921 08	TELESKOP 2 VORM.
BLECH 2X100X210 DC01 FE//	97 05 378 08	31	14	3 104	91 72 922 08	TELESKOP 3 VORM.
BLECH 2X100X210 DC01 FE//	97 05 378 08	31	14	3 105	91 72 923 08	TELESKOP 4 VORM.
BLECH 2X100X210 DC01 FE//	97 05 378 08	42	12	3 106	91 72 924 08	TELESKOP 5 VORM.
BLECH 2X100X290 DC01 FE//	97 01 147 8	26	2	1 100	91 75 760 08	RAUPENFAHRWERK KPL.
BLECH 2X1225X659 ALMG3 H	97 03 314 0	15	1	2 510 002	96 90 159 08	DREHBUEHNENVERKLEIDUN
BLECH 2X1248X623 ALMG3 H	97 03 314 1	1	1	2 790 251	91 76 102 08	ZUSATZTEILE
BLECH 2X130X30 DC01	97 03 166 0	4	8	2 444	91 74 132 08	SELBSTMONTAGE HILFSHU
BLECH 2X130X89 ALMG3 H111	97 05 263 8	2	1	2 681	91 76 825 08	LUFTFILTERANLAGE
BLECH 2X135X93 X5CRNI18-1	97 03 056 2	3	1	3 790 044	96 79 364 08	WINDWARNUNG VORM.
BLECH 2X138X117 DC01 FE//	97 05 933 7	19	1	2 210	91 86 744 08	ANTRIEBSAGGREGAT VORM.
BLECH 2X144X80 DC01 FE//ZN	95 63 963 08	1	1	2 932 166	92 68 911 08	VERTEILER MASSE
BLECH 2X145X62 DC01	97 03 120 5	5	2	2 440 001	96 79 696 08	HILFSHUBWERK WINDE 2 VO
BLECH 2X148X148 ALMG3 H11	97 03 127 2	2	1	1 401 007	96 79 723 08	DECKEL VORM.
BLECH 2X148X148 ALMG3 H11	97 03 127 2	2	1	1 401 009	96 82 701 08	DECKEL VORM.
BLECH 2X155X38 DC01	97 10 677 08	10	1	3 511	91 72 684 08	MASTNASE
BLECH 2X155X38 DC01	97 10 677 08	1	1	3 780 429	96 73 213 08	HALTERUNG 2.HUB OBEN
BLECH 2X156X137 DC01 RAL 7	97 07 196 2	15	1	2 501 206	91 61 708 08	KABELEINFUEHRUNG
BLECH 2X158X79 DC01 FE//ZN	97 06 132 0	9	1	2 210	91 86 744 08	ANTRIEBSAGGREGAT VORM.
BLECH 2X160X196 DC01	97 03 430 1	16	1	2 510 001	96 01 770 3	DREHBUEHNENVERKLEIDUN
BLECH 2X162X142 ALMG3 H11	97 65 362 08	5	1	2 932 187	96 80 631 08	MONTAGEEINHEIT VORM.
BLECH 2X170X51 DC01 FE//ZN	97 02 478 1	19	1	2 526	91 61 625 08	SCHEIBEN EINBAU
BLECH 2X173X139 DC01	97 03 298 2	18	1	2 210	91 86 744 08	ANTRIEBSAGGREGAT VORM.
BLECH 2X177X240 DC01 FE//	97 00 646 1	9	1	2 531 001	91 61 630 08	WISCHANLAGE EINBAU
BLECH 2X180X100 DC01 FE//	97 01 111 2	74	1	1 740	91 72 572 08	ZENTRALBALLAST
BLECH 2X180X100 DC01 FE//	97 01 111 3	75	1	1 740	91 72 572 08	ZENTRALBALLAST
BLECH 2X180X100 DC01 FE//	97 01 111 4	76	1	1 740	91 72 572 08	ZENTRALBALLAST
BLECH 2X180X100 DC01 FE//	97 01 111 5	77	1	1 740	91 72 572 08	ZENTRALBALLAST
BLECH 2X180X191 ALMG3 H11	97 58 421 08	1	1	2 510 251	96 40 934 08	DECKEL KPL.
BLECH 2X185X185 DC01 FE//	97 04 505 2	16	1	3 603	91 20 457 08	REDUZIERSTUECK VORM.
BLECH 2X185X185 DC01 FE//	97 04 505 2	35	1	3 604	91 20 484 08	KOPFSTUECK VORM.
BLECH 2X185X185 DC01 FE//	97 04 505 2	16	1	3 605 001	91 26 753 08	UMLENKROLLE VORM.
BLECH 2X190X18 DC01 FE//ZN	97 92 948 08	12	2	2 932 042	96 92 566 08	GRUNDAUFBAU
BLECH 2X191X185 X5CRNI18-1	97 03 030 7	1	1	3 790 057	96 79 376 08	HINDERNISFEUER VORM.
BLECH 2X192X126 DC01	97 03 769 4	(2)	1	2 971 000	96 77 848 08	HYDRAULIK HILFSHUBWERK
BLECH 2X195X66 X5CRNI18-1	97 47 423 08	4	1	2 510 035	96 89 235 08	KLAPPE VORM.RECHTS
BLECH 2X198X248 ALMG3 H11	97 03 808 9	2	1	1 411 061	96 82 742 08	DECKEL VORM.
BLECH 2X200X280 DC01	97 03 997 4	63	4	1 100	91 75 760 08	RAUPENFAHRWERK KPL.
BLECH 2X200X60 DC01	97 04 646 5	40	4	1 630	91 72 569 08	HYDRAULISCHE ABSTUETZUN
BLECH 2X2038X172 DC01	97 03 135 0	6	1	2 984 001	96 79 805 08	OELKUEHLER VORM.
BLECH 2X203X318 ALMG3 H11	97 04 597 5	2	1	1 411 062	96 87 091 08	DECKEL VORM.
BLECH 2X210X85 DC01 FE//ZN	97 29 082 08	30	2	3 102	91 72 920 08	TELESKOP 1 VORM.
BLECH 2X210X85 DC01 FE//ZN	97 29 082 08	30	4	3 103	91 72 921 08	TELESKOP 2 VORM.
BLECH 2X210X85 DC01 FE//ZN	97 29 082 08	30	4	3 104	91 72 922 08	TELESKOP 3 VORM.
BLECH 2X210X85 DC01 FE//ZN	97 29 082 08	30	4	3 105	91 72 923 08	TELESKOP 4 VORM.
BLECH 2X210X85 DC01 FE//ZN	97 29 082 08	34	4	3 106	91 72 924 08	TELESKOP 5 VORM.
BLECH 2X220X100 DC01 FE//	97 42 762 08	90	1	3 101	91 72 919 08	ANLENKSTUECK VORM.
BLECH 2X227X109 DC01 FE//	97 00 528 9	5	1	2 526 003	96 64 979 08	FRONTSCHIEBE KPL.

22.11.2016

etk\_en\_de\_096610 LTR 1220

761

**LIEBHERR**Alphabetical index  
Alphabetischer Index

Bezeichnung	Artikel	Pos.	Menge	Seite	Baugruppe	Bezeichnung
BLECH 2X236X50 X5CRNI18-1	97 46 566 08	7	1	2 510 025	96 90 160 08	KLAPPE VORM.VORN LINKS
BLECH 2X244X449 ALMG3 H11	97 03 126 7	2	1	1 401 006	96 79 722 08	DECKEL VORM.
BLECH 2X244X449 ALMG3 H11	97 03 126 7	2	1	1 411 060	96 80 558 08	DECKEL VORM.
BLECH 2X25X80 DC01 FE//ZN	97 04 727 4	28	2	2 450	91 72 597 08	HAUPHUBWERK
BLECH 2X261X177 DC01 RAL 7	97 00 822 3	20	1	2 925 013	96 82 113 08	AUSRUESTUNG KAMERA KAB
BLECH 2X278X250 DC01 FE//	97 02 817 2	12	1	3 106	91 72 924 08	TELESKOP 5 VORM.
BLECH 2X290X100 DC01 FE//	97 03 794 5	25	2	1 100	91 75 760 08	RAUPENFAHRWERK KPL.
BLECH 2X290X22 DC01 FE//ZN	97 97 247 08	23	1	2 510 001	96 01 770 3	DREHBUUEHNENVERKLEIDUN
BLECH 2X291X200 X5CRNI18-1	97 00 831 7	2	1	2 925 008	96 82 906 08	STATIV
BLECH 2X297X1030 DC01	97 04 981 9	10	1	2 510 001	96 01 770 3	DREHBUUEHNENVERKLEIDUN
BLECH 2X300X125 DC01 FE//	97 04 505 0	16	1	2 210	91 86 744 08	ANTRIEBSAGGREGAT VORM.
BLECH 2X303X252 DC01 FE//	97 00 905 6	13	1	3 101	91 72 919 08	ANLENKSTUECK VORM.
BLECH 2X361X79 DC01	97 07 295 9	32	1	2 210	91 86 744 08	ANTRIEBSAGGREGAT VORM.
BLECH 2X373X250 ALMG3 H11	97 05 065 0	38	1	2 510 001	96 01 770 3	DREHBUUEHNENVERKLEIDUN
BLECH 2X377X579 X5CRNI18-1	97 07 292 3	(1)	1	2 210	91 86 744 08	ANTRIEBSAGGREGAT VORM.
BLECH 2X381X148 DC01 FE//	97 00 380 5	10	1	2 501 053	91 63 226 08	BEDIENELEMENTE EINBAU
BLECH 2X40X140 DC01+ZE	95 63 487 08	46	1	3 510	91 72 675 08	TRANSPORTHALTERUNG DKS
BLECH 2X431X420 ALMG3 H11	97 04 971 2	35	1	2 510 001	96 01 770 3	DREHBUUEHNENVERKLEIDUN
BLECH 2X50X115 X5CRNI18-1	97 46 579 08	11	1	2 510 002	96 90 159 08	DREHBUUEHNENVERKLEIDUN
BLECH 2X50X559 X5CRNI18-1	97 01 675 2	31	1	2 501 203	91 61 775 08	TRITT KPL.
BLECH 2X516X48 DC01 FE//ZN	97 03 199 2	14	16	1 100	91 75 760 08	RAUPENFAHRWERK KPL.
BLECH 2X516X55 DC01 FE//ZN	97 03 199 1	13	40	1 100	91 75 760 08	RAUPENFAHRWERK KPL.
BLECH 2X601X334 ALMG3 H11	97 05 096 0	10	1	2 210 001	96 01 739 3	KUEHLER VORM.
BLECH 2X639X612 DC01	97 03 153 9	6	1	2 510 002	96 90 159 08	DREHBUUEHNENVERKLEIDUN
BLECH 2X680X1160 ALMG3 H	97 05 064 8	36	1	2 510 001	96 01 770 3	DREHBUUEHNENVERKLEIDUN
BLECH 2X700X115 DC01 FE//	97 02 569 0	8	1	2 810 012	91 73 045 08	KRANFUEHRERKABINE VORM.
BLECH 2X704X353 DC01	97 05 098 08	56	1	3 101	91 72 919 08	ANLENKSTUECK VORM.
BLECH 2X70X80 DC01	95 35 154 08	8	3	2 270	91 76 266 08	KRAFTSTOFFBEHAELTER AN
BLECH 2X719X40 DC01 SCH	97 00 527 3	4	1	2 526 003	96 64 979 08	FRONTSCHIEBE KPL.
BLECH 2X730X110 ALMG3 H11	97 03 164 2	7	32	1 100	91 75 760 08	RAUPENFAHRWERK KPL.
BLECH 2X737X46 DC01 RAL 90	97 90 225 08	6	1	2 526 001	96 57 844 08	DACHSCHEIBE VORM.
BLECH 2X771X357 ALMG3 H11	97 05 076 2	5	1	2 210 001	96 01 739 3	KUEHLER VORM.
BLECH 2X775X644 ALMG3 H11	97 05 148 4	3	1	2 260 006	96 90 104 08	BATTERIEKASTEN VORM.
BLECH 2X779X198 ALMG3 H11	97 05 937 6	3	1	2 210 001	96 01 739 3	KUEHLER VORM.
BLECH 2X77X96 DC01 FE//ZN	97 03 146 2	36	2	2 500	91 72 599 08	KRANFUEHRERKABINE ANBA
BLECH 2X808X498 ALMG3 H11	97 05 064 9	37	1	2 510 001	96 01 770 3	DREHBUUEHNENVERKLEIDUN
BLECH 2X810X132 DC01 RAL 7	97 00 047 0	14	1	2 830	91 73 054 08	INNENVERKLEIDUNG EINBAU
BLECH 2X90X60 DC01	97 03 261 7	5	8	1 100 010	96 80 195 08	ENDSCHALTER ANBAU
BLECH 2X98X168 ALMG3 H111	97 03 127 4	2	1	1 401 008	96 79 724 08	DECKEL VORM.
BLECH 2X99X24 DC01 FE//ZN	97 97 189 08	22	2	2 510 001	96 01 770 3	DREHBUUEHNENVERKLEIDUN
BLECH 2x230x225 DC01+ZE	97 05 362 08	13	10	3 103	91 72 921 08	TELESKOP 2 VORM.
BLECH 2x230x225 DC01+ZE	97 05 362 08	13	10	3 104	91 72 922 08	TELESKOP 3 VORM.
BLECH 2x230x225 DC01+ZE	97 05 362 08	13	10	3 105	91 72 923 08	TELESKOP 4 VORM.
BLECH 2x230x225 DC01+ZE	97 05 362 08	35	10	3 106	91 72 924 08	TELESKOP 5 VORM.
BLECH 2x320x35 DC01+ZE	95 63 489 08	15	1	3 510	91 72 675 08	TRANSPORTHALTERUNG DKS
BLECH 2x350x225 DC01+ZE	97 05 457 08	13	10	3 102	91 72 920 08	TELESKOP 1 VORM.
BLECH 30X130X30 S355J2+N	97 03 165 9	3	2	2 444	91 74 132 08	SELBSTMONTAGE HILFSHU
BLECH 30X210X140 S355J2+N	97 03 330 7	5	1	2 571 021	96 79 789 08	VERRIEGELUNG VORM.
BLECH 30X246X99 S355J2+N	97 03 330 9	6	1	2 571 021	96 79 789 08	VERRIEGELUNG VORM.
BLECH 30X370X50 S960QL FE/	97 28 987 08	50	2	3 101	91 72 919 08	ANLENKSTUECK VORM.
BLECH 30X370X50 S960QL FE/	97 28 987 08	54	2	3 102	91 72 920 08	TELESKOP 1 VORM.
BLECH 30X80X190 S690QL	97 06 579 8	73	4	1 401 001	91 81 976 08	RAUPENTRAEGER VORM.LI.
BLECH 30X80X190 S690QL	97 06 579 8	73	4	1 411 001	91 81 985 08	RAUPENTRAEGER VORM.RE.
BLECH 35X96X20 S690QL	97 03 120 6	6	2	2 440 001	96 79 696 08	HILFSHUBWERK WINDE 2 VO
BLECH 3X1039X407 DC01	97 03 419 3	8	1	3 750 008	91 72 682 08	LEITER ANBAU
BLECH 3X105X91 X5CRNI18-1	97 08 150 5	8	2	2 510 304	96 79 863 08	LAGERUNG EINBAU
BLECH 3X1101X716 DC01	97 04 064 3	1	1	1 411 052	96 84 206 08	STAUKASTEN VORM.
BLECH 3X120X95 DC01 FE//ZN	97 05 087 9	12	1	2 210	91 86 744 08	ANTRIEBSAGGREGAT VORM.
BLECH 3X135X251 ALMG3 H1	97 04 529 2	5	1	1 527 111	96 62 823 08	VERKLEIDUNG LI.
BLECH 3X140X72 DC01	97 03 993 6	24	2	2 210	91 86 744 08	ANTRIEBSAGGREGAT VORM.

22.11.2016

etk\_en\_de\_096610 LTR 1220

 762**LIEBHERR**
**Alphabetical index**  
**Alphabetischer Index**

Bezeichnung	Artikel	Pos.	Menge	Seite	Baugruppe	Bezeichnung
BLECH 3X150X80 DC01 FE//ZN	97 24 509 08	(7)	2	2 975 009	96 78 506 08	ZUSATZTEILE KLAPPSPITZE
BLECH 3X150X90 S355MC FE//	97 96 727 08	18	1	2 102	91 76 737 08	MONTAGETEILE DREHBUEHN
BLECH 3X185X122 DC01 FE//	97 05 088 1	10	1	2 210	91 86 744 08	ANTRIEBSAGGREGAT VORM.
BLECH 3X190X80 DC01	97 03 847 5	23	2	2 210	91 86 744 08	ANTRIEBSAGGREGAT VORM.
BLECH 3X191X55 X5CRNI18-1	97 03 190 1	3	1	2 680	91 88 203 08	ABGASANLAGE
BLECH 3X191X55 X5CRNI18-1	97 05 948 9	11	3	2 680	91 88 203 08	ABGASANLAGE
BLECH 3X193X93 S355MC FE//	97 08 186 2	6	2	2 501 202	91 68 611 08	PEDALTRAEGER EINBAU
BLECH 3X195X183 DC01	97 03 424 3	52	1	2 541	91 87 598 08	ZUSATZHEIZUNG OW
BLECH 3X216X285 S355MC	97 03 351 2	(11)	1	2 970 000	96 90 254 08	HYDRAULIK OBERWAGEN
BLECH 3X231X267 DC01	97 04 175 5	14	1	1 411 052	96 84 206 08	STAUKASTEN VORM.
BLECH 3X234X43 DC01 FE//ZN	97 32 468 08	20	4	3 102	91 72 920 08	TELESKOP 1 VORM.
BLECH 3X234X43 DC01 FE//ZN	97 32 468 08	20	4	3 103	91 72 921 08	TELESKOP 2 VORM.
BLECH 3X234X43 DC01 FE//ZN	97 32 468 08	20	4	3 104	91 72 922 08	TELESKOP 3 VORM.
BLECH 3X234X43 DC01 FE//ZN	97 32 468 08	20	4	3 105	91 72 923 08	TELESKOP 4 VORM.
BLECH 3X234X43 DC01 FE//ZN	97 32 468 08	43	4	3 106	91 72 924 08	TELESKOP 5 VORM.
BLECH 3X26X26 DC01 FE//ZN	97 19 742 08	22	2	2 502	91 72 031 08	STEUERSTAND
BLECH 3X27X206 X5CRNI18-1	97 05 317 4	6	1	1 790 589	96 88 116 08	QUERTRAEGER
BLECH 3X283X263 DC01	97 03 392 5	51	1	2 541	91 87 598 08	ZUSATZHEIZUNG OW
BLECH 3X286X61 X5CRNI18-1	97 04 304 9	24	4	1 131 005	91 75 115 08	RAUPENMITTELTEIL VORM.
BLECH 3X295X159 S355MC FE	97 46 800 08	2	2	2 501 202	91 68 611 08	PEDALTRAEGER EINBAU
BLECH 3X300X84 DC01	97 03 793 6	13	1	2 102	91 76 737 08	MONTAGETEILE DREHBUEHN
BLECH 3X30X119 X5CRNI18-1	97 02 677 9	54	1	2 830 200	91 73 047 08	SCHIEBETUER EINBAU
BLECH 3X30X81 X5CRNI18-10	97 96 197 08	6	4	2 680	91 88 203 08	ABGASANLAGE
BLECH 3X326X79 DC01	97 05 188 9	10	1	2 269	91 76 742 08	KRAFTSTOFFFOERDERUNG
BLECH 3X349X278 DC01	97 03 836 4	(1)	1	2 950 000	96 97 634 08	VERROHRUNG DRUCKLUFTA
BLECH 3X361X195 DC01	97 05 188 8	1	1	2 269 003	96 90 501 08	KRAFTSTOFFFILTER VORM.
BLECH 3X366X104 DC01 RAL 9	97 74 440 08	15	1	2 502	91 72 031 08	STEUERSTAND
BLECH 3X366X104 DC01 RAL 9	97 74 441 08	16	1	2 502	91 72 031 08	STEUERSTAND
BLECH 3X40X40 DC01 FE//ZN	97 19 741 08	21	4	2 502	91 72 031 08	STEUERSTAND
BLECH 3X50X65 DC01 FE//ZN	95 37 566 08	23	1	2 440 001	96 79 696 08	HILFSHUBWERK WINDE 2 VO
BLECH 3X514X788 DC01	97 03 419 4	9	1	3 750 008	91 72 682 08	LEITER ANBAU
BLECH 3X60X25 DC01 FE//ZN	97 00 125 0	8	2	2 532 010	91 61 683 08	LUFTFUEHRUNG
BLECH 3X60X75 DC01 RAL 300	95 37 567 08	5	2	3 750 014	96 80 900 08	HAKENSTANGE ANBAU
BLECH 3X60X80 DC01 FE//ZN	97 37 172 08	27	1	2 210	91 86 744 08	ANTRIEBSAGGREGAT VORM.
BLECH 3X63X94 DC01	97 03 334 8	23	1	2 840 010	96 90 852 08	HEIZUNG VORM.
BLECH 3X646X519 S355MC FE	97 05 310 3	40	1	2 210	91 86 744 08	ANTRIEBSAGGREGAT VORM.
BLECH 3X678X272 DC01	97 04 064 4	2	1	1 411 052	96 84 206 08	STAUKASTEN VORM.
BLECH 3X70X105 S355MC	97 03 957 6	11	2	1 515 003	96 80 462 08	ANBAUTEILE
BLECH 3X70X222 DC01	97 03 120 3	3	2	2 440 001	96 79 696 08	HILFSHUBWERK WINDE 2 VO
BLECH 3X75X145 DC01 FE//ZN	97 00 649 7	3	1	3 750 008	91 72 682 08	LEITER ANBAU
BLECH 3X75X61 X5CRNI18-10	97 00 049 2	26	1	2 830 200	91 73 047 08	SCHIEBETUER EINBAU
BLECH 3X780X107 ALMG3 H11	97 05 003 1	8	1	2 510 001	96 01 770 3	DREHBUEHNENVERKLEIDUN
BLECH 3X80X55 DC01	97 04 064 5	3	1	1 411 052	96 84 206 08	STAUKASTEN VORM.
BLECH 3X80X68 DC01 FE//ZN	97 37 173 08	25	1	2 210	91 86 744 08	ANTRIEBSAGGREGAT VORM.
BLECH 3X85X30 DC01 FE//ZN	95 40 160 08	308	2	1 974 105	96 79 551 08	HYDR.FAHRANTRIEB
BLECH 3X85X30 DC01 FE//ZN	95 40 160 08	308	2	1 974 107	96 79 547 08	HYDR.FAHRANTRIEB
BLECH 3X86X53 DC01 FE//ZN	95 70 254 08	28	4	3 102	91 72 920 08	TELESKOP 1 VORM.
BLECH 3X86X53 DC01 FE//ZN	95 70 254 08	28	4	3 103	91 72 921 08	TELESKOP 2 VORM.
BLECH 3X86X53 DC01 FE//ZN	95 70 254 08	28	4	3 104	91 72 922 08	TELESKOP 3 VORM.
BLECH 3X86X53 DC01 FE//ZN	95 70 254 08	28	4	3 105	91 72 923 08	TELESKOP 4 VORM.
BLECH 3X86X53 DC01 FE//ZN	95 70 254 08	45	4	3 106	91 72 924 08	TELESKOP 5 VORM.
BLECH 3X926X218 S355MC FE	97 05 310 4	41	1	2 210	91 86 744 08	ANTRIEBSAGGREGAT VORM.
BLECH 3X98X74 DC01 FE//ZN	97 05 088 0	17	2	2 210	91 86 744 08	ANTRIEBSAGGREGAT VORM.
BLECH 4X100X83 X5CRNI18-1	97 04 760 3	3	1	2 650	91 84 841 08	HARNSTOFFANLAGE
BLECH 4X110X180 S315MC	97 07 734 8	(4)	1	2 950 000	96 97 634 08	VERROHRUNG DRUCKLUFTA
BLECH 4X110X34 S315MC FE//	97 91 320 08	84	1	3 106	91 72 924 08	TELESKOP 5 VORM.
BLECH 4X110X34 S315MC FE//	97 91 320 08	5	1	3 780 429	96 73 213 08	HALTERUNG 2.HUB OBEN
BLECH 4X110X77 S315MC FE//	97 97 179 08	2	2	2 510 035	96 89 235 08	KLAPPE VORM.RECHTS
BLECH 4X115X122 S315MC FE	97 54 275 08	(3)	1	2 950 000	96 97 634 08	VERROHRUNG DRUCKLUFTA
BLECH 4X115X98 S315MC FE//	97 07 628 08	(9)	1	2 970 000	96 90 254 08	HYDRAULIK OBERWAGEN

22.11.2016

etk\_en\_de\_096610 LTR 1220

763

**LIEBHERR**
 Alphabetical index  
 Alphabetischer Index

Bezeichnung	Artikel	Pos.	Menge	Seite	Baugruppe	Bezeichnung
BLECH 4X115X98 S315MC FE//	97 07 628 08	(3)	1	2 971 000	96 77 848 08	HYDRAULIK HILFSHUBWERK
BLECH 4X116X148 S315MC FE	97 03 134 2	10	1	2 571 017	96 79 285 08	VERRIEGELUNG
BLECH 4X117X158 S315MC	97 05 076 4	7	1	2 210 001	96 01 739 3	KUEHLER VORM.
BLECH 4X125X178 S315MC	97 03 762 6	20	2	1 920 166	96 80 460 08	ELEKTRIK MITTELSTUECK
BLECH 4X128X75 S315MC FE//	97 29 344 08	(1)	1	2 975	96 77 850 08	ZUSATZHYDRAULIK KLAPPSP
BLECH 4X130X144 S315MC	97 04 983 4	15	1	2 510 001	96 01 770 3	DREHBUEHNENVERKLEIDUN
BLECH 4X130X200 ALMG3 H11	97 03 127 3	1	1	1 401 008	96 79 724 08	DECKEL VORM.
BLECH 4X130X30 S315MC	97 03 168 4	6	8	2 444	91 74 132 08	SELBSTMONTAGE HILFSHU
BLECH 4X132X73 S315MC FE//	97 04 174 7	26	1	2 210	91 86 744 08	ANTRIEBSAGGREGAT VORM.
BLECH 4X134X188 S315MC	97 04 983 3	14	1	2 510 001	96 01 770 3	DREHBUEHNENVERKLEIDUN
BLECH 4X138X138 S315MC FE	97 52 084 08	6	1	2 501 053	91 63 226 08	BEDIENELEMENTE EINBAU
BLECH 4X140X178 S315MC FE	97 54 182 08	(8)	1	2 970 000	96 90 254 08	HYDRAULIK OBERWAGEN
BLECH 4X140X178 S315MC FE	97 54 182 08	(4)	1	2 971 000	96 77 848 08	HYDRAULIK HILFSHUBWERK
BLECH 4X155X100 S315MC	97 05 362 6	23	4	1 131 005	91 75 115 08	RAUPENMITTELTEIL VORM.
BLECH 4X159X133 S315MC	97 04 727 2	25	2	2 450	91 72 597 08	HAUPTHUBWERK
BLECH 4X160X209 S700MC	97 33 688 08	3	1	3 605 001	91 26 753 08	UMLENKROLLE VORM.
BLECH 4X168X113 S315MC	97 03 389 7	3	1	1 100 009	96 80 789 08	SCHUTZ KPL.
BLECH 4X168X113 S315MC	97 03 393 5	7	1	1 100 009	96 80 789 08	SCHUTZ KPL.
BLECH 4X168X40 S315MC FE//	97 38 041 08	(1)	1	2 975 009	96 78 506 08	ZUSATZTEILE KLAPPSPITZE
BLECH 4X174X109 S700MC	97 06 580 0	75	8	1 401 001	91 81 976 08	RAUPENTRAEGER VORM.LI.
BLECH 4X174X109 S700MC	97 06 580 0	75	8	1 411 001	91 81 985 08	RAUPENTRAEGER VORM.RE.
BLECH 4X178X133 S315MC	97 03 969 4	12	1	2 102	91 76 737 08	MONTAGETEILE DREHBUEHN
BLECH 4X180X143 S700MC	97 03 300 9	23	2	1 630	91 72 569 08	HYDRAULISCHE ABSTUETZUN
BLECH 4X180X145 S700MC	97 03 301 0	24	2	1 630	91 72 569 08	HYDRAULISCHE ABSTUETZUN
BLECH 4X180X180 ALMG3 H11	97 03 127 1	1	1	1 401 007	96 79 723 08	DECKEL VORM.
BLECH 4X180X180 ALMG3 H11	97 03 797 5	1	1	1 401 009	96 82 701 08	DECKEL VORM.
BLECH 4X190X188 S315MC FE	97 42 728 08	93	2	3 101	91 72 919 08	ANLENKSTUECK VORM.
BLECH 4X190X208 S315MC FE	97 38 042 08	(2)	1	2 975 009	96 78 506 08	ZUSATZTEILE KLAPPSPITZE
BLECH 4X190X250 S315MC FE	95 37 494 08	4	1	3 106	91 72 924 08	TELESKOP 5 VORM.
BLECH 4X196X63 S315MC FE//	95 56 681 08	24	1	2 440 001	96 79 696 08	HILFSHUBWERK WINDE 2 VO
BLECH 4X196X63 S315MC FE//	95 56 681 08	(9)	1	2 440 001	96 79 696 08	HILFSHUBWERK WINDE 2 VO
BLECH 4X20X500 S315MC FE//	95 37 411 08	9	1	3 603	91 20 457 08	REDUZIERSTUECK VORM.
BLECH 4X210X130 S960QL	97 24 470 08	3	4	3 607	91 20 536 08	VERSTELLZYLINDER VORM.
BLECH 4X210X88 S315MC FE//	97 01 512 7	55	2	1 740	91 72 572 08	ZENTRALBALLAST
BLECH 4X215X208 S315MC	97 05 076 3	6	1	2 210 001	96 01 739 3	KUEHLER VORM.
BLECH 4X230X280 ALMG3 H11	97 03 808 8	1	1	1 411 061	96 82 742 08	DECKEL VORM.
BLECH 4X240X188 S315MC	97 03 429 6	12	1	2 510 001	96 01 770 3	DREHBUEHNENVERKLEIDUN
BLECH 4X243X30 S315MC FE//	97 62 654 08	45	1	3 552	91 72 683 08	SCHLAUCHTROMMEL ANBAU
BLECH 4X250X145 S315MC	97 20 921 08	44	1	3 552	91 72 683 08	SCHLAUCHTROMMEL ANBAU
BLECH 4X255X288 X5CRNI18-1	97 04 747 7	4	2	2 680	91 88 203 08	ABGASANLAGE
BLECH 4X260X173 S315MC	97 03 157 0	8	1	2 510 002	96 90 159 08	DREHBUEHNENVERKLEIDUN
BLECH 4X263X50 S315MC	97 03 003 7	9	1	2 571 017	96 79 285 08	VERRIEGELUNG
BLECH 4X283X50 S315MC	97 04 263 6	30	1	2 571 017	96 79 285 08	VERRIEGELUNG
BLECH 4X288X139 S315MC	97 04 978 2	13	1	2 510 001	96 01 770 3	DREHBUEHNENVERKLEIDUN
BLECH 4X290X230 S315MC FE	95 37 176 08	74	1	3 101	91 72 919 08	ANLENKSTUECK VORM.
BLECH 4X30X105 S315MC FE//	95 36 969 08	22	2	2 711	91 72 612 08	ZENTRALSCHMIERANLAGE O
BLECH 4X32X32 ALMG3 H111	97 23 538 08	4	2	2 210 001	96 01 739 3	KUEHLER VORM.
BLECH 4X347X222 S315MC FE	97 00 038 9	6	1	2 531 001	91 61 630 08	WISCHANLAGE EINBAU
BLECH 4X348X230 S315MC FE	97 51 545 08	18	1	3 552	91 72 683 08	SCHLAUCHTROMMEL ANBAU
BLECH 4X350X235 ALMG3 H11	97 04 597 4	1	1	1 411 062	96 87 091 08	DECKEL VORM.
BLECH 4X370X127 S315MC FE	97 63 286 08	31	4	3 552	91 72 683 08	SCHLAUCHTROMMEL ANBAU
BLECH 4X385X567 S315MC	97 03 305 0	(1)	1	2 970 000	96 90 254 08	HYDRAULIK OBERWAGEN
BLECH 4X386X404 S315MC	97 03 314 3	18	1	2 510 002	96 90 159 08	DREHBUEHNENVERKLEIDUN
BLECH 4X396X88 S315MC FE//	97 03 325 0	56	2	1 740	91 72 572 08	ZENTRALBALLAST
BLECH 4X401X406 S315MC	97 03 314 2	17	1	2 510 002	96 90 159 08	DREHBUEHNENVERKLEIDUN
BLECH 4X424X60 S315MC FE//	97 26 735 08	4	1	3 607	91 20 536 08	VERSTELLZYLINDER VORM.
BLECH 4X425X184 S315MC	97 05 127 5	11	2	1 790 588	96 87 288 08	KONSOLE VORM.
BLECH 4X449X88 S315MC FE//	97 03 325 1	57	2	1 740	91 72 572 08	ZENTRALBALLAST
BLECH 4X450X40 S315MC FE//	97 03 856 0	55	2	1 100	91 75 760 08	RAUPENFAHRWERK KPL.
BLECH 4X461X547 S315MC RA	97 08 464 2	7	1	2 650	91 84 841 08	HARNSTOFFANLAGE

22.11.2016

etk\_en\_de\_096610 LTR 1220

764

**LIEBHERR**Alphabetical index  
Alphabetischer Index

Bezeichnung	Artikel	Pos.	Menge	Seite	Baugruppe	Bezeichnung
BLECH 4X48X29 S315MC RAL	97 00 759 7	60	4	2 830	91 73 054 08	INNENVERKLEIDUNG EINBAU
BLECH 4X491X110 S315MC FE	97 10 716 08	43	4	3 101	91 72 919 08	ANLENKSTUECK VORM.
BLECH 4X491X110 S315MC FE	97 10 716 08	61	4	3 102	91 72 920 08	TELESKOP 1 VORM.
BLECH 4X491X110 S315MC FE	97 10 716 08	61	4	3 103	91 72 921 08	TELESKOP 2 VORM.
BLECH 4X491X110 S315MC FE	97 10 716 08	61	4	3 104	91 72 922 08	TELESKOP 3 VORM.
BLECH 4X491X110 S315MC FE	97 10 716 08	61	4	3 105	91 72 923 08	TELESKOP 4 VORM.
BLECH 4X499X309 S315MC FE	97 03 213 3	21	4	1 131 005	91 75 115 08	RAUPENMITTELTEIL VORM.
BLECH 4X50X110 S315MC	97 04 834 0	20	1	2 571 021	96 79 789 08	VERRIEGELUNG VORM.
BLECH 4X50X60 S315MC FE//	97 56 141 08	20	1	2 210	91 86 744 08	ANTRIEBSAGGREGAT VORM.
BLECH 4X518X425 S315MC RA	97 08 464 1	1	1	2 650	91 84 841 08	HARNSTOFFANLAGE
BLECH 4X519X204 S315MC	97 02 904 0	50	1	2 541 001	96 02 035 9	ZUSATZHEIZUNG VORM.
BLECH 4X52X32 S315MC FE//	97 02 478 3	24	1	2 526	91 61 625 08	SCHEIBEN EINBAU
BLECH 4X60X115 S315MC FE//	97 03 283 8	7	32	1 515 003	96 80 462 08	ANBAUTEILE
BLECH 4X60X163 S315MC FE//	97 04 511 1	35	1	2 210	91 86 744 08	ANTRIEBSAGGREGAT VORM.
BLECH 4X60X163 S315MC FE//	97 04 511 1	(14)	1	2 970 000	96 90 254 08	HYDRAULIK OBERWAGEN
BLECH 4X60X223 S315MC FE//	95 43 373 08	9	1	3 601 002	91 20 237 08	ADAPTER VORM.
BLECH 4X644X199 S315MC	97 03 134 9	5	1	2 984 001	96 79 805 08	OELKUEHLER VORM.
BLECH 4X65X45 X5CRNI18-10	97 02 602 7	23	1	2 260 006	96 90 104 08	BATTERIEKASTEN VORM.
BLECH 4X668X480 ALMG3 H11	97 03 126 6	1	1	1 401 006	96 79 722 08	DECKEL VORM.
BLECH 4X668X480 ALMG3 H11	97 03 310 0	1	1	1 411 060	96 80 558 08	DECKEL VORM.
BLECH 4X701X174 S315MC	97 03 135 1	4	1	2 984 001	96 79 805 08	OELKUEHLER VORM.
BLECH 4X713X228 X5CRNI18-1	97 00 131 8	(2)	1	2 501 203	91 61 775 08	TRITT KPL.
BLECH 4X730X110 ALMG3 H11	97 03 164 1	6	32	1 100	91 75 760 08	RAUPENFAHRWERK KPL.
BLECH 4X73X20 S315MC	97 03 310 3	50	4	2 541	91 87 598 08	ZUSATZHEIZUNG OW
BLECH 4X751X167 S315MC	97 03 154 0	7	1	2 510 002	96 90 159 08	DREHBUENNENVERKLEIDUN
BLECH 4X775X190 S315MC	97 03 389 9	5	1	1 100 009	96 80 789 08	SCHUTZ KPL.
BLECH 4X784X220 S315MC	97 03 157 1	9	1	2 510 002	96 90 159 08	DREHBUENNENVERKLEIDUN
BLECH 4X81X40 S315MC	97 05 335 0	13	1	2 510 002	96 90 159 08	DREHBUENNENVERKLEIDUN
BLECH 4X93X68 S315MC RAL	97 00 605 7	19	1	2 526 003	96 64 979 08	FRONTSCHIEBE KPL.
BLECH 4X95X262 S315MC FE//	97 04 472 1	1	1	2 831	91 86 284 08	KLIMAAANLAGE OW
BLECH 4X965X279 ALMG3 H11	97 23 576 08	24	2	2 450	91 72 597 08	HAUPTHUBWERK
BLECH 4X966X489 S315MC	97 07 275 08	6	1	3 601 002	91 20 237 08	ADAPTER VORM.
BLECH 4x134x58 S315MC FE//	97 08 377 08	32	2	3 330 080	96 61 346 08	ANBAUTEILE ZYLINDER
BLECH 4x63x90 S315MC FE//	95 41 137 08	27	2	2 510 001	96 01 770 3	DREHBUENNENVERKLEIDUN
BLECH 5X1098X60 S355MC	97 53 023 08	81	1	3 101	91 72 919 08	ANLENKSTUECK VORM.
BLECH 5X110X122 X5CRNI18-1	97 00 831 8	3	1	2 925 008	96 82 906 08	STATIV
BLECH 5X125X73 S960QL	97 31 539 08	68	2	3 106	91 72 924 08	TELESKOP 5 VORM.
BLECH 5X160X160 S700MC	97 10 500 08	7	1	3 511	91 72 684 08	MASTNASE
BLECH 5X190X90 S355MC	97 03 426 2	61	1	1 401 001	91 81 976 08	RAUPENTRAEGER VORM.LI.
BLECH 5X190X90 S355MC	97 03 426 2	61	1	1 411 001	91 81 985 08	RAUPENTRAEGER VORM.RE.
BLECH 5X200X309 S355MC	97 21 333 08	10	1	3 101	91 72 919 08	ANLENKSTUECK VORM.
BLECH 5X20X90 S355MC FE//	97 06 580 1	76	4	1 401 001	91 81 976 08	RAUPENTRAEGER VORM.LI.
BLECH 5X20X90 S355MC FE//	97 06 580 1	76	4	1 411 001	91 81 985 08	RAUPENTRAEGER VORM.RE.
BLECH 5X269X181 S355MC	97 03 202 0	7	1	1 991	91 72 576 08	DREHDURCHFUEHRUNG
BLECH 5X280X200 S355MC	97 03 997 3	62	2	1 100	91 75 760 08	RAUPENFAHRWERK KPL.
BLECH 5X380X79 X5CRNI18-1	97 56 838 08	(4)	1	2 501 203	91 61 775 08	TRITT KPL.
BLECH 5X380X79 X5CRNI18-1	97 56 858 08	(3)	1	2 501 203	91 61 775 08	TRITT KPL.
BLECH 5X62X96 S960QL	95 47 064 08	10	1	3 102	91 72 920 08	TELESKOP 1 VORM.
BLECH 5X62X96 S960QL	95 47 064 08	10	1	3 103	91 72 921 08	TELESKOP 2 VORM.
BLECH 5X62X96 S960QL	95 47 064 08	10	1	3 104	91 72 922 08	TELESKOP 3 VORM.
BLECH 5X62X96 S960QL	95 47 064 08	10	1	3 105	91 72 923 08	TELESKOP 4 VORM.
BLECH 5X62X96 S960QL	95 47 064 08	27	1	3 106	91 72 924 08	TELESKOP 5 VORM.
BLECH 5X70X130 S355MC FE//	97 03 269 1	12	72	1 515	91 76 910 08	ABSTURZSICHERUNG
BLECH 5X90X189 S355MC	97 06 142 6	41	4	1 100	91 75 760 08	RAUPENFAHRWERK KPL.
BLECH 6X125X73 S960QL	97 31 540 08	65	2	3 102	91 72 920 08	TELESKOP 1 VORM.
BLECH 6X125X73 S960QL	97 31 540 08	65	2	3 103	91 72 921 08	TELESKOP 2 VORM.
BLECH 6X125X73 S960QL	97 31 540 08	65	2	3 104	91 72 922 08	TELESKOP 3 VORM.
BLECH 6X125X73 S960QL	97 31 540 08	65	2	3 105	91 72 923 08	TELESKOP 4 VORM.
BLECH 6X125X73 S960QL	97 31 540 08	67	2	3 106	91 72 924 08	TELESKOP 5 VORM.
BLECH 6X312X90 S355MC	97 03 302 1	4	2	2 450	91 72 597 08	HAUPTHUBWERK

22.11.2016

etk\_en\_de\_096610 LTR 1220

765

**LIEBHERR**Alphabetical index  
Alphabetischer Index

Bezeichnung	Artikel	Pos.	Menge	Seite	Baugruppe	Bezeichnung
BLECH 6X519X80 S355MC	97 33 369 08	31	2	3 101	91 72 919 08	ANLENKSTUECK VORM.
BLECH 8X1054X560 S700MC	97 52 218 08	49	1	3 510	91 72 675 08	TRANSPORTHALTERUNG DKS
BLECH 8X110X70 S960QL	97 17 537 08	53	4	3 101	91 72 919 08	ANLENKSTUECK VORM.
BLECH 8X110X70 S960QL	97 17 537 08	34	4	3 102	91 72 920 08	TELESKOP 1 VORM.
BLECH 8X110X70 S960QL	97 17 537 08	34	4	3 103	91 72 921 08	TELESKOP 2 VORM.
BLECH 8X110X70 S960QL	97 17 537 08	34	4	3 104	91 72 922 08	TELESKOP 3 VORM.
BLECH 8X110X70 S960QL	97 17 537 08	34	4	3 105	91 72 923 08	TELESKOP 4 VORM.
BLECH 8X25X160 S355MC FE//	95 29 409 08	5	2	2 510 035	96 89 235 08	KLAPPE VORM.RECHTS
BLECH 8X270X205 S700MC	97 03 030 3	5	2	2 560 001	96 79 369 08	GEGENGEWICHT KPL.
BLECH 8X270X205 S700MC	97 03 030 4	6	2	2 560 001	96 79 369 08	GEGENGEWICHT KPL.
BLECH 8X30X58 S355MC FE//	95 59 743 08	31	1	3 510	91 72 675 08	TRANSPORTHALTERUNG DKS
BLECH 8X350X120 S700MC	97 63 287 08	32	4	3 552	91 72 683 08	SCHLAUCHTROMMEL ANBAU
BLECH 8X70X182 S960QL	95 55 526 08	29	1	3 510	91 72 675 08	TRANSPORTHALTERUNG DKS
BLECH 8X82X290 S355MC FE//	97 03 153 7	6	1	2 500	91 72 599 08	KRANFUEHRERKABINE ANBA
BLECH 8X84X108 S700MC	95 64 745 08	4	2	2 440 001	96 79 696 08	HILFSHUBWERK WINDE 2 VO
BLECH 8X84X108 S700MC	95 64 745 08	23	2	2 450	91 72 597 08	HAUPTHUBWERK
BLECH 8X88X270 S960QL	97 04 229 08	38	2	3 101	91 72 919 08	ANLENKSTUECK VORM.
BLECH 8X88X270 S960QL	97 04 229 08	40	2	3 102	91 72 920 08	TELESKOP 1 VORM.
BLECH 8X88X270 S960QL	97 04 229 08	40	2	3 103	91 72 921 08	TELESKOP 2 VORM.
BLECH 8X88X270 S960QL	97 04 229 08	40	2	3 104	91 72 922 08	TELESKOP 3 VORM.
BLECH 8X88X270 S960QL	97 04 229 08	40	2	3 105	91 72 923 08	TELESKOP 4 VORM.
BLECH 8x240x240 S960QL	97 04 911 08	3	1	3 330	91 72 925 08	AUSSCHUBMECHANIK
BLECH S315MC FE//ZN20//C	95 54 418 08	16	2	3 106	91 72 924 08	TELESKOP 5 VORM.
BLECH SCHWK.	96 63 638 08	37	1	2 830 200	91 73 047 08	SCHIEBETUER EINBAU
BLECH SCHWK.	96 66 293 08	1	1	2 501 202	91 68 611 08	PEDALTRAEGER EINBAU
BLECH SCHWK. FE//ZN20//C	96 93 022 08	5	1	2 680	91 88 203 08	ABGASANLAGE
BLECH SCHWK. FE//ZNNI8//CN/	96 77 753 08	34	1	2 830	91 73 054 08	INNENVERKLEIDUNG EINBAU
BLECH SCHWK. FE//ZNNI8//FN/	96 64 978 08	2	1	2 526 003	96 64 979 08	FRONTSCHEIBE KPL.
BLECH SCHWK. RAL 9005,M,G	96 00 198 4	1	1	2 533 053	96 95 849 08	ELEKTRIK ARMATURENBRET
BLECH SCHWK. RAL 9005,M,G	96 54 171 08	17	1	2 533 003	96 92 549 08	ELEKTRIK ANBAUTEILE KABIN
BLECHMUTTER M8	41 30 070 08	353	28	2 510 001	96 01 770 3	DREHBUEHNENVERKLEIDUN
BLECHMUTTER M8	41 30 070 08	352	17	2 510 002	96 90 159 08	DREHBUEHNENVERKLEIDUN
BLECHSCHRAUBE DIN 7981 4	40 82 507 08	10	2	2 831	91 86 284 08	KLIMAAANLAGE OW
BLECHSCHRAUBE DIN 7982 3,	59 10 059 08	43	16	2 830	91 73 054 08	INNENVERKLEIDUNG EINBAU
BLLENDE	10 87 047 2	69	1	2 533 003	96 92 549 08	ELEKTRIK ANBAUTEILE KABIN
BLLENDE	10 87 595 3	3	1	X1087200	10 87 200 3	ARBEITSSCHEINWERFER
BLINDNIET 4,0X10,5	70 42 323 08	75	12	2 932 042	96 92 566 08	GRUNDAUFBAU
BLINDNIET 4,0X10,5	70 42 323 08	10	6	2 932 187	96 80 631 08	MONTAGEEINHEIT VORM.
BLINDNIETMUTTER M10 K=1,5-	41 30 066 08	13	1	2 810 012	91 73 045 08	KRANFUEHRERKABINE VORM.
BLINDNIETMUTTER M4 K=1,0-	41 30 062 08	13	4	2 501	91 73 048 08	KRANFUEHRERKABINE VORM.
BLINDNIETMUTTER M4 K=1,0-	41 30 062 08	(3)	16	2 932 042	96 92 566 08	GRUNDAUFBAU
BLINDNIETMUTTER M5 K=1,0-3	10 04 259 2	(2)	4	2 932 521	96 90 617 08	TRAEGERBLECH SICHERUNG
BLINDNIETMUTTER M6 K=1,0-3	10 04 259 3	11	19	2 810 012	91 73 045 08	KRANFUEHRERKABINE VORM.
BLINDNIETMUTTER M6 K=1,0-3	10 04 259 3	35	13	2 830 200	91 73 047 08	SCHIEBETUER EINBAU
BLINDNIETMUTTER M8 K=1,8-	41 30 065 08	12	9	2 810 012	91 73 045 08	KRANFUEHRERKABINE VORM.
BLINDPLATTE	51 14 894 08	170	1	2 970 000	96 90 254 08	HYDRAULIK OBERWAGEN
BLINDSTECKER DT 2 POLIG	10 35 300 4	530	1	2 920 641	96 92 552 08	KABELSTRANG
BLINDSTOPFEN	69 24 049 08	811	2	2 920 641	96 92 552 08	KABELSTRANG
BLINDSTOPFEN 3,6MM SILIK	60 23 311 08	806	34	2 920 641	96 92 552 08	KABELSTRANG
BLINDSTOPFEN AMP JPT-SER	60 23 292 08	807	4	2 920 641	96 92 552 08	KABELSTRANG
BLINDSTOPFEN BAUREIHE_M	60 45 189 08	(812)	5	3 780	91 75 984 08	ELEKTRIK MESS-U.WARNEINR
BLINDSTOPFEN DEUTSCH GR	73 68 253	823	4	2 920 641	96 92 552 08	KABELSTRANG
BLINDSTOPFEN DEUTSCH-ST	10 80 004 6	842	5	2 920 641	96 92 552 08	KABELSTRANG
BLINDSTOPFEN VST11/4"ED A3	47 77 040 08	70	2	X1002421	10 02 421 1	STUEBERBLOCK
BLINDSTOPFEN VST11/4"ED A3	47 77 040 08	12	1	X1033288	10 33 288 2	STUEBERBLOCK
BLINDSTOPFEN VST11/4"ED A3	47 77 040 08	2	2	X1042586	10 42 586 6	SENKBREMSVENTIL
BLINDSTOPFEN VST11/4"ED A3	47 77 040 08	22	4	X1134103	11 34 103 5	STUEBERBLOCK
BODENBLECH SCHWK.	96 91 322 08	4	1	2 510 002	96 90 159 08	DREHBUEHNENVERKLEIDUN
BODENBLECH SCHWK. SPF	96 89 336 08	4	1	2 510 001	96 01 770 3	DREHBUEHNENVERKLEIDUN
BODENMATTE 227X798X849	97 00 046 7	11	1	2 830	91 73 054 08	INNENVERKLEIDUNG EINBAU

22.11.2016

etk\_en\_de\_096610 LTR 1220

766

**LIEBHERR**

Alphabetical index  
Alphabetischer Index

Bezeichnung	Artikel	Pos.	Menge	Seite	Baugruppe	Bezeichnung
BODENMATTE 61X753X552 PU	97 00 046 6	10	1	2 830	91 73 054 08	INNENVERKLEIDUNG EINBAU
BODENPLATTE X1000 983593	10 22 409 5	(3)	72	1 300	91 74 367 08	BODENPLATTEN KPL.
BODENPLATTEN KPL. 1.0M	91 74 367 08	8	2		LTR 1220 -0	LIEBHERR LTR 1220
BOLZEN	57 04 059 08	(1)	1	2 792	91 86 743 08	MECH.TEILE VERSANDMONT
BOLZEN 100.0X178 35NICRM	97 03 330 6	4	2	2 571 021	96 79 789 08	VERRIEGELUNG VORM.
BOLZEN 105.0X230 35NICRM	97 03 002 7	2	1	2 571 017	96 79 285 08	VERRIEGELUNG
BOLZEN 105.0X452 35NICRM	97 03 148 1	31	2	1 401 001	91 81 976 08	RAUPENTRAEGER VORM.LI.
BOLZEN 105.0X452 35NICRM	97 03 148 1	31	2	1 411 001	91 81 985 08	RAUPENTRAEGER VORM.RE.
BOLZEN 10X100 S355J2C+C FE	94 18 472 08	14	1	3 601 002	91 20 237 08	ADAPTER VORM.
BOLZEN 110.0X170 35NICRM	97 04 305 0	11	4	1 131 005	91 75 115 08	RAUPENMITTELTEIL VORM.
BOLZEN 110.0X245 35NICRM	97 03 993 2	15	4	1 131 005	91 75 115 08	RAUPENMITTELTEIL VORM.
BOLZEN 110.0X277 35NICRM	97 03 201 2	17	2	1 100	91 75 760 08	RAUPENFAHRWERK KPL.
BOLZEN 110.0X451 35NICRM	97 06 138 5	39	4	1 100	91 75 760 08	RAUPENFAHRWERK KPL.
BOLZEN 160.0X326 35NICRM	97 02 720 2	6	1	3 102	91 72 920 08	TELESKOP 1 VORM.
BOLZEN 160.0X326 35NICRM	97 02 720 2	6	1	3 103	91 72 921 08	TELESKOP 2 VORM.
BOLZEN 160.0X326 35NICRM	97 02 720 2	6	1	3 104	91 72 922 08	TELESKOP 3 VORM.
BOLZEN 160.0X326 35NICRM	97 02 720 2	6	1	3 105	91 72 923 08	TELESKOP 4 VORM.
BOLZEN 160.0X326 35NICRM	97 02 720 2	21	1	3 106	91 72 924 08	TELESKOP 5 VORM.
BOLZEN 160.0X394 35NICRM	97 34 118 08	1	2	2 102	91 76 737 08	MONTAGETEILE DREHBUEHN
BOLZEN 170.0X255 35NICRM	97 03 297 9	3	1	2 350	91 83 519 08	WIPPZYLINDER M.LAGERUNG
BOLZEN 170.0X555 35NICRM	97 03 297 8	2	1	2 350	91 83 519 08	WIPPZYLINDER M.LAGERUNG
BOLZEN 18.0X410 S355J2C+C	97 03 240 9	45	2	1 401 001	91 81 976 08	RAUPENTRAEGER VORM.LI.
BOLZEN 18.0X410 S355J2C+C	97 03 240 9	45	2	1 411 001	91 81 985 08	RAUPENTRAEGER VORM.RE.
BOLZEN 20.0X13 5 S355J2C+C	95 51 123 08	14	1	3 604	91 20 484 08	KOPFSTUECK VORM.
BOLZEN 22X11 1.4301	97 00 110 3	3	2	2 522 015	96 62 539 08	WAGEN
BOLZEN 22X57 1.4305	97 00 109 5	3	2	2 522 009	96 62 305 08	FUEHRUNG VORM.
BOLZEN 25.0X100 S355J2G3C+	97 03 264 7	2	2	1 515 001	96 80 382 08	LAGERUNG VORN LI.
BOLZEN 25.0X100 S355J2G3C+	97 03 264 7	2	2	1 515 002	96 80 383 08	LAGERUNG VORN RE.
BOLZEN 25.0X100 S355J2G3C+	97 03 942 0	1	1	1 515 004	96 83 317 08	SICHERUNGSHALTER
BOLZEN 25.0X131 35NICRMOV	97 88 449 08	15	1	2 571 017	96 79 285 08	VERRIEGELUNG
BOLZEN 25.0X50 42CRMO4+Q	97 49 228 08	15	4	2 501 203	91 61 775 08	TRITT KPL.
BOLZEN 25.0X52 S355J2G3C+	97 19 736 08	3	1	2 502 007	96 22 822 08	ARMLEHNE LINKS
BOLZEN 25.0X52 S355J2G3C+	97 19 736 08	3	1	2 502 008	96 22 823 08	ARMLEHNE RECHTS
BOLZEN 35.0X165 35NICRMOV	93 88 659 08	11	1	3 500 011	92 32 855 08	KLAPPKONSOLE VORM.
BOLZEN 35.0X65 35NICRMOV	97 00 806 3	18	1	2 500	91 72 599 08	KRANFUEHRERKABINE ANBA
BOLZEN 35.0X92 35NICRMOV	97 03 216 2	17	1	2 500	91 72 599 08	KRANFUEHRERKABINE ANBA
BOLZEN 39X18 1.4301	97 00 704 3	8	1	2 522 015	96 62 539 08	WAGEN
BOLZEN 40X60X50 S355J2C+C	45 12 372 08	10	2	1 991	91 72 576 08	DREHDURCHFUEHRUNG
BOLZEN 45.0X100 35NICRMOV	97 03 119 7	6	2	2 440	91 72 671 08	HILFSHUBWERK WINDE 2
BOLZEN 45.0X105 35NICRMOV	97 03 232 0	29	4	1 630	91 72 569 08	HYDRAULISCHE ABSTUETZUN
BOLZEN 45.0X121 35NICRMOV	97 03 143 4	30	1	2 500	91 72 599 08	KRANFUEHRERKABINE ANBA
BOLZEN 50.0X200 35NICRMOV	97 07 027 7	3	1	3 511	91 72 684 08	MASTNASE
BOLZEN 50.0X200 35NICRMOV	97 07 027 7	(1)	1	3 511	91 72 684 08	MASTNASE
BOLZEN 50.0X235 35NICRMOV	97 36 264 08	25	3	3 511	91 72 684 08	MASTNASE
BOLZEN 55.0X105 35NICRMOV	97 03 119 6	7	2	2 444	91 74 132 08	SELBSTMONTAGE HILFSHU
BOLZEN 55.0X158 35NICRMOV	93 92 498 08	5	1	3 511	91 72 684 08	MASTNASE
BOLZEN 55.0X280 35NICRMOV	97 12 523 08	8	2	2 560 001	96 79 369 08	GEGENGEWICHT KPL.
BOLZEN 60.0X675 S355J2C+C	95 22 281 08	11	1	3 601 002	91 20 237 08	ADAPTER VORM.
BOLZEN 65.0X155 35NICRMOV	97 04 216 7	7	1	2 792 006	96 80 683 08	MONTAGEVORRICHTUNG
BOLZEN 65.0X225 35NICRMOV	97 03 330 1	22	4	1 131 005	91 75 115 08	RAUPENMITTELTEIL VORM.
BOLZEN 70.0X190 35NICRMOV	97 03 003 9	10	6	2 571	91 72 651 08	HYDRAULISCHE BALLASTIER
BOLZEN 70.0X283 35NICRMOV	97 03 219 7	12	4	1 630	91 72 569 08	HYDRAULISCHE ABSTUETZUN
BOLZEN 70.0X405 35NICRMOV	97 03 003 8	5	2	2 571	91 72 651 08	HYDRAULISCHE BALLASTIER
BOLZEN 85.0X10 0 35NICRMOV	97 40 006 08	65	2	3 601 002	91 20 237 08	ADAPTER VORM.
BOLZEN 85.0X100 35NICRMOV	97 25 112 08	19	1	3 601 002	91 20 237 08	ADAPTER VORM.
BOLZEN 85.0X100 35NICRMOV	97 25 112 08	6	1	3 607	91 20 536 08	VERSTELLZYLINDER VORM.
BOLZEN 85.0X200 35NICRMOV	97 05 127 8	14	1	1 790 588	96 87 288 08	KONSOLE VORM.
BOLZEN 85.0X350 35NICRMOV	97 03 409 6	3	1	2 430	91 72 596 08	DREHBUEHNENARRETIERUN
BOLZEN 90.0X415 35NICRMOV	97 03 238 3	52	1	1 401 001	91 81 976 08	RAUPENTRAEGER VORM.LI.
BOLZEN 90.0X415 35NICRMOV	97 03 238 3	52	1	1 411 001	91 81 985 08	RAUPENTRAEGER VORM.RE.

22.11.2016

etk\_en\_de\_096610 LTR 1220

767

**LIEBHERR**
 Alphabetical index  
 Alphabetischer Index

Bezeichnung	Artikel	Pos.	Menge	Seite	Baugruppe	Bezeichnung
BOLZEN 90.0X785 35NICRMOV	97 03 209 3	10	4	1 630	91 72 569 08	HYDRAULISCHE ABSTUETZUN
BOLZEN DIN 1434 5X40X35 X	45 10 002 08	1	1	3 790 044	96 79 364 08	WINDWARNUNG VORM.
BOLZEN DIN 1435 20X50X43 42	45 12 227 08	2	1	3 500 014	92 38 798 08	KONSOLE VORM.
BOLZEN DIN 1435 20X50X43 42	45 12 227 08	4	3	3 500 104	92 95 821 08	HALTERUNG VORM.
BOLZEN DIN 1435 40X65X55	45 12 373 08	30	2	3 603	91 20 457 08	REDUZIERSTUECK VORM.
BOLZEN DIN 1435 40X80X68 S3	45 12 375 08	11	1	1 991	91 72 576 08	DREHDURCHFUEHRUNG
BOLZEN DIN 1435 8X50X47 ST	45 12 103 08	11	1	2 501 203	91 61 775 08	TRITT KPL.
BOLZEN DIN 1436 25X55X45 42	45 14 266 08	43	1	3 510	91 72 675 08	TRANSPORTHALTERUNG DKS
BOLZEN DIN 1436 30X60X52 S	45 14 307 08	32	2	3 101	91 72 919 08	ANLENKSTUECK VORM.
BOLZEN DIN 1436 35X82X72 3	10 02 713 4	16	4	1 630	91 72 569 08	HYDRAULISCHE ABSTUETZUN
BOLZEN ISO 2340 B20X150X13	45 25 514 08	8	1	3 511	91 72 684 08	MASTNASE
BOLZEN ISO 2340 B20X150X13	45 25 514 08	24	2	3 603	91 20 457 08	REDUZIERSTUECK VORM.
BOLZEN ISO 2340 B20X150X13	45 25 514 08	9	3	3 604	91 20 484 08	KOPFSTUECK VORM.
BOLZEN ISO 2340 B20X190X1	45 00 235 08	16	1	3 601 002	91 20 237 08	ADAPTER VORM.
BOLZEN ISO 2341 B20X115X10	45 30 209 08	13	1	3 605 001	91 26 753 08	UMLENKROLLE VORM.
BOLZEN ISO 2341 B30X120X1	10 04 126 0	49	1	3 601 002	91 20 237 08	ADAPTER VORM.
BOLZEN ISO 2341 B30X120X1	10 04 126 0	9	1	3 605 001	91 26 753 08	UMLENKROLLE VORM.
BOLZEN ISO 2341 B30X95X85 3	45 30 327 08	14	1	2 500	91 72 599 08	KRANFUEHRERKABINE ANBA
BOLZEN ISO 2341 B45X110X98	45 30 409 08	15	2	2 440 001	96 79 696 08	HILFSHUBWERK WINDE 2 VO
BOLZEN ISO 2341 B6X25X22 S	45 30 005 08	10	1	2 501 203	91 61 775 08	TRITT KPL.
BOLZEN MIT GRIFF RAL 3020,	96 78 508 08	3	1	2 500	91 72 599 08	KRANFUEHRERKABINE ANBA
BOLZEN MIT KOPF 45.0X167 3	97 03 691 6	42	4	1 100	91 75 760 08	RAUPENFAHRWERK KPL.
BOLZEN RD100X193 35NICRM	95 11 114 08	28	2	1 100	91 75 760 08	RAUPENFAHRWERK KPL.
BOLZEN RD30X107 42CRMO4	95 63 490 08	4	1	3 500 011	92 32 855 08	KLAPPKONSOLE VORM.
BOLZEN RD35X71 35NICRMOV	94 40 299 08	25	1	3 510	91 72 675 08	TRANSPORTHALTERUNG DKS
BOLZEN RD35X88 35NICRMOV	94 24 398 08	13	1	3 601 002	91 20 237 08	ADAPTER VORM.
BOLZEN RD45X210 35NICRM	93 24 714 08	4	2	3 602 001	91 20 242 08	ANLENKSTUECK VORM.
BOLZEN RD45X270 35NICRM	95 36 107 08	6	1	3 602 001	91 20 242 08	ANLENKSTUECK VORM.
BOLZEN RD45X270 35NICRM	95 36 107 08	2	4	3 604	91 20 484 08	KOPFSTUECK VORM.
BOLZEN RD49.5X58 42CRMO4	95 63 491 08	5	1	3 500 011	92 32 855 08	KLAPPKONSOLE VORM.
BOLZEN RD50X165 35NICRM	94 90 882 08	22	1	3 603	91 20 457 08	REDUZIERSTUECK VORM.
BOLZEN RD50X294 35NICRM	95 07 864 08	12	4	3 601 002	91 20 237 08	ADAPTER VORM.
BOLZEN VORM.	92 24 829 08	5	1	3 602 001	91 20 242 08	ANLENKSTUECK VORM.
BOLZENHALTER 10X131X38 S	97 02 829 6	14	8	3 106	91 72 924 08	TELESKOP 5 VORM.
BOLZENZIEHER T ZN O	96 59 213 08	43	4	1 100	91 75 760 08	RAUPENFAHRWERK KPL.
BOWLE	10 33 139 5	16	1	X1030300	10 30 300 7	KRAFTSTOFFVORFILTER
BOWLENDICHTUNG HNBR	10 29 417 0	5	1	X1030300	10 30 300 7	KRAFTSTOFFVORFILTER
BREMSBETAETIGUNGSEINHEI	50 28 075 01	(1)	1	9 392 942	93 92 942 01	PLANETENGETRIEBE
BREMSE-DICHTUNGSSATZ	93 95 896 01	(998)	1	9 392 942	93 92 942 01	PLANETENGETRIEBE
BREMSEFEDERSATZ	90 02 578 2	970	1	9 000 890	90 00 890 1	DREHWERKANTRIEB
BREMSEFEDERSATZ	93 95 897 01	(999)	1	9 392 942	93 92 942 01	PLANETENGETRIEBE
BREMSLAMELLENSATZ	90 02 578 1	960	1	9 000 890	90 00 890 1	DREHWERKANTRIEB
BREMSLAMELLENSATZ	93 95 895 01	(997)	1	9 392 942	93 92 942 01	PLANETENGETRIEBE
BREMSEVENTILPATRONE 600B	11 21 435 7	(1)	1	1 630	91 72 569 08	HYDRAULISCHE ABSTUETZUN
BRENNER 24V	11 82 664 8	39	1	X1087657	10 87 657 6	WASSERHEIZGERAET
BRENNER 24V	11 82 664 8	(9)	1	X1087657	10 87 657 6	WASSERHEIZGERAET
BRENNERKOPF	11 82 664 7	28	1	X1087657	10 87 657 6	WASSERHEIZGERAET
BRENNERKOPF	11 82 664 7	(8)	1	X1087657	10 87 657 6	WASSERHEIZGERAET
BRENNSTOFFLEITUNG DN3	11 62 610 8	3	5	2 541	91 87 598 08	ZUSATZHEIZUNG OW
BRENNSTOFFLEITUNG DN3	11 62 610 8	4	1.65	2 541	91 87 598 08	ZUSATZHEIZUNG OW
BTB PROGRAMMIERT	96 82 529 08	5	1	1 920 172	96 80 540 08	MONTAGEPLATTE VORM.
BTB PROGRAMMIERT	96 82 529 08	6	2	2 932	91 76 832 08	EINBAUTEILE SCHALTSTRAN
BTT PROGRAMMIERT	96 82 527 08	9	1	2 533 053	96 95 849 08	ELEKTRIK ARMATURENBRET
BUCHSE	10 00 079 4	5	1	X1047220	10 47 220 8	VERSTELLUNG
BUCHSE 14X14X5 PA6 SCHW	97 09 463 7	20	10	2 526 003	96 64 979 08	FRONTSCHIEBE KPL.
BUCHSE 16.0X12 S355J2C+C	97 68 666 08	47	4	2 502	91 72 031 08	STEUERSTAND
BUCHSE 16X12 1.4301	97 00 299 0	15	1	2 830 200	91 73 047 08	SCHIEBETUER EINBAU
BUCHSE 16X195	97 05 366 08	15	2	3 102	91 72 920 08	TELESKOP 1 VORM.
BUCHSE 16X195	97 05 366 08	15	2	3 103	91 72 921 08	TELESKOP 2 VORM.
BUCHSE 16X195	97 05 366 08	15	2	3 104	91 72 922 08	TELESKOP 3 VORM.

22.11.2016

etk\_en\_de\_096610 LTR 1220

 768

**LIEBHERR**

Alphabetical index  
Alphabetischer Index



Bezeichnung	Artikel	Pos.	Menge	Seite	Baugruppe	Bezeichnung
BUCHSE 16X195	97 05 366 08	15	2	3 105	91 72 923 08	TELESKOP 4 VORM.
BUCHSE 16X195	97 05 366 08	32	2	3 106	91 72 924 08	TELESKOP 5 VORM.
BUCHSE 20x150x150 S960QL	97 05 358 08	9	1	3 102	91 72 920 08	TELESKOP 1 VORM.
BUCHSE 20x150x150 S960QL	97 05 358 08	9	1	3 103	91 72 921 08	TELESKOP 2 VORM.
BUCHSE 20x150x150 S960QL	97 05 358 08	9	1	3 104	91 72 922 08	TELESKOP 3 VORM.
BUCHSE 20x150x150 S960QL	97 05 358 08	9	1	3 105	91 72 923 08	TELESKOP 4 VORM.
BUCHSE 20x150x150 S960QL	97 05 358 08	24	1	3 106	91 72 924 08	TELESKOP 5 VORM.
BUCHSE 35.0X30 42CRMO4+Q	97 39 987 08	3	1	2 790 024	96 67 077 08	SPIEGELHALTER VORM.
BUCHSE 45.0X25 35NICRMOV	97 49 256 08	10	4	2 350	91 83 519 08	WIPPZYLINDER M.LAGERUNG
BUCHSE 45.0X30 35NICRMOV	97 22 038 08	9	3	2 350	91 83 519 08	WIPPZYLINDER M.LAGERUNG
BUCHSE 45.0X32 35NICRMOV	97 03 269 2	10	8	1 515 003	96 80 462 08	ANBAUTEILE
BUCHSE 45.0X32 35NICRMOV	97 03 269 2	63	16	1 740	91 72 572 08	ZENTRALBALLAST
BUCHSE 60.3X24 S355J2H	97 06 891 08	6	8	2 102	91 76 737 08	MONTAGETEILE DREHBUEHN
BUCHSE RD20X7.5 X5CRNI18	97 07 203 5	26	4	2 526	91 61 625 08	SCHEIBEN EINBAU
BUCHSE RD40X27 35NICRMOV	95 35 043 08	4	6	2 102	91 76 737 08	MONTAGETEILE DREHBUEHN
BUCHSE RD50,25X20 PA6G	28 81 545 08	58	2	3 101	91 72 919 08	ANLENKSTUECK VORM.
BUCHSENKONTAKT 0,2-0,5MM	10 33 582 0	690	20	2 920 641	96 92 552 08	KABELSTRANG
BUCHSENKONTAKT 0,5-1,0M	60 03 031	666	5	2 920 641	96 92 552 08	KABELSTRANG
BUCHSENKONTAKT 0,5-1,0M	10 49 349 5	726	74	2 920 641	96 92 552 08	KABELSTRANG
BUCHSENKONTAKT 0,5-1,0M	10 80 063 1	753	4	2 920 641	96 92 552 08	KABELSTRANG
BUCHSENKONTAKT 0,5MM2 S	10 49 397 0	(721)	4	3 780	91 75 984 08	ELEKTRIK MESS-U.WARNEINR
BUCHSENKONTAKT 0,75-1,5	62 02 434	96	2	2 920 641	96 92 552 08	KABELSTRANG
BUCHSENKONTAKT 1,0-1,5M	10 49 349 6	727	4	2 920 641	96 92 552 08	KABELSTRANG
BUCHSENKONTAKT 1,0-2,5M	10 49 349 3	724	6	2 920 641	96 92 552 08	KABELSTRANG
BUCHSENKONTAKT DIN 72585	60 23 394 08	643	2	2 920 641	96 92 552 08	KABELSTRANG
BUCHSENKONTAKT DIN 72585	60 23 399 08	646	2	2 920 641	96 92 552 08	KABELSTRANG
BUCHSENSTECKER 9-POLE	60 23 386 08	509	1	2 932 064	96 92 564 08	DRAEHTE GRUNDAUFBAU KPL
BUCHSENTRAEGER 6-POL 16	60 45 265 08	(502)	1	3 780	91 75 984 08	ELEKTRIK MESS-U.WARNEINR
BUEGEL	11 17 127 6	71	1	X1111334	11 11 334 3	FAHRERSITZ
BUEGEL 20.0X72 8 S355J2C+C	95 16 657 08	22	1	3 604	91 20 484 08	KOPFSTUECK VORM.
BUEGEL ST	10 21 652 9	21	1	2 831	91 86 284 08	KLIMAAANLAGE OW
BUEGELSCHELLE 125	55 20 997 08	185	1	2 680	91 88 203 08	ABGASANLAGE
BUNDBOLZEN	57 14 302 08	2	1	X1004002	10 04 002 4	TASCHENSCHLOSS
BUNDLAGER 18X12X12 SINT	10 42 448 9	2	2	2 522 015	96 62 539 08	WAGEN
BUNDMUTTER M10X1,5	73 61 602	22	2	X1087128	10 87 128 2	VERSTELLPUMPE
BUSLEITUNG 2 X 0,5 SPF	11 08 833 8	374	6.27	2 920 641	96 92 552 08	KABELSTRANG
BUSLEITUNG 2 X 0,5 SPF	11 08 833 8	375	6.27	2 920 641	96 92 552 08	KABELSTRANG
BUSLEITUNG 2 X 0,5 SPF	11 08 833 8	376	6.27	2 920 641	96 92 552 08	KABELSTRANG
BUSLEITUNG 4 X 1 SPF	60 03 452 08	377	6.27	2 920 641	96 92 552 08	KABELSTRANG
BUTZEN BUZ 28L A3C	47 77 008 08	794	1	2 970 000	96 90 254 08	HYDRAULIK OBERWAGEN
CLIP 23 ST	10 21 653 4	22	2	2 831	91 86 284 08	KLIMAAANLAGE OW
DACHSCHEIBE 10.28X941X740	97 92 406 08	1	1	2 526 001	96 57 844 08	DACHSCHEIBE VORM.
DACHSCHEIBE VORM.	96 57 844 08	4	1	2 526	91 61 625 08	SCHEIBEN EINBAU
DACHVERKLEIDUNG KPL.	96 57 636 08	9	1	2 830	91 73 054 08	INNENVERKLEIDUNG EINBAU
DAEMMMATTE 10X455X110 E	97 03 883 6	15	1	2 840	91 76 762 08	HEIZUNG KRANFUEHRERKAB
DAEMMMATTE 13X115X179 ZP	97 03 883 4	13	1	2 840	91 76 762 08	HEIZUNG KRANFUEHRERKAB
DAEMMMATTE 20X115X199 ZP	97 03 883 5	14	1	2 840	91 76 762 08	HEIZUNG KRANFUEHRERKAB
DAEMMMATTE 20X630X440 ME	97 05 067 2	12	1	2 510 051	96 91 927 08	SCHALLDAEMMUNG
DAEMMMATTE 20X630X440 ME	97 05 597 1	8	1	2 510 051	96 91 927 08	SCHALLDAEMMUNG
DAEMMMATTE 40X1055X750 P	97 03 428 1	101	1	2 510 018	96 01 770 4	KUEHLERHAUBE KPL.
DAEMMMATTE 40X2340X557 P	97 05 066 8	4	1	2 510 051	96 91 927 08	SCHALLDAEMMUNG
DAEMMMATTE 40X2575X390 P	97 05 067 0	6	1	2 510 051	96 91 927 08	SCHALLDAEMMUNG
DAEMMMATTE 40X310X235 P	97 05 067 1	7	1	2 510 051	96 91 927 08	SCHALLDAEMMUNG
DAEMMMATTE 40X422X93 E30	97 03 883 3	12	1	2 840	91 76 762 08	HEIZUNG KRANFUEHRERKAB
DAEMMMATTE 40X720X590 P	97 03 432 2	3	1	2 510 051	96 91 927 08	SCHALLDAEMMUNG
DAEMMMATTE 40X720X695 P	97 05 066 9	5	1	2 510 051	96 91 927 08	SCHALLDAEMMUNG
DAEMMMATTE 40X740X370 P	97 37 676 08	102	1	2 510 018	96 01 770 4	KUEHLERHAUBE KPL.
DAEMMMATTE 40X775X1064 P	97 03 428 2	103	1	2 510 018	96 01 770 4	KUEHLERHAUBE KPL.
DAEMMMATTE 50X60X182 E30	97 03 883 7	16	1	2 840	91 76 762 08	HEIZUNG KRANFUEHRERKAB
DAEMMMATTE 50X78X235 E30	97 03 883 8	17	1	2 840	91 76 762 08	HEIZUNG KRANFUEHRERKAB

22.11.2016

etk\_en\_de\_096610 LTR 1220

769

**LIEBHERR**Alphabetical index  
Alphabetischer Index

Bezeichnung	Artikel	Pos.	Menge	Seite	Baugruppe	Bezeichnung
DAEMMSTOFF 20X20X2000 PU	10 42 540 9	175	1	2 681	91 76 825 08	LUFTFILTERANLAGE
DAEMPFER	10 65 048 8	66	1	X1111334	11 11 334 3	FAHRERSITZ
DAEMPFUNGSKOLBEN	51 07 829 08	7	1	5 114 196	51 14 196 08	DRUCKBEGRENZUNGSVENTI
DAEMPFUNGSKOLBEN	51 07 974 08	7	1	5 114 339	51 14 339 08	DRUCKBEGRENZUNGSVENTI
DATENLEITUNG 2 X 1 TPE SP	10 87 155 9	15	6.27	2 920 641	96 92 552 08	KABELSTRANG
DATENLEITUNG 2 X 1 TPE SP	10 87 155 9	16	9.02	2 920 641	96 92 552 08	KABELSTRANG
DATENLEITUNG 2 X 1 TPE SP	10 87 155 9	17	3.97	2 920 641	96 92 552 08	KABELSTRANG
DATENLEITUNG 2 X 1 TPE SP	10 87 155 9	18	2.02	2 920 641	96 92 552 08	KABELSTRANG
DATENLEITUNG 2 X 1 TPE SP	10 87 155 9	19	1	2 920 641	96 92 552 08	KABELSTRANG
DATENLEITUNG 2 X 1 TPE SP	10 87 155 9	379	6.27	2 920 641	96 92 552 08	KABELSTRANG
DATENLEITUNG 2 X 1 TPE SP	10 87 155 9	380	6.27	2 920 641	96 92 552 08	KABELSTRANG
DATENLEITUNG 2 X 1 TPE SP	10 87 155 9	381	6.27	2 920 641	96 92 552 08	KABELSTRANG
DATENLEITUNG 2 X 1 TPE SP	10 87 155 9	382	6.27	2 920 641	96 92 552 08	KABELSTRANG
DATENLEITUNG 2 X 1 TPE SP	10 87 155 9	383	6.27	2 920 641	96 92 552 08	KABELSTRANG
DATENLEITUNG 2 X 1,5 TPE	10 87 155 8	378	6.27	2 920 641	96 92 552 08	KABELSTRANG
DATENLEITUNG 2 X 2,5 TPE	10 87 155 6	371	6.27	2 920 641	96 92 552 08	KABELSTRANG
DATENLEITUNG 2 X 2,5 TPE	10 87 155 6	372	6.27	2 920 641	96 92 552 08	KABELSTRANG
DATENLEITUNG 2 X 2,5 TPE	10 87 155 6	373	6.27	2 920 641	96 92 552 08	KABELSTRANG
DATENLEITUNG 3 X 1 TPE SP	10 87 155 7	10	4.32	2 920 641	96 92 552 08	KABELSTRANG
DATENLEITUNG 3 X 1 TPE SP	10 87 155 7	11	6.27	2 920 641	96 92 552 08	KABELSTRANG
DATENLEITUNG 3 X 1 TPE SP	10 87 155 7	12	6.27	2 920 641	96 92 552 08	KABELSTRANG
DATENLEITUNG 3 X 1 TPE SP	10 87 155 7	13	6.27	2 920 641	96 92 552 08	KABELSTRANG
DATENLEITUNG 3 X 1 TPE SP	10 87 155 7	14	6.27	2 920 641	96 92 552 08	KABELSTRANG
DATENLEITUNG 3 X 1 TPE SP	10 87 155 7	384	6.27	2 920 641	96 92 552 08	KABELSTRANG
DATENLEITUNG 3 X 1 TPE SP	10 87 155 7	385	6.27	2 920 641	96 92 552 08	KABELSTRANG
DATENLEITUNG 3 X 1 TPE SP	10 87 155 7	386	6.27	2 920 641	96 92 552 08	KABELSTRANG
DATENLOGGER LDL2 DIGITAL	10 34 043 8	6	1	2 932 187	96 80 631 08	MONTAGEEINHEIT VORM.
DECKBLECH SCHWK.	96 90 161 08	3	1	2 510 002	96 90 159 08	DREHBUEHNENVERKLEIDUN
DECKBLECH SCHWK. SPF	96 89 288 08	3	1	2 510 001	96 01 770 3	DREHBUEHNENVERKLEIDUN
DECKEL	10 28 635 3	296	1	3 930 064	96 87 087 08	KLEMMKASTEN KPL.
DECKEL	10 29 724 1	5	1	X1087170	10 87 170 0	LUFTFILTER
DECKEL	10 33 102 6	61	1	2 533 003	96 92 549 08	ELEKTRIK ANBAUTEILE KABIN
DECKEL	10 66 305 9	7	1	X1087128	10 87 128 2	VERSTELLPUMPE
DECKEL	10 87 323 9	7	1	7 900 391	79 00 391 08	HANDPUMPE
DECKEL	60 27 617 08	6	1	2 932 167	96 75 895 08	KLEMMENLEISTE
DECKEL	63 61 093 01	4	1	2 932 167	96 75 895 08	KLEMMENLEISTE
DECKEL	70 27 755	2	1	X1030300	10 30 300 7	KRAFTSTOFFVORFILTER
DECKEL 10X220X220 ALMG3	97 22 729 08	4	1	2 340 001	96 90 503 08	OELBEHAELTER VORM.
DECKEL 25X300X300 PA6G	97 30 779 08	11	3	3 101	91 72 919 08	ANLENKSTUECK VORM.
DECKEL 289X289X12 PA6G	97 02 720 3	62	3	3 102	91 72 920 08	TELESKOP 1 VORM.
DECKEL 289X289X12 PA6G	97 02 720 3	62	3	3 103	91 72 921 08	TELESKOP 2 VORM.
DECKEL 289X289X12 PA6G	97 02 720 3	62	3	3 104	91 72 922 08	TELESKOP 3 VORM.
DECKEL 289X289X12 PA6G	97 02 720 3	62	3	3 105	91 72 923 08	TELESKOP 4 VORM.
DECKEL 4X1260X860 ALMG3 H	97 03 186 0	10	1	1 131 005	91 75 115 08	RAUPENMITTELTEIL VORM.
DECKEL 4x83x84 S315MC FE//	97 04 776 08	8	2	3 330 080	96 61 346 08	ANBAUTEILE ZYLINDER
DECKEL 635X575X95 ABS	97 00 703 0	2	1	2 840	91 76 762 08	HEIZUNG KRANFUEHRERKAB
DECKEL GEKLEBT	96 61 897 08	1	1	1 920 507	96 61 678 08	DECKEL KPL.
DECKEL KPL.	96 35 445 08	26	5	2 510 001	96 01 770 3	DREHBUEHNENVERKLEIDUN
DECKEL KPL.	96 40 934 08	9	1	2 510 001	96 01 770 3	DREHBUEHNENVERKLEIDUN
DECKEL KPL.	96 61 678 08	2	1	1 920 168	96 80 461 08	SCHALTKASTEN VORM.
DECKEL KPL.	96 94 935 08	19	1	2 510 001	96 01 770 3	DREHBUEHNENVERKLEIDUN
DECKEL NG16 S1	11 00 270 4	3	3	X1160110	11 60 110 5	STUERBLOCK
DECKEL RD190X6 S355MC FE//	93 55 088 08	52	8	1 100	91 75 760 08	RAUPENFAHRWERK KPL.
DECKEL RD330X27 PA6G	97 21 447 08	8	1	3 101	91 72 919 08	ANLENKSTUECK VORM.
DECKEL SCHWK.	96 28 152 08	3	1	3 101	91 72 919 08	ANLENKSTUECK VORM.
DECKEL SCHWK. RAL 7016,SD	96 80 757 08	1	1	2 501 209	96 85 145 08	SCHALTSCHRANKDECKEL EIN
DECKEL SCHWK. SPF	92 11 802 08	2	1	2 260 006	96 90 104 08	BATTERIEKASTEN VORM.
DECKEL SCHWK. SPF	96 90 025 08	7	1	2 510 001	96 01 770 3	DREHBUEHNENVERKLEIDUN
DECKEL VORM.	96 79 722 08	9	1	1 401 001	91 81 976 08	RAUPENTRAEGER VORM.LI.
DECKEL VORM.	96 79 723 08	10	1	1 401 001	91 81 976 08	RAUPENTRAEGER VORM.LI.

22.11.2016

etk\_en\_de\_096610 LTR 1220

770

**LIEBHERR**Alphabetical index  
Alphabetischer Index

Bezeichnung	Artikel	Pos.	Menge	Seite	Baugruppe	Bezeichnung
DECKEL VORM.	96 79 723 08	10	1	1 411 001	91 81 985 08	RAUPENTRAEGER VORM.RE.
DECKEL VORM.	96 79 724 08	11	4	1 401 001	91 81 976 08	RAUPENTRAEGER VORM.LI.
DECKEL VORM.	96 79 724 08	11	4	1 411 001	91 81 985 08	RAUPENTRAEGER VORM.RE.
DECKEL VORM.	96 80 558 08	9	1	1 411 001	91 81 985 08	RAUPENTRAEGER VORM.RE.
DECKEL VORM.	96 82 701 08	29	1	1 401 001	91 81 976 08	RAUPENTRAEGER VORM.LI.
DECKEL VORM.	96 82 701 08	29	1	1 411 001	91 81 985 08	RAUPENTRAEGER VORM.RE.
DECKEL VORM.	96 82 742 08	33	1	1 401 001	91 81 976 08	RAUPENTRAEGER VORM.LI.
DECKEL VORM.	96 82 742 08	33	1	1 411 001	91 81 985 08	RAUPENTRAEGER VORM.RE.
DECKEL VORM.	96 87 091 08	34	1	1 401 001	91 81 976 08	RAUPENTRAEGER VORM.LI.
DECKEL VORM.	96 87 091 08	34	1	1 411 001	91 81 985 08	RAUPENTRAEGER VORM.RE.
DECKELDICHTUNG HNBR	10 29 417 1	4	1	X1030300	10 30 300 7	KRAFTSTOFFVORFILTER
DECKPLATTE DIN 3015-1 L-DP	70 05 053	314	10	1 970 101	96 90 260 08	HYDRAULIK MITTELTEIL
DECKPLATTE DIN 3015-1 L-DP	70 08 583	320	2	1 970 101	96 90 260 08	HYDRAULIK MITTELTEIL
DECKPLATTE DIN 3015-1 L-DP	50 05 219	317	1	2 970 000	96 90 254 08	HYDRAULIK OBERWAGEN
DECKPLATTE DIN 3015-2 S-DP-	50 05 525	324	4	2 950 000	96 97 634 08	VERROHRUNG DRUCKLUFTA
DECKPLATTE DIN 3015-3 Z-DP	73 62 606	300	13	2 975	96 77 850 08	ZUSATZHYDRAULIK KLAPPSP
DECKPLATTE DIN 3015-3 Z-DP	74 01 349	317	1	2 975 009	96 78 506 08	ZUSATZTEILE KLAPPSPITZE
DECKPLATTE DIN 3015-3 Z-DP	74 01 349	43	2	3 552	91 72 683 08	SCHLAUCHTROMMEL ANBAU
DEHNSCHRAUBE M30X130 3	97 06 112 08	3	72	2 410	91 72 594 08	ROLLENDREHVERBINDUNG
DEHNSCHRAUBE M30X145 10.	97 04 470 08	2	62	2 410	91 72 594 08	ROLLENDREHVERBINDUNG
DEICHSEL SCHWK.	96 17 270 08	5	1	1 991	91 72 576 08	DREHDURCHFUEHRUNG
DICHTKANTENRING	10 30 327 0	17	3	5 719 072	57 19 072 08	ANSCHLUSSPLATTE
DICHTKANTENRING	10 30 327 0	17	3	X1000830	10 00 830 8	ANSCHLUSSPLATTE
DICHTMITTEL A80MR HYLOMA	87 00 028 08	289	0.1	3 930 006	96 63 540 08	LEITUNGSTROMMEL KPL.
DICHTMITTEL A80MR HYLOMA	87 00 028 08	265	0.1	3 930 007	96 62 910 08	KLEMMKASTEN
DICHTMUTTER M6	51 07 534 08	11	1	X1048973	10 48 973 4	DRUCKBEGRENZUNGSVENTI
DICHTMUTTER M8	51 07 417 08	21	1	5 114 196	51 14 196 08	DRUCKBEGRENZUNGSVENTI
DICHTMUTTER M8	51 07 417 08	21	1	5 114 339	51 14 339 08	DRUCKBEGRENZUNGSVENTI
DICHTPROFIL	26 21 835 01	314	6.26	9 002 564	90 02 564 0	ROLLENDREHVERBINDUNG
DICHTPROFIL NBR 70 4833	26 21 810 01	315	6.29	9 002 564	90 02 564 0	ROLLENDREHVERBINDUNG
DICHTPROFIL NBR 70 4833	26 21 810 01	316	6.24	9 002 564	90 02 564 0	ROLLENDREHVERBINDUNG
DICHRING	57 18 980 08	443	1	2 210	91 86 744 08	ANTRIEBSAGGREGAT VORM.
DICHRING 140X155,8X13 GR	10 80 268 2	115	1	2 680	91 88 203 08	ABGASANLAGE
DICHRING 19,6X24,3X1,5	76 10 225 03	14	1	9 020 010	90 20 010 3	OELMESSEINRICHTUNG
DICHRING 19,6X24,3X1,5	76 10 225 03	14	1	9 020 010	90 20 010 4	OELMESSEINRICHTUNG
DICHRING 19,6X24,3X1,5	76 10 225 03	6	1	9 275 543	92 75 543 01	ENTLUEFTUNGSSTUTZEN
DICHRING 27X20X1,5 CU	10 01 469 7	10	3	X1032706	10 32 706 5	ELEKTROPUMPE
DICHRING 27X20X1,5 CU	10 01 469 7	9	3	X1134752	11 34 752 6	ELEKTROPUMPE
DICHRING DIN 3869 20X17,8	76 10 229 03	2	2	9 020 010	90 20 010 3	OELMESSEINRICHTUNG
DICHRING DIN 3869 20X17,8	76 10 229 03	2	2	9 020 010	90 20 010 4	OELMESSEINRICHTUNG
DICHRING DIN 7603 A 10X16	71 01 014 08	7	4	2 501 209	96 85 145 08	SCHALTSCHRANKDECKEL EIN
DICHRING DIN 7603 A 14X20	71 01 030 08	7	1	2 840 010	96 90 852 08	HEIZUNG VORM.
DICHRING DIN 7603 A 18X22	71 01 040 08	(23)	2	2 975 000	96 77 854 08	ZUSATZHYDRAULIK KLAPPSP
DICHRING DIN 7603 A 21X26	71 01 044 08	54	1	X1047300	10 47 300 8	TELESKOPZYLINDER
DICHRING DIN 7603 A 22X27	71 01 045 08	304	1	1 974 105	96 79 551 08	HYDR.FAHRANTRIEB
DICHRING DIN 7603 A 22X27	71 01 045 08	304	1	1 974 107	96 79 547 08	HYDR.FAHRANTRIEB
DICHRING DIN 7603 A 27X32	71 01 059 08	29	1	9 020 010	90 20 010 4	OELMESSEINRICHTUNG
DICHRING DIN 7603 A 38X44	71 01 072 08	303	1	1 974 105	96 79 551 08	HYDR.FAHRANTRIEB
DICHRING DIN 7603 A 38X44	71 01 072 08	303	1	1 974 107	96 79 547 08	HYDR.FAHRANTRIEB
DICHRING DIN 7603 A 38X44	71 01 072 08	305	2	2 971 000	96 77 848 08	HYDRAULIK HILFSHUBWERK
DICHRING DIN 7603 A 52X60	71 01 077 08	302	2	1 974 105	96 79 551 08	HYDR.FAHRANTRIEB
DICHRING DIN 7603 A 52X60	71 01 077 08	302	2	1 974 107	96 79 547 08	HYDR.FAHRANTRIEB
DICHRING DIN 7603 A 52X60	71 01 077 08	307	4	2 971 000	96 77 848 08	HYDRAULIK HILFSHUBWERK
DICHRING DIN 7603 A 6,5X9,5	71 01 004 08	9	1	2 501 209	96 85 145 08	SCHALTSCHRANKDECKEL EIN
DICHRING DIN 7603 A 8X12X1	71 01 007 08	9	8	2 529	91 61 628 08	RELING
DICHRING DIN 7603 A14X18	71 01 025 08	56	1	X1047300	10 47 300 8	TELESKOPZYLINDER
DICHRING DIN 7603 A33X39	71 01 022	306	2	2 971 000	96 77 848 08	HYDRAULIK HILFSHUBWERK
DICHTSATZ	10 28 569 5	999	1	5 716 347	57 16 347 08	WEGEVENTIL
DICHTSATZ	10 28 569 5	999	1	X1148234	11 48 234 7	WEGEMAGNETVENTIL
DICHTSATZ	10 28 569 5	(999)	1	X1160110	11 60 110 5	STUEBERBLOCK

22.11.2016

etk\_en\_de\_096610 LTR 1220

771

**LIEBHERR**Alphabetical index  
Alphabetischer Index

Bezeichnung	Artikel	Pos.	Menge	Seite	Baugruppe	Bezeichnung
DICHTSATZ	10 34 248 0	999	1	X1087128	10 87 128 2	VERSTELLPUMPE
DICHTSATZ	10 42 399 3	(999)	1	X1121175	11 21 175 6	STUEBERBLOCK
DICHTSATZ	10 42 472 6	999	1	X1066310	10 66 310 5	TRIEBWERK
DICHTSATZ	11 17 038 4	(999)	1	X1047300	10 47 300 8	TELESKOPZYLINDER
DICHTSATZ	11 49 433 7	(98)	1	X1121079	11 21 079 5	VERSTELLPUMPE
DICHTSATZ	11 69 195 6	3	1	X1164318	11 64 318 3	STUEBERBLOCK
DICHTSATZ	11 69 195 6	3	1	X1164318	11 64 318 4	STUEBERBLOCK
DICHTSATZ	51 10 433 08	(999)	1	X1002421	10 02 421 1	STUEBERBLOCK
DICHTSATZ	51 10 433 08	(999)	1	X1033288	10 33 288 2	STUEBERBLOCK
DICHTSATZ	57 13 598 08	(999)	1	3 601 002	91 20 237 08	ADAPTER VORM.
DICHTSATZ	57 14 072 08	(999)	1	X1160110	11 60 110 5	STUEBERBLOCK
DICHTSATZ	57 14 967 08	999	1	5 123 637	51 23 637 08	HYDROZYLINDER
DICHTSATZ	57 16 146 08	(1)	1	X1047300	10 47 300 8	TELESKOPZYLINDER
DICHTSATZ GRUNDBLOCK	10 68 417 0	(999)	1	2 970 000	96 90 254 08	HYDRAULIK OBERWAGEN
DICHTSATZ VITON	57 11 874 08	(999)	1	X1033288	10 33 288 2	STUEBERBLOCK
DICHTSCHEIBE 7,6X15,8X1 VI	57 10 825 08	(1)	1	1 970 101	96 90 260 08	HYDRAULIK MITTELTEIL
DICHTSCHEIBE 7,6X15,8X1 VI	57 10 825 08	(1)	1	2 970 000	96 90 254 08	HYDRAULIK OBERWAGEN
DICHTSCHEIBE 7X19X4 A2	42 99 003 08	7	12	1 411 052	96 84 206 08	STAUCASTEN VORM.
DICHTSCHEIBE 8X22X4 A2	42 99 006 08	376	4	2 681	91 76 825 08	LUFTFILTERANLAGE
DICHTSCHEIBE VITON	57 10 819 08	(1)	1	2 975	96 77 850 08	ZUSATZHYDRAULIK KLAPPSP
DICHTSCHEIBE VITON	57 10 824 08	(1)	1	2 975	96 77 850 08	ZUSATZHYDRAULIK KLAPPSP
DICHTSCHEIBE VITON	57 10 830 08	(1)	1	1 974 105	96 79 551 08	HYDR.FAHRANTRIEB
DICHTSTOPFEN 9	76 10 819 03	8	1	9 002 895	90 02 895 6	FAHRANTRIEB
DICHTSTREIFEN 40X4 NBR/S	11 11 445 5	43	4	2 650	91 84 841 08	HARNSTOFFANLAGE
DICHTUNG	10 14 486 1	13	1	2 650	91 84 841 08	HARNSTOFFANLAGE
DICHTUNG	10 29 787 6	2	1	X1169243	11 69 243 9	STUEBERVENTIL
DICHTUNG	10 81 500 5	2	1	X1045027	10 45 027 3	ANTENNE
DICHTUNG	11 82 665 3	12	1	X1087657	10 87 657 6	WASSERHEIZGERAET
DICHTUNG	11 82 665 3	(3)	1	X1087657	10 87 657 6	WASSERHEIZGERAET
DICHTUNG 1,6M	10 42 517 9	5	1	X1009712	10 09 712 6	SCHLAUCHTROMMEL
DICHTUNG 1.5X210X360 GU	97 08 360 4	430	1	2 681	91 76 825 08	LUFTFILTERANLAGE
DICHTUNG 1.5X721X86 EPDM	97 00 527 2	3	1	2 526 003	96 64 979 08	FRONTSCHIEBE KPL.
DICHTUNG 120X60X 30 SCHW	97 60 943 08	7	1	2 501 206	91 61 708 08	KABELEINFUEHRUNG
DICHTUNG 25X14X4080 EPDM	97 04 604 3	18	1	2 526	91 61 625 08	SCHEIBEN EINBAU
DICHTUNG 25X892X720 EPDM	97 03 348 7	7	1	2 526	91 61 625 08	SCHEIBEN EINBAU
DICHTUNG 2X148X84 EPDM	97 00 529 1	7	1	2 526 003	96 64 979 08	FRONTSCHIEBE KPL.
DICHTUNG 2X225X107 EPDM	97 00 529 0	6	1	2 526 003	96 64 979 08	FRONTSCHIEBE KPL.
DICHTUNG 2X86X28 EPDM	97 01 201 7	29	2	2 526 003	96 64 979 08	FRONTSCHIEBE KPL.
DICHTUNG 2X94X39 EPDM	97 00 530 9	11	9	2 526 003	96 64 979 08	FRONTSCHIEBE KPL.
DICHTUNG 439X120X5 POLYA	97 01 228 8	6	1	2 501 206	91 61 708 08	KABELEINFUEHRUNG
DICHTUNG 4X322X62 EPDM 20	97 00 504 0	9	1	2 532 010	91 61 683 08	LUFTFUEHRUNG
DICHTUNG 4X407X85 EPDM 20	97 00 504 2	10	2	2 532 010	91 61 683 08	LUFTFUEHRUNG
DICHTUNG 645X786 EPDM	97 00 764 9	2	1	2 501 209	96 85 145 08	SCHALTSCHRANKDECKEL EIN
DICHTUNG 721X43X 1.5 EPDM	97 00 605 5	18	1	2 526 003	96 64 979 08	FRONTSCHIEBE KPL.
DICHTUNG 78X64 30	97 61 932 08	8	1	2 501 206	91 61 708 08	KABELEINFUEHRUNG
DICHTUNG 7X182X51 POLYO	97 00 687 4	32	6	2 830	91 73 054 08	INNENVERKLEIDUNG EINBAU
DICHTUNG 85.5X89X30 ZP-30	97 07 196 3	16	1	2 501 206	91 61 708 08	KABELEINFUEHRUNG
DICHTUNG 90X97X5 POLYALE	97 81 725 08	13	1	2 533 003	96 92 549 08	ELEKTRIK ANBAUTEILE KABIN
DICHTUNGSMUTTER M6	73 61 600	18	1	X1029281	10 29 281 5	REGLERELEMENT
DIESELMOTOR D944 A7-04	11 44 995 5	1	1	2 215	91 86 281 08	DIESELMOTOR KAUFTEIL
DIESELMOTOR KAUFTEIL	91 86 281 08	104	1		LTR 1220 -0	LIEBHERR LTR 1220
DIODENBAUSTEIN PBTP-GF20	10 44 055 3	11	1	2 932	91 76 832 08	EINBAUTEILE SCHALTSCHRAN
DISTANZBLECH 1X60X120 DC0	97 03 339 0	25	4	1 515 003	96 80 462 08	ANBAUTEILE
DISTANZBLECH 3X84X15 DC0	97 76 920 08	40	4	2 502	91 72 031 08	STUEBERSTAND
DISTANZBLECH 8X60X120 S35	97 03 338 3	24	4	1 515 003	96 80 462 08	ANBAUTEILE
DISTANZBOLZEN	11 32 101 6	11	4	4 003 007	91 08 368 08	HAKENFLASCHE
DISTANZHUELSE 10X6,2X10 P	10 35 437 5	56	1	2 830	91 73 054 08	INNENVERKLEIDUNG EINBAU
DISTANZHUELSE 11X18X10 St	10 11 722 6	117	4	2 210	91 86 744 08	ANTRIEBSAGGREGAT VORM.
DISTANZHUELSE 15X6,3X25 P	10 44 166 4	4	2	1 790 589	96 88 116 08	QUERTRAEGER
DISTANZHUELSE 15X6,3X25 P	10 44 166 4	55	1	2 830	91 73 054 08	INNENVERKLEIDUNG EINBAU

22.11.2016

etk\_en\_de\_096610 LTR 1220

772

**LIEBHERR**Alphabetical index  
Alphabetischer Index

Bezeichnung	Artikel	Pos.	Menge	Seite	Baugruppe	Bezeichnung
DISTANZHUELSE 18.0X26 E23	97 04 798 4	13	1	2 210	91 86 744 08	ANTRIEBSAGGREGAT VORM.
DISTANZHUELSE 27X22 42C	95 21 770 08	50	2	2 200	91 86 283 08	ANTRIEBSAGGREGAT KPL.
DISTANZHUELSE 27X22 42C	95 21 770 08	31	5	2 210	91 86 744 08	ANTRIEBSAGGREGAT VORM.
DISTANZHUELSE 32.0x40 35N	97 07 809 08	3	2	2 270	91 76 266 08	KRAFTSTOFFBEHALTER AN
DISTANZPLATTE 15X100X379	97 32 586 08	39	1	3 105	91 72 923 08	TELESKOP 4 VORM.
DISTANZPLATTE 15X103X408	97 30 577 08	39	1	3 104	91 72 922 08	TELESKOP 3 VORM.
DISTANZPLATTE 15X105X429	97 32 457 08	39	1	3 103	91 72 921 08	TELESKOP 2 VORM.
DISTANZPLATTE 15X110X465	97 28 981 08	39	1	3 102	91 72 920 08	TELESKOP 1 VORM.
DISTANZPLATTE 15X113X449	97 32 587 08	43	2	3 105	91 72 923 08	TELESKOP 4 VORM.
DISTANZPLATTE 15X113X492	97 33 580 08	55	1	3 101	91 72 919 08	ANLENKSTUECK VORM.
DISTANZPLATTE 15X119X497	97 32 458 08	43	2	3 103	91 72 921 08	TELESKOP 2 VORM.
DISTANZPLATTE 15X121X498	97 32 532 08	43	2	3 104	91 72 922 08	TELESKOP 3 VORM.
DISTANZPLATTE 15X138X592	97 28 983 08	43	2	3 102	91 72 920 08	TELESKOP 1 VORM.
DISTANZPLATTE 15X141X621	97 33 578 08	47	2	3 101	91 72 919 08	ANLENKSTUECK VORM.
DISTANZPLATTE 60X37X730 P	97 03 164 0	5	16	1 100	91 75 760 08	RAUPENFAHRWERK KPL.
DISTANZROHR	11 11 778 5	17	2	4 001	91 05 452 08	HAKENFLASCHE
DISTANZROHR 159.0X12 S355	97 10 958 08	9	2	3 511	91 72 684 08	MASTNASE
DISTANZROHR 8.0X30 E235+N	97 05 128 0	16	4	1 790 588	96 87 288 08	KONSOLE VORM.
DISTANZROHR RD159X4,5X22	95 35 364 08	2	1	3 280	91 00 408 08	2.NACKENROLLE EINBAU
DISTANZROHR RD159X4,5X36	95 55 818 08	25	1	3 106	91 72 924 08	TELESKOP 5 VORM.
DISTANZROHR RD159X4,5X65	95 35 365 08	3	1	3 280	91 00 408 08	2.NACKENROLLE EINBAU
DISTANZSTUECK 190X75X34 P	97 00 182 1	19	1	3 102	91 72 920 08	TELESKOP 1 VORM.
DISTANZSTUECK 190X75X34 P	97 00 182 1	19	1	3 103	91 72 921 08	TELESKOP 2 VORM.
DISTANZSTUECK 190X75X34 P	97 00 182 1	19	2	3 104	91 72 922 08	TELESKOP 3 VORM.
DISTANZSTUECK 190X75X34 P	97 00 182 1	19	2	3 105	91 72 923 08	TELESKOP 4 VORM.
DISTANZSTUECK 190X75X34 P	97 00 182 1	13	2	3 106	91 72 924 08	TELESKOP 5 VORM.
DISTANZSTUECK PA6G	97 04 015 5	44	16	1 401 001	91 81 976 08	RAUPENTRAEGER VORM.LI.
DISTANZSTUECK PA6G	97 04 015 5	44	16	1 411 001	91 81 985 08	RAUPENTRAEGER VORM.RE.
DOPPELABREISSSTOPFEN	70 12 971	12	1	5 719 072	57 19 072 08	ANSCHLUSSPLATTE
DOPPELABREISSSTOPFEN	70 22 127	11	6	5 719 072	57 19 072 08	ANSCHLUSSPLATTE
DOPPELABREISSSTOPFEN	70 22 127	11	4	X1000830	10 00 830 8	ANSCHLUSSPLATTE
DOPPELABREISSSTOPFEN	70 22 127	52	5	X1029280	10 29 280 1	REGLER
DOPPELABREISSSTOPFEN	70 22 127	52	7	X1047219	10 47 219 6	REGLER
DOPPELHAKEN	10 80 320 6	30	1	4 020	91 44 014 08	HAKENFLASCHE
DOPPELHAKEN	11 34 702 8	30	1	4 003 007	91 08 368 08	HAKENFLASCHE
DOPPELKLAPPSPITZE HYDR.K	91 62 006 08	351	1		LTR 1220 -0	LIEBHERR LTR 1220
DOPPELKLAPPSPITZE HYDR.	91 62 462 08	1	1	3 500	91 62 006 08	DOPPELKLAPPSPITZE HYDR.K
DOPPELKLAPPSPITZE HYDR.	91 20 236 08	1	1	3 500 018	91 62 462 08	DOPPELKLAPPSPITZE HYDR.
DOPPELMAULSCHLUESSEL D	79 00 033 08	11	1	1 750 001	92 85 698 08	GRUNDWERKZEUG
DOPPELMAULSCHLUESSEL D	79 00 022 08	12	1	1 750 001	92 85 698 08	GRUNDWERKZEUG
DOPPELMAULSCHLUESSEL D	79 00 024 08	13	1	1 750 001	92 85 698 08	GRUNDWERKZEUG
DOPPELMAULSCHLUESSEL D	79 00 036 08	15	1	1 750 001	92 85 698 08	GRUNDWERKZEUG
DOPPELMAULSCHLUESSEL D	79 00 025 08	16	1	1 750 001	92 85 698 08	GRUNDWERKZEUG
DOPPELMAULSCHLUESSEL D	79 00 026 08	17	1	1 750 001	92 85 698 08	GRUNDWERKZEUG
DOPPELMAULSCHLUESSEL D	79 00 028 08	18	1	1 750 001	92 85 698 08	GRUNDWERKZEUG
DOPPELMAULSCHLUESSEL D	79 00 029 08	19	1	1 750 001	92 85 698 08	GRUNDWERKZEUG
DOPPELMAULSCHLUESSEL D	79 00 039 08	20	1	1 750 001	92 85 698 08	GRUNDWERKZEUG
DOPPELMAULSCHLUESSEL DI	79 00 017 08	10	1	1 750 001	92 85 698 08	GRUNDWERKZEUG
DOPPELMAULSCHLUESSEL	10 65 277 2	14	1	1 750 001	92 85 698 08	GRUNDWERKZEUG
DOPPELSCHLAUCH DN12 5800	10 34 656 1	6	1	X1009712	10 09 712 6	SCHLAUCHTROMMEL
DORNNIET 4X10,3	70 42 076 08	9	20	2 932 521	96 90 617 08	TRAEGERBLECH SICHERUNG
DORNNIET 4X15	70 42 077 08	200	4	1 880 000	91 78 628 08	BESCHILDERUNG GROSSBRI
DOSE M1	60 45 081 08	155	1	3 930 064	96 87 087 08	KLEMMKASTEN KPL.
DOSIERPUMPE DP42	11 11 005 1	2	1	2 541	91 87 598 08	ZUSATZHEIZUNG OW
DRAEHTE GRUNDAUFBAU KPL	96 92 564 08	1	1	2 932 040	96 92 563 08	GRUNDAUFBAU KPL.
DRAEHTE GRUNDAUFBAU VO	96 92 565 08	2	1	2 932 064	96 92 564 08	DRAEHTE GRUNDAUFBAU KPL
DRAEHTE KLEMMKASTEN KP	96 63 549 08	18	1	3 930 064	96 87 087 08	KLEMMKASTEN KPL.
DRAHT	76 24 238	17	4	X1087248	10 87 248 8	TRIEBWERK
DRAHTSCHLAUCHKLEMME 79	11 00 090 3	13	6	2 532 010	91 61 683 08	LUFTFUEHRUNG
DRAHTSCHLAUCHKLEMME A	11 00 090 2	14	2	2 532 010	91 61 683 08	LUFTFUEHRUNG

22.11.2016

etk\_en\_de\_096610 LTR 1220

773

**LIEBHERR**Alphabetical index  
Alphabetischer Index

Bezeichnung	Artikel	Pos.	Menge	Seite	Baugruppe	Bezeichnung
DREHBUEHNENARRETIERUN	91 72 596 08	121	1		LTR 1220 -0	LIEBHERR LTR 1220
DREHBUEHNENVERKLEIDUN	91 86 742 08	139	1		LTR 1220 -0	LIEBHERR LTR 1220
DREHBUEHNENVERKLEIDUN	96 90 159 08	2	1	2 510	91 86 742 08	DREHBUEHNENVERKLEIDUN
DREHBUEHNENVERKLEIDUN	96 01 770 3	1	1	2 510	91 86 742 08	DREHBUEHNENVERKLEIDUN
DREHDURCHFUEHRUNG	10 42 517 7	1	1	X1009712	10 09 712 6	SCHLAUCHTROMMEL
DREHDURCHFUEHRUNG	91 72 576 08	30	1		LTR 1220 -0	LIEBHERR LTR 1220
DREHDURCHFUEHRUNG SPF	11 18 273 6	1	1	1 991	91 72 576 08	DREHDURCHFUEHRUNG
DREHFALLENSCHLOSS LINKS	11 00 598 5	1	1	2 522 014	96 62 304 08	SCHLIESSANLAGE
DREHGEBER 360° LSB PL:E SP	10 80 206 0	(11)	1	2 920	96 81 289 08	EL.GEBER U.ENDSCHALTER
DREHSCHLOSSBETAETIGER 1	60 61 449 08	7	1	2 932 521	96 90 617 08	TRAEGERBLECH SICHERUNG
DREHVERSCHRAUBUNG DG1	47 42 340 08	150	3	3 975	96 77 845 08	HYDRAULIK TELE
DREHWERK	91 72 595 08	119	1		LTR 1220 -0	LIEBHERR LTR 1220
DREHWERKANTRIEB DAT 225	90 00 890 1	1	2	2 420	91 72 595 08	DREHWERK
DREIFACHPUMPE A4VG+A11V	10 87 104 7	107	1	2 210	91 86 744 08	ANTRIEBSAGGREGAT VORM.
DROSSEL	10 28 020 2	20	1	X1002421	10 02 421 1	STUEBERBLOCK
DRUCKAUFNEHMER 0-400/400	10 81 373 8	60	3	2 970 000	96 90 254 08	HYDRAULIK OBERWAGEN
DRUCKAUFNEHMER 0-400/400	10 81 373 8	53	1	2 971 000	96 77 848 08	HYDRAULIK HILFSHUBWERK
DRUCKAUFNEHMER 0-400/400	10 81 373 8	51	1	3 975	96 77 845 08	HYDRAULIK TELE
DRUCKAUFNEHMER 0-400/400	10 81 618 5	61	1	2 970 000	96 90 254 08	HYDRAULIK OBERWAGEN
DRUCKAUFNEHMER 0-750/750	10 81 373 9	62	2	2 970 000	96 90 254 08	HYDRAULIK OBERWAGEN
DRUCKBEGRENZUNGSVENTI	10 28 021 3	60	1	X1003850	10 03 850 9	STUEBERBLOCK
DRUCKBEGRENZUNGSVENTI	10 28 021 4	70	1	X1003850	10 03 850 9	STUEBERBLOCK
DRUCKBEGRENZUNGSVENTI	10 44 984 7	2	3	5 113 217	51 13 217 08	VENTILBLOCK
DRUCKBEGRENZUNGSVENTI	10 48 973 4	7	1	X1134103	11 34 103 5	STUEBERBLOCK
DRUCKBEGRENZUNGSVENTI	57 04 274 08	7	1	X1033288	10 33 288 2	STUEBERBLOCK
DRUCKBEGRENZUNGSVENTI	57 13 031 08	15	1	X1002421	10 02 421 1	STUEBERBLOCK
DRUCKBEGRENZUNGSVENTI	57 17 237 08	6	1	X1033288	10 33 288 2	STUEBERBLOCK
DRUCKBEGRENZUNGSVENTI	57 17 238 08	8	1	X1033288	10 33 288 2	STUEBERBLOCK
DRUCKBEGRENZUNGSVENTI	57 19 102 08	37	1	X1047300	10 47 300 8	TELESKOPZYLINDER
DRUCKBEGRENZUNGSVENTI	10 87 230 7	(1)	1	2 650	91 84 841 08	HARNSTOFFANLAGE
DRUCKBEGRENZUNGSVENTIL	10 42 821 8	2	1	X1164746	11 64 746 2	FLUEGELZELLENMOTOR
DRUCKBEGRENZUNGSVENTIL	10 33 239 5	9	1	X1160110	11 60 110 5	STUEBERBLOCK
DRUCKBEGRENZUNGSVENTI	96 99 046 08	16	1	2 650	91 84 841 08	HARNSTOFFANLAGE
DRUCKBEGRENZUNGSVENTI	51 14 502 08	150	1	2 975 000	96 77 854 08	ZUSATZHYDRAULIK KLAPPSP
DRUCKBEGRENZUNGSVENTI	11 16 157 0	168	1	2 970 000	96 90 254 08	HYDRAULIK OBERWAGEN
DRUCKBEGRENZUNGSVENTI	51 14 568 08	195	1	2 970 000	96 90 254 08	HYDRAULIK OBERWAGEN
DRUCKBEGRENZUNGSVENTI	51 14 196 08	198	1	2 970 000	96 90 254 08	HYDRAULIK OBERWAGEN
DRUCKBEGRENZUNGSVENTI	51 14 339 08	162	2	2 970 000	96 90 254 08	HYDRAULIK OBERWAGEN
DRUCKFEDER	51 07 830 08	9	1	5 114 196	51 14 196 08	DRUCKBEGRENZUNGSVENTI
DRUCKFEDER	51 07 975 08	9	1	5 114 339	51 14 339 08	DRUCKBEGRENZUNGSVENTI
DRUCKFEDER	51 10 151 08	4	1	5 114 339	51 14 339 08	DRUCKBEGRENZUNGSVENTI
DRUCKFEDER	51 10 153 08	4	1	5 114 196	51 14 196 08	DRUCKBEGRENZUNGSVENTI
DRUCKFEDER	51 10 255 08	10	2	X1164318	11 64 318 3	STUEBERBLOCK
DRUCKFEDER	51 10 255 08	10	2	X1164318	11 64 318 4	STUEBERBLOCK
DRUCKFEDER	52 12 050 08	25	2	1 100 011	96 80 364 08	ENDSCHALTER VORM.
DRUCKFEDER	70 23 659	3	1	X1047220	10 47 220 8	VERSTELLUNG
DRUCKFEDER	72 00 115 08	16	1	3 604	91 20 484 08	KOPFSTUECK VORM.
DRUCKFEDER 0,6X5,1X4	11 34 058 3	2	1	X1087104	10 87 104 3	VERSTELLPUMPE
DRUCKFEDER 1,6X18,2X44	72 00 094 08	22	4	3 330 080	96 61 346 08	ANBAUTEILE ZYLINDER
DRUCKFEDER 15X133X223 SP	72 00 149 08	2	1	3 102	91 72 920 08	TELESKOP 1 VORM.
DRUCKFEDER 15X133X223 SP	72 00 149 08	2	1	3 103	91 72 921 08	TELESKOP 2 VORM.
DRUCKFEDER 15X133X223 SP	72 00 149 08	2	1	3 104	91 72 922 08	TELESKOP 3 VORM.
DRUCKFEDER 15X133X223 SP	72 00 149 08	2	1	3 105	91 72 923 08	TELESKOP 4 VORM.
DRUCKFEDER 15X133X223 SP	72 00 149 08	22	1	3 106	91 72 924 08	TELESKOP 5 VORM.
DRUCKFEDER 2X12X41,73 EN	11 06 786 7	38	1	2 830 200	91 73 047 08	SCHIEBETUER EINBAU
DRUCKFEDER 4X25X41 EN 10	11 00 342 6	5	1	2 790 024	96 67 077 08	SPIEGELHALTER VORM.
DRUCKFEDER 6,3X80X145	72 00 114 08	4	1	2 430	91 72 596 08	DREHBUEHNENARRETIERUN
DRUCKFEDER 8X92X50 FED	10 29 769 1	5	1	2 501 053	91 63 226 08	BEDIENELEMENTE EINBAU
DRUCKFEDER DIN 2098 2X16	72 00 085 08	6	1	3 500 011	92 32 855 08	KLAPPKONSOLE VORM.
DRUCKFEDER DIN 2098 6,3X5	72 00 011 08	22	1	3 601 002	91 20 237 08	ADAPTER VORM.

22.11.2016

etk\_en\_de\_096610 LTR 1220

774

**LIEBHERR**
 Alphabetical index  
 Alphabetischer Index

Bezeichnung	Artikel	Pos.	Menge	Seite	Baugruppe	Bezeichnung
DRUCKFEDER EN10270-3	72 00 126 08	34	1	3 510	91 72 675 08	TRANSPORTHALTERUNG DKS
DRUCKFILTER	51 06 715 08	165	2	2 970 000	96 90 254 08	HYDRAULIK OBERWAGEN
DRUCKLUFTANLAGE OW	91 76 763 08	155	1		LTR 1220 -0	LIEBHERR LTR 1220
DRUCKREGELVENTIL SPF	10 34 282 3	20	1	X1121175	11 21 175 6	STUEBERBLOCK
DRUCKRING	50 29 237 08	46	2	2 533 003	96 92 549 08	ELEKTRIK ANBAUTEILE KABIN
DRUCKRING DR/R22X27	50 29 325 08	9	1	2 270 001	96 89 997 08	KRAFTSTOFFBEHALTER VO
DRUCKRING DR/R26X31	50 29 328 08	312	1	2 950 000	96 97 634 08	VERROHRUNG DRUCKLUFTA
DRUCKSCHALTER 0-20/300BA	10 28 953 6	53	1	2 970 000	96 90 254 08	HYDRAULIK OBERWAGEN
DRUCKSCHALTER 0-20/300BA	10 28 953 6	51	1	2 971 000	96 77 848 08	HYDRAULIK HILFSHUBWERK
DRUCKSCHALTER 0-8/300 BA	10 22 093 3	54	1	2 970 000	96 90 254 08	HYDRAULIK OBERWAGEN
DRUCKSCHALTER 0-8/300 BA	10 22 093 3	52	1	2 971 000	96 77 848 08	HYDRAULIK HILFSHUBWERK
DRUCKSCHALTER 1,5-26 BAR	57 14 891 08	106	1	2 210 001	96 01 739 3	KUEHLER VORM.
DRUCKSCHALTER 10-100/400	51 06 769 08	50	1	1 974 105	96 79 551 08	HYDR.FAHRANTRIEB
DRUCKSCHALTER 10-100/400	51 06 769 08	50	1	1 974 107	96 79 547 08	HYDR.FAHRANTRIEB
DRUCKSTUECK	24 01 915 02	100	1	2 210 039	96 80 263 08	KUPPLUNGSSTELLER
DRUCKTASTE	60 61 430 08	8	1	2 932 521	96 90 617 08	TRAEGERBLECH SICHERUNG
DRUCKVENTIL	10 87 507 6	6	1	X1121175	11 21 175 6	STUEBERBLOCK
DRUCKVENTIL	10 87 507 7	21	1	X1121175	11 21 175 6	STUEBERBLOCK
DS ANSCHLUSSBLOCK	11 22 041 8	5	1	X1164318	11 64 318 3	STUEBERBLOCK
DS ANSCHLUSSBLOCK	11 22 041 8	5	1	X1164318	11 64 318 4	STUEBERBLOCK
DS ANSCHLUSSPLATTE	10 47 221 9	999	1	X1000830	10 00 830 8	ANSCHLUSSPLATTE
DS ANSCHLUSSPLATTE	10 87 248 7	999	1	5 719 072	57 19 072 08	ANSCHLUSSPLATTE
DS ANSTEUERGERAET	10 47 143 9	(98)	1	X1121079	11 21 079 5	VERSTELLPUMPE
DS BALLASTIERZYLINDER	10 87 220 1	999	1	X1118279	11 18 279 0	BALLASTIERZYLINDER
DS BREMSE	96 99 977 08	(999)	1	9 002 895	90 02 895 6	FAHRANTRIEB
DS DREHDURCHFUEHRUNG	10 87 356 6	(23)	2	1 991	91 72 576 08	DREHDURCHFUEHRUNG
DS DRUCKBEGRENZUNGSV	10 47 038 5	(999)	1	X1033288	10 33 288 2	STUEBERBLOCK
DS DRUCKBEGRENZUNGSV	10 87 209 8	(999)	1	X1003850	10 03 850 9	STUEBERBLOCK
DS DRUCKBEGRENZUNGSV	10 87 209 8	(999)	1	X1003850	10 03 850 9	STUEBERBLOCK
DS DRUCKBEGRENZUNGSV	10 87 209 8	(999)	1	X1003850	10 03 850 9	STUEBERBLOCK
DS EINBAUVENTIL	10 67 836 9	(999)	1	X1041310	10 41 310 6	STUEBERBLOCK
DS FLUEGELZELLENMOTOR S	11 49 078 6	999	1	X1164746	11 64 746 2	FLUEGELZELLENMOTOR
DS HYDROMOTOR	10 87 271 4	999	1	X1087238	10 87 238 8	HYDROMOTOR
DS HYDROZYLINDER	10 49 090 1	(999)	1	2 430	91 72 596 08	DREHBUHEHNENARRETIERUN
DS HYDROZYLINDER	10 49 169 5	999	1	X1121436	11 21 436 3	KIPPZYLINDER
DS REGLER	10 44 097 6	999	1	X1047219	10 47 219 6	REGLER
DS REGLER	10 66 306 5	999	1	X1029280	10 29 280 1	REGLER
DS SENKBREMSVENTIL	10 80 249 5	999	1	X1042586	10 42 586 6	SENKBREMSVENTIL
DS SENKBREMSVENTIL	10 81 679 9	(999)	1	2 970 000	96 90 254 08	HYDRAULIK OBERWAGEN
DS STEUERBLOCK	10 44 984 8	999	1	5 113 217	51 13 217 08	VENTILBLOCK
DS STEUERBLOCK	10 49 112 9	999	1	X1044985	10 44 985 3	WEGEVENTIL
DS TELESKOPZYLINDER	11 10 166 5	999	1	X1047300	10 47 300 8	TELESKOPZYLINDER
DS TRIEBWELLE	11 49 458 5	(98)	1	X1121079	11 21 079 5	VERSTELLPUMPE
DS VENTIL	10 66 309 2	(999)	1	X1041310	10 41 310 6	STUEBERBLOCK
DS VENTIL	10 66 309 2	(999)	1	X1041310	10 41 310 6	STUEBERBLOCK
DS VENTIL	10 66 309 7	(999)	1	X1041310	10 41 310 6	STUEBERBLOCK
DS VENTIL	10 80 287 0	(99)	1	1 972 001	96 80 772 08	HYDRAULIK ABSTUETZUNG
DS VERSTELLPUMPE	10 48 869 6	98	1	X1121079	11 21 079 5	VERSTELLPUMPE
DS VERSTELLPUMPE	10 66 310 7	98	1	X1121079	11 21 079 8	VERSTELLPUMPE
DS VERSTELLPUMPE	11 69 058 9	98	1	X1087101	10 87 101 7	VERSTELLPUMPE
DS VERSTELLPUMPE	11 69 058 9	98	1	X1118270	11 18 270 8	VERSTELLPUMPE
DS WEGEVENTIL	10 80 225 3	(999)	1	2 970 000	96 90 254 08	HYDRAULIK OBERWAGEN
DS WEGEVENTIL	10 87 195 9	(999)	1	X1003850	10 03 850 9	STUEBERBLOCK
DS WEGEVENTIL	11 00 627 5	999	1	5 717 378	57 17 378 08	WEGEVENTIL
DS WIPPZYLINDER	10 87 629 5	999	1	X1087366	10 87 366 7	WIPPZYLINDER
DS ZAHNRADPUMPE	10 49 271 0	999	1	X1087096	10 87 096 4	ZAHNRADPUMPE
DS ZAHNRADPUMPE	10 49 271 0	999	1	X1121020	11 21 020 1	ZAHNRADPUMPE
DS ZAHNRADPUMPE	11 49 434 1	999	1	X1087096	10 87 096 5	ZAHNRADPUMPE
DS ZUGZYLINDER	10 81 547 2	(999)	1	3 607	91 20 536 08	VERSTELLZYLINDER VORM.
DS ZYLINDER	10 87 169 2	999	1	X1118294	11 18 294 5	SPURVERSTELLZYLINDER
DS ZYLINDER	11 62 195 3	999	1	X1087020	10 87 020 4	VERRIEGELUNGSZYLINDER

22.11.2016

etk\_en\_de\_096610 LTR 1220

775

**LIEBHERR**Alphabetical index  
Alphabetischer Index

Bezeichnung	Artikel	Pos.	Menge	Seite	Baugruppe	Bezeichnung
DS ZYLINDERKOPF	57 19 347 08	999	1	5 719 285	57 19 285 08	ZYLINDERKOPF KPL.
DU-BUCHSE	70 80 100 08	4	1	3 500 014	92 38 798 08	KONSOLE VORM.
DU-BUCHSE	70 80 100 08	3	2	3 500 104	92 95 821 08	HALTERUNG VORM.
DU-BUCHSE	70 80 116 08	21	2	3 510	91 72 675 08	TRANSPORTHALTERUNG DKS
DUESE 0,5 MS	51 10 627 08	159	1	1 974 105	96 79 551 08	HYDR.FAHRANTRIEB
DUESE 0,5 MS	51 10 627 08	159	1	1 974 107	96 79 547 08	HYDR.FAHRANTRIEB
DUESE 0,5 MS	51 10 627 08	157	1	2 970 000	96 90 254 08	HYDRAULIK OBERWAGEN
DUESE 0,5 MS	51 10 627 08	169	1	2 971 000	96 77 848 08	HYDRAULIK HILFSHUBWERK
DUESE 0,5 MS	51 10 629 08	193	1	2 970 000	96 90 254 08	HYDRAULIK OBERWAGEN
DUESE 0,6	51 07 460 08	153	1	3 975	96 77 845 08	HYDRAULIK TELE
DUESE 0,8	51 07 540 08	158	1	2 970 000	96 90 254 08	HYDRAULIK OBERWAGEN
DUESE 1,5	57 06 859 08	60	1	X1002421	10 02 421 1	STUEBERBLOCK
DUESE 3,0 MS	51 10 594 08	161	1	2 970 000	96 90 254 08	HYDRAULIK OBERWAGEN
DUESENSATZ PA	10 81 549 6	16	1	2 531 001	91 61 630 08	WISCHANLAGE EINBAU
DURCHFUEHRUNGSTUELLE 1	60 27 013 08	1	1	2 501 206	91 61 708 08	KABELEINFUEHRUNG
DURCHGANGSNIPPELBLOCK	77 43 751 08	6	2	1 711	91 72 571 08	ZENTRALSCHMIERUNG RAUP
DURCHGANGSNIPPELBLOCK	77 43 751 08	9	2	2 711	91 72 612 08	ZENTRALSCHMIERANLAGE O
EIN-/AUSGANGSMODUL LSB-	11 21 370 6	(100)	1	2 932	91 76 832 08	EINBAUTEILE SCHALTSCHRAN
EINBAUSTECKDOSE 2-POL	60 52 039 08	5	1	2 533 053	96 95 849 08	ELEKTRIK ARMATURENBRET
EINBAUSTECKDOSE 2-POL	60 52 039 08	3	1	2 932 521	96 90 617 08	TRAEGERBLECH SICHERUNG
EINBAUTEILE SCHALTSCHRAN	91 76 832 08	181	1		LTR 1220 -0	LIEBHERR LTR 1220
EINBAUVENTIL	10 80 153 4	7	1	X1041310	10 41 310 6	STUEBERBLOCK
EINBAUVENTIL	11 32 067 9	2	1	X1041310	10 41 310 6	STUEBERBLOCK
EINBAUVENTIL	57 14 152 08	11	1	X1041310	10 41 310 6	STUEBERBLOCK
EINFACHHAKEN KPL.	11 65 717 6	30	1	4 001	91 05 452 08	HAKENFLASCHE
EINFUELLDECKEL 42 PA	10 81 541 6	19	1	2 531 001	91 61 630 08	WISCHANLAGE EINBAU
EINFUELLSTUTZEN PA6	10 45 098 1	5	1	2 200 048	96 91 652 08	AUSGLEICHSBEHAELTER VO
EINGANGSMODUL 304,8 SPF	10 14 403 1	10	1	X1140370	11 40 370 8	SCR KPL.
EINLEGEBRUECKE	60 27 355 08	39	46	2 932	91 76 832 08	EINBAUTEILE SCHALTSCHRAN
EINLEGETEIL 10X91X152 PA6	97 03 216 7	7	4	1 630	91 72 569 08	HYDRAULISCHE ABSTUETZUN
EINMAULSCHLUESSEL DIN 8	88 51 322 08	21	1	1 750 001	92 85 698 08	GRUNDWERKZEUG
EINMAULSCHLUESSEL DIN 8	79 00 046 08	22	1	1 750 001	92 85 698 08	GRUNDWERKZEUG
EINSCHRAUBSTUTZEN EGEO	10 66 435 7	400	2	2 269 003	96 90 501 08	KRAFTSTOFFFILTER VORM.
EINSCHRAUBSTUTZEN ISO 8	70 18 842	684	3	2 970 000	96 90 254 08	HYDRAULIK OBERWAGEN
EINSCHRAUBVERSCHRAUBU	10 47 691 3	654	1	1 970 101	96 90 260 08	HYDRAULIK MITTELTEIL
EINSPANNBUCHSE 85X70X32	10 02 389 9	2	3	3 602 001	91 20 242 08	ANLENKSTUECK VORM.
EINSPANNBUCHSE 85X70X32	10 02 389 9	10	1	3 607	91 20 536 08	VERSTELLZYLINDER VORM.
EINSTECKHUELSE E10-7	77 20 027 08	31	1	2 650	91 84 841 08	HARNSTOFFANLAGE
EINSTECKHUELSE E8-6 EDEL	10 87 175 9	36	2	2 650	91 84 841 08	HARNSTOFFANLAGE
EINSTELLSCHEIBE 8X74X74 S	97 02 839 6	8	1	2 500	91 72 599 08	KRANFUEHRERKABINE ANBA
EINWEISER ISO 8062-3DCTG6	97 24 267 08	49	4	3 102	91 72 920 08	TELESKOP 1 VORM.
EINWEISER ISO 8062-3DCTG6	97 24 267 08	49	4	3 103	91 72 921 08	TELESKOP 2 VORM.
EINWEISER ISO 8062-3DCTG6	97 24 267 08	49	4	3 104	91 72 922 08	TELESKOP 3 VORM.
EINWEISER ISO 8062-3DCTG6	97 24 267 08	49	4	3 105	91 72 923 08	TELESKOP 4 VORM.
EINWEISER ISO 8062-3DCTG6	97 24 267 08	49	4	3 106	91 72 924 08	TELESKOP 5 VORM.
EINZELADERABDICHTUNG 1,2	60 23 308 08	802	10	2 920 641	96 92 552 08	KABELSTRANG
EINZELADERABDICHTUNG 2	60 56 197 08	813	13	2 920 641	96 92 552 08	KABELSTRANG
EINZELADERABDICHTUNG 2,2-	60 23 305 08	801	6	2 920 641	96 92 552 08	KABELSTRANG
EINZELADERABDICHTUNG DI	60 56 198 08	816	4	2 920 641	96 92 552 08	KABELSTRANG
EINZELDICHTUNG 1,0-1,5MM2	10 01 438 7	830	78	2 920 641	96 92 552 08	KABELSTRANG
EL.ANLAGE AUSLEGER	91 72 622 08	203	1		LTR 1220 -0	LIEBHERR LTR 1220
EL.ANLAGE DREHBUEHNE	91 86 956 08	179	1		LTR 1220 -0	LIEBHERR LTR 1220
EL.DREHBUEHNENARRETIER	96 66 335 08	18	1	2 920	96 81 289 08	EL.GEBER U.ENDSCHALTER
EL.GEBER U.ENDSCHALTER	96 81 289 08	11	1	2 920	91 86 956 08	EL.ANLAGE DREHBUEHNE
EL.KUEHLWASSERVORWAE	91 73 681 08	10	1	2 782	91 83 775 08	KUEHLWASSERVORWAERM
EL.TEILE VERSANDMONTAGE	91 57 319 08	39	2		LTR 1220 -0	LIEBHERR LTR 1220
ELASTOMEREINSATZ DIN 301	73 63 897	326	4	2 950 000	96 97 634 08	VERROHRUNG DRUCKLUFTA
ELEKTR.RAUPE	91 72 574 08	2	1	1 130	91 78 184 08	RAUPENMITTELTEIL KPL.
ELEKTRIK 2.HUBENDSCHALTE	91 81 977 08	362	1		LTR 1220 -0	LIEBHERR LTR 1220
ELEKTRIK ANBAUTEILE	96 89 292 08	100	1	2 680	91 88 203 08	ABGASANLAGE

22.11.2016

etk\_en\_de\_096610 LTR 1220

776

**LIEBHERR**Alphabetical index  
Alphabetischer Index



Bezeichnung	Artikel	Pos.	Menge	Seite	Baugruppe	Bezeichnung
ELEKTRIK ANBAUTEILE KABIN	96 92 549 08	6	1	2 533	91 78 857 08	ELEKTRIK KRANFUEHRERKAB
ELEKTRIK ANLENKSTUECK	96 62 909 08	3	1	3 930	91 72 622 08	EL.ANLAGE AUSLEGER
ELEKTRIK ANLENKSTUECK HY	96 64 078 08	3	1	3 500 018	91 62 462 08	DOPPELKLAPPSPITZE HYDR.
ELEKTRIK ARBEITSSCHEINWE	96 01 761 6	20	1	2 792	91 86 743 08	MECH.TEILE VERSANDMONT
ELEKTRIK ARMATURENBRETT	96 95 849 08	2	1	2 533 003	96 92 549 08	ELEKTRIK ANBAUTEILE KABIN
ELEKTRIK ARMATURENKON	96 72 608 08	1	1	2 533 003	96 92 549 08	ELEKTRIK ANBAUTEILE KABIN
ELEKTRIK AUSSCHUBMECHA	96 63 614 08	6	1	3 930	91 72 622 08	EL.ANLAGE AUSLEGER
ELEKTRIK BALLASTIERUNG	96 66 334 08	17	1	2 920	96 81 289 08	EL.GEBER U.ENDSCHALTER
ELEKTRIK BATTERIEKASTEN	96 90 527 08	100	1	2 260 001	91 78 120 08	BATTERIEKASTEN KPL.
ELEKTRIK DREHWERK	96 67 207 08	50	1	2 920	96 81 289 08	EL.GEBER U.ENDSCHALTER
ELEKTRIK DREHWERTGEBER	96 66 333 08	30	1	2 920	96 81 289 08	EL.GEBER U.ENDSCHALTER
ELEKTRIK KOPFSTUECK	96 64 076 08	4	1	3 500 018	91 62 462 08	DOPPELKLAPPSPITZE HYDR.
ELEKTRIK KOPFSTUECK	96 87 086 08	4	1	3 930	91 72 622 08	EL.ANLAGE AUSLEGER
ELEKTRIK KRANFUEHRERKAB	91 78 857 08	143	1		LTR 1220 -0	LIEBHERR LTR 1220
ELEKTRIK MESS-U.WARNEIN	91 75 984 08	1	1	3 770	91 73 796 08	TRAEGER MESS-U.WARNEIN
ELEKTRIK MITTELSTUECK	96 80 460 08	1	1	1 920 147	91 72 574 08	ELEKTR.RAUPE
ELEKTRIK VORBEREITUNG WI	96 83 158 08	18	1	2 971 000	96 77 848 08	HYDRAULIK HILFSHUBWERK
ELEKTRIK WINDE 1	96 66 310 08	100	1	2 450	91 72 597 08	HAUPTHUBWERK
ELEKTRIK WINDE 2	96 62 983 08	100	1	2 440 001	96 79 696 08	HILFSHUBWERK WINDE 2 VO
ELEKTROPUMPE	10 32 706 5	1	1	2 711	91 72 612 08	ZENTRALSCHMIERANLAGE O
ELEKTROPUMPE EP-1	11 34 752 6	1	1	1 711	91 72 571 08	ZENTRALSCHMIERUNG RAUP
ELEKTROZYLINDER 24V	10 29 200 8	4	1	2 501 203	91 61 775 08	TRITT KPL.
ENDGEHAEUSE DIN 72585 AP	69 24 060 08	533	1	2 920 641	96 92 552 08	KABELSTRANG
ENDKAPPE 34	55 31 811 08	6	1	2 541 001	96 02 035 9	ZUSATZHEIZUNG VORM.
ENDKAPPE 42,3	55 31 741 08	8	1	2 541	91 87 598 08	ZUSATZHEIZUNG OW
ENDROHR X5CRNI18-10	96 97 592 08	107	1	2 680	91 88 203 08	ABGASANLAGE
ENDSCHALTER ANBAU	96 80 195 08	50	1	1 100	91 75 760 08	RAUPENFAHRWERK KPL.
ENDSCHALTER ANBAU AUSLE	96 52 814 08	10	1	2 920	91 86 956 08	EL.ANLAGE DREHBUEHNE
ENDSCHALTER ANBAU AUSL	96 65 915 08	10	1	3 930 001	96 62 909 08	ELEKTRIK ANLENKSTUECK
ENDSCHALTER AUSLEGER ST	96 65 635 08	8	1	3 920 012	96 65 915 08	ENDSCHALTER ANBAU
ENDSCHALTER DREHB.ARRET	96 22 282 08	100	1	2 430	91 72 596 08	DREHBUEHNENARRETIERUN
ENDSCHALTER TASTEND SPF	60 60 531 08	(5)	2	2 430	91 72 596 08	DREHBUEHNENARRETIERUN
ENDSCHALTER TASTEND SPF	60 60 531 08	(11)	2	2 920	96 81 289 08	EL.GEBER U.ENDSCHALTER
ENDSCHALTER TASTEND SPF	60 60 531 08	(11)	2	2 920	96 81 289 08	EL.GEBER U.ENDSCHALTER
ENDSCHALTER TQ200-RFID	10 67 839 5	(2)	1	3 100	91 72 621 08	TELESKOPAUSLEGER KPL.
ENDSCHALTER TQ200-RFID	10 67 839 5	(7)	1	3 780 098	91 81 977 08	ELEKTRIK 2.HUBENDSCHALTE
ENDSCHALTER VORM.	96 80 364 08	1	2	1 100 010	96 80 195 08	ENDSCHALTER ANBAU
ENDWINKEL	60 27 946 08	8	2	2 932 167	96 75 895 08	KLEMMENLEISTE
ENDWINKEL	60 27 946 08	297	2	3 930 064	96 87 087 08	KLEMMKASTEN KPL.
ENTLUEFTUNG	10 29 200 0	35	2	2 830	91 73 054 08	INNENVERKLEIDUNG EINBAU
ENTLUEFTUNGSROHR	10 29 272 4	29	1	X1134752	11 34 752 6	ELEKTROPUMPE
ENTLUEFTUNGSSCHRAUBE	74 12 942	18	1	X1030300	10 30 300 7	KRAFTSTOFFVORFILTER
ENTLUEFTUNGSSCHRAUBE G	60 25 013 08	11	1	1 920 507	96 61 678 08	DECKEL KPL.
ENTLUEFTUNGSSCHRAUBE G	60 25 013 08	9	1	3 930 006	96 63 540 08	LEITUNGSTROMMEL KPL.
ENTLUEFTUNGSSCHRAUBE G	60 25 013 08	24	1	X1035449	10 35 449 3	LEITUNGSTROMMEL
ENTLUEFTUNGSSCHRAUBE M	10 48 866 2	307	1	3 930 007	96 62 910 08	KLEMMKASTEN
ENTLUEFTUNGSSCHRAUBE M	10 48 866 2	293	1	3 930 064	96 87 087 08	KLEMMKASTEN KPL.
ENTLUEFTUNGSSTUTZEN	92 75 019 01	13	1	9 020 010	90 20 010 3	OELMESSEINRICHTUNG
ENTLUEFTUNGSSTUTZEN	92 75 019 01	13	1	9 020 010	90 20 010 4	OELMESSEINRICHTUNG
ENTLUEFTUNGSSTUTZEN	92 75 019 01	2	1	9 275 543	92 75 543 01	ENTLUEFTUNGSSTUTZEN
ENTLUEFTUNGSSTUTZEN	92 75 543 01	77	1	9 000 890	90 00 890 1	DREHWERKANTRIEB
ENTLUEFTUNGSVENTIL	10 09 791 0	10	1	2 270 001	96 89 997 08	KRAFTSTOFFBEHALTER VO
ENTLUEFTUNGSVENTIL	10 42 498 3	68	1	X1047300	10 47 300 8	TELESKOPZYLINDER
ENTLUEFTUNGSVENTIL	10 42 498 3	21	2	X1087366	10 87 366 7	WIPPZYLINDER
ENTLUEFTUNGSVENTIL	11 62 221 8	29	1	2 541 001	96 02 035 9	ZUSATZHEIZUNG VORM.
ENTLUEFTUNGSVENTIL	11 62 221 8	3	1	2 840 010	96 90 852 08	HEIZUNG VORM.
ENTNAHMEMODUL L=682,5 24	10 14 401 9	2	1	1 650 004	96 85 708 08	HARNSTOFFTANK
ENTWAESSERUNGSSTOPFEN	60 25 012 08	10	2	1 920 168	96 80 461 08	SCHALKASTEN VORM.
ENTWAESSERUNGSSTOPFEN	60 25 012 08	308	1	3 930 007	96 62 910 08	KLEMMKASTEN
ENTWAESSERUNGSSTOPFEN	60 25 012 08	292	1	3 930 064	96 87 087 08	KLEMMKASTEN KPL.

22.11.2016

etk\_en\_de\_096610 LTR 1220

777

**LIEBHERR**

Alphabetical index  
Alphabetischer Index

Bezeichnung	Artikel	Pos.	Menge	Seite	Baugruppe	Bezeichnung
ENTWASSERUNGSVENTIL 22	50 29 219 08	151	2	2 950 000	96 97 634 08	VERROHRUNG DRUCKLUFTA
ERSATZTEILSATZ GRIFF	10 87 351 7	5	1	X1034369	10 34 369 3	MEISTERSCHALTER
ES BOLZEN 8X16 VERZ	72 51 118 08	10	2	2 510 025	96 90 160 08	KLAPPE VORM.VORN LINKS
ES BOLZEN 8X16 VERZ	72 51 118 08	11	2	2 510 035	96 89 235 08	KLAPPE VORM.RECHTS
ES BOLZEN 8X16 VERZ	72 51 118 08	26	1	3 601 002	91 20 237 08	ADAPTER VORM.
ETIKETTEN 10X90 POLYESTE	11 00 785 3	301	1	1 830 188	96 82 527 08	BTT PROGRAMMIERT
ETIKETTEN 10X90 POLYESTE	11 00 785 3	(301)	1	1 920 172	96 80 540 08	MONTAGEPLATTE VORM.
ETIKETTEN 10X90 POLYESTE	11 00 785 3	(301)	1	2 932	91 76 832 08	EINBAUTEILE SCHALTSCHRAN
FAECHERSCHEIBE DIN 6798 A	11 83 330 8	4	12	1 830 102	92 26 483 08	KLEMMBRETT VORM.
FAECHERSCHEIBE DIN 6798 J	42 52 207 08	43	4	2 533 003	96 92 549 08	ELEKTRIK ANBAUTEILE KABIN
FAECHERSCHEIBE DIN 6798 J	42 52 207 08	63	16	2 932 042	96 92 566 08	GRUNDAUFBAU
FAECHERSCHEIBE DIN 6798 J	42 52 208 08	55	2	3 601 002	91 20 237 08	ADAPTER VORM.
FAECHERSCHEIBE DIN 6798 J	42 52 210 08	18	1	1 920 172	96 80 540 08	MONTAGEPLATTE VORM.
FAECHERSCHEIBE DIN 6798 J	42 52 210 08	12	1	2 501 209	96 85 145 08	SCHALTSCHRANKDECKEL EIN
FAECHERSCHEIBE DIN 6798 J	42 52 210 08	56	4	3 601 002	91 20 237 08	ADAPTER VORM.
FAECHERSCHEIBE DIN 6798 J	42 52 211 08	60	1	2 932 042	96 92 566 08	GRUNDAUFBAU
FAEUSTEL DIN 6475 3KG	79 00 311 08	61	1	1 750 001	92 85 698 08	GRUNDWERKZEUG
FAHRANTRIEB	90 02 895 6	2	1	1 401 001	91 81 976 08	RAUPENTRAEGER VORM.LI.
FAHRANTRIEB	90 02 895 6	2	1	1 411 001	91 81 985 08	RAUPENTRAEGER VORM.RE.
FAHRERSITZ 1030/880NTS LI	11 11 334 3	1	1	2 502	91 72 031 08	STEUERSTAND
FALTENBALG	10 65 048 5	48	1	X1111334	11 11 334 3	FAHRERSITZ
FALTENBALG	57 19 123 08	2	1	X1034369	10 34 369 3	MEISTERSCHALTER
FEDER	10 42 517 8	2	3	X1009712	10 09 712 6	SCHLAUCHTROMMEL
FEDERBOLZEN	51 07 828 08	6	1	5 114 196	51 14 196 08	DRUCKBEGRENZUNGSVENTI
FEDERBOLZEN	51 07 973 08	6	1	5 114 339	51 14 339 08	DRUCKBEGRENZUNGSVENTI
FEDERDRUCKLAMELLENBRE	10 17 632 8	80	1	9 000 890	90 00 890 1	DREHWERKANTRIEB
FEDERDRUCKLAMELLENBRE	50 20 370 01	80	1	9 002 895	90 02 895 6	FAHRANTRIEB
FEDERDRUCKLAMELLENBRE	50 20 372 01	70	1	9 392 942	93 92 942 01	PLANETENGETRIEBE
FEDERRING DIN 127 A 6 FST	42 40 005 08	(12)	3	2 440 001	96 79 696 08	HILFSHUBWERK WINDE 2 VO
FEDERRING DIN 127 A 6 FST	42 40 005 08	(6)	2	2 920	91 86 956 08	EL.ANLAGE DREHBUEHNE
FEDERRING DIN 7980 8 FST V	42 41 007 08	8	6	5 102 294	51 02 294 08	HYDROMOTOR
FEDERSATZ	10 49 007 2	10	1	X1080206	10 80 206 4	SEILLAENGENGEBER
FEDERSCHEIBE DIN 137 B 3 V	57 08 241 77	30	2	X1134677	11 34 677 9	SCHLEIFRINGUEBERTRAGER
FEDERSCHEIBE DIN 137 B 6	42 50 506 08	47	11	X1134677	11 34 677 9	SCHLEIFRINGUEBERTRAGER
FEDERSTECKER 3,5X3X62 A3	43 31 007 08	4	1	1 515 004	96 83 317 08	SICHERUNGSHALTER
FEDERSTECKER 4,5X4X78 A3	43 32 062 08	2	2	3 750 014	96 80 900 08	HAKENSTANGE ANBAU
FEDERSTECKER 6 ZINC COA	43 32 064 08	23	1	2 500	91 72 599 08	KRANFUEHRERKABINE ANBA
FEDERTELLER	51 07 825 08	3	1	5 114 196	51 14 196 08	DRUCKBEGRENZUNGSVENTI
FEDERTELLER	51 07 970 08	3	1	5 114 339	51 14 339 08	DRUCKBEGRENZUNGSVENTI
FEDERTELLER	57 01 108 08	6	1	5 701 095	57 01 095 08	TRIEBWERK
FEDERTELLER	70 23 666	4	1	X1047220	10 47 220 8	VERSTELLUNG
FERNSTEUEREMPFANGER	11 21 225 6	(100)	1	1 920 172	96 80 540 08	MONTAGEPLATTE VORM.
FERNSTEUERSENDER LSB-B	10 66 433 5	100	1	1 830 188	96 82 527 08	BTT PROGRAMMIERT
FEUCHTESENSOR 0-150 GR./K	10 14 126 1	(1)	1	2 790 174	91 78 531 08	ZUSATZTEILE STUFE IV
FEUERLOESCHER DIN EN 3	10 87 460 8	4	1	1 750 002	92 86 201 08	ZUBEHOER
FILTER	11 08 343 8	2	1	X1108349	11 08 349 8	HEIZKLIMAGERAET
FILTER SYNFASAN	11 18 224 2	66	1	2 830	91 73 054 08	INNENVERKLEIDUNG EINBAU
FILTEREINSATZ 1m <sup>3</sup> /min 10µm	51 06 718 08	(1)	1	2 340 001	96 90 503 08	OELBEHAELTER VORM.
FILTEREINSATZ OEL 10µm	10 03 761 6	(1)	1	2 970 000	96 90 254 08	HYDRAULIK OBERWAGEN
FILTEREINSATZ OEL 10µm	10 03 762 3	(1)	1	2 970 000	96 90 254 08	HYDRAULIK OBERWAGEN
FILTERELEMENT	55 31 837 08	14	1	X1030300	10 30 300 7	KRAFTSTOFFVORFILTER
FILTERPATRONE 0,005m <sup>3</sup> /min 2	51 06 711 08	158	1	1 974 105	96 79 551 08	HYDR.FAHRANTRIEB
FILTERPATRONE 0,005m <sup>3</sup> /min 2	51 06 711 08	158	1	1 974 107	96 79 547 08	HYDR.FAHRANTRIEB
FILTERPATRONE 0,005m <sup>3</sup> /min 2	51 06 711 08	156	2	2 970 000	96 90 254 08	HYDRAULIK OBERWAGEN
FILTERPATRONE 0,005m <sup>3</sup> /min 2	51 06 711 08	168	1	2 971 000	96 77 848 08	HYDRAULIK HILFSHUBWERK
FILTERPATRONE 0,005m <sup>3</sup> /min 2	51 06 711 08	154	1	3 975	96 77 845 08	HYDRAULIK TELE
FLACHDICHRING 20X14X3 NB	97 01 155 08	10	4	2 200 048	96 91 652 08	AUSGLEICHSBEHAELTER VO
FLACHDICHTUNG	70 42 749 08	10	4	1 920 507	96 61 678 08	DECKEL KPL.
FLACHKOPFSCHRAUBE AEH	40 97 046 08	12	3	2 501 202	91 68 611 08	PEDALTRAEGER EINBAU
FLACHKOPFSCHRAUBE AEH	40 97 046 08	8	2	2 510 025	96 90 160 08	KLAPPE VORM.VORN LINKS

22.11.2016

etk\_en\_de\_096610 LTR 1220

778

**LIEBHERR**
**Alphabetical index**  
**Alphabetischer Index**

Bezeichnung	Artikel	Pos.	Menge	Seite	Baugruppe	Bezeichnung
FLACHKOPFSCHRAUBE AEH	40 97 044 08	5	2	2 501 202	91 68 611 08	PEDALTRAEGER EINBAU
FLACHKOPFSCHRAUBE AEH	11 16 074 4	301	2	2 200 048	96 91 652 08	AUSGLEICHSBEHALTER VO
FLACHKOPFSCHRAUBE AEH	11 16 074 4	13	3	2 830 200	91 73 047 08	SCHIEBETUER EINBAU
FLACHKOPFSCHRAUBE AEHN	40 97 040 08	42	2	2 830	91 73 054 08	INNENVERKLEIDUNG EINBAU
FLACHKOPFSCHRAUBE AEHN	40 97 041 08	10	13	2 501 202	91 68 611 08	PEDALTRAEGER EINBAU
FLACHKOPFSCHRAUBE AEHN	40 97 041 08	13	2	2 526 001	96 57 844 08	DACHSCHEIBE VORM.
FLACHKOPFSCHRAUBE AEHN	40 97 041 08	302	4	2 681	91 76 825 08	LUFTFILTERANLAGE
FLACHKOPFSCHRAUBE AEHN	40 97 059 08	310	2	2 210 039	96 80 263 08	KUPPLUNGSSTELLER
FLACHKOPFSCHRAUBE AEH	11 17 047 5	26	1	1 920 168	96 80 461 08	SCHALTKASTEN VORM.
FLACHKOPFSCHRAUBE DIN 79	55 31 699 08	39	4	X1108349	11 08 349 8	HEIZKLIMAGERAET
FLACHKOPFSCHRAUBE ISO 7	40 84 007 01	266	2	3 930 064	96 87 087 08	KLEMMKASTEN KPL.
FLACHKOPFSCHRAUBE ISO 7	40 84 019 01	41	4	2 533 003	96 92 549 08	ELEKTRIK ANBAUTEILE KABIN
FLACHKOPFSCHRAUBE ISO 7	40 84 023 01	4	4	2 780 000	91 84 627 08	FREMDEINSPEISUNG
FLACHKOPFSCHRAUBE ISO 7	40 84 023 01	3	4	2 790 023	91 72 694 08	KONSOLE FREMDEINSPEISUN
FLACHKOPFSCHRAUBE ISO 7	40 84 023 01	50	2	2 932 042	96 92 566 08	GRUNDAUFBAU
FLACHKOPFSCHRAUBE ISO 7	40 83 107 08	9	4	2 501 053	91 63 226 08	BEDIENELEMENTE EINBAU
FLACHKOPFSCHRAUBE ISO 7	10 41 019 8	13	2	2 501 206	91 61 708 08	KABELEINFUEHRUNG
FLACHKOPFSCHRAUBE LIKE	40 97 053 08	300	1	2 200 048	96 91 652 08	AUSGLEICHSBEHALTER VO
FLACHKOPFSCHRAUBE LIKE	40 97 053 08	43	4	2 502	91 72 031 08	STEUERSTAND
FLACHKOPFSCHRAUBE LIKE	40 97 053 08	317	8	2 510 001	96 01 770 3	DREHBUEHNENVERKLEIDUN
FLACHKOPFSCHRAUBE LIKE I	10 02 823 7	308	4	2 971 000	96 77 848 08	HYDRAULIK HILFSHUBWERK
FLACHKOPFSCHRAUBE LIKE I	10 02 823 7	4	1	3 790 043	96 79 334 08	GRUNDHALTER VORM.
FLACHKOPFSCHRAUBE LIKE I	40 86 506 08	2	2	3 790 057	96 79 376 08	HINDERNISFEUER VORM.
FLACHKOPFSCHRAUBE LIKE I	10 30 131 9	11	4	2 501 053	91 63 226 08	BEDIENELEMENTE EINBAU
FLACHRUNDSCHRAUBE DIN 6	40 28 026 14	300	2	2 210 001	96 01 739 3	KUEHLER VORM.
FLACHRUNDSCHRAUBE DIN 6	40 28 026 14	20	4	2 925 000	96 89 944 08	KAMERAHALTER VORM.
FLACHSCHELLE 114,3 EDELST	10 29 664 4	180	2	2 680	91 88 203 08	ABGASANLAGE
FLACHSICHERUNGSEINSATZ	60 40 071 08	35	10	2 932	91 76 832 08	EINBAUTEILE SCHALTSCHRAN
FLACHSICHERUNGSEINSATZ	60 40 072 08	36	12	2 932	91 76 832 08	EINBAUTEILE SCHALTSCHRAN
FLACHSICHERUNGSEINSATZ	60 40 073 08	37	6	2 932	91 76 832 08	EINBAUTEILE SCHALTSCHRAN
FLACHSICHERUNGSEINSATZ	60 40 076 08	38	1	2 932	91 76 832 08	EINBAUTEILE SCHALTSCHRAN
FLACHSICHERUNGSEINSATZ	60 40 077 08	32	9	2 932	91 76 832 08	EINBAUTEILE SCHALTSCHRAN
FLACHSICHERUNGSEINSATZ	60 40 069 08	33	7	2 932	91 76 832 08	EINBAUTEILE SCHALTSCHRAN
FLACHSICHERUNGSEINSATZ	60 40 070 08	34	13	2 932	91 76 832 08	EINBAUTEILE SCHALTSCHRAN
FLACHSTECKER	60 23 048 08	2	2	2 533 010	96 33 980 08	AXIALLUEFTER VORM.OBEN
FLACHSTECKER 0,5-1,0MM2	10 09 747 0	671	2	2 920 641	96 92 552 08	KABELSTRANG
FLACHSTECKER 6,3X1-2,5 SN	60 22 039 08	75	3	2 920 641	96 92 552 08	KABELSTRANG
FLACHSTECKERGEHAEUSE 1	11 06 793 2	525	14	2 932 064	96 92 564 08	DRAEHTE GRUNDAUFBAU KPL
FLACHSTECKERGEHAEUSE 1	60 23 233 08	505	51	2 932 064	96 92 564 08	DRAEHTE GRUNDAUFBAU KPL
FLACHSTECKERGEHAEUSE	60 22 089 08	513	1	2 920 641	96 92 552 08	KABELSTRANG
FLACHSTECKERGEHAEUSE	60 23 059 08	3	1	2 533 010	96 33 980 08	AXIALLUEFTER VORM.OBEN
FLACHSTECKERGEHAEUSE	60 23 059 08	503	1	2 932 064	96 92 564 08	DRAEHTE GRUNDAUFBAU KPL
FLACHSTECKERGEHAEUSE	60 23 256 08	524	4	2 932 064	96 92 564 08	DRAEHTE GRUNDAUFBAU KPL
FLANSCH	92 75 047 01	23	1	9 392 940	93 92 940 01	SEILTROMMEL
FLANSCH 10X137X137 S355M	97 03 226 0	21	1	2 210 039	96 80 263 08	KUPPLUNGSSTELLER
FLANSCHARMATUR FLK 40-35-	10 87 101 6	206	1	2 210	91 86 744 08	ANTRIEBSAGGREGAT VORM.
FLANSCHARMATUR SFL 60-50-	11 49 112 5	412	1	2 210	91 86 744 08	ANTRIEBSAGGREGAT VORM.
FLANSCHHAELFTE A3P	51 05 866 08	502	4	2 971 000	96 77 848 08	HYDRAULIK HILFSHUBWERK
FLANSCHHAELFTE SAE 1 6000	51 05 869 08	506	6	2 970 000	96 90 254 08	HYDRAULIK OBERWAGEN
FLANSCHHAELFTE SAE 1 6000	51 05 869 08	501	4	2 971 000	96 77 848 08	HYDRAULIK HILFSHUBWERK
FLANSCHSTUTZEN 38S	51 15 178 08	500	8	1 970 101	96 90 260 08	HYDRAULIK MITTELTEIL
FLANSCHSTUTZEN 38S	51 15 178 08	500	2	1 974 105	96 79 551 08	HYDR.FAHRANTRIEB
FLANSCHSTUTZEN 38S	51 15 178 08	500	2	1 974 107	96 79 547 08	HYDR.FAHRANTRIEB
FLANSCHSTUTZEN 38S	51 15 178 08	510	3	2 970 000	96 90 254 08	HYDRAULIK OBERWAGEN
FLANSCHSTUTZEN 38S	51 15 178 08	500	3	3 975	96 77 845 08	HYDRAULIK TELE
FLANSCHVERSCHRAUBUNG 0	97 05 393 4	402	2	2 210	91 86 744 08	ANTRIEBSAGGREGAT VORM.
FLANSCHVERSCHRAUBUNG	51 00 374 08	513	1	2 970 000	96 90 254 08	HYDRAULIK OBERWAGEN
FLANSCHVERSCHRAUBUNG	51 01 332 08	519	1	2 970 000	96 90 254 08	HYDRAULIK OBERWAGEN
FLANSCHVERSCHRAUBUNG	10 03 090 4	511	1	2 970 000	96 90 254 08	HYDRAULIK OBERWAGEN
FLEXROHR X5CRNI18-10 SPF	97 06 582 2	104	1	2 680	91 88 203 08	ABGASANLAGE

22.11.2016

etk\_en\_de\_096610 LTR 1220

779

**LIEBHERR**Alphabetical index  
Alphabetischer Index

Bezeichnung	Artikel	Pos.	Menge	Seite	Baugruppe	Bezeichnung
FLUEGELZELLENMOTOR M5A	11 64 746 2	102	1	2 210 001	96 01 739 3	KUEHLER VORM.
FORMSCHLAUCH DN20 X3.5 B	97 04 206 9	16	1	2 541	91 87 598 08	ZUSATZHEIZUNG OW
FORMSCHLAUCH DN20 X3.5 B	97 04 206 9	8	1	2 840 010	96 90 852 08	HEIZUNG VORM.
FORMSCHLAUCH DN20 X3.5 B	97 04 207 1	9	1	2 840 010	96 90 852 08	HEIZUNG VORM.
FORMSCHLAUCH DN20 X3.5 B	97 04 632 4	10	1	2 840 010	96 90 852 08	HEIZUNG VORM.
FORMSCHLAUCH DN20 X3.5 B	97 04 632 6	13	1	2 840 010	96 90 852 08	HEIZUNG VORM.
FORMSCHLAUCH DN20 X3.5 B	97 04 632 7	15	1	2 840 010	96 90 852 08	HEIZUNG VORM.
FORMSCHLAUCH DN20 X3.5 B	97 04 632 8	16	1	2 840 010	96 90 852 08	HEIZUNG VORM.
FORMSCHLAUCH DN20 X3.5 B	97 05 085 2	15	1	2 541	91 87 598 08	ZUSATZHEIZUNG OW
FORMSCHLAUCH DN20 X3.5 B	97 05 085 7	11	1	2 840 010	96 90 852 08	HEIZUNG VORM.
FORMSCHLAUCH DN20 X3.5 B	97 06 078 1	60	1	2 541 001	96 02 035 9	ZUSATZHEIZUNG VORM.
FORMSCHLAUCH DN20 X3.5 B	97 06 078 6	55	1	2 541 001	96 02 035 9	ZUSATZHEIZUNG VORM.
FORMSCHLAUCH OEL NBR	97 35 193 08	253	1	2 210	91 86 744 08	ANTRIEBSAGGREGAT VORM.
FORMTEIL 317-1397-000 SUR	60 52 128 08	526	2	2 920 641	96 92 552 08	KABELSTRANG
FREMDEINSPEISUNG 230V-1	91 84 627 08	381	1		LTR 1220 -0	LIEBHERR LTR 1220
FREMDEINSPEISUNG 24V	91 57 758 08	408	1		LTR 1220 -0	LIEBHERR LTR 1220
FRONTABDECKUNG	11 17 126 9	31	1	X1111334	11 11 334 3	FAHRERSITZ
FRONTHAUBE LI.	96 79 827 08	2	1	2 510 002	96 90 159 08	DREHBUEHNENVERKLEIDUN
FRONTSCHEIBE 6X735X1506	97 00 355 8	1	1	2 526 003	96 64 979 08	FRONTSCHEIBE KPL.
FRONTSCHEIBE KPL.	96 64 979 08	1	1	2 526	91 61 625 08	SCHEIBEN EINBAU
FUEHRUNG	96 26 257 08	9	1	3 330 080	96 61 346 08	ANBAUTEILE ZYLINDER
FUEHRUNG 30.0X235 S355J2	97 03 330 4	2	2	2 571 021	96 79 789 08	VERRIEGELUNG VORM.
FUEHRUNG 30.0X345 S355J2	97 03 002 9	4	1	2 571 017	96 79 285 08	VERRIEGELUNG
FUEHRUNG 30.0X388 S355J2	97 03 330 5	3	1	2 571 021	96 79 789 08	VERRIEGELUNG VORM.
FUEHRUNG 306X48X37 ENA	97 74 304 08	10	2	2 502	91 72 031 08	STUERSTAND
FUEHRUNG 80.0X76 35NICRM	97 00 854 8	2	1	2 790 024	96 67 077 08	SPIEGELHALTER VORM.
FUEHRUNG SCHWK. GLASPE	96 62 306 08	28	1	2 830 200	91 73 047 08	SCHIEBETUER EINBAU
FUEHRUNG VORM.	96 62 305 08	27	1	2 830 200	91 73 047 08	SCHIEBETUER EINBAU
FUEHRUNGSRAHMEN	11 60 098 8	800	1	X1047300	10 47 300 8	TELESKOPZYLINDER
FUEHRUNGSRING 375X370X2	10 87 303 5	15	1	X1087366	10 87 366 7	WIPPZYLINDER
FUEHRUNGSRING 400X395X2	10 87 632 5	16	1	X1087366	10 87 366 7	WIPPZYLINDER
FUEHRUNGSSCHIENE 5X138	97 03 283 6	5	3	1 515 003	96 80 462 08	ANBAUTEILE
FUEHRUNGSSCHIENE 5X138	97 03 283 7	6	3	1 515 003	96 80 462 08	ANBAUTEILE
FUEHRUNGSSTANGE 45.0X4	97 03 724 4	60	1	1 401 001	91 81 976 08	RAUPENTRAEGER VORM.LI.
FUEHRUNGSSTANGE 45.0X4	97 03 724 4	60	1	1 411 001	91 81 985 08	RAUPENTRAEGER VORM.RE.
FUEHRUNGSSTANGE 45.0X4	97 03 691 4	40	4	1 100	91 75 760 08	RAUPENFAHRWERK KPL.
FUNKVORBEREITUNG OW	91 54 325 08	391	1		LTR 1220 -0	LIEBHERR LTR 1220
FUSSTASTER	60 66 035 08	54	1	2 533 003	96 92 549 08	ELEKTRIK ANBAUTEILE KABIN
FUSSWIPPE SPF	10 29 731 0	63	2	2 533 003	96 92 549 08	ELEKTRIK ANBAUTEILE KABIN
GASFEDER 12X80-100N ST	10 47 621 1	6	2	2 526	91 61 625 08	SCHEIBEN EINBAU
GASFEDER 19X60-550N	59 10 670 08	23	1	2 502	91 72 031 08	STUERSTAND
GASFEDER 23X251-550N ST	11 00 383 7	17	2	2 526	91 61 625 08	SCHEIBEN EINBAU
GASFEDER 23X265-500N	59 10 619 08	10	2	2 510 035	96 89 235 08	KLAPPE VORM.RECHTS
GASFEDER 23X265-750N	59 10 650 08	9	2	2 510 025	96 90 160 08	KLAPPE VORM.VORN LINKS
GASZUGFEDER 28X220-1200N	10 04 106 1	21	1	3 601 002	91 20 237 08	ADAPTER VORM.
GEBER	96 62 002 08	10	1	3 100	91 72 621 08	TELESKOPAUSLEGER KPL.
GEBER HUB OBEN ENDSCHAL	96 64 793 08	1	1	3 780 098	91 81 977 08	ELEKTRIK 2.HUBENDSCHALTE
GEBER HUB OBEN ENDSCHAL	96 64 793 08	10	1	3 931	96 64 076 08	ELEKTRIK KOPFSTUECK
GEBER HUB OBEN ENDSCHAL	96 64 793 08	11	1	3 932 036	96 64 078 08	ELEKTRIK ANLENKSTUECK
GEBER WINKELGEBER 360 G	96 64 798 08	20	1	3 932 036	96 64 078 08	ELEKTRIK ANLENKSTUECK
GEBERANBAU ANLENKSTUEC	96 64 731 08	9	1	3 100	91 72 621 08	TELESKOPAUSLEGER KPL.
GEBERANBAU AUSSCHUBM	96 62 907 08	30	1	3 330 080	96 61 346 08	ANBAUTEILE ZYLINDER
GEGENGEWICHT KPL.	96 79 369 08	1	1	2 560	91 72 606 08	GEGENGEWICHT M.BEFESTIG
GEGENGEWICHT KPL. 2400X 2	96 79 165 08	41	1	2 570	91 74 040 08	ZUSATZBALLAST
GEGENGEWICHT KPL. 2400X 2	96 79 165 08	31	2	2 572 001	91 74 045 08	BALLAST
GEGENGEWICHT KPL. 2400X 2	96 79 168 08	40	1	2 570	91 74 040 08	ZUSATZBALLAST
GEGENGEWICHT KPL. 2400X 2	96 79 168 08	30	2	2 572 001	91 74 045 08	BALLAST
GEGENGEWICHT M.BEFESTIG	91 72 606 08	146	1		LTR 1220 -0	LIEBHERR LTR 1220
GEGENGEWICHT SCHWK. SP	96 79 375 08	1	1	2 560 001	96 79 369 08	GEGENGEWICHT KPL.
GEGENMUTTER M20x1,5 PA6	10 03 662 9	10	2	2 780 152	91 73 681 08	EL.KUEHLWASSERVORWAE

22.11.2016

etk\_en\_de\_096610 LTR 1220

780

**LIEBHERR**Alphabetical index  
Alphabetischer Index

Bezeichnung	Artikel	Pos.	Menge	Seite	Baugruppe	Bezeichnung
GEGENMUTTER M25X1,5 PO	10 04 269 6	13	2	2 780 000	91 84 627 08	FREMDEINSPEISUNG
GEGENMUTTER PG16 KUNST	60 24 196 08	9	1	2 780 000	91 84 627 08	FREMDEINSPEISUNG
GEHAEUSE	51 10 152 08	1	1	5 114 196	51 14 196 08	DRUCKBEGRENZUNGSVENTI
GEHAEUSE	57 00 631 08	1	1	5 114 339	51 14 339 08	DRUCKBEGRENZUNGSVENTI
GEHAEUSE	57 01 091 08	3	1	5 102 294	51 02 294 08	HYDROMOTOR
GEHAEUSE 15-POLE	10 09 986 3	510	7	2 932 064	96 92 564 08	DRAEHTE GRUNDAUFBAU KPL
GEHAEUSE 18-POL	10 09 986 4	519	5	2 932 064	96 92 564 08	DRAEHTE GRUNDAUFBAU KPL
GEHAEUSE 21-POLE	10 09 985 6	521	9	2 932 064	96 92 564 08	DRAEHTE GRUNDAUFBAU KPL
GEHAEUSE 4-POLE	60 23 313 08	504	32	2 932 064	96 92 564 08	DRAEHTE GRUNDAUFBAU KPL
GEHAEUSE 6-POL	60 23 255 08	526	2	2 932 064	96 92 564 08	DRAEHTE GRUNDAUFBAU KPL
GEHAEUSE 8-POL	60 23 014 08	507	2	2 932 064	96 92 564 08	DRAEHTE GRUNDAUFBAU KPL
GEHAEUSE 9-POL	10 09 986 0	527	2	2 932 064	96 92 564 08	DRAEHTE GRUNDAUFBAU KPL
GEHAEUSE GD-ZN SW GEPU	70 42 533 08	3	5	1 401 006	96 79 722 08	DECKEL VORM.
GEHAEUSE GD-ZN SW GEPU	70 42 533 08	3	2	1 401 007	96 79 723 08	DECKEL VORM.
GEHAEUSE GD-ZN SW GEPU	70 42 533 08	3	2	1 401 008	96 79 724 08	DECKEL VORM.
GEHAEUSE GD-ZN SW GEPU	70 42 533 08	3	2	1 401 009	96 82 701 08	DECKEL VORM.
GEHAEUSE GD-ZN SW GEPU	70 42 533 08	3	5	1 411 060	96 80 558 08	DECKEL VORM.
GEHAEUSE GD-ZN SW GEPU	70 42 533 08	3	2	1 411 061	96 82 742 08	DECKEL VORM.
GEHAEUSE GD-ZN SW GEPU	70 42 533 08	6	4	1 920 507	96 61 678 08	DECKEL KPL.
GEHAEUSE PUR SPF	97 58 507 08	7	1	2 830	91 73 054 08	INNENVERKLEIDUNG EINBAU
GELENKBOLZENSPANNBAND	11 60 023 6	42	2	2 650	91 84 841 08	HARNSTOFFANLAGE
GELENKKOPF	11 69 137 7	2	1	X1121436	11 21 436 3	KIPPZYLINDER
GELENKLAGER	11 69 137 5	1	1	X1121436	11 21 436 3	KIPPZYLINDER
GELENKSTIFT	10 47 519 8	11	4	X1087128	10 87 128 2	VERSTELLPUMPE
GERAETESTECKDOSE 3-POL	60 50 079 08	502	13	2 920 641	96 92 552 08	KABELSTRANG
GERAEUSCHDAEMPFER	50 26 616 08	153	1	2 950 000	96 97 634 08	VERROHRUNG DRUCKLUFTA
GETRIEBEDECKEL	93 92 518 01	65	1	9 000 890	90 00 890 1	DREHWERKANTRIEB
GEWICHT 50X52X262 EN-GJS4	38 82 613 08	2	1	3 105 014	96 57 037 08	HUBENDSCHALTER GEWICHT
GEWICHT 80X105X230 EN-GJ	38 82 612 08	1	1	3 105 014	96 57 037 08	HUBENDSCHALTER GEWICHT
GEWINDEANSCHLUSSSTUTZE	93 95 993 01	1	2	9 020 010	90 20 010 3	OELMESSEINRICHTUNG
GEWINDEANSCHLUSSSTUTZE	93 95 993 01	1	2	9 020 010	90 20 010 4	OELMESSEINRICHTUNG
GEWINDEBOLZEN 16F7X52X7	97 74 833 08	2	2	2 502	91 72 031 08	STUEERSTAND
GEWINDEBOLZEN 25.0X160 S	97 04 305 1	13	8	1 131 005	91 75 115 08	RAUPENMITTELTEIL VORM.
GEWINDEBOLZEN 80.0X816 3	97 04 634 9	2	1	1 790 588	96 87 288 08	KONSOLE VORM.
GEWINDEBOLZEN DIN 976 M	10 33 298 7	7	4	2 840	91 76 762 08	HEIZUNG KRANFUEHRERKAB
GEWINDEGRIFF SCHWK. FE//	92 56 429 08	28	4	1 630	91 72 569 08	HYDRAULISCHE ABSTUETZUN
GEWINDEGRIFF SCHWK. FE//	92 56 429 08	18	1	1 790 588	96 87 288 08	KONSOLE VORM.
GEWINDEPLATTE 10X70X20 S	97 04 538 8	27	2	2 450	91 72 597 08	HAUPTHUBWERK
GEWINDEPLATTE 10X80X170	97 03 003 2	7	2	2 571 017	96 79 285 08	VERRIEGELUNG
GEWINDEPLATTE 15X40X130	95 31 477 08	8	1	3 510	91 72 675 08	TRANSPORTHALTERUNG DKS
GEWINDEPLATTE 20X185X45	97 92 435 08	3	1	2 526 001	96 57 844 08	DACHSCHEIBE VORM.
GEWINDEPLATTE 20X40X315	97 49 111 08	48	1	3 510	91 72 675 08	TRANSPORTHALTERUNG DKS
GEWINDEPLATTE 6X20X40 S	97 05 377 0	7	2	3 750 008	91 72 682 08	LEITER ANBAU
GEWINDEPLATTE 8X110X35 S	97 00 027 6	4	1	2 830 200	91 73 047 08	SCHIEBETUER EINBAU
GEWINDEPLATTE 8X20X60 S	95 36 953 08	8	2	1 100 009	96 80 789 08	SCHUTZ KPL.
GEWINDEPLATTE 8X20X60 S	95 36 953 08	4	4	2 510 025	96 90 160 08	KLAPPE VORM.VORN LINKS
GEWINDEPLATTE 8X20X60 S	95 36 953 08	6	6	2 510 035	96 89 235 08	KLAPPE VORM.RECHTS
GEWINDEPLATTE 8X20X60 S	95 36 953 08	6	2	2 830 200	91 73 047 08	SCHIEBETUER EINBAU
GEWINDEPLATTE 8X70X20 S	97 04 538 7	26	6	2 450	91 72 597 08	HAUPTHUBWERK
GEWINDEPLATTE 8X98X60 S	97 00 027 7	5	1	2 830 200	91 73 047 08	SCHIEBETUER EINBAU
GEWINDEPLATTE M6 PA6GF3	11 00 411 7	28	2	2 526 003	96 64 979 08	FRONTSCHEIBE KPL.
GEWINDESTIFT	57 04 353 08	39	1	X1047300	10 47 300 8	TELESKOPZYLINDER
GEWINDESTIFT DIN 913 M10X1	51 85 088 08	45	4	X1047300	10 47 300 8	TELESKOPZYLINDER
GEWINDESTIFT DIN 913 M10X	40 44 029 08	31	1	X1118279	11 18 279 0	BALLASTIERZYLINDER
GEWINDESTIFT DIN 913 M10X	40 44 031 08	4	1	2 502 007	96 22 822 08	ARMLEHNE LINKS
GEWINDESTIFT DIN 913 M10X	40 44 031 08	4	1	2 502 008	96 22 823 08	ARMLEHNE RECHTS
GEWINDESTIFT DIN 913 M10X6	76 23 427	20	2	X1087128	10 87 128 2	VERSTELLPUMPE
GEWINDESTIFT DIN 913 M12X2	40 44 036 08	9	2	X1118279	11 18 279 0	BALLASTIERZYLINDER
GEWINDESTIFT DIN 913 M5X6	51 07 621 08	(301)	3	2 210	91 86 744 08	ANTRIEBSAGGREGAT VORM.
GEWINDESTIFT DIN 913 M6X25	40 44 005 08	16	1	2 830 200	91 73 047 08	SCHIEBETUER EINBAU

22.11.2016

etk\_en\_de\_096610 LTR 1220

781

**LIEBHERR**
 Alphabetical index  
 Alphabetischer Index

Bezeichnung	Artikel	Pos.	Menge	Seite	Baugruppe	Bezeichnung
GEWINDESTIFT DIN 913 M6X25	40 44 005 08	5	1	5 114 794	51 14 794 08	LASTHALTEVENTIL
GEWINDESTIFT DIN 915 M10X	40 48 015 08	30	1	X1118279	11 18 279 0	BALLASTIERZYLINDER
GEWINDESTIFT DIN EN ISO 4	10 01 773 2	12	2	3 511	91 72 684 08	MASTNASE
GEWINDESTIFT DIN EN ISO 4	10 01 773 2	3	2	3 780 429	96 73 213 08	HALTERUNG 2.HUB OBEN
GEWINDESTIFT ISO 4026 M12X	00 06 082 50	12	5	2 792	91 86 743 08	MECH.TEILE VERSANDMONT
GEWINDESTIFT ISO 4026 M16	11 49 220 2	11	1	3 604	91 20 484 08	KOPFSTUECK VORM.
GEWINDESTIFT ISO 4026 M20	40 44 076 08	50	4	3 102	91 72 920 08	TELESKOP 1 VORM.
GEWINDESTIFT ISO 4026 M20	40 44 076 08	50	4	3 103	91 72 921 08	TELESKOP 2 VORM.
GEWINDESTIFT ISO 4026 M20	40 44 076 08	50	4	3 104	91 72 922 08	TELESKOP 3 VORM.
GEWINDESTIFT ISO 4026 M20	40 44 076 08	50	4	3 105	91 72 923 08	TELESKOP 4 VORM.
GEWINDESTIFT ISO 4026 M20	40 44 076 08	50	4	3 106	91 72 924 08	TELESKOP 5 VORM.
GEWINDESTIFT ISO 4026 M6X3	51 07 533 08	27	2	2 501 203	91 61 775 08	TRITT KPL.
GEWINDESTIFT M6X50 A2-70	10 45 069 4	25	1	2 526 003	96 64 979 08	FRONTSCHIEBE KPL.
GEWINDESTIFT M6X50 A2-70	10 45 069 4	22	1	2 830 200	91 73 047 08	SCHIEBETUER EINBAU
GEWINDETRAEGER	96 86 555 08	18	1	2 510 001	96 01 770 3	DREHBUEHNENVERKLEIDUN
GEWINDETRAEGER FE//ZN20//	96 30 622 08	25	1	2 510 001	96 01 770 3	DREHBUEHNENVERKLEIDUN
GEWINDETRAEGER FE//ZN20//	96 43 071 08	17	2	2 510 001	96 01 770 3	DREHBUEHNENVERKLEIDUN
GEWINDETRAEGER FE//ZN20//	96 48 138 08	15	1	2 210	91 86 744 08	ANTRIEBSAGGREGAT VORM.
GEWINDETRAEGER FE//ZN20//	96 99 110 08	4	2	2 260 006	96 90 104 08	BATTERIEKASTEN VORM.
GITTERROST-P T725X564X30/	97 05 334 6	19	1	2 510 002	96 90 159 08	DREHBUEHNENVERKLEIDUN
GLASEINHEIT 203X154	10 28 684 0	(1)	1	2 790 040	91 60 499 08	SPIEGELANBAU KRANFUEHR
GLEICHSTROMGETRIEBEMO	10 35 514 0	2	1	X1032706	10 32 706 5	ELEKTROPUMPE
GLEICHSTROMGETRIEBEMO	10 35 514 0	2	1	X1134752	11 34 752 6	ELEKTROPUMPE
GLEITBLECH 520X50X 13 CU	97 04 368 2	60	8	1 100	91 75 760 08	RAUPENFAHRWERK KPL.
GLEITBLECH 520X57X 18 CU	97 04 368 3	61	8	1 100	91 75 760 08	RAUPENFAHRWERK KPL.
GLEITBLECH 560X46X 35 CU	97 04 909 8	59	8	1 100	91 75 760 08	RAUPENFAHRWERK KPL.
GLEITBLOCK 110X56X30 PA6	97 03 261 8	2	1	1 100 011	96 80 364 08	ENDSCHALTER VORM.
GLEITKLOTZ KPL.	10 45 514 4	15	1	X1111334	11 11 334 3	FAHRSITZ
GLEITLAGER 30X20 KUNSTST	10 21 589 3	4	1	2 790 024	96 67 077 08	SPIEGELHALTER VORM.
GLEITPLATTE 120X100X2090 P	97 03 163 9	4	8	1 100	91 75 760 08	RAUPENFAHRWERK KPL.
GLEITPLATTE 15X120X450 PA6	97 03 855 9	54	2	1 100	91 75 760 08	RAUPENFAHRWERK KPL.
GLEITPLATTE 15X90X358 PA6	97 19 955 08	79	2	3 101	91 72 919 08	ANLENKSTUECK VORM.
GLEITPLATTE 15X90X358 PA6	97 19 955 08	55	2	3 102	91 72 920 08	TELESKOP 1 VORM.
GLEITPLATTE 15X90X358 PA6	97 19 955 08	55	2	3 103	91 72 921 08	TELESKOP 2 VORM.
GLEITPLATTE 15X90X358 PA6	97 19 955 08	55	2	3 104	91 72 922 08	TELESKOP 3 VORM.
GLEITPLATTE 15X90X358 PA6	97 19 955 08	55	2	3 105	91 72 923 08	TELESKOP 4 VORM.
GLEITPLATTE 190X186X187 P	97 10 632 08	37	2	3 101	91 72 919 08	ANLENKSTUECK VORM.
GLEITPLATTE 190X186X187 P	97 10 632 08	41	2	3 102	91 72 920 08	TELESKOP 1 VORM.
GLEITPLATTE 190X186X187 P	97 10 632 08	41	2	3 103	91 72 921 08	TELESKOP 2 VORM.
GLEITPLATTE 190X186X187 P	97 10 632 08	41	2	3 104	91 72 922 08	TELESKOP 3 VORM.
GLEITPLATTE 190X186X187 P	97 10 632 08	41	2	3 105	91 72 923 08	TELESKOP 4 VORM.
GLEITPLATTE 20X60X980 PA6	97 33 513 08	80	2	3 101	91 72 919 08	ANLENKSTUECK VORM.
GLEITPLATTE 20X90X358 PA6	97 28 988 08	42	2	3 101	91 72 919 08	ANLENKSTUECK VORM.
GLEITPLATTE 20X90X358 PA6	97 28 988 08	56	2	3 102	91 72 920 08	TELESKOP 1 VORM.
GLEITPLATTE 20X90X358 PA6	97 28 988 08	56	2	3 103	91 72 921 08	TELESKOP 2 VORM.
GLEITPLATTE 20X90X358 PA6	97 28 988 08	56	2	3 104	91 72 922 08	TELESKOP 3 VORM.
GLEITPLATTE 20X90X358 PA6	97 28 988 08	56	2	3 105	91 72 923 08	TELESKOP 4 VORM.
GLEITPLATTE 30X50X380 PA6	97 28 982 08	45	33	3 101	91 72 919 08	ANLENKSTUECK VORM.
GLEITPLATTE 30X50X380 PA6	97 28 982 08	42	31	3 102	91 72 920 08	TELESKOP 1 VORM.
GLEITPLATTE 30X50X380 PA6	97 28 982 08	42	29	3 103	91 72 921 08	TELESKOP 2 VORM.
GLEITPLATTE 30X50X380 PA6	97 28 982 08	42	28	3 104	91 72 922 08	TELESKOP 3 VORM.
GLEITPLATTE 30X50X380 PA6	97 28 982 08	42	25	3 105	91 72 923 08	TELESKOP 4 VORM.
GLEITPLATTE 8X50X350 PA6	97 28 986 08	49	2	3 101	91 72 919 08	ANLENKSTUECK VORM.
GLEITPLATTE 8X50X350 PA6	97 28 986 08	53	2	3 102	91 72 920 08	TELESKOP 1 VORM.
GLEITSCHUH 65X340X450 GS-	30 81 151 14	7	3	1 401 001	91 81 976 08	RAUPENTRAEGER VORM.LI.
GLEITSCHUH 65X340X450 GS-	30 81 151 14	7	3	1 411 001	91 81 985 08	RAUPENTRAEGER VORM.RE.
GLEITSTUECK 100x140x260 P	97 04 563 08	2	1	3 330 080	96 61 346 08	ANBAUTEILE ZYLINDER
GLEITSTUECK 14X100X233 P	97 05 375 08	29	2	3 102	91 72 920 08	TELESKOP 1 VORM.
GLEITSTUECK 14X100X233 P	97 05 375 08	29	2	3 103	91 72 921 08	TELESKOP 2 VORM.
GLEITSTUECK 14X100X233 P	97 05 375 08	29	2	3 104	91 72 922 08	TELESKOP 3 VORM.

Bezeichnung	Artikel	Pos.	Menge	Seite	Baugruppe	Bezeichnung
GLEITSTUECK 14X100X233 P	97 05 375 08	29	2	3 105	91 72 923 08	TELESKOP 4 VORM.
GLEITSTUECK 14X100X233 P	97 05 375 08	39	2	3 106	91 72 924 08	TELESKOP 5 VORM.
GLEITSTUECK 150X130X70 CU	97 03 961 1	16	8	1 131 005	91 75 115 08	RAUPENMITTELTEIL VORM.
GLEITSTUECK 150X130X70 CU	97 03 961 2	17	8	1 131 005	91 75 115 08	RAUPENMITTELTEIL VORM.
GLEITSTUECK 15X100X231 P	97 32 547 08	67	2	3 104	91 72 922 08	TELESKOP 3 VORM.
GLEITSTUECK 15X100X231 P	97 32 547 08	67	2	3 105	91 72 923 08	TELESKOP 4 VORM.
GLEITSTUECK 15X100X231 P	97 32 547 08	71	2	3 106	91 72 924 08	TELESKOP 5 VORM.
GLEITSTUECK 15X85X231 PA6	97 29 081 08	14	2	3 102	91 72 920 08	TELESKOP 1 VORM.
GLEITSTUECK 15X85X231 PA6	97 29 081 08	14	2	3 103	91 72 921 08	TELESKOP 2 VORM.
GLEITSTUECK 15X85X231 PA6	97 29 081 08	14	2	3 104	91 72 922 08	TELESKOP 3 VORM.
GLEITSTUECK 15X85X231 PA6	97 29 081 08	14	2	3 105	91 72 923 08	TELESKOP 4 VORM.
GLEITSTUECK 15X85X231 PA6	97 29 081 08	48	2	3 106	91 72 924 08	TELESKOP 5 VORM.
GLEITSTUECK 18X100X231 P	97 05 377 08	27	2	3 102	91 72 920 08	TELESKOP 1 VORM.
GLEITSTUECK 18X100X231 P	97 05 377 08	27	2	3 103	91 72 921 08	TELESKOP 2 VORM.
GLEITSTUECK 18X100X231 P	97 05 377 08	27	2	3 104	91 72 922 08	TELESKOP 3 VORM.
GLEITSTUECK 18X100X231 P	97 05 377 08	27	2	3 105	91 72 923 08	TELESKOP 4 VORM.
GLEITSTUECK 18X100X231 P	97 05 377 08	38	2	3 106	91 72 924 08	TELESKOP 5 VORM.
GLEITSTUECK 19X85X231 PA6	97 29 084 08	63	2	3 102	91 72 920 08	TELESKOP 1 VORM.
GLEITSTUECK 19X85X231 PA6	97 29 084 08	32	4	3 103	91 72 921 08	TELESKOP 2 VORM.
GLEITSTUECK 19X85X231 PA6	97 29 084 08	32	2	3 104	91 72 922 08	TELESKOP 3 VORM.
GLEITSTUECK 19X85X231 PA6	97 29 084 08	32	2	3 105	91 72 923 08	TELESKOP 4 VORM.
GLEITSTUECK 19X85X231 PA6	97 29 084 08	37	2	3 106	91 72 924 08	TELESKOP 5 VORM.
GLEITSTUECK 234X53X62 PA6	97 05 371 08	26	2	3 102	91 72 920 08	TELESKOP 1 VORM.
GLEITSTUECK 234X53X62 PA6	97 05 371 08	26	2	3 103	91 72 921 08	TELESKOP 2 VORM.
GLEITSTUECK 234X53X62 PA6	97 05 371 08	26	2	3 104	91 72 922 08	TELESKOP 3 VORM.
GLEITSTUECK 234X53X62 PA6	97 05 371 08	26	2	3 105	91 72 923 08	TELESKOP 4 VORM.
GLEITSTUECK 234X53X62 PA6	97 05 371 08	41	2	3 106	91 72 924 08	TELESKOP 5 VORM.
GLEITSTUECK 23X85X231 PA6	97 29 083 08	32	2	3 102	91 72 920 08	TELESKOP 1 VORM.
GLEITSTUECK 53X87X234 PA6	97 05 370 08	25	2	3 102	91 72 920 08	TELESKOP 1 VORM.
GLEITSTUECK 53X87X234 PA6	97 05 370 08	25	2	3 103	91 72 921 08	TELESKOP 2 VORM.
GLEITSTUECK 53X87X234 PA6	97 05 370 08	25	2	3 104	91 72 922 08	TELESKOP 3 VORM.
GLEITSTUECK 53X87X234 PA6	97 05 370 08	25	2	3 105	91 72 923 08	TELESKOP 4 VORM.
GLEITSTUECK 53X87X234 PA6	97 05 370 08	40	2	3 106	91 72 924 08	TELESKOP 5 VORM.
GLEITSTUECK 65X120X190 P	97 29 970 08	1	1	3 330 080	96 61 346 08	ANBAUTEILE ZYLINDER
GLEITSTUECK 84X261X468 P	97 37 634 08	3	1	3 330 080	96 61 346 08	ANBAUTEILE ZYLINDER
GLUEHLAMPE 1,2W 30V	60 70 087 08	13	1	2 533 053	96 95 849 08	ELEKTRIK ARMATURENBRET
GLUEHLAMPE DIN 49848 2,4W	60 70 111 08	(1)	2	1 750 002	92 86 201 08	ZUBEHOER
GLUEHLAMPE DIN 72601 10W	60 70 232 08	35	2	2 920	91 86 956 08	EL.ANLAGE DREHBUEHNE
GLUEHLAMPE DIN 72601 21W	60 70 217 08	2	1	6 071 131	60 71 131 08	SCHLUSSBREMSLEUCHTE
GLUEHLAMPE DIN 72601 5W	60 70 201 08	3	1	6 071 131	60 71 131 08	SCHLUSSBREMSLEUCHTE
GLUEHLAMPE DIN 72601 70W	60 70 211 08	(21)	1	2 925	91 76 006 08	KAMERAUEBERWACHUNG O
GLUEHLAMPE DIN 72601 70W	60 70 211 08	15	2	X1042527	10 42 527 1	ARBEITSSCHEINWERFER
GLUEHLAMPE DIN 72601 70W	60 70 237 08	2	1	1 933	91 57 319 08	EL.TEILE VERSANDMONTAGE
GLUEHSTIFT	11 82 664 9	40	1	X1087657	10 87 657 6	WASSERHEIZGERAET
GLUEHSTIFT	11 82 664 9	(10)	1	X1087657	10 87 657 6	WASSERHEIZGERAET
GRIFF	11 17 127 2	58	1	X1111334	11 11 334 3	FAHRERSITZ
GRIFF DIN 3122 A 3/4"	79 00 262 08	63	1	1 750 001	92 85 698 08	GRUNDWERKZEUG
GRIFF SCHWK.	96 79 697 08	4	2	2 440	91 72 671 08	HILFSHUBWERK WINDE 2
GRIFF SCHWK.	96 79 697 08	8	2	2 444	91 74 132 08	SELBSTMONTAGE HILFSHU
GRIFF SCHWK. FE//ZN20//C	96 35 574 08	(2)	1	3 511	91 72 684 08	MASTNASE
GRIFF SCHWK. FE//ZNNI8//CN/	96 29 638 08	3	2	1 100	91 75 760 08	RAUPENFAHRWERK KPL.
GRIFF SCHWK. FE//ZNNI8//CN/	96 29 638 08	56	1	1 401 001	91 81 976 08	RAUPENTRAEGER VORM.LI.
GRIFF SCHWK. FE//ZNNI8//CN/	96 29 638 08	56	1	1 411 001	91 81 985 08	RAUPENTRAEGER VORM.RE.
GRIFF SCHWK. FE//ZNNI8//CN/	96 29 638 08	15	1	2 571 021	96 79 789 08	VERRIEGELUNG VORM.
GRIFF ZN-DRUCKGUSS	10 11 256 9	(10)	1	2 970 000	96 90 254 08	HYDRAULIK OBERWAGEN
GRIFFADAPTION	11 00 598 3	3	1	2 522 014	96 62 304 08	SCHLIESSANLAGE
GRIFFKAPPE	57 18 247 08	1	1	X1034369	10 34 369 3	MEISTERSCHALTER
GRIFFMULDE X0 KUNSTSTOF	95 55 000 08	7	1	2 510 035	96 89 235 08	KLAPPE VORM.RECHTS
GRIFFSTANGE NIROSTA	10 29 739 6	22	1	2 571 017	96 79 285 08	VERRIEGELUNG
GRUNDAUFBAU	96 92 566 08	2	1	2 932 040	96 92 563 08	GRUNDAUFBAU KPL.

22.11.2016

etk\_en\_de\_096610 LTR 1220

783

**LIEBHERR**
**Alphabetical index**  
**Alphabetischer Index**

Bezeichnung	Artikel	Pos.	Menge	Seite	Baugruppe	Bezeichnung
GRUNDAUFBAU KPL.	96 92 563 08	2	1	2 932	91 76 832 08	EINBAUTEILE SCHALTSCHRAN
GRUNDHALTER SCHWK.	96 82 665 08	1	1	3 790 043	96 79 334 08	GRUNDHALTER VORM.
GRUNDHALTER VORM.	96 79 334 08	1	1	3 770 004	96 84 125 08	MECHANIK MESS-U.WARNEI
GRUNDWERKZEUG	92 85 698 08	1	1	1 750	91 72 573 08	WERKZEUG M.ZUBEHOER
GSM-MODUL PROGRAMMIER	96 80 916 08	26	1	2 932	91 76 832 08	EINBAUTEILE SCHALTSCHRAN
GUMMILAGER 13,51/47,75X19,	55 06 406 08	5	4	2 102	91 76 737 08	MONTAGETEILE DREHBUEHN
GUMMIPANZERSCHLAUCH 30	79 00 429 08	71	1	1 750 001	92 85 698 08	GRUNDWERKZEUG
GUMMIPLATTE	97 37 310 08	323	3	2 970 000	96 90 254 08	HYDRAULIK OBERWAGEN
GUMMIPLATTE 1.5X185X45 E	97 92 436 08	4	2	2 526 001	96 57 844 08	DACHSCHEIBE VORM.
GUMMIPUFFER 19X9,6 PU SC	10 35 467 0	25	2	2 830	91 73 054 08	INNENVERKLEIDUNG EINBAU
GUMMIPUFFER 32X32XM6 EL	10 47 289 0	8	1	2 830 200	91 73 047 08	SCHIEBETUER EINBAU
GUMMIRING D=16MM	10 12 387 6	41	1	2 920	91 86 956 08	EL.ANLAGE DREHBUEHNE
GUMMIRING D=19MM	10 12 387 7	42	1	2 920	91 86 956 08	EL.ANLAGE DREHBUEHNE
GUMMISCHUTZKAPPE	10 04 013 6	5	1	5 716 347	57 16 347 08	WEGEVENTIL
GUMMISCHUTZKAPPE	10 04 013 6	(5)	2	X1160110	11 60 110 5	STUEBERBLOCK
GURTTRAGESYSTEM LSB-BT	11 21 225 7	1	1	2 790 172	91 76 186 08	ANBAUTEILE
HAFTREINIGER 250ML	81 12 051 08	47	1	2 830 200	91 73 047 08	SCHIEBETUER EINBAU
HAKEN 50X358X150 S960QL+	97 03 030 5	7	2	2 560 001	96 79 369 08	GEGENGEWICHT KPL.
HAKENFLASCHE 125DM SPF	91 08 368 08	316	1		LTR 1220 -0	LIEBHERR LTR 1220
HAKENFLASCHE 32EM SPF	91 05 452 08	311	1		LTR 1220 -0	LIEBHERR LTR 1220
HAKENFLASCHE 80T DM SPF	91 44 014 08	312	1		LTR 1220 -0	LIEBHERR LTR 1220
HAKENSTANGE	92 95 299 08	1	1	3 750 014	96 80 900 08	HAKENSTANGE ANBAU
HAKENSTANGE ANBAU	96 80 900 08	2	1	3 750	91 72 681 08	WERKZEUG KLAPPSPITZE
HALBRUNDKOPFSCHRAUBE I	76 23 112	9	11	2 501 202	91 68 611 08	PEDALTRAEGER EINBAU
HALBRUNDKOPFSCHRAUBE I	10 87 547 4	28	6	2 502	91 72 031 08	STUEBERSTAND
HALBRUNDKOPFSCHRAUBE I	10 87 547 4	15	5	2 532 010	91 61 683 08	LUFTFUEHRUNG
HALBRUNDKOPFSCHRAUBE I	10 87 547 4	18	18	2 533 003	96 92 549 08	ELEKTRIK ANBAUTEILE KABIN
HALBRUNDKOPFSCHRAUBE I	10 87 547 4	38	16	2 830	91 73 054 08	INNENVERKLEIDUNG EINBAU
HALBRUNDKOPFSCHRAUBE I	10 87 547 4	25	4	2 925 013	96 82 113 08	AUSRUESTUNG KAMERA KAB
HALBRUNDKOPFSCHRAUBE I	11 69 785 5	27	5	2 526	91 61 625 08	SCHEIBEN EINBAU
HALBRUNDKOPFSCHRAUBE I	10 87 546 8	13	8	1 991	91 72 576 08	DREHDURCHFUEHRUNG
HALBRUNDKOPFSCHRAUBE I	10 87 546 8	302	1	2 200 048	96 91 652 08	AUSGLEICHSBEHAELTER VO
HALBRUNDKOPFSCHRAUBE I	10 87 546 8	8	3	2 501 202	91 68 611 08	PEDALTRAEGER EINBAU
HALBRUNDKOPFSCHRAUBE I	10 87 546 8	23	10	2 531 001	91 61 630 08	WISCHANLAGE EINBAU
HALBRUNDKOPFSCHRAUBE I	10 87 546 8	19	2	2 532 010	91 61 683 08	LUFTFUEHRUNG
HALBRUNDKOPFSCHRAUBE I	10 87 546 8	22	7	2 533 003	96 92 549 08	ELEKTRIK ANBAUTEILE KABIN
HALBRUNDKOPFSCHRAUBE I	10 87 546 8	14	12	2 810 012	91 73 045 08	KRANFUEHRERKABINE VORM.
HALBRUNDKOPFSCHRAUBE I	10 87 546 8	40	73	2 830	91 73 054 08	INNENVERKLEIDUNG EINBAU
HALBRUNDKOPFSCHRAUBE I	10 87 546 8	19	5	2 830 200	91 73 047 08	SCHIEBETUER EINBAU
HALBRUNDKOPFSCHRAUBE I	10 02 484 6	41	10	2 830	91 73 054 08	INNENVERKLEIDUNG EINBAU
HALBRUNDKOPFSCHRAUBE I	10 02 484 6	36	7	2 830 200	91 73 047 08	SCHIEBETUER EINBAU
HALBSCHALE 80X25 PA6G +	97 03 848 4	16	2	1 991	91 72 576 08	DREHDURCHFUEHRUNG
HALTEGRIFF 215X25X59,2X16	10 44 330 9	59	1	2 830	91 73 054 08	INNENVERKLEIDUNG EINBAU
HALTEGURT 25X795 POLYES	59 10 638 08	30	1	2 526 003	96 64 979 08	FRONTSCHIEBE KPL.
HALTELEISTE 15X180X30 S35	97 03 961 3	18	16	1 131 005	91 75 115 08	RAUPENMITTELTEIL VORM.
HALTER	11 34 195 7	4	2	X1087063	10 87 063 7	KOMBIKUEHLER
HALTER	59 10 704 08	29	2	2 102	91 76 737 08	MONTAGETEILE DREHBUEHN
HALTER	96 20 005 08	3	1	3 552	91 72 683 08	SCHLAUCHTROMMEL ANBAU
HALTER	96 62 537 08	1	1	2 522 009	96 62 305 08	FUEHRUNG VORM.
HALTER 1.4308	97 52 186 08	2	6	2 529	91 61 628 08	RELING
HALTER 1.4308	97 53 845 08	3	6	2 529	91 61 628 08	RELING
HALTER 1.5X198X59 DC01 FE//	97 86 086 08	10	1	2 932 042	96 92 566 08	GRUNDAUFBAU
HALTER 40X30X175 PA6G+OE	97 03 390 2	6	1	1 100 009	96 80 789 08	SCHUTZ KPL.
HALTER 40X80X40 G-ALMG3	97 94 895 08	3	1	2 790 040	91 60 499 08	SPIEGELANBAU KRANFUEHR
HALTER 44X88.5X40 G-ALSIM	97 00 916 0	7	2	2 810 012	91 73 045 08	KRANFUEHRERKABINE VORM.
HALTER 4X120X75 S315MC FE	97 16 340 08	33	1	3 330 080	96 61 346 08	ANBAUTEILE ZYLINDER
HALTER 4X173X175 X5CRNI18	97 03 284 0	2	1	1 515 004	96 83 317 08	SICHERUNGSHALTER
HALTER 4X337X245 S315MC	97 04 767 6	50	1	1 711	91 72 571 08	ZENTRALSCHMIERUNG RAUP
HALTER DT/DTM	10 04 187 6	529	2	2 920 641	96 92 552 08	KABELSTRANG
HALTER GX5CRNI19-10	97 07 729 7	33	1	2 210	91 86 744 08	ANTRIEBSAGGREGAT VORM.



Bezeichnung	Artikel	Pos.	Menge	Seite	Baugruppe	Bezeichnung
HALTER GX5CRNI19-10	97 07 730 9	(2)	3	2 210	91 86 744 08	ANTRIEBSAGGREGAT VORM.
HALTER LINKS	96 79 777 08	2	1	2 984	91 72 618 08	OELKUEHLER EINBAU
HALTER RECHTS	96 91 856 08	3	1	2 984	91 72 618 08	OELKUEHLER EINBAU
HALTER SCHWK.	96 62 307 08	29	1	2 830 200	91 73 047 08	SCHIEBETUER EINBAU
HALTER SCHWK.	96 62 308 08	30	1	2 830 200	91 73 047 08	SCHIEBETUER EINBAU
HALTER SCHWK.	96 87 656 08	25	4	1 131 005	91 75 115 08	RAUPENMITTELTEIL VORM.
HALTER SCHWK. FE//ZN20//C	96 54 262 08	1	1	2 210 039	96 80 263 08	KUPPLUNGSSTELLER
HALTER X12CRNIS188	96 53 717 08	1	1	3 920 012	96 65 915 08	ENDSCHALTER ANBAU
HALTERBLECH 2X121X18 DC0	97 01 081 5	14	1	2 932 042	96 92 566 08	GRUNDAUFBAU
HALTERBLECH 2X192X41 DC0	97 01 081 4	11	1	2 932 042	96 92 566 08	GRUNDAUFBAU
HALTERING	11 65 965 1	(14)	1	1 972 001	96 80 772 08	HYDRAULIK ABSTUETZUNG
HALTERING GK-ALSI12CU	10 21 999 1	3	1	X1030300	10 30 300 7	KRAFTSTOFFVORFILTER
HALTERUNG 2.HUB OBEN	96 73 213 08	10	1	3 780 098	91 81 977 08	ELEKTRIK 2.HUBENDSCHALTE
HALTERUNG SCHWK.	92 95 822 08	1	1	3 500 104	92 95 821 08	HALTERUNG VORM.
HALTERUNG SCHWK. T ZN O	96 35 560 08	9	1	3 106	91 72 924 08	TELESKOP 5 VORM.
HALTERUNG VORM.	92 95 821 08	1	1	3 510	91 72 675 08	TRANSPORTHALTERUNG DKS
HALTESCHEIBE 4X60X4	94 41 341 03	36	1	9 000 890	90 00 890 1	DREHWERKANTRIEB
HALTESCHEIBE 50	94 43 033 03	56	1	9 002 895	90 02 895 6	FAHRANTRIEB
HALTESCHEIBE 70	92 75 319 01	16	1	9 000 890	90 00 890 1	DREHWERKANTRIEB
HALTESTUECK M20X1,5	70 42 313 08	20	1	2 260 006	96 90 104 08	BATTERIEKASTEN VORM.
HAMMERKOPFSCHRAUBE M	40 97 070 08	309	1	2 975 009	96 78 506 08	ZUSATZTEILE KLAPPSPITZE
HANDENTLUEFTUNGSPUMPE	10 12 921 8	101	1	2 269 003	96 90 501 08	KRAFTSTOFFFILTER VORM.
HANDGRIFF	59 10 668 08	5	1	2 526 001	96 57 844 08	DACHSCHEIBE VORM.
HANDGRIFF	59 10 668 08	10	2	2 526 003	96 64 979 08	FRONTSCHEIBE KPL.
HANDGRIFF 212X53	99 22 047	6	1	2 510 025	96 90 160 08	KLAPPE VORM.VORN LINKS
HANDGRIFF KPL.	70 42 322 08	9	1	2 526 003	96 64 979 08	FRONTSCHEIBE KPL.
HANDHAMMER DIN 1041 800G	79 00 300 08	60	1	1 750 001	92 85 698 08	GRUNDWERKZEUG
HANDHEBELPRESSE	88 56 021 14	6	1	1 750	91 72 573 08	WERKZEUG M.ZUBEHOER
HANDHEBELPRESSE VERZ.	79 00 420 08	70	1	1 750 001	92 85 698 08	GRUNDWERKZEUG
HANDPUMPE	79 00 391 08	24	1	3 601 002	91 20 237 08	ADAPTER VORM.
HARNSTOFFANLAGE	91 84 841 08	162	1		LTR 1220 -0	LIEBHERR LTR 1220
HARNSTOFFBEHAELTER 65L P	11 48 141 3	1	1	1 650 004	96 85 708 08	HARNSTOFFTANK
HARNSTOFFTANK 73L/65L SP	96 85 708 08	10	1	2 650	91 84 841 08	HARNSTOFFANLAGE
HAUBE 180X350 GEWEBE RO	97 04 247 5	9	1	3 790 044	96 79 364 08	WINDWARNUNG VORM.
HAUBE 2X669X579 DC01 SPF	97 19 070 08	8	1	3 600	91 20 236 08	DOPPELKLAPPSPITZE HYDR.
HAUBE 5X220X434 S355MC	97 03 261 9	6	2	1 100 010	96 80 195 08	ENDSCHALTER ANBAU
HAUBE LI. 4X585X711 S315MC	97 06 648 2	87	1	1 401 001	91 81 976 08	RAUPENTRAEGER VORM.LI.
HAUBE RE. 4X585X711 S315M	97 06 648 3	87	1	1 411 001	91 81 985 08	RAUPENTRAEGER VORM.RE.
HAUBENAUFSLAGE	70 42 299 08	311	10	2 510 002	96 90 159 08	DREHBUEHNENVERKLEIDUN
HAUBENDECKEL	11 18 188 7	34	1	X1134677	11 34 677 9	SCHLEIFRINGUEBERTRAGER
HAUPTLEMENT	10 29 493 8	2	1	X1087170	10 87 170 0	LUFTFILTER
HAUPTHUBWERK	91 72 597 08	125	1		LTR 1220 -0	LIEBHERR LTR 1220
HEBEL	57 14 307 08	4	1	X1004002	10 04 002 4	TASCHENSCHLOSS
HEBEL 30.0X285 S355J2C+C	97 03 003 1	6	1	2 571 017	96 79 285 08	VERRIEGELUNG
HEBEL SCHWK. FE//ZN20//C	92 51 598 08	3	1	3 601 002	91 20 237 08	ADAPTER VORM.
HEBEL SCHWK. FE//ZN20//C	96 54 263 08	2	1	2 210 039	96 80 263 08	KUPPLUNGSSTELLER
HEBELVERSCHLUSS	11 45 042 0	5	2	2 510 025	96 90 160 08	KLAPPE VORM.VORN LINKS
HEBELVERSCHLUSS	11 45 042 0	8	2	2 510 035	96 89 235 08	KLAPPE VORM.RECHTS
HECKSCHEIBE ESG SPF	97 00 027 9	5	1	2 526	91 61 625 08	SCHEIBEN EINBAU
HEIZKLIMAGERAET	11 08 349 8	1	1	2 840	91 76 762 08	HEIZUNG KRANFUEHRERKAB
HEIZUNG	50 26 514 08	2	1	5 026 573	50 26 573 08	LUFTTROCKNER
HEIZUNG KRANFUEHRERKABI	91 76 762 08	134	1		LTR 1220 -0	LIEBHERR LTR 1220
HEIZUNG VORM.	96 90 852 08	20	1	2 840	91 76 762 08	HEIZUNG KRANFUEHRERKAB
HEIZUNGSSCHLAUCH 70/PRIM	55 31 812 08	12	0.25	2 532 010	91 61 683 08	LUFTFUEHRUNG
HILFSEINSCHERSEIL KPL. 16X	91 50 372 08	440	1		LTR 1220 -0	LIEBHERR LTR 1220
HILFSHUBSEIL M.ZUBEHOER	91 72 672 08	332	1		LTR 1220 -0	LIEBHERR LTR 1220
HILFSHUBWERK WINDE 2	91 72 671 08	330	1		LTR 1220 -0	LIEBHERR LTR 1220
HILFSHUBWERK WINDE 2 SCH	96 79 699 08	1	1	2 440 001	96 79 696 08	HILFSHUBWERK WINDE 2 VO
HILFSHUBWERK WINDE 2 VO	96 79 696 08	3	1	2 440	91 72 671 08	HILFSHUBWERK WINDE 2
HINDERNISFEUER 7,2W 19,2-	11 48 230 5	3	1	3 780	91 75 984 08	ELEKTRIK MESS-U.WARNEINR

22.11.2016

etk\_en\_de\_096610 LTR 1220

785

**LIEBHERR**Alphabetical index  
Alphabetischer Index

Bezeichnung	Artikel	Pos.	Menge	Seite	Baugruppe	Bezeichnung
HINDERNISFEUER VORM.	96 79 376 08	3	1	3 770 004	96 84 125 08	MECHANIK MESS-U.WARNEI
HINWEISSCHILD 23X12 KLEBE	97 08 274 9	1	1	1 881 000	91 84 624 08	BESCHILDERUNG FREMDEIN
HOEHENSICHERUNGSGERA	11 00 730 9	2	1	1 793 010	91 69 598 08	PERSOENLICHE SCHUTZAUS
HOEHENVERSTELLUNG	10 65 048 3	28	1	X1111334	11 11 334 3	FAHRERSITZ
HOHLSCHLUESSEL	70 42 711 08	7	2	1 750 002	92 86 201 08	ZUBEHOER
HOHLSCHRAUBE DIN 74305 22	50 29 401 08	7	1	2 270 001	96 89 997 08	KRAFTSTOFFBEHAELTER VO
HOHLSCHRAUBE M18X1,5 C	11 49 396 3	(15)	1	1 972 001	96 80 772 08	HYDRAULIK ABSTUETZUNG
HORN 24V	61 40 031 08	24	1	1 920 168	96 80 461 08	SCHALTKASTEN VORM.
HORN 24V	61 40 031 08	32	1	2 920	91 86 956 08	EL.ANLAGE DREHBUEHNE
HUBENDSCHALTER GEWICHT	96 57 037 08	2	1	2 442	91 72 672 08	HILFSSHUBSEIL M.ZUBEHOER
HUBENDSCHALTER GEWICHT	96 57 037 08	63	1	3 106	91 72 924 08	TELESKOP 5 VORM.
HUBSEIL 23X350M -40°C SPF	10 11 512 8	1	1	2 451	91 72 598 08	SEIL F.WINDE 1
HUBSEILFUEHRUNG SCHWK.	96 27 711 08	20	1	3 101	91 72 919 08	ANLENKSTUECK VORM.
HUBZYLINDER 73,15/66,55-61,	79 00 388 08	23	1	3 601 002	91 20 237 08	ADAPTER VORM.
HUELSE	10 81 500 6	3	1	X1045027	10 45 027 3	ANTENNE
HUELSE	11 49 379 3	1	1	2 751	91 50 372 08	HILFSEINSCHERSEIL KPL.
HUELSE 108.0X196 S235JRH	97 03 148 0	30	2	1 401 001	91 81 976 08	RAUPENTRAEGER VORM.LI.
HUELSE 108.0X196 S235JRH	97 03 148 0	30	2	1 411 001	91 81 985 08	RAUPENTRAEGER VORM.RE.
HUELSE 12.0X6 E235+N FE//ZN	97 03 261 1	2	4	1 100 010	96 80 195 08	ENDSCHALTER ANBAU
HUELSE 18X12 PA 12	97 01 218 4	44	1	2 830 200	91 73 047 08	SCHIEBETUER EINBAU
HUELSE 18X24 PA12	97 00 176 0	34	1	2 830 200	91 73 047 08	SCHIEBETUER EINBAU
HUELSE 20.0X30 S355J2C+C	97 03 123 3	15	3	1 790 588	96 87 288 08	KONSOLE VORM.
HUELSE 20.0X30 S355J2C+C	97 03 123 3	2	2	2 444	91 74 132 08	SELBSTMONTAGE HILFSHU
HUELSE 25X15 PA 12	97 00 171 1	33	1	2 830 200	91 73 047 08	SCHIEBETUER EINBAU
HUELSE 25X20 11SMN37 FLZN	95 38 734 08	20	16	1 515	91 76 910 08	ABSTURZSICHERUNG
HUELSE 25X20 11SMN37 FLZN	95 38 734 08	25	8	1 630	91 72 569 08	HYDRAULISCHE ABSTUETZUN
HUELSE 25X20 11SMN37 FLZN	95 38 734 08	25	1	1 920 168	96 80 461 08	SCHALTKASTEN VORM.
HUELSE 25X20 11SMN37 FLZN	95 38 734 08	14	6	2 210	91 86 744 08	ANTRIEBSAGGREGAT VORM.
HUELSE 25X20 11SMN37 FLZN	95 38 734 08	22	4	2 450	91 72 597 08	HAUPTHUBWERK
HUELSE 25X20 11SMN37 FLZN	95 38 734 08	9	1	2 680	91 88 203 08	ABGASANLAGE
HUELSE 25X20 11SMN37 FLZN	95 38 734 08	313	4	2 971 000	96 77 848 08	HYDRAULIK HILFSSHUBWERK
HUELSE 32X30 X12CRNIS188	95 59 180 08	25	2	3 330 080	96 61 346 08	ANBAUTEILE ZYLINDER
HUELSE 32X41 X12CRNIS188	95 59 179 08	26	4	3 330 080	96 61 346 08	ANBAUTEILE ZYLINDER
HUELSE 35.0X19 S355J2G3 FE	97 87 877 08	25	3	1 711	91 72 571 08	ZENTRALSCHMIERUNG RAUP
HUELSE 35.0X19 S355J2G3 FE	97 87 877 08	69	12	1 740	91 72 572 08	ZENTRALBALLAST
HUELSE 35.0X19 S355J2G3 FE	97 87 877 08	16	4	1 920 166	96 80 460 08	ELEKTRIK MITTELSTUECK
HUELSE 35.0X19 S355J2G3 FE	97 87 877 08	15	14	2 102	91 76 737 08	MONTAGETEILE DREHBUEHN
HUELSE 35.0X19 S355J2G3 FE	97 87 877 08	30	8	2 510 001	96 01 770 3	DREHBUEHNENVERKLEIDUN
HUELSE 35.0X19 S355J2G3 FE	97 87 877 08	53	4	2 541	91 87 598 08	ZUSATZHEIZUNG OW
HUELSE 35.0X19 S355J2G3 FE	97 87 877 08	45	2	2 650	91 84 841 08	HARNSTOFFANLAGE
HUELSE 35.0X19 S355J2G3 FE	97 87 877 08	2	3	2 925 039	96 82 108 08	ANBAUTEILE KAMERA
HUELSE 35.0X19 S355J2G3 FE	97 87 877 08	(6)	6	2 950 000	96 97 634 08	VERROHRUNG DRUCKLUFTA
HUELSE 70.0X120 S355J2G3	97 94 436 08	45	4	1 131 005	91 75 115 08	RAUPENMITTELTEIL VORM.
HUELSE PA6G	97 03 003 0	5	1	2 571 017	96 79 285 08	VERRIEGELUNG
HUELSE RD20X15 S355J2G3	94 15 300 08	15	4	1 991	91 72 576 08	DREHDURCHFUEHRUNG
HUELSE RD40X50 42CRMO4+Q	95 60 789 08	22	1	1 401 001	91 81 976 08	RAUPENTRAEGER VORM.LI.
HUELSE RD40X50 42CRMO4+Q	95 60 789 08	22	1	1 411 001	91 81 985 08	RAUPENTRAEGER VORM.RE.
HUELSE RD40X50 42CRMO4+Q	95 60 789 08	5	2	2 340	91 78 255 08	OELBEHAELTER ANBAU
HUTMUTTER DIN 1587 M6 6 A2	41 21 001 08	12	4	2 526 001	96 57 844 08	DACHSCHEIBE VORM.
HUTMUTTER DIN 986 M4 A2-7	40 02 886	25	4	X1032706	10 32 706 5	ELEKTROPUMPE
HUTMUTTER DIN 986 M4 A2-7	40 02 886	32	4	X1134752	11 34 752 6	ELEKTROPUMPE
HUTMUTTER DIN 986 M6	69 10 350 08	36	2	X1134677	11 34 677 9	SCHLEIFRINGUEBERTRAGER
HUTSCHIENE 35X27X7,3X1	60 21 067 08	1	0.135	2 932 167	96 75 895 08	KLEMMENLEISTE
HUTSCHIENE 35X27X7,3X1	60 21 067 08	10	0.245	3 930 007	96 62 910 08	KLEMMKASTEN
HUTSCHIENE 35X27X7,3X1	60 21 067 08	295	0.205	3 930 064	96 87 087 08	KLEMMKASTEN KPL.
HYDR.FAHRANTRIEB HINTEN	91 73 868 08	4	1	1 400	91 81 875 08	RAUPENTRAEGER KPL.LI.
HYDR.FAHRANTRIEB HINTEN	96 79 551 08	4	1	1 974 104	91 73 868 08	HYDR.FAHRANTRIEB
HYDR.FAHRANTRIEB HINTEN	91 73 867 08	4	1	1 410	91 81 877 08	RAUPENTRAEGER KPL.RE.
HYDR.FAHRANTRIEB HINTEN	96 79 547 08	4	1	1 974 106	91 73 867 08	HYDR.FAHRANTRIEB
HYDRAULIK	91 78 185 08	185	1		LTR 1220 -0	LIEBHERR LTR 1220

22.11.2016

etk\_en\_de\_096610 LTR 1220

786

**LIEBHERR**Alphabetical index  
Alphabetischer Index

Bezeichnung	Artikel	Pos.	Menge	Seite	Baugruppe	Bezeichnung
HYDRAULIK ABSTUETZUNG	91 74 303 08	100	1	1 630	91 72 569 08	HYDRAULISCHE ABSTUETZUN
HYDRAULIK ABSTUETZUNG	96 80 772 08	4	1	1 972	91 74 303 08	HYDRAULIK ABSTUETZUNG
HYDRAULIK HILFSHUBWERK	91 72 673 08	333	1		LTR 1220 -0	LIEBHERR LTR 1220
HYDRAULIK HILFSHUBWERK	96 77 848 08	4	1	2 971	91 72 673 08	HYDRAULIK HILFSHUBWERK
HYDRAULIK MITTELTEIL	91 78 192 08	3	1	1 130	91 78 184 08	RAUPENMITTELTEIL KPL.
HYDRAULIK MITTELTEIL	96 90 260 08	4	1	1 970 100	91 78 192 08	HYDRAULIK MITTELTEIL
HYDRAULIK OBERWAGEN	96 90 254 08	4	1	2 970	91 78 185 08	HYDRAULIK
HYDRAULIK TELE	91 72 624 08	217	1		LTR 1220 -0	LIEBHERR LTR 1220
HYDRAULIK TELE	96 77 845 08	4	1	3 975	91 72 624 08	HYDRAULIK TELE
HYDRAULIKSCHLAUCH DIN EN	51 05 114 08	(2395)	0.65	2 269	91 76 742 08	KRAFTSTOFFFOERDERUNG
HYDRAULISCHE ABSTUETZUN	91 72 569 08	14	1		LTR 1220 -0	LIEBHERR LTR 1220
HYDRAULISCHE BALLASTIER	91 72 651 08	153	1		LTR 1220 -0	LIEBHERR LTR 1220
HYDROMOTOR	10 87 238 8	8	1	X1162256	11 62 256 1	OEL-LUFTKUEHLER
HYDROMOTOR A2FM	51 02 294 08	2	2	2 420	91 72 595 08	DREHWERK
HYDROZYLINDER 65/36-480 SP	51 23 637 08	4	1	3 510	91 72 675 08	TRANSPORTHALTERUNG DKS
HYDROZYLINDER 70/45-50 SP	10 44 374 8	1	1	2 430	91 72 596 08	DREHBUEHNENARRETIERUN
INBUSSCHLUESSEL DIN 911	79 00 212 08	34	1	1 750 001	92 85 698 08	GRUNDWERKZEUG
INBUSSCHLUESSEL DIN 911	79 00 213 08	35	1	1 750 001	92 85 698 08	GRUNDWERKZEUG
INBUSSCHLUESSEL DIN 911 4	79 00 216 08	30	1	1 750 001	92 85 698 08	GRUNDWERKZEUG
INBUSSCHLUESSEL DIN 911 5	79 00 200 08	31	1	1 750 001	92 85 698 08	GRUNDWERKZEUG
INBUSSCHLUESSEL DIN 911 6	79 00 201 08	32	1	1 750 001	92 85 698 08	GRUNDWERKZEUG
INBUSSCHLUESSEL DIN 911 8	79 00 210 08	33	1	1 750 001	92 85 698 08	GRUNDWERKZEUG
INDUKTIVSENSOR BERUEHR	10 35 458 4	10	1	1 100 011	96 80 364 08	ENDSCHALTER VORM.
INDUKTIVSENSOR BERUEHR	10 35 458 4	58	1	2 533 003	96 92 549 08	ELEKTRIK ANBAUTEILE KABIN
INDUKTIVSENSOR BERUEHR	10 35 458 4	(6)	6	3 330 080	96 61 346 08	ANBAUTEILE ZYLINDER
INDUKTIVSENSOR BERUEHR	10 35 458 4	(5)	1	3 920 012	96 65 915 08	ENDSCHALTER ANBAU
INDUKTIVSENSOR BERUEHR	69 23 127 08	(7)	2	3 330 080	96 61 346 08	ANBAUTEILE ZYLINDER
INJEKTOR KPL.	10 14 409 3	12	1	2 650	91 84 841 08	HARNSTOFFANLAGE
INNENGRIF ZUG	11 00 598 4	2	1	2 522 014	96 62 304 08	SCHLISSANLAGE
INNENLAMELLE	73 73 505 03	(5)	8	9 002 895	90 02 895 6	FAHRANTRIEB
INNENLEUCHE 6W 24V WEIS	10 34 285 4	8	2	2 533 003	96 92 549 08	ELEKTRIK ANBAUTEILE KABIN
INNENRING 40X45X20	74 74 040 01	71	1	9 000 890	90 00 890 1	DREHWERKANTRIEB
INNENVERKLEIDUNG EINBAU	91 73 054 08	1	1	2 810 012	91 73 045 08	KRANFUEHRERKABINE VORM.
ISOLIERRING	69 10 417 08	6	37	X1134677	11 34 677 9	SCHLEIFRINGUEBERTRAGER
ISOLIERSCHLAUCH DN10X0,6	11 08 260 4	204	8.58	2 920 641	96 92 552 08	KABELSTRANG
ISOLIERSCHLAUCH DN12X0,6	11 08 260 5	205	2.2	2 920 641	96 92 552 08	KABELSTRANG
ISOLIERSCHLAUCH DN14X0,8	60 30 126 08	11	1.5	2 782	91 83 775 08	KUEHLWASSERVORWAERM
ISOLIERSCHLAUCH DN16X0,8	11 08 260 7	207	0.73	2 920 641	96 92 552 08	KABELSTRANG
ISOLIERSCHLAUCH DN18X0,8	11 08 260 8	208	0.43	2 920 641	96 92 552 08	KABELSTRANG
ISOLIERSCHLAUCH DN4X0,5	11 08 260 1	4	0.28	2 533 010	96 33 980 08	AXIALLUEFTER VORM.OBEN
ISOLIERSCHLAUCH DN6X0,5	11 08 260 2	202	12.78	2 920 641	96 92 552 08	KABELSTRANG
ISOLIERSCHLAUCH DN8X0,65	11 08 260 3	203	8.77	2 920 641	96 92 552 08	KABELSTRANG
ISOLIERSCHLAUCH ISO 3302-	11 00 658 4	122	4	2 210 001	96 01 739 3	KUEHLER VORM.
ISOLIERSCHLAUCH ISO 3302-	11 00 658 4	60	3.5	2 510 050	96 89 773 08	SCHALLDAEMMUNG
KABEL 2X0,14+2X0,22-9M	10 87 064 3	69	1	2 920 003	96 92 550 08	KABELLISTE DREHBUEHNE
KABEL 2X0,25-7M	10 02 522 7	68	1	2 920 003	96 92 550 08	KABELLISTE DREHBUEHNE
KABEL 2X0,34+1X0,14-4M	10 09 708 5	(12)	1	2 925	91 76 006 08	KAMERAUEBERWACHUNG O
KABEL 4M	69 31 560 14	11	1	2 925 013	96 82 113 08	AUSRUESTUNG KAMERA KAB
KABELBAUM 3300MM	55 31 869 08	10	1	2 533 002	96 92 547 08	KABELLISTE KRANFUEHRERK
KABELBINDER 2,5X98-BLACK	60 32 022 08	268	30	2 932 064	96 92 564 08	DRAEHTE GRUNDAUFBAU KPL
KABELBINDER 2,5X98-BLACK	60 32 022 08	266	5	3 930 007	96 62 910 08	KLEMMKASTEN
KABELBINDER 3,6X140-SCH	60 32 003 08	261	5	2 920 641	96 92 552 08	KABELSTRANG
KABELBINDER 3,6X140-SCH	60 32 003 08	261	30	2 932 064	96 92 564 08	DRAEHTE GRUNDAUFBAU KPL
KABELBINDER 3,6X200-SCH	60 32 004 08	269	30	2 932 064	96 92 564 08	DRAEHTE GRUNDAUFBAU KPL
KABELBINDER 3,6X200-SCH	60 32 004 08	154	5	3 930 006	96 63 540 08	LEITUNGSTROMMEL KPL.
KABELBINDER 4,8X292-SCH	10 87 458 8	(3)	100	2 920	91 86 956 08	EL.ANLAGE DREHBUEHNE
KABELBINDER 4,8X292-SCH	10 87 458 8	30	100	2 920	91 86 956 08	EL.ANLAGE DREHBUEHNE
KABELBINDER 4,8X292-SCH	10 87 458 8	20	4	3 930 007	96 62 910 08	KLEMMKASTEN
KABELBINDERHALTER 8,1X-S	11 49 231 5	42	11	2 932 042	96 92 566 08	GRUNDAUFBAU
KABELDOSE M11-Z	60 45 055 08	(509)	1	3 780	91 75 984 08	ELEKTRIK MESS-U.WARNEINR

22.11.2016

etk\_en\_de\_096610 LTR 1220

787

**LIEBHERR**

Alphabetical index  
Alphabetischer Index

Bezeichnung	Artikel	Pos.	Menge	Seite	Baugruppe	Bezeichnung
KABELEINFUEHRUNG	91 61 708 08	5	1	2 501	91 73 048 08	KRANFUEHRERKABINE VORM.
KABELHALTER	72 00 144 08	(15)	1	2 440 001	96 79 696 08	HILFSHUBWERK WINDE 2 VO
KABELHALTER	72 00 144 08	313	1	2 975 009	96 78 506 08	ZUSATZTEILE KLAPPSPITZE
KABELHALTER	72 00 144 08	18	4	3 511	91 72 684 08	MASTNASE
KABELHALTER 2X22X90 DC01	95 36 500 08	22	7	2 440 001	96 79 696 08	HILFSHUBWERK WINDE 2 VO
KABELHALTER 2X22X90 DC01	95 36 500 08	68	28	3 101	91 72 919 08	ANLENKSTUECK VORM.
KABELHALTER 2X22X90 DC01	95 36 500 08	57	12	3 106	91 72 924 08	TELESKOP 5 VORM.
KABELHALTER 2X22X90 DC01	95 36 500 08	20	5	3 601 002	91 20 237 08	ADAPTER VORM.
KABELHALTER 2X22X90 DC01	95 36 500 08	8	11	3 602 001	91 20 242 08	ANLENKSTUECK VORM.
KABELHALTER 2X22X90 DC01	95 36 500 08	10	2	3 603	91 20 457 08	REDUZIERSTUECK VORM.
KABELHALTER 2X90X46 DC01	97 07 081 08	28	2	3 601 002	91 20 237 08	ADAPTER VORM.
KABELHALTER 3x486x370 DC0	97 04 565 08	6	1	3 330 080	96 61 346 08	ANBAUTEILE ZYLINDER
KABELHALTER 3x697x370 DC0	97 04 566 08	7	1	3 330 080	96 61 346 08	ANBAUTEILE ZYLINDER
KABELKANAL 40X120/2000	60 14 070 08	32	0.29	2 932 042	96 92 566 08	GRUNDAUFBAU
KABELKANAL 40X60/2000	60 14 064 08	4	0.3	2 932 187	96 80 631 08	MONTAGEEINHEIT VORM.
KABELLISTE DREHBUEHNE	96 92 550 08	12	1	2 920	91 86 956 08	EL.ANLAGE DREHBUEHNE
KABELLISTE KRANFUEHRERK	96 92 547 08	5	1	2 533	91 78 857 08	ELEKTRIK KRANFUEHRERKAB
KABELMARKER	92 35 122 08	500	3	2 780 264	96 51 354 08	KABELSTRANG
KABELMARKER	92 35 122 08	500	58	2 920 641	96 92 552 08	KABELSTRANG
KABELMARKER	92 35 122 08	(500)	4	3 780	91 75 984 08	ELEKTRIK MESS-U.WARNEINR
KABELMUFFE 12/21/25 EDPM	60 26 008 08	12	2	2 501 206	91 61 708 08	KABELEINFUEHRUNG
KABELSCHLAUCH DN16X0,4	11 12 420 5	223	2.56	2 920 641	96 92 552 08	KABELSTRANG
KABELSCHLAUCH DN25X0,4	11 12 420 8	225	1.46	2 920 641	96 92 552 08	KABELSTRANG
KABELSCHLAUCH DN30X0,4	11 12 420 9	226	2.41	2 920 641	96 92 552 08	KABELSTRANG
KABELSCHLAUCH DN40X0,4	11 12 421 1	228	3.06	2 920 641	96 92 552 08	KABELSTRANG
KABELSCHLAUCH DN40X0,4	11 12 421 1	228	1.32	2 932 064	96 92 564 08	DRAEHTE GRUNDAUFBAU KPL
KABELSCHLAUCH DN50X0,4	11 12 421 2	229	3.71	2 920 641	96 92 552 08	KABELSTRANG
KABELSCHLAUCH DN50X0,4	11 12 421 2	229	0.65	2 932 064	96 92 564 08	DRAEHTE GRUNDAUFBAU KPL
KABELSCHUH DIN 46234 M10/	60 23 016 08	115	3	2 920 641	96 92 552 08	KABELSTRANG
KABELSCHUH DIN 46234 M10/5	60 22 082 08	103	2	2 780 264	96 51 354 08	KABELSTRANG
KABELSCHUH DIN 46234 M12/	60 22 173 08	50	1	2 920 641	96 92 552 08	KABELSTRANG
KABELSCHUH DIN 46234 M6/10	60 23 115 08	55	4	2 920 641	96 92 552 08	KABELSTRANG
KABELSCHUH DIN 46234 M6/16	60 22 057 08	58	3	2 920 641	96 92 552 08	KABELSTRANG
KABELSCHUH DIN 46234 M6/25	60 22 058 08	111	3	2 920 641	96 92 552 08	KABELSTRANG
KABELSCHUH DIN 46234 M8/1	60 23 114 08	57	2	2 920 641	96 92 552 08	KABELSTRANG
KABELSCHUH DIN 46234 M8/25	60 23 017 08	106	4	2 920 641	96 92 552 08	KABELSTRANG
KABELSCHUH DIN 46237 M4/0	60 22 184 08	112	2	2 920 641	96 92 552 08	KABELSTRANG
KABELSTRANG W200	96 81 358 08	21	1	1 920 168	96 80 461 08	SCHALTKASTEN VORM.
KABELSTRANG W202	96 81 359 08	23	1	1 920 168	96 80 461 08	SCHALTKASTEN VORM.
KABELSTRANG W300	96 92 548 08	2	1	2 533 002	96 92 547 08	KABELLISTE KRANFUEHRERK
KABELSTRANG W301	96 75 419 08	3	1	2 533 002	96 92 547 08	KABELLISTE KRANFUEHRERK
KABELSTRANG W302	96 75 420 08	4	1	2 533 002	96 92 547 08	KABELLISTE KRANFUEHRERK
KABELSTRANG W310	96 88 000 08	7	1	2 533 002	96 92 547 08	KABELLISTE KRANFUEHRERK
KABELSTRANG W500	96 92 551 08	50	1	2 920 003	96 92 550 08	KABELLISTE DREHBUEHNE
KABELSTRANG W501	96 92 552 08	51	1	2 920 003	96 92 550 08	KABELLISTE DREHBUEHNE
KABELSTRANG W522	96 62 984 08	(8)	1	2 440 001	96 79 696 08	HILFSHUBWERK WINDE 2 VO
KABELSTRANG W555	96 92 553 08	52	1	2 920 003	96 92 550 08	KABELLISTE DREHBUEHNE
KABELSTRANG W596	96 51 354 08	10	1	2 780 236	91 57 758 08	FREMDEINSPEISUNG
KABELTUELLE 12,0-3,0/12/1,4	10 87 203 2	98	10	2 920 641	96 92 552 08	KABELSTRANG
KABELTUELLE 16,0-4,0/16/1,78	10 87 203 3	709	10	2 920 641	96 92 552 08	KABELSTRANG
KABELTUELLE 19,0-6,0/19/2,25	10 87 203 5	710	2	2 780 264	96 51 354 08	KABELSTRANG
KABELTUELLE 4-6	60 27 048 08	(508)	1	3 780	91 75 984 08	ELEKTRIK MESS-U.WARNEINR
KABELVERBINDER	60 23 364 08	2	1	2 932 166	92 68 911 08	VERTEILER MASSE
KABELVERSCHRAUBUNG M12	60 24 240 08	67	2	2 533 003	96 92 549 08	ELEKTRIK ANBAUTEILE KABIN
KABELVERSCHRAUBUNG M16	60 24 241 08	153	1	1 920 076	96 62 041 08	ANTENNE KPL.
KABELVERSCHRAUBUNG M16	60 24 241 08	14	2	1 920 168	96 80 461 08	SCHALTKASTEN VORM.
KABELVERSCHRAUBUNG M1	10 42 853 2	48	2	2 533 003	96 92 549 08	ELEKTRIK ANBAUTEILE KABIN
KABELVERSCHRAUBUNG M1	60 24 417 01	11	2	2 780 000	91 84 627 08	FREMDEINSPEISUNG
KABELVERSCHRAUBUNG M1	60 24 417 01	11	1	2 780 152	91 73 681 08	EL.KUEHLWASSERVORWAE
KABELVERSCHRAUBUNG M2	10 21 657 8	13	1	2 780 152	91 73 681 08	EL.KUEHLWASSERVORWAE

22.11.2016

etk\_en\_de\_096610 LTR 1220

788

**LIEBHERR**Alphabetical index  
Alphabetischer Index

Bezeichnung	Artikel	Pos.	Menge	Seite	Baugruppe	Bezeichnung
KABELVERSCHRAUBUNG M2	60 24 410 01	(505)	1	3 780	91 75 984 08	ELEKTRIK MESS-U.WARNEINR
KABELVERSCHRAUBUNG M25	60 24 258 08	3	2	X1035449	10 35 449 3	LEITUNGSTROMMEL
KABELVERSCHRAUBUNG PG1	60 24 221 08	8	1	2 780 000	91 84 627 08	FREMDEINSPEISUNG
KABINENARM SCHWK. RAL 70	96 79 858 08	1	1	2 500	91 72 599 08	KRANFUEHRERKABINE ANBA
KAFIGMUTTER M5 ST	10 45 528 1	27	6	2 502	91 72 031 08	STEUERSTAND
KAFIGMUTTER M6	41 30 027 08	44	4	2 502	91 72 031 08	STEUERSTAND
KAFIGMUTTER M6	41 30 028 08	53	1	2 830	91 73 054 08	INNENVERKLEIDUNG EINBAU
KAFIGMUTTER M6	41 30 029 08	75	4	3 101	91 72 919 08	ANLENKSTUECK VORM.
KAFIGMUTTER M6	41 30 029 08	2	2	3 920 012	96 65 915 08	ENDSCHALTER ANBAU
KAELTEMASCHINENOEL WA	11 21 180 3	101	0.18	2 831	91 86 284 08	KLIMAAANLAGE OW
KAELTEMITTEL 12KG FLASCH	70 20 440	100	1.6	2 831	91 86 284 08	KLIMAAANLAGE OW
KALOTTE	60 61 443 08	14	1	2 533 053	96 95 849 08	ELEKTRIK ARMATURENBRET
KAMERA SPF	10 09 707 9	(10)	1	2 925	91 76 006 08	KAMERAUEBERWACHUNG O
KAMERAHALTER VORM.	96 89 944 08	1	1	2 925 039	96 82 108 08	ANBAUTEILE KAMERA
KAMERAUEBERWACHUNG O	91 76 006 08	491	1		LTR 1220 -0	LIEBHERR LTR 1220
KANTENSCHUTZ 1-2X9,5X6,5	26 21 039 08	123	0.5	2 210 001	96 01 739 3	KUEHLER VORM.
KANTENSCHUTZ 1-2X9,5X6,5	26 21 039 08	(3)	0.4	2 510 001	96 01 770 3	DREHBUEHNNENVERKLEIDUN
KANTENSCHUTZ 1-2X9,5X6,5	26 21 039 08	(3)	0.6	2 510 001	96 01 770 3	DREHBUEHNNENVERKLEIDUN
KANTENSCHUTZ 1-2X9,5X6,5	26 21 039 08	12	0.66	2 510 002	96 90 159 08	DREHBUEHNNENVERKLEIDUN
KANTENSCHUTZ 1-2X9,5X6,5	26 21 039 08	11	0.2	2 925 008	96 82 906 08	STATIV
KANTENSCHUTZ 1-2X9,5X6,5	26 21 039 08	7	0.16	2 932 166	92 68 911 08	VERTEILER MASSE
KANTENSCHUTZ 4-6X15,8X11	26 21 066 08	7	0.54	2 515	91 72 601 08	ABSTURZSICHERUNG
KAPPE	59 10 644 08	8	1	2 790 024	96 67 077 08	SPIEGELHALTER VORM.
KARABINERHAKEN DIN 5299	74 40 102 08	302	2	1 970 101	96 90 260 08	HYDRAULIK MITTELTEIL
KARABINERHAKEN DIN 5299	74 40 102 08	300	4	1 974 105	96 79 551 08	HYDR.FAHRANTRIEB
KARABINERHAKEN DIN 5299	74 40 102 08	300	4	1 974 107	96 79 547 08	HYDR.FAHRANTRIEB
KARABINERHAKEN DIN 5299	74 40 102 08	38	2	3 510	91 72 675 08	TRANSPORTHALTERUNG DKS
KARTUSCHE	57 13 523 08	1	1	5 026 573	50 26 573 08	LUFTTROCKNER
KAUSCHE UND KLEMME	57 18 513 08	8	1	X1080206	10 80 206 4	SEILLAENGENGEBER
KEGELPFANNE DIN 6319 G 19	42 19 045 08	37	1	3 510	91 72 675 08	TRANSPORTHALTERUNG DKS
KEGELROLLENLAGER	10 00 110 7	16	1	X1087104	10 87 104 3	VERSTELLPUMPE
KEGELROLLENLAGER	10 29 377 5	10	1	5 701 090	57 01 090 08	TRIEBWERK
KEGELROLLENLAGER	57 09 515 08	15	1	X1087104	10 87 104 3	VERSTELLPUMPE
KEGELROLLENLAGER DIN 720	74 62 219 08	11	1	5 701 090	57 01 090 08	TRIEBWERK
KEGELSCHMIERNIPPEL	11 08 039 2	15	1	X1032706	10 32 706 5	ELEKTROPUMPE
KEGELSCHMIERNIPPEL DIN 71	77 43 242	16	2	3 102	91 72 920 08	TELESKOP 1 VORM.
KEGELSCHMIERNIPPEL DIN 71	77 43 242	16	2	3 103	91 72 921 08	TELESKOP 2 VORM.
KEGELSCHMIERNIPPEL DIN 71	77 43 242	16	2	3 104	91 72 922 08	TELESKOP 3 VORM.
KEGELSCHMIERNIPPEL DIN 71	77 43 242	16	2	3 105	91 72 923 08	TELESKOP 4 VORM.
KEGELSCHMIERNIPPEL DIN 71	77 43 242	30	2	3 106	91 72 924 08	TELESKOP 5 VORM.
KEGELSCHMIERNIPPEL DIN 71	77 43 242	15	3	3 601 002	91 20 237 08	ADAPTER VORM.
KEGELSCHMIERNIPPEL DIN 71	77 43 242	9	1	3 607	91 20 536 08	VERSTELLZYLINDER VORM.
KEGELSCHMIERNIPPEL DIN 71	57 15 786 08	(1)	1	1 711	91 72 571 08	ZENTRALSCHMIERUNG RAUP
KEILSICHERUNGSSSCHEIBE	70 15 814	50	2	2 830 200	91 73 047 08	SCHIEBETUER EINBAU
KERBSTIFT DIN 1472 4X12	43 11 002 01	24	1	9 392 940	93 92 940 01	SEILTROMMEL
KERBSTIFT DIN 1473 5X24	43 12 043 01	18	1	9 392 940	93 92 940 01	SEILTROMMEL
KERBSTIFT ISO 8740 3X20	43 12 005 01	91	3	9 000 890	90 00 890 1	DREHWERKANTRIEB
KETTE DIN 763 7X49 0.3t ST35	10 66 397 0	4	2	3 105 014	96 57 037 08	HUBENDSCHALTER GEWICHT
KETTENFUEHRUNG SCHWK.	96 81 703 08	12	3	1 401 001	91 81 976 08	RAUPENTRAEGER VORM.LI.
KETTENFUEHRUNG SCHWK.	96 81 703 08	12	3	1 411 001	91 81 985 08	RAUPENTRAEGER VORM.RE.
KETTENFUEHRUNG SCHWK.	96 81 707 08	14	1	1 401 001	91 81 976 08	RAUPENTRAEGER VORM.LI.
KETTENFUEHRUNG SCHWK.	96 81 707 08	14	1	1 411 001	91 81 985 08	RAUPENTRAEGER VORM.RE.
KFZ-LEITUNG 1,0	10 87 054 0	305	465.91	2 920 641	96 92 552 08	KABELSTRANG
KFZ-LEITUNG 1,5	10 87 054 1	307	37.14	2 920 641	96 92 552 08	KABELSTRANG
KFZ-LEITUNG 16	60 04 312 08	328	10.25	2 920 641	96 92 552 08	KABELSTRANG
KFZ-LEITUNG 2,5	10 87 054 2	309	24.7	2 920 641	96 92 552 08	KABELSTRANG
KFZ-LEITUNG 25 PVC	60 04 315 08	325	0.9	2 920 641	96 92 552 08	KABELSTRANG
KFZ-LEITUNG DIN 72551 10	60 04 300 08	321	6.5	2 920 641	96 92 552 08	KABELSTRANG
KFZ-LEITUNG DIN 72551 10	60 04 301 08	322	6.5	2 920 641	96 92 552 08	KABELSTRANG
KFZ-LEITUNG DIN 72551 25	60 04 314 08	330	11.15	2 920 641	96 92 552 08	KABELSTRANG

22.11.2016

etk\_en\_de\_096610 LTR 1220

789

**LIEBHERR**

Alphabetical index  
Alphabetischer Index

Bezeichnung	Artikel	Pos.	Menge	Seite	Baugruppe	Bezeichnung
KIPPZYLINDER 50/28-135 SPF	11 21 436 3	2	1	2 500	91 72 599 08	KRANFUEHRERKABINE ANBA
KLAMMER	10 87 595 2	1	1	X1087200	10 87 200 3	ARBEITSSCHEINWERFER
KLAMMER	62 02 909	13	1	2 200 048	96 91 652 08	AUSGLEICHSBEHAELTER VO
KLAMMER EMVFSK 1 FEDER	10 42 421 0	37	2	2 533 003	96 92 549 08	ELEKTRIK ANBAUTEILE KABIN
KLAMMER EMVSK 12	60 20 428 08	38	2	2 533 003	96 92 549 08	ELEKTRIK ANBAUTEILE KABIN
KLAMMER SURE-SEAL	60 52 155 08	527	2	2 920 641	96 92 552 08	KABELSTRANG
KLAMMER SURE-SEAL	60 52 155 08	77	1	3 106	91 72 924 08	TELESKOP 5 VORM.
KLAPPE GEKLEBT SPF	96 90 072 08	1	1	2 510 035	96 89 235 08	KLAPPE VORM.RECHTS
KLAPPE KPL.	96 90 179 08	1	1	2 510 025	96 90 160 08	KLAPPE VORM.VORN LINKS
KLAPPE VORM.RECHTS SPF	96 89 235 08	2	1	2 510 001	96 01 770 3	DREHBUEHNENVERKLEIDUN
KLAPPE VORM.VORN LINKS	96 90 160 08	1	1	2 510 002	96 90 159 08	DREHBUEHNENVERKLEIDUN
KLAPPGRIFF 118X18X43	10 87 037 6	3	2	2 501 209	96 85 145 08	SCHALTSCHRANKDECKEL EIN
KLAPPKONSOLE SCHWK.	92 28 490 08	1	1	3 500 011	92 32 855 08	KLAPPKONSOLE VORM.
KLAPPKONSOLE VORM.	92 32 855 08	2	1	3 510	91 72 675 08	TRANSPORTHALTERUNG DKS
KLAPPTAIL SCHWK.	96 02 072 7	2	1	3 500 011	92 32 855 08	KLAPPKONSOLE VORM.
KLAUE	11 00 403 1	10	1	5 123 637	51 23 637 08	HYDROZYLINDER
KLEBEFOLIE AUSSENGRIFF 2	97 08 849 6	56	1	2 830 200	91 73 047 08	SCHIEBETUER EINBAU
KLEBER Karton 20stück	81 12 033 08	15	1	2 526	91 61 625 08	SCHEIBEN EINBAU
KLEBER Karton 20stück	81 12 033 08	48	1	2 830 200	91 73 047 08	SCHIEBETUER EINBAU
KLEMMBAND 1-3X21X9,3 ZELL	26 21 013 08	68	0.04	2 830	91 73 054 08	INNENVERKLEIDUNG EINBAU
KLEMMBRETT 6XM6	60 44 124 08	1	1	1 830 102	92 26 483 08	KLEMMBRETT VORM.
KLEMMBRETT VORM.	92 26 483 08	23	1	2 932 042	96 92 566 08	GRUNDAUFBAU
KLEMME	63 61 079 01	3	2	2 932 167	96 75 895 08	KLEMMENLEISTE
KLEMMENLEISTE	96 75 895 08	24	1	2 932 042	96 92 566 08	GRUNDAUFBAU
KLEMMHAELFTE 216-16 PP	60 20 007 08	301	26	2 975	96 77 850 08	ZUSATZHYDRAULIK KLAPPSPI
KLEMMHAELFTE DIN 3015-1 1	60 20 071 08	35	12	3 330 080	96 61 346 08	ANBAUTEILE ZYLINDER
KLEMMHAELFTE DIN 3015-1 1	60 20 078 08	326	64	1 970 101	96 90 260 08	HYDRAULIK MITTELTEIL
KLEMMHAELFTE DIN 3015-1 1	60 20 074 08	41	4	2 650	91 84 841 08	HARNSTOFFANLAGE
KLEMMHAELFTE DIN 3015-1 1	60 20 081 08	49	2	2 502	91 72 031 08	STUERSTAND
KLEMMHAELFTE DIN 3015-1 18	60 20 022 08	306	6	2 950 000	96 97 634 08	VERROHRUNG DRUCKLUFTA
KLEMMHAELFTE DIN 3015-1 L	73 65 090	309	62	1 970 101	96 90 260 08	HYDRAULIK MITTELTEIL
KLEMMHAELFTE DIN 3015-1 L	73 62 946	312	4	2 975 009	96 78 506 08	ZUSATZTEILE KLAPPSPITZE
KLEMMHAELFTE DIN 3015-1 L	73 62 946	71	4	3 101	91 72 919 08	ANLENKSTUECK VORM.
KLEMMHAELFTE DIN 3015-1 L	60 20 084 08	315	14	1 970 101	96 90 260 08	HYDRAULIK MITTELTEIL
KLEMMHAELFTE DIN 3015-1 L	60 20 085 08	317	6	1 970 101	96 90 260 08	HYDRAULIK MITTELTEIL
KLEMMHAELFTE DIN 3015-1 L	60 20 085 08	319	16	2 975 009	96 78 506 08	ZUSATZTEILE KLAPPSPITZE
KLEMMHAELFTE DIN 3015-1 L	70 05 052	20	2	1 100 009	96 80 789 08	SCHUTZ KPL.
KLEMMHAELFTE DIN 3015-1 L	70 05 052	(1)	10	2 920	91 86 956 08	EL.ANLAG DREHBUEHNE
KLEMMHAELFTE DIN 3015-1 L	70 05 052	72	4	3 101	91 72 919 08	ANLENKSTUECK VORM.
KLEMMHAELFTE DIN 3015-1 L	70 05 052	36	2	3 330 080	96 61 346 08	ANBAUTEILE ZYLINDER
KLEMMHAELFTE DIN 3015-1 L	70 05 052	42	4	3 552	91 72 683 08	SCHLAUCHTROMMEL ANBAU
KLEMMHAELFTE DIN 3015-1 L	70 05 052	10	3	3 790 043	96 79 334 08	GRUNDHALTER VORM.
KLEMMHAELFTE DIN 3015-1 L	70 05 052	(10)	4	3 932 036	96 64 078 08	ELEKTRIK ANLENKSTUECK
KLEMMHAELFTE DIN 3015-1 L	60 20 088 08	321	4	1 970 101	96 90 260 08	HYDRAULIK MITTELTEIL
KLEMMHAELFTE DIN 3015-1 L	60 20 090 08	304	2	2 975	96 77 850 08	ZUSATZHYDRAULIK KLAPPSPI
KLEMMHAELFTE DIN 3015-1 L	60 20 091 08	315	4	2 970 000	96 90 254 08	HYDRAULIK OBERWAGEN
KLEMMHAELFTE DIN 3015-1 L	60 20 092 08	319	5	2 970 000	96 90 254 08	HYDRAULIK OBERWAGEN
KLEMMHAELFTE DIN 3015-1 L	60 20 101 08	309	6	1 974 105	96 79 551 08	HYDR.FAHRANTRIEB
KLEMMHAELFTE DIN 3015-1 L	60 20 101 08	309	6	1 974 107	96 79 547 08	HYDR.FAHRANTRIEB
KLEMMHAELFTE DIN 3015-3 Z	11 06 721 2	22	4	3 552	91 72 683 08	SCHLAUCHTROMMEL ANBAU
KLEMMHAELFTE DIN 3015-3 Z	74 09 839	316	4	2 975 009	96 78 506 08	ZUSATZTEILE KLAPPSPITZE
KLEMMHAELFTE L 3 R 22 AL	11 16 066 8	190	4	2 210	91 86 744 08	ANTRIEBSAGGREGAT VORM.
KLEMMHAELFTE S 4 E 64 PP	10 49 288 8	325	8	2 950 000	96 97 634 08	VERROHRUNG DRUCKLUFTA
KLEMMHEBEL M8 X10CRNIS18	11 64 250 8	10	2	2 925 000	96 89 944 08	KAMERAHALTER VORM.
KLEMMKASTEN KPL. S930	96 87 087 08	1	1	3 930 002	96 87 086 08	ELEKTRIK KOPFSTUECK
KLEMMKASTEN S900	96 62 910 08	5	1	3 930 001	96 62 909 08	ELEKTRIK ANLENKSTUECK
KLEMMPROFIL 1,5-4X25X13 E	11 00 221 8	3	2.22	2 840	91 76 762 08	HEIZUNG KRANFUEHRERKAB
KLEMMPROFIL 25,7X21,5 EPD	10 87 605 6	55	3.4	2 830 200	91 73 047 08	SCHIEBETUER EINBAU
KLEMMPROFIL 2X13,5X20 EP	10 30 060 0	11	4.2	2 830 200	91 73 047 08	SCHIEBETUER EINBAU
KLEMMPROFIL PUR-HAUT	70 14 524	7	3	2 984 001	96 79 805 08	OELKUEHLER VORM.

22.11.2016

etk\_en\_de\_096610 LTR 1220

790

**LIEBHERR**Alphabetical index  
Alphabetischer Index

Bezeichnung	Artikel	Pos.	Menge	Seite	Baugruppe	Bezeichnung
KLEMMRING	11 35 506 7	9	1	X1014409	10 14 409 3	INJEKTOR KPL.
KLEMMRING RD10X12 PA6G	28 81 825 08	35	1	2 541	91 87 598 08	ZUSATZHEIZUNG OW
KLEMMSCHELLE 40,5/39-42	55 30 542 08	6	1	2 541	91 87 598 08	ZUSATZHEIZUNG OW
KLEMMSCHELLE 40,5/39-42	55 30 542 08	8	2	2 541 001	96 02 035 9	ZUSATZHEIZUNG VORM.
KLEMMSTUECK 12 G20MN5 FE	38 00 571 08	205	6	2 210	91 86 744 08	ANTRIEBSAGGREGAT VORM.
KLEMMSTUECK 20X157X69 S	97 05 536 1	10	1	2 680	91 88 203 08	ABGASANLAGE
KLEMMSTUECK PA6G+OEL	97 68 737 08	3	2	2 925 000	96 89 944 08	KAMERAHALTER VORM.
KLIMAAANLAGE OW	91 86 284 08	301	1		LTR 1220 -0	LIEBHERR LTR 1220
KLINKE	11 49 001 0	31	1	5 123 637	51 23 637 08	HYDROZYLINDER
KNEBEL GD-ZN	70 42 555 08	2	1	2 510 251	96 40 934 08	DECKEL KPL.
KNEBELVORREIBER GD-ZN S	70 42 787 08	10	1	1 411 052	96 84 206 08	STAUkastEN VORM.
KNEBELVORREIBER GD-ZN S	70 42 787 08	4	2	1 411 062	96 87 091 08	DECKEL VORM.
KNIESTUECK	57 00 661 08	3	1	5 028 065	50 28 065 08	AUSGLEICHSBEHALTER
KNOTENKETTE DIN 5686 2,5	74 00 018 08	39	0.3	3 510	91 72 675 08	TRANSPORTHALTERUNG DKS
KOLBEN	57 01 106 08	4	7	5 701 095	57 01 095 08	TRIEBWerk
KOMBIKUEHLER AL	10 87 063 7	100	1	2 210 001	96 01 739 3	KUEHLER VORM.
KOMBIZANGE DIN 5244 180	79 00 315 08	62	1	1 750 001	92 85 698 08	GRUNDWerkZEUG
KOMPAKTSEILWINDE KSW 400	90 02 885 2	10	1	2 440 001	96 79 696 08	HILFSHUBWerk WINDE 2 VO
KOMPAKTSEILWINDE KSW 400	90 20 888 2	1	1	2 450	91 72 597 08	HAUPTHUBWerk
KONDENSATOR	10 81 536 8	104	1	2 210 001	96 01 739 3	KUEHLER VORM.
KONSOLE 4X1167X434 S315M	97 06 066 2	4	1	2 650	91 84 841 08	HARNSTOFFANLAGE
KONSOLE 4X163X242 S315MC	97 05 838 2	11	2	2 510 001	96 01 770 3	DREHBUEHNENVERKLEIDUN
KONSOLE 4X257X253 S315MC	97 05 639 1	(7)	1	2 970 000	96 90 254 08	HYDRAULIK OBERWAGEN
KONSOLE 4X277X179 S315MC	97 06 522 9	42	1	2 210	91 86 744 08	ANTRIEBSAGGREGAT VORM.
KONSOLE 4X470X340 S315MC	97 05 638 9	(6)	1	2 970 000	96 90 254 08	HYDRAULIK OBERWAGEN
KONSOLE FE//ZN20//C	96 93 002 08	31	1	2 260 006	96 90 104 08	BATTERIEKASTEN VORM.
KONSOLE FREMDEINSPEISUN	91 72 694 08	389	1		LTR 1220 -0	LIEBHERR LTR 1220
KONSOLE LINKS	96 80 730 08	2	1	2 515	91 72 601 08	ABSTURZSICHERUNG
KONSOLE LINKS SPF	96 75 883 08	3	1	2 502	91 72 031 08	STUEHERSTAND
KONSOLE RECHTS	96 80 728 08	1	1	2 515	91 72 601 08	ABSTURZSICHERUNG
KONSOLE RECHTS FE//ZN20//	96 90 105 08	15	1	2 260 006	96 90 104 08	BATTERIEKASTEN VORM.
KONSOLE RECHTS SPF	96 75 884 08	4	1	2 502	91 72 031 08	STUEHERSTAND
KONSOLE SCHWK.	92 39 826 08	1	1	3 500 014	92 38 798 08	KONSOLE VORM.
KONSOLE SCHWK.	92 50 421 08	3	1	3 510	91 72 675 08	TRANSPORTHALTERUNG DKS
KONSOLE SCHWK.	96 00 030 9	80	1	1 401 001	91 81 976 08	RAUPENTRAEGER VORM.LI.
KONSOLE SCHWK.	96 00 030 9	80	1	1 411 001	91 81 985 08	RAUPENTRAEGER VORM.RE.
KONSOLE SCHWK.	96 00 031 0	81	1	1 401 001	91 81 976 08	RAUPENTRAEGER VORM.LI.
KONSOLE SCHWK.	96 00 031 0	81	1	1 411 001	91 81 985 08	RAUPENTRAEGER VORM.RE.
KONSOLE SCHWK.	96 00 031 1	82	1	1 401 001	91 81 976 08	RAUPENTRAEGER VORM.LI.
KONSOLE SCHWK.	96 00 031 1	82	1	1 411 001	91 81 985 08	RAUPENTRAEGER VORM.RE.
KONSOLE SCHWK.	96 00 031 2	83	1	1 401 001	91 81 976 08	RAUPENTRAEGER VORM.LI.
KONSOLE SCHWK.	96 00 031 2	83	1	1 411 001	91 81 985 08	RAUPENTRAEGER VORM.RE.
KONSOLE SCHWK.	96 79 960 08	9	2	1 100	91 75 760 08	RAUPENFAHRWerk KPL.
KONSOLE SCHWK.	96 80 115 08	4	1	1 991	91 72 576 08	DREHDURCHFUEHRUNG
KONSOLE SCHWK.	96 80 134 08	2	2	1 630	91 72 569 08	HYDRAULISCHE ABSTUETZUN
KONSOLE SCHWK.	96 80 149 08	6	4	1 630	91 72 569 08	HYDRAULISCHE ABSTUETZUN
KONSOLE SCHWK.	96 80 202 08	12	1	1 991	91 72 576 08	DREHDURCHFUEHRUNG
KONSOLE SCHWK.	96 80 259 08	3	2	1 630	91 72 569 08	HYDRAULISCHE ABSTUETZUN
KONSOLE SCHWK.	96 91 684 08	11	8	1 630	91 72 569 08	HYDRAULISCHE ABSTUETZUN
KONSOLE SCHWK. FE//ZN20//	96 29 473 08	4	1	3 330 080	96 61 346 08	ANBAUTEILE ZYLINDER
KONSOLE SCHWK. FE//ZN20//	96 29 474 08	5	1	3 330 080	96 61 346 08	ANBAUTEILE ZYLINDER
KONSOLE SCHWK. RAL 7016,	96 91 018 08	1	1	2 840 010	96 90 852 08	HEIZUNG VORM.
KONSOLE SCHWK. RAL 9005	96 87 290 08	1	1	1 790 588	96 87 288 08	KONSOLE VORM.
KONSOLE SCHWK. RAL 9005	96 48 437 08	12	2	2 502	91 72 031 08	STUEHERSTAND
KONSOLE SCHWK. RAL 9005	96 66 878 08	7	1	2 502	91 72 031 08	STUEHERSTAND
KONSOLE SCHWK.LI. FE//ZN20	96 90 106 08	16	1	2 260 006	96 90 104 08	BATTERIEKASTEN VORM.
KONSOLE SCHWK.LI. FE//ZN20	96 48 427 08	8	1	2 502	91 72 031 08	STUEHERSTAND
KONSOLE SCHWK.LI. RAL 900	96 48 438 08	13	1	2 502	91 72 031 08	STUEHERSTAND
KONSOLE SCHWK.RE. FE//ZN	96 48 428 08	9	1	2 502	91 72 031 08	STUEHERSTAND
KONSOLE SCHWK.RE. RAL 900	96 48 439 08	14	1	2 502	91 72 031 08	STUEHERSTAND

22.11.2016

etk\_en\_de\_096610 LTR 1220

791

**LIEBHERR**Alphabetical index  
Alphabetischer Index

Bezeichnung	Artikel	Pos.	Menge	Seite	Baugruppe	Bezeichnung
KONSOLE VORM.	92 38 798 08	40	1	3 510	91 72 675 08	TRANSPORTHALTERUNG DKS
KONSOLE VORM.	96 86 464 08	2	1	2 790 023	91 72 694 08	KONSOLE FREMDEINSPEISUN
KONSOLE VORM.	96 87 288 08	1	1	1 790 589	96 88 116 08	QUERTRAEGER
KONSOLE VORM.	96 94 310 08	(3)	1	2 970 000	96 90 254 08	HYDRAULIK OBERWAGEN
KONSOLE VORM. FE//ZN20//C	96 90 119 08	8	2	2 260 006	96 90 104 08	BATTERIEKASTEN VORM.
KONTAKT 0,5-1MM2	60 23 003 08	125	99	2 920 641	96 92 552 08	KABELSTRANG
KONTAKT 0,5-1MM2	60 23 291 08	617	4	2 920 641	96 92 552 08	KABELSTRANG
KONTAKT 1-2,5MM2	60 23 001 08	121	23	2 920 641	96 92 552 08	KABELSTRANG
KONTAKTSATZ	57 18 511 08	5	1	X1080206	10 80 206 4	SEILLAENGENGEBER
KONTAKTSICHERUNGSSTIFT	10 04 510 1	528	2	2 932 064	96 92 564 08	DRAEHTE GRUNDAUFBAU KPL
KONTAKTSICHERUNGSSTIFT	10 09 986 7	511	7	2 932 064	96 92 564 08	DRAEHTE GRUNDAUFBAU KPL
KONTAKTSICHERUNGSSTIFT	10 09 986 8	522	9	2 932 064	96 92 564 08	DRAEHTE GRUNDAUFBAU KPL
KONTAKTVERRIEGELUNG 2-	73 68 241	521	2	2 920 641	96 92 552 08	KABELSTRANG
KONTAKTVERRIEGELUNG DT	10 21 677 2	515	1	2 920 641	96 92 552 08	KABELSTRANG
KONTAKTVERRIEGELUNG DT	10 34 251 9	510	3	2 920 641	96 92 552 08	KABELSTRANG
KONTAKTVERRIEGELUNG DT-	73 68 248	507	1	2 920 641	96 92 552 08	KABELSTRANG
KONUSLAGER 70NR11	10 29 198 9	2	4	2 510 304	96 79 863 08	LAGERUNG EINBAU
KOPFSTUECK SCHWK.	96 25 018 08	1	1	3 604	91 20 484 08	KOPFSTUECK VORM.
KOPFSTUECK VORM.	91 20 484 08	4	1	3 600	91 20 236 08	DOPPELKLAPPSPITZE HYDR.
KRAFTSTOFFBEHAELTER AN	91 76 266 08	108	1		LTR 1220 -0	LIEBHERR LTR 1220
KRAFTSTOFFBEHAELTER SCH	96 90 726 08	1	1	2 270 001	96 89 997 08	KRAFTSTOFFBEHAELTER VO
KRAFTSTOFFBEHAELTER VO	96 89 997 08	1	1	2 270	91 76 266 08	KRAFTSTOFFBEHAELTER AN
KRAFTSTOFFFILTER	55 31 740 08	(1)	1	2 541	91 87 598 08	ZUSATZHEIZUNG OW
KRAFTSTOFFFILTER VORM.	96 90 501 08	1	1	2 269	91 76 742 08	KRAFTSTOFFFOERDERUNG
KRAFTSTOFFFOERDERUNG	91 76 742 08	109	1		LTR 1220 -0	LIEBHERR LTR 1220
KRAFTSTOFFSCHLAUCH DN4,	10 81 577 7	32	1	2 541	91 87 598 08	ZUSATZHEIZUNG OW
KRAFTSTOFFSCHLAUCH DN4,	10 81 577 7	15	1	2 541 001	96 02 035 9	ZUSATZHEIZUNG VORM.
KRAFTSTOFFSCHLAUCH DN4,	55 31 911 08	31	0.06	2 541	91 87 598 08	ZUSATZHEIZUNG OW
KRAFTSTOFFVORFILTER	10 30 300 7	100	1	2 269 003	96 90 501 08	KRAFTSTOFFFILTER VORM.
KRANFUEHRERKABINE ANBA	91 72 599 08	129	1		LTR 1220 -0	LIEBHERR LTR 1220
KRANFUEHRERKABINE VORM.	91 73 045 08	131	1		LTR 1220 -0	LIEBHERR LTR 1220
KRANFUEHRERKABINE VORM	91 73 048 08	130	1		LTR 1220 -0	LIEBHERR LTR 1220
KREUZGRIFF DIN 6335 K-32-	10 42 816 6	1	1	9 622 130	96 22 130 08	ROLLENMUNDSTUECK
KREUZLASCHE	96 84 981 08	2	1	2 792 006	96 80 683 08	MONTAGEVORRICHTUNG
KREUZLASCHE SCHWK.	92 50 803 08	4	1	3 601 002	91 20 237 08	ADAPTER VORM.
KREUZSCHL.SCHR.DREHER 2	79 00 332 08	53	1	1 750 001	92 85 698 08	GRUNDWERKZEUG
KRONENMUTTER DIN 935 M36	41 16 019 01	5	1	1 790 588	96 87 288 08	KONSOLE VORM.
KUEHLER VORM.	96 01 739 3	2	1	2 210	91 86 744 08	ANTRIEBSAGGREGAT VORM.
KUEHLERGRILL 820X730X80	96 00 714 5	2	1	2 792	91 86 743 08	MECH.TEILE VERSANDMONT
KUEHLERHAUBE	96 81 004 08	10	1	2 510 018	96 01 770 4	KUEHLERHAUBE KPL.
KUEHLERHAUBE KPL.	96 01 770 4	1	1	2 510 001	96 01 770 3	DREHBUENNENVERKLEIDUN
KUEHLWASSERSCHLAUCH 55	97 05 089 4	251	1	2 210	91 86 744 08	ANTRIEBSAGGREGAT VORM.
KUEHLWASSERSCHLAUCH 55/	97 05 089 3	250	1	2 210	91 86 744 08	ANTRIEBSAGGREGAT VORM.
KUEHLWASSERSCHLAUCH DN	11 62 176 9	252	5	2 200	91 86 283 08	ANTRIEBSAGGREGAT KPL.
KUEHLWASSERSCHLAUCH DN	11 62 177 0	14	0.1	2 541	91 87 598 08	ZUSATZHEIZUNG OW
KUEHLWASSERSCHLAUCH DN	11 62 177 0	28	0.07	2 541 001	96 02 035 9	ZUSATZHEIZUNG VORM.
KUEHLWASSERSCHLAUCH DN	11 62 177 0	23	0.75	2 840	91 76 762 08	HEIZUNG KRANFUEHRERKAB
KUEHLWASSERSCHLAUCH DN	11 62 177 0	24	0.5	2 840	91 76 762 08	HEIZUNG KRANFUEHRERKAB
KUEHLWASSERSCHLAUCH DN	11 62 177 0	12	0.06	2 840 010	96 90 852 08	HEIZUNG VORM.
KUEHLWASSERSCHLAUCH DN	11 62 177 0	14	0.7	2 840 010	96 90 852 08	HEIZUNG VORM.
KUEHLWASSERSCHLAUCH DN	11 62 177 2	251	1.5	2 200	91 86 283 08	ANTRIEBSAGGREGAT KPL.
KUEHLWASSERSCHLAUCH DN	11 62 177 2	290	0.207	2 210	91 86 744 08	ANTRIEBSAGGREGAT VORM.
KUEHLWASSERSCHLAUCH D	77 42 028 08	844	0.5	1 974 110	96 79 738 08	SCHLAUCHLEITUNGEN RAUP
KUEHLWASSERSCHLAUCH D	77 42 028 08	829	0.5	1 974 111	96 79 737 08	SCHLAUCHLEITUNGEN RAUP
KUEHLWASSERVORWAERME	91 83 775 08	401	1		LTR 1220 -0	LIEBHERR LTR 1220
KUGEL DIN 5401 3	61 07 063 08	6	1	5 114 794	51 14 794 08	LASTHALTEVENTIL
KUGEL DIN 5401 3,5	51 10 365 08	1	1	X1164318	11 64 318 3	STUEBERBLOCK
KUGEL DIN 5401 3,5	51 10 365 08	1	1	X1164318	11 64 318 4	STUEBERBLOCK
KUGEL DIN 5401 5	52 11 978 08	40	1	X1047300	10 47 300 8	TELESKOPZYLINDER
KUGEL DIN 5401 6 G20	74 70 002 08	69	1	X1047300	10 47 300 8	TELESKOPZYLINDER



Bezeichnung	Artikel	Pos.	Menge	Seite	Baugruppe	Bezeichnung
KUGEL DIN 5401 6 G20	74 70 002 08	22	2	X1087366	10 87 366 7	WIPPZYLINDER
KUGEL DIN 5401 7	57 08 621 08	6	1	X1164318	11 64 318 3	STUEBERBLOCK
KUGEL DIN 5401 7	57 08 621 08	6	1	X1164318	11 64 318 4	STUEBERBLOCK
KUGEL DIN 5401 7,5	51 85 124 08	9	2	X1164318	11 64 318 3	STUEBERBLOCK
KUGEL DIN 5401 7,5	51 85 124 08	9	2	X1164318	11 64 318 4	STUEBERBLOCK
KUGEELEMENT PA6G SPF	97 50 403 08	4	1	2 501 053	91 63 226 08	BEDIENELEMENTE EINBAU
KUGELHAHN BKH12-L-10 A3C	51 06 976 08	178	1	2 970 000	96 90 254 08	HYDRAULIK OBERWAGEN
KUGELHAHN BKHU DN 10	57 17 236 08	5	1	X1033288	10 33 288 2	STUEBERBLOCK
KUGELHAHN DN16-18L STAHL	51 06 930 08	102	1	2 269 003	96 90 501 08	KRAFTSTOFFFILTER VORM.
KUGELHAHNKOMBINATION D	51 06 977 08	179	1	2 970 000	96 90 254 08	HYDRAULIK OBERWAGEN
KUGELKNOPF DIN 319 C40XM	70 40 042 08	7	1	3 500 011	92 32 855 08	KLAPPKONSOLE VORM.
KUGELKOPF	61 40 461 08	(2)	1	2 925 013	96 82 113 08	AUSRUESTUNG KAMERA KAB
KUGELSCHIEBE DIN 6319 17 4	10 87 586 3	36	1	3 510	91 72 675 08	TRANSPORTHALTERUNG DKS
KUGELSPERRBOLZEN 12X115	11 16 058 6	22	4	1 630	91 72 569 08	HYDRAULISCHE ABSTUETZUN
KUGELSPERRBOLZEN 12X90	10 49 011 6	32	2	1 515 003	96 80 462 08	ANBAUTEILE
KUGELSPERRBOLZEN 20X171,	11 32 019 4	46	4	1 131 005	91 75 115 08	RAUPENMITTELTEIL VORM.
KUGELSPERRBOLZEN 20X171,	11 32 019 4	21	1	2 571 017	96 79 285 08	VERRIEGELUNG
KUGELSPERRBOLZEN 20X171,	11 32 019 4	11	1	2 571 021	96 79 789 08	VERRIEGELUNG VORM.
KUGELSPERRBOLZEN 6X48,1	10 03 832 1	14	2	1 100 009	96 80 789 08	SCHUTZ KPL.
KUGELSPERRBOLZEN NIROST	70 40 085 08	10	2	1 100 010	96 80 195 08	ENDSCHALTER ANBAU
KUPPLUNG	97 06 681 9	101	1	2 210	91 86 744 08	ANTRIEBSAGGREGAT VORM.
KUPPLUNGSDOSE	60 50 127 08	7	1	2 780 000	91 84 627 08	FREMDEINSPEISUNG
KUPPLUNGSDOSE 4-POL SPF	10 67 849 1	5	1	2 920 641	96 92 552 08	KABELSTRANG
KUPPLUNGSDOSE 4-POL SPF	10 67 849 1	6	1	2 920 641	96 92 552 08	KABELSTRANG
KUPPLUNGSDOSE 4-POL SPF	10 67 849 1	7	1	2 920 641	96 92 552 08	KABELSTRANG
KUPPLUNGSDOSE 4-POL SPF	10 67 849 1	8	1	2 920 641	96 92 552 08	KABELSTRANG
KUPPLUNGSDOSE 4-POL SPF	10 67 849 1	9	1	2 920 641	96 92 552 08	KABELSTRANG
KUPPLUNGSDOSE 4-POL SPF	68 00 014 08	(6)	1	3 780	91 75 984 08	ELEKTRIK MESS-U.WARNEINR
KUPPLUNGSDOSE 4-POLE SP	68 00 000 08	(7)	1	3 780	91 75 984 08	ELEKTRIK MESS-U.WARNEINR
KUPPLUNGSMUFFE	77 43 726 08	1	1	2 440 012	92 14 441 08	ZENTRALSCHMIERANLAGE
KUPPLUNGSMUFFE	77 43 726 08	11	1	2 711	91 72 612 08	ZENTRALSCHMIERANLAGE O
KUPPLUNGSMUFFE 3/8"-10L	10 03 198 9	155	1	2 975	96 77 850 08	ZUSATZHYDRAULIK KLAPPSP
KUPPLUNGSMUFFE B2 12-L	51 15 058 08	176	2	2 970 000	96 90 254 08	HYDRAULIK OBERWAGEN
KUPPLUNGSMUFFE B2 12-S	51 15 015 08	151	2	1 970 101	96 90 260 08	HYDRAULIK MITTELTEIL
KUPPLUNGSMUFFE B3 16-S	51 15 059 08	151	3	2 975	96 77 850 08	ZUSATZHYDRAULIK KLAPPSP
KUPPLUNGSMUFFE B3 16-S	51 15 059 08	153	1	2 975 009	96 78 506 08	ZUSATZTEILE KLAPPSPITZE
KUPPLUNGSMUFFE B6 22-L	51 15 082 08	162	1	2 971 000	96 77 848 08	HYDRAULIK HILFSHUBWERK
KUPPLUNGSMUFFE B6 25-S	51 05 996 08	158	1	2 971 000	96 77 848 08	HYDRAULIK HILFSHUBWERK
KUPPLUNGSMUFFE B6 28-L	51 15 010 08	154	2	1 970 101	96 90 260 08	HYDRAULIK MITTELTEIL
KUPPLUNGSMUFFE B8 38-S	51 15 122 08	152	4	1 970 101	96 90 260 08	HYDRAULIK MITTELTEIL
KUPPLUNGSMUFFE B8 38-S	51 15 122 08	153	2	2 971 000	96 77 848 08	HYDRAULIK HILFSHUBWERK
KUPPLUNGSSCHLUESSEL 9	96 67 964 08	100	1	1 750	91 72 573 08	WERKZEUG M.ZUBEHOER
KUPPLUNGSSTECKER	77 43 727 08	2	2	2 440 012	92 14 441 08	ZENTRALSCHMIERANLAGE
KUPPLUNGSSTECKER	77 43 727 08	12	1	2 711	91 72 612 08	ZENTRALSCHMIERANLAGE O
KUPPLUNGSSTECKER 12-S	51 15 013 08	154	1	1 974 105	96 79 551 08	HYDR.FAHRANTRIEB
KUPPLUNGSSTECKER 12-S	51 15 013 08	154	1	1 974 107	96 79 547 08	HYDR.FAHRANTRIEB
KUPPLUNGSSTECKER 25-S	51 05 997 08	160	1	2 971 000	96 77 848 08	HYDRAULIK HILFSHUBWERK
KUPPLUNGSSTECKER 3/8"-10	10 03 199 0	162	1	2 975 009	96 78 506 08	ZUSATZTEILE KLAPPSPITZE
KUPPLUNGSSTECKER B2 10-L	51 15 150 08	151	2	3 975	96 77 845 08	HYDRAULIK TELE
KUPPLUNGSSTECKER B3 16-	51 15 086 08	153	3	2 975	96 77 850 08	ZUSATZHYDRAULIK KLAPPSP
KUPPLUNGSSTECKER B3 16-	51 15 086 08	152	1	2 975 009	96 78 506 08	ZUSATZTEILE KLAPPSPITZE
KUPPLUNGSSTECKER B6 22-L	51 15 081 08	163	1	2 971 000	96 77 848 08	HYDRAULIK HILFSHUBWERK
KUPPLUNGSSTECKER B6 28-L	51 15 011 08	156	1	1 974 105	96 79 551 08	HYDR.FAHRANTRIEB
KUPPLUNGSSTECKER B6 28-L	51 15 011 08	156	1	1 974 107	96 79 547 08	HYDR.FAHRANTRIEB
KUPPLUNGSSTECKER B8 38-	51 15 123 08	150	2	1 974 105	96 79 551 08	HYDR.FAHRANTRIEB
KUPPLUNGSSTECKER B8 38-	51 15 123 08	150	2	1 974 107	96 79 547 08	HYDR.FAHRANTRIEB
KUPPLUNGSSTECKER B8 38-	51 15 123 08	155	2	2 971 000	96 77 848 08	HYDRAULIK HILFSHUBWERK
KUPPLUNGSSTELLER	96 80 263 08	7	1	2 210	91 86 744 08	ANTRIEBSAGGREGAT VORM.
L-RING 50X2	42 96 120 01	57	1	9 002 895	90 02 895 6	FAHRANTRIEB
LADEEINHEIT BTT SPF	10 41 277 7	10	1	2 533 053	96 95 849 08	ELEKTRIK ARMATURENBRET

22.11.2016

etk\_en\_de\_096610 LTR 1220

793

**LIEBHERR**Alphabetical index  
Alphabetischer Index

Bezeichnung	Artikel	Pos.	Menge	Seite	Baugruppe	Bezeichnung
LADEGERAET 110V	91 72 693 08	383	1		LTR 1220 -0	LIEBHERR LTR 1220
LADEGERAET 110V 24V8A SP	61 33 019 08	1	1	2 835 003	91 72 693 08	LADEGERAET
LADELUFTKUEHLER ALU	10 87 437 9	2	1	X1087063	10 87 063 7	KOMBIKUEHLER
LADELUFTROHR DN85 STAHL	97 05 087 8	201	1	2 210	91 86 744 08	ANTRIEBSAGGREGAT VORM.
LADELUFTROHR G-ALST10MG	97 05 515 9	200	1	2 210	91 86 744 08	ANTRIEBSAGGREGAT VORM.
LADELUFTWELLSCHLAUCH	97 03 259 2	256	1	2 210	91 86 744 08	ANTRIEBSAGGREGAT VORM.
LAENGENGEBER	11 17 018 5	2	1	X1080206	10 80 206 4	SEILLAENGENGEBER
LAENGENMESSKABEL 5 X 0,38	57 18 410 08	3	1	X1080206	10 80 206 4	SEILLAENGENGEBER
LAGER FRONTWISCHANLAGE	97 05 211 9	8	1	2 526 003	96 64 979 08	FRONTSCHIEBE KPL.
LAGERABDECKRING	74 72 584 01	4	1	9 000 890	90 00 890 1	DREHWERKANTRIEB
LAGERABDECKRING	74 72 725 01	19	1	9 392 940	93 92 940 01	SEILTROMMEL
LAGERAUFNAHME	11 10 094 9	13	1	X1134677	11 34 677 9	SCHLEIFRINGUEBERTRAGER
LAGERBOCK 40x115x42 ALMG	97 03 651 08	10	2	2 200	91 86 283 08	ANTRIEBSAGGREGAT KPL.
LAGERBUCHSE RD200X170 G	97 33 572 08	2	2	3 101	91 72 919 08	ANLENKSTUECK VORM.
LAGERFLANSCH	11 63 189 3	6	1	X1087101	10 87 101 7	VERSTELLPUMPE
LAGERFLANSCH	11 63 189 3	6	1	X1118270	11 18 270 8	VERSTELLPUMPE
LAGERPLATTE 100X195X230 P	97 05 361 08	12	2	3 103	91 72 921 08	TELESKOP 2 VORM.
LAGERPLATTE 100X195X230 P	97 05 361 08	12	2	3 104	91 72 922 08	TELESKOP 3 VORM.
LAGERPLATTE 100X195X230 P	97 05 361 08	12	2	3 105	91 72 923 08	TELESKOP 4 VORM.
LAGERPLATTE 100X195X230 P	97 05 361 08	31	2	3 106	91 72 924 08	TELESKOP 5 VORM.
LAGERPLATTE 100X195X350 P	97 05 456 08	12	2	3 102	91 72 920 08	TELESKOP 1 VORM.
LAGERRING	57 01 097 08	3	1	5 701 090	57 01 090 08	TRIEBWERK
LAGERRING	92 77 453 01	15	1	9 392 942	93 92 942 01	PLANETENGETRIEBE
LAGERUNG 6X129X209 S355M	97 03 264 6	1	2	1 515 001	96 80 382 08	LAGERUNG VORN LI.
LAGERUNG 6X129X209 S355M	97 03 264 6	1	2	1 515 002	96 80 383 08	LAGERUNG VORN RE.
LAGERUNG EINBAU	96 79 863 08	1	1	2 501	91 73 048 08	KRANFUEHRERKABINE VORM.
LAGERUNG SCHWK.	96 80 523 08	4	4	1 515 003	96 80 462 08	ANBAUTEILE
LAGERUNG VORN LI.	96 80 382 08	10	6	1 515	91 76 910 08	ABSTURZSICHERUNG
LAGERUNG VORN RE.	96 80 383 08	11	6	1 515	91 76 910 08	ABSTURZSICHERUNG
LAGERZAPFEN	11 18 188 5	9	1	X1134677	11 34 677 9	SCHLEIFRINGUEBERTRAGER
LAMELLENSTOPFEN 28MM PE-	10 67 837 7	8	2	2 529	91 61 628 08	RELING
LAMELLENTRAEGER	92 77 167 01	70	1	9 000 890	90 00 890 1	DREHWERKANTRIEB
LAMPENFASSUNG	60 61 445 08	12	1	2 533 053	96 95 849 08	ELEKTRIK ARMATURENBRET
LAMPENHALTER LI. 4X593X183	97 03 836 5	23	1	2 102	91 76 737 08	MONTAGETEILE DREHBUEHN
LAMPENHALTER RE. 4X593X1	97 03 836 6	24	1	2 102	91 76 737 08	MONTAGETEILE DREHBUEHN
LASCHE 4X40X20 S315MC FE//	97 83 610 08	24	1	2 210 039	96 80 263 08	KUPPLUNGSSTELLER
LASCHE 4X95X52 S315MC FE//	97 85 547 08	22	1	2 210 039	96 80 263 08	KUPPLUNGSSTELLER
LASTHAKEN 12.5E SPF	91 85 213 08	310	1		LTR 1220 -0	LIEBHERR LTR 1220
LASTHALTEVENTIL	51 14 794 08	151	1	2 975 000	96 77 854 08	ZUSATZHYDRAULIK KLAPPSP
LASTHALTEVENTIL 280BAR 10	10 21 831 0	180	1	2 970 000	96 90 254 08	HYDRAULIK OBERWAGEN
LASTHALTEVENTIL pmax=450	11 64 439 4	50	1	X1118279	11 18 279 0	BALLASTIERZYLINDER
LASTHALTEVENTILEINSATZ	11 00 267 8	7	1	5 114 794	51 14 794 08	LASTHALTEVENTIL
LAUFRAD	10 34 247 8	12	1	X1087128	10 87 128 2	VERSTELLPUMPE
LAUFRING	57 18 197 08	190	1	9 702 992	97 02 992 1	VERTEILERGETRIEBE
LAUFROLLE 250X250	11 32 096 2	6	13	1 401 001	91 81 976 08	RAUPENTRAEGER VORM.LI.
LAUFROLLE 250X250	11 32 096 2	6	13	1 411 001	91 81 985 08	RAUPENTRAEGER VORM.RE.
LAUFROLLE RD80X96 PA6G	28 81 846 08	7	1	3 603	91 20 457 08	REDUZIERSTUECK VORM.
LAUFROLLE RD80X96 PA6G	28 81 846 08	18	1	3 604	91 20 484 08	KOPFSTUECK VORM.
LAUTSPRECHER 2,77V 86DBA	10 48 901 1	10	2	2 533 003	96 92 549 08	ELEKTRIK ANBAUTEILE KABIN
LEERGEHAEUSE 120X220X80	97 31 885 08	5	1	3 930 064	96 87 087 08	KLEMMKASTEN KPL.
LEERGEHAEUSE 160X260X90	97 51 135 08	1	1	3 930 007	96 62 910 08	KLEMMKASTEN
LEERGEHAEUSE 80.0X0 AL	97 92 044 08	5	1	1 920 076	96 62 041 08	ANTENNE KPL.
LEISTUNGSRELAIS 75A	11 16 072 3	22	2	2 932 042	96 92 566 08	GRUNDAUFBAU
LEITER ANBAU	91 72 682 08	1	1	3 750	91 72 681 08	WERKZEUG KLAPPSPITZE
LEITERHALTERUNG	10 32 679 2	2	1	3 750 008	91 72 682 08	LEITER ANBAU
LEITRADEINHEIT B9HDSX740	11 32 095 4	5	1	1 401 001	91 81 976 08	RAUPENTRAEGER VORM.LI.
LEITRADEINHEIT B9HDSX740	11 32 095 4	5	1	1 411 001	91 81 985 08	RAUPENTRAEGER VORM.RE.
LEITUNG 2 X 1,5	11 34 159 9	388	8.78	2 920 641	96 92 552 08	KABELSTRANG
LEITUNG W510	96 00 687 9	58	1	2 920 003	96 92 550 08	KABELLISTE DREHBUEHNE
LEITUNG W512	96 83 143 08	(1)	1	2 971 000	96 77 848 08	HYDRAULIK HILFSHUBWERK

22.11.2016

etk\_en\_de\_096610 LTR 1220

794

**LIEBHERR**Alphabetical index  
Alphabetischer Index

Bezeichnung	Artikel	Pos.	Menge	Seite	Baugruppe	Bezeichnung
LEITUNG W536	96 63 948 08	170	1	3 930 007	96 62 910 08	KLEMMKASTEN
LEITUNG W562	96 85 332 08	70	1	2 920 003	96 92 550 08	KABELLISTE DREHBUEHNE
LEITUNG W563	96 85 333 08	(23)	1	2 925	91 76 006 08	KAMERAUEBERWACHUNG O
LEITUNG W571	96 84 015 08	57	1	2 920 003	96 92 550 08	KABELLISTE DREHBUEHNE
LEITUNG W587	96 92 554 08	62	1	2 920 003	96 92 550 08	KABELLISTE DREHBUEHNE
LEITUNG W588	96 50 316 08	63	1	2 920 003	96 92 550 08	KABELLISTE DREHBUEHNE
LEITUNG W591	96 93 271 08	11	1	2 260 007	96 90 527 08	ELEKTRIK BATTERIEKASTEN
LEITUNG W592	96 50 311 08	14	1	2 260 007	96 90 527 08	ELEKTRIK BATTERIEKASTEN
LEITUNG W593	96 50 309 08	10	1	2 260 007	96 90 527 08	ELEKTRIK BATTERIEKASTEN
LEITUNG W620	96 86 485 08	10	1	2 835 003	91 72 693 08	LADEGERAET
LEITUNG W621	96 86 484 08	9	1	2 835 003	91 72 693 08	LADEGERAET
LEITUNG W682	96 79 219 08	20	1	2 780 152	91 73 681 08	EL.KUEHLWASSERVORWAE
LEITUNG W693	96 57 511 08	15	1	2 780 000	91 84 627 08	FREMDEINSPEISUNG
LEITUNG W694	96 59 919 08	10	1	2 790 023	91 72 694 08	KONSOLE FREMDEINSPEISUN
LEITUNG W900	96 63 773 08	120	1	3 930 007	96 62 910 08	KLEMMKASTEN
LEITUNG W901	96 57 602 08	12	1	3 780 400	91 81 249 08	A-SCHEINWERFER ANLENKS
LEITUNG W902	96 57 603 08	13	1	3 780 400	91 81 249 08	A-SCHEINWERFER ANLENKS
LEITUNG W903	96 97 235 08	11	1	3 780 400	91 81 249 08	A-SCHEINWERFER ANLENKS
LEITUNG W910	96 63 936 08	140	1	3 930 007	96 62 910 08	KLEMMKASTEN
LEITUNG W911	96 63 952 08	190	1	3 930 007	96 62 910 08	KLEMMKASTEN
LEITUNG W912	96 63 544 08	4	1	3 930 006	96 63 540 08	LEITUNGSTROMMEL KPL.
LEITUNG W912A	96 63 545 08	6	1	3 930 006	96 63 540 08	LEITUNGSTROMMEL KPL.
LEITUNG W916	96 63 615 08	(1)	1	3 930	91 72 622 08	EL.ANLAGE AUSLEGER
LEITUNG W917	96 63 940 08	130	1	3 930 007	96 62 910 08	KLEMMKASTEN
LEITUNG W921	96 63 942 08	160	1	3 930 007	96 62 910 08	KLEMMKASTEN
LEITUNG W930	96 63 570 08	120	1	3 930 064	96 87 087 08	KLEMMKASTEN KPL.
LEITUNG W931	96 63 569 08	13	1	3 780 098	91 81 977 08	ELEKTRIK 2.HUBENDSCHALTE
LEITUNG W932	96 63 553 08	110	1	3 930 064	96 87 087 08	KLEMMKASTEN KPL.
LEITUNG W933Y	96 90 477 08	1	1	3 780	91 75 984 08	ELEKTRIK MESS-U.WARNEINR
LEITUNG W940	96 64 080 08	3	1	3 932 036	96 64 078 08	ELEKTRIK ANLENKSTUECK
LEITUNG W942	96 64 079 08	1	1	3 932 036	96 64 078 08	ELEKTRIK ANLENKSTUECK
LEITUNG W943A	96 64 081 08	2	1	3 932 036	96 64 078 08	ELEKTRIK ANLENKSTUECK
LEITUNG W944	96 64 082 08	1	1	3 931	96 64 076 08	ELEKTRIK KOPFSTUECK
LEITUNG W945	96 64 085 08	2	1	3 931	96 64 076 08	ELEKTRIK KOPFSTUECK
LEITUNGSDOSE	11 45 002 9	4	1	X1169058	11 69 058 8	ANSTEUERGERAET
LEITUNGSDOSE	11 45 003 0	19	1	X1029281	10 29 281 5	REGLERELEMENT
LEITUNGSDOSE	11 45 003 0	3	1	X1169058	11 69 058 8	ANSTEUERGERAET
LEITUNGSFILTER	51 06 745 08	166	1	2 970 000	96 90 254 08	HYDRAULIK OBERWAGEN
LEITUNGSTROMMEL 50M 14-P	10 35 449 3	5	1	3 930 006	96 63 540 08	LEITUNGSTROMMEL KPL.
LEITUNGSTROMMEL KPL.	96 63 540 08	4	1	3 930 001	96 62 909 08	ELEKTRIK ANLENKSTUECK
LEITUNGSVERBINDER 4-POL	56 03 876	517	1	2 932 064	96 92 564 08	DRAEHTE GRUNDAUFBAU KPL
LEUCHTMELDER	60 61 435 08	11	2	2 533 053	96 95 849 08	ELEKTRIK ARMATURENBRET
LICCON MONITOR LCD5C LSB-	96 90 118 08	19	1	2 533 003	96 92 549 08	ELEKTRIK ANBAUTEILE KABIN
LICCON MONITOR LCD5C LSB-	10 87 047 8	(80)	1	2 533 003	96 92 549 08	ELEKTRIK ANBAUTEILE KABIN
LICHTHAUBE	11 34 661 6	(1)	1	1 933	91 57 319 08	EL.TEILE VERSANDMONTAGE
LICHTSCHEIBE	10 87 596 9	2	1	X1087200	10 87 200 3	ARBEITSSCHEINWERFER
LICHTSCHEIBE	60 72 126 08	1	1	6 071 131	60 71 131 08	SCHLUSSBREMSLEUCHTE
LICHTSCHUTZHAUBE MD3070	10 32 702 6	(4)	1	2 925 013	96 82 113 08	AUSRUESTUNG KAMERA KAB
LINEARGLEITFUEHRUNGSSYS	11 00 758 9	5	1	2 501 203	91 61 775 08	TRITT KPL.
LINSENFLACHKOPFSCHRAUB	10 44 130 5	20	8	2 533 003	96 92 549 08	ELEKTRIK ANBAUTEILE KABIN
LINSENFLACHKOPFSCHRAUB	10 45 069 3	24	2	2 260 006	96 90 104 08	BATTERIEKASTEN VORM.
LINSENFLACHKOPFSCHRAUB	10 45 069 3	20	2	2 526	91 61 625 08	SCHEIBEN EINBAU
LINSENFLACHKOPFSCHRAUB	10 45 069 3	26	2	2 531 001	91 61 630 08	WISCHANLAGE EINBAU
LINSENFLACHKOPFSCHRAUB	10 45 069 3	16	14	2 532 010	91 61 683 08	LUFTFUEHRUNG
LINSENFLACHKOPFSCHRAUB	10 45 069 3	21	8	2 533 003	96 92 549 08	ELEKTRIK ANBAUTEILE KABIN
LINSENFLACHKOPFSCHRAU	10 81 335 9	(300)	2	2 210	91 86 744 08	ANTRIEBSAGGREGAT VORM.
LINSENFLACHKOPFSCHRAU	10 81 335 9	52	1	2 650	91 84 841 08	HARNSTOFFANLAGE
LINSENFLACHKOPFSCHRAU	10 81 335 9	43	8	2 830 200	91 73 047 08	SCHIEBETUER EINBAU
LINSENFLACHKOPFSCHRAU	10 41 285 4	27	24	1 100	91 75 760 08	RAUPENFAHRWERK KPL.
LINSENFLACHKOPFSCHRAU	10 41 285 4	32	2	1 140	91 72 563 08	QUERTRAEGER KPL.

22.11.2016

etk\_en\_de\_096610 LTR 1220

795

**LIEBHERR**Alphabetical index  
Alphabetischer Index

Bezeichnung	Artikel	Pos.	Menge	Seite	Baugruppe	Bezeichnung
LINSENFLACHKOPFSCHRAU	10 41 285 4	41	8	1 630	91 72 569 08	HYDRAULISCHE ABSTUETZUN
LINSENFLACHKOPFSCHRAU	10 41 285 4	21	8	1 711	91 72 571 08	ZENTRALSCHMIERUNG RAUP
LINSENFLACHKOPFSCHRAU	10 41 285 4	80	8	1 740	91 72 572 08	ZENTRALBALLAST
LINSENFLACHKOPFSCHRAU	10 41 285 4	19	4	1 920 166	96 80 460 08	ELEKTRIK MITTELSTUECK
LINSENFLACHKOPFSCHRAU	10 41 285 4	11	2	2 102	91 76 737 08	MONTAGETEILE DREHBUEHN
LINSENFLACHKOPFSCHRAU	10 41 285 4	10	2	2 430	91 72 596 08	DREHBUEHNENARRETIERUN
LINSENFLACHKOPFSCHRAU	10 41 285 4	12	25	2 440 001	96 79 696 08	HILFSHUBWERK WINDE 2 VO
LINSENFLACHKOPFSCHRAU	10 41 285 4	21	4	2 711	91 72 612 08	ZENTRALSCHMIERANLAGE O
LINSENFLACHKOPFSCHRAU	10 41 285 4	(29)	4	2 970 000	96 90 254 08	HYDRAULIK OBERWAGEN
LINSENFLACHKOPFSCHRAU	10 41 285 4	307	2	2 970 000	96 90 254 08	HYDRAULIK OBERWAGEN
LINSENFLACHKOPFSCHRAU	10 41 285 4	(6)	4	2 975 009	96 78 506 08	ZUSATZTEILE KLAPPSPITZE
LINSENFLACHKOPFSCHRAU	10 41 285 4	308	6	2 975 009	96 78 506 08	ZUSATZTEILE KLAPPSPITZE
LINSENFLACHKOPFSCHRAU	10 41 285 4	14	73	3 101	91 72 919 08	ANLENKSTUECK VORM.
LINSENFLACHKOPFSCHRAU	10 41 285 4	56	21	3 106	91 72 924 08	TELESKOP 5 VORM.
LINSENFLACHKOPFSCHRAU	10 41 285 4	20	4	3 511	91 72 684 08	MASTNASE
LINSENFLACHKOPFSCHRAU	10 41 285 4	46	2	3 552	91 72 683 08	SCHLAUCHTROMMEL ANBAU
LINSENFLACHKOPFSCHRAU	10 41 285 4	30	7	3 601 002	91 20 237 08	ADAPTER VORM.
LINSENFLACHKOPFSCHRAU	10 41 285 4	9	11	3 602 001	91 20 242 08	ANLENKSTUECK VORM.
LINSENFLACHKOPFSCHRAU	10 41 285 4	11	4	3 603	91 20 457 08	REDUZIERSTUECK VORM.
LINSENFLACHKOPFSCHRAU	10 41 285 4	20	3	3 604	91 20 484 08	KOPFSTUECK VORM.
LINSENFLACHKOPFSCHRAU	10 41 285 4	6	4	3 780 429	96 73 213 08	HALTERUNG 2.HUB OBEN
LINSENFLACHKOPFSCHRAUB	10 41 285 7	9	3	1 100 009	96 80 789 08	SCHUTZ KPL.
LINSENFLACHKOPFSCHRAUB	10 41 285 7	14	8	1 630	91 72 569 08	HYDRAULISCHE ABSTUETZUN
LINSENFLACHKOPFSCHRAUB	10 41 285 7	23	3	1 711	91 72 571 08	ZENTRALSCHMIERUNG RAUP
LINSENFLACHKOPFSCHRAUB	10 41 285 7	15	4	1 920 166	96 80 460 08	ELEKTRIK MITTELSTUECK
LINSENFLACHKOPFSCHRAUB	10 41 285 7	28	2	2 102	91 76 737 08	MONTAGETEILE DREHBUEHN
LINSENFLACHKOPFSCHRAUB	10 41 285 7	305	6	2 210	91 86 744 08	ANTRIEBSAGGREGAT VORM.
LINSENFLACHKOPFSCHRAUB	10 41 285 7	7	1	2 501	91 73 048 08	KRANFUEHRERKABINE VORM.
LINSENFLACHKOPFSCHRAUB	10 41 285 7	303	29	2 510 001	96 01 770 3	DREHBUEHNENVERKLEIDUN
LINSENFLACHKOPFSCHRAUB	10 41 285 7	305	12	2 510 002	96 90 159 08	DREHBUEHNENVERKLEIDUN
LINSENFLACHKOPFSCHRAUB	10 41 285 7	308	1	2 680	91 88 203 08	ABGASANLAGE
LINSENFLACHKOPFSCHRAUB	10 41 285 7	303	2	2 681	91 76 825 08	LUFTFILTERANLAGE
LINSENFLACHKOPFSCHRAUB	10 41 285 7	15	6	2 810 012	91 73 045 08	KRANFUEHRERKABINE VORM.
LINSENFLACHKOPFSCHRAUB	10 41 285 7	3	3	2 925 039	96 82 108 08	ANBAUTEILE KAMERA
LINSENFLACHKOPFSCHRAUB	10 41 285 7	(7)	6	2 950 000	96 97 634 08	VERROHRUNG DRUCKLUFTA
LINSENFLACHKOPFSCHRAUB	10 41 285 7	(28)	7	2 970 000	96 90 254 08	HYDRAULIK OBERWAGEN
LINSENFLACHKOPFSCHRAUB	10 41 285 7	312	5	2 971 000	96 77 848 08	HYDRAULIK HILFSHUBWERK
LINSENFLACHKOPFSCHRAUB	10 41 286 1	10	12	2 450	91 72 597 08	HAUPTHUBWERK
LINSENFLACHKOPFSCHRAUB	10 41 286 1	11	16	2 501 202	91 68 611 08	PEDALTRAEGER EINBAU
LINSENFLACHKOPFSCHRAUB	10 41 286 1	(6)	11	2 501 203	91 61 775 08	TRITT KPL.
LINSENFLACHKOPFSCHRAUB	10 41 286 1	308	2	2 510 002	96 90 159 08	DREHBUEHNENVERKLEIDUN
LINSENFLACHKOPFSCHRAUB	10 41 286 1	6	4	3 750 014	96 80 900 08	HAKENSTANGE ANBAU
LINSENFLACHKOPFSCHRAUB	10 47 589 3	14	10	2 830 200	91 73 047 08	SCHIEBETUER EINBAU
LINSENFLACHKOPFSCHRAUB	10 41 285 1	15	4	1 100 009	96 80 789 08	SCHUTZ KPL.
LINSENFLACHKOPFSCHRAUB	10 41 285 1	10	6	2 501 206	91 61 708 08	KABELEINFUEHRUNG
LINSENFLACHKOPFSCHRAUB	10 41 285 1	8	1	2 501 209	96 85 145 08	SCHALTSCHRANKDECKEL EIN
LINSENFLACHKOPFSCHRAUB	10 41 285 1	300	10	2 510 001	96 01 770 3	DREHBUEHNENVERKLEIDUN
LINSENFLACHKOPFSCHRAUB	10 41 285 1	300	10	2 510 002	96 90 159 08	DREHBUEHNENVERKLEIDUN
LINSENFLACHKOPFSCHRAUB	10 41 285 1	12	4	2 830 200	91 73 047 08	SCHIEBETUER EINBAU
LINSENFLACHKOPFSCHRAUB	10 41 285 1	2	4	2 835 003	91 72 693 08	LADEGERAET
LINSENFLACHKOPFSCHRAUB	10 41 285 1	7	1	3 790 043	96 79 334 08	GRUNDHALTER VORM.
LINSENFLACHKOPFSCHRAUB	10 41 285 2	11	4	1 100 009	96 80 789 08	SCHUTZ KPL.
LINSENFLACHKOPFSCHRAUB	10 41 285 2	30	8	1 131 005	91 75 115 08	RAUPENMITTELTEIL VORM.
LINSENFLACHKOPFSCHRAUB	10 41 285 2	5	14	1 411 052	96 84 206 08	STAUKASTEN VORM.
LINSENFLACHKOPFSCHRAUB	10 41 285 2	9	20	2 260 006	96 90 104 08	BATTERIEKASTEN VORM.
LINSENFLACHKOPFSCHRAUB	10 41 285 2	15	6	2 526 003	96 64 979 08	FRONTSCHIEBE KPL.
LINSENFLACHKOPFSCHRAUB	10 41 285 2	309	6	2 680	91 88 203 08	ABGASANLAGE
LINSENFLACHKOPFSCHRAUB	10 41 285 2	26	2	2 925 000	96 89 944 08	KAMERAHALTER VORM.
LINSENFLACHKOPFSCHRAUB	10 41 285 2	20	6	2 925 008	96 82 906 08	STATIV
LINSENFLACHKOPFSCHRAUB	10 41 285 3	6	8	2 501 203	91 61 775 08	TRITT KPL.

22.11.2016

etk\_en\_de\_096610 LTR 1220

796

**LIEBHERR**Alphabetical index  
Alphabetischer Index

Bezeichnung	Artikel	Pos.	Menge	Seite	Baugruppe	Bezeichnung
LINSENFLACHKOPFSCHRAUB	10 41 285 3	41	1	2 830 200	91 73 047 08	SCHIEBETUER EINBAU
LINSENKOPFSCHRAUBE 4X10	11 06 815 9	26	4	2 541	91 87 598 08	ZUSATZHEIZUNG OW
LINSENKOPFSCHRAUBE 4X10	11 06 815 9	29	4	2 840 010	96 90 852 08	HEIZUNG VORM.
LINSENSCHRAUBE M4X12 10.	51 45 252 08	20	7	5 701 090	57 01 090 08	TRIEBWERK
LINSENSCHRAUBE M6X12 10.	10 33 615 7	300	3	2 210	91 86 744 08	ANTRIEBSAGGREGAT VORM.
LINSENSCHRAUBE M6X12 10.	10 33 615 7	300	6	2 210 039	96 80 263 08	KUPPLUNGSSTELLER
LINSENSCHRAUBE M6X12 10.	10 33 615 7	17	3	2 501 206	91 61 708 08	KABELEINFUEHRUNG
LINSENSCHRAUBE M6X12 10.	10 33 615 7	33	4	2 526 003	96 64 979 08	FRONTSCHIEBE KPL.
LINSENSCHRAUBE M6X12 10.	10 33 615 7	39	13	2 830	91 73 054 08	INNENVERKLEIDUNG EINBAU
LOETOESE	11 06 860 7	(1)	10	X1080206	10 80 206 4	SEILLAENGENGEGER
LUEFTERFLUEGEL	10 87 464 0	10	1	X1162256	11 62 256 1	OEL-LUFTKUEHLER
LUEFTERHAUBE ALU	10 87 438 1	(1)	1	X1087063	10 87 063 7	KOMBIKUEHLER
LUEFTERNABE 180X29 ALMGS	97 02 835 3	9	1	2 210 001	96 01 739 3	KUEHLER VORM.
LUFTBEHAELTER DIN 74281 4	50 29 871 08	166	1	2 950 000	96 97 634 08	VERROHRUNG DRUCKLUFTA
LUFTBEHAELTER EN 286-2 20L	50 26 577 08	167	1	2 950 000	96 97 634 08	VERROHRUNG DRUCKLUFTA
LUFTFILTER 18M³/MIN PP	10 87 170 0	100	1	2 681	91 76 825 08	LUFTFILTERANLAGE
LUFTFILTERANLAGE	91 76 825 08	165	1		LTR 1220 -0	LIEBHERR LTR 1220
LUFTFUEHRUNG	91 61 683 08	3	1	2 810 012	91 73 045 08	KRANFUEHRERKABINE VORM.
LUFTFUEHRUNG 128X523X170	97 00 043 7	2	1	2 532 010	91 61 683 08	LUFTFUEHRUNG
LUFTFUEHRUNG 152X627X339	97 00 043 8	3	1	2 532 010	91 61 683 08	LUFTFUEHRUNG
LUFTFUEHRUNG 81X233X419	97 00 043 6	1	1	2 532 010	91 61 683 08	LUFTFUEHRUNG
LUFTFUEHRUNG LI. 107X394	97 00 044 0	4	1	2 532 010	91 61 683 08	LUFTFUEHRUNG
LUFTFUEHRUNG LI. 113X705	97 00 169 9	2	1	1 527 111	96 62 823 08	VERKLEIDUNG LI.
LUFTFUEHRUNG LI. 144X143X	97 00 124 8	6	1	2 532 010	91 61 683 08	LUFTFUEHRUNG
LUFTFUEHRUNG RE. 100X71	97 00 170 0	2	1	2 527 001	96 62 824 08	VERKLEIDUNG RE.
LUFTFUEHRUNG RE. 109X391	97 00 044 2	5	1	2 532 010	91 61 683 08	LUFTFUEHRUNG
LUFTFUEHRUNG RE. 143X15	97 00 124 9	7	1	2 532 010	91 61 683 08	LUFTFUEHRUNG
LUFTFUEHRUNGSSCHLAUCH	97 05 054 8	251	1	2 681	91 76 825 08	LUFTFILTERANLAGE
LUFTHUTZE SCHWK.	96 90 897 08	1	1	2 681	91 76 825 08	LUFTFILTERANLAGE
LUFTLEITKANAL 39X75X227	97 00 469 6	3	1	1 527 111	96 62 823 08	VERKLEIDUNG LI.
LUFTLEITUNG DN6 PTFE	11 62 176 4	(2331)	6	2 650	91 84 841 08	HARNSTOFFANLAGE
LUFTLEITUNGEN HARNSTOFF	96 01 180 2	30	1	2 650	91 84 841 08	HARNSTOFFANLAGE
LUFTPRESSER	10 65 049 0	85	1	X1111334	11 11 334 3	FAHRERSITZ
LUFTTROCKNER	50 26 573 08	55	1	2 950 000	96 97 634 08	VERROHRUNG DRUCKLUFTA
MAGNET	10 28 021 2	50	1	X1003850	10 03 850 9	STUEBERBLOCK
MAGNET 24V	10 65 009 2	2	1	X1034282	10 34 282 3	DRUCKREGELVENTIL
MAGNET 24V	57 06 338 08	(1)	1	2 970 000	96 90 254 08	HYDRAULIK OBERWAGEN
MAGNET 24V	57 06 338 08	(1)	1	2 970 000	96 90 254 08	HYDRAULIK OBERWAGEN
MAGNET 24V	57 08 278 08	1	1	5 114 444	51 14 444 08	WEGEVENTIL
MAGNET 24V	57 11 355 08	(21)	1	3 975	96 77 845 08	HYDRAULIK TELE
MAGNET 28V	10 29 130 6	6	1	5 714 150	57 14 150 08	WEGEVENTIL
MAGNET 28V	10 29 130 6	(1)	1	X1041310	10 41 310 6	STUEBERBLOCK
MAGNET 28V	10 29 130 6	(1)	1	X1041310	10 41 310 6	STUEBERBLOCK
MAGNETSPULE	11 00 524 4	1	1	X1044985	10 44 985 3	WEGEVENTIL
MAGNETSPULE 24V	10 87 413 4	1	1	X1148234	11 48 234 7	WEGEMAGNETVENTIL
MAGNETSPULE 24V	57 18 188 08	1	1	5 717 378	57 17 378 08	WEGEVENTIL
MAGNETSPULE 24V	57 18 189 08	1	1	5 716 347	57 16 347 08	WEGEVENTIL
MAGNETSPULE 24V	57 18 189 08	(1)	2	X1160110	11 60 110 5	STUEBERBLOCK
MAGNETSPULE 32V	57 18 319 08	4	3	5 113 217	51 13 217 08	VENTILBLOCK
MAGNETVENTIL	10 34 300 3	5	1	2 541	91 87 598 08	ZUSATZHEIZUNG OW
MAGNETVENTIL	10 34 300 3	2	1	2 840 010	96 90 852 08	HEIZUNG VORM.
MAGNETVENTIL	10 87 670 4	4	1	X1134103	11 34 103 5	STUEBERBLOCK
MAGNETVENTIL	10 87 670 5	5	1	X1134103	11 34 103 5	STUEBERBLOCK
MANOMETER 63	75 00 015 08	159	1	2 975 009	96 78 506 08	ZUSATZTEILE KLAPPSPITZE
MANOMETERANSCHLUSS A3	47 09 005 08	615	1	2 975 009	96 78 506 08	ZUSATZTEILE KLAPPSPITZE
MASTNASE	91 72 684 08	356	1		LTR 1220 -0	LIEBHERR LTR 1220
MASTNASE SCHWK.	96 19 400 08	1	1	3 511	91 72 684 08	MASTNASE
MECH.ANBAUTEILE SCHEINW	96 79 704 08	1	1	3 780 400	91 81 249 08	A-SCHEINWERFER ANLENKS
MECH.BEFESTIGUNGSTEILE	96 26 021 08	19	1	2 975	96 77 850 08	ZUSATZHYDRAULIK KLAPPSP
MECH.BEFESTIGUNGSTEILE	96 78 517 08	19	1	2 975 009	96 78 506 08	ZUSATZTEILE KLAPPSPITZE

22.11.2016

etk\_en\_de\_096610 LTR 1220

797

**LIEBHERR**Alphabetical index  
Alphabetischer Index

Bezeichnung	Artikel	Pos.	Menge	Seite	Baugruppe	Bezeichnung
MECH.BEFESTIGUNGSTEILE	96 80 836 08	19	1	2 971 000	96 77 848 08	HYDRAULIK HILFSHUBWERK
MECH.BEFESTIGUNGSTEILE	96 90 256 08	19	1	2 970 000	96 90 254 08	HYDRAULIK OBERWAGEN
MECH.BEFESTIGUNGSTEILE	96 97 639 08	19	1	2 950 000	96 97 634 08	VERROHRUNG DRUCKLUFTA
MECH.TEILE VERSANDMONT	91 86 743 08	175	1		LTR 1220 -0	LIEBHERR LTR 1220
MECHANIK MESS-U.WARNEIN	96 84 125 08	2	1	3 770	91 73 796 08	TRAEGER MESS-U.WARNEIN
MEGIPUFFER	72 66 130 08	25	4	3 101	91 72 919 08	ANLENKSTUECK VORM.
MEGIPUFFER	72 66 174 08	112	1	2 510 001	96 01 770 3	DREHBUEHNENVERKLEIDUN
MEGIPUFFER	72 66 174 08	24	1	2 526 003	96 64 979 08	FRONTSCHIEBE KPL.
MEGIPUFFER 20X15-M6 NR 55	72 69 073 08	111	1	2 510 001	96 01 770 3	DREHBUEHNENVERKLEIDUN
MEGIPUFFER 20X15-M6 NR 55	72 69 073 08	105	2	2 510 002	96 90 159 08	DREHBUEHNENVERKLEIDUN
MEGIPUFFER 30X17 M8 75°SH	10 03 044 0	15	1	1 411 052	96 84 206 08	STAUAKASTEN VORM.
MEGIPUFFER 30X17 M8 75°SH	10 03 044 0	9	1	2 830 200	91 73 047 08	SCHIEBETUER EINBAU
MEGIPUFFER E75-40-5M16	72 66 179 08	21	1	3 604	91 20 484 08	KOPFSTUECK VORM.
MEHRFACHDICHT-EINSATZ SK	10 33 329 7	(506)	1	3 780	91 75 984 08	ELEKTRIK MESS-U.WARNEINR
MEHRZWECKLEITER 4X4-560	10 87 021 2	1	1	3 750 008	91 72 682 08	LEITER ANBAU
MEISTERSCHALTER LSB-AMS	10 34 369 3	4	2	2 533 003	96 92 549 08	ELEKTRIK ANBAUTEILE KABIN
MEMBRAN-DURCHFUEHRUN	60 27 173 08	124	1	2 210 001	96 01 739 3	KUEHLER VORM.
MEMBRANSPEICHER 0,7L 25	51 06 446 08	183	1	2 970 000	96 90 254 08	HYDRAULIK OBERWAGEN
MEMBRANSPEICHER 2,8L 50	11 00 488 1	161	1	2 975 009	96 78 506 08	ZUSATZTEILE KLAPPSPITZE
MEMBRANSPEICHER 2L 10BA	51 06 425 08	182	1	2 970 000	96 90 254 08	HYDRAULIK OBERWAGEN
MEMBRANTUELLE 29/37/44	55 30 278 08	4	7	2 501 206	91 61 708 08	KABEL-EINFUEHRUNG
MEMBRANTUELLE 29/37/44	55 30 278 08	20	1	2 510 018	96 01 770 4	KUEHLERHAUBE KPL.
MESSANSCHLUSS BMA3 6S	47 56 015 08	642	4	1 970 101	96 90 260 08	HYDRAULIK MITTELTEIL
MESSANSCHLUSS BMA3 6S	47 56 015 08	605	7	2 970 000	96 90 254 08	HYDRAULIK OBERWAGEN
MESSANSCHLUSS BMA3 6S	47 56 015 08	609	1	2 971 000	96 77 848 08	HYDRAULIK HILFSHUBWERK
MESSANSCHLUSS EMA3 G1/4	47 56 026 08	675	7	2 970 000	96 90 254 08	HYDRAULIK OBERWAGEN
MESSANSCHLUSS EMA3 G1/4	47 56 026 08	50	1	X1002421	10 02 421 1	STUECKBLOCK
MESSANSCHLUSS EMA3 M12	47 56 032 08	632	3	2 970 000	96 90 254 08	HYDRAULIK OBERWAGEN
MESSANSCHLUSS G1/4"	10 43 023 0	64	1	X1047300	10 47 300 8	TELESKOPZYLINDER
MESSERTRENNKLEMMEN 0,2-2	60 27 616 08	501	2	2 932 064	96 92 564 08	DRAEHTE GRUNDAUFBAU KPL
MESSERTRENNKLEMMEN 0,2-2	60 27 616 08	5	2	2 932 167	96 75 895 08	KLEMMENLEISTE
MESSSTUTZEN 12S M20X1,5	74 09 922	649	1	1 970 101	96 90 260 08	HYDRAULIK MITTELTEIL
MESSSTUTZEN DKO 10L	51 06 290 08	618	1	1 974 105	96 79 551 08	HYDR.FAHRANTRIEB
MESSSTUTZEN DKO 10L	51 06 290 08	618	1	1 974 107	96 79 547 08	HYDR.FAHRANTRIEB
MESSSTUTZEN DKO 10L	51 06 290 08	613	4	2 970 000	96 90 254 08	HYDRAULIK OBERWAGEN
MESSSTUTZEN DKO 10L	51 06 290 08	618	2	2 971 000	96 77 848 08	HYDRAULIK HILFSHUBWERK
MESSSTUTZEN DKO 10L	51 06 290 08	613	1	3 975	96 77 845 08	HYDRAULIK TELE
MESSSTUTZEN DKO 10S M18	56 07 617	823	6	2 970 000	96 90 254 08	HYDRAULIK OBERWAGEN
MESSSTUTZEN DKO 10S M18	56 07 617	613	2	2 975 300	96 94 263 08	ZUSATZHYDRAULIK KLAPPSP
MESSSTUTZEN NW 12	74 09 918	755	1	2 970 000	96 90 254 08	HYDRAULIK OBERWAGEN
MESSWIDERSTAND -40/+125°	10 44 951 6	9	3	2 533 003	96 92 549 08	ELEKTRIK ANBAUTEILE KABIN
MIKROSCHALTER	10 33 559 6	3	4	X1034369	10 34 369 3	MEISTERSCHALTER
MITNEHMER	10 01 472 9	7	1	X1032706	10 32 706 5	ELEKTROPUMPE
MITNEHMER	10 01 472 9	7	1	X1134752	11 34 752 6	ELEKTROPUMPE
MITNEHMER SCHWK.	96 79 961 08	3	1	1 991	91 72 576 08	DREHDURCHFUEHRUNG
MITTELZAPFEN	57 01 105 08	3	1	5 701 095	57 01 095 08	TRIEBWERK
MONITOR TFT 7" 800X480	10 32 702 4	(1)	1	2 925 013	96 82 113 08	AUSRUESTUNG KAMERA KAB
MONITOR TFT 7" 800X480 SPF	10 29 671 9	12	1	2 925 013	96 82 113 08	AUSRUESTUNG KAMERA KAB
MONITORGEGEAUESE GEKLEB	96 32 579 08	2	1	2 501 053	91 63 226 08	BEDIENELEMENTE EINBAU
MONITOR-TRAEGER SPF	97 51 197 08	1	1	2 501 053	91 63 226 08	BEDIENELEMENTE EINBAU
MONTAGEBLECH 1.5X754X899	97 86 102 08	(1)	1	2 932 042	96 92 566 08	GRUNDAUFBAU
MONTAGEBLECH VORM.	96 54 611 08	2	1	2 932 042	96 92 566 08	GRUNDAUFBAU
MONTAGEBOLZEN	10 67 520 5	7	1	X1080206	10 80 206 4	SEILLAENGENGEGER
MONTAGEEINHEIT VORM.	96 80 631 08	4	1	2 932	91 76 832 08	EINBAUTEILE SCHALTSCHRAN
MONTAGEMATERIAL	96 39 990 08	28	1	2 920	91 86 956 08	EL.ANLAGE DREHBUEHNE
MONTAGEPLATTE 2X275X250	97 03 298 9	1	1	1 920 172	96 80 540 08	MONTAGEPLATTE VORM.
MONTAGEPLATTE VORM.	96 80 540 08	3	1	1 920 168	96 80 461 08	SCHALTKASTEN VORM.
MONTAGETEILE	11 82 665 4	27	1	X1087657	10 87 657 6	WASSERHEIZGERAET
MONTAGETEILE DREHBUEHN	91 76 737 08	103	1		LTR 1220 -0	LIEBHERR LTR 1220
MONTAGEVORRICHTUNG LM	96 80 683 08	1	1	2 792	91 86 743 08	MECH.TEILE VERSANDMONT

22.11.2016

etk\_en\_de\_096610 LTR 1220

798

**LIEBHERR**Alphabetical index  
Alphabetischer Index

Bezeichnung	Artikel	Pos.	Menge	Seite	Baugruppe	Bezeichnung
MONTAGEVORRICHTUNG SCH	96 80 105 08	1	1	2 792 006	96 80 683 08	MONTAGEVORRICHTUNG
MONTAGEWERKZEUGKASTE	79 00 454 08	1	1	1 750 001	92 85 698 08	GRUNDWERKZEUG
MOOSGUMMI 20X4 MOOSGU	26 21 031 08	30	0.064	2 502	91 72 031 08	STEUERSTAND
MOTORAUFNahme	10 87 490 2	9	1	X1162256	11 62 256 1	OEL-LUFTKUEHLER
MOTORAUFNahme ALU	10 87 438 2	(2)	1	X1087063	10 87 063 7	KOMBIKUEHLER
MOTORFLANSCH	93 89 964 01	85	1	9 000 890	90 00 890 1	DREHWERKANTRIEB
MOTORGEHAEUSE	10 01 469 2	3	1	X1032706	10 32 706 5	ELEKTROPUMPE
MOTORGEHAEUSE	10 01 469 2	3	1	X1134752	11 34 752 6	ELEKTROPUMPE
MOTORGEHAEUSE	10 49 392 0	1	1	X1032706	10 32 706 5	ELEKTROPUMPE
MOTORGEHAEUSE UNTEN	10 67 572 8	1	1	X1134752	11 34 752 6	ELEKTROPUMPE
MOTORKONSOLE LI. G28MN6	97 06 115 0	5	1	2 210	91 86 744 08	ANTRIEBSAGGREGAT VORM.
MOTORKONSOLE RE. G28MN6	97 06 115 1	6	1	2 210	91 86 744 08	ANTRIEBSAGGREGAT VORM.
MOTORKONSOLE SCHWK.	96 80 252 08	3	1	2 210	91 86 744 08	ANTRIEBSAGGREGAT VORM.
MOTORKONSOLE SCHWK.	96 80 253 08	4	1	2 210	91 86 744 08	ANTRIEBSAGGREGAT VORM.
MUFFE 140.0X25 35NICRMOV	97 21 401 08	5	1	2 430	91 72 596 08	DREHBUHEHNENARRETIERUN
MUTTER	10 04 013 7	6	1	5 716 347	57 16 347 08	WEGEVENTIL
MUTTER	10 04 013 7	(6)	2	X1160110	11 60 110 5	STEUERBLOCK
MUTTER	10 33 253 4	5	3	5 113 217	51 13 217 08	VENTILBLOCK
MUTTER CR6-FREI	57 10 772 08	(5)	1	2 971 000	96 77 848 08	HYDRAULIK HILFSHUBWERK
MUTTER CR6-FREI	57 10 823 08	(5)	1	2 975	96 77 850 08	ZUSATZHYDRAULIK KLAPPSP
MUTTER CR6-FREI	57 10 829 08	(5)	1	1 970 101	96 90 260 08	HYDRAULIK MITTELTEIL
MUTTER UNF1 1/8X12 12	79 02 028 14	(1)	288	1 300	91 74 367 08	BODENPLATTEN KPL.
NAEHERUNGSSCHALTER BER	10 09 761 3	1	1	X1100291	11 00 291 6	VERTEILERKOMBINATION
NAEHERUNGSSCHALTER BER	11 00 319 3	(10)	2	2 920	96 81 289 08	EL.GEBER U.ENDSCHALTER
NEIGUNGSGEBER +/-25° ALU	11 00 119 4	10	1	1 920 166	96 80 460 08	ELEKTRIK MITTELSTUECK
NIPPEL	97 05 751 2	20	1	2 831	91 86 284 08	KLIMAAANLAGE OW
NOCKEN	11 64 575 4	25	1	X1087366	10 87 366 7	WIPPZYLINDER
NOTHANDBETAETIGUNG	11 00 781 7	3	1	5 717 378	57 17 378 08	WEGEVENTIL
NUTMUTTER DIN 1804 M80X2	24 10 478 02	7	1	2 501 053	91 63 226 08	BEDIENELEMENTE EINBAU
NUTMUTTER M38X1,5	57 01 101 08	9	1	5 701 090	57 01 090 08	TRIEBWERK
NUTMUTTER M70X2 C45	92 75 302 01	13	1	9 000 890	90 00 890 1	DREHWERKANTRIEB
O-RING	10 00 111 1	21	1	X1087104	10 87 104 3	VERSTELLPUMPE
O-RING 10,00X2,5 NBR90	10 33 738 1	7	1	5 106 976	51 06 976 08	KUGELHAHN
O-RING 10,00X2,5 NBR90	10 33 738 1	(1)	2	X1033288	10 33 288 2	STEUERBLOCK
O-RING 10,8X1, 78 NEOPREN	56 10 999	32	2	2 831	91 86 284 08	KLIMAAANLAGE OW
O-RING 125X3 NBR70	72 64 260 08	447	3	2 210	91 86 744 08	ANTRIEBSAGGREGAT VORM.
O-RING 127,76X2,62 NBR 70	11 00 312 1	4	1	X1118270	11 18 270 8	VERSTELLPUMPE
O-RING 12X2 NBR70	70 42 748 08	7	5	1 401 006	96 79 722 08	DECKEL VORM.
O-RING 12X2 NBR70	70 42 748 08	7	2	1 401 007	96 79 723 08	DECKEL VORM.
O-RING 12X2 NBR70	70 42 748 08	7	2	1 401 008	96 79 724 08	DECKEL VORM.
O-RING 12X2 NBR70	70 42 748 08	7	2	1 401 009	96 82 701 08	DECKEL VORM.
O-RING 12X2 NBR70	70 42 748 08	7	5	1 411 060	96 80 558 08	DECKEL VORM.
O-RING 12X2 NBR70	70 42 748 08	7	2	1 411 061	96 82 742 08	DECKEL VORM.
O-RING 12X2 NBR70	70 42 748 08	9	4	1 920 507	96 61 678 08	DECKEL KPL.
O-RING 12X2 NBR70	70 42 748 08	(8)	2	2 340 001	96 90 503 08	OELBEHAELTER VORM.
O-RING 12X2,5 HNBR	74 12 937	23	1	X1030300	10 30 300 7	KRAFTSTOFFVORFILTER
O-RING 132X3 NBR70	50 26 150 08	470	1	9 702 992	97 02 992 1	VERTEILERGETRIEBE
O-RING 133,07X1,78 NBR 70	10 09 920 8	32	1	X1032706	10 32 706 5	ELEKTROPUMPE
O-RING 133,07X1,78 NBR 70	10 09 920 8	28	1	X1134752	11 34 752 6	ELEKTROPUMPE
O-RING 135X3 NBR 70 SPF	72 64 528 01	5	1	X1134752	11 34 752 6	ELEKTROPUMPE
O-RING 13X2,5 HNBR	10 29 417 2	20	1	X1030300	10 30 300 7	KRAFTSTOFFVORFILTER
O-RING 13X2,5 NBR90	57 00 780 08	7	1	5 106 930	51 06 930 08	KUGELHAHN
O-RING 140X3 NBR70	57 01 637 08	5	1	X1032706	10 32 706 5	ELEKTROPUMPE
O-RING 143X2 NBR 70 SH	11 10 217 2	(3)	1	1 830 188	96 82 527 08	BTT PROGRAMMIERT
O-RING 14X2 NBR70	72 64 115 08	47	2	2 533 003	96 92 549 08	ELEKTRIK ANBAUTEILE KABIN
O-RING 14X3 NBR70	72 64 056 08	10	12	2 529	91 61 628 08	RELING
O-RING 14X3 NBR70	72 64 056 08	78	6	9 392 942	93 92 942 01	PLANETENGETRIEBE
O-RING 15,4X2,1 NBR90	57 11 411 77	3	1	5 714 150	57 14 150 08	WEGEVENTIL
O-RING 150X3 NBR70	51 85 781 08	448	1	2 210	91 86 744 08	ANTRIEBSAGGREGAT VORM.
O-RING 160X3 NBR70	72 62 040 08	5	1	2 340 001	96 90 503 08	OELBEHAELTER VORM.

22.11.2016

etk\_en\_de\_096610 LTR 1220

799

**LIEBHERR**Alphabetical index  
Alphabetischer Index

Bezeichnung	Artikel	Pos.	Menge	Seite	Baugruppe	Bezeichnung
O-RING 165X3 FKM 70	72 64 400 01	73	1	9 000 890	90 00 890 1	DREHWERKANTRIEB
O-RING 16X2 NBR70	72 64 079 08	(9)	2	2 340 001	96 90 503 08	OELBEHAELTER VORM.
O-RING 16X2 NBR70	72 64 079 08	(1)	1	2 950 000	96 97 634 08	VERROHRUNG DRUCKLUFTA
O-RING 175X3 NBR 70	72 64 536 01	24	1	9 000 890	90 00 890 1	DREHWERKANTRIEB
O-RING 17X2 FPM70	57 10 826 08	(2)	1	1 970 101	96 90 260 08	HYDRAULIK MITTELTEIL
O-RING 17X2 FPM70	57 10 826 08	(2)	1	1 974 105	96 79 551 08	HYDR.FAHRANTRIEB
O-RING 17X2 FPM70	57 10 826 08	(2)	1	2 970 000	96 90 254 08	HYDRAULIK OBERWAGEN
O-RING 17X2,5 NBR90	72 64 091 08	(1)	1	1 970 101	96 90 260 08	HYDRAULIK MITTELTEIL
O-RING 17X2,5 NBR90	72 64 091 08	(1)	1	2 210	91 86 744 08	ANTRIEBSAGGREGAT VORM.
O-RING 19,4X2,5 HNBR	10 34 022 6	7	2	X1030300	10 30 300 7	KRAFTSTOFFVORFILTER
O-RING 192X4 SPF	11 49 386 8	37	1	1 401 001	91 81 976 08	RAUPENTRAEGER VORM.LI.
O-RING 192X4 SPF	11 49 386 8	37	1	1 411 001	91 81 985 08	RAUPENTRAEGER VORM.RE.
O-RING 195X3 NBR 70	76 10 217 03	76	1	9 392 942	93 92 942 01	PLANETENGETRIEBE
O-RING 19X1,5 NBR70	50 26 245 08	41	1	X1134752	11 34 752 6	ELEKTROPUMPE
O-RING 20,3X2,4 NBR70	50 29 329 08	8	1	2 270 001	96 89 997 08	KRAFTSTOFFBEHAELTER VO
O-RING 200X3 NBR 70	72 64 215 01	480	3	9 702 992	97 02 992 1	VERTEILERGETRIEBE
O-RING 209,14X3,53 NBR70	10 34 247 9	26	1	X1087128	10 87 128 2	VERSTELLPUMPE
O-RING 20X2 FPM70	57 10 820 08	(2)	1	2 975	96 77 850 08	ZUSATZHYDRAULIK KLAPPSP
O-RING 20X2 FPM70	57 10 820 08	(2)	1	2 975	96 77 850 08	ZUSATZHYDRAULIK KLAPPSP
O-RING 20X2 NBR90	51 07 927 08	8	2	5 106 976	51 06 976 08	KUGELHAHN
O-RING 20X4 NBR 70	72 64 149 01	69	1	9 000 890	90 00 890 1	DREHWERKANTRIEB
O-RING 22X1,5 FPM70	57 10 827 08	(3)	1	1 970 101	96 90 260 08	HYDRAULIK MITTELTEIL
O-RING 22X1,5 FPM70	57 10 827 08	(3)	1	2 970 000	96 90 254 08	HYDRAULIK OBERWAGEN
O-RING 23,52X1,78 NBR90	51 46 118 08	4	1	X1164318	11 64 318 3	STUEERBLOCK
O-RING 23,52X1,78 NBR90	51 46 118 08	4	1	X1164318	11 64 318 4	STUEERBLOCK
O-RING 230X3 NBR70	72 64 290 08	482	1	9 702 992	97 02 992 1	VERTEILERGETRIEBE
O-RING 24X2,5 NBR70	50 29 335 08	449	1	2 210	91 86 744 08	ANTRIEBSAGGREGAT VORM.
O-RING 25X2 NBR90	72 64 253 08	8	2	5 106 930	51 06 930 08	KUGELHAHN
O-RING 26X1,5 FPM70	57 10 821 08	(3)	1	2 975	96 77 850 08	ZUSATZHYDRAULIK KLAPPSP
O-RING 280X3 NBR70	72 64 177 08	485	1	9 702 992	97 02 992 1	VERTEILERGETRIEBE
O-RING 300X3 NBR70	53 00 325 08	51	1	9 392 942	93 92 942 01	PLANETENGETRIEBE
O-RING 30X2 NBR70	51 07 879 08	(3)	4	X1121175	11 21 175 6	STUEERBLOCK
O-RING 32X3 FPM70	57 10 769 08	(2)	1	2 971 000	96 77 848 08	HYDRAULIK HILFSHUBWERK
O-RING 330X3 NBR 70	72 64 299 01	19	2	9 392 942	93 92 942 01	PLANETENGETRIEBE
O-RING 38X3 NBR90	72 64 211 08	61	1	9 392 942	93 92 942 01	PLANETENGETRIEBE
O-RING 40X3 FPM70	57 10 771 08	(4)	1	2 971 000	96 77 848 08	HYDRAULIK HILFSHUBWERK
O-RING 4X1 NBR90	51 07 123 08	3	1	5 114 794	51 14 794 08	LASTHALTEVENTIL
O-RING 530X5 NBR 70	76 10 353 03	59	2	9 002 895	90 02 895 6	FAHRANTRIEB
O-RING 5X1 NBR70	55 31 366 08	2	2	X1164318	11 64 318 3	STUEERBLOCK
O-RING 5X1 NBR70	55 31 366 08	2	2	X1164318	11 64 318 4	STUEERBLOCK
O-RING 63,17X2,62 FKM 70 A,G	73 80 970	451	1	2 210	91 86 744 08	ANTRIEBSAGGREGAT VORM.
O-RING 65X3 NBR70	72 64 123 08	450	2	2 210	91 86 744 08	ANTRIEBSAGGREGAT VORM.
O-RING 6X1 NBR90	57 06 906 08	33	1	X1032706	10 32 706 5	ELEKTROPUMPE
O-RING 7,6X1,78 NEOPREN	10 21 667 8	31	4	2 831	91 86 284 08	KLIMAAANLAGE OW
O-RING 8X2 NBR70	50 26 529 08	73	1	9 392 942	93 92 942 01	PLANETENGETRIEBE
O-RING 8X2 NBR70	50 26 529 08	5	3	X1160110	11 60 110 5	STUEERBLOCK
O-RING ARP 568 10,52X1,83 NB	50 12 437 08	(1)	1	2 970 000	96 90 254 08	HYDRAULIK OBERWAGEN
O-RING ARP 568 10,82X1,78 NB	51 07 181 08	27	1	X1048973	10 48 973 4	DRUCKBEGRENZUNGSVENTI
O-RING ARP 568 10,82X1,78 NB	51 07 604 08	2	6	5 714 150	57 14 150 08	WEGEVENTIL
O-RING ARP 568 10,82X1,78 NB	51 07 604 08	32	1	X1108349	11 08 349 8	HEIZKLIMAGERAET
O-RING ARP 568 107,62X2,62	57 12 333 08	(5)	1	X1087128	10 87 128 2	VERSTELLPUMPE
O-RING ARP 568 12,37X2,62 NB	51 07 461 08	1	1	X1021831	10 21 831 0	LASTHALTEVENTIL
O-RING ARP 568 14X1,78 NBR9	51 57 106 08	31	1	X1108349	11 08 349 8	HEIZKLIMAGERAET
O-RING ARP 568 18,72X2,62 NB	51 07 383 08	12	1	5 719 008	57 19 008 08	REGLERELEMENT
O-RING ARP 568 18,72X2,62 NB	51 07 383 08	12	1	X1047220	10 47 220 2	REGLERELEMENT
O-RING ARP 568 18,72X2,62 NB	51 07 383 08	62	1	X1047300	10 47 300 8	TELESKOPZYLINDER
O-RING ARP 568 23,47X2,62 NB	51 07 766 08	14	1	X1029281	10 29 281 5	REGLERELEMENT
O-RING ARP 568 23,47X2,62 NB	51 07 766 08	50	2	X1047300	10 47 300 8	TELESKOPZYLINDER
O-RING ARP 568 23,47X2,62 NB	51 07 766 08	24	1	X1118279	11 18 279 0	BALLASTIERZYLINDER
O-RING ARP 568 23,47x2,62 NB	57 03 224 08	(1)	1	2 970 000	96 90 254 08	HYDRAULIK OBERWAGEN

22.11.2016

etk\_en\_de\_096610 LTR 1220

800

**LIEBHERR**Alphabetical index  
Alphabetischer Index



Bezeichnung	Artikel	Pos.	Menge	Seite	Baugruppe	Bezeichnung
O-RING ARP 568 23,52X1,78 N	57 06 523 08	25	1	X1048973	10 48 973 4	DRUCKBEGRENZUNGSVENTI
O-RING ARP 568 25,07X2,62 NB	57 10 586 08	13	1	X1029281	10 29 281 5	REGLERELEMENT
O-RING ARP 568 25X3,53 NBR7	51 10 351 08	(1)	1	2 970 000	96 90 254 08	HYDRAULIK OBERWAGEN
O-RING ARP 568 28,17X3,53 NB	50 12 017 08	440	1	2 210	91 86 744 08	ANTRIEBSAGGREGAT VORM.
O-RING ARP 568 28,17X3,53 NB	50 12 017 08	33	1	X1087366	10 87 366 7	WIPPZYLINDER
O-RING ARP 568 32,92X3,53 NB	51 05 870 08	(1)	1	2 970 000	96 90 254 08	HYDRAULIK OBERWAGEN
O-RING ARP 568 32,92X3,53 NB	51 05 870 08	(1)	1	2 970 000	96 90 254 08	HYDRAULIK OBERWAGEN
O-RING ARP 568 32,92X3,53 NB	51 05 870 08	560	6	2 970 000	96 90 254 08	HYDRAULIK OBERWAGEN
O-RING ARP 568 32,92X3,53 NB	51 05 870 08	556	2	2 971 000	96 77 848 08	HYDRAULIK HILFSHUBWERK
O-RING ARP 568 37,69X3,53 NB	51 05 867 08	551	8	1 970 101	96 90 260 08	HYDRAULIK MITTELTEIL
O-RING ARP 568 37,69X3,53 NB	51 05 867 08	550	2	1 974 105	96 79 551 08	HYDR.FAHRANTRIEB
O-RING ARP 568 37,69X3,53 NB	51 05 867 08	550	2	1 974 107	96 79 547 08	HYDR.FAHRANTRIEB
O-RING ARP 568 37,69X3,53 NB	51 05 867 08	(1)	1	2 970 000	96 90 254 08	HYDRAULIK OBERWAGEN
O-RING ARP 568 37,69X3,53 NB	51 05 867 08	551	2	2 970 000	96 90 254 08	HYDRAULIK OBERWAGEN
O-RING ARP 568 37,69X3,53 NB	51 05 867 08	553	3	2 971 000	96 77 848 08	HYDRAULIK HILFSHUBWERK
O-RING ARP 568 37,69X3,53 NB	51 05 867 08	551	3	3 975	96 77 845 08	HYDRAULIK TELE
O-RING ARP 568 44,12X2,62 NB	51 46 183 08	51	1	X1047300	10 47 300 8	TELESKOPZYLINDER
O-RING ARP 568 45,69X2,62 NB	51 45 078 08	16	1	X1000830	10 00 830 8	ANSCHLUSSPLATTE
O-RING ARP 568 47,22X3,53 NB	51 05 879 08	(1)	1	2 210	91 86 744 08	ANTRIEBSAGGREGAT VORM.
O-RING ARP 568 50,47X2,62 NB	57 00 547 08	16	1	5 719 072	57 19 072 08	ANSCHLUSSPLATTE
O-RING ARP 568 56,74X3,53 NB	72 64 216 08	445	3	2 210	91 86 744 08	ANTRIEBSAGGREGAT VORM.
O-RING ARP 568 66,27X3,53 NB	51 86 485 08	6	1	5 102 294	51 02 294 08	HYDROMOTOR
O-RING ARP 568 72,62X3,53 NB	51 86 296 08	31	2	2 830	91 73 054 08	INNENVERKLEIDUNG EINBAU
O-RING ARP 568 75,87X2,62 NB	51 45 304 08	15	1	5 701 090	57 01 090 08	TRIEBWERK
O-RING ARP 568 82,14X3,53 NB	51 86 236 08	39	1	X1066310	10 66 310 5	TRIEBWERK
O-RING ARP 568 9,19X2,62 NB	51 45 891 08	13	1	X1047220	10 47 220 2	REGLERELEMENT
O-RING ARP 568 9,25X1,78 NB	51 07 190 08	26	1	X1048973	10 48 973 4	DRUCKBEGRENZUNGSVENTI
O-RING ARP 568 9,25X1,78 NB	51 07 386 08	(1)	4	X1041310	10 41 310 6	STUEBERBLOCK
O-RING ARP 568 9,25X1,78 NB	51 07 386 08	(1)	4	X1041310	10 41 310 6	STUEBERBLOCK
O-RING ARP 568 9,25X1,78 NB	51 07 386 08	60	1	X1047300	10 47 300 8	TELESKOPZYLINDER
O-RING ARP 568 98,02X3,53 NB	51 46 132 08	39	1	X1087248	10 87 248 8	TRIEBWERK
O-RING DIN 3770 25X2,5 FPM7	72 64 223 08	313	1	2 950 000	96 97 634 08	VERROHRUNG DRUCKLUFTA
O-RING DIN 3771 29,51X5,33	11 00 086 8	(9)	1	2 200 048	96 91 652 08	AUSGLEICHSBEHAELTER VO
O-RING DIN 3771 44X3 NBR70	72 64 059 08	442	1	2 210	91 86 744 08	ANTRIEBSAGGREGAT VORM.
O-RING ISO 3601-1 101,27X2,6	73 80 605	452	1	2 210	91 86 744 08	ANTRIEBSAGGREGAT VORM.
O-RING ISO 3601-1 85,32X3,53	73 81 361	446	1	2 210	91 86 744 08	ANTRIEBSAGGREGAT VORM.
O-RING ISO 3601-1 9,25X1,78	73 80 574	5	4	X1034282	10 34 282 3	DRUCKREGELVENTIL
O-RING NEOPRENE (W)	74 11 823	30	1	2 831	91 86 284 08	KLIMAAANLAGE OW
OEL-LUFTKUEHLER	55 06 283 08	103	1	2 210 001	96 01 739 3	KUEHLER VORM.
OEL-LUFTKUEHLER SPF	11 62 256 1	1	1	2 984 001	96 79 805 08	OELKUEHLER VORM.
OELABLASSSCHLAUCH KPL. 1	10 03 229 7	68	1	1 750 001	92 85 698 08	GRUNDWERKZEUG
OELABLASSSCHRAUBE M26X	78 90 119 08	150	2	2 210	91 86 744 08	ANTRIEBSAGGREGAT VORM.
OELABLASSSCHRAUBE M26X	78 90 119 08	8	1	2 340 001	96 90 503 08	OELBEHAELTER VORM.
OELBEHAELTER ANBAU	91 78 255 08	110	1		LTR 1220 -0	LIEBHERR LTR 1220
OELBEHAELTER SCHWK. AL	96 90 504 08	1	1	2 340 001	96 90 503 08	OELBEHAELTER VORM.
OELBEHAELTER VORM.	96 90 503 08	1	1	2 340	91 78 255 08	OELBEHAELTER ANBAU
OELKUEHLER EINBAU	91 72 618 08	187	1		LTR 1220 -0	LIEBHERR LTR 1220
OELKUEHLER VORM.	96 79 805 08	1	1	2 984	91 72 618 08	OELKUEHLER EINBAU
OELMESSEINRICHTUNG	90 20 010 3	10	1	9 002 885	90 02 885 2	KOMPAKTSEILWINDE
OELMESSEINRICHTUNG	90 20 010 4	6	1	2 450	91 72 597 08	HAUPHUBWERK
OELMESSSTAB 1 1/8"	92 75 544 01	1	1	9 275 543	92 75 543 01	ENTLUEFTUNGSSTUTZEN
OELMESSSTAB 1 1/8"	92 76 102 01	15	1	9 020 010	90 20 010 3	OELMESSEINRICHTUNG
OELMESSSTAB 1 1/8"	92 76 102 01	15	1	9 020 010	90 20 010 4	OELMESSEINRICHTUNG
OELSTANDSAUGE G1" ALU	77 43 201 08	7	1	2 340 001	96 90 503 08	OELBEHAELTER VORM.
PASSFEDER DIN 6885 A 14X9	43 40 187 08	27	1	2 571 017	96 79 285 08	VERRIEGELUNG
PASSFEDER DIN 6885 A16X10	43 40 226 01	41	2	X1047300	10 47 300 8	TELESKOPZYLINDER
PASSSCHEIBE	73 69 933	20	1	X1087248	10 87 248 8	TRIEBWERK
PASSSCHEIBE DIN 988 63X80X	42 10 004 08	17	2	5 701 090	57 01 090 08	TRIEBWERK
PASSSCHEIBE DIN 988 63X80X	42 10 005 08	18	1	5 701 090	57 01 090 08	TRIEBWERK
PATCHKABEL 4X0,129-2M	10 47 625 1	6	1	2 533 002	96 92 547 08	KABELLISTE KRANFUEHRERK

22.11.2016

etk\_en\_de\_096610 LTR 1220

801

**LIEBHERR**Alphabetical index  
Alphabetischer Index

Bezeichnung	Artikel	Pos.	Menge	Seite	Baugruppe	Bezeichnung
PEDALGEBER 180° SPF	10 34 348 4	55	2	2 533 003	96 92 549 08	ELEKTRIK ANBAUTEILE KABIN
PEDALTRAEGER EINBAU	91 68 611 08	4	1	2 501	91 73 048 08	KRANFUEHRERKABINE VORM.
PERSOENLICHE SCHUTZAUSR	91 69 598 08	46	1		LTR 1220 -0	LIEBHERR LTR 1220
PFOSTEN	96 00 428 0	10	4	2 560	91 72 606 08	GEGENGEWICHT M.BEFESTIG
PILZKOPFBAND 25MM PS18	80 21 020 08	150	14	2 510 018	96 01 770 4	KUEHLERHAUBE KPL.
PILZKOPFBAND 25MM PS18	80 21 020 08	50	33.22	2 510 050	96 89 773 08	SCHALLDAEMMUNG
PL FALLE	10 42 879 7	34	1	4 001	91 05 452 08	HAKENFLASCHE
PLANETENGETRIEBE	93 92 942 01	5	1	9 002 885	90 02 885 2	KOMPAKTSEILWINDE
PLANETENRAD M=2 Z=28	92 75 308 01	40	3	9 000 890	90 00 890 1	DREHWERKANTRIEB
PLANETENRAD M=2,25 Z=28	93 92 511 01	20	5	9 000 890	90 00 890 1	DREHWERKANTRIEB
PLANETENTRAEGER	93 92 503 01	15	1	9 000 890	90 00 890 1	DREHWERKANTRIEB
PLANETENTRAEGER	93 92 515 01	35	1	9 000 890	90 00 890 1	DREHWERKANTRIEB
PLANETENTRAEGER	93 92 573 01	50	1	9 000 890	90 00 890 1	DREHWERKANTRIEB
PLATTE 126X24X1.5 EPDM 80	97 91 422 08	8	4	2 526 001	96 57 844 08	DACHSCHEIBE VORM.
PLATTE 15X30X50 PA6G	28 81 762 08	22	1	1 991	91 72 576 08	DREHDURCHFUEHRUNG
PODEST 50X1166X2200 STAHL	11 34 654 9	3	2	1 515	91 76 910 08	ABSTURZSICHERUNG
PODEST 50X1350X1610 STAHL	11 34 654 7	1	4	1 515	91 76 910 08	ABSTURZSICHERUNG
PODEST 50X1350X1610 T ZN	11 34 654 8	2	2	1 515	91 76 910 08	ABSTURZSICHERUNG
PODESTHALTERUNG HINTEN	96 73 070 08	26	1	2 501 203	91 61 775 08	TRITT KPL.
PRESSKLEMME 2 CU	11 17 056 5	36	8	1 630	91 72 569 08	HYDRAULISCHE ABSTUETZUN
PRESSKLEMME 2 CU	11 17 056 5	10	2	3 500 011	92 32 855 08	KLAPPKONSOLE VORM.
PRESSKLEMME 2 CU	11 17 056 5	29	2	3 604	91 20 484 08	KOPFSTUECK VORM.
PRESSKLEMME 2 CU	11 17 056 5	4	4	3 750 014	96 80 900 08	HAKENSTANGE ANBAU
PROFIL 667X50X12 ALMGSI0.5	97 00 131 7	25	1	2 501 203	91 61 775 08	TRITT KPL.
PROFIL HINTEN 820X125X72.6	97 00 051 7	32	1	2 830 200	91 73 047 08	SCHIEBETUER EINBAU
PROFIL VORN 803X122X44 1.4	97 00 051 6	31	1	2 830 200	91 73 047 08	SCHIEBETUER EINBAU
PROFILDICHTUNG M14X1,5	73 73 052	(5)	1	X1087128	10 87 128 2	VERSTELLPUMPE
PROFILRING P-R8-L/S A2GS	47 71 002 08	38	1	2 650	91 84 841 08	HARNSTOFFANLAGE
PROFILRING PR10-S/L A3P	47 71 003 08	32	1	2 650	91 84 841 08	HARNSTOFFANLAGE
PROFILRING PR22-L A3P	47 71 028 08	(2)	1	2 200 048	96 91 652 08	AUSGLEICHSBEHAELTER VO
PROFILRING PR6-S/L A3P	47 71 014 08	13	22	1 711	91 72 571 08	ZENTRALSCHMIERUNG RAUP
PROFILSCHELLE 137,6/K1	10 49 411 5	181	2	2 680	91 88 203 08	ABGASANLAGE
PROFILSCHELLE 163,0/K1	10 49 411 6	182	2	2 680	91 88 203 08	ABGASANLAGE
PROFILSCHELLE 328/K1 X5Cr	10 14 105 1	30	1	X1140370	11 40 370 8	SCR KPL.
PROPORTIONALMAGNET	11 16 191 9	(27)	1	X1118259	11 18 259 6	VERSTELLMOTOR
PROPORTIONALMAGNET 24V	10 47 143 7	(2)	2	X1121079	11 21 079 5	VERSTELLPUMPE
PROPORTIONALMAGNET 24V	10 47 143 7	2	2	X1169058	11 69 058 8	ANSTEUERGERAET
PROPORTIONALMAGNET 24V	57 19 117 08	20	1	X1029281	10 29 281 5	REGLERELEMENT
PRUEFADAPTER	91 05 061 08	28	1	2 932	91 76 832 08	EINBAUTEILE SCHALTSCHRAN
PRUEFANSCHLUSS A3P	50 29 214 08	641	1	2 950 000	96 97 634 08	VERROHRUNG DRUCKLUFTA
PUFFER 30X20 GUMMI 50SH	97 02 548 4	121	4	2 210 001	96 01 739 3	KUEHLER VORM.
PUMPE ADBLUE STUFE 4	11 37 347 8	11	1	2 650	91 84 841 08	HARNSTOFFANLAGE
PUMPE MP41 SPF	59 10 554 08	2	2	2 531 101	96 64 089 08	WASSERBEHAELTER KPL.
PUMPENDECKEL	11 69 058 7	4	1	X1087101	10 87 101 7	VERSTELLPUMPE
PUMPENELEMENT	10 03 827 2	13	1	X1032706	10 32 706 5	ELEKTROPUMPE
PUMPENELEMENT	11 00 177 0	39	2	X1134752	11 34 752 6	ELEKTROPUMPE
PUMPENELEMENT	77 43 875 08	11	1	X1032706	10 32 706 5	ELEKTROPUMPE
PUMPENGEHAEUSE	10 01 469 3	4	1	X1032706	10 32 706 5	ELEKTROPUMPE
PUMPENGEHAEUSE	10 01 469 3	4	1	X1134752	11 34 752 6	ELEKTROPUMPE
PUMPENRUECKLAUF	77 43 728 08	10	1	2 711	91 72 612 08	ZENTRALSCHMIERANLAGE O
PUMPENTRAEGER	10 87 357 1	4	1	X1121079	11 21 079 5	VERSTELLPUMPE
QUERTRAEGER DEMONTAGE	96 88 116 08	1	1	3 790 089	91 76 115 08	ANSCHLAGMITTEL
QUERTRAEGER KPL.	91 72 563 08	6	2		LTR 1220 -0	LIEBHERR LTR 1220
QUERTRAEGER STAHLBAU	96 69 528 08	1	1	1 140	91 72 563 08	QUERTRAEGER KPL.
RADIALGEBLAESE	11 08 344 5	45	1	X1108349	11 08 349 8	HEIZKLIMAGERAET
RADIALWELLENDICHRING B	71 00 626 01	63	2	9 392 942	93 92 942 01	PLANETENGETRIEBE
RADIALWELLENDICHRING DI	71 00 325 08	22	1	9 392 940	93 92 940 01	SEILTROMMEL
RADIALWELLENDICHRING DI	10 16 746 2	64	2	9 000 890	90 00 890 1	DREHWERKANTRIEB
RADIALWELLENDICHRING DI	10 35 914 2	450	1	9 702 992	97 02 992 1	VERTEILERGETRIEBE
RADIALWELLENDICHRING D	71 00 593 01	11	1	9 000 890	90 00 890 1	DREHWERKANTRIEB

22.11.2016

etk\_en\_de\_096610 LTR 1220

802

**LIEBHERR**Alphabetical index  
Alphabetischer Index

Bezeichnung	Artikel	Pos.	Menge	Seite	Baugruppe	Bezeichnung
RADIALWELLENDICHRING D	71 00 350 01	440	1	9 702 992	97 02 992 1	VERTEILERGETRIEBE
RADIALWELLENDICHRING DI	71 00 546 01	11	1	9 392 942	93 92 942 01	PLANETENGETRIEBE
RAENDELKNOPF 21-M4 PA	10 65 220 6	8	2	2 526	91 61 625 08	SCHEIBEN EINBAU
RAENDELKNOPF PA	10 80 091 6	49	4	2 830	91 73 054 08	INNENVERKLEIDUNG EINBAU
RAENDELMUTTER	11 34 241 7	2	1	X1148234	11 48 234 7	WEGEMAGNETVENTIL
RAENDELSCHRAUBE M5X10	10 44 966 4	21	4	2 925 013	96 82 113 08	AUSRUESTUNG KAMERA KAB
RAENDELSCHRAUBE M5X10	10 44 966 4	25	8	2 932	91 76 832 08	EINBAUTEILE SCHALTSCHRAN
RAHMEN RAL 9005 MATT	10 87 593 0	5	1	X1162256	11 62 256 1	OEL-LUFTKUEHLER
RASTBOLZEN 12-15-CK NIRO	11 00 193 5	110	1	2 210 039	96 80 263 08	KUPPLUNGSSTELLER
RASTE	10 49 234 7	19	1	X1111334	11 11 334 3	FAHRERSITZ
RASTRIEGEL M20X1,5 NIROST	10 01 002 5	3	1	1 515 001	96 80 382 08	LAGERUNG VORN LI.
RASTRIEGEL M20X1,5 NIROST	10 01 002 5	3	1	1 515 002	96 80 383 08	LAGERUNG VORN RE.
RASTRIEGEL M20X1,5 NIROST	10 01 002 5	21	1	2 260 006	96 90 104 08	BATTERIEKASTEN VORM.
RAUPENFAHRWERK KPL.	91 75 760 08	2	1		LTR 1220 -0	LIEBHERR LTR 1220
RAUPENKETTE KPL.	11 69 599 9	1	1	1 300	91 74 367 08	BODENPLATTEN KPL.
RAUPENMITTELTEIL	91 75 116 08	1	1	1 131 005	91 75 115 08	RAUPENMITTELTEIL VORM.
RAUPENMITTELTEIL KPL.	91 78 184 08	4	1		LTR 1220 -0	LIEBHERR LTR 1220
RAUPENMITTELTEIL VORM.	91 75 115 08	1	1	1 130	91 78 184 08	RAUPENMITTELTEIL KPL.
RAUPENTRAEGER KPL.LI.	91 81 875 08	10	1		LTR 1220 -0	LIEBHERR LTR 1220
RAUPENTRAEGER KPL.RE.	91 81 877 08	11	1		LTR 1220 -0	LIEBHERR LTR 1220
RAUPENTRAEGER STAHLBAU	96 99 893 08	1	1	1 401 001	91 81 976 08	RAUPENTRAEGER VORM.LI.
RAUPENTRAEGER STAHLBAU	96 00 031 3	1	1	1 411 001	91 81 985 08	RAUPENTRAEGER VORM.RE.
RAUPENTRAEGER VORM.LI.	91 81 976 08	1	1	1 400	91 81 875 08	RAUPENTRAEGER KPL.LI.
RAUPENTRAEGER VORM.RE.	91 81 985 08	1	1	1 410	91 81 877 08	RAUPENTRAEGER KPL.RE.
REDUKTION M20X1,5/M16X1,5	60 26 062 08	8	1	3 930 006	96 63 540 08	LEITUNGSTROMMEL KPL.
REDUZIERSTUECK SCHWK.	96 23 888 08	1	1	3 603	91 20 457 08	REDUZIERSTUECK VORM.
REDUZIERSTUECK VORM.	91 20 457 08	3	1	3 600	91 20 236 08	DOPPELKLAPPSPITZE HYDR.
REDUZIERUNG M20X1,5-M16	10 47 531 4	9	1	2 780 152	91 73 681 08	EL.KUEHLWASSERVORWAE
REDUZIERUNG M25X1,5 M16	10 04 464 8	12	2	2 780 000	91 84 627 08	FREMDEINSPEISUNG
REGLER	10 29 280 1	3	1	X1087128	10 87 128 2	VERSTELLPUMPE
REGLER	10 47 219 6	3	1	X1121079	11 21 079 8	VERSTELLPUMPE
REGLERELEMENT	10 29 281 5	5	1	X1029280	10 29 280 1	REGLER
REGLERELEMENT	10 47 220 2	3	1	X1047219	10 47 219 6	REGLER
REGLERELEMENT	57 19 008 08	2	1	X1029280	10 29 280 1	REGLER
REGLERELEMENT	57 19 008 08	2	1	X1047219	10 47 219 6	REGLER
REIBSCHEIBE	97 55 297 08	29	2	2 510 001	96 01 770 3	DREHBUEHNENVERKLEIDUN
REIFENFUELLSCHLAUCH	52 01 904 08	67	1	1 750 001	92 85 698 08	GRUNDWERKZEUG
RELAIS 24V 10A SPF	63 01 215 08	6	2	1 920 172	96 80 540 08	MONTAGEPLATTE VORM.
RELAIS 24V 10A SPF	63 01 215 08	9	14	2 932	91 76 832 08	EINBAUTEILE SCHALTSCHRAN
RELAIS 24V/1S SPF	63 01 053 08	7	1	2 260 007	96 90 527 08	ELEKTRIK BATTERIEKASTEN
RELAIS 24V/1W 26X26X24MM	63 01 054 08	10	1	2 932	91 76 832 08	EINBAUTEILE SCHALTSCHRAN
RELAISSTECKSOCKEL 9-POL	63 01 229 08	512	19	2 932 064	96 92 564 08	DRAEHTE GRUNDAUFBAU KPL
RELING	91 61 628 08	19	1	2 501	91 73 048 08	KRANFUEHRERKABINE VORM.
REPARATURSATZ	11 00 309 4	999	1	5 026 573	50 26 573 08	LUFTTROCKNER
REPARATURSATZ	57 18 380 08	999	1	7 900 391	79 00 391 08	HANDPUMPE
REPARATURSATZ -E DF/LF	10 03 553 4	(2)	1	2 970 000	96 90 254 08	HYDRAULIK OBERWAGEN
RIEGEL SCHWK.	96 68 254 08	10	1	2 830 200	91 73 047 08	SCHIEBETUER EINBAU
RIEGELKLEMME	60 21 160 08	14	4	2 501	91 73 048 08	KRANFUEHRERKABINE VORM.
RIEGELKLEMME	60 21 160 08	25	4	3 601 002	91 20 237 08	ADAPTER VORM.
RILLENKUGELLAGER 45X75X1	10 11 483 9	4	1	X1134677	11 34 677 9	SCHLEIFRINGUEBERTRAGER
RILLENKUGELLAGER 50X65X7	10 11 483 8	10	1	X1134677	11 34 677 9	SCHLEIFRINGUEBERTRAGER
RILLENKUGELLAGER DIN 625	74 51 391 01	66	1	9 000 890	90 00 890 1	DREHWERKANTRIEB
RILLENKUGELLAGER DIN 625	74 51 295 08	390	2	9 702 992	97 02 992 1	VERTEILERGETRIEBE
RILLENKUGELLAGER DIN 625	10 16 923 6	350	1	9 702 992	97 02 992 1	VERTEILERGETRIEBE
RILLENKUGELLAGER DIN 625	74 51 593 01	3	1	9 392 942	93 92 942 01	PLANETENGETRIEBE
RILLENKUGELLAGER DIN 625	57 18 198 08	360	2	9 702 992	97 02 992 1	VERTEILERGETRIEBE
RILLENKUGELLAGER DIN 625	74 51 453 08	410	4	9 702 992	97 02 992 1	VERTEILERGETRIEBE
RILLENKUGELLAGER DIN 625	74 51 656 08	370	1	9 702 992	97 02 992 1	VERTEILERGETRIEBE
RILLENKUGELLAGER DIN 625	74 51 295 01	4	1	2 522 015	96 62 539 08	WAGEN
RILLENKUGELLAGER DIN 625	10 29 449 4	3	4	2 501 203	91 61 775 08	TRITT KPL.

22.11.2016

etk\_en\_de\_096610 LTR 1220

803

**LIEBHERR**Alphabetical index  
Alphabetischer Index

Bezeichnung	Artikel	Pos.	Menge	Seite	Baugruppe	Bezeichnung
RING	57 01 107 08	5	14	5 701 095	57 01 095 08	TRIEBWERK
RINGLUEFTER D=654	55 06 395 08	101	1	2 210 001	96 01 739 3	KUEHLER VORM.
RINGSCHRAUBE DIN 580 M10X	40 26 002 08	30	4	X1041310	10 41 310 6	STUEBERBLOCK
RINGSCHRAUBE DIN 580 M12	40 26 003 08	18	8	1 630	91 72 569 08	HYDRAULISCHE ABSTUETZUN
RINGSCHRAUBE DIN 580 M12	40 26 003 08	10	1	2 340 001	96 90 503 08	OELBEHAELTER VORM.
RIPPENROHR ALU	10 49 304 5	168	2	2 950 000	96 97 634 08	VERROHRUNG DRUCKLUFTA
ROHR 100X33 ABS	97 00 514 3	4	1	1 527 111	96 62 823 08	VERKLEIDUNG LI.
ROHR 12.0X1204 X5CRNI1810	97 04 760 7	9	1	2 650	91 84 841 08	HARNSTOFFANLAGE
ROHR 12X1,5X1279 E235+N	97 06 684 0	(2)	1	2 210	91 86 744 08	ANTRIEBSAGGREGAT VORM.
ROHR 15.0X24 S355J2G3C+C	97 18 057 08	19	4	2 502	91 72 031 08	STUEBERSTAND
ROHR 16X2X70 E235+N VERZ	94 61 046 08	34	2	2 210	91 86 744 08	ANTRIEBSAGGREGAT VORM.
ROHR 18.0X622 X5CRNI18-10	97 00 854 9	1	1	2 790 024	96 67 077 08	SPIEGELHALTER VORM.
ROHR 18.0X85 E235+N	97 33 690 08	5	2	3 605 001	91 26 753 08	UMLENKROLLE VORM.
ROHR 1959X1553X30 X5CRNI	97 52 185 08	1	2	2 529	91 61 628 08	RELING
ROHR 21,3X4X624 S355J2H FE	95 35 366 08	7	1	3 106	91 72 924 08	TELESKOP 5 VORM.
ROHR 21,3X4X700 S355J2H FE	95 35 367 08	8	1	3 106	91 72 924 08	TELESKOP 5 VORM.
ROHR 21.3X596 S355J2H FE//	97 37 404 08	73	1	3 106	91 72 924 08	TELESKOP 5 VORM.
ROHR 22.0X319 X6CRNIT11810	97 06 485 7	(1)	1	2 200 048	96 91 652 08	AUSGLEICHSBEHAELTER VO
ROHR 22X2,5X634 X6CRNIT11	97 04 517 0	(1)	1	2 210	91 86 744 08	ANTRIEBSAGGREGAT VORM.
ROHR 30/FLEXIBEL PAK	55 31 594 08	9	0.62	2 541 001	96 02 035 9	ZUSATZHEIZUNG VORM.
ROHR 44,5X3,6X8 S355J2H FE//	95 40 117 08	7	2	3 601 002	91 20 237 08	ADAPTER VORM.
ROHR 49X68X78 EPDM	97 00 662 4	4	1	2 531 001	91 61 630 08	WISCHANLAGE EINBAU
ROHR 6X1X1161 E235+N	97 03 938 8	774	4	1 970 201	96 90 261 08	ROHRLEITUNGEN MITTELTEIL
ROHR 6X1X1169 E235+N	97 03 938 9	775	4	1 970 201	96 90 261 08	ROHRLEITUNGEN MITTELTEIL
ROHR 6X1X132 E235+N	97 03 938 6	772	4	1 970 201	96 90 261 08	ROHRLEITUNGEN MITTELTEIL
ROHR 6X1X132 E235+N	97 03 938 7	773	4	1 970 201	96 90 261 08	ROHRLEITUNGEN MITTELTEIL
ROHR 85X27 ABS	97 00 514 4	3	1	2 527 001	96 62 824 08	VERKLEIDUNG RE.
ROHR DIN 73378 6X1,5 PA 12-H	10 87 314 9	27	50	1 711	91 72 571 08	ZENTRALSCHMIERUNG RAUP
ROHR DIN 73378 6X1,5 PA 12-H	10 87 314 9	5	5	2 440 012	92 14 441 08	ZENTRALSCHMIERANLAGE
ROHR DIN 73378 6X1,5 PA 12-H	10 87 314 9	14	50	2 711	91 72 612 08	ZENTRALSCHMIERANLAGE O
ROHR EN 10305-4 22X1,5X107	10 19 012 0	5	1	9 020 010	90 20 010 3	OELMESSEINRICHTUNG
ROHR KPL.	96 86 614 08	404	1	2 210	91 86 744 08	ANTRIEBSAGGREGAT VORM.
ROHR KPL.	96 95 473 08	405	1	2 210	91 86 744 08	ANTRIEBSAGGREGAT VORM.
ROHR KPL. 10X1,5X120	92 98 028 08	484	1	2 975 302	96 81 873 08	ROHRLEITUNGEN TELE
ROHR KPL. 10X1,5X137	92 98 031 08	488	1	2 975 302	96 81 873 08	ROHRLEITUNGEN TELE
ROHR KPL. 10X1,5X190	96 60 226 08	(433)	1	2 975 009	96 78 506 08	ZUSATZTEILE KLAPPSPITZE
ROHR KPL. 10X1,5X239	92 98 023 08	483	2	2 975 302	96 81 873 08	ROHRLEITUNGEN TELE
ROHR KPL. 10X1,5X278	92 98 046 08	489	1	2 975 302	96 81 873 08	ROHRLEITUNGEN TELE
ROHR KPL. 10X1,5X282	92 98 060 08	490	1	2 975 302	96 81 873 08	ROHRLEITUNGEN TELE
ROHR KPL. 10X1,5X407	92 98 030 08	486	1	2 975 302	96 81 873 08	ROHRLEITUNGEN TELE
ROHR KPL. 10X1,5X671	92 98 022 08	482	1	2 975 302	96 81 873 08	ROHRLEITUNGEN TELE
ROHR KPL. 10X1,5X853	92 98 021 08	481	1	2 975 302	96 81 873 08	ROHRLEITUNGEN TELE
ROHR KPL. 10X1.5	96 81 550 08	302	1	2 998	91 76 834 08	ROHRLEITUNGEN OBERWAGE
ROHR KPL. 10X1.5	96 85 938 08	722	2	1 970 201	96 90 261 08	ROHRLEITUNGEN MITTELTEIL
ROHR KPL. 10X1.5	96 85 939 08	723	2	1 970 201	96 90 261 08	ROHRLEITUNGEN MITTELTEIL
ROHR KPL. 10X1.5	96 85 940 08	724	2	1 970 201	96 90 261 08	ROHRLEITUNGEN MITTELTEIL
ROHR KPL. 10X1.5	96 85 941 08	725	2	1 970 201	96 90 261 08	ROHRLEITUNGEN MITTELTEIL
ROHR KPL. 10X1.5	96 93 250 08	247	1	2 998	91 76 834 08	ROHRLEITUNGEN OBERWAGE
ROHR KPL. 10X1.5	96 93 251 08	290	1	2 998	91 76 834 08	ROHRLEITUNGEN OBERWAGE
ROHR KPL. 10X1.5	96 93 252 08	291	1	2 998	91 76 834 08	ROHRLEITUNGEN OBERWAGE
ROHR KPL. 10X1.5	96 94 383 08	230	1	2 998	91 76 834 08	ROHRLEITUNGEN OBERWAGE
ROHR KPL. 12X1,5X407	96 29 819 08	(434)	1	2 975 009	96 78 506 08	ZUSATZTEILE KLAPPSPITZE
ROHR KPL. 12X1,5X566	96 29 820 08	(435)	1	2 975 009	96 78 506 08	ZUSATZTEILE KLAPPSPITZE
ROHR KPL. 12X1,5X590	96 29 821 08	(436)	1	2 975 009	96 78 506 08	ZUSATZTEILE KLAPPSPITZE
ROHR KPL. 12X1.5	96 81 671 08	704	1	1 970 201	96 90 261 08	ROHRLEITUNGEN MITTELTEIL
ROHR KPL. 12X1.5	96 81 675 08	708	2	1 970 201	96 90 261 08	ROHRLEITUNGEN MITTELTEIL
ROHR KPL. 12X1.5	96 81 680 08	714	1	1 970 201	96 90 261 08	ROHRLEITUNGEN MITTELTEIL
ROHR KPL. 12X1.5	96 81 681 08	715	1	1 970 201	96 90 261 08	ROHRLEITUNGEN MITTELTEIL
ROHR KPL. 12X1.5	96 81 682 08	716	2	1 970 201	96 90 261 08	ROHRLEITUNGEN MITTELTEIL
ROHR KPL. 12X1.5	96 81 683 08	717	2	1 970 201	96 90 261 08	ROHRLEITUNGEN MITTELTEIL

22.11.2016

etk\_en\_de\_096610 LTR 1220

804

**LIEBHERR**Alphabetical index  
Alphabetischer Index

Bezeichnung	Artikel	Pos.	Menge	Seite	Baugruppe	Bezeichnung
ROHR KPL. 12X1.5	96 81 686 08	720	2	1 970 201	96 90 261 08	ROHRLEITUNGEN MITTELTEIL
ROHR KPL. 12X1.5	96 81 687 08	721	2	1 970 201	96 90 261 08	ROHRLEITUNGEN MITTELTEIL
ROHR KPL. 12X1.5	96 81 688 08	(760)	4	1 972 001	96 80 772 08	HYDRAULIK ABSTUETZUNG
ROHR KPL. 12X1.5	96 81 692 08	(733)	1	1 974 107	96 79 547 08	HYDR.FAHRANTRIEB
ROHR KPL. 12X1.5	96 81 701 08	(735)	1	1 974 105	96 79 551 08	HYDR.FAHRANTRIEB
ROHR KPL. 12X1.5	96 85 459 08	240	1	2 998	91 76 834 08	ROHRLEITUNGEN OBERWAGE
ROHR KPL. 12X1.5	96 93 253 08	292	1	2 998	91 76 834 08	ROHRLEITUNGEN OBERWAGE
ROHR KPL. 16X2	96 93 248 08	245	1	2 998	91 76 834 08	ROHRLEITUNGEN OBERWAGE
ROHR KPL. 16X2X2361	96 29 777 08	496	2	2 975 017	96 82 234 08	ROHRLEITUNGEN KLAPPSP
ROHR KPL. 16X2X2550	96 82 014 08	494	2	2 975 017	96 82 234 08	ROHRLEITUNGEN KLAPPSP
ROHR KPL. 16X2X5360	96 29 776 08	495	2	2 975 017	96 82 234 08	ROHRLEITUNGEN KLAPPSP
ROHR KPL. 18X1.5	96 85 447 08	(327)	1	2 950 000	96 97 634 08	VERROHRUNG DRUCKLUFTA
ROHR KPL. 18X1.5	96 93 249 08	246	1	2 998	91 76 834 08	ROHRLEITUNGEN OBERWAGE
ROHR KPL. 18X1.5	96 99 784 08	(328)	1	2 950 000	96 97 634 08	VERROHRUNG DRUCKLUFTA
ROHR KPL. 18X1.5	96 99 796 08	(326)	1	2 950 000	96 97 634 08	VERROHRUNG DRUCKLUFTA
ROHR KPL. 20X2.5	96 81 582 08	260	1	2 998	91 76 834 08	ROHRLEITUNGEN OBERWAGE
ROHR KPL. 20X2.5	96 81 585 08	265	1	2 998	91 76 834 08	ROHRLEITUNGEN OBERWAGE
ROHR KPL. 20X2.5	96 81 684 08	718	2	1 970 201	96 90 261 08	ROHRLEITUNGEN MITTELTEIL
ROHR KPL. 20X2.5	96 81 685 08	719	2	1 970 201	96 90 261 08	ROHRLEITUNGEN MITTELTEIL
ROHR KPL. 20X2.5	96 91 655 08	710	1	1 970 201	96 90 261 08	ROHRLEITUNGEN MITTELTEIL
ROHR KPL. 20X2.5	96 91 656 08	711	1	1 970 201	96 90 261 08	ROHRLEITUNGEN MITTELTEIL
ROHR KPL. 22X2,5X245	96 80 214 08	25	1	9 020 010	90 20 010 3	OELMESSEINRICHTUNG
ROHR KPL. 22X2,5X307	96 80 215 08	10	1	9 020 010	90 20 010 4	OELMESSEINRICHTUNG
ROHR KPL. 22X2,5X357	96 80 216 08	25	1	9 020 010	90 20 010 4	OELMESSEINRICHTUNG
ROHR KPL. 22X2.5	96 81 561 08	320	1	2 998	91 76 834 08	ROHRLEITUNGEN OBERWAGE
ROHR KPL. 22X2.5	96 81 678 08	712	1	1 970 201	96 90 261 08	ROHRLEITUNGEN MITTELTEIL
ROHR KPL. 22X2.5	96 81 679 08	713	1	1 970 201	96 90 261 08	ROHRLEITUNGEN MITTELTEIL
ROHR KPL. 22X2.5X229	96 80 213 08	10	1	9 020 010	90 20 010 3	OELMESSEINRICHTUNG
ROHR KPL. 25X3	96 93 445 08	200	1	2 998	91 76 834 08	ROHRLEITUNGEN OBERWAGE
ROHR KPL. 28X2	96 81 674 08	707	2	1 970 201	96 90 261 08	ROHRLEITUNGEN MITTELTEIL
ROHR KPL. 28X2	96 81 691 08	(732)	1	1 974 107	96 79 547 08	HYDR.FAHRANTRIEB
ROHR KPL. 28X2	96 81 700 08	(734)	1	1 974 105	96 79 551 08	HYDR.FAHRANTRIEB
ROHR KPL. 38X5	96 81 548 08	300	1	2 998	91 76 834 08	ROHRLEITUNGEN OBERWAGE
ROHR KPL. 38X5	96 81 549 08	301	1	2 998	91 76 834 08	ROHRLEITUNGEN OBERWAGE
ROHR KPL. 38X5	96 81 551 08	303	1	2 998	91 76 834 08	ROHRLEITUNGEN OBERWAGE
ROHR KPL. 38X5	96 81 589 08	473	1	2 998	91 76 834 08	ROHRLEITUNGEN OBERWAGE
ROHR KPL. 38X5	96 81 590 08	474	1	2 998	91 76 834 08	ROHRLEITUNGEN OBERWAGE
ROHR KPL. 38X5	96 81 591 08	475	1	2 998	91 76 834 08	ROHRLEITUNGEN OBERWAGE
ROHR KPL. 38X5	96 81 593 08	477	1	2 998	91 76 834 08	ROHRLEITUNGEN OBERWAGE
ROHR KPL. 38X5	96 81 623 08	(250)	1	2 971 000	96 77 848 08	HYDRAULIK HILFSHUBWERK
ROHR KPL. 38X5	96 81 624 08	(251)	1	2 971 000	96 77 848 08	HYDRAULIK HILFSHUBWERK
ROHR KPL. 38X5	96 81 667 08	700	1	1 970 201	96 90 261 08	ROHRLEITUNGEN MITTELTEIL
ROHR KPL. 38X5	96 81 668 08	701	1	1 970 201	96 90 261 08	ROHRLEITUNGEN MITTELTEIL
ROHR KPL. 38X5	96 81 669 08	702	1	1 970 201	96 90 261 08	ROHRLEITUNGEN MITTELTEIL
ROHR KPL. 38X5	96 81 670 08	703	1	1 970 201	96 90 261 08	ROHRLEITUNGEN MITTELTEIL
ROHR KPL. 38X5	96 81 672 08	705	2	1 970 201	96 90 261 08	ROHRLEITUNGEN MITTELTEIL
ROHR KPL. 38X5	96 81 673 08	706	2	1 970 201	96 90 261 08	ROHRLEITUNGEN MITTELTEIL
ROHR KPL. 38X5	96 81 689 08	(730)	1	1 974 105	96 79 551 08	HYDR.FAHRANTRIEB
ROHR KPL. 38X5	96 81 689 08	(730)	1	1 974 107	96 79 547 08	HYDR.FAHRANTRIEB
ROHR KPL. 38X5	96 81 690 08	(731)	1	1 974 105	96 79 551 08	HYDR.FAHRANTRIEB
ROHR KPL. 38X5	96 81 690 08	(731)	1	1 974 107	96 79 547 08	HYDR.FAHRANTRIEB
ROHR KPL. 38X5	96 94 381 08	304	1	2 998	91 76 834 08	ROHRLEITUNGEN OBERWAGE
ROHR KPL. 38X5	96 94 382 08	309	1	2 998	91 76 834 08	ROHRLEITUNGEN OBERWAGE
ROHR KPL. 38X5X619	96 65 460 08	480	3	2 975 302	96 81 873 08	ROHRLEITUNGEN TELE
ROHR KPL. 42X3	96 81 594 08	478	2	2 998	91 76 834 08	ROHRLEITUNGEN OBERWAGE
ROHR KPL. 42X3	96 81 595 08	479	1	2 998	91 76 834 08	ROHRLEITUNGEN OBERWAGE
ROHR KPL. 6X1X239	92 26 768 08	(487)	1	2 975 000	96 77 854 08	ZUSATZHYDRAULIK KLAPPSP
ROHR KPL. 6X1X242	96 29 823 08	(438)	1	2 975 009	96 78 506 08	ZUSATZTEILE KLAPPSPITZE
ROHR KPL. 6X1X327	96 82 051 08	770	4	1 970 201	96 90 261 08	ROHRLEITUNGEN MITTELTEIL
ROHR KPL. 6X1X327	96 82 052 08	771	4	1 970 201	96 90 261 08	ROHRLEITUNGEN MITTELTEIL

22.11.2016

etk\_en\_de\_096610 LTR 1220

805

**LIEBHERR**Alphabetical index  
Alphabetischer Index

Bezeichnung	Artikel	Pos.	Menge	Seite	Baugruppe	Bezeichnung
ROHR KPL. 6X1X779	96 29 822 08	(437)	1	2 975 009	96 78 506 08	ZUSATZTEILE KLAPPSPITZE
ROHR LN 80 401 22X1.5X255 S	97 93 233 01	30	1	9 020 010	90 20 010 3	OELMESSEINRICHTUNG
ROHR SCHWK.	96 47 449 08	79	1	3 106	91 72 924 08	TELESKOP 5 VORM.
ROHR SCHWK.	96 80 116 08	6	1	1 991	91 72 576 08	DREHDURCHFUEHRUNG
ROHR SCHWK. RAL 9005,M,G	96 66 211 08	12	1	2 830	91 73 054 08	INNENVERKLEIDUNG EINBAU
ROHR SCHWK. RAL 9005,M,GT	96 66 200 08	13	1	2 830	91 73 054 08	INNENVERKLEIDUNG EINBAU
ROHR SCHWK. SCHWARZ PUL	96 65 137 08	17	1	2 526 003	96 64 979 08	FRONTSCHIEBE KPL.
ROHR SCHWK. SCHWARZ PUL	96 66 625 08	6	1	2 501	91 73 048 08	KRANFUEHRERKABINE VORM.
ROHR ST12 SPF	97 08 796 4	3	1	2 681	91 76 825 08	LUFTFILTERANLAGE
ROHRLEITUNGEN ABSTUETZ	96 80 788 08	11	1	1 972 001	96 80 772 08	HYDRAULIK ABSTUETZUNG
ROHRLEITUNGEN ANTRIEBSA	96 89 860 08	8	1	2 210	91 86 744 08	ANTRIEBSAGGREGAT VORM.
ROHRLEITUNGEN DRUCKLUFT	96 98 428 08	11	1	2 950 000	96 97 634 08	VERROHRUNG DRUCKLUFTA
ROHRLEITUNGEN KLAPPSP	92 71 639 08	11	1	2 975 000	96 77 854 08	ZUSATZHYDRAULIK KLAPPSP
ROHRLEITUNGEN KLAPPSP	96 78 509 08	11	1	2 975 009	96 78 506 08	ZUSATZTEILE KLAPPSPITZE
ROHRLEITUNGEN KLAPPSP	96 82 234 08	11	1	2 975	96 77 850 08	ZUSATZHYDRAULIK KLAPPSP
ROHRLEITUNGEN MITTELTEIL	96 90 261 08	11	1	1 970 101	96 90 260 08	HYDRAULIK MITTELTEIL
ROHRLEITUNGEN OBERWAGE	91 76 834 08	193	1		LTR 1220 -0	LIEBHERR LTR 1220
ROHRLEITUNGEN RAUPE LINK	96 81 284 08	11	1	1 974 105	96 79 551 08	HYDR.FAHRANTRIEB
ROHRLEITUNGEN RAUPE REC	96 81 283 08	11	1	1 974 107	96 79 547 08	HYDR.FAHRANTRIEB
ROHRLEITUNGEN TELE	96 81 873 08	11	1	3 975	96 77 845 08	HYDRAULIK TELE
ROHRLEITUNGEN WINDE 2	96 80 838 08	11	1	2 971 000	96 77 848 08	HYDRAULIK HILFSHUBWERK
ROHRSCHELLE 33/20	77 42 250 08	18	1	2 541 001	96 02 035 9	ZUSATZHEIZUNG VORM.
ROHRSCHELLE 43/20	77 42 217 08	24	7	2 541	91 87 598 08	ZUSATZHEIZUNG OW
ROHRSCHELLENTEIL 26X50X3	97 03 715 3	300	6	1 970 101	96 90 260 08	HYDRAULIK MITTELTEIL
ROHRSCHELLENTEIL 26X50X3	97 03 715 4	301	6	1 970 101	96 90 260 08	HYDRAULIK MITTELTEIL
ROHRSTUTZEN GSCK45	97 04 215 5	6	1	2 840 010	96 90 852 08	HEIZUNG VORM.
ROHRSTUTZEN VORM.	96 99 394 08	4	1	2 200 048	96 91 652 08	AUSGLEICHSBEHAELTER VO
ROHRUNTERLAGE	77 42 155 08	311	1	2 950 000	96 97 634 08	VERROHRUNG DRUCKLUFTA
ROHRWENDEL	77 43 835 08	26	10	1 711	91 72 571 08	ZENTRALSCHMIERUNG RAUP
ROLLE 22X13 PA 12	97 00 110 9	6	2	2 522 015	96 62 539 08	WAGEN
ROLLE 25X180 ALCUMGPB	97 03 146 3	37	1	2 500	91 72 599 08	KRANFUEHRERKABINE ANBA
ROLLE 30X11 PA 12	97 00 817 1	5	1	2 522 015	96 62 539 08	WAGEN
ROLLE 50.0X25 S355J2G3 FE//	94 78 682 08	3	1	3 500 014	92 38 798 08	KONSOLE VORM.
ROLLE 50.0X25 S355J2G3 FE//	94 78 682 08	2	2	3 500 104	92 95 821 08	HALTERUNG VORM.
ROLLE RD70X15 PA6G	93 92 796 08	20	1	1 790 588	96 87 288 08	KONSOLE VORM.
ROLLE X0 PA6G	97 57 533 08	11	2	3 552	91 72 683 08	SCHLAUCHTROMMEL ANBAU
ROLLENDREHVERBINDUNG	91 72 594 08	117	1		LTR 1220 -0	LIEBHERR LTR 1220
ROLLENDREHVERBINDUNG 17	90 02 564 0	1	1	2 410	91 72 594 08	ROLLENDREHVERBINDUNG
ROLLENKAEFIG	92 75 143 01	16	38	9 392 942	93 92 942 01	PLANETENGETRIEBE
ROLLENLAGERUNG SCHWK.	92 75 163 08	5	2	3 603	91 20 457 08	REDUZIERSTUECK VORM.
ROLLENMUNDSTUECK 026-06	96 22 130 08	37	4	3 552	91 72 683 08	SCHLAUCHTROMMEL ANBAU
ROLLENMUNDSTUECK FE//ZN	97 37 747 08	34	1	3 101	91 72 919 08	ANLENKSTUECK VORM.
ROLLENMUNDSTUECK FE//ZN	97 37 747 08	58	1	3 102	91 72 920 08	TELESKOP 1 VORM.
ROLLENMUNDSTUECK FE//ZN	97 37 747 08	58	1	3 103	91 72 921 08	TELESKOP 2 VORM.
ROLLENMUNDSTUECK FE//ZN	97 37 747 08	58	1	3 104	91 72 922 08	TELESKOP 3 VORM.
ROLLENMUNDSTUECK FE//ZN	97 37 747 08	58	1	3 105	91 72 923 08	TELESKOP 4 VORM.
ROLLENTRAEGER SCHWK.	92 95 916 08	6	1	3 500 104	92 95 821 08	HALTERUNG VORM.
ROLLENTRAEGER SCHWK.	96 77 718 08	2	1	3 511	91 72 684 08	MASTNASE
ROLLO	11 00 244 6	27	1	2 830	91 73 054 08	INNENVERKLEIDUNG EINBAU
ROLLO	11 00 244 7	26	1	2 830	91 73 054 08	INNENVERKLEIDUNG EINBAU
ROTOR	11 17 131 1	1	1	X1148225	11 48 225 2	WINDGESCHWINDIGKEITSGE
RS DRUCKFILTER DF...330FG	10 10 138 4	(3)	1	2 970 000	96 90 254 08	HYDRAULIK OBERWAGEN
RS DRUCKREGLER	11 00 308 9	998	1	5 026 573	50 26 573 08	LUFTTROCKNER
RS KABELSATZ	96 73 638 08	999	1	X1034010	10 34 010 5	WARNLEUCHE
RS TELESKOPVERRIEGELUN	57 19 345 08	50	1	5 719 285	57 19 285 08	ZYLINDERKOPF KPL.
RS VERSTELLUNG	10 87 267 2	(998)	1	2 830	91 73 054 08	INNENVERKLEIDUNG EINBAU
RS WASSERHEIZGERAET	96 00 447 5	999	1	X1087657	10 87 657 6	WASSERHEIZGERAET
RS ZYLINDERVERRIEGELUNG	57 19 346 08	60	1	5 719 285	57 19 285 08	ZYLINDERKOPF KPL.
RUECKENLEHNENBEZUG	11 17 126 8	2	1	X1111334	11 11 334 3	FAHRERSITZ
RUECKENLEHNENGRIF	10 49 234 8	21	1	X1111334	11 11 334 3	FAHRERSITZ

22.11.2016

etk\_en\_de\_096610 LTR 1220

806

**LIEBHERR**Alphabetical index  
Alphabetischer Index

Bezeichnung	Artikel	Pos.	Menge	Seite	Baugruppe	Bezeichnung
RUECKENTEIL	10 49 234 5	1	1	X1111334	11 11 334 3	FAHRERSITZ
RUECKFAHRWARNUNG 12-36	61 40 099 08	11	1	1 920 168	96 80 461 08	SCHALTKASTEN VORM.
RUECKSCHLAGVENTIL	10 28 021 5	80	1	X1003850	10 03 850 9	STUEBERBLOCK
RUECKSCHLAGVENTIL	10 28 021 6	90	1	X1003850	10 03 850 9	STUEBERBLOCK
RUECKSCHLAGVENTIL	10 42 820 8	1	1	X1164746	11 64 746 2	FLUEGELZELLENMOTOR
RUECKSCHLAGVENTIL	10 43 004 2	9	1	X1033288	10 33 288 2	STUEBERBLOCK
RUECKSCHLAGVENTIL	10 87 507 5	5	1	X1121175	11 21 175 6	STUEBERBLOCK
RUECKSCHLAGVENTIL	11 00 721 9	3	6	X1100291	11 00 291 6	VERTEILERKOMBINATION
RUECKSCHLAGVENTIL	11 06 682 9	3	1	X1118259	11 18 259 6	VERSTELLMOTOR
RUECKSCHLAGVENTIL	51 04 087 08	153	1	2 970 000	96 90 254 08	HYDRAULIK OBERWAGEN
RUECKSCHLAGVENTIL	51 04 087 08	171	1	2 971 000	96 77 848 08	HYDRAULIK HILFSHUBWERK
RUECKSCHLAGVENTIL	51 14 606 08	152	1	2 970 000	96 90 254 08	HYDRAULIK OBERWAGEN
RUECKSCHLAGVENTIL	51 14 606 08	150	1	2 971 000	96 77 848 08	HYDRAULIK HILFSHUBWERK
RUECKSCHLAGVENTIL	57 05 313 08	11	1	X1134103	11 34 103 5	STUEBERBLOCK
RUECKSCHLAGVENTIL	57 08 180 08	10	1	X1134103	11 34 103 5	STUEBERBLOCK
RUECKSCHLAGVENTIL	57 14 128 08	24	1	X1087366	10 87 366 7	WIPPZYLINDER
RUECKSCHLAGVENTIL	57 14 859 08	45	1	X1002421	10 02 421 1	STUEBERBLOCK
RUECKSCHLAGVENTIL	57 15 348 08	40	1	X1002421	10 02 421 1	STUEBERBLOCK
RUECKSCHLAGVENTIL	59 10 556 08	10	2	2 531 001	91 61 630 08	WISCHANLAGE EINBAU
RUECKSCHLAGVENTIL	77 43 781 08	(1)	1	2 711	91 72 612 08	ZENTRALSCHMIERANLAGE O
RUECKSCHLAGVENTIL 0.1BA	51 14 315 14	199	1	2 970 000	96 90 254 08	HYDRAULIK OBERWAGEN
RUECKSCHLAGVENTIL 100BA	51 14 351 08	172	1	2 970 000	96 90 254 08	HYDRAULIK OBERWAGEN
RUECKSCHLAGVENTIL 100BA	51 14 578 08	9	3	2 340 001	96 90 503 08	OELBEHAELTER VORM.
RUECKSCHLAGVENTIL 100BA	51 14 769 08	197	2	2 970 000	96 90 254 08	HYDRAULIK OBERWAGEN
RUECKSCHLAGVENTIL 160BA	51 13 167 08	171	1	2 970 000	96 90 254 08	HYDRAULIK OBERWAGEN
RUECKSCHLAGVENTIL 2.5BAR	11 83 960 7	100	1	2 200	91 86 283 08	ANTRIEBSAGGREGAT KPL.
RUECKSCHLAGVENTIL 250BA	51 14 937 08	152	1	3 975	96 77 845 08	HYDRAULIK TELE
RUECKSCHLAGVENTIL 400BA	51 14 324 08	155	1	2 975 009	96 78 506 08	ZUSATZTEILE KLAPPSPITZE
RUECKSCHLAGVENTIL 400B	51 04 124 08	157	1	2 975 009	96 78 506 08	ZUSATZTEILE KLAPPSPITZE
RUECKSCHLAGVENTIL A3P SP	10 03 199 3	158	1	2 975 009	96 78 506 08	ZUSATZTEILE KLAPPSPITZE
RUECKSCHLAGVENTIL RHV 10	51 13 118 08	154	1	2 970 000	96 90 254 08	HYDRAULIK OBERWAGEN
RUECKSCHLAGVENTIL RHV 10	51 13 118 08	170	1	2 971 000	96 77 848 08	HYDRAULIK HILFSHUBWERK
RUECKSCHLAGVENTIL pmax10	51 14 815 08	160	1	1 974 105	96 79 551 08	HYDR.FAHRANTRIEB
RUECKSCHLAGVENTIL pmax10	51 14 815 08	160	1	1 974 107	96 79 547 08	HYDR.FAHRANTRIEB
RUECKSCHLAGVENTIL pmax10	51 14 815 08	151	1	2 971 000	96 77 848 08	HYDRAULIK HILFSHUBWERK
RUECKZUENDSICHERUNG	10 28 030 2	(1)	2	2 260 007	96 90 527 08	ELEKTRIK BATTERIEKASTEN
RUECKZUGPLATTE	57 01 100 08	7	1	5 701 090	57 01 090 08	TRIEBWERK
RUEHRFLUEGEL	10 01 471 2	27	1	X1032706	10 32 706 5	ELEKTROPUMPE
RUEHRFLUEGEL	10 66 414 1	24	1	X1134752	11 34 752 6	ELEKTROPUMPE
RUNDLAGER C50X30XM10	72 69 050 08	120	2	2 210 001	96 01 739 3	KUEHLER VORM.
RUNDLAGER C50X30XM10	72 69 050 08	8	4	2 984 001	96 79 805 08	OELKUEHLER VORM.
RUNDSCHLINGE DIN EN 1492-	10 28 071 5	2	1	1 790 589	96 88 116 08	QUERTRAEGER
RUNDUMKENNLEUCHE 55W	10 47 003 2	1	1	1 933	91 57 319 08	EL.TEILE VERSANDMONTAGE
SAE-FLANSCH 11/2"	51 15 026 08	430	2	2 210	91 86 744 08	ANTRIEBSAGGREGAT VORM.
SAE-FLANSCHHAELFTE FHS 2	51 05 984 08	432	6	2 210	91 86 744 08	ANTRIEBSAGGREGAT VORM.
SAE-FLANSCHVERBINDUNG	47 49 017 08	515	1	2 970 000	96 90 254 08	HYDRAULIK OBERWAGEN
SAE-FLANSCHVERBINDUNG G	47 49 016 08	518	1	2 970 000	96 90 254 08	HYDRAULIK OBERWAGEN
SAE-FLANSCHVERBINDUNG	51 07 024 08	504	1	2 970 000	96 90 254 08	HYDRAULIK OBERWAGEN
SAE-FLANSCHVERBINDUNG	47 49 090 08	517	1	2 970 000	96 90 254 08	HYDRAULIK OBERWAGEN
SAE-FLANSCHVERBINDUNG W	47 49 067 08	505	2	2 970 000	96 90 254 08	HYDRAULIK OBERWAGEN
SAE-FLANSCHVERBINDUNG W	47 49 076 08	501	1	2 970 000	96 90 254 08	HYDRAULIK OBERWAGEN
SAE-FLANSCHVERBINDUNG W	47 49 081 08	508	1	2 970 000	96 90 254 08	HYDRAULIK OBERWAGEN
SAE-FLANSCHVERBINDUNG W	47 49 075 08	502	1	2 970 000	96 90 254 08	HYDRAULIK OBERWAGEN
SAE-FLANSCHVERBINDUNG W	47 49 069 08	516	3	2 970 000	96 90 254 08	HYDRAULIK OBERWAGEN
SAE-FLANSCHVERBINDUNG W	47 49 066 08	503	2	2 970 000	96 90 254 08	HYDRAULIK OBERWAGEN
SAE-VERSCHLUSSFLANSCH	51 15 100 08	500	1	2 970 000	96 90 254 08	HYDRAULIK OBERWAGEN
SAMMELROHR 22L/10 A3CR6	10 87 115 1	300	1	2 970 000	96 90 254 08	HYDRAULIK OBERWAGEN
SAMMELROHR 42L/11 SPF	10 87 159 5	314	1	2 970 000	96 90 254 08	HYDRAULIK OBERWAGEN
SAMMELROHR A3CR6FREI SP	10 41 285 0	301	1	2 970 000	96 90 254 08	HYDRAULIK OBERWAGEN
SAUG+DRUCKSCHLAUCH DN7	51 05 681 08	210	0.15	2 997	91 76 833 08	SCHLAUCHLEITUNGEN OBER

22.11.2016

etk\_en\_de\_096610 LTR 1220

807

**LIEBHERR**Alphabetical index  
Alphabetischer Index

Bezeichnung	Artikel	Pos.	Menge	Seite	Baugruppe	Bezeichnung
SAUGROHR-OEL G-ALSI10MG	97 03 226 1	3	1	2 340 001	96 90 503 08	OELBEHAELTER VORM.
SAUGROHR-OEL G-ALSI10MG	97 03 226 3	203	1	2 210	91 86 744 08	ANTRIEBSAGGREGAT VORM.
SAUGROHR-OEL G-ALSI10MG	97 05 361 6	202	1	2 210	91 86 744 08	ANTRIEBSAGGREGAT VORM.
SAUGROHR-OEL G-ALSI10MG	97 06 554 4	207	1	2 210	91 86 744 08	ANTRIEBSAGGREGAT VORM.
SAUGROHR-OEL SPF	97 63 887 08	204	1	2 210	91 86 744 08	ANTRIEBSAGGREGAT VORM.
SAUGSCHLAUCH SAE100 R4 D	77 42 367 08	205	0.33	2 997	91 76 833 08	SCHLAUCHLEITUNGEN OBER
SAUGSCHLAUCH SAE100 R4 D	77 42 367 08	254	0.33	2 997	91 76 833 08	SCHLAUCHLEITUNGEN OBER
SAUGSCHLAUCH SAE100 R4 D	10 04 167 5	209	0.14	2 997	91 76 833 08	SCHLAUCHLEITUNGEN OBER
SAUGSCHLAUCH SPF	97 06 586 08	250	1	2 200	91 86 283 08	ANTRIEBSAGGREGAT KPL.
SAUGSTUTZEN 0° S355J2C+C	95 36 610 08	400	1	2 210	91 86 744 08	ANTRIEBSAGGREGAT VORM.
SAUGSTUTZEN 82.5X87 S355	97 64 900 08	401	1	2 210	91 86 744 08	ANTRIEBSAGGREGAT VORM.
SCHAEKEL 0,08T NG4 STAINLE	10 30 055 2	31	2	2 526 003	96 64 979 08	FRONTSCHIEBE KPL.
SCHAEKEL 12T SPF	10 28 320 1	6	1	1 790 588	96 87 288 08	KONSOLE VORM.
SCHAEKEL DIN 82101 0,25T N	77 39 335 08	3	1	1 792 004	92 51 415 08	SCHLAUCHFUEHRUNG VORM.
SCHAEKEL DIN 82101 0,25T N	77 39 335 08	24	1	3 330 080	96 61 346 08	ANBAUTEILE ZYLINDER
SCHAEKEL DIN 82101 0,25T N	77 39 335 08	14	1	3 511	91 72 684 08	MASTNASE
SCHALLDAEMMUNG	96 89 773 08	24	1	2 510 001	96 01 770 3	DREHBUENHNERVERKLEIDUN
SCHALLDAEMMUNG LTR 1220-	96 91 927 08	800	1	2 510 050	96 89 773 08	SCHALLDAEMMUNG
SCHALTBLECH 2X139X46 DC0	97 23 738 08	97	2	3 102	91 72 920 08	TELESKOP 1 VORM.
SCHALTBLECH 2X139X46 DC0	97 23 738 08	97	2	3 103	91 72 921 08	TELESKOP 2 VORM.
SCHALTBLECH 2X139X46 DC0	97 23 738 08	97	2	3 104	91 72 922 08	TELESKOP 3 VORM.
SCHALTBLECH 2X139X46 DC0	97 23 738 08	97	2	3 105	91 72 923 08	TELESKOP 4 VORM.
SCHALTBLECH 2X139X46 DC0	97 23 738 08	82	2	3 106	91 72 924 08	TELESKOP 5 VORM.
SCHALTKASTEN SCHWK. RAL	96 80 496 08	1	1	1 920 168	96 80 461 08	SCHALTKASTEN VORM.
SCHALTKASTEN VORM. S200	96 80 461 08	2	1	1 920 166	96 80 460 08	ELEKTRIK MITTELSTUECK
SCHALTLEISTE 21X75X160 P	97 23 737 08	96	2	3 104	91 72 922 08	TELESKOP 3 VORM.
SCHALTLEISTE 21X75X160 P	97 23 737 08	96	2	3 105	91 72 923 08	TELESKOP 4 VORM.
SCHALTLEISTE 21X75X160 P	97 23 737 08	81	2	3 106	91 72 924 08	TELESKOP 5 VORM.
SCHALTLEISTE 21X75X160 P	97 23 921 08	96	1	3 102	91 72 920 08	TELESKOP 1 VORM.
SCHALTLEISTE 21X75X160 P	97 23 921 08	96	1	3 103	91 72 921 08	TELESKOP 2 VORM.
SCHALTNOCKE	11 18 188 6	12	1	X1134677	11 34 677 9	SCHLEIFRINGUEBERTRAGER
SCHALTSCHRANKDECKEL EIN	96 85 145 08	20	1	2 501	91 73 048 08	KRANFUEHRERKABINE VORM.
SCHARNIER 20X20X40/180° G	70 42 582 08	15	2	2 932	91 76 832 08	EINBAUTEILE SCHALTSCHRAN
SCHARNIER 20X20X40/180° G	70 42 582 08	40	4	2 932 042	96 92 566 08	GRUNDAUFBAU
SCHARNIER 35X35X50/180° N	10 29 468 4	4	2	1 411 052	96 84 206 08	STAUKASTEN VORM.
SCHARNIER 35X35X50/180° S	70 42 281 08	2	2	2 510 025	96 90 160 08	KLAPPE VORM.VORN LINKS
SCHARNIER 35X35X50/180° S	70 42 281 08	9	3	2 510 035	96 89 235 08	KLAPPE VORM.RECHTS
SCHARNIER 35X35X50/180° S	70 42 281 08	5	1	3 750 008	91 72 682 08	LEITER ANBAU
SCHEIBE	51 07 827 08	5	1	5 114 196	51 14 196 08	DRUCKBEGRENZUNGSVENTI
SCHEIBE	51 07 972 08	5	1	5 114 339	51 14 339 08	DRUCKBEGRENZUNGSVENTI
SCHEIBE	51 86 147 08	57	2	X1047300	10 47 300 8	TELESKOPZYLINDER
SCHEIBE	57 01 099 08	5	1	5 701 090	57 01 090 08	TRIEBWERK
SCHEIBE	59 10 635 08	31	1	2 533 003	96 92 549 08	ELEKTRIK ANBAUTEILE KABIN
SCHEIBE 10X100X100 S355MC	97 04 259 8	6	2	2 571	91 72 651 08	HYDRAULISCHE BALLASTIER
SCHEIBE 20,2X25X3XA GUMMI	71 02 074 08	32	1	2 533 003	96 92 549 08	ELEKTRIK ANBAUTEILE KABIN
SCHEIBE 2X154X154 DC01 FE//	97 10 601 08	8	3	3 102	91 72 920 08	TELESKOP 1 VORM.
SCHEIBE 2X154X154 DC01 FE//	97 10 601 08	8	2	3 103	91 72 921 08	TELESKOP 2 VORM.
SCHEIBE 2X154X154 DC01 FE//	97 10 601 08	8	3	3 104	91 72 922 08	TELESKOP 3 VORM.
SCHEIBE 2X154X154 DC01 FE//	97 10 601 08	8	3	3 105	91 72 923 08	TELESKOP 4 VORM.
SCHEIBE 2X154X154 DC01 FE//	97 10 601 08	20	3	3 106	91 72 924 08	TELESKOP 5 VORM.
SCHEIBE 3X21X21 DC01 FE//	97 36 182 08	8	2	2 210 001	96 01 739 3	KUEHLER VORM.
SCHEIBE 3X38X38 DC01 FE//	97 34 854 08	44	4	1 100	91 75 760 08	RAUPENFAHRWERK KPL.
SCHEIBE 3X54X54 X5CRNI18-1	97 01 749 9	36	16	1 100	91 75 760 08	RAUPENFAHRWERK KPL.
SCHEIBE 3X90X90 DC01 FE//	93 42 821 08	18	1	3 601 002	91 20 237 08	ADAPTER VORM.
SCHEIBE 3X90X90 DC01 FE//	93 42 821 08	8	1	3 607	91 20 536 08	VERSTELLZYLINDER VORM.
SCHEIBE 40X222X222 S960QL+	97 29 080 08	7	1	3 102	91 72 920 08	TELESKOP 1 VORM.
SCHEIBE 40X222X222 S960QL+	97 29 080 08	7	1	3 103	91 72 921 08	TELESKOP 2 VORM.
SCHEIBE 40X222X222 S960QL+	97 29 080 08	7	1	3 104	91 72 922 08	TELESKOP 3 VORM.
SCHEIBE 40X222X222 S960QL+	97 29 080 08	7	1	3 105	91 72 923 08	TELESKOP 4 VORM.
SCHEIBE 40X222X222 S960QL+	97 29 080 08	65	1	3 106	91 72 924 08	TELESKOP 5 VORM.

22.11.2016

etk\_en\_de\_096610 LTR 1220

808

**LIEBHERR**Alphabetical index  
Alphabetischer Index



Bezeichnung	Artikel	Pos.	Menge	Seite	Baugruppe	Bezeichnung
SCHEIBE 4X100X100 S315MC	97 00 815 6	17	1	1 790 588	96 87 288 08	KONSOLE VORM.
SCHEIBE 4X40X40 S315MC FE	94 01 160 08	67	4	1 401 001	91 81 976 08	RAUPENTRAEGER VORM.LI.
SCHEIBE 4X40X40 S315MC FE	94 01 160 08	67	4	1 411 001	91 81 985 08	RAUPENTRAEGER VORM.RE.
SCHEIBE 50.0x9 S355J2C+C FE	97 06 892 08	7	4	2 102	91 76 737 08	MONTAGETEILE DREHBUEHN
SCHEIBE 50X5 S355J2C+C	97 08 215 08	9	4	2 102	91 76 737 08	MONTAGETEILE DREHBUEHN
SCHEIBE 5X35X35 S355MC FE	97 04 035 5	21	8	2 500	91 72 599 08	KRANFUEHRERKABINE ANBA
SCHEIBE 5X40X40 S355MC FE	97 04 035 6	39	6	2 500	91 72 599 08	KRANFUEHRERKABINE ANBA
SCHEIBE 85,2X139X9,5	93 18 075 01	5	1	9 000 890	90 00 890 1	DREHWERKANTRIEB
SCHEIBE 8X65X65 S355MC	97 03 843 1	22	4	2 210	91 86 744 08	ANTRIEBSAGGREGAT VORM.
SCHEIBE AEHNL.ISO 7089 6 P	42 00 104 05	48	16	1 131 005	91 75 115 08	RAUPENMITTELTEIL VORM.
SCHEIBE DIN 1440 100 ST VER	42 11 042 08	29	2	1 100	91 75 760 08	RAUPENFAHRWERK KPL.
SCHEIBE DIN 1440 50 ST VER	42 11 033 08	18	4	2 571 017	96 79 285 08	VERRIEGELUNG
SCHEIBE DIN 1440 55 ST VER	42 11 034 08	5	1	2 792 006	96 80 683 08	MONTAGEVORRICHTUNG
SCHEIBE DIN 1440 60 ST A3C	42 11 035 08	42	8	1 131 005	91 75 115 08	RAUPENMITTELTEIL VORM.
SCHEIBE DIN 1441 21 ST VER	42 12 013 08	306	4	1 970 101	96 90 260 08	HYDRAULIK MITTELTEIL
SCHEIBE DIN 1441 31 ST VER	42 12 019 08	37	1	3 601 002	91 20 237 08	ADAPTER VORM.
SCHEIBE DIN 433 19 140HV A3	53 06 092 08	33	1	2 533 003	96 92 549 08	ELEKTRIK ANBAUTEILE KABIN
SCHEIBE DIN 440 R 11 ST VER	42 06 004 08	30	4	2 440 001	96 79 696 08	HILFSHUBWERK WINDE 2 VO
SCHEIBE DIN 6340 10,5 C35	42 13 002 08	14	8	1 991	91 72 576 08	DREHDURCHFUEHRUNG
SCHEIBE DIN 6340 21 C35	42 13 007 08	305	8	1 970 101	96 90 260 08	HYDRAULIK MITTELTEIL
SCHEIBE DIN 6340 21 C35	42 13 007 08	30	3	1 991	91 72 576 08	DREHDURCHFUEHRUNG
SCHEIBE DIN 6916 17 -C45 V	42 15 002 08	10	9	2 500	91 72 599 08	KRANFUEHRERKABINE ANBA
SCHEIBE DIN 7349 10,5 140HV	49 02 172	19	8	1 515	91 76 910 08	ABSTURZSICHERUNG
SCHEIBE DIN 7349 10,5 200HV-	11 65 858 0	31	12	1 515 003	96 80 462 08	ANBAUTEILE
SCHEIBE DIN 7349 10,5 200HV-	11 65 858 0	3	6	2 260 001	91 78 120 08	BATTERIEKASTEN KPL.
SCHEIBE DIN 7349 10,5 200HV-	11 65 858 0	378	6	2 510 001	96 01 770 3	DREHBUEHNENVERKLEIDUN
SCHEIBE DIN 7349 10,5 200HV-	11 65 858 0	380	15	2 510 002	96 90 159 08	DREHBUEHNENVERKLEIDUN
SCHEIBE DIN 7349 10,5 200HV-	11 65 858 0	(21)	3	2 970 000	96 90 254 08	HYDRAULIK OBERWAGEN
SCHEIBE DIN 7349 10,5 200HV-	11 65 858 0	4	6	2 984	91 72 618 08	OELKUEHLER EINBAU
SCHEIBE DIN 7349 10,5 200HV-	11 65 858 0	10	12	2 984 001	96 79 805 08	OELKUEHLER VORM.
SCHEIBE DIN 7349 10,5 200HV-	11 65 858 0	19	8	3 552	91 72 683 08	SCHLAUCHTROMMEL ANBAU
SCHEIBE DIN 7349 13 200HV	42 16 007 01	40	3	3 330 080	96 61 346 08	ANBAUTEILE ZYLINDER
SCHEIBE DIN 7349 13 200HV	42 16 007 01	30	28	3 552	91 72 683 08	SCHLAUCHTROMMEL ANBAU
SCHEIBE DIN 7349 13 200HV	42 16 007 01	48	2	3 601 002	91 20 237 08	ADAPTER VORM.
SCHEIBE DIN 7349 13 200HV	42 16 007 01	6	1	3 790	91 75 516 08	ANBAUTEILE
SCHEIBE DIN 7349 17 200HV	42 16 009 01	24	18	1 401 001	91 81 976 08	RAUPENTRAEGER VORM.LI.
SCHEIBE DIN 7349 17 200HV	42 16 009 01	24	18	1 411 001	91 81 985 08	RAUPENTRAEGER VORM.RE.
SCHEIBE DIN 7349 17 200HV	42 16 009 01	15	48	1 515	91 76 910 08	ABSTURZSICHERUNG
SCHEIBE DIN 7349 17 200HV	42 16 009 01	23	80	1 515 003	96 80 462 08	ANBAUTEILE
SCHEIBE DIN 7349 17 200HV	42 16 009 01	41	8	3 101	91 72 919 08	ANLENKSTUECK VORM.
SCHEIBE DIN 7349 17 200HV	42 16 009 01	38	8	3 102	91 72 920 08	TELESKOP 1 VORM.
SCHEIBE DIN 7349 17 200HV	42 16 009 01	38	8	3 103	91 72 921 08	TELESKOP 2 VORM.
SCHEIBE DIN 7349 17 200HV	42 16 009 01	38	8	3 104	91 72 922 08	TELESKOP 3 VORM.
SCHEIBE DIN 7349 17 200HV	42 16 009 01	38	8	3 105	91 72 923 08	TELESKOP 4 VORM.
SCHEIBE DIN 7349 17 200HV	42 16 009 01	85	4	3 106	91 72 924 08	TELESKOP 5 VORM.
SCHEIBE DIN 7349 17 200HV	42 16 009 01	42	4	3 510	91 72 675 08	TRANSPORTHALTERUNG DKS
SCHEIBE DIN 7349 21 ST VER	42 16 011 08	4	3	2 270	91 76 266 08	KRAFTSTOFFBEHAELTER AN
SCHEIBE DIN 7349 21 ST VER	42 16 011 08	7	1	2 340	91 78 255 08	OELBEHAELTER ANBAU
SCHEIBE DIN 7349 21 ST VER	42 16 011 08	13	10	3 510	91 72 675 08	TRANSPORTHALTERUNG DKS
SCHEIBE DIN 7349 25 ST VER	42 16 013 08	4	2	2 340	91 78 255 08	OELBEHAELTER ANBAU
SCHEIBE DIN 7349 31 ST VER	42 16 015 08	53	2	1 100	91 75 760 08	RAUPENFAHRWERK KPL.
SCHEIBE DIN 7349 31 ST VER	42 16 015 08	76	2	3 101	91 72 919 08	ANLENKSTUECK VORM.
SCHEIBE DIN 7349 4,3 A4	11 16 108 4	375	2	2 200 048	96 91 652 08	AUSGLEICHSBEHAELTER VO
SCHEIBE DIN 7349 6 200HV-A2	10 35 366 7	7	2	1 790 589	96 88 116 08	QUERTRAEGER
SCHEIBE DIN 7349 6,4 200HV	40 00 648	319	2	1 970 101	96 90 260 08	HYDRAULIK MITTELTEIL
SCHEIBE DIN 7349 8,4 200HV F	11 84 050 1	304	20	1 970 101	96 90 260 08	HYDRAULIK MITTELTEIL
SCHEIBE DIN 7349 8,4 200HV F	11 84 050 1	29	12	2 440 001	96 79 696 08	HILFSHUBWERK WINDE 2 VO
SCHEIBE DIN 7349 8,4 200HV F	11 84 050 1	377	3	2 510 001	96 01 770 3	DREHBUEHNENVERKLEIDUN
SCHEIBE DIN 7349 8,4 200HV F	11 84 050 1	23	1	2 571 017	96 79 285 08	VERRIEGELUNG
SCHEIBE DIN 7349 8,4 200HV F	11 84 050 1	5	4	2 790	91 72 604 08	SPIEGELANBAU DREHBUEHN

22.11.2016

etk\_en\_de\_096610 LTR 1220

809

**LIEBHERR**Alphabetical index  
Alphabetischer Index

Bezeichnung	Artikel	Pos.	Menge	Seite	Baugruppe	Bezeichnung
SCHEIBE DIN 7349 8,4 200HV F	11 84 050 1	300	2	2 975 300	96 94 263 08	ZUSATZHYDRAULIK KLAPPSP
SCHEIBE DIN 7349 8,4 200HV F	11 84 050 1	14	8	2 984 001	96 79 805 08	OELKUEHLER VORM.
SCHEIBE DIN 7349 8,4 200HV F	11 84 050 1	6	8	3 101	91 72 919 08	ANLENKSTUECK VORM.
SCHEIBE DIN 7349 8,4 200HV F	11 84 050 1	20	8	3 552	91 72 683 08	SCHLAUCHTROMMEL ANBAU
SCHEIBE DIN 7989 B 11 VERZ	42 17 005 08	380	14	2 210	91 86 744 08	ANTRIEBSAGGREGAT VORM.
SCHEIBE DIN 7989 B 11 VERZ	42 17 005 08	23	2	2 541 001	96 02 035 9	ZUSATZHEIZUNG VORM.
SCHEIBE DIN 7989-2 16 ST V	42 17 008 08	10	2	3 510	91 72 675 08	TRANSPORTHALTERUNG DKS
SCHEIBE DIN 7989-2 16 ST V	42 17 008 08	50	2	3 601 002	91 20 237 08	ADAPTER VORM.
SCHEIBE DIN 7989-2 22 ST V	42 17 004 08	21	2	1 790 588	96 87 288 08	KONSOLE VORM.
SCHEIBE DIN 9021 6,4 140HV-A	42 18 016 14	34	4	1 515 003	96 80 462 08	ANBAUTEILE
SCHEIBE DIN 9021 6,4 140HV-A	42 18 016 14	40	1	2 830 200	91 73 047 08	SCHIEBETUER EINBAU
SCHEIBE DIN 9021 6,4 140HV-A	42 18 016 14	35	2	X1134677	11 34 677 9	SCHLEIFRINGUEBERTRAGER
SCHEIBE DIN 9021 8 140HV-ST	42 18 009 08	30	4	1 100 010	96 80 195 08	ENDSCHALTER ANBAU
SCHEIBE DIN 9021 8 140HV-ST	42 18 009 08	24	3	1 711	91 72 571 08	ZENTRALSCHMIERUNG RAUP
SCHEIBE DIN 9021 8 140HV-ST	42 18 009 08	21	2	2 102	91 76 737 08	MONTAGETEILE DREHBUEHN
SCHEIBE DIN 9021 8 140HV-ST	42 18 009 08	16	4	2 450	91 72 597 08	HAUPTHUBWERK
SCHEIBE DIN 9021 8 140HV-ST	42 18 009 08	29	4	2 500	91 72 599 08	KRANFUEHRERKABINE ANBA
SCHEIBE DIN 9021 8 140HV-ST	42 18 009 08	(5)	4	2 501 203	91 61 775 08	TRITT KPL.
SCHEIBE DIN 9021 8 140HV-ST	42 18 009 08	380	7	2 510 001	96 01 770 3	DREHBUEHNENVERKLEIDUN
SCHEIBE DIN 9021 8 140HV-ST	42 18 009 08	376	8	2 510 002	96 90 159 08	DREHBUEHNENVERKLEIDUN
SCHEIBE DIN 9021 8 140HV-ST	42 18 009 08	18	4	2 510 035	96 89 235 08	KLAPPE VORM.RECHTS
SCHEIBE DIN 9021 8 140HV-ST	42 18 009 08	22	2	2 526	91 61 625 08	SCHEIBEN EINBAU
SCHEIBE DIN 9021 8 140HV-ST	42 18 009 08	40	6	2 533 003	96 92 549 08	ELEKTRIK ANBAUTEILE KABIN
SCHEIBE DIN 9021 8 140HV-ST	42 18 009 08	27	4	2 541	91 87 598 08	ZUSATZHEIZUNG OW
SCHEIBE DIN 9021 8 140HV-ST	42 18 009 08	64	8	2 650	91 84 841 08	HARNSTOFFANLAGE
SCHEIBE DIN 9021 8 140HV-ST	42 18 009 08	321	4	2 970 000	96 90 254 08	HYDRAULIK OBERWAGEN
SCHEIBE DIN 9021 8 140HV-ST	42 18 009 08	307	2	2 975	96 77 850 08	ZUSATZHYDRAULIK KLAPPSP
SCHEIBE DIN 9021 8 140HV-ST	42 18 009 08	300	2	2 975 000	96 77 854 08	ZUSATZHYDRAULIK KLAPPSP
SCHEIBE DIN 9021 8 140HV-ST	42 18 009 08	301	5	2 975 009	96 78 506 08	ZUSATZTEILE KLAPPSPITZE
SCHEIBE DIN 9021 8 140HV-ST	42 18 009 08	30	8	3 101	91 72 919 08	ANLENKSTUECK VORM.
SCHEIBE DIN 9021 8 140HV-ST	42 18 009 08	70	2	3 106	91 72 924 08	TELESKOP 5 VORM.
SCHEIBE DIN 9021 8 140HV-ST	42 18 009 08	16	12	3 330 080	96 61 346 08	ANBAUTEILE ZYLINDER
SCHEIBE DIN 9021 8 140HV-ST	42 18 009 08	5	2	3 552	91 72 683 08	SCHLAUCHTROMMEL ANBAU
SCHEIBE DIN 9021 8 140HV-ST	42 18 009 08	11	8	3 600	91 20 236 08	DOPPELKLAPPSPITZE HYDR.
SCHEIBE DIN 9021 8 140HV-ST	42 18 009 08	13	8	3 607	91 20 536 08	VERSTELLZYLINDER VORM.
SCHEIBE DIN 9021 8,4 140HV	42 18 017 14	21	4	2 830 200	91 73 047 08	SCHIEBETUER EINBAU
SCHEIBE DIN 9021 A 10.5 A2	42 18 021 08	7	1	2 522 009	96 62 305 08	FUEHRUNG VORM.
SCHEIBE DIN 9021 A 10.5 A2	42 18 021 08	14	1	2 531 001	91 61 630 08	WISCHANLAGE EINBAU
SCHEIBE DIN 9021 A 16 ST A3	42 18 013 08	6	4	2 510 304	96 79 863 08	LAGERUNG EINBAU
SCHEIBE DIN 9021 A 16 ST A3	42 18 013 08	19	8	3 101	91 72 919 08	ANLENKSTUECK VORM.
SCHEIBE DIN 9021 A 20 ST A3	42 18 015 08	49	4	1 100	91 75 760 08	RAUPENFAHRWERK KPL.
SCHEIBE DIN 9021 A 20 ST A3	42 18 015 08	63	1	1 401 001	91 81 976 08	RAUPENTRAEGER VORM.LI.
SCHEIBE DIN 9021 A 20 ST A3	42 18 015 08	63	1	1 411 001	91 81 985 08	RAUPENTRAEGER VORM.RE.
SCHEIBE DIN 9021 A 20 ST A3	42 18 015 08	6	1	2 270	91 76 266 08	KRAFTSTOFFBEHAELTER AN
SCHEIBE DIN 9021 A 20 ST A3	42 18 015 08	8	1	2 340	91 78 255 08	OELBEHAELTER ANBAU
SCHEIBE DIN 9021 A 26 ST V	42 18 023 08	3	2	2 340	91 78 255 08	OELBEHAELTER ANBAU
SCHEIBE DIN 9021 A 4.3 ST V	42 18 005 08	17	4	2 925 013	96 82 113 08	AUSRUESTUNG KAMERA KAB
SCHEIBE DIN 9021 A 4.3 ST V	42 18 005 08	87	1	3 101	91 72 919 08	ANLENKSTUECK VORM.
SCHEIBE DIN 9021 A 4.3 ST V	42 18 005 08	69	1	3 106	91 72 924 08	TELESKOP 5 VORM.
SCHEIBE DIN 9021 A 5,3 ST V	42 18 006 08	309	4	2 970 000	96 90 254 08	HYDRAULIK OBERWAGEN
SCHEIBE DIN 9021 A 6,4 PA	57 08 299 77	13	4	1 100 009	96 80 789 08	SCHUTZ KPL.
SCHEIBE EN 14399-6 16 300-3	42 15 002 01	27	8	1 630	91 72 569 08	HYDRAULISCHE ABSTUETZUN
SCHEIBE EN 14399-6 20 300-3	46 00 222	26	2	1 401 001	91 81 976 08	RAUPENTRAEGER VORM.LI.
SCHEIBE EN 14399-6 20 300-3	46 00 222	26	2	1 411 001	91 81 985 08	RAUPENTRAEGER VORM.RE.
SCHEIBE EN 14399-6 20 300-3	46 00 222	383	4	2 210	91 86 744 08	ANTRIEBSAGGREGAT VORM.
SCHEIBE EN 14399-6 30 350-3	49 00 000	4	4	3 330	91 72 925 08	AUSSCHUBMECHANIK
SCHEIBE ISO 7089 10 200HV-A	50 09 175 08	378	8	2 680	91 88 203 08	ABGASANLAGE
SCHEIBE ISO 7089 10 200HV-A	50 09 175 08	92	2	3 101	91 72 919 08	ANLENKSTUECK VORM.
SCHEIBE ISO 7089 10 200HV-A	42 00 011 14	378	4	2 210	91 86 744 08	ANTRIEBSAGGREGAT VORM.
SCHEIBE ISO 7089 10 200HV-A	42 00 011 14	12	1	2 501	91 73 048 08	KRANFUEHRERKABINE VORM.

22.11.2016

etk\_en\_de\_096610 LTR 1220

810

**LIEBHERR**Alphabetical index  
Alphabetischer Index

Bezeichnung	Artikel	Pos.	Menge	Seite	Baugruppe	Bezeichnung
SCHEIBE ISO 7089 10 300HV F	10 28 979 5	33	12	1 100	91 75 760 08	RAUPENFAHRWERK KPL.
SCHEIBE ISO 7089 10 300HV F	10 28 979 5	31	4	1 100 010	96 80 195 08	ENDSCHALTER ANBAU
SCHEIBE ISO 7089 10 300HV F	10 28 979 5	40	6	1 131 005	91 75 115 08	RAUPENMITTELTEIL VORM.
SCHEIBE ISO 7089 10 300HV F	10 28 979 5	375	2	2 200	91 86 283 08	ANTRIEBSAGGREGAT KPL.
SCHEIBE ISO 7089 10 300HV F	10 28 979 5	379	28	2 210	91 86 744 08	ANTRIEBSAGGREGAT VORM.
SCHEIBE ISO 7089 10 300HV F	10 28 979 5	378	2	2 210 001	96 01 739 3	KUEHLER VORM.
SCHEIBE ISO 7089 10 300HV F	10 28 979 5	7	6	2 260 006	96 90 104 08	BATTERIEKASTEN VORM.
SCHEIBE ISO 7089 10 300HV F	10 28 979 5	16	8	2 340 001	96 90 503 08	OELBEHAELTER VORM.
SCHEIBE ISO 7089 10 300HV F	10 28 979 5	7	6	2 430	91 72 596 08	DREHBUEHNENARRETIERUN
SCHEIBE ISO 7089 10 300HV F	10 28 979 5	382	4	2 510 001	96 01 770 3	DREHBUEHNENVERKLEIDUN
SCHEIBE ISO 7089 10 300HV F	10 28 979 5	46	2	3 601 002	91 20 237 08	ADAPTER VORM.
SCHEIBE ISO 7089 12 200HV-A	10 41 017 8	6	4	1 515 001	96 80 382 08	LAGERUNG VORN LI.
SCHEIBE ISO 7089 12 200HV-A	10 41 017 8	6	4	1 515 002	96 80 383 08	LAGERUNG VORN RE.
SCHEIBE ISO 7089 12 200HV-A	10 41 017 8	52	8	1 515 003	96 80 462 08	ANBAUTEILE
SCHEIBE ISO 7089 12 200HV-A	10 41 017 8	375	8	2 680	91 88 203 08	ABGASANLAGE
SCHEIBE ISO 7089 12 300HV F	10 28 980 4	19	4	1 100	91 75 760 08	RAUPENFAHRWERK KPL.
SCHEIBE ISO 7089 12 300HV F	10 28 980 4	22	4	1 790 588	96 87 288 08	KONSOLE VORM.
SCHEIBE ISO 7089 12 300HV F	10 28 980 4	381	5	2 210	91 86 744 08	ANTRIEBSAGGREGAT VORM.
SCHEIBE ISO 7089 12 300HV F	10 28 980 4	379	2	2 210 001	96 01 739 3	KUEHLER VORM.
SCHEIBE ISO 7089 12 300HV F	10 28 980 4	7	8	2 420	91 72 595 08	DREHWERK
SCHEIBE ISO 7089 12 300HV F	10 28 980 4	13	4	2 500	91 72 599 08	KRANFUEHRERKABINE ANBA
SCHEIBE ISO 7089 12 300HV F	10 28 980 4	19	8	2 571 017	96 79 285 08	VERRIEGELUNG
SCHEIBE ISO 7089 12 300HV F	10 28 980 4	376	4	2 680	91 88 203 08	ABGASANLAGE
SCHEIBE ISO 7089 12 300HV F	10 28 980 4	328	4	2 950 000	96 97 634 08	VERROHRUNG DRUCKLUFTA
SCHEIBE ISO 7089 12 300HV F	10 28 980 4	22	16	3 101	91 72 919 08	ANLENKSTUECK VORM.
SCHEIBE ISO 7089 12 300HV F	10 28 980 4	62	3	3 106	91 72 924 08	TELESKOP 5 VORM.
SCHEIBE ISO 7089 12 300HV F	10 28 980 4	13	8	3 330 080	96 61 346 08	ANBAUTEILE ZYLINDER
SCHEIBE ISO 7089 12 300HV F	10 28 980 4	47	5	3 601 002	91 20 237 08	ADAPTER VORM.
SCHEIBE ISO 7089 12 300HV F	10 28 980 4	4	3	3 790	91 75 516 08	ANBAUTEILE
SCHEIBE ISO 7089 14 300HV F	10 28 980 5	375	1	2 210 001	96 01 739 3	KUEHLER VORM.
SCHEIBE ISO 7089 16 300HV F	10 28 980 6	57	32	1 100	91 75 760 08	RAUPENFAHRWERK KPL.
SCHEIBE ISO 7089 16 300HV F	10 28 980 6	85	16	1 401 001	91 81 976 08	RAUPENTRAEGER VORM.LI.
SCHEIBE ISO 7089 16 300HV F	10 28 980 6	91	6	1 401 001	91 81 976 08	RAUPENTRAEGER VORM.LI.
SCHEIBE ISO 7089 16 300HV F	10 28 980 6	85	16	1 411 001	91 81 985 08	RAUPENTRAEGER VORM.RE.
SCHEIBE ISO 7089 16 300HV F	10 28 980 6	91	6	1 411 001	91 81 985 08	RAUPENTRAEGER VORM.RE.
SCHEIBE ISO 7089 16 300HV F	10 28 980 6	377	4	2 200	91 86 283 08	ANTRIEBSAGGREGAT KPL.
SCHEIBE ISO 7089 16 300HV F	10 28 980 6	382	19	2 210	91 86 744 08	ANTRIEBSAGGREGAT VORM.
SCHEIBE ISO 7089 16 300HV F	10 28 980 6	6	8	2 515	91 72 601 08	ABSTURZSICHERUNG
SCHEIBE ISO 7089 16 300HV F	10 28 980 6	29	2	2 571 017	96 79 285 08	VERRIEGELUNG
SCHEIBE ISO 7089 16 300HV F	10 28 980 6	13	1	2 571 021	96 79 789 08	VERRIEGELUNG VORM.
SCHEIBE ISO 7089 16 300HV F	10 28 980 6	47	2	3 510	91 72 675 08	TRANSPORTHALTERUNG DKS
SCHEIBE ISO 7089 18 300HV F	10 28 980 7	46	4	1 401 001	91 81 976 08	RAUPENTRAEGER VORM.LI.
SCHEIBE ISO 7089 18 300HV F	10 28 980 7	46	4	1 411 001	91 81 985 08	RAUPENTRAEGER VORM.RE.
SCHEIBE ISO 7089 18 300HV F	10 28 980 7	27	2	3 330 080	96 61 346 08	ANBAUTEILE ZYLINDER
SCHEIBE ISO 7089 20 200HV	42 00 021 01	88	2	9 002 895	90 02 895 6	FAHRANTRIEB
SCHEIBE ISO 7089 20 200HV-A	10 35 368 9	17	4	2 340 001	96 90 503 08	OELBEHAELTER VORM.
SCHEIBE ISO 7089 20 300HV F	10 28 980 8	29	12	1 991	91 72 576 08	DREHDURCHFUEHRUNG
SCHEIBE ISO 7089 20 300HV F	10 28 980 8	20	2	3 603	91 20 457 08	REDUZIERSTUECK VORM.
SCHEIBE ISO 7089 20 300HV F	10 28 980 8	8	8	3 604	91 20 484 08	KOPFSTUECK VORM.
SCHEIBE ISO 7089 20 300HV F	10 28 980 8	11	4	3 750 008	91 72 682 08	LEITER ANBAU
SCHEIBE ISO 7089 24 300HV F	10 28 981 0	28	4	1 401 001	91 81 976 08	RAUPENTRAEGER VORM.LI.
SCHEIBE ISO 7089 24 300HV F	10 28 981 0	28	4	1 411 001	91 81 985 08	RAUPENTRAEGER VORM.RE.
SCHEIBE ISO 7089 3 MS	42 00 501 08	268	2	3 930 064	96 87 087 08	KLEMMKASTEN KPL.
SCHEIBE ISO 7089 30 300HV F	10 28 981 1	77	2	3 101	91 72 919 08	ANLENKSTUECK VORM.
SCHEIBE ISO 7089 4 200HV 4	10 87 564 5	8	3	3 790 044	96 79 364 08	WINDWARNUNG VORM.
SCHEIBE ISO 7089 4 200HV A3	40 01 645	381	8	2 510 001	96 01 770 3	DREHBUEHNENVERKLEIDUN
SCHEIBE ISO 7089 4 200HV A3	40 01 645	9	2	2 526	91 61 625 08	SCHEIBEN EINBAU
SCHEIBE ISO 7089 4 200HV A3	40 01 645	(2)	4	2 533 003	96 92 549 08	ELEKTRIK ANBAUTEILE KABIN
SCHEIBE ISO 7089 4 200HV A3	40 01 645	42	4	2 533 003	96 92 549 08	ELEKTRIK ANBAUTEILE KABIN
SCHEIBE ISO 7089 4 200HV A3	40 01 645	62	16	2 932 042	96 92 566 08	GRUNDAUFBAU

22.11.2016

etk\_en\_de\_096610 LTR 1220

811

**LIEBHERR**Alphabetical index  
Alphabetischer Index

Bezeichnung	Artikel	Pos.	Menge	Seite	Baugruppe	Bezeichnung
SCHEIBE ISO 7089 42 300HV F	10 28 984 7	52	1	3 601 002	91 20 237 08	ADAPTER VORM.
SCHEIBE ISO 7089 5 200HV 4	11 14 040 3	6	1	3 790 043	96 79 334 08	GRUNDHALTER VORM.
SCHEIBE ISO 7089 5 200HV A3	46 00 305	5	4	1 711	91 72 571 08	ZENTRALSCHMIERUNG RAUP
SCHEIBE ISO 7089 5 200HV A3	46 00 305	314	2	1 974 105	96 79 551 08	HYDR.FAHRANTRIEB
SCHEIBE ISO 7089 5 200HV A3	46 00 305	314	2	1 974 107	96 79 547 08	HYDR.FAHRANTRIEB
SCHEIBE ISO 7089 5 200HV A3	46 00 305	14	36	2 260 006	96 90 104 08	BATTERIEKASTEN VORM.
SCHEIBE ISO 7089 5 200HV A3	46 00 305	4	5	2 270 001	96 89 997 08	KRAFTSTOFFBEHALTER VO
SCHEIBE ISO 7089 5 200HV A3	46 00 305	11	4	2 440	91 72 671 08	HILFSHUBWERK WINDE 2
SCHEIBE ISO 7089 5 200HV A3	46 00 305	14	4	2 444	91 74 132 08	SELBSTMONTAGE HILFSHU
SCHEIBE ISO 7089 5 200HV A3	46 00 305	35	8	2 502	91 72 031 08	STEUERSTAND
SCHEIBE ISO 7089 5 200HV A3	46 00 305	30	8	2 533 003	96 92 549 08	ELEKTRIK ANBAUTEILE KABIN
SCHEIBE ISO 7089 5 200HV A3	46 00 305	6	4	2 711	91 72 612 08	ZENTRALSCHMIERANLAGE O
SCHEIBE ISO 7089 5 A2	10 41 019 3	66	2	2 650	91 84 841 08	HARNSTOFFANLAGE
SCHEIBE ISO 7089 5 A2	10 41 019 3	379	8	2 680	91 88 203 08	ABGASANLAGE
SCHEIBE ISO 7089 5 A2	10 41 019 3	2	2	3 790 044	96 79 364 08	WINDWARNUNG VORM.
SCHEIBE ISO 7089 6 200HV 4	10 87 564 7	3	6	1 830 102	92 26 483 08	KLEMMBRETT VORM.
SCHEIBE ISO 7089 6 200HV A3	42 00 009 01	10	12	1 100 009	96 80 789 08	SCHUTZ KPL.
SCHEIBE ISO 7089 6 200HV A3	42 00 009 01	17	2	1 920 172	96 80 540 08	MONTAGEPLATTE VORM.
SCHEIBE ISO 7089 6 200HV A3	42 00 009 01	14	2	1 920 507	96 61 678 08	DECKEL KPL.
SCHEIBE ISO 7089 6 200HV A3	42 00 009 01	312	45	1 970 101	96 90 260 08	HYDRAULIK MITTELTEIL
SCHEIBE ISO 7089 6 200HV A3	42 00 009 01	33	2	1 991	91 72 576 08	DREHDURCHFUEHRUNG
SCHEIBE ISO 7089 6 200HV A3	42 00 009 01	384	2	2 210	91 86 744 08	ANTRIEBSAGGREGAT VORM.
SCHEIBE ISO 7089 6 200HV A3	42 00 009 01	376	8	2 210 001	96 01 739 3	KUEHLER VORM.
SCHEIBE ISO 7089 6 200HV A3	42 00 009 01	42	2	2 500	91 72 599 08	KRANFUEHRERKABINE ANBA
SCHEIBE ISO 7089 6 200HV A3	42 00 009 01	42	4	2 502	91 72 031 08	STEUERSTAND
SCHEIBE ISO 7089 6 200HV A3	42 00 009 01	18	4	2 532 010	91 61 683 08	LUFTFUEHRUNG
SCHEIBE ISO 7089 6 200HV A3	42 00 009 01	50	3	2 830	91 73 054 08	INNENVERKLEIDUNG EINBAU
SCHEIBE ISO 7089 6 200HV A3	42 00 009 01	12	2	2 831	91 86 284 08	KLIMAAANLAGE OW
SCHEIBE ISO 7089 6 200HV A3	42 00 009 01	28	2	2 925 000	96 89 944 08	KAMERAHALTER VORM.
SCHEIBE ISO 7089 6 200HV A3	42 00 009 01	30	4	2 925 008	96 82 906 08	STATIV
SCHEIBE ISO 7089 6 200HV A3	42 00 009 01	4	4	2 932 166	92 68 911 08	VERTEILER MASSE
SCHEIBE ISO 7089 6 200HV A3	42 00 009 01	318	4	2 970 000	96 90 254 08	HYDRAULIK OBERWAGEN
SCHEIBE ISO 7089 6 200HV A3	42 00 009 01	311	2	2 971 000	96 77 848 08	HYDRAULIK HILFSHUBWERK
SCHEIBE ISO 7089 6 200HV A3	42 00 009 01	67	2	3 102	91 72 920 08	TELESKOP 1 VORM.
SCHEIBE ISO 7089 6 200HV A3	42 00 009 01	63	2	3 103	91 72 921 08	TELESKOP 2 VORM.
SCHEIBE ISO 7089 6 200HV A3	42 00 009 01	63	2	3 104	91 72 922 08	TELESKOP 3 VORM.
SCHEIBE ISO 7089 6 200HV A3	42 00 009 01	63	2	3 105	91 72 923 08	TELESKOP 4 VORM.
SCHEIBE ISO 7089 6 200HV A3	42 00 009 01	27	4	3 552	91 72 683 08	SCHLAUCHTROMMEL ANBAU
SCHEIBE ISO 7089 6 200HV A3	42 00 009 01	3	2	3 920 012	96 65 915 08	ENDSCHALTER ANBAU
SCHEIBE ISO 7089 6 200HV A3	42 00 009 01	13	8	X1030300	10 30 300 7	KRAFTSTOFFVORFILTER
SCHEIBE ISO 7089 6 200HV-A2	42 00 602 01	39	3	2 830 200	91 73 047 08	SCHIEBETUER EINBAU
SCHEIBE ISO 7089 6 200HV-A4	42 00 004 14	8	2	1 411 052	96 84 206 08	STAUKASTEN VORM.
SCHEIBE ISO 7089 8 200HV-A2	42 00 607 05	58	6	1 100	91 75 760 08	RAUPENFAHRWERK KPL.
SCHEIBE ISO 7089 8 200HV-A2	42 00 607 05	6	8	2 560	91 72 606 08	GEGENGEWICHT M.BEFESTIG
SCHEIBE ISO 7089 8 200HV-A2	42 00 607 05	5	6	3 790 057	96 79 376 08	HINDERNISFEUER VORM.
SCHEIBE ISO 7089 8 200HV-A4	42 00 010 14	68	8	2 650	91 84 841 08	HARNSTOFFANLAGE
SCHEIBE ISO 7089 8 300HV 4	10 28 980 3	17	1	1 411 052	96 84 206 08	STAUKASTEN VORM.
SCHEIBE ISO 7089 8 300HV 4	10 28 980 3	9	2	1 515 001	96 80 382 08	LAGERUNG VORN LI.
SCHEIBE ISO 7089 8 300HV 4	10 28 980 3	9	2	1 515 002	96 80 383 08	LAGERUNG VORN RE.
SCHEIBE ISO 7089 8 300HV 4	10 28 980 3	8	2	1 711	91 72 571 08	ZENTRALSCHMIERUNG RAUP
SCHEIBE ISO 7089 8 300HV 4	10 28 980 3	308	24	1 970 101	96 90 260 08	HYDRAULIK MITTELTEIL
SCHEIBE ISO 7089 8 300HV 4	10 28 980 3	37	4	1 991	91 72 576 08	DREHDURCHFUEHRUNG
SCHEIBE ISO 7089 8 300HV 4	10 28 980 3	377	44	2 210	91 86 744 08	ANTRIEBSAGGREGAT VORM.
SCHEIBE ISO 7089 8 300HV 4	10 28 980 3	377	24	2 210 001	96 01 739 3	KUEHLER VORM.
SCHEIBE ISO 7089 8 300HV 4	10 28 980 3	375	6	2 210 039	96 80 263 08	KUPPLUNGSSTELLER
SCHEIBE ISO 7089 8 300HV 4	10 28 980 3	375	8	2 269	91 76 742 08	KRAFTSTOFFFOERDERUNG
SCHEIBE ISO 7089 8 300HV 4	10 28 980 3	375	4	2 269 003	96 90 501 08	KRAFTSTOFFFILTER VORM.
SCHEIBE ISO 7089 8 300HV 4	10 28 980 3	9	1	2 501	91 73 048 08	KRANFUEHRERKABINE VORM.
SCHEIBE ISO 7089 8 300HV 4	10 28 980 3	28	4	2 501 203	91 61 775 08	TRITT KPL.
SCHEIBE ISO 7089 8 300HV 4	10 28 980 3	375	8	2 510 001	96 01 770 3	DREHBUEHNENVERKLEIDUN

22.11.2016

etk\_en\_de\_096610 LTR 1220

812

**LIEBHERR**Alphabetical index  
Alphabetischer Index

Bezeichnung	Artikel	Pos.	Menge	Seite	Baugruppe	Bezeichnung
SCHEIBE ISO 7089 8 300HV 4	10 28 980 3	12	4	2 510 025	96 90 160 08	KLAPPE VORM.VORN LINKS
SCHEIBE ISO 7089 8 300HV 4	10 28 980 3	16	4	2 510 035	96 89 235 08	KLAPPE VORM.RECHTS
SCHEIBE ISO 7089 8 300HV 4	10 28 980 3	13	4	2 531 001	91 61 630 08	WISCHANLAGE EINBAU
SCHEIBE ISO 7089 8 300HV 4	10 28 980 3	23	21	2 541	91 87 598 08	ZUSATZHEIZUNG OW
SCHEIBE ISO 7089 8 300HV 4	10 28 980 3	20	7	2 541 001	96 02 035 9	ZUSATZHEIZUNG VORM.
SCHEIBE ISO 7089 8 300HV 4	10 28 980 3	28	4	2 571 017	96 79 285 08	VERRIEGELUNG
SCHEIBE ISO 7089 8 300HV 4	10 28 980 3	63	3	2 650	91 84 841 08	HARNSTOFFANLAGE
SCHEIBE ISO 7089 8 300HV 4	10 28 980 3	375	6	2 681	91 76 825 08	LUFTFILTERANLAGE
SCHEIBE ISO 7089 8 300HV 4	10 28 980 3	17	2	2 711	91 72 612 08	ZENTRALSCHMIERANLAGE O
SCHEIBE ISO 7089 8 300HV 4	10 28 980 3	6	4	2 790 023	91 72 694 08	KONSOLE FREMDEINSPEISUN
SCHEIBE ISO 7089 8 300HV 4	10 28 980 3	64	4	2 830	91 73 054 08	INNENVERKLEIDUNG EINBAU
SCHEIBE ISO 7089 8 300HV 4	10 28 980 3	6	12	2 840	91 76 762 08	HEIZUNG KRANFUEHRERKAB
SCHEIBE ISO 7089 8 300HV 4	10 28 980 3	28	7	2 840 010	96 90 852 08	HEIZUNG VORM.
SCHEIBE ISO 7089 8 300HV 4	10 28 980 3	61	2	2 932 042	96 92 566 08	GRUNDAUFBAU
SCHEIBE ISO 7089 8 300HV 4	10 28 980 3	13	4	2 932 166	92 68 911 08	VERTEILER MASSE
SCHEIBE ISO 7089 8 300HV 4	10 28 980 3	12	4	2 984 001	96 79 805 08	OELKUEHLER VORM.
SCHEIBE ISO 7089 8 300HV 4	10 28 980 3	16	2	3 101	91 72 919 08	ANLENKSTUECK VORM.
SCHEIBE ISO 7089 8 300HV 4	10 28 980 3	17	2	3 102	91 72 920 08	TELESKOP 1 VORM.
SCHEIBE ISO 7089 8 300HV 4	10 28 980 3	17	2	3 103	91 72 921 08	TELESKOP 2 VORM.
SCHEIBE ISO 7089 8 300HV 4	10 28 980 3	17	4	3 104	91 72 922 08	TELESKOP 3 VORM.
SCHEIBE ISO 7089 8 300HV 4	10 28 980 3	17	4	3 105	91 72 923 08	TELESKOP 4 VORM.
SCHEIBE ISO 7089 8 300HV 4	10 28 980 3	64	10	3 106	91 72 924 08	TELESKOP 5 VORM.
SCHEIBE ISO 7089 8 300HV 4	10 28 980 3	28	4	3 510	91 72 675 08	TRANSPORTHALTERUNG DKS
SCHEIBE ISO 7089 8 300HV 4	10 28 980 3	45	1	3 601 002	91 20 237 08	ADAPTER VORM.
SCHEIBE ISO 7089 8 300HV 4	10 28 980 3	12	4	3 605 001	91 26 753 08	UMLENKROLLE VORM.
SCHEIBE ISO 7092 20 300HV F	11 69 132 7	10	4	2 571 021	96 79 789 08	VERRIEGELUNG VORM.
SCHEIBE ISO 7092 20 300HV F	11 69 132 7	52	16	3 102	91 72 920 08	TELESKOP 1 VORM.
SCHEIBE ISO 7092 20 300HV F	11 69 132 7	52	16	3 103	91 72 921 08	TELESKOP 2 VORM.
SCHEIBE ISO 7092 20 300HV F	11 69 132 7	52	16	3 104	91 72 922 08	TELESKOP 3 VORM.
SCHEIBE ISO 7092 20 300HV F	11 69 132 7	52	16	3 105	91 72 923 08	TELESKOP 4 VORM.
SCHEIBE ISO 7092 20 300HV F	11 69 132 7	52	16	3 106	91 72 924 08	TELESKOP 5 VORM.
SCHEIBE ISO 7092 6 200HV-A2	10 03 569 4	10	2	2 501 209	96 85 145 08	SCHALTSCHRANKDECKEL EIN
SCHEIBE ISO 7092 6 200HV-A2	10 03 569 4	36	8	2 526 003	96 64 979 08	FRONTSCHIEBE KPL.
SCHEIBE ISO 7092 8 A3C	42 02 006 08	41	64	1 131 005	91 75 115 08	RAUPENMITTELTEIL VORM.
SCHEIBE ISO 7092 8 A3C	42 02 006 08	18	6	3 330 080	96 61 346 08	ANBAUTEILE ZYLINDER
SCHEIBE ISO 7093-1 10 200HV	49 00 531	376	2	2 200	91 86 283 08	ANTRIEBSAGGREGAT KPL.
SCHEIBE ISO 7093-1 10 200HV	49 00 531	21	4	2 450	91 72 597 08	HAUPTHUBWERK
SCHEIBE ISO 7093-1 10 200HV	49 00 531	377	8	2 510 002	96 90 159 08	DREHBUHEHNENVERKLEIDUN
SCHEIBE ISO 7093-1 10 200HV	49 00 531	312	4	2 970 000	96 90 254 08	HYDRAULIK OBERWAGEN
SCHEIBE ISO 7093-1 10 200HV	49 00 531	26	16	3 101	91 72 919 08	ANLENKSTUECK VORM.
SCHEIBE ISO 7093-1 10 200HV	49 00 531	34	2	3 552	91 72 683 08	SCHLAUCHTROMMEL ANBAU
SCHEIBE ISO 7093-1 12 300HV	11 18 271 7	24	8	3 101	91 72 919 08	ANLENKSTUECK VORM.
SCHEIBE ISO 7093-1 6 200HV 4	10 87 564 8	376	5	2 210	91 86 744 08	ANTRIEBSAGGREGAT VORM.
SCHEIBE ISO 7093-1 6 200HV 4	10 87 564 8	28	2	2 260 006	96 90 104 08	BATTERIEKASTEN VORM.
SCHEIBE ISO 7093-1 6 200HV 4	10 87 564 8	376	4	2 269 003	96 90 501 08	KRAFTSTOFFFILTER VORM.
SCHEIBE ISO 7093-1 6 200HV 4	10 87 564 8	34	6	2 500	91 72 599 08	KRANFUEHRERKABINE ANBA
SCHEIBE ISO 7093-1 6 200HV 4	10 87 564 8	379	6	2 510 001	96 01 770 3	DREHBUHEHNENVERKLEIDUN
SCHEIBE ISO 7093-1 6 200HV 4	10 87 564 8	309	16	2 510 002	96 90 159 08	DREHBUHEHNENVERKLEIDUN
SCHEIBE ISO 7093-1 6 200HV 4	10 87 564 8	15	2	2 510 035	96 89 235 08	KLAPPE VORM.RECHTS
SCHEIBE ISO 7093-1 6 200HV 4	10 87 564 8	11	4	2 526 001	96 57 844 08	DACHSCHEIBE VORM.
SCHEIBE ISO 7093-1 6 200HV 4	10 87 564 8	62	12	2 650	91 84 841 08	HARNSTOFFANLAGE
SCHEIBE ISO 7093-1 6 200HV 4	10 87 564 8	380	6	2 680	91 88 203 08	ABGASANLAGE
SCHEIBE ISO 7093-1 6 200HV 4	10 87 564 8	32	8	2 780 236	91 57 758 08	FREMDEINSPEISUNG
SCHEIBE ISO 7093-1 6 200HV 4	10 87 564 8	306	4	2 970 000	96 90 254 08	HYDRAULIK OBERWAGEN
SCHEIBE ISO 7093-1 6 200HV 4	10 87 564 8	315	2	2 971 000	96 77 848 08	HYDRAULIK HILFSHUBWERK
SCHEIBE ISO 7093-1 6 200HV 4	10 87 564 8	305	2	2 975	96 77 850 08	ZUSATZHYDRAULIK KLAPPSP
SCHEIBE ISO 7093-1 6 200HV 4	10 87 564 8	304	2	2 975 009	96 78 506 08	ZUSATZTEILE KLAPPSPITZE
SCHEIBE ISO 7093-1 6 200HV 4	10 87 564 8	52	2	3 101	91 72 919 08	ANLENKSTUECK VORM.
SCHEIBE ISO 7093-1 6 200HV 4	10 87 564 8	15	8	3 552	91 72 683 08	SCHLAUCHTROMMEL ANBAU
SCHEIBE ISO 7093-1 6 200HV-A	42 18 017 08	4	2	2 522 009	96 62 305 08	FUEHRUNG VORM.

22.11.2016

etk\_en\_de\_096610 LTR 1220

813

**LIEBHERR**Alphabetical index  
Alphabetischer Index

Bezeichnung	Artikel	Pos.	Menge	Seite	Baugruppe	Bezeichnung
SCHEIBE ISO 7093-1 6 200HV-A	42 18 017 08	14	2	2 526 003	96 64 979 08	FRONTSCHIEBE KPL.
SCHEIBE ISO 7093-1 6 200HV-A	42 18 017 08	3	4	2 835 003	91 72 693 08	LADEGERAET
SCHEIBE ISO 7093-1 6 200HV-A	10 54 050 0	8	1	3 790 043	96 79 334 08	GRUNDHALTER VORM.
SCHEIBE ISO 7093-1 8 200HV-A	42 18 614 05	29	4	2 501 203	91 61 775 08	TRITT KPL.
SCHEIBE ISO 7093-1 8 200HV-A	42 18 614 05	377	3	2 680	91 88 203 08	ABGASANLAGE
SCHEIBE RD22X1 DC01+ZE	95 64 143 08	20	4	3 330 080	96 61 346 08	ANBAUTEILE ZYLINDER
SCHEIBE RD60X2 ALMG3 H11	94 87 177 08	19	4	1 630	91 72 569 08	HYDRAULISCHE ABSTUETZUN
SCHEIBEN EINBAU SPF	91 61 625 08	2	1	2 810 012	91 73 045 08	KRANFUEHRERKABINE VORM.
SCHEIBENBOLZEN	11 65 176 0	4	1	4 001	91 05 452 08	HAKENFLASCHE
SCHEIBENBOLZEN	11 65 858 7	4	1	4 003 007	91 08 368 08	HAKENFLASCHE
SCHELLE DIN 3016-1 10X12XD	73 81 679	3	1	3 790 043	96 79 334 08	GRUNDHALTER VORM.
SCHELLE DIN 3016-1 28X20XD	11 48 108 0	25	1	2 541	91 87 598 08	ZUSATZHEIZUNG OW
SCHELLE DIN 3016-1 28X20XD	11 48 108 0	26	1	2 541 001	96 02 035 9	ZUSATZHEIZUNG VORM.
SCHELLE DIN 3016-1 28X20XD	11 48 108 0	22	3	2 840 010	96 90 852 08	HEIZUNG VORM.
SCHELLE G-ST-52 FE//ZN20//C	97 03 985 9	7	3	2 680	91 88 203 08	ABGASANLAGE
SCHENKELFEDER	57 14 305 08	5	1	X1004002	10 04 002 4	TASCHENSCHLOSS
SCHENKELFEDER 2,5XDI 13,5	57 17 419 08	19	1	5 123 637	51 23 637 08	HYDROZYLINDER
SCHIEBEKUPPLUNG	79 00 427 08	9	1	1 750	91 72 573 08	WERKZEUG M.ZUBEHOER
SCHIEBETUER EINBAU SPF	91 73 047 08	133	1		LTR 1220 -0	LIEBHERR LTR 1220
SCHIENENPAAR	10 65 048 9	70	1	X1111334	11 11 334 3	FAHRERSITZ
SCHILD	11 49 443 2	(2)	1	X1134752	11 34 752 6	ELEKTROPUMPE
SCHILD	11 49 458 1	(3)	1	X1134752	11 34 752 6	ELEKTROPUMPE
SCHILD	55 30 310 08	2	1	2 831	91 86 284 08	KLIMAAANLAGE OW
SCHILD	77 26 373 08	17	1	1 880 000	91 78 628 08	BESCHILDERUNG GROSSBRI
SCHILD	97 17 499 08	2	2	1 880 000	91 78 628 08	BESCHILDERUNG GROSSBRI
SCHILD	97 65 409 08	4	1	2 932 521	96 90 617 08	TRAEGERBLECH SICHERUNG
SCHILD	97 76 670 08	4	1	3 930 064	96 87 087 08	KLEMMKASTEN KPL.
SCHILD 100X30X1 KLEBEFOLI	60 67 091 08	6	1	2 780 236	91 57 758 08	FREMDEINSPEISUNG
SCHILD 100X80 KLEBEFOLIE	97 05 119 3	(1)	1	2 560	91 72 606 08	GEGENGEWICHT M.BEFESTIG
SCHILD 108DBA/100X90 KLEBE	97 16 935 08	76	1	1 880 000	91 78 628 08	BESCHILDERUNG GROSSBRI
SCHILD 120X80 KLEBEFOLIE	97 03 738 3	82	1	2 650	91 84 841 08	HARNSTOFFANLAGE
SCHILD 158X33X1 AL-BL	97 04 404 8	157	2	1 970 101	96 90 260 08	HYDRAULIK MITTELTEIL
SCHILD 158X68 KLEBEFOLIE	97 02 038 0	(2)	3	2 560	91 72 606 08	GEGENGEWICHT M.BEFESTIG
SCHILD 168X62 KLEBEFOLIE	97 86 748 08	63	12	1 880 000	91 78 628 08	BESCHILDERUNG GROSSBRI
SCHILD 168X62 KLEBEFOLIE	97 86 748 08	3	10	3 880 005	96 61 669 08	BESCHILDERUNG
SCHILD 168X62 KLEBEFOLIE	97 86 748 08	1	2	3 880 008	96 62 413 08	BESCHILDERUNG
SCHILD 168X88 KLEBEFOLIE	97 00 979 9	101	1	1 880 000	91 78 628 08	BESCHILDERUNG GROSSBRI
SCHILD 168X88 KLEBEFOLIE	97 01 168 9	95	1	1 880 000	91 78 628 08	BESCHILDERUNG GROSSBRI
SCHILD 168X88 KLEBEFOLIE	97 01 169 0	96	1	1 880 000	91 78 628 08	BESCHILDERUNG GROSSBRI
SCHILD 168X88 KLEBEFOLIE	97 03 673 2	68	1	1 880 000	91 78 628 08	BESCHILDERUNG GROSSBRI
SCHILD 168X88 KLEBEFOLIE	97 03 795 2	18	1	1 880 000	91 78 628 08	BESCHILDERUNG GROSSBRI
SCHILD 168X88 KLEBEFOLIE	97 04 333 4	90	4	1 880 000	91 78 628 08	BESCHILDERUNG GROSSBRI
SCHILD 168X88 KLEBEFOLIE	97 04 333 5	91	4	1 880 000	91 78 628 08	BESCHILDERUNG GROSSBRI
SCHILD 168X88 KLEBEFOLIE	97 04 333 6	92	4	1 880 000	91 78 628 08	BESCHILDERUNG GROSSBRI
SCHILD 168X88 KLEBEFOLIE	97 06 068 9	100	1	1 880 000	91 78 628 08	BESCHILDERUNG GROSSBRI
SCHILD 168X88 KLEBEFOLIE	97 06 762 6	5	2	2 790 250	91 75 317 08	BALLASTTRVERSE
SCHILD 168X88 KLEBEFOLIE	97 06 762 7	8	2	2 792 006	96 80 683 08	MONTAGEVORRICHTUNG
SCHILD 168X88 KLEBEFOLIE	97 86 743 08	28	2	1 880 000	91 78 628 08	BESCHILDERUNG GROSSBRI
SCHILD 168X88 KLEBEFOLIE	97 88 671 08	33	2	1 880 000	91 78 628 08	BESCHILDERUNG GROSSBRI
SCHILD 168X88 KLEBEFOLIE	97 93 833 08	62	1	1 880 000	91 78 628 08	BESCHILDERUNG GROSSBRI
SCHILD 1X75X45 ALUMINIUM	97 03 843 3	16	1	2 810 012	91 73 045 08	KRANFUEHRERKABINE VORM.
SCHILD 1X80X80 KLEBEFOLIE	97 41 504 08	84	2	1 880 000	91 78 628 08	BESCHILDERUNG GROSSBRI
SCHILD 1X80X80 KLEBEFOLIE	97 41 505 08	85	2	1 880 000	91 78 628 08	BESCHILDERUNG GROSSBRI
SCHILD 1X80X80 KLEBEFOLIE	97 41 506 08	86	2	1 880 000	91 78 628 08	BESCHILDERUNG GROSSBRI
SCHILD 1X80X80 KLEBEFOLIE	97 41 507 08	87	2	1 880 000	91 78 628 08	BESCHILDERUNG GROSSBRI
SCHILD 208X88 KLEBEFOLIE	97 01 630 4	49	1	1 880 000	91 78 628 08	BESCHILDERUNG GROSSBRI
SCHILD 208X88 KLEBEFOLIE	97 01 639 2	72	4	1 880 000	91 78 628 08	BESCHILDERUNG GROSSBRI
SCHILD 208X88 KLEBEFOLIE	97 86 740 08	12	8	1 880 000	91 78 628 08	BESCHILDERUNG GROSSBRI
SCHILD 208X88 KLEBEFOLIE	97 86 741 08	14	15	1 880 000	91 78 628 08	BESCHILDERUNG GROSSBRI
SCHILD 208X88 KLEBEFOLIE	97 86 744 08	29	5	1 880 000	91 78 628 08	BESCHILDERUNG GROSSBRI

22.11.2016

etk\_en\_de\_096610 LTR 1220

814

**LIEBHERR**Alphabetical index  
Alphabetischer Index

Bezeichnung	Artikel	Pos.	Menge	Seite	Baugruppe	Bezeichnung
SCHILD 208X88 KLEBEFOLIE	97 86 745 08	31	1	1 880 000	91 78 628 08	BESCHILDERUNG GROSSBRI
SCHILD 208X88 KLEBEFOLIE	97 86 746 08	32	1	1 880 000	91 78 628 08	BESCHILDERUNG GROSSBRI
SCHILD 208X88 KLEBEFOLIE	97 86 749 08	64	1	1 880 000	91 78 628 08	BESCHILDERUNG GROSSBRI
SCHILD 208X88 KLEBEFOLIE	97 86 750 08	66	8	1 880 000	91 78 628 08	BESCHILDERUNG GROSSBRI
SCHILD 20X10 KLEBEFOLIE SP	97 06 421 9	80	1	2 650	91 84 841 08	HARNSTOFFANLAGE
SCHILD 20X10 KLEBEFOLIE SP	97 06 422 0	81	1	2 650	91 84 841 08	HARNSTOFFANLAGE
SCHILD 225X165 KLEBEFOLIE	97 15 398 08	1	1	3 880 005	96 61 669 08	BESCHILDERUNG
SCHILD 225X165 KLEBEFOLIE	97 15 399 08	2	1	3 880 005	96 61 669 08	BESCHILDERUNG
SCHILD 290X100 KLEBEFOLIE	97 86 739 08	11	2	1 880 000	91 78 628 08	BESCHILDERUNG GROSSBRI
SCHILD 4X228X100 S315MC FE	97 52 317 08	6	1	1 140	91 72 563 08	QUERTRAEGER KPL.
SCHILD 6X107X237 G-ALSI12	77 26 246 08	1	1	1 881 000	91 62 835 08	ZUSATZBESCHILDERUNG
SCHILD 75X45 ALUMINIUM	97 69 555 08	3	1	2 831	91 86 284 08	KLIMAAANLAGE OW
SCHILD 80-38X0 LEXAN	97 69 170 08	2	1	3 930 007	96 62 910 08	KLEMMKASTEN
SCHILD 85X55 SPF	97 02 552 0	(1)	1	3 511	91 72 684 08	MASTNASE
SCHILD 88X450X0,1 FOLIE	10 66 371 8	9	2	4 001	91 05 452 08	HAKENFLASCHE
SCHILD 88X450X0,1 FOLIE	10 66 371 8	9	2	4 003 007	91 08 368 08	HAKENFLASCHE
SCHILD PROJEKT TYP KLEBE	97 06 762 3	4	2	2 790 250	91 75 317 08	BALLASTTRAVERSE
SCHILD PROJEKT TYP KLEBE	97 06 762 3	9	2	2 792 006	96 80 683 08	MONTAGEVORRICHTUNG
SCHLAUCH 100X180 EPDM	10 87 221 3	250	1	2 681	91 76 825 08	LUFTFILTERANLAGE
SCHLAUCH DN16 500	51 05 010 08	301	2	2 950 000	96 97 634 08	VERROHRUNG DRUCKLUFTA
SCHLAUCH DN3,5-GU23725	59 10 806 08	28	0.25	2 531 001	91 61 630 08	WISCHANLAGE EINBAU
SCHLAUCH DN4-PVC 740081	59 10 053 08	17	1.3	2 531 001	91 61 630 08	WISCHANLAGE EINBAU
SCHLAUCH DN4-PVC 740081	59 10 053 08	18	2.8	2 531 001	91 61 630 08	WISCHANLAGE EINBAU
SCHLAUCH DN82-UNIE13 SC	11 00 090 1	11	2.15	2 532 010	91 61 683 08	LUFTFUEHRUNG
SCHLAUCH DN85X200	55 17 106 08	252	1	2 210	91 86 744 08	ANTRIEBSAGGREGAT VORM.
SCHLAUCH KPL.	92 93 155 08	64	1	3 601 002	91 20 237 08	ADAPTER VORM.
SCHLAUCH KPL. 10X240	96 93 844 08	2314	1	2 650 004	96 01 180 1	SCHLAUCHLEITUNGEN HARN
SCHLAUCH KPL. 10X620	96 01 473 3	2311	1	2 650 004	96 01 180 1	SCHLAUCHLEITUNGEN HARN
SCHLAUCH KPL. 10X700	96 01 473 2	2313	1	2 650 004	96 01 180 1	SCHLAUCHLEITUNGEN HARN
SCHLAUCH KPL. 10X880	96 01 473 4	2315	1	2 650 004	96 01 180 1	SCHLAUCHLEITUNGEN HARN
SCHLAUCH KPL. 1SC 0,33M	96 51 987 08	354	1	2 997	91 76 833 08	SCHLAUCHLEITUNGEN OBER
SCHLAUCH KPL. 1SC 0,3M	92 76 379 08	1255	1	2 971 002	96 80 837 08	SCHLAUCHLEITUNGEN HUBW
SCHLAUCH KPL. 1SC 0,46M	92 80 231 08	836	1	1 974 110	96 79 738 08	SCHLAUCHLEITUNGEN RAUP
SCHLAUCH KPL. 1SC 0,46M	92 80 231 08	836	1	1 974 111	96 79 737 08	SCHLAUCHLEITUNGEN RAUP
SCHLAUCH KPL. 1SC 0,5M	92 60 981 08	1377	1	2 970 100	96 93 470 08	SCHLAUCHLEITUNGEN ZUSA
SCHLAUCH KPL. 1SC 0,72M	96 68 611 08	331	1	2 997	91 76 833 08	SCHLAUCHLEITUNGEN OBER
SCHLAUCH KPL. 1SC 3,7M	92 72 325 08	1378	1	2 970 100	96 93 470 08	SCHLAUCHLEITUNGEN ZUSA
SCHLAUCH KPL. 1SC 8X1360	96 81 488 08	(1449)	1	2 975 300	96 94 263 08	ZUSATZHYDRAULIK KLAPPSP
SCHLAUCH KPL. 1SC 8X14100	96 29 689 08	1490	1	2 975 237	96 82 233 08	SCHLAUCHLEITUNGEN KLAP
SCHLAUCH KPL. 1SC 8X1600	96 54 795 08	326	1	2 997	91 76 833 08	SCHLAUCHLEITUNGEN OBER
SCHLAUCH KPL. 1SC 8X340	96 96 344 08	329	1	2 997	91 76 833 08	SCHLAUCHLEITUNGEN OBER
SCHLAUCH KPL. 1SC 8X4100	96 29 567 08	346	1	2 997	91 76 833 08	SCHLAUCHLEITUNGEN OBER
SCHLAUCH KPL. 1SC 8X960	92 63 791 08	1256	1	2 971 002	96 80 837 08	SCHLAUCHLEITUNGEN HUBW
SCHLAUCH KPL. 1SN 0,7M	96 81 447 08	804	1	1 970 200	96 79 644 08	SCHLAUCHLEITUNGEN MITTE
SCHLAUCH KPL. 1SN 1,8M	92 87 204 08	405	1	2 997	91 76 833 08	SCHLAUCHLEITUNGEN OBER
SCHLAUCH KPL. 1SN 25X1240	96 72 199 08	373	1	2 997	91 76 833 08	SCHLAUCHLEITUNGEN OBER
SCHLAUCH KPL. 1SN 25X1300	96 81 443 08	807	1	1 970 200	96 79 644 08	SCHLAUCHLEITUNGEN MITTE
SCHLAUCH KPL. 1SN 25X1750	92 80 335 08	806	2	1 970 200	96 79 644 08	SCHLAUCHLEITUNGEN MITTE
SCHLAUCH KPL. 1SN 25X1900	96 81 442 08	805	1	1 970 200	96 79 644 08	SCHLAUCHLEITUNGEN MITTE
SCHLAUCH KPL. 1SN 25X3900	96 83 515 08	345	1	2 997	91 76 833 08	SCHLAUCHLEITUNGEN OBER
SCHLAUCH KPL. 1SN 25X640	92 70 321 08	224	1	2 997	91 76 833 08	SCHLAUCHLEITUNGEN OBER
SCHLAUCH KPL. 1SN 25X960	96 96 349 08	403	1	2 997	91 76 833 08	SCHLAUCHLEITUNGEN OBER
SCHLAUCH KPL. 1SN 32X2200	96 96 345 08	375	1	2 997	91 76 833 08	SCHLAUCHLEITUNGEN OBER
SCHLAUCH KPL. 1SN 32X3350	96 83 493 08	842	1	1 974 110	96 79 738 08	SCHLAUCHLEITUNGEN RAUP
SCHLAUCH KPL. 1SN 4,2M	92 80 194 08	832	1	1 974 111	96 79 737 08	SCHLAUCHLEITUNGEN RAUP
SCHLAUCH KPL. 2755 0,68M	92 38 527 08	368	1	2 997	91 76 833 08	SCHLAUCHLEITUNGEN OBER
SCHLAUCH KPL. 2755 1,65M	92 41 348 08	332	1	2 997	91 76 833 08	SCHLAUCHLEITUNGEN OBER
SCHLAUCH KPL. 2755 12X114	96 31 704 08	308	1	2 997	91 76 833 08	SCHLAUCHLEITUNGEN OBER
SCHLAUCH KPL. 2755 12X165	92 33 434 08	(1447)	1	2 975 300	96 94 263 08	ZUSATZHYDRAULIK KLAPPSP
SCHLAUCH KPL. 2755 12X170	92 40 284 08	309	1	2 997	91 76 833 08	SCHLAUCHLEITUNGEN OBER

22.11.2016

etk\_en\_de\_096610 LTR 1220

815

**LIEBHERR**Alphabetical index  
Alphabetischer Index

Bezeichnung	Artikel	Pos.	Menge	Seite	Baugruppe	Bezeichnung
SCHLAUCH KPL. 2755 12X180	96 61 424 08	306	1	2 997	91 76 833 08	SCHLAUCHLEITUNGEN OBER
SCHLAUCH KPL. 2755 12X205	92 45 675 08	(1445)	1	2 975 300	96 94 263 08	ZUSATZHYDRAULIK KLAPPSP
SCHLAUCH KPL. 2755 12X240	96 63 502 08	307	1	2 997	91 76 833 08	SCHLAUCHLEITUNGEN OBER
SCHLAUCH KPL. 2755 16X116	92 44 961 08	813	2	1 970 200	96 79 644 08	SCHLAUCHLEITUNGEN MITTE
SCHLAUCH KPL. 2755 16X140	96 83 511 08	314	1	2 997	91 76 833 08	SCHLAUCHLEITUNGEN OBER
SCHLAUCH KPL. 2755 16X170	92 33 428 08	333	1	2 997	91 76 833 08	SCHLAUCHLEITUNGEN OBER
SCHLAUCH KPL. 2755 16X175	92 07 156 08	800	12	1 970 200	96 79 644 08	SCHLAUCHLEITUNGEN MITTE
SCHLAUCH KPL. 2755 16X175	92 07 156 08	814	4	1 970 200	96 79 644 08	SCHLAUCHLEITUNGEN MITTE
SCHLAUCH KPL. 2755 16X205	92 70 115 08	342	1	2 997	91 76 833 08	SCHLAUCHLEITUNGEN OBER
SCHLAUCH KPL. 2755 16X210	96 96 348 08	341	1	2 997	91 76 833 08	SCHLAUCHLEITUNGEN OBER
SCHLAUCH KPL. 2755 16X450	96 96 330 08	1375	1	2 970 100	96 93 470 08	SCHLAUCHLEITUNGEN ZUSA
SCHLAUCH KPL. 2755 16X470	92 56 862 08	1376	1	2 970 100	96 93 470 08	SCHLAUCHLEITUNGEN ZUSA
SCHLAUCH KPL. 2755 16X740	92 63 159 08	815	2	1 970 200	96 79 644 08	SCHLAUCHLEITUNGEN MITTE
SCHLAUCH KPL. 2755 19X680	92 53 523 08	360	1	2 997	91 76 833 08	SCHLAUCHLEITUNGEN OBER
SCHLAUCH KPL. 2755 19X960	92 37 025 08	803	1	1 970 200	96 79 644 08	SCHLAUCHLEITUNGEN MITTE
SCHLAUCH KPL. 2755.08 2,1M	92 30 872 08	(1446)	1	2 975 300	96 94 263 08	ZUSATZHYDRAULIK KLAPPSP
SCHLAUCH KPL. 2755.10 0,48	92 47 412 08	303	1	2 997	91 76 833 08	SCHLAUCHLEITUNGEN OBER
SCHLAUCH KPL. 2755.10 0,48	92 47 412 08	304	1	2 997	91 76 833 08	SCHLAUCHLEITUNGEN OBER
SCHLAUCH KPL. 2755.10 1,46	92 38 557 08	816	4	1 970 200	96 79 644 08	SCHLAUCHLEITUNGEN MITTE
SCHLAUCH KPL. 2SN 0,25M	96 35 623 08	1263	1	2 971 002	96 80 837 08	SCHLAUCHLEITUNGEN HUBW
SCHLAUCH KPL. 2SN 0,3M	96 83 510 08	233	1	2 997	91 76 833 08	SCHLAUCHLEITUNGEN OBER
SCHLAUCH KPL. 2SN 0,4M	92 12 554 08	483	1	2 975 301	96 81 871 08	SCHLAUCHLEITUNGEN TELE
SCHLAUCH KPL. 2SN 0,4M	92 80 060 08	356	1	2 997	91 76 833 08	SCHLAUCHLEITUNGEN OBER
SCHLAUCH KPL. 2SN 0,4M	92 88 747 08	801	4	1 970 200	96 79 644 08	SCHLAUCHLEITUNGEN MITTE
SCHLAUCH KPL. 2SN 0,5M	92 87 118 08	232	1	2 997	91 76 833 08	SCHLAUCHLEITUNGEN OBER
SCHLAUCH KPL. 2SN 0,5M	96 83 509 08	231	1	2 997	91 76 833 08	SCHLAUCHLEITUNGEN OBER
SCHLAUCH KPL. 2SN 0,64M	96 96 343 08	230	1	2 997	91 76 833 08	SCHLAUCHLEITUNGEN OBER
SCHLAUCH KPL. 2SN 0,66M	92 93 129 08	1379	1	2 970 100	96 93 470 08	SCHLAUCHLEITUNGEN ZUSA
SCHLAUCH KPL. 2SN 0,6M	92 80 058 08	316	1	2 997	91 76 833 08	SCHLAUCHLEITUNGEN OBER
SCHLAUCH KPL. 2SN 0,76M	96 49 580 08	1494	1	2 975 237	96 82 233 08	SCHLAUCHLEITUNGEN KLAP
SCHLAUCH KPL. 2SN 0,78M	96 81 417 08	1260	1	2 971 002	96 80 837 08	SCHLAUCHLEITUNGEN HUBW
SCHLAUCH KPL. 2SN 0,86M	92 87 659 08	1493	1	2 975 237	96 82 233 08	SCHLAUCHLEITUNGEN KLAP
SCHLAUCH KPL. 2SN 1,3M	92 76 135 08	206	1	2 997	91 76 833 08	SCHLAUCHLEITUNGEN OBER
SCHLAUCH KPL. 2SN 1,46M	92 65 554 08	(881)	4	1 972 001	96 80 772 08	HYDRAULIK ABSTUETZUNG
SCHLAUCH KPL. 2SN 1,5M	92 93 102 08	(880)	4	1 972 001	96 80 772 08	HYDRAULIK ABSTUETZUNG
SCHLAUCH KPL. 2SN 1,7M	92 88 655 08	810	2	1 970 200	96 79 644 08	SCHLAUCHLEITUNGEN MITTE
SCHLAUCH KPL. 2SN 1,8M	92 80 041 08	386	1	2 997	91 76 833 08	SCHLAUCHLEITUNGEN OBER
SCHLAUCH KPL. 2SN 1,8M	92 80 041 08	387	1	2 997	91 76 833 08	SCHLAUCHLEITUNGEN OBER
SCHLAUCH KPL. 2SN 1,9M	92 09 044 08	388	1	2 997	91 76 833 08	SCHLAUCHLEITUNGEN OBER
SCHLAUCH KPL. 2SN 1,9M	92 09 044 08	389	1	2 997	91 76 833 08	SCHLAUCHLEITUNGEN OBER
SCHLAUCH KPL. 2SN 10X1900	96 81 513 08	305	1	2 997	91 76 833 08	SCHLAUCHLEITUNGEN OBER
SCHLAUCH KPL. 2SN 10X2900	92 93 911 08	318	1	2 997	91 76 833 08	SCHLAUCHLEITUNGEN OBER
SCHLAUCH KPL. 2SN 10X3400	96 81 440 08	843	1	1 974 110	96 79 738 08	SCHLAUCHLEITUNGEN RAUP
SCHLAUCH KPL. 2SN 12X260	92 93 134 08	204	1	2 997	91 76 833 08	SCHLAUCHLEITUNGEN OBER
SCHLAUCH KPL. 2SN 12X3700	96 34 578 08	334	1	2 997	91 76 833 08	SCHLAUCHLEITUNGEN OBER
SCHLAUCH KPL. 2SN 12X4300	96 29 940 08	(441)	1	2 975 009	96 78 506 08	ZUSATZTEILE KLAPPSPITZE
SCHLAUCH KPL. 2SN 12X4300	96 29 940 08	(442)	1	2 975 009	96 78 506 08	ZUSATZTEILE KLAPPSPITZE
SCHLAUCH KPL. 2SN 16X250	96 96 339 08	229	1	2 997	91 76 833 08	SCHLAUCHLEITUNGEN OBER
SCHLAUCH KPL. 2SN 2,55M	96 96 338 08	212	1	2 997	91 76 833 08	SCHLAUCHLEITUNGEN OBER
SCHLAUCH KPL. 2SN 20X280	96 96 341 08	221	1	2 997	91 76 833 08	SCHLAUCHLEITUNGEN OBER
SCHLAUCH KPL. 2SN 20X480	92 80 372 08	406	1	2 997	91 76 833 08	SCHLAUCHLEITUNGEN OBER
SCHLAUCH KPL. 2SN 20X480	96 93 867 08	396	1	2 997	91 76 833 08	SCHLAUCHLEITUNGEN OBER
SCHLAUCH KPL. 2SN 20X540	96 93 865 08	315	1	2 997	91 76 833 08	SCHLAUCHLEITUNGEN OBER
SCHLAUCH KPL. 2SN 3,0M	92 87 623 08	317	1	2 997	91 76 833 08	SCHLAUCHLEITUNGEN OBER
SCHLAUCH KPL. 2SN 3,4M	92 93 318 08	481	1	2 975 301	96 81 871 08	SCHLAUCHLEITUNGEN TELE
SCHLAUCH KPL. 2SN 3,6M	92 97 533 08	1491	1	2 975 237	96 82 233 08	SCHLAUCHLEITUNGEN KLAP
SCHLAUCH KPL. 2SN 3,8M	96 18 615 08	1492	1	2 975 237	96 82 233 08	SCHLAUCHLEITUNGEN KLAP
SCHLAUCH KPL. 2SN 4,0M	92 84 669 08	833	1	1 974 111	96 79 737 08	SCHLAUCHLEITUNGEN RAUP
SCHLAUCH KPL. 2SN 6X13600	96 29 685 08	1488	1	2 975 171	96 82 228 08	SCHLAUCHLEITUNGEN KLAP
SCHLAUCH KPL. 2SN 6X13600	96 29 685 08	1489	1	2 975 171	96 82 228 08	SCHLAUCHLEITUNGEN KLAP

22.11.2016

etk\_en\_de\_096610 LTR 1220

816

**LIEBHERR**Alphabetical index  
Alphabetischer Index



Bezeichnung	Artikel	Pos.	Menge	Seite	Baugruppe	Bezeichnung
SCHLAUCH KPL. 2SN 6X220	96 61 843 08	400	1	2 997	91 76 833 08	SCHLAUCHLEITUNGEN OBER
SCHLAUCH KPL. 2SN 6X3500	96 29 686 08	482	1	2 975 301	96 81 871 08	SCHLAUCHLEITUNGEN TELE
SCHLAUCH KPL. 2SN 6X500	96 81 498 08	1268	1	2 971 002	96 80 837 08	SCHLAUCHLEITUNGEN HUBW
SCHLAUCH KPL. 2SN 6X540	92 30 156 08	1486	1	2 975 171	96 82 228 08	SCHLAUCHLEITUNGEN KLAP
SCHLAUCH KPL. 2SN 6X540	92 30 156 08	1487	1	2 975 171	96 82 228 08	SCHLAUCHLEITUNGEN KLAP
SCHLAUCH KPL. 2SN 6X880	96 81 514 08	310	1	2 997	91 76 833 08	SCHLAUCHLEITUNGEN OBER
SCHLAUCH KPL. 2SN 8X1140	96 83 512 08	320	1	2 997	91 76 833 08	SCHLAUCHLEITUNGEN OBER
SCHLAUCH KPL. 2SN 8X1180	96 85 992 08	319	1	2 997	91 76 833 08	SCHLAUCHLEITUNGEN OBER
SCHLAUCH KPL. 2SN 8X2350	96 81 520 08	323	1	2 997	91 76 833 08	SCHLAUCHLEITUNGEN OBER
SCHLAUCH KPL. 2SN 8X2350	96 81 520 08	324	1	2 997	91 76 833 08	SCHLAUCHLEITUNGEN OBER
SCHLAUCH KPL. 2SN 8X320	96 85 859 08	802	4	1 970 200	96 79 644 08	SCHLAUCHLEITUNGEN MITTE
SCHLAUCH KPL. 2SN 8X4500	92 93 267 08	(440)	1	2 975 009	96 78 506 08	ZUSATZTEILE KLAPPSPITZE
SCHLAUCH KPL. 2TE 0,22M	92 72 947 08	379	1	2 997	91 76 833 08	SCHLAUCHLEITUNGEN OBER
SCHLAUCH KPL. 2TE 0,26M	96 37 039 08	1258	1	2 971 002	96 80 837 08	SCHLAUCHLEITUNGEN HUBW
SCHLAUCH KPL. 2TE 0,36M	92 80 469 08	1257	1	2 971 002	96 80 837 08	SCHLAUCHLEITUNGEN HUBW
SCHLAUCH KPL. 2TE 0,36M	92 80 469 08	313	1	2 997	91 76 833 08	SCHLAUCHLEITUNGEN OBER
SCHLAUCH KPL. 2TE 0,38M	92 08 961 08	1261	1	2 971 002	96 80 837 08	SCHLAUCHLEITUNGEN HUBW
SCHLAUCH KPL. 2TE 0,44M	92 72 957 08	1266	1	2 971 002	96 80 837 08	SCHLAUCHLEITUNGEN HUBW
SCHLAUCH KPL. 2TE 0,44M	92 72 957 08	218	1	2 997	91 76 833 08	SCHLAUCHLEITUNGEN OBER
SCHLAUCH KPL. 2TE 0,52M	92 66 101 08	335	1	2 997	91 76 833 08	SCHLAUCHLEITUNGEN OBER
SCHLAUCH KPL. 2TE 0,58M	92 69 908 08	402	1	2 997	91 76 833 08	SCHLAUCHLEITUNGEN OBER
SCHLAUCH KPL. 2TE 0,5M	92 60 417 08	812	1	1 970 200	96 79 644 08	SCHLAUCHLEITUNGEN MITTE
SCHLAUCH KPL. 2TE 0,66M	92 80 249 08	211	1	2 997	91 76 833 08	SCHLAUCHLEITUNGEN OBER
SCHLAUCH KPL. 2TE 0,6M	92 61 200 08	834	1	1 974 110	96 79 738 08	SCHLAUCHLEITUNGEN RAUP
SCHLAUCH KPL. 2TE 0,6M	92 61 200 08	834	1	1 974 111	96 79 737 08	SCHLAUCHLEITUNGEN RAUP
SCHLAUCH KPL. 2TE 0,6M	92 61 200 08	202	1	2 997	91 76 833 08	SCHLAUCHLEITUNGEN OBER
SCHLAUCH KPL. 2TE 0,74M	96 42 737 08	217	1	2 997	91 76 833 08	SCHLAUCHLEITUNGEN OBER
SCHLAUCH KPL. 2TE 0,8M	92 66 066 08	214	1	2 997	91 76 833 08	SCHLAUCHLEITUNGEN OBER
SCHLAUCH KPL. 2TE 0,8M	92 96 314 08	374	1	2 997	91 76 833 08	SCHLAUCHLEITUNGEN OBER
SCHLAUCH KPL. 2TE 0,8M	96 54 346 08	352	1	2 997	91 76 833 08	SCHLAUCHLEITUNGEN OBER
SCHLAUCH KPL. 2TE 0,96M	96 68 604 08	367	1	2 997	91 76 833 08	SCHLAUCHLEITUNGEN OBER
SCHLAUCH KPL. 2TE 1,06M	92 69 763 08	835	1	1 974 110	96 79 738 08	SCHLAUCHLEITUNGEN RAUP
SCHLAUCH KPL. 2TE 1,06M	92 69 763 08	835	1	1 974 111	96 79 737 08	SCHLAUCHLEITUNGEN RAUP
SCHLAUCH KPL. 2TE 1,0M	92 62 891 08	351	1	2 997	91 76 833 08	SCHLAUCHLEITUNGEN OBER
SCHLAUCH KPL. 2TE 1,0M	92 64 093 08	336	1	2 997	91 76 833 08	SCHLAUCHLEITUNGEN OBER
SCHLAUCH KPL. 2TE 1,0M	92 64 654 08	808	1	1 970 200	96 79 644 08	SCHLAUCHLEITUNGEN MITTE
SCHLAUCH KPL. 2TE 1,0M	92 80 429 08	369	1	2 997	91 76 833 08	SCHLAUCHLEITUNGEN OBER
SCHLAUCH KPL. 2TE 1,2M	92 60 413 08	228	1	2 997	91 76 833 08	SCHLAUCHLEITUNGEN OBER
SCHLAUCH KPL. 2TE 1,2M	92 67 119 08	350	1	2 997	91 76 833 08	SCHLAUCHLEITUNGEN OBER
SCHLAUCH KPL. 2TE 1,46M	96 68 600 08	1253	1	2 971 002	96 80 837 08	SCHLAUCHLEITUNGEN HUBW
SCHLAUCH KPL. 2TE 1,55M	92 93 122 08	325	1	2 997	91 76 833 08	SCHLAUCHLEITUNGEN OBER
SCHLAUCH KPL. 2TE 1,6M	92 93 923 08	370	1	2 997	91 76 833 08	SCHLAUCHLEITUNGEN OBER
SCHLAUCH KPL. 2TE 1,9M	96 81 398 08	348	1	2 997	91 76 833 08	SCHLAUCHLEITUNGEN OBER
SCHLAUCH KPL. 2TE 10X1280	96 43 294 08	364	1	2 997	91 76 833 08	SCHLAUCHLEITUNGEN OBER
SCHLAUCH KPL. 2TE 10X190	96 81 525 08	355	1	2 997	91 76 833 08	SCHLAUCHLEITUNGEN OBER
SCHLAUCH KPL. 2TE 10X1900	96 81 444 08	811	1	1 970 200	96 79 644 08	SCHLAUCHLEITUNGEN MITTE
SCHLAUCH KPL. 2TE 10X2150	92 60 288 08	330	1	2 997	91 76 833 08	SCHLAUCHLEITUNGEN OBER
SCHLAUCH KPL. 2TE 10X260	96 26 418 08	378	1	2 997	91 76 833 08	SCHLAUCHLEITUNGEN OBER
SCHLAUCH KPL. 2TE 10X2800	92 30 163 08	349	1	2 997	91 76 833 08	SCHLAUCHLEITUNGEN OBER
SCHLAUCH KPL. 2TE 10X400	92 30 162 08	1254	1	2 971 002	96 80 837 08	SCHLAUCHLEITUNGEN HUBW
SCHLAUCH KPL. 2TE 10X490	96 59 454 08	353	1	2 997	91 76 833 08	SCHLAUCHLEITUNGEN OBER
SCHLAUCH KPL. 2TE 10X600	92 97 523 08	809	1	1 970 200	96 79 644 08	SCHLAUCHLEITUNGEN MITTE
SCHLAUCH KPL. 2TE 10X700	92 80 251 08	1262	1	2 971 002	96 80 837 08	SCHLAUCHLEITUNGEN HUBW
SCHLAUCH KPL. 2TE 12X1850	96 96 336 08	(2393)	1	2 269	91 76 742 08	KRAFTSTOFFFOERDERUNG
SCHLAUCH KPL. 2TE 12X2600	92 76 963 08	222	1	2 997	91 76 833 08	SCHLAUCHLEITUNGEN OBER
SCHLAUCH KPL. 2TE 12X6400	96 59 461 08	(2394)	1	2 269	91 76 742 08	KRAFTSTOFFFOERDERUNG
SCHLAUCH KPL. 2TE 16X600	96 81 487 08	(1448)	1	2 975 300	96 94 263 08	ZUSATZHYDRAULIK KLAPPSP
SCHLAUCH KPL. 2TE 16X760	96 83 506 08	213	1	2 997	91 76 833 08	SCHLAUCHLEITUNGEN OBER
SCHLAUCH KPL. 2TE 2,15M	92 62 667 08	(2391)	1	2 269	91 76 742 08	KRAFTSTOFFFOERDERUNG
SCHLAUCH KPL. 2TE 2,15M	96 73 551 08	215	1	2 997	91 76 833 08	SCHLAUCHLEITUNGEN OBER

22.11.2016

etk\_en\_de\_096610 LTR 1220

817

**LIEBHERR**Alphabetical index  
Alphabetischer Index

Bezeichnung	Artikel	Pos.	Menge	Seite	Baugruppe	Bezeichnung
SCHLAUCH KPL. 2TE 2,5M	92 67 571 08	372	1	2 997	91 76 833 08	SCHLAUCHLEITUNGEN OBER
SCHLAUCH KPL. 2TE 20X1020	96 83 500 08	1252	1	2 971 002	96 80 837 08	SCHLAUCHLEITUNGEN HUBW
SCHLAUCH KPL. 2TE 20X1100	96 85 370 08	225	1	2 997	91 76 833 08	SCHLAUCHLEITUNGEN OBER
SCHLAUCH KPL. 2TE 20X200	96 81 507 08	219	1	2 997	91 76 833 08	SCHLAUCHLEITUNGEN OBER
SCHLAUCH KPL. 2TE 20X200	96 81 507 08	234	1	2 997	91 76 833 08	SCHLAUCHLEITUNGEN OBER
SCHLAUCH KPL. 2TE 20X260	96 81 503 08	201	1	2 997	91 76 833 08	SCHLAUCHLEITUNGEN OBER
SCHLAUCH KPL. 2TE 20X3600	92 88 762 08	358	1	2 997	91 76 833 08	SCHLAUCHLEITUNGEN OBER
SCHLAUCH KPL. 2TE 20X420	92 97 426 08	1383	1	2 971 002	96 80 837 08	SCHLAUCHLEITUNGEN HUBW
SCHLAUCH KPL. 2TE 20X4600	92 07 148 08	200	1	2 997	91 76 833 08	SCHLAUCHLEITUNGEN OBER
SCHLAUCH KPL. 2TE 20X540	96 73 547 08	1267	1	2 971 002	96 80 837 08	SCHLAUCHLEITUNGEN HUBW
SCHLAUCH KPL. 2TE 20X680	96 83 501 08	1382	1	2 971 002	96 80 837 08	SCHLAUCHLEITUNGEN HUBW
SCHLAUCH KPL. 2TE 20X760	96 83 507 08	226	1	2 997	91 76 833 08	SCHLAUCHLEITUNGEN OBER
SCHLAUCH KPL. 2TE 3,1M	96 80 073 08	357	1	2 997	91 76 833 08	SCHLAUCHLEITUNGEN OBER
SCHLAUCH KPL. 2TE 3,3M	92 61 496 08	203	1	2 997	91 76 833 08	SCHLAUCHLEITUNGEN OBER
SCHLAUCH KPL. 2TE 4,1M	92 84 566 08	(430)	1	2 950 000	96 97 634 08	VERROHRUNG DRUCKLUFTA
SCHLAUCH KPL. 2TE 4,7M	92 09 782 08	(2390)	1	2 269	91 76 742 08	KRAFTSTOFFFOERDERUNG
SCHLAUCH KPL. 2TE 8X700	96 81 437 08	837	1	1 974 110	96 79 738 08	SCHLAUCHLEITUNGEN RAUP
SCHLAUCH KPL. 2TE 8X700	96 81 437 08	837	1	1 974 111	96 79 737 08	SCHLAUCHLEITUNGEN RAUP
SCHLAUCH KPL. 2TE 8X800	96 29 954 08	(443)	1	2 975 009	96 78 506 08	ZUSATZTEILE KLAPPSPITZE
SCHLAUCH KPL. 4SH 25X1000	96 72 204 08	376	1	2 997	91 76 833 08	SCHLAUCHLEITUNGEN OBER
SCHLAUCH KPL. 4SH 25X1020	96 81 501 08	1385	1	2 971 002	96 80 837 08	SCHLAUCHLEITUNGEN HUBW
SCHLAUCH KPL. 4SH 25X1020	96 96 346 08	380	1	2 997	91 76 833 08	SCHLAUCHLEITUNGEN OBER
SCHLAUCH KPL. 4SH 25X1060	96 61 458 08	1270	1	2 971 002	96 80 837 08	SCHLAUCHLEITUNGEN HUBW
SCHLAUCH KPL. 4SH 25X1080	96 81 500 08	1384	1	2 971 002	96 80 837 08	SCHLAUCHLEITUNGEN HUBW
SCHLAUCH KPL. 4SH 25X1100	96 81 499 08	1269	1	2 971 002	96 80 837 08	SCHLAUCHLEITUNGEN HUBW
SCHLAUCH KPL. 4SH 25X1100	96 83 519 08	383	1	2 997	91 76 833 08	SCHLAUCHLEITUNGEN OBER
SCHLAUCH KPL. 4SH 25X1400	96 83 518 08	381	1	2 997	91 76 833 08	SCHLAUCHLEITUNGEN OBER
SCHLAUCH KPL. 4SH 25X1550	96 96 340 08	235	1	2 997	91 76 833 08	SCHLAUCHLEITUNGEN OBER
SCHLAUCH KPL. 4SH 25X1620	96 83 499 08	1251	1	2 971 002	96 80 837 08	SCHLAUCHLEITUNGEN HUBW
SCHLAUCH KPL. 4SH 25X600	96 96 347 08	382	1	2 997	91 76 833 08	SCHLAUCHLEITUNGEN OBER
SCHLAUCH KPL. 4SH 25X720	96 33 376 08	1372	1	2 970 100	96 93 470 08	SCHLAUCHLEITUNGEN ZUSA
SCHLAUCH KPL. 4SH 25X800	96 31 714 08	1373	1	2 970 100	96 93 470 08	SCHLAUCHLEITUNGEN ZUSA
SCHLAUCH KPL. 4SH 25X940	96 83 520 08	384	1	2 997	91 76 833 08	SCHLAUCHLEITUNGEN OBER
SCHLAUCH KPL. 4SH 25X960	96 81 496 08	1250	1	2 971 002	96 80 837 08	SCHLAUCHLEITUNGEN HUBW
SCHLAUCH KPL. 4ST+ 31X260	96 81 512 08	302	1	2 997	91 76 833 08	SCHLAUCHLEITUNGEN OBER
SCHLAUCH KPL. 4ST+ 31X360	96 83 498 08	1374	1	2 970 100	96 93 470 08	SCHLAUCHLEITUNGEN ZUSA
SCHLAUCH KPL. 4ST+ 31X630	96 83 514 08	343	1	2 997	91 76 833 08	SCHLAUCHLEITUNGEN OBER
SCHLAUCH KPL. 4ST+ 31X920	96 95 726 08	361	1	2 997	91 76 833 08	SCHLAUCHLEITUNGEN OBER
SCHLAUCH KPL. 4ST+ 31X940	96 81 511 08	301	1	2 997	91 76 833 08	SCHLAUCHLEITUNGEN OBER
SCHLAUCH KPL. 4ST+20 0,88	96 76 230 08	300	1	2 997	91 76 833 08	SCHLAUCHLEITUNGEN OBER
SCHLAUCH KPL. 8X200	96 01 473 5	2333	1	2 650 004	96 01 180 1	SCHLAUCHLEITUNGEN HARN
SCHLAUCH KPL. BLAU	92 51 852 08	10	1	2 792	91 86 743 08	MECH.TEILE VERSANDMONT
SCHLAUCH KPL. GH134-105,2	96 44 760 08	(1100)	1	2 831	91 86 284 08	KLIMAAANLAGE OW
SCHLAUCH KPL. GH134-6 1,16	96 96 378 08	(1103)	1	2 831	91 86 284 08	KLIMAAANLAGE OW
SCHLAUCH KPL. GH134-6 6,7	96 94 526 08	(1101)	1	2 831	91 86 284 08	KLIMAAANLAGE OW
SCHLAUCH KPL. GH134-8 1,8	96 90 414 08	(1102)	1	2 831	91 86 284 08	KLIMAAANLAGE OW
SCHLAUCH KPL. GH200-161,4	96 51 558 08	236	1	2 997	91 76 833 08	SCHLAUCHLEITUNGEN OBER
SCHLAUCH KPL. GH200-161,75	96 76 185 08	385	1	2 997	91 76 833 08	SCHLAUCHLEITUNGEN OBER
SCHLAUCH KPL. GH506 31X1	96 29 134 08	480	3	2 975 301	96 81 871 08	SCHLAUCHLEITUNGEN TELE
SCHLAUCH KPL. GH506 31X3	96 81 439 08	841	1	1 974 110	96 79 738 08	SCHLAUCHLEITUNGEN RAUP
SCHLAUCH KPL. GH506 31X3	96 81 438 08	840	1	1 974 110	96 79 738 08	SCHLAUCHLEITUNGEN RAUP
SCHLAUCH KPL. GH506 31X3	92 45 759 08	830	1	1 974 111	96 79 737 08	SCHLAUCHLEITUNGEN RAUP
SCHLAUCH KPL. GH506 31X4	96 35 615 08	831	1	1 974 111	96 79 737 08	SCHLAUCHLEITUNGEN RAUP
SCHLAUCH KPL. GH663 38X2	92 09 973 08	339	1	2 997	91 76 833 08	SCHLAUCHLEITUNGEN OBER
SCHLAUCH KPL. GH663 38X3	96 83 521 08	377	1	2 997	91 76 833 08	SCHLAUCHLEITUNGEN OBER
SCHLAUCH KPL. GH663-240,7	96 81 518 08	321	1	2 997	91 76 833 08	SCHLAUCHLEITUNGEN OBER
SCHLAUCH KPL. GH663-240,82	96 81 519 08	322	1	2 997	91 76 833 08	SCHLAUCHLEITUNGEN OBER
SCHLAUCH KPL. GH663-241,3	96 58 611 08	340	3	2 997	91 76 833 08	SCHLAUCHLEITUNGEN OBER
SCHLAUCH KPL. HPC 4,9M	92 09 835 08	891	1	1 970 200	96 79 644 08	SCHLAUCHLEITUNGEN MITTE
SCHLAUCH KPL. HPC 4X1000	96 35 607 08	411	1	2 997	91 76 833 08	SCHLAUCHLEITUNGEN OBER

22.11.2016

etk\_en\_de\_096610 LTR 1220

818

**LIEBHERR**Alphabetical index  
Alphabetischer Index

Bezeichnung	Artikel	Pos.	Menge	Seite	Baugruppe	Bezeichnung
SCHLAUCH KPL. HPC 4X2850	96 88 419 08	890	1	1 970 200	96 79 644 08	SCHLAUCHLEITUNGEN MITTE
SCHLAUCH KPL. HPC 4X3800	92 26 289 08	410	1	2 997	91 76 833 08	SCHLAUCHLEITUNGEN OBER
SCHLAUCH KPL. KUEHLW. 0,	96 94 521 08	2312	2	2 650 004	96 01 180 1	SCHLAUCHLEITUNGEN HARN
SCHLAUCH KPL. KUEHLW. 2,2	96 01 492 9	2316	1	2 650 004	96 01 180 1	SCHLAUCHLEITUNGEN HARN
SCHLAUCH KPL. KUEHLW. 3,0	96 93 832 08	2310	1	2 650 004	96 01 180 1	SCHLAUCHLEITUNGEN HARN
SCHLAUCH KPL. ROT	92 51 853 08	11	1	2 792	91 86 743 08	MECH.TEILE VERSANDMONT
SCHLAUCHFUEHRUNG SCH	92 51 437 08	1	1	1 792 004	92 51 415 08	SCHLAUCHFUEHRUNG VORM.
SCHLAUCHFUEHRUNG VORM.	92 51 415 08	9	1	2 792	91 86 743 08	MECH.TEILE VERSANDMONT
SCHLAUCHLEITUNG	79 00 422 14	7	1	1 750	91 72 573 08	WERKZEUG M.ZUBEHOER
SCHLAUCHLEITUNG 2X5000 P	10 14 430 0	19	1	2 650	91 84 841 08	HARNSTOFFANLAGE
SCHLAUCHLEITUNG 4X600 E	10 14 427 0	18	1	2 650	91 84 841 08	HARNSTOFFANLAGE
SCHLAUCHLEITUNG X300	79 00 429 14	8	1	1 750	91 72 573 08	WERKZEUG M.ZUBEHOER
SCHLAUCHLEITUNGEN ABST	96 80 773 08	10	1	1 972 001	96 80 772 08	HYDRAULIK ABSTUETZUNG
SCHLAUCHLEITUNGEN DRU	96 98 426 08	10	1	2 950 000	96 97 634 08	VERROHRUNG DRUCKLUFTA
SCHLAUCHLEITUNGEN HAR	96 01 180 1	20	1	2 650	91 84 841 08	HARNSTOFFANLAGE
SCHLAUCHLEITUNGEN HUBW	96 80 837 08	10	1	2 971 000	96 77 848 08	HYDRAULIK HILFSHUBWERK
SCHLAUCHLEITUNGEN KLAP	96 27 403 08	10	1	2 975 009	96 78 506 08	ZUSATZTEILE KLAPPSPITZE
SCHLAUCHLEITUNGEN KLAP	96 82 228 08	10	1	2 975 000	96 77 854 08	ZUSATZHYDRAULIK KLAPPSPI
SCHLAUCHLEITUNGEN KLAP	96 82 233 08	10	1	2 975	96 77 850 08	ZUSATZHYDRAULIK KLAPPSPI
SCHLAUCHLEITUNGEN KLAP	96 94 264 08	10	1	2 975 300	96 94 263 08	ZUSATZHYDRAULIK KLAPPSPI
SCHLAUCHLEITUNGEN KLIMA	96 01 857 5	500	1	2 831	91 86 284 08	KLIMAAANLAGE OW
SCHLAUCHLEITUNGEN KRAFT	96 90 502 08	2	1	2 269	91 76 742 08	KRAFTSTOFFFOERDERUNG
SCHLAUCHLEITUNGEN MITTE	96 79 644 08	10	1	1 970 101	96 90 260 08	HYDRAULIK MITTELTEIL
SCHLAUCHLEITUNGEN OBER	91 76 833 08	191	1		LTR 1220 -0	LIEBHERR LTR 1220
SCHLAUCHLEITUNGEN RAUP	96 79 738 08	10	1	1 974 105	96 79 551 08	HYDR.FAHRANTRIEB
SCHLAUCHLEITUNGEN RAUPE	96 79 737 08	10	1	1 974 107	96 79 547 08	HYDR.FAHRANTRIEB
SCHLAUCHLEITUNGEN TELE	96 81 871 08	10	1	3 975	96 77 845 08	HYDRAULIK TELE
SCHLAUCHLEITUNGEN ZUSAT	96 93 470 08	10	1	2 970	91 78 185 08	HYDRAULIK
SCHLAUCHSCHELLE 10//9	55 31 023 08	30	5	2 541	91 87 598 08	ZUSATZHEIZUNG OW
SCHLAUCHSCHELLE 10//9	55 31 023 08	14	1	2 541 001	96 02 035 9	ZUSATZHEIZUNG VORM.
SCHLAUCHSCHELLE 113-121 S	77 42 117 08	184	4	2 680	91 88 203 08	ABGASANLAGE
SCHLAUCHSCHELLE 120/110-	77 42 176 08	180	3	2 681	91 76 825 08	LUFTFILTERANLAGE
SCHLAUCHSCHELLE 140/130-	77 42 099 08	181	1	2 681	91 76 825 08	LUFTFILTERANLAGE
SCHLAUCHSCHELLE 167-175 S	77 42 271 08	180	2	2 200	91 86 283 08	ANTRIEBSAGGREGAT KPL.
SCHLAUCHSCHELLE 19/18,2-	11 16 200 2	24	14	2 650	91 84 841 08	HARNSTOFFANLAGE
SCHLAUCHSCHELLE 21/16-27/	11 11 807 7	19	6	2 541	91 87 598 08	ZUSATZHEIZUNG OW
SCHLAUCHSCHELLE 21/16-27/	11 11 807 7	17	6	2 541 001	96 02 035 9	ZUSATZHEIZUNG VORM.
SCHLAUCHSCHELLE 21/16-27/	11 11 807 7	22	6	2 840	91 76 762 08	HEIZUNG KRANFUEHRERKAB
SCHLAUCHSCHELLE 21/16-27/	11 11 807 7	21	16	2 840 010	96 90 852 08	HEIZUNG VORM.
SCHLAUCHSCHELLE 26/20-32/	77 42 150 08	182	2	2 210	91 86 744 08	ANTRIEBSAGGREGAT VORM.
SCHLAUCHSCHELLE 32/25-40/	77 42 085 08	182	2	2 200	91 86 283 08	ANTRIEBSAGGREGAT KPL.
SCHLAUCHSCHELLE 32/25-40/	77 42 085 08	10	1	2 541 001	96 02 035 9	ZUSATZHEIZUNG VORM.
SCHLAUCHSCHELLE 40-60 W3	55 08 380 08	17	2	2 102	91 76 737 08	MONTAGETEILE DREHBUEHN
SCHLAUCHSCHELLE 40-60 W3	55 08 380 08	185	4	2 210	91 86 744 08	ANTRIEBSAGGREGAT VORM.
SCHLAUCHSCHELLE 41/35-50/	55 08 495 08	20	2	2 531 001	91 61 630 08	WISCHANLAGE EINBAU
SCHLAUCHSCHELLE 60/50-70/	77 42 080 08	181	4	2 210	91 86 744 08	ANTRIEBSAGGREGAT VORM.
SCHLAUCHSCHELLE 70/60-80/	77 42 143 08	183	4	2 210	91 86 744 08	ANTRIEBSAGGREGAT VORM.
SCHLAUCHSCHELLE 80/70-90/	77 42 064 08	186	2	2 210	91 86 744 08	ANTRIEBSAGGREGAT VORM.
SCHLAUCHSCHELLE 86-91X25	77 42 279 08	180	1	2 210	91 86 744 08	ANTRIEBSAGGREGAT VORM.
SCHLAUCHSCHELLE 90/80-10	77 42 188 08	184	6	2 210	91 86 744 08	ANTRIEBSAGGREGAT VORM.
SCHLAUCHSCHELLE DIN 3017	10 87 202 2	181	6	2 200	91 86 283 08	ANTRIEBSAGGREGAT KPL.
SCHLAUCHSCHELLE DIN 3017	10 87 202 2	180	1	2 269	91 76 742 08	KRAFTSTOFFFOERDERUNG
SCHLAUCHSCHELLE DIN 3017-	10 87 202 4	307	1	1 974 105	96 79 551 08	HYDR.FAHRANTRIEB
SCHLAUCHSCHELLE DIN 3017-	10 87 202 4	307	1	1 974 107	96 79 547 08	HYDR.FAHRANTRIEB
SCHLAUCHSCHELLE DIN 3017-	10 87 202 4	302	1	2 971 000	96 77 848 08	HYDRAULIK HILFSHUBWERK
SCHLAUCHSCHUTZ	96 39 472 08	2	1	3 552	91 72 683 08	SCHLAUCHTROMMEL ANBAU
SCHLAUCHSCHUTZ DN44-65 S	10 44 984 3	300	5.2	1 972 001	96 80 772 08	HYDRAULIK ABSTUETZUNG
SCHLAUCHSCHUTZ SCHWK.	96 94 440 08	19	1	2 102	91 76 737 08	MONTAGETEILE DREHBUEHN
SCHLAUCHSCHUTZSPIRALE D	10 87 063 3	25	0.75	2 840	91 76 762 08	HEIZUNG KRANFUEHRERKAB
SCHLAUCHSCHUTZSPIRALE D	10 87 063 3	26	0.5	2 840	91 76 762 08	HEIZUNG KRANFUEHRERKAB

22.11.2016

etk\_en\_de\_096610 LTR 1220

819

**LIEBHERR**Alphabetical index  
Alphabetischer Index

Bezeichnung	Artikel	Pos.	Menge	Seite	Baugruppe	Bezeichnung
SCHLAUCHTROMMEL 55/58M	10 09 712 6	1	1	3 552	91 72 683 08	SCHLAUCHTROMMEL ANBAU
SCHLAUCHTROMMEL ANBAU	91 72 683 08	354	1		LTR 1220 -0	LIEBHERR LTR 1220
SCHLAUCHVERBINDUNGSSTU	10 80 160 9	22	2	2 650	91 84 841 08	HARNSTOFFANLAGE
SCHLEIFBUEGEL	69 10 416 08	19	21	X1134677	11 34 677 9	SCHLEIFRINGUEBERTRAGER
SCHLEIFBUEGELHALTER	10 35 912 8	21	2	X1134677	11 34 677 9	SCHLEIFRINGUEBERTRAGER
SCHLEIFBUEGELHALTER	69 10 431 08	17	35	X1134677	11 34 677 9	SCHLEIFRINGUEBERTRAGER
SCHLEIFRING 60X2 2,5 <sup>2</sup>	10 11 484 3	7	21	X1134677	11 34 677 9	SCHLEIFRINGUEBERTRAGER
SCHLEIFRING R16	10 42 516 3	16	8	X1035449	10 35 449 3	LEITUNGSTROMMEL
SCHLEIFRINGSATZ	57 18 510 08	4	1	X1080206	10 80 206 4	SEILLAENGENGEBER
SCHLEIFRINGUEBERTRAGER	11 34 677 9	5	1	1 920 166	96 80 460 08	ELEKTRIK MITTELSTUECK
SCHLIESSANLAGE	96 62 304 08	25	1	2 830 200	91 73 047 08	SCHIEBETUER EINBAU
SCHLIESSBOLZEN 1.4305	97 01 912 9	52	1	2 830 200	91 73 047 08	SCHIEBETUER EINBAU
SCHLUESSEL	10 87 343 4	(1)	1	2 932 521	96 90 617 08	TRAEGERBLECH SICHERUNG
SCHLUESSELRING 25 EDELST	70 42 141 08	18	1	1 100 009	96 80 789 08	SCHUTZ KPL.
SCHLUESSELRING 25 EDELST	70 42 141 08	325	2	1 970 101	96 90 260 08	HYDRAULIK MITTELTEIL
SCHLUESSELRING 25 EDELST	70 42 141 08	301	8	1 974 105	96 79 551 08	HYDR.FAHRANTRIEB
SCHLUESSELRING 25 EDELST	70 42 141 08	301	8	1 974 107	96 79 547 08	HYDR.FAHRANTRIEB
SCHLUSSBREMSLEUCHE 5/2	60 71 131 08	34	2	2 920	91 86 956 08	EL.ANLAGE DREHBUEHNE
SCHMIERNIPPEL	77 43 517 14	(7)	1	1 401 001	91 81 976 08	RAUPENTRAEGER VORM.LI.
SCHMIERNIPPEL DIN 71412 B	77 43 014 08	89	8	1 401 001	91 81 976 08	RAUPENTRAEGER VORM.LI.
SCHMIERNIPPEL DIN 71412 B	77 43 014 08	88	4	1 411 001	91 81 985 08	RAUPENTRAEGER VORM.RE.
SCHMIERNIPPEL DIN 71412 C	77 43 018 08	21	8	1 630	91 72 569 08	HYDRAULISCHE ABSTUETZUN
SCHMIERNIPPELKAPPE	10 01 470 1	16	1	X1032706	10 32 706 5	ELEKTROPUMPE
SCHNAPPSCHALTER	57 14 868 08	29	1	X1134677	11 34 677 9	SCHLEIFRINGUEBERTRAGER
SCHNAPPVERSCHLUSS ABS	10 29 615 7	(2)	3	2 510 001	96 01 770 3	DREHBUEHNENVERKLEIDUN
SCHNAPPVERSCHLUSS ABS	10 29 615 7	(2)	3	2 510 001	96 01 770 3	DREHBUEHNENVERKLEIDUN
SCHOTTBLECH 4X480X167 S	97 03 153 8	5	1	2 510 002	96 90 159 08	DREHBUEHNENVERKLEIDUN
SCHOTTBLECH 4X553X352 S	97 03 551 1	(1)	1	2 971 000	96 77 848 08	HYDRAULIK HILFSHUBWERK
SCHRAFFURPLAN SPF	91 72 581 08	44	1		LTR 1220 -0	LIEBHERR LTR 1220
SCHRAUBE	57 09 414 08	2	1	5 114 794	51 14 794 08	LASTHALTEVENTIL
SCHRAUBE 25X25X65 8.8 SPF	95 64 142 08	21	4	3 330 080	96 61 346 08	ANBAUTEILE ZYLINDER
SCHRAUBE 90x297 35NICRM	97 05 745 08	11	1	3 103	91 72 921 08	TELESKOP 2 VORM.
SCHRAUBE 90x349 35NICRM	97 05 455 08	11	1	3 102	91 72 920 08	TELESKOP 1 VORM.
SCHRAUBE K4X12 ST A3K	10 01 904 0	14	4	2 501 053	91 63 226 08	BEDIENELEMENTE EINBAU
SCHRAUBE K4X12 ST A3K	10 01 904 0	29	8	2 502	91 72 031 08	STUERSTAND
SCHRAUBE UNF1 1/8"X12X130	48 55 014 14	(2)	288	1 300	91 74 367 08	BODENPLATTEN KPL.
SCHRAUBENDREHER 10 CRV	79 00 325 08	52	1	1 750 001	92 85 698 08	GRUNDWERKZEUG
SCHRAUBENDREHER 3,5 CRV	79 00 320 08	50	1	1 750 001	92 85 698 08	GRUNDWERKZEUG
SCHRAUBENDREHER 5,5 CRV	79 00 323 08	51	1	1 750 001	92 85 698 08	GRUNDWERKZEUG
SCHRAUBKARABINER OVAL	10 47 304 0	3	2	3 105 014	96 57 037 08	HUBENDSCHALTER GEWICHT
SCHRAUBKUPPLUNG EMA3 M	74 06 865	744	7	2 970 000	96 90 254 08	HYDRAULIK OBERWAGEN
SCHRAUBKUPPLUNG EMA3 M	74 06 865	642	2	2 971 000	96 77 848 08	HYDRAULIK HILFSHUBWERK
SCHRAUBSTUTZEN PA66	11 49 405 7	3	1	1 650 004	96 85 708 08	HARNSTOFFTANK
SCHUTZ 3X50X108 S355MC	97 07 029 8	88	4	1 401 001	91 81 976 08	RAUPENTRAEGER VORM.LI.
SCHUTZ 3X50X108 S355MC	97 07 029 8	89	4	1 411 001	91 81 985 08	RAUPENTRAEGER VORM.RE.
SCHUTZ KPL.	96 80 789 08	2	2	1 100	91 75 760 08	RAUPENFAHRWERK KPL.
SCHUTZ SCHWK.	96 90 987 08	1	1	1 100 009	96 80 789 08	SCHUTZ KPL.
SCHUTZBLECH 3X140X437 D	97 03 268 7	3	2	2 420	91 72 595 08	DREHWERK
SCHUTZBLECH KPL.	96 00 431 8	30	1	2 210	91 86 744 08	ANTRIEBSAGGREGAT VORM.
SCHUTZGITTER	10 87 238 9	7	1	X1162256	11 62 256 1	OEL-LUFTKUEHLER
SCHUTZGITTER PA	10 22 268 6	27	2	2 932 042	96 92 566 08	GRUNDAUFBAU
SCHUTZKAPPE	61 07 011 08	528	1	2 920 641	96 92 552 08	KABELSTRANG
SCHUTZKAPPE 3/8" SPF	10 03 198 8	163	1	2 975 009	96 78 506 08	ZUSATZTEILE KLAPPSPITZE
SCHUTZKAPPE JPT	10 87 433 1	525	4	2 920 641	96 92 552 08	KABELSTRANG
SCHUTZKAPPE MCP BUCHS	10 67 845 8	504	2	2 920 641	96 92 552 08	KABELSTRANG
SCHUTZKAPPE NETZW. RJ45/	11 00 853 0	2	1	2 533 079	96 69 791 08	STECKDOSE
SCHUTZKAPPE SW10	77 90 201 08	2	6	1 830 102	92 26 483 08	KLEMMBRETT VORM.
SCHUTZPOLSTER	52 04 028 08	3	1	1 750	91 72 573 08	WERKZEUG M.ZUBEHOER
SCHUTZSCHLAUCH DN16XNO	10 87 106 3	(507)	1	3 780	91 75 984 08	ELEKTRIK MESS-U.WARNEINR
SCHUTZSCHLAUCH DN20 NO	10 87 063 5	71	1.5	2 920 003	96 92 550 08	KABELLISTE DREHBUEHNE

22.11.2016

etk\_en\_de\_096610 LTR 1220

820

**LIEBHERR**Alphabetical index  
Alphabetischer Index

Bezeichnung	Artikel	Pos.	Menge	Seite	Baugruppe	Bezeichnung
SCHUTZSCHLAUCH DN20 NO	10 87 063 5	(13)	1.7	2 925	91 76 006 08	KAMERAUEBERWACHUNG O
SCHWENKTRAVERSE	11 34 687 1	3	1	4 020	91 44 014 08	HAKENFLASCHE
SCHWENKTRAVERSE	11 34 702 4	3	1	4 003 007	91 08 368 08	HAKENFLASCHE
SCHWERFOLIENMATTE 2X11	97 05 174 9	9	1	2 510 051	96 91 927 08	SCHALLDAEMMUNG
SCHWERFOLIENMATTE 2X390	97 05 838 6	10	1	2 510 051	96 91 927 08	SCHALLDAEMMUNG
SCHWERFOLIENMATTE 2X885	97 05 838 7	11	1	2 510 051	96 91 927 08	SCHALLDAEMMUNG
SCHWINGUNGSDAEMPFER 6	10 28 738 2	115	2	2 210	91 86 744 08	ANTRIEBSAGGREGAT VORM.
SCHWINGUNGSDAEMPFER 7	10 87 554 7	116	2	2 210	91 86 744 08	ANTRIEBSAGGREGAT VORM.
SCR KPL. DIESEL	11 40 370 8	101	1	2 680	91 88 203 08	ABGASANLAGE
SEAL-LOCK-BUNDMUTTER M1	70 14 529	47	1	X1121079	11 21 079 5	VERSTELLPUMPE
SEAL-LOCK-BUNDMUTTER M8	70 05 071	11	1	5 719 008	57 19 008 08	REGLERELEMENT
SEAL-LOCK-BUNDMUTTER M8	70 05 071	11	1	X1047220	10 47 220 2	REGLERELEMENT
SECHSKANTMUTTER AEHNL.	11 00 444 4	6	14	1 411 052	96 84 206 08	STAUKASTEN VORM.
SECHSKANTMUTTER AEHNL.	11 00 444 4	9	3	3 790 043	96 79 334 08	GRUNDHALTER VORM.
SECHSKANTMUTTER AEHNL.	11 62 639 3	350	4	2 680	91 88 203 08	ABGASANLAGE
SECHSKANTMUTTER AEHNL.I	11 62 639 4	351	4	2 680	91 88 203 08	ABGASANLAGE
SECHSKANTMUTTER AEHNL.I	11 62 639 5	352	2	2 680	91 88 203 08	ABGASANLAGE
SECHSKANTMUTTER DIN 934	41 15 148 77	49	7	X1134677	11 34 677 9	SCHLEIFRINGUEBERTRAGER
SECHSKANTMUTTER DIN 934	41 15 140 77	48	12	X1134677	11 34 677 9	SCHLEIFRINGUEBERTRAGER
SECHSKANTMUTTER DIN 985	41 19 006 08	25	3	1 790 588	96 87 288 08	KONSOLE VORM.
SECHSKANTMUTTER DIN 985	41 19 006 08	12	1	2 531 001	91 61 630 08	WISCHANLAGE EINBAU
SECHSKANTMUTTER DIN 985	41 19 006 08	27	8	3 101	91 72 919 08	ANLENKSTUECK VORM.
SECHSKANTMUTTER DIN 985	41 19 006 08	8	2	3 605 001	91 26 753 08	UMLENKROLLE VORM.
SECHSKANTMUTTER DIN 985	41 19 012 08	12	8	3 330 080	96 61 346 08	ANBAUTEILE ZYLINDER
SECHSKANTMUTTER DIN 985	41 19 007 08	329	4	2 950 000	96 97 634 08	VERROHRUNG DRUCKLUFTA
SECHSKANTMUTTER DIN 985	41 19 007 08	84	6	3 101	91 72 919 08	ANLENKSTUECK VORM.
SECHSKANTMUTTER DIN 985	41 19 007 08	41	1	3 601 002	91 20 237 08	ADAPTER VORM.
SECHSKANTMUTTER DIN 985	41 19 009 08	14	8	1 131 005	91 75 115 08	RAUPENMITTELTEIL VORM.
SECHSKANTMUTTER DIN 985	41 19 009 08	5	4	2 510 304	96 79 863 08	LAGERUNG EINBAU
SECHSKANTMUTTER DIN 985	41 19 009 08	25	1	2 571 017	96 79 285 08	VERRIEGELUNG
SECHSKANTMUTTER DIN 985	41 19 009 08	18	4	3 101	91 72 919 08	ANLENKSTUECK VORM.
SECHSKANTMUTTER DIN 985	41 19 009 08	32	2	3 604	91 20 484 08	KOPFSTUECK VORM.
SECHSKANTMUTTER DIN 985	41 19 024 08	7	1	2 270	91 76 266 08	KRAFTSTOFFBEHAELTER AN
SECHSKANTMUTTER DIN 985	41 19 024 08	6	1	2 340	91 78 255 08	OELBEHAELTER ANBAU
SECHSKANTMUTTER DIN 985	41 19 024 08	24	2	3 604	91 20 484 08	KOPFSTUECK VORM.
SECHSKANTMUTTER DIN 985	41 19 001 08	26	4	2 533 003	96 92 549 08	ELEKTRIK ANBAUTEILE KABIN
SECHSKANTMUTTER DIN 985	10 87 561 1	7	3	3 790 044	96 79 364 08	WINDWARNUNG VORM.
SECHSKANTMUTTER DIN 985	41 19 002 08	88	1	3 101	91 72 919 08	ANLENKSTUECK VORM.
SECHSKANTMUTTER DIN 985	41 19 002 08	61	1	3 106	91 72 924 08	TELESKOP 5 VORM.
SECHSKANTMUTTER DIN 985	41 19 003 08	(5)	4	2 975 009	96 78 506 08	ZUSATZTEILE KLAPPSPITZE
SECHSKANTMUTTER DIN 985	10 30 131 7	17	4	1 920 166	96 80 460 08	ELEKTRIK MITTELSTUECK
SECHSKANTMUTTER DIN 985	10 30 131 7	5	1	3 790 043	96 79 334 08	GRUNDHALTER VORM.
SECHSKANTMUTTER DIN 985	41 19 004 08	16	4	1 100 009	96 80 789 08	SCHUTZ KPL.
SECHSKANTMUTTER DIN 985	41 19 004 08	26	4	1 790 588	96 87 288 08	KONSOLE VORM.
SECHSKANTMUTTER DIN 985	41 19 004 08	5	1	1 792 004	92 51 415 08	SCHLAUCHFUEHRUNG VORM.
SECHSKANTMUTTER DIN 985	41 19 004 08	72	8	2 650	91 84 841 08	HARNSTOFFANLAGE
SECHSKANTMUTTER DIN 985	41 19 004 08	353	6	2 680	91 88 203 08	ABGASANLAGE
SECHSKANTMUTTER DIN 985	41 19 004 08	14	6	2 932 166	92 68 911 08	VERTEILER MASSE
SECHSKANTMUTTER DIN 985	41 19 004 08	304	4	2 970 000	96 90 254 08	HYDRAULIK OBERWAGEN
SECHSKANTMUTTER DIN 985	41 19 004 08	306	2	2 975	96 77 850 08	ZUSATZHYDRAULIK KLAPPSPI
SECHSKANTMUTTER DIN 985	41 19 004 08	305	2	2 975 009	96 78 506 08	ZUSATZTEILE KLAPPSPITZE
SECHSKANTMUTTER DIN 985	41 19 004 08	(13)	2	3 932 036	96 64 078 08	ELEKTRIK ANLENKSTUECK
SECHSKANTMUTTER DIN 985	41 19 030 08	49	8	1 131 005	91 75 115 08	RAUPENMITTELTEIL VORM.
SECHSKANTMUTTER DIN 985	41 19 030 08	11	1	2 501 209	96 85 145 08	SCHALTSCHRANKDECKEL EIN
SECHSKANTMUTTER DIN 985	41 19 030 08	5	2	2 522 009	96 62 305 08	FUEHRUNG VORM.
SECHSKANTMUTTER DIN 985	41 19 030 08	23	3	2 830 200	91 73 047 08	SCHIEBETUER EINBAU
SECHSKANTMUTTER DIN 985	41 19 030 08	4	4	2 835 003	91 72 693 08	LADEGERAET
SECHSKANTMUTTER DIN 985	41 19 030 08	27	2	2 925 000	96 89 944 08	KAMERAHALTER VORM.
SECHSKANTMUTTER DIN 985	41 19 030 08	25	4	2 925 008	96 82 906 08	STATIV
SECHSKANTMUTTER DIN 985	41 19 010 08	11	4	2 440 001	96 79 696 08	HILFSHUBWERK WINDE 2 VO

22.11.2016

etk\_en\_de\_096610 LTR 1220

821

**LIEBHERR**Alphabetical index  
Alphabetischer Index

Bezeichnung	Artikel	Pos.	Menge	Seite	Baugruppe	Bezeichnung
SECHSKANTMUTTER DIN 985	10 87 561 4	5	1	2 790 040	91 60 499 08	SPIEGELANBAU KRANFUEHR
SECHSKANTMUTTER DIN 985	41 19 005 08	350	3	2 210 039	96 80 263 08	KUPPLUNGSSTELLER
SECHSKANTMUTTER DIN 985	41 19 005 08	38	2	2 500	91 72 599 08	KRANFUEHRERKABINE ANBA
SECHSKANTMUTTER DIN 985	41 19 005 08	(7)	11	2 501 203	91 61 775 08	TRITT KPL.
SECHSKANTMUTTER DIN 985	41 19 005 08	20	8	2 541	91 87 598 08	ZUSATZHEIZUNG OW
SECHSKANTMUTTER DIN 985	41 19 005 08	32	1	2 541 001	96 02 035 9	ZUSATZHEIZUNG VORM.
SECHSKANTMUTTER DIN 985	41 19 005 08	4	4	2 790	91 72 604 08	SPIEGELANBAU DREHBUEHN
SECHSKANTMUTTER DIN 985	41 19 005 08	46	1	2 830	91 73 054 08	INNENVERKLEIDUNG EINBAU
SECHSKANTMUTTER DIN 985	41 19 005 08	5	4	2 840	91 76 762 08	HEIZUNG KRANFUEHRERKAB
SECHSKANTMUTTER DIN 985	41 19 005 08	25	1	2 840 010	96 90 852 08	HEIZUNG VORM.
SECHSKANTMUTTER DIN 985	41 19 005 08	25	2	2 925 000	96 89 944 08	KAMERAHALTER VORM.
SECHSKANTMUTTER DIN 985	41 19 005 08	302	2	2 975 009	96 78 506 08	ZUSATZTEILE KLAPPSPITZE
SECHSKANTMUTTER DIN 985	41 19 005 08	10	4	3 600	91 20 236 08	DOPPELKLAPPSPITZE HYDR.
SECHSKANTMUTTER DIN 985	41 19 005 08	39	1	3 601 002	91 20 237 08	ADAPTER VORM.
SECHSKANTMUTTER DIN 985	41 19 005 08	12	2	3 607	91 20 536 08	VERSTELLZYLINDER VORM.
SECHSKANTMUTTER DIN 985	41 19 031 08	9	6	2 501 203	91 61 775 08	TRITT KPL.
SECHSKANTMUTTER DIN 985	41 19 031 08	6	12	2 529	91 61 628 08	RELING
SECHSKANTMUTTER DIN 985	41 19 031 08	4	4	3 790 057	96 79 376 08	HINDERNISFEUER VORM.
SECHSKANTMUTTER ISO 105	41 18 805 08	350	1	2 210 001	96 01 739 3	KUEHLER VORM.
SECHSKANTMUTTER ISO 403	41 15 144 08	32	2	2 502	91 72 031 08	STUERSTAND
SECHSKANTMUTTER ISO 403	41 15 144 08	352	5	2 510 001	96 01 770 3	DREHBUEHNENVERKLEIDUN
SECHSKANTMUTTER ISO 403	41 15 144 08	353	10	2 510 002	96 90 159 08	DREHBUEHNENVERKLEIDUN
SECHSKANTMUTTER ISO 403	41 15 144 08	6	7	2 984	91 72 618 08	OELKUEHLER EINBAU
SECHSKANTMUTTER ISO 403	41 15 144 08	28	2	3 101	91 72 919 08	ANLENKSTUECK VORM.
SECHSKANTMUTTER ISO 403	41 15 144 08	16	2	3 511	91 72 684 08	MASTNASE
SECHSKANTMUTTER ISO 4032	41 15 048 08	351	2	2 210 001	96 01 739 3	KUEHLER VORM.
SECHSKANTMUTTER ISO 403	41 15 143 08	22	32	1 100	91 75 760 08	RAUPENFAHRWERK KPL.
SECHSKANTMUTTER ISO 403	41 15 143 08	30	2	1 100 011	96 80 364 08	ENDSCHALTER VORM.
SECHSKANTMUTTER ISO 403	41 15 143 08	35	2	1 401 001	91 81 976 08	RAUPENTRAEGER VORM.LI.
SECHSKANTMUTTER ISO 403	41 15 143 08	35	2	1 411 001	91 81 985 08	RAUPENTRAEGER VORM.RE.
SECHSKANTMUTTER ISO 403	41 15 143 08	34	1	1 991	91 72 576 08	DREHDURCHFUEHRUNG
SECHSKANTMUTTER ISO 403	41 15 143 08	23	2	3 510	91 72 675 08	TRANSPORTHALTERUNG DKS
SECHSKANTMUTTER ISO 403	41 15 143 08	42	4	3 601 002	91 20 237 08	ADAPTER VORM.
SECHSKANTMUTTER ISO 403	41 15 146 08	8	1	3 500 104	92 95 821 08	HALTERUNG VORM.
SECHSKANTMUTTER ISO 4032	10 87 561 7	47	4	1 100	91 75 760 08	RAUPENFAHRWERK KPL.
SECHSKANTMUTTER ISO 4032	10 87 561 7	43	4	1 131 005	91 75 115 08	RAUPENMITTELTEIL VORM.
SECHSKANTMUTTER ISO 4032	10 87 561 7	32	4	1 630	91 72 569 08	HYDRAULISCHE ABSTUETZUN
SECHSKANTMUTTER ISO 4032	10 87 561 7	17	1	2 571 021	96 79 789 08	VERRIEGELUNG VORM.
SECHSKANTMUTTER ISO 4032	10 87 561 7	19	4	3 330 080	96 61 346 08	ANBAUTEILE ZYLINDER
SECHSKANTMUTTER ISO 4032	10 87 561 7	6	9	3 510	91 72 675 08	TRANSPORTHALTERUNG DKS
SECHSKANTMUTTER ISO 4032	10 87 561 7	10	4	3 552	91 72 683 08	SCHLAUCHTROMMEL ANBAU
SECHSKANTMUTTER ISO 4032	10 87 561 7	43	3	3 601 002	91 20 237 08	ADAPTER VORM.
SECHSKANTMUTTER ISO 4032	10 87 561 7	19	2	3 603	91 20 457 08	REDUZIERSTUECK VORM.
SECHSKANTMUTTER ISO 403	41 15 147 08	48	4	1 100	91 75 760 08	RAUPENFAHRWERK KPL.
SECHSKANTMUTTER ISO 403	41 15 147 08	64	1	1 401 001	91 81 976 08	RAUPENTRAEGER VORM.LI.
SECHSKANTMUTTER ISO 403	41 15 147 08	64	1	1 411 001	91 81 985 08	RAUPENTRAEGER VORM.RE.
SECHSKANTMUTTER ISO 403	41 15 147 08	25	2	3 604	91 20 484 08	KOPFSTUECK VORM.
SECHSKANTMUTTER ISO 403	41 15 147 08	15	4	4 001	91 05 452 08	HAKENFLASCHE
SECHSKANTMUTTER ISO 403	41 15 147 08	15	8	4 003 007	91 08 368 08	HAKENFLASCHE
SECHSKANTMUTTER ISO 403	41 15 147 77	15	4	4 020	91 44 014 08	HAKENFLASCHE
SECHSKANTMUTTER ISO 4032	41 15 157 08	267	2	3 930 064	96 87 087 08	KLEMMKASTEN KPL.
SECHSKANTMUTTER ISO 403	41 15 152 08	9	4	1 790 588	96 87 288 08	KONSOLE VORM.
SECHSKANTMUTTER ISO 403	41 15 152 08	4	1	2 792 006	96 80 683 08	MONTAGEVORRICHTUNG
SECHSKANTMUTTER ISO 403	41 15 152 08	21	4	3 603	91 20 457 08	REDUZIERSTUECK VORM.
SECHSKANTMUTTER ISO 4032	41 15 142 08	354	8	2 510 001	96 01 770 3	DREHBUEHNENVERKLEIDUN
SECHSKANTMUTTER ISO 4032	41 15 142 08	10	2	2 526	91 61 625 08	SCHEIBEN EINBAU
SECHSKANTMUTTER ISO 4032	41 15 142 08	54	4	3 601 002	91 20 237 08	ADAPTER VORM.
SECHSKANTMUTTER ISO 4032	41 15 148 08	4	4	1 711	91 72 571 08	ZENTRALSCHMIERUNG RAUP
SECHSKANTMUTTER ISO 4032	41 15 148 08	17	18	2 260 006	96 90 104 08	BATTERIEKASTEN VORM.
SECHSKANTMUTTER ISO 4032	41 15 148 08	5	4	2 711	91 72 612 08	ZENTRALSCHMIERANLAGE O

22.11.2016

etk\_en\_de\_096610 LTR 1220

822

**LIEBHERR**Alphabetical index  
Alphabetischer Index

Bezeichnung	Artikel	Pos.	Menge	Seite	Baugruppe	Bezeichnung
SECHSKANTMUTTER ISO 4032	49 01 763	73	2	2 650	91 84 841 08	HARNSTOFFANLAGE
SECHSKANTMUTTER ISO 403	41 15 044 08	38	2	3 330 080	96 61 346 08	ANBAUTEILE ZYLINDER
SECHSKANTMUTTER ISO 403	10 87 562 1	5	12	1 830 102	92 26 483 08	KLEMMBRETT VORM.
SECHSKANTMUTTER ISO 4032	41 15 140 08	16	2	1 920 172	96 80 540 08	MONTAGEPLATTE VORM.
SECHSKANTMUTTER ISO 4032	41 15 140 08	13	2	1 920 507	96 61 678 08	DECKEL KPL.
SECHSKANTMUTTER ISO 4032	41 15 140 08	23	2	1 991	91 72 576 08	DREHDURCHFUEHRUNG
SECHSKANTMUTTER ISO 4032	41 15 140 08	350	6	2 210	91 86 744 08	ANTRIEBSAGGREGAT VORM.
SECHSKANTMUTTER ISO 4032	41 15 140 08	353	4	2 210 001	96 01 739 3	KUEHLER VORM.
SECHSKANTMUTTER ISO 4032	41 15 140 08	27	2	2 260 006	96 90 104 08	BATTERIEKASTEN VORM.
SECHSKANTMUTTER ISO 4032	41 15 140 08	350	2	2 269 003	96 90 501 08	KRAFTSTOFFFILTER VORM.
SECHSKANTMUTTER ISO 4032	41 15 140 08	351	4	2 510 001	96 01 770 3	DREHBUEHNENVERKLEIDUN
SECHSKANTMUTTER ISO 4032	41 15 140 08	350	25	2 510 002	96 90 159 08	DREHBUEHNENVERKLEIDUN
SECHSKANTMUTTER ISO 4032	41 15 140 08	33	4	2 780 236	91 57 758 08	FREMDEINSPEISUNG
SECHSKANTMUTTER ISO 4032	41 15 140 08	51	2	2 830	91 73 054 08	INNENVERKLEIDUNG EINBAU
SECHSKANTMUTTER ISO 4032	41 15 140 08	(5)	2	2 920	91 86 956 08	EL.ANLAGE DREHBUEHNE
SECHSKANTMUTTER ISO 4032	41 15 140 08	6	4	2 932 166	92 68 911 08	VERTEILER MASSE
SECHSKANTMUTTER ISO 4032	41 15 140 08	310	2	2 971 000	96 77 848 08	HYDRAULIK HILFSHUBWERK
SECHSKANTMUTTER ISO 4032	41 15 140 08	40	4	3 601 002	91 20 237 08	ADAPTER VORM.
SECHSKANTMUTTER ISO 4032	41 15 171 14	46	1	2 830 200	91 73 047 08	SCHIEBETUER EINBAU
SECHSKANTMUTTER ISO 4032	10 29 966 9	350	7	2 510 001	96 01 770 3	DREHBUEHNENVERKLEIDUN
SECHSKANTMUTTER ISO 4032	10 29 966 9	351	4	2 510 002	96 90 159 08	DREHBUEHNENVERKLEIDUN
SECHSKANTMUTTER ISO 4032	10 29 966 9	10	4	2 932 166	92 68 911 08	VERTEILER MASSE
SECHSKANTMUTTER ISO 4032	10 29 966 9	13	6	2 984 001	96 79 805 08	OELKUEHLER VORM.
SECHSKANTMUTTER ISO 403	11 69 387 5	8	2	1 515 001	96 80 382 08	LAGERUNG VORN LI.
SECHSKANTMUTTER ISO 403	11 69 387 5	8	2	1 515 002	96 80 383 08	LAGERUNG VORN RE.
SECHSKANTMUTTER ISO 403	11 69 387 5	9	2	1 711	91 72 571 08	ZENTRALSCHMIERUNG RAUP
SECHSKANTMUTTER ISO 403	11 69 387 5	351	17	2 210	91 86 744 08	ANTRIEBSAGGREGAT VORM.
SECHSKANTMUTTER ISO 403	11 69 387 5	354	8	2 210 001	96 01 739 3	KUEHLER VORM.
SECHSKANTMUTTER ISO 403	11 69 387 5	350	4	2 269	91 76 742 08	KRAFTSTOFFFOERDERUNG
SECHSKANTMUTTER ISO 403	11 69 387 5	351	2	2 269 003	96 90 501 08	KRAFTSTOFFFILTER VORM.
SECHSKANTMUTTER ISO 403	11 69 387 5	25	2	2 500	91 72 599 08	KRANFUEHRERKABINE ANBA
SECHSKANTMUTTER ISO 403	11 69 387 5	13	8	2 501 202	91 68 611 08	PEDALTRAEGER EINBAU
SECHSKANTMUTTER ISO 403	11 69 387 5	11	2	2 510 025	96 90 160 08	KLAPPE VORM.VORN LINKS
SECHSKANTMUTTER ISO 403	11 69 387 5	12	2	2 510 035	96 89 235 08	KLAPPE VORM.RECHTS
SECHSKANTMUTTER ISO 403	11 69 387 5	70	9	2 650	91 84 841 08	HARNSTOFFANLAGE
SECHSKANTMUTTER ISO 403	11 69 387 5	350	2	2 681	91 76 825 08	LUFTFILTERANLAGE
SECHSKANTMUTTER ISO 403	11 69 387 5	7	4	2 790 023	91 72 694 08	KONSOLE FREMDEINSPEISUN
SECHSKANTMUTTER ISO 403	11 69 387 5	8	4	2 840	91 76 762 08	HEIZUNG KRANFUEHRERKAB
SECHSKANTMUTTER ISO 403	11 69 387 5	70	2	2 932 042	96 92 566 08	GRUNDAUFBAU
SECHSKANTMUTTER ISO 403	11 69 387 5	55	2	3 106	91 72 924 08	TELESKOP 5 VORM.
SECHSKANTMUTTER ISO 403	11 69 387 5	42	2	3 330 080	96 61 346 08	ANBAUTEILE ZYLINDER
SECHSKANTMUTTER ISO 403	11 69 387 5	4	2	3 780 429	96 73 213 08	HALTERUNG 2.HUB OBEN
SECHSKANTMUTTER ISO 4032	51 07 374 08	7	2	2 501 203	91 61 775 08	TRITT KPL.
SECHSKANTMUTTER ISO 4035	41 17 008 08	23	2	3 604	91 20 484 08	KOPFSTUECK VORM.
SECHSKANTMUTTER ISO 4035	41 17 010 08	355	1	2 210 039	96 80 263 08	KUPPLUNGSSTELLER
SECHSKANTMUTTER ISO 4035	41 17 011 08	24	4	1 100	91 75 760 08	RAUPENFAHRWERK KPL.
SECHSKANTMUTTER ISO 403	51 10 017 08	9	2	2 840	91 76 762 08	HEIZUNG KRANFUEHRERKAB
SECHSKANTMUTTER ISO 403	51 10 017 08	22	3	2 932	91 76 832 08	EINBAUTEILE SCHALTSCHRAN
SECHSKANTMUTTER ISO 403	41 01 203 08	13	2	3 511	91 72 684 08	MASTNASE
SECHSKANTMUTTER ISO 704	41 34 127 01	22	4	3 102	91 72 920 08	TELESKOP 1 VORM.
SECHSKANTMUTTER ISO 704	41 34 127 01	22	4	3 103	91 72 921 08	TELESKOP 2 VORM.
SECHSKANTMUTTER ISO 704	41 34 127 01	22	4	3 104	91 72 922 08	TELESKOP 3 VORM.
SECHSKANTMUTTER ISO 704	41 34 127 01	22	4	3 105	91 72 923 08	TELESKOP 4 VORM.
SECHSKANTMUTTER ISO 704	41 34 127 01	19	4	3 106	91 72 924 08	TELESKOP 5 VORM.
SECHSKANTMUTTER ISO 704	41 34 127 01	36	8	3 552	91 72 683 08	SCHLAUCHTROMMEL ANBAU
SECHSKANTMUTTER ISO 704	40 02 564	5	4	1 515 001	96 80 382 08	LAGERUNG VORN LI.
SECHSKANTMUTTER ISO 704	40 02 564	5	4	1 515 002	96 80 383 08	LAGERUNG VORN RE.
SECHSKANTMUTTER ISO 704	40 02 564	51	8	1 515 003	96 80 462 08	ANBAUTEILE
SECHSKANTMUTTER ISO 704	40 02 564	24	3	1 790 588	96 87 288 08	KONSOLE VORM.
SECHSKANTMUTTER ISO 704	40 02 564	6	16	3 552	91 72 683 08	SCHLAUCHTROMMEL ANBAU

22.11.2016

etk\_en\_de\_096610 LTR 1220

823

**LIEBHERR**Alphabetical index  
Alphabetischer Index

Bezeichnung	Artikel	Pos.	Menge	Seite	Baugruppe	Bezeichnung
SECHSKANTMUTTER ISO 704	40 02 564	3	2	3 790	91 75 516 08	ANBAUTEILE
SECHSKANTMUTTER ISO 704	41 18 902 08	14	24	1 515	91 76 910 08	ABSTURZSICHERUNG
SECHSKANTMUTTER ISO 704	41 18 902 08	22	40	1 515 003	96 80 462 08	ANBAUTEILE
SECHSKANTMUTTER ISO 704	41 18 902 08	30	2	3 510	91 72 675 08	TRANSPORTHALTERUNG DKS
SECHSKANTMUTTER ISO 704	41 34 133 01	51	4	3 102	91 72 920 08	TELESKOP 1 VORM.
SECHSKANTMUTTER ISO 704	41 34 133 01	51	4	3 103	91 72 921 08	TELESKOP 2 VORM.
SECHSKANTMUTTER ISO 704	41 34 133 01	51	4	3 104	91 72 922 08	TELESKOP 3 VORM.
SECHSKANTMUTTER ISO 704	41 34 133 01	51	4	3 105	91 72 923 08	TELESKOP 4 VORM.
SECHSKANTMUTTER ISO 704	41 34 133 01	51	4	3 106	91 72 924 08	TELESKOP 5 VORM.
SECHSKANTMUTTER ISO 7040	41 19 003 05	35	4	1 515 003	96 80 462 08	ANBAUTEILE
SECHSKANTMUTTER ISO 7040	41 19 003 05	36	2	3 101	91 72 919 08	ANLENKSTUECK VORM.
SECHSKANTMUTTER ISO 7040	41 19 003 05	60	2	3 102	91 72 920 08	TELESKOP 1 VORM.
SECHSKANTMUTTER ISO 7040	41 19 003 05	60	2	3 103	91 72 921 08	TELESKOP 2 VORM.
SECHSKANTMUTTER ISO 7040	41 19 003 05	60	2	3 104	91 72 922 08	TELESKOP 3 VORM.
SECHSKANTMUTTER ISO 7040	41 19 003 05	60	2	3 105	91 72 923 08	TELESKOP 4 VORM.
SECHSKANTMUTTER ISO 7040	41 19 003 05	16	12	3 552	91 72 683 08	SCHLAUCHTROMMEL ANBAU
SECHSKANTMUTTER ISO 7040	41 34 126 01	352	2	2 210 001	96 01 739 3	KUEHLER VORM.
SECHSKANTMUTTER ISO 7040	41 34 126 01	24	10	3 552	91 72 683 08	SCHLAUCHTROMMEL ANBAU
SECHSKANTMUTTER ISO 867	41 15 202 08	53	1	2 830 200	91 73 047 08	SCHIEBETUER EINBAU
SECHSKANTMUTTER ISO 8675	59 15 592 08	25	2	2 533 003	96 92 549 08	ELEKTRIK ANBAUTEILE KABIN
SECHSKANTMUTTER ISO 8675	10 28 501 6	4	2	1 515 001	96 80 382 08	LAGERUNG VORN LI.
SECHSKANTMUTTER ISO 8675	10 28 501 6	4	2	1 515 002	96 80 383 08	LAGERUNG VORN RE.
SECHSKANTMUTTER ISO 8675	10 28 501 6	360	2	2 210 039	96 80 263 08	KUPPLUNGSSTELLER
SECHSKANTMUTTER ISO 8675	41 17 033 08	3	1	X1121436	11 21 436 3	KIPPZYLINDER
SECHSKANTMUTTER M16X1,5	60 25 041 08	15	2	1 920 168	96 80 461 08	SCHALTKASTEN VORM.
SECHSKANTMUTTER M20X1,5	60 25 042 08	18	1	1 920 168	96 80 461 08	SCHALTKASTEN VORM.
SECHSKANTSCHRAUBE DIN 6	40 73 502 08	11	3	1 920 166	96 80 460 08	ELEKTRIK MITTELSTUECK
SECHSKANTSCHRAUBE DIN 6	40 73 502 08	304	2	2 210	91 86 744 08	ANTRIEBSAGGREGAT VORM.
SECHSKANTSCHRAUBE DIN 6	40 73 502 08	307	8	2 510 001	96 01 770 3	DREHBUEHNENVERKLEIDUN
SECHSKANTSCHRAUBE DIN 6	10 01 871 1	301	2	2 510 001	96 01 770 3	DREHBUEHNENVERKLEIDUN
SECHSKANTSCHRAUBE DIN 6	10 02 411 5	39	6	2 533 003	96 92 549 08	ELEKTRIK ANBAUTEILE KABIN
SECHSKANTSCHRAUBE DIN 6	10 01 690 6	316	4	2 510 001	96 01 770 3	DREHBUEHNENVERKLEIDUN
SECHSKANTSCHRAUBE DIN 6	10 01 690 6	5	4	2 790 023	91 72 694 08	KONSOLE FREMDEINSPEISUN
SECHSKANTSCHRAUBE DIN	40 73 504 08	308	2	2 510 001	96 01 770 3	DREHBUEHNENVERKLEIDUN
SECHSKANTSCHRAUBE DIN	40 73 504 08	(30)	4	2 970 000	96 90 254 08	HYDRAULIK OBERWAGEN
SECHSKANTSCHRAUBE DIN 9	40 70 039 08	303	3	2 950 000	96 97 634 08	VERROHRUNG DRUCKLUFTA
SECHSKANTSCHRAUBE EN 16	40 73 500 08	10	6	1 920 172	96 80 540 08	MONTAGEPLATTE VORM.
SECHSKANTSCHRAUBE EN 16	40 73 500 08	5	1	2 780 000	91 84 627 08	FREMDEINSPEISUNG
SECHSKANTSCHRAUBE EN 16	40 73 500 08	6	4	2 780 318	91 54 325 08	FUNKVORBEREITUNG OW
SECHSKANTSCHRAUBE EN 16	40 73 500 08	20	28	2 932	91 76 832 08	EINBAUTEILE SCHALTSCHRAN
SECHSKANTSCHRAUBE EN 16	40 73 500 08	48	18	2 932 042	96 92 566 08	GRUNDAUFBAU
SECHSKANTSCHRAUBE EN 16	40 73 500 08	11	6	2 932 187	96 80 631 08	MONTAGEEINHEIT VORM.
SECHSKANTSCHRAUBE ISO 4	40 61 047	7	2	3 605 001	91 26 753 08	UMLENKROLLE VORM.
SECHSKANTSCHRAUBE ISO 4	40 61 044	318	2	2 210	91 86 744 08	ANTRIEBSAGGREGAT VORM.
SECHSKANTSCHRAUBE ISO 4	49 01 420	5	6	2 260 006	96 90 104 08	BATTERIEKASTEN VORM.
SECHSKANTSCHRAUBE ISO	40 62 011 08	304	4	2 680	91 88 203 08	ABGASANLAGE
SECHSKANTSCHRAUBE ISO	40 00 472	314	2	2 210	91 86 744 08	ANTRIEBSAGGREGAT VORM.
SECHSKANTSCHRAUBE ISO 4	46 00 208	330	4	2 950 000	96 97 634 08	VERROHRUNG DRUCKLUFTA
SECHSKANTSCHRAUBE ISO 4	46 00 247	327	4	2 950 000	96 97 634 08	VERROHRUNG DRUCKLUFTA
SECHSKANTSCHRAUBE ISO	46 01 290	32	2	1 401 001	91 81 976 08	RAUPENTRAEGER VORM.LI.
SECHSKANTSCHRAUBE ISO	46 01 290	32	2	1 411 001	91 81 985 08	RAUPENTRAEGER VORM.RE.
SECHSKANTSCHRAUBE ISO	40 00 973	5	1	3 790	91 75 516 08	ANBAUTEILE
SECHSKANTSCHRAUBE ISO	46 00 047	29	3	1 790 588	96 87 288 08	KONSOLE VORM.
SECHSKANTSCHRAUBE ISO	46 00 245	8	4	2 102	91 76 737 08	MONTAGETEILE DREHBUEHN
SECHSKANTSCHRAUBE ISO	49 01 057	57	2	3 101	91 72 919 08	ANLENKSTUECK VORM.
SECHSKANTSCHRAUBE ISO	40 61 071	330	4	2 210	91 86 744 08	ANTRIEBSAGGREGAT VORM.
SECHSKANTSCHRAUBE ISO	40 61 071	11	3	3 330 080	96 61 346 08	ANBAUTEILE ZYLINDER
SECHSKANTSCHRAUBE ISO	46 00 285	550	4	2 970 000	96 90 254 08	HYDRAULIK OBERWAGEN
SECHSKANTSCHRAUBE ISO	46 00 285	552	4	2 971 000	96 77 848 08	HYDRAULIK HILFSHUBWERK
SECHSKANTSCHRAUBE ISO 4	46 00 038	7	4	2 510 304	96 79 863 08	LAGERUNG EINBAU

22.11.2016

etk\_en\_de\_096610 LTR 1220

824

**LIEBHERR**Alphabetical index  
Alphabetischer Index



Bezeichnung	Artikel	Pos.	Menge	Seite	Baugruppe	Bezeichnung
SECHSKANTSCHRAUBE ISO 4	46 00 527	305	2	2 200	91 86 283 08	ANTRIEBSAGGREGAT KPL.
SECHSKANTSCHRAUBE ISO 4	40 62 049 08	12	2	3 552	91 72 683 08	SCHLAUCHTROMMEL ANBAU
SECHSKANTSCHRAUBE ISO 4	46 35 286	46	1	1 100	91 75 760 08	RAUPENFAHRWERK KPL.
SECHSKANTSCHRAUBE ISO 4	40 61 198 08	45	3	1 100	91 75 760 08	RAUPENFAHRWERK KPL.
SECHSKANTSCHRAUBE ISO 4	40 61 198 08	35	4	1 131 005	91 75 115 08	RAUPENMITTELTEIL VORM.
SECHSKANTSCHRAUBE ISO 4	11 64 237 7	340	8	2 210	91 86 744 08	ANTRIEBSAGGREGAT VORM.
SECHSKANTSCHRAUBE ISO	40 61 172 08	20	32	1 515 003	96 80 462 08	ANBAUTEILE
SECHSKANTSCHRAUBE ISO	46 00 332	21	8	1 515 003	96 80 462 08	ANBAUTEILE
SECHSKANTSCHRAUBE ISO	40 61 420 08	13	24	1 515	91 76 910 08	ABSTURZSICHERUNG
SECHSKANTSCHRAUBE ISO	40 62 066 08	16	4	4 001	91 05 452 08	HAKENFLASCHE
SECHSKANTSCHRAUBE ISO 4	46 00 204	16	4	4 020	91 44 014 08	HAKENFLASCHE
SECHSKANTSCHRAUBE ISO	40 61 228 01	68	12	9 002 895	90 02 895 6	FAHRANTRIEB
SECHSKANTSCHRAUBE ISO	46 00 095	2	2	2 270	91 76 266 08	KRAFTSTOFFBEHALTER AN
SECHSKANTSCHRAUBE ISO	40 62 433 01	18	68	1 401 001	91 81 976 08	RAUPENTRAEGER VORM.LI.
SECHSKANTSCHRAUBE ISO	40 62 433 01	18	68	1 411 001	91 81 985 08	RAUPENTRAEGER VORM.RE.
SECHSKANTSCHRAUBE ISO 4	46 00 629	2	2	2 340	91 78 255 08	OELBEHALTER ANBAU
SECHSKANTSCHRAUBE ISO 4	46 00 202	21	4	1 401 001	91 81 976 08	RAUPENTRAEGER VORM.LI.
SECHSKANTSCHRAUBE ISO 4	46 00 202	21	4	1 411 001	91 81 985 08	RAUPENTRAEGER VORM.RE.
SECHSKANTSCHRAUBE ISO 4	11 34 213 3	19	24	1 401 001	91 81 976 08	RAUPENTRAEGER VORM.LI.
SECHSKANTSCHRAUBE ISO 4	11 34 213 3	19	24	1 411 001	91 81 985 08	RAUPENTRAEGER VORM.RE.
SECHSKANTSCHRAUBE ISO 4	40 62 090 08	20	24	1 401 001	91 81 976 08	RAUPENTRAEGER VORM.LI.
SECHSKANTSCHRAUBE ISO 4	40 62 090 08	20	24	1 411 001	91 81 985 08	RAUPENTRAEGER VORM.RE.
SECHSKANTSCHRAUBE ISO 4	40 62 160 08	5	4	3 330	91 72 925 08	AUSSCHUBMECHANIK
SECHSKANTSCHRAUBE ISO 4	40 01 928	5	2	1 790 589	96 88 116 08	QUERTRAEGER
SECHSKANTSCHRAUBE ISO 4	40 01 929	300	2	2 269 003	96 90 501 08	KRAFTSTOFFFILTER VORM.
SECHSKANTSCHRAUBE ISO	46 00 310	307	12	1 970 101	96 90 260 08	HYDRAULIK MITTELTEIL
SECHSKANTSCHRAUBE ISO	46 00 183	57	3	2 650	91 84 841 08	HARNSTOFFANLAGE
SECHSKANTSCHRAUBE ISO 4	40 01 466	306	1	2 210 039	96 80 263 08	KUPPLUNGSSTELLER
SECHSKANTSCHRAUBE ISO 4	40 01 466	21	4	2 510 002	96 90 159 08	DREHBUEHNENVERKLEIDUN
SECHSKANTSCHRAUBE ISO 4	40 01 679	23	2	3 552	91 72 683 08	SCHLAUCHTROMMEL ANBAU
SECHSKANTSCHRAUBE ISO 4	46 00 276	59	2	2 650	91 84 841 08	HARNSTOFFANLAGE
SECHSKANTSCHRAUBE ISO 4	10 02 124 5	300	2	2 680	91 88 203 08	ABGASANLAGE
SECHSKANTSCHRAUBE ISO	40 65 165	12	4	2 450	91 72 597 08	HAUPTHUBWERK
SECHSKANTSCHRAUBE ISO	49 00 090	31	6	1 131 005	91 75 115 08	RAUPENMITTELTEIL VORM.
SECHSKANTSCHRAUBE ISO	40 65 166	66	4	1 401 001	91 81 976 08	RAUPENTRAEGER VORM.LI.
SECHSKANTSCHRAUBE ISO	40 65 166	66	4	1 411 001	91 81 985 08	RAUPENTRAEGER VORM.RE.
SECHSKANTSCHRAUBE ISO	40 65 166	18	8	1 515	91 76 910 08	ABSTURZSICHERUNG
SECHSKANTSCHRAUBE ISO	40 65 166	313	12	2 210	91 86 744 08	ANTRIEBSAGGREGAT VORM.
SECHSKANTSCHRAUBE ISO	40 65 166	18	4	2 440 001	96 79 696 08	HILFSHUBWERK WINDE 2 VO
SECHSKANTSCHRAUBE ISO	40 65 166	314	1	2 510 001	96 01 770 3	DREHBUEHNENVERKLEIDUN
SECHSKANTSCHRAUBE ISO	40 65 166	4	16	2 510 304	96 79 863 08	LAGERUNG EINBAU
SECHSKANTSCHRAUBE ISO	40 65 166	311	4	2 970 000	96 90 254 08	HYDRAULIK OBERWAGEN
SECHSKANTSCHRAUBE ISO	40 65 166	33	2	3 552	91 72 683 08	SCHLAUCHTROMMEL ANBAU
SECHSKANTSCHRAUBE ISO	46 00 931	304	7	2 510 002	96 90 159 08	DREHBUEHNENVERKLEIDUN
SECHSKANTSCHRAUBE ISO	46 00 931	(20)	3	2 970 000	96 90 254 08	HYDRAULIK OBERWAGEN
SECHSKANTSCHRAUBE ISO	40 65 164	32	8	1 100	91 75 760 08	RAUPENFAHRWERK KPL.
SECHSKANTSCHRAUBE ISO	40 65 164	300	2	2 200	91 86 283 08	ANTRIEBSAGGREGAT KPL.
SECHSKANTSCHRAUBE ISO	40 65 164	2	6	2 260 001	91 78 120 08	BATTERIEKASTEN KPL.
SECHSKANTSCHRAUBE ISO	40 65 164	15	8	2 340 001	96 90 503 08	OELBEHALTER VORM.
SECHSKANTSCHRAUBE ISO	40 65 164	318	4	2 510 001	96 01 770 3	DREHBUEHNENVERKLEIDUN
SECHSKANTSCHRAUBE ISO	40 65 164	379	4	2 510 002	96 90 159 08	DREHBUEHNENVERKLEIDUN
SECHSKANTSCHRAUBE ISO	40 65 164	307	2	2 680	91 88 203 08	ABGASANLAGE
SECHSKANTSCHRAUBE ISO	40 65 164	91	2	3 101	91 72 919 08	ANLENKSTUECK VORM.
SECHSKANTSCHRAUBE ISO	40 00 828	23	3	1 790 588	96 87 288 08	KONSOLE VORM.
SECHSKANTSCHRAUBE ISO	40 00 828	13	4	2 440 001	96 79 696 08	HILFSHUBWERK WINDE 2 VO
SECHSKANTSCHRAUBE ISO	40 00 828	305	6	2 510 001	96 01 770 3	DREHBUEHNENVERKLEIDUN
SECHSKANTSCHRAUBE ISO	40 00 828	310	4	2 510 002	96 90 159 08	DREHBUEHNENVERKLEIDUN
SECHSKANTSCHRAUBE ISO	40 00 828	306	2	2 680	91 88 203 08	ABGASANLAGE
SECHSKANTSCHRAUBE ISO	40 00 828	556	3	2 970 000	96 90 254 08	HYDRAULIK OBERWAGEN
SECHSKANTSCHRAUBE ISO	40 00 828	5	6	2 984	91 72 618 08	OELKUEHLER EINBAU

22.11.2016

etk\_en\_de\_096610 LTR 1220

825

**LIEBHERR**Alphabetical index  
Alphabetischer Index

Bezeichnung	Artikel	Pos.	Menge	Seite	Baugruppe	Bezeichnung
SECHSKANTSCHRAUBE ISO	40 66 010 08	17	6	2 440 001	96 79 696 08	HILFSHUBWERK WINDE 2 VO
SECHSKANTSCHRAUBE ISO	46 00 122	21	4	1 991	91 72 576 08	DREHDURCHFUEHRUNG
SECHSKANTSCHRAUBE ISO	46 00 122	316	24	2 210	91 86 744 08	ANTRIEBSAGGREGAT VORM.
SECHSKANTSCHRAUBE ISO	46 00 122	15	1	3 511	91 72 684 08	MASTNASE
SECHSKANTSCHRAUBE ISO	46 00 122	35	8	3 552	91 72 683 08	SCHLAUCHTROMMEL ANBAU
SECHSKANTSCHRAUBE ISO	46 00 355	31	2	2 502	91 72 031 08	STEUERSTAND
SECHSKANTSCHRAUBE ISO	46 00 355	82	4	3 101	91 72 919 08	ANLENKSTUECK VORM.
SECHSKANTSCHRAUBE ISO	49 80 450	301	2	2 200	91 86 283 08	ANTRIEBSAGGREGAT KPL.
SECHSKANTSCHRAUBE ISO 4	40 65 143 01	34	1	3 601 002	91 20 237 08	ADAPTER VORM.
SECHSKANTSCHRAUBE ISO 4	46 00 632	21	32	1 100	91 75 760 08	RAUPENFAHRWERK KPL.
SECHSKANTSCHRAUBE ISO	49 00 120	74	3	3 106	91 72 924 08	TELESKOP 5 VORM.
SECHSKANTSCHRAUBE ISO 4	11 65 889 2	20	4	1 100	91 75 760 08	RAUPENFAHRWERK KPL.
SECHSKANTSCHRAUBE ISO 4	11 65 889 2	28	4	1 790 588	96 87 288 08	KONSOLE VORM.
SECHSKANTSCHRAUBE ISO 4	11 65 889 2	325	3	2 210	91 86 744 08	ANTRIEBSAGGREGAT VORM.
SECHSKANTSCHRAUBE ISO 4	11 65 889 2	48	2	3 102	91 72 920 08	TELESKOP 1 VORM.
SECHSKANTSCHRAUBE ISO 4	11 65 889 2	48	2	3 103	91 72 921 08	TELESKOP 2 VORM.
SECHSKANTSCHRAUBE ISO 4	11 65 889 2	48	2	3 104	91 72 922 08	TELESKOP 3 VORM.
SECHSKANTSCHRAUBE ISO 4	11 65 889 2	48	2	3 105	91 72 923 08	TELESKOP 4 VORM.
SECHSKANTSCHRAUBE ISO	40 02 461	326	8	2 210	91 86 744 08	ANTRIEBSAGGREGAT VORM.
SECHSKANTSCHRAUBE ISO	49 00 161	327	4	2 210	91 86 744 08	ANTRIEBSAGGREGAT VORM.
SECHSKANTSCHRAUBE ISO	49 00 161	305	4	2 680	91 88 203 08	ABGASANLAGE
SECHSKANTSCHRAUBE ISO	49 00 161	23	4	3 101	91 72 919 08	ANLENKSTUECK VORM.
SECHSKANTSCHRAUBE ISO	49 00 161	33	3	3 601 002	91 20 237 08	ADAPTER VORM.
SECHSKANTSCHRAUBE ISO	49 00 204	328	4	2 210	91 86 744 08	ANTRIEBSAGGREGAT VORM.
SECHSKANTSCHRAUBE ISO	49 00 204	305	2	2 210 001	96 01 739 3	KUEHLER VORM.
SECHSKANTSCHRAUBE ISO	49 00 204	83	4	3 101	91 72 919 08	ANLENKSTUECK VORM.
SECHSKANTSCHRAUBE ISO 4	46 00 366	12	5	2 500	91 72 599 08	KRANFUEHRERKABINE ANBA
SECHSKANTSCHRAUBE ISO 4	11 64 538 4	331	2	2 210	91 86 744 08	ANTRIEBSAGGREGAT VORM.
SECHSKANTSCHRAUBE ISO 4	11 64 538 4	554	12	2 970 000	96 90 254 08	HYDRAULIK OBERWAGEN
SECHSKANTSCHRAUBE ISO 4	11 64 538 4	554	4	2 971 000	96 77 848 08	HYDRAULIK HILFSHUBWERK
SECHSKANTSCHRAUBE ISO 4	11 64 538 4	4	6	3 552	91 72 683 08	SCHLAUCHTROMMEL ANBAU
SECHSKANTSCHRAUBE ISO	46 00 158	35	1	1 991	91 72 576 08	DREHDURCHFUEHRUNG
SECHSKANTSCHRAUBE ISO	46 00 158	2	1	3 790	91 75 516 08	ANBAUTEILE
SECHSKANTSCHRAUBE ISO	46 00 156	329	1	2 210	91 86 744 08	ANTRIEBSAGGREGAT VORM.
SECHSKANTSCHRAUBE ISO	46 00 156	22	2	3 510	91 72 675 08	TRANSPORTHALTERUNG DKS
SECHSKANTSCHRAUBE ISO	46 00 156	7	10	3 552	91 72 683 08	SCHLAUCHTROMMEL ANBAU
SECHSKANTSCHRAUBE ISO	49 00 079	10	4	2 444	91 74 132 08	SELBSTMONTAGE HILFSHU
SECHSKANTSCHRAUBE ISO	40 65 145 01	559	2	2 970 000	96 90 254 08	HYDRAULIK OBERWAGEN
SECHSKANTSCHRAUBE ISO	40 65 145 01	551	4	2 971 000	96 77 848 08	HYDRAULIK HILFSHUBWERK
SECHSKANTSCHRAUBE ISO	40 65 292 08	558	4	2 970 000	96 90 254 08	HYDRAULIK OBERWAGEN
SECHSKANTSCHRAUBE ISO	10 87 551 8	41	2	3 510	91 72 675 08	TRANSPORTHALTERUNG DKS
SECHSKANTSCHRAUBE ISO	10 87 551 8	36	2	3 601 002	91 20 237 08	ADAPTER VORM.
SECHSKANTSCHRAUBE ISO	40 66 026 08	16	2	3 510	91 72 675 08	TRANSPORTHALTERUNG DKS
SECHSKANTSCHRAUBE ISO 4	40 65 306 14	5	4	3 510	91 72 675 08	TRANSPORTHALTERUNG DKS
SECHSKANTSCHRAUBE ISO	40 65 156 08	90	6	1 401 001	91 81 976 08	RAUPENTRAEGER VORM.LI.
SECHSKANTSCHRAUBE ISO	40 65 156 08	90	6	1 411 001	91 81 985 08	RAUPENTRAEGER VORM.RE.
SECHSKANTSCHRAUBE ISO	40 65 156 08	335	2	2 210	91 86 744 08	ANTRIEBSAGGREGAT VORM.
SECHSKANTSCHRAUBE ISO 4	10 00 636 2	67	4	3 601 002	91 20 237 08	ADAPTER VORM.
SECHSKANTSCHRAUBE ISO	40 65 179 08	44	8	3 101	91 72 919 08	ANLENKSTUECK VORM.
SECHSKANTSCHRAUBE ISO	40 65 179 08	35	8	3 102	91 72 920 08	TELESKOP 1 VORM.
SECHSKANTSCHRAUBE ISO	40 65 179 08	35	8	3 103	91 72 921 08	TELESKOP 2 VORM.
SECHSKANTSCHRAUBE ISO	40 65 179 08	35	8	3 104	91 72 922 08	TELESKOP 3 VORM.
SECHSKANTSCHRAUBE ISO	40 65 179 08	35	8	3 105	91 72 923 08	TELESKOP 4 VORM.
SECHSKANTSCHRAUBE ISO	49 00 152	31	2	3 604	91 20 484 08	KOPFSTUECK VORM.
SECHSKANTSCHRAUBE ISO	49 00 123	84	16	1 401 001	91 81 976 08	RAUPENTRAEGER VORM.LI.
SECHSKANTSCHRAUBE ISO	49 00 123	84	16	1 411 001	91 81 985 08	RAUPENTRAEGER VORM.RE.
SECHSKANTSCHRAUBE ISO	49 00 123	302	2	2 200	91 86 283 08	ANTRIEBSAGGREGAT KPL.
SECHSKANTSCHRAUBE ISO	49 00 123	5	8	2 515	91 72 601 08	ABSTURZSICHERUNG
SECHSKANTSCHRAUBE ISO	49 00 123	35	2	3 601 002	91 20 237 08	ADAPTER VORM.
SECHSKANTSCHRAUBE ISO	40 65 304 08	40	4	3 101	91 72 919 08	ANLENKSTUECK VORM.

22.11.2016

etk\_en\_de\_096610 LTR 1220

826

**LIEBHERR**Alphabetical index  
Alphabetischer Index

Bezeichnung	Artikel	Pos.	Menge	Seite	Baugruppe	Bezeichnung
SECHSKANTSCHRAUBE ISO	40 65 304 08	36	4	3 102	91 72 920 08	TELESKOP 1 VORM.
SECHSKANTSCHRAUBE ISO	40 65 304 08	36	4	3 103	91 72 921 08	TELESKOP 2 VORM.
SECHSKANTSCHRAUBE ISO	40 65 304 08	36	4	3 104	91 72 922 08	TELESKOP 3 VORM.
SECHSKANTSCHRAUBE ISO	40 65 304 08	36	4	3 105	91 72 923 08	TELESKOP 4 VORM.
SECHSKANTSCHRAUBE ISO 4	10 87 551 9	66	4	1 100	91 75 760 08	RAUPENFAHRWERK KPL.
SECHSKANTSCHRAUBE ISO 4	10 87 551 9	17	22	1 401 001	91 81 976 08	RAUPENTRAEGER VORM.LI.
SECHSKANTSCHRAUBE ISO 4	10 87 551 9	17	22	1 411 001	91 81 985 08	RAUPENTRAEGER VORM.RE.
SECHSKANTSCHRAUBE ISO 4	10 87 551 9	17	4	3 101	91 72 919 08	ANLENKSTUECK VORM.
SECHSKANTSCHRAUBE ISO	40 66 031 08	78	16	1 401 001	91 81 976 08	RAUPENTRAEGER VORM.LI.
SECHSKANTSCHRAUBE ISO	40 66 031 08	78	16	1 411 001	91 81 985 08	RAUPENTRAEGER VORM.RE.
SECHSKANTSCHRAUBE ISO	40 66 031 08	3	6	2 102	91 76 737 08	MONTAGETEILE DREHBUEHN
SECHSKANTSCHRAUBE ISO	40 66 031 08	7	3	2 350	91 83 519 08	WIPPZYLINDER M.LAGERUNG
SECHSKANTSCHRAUBE ISO	40 66 031 08	9	9	2 500	91 72 599 08	KRANFUEHRERKABINE ANBA
SECHSKANTSCHRAUBE ISO 4	10 87 580 3	26	6	1 991	91 72 576 08	DREHDURCHFUEHRUNG
SECHSKANTSCHRAUBE ISO 4	10 87 580 3	16	4	2 440 001	96 79 696 08	HILFSHUBWERK WINDE 2 VO
SECHSKANTSCHRAUBE ISO 4	10 87 580 3	9	8	3 510	91 72 675 08	TRANSPORTHALTERUNG DKS
SECHSKANTSCHRAUBE ISO	40 65 305 08	48	14	3 101	91 72 919 08	ANLENKSTUECK VORM.
SECHSKANTSCHRAUBE ISO	40 65 305 08	37	14	3 102	91 72 920 08	TELESKOP 1 VORM.
SECHSKANTSCHRAUBE ISO	40 65 305 08	37	12	3 103	91 72 921 08	TELESKOP 2 VORM.
SECHSKANTSCHRAUBE ISO	40 65 305 08	37	12	3 104	91 72 922 08	TELESKOP 3 VORM.
SECHSKANTSCHRAUBE ISO	40 65 305 08	37	12	3 105	91 72 923 08	TELESKOP 4 VORM.
SECHSKANTSCHRAUBE ISO	46 00 189	25	18	1 401 001	91 81 976 08	RAUPENTRAEGER VORM.LI.
SECHSKANTSCHRAUBE ISO	46 00 189	25	18	1 411 001	91 81 985 08	RAUPENTRAEGER VORM.RE.
SECHSKANTSCHRAUBE ISO	40 66 089 08	338	6	2 210	91 86 744 08	ANTRIEBSAGGREGAT VORM.
SECHSKANTSCHRAUBE ISO 4	10 87 580 4	303	1	2 200	91 86 283 08	ANTRIEBSAGGREGAT KPL.
SECHSKANTSCHRAUBE ISO	40 66 034 08	7	1	3 500 104	92 95 821 08	HALTERUNG VORM.
SECHSKANTSCHRAUBE ISO 4	10 87 552 1	304	1	2 200	91 86 283 08	ANTRIEBSAGGREGAT KPL.
SECHSKANTSCHRAUBE ISO	46 00 262	301	5	2 210	91 86 744 08	ANTRIEBSAGGREGAT VORM.
SECHSKANTSCHRAUBE ISO	46 00 628	7	1	3 510	91 72 675 08	TRANSPORTHALTERUNG DKS
SECHSKANTSCHRAUBE ISO	46 00 628	10	1	3 601 002	91 20 237 08	ADAPTER VORM.
SECHSKANTSCHRAUBE ISO	46 00 628	18	2	3 603	91 20 457 08	REDUZIERSTUECK VORM.
SECHSKANTSCHRAUBE ISO	46 00 233	31	4	1 630	91 72 569 08	HYDRAULISCHE ABSTUETZUN
SECHSKANTSCHRAUBE ISO 4	40 65 222 08	12	2	2 444	91 74 132 08	SELBSTMONTAGE HILFSHU
SECHSKANTSCHRAUBE ISO	46 00 380	12	2	3 603	91 20 457 08	REDUZIERSTUECK VORM.
SECHSKANTSCHRAUBE ISO	46 00 380	7	2	3 604	91 20 484 08	KOPFSTUECK VORM.
SECHSKANTSCHRAUBE ISO	46 00 380	87	2	9 002 895	90 02 895 6	FAHRANTRIEB
SECHSKANTSCHRAUBE ISO 4	40 65 281	32	12	1 991	91 72 576 08	DREHDURCHFUEHRUNG
SECHSKANTSCHRAUBE ISO	46 00 078	27	3	1 991	91 72 576 08	DREHDURCHFUEHRUNG
SECHSKANTSCHRAUBE ISO	46 00 078	345	4	2 210	91 86 744 08	ANTRIEBSAGGREGAT VORM.
SECHSKANTSCHRAUBE ISO	46 00 078	12	10	3 510	91 72 675 08	TRANSPORTHALTERUNG DKS
SECHSKANTSCHRAUBE ISO	40 66 042 08	27	2	1 401 001	91 81 976 08	RAUPENTRAEGER VORM.LI.
SECHSKANTSCHRAUBE ISO	40 66 042 08	27	2	1 411 001	91 81 985 08	RAUPENTRAEGER VORM.RE.
SECHSKANTSCHRAUBE ISO	46 00 639	5	1	2 270	91 76 266 08	KRAFTSTOFFBEHAELTER AN
SECHSKANTSCHRAUBE ISO	46 00 639	9	1	2 340	91 78 255 08	OELBEHAELTER ANBAU
SECHSKANTSCHRAUBE ISO	40 66 058 08	6	4	2 350	91 83 519 08	WIPPZYLINDER M.LAGERUNG
SECHSKANTSCHRAUBE ISO 4	40 66 070 08	8	4	1 790 588	96 87 288 08	KONSOLE VORM.
SECHSKANTSCHRAUBE ISO 4	40 66 070 08	3	1	2 792 006	96 80 683 08	MONTAGEVORRICHTUNG
SECHSKANTSCHRAUBE ISO	40 65 251 01	23	4	1 100	91 75 760 08	RAUPENFAHRWERK KPL.
SECHSKANTSCHRAUBE ISO	11 69 004 7	(3)	2	2 533 003	96 92 549 08	ELEKTRIK ANBAUTEILE KABIN
SECHSKANTSCHRAUBE ISO	40 65 002 14	16	4	2 925 013	96 82 113 08	AUSRUESTUNG KAMERA KAB
SECHSKANTSCHRAUBE ISO 4	40 65 060	13	18	2 260 006	96 90 104 08	BATTERIEKASTEN VORM.
SECHSKANTSCHRAUBE ISO 4	40 65 060	(3)	2	3 511	91 72 684 08	MASTNASE
SECHSKANTSCHRAUBE ISO 4	40 00 417	37	8	2 502	91 72 031 08	STEUERSTAND
SECHSKANTSCHRAUBE ISO 4	40 00 417	310	4	2 970 000	96 90 254 08	HYDRAULIK OBERWAGEN
SECHSKANTSCHRAUBE ISO 4	40 65 023 08	313	2	1 974 105	96 79 551 08	HYDR.FAHRANTRIEB
SECHSKANTSCHRAUBE ISO 4	40 65 023 08	313	2	1 974 107	96 79 547 08	HYDR.FAHRANTRIEB
SECHSKANTSCHRAUBE ISO 4	40 65 025 08	31	2	3 601 002	91 20 237 08	ADAPTER VORM.
SECHSKANTSCHRAUBE ISO	46 00 871	11	4	1 920 172	96 80 540 08	MONTAGEPLATTE VORM.
SECHSKANTSCHRAUBE ISO	11 64 249 7	(302)	1	2 210	91 86 744 08	ANTRIEBSAGGREGAT VORM.
SECHSKANTSCHRAUBE ISO	11 64 249 7	41	2	2 500	91 72 599 08	KRANFUEHRERKABINE ANBA

22.11.2016

etk\_en\_de\_096610 LTR 1220

827

**LIEBHERR**Alphabetical index  
Alphabetischer Index

Bezeichnung	Artikel	Pos.	Menge	Seite	Baugruppe	Bezeichnung
SECHSKANTSCHRAUBE ISO	11 64 249 7	54	1	2 830	91 73 054 08	INNENVERKLEIDUNG EINBAU
SECHSKANTSCHRAUBE ISO	11 64 249 7	98	4	3 102	91 72 920 08	TELESKOP 1 VORM.
SECHSKANTSCHRAUBE ISO	11 64 249 7	98	4	3 103	91 72 921 08	TELESKOP 2 VORM.
SECHSKANTSCHRAUBE ISO	11 64 249 7	98	4	3 104	91 72 922 08	TELESKOP 3 VORM.
SECHSKANTSCHRAUBE ISO	11 64 249 7	98	4	3 105	91 72 923 08	TELESKOP 4 VORM.
SECHSKANTSCHRAUBE ISO	11 64 249 7	83	4	3 106	91 72 924 08	TELESKOP 5 VORM.
SECHSKANTSCHRAUBE ISO 4	49 00 605	318	2	1 970 101	96 90 260 08	HYDRAULIK MITTELTEIL
SECHSKANTSCHRAUBE ISO 4	49 00 605	313	2	2 510 001	96 01 770 3	DREHBUEHNENVERKLEIDUN
SECHSKANTSCHRAUBE ISO 4	49 00 605	14	2	2 510 035	96 89 235 08	KLAPPE VORM.RECHTS
SECHSKANTSCHRAUBE ISO 4	49 00 605	17	4	2 532 010	91 61 683 08	LUFTFUEHRUNG
SECHSKANTSCHRAUBE ISO 4	49 00 605	308	2	2 970 000	96 90 254 08	HYDRAULIK OBERWAGEN
SECHSKANTSCHRAUBE ISO 4	49 00 605	314	2	2 971 000	96 77 848 08	HYDRAULIK HILFSHUBWERK
SECHSKANTSCHRAUBE ISO 4	40 65 099	302	4	2 210 001	96 01 739 3	KUEHLER VORM.
SECHSKANTSCHRAUBE ISO 4	40 65 099	(10)	3	2 440 001	96 79 696 08	HILFSHUBWERK WINDE 2 VO
SECHSKANTSCHRAUBE ISO 4	40 65 099	11	2	2 831	91 86 284 08	KLIMAAANLAGE OW
SECHSKANTSCHRAUBE ISO 4	40 65 099	306	2	2 975 009	96 78 506 08	ZUSATZTEILE KLAPPSPITZE
SECHSKANTSCHRAUBE ISO 4	10 00 173 9	4	2	3 920 012	96 65 915 08	ENDSCHALTER ANBAU
SECHSKANTSCHRAUBE ISO 4	40 00 829	15	1	1 920 172	96 80 540 08	MONTAGEPLATTE VORM.
SECHSKANTSCHRAUBE ISO 4	40 00 829	31	4	2 780 236	91 57 758 08	FREMDEINSPEISUNG
SECHSKANTSCHRAUBE ISO 4	40 00 829	14	8	3 552	91 72 683 08	SCHLAUCHTROMMEL ANBAU
SECHSKANTSCHRAUBE ISO 4	40 02 860	32	4	X1134677	11 34 677 9	SCHLEIFRINGUEBERTRAGER
SECHSKANTSCHRAUBE ISO	10 87 552 9	11	2	2 932 166	92 68 911 08	VERTEILER MASSE
SECHSKANTSCHRAUBE ISO	10 87 552 9	35	2	3 101	91 72 919 08	ANLENKSTUECK VORM.
SECHSKANTSCHRAUBE ISO	10 87 552 9	59	2	3 102	91 72 920 08	TELESKOP 1 VORM.
SECHSKANTSCHRAUBE ISO	10 87 552 9	59	2	3 103	91 72 921 08	TELESKOP 2 VORM.
SECHSKANTSCHRAUBE ISO	10 87 552 9	59	2	3 104	91 72 922 08	TELESKOP 3 VORM.
SECHSKANTSCHRAUBE ISO	10 87 552 9	59	2	3 105	91 72 923 08	TELESKOP 4 VORM.
SECHSKANTSCHRAUBE ISO	10 87 552 9	32	4	3 601 002	91 20 237 08	ADAPTER VORM.
SECHSKANTSCHRAUBE ISO	10 87 552 9	11	4	X1030300	10 30 300 7	KRAFTSTOFFVORFILTER
SECHSKANTSCHRAUBE ISO 4	46 00 102	12	4	X1030300	10 30 300 7	KRAFTSTOFFVORFILTER
SECHSKANTSCHRAUBE ISO 4	46 01 304	27	4	1 790 588	96 87 288 08	KONSOLE VORM.
SECHSKANTSCHRAUBE ISO 4	46 01 304	354	2	2 510 002	96 90 159 08	DREHBUEHNENVERKLEIDUN
SECHSKANTSCHRAUBE ISO 4	46 00 532	20	2	1 991	91 72 576 08	DREHDURCHFUEHRUNG
SECHSKANTSCHRAUBE ISO 4	40 65 055 08	39	4	X1134677	11 34 677 9	SCHLEIFRINGUEBERTRAGER
SECHSKANTSCHRAUBE ISO 4	11 00 700 9	7	1	2 830 200	91 73 047 08	SCHIEBETUER EINBAU
SECHSKANTSCHRAUBE ISO 4	40 65 136	16	1	1 411 052	96 84 206 08	STAUKASTEN VORM.
SECHSKANTSCHRAUBE ISO 4	40 65 136	8	1	2 501	91 73 048 08	KRANFUEHRERKABINE VORM.
SECHSKANTSCHRAUBE ISO 4	40 65 136	14	2	2 501 203	91 61 775 08	TRITT KPL.
SECHSKANTSCHRAUBE ISO 4	40 65 136	5	8	2 560	91 72 606 08	GEGENGEWICHT M.BEFESTIG
SECHSKANTSCHRAUBE ISO 4	40 65 136	27	2	2 840 010	96 90 852 08	HEIZUNG VORM.
SECHSKANTSCHRAUBE ISO 4	40 65 136	301	2	2 975 000	96 77 854 08	ZUSATZHYDRAULIK KLAPPSP
SECHSKANTSCHRAUBE ISO 4	40 65 136	54	2	3 106	91 72 924 08	TELESKOP 5 VORM.
SECHSKANTSCHRAUBE ISO	40 66 005 08	24	2	2 571 017	96 79 285 08	VERRIEGELUNG
SECHSKANTSCHRAUBE ISO 4	49 00 188	20	4	1 100 010	96 80 195 08	ENDSCHALTER ANBAU
SECHSKANTSCHRAUBE ISO 4	49 00 188	21	16	1 515	91 76 910 08	ABSTURZSICHERUNG
SECHSKANTSCHRAUBE ISO 4	49 00 188	26	8	1 630	91 72 569 08	HYDRAULISCHE ABSTUETZUN
SECHSKANTSCHRAUBE ISO 4	49 00 188	68	12	1 740	91 72 572 08	ZENTRALBALLAST
SECHSKANTSCHRAUBE ISO 4	49 00 188	303	8	1 970 101	96 90 260 08	HYDRAULIK MITTELTEIL
SECHSKANTSCHRAUBE ISO 4	49 00 188	16	12	2 102	91 76 737 08	MONTAGETEILE DREHBUEHN
SECHSKANTSCHRAUBE ISO 4	49 00 188	303	2	2 210	91 86 744 08	ANTRIEBSAGGREGAT VORM.
SECHSKANTSCHRAUBE ISO 4	49 00 188	304	12	2 210 001	96 01 739 3	KUEHLER VORM.
SECHSKANTSCHRAUBE ISO 4	49 00 188	15	4	2 450	91 72 597 08	HAUPTHUBWERK
SECHSKANTSCHRAUBE ISO 4	49 00 188	30	2	2 501 203	91 61 775 08	TRITT KPL.
SECHSKANTSCHRAUBE ISO 4	49 00 188	312	2	2 510 001	96 01 770 3	DREHBUEHNENVERKLEIDUN
SECHSKANTSCHRAUBE ISO 4	49 00 188	21	2	2 526	91 61 625 08	SCHEIBEN EINBAU
SECHSKANTSCHRAUBE ISO 4	49 00 188	22	5	2 541	91 87 598 08	ZUSATZHEIZUNG OW
SECHSKANTSCHRAUBE ISO 4	49 00 188	21	4	2 541 001	96 02 035 9	ZUSATZHEIZUNG VORM.
SECHSKANTSCHRAUBE ISO 4	49 00 188	22	2	2 571 021	96 79 789 08	VERRIEGELUNG VORM.
SECHSKANTSCHRAUBE ISO 4	49 00 188	58	3	2 650	91 84 841 08	HARNSTOFFANLAGE
SECHSKANTSCHRAUBE ISO 4	49 00 188	11	4	2 840	91 76 762 08	HEIZUNG KRANFUEHRERKAB

22.11.2016

etk\_en\_de\_096610 LTR 1220

828

**LIEBHERR**Alphabetical index  
Alphabetischer Index

Bezeichnung	Artikel	Pos.	Menge	Seite	Baugruppe	Bezeichnung
SECHSKANTSCHRAUBE ISO 4	49 00 188	26	3	2 840 010	96 90 852 08	HEIZUNG VORM.
SECHSKANTSCHRAUBE ISO 4	49 00 188	322	4	2 970 000	96 90 254 08	HYDRAULIK OBERWAGEN
SECHSKANTSCHRAUBE ISO 4	49 00 188	300	4	2 975 009	96 78 506 08	ZUSATZTEILE KLAPPSPITZE
SECHSKANTSCHRAUBE ISO 4	49 00 188	58	2	3 106	91 72 924 08	TELESKOP 5 VORM.
SECHSKANTSCHRAUBE ISO 4	49 00 188	15	6	3 330 080	96 61 346 08	ANBAUTEILE ZYLINDER
SECHSKANTSCHRAUBE ISO 4	49 00 188	27	2	3 510	91 72 675 08	TRANSPORTHALTERUNG DKS
SECHSKANTSCHRAUBE ISO 4	49 00 188	14	2	3 607	91 20 536 08	VERSTELLZYLINDER VORM.
SECHSKANTSCHRAUBE ISO 4	40 65 278 08	301	3	2 680	91 88 203 08	ABGASANLAGE
SECHSKANTSCHRAUBE ISO 4	40 65 278 08	24	4	2 830 200	91 73 047 08	SCHIEBETUER EINBAU
SECHSKANTSCHRAUBE ISO 4	46 00 334	9	4	2 984 001	96 79 805 08	OELKUEHLER VORM.
SECHSKANTSCHRAUBE ISO 4	49 00 089	307	19	2 210	91 86 744 08	ANTRIEBSAGGREGAT VORM.
SECHSKANTSCHRAUBE ISO 4	49 00 089	303	10	2 210 001	96 01 739 3	KUEHLER VORM.
SECHSKANTSCHRAUBE ISO 4	49 00 089	300	4	2 269	91 76 742 08	KRAFTSTOFFFOERDERUNG
SECHSKANTSCHRAUBE ISO 4	49 00 089	310	2	2 510 001	96 01 770 3	DREHBUEHNENVERKLEIDUN
SECHSKANTSCHRAUBE ISO 4	49 00 089	306	2	2 510 002	96 90 159 08	DREHBUEHNENVERKLEIDUN
SECHSKANTSCHRAUBE ISO 4	49 00 089	17	4	2 510 035	96 89 235 08	KLAPPE VORM.RECHTS
SECHSKANTSCHRAUBE ISO 4	49 00 089	15	4	2 531 001	91 61 630 08	WISCHANLAGE EINBAU
SECHSKANTSCHRAUBE ISO 4	49 00 089	21	13	2 541	91 87 598 08	ZUSATZHEIZUNG OW
SECHSKANTSCHRAUBE ISO 4	49 00 089	31	1	2 541 001	96 02 035 9	ZUSATZHEIZUNG VORM.
SECHSKANTSCHRAUBE ISO 4	49 00 089	301	4	2 681	91 76 825 08	LUFTFILTERANLAGE
SECHSKANTSCHRAUBE ISO 4	49 00 089	24	1	2 840 010	96 90 852 08	HEIZUNG VORM.
SECHSKANTSCHRAUBE ISO 4	49 00 089	52	1	2 932 042	96 92 566 08	GRUNDAUFBAU
SECHSKANTSCHRAUBE ISO 4	49 00 089	301	2	2 975 300	96 94 263 08	ZUSATZHYDRAULIK KLAPPSPI
SECHSKANTSCHRAUBE ISO 4	49 00 089	29	17	3 101	91 72 919 08	ANLENKSTUECK VORM.
SECHSKANTSCHRAUBE ISO 4	49 00 089	4	2	3 102	91 72 920 08	TELESKOP 1 VORM.
SECHSKANTSCHRAUBE ISO 4	49 00 089	4	2	3 103	91 72 921 08	TELESKOP 2 VORM.
SECHSKANTSCHRAUBE ISO 4	49 00 089	4	2	3 104	91 72 922 08	TELESKOP 3 VORM.
SECHSKANTSCHRAUBE ISO 4	49 00 089	4	2	3 105	91 72 923 08	TELESKOP 4 VORM.
SECHSKANTSCHRAUBE ISO 4	49 00 089	28	4	3 106	91 72 924 08	TELESKOP 5 VORM.
SECHSKANTSCHRAUBE ISO 4	49 00 089	32	2	3 510	91 72 675 08	TRANSPORTHALTERUNG DKS
SECHSKANTSCHRAUBE ISO 4	49 00 089	11	4	3 605 001	91 26 753 08	UMLENKROLLE VORM.
SECHSKANTSCHRAUBE ISO 4	50 26 189 08	20	2	2 102	91 76 737 08	MONTAGETEILE DREHBUEHN
SECHSKANTSCHRAUBE ISO 4	49 00 128	7	2	1 711	91 72 571 08	ZENTRALSCHMIERUNG RAUP
SECHSKANTSCHRAUBE ISO 4	49 00 128	36	4	1 991	91 72 576 08	DREHDURCHFUEHRUNG
SECHSKANTSCHRAUBE ISO 4	49 00 128	311	2	2 210	91 86 744 08	ANTRIEBSAGGREGAT VORM.
SECHSKANTSCHRAUBE ISO 4	49 00 128	301	2	2 269 003	96 90 501 08	KRAFTSTOFFFILTER VORM.
SECHSKANTSCHRAUBE ISO 4	49 00 128	311	7	2 510 001	96 01 770 3	DREHBUEHNENVERKLEIDUN
SECHSKANTSCHRAUBE ISO 4	49 00 128	26	2	2 571 017	96 79 285 08	VERRIEGELUNG
SECHSKANTSCHRAUBE ISO 4	49 00 128	53	4	2 650	91 84 841 08	HARNSTOFFANLAGE
SECHSKANTSCHRAUBE ISO 4	49 00 128	20	2	2 711	91 72 612 08	ZENTRALSCHMIERANLAGE O
SECHSKANTSCHRAUBE ISO 4	49 00 128	8	2	2 932 166	92 68 911 08	VERTEILER MASSE
SECHSKANTSCHRAUBE ISO 4	49 00 128	308	2	2 975	96 77 850 08	ZUSATZHYDRAULIK KLAPPSPI
SECHSKANTSCHRAUBE ISO 4	49 00 128	303	1	2 975 009	96 78 506 08	ZUSATZTEILE KLAPPSPITZE
SECHSKANTSCHRAUBE ISO 4	49 00 128	15	10	2 984 001	96 79 805 08	OELKUEHLER VORM.
SECHSKANTSCHRAUBE ISO 4	49 00 128	15	2	3 101	91 72 919 08	ANLENKSTUECK VORM.
SECHSKANTSCHRAUBE ISO 4	49 00 128	76	2	3 106	91 72 924 08	TELESKOP 5 VORM.
SECHSKANTSCHRAUBE ISO 4	49 00 128	26	4	3 511	91 72 684 08	MASTNASE
SECHSKANTSCHRAUBE ISO 4	49 00 128	9	4	3 600	91 20 236 08	DOPPELKLAPPSPITZE HYDR.
SECHSKANTSCHRAUBE ISO 4	40 65 901 05	3	2	3 790 057	96 79 376 08	HINDERNISFEUER VORM.
SECHSKANTSCHRAUBE ISO 4	50 04 117 08	56	6	1 100	91 75 760 08	RAUPENFAHRWERK KPL.
SECHSKANTSCHRAUBE ISO 4	49 00 111	309	4	2 210	91 86 744 08	ANTRIEBSAGGREGAT VORM.
SECHSKANTSCHRAUBE ISO 4	49 00 111	305	2	2 210 039	96 80 263 08	KUPPLUNGSSTELLER
SECHSKANTSCHRAUBE ISO 4	49 00 111	24	2	2 500	91 72 599 08	KRANFUEHRERKABINE ANBA
SECHSKANTSCHRAUBE ISO 4	49 00 111	45	1	2 830	91 73 054 08	INNENVERKLEIDUNG EINBAU
SECHSKANTSCHRAUBE ISO 4	49 00 111	4	2	3 101	91 72 919 08	ANLENKSTUECK VORM.
SECHSKANTSCHRAUBE ISO 4	49 00 111	21	8	3 552	91 72 683 08	SCHLAUCHTROMMEL ANBAU
SECHSKANTSCHRAUBE ISO 4	49 00 111	11	2	3 607	91 20 536 08	VERSTELLZYLINDER VORM.
SECHSKANTSCHRAUBE ISO	11 69 282 7	7	1	1 515 001	96 80 382 08	LAGERUNG VORN LI.
SECHSKANTSCHRAUBE ISO	11 69 282 7	7	1	1 515 002	96 80 383 08	LAGERUNG VORN RE.
SECHSKANTSCHRAUBE ISO	11 69 282 7	19	4	2 440 001	96 79 696 08	HILFSHUBWERK WINDE 2 VO

22.11.2016

etk\_en\_de\_096610 LTR 1220

829

**LIEBHERR**Alphabetical index  
Alphabetischer Index

Bezeichnung	Artikel	Pos.	Menge	Seite	Baugruppe	Bezeichnung
SECHSKANTSCHRAUBE ISO	11 69 282 7	28	2	2 500	91 72 599 08	KRANFUEHRERKABINE ANBA
SECHSKANTSCHRAUBE ISO	11 69 282 7	22	1	2 541 001	96 02 035 9	ZUSATZHEIZUNG VORM.
SECHSKANTSCHRAUBE ISO	11 69 282 7	302	13	2 975	96 77 850 08	ZUSATZHYDRAULIK KLAPPSP
SECHSKANTSCHRAUBE ISO	11 69 282 7	5	2	3 607	91 20 536 08	VERSTELLZYLINDER VORM.
SECHSKANTSCHRAUBE ISO 4	49 00 614	13	2	3 603	91 20 457 08	REDUZIERSTUECK VORM.
SECHSKANTSCHRAUBE ISO 4	40 01 667	315	1	2 975 009	96 78 506 08	ZUSATZTEILE KLAPPSPITZE
SECHSKANTSCHRAUBE ISO 4	40 01 667	11	2	3 106	91 72 924 08	TELESKOP 5 VORM.
SECHSKANTSCHRAUBE ISO 4	40 01 667	13	2	3 604	91 20 484 08	KOPFSTUECK VORM.
SECHSKANTSCHRAUBE ISO	10 87 553 8	44	2	2 830	91 73 054 08	INNENVERKLEIDUNG EINBAU
SECHSKANTSCHRAUBE M5X	40 73 501 08	12	6	1 920 168	96 80 461 08	SCHALTKASTEN VORM.
SECHSKANTSCHRAUBE M5X	40 73 501 08	4	2	2 790 023	91 72 694 08	KONSOLE FREMDEINSPEISUN
SECHSKANTSTIFTSCHLUESSE	88 51 661 08	29	1	1 750 001	92 85 698 08	GRUNDWERKZEUG
SEIL 2 2,3KN EDELSTAHL	11 16 043 1	35	2	1 630	91 72 569 08	HYDRAULISCHE ABSTUETZUN
SEIL 2 2,3KN EDELSTAHL	11 16 043 1	9	0.3	3 500 011	92 32 855 08	KLAPPKONSOLE VORM.
SEIL 2 2,3KN EDELSTAHL	11 16 043 1	28	0.3	3 604	91 20 484 08	KOPFSTUECK VORM.
SEIL 2 2,3KN EDELSTAHL	11 16 043 1	3	0.4	3 750 014	96 80 900 08	HAKENSTANGE ANBAU
SEIL 23X280M -40°C SPF	77 34 440 90	1	1	2 442	91 72 672 08	HILFSHUBSEIL M.ZUBEHOER
SEIL 6 0,59KN PERLON	77 34 045 08	19	2.5	1 790 588	96 87 288 08	KONSOLE VORM.
SEIL 6 0,59KN PERLON	77 34 045 08	6	1.6	1 792 004	92 51 415 08	SCHLAUCHFUEHRUNG VORM.
SEIL 6 0,59KN PERLON	77 34 045 08	33	1.2	3 604	91 20 484 08	KOPFSTUECK VORM.
SEIL F.WINDE 1	91 72 598 08	127	1		LTR 1220 -0	LIEBHERR LTR 1220
SEILFESTPUNKT	11 11 777 9	2	1	4 001	91 05 452 08	HAKENFLASCHE
SEILFESTPUNKT	11 34 059 5	5	1	4 020	91 44 014 08	HAKENFLASCHE
SEILFESTPUNKT	11 34 702 7	2	1	4 003 007	91 08 368 08	HAKENFLASCHE
SEILKLEMME 24-26 GR.1"	77 39 091 08	5	1	2 792	91 86 743 08	MECH.TEILE VERSANDMONT
SEILKLEMME DIN 1142 S22 V	77 39 133 08	6	1	2 792	91 86 743 08	MECH.TEILE VERSANDMONT
SEILLAENGENGEBER 15M LSB	10 80 206 4	20	1	3 930 374	96 64 731 08	GEBERANBAU ANLENKSTUEC
SEILROLLE 437X12.5 S355J2+	97 02 735 8	1	1	3 511 008	96 77 719 08	SEILROLLE KPL.
SEILROLLE D=572/506/210X63	77 39 536 08	1	1	3 104 004	92 52 034 08	SEILROLLE KPL.
SEILROLLE KPL.	96 77 719 08	78	7	3 106	91 72 924 08	TELESKOP 5 VORM.
SEILROLLE KPL.	96 77 719 08	27	1	3 511	91 72 684 08	MASTNASE
SEILROLLE KPL. SPF	92 14 561 08	2	1	3 106	91 72 924 08	TELESKOP 5 VORM.
SEILROLLE KPL. SPF	92 14 561 08	1	1	3 280	91 00 408 08	2.NACKENROLLE EINBAU
SEILROLLE KPL. SPF	92 14 561 08	4	1	3 604	91 20 484 08	KOPFSTUECK VORM.
SEILROLLE KPL. SPF	92 14 561 08	6	1	3 605 001	91 26 753 08	UMLENKROLLE VORM.
SEILROLLE KPL. SPF	92 52 034 08	1	1	4 001	91 05 452 08	HAKENFLASCHE
SEILROLLE KPL. SPF	92 52 034 08	1	5	4 003 007	91 08 368 08	HAKENFLASCHE
SEILROLLE KPL. SPF	92 52 034 08	1	3	4 020	91 44 014 08	HAKENFLASCHE
SEILROLLE KPL. SPF	92 55 753 08	6	1	3 603	91 20 457 08	REDUZIERSTUECK VORM.
SEILROLLE RD508X63 PA6G	28 81 956 08	1	1	3 105 007	92 14 561 08	SEILROLLE KPL.
SEILROLLE RD700X63 PA6G	28 81 457 08	1	1	3 501 004	92 55 753 08	SEILROLLE KPL.
SEILSCHUTZ KPL.	57 17 154 08	10	1	4 001	91 05 452 08	HAKENFLASCHE
SEILSCHUTZ KPL.	57 17 155 08	12	2	4 001	91 05 452 08	HAKENFLASCHE
SEILSCHUTZ KPL.	57 17 157 08	10	1	4 020	91 44 014 08	HAKENFLASCHE
SEILSCHUTZ KPL.	57 17 160 08	10	1	4 003 007	91 08 368 08	HAKENFLASCHE
SEILSCHUTZ KPL.	57 17 161 08	12	2	4 003 007	91 08 368 08	HAKENFLASCHE
SEILSCHUTZSTANGE	57 17 158 08	12	2	4 020	91 44 014 08	HAKENFLASCHE
SEILTROMMEL D=490 SEIL=23	93 92 940 01	1	1	9 002 885	90 02 885 2	KOMPAKTSEILWINDE
SEITENBLECH	11 65 176 1	8	2	4 001	91 05 452 08	HAKENFLASCHE
SEITENBLECH	11 65 858 6	8	2	4 003 007	91 08 368 08	HAKENFLASCHE
SEITENBLECH SCHWK.	96 89 814 08	1	1	2 210 001	96 01 739 3	KUEHLER VORM.
SEITENBLECH SCHWK.	96 89 815 08	2	1	2 210 001	96 01 739 3	KUEHLER VORM.
SEITENSCHIEBE LI. 646.2X94X	97 00 356 0	2	1	2 526	91 61 625 08	SCHEIBEN EINBAU
SEITENSCHIEBE RE. 1252X12	97 00 356 1	3	1	2 526	91 61 625 08	SCHEIBEN EINBAU
SELBSTMONTAGE HILFSHU	91 74 132 08	334	1		LTR 1220 -0	LIEBHERR LTR 1220
SENKBREMSVENTIL	10 32 627 7	35	1	X1047300	10 47 300 8	TELESKOPZYLINDER
SENKBREMSVENTIL	57 14 133 08	36	1	X1047300	10 47 300 8	TELESKOPZYLINDER
SENKBREMSVENTIL 420BAR	10 42 586 6	156	1	2 975 009	96 78 506 08	ZUSATZTEILE KLAPPSPITZE
SENKBREMSVENTIL SPF	10 03 847 4	150	1	2 970 000	96 90 254 08	HYDRAULIK OBERWAGEN
SENKSCHRAUBE AEHNL.DIN 7	40 86 041 08	45	4	2 502	91 72 031 08	STUERSTAND

22.11.2016

etk\_en\_de\_096610 LTR 1220

830

**LIEBHERR**Alphabetical index  
Alphabetischer Index

Bezeichnung	Artikel	Pos.	Menge	Seite	Baugruppe	Bezeichnung
SENKSchRAUBE AEHNL.DIN 7	40 86 041 08	3	8	2 510 025	96 90 160 08	KLAPPE VORM.VORN LINKS
SENKSchRAUBE AEHNL.DIN 7	40 86 041 08	13	12	2 510 035	96 89 235 08	KLAPPE VORM.RECHTS
SENKSchRAUBE DIN 7991 M	40 01 967	40	36	1 515 003	96 80 462 08	ANBAUTEILE
SENKSchRAUBE DIN 7991 M	49 01 548	15	16	3 106	91 72 924 08	TELESKOP 5 VORM.
SENKSchRAUBE DIN 7991 M	40 86 022 08	11	2	2 444	91 74 132 08	SELBSTMONTAGE HILFSHU
SENKSchRAUBE DIN 7991 M	40 86 022 08	10	8	2 560 001	96 79 369 08	GEGENGEWICHT KPL.
SENKSchRAUBE DIN 7991 M	40 86 027 08	16	56	1 100	91 75 760 08	RAUPENFAHRWERK KPL.
SENKSchRAUBE DIN 7991 M4	40 86 064 08	46	8	2 932 042	96 92 566 08	GRUNDAUFBAU
SENKSchRAUBE DIN 7991 M5	40 86 035 08	33	4	2 502	91 72 031 08	STEUERSTAND
SENKSchRAUBE DIN 7991 M5	40 86 035 08	20	2	2 532 010	91 61 683 08	LUFTFUEHRUNG
SENKSchRAUBE DIN 7991 M5	40 86 042 08	18	14	2 260 006	96 90 104 08	BATTERIEKASTEN VORM.
SENKSchRAUBE DIN 7991 M5	40 86 042 08	16	8	2 932	91 76 832 08	EINBAUTEILE SCHALTSCHRAN
SENKSchRAUBE DIN 7991 M5	40 86 042 08	51	16	2 932 042	96 92 566 08	GRUNDAUFBAU
SENKSchRAUBE DIN 7991 M6	61 61 548 08	11	4	2 526	91 61 625 08	SCHEIBEN EINBAU
SENKSchRAUBE DIN 7991 M6	61 61 548 08	6	4	3 750 008	91 72 682 08	LEITER ANBAU
SENKSchRAUBE DIN 7991 M6	40 86 002 08	16	6	2 500	91 72 599 08	KRANFUEHRERKABINE ANBA
SENKSchRAUBE DIN 7991 M6	40 86 002 08	12	8	2 526	91 61 625 08	SCHEIBEN EINBAU
SENKSchRAUBE DIN 7991 M6	40 86 002 08	13	8	2 526 003	96 64 979 08	FRONTSCHIEBE KPL.
SENKSchRAUBE DIN 7991 M6	40 86 002 08	18	4	2 830 200	91 73 047 08	SCHIEBETUER EINBAU
SENKSchRAUBE DIN 7991 M	11 11 390 6	33	4	1 515 003	96 80 462 08	ANBAUTEILE
SENKSchRAUBE DIN 7991 M	40 86 036 08	10	4	2 526 001	96 57 844 08	DACHSCHEIBE VORM.
SENKSchRAUBE DIN 7991 M8	40 86 003 08	17	16	1 630	91 72 569 08	HYDRAULISCHE ABSTUETZUN
SENKSchRAUBE DIN 7991 M8	40 86 003 08	51	3	3 101	91 72 919 08	ANLENKSTUECK VORM.
SENKSchRAUBE DIN 7991 M8	40 86 003 08	57	6	3 102	91 72 920 08	TELESKOP 1 VORM.
SENKSchRAUBE DIN 7991 M8	40 02 551	64	4	1 100	91 75 760 08	RAUPENFAHRWERK KPL.
SENKSchRAUBE DIN 7991 M8	40 02 551	32	6	X1087366	10 87 366 7	WIPPZYLINDER
SENKSchRAUBE DIN 7991 M8	40 02 551	3	3	X1134677	11 34 677 9	SCHLEIFRINGUEBERTRAGER
SENKSchRAUBE DIN 7991 M8	40 86 010 08	20	4	2 502	91 72 031 08	STEUERSTAND
SENKSchRAUBE ISO 2009 M5	40 71 110 01	(4)	4	2 975 009	96 78 506 08	ZUSATZTEILE KLAPPSPITZE
SENKSchRAUBE ISO 7047 M4	46 35 268	44	4	3 601 002	91 20 237 08	ADAPTER VORM.
SENKSchRAUBE ISO 7047 M5	40 02 312	12	12	2 340 001	96 90 503 08	OELBEHAELTER VORM.
SENKSchRAUBE ISO 7047 M6	46 35 125	3	4	2 792	91 86 743 08	MECH.TEILE VERSANDMONT
SENSOR AMMONIA NH3 NICH	10 14 403 8	(153)	1	2 680	91 88 203 08	ABGASANLAGE
SENSOR LAMBDA-NOX 2.5 NI	11 00 878 7	(152)	2	2 680	91 88 203 08	ABGASANLAGE
SENSORHALTER 30X75X190 P	97 22 615 08	31	2	3 330 080	96 61 346 08	ANBAUTEILE ZYLINDER
SENSORROHR 114,3MM	10 14 408 5	103	1	2 680	91 88 203 08	ABGASANLAGE
SICHELBLECH SCHWK.	96 79 700 08	2	2	2 440 001	96 79 696 08	HILFSHUBWERK WINDE 2 VO
SICHELBLECH SCHWK.	96 80 548 08	5	2	2 450	91 72 597 08	HAUPTHUBWERK
SICHERHEITSELEMENT	10 29 493 9	3	1	X1087170	10 87 170 0	LUFTFILTER
SICHERHEITSKLAPPSTECKER	57 18 172 08	6	1	X1004002	10 04 002 4	TASCHENSCHLOSS
SICHERHEITSKLAPPSTECKER	43 32 013 08	34	4	1 630	91 72 569 08	HYDRAULISCHE ABSTUETZUN
SICHERHEITSKLAPPSTECKER	43 32 013 08	60	4	3 106	91 72 924 08	TELESKOP 5 VORM.
SICHERHEITSKLAPPSTECKER	43 32 013 08	26	1	3 603	91 20 457 08	REDUZIERSTUECK VORM.
SICHERHEITSKLAPPSTECKER	43 32 013 08	17	2	3 604	91 20 484 08	KOPFSTUECK VORM.
SICHERHEITSKLAPPSTECKER	43 32 013 08	14	1	3 605 001	91 26 753 08	UMLENKROLLE VORM.
SICHERHEITSKLAPPSTECKER	43 32 013 08	7	1	3 780 429	96 73 213 08	HALTERUNG 2.HUB OBEN
SICHERHEITSKLAPPSTECKER	11 10 158 4	51	4	1 100	91 75 760 08	RAUPENFAHRWERK KPL.
SICHERHEITSKLAPPSTECKER	11 10 158 4	35	1	2 500	91 72 599 08	KRANFUEHRERKABINE ANBA
SICHERHEITSKLAPPSTECKER	11 10 158 4	10	1	3 605 001	91 26 753 08	UMLENKROLLE VORM.
SICHERHEITSWARNBLINKLEU	60 71 062 08	2	2	1 750 002	92 86 201 08	ZUBEHOER
SICHERUNGSClip	11 00 252 4	1	2	X1121225	11 21 225 7	GURTTAGESYSTEM
SICHERUNGSClip 45-50	92 98 193 08	29	8	3 601 002	91 20 237 08	ADAPTER VORM.
SICHERUNGSClip 45-50	92 98 193 08	3	8	3 604	91 20 484 08	KOPFSTUECK VORM.
SICHERUNGSClip FUER GRI	10 67 884 8	4	2	X1034369	10 34 369 3	MEISTERSCHALTER
SICHERUNGSDOSE	10 02 678 8	524	1	2 920 641	96 92 552 08	KABELSTRANG
SICHERUNGSDOSE 6-POL, L	60 45 016 08	2	10	2 932 521	96 90 617 08	TRAEGERBLECH SICHERUNG
SICHERUNGSFALLE	10 59 921 2	34	2	4 020	91 44 014 08	HAKENFLASCHE
SICHERUNGSFALLE	57 17 162 08	34	2	4 003 007	91 08 368 08	HAKENFLASCHE
SICHERUNGSClip 3 VERZ	43 31 028 08	101	1	2 510 001	96 01 770 3	DREHBUEHNENVERKLEIDUN
SICHERUNGSClip 3 VERZ	43 31 028 08	101	1	2 510 002	96 90 159 08	DREHBUEHNENVERKLEIDUN

22.11.2016

etk\_en\_de\_096610 LTR 1220

831

**LIEBHERR**Alphabetical index  
Alphabetischer Index

Bezeichnung	Artikel	Pos.	Menge	Seite	Baugruppe	Bezeichnung
SICHERUNGSFEDER 3 VERZ	43 31 028 08	28	1	3 552	91 72 683 08	SCHLAUCHTROMMEL ANBAU
SICHERUNGSFEDER 3 VERZ	43 31 028 08	5	1	3 790 044	96 79 364 08	WINDWARNUNG VORM.
SICHERUNGSFEDER 4,5X98 V	43 31 009 08	62	1	1 401 001	91 81 976 08	RAUPENTRAEGER VORM.LI.
SICHERUNGSFEDER 4,5X98 V	43 31 009 08	62	1	1 411 001	91 81 985 08	RAUPENTRAEGER VORM.RE.
SICHERUNGSFEDER 4,5X98 V	43 31 009 08	37	4	1 630	91 72 569 08	HYDRAULISCHE ABSTUETZUN
SICHERUNGSFEDER 4,5X98 V	43 31 009 08	25	1	1 991	91 72 576 08	DREHDURCHFUEHRUNG
SICHERUNGSFEDER 4,5X98 V	43 31 009 08	11	4	2 560	91 72 606 08	GEGENGEWICHT M.BEFESTIG
SICHERUNGSFEDER 4,5X98 V	43 31 009 08	44	1	3 510	91 72 675 08	TRANSPORTHALTERUNG DKS
SICHERUNGSFEDER 4,5X98 V	43 31 009 08	24	3	3 511	91 72 684 08	MASTNASE
SICHERUNGSFEDER 4X68 V	43 31 012 08	49	1	1 401 001	91 81 976 08	RAUPENTRAEGER VORM.LI.
SICHERUNGSFEDER 4X68 V	43 31 012 08	49	1	1 411 001	91 81 985 08	RAUPENTRAEGER VORM.RE.
SICHERUNGSFEDER 4X68 V	43 31 012 08	10	2	2 440	91 72 671 08	HILFSHUBWERK WINDE 2
SICHERUNGSFEDER 4X68 V	43 31 012 08	13	2	2 444	91 74 132 08	SELBSTMONTAGE HILFSHU
SICHERUNGSFEDER 4X68 V	43 31 012 08	8	1	3 500 011	92 32 855 08	KLAPPKONSOLE VORM.
SICHERUNGSFEDER 4X68 V	43 31 012 08	11	2	3 511	91 72 684 08	MASTNASE
SICHERUNGSFEDER 4X68 V	43 31 012 08	59	1	3 601 002	91 20 237 08	ADAPTER VORM.
SICHERUNGSFEDER 4X68 V	43 31 012 08	30	1	3 604	91 20 484 08	KOPFSTUECK VORM.
SICHERUNGSFEDER 4X68 V	43 31 012 08	2	1	3 780 429	96 73 213 08	HALTERUNG 2.HUB OBEN
SICHERUNGSFEDER 5X122 A3	43 31 025 08	80	1	3 106	91 72 924 08	TELESKOP 5 VORM.
SICHERUNGSFEDER 5X122 A3	43 31 025 08	12	1	3 790 043	96 79 334 08	GRUNDHALTER VORM.
SICHERUNGSFEDER DIN 2194	43 31 050 08	6	1	2 792 006	96 80 683 08	MONTAGEVORRICHTUNG
SICHERUNGSFEDER DIN 2194	43 31 050 08	28	1	3 511	91 72 684 08	MASTNASE
SICHERUNGSFEDER DIN 2194	43 31 050 08	7	6	3 602 001	91 20 242 08	ANLENKSTUECK VORM.
SICHERUNGSFEDER DIN 2194	43 31 050 08	23	1	3 603	91 20 457 08	REDUZIERSTUECK VORM.
SICHERUNGSHALTER RAUP	96 83 317 08	9	6	1 515 003	96 80 462 08	ANBAUTEILE
SICHERUNGSKNOPF	10 47 066 7	9	1	X1004002	10 04 002 4	TASCHENSCHLOSS
SICHERUNGSPLATTE 310ERG	10 87 367 1	1	1	7 741 197	77 41 197 08	ARMLEHNE
SICHERUNGSRING	10 35 627 3	37	1	X1087248	10 87 248 8	TRIEBWERK
SICHERUNGSRING DIN 471 21	10 87 270 0	3	2	3 104 004	92 52 034 08	SEILROLLE KPL.
SICHERUNGSRING DIN 471 21	10 87 270 0	3	2	3 105 007	92 14 561 08	SEILROLLE KPL.
SICHERUNGSRING DIN 471 21	10 87 270 0	3	2	3 501 004	92 55 753 08	SEILROLLE KPL.
SICHERUNGSRING DIN 471 21	42 80 090 08	3	2	3 511 008	96 77 719 08	SEILROLLE KPL.
SICHERUNGSRING DIN 471 22	46 30 000 03	41	3	9 000 890	90 00 890 1	DREHWERKANTRIEB
SICHERUNGSRING DIN 471 2	46 30 001 03	21	5	9 000 890	90 00 890 1	DREHWERKANTRIEB
SICHERUNGSRING DIN 471 3	42 80 029 08	36	1	X1066310	10 66 310 5	TRIEBWERK
SICHERUNGSRING DIN 471 3	10 17 157 9	92	1	9 000 890	90 00 890 1	DREHWERKANTRIEB
SICHERUNGSRING DIN 471 3	10 17 157 9	29	2	X1087128	10 87 128 2	VERSTELLPUMPE
SICHERUNGSRING DIN 471 50	10 87 565 9	36	1	X1087248	10 87 248 8	TRIEBWERK
SICHERUNGSRING DIN 471 5	10 17 158 5	52	1	9 002 895	90 02 895 6	FAHRANTRIEB
SICHERUNGSRING DIN 471 70	40 01 447	17	1	3 601 002	91 20 237 08	ADAPTER VORM.
SICHERUNGSRING DIN 471 70	40 01 447	7	1	3 607	91 20 536 08	VERSTELLZYLINDER VORM.
SICHERUNGSRING DIN 471 8	10 45 016 0	7	1	2 522 015	96 62 539 08	WAGEN
SICHERUNGSRING DIN 471 9X	42 80 005 08	21	4	2 501 203	91 61 775 08	TRITT KPL.
SICHERUNGSRING DIN 472 1	42 81 019	12	1	9 392 942	93 92 942 01	PLANETENGETRIEBE
SICHERUNGSRING DIN 472 1	42 81 048	13	1	9 392 942	93 92 942 01	PLANETENGETRIEBE
SICHERUNGSRING DIN 472 17	42 81 059 08	21	1	9 392 940	93 92 940 01	SEILTROMMEL
SICHERUNGSRING DIN 472 6	10 17 162 6	67	1	9 000 890	90 00 890 1	DREHWERKANTRIEB
SICHERUNGSRING DIN 472 7	10 17 162 8	14	1	X1134677	11 34 677 9	SCHLEIFRINGUEBERTRAGER
SICHERUNGSRING DIN 472 8	42 81 025 08	12	1	5 701 090	57 01 090 08	TRIEBWERK
SICHERUNGSRING DIN 472 8	42 81 027 08	4	1	9 392 942	93 92 942 01	PLANETENGETRIEBE
SICHERUNGSRING DIN 472 9	42 81 028 08	37	1	X1066310	10 66 310 5	TRIEBWERK
SICHERUNGSSCHEIBE VS 10	42 39 015 08	26	1	9 392 940	93 92 940 01	SEILTROMMEL
SICHERUNGSSCHEIBE VS 10	42 39 015 08	53	12	9 392 942	93 92 942 01	PLANETENGETRIEBE
SICHERUNGSSCHEIBE VS 12	42 39 112 01	93	8	9 002 895	90 02 895 6	FAHRANTRIEB
SICHERUNGSSCHEIBE VS 20	42 39 120 01	69	12	9 002 895	90 02 895 6	FAHRANTRIEB
SICHERUNGSSCHEIBE VS 8	42 39 108 01	27	8	9 000 890	90 00 890 1	DREHWERKANTRIEB
SICHERUNGSSCHEIBE VS 8	42 39 108 01	75	8	9 000 890	90 00 890 1	DREHWERKANTRIEB
SICHERUNGSSTIFT FOR JPT P	60 23 382 08	520	5	2 932 064	96 92 564 08	DRAEHTE GRUNDAUFBAU KPL
SICHTFENSTER	11 11 006 0	39	1	X1032706	10 32 706 5	ELEKTROPUMPE
SIEBFILTER	10 34 659 9	(1)	1	2 970 000	96 90 254 08	HYDRAULIK OBERWAGEN

22.11.2016

etk\_en\_de\_096610 LTR 1220

832

**LIEBHERR**Alphabetical index  
Alphabetischer Index



Bezeichnung	Artikel	Pos.	Menge	Seite	Baugruppe	Bezeichnung
SIEBFILTER	10 34 659 9	1	1	X1042586	10 42 586 6	SENKBREMSVENTIL
SIEBHUELSE	57 00 663 08	5	1	5 028 065	50 28 065 08	AUSGLEICHSBEHAELTER
SIM-KARTE	10 28 444 4	27	1	2 932	91 76 832 08	EINBAUTEILE SCHALTSCHRAN
SITZKISSEN	11 69 043 4	55	1	X1111334	11 11 334 3	FAHRERSITZ
SONNENRAD M=2 Z=24	93 92 516 01	45	1	9 000 890	90 00 890 1	DREHWERKANTRIEB
SONNENRAD M=2 Z=24	93 92 517 01	60	1	9 000 890	90 00 890 1	DREHWERKANTRIEB
SONNENRAD M=2,25 Z=24	93 92 514 01	30	1	9 000 890	90 00 890 1	DREHWERKANTRIEB
SPANNBAND 240-280/260/30 S	77 42 105 08	309	1	2 950 000	96 97 634 08	VERROHRUNG DRUCKLUFTA
SPANNBAND 260X735X30XSP	77 42 277 08	310	1	2 950 000	96 97 634 08	VERROHRUNG DRUCKLUFTA
SPANNBAND 334X1022X30/A2	11 06 028 6	183	3	2 680	91 88 203 08	ABGASANLAGE
SPANNBAND ST	77 42 113 08	304	1	2 950 000	96 97 634 08	VERROHRUNG DRUCKLUFTA
SPANNBUEGELVERSCHLUSS	70 42 317 08	25	1	2 260 006	96 90 104 08	BATTERIEKASTEN VORM.
SPANNSCHEIBE DIN 6796 12 F	42 53 012 08	58	1	3 601 002	91 20 237 08	ADAPTER VORM.
SPANNSCHELLE	10 66 525 3	22	1	X1087657	10 87 657 6	WASSERHEIZGERAET
SPANNSCHELLE 75/25	77 42 097 08	180	1	2 210 001	96 01 739 3	KUEHLER VORM.
SPANNSTIFT 3X10	10 41 065 1	28	2	X1087128	10 87 128 2	VERSTELLPUMPE
SPANNSTIFT 3X10	10 41 065 1	31	1	X1121079	11 21 079 5	VERSTELLPUMPE
SPANNSTIFT ISO 8752 10X80	43 20 115 08	27	1	3 601 002	91 20 237 08	ADAPTER VORM.
SPANNSTIFT ISO 8752 12X50	43 20 118 08	13	4	2 560 001	96 79 369 08	GEGENGEWICHT KPL.
SPANNSTIFT ISO 8752 12X85	43 20 119 08	35	1	3 510	91 72 675 08	TRANSPORTHALTERUNG DKS
SPANNSTIFT ISO 8752 18X45	43 20 130 08	11	6	2 500	91 72 599 08	KRANFUEHRERKABINE ANBA
SPANNSTIFT ISO 8752 4X28	43 20 025 08	15	1	3 604	91 20 484 08	KOPFSTUECK VORM.
SPANNSTIFT ISO 8752 5X28	43 20 043 08	6	1	2 790 024	96 67 077 08	SPIEGELHALTER VORM.
SPANNSTIFT ISO 8752 5X36	54 07 092 08	7	1	2 790 024	96 67 077 08	SPIEGELHALTER VORM.
SPANNSTIFT ISO 8752 5X50 A	10 66 356 7	3	1	1 515 004	96 83 317 08	SICHERUNGSHALTER
SPANNSTIFT ISO 8752 6X10 S	24 30 333 02	25	2	2 526	91 61 625 08	SCHEIBEN EINBAU
SPANNSTIFT ISO 8752 6X20	43 20 057 08	150	2	2 210 039	96 80 263 08	KUPPLUNGSSTELLER
SPANNSTIFT ISO 8752 6X20	43 20 057 08	43	2	2 500	91 72 599 08	KRANFUEHRERKABINE ANBA
SPANNSTIFT ISO 8752 6X40	43 20 065 08	5	2	2 920 640	96 52 814 08	ENDSCHALTER ANBAU
SPANNSTIFT ISO 8752 6X50 A	43 20 067 08	11	1	2 925 000	96 89 944 08	KAMERAHALTER VORM.
SPANNSTIFT ISO 8752 A 8X16	43 20 079 08	72	1	9 392 942	93 92 942 01	PLANETENGETRIEBE
SPANNUNGSREGLER 24V 12V	61 40 205 08	5	1	2 780 318	91 54 325 08	FUNKVORBEREITUNG OW
SPIEGELANBAU DREHBUEHN	91 72 604 08	144	1		LTR 1220 -0	LIEBHERR LTR 1220
SPIEGELANBAU KRANFUEHRE	91 60 499 08	138	1		LTR 1220 -0	LIEBHERR LTR 1220
SPIEGELGLAS 315X178	10 67 511 6	(1)	1	2 790	91 72 604 08	SPIEGELANBAU DREHBUEHN
SPIEGELHALTER 28X2 ST.37.4	97 93 206 08	1	1	2 790 040	91 60 499 08	SPIEGELANBAU KRANFUEHR
SPIEGELHALTER VORM.	96 67 077 08	2	1	2 790	91 72 604 08	SPIEGELANBAU DREHBUEHN
SPIRALBLATTFEDER	10 42 819 8	13	3	X1035449	10 35 449 3	LEITUNGSTROMMEL
SPIRALSAUGSCHLAUCH DN5	77 42 331 08	255	0.39	2 997	91 76 833 08	SCHLAUCHLEITUNGEN OBER
SPLINT ISO 1234 1,6X14 ST A2	43 30 016 08	13	1	2 501 203	91 61 775 08	TRITT KPL.
SPLINT ISO 1234 10X100 ST A2	43 30 106 08	7	2	2 571	91 72 651 08	HYDRAULISCHE BALLASTIER
SPLINT ISO 1234 10X80 ST A3	43 30 103 08	47	8	1 131 005	91 75 115 08	RAUPENMITTELTEIL VORM.
SPLINT ISO 1234 13X125 ST A3	43 30 112 08	30	2	1 100	91 75 760 08	RAUPENFAHRWERK KPL.
SPLINT ISO 1234 1X14 ST A3C	43 30 011 08	12	1	2 501 203	91 61 775 08	TRITT KPL.
SPLINT ISO 1234 1X14 ST A3C	43 30 011 08	4	1	3 790 044	96 79 364 08	WINDWARNUNG VORM.
SPLINT ISO 1234 3,2X20 ST A2	43 30 034 08	60	4	3 601 002	91 20 237 08	ADAPTER VORM.
SPLINT ISO 1234 3,2X40 ST A2	43 30 040 08	47	4	1 401 001	91 81 976 08	RAUPENTRAEGER VORM.LI.
SPLINT ISO 1234 3,2X40 ST A2	43 30 040 08	47	4	1 411 001	91 81 985 08	RAUPENTRAEGER VORM.RE.
SPLINT ISO 1234 4X40 ST A3C	43 30 055 08	59	3	3 106	91 72 924 08	TELESKOP 5 VORM.
SPLINT ISO 1234 5X40 ST A3C	43 30 065 08	5	1	3 500 014	92 38 798 08	KONSOLE VORM.
SPLINT ISO 1234 5X40 ST A3C	43 30 065 08	5	3	3 500 104	92 95 821 08	HALTERUNG VORM.
SPLINT ISO 1234 5X40 ST A3C	43 30 065 08	21	1	3 511	91 72 684 08	MASTNASE
SPLINT ISO 1234 5X40 ST A3C	43 30 065 08	63	2	3 601 002	91 20 237 08	ADAPTER VORM.
SPLINT ISO 1234 5X40 ST A3C	43 30 065 08	25	3	3 603	91 20 457 08	REDUZIERSTUECK VORM.
SPLINT ISO 1234 5X40 ST A3C	43 30 065 08	10	4	3 604	91 20 484 08	KOPFSTUECK VORM.
SPLINT ISO 1234 6,3X32 ST A3	43 30 075 08	17	1	1 100 009	96 80 789 08	SCHUTZ KPL.
SPLINT ISO 1234 6,3X40 ST A2	43 30 076 08	33	2	3 101	91 72 919 08	ANLENKSTUECK VORM.
SPLINT ISO 1234 6,3X40 ST A2	43 30 076 08	38	1	3 601 002	91 20 237 08	ADAPTER VORM.
SPLINT ISO 1234 6,3X50 ST A2	43 30 078 08	12	1	3 500 011	92 32 855 08	KLAPPKONSOLE VORM.
SPLINT ISO 1234 6,3X63 ST A2	43 30 080 08	23	1	3 511	91 72 684 08	MASTNASE

22.11.2016

etk\_en\_de\_096610 LTR 1220

833

**LIEBHERR**Alphabetical index  
Alphabetischer Index

Bezeichnung	Artikel	Pos.	Menge	Seite	Baugruppe	Bezeichnung
SPLINT ISO 1234 8X100 ST A2	43 30 097 08	10	1	1 790 588	96 87 288 08	KONSOLE VORM.
SPLINT ISO 1234 8X63 ST A2K	43 30 090 08	30	4	1 630	91 72 569 08	HYDRAULISCHE ABSTUETZUN
SPLINT ISO 1234 8X63 ST A2K	43 30 090 08	24	2	1 991	91 72 576 08	DREHDURCHFUEHRUNG
SPLINT ISO 1234 8X63 ST A2K	43 30 090 08	28	2	3 603	91 20 457 08	REDUZIERSTUECK VORM.
SPLINT ISO 1234 8X80 ST A3C	43 30 094 08	9	2	2 560 001	96 79 369 08	GEGENGEWICHT KPL.
SPLINT ISO 1234 8X80 ST A3C	43 30 094 08	17	4	2 571 017	96 79 285 08	VERRIEGELUNG
SPLINT ISO 1234 8X80 ST A3C	43 30 094 08	17	1	3 511	91 72 684 08	MASTNASE
SPRENGRING DIN7993-A 16	11 64 365 5	10	1	X1047220	10 47 220 8	VERSTELLUNG
SPRITZE	10 04 511 8	(999)	1	X1080206	10 80 206 4	SEILLAENGENGEBER
SPUEL + SPEISEDRUCKVENTI	10 87 172 6	5	1	X1118259	11 18 259 6	VERSTELLMOTOR
SPULE 24V	11 49 078 5	3	1	X1164746	11 64 746 2	FLUEGELZELLENMOTOR
SPURVERSTELLZYLINDER 250	11 18 294 5	1	2	1 100	91 75 760 08	RAUPENFAHRWERK KPL.
STANGE 18.0X700 E235+N	97 83 616 08	30	1	2 210 039	96 80 263 08	KUPPLUNGSSTELLER
STANGE 30.0X1724 S355J2C+	97 03 330 2	1	1	2 571 021	96 79 789 08	VERRIEGELUNG VORM.
STANGE SCHWK.	96 45 819 08	5	4	1 630	91 72 569 08	HYDRAULISCHE ABSTUETZUN
STARHILFEKABEL 2X35-1M	10 87 049 8	20	1	2 780 236	91 57 758 08	FREMDEINSPEISUNG
STATIV	96 82 906 08	1	1	2 925 000	96 89 944 08	KAMERAHALTER VORM.
STATIV SCHWK.	96 82 907 08	1	1	2 925 008	96 82 906 08	STATIV
STATIVFUSS SCHWK.	96 82 909 08	2	1	2 925 000	96 89 944 08	KAMERAHALTER VORM.
STAUBKAPPE	51 86 206 08	70	1	X1047300	10 47 300 8	TELESKOPZYLINDER
STAUBKAPPE	51 86 206 08	23	2	X1087366	10 87 366 7	WIPPZYLINDER
STAUBKAPPE POLYETHYLEN	70 42 548 08	6	5	1 401 006	96 79 722 08	DECKEL VORM.
STAUBKAPPE POLYETHYLEN	70 42 548 08	6	2	1 401 007	96 79 723 08	DECKEL VORM.
STAUBKAPPE POLYETHYLEN	70 42 548 08	6	2	1 401 008	96 79 724 08	DECKEL VORM.
STAUBKAPPE POLYETHYLEN	70 42 548 08	6	2	1 401 009	96 82 701 08	DECKEL VORM.
STAUBKAPPE POLYETHYLEN	70 42 548 08	6	5	1 411 060	96 80 558 08	DECKEL VORM.
STAUBKAPPE POLYETHYLEN	70 42 548 08	6	2	1 411 061	96 82 742 08	DECKEL VORM.
STAUBKAPPE POLYETHYLEN	70 42 548 08	12	4	1 920 507	96 61 678 08	DECKEL KPL.
STAUBSTECKER 3/8" SPF	10 03 198 7	154	1	2 975	96 77 850 08	ZUSATZHYDRAULIK KLAPPSPI
STAUKASTEN VORM.	96 84 206 08	65	1	1 401 001	91 81 976 08	RAUPENTRAEGER VORM.LI.
STAUKASTEN VORM.	96 84 206 08	65	1	1 411 001	91 81 985 08	RAUPENTRAEGER VORM.RE.
STECKANSCHLUSS GSV6 M8	77 43 866 08	4	1	2 440 012	92 14 441 08	ZENTRALSCHMIERANLAGE
STECKANSCHLUSS GSV6 M8	77 43 866 08	8	1	2 711	91 72 612 08	ZENTRALSCHMIERANLAGE O
STECKANSCHLUSS WSV 6 M1	77 43 867 08	7	11	2 711	91 72 612 08	ZENTRALSCHMIERANLAGE O
STECKBOLZEN	96 00 283 3	4	1	3 511	91 72 684 08	MASTNASE
STECKBOLZEN 14.0X181 S355	94 70 005 08	9	1	3 552	91 72 683 08	SCHLAUCHTROMMEL ANBAU
STECKDOSE	10 42 905 7	3	1	2 780 318	91 54 325 08	FUNKVORBEREITUNG OW
STECKDOSE 2 13A	10 34 251 8	520	3	2 920 641	96 92 552 08	KABELSTRANG
STECKDOSE 8-POL	11 00 852 9	1	1	2 533 079	96 69 791 08	STECKDOSE
STECKDOSE ETHERNET	96 69 791 08	52	1	2 533 003	96 92 549 08	ELEKTRIK ANBAUTEILE KABIN
STECKDOSE VG 96917 2-POL	60 52 082 08	151	1	2 780 264	96 51 354 08	KABELSTRANG
STECKDOSENGEHAEUSE 2-	60 01 790	519	2	2 920 641	96 92 552 08	KABELSTRANG
STECKDOSENKOERPER 3-PO	60 52 127 08	522	1	2 920 641	96 92 552 08	KABELSTRANG
STECKDOSENKOMBINATION	60 52 157 08	1	1	2 780 000	91 84 627 08	FREMDEINSPEISUNG
STECKER	92 79 963 08	505	3	2 920 641	96 92 552 08	KABELSTRANG
STECKER 10-POLIG	11 69 005 6	4	1	X1080206	10 80 206 1	WINDENDREHGEBER
STECKER 8-POL	10 04 699 9	508	10	2 932 064	96 92 564 08	DRAEHTE GRUNDAUFBAU KPL
STECKER 8-POL	10 04 700 0	515	10	2 932 064	96 92 564 08	DRAEHTE GRUNDAUFBAU KPL
STECKER 8-POL	10 04 700 1	513	10	2 932 064	96 92 564 08	DRAEHTE GRUNDAUFBAU KPL
STECKER DIN 72585 4-POL PO	69 24 063 08	517	1	2 920 641	96 92 552 08	KABELSTRANG
STECKER M1	10 47 638 3	(504)	1	3 780	91 75 984 08	ELEKTRIK MESS-U.WARNEINR
STECKER SCHWK.	96 80 148 08	13	4	1 630	91 72 569 08	HYDRAULISCHE ABSTUETZUN
STECKERBLECH 1.5X449X175	97 01 081 1	6	1	2 932 042	96 92 566 08	GRUNDAUFBAU
STECKERBLECH 1.5X594X283	97 01 081 2	7	1	2 932 042	96 92 566 08	GRUNDAUFBAU
STECKERBUCHSE 0,75-2,0M	10 10 006 3	670	12	2 920 641	96 92 552 08	KABELSTRANG
STECKERGEHAEUSE 12-POL	10 41 243 3	514	1	2 920 641	96 92 552 08	KABELSTRANG
STECKERGEHAEUSE 14-POL	60 23 360 08	506	6	2 932 064	96 92 564 08	DRAEHTE GRUNDAUFBAU KPL
STECKERGEHAEUSE 14-POL	60 23 365 08	3	6	2 932 166	92 68 911 08	VERTEILER MASSE
STECKERGEHAEUSE 18-POL	60 23 002 08	501	11	2 920 641	96 92 552 08	KABELSTRANG
STECKERGEHAEUSE 18-POL	60 23 002 08	523	1	2 932 064	96 92 564 08	DRAEHTE GRUNDAUFBAU KPL

22.11.2016

etk\_en\_de\_096610 LTR 1220

834

**LIEBHERR**Alphabetical index  
Alphabetischer Index

Bezeichnung	Artikel	Pos.	Menge	Seite	Baugruppe	Bezeichnung
STECKERGEHAEUSE 2 13A TH	10 34 251 7	511	2	2 920 641	96 92 552 08	KABELSTRANG
STECKERGEHAEUSE 2-POL	60 04 195	523	2	2 920 641	96 92 552 08	KABELSTRANG
STECKERGEHAEUSE 2-POL 13	10 42 963 8	531	1	2 920 641	96 92 552 08	KABELSTRANG
STECKERGEHAEUSE 2-POL 13	10 87 060 2	509	1	2 920 641	96 92 552 08	KABELSTRANG
STECKERGEHAEUSE 4-POL	60 23 359 08	516	4	2 932 064	96 92 564 08	DRAEHTE GRUNDAUFBAU KPL
STECKERGEHAEUSE 6-POL 13	10 41 243 1	506	1	2 920 641	96 92 552 08	KABELSTRANG
STECKERGEHAEUSE 62-POL P	10 67 845 3	503	1	2 920 641	96 92 552 08	KABELSTRANG
STECKERGEHAEUSE 62-POL P	10 67 845 2	516	1	2 920 641	96 92 552 08	KABELSTRANG
STECKERKOERPER 4-POL	60 56 139 08	512	1	2 920 641	96 92 552 08	KABELSTRANG
STECKERSTIFT 0,75-2,0MM2	10 10 006 2	669	4	2 920 641	96 92 552 08	KABELSTRANG
STECKHUELSE 6,3X0,5-1,0 V	11 08 088 1	758	4	2 920 641	96 92 552 08	KABELSTRANG
STECKHUELSENGEHAEUSE 2-	60 22 097 08	508	1	2 920 641	96 92 552 08	KABELSTRANG
STECKHUELSENGEHAEUSE 2-	60 22 097 08	502	5	2 932 064	96 92 564 08	DRAEHTE GRUNDAUFBAU KPL
STECKHUELSENGEHAEUSE	60 22 086 08	518	1	2 920 641	96 92 552 08	KABELSTRANG
STECKNUSS SW1 11/16"	89 00 202 14	11	1	1 750	91 72 573 08	WERKZEUG M.ZUBEHOER
STECKSCHLUESSELEINSATZ	79 00 285 08	66	1	1 750 001	92 85 698 08	GRUNDWERKZEUG
STECKSCHLUESSELEINSATZ	80 08 673	10	1	1 750	91 72 573 08	WERKZEUG M.ZUBEHOER
STECKVERBINDER GERADE	11 18 302 9	2	12	X1134750	11 34 750 0	VERTEILERKOMBINATION
STELLMOTOR 2.4W 24V SPF	10 28 730 1	13	2	X1108349	11 08 349 8	HEIZKLIMAGERAET
STELLSTANGE	70 23 664	2	1	X1047220	10 47 220 8	VERSTELLUNG
STERNGRIFFSCHRAUBE	10 44 362 5	24	2	2 502	91 72 031 08	STEUERSTAND
STUERBLOCK	10 02 421 1	160	1	2 975 009	96 78 506 08	ZUSATZTEILE KLAPPSPITZE
STUERBLOCK 320BAR SPF	11 21 175 6	21	1	2 970 000	96 90 254 08	HYDRAULIK OBERWAGEN
STUERBLOCK 365BAR SPF	10 41 310 6	22	1	2 970 000	96 90 254 08	HYDRAULIK OBERWAGEN
STUERBLOCK 380BAR SPF	11 34 103 5	27	1	2 970 000	96 90 254 08	HYDRAULIK OBERWAGEN
STUERBLOCK 420BAR SPF	11 64 318 3	21	1	1 970 101	96 90 260 08	HYDRAULIK MITTELTEIL
STUERBLOCK 420BAR SPF	11 64 318 4	22	1	1 970 101	96 90 260 08	HYDRAULIK MITTELTEIL
STUERBLOCK SPF	10 03 850 9	21	1	2 975 300	96 94 263 08	ZUSATZHYDRAULIK KLAPPSPI
STUERBLOCK SPF	10 33 288 2	24	1	2 970 000	96 90 254 08	HYDRAULIK OBERWAGEN
STUERBLOCK SPF	11 60 110 5	26	1	2 970 000	96 90 254 08	HYDRAULIK OBERWAGEN
STUERGERAET NICHT LACK	10 14 403 9	(154)	1	2 680	91 88 203 08	ABGASANLAGE
STUERKOLBEN	10 00 079 6	1	1	X1047220	10 47 220 8	VERSTELLUNG
STUERLEITUNG 5 X 0,5 SPF	60 04 629 08	(5)	1.46	3 780	91 75 984 08	ELEKTRIK MESS-U.WARNEINR
STUERPLATTE	57 01 104 08	2	1	5 701 095	57 01 095 08	TRIEBWERK
STUERSTAND	91 72 031 08	135	1		LTR 1220 -0	LIEBHERR LTR 1220
STUERTEIL	11 16 191 7	4	1	X1118259	11 18 259 6	VERSTELLMOTOR
STUERTEIL	11 16 191 7	4	1	X1118259	11 18 259 7	VERSTELLMOTOR
STUERTEIL	11 16 191 7	4	1	X1121105	11 21 105 8	VERSTELLMOTOR
STUERVENTIL	11 69 243 9	50	1	X1087104	10 87 104 3	VERSTELLPUMPE
STIFTKONTAKT 0,5MM2 SILBE	10 49 397 2	(719)	2	3 780	91 75 984 08	ELEKTRIK MESS-U.WARNEINR
STIFTKONTAKT 0,75-1,5MM2	62 02 444	95	3	2 920 641	96 92 552 08	KABELSTRANG
STIFTKONTAKT 0,75-1MM2	60 45 192 08	(628)	2	3 780	91 75 984 08	ELEKTRIK MESS-U.WARNEINR
STIFTKONTAKT 1,5MM2	60 45 191 08	(637)	1	3 780	91 75 984 08	ELEKTRIK MESS-U.WARNEINR
STIFTTRAEGER 6-POL 16A	60 45 266 08	(501)	1	3 780	91 75 984 08	ELEKTRIK MESS-U.WARNEINR
STIRNRAD D147/75X32	57 18 191 08	110	2	9 702 992	97 02 992 1	VERTEILERGETRIEBE
STOERANZEIGE	10 42 995 2	9	1	X1032706	10 32 706 5	ELEKTROPUMPE
STOERANZEIGE	10 42 995 2	33	2	X1134752	11 34 752 6	ELEKTROPUMPE
STOPFEN	51 10 404 08	(2)	3	2 970 000	96 90 254 08	HYDRAULIK OBERWAGEN
STOPFEN D10,7 LD-PE	10 67 837 5	7	2	2 529	91 61 628 08	RELING
STOPFEN D10,7 LD-PE	10 67 837 5	47	1	2 830	91 73 054 08	INNENVERKLEIDUNG EINBAU
STOPFEN VST1 1 1/4"	11 00 269 6	34	1	X1087366	10 87 366 7	WIPPZYLINDER
STOPFEN VST11"ED A3P	47 77 046 08	13	2	2 270 001	96 89 997 08	KRAFTSTOFFBEHAELTER VO
STOPFEN VST11"ED A3P	47 77 046 08	34	1	X1041310	10 41 310 6	STUERBLOCK
STOPFEN VST11"ED A3P	47 77 046 08	27	1	X1087366	10 87 366 7	WIPPZYLINDER
STOPFEN VST11/2"ED A3P	47 77 042 08	12	1	2 270 001	96 89 997 08	KRAFTSTOFFBEHAELTER VO
STOPFEN VST11/2"ED A3P	47 77 042 08	686	1	2 970 000	96 90 254 08	HYDRAULIK OBERWAGEN
STOPFEN VST11/2"ED A3P	47 77 042 08	110	2	X1003850	10 03 850 9	STUERBLOCK
STOPFEN VST11/2"ED A3P	47 77 042 08	10	2	X1033288	10 33 288 2	STUERBLOCK
STOPFEN VST11/2"ED A3P	47 77 042 08	63	1	X1047300	10 47 300 8	TELESKOPZYLINDER
STOPFEN VST11/2"ED A3P	47 77 042 08	24	2	X1134103	11 34 103 5	STUERBLOCK

22.11.2016

etk\_en\_de\_096610 LTR 1220

835

**LIEBHERR**Alphabetical index  
Alphabetischer Index

Bezeichnung	Artikel	Pos.	Menge	Seite	Baugruppe	Bezeichnung
STOPFEN VST11/8"ED ST A3C	51 07 415 08	11	2	X1033288	10 33 288 2	STUECK
STOPFEN VST11/8"ED ST A3C	51 07 415 08	32	1	X1041310	10 41 310 6	STUECK
STOPFEN VST11/8"ED ST A3C	51 07 415 08	21	5	X1134103	11 34 103 5	STUECK
STOPFEN VST11/8"ED ST A3C	51 07 415 08	6	8	X1160110	11 60 110 5	STUECK
STOPFEN VST11/4"ED A3P	47 77 054 08	31	1	X1041310	10 41 310 6	STUECK
STOPFEN VST13/4"ED A3P	47 77 047 08	741	2	2 970 000	96 90 254 08	HYDRAULIK OBERWAGEN
STOPFEN VST13/4"ED A3P	47 77 047 08	100	2	X1003850	10 03 850 9	STUECK
STOPFEN VST13/8"ED A3P	47 77 041 08	617	2	2 970 000	96 90 254 08	HYDRAULIK OBERWAGEN
STOPFEN VST13/8"ED A3P	47 77 041 08	620	1	2 971 000	96 77 848 08	HYDRAULIK HILFSHUBWERK
STOPFEN VST13/8"ED A3P	47 77 041 08	80	1	X1002421	10 02 421 1	STUECK
STOPFEN VST13/8"ED A3P	47 77 041 08	120	3	X1003850	10 03 850 9	STUECK
STOPFEN VST13/8"ED A3P	47 77 041 08	13	4	X1033288	10 33 288 2	STUECK
STOPFEN VST13/8"ED A3P	47 77 041 08	23	4	X1134103	11 34 103 5	STUECK
STOPFEN VSTM12X1,5ED A3	47 77 043 08	600	1	2 950 000	96 97 634 08	VERROHRUNG DRUCKLUFTA
STOPFEN VSTM12X1,5ED A3	47 77 043 08	19	2	X1000830	10 00 830 8	ANSCHLUSSPLATTE
STOPFEN VSTM14X1,5ED A3	47 77 049 08	724	4	2 970 000	96 90 254 08	HYDRAULIK OBERWAGEN
STOPFEN VSTM16X1,5ED A3	47 77 044 08	603	4	1 972 001	96 80 772 08	HYDRAULIK ABSTUETZUNG
STOPFEN VSTM16X1,5ED A3	47 77 044 08	7	2	2 200 048	96 91 652 08	AUSGLEICHSBEHAELTER VO
STOPFEN VSTM18X1,5ED A3	47 77 051 08	6	1	2 270 001	96 89 997 08	KRAFTSTOFFBEHAELTER VO
STOPFEN VSTM22X1,5ED A3	47 77 045 08	639	2	2 950 000	96 97 634 08	VERROHRUNG DRUCKLUFTA
STOPFEN VSTM26X1,5ED A3	47 77 058 08	619	1	1 974 105	96 79 551 08	HYDR.FAHRANTRIEB
STOPFEN VSTM26X1,5ED A3	47 77 058 08	619	1	1 974 107	96 79 547 08	HYDR.FAHRANTRIEB
STOPFEN VSTM26X1,5ED A3	47 77 058 08	11	1	2 340 001	96 90 503 08	OELBEHAELTER VORM.
STOPFEN VSTM26X1,5ED A3	47 77 058 08	28	1	9 020 010	90 20 010 4	OELMESSEINRICHTUNG
STOPFEN VSTM33X2ED A3P	47 77 052 08	730	1	2 970 000	96 90 254 08	HYDRAULIK OBERWAGEN
STOPFEN VSTM33X2ED A3P	47 77 052 08	644	1	2 971 000	96 77 848 08	HYDRAULIK HILFSHUBWERK
STOPFEN VSTM42X2ED A3P	47 77 048 08	151	1	2 210	91 86 744 08	ANTRIEBSAGGREGAT VORM.
STROMQUELLE LSB SPF	10 02 744 8	20	2	2 932 042	96 92 566 08	GRUNDAUFBAU
STROMTEILVENTIL 120L/MIN	51 14 854 08	164	1	2 970 000	96 90 254 08	HYDRAULIK OBERWAGEN
STUETZKONSOLE 3X206X185	97 03 915 6	16	2	1 515	91 76 910 08	ABSTURZSICHERUNG
STUETZKONSOLE 3X206X185	97 03 915 7	17	2	1 515	91 76 910 08	ABSTURZSICHERUNG
STUETZRING 17,5X20,9X1 PTF	57 10 828 08	(4)	1	1 970 101	96 90 260 08	HYDRAULIK MITTELTEIL
STUETZRING 17,5X20,9X1 PTF	57 10 828 08	(3)	1	1 974 105	96 79 551 08	HYDR.FAHRANTRIEB
STUETZRING 17,5X20,9X1 PTF	57 10 828 08	(4)	1	2 970 000	96 90 254 08	HYDRAULIK OBERWAGEN
STUETZRING 20X23,5X1 PTFE	57 10 822 08	(4)	1	2 975	96 77 850 08	ZUSATZHYDRAULIK KLAPPSPI
STUETZRING 20X23,5X1 PTFE	57 10 822 08	(3)	1	2 975	96 77 850 08	ZUSATZHYDRAULIK KLAPPSPI
STUETZRING 32X37,2X1 PTFE	57 10 770 08	(3)	1	2 971 000	96 77 848 08	HYDRAULIK HILFSHUBWERK
STUETZROLLE 40X90X32	10 87 243 9	8	8	1 401 001	91 81 976 08	RAUPENTRAEGER VORM.LI.
STUETZROLLE 40X90X32	10 87 243 9	8	8	1 411 001	91 81 985 08	RAUPENTRAEGER VORM.RE.
STUETZROLLE 90-32/40 CORR	74 66 907 08	29	2	3 603	91 20 457 08	REDUZIERSTUECK VORM.
STUTZEN ISO 8434-1 GE 22L M	10 29 518 8	8	1	2 200 048	96 91 652 08	AUSGLEICHSBEHAELTER VO
STUTZEN ISO 8434-1 GE 22L M	10 29 518 8	737	6	2 970 000	96 90 254 08	HYDRAULIK OBERWAGEN
STUTZEN ISO 8434-1 GE 22L M	10 29 518 8	632	2	2 971 000	96 77 848 08	HYDRAULIK HILFSHUBWERK
STUTZEN KPL.	96 32 324 08	3	2	2 200 048	96 91 652 08	AUSGLEICHSBEHAELTER VO
T-REDUZIERSTUECK 20X10 L	11 62 652 9	21	2	2 650	91 84 841 08	HARNSTOFFANLAGE
T-STUECK	10 87 261 2	25	1	2 541 001	96 02 035 9	ZUSATZHEIZUNG VORM.
T-STUECK	10 87 261 2	4	1	2 840 010	96 90 852 08	HEIZUNG VORM.
T-STUECK 30 G-ALMG TROW	10 28 570 1	17	1	2 501	91 73 048 08	KRANFUEHRERKABINE VORM.
TANKSENSOR L=1450 24V SP	10 29 007 0	2	1	2 270 001	96 89 997 08	KRAFTSTOFFBEHAELTER VO
TANKVERSCHLUSS 40	10 87 022 6	4	1	1 650 004	96 85 708 08	HARNSTOFFTANK
TASCHE KUNSTSTOFF	74 03 000 08	22	1	2 830	91 73 054 08	INNENVERKLEIDUNG EINBAU
TASCHENSCHLOSS 23-26 SPF	10 04 002 4	122	2		LTR 1220 -0	LIEBHERR LTR 1220
TASTATUREINHEIT LSB-TE PR	96 37 922 08	3	2	2 533 003	96 92 549 08	ELEKTRIK ANBAUTEILE KABIN
TASTE	60 61 440 08	15	1	2 533 053	96 95 849 08	ELEKTRIK ARMATURENBRET
TASTERKAPPE FLACH GRUE	60 61 451 08	11	1	2 932 521	96 90 617 08	TRAEGERBLECH SICHERUNG
TASTKONTAKTGEBER 1OE+1	60 61 434 08	5	1	2 932 521	96 90 617 08	TRAEGERBLECH SICHERUNG
TASTKONTAKTGEBER 2OE+2	60 61 446 08	6	1	2 932 521	96 90 617 08	TRAEGERBLECH SICHERUNG
TAUCHHEIZER 120V 1KW	10 02 505 7	1	1	2 782	91 83 775 08	KUEHLWASSERVORWAERM
TECALANROHRLEITUNGEN O	96 97 636 08	12	1	2 950 000	96 97 634 08	VERROHRUNG DRUCKLUFTA
TEFLONSCHLAUCH DN16 750	51 05 005 08	300	1	2 950 000	96 97 634 08	VERROHRUNG DRUCKLUFTA

22.11.2016

etk\_en\_de\_096610 LTR 1220

836

**LIEBHERR**Alphabetical index  
Alphabetischer Index

Bezeichnung	Artikel	Pos.	Menge	Seite	Baugruppe	Bezeichnung
TELESKOP 1 SCHWK. SPF	91 72 927 08	1	1	3 102	91 72 920 08	TELESKOP 1 VORM.
TELESKOP 1 VORM.	91 72 920 08	2	1	3 100	91 72 621 08	TELESKOPPAUSLEGER KPL.
TELESKOP 2 SCHWK. SPF	91 72 928 08	1	1	3 103	91 72 921 08	TELESKOP 2 VORM.
TELESKOP 2 VORM.	91 72 921 08	3	1	3 100	91 72 621 08	TELESKOPPAUSLEGER KPL.
TELESKOP 3 SCHWK. SPF	91 72 929 08	1	1	3 104	91 72 922 08	TELESKOP 3 VORM.
TELESKOP 3 VORM.	91 72 922 08	4	1	3 100	91 72 621 08	TELESKOPPAUSLEGER KPL.
TELESKOP 4 SCHWK. SPF	91 72 930 08	1	1	3 105	91 72 923 08	TELESKOP 4 VORM.
TELESKOP 4 VORM.	91 72 923 08	5	1	3 100	91 72 621 08	TELESKOPPAUSLEGER KPL.
TELESKOP 5 SCHWK. SPF	91 72 931 08	1	1	3 106	91 72 924 08	TELESKOP 5 VORM.
TELESKOP 5 VORM.	91 72 924 08	6	1	3 100	91 72 621 08	TELESKOPPAUSLEGER KPL.
TELESKOPPAUSLEGER KPL. SP	91 72 621 08	201	1		LTR 1220 -0	LIEBHERR LTR 1220
TELESKOPSCHIENE L=610 H=	10 66 446 9	12	2	2 260 006	96 90 104 08	BATTERIEKASTEN VORM.
TELESKOPZYLINDER 225/175-	10 47 300 8	1	1	3 330	91 72 925 08	AUSSCHUBMECHANIK
TELLERBEFESTIGUNG	10 10 062 1	20	4	2 510 002	96 90 159 08	DREHBUEHNENVERKLEIDUN
TELLERFEDER	57 01 109 08	7	4	5 701 095	57 01 095 08	TRIEBWERK
TELLERFEDER 80X41X4	27 20 125 02	4	130	1 790 588	96 87 288 08	KONSOLE VORM.
TELLERFEDER DIN 2093 34X1	72 08 002 08	25	4	2 502	91 72 031 08	STEUERSTAND
TELLERFEDERSAEULE	57 00 336 08	11	1	X1087248	10 87 248 8	TRIEBWERK
TEMPERATURFUEHLER	10 29 012 6	23	1	X1087657	10 87 657 6	WASSERHEIZGERAET
TEMPERATURFUEHLER	10 29 012 6	(5)	1	X1087657	10 87 657 6	WASSERHEIZGERAET
TEMPERATURFUEHLER	10 29 998 7	(1)	1	2 835 003	91 72 693 08	LADEGERAET
TEMPERATURFUEHLER	96 61 812 08	8	1	2 920	91 86 956 08	EL.ANLAGE DREHBUEHNE
TEMPERATURFUEHLER -30°C	10 42 427 6	7	1	2 533 003	96 92 549 08	ELEKTRIK ANBAUTEILE KABIN
TEMPERATURFUEHLER -50/+	10 80 026 6	(150)	1	2 920	91 86 956 08	EL.ANLAGE DREHBUEHNE
TEMPERATURGEBER -30/+13	69 11 831 08	(1)	1	2 970 000	96 90 254 08	HYDRAULIK OBERWAGEN
TEMPERATURGEBER HYDRA	96 20 863 08	13	1	2 970 000	96 90 254 08	HYDRAULIK OBERWAGEN
TEMPERATURENSOR	11 82 665 0	21	1	X1087657	10 87 657 6	WASSERHEIZGERAET
TEMPERATURENSOR	11 82 665 0	(4)	1	X1087657	10 87 657 6	WASSERHEIZGERAET
TEMPERATURENSOR -40°C	11 34 918 2	(151)	2	2 680	91 88 203 08	ABGASANLAGE
THERMOSCHALTER BERUEHR	11 08 008 8	62	1	2 533 003	96 92 549 08	ELEKTRIK ANBAUTEILE KABIN
THERMOSTAT	57 18 677 08	44	1	X1108349	11 08 349 8	HEIZKLIMAGERAET
THERMOUEBERDRUCKVENTIL	10 32 627 8	38	1	X1047300	10 47 300 8	TELESKOPZYLINDER
THERMOVENTIL pv=2BAR	11 49 027 1	4	1	X1162256	11 62 256 1	OEL-LUFTKUEHLER
TONNENLAGER DIN 635 20219	54 05 090 08	20	1	9 392 940	93 92 940 01	SEILTROMMEL
TRAEGER MESS-U.WARNEINR	91 73 796 08	285	1		LTR 1220 -0	LIEBHERR LTR 1220
TRAEGER SCHWK.	96 80 507 08	1	2	1 515 003	96 80 462 08	ANBAUTEILE
TRAEGER SCHWK. T ZN O	96 87 103 08	2	2	1 515 003	96 80 462 08	ANBAUTEILE
TRAEGERBLECH 1.5X442X181	97 92 950 08	(1)	1	2 932 521	96 90 617 08	TRAEGERBLECH SICHERUNG
TRAEGERBLECH SICHERUN	96 90 617 08	12	1	2 932	91 76 832 08	EINBAUTEILE SCHALTSCHRAN
TRAEGERBLECH VORM.	96 58 078 08	1	1	2 932 521	96 90 617 08	TRAEGERBLECH SICHERUNG
TRAGARM SCHWK. T ZN O	96 87 983 08	1	1	2 680	91 88 203 08	ABGASANLAGE
TRAGRAHMEN RAL 7016 LAC	96 79 864 08	1	1	2 510 304	96 79 863 08	LAGERUNG EINBAU
TRAGROLLE 63,5/12,5/25X250	74 90 104 08	12	1	3 604	91 20 484 08	KOPFSTUECK VORM.
TRAGROLLE 80/5/20X700 GALV	74 90 114 08	47	1	3 105	91 72 923 08	TELESKOP 4 VORM.
TRAGROLLE 80/5/20X795 GALV	74 90 108 08	47	1	3 104	91 72 922 08	TELESKOP 3 VORM.
TRAGROLLE 80/5/20X850 GALV	74 90 094 08	47	1	3 103	91 72 921 08	TELESKOP 2 VORM.
TRAGROLLE 80/5/20X950 GALV	74 90 102 08	21	2	3 101	91 72 919 08	ANLENKSTUECK VORM.
TRAGROLLE 80/5/20X950 GALV	74 90 102 08	47	1	3 102	91 72 920 08	TELESKOP 1 VORM.
TRAGROLLE 90/7/40X1015 GA	74 90 149 08	20	1	2 440 001	96 79 696 08	HILFSHUBWERK WINDE 2 VO
TRAGROLLE 90/7/40X1015 GA	74 90 149 08	3	1	2 450	91 72 597 08	HAUPTHUBWERK
TRAGSCHIENE 140	95 41 173 08	320	2	2 975 009	96 78 506 08	ZUSATZTEILE KLAPPSPITZE
TRAGSCHIENE 190	95 41 286 08	69	1	3 101	91 72 919 08	ANLENKSTUECK VORM.
TRAGSCHIENE 340	95 41 175 08	314	1	2 975 009	96 78 506 08	ZUSATZTEILE KLAPPSPITZE
TRAGSCHIENENMUTTER DIN	60 20 180 08	313	61	1 970 101	96 90 260 08	HYDRAULIK MITTELTEIL
TRAGSCHIENENMUTTER DIN	60 20 180 08	308	6	2 950 000	96 97 634 08	VERROHRUNG DRUCKLUFTA
TRAGSCHIENENMUTTER DIN	60 20 180 08	310	10	2 975 009	96 78 506 08	ZUSATZTEILE KLAPPSPITZE
TRAGSCHIENENMUTTER DIN	60 20 180 08	70	4	3 101	91 72 919 08	ANLENKSTUECK VORM.
TRANSPONDER SPF	10 35 492 2	11	6	1 100 010	96 80 195 08	ENDSCHALTER ANBAU
TRANSPONDER SPF	11 06 012 8	57	2	2 533 003	96 92 549 08	ELEKTRIK ANBAUTEILE KABIN
TRANSPORTHALTERUNG DKS	91 72 675 08	350	1		LTR 1220 -0	LIEBHERR LTR 1220

22.11.2016

etk\_en\_de\_096610 LTR 1220

837

**LIEBHERR**Alphabetical index  
Alphabetischer Index

Bezeichnung	Artikel	Pos.	Menge	Seite	Baugruppe	Bezeichnung
TRAVERSE 20X61X37 S355J2+	97 96 206 08	8	4	2 680	91 88 203 08	ABGASANLAGE
TRAVERSE 30X161X190 S690Q	95 55 525 08	20	1	3 510	91 72 675 08	TRANSPORTHALTERUNG DKS
TRAVERSE KPL.	11 11 778 8	3	1	4 001	91 05 452 08	HAKENFLASCHE
TRAVERSE SCHWK. LMZ-70T	96 84 974 08	1	1	2 790 250	91 75 317 08	BALLASTTRAVERSE
TRENNRING	10 11 485 0	8	15	X1134677	11 34 677 9	SCHLEIFRINGUEBERTRAGER
TRENNSCHALTRELAIS 24V	10 87 112 5	8	1	2 260 007	96 90 527 08	ELEKTRIK BATTERIEKASTEN
TREPPE 5-631X0,754M ALMG3	11 21 324 6	4	2	1 515	91 76 910 08	ABSTURZSICHERUNG
TREPPE 5-631X0,754M ALMG3	11 21 324 7	5	2	1 515	91 76 910 08	ABSTURZSICHERUNG
TRIEBWELLE	10 66 312 0	14	1	X1066310	10 66 310 5	TRIEBWERK
TRIEBWELLE	57 01 096 08	2	1	5 701 090	57 01 090 08	TRIEBWERK
TRIEBWELLE	57 19 075 08	14	1	X1087248	10 87 248 8	TRIEBWERK
TRIEBWERK	10 66 310 5	1	1	X1121079	11 21 079 8	VERSTELLPUMPE
TRIEBWERK	10 87 171 3	1	1	X1121079	11 21 079 5	VERSTELLPUMPE
TRIEBWERK	10 87 248 8	1	1	X1087128	10 87 128 2	VERSTELLPUMPE
TRIEBWERK	11 06 681 8	2	1	X1118259	11 18 259 6	VERSTELLMOTOR
TRIEBWERK	11 64 339 3	2	1	X1118259	11 18 259 7	VERSTELLMOTOR
TRIEBWERK	11 64 339 3	2	1	X1121105	11 21 105 8	VERSTELLMOTOR
TRIEBWERK	11 69 058 4	1	1	X1087101	10 87 101 7	VERSTELLPUMPE
TRIEBWERK	11 69 058 4	1	1	X1118270	11 18 270 8	VERSTELLPUMPE
TRIEBWERK	57 01 090 08	1	1	5 102 294	51 02 294 08	HYDROMOTOR
TRIEBWERK	57 01 095 08	1	1	5 701 090	57 01 090 08	TRIEBWERK
TRITT 1818X290X43	96 62 702 08	(1)	1	2 501 203	91 61 775 08	TRITT KPL.
TRITT KPL.	91 61 775 08	3	1	2 501	91 73 048 08	KRANFUEHRERKABINE VORM.
TRITT SEITLICH 1818X747X45	96 62 698 08	2	1	2 501 203	91 61 775 08	TRITT KPL.
TRITT VORN	96 62 708 08	1	1	2 501 203	91 61 775 08	TRITT KPL.
TROCKNER	57 14 890 08	105	1	2 210 001	96 01 739 3	KUEHLER VORM.
TROMMELKOERPER	10 87 380 8	10	1	X1009712	10 09 712 6	SCHLAUCHTROMMEL
TUELLE	97 15 652 08	9	1	2 810 012	91 73 045 08	KRANFUEHRERKABINE VORM.
TUELLE 6,5/6,5/2 GUMMI	59 10 555 08	3	2	2 531 101	96 64 089 08	WASSERBEHAELTER KPL.
TUERFESTSTELLER	70 42 775 08	113	2	2 510 001	96 01 770 3	DREHBUEHNENVERKLEIDUN
TUERKONTAKTSCHALTER	60 60 207 08	12	1	2 533 003	96 92 549 08	ELEKTRIK ANBAUTEILE KABIN
TUERSCHEIBE 4X1161X 950	97 00 027 4	2	1	2 830 200	91 73 047 08	SCHIEBETUER EINBAU
TUERVERKLEIDUNG 880X390	97 00 027 5	3	1	2 830 200	91 73 047 08	SCHIEBETUER EINBAU
U-PROFIL 1X1000X74 DC01 FE	95 37 141 08	65	2	3 101	91 72 919 08	ANLENKSTUECK VORM.
U-PROFIL 1X1000X98 DC01 FE	95 59 272 08	67	13	3 101	91 72 919 08	ANLENKSTUECK VORM.
U-PROFIL 1X500X74 DC01 FE//	95 37 139 08	10	1	3 106	91 72 924 08	TELESKOP 5 VORM.
U-PROFIL 1X500X89 DC01	97 04 201 1	22	4	1 711	91 72 571 08	ZENTRALSCHMIERUNG RAUP
U-PROFIL 1X500X98 DC01 FE//	95 65 724 08	63	2	3 101	91 72 919 08	ANLENKSTUECK VORM.
UEBERDRUCKVENTIL	57 13 284 08	14	1	X1032706	10 32 706 5	ELEKTROPUMPE
UEBERDRUCKVENTIL	57 13 284 08	12	2	X1134752	11 34 752 6	ELEKTROPUMPE
UEBERHITZUNGSSCHUTZ	10 29 012 7	24	1	X1087657	10 87 657 6	WASSERHEIZGERAET
UEBERHITZUNGSSCHUTZ	10 29 012 7	(6)	1	X1087657	10 87 657 6	WASSERHEIZGERAET
UEBERWURFMUTTER ALX8XM	47 74 014 08	37	1	2 541	91 87 598 08	ZUSATZHEIZUNG OW
UEBERWURFMUTTER ALX8XM	47 74 014 08	37	1	2 650	91 84 841 08	HARNSTOFFANLAGE
UEBERWURFMUTTER DIN 38	47 74 015 08	33	1	2 650	91 84 841 08	HARNSTOFFANLAGE
UEBERWURFMUTTER DIN 38	47 74 016 08	660	2	2 970 000	96 90 254 08	HYDRAULIK OBERWAGEN
UEBERWURFMUTTER DIN 38	47 74 024 08	34	2	X1118279	11 18 279 0	BALLASTIERZYLINDER
UEBERWURFMUTTER DIN 38	47 74 026 08	(3)	1	2 200 048	96 91 652 08	AUSGLEICHSBEHAELTER VO
UEBERWURFMUTTER DIN 38	47 74 026 08	838	1	2 970 000	96 90 254 08	HYDRAULIK OBERWAGEN
UEBERWURFMUTTER DIN 38	47 74 017 08	795	1	2 970 000	96 90 254 08	HYDRAULIK OBERWAGEN
UEBERWURFMUTTER DIN 387	47 74 013 08	14	22	1 711	91 72 571 08	ZENTRALSCHMIERUNG RAUP
UEBERWURFMUTTER DIN 38	47 74 003 08	679	2	2 970 000	96 90 254 08	HYDRAULIK OBERWAGEN
UEBERWURFMUTTER DIN 38	47 74 006 08	700	1	2 970 000	96 90 254 08	HYDRAULIK OBERWAGEN
UEBERWURFMUTTER UEMLLX	11 35 572 0	10	1	X1014409	10 14 409 3	INJEKTOR KPL.
UMLENKROLLE	57 18 512 08	6	1	X1080206	10 80 206 4	SEILLAENGENGEBER
UMLENKROLLE SCHWK.	96 32 264 08	1	1	3 605 001	91 26 753 08	UMLENKROLLE VORM.
UMLENKROLLE VORM.	91 26 753 08	2	1	3 601 002	91 20 237 08	ADAPTER VORM.
UMSCHALTBOX MB1205 SPF	10 29 672 0	10	1	2 925 013	96 82 113 08	AUSRUESTUNG KAMERA KAB
UMWAE LZPUMPE	11 62 222 4	20	1	2 840 010	96 90 852 08	HEIZUNG VORM.
UMWAE LZPUMPE	11 82 665 2	26	1	X1087657	10 87 657 6	WASSERHEIZGERAET

22.11.2016

etk\_en\_de\_096610 LTR 1220

838

**LIEBHERR**Alphabetical index  
Alphabetischer Index

Bezeichnung	Artikel	Pos.	Menge	Seite	Baugruppe	Bezeichnung
UMWAELZPUMPE	11 82 665 2	(7)	1	X1087657	10 87 657 6	WASSERHEIZGERAET
UNIVERSAL EIN-AUSGANGS	96 82 536 08	5	5	2 932	91 76 832 08	EINBAUTEILE SCHALTSCHRAN
UNTERBAU	11 17 127 4	60	1	X1111334	11 11 334 3	FAHRERSITZ
UNTERLAGE 1X200X70 DC01	94 93 614 08	18	1	3 510	91 72 675 08	TRANSPORTHALTERUNG DKS
UNTERLAGE 2X200X70 DC01	94 93 622 08	19	1	3 510	91 72 675 08	TRANSPORTHALTERUNG DKS
UNTERLAGE 4X24X49 S315MC	97 04 834 1	21	1	2 571 021	96 79 789 08	VERRIEGELUNG VORM.
UNTERTEIL	11 10 217 1	(2)	1	1 830 188	96 82 527 08	BTT PROGRAMMIERT
USIT-RING U 14X19,5X1,5	57 01 169 08	11	1	2 200 048	96 91 652 08	AUSGLEICHSBEHAELTER VO
USIT-RING U 14X19,5X1,5	57 01 169 08	303	1	2 970 000	96 90 254 08	HYDRAULIK OBERWAGEN
USIT-RING U 6,7X10X1	51 45 080 08	17	1	X1030300	10 30 300 7	KRAFTSTOFFVORFILTER
VENTIL	11 17 127 1	33	1	X1111334	11 11 334 3	FAHRERSITZ
VENTIL	76 22 478	16	1	X1108349	11 08 349 8	HEIZKLIMAGERAET
VENTILBLOCK SPF	51 13 217 08	25	1	2 970 000	96 90 254 08	HYDRAULIK OBERWAGEN
VENTILDECKEL	11 49 040 6	6	1	2 200 048	96 91 652 08	AUSGLEICHSBEHAELTER VO
VENTILSITZ	51 10 154 08	10	1	5 114 196	51 14 196 08	DRUCKBEGRENZUNGSVENTI
VENTILSITZ	57 00 632 08	10	1	5 114 339	51 14 339 08	DRUCKBEGRENZUNGSVENTI
VERBANDSKASTEN DIN 13164	78 90 003 08	5	1	1 750 002	92 86 201 08	ZUBEHOER
VERBINDER AL	11 00 298 0	10	1	2 925 008	96 82 906 08	STATIV
VERBINDUNGSKABEL 4M	11 69 229 9	4	1	X1045027	10 45 027 3	ANTENNE
VERBINDUNGSLEITUNG 15M	60 04 417 08	7	1	2 780 236	91 57 758 08	FREMDEINSPEISUNG
VERBINDUNGSLEITUNG 7X0,2	10 47 299 5	30	1	2 932	91 76 832 08	EINBAUTEILE SCHALTSCHRAN
VERBINDUNGSMITTEL EN 354	11 49 191 0	3	1	1 793 010	91 69 598 08	PERSOENLICHE SCHUTZAUS
VERBINDUNGSROHR GERAD	11 00 070 0	11	1	2 541	91 87 598 08	ZUSATZHEIZUNG OW
VERBINDUNGSROHR GERAD	11 00 070 0	21	2	2 840	91 76 762 08	HEIZUNG KRANFUEHRERKAB
VERBINDUNGSROHR GERAD	11 00 070 0	5	1	2 840 010	96 90 852 08	HEIZUNG VORM.
VERBINDUNGSSTUTZEN	95 02 046 08	194	1	2 970 000	96 90 254 08	HYDRAULIK OBERWAGEN
VERDAMPFER	10 87 482 5	15	1	X1108349	11 08 349 8	HEIZKLIMAGERAET
VERDRAHTUNGSKANAL 80X4	63 81 091 01	30	0.28	2 932 042	96 92 566 08	GRUNDAUFBAU
VERKLEIDUNG A-SAEULE LI. 1	97 00 220 7	18	1	2 830	91 73 054 08	INNENVERKLEIDUNG EINBAU
VERKLEIDUNG A-SAEULE RE.	97 00 220 9	19	1	2 830	91 73 054 08	INNENVERKLEIDUNG EINBAU
VERKLEIDUNG ABLAGE 82X59	97 00 155 3	17	1	2 830	91 73 054 08	INNENVERKLEIDUNG EINBAU
VERKLEIDUNG HOLM LI. 84X1	97 00 101 5	3	1	2 830	91 73 054 08	INNENVERKLEIDUNG EINBAU
VERKLEIDUNG HOLM RE. 65X2	97 92 067 08	8	1	2 830	91 73 054 08	INNENVERKLEIDUNG EINBAU
VERKLEIDUNG LI.	96 62 823 08	1	1	2 830	91 73 054 08	INNENVERKLEIDUNG EINBAU
VERKLEIDUNG LI. 130X832X1	97 00 101 3	1	1	1 527 111	96 62 823 08	VERKLEIDUNG LI.
VERKLEIDUNG MONITERGEH	97 92 070 08	3	1	2 501 053	91 63 226 08	BEDIENELEMENTE EINBAU
VERKLEIDUNG OBEN RECHTS	97 00 158 9	4	1	2 830	91 73 054 08	INNENVERKLEIDUNG EINBAU
VERKLEIDUNG PEDALE 239X	97 00 890 7	7	1	2 501 202	91 68 611 08	PEDALTRAEGER EINBAU
VERKLEIDUNG PEDALE 310X2	97 00 318 6	4	1	2 501 202	91 68 611 08	PEDALTRAEGER EINBAU
VERKLEIDUNG RE.	96 62 824 08	2	1	2 830	91 73 054 08	INNENVERKLEIDUNG EINBAU
VERKLEIDUNG RE. 120X526X	97 00 233 0	21	1	2 830	91 73 054 08	INNENVERKLEIDUNG EINBAU
VERKLEIDUNG RE. 127X1598	97 00 101 4	1	1	2 527 001	96 62 824 08	VERKLEIDUNG RE.
VERKLEIDUNG ROLLO 96X81	97 00 104 8	6	1	2 830	91 73 054 08	INNENVERKLEIDUNG EINBAU
VERKLEIDUNG RUECKWAND	97 00 140 4	5	1	2 830	91 73 054 08	INNENVERKLEIDUNG EINBAU
VERKLEIDUNG VORN 201X84	97 00 686 3	16	1	2 830	91 73 054 08	INNENVERKLEIDUNG EINBAU
VERKLEIDUNG ZWANGSENT	97 92 069 08	20	1	2 830	91 73 054 08	INNENVERKLEIDUNG EINBAU
VERLAENGERUNG B DIN 3123	79 00 264 08	65	1	1 750 001	92 85 698 08	GRUNDWERKZEUG
VERLAENGERUNG B DIN 3123	79 00 263 08	64	1	1 750 001	92 85 698 08	GRUNDWERKZEUG
VERLAENGERUNG M8X1	77 43 745 08	38	8	1 630	91 72 569 08	HYDRAULISCHE ABSTUETZUN
VERRIEGELUNG	96 79 285 08	2	1	2 571	91 72 651 08	HYDRAULISCHE BALLASTIER
VERRIEGELUNG VORM.	96 79 789 08	20	1	2 571	91 72 651 08	HYDRAULISCHE BALLASTIER
VERRIEGELUNGSZYLINDER 3	10 87 020 4	44	4	1 131 005	91 75 115 08	RAUPENMITTELTEIL VORM.
VERROHRUNG DRUCKLUFTA	96 97 634 08	4	1	2 950	91 76 763 08	DRUCKLUFTANLAGE OW
VERSCHLUSSKAPPE	76 19 068	4	1	X1087170	10 87 170 0	LUFTFILTER
VERSCHLUSSKAPPE M 1-K	60 45 085 08	(503)	1	3 780	91 75 984 08	ELEKTRIK MESS-U.WARNEINR
VERSCHLUSSKAPPE M1-D	60 45 121 08	(510)	1	3 780	91 75 984 08	ELEKTRIK MESS-U.WARNEINR
VERSCHLUSSKAPPE M1-D	60 45 121 08	153	1	3 930 064	96 87 087 08	KLEMMKASTEN KPL.
VERSCHLUSSLAGER GUMMI	70 42 185 08	(3)	2	2 975 009	96 78 506 08	ZUSATZTEILE KLAPPSPITZE
VERSCHLUSSMUTTER RD32X	10 46 691 4	150	2	1 970 101	96 90 260 08	HYDRAULIK MITTELTEIL
VERSCHLUSSMUTTER RD32X	10 46 691 4	177	2	2 970 000	96 90 254 08	HYDRAULIK OBERWAGEN

22.11.2016

etk\_en\_de\_096610 LTR 1220

839

**LIEBHERR**

Alphabetical index  
Alphabetischer Index

Bezeichnung	Artikel	Pos.	Menge	Seite	Baugruppe	Bezeichnung
VERSCHLUSSMUTTER RD36X	10 46 691 5	150	3	2 975	96 77 850 08	ZUSATZHYDRAULIK KLAPPSPI
VERSCHLUSSMUTTER RD36X	10 46 691 5	154	1	2 975 009	96 78 506 08	ZUSATZTEILE KLAPPSPITZE
VERSCHLUSSMUTTER RD54X	10 46 691 6	155	2	1 970 101	96 90 260 08	HYDRAULIK MITTELTEIL
VERSCHLUSSMUTTER RD54X	10 46 691 6	159	2	2 971 000	96 77 848 08	HYDRAULIK HILFSHUBWERK
VERSCHLUSSMUTTER RD79X	10 46 691 7	153	4	1 970 101	96 90 260 08	HYDRAULIK MITTELTEIL
VERSCHLUSSMUTTER RD79X	10 46 691 7	154	2	2 971 000	96 77 848 08	HYDRAULIK HILFSHUBWERK
VERSCHLUSSRING	57 01 098 08	4	1	5 701 090	57 01 090 08	TRIEBWERK
VERSCHLUSSSCHRAUBE	10 32 490 0	4	1	X1169243	11 69 243 9	STEUERVENTIL
VERSCHLUSSSCHRAUBE	10 65 001 4	49	1	X1047300	10 47 300 8	TELESKOPZYLINDER
VERSCHLUSSSCHRAUBE	11 69 005 7	3	1	X1080206	10 80 206 1	WINDENDREHGEBER
VERSCHLUSSSCHRAUBE	51 10 254 08	11	2	X1164318	11 64 318 3	STUERBLOCK
VERSCHLUSSSCHRAUBE	51 10 254 08	11	2	X1164318	11 64 318 4	STUERBLOCK
VERSCHLUSSSCHRAUBE	57 05 798 08	48	2	X1047300	10 47 300 8	TELESKOPZYLINDER
VERSCHLUSSSCHRAUBE	57 05 798 08	23	1	X1118279	11 18 279 0	BALLASTIERZYLINDER
VERSCHLUSSSCHRAUBE AEH	40 97 106 01	67	4	9 002 895	90 02 895 6	FAHRANTRIEB
VERSCHLUSSSCHRAUBE DIN	49 80 712	15	1	X1041310	10 41 310 6	STUERBLOCK
VERSCHLUSSSCHRAUBE DIN	51 45 849 08	26	1	X1121079	11 21 079 5	VERSTELLPUMPE
VERSCHLUSSSCHRAUBE DIN	40 41 002 01	19	2	5 719 072	57 19 072 08	ANSCHLUSSPLATTE
VERSCHLUSSSCHRAUBE DIN	40 41 003 08	12	1	X1032706	10 32 706 5	ELEKTROPUMPE
VERSCHLUSSSCHRAUBE DIN	40 41 003 08	10	1	X1134752	11 34 752 6	ELEKTROPUMPE
VERSCHLUSSSCHRAUBE DIN	50 40 121 08	53	1	X1047300	10 47 300 8	TELESKOPZYLINDER
VERSCHLUSSSCHRAUBE DIN	51 86 454 08	55	1	X1047300	10 47 300 8	TELESKOPZYLINDER
VERSCHLUSSSCHRAUBE G1/	10 47 037 7	59	1	X1047300	10 47 300 8	TELESKOPZYLINDER
VERSCHLUSSSCHRAUBE M1	73 72 626	24	4	X1087128	10 87 128 2	VERSTELLPUMPE
VERSCHLUSSSCHRAUBE M1	73 72 626	32	1	X1121079	11 21 079 5	VERSTELLPUMPE
VERSCHLUSSSCHRAUBE M12	11 49 189 7	(511)	1	3 780	91 75 984 08	ELEKTRIK MESS-U.WARNEINR
VERSCHLUSSSCHRAUBE M1	10 10 042 9	21	2	X1121079	11 21 079 5	VERSTELLPUMPE
VERSCHLUSSSCHRAUBE M16	60 24 249 08	16	2	2 501	91 73 048 08	KRANFUEHRERKABINE VORM.
VERSCHLUSSSCHRAUBE M16	60 24 249 08	17	1	2 810 012	91 73 045 08	KRANFUEHRERKABINE VORM.
VERSCHLUSSSCHRAUBE M16	60 24 249 08	7	1	3 930 006	96 63 540 08	LEITUNGSTROMMEL KPL.
VERSCHLUSSSCHRAUBE M1	10 22 041 9	23	3	X1121079	11 21 079 5	VERSTELLPUMPE
VERSCHLUSSSCHRAUBE M20	60 24 250 08	17	1	1 920 168	96 80 461 08	SCHALTKASTEN VORM.
VERSCHLUSSSCHRAUBE M20	60 24 250 08	197	4	3 930 064	96 87 087 08	KLEMMKASTEN KPL.
VERSCHLUSSSCHRAUBE M2	10 00 051 5	20	1	X1121079	11 21 079 5	VERSTELLPUMPE
VERSCHLUSSSCHRAUBE M2	10 34 023 6	6	2	X1030300	10 30 300 7	KRAFTSTOFFVORFILTER
VERSCHLUSSSCHRAUBE M25	60 24 251 08	213	1	3 930 007	96 62 910 08	KLEMMKASTEN
VERSCHLUSSSCHRAUBE M2	56 02 085 08	27	2	X1087128	10 87 128 2	VERSTELLPUMPE
VERSCHLUSSSCHRAUBE M2	57 01 094 08	11	2	5 102 294	51 02 294 08	HYDROMOTOR
VERSCHLUSSSCHRAUBE M32	60 24 252 08	212	1	3 930 007	96 62 910 08	KLEMMKASTEN
VERSCHLUSSSCHRAUBE M33	10 28 993 1	39	1	X1121079	11 21 079 5	VERSTELLPUMPE
VERSCHLUSSSCHRAUBE M8X	70 27 497	20	2	5 719 072	57 19 072 08	ANSCHLUSSPLATTE
VERSCHLUSSSCHRAUBE M8X	70 27 497	20	2	X1000830	10 00 830 8	ANSCHLUSSPLATTE
VERSCHLUSSSCHRAUBE M8X	70 27 497	53	1	X1047219	10 47 219 6	REGLER
VERSCHLUSSSCHRAUBE RD3	10 46 691 0	155	1	1 974 105	96 79 551 08	HYDR.FAHRANTRIEB
VERSCHLUSSSCHRAUBE RD3	10 46 691 0	155	1	1 974 107	96 79 547 08	HYDR.FAHRANTRIEB
VERSCHLUSSSCHRAUBE RD3	10 46 691 1	152	3	2 975	96 77 850 08	ZUSATZHYDRAULIK KLAPPSPI
VERSCHLUSSSCHRAUBE RD3	10 46 691 1	151	1	2 975 009	96 78 506 08	ZUSATZTEILE KLAPPSPITZE
VERSCHLUSSSCHRAUBE RD5	10 46 691 2	157	1	1 974 105	96 79 551 08	HYDR.FAHRANTRIEB
VERSCHLUSSSCHRAUBE RD5	10 46 691 2	157	1	1 974 107	96 79 547 08	HYDR.FAHRANTRIEB
VERSCHLUSSSCHRAUBE RD5	10 46 691 2	161	2	2 971 000	96 77 848 08	HYDRAULIK HILFSHUBWERK
VERSCHLUSSSCHRAUBE RD7	10 46 691 3	151	2	1 974 105	96 79 551 08	HYDR.FAHRANTRIEB
VERSCHLUSSSCHRAUBE RD7	10 46 691 3	151	2	1 974 107	96 79 547 08	HYDR.FAHRANTRIEB
VERSCHLUSSSCHRAUBE RD7	10 46 691 3	157	2	2 971 000	96 77 848 08	HYDRAULIK HILFSHUBWERK
VERSCHLUSSSCHRAUBE VST	47 75 110 01	8	3	X1121175	11 21 175 6	STUERBLOCK
VERSCHLUSSSCHRAUBE VSTI	10 33 559 3	23	1	X1121175	11 21 175 6	STUERBLOCK
VERSCHLUSSSTOPFEN	77 90 162 01	88	1	9 000 890	90 00 890 1	DREHWERKANTRIEB
VERSCHLUSSSTOPFEN ISO 8	47 77 004 08	678	2	2 970 000	96 90 254 08	HYDRAULIK OBERWAGEN
VERSCHLUSSSTOPFEN ISO 8	47 77 005 08	659	2	2 970 000	96 90 254 08	HYDRAULIK OBERWAGEN
VERSCHLUSSSTOPFEN PE-L	73 61 205	10	10	2 810 012	91 73 045 08	KRANFUEHRERKABINE VORM.
VERSCHLUSSSTOPFEN PE-L	73 61 205	42	2	2 830 200	91 73 047 08	SCHIEBETUER EINBAU

22.11.2016

etk\_en\_de\_096610 LTR 1220

840

**LIEBHERR**Alphabetical index  
Alphabetischer Index



Bezeichnung	Artikel	Pos.	Menge	Seite	Baugruppe	Bezeichnung
VERSCHLUSSSTOPFEN PE-L	77 90 166 08	15	8	2 792	91 86 743 08	MECH.TEILE VERSANDMONT
VERSCHMUTZUNGSANZEIGE	57 13 561 08	(4)	1	2 970 000	96 90 254 08	HYDRAULIK OBERWAGEN
VERSCHRAUBUNG	57 00 660 08	2	1	5 028 065	50 28 065 08	AUSGLEICHSBEHAELTER
VERSCHRAUBUNG	79 00 656 08	4	1	1 750	91 72 573 08	WERKZEUG M.ZUBEHOER
VERSCHRAUBUNG	79 05 339 08	5	2	1 750	91 72 573 08	WERKZEUG M.ZUBEHOER
VERSCHRAUBUNG	97 15 811 08	160	1	2 970 000	96 90 254 08	HYDRAULIK OBERWAGEN
VERSCHRAUBUNG BUZ 16S C	47 77 011 08	699	1	2 970 000	96 90 254 08	HYDRAULIK OBERWAGEN
VERSCHRAUBUNG BUZ 22L C	47 77 002 08	839	1	2 970 000	96 90 254 08	HYDRAULIK OBERWAGEN
VERSCHRAUBUNG BUZ 8 M14	10 81 695 8	400	1	2 680	91 88 203 08	ABGASANLAGE
VERSCHRAUBUNG DSVW18-L	47 32 017 08	32	2	X1118279	11 18 279 0	BALLASTIERZYLINDER
VERSCHRAUBUNG E335	97 93 747 08	403	1	2 210	91 86 744 08	ANTRIEBSAGGREGAT VORM.
VERSCHRAUBUNG EGE 10L M	47 19 039 08	603	1	1 974 105	96 79 551 08	HYDR.FAHRANTRIEB
VERSCHRAUBUNG EGE 10L M	47 19 039 08	603	1	1 974 107	96 79 547 08	HYDR.FAHRANTRIEB
VERSCHRAUBUNG EGE 10S G	47 19 004 08	735	1	2 970 000	96 90 254 08	HYDRAULIK OBERWAGEN
VERSCHRAUBUNG EGE 12L G	47 19 038 08	667	1	2 970 000	96 90 254 08	HYDRAULIK OBERWAGEN
VERSCHRAUBUNG EGE 22L	47 19 014 08	661	1	2 970 000	96 90 254 08	HYDRAULIK OBERWAGEN
VERSCHRAUBUNG EGESD10-	47 19 011 08	620	3	2 970 000	96 90 254 08	HYDRAULIK OBERWAGEN
VERSCHRAUBUNG EGESD10-	47 19 011 08	621	1	2 971 000	96 77 848 08	HYDRAULIK HILFSHUBWERK
VERSCHRAUBUNG EGESD12-	47 19 022 08	602	1	2 970 000	96 90 254 08	HYDRAULIK OBERWAGEN
VERSCHRAUBUNG EGESD12-	47 19 012 08	648	1	2 970 000	96 90 254 08	HYDRAULIK OBERWAGEN
VERSCHRAUBUNG EGESD12-	47 19 012 08	637	1	2 971 000	96 77 848 08	HYDRAULIK HILFSHUBWERK
VERSCHRAUBUNG EGESD12-	47 19 005 08	609	1	2 975 000	96 77 854 08	ZUSATZHYDRAULIK KLAPPSP
VERSCHRAUBUNG EGESD16-	47 19 006 08	637	6	1 970 101	96 90 260 08	HYDRAULIK MITTELTEIL
VERSCHRAUBUNG EGESD18-	47 19 013 08	646	2	1 970 101	96 90 260 08	HYDRAULIK MITTELTEIL
VERSCHRAUBUNG EGESD20-	47 19 007 08	629	4	1 970 101	96 90 260 08	HYDRAULIK MITTELTEIL
VERSCHRAUBUNG EGESD22-	47 19 024 08	605	1	1 974 105	96 79 551 08	HYDR.FAHRANTRIEB
VERSCHRAUBUNG EGESD22-	47 19 024 08	605	1	1 974 107	96 79 547 08	HYDR.FAHRANTRIEB
VERSCHRAUBUNG EGESD25-	47 19 008 08	681	1	2 970 000	96 90 254 08	HYDRAULIK OBERWAGEN
VERSCHRAUBUNG EGESD42-	47 19 036 08	715	2	2 970 000	96 90 254 08	HYDRAULIK OBERWAGEN
VERSCHRAUBUNG EGESD6-	47 19 001 08	627	2	1 970 101	96 90 260 08	HYDRAULIK MITTELTEIL
VERSCHRAUBUNG EGESD6-	47 19 003 08	671	1	2 970 000	96 90 254 08	HYDRAULIK OBERWAGEN
VERSCHRAUBUNG EL 10L CR6	47 23 302 08	604	2	1 974 105	96 79 551 08	HYDR.FAHRANTRIEB
VERSCHRAUBUNG EL 10L CR6	47 23 302 08	604	2	1 974 107	96 79 547 08	HYDR.FAHRANTRIEB
VERSCHRAUBUNG EL 10L CR6	47 23 302 08	614	7	2 970 000	96 90 254 08	HYDRAULIK OBERWAGEN
VERSCHRAUBUNG EL 10L CR6	47 23 302 08	616	2	2 971 000	96 77 848 08	HYDRAULIK HILFSHUBWERK
VERSCHRAUBUNG EL 10L CR6	47 23 302 08	613	1	2 975 009	96 78 506 08	ZUSATZTEILE KLAPPSPITZE
VERSCHRAUBUNG EL 10L CR6	47 23 302 08	604	3	3 975	96 77 845 08	HYDRAULIK TELE
VERSCHRAUBUNG EL 12L M18	24 71 286 02	614	1	1 970 101	96 90 260 08	HYDRAULIK MITTELTEIL
VERSCHRAUBUNG EL 12L M18	24 71 286 02	609	1	1 974 105	96 79 551 08	HYDR.FAHRANTRIEB
VERSCHRAUBUNG EL 12L M18	24 71 286 02	609	1	1 974 107	96 79 547 08	HYDR.FAHRANTRIEB
VERSCHRAUBUNG EL 12L M18	24 71 286 02	639	8	2 970 000	96 90 254 08	HYDRAULIK OBERWAGEN
VERSCHRAUBUNG EL 12L M18	24 71 286 02	601	2	2 971 000	96 77 848 08	HYDRAULIK HILFSHUBWERK
VERSCHRAUBUNG EL 12L M18	24 71 286 02	611	2	3 975	96 77 845 08	HYDRAULIK TELE
VERSCHRAUBUNG EL 12S C	76 17 461	619	1	1 970 101	96 90 260 08	HYDRAULIK MITTELTEIL
VERSCHRAUBUNG EL 12S C	76 17 461	602	4	1 972 001	96 80 772 08	HYDRAULIK ABSTUETZUNG
VERSCHRAUBUNG EL 12S C	76 17 461	605	1	2 975 000	96 77 854 08	ZUSATZHYDRAULIK KLAPPSP
VERSCHRAUBUNG EL 12S C	76 17 461	604	1	2 975 009	96 78 506 08	ZUSATZTEILE KLAPPSPITZE
VERSCHRAUBUNG EL 16S C	74 07 098	656	5	2 970 000	96 90 254 08	HYDRAULIK OBERWAGEN
VERSCHRAUBUNG EL 16S C	74 07 098	603	2	2 975 009	96 78 506 08	ZUSATZTEILE KLAPPSPITZE
VERSCHRAUBUNG EL 20S C	74 07 107	822	2	2 970 000	96 90 254 08	HYDRAULIK OBERWAGEN
VERSCHRAUBUNG EL 22L CR6	24 71 386 02	790	1	2 970 000	96 90 254 08	HYDRAULIK OBERWAGEN
VERSCHRAUBUNG EL 22L CR6	24 71 386 02	600	3	2 971 000	96 77 848 08	HYDRAULIK HILFSHUBWERK
VERSCHRAUBUNG EL 25S C	74 07 118	808	2	2 970 000	96 90 254 08	HYDRAULIK OBERWAGEN
VERSCHRAUBUNG EL 25S C	74 07 118	610	1	2 971 000	96 77 848 08	HYDRAULIK HILFSHUBWERK
VERSCHRAUBUNG EL 28L CR6	74 07 120	814	2	2 970 000	96 90 254 08	HYDRAULIK OBERWAGEN
VERSCHRAUBUNG EL 42L A3	47 23 320 08	192	1	2 970 000	96 90 254 08	HYDRAULIK OBERWAGEN
VERSCHRAUBUNG EL 42L CR6	73 67 986	612	1	1 970 101	96 90 260 08	HYDRAULIK MITTELTEIL
VERSCHRAUBUNG EL 42L CR6	73 67 986	781	5	2 970 000	96 90 254 08	HYDRAULIK OBERWAGEN
VERSCHRAUBUNG ELSD6-S	47 23 312 08	604	5	2 970 000	96 90 254 08	HYDRAULIK OBERWAGEN
VERSCHRAUBUNG ELSD6-S	47 23 312 08	607	1	2 971 000	96 77 848 08	HYDRAULIK HILFSHUBWERK

22.11.2016

etk\_en\_de\_096610 LTR 1220

841

**LIEBHERR**Alphabetical index  
Alphabetischer Index

Bezeichnung	Artikel	Pos.	Menge	Seite	Baugruppe	Bezeichnung
VERSCHRAUBUNG ET 12L M18	24 71 056 02	620	1	1 970 101	96 90 260 08	HYDRAULIK MITTELTEIL
VERSCHRAUBUNG ET 12L M18	24 71 056 02	621	1	1 974 105	96 79 551 08	HYDR.FAHRANTRIEB
VERSCHRAUBUNG ET 12L M18	24 71 056 02	621	1	1 974 107	96 79 547 08	HYDR.FAHRANTRIEB
VERSCHRAUBUNG ET 12L M18	24 71 056 02	609	4	2 970 000	96 90 254 08	HYDRAULIK OBERWAGEN
VERSCHRAUBUNG ET 12L M18	24 71 056 02	638	1	2 971 000	96 77 848 08	HYDRAULIK HILFSHUBWERK
VERSCHRAUBUNG ET 12L M18	24 71 056 02	605	1	2 975 300	96 94 263 08	ZUSATZHYDRAULIK KLAPPSP
VERSCHRAUBUNG ET 18L CR6	24 71 084 02	767	1	2 970 000	96 90 254 08	HYDRAULIK OBERWAGEN
VERSCHRAUBUNG ET 25S C	73 67 774	635	1	1 970 101	96 90 260 08	HYDRAULIK MITTELTEIL
VERSCHRAUBUNG ET 25S C	73 67 774	712	2	2 970 000	96 90 254 08	HYDRAULIK OBERWAGEN
VERSCHRAUBUNG ET 25S C	73 67 774	623	1	2 971 000	96 77 848 08	HYDRAULIK HILFSHUBWERK
VERSCHRAUBUNG ET 28L M36	74 07 122	633	1	1 970 101	96 90 260 08	HYDRAULIK MITTELTEIL
VERSCHRAUBUNG ET 28L M36	74 07 122	829	1	2 970 000	96 90 254 08	HYDRAULIK OBERWAGEN
VERSCHRAUBUNG EV 12L M18	10 41 030 5	601	4	2 970 000	96 90 254 08	HYDRAULIK OBERWAGEN
VERSCHRAUBUNG EV 18L C	10 03 531 4	403	1	2 269 003	96 90 501 08	KRAFTSTOFFFILTER VORM.
VERSCHRAUBUNG EV 18L C	10 03 531 4	35	1	X1118279	11 18 279 0	BALLASTIERZYLINDER
VERSCHRAUBUNG EV 42L M52	10 65 136 3	653	1	1 970 101	96 90 260 08	HYDRAULIK MITTELTEIL
VERSCHRAUBUNG EV 42L M52	10 65 136 3	759	6	2 970 000	96 90 254 08	HYDRAULIK OBERWAGEN
VERSCHRAUBUNG EV16S M2	10 41 077 0	810	1	2 970 000	96 90 254 08	HYDRAULIK OBERWAGEN
VERSCHRAUBUNG EV16S M2	10 41 077 0	616	1	2 975 300	96 94 263 08	ZUSATZHYDRAULIK KLAPPSP
VERSCHRAUBUNG EV22L M3	10 41 077 1	9	1	2 200 048	96 91 652 08	AUSGLEICHSBEHAELTER VO
VERSCHRAUBUNG EV22L M3	10 41 077 1	835	2	2 970 000	96 90 254 08	HYDRAULIK OBERWAGEN
VERSCHRAUBUNG EV38S M5	10 46 729 2	650	1	1 970 101	96 90 260 08	HYDRAULIK MITTELTEIL
VERSCHRAUBUNG EV38S M5	10 46 729 2	617	1	1 974 105	96 79 551 08	HYDR.FAHRANTRIEB
VERSCHRAUBUNG EV38S M5	10 46 729 2	617	1	1 974 107	96 79 547 08	HYDR.FAHRANTRIEB
VERSCHRAUBUNG EV38S M5	10 46 729 2	757	1	2 970 000	96 90 254 08	HYDRAULIK OBERWAGEN
VERSCHRAUBUNG EVL16-SR3	47 20 040 08	4	2	9 020 010	90 20 010 4	OELMESSEINRICHTUNG
VERSCHRAUBUNG EW 10L M	74 03 569	638	2	2 950 000	96 97 634 08	VERROHRUNG DRUCKLUFTA
VERSCHRAUBUNG EW 10L M	74 03 569	616	3	2 970 000	96 90 254 08	HYDRAULIK OBERWAGEN
VERSCHRAUBUNG EW 10L M	74 03 569	615	1	2 971 000	96 77 848 08	HYDRAULIK HILFSHUBWERK
VERSCHRAUBUNG EW 10L M	74 03 569	609	2	2 975 009	96 78 506 08	ZUSATZTEILE KLAPPSPITZE
VERSCHRAUBUNG EW 10L M	74 03 569	603	6	3 975	96 77 845 08	HYDRAULIK TELE
VERSCHRAUBUNG EW 10S C	76 17 268	659	2	1 970 101	96 90 260 08	HYDRAULIK MITTELTEIL
VERSCHRAUBUNG EW 10S C	76 17 268	805	2	2 970 000	96 90 254 08	HYDRAULIK OBERWAGEN
VERSCHRAUBUNG EW 12L M	24 71 177 02	616	1	1 970 101	96 90 260 08	HYDRAULIK MITTELTEIL
VERSCHRAUBUNG EW 12L M	24 71 177 02	612	2	1 974 105	96 79 551 08	HYDR.FAHRANTRIEB
VERSCHRAUBUNG EW 12L M	24 71 177 02	612	2	1 974 107	96 79 547 08	HYDR.FAHRANTRIEB
VERSCHRAUBUNG EW 12L M	24 71 177 02	607	18	2 970 000	96 90 254 08	HYDRAULIK OBERWAGEN
VERSCHRAUBUNG EW 12L M	24 71 177 02	609	1	3 975	96 77 845 08	HYDRAULIK TELE
VERSCHRAUBUNG EW 12S C	76 17 354	638	4	1 970 101	96 90 260 08	HYDRAULIK MITTELTEIL
VERSCHRAUBUNG EW 12S C	76 17 354	621	3	2 970 000	96 90 254 08	HYDRAULIK OBERWAGEN
VERSCHRAUBUNG EW 12S C	76 17 354	604	2	2 975 000	96 77 854 08	ZUSATZHYDRAULIK KLAPPSP
VERSCHRAUBUNG EW 12S C	76 17 354	600	1	2 975 009	96 78 506 08	ZUSATZTEILE KLAPPSPITZE
VERSCHRAUBUNG EW 15L C	76 15 379	424	2	2 210	91 86 744 08	ANTRIEBSAGGREGAT VORM.
VERSCHRAUBUNG EW 15L C	76 15 379	648	1	2 950 000	96 97 634 08	VERROHRUNG DRUCKLUFTA
VERSCHRAUBUNG EW 15L C	76 15 379	833	2	2 970 000	96 90 254 08	HYDRAULIK OBERWAGEN
VERSCHRAUBUNG EW 16S C	76 17 460	641	2	1 970 101	96 90 260 08	HYDRAULIK MITTELTEIL
VERSCHRAUBUNG EW 16S C	76 17 460	658	13	2 970 000	96 90 254 08	HYDRAULIK OBERWAGEN
VERSCHRAUBUNG EW 16S C	76 17 460	601	4	2 975	96 77 850 08	ZUSATZHYDRAULIK KLAPPSP
VERSCHRAUBUNG EW 16S C	76 17 460	611	1	2 975 009	96 78 506 08	ZUSATZTEILE KLAPPSPITZE
VERSCHRAUBUNG EW 18L M	24 71 083 02	644	2	1 970 101	96 90 260 08	HYDRAULIK MITTELTEIL
VERSCHRAUBUNG EW 18L M	24 71 083 02	402	1	2 269 003	96 90 501 08	KRAFTSTOFFFILTER VORM.
VERSCHRAUBUNG EW 18L M	24 71 083 02	635	1	2 950 000	96 97 634 08	VERROHRUNG DRUCKLUFTA
VERSCHRAUBUNG EW 18L M	24 71 083 02	710	1	2 970 000	96 90 254 08	HYDRAULIK OBERWAGEN
VERSCHRAUBUNG EW 18L ST	10 81 566 4	633	3	2 950 000	96 97 634 08	VERROHRUNG DRUCKLUFTA
VERSCHRAUBUNG EW 20S C	74 07 108	640	2	1 970 101	96 90 260 08	HYDRAULIK MITTELTEIL
VERSCHRAUBUNG EW 20S C	74 07 108	635	2	2 970 000	96 90 254 08	HYDRAULIK OBERWAGEN
VERSCHRAUBUNG EW 25S C	74 07 119	604	2	1 970 101	96 90 260 08	HYDRAULIK MITTELTEIL
VERSCHRAUBUNG EW 25S C	74 07 119	778	1	2 970 000	96 90 254 08	HYDRAULIK OBERWAGEN
VERSCHRAUBUNG EW 28L C	76 17 494	731	3	2 970 000	96 90 254 08	HYDRAULIK OBERWAGEN
VERSCHRAUBUNG EW 28L C	76 17 494	610	1	2 975 300	96 94 263 08	ZUSATZHYDRAULIK KLAPPSP

22.11.2016

etk\_en\_de\_096610 LTR 1220

842

**LIEBHERR**Alphabetical index  
Alphabetischer Index

Bezeichnung	Artikel	Pos.	Menge	Seite	Baugruppe	Bezeichnung
VERSCHRAUBUNG EW 6S M14	47 25 315 08	11	2	1 711	91 72 571 08	ZENTRALSCHMIERUNG RAUP
VERSCHRAUBUNG EW 6S M14	47 25 315 08	726	1	2 970 000	96 90 254 08	HYDRAULIK OBERWAGEN
VERSCHRAUBUNG EW 6S M14	47 25 315 08	607	2	2 975 009	96 78 506 08	ZUSATZTEILE KLAPPSPITZE
VERSCHRAUBUNG EW 8L CR6	24 70 218 02	35	1	2 650	91 84 841 08	HARNSTOFFANLAGE
VERSCHRAUBUNG EWSD22-L	47 25 306 08	625	11	2 970 000	96 90 254 08	HYDRAULIK OBERWAGEN
VERSCHRAUBUNG EWSD22-L	47 25 306 08	643	2	2 971 000	96 77 848 08	HYDRAULIK HILFSHUBWERK
VERSCHRAUBUNG EWSD38-S	47 25 318 08	605	5	1 970 101	96 90 260 08	HYDRAULIK MITTELTEIL
VERSCHRAUBUNG EWSD38-S	47 25 318 08	602	2	1 974 105	96 79 551 08	HYDR.FAHRANTRIEB
VERSCHRAUBUNG EWSD38-S	47 25 318 08	602	2	1 974 107	96 79 547 08	HYDR.FAHRANTRIEB
VERSCHRAUBUNG EWSD38-S	47 25 318 08	653	2	2 970 000	96 90 254 08	HYDRAULIK OBERWAGEN
VERSCHRAUBUNG EWSD6-L	47 25 300 08	18	2	1 711	91 72 571 08	ZENTRALSCHMIERUNG RAUP
VERSCHRAUBUNG EWSD6-L	47 25 300 08	626	2	1 970 101	96 90 260 08	HYDRAULIK MITTELTEIL
VERSCHRAUBUNG GE 10L M	70 21 521	(2)	1	2 650	91 84 841 08	HARNSTOFFANLAGE
VERSCHRAUBUNG GE 12L M	74 05 399	746	2	2 970 000	96 90 254 08	HYDRAULIK OBERWAGEN
VERSCHRAUBUNG GE 12L M	47 10 399 08	720	3	2 970 000	96 90 254 08	HYDRAULIK OBERWAGEN
VERSCHRAUBUNG GE 12S G1/	47 10 326 08	608	1	1 970 101	96 90 260 08	HYDRAULIK MITTELTEIL
VERSCHRAUBUNG GE 12S G1/	47 10 326 08	606	4	2 975 000	96 77 854 08	ZUSATZHYDRAULIK KLAPPSP
VERSCHRAUBUNG GE 12S G3/	47 10 327 08	618	10	1 970 101	96 90 260 08	HYDRAULIK MITTELTEIL
VERSCHRAUBUNG GE 12S G3/	47 10 327 08	618	3	2 970 000	96 90 254 08	HYDRAULIK OBERWAGEN
VERSCHRAUBUNG GE 12S G3/	47 10 327 08	613	1	2 971 000	96 77 848 08	HYDRAULIK HILFSHUBWERK
VERSCHRAUBUNG GE 12S G3/	47 10 327 08	616	1	2 975 009	96 78 506 08	ZUSATZTEILE KLAPPSPITZE
VERSCHRAUBUNG GE 12S M	47 10 329 08	601	12	1 972 001	96 80 772 08	HYDRAULIK ABSTUETZUNG
VERSCHRAUBUNG GE 12S M	47 10 329 08	725	2	2 970 000	96 90 254 08	HYDRAULIK OBERWAGEN
VERSCHRAUBUNG GE 18L M	47 10 311 08	602	1	2 950 000	96 97 634 08	VERROHRUNG DRUCKLUFTA
VERSCHRAUBUNG GE 18L M	47 10 311 08	749	3	2 970 000	96 90 254 08	HYDRAULIK OBERWAGEN
VERSCHRAUBUNG GE 18L M2	10 81 566 2	644	4	2 950 000	96 97 634 08	VERROHRUNG DRUCKLUFTA
VERSCHRAUBUNG GE 20S G1/	74 10 451	745	1	2 970 000	96 90 254 08	HYDRAULIK OBERWAGEN
VERSCHRAUBUNG GE 28L G3/	74 10 441	692	1	2 970 000	96 90 254 08	HYDRAULIK OBERWAGEN
VERSCHRAUBUNG GE 28L M	74 03 925	770	1	2 970 000	96 90 254 08	HYDRAULIK OBERWAGEN
VERSCHRAUBUNG GE 8L M18	47 10 393 08	36	1	2 541	91 87 598 08	ZUSATZHEIZUNG OW
VERSCHRAUBUNG GE22-LM	47 10 013 08	3	2	9 020 010	90 20 010 4	OELMESSEINRICHTUNG
VERSCHRAUBUNG GE6-LM8X1	77 43 748 08	19	16	1 711	91 72 571 08	ZENTRALSCHMIERUNG RAUP
VERSCHRAUBUNG GEF.A M2	10 49 347 9	61	1	X1047300	10 47 300 8	TELESKOPZYLINDER
VERSCHRAUBUNG GEO 8L M	10 87 259 8	(3)	1	2 650	91 84 841 08	HARNSTOFFANLAGE
VERSCHRAUBUNG GEO18-LM	47 10 503 08	401	2	2 269 003	96 90 501 08	KRAFTSTOFFFILTER VORM.
VERSCHRAUBUNG GR 22/18L	47 50 307 08	643	2	1 970 101	96 90 260 08	HYDRAULIK MITTELTEIL
VERSCHRAUBUNG ISO 8434	48 24 303 14	837	1	2 970 000	96 90 254 08	HYDRAULIK OBERWAGEN
VERSCHRAUBUNG ISO 8434	48 24 303 14	639	2	2 971 000	96 77 848 08	HYDRAULIK HILFSHUBWERK
VERSCHRAUBUNG ISO 8434	48 24 303 14	612	1	2 975 009	96 78 506 08	ZUSATZTEILE KLAPPSPITZE
VERSCHRAUBUNG ISO 8434	48 24 303 14	607	1	3 975	96 77 845 08	HYDRAULIK TELE
VERSCHRAUBUNG ISO 8434	48 24 313 14	836	1	2 970 000	96 90 254 08	HYDRAULIK OBERWAGEN
VERSCHRAUBUNG ISO 8434	48 24 314 14	648	1	1 970 101	96 90 260 08	HYDRAULIK MITTELTEIL
VERSCHRAUBUNG ISO 8434	48 24 315 14	660	2	1 970 101	96 90 260 08	HYDRAULIK MITTELTEIL
VERSCHRAUBUNG ISO 8434	48 24 315 14	612	2	2 975 300	96 94 263 08	ZUSATZHYDRAULIK KLAPPSP
VERSCHRAUBUNG ISO 8434	48 24 316 14	633	2	2 970 000	96 90 254 08	HYDRAULIK OBERWAGEN
VERSCHRAUBUNG ISO 8434	48 24 306 14	606	1	1 974 105	96 79 551 08	HYDR.FAHRANTRIEB
VERSCHRAUBUNG ISO 8434	48 24 306 14	606	1	1 974 107	96 79 547 08	HYDR.FAHRANTRIEB
VERSCHRAUBUNG ISO 8434	48 24 306 14	624	4	2 970 000	96 90 254 08	HYDRAULIK OBERWAGEN
VERSCHRAUBUNG ISO 8434	48 24 306 14	635	1	2 971 000	96 77 848 08	HYDRAULIK HILFSHUBWERK
VERSCHRAUBUNG ISO 8434	48 24 318 14	826	1	2 970 000	96 90 254 08	HYDRAULIK OBERWAGEN
VERSCHRAUBUNG ISO 8434	48 24 311 14	611	1	1 970 101	96 90 260 08	HYDRAULIK MITTELTEIL
VERSCHRAUBUNG ISO 8434	48 25 308 14	615	2	1 970 101	96 90 260 08	HYDRAULIK MITTELTEIL
VERSCHRAUBUNG ISO 8434	48 25 308 14	777	3	2 970 000	96 90 254 08	HYDRAULIK OBERWAGEN
VERSCHRAUBUNG ISO 8434 G	47 10 045 14	743	5	2 970 000	96 90 254 08	HYDRAULIK OBERWAGEN
VERSCHRAUBUNG ISO 8434	47 10 082 14	764	1	2 970 000	96 90 254 08	HYDRAULIK OBERWAGEN
VERSCHRAUBUNG ISO 8434-1	73 62 091	600	1	1 974 105	96 79 551 08	HYDR.FAHRANTRIEB
VERSCHRAUBUNG ISO 8434-1	73 62 091	600	1	1 974 107	96 79 547 08	HYDR.FAHRANTRIEB
VERSCHRAUBUNG ISO 8434-1	73 62 091	608	6	2 970 000	96 90 254 08	HYDRAULIK OBERWAGEN
VERSCHRAUBUNG ISO 8434-1	73 62 091	641	1	2 971 000	96 77 848 08	HYDRAULIK HILFSHUBWERK
VERSCHRAUBUNG ISO 8434-1	73 62 091	606	3	2 975 009	96 78 506 08	ZUSATZTEILE KLAPPSPITZE

22.11.2016

etk\_en\_de\_096610 LTR 1220

843

**LIEBHERR**
 Alphabetical index  
 Alphabetischer Index

Bezeichnung	Artikel	Pos.	Menge	Seite	Baugruppe	Bezeichnung
VERSCHRAUBUNG ISO 8434-1	73 62 091	602	5	3 975	96 77 845 08	HYDRAULIK TELE
VERSCHRAUBUNG ISO 8434-1	47 10 397 08	605	1	2 950 000	96 97 634 08	VERROHRUNG DRUCKLUFTA
VERSCHRAUBUNG ISO 8434-1	47 10 397 08	619	4	2 970 000	96 90 254 08	HYDRAULIK OBERWAGEN
VERSCHRAUBUNG ISO 8434-1	47 10 397 08	614	1	2 971 000	96 77 848 08	HYDRAULIK HILFSHUBWERK
VERSCHRAUBUNG ISO 8434-1	47 10 328 08	655	8	1 970 101	96 90 260 08	HYDRAULIK MITTELTEIL
VERSCHRAUBUNG ISO 8434-1	47 10 328 08	651	4	2 970 000	96 90 254 08	HYDRAULIK OBERWAGEN
VERSCHRAUBUNG ISO 8434-1	47 10 328 08	608	1	2 975 000	96 77 854 08	ZUSATZHYDRAULIK KLAPPSPI
VERSCHRAUBUNG ISO 8434-1	47 10 307 08	650	5	2 970 000	96 90 254 08	HYDRAULIK OBERWAGEN
VERSCHRAUBUNG RED 18/15	47 54 356 08	727	1	2 970 000	96 90 254 08	HYDRAULIK OBERWAGEN
VERSCHRAUBUNG REDSD12/1	47 54 314 08	620	1	1 974 105	96 79 551 08	HYDR.FAHRANTRIEB
VERSCHRAUBUNG REDSD12/1	47 54 314 08	620	1	1 974 107	96 79 547 08	HYDR.FAHRANTRIEB
VERSCHRAUBUNG REDSD12/1	47 54 314 08	758	1	2 970 000	96 90 254 08	HYDRAULIK OBERWAGEN
VERSCHRAUBUNG REDSD12/1	47 54 314 08	610	4	3 975	96 77 845 08	HYDRAULIK TELE
VERSCHRAUBUNG REDSD12/1	47 54 334 08	610	1	2 975 000	96 77 854 08	ZUSATZHYDRAULIK KLAPPSPI
VERSCHRAUBUNG REDSD12/	47 54 329 08	603	4	2 975 000	96 77 854 08	ZUSATZHYDRAULIK KLAPPSPI
VERSCHRAUBUNG REDSD12/	47 54 329 08	601	1	2 975 009	96 78 506 08	ZUSATZTEILE KLAPPSPITZE
VERSCHRAUBUNG REDSD16/1	47 54 335 08	824	4	2 970 000	96 90 254 08	HYDRAULIK OBERWAGEN
VERSCHRAUBUNG REDSD16/1	47 54 335 08	614	2	2 975 300	96 94 263 08	ZUSATZHYDRAULIK KLAPPSPI
VERSCHRAUBUNG REDSD16/1	47 54 333 08	605	3	2 975 009	96 78 506 08	ZUSATZTEILE KLAPPSPITZE
VERSCHRAUBUNG REDSD16/	47 54 331 08	661	2	1 970 101	96 90 260 08	HYDRAULIK MITTELTEIL
VERSCHRAUBUNG REDSD22/1	47 54 308 08	827	1	2 970 000	96 90 254 08	HYDRAULIK OBERWAGEN
VERSCHRAUBUNG REDSD22/1	47 54 361 08	610	1	1 974 105	96 79 551 08	HYDR.FAHRANTRIEB
VERSCHRAUBUNG REDSD22/1	47 54 361 08	610	1	1 974 107	96 79 547 08	HYDR.FAHRANTRIEB
VERSCHRAUBUNG REDSD22/1	47 54 361 08	740	1	2 970 000	96 90 254 08	HYDRAULIK OBERWAGEN
VERSCHRAUBUNG REDSD22/1	47 54 361 08	611	1	2 971 000	96 77 848 08	HYDRAULIK HILFSHUBWERK
VERSCHRAUBUNG REDSD22/1	47 54 355 08	756	2	2 970 000	96 90 254 08	HYDRAULIK OBERWAGEN
VERSCHRAUBUNG REDSD25/1	47 54 322 08	831	1	2 970 000	96 90 254 08	HYDRAULIK OBERWAGEN
VERSCHRAUBUNG REDSD28/1	47 54 309 08	819	1	2 970 000	96 90 254 08	HYDRAULIK OBERWAGEN
VERSCHRAUBUNG REDSD28/1	47 54 309 08	615	1	2 975 300	96 94 263 08	ZUSATZHYDRAULIK KLAPPSPI
VERSCHRAUBUNG REDSD28/2	47 54 305 08	647	2	1 970 101	96 90 260 08	HYDRAULIK MITTELTEIL
VERSCHRAUBUNG REDSD28/2	47 54 305 08	687	1	2 970 000	96 90 254 08	HYDRAULIK OBERWAGEN
VERSCHRAUBUNG REDSD35/2	47 54 304 08	632	1	1 970 101	96 90 260 08	HYDRAULIK MITTELTEIL
VERSCHRAUBUNG REDSD38/1	47 54 342 08	698	1	2 970 000	96 90 254 08	HYDRAULIK OBERWAGEN
VERSCHRAUBUNG REDSD38/	47 54 081 08	734	1	2 970 000	96 90 254 08	HYDRAULIK OBERWAGEN
VERSCHRAUBUNG REDSD42/2	47 54 316 08	789	3	2 970 000	96 90 254 08	HYDRAULIK OBERWAGEN
VERSCHRAUBUNG REDSD42/3	47 54 367 08	803	1	2 970 000	96 90 254 08	HYDRAULIK OBERWAGEN
VERSCHRAUBUNG REDSDN1	47 54 320 08	601	1	2 975 000	96 77 854 08	ZUSATZHYDRAULIK KLAPPSPI
VERSCHRAUBUNG REDSDN20	47 54 321 08	701	2	2 970 000	96 90 254 08	HYDRAULIK OBERWAGEN
VERSCHRAUBUNG REDSDN25	47 54 336 08	622	2	2 970 000	96 90 254 08	HYDRAULIK OBERWAGEN
VERSCHRAUBUNG REDSDN25	47 54 336 08	622	1	2 971 000	96 77 848 08	HYDRAULIK HILFSHUBWERK
VERSCHRAUBUNG REDSDN25	47 54 323 08	634	2	1 970 101	96 90 260 08	HYDRAULIK MITTELTEIL
VERSCHRAUBUNG REDSDN25	47 54 323 08	711	1	2 970 000	96 90 254 08	HYDRAULIK OBERWAGEN
VERSCHRAUBUNG REDSDN28	47 54 354 08	828	1	2 970 000	96 90 254 08	HYDRAULIK OBERWAGEN
VERSCHRAUBUNG REDSDN28	47 54 345 08	796	1	2 970 000	96 90 254 08	HYDRAULIK OBERWAGEN
VERSCHRAUBUNG REDSDN42	47 54 072 08	613	1	1 970 101	96 90 260 08	HYDRAULIK MITTELTEIL
VERSCHRAUBUNG REDSDN42	47 54 072 08	780	1	2 970 000	96 90 254 08	HYDRAULIK OBERWAGEN
VERSCHRAUBUNG REDSDN4	47 54 313 08	609	2	1 970 101	96 90 260 08	HYDRAULIK MITTELTEIL
VERSCHRAUBUNG REDSDN4	47 54 313 08	674	2	2 970 000	96 90 254 08	HYDRAULIK OBERWAGEN
VERSCHRAUBUNG RSWS10-	47 32 305 08	664	2	2 970 000	96 90 254 08	HYDRAULIK OBERWAGEN
VERSCHRAUBUNG RSWS10-	47 32 105 08	600	1	2 975 000	96 77 854 08	ZUSATZHYDRAULIK KLAPPSPI
VERSCHRAUBUNG RSWS10-	47 32 310 08	658	4	1 970 101	96 90 260 08	HYDRAULIK MITTELTEIL
VERSCHRAUBUNG RSWS12-	47 66 115 08	614	2	2 975 009	96 78 506 08	ZUSATZTEILE KLAPPSPITZE
VERSCHRAUBUNG RSWS16-	47 32 312 08	602	2	2 975 009	96 78 506 08	ZUSATZTEILE KLAPPSPITZE
VERSCHRAUBUNG RSWS22-	47 33 313 08	801	1	2 970 000	96 90 254 08	HYDRAULIK OBERWAGEN
VERSCHRAUBUNG RSWS6-SR	47 32 306 08	645	2	1 970 101	96 90 260 08	HYDRAULIK MITTELTEIL
VERSCHRAUBUNG RSWS6-SR	47 32 306 08	676	2	2 970 000	96 90 254 08	HYDRAULIK OBERWAGEN
VERSCHRAUBUNG SNV10-L	47 00 101 08	603	1	2 975	96 77 850 08	ZUSATZHYDRAULIK KLAPPSPI
VERSCHRAUBUNG SNV10-L	47 00 101 08	610	2	2 975 009	96 78 506 08	ZUSATZTEILE KLAPPSPITZE
VERSCHRAUBUNG SNV10-L	47 00 101 08	612	1	3 975	96 77 845 08	HYDRAULIK TELE
VERSCHRAUBUNG SNV10-S	47 00 102 08	825	1	2 970 000	96 90 254 08	HYDRAULIK OBERWAGEN

22.11.2016

etk\_en\_de\_096610 LTR 1220

844

**LIEBHERR**
 Alphabetical index  
 Alphabetischer Index

Bezeichnung	Artikel	Pos.	Menge	Seite	Baugruppe	Bezeichnung
VERSCHRAUBUNG SNV12-L	47 00 113 08	611	1	1 974 105	96 79 551 08	HYDR.FAHRANTRIEB
VERSCHRAUBUNG SNV12-L	47 00 113 08	611	1	1 974 107	96 79 547 08	HYDR.FAHRANTRIEB
VERSCHRAUBUNG SNV12-L	47 00 113 08	666	2	2 970 000	96 90 254 08	HYDRAULIK OBERWAGEN
VERSCHRAUBUNG SNV22-L	47 00 109 08	733	1	2 970 000	96 90 254 08	HYDRAULIK OBERWAGEN
VERSCHRAUBUNG SNV25-S	47 00 110 08	830	1	2 970 000	96 90 254 08	HYDRAULIK OBERWAGEN
VERSCHRAUBUNG SNV25-S	47 00 110 08	629	1	2 971 000	96 77 848 08	HYDRAULIK HILFSHUBWERK
VERSCHRAUBUNG SNV28-L	47 00 106 08	821	2	2 970 000	96 90 254 08	HYDRAULIK OBERWAGEN
VERSCHRAUBUNG SNV38-S	47 00 107 08	713	1	2 970 000	96 90 254 08	HYDRAULIK OBERWAGEN
VERSCHRAUBUNG SNV38-S	47 00 107 08	631	1	2 971 000	96 77 848 08	HYDRAULIK HILFSHUBWERK
VERSCHRAUBUNG SNV42-L	47 00 114 08	802	1	2 970 000	96 90 254 08	HYDRAULIK OBERWAGEN
VERSCHRAUBUNG SV 25S A3	47 40 328 08	636	1	1 970 101	96 90 260 08	HYDRAULIK MITTELTEIL
VERSCHRAUBUNG SV 25S A3	47 40 328 08	628	1	2 971 000	96 77 848 08	HYDRAULIK HILFSHUBWERK
VERSCHRAUBUNG T 10S A3C	47 04 022 08	657	4	1 970 101	96 90 260 08	HYDRAULIK MITTELTEIL
VERSCHRAUBUNG T22-L	47 04 007 08	8	1	9 020 010	90 20 010 4	OELMESSEINRICHTUNG
VERSCHRAUBUNG W6-L	47 02 001 08	17	14	1 711	91 72 571 08	ZENTRALSCHMIERUNG RAUP
VERSCHRAUBUNG WE 6LL M1	77 43 738 08	2	1	X1100291	11 00 291 6	VERTEILERKOMBINATION
VERSCHRAUBUNG WE 6LL M1	77 43 738 08	1	1	X1134750	11 34 750 0	VERTEILERKOMBINATION
VERSCHRAUBUNG WSV 20S	47 42 328 08	623	4	1 970 101	96 90 260 08	HYDRAULIK MITTELTEIL
VERSCHRAUBUNG XG10-L A3	47 00 303 08	608	1	3 975	96 77 845 08	HYDRAULIK TELE
VERSCHRAUBUNG XG10-S A3	47 00 324 08	669	3	2 970 000	96 90 254 08	HYDRAULIK OBERWAGEN
VERSCHRAUBUNG XG12-L A3	47 00 304 08	600	1	2 975 300	96 94 263 08	ZUSATZHYDRAULIK KLAPPSP
VERSCHRAUBUNG XG16-S A3	47 00 327 08	670	1	2 970 000	96 90 254 08	HYDRAULIK OBERWAGEN
VERSCHRAUBUNG XG16-S A3	47 00 327 08	601	2	2 975 300	96 94 263 08	ZUSATZHYDRAULIK KLAPPSP
VERSCHRAUBUNG XG20-S A3	47 00 328 08	630	4	1 970 101	96 90 260 08	HYDRAULIK MITTELTEIL
VERSCHRAUBUNG XG42-L A3	47 00 309 08	804	1	2 970 000	96 90 254 08	HYDRAULIK OBERWAGEN
VERSCHRAUBUNG XG6-L A3P	47 00 301 08	15	10	1 711	91 72 571 08	ZENTRALSCHMIERUNG RAUP
VERSCHRAUBUNG XGAI6-SR	47 07 002 08	606	5	2 970 000	96 90 254 08	HYDRAULIK OBERWAGEN
VERSCHRAUBUNG XGAI6-SR	47 07 002 08	608	1	2 971 000	96 77 848 08	HYDRAULIK HILFSHUBWERK
VERSCHRAUBUNG XGE10-LM	47 10 305 08	628	1	2 970 000	96 90 254 08	HYDRAULIK OBERWAGEN
VERSCHRAUBUNG XGE10-LM	47 10 305 08	624	1	2 971 000	96 77 848 08	HYDRAULIK HILFSHUBWERK
VERSCHRAUBUNG XGE10-LM	47 10 398 08	623	1	2 950 000	96 97 634 08	VERROHRUNG DRUCKLUFTA
VERSCHRAUBUNG XGE10-LR	47 10 396 08	611	6	2 970 000	96 90 254 08	HYDRAULIK OBERWAGEN
VERSCHRAUBUNG XGE10-LR	47 10 396 08	625	1	2 971 000	96 77 848 08	HYDRAULIK HILFSHUBWERK
VERSCHRAUBUNG XGE12-LM	47 10 394 08	798	1	2 970 000	96 90 254 08	HYDRAULIK OBERWAGEN
VERSCHRAUBUNG XGE12-LR	47 10 308 08	617	1	1 970 101	96 90 260 08	HYDRAULIK MITTELTEIL
VERSCHRAUBUNG XGE12-LR	47 10 308 08	610	7	2 970 000	96 90 254 08	HYDRAULIK OBERWAGEN
VERSCHRAUBUNG XGE12-LR	47 10 308 08	612	2	2 971 000	96 77 848 08	HYDRAULIK HILFSHUBWERK
VERSCHRAUBUNG XGE12-LR	47 10 348 08	662	4	2 970 000	96 90 254 08	HYDRAULIK OBERWAGEN
VERSCHRAUBUNG XGE12-LR	47 10 348 08	605	4	3 975	96 77 845 08	HYDRAULIK TELE
VERSCHRAUBUNG XGE12-LR	47 10 353 08	616	2	1 974 105	96 79 551 08	HYDR.FAHRANTRIEB
VERSCHRAUBUNG XGE12-LR	47 10 353 08	616	2	1 974 107	96 79 547 08	HYDR.FAHRANTRIEB
VERSCHRAUBUNG XGE12-LR	47 10 353 08	643	5	2 970 000	96 90 254 08	HYDRAULIK OBERWAGEN
VERSCHRAUBUNG XGE15-LM	47 10 355 08	11	2	2 270 001	96 89 997 08	KRAFTSTOFFBEHAELTER VO
VERSCHRAUBUNG XGE15-LM	47 10 355 08	636	2	2 950 000	96 97 634 08	VERROHRUNG DRUCKLUFTA
VERSCHRAUBUNG XGE15-LR	47 10 310 08	651	1	1 970 101	96 90 260 08	HYDRAULIK MITTELTEIL
VERSCHRAUBUNG XGE16-SR	47 10 332 08	657	14	2 970 000	96 90 254 08	HYDRAULIK OBERWAGEN
VERSCHRAUBUNG XGE16-SR	47 10 332 08	600	2	2 975	96 77 850 08	ZUSATZHYDRAULIK KLAPPSP
VERSCHRAUBUNG XGE16-SR	47 10 332 08	609	3	2 975 300	96 94 263 08	ZUSATZHYDRAULIK KLAPPSP
VERSCHRAUBUNG XGE16-SR	47 10 332 08	601	1	3 975	96 77 845 08	HYDRAULIK TELE
VERSCHRAUBUNG XGE16-SR	47 10 331 08	696	4	2 970 000	96 90 254 08	HYDRAULIK OBERWAGEN
VERSCHRAUBUNG XGE16-SR	47 10 331 08	617	1	2 975 009	96 78 506 08	ZUSATZTEILE KLAPPSPITZE
VERSCHRAUBUNG XGE18-LM	47 66 076 08	634	1	2 950 000	96 97 634 08	VERROHRUNG DRUCKLUFTA
VERSCHRAUBUNG XGE18-LR	47 10 312 08	611	1	2 975 300	96 94 263 08	ZUSATZHYDRAULIK KLAPPSP
VERSCHRAUBUNG XGE20-SM	47 10 333 08	634	4	2 970 000	96 90 254 08	HYDRAULIK OBERWAGEN
VERSCHRAUBUNG XGE20-SM	47 10 343 08	425	2	2 210	91 86 744 08	ANTRIEBSAGGREGAT VORM.
VERSCHRAUBUNG XGE20-SR	47 10 334 08	607	24	1 970 101	96 90 260 08	HYDRAULIK MITTELTEIL
VERSCHRAUBUNG XGE20-SR	47 10 334 08	682	4	2 970 000	96 90 254 08	HYDRAULIK OBERWAGEN
VERSCHRAUBUNG XGE22-LM	10 03 689 6	771	1	2 970 000	96 90 254 08	HYDRAULIK OBERWAGEN
VERSCHRAUBUNG XGE22-LM	47 10 313 08	600	4	2 970 000	96 90 254 08	HYDRAULIK OBERWAGEN
VERSCHRAUBUNG XGE22-LM	47 10 313 08	636	1	2 971 000	96 77 848 08	HYDRAULIK HILFSHUBWERK

22.11.2016

etk\_en\_de\_096610 LTR 1220

845

**LIEBHERR**Alphabetical index  
Alphabetischer Index

Bezeichnung	Artikel	Pos.	Menge	Seite	Baugruppe	Bezeichnung
VERSCHRAUBUNG XGE22-LR	47 10 314 08	683	5	2 970 000	96 90 254 08	HYDRAULIK OBERWAGEN
VERSCHRAUBUNG XGE25-SR	47 10 336 08	603	2	1 970 101	96 90 260 08	HYDRAULIK MITTELTEIL
VERSCHRAUBUNG XGE28-LR	47 10 316 08	754	4	2 970 000	96 90 254 08	HYDRAULIK OBERWAGEN
VERSCHRAUBUNG XGE35-LR	47 10 345 08	602	1	1 970 101	96 90 260 08	HYDRAULIK MITTELTEIL
VERSCHRAUBUNG XGE42-LR	47 10 347 08	610	1	1 970 101	96 90 260 08	HYDRAULIK MITTELTEIL
VERSCHRAUBUNG XGE42-LR	47 10 347 08	672	8	2 970 000	96 90 254 08	HYDRAULIK OBERWAGEN
VERSCHRAUBUNG XGE6-LM-E	47 10 301 08	16	8	1 711	91 72 571 08	ZENTRALSCHMIERUNG RAUP
VERSCHRAUBUNG XGE6-LR-E	47 10 300 08	13	2	2 711	91 72 612 08	ZENTRALSCHMIERANLAGE O
VERSCHRAUBUNG XGE6-LR-E	47 10 300 08	607	1	2 975 000	96 77 854 08	ZUSATZHYDRAULIK KLAPPSP
VERSCHRAUBUNG XGE6-SR-E	47 10 321 08	3	3	2 440 012	92 14 441 08	ZENTRALSCHMIERANLAGE
VERSCHRAUBUNG XGE6-SR-E	47 10 321 08	640	1	2 971 000	96 77 848 08	HYDRAULIK HILFSHUBWERK
VERSCHRAUBUNG XGE6-SR-E	47 10 321 08	608	2	2 975 009	96 78 506 08	ZUSATZTEILE KLAPPSPITZE
VERSCHRAUBUNG XGE6-SR-E	47 10 321 08	600	1	3 975	96 77 845 08	HYDRAULIK TELE
VERSCHRAUBUNG XGE8-SM-E	47 10 322 08	738	3	2 970 000	96 90 254 08	HYDRAULIK OBERWAGEN
VERSCHRAUBUNG XGE8-SM-E	47 10 322 08	634	1	2 971 000	96 77 848 08	HYDRAULIK HILFSHUBWERK
VERSCHRAUBUNG XGEV38-	47 10 344 08	606	9	1 970 101	96 90 260 08	HYDRAULIK MITTELTEIL
VERSCHRAUBUNG XGR12/6-L	47 50 301 08	625	2	1 970 101	96 90 260 08	HYDRAULIK MITTELTEIL
VERSCHRAUBUNG XGR15/12-	47 50 317 08	714	1	2 970 000	96 90 254 08	HYDRAULIK OBERWAGEN
VERSCHRAUBUNG XGR20/12-	47 50 041 08	747	1	2 970 000	96 90 254 08	HYDRAULIK OBERWAGEN
VERSCHRAUBUNG XGR20/16-	47 50 336 08	639	6	1 970 101	96 90 260 08	HYDRAULIK MITTELTEIL
VERSCHRAUBUNG XGR35/22-	47 50 312 08	607	1	1 974 105	96 79 551 08	HYDR.FAHRANTRIEB
VERSCHRAUBUNG XGR35/22-	47 50 312 08	607	1	1 974 107	96 79 547 08	HYDR.FAHRANTRIEB
VERSCHRAUBUNG XSV12-L A3	47 40 004 08	621	1	1 970 101	96 90 260 08	HYDRAULIK MITTELTEIL
VERSCHRAUBUNG XSV12-L A3	47 40 004 08	752	1	2 970 000	96 90 254 08	HYDRAULIK OBERWAGEN
VERSCHRAUBUNG XSV12-S	47 40 324 08	601	10	1 970 101	96 90 260 08	HYDRAULIK MITTELTEIL
VERSCHRAUBUNG XSV16-S	47 40 326 08	753	1	2 970 000	96 90 254 08	HYDRAULIK OBERWAGEN
VERSCHRAUBUNG XSV20-S	47 40 327 08	624	8	1 970 101	96 90 260 08	HYDRAULIK MITTELTEIL
VERSCHRAUBUNG XSV22-L A3	47 40 009 08	751	1	2 970 000	96 90 254 08	HYDRAULIK OBERWAGEN
VERSCHRAUBUNG XSV28-L	47 40 010 08	600	3	1 970 101	96 90 260 08	HYDRAULIK MITTELTEIL
VERSCHRAUBUNG XSV38-S	47 40 330 08	630	1	2 971 000	96 77 848 08	HYDRAULIK HILFSHUBWERK
VERSCHRAUBUNG XT10-L A3	47 04 303 08	606	1	3 975	96 77 845 08	HYDRAULIK TELE
VERSCHRAUBUNG XT20-S A3	47 04 326 08	702	1	2 970 000	96 90 254 08	HYDRAULIK OBERWAGEN
VERSCHRAUBUNG XT25-S A3	47 04 327 08	832	1	2 970 000	96 90 254 08	HYDRAULIK OBERWAGEN
VERSCHRAUBUNG XT38-S A3	47 04 330 08	791	1	2 970 000	96 90 254 08	HYDRAULIK OBERWAGEN
VERSCHRAUBUNG XW10-L A3	47 02 303 08	602	1	2 975	96 77 850 08	ZUSATZHYDRAULIK KLAPPSP
VERSCHRAUBUNG XW18-L A3	47 02 306 08	645	1	2 950 000	96 97 634 08	VERROHRUNG DRUCKLUFTA
VERSCHRAUBUNG XW38-S A3	47 02 334 08	799	1	2 970 000	96 90 254 08	HYDRAULIK OBERWAGEN
VERSCHRAUBUNG XWSV12-L	47 42 004 08	601	1	1 974 105	96 79 551 08	HYDR.FAHRANTRIEB
VERSCHRAUBUNG XWSV12-L	47 42 004 08	601	1	1 974 107	96 79 547 08	HYDR.FAHRANTRIEB
VERSCHRAUBUNG XWSV18-L	47 42 315 08	649	1	2 950 000	96 97 634 08	VERROHRUNG DRUCKLUFTA
VERSTELLMOTOR A6VE 170	11 18 259 6	3	1	1 401 001	91 81 976 08	RAUPENTRAEGER VORM.LI.
VERSTELLMOTOR A6VE 170	11 18 259 6	3	1	1 411 001	91 81 985 08	RAUPENTRAEGER VORM.RE.
VERSTELLMOTOR A6VM 150	11 18 259 7	2	1	2 450	91 72 597 08	HAUPTHUBWERK
VERSTELLMOTOR A6VM 150	11 21 105 8	9	1	2 440 001	96 79 696 08	HILFSHUBWERK WINDE 2 VO
VERSTELLPUMPE A10VNO SP	10 87 104 3	3	1	X1087101	10 87 104 7	DREIFACHPUMPE
VERSTELLPUMPE A11V0 SPF	11 21 079 8	2	1	X1087101	10 87 104 7	DREIFACHPUMPE
VERSTELLPUMPE A11VLO SP	10 87 128 2	108	1	2 210	91 86 744 08	ANTRIEBSAGGREGAT VORM.
VERSTELLPUMPE A4VG SPF	10 87 101 7	104	1	2 210	91 86 744 08	ANTRIEBSAGGREGAT VORM.
VERSTELLPUMPE A4VG SPF	11 18 270 8	103	1	2 210	91 86 744 08	ANTRIEBSAGGREGAT VORM.
VERSTELLPUMPE A4VG SPF	11 21 079 3	1	1	X1118266	11 18 266 4	ZWEIFACHPUMPE
VERSTELLPUMPE A4VG SPF	11 21 079 4	2	1	X1118266	11 18 266 4	ZWEIFACHPUMPE
VERSTELLPUMPE A4VG SPF	11 21 079 5	1	1	X1087101	10 87 104 7	DREIFACHPUMPE
VERSTELLUNG	10 32 692 5	2	1	X1121079	11 21 079 5	VERSTELLPUMPE
VERSTELLUNG	10 47 220 8	4	1	X1121079	11 21 079 8	VERSTELLPUMPE
VERSTELLUNG	10 65 039 3	26	1	X1111334	11 11 334 3	FAHRERSITZ
VERSTELLUNG	11 69 058 5	2	1	X1087101	10 87 101 7	VERSTELLPUMPE
VERSTELLUNG	11 69 058 5	2	1	X1118270	11 18 270 8	VERSTELLPUMPE
VERSTELLUNG HYDRAULISC	70 23 643	5	1	X1121079	11 21 079 8	VERSTELLPUMPE
VERSTELLZYLINDER VORM.	91 20 536 08	7	1	3 600	91 20 236 08	DOPPELKLAPPSPITZE HYDR.
VERTEILER MASSE	92 68 911 08	25	1	2 932 042	96 92 566 08	GRUNDAUFBAU

22.11.2016

etk\_en\_de\_096610 LTR 1220

846

**LIEBHERR**Alphabetical index  
Alphabetischer Index

Bezeichnung	Artikel	Pos.	Menge	Seite	Baugruppe	Bezeichnung
VERTEILERBLOCK G1 1/2 /8 C	11 21 404 9	156	4	1 970 101	96 90 260 08	HYDRAULIK MITTELTEIL
VERTEILERGETRIEBE	97 02 992 1	100	1	2 210	91 86 744 08	ANTRIEBSAGGREGAT VORM.
VERTEILERKASTEN 65X94X57	11 11 455 6	1	1	2 780 152	91 73 681 08	EL.KUEHLWASSERVORWAE
VERTEILERKOMBINATION 3/6	11 00 291 6	2	1	2 711	91 72 612 08	ZENTRALSCHMIERANLAGE O
VERTEILERKOMBINATION 4/7	77 43 872 08	3	1	2 711	91 72 612 08	ZENTRALSCHMIERANLAGE O
VERTEILERKOMBINATION MX	11 34 750 0	2	2	1 711	91 72 571 08	ZENTRALSCHMIERUNG RAUP
VORHAENGESCHLOSS	88 52 520 08	4	1	3 750 008	91 72 682 08	LEITER ANBAU
VORHAENGESCHLOSS ABUS	88 52 515 08	11	1	1 411 052	96 84 206 08	STAUKASTEN VORM.
VORHAENGESCHLOSS ABUS	88 52 515 08	2	1	1 750 001	92 85 698 08	GRUNDWERKZEUG
VORREIBER	10 65 029 5	4	4	2 501 209	96 85 145 08	SCHALTSCHRANKDECKEL EIN
VORSPANNVENTIL 25BAR	51 13 228 08	152	4	1 972 001	96 80 772 08	HYDRAULIK ABSTUETZUNG
WAEHLZLAGER 150X210X80	74 65 066 08	2	1	3 104 004	92 52 034 08	SEILROLLE KPL.
WAEHLZLAGER 150X210X80	74 65 066 08	2	1	3 105 007	92 14 561 08	SEILROLLE KPL.
WAEHLZLAGER 150X210X80	74 65 066 08	2	1	3 501 004	92 55 753 08	SEILROLLE KPL.
WAEHLZLAGER 150X210X80	74 65 066 08	2	1	3 511 008	96 77 719 08	SEILROLLE KPL.
WAGEN	96 62 539 08	2	2	2 522 009	96 62 305 08	FUEHRUNG VORM.
WAGEN 68X64.5X33 G-ALS17	97 00 110 2	1	1	2 522 015	96 62 539 08	WAGEN
WALZENDUESE	10 29 201 3	28	8	2 830	91 73 054 08	INNENVERKLEIDUNG EINBAU
WANNE SCHWK. RAL 7016 SP	96 62 410 08	14	1	2 501 206	91 61 708 08	KABELEINFUEHRUNG
WARDREIECK 430X45X30	10 04 476 2	1	1	1 750 002	92 86 201 08	ZUBEHOER
WARNLEUCHTE 14W 13-36V R	10 34 010 5	5	1	2 533 003	96 92 549 08	ELEKTRIK ANBAUTEILE KABIN
WARNNARKIERUNG DIN 3071	11 06 761 2	1	0.54	1 882	91 72 581 08	SCHRAFFURPLAN
WARNNARKIERUNG DIN 48844	11 06 761 1	2	0.239	1 882	91 72 581 08	SCHRAFFURPLAN
WARNNARKIERUNG DIN 48844	11 06 761 1	3	0.689	1 882	91 72 581 08	SCHRAFFURPLAN
WARNNARKIERUNG DIN 48844	11 06 761 1	4	0.081	1 882	91 72 581 08	SCHRAFFURPLAN
WARNSCHILD UNFALLVERH	94 12 158	35	1	1 880 000	91 78 628 08	BESCHILDERUNG GROSSBRI
WARNWESTE DIN 30711	87 21 019 08	6	1	1 750 002	92 86 201 08	ZUBEHOER
WASSERBEHAELTER 505X126	97 00 316 4	1	1	2 531 101	96 64 089 08	WASSERBEHAELTER KPL.
WASSERBEHAELTER KPL.	96 64 089 08	1	1	2 531 001	91 61 630 08	WISCHANLAGE EINBAU
WASSERHEIZGERAET 24V	10 87 657 6	1	1	2 541 001	96 02 035 9	ZUSATZHEIZUNG VORM.
WASSERKUEHLER ALU	10 87 437 8	1	1	X1087063	10 87 063 7	KOMBIKUEHLER
WASSERSONDE 5V	10 33 133 5	19	1	X1030300	10 30 300 7	KRAFTSTOFFVORFILTER
WASSERSTANDSSONDE L=50	10 33 596 0	2	1	2 200 048	96 91 652 08	AUSGLEICHSBEHAELTER VO
WASSERVENTIL NW12X2,5 NI	11 08 215 8	17	2	2 650	91 84 841 08	HARNSTOFFANLAGE
WECHSELVENTIL	11 69 110 4	40	1	X1087128	10 87 128 2	VERSTELLPUMPE
WECHSELVENTIL	57 15 295 08	8	2	X1134103	11 34 103 5	STUEBERBLOCK
WECHSELVENTIL	57 15 350 08	9	1	X1134103	11 34 103 5	STUEBERBLOCK
WEGEMAGNETVENTIL	11 48 234 7	2	1	X1121175	11 21 175 6	STUEBERBLOCK
WEGESITZVENTIL 2/2	10 28 021 1	40	1	X1003850	10 03 850 9	STUEBERBLOCK
WEGEVENTIL	10 28 021 0	20	1	X1003850	10 03 850 9	STUEBERBLOCK
WEGEVENTIL	10 80 153 2	5	1	X1041310	10 41 310 6	STUEBERBLOCK
WEGEVENTIL	10 80 153 3	6	1	X1041310	10 41 310 6	STUEBERBLOCK
WEGEVENTIL	10 80 154 9	9	1	X1041310	10 41 310 6	STUEBERBLOCK
WEGEVENTIL	10 80 155 1	10	1	X1041310	10 41 310 6	STUEBERBLOCK
WEGEVENTIL	10 87 279 6	(1)	1	X1041310	10 41 310 6	STUEBERBLOCK
WEGEVENTIL	10 87 421 3	(1)	1	X1041310	10 41 310 6	STUEBERBLOCK
WEGEVENTIL	11 00 412 6	12	1	X1041310	10 41 310 6	STUEBERBLOCK
WEGEVENTIL	57 13 030 08	7	1	X1160110	11 60 110 5	STUEBERBLOCK
WEGEVENTIL	57 14 150 08	8	2	X1041310	10 41 310 6	STUEBERBLOCK
WEGEVENTIL 2/2 350BAR	51 14 641 08	55	1	2 970 000	96 90 254 08	HYDRAULIK OBERWAGEN
WEGEVENTIL 2/2 350BAR SPF	51 13 201 08	63	1	2 970 000	96 90 254 08	HYDRAULIK OBERWAGEN
WEGEVENTIL 3/2 320BAR	51 14 936 08	50	1	3 975	96 77 845 08	HYDRAULIK TELE
WEGEVENTIL 3/2 350BAR	51 14 444 08	50	1	1 970 101	96 90 260 08	HYDRAULIK MITTELTEIL
WEGEVENTIL 3/2 350BAR	51 14 444 08	52	1	2 970 000	96 90 254 08	HYDRAULIK OBERWAGEN
WEGEVENTIL 3/2 350BAR	51 14 444 08	50	1	2 971 000	96 77 848 08	HYDRAULIK HILFSHUBWERK
WEGEVENTIL 3/2 NG10-350BA	10 44 985 3	64	1	2 970 000	96 90 254 08	HYDRAULIK OBERWAGEN
WEGEVENTIL 4/2	57 15 848 08	3	3	5 113 217	51 13 217 08	VENTILBLOCK
WEGEVENTIL 4/2 NG10-320BA	57 17 378 08	2	1	X1033288	10 33 288 2	STUEBERBLOCK
WEGEVENTIL 4/2 NG6-320BAR	57 16 347 08	10	1	X1160110	11 60 110 5	STUEBERBLOCK
WEGEVENTIL 4/2 NG6-350BAR	10 65 272 4	23	1	2 970 000	96 90 254 08	HYDRAULIK OBERWAGEN

22.11.2016

etk\_en\_de\_096610 LTR 1220

847

**LIEBHERR**Alphabetical index  
Alphabetischer Index

Bezeichnung	Artikel	Pos.	Menge	Seite	Baugruppe	Bezeichnung
WEGEVENTIL 4/2 NG6-350BAR	10 65 272 4	21	1	2 971 000	96 77 848 08	HYDRAULIK HILFSHUBWERK
WEGEVENTIL 4/3	10 87 484 9	4	2	X1121175	11 21 175 6	STUEBERBLOCK
WEGEVENTIL 4/3	10 87 507 4	3	3	X1121175	11 21 175 6	STUEBERBLOCK
WEGEVENTIL NG6	10 33 239 7	11	1	X1160110	11 60 110 5	STUEBERBLOCK
WEITWINKELSPIEGEL 219X17	59 10 695 08	2	1	2 790 040	91 60 499 08	SPIEGELANBAU KRANFUEHR
WEITWINKELSPIEGEL 316X17	59 10 709 08	1	1	2 790	91 72 604 08	SPIEGELANBAU DREHBUEHN
WELLE 50.0X1020 S355J2C+C	97 03 002 8	3	1	2 571 017	96 79 285 08	VERRIEGELUNG
WELLENDICHTRING 35X52X6/	70 22 315	14	1	5 102 294	51 02 294 08	HYDROMOTOR
WELLENDICHTRING 35X52X6/	70 22 315	14	1	5 701 090	57 01 090 08	TRIEBWERK
WELLENDICHTRING 35X52X6/	70 22 315	20	1	X1087104	10 87 104 3	VERSTELLPUMPE
WELLENDICHTRING 55X70X7	57 19 076 08	38	1	X1087248	10 87 248 8	TRIEBWERK
WELLENDICHTRING BAFSL 45	70 21 600	38	1	X1066310	10 66 310 5	TRIEBWERK
WELLROHR DN10 PA 6	10 47 542 6	160	3.4	1 920 076	96 62 041 08	ANTENNE KPL.
WERKZEUG KLAPPSPITZE	91 72 681 08	352	1		LTR 1220 -0	LIEBHERR LTR 1220
WERKZEUG M.ZUBEHOER	91 72 573 08	24	1		LTR 1220 -0	LIEBHERR LTR 1220
WETTERKAPPE 114,3 EDELST	10 87 105 6	120	1	2 680	91 88 203 08	ABGASANLAGE
WINDENDREHGEBER 655360	10 80 206 1	(5)	1	2 440 001	96 79 696 08	HILFSHUBWERK WINDE 2 VO
WINDENDREHGEBER 655360	10 80 206 1	5	1	2 920 200	96 66 310 08	ELEKTRIK WINDE 1
WINDGESCHWINDIGKEITSGE	11 48 225 2	2	1	3 780	91 75 984 08	ELEKTRIK MESS-U.WARNEINR
WINDWARNUNG VORM.	96 79 364 08	2	1	3 770 004	96 84 125 08	MECHANIK MESS-U.WARNEI
WINKEL	57 16 878 08	18	1	5 719 285	57 19 285 08	ZYLINDERKOPF KPL.
WINKEL 4X150X118 S315MC	97 03 175 2	4	4	2 560	91 72 606 08	GEGENGEWICHT M.BEFESTIG
WINKEL SCHWK.	96 80 365 08	1	1	1 100 011	96 80 364 08	ENDSCHALTER VORM.
WINKELGEBER 360° LSB PL:D	10 80 205 7	(1)	1	3 100	91 72 621 08	TELESKOPPAUSLEGER KPL.
WINKELGEBER 360° LSB PL:D	10 80 205 7	10	1	3 930 374	96 64 731 08	GERBERANBAU ANLENKSTUEC
WINKELGEBER 360° LSB PL:D	10 80 205 7	(151)	1	3 932 036	96 64 078 08	ELEKTRIK ANLENKSTUECK
WINKELSCHRAUBENDREHER	10 04 300 2	41	1	1 750 001	92 85 698 08	GRUNDWERKZEUG
WINKELSCHRAUBENDREHER	10 47 136 3	40	1	1 750 001	92 85 698 08	GRUNDWERKZEUG
WINKELSTUTZEN	59 10 510 08	22	2	2 531 001	91 61 630 08	WISCHANLAGE EINBAU
WIPPZYLINDER 400/370-3305	10 87 366 7	1	1	2 350	91 83 519 08	WIPPZYLINDER M.LAGERUNG
WIPPZYLINDER M.LAGERUNG	91 83 519 08	111	1		LTR 1220 -0	LIEBHERR LTR 1220
WISCHANLAGE EINBAU	91 61 630 08	5	1	2 810 012	91 73 045 08	KRANFUEHRERKABINE VORM.
WISCHERARM	10 29 201 4	3	1	2 531 001	91 61 630 08	WISCHANLAGE EINBAU
WISCHERARM	10 29 201 5	22	1	2 526 003	96 64 979 08	FRONTSCHIEBE KPL.
WISCHERBLATT 1000	10 29 201 7	23	1	2 526 003	96 64 979 08	FRONTSCHIEBE KPL.
WISCHERBLATT 700	10 29 201 6	5	1	2 531 001	91 61 630 08	WISCHANLAGE EINBAU
WISCHERGESTAENGE	10 29 201 8	7	1	2 531 001	91 61 630 08	WISCHANLAGE EINBAU
WISCHERGESTAENGE	10 87 096 8	8	1	2 531 001	91 61 630 08	WISCHANLAGE EINBAU
WISCHERMOTOR 55NM 24V	10 29 202 1	2	2	2 531 001	91 61 630 08	WISCHANLAGE EINBAU
WISCHLAGER ST	11 00 111 5	16	1	2 526 003	96 64 979 08	FRONTSCHIEBE KPL.
ZAHNRAD	10 87 252 1	80	1	X1108349	11 08 349 8	HEIZKLIMAGERAET
ZAHNRADPUMPE FP12	10 87 096 5	110	1	2 210	91 86 744 08	ANTRIEBSAGGREGAT VORM.
ZAHNRADPUMPE WP09 SPF	10 87 096 4	109	1	2 210	91 86 744 08	ANTRIEBSAGGREGAT VORM.
ZAHNRADPUMPE WP09 SPF	11 21 020 1	106	1	2 210	91 86 744 08	ANTRIEBSAGGREGAT VORM.
ZAHNRIEMEN	11 08 345 3	1	1	X1108349	11 08 349 8	HEIZKLIMAGERAET
ZAHNSCHIEBE 12X99/25RD	93 89 965 01	90	1	9 000 890	90 00 890 1	DREHWERKANTRIEB
ZAHNSCHIEBE DIN 6797 A 3,2	42 51 005 08	269	2	3 930 064	96 87 087 08	KLEMMKASTEN KPL.
ZAHNSCHIEBE DIN 6797 A 4,3	42 51 007 08	53	4	3 601 002	91 20 237 08	ADAPTER VORM.
ZEIGER 3X146X110 DC01	97 03 303 8	9	1	2 430	91 72 596 08	DREHBUEHNENARRETIERUN
ZELLGUMMI 20X12 CR SCHW	26 21 043 08	5	1.08	1 920 507	96 61 678 08	DECKEL KPL.
ZELLGUMMI 6X3X10000 CELL	26 21 089 08	4	0.5	2 510 251	96 40 934 08	DECKEL KPL.
ZENTRALBALLAST	91 72 572 08	22	1		LTR 1220 -0	LIEBHERR LTR 1220
ZENTRALBALLAST SCHWK. SP	96 80 100 08	50	1	1 740	91 72 572 08	ZENTRALBALLAST
ZENTRALBALLAST SCHWK. SP	96 81 125 08	51	1	1 740	91 72 572 08	ZENTRALBALLAST
ZENTRALSCHMIERANLAGE	92 14 441 08	200	1	2 440 001	96 79 696 08	HILFSHUBWERK WINDE 2 VO
ZENTRALSCHMIERANLAGE O	91 72 612 08	169	1		LTR 1220 -0	LIEBHERR LTR 1220
ZENTRALSCHMIERUNG RAUP	91 72 571 08	20	1		LTR 1220 -0	LIEBHERR LTR 1220
ZIEHPILZ 90.0X16 4 35NICRM	97 32 927 08	26	1	3 106	91 72 924 08	TELESKOP 5 VORM.
ZIEHPILZ 90.0X21 0 35NICRM	97 32 597 08	11	1	3 105	91 72 923 08	TELESKOP 4 VORM.
ZIEHPILZ 90.0X25 5 35NICRM	97 32 539 08	11	1	3 104	91 72 922 08	TELESKOP 3 VORM.

22.11.2016

etk\_en\_de\_096610 LTR 1220

848

**LIEBHERR**

Alphabetical index  
Alphabetischer Index



Bezeichnung	Artikel	Pos.	Menge	Seite	Baugruppe	Bezeichnung
ZUBEHOER	92 86 201 08	2	1	1 750	91 72 573 08	WERKZEUG M.ZUBEHOER
ZUENDSTARTSCHALTER 3S	10 33 555 7	50	1	2 533 003	96 92 549 08	ELEKTRIK ANBAUTEILE KABIN
ZUGENTLASTUNG SCHWK. T Z	96 35 446 08	39	1	3 552	91 72 683 08	SCHLAUCHTROMMEL ANBAU
ZUGGURT 47X2220	10 33 448 8	100	1	2 510 001	96 01 770 3	DREHBUEHNENVERKLEIDUN
ZUGGURT 47X2220	10 33 448 8	100	1	2 510 002	96 90 159 08	DREHBUEHNENVERKLEIDUN
ZUGSTANGE	10 09 920 9	28	4	X1032706	10 32 706 5	ELEKTROPUMPE
ZUGSTANGE	10 09 920 9	25	4	X1134752	11 34 752 6	ELEKTROPUMPE
ZUGZYLINDER 250/90-1315 -4	10 02 307 5	1	1	3 607	91 20 536 08	VERSTELLZYLINDER VORM.
ZUNGE	57 03 400 77	5	4	2 501 209	96 85 145 08	SCHALTSCHRANKDECKEL EIN
ZUNGE	70 42 537 08	5	5	1 401 006	96 79 722 08	DECKEL VORM.
ZUNGE	70 42 537 08	5	2	1 401 009	96 82 701 08	DECKEL VORM.
ZUNGE	70 42 537 08	5	5	1 411 060	96 80 558 08	DECKEL VORM.
ZUNGE	70 42 537 08	5	2	1 411 061	96 82 742 08	DECKEL VORM.
ZUNGE	70 42 540 08	9	1	1 411 052	96 84 206 08	STAUKASTEN VORM.
ZUNGE	70 42 567 08	8	4	1 920 507	96 61 678 08	DECKEL KPL.
ZUNGE	70 42 590 08	5	2	1 401 007	96 79 723 08	DECKEL VORM.
ZUNGE	70 42 590 08	5	2	1 401 008	96 79 724 08	DECKEL VORM.
ZUNGE	70 42 590 08	5	2	1 411 062	96 87 091 08	DECKEL VORM.
ZUNGE	70 42 593 08	3	1	2 510 251	96 40 934 08	DECKEL KPL.
ZURRGURT 0,75MX18MM	10 02 052 0	120	4	2 210	91 86 744 08	ANTRIEBSAGGREGAT VORM.
ZURRGURT 1MX35MM POLYTE	11 48 196 3	78	1	1 740	91 72 572 08	ZENTRALBALLAST
ZURRGURT 4MX35MM POLYTE	10 49 159 3	79	2	1 740	91 72 572 08	ZENTRALBALLAST
ZURRGURT EN 12195-2 6MX3	77 90 347 08	3	1	2 790 250	91 75 317 08	BALLASTTRAVERSE
ZUSATZBALLAST	91 74 040 08	148	1		LTR 1220 -0	LIEBHERR LTR 1220
ZUSATZBESCHILDERUNG FA	91 62 835 08	40	1		LTR 1220 -0	LIEBHERR LTR 1220
ZUSATZHEIZUNG OW	91 87 598 08	145	1		LTR 1220 -0	LIEBHERR LTR 1220
ZUSATZHEIZUNG VORM.	96 02 035 9	1	1	2 541	91 87 598 08	ZUSATZHEIZUNG OW
ZUSATZHYDRAULIK KLAPPSP	91 72 625 08	229	1		LTR 1220 -0	LIEBHERR LTR 1220
ZUSATZHYDRAULIK KLAPPSP	91 72 653 08	302	1		LTR 1220 -0	LIEBHERR LTR 1220
ZUSATZHYDRAULIK KLAPPSP	96 77 850 08	4	1	2 975	91 72 653 08	ZUSATZHYDRAULIK KLAPPSP
ZUSATZHYDRAULIK KLAPPSP	96 77 854 08	4	1	2 975	91 72 625 08	ZUSATZHYDRAULIK KLAPPSP
ZUSATZHYDRAULIK KLAPPSP	91 79 667 08	364	1		LTR 1220 -0	LIEBHERR LTR 1220
ZUSATZHYDRAULIK KLAPPSP	96 94 263 08	4	1	2 975 000	91 79 667 08	ZUSATZHYDRAULIK KLAPPSP
ZUSATZTEILE DREHBUEHNV	91 76 102 08	141	1		LTR 1220 -0	LIEBHERR LTR 1220
ZUSATZTEILE KLAPPSPITZE	96 78 506 08	2	1	3 500 018	91 62 462 08	DOPPELKLAPPSPITZE HYDR.
ZUSATZTEILE LUFTFILTERANL	96 94 111 08	1	1	2 790 174	91 78 531 08	ZUSATZTEILE STUFE IV
ZUSATZTEILE STUFE IV MOTO	91 78 531 08	164	1		LTR 1220 -0	LIEBHERR LTR 1220
ZWEIFACHPUMPE A4VG+A4V	11 18 266 4	105	1	2 210	91 86 744 08	ANTRIEBSAGGREGAT VORM.
ZWEILOCHMUTTER AL	11 00 555 4	21	1	X1030300	10 30 300 7	KRAFTSTOFFVORFILTER
ZWILLINGSMAGNET	10 11 444 1	8	1	X1164318	11 64 318 3	STUEERBLOCK
ZWILLINGSMAGNET	10 11 444 1	8	1	X1164318	11 64 318 4	STUEERBLOCK
ZWISCHENPLATTENVENTIL	57 14 146 08	3	1	X1041310	10 41 310 6	STUEERBLOCK
ZWISCHENPLATTENVENTIL	57 15 624 08	4	1	X1041310	10 41 310 6	STUEERBLOCK
ZWISCHENRING	10 01 473 0	8	1	X1032706	10 32 706 5	ELEKTROPUMPE
ZWISCHENRING	10 01 473 0	8	1	X1134752	11 34 752 6	ELEKTROPUMPE
ZWISCHENSTUECK 7M	91 44 036 08	335	2		LTR 1220 -0	LIEBHERR LTR 1220
ZWISCHENSTUECK MONTIER	91 62 150 08	1	1	3 520 100	91 44 036 08	ZWISCHENSTUECK
ZWISCHENSTUECK VORM.	96 63 132 08	1	1	3 520 000	91 62 150 08	ZWISCHENSTUECK MONTIER
ZYLINDER	57 01 103 08	1	1	5 701 095	57 01 095 08	TRIEBWERK
ZYLINDERGRIFF	70 40 046 08	120	1	2 210 039	96 80 263 08	KUPPLUNGSSTELLER
ZYLINDERKOPF KPL.	57 19 285 08	4	1	X1047300	10 47 300 8	TELESKOPZYLINDER
ZYLINDERROLLE 14X14	74 70 061 01	17	114	9 392 942	93 92 942 01	PLANETENGETRIEBE
ZYLINDERROLLE 32X32	74 70 045 01	3	78	9 002 895	90 02 895 6	FAHRANTRIEB
ZYLINDERROLLENLAGER	57 18 993 08	(31)	1	X1121079	11 21 079 5	VERSTELLPUMPE
ZYLINDERROLLENLAGER	70 23 703	10	1	X1000830	10 00 830 8	ANSCHLUSSPLATTE
ZYLINDERROLLENLAGER	73 67 374	31	1	X1066310	10 66 310 5	TRIEBWERK
ZYLINDERROLLENLAGER 50X	57 14 779 08	31	1	X1087248	10 87 248 8	TRIEBWERK
ZYLINDERROLLENLAGER DIN	50 09 262 08	430	2	9 702 992	97 02 992 1	VERTEILERGETRIEBE
ZYLINDERSCHRAUBE DIN 69	40 72 041 01	(3)	4	X1087128	10 87 128 2	VERSTELLPUMPE
ZYLINDERSCHRAUBE DIN 69	40 72 013 08	99	9	3 102	91 72 920 08	TELESKOP 1 VORM.

22.11.2016

etk\_en\_de\_096610 LTR 1220

849

**LIEBHERR**Alphabetical index  
Alphabetischer Index

Bezeichnung	Artikel	Pos.	Menge	Seite	Baugruppe	Bezeichnung
ZYLINDERSCHRAUBE DIN 69	40 72 013 08	99	9	3 103	91 72 921 08	TELESKOP 2 VORM.
ZYLINDERSCHRAUBE DIN 69	40 72 013 08	99	9	3 104	91 72 922 08	TELESKOP 3 VORM.
ZYLINDERSCHRAUBE DIN 69	40 72 013 08	99	9	3 105	91 72 923 08	TELESKOP 4 VORM.
ZYLINDERSCHRAUBE DIN 69	40 72 014 08	33	20	3 102	91 72 920 08	TELESKOP 1 VORM.
ZYLINDERSCHRAUBE DIN 69	40 72 014 08	33	20	3 103	91 72 921 08	TELESKOP 2 VORM.
ZYLINDERSCHRAUBE DIN 69	40 72 014 08	33	20	3 104	91 72 922 08	TELESKOP 3 VORM.
ZYLINDERSCHRAUBE DIN 69	40 72 014 08	33	20	3 105	91 72 923 08	TELESKOP 4 VORM.
ZYLINDERSCHRAUBE DIN 69	40 72 014 08	36	12	3 106	91 72 924 08	TELESKOP 5 VORM.
ZYLINDERSCHRAUBE DIN 69	40 72 015 08	64	12	3 102	91 72 920 08	TELESKOP 1 VORM.
ZYLINDERSCHRAUBE DIN 69	40 72 015 08	64	12	3 103	91 72 921 08	TELESKOP 2 VORM.
ZYLINDERSCHRAUBE DIN 69	40 72 015 08	64	12	3 104	91 72 922 08	TELESKOP 3 VORM.
ZYLINDERSCHRAUBE DIN 69	40 72 015 08	64	12	3 105	91 72 923 08	TELESKOP 4 VORM.
ZYLINDERSCHRAUBE DIN 69	40 72 015 08	33	20	3 106	91 72 924 08	TELESKOP 5 VORM.
ZYLINDERSCHRAUBE DIN 798	40 83 029 01	332	8	2 210	91 86 744 08	ANTRIEBSAGGREGAT VORM.
ZYLINDERSCHRAUBE DIN 798	40 83 035 08	20	2	1 100 011	96 80 364 08	ENDSCHALTER VORM.
ZYLINDERSCHRAUBE DIN 798	54 05 119 08	336	3	2 210	91 86 744 08	ANTRIEBSAGGREGAT VORM.
ZYLINDERSCHRAUBE DIN 79	11 00 801 0	34	14	2 526 003	96 64 979 08	FRONTSCHIEBE KPL.
ZYLINDERSCHRAUBE DIN 84	40 01 016 08	300	4	2 782	91 83 775 08	KUEHLWASSERVORWAERM
ZYLINDERSCHRAUBE DIN 84	40 01 016 08	47	2	2 932 042	96 92 566 08	GRUNDAUFBAU
ZYLINDERSCHRAUBE DIN 84	40 01 016 08	47	1	3 106	91 72 924 08	TELESKOP 5 VORM.
ZYLINDERSCHRAUBE DIN 84	51 07 977 08	22	1	5 114 196	51 14 196 08	DRUCKBEGRENZUNGSVENTI
ZYLINDERSCHRAUBE DIN 84	51 07 977 08	22	1	5 114 339	51 14 339 08	DRUCKBEGRENZUNGSVENTI
ZYLINDERSCHRAUBE DIN 912	40 42 301 08	30	12	1 515 003	96 80 462 08	ANBAUTEILE
ZYLINDERSCHRAUBE DIN 912	40 43 604 08	27	4	X1041310	10 41 310 6	STUEBERBLOCK
ZYLINDERSCHRAUBE DIN 912	10 87 556 5	20	8	2 571 017	96 79 285 08	VERRIEGELUNG
ZYLINDERSCHRAUBE DIN 912	10 87 556 5	553	12	2 970 000	96 90 254 08	HYDRAULIK OBERWAGEN
ZYLINDERSCHRAUBE DIN 912	10 87 556 5	555	4	2 971 000	96 77 848 08	HYDRAULIK HILFSHUBWERK
ZYLINDERSCHRAUBE DIN 912	10 87 556 5	92	8	9 002 895	90 02 895 6	FAHRANTRIEB
ZYLINDERSCHRAUBE DIN 912	10 87 556 5	77	8	9 392 942	93 92 942 01	PLANETENGETRIEBE
ZYLINDERSCHRAUBE DIN 912	40 43 128 08	303	4	2 680	91 88 203 08	ABGASANLAGE
ZYLINDERSCHRAUBE DIN 912	40 43 180 08	21	24	9 392 942	93 92 942 01	PLANETENGETRIEBE
ZYLINDERSCHRAUBE DIN 912	40 43 197 08	25	4	X1087128	10 87 128 2	VERSTELLPUMPE
ZYLINDERSCHRAUBE DIN 912	40 42 206 08	13	4	2 340 001	96 90 503 08	OELBEHAELTER VORM.
ZYLINDERSCHRAUBE DIN 912	40 42 280 08	34	14	1 100	91 75 760 08	RAUPENFAHRWERK KPL.
ZYLINDERSCHRAUBE DIN 912	40 42 025 08	3	4	1 711	91 72 571 08	ZENTRALSCHMIERUNG RAUP
ZYLINDERSCHRAUBE DIN 912	40 42 025 08	3	5	2 270 001	96 89 997 08	KRAFTSTOFFBEHAELTER VO
ZYLINDERSCHRAUBE DIN 912	40 42 025 08	4	4	2 711	91 72 612 08	ZENTRALSCHMIERANLAGE O
ZYLINDERSCHRAUBE DIN 912	40 43 612 08	4	4	X1034282	10 34 282 3	DRUCKREGELVENTIL
ZYLINDERSCHRAUBE DIN 912	40 43 612 08	9	16	X1121175	11 21 175 6	STUEBERBLOCK
ZYLINDERSCHRAUBE DIN 912	40 43 641 08	10	4	X1121175	11 21 175 6	STUEBERBLOCK
ZYLINDERSCHRAUBE DIN 912	40 43 601 08	320	4	2 970 000	96 90 254 08	HYDRAULIK OBERWAGEN
ZYLINDERSCHRAUBE DIN 912	40 43 601 08	11	8	X1121175	11 21 175 6	STUEBERBLOCK
ZYLINDERSCHRAUBE DIN 912	40 42 050 08	305	2	2 970 000	96 90 254 08	HYDRAULIK OBERWAGEN
ZYLINDERSCHRAUBE DIN 912	40 42 050 08	303	2	2 975	96 77 850 08	ZUSATZHYDRAULIK KLAPPSP
ZYLINDERSCHRAUBE DIN 912	40 42 056 08	312	2	1 974 105	96 79 551 08	HYDR.FAHRANTRIEB
ZYLINDERSCHRAUBE DIN 912	40 42 056 08	312	2	1 974 107	96 79 547 08	HYDR.FAHRANTRIEB
ZYLINDERSCHRAUBE DIN 912	40 42 072 08	61	2	2 830	91 73 054 08	INNENVERKLEIDUNG EINBAU
ZYLINDERSCHRAUBE ISO 476	40 42 197	317	2	2 210	91 86 744 08	ANTRIEBSAGGREGAT VORM.
ZYLINDERSCHRAUBE ISO 476	46 00 258	319	2	2 210	91 86 744 08	ANTRIEBSAGGREGAT VORM.
ZYLINDERSCHRAUBE ISO 47	40 02 442	71	12	9 392 942	93 92 942 01	PLANETENGETRIEBE
ZYLINDERSCHRAUBE ISO 476	46 00 181	320	2	2 210	91 86 744 08	ANTRIEBSAGGREGAT VORM.
ZYLINDERSCHRAUBE ISO 47	40 42 012	20	16	1 630	91 72 569 08	HYDRAULISCHE ABSTUETZUN
ZYLINDERSCHRAUBE ISO 47	40 42 012	312	2	2 210	91 86 744 08	ANTRIEBSAGGREGAT VORM.
ZYLINDERSCHRAUBE ISO 47	40 42 012	301	2	2 210 001	96 01 739 3	KUEHLER VORM.
ZYLINDERSCHRAUBE ISO 47	46 00 182	32	8	1 131 005	91 75 115 08	RAUPENMITTELTEIL VORM.
ZYLINDERSCHRAUBE ISO 47	40 42 932 13	11	1	2 501	91 73 048 08	KRANFUEHRERKABINE VORM.
ZYLINDERSCHRAUBE ISO 47	40 42 014	18	4	1 100	91 75 760 08	RAUPENFAHRWERK KPL.
ZYLINDERSCHRAUBE ISO 47	40 42 014	21	4	1 100 010	96 80 195 08	ENDSCHALTER ANBAU
ZYLINDERSCHRAUBE ISO 47	40 42 014	315	1	2 210	91 86 744 08	ANTRIEBSAGGREGAT VORM.
ZYLINDERSCHRAUBE ISO 47	40 42 014	12	12	2 571	91 72 651 08	HYDRAULISCHE BALLASTIER

22.11.2016

etk\_en\_de\_096610 LTR 1220

850

**LIEBHERR**Alphabetical index  
Alphabetischer Index

Bezeichnung	Artikel	Pos.	Menge	Seite	Baugruppe	Bezeichnung
ZYLINDERSCHRAUBE ISO 47	40 42 014	52	12	9 392 942	93 92 942 01	PLANETENGETRIEBE
ZYLINDERSCHRAUBE ISO 47	49 00 537	58	2	1 401 001	91 81 976 08	RAUPENTRAEGER VORM.LI.
ZYLINDERSCHRAUBE ISO 47	49 00 537	58	2	1 411 001	91 81 985 08	RAUPENTRAEGER VORM.RE.
ZYLINDERSCHRAUBE ISO 47	49 00 537	6	6	2 430	91 72 596 08	DREHBUHEHNENARRETIERUN
ZYLINDERSCHRAUBE ISO 47	49 00 537	18	4	2 450	91 72 597 08	HAUPTHUBWERK
ZYLINDERSCHRAUBE ISO 47	49 00 537	14	2	2 571 021	96 79 789 08	VERRIEGELUNG VORM.
ZYLINDERSCHRAUBE ISO 47	49 00 537	555	11	2 970 000	96 90 254 08	HYDRAULIK OBERWAGEN
ZYLINDERSCHRAUBE ISO 476	49 00 855	19	6	2 450	91 72 597 08	HAUPTHUBWERK
ZYLINDERSCHRAUBE ISO 476	10 87 557 2	5	8	2 420	91 72 595 08	DREHWERK
ZYLINDERSCHRAUBE ISO 476	10 87 557 2	23	8	3 102	91 72 920 08	TELESKOP 1 VORM.
ZYLINDERSCHRAUBE ISO 476	10 87 557 2	23	8	3 103	91 72 921 08	TELESKOP 2 VORM.
ZYLINDERSCHRAUBE ISO 476	10 87 557 2	23	8	3 104	91 72 922 08	TELESKOP 3 VORM.
ZYLINDERSCHRAUBE ISO 476	10 87 557 2	23	8	3 105	91 72 923 08	TELESKOP 4 VORM.
ZYLINDERSCHRAUBE ISO 476	10 87 557 2	18	8	3 106	91 72 924 08	TELESKOP 5 VORM.
ZYLINDERSCHRAUBE ISO 476	49 00 981	62	24	9 002 895	90 02 895 6	FAHRANTRIEB
ZYLINDERSCHRAUBE ISO 476	11 65 700 0	56	12	9 392 942	93 92 942 01	PLANETENGETRIEBE
ZYLINDERSCHRAUBE ISO 476	40 43 607 08	43	7	X1047300	10 47 300 8	TELESKOPZYLINDER
ZYLINDERSCHRAUBE ISO 476	24 01 864 02	23	4	X1041310	10 41 310 6	STUEBERBLOCK
ZYLINDERSCHRAUBE ISO 476	24 01 864 02	29	4	X1041310	10 41 310 6	STUEBERBLOCK
ZYLINDERSCHRAUBE ISO 47	46 00 239	25	1	9 392 940	93 92 940 01	SEILTROMMEL
ZYLINDERSCHRAUBE ISO 476	40 42 130 01	14	4	3 330 080	96 61 346 08	ANBAUTEILE ZYLINDER
ZYLINDERSCHRAUBE ISO 476	40 43 002	44	4	X1047300	10 47 300 8	TELESKOPZYLINDER
ZYLINDERSCHRAUBE ISO 47	40 42 031	6	4	2 420	91 72 595 08	DREHWERK
ZYLINDERSCHRAUBE ISO 47	40 42 946 13	17	4	2 501 203	91 61 775 08	TRITT KPL.
ZYLINDERSCHRAUBE ISO 476	10 87 557 8	64	16	1 740	91 72 572 08	ZENTRALBALLAST
ZYLINDERSCHRAUBE ISO 476	10 87 557 8	76	8	9 002 895	90 02 895 6	FAHRANTRIEB
ZYLINDERSCHRAUBE ISO 476	11 84 014 0	50	8	1 515 003	96 80 462 08	ANBAUTEILE
ZYLINDERSCHRAUBE ISO 476	11 84 014 0	33	8	1 630	91 72 569 08	HYDRAULISCHE ABSTUETZUN
ZYLINDERSCHRAUBE ISO 476	11 84 014 0	39	4	3 101	91 72 919 08	ANLENKSTUECK VORM.
ZYLINDERSCHRAUBE ISO 476	11 84 014 0	46	4	3 102	91 72 920 08	TELESKOP 1 VORM.
ZYLINDERSCHRAUBE ISO 476	11 84 014 0	46	4	3 103	91 72 921 08	TELESKOP 2 VORM.
ZYLINDERSCHRAUBE ISO 476	11 84 014 0	46	4	3 104	91 72 922 08	TELESKOP 3 VORM.
ZYLINDERSCHRAUBE ISO 476	11 84 014 0	46	4	3 105	91 72 923 08	TELESKOP 4 VORM.
ZYLINDERSCHRAUBE ISO 476	11 84 014 0	10	7	3 330 080	96 61 346 08	ANBAUTEILE ZYLINDER
ZYLINDERSCHRAUBE ISO 47	40 42 124 01	31	48	1 100	91 75 760 08	RAUPENFAHRWERK KPL.
ZYLINDERSCHRAUBE ISO 47	40 43 126 08	4	48	2 420	91 72 595 08	DREHWERK
ZYLINDERSCHRAUBE ISO 476	49 02 244	66	24	9 002 895	90 02 895 6	FAHRANTRIEB
ZYLINDERSCHRAUBE ISO 476	51 48 022 08	20	12	X1041310	10 41 310 6	STUEBERBLOCK
ZYLINDERSCHRAUBE ISO 476	10 87 637 3	552	32	1 970 101	96 90 260 08	HYDRAULIK MITTELTEIL
ZYLINDERSCHRAUBE ISO 476	10 87 637 3	551	8	1 974 105	96 79 551 08	HYDR.FAHRANTRIEB
ZYLINDERSCHRAUBE ISO 476	10 87 637 3	551	8	1 974 107	96 79 547 08	HYDR.FAHRANTRIEB
ZYLINDERSCHRAUBE ISO 476	10 87 637 3	552	10	2 970 000	96 90 254 08	HYDRAULIK OBERWAGEN
ZYLINDERSCHRAUBE ISO 476	10 87 637 3	550	4	2 971 000	96 77 848 08	HYDRAULIK HILFSHUBWERK
ZYLINDERSCHRAUBE ISO 476	10 87 637 3	550	12	3 975	96 77 845 08	HYDRAULIK TELE
ZYLINDERSCHRAUBE ISO 47	40 42 153 01	557	24	2 970 000	96 90 254 08	HYDRAULIK OBERWAGEN
ZYLINDERSCHRAUBE ISO 47	40 42 169 01	66	4	3 102	91 72 920 08	TELESKOP 1 VORM.
ZYLINDERSCHRAUBE ISO 47	40 42 169 01	66	4	3 103	91 72 921 08	TELESKOP 2 VORM.
ZYLINDERSCHRAUBE ISO 47	40 42 169 01	66	4	3 104	91 72 922 08	TELESKOP 3 VORM.
ZYLINDERSCHRAUBE ISO 47	40 42 169 01	66	4	3 105	91 72 923 08	TELESKOP 4 VORM.
ZYLINDERSCHRAUBE ISO 47	40 42 169 01	66	4	3 106	91 72 924 08	TELESKOP 5 VORM.
ZYLINDERSCHRAUBE ISO 47	40 43 170 08	14	28	2 440 001	96 79 696 08	HILFSHUBWERK WINDE 2 VO
ZYLINDERSCHRAUBE ISO 47	40 43 170 08	11	28	2 450	91 72 597 08	HAUPTHUBWERK
ZYLINDERSCHRAUBE ISO 47	46 00 017	337	3	2 210	91 86 744 08	ANTRIEBSAGGREGAT VORM.
ZYLINDERSCHRAUBE ISO 47	46 00 017	17	4	2 450	91 72 597 08	HAUPTHUBWERK
ZYLINDERSCHRAUBE ISO 476	40 02 187	31	4	9 392 940	93 92 940 01	SEILTROMMEL
ZYLINDERSCHRAUBE ISO 476	40 02 732	5	4	3 102	91 72 920 08	TELESKOP 1 VORM.
ZYLINDERSCHRAUBE ISO 476	40 02 732	5	4	3 103	91 72 921 08	TELESKOP 2 VORM.
ZYLINDERSCHRAUBE ISO 476	40 02 732	5	4	3 104	91 72 922 08	TELESKOP 3 VORM.
ZYLINDERSCHRAUBE ISO 476	40 02 732	5	4	3 105	91 72 923 08	TELESKOP 4 VORM.
ZYLINDERSCHRAUBE ISO 476	40 02 732	29	4	3 106	91 72 924 08	TELESKOP 5 VORM.

22.11.2016

etk\_en\_de\_096610 LTR 1220

851

**LIEBHERR**Alphabetical index  
Alphabetischer Index

Bezeichnung	Artikel	Pos.	Menge	Seite	Baugruppe	Bezeichnung
ZYLINDERSCHRAUBE ISO 47	40 42 174 01	15	32	1 100	91 75 760 08	RAUPENFAHRWERK KPL.
ZYLINDERSCHRAUBE ISO 47	46 00 263	10	4	3 750 008	91 72 682 08	LEITER ANBAU
ZYLINDERSCHRAUBE ISO 47	40 43 209 08	11	12	9 002 895	90 02 895 6	FAHRANTRIEB
ZYLINDERSCHRAUBE ISO 47	40 42 215 01	14	4	2 340 001	96 90 503 08	OELBEHALTER VORM.
ZYLINDERSCHRAUBE ISO 476	40 43 216 01	42	12	X1047300	10 47 300 8	TELESKOPZYLINDER
ZYLINDERSCHRAUBE ISO 47	10 29 353 7	23	1	1 401 001	91 81 976 08	RAUPENTRAEGER VORM.LI.
ZYLINDERSCHRAUBE ISO 47	10 29 353 7	23	1	1 411 001	91 81 985 08	RAUPENTRAEGER VORM.RE.
ZYLINDERSCHRAUBE ISO 476	40 42 002 08	21	2	2 932	91 76 832 08	EINBAUTEILE SCHALTSCHRAN
ZYLINDERSCHRAUBE ISO 476	40 00 996	15	4	2 501	91 73 048 08	KRANFUEHRERKABINE VORM.
ZYLINDERSCHRAUBE ISO 476	40 00 996	36	8	2 502	91 72 031 08	STEUERSTAND
ZYLINDERSCHRAUBE ISO 476	40 00 996	89	1	3 101	91 72 919 08	ANLENKSTUECK VORM.
ZYLINDERSCHRAUBE ISO 476	46 00 387	45	16	2 932 042	96 92 566 08	GRUNDAUFBAU
ZYLINDERSCHRAUBE ISO 476	46 00 387	7	4	X1164318	11 64 318 3	STUEERBLOCK
ZYLINDERSCHRAUBE ISO 476	46 00 387	15	4	X1164318	11 64 318 3	STUEERBLOCK
ZYLINDERSCHRAUBE ISO 476	46 00 387	15	4	X1164318	11 64 318 4	STUEERBLOCK
ZYLINDERSCHRAUBE ISO 47	10 87 581 5	6	3	3 790 044	96 79 364 08	WINDWARNUNG VORM.
ZYLINDERSCHRAUBE ISO 476	49 01 531	19	4	X1034282	10 34 282 3	DRUCKREGELVENTIL
ZYLINDERSCHRAUBE ISO 476	49 01 531	7	3	X1164318	11 64 318 4	STUEERBLOCK
ZYLINDERSCHRAUBE ISO 476	40 01 308	12	4	2 440	91 72 671 08	HILFSHUBWERK WINDE 2
ZYLINDERSCHRAUBE ISO 476	40 01 308	15	4	2 444	91 74 132 08	SELBSTMONTAGE HILFSHU
ZYLINDERSCHRAUBE ISO 476	40 01 308	34	24	2 502	91 72 031 08	STEUERSTAND
ZYLINDERSCHRAUBE ISO 476	40 01 308	10	2	2 840	91 76 762 08	HEIZUNG KRANFUEHRERKAB
ZYLINDERSCHRAUBE ISO 476	46 00 613	62	2	2 830	91 73 054 08	INNENVERKLEIDUNG EINBAU
ZYLINDERSCHRAUBE ISO 47	10 87 558 3	20	11	2 501 203	91 61 775 08	TRITT KPL.
ZYLINDERSCHRAUBE ISO 47	10 87 558 3	47	4	X1066310	10 66 310 5	TRIEBWERK
ZYLINDERSCHRAUBE ISO 47	10 87 558 4	18	4	1 920 166	96 80 460 08	ELEKTRIK MITTELSTUECK
ZYLINDERSCHRAUBE ISO 47	10 87 558 4	22	2	2 260 006	96 90 104 08	BATTERIEKASTEN VORM.
ZYLINDERSCHRAUBE ISO 47	10 87 558 4	63	1	2 830	91 73 054 08	INNENVERKLEIDUNG EINBAU
ZYLINDERSCHRAUBE ISO 476	40 42 026 01	37	2	X1108349	11 08 349 8	HEIZKLIMAGERAET
ZYLINDERSCHRAUBE ISO 476	10 04 550 6	12	8	X1160110	11 60 110 5	STUEERBLOCK
ZYLINDERSCHRAUBE ISO 476	40 43 028 08	302	4	2 970 000	96 90 254 08	HYDRAULIK OBERWAGEN
ZYLINDERSCHRAUBE ISO 476	40 43 028 08	303	4	2 971 000	96 77 848 08	HYDRAULIK HILFSHUBWERK
ZYLINDERSCHRAUBE ISO 476	49 00 626	48	4	2 502	91 72 031 08	STEUERSTAND
ZYLINDERSCHRAUBE ISO 47	11 62 639 2	302	4	2 680	91 88 203 08	ABGASANLAGE
ZYLINDERSCHRAUBE ISO 476	46 00 049	33	6	2 500	91 72 599 08	KRANFUEHRERKABINE ANBA
ZYLINDERSCHRAUBE ISO 476	46 00 049	300	2	2 681	91 76 825 08	LUFTFILTERANLAGE
ZYLINDERSCHRAUBE ISO 476	46 00 049	10	3	2 920 200	96 66 310 08	ELEKTRIK WINDE 1
ZYLINDERSCHRAUBE ISO 47	10 33 333 5	311	2	1 974 105	96 79 551 08	HYDR.FAHRANTRIEB
ZYLINDERSCHRAUBE ISO 47	10 33 333 5	311	2	1 974 107	96 79 547 08	HYDR.FAHRANTRIEB
ZYLINDERSCHRAUBE ISO 47	10 87 558 6	12	8	1 131 005	91 75 115 08	RAUPENMITTELTEIL VORM.
ZYLINDERSCHRAUBE ISO 47	10 87 558 6	4	1	1 792 004	92 51 415 08	SCHLAUCHFUEHRUNG VORM.
ZYLINDERSCHRAUBE ISO 47	10 87 558 6	14	2	2 526 001	96 57 844 08	DACHSCHEIBE VORM.
ZYLINDERSCHRAUBE ISO 47	10 87 558 6	13	4	X1164318	11 64 318 3	STUEERBLOCK
ZYLINDERSCHRAUBE ISO 47	10 87 558 6	13	4	X1164318	11 64 318 4	STUEERBLOCK
ZYLINDERSCHRAUBE ISO 476	40 42 509 14	51	1	2 830 200	91 73 047 08	SCHIEBETUER EINBAU
ZYLINDERSCHRAUBE ISO 47	11 32 017 5	316	2	2 970 000	96 90 254 08	HYDRAULIK OBERWAGEN
ZYLINDERSCHRAUBE ISO 476	40 42 002	41	4	2 502	91 72 031 08	STEUERSTAND
ZYLINDERSCHRAUBE ISO 476	40 42 003	310	27	1 970 101	96 90 260 08	HYDRAULIK MITTELTEIL
ZYLINDERSCHRAUBE ISO 476	40 42 003	(1)	2	2 501	91 73 048 08	KRANFUEHRERKABINE VORM.
ZYLINDERSCHRAUBE ISO 476	40 42 003	309	2	2 971 000	96 77 848 08	HYDRAULIK HILFSHUBWERK
ZYLINDERSCHRAUBE ISO 476	40 42 003	311	2	2 975 009	96 78 506 08	ZUSATZTEILE KLAPPSPITZE
ZYLINDERSCHRAUBE ISO 476	40 42 003	6	3	X1032706	10 32 706 5	ELEKTROPUMPE
ZYLINDERSCHRAUBE ISO 476	40 42 003	47	4	X1087248	10 87 248 8	TRIEBWERK
ZYLINDERSCHRAUBE ISO 476	40 42 003	6	3	X1134752	11 34 752 6	ELEKTROPUMPE
ZYLINDERSCHRAUBE ISO 47	40 42 912 13	14	4	X1164318	11 64 318 3	STUEERBLOCK
ZYLINDERSCHRAUBE ISO 47	40 42 912 13	14	4	X1164318	11 64 318 4	STUEERBLOCK
ZYLINDERSCHRAUBE ISO 47	49 01 159	3	4	X1169243	11 69 243 9	STUEERVENTIL
ZYLINDERSCHRAUBE ISO 476	40 42 106	23	2	2 501 203	91 61 775 08	TRITT KPL.
ZYLINDERSCHRAUBE ISO 476	40 42 106	11	4	2 501 206	91 61 708 08	KABELEINFUEHRUNG
ZYLINDERSCHRAUBE ISO 476	40 42 106	307	6	2 950 000	96 97 634 08	VERROHRUNG DRUCKLUFTA

22.11.2016

etk\_en\_de\_096610 LTR 1220

852

**LIEBHERR**Alphabetical index  
Alphabetischer Index

Bezeichnung	Artikel	Pos.	Menge	Seite	Baugruppe	Bezeichnung
ZYLINDERSCHRAUBE ISO 476	40 42 106	318	8	2 975 009	96 78 506 08	ZUSATZTEILE KLAPPSPITZE
ZYLINDERSCHRAUBE ISO 476	40 42 106	73	4	3 101	91 72 919 08	ANLENKSTUECK VORM.
ZYLINDERSCHRAUBE ISO 476	40 42 106	34	4	3 330 080	96 61 346 08	ANBAUTEILE ZYLINDER
ZYLINDERSCHRAUBE ISO 476	40 42 106	(12)	2	3 932 036	96 64 078 08	ELEKTRIK ANLENKSTUECK
ZYLINDERSCHRAUBE ISO 47	10 87 559 0	19	2	1 100 009	96 80 789 08	SCHUTZ KPL.
ZYLINDERSCHRAUBE ISO 47	10 87 559 0	9	2	2 501 206	91 61 708 08	KABELEINFUEHRUNG
ZYLINDERSCHRAUBE ISO 47	10 87 559 0	54	4	2 650	91 84 841 08	HARNSTOFFANLAGE
ZYLINDERSCHRAUBE ISO 47	46 00 340	30	4	X1003850	10 03 850 9	STUECKERBLOCK
ZYLINDERSCHRAUBE ISO 476	46 00 384	316	20	1 970 101	96 90 260 08	HYDRAULIK MITTELTEIL
ZYLINDERSCHRAUBE ISO 476	46 00 384	302	4	2 210	91 86 744 08	ANTRIEBSAGGREGAT VORM.
ZYLINDERSCHRAUBE ISO 476	46 00 384	50	2	2 502	91 72 031 08	STUECKERSTAND
ZYLINDERSCHRAUBE ISO 476	46 00 384	(4)	2	2 920	91 86 956 08	EL.ANLAGE DREHBUEHNE
ZYLINDERSCHRAUBE ISO 476	46 00 384	37	2	3 330 080	96 61 346 08	ANBAUTEILE ZYLINDER
ZYLINDERSCHRAUBE ISO 476	46 00 384	4	4	X1033288	10 33 288 2	STUECKERBLOCK
ZYLINDERSCHRAUBE ISO 476	40 42 303 08	45	1	2 830 200	91 73 047 08	SCHIEBETUER EINBAU
ZYLINDERSCHRAUBE ISO 47	40 02 698	12	4	X1164318	11 64 318 3	STUECKERBLOCK
ZYLINDERSCHRAUBE ISO 47	40 02 698	12	4	X1164318	11 64 318 4	STUECKERBLOCK
ZYLINDERSCHRAUBE ISO 47	10 87 559 2	56	4	2 650	91 84 841 08	HARNSTOFFANLAGE
ZYLINDERSCHRAUBE ISO 47	10 87 559 2	25	4	3 552	91 72 683 08	SCHLAUCHTROMMEL ANBAU
ZYLINDERSCHRAUBE ISO 476	46 00 091	311	22	1 970 101	96 90 260 08	HYDRAULIK MITTELTEIL
ZYLINDERSCHRAUBE ISO 476	46 00 091	38	3	X1108349	11 08 349 8	HEIZKLIMAGERAET
ZYLINDERSCHRAUBE ISO 476	40 42 111	(2)	2	2 920	91 86 956 08	EL.ANLAGE DREHBUEHNE
ZYLINDERSCHRAUBE ISO 476	11 08 838 2	11	2	3 790 043	96 79 334 08	GRUNDHALTER VORM.
ZYLINDERSCHRAUBE ISO 47	10 87 559 3	6	1	2 522 009	96 62 305 08	FUEHRUNG VORM.
ZYLINDERSCHRAUBE ISO 47	49 00 953	7	4	X1042586	10 42 586 6	SENKBREMSVENTIL
ZYLINDERSCHRAUBE ISO 476	46 00 051	38	6	2 502	91 72 031 08	STUECKERSTAND
ZYLINDERSCHRAUBE ISO 476	46 00 051	16	1	2 571 017	96 79 285 08	VERRIEGELUNG
ZYLINDERSCHRAUBE ISO 476	46 00 051	29	4	3 330 080	96 61 346 08	ANBAUTEILE ZYLINDER
ZYLINDERSCHRAUBE ISO 476	46 00 051	58	2	X1047300	10 47 300 8	TELESKOPZYLINDER
ZYLINDERSCHRAUBE ISO 476	10 66 352 3	4	12	X1160110	11 60 110 5	STUECKERBLOCK
ZYLINDERSCHRAUBE ISO 476	46 00 079	79	8	1 401 001	91 81 976 08	RAUPENTRAEGER VORM.LI.
ZYLINDERSCHRAUBE ISO 476	46 00 079	79	8	1 411 001	91 81 985 08	RAUPENTRAEGER VORM.RE.
ZYLINDERSCHRAUBE ISO 476	46 00 079	22	5	2 501 203	91 61 775 08	TRITT KPL.
ZYLINDERSCHRAUBE ISO 476	46 00 079	17	6	3 330 080	96 61 346 08	ANBAUTEILE ZYLINDER
ZYLINDERSCHRAUBE ISO 476	46 00 079	7	2	5 102 294	51 02 294 08	HYDROMOTOR
ZYLINDERSCHRAUBE ISO 476	10 00 767 7	4	12	2 529	91 61 628 08	RELING
ZYLINDERSCHRAUBE ISO 47	10 87 559 9	33	32	1 131 005	91 75 115 08	RAUPENMITTELTEIL VORM.
ZYLINDERSCHRAUBE ISO 47	10 87 559 9	308	4	2 210	91 86 744 08	ANTRIEBSAGGREGAT VORM.
ZYLINDERSCHRAUBE ISO 47	10 87 559 9	3	4	2 790	91 72 604 08	SPIEGELANBAU DREHBUEHN
ZYLINDERSCHRAUBE ISO 47	10 87 559 9	18	6	3 102	91 72 920 08	TELESKOP 1 VORM.
ZYLINDERSCHRAUBE ISO 47	10 87 559 9	18	8	3 103	91 72 921 08	TELESKOP 2 VORM.
ZYLINDERSCHRAUBE ISO 47	10 87 559 9	18	10	3 104	91 72 922 08	TELESKOP 3 VORM.
ZYLINDERSCHRAUBE ISO 47	10 87 559 9	18	10	3 105	91 72 923 08	TELESKOP 4 VORM.
ZYLINDERSCHRAUBE ISO 47	10 87 559 9	17	8	3 106	91 72 924 08	TELESKOP 5 VORM.
ZYLINDERSCHRAUBE ISO 47	10 87 559 9	26	8	9 000 890	90 00 890 1	DREHWERKANTRIEB
ZYLINDERSCHRAUBE ISO 476	10 00 720 5	5	12	2 529	91 61 628 08	RELING
ZYLINDERSCHRAUBE ISO 476	49 01 162	12	13	3 101	91 72 919 08	ANLENKSTUECK VORM.
ZYLINDERSCHRAUBE ISO 476	40 42 302 08	8	2	2 501 203	91 61 775 08	TRITT KPL.
ZYLINDERSCHRAUBE ISO 476	40 01 620	74	8	9 000 890	90 00 890 1	DREHWERKANTRIEB
ZYLINDERSCHRAUBE ISO 476	46 00 178	34	32	1 131 005	91 75 115 08	RAUPENMITTELTEIL VORM.
ZYLINDERSCHRAUBE ISO 476	46 00 178	324	24	1 970 101	96 90 260 08	HYDRAULIK MITTELTEIL
ZYLINDERSCHRAUBE ISO 47	46 00 335	84	12	9 002 895	90 02 895 6	FAHRANTRIEB
ZYLINDERSCHRAUBE ISO 476	40 42 044 05	50	5	X1029280	10 29 280 1	REGLER
ZYLINDERSCHRAUBE ISO 476	40 42 044 05	3	4	X1033288	10 33 288 2	STUECKERBLOCK
ZYLINDERSCHRAUBE ISO 476	40 42 044 05	6	4	X1042586	10 42 586 6	SENKBREMSVENTIL
ZYLINDERSCHRAUBE ISO 476	40 42 044 05	50	5	X1047219	10 47 219 6	REGLER
ZYLINDERSCHRAUBE ISO 47	10 87 560 1	4	1	2 790 040	91 60 499 08	SPIEGELANBAU KRANFUEHR
ZYLINDERSCHRAUBE ISO 47	10 87 560 1	10	4	5 102 294	51 02 294 08	HYDROMOTOR
ZYLINDERSCHRAUBE ISO 47	49 80 273	29	4	X1118279	11 18 279 0	BALLASTIERZYLINDER
ZYLINDERSCHRAUBE ISO 476	46 00 144	41	2	3 330 080	96 61 346 08	ANBAUTEILE ZYLINDER

22.11.2016

etk\_en\_de\_096610 LTR 1220

853

**LIEBHERR**Alphabetical index  
Alphabetischer Index

Bezeichnung	Artikel	Pos.	Menge	Seite	Baugruppe	Bezeichnung
ZYLINDERSCHRAUBE ISO 476	49 00 323	86	10	9 000 890	90 00 890 1	DREHWERKANTRIEB
ZYLINDERSTIFT DIN 6325 10	43 07 068 08	13	2	5 719 072	57 19 072 08	ANSCHLUSSPLATTE
ZYLINDERSTIFT DIN 6325 12	43 07 096 08	32	1	5 123 637	51 23 637 08	HYDROZYLINDER
ZYLINDERSTIFT DIN 6325 8M6	43 07 048 08	13	2	X1000830	10 00 830 8	ANSCHLUSSPLATTE
ZYLINDERSTIFT ISO 2338 10M	43 06 087 08	86	8	1 401 001	91 81 976 08	RAUPENTRAEGER VORM.LI.
ZYLINDERSTIFT ISO 2338 10M	43 06 087 08	86	8	1 411 001	91 81 985 08	RAUPENTRAEGER VORM.RE.
ZYLINDERSTIFT ISO 2338 12H	43 06 110 08	3	1	3 102	91 72 920 08	TELESKOP 1 VORM.
ZYLINDERSTIFT ISO 2338 12H	43 06 110 08	3	1	3 103	91 72 921 08	TELESKOP 2 VORM.
ZYLINDERSTIFT ISO 2338 12H	43 06 110 08	3	1	3 104	91 72 922 08	TELESKOP 3 VORM.
ZYLINDERSTIFT ISO 2338 12H	43 06 110 08	3	1	3 105	91 72 923 08	TELESKOP 4 VORM.
ZYLINDERSTIFT ISO 2338 12H	43 06 110 08	23	1	3 106	91 72 924 08	TELESKOP 5 VORM.
ZYLINDERSTIFT ISO 2338 4M	57 01 093 08	5	1	5 102 294	51 02 294 08	HYDROMOTOR
ZYLINDERSTIFT ISO 8734 5M	51 45 889 08	14	1	X1000830	10 00 830 8	ANSCHLUSSPLATTE

22.11.2016

etk\_en\_de\_096610 LTR 1220

854

**LIEBHERR**

Alphabetical index  
Alphabetischer Index