

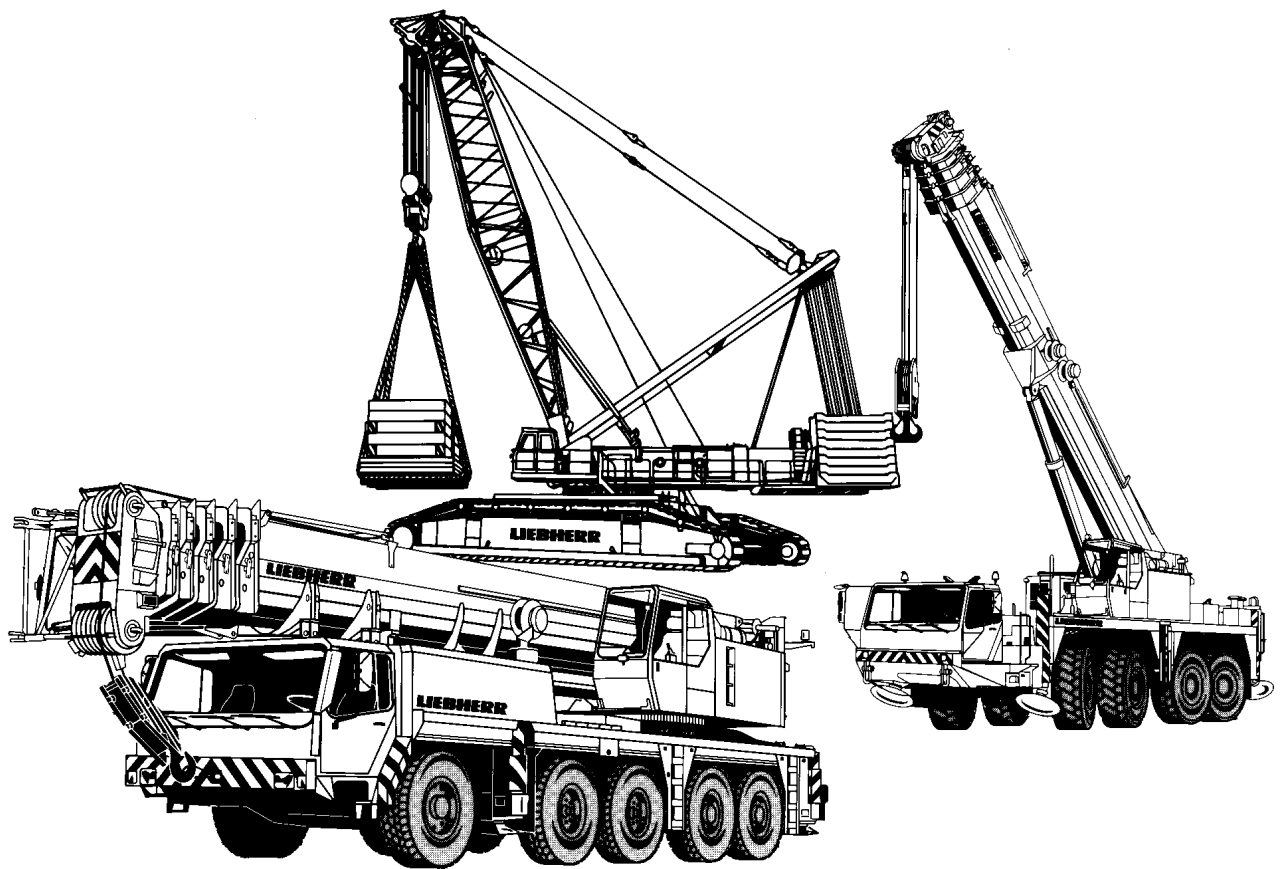
Ersatzteilkatalog

Spare parts catalogue

Catalogue de pièces de rechange

Catálogo de repuestos

Каталог запасных частей



13.9.2016
025500

etk_en_de_096608 LTR 1220

1 (1/11)

LIEBHERR

LIEBHERR LTR 1220
LIEBHERR LTR 1220

LTR 1220 -002

VORBEMERKUNGEN

Dieser Ersatzteilkatalog soll Ihnen die Ermittlung und Bestellung von Ersatzteilen für die Wartung bzw. Reparatur Ihres LIEBHERR-Kranes erleichtern.
Zum schnelleren Auffinden der Ersatzteile sind im Inhaltsverzeichnis die in Ihrem Kran verwendeten Baugruppen aufgeführt.

Inhaltsverzeichnis

Im Inhaltsverzeichnis verweist der Pfeil (⇨) in der zweiten Textzeile der Baugruppenartikelnr. auf die detaillierte Blatt-Nr. mit Artikel-Nr. hin.

Bild- und Textseiten

Die Bild- und Textseiten für die Baugruppen und Einzelteile sind sortiert nach Blatt-Nr.; innerhalb der Blatt-Nr. nach Artikel-Nr. Eine Blatt-Nr. kann aus einer oder mehreren Bild- und / oder Textseiten bestehen.

Jeder weitere Pfeil (⇨) führt zu einer detaillierten Bild- und / oder Textseite des Artikels. Sind Position-Nummern in Klammern (x) gesetzt, handelt es sich um Einzelteile des vorangegangenen Artikels.

Numerischer Index

Der numerische Index ist sortiert nach Artikel-Nr. mit Hinweisen auf Blatt-Nr., Baugruppen-Nr. und Position-Nr.

Alphabetischer Index

Der alphabetische Index ist sortiert nach Bezeichnung mit Hinweisen auf Artikel-Nr., Position-Nr., Blatt-Nr. und Baugruppen-Nr.

Für die sachliche Richtigkeit des Kataloges ist ausschließlich der deutsche Text maßgebend.

PRELIMINARY REMARKS

This spare parts catalog should ease identification and ordering of spare parts of your LIEBHERR crane in respect to maintenance or repair.

In order to locate the spare-parts more quickly, the components used in your crane have been arranged in the table of contents.

Table of contents

In the table of contents the arrow (⇨) in the second text line of the assembly item number indicates the detailed plate number with the item number.

Picture and text pages

The picture and text pages for the assemblies and spare parts are sorted according to page number; within the plate number according to the item number. A page number can consist of one or more picture and / or text pages.

Each further arrow (⇨) leads to a detailed picture and / or text page of item. Should the position number be displayed in brackets (x), individual parts of the preceding item are now being referred to.

Numerical index

The numerical index is sorted according to item no. with notes indicating page no., component no. and position no.

Alphabetical index

The alphabetical index is sorted according to description with notes indicating item no., position no., page no. and component no.

Please note that the German text is binding as far as the correctness of parts list entries is concerned.

REMARQUES PRÉLIMINAIRES

Cette liste des pièces détachées a pour but de vous faciliter la commande de pièces détachées nécessaires à la maintenance ou à la réparation de votre grue LIEBHERR.

Pour permettre de trouver rapidement les pièces détachées, la table des matières reprend les ensembles utilisés sur votre grue.

Table des matières

Dans la table des matières, la flèche (⇨) dans la deuxième ligne de texte du numéro de l'article de l'ensemble indique le n° détaillé de la planche avec le n° de l'article.

Pages de schémas et de textes

Les pages de schémas et de texte pour les ensembles et les pièces individuelles sont triées selon le n° de la planche; dans la planche, elles sont triées selon le n° de l'article. Un n° de planche peut être composé d'une ou plusieurs pages de schémas et / ou de texte.

Toute autre flèche (⇨) conduit à une page de schémas / de texte détaillée concernant l'article. Si les numéros de repère sont entre parenthèses (x), il s'agit de pièces détachées de l'article concerné.

Index numérique

L'index numérique est trié suivant le numéro d'article avec indication du numéro de planche, du numéro d'ensemble et du numéro de repère.

Index alphabétique

L'index alphabétique est trié suivant la désignation avec indication du numéro d'article, du numéro de repère, du numéro de planche et du numéro d'ensemble.

Des erreurs pouvant s'être glissées dans la traduction des désignations, le constructeur ne peut garantir que l'exactitude du texte allemand qui fera foi.

OBSERVACIONES PRELIMINARES

Este catálogo de piezas de repuestos sirve para facilitarle en el pedido de repuestos necesarios para el mantenimiento o reparación de su grúa LIEBHERR. Para encontrar rápidamente las piezas de repuestos, el índice le indica los grupos de componentes utilizados en su grúa.

Indice

En el índice, la flecha (⇨) en la segunda línea de texto del N° de artículo de la unidad de componentes indica el N° de hoja detallada con el N° de artículo.

Página de ilustración y texto

Las páginas de ilustración y texto para la unidad de componentes y las piezas individuales están clasificadas según el N° de la hoja, y en la misma hoja, según el N° del artículo. Un N° de hoja puede contener una o varias páginas de imágenes y / o texto.

Cualquier otra flecha (⇨) le lleva a una ilustración / texto detallado del artículo. Si los números de posición están entre paréntesis (x), se trata de componentes por unidades del artículo precedente.

Índice numérico

El índice numérico está clasificado según el N° de artículo con indicación del N° de hoja, el N° del grupo de componentes y el N° de posición.

Índice alfabético

El índice alfabético está clasificado según la denominación con indicación del N° de artículo, N° de posición, N° de hoja y N° de grupo de componentes.

En caso que se haya presentado errores en la traducción de designaciones, el constructor garantiza como válido sólo la exactitud del texto alemán.

ПРЕДВАРИТЕЛЬНЫЕ ЗАМЕЧАНИЯ

Данный каталог запасных частей предназначен для поиска, определения и последующего заказа запасных частей, необходимых для технического обслуживания и ремонта кранов фирмы ЛИБХЕРР.

Для быстрого нахождения запасной детали в Оглавлении приведены используемые в Вашем кране узлы.

Оглавление

Стрелка (⇨) в оглавлении, расположенная во второй текстовой строке номера агрегата или узла, указывает на детализированный номер листа с номером артикула.

Иллюстрации и чертежи

Иллюстрации, чертежи и текстовые страницы как по всем агрегатам и узлам, так и по отдельным деталям, отсортированы по номеру страницы, а внутри номера страницы - по номерам деталей. Один номер страницы может состоять из нескольких других иллюстраций и текстов к ним.

Каждая следующая стрелка (⇨) указывает страницу с подробным рисунком и / или текстом по этому изделию. Когда номер позиции заключен в скобки (x), рассматриваются детали предыдущего артикула.

Цифровой индекс

Цифровой индекс сортирован по номеру артикула с указанием номера листа, номера узла и номера позиции.

Буквенный индекс

Буквенный индекс сортирован по обозначению с указанием номера артикула, номера позиции, номера листа и номера узла.

Для правильности заказа и определения детали используйте только немецкий текст.

WIE BESTELLE ICH EIN ERSATZTEIL

Prüfen Sie zunächst, ob der Kran-Typ und die Werk-Nr. auf dem Typenschild Ihres LIEBHERR-Kranes mit dem Kran-Typ und der Werk-Nr. im Ersatzteilkatalog übereinstimmen.

Ihre Bestellung muß folgende Angaben enthalten:

anzugeben:	zu ersehen:	Beispiel:
Krantyp	Typenschild	LTM 1080/1
Werk-Nr.	Typenschild	061044
Bestellmenge	Ihr Bedarf	1 Stück
Artikel-Nr.	Bildseite / Textseite	927708001
Bezeichnung	Bildseite / Textseite	Seilwinde
Versandanschrift	-	-
Versandart	-	-

ACHTUNG:

Bei Aggregaten, für die auch Einzelteile bestellt werden können, weist der Pfeil (⇨) in der zweiten Textzeile der Bezeichnung auf die entsprechende Blatt- und Artikelnummer hin.

Bildseiten der Leitungssysteme (Hydraulik, Pneumatik, Elektrik) beinhalten nicht alle Aggregate.

Diese Aggregate sind auf den Bildseiten zu sehen, die die Einbaulage darstellen.

Für die Lieferung von Ersatzteilen gelten unsere Lieferungs- und Zahlungsbedingungen.

HOW TO ORDER SPARE PARTS

First check that the crane type and works no. on the type plate of your LIEBHERR crane are identical with the crane type and works no. on the spare parts catalog you are consulting.

Your order must contain the following details:

please state:	to be found:	example:
Crane type	Type plate	LTM 1080/1
Works no.	Type plate	061044
Quantity needed	as required	1 piece
Item no.	Picture page / text page	927708001
Description	Picture page / text page	Rope winch
Delivery address	-	-
Delivery method	-	-

CAUTION:

With units to which individual parts can also be ordered, the arrow (⇨) in the second line of the description text indicates the corresponding page and item number.

Picture pages for the line systems (hydraulic, pneumatic, electric) do not include all units.

This units are shown on the picture pages which represent the installation position.

Parts are supplied subject to our terms of delivery and payment.

COMMENT COMMANDER UNE PIECE DETACHEE

S'assurer d'abord que le type de grue et le n° de matricule figurant sur la plaque signalétique de votre grue LIEBHERR correspondent bien au type de grue et au n° de matricule indiqués dans la liste de pièces détachées:

Votre commande doit comporter les renseignements suivants:

renseignement:	où l'obtenir:	exemple:
Type de grue	Plaque signalétique	LTM 1080/1
N° de matricule	Plaque signalétique	061044
Quantité	Selon vos besoins	1 pièce
N° d'article	Page de schémas / page de textes	927708001
Description	Page de schémas / page de textes	Treuil à cable
Adresse	-	-
Mode d'expédition	-	-

ATTENTION:

Pour les composants pour lesquels il est possible de commander des pièces détachées, la flèche (⇨) dans la deuxième ligne de texte de la désignation indique le numéro de la planche et de l'article.

Les pages de schémas des systèmes hydraulique, pneumatique et électrique ne comportent pas tous les composants.

Ces composants sont représentés sur les pages de schémas comportant la position de montage.

La livraison de nos pièces détachées est soumise à nos conditions générales de livraison et de paiement.

¿COMO HACER EL PEDIDO DE REPUESTO?

Primero verificar si el modelo de grúa y el N° de fabricación indicados en la placa de características de su grúa LIEBHERR coincide con el modelo de grúa y de N° de fabricación del catálogo de repuestos.

Su pedido deberá contener las siguientes informaciones:

Informar:	De donde obtener:	Ejemplo:
Modelo de grúa	Placa de características	LTM 1080/1
N° de grúa	Placa de características	061044
Cantidad pedida	según la necesidad del cliente	1 unidad
N° de artículo	Pág. de ilustración / Pág. de texto	927708001
Denominación	Pág. de ilustración / Pág. de texto	Cabrestante de cable
Dirección de expedición	-	-
Modo de expedició	-	-

ATENCION:

Para los componentes, los cuales se puede pedir igualmente en piezas sueltas, la flecha (⇨) indica en la segunda línea de texto, la denominación del número de la página y del artículo.

Las páginas de ilustraciones de los sistemas conductores (sistema hidráulico, neumático, eléctrico) no contienen todos los componentes.

Estos componentes se pueden ver en las páginas de ilustraciones representando la posición de montaje.

El suministro de los repuestos está sometido a nuestras condiciones generales de entrega y pago.

13.9.2016
025505

LIEBHERR

etk_en_de_096608 LTR 1220

LIEBHERR LTR 1220
LIEBHERR LTR 1220

6 (6/11)

LTR 1220 -002

КАК ЗАКАЗАТЬ НУЖНУЮ ЗАПАСНУЮ ЧАСТЬ

Прежде всего проверьте, соответствует ли каталог запасных частей типу и заводскому номеру крана, нанесенных на фирменную табличку на кране.

Ваш заказ должен содержать следующие необходимые данные:

Данные:	Где искать:	Пример:
Тип крана	Фирменная табличка	LTM 1080/1
Заводской номер	Фирменная табличка	061044
Количество	По потребности	1 шт.
Номер детали	Чертеж / текстовая страница	927708001
Наименование детали	Чертеж / текстовая страница	Канатная лебедка
Адрес получателя	-	-
Вид поставки	-	-

Внимание:

Узлы и агрегаты, для которых возможен заказ отдельных запасных частей, помечены стрелкой (⇨) во второй строке текста наименования детали, стрелка указывает на номер соответствующего чертежа или номер детали. Чертежи отдельных систем (гидравлической, пневматической, электрической) содержат не все входящие в системы агрегаты. Данные агрегаты находятся на чертежах узлов, в которые они входят.

При поставке заказанных запасных частей действуют наши условия оплаты и поставки.

Pos.	Item	Quantity	Description	Bezeichnung	Serie	K
2	91 75 760 08	1	CRAWLER TRACK TRAVEL GEAR CPL. ⇒ 1 100 91 75 760 08	RAUPENFAHRWERK KPL.		
4	91 78 184 08	1	CENTRAL SECTION CRAWLER COMPL. ⇒ 1 130 91 78 184 08	RAUPENMITTELTEIL KPL.		
6	91 72 563 08	2	CROSS BEAM CPL. ⇒ 1 140 91 72 563 08	QUERTRAEGER KPL.		
8	91 74 367 08	2	FLOOR SHEET COMPL. 1.0M ⇒ 1 300 91 74 367 08	BODENPLATTEN KPL.		
10	91 81 875 08	1	CRAWLER TRACK CARRIER LEFT CPL ⇒ 1 400 91 81 875 08	RAUPENTRAEGER KPL.LI.		
11	91 81 877 08	1	CRAWLER CARRIER RIGHT CPL ⇒ 1 410 91 81 877 08	RAUPENTRAEGER KPL.RE.		
13	91 76 910 08	1	FALL PROTECTION ⇒ 1 515 91 76 910 08	ABSTURZSICHERUNG		
14	91 72 569 08	1	HYDRAULIC SUPPORT ⇒ 1 630 91 72 569 08	HYDRAULISCHE ABSTUETZUN		
20	91 72 571 08	1	CENTRALIZED LUBRICATION SYSTEM ⇒ 1 711 91 72 571 08	ZENTRALSCHMIERUNG RAUPE		
22	91 72 572 08	1	CENTRAL BALLAST ⇒ 1 740 91 72 572 08	ZENTRALBALLAST		
24	91 72 573 08	1	TOOLS AND ACCESSORIES ⇒ 1 750 91 72 573 08	WERKZEUG M.ZUBEHOER		
30	91 72 576 08	1	ROTARY FEED THROUGH ⇒ 1 991 91 72 576 08	DREHDURCHFUEHRUNG		
39	91 57 319 08	2	EL.COMP. DISPATCH ASSEMBLY ⇒ 1 933 91 57 319 08	EL.TEILE VERSANDMONTAGE		
40	91 62 835 08	1	PLATING FABRIKDATEN ⇒ 1 881 000 91 62 835 08	ZUSATZBESCHILDERUNG		
42	91 78 628 08	1	LABELLING GREAT BRITAIN ⇒ 1 880 000 91 78 628 08	BESCHILDERUNG GROSSBRITA		
44	91 72 581 08	1	HATCHING PLAN SPF ⇒ 1 882 91 72 581 08	SCHRAFFURPLAN		
46	91 69 598 08	1	PERSONAL PROTECTION EQUIPMENT ⇒ 1 793 010 91 69 598 08	PERSOENLICHE SCHUTZAUSRU		
103	91 76 737 08	1	ASSEMBLY PARTS F.SLEWING PLTF. ⇒ 2 102 91 76 737 08	MONTAGETEILE DREHBUEHNE		
104	91 76 740 08	1	DIESEL ENGINE PURCHASED PARTS ⇒ 2 215 91 76 740 08	DIESELMOTOR KAUFTEIL		
105	91 72 705 08	1	DRIVE ASSEMBLY CPL. ⇒ 2 200 91 72 705 08	ANTRIEBSAGGREGAT KPL.		
107	91 78 120 08	1	BATTERY BOX CPL. ⇒ 2 260 001 91 78 120 08	BATTERIEKASTEN KPL.		
108	91 76 266 08	1	FUEL TANK ADD-ON UNIT ⇒ 2 270 91 76 266 08	KRAFTSTOFFBEHAELTER ANBA		
109	91 76 742 08	1	FUEL FEED ⇒ 2 269 91 76 742 08	KRAFTSTOFFFOERDERUNG		
110	91 78 255 08	1	OIL RESERVOIR, EXTENSION ⇒ 2 340 91 78 255 08	OELBEHAELTER ANBAU		
111	91 83 519 08	1	LUFFING RAM W. PIVOT ⇒ 2 350 91 83 519 08	WIPPZYLINDER M.LAGERUNG		
117	91 72 594 08	1	ROLLER SLEWING RING ⇒ 2 410 91 72 594 08	ROLLENDREHVERBINDUNG		
119	91 72 595 08	1	SLEWING GEAR ⇒ 2 420 91 72 595 08	DREHWERK		
121	91 72 596 08	1	ANGLE THREADED BULKHEAD ⇒ 2 430 91 72 596 08	DREHBUEHNENARRETIERUNG		
122	10 04 002 4	2	POCKET LOCK 23-26 SPF ⇒ X10040024 10 04 002 4	TASCHENSCHLOSS		
125	91 72 597 08	1	MAIN HOIST GEAR ⇒ 2 450 91 72 597 08	HAUPTHUBWERK		

13.9.2016

etk_en_de_096608 LTR 1220

8 (8/11)

LIEBHERRLIEBHERR LTR 1220
LIEBHERR LTR 1220

LTR 1220 -002

Pos.	Item	Quantity	Description	Bezeichnung	Serie	K
127	91 72 598 08	1	ROPE WITH ACCESSORIES 1 ⇒ 2 451 91 72 598 08	SEIL F.WINDE 1		
129	91 72 599 08	1	CRANE DRIVER CAB ADDITION ⇒ 2 500 91 72 599 08	KRANFUEHRERKABINE ANBAU		
130	91 73 048 08	1	CRANE DRIVER CABIN, PREM. 2 TYPBEZO ⇒ 2 501 91 73 048 08	KRANFUEHRERKABINE VORM.2		
131	91 73 045 08	1	CRANE OPERATOR CABIN PREASS 1 ALLG ⇒ 2 810 012 91 73 045 08	KRANFUEHRERKABINE VORM.1		
133	91 73 047 08	1	SLIDING DOOR INSTALLATION SPF ⇒ 2 830 200 91 73 047 08	SCHIEBETUER EINBAU		
134	91 76 762 08	1	HEATING CRANE DRIVER'S CABIN MIT KLI ⇒ 2 840 91 76 762 08	HEIZUNG KRANFUEHRERKABIN		
135	91 72 031 08	1	CONTROL STAND ⇒ 2 502 91 72 031 08	STEUERSTAND		
138	91 60 499 08	1	MIRROR ATTACHM.IN CRANE CABIN ⇒ 2 790 040 91 60 499 08	SPIEGELANBAU KRANFUEHRER		
139	91 76 743 08	1	TURNTABLE PANELLING ⇒ 2 510 91 76 743 08	DREHBUEHNENVERKLEIDUNG		
140	91 72 601 08	1	FALL PROTECTION ⇒ 2 515 91 72 601 08	ABSTURZSICHERUNG		
141	91 76 102 08	1	ADDITIONAL PARTS DREHBUEHNVERKL. ⇒ 2 790 251 91 76 102 08	ZUSATZTEILE		
143	91 78 857 08	1	EL.INSTRUMENTS F.CRANE DRIV.CA ⇒ 2 533 91 78 857 08	ELEKTRIK KRANFUEHRERKABIN		
144	91 72 604 08	1	MIRROR ATTACHM.AT SLEW.PLATFOR ⇒ 2 790 91 72 604 08	SPIEGELANBAU DREHBUEHNE		
145	91 76 744 08	1	ADD HEATING SUPERSTRUCTURE LTR1220 ⇒ 2 541 91 76 744 08	ZUSATZHEIZUNG OW		
146	91 72 606 08	1	COUNTERWEIGHT WITH CLAMP ⇒ 2 560 91 72 606 08	GEGENGEWICHT M.BEFESTIG		
147	91 74 045 08	1	BALLAST DREHBUEHNE 4X10T ⇒ 2 572 001 91 74 045 08	BALLAST		
148	91 74 040 08	1	ADDITIONAL BALLAST ⇒ 2 570 91 74 040 08	ZUSATZBALLAST		
150	91 76 186 08	1	ADD-ON PARTS BTT ⇒ 2 790 172 91 76 186 08	ANBAUTEILE		
153	91 72 651 08	1	HYDRAULIC BALLASTING ⇒ 2 571 91 72 651 08	HYDRAULISCHE BALLASTIERUN		
155	91 76 763 08	1	COMPRESSED-AIR SYST.SUPERSTR. ⇒ 2 950 91 76 763 08	DRUCKLUFTANLAGE OW		
162	91 84 841 08	1	UREA PLANT ⇒ 2 650 91 84 841 08	HARNSTOFFANLAGE		
163	91 76 774 08	1	EXHAUST GAS SYSTEM ⇒ 2 680 91 76 774 08	ABGASANLAGE		
164	91 78 531 08	1	ADDITIONAL PART LEVEL IV MOTOR STUF ⇒ 2 790 174 91 78 531 08	ZUSATZTEILE STUFE IV		
165	91 76 825 08	1	AIR FILTER UNIT ⇒ 2 681 91 76 825 08	LUFTFILTERANLAGE		
169	91 72 612 08	1	CENT. LUBRIC. SYSTEM SUPERST. ⇒ 2 711 91 72 612 08	ZENTRALSCHMIERANLAGE OW		
175	91 72 614 08	1	DISPATCH ASSY.MECH.PARTS ⇒ 2 792 91 72 614 08	MECH.TEILE VERSANDMONTAG		
179	91 73 244 08	1	ELECTR. SYSTEM F.SLEWING PLATF ⇒ 2 920 91 73 244 08	EL.ANLAGE DREHBUEHNE		
181	91 76 832 08	1	SWITCHBOX MOUNTING PARTS ⇒ 2 932 91 76 832 08	EINBAUTEILE SCHALTSCHRAN		
185	91 78 185 08	1	HYDRAULICS ⇒ 2 970 91 78 185 08	HYDRAULIK		
187	91 72 618 08	1	OIL COOLER INSTALLATION ⇒ 2 984 91 72 618 08	OELKUEHLER EINBAU		

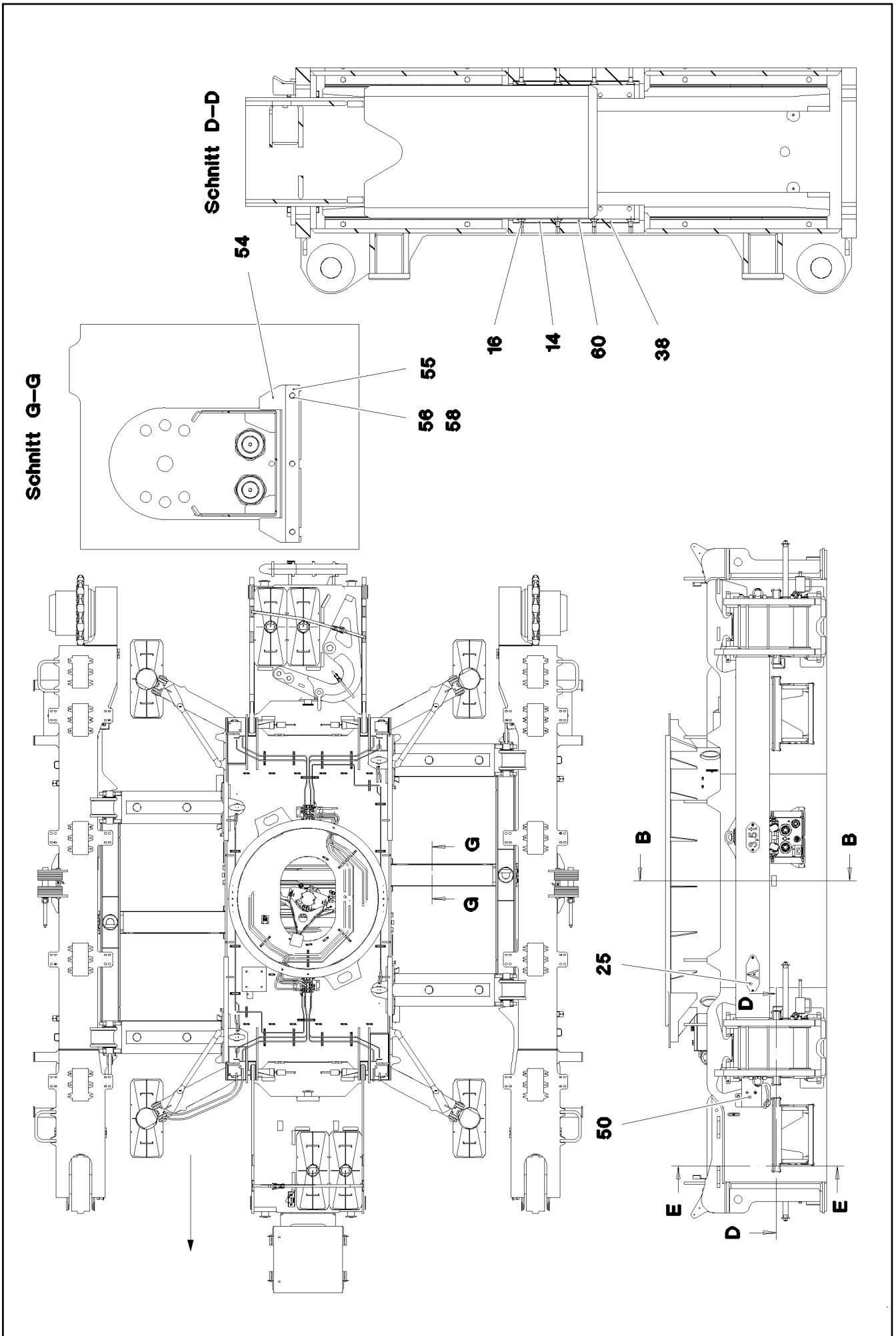
13.9.2016	etk_en_de_096608 LTR 1220	<input type="checkbox"/> 9 (9/11)
LIEBHERR	LIEBHERR LTR 1220 LIEBHERR LTR 1220	LTR 1220 -002

Pos.	Item	Quantity	Description	Bezeichnung	Serie	K
191	91 76 833 08	1	HOSE LINES SUPERSTRUCTURE STUFE 4 ⇒ 2 997 91 76 833 08	SCHLAUCHLEITUNGEN OBER		
193	91 76 834 08	1	PIPELINES SUPERSTRUCTURE ⇒ 2 998 91 76 834 08	ROHRLEITUNGEN OBERWAGE		
201	91 72 621 08	1	TELESCOPIC BOOM CPL. SPF ⇒ 3 100 91 72 621 08	TELESKOP AUSLEGER KPL.		
203	91 72 622 08	1	ELECTR. SYSTEM F. BOOM ⇒ 3 930 91 72 622 08	EL.ANLAGEN AUSLEGER		
217	91 72 624 08	1	HYDR.F.TELESCOPIC BOOM ⇒ 3 975 91 72 624 08	HYDRAULIK TELE		
229	91 72 625 08	1	ADDNL.HYDR. FOLDING JIB ⇒ 2 975 91 72 625 08	ZUSATZHYDRAULIK KLAPPSPITZE		
285	91 73 796 08	1	CARRIER, MEAS. & WARN. DEVICE WW+HF ⇒ 3 770 91 73 796 08	TRAEGER MESS-U. WARNEINRI		
286	91 75 516 08	1	ADD-ON PARTS TELE ⇒ 3 790 91 75 516 08	ANBAUTEILE		
299	91 76 115 08	1	SLINGING MEAN ⇒ 3 790 089 91 76 115 08	ANSCHLAGMITTEL		
301	91 79 505 08	1	AIR COND. UNIT SUPERSTRUCTURE STUF ⇒ 2 831 91 79 505 08	KLIMAAANLAGE OW		
302	91 72 653 08	1	ADDNL.HYDR. FOLDING JIB ⇒ 2 975 91 72 653 08	ZUSATZHYDRAULIK KLAPPSPITZE		
304	91 75 317 08	1	BALLAST TRAVERSE 70T ⇒ 2 790 250 91 75 317 08	BALLASTTRAVERSE		
310	91 85 213 08	1	LOAD HOOK 12.5E SPF	LASTHAKEN		
311	91 05 452 08	1	HOOK BLOCK 32EM SPF ⇒ 4 001 91 05 452 08	HAKENFLASCHE		
312	91 46 928 08	1	HOOK BLOCK 80EM SPF ⇒ 4 003 91 46 928 08	HAKENFLASCHE		
321	91 81 249 08	1	A-HEADL.SEARCHLIGHT PIVOT SEC. EL.VE ⇒ 3 780 400 91 81 249 08	A-SCHNURWERFER ANLENKSTU		
330	91 72 671 08	1	AUXILIARY HOISTING GEAR 2 ⇒ 2 440 91 72 671 08	HILFSSHUBWERK WINDE 2		
332	91 72 672 08	1	AUXILIARY HOIST.ROPE W.ACCESSO ⇒ 2 442 91 72 672 08	HILFSSHUBSEIL M.ZUBEHOER		
333	91 72 673 08	1	HYDR.AUXILIARY HOISTING ⇒ 2 971 91 72 673 08	HYDRAULIK HILFSSHUBWERK		
334	91 74 132 08	1	SELF-ERECT. AUX. HOIST GEAR ⇒ 2 444 91 74 132 08	SELBSTMONTAGE HILFSSHUBW		
350	91 72 675 08	1	TRANSPORT MOUNTING ⇒ 3 510 91 72 675 08	TRANSPORTHALTERUNG DKS		
351	91 62 006 08	1	DOUBLE FOLDING JIB HYDR.COMP. ⇒ 3 500 91 62 006 08	DOPPELKLAPPSPITZE HYDR.K		
352	91 72 681 08	1	TOOLS ⇒ 3 750 91 72 681 08	WERKZEUG KLAPPSPITZE		
354	91 72 683 08	1	HOSE DRUM FITTING ⇒ 3 552 91 72 683 08	SCHLAUCHTROMMEL ANBAU		
356	91 72 684 08	1	BOOM NOSE ⇒ 3 511 91 72 684 08	MASTNASE		
362	91 81 977 08	1	EL.2 HOISTING LIMIT SWITCH ⇒ 3 780 098 91 81 977 08	ELEKTRIK 2.HUBENDSCHALTE		
363	91 00 408 08	1	2nd NECK PULLEY INSTALLATION ⇒ 3 280 91 00 408 08	2.NACKENROLLE EINBAU		
364	91 79 667 08	1	ADDNL.HYDR. FOLDING JIB DB ⇒ 2 975 000 91 79 667 08	ZUSATZHYDRAULIK KLAPPSPITZE		
381	91 84 627 08	1	EXTERNAL FEED 230V-110V ⇒ 2 780 000 91 84 627 08	FREMDEINSPEISUNG		
383	91 72 693 08	1	CHARGER 110V ⇒ 2 835 003 91 72 693 08	LADEGERAET		

13.9.2016	etk_en_de_096608 LTR 1220	<input type="checkbox"/> 10 (10/11)
LIEBHERR	LIEBHERR LTR 1220 LIEBHERR LTR 1220	LTR 1220 -002

Pos.	Item	Quantity	Description	Bezeichnung	Serie	K
389	91 72 694 08	1	CONSOLE AUX. REPLENISHING ⇒ 2 790 023 91 72 694 08	KONSOLE FREMDEINSPEISUN		
391	91 54 325 08	1	RADIO PREPARATION UPPER CARRIA ⇒ 2 780 318 91 54 325 08	FUNKVORBEREITUNG OW		
417	91 84 624 08	1	SIGN EXTERNAL SUPPLY 110V ⇒ 1 881 000 91 84 624 08	BESCHILDERUNG FREMDEINSP		
440	91 50 372 08	1	AUXILIARY REEVING CABLE, COMPL 16X18 ⇒ 2 751 91 50 372 08	HILFSEINSCHERSEIL KPL.		
491	91 76 006 08	1	CAMERA MONITOR OW ⇒ 2 925 91 76 006 08	KAMERAUEBERWACHUNG OW		

13.9.2016	etk_en_de_096608 LTR 1220	<input type="checkbox"/> 11 (11/11)
LIEBHERR	LIEBHERR LTR 1220 LIEBHERR LTR 1220	LTR 1220 -002



13.9.2016
077634

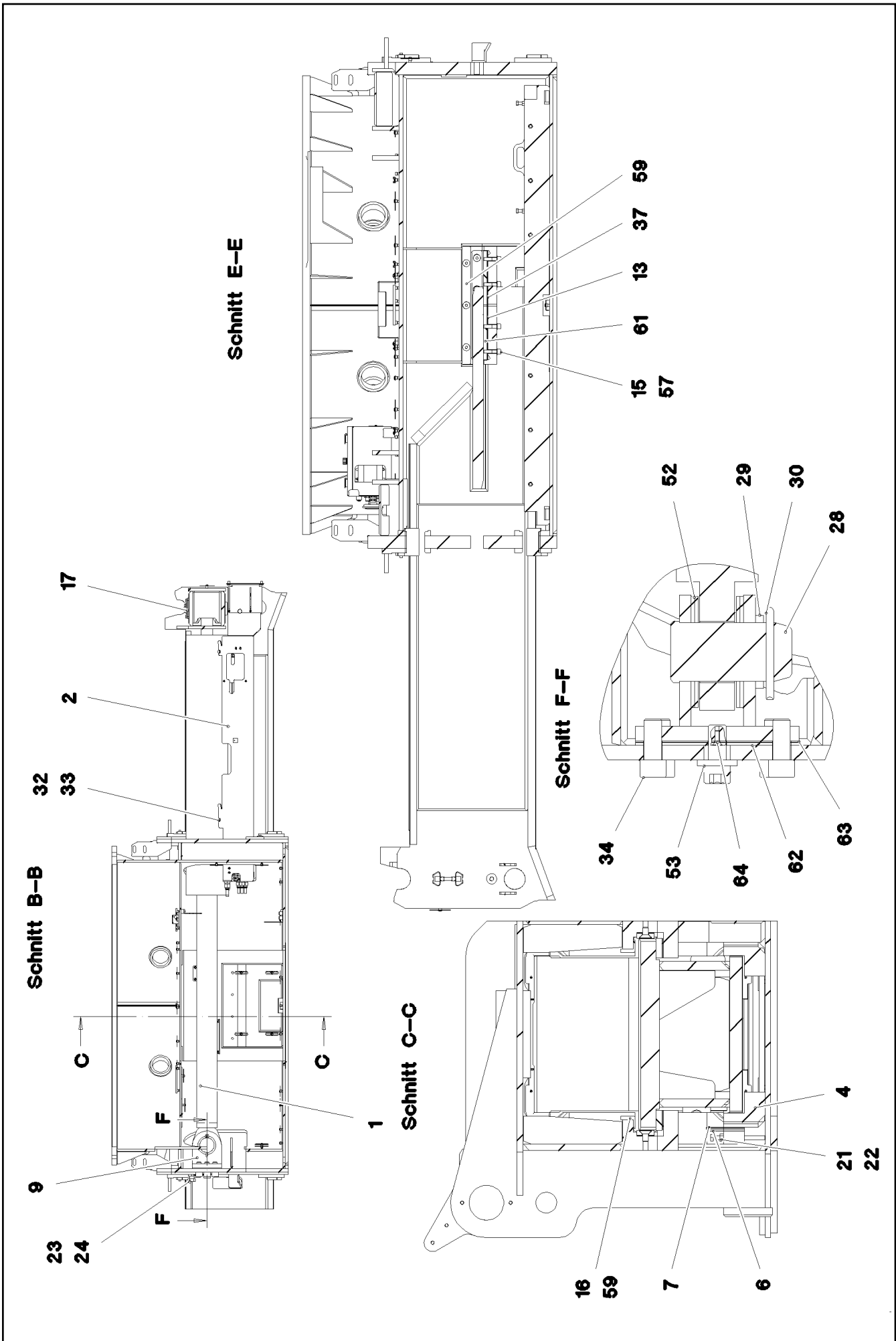
LIEBHERR

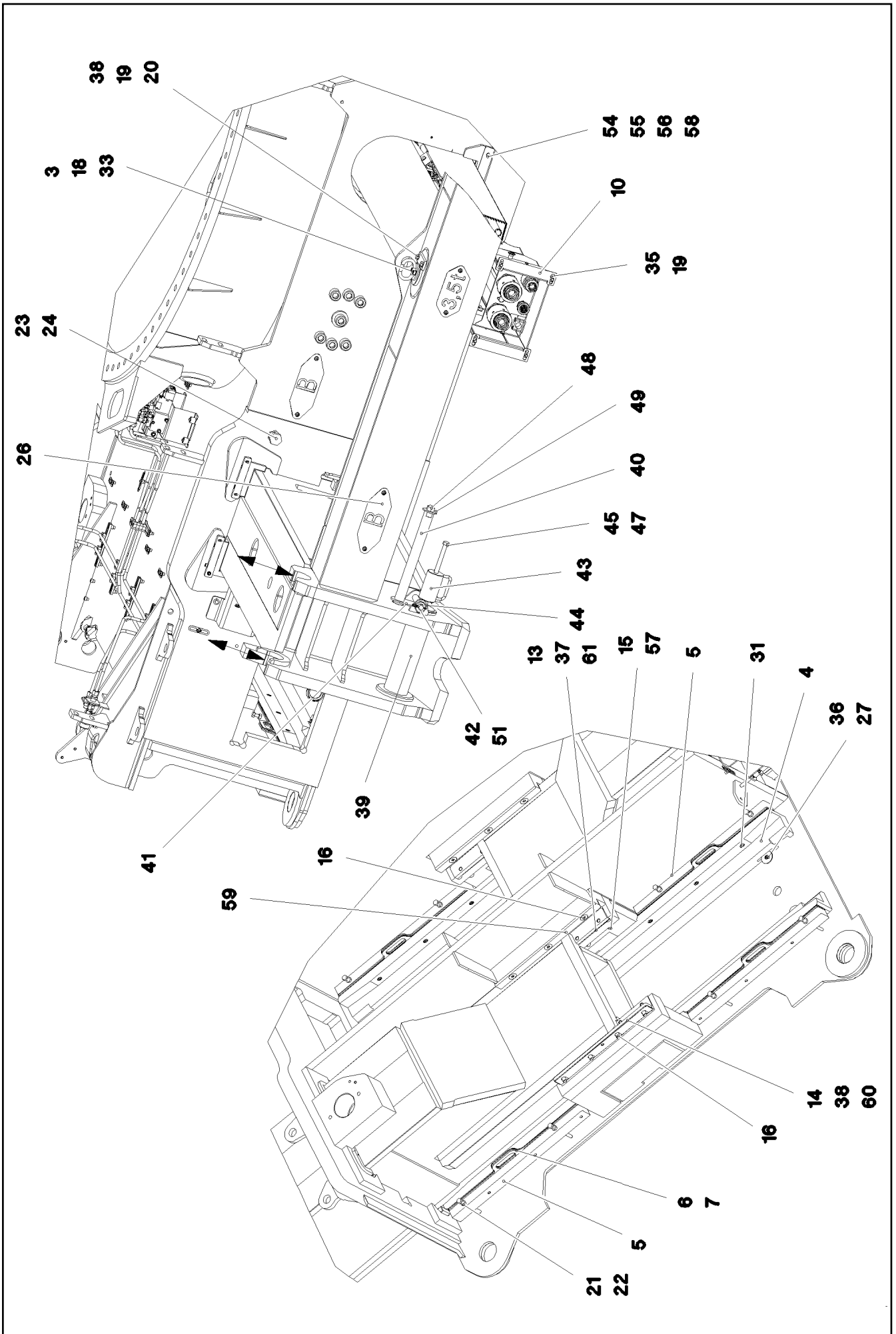
etk_en_de_096608 LTR 1220

CRAWLER TRACK TRAVEL GEAR CPL.
RAUPENFAHRWERK KPL.

□ 12 (1/5)

⇒ 1 100
91 75 760 08





13.9.2016
077636
LIEBHERR

etk_en_de_096608 LTR 1220
CRAWLER TRACK TRAVEL GEAR CPL.
RAUPENFAHRWERK KPL.

□ 14 (3/5)
⇒ 1 100
91 75 760 08

Pos.	Item	Quantity	Description	Bezeichnung	Serie	K
1	11 18 294 5	2	TRACK WIDTH ADJUSTING CYLINDER 250/1 ⇒ X11182945 11 18 294 5	SPURVERSTELLZYLINDER		
2	96 80 789 08	2	PROTECTION CPL. ⇒ 1 100 009 96 80 789 08	SCHUTZ KPL.		
3	96 29 638 08	2	HANDLE WELD.CONST. FE//ZN20//C	GRIFF SCHWK.		
4	97 03 163 9	8	SLIDE PLATE 120X100X2090 PA6G+OEL	GLEITPLATTE		
5	97 03 164 0	16	DISTANCE PLATE 60X37X730 PA6G+OEL	DISTANZPLATTE		
6	97 03 164 1	32	PLATE 4X730X110 ALMG3 H111	BLECH		
7	97 03 164 2	32	PLATE 2X730X110 ALMG3 H111	BLECH		
8	94 21 646 08	2	AXLE HOLDER 10X140X40 S355MC FE//ZN20	ACHSHALTER		
9	96 79 960 08	2	BRACKET WELDED CONST.	KONSOLE SCHWK.		
13	97 03 199 1	40	PLATE 2X516X55 DC01 FE//ZN20//C	BLECH		
14	97 03 199 2	16	PLATE 2X516X48 DC01 FE//ZN20//C SPF	BLECH		
15	40 42 174 01	32	SOCKET HEAD SCREW ISO 4762 M16X65 8.	ZYLINDERSCHRAUBE		
16	40 86 027 08	56	COUNTERSUNK SCREW DIN 7991 M16X30	SENKSCHRAUBE		
17	97 03 201 2	2	PIN 110.0X277 35NICRMOV125 SPF	BOLZEN		
18	40 42 014	4	SOCKET HEAD SCREW ISO 4762 M10X25 8.	ZYLINDERSCHRAUBE		
19	10 28 980 4	4	WASHER ISO 7089 12 300HV FLZN SPF	SCHEIBE		
20	11 65 889 2	4	HEX SCREW ISO 4017 M12X25 8.8 FLZN SP	SECHSKANTSCHRAUBE		
21	46 00 632	32	HEX SCREW ISO 4017 M12X150 8.8 A3C	SECHSKANTSCHRAUBE		
22	41 15 143 08	32	HEX NUT ISO 4032 M12 8 A3C	SECHSKANTMUTTER		
23	40 65 251 01	4	HEX SCREW ISO 4017 M30X60 8.8 A3C	SECHSKANTSCHRAUBE		
24	41 17 011 08	4	HEX NUT ISO 4035 M30 05 A3C	SECHSKANTMUTTER		
25	97 03 794 5	2	PLATE 2X290X100 DC01 FE//ZN20//C	BLECH		
26	97 01 147 8	2	PLATE 2X100X290 DC01 FE//ZN20//C	BLECH		
27	10 41 285 4	24	OVAL HEAD FLAT SCREW AEHNL.ISO 7380	LINSENFLACHKOPFSCHRAUBE		
28	95 11 114 08	2	PIN RD100X193 35NICRMOV125	BOLZEN		
29	42 11 042 08	2	WASHER DIN 1440 100 ST VERZ	SCHEIBE		
30	43 30 112 08	2	SPLIT PIN ISO 1234 13X125 ST A3C	SPLINT		
31	40 42 124 01	48	SOCKET HEAD SCREW ISO 4762 M12X60 8.	ZYLINDERSCHRAUBE		
32	40 65 164	8	HEX SCREW ISO 4017 M10X25 8.8 A3C	SECHSKANTSCHRAUBE		
33	10 28 979 5	12	WASHER ISO 7089 10 300HV FLZN SPF	SCHEIBE		
34	40 42 280 08	14	SOCKET HEAD SCREW DIN 912 M30X70 8.8	ZYLINDERSCHRAUBE		
36	97 01 749 9	16	WASHER 3X54X54 X5CRNI18-10	SCHEIBE		
37	97 03 516 3	8	PLATE 1X516X55 DC01 FE//ZN20//C SPF	BLECH		
38	97 03 516 4	8	PLATE 1X516X48 DC01 FE//ZN20//C SPF	BLECH		
39	97 06 138 5	4	PIN 110.0X451 35NICRMOV125 SPF	BOLZEN		
40	97 03 691 4	4	GUIDING ROD 45.0X455 35NICRMOV125 SP	FUEHRUNGSSTANGE		
41	97 06 142 6	4	PLATE 5X90X189 S355MC	BLECH		
42	97 03 691 6	4	PIN WITH HEAD 45.0X167 35NICRMOV125	BOLZEN MIT KOPF		
43	96 59 213 08	4	PIN EXTRACTOR T ZN O	BOLZENZIEHER		
44	97 34 854 08	4	WASHER 3X38X38 DC01 FE//ZN20//C	SCHEIBE		
45	40 61 198 08	3	HEX SCREW ISO 4014 M16X300 8.8 A3C	SECHSKANTSCHRAUBE		
46	46 35 286	1	HEX SCREW ISO 4014 M16X200 8.8 A3C	SECHSKANTSCHRAUBE		
47	41 15 145 08	4	HEX NUT ISO 4032 M16 8 A3C	SECHSKANTMUTTER		
48	41 15 147 08	4	HEX NUT ISO 4032 M20 8 A3C	SECHSKANTMUTTER		
49	42 18 015 08	4	WASHER DIN 9021 A 20 ST A3C	SCHEIBE		
50	96 80 195 08	1	LIMIT SWITCH ADD-ON ⇒ 1 100 010 96 80 195 08	ENDSCHALTER ANBAU		
51	11 10 158 4	4	SAFETY PLUG W HINGE-LID 6X42X5,5X32 V	SICHERHEITSKLAPPSTECKER		
52	93 55 088 08	8	COVER RD190X6 S355MC FE//ZN20//C	DECKEL		
53	42 16 015 08	2	WASHER DIN 7349 31 ST VERZ	SCHEIBE		
54	97 03 855 9	2	SLIDE PLATE 15X120X450 PA6G+OEL	GLEITPLATTE		
55	97 03 856 0	2	PLATE 4X450X40 S315MC FE//ZN20//C	BLECH		
56	50 04 117 08	6	HEX SCREW ISO 4017 M8X28 8.8	SECHSKANTSCHRAUBE		
57	10 28 980 6	32	WASHER ISO 7089 16 300HV FLZN SPF	SCHEIBE		
58	42 00 607 05	6	WASHER ISO 7089 8 200HV-A2	SCHEIBE		
59	97 04 909 8	8	SLIDE SHEET 560X46X 35 CUZN25AL5	GLEITBLECH		
60	97 04 368 2	8	SLIDE SHEET 520X50X 13 CUZN25AL5	GLEITBLECH		
61	97 04 368 3	8	SLIDE SHEET 520X57X 18 CUZN25AL5	GLEITBLECH		

13.9.2016

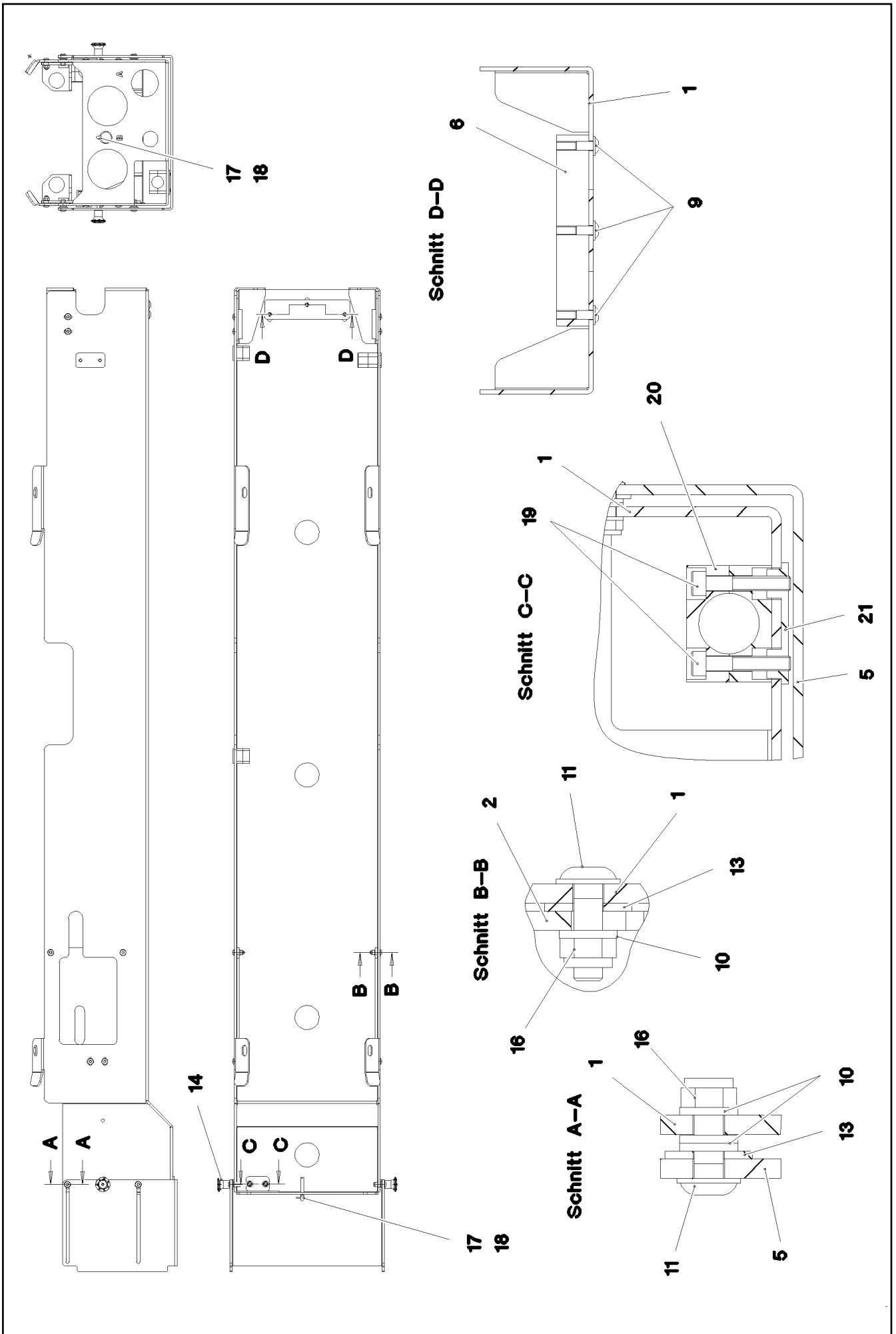
etk_en_de_096608 LTR 1220

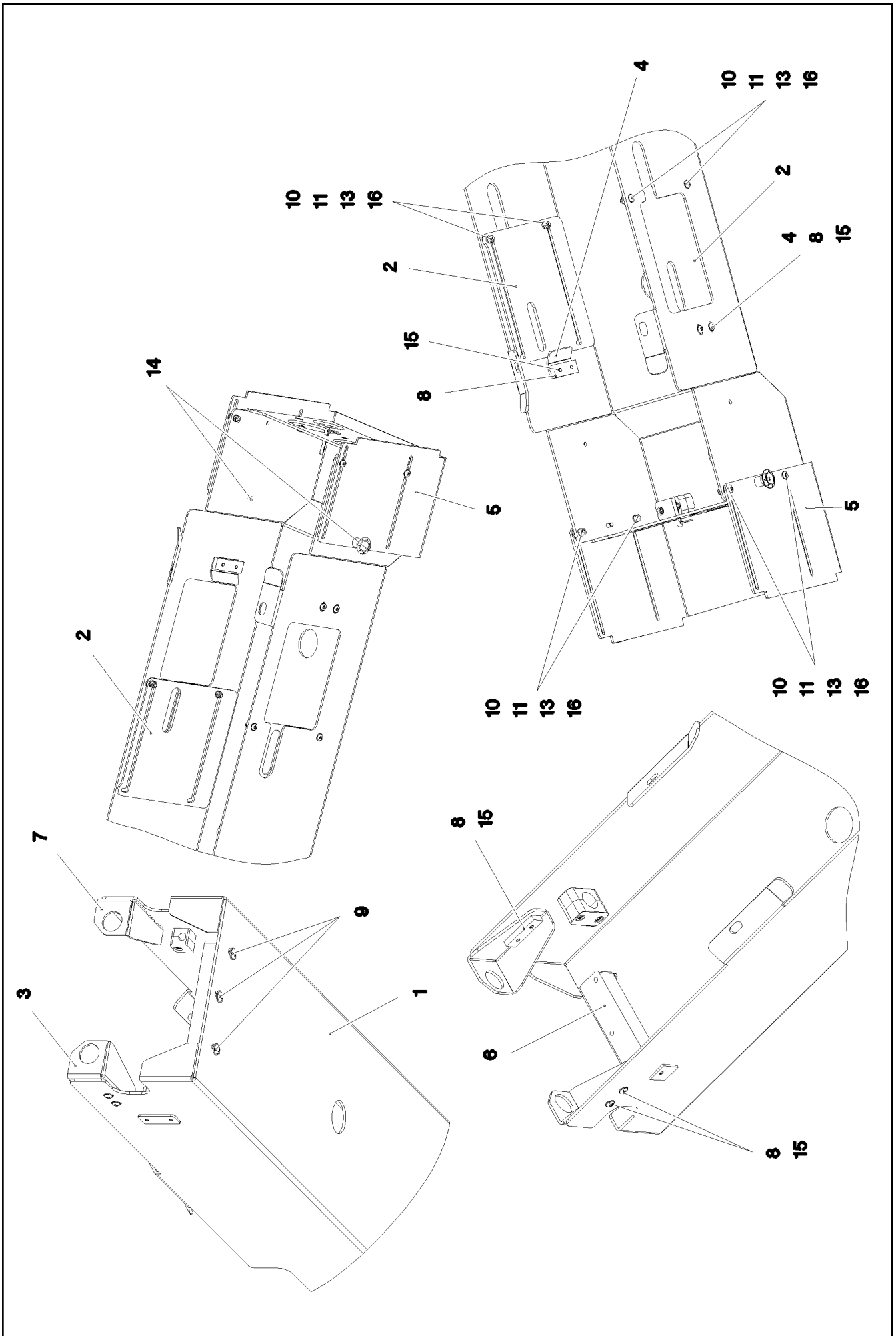
☐ 15 (4/5)

LIEBHERRCRAWLER TRACK TRAVEL GEAR CPL.
RAUPENFAHRWERK KPL.⇒ 1 100
91 75 760 08

Pos.	Item	Quantity	Description	Bezeichnung	Serie	K
62	97 03 997 3	2	PLATE 5X280X200 S355MC	BLECH		
63	97 03 997 4	4	PLATE 2X200X280 DC01	BLECH		
64	40 02 551	4	COUNTERSUNK SCREW DIN 7991 M8X25 8.	SENKSCRAUBE		
65	97 05 077 6	2	PLATE 10X50X350 S355MC	BLECH		
66	10 87 551 9	4	HEX SCREW ISO 4017 M16X40 8.8 FLZN SP	SECHSKANTSCHRAUBE		

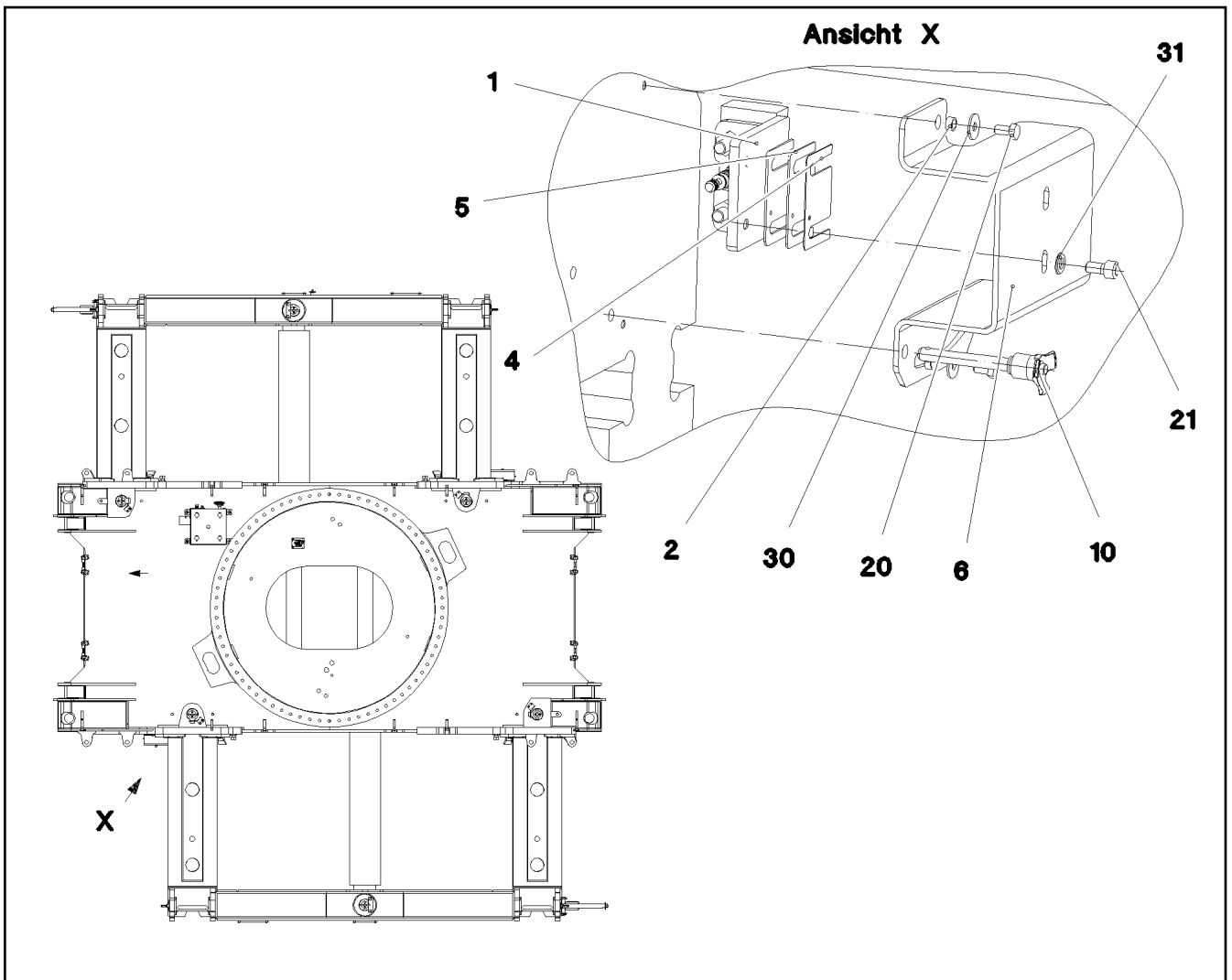
13.9.2016	etk_en_de_096608 LTR 1220	<input type="checkbox"/> 16 (5/5)
LIEBHERR	CRAWLER TRACK TRAVEL GEAR CPL. RAUPENFAHRWERK KPL.	⇒ 1 100 91 75 760 08





Pos.	Item	Quantity	Description	Bezeichnung	Serie	K
1	96 90 987 08	1	PROTECTION WELDED STRUCTURE	SCHUTZ SCHWK.		
3	97 03 389 7	1	PLATE 4X168X113 S315MC	BLECH		
5	97 03 389 9	1	PLATE 4X775X190 S315MC	BLECH		
6	97 03 390 2	1	HOLDER 40X30X175 PA6G+OEL	HALTER		
7	97 03 393 5	1	PLATE 4X168X113 S315MC	BLECH		
8	95 36 953 08	2	THREADED PLATE 8X20X60 S235JR FE//ZN	GEWINDEPLATTE		
9	10 41 285 7	3	OVAL HEAD FLAT SCREW AEHNL.ISO 7380	LINSENFLACHKOPFSCHRAUBE		
10	42 00 009 01	12	WASHER ISO 7089 6 200HV A3C	SCHEIBE		
11	10 41 285 2	4	OVAL HEAD FLAT SCREW LIKE ISO 7380 M6	LINSENFLACHKOPFSCHRAUBE		
13	57 08 299 77	4	WASHER DIN 9021 A 6,4 PA	SCHEIBE		
14	10 03 832 1	2	QUICK RELEASE PIN 6X48,1X15	KUGELSPERRBOLZEN		
15	10 41 285 1	4	OVAL HEAD FLAT SCREW LIKE ISO 7380 M6	LINSENFLACHKOPFSCHRAUBE		
16	41 19 004 08	4	HEX NUT DIN 985 M6 8 A2C	SECHSKANTMUTTER		
17	43 30 075 08	1	SPLIT PIN ISO 1234 6,3X32 ST A3C	SPLINT		
18	70 42 141 08	1	KEY RING 25 EDELSTAHL	SCHLUESSELRING		
19	40 42 107	2	SOCKET HEAD SCREW ISO 4762 M6X35 8.8	ZYLINDERSCHRAUBE		
20	70 05 052	2	CLAMP-HALF DIN 3015-1 L 3 R 25 PP SW	KLEMMHAELFTE		
21	10 80 220 3	1	WELD PLATE DIN 3015-1 L-AP-K 3 W1 ZNNI	ANSCHWEISSPLATTE		

13.9.2016	etk_en_de_096608 LTR 1220	<input type="checkbox"/> 19 (3/3)
LIEBHERR	PROTECTION CPL. SCHUTZ KPL.	⇒ 1 100 009 96 80 789 08



Pos.	Item	Quantity	Description	Bezeichnung	Serie	K
1	96 80 364 08	2	LIMIT SWITCH, PRE-ASSEMBLED ⇒ 1 100 011 96 80 364 08	ENDSCHALTER VORM.		
2	97 03 261 1	4	SLEEVE 12.0X6 E235+N FE//ZN20//F	HUELSE		
4	97 03 261 6	6	PLATE 1X90X60 DC01	BLECH		
5	97 03 261 7	8	PLATE 2X90X60 DC01	BLECH		
6	97 03 261 9	2	HOOD 5X220X434 S355MC	HAUBE		
10	70 40 085 08	2	QUICK RELEASE PIN NIROSTA	KUGELSPERRBOLZEN		
11	10 35 492 2	6	TRANSPONDER SPF	TRANSPONDER		
20	49 00 188	4	HEX SCREW ISO 4017 M8X16 8.8 A2C	SECHSKANTSCHRAUBE		
21	40 42 014	4	SOCKET HEAD SCREW ISO 4762 M10X25 8.	ZYLINDERSCHRAUBE		
30	42 18 009 08	4	WASHER DIN 9021 8 140HV-ST A2C	SCHEIBE		
31	10 28 979 5	4	WASHER ISO 7089 10 300HV FLZN SPF	SCHEIBE		

13.9.2016
077639

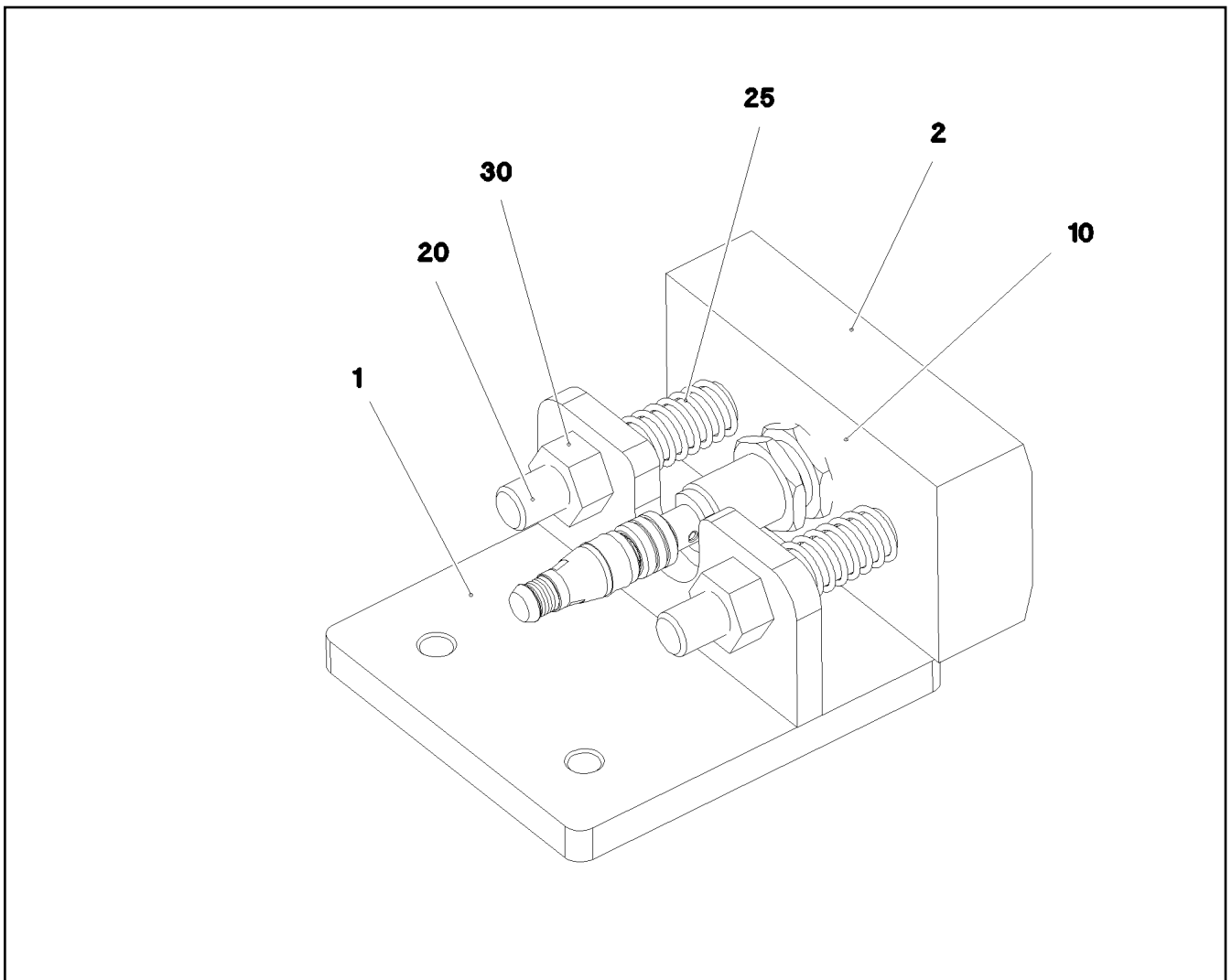
LIEBHERR

etk_en_de_096608 LTR 1220

LIMIT SWITCH ADD-ON
ENDSCHALTER ANBAU

☐ 20

⇒ 1 100 010
96 80 195 08



Pos.	Item	Quantity	Description	Bezeichnung	Serie	K
1	96 80 365 08	1	ANGLE	WINKEL SCHWK.		
2	97 03 261 8	1	SLIDER 110X56X30 PA6G	GLEITBLOCK		
10	10 35 458 4	1	INDUCTIVE SENSOR BERUEHRUNGSLOS	INDUKTIVSENSOR		
20	40 83 035 08	2	SOCKET HEAD SCREW DIN 7984 M12X80 0	ZYLINDERSCHRAUBE		
25	52 12 050 08	2	PRESSURE SPRING	DRUCKFEDER		
30	41 15 143 08	2	HEX NUT ISO 4032 M12 8 A3C	SECHSKANTMUTTER		

13.9.2016
077640

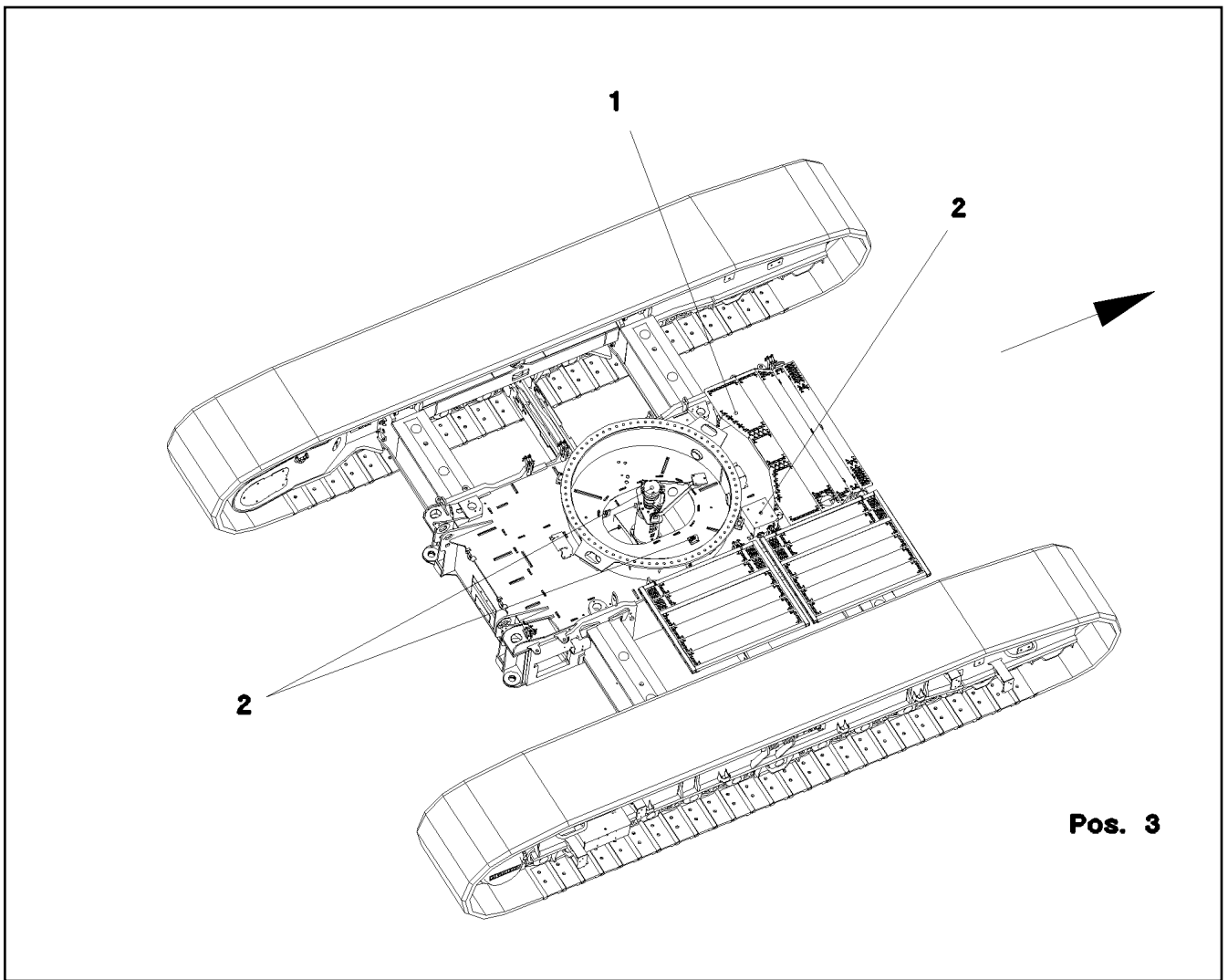
LIEBHERR

etk_en_de_096608 LTR 1220

LIMIT SWITCH, PRE-ASSEMBLED
ENDSCHALTER VORM.

21

⇒ 1 100 011
96 80 364 08



Pos.	Item	Quantity	Description	Bezeichnung	Serie	K
1	91 75 115 08	1	CRAWLER CENTRE PART PREASS ⇒ 1 131 005 91 75 115 08	RAUPENMITTELTEIL VORM.		
2	91 72 574 08	1	ELECTRICAL EQUIPMENT ⇒ 1 920 147 91 72 574 08	ELEKTR.RAUPE		
3	91 78 192 08	1	HYDRAULIC EQUIPM.CENTER PART ⇒ 1 970 100 91 78 192 08	HYDRAULIK MITTELTEIL		

13.9.2016
083545

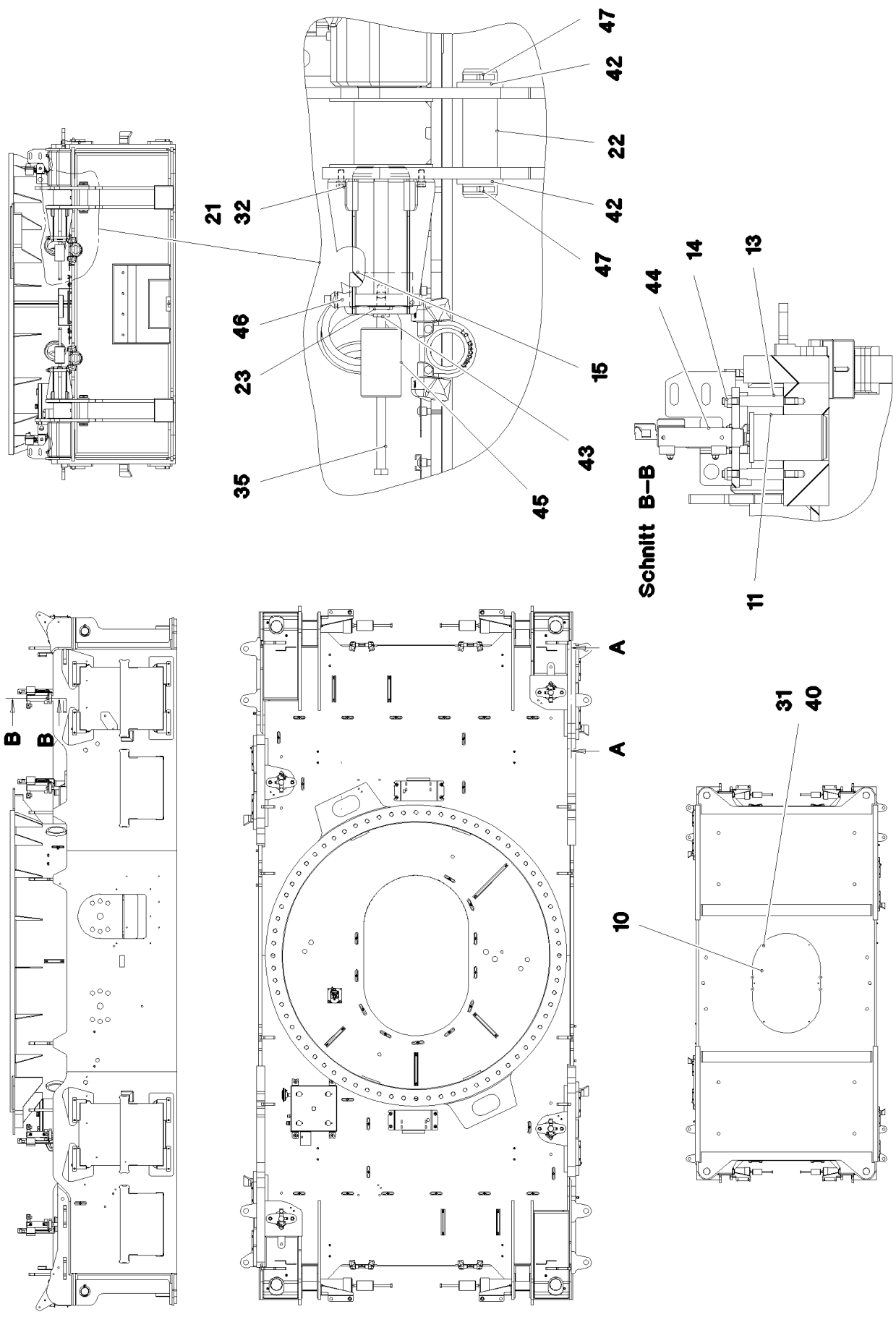
LIEBHERR

etk_en_de_096608 LTR 1220

CENTRAL SECTION CRAWLER COMPL.
RAUPENMITTELTEIL KPL.

□ 22

⇒ 1 130
91 78 184 08



13.9.2016
077643

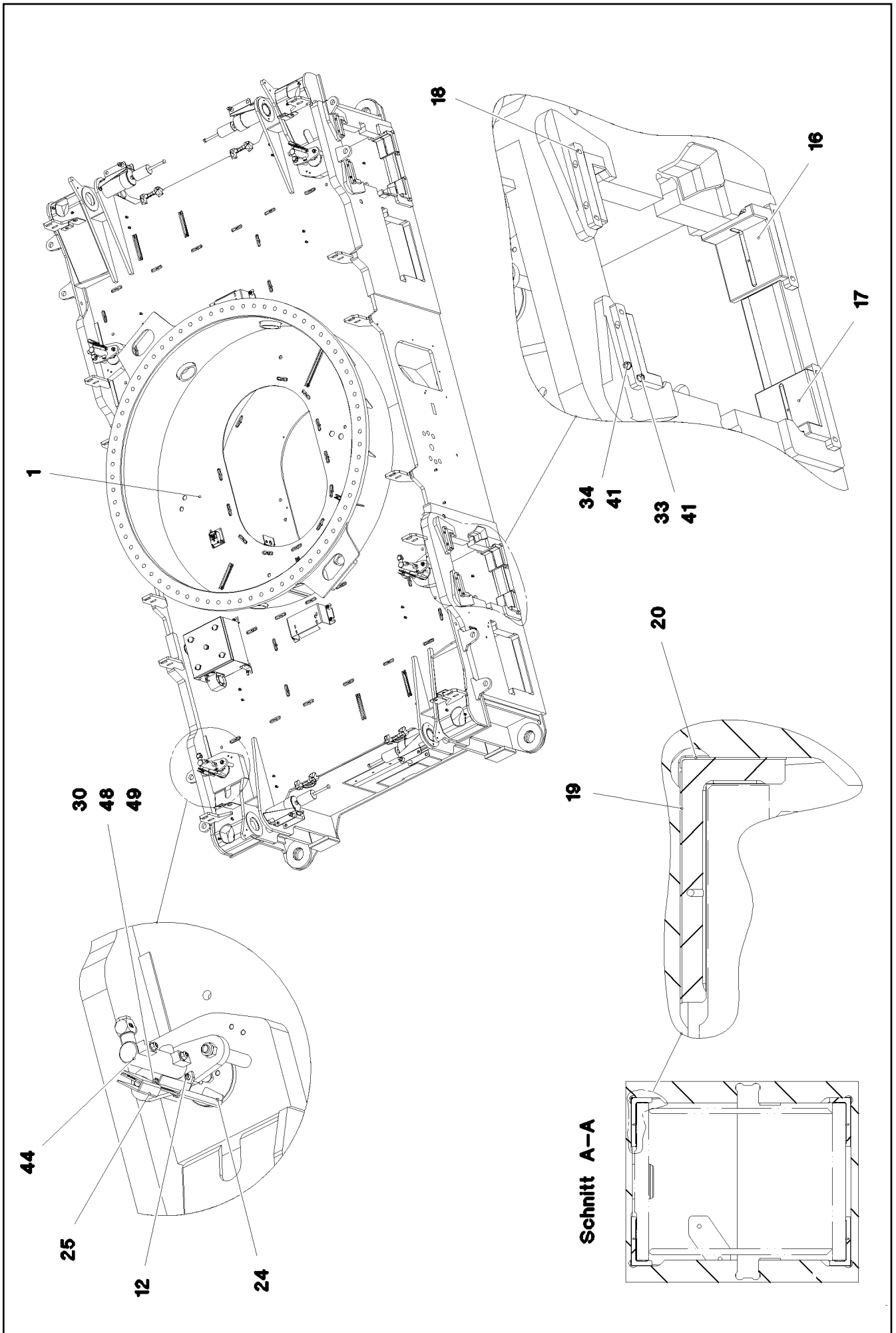
LIEBHERR

etk_en_de_096608 LTR 1220

CRAWLER CENTRE PART PRESS
RAUPENMITTELTEIL VORM.

☐ 23 (1/3)

⇒ 1 131 005
91 75 115 08



13.9.2016
077644

LIEBHERR

etk_en_de_096608 LTR 1220

CRAWLER CENTRE PART PRESS
RAUPENMITTELTEIL VORM.

☐ 24 (2/3)

⇒ 1 131 005
91 75 115 08

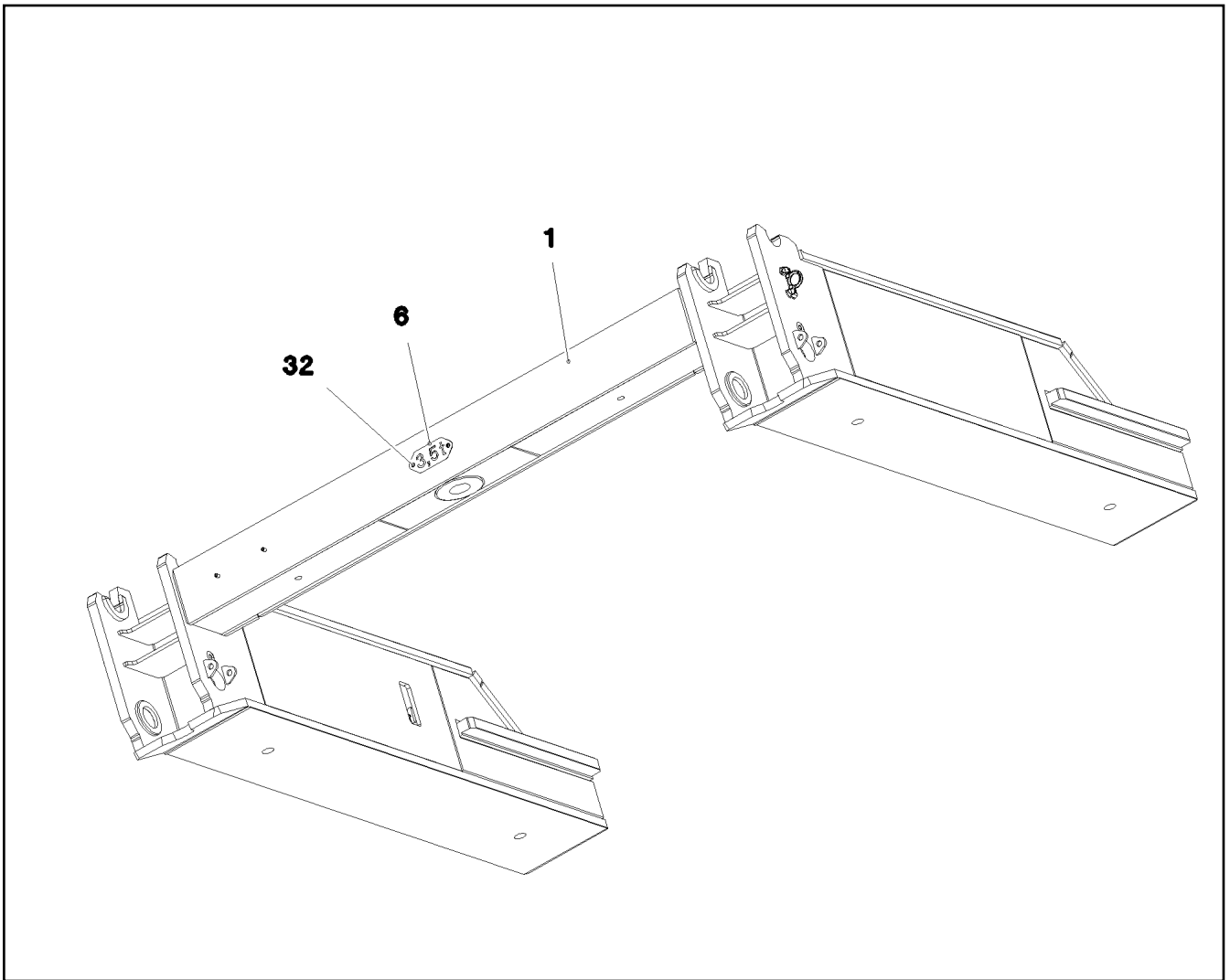
Pos.	Item	Quantity	Description	Bezeichnung	Serie	K
1	91 75 116 08	1	CENTRAL SECTION CRAWLER	RAUPENMITTELTEIL		
10	97 03 186 0	1	COVER 4X1260X860 ALMG3 H111	DECKEL		
11	97 04 305 0	4	PIN 110.0X170 35NICRMOV125 SPF	BOLZEN		
12	10 87 558 6	8	SOCKET HEAD SCREW ISO 4762 M6X16 8.8	ZYLINDERSCHRAUBE		
13	97 04 305 1	8	THREADED PIN 25.0X160 S355J2G3 FE//ZN	GEWINDEBOLZEN		
14	41 19 009 08	8	HEX NUT DIN 985 M16 8 A3C	SECHSKANTMUTTER		
15	97 03 993 2	4	PIN 110.0X245 35NICRMOV125 SPF	BOLZEN		
16	97 03 961 1	8	SLIDER 150X130X70 CUZN25AL5	GLEITSTUECK		
17	97 03 961 2	8	SLIDER 150X130X70 CUZN25AL5	GLEITSTUECK		
18	97 03 961 3	16	RETAINING STRIP 15X180X30 S355MC	HALTELEISTE		
19	97 04 276 9	16	PLATE 1X133X94 DC01	BLECH		
20	97 04 277 0	16	PLATE 1X65X94 DC01	BLECH		
21	97 03 213 3	4	PLATE 4X499X309 S315MC FE//ZN20//C	BLECH		
22	97 03 330 1	4	PIN 65.0X225 35NICRMOV125 SPF	BOLZEN		
23	97 05 362 6	4	PLATE 4X155X100 S315MC	BLECH		
24	97 04 304 9	4	PLATE 3X286X61 X5CRNi18-10	BLECH		
25	96 87 656 08	4	CLAMP WELDED CONST.	HALTER SCHWK.		
30	10 41 285 2	8	OVAL HEAD FLAT SCREW LIKE ISO 7380 M6	LINSENFLACHKOPFSCHRAUBE		
31	49 00 090	6	HEX SCREW ISO 4017 M10X16 8.8 A3C	SECHSKANTSCHRAUBE		
32	46 00 182	8	SOCKET HEAD SCREW ISO 4762 M10X20 8.	ZYLINDERSCHRAUBE		
33	46 00 175	32	SOCKET HEAD SCREW ISO 4762 M8X25 8.8	ZYLINDERSCHRAUBE		
34	46 00 178	32	SOCKET HEAD SCREW ISO 4762 M8X40 8.8	ZYLINDERSCHRAUBE		
35	40 61 198 08	4	HEX SCREW ISO 4014 M16X300 8.8 A3C	SECHSKANTSCHRAUBE		
40	10 28 979 5	6	WASHER ISO 7089 10 300HV FLZN SPF	SCHEIBE		
41	42 02 006 08	64	WASHER DIN 433 8,4 ST VERZ	SCHEIBE		
42	42 11 035 08	8	WASHER DIN 1440 60 ST A3C	SCHEIBE		
43	41 15 145 08	4	HEX NUT ISO 4032 M16 8 A3C	SECHSKANTMUTTER		
44	10 87 020 4	4	LOCKING CYLINDER 32/22-65 SPF ⇒ X10870204 10 87 020 4	VERRIEGELUNGSZYLINDER		
45	97 94 436 08	4	SLEEVE 70.0X120 S355J2G3	HUELSE		
46	11 32 019 4	4	QUICK RELEASE PIN 20X171,2X100 NIROST	KUGELSPERRBOLZEN		
47	43 30 103 08	8	SPLIT PIN ISO 1234 10X80 ST A3C	SPLINT		
48	42 00 104 05	16	WASHER AEHNL.ISO 7089 6 PA 6.6 NATUR	SCHEIBE		
49	41 19 030 08	8	HEX NUT DIN 985 M6 A2-70	SECHSKANTMUTTER		

13.9.2016

etk_en_de_096608 LTR 1220

□ 25 (3/3)

LIEBHERRCRAWLER CENTRE PART PREASS
RAUPENMITTELTEIL VORM.⇒ 1 131 005
91 75 115 08



Pos.	Item	Quantity	Description	Bezeichnung	Serie	K
1	96 69 528 08	1	CROSS BEAM FRAMED CONSTRUCTION	QUERTRAEGER STAHLBAU		
6	97 52 317 08	1	SIGN 4X228X100 S315MC FE//ZN20//C	SCHILD		
32	10 41 285 4	2	OVAL HEAD FLAT SCREW AEHNL.ISO 7380	LINSENFLACHKOPFSCHRAUBE		

13.9.2016
077642

LIEBHERR


etk_en_de_096608 LTR 1220

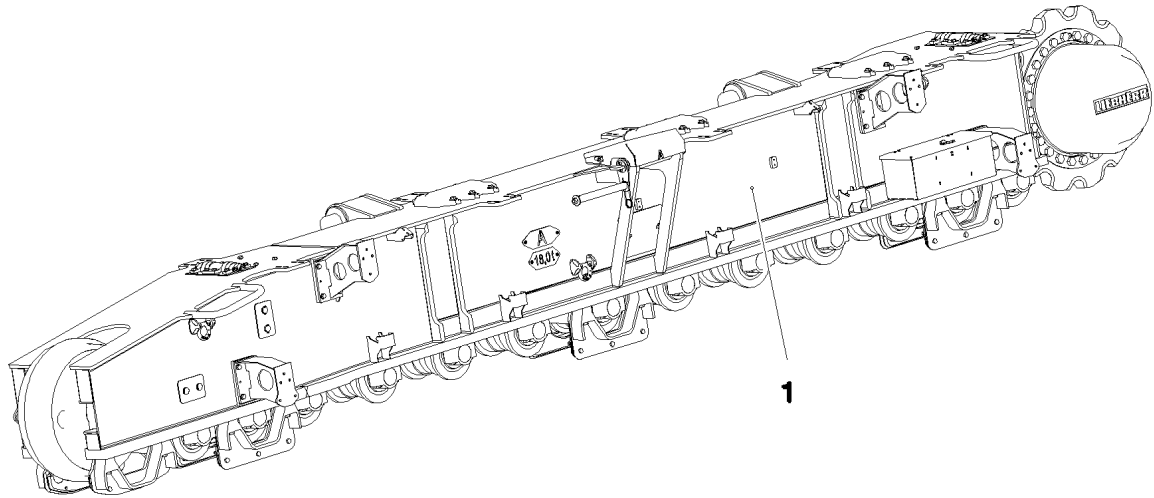
CROSS BEAM CPL.
QUERTRAEGER KPL.

26

⇒ 1 140
91 72 563 08

Pos.	Item	Quantity	Description	Bezeichnung	Serie	K
1	11 69 599 9	1	CRAWLER CHAIN CPL.	RAUPENKETTE KPL.		
(1)	79 02 028 14	288	NUT UNF1 1/8X12 12	MUTTER		
(2)	48 55 014 14	288	SCREW UNF1 1/8"X12X130 12.9	SCHRAUBE		
(3)	10 22 409 5	72	FLOOR PLATE X1000 983593114 LH-GRAU	BODENPLATTE		

13.9.2016	etk_en_de_096608 LTR 1220	 27
LIEBHERR	FLOOR SHEET COMPL. BODENPLATTEN KPL.	⇒ 1 300 91 74 367 08



Pos.	Item	Quantity	Description	Bezeichnung	Serie	K
1	91 81 976 08	1	CRAWLER SUPPORT PREASS LS ⇒ 1 401 001 91 81 976 08	RAUPENTRAEGER VORM.LI.		
4	91 73 868 08	1	HYDR.TRAVEL DRIVE HINTEN LINKS ⇒ 1 974 104 91 73 868 08	HYDR.FAHRANTRIEB		

13.9.2016
083932

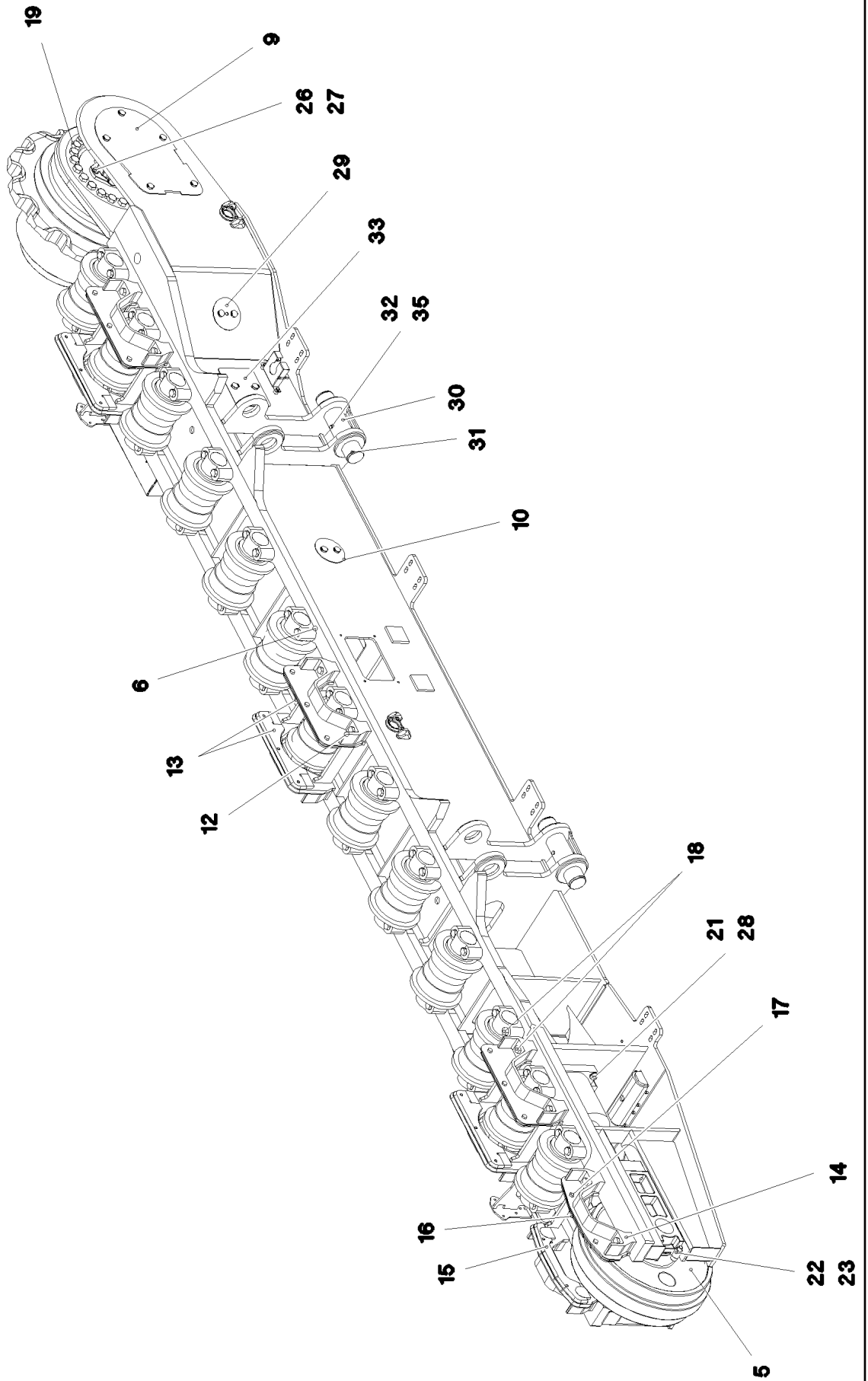
LIEBHERR

etk_en_de_096608 LTR 1220

CRAWLER TRACK CARRIER LEFT CPL
RAUPENTRAEGER KPL.LI.

28

⇒ 1 400
91 81 875 08



13.9.2016
083926

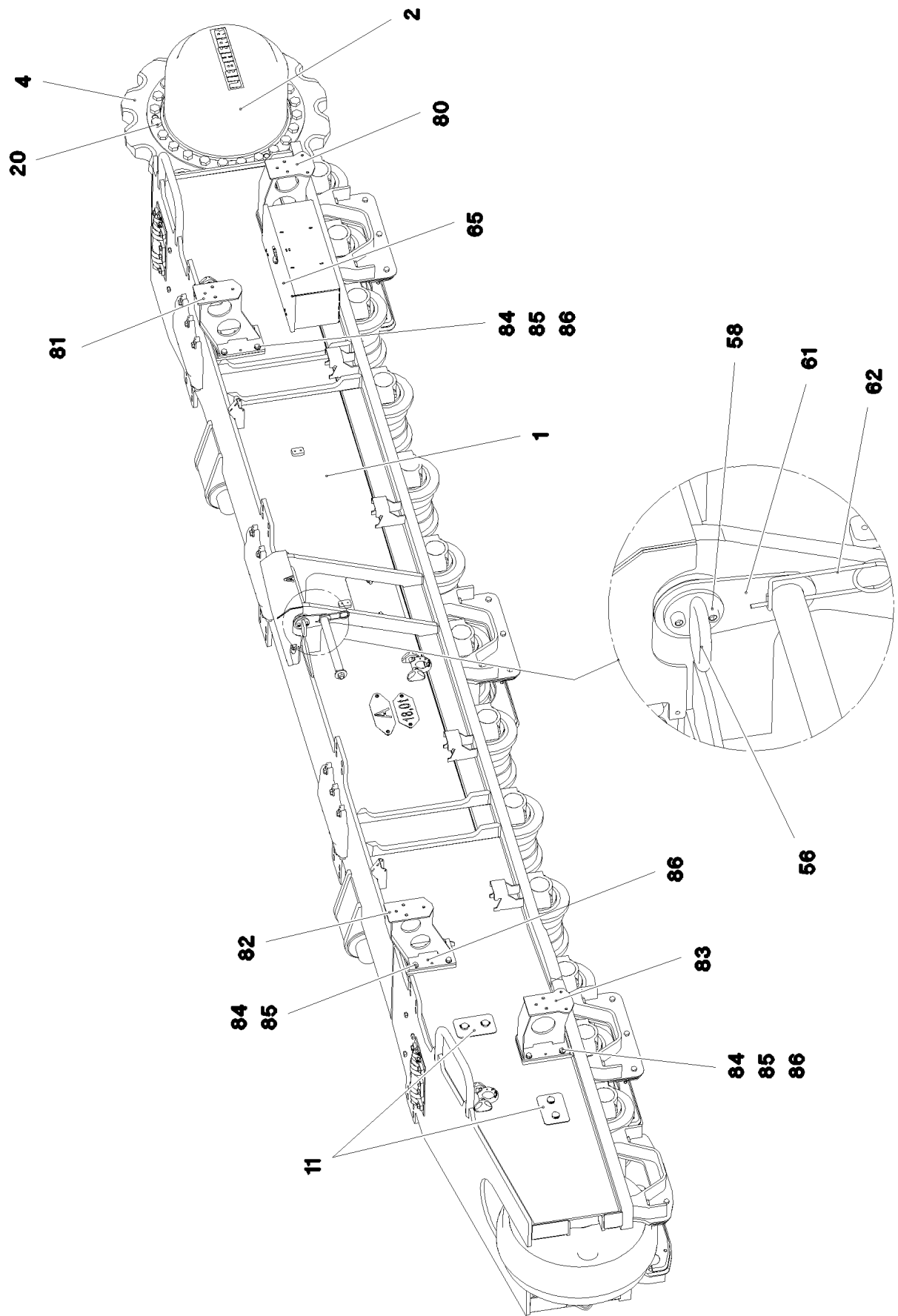
LIEBHERR

etk_en_de_096608 LTR 1220

CRAWLER SUPPORT PRESS LS
RAUPENTRAEGER VORM.LI.

☐ 29 (1/5)

⇒ 1 401 001
91 81 976 08



13.9.2016
083927

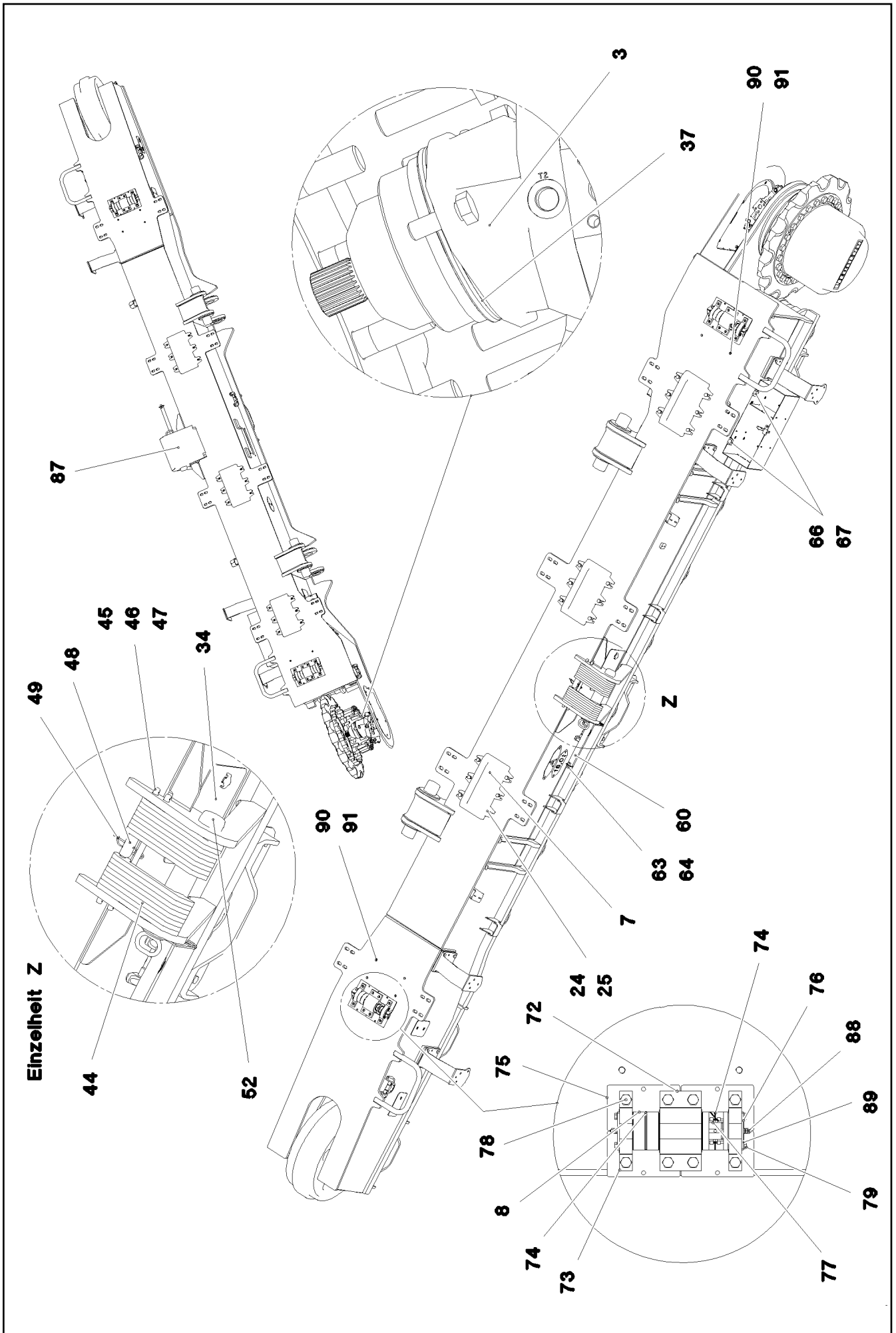
LIEBHERR

etk_en_de_096608 LTR 1220

CRAWLER SUPPORT PRESS LS
RAUPENTRAEGER VORM.LI.

☐ 30 (2/5)

⇒ 1 401 001
91 81 976 08



13.9.2016
083928

LIEBHERR

etk_en_de_096608 LTR 1220

CRAWLER SUPPORT PRESS LS
RAUPENTRAEGER VORM.LI.

□ 31 (3/5)

→ 1 401 001
91 81 976 08

Pos.	Item	Quantity	Description	Bezeichnung	Serie	K
1	96 99 893 08	1	CRAWLER CARRIER STEEL CONSTR.	RAUPENTRAEGER STAHLBAU LI		
2	90 02 895 6	1	TRACTION DRIVE ⇒ 9 002 895 6 90 02 895 6	FAHRANTRIEB		
3	11 18 259 6	1	VARIABLE DISPLACEMENT MOTOR A6VE 17 ⇒ X11182596 11 18 259 6	VERSTELLMOTOR		
4	74 90 564 14	1	DRIVE WHEEL 12XB9SX260,35 983593114	ANTRIEBSRAD		
5	11 32 095 4	1	GUIDE WHEEL UNIT B9HDSX740	LEITRADEINHEIT		
(7)	77 43 517 14	1	GREASE NIPPLE	SCHMIERNIPPEL		
6	11 32 096 2	13	TRACK ROLLER 250X250	LAUFROLLE		
7	30 81 151 14	3	SLIPPER 65X340X450 GS-CK 45 983593114	GLEITSCHUH		
8	10 87 243 9	8	SUPPORTING ROLLER 40X90X32	STUETZROLLE		
9	96 79 722 08	1	COVER PRE-ASSY. ⇒ 1 401 006 96 79 722 08	DECKEL VORM.		
10	96 79 723 08	1	COVER PRE-ASSY. ⇒ 1 401 007 96 79 723 08	DECKEL VORM.		
11	96 79 724 08	4	COVER PRE-ASSY. ⇒ 1 401 008 96 79 724 08	DECKEL VORM.		
12	96 81 703 08	3	TRACK GUIDE WELDMENT	KETTENFUEHRUNG SCHWK.		
13	97 03 573 7	6	PLATE 20X570X133 S355J2+N	BLECH		
14	96 81 707 08	1	TRACK GUIDE WELDMENT	KETTENFUEHRUNG SCHWK.		
15	97 03 574 8	1	PLATE 20X590X125 S355J2+N	BLECH		
16	97 03 574 9	1	PLATE 20X590X125 S355J2+N	BLECH		
17	10 87 551 9	22	HEX SCREW ISO 4017 M16X40 8.8 FLZN SP	SECHSKANTSCHRAUBE		
18	40 62 433 01	68	HEX SCREW ISO 4014 M24X110 10.9 A3C SP	SECHSKANTSCHRAUBE		
19	11 34 213 3	24	HEX SCREW ISO 4014 M30X110 12.9 FLZN	SECHSKANTSCHRAUBE		
20	40 62 090 08	24	HEX SCREW ISO 4014 M30X120 10.9 FLZN	SECHSKANTSCHRAUBE		
21	46 00 202	4	HEX SCREW ISO 4014 M24X80 10.9 A3C SP	SECHSKANTSCHRAUBE		
22	95 60 789 08	1	SLEEVE RD40X50 42CRMO4+QT GASN. SP	HUELSE		
23	10 29 353 7	1	SOCKET HEAD SCREW ISO 4762 M24X70 10	ZYLINDERSCHRAUBE		
24	42 16 009 01	18	WASHER DIN 7349 17 200HV A3C	SCHEIBE		
25	46 00 189	18	HEX SCREW ISO 4017 M16X50 8.8 A3C	SECHSKANTSCHRAUBE		
26	42 15 003 08	2	WASHER EN 14399-6 20 ST A3B	SCHEIBE		
27	40 66 042 08	2	HEX SCREW ISO 4017 M20X60 10.9 FLZN SP	SECHSKANTSCHRAUBE		
28	10 28 981 0	4	WASHER ISO 7089 24 300HV FLZN SPF	SCHEIBE		
29	96 82 701 08	1	COVER PRE-ASSY. ⇒ 1 401 009 96 82 701 08	DECKEL VORM.		
30	97 03 148 0	2	SLEEVE 108.0X196 S235JRH	HUELSE		
31	97 03 148 1	2	PIN 105.0X452 35NICRMOV125 SPF	BOLZEN		
32	46 01 290	2	HEX SCREW ISO 4014 M12X130 10.9 A3C SP	SECHSKANTSCHRAUBE		
33	96 82 742 08	1	COVER PRE-ASSY. ⇒ 1 411 061 96 82 742 08	DECKEL VORM.		
34	96 87 091 08	1	COVER PRE-ASSY. ⇒ 1 411 062 96 87 091 08	DECKEL VORM.		
35	41 15 143 08	2	HEX NUT ISO 4032 M12 8 A3C	SECHSKANTMUTTER		
37	11 49 386 8	1	O-RING 192X4 SPF	O-RING		
44	97 04 015 5	16	SPACER PIECE PA6G	DISTANZSTUECK		
45	97 03 240 9	2	PIN 18.0X410 S355J2C+C	BOLZEN		
46	10 28 980 7	4	WASHER ISO 7089 18 300HV FLZN SPF	SCHEIBE		
47	43 30 040 08	4	SPLIT PIN ISO 1234 3,2X40 ST A2K	SPLINT		
48	97 03 237 0	1	PLATE 2.5X73X78 DC01	BLECH		
49	43 31 012 08	1	RETAINING SPRING 4X68 VERZ	SICHERUNGSFEDER		
52	97 03 238 3	1	PIN 90.0X415 35NICRMOV125 SPF	BOLZEN		
56	96 29 638 08	1	HANDLE WELD.CONST. FE//ZN20//C	GRIFF SCHWK.		
58	49 00 537	2	SOCKET HEAD SCREW ISO 4762 M10X30 8.	ZYLINDERSCHRAUBE		
60	97 03 724 4	1	GUIDING ROD 45.0X445 35NICRMOV125 SP	FUEHRUNGSSTANGE		
61	97 03 426 2	1	PLATE 5X190X90 S355MC	BLECH		
62	43 31 009 08	1	RETAINING SPRING 4,5X98 VERZ	SICHERUNGSFEDER		
63	42 18 015 08	1	WASHER DIN 9021 A 20 ST A3C	SCHEIBE		
64	41 15 147 08	1	HEX NUT ISO 4032 M20 8 A3C	SECHSKANTMUTTER		

13.9.2016

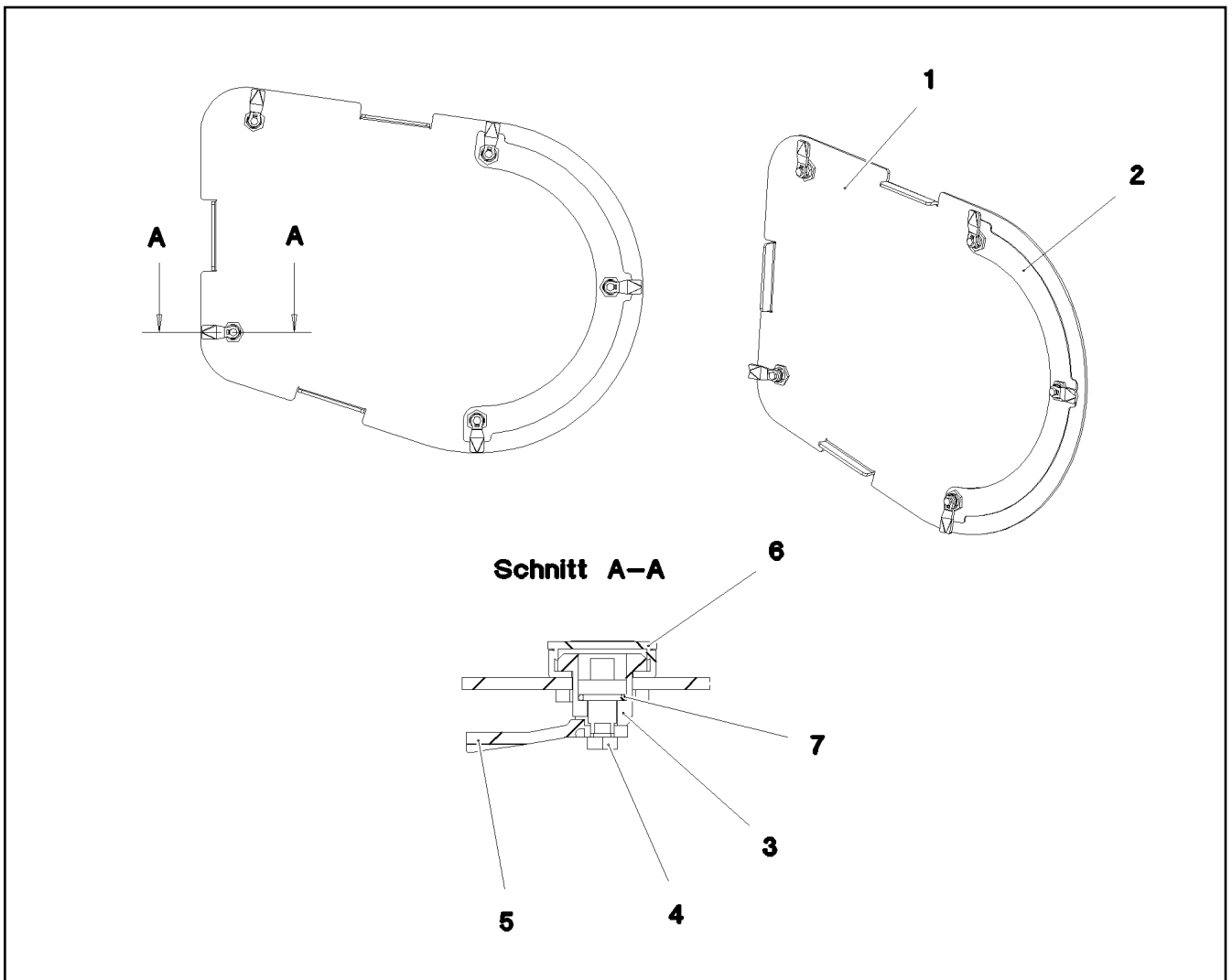
etk_en_de_096608 LTR 1220

☐ 32 (4/5)

LIEBHERRCRAWLER SUPPORT PREASS LS
RAUPENTRAEGER VORM.LI.⇒ 1 401 001
91 81 976 08

Pos.	Item	Quantity	Description	Bezeichnung	Serie	K
65	96 84 206 08	1	STORAGE BOX ⇒ 1 411 052 96 84 206 08	STAUKASTEN VORM.		
66	40 65 166	4	HEX SCREW ISO 4017 M10X20 8.8 A3C	SECHSKANTSCHRAUBE		
67	94 01 160 08	4	WASHER 4X40X40 S315MC FE//ZN20//C	SCHEIBE		
72	97 06 579 7	2	PLATE 100X80X190 S690QL+Z25	BLECH		
73	97 06 579 8	4	PLATE 30X80X190 S690QL	BLECH		
74	97 06 579 9	12	PLATE 1.5X87X87 X5CRNI18-10	BLECH		
75	97 06 580 0	8	PLATE 4X174X109 S700MC	BLECH		
76	97 06 580 1	4	PLATE 5X20X90 S355MC FE//ZN20//C	BLECH		
77	97 06 580 2	2	AXLE 45.0X301 35NICRMOV125 SPF	ACHSE		
78	40 66 031 08	16	HEX SCREW ISO 4017 M16X45 10.9 FLZN SP	SECHSKANTSCHRAUBE		
79	46 00 079	8	SOCKET HEAD SCREW ISO 4762 M8X20 8.8	ZYLINDERSCHRAUBE		
80	96 00 030 9	1	BRACKET WELDED CONST.	KONSOLE SCHWK.		
81	96 00 031 0	1	BRACKET WELDED CONST.	KONSOLE SCHWK.		
82	96 00 031 1	1	BRACKET WELDED CONST.	KONSOLE SCHWK.		
83	96 00 031 2	1	BRACKET WELDED CONST.	KONSOLE SCHWK.		
84	49 00 123	16	HEX SCREW ISO 4017 M16X35 8.8 A3C	SECHSKANTSCHRAUBE		
85	10 28 980 6	16	WASHER ISO 7089 16 300HV FLZN SPF	SCHEIBE		
86	43 06 087 08	8	PARALLEL PIN ISO 2338 10M6X36 ST	ZYLINDERSTIFT		
87	97 06 648 2	1	HOOD/BONNET LEFT 4X585X711 S315MC	HAUBE LI.		
88	97 07 029 8	4	PROTECTION 3X50X108 S355MC	SCHUTZ		
89	77 43 014 08	8	GREASE NIPPLE DIN 71412 B M8X1	SCHMIERNIPPEL		
90	40 65 156 08	6	HEX SCREW ISO 4017 M16X20 8.8 A3C	SECHSKANTSCHRAUBE		
91	10 28 980 6	6	WASHER ISO 7089 16 300HV FLZN SPF	SCHEIBE		

13.9.2016	etk_en_de_096608 LTR 1220	<input type="checkbox"/> 33 (5/5)
LIEBHERR	CRAWLER SUPPORT PREASS LS RAUPENTRAEGER VORM.LI.	⇒ 1 401 001 91 81 976 08



Pos.	Item	Quantity	Description	Bezeichnung	Serie	K
1	97 03 126 6	1	PLATE 4X668X480 ALMG3 H111 SPF	BLECH		
2	97 03 126 7	1	PLATE 2X244X449 ALMG3 H111 SPF	BLECH		
3	70 42 533 08	5	HOUSING GD-ZN SW GEPULVERT	GEHAEUSE		
4	70 42 534 08	5	ACTUATION SPIKE GD-ZN SW GEPULVERT	BETAETIGUNGSDORN		
5	70 42 537 08	5	TONGUE	ZUNGE		
6	70 42 548 08	5	DUST CAP POLYETHYLEN SCHWARZ	STAUBKAPPE		
7	70 42 748 08	5	O-RING 12X2 NBR70	O-RING		

13.9.2016
077689

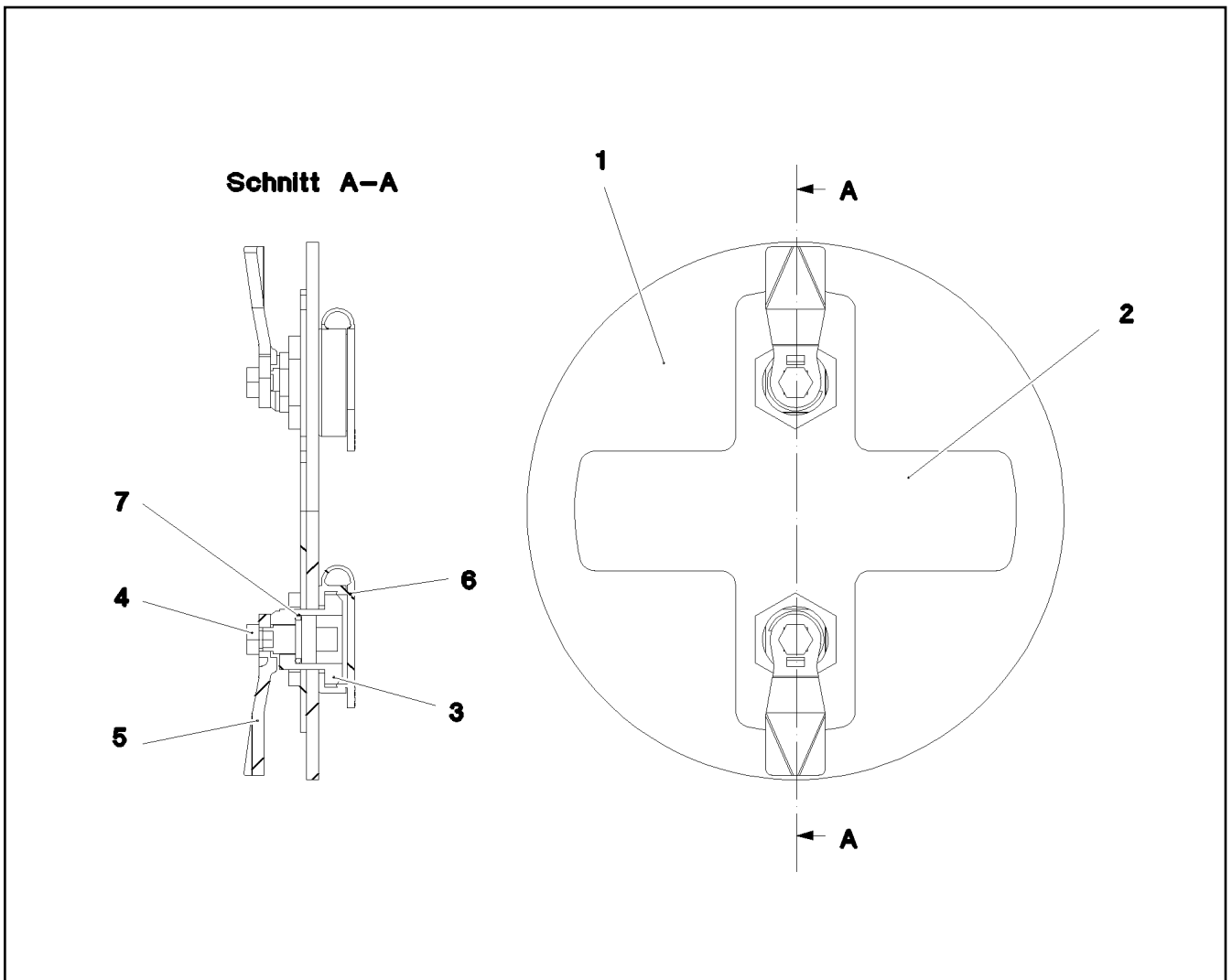
LIEBHERR

etk_en_de_096608 LTR 1220

COVER PRE-ASSY.
DECKEL VORM.

34

⇒ 1 401 006
96 79 722 08



Pos.	Item	Quantity	Description	Bezeichnung	Serie	K
1	97 03 127 1	1	PLATE 4X180X180 ALMG3 H111 SPF	BLECH		
2	97 03 127 2	1	PLATE 2X148X148 ALMG3 H111 SPF	BLECH		
3	70 42 533 08	2	HOUSING GD-ZN SW GEPULVERT	GEHAEUSE		
4	70 42 534 08	2	ACTUATION SPIKE GD-ZN SW GEPULVERT	BETAETIGUNGSDORN		
5	70 42 590 08	2	TONGUE	ZUNGE		
6	70 42 548 08	2	DUST CAP POLYETHYLEN SCHWARZ	STAUBKAPPE		
7	70 42 748 08	2	O-RING 12X2 NBR70	O-RING		

13.9.2016
077690

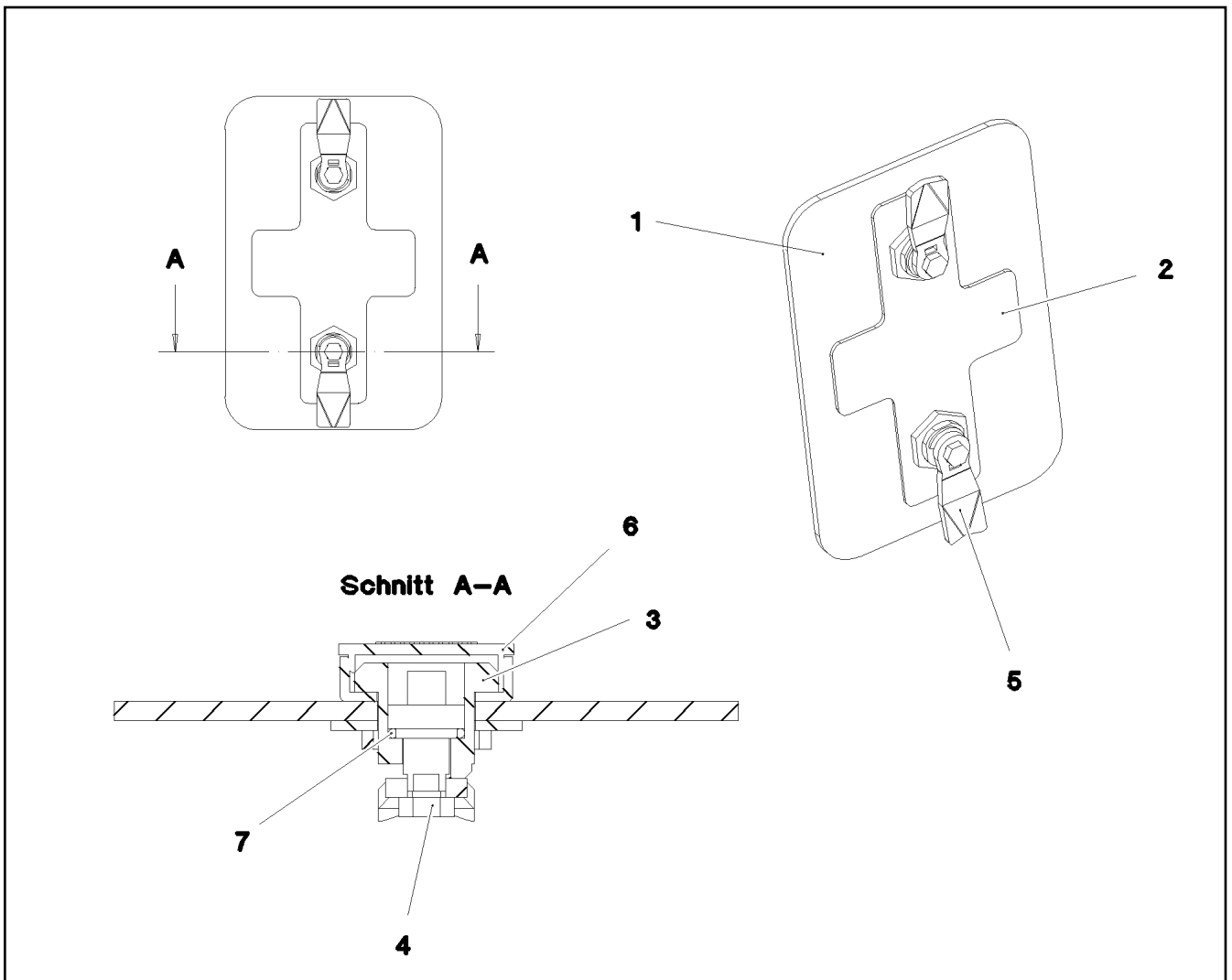
LIEBHERR

etk_en_de_096608 LTR 1220

COVER PRE-ASSY.
DECKEL VORM.

35

⇒ 1 401 007
96 79 723 08



Pos.	Item	Quantity	Description	Bezeichnung	Serie	K
1	97 03 127 3	1	PLATE 4X130X200 ALMG3 H111 SPF	BLECH		
2	97 03 127 4	1	PLATE 2X98X168 ALMG3 H111 SPF	BLECH		
3	70 42 533 08	2	HOUSING GD-ZN SW GEPULVERT	GEHAEUSE		
4	70 42 534 08	2	ACTUATION SPIKE GD-ZN SW GEPULVERT	BETAETIGUNGSDORN		
5	70 42 590 08	2	TONGUE	ZUNGE		
6	70 42 548 08	2	DUST CAP POLYETHYLEN SCHWARZ	STAUBKAPPE		
7	70 42 748 08	2	O-RING 12X2 NBR70	O-RING		

13.9.2016
077691

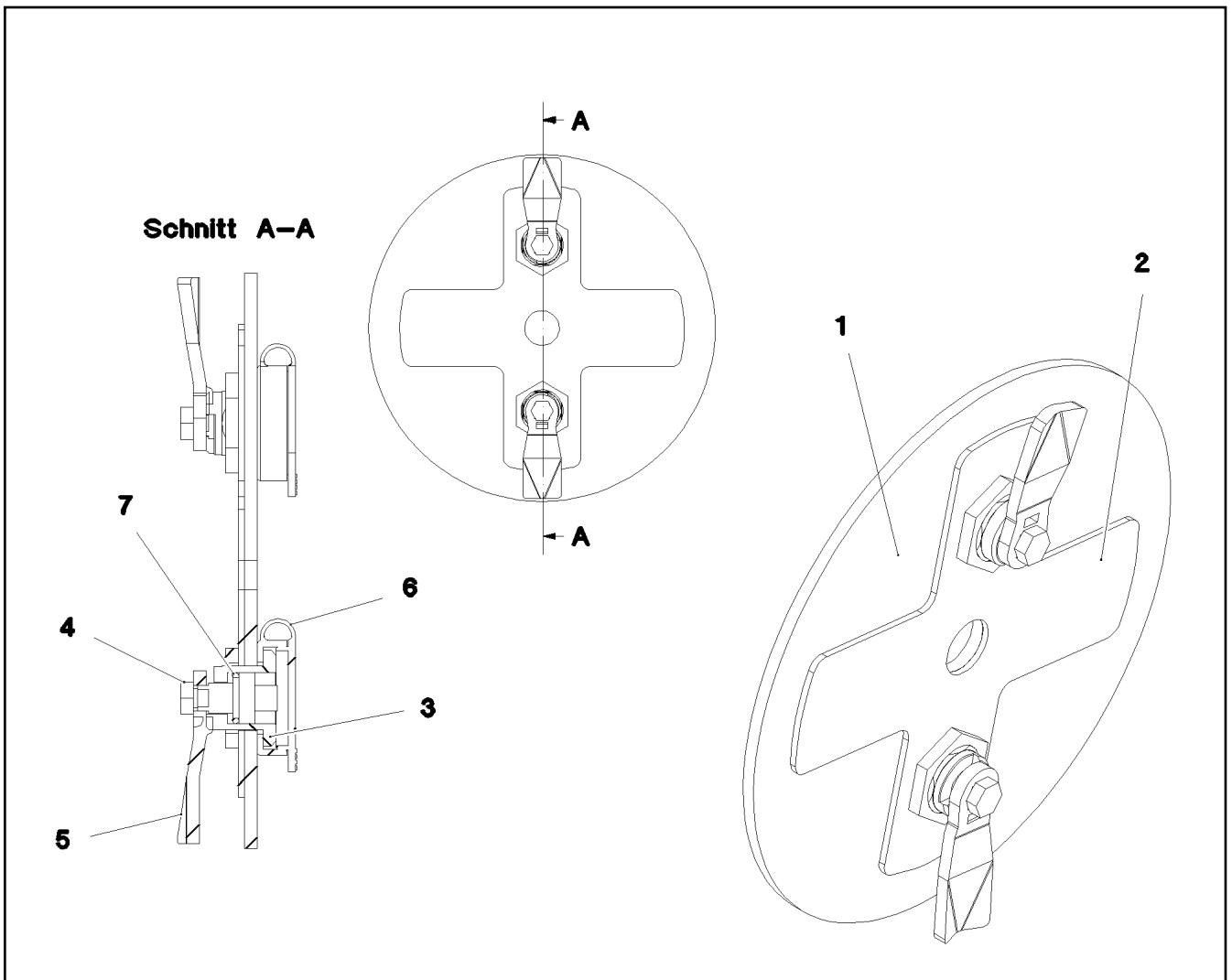
LIEBHERR

etk_en_de_096608 LTR 1220

COVER PRE-ASSY.
DECKEL VORM.

36

⇒ 1 401 008
96 79 724 08



Pos.	Item	Quantity	Description	Bezeichnung	Serie	K
1	97 03 797 5	1	PLATE 4X180X180 ALMG3 H111 SPF	BLECH		
2	97 03 127 2	1	PLATE 2X148X148 ALMG3 H111 SPF	BLECH		
3	70 42 533 08	2	HOUSING GD-ZN SW GEPULVERT	GEHAEUSE		
4	70 42 534 08	2	ACTUATION SPIKE GD-ZN SW GEPULVERT	BETAETIGUNGSDORN		
5	70 42 537 08	2	TONGUE	ZUNGE		
6	70 42 548 08	2	DUST CAP POLYETHYLEN SCHWARZ	STAUBKAPPE		
7	70 42 748 08	2	O-RING 12X2 NBR70	O-RING		

13.9.2016
077688

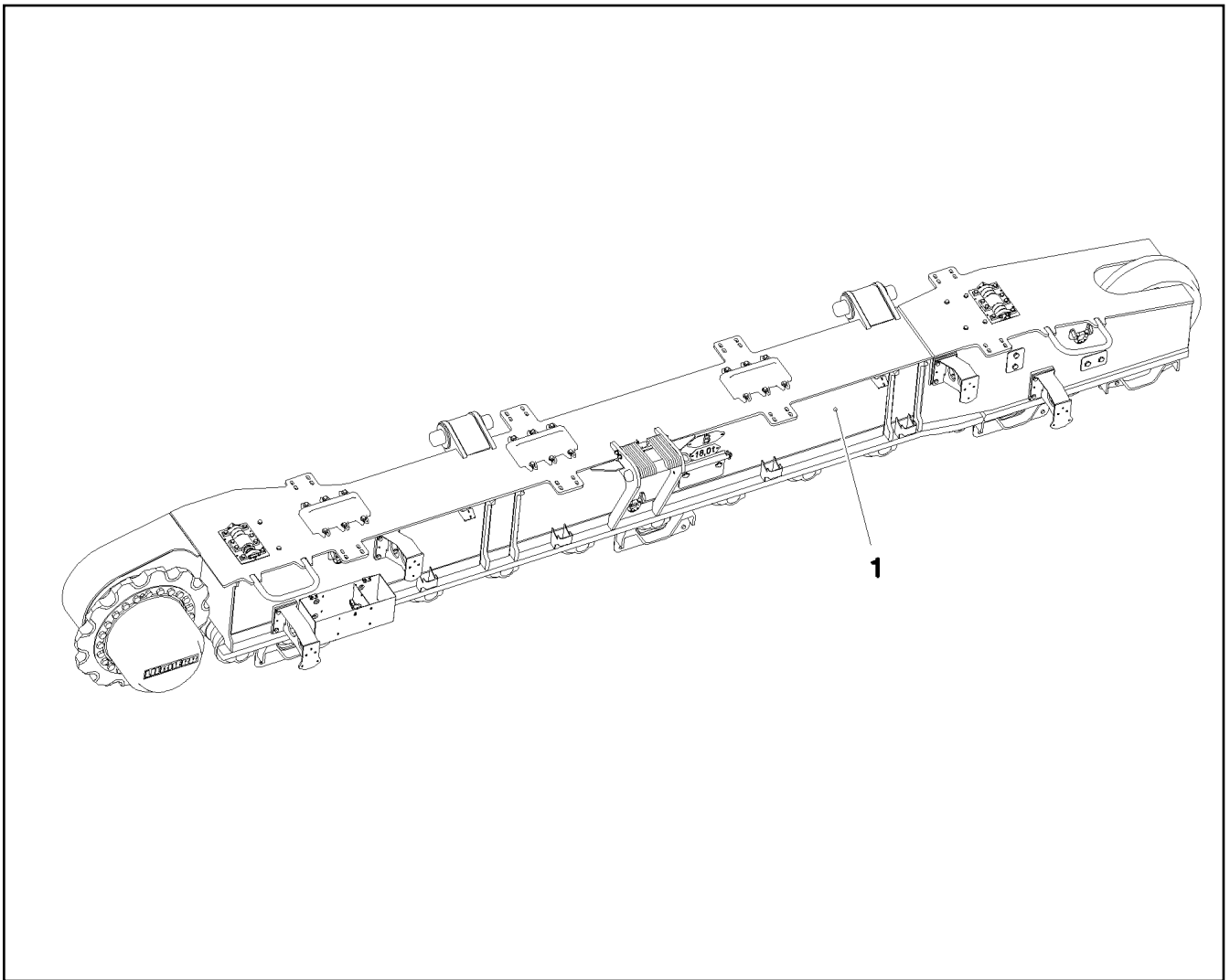
LIEBHERR

etk_en_de_096608 LTR 1220

COVER PRE-ASSY.
DECKEL VORM.

37

⇒ 1 401 009
96 82 701 08



Pos.	Item	Quantity	Description	Bezeichnung	Serie	K
1	91 81 985 08	1	CRAWLER SUPPORT PREASS RS ⇒ 1 411 001 91 81 985 08	RAUPENTRAEGER VORM.RE.		
4	91 73 867 08	1	HYDR.TRAVEL DRIVE HINTEN RECHTS ⇒ 1 974 106 91 73 867 08	HYDR.FAHRANTRIEB		

13.9.2016
083933

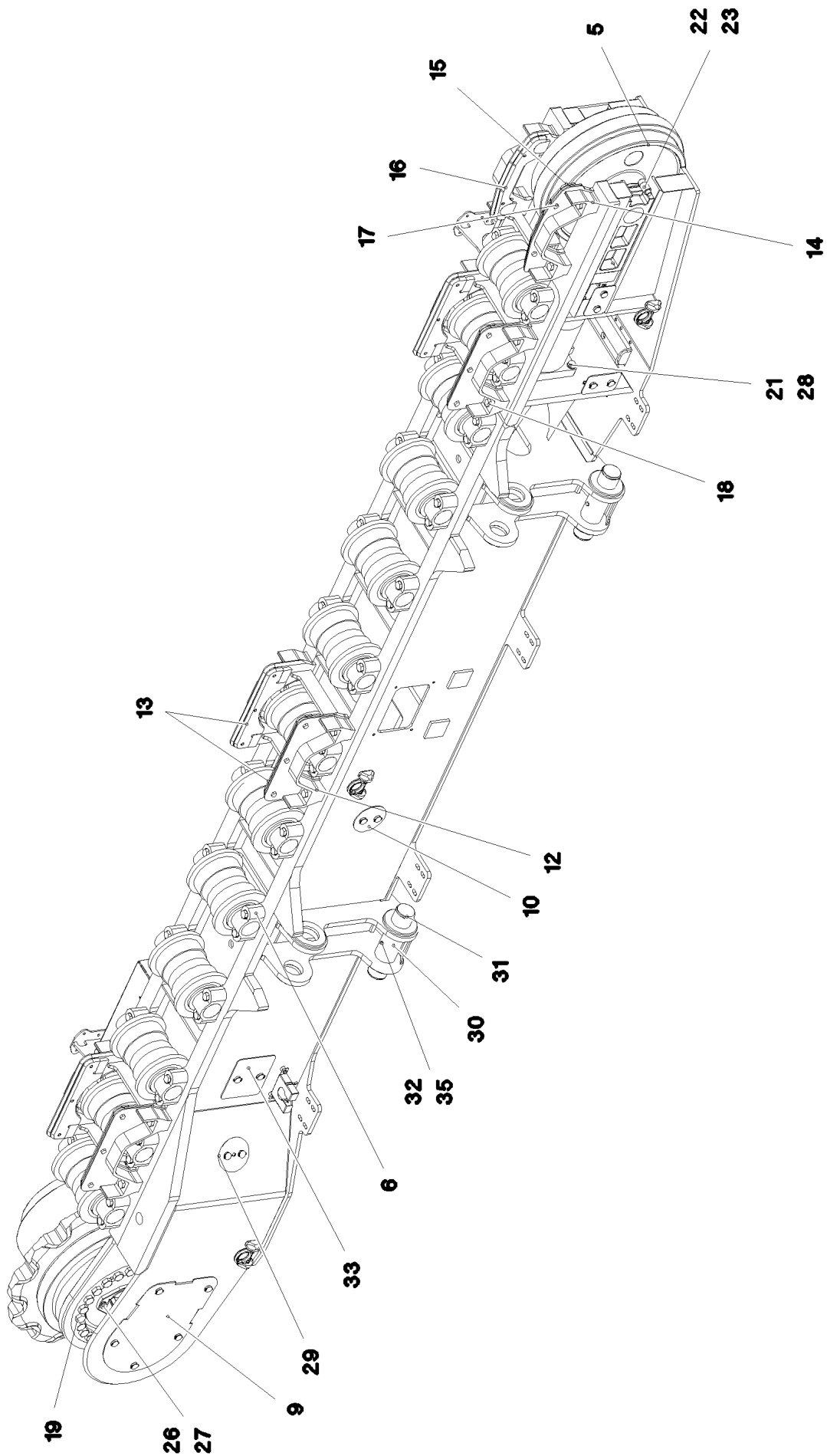
LIEBHERR

etk_en_de_096608 LTR 1220

CRAWLER CARRIER RIGHT CPL
RAUPENTRAEGER KPL.RE.

38

⇒ 1 410
91 81 877 08



13.9.2016
083929

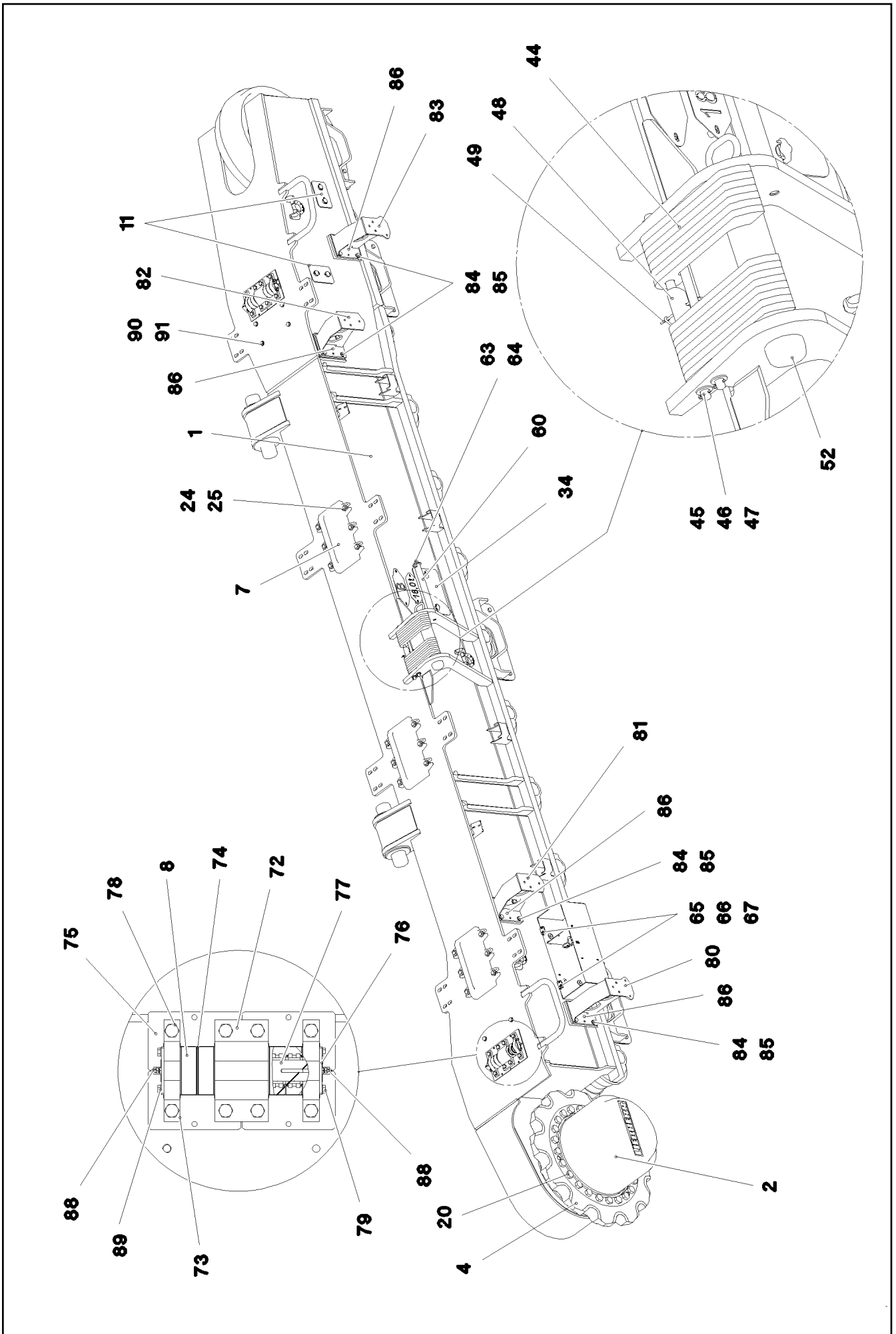
LIEBHERR

etk_en_de_096608 LTR 1220

CRAWLER SUPPORT PRESS RS
RAUPENTRAEGER VORM.RE.

☐ 39 (1/5)

→ 1 411 001
91 81 985 08



13.9.2016
083930

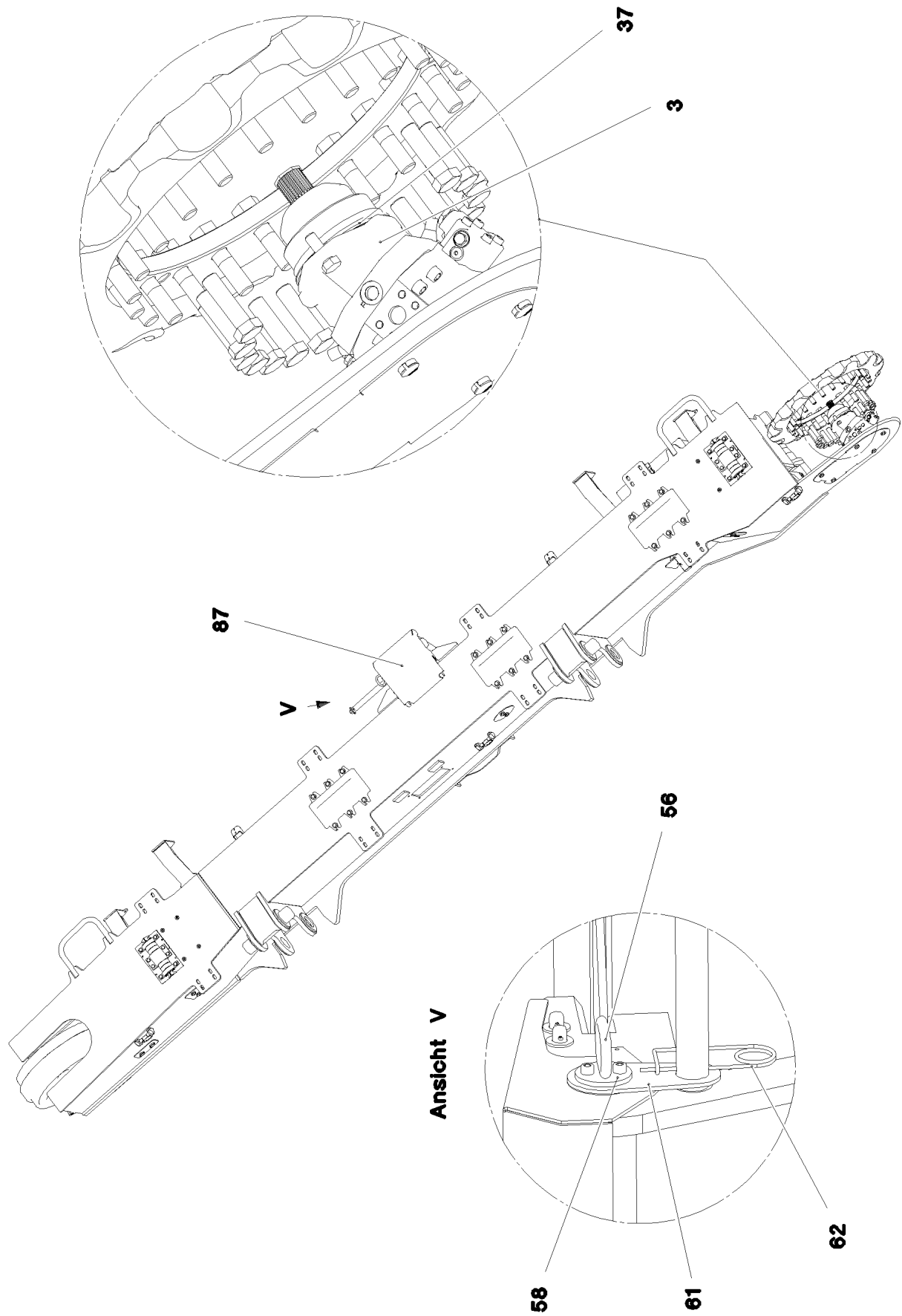
LIEBHERR

etk_en_de_096608 LTR 1220

CRAWLER SUPPORT PRESS RS
RAUPENTRAEGER VORM.RE.

40 (2/5)

⇒ 1 411 001
91 81 985 08



13.9.2016
083931

LIEBHERR

etk_en_de_096608 LTR 1220

CRAWLER SUPPORT PRESS RS
RAUPENTRAEGER VORM.RE.

□ 41 (3/5)

⇒ 1 411 001
91 81 985 08

Pos.	Item	Quantity	Description	Bezeichnung	Serie	K
1	96 00 031 3	1	CRAWLER CARRIER STEEL CONTR.	RAUPENTRAEGER STAHLBAU		
2	90 02 895 6	1	TRACTION DRIVE ⇒ 9 002 895 6 90 02 895 6	FAHRANTRIEB		
3	11 18 259 6	1	VARIABLE DISPLACEMENT MOTOR A6VE 17 ⇒ X11182596 11 18 259 6	VERSTELLMOTOR		
4	74 90 564 14	1	DRIVE WHEEL 12XB9SX260,35 983593114	ANTRIEBSRAD		
5	11 32 095 4	1	GUIDE WHEEL UNIT B9HDSX740	LEITRADEINHEIT		
6	11 32 096 2	13	TRACK ROLLER 250X250	LAUFROLLE		
7	30 81 151 14	3	SLIPPER 65X340X450 GS-CK 45 983593114	GLEITSCHUH		
8	10 87 243 9	8	SUPPORTING ROLLER 40X90X32	STUETZROLLE		
9	96 80 558 08	1	COVER PRE-ASSY. ⇒ 1 411 060 96 80 558 08	DECKEL VORM.		
10	96 79 723 08	1	COVER PRE-ASSY. ⇒ 1 401 007 96 79 723 08	DECKEL VORM.		
11	96 79 724 08	4	COVER PRE-ASSY. ⇒ 1 401 008 96 79 724 08	DECKEL VORM.		
12	96 81 703 08	3	TRACK GUIDE WELDMENT	KETTENFUEHRUNG SCHWK.		
13	97 03 573 7	6	PLATE 20X570X133 S355J2+N	BLECH		
14	96 81 707 08	1	TRACK GUIDE WELDMENT	KETTENFUEHRUNG SCHWK.		
15	97 03 574 8	1	PLATE 20X590X125 S355J2+N	BLECH		
16	97 03 574 9	1	PLATE 20X590X125 S355J2+N	BLECH		
17	10 87 551 9	22	HEX SCREW ISO 4017 M16X40 8.8 FLZN SP	SECHSKANTSCHRAUBE		
18	40 62 433 01	68	HEX SCREW ISO 4014 M24X110 10.9 A3C SP	SECHSKANTSCHRAUBE		
19	11 34 213 3	24	HEX SCREW ISO 4014 M30X110 12.9 FLZN	SECHSKANTSCHRAUBE		
20	40 62 090 08	24	HEX SCREW ISO 4014 M30X120 10.9 FLZN	SECHSKANTSCHRAUBE		
21	46 00 202	4	HEX SCREW ISO 4014 M24X80 10.9 A3C SP	SECHSKANTSCHRAUBE		
22	95 60 789 08	1	SLEEVE RD40X50 42CRMO4+QT GASN. SP	HUELSE		
23	10 29 353 7	1	SOCKET HEAD SCREW ISO 4762 M24X70 10	ZYLINDERSCHRAUBE		
24	42 16 009 01	18	WASHER DIN 7349 17 200HV A3C	SCHEIBE		
25	46 00 189	18	HEX SCREW ISO 4017 M16X50 8.8 A3C	SECHSKANTSCHRAUBE		
26	42 15 003 08	2	WASHER EN 14399-6 20 ST A3B	SCHEIBE		
27	40 66 042 08	2	HEX SCREW ISO 4017 M20X60 10.9 FLZN SP	SECHSKANTSCHRAUBE		
28	10 28 981 0	4	WASHER ISO 7089 24 300HV FLZN SPF	SCHEIBE		
29	96 82 701 08	1	COVER PRE-ASSY. ⇒ 1 401 009 96 82 701 08	DECKEL VORM.		
30	97 03 148 0	2	SLEEVE 108.0X196 S235JRH	HUELSE		
31	97 03 148 1	2	PIN 105.0X452 35NICRMOV125 SPF	BOLZEN		
32	46 01 290	2	HEX SCREW ISO 4014 M12X130 10.9 A3C SP	SECHSKANTSCHRAUBE		
33	96 82 742 08	1	COVER PRE-ASSY. ⇒ 1 411 061 96 82 742 08	DECKEL VORM.		
34	96 87 091 08	1	COVER PRE-ASSY. ⇒ 1 411 062 96 87 091 08	DECKEL VORM.		
35	41 15 143 08	2	HEX NUT ISO 4032 M12 8 A3C	SECHSKANTMUTTER		
37	11 49 386 8	1	O-RING 192X4 SPF	O-RING		
44	97 04 015 5	16	SPACER PIECE PA6G	DISTANZSTUECK		
45	97 03 240 9	2	PIN 18.0X410 S355J2C+C	BOLZEN		
46	10 28 980 7	4	WASHER ISO 7089 18 300HV FLZN SPF	SCHEIBE		
47	43 30 040 08	4	SPLIT PIN ISO 1234 3,2X40 ST A2K	SPLINT		
48	97 03 237 0	1	PLATE 2.5X73X78 DC01	BLECH		
49	43 31 012 08	1	RETAINING SPRING 4X68 VERZ	SICHERUNGSFEDER		
52	97 03 238 3	1	PIN 90.0X415 35NICRMOV125 SPF	BOLZEN		
56	96 29 638 08	1	HANDLE WELD.CONST. FE//ZN20//C	GRIFF SCHWK.		
58	49 00 537	2	SOCKET HEAD SCREW ISO 4762 M10X30 8.	ZYLINDERSCHRAUBE		
60	97 03 724 4	1	GUIDING ROD 45.0X445 35NICRMOV125 SP	FUEHRUNGSSTANGE		
61	97 03 426 2	1	PLATE 5X190X90 S355MC	BLECH		
62	43 31 009 08	1	RETAINING SPRING 4,5X98 VERZ	SICHERUNGSFEDER		
63	42 18 015 08	1	WASHER DIN 9021 A 20 ST A3C	SCHEIBE		
64	41 15 147 08	1	HEX NUT ISO 4032 M20 8 A3C	SECHSKANTMUTTER		
65	96 84 206 08	1	STORAGE BOX ⇒ 1 411 052 96 84 206 08	STAUKASTEN VORM.		

13.9.2016

etk_en_de_096608 LTR 1220

42 (4/5)

LIEBHERRCRAWLER SUPPORT PRESS RS
RAUPENTRAEGER VORM.RE.⇒ 1 411 001
91 81 985 08

Pos.	Item	Quantity	Description	Bezeichnung	Serie	K
66	40 65 166	4	HEX SCREW ISO 4017 M10X20 8.8 A3C	SECHSKANTSCHRAUBE		
67	94 01 160 08	4	WASHER 4X40X40 S315MC FE//ZN20//C	SCHEIBE		
72	97 06 579 7	2	PLATE 100X80X190 S690QL+Z25	BLECH		
73	97 06 579 8	4	PLATE 30X80X190 S690QL	BLECH		
74	97 06 579 9	12	PLATE 1.5X87X87 X5CRNI18-10	BLECH		
75	97 06 580 0	8	PLATE 4X174X109 S700MC	BLECH		
76	97 06 580 1	4	PLATE 5X20X90 S355MC FE//ZN20//C	BLECH		
77	97 06 580 2	2	AXLE 45.0X301 35NICRMOV125 SPF	ACHSE		
78	40 66 031 08	16	HEX SCREW ISO 4017 M16X45 10.9 FLZN SP	SECHSKANTSCHRAUBE		
79	46 00 079	8	SOCKET HEAD SCREW ISO 4762 M8X20 8.8	ZYLINDERSCHRAUBE		
80	96 00 030 9	1	BRACKET WELDED CONST.	KONSOLE SCHWK.		
81	96 00 031 0	1	BRACKET WELDED CONST.	KONSOLE SCHWK.		
82	96 00 031 1	1	BRACKET WELDED CONST.	KONSOLE SCHWK.		
83	96 00 031 2	1	BRACKET WELDED CONST.	KONSOLE SCHWK.		
84	49 00 123	16	HEX SCREW ISO 4017 M16X35 8.8 A3C	SECHSKANTSCHRAUBE		
85	10 28 980 6	16	WASHER ISO 7089 16 300HV FLZN SPF	SCHEIBE		
86	43 06 087 08	8	PARALLEL PIN ISO 2338 10M6X36 ST	ZYLINDERSTIFT		
87	97 06 648 3	1	HOOD RIGHT 4X585X711 S315MC FE//ZN20//	HAUBE RE.		
88	77 43 014 08	4	GREASE NIPPLE DIN 71412 B M8X1	SCHMIERNIPPEL		
89	97 07 029 8	4	PROTECTION 3X50X108 S355MC	SCHUTZ		
90	40 65 156 08	6	HEX SCREW ISO 4017 M16X20 8.8 A3C	SECHSKANTSCHRAUBE		
91	10 28 980 6	6	WASHER ISO 7089 16 300HV FLZN SPF	SCHEIBE		

13.9.2016

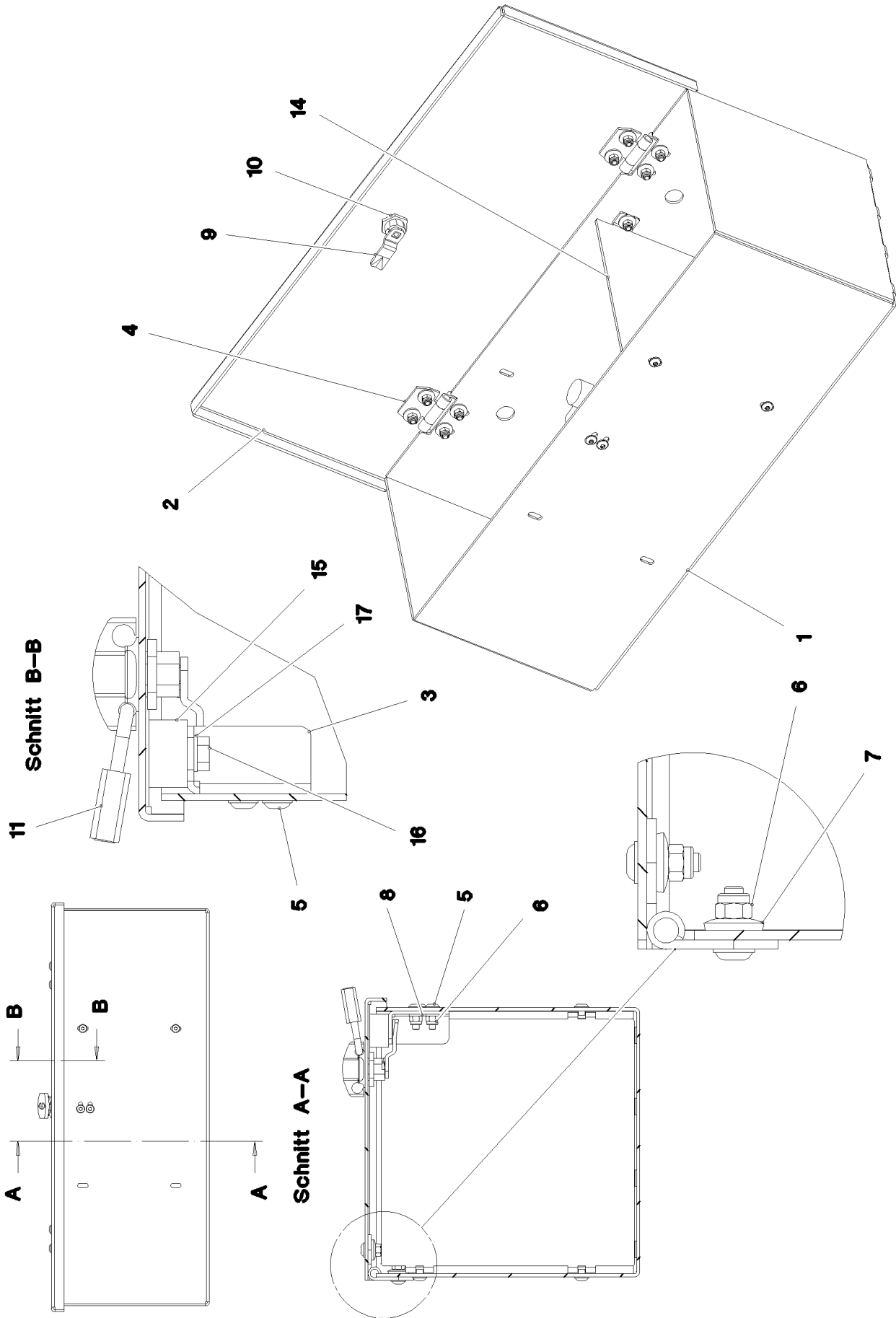
etk_en_de_096608 LTR 1220

43 (5/5)

LIEBHERR

CRAWLER SUPPORT PREASS RS
RAUPENTRAEGER VORM.RE.

⇒ 1 411 001
91 81 985 08



13.9.2016
077652

LIEBHERR

etk_en_de_096608 LTR 1220

STORAGE BOX
STAUKASTEN VORM.

44 (1/2)

⇒ 1 411 052
96 84 206 08

Pos.	Item	Quantity	Description	Bezeichnung	Serie	K
1	97 04 064 3	1	PLATE 3X1101X716 DC01	BLECH		
2	97 04 064 4	1	PLATE 3X678X272 DC01	BLECH		
3	97 04 064 5	1	PLATE 3X80X55 DC01	BLECH		
4	10 29 468 4	2	HINGE 35X35X50/180° NIROSTA ROHBLANK	SCHARNIER		
5	10 41 285 2	14	OVAL HEAD FLAT SCREW LIKE ISO 7380 M6	LINSENFLACHKOPFSCHRAUBE		
6	11 00 444 4	14	HEX NUT AEHNL.ISO 7040 M6 A2-70	SECHSKANTMUTTER		
7	42 99 003 08	12	SHEET GASKET 7X19X4 A2	DICHTSCHEIBE		
8	42 00 004 14	2	WASHER ISO 7089 6 200HV-A4	SCHEIBE		
9	70 42 540 08	1	TONGUE	ZUNGE		
10	70 42 787 08	1	LATCH GD-ZN SW GEPULVERT	KNEBELVORREIBER		
11	88 52 515 08	1	PADLOCK ABUS-64TI/40 TITALIUM	VORHAENGESCHLOSS		
14	97 04 175 5	1	PLATE 3X231X267 DC01	BLECH		
15	10 03 044 0	1	MEGI BUFFER 30X17 M8 75°SHORE	MEGIPUFFER		
16	40 65 136	1	HEX SCREW ISO 4017 M8X12 8.8 A2C	SECHSKANTSCHRAUBE		
17	42 00 012 01	1	WASHER ISO 7089 8 200HV A3C	SCHEIBE		

13.9.2016

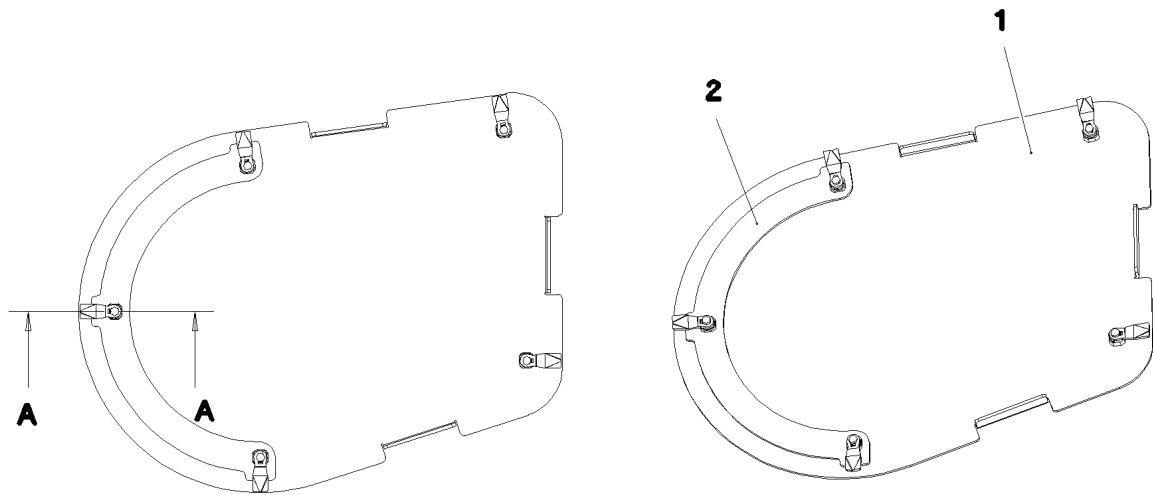
etk_en_de_096608 LTR 1220

45 (2/2)

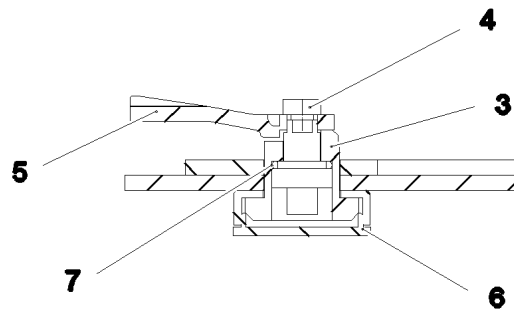
LIEBHERR

STORAGE BOX
STAUKASTEN VORM.

⇒ 1 411 052
96 84 206 08



Schnitt A-A



Pos.	Item	Quantity	Description	Bezeichnung	Serie	K
1	97 03 310 0	1	PLATE 4X668X480 ALMG3 H111 SPF	BLECH		
2	97 03 126 7	1	PLATE 2X244X449 ALMG3 H111 SPF	BLECH		
3	70 42 533 08	5	HOUSING GD-ZN SW GEPULVERT	GEHAEUSE		
4	70 42 534 08	5	ACTUATION SPIKE GD-ZN SW GEPULVERT	BETAETIGUNGSDORN		
5	70 42 537 08	5	TONGUE	ZUNGE		
6	70 42 548 08	5	DUST CAP POLYETHYLEN SCHWARZ	STAUBKAPPE		
7	70 42 748 08	5	O-RING 12X2 NBR70	O-RING		

13.9.2016
077685

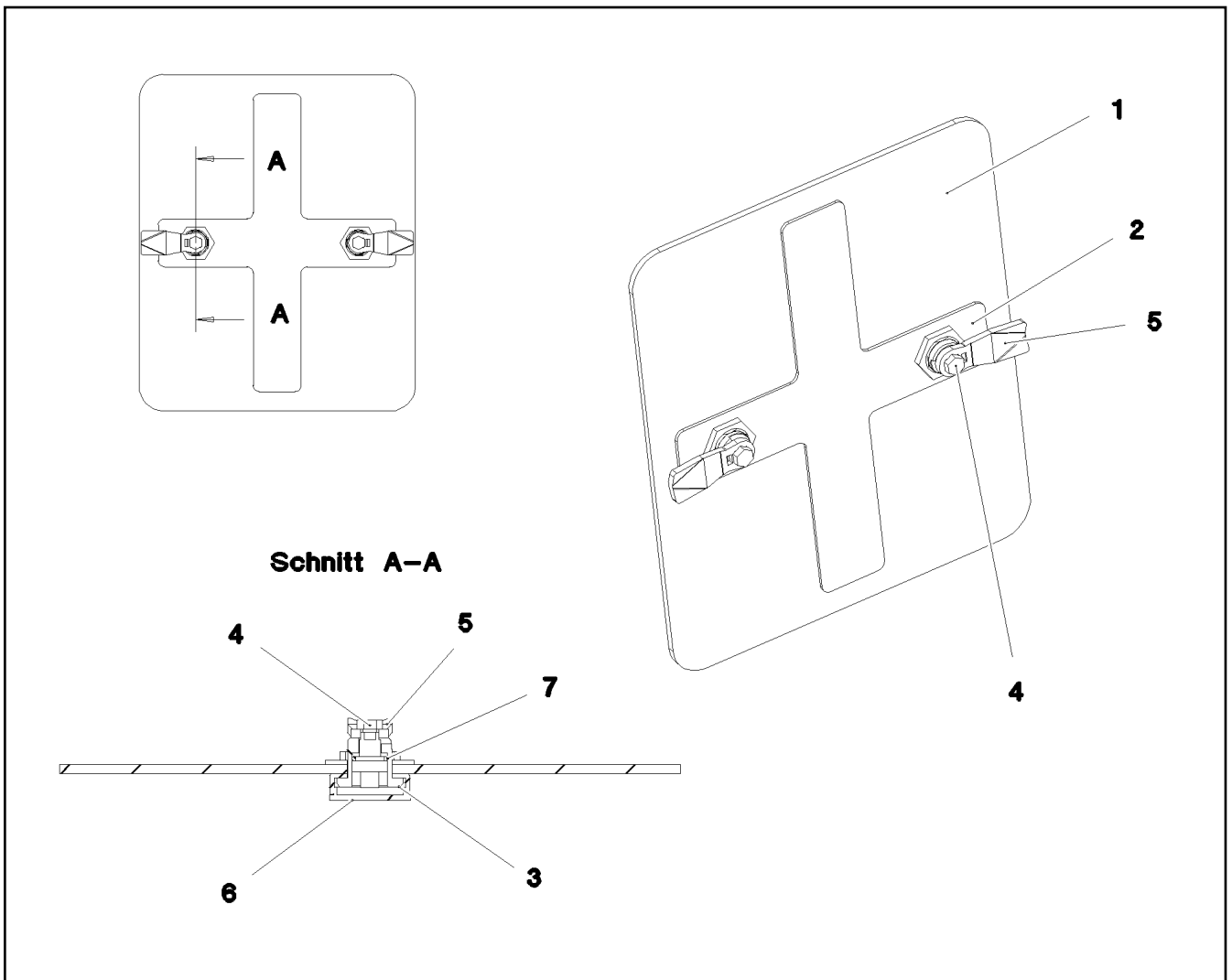
LIEBHERR

etk_en_de_096608 LTR 1220

COVER PRE-ASSY.
DECKEL VORM.

46

⇒ 1 411 060
96 80 558 08



Pos.	Item	Quantity	Description	Bezeichnung	Serie	K
1	97 03 808 8	1	PLATE 4X230X280 ALMG3 H111 SPF	BLECH		
2	97 03 808 9	1	PLATE 2X198X248 ALMG3 H111 SPF	BLECH		
3	70 42 533 08	2	HOUSING GD-ZN SW GEPULVERT	GEHAEUSE		
4	70 42 534 08	2	ACTUATION SPIKE GD-ZN SW GEPULVERT	BETAETIGUNGSDORN		
5	70 42 537 08	2	TONGUE	ZUNGE		
6	70 42 548 08	2	DUST CAP POLYETHYLEN SCHWARZ	STAUBKAPPE		
7	70 42 748 08	2	O-RING 12X2 NBR70	O-RING		

13.9.2016
077686

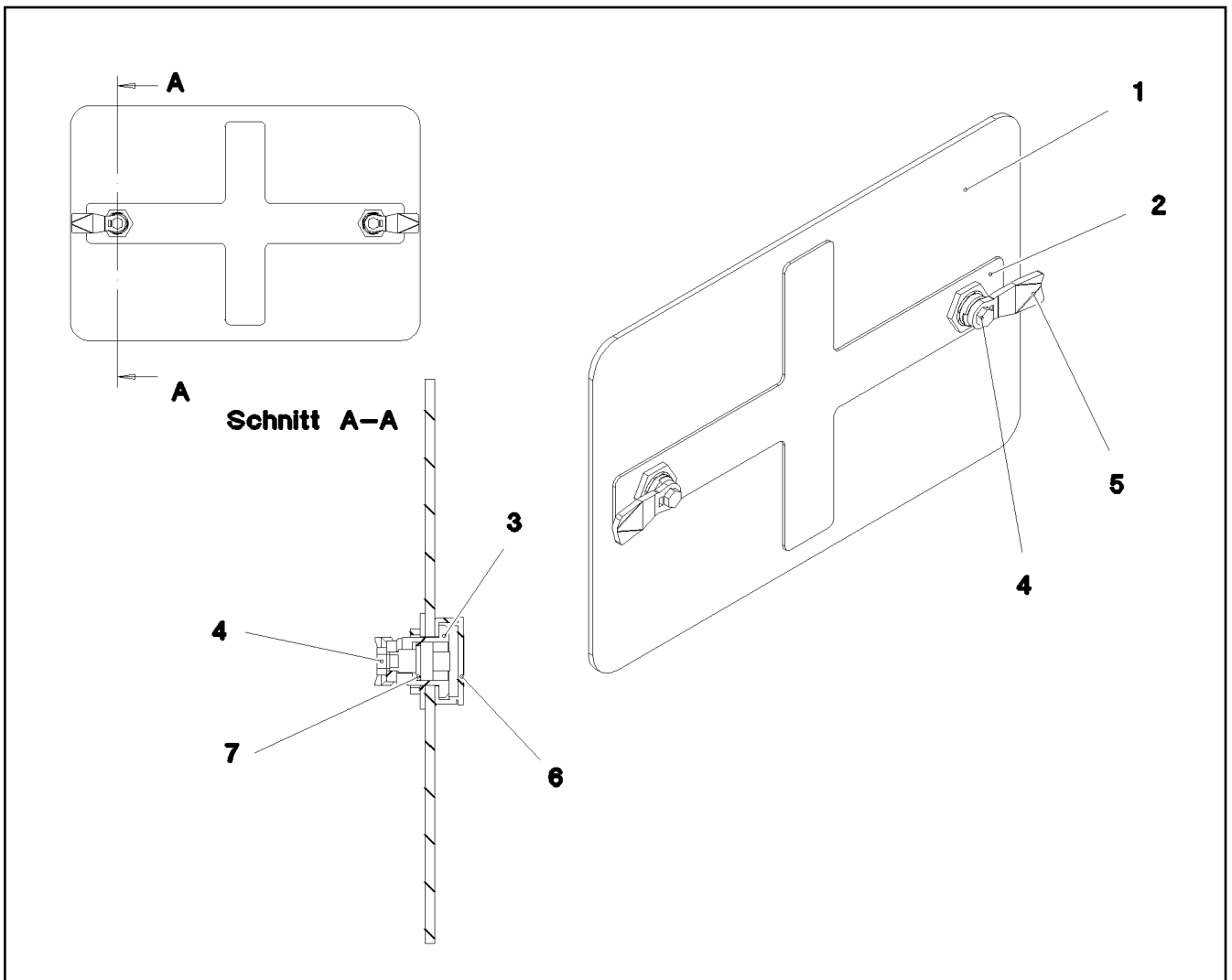
LIEBHERR

etk_en_de_096608 LTR 1220

COVER PRE-ASSY.
DECKEL VORM.

47

⇒ 1 411 061
96 82 742 08



Pos.	Item	Quantity	Description	Bezeichnung	Serie	K
1	97 04 597 4	1	PLATE 4X350X235 ALMG3 H111 SPF	BLECH		
2	97 04 597 5	1	PLATE 2X203X318 ALMG3 H111 SPF	BLECH		
4	70 42 787 08	2	LATCH GD-ZN SW GEPULVERT	KNEBELVORREIBER		
5	70 42 590 08	2	TONGUE	ZUNGE		

13.9.2016
077687

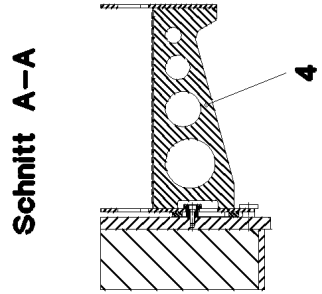
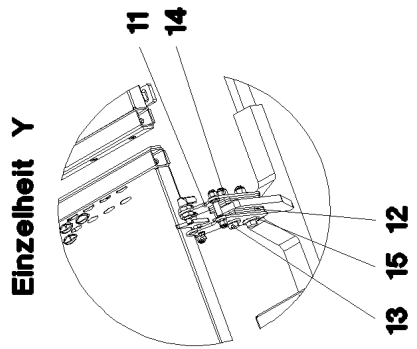
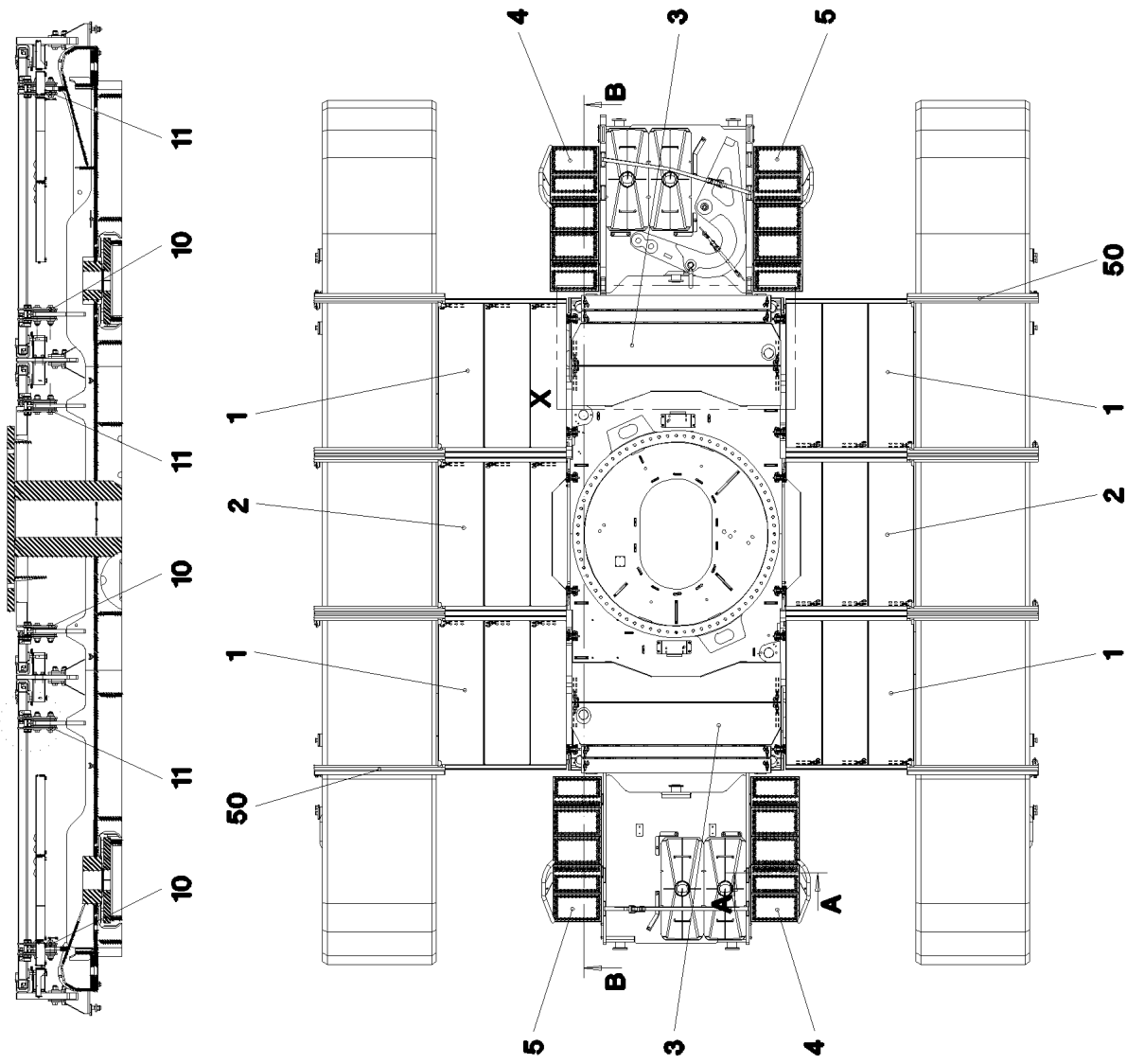
LIEBHERR

etk_en_de_096608 LTR 1220

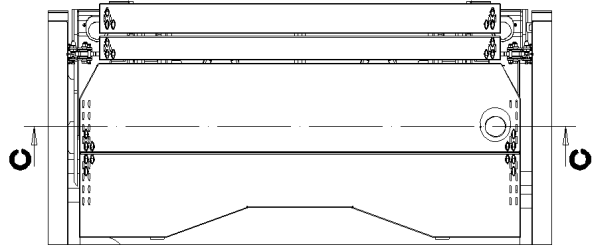
COVER PRE-ASSY.
DECKEL VORM.

48

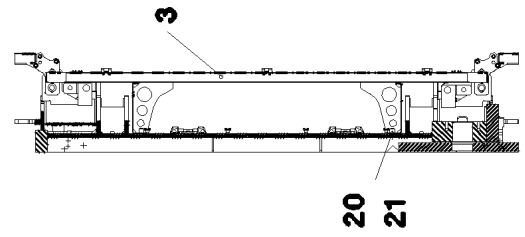
⇒ 1 411 062
96 87 091 08



Einzelheit X



Schnitt C-C



13.9.2016
078830

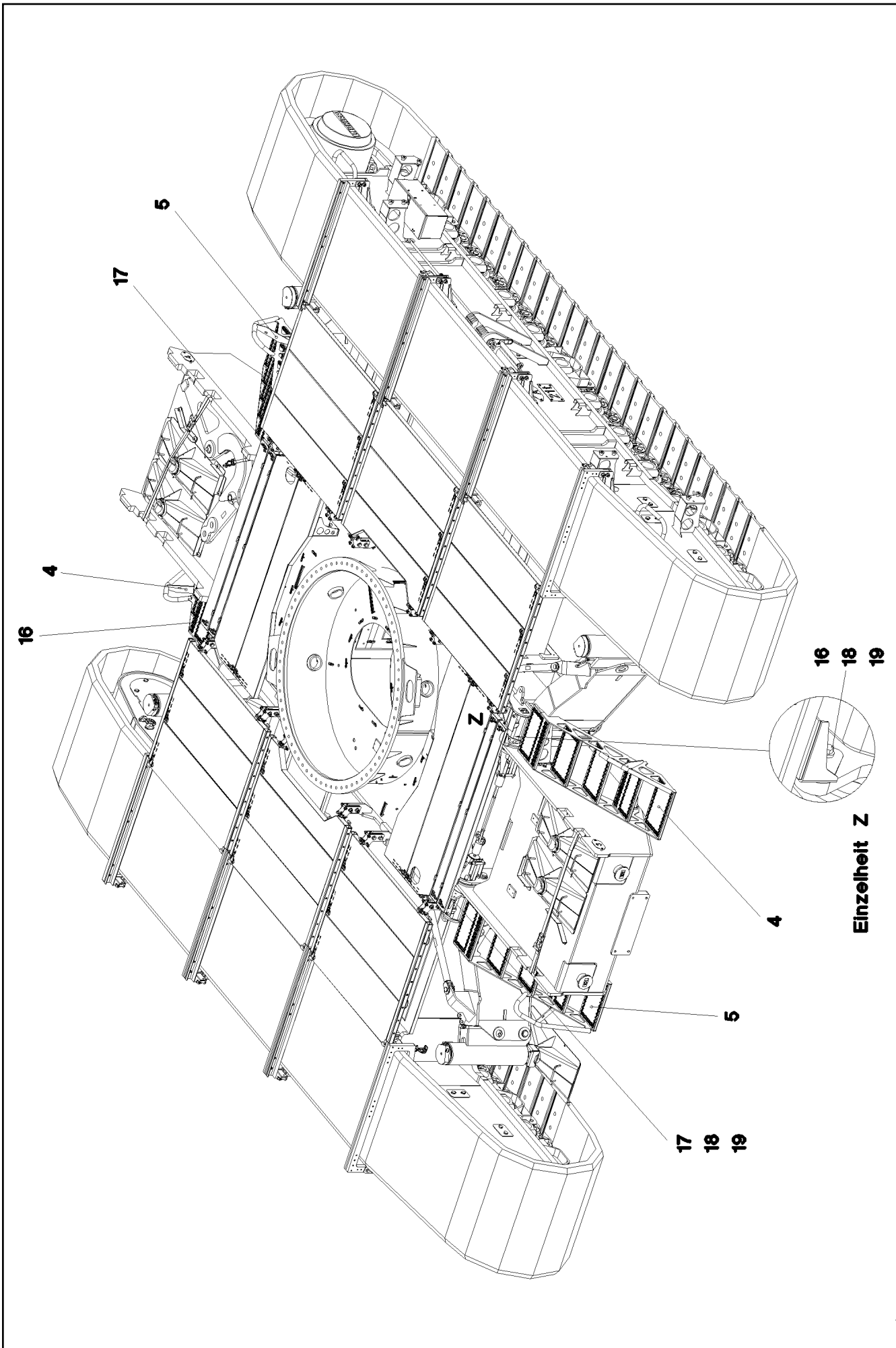
LIEBHERR

etk_en_de_096608 LTR 1220

FALL PROTECTION
ABSTURZSICHERUNG

☐ 49 (1/3)

⇒ 1 515
91 76 910 08



Pos.	Item	Quantity	Description	Bezeichnung	Serie	K
1	11 34 654 7	4	PEDESTAL 50X1350X1610 STAHL T ZN O	PODEST		
2	11 34 654 8	2	PEDESTAL 50X1350X1610 T ZN O	PODEST		
3	11 34 654 9	2	PEDESTAL 50X1166X2200 STAHL T ZN O	PODEST		
4	11 21 324 6	2	STAIR 5-631X0,754M ALMG3 ELOXIERT SPF	TREPPE		
5	11 21 324 7	2	STAIR 5-631X0,754M ALMG3 ELOXIERT SPF	TREPPE		
10	96 80 382 08	6	BEARING AHEAD LEFT SIDE ⇒ 1 515 001 96 80 382 08	LAGERUNG VORN LI.		
11	96 80 383 08	6	BEARING AHEAD RIGHT SIDE ⇒ 1 515 002 96 80 383 08	LAGERUNG VORN RE.		
12	97 03 269 1	72	PLATE 5X70X130 S355MC FE//ZN20//C	BLECH		
13	40 61 420 08	24	HEX SCREW ISO 4014 M16X95 8.8 A3C	SECHSKANTSCHRAUBE		
14	41 18 902 08	24	HEX NUT ISO 7040 M16 8 A3C	SECHSKANTMUTTER		
15	42 16 009 01	48	WASHER DIN 7349 17 200HV A3C	SCHEIBE		
16	97 03 915 6	2	SUPPORTING BRACKET 3X206X185 S355M	STUETZKONSOLE		
17	97 03 915 7	2	SUPPORTING BRACKET 3X206X185 S355M	STUETZKONSOLE		
18	40 65 166	8	HEX SCREW ISO 4017 M10X20 8.8 A3C	SECHSKANTSCHRAUBE		
19	49 02 172	8	WASHER DIN 7349 10,5 140HV-A4	SCHEIBE		
20	95 38 734 08	16	SLEEVE DIN EN ISO 10683 25X20 SAE 1010	HUELSE		
21	49 00 188	16	HEX SCREW ISO 4017 M8X16 8.8 A2C	SECHSKANTSCHRAUBE		
50	96 80 462 08	2	ADD-ON PARTS RAUPENTRAEGER ⇒ 1 515 003 96 80 462 08	ANBAUTEILE		

13.9.2016

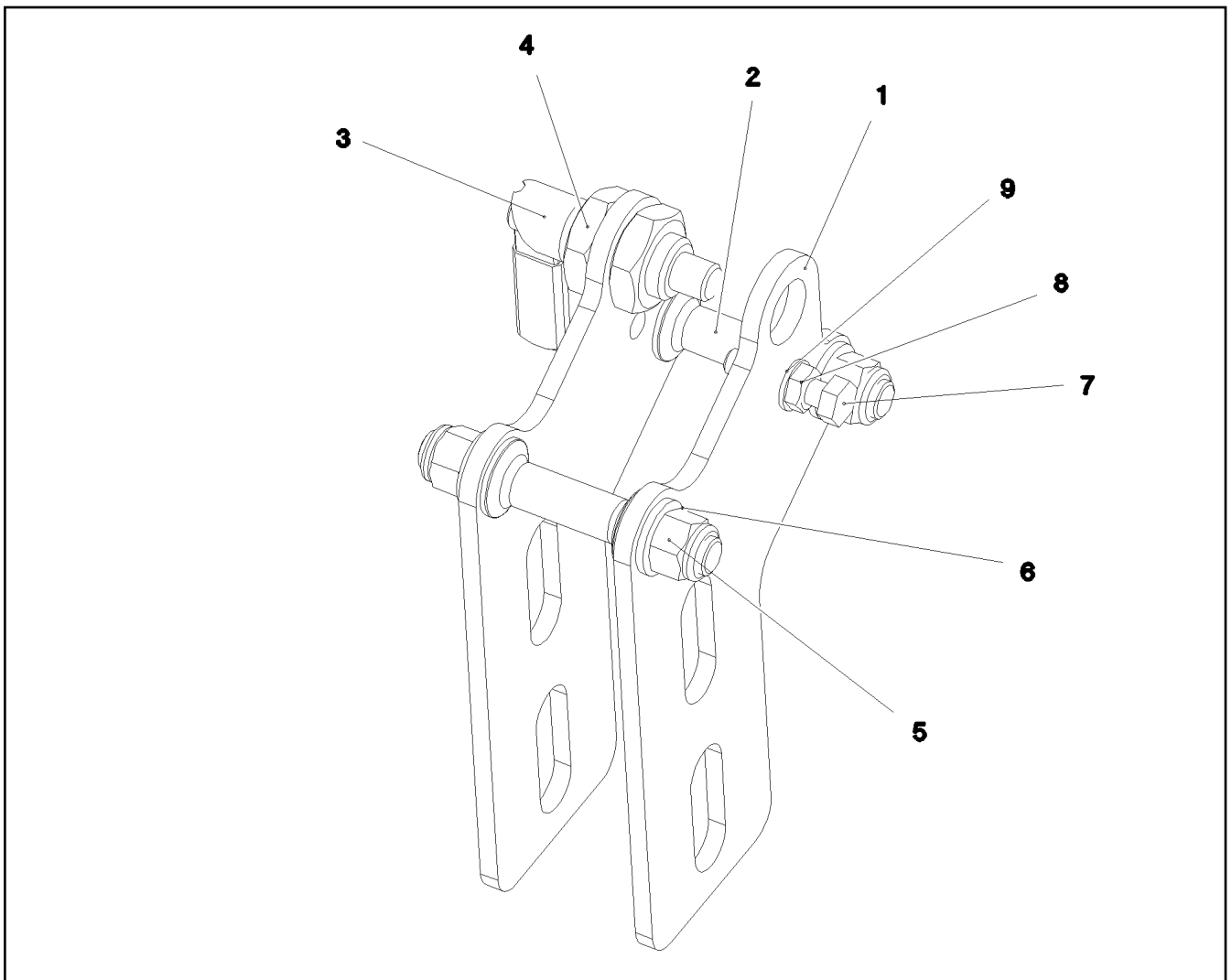
etk_en_de_096608 LTR 1220

51 (3/3)

LIEBHERR

FALL PROTECTION
ABSTURZSICHERUNG

⇒ 1 515
91 76 910 08



Pos.	Item	Quantity	Description	Bezeichnung	Serie	K
1	97 03 264 6	2	BEARING 6X129X209 S355MC FE//ZN20//C	LAGERUNG		
2	97 03 264 7	2	PIN 25.0X100 S355J2G3C+C FE//ZN20//C	BOLZEN		
3	10 01 002 5	1	SNAP-IN LOCK M20X1,5 NIROSTA	RASTRIEGEL		
4	10 28 501 6	2	HEX NUT ISO 8675 M20X1,5 A2-035	SECHSKANTMUTTER		
5	40 02 564	4	HEX NUT ISO 7040 M12 8 A3C	SECHSKANTMUTTER		
6	10 41 017 8	4	WASHER ISO 7089 12 200HV-A2	SCHEIBE		
7	40 65 126	1	HEX SCREW ISO 4017 M8X35 8.8 A2C	SECHSKANTSCHRAUBE		
8	41 15 141 08	2	HEX NUT ISO 4032 M8 8 A2C	SECHSKANTMUTTER		
9	42 00 012 01	2	WASHER ISO 7089 8 200HV A3C	SCHEIBE		

13.9.2016
077697

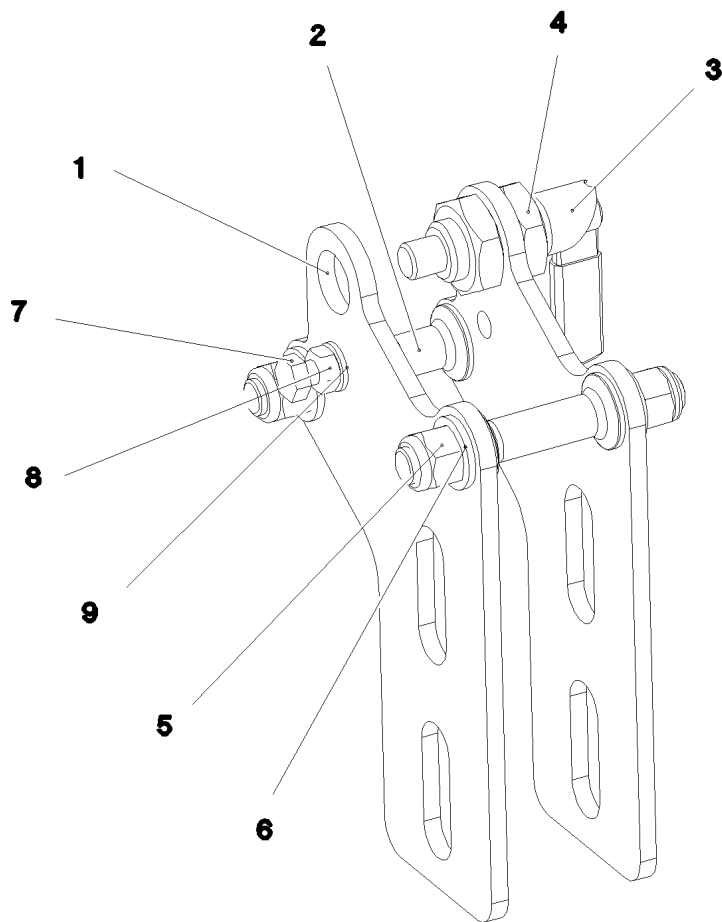
LIEBHERR

etk_en_de_096608 LTR 1220

BEARING AHEAD LEFT SIDE
LAGERUNG VORN LI.

52

⇒ 1 515 001
96 80 382 08



Pos.	Item	Quantity	Description	Bezeichnung	Serie	K
1	97 03 264 6	2	BEARING 6X129X209 S355MC FE//ZN20//C	LAGERUNG		
2	97 03 264 7	2	PIN 25.0X100 S355J2G3C+C FE//ZN20//C	BOLZEN		
3	10 01 002 5	1	SNAP-IN LOCK M20X1,5 NIROSTA	RASTRIEGEL		
4	10 28 501 6	2	HEX NUT ISO 8675 M20X1,5 A2-035	SECHSKANTMUTTER		
5	40 02 564	4	HEX NUT ISO 7040 M12 8 A3C	SECHSKANTMUTTER		
6	10 41 017 8	4	WASHER ISO 7089 12 200HV-A2	SCHEIBE		
7	40 65 126	1	HEX SCREW ISO 4017 M8X35 8.8 A2C	SECHSKANTSCHRAUBE		
8	41 15 141 08	2	HEX NUT ISO 4032 M8 8 A2C	SECHSKANTMUTTER		
9	42 00 012 01	2	WASHER ISO 7089 8 200HV A3C	SCHEIBE		

13.9.2016
077696

LIEBHERR

etk_en_de_096608 LTR 1220

BEARING AHEAD RIGHT SIDE
LAGERUNG VORN RE.

53

⇒ 1 515 002
96 80 383 08

Pos.	Item	Quantity	Description	Bezeichnung	Serie	K
1	96 80 507 08	2	CARRIER	TRAEGER SCHWK.		
2	96 87 103 08	2	CARRIER T ZN O	TRAEGER SCHWK.		
4	96 80 523 08	4	BEARING WELDED	LAGERUNG SCHWK.		
5	97 03 283 6	3	GUIDING RAIL 5X1380X184 S700MC FLZN	FUEHRUNGSSCHIENE		
6	97 03 283 7	3	GUIDING RAIL 5X1380X184 S700MC FLZN	FUEHRUNGSSCHIENE		
7	97 03 283 8	32	PLATE 4X60X115 S315MC FE//ZN20//C	BLECH		
8	97 03 283 9	32	PLATE 1X60X115 DC01 FE//ZN20//C	BLECH		
9	96 83 317 08	6	FUSE HOLDER RAUPENTRAEGER ⇒ 1 515 004 96 83 317 08	SICHERUNGSHALTER		
10	97 03 269 2	8	BUSHING 45.0X32 35NICRMOV125 SPF	BUCHSE		
11	97 03 957 6	2	PLATE 3X70X105 S355MC	BLECH		
20	40 61 172 08	32	HEX SCREW ISO 4014 M16X85 8.8 A3C	SECHSKANTSCHRAUBE		
21	46 00 332	8	HEX SCREW ISO 4014 M16X90 8.8 A3C	SECHSKANTSCHRAUBE		
22	41 18 902 08	40	HEX NUT ISO 7040 M16 8 A3C	SECHSKANTMUTTER		
23	42 16 009 01	80	WASHER DIN 7349 17 200HV A3C	SCHEIBE		
24	97 03 338 3	4	DISTANCE PLATE 8X60X120 S355MC FE//ZN	DISTANZBLECH		
25	97 03 339 0	4	DISTANCE PLATE 1X60X120 DC01 FE//ZN20	DISTANZBLECH		
30	40 42 301 08	12	SOCKET HEAD SCREW DIN 912 M10X25 A2	ZYLINDERSCHRAUBE		
31	40 00 505	12	WASHER DIN 7349 10,5 200HV A3C	SCHEIBE		
32	10 49 011 6	2	QUICK RELEASE PIN 12X90X40 NIROSTA	KUGELSPERRBOLZEN		
33	11 11 390 6	4	COUNTERSUNK SCREW DIN 7991 M6X20 A	SENKSCHRAUBE		
34	42 18 016 14	4	WASHER DIN 9021 6,4 140HV-A4	SCHEIBE		
35	41 19 003 05	4	HEX NUT ISO 7040 M6 8 A2C	SECHSKANTMUTTER		
40	40 01 967	36	COUNTERSUNK SCREW DIN 7991 M10X20	SENKSCHRAUBE		
50	40 42 036	8	SOCKET HEAD SCREW ISO 4762 M12X50 8.	ZYLINDERSCHRAUBE		
51	40 02 564	8	HEX NUT ISO 7040 M12 8 A3C	SECHSKANTMUTTER		
52	10 41 017 8	8	WASHER ISO 7089 12 200HV-A2	SCHEIBE		

13.9.2016

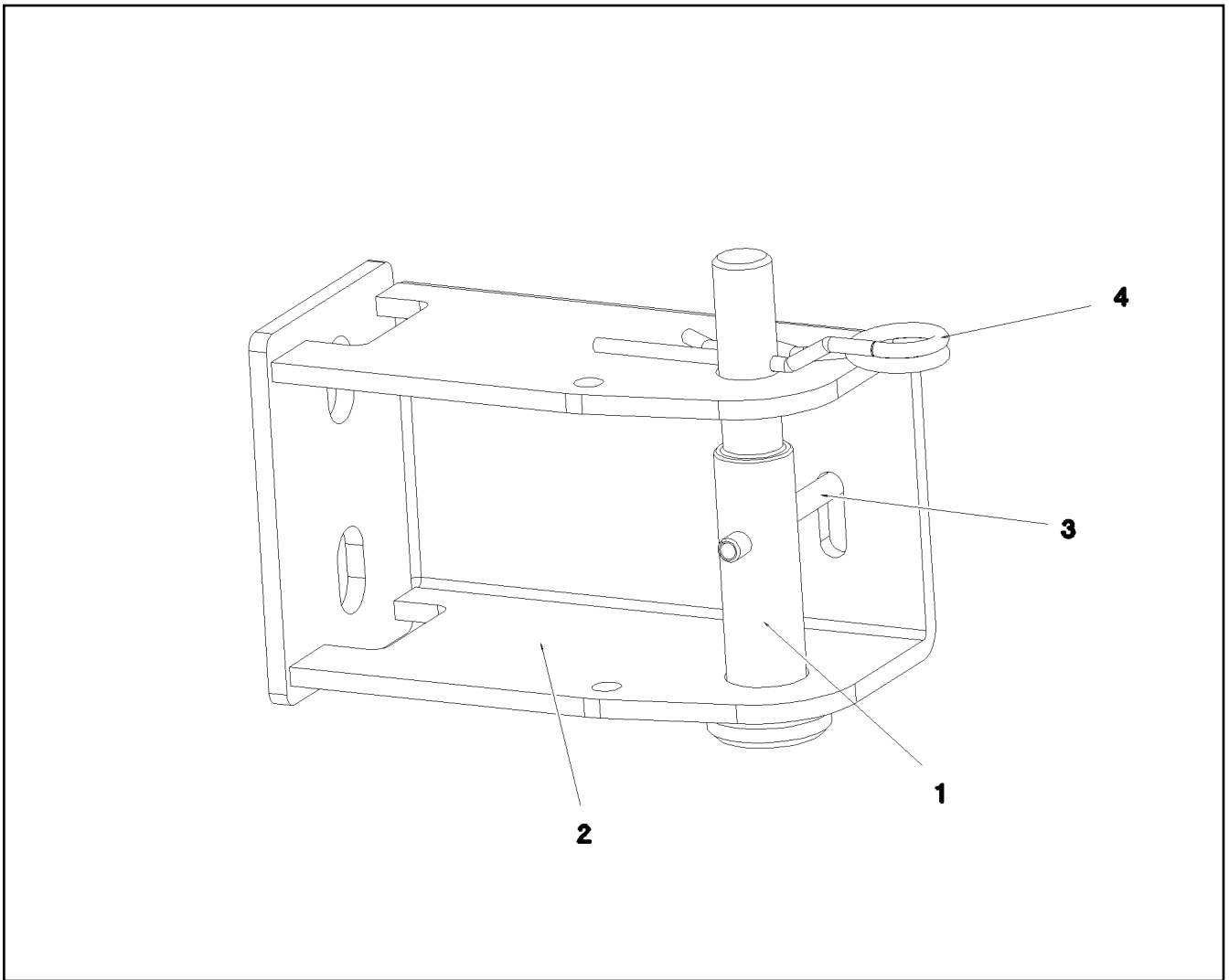
etk_en_de_096608 LTR 1220

☐ 56 (3/3)

LIEBHERR

ADD-ON PARTS
ANBAUTEILE

⇒ 1 515 003
96 80 462 08



Pos.	Item	Quantity	Description	Bezeichnung	Serie	K
1	97 03 942 0	1	PIN 25.0X100 S355J2G3C+C FE//ZN20//C	BOLZEN		
2	97 03 284 0	1	HOLDER 4X173X175 X5CRNI18-10	HALTER		
3	10 66 356 7	1	DOWEL PIN ISO 8752 5X50 A2	SPANNSTIFT		
4	43 31 007 08	1	SPRING PLUG 3,5X3X62 A3C	FEDERSTECKER		

13.9.2016
077700

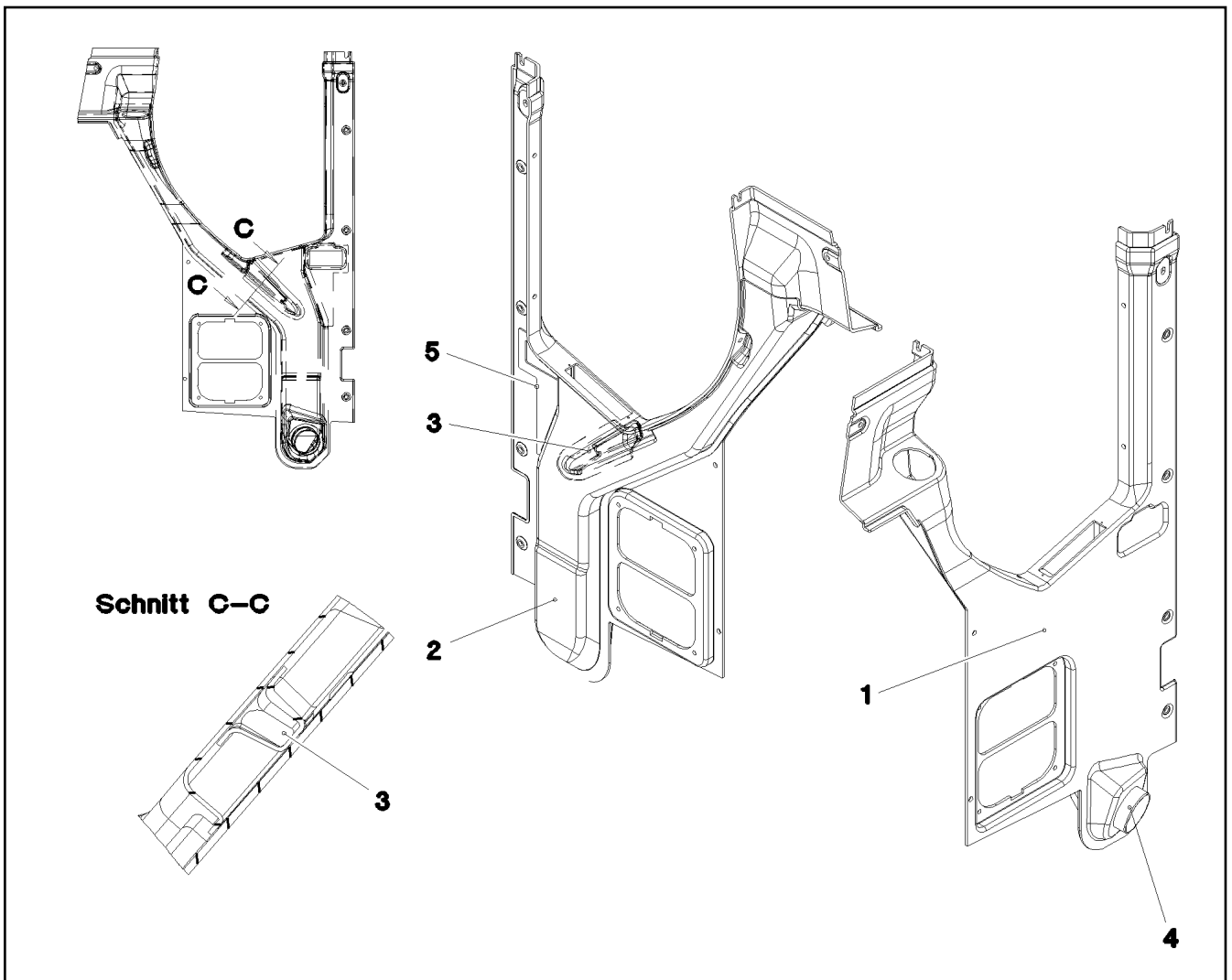
LIEBHERR

etk_en_de_096608 LTR 1220

FUSE HOLDER
SICHERUNGSHALTER

57

⇒ 1 515 004
96 83 317 08



Pos.	Item	Quantity	Description	Bezeichnung	Serie	K
1	97 00 101 3	1	PANELLING,LEFT 130X832X1260 ABS SPF	VERKLEIDUNG LI.		
2	97 00 169 9	1	AIR GUIDE L 113X705X1091 ABS SPF	LUFTFUEHRUNG LI.		
3	97 00 469 6	1	AIR GUIDE CHANNEL 39X75X227 ABS SPF	LUFTLEITKANAL		
4	97 00 514 3	1	TUBE 100X33 ABS	ROHR		
5	97 04 529 2	1	PLATE 3X135X251 ALMG3 H111 ELOXIERT	BLECH		

13.9.2016
076981

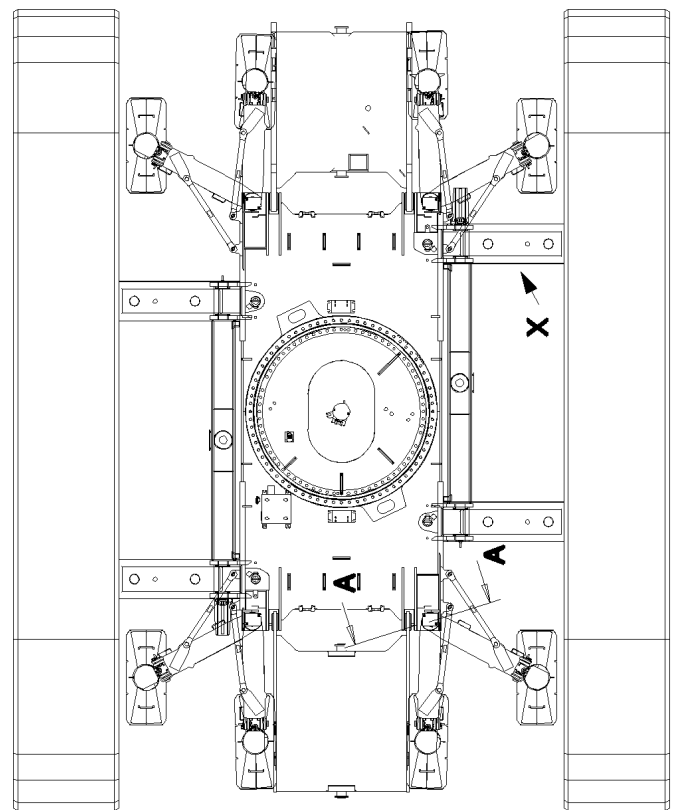
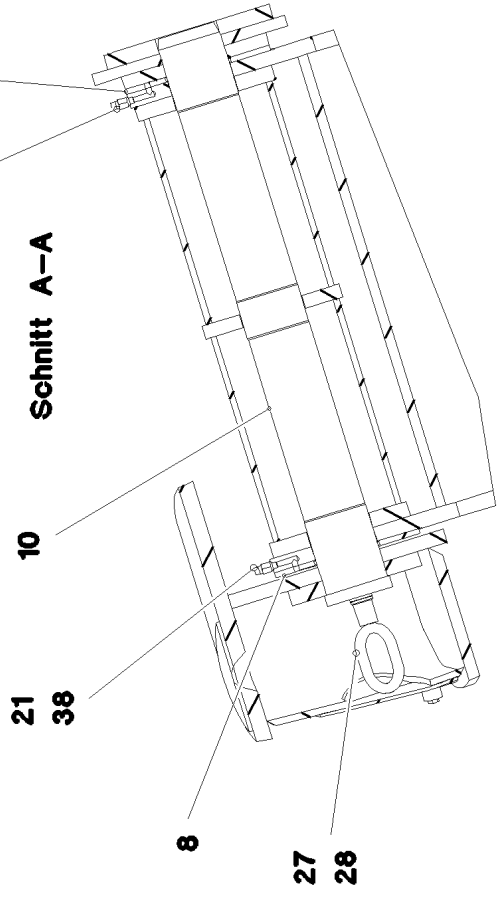
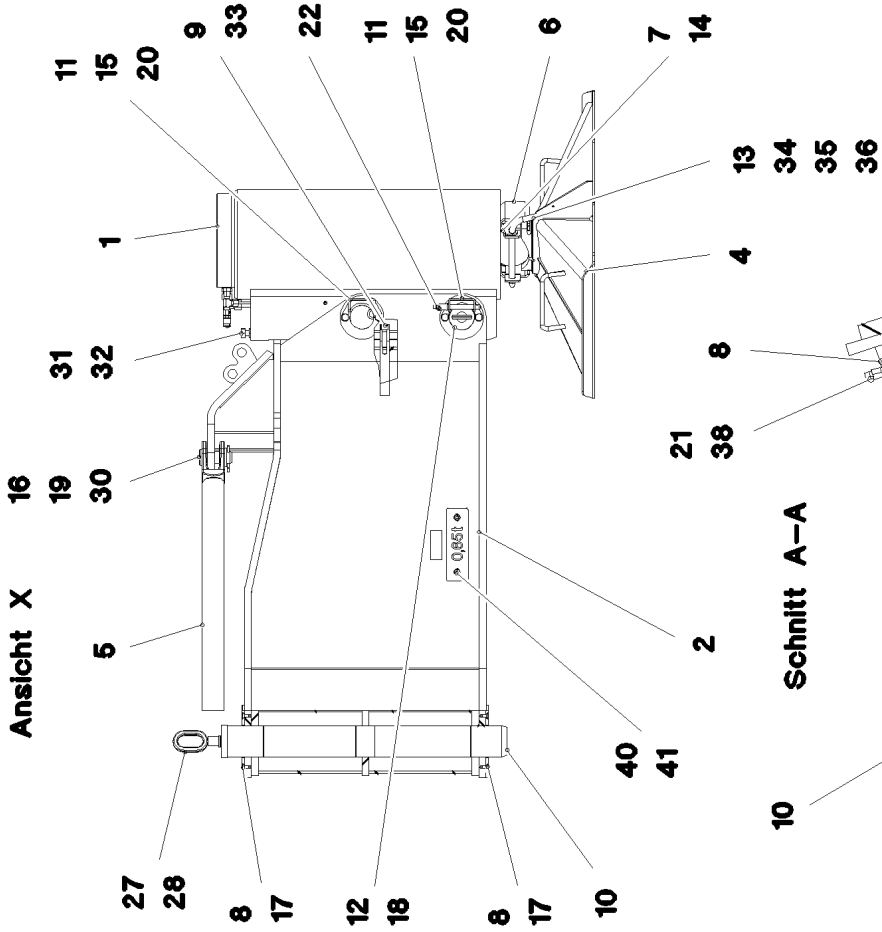
LIEBHERR

etk_en_de_096608 LTR 1220

PANELLING,LEFT
VERKLEIDUNG LI.

58

⇒ 1 527 111
96 62 823 08



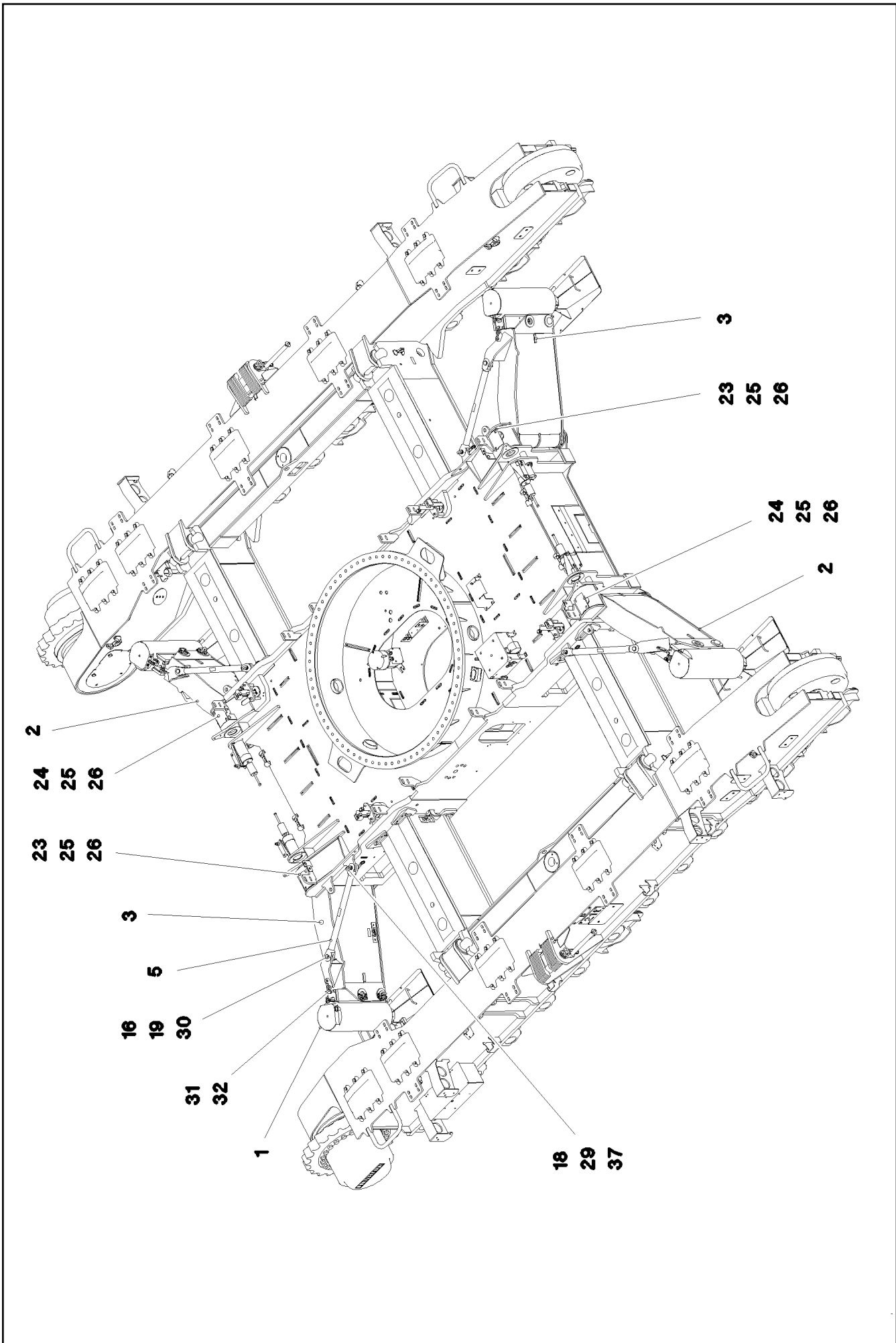
13.9.2016
077701

LIEBHERR

etk_en_de_096608 LTR 1220
HYDRAULIC SUPPORT
HYDRAULISCHE ABSTUETZUNG

59 (1/3)

1 630
91 72 569 08



13.9.2016
077702

LIEBHERR

etk_en_de_096608 LTR 1220

HYDRAULIC SUPPORT
HYDRAULISCHE ABSTUETZUNG

▣ 60 (2/3)

⇒ 1 630
91 72 569 08

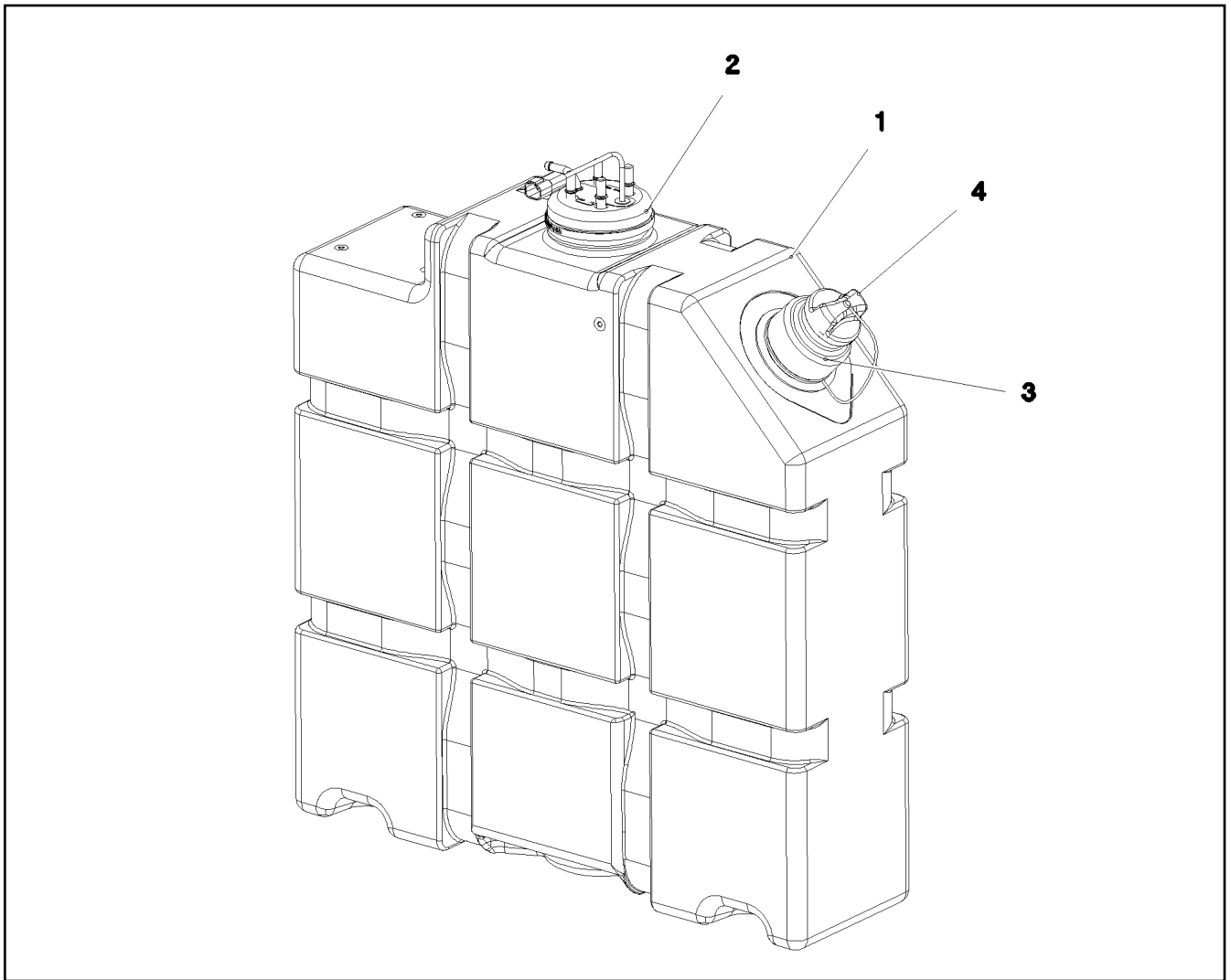
Pos.	Item	Quantity	Description	Bezeichnung	Serie	K
1	11 18 295 0	4	SUPPORT CYLINDER 240/210-860 SPF	ABSTUETZZYLINDER		
(1)	11 21 435 7	1	CARTRIDGE FOR BRAKE VALVE 600BAR G	BREMSVENTILPATRONE		
2	96 80 134 08	2	BRACKET WELDED CONST.	KONSOLE SCHWK.		
3	96 80 259 08	2	BRACKET WELDED CONST.	KONSOLE SCHWK.		
4	96 79 966 08	4	SUPPORT PLATE ST.CONST.	ABSTUETZPLATTE SCHWK.		
5	96 45 819 08	4	ROD	STANGE SCHWK.		
6	96 80 149 08	4	BRACKET WELDED CONST.	KONSOLE SCHWK.		
7	97 03 216 7	4	INSERT PART 10X91X152 PA6G+OEL	EINLEGETEIL		
8	97 03 215 5	8	THRUST WASHER 200X7 GZ-CUZN25AL5	ANLAUFSCHEIBE		
9	97 05 263 7	4	PLATE 25X107X49 S690QL	BLECH		
10	97 03 209 3	4	PIN 90.0X785 35NICRMOV125 SPF	BOLZEN		
11	96 91 684 08	8	BRACKET WELDED CONST.	KONSOLE SCHWK.		
12	97 03 219 7	4	PIN 70.0X283 35NICRMOV125 SPF	BOLZEN		
13	96 80 148 08	4	COTTER PIN	STECKER SCHWK.		
14	10 41 285 7	8	OVAL HEAD FLAT SCREW AEHNL.ISO 7380	LINSENFLACHKOPFSCHRAUBE		
16	10 02 713 4	4	PIN DIN 1436 35X82X72 35NICRMOV125 GA	BOLZEN		
17	40 86 003 08	16	COUNTERSUNK SCREW DIN 7991 M8X16 8.	SENKSCHRAUBE		
18	40 26 003 08	8	RING BOLT DIN 580 M12 C15E A3C	RINGSCHRAUBE		
19	94 87 177 08	4	WASHER RD60X2 ALMG3 H111	SCHEIBE		
20	40 42 012	16	SOCKET HEAD SCREW ISO 4762 M10X16 8.	ZYLINDERSCHRAUBE		
21	77 43 018 08	8	GREASE NIPPLE DIN 71412 C M10X1	SCHMIERNIPPEL		
22	11 16 058 6	4	QUICK RELEASE PIN 12X115X80 NIROSTA	KUGELSPERRBOLZEN		
23	97 03 300 9	2	PLATE 4X180X143 S700MC	BLECH		
24	97 03 301 0	2	PLATE 4X180X145 S700MC	BLECH		
25	95 38 734 08	8	SLEEVE DIN EN ISO 10683 25X20 SAE 1010	HUELSE		
26	49 00 188	8	HEX SCREW ISO 4017 M8X16 8.8 A2C	SECHSKANTSCHRAUBE		
27	42 15 002 01	8	WASHER EN 14399-6 16 300-370HV-ST A3B	SCHEIBE		
28	92 56 429 08	4	HANDLE GRIP WELDED FE//ZN20//C	GEWINDEGRIF SCHWK.		
29	97 03 232 0	4	PIN 45.0X105 35NICRMOV125 SPF	BOLZEN		
30	43 30 090 08	4	SPLIT PIN ISO 1234 8X63 ST A2K	SPLINT		
31	46 00 233	4	HEX SCREW ISO 4017 M16X80 8.8 A3C	SECHSKANTSCHRAUBE		
32	41 15 145 08	4	HEX NUT ISO 4032 M16 8 A3C	SECHSKANTMUTTER		
33	40 42 036	8	SOCKET HEAD SCREW ISO 4762 M12X50 8.	ZYLINDERSCHRAUBE		
34	43 32 013 08	4	SAFETY PLUG W HINGE-LID 5X32 VERZ	SICHERHEITSKLAPPSTECKER		
35	11 16 043 1	2	ROPE 2 2,3KN EDELSTAHL	SEIL		
36	11 17 056 5	8	FERRULE 2 CU	PRESSKLEMME		
37	43 31 009 08	4	RETAINING SPRING 4,5X98 VERZ	SICHERUNGSFEDER		
38	77 43 745 08	8	EXTENSION M8X1	VERLAENGERUNG		
40	97 04 646 5	4	PLATE 2X200X60 DC01	BLECH		
41	10 41 285 4	8	OVAL HEAD FLAT SCREW AEHNL.ISO 7380	LINSENFLACHKOPFSCHRAUBE		
100	91 74 303 08	1	HYDRAULIC SUPPORT	HYDRAULIK ABSTUETZUNG		
			⇒ 1 972	91 74 303 08		

13.9.2016

etk_en_de_096608 LTR 1220

61 (3/3)

LIEBHERRHYDRAULIC SUPPORT
HYDRAULISCHE ABSTUETZUNG⇒ 1 630
91 72 569 08



Pos.	Item	Quantity	Description	Bezeichnung	Serie	K
1	11 48 141 3	1	UREA CONTAINER 65L PE SPF	HARNSTOFFBEHAELTER		
2	10 14 401 9	1	SUCTION MODUL L=682,5 24V NICHT LACK	ENTNAHMEMODUL		
3	11 49 405 7	1	SCREW SOCKET PA66	SCHRAUBSTUTZEN		
4	10 87 022 6	1	LOCKABLE TANK CAP 40	TANKVERSCHLUSS		

13.9.2016
083899

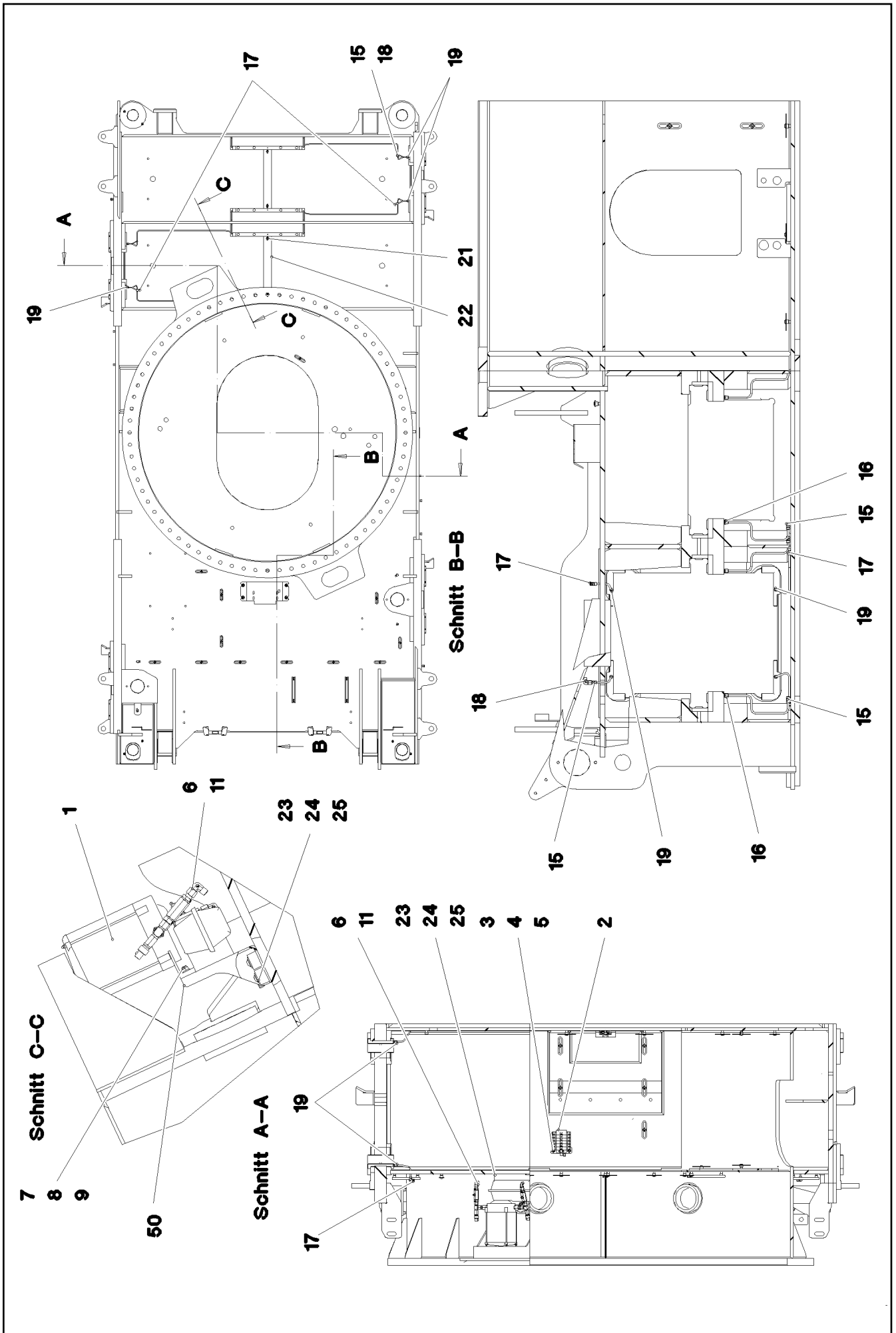
LIEBHERR

etk_en_de_096608 LTR 1220

UREA TANK
HARNSTOFFTANK

62

⇒ 1 650 004
96 85 708 08



13.9.2016
077844

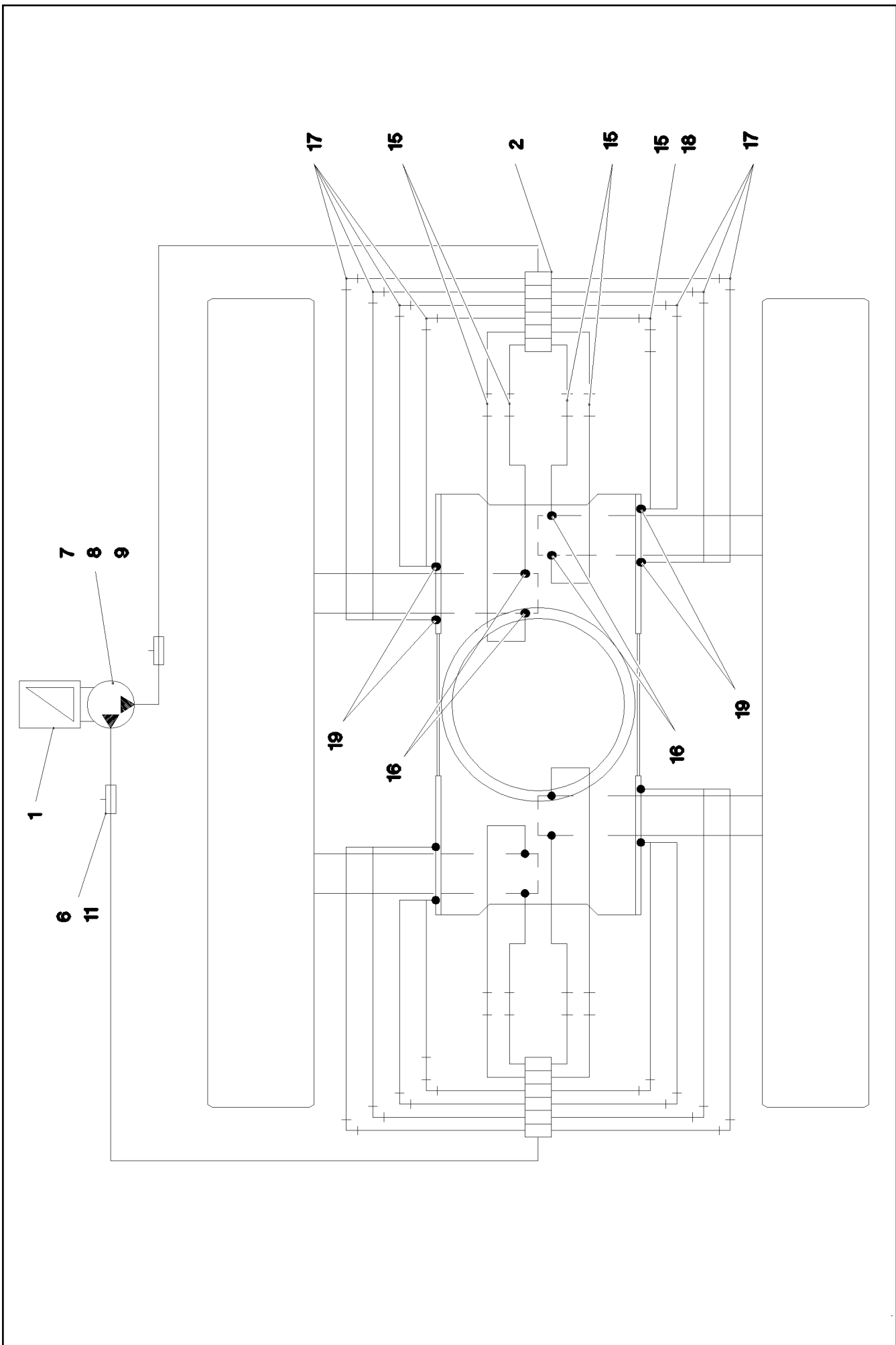
LIEBHERR

etk_en_de_096608 LTR 1220

CENTRALIZED LUBRICATION SYSTEM
ZENTRALSCHMIERUNG RAUPE

□ 63 (1/3)

⇒ 1 711
91 72 571 08



Pos.	Item	Quantity	Description	Bezeichnung	Serie	K
1	11 34 752 6	1	ELECTRIC PUMP EP-1 ⇒ X11347526 11 34 752 6	ELEKTROPUMPE		
2	11 34 750 0	2	DISTRIBUTION BLOCK MX-F 6/12 ⇒ X11347500 11 34 750 0	VERTEILERKOMBINATION		
3	40 42 025 08	4	SOCKET HEAD SCREW DIN 912 M5X35 8.8	ZYLINDERSCHRAUBE		
4	41 15 148 08	4	HEX NUT ISO 4032 M5 8 A2C	SECHSKANTMUTTER		
5	46 00 305	4	WASHER ISO 7089 5 200HV A3C	SCHEIBE		
6	77 43 751 08	2	PASSAGE NIPPLE BLOCK	DURCHGANGSNIPPELBLOCK		
(1)	57 15 786 08	1	HYDRAULIC-TYPE LUBRICAT.NIPPLE DIN 71	KEGELSCHMIERNIPPEL		
7	49 00 128	2	HEX SCREW ISO 4017 M8X25 8.8 A2C	SECHSKANTSCHRAUBE		
8	42 00 012 01	2	WASHER ISO 7089 8 200HV A3C	SCHEIBE		
9	41 15 141 08	2	HEX NUT ISO 4032 M8 8 A2C	SECHSKANTMUTTER		
11	47 25 315 08	2	FLANGE JOINT EW 6S M14X1,5 CR6-FREI	VERSCHRAUBUNG		
13	47 71 014 08	22	PROFILE RING PR6-S/L A3P	PROFILRING		
14	47 74 013 08	22	BOX NUT DIN 3870 AL6 A3P	UEBERWURFMUTTER		
15	47 00 301 08	10	FLANGE JOINT XG6-L A3P	VERSCHRAUBUNG		
16	47 10 301 08	8	FLANGE JOINT XGE6-LM-ED A3P	VERSCHRAUBUNG		
17	47 02 001 08	14	FLANGE JOINT W6-L	VERSCHRAUBUNG		
18	47 25 300 08	2	FLANGE JOINT EWSD6-L A3P	VERSCHRAUBUNG		
19	77 43 748 08	16	FLANGE JOINT GE6-LM8X1K	VERSCHRAUBUNG		
21	10 41 285 4	8	OVAL HEAD FLAT SCREW AEHNL.ISO 7380	LINSENFLACHKOPFSCHRAUBE		
22	97 04 201 1	4	U-PROFILE 1X500X89 DC01	U-PROFIL		
23	10 41 285 7	3	OVAL HEAD FLAT SCREW AEHNL.ISO 7380	LINSENFLACHKOPFSCHRAUBE		
24	42 18 009 08	3	WASHER DIN 9021 8 140HV-ST A2C	SCHEIBE		
25	97 87 877 08	3	SLEEVE 35.0X19 S355J2G3 FLZN SPF	HUELSE		
26	77 43 835 08	10	TUBING COIL	ROHRWENDEL		
27	10 87 314 9	50	TUBE DIN 73378 6X1,5 PA 12-HL	ROHR		
50	97 04 767 6	1	HOLDER 4X337X245 S315MC	HALTER		

13.9.2016

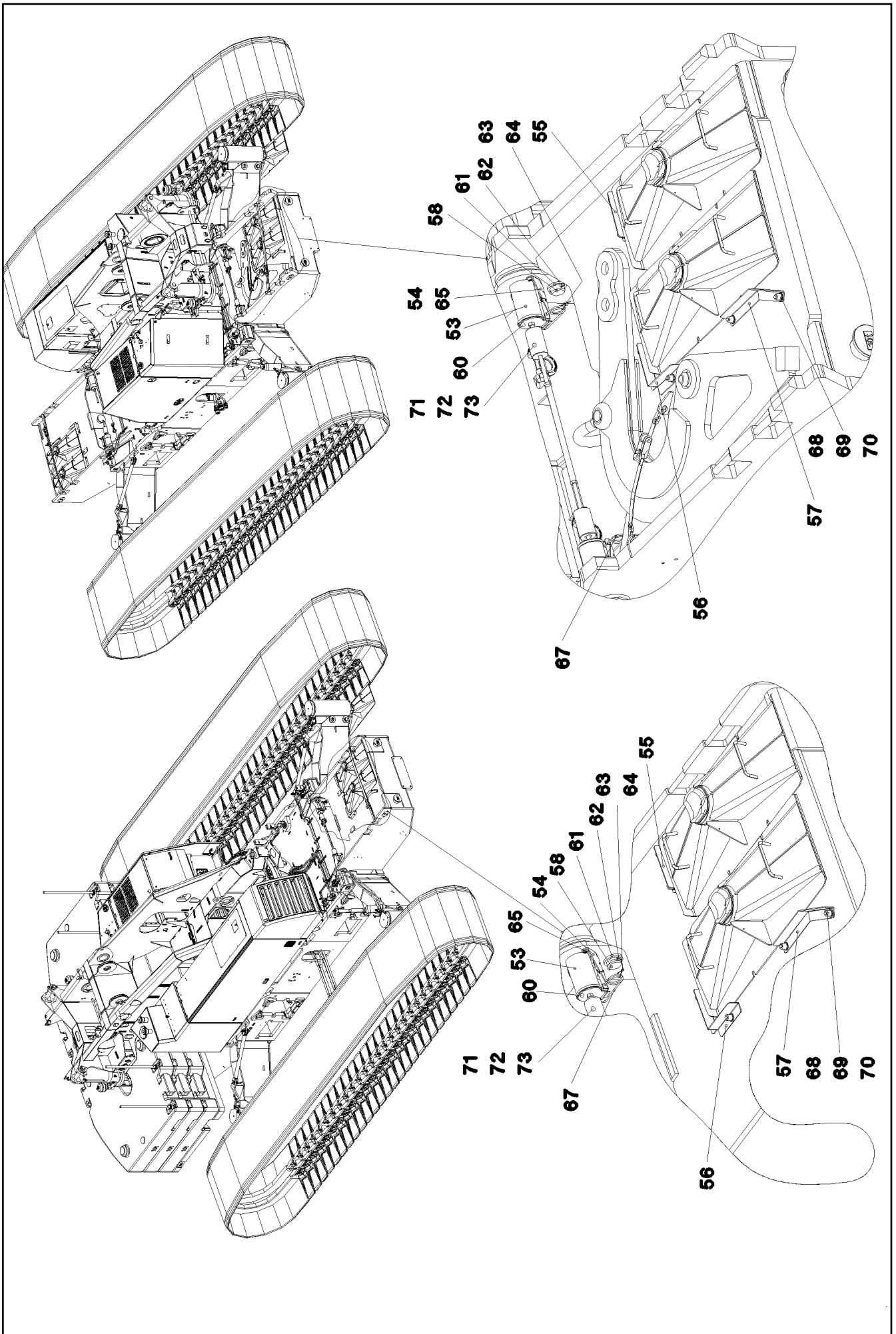
etk_en_de_096608 LTR 1220

65 (3/3)

LIEBHERR

CENTRALIZED LUBRICATION SYSTEM
ZENTRALSCHMIERUNG RAUPE

⇒ 1 711
91 72 571 08



Pos.	Item	Quantity	Description	Bezeichnung	Serie	K
50	96 80 100 08	1	CENTRAL COUNTERWEIGHT WELDED SPF	ZENTRALBALLAST SCHWK.		
51	96 81 125 08	1	CENTRAL COUNTERWEIGHT WELDED SPF	ZENTRALBALLAST SCHWK.		
55	97 01 512 7	2	PLATE 4X210X88 S315MC FE//ZN20//C	BLECH		
56	97 03 325 0	2	PLATE 4X396X88 S315MC FE//ZN20//C	BLECH		
57	97 03 325 1	2	PLATE 4X449X88 S315MC FE//ZN20//C	BLECH		
63	97 03 269 2	16	BUSHING 45.0X32 35NICRMOV125 SPF	BUCHSE		
64	10 87 557 8	16	SOCKET HEAD SCREW ISO 4762 M12X35 8	ZYLINDERSCHRAUBE		
68	49 00 188	12	HEX SCREW ISO 4017 M8X16 8.8 A2C	SECHSKANTSCHRAUBE		
69	97 87 877 08	12	SLEEVE 35.0X19 S355J2G3 FLZN SPF	HUELSE		
74	97 01 111 2	1	PLATE 2X180X100 DC01 FE//ZN20//C	BLECH		
75	97 01 111 3	1	PLATE 2X180X100 DC01 FE//ZN20//C	BLECH		
76	97 01 111 4	1	PLATE 2X180X100 DC01 FE//ZN20//C	BLECH		
77	97 01 111 5	1	PLATE 2X180X100 DC01 FE//ZN20//C	BLECH		
78	11 48 196 3	1	LASHING STRAP 1MX35MM POLYTEX SPF	ZURRGURT		
79	10 49 159 3	2	LASHING STRAP 4MX35MM POLYTEX SPF	ZURRGURT		
80	10 41 285 4	8	OVAL HEAD FLAT SCREW AEHNL.ISO 7380	LINSENFLACHKOPFSCHRAUBE		

13.9.2016	etk_en_de_096608 LTR 1220	<input type="checkbox"/> 67 (2/2)
LIEBHERR	CENTRAL BALLAST ZENTRALBALLAST	⇒ 1 740 91 72 572 08

Pos.	Item	Quantity	Description	Bezeichnung	Serie	K
1	92 85 698 08	1	MAIN TOOLS ⇒ 1 750 001 92 85 698 08	GRUNDWERKZEUG		
2	92 86 201 08	1	ACCESSORIES ⇒ 1 750 002 92 86 201 08	ZUBEHOER		
3	52 04 028 08	1	PROTECTIVE PADDING	SCHUTZPOLSTER		
4	79 00 656 08	1	FLANGE JOINT	VERSCHRAUBUNG		
5	79 05 339 08	2	FLANGE JOINT	VERSCHRAUBUNG		
6	88 56 021 14	1	HAND LEVER PRESS	HANDHEBELPRESSE		
7	79 00 422 14	1	HOSE LINE	SCHLAUCHLEITUNG		
8	79 00 429 14	1	HOSE LINE X300	SCHLAUCHLEITUNG		
9	79 00 427 08	1	QUICK ACTING COUPLING	SCHIEBEKUPPLUNG		
10	80 08 673	1	SOCKET FOR SPANNER SW46	STECKSCHLUESSELEINSATZ		
11	89 00 202 14	1	WRENCH SOCKET SW1 11/16"	STECKNUSS		
100	96 67 964 08	1	CLUTCH WRENCH 90MM	KUPPLUNGSSCHLUESSEL		

13.9.2016	etk_en_de_096608 LTR 1220	68
LIEBHERR	TOOLS AND ACCESSORIES WERKZEUG M.ZUBEHOER	⇒ 1 750 91 72 573 08

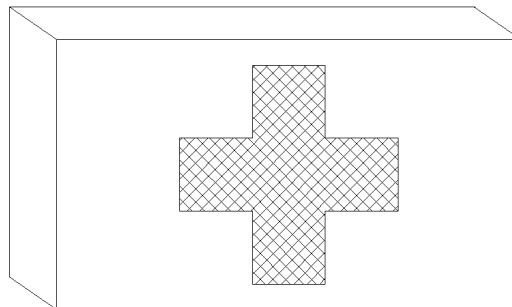
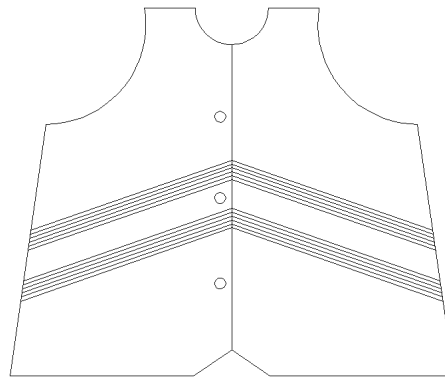
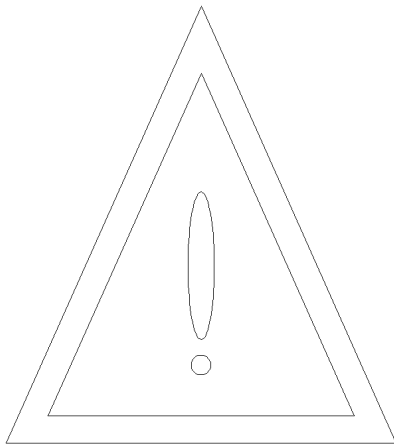
Pos.	Item	Quantity	Description	Bezeichnung	Serie	K
1	79 00 454 08	1	ASSEMBLY TOOL BOX	MONTAGEWERKZEUGKASTEN		
2	88 52 515 08	1	PADLOCK ABUS-64TI/40 TITALIUM	VORHAENGESCHLOSS		
10	79 00 017 08	1	DOUBLE-HEADED SPANNER DIN 3110 8X10	DOPPELMAULSCHLUESSEL		
11	79 00 033 08	1	DOUBLE-HEADED SPANNER DIN 3110 10X1	DOPPELMAULSCHLUESSEL		
12	79 00 022 08	1	DOUBLE-HEADED SPANNER DIN 3110 12X1	DOPPELMAULSCHLUESSEL		
13	79 00 024 08	1	DOUBLE-HEADED SPANNER DIN 3110 14X1	DOPPELMAULSCHLUESSEL		
14	10 65 277 2	1	DOUBLE-HEADED SPANNER SW16X18 CRV-	DOPPELMAULSCHLUESSEL		
15	79 00 036 08	1	DOUBLE-HEADED SPANNER DIN 3110 17X1	DOPPELMAULSCHLUESSEL		
16	79 00 025 08	1	DOUBLE-HEADED SPANNER DIN 3110 19X2	DOPPELMAULSCHLUESSEL		
17	79 00 026 08	1	DOUBLE-HEADED SPANNER DIN 3110 24X2	DOPPELMAULSCHLUESSEL		
18	79 00 028 08	1	DOUBLE-HEADED SPANNER DIN 3110 30X3	DOPPELMAULSCHLUESSEL		
19	79 00 029 08	1	DOUBLE-HEADED SPANNER DIN 3110 36X4	DOPPELMAULSCHLUESSEL		
20	79 00 039 08	1	DOUBLE-HEADED SPANNER DIN 3110 46X5	DOPPELMAULSCHLUESSEL		
21	88 51 322 08	1	SINGLE-END SPANNER DIN 894 55	EINMAULSCHLUESSEL		
22	79 00 046 08	1	SINGLE-END SPANNER DIN 894 60	EINMAULSCHLUESSEL		
29	88 51 661 08	1	ALLEN KEY 3	SECHSKANTSTIFTSCHLUESSE		
30	79 00 216 08	1	HEXAGON KEY DIN 911 4 GLANZVERN.	INBUSSCHLUESSEL		
31	79 00 200 08	1	HEXAGON KEY DIN 911 5 GLANZVERN.	INBUSSCHLUESSEL		
32	79 00 201 08	1	HEXAGON KEY DIN 911 6 GLANZVERN.	INBUSSCHLUESSEL		
33	79 00 210 08	1	HEXAGON KEY DIN 911 8 GLANZVERN.	INBUSSCHLUESSEL		
34	79 00 212 08	1	HEXAGON KEY DIN 911 10 GLANZVERN.	INBUSSCHLUESSEL		
35	79 00 213 08	1	HEXAGON KEY DIN 911 12 GLANZVERN.	INBUSSCHLUESSEL		
40	10 47 136 3	1	ANGLE SCREW DRIVER TX30 PHOSPATI	WINKELSCHRAUBENDREHER		
41	10 04 300 2	1	ANGLE SCREW DRIVER TX 40 BRUENIERT	WINKELSCHRAUBENDREHER		
50	79 00 320 08	1	SCREWDRIVER 3,5 CRV-VERNICKELT	SCHRAUBENDREHER		
51	79 00 323 08	1	SCREWDRIVER 5,5 CRV-VERNICKELT	SCHRAUBENDREHER		
52	79 00 325 08	1	SCREWDRIVER 10 CRV-VERNICKELT	SCHRAUBENDREHER		
53	79 00 332 08	1	SCREWDRIVER 2 CRV-VERNICKELT	KREUZSCHL.SCHR.DREHER		
60	79 00 300 08	1	HAND HAMMER DIN 1041 800G	HANDHAMMER		
61	79 00 311 08	1	LUMP HAMMER DIN 6475 3KG	FAEUSTEL		
62	79 00 315 08	1	COMBI PLIERS DIN 5244 180	KOMBIZANGE		
63	79 00 262 08	1	GRIP DIN 3122 A 3/4"	GRIFF		
64	79 00 263 08	1	EXTENSION DIN 3123 400X3/4"	VERLAENGERUNG B		
65	79 00 264 08	1	EXTENSION DIN 3123 200X3/4"	VERLAENGERUNG B		
66	79 00 285 08	1	SOCKET FOR SPANNER DIN 3129 32X3/4" C	STECKSCHLUESSELEINSATZ		
67	52 01 904 08	1	TYRE INFLATING HOSE	REIFENFUELLSCHLAUCH		
68	10 03 229 7	1	OIL DRAINING HOSE COMPL. 1,5M	OELABLASSSCHLAUCH KPL.		
70	79 00 420 08	1	HAND LEVER PRESS VERZ.	HANDHEBELPRESSE		
71	79 00 429 08	1	REINFORCED RUBBER HOSE 300 RH-30 M1	GUMMIPANZERSCHLAUCH		

13.9.2016

etk_en_de_096608 LTR 1220

69

LIEBHERRMAIN TOOLS
GRUNDWERKZEUG⇒ 1 750 001
92 85 698 08



Pos.	Item	Quantity	Description	Bezeichnung	Serie	K
1	10 04 476 2	1	WARNING TRIANGLE 430X45X30	WARNDREIECK		
2	60 71 062 08	2	HAZARD WARNING FLASHER 2,4W 6V WEI	SICHERHEITSWARNBLINKLEUC		
(1)	60 70 111 08	2	LIGHT BULB DIN 49848 2,4W 6V	GLUEHLAMPE		
3	61 32 006 08	10	BATTERY 1.5V	BATTERIE		
4	10 87 460 8	1	FIRE EXTINGUISHER DIN EN 3	FEUERLOESCHER		
5	78 90 003 08	1	FIRST AID KIST DIN 13164 260X170X80	VERBANDSKASTEN		
6	87 21 019 08	1	SAFETY JACKET DIN 30711	WARNWESTE		
7	70 42 711 08	2	HOLLOW KEY	HOHLSCHLUESSEL		

13.9.2016
000010

LIEBHERR

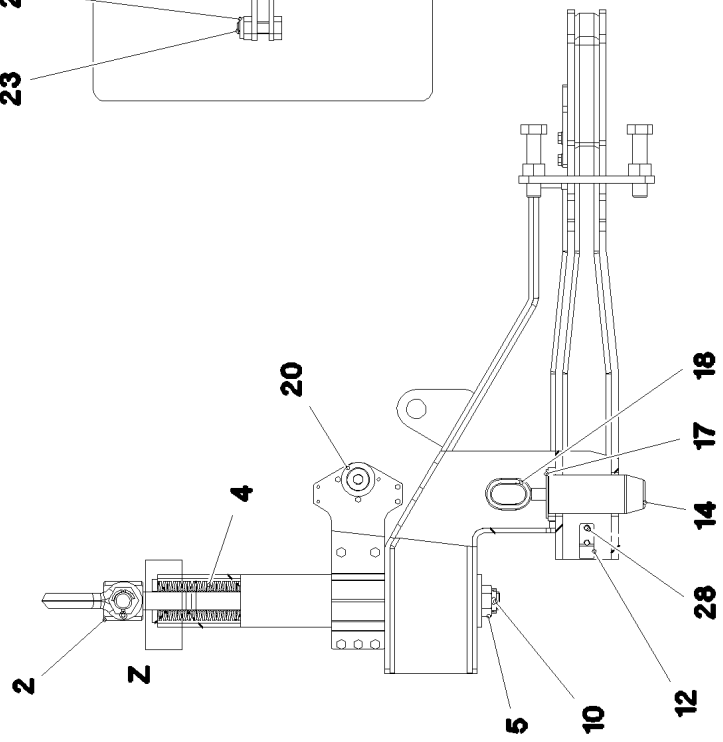
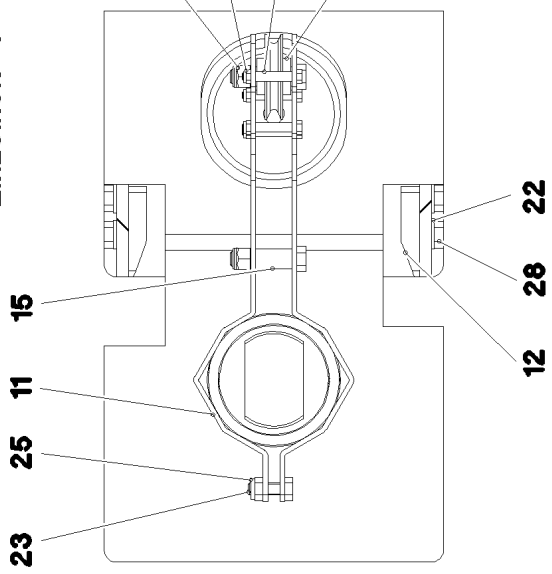
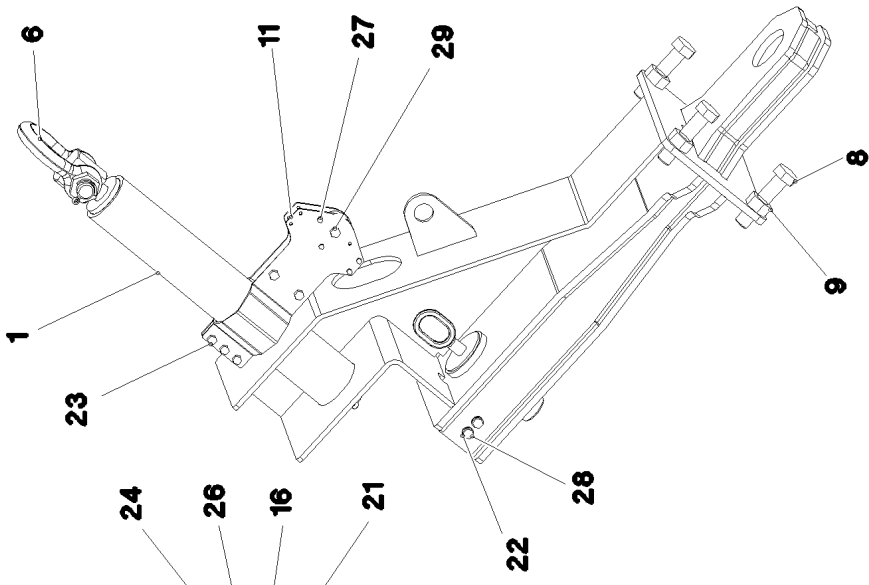
etk_en_de_096608 LTR 1220

ACCESSORIES
ZUBEHOER

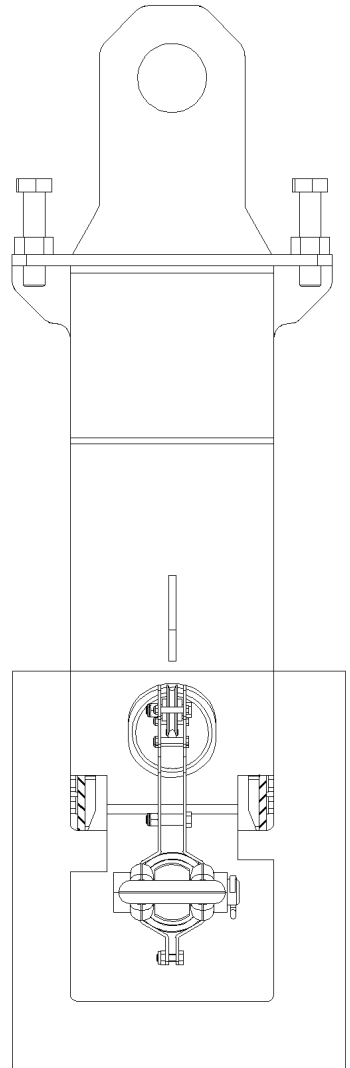
70

⇒ 1 750 002
92 86 201 08

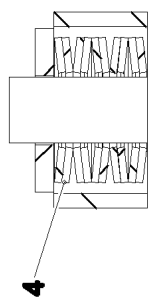
Einzelheit Y



Y



Einzelheit Z



13.9.2016
078146

LIEBHERR

etk_en_de_096608 LTR 1220

CONSOLE PRE-ASS.
KONSOLE VORM.

□ 71 (1/2)

⇒ 1 790 588
96 87 288 08

Pos.	Item	Quantity	Description	Bezeichnung	Serie	K
1	96 87 290 08	1	BRACKET WELDED CONST. RAL 9005	KONSOLE SCHWK.		
2	97 04 634 9	1	THREADED PIN 80.0X816 35NICRMOV125	GEWINDEBOLZEN		
4	27 20 125 02	130	DISC SPRING 80X41X4	TELLERFEDER		
5	41 16 019 01	1	CROWN NUT DIN 935 M36 10 A3C	KRONENMUTTER		
6	10 28 320 1	1	SHACKLE 12T SPF	SCHAEKEL		
8	40 66 070 08	4	HEX SCREW ISO 4017 M30X130 10.9 FLZN	SECHSKANTSCHRAUBE		
9	41 15 152 08	4	HEX NUT ISO 4032 M30 8 A3C	SECHSKANTMUTTER		
10	43 30 097 08	1	SPLIT PIN ISO 1234 8X100 ST A2K	SPLINT		
11	97 05 127 5	2	PLATE 4X425X184 S315MC	BLECH		
12	97 05 127 6	2	PLATE 15X30X75 S355MC	BLECH		
14	97 05 127 8	1	PIN 85.0X200 35NICRMOV125 SPF	BOLZEN		
15	97 03 123 3	3	SLEEVE 20.0X30 S355J2C+C FE//ZN20//C	HUELSE		
16	97 05 128 0	4	DISTANCE TUBE 8.0X30 E235+N	DISTANZROHR		
17	97 00 815 6	1	WASHER 4X100X100 S315MC FE//ZN20//C	SCHEIBE		
18	92 56 429 08	1	HANDLE GRIP WELDED FE//ZN20//C	GEWINDEGRIF SCHWK.		
19	77 34 045 08	2.5	ROPE 6 0,59KN PERLON	SEIL		
20	93 92 796 08	1	ROLLER RD70X15 PA6G	ROLLE		
21	42 17 004 08	2	WASHER DIN 7989-2 22 ST VERZ	SCHEIBE		
22	10 28 980 4	4	WASHER ISO 7089 12 300HV FLZN SPF	SCHEIBE		
23	40 00 828	3	HEX SCREW ISO 4017 M10X30 8.8 A3C	SECHSKANTSCHRAUBE		
24	40 02 564	3	HEX NUT ISO 7040 M12 8 A3C	SECHSKANTMUTTER		
25	41 19 006 08	3	HEX NUT DIN 985 M10 8 A3C	SECHSKANTMUTTER		
26	41 19 004 08	4	HEX NUT DIN 985 M6 8 A2C	SECHSKANTMUTTER		
27	46 01 304	4	HEX SCREW ISO 4017 M6X45 8.8 A2C	SECHSKANTSCHRAUBE		
28	11 65 889 2	4	HEX SCREW ISO 4017 M12X25 8.8 FLZN SP	SECHSKANTSCHRAUBE		
29	46 00 047	3	HEX SCREW ISO 4014 M12X55 8.8 A3C	SECHSKANTSCHRAUBE		

13.9.2016

etk_en_de_096608 LTR 1220

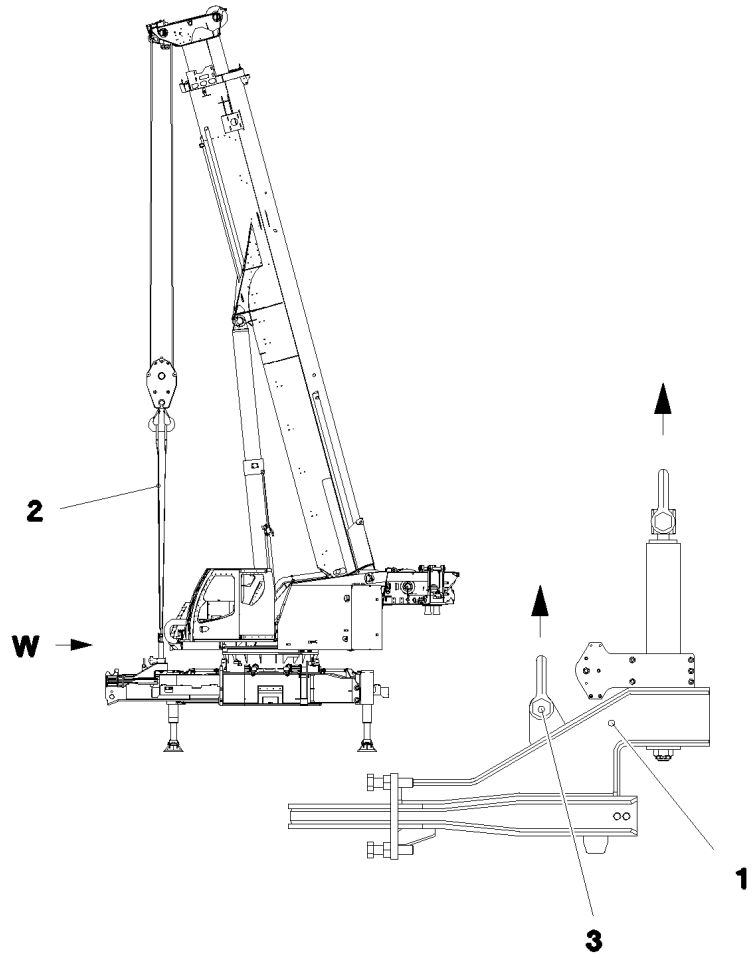
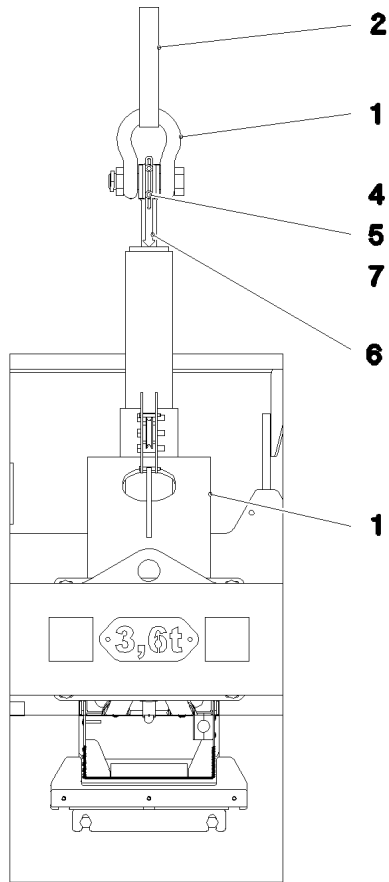
72 (2/2)

LIEBHERR

CONSOLE PRE-ASS.
KONSOLE VORM.

⇒ 1 790 588
96 87 288 08

Ansicht W



Pos.	Item	Quantity	Description	Bezeichnung	Serie	K
1	96 87 288 08	1	CONSOLE PRE-ASS. ⇒ 1 790 588 96 87 288 08	KONSOLE VORM.		
2	10 28 071 5	1	ROUND SLING DIN EN 1492-2 2T-4M POLY	RUNDSCHLINGE		
4	10 44 166 4	2	DISTANCE SLEEVE 15X6,3X25 PA66	DISTANZHUELSE		
5	40 01 928	2	HEX SCREW ISO 4014 M6X40 8.8 A2C	SECHSKANTSCHRAUBE		
6	97 05 317 4	1	PLATE 3X27X206 X5CRNI18-10	BLECH		
7	10 35 366 7	2	WASHER DIN 7349 6 200HV-A2	SCHEIBE		

13.9.2016
083791

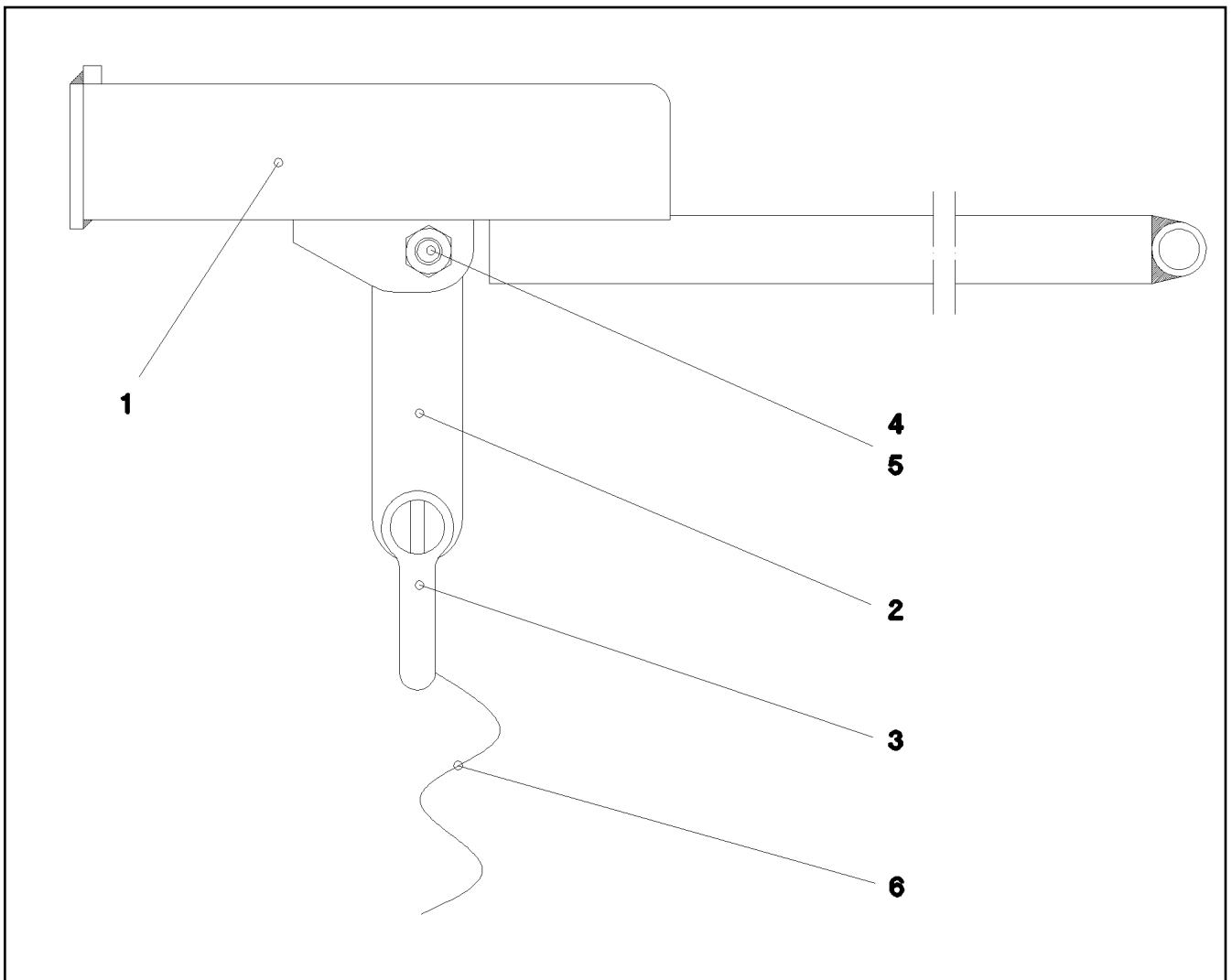
LIEBHERR

etk_en_de_096608 LTR 1220

CROSS BEAM
QUERTRAEGER

73

⇒ 1 790 589
96 88 116 08



Pos.	Item	Quantity	Description	Bezeichnung	Serie	K
1	92 51 437 08	1	HOSE GUIDE WELDED	SCHLAUCHFUEHRUNG SCHWK.		
3	77 39 335 08	1	SHACKLE DIN 82101 0,25T NG0,25 ST VERZ	SCHAEKEL		
4	10 87 558 6	1	SOCKET HEAD SCREW ISO 4762 M6X16 8.8	ZYLINDERSCHRAUBE		
5	41 19 004 08	1	HEX NUT DIN 985 M6 8 A2C	SECHSKANTMUTTER		
6	77 34 045 08	1.6	ROPE 6 0,59KN PERLON	SEIL		

13.9.2016
014848

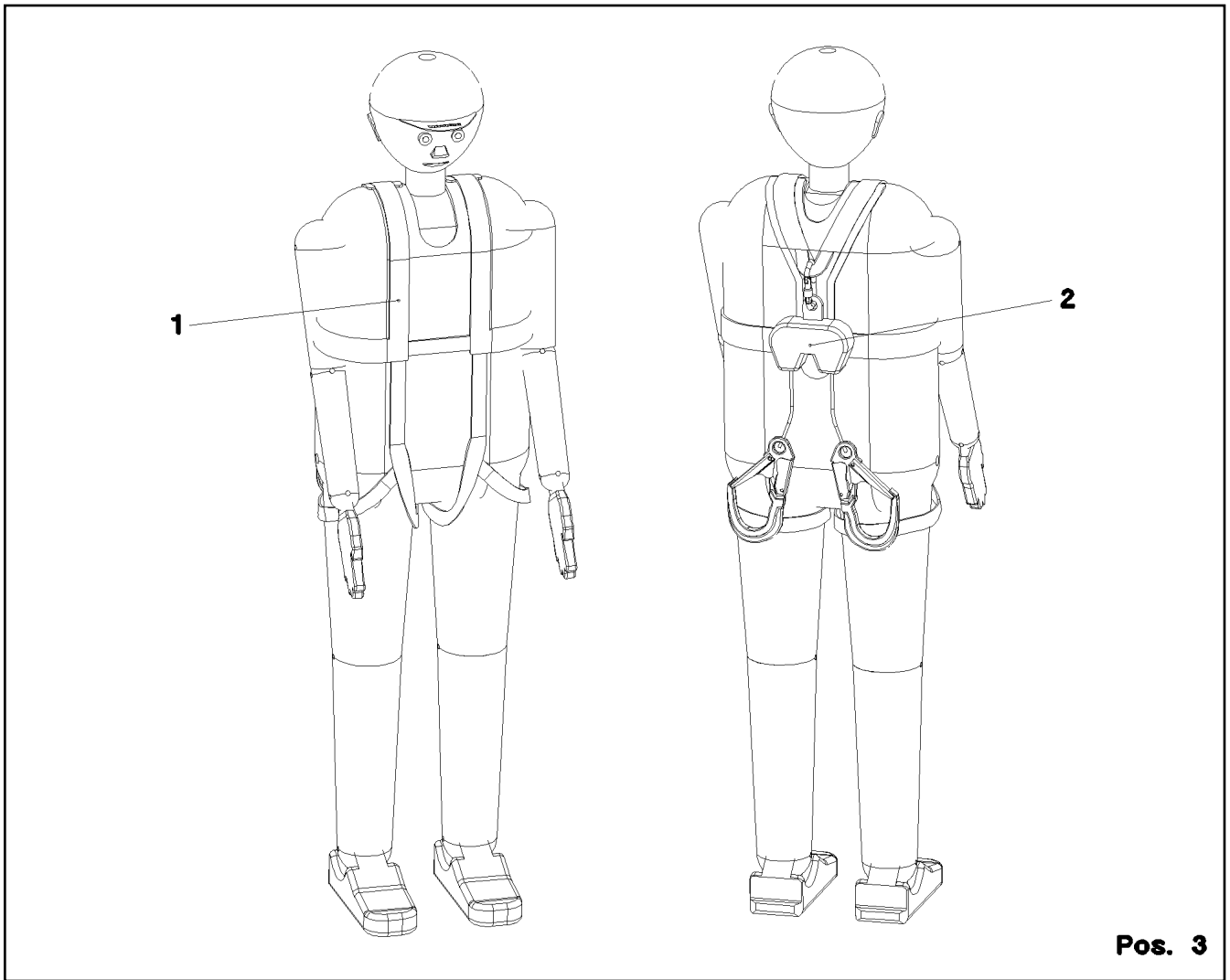
LIEBHERR

etk_en_de_096608 LTR 1220

HOSE GUIDE PRE-ASS.
SCHLAUCHFUEHRUNG VORM.

74

⇒ 1 792 004
92 51 415 08



Pos. 3

Pos.	Item	Quantity	Description	Bezeichnung	Serie	K
1	11 00 730 5	1	SAFETY HARNESS EN 361 IK G 2 BLH	AUFFANGGURT		
(1)	11 32 072 0	1	BAG	BEUTEL		
2	11 00 730 9	1	HIGHT FIXATION DEVICE EN 360 HWB 2 RL	HOEHENSICHERUNGSGERAET		
3	11 49 191 0	1	CONNECTING DEVICE EN 354 12X0,69M P	VERBINDUNGSMITTEL		

13.9.2016
067875

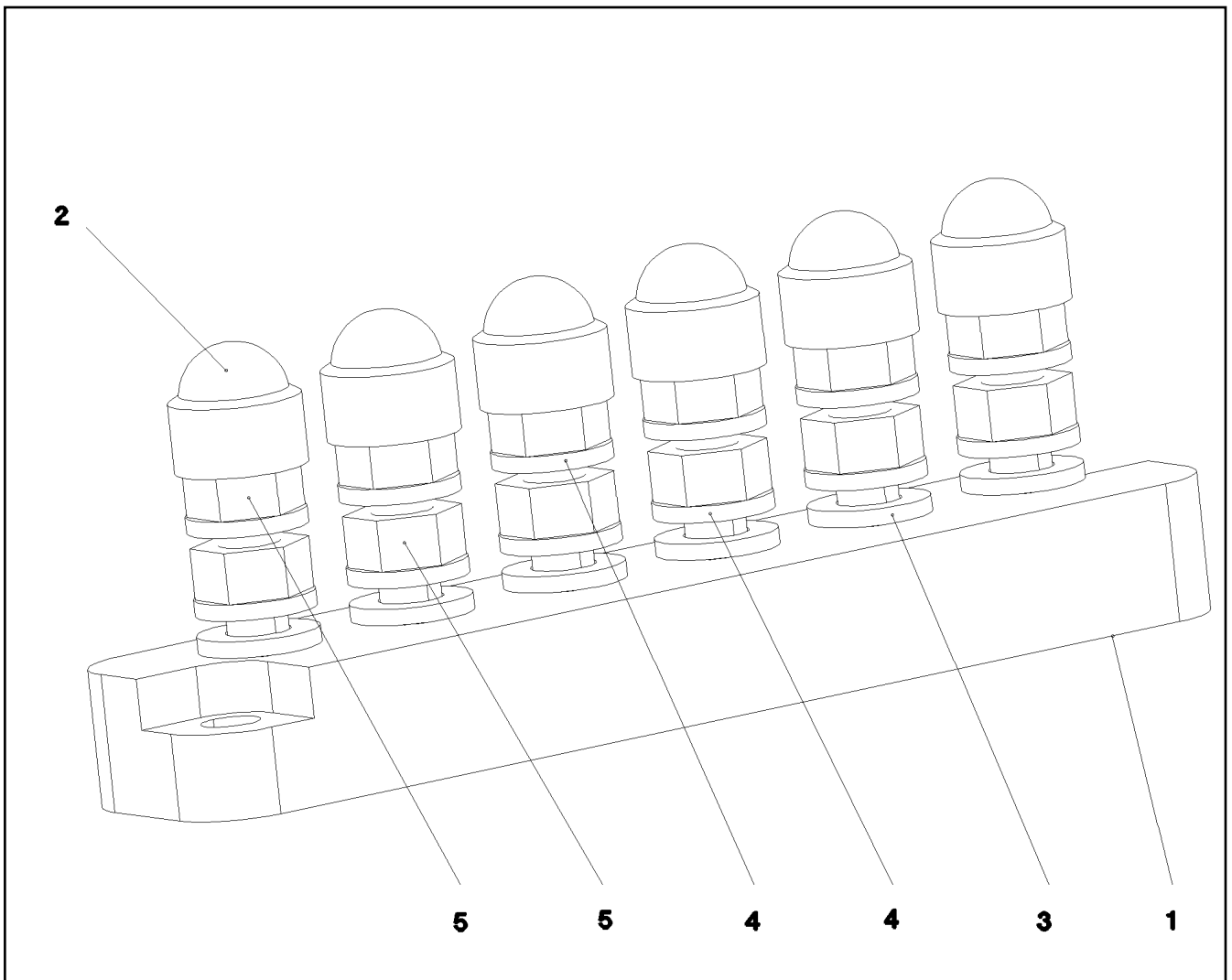
LIEBHERR

etk_en_de_096608 LTR 1220

PERSONAL PROTECTION EQUIPMENT
PERSOENLICHE SCHUTZAUSRUESTUNG

75

⇒ 1 793 010
91 69 598 08



Pos.	Item	Quantity	Description	Bezeichnung	Serie	K
1	60 44 124 08	1	CLAMPING BOARD 6XM6	KLEMMBRETT		
2	77 90 201 08	6	PROTECTING CAP SW10	SCHUTZKAPPE		
3	10 87 564 7	6	WASHER ISO 7089 6 200HV 480H SPF	SCHEIBE		
4	11 83 330 8	12	SERRATED LOCK WASHER DIN 6798 A 6.4 F	FAECHERSCHEIBE		
5	10 87 562 1	12	HEX NUT ISO 4032 M6 8 480H SPF	SECHSKANTMUTTER		

13.9.2016
022644

LIEBHERR


etk_en_de_096608 LTR 1220

TERMINAL BOARD PRE-ASS.
KLEMMBRETT VORM.

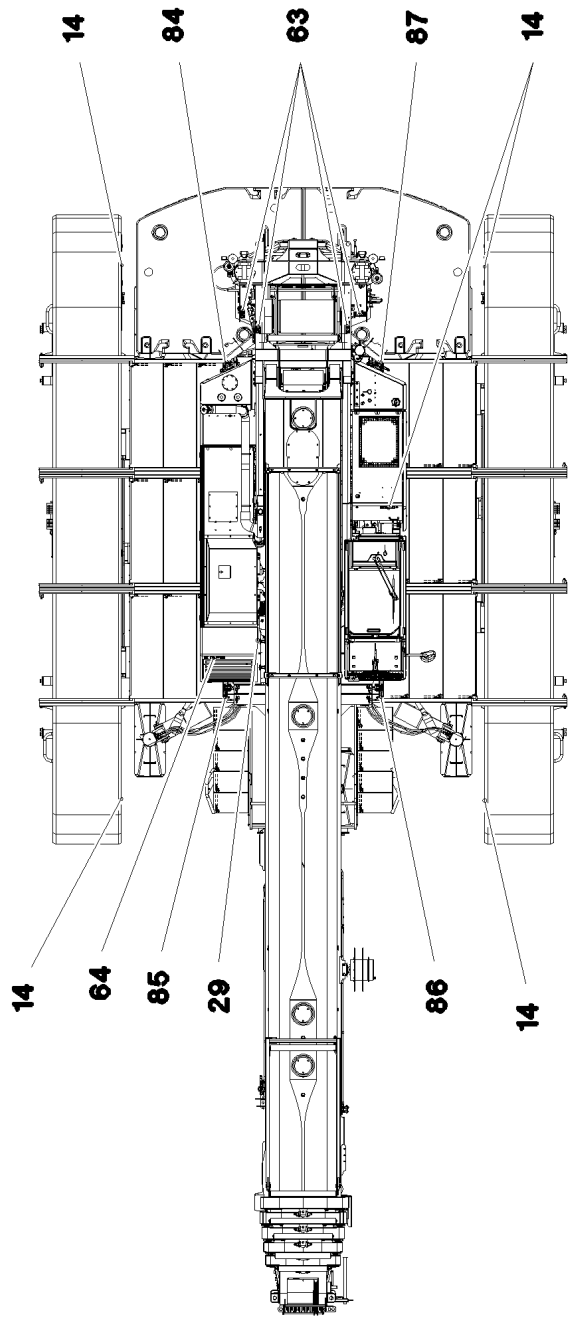
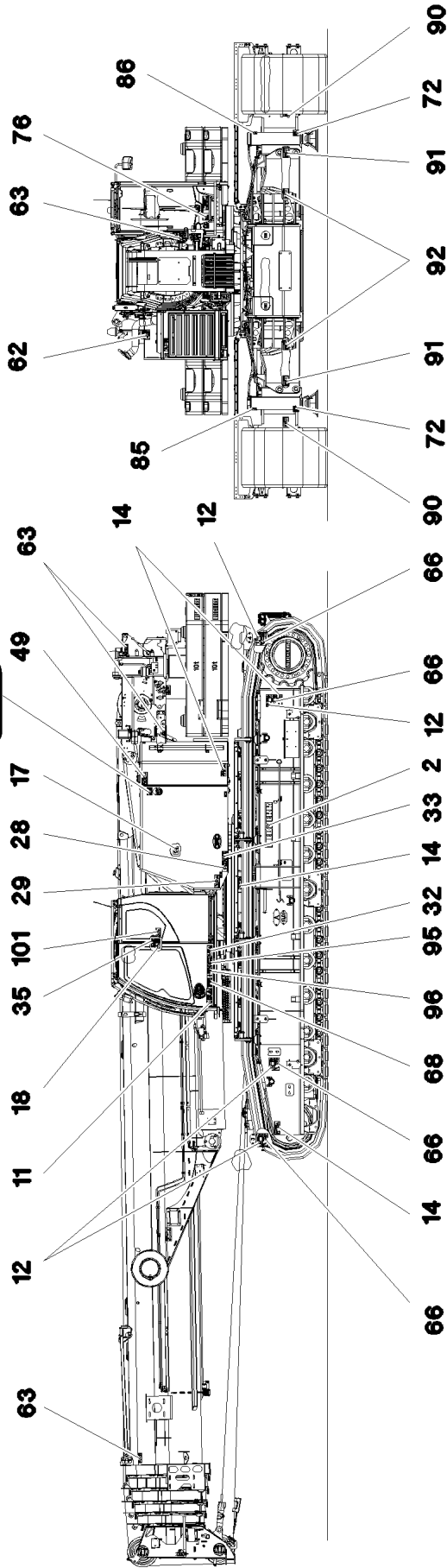
76

⇒ 1 830 102
92 26 483 08

Pos.	Item	Quantity	Description	Bezeichnung	Serie	K
100	10 66 433 5	1	REMOTE CONTROL TRANSMITTER LSB-BTT	FERNSTEUERSENDER		
(1)	10 80 233 4	1	ANTENNA BTT	ANTENNE		
(2)	11 10 217 1	1	BASE PART	UNTERTEIL		
(3)	11 10 217 2	1	O-RING 143X2 NBR 70 SH	O-RING		
300	10 28 812 1	1	NAME PLATE 70X40 POLYESTER SPF	BEZEICHNUNGSSCHILD		
301	11 00 785 3	1	LABELS 10X90 POLYESTER	ETIKETTEN		

13.9.2016	etk_en_de_096608 LTR 1220	 77
LIEBHERR	BTT PROGRAMMED BTT PROGRAMMIERT	⇒ 1 830 188 96 82 527 08

2 650



13.9.2016
085572

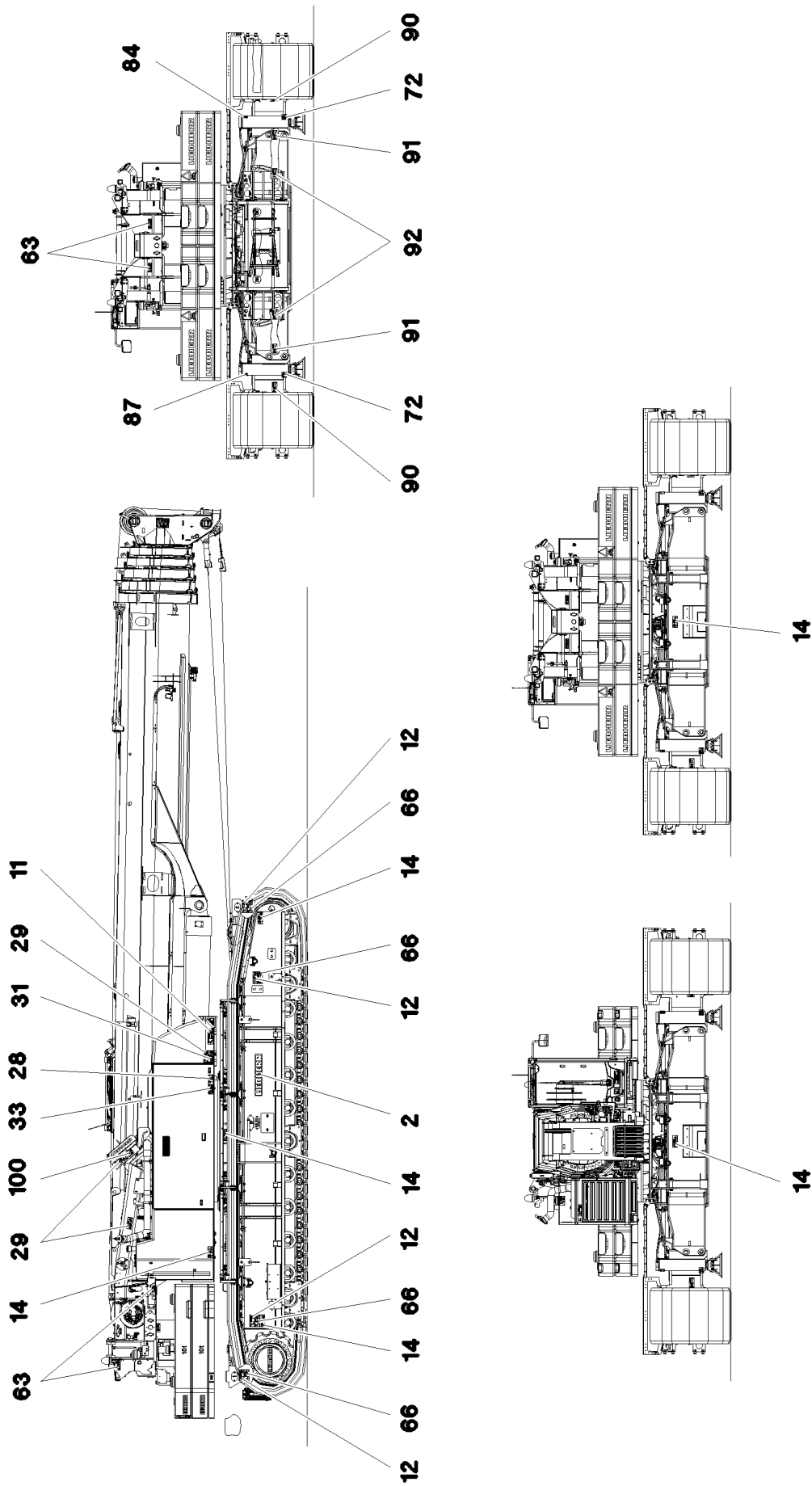
LIEBHERR

etk_en_de_096608 LTR 1220

LABELLING GREAT BRITAIN
BESCHILDERUNG GROSSBRITANNIEN

78 (1/3)

⇒ 1 880 000
91 78 628 08



13.9.2016
085573

LIEBHERR

etk_en_de_096608 LTR 1220

LABELLING GREAT BRITAIN
BESCHILDERUNG GROSSBRITANNIEN

79 (2/3)

⇒ 1 880 000
91 78 628 08

Pos.	Item	Quantity	Description	Bezeichnung	Serie	K
2	97 17 499 08	2	SIGN	SCHILD		
11	97 86 739 08	2	SIGN 290X100 KLEBEFOLIE SPF	SCHILD		
12	97 86 740 08	8	SIGN 208X88 KLEBEFOLIE SPF	SCHILD		
14	97 86 741 08	15	SIGN 208X88 KLEBEFOLIE SPF	SCHILD		
17	77 26 373 08	1	SIGN	SCHILD		
18	97 03 795 2	1	SIGN 168X88 KLEBEFOLIE SPF	SCHILD		
28	97 86 743 08	2	SIGN 168X88 KLEBEFOLIE SPF	SCHILD		
29	97 86 744 08	5	SIGN 208X88 KLEBEFOLIE SPF	SCHILD		
31	97 86 745 08	1	SIGN 208X88 KLEBEFOLIE SPF	SCHILD		
32	97 86 746 08	1	SIGN 208X88 KLEBEFOLIE SPF	SCHILD		
33	97 88 671 08	2	SIGN 168X88 KLEBEFOLIE SPF	SCHILD		
35	94 12 158	1	CAUTION DECAL ACCID.PREVENTION 60X	WARNSCHILD UNFALLVERHUET		
49	97 01 630 4	1	SIGN 208X88 KLEBEFOLIE SPF	SCHILD		
62	97 93 833 08	1	SIGN 168X88 KLEBEFOLIE SPF	SCHILD		
63	97 86 748 08	12	SIGN 168X62 KLEBEFOLIE SPF	SCHILD		
64	97 86 749 08	1	SIGN 208X88 KLEBEFOLIE SPF	SCHILD		
66	97 86 750 08	8	SIGN 208X88 KLEBEFOLIE SPF	SCHILD		
68	97 03 673 2	1	SIGN 168X88 KLEBEFOLIE SPF	SCHILD		
72	97 01 639 2	4	SIGN 208X88 KLEBEFOLIE SPF	SCHILD		
76	97 16 935 08	1	SIGN 108DBA/100X90 KLEBEFOLIE SPF	SCHILD		
84	97 41 504 08	2	SIGN 1X80X80 KLEBEFOLIE SPF	SCHILD		
85	97 41 505 08	2	SIGN 1X80X80 KLEBEFOLIE SPF	SCHILD		
86	97 41 506 08	2	SIGN 1X80X80 KLEBEFOLIE SPF	SCHILD		
87	97 41 507 08	2	SIGN 1X80X80 KLEBEFOLIE SPF	SCHILD		
90	97 04 333 4	4	SIGN 168X88 KLEBEFOLIE SPF	SCHILD		
91	97 04 333 5	4	SIGN 168X88 KLEBEFOLIE SPF	SCHILD		
92	97 04 333 6	4	SIGN 168X88 KLEBEFOLIE SPF	SCHILD		
95	97 01 168 9	1	SIGN 168X88 KLEBEFOLIE SPF	SCHILD		
96	97 01 169 0	1	SIGN 168X88 KLEBEFOLIE SPF	SCHILD		
100	97 06 068 9	1	SIGN 168X88 KLEBEFOLIE SPF	SCHILD		
101	97 00 979 9	1	SIGN 168X88 KLEBEFOLIE SPF	SCHILD		
200	70 42 077 08	4	MANDRIL RIVET 4X15	DORNNIET		

13.9.2016

etk_en_de_096608 LTR 1220

80 (3/3)

LIEBHERR

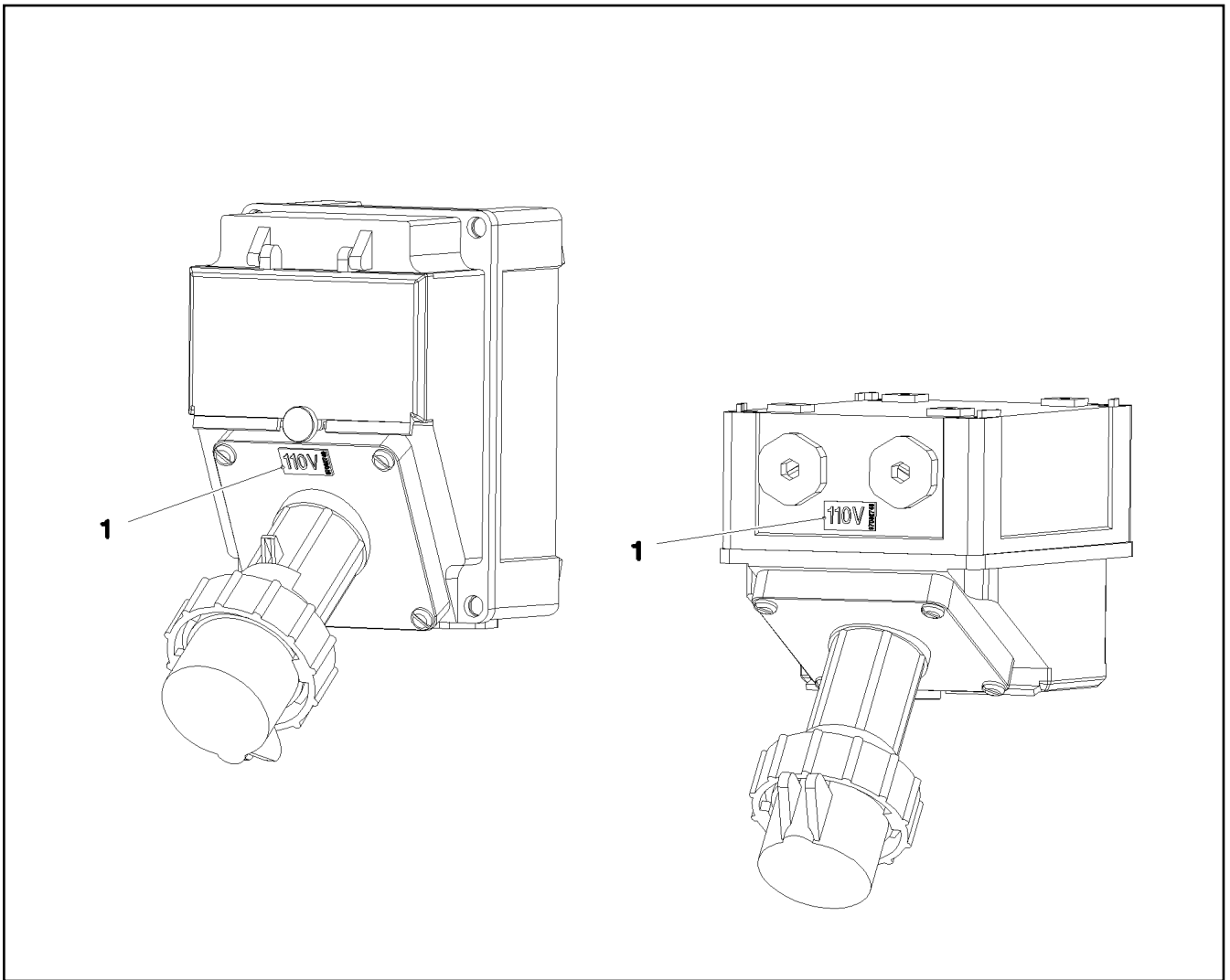
LABELLING GREAT BRITAIN
BESCHILDERUNG GROSSBRITANNIEN

⇒ 1 880 000
91 78 628 08

LIEBHERR		
WERK EHINGEN GMBH		
D-89582 EHINGEN/DONAU		
type <input type="text"/>	n°d'usine Werk-Nr. <input type="text"/>	annee de construction Baujahr <input type="text"/>
Type	Works No.	Year of manufacture
Manufactured in Germany		

Pos.	Item	Quantity	Description	Bezeichnung	Serie	K
1	77 26 246 08	1	SIGN 6X107X237 G-ALSI12	SCHILD		

13.9.2016 065668 LIEBHERR	etk_en_de_096608 LTR 1220 PLATING ZUSATZBESCHILDERUNG	<input type="checkbox"/> 81 ⇒ 1 881 000 91 62 835 08
--	---	--



Pos.	Item	Quantity	Description	Bezeichnung	Serie	K
1	97 08 274 9	1	INFORMATION SIGN 23X12 KLEBEFOLIE SP	HINWEISSCHILD		

13.9.2016
087429

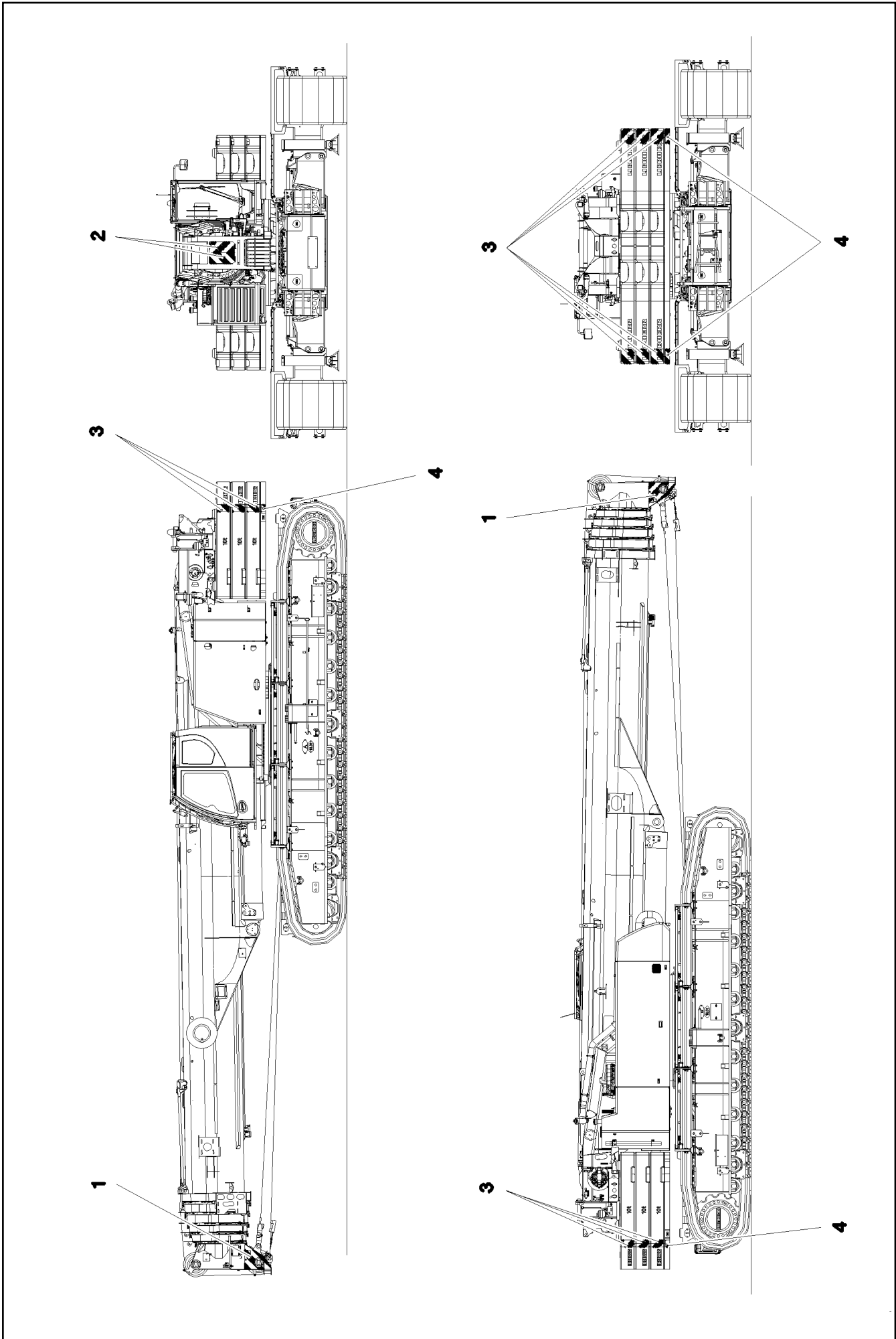
LIEBHERR

etk_en_de_096608 LTR 1220


SIGN EXTERNAL SUPPLY
BESCHILDERUNG FREMDEINSPEISUNG

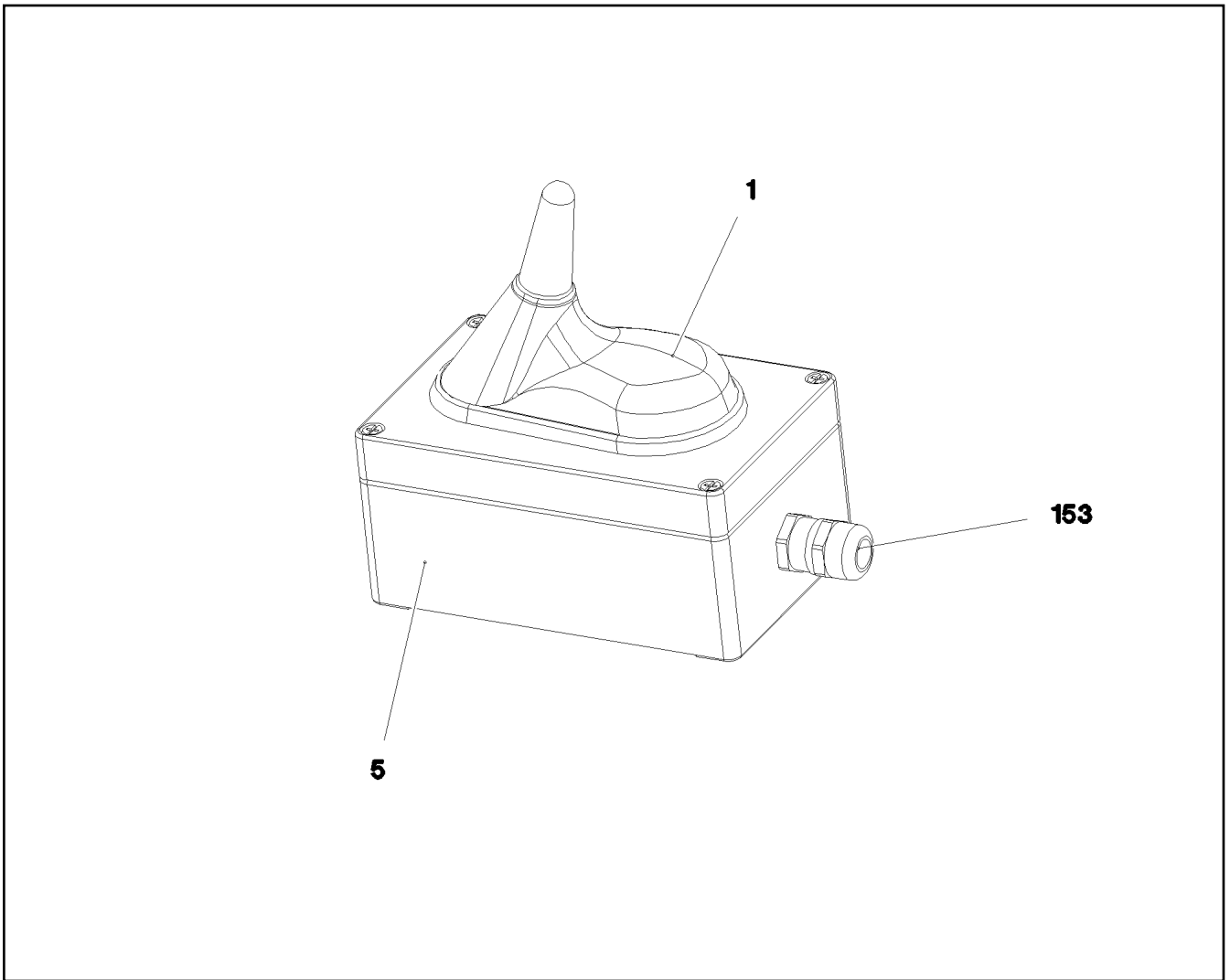
82

⇒ 1 881 000
91 84 624 08



Pos.	Item	Quantity	Description	Bezeichnung	Serie	K
1	11 06 761 2	0.54	WARNING DESIGNATION DIN 30710 TYP 1	WARNSCHILDKLEBEZEICHNUNG		
2	11 06 761 1	0.239	WARNING DESIGNATION DIN 48844-01 LAMI	WARNSCHILDKLEBEZEICHNUNG		
3	11 06 761 1	0.689	WARNING DESIGNATION DIN 48844-01 LAMI	WARNSCHILDKLEBEZEICHNUNG		
4	11 06 761 1	0.081	WARNING DESIGNATION DIN 48844-01 LAMI	WARNSCHILDKLEBEZEICHNUNG		

13.9.2016	etk_en_de_096608 LTR 1220	 84 (2/2)
LIEBHERR	HATCHING PLAN SCHRAFFURPLAN	⇒ 1 882 91 72 581 08



Pos.	Item	Quantity	Description	Bezeichnung	Serie	K
4	10 45 027 3	1	ANTENNA ⇒ X10450273 10 45 027 3	ANTENNE		
5	97 92 044 08	1	EMPTY CASING 80.0X0 AL	LEERGEHAEUSE		
153	60 24 241 08	1	CABLE GLAND M16X1,5 MS	KABELVERSCHRAUBUNG		
160	10 47 542 6	3.4	CORRUGATED PIPE DN10 PA 6	WELLROHR		

13.9.2016
077878

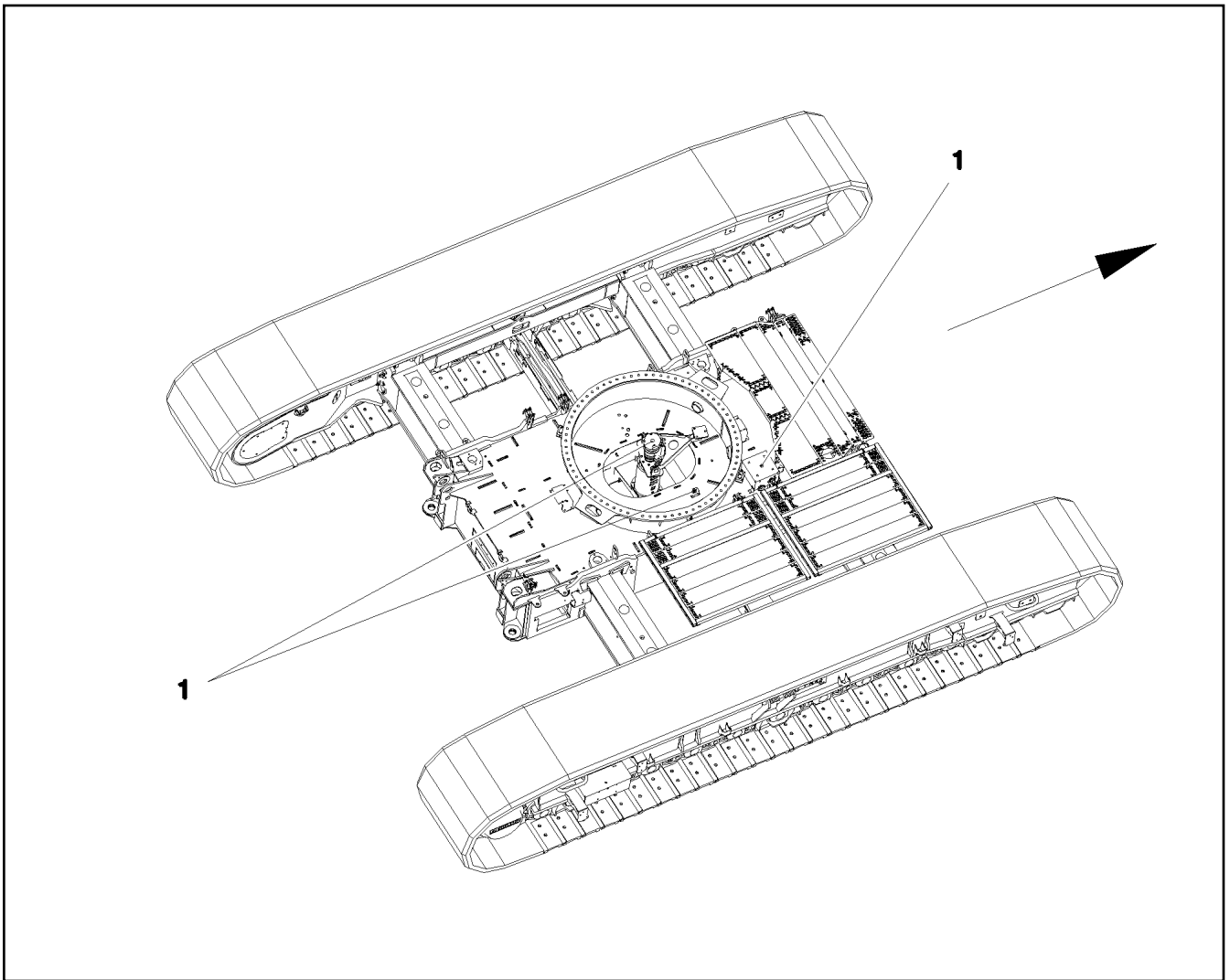
LIEBHERR

etk_en_de_096608 LTR 1220

ANTENNA CPL.
ANTENNE KPL.

85

⇒ 1 920 076
96 62 041 08



Pos.	Item	Quantity	Description	Bezeichnung	Serie	K
1	96 80 460 08	1	ELECTR.FOR CENTER SECTION ⇒ 1 920 166 96 80 460 08	ELEKTRIK MITTELSTUECK		

13.9.2016
077650

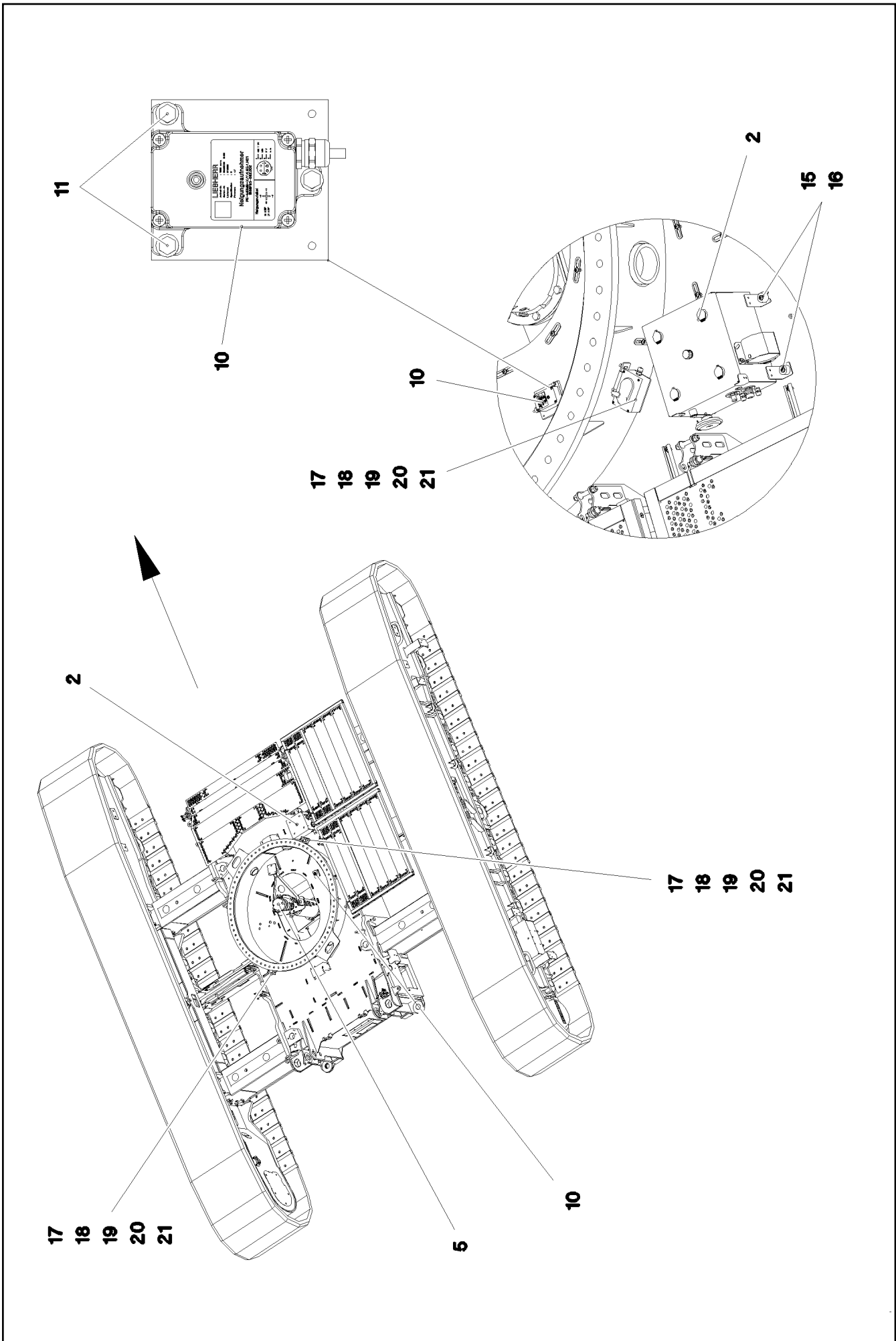
LIEBHERR

etk_en_de_096608 LTR 1220

ELECTRICAL EQUIPMENT
ELEKTR.RAUPE

86

⇒ 1 920 147
91 72 574 08



13.9.2016
077649

LIEBHERR

etk_en_de_096608 LTR 1220

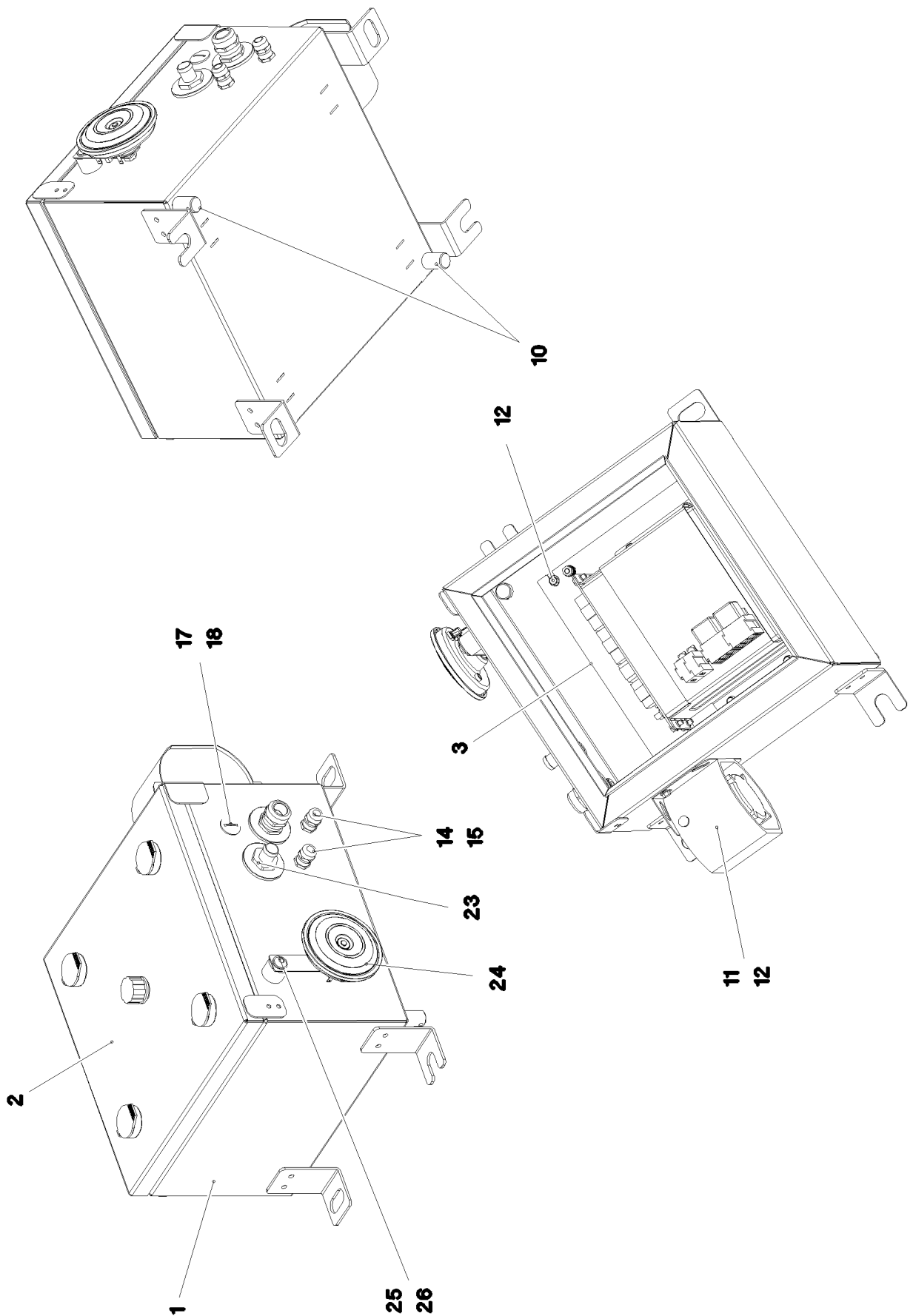
ELECTR.FOR CENTER SECTION
ELEKTRIK MITTELSTUECK

□ 87 (1/2)

⇒ 1 920 166
96 80 460 08

Pos.	Item	Quantity	Description	Bezeichnung	Serie	K
2	96 80 461 08	1	SWITCH BOX COMPL. S200 ⇒ 1 920 168 96 80 461 08	SCHALTKASTEN VORM.		
5	11 34 677 9	1	SLIP RING TRANSMITTER 21X16A/24V SPF ⇒ X11346779 11 34 677 9	SCHLEIFRINGUEBERTRAGER		
10	11 00 119 4	1	INCLINATION SENSOR +/-25° ALU SPF	NEIGUNGSGEBER		
11	40 73 502 08	3	HEX SCREW DIN 6921 M6X16 8.8 A2C	SECHSKANTSCHRAUBE		
15	10 41 285 7	4	OVAL HEAD FLAT SCREW AEHNL.ISO 7380	LINSENFLACHKOPFSCHRAUBE		
16	97 87 877 08	4	SLEEVE 35.0X19 S355J2G3 FLZN SPF	HUELSE		
17	10 30 131 7	4	HEX NUT DIN 985 M5 A2-70	SECHSKANTMUTTER		
18	10 87 558 4	4	SOCKET HEAD SCREW ISO 4762 M5X25 8.8	ZYLINDERSCHRAUBE		
19	10 41 285 4	4	OVAL HEAD FLAT SCREW AEHNL.ISO 7380	LINSENFLACHKOPFSCHRAUBE		
20	97 03 762 6	2	PLATE 4X125X178 S315MC	BLECH		

13.9.2016	etk_en_de_096608 LTR 1220	88 (2/2)
LIEBHERR	ELECTR.FOR CENTER SECTION ELEKTRIK MITTELSTUECK	⇒ 1 920 166 96 80 460 08



13.9.2016
077647

LIEBHERR

etk_en_de_096608 LTR 1220

SWITCH BOX COMPL.
SCHALTKASTEN VORM.

☐ 89 (1/2)

⇒ 1 920 168
96 80 461 08

Pos.	Item	Quantity	Description	Bezeichnung	Serie	K
1	96 80 496 08	1	SWITCH BOX WELDED RAL 7037 SPF	SCHALTKASTEN SCHWK.		
2	96 61 678 08	1	COVER COMPL. ⇒ 1 920 507 96 61 678 08	DECKEL KPL.		
3	96 80 540 08	1	MOUNTING PLATE PRE-ASS. ⇒ 1 920 172 96 80 540 08	MONTAGEPLATTE VORM.		
4	96 62 041 08	2	ANTENNA CPL. ⇒ 1 920 076 96 62 041 08	ANTENNE KPL.		
10	60 25 012 08	2	WATER DRAIN PLUG M12 PA6G SPF	ENTWAESSERUNGSSTOPFEN		
11	61 40 099 08	1	FALL-BACK GUARD 12-36V 82-107DBA	RUECKFAHRWARNUNG		
12	40 73 501 08	6	HEX SCREW M5X16 10.9 A2C SPF	SECHSKANTSCHRAUBE		
14	60 24 241 08	2	CABLE GLAND M16X1,5 MS	KABELVERSCHRAUBUNG		
15	60 25 041 08	2	HEX NUT M16X1,5 MS	SECHSKANTMUTTER		
17	60 24 250 08	1	SCREW PLUG M20X1,5 MS	VERSCHLUSSSCHRAUBE		
18	60 25 042 08	1	HEX NUT M20X1,5 MS	SECHSKANTMUTTER		
21	96 81 358 08	1	WIRING HARNESS W200	KABELSTRANG		
23	96 81 359 08	1	WIRING HARNESS W202	KABELSTRANG		
24	61 40 031 08	1	HORN 24V	HORN		
25	95 38 734 08	1	SLEEVE DIN EN ISO 10683 25X20 SAE 1010	HUELSE		
26	11 17 047 5	1	PAN-HEAD SCREW AEHNL.ISO 7380 M8X40	FLACHKOPFSCHRAUBE		

13.9.2016

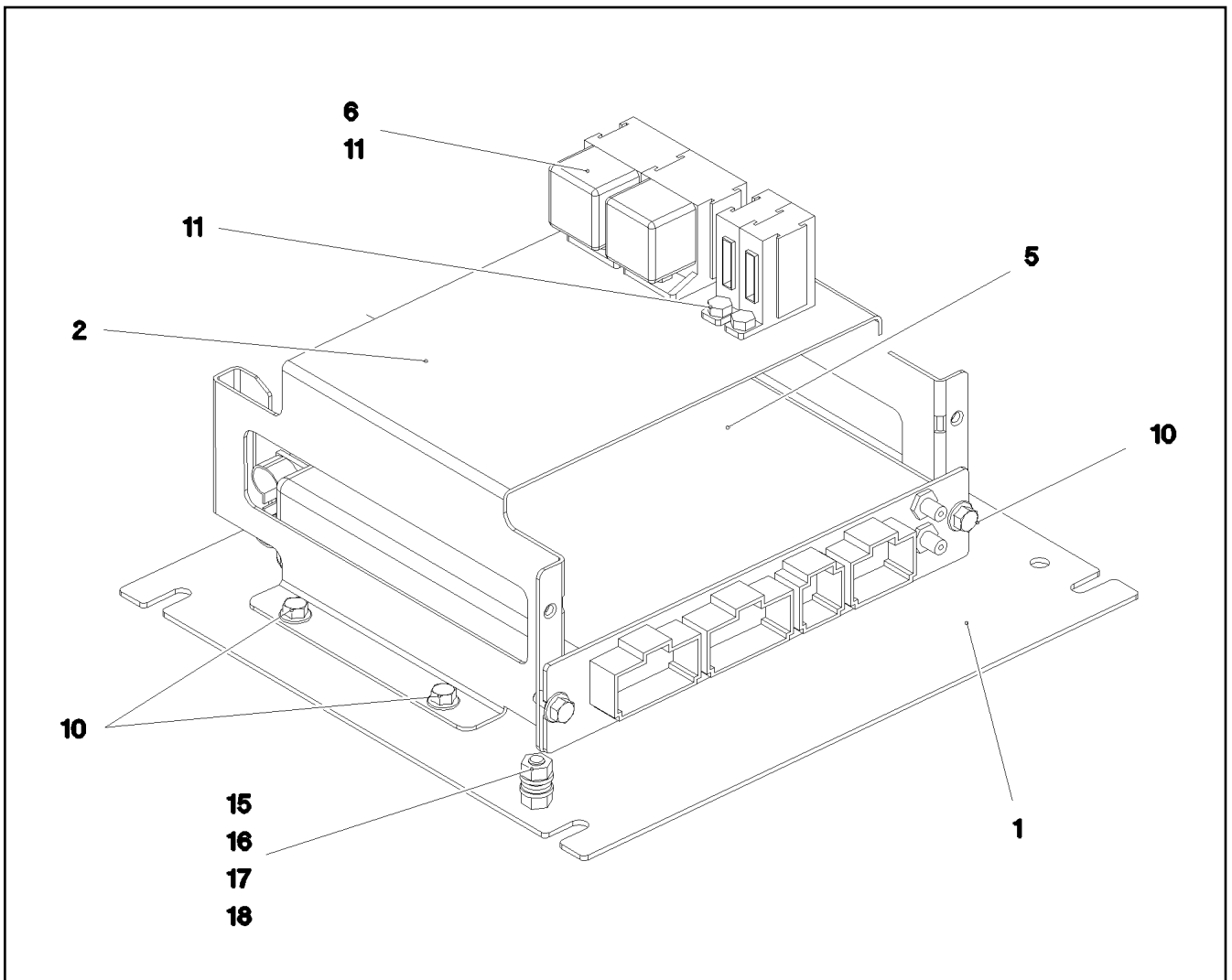
etk_en_de_096608 LTR 1220

☐ 90 (2/2)

LIEBHERR

SWITCH BOX COMPL.
SCHALTKASTEN VORM.

⇒ 1 920 168
96 80 461 08



Pos.	Item	Quantity	Description	Bezeichnung	Serie	K
1	97 03 298 9	1	SUBPLATE 2X275X250 DC01 FE//ZN20//C	MONTAGEPLATTE		
2	97 03 299 0	1	PLATE 1.5X404X230 DC01 FE//ZN20//C	BLECH		
5	96 82 529 08	1	BTB PROGRAMMED	BTB PROGRAMMIERT		
(100)	11 21 225 6	1	REMOTE CONTROL APPARATUS LSB-BTB-	FERNSTEUEREMPPFAENGER		
(300)	10 28 812 1	1	NAME PLATE 70X40 POLYESTER SPF	BEZEICHNUNGSSCHILD		
(301)	11 00 785 3	1	LABELS 10X90 POLYESTER	ETIKETTEN		
6	63 01 215 08	2	RELAY 24V 10A SPF	RELAIS		
10	40 73 500 08	6	HEX SCREW EN 1665 M5X10 10.9 A2C	SECHSKANTSCHRAUBE		
11	46 00 871	4	HEX SCREW ISO 4017 M5X8 8.8 A2C	SECHSKANTSCHRAUBE		
15	40 00 829	1	HEX SCREW ISO 4017 M6X20 8.8 A2C	SECHSKANTSCHRAUBE		
16	41 15 140 08	2	HEX NUT ISO 4032 M6 8 A2C	SECHSKANTMUTTER		
17	42 00 009 01	2	WASHER ISO 7089 6 200HV A3C	SCHEIBE		
18	42 52 210 08	1	SERRATED LOCK WASHER DIN 6798 J 6,4	FAECHERSCHEIBE		

13.9.2016
077648

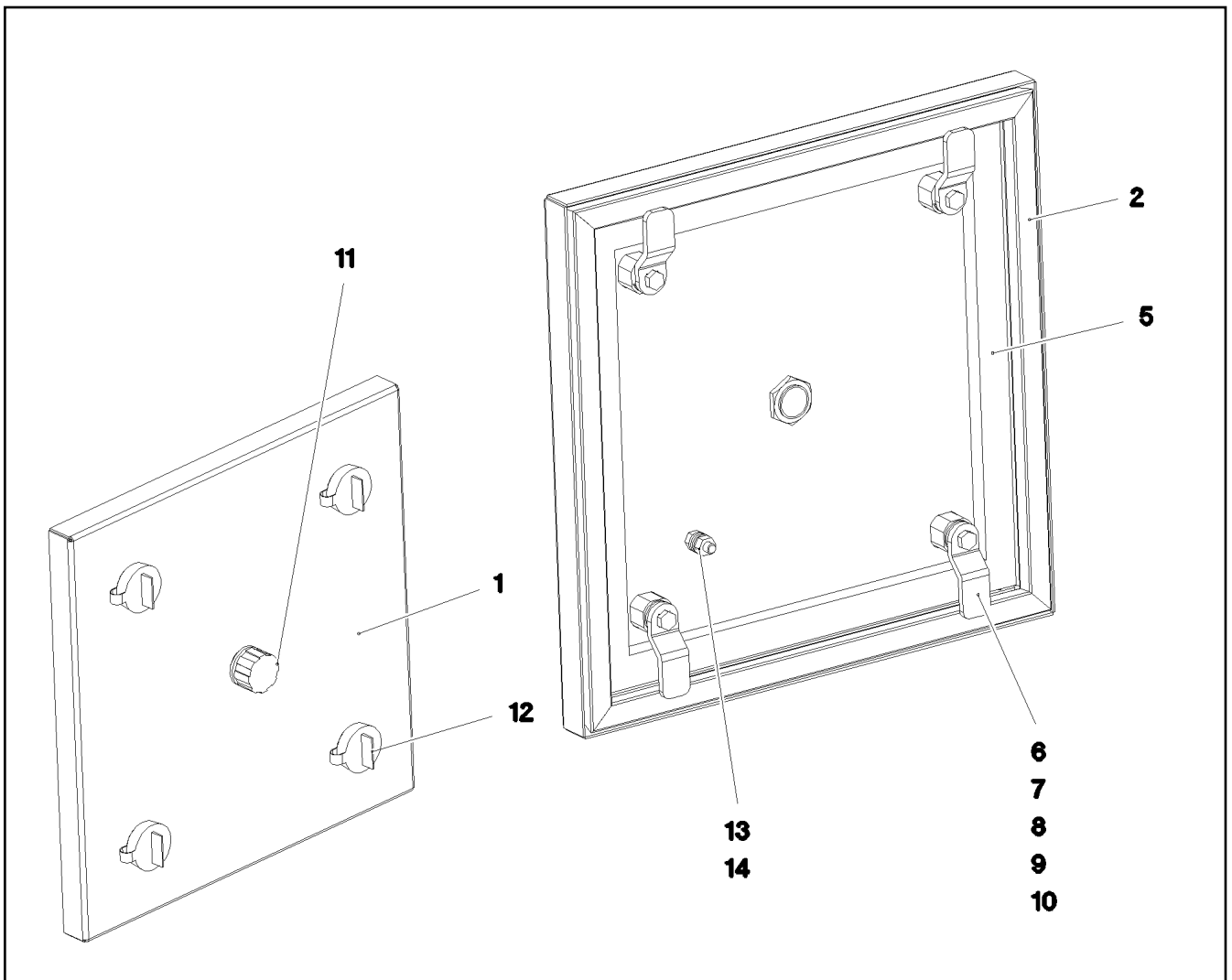
LIEBHERR

etk_en_de_096608 LTR 1220

MOUNTING PLATE PRE-ASS.
MONTAGEPLATTE VORM.

91

⇒ 1 920 172
96 80 540 08



Pos.	Item	Quantity	Description	Bezeichnung	Serie	K
1	96 61 897 08	1	COVER GLUED	DECKEL GEKLEBT		
2	97 98 963 08	1	SEALING PROFILE	ABDICHTPROFIL		
5	26 21 043 08	1.08	CELL RUBBER 20X12 CR SCHWARZ	ZELLGUMMI		
6	70 42 533 08	4	HOUSING GD-ZN SW GEPULVERT	GEHAEUSE		
7	70 42 534 08	4	ACTUATION SPIKE GD-ZN SW GEPULVERT	BETAETIGUNGSDORN		
8	70 42 567 08	4	TONGUE	ZUNGE		
9	70 42 748 08	4	O-RING 12X2 NBR70	O-RING		
10	70 42 749 08	4	FLAT GASKET	FLACHDICHTUNG		
11	60 25 013 08	1	VENTILATION SCREW G1/2"X30 POLYAMID	ENTLUEFTUNGSSCHRAUBE		
12	70 42 548 08	4	DUST CAP POLYETHYLEN SCHWARZ	STAUBKAPPE		
13	41 15 140 08	2	HEX NUT ISO 4032 M6 8 A2C	SECHSKANTMUTTER		
14	42 00 009 01	2	WASHER ISO 7089 6 200HV A3C	SCHEIBE		

13.9.2016
077684

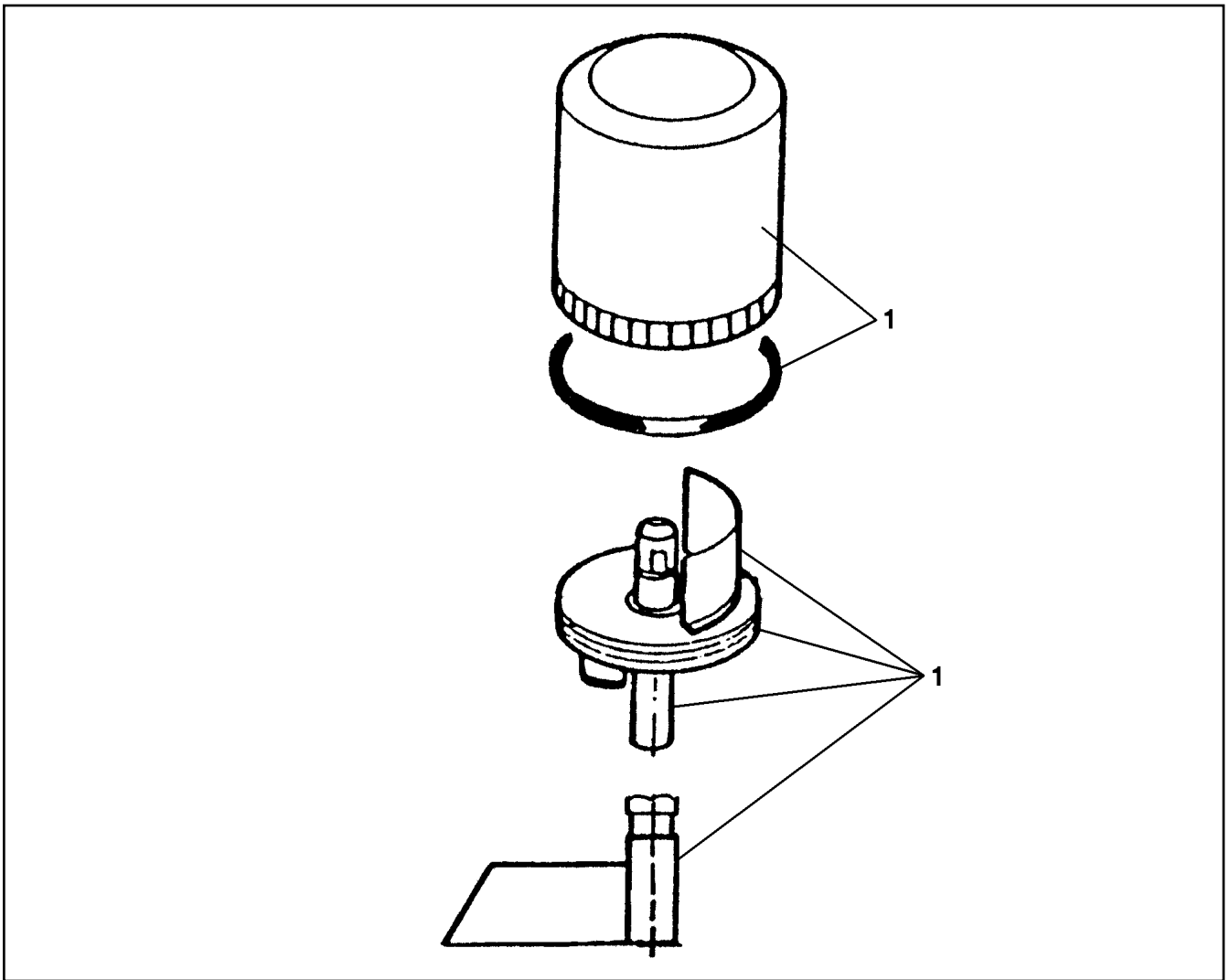
LIEBHERR

etk_en_de_096608 LTR 1220

COVER COMPL.
DECKEL KPL.

92

⇒ 1 920 507
96 61 678 08



Pos.	Item	Quantity	Description	Bezeichnung	Serie	K
1	10 47 003 2	1	ROTATING BEACON 55W 24V GELB	RUNDUMKENNLEUCHTE		
(1)	11 34 661 6	1	FLASHING LIGHT GLASS	LICHTHAUBE		
2	60 70 237 08	1	LIGHT BULB DIN 72601 70W 24V	GLUEHLAMPE		

13.9.2016
053438

LIEBHERR


etk_en_de_096608 LTR 1220

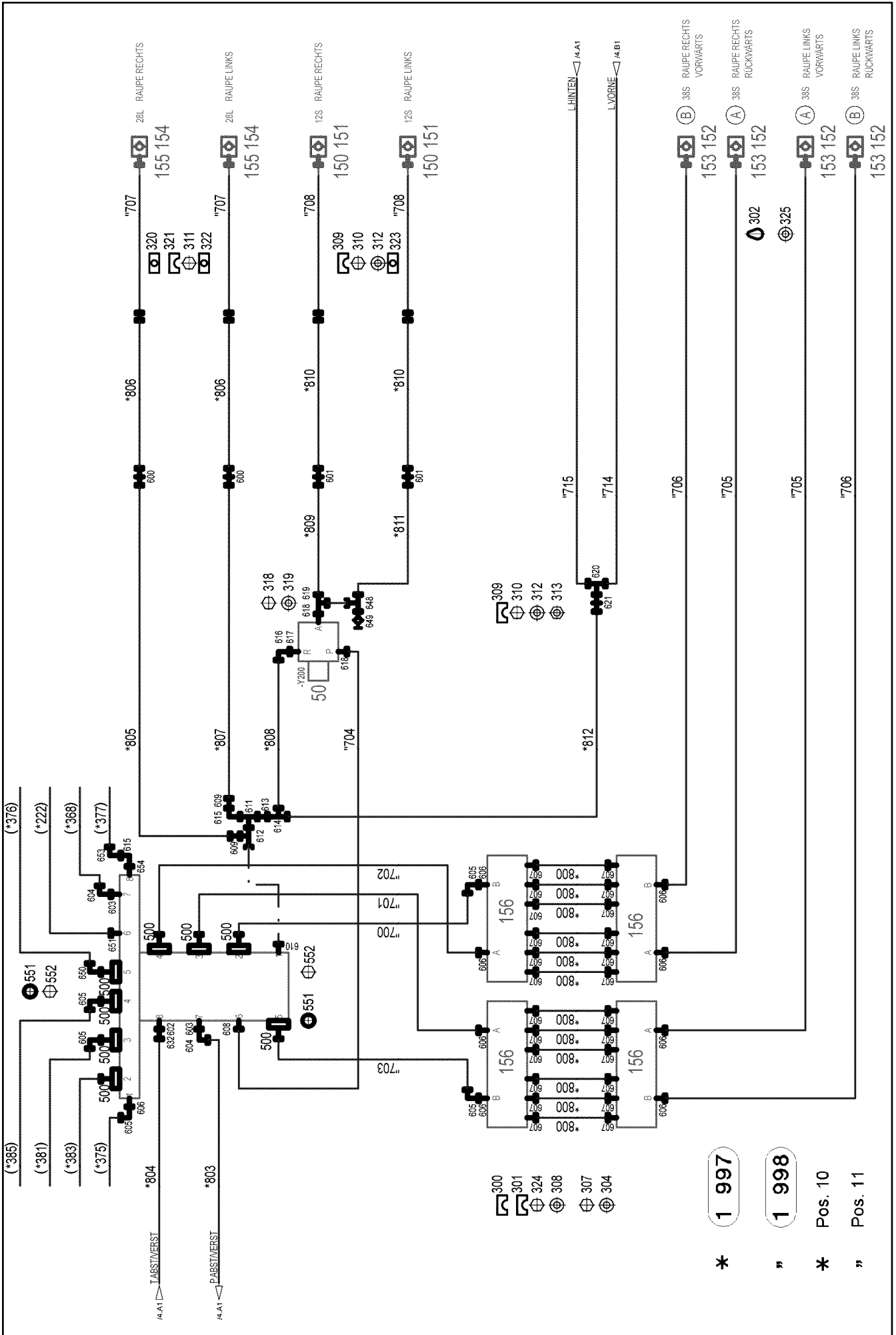
EL.COMP. DISPATCH ASSEMBLY
EL.TEILE VERSANDMONTAGE

93

⇒ 1 933
91 57 319 08

Pos.	Item	Quantity	Description	Bezeichnung	Serie	K
4	96 90 260 08	1	HYDRAULIC EQUIPM.CENTER PART ⇒ 1 970 101 96 90 260 08	HYDRAULIK MITTELTEIL		

13.9.2016	etk_en_de_096608 LTR 1220	 94
LIEBHERR	HYDRAULIC EQUIPM.CENTER PART HYDRAULIK MITTELTEIL	⇒ 1 970 100 91 78 192 08



13.9.2016
083906

LIEBHERR

etk_en_de_096608 LTR 1220

HYDRAULIC EQUIPM.CENTER PART
HYDRAULIK MITTELTEIL

95 (1/4)

1 970 101
96 90 260 08

Pos.	Item	Quantity	Description	Bezeichnung	Serie	K
10	96 79 644 08	1	HOSE LINES CENTRE SECTION ⇒ 1 970 200 96 79 644 08	SCHLAUCHLEITUNGEN MITTELT		
11	96 90 261 08	1	PIPELINES CENTER PART ⇒ 1 970 201 96 90 261 08	ROHRLEITUNGEN MITTELTEIL		
21	11 64 318 3	1	CONTROL BLOCK 420BAR SPF ⇒ X11643183 11 64 318 3	STEUERBLOCK		
22	11 64 318 4	1	CONTROL BLOCK 420BAR SPF ⇒ X11643184 11 64 318 4	STEUERBLOCK		
50	51 14 444 08	1	DIRECTIONAL CONTROL VALVE 3/2 350BA ⇒ 5 114 444 08 51 14 444 08	WEGEVENTIL		
150	10 46 691 4	2	HEX CAP NUT RD32X3 SPF	VERSCHLUSSMUTTER		
151	51 15 015 08	2	COUPLING SLEEVE B2 12-S	KUPPLUNGSMUFFE		
(1)	57 10 825 08	1	SHEET GASKET 7,6X15,8X1 VITON	DICHTSCHEIBE		
(2)	57 10 826 08	1	O-RING 17X2 FPM70	O-RING		
(3)	57 10 827 08	1	O-RING 22X1,5 FPM70	O-RING		
(4)	57 10 828 08	1	SUPPORTING RING 17,5X20,9X1 PTFE	STUETZRING		
(5)	57 10 829 08	1	NUT CR6-FREI	MUTTER		
152	51 15 122 08	4	COUPLING SLEEVE B8 38-S	KUPPLUNGSMUFFE		
153	10 46 691 7	4	HEX CAP NUT RD79X4 SPF	VERSCHLUSSMUTTER		
154	51 15 010 08	2	COUPLING SLEEVE B6 28-L	KUPPLUNGSMUFFE		
155	10 46 691 6	2	HEX CAP NUT RD54X4 SPF	VERSCHLUSSMUTTER		
156	11 21 404 9	4	DISTRIBUTOR BLOCK G1 1/2 /8 C45+C VER	VERTEILERBLOCK		
157	97 04 404 8	2	SIGN 158X33X1 AL-BL	SCHILD		
300	97 03 715 3	6	PIPE CLAMP PART 26X50X332 PA6G	ROHRSCHELLENTEIL		
301	97 03 715 4	6	PIPE CLAMP PART 26X50X332 PA6G	ROHRSCHELLENTEIL		
302	74 40 102 08	2	SNAP HOOK DIN 5299 C60X6-120 ST VERZ	KARABINERHAKEN		
303	49 00 188	8	HEX SCREW ISO 4017 M8X16 8.8 A2C	SECHSKANTSCHRAUBE		
304	42 16 025	20	WASHER DIN 7349 8,4 200HV A3C	SCHEIBE		
305	42 13 007 08	8	WASHER DIN 6340 21 C35	SCHEIBE		
306	42 12 013 08	4	WASHER DIN 1441 21 ST VERZ	SCHEIBE		
307	46 00 310	12	HEX SCREW ISO 4014 M8X100 8.8 A2C	SECHSKANTSCHRAUBE		
308	42 00 012 01	24	WASHER ISO 7089 8 200HV A3C	SCHEIBE		
309	73 65 090	62	CLAMP-HALF DIN 3015-1 L 0 R 12 PP SW	KLEMMHAELFTE		
310	40 42 003	27	SOCKET HEAD SCREW ISO 4762 M6X25 8.8	ZYLINDERSCHRAUBE		
311	46 00 091	22	SOCKET HEAD SCREW ISO 4762 M6X50 8.8	ZYLINDERSCHRAUBE		
312	42 00 009 01	45	WASHER ISO 7089 6 200HV A3C	SCHEIBE		
313	60 20 180 08	61	CARRIER RAIL NUT DIN 3015-1 L TM M6 W1	TRAGSCHIENENMUTTER		
314	70 05 053	10	LID PLATE DIN 3015-1 L-DP 3 W1-ZN	DECKPLATTE		
315	60 20 084 08	14	CLAMP-HALF DIN 3015-1 L 3 G 20 PP SW	KLEMMHAELFTE		
316	46 00 384	20	SOCKET HEAD SCREW ISO 4762 M6X40 8.8	ZYLINDERSCHRAUBE		
317	60 20 085 08	6	CLAMP-HALF DIN 3015-1 L 3 R 22 PP SW	KLEMMHAELFTE		
318	49 00 605	2	HEX SCREW ISO 4017 M6X12 8.8 A2C	SECHSKANTSCHRAUBE		
319	40 00 648	2	WASHER DIN 7349 6,4 200HV A3C	SCHEIBE		
320	70 08 583	2	LID PLATE DIN 3015-1 L-DP 4 W1-ZN	DECKPLATTE		
321	60 20 088 08	4	CLAMP-HALF DIN 3015-1 L 4 R 28 PP SW	KLEMMHAELFTE		
322	10 80 220 5	2	WELD PLATE DIN 3015-1 L-AP-K 4 W1 ZNNI	ANSCHWEISSPLATTE		
323	60 20 154 08	4	WELD PLATE DIN 3015-1 L-APK 0 W1	ANSCHWEISSPLATTE		
324	46 00 178	24	SOCKET HEAD SCREW ISO 4762 M8X40 8.8	ZYLINDERSCHRAUBE		
325	70 42 141 08	2	KEY RING 25 EDELSTAHL	SCHLUESSELRING		
326	60 20 078 08	64	CLAMP-HALF DIN 3015-1 10 PP SW	KLEMMHAELFTE		
500	51 15 178 08	8	FLANGE STUB PIPE 38S	FLANSCHSTUTZEN		
551	51 05 867 08	8	O-RING ARP 568 37,69X3,53 NBR90	O-RING		
552	40 42 152 08	32	SOCKET HEAD SCREW DIN 912 M14X45 8.8	ZYLINDERSCHRAUBE		
600	47 40 010 08	3	FLANGE JOINT XSV28-L CFX	VERSCHRAUBUNG		
601	47 40 324 08	10	FLANGE JOINT XSV12-S A3P	VERSCHRAUBUNG		
602	47 10 345 08	1	FLANGE JOINT XGE35-LR-ED A3P	VERSCHRAUBUNG		
603	47 10 336 08	2	FLANGE JOINT XGE25-SR-ED A3P	VERSCHRAUBUNG		
604	74 07 119	2	FLANGE JOINT EW 25S CR6-FREI	VERSCHRAUBUNG		
605	47 25 318 08	5	FLANGE JOINT EWSD38-S A3P	VERSCHRAUBUNG		
606	47 10 344 08	9	FLANGE JOINT XGEV38-SR-WD A3P	VERSCHRAUBUNG		

13.9.2016

etk_en_de_096608 LTR 1220

☐ 97 (3/4)

LIEBHERRHYDRAULIC EQUIPM.CENTER PART
HYDRAULIK MITTELTEIL⇒ 1 970 101
96 90 260 08

Pos.	Item	Quantity	Description	Bezeichnung	Serie	K
607	47 10 334 08	24	FLANGE JOINT XGE20-SR-ED A3P	VERSCHRAUBUNG		
608	47 10 326 08	1	FLANGE JOINT GE 12S G1/2A CR6-FREI	VERSCHRAUBUNG		
609	47 54 313 08	2	FLANGE JOINT REDSDN42/28-L CR6-FREI	VERSCHRAUBUNG		
610	47 10 347 08	1	FLANGE JOINT XGE42-LR-ED A3P	VERSCHRAUBUNG		
611	48 24 311 14	1	FLANGE JOINT ISO 8434 ET 42L CR6-FREI	VERSCHRAUBUNG		
612	73 67 986	1	FLANGE JOINT EL 42L CR6-FREI	VERSCHRAUBUNG		
613	47 54 072 08	1	FLANGE JOINT REDSDN42/12-L A3P	VERSCHRAUBUNG		
614	24 71 286 02	1	FLANGE JOINT EL 12L M18X1,5 CR6-FREI	VERSCHRAUBUNG		
615	48 25 308 14	2	FLANGE JOINT ISO 8434 EW 42L CR6-FREI	VERSCHRAUBUNG		
616	24 71 177 02	1	FLANGE JOINT EW 12L M18X1,5 CR6-FREI	VERSCHRAUBUNG		
617	47 10 308 08	1	FLANGE JOINT XGE12-LR-ED A3P	VERSCHRAUBUNG		
618	47 10 327 08	10	FLANGE JOINT GE 12S G3/8A CR6-FREI	VERSCHRAUBUNG		
619	76 17 461	1	FLANGE JOINT EL 12S CR6-FREI	VERSCHRAUBUNG		
620	24 71 056 02	1	FLANGE JOINT ET 12L M18X1,5 CR6-FREI	VERSCHRAUBUNG		
621	47 40 004 08	1	FLANGE JOINT XSV12-L A3P	VERSCHRAUBUNG		
623	47 42 328 08	4	FLANGE JOINT WSV 20S A3C	VERSCHRAUBUNG		
624	47 40 327 08	8	FLANGE JOINT XSV20-S A3P	VERSCHRAUBUNG		
625	47 50 301 08	2	FLANGE JOINT XGR12/6-L A3P	VERSCHRAUBUNG		
626	47 25 300 08	2	FLANGE JOINT EWSD6-L A3P	VERSCHRAUBUNG		
627	47 19 001 08	2	FLANGE JOINT EGESD6-LR-WD CFX	VERSCHRAUBUNG		
629	47 19 007 08	4	FLANGE JOINT EGESD20-SR-WD A3P	VERSCHRAUBUNG		
(1)	72 64 091 08	1	O-RING 17X2,5 NBR90	O-RING		
630	47 00 328 08	4	FLANGE JOINT XG20-S A3P	VERSCHRAUBUNG		
632	47 54 304 08	1	FLANGE JOINT REDSD35/28-L CFX	VERSCHRAUBUNG		
633	74 07 122	1	FLANGE JOINT ET 28L M36X2 CR6-FREI	VERSCHRAUBUNG		
634	47 54 323 08	2	FLANGE JOINT REDSDN25/20-S A3P	VERSCHRAUBUNG		
635	73 67 774	1	FLANGE JOINT ET 25S CR6-FREI	VERSCHRAUBUNG		
636	47 40 328 08	1	FLANGE JOINT SV 25S A3C	VERSCHRAUBUNG		
637	47 19 006 08	6	FLANGE JOINT EGESD16-SR-WD A3P	VERSCHRAUBUNG		
638	76 17 354	4	FLANGE JOINT EW 12S CR6-FREI	VERSCHRAUBUNG		
639	47 50 336 08	6	FLANGE JOINT XGR20/16-S A3P	VERSCHRAUBUNG		
640	74 07 108	2	FLANGE JOINT EW 20S CR6-FREI	VERSCHRAUBUNG		
641	76 17 460	2	FLANGE JOINT EW 16S CR6-FREI	VERSCHRAUBUNG		
642	47 56 015 08	4	TEST POINT FITTING BMA3 6S	MESSANSCHLUSS		
643	47 50 307 08	2	FLANGE JOINT GR 22/18L A3C	VERSCHRAUBUNG		
644	24 71 083 02	2	FLANGE JOINT EW 18L M26X1,5 CR6-FREI	VERSCHRAUBUNG		
645	47 32 306 08	2	FLANGE JOINT RSWS6-SR-WD A3P	VERSCHRAUBUNG		
646	47 19 013 08	2	FLANGE JOINT EGESD18-LR-WD A3P	VERSCHRAUBUNG		
647	47 54 305 08	2	FLANGE JOINT REDSD28/22-L A3P	VERSCHRAUBUNG		
648	48 24 314 14	1	FLANGE JOINT ISO 8434 ET 12S CR6-FREI	VERSCHRAUBUNG		
649	74 09 922	1	GAUGE CONNECTION 12S M20X1,5 A3C	MESSSTUTZEN		
650	10 46 729 2	1	FLANGE JOINT EV38S M52X2 A3C	VERSCHRAUBUNG		
651	47 10 310 08	1	FLANGE JOINT XGE15-LR-ED A3P	VERSCHRAUBUNG		
653	10 65 136 3	1	FLANGE JOINT EV 42L M52X2 ZN-NI CR6F	VERSCHRAUBUNG		
654	10 47 691 3	1	PIPE UNION GE 42L G11/4A CR6-FREI	EINSCHRAUBVERSCHRAUBUN		
655	47 10 328 08	8	FLANGE JOINT ISO 8434-1 GE 10S G3/8A C	VERSCHRAUBUNG		
657	47 04 022 08	4	FLANGE JOINT T 10S A3C	VERSCHRAUBUNG		
658	47 32 310 08	4	FLANGE JOINT RSWS10-SR-WD A3P	VERSCHRAUBUNG		
659	76 17 268	2	FLANGE JOINT EW 10S CR6-FREI	VERSCHRAUBUNG		
660	48 24 315 14	2	FLANGE JOINT ISO 8434 ET 16S CR6-FREI	VERSCHRAUBUNG		
661	47 54 331 08	2	FLANGE JOINT REDSD16/6-S CFX	VERSCHRAUBUNG		

13.9.2016

etk_en_de_096608 LTR 1220

☐ 98 (4/4)

LIEBHERRHYDRAULIC EQUIPM.CENTER PART
HYDRAULIK MITTELTEIL⇒ 1 970 101
96 90 260 08



Die Schlauchnummern auf den Schläuchen entsprechen den Positionen in der Schlauchliste.

The hose numbers from the hoses are in accordance with the items in the hose list.

Les numéros indiqués sur les flexibles correspondent aux repères de la nomenclature des flexibles.

Los números indicados en los flexibles corresponden a las posiciones de la lista de flexibles.

Нанесенные на шлангах номера соответствуют позициям в перечне.

Pos.	Item	Quantity	Description	Bezeichnung	Serie	K
1	60 27 601 08	16	NAME PLATE 25,4X101,6	BEZEICHNUNGSSCHILD		
2	60 27 603 08	30	NAME PLATE 25,4X165,1	BEZEICHNUNGSSCHILD		
800	92 07 156 08	12	HOSE CPL. 2755 16X1750	SCHLAUCH KPL.		
801	92 88 747 08	4	HOSE CPL. 2SN 0,4M	SCHLAUCH KPL.		
802	96 85 859 08	4	HOSE CPL. 2SN 8X320	SCHLAUCH KPL.		
803	92 37 025 08	1	HOSE CPL. 2755 19X960	SCHLAUCH KPL.		
804	96 81 447 08	1	HOSE CPL. 1SN 0,7M	SCHLAUCH KPL.		
805	96 81 442 08	1	HOSE CPL. 1SN 25X1900	SCHLAUCH KPL.		
806	92 80 335 08	2	HOSE CPL. 1SN 25X1750	SCHLAUCH KPL.		
807	96 81 443 08	1	HOSE CPL. 1SN 25X1300	SCHLAUCH KPL.		
808	92 64 654 08	1	HOSE CPL. 2TE 1,0M	SCHLAUCH KPL.		
809	92 97 523 08	1	HOSE CPL. 2TE 10X600	SCHLAUCH KPL.		
810	92 88 655 08	2	HOSE CPL. 2SN 1,7M	SCHLAUCH KPL.		
811	96 81 444 08	1	HOSE CPL. 2TE 10X1900	SCHLAUCH KPL.		
812	92 60 417 08	1	HOSE CPL. 2TE 0,5M	SCHLAUCH KPL.		
813	92 44 961 08	2	HOSE CPL. 2755 16X1160	SCHLAUCH KPL.		
814	92 07 156 08	4	HOSE CPL. 2755 16X1750	SCHLAUCH KPL.		
815	92 63 159 08	2	HOSE CPL. 2755 16X740	SCHLAUCH KPL.		
816	92 38 557 08	4	HOSE CPL. 2755.10 1,46M	SCHLAUCH KPL.		
890	96 88 419 08	1	HOSE CPL. HPC 4X2850	SCHLAUCH KPL.		
891	92 09 835 08	1	HOSE CPL. HPC 4,9M	SCHLAUCH KPL.		

13.9.2016
133089

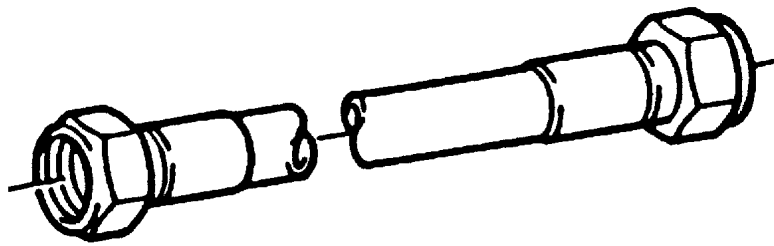
LIEBHERR

etk_en_de_096608 LTR 1220

HOSE LINES CENTRE SECTION
SCHLAUCHLEITUNGEN MITTELTEIL

99

⇒ 1 970 200
96 79 644 08



Die Positionsnummern der Rohre auf den Bildtafeln entsprechen den Positionen in der Rohrliste.

The pipe numbers from the illustrations are in accordance with the items in the pipe list.

Les numéros des tuyaux sur les illustrations correspondent aux repères de la nomenclature des tuyaux.

Los números de tubos en las ilustraciones corresponden a las posiciones de la lista de tubos.

Номера позиций труб на изображениях соответствуют позициям в перечне труб.

Pos.	Item	Quantity	Description	Bezeichnung	Serie	K
700	96 81 667 08	1	PIPE COMPL. 38X5	ROHR KPL.		
701	96 81 668 08	1	PIPE COMPL. 38X5	ROHR KPL.		
702	96 81 669 08	1	PIPE COMPL. 38X5	ROHR KPL.		
703	96 81 670 08	1	PIPE COMPL. 38X5	ROHR KPL.		
704	96 81 671 08	1	PIPE COMPL. 12X1.5	ROHR KPL.		
705	96 81 672 08	2	PIPE COMPL. 38X5	ROHR KPL.		
706	96 81 673 08	2	PIPE COMPL. 38X5	ROHR KPL.		
707	96 81 674 08	2	PIPE COMPL. 28X2	ROHR KPL.		
708	96 81 675 08	2	PIPE COMPL. 12X1.5	ROHR KPL.		
710	96 91 655 08	1	PIPE COMPL. 20X2.5	ROHR KPL.		
711	96 91 656 08	1	PIPE COMPL. 20X2.5	ROHR KPL.		
712	96 81 678 08	1	PIPE COMPL. 22X2.5	ROHR KPL.		
713	96 81 679 08	1	PIPE COMPL. 22X2.5	ROHR KPL.		
714	96 81 680 08	1	PIPE COMPL. 12X1.5	ROHR KPL.		
715	96 81 681 08	1	PIPE COMPL. 12X1.5	ROHR KPL.		
716	96 81 682 08	2	PIPE COMPL. 12X1.5	ROHR KPL.		
717	96 81 683 08	2	PIPE COMPL. 12X1.5	ROHR KPL.		
718	96 81 684 08	2	PIPE COMPL. 20X2.5	ROHR KPL.		
719	96 81 685 08	2	PIPE COMPL. 20X2.5	ROHR KPL.		
720	96 81 686 08	2	PIPE COMPL. 12X1.5	ROHR KPL.		
721	96 81 687 08	2	PIPE COMPL. 12X1.5	ROHR KPL.		
722	96 85 938 08	2	PIPE COMPL. 10X1.5	ROHR KPL.		
723	96 85 939 08	2	PIPE COMPL. 10X1.5	ROHR KPL.		
724	96 85 940 08	2	PIPE COMPL. 10X1.5	ROHR KPL.		
725	96 85 941 08	2	PIPE COMPL. 10X1.5	ROHR KPL.		
770	96 82 051 08	4	PIPE COMPL. 6X1X327	ROHR KPL.		
771	96 82 052 08	4	PIPE COMPL. 6X1X327	ROHR KPL.		
772	97 03 938 6	4	TUBE 6X1X132 E235+N	ROHR		
773	97 03 938 7	4	TUBE 6X1X132 E235+N	ROHR		
774	97 03 938 8	4	TUBE 6X1X1161 E235+N	ROHR		
775	97 03 938 9	4	TUBE 6X1X1169 E235+N	ROHR		

13.9.2016

etk_en_de_096608 LTR 1220

101 (2/2)

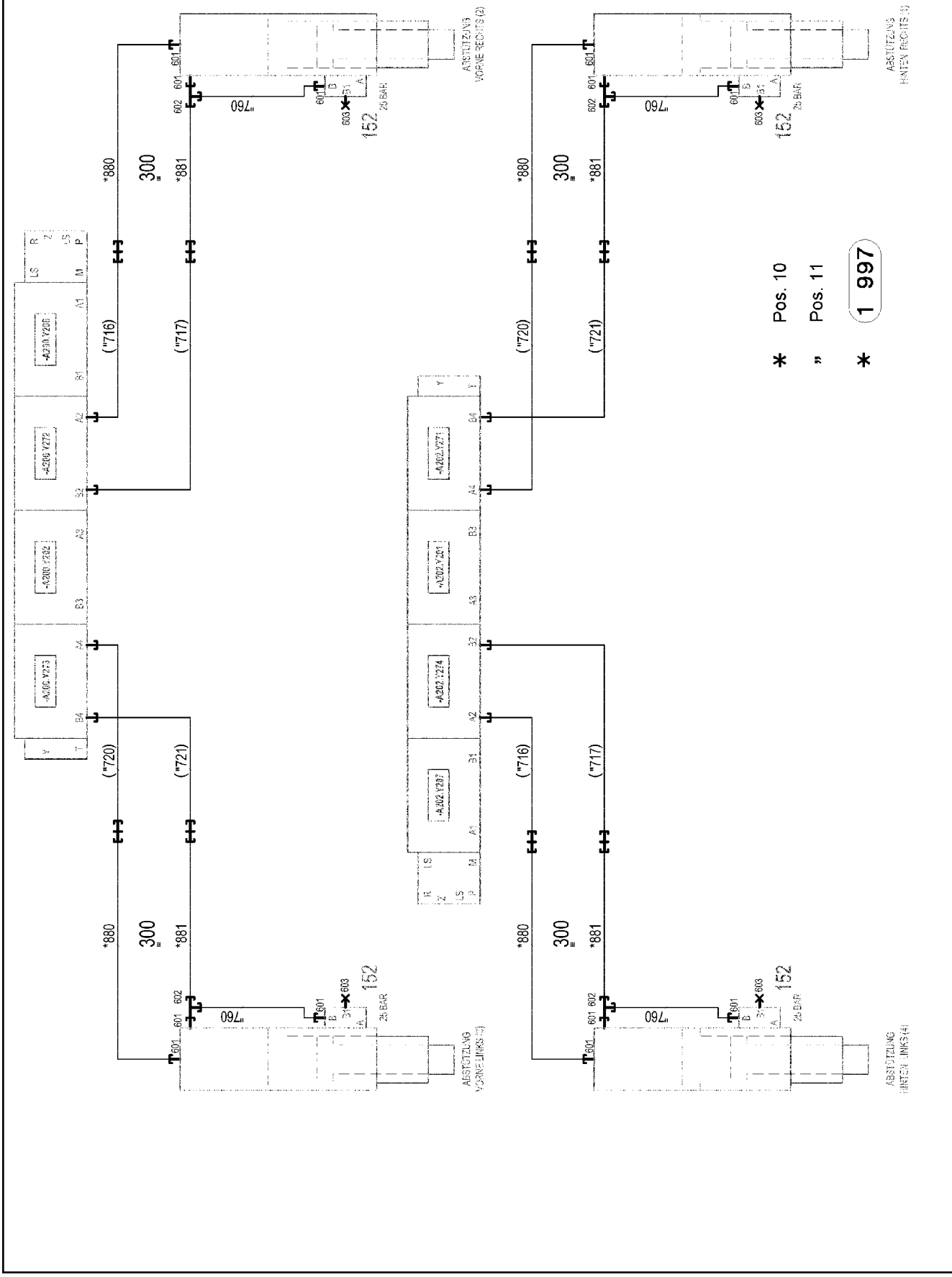
LIEBHERR

PIPELINES CENTER PART
ROHRLEITUNGEN MITTELTEIL

⇒ 1 970 201
96 90 261 08

Pos.	Item	Quantity	Description	Bezeichnung	Serie	K
4	96 80 772 08	1	HYDRAULIC SUPPORT ⇒ 1 972 001 96 80 772 08	HYDRAULIK ABSTUETZUNG		

13.9.2016	etk_en_de_096608 LTR 1220	102
LIEBHERR	HYDRAULIC SUPPORT HYDRAULIK ABSTUETZUNG	⇒ 1 972 91 74 303 08



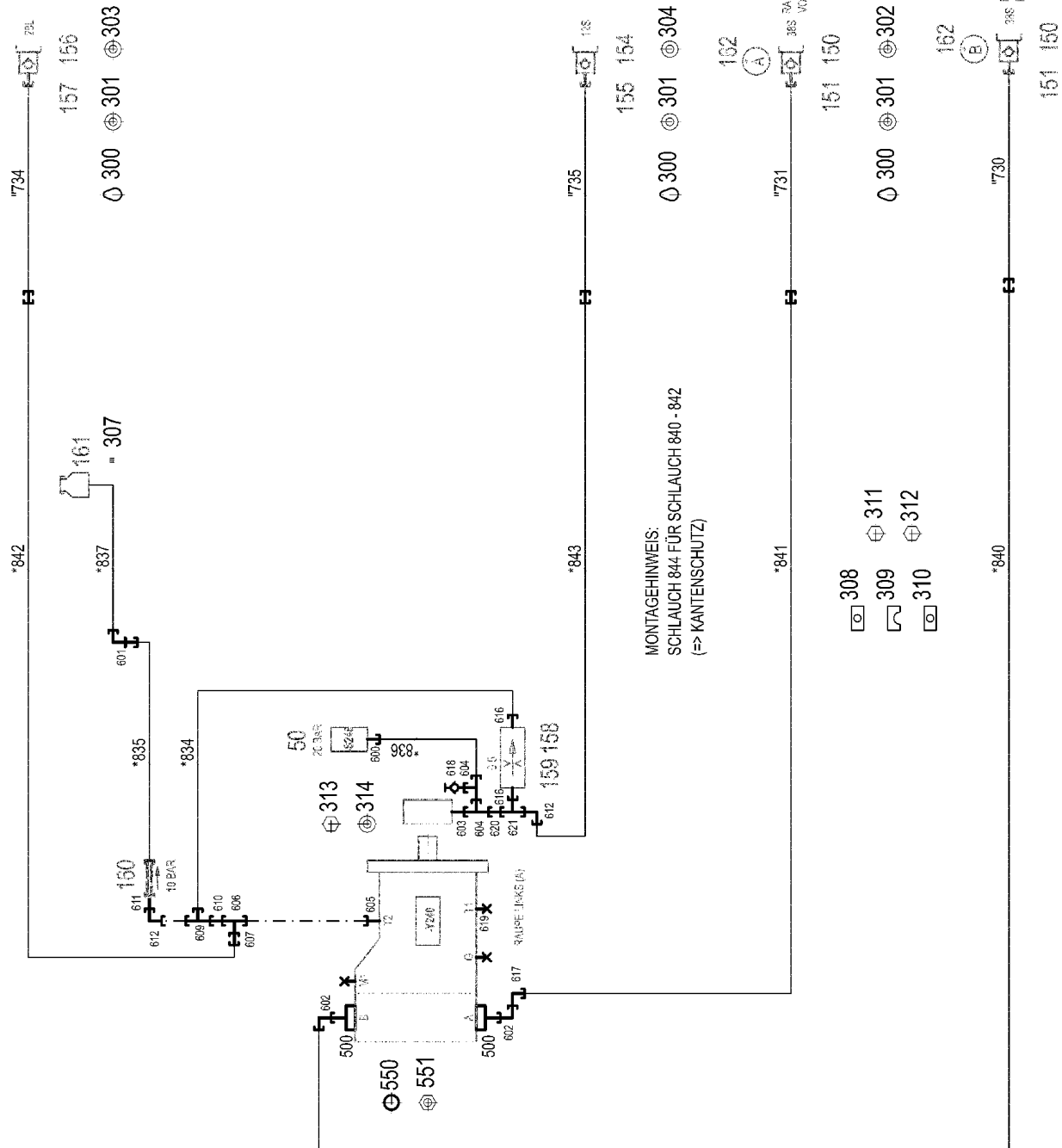
* Pos. 10
 " Pos. 11
 * 1 997

Pos.	Item	Quantity	Description	Bezeichnung	Serie	K
10	96 80 773 08	1	HOSE LINES SUPPORT SYSTEM	SCHLAUCHLEITUNGEN ABSTUE		
(1)	60 27 601 08	8	NAME PLATE 25,4X101,6	BEZEICHNUNGSSCHILD		
(880)	92 93 102 08	4	HOSE CPL. 2SN 1,5M	SCHLAUCH KPL.		
(881)	92 65 554 08	4	HOSE CPL. 2SN 1,46M	SCHLAUCH KPL.		
11	96 80 788 08	1	PIPELINE SUPPORT	ROHRLEITUNGEN ABSTUETZUN		
(760)	96 81 688 08	4	PIPE COMPL. 12X1.5	ROHR KPL.		
152	51 13 228 08	4	PRETENSIONING VALVE 25BAR	VORSPANNVENTIL		
(14)	11 65 965 1	1	HOLDING RING	HALTERING		
(15)	11 49 396 3	1	HOLLOW SCREW C 45K	HOHLSCHRAUBE		
(99)	10 80 287 0	1	SEALING SET VALVE	DS VENTIL		
300	10 44 984 3	5.2	HOSE GUARD DN44-65 SGX50 PE	SCHLAUCHSCHUTZ		
601	47 10 329 08	12	FLANGE JOINT GE 12S M18X1,5 CR6-FREI	VERSCHRAUBUNG		
602	76 17 461	4	FLANGE JOINT EL 12S CR6-FREI	VERSCHRAUBUNG		
603	47 77 044 08	4	STOP PLUG VSTIM16X1,5ED A3P	STOPFEN		

13.9.2016	etk_en_de_096608 LTR 1220	<input type="checkbox"/> 104 (2/2)
LIEBHERR	HYDRAULIC SUPPORT HYDRAULIK ABSTUETZUNG	⇒ 1 972 001 96 80 772 08

Pos.	Item	Quantity	Description	Bezeichnung	Serie	K
4	96 79 551 08	1	HYDR.TRAVEL DRIVE HINTEN LINKS ⇒ 1 974 105 96 79 551 08	HYDR.FAHRANTRIEB		

13.9.2016	etk_en_de_096608 LTR 1220	☐ 105
LIEBHERR	HYDR.TRAVEL DRIVE HYDR.FAHRANTRIEB	⇒ 1 974 104 91 73 868 08



MONTAGEHINWEIS:
 SCHLAUCH 844 FÜR SCHLAUCH 840 - 842
 (=> KANTENSCHUTZ)

- * Pos. 10
- " Pos. 11
- * 1 997
- " 1 998

Pos.	Item	Quantity	Description	Bezeichnung	Serie	K
10	96 79 738 08	1	HOSE LINES CRAWLER LINKS ⇒ 1 974 110 96 79 738 08	SCHLAUCHLEITUNGEN RAUPE		
11	96 81 284 08	1	PIPELINES CRAWLER TYPE UNDERC. LINK	ROHRLEITUNGEN RAUPE		
(730)	96 81 689 08	1	PIPE COMPL. 38X5	ROHR KPL.		
(731)	96 81 690 08	1	PIPE COMPL. 38X5	ROHR KPL.		
(734)	96 81 700 08	1	PIPE COMPL. 28X2	ROHR KPL.		
(735)	96 81 701 08	1	PIPE COMPL. 12X1.5	ROHR KPL.		
50	51 06 769 08	1	PRESSURE SWITCH 10-100/400 BAR	DRUCKSCHALTER		
150	51 15 123 08	2	COUPLING PLUG B8 38-S	KUPPLUNGSSTECKER		
151	10 46 691 3	2	SCREW PLUG RD79X4 SPF	VERSCHLUSSSCHRAUBE		
154	51 15 013 08	1	COUPLING PLUG 12-S	KUPPLUNGSSTECKER		
(1)	57 10 830 08	1	SHEET GASKET VITON	DICHTSCHEIBE		
(2)	57 10 826 08	1	O-RING 17X2 FPM70	O-RING		
(3)	57 10 828 08	1	SUPPORTING RING 17,5X20,9X1 PTFE	STUETZRING		
155	10 46 691 0	1	SCREW PLUG RD32X3 SPF	VERSCHLUSSSCHRAUBE		
156	51 15 011 08	1	COUPLING PLUG B6 28-L	KUPPLUNGSSTECKER		
157	10 46 691 2	1	SCREW PLUG RD54X4 SPF	VERSCHLUSSSCHRAUBE		
158	51 06 711 08	1	FILTER CARTRIDGE 0,005m³/min 25µm	FILTERPATRONE		
159	51 10 627 08	1	NOZZLE 0,5 MS	DUESE		
160	51 14 815 08	1	NON-RETURN VALVE pmax10BAR	RUECKSCHLAGVENTIL		
161	50 28 065 08	1	EQUALIZING RESERVOIR 1L ⇒ 5 028 065 08 50 28 065 08	AUSGLEICHSBEHAELTER		
162	95 05 568 08	2	TRAILER 25X2 ALMG3 H111	ANHAENGER		
300	74 40 102 08	4	SNAP HOOK DIN 5299 C60X6-120 ST VERZ	KARABINERHAKEN		
301	70 42 141 08	8	KEY RING 25 EDELSTAHL	SCHLUESSELRING		
302	71 01 077 08	2	SEALING RING DIN 7603 A 52X60X2,5 CU	DICHTRING		
303	71 01 072 08	1	SEALING RING DIN 7603 A 38X44X2 CU	DICHTRING		
304	71 01 045 08	1	SEALING RING DIN 7603 A 22X27X1,5 CU	DICHTRING		
307	77 42 189 08	1	HOSE CLAMP DIN 3017-1 11/6-16/8 W2	SCHLAUCHSCHELLE		
308	95 40 160 08	2	PLATE 3X85X30 DC01 FE//ZN20//C	BLECH		
309	60 20 101 08	6	CLAMP-HALF DIN 3015-1 L 6 R 44,5 PP SW	KLEMMHAELFTE		
310	11 00 802 0	2	WELD PLATE DIN 3015-1 L-AP-K 6 W1 A3C	ANSCHWEISSPLATTE		
311	10 33 333 5	2	SOCKET HEAD SCREW ISO 4762 M6X150 8.	ZYLINDERSCHRAUBE		
312	40 42 056 08	2	SOCKET HEAD SCREW DIN 912 M6X90 8.8	ZYLINDERSCHRAUBE		
313	40 65 023 08	2	HEX SCREW ISO 4017 M5X16 8.8 A2C	SECHSKANTSCHRAUBE		
314	46 00 305	2	WASHER ISO 7089 5 200HV A3C	SCHEIBE		
500	51 15 178 08	2	FLANGE STUB PIPE 38S	FLANSCHSTUTZEN		
550	51 05 867 08	2	O-RING ARP 568 37,69X3,53 NBR90	O-RING		
551	40 42 152 08	8	SOCKET HEAD SCREW DIN 912 M14X45 8.8	ZYLINDERSCHRAUBE		
600	73 62 091	1	FLANGE JOINT ISO 8434-1 GE 10L G1/4A C	VERSCHRAUBUNG		
601	47 42 004 08	1	FLANGE JOINT XWSV12-L A3P	VERSCHRAUBUNG		
602	47 25 318 08	2	FLANGE JOINT EWSD38-S A3P	VERSCHRAUBUNG		
603	47 19 039 08	1	FLANGE JOINT EGE 10L M12X1,5 CR6-FREI	VERSCHRAUBUNG		
604	47 23 302 08	2	FLANGE JOINT EL 10L CR6-FREI	VERSCHRAUBUNG		
605	47 19 024 08	1	FLANGE JOINT EGESD22-LM-WD A3P	VERSCHRAUBUNG		
606	48 24 306 14	1	FLANGE JOINT ISO 8434 ET 22L CR6-FREI	VERSCHRAUBUNG		
607	47 50 312 08	1	FLANGE JOINT XGR35/22-L A3C	VERSCHRAUBUNG		
609	24 71 286 02	1	FLANGE JOINT EL 12L M18X1,5 CR6-FREI	VERSCHRAUBUNG		
610	47 54 361 08	1	FLANGE JOINT REDSD22/12-L A3P	VERSCHRAUBUNG		
611	47 00 113 08	1	FLANGE JOINT SNV12-L A3P	VERSCHRAUBUNG		
612	24 71 177 02	2	FLANGE JOINT EW 12L M18X1,5 CR6-FREI	VERSCHRAUBUNG		
616	47 10 353 08	2	FLANGE JOINT XGE12-LR-ED1/4" A3P	VERSCHRAUBUNG		
617	10 46 729 2	1	FLANGE JOINT EV38S M52X2 A3C	VERSCHRAUBUNG		
618	51 06 290 08	1	GAUGE CONNECTION DKO 10L	MESSSTUTZEN		
619	47 77 058 08	1	STOP PLUG VSTIM26X1,5ED A3P	STOPFEN		
620	47 54 314 08	1	FLANGE JOINT REDSD12/10-L A3P	VERSCHRAUBUNG		
621	24 71 056 02	1	FLANGE JOINT ET 12L M18X1,5 CR6-FREI	VERSCHRAUBUNG		

13.9.2016

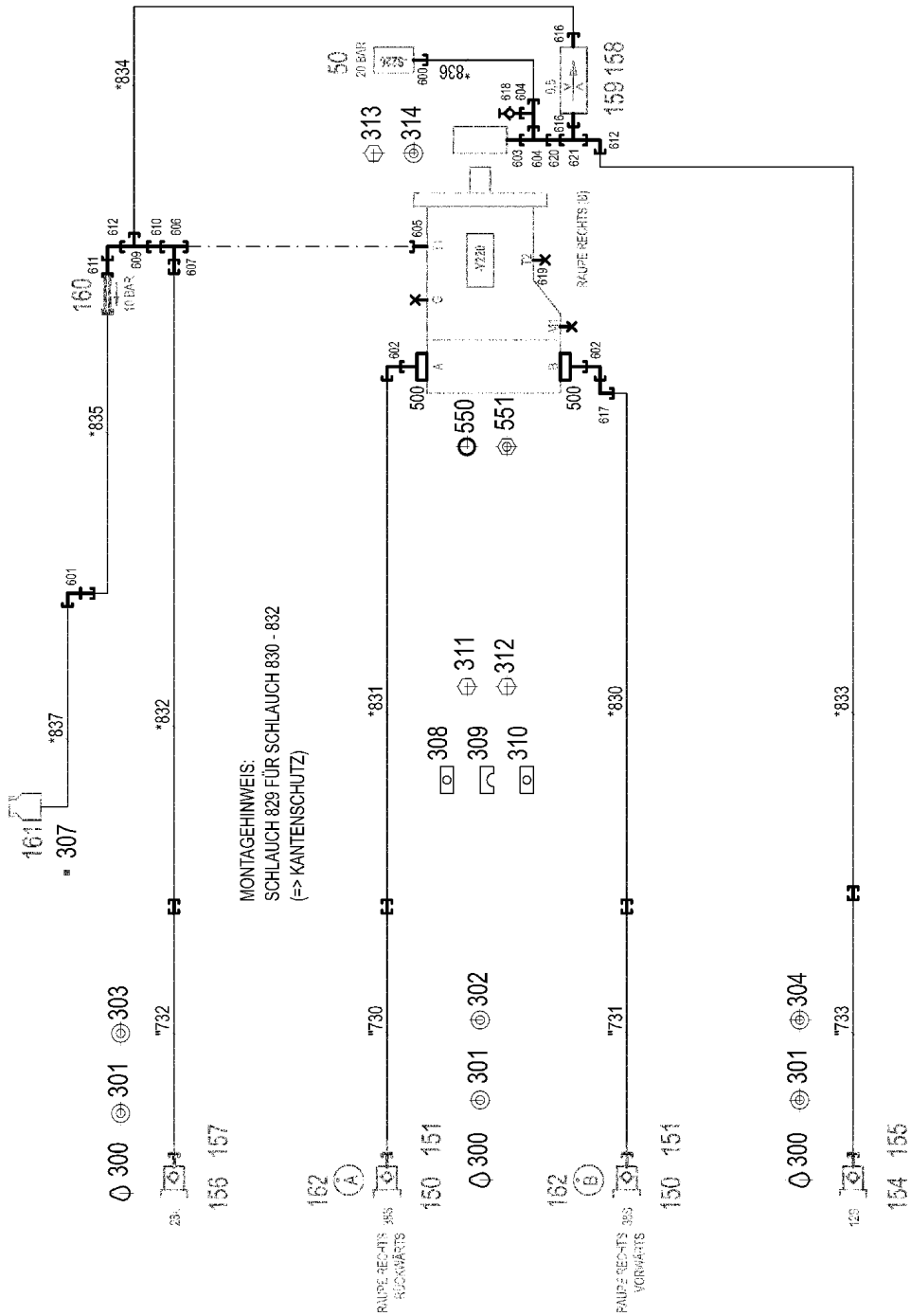
etk_en_de_096608 LTR 1220

107 (2/2)

LIEBHERRHYDR.TRAVEL DRIVE
HYDR.FAHRANTRIEB⇒ 1 974 105
96 79 551 08

Pos.	Item	Quantity	Description	Bezeichnung	Serie	K
4	96 79 547 08	1	HYDR.TRAVEL DRIVE HINTEN RECHTS ⇒ 1 974 107 96 79 547 08	HYDR.FAHRANTRIEB		

13.9.2016	etk_en_de_096608 LTR 1220	☐ 108
LIEBHERR	HYDR.TRAVEL DRIVE HYDR.FAHRANTRIEB	⇒ 1 974 106 91 73 867 08



* 1 997

" 1 998

* Pos. 10

" Pos. 11

13.9.2016
077653

LIEBHERR

etk_en_de_096608 LTR 1220

HYDR.TRAVEL DRIVE
HYDR.FAHRANTRIEB

109 (1/2)

⇒ 1 974 107
96 79 547 08

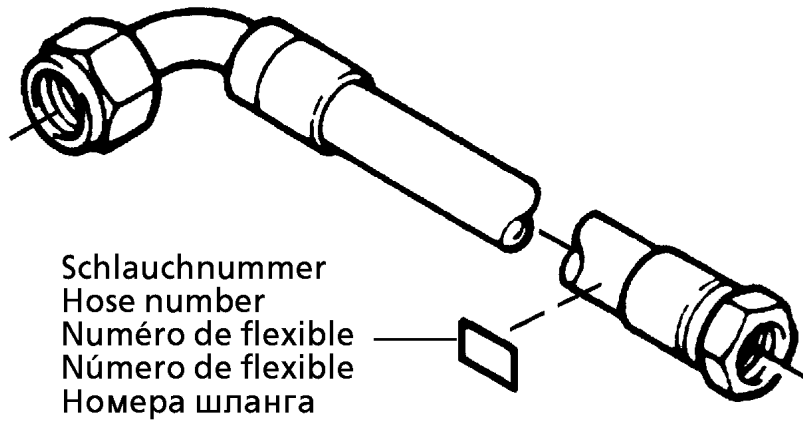
Pos.	Item	Quantity	Description	Bezeichnung	Serie	K
10	96 79 737 08	1	HOSE LINES CRAWLER RECHTS ⇒ 1 974 111 96 79 737 08	SCHLAUCHLEITUNGEN RAUPE		
11	96 81 283 08	1	PIPELINES CRAWLER TYPE UNDERC. REC	ROHRLEITUNGEN RAUPE		
(730)	96 81 689 08	1	PIPE COMPL. 38X5	ROHR KPL.		
(731)	96 81 690 08	1	PIPE COMPL. 38X5	ROHR KPL.		
(732)	96 81 691 08	1	PIPE COMPL. 28X2	ROHR KPL.		
(733)	96 81 692 08	1	PIPE COMPL. 12X1.5	ROHR KPL.		
50	51 06 769 08	1	PRESSURE SWITCH 10-100/400 BAR	DRUCKSCHALTER		
150	51 15 123 08	2	COUPLING PLUG B8 38-S	KUPPLUNGSSTECKER		
151	10 46 691 3	2	SCREW PLUG RD79X4 SPF	VERSCHLUSSSCHRAUBE		
154	51 15 013 08	1	COUPLING PLUG 12-S	KUPPLUNGSSTECKER		
155	10 46 691 0	1	SCREW PLUG RD32X3 SPF	VERSCHLUSSSCHRAUBE		
156	51 15 011 08	1	COUPLING PLUG B6 28-L	KUPPLUNGSSTECKER		
157	10 46 691 2	1	SCREW PLUG RD54X4 SPF	VERSCHLUSSSCHRAUBE		
158	51 06 711 08	1	FILTER CARTRIDGE 0,005m³/min 25µm	FILTERPATRONE		
159	51 10 627 08	1	NOZZLE 0,5 MS	DUESE		
160	51 14 815 08	1	NON-RETURN VALVE pmax10BAR	RUECKSCHLAGVENTIL		
161	50 28 065 08	1	EQUALIZING RESERVOIR 1L ⇒ 5 028 065 08 50 28 065 08	AUSGLEICHSBEHAELTER		
162	95 05 568 08	2	TRAILER 25X2 ALMG3 H111	ANHAENGER		
300	74 40 102 08	4	SNAP HOOK DIN 5299 C60X6-120 ST VERZ	KARABINERHAKEN		
301	70 42 141 08	8	KEY RING 25 EDELSTAHL	SCHLUESSELRING		
302	71 01 077 08	2	SEALING RING DIN 7603 A 52X60X2,5 CU	DICHTRING		
303	71 01 072 08	1	SEALING RING DIN 7603 A 38X44X2 CU	DICHTRING		
304	71 01 045 08	1	SEALING RING DIN 7603 A 22X27X1,5 CU	DICHTRING		
307	77 42 189 08	1	HOSE CLAMP DIN 3017-1 11/6-16/8 W2	SCHLAUCHSCHELLE		
308	95 40 160 08	2	PLATE 3X85X30 DC01 FE//ZN20//C	BLECH		
309	60 20 101 08	6	CLAMP-HALF DIN 3015-1 L 6 R 44,5 PP SW	KLEMMHAELFTE		
310	11 00 802 0	2	WELD PLATE DIN 3015-1 L-AP-K 6 W1 A3C	ANSCHWEISSPLATTE		
311	10 33 333 5	2	SOCKET HEAD SCREW ISO 4762 M6X150 8.	ZYLINDERSCHRAUBE		
312	40 42 056 08	2	SOCKET HEAD SCREW DIN 912 M6X90 8.8	ZYLINDERSCHRAUBE		
313	40 65 023 08	2	HEX SCREW ISO 4017 M5X16 8.8 A2C	SECHSKANTSCHRAUBE		
314	46 00 305	2	WASHER ISO 7089 5 200HV A3C	SCHEIBE		
500	51 15 178 08	2	FLANGE STUB PIPE 38S	FLANSCHSTUTZEN		
550	51 05 867 08	2	O-RING ARP 568 37,69X3,53 NBR90	O-RING		
551	40 42 152 08	8	SOCKET HEAD SCREW DIN 912 M14X45 8.8	ZYLINDERSCHRAUBE		
600	73 62 091	1	FLANGE JOINT ISO 8434-1 GE 10L G1/4A C	VERSCHRAUBUNG		
601	47 42 004 08	1	FLANGE JOINT XWSV12-L A3P	VERSCHRAUBUNG		
602	47 25 318 08	2	FLANGE JOINT EWSD38-S A3P	VERSCHRAUBUNG		
603	47 19 039 08	1	FLANGE JOINT EGE 10L M12X1,5 CR6-FREI	VERSCHRAUBUNG		
604	47 23 302 08	2	FLANGE JOINT EL 10L CR6-FREI	VERSCHRAUBUNG		
605	47 19 024 08	1	FLANGE JOINT EGESD22-LM-WD A3P	VERSCHRAUBUNG		
606	48 24 306 14	1	FLANGE JOINT ISO 8434 ET 22L CR6-FREI	VERSCHRAUBUNG		
607	47 50 312 08	1	FLANGE JOINT XGR35/22-L A3C	VERSCHRAUBUNG		
609	24 71 286 02	1	FLANGE JOINT EL 12L M18X1,5 CR6-FREI	VERSCHRAUBUNG		
610	47 54 361 08	1	FLANGE JOINT REDSD22/12-L A3P	VERSCHRAUBUNG		
611	47 00 113 08	1	FLANGE JOINT SNV12-L A3P	VERSCHRAUBUNG		
612	24 71 177 02	2	FLANGE JOINT EW 12L M18X1,5 CR6-FREI	VERSCHRAUBUNG		
616	47 10 353 08	2	FLANGE JOINT XGE12-LR-ED1/4" A3P	VERSCHRAUBUNG		
617	10 46 729 2	1	FLANGE JOINT EV38S M52X2 A3C	VERSCHRAUBUNG		
618	51 06 290 08	1	GAUGE CONNECTION DKO 10L	MESSSTUTZEN		
619	47 77 058 08	1	STOP PLUG VSTIM26X1,5ED A3P	STOPFEN		
620	47 54 314 08	1	FLANGE JOINT REDSD12/10-L A3P	VERSCHRAUBUNG		
621	24 71 056 02	1	FLANGE JOINT ET 12L M18X1,5 CR6-FREI	VERSCHRAUBUNG		

13.9.2016

etk_en_de_096608 LTR 1220

☐ 110 (2/2)

LIEBHERRHYDR.TRAVEL DRIVE
HYDR.FAHRANTRIEB⇒ 1 974 107
96 79 547 08



Schlauchnummer
Hose number
Número de flexible
Número de flexible
Номера шланга

Die Schlauchnummern auf den Schläuchen entsprechen den Positionen in der Schlauchliste.

The hose numbers from the hoses are in accordance with the items in the hose list.

Les numéros indiqués sur les flexibles correspondent aux repères de la nomenclature des flexibles.

Los números indicados en los flexibles corresponden a las posiciones de la lista de flexibles.

Нанесенные на шлангах номера соответствуют позициям в перечне.

Pos.	Item	Quantity	Description	Bezeichnung	Serie	K
1	60 27 601 08	5	NAME PLATE 25,4X101,6	BEZEICHNUNGSSCHILD		
2	60 27 603 08	6	NAME PLATE 25,4X165,1	BEZEICHNUNGSSCHILD		
834	92 61 200 08	1	HOSE CPL. 2TE 0,6M	SCHLAUCH KPL.		
835	92 69 763 08	1	HOSE CPL. 2TE 1,06M	SCHLAUCH KPL.		
836	92 80 231 08	1	HOSE CPL. 1SC 0,46M	SCHLAUCH KPL.		
837	96 81 437 08	1	HOSE CPL. 2TE 8X700	SCHLAUCH KPL.		
840	96 81 438 08	1	HOSE CPL. GH506 31X3350	SCHLAUCH KPL.		
841	96 81 439 08	1	HOSE CPL. GH506 31X3250	SCHLAUCH KPL.		
842	96 83 493 08	1	HOSE CPL. 1SN 32X3350	SCHLAUCH KPL.		
843	96 81 440 08	1	HOSE CPL. 2SN 10X3400	SCHLAUCH KPL.		
844	77 42 028 08	0.5	COOLING WATER HOSE DN42-L 6254.11	KUEHLWASSERSCHLAUCH		

13.9.2016
133089

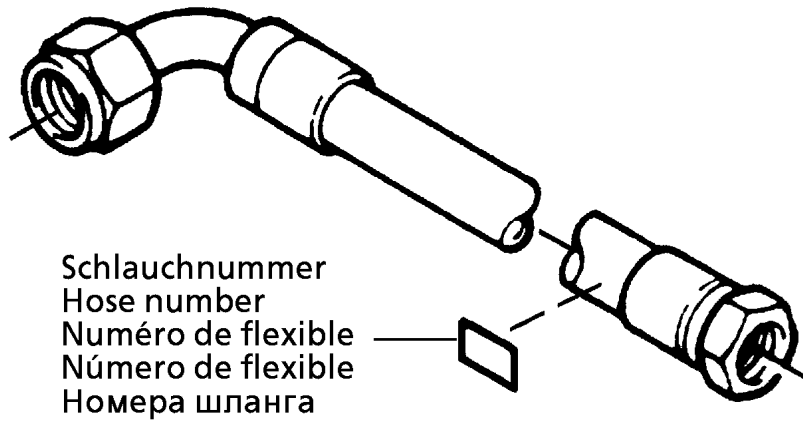
LIEBHERR

etk_en_de_096608 LTR 1220

HOSE LINES CRAWLER
SCHLAUCHLEITUNGEN RAUPE

111

⇒ 1 974 110
96 79 738 08



Schlauchnummer
 Hose number
 Numéro de flexible
 Número de flexible
 Номера шланга

Die Schlauchnummern auf den Schläuchen entsprechen den Positionen in der Schlauchliste.

The hose numbers from the hoses are in accordance with the items in the hose list.

Les numéros indiqués sur les flexibles correspondent aux repères de la nomenclature des flexibles.

Los números indicados en los flexibles corresponden a las posiciones de la lista de flexibles.

Нанесенные на шлангах номера соответствуют позициям в перечне.

Pos.	Item	Quantity	Description	Bezeichnung	Serie	K
1	60 27 601 08	5	NAME PLATE 25,4X101,6	BEZEICHNUNGSSCHILD		
2	60 27 603 08	6	NAME PLATE 25,4X165,1	BEZEICHNUNGSSCHILD		
829	77 42 028 08	0.5	COOLING WATER HOSE DN42-L 6254.11	KUEHLWASSERSCHLAUCH		
830	92 45 759 08	1	HOSE CPL. GH506 31X3900	SCHLAUCH KPL.		
831	96 35 615 08	1	HOSE CPL. GH506 31X4000	SCHLAUCH KPL.		
832	92 80 194 08	1	HOSE CPL. 1SN 4,2M	SCHLAUCH KPL.		
833	92 84 669 08	1	HOSE CPL. 2SN 4,0M	SCHLAUCH KPL.		
834	92 61 200 08	1	HOSE CPL. 2TE 0,6M	SCHLAUCH KPL.		
835	92 69 763 08	1	HOSE CPL. 2TE 1,06M	SCHLAUCH KPL.		
836	92 80 231 08	1	HOSE CPL. 1SC 0,46M	SCHLAUCH KPL.		
837	96 81 437 08	1	HOSE CPL. 2TE 8X700	SCHLAUCH KPL.		

13.9.2016
 133089

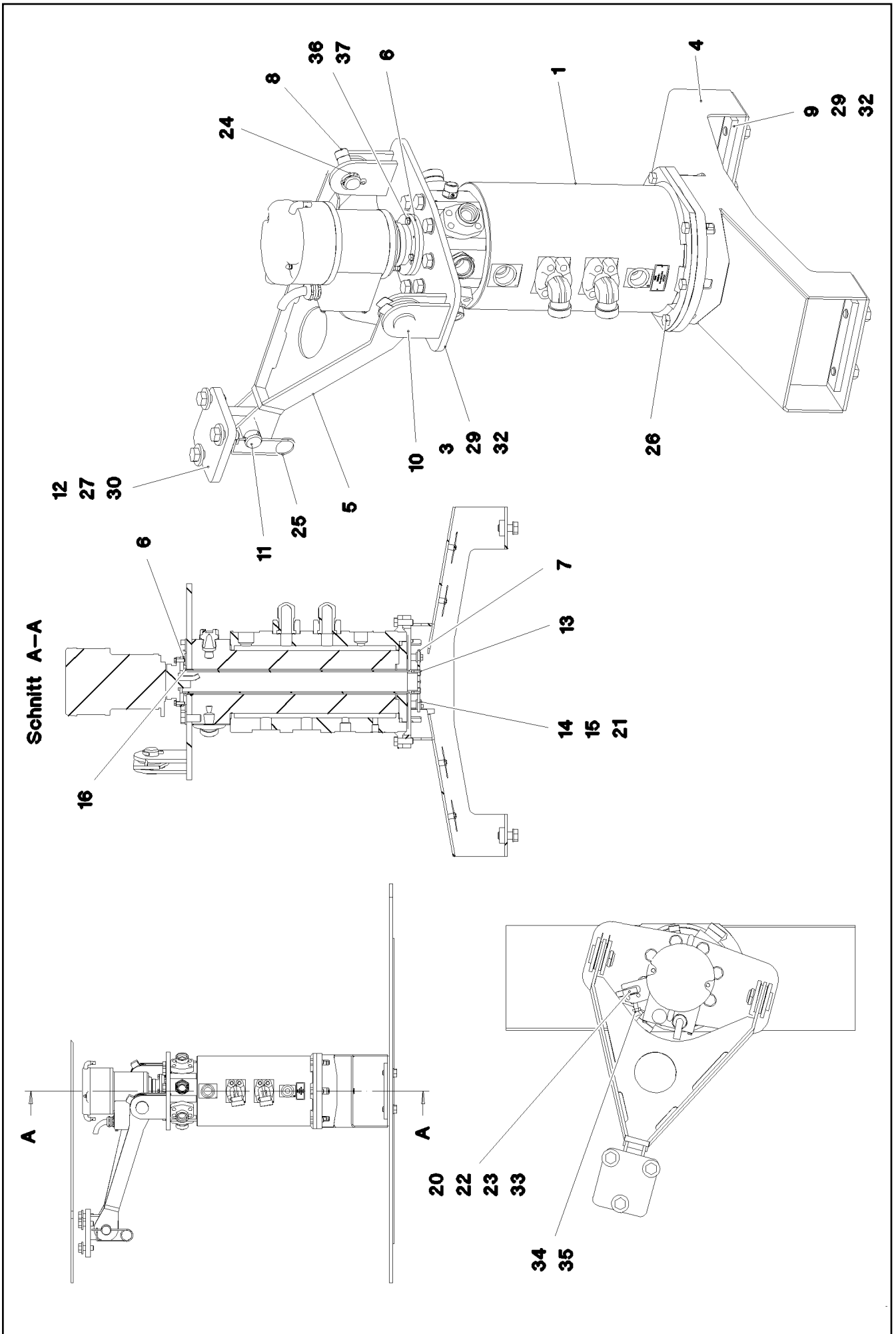
LIEBHERR

etk_en_de_096608 LTR 1220

HOSE LINES CRAWLER
 SCHLAUCHLEITUNGEN RAUPE

112

⇒ 1 974 111
 96 79 737 08



Pos.	Item	Quantity	Description	Bezeichnung	Serie	K
1	11 18 273 6	1	ROTARY FEED THROUGH SPF	DREHDURCHFUEHRUNG		
(23)	10 87 356 6	2	SEALINGSET ROTARY TRANSMISSION	DS DREHDURCHFUEHRUNG		
3	96 79 961 08	1	ACTUATOR WELDED	MITNEHMER SCHWK.		
4	96 80 115 08	1	BRACKET WELDED CONST.	KONSOLE SCHWK.		
5	96 17 270 08	1	DRAWBAR WELDED	DEICHSEL SCHWK.		
6	96 80 116 08	1	PIPE WELDED	ROHR SCHWK.		
7	97 03 202 0	1	PLATE 5X269X181 S355MC	BLECH		
8	97 09 048 08	8	PLATE 1X80X110 DC01 FE//ZN20//C	BLECH		
9	95 36 085 08	2	PLATE 20X45X230 S690QL	BLECH		
10	45 12 372 08	2	PIN 40X60X50 S355J2C+C FE//ZN20//F	BOLZEN		
11	45 12 375 08	1	PIN DIN 1435 40X80X68 S355J2C+C FE//ZN	BOLZEN		
12	96 80 202 08	1	BRACKET WELDED CONST.	KONSOLE SCHWK.		
13	10 87 546 8	8	PAN-HEAD SCREW ISO 7380-2 M6X16 10.9 4	FLACHKOPFSCHRAUBE		
14	42 13 002 08	8	WASHER DIN 6340 10,5 C35	SCHEIBE		
15	94 15 300 08	4	SLEEVE RD20X15 S355J2G3 FE//ZN20//C	HUELSE		
16	97 03 848 4	2	HALF SHELL 80X25 PA6G + OEL	HALBSCHALE		
20	46 00 532	2	HEX SCREW ISO 4017 M6X50 8.8 A2C	SECHSKANTSCHRAUBE		
21	46 00 122	4	HEX SCREW ISO 4017 M10X40 8.8 A3C	SECHSKANTSCHRAUBE		
22	28 81 762 08	1	SHEET 15X30X50 PA6G	PLATTE		
23	41 15 140 08	2	HEX NUT ISO 4032 M6 8 A2C	SECHSKANTMUTTER		
24	43 30 090 08	2	SPLIT PIN ISO 1234 8X63 ST A2K	SPLINT		
25	43 31 009 08	1	RETAINING SPRING 4,5X98 VERZ	SICHERUNGSFEDER		
26	46 00 016	6	HEX SCREW ISO 4017 M16X45 8.8 A3C	SECHSKANTSCHRAUBE		
27	46 00 078	3	HEX SCREW ISO 4017 M20X50 8.8 A3C	SECHSKANTSCHRAUBE		
29	10 28 980 8	12	WASHER ISO 7089 20 300HV FLZN SPF	SCHEIBE		
30	42 13 007 08	3	WASHER DIN 6340 21 C35	SCHEIBE		
32	46 00 020	12	HEX SCREW ISO 4017 M20X45 8.8 A3C	SECHSKANTSCHRAUBE		
33	42 00 009 01	2	WASHER ISO 7089 6 200HV A3C	SCHEIBE		
34	41 15 143 08	1	HEX NUT ISO 4032 M12 8 A3C	SECHSKANTMUTTER		
35	46 00 158	1	HEX SCREW ISO 4017 M12X45 8.8 A3C	SECHSKANTSCHRAUBE		
36	49 00 128	4	HEX SCREW ISO 4017 M8X25 8.8 A2C	SECHSKANTSCHRAUBE		
37	42 00 012 01	4	WASHER ISO 7089 8 200HV A3C	SCHEIBE		

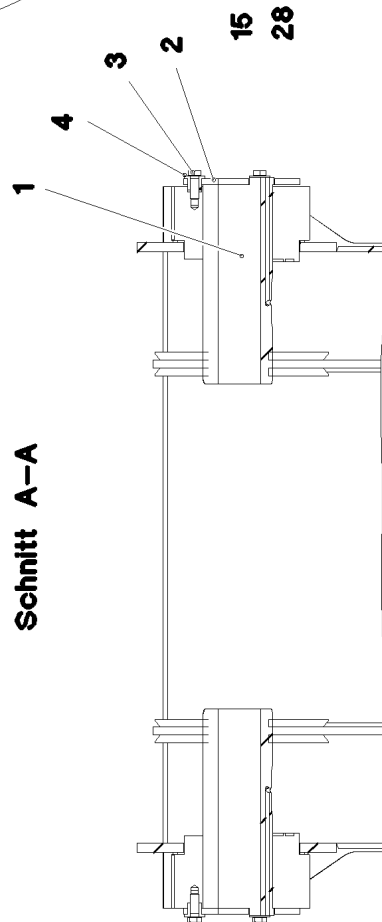
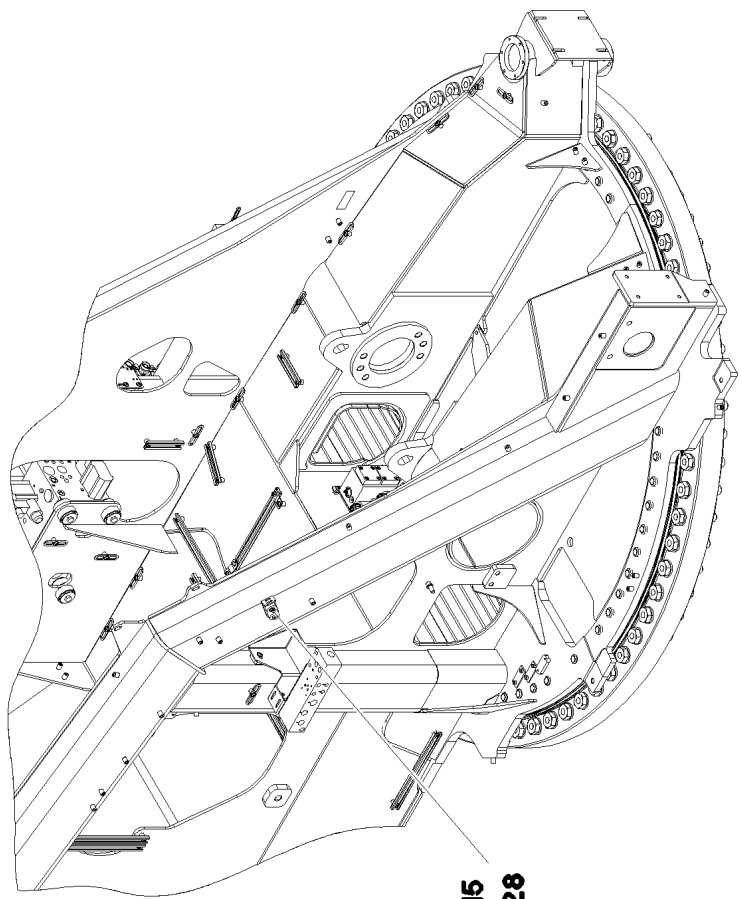
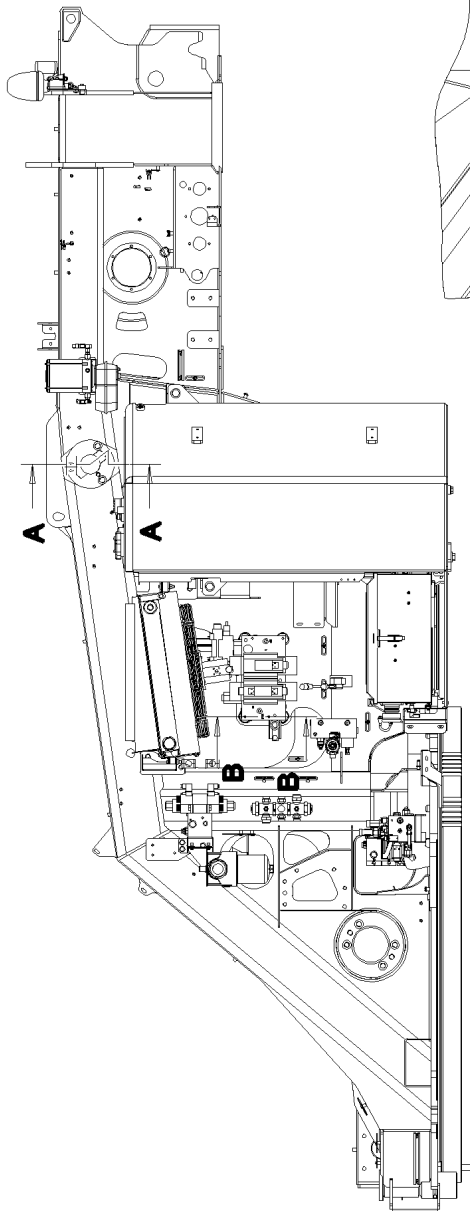
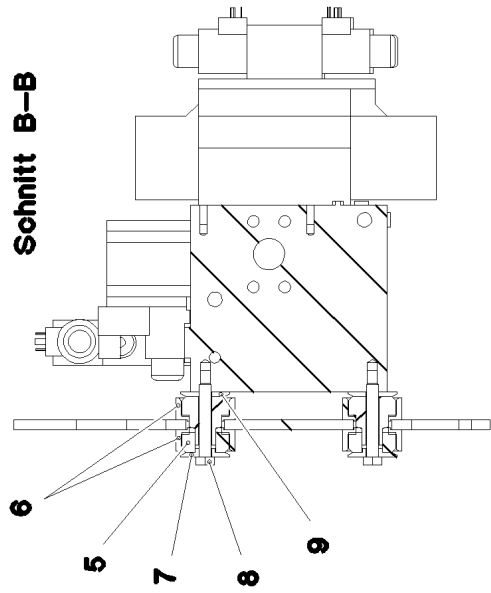
13.9.2016

etk_en_de_096608 LTR 1220

□ 114 (2/2)

LIEBHERRROTARY FEED THROUGH
DREHDURCHFUEHRUNG⇒ 1 991
91 72 576 08

Schnitt B-B



Schnitt A-A

13.9.2016
085544

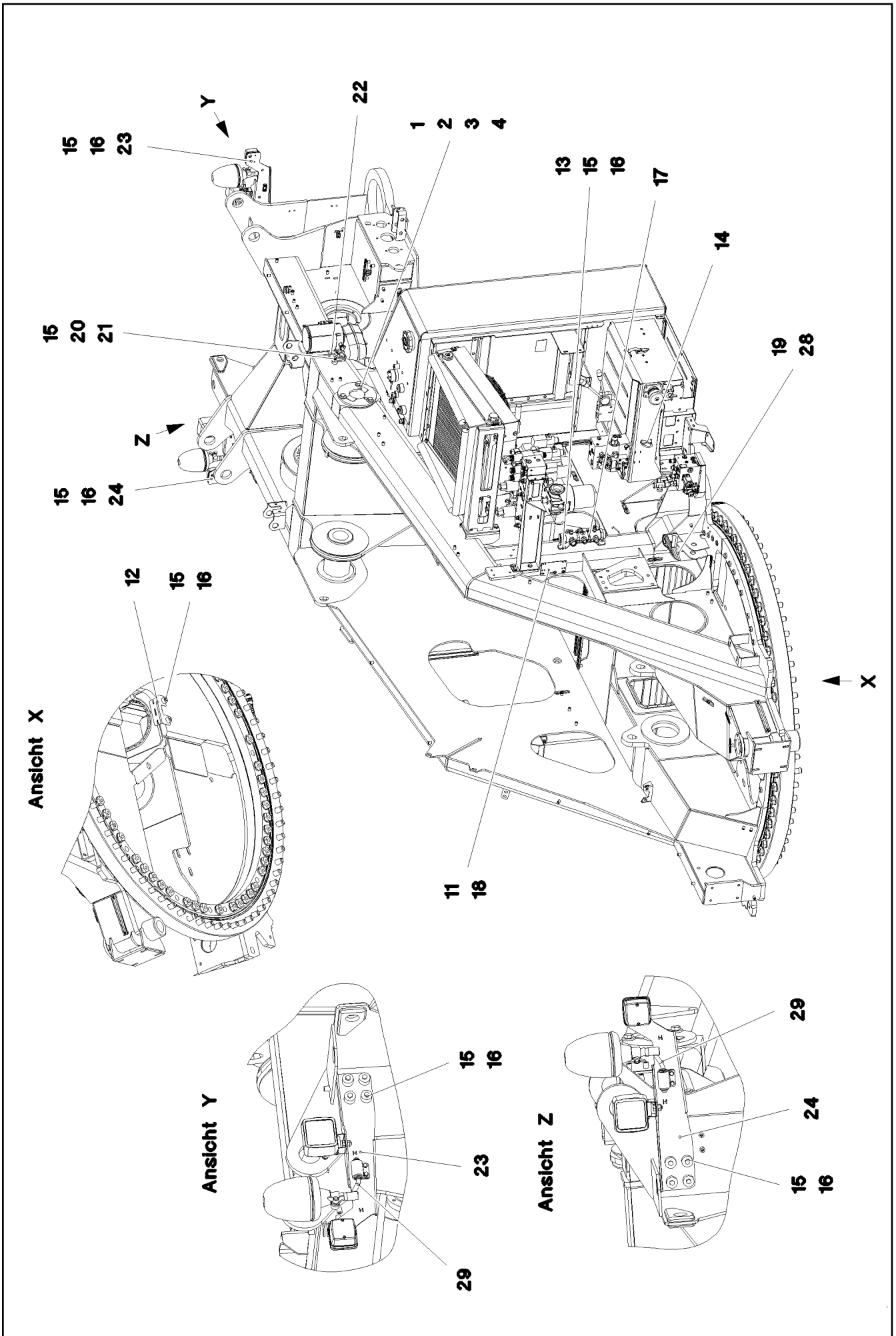
LIEBHERR

etk_en_de_096608 LTR 1220

ASSEMBLY PARTS F.SLEWING PLTF.
MONTAGETEILE DREHBUEHNE

□ 115 (1/3)

⇒ 2 102
91 76 737 08



13.9.2016
085545

LIEBHERR

etk_en_de_096608 LTR 1220

ASSEMBLY PARTS F.SLEWING PLTF.
MONTAGETEILE DREHBUEHNE

□ 116 (2/3)

⇒ 2 102
91 76 737 08

Pos.	Item	Quantity	Description	Bezeichnung	Serie	K
1	97 34 118 08	2	PIN 160.0X394 35NICRMOV125	BOLZEN		
2	97 05 911 08	2	AXLE HOLDER 12X222X222 S960QL	ACHSHALTER		
3	40 66 031 08	6	HEX SCREW ISO 4017 M16X45 10.9 FLZN SP	SECHSKANTSCHRAUBE		
4	95 35 043 08	6	BUSHING RD40X27 35NICRMOV125 GASN.	BUCHSE		
5	55 06 406 08	4	RUBBER BEARING 13,51/47,75X19,8	GUMMILAGER		
6	97 06 891 08	8	BUSHING 60.3X24 S355J2H	BUCHSE		
7	97 06 892 08	4	WASHER 50.0x9 S355J2C+C FE//ZN20//C	SCHEIBE		
8	46 00 245	4	HEX SCREW ISO 4014 M12X75 8.8 A3C	SECHSKANTSCHRAUBE		
9	97 08 215 08	4	WASHER 50X5 S355J2C+C	SCHEIBE		
11	10 41 285 4	2	OVAL HEAD FLAT SCREW AEHNL.ISO 7380	LINSENFLACHKOPFSCHRAUBE		
12	97 03 969 4	1	PLATE 4X178X133 S315MC	BLECH		
13	97 03 793 6	1	PLATE 3X300X84 DC01	BLECH		
14	77 42 108 08	1	EXHAUST BRACKET A 38X60	AUSPUFFSCHELLE		
15	97 87 877 08	14	SLEEVE 35.0X19 S355J2G3 FLZN SPF	HUELSE		
16	49 00 188	12	HEX SCREW ISO 4017 M8X16 8.8 A2C	SECHSKANTSCHRAUBE		
17	55 08 380 08	2	HOSE CLAMP 40-60 W3	SCHLAUCHSCHELLE		
18	97 96 727 08	1	PLATE 3X150X90 S355MC FE//ZN20//C	BLECH		
19	96 94 440 08	1	HOSE PROTECTION WELDMENT FE//ZN20//	SCHLAUCHSCHUTZ SCHWK.		
20	50 26 189 08	2	HEX SCREW ISO 4017 M8X22 8.8	SECHSKANTSCHRAUBE		
21	42 18 009 08	2	WASHER DIN 9021 8 140HV-ST A2C	SCHEIBE		
22	97 05 306 9	1	PLATE 10X170X79 S355MC	BLECH		
23	97 03 836 5	1	BLUB HOLDER LEFT 4X593X183 S315MC FE	LAMPENHALTER LI.		
24	97 03 836 6	1	LAMP SUPPORT 4X593X183 S315MC FE//ZN	LAMPENHALTER RE.		
28	10 41 285 7	2	OVAL HEAD FLAT SCREW AEHNL.ISO 7380	LINSENFLACHKOPFSCHRAUBE		
29	59 10 704 08	2	HOLDER	HALTER		

13.9.2016

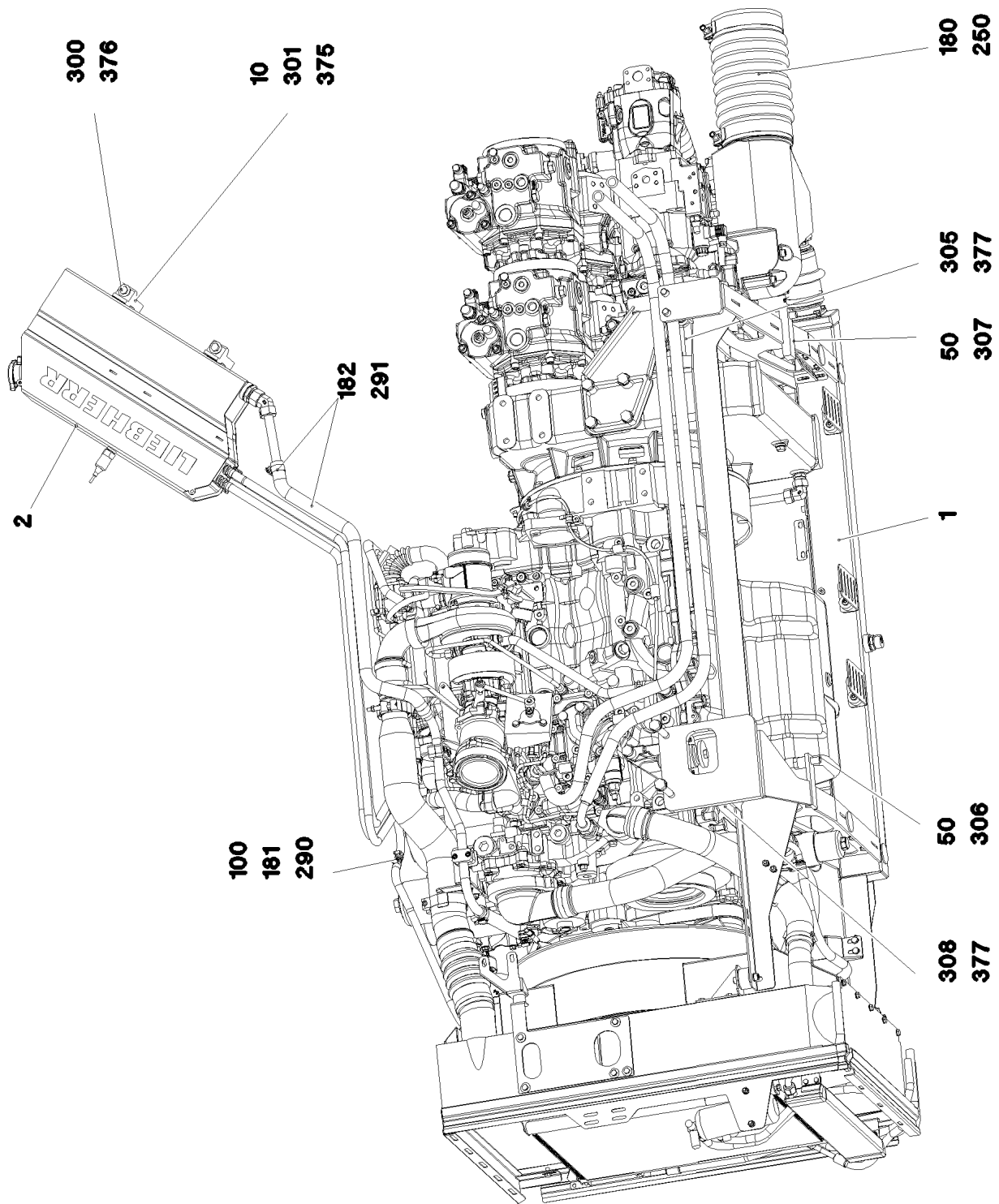
etk_en_de_096608 LTR 1220

117 (3/3)

LIEBHERR

ASSEMBLY PARTS F.SLEWING PLTF.
MONTAGETEILE DREHBUEHNE

⇒ 2 102
91 76 737 08



13.9.2016
083502

LIEBHERR

etk_en_de_096608 LTR 1220

DRIVE ASSEMBLY CPL.
ANTRIEBSAGGREGAT KPL.

□ 118 (1/2)

⇒ 2 200
91 72 705 08

Pos.	Item	Quantity	Description	Bezeichnung	Serie	K
1	91 78 067 08	1	DRIVE ASSEMBLY, PRE-ASSEMBLED ⇒ 2 210 91 78 067 08	ANTRIEBSAGGREGAT VORM.		
2	96 91 652 08	1	EXPANSION TANK PRE-ASS. ⇒ 2 200 048 96 91 652 08	AUSGLEICHSBEHAELTER VORM		
10	97 03 651 08	2	BEARING BLOCK 40x115x42 ALMG3	LAGERBOCK		
50	95 21 770 08	2	DISTANCE SLEEVE 27X22 42CRMO4+QT SP	DISTANZHUELSE		
100	11 83 960 7	1	NON-RETURN VALVE 2.5BAR PA 66-GF30	RUECKSCHLAGVENTIL		
180	77 42 271 08	2	HOSE CLAMP 167-175 ST	SCHLAUCHSCHELLE		
181	55 08 496 08	6	HOSE CLAMP 12/11-20	SCHLAUCHSCHELLE		
182	77 42 085 08	2	HOSE CLAMP 32/25-40/12 W3	SCHLAUCHSCHELLE		
250	97 06 586 08	1	SIPHON PIPE SPF	SAUGSCHLAUCH		
290	11 62 176 9	5	COOLING WATER HOSE DN10 B1 SPF	KUEHLWASSERSCHLAUCH		
291	11 62 177 2	1.5	COOLING WATER HOSE DN22 B1 SPF	KUEHLWASSERSCHLAUCH		
300	40 65 164	2	HEX SCREW ISO 4017 M10X25 8.8 A3C	SECHSKANTSCHRAUBE		
301	49 80 450	2	HEX SCREW ISO 4017 M10X60 8.8 A3C	SECHSKANTSCHRAUBE		
305	49 00 123	2	HEX SCREW ISO 4017 M16X35 8.8 A3C	SECHSKANTSCHRAUBE		
306	46 00 044	1	HEX SCREW ISO 4017 M16X55 8.8 A3C	SECHSKANTSCHRAUBE		
307	10 87 552 1	1	HEX SCREW ISO 4017 M16X60 8.8 FLZN SP	SECHSKANTSCHRAUBE		
308	46 00 527	2	HEX SCREW ISO 4014 M16X120 8.8 A3C	SECHSKANTSCHRAUBE		
375	10 28 979 5	2	WASHER ISO 7089 10 300HV FLZN SPF	SCHEIBE		
376	49 00 531	2	WASHER ISO 7093-1 10 200HV A3C	SCHEIBE		
377	10 28 980 6	4	WASHER ISO 7089 16 300HV FLZN SPF	SCHEIBE		

13.9.2016

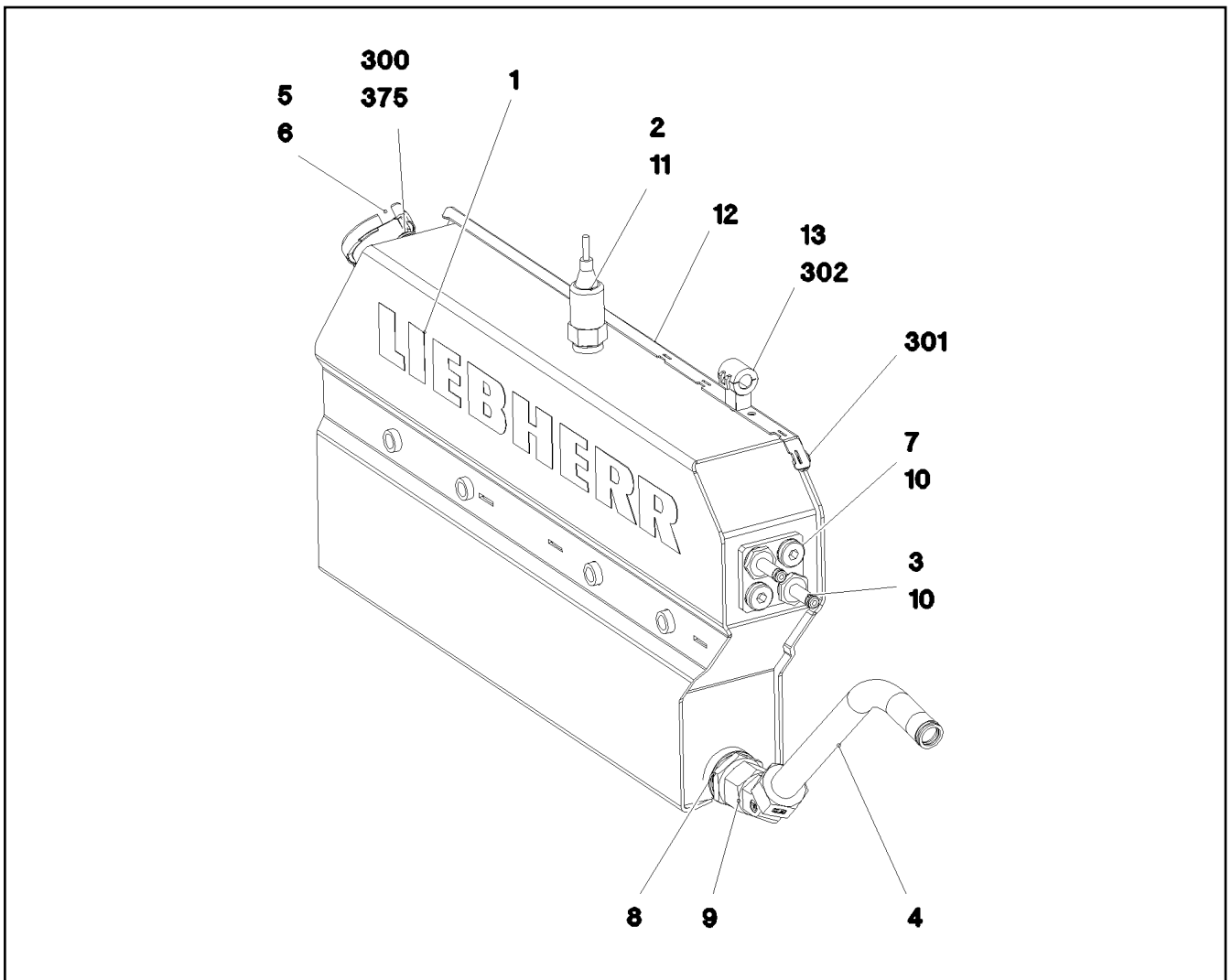
etk_en_de_096608 LTR 1220

☐ 119 (2/2)

LIEBHERR

DRIVE ASSEMBLY CPL.
ANTRIEBSAGGREGAT KPL.

⇒ 2 200
91 72 705 08



Pos.	Item	Quantity	Description	Bezeichnung	Serie	K
1	96 84 686 08	1	EXPANSION TANK WELDED ALMG3 SPF	AUSGLEICHSBEHALTER SCH		
2	10 33 596 0	1	WATER LEVEL SENSOR L=50 5V CuZnN38	WASSERSTANDSSONDE		
3	96 32 324 08	2	CONNECTION PIECE	STUTZEN KPL.		
4	96 99 394 08	1	PIPE SOCKET PRE-ASS.	ROHRSTUTZEN VORM.		
(1)	97 06 485 7	1	TUBE 22.0X319 X6CRNIT11810	ROHR		
(2)	47 71 028 08	1	PROFILE RING PR22-L A3P	PROFILRING		
(3)	47 74 026 08	1	BOX NUT DIN 3870 AL22 A3P	UEBERWURFMUTTER		
5	10 45 098 1	1	FILLER NECK PA6	EINFUELLSTUTZEN		
(9)	11 00 086 8	1	O-RING DIN 3771 29,51X5,33 FPM75	O-RING		
6	11 49 040 6	1	VALVE COVER	VENTILDECKEL		
7	47 77 044 08	2	STOP PLUG VSTIM16X1,5ED A3P	STOPFEN		
8	10 29 518 8	1	FITTINGS ISO 8434-1 GE 22L M33X2 CR6-F	STUTZEN		
9	10 41 077 1	1	FLANGE JOINT EV22L M30X2 A3C	VERSCHRAUBUNG		
10	97 01 155 08	4	FLAT SEALING RING 20X14X3 NBR60	FLACHDICHTRING		
11	57 01 169 08	1	USIT RING U 14X19,5X1,5	USIT-RING		
12	97 09 135 0	1	PLATE 1.5X560X43 DC01 FE//ZN20//C	BLECH		
13	62 02 909	1	CLAMP	KLAMMER		
300	40 97 053 08	1	PAN-HEAD SCREW LIKE ISO 7380 M4X12 10.	FLACHKOPFSCHRAUBE		
301	11 16 074 4	2	PAN-HEAD SCREW AEHNL.ISO 7380 M5X10	FLACHKOPFSCHRAUBE		
302	10 87 546 8	1	PAN-HEAD SCREW ISO 7380-2 M6X16 10.9 4	FLACHKOPFSCHRAUBE		
375	11 16 108 4	2	WASHER DIN 7349 4,3 A4	SCHEIBE		

13.9.2016
083512

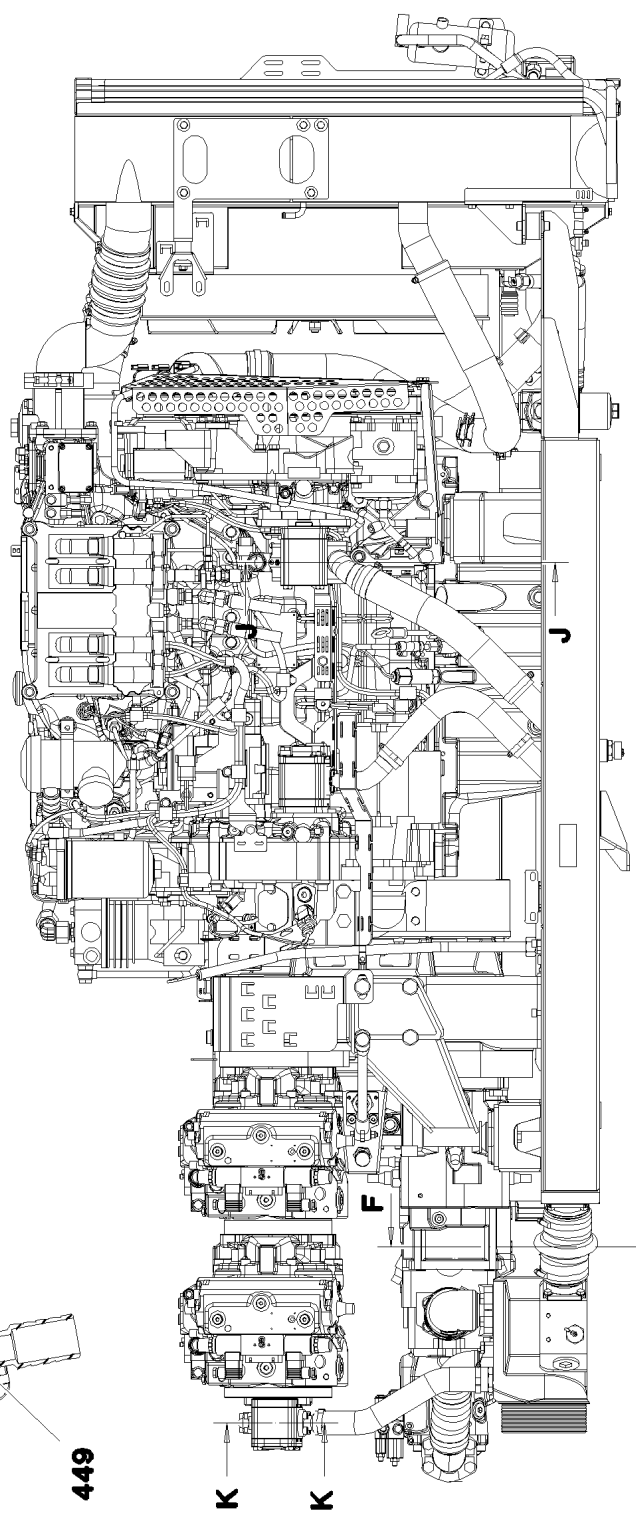
LIEBHERR

etk_en_de_096608 LTR 1220

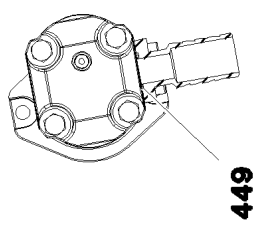
EXPANSION TANK PRE-ASS.
AUSGLEICHSBEHAELTER VORM.

120

⇒ 2 200 048
96 91 652 08



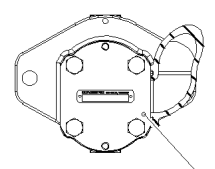
Schnitt K-K



449

K K

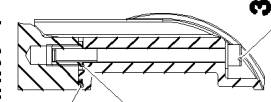
Schnitt J-J



442

F

Schnitt F-F



446

29

320
378

13.9.2016
083503

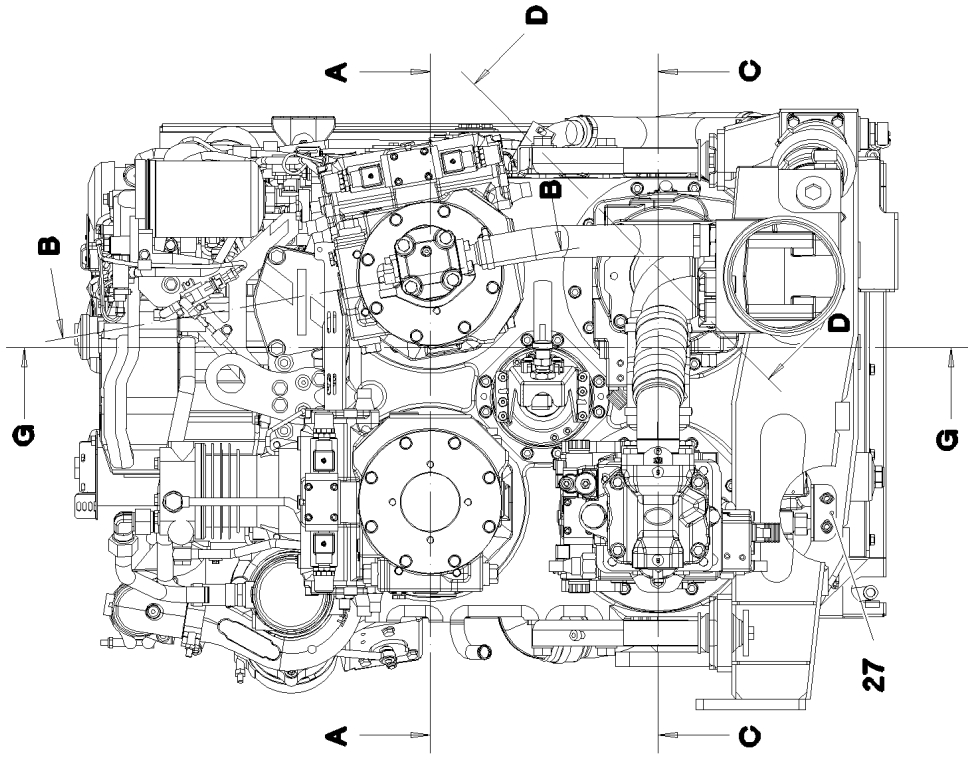
LIEBHERR

etk_en_de_096608 LTR 1220

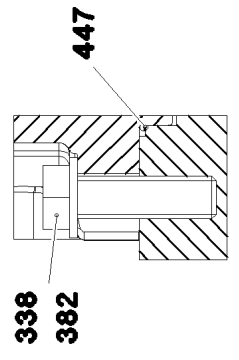
DRIVE ASSEMBLY, PRE-ASSEMBLED
ANTRIEBSAGGREGAT VORM.

121 (1/10)

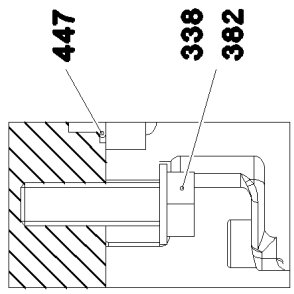
→ 2 210
91 78 067 08



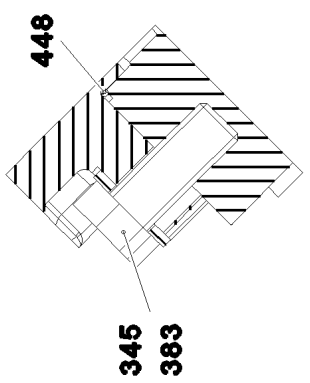
Schnitt C-C



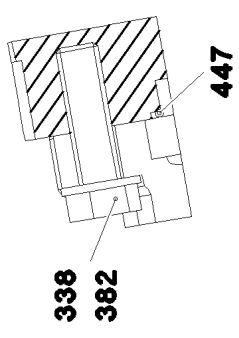
Schnitt A-A



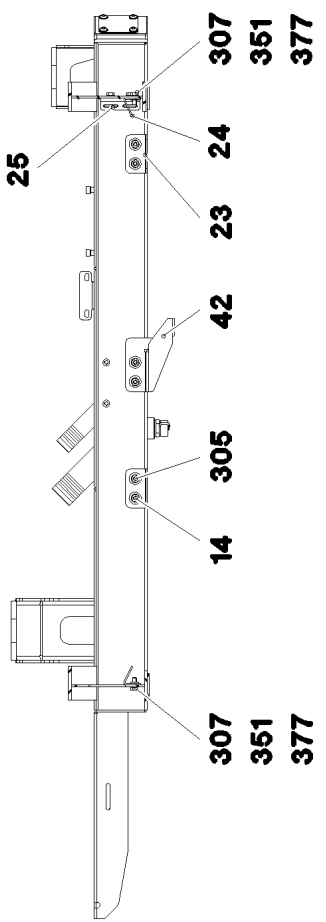
Schnitt D-D



Schnitt B-B



Schnitt G-G



13.9.2016
083504

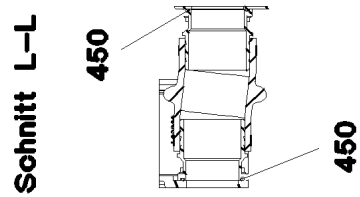
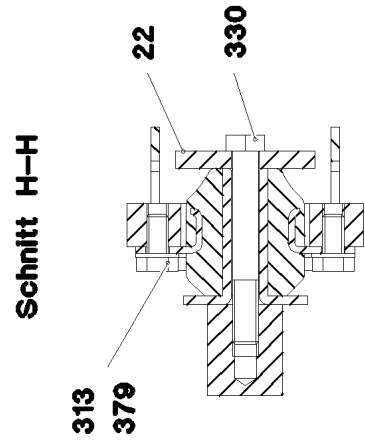
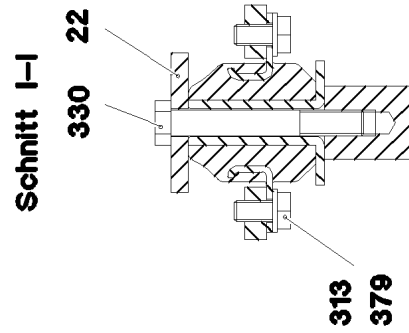
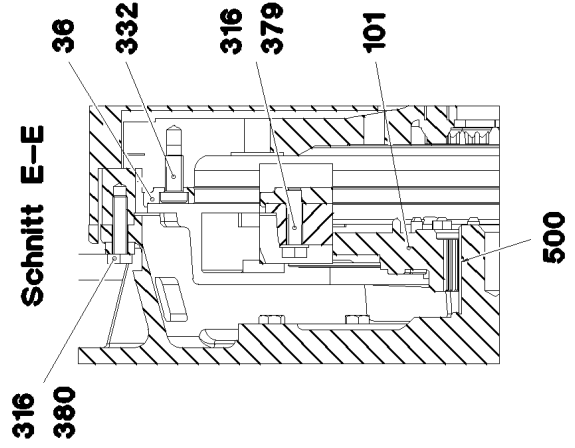
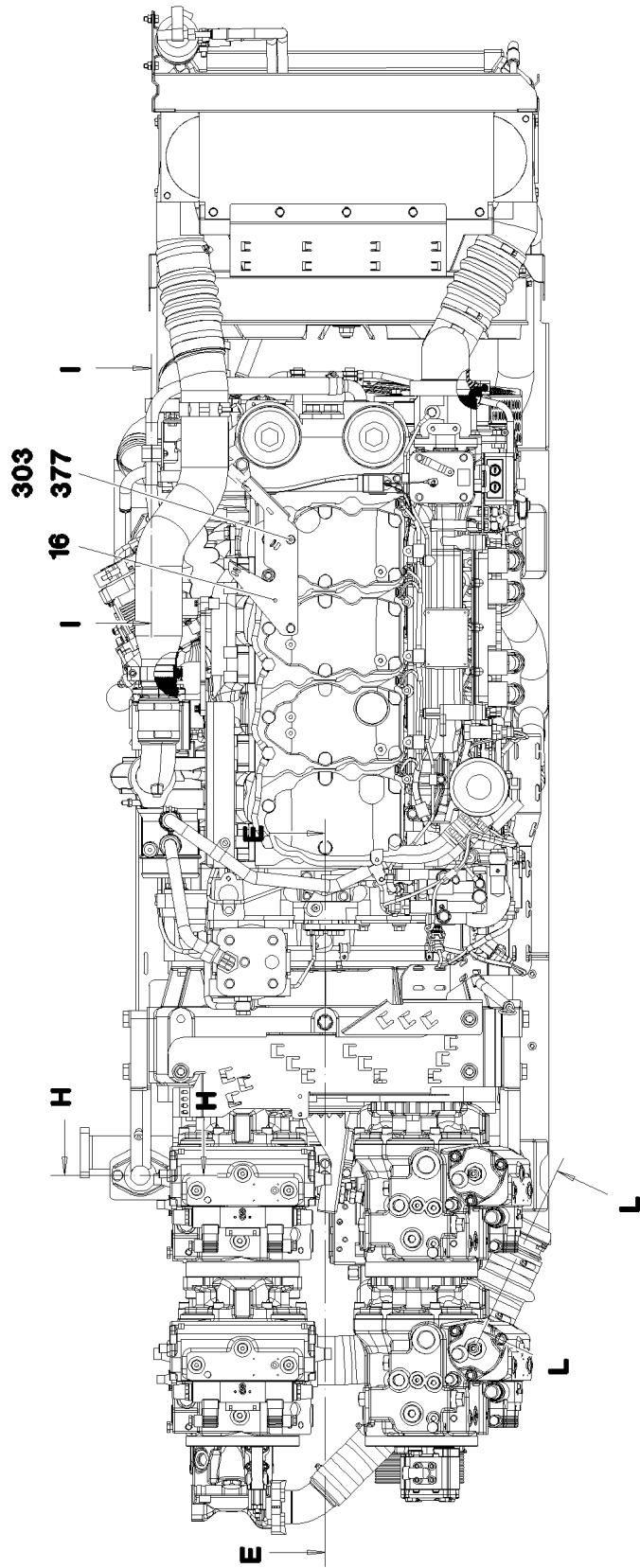
LIEBHERR

etk_en_de_096608 LTR 1220

DRIVE ASSEMBLY, PRE-ASSEMBLED
ANTRIEBSAGGREGAT VORM.

122 (2/10)

⇒ 2 210
91 78 067 08



13.9.2016
083505

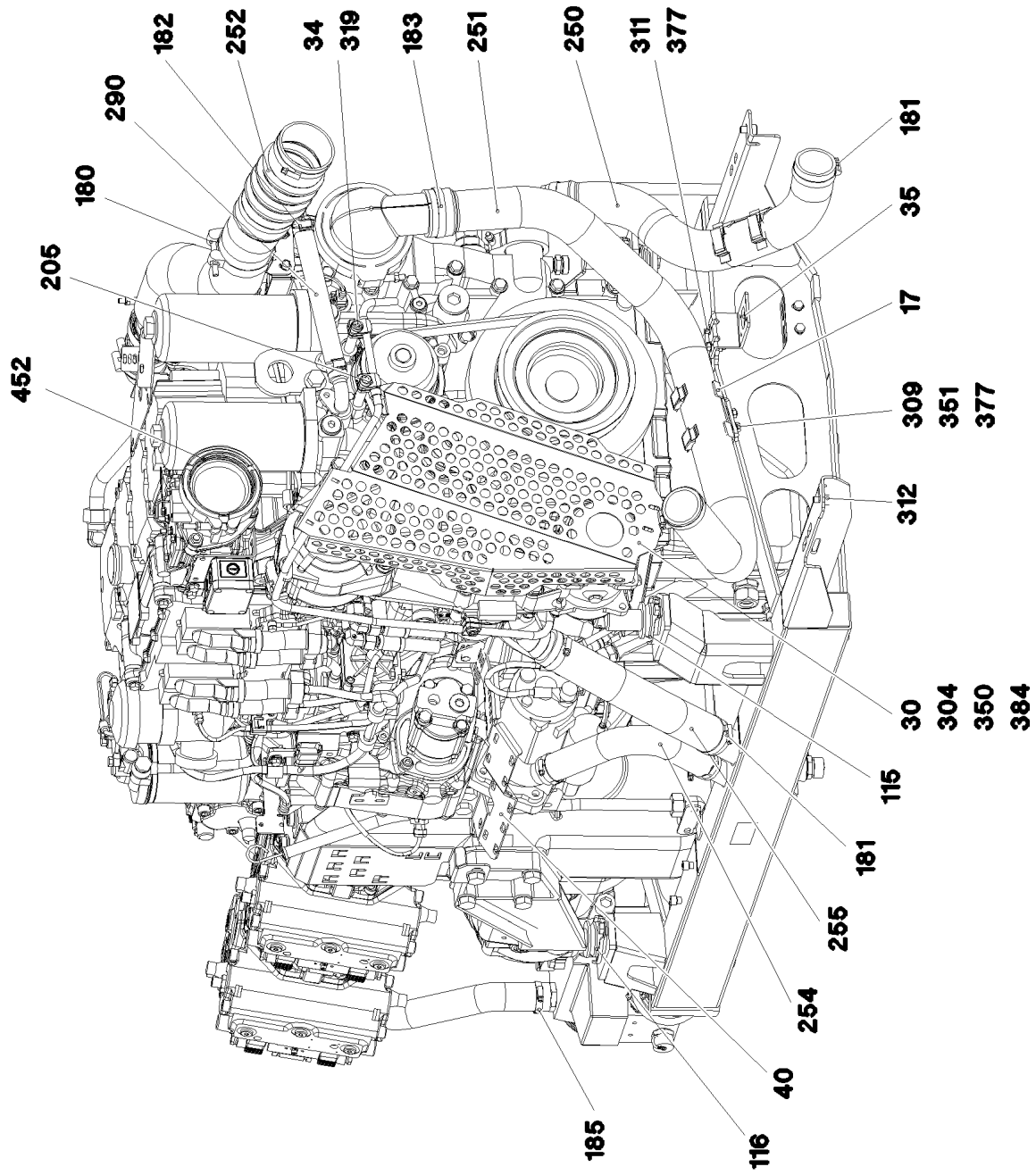
LIEBHERR

etk_en_de_096608 LTR 1220

DRIVE ASSEMBLY, PRE-ASSEMBLED
ANTRIEBSAGGREGAT VORM.

□ 123 (3/10)

→ 2 210
91 78 067 08



13.9.2016
083509

LIEBHERR

etk_en_de_096608 LTR 1220

DRIVE ASSEMBLY, PRE-ASSEMBLED
ANTRIEBSAGGREGAT VORM.

□ 127 (7/10)

⇒ 2 210
91 78 067 08

Pos.	Item	Quantity	Description	Bezeichnung	Serie	K
1	96 89 188 08	1	EQUIPMENT CARRIER WELDED SPF	AGGREGATETRAEGER SCHWK.		
2	96 89 813 08	1	RADIATOR, PRE-ASSEMBLED ⇒ 2 210 008 96 89 813 08	KUEHLER VORM.		
3	96 80 252 08	1	ENGINE BRACKET WELDED	MOTORKONSOLE SCHWK.		
4	96 80 253 08	1	ENGINE BRACKET WELDED	MOTORKONSOLE SCHWK.		
5	97 06 115 0	1	ENGINE BRACKET LEFT G28MN6 +QT1	MOTORKONSOLE LI.		
6	97 06 115 1	1	ENGINE BRACKET RIGHT G28MN6 +QT1	MOTORKONSOLE RE.		
7	96 80 263 08	1	CLUTCH ACTUATOR ⇒ 2 210 039 96 80 263 08	KUPPLUNGSSTELLER		
8	96 89 860 08	1	PIPELINES DRIVE ASSEMBLY	ROHRLEITUNGEN ANTRIEBSAG		
(1)	97 04 517 0	1	TUBE 22X2,5X634 X6CRNI11810	ROHR		
(2)	97 06 684 0	1	TUBE 12X1,5X1279 E235+N	ROHR		
9	97 06 132 0	1	PLATE 2X158X79 DC01 FE//ZN20//C	BLECH		
10	97 05 088 1	1	PLATE 3X185X122 DC01 FE//ZN20//C	BLECH		
12	97 05 087 9	1	PLATE 3X120X95 DC01 FE//ZN20//C	BLECH		
13	97 04 798 4	1	DISTANCE SLEEVE 18.0X26 E235+N	DISTANZHUELSE		
14	95 38 734 08	6	SLEEVE DIN EN ISO 10683 25X20 SAE 1010	HUELSE		
15	96 48 138 08	1	THREADED CARRIER FE//ZN20//C	GEWINDETREAGER		
16	97 04 505 0	1	PLATE 2X300X125 DC01 FE//ZN20//C	BLECH		
17	97 05 088 0	2	PLATE 3X98X74 DC01 FE//ZN20//C	BLECH		
18	97 03 298 2	1	PLATE 2X173X139 DC01	BLECH		
19	97 05 933 7	1	PLATE 2X138X117 DC01 FE//ZN20//C	BLECH		
20	97 56 141 08	1	PLATE 4X50X60 S315MC FE//ZN20//C	BLECH		
21	97 03 388 9	1	PLATE 1X252X83 DC01	BLECH		
22	97 03 843 1	4	WASHER 8X65X65 S355MC	SCHEIBE		
23	97 03 847 5	2	PLATE 3X190X80 DC01	BLECH		
24	97 03 993 6	2	PLATE 3X140X72 DC01	BLECH		
25	97 37 173 08	1	PLATE 3X80X68 DC01 FE//ZN20//C	BLECH		
26	97 04 174 7	1	PLATE 4X132X73 S315MC FE//ZN20//C	BLECH		
27	97 37 172 08	1	PLATE 3X60X80 DC01 FE//ZN20//C	BLECH		
29	97 26 986 08	4	ADAPTOR M16-M10 ST.60-2K	ADAPTER		
30	96 00 431 8	1	PROTECTING SHEET CPL.	SCHUTZBLECH KPL.		
(1)	97 07 292 3	1	PLATE 2X377X579 X5CRNI18-10	BLECH		
(2)	97 07 730 9	3	HOLDER GX5CRNI19-10	HALTER		
(300)	10 81 335 9	2	OVAL HEAD FLAT SCREW AEHNL.ISO 7380	LINSENFLACHKOPFSCHRAUBE		
(301)	51 07 621 08	3	GRUB SCREW DIN 913 M5X6 45H A2	GEWINDESTIFT		
(302)	11 64 249 7	1	HEX SCREW ISO 4017 M6X10 8.8 480H SPF	SECHSKANTSCHRAUBE		
31	95 21 770 08	5	DISTANCE SLEEVE 27X22 42CRMO4+QT SP	DISTANZHUELSE		
32	97 07 295 9	1	PLATE 2X361X79 DC01	BLECH		
33	97 07 729 7	1	HOLDER GX5CRNI19-10	HALTER		
34	94 61 046 08	2	TUBE 16X2X70 E235+N VERZ	ROHR		
35	97 04 511 1	1	PLATE 4X60X163 S315MC FE//ZN20//C	BLECH		
36	97 06 108 0	1	PLATE 20X490X490 S690QL SPF	BLECH		
40	97 05 310 3	1	PLATE 3X646X519 S355MC FE//ZN20//C	BLECH		
41	97 05 310 4	1	PLATE 3X926X218 S355MC FE//ZN20//C	BLECH		
42	97 06 522 9	1	CONSOLE 4X277X179 S315MC FE//ZN20//C	KONSOLE		
100	97 02 992 1	1	DISTRIBUTOR GEARBOX ⇒ 9 702 992 1 97 02 992 1	VERTEILERGETRIEBE		
101	97 06 681 9	1	COUPLING	KUPPLUNG		
103	11 18 270 8	1	VARIABLE PUMP A4VG SPF ⇒ X11182708 11 18 270 8	VERSTELLPUMPE		
104	10 87 101 7	1	VARIABLE PUMP A4VG SPF ⇒ X10871017 10 87 101 7	VERSTELLPUMPE		
105	11 18 266 4	1	TWO-STAGE PUMP A4VG+A4VG SPF ⇒ X11182664 11 18 266 4	ZWEIFACHPUMPE		
106	11 21 020 1	1	GEAR PUMP WP09 SPF ⇒ X11210201 11 21 020 1	ZAHNRADPUMPE		
107	10 87 104 7	1	TRIPLE PUMP A4VG+A11VO+A10VN SPF ⇒ X10871017 10 87 104 7	DREIFACHPUMPE		

13.9.2016

etk_en_de_096608 LTR 1220

128 (8/10)

LIEBHERRDRIVE ASSEMBLY, PRE-ASSEMBLED
ANTRIEBSAGGREGAT VORM.⇒ 2 210
91 78 067 08

Pos.	Item	Quantity	Description	Bezeichnung	Serie	K
108	10 87 128 2	1	VARIABLE PUMP A11VLO SPF ⇒ X10871282 10 87 128 2	VERSTELLPUMPE		
109	10 87 096 4	1	GEAR PUMP WP09 SPF ⇒ X10870964 10 87 096 4	ZAHNRADPUMPE		
110	10 87 096 5	1	GEAR PUMP FP12 ⇒ X10870965 10 87 096 5	ZAHNRADPUMPE		
115	10 28 738 2	2	VIBRATION DAMPER 60NR39	SCHWINGUNGSDAEMPFER		
116	10 87 554 7	2	VIBRATION DAMPER 72NR39	SCHWINGUNGSDAEMPFER		
117	10 11 722 6	4	DISTANCE SLEEVE 11X18X10 St Rm>350N	DISTANZHUELSE		
120	10 02 052 0	4	LASHING STRAP 0,75MX18MM	ZURRGURT		
150	78 90 119 08	2	OIL DRAIN PLUG M26X1,5	OELABLASSSCHRAUBE		
151	47 77 048 08	1	STOP PLUG VSTIM42X2ED A3P	STOPFEN		
180	77 42 279 08	1	HOSE CLAMP 86-91X25 ST	SCHLAUCHSCHELLE		
181	77 42 080 08	4	HOSE CLAMP 60/50-70/12 W3	SCHLAUCHSCHELLE		
182	77 42 150 08	2	HOSE CLAMP 26/20-32/12 W3	SCHLAUCHSCHELLE		
183	77 42 143 08	4	HOSE CLAMP 70/60-80/12 W3	SCHLAUCHSCHELLE		
184	77 42 188 08	6	HOSE CLAMP 90/80-100/12 W3	SCHLAUCHSCHELLE		
185	55 08 380 08	4	HOSE CLAMP 40-60 W3	SCHLAUCHSCHELLE		
186	77 42 064 08	2	HOSE CLAMP 80/70-90/12 W3	SCHLAUCHSCHELLE		
190	11 16 066 8	4	CLAMP-HALF L 3 R 22 AL	KLEMMHAELFTE		
200	97 05 515 9	1	CHARGE AIR PIPE G-ALST10MG SPF	LADELUFTROHR		
201	97 05 087 8	1	CHARGE AIR PIPE DN85 STAHL SPF	LADELUFTROHR		
202	97 05 361 6	1	SUCTION PIPE OIL G-ALSI10MG SPF	SAUGROHR-OEL		
203	97 03 226 3	1	SUCTION PIPE OIL G-ALSI10MG SPF	SAUGROHR-OEL		
204	97 63 887 08	1	SUCTION PIPE OIL SPF	SAUGROHR-OEL		
205	38 00 571 08	6	CLAMPING PIECE 12 G20MN5 FE//ZN20//C	KLEMMSTUECK		
206	10 87 101 6	1	FLANGE FITTING FLK 40-35-40,H78 ST A3C	FLANSCHARMATUR		
207	97 06 554 4	1	SUCTION PIPE OIL G-ALSI10MG SPF	SAUGROHR-OEL		
250	97 05 089 3	1	COOLING WATER HOSE 55/65X653 PER-E	KUEHLWASSERSCHLAUCH		
251	97 05 089 4	1	COOLING WATER HOSE 55/65X1240 PER-E	KUEHLWASSERSCHLAUCH		
252	55 17 106 08	1	HOSE DN85X200	SCHLAUCH		
253	97 35 193 08	1	SHAPED HOSE-OIL NBR	FORMSCHLAUCH OEL		
256	97 03 259 2	1	CHARGE AIR CORRUGATED HOSE	LADELUFTWELLSCHLAUCH		
290	11 62 177 2	0.207	COOLING WATER HOSE DN22 B1 SPF	KUEHLWASSERSCHLAUCH		
300	10 33 615 7	3	OVAL SCREW M6X12 10.9 A2K	LINSENSCHRAUBE		
301	46 00 262	5	HEX SCREW ISO 4017 M16X65 8.8 A3C	SECHSKANTSCHRAUBE		
302	46 00 384	4	SOCKET HEAD SCREW ISO 4762 M6X40 8.8	ZYLINDERSCHRAUBE		
303	49 00 188	2	HEX SCREW ISO 4017 M8X16 8.8 A2C	SECHSKANTSCHRAUBE		
304	40 73 502 08	2	HEX SCREW DIN 6921 M6X16 8.8 A2C	SECHSKANTSCHRAUBE		
305	10 41 285 7	6	OVAL HEAD FLAT SCREW AEHNL.ISO 7380	LINSENFLACHKOPFSCHRAUBE		
307	49 00 089	19	HEX SCREW ISO 4017 M8X20 8.8 A2C	SECHSKANTSCHRAUBE		
308	46 00 175	4	SOCKET HEAD SCREW ISO 4762 M8X25 8.8	ZYLINDERSCHRAUBE		
309	49 00 111	4	HEX SCREW ISO 4017 M8X30 8.8 A2C	SECHSKANTSCHRAUBE		
311	49 00 128	2	HEX SCREW ISO 4017 M8X25 8.8 A2C	SECHSKANTSCHRAUBE		
312	40 42 012	2	SOCKET HEAD SCREW ISO 4762 M10X16 8.	ZYLINDERSCHRAUBE		
313	40 65 166	12	HEX SCREW ISO 4017 M10X20 8.8 A3C	SECHSKANTSCHRAUBE		
314	40 00 472	2	HEX SCREW ISO 4014 M10X50 8.8 A3C	SECHSKANTSCHRAUBE		
315	40 42 014	1	SOCKET HEAD SCREW ISO 4762 M10X25 8.	ZYLINDERSCHRAUBE		
316	46 00 122	24	HEX SCREW ISO 4017 M10X40 8.8 A3C	SECHSKANTSCHRAUBE		
317	40 42 197	2	SOCKET HEAD SCREW ISO 4762 M10X100	ZYLINDERSCHRAUBE		
318	40 61 044	2	HEX SCREW ISO 4014 M10X120 8.8 A3C	SECHSKANTSCHRAUBE		
319	46 00 258	2	SOCKET HEAD SCREW ISO 4762 M10X120	ZYLINDERSCHRAUBE		
320	46 00 181	2	SOCKET HEAD SCREW ISO 4762 M10X130	ZYLINDERSCHRAUBE		
325	11 65 889 2	3	HEX SCREW ISO 4017 M12X25 8.8 FLZN SP	SECHSKANTSCHRAUBE		
326	40 02 461	8	HEX SCREW ISO 4017 M12X28 8.8 A3C	SECHSKANTSCHRAUBE		
327	49 00 161	4	HEX SCREW ISO 4017 M12X30 8.8 A3C	SECHSKANTSCHRAUBE		
328	49 00 204	4	HEX SCREW ISO 4017 M12X35 8.8 A3C	SECHSKANTSCHRAUBE		
329	46 00 156	1	HEX SCREW ISO 4017 M12X50 8.8 A3C	SECHSKANTSCHRAUBE		
330	40 61 071	4	HEX SCREW ISO 4014 M12X90 8.8 A3C	SECHSKANTSCHRAUBE		
331	11 64 538 4	2	HEX SCREW ISO 4017 M12X40 8.8 FLZN SP	SECHSKANTSCHRAUBE		

13.9.2016

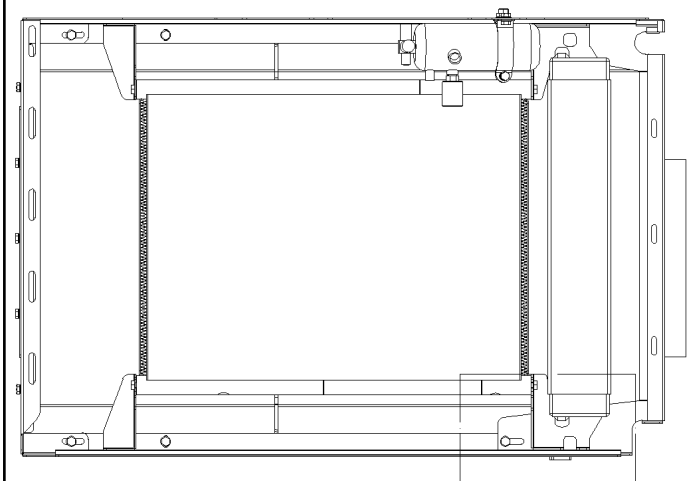
etk_en_de_096608 LTR 1220

 129 (9/10)
LIEBHERR
DRIVE ASSEMBLY, PRE-ASSEMBLED
ANTRIEBSAGGREGAT VORM.

 ⇒ 2 210
 91 78 067 08

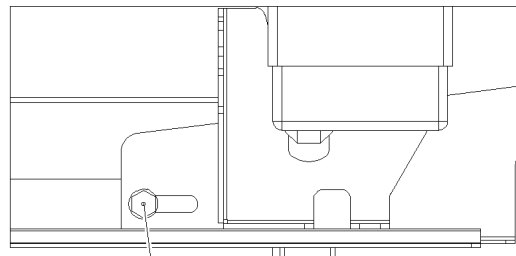
Pos.	Item	Quantity	Description	Bezeichnung	Serie	K
332	40 83 029 01	8	SOCKET HEAD SCREW DIN 7984 M12X25 0	ZYLINDERSCHRAUBE		
335	40 65 156 08	2	HEX SCREW ISO 4017 M16X20 8.8 A3C	SECHSKANTSCHRAUBE		
336	54 05 119 08	3	SOCKET HEAD SCREW DIN 7984 M16X35 0	ZYLINDERSCHRAUBE		
337	46 00 017	3	SOCKET HEAD SCREW ISO 4762 M16X45 8.	ZYLINDERSCHRAUBE		
338	40 66 089 08	6	HEX SCREW ISO 4017 M16X55 10.9 FLZN SP	SECHSKANTSCHRAUBE		
340	11 64 237 7	8	HEX SCREW ISO 4014 M16X70 8.8 FLZN SP	SECHSKANTSCHRAUBE		
345	46 00 078	4	HEX SCREW ISO 4017 M20X50 8.8 A3C	SECHSKANTSCHRAUBE		
350	41 15 140 08	6	HEX NUT ISO 4032 M6 8 A2C	SECHSKANTMUTTER		
351	41 15 141 08	17	HEX NUT ISO 4032 M8 8 A2C	SECHSKANTMUTTER		
376	46 00 198	4	WASHER ISO 7093-1 6 200HV A3C	SCHEIBE		
377	42 00 012 01	44	WASHER ISO 7089 8 200HV A3C	SCHEIBE		
378	42 00 011 14	4	WASHER ISO 7089 10 200HV-A4	SCHEIBE		
379	10 28 979 5	28	WASHER ISO 7089 10 300HV FLZN SPF	SCHEIBE		
380	42 17 005 08	14	WASHER DIN 7989 B 11 VERZ	SCHEIBE		
381	10 28 980 4	5	WASHER ISO 7089 12 300HV FLZN SPF	SCHEIBE		
382	10 28 980 6	19	WASHER ISO 7089 16 300HV FLZN SPF	SCHEIBE		
383	42 15 003 08	4	WASHER EN 14399-6 20 ST A3B	SCHEIBE		
384	42 00 009 01	2	WASHER ISO 7089 6 200HV A3C	SCHEIBE		
400	95 36 610 08	1	INTAKE 0° S355J2C+C	SAUGSTUTZEN		
401	97 64 900 08	1	INTAKE SAE-0° S355J2H FE//ZN20//C	SAUGSTUTZEN		
402	97 05 393 4	2	FLANGE FITTING 0° S355J2H FE//ZN20//C	FLANSCHVERSCHRAUBUNG		
403	97 93 747 08	1	FLANGE JOINT 0° E335	VERSCHRAUBUNG		
404	96 86 614 08	1	PIPE COMPL.	ROHR KPL.		
405	96 95 473 08	1	PIPE COMPL.	ROHR KPL.		
412	11 49 112 5	1	FLANGE FITTING SFL 60-50-45° SPF	FLANSCHARMATUR		
424	76 15 379	2	FLANGE JOINT EW 15L CR6-FREE	VERSCHRAUBUNG		
425	47 10 343 08	2	FLANGE JOINT XGE20-SM-ED M33X2 A3P	VERSCHRAUBUNG		
(1)	72 64 091 08	1	O-RING 17X2,5 NBR90	O-RING		
430	51 15 026 08	2	SAE FLANGE 11/2"	SAE-FLANSCH		
(1)	51 05 879 08	1	O-RING ARP 568 47,22X3,53 NBR90	O-RING		
432	51 05 984 08	6	SAE-FLANGE HALF FHS 2 CR6-FREI	SAE-FLANSCHHAELFTE		
440	50 12 017 08	1	O-RING ARP 568 28,17X3,53 NBR70	O-RING		
442	72 64 059 08	1	O-RING DIN 3771 44X3 NBR70	O-RING		
443	57 18 980 08	1	SEALING RING	DICHTRING		
445	72 64 216 08	3	O-RING ARP 568 56,74X3,53 NBR70	O-RING		
446	73 81 361	1	O-RING ISO 3601-1 85,32X3,53 FKM 70 A,GN	O-RING		
447	72 64 260 08	3	O-RING 125X3 NBR70	O-RING		
448	51 85 781 08	1	O-RING 150X3 NBR70	O-RING		
449	50 29 335 08	1	O-RING 24X2,5 NBR70	O-RING		
450	72 64 123 08	2	O-RING 65X3 NBR70	O-RING		
451	73 80 970	1	O-RING 63,17X2,62 FKM 70 A,GN	O-RING		
452	73 80 605	1	O-RING ISO 3601-1 101,27X2,62 FKM 70 A,B	O-RING		

13.9.2016	etk_en_de_096608 LTR 1220	<input type="checkbox"/> 130 (10/10)
LIEBHERR	DRIVE ASSEMBLY, PRE-ASSEMBLED ANTRIEBSAGGREGAT VORM.	⇒ 2 210 91 78 067 08



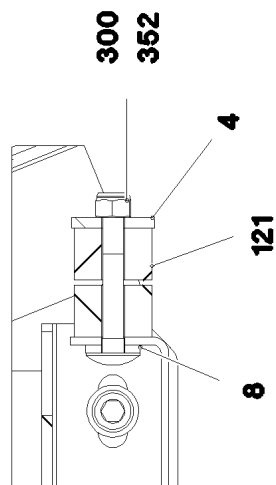
X

Einzelheit X



304
377

Schnitt A-A



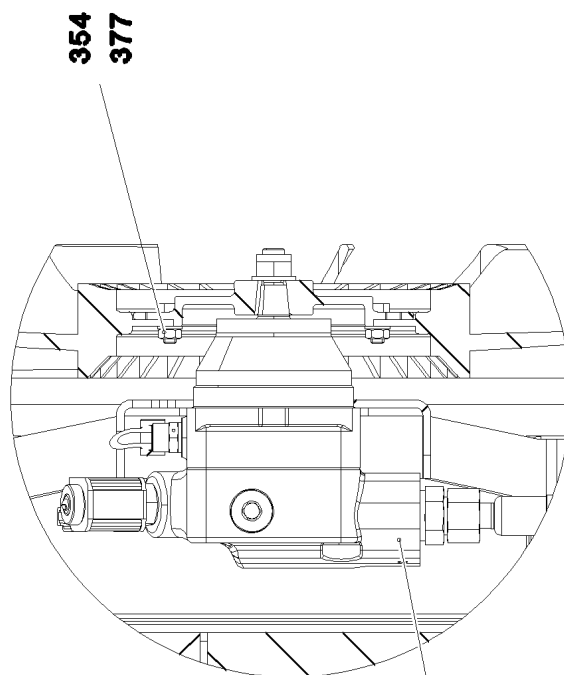
300
352

4

8

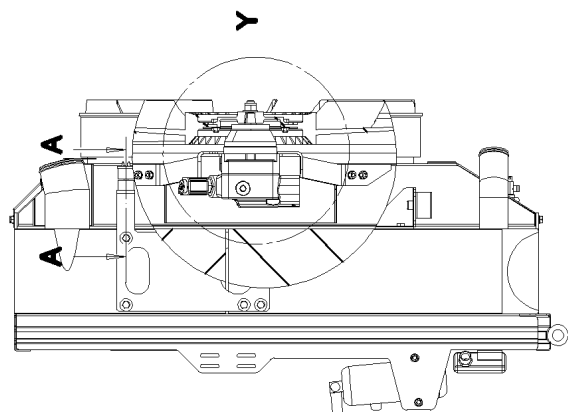
121

Einzelheit Y



354
377

102



Y

A

A

13.9.2016
083510

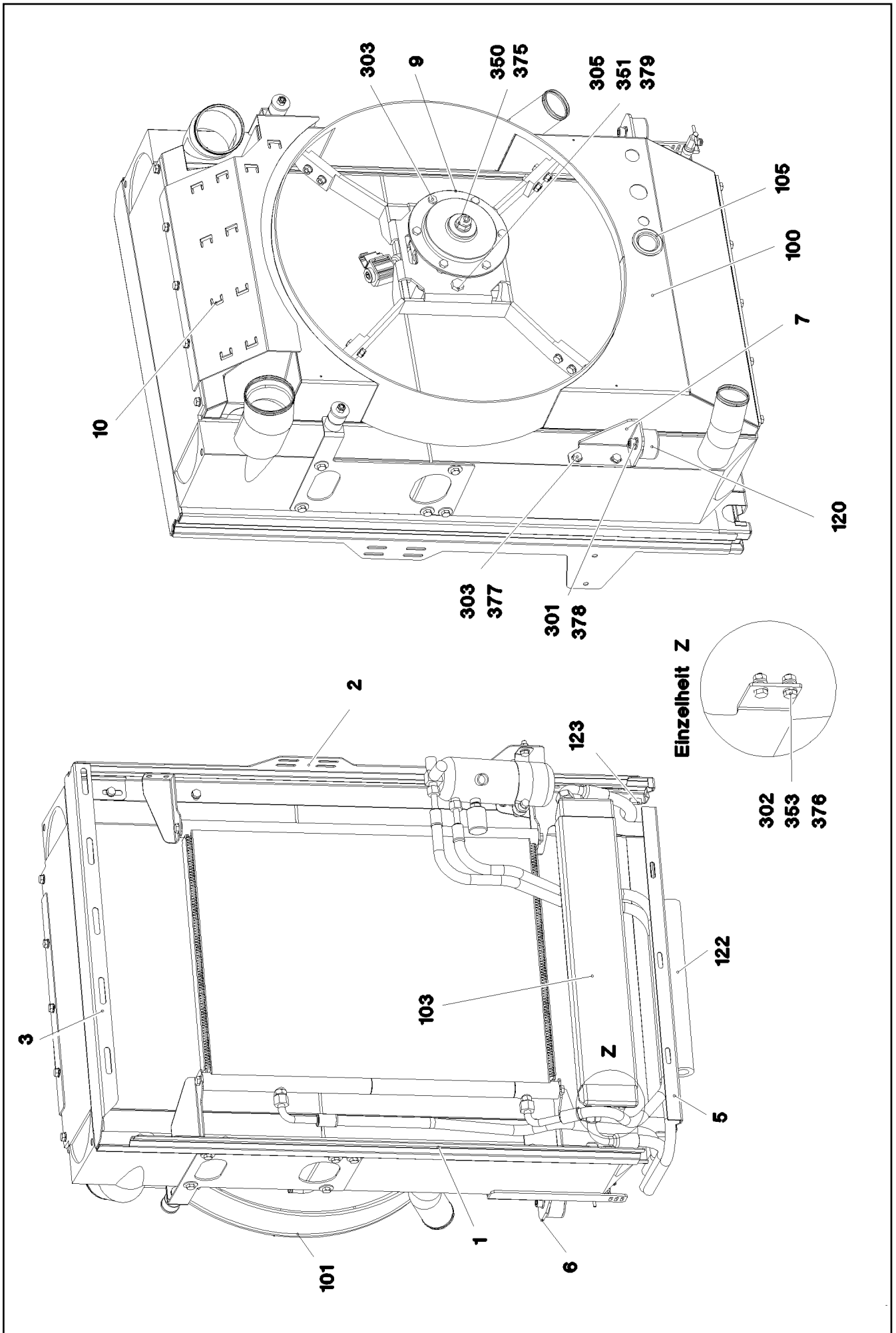
LIEBHERR

etk_en_de_096608 LTR 1220

RADIATOR, PRE-ASSEMBLED
KUEHLER VORM.

131 (1/3)

→ 2 210 008
96 89 813 08



13.9.2016
083511

LIEBHERR

etk_en_de_096608 LTR 1220

RADIATOR, PRE-ASSEMBLED
KUEHLER VORM.

☐ 132 (2/3)

⇒ 2 210 008
96 89 813 08

Pos.	Item	Quantity	Description	Bezeichnung	Serie	K
1	96 89 814 08	1	SIDE PANEL WELDED	SEITENBLECH SCHWK.		
2	96 89 815 08	1	SIDE PANEL WELDED	SEITENBLECH SCHWK.		
3	97 05 937 6	1	PLATE 2X779X198 ALMG3 H111 SPF	BLECH		
4	97 23 538 08	2	PLATE 4X32X32 ALMG3 H111	BLECH		
5	97 05 076 2	1	PLATE 2X771X357 ALMG3 H111	BLECH		
6	97 05 076 3	1	PLATE 4X215X208 S315MC	BLECH		
7	97 05 076 4	1	PLATE 4X117X158 S315MC	BLECH		
8	97 36 182 08	2	WASHER 3X21X21 DC01 FE//ZN20//C	SCHEIBE		
9	97 02 835 3	1	FAN HUB 180X29 ALMG3IPB	LUEFTERNABE		
10	97 05 096 0	1	PLATE 2X601X334 ALMG3 H111	BLECH		
100	10 87 063 7	1	COMBINATED RADIATOR AL ⇒ X10870637 10 87 063 7	KOMBIKUEHLER		
101	55 06 395 08	1	RING FAN D=654	RINGLUEFTER		
102	11 64 746 2	1	VANE CELL MOTOR M5ASF 16 SPF ⇒ X11647462 11 64 746 2	FLUEGELZELLENMOTOR		
103	55 06 283 08	1	OIL AIR COOLER	OEL-LUFTKUEHLER		
105	60 27 173 08	1	DIAPHRAGM GROMMET 35,5/47/53 PVC	MEMBRAN-DURCHFUEHRUNG		
120	72 69 050 08	2	CIRCULAR BEARING C50X30XM10	RUNDLAGER		
121	97 02 548 4	4	BUFFER 30X20 GUMMI 50SH	PUFFER		
122	11 00 658 4	4	INSULATING HOSE ISO 3302-1 E3 DN40 10 E	ISOLIERSCHLAUCH		
123	26 21 039 08	0.5	EDGE PROTECTION 1-2X9,5X6,5	KANTENSCHUTZ		
300	40 28 026 14	2	CHEESE HEAD SCREW DIN 603 M8X60 4.6	FLACHRUNDSCHRAUBE		
301	40 42 012	2	SOCKET HEAD SCREW ISO 4762 M10X16 8.	ZYLINDERSCHRAUBE		
302	40 65 099	4	HEX SCREW ISO 4017 M6X16 8.8 A2C	SECHSKANTSCHRAUBE		
303	49 00 089	10	HEX SCREW ISO 4017 M8X20 8.8 A2C	SECHSKANTSCHRAUBE		
304	49 00 188	6	HEX SCREW ISO 4017 M8X16 8.8 A2C	SECHSKANTSCHRAUBE		
305	49 00 204	2	HEX SCREW ISO 4017 M12X35 8.8 A3C	SECHSKANTSCHRAUBE		
350	41 18 805 08	1	HEX NUT ISO 10513 M14X1,5 10 A3C	SECHSKANTMUTTER		
351	41 15 048 08	2	HEX NUT ISO 4032 M12 10 A3C SPF	SECHSKANTMUTTER		
352	41 34 126 01	2	HEX NUT ISO 7040 M8 8 A2C	SECHSKANTMUTTER		
353	41 15 140 08	4	HEX NUT ISO 4032 M6 8 A2C	SECHSKANTMUTTER		
354	41 15 141 08	6	HEX NUT ISO 4032 M8 8 A2C	SECHSKANTMUTTER		
375	10 28 980 5	1	WASHER ISO 7089 14 300HV FLZN SPF	SCHEIBE		
376	42 00 009 01	8	WASHER ISO 7089 6 200HV A3C	SCHEIBE		
377	42 00 012 01	16	WASHER ISO 7089 8 200HV A3C	SCHEIBE		
378	10 28 979 5	2	WASHER ISO 7089 10 300HV FLZN SPF	SCHEIBE		
379	10 28 980 4	2	WASHER ISO 7089 12 300HV FLZN SPF	SCHEIBE		

13.9.2016

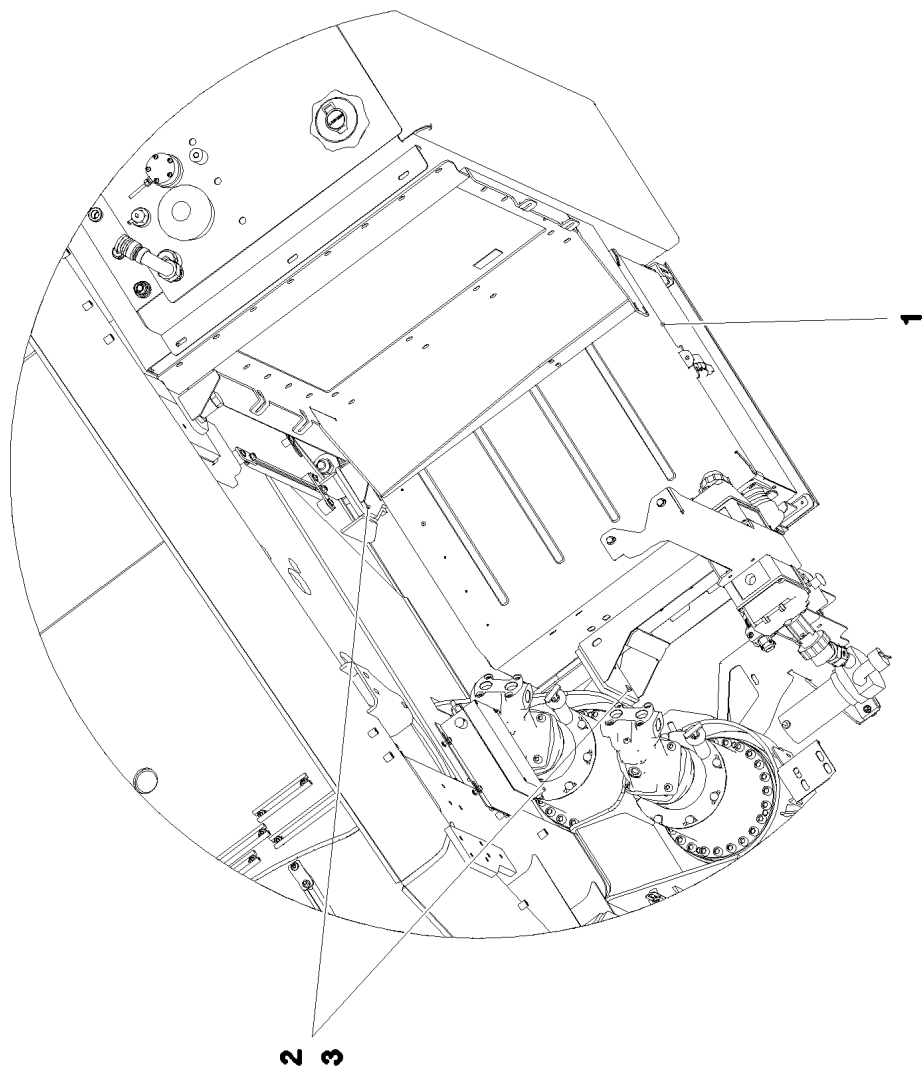
etk_en_de_096608 LTR 1220

133 (3/3)

LIEBHERRRADIATOR, PRE-ASSEMBLED
KUEHLER VORM.⇒ 2 210 008
96 89 813 08

Pos.	Item	Quantity	Description	Bezeichnung	Serie	K
1	10 14 341 7	1	DIESEL ENGINE D944 A7-04 ⇒ X10143417 10 14 341 7	DIESELMOTOR		

13.9.2016	etk_en_de_096608 LTR 1220	☐ 135
LIEBHERR	DIESEL ENGINE PURCHASED PARTS DIESELMOTOR KAUFTEIL	⇒ 2 215 91 76 740 08



13.9.2016
083369

LIEBHERR


etk_en_de_096608 LTR 1220

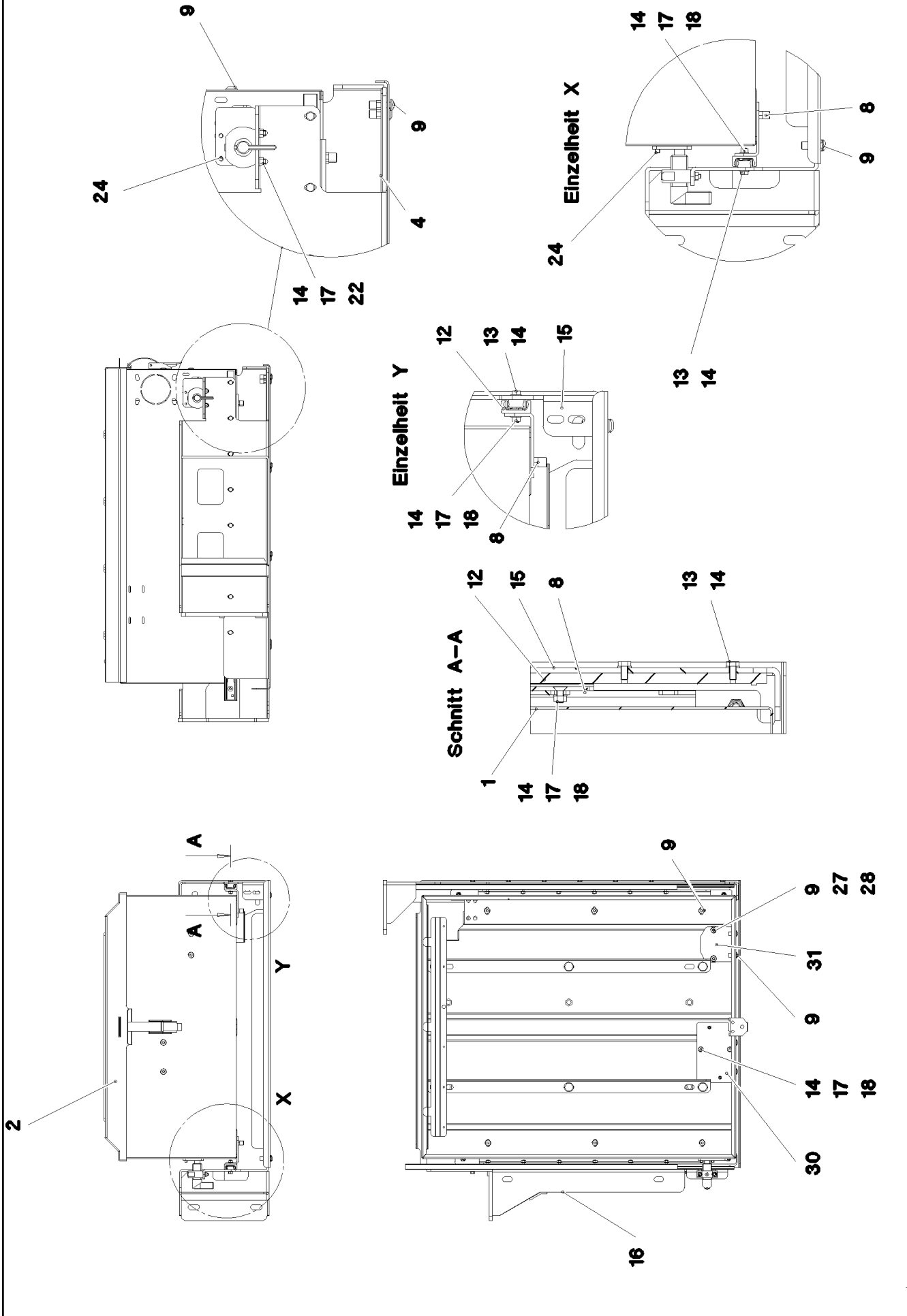
BATTERY BOX CPL.
BATTERIEKASTEN KPL.

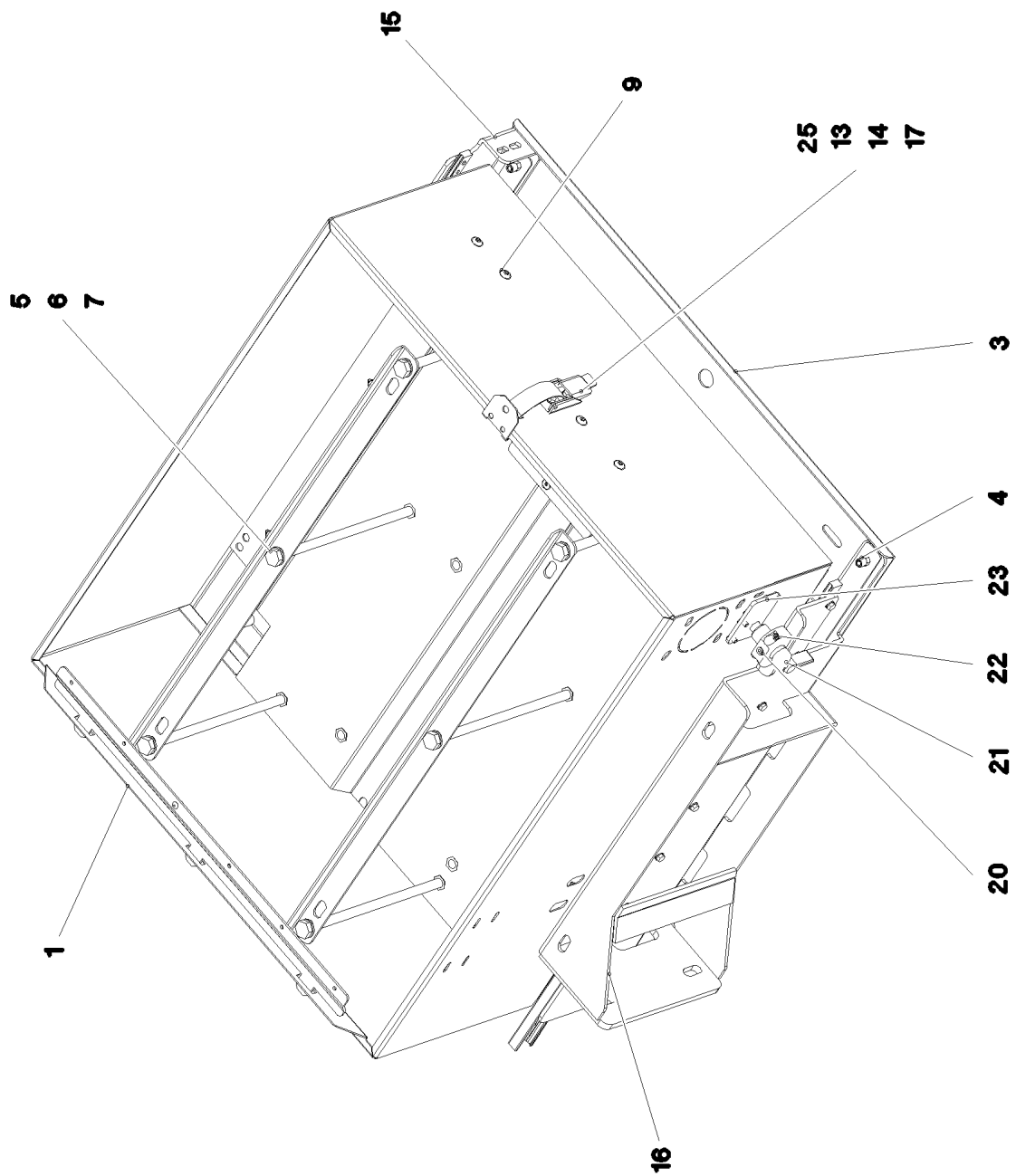
□ 136 (1/2)

⇒ 2 260 001
91 78 120 08

Pos.	Item	Quantity	Description	Bezeichnung	Serie	K
1	96 90 104 08	1	BATTERY BOX, PRE-ASSEMBLED ⇒ 2 260 006 96 90 104 08	BATTERIEKASTEN VORM.		
2	40 65 164	6	HEX SCREW ISO 4017 M10X25 8.8 A3C	SECHSKANTSCHRAUBE		
3	40 00 505	6	WASHER DIN 7349 10,5 200HV A3C	SCHEIBE		
100	96 90 527 08	1	ELECTRIC FOR BATTERY BOX ⇒ 2 260 007 96 90 527 08	ELEKTRIK BATTERIEKASTEN		

13.9.2016	etk_en_de_096608 LTR 1220	 137 (2/2)
LIEBHERR	BATTERY BOX CPL. BATTERIEKASTEN KPL.	⇒ 2 260 001 91 78 120 08





13.9.2016
083368

LIEBHERR

etk_en_de_096608 LTR 1220

BATTERY BOX, PRE-ASSEMBLED
BATTERIEKASTEN VORM.

139 (2/3)

→ 2 260 006
96 90 104 08

Pos.	Item	Quantity	Description	Bezeichnung	Serie	K
1	96 92 896 08	1	BATTERY BOX ST.CONST. SPF	BATTERIEKASTEN SCHWK.		
2	92 11 802 08	1	COVER WELDED SPF	DECKEL SCHWK.		
3	97 05 148 4	1	PLATE 2X775X644 ALMG3 H111 SPF	BLECH		
4	96 99 110 08	2	THREADED CARRIER FE//ZN20//C	GEWINDETRAEGER		
5	49 01 420	6	HEX SCREW ISO 4014 M10X230 8.8 A3C	SECHSKANTSCHRAUBE		
6	97 02 009 08	2	PLATE 2.5x634x41 DC01 FE//ZN20//C	BLECH		
7	10 28 979 5	6	WASHER ISO 7089 10 300HV FLZN SPF	SCHEIBE		
8	96 90 119 08	2	CONSOLE PRE-ASS. FE//ZN20//C	KONSOLE VORM.		
9	10 41 285 2	20	OVAL HEAD FLAT SCREW LIKE ISO 7380 M6	LINSENFLACHKOPFSCHRAUBE		
12	10 66 446 9	2	TELESCOPE GUIDE RAIL L=610 H=345	TELESKOPSCHIENE		
13	40 65 060	18	HEX SCREW ISO 4017 M5X10 8.8 A2C	SECHSKANTSCHRAUBE		
14	46 00 305	36	WASHER ISO 7089 5 200HV A3C	SCHEIBE		
15	96 90 105 08	1	BRACKET RIGHT FE//ZN20//C	KONSOLE RECHTS		
16	96 90 106 08	1	BRACKET,LEFT WELDED FE//ZN20//C	KONSOLE SCHWK.LI.		
17	41 15 148 08	18	HEX NUT ISO 4032 M5 8 A2C	SECHSKANTMUTTER		
18	40 86 042 08	14	COUNTERSUNK SCREW DIN 7991 M5X12 8.	SENKSCHRAUBE		
20	70 42 313 08	1	RETAINING PIECE M20X1,5	HALTESTUECK		
21	10 01 002 5	1	SNAP-IN LOCK M20X1,5 NIROSTA	RASTRIEGEL		
22	10 87 558 4	2	SOCKET HEAD SCREW ISO 4762 M5X25 8.8	ZYLINDERSCHRAUBE		
23	97 02 602 7	1	PLATE 4X65X45 X5CRNI18-10	BLECH		
24	10 45 069 3	2	OVAL HEAD FLAT SCREW AEHNL.ISO 7380	LINSENFLACHKOPFSCHRAUBE		
25	70 42 317 08	1	CLAMP LOCKING DEVICE HAKEN	SPANNBUEGELVERSCHLUSS		
27	41 15 140 08	2	HEX NUT ISO 4032 M6 8 A2C	SECHSKANTMUTTER		
28	46 00 198	2	WASHER ISO 7093-1 6 200HV A3C	SCHEIBE		
30	97 09 126 7	1	PLATE 2.5X135X111 DC01	BLECH		
31	96 93 002 08	1	CONSOLE FE//ZN20//C	KONSOLE		

13.9.2016

etk_en_de_096608 LTR 1220


140 (3/3)

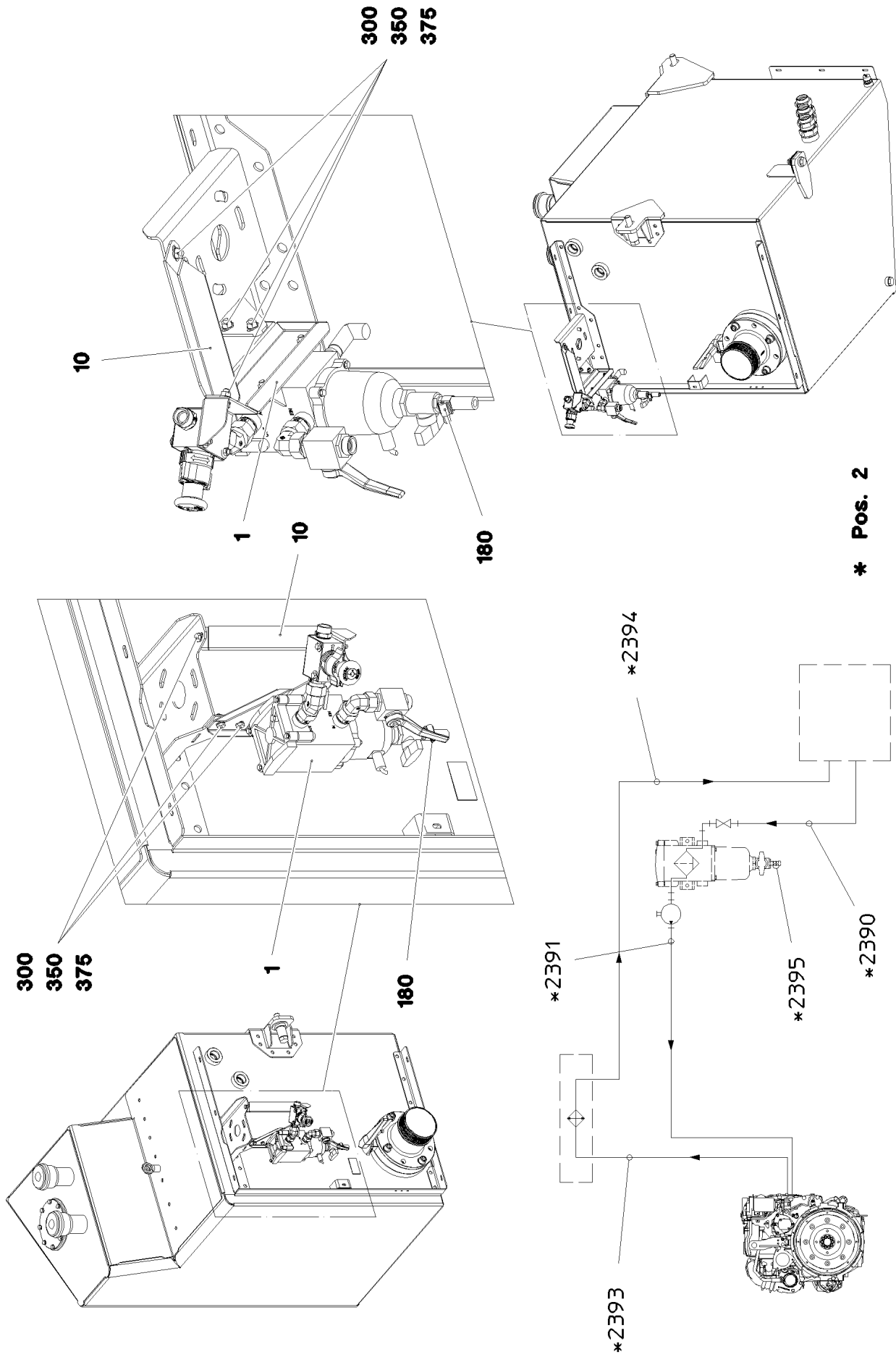
LIEBHERR

BATTERY BOX, PRE-ASSEMBLED
BATTERIEKASTEN VORM.

⇒ 2 260 006
96 90 104 08

Pos.	Item	Quantity	Description	Bezeichnung	Serie	K
5	10 44 993 4	2	BATTERY 12V 170AH SPF	BATTERIE		
(1)	10 28 030 2	2	FIAME ARRESTOR	RUECKZUENDSICHERUNG		
7	63 01 053 08	1	RELAY 24V/1S SPF	RELAIS		
8	10 87 112 5	1	CUTOFF RELAY 24V	TRENNSCHALTRELAIS		
10	96 50 309 08	1	LEAD W593	LEITUNG		
11	96 93 271 08	1	LEAD W591	LEITUNG		
14	96 50 311 08	1	LEAD W592	LEITUNG		
21	61 32 066 08	1	BATTERY TERMINAL CLAMP MINUS VERZI	BATTERIEKLEMME		
22	61 32 065 08	1	BATTERY TERMINAL CLAMP PLUS VERZINN	BATTERIEKLEMME		

13.9.2016	etk_en_de_096608 LTR 1220	 141
LIEBHERR	ELECTRIC FOR BATTERY BOX ELEKTRIK BATTERIEKASTEN	⇒ 2 260 007 96 90 527 08



13.9.2016
083904

LIEBHERR

etk_en_de_096608 LTR 1220

FUEL FEED
KRAFTSTOFFFOERDERUNG

142 (1/2)

⇒ 2 269
91 76 742 08

Pos.	Item	Quantity	Description	Bezeichnung	Serie	K
1	96 90 501 08	1	PREMOUNTED FUEL FILTER ⇒ 2 269 003 96 90 501 08	KRAFTSTOFFFILTER VORM.		
2	96 90 502 08	1	HOSE LINES FUEL STUFE 4	SCHLAUCHLEITUNGEN KRAFT		
(1)	60 27 601 08	5	NAME PLATE 25,4X101,6	BEZEICHNUNGSSCHILD		
(2)	60 27 603 08	2	NAME PLATE 25,4X165,1	BEZEICHNUNGSSCHILD		
(2390)	92 09 782 08	1	HOSE CPL. 2TE 4,7M	SCHLAUCH KPL.		
(2391)	92 62 667 08	1	HOSE CPL. 2TE 2,15M	SCHLAUCH KPL.		
(2393)	96 96 336 08	1	HOSE CPL. 2TE 12X1850	SCHLAUCH KPL.		
(2394)	96 59 461 08	1	HOSE CPL. 2TE 12X6400	SCHLAUCH KPL.		
(2395)	51 05 114 08	0.65	HYDRAULIC HOSE DN13-2TE	HYDRAULIKSCHLAUCH		
10	97 05 188 9	1	PLATE 3X326X79 DC01	BLECH		
180	10 87 202 2	1	HOSE CLAMP DIN 3017-1 12-22/9 W3	SCHLAUCHSCHELLE		
300	49 00 089	4	HEX SCREW ISO 4017 M8X20 8.8 A2C	SECHSKANTSCHRAUBE		
350	41 15 141 08	4	HEX NUT ISO 4032 M8 8 A2C	SECHSKANTMUTTER		
375	42 00 012 01	8	WASHER ISO 7089 8 200HV A3C	SCHEIBE		

13.9.2016

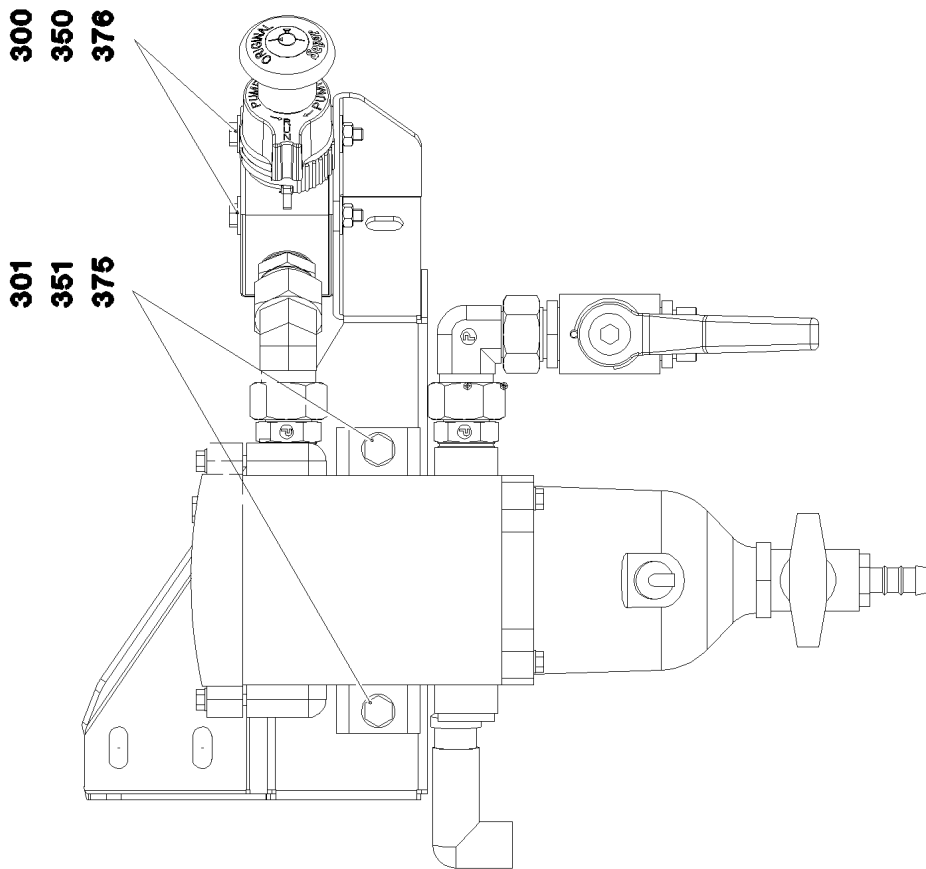
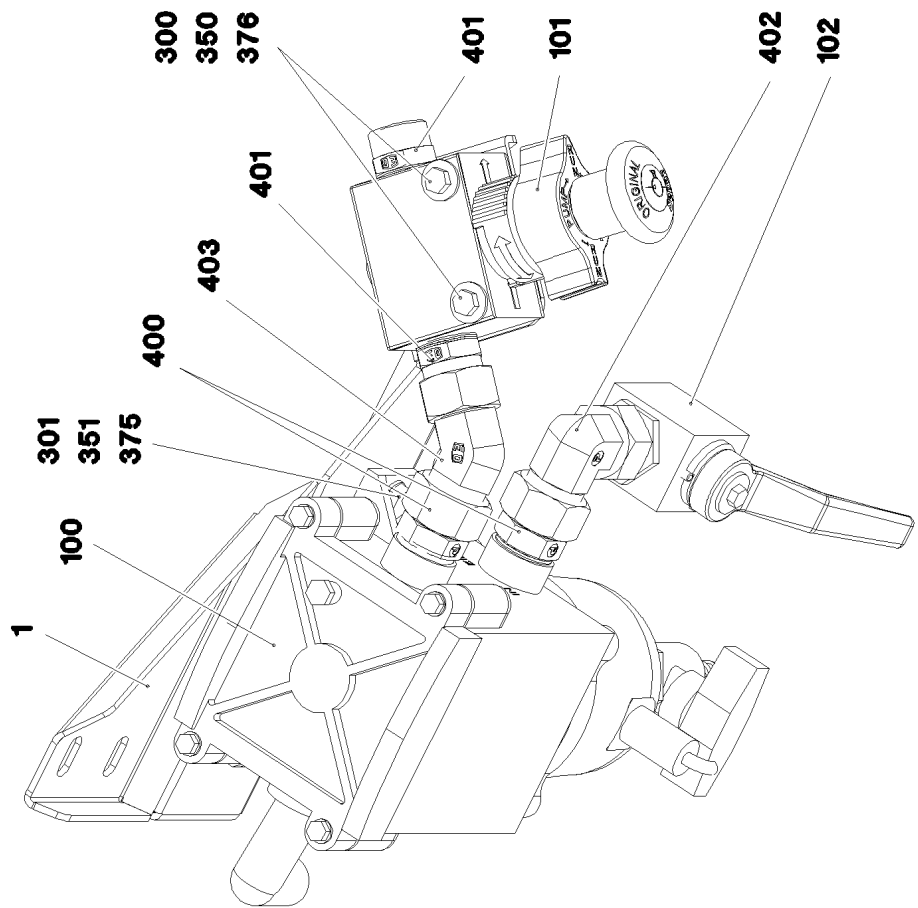
etk_en_de_096608 LTR 1220

☐ 143 (2/2)

LIEBHERR

FUEL FEED
KRAFTSTOFFFOERDERUNG

⇒ 2 269
91 76 742 08



13.9.2016
083514

LIEBHERR


etk_en_de_096608 LTR 1220

PREMOUNTED FUEL FILTER
KRAFTSTOFFFILTER VORM.

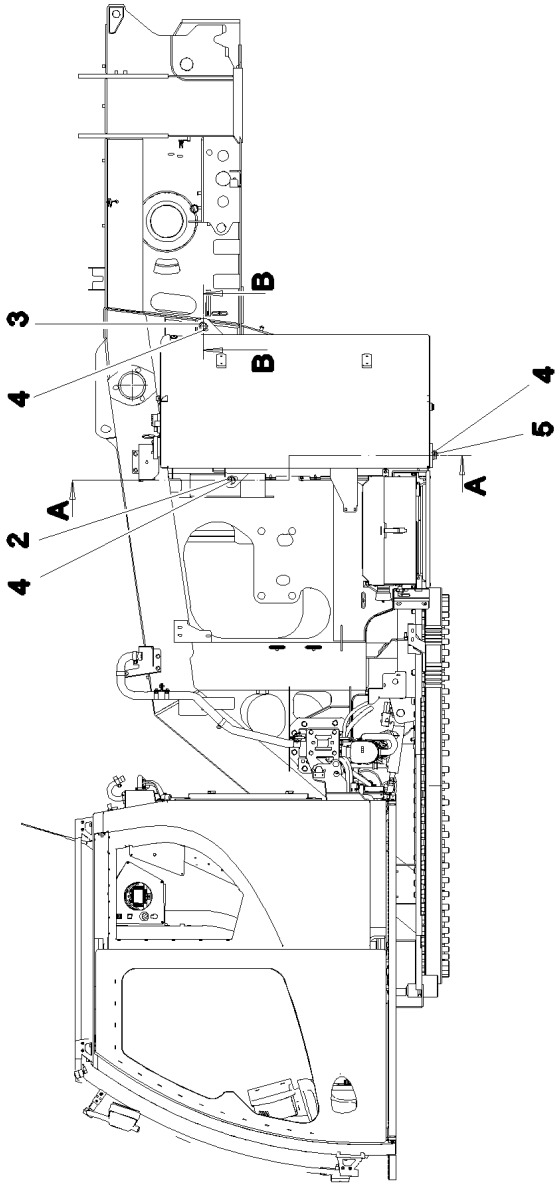
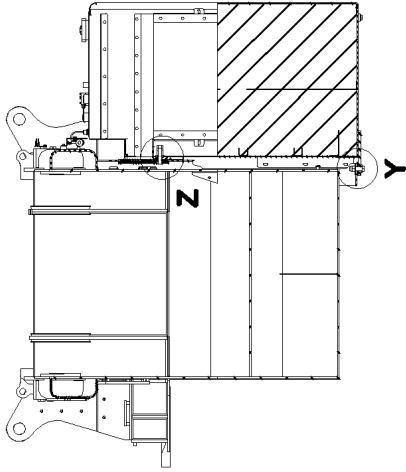
144 (1/2)

→ 2 269 003
96 90 501 08

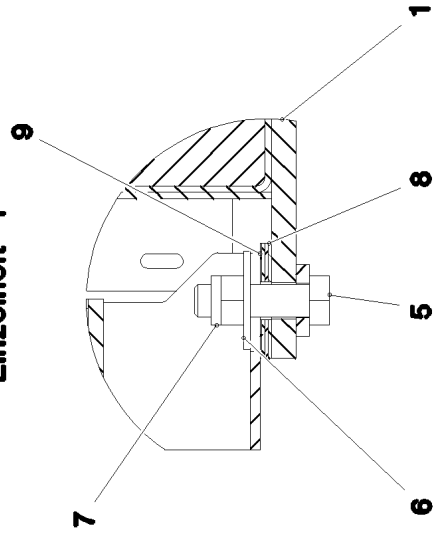
Pos.	Item	Quantity	Description	Bezeichnung	Serie	K
1	97 05 188 8	1	PLATE 3X361X195 DC01	BLECH		
100	10 30 300 7	1	FUEL PREFILTER ⇒ X10303007 10 30 300 7	KRAFTSTOFFVORFILTER		
101	10 12 921 8	1	MANUAL VENTILATION PUMP	HANDENTLUEFTUNGSPUMPE		
102	51 06 930 08	1	BALL VALVE DN16-18L STAHL ⇒ 5 106 930 08 51 06 930 08	KUGELHAHN		
300	40 01 929	2	HEX SCREW ISO 4014 M6X60 8.8 A2C	SECHSKANTSCHRAUBE		
301	49 00 128	2	HEX SCREW ISO 4017 M8X25 8.8 A2C	SECHSKANTSCHRAUBE		
350	41 15 140 08	2	HEX NUT ISO 4032 M6 8 A2C	SECHSKANTMUTTER		
351	41 15 141 08	2	HEX NUT ISO 4032 M8 8 A2C	SECHSKANTMUTTER		
375	42 00 012 01	4	WASHER ISO 7089 8 200HV A3C	SCHEIBE		
376	46 00 198	4	WASHER ISO 7093-1 6 200HV A3C	SCHEIBE		
400	10 66 435 7	2	SCREW-ON CONNECTION EGEO 18LM22X1	EINSCHRAUBSTUTZEN		
401	47 10 503 08	2	FLANGE JOINT GEO18-LM A3P	VERSCHRAUBUNG		
402	24 71 083 02	1	FLANGE JOINT EW 18L M26X1,5 CR6-FREI	VERSCHRAUBUNG		
403	10 03 531 4	1	FLANGE JOINT EV 18L CR6-FREI	VERSCHRAUBUNG		

13.9.2016	etk_en_de_096608 LTR 1220	 145 (2/2)
LIEBHERR	PREMOUNTED FUEL FILTER KRAFTSTOFFFILTER VORM.	⇒ 2 269 003 96 90 501 08

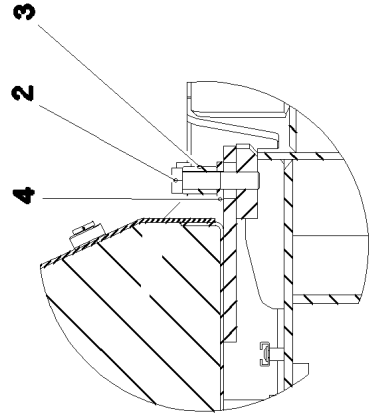
Schnitt A-A



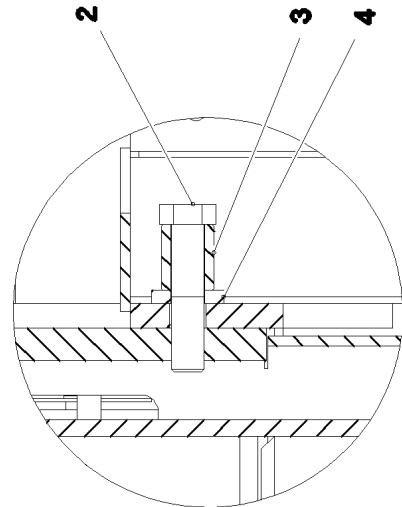
Einzelheit Y



Schnitt B-B



Einzelheit Z



13.9.2016
083500

LIEBHERR

etk_en_de_096608 LTR 1220

FUEL TANK ADD-ON UNIT
KRAFTSTOFFBEHAELTER ANBAU

146 (1/2)

⇒ 2 270
91 76 266 08

Pos.	Item	Quantity	Description	Bezeichnung	Serie	K
1	96 89 997 08	1	FUEL TANK, PRE-ASSEMBLED ⇒ 2 270 001 96 89 997 08	KRAFTSTOFFBEHAELTER VO		
2	46 00 095	2	HEX SCREW ISO 4014 M20X90 8.8 A3C	SECHSKANTSCHRAUBE		
3	97 07 809 08	2	DISTANCE SLEEVE 32.0x40 35NICRMOV125	DISTANZHUELSE		
4	42 16 011 08	3	WASHER DIN 7349 21 ST VERZ	SCHEIBE		
5	46 00 639	1	HEX SCREW ISO 4017 M20X70 8.8 A3C	SECHSKANTSCHRAUBE		
6	42 18 015 08	1	WASHER DIN 9021 A 20 ST A3C	SCHEIBE		
7	41 19 024 08	1	HEX NUT DIN 985 M20 10 A3C	SECHSKANTMUTTER		
8	95 35 154 08	3	PLATE 2X70X80 DC01	BLECH		
9	95 35 155 08	1	PLATE 1X70X80 DC01 FE//ZN20//C	BLECH		

13.9.2016

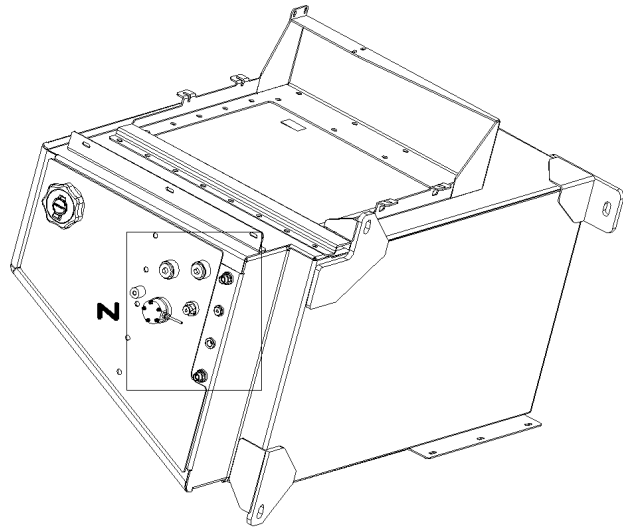
etk_en_de_096608 LTR 1220

☐ 147 (2/2)

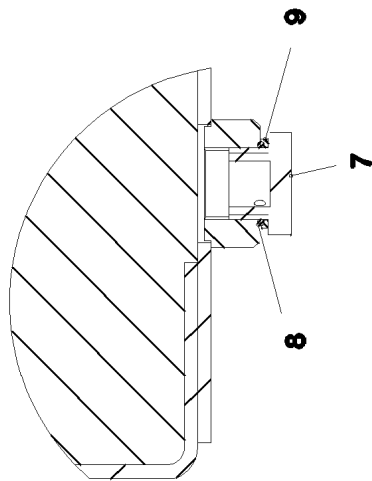
LIEBHERR

FUEL TANK ADD-ON UNIT
KRAFTSTOFFBEHAELTER ANBAU

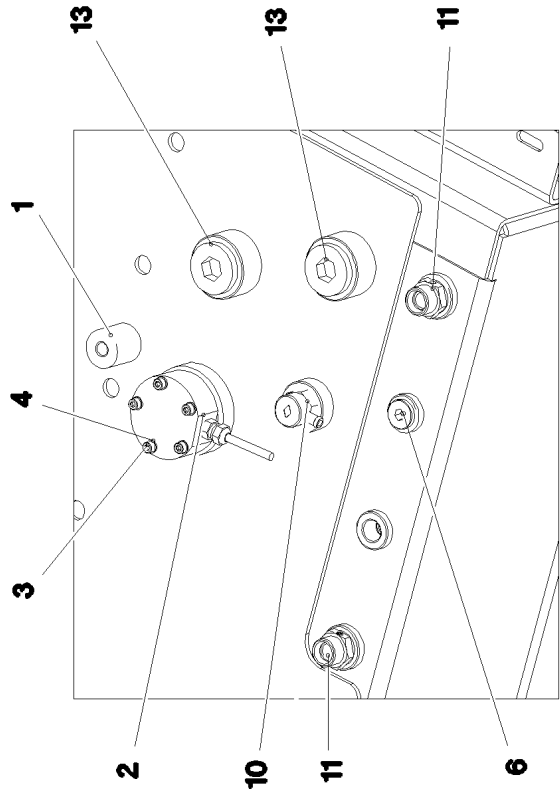
⇒ 2 270
91 76 266 08



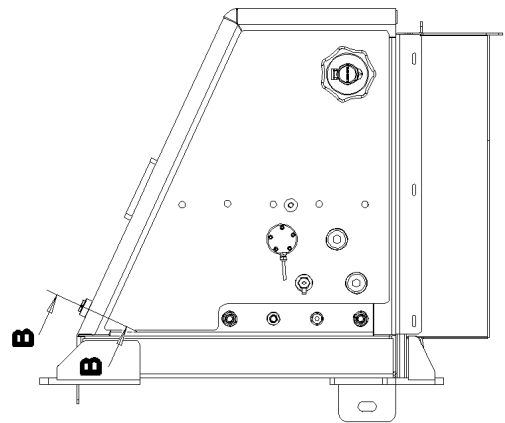
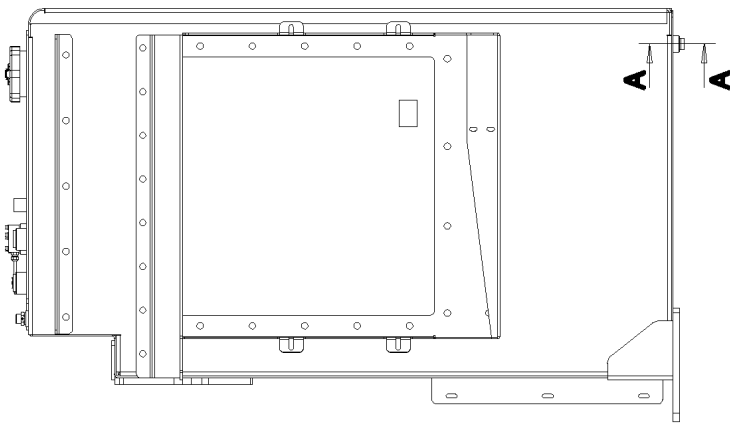
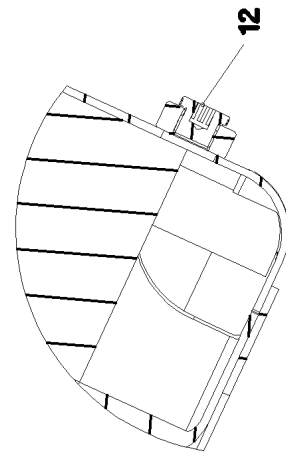
Schnitt A-A



Einzelheit Z



Schnitt B-B



13.9.2016
083501

LIEBHERR


etk_en_de_096608 LTR 1220

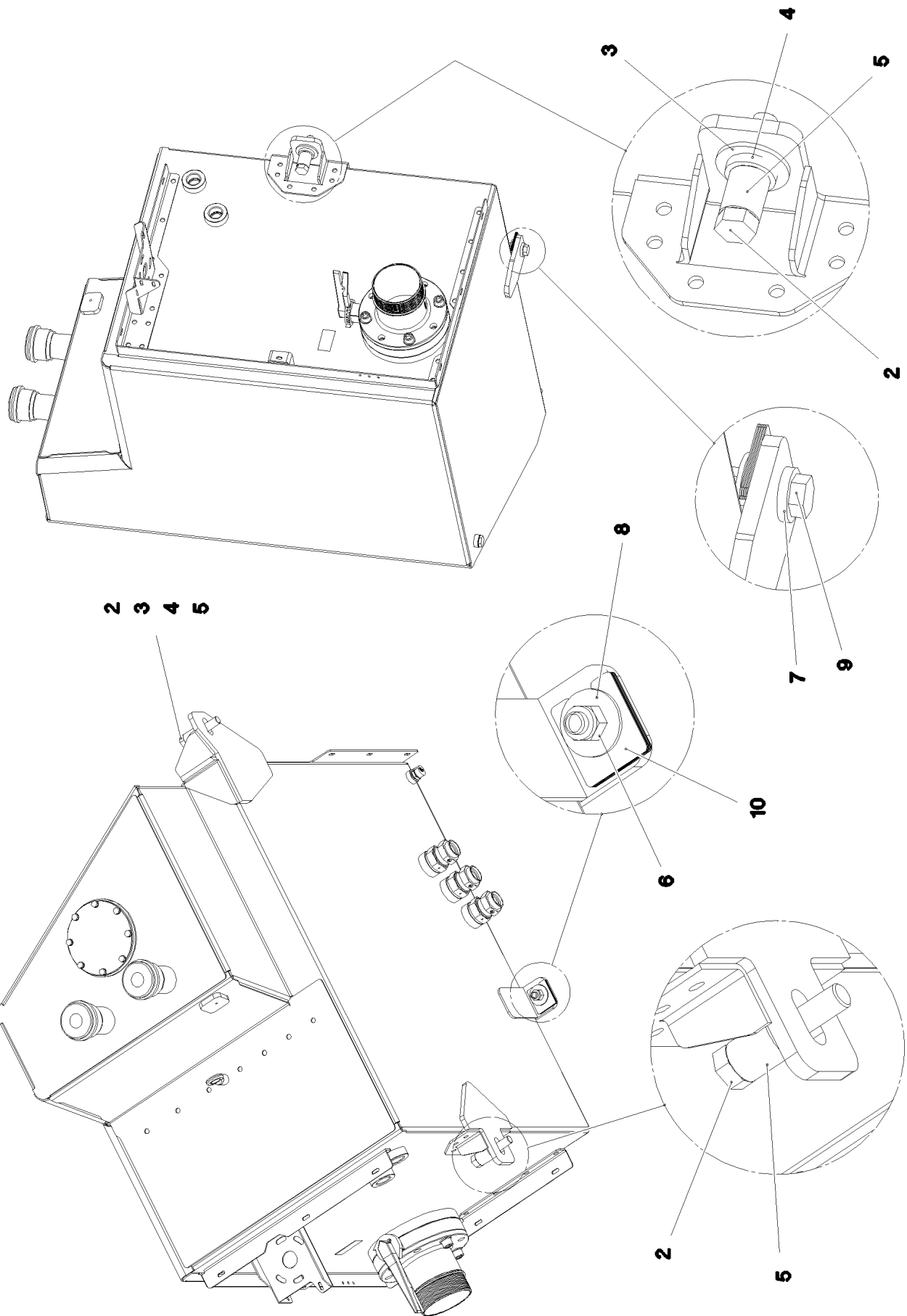
FUEL TANK, PRE-ASSEMBLED
KRAFTSTOFFBEHAELTER VORM.

148 (1/2)

→ 2 270 001
96 89 997 08

Pos.	Item	Quantity	Description	Bezeichnung	Serie	K
1	96 90 726 08	1	FUEL TANK WELDED CONSTR. 650-680L A	KRAFTSTOFFBEHAELTER SCH		
2	10 29 007 0	1	TANK SENSOR L=1450 24V SPF	TANKSENSOR		
3	40 42 025 08	5	SOCKET HEAD SCREW DIN 912 M5X35 8.8	ZYLINDERSCHRAUBE		
4	46 00 305	5	WASHER ISO 7089 5 200HV A3C	SCHEIBE		
6	47 77 051 08	1	STOP PLUG VSTIM18X1,5ED A3P	STOPFEN		
7	50 29 401 08	1	HOLLOW SCREW DIN 74305 M22X1,5 CR6-F	HOHLSCHRAUBE		
8	50 29 329 08	1	O-RING 20,3X2,4 NBR70	O-RING		
9	50 29 325 08	1	COMPRESSION RING DR/R22X27	DRUCKRING		
10	10 09 791 0	1	VENTILATION VALVE	ENTLUEFTUNGSVENTIL		
11	47 10 355 08	2	FLANGE JOINT XGE15-LM-ED M22X1,5 A3P	VERSCHRAUBUNG		
12	47 77 042 08	1	STOP PLUG VSTI11/2"ED A3P	STOPFEN		
13	47 77 046 08	2	STOP PLUG VSTI11"ED A3P	STOPFEN		

13.9.2016	etk_en_de_096608 LTR 1220	 149 (2/2)
LIEBHERR	FUEL TANK, PRE-ASSEMBLED KRAFTSTOFFBEHAELTER VORM.	⇒ 2 270 001 96 89 997 08



13.9.2016
083905

LIEBHERR

etk_en_de_096608 LTR 1220

OIL RESERVOIR, EXTENSION
OELBEHAELTER ANBAU

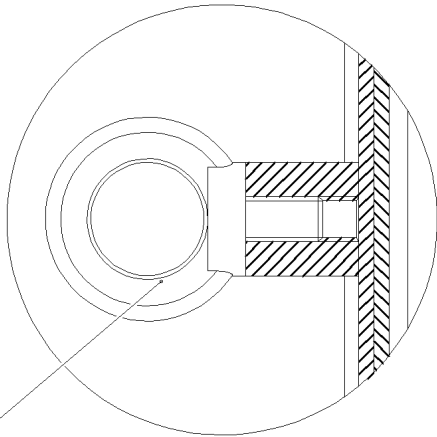
150 (1/2)

⇒ 2 340
91 78 255 08

Pos.	Item	Quantity	Description	Bezeichnung	Serie	K
1	96 90 503 08	1	OIL TANK PRE-ASS. ⇒ 2 340 001 96 90 503 08	OELBEHAELTER VORM.		
2	46 00 629	2	HEX SCREW ISO 4014 M24X120 8.8 A3C	SECHSKANTSCHRAUBE		
3	42 18 023 08	2	WASHER DIN 9021 A 26 ST VERZ	SCHEIBE		
4	42 16 013 08	2	WASHER DIN 7349 25 ST VERZ	SCHEIBE		
5	95 60 789 08	2	SLEEVE RD40X50 42CRMO4+QT GASN. SP	HUELSE		
6	41 19 024 08	1	HEX NUT DIN 985 M20 10 A3C	SECHSKANTMUTTER		
7	42 16 011 08	1	WASHER DIN 7349 21 ST VERZ	SCHEIBE		
8	42 18 015 08	1	WASHER DIN 9021 A 20 ST A3C	SCHEIBE		
9	46 00 639	1	HEX SCREW ISO 4017 M20X70 8.8 A3C	SECHSKANTSCHRAUBE		
10	95 35 155 08	8	PLATE 1X70X80 DC01 FE//ZN20//C	BLECH		

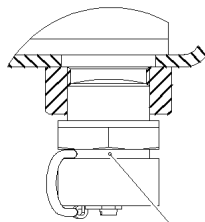
13.9.2016	etk_en_de_096608 LTR 1220	☐ 151 (2/2)
LIEBHERR	OIL RESERVOIR, EXTENSION OELBEHAELTER ANBAU	⇒ 2 340 91 78 255 08

Schnitt C-C



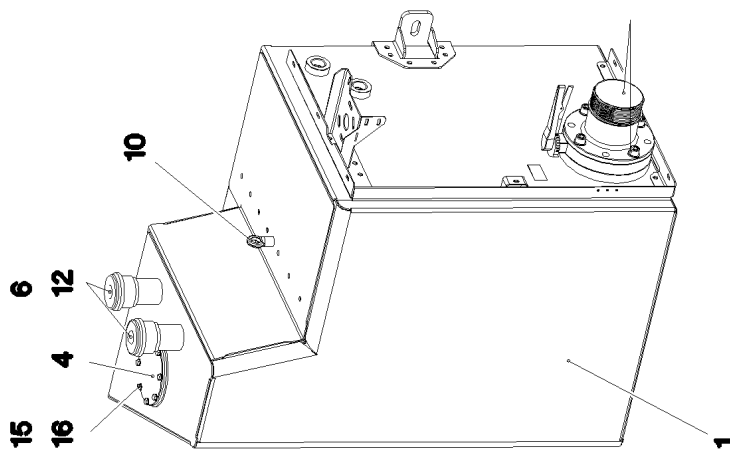
10

Schnitt B-B

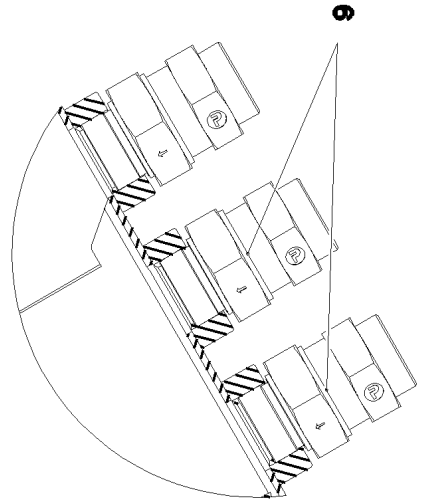


8

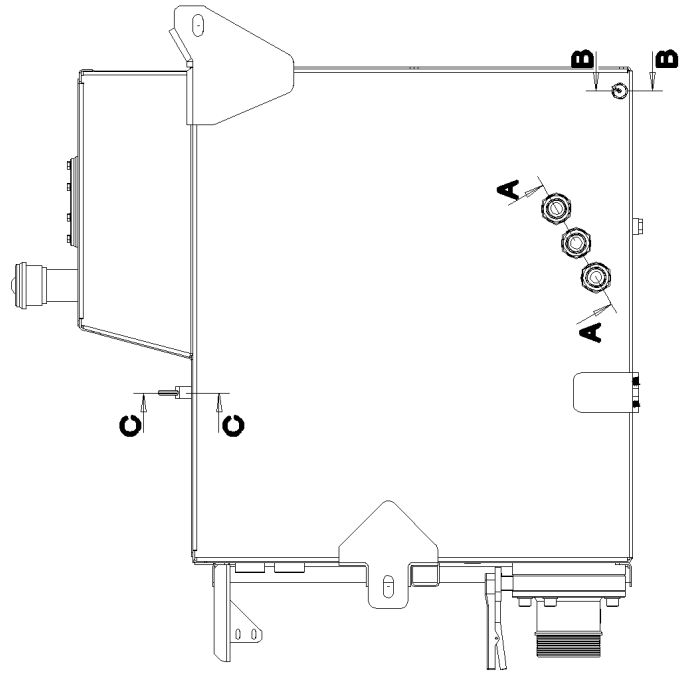
2 3 13 14 17



Schnitt A-A



9



13.9.2016
083516

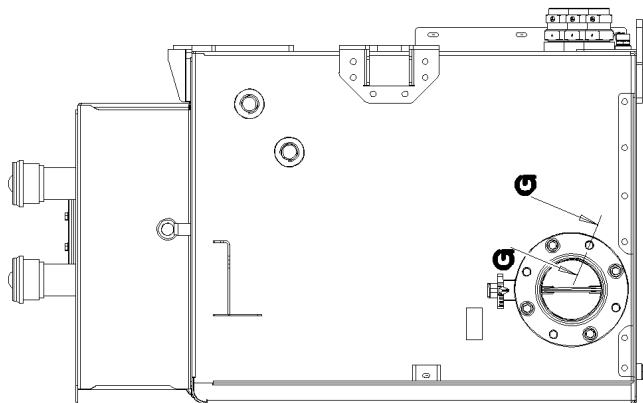
LIEBHERR

etk_en_de_096608 LTR 1220

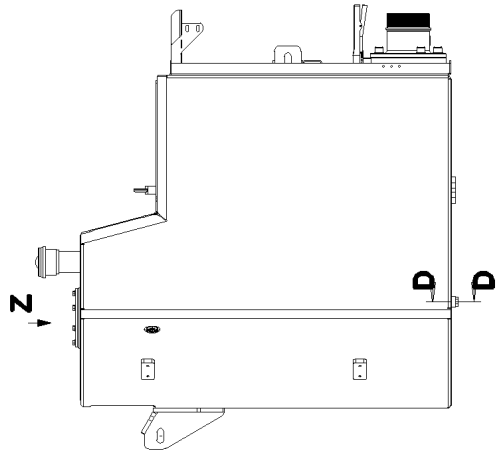
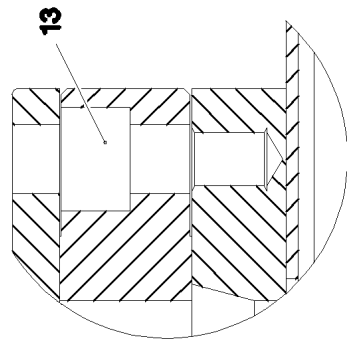
OIL TANK PRE-ASS.
OELBEHAELTER VORM.

152 (1/3)

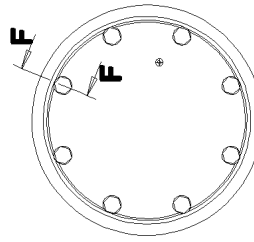
⇒ 2 340 001
96 90 503 08



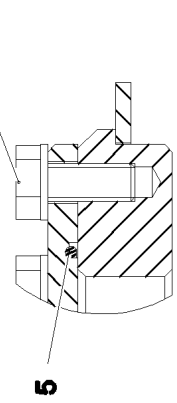
Schnitt G-G



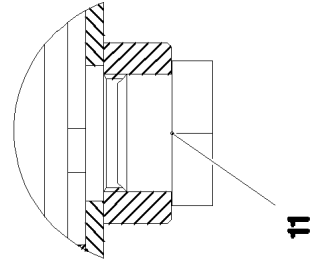
Ansicht Z



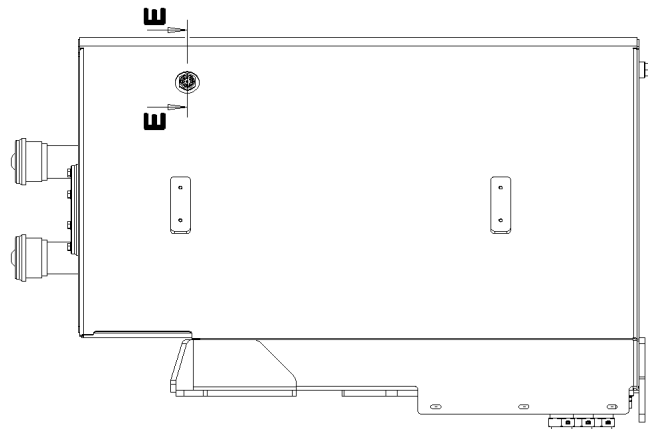
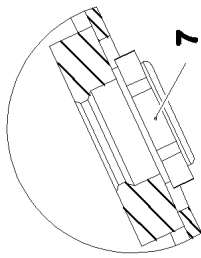
Schnitt F-F



Schnitt D-D



Schnitt E-E



13.9.2016
083517

LIEBHERR

etk_en_de_096608 LTR 1220

OIL TANK PRE-ASS.
OELBEHAELTER VORM.

153 (2/3)

⇒ 2 340 001
96 90 503 08

Pos.	Item	Quantity	Description	Bezeichnung	Serie	K
1	96 90 504 08	1	OIL TANK ST.CONST. ALMG3 SPF	OELBEHAELTER SCHWK.		
2	11 21 246 7	1	SHUT OFF DEVICE DN150-FLANSCH SPF	ABSPERRORGAN		
(8)	70 42 748 08	2	O-RING 12X2 NBR70	O-RING		
(9)	72 64 079 08	2	O-RING 16X2 NBR70	O-RING		
3	97 03 226 1	1	SUCTION PIPE OIL G-ALSI10MG SPF	SAUGROHR-OEL		
4	97 22 729 08	1	COVER 10X220X220 ALMG3 F23	DECKEL		
5	72 62 040 08	1	O-RING 160X3 NBR70	O-RING		
6	51 06 673 08	2	AERATION FILTER	BELUEFTUNGSFILTER		
(1)	51 06 718 08	1	FILTER INSERT 1m ³ /min 10µm	FILTEREINSATZ		
7	77 43 201 08	1	OIL SIGHT GLASS G1" ALU	OELSTANDSAUGE		
8	78 90 119 08	1	OIL DRAIN PLUG M26X1,5	OELABLASSSCHRAUBE		
9	51 14 578 08	3	NON-RETURN VALVE 100BAR	RUECKSCHLAGVENTIL		
10	40 26 003 08	1	RING BOLT DIN 580 M12 C15E A3C	RINGSCHRAUBE		
11	47 77 058 08	1	STOP PLUG VSTIM26X1,5ED A3P	STOPFEN		
12	40 02 312	12	COUNTERSUNK SCREW ISO 7047 M5X16 4.	SENKSCHRAUBE		
13	40 42 206 08	4	SOCKET HEAD SCREW DIN 912 M20X35 8.8	ZYLINDERSCHRAUBE		
14	40 42 215 01	4	SOCKET HEAD SCREW ISO 4762 M20X80 8.	ZYLINDERSCHRAUBE		
15	40 65 164	8	HEX SCREW ISO 4017 M10X25 8.8 A3C	SECHSKANTSCHRAUBE		
16	10 28 979 5	8	WASHER ISO 7089 10 300HV FLZN SPF	SCHEIBE		
17	10 35 368 9	4	WASHER ISO 7089 20 200HV-A2	SCHEIBE		

13.9.2016

etk_en_de_096608 LTR 1220

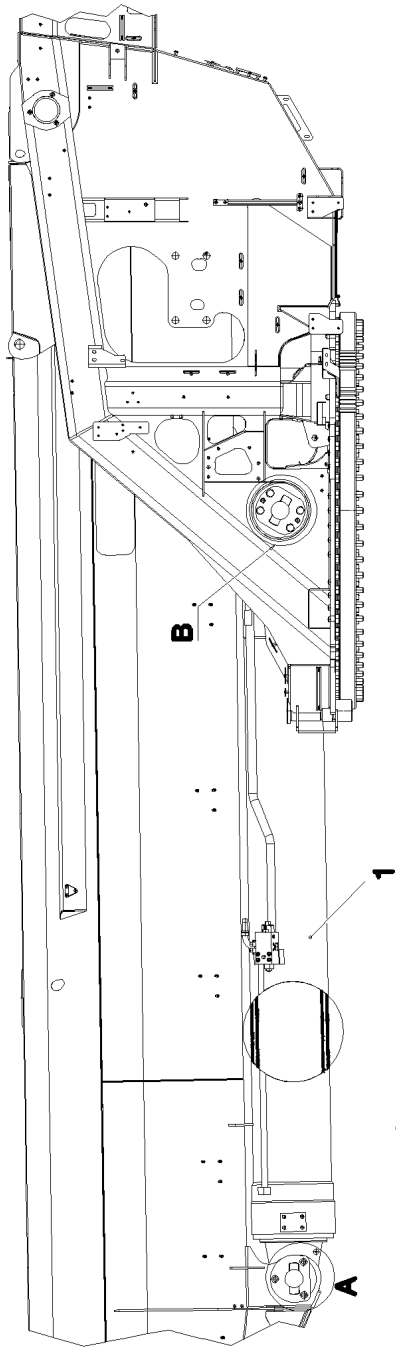
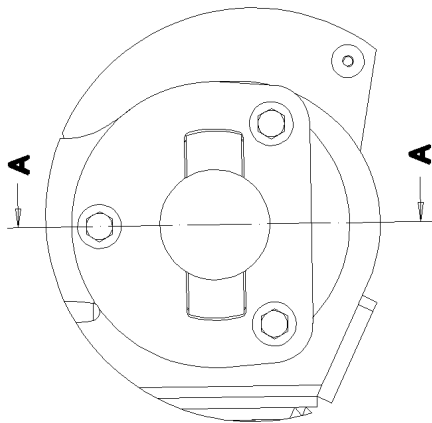
154 (3/3)

LIEBHERR

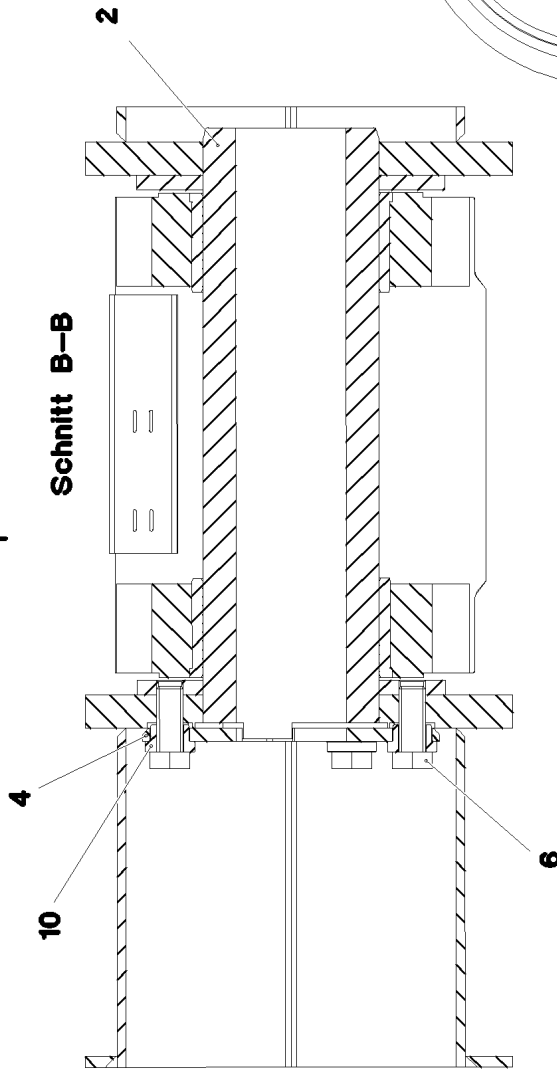
OIL TANK PRE-ASS.
OELBEHAELTER VORM.

⇒ 2 340 001
96 90 503 08

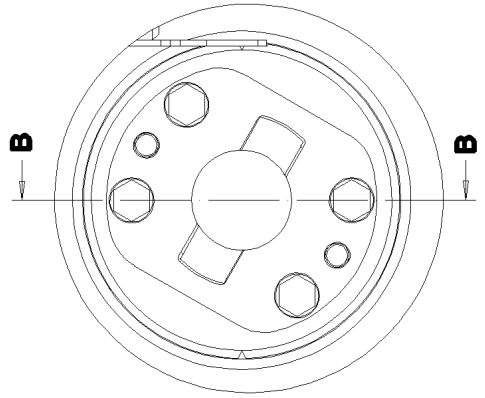
Einzelheit A



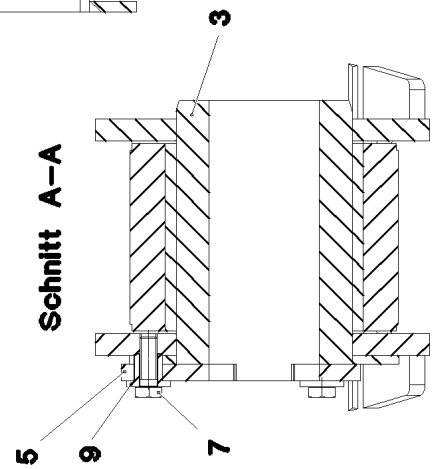
Schnitt B-B



Einzelheit B



Schnitt A-A



13.9.2016
093962

LIEBHERR

etk_en_de_096608 LTR 1220

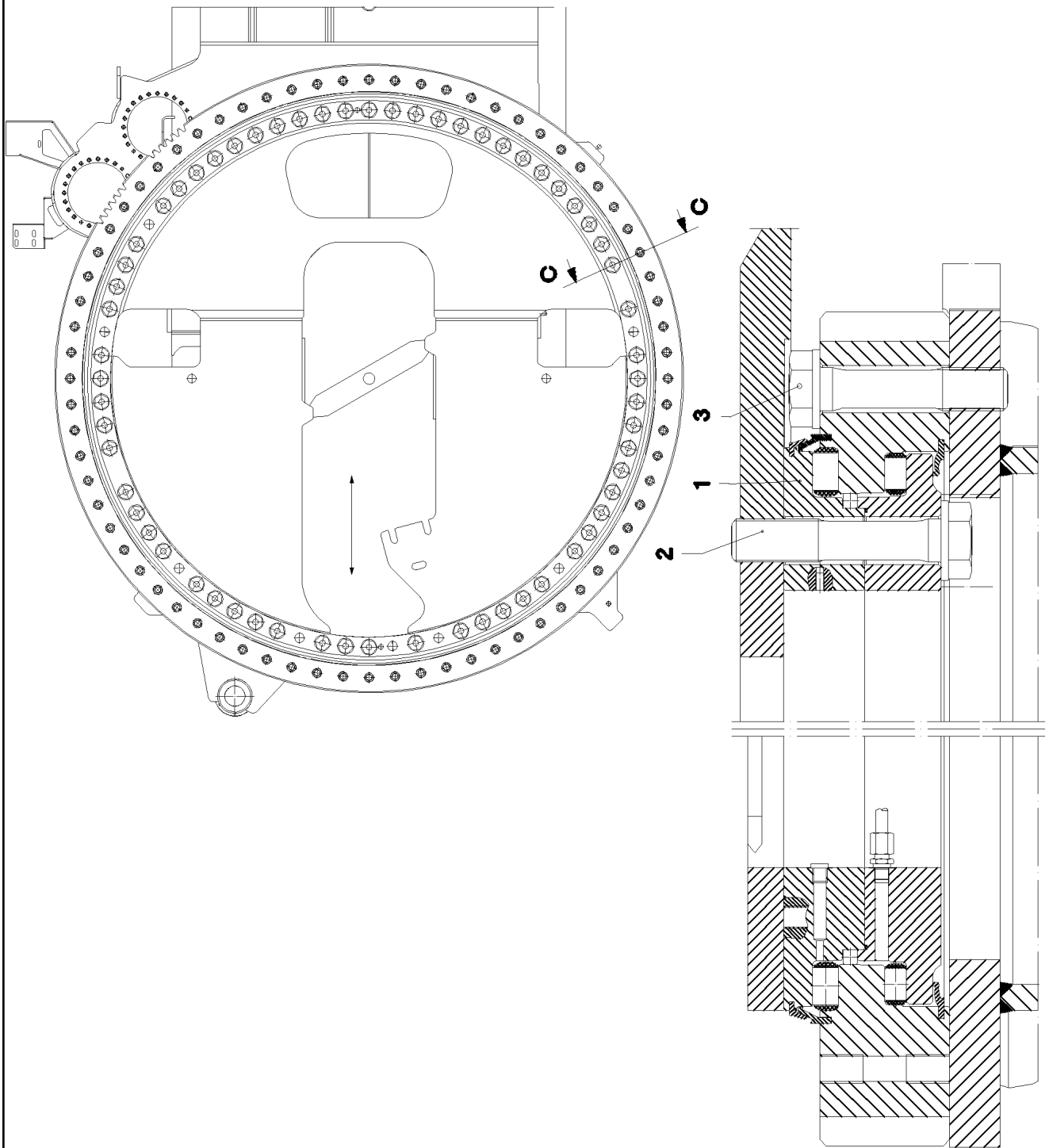
LUFFING RAM W. PIVOT
WIPPZYLINDER M.LAGERUNG

□ 155 (1/2)

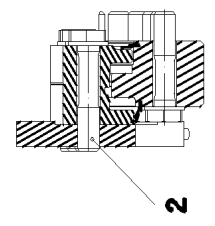
⇒ 2 350
91 83 519 08

Pos.	Item	Quantity	Description	Bezeichnung	Serie	K
1	10 87 366 7	1	LUFFING CYLINDER 400/370-3305 SPF ⇒ X10873667 10 87 366 7	WIPPZYLINDER		
2	97 03 297 8	1	PIN 170.0X555 35NICRMOV125 SPF	BOLZEN		
3	97 03 297 9	1	PIN 170.0X255 35NICRMOV125 SPF	BOLZEN		
4	97 49 255 08	1	AXLE HOLDER 12X270X220 S960QL	ACHSHALTER		
5	97 05 986 08	1	AXLE HOLDER 15X260X217 S960QL	ACHSHALTER		
6	40 66 058 08	4	HEX SCREW ISO 4017 M24X60 10.9 FLZN SP	SECHSKANTSCHRAUBE		
7	40 66 031 08	3	HEX SCREW ISO 4017 M16X45 10.9 FLZN SP	SECHSKANTSCHRAUBE		
9	97 22 038 08	3	BUSHING 45.0X30 35NICRMOV125 GASN.	BUCHSE		
10	97 49 256 08	4	BUSHING 45.0X25 35NICRMOV125 SPF	BUCHSE		

13.9.2016	etk_en_de_096608 LTR 1220	☐ 156 (2/2)
LIEBHERR	LUFFING RAM W. PIVOT WIPPZYLINDER M.LAGERUNG	⇒ 2 350 91 83 519 08



Schnitt C-C



2

1
2
3

13.9.2016
078251

LIEBHERR

etk_en_de_096608 LTR 1220

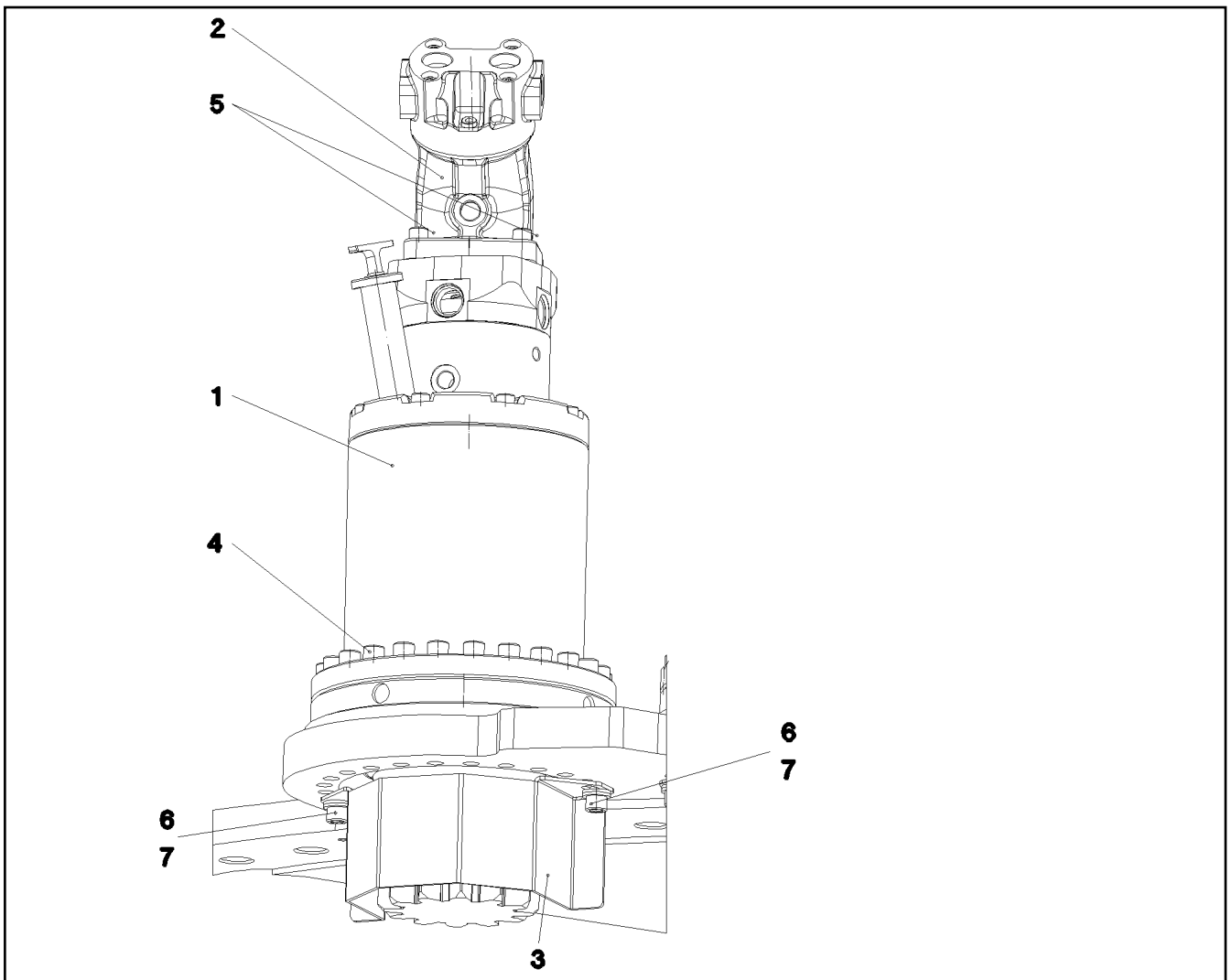
ROLLER SLEWING RING
ROLLENDREHVERBINDUNG

□ 157 (1/2)

⇒ 2 410
91 72 594 08

Pos.	Item	Quantity	Description	Bezeichnung	Serie	K
1	90 02 564 0	1	ROLLER SLEWING RING 1792X2176X115 ⇒ 9 002 564 0 90 02 564 0	ROLLENDREHVERBINDUNG		
2	97 04 470 08	62	EXPANSION BOLT M30X145 10.9 SPF	DEHNSCHRAUBE		
3	97 06 112 08	72	EXPANSION BOLT M30X130 35NICRMOV12	DEHNSCHRAUBE		

13.9.2016	etk_en_de_096608 LTR 1220	☐ 158 (2/2)
LIEBHERR	ROLLER SLEWING RING ROLLENDREHVERBINDUNG	⇒ 2 410 91 72 594 08



Pos.	Item	Quantity	Description	Bezeichnung	Serie	K
1	90 00 890 1	2	SLEWING GEAR DRIVE DAT 225/1462 ⇒ 9 000 890 1 90 00 890 1	DREHWERKANTRIEB		
2	51 02 294 08	2	HYDRO MOTOR A2FM ⇒ 5 102 294 08 51 02 294 08	HYDROMOTOR		
3	97 03 268 7	2	PROTECTION GUARD 3X140X437 DC01	SCHUTZBLECH		
4	40 43 126 08	48	SOCKET HEAD SCREW ISO 4762 M12X70 10	ZYLINDERSCHRAUBE		
5	10 87 557 2	8	SOCKET HEAD SCREW ISO 4762 M10X35 8	ZYLINDERSCHRAUBE		
6	40 42 031	4	SOCKET HEAD SCREW ISO 4762 M12X25 8.	ZYLINDERSCHRAUBE		
7	10 28 980 4	8	WASHER ISO 7089 12 300HV FLZN SPF	SCHEIBE		

13.9.2016
078252

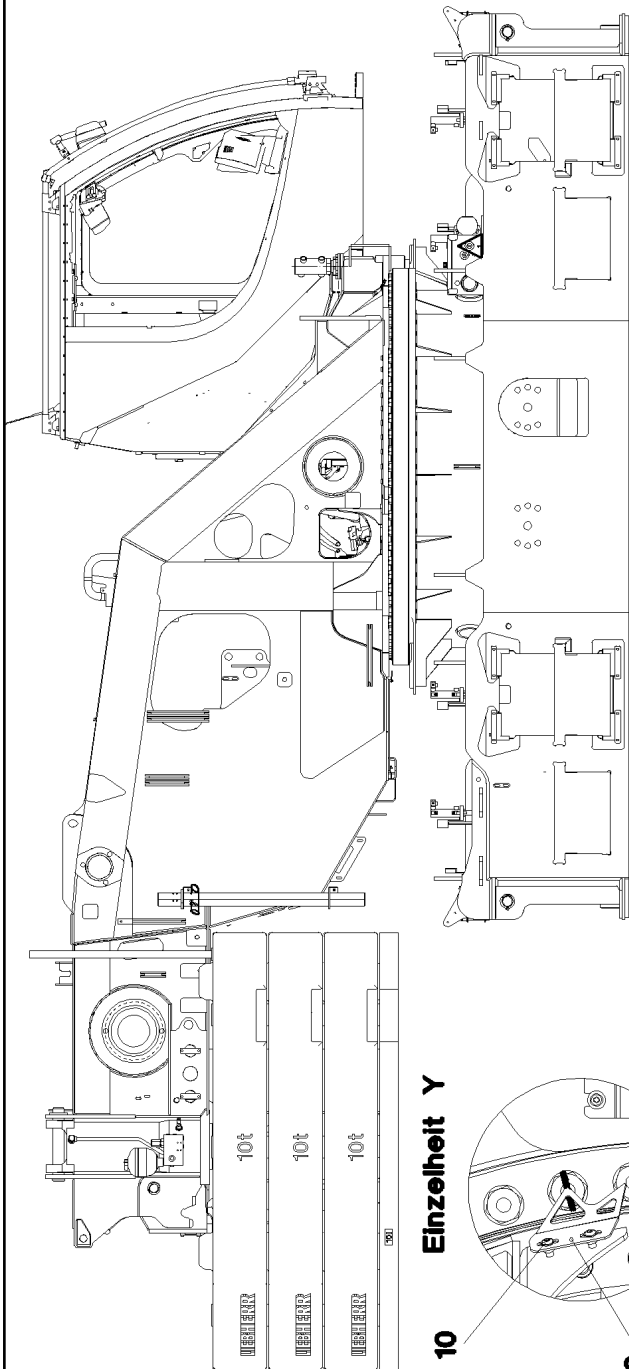
LIEBHERR

etk_en_de_096608 LTR 1220

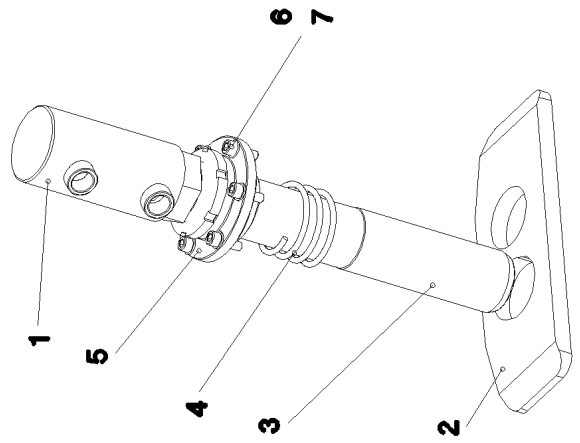
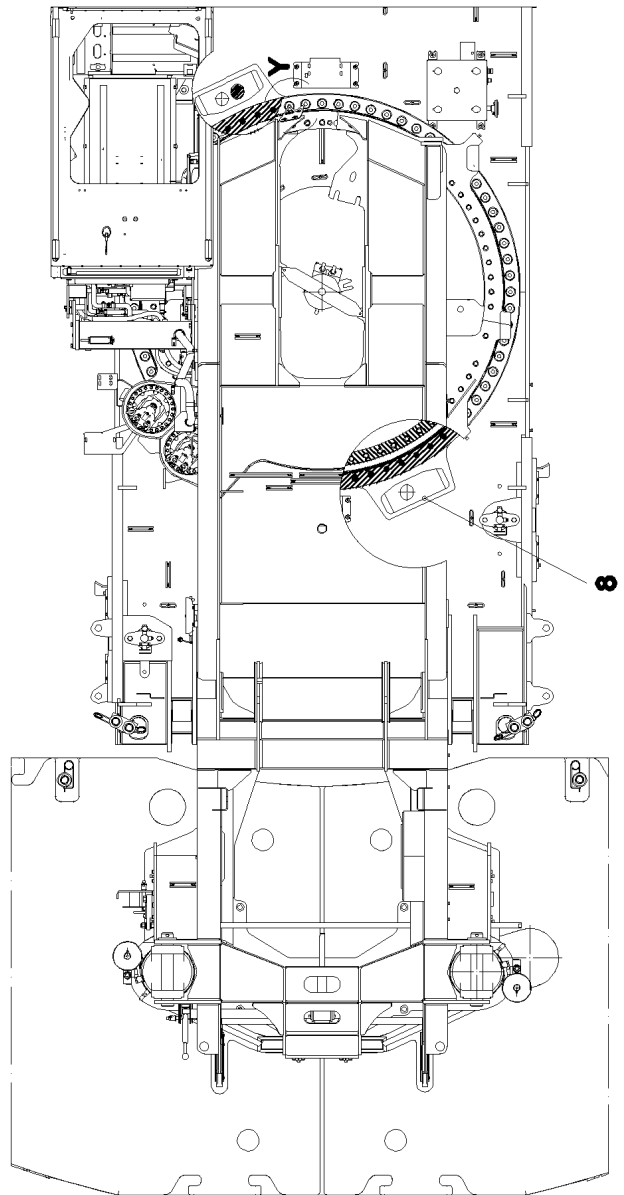
SLEWING GEAR
DREHWERK

159

⇒ 2 420
91 72 595 08



Einzelheit Y



13.9.2016
078253

LIEBHERR

etk_en_de_096608 LTR 1220

ANGLE THREADED BULKHEAD
DREHBUEHNENARRETIERUNG

160 (1/2)

→ 2 430
91 72 596 08

Pos.	Item	Quantity	Description	Bezeichnung	Serie	K
1	10 44 374 8	1	HYDRO CYLINDER 70/45-50 SPF	HYDROZYLINDER		
(999)	10 49 090 1	1	DS HYDRO CYLINDER	DS HYDROZYLINDER		
2	97 03 205 1	1	PLATE 20X375X135 S960QL	BLECH		
3	97 03 409 6	1	PIN 85.0X350 35NICRMOV125 SPF	BOLZEN		
4	72 00 114 08	1	PRESSURE SPRING 6,3X80X145	DRUCKFEDER		
5	97 21 401 08	1	SLEEVE 140.0X25 35NICRMOV125	MUFFE		
6	49 00 537	6	SOCKET HEAD SCREW ISO 4762 M10X30 8.	ZYLINDERSCHRAUBE		
7	10 28 979 5	6	WASHER ISO 7089 10 300HV FLZN SPF	SCHEIBE		
8	97 03 483 7	1	PLATE 20X375X135 S960QL	BLECH		
9	97 03 303 8	1	POINTER 3X146X110 DC01	ZEIGER		
10	10 41 285 4	2	OVAL HEAD FLAT SCREW AEHNL.ISO 7380	LINSENFLACHKOPFSCHRAUBE		
100	96 22 282 08	1	LIMIT SWITCH SLEW. PLATF. LOCK	ENDSCHALTER DREHB.ARRET.		
(5)	60 60 531 08	2	LIMIT SWITCH TASTEND SPF	ENDSCHALTER		

13.9.2016

etk_en_de_096608 LTR 1220

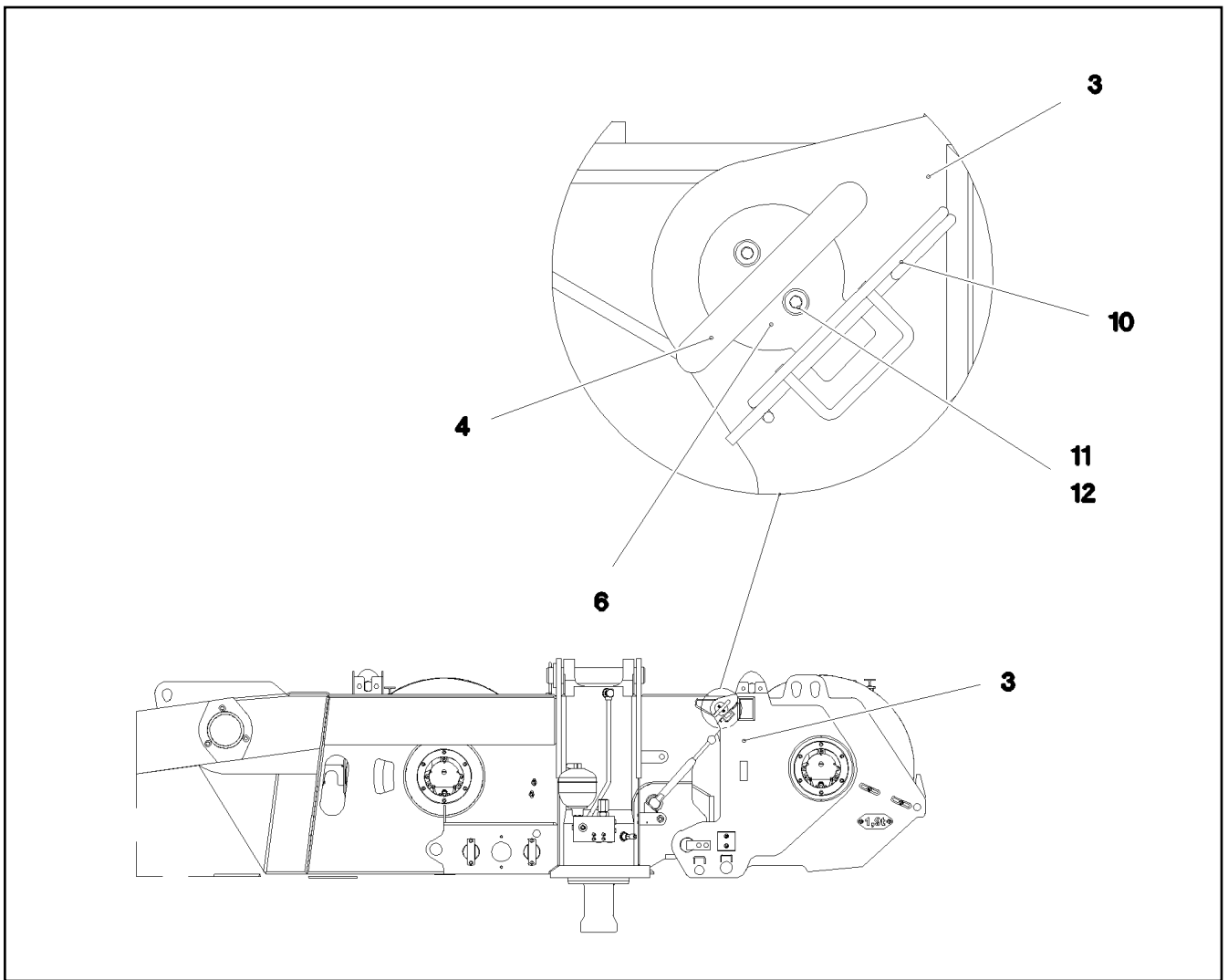
161 (2/2)

LIEBHERR

ANGLE THREADED BULKHEAD
DREHBUHNENARRETIERUNG

⇒ 2 430

91 72 596 08



Pos.	Item	Quantity	Description	Bezeichnung	Serie	K
3	96 79 696 08	1	AUXILIARY HOISTING GEAR 2 PR.A ⇒ 2 440 001 96 79 696 08	HILFSHUBWERK WINDE 2 VORM		
4	96 79 697 08	2	HANDLE WELD.CONST.	GRIFF SCHWK.		
6	97 03 119 7	2	PIN 45.0X100 35NICRMOV125 SPF	BOLZEN		
10	43 31 012 08	2	RETAINING SPRING 4X68 VERZ	SICHERUNGSFEDER		
11	46 00 305	4	WASHER ISO 7089 5 200HV A3C	SCHEIBE		
12	40 01 308	4	SOCKET HEAD SCREW ISO 4762 M5X12 8.8	ZYLINDERSCHRAUBE		

13.9.2016
077871

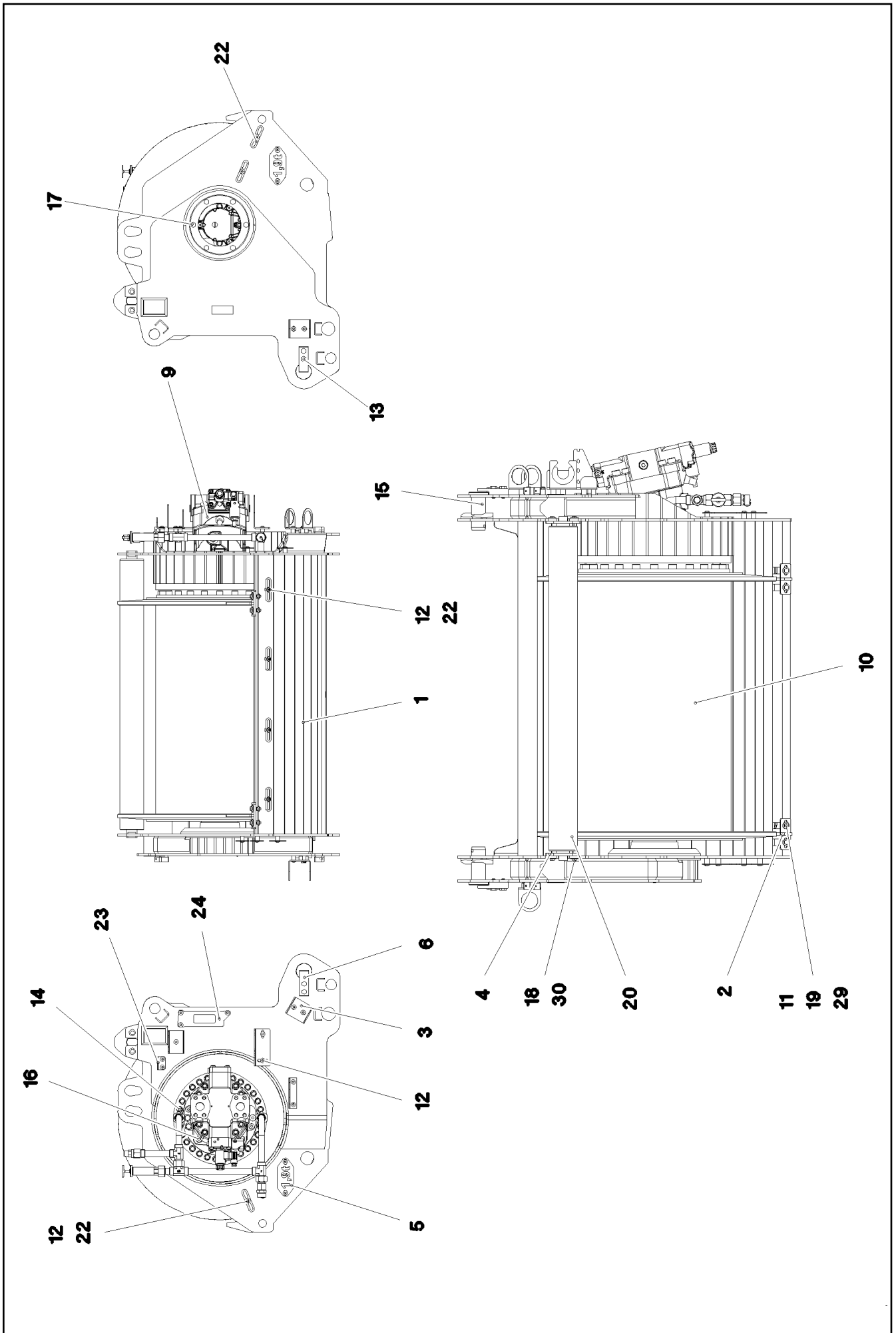
LIEBHERR

etk_en_de_096608 LTR 1220

AUXILIARY HOISTING GEAR 2
HILFSHUBWERK WINDE 2

□ 162

⇒ 2 440
91 72 671 08



13.9.2016
077872

LIEBHERR

etk_en_de_096608 LTR 1220

AUXILIARY HOISTING GEAR 2 PR.A
HILFSHUBWERK WINDE 2 VORM.

□ 163 (1/2)

⇒ 2 440 001
96 79 696 08

Pos.	Item	Quantity	Description	Bezeichnung	Serie	K
1	96 79 699 08	1	AUXILIARY HOISTING GEAR 2 WD	HILFSHUBWERK WINDE 2 SCH		
2	96 79 700 08	2	PLATE	SICHELBLECH SCHWK.		
3	97 03 120 3	2	PLATE 3X70X222 DC01	BLECH		
4	95 64 745 08	2	PLATE 8X84X108 S700MC	BLECH		
5	97 03 120 5	2	PLATE 2X145X62 DC01	BLECH		
6	97 03 120 6	2	PLATE 35X96X20 S690QL	BLECH		
9	11 21 105 8	1	VARIABLE DISPLACEMENT MOTOR A6VM ⇒ X11211058 11 21 105 8	VERSTELLMOTOR		
10	90 02 885 2	1	COMPACT ROPE WINCH KSW 400/1786 ⇒ 9 002 885 2 90 02 885 2	KOMPAKTSEILWINDE		
11	41 19 010 08	4	HEX NUT DIN 985 M8 10 A2C	SECHSKANTMUTTER		
12	10 41 285 4	25	OVAL HEAD FLAT SCREW AEHNL.ISO 7380	LINSENFLACHKOPFSCHRAUBE		
13	40 00 828	4	HEX SCREW ISO 4017 M10X30 8.8 A3C	SECHSKANTSCHRAUBE		
14	40 43 170 08	28	SOCKET HEAD SCREW ISO 4762 M16X45 10	ZYLINDERSCHRAUBE		
15	45 30 409 08	2	PIN ISO 2341 B45X110X98 35NICRMOV125	BOLZEN		
16	46 00 016	4	HEX SCREW ISO 4017 M16X45 8.8 A3C	SECHSKANTSCHRAUBE		
17	40 66 010 08	6	HEX SCREW ISO 4017 M10X35 10.9 FLZN SP	SECHSKANTSCHRAUBE		
18	40 65 166	4	HEX SCREW ISO 4017 M10X20 8.8 A3C	SECHSKANTSCHRAUBE		
19	40 65 126	4	HEX SCREW ISO 4017 M8X35 8.8 A2C	SECHSKANTSCHRAUBE		
20	74 90 149 08	1	CARRYING ROLLER 90/7/40X1015 GASN. SP	TRAGROLLE		
22	95 36 500 08	7	CABLE CLAMP 2X22X90 DC01 FE//ZN20//C	KABELHALTER		
23	95 37 566 08	1	PLATE 3X50X65 DC01 FE//ZN20//C	BLECH		
24	95 56 681 08	1	PLATE 4X196X63 S315MC FE//ZN20//C	BLECH		
29	42 16 025	12	WASHER DIN 7349 8,4 200HV A3C	SCHEIBE		
30	42 06 004 08	4	WASHER DIN 440 R 11 ST VERZ	SCHEIBE		
100	96 62 983 08	1	ELECTRIC FOR WINCH 2	ELEKTRIK WINDE 2		
(5)	10 80 206 1	1	WINCH REVOLUTION TRANSDUCER 655360 ⇒ X10802061 10 80 206 1	WINDENDREHGEBER		
(6)	60 60 126 08	1	DRIVE FLANGE EDELSTAHL	ANTRIEBSFLANSCH		
(8)	96 62 984 08	1	WIRING HARNESS W522	KABELSTRANG		
(9)	95 56 681 08	1	PLATE 4X196X63 S315MC FE//ZN20//C	BLECH		
(10)	40 65 099	3	HEX SCREW ISO 4017 M6X16 8.8 A2C	SECHSKANTSCHRAUBE		
(12)	42 40 005 08	3	WASHER SPRING DIN 127 A 6 FST A2C	FEDERRING		
(15)	72 00 144 08	1	CABLE CLAMP	KABELHALTER		
200	92 14 441 08	1	CENTRAL LUBRICATING SYSTEM ⇒ 2 440 012 92 14 441 08	ZENTRALSCHMIERANLAGE		


13.9.2016

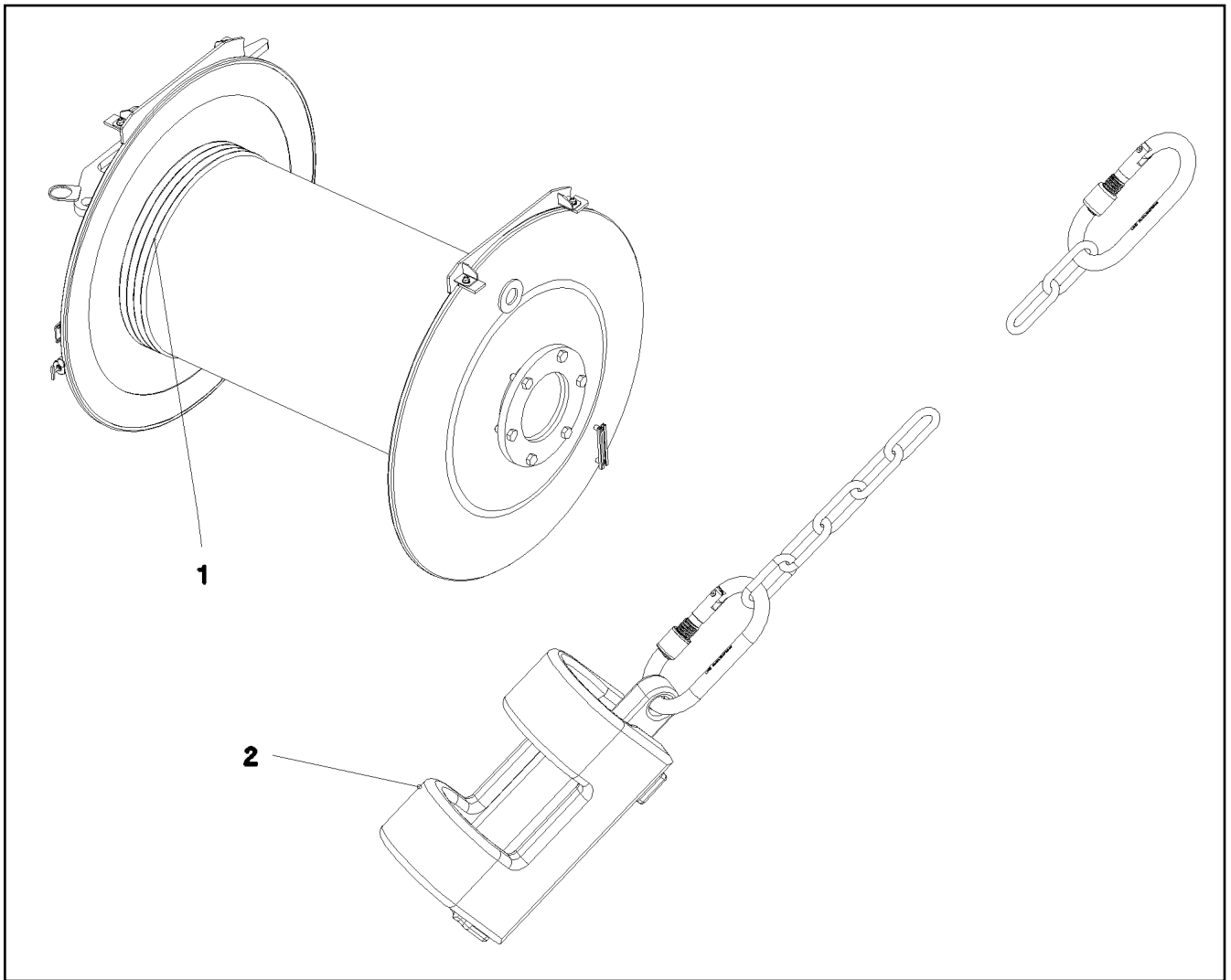
etk_en_de_096608 LTR 1220

164 (2/2)

LIEBHERRAUXILIARY HOISTING GEAR 2 PR.A
HILFSHUBWERK WINDE 2 VORM.⇒ 2 440 001
96 79 696 08

Pos.	Item	Quantity	Description	Bezeichnung	Serie	K
1	77 43 726 08	1	COUPLING SLEEVE	KUPPLUNGSMUFFE		
2	77 43 727 08	2	COUPLING PLUG	KUPPLUNGSSTECKER		
3	47 10 321 08	3	FLANGE JOINT XGE6-SR-ED A3P	VERSCHRAUBUNG		
4	77 43 866 08	1	MALE CONNECTOR GSV6 M8X1K	STECKANSCHLUSS		
5	10 87 314 9	5	TUBE DIN 73378 6X1,5 PA 12-HL	ROHR		

13.9.2016	etk_en_de_096608 LTR 1220	 165
LIEBHERR	CENTRAL LUBRICATING SYSTEM ZENTRALSCHMIERANLAGE	⇒ 2 440 012 92 14 441 08



Pos.	Item	Quantity	Description	Bezeichnung	Serie	K
1	77 34 440 90	1	ROPE 23X280M -40°C SPF	SEIL		
2	96 57 037 08	1	HOIST LIM.SWITCH PLUMMET CPL ⇒ 3 105 014 96 57 037 08	HUBENDSCHALTER GEWICHT K		

13.9.2016
071786

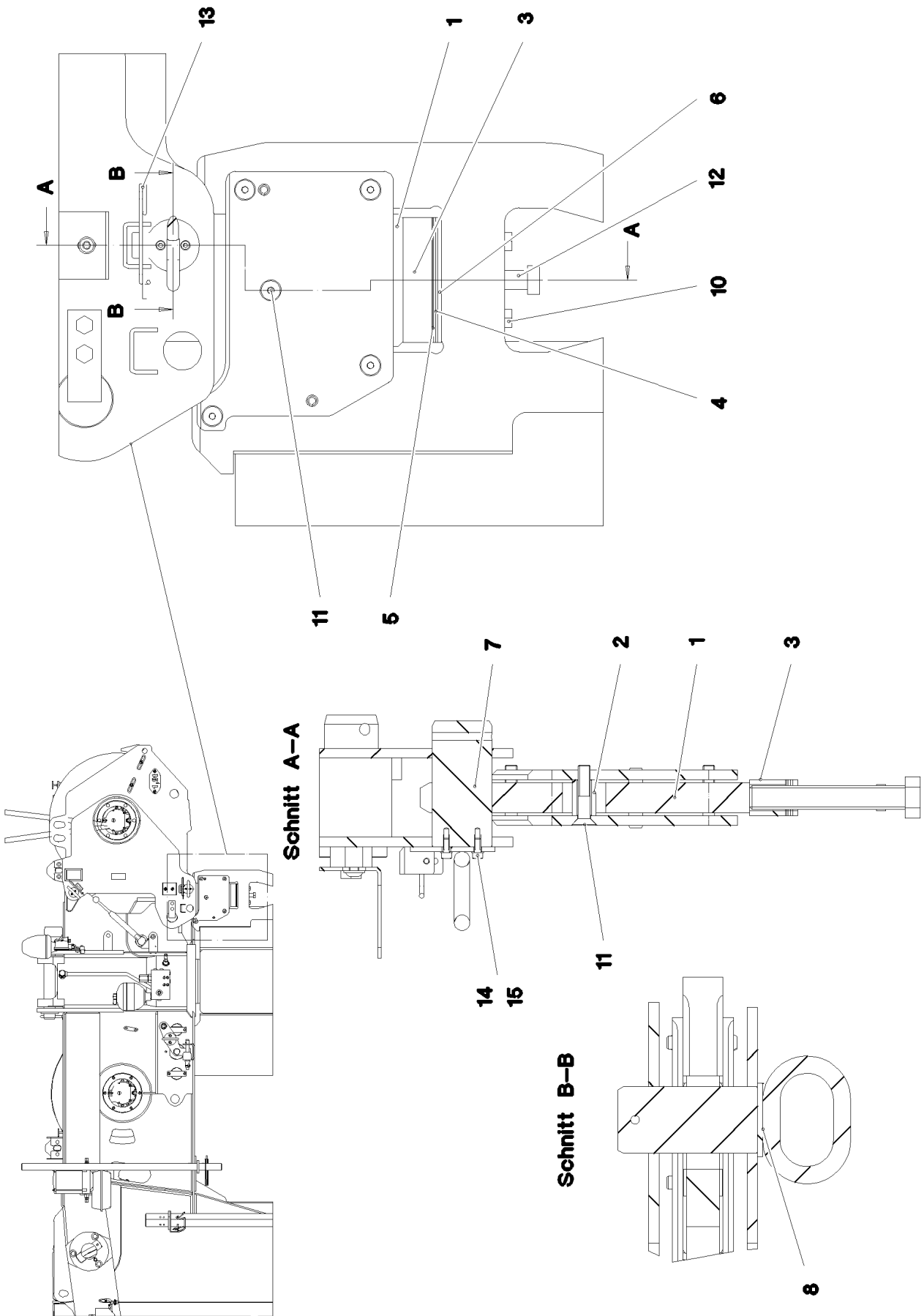
LIEBHERR

etk_en_de_096608 LTR 1220

AUXILIARY HOIST.ROPE W.ACCESSO
HILFSHUBSEIL M.ZUBEHOER

166

⇒ 2 442
91 72 672 08



13.9.2016
077627

LIEBHERR

etk_en_de_096608 LTR 1220

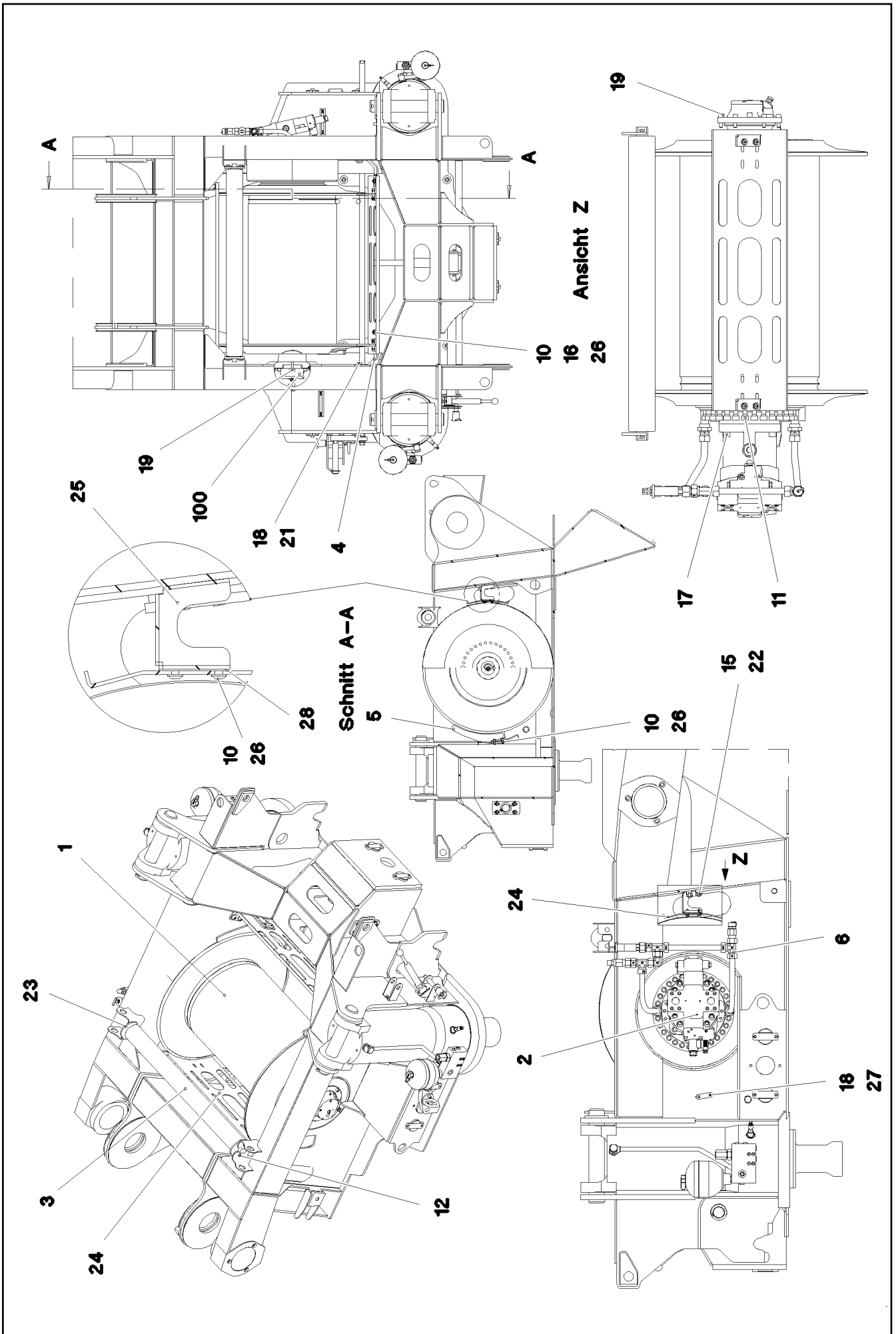
SELF-ERECT. AUX. HOIST GEAR
SELBSTMONTAGE HILFSHUBWERK

□ 167 (1/2)

⇒ 2 444
91 74 132 08

Pos.	Item	Quantity	Description	Bezeichnung	Serie	K
1	97 03 032 3	2	PLATE 25X202X279 S690QL SPF	BLECH		
2	97 03 123 3	2	SLEEVE 20.0X30 S355J2C+C FE//ZN20//C	HUELSE		
3	97 03 165 9	2	PLATE 30X130X30 S355J2+N	BLECH		
4	97 03 166 0	8	PLATE 2X130X30 DC01	BLECH		
5	97 03 166 1	8	PLATE 1X130X30 DC01	BLECH		
6	97 03 168 4	8	PLATE 4X130X30 S315MC	BLECH		
7	97 03 119 6	2	PIN 55.0X105 35NICRMOV125 SPF	BOLZEN		
8	96 79 697 08	2	HANDLE WELD.CONST.	GRIFF SCHWK.		
10	49 00 079	4	HEX SCREW ISO 4017 M12X95 8.8 A3C	SECHSKANTSCHRAUBE		
11	40 86 022 08	2	COUNTERSUNK SCREW DIN 7991 M10X50	SENKSCHRAUBE		
12	40 65 222 08	2	HEX SCREW ISO 4017 M20X130 8.8 A3C	SECHSKANTSCHRAUBE		
13	43 31 012 08	2	RETAINING SPRING 4X68 VERZ	SICHERUNGSFEDER		
14	46 00 305	4	WASHER ISO 7089 5 200HV A3C	SCHEIBE		
15	40 01 308	4	SOCKET HEAD SCREW ISO 4762 M5X12 8.8	ZYLINDERSCHRAUBE		

13.9.2016	etk_en_de_096608 LTR 1220	<input type="checkbox"/> 168 (2/2)
LIEBHERR	SELF-ERECT. AUX. HOIST GEAR SELBSTMONTAGE HILFSHUBWERK	⇒ 2 444 91 74 132 08



13.9.2016
078254

LIEBHERR

etk_en_de_096608 LTR 1220

MAIN HOIST GEAR
HAUPTHUBWERK

□ 169 (1/2)

⇒ 2 450
91 72 597 08

Pos.	Item	Quantity	Description	Bezeichnung	Serie	K
1	90 20 888 2	1	COMPACT ROPE WINCH KSW 400/2719	KOMPAKTSEILWINDE		
2	11 18 259 7	1	VARIABLE DISPLACEMENT MOTOR A6VM ⇒ X11182597 11 18 259 7	VERSTELLMOTOR		
3	74 90 149 08	1	CARRYING ROLLER 90/7/40X1015 GASN. SP	TRAGROLLE		
4	97 03 302 1	2	PLATE 6X312X90 S355MC	BLECH		
5	96 80 548 08	2	PLATE	SICHELBLECH SCHWK.		
6	90 20 010 4	1	OIL-GAUGING INSTRUMENT ⇒ 9 020 010 4 90 20 010 4	OELMESSEINRICHTUNG		
10	10 41 286 1	12	OVAL HEAD FLAT SCREW AEHNL.ISO 7380	LINSENFLACHKOPFSCHRAUBE		
11	40 43 170 08	28	SOCKET HEAD SCREW ISO 4762 M16X45 10	ZYLINDERSCHRAUBE		
12	40 65 165	4	HEX SCREW ISO 4017 M10X12 8.8 A3C	SECHSKANTSCHRAUBE		
15	49 00 188	4	HEX SCREW ISO 4017 M8X16 8.8 A2C	SECHSKANTSCHRAUBE		
16	42 18 009 08	4	WASHER DIN 9021 8 140HV-ST A2C	SCHEIBE		
17	46 00 017	4	SOCKET HEAD SCREW ISO 4762 M16X45 8.	ZYLINDERSCHRAUBE		
18	49 00 537	4	SOCKET HEAD SCREW ISO 4762 M10X30 8.	ZYLINDERSCHRAUBE		
19	49 00 855	6	SOCKET HEAD SCREW ISO 4762 M10X35 1	ZYLINDERSCHRAUBE		
21	49 00 531	4	WASHER ISO 7093-1 10 200HV A3C	SCHEIBE		
22	95 38 734 08	4	SLEEVE DIN EN ISO 10683 25X20 SAE 1010	HUELSE		
23	95 64 745 08	2	PLATE 8X84X108 S700MC	BLECH		
24	97 23 576 08	2	PLATE 4X965X279 ALMG3 H111 SPF	BLECH		
25	97 04 727 2	2	PLATE 4X159X133 S315MC	BLECH		
26	97 04 538 7	6	THREADED PLATE 8X70X20 S355MC	GEWINDEPLATTE		
27	97 04 538 8	2	THREADED PLATE 10X70X20 S355MC	GEWINDEPLATTE		
28	97 04 727 4	2	PLATE 2X25X80 DC01 FE//ZN20//C	BLECH		
100	96 66 310 08	1	ELECTRIC FOR WINCH 1 ⇒ 2 920 200 96 66 310 08	ELEKTRIK WINDE 1		

13.9.2016

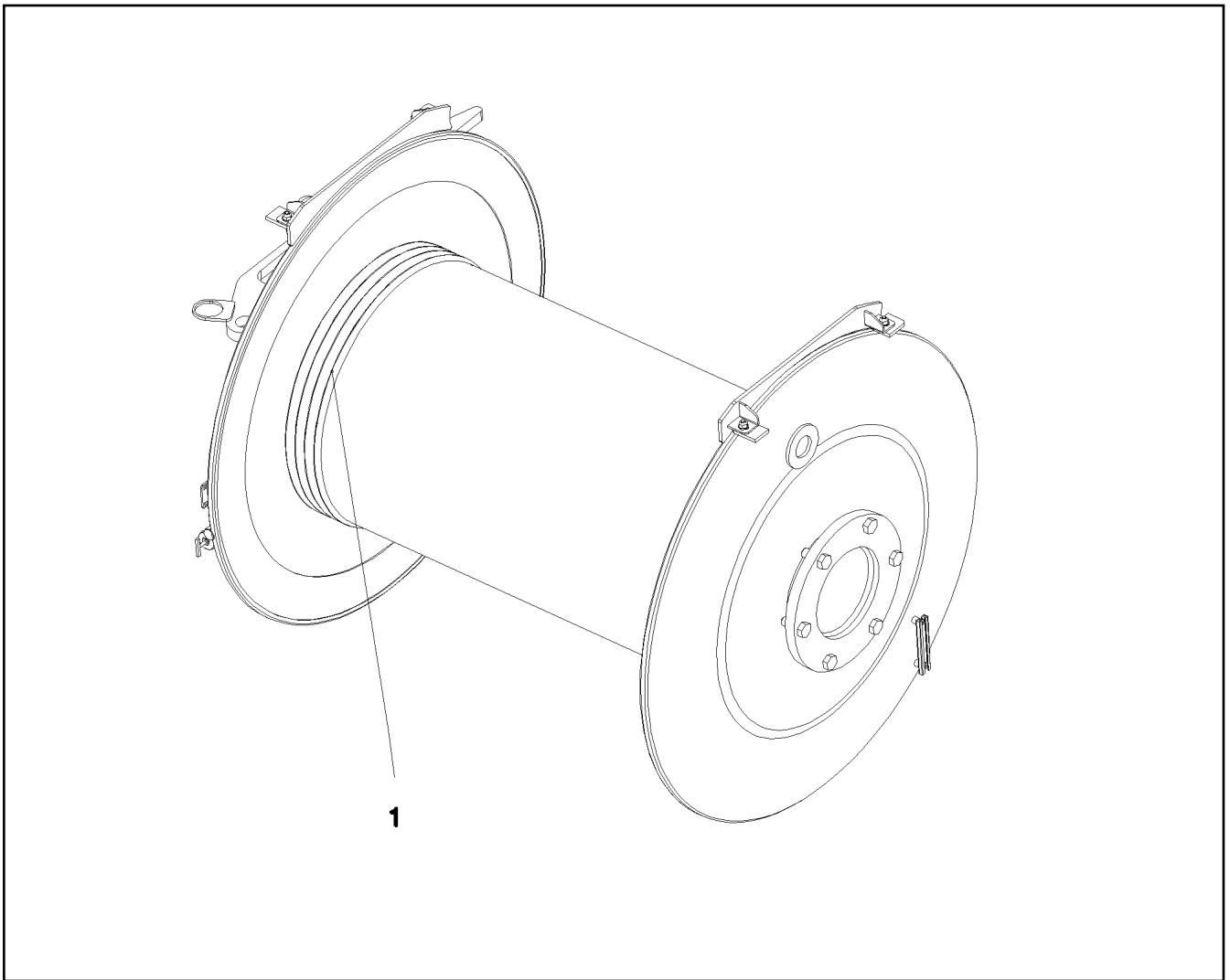
etk_en_de_096608 LTR 1220

☐ 170 (2/2)

LIEBHERR

MAIN HOIST GEAR
HAUPTHUBWERK

⇒ 2 450
91 72 597 08



Pos.	Item	Quantity	Description	Bezeichnung	Serie	K
1	10 11 512 8	1	HOIST ROPE 23X350M -40°C SPF	HUBSEIL		

13.9.2016
070772

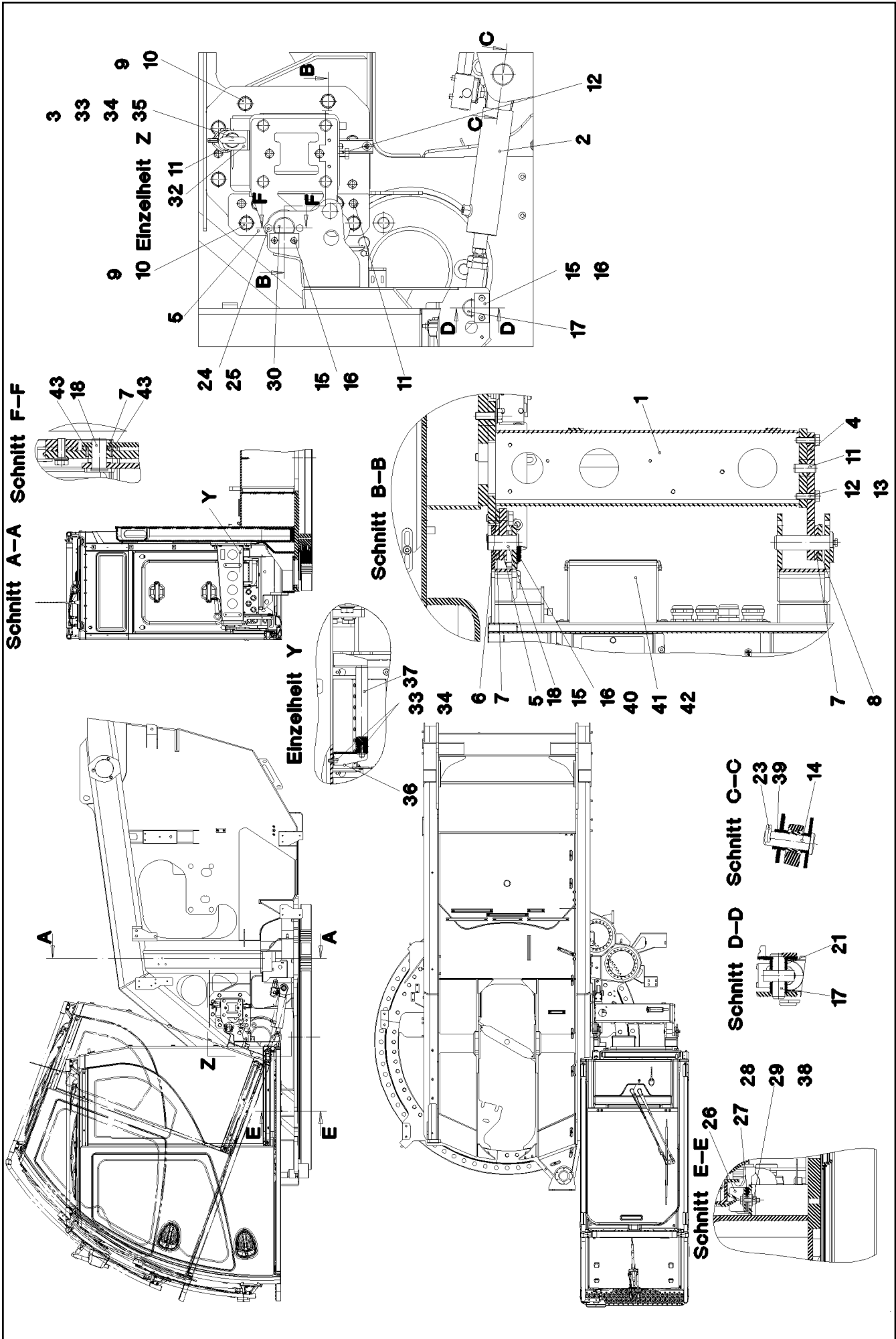
LIEBHERR

etk_en_de_096608 LTR 1220

ROPE WITH ACCESSORIES 1
SEIL F.WINDE 1

171

⇒ 2 451
91 72 598 08



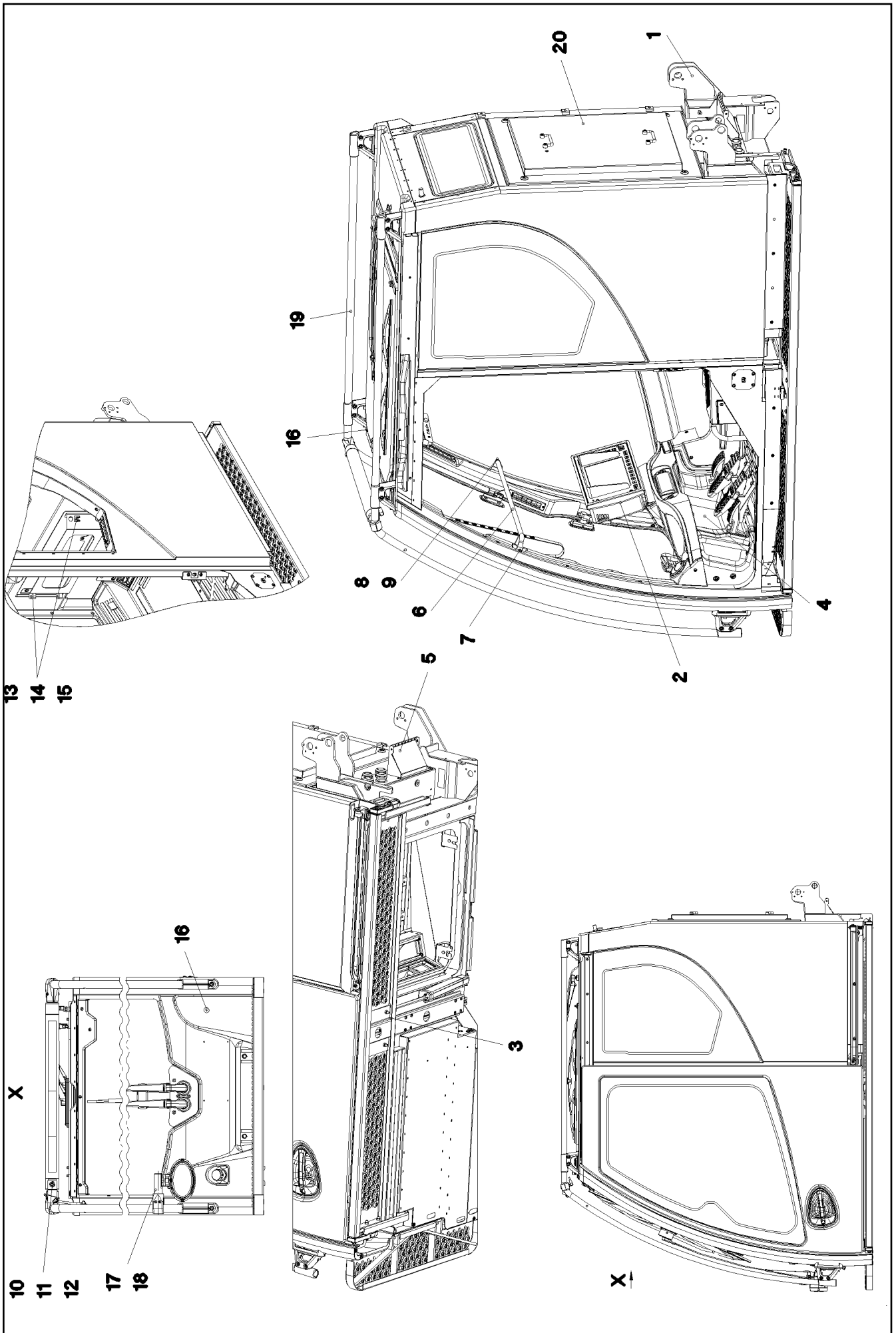
Pos.	Item	Quantity	Description	Bezeichnung	Serie	K
1	96 79 858 08	1	ARM WELDED RAL 7016 LACKIERT SPF	KABINENARM SCHWK.		
2	11 21 436 3	1	TILT CYLINDER 50/28-135 SPF ⇒ X11214363 11 21 436 3	KIPPZYLINDER		
3	96 78 508 08	1	PIN W. HANDLE RAL 3020,SDGL,GT SPF	BOLZEN MIT GRIFF		
4	97 03 153 5	1	PLATE 15X260X203 S355MC FE//ZN20//C	BLECH		
5	97 03 153 6	1	PLATE 15X105X290 S355MC FE//ZN20//C	BLECH		
6	97 03 153 7	1	PLATE 8X82X290 S355MC FE//ZN20//C	BLECH		
7	97 02 839 5	2	THRUST WASHER 8X70X70 PA6G	ANLAUFSCHEIBE		
8	97 02 839 6	1	ADJUSTING DISK 8X74X74 S355MC FE//ZN	EINSTELLSCHEIBE		
9	40 66 031 08	9	HEX SCREW ISO 4017 M16X45 10.9 FLZN SP	SECHSKANTSCHRAUBE		
10	42 15 002 08	9	WASHER DIN 6916 17 -C45 VERZ	SCHEIBE		
11	43 20 130 08	6	DOWEL PIN ISO 8752 18X45	SPANNSTIFT		
12	46 00 366	5	HEX SCREW ISO 4017 M12X40 10.9 A3C SP	SECHSKANTSCHRAUBE		
13	10 28 980 4	4	WASHER ISO 7089 12 300HV FLZN SPF	SCHEIBE		
14	45 30 327 08	1	PIN ISO 2341 B30X95X85 35NICRMOV125	BOLZEN		
15	93 11 856 08	3	AXLE HOLDER 8X30X60 S235JR	ACHSHALTER		
16	40 86 002 08	6	COUNTERSUNK SCREW DIN 7991 M6X16 8.	SENKSCHEIBE		
17	97 03 216 2	1	PIN 35.0X92 35NICRMOV125 SPF	BOLZEN		
18	97 00 806 3	1	PIN 35.0X65 35NICRMOV125 GASN. SPF	BOLZEN		
21	97 04 035 5	8	WASHER 5X35X35 S355MC FE//ZN20//C	SCHEIBE		
23	43 32 064 08	1	SPRING PLUG 6 ZINC COATED	FEDERSTECKER		
24	49 00 111	2	HEX SCREW ISO 4017 M8X30 8.8 A2C	SECHSKANTSCHRAUBE		
25	41 15 141 08	2	HEX NUT ISO 4032 M8 8 A2C	SECHSKANTMUTTER		
26	96 52 554 08	1	SUPPORT TRESTLE FE//ZN20//C	AUFLAGEBOCK		
27	97 66 739 08	4	PLATE 1.5X170X50 DC01 FE//ZNNI8//CN//T0	BLECH		
28	40 65 126	2	HEX SCREW ISO 4017 M8X35 8.8 A2C	SECHSKANTSCHRAUBE		
29	42 18 009 08	4	WASHER DIN 9021 8 140HV-ST A2C	SCHEIBE		
30	97 03 143 4	1	PIN 45.0X121 35NICRMOV125 SPF	BOLZEN		
32	97 03 145 4	1	PLATE 1.5X219X129 DC01 FE//ZN20//C	BLECH		
33	46 00 049	6	SOCKET HEAD SCREW ISO 4762 M6X12 8.8	ZYLINDERSCHRAUBE		
34	46 00 198	6	WASHER ISO 7093-1 6 200HV A3C	SCHEIBE		
35	11 10 158 4	1	SAFETY PLUG W HINGE-LID 6X42X5,5X32 V	SICHERHEITSKLAPPSTECKER		
36	97 03 146 2	2	PLATE 2X77X96 DC01 FE//ZN20//C	BLECH		
37	97 03 146 3	1	ROLLER 25X180 ALCUMGPB	ROLLE		
38	41 19 005 08	2	HEX NUT DIN 985 M8 8 A2C	SECHSKANTMUTTER		
39	97 04 035 6	6	WASHER 5X40X40 S355MC FE//ZN20//C	SCHEIBE		
40	97 03 319 0	1	PLATE 1.5X323X157 DC01 RAL 7016,SDGL,G	BLECH		
41	11 64 249 7	2	HEX SCREW ISO 4017 M6X10 8.8 480H SPF	SECHSKANTSCHRAUBE		
42	42 00 009 01	2	WASHER ISO 7089 6 200HV A3C	SCHEIBE		
43	43 20 057 08	2	DOWEL PIN ISO 8752 6X20	SPANNSTIFT		

13.9.2016

etk_en_de_096608 LTR 1220

173 (2/2)

LIEBHERRCRANE DRIVER CAB ADDITION
KRAFUEHRERKABINE ANBAU⇒ 2 500
91 72 599 08



13.9.2016
078256

LIEBHERR

etk_en_de_096608 LTR 1220

CRANE DRIVER CABIN, PREM. 2
KRAFUEHRERKABINE VORM.2

□ 174 (1/2)

⇒ 2 501
91 73 048 08

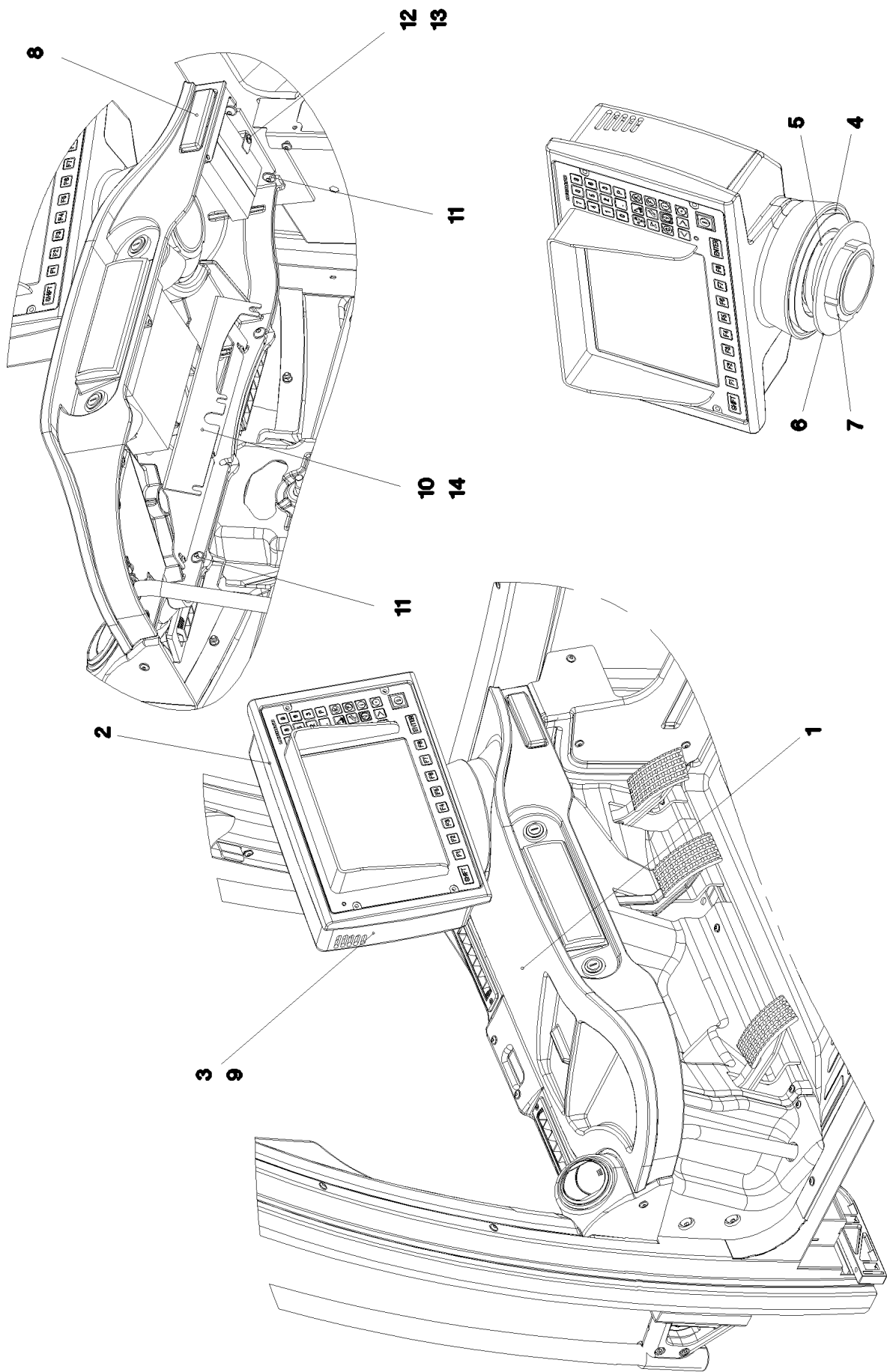
Pos.	Item	Quantity	Description	Bezeichnung	Serie	K
1	96 79 863 08	1	BEARING INSTALLATION ⇒ 2 510 304 96 79 863 08	LAGERUNG EINBAU		
2	91 63 226 08	1	OPERATING ELEMENT INSTALLATION ⇒ 2 501 053 91 63 226 08	BEDIENELEMENTE EINBAU		
3	91 61 775 08	1	STEP CPL. ⇒ 2 501 203 91 61 775 08	TRITT KPL.		
4	91 68 611 08	1	PEDAL CANTILEVER INSTALLATION ⇒ 2 501 202 91 68 611 08	PEDALTRAEGER EINBAU		
5	91 61 708 08	1	CABLE INLET ⇒ 2 501 206 91 61 708 08	KABELEINFUEHRUNG		
6	96 66 625 08	1	PIPE WELDED SCHWARZ PULVERB.	ROHR SCHWK.		
7	10 41 285 7	1	OVAL HEAD FLAT SCREW AEHNL.ISO 7380	LINSENFLACHKOPFSCHRAUBE		
8	40 65 136	1	HEX SCREW ISO 4017 M8X12 8.8 A2C	SECHSKANTSCHRAUBE		
9	42 00 012 01	1	WASHER ISO 7089 8 200HV A3C	SCHEIBE		
10	97 01 572 2	1	PLATE 1.5X44X97 X5CRNI18-10	BLECH		
11	40 42 932 13	1	SOCKET HEAD SCREW ISO 4762 M10X20 A2	ZYLINDERSCHRAUBE		
12	42 00 011 14	1	WASHER ISO 7089 10 200HV-A4	SCHEIBE		
13	41 30 062 08	4	BLIND RIVET NUT M4 K=1,0-3,0	BLINDNIETMUTTER		
14	60 21 160 08	4	LATCH CLAMP	RIEGELKLEMME		
15	40 00 996	4	SOCKET HEAD SCREW ISO 4762 M4X10 8.8	ZYLINDERSCHRAUBE		
16	60 24 249 08	2	SCREW PLUG M16X1,5 MS	VERSCHLUSSSCHRAUBE		
17	10 28 570 1	1	TEE 30 G-ALMG TROWALPOLIERT	T-STUECK		
(1)	40 42 003	2	SOCKET HEAD SCREW ISO 4762 M6X25 8.8	ZYLINDERSCHRAUBE		
18	97 01 124 6	1	AXLE 30.0X95 S355J2C+C FE//ZNNI8//CN//T	ACHSE		
19	91 61 628 08	1	RELING ⇒ 2 529 91 61 628 08	RELING		
20	96 85 145 08	1	INSTALLATION SWITCH CAB. COVER ⇒ 2 501 209 96 85 145 08	SCHALTSCHRANKDECKEL EIN		

13.9.2016

etk_en_de_096608 LTR 1220

☐ 175 (2/2)

LIEBHERRCRANE DRIVER CABIN, PREM. 2
KRAFUEHRERKABINE VORM.2⇒ 2 501
91 73 048 08



13.9.2016
071205

LIEBHERR


etk_en_de_096608 LTR 1220

OPERATING ELEMENT INSTALLATION
BEDIENELEMENTE EINBAU

176 (1/2)

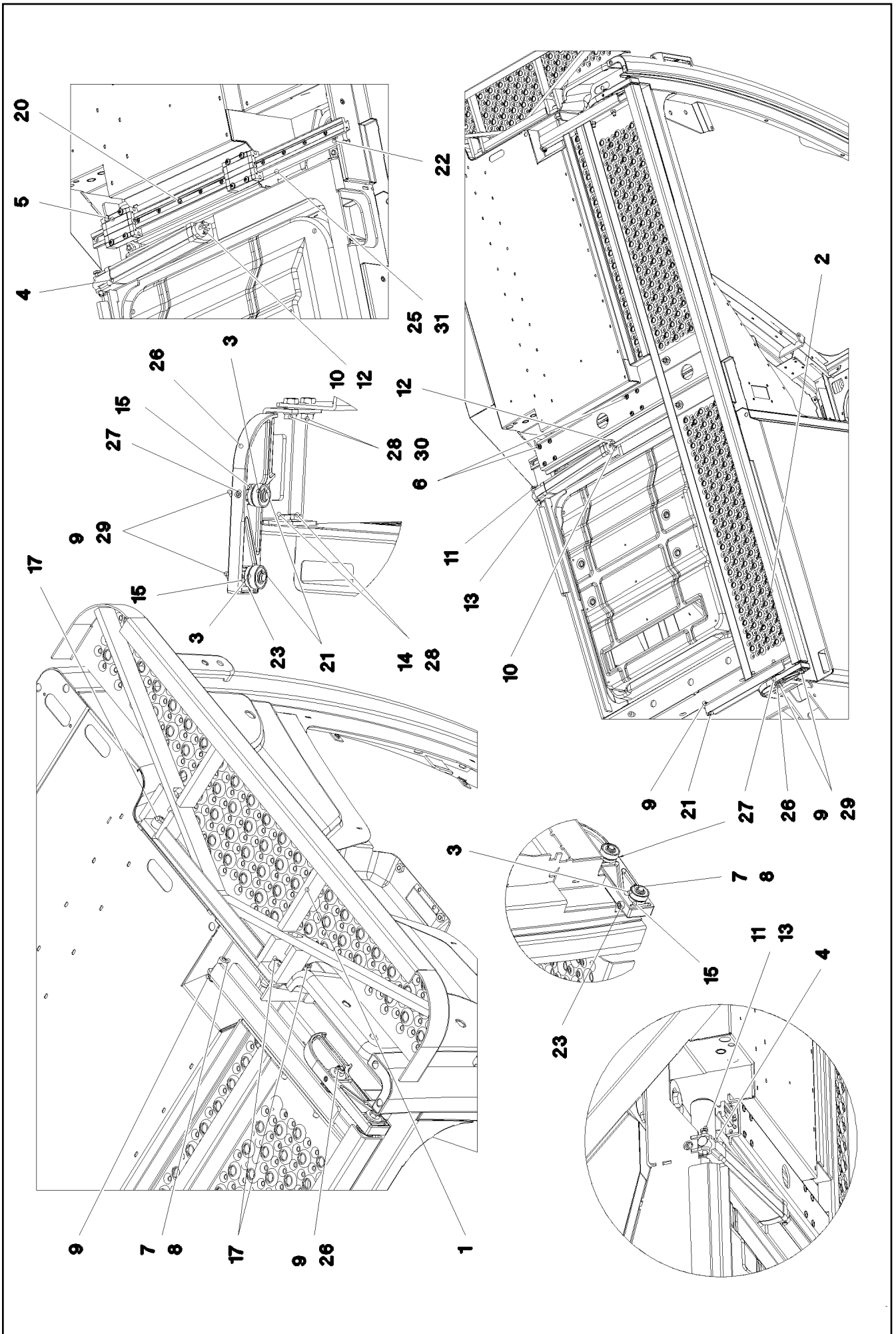
→ 2 501 053
91 63 226 08

Pos.	Item	Quantity	Description	Bezeichnung	Serie	K
1	97 51 197 08	1	MONITOR SUPPORT SPF	MONITORTRAEGER		
2	96 32 579 08	1	MONITOR HOUSING GLUED	MONITORGEHAEUSE GEKLEBT		
3	97 92 070 08	1	PANELLING MONITOR HOUSING ABS SPF	VERKLEIDUNG MONITORGEHAE		
4	97 50 403 08	1	BALL ELEMENT PA6G SPF	KUGEELEMENT		
5	10 29 769 1	1	PRESSURE SPRING 8X92X50 FEDERSTAHL	DRUCKFEDER		
6	97 52 084 08	1	PLATE 4X138X138 S315MC FE//ZNNI8//CN//T	BLECH		
7	24 10 478 02	1	SLOTTED NUT DIN 1804 M80X2 H	NUTMUTTER		
8	10 29 199 9	1	CUP HOLDER	BECHERHALTER		
9	40 83 107 08	4	PAN-HEAD SCREW ISO 7045 M5X16 4.8 A2	FLACHKOPFSCHRAUBE		
10	97 00 380 5	1	PLATE 2X381X148 DC01 FE//ZN20//C	BLECH		
11	10 30 131 9	4	PAN-HEAD SCREW LIKE ISO 7380 M8X25 A2	FLACHKOPFSCHRAUBE		
14	10 01 904 0	4	SCREW K4X12 ST A3K	SCHRAUBE		

13.9.2016	etk_en_de_096608 LTR 1220	 177 (2/2)
LIEBHERR	OPERATING ELEMENT INSTALLATION BEDIENELEMENTE EINBAU	⇒ 2 501 053 91 63 226 08

Pos.	Item	Quantity	Description	Bezeichnung	Serie	K
1	96 66 293 08	1	PLATE WELDED	BLECH SCHWK.		
2	97 46 800 08	2	PLATE 3X289X163 S355MC FE//ZN20//C	BLECH		
4	97 00 318 6	1	PANELLING PEDAL 310X281 X118 ABS SPF	VERKLEIDUNG PEDALE		
5	40 97 044 08	2	PAN-HEAD SCREW AEHNL.ISO 7380 M10X	FLACHKOPFSCHRAUBE		
6	97 08 186 2	2	PLATE 3X193X93 S355MC FE//ZN20//C	BLECH		
7	97 00 890 7	1	PANELLING PEDAL 239X590X297 ABS SPF	VERKLEIDUNG PEDALE		
8	10 87 546 8	3	PAN-HEAD SCREW ISO 7380-2 M6X16 10.9 4	FLACHKOPFSCHRAUBE		
9	76 23 112	11	PAN-HEAD SCREW AEHNL.ISO 7380 M5X12	FLACHKOPFSCHRAUBE		
10	40 97 041 08	13	PAN-HEAD SCREW AEHNL.ISO 7380 M8X20	FLACHKOPFSCHRAUBE		
11	10 41 286 1	16	OVAL HEAD FLAT SCREW AEHNL.ISO 7380	LINSENFLACHKOPFSCHRAUBE		
12	40 97 046 08	3	PAN-HEAD SCREW AEHNL.ISO 7380 M10X	FLACHKOPFSCHRAUBE		
13	41 15 141 08	8	HEX NUT ISO 4032 M8 8 A2C	SECHSKANTMUTTER		

13.9.2016	etk_en_de_096608 LTR 1220	<input type="checkbox"/> 178
LIEBHERR	PEDAL CANTILEVER INSTALLATION PEDALTRAEGER EINBAU	⇒ 2 501 202 91 68 611 08



13.9.2016
068847

LIEBHERR

etk_en_de_096608 LTR 1220

STEP CPL.
TRITT KPL.

□ 179 (1/2)

⇒ 2 501 203
91 61 775 08

Pos.	Item	Quantity	Description	Bezeichnung	Serie	K
1	96 62 708 08	1	TREAD IN FRONT	TRITT VORN		
2	96 62 698 08	1	SIDE STEP 1818X747X45	TRITT SEITLICH		
(1)	96 62 702 08	1	TREAD 1818X290X43	TRITT		
(2)	97 00 131 8	1	PLATE 4X713X228 X5CRNI18-10	BLECH		
(3)	97 56 858 08	1	PLATE 5X380X79 X5CRNI18-10	BLECH		
(4)	97 56 838 08	1	PLATE 5X380X79 X5CRNI18-10	BLECH		
(5)	42 18 009 08	4	WASHER DIN 9021 8 140HV-ST A2C	SCHEIBE		
(6)	10 41 286 1	11	OVAL HEAD FLAT SCREW AEHNL.ISO 7380	LINSENFLACHKOPFSCHRAUBE		
(7)	41 19 005 08	11	HEX NUT DIN 985 M8 8 A2C	SECHSKANTMUTTER		
3	10 29 449 4	4	DEEP GROOVE BALL BEARING DIN 625 S6	RILLENKUGELLAGER		
4	10 29 200 8	1	ELECTRIC CYLINDER 24V	ELEKTROZYLINDER		
5	11 00 758 9	1	LINEAR SLIDEWAY SYSTEM	LINEARGLEITFUEHRUNGSSYS		
6	10 41 285 3	8	OVAL HEAD FLAT SCREW LIKE ISO 7380 M6	LINSENFLACHKOPFSCHRAUBE		
7	51 07 374 08	2	HEX NUT ISO 4032 M8 A2-70	SECHSKANTMUTTER		
8	40 42 302 08	2	SOCKET HEAD SCREW ISO 4762 M8X30 A2	ZYLINDERSCHRAUBE		
9	41 19 031 08	6	HEX NUT DIN 985 M8 A2-70	SECHSKANTMUTTER		
10	45 30 005 08	1	PIN ISO 2341 B6X25X22 ST A3C	BOLZEN		
11	45 12 103 08	1	PIN DIN 1435 8X50X47 ST.50 FE//ZN20//C	BOLZEN		
12	43 30 011 08	1	SPLIT PIN ISO 1234 1X14 ST A3C	SPLINT		
13	43 30 016 08	1	SPLIT PIN ISO 1234 1,6X14 ST A2K	SPLINT		
14	40 65 136	2	HEX SCREW ISO 4017 M8X12 8.8 A2C	SECHSKANTSCHRAUBE		
15	97 49 228 08	4	PIN 25.0X50 42CRMO4+QT	BOLZEN		
17	40 42 946 13	4	SOCKET HEAD SCREW ISO 4762 M12X30 A2	ZYLINDERSCHRAUBE		
20	10 87 558 3	11	SOCKET HEAD SCREW ISO 4762 M5X20 8.8	ZYLINDERSCHRAUBE		
21	42 80 005 08	4	LOCKING RING DIN 471 9X1	SICHERUNGSRING		
22	46 00 079	5	SOCKET HEAD SCREW ISO 4762 M8X20 8.8	ZYLINDERSCHRAUBE		
23	40 42 106	2	SOCKET HEAD SCREW ISO 4762 M6X30 8.8	ZYLINDERSCHRAUBE		
25	97 00 131 7	1	PROFILE 667X50X12 ALMGSI0.5	PROFIL		
26	96 73 070 08	1	PLATFORM HOLDING REAR RAL 7016,SDGL	PODESTHALTERUNG HINTEN		
27	51 07 533 08	2	GRUB SCREW ISO 4026 M6X35 45H	GEWINDESTIFT		
28	42 00 012 01	4	WASHER ISO 7089 8 200HV A3C	SCHEIBE		
29	42 18 614 05	4	WASHER ISO 7093-1 8 200HV-A2	SCHEIBE		
30	49 00 188	2	HEX SCREW ISO 4017 M8X16 8.8 A2C	SECHSKANTSCHRAUBE		
31	97 01 675 2	1	PLATE 2X50X559 X5CRNI18-10	BLECH		

13.9.2016

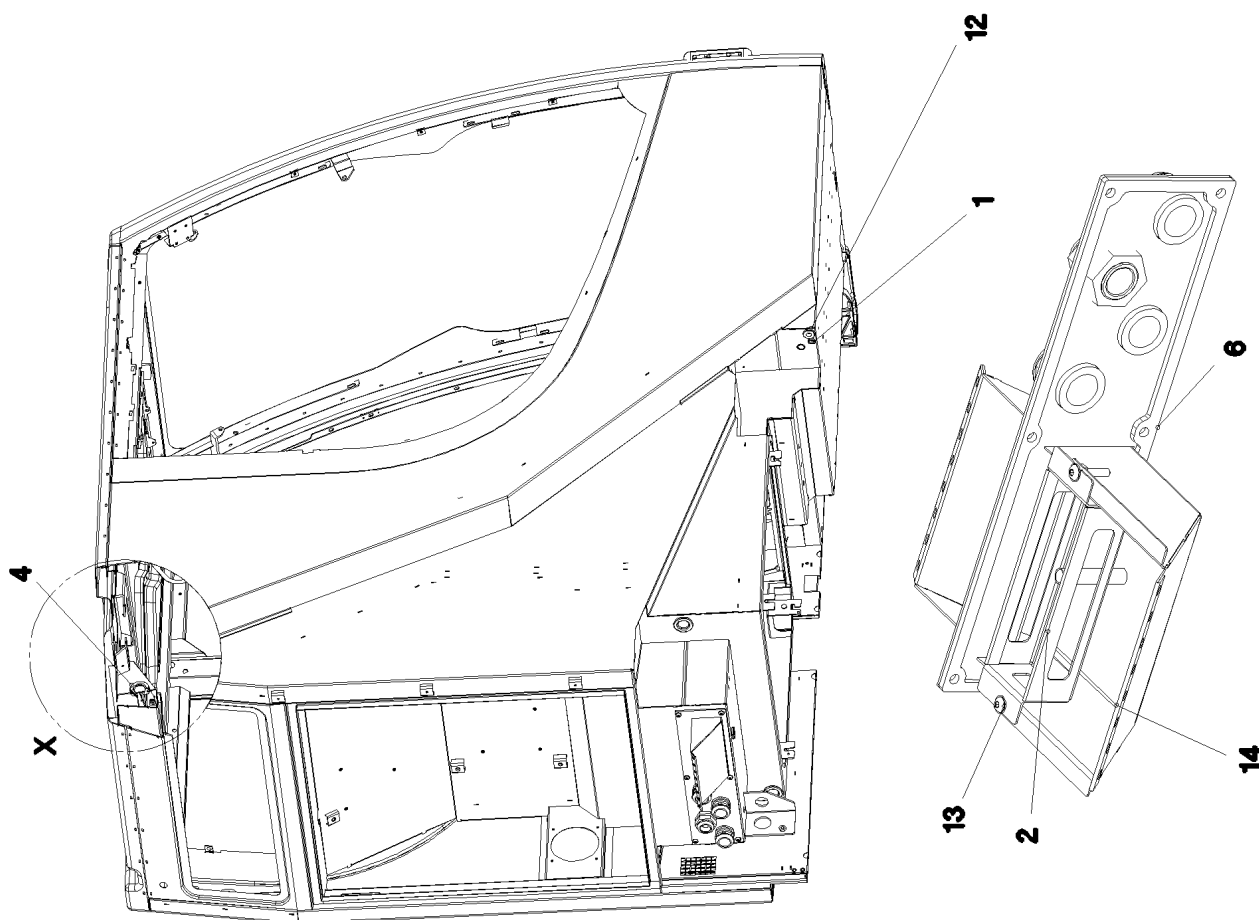
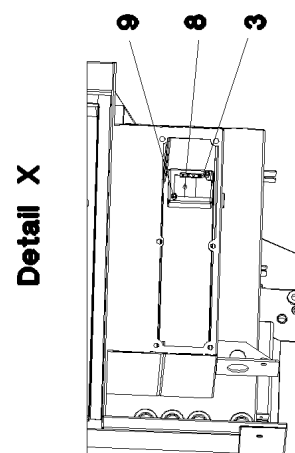
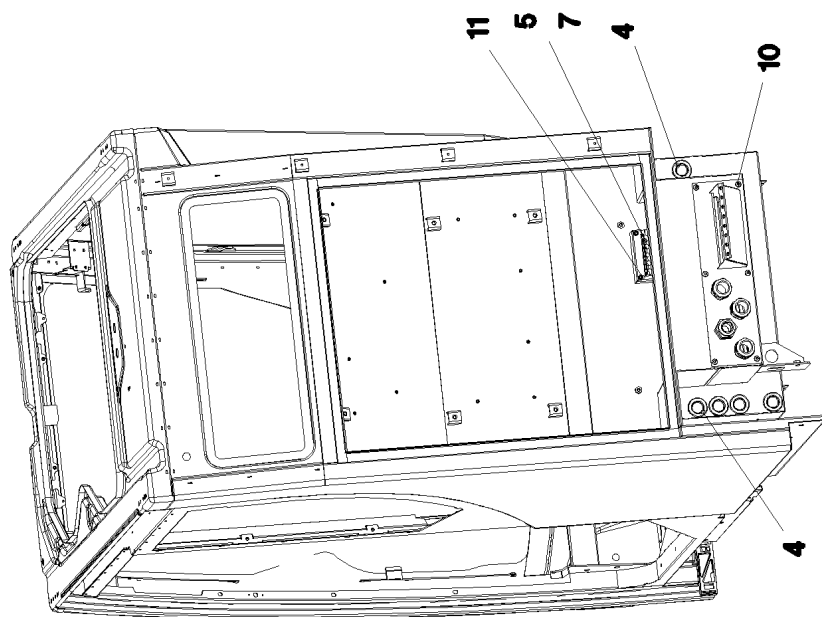
etk_en_de_096608 LTR 1220

☐ 180 (2/2)

LIEBHERR

STEP CPL.
TRITT KPL.

⇒ 2 501 203
91 61 775 08



13.9.2016
068850

LIEBHERR

etk_en_de_096608 LTR 1220

CABLE INLET
KABELEINFUEHRUNG

☐ 181 (1/2)

→ 2 501 206
91 61 708 08

Pos.	Item	Quantity	Description	Bezeichnung	Serie	K
1	60 27 013 08	1	GROMMET 10/12/17,5 PVC	DURCHFUEHRUNGSTUELLE		
2	97 00 073 5	1	PLATE 1.5X290X162 DC01 FE//ZN20//C	BLECH		
3	97 00 264 5	1	PLATE 1.5X131X117 DC01 FE//ZNNI8//CN//T	BLECH		
4	55 30 278 08	7	DIAPHRAGM SOCKET 29/37/44	MEMBRANTUELLE		
5	97 60 941 08	1	PLATE 1.5X175X115 DC01 RAL 7037 SPF	BLECH		
6	97 01 228 8	1	SEAL 439X120X5 POLYALEFIN	DICHTUNG		
7	97 60 943 08	1	SEAL 120X60X 30 SCHWARZ	DICHTUNG		
8	97 61 932 08	1	SEAL 78X64 30	DICHTUNG		
9	40 42 107	2	SOCKET HEAD SCREW ISO 4762 M6X35 8.8	ZYLINDERSCHRAUBE		
10	10 41 285 1	6	OVAL HEAD FLAT SCREW LIKE ISO 7380 M6	LINSENFLACHKOPFSCHRAUBE		
11	40 42 106	4	SOCKET HEAD SCREW ISO 4762 M6X30 8.8	ZYLINDERSCHRAUBE		
12	60 26 008 08	2	CABLE COUPLING BOX 12/21/25 EDPM 60	KABELMUFFE		
13	10 41 019 8	2	PAN-HEAD SCREW ISO 7380 M6X30 A2-70	FLACHKOPFSCHRAUBE		
14	96 62 410 08	1	TRAY RAL 7016 SPF	WANNE SCHWK.		
15	97 07 196 2	1	PLATE 2X156X137 DC01 RAL 7037 SPF	BLECH		
16	97 07 196 3	1	SEAL 85.5X89X30 ZP-30 S	DICHTUNG		
17	10 33 615 7	3	OVAL SCREW M6X12 10.9 A2K	LINSENSCHRAUBE		

13.9.2016

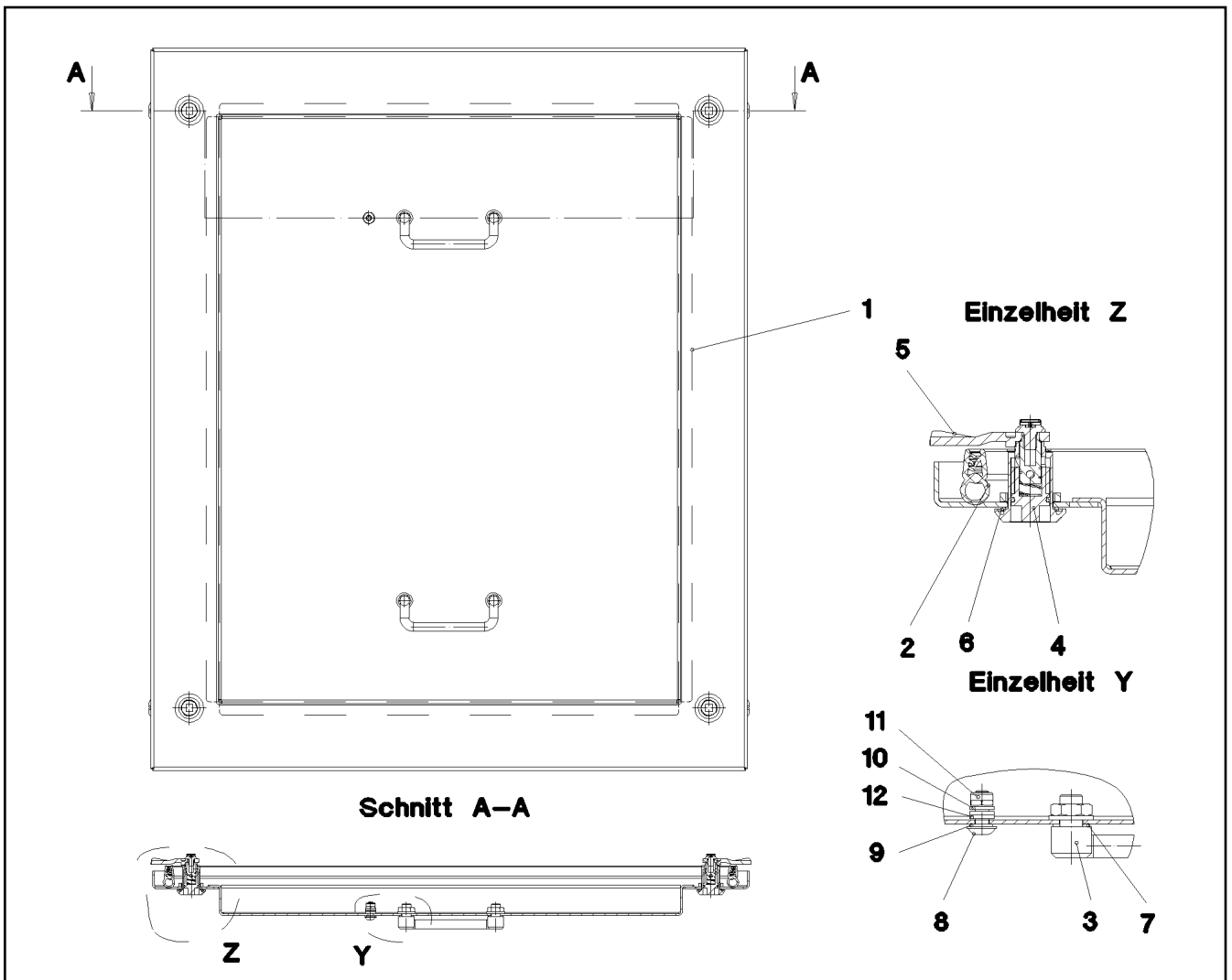
etk_en_de_096608 LTR 1220

182 (2/2)

LIEBHERR

CABLE INLET
KABELEINFUEHRUNG

⇒ 2 501 206
91 61 708 08



Pos.	Item	Quantity	Description	Bezeichnung	Serie	K
1	96 80 757 08	1	COVER WELDED RAL 7016,SDGL,GT SPF	DECKEL SCHWK.		
2	97 00 764 9	1	SEAL 645X786 EPDM	DICHTUNG		
3	10 87 037 6	2	POIGNEE 118X18X43	KLAPPGRIFF		
4	10 65 029 5	4	SASH LOCK	VORREIBER		
5	57 03 400 77	4	TONGUE	ZUNGE		
7	71 01 014 08	4	SEALING RING DIN 7603 A 10X16X1 CU	DICHTRING		
8	10 41 285 1	1	OVAL HEAD FLAT SCREW LIKE ISO 7380 M6	LINSENFLACHKOPFSCHRAUBE		
9	71 01 004 08	1	SEALING RING DIN 7603 A 6,5X9,5X1 CU	DICHTRING		
10	10 03 569 4	2	WASHER ISO 7092 6 200HV-A2	SCHEIBE		
11	41 19 030 08	1	HEX NUT DIN 985 M6 A2-70	SECHSKANTMUTTER		
12	42 52 210 08	1	SERRATED LOCK WASHER DIN 6798 J 6,4	FAECHERSCHEIBE		

13.9.2016
078273

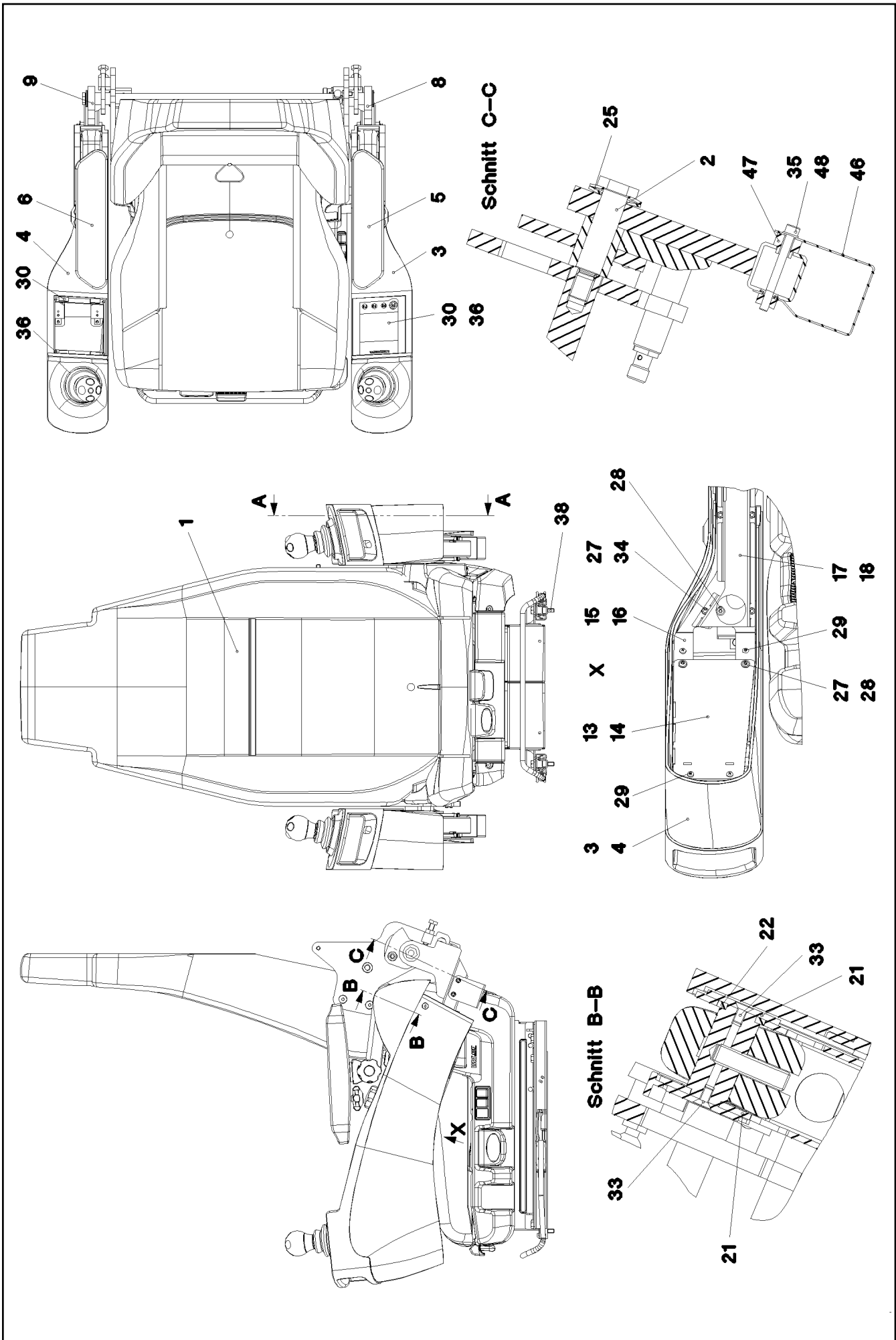
LIEBHERR

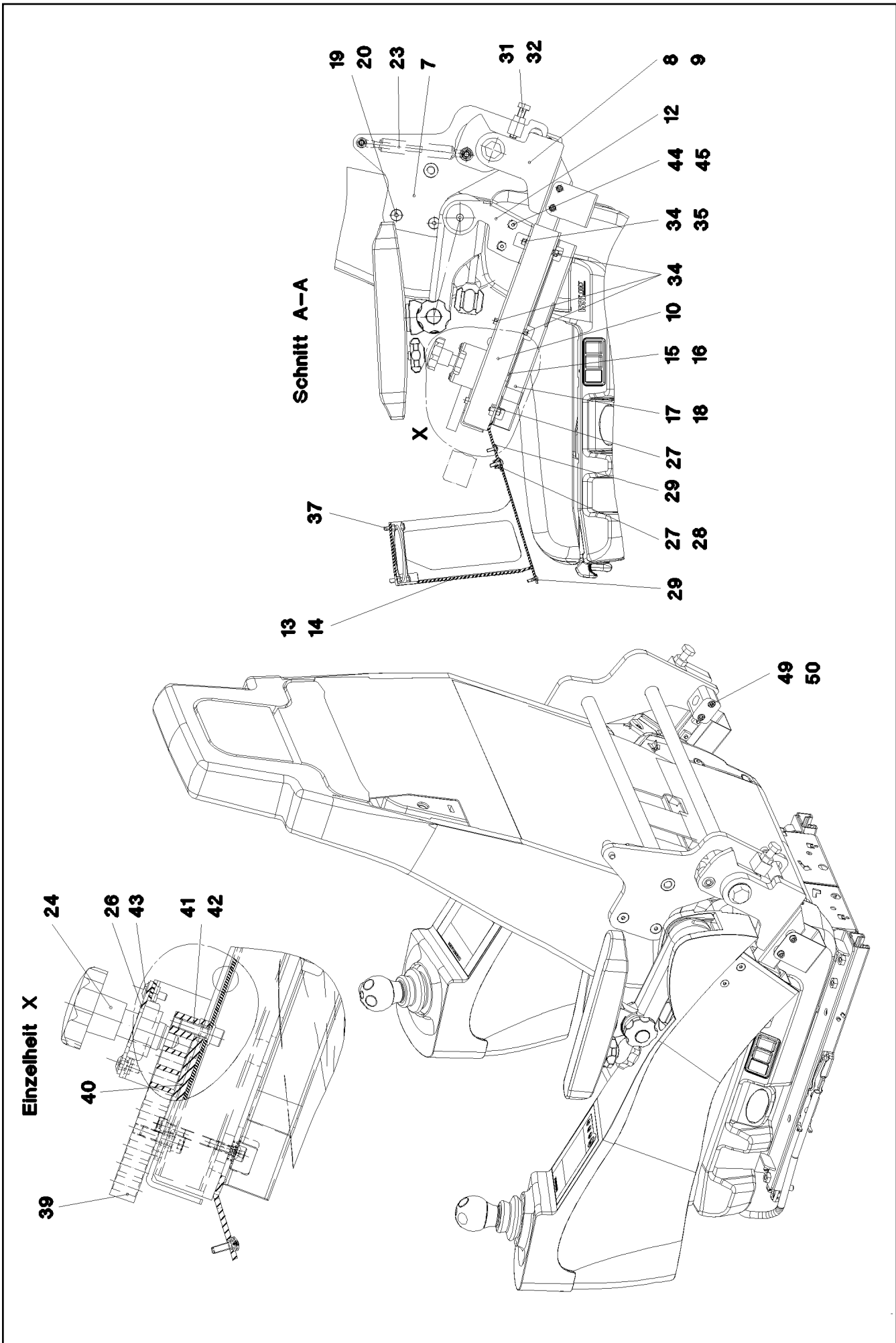
etk_en_de_096608 LTR 1220

INSTALLATION SWITCH CAB. COVER
SCHALTSCHRANKDECKEL EINBAU

183

⇒ 2 501 209
96 85 145 08





13.9.2016
070907

LIEBHERR

etk_en_de_096608 LTR 1220

CONTROL STAND
STEUERSTAND

185 (2/3)

2 502
91 72 031 08

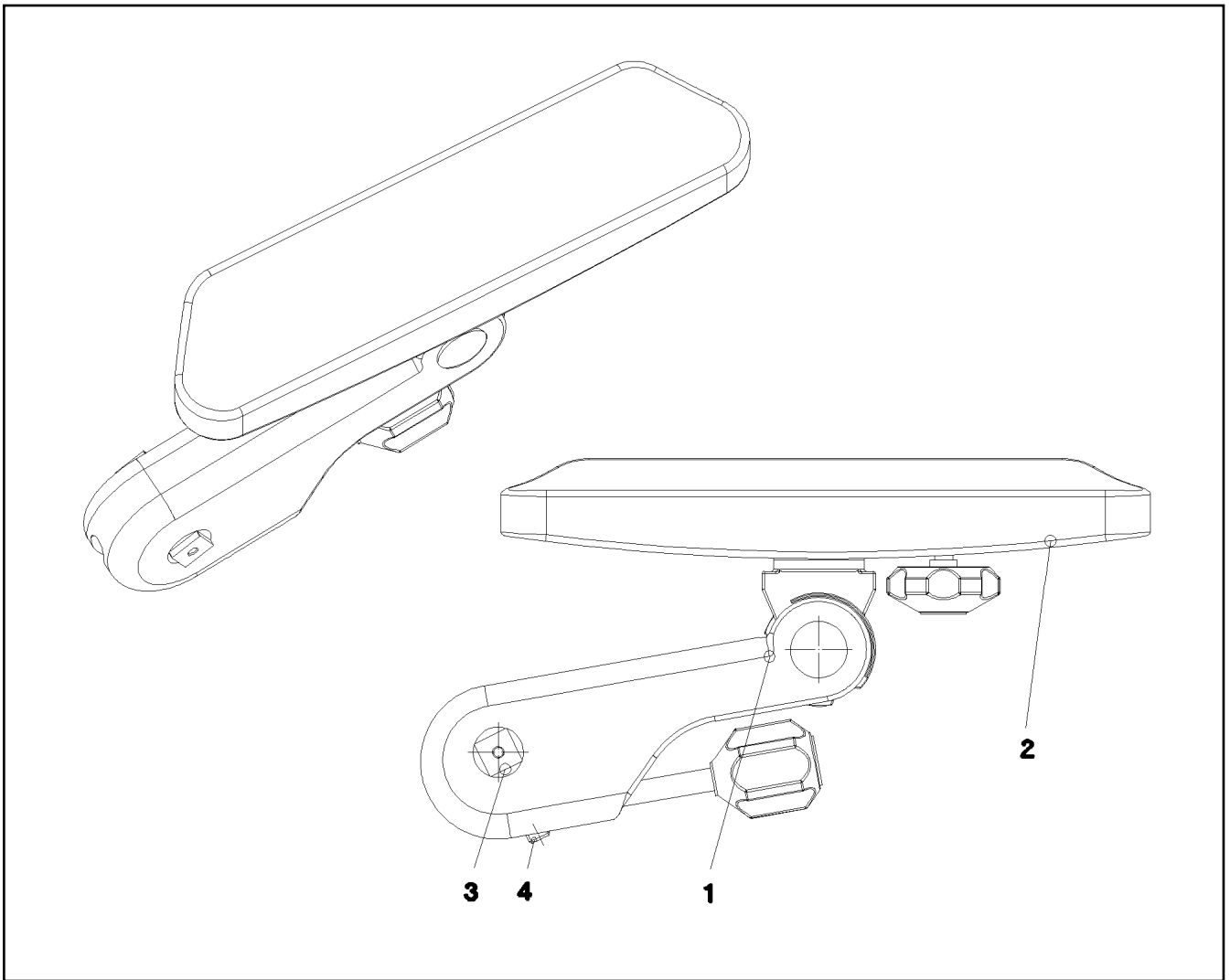
Pos.	Item	Quantity	Description	Bezeichnung	Serie	K
1	11 11 334 3	1	OPERATOR SEAT 1030/880NTS LI ⇒ X11113343 11 11 334 3	FAHRERSITZ		
2	97 74 833 08	2	THREADED PIN 16F7X52X76 C45 FE//ZNNI8/	GEWINDEBOLZEN		
3	96 75 883 08	1	BRACKET LEFT SPF	KONSOLE LINKS		
4	96 75 884 08	1	BRACKET RIGHT SPF	KONSOLE RECHTS		
5	96 22 822 08	1	ARM REST LEFT ⇒ 2 502 007 96 22 822 08	ARMLEHNE LINKS		
6	96 22 823 08	1	ARM REST RIGHT ⇒ 2 502 008 96 22 823 08	ARMLEHNE RECHTS		
7	96 66 878 08	1	BRACKET WELDED CONST. RAL 9005 SPF	KONSOLE SCHWK.		
8	96 48 427 08	1	BRACKET,LEFT WELDED FE//ZN20//F	KONSOLE SCHWK.LI.		
9	96 48 428 08	1	BRACKET,RIGHT WELDED FE//ZN20//F	KONSOLE SCHWK.RE.		
10	97 74 304 08	2	GUIDE 306X48X37 ENAW6060-T66	FUEHRUNG		
12	96 48 437 08	2	BRACKET WELDED CONST. RAL 9005 SPF	KONSOLE SCHWK.		
13	96 48 438 08	1	BRACKET,LEFT WELDED RAL 9005 SPF	KONSOLE SCHWK.LI.		
14	96 48 439 08	1	BRACKET,RIGHT WELDED RAL 9005 SPF	KONSOLE SCHWK.RE.		
15	97 74 440 08	1	PLATE 3X366X104 DC01 RAL 9005 SPF	BLECH		
16	97 74 441 08	1	PLATE 3X366X104 DC01 RAL 9005 SPF	BLECH		
17	97 74 443 08	1	PLATE 1X285X126 DC01 RAL 9005 SPF	BLECH		
18	97 74 444 08	1	PLATE 1X285X126 DC01 RAL 9005 SPF	BLECH		
19	97 18 057 08	4	TUBE 15.0X24 S355J2G3C+C FE//ZN20//C	ROHR		
20	40 86 010 08	4	COUNTERSUNK SCREW DIN 7991 M8X45 8.	SENKSCHRAUBE		
21	97 19 741 08	4	PLATE 3X40X40 DC01 FE//ZN20//C	BLECH		
22	97 19 742 08	2	PLATE 3X26X26 DC01 FE//ZN20//C	BLECH		
23	59 10 670 08	1	GAS SPRING 19X60-550N	GASFEDER		
24	10 44 362 5	2	STAR HANDLE SCREW	STERNGRIFFSCHRAUBE		
25	72 08 002 08	4	DISC SPRING DIN 2093 34X16,3X1,5	TELLERFEDER		
26	96 49 841 08	2	SHIM FE//ZN20//C	AUSGLEICHSBLECH		
27	10 45 528 1	6	CAGE NUT M5 ST	KAFIGMUTTER		
28	10 87 547 4	6	PAN-HEAD SCREW ISO 7380-2 M5X16 10.9 4	FLACHKOPFSCHRAUBE		
29	10 01 904 0	8	SCREW K4X12 ST A3K	SCHRAUBE		
30	26 21 031 08	0.064	SPONGE RUBBER 20X4 MOOSGUMMI	MOOSGUMMI		
31	46 00 355	2	HEX SCREW ISO 4017 M10X45 8.8 A3C	SECHSKANTSCHRAUBE		
32	41 15 144 08	2	HEX NUT ISO 4032 M10 8 A3C	SECHSKANTMUTTER		
33	40 86 035 08	4	COUNTERSUNK SCREW DIN 7991 M5X10 8.	SENKSCHRAUBE		
34	40 01 308	24	SOCKET HEAD SCREW ISO 4762 M5X12 8.8	ZYLINDERSCHRAUBE		
35	46 00 305	8	WASHER ISO 7089 5 200HV A3C	SCHEIBE		
36	40 00 996	8	SOCKET HEAD SCREW ISO 4762 M4X10 8.8	ZYLINDERSCHRAUBE		
37	40 00 417	8	HEX SCREW ISO 4017 M5X12 8.8 A2C	SECHSKANTSCHRAUBE		
38	46 00 051	6	SOCKET HEAD SCREW ISO 4762 M8X16 8.8	ZYLINDERSCHRAUBE		
39	97 77 117 08	2	PLATE 15.0X113 S235JR FE//ZN20//C	BLECH		
40	97 76 920 08	4	DISTANCE PLATE 3X84X15 DC01 FE//ZN20//	DISTANZBLECH		
41	40 42 002	4	SOCKET HEAD SCREW ISO 4762 M6X20 8.8	ZYLINDERSCHRAUBE		
42	42 00 009 01	4	WASHER ISO 7089 6 200HV A3C	SCHEIBE		
43	40 97 053 08	4	PAN-HEAD SCREW LIKE ISO 7380 M4X12 10.	FLACHKOPFSCHRAUBE		
44	41 30 027 08	4	CAGE NUT M6	KAFIGMUTTER		
45	40 86 041 08	4	COUNTERSUNK SCREW AEHNL.DIN 7991	SENKSCHRAUBE		
46	96 50 215 08	2	COVER PLATE PRE-ASS.	ABDECKBLECH VORM.		
47	97 68 666 08	4	BUSHING 16.0X12 S355J2C+C FE//ZN20//C	BUCHSE		
48	49 00 626	4	SOCKET HEAD SCREW ISO 4762 M5X50 8.8	ZYLINDERSCHRAUBE		
49	60 20 081 08	2	CLAMP-HALF DIN 3015-1 15 PP SW	KLEMMHAELFTE		
50	46 00 384	2	SOCKET HEAD SCREW ISO 4762 M6X40 8.8	ZYLINDERSCHRAUBE		

13.9.2016

etk_en_de_096608 LTR 1220

186 (3/3)

LIEBHERRCONTROL STAND
STEUERSTAND⇒ 2 502
91 72 031 08



Pos.	Item	Quantity	Description	Bezeichnung	Serie	K
1	77 41 197 08	1	ARM REST 310ERGO ⇒ 7 741 197 08 77 41 197 08	ARMLEHNE		
2	97 16 366 08	1	ARM REST SUPPORT	ARMLEHNENAUFCLAGE		
3	97 19 736 08	1	PIN 25.0X52 S355J2G3C+C FE//ZN20//C	BOLZEN		
4	40 44 031 08	1	GRUB SCREW DIN 913 M10X40 45H VERZ	GEWINDESTIFT		

13.9.2016
038069

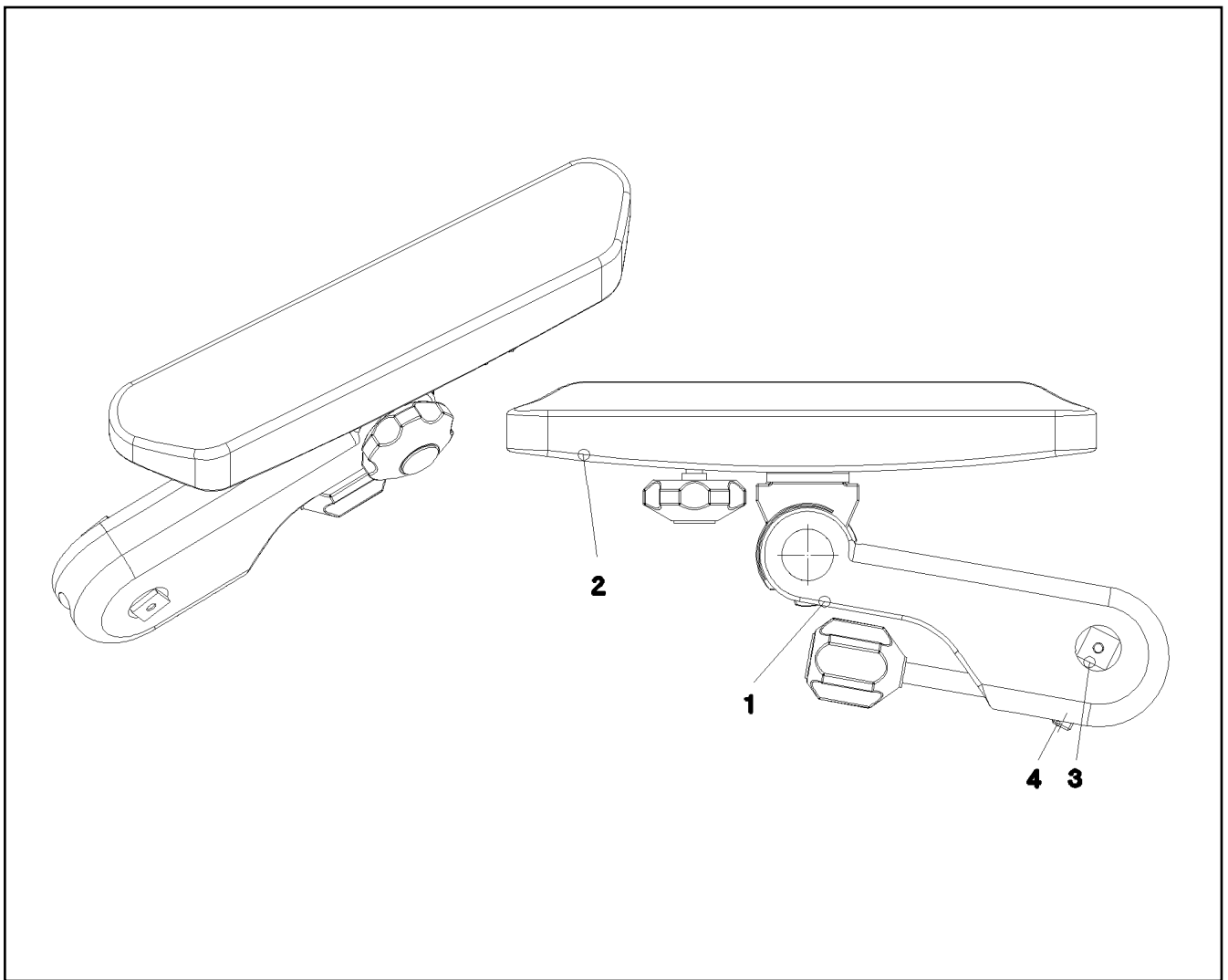
LIEBHERR

etk_en_de_096608 LTR 1220

ARM REST LEFT
ARMLEHNE LINKS

187

⇒ 2 502 007
96 22 822 08



Pos.	Item	Quantity	Description	Bezeichnung	Serie	K
1	77 41 198 08	1	ARM REST 310ERGO	ARMLEHNE		
2	97 16 366 08	1	ARM REST SUPPORT	ARMLEHNENAUFLAGE		
3	97 19 736 08	1	PIN 25.0X52 S355J2G3C+C FE//ZN20//C	BOLZEN		
4	40 44 031 08	1	GRUB SCREW DIN 913 M10X40 45H VERZ	GEWINDESTIFT		

13.9.2016
038070

LIEBHERR

etk_en_de_096608 LTR 1220

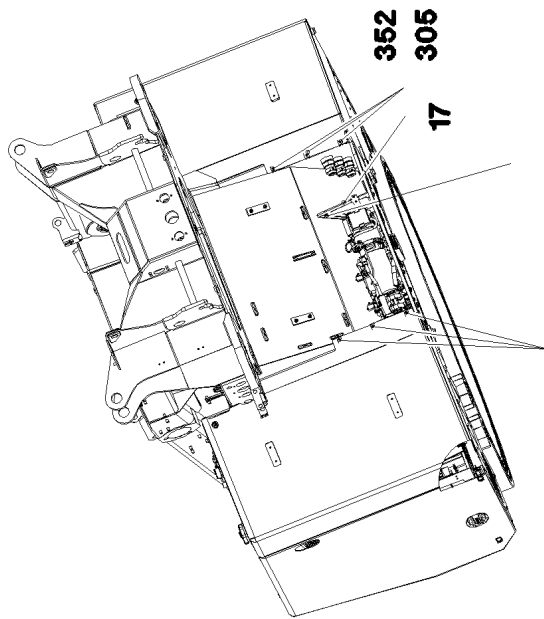
ARM REST RIGHT
ARMLEHNE RECHTS

188

⇒ 2 502 008
96 22 823 08

Pos.	Item	Quantity	Description	Bezeichnung	Serie	K
1	96 89 185 08	1	SLEWING PLATFORM PANELLING RIG ⇒ 2 510 003 96 89 185 08	DREHBUEHNENVERKLEIDUNG		
2	96 90 159 08	1	SLEWING PLATFORM PANELLING LEF ⇒ 2 510 002 96 90 159 08	DREHBUEHNENVERKLEIDUNG		

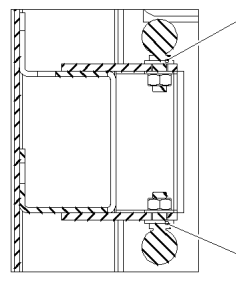
13.9.2016	etk_en_de_096608 LTR 1220	189
LIEBHERR	TURNTABLE PANELLING DREHBUEHNENVERKLEIDUNG	⇒ 2 510 91 76 743 08



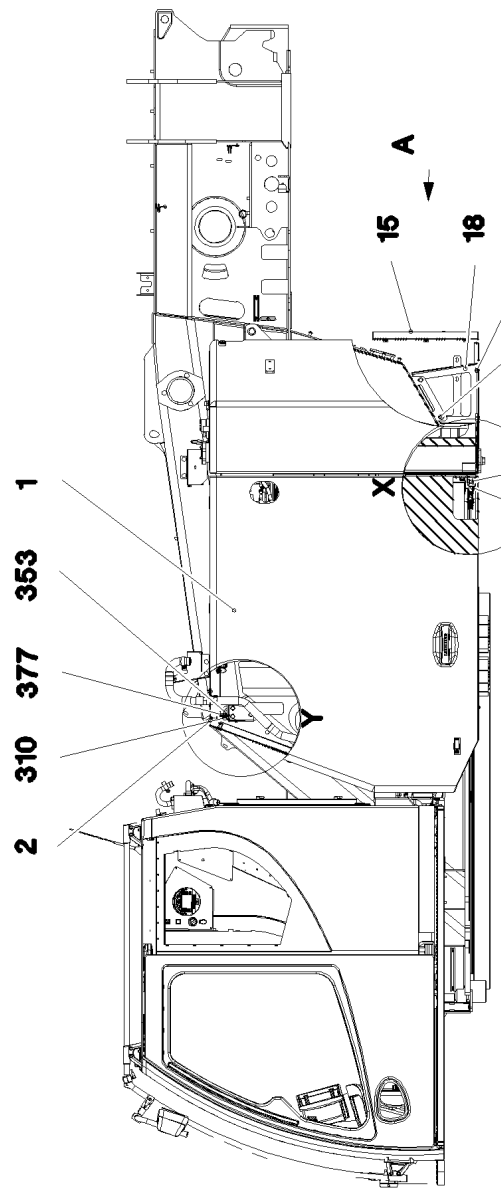
353
379
380

305
352

Schnitt A-A



1
1



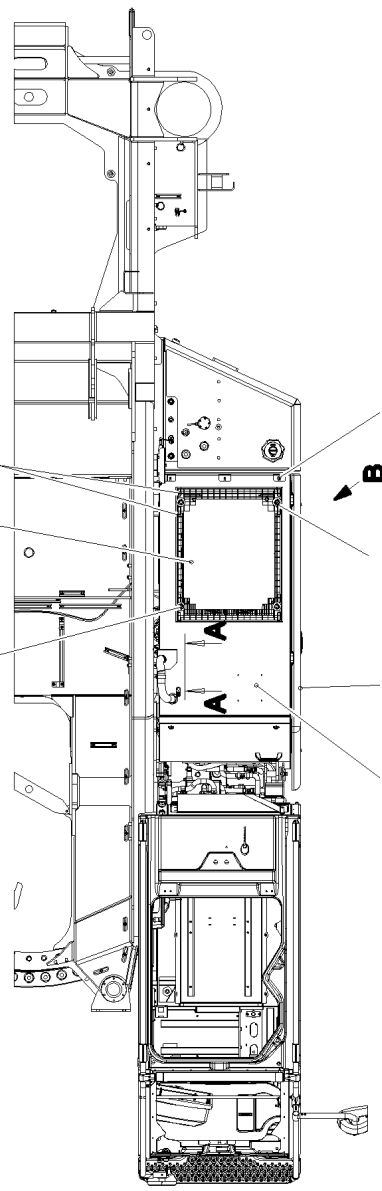
379
380
353

305
352

13
300

20
21
352

19
311



20
21
352

3
1

352

13.9.2016
083539

LIEBHERR

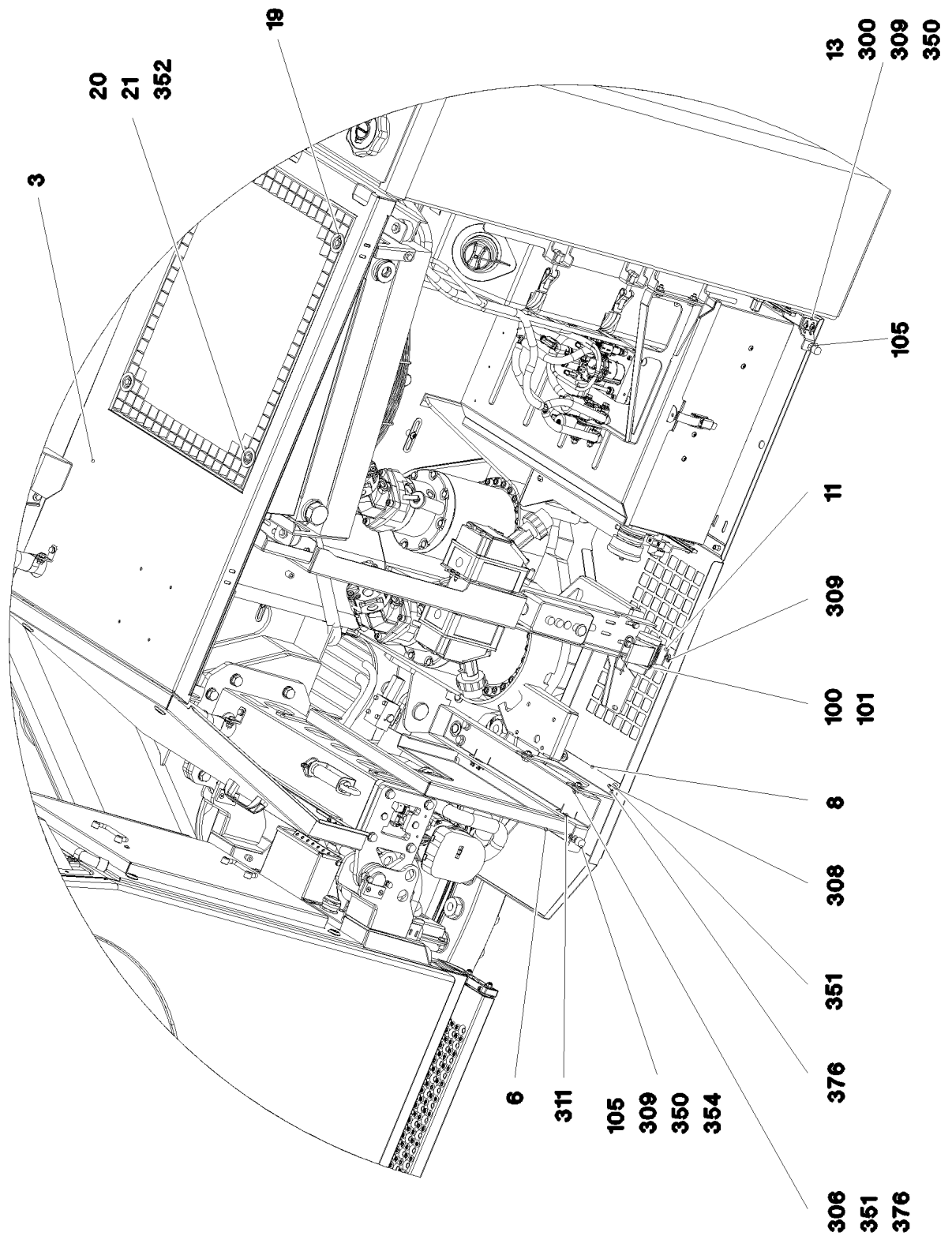
etk_en_de_096608 LTR 1220

SLEWING PLATFORM PANELLING LEF
DREHBUEHNENVERKLEIDUNG LI.

□ 190 (1/4)

⇒ 2 510 002
96 90 159 08

Ansicht B



13.9.2016
083540

LIEBHERR

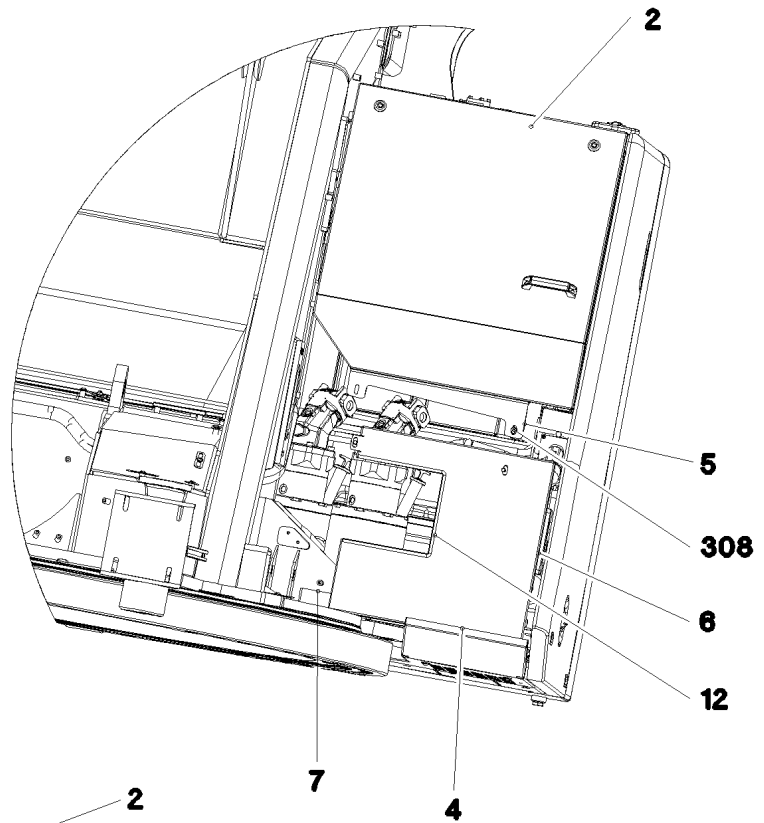
etk_en_de_096608 LTR 1220

SLEWING PLATFORM PANELLING LEF
DREHBUEHNENVERKLEIDUNG LI.

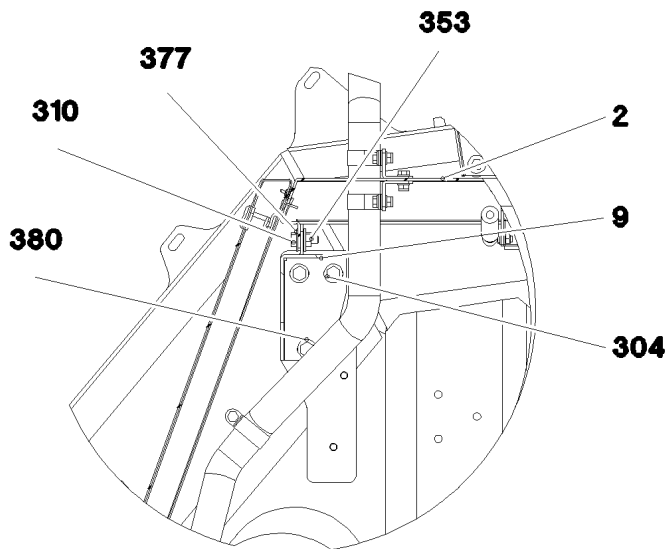
□ 191 (2/4)

⇒ 2 510 002
96 90 159 08

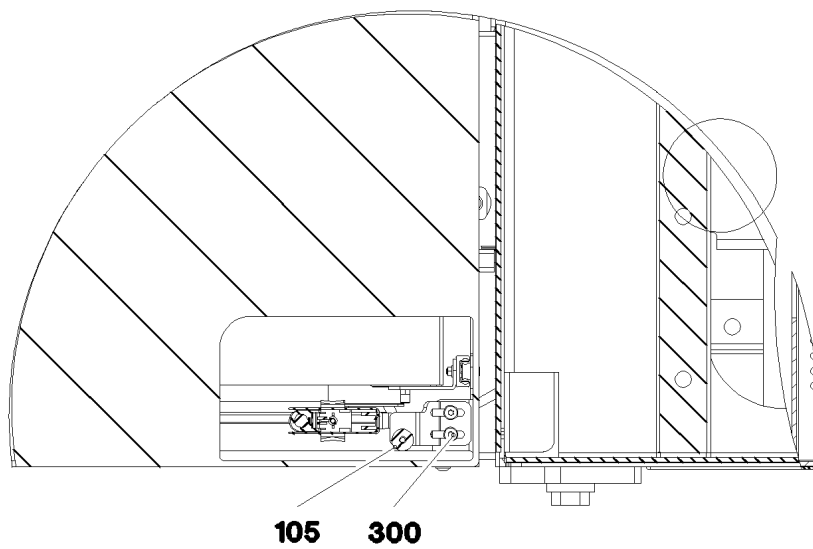
Ansicht A



Ansicht Y



Ansicht X



13.9.2016
083541

LIEBHERR

etk_en_de_096608 LTR 1220

SLEWING PLATFORM PANELLING LEF
DREHBUEHNENVERKLEIDUNG LI.

□ 192 (3/4)

⇒ 2 510 002
96 90 159 08

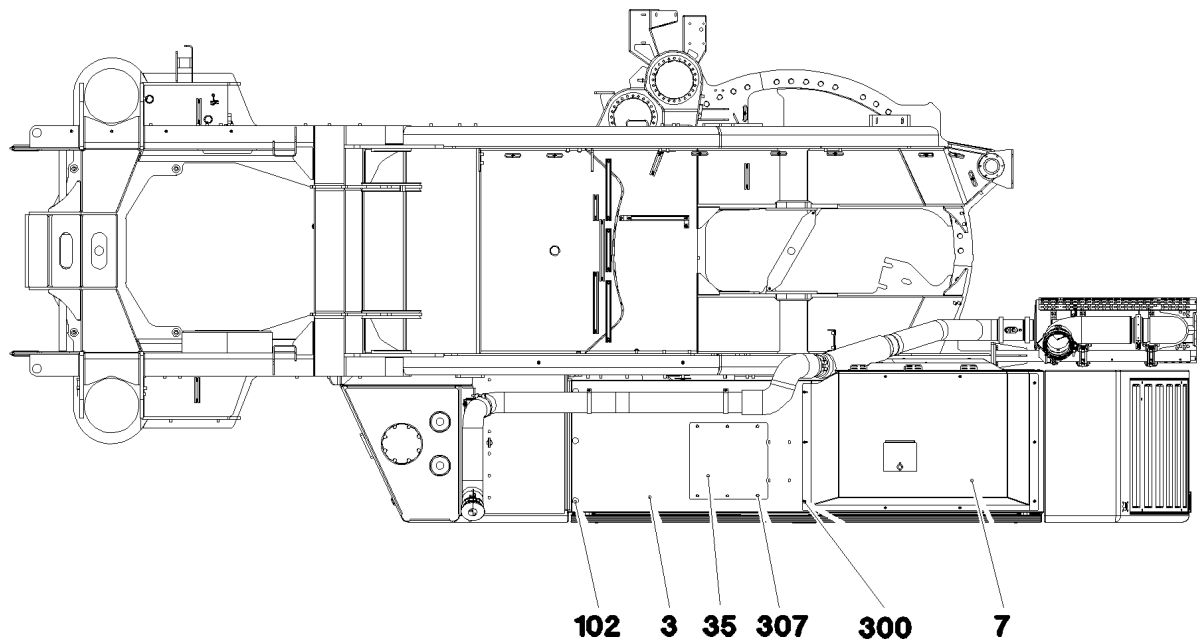
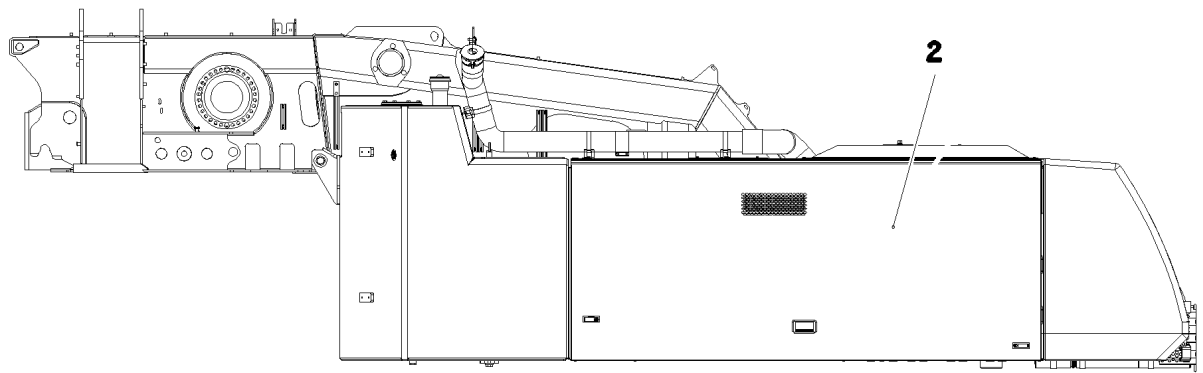
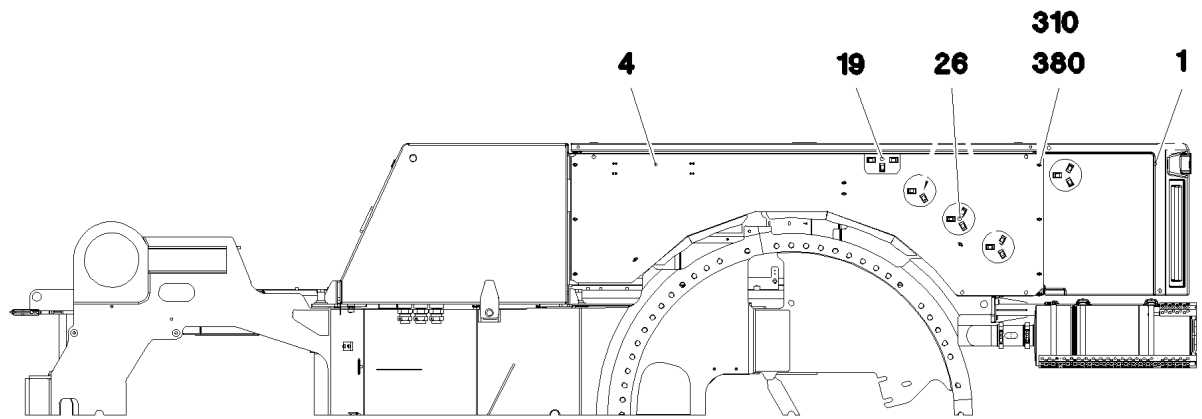
Pos.	Item	Quantity	Description	Bezeichnung	Serie	K
1	96 90 160 08	1	FLAP LEFT FRONT PRE-ASS. ⇒ 2 510 025 96 90 160 08	KLAPPE VORM.VORN LINKS		
2	96 79 827 08	1	FRONT LEFT-HAND HOOD	FRONTHAUBE LI.		
3	96 90 161 08	1	COVER PLATE ST.CONST.	DECKBLECH SCHWK.		
4	96 91 322 08	1	FLOOR SHEET WELDED	BODENBLECH SCHWK.		
5	97 03 153 8	1	DIAPHRAGM 4X480X167 S315MC	SCHOTTBLECH		
6	97 03 153 9	1	PLATE 2X639X612 DC01	BLECH		
7	97 03 154 0	1	PLATE 4X751X167 S315MC	BLECH		
8	97 03 157 0	1	PLATE 4X260X173 S315MC	BLECH		
9	97 03 157 1	1	PLATE 4X784X220 S315MC	BLECH		
11	97 46 579 08	1	PLATE 2X50X115 X5CRNI18-10	BLECH		
12	26 21 039 08	0.66	EDGE PROTECTION 1-2X9,5X6,5	KANTENSCHUTZ		
13	97 05 335 0	1	PLATE 4X81X40 S315MC	BLECH		
15	97 03 314 0	1	PLATE 2X1225X659 ALMG3 H111	BLECH		
17	97 03 314 2	1	PLATE 4X401X406 S315MC	BLECH		
18	97 03 314 3	1	PLATE 4X386X404 S315MC	BLECH		
19	97 05 334 6	1	GRIDIRON T725X564X30/3 S235JR T ZN K	GITTERROST-P		
20	10 10 062 1	4	DISH MOUNTING	TELLERBEFESTIGUNG		
21	40 01 466	4	HEX SCREW ISO 4014 M8X45 8.8 A2C	SECHSKANTSCHRAUBE		
100	10 33 448 8	1	TENSION FLANGE 47X2220	ZUGGURT		
101	43 31 028 08	1	RETAINING SPRING 3 VERZ	SICHERUNGSFEDER		
105	72 69 073 08	2	MEGI BUFFER 20X15-M6 NR 55SHORE A	MEGIPUFFER		
300	10 41 285 1	10	OVAL HEAD FLAT SCREW LIKE ISO 7380 M6	LINSENFLACHKOPFSCHRAUBE		
304	46 00 931	7	HEX SCREW ISO 4017 M10X22 8.8 A3C	SECHSKANTSCHRAUBE		
305	10 41 285 7	12	OVAL HEAD FLAT SCREW AEHNL.ISO 7380	LINSENFLACHKOPFSCHRAUBE		
306	49 00 089	2	HEX SCREW ISO 4017 M8X20 8.8 A2C	SECHSKANTSCHRAUBE		
308	10 41 286 1	2	OVAL HEAD FLAT SCREW AEHNL.ISO 7380	LINSENFLACHKOPFSCHRAUBE		
309	46 00 198	16	WASHER ISO 7093-1 6 200HV A3C	SCHEIBE		
310	40 00 828	4	HEX SCREW ISO 4017 M10X30 8.8 A3C	SECHSKANTSCHRAUBE		
311	70 42 299 08	10	HOOD SUPPORT	HAUBENAUFCLAGE		
350	41 15 140 08	25	HEX NUT ISO 4032 M6 8 A2C	SECHSKANTMUTTER		
351	10 29 966 9	4	HEX NUT ISO 4032 M8 10 480H SPF	SECHSKANTMUTTER		
352	41 30 070 08	17	SHEET METAL NUT M8	BLECHMUTTER		
353	41 15 144 08	10	HEX NUT ISO 4032 M10 8 A3C	SECHSKANTMUTTER		
354	46 01 304	2	HEX SCREW ISO 4017 M6X45 8.8 A2C	SECHSKANTSCHRAUBE		
376	42 18 009 08	8	WASHER DIN 9021 8 140HV-ST A2C	SCHEIBE		
377	49 00 531	8	WASHER ISO 7093-1 10 200HV A3C	SCHEIBE		
379	40 65 164	4	HEX SCREW ISO 4017 M10X25 8.8 A3C	SECHSKANTSCHRAUBE		
380	40 00 505	15	WASHER DIN 7349 10,5 200HV A3C	SCHEIBE		

13.9.2016

etk_en_de_096608 LTR 1220

193 (4/4)

LIEBHERRSLEWING PLATFORM PANELLING LEF
DREHBUEHNENVERKLEIDUNG LI.⇒ 2 510 002
96 90 159 08



13.9.2016
083534

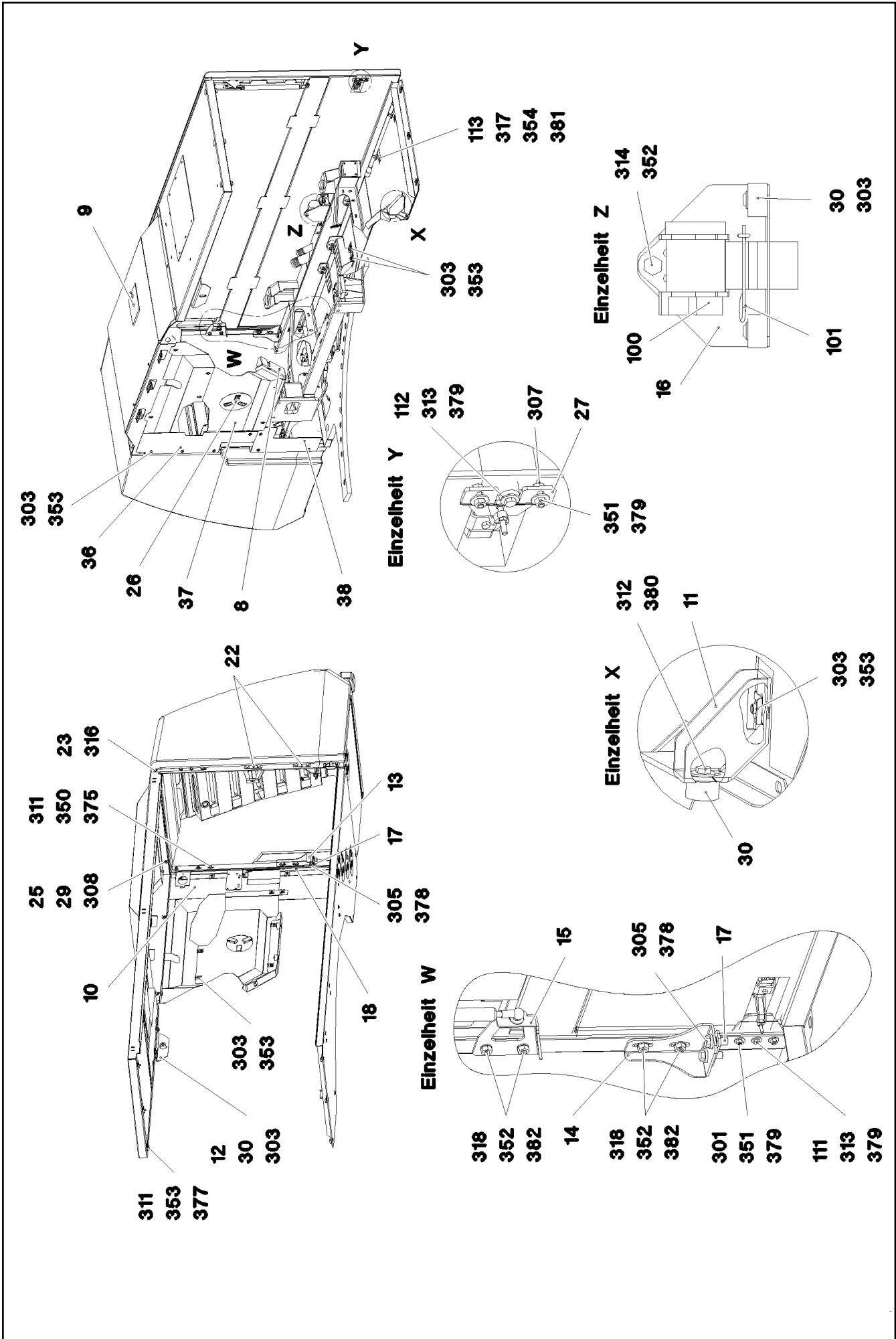
LIEBHERR

etk_en_de_096608 LTR 1220

SLEWING PLATFORM PANNELLING RIG
DREHBUEHNENVERKLEIDUNG RE.

□ 194 (1/4)

⇒ 2 510 003
96 89 185 08



Pos.	Item	Quantity	Description	Bezeichnung	Serie	K
1	96 80 468 08	1	COOLER COVER CPL. ⇒ 2 510 018 96 80 468 08	KUEHLERHAUBE KPL.		
2	96 89 235 08	1	FLAP RIGHT PRE-ASS. SPF ⇒ 2 510 035 96 89 235 08	KLAPPE VORM.RECHTS		
3	96 89 288 08	1	COVER PLATE ST.CONST. SPF	DECKBLECH SCHWK.		
4	96 89 336 08	1	FLOOR SHEET WELDED SPF	BODENBLECH SCHWK.		
7	96 90 025 08	1	COVER WELDED SPF	DECKEL SCHWK.		
8	97 05 003 1	1	PLATE 3X780X107 ALMG3 H111 SPF	BLECH		
9	96 40 934 08	1	COVER COMPL. ⇒ 2 510 251 96 40 934 08	DECKEL KPL.		
10	97 04 981 9	1	PLATE 2X297X1030 DC01	BLECH		
11	97 05 838 2	2	CONSOLE 4X163X242 S315MC	KONSOLE		
12	97 03 429 6	1	PLATE 4X240X188 S315MC	BLECH		
13	97 04 978 2	1	PLATE 4X288X139 S315MC	BLECH		
14	97 04 983 3	1	PLATE 4X134X188 S315MC	BLECH		
15	97 04 983 4	1	PLATE 4X130X144 S315MC	BLECH		
16	97 03 430 1	1	PLATE 2X160X196 DC01	BLECH		
17	96 43 071 08	2	THREADED CARRIER FE//ZN20//C	GEWINDETREAEGER		
18	96 86 555 08	1	THREADED CARRIER	GEWINDETREAEGER		
19	96 94 935 08	1	COVER COMPL.	DECKEL KPL.		
(1)	97 05 841 4	1	PLATE 1X196X130 X5CRNI18-10	BLECH		
(2)	10 29 615 7	3	SNAP LOCK ABS	SCHNAPPVERSCHLUSS		
(3)	26 21 039 08	0.4	EDGE PROTECTION 1-2X9,5X6,5	KANTENSCHUTZ		
22	97 97 189 08	2	PLATE 2X99X24 DC01 FE//ZN20//C	BLECH		
23	97 97 247 08	1	PLATE 2X290X22 DC01 FE//ZN20//C	BLECH		
24	96 89 773 08	1	SOUND PROOFING/SOUND INSULAT. ⇒ 2 510 050 96 89 773 08	SCHALLDAEMMUNG		
25	96 30 622 08	1	THREADED CARRIER FE//ZN20//C	GEWINDETREAEGER		
26	96 35 445 08	5	COVER COMPL.	DECKEL KPL.		
(1)	97 47 926 08	1	PLATE 1X176X176 X5CRNI18-10	BLECH		
(2)	10 29 615 7	3	SNAP LOCK ABS	SCHNAPPVERSCHLUSS		
(3)	26 21 039 08	0.6	EDGE PROTECTION 1-2X9,5X6,5	KANTENSCHUTZ		
27	95 41 137 08	2	PLATE 4x63x90 S315MC FE//ZN20//C	BLECH		
29	97 55 297 08	2	FRICITION DISK	REIBSCHEIBE		
30	97 87 877 08	8	SLEEVE 35.0X19 S355J2G3 FLZN SPF	HUELSE		
35	97 04 971 2	1	PLATE 2X431X420 ALMG3 H111 SPF	BLECH		
36	97 05 064 8	1	PLATE 2X680X1160 ALMG3 H111 SPF	BLECH		
37	97 05 064 9	1	PLATE 2X808X498 ALMG3 H111 SPF	BLECH		
38	97 05 065 0	1	PLATE 2X373X250 ALMG3 H111 SPF	BLECH		
100	10 33 448 8	1	TENSION FLANGE 47X2220	ZUGGURT		
101	43 31 028 08	1	RETAINING SPRING 3 VERZ	SICHERUNGSFEDER		
102	59 15 709 08	3	COVER LID 28X30 POLYACETAL	ABDECKKAPPE		
111	72 69 073 08	1	MEGI BUFFER 20X15-M6 NR 55SHORE A	MEGIPUFFER		
112	72 66 174 08	1	MEGI BUFFER	MEGIPUFFER		
113	70 42 775 08	2	DOOR STOPPER	TUERFESTSTELLER		
300	10 41 285 1	10	OVAL HEAD FLAT SCREW LIKE ISO 7380 M6	LINSENFLACHKOPFSCHRAUBE		
301	10 01 871 1	2	HEX SCREW DIN 6921 M6X20 8.8 A2C	SECHSKANTSCHRAUBE		
303	10 41 285 7	29	OVAL HEAD FLAT SCREW AEHNL.ISO 7380	LINSENFLACHKOPFSCHRAUBE		
305	40 00 828	6	HEX SCREW ISO 4017 M10X30 8.8 A3C	SECHSKANTSCHRAUBE		
307	40 73 502 08	8	HEX SCREW DIN 6921 M6X16 8.8 A2C	SECHSKANTSCHRAUBE		
308	40 73 504 08	2	HEX SCREW DIN 6921 M8X25 8.8 CR6-FREI	SECHSKANTSCHRAUBE		
310	49 00 089	2	HEX SCREW ISO 4017 M8X20 8.8 A2C	SECHSKANTSCHRAUBE		
311	49 00 128	7	HEX SCREW ISO 4017 M8X25 8.8 A2C	SECHSKANTSCHRAUBE		
312	49 00 188	2	HEX SCREW ISO 4017 M8X16 8.8 A2C	SECHSKANTSCHRAUBE		
313	49 00 605	2	HEX SCREW ISO 4017 M6X12 8.8 A2C	SECHSKANTSCHRAUBE		
314	40 65 166	1	HEX SCREW ISO 4017 M10X20 8.8 A3C	SECHSKANTSCHRAUBE		
316	10 01 690 6	4	HEX SCREW DIN 6921 M8X20 8.8 A2C	SECHSKANTSCHRAUBE		
317	40 97 053 08	8	PAN-HEAD SCREW LIKE ISO 7380 M4X12 10.	FLACHKOPFSCHRAUBE		
318	40 65 164	4	HEX SCREW ISO 4017 M10X25 8.8 A3C	SECHSKANTSCHRAUBE		
350	10 29 966 9	7	HEX NUT ISO 4032 M8 10 480H SPF	SECHSKANTMUTTER		


13.9.2016

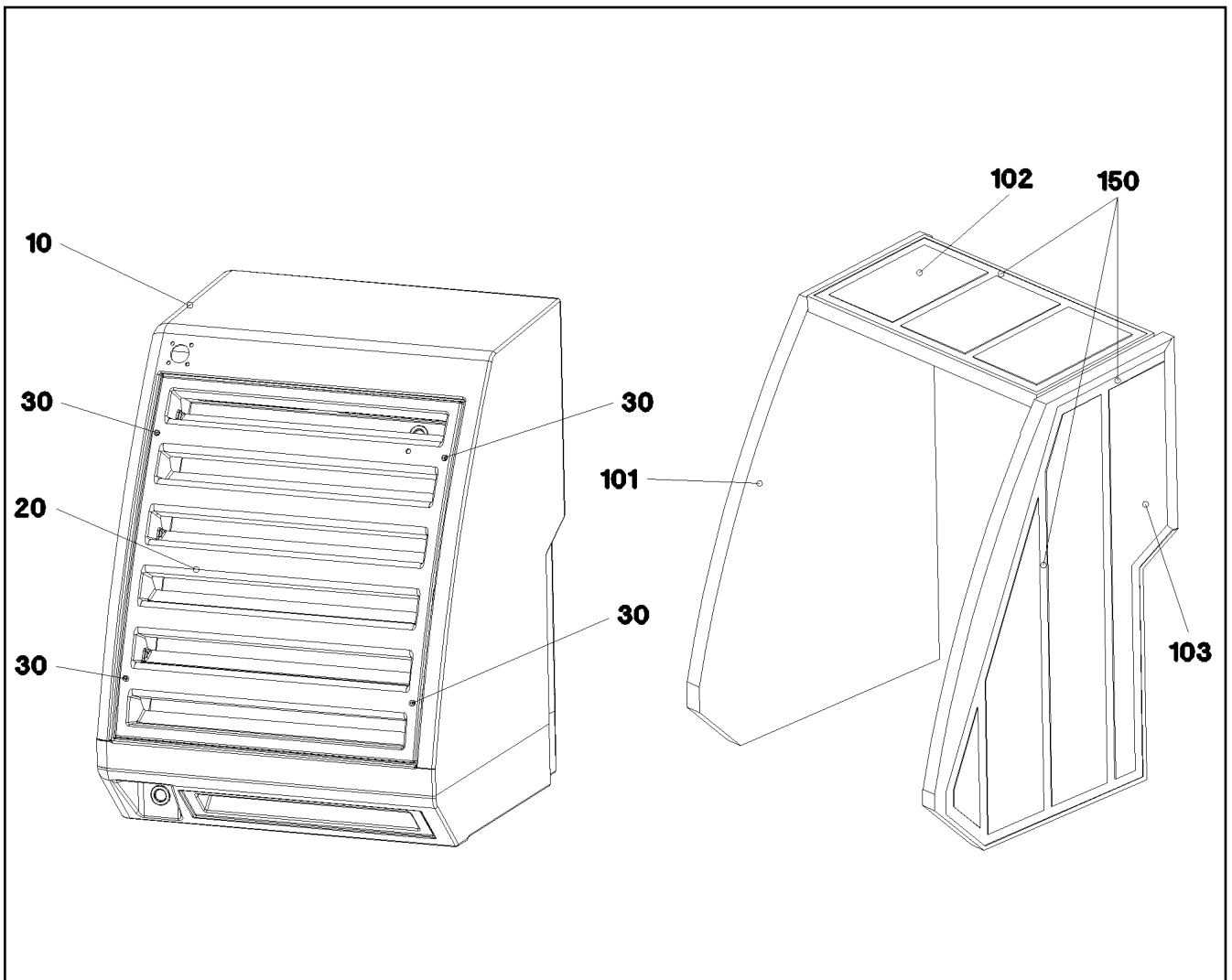
etk_en_de_096608 LTR 1220

 196 (3/4)
LIEBHERR
**SLEWING PLATFORM PANELLING RIG
DREHBUEHNENVERKLEIDUNG RE.**

 ⇒ 2 510 003
96 89 185 08

Pos.	Item	Quantity	Description	Bezeichnung	Serie	K
351	41 15 140 08	4	HEX NUT ISO 4032 M6 8 A2C	SECHSKANTMUTTER		
352	41 15 144 08	5	HEX NUT ISO 4032 M10 8 A3C	SECHSKANTMUTTER		
353	41 30 070 08	28	SHEET METAL NUT M8	BLECHMUTTER		
354	41 15 142 08	8	HEX NUT ISO 4032 M4 8 A2C	SECHSKANTMUTTER		
375	42 00 012 01	8	WASHER ISO 7089 8 200HV A3C	SCHEIBE		
377	42 16 025	3	WASHER DIN 7349 8,4 200HV A3C	SCHEIBE		
378	40 00 505	6	WASHER DIN 7349 10,5 200HV A3C	SCHEIBE		
379	46 00 198	6	WASHER ISO 7093-1 6 200HV A3C	SCHEIBE		
380	42 18 009 08	7	WASHER DIN 9021 8 140HV-ST A2C	SCHEIBE		
381	40 01 645	8	WASHER ISO 7089 4 200HV A3C	SCHEIBE		
382	10 28 979 5	4	WASHER ISO 7089 10 300HV FLZN SPF	SCHEIBE		

13.9.2016	etk_en_de_096608 LTR 1220	 197 (4/4)
LIEBHERR	SLEWING PLATFORM PANELLING RIG DREHBUEHNENVERKLEIDUNG RE.	⇒ 2 510 003 96 89 185 08



Pos.	Item	Quantity	Description	Bezeichnung	Serie	K
10	96 81 004 08	1	COOLER COWL	KUEHLERHAUBE		
20	96 00 178 7	1	COOLER GRILL	KUEHLERGRILL		
30	46 35 125	4	COUNTERSUNK SCREW ISO 7047 M6X30 4.	SENKSCRAUBE		
101	97 03 428 1	1	INSULATING MAT 40X1055X750 PUR-SCHAU	DAEMMMATTE		
102	97 37 676 08	1	INSULATING MAT 40X740X370 PUR-SCHAU	DAEMMMATTE		
103	97 03 428 2	1	INSULATING MAT 40X775X1064 PUR-SCHAU	DAEMMMATTE		
150	80 21 020 08	14	ADHESIVE INSULATING STRIP 25MM PS18	PILZKOPFBAND		

13.9.2016
078285

LIEBHERR

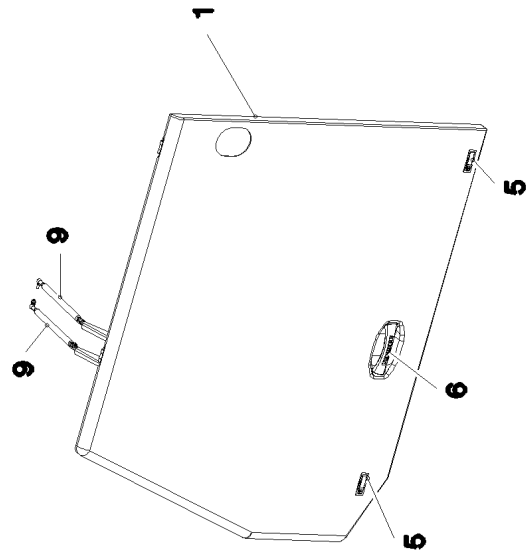
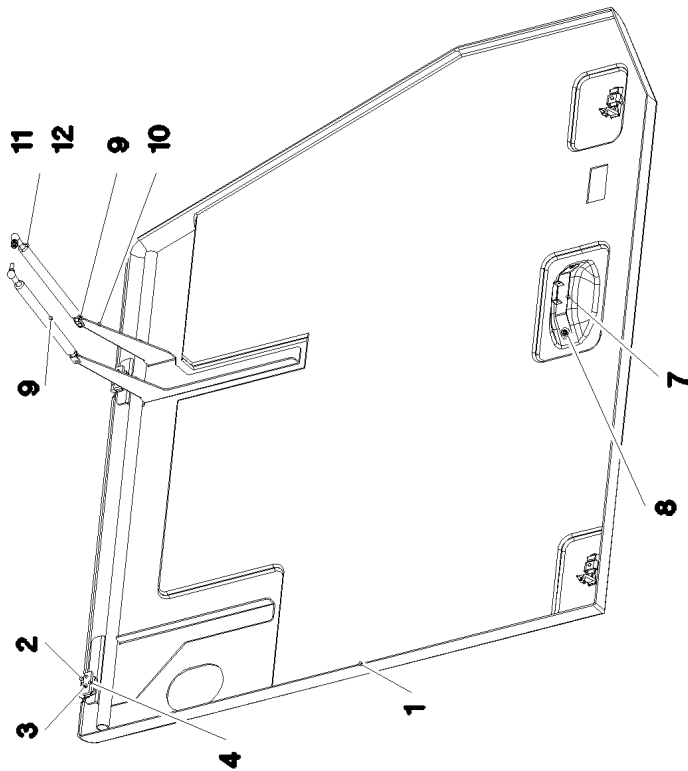
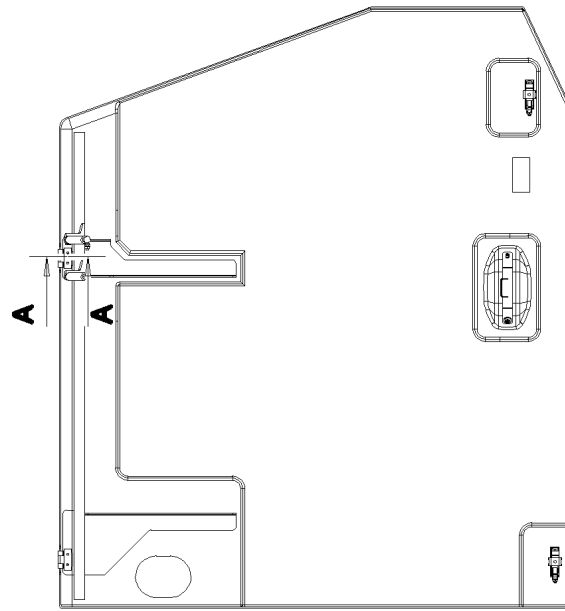
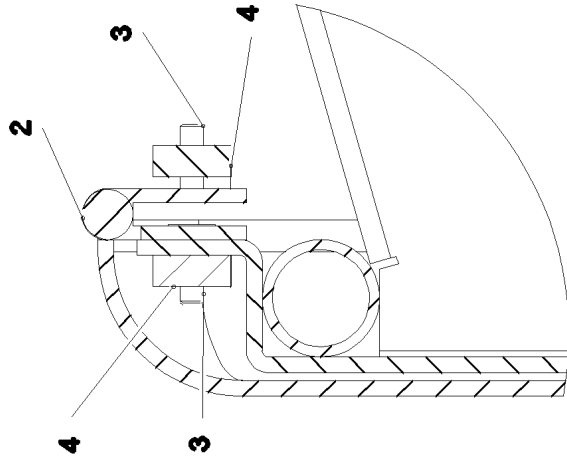
etk_en_de_096608 LTR 1220

COOLER COVER CPL.
KUEHLERHAUBE KPL.

198

⇒ 2 510 018
96 80 468 08

Schnitt A-A



13.9.2016
083542

LIEBHERR

etk_en_de_096608 LTR 1220

FLAP LEFT FRONT PRE-ASS.
KLAPPE VORM.VORN LINKS


□ 199 (1/2)

⇒ 2 510 025
96 90 160 08

Pos.	Item	Quantity	Description	Bezeichnung	Serie	K
1	96 90 179 08	1	FLAP COMPL.	KLAPPE KPL.		
2	70 42 281 08	2	HINGE 35X35X50/180° ST FE//ZN12//B	SCHARNIER		
3	40 86 041 08	8	COUNTERSUNK SCREW AEHNL.DIN 7991	SENKSCRAUBE		
4	95 36 953 08	4	THREADED PLATE 8X20X60 S235JR FE//ZN	GEWINDEPLATTE		
5	11 45 042 0	2	LEVER FASTENER	HEBELVERSCHLUSS		
6	99 22 047	1	HANDLE 212X53	HANDGRIFF		
7	97 46 566 08	1	PLATE 2X236X50 X5CRNI18-10	BLECH		
8	40 97 046 08	2	PAN-HEAD SCREW AEHNL.ISO 7380 M10X	FLACHKOPFSCHRAUBE		
9	59 10 650 08	2	GAS SPRING 23X270-750N	GASFEDER		
10	72 51 118 08	2	ES PIN 8X16 VERZ	ES BOLZEN		
11	41 15 141 08	2	HEX NUT ISO 4032 M8 8 A2C	SECHSKANTMUTTER		
12	42 00 012 01	4	WASHER ISO 7089 8 200HV A3C	SCHEIBE		

13.9.2016

etk_en_de_096608 LTR 1220

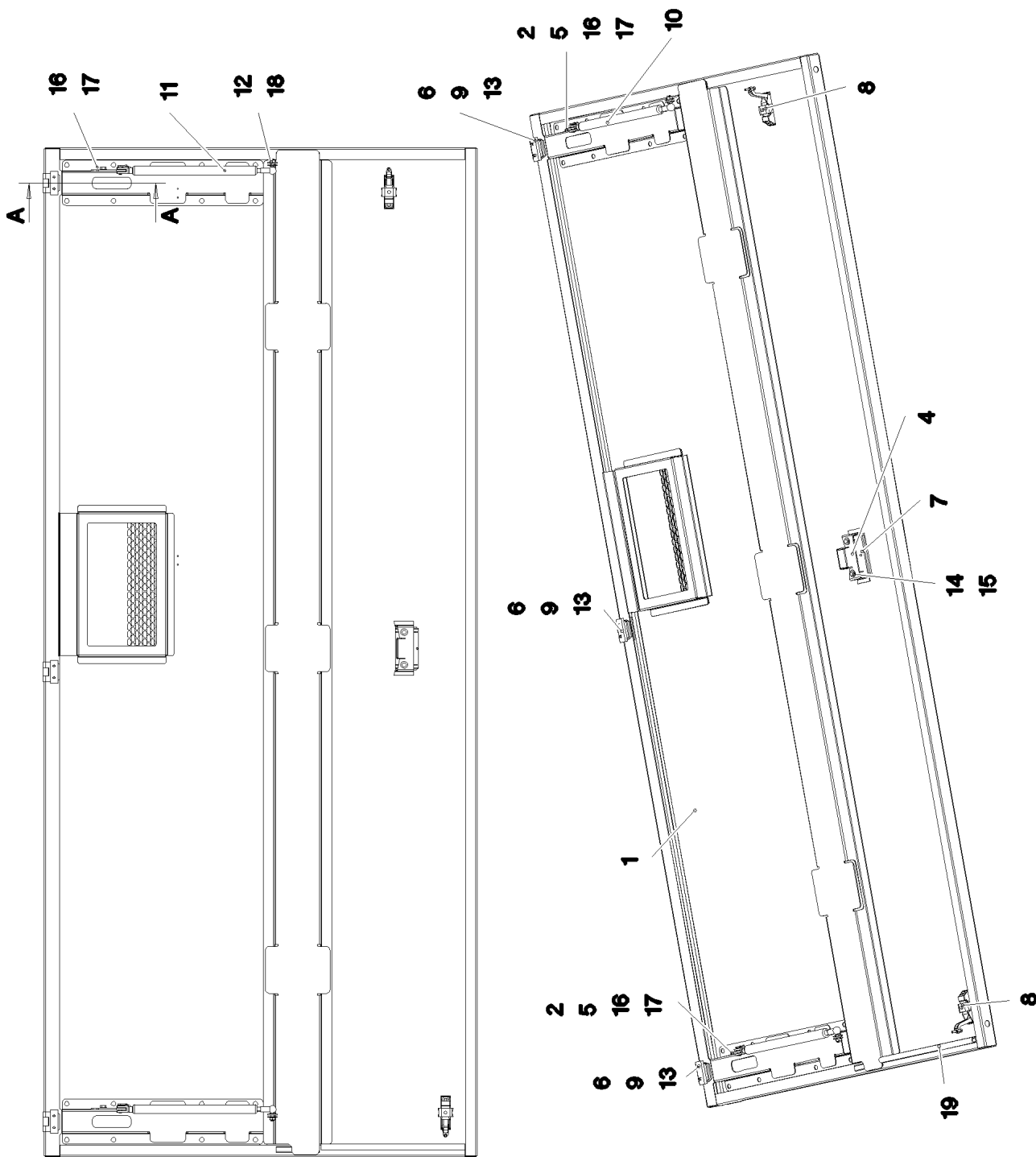
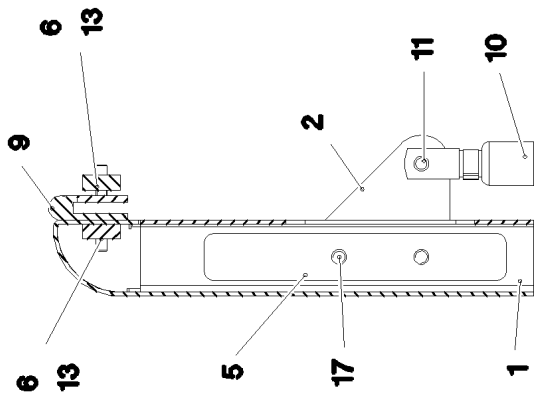
 200 (2/2)

LIEBHERR

FLAP LEFT FRONT PRE-ASS.
KLAPPE VORM.VORN LINKS

⇒ 2 510 025
96 90 160 08

Schnitt A-A



13.9.2016
083536

LIEBHERR

etk_en_de_096608 LTR 1220

FLAP RIGHT PRE-ASS.
KLAPPE VORM.RECHTS

□ 201 (1/2)

⇒ 2 510 035
96 89 235 08

Pos.	Item	Quantity	Description	Bezeichnung	Serie	K
1	96 90 072 08	1	FLAP GLUED SPF	KLAPPE GEKLEBT		
2	97 97 179 08	2	PLATE 4X110X77 S315MC FE//ZN20//C	BLECH		
4	97 47 423 08	1	PLATE 2X195X66 X5CRNi18-10	BLECH		
5	95 29 409 08	2	PLATE 8X25X160 S355MC FE//ZN20//C	BLECH		
6	95 36 953 08	6	THREADED PLATE 8X20X60 S235JR FE//ZN	GEWINDEPLATTE		
7	95 55 000 08	1	FINGER-HOLD X0 KUNSTSTOFF	GRIFFMULDE		
8	11 45 042 0	2	LEVER FASTENER	HEBELVERSCHLUSS		
9	70 42 281 08	3	HINGE 35X35X50/180° ST FE//ZN12//B	SCHARNIER		
10	59 10 619 08	2	GAS SPRING 23X270-500N	GASFEDER		
11	72 51 118 08	2	ES PIN 8X16 VERZ	ES BOLZEN		
12	41 15 141 08	2	HEX NUT ISO 4032 M8 8 A2C	SECHSKANTMUTTER		
13	40 86 041 08	12	COUNTERSUNK SCREW AEHNL.DIN 7991	SENKSCHRAUBE		
14	49 00 605	2	HEX SCREW ISO 4017 M6X12 8.8 A2C	SECHSKANTSCHRAUBE		
15	46 00 198	2	WASHER ISO 7093-1 6 200HV A3C	SCHEIBE		
16	42 00 012 01	4	WASHER ISO 7089 8 200HV A3C	SCHEIBE		
17	49 00 089	4	HEX SCREW ISO 4017 M8X20 8.8 A2C	SECHSKANTSCHRAUBE		
18	42 18 009 08	4	WASHER DIN 9021 8 140HV-ST A2C	SCHEIBE		
19	26 21 065 08	0.37	SEALING PROFILE 1,5-3X14,6X10,7	ABDICHTPROFIL		

13.9.2016

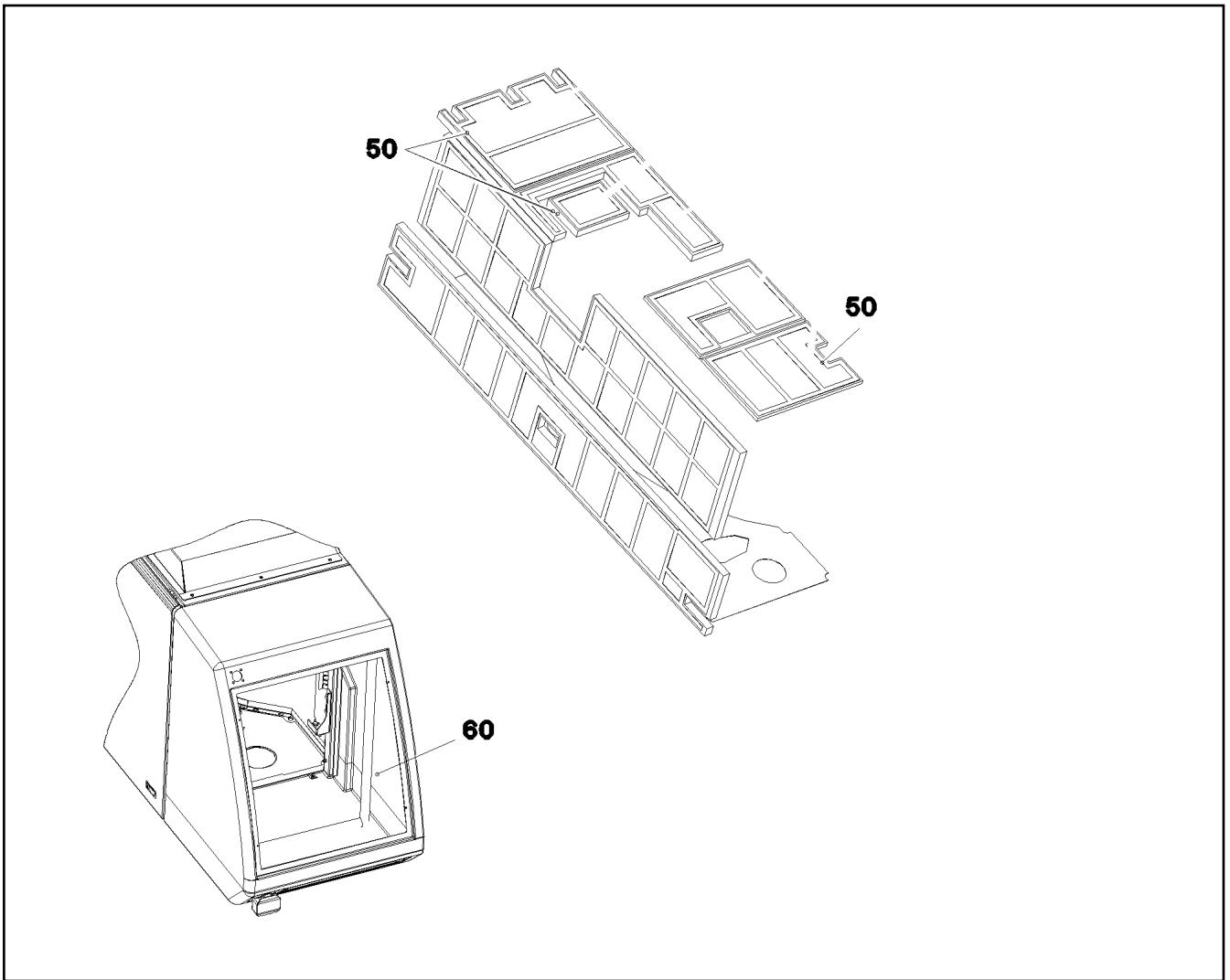
etk_en_de_096608 LTR 1220

202 (2/2)

LIEBHERR

FLAP RIGHT PRE-ASS.
KLAPPE VORM.RECHTS

⇒ 2 510 035
96 89 235 08



Pos.	Item	Quantity	Description	Bezeichnung	Serie	K
50	80 21 020 08	33.22	ADHESIVE INSULATING STRIP 25MM PS18	PILZKOPFBAND		
60	11 00 658 4	3.5	INSULATING HOSE ISO 3302-1 E3 DN40 10 E	ISOLIERSCHLAUCH		
800	96 91 927 08	1	SOUND PROOFING/SOUND INSULAT. LTR 1	SCHALLDAEMMUNG		
			⇒ 2 510 051		96 91 927 08	

13.9.2016
083538

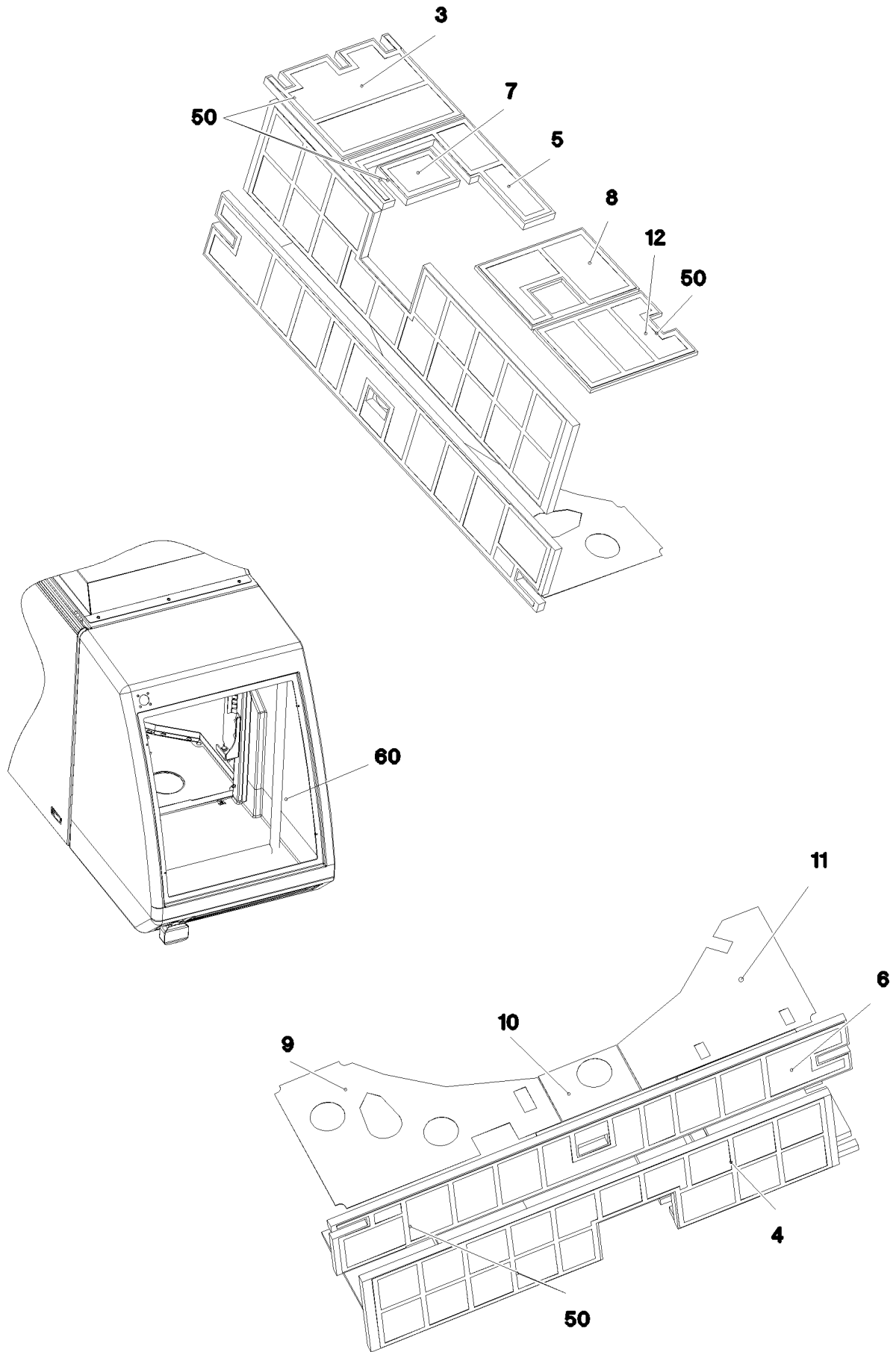
LIEBHERR

etk_en_de_096608 LTR 1220

SOUND PROOFING/SOUND INSULAT.
SCHALLDAEMMUNG

203

⇒ 2 510 050
96 89 773 08



13.9.2016
083537

LIEBHERR


etk_en_de_096608 LTR 1220

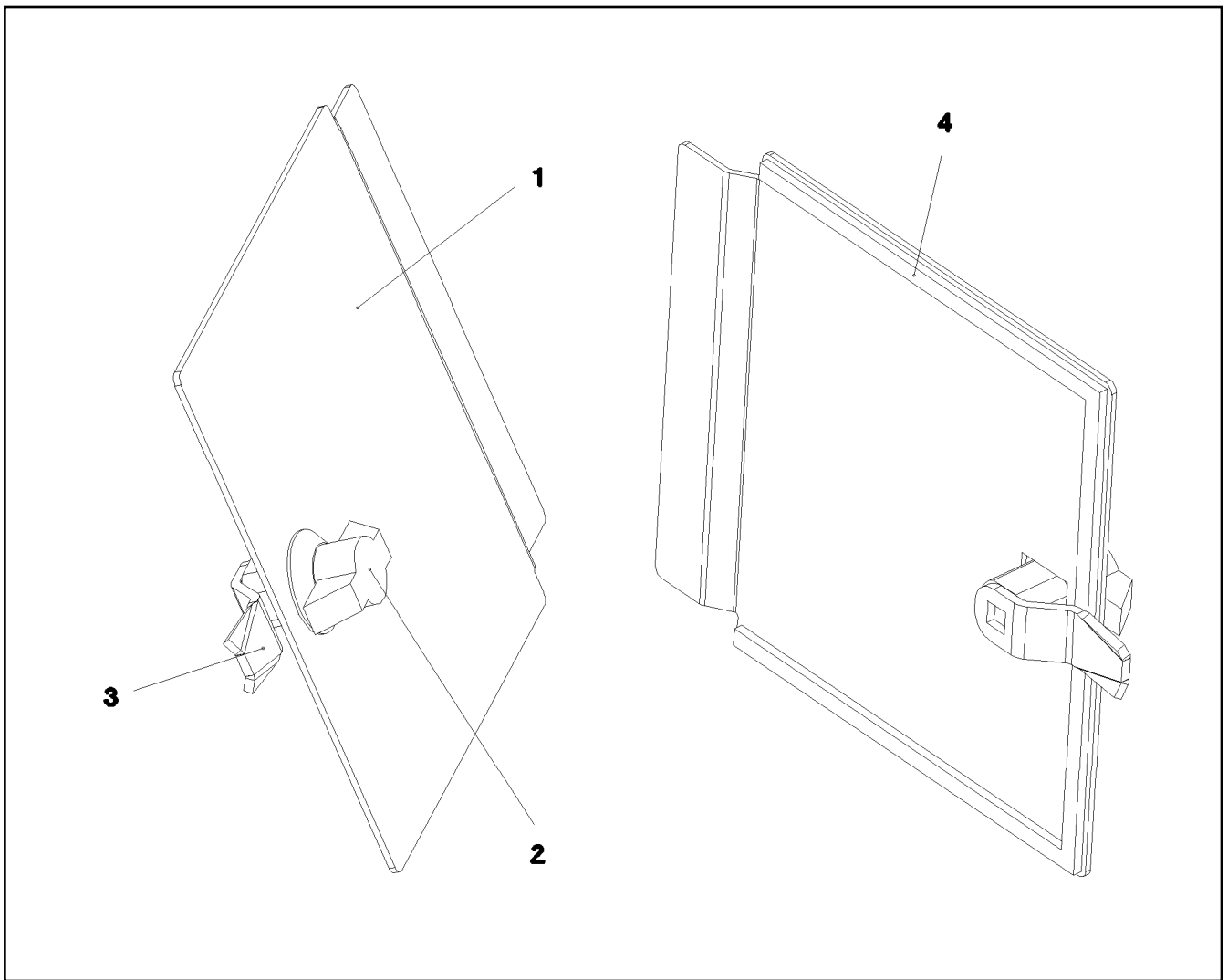
SOUND PROOFING/SOUND INSULAT.
SCHALLDAEMMUNG

☐ 204 (1/2)

⇒ 2 510 051
96 91 927 08

Pos.	Item	Quantity	Description	Bezeichnung	Serie	K
3	97 03 432 2	1	INSULATING MAT 40X720X590 PUR-SCHAU	DAEMMMATTE		
4	97 05 066 8	1	INSULATING MAT 40X2340X557 PUR-SCHAU	DAEMMMATTE		
5	97 05 066 9	1	INSULATING MAT 40X720X695 PUR-SCHAU	DAEMMMATTE		
6	97 05 067 0	1	INSULATING MAT 40X2575X390 PUR-SCHAU	DAEMMMATTE		
7	97 05 067 1	1	INSULATING MAT 40X310X235 PUR-SCHAU	DAEMMMATTE		
8	97 05 597 1	1	INSULATING MAT 20X630X440 ME-SCHAUM	DAEMMMATTE		
9	97 05 174 9	1	HEAVY FOIL MATTING 2X1115X765 SB-KA	SCHWERFOLIENMATTE		
10	97 05 838 6	1	HEAVY FOIL MATTING 2X390X280 SB-KAUT	SCHWERFOLIENMATTE		
11	97 05 838 7	1	HEAVY FOIL MATTING 2X885X700 SB-KAUT	SCHWERFOLIENMATTE		
12	97 05 067 2	1	INSULATING MAT 20X630X440 ME-SCHAUM	DAEMMMATTE		

13.9.2016	etk_en_de_096608 LTR 1220	 205 (2/2)
LIEBHERR	SOUND PROOFING/SOUND INSULAT. SCHALLDAEMMUNG	⇒ 2 510 051 96 91 927 08



Pos.	Item	Quantity	Description	Bezeichnung	Serie	K
1	97 58 421 08	1	PLATE 2X180X191 ALMG3 H111 SPF	BLECH		
2	70 42 555 08	1	TOGGLE GD-ZN	KNEBEL		
3	70 42 593 08	1	TONGUE	ZUNGE		
4	26 21 089 08	0.5	CELL RUBBER 6X3X10000 CELL.RUBBER	ZELLGUMMI		

13.9.2016
043512

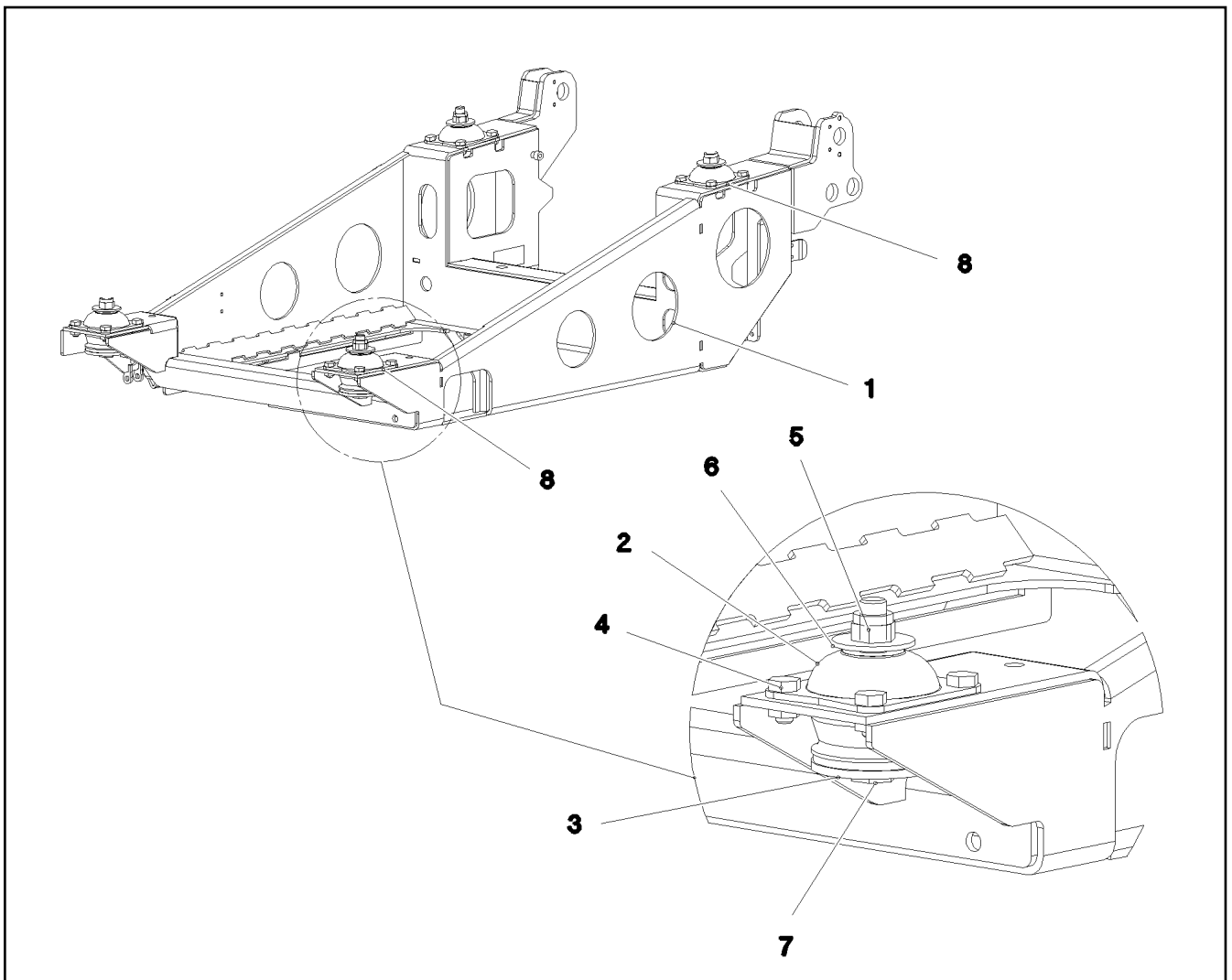
LIEBHERR

etk_en_de_096608 LTR 1220

COVER COMPL.
DECKEL KPL.

206

⇒ 2 510 251
96 40 934 08



Pos.	Item	Quantity	Description	Bezeichnung	Serie	K
1	96 79 864 08	1	SUPPORT FRAME RAL 7016 LACKIERT SPF	TRAGRAHMEN		
2	10 29 198 9	4	CONICAL MOUNT 70NR11	KONUSLAGER		
3	10 29 198 8	4	LIMIT STOP RING ST	ANSCHLAGSCHEIBE		
4	40 65 166	16	HEX SCREW ISO 4017 M10X20 8.8 A3C	SECHSKANTSCHRAUBE		
5	41 19 009 08	4	HEX NUT DIN 985 M16 8 A3C	SECHSKANTMUTTER		
6	42 18 013 08	4	WASHER DIN 9021 A 16 ST A3C	SCHEIBE		
7	46 00 038	4	HEX SCREW ISO 4014 M16X100 8.8 A3C	SECHSKANTSCHRAUBE		
8	97 08 150 5	2	PLATE 3X105X91 X5CRNi18-10	BLECH		

13.9.2016
078271

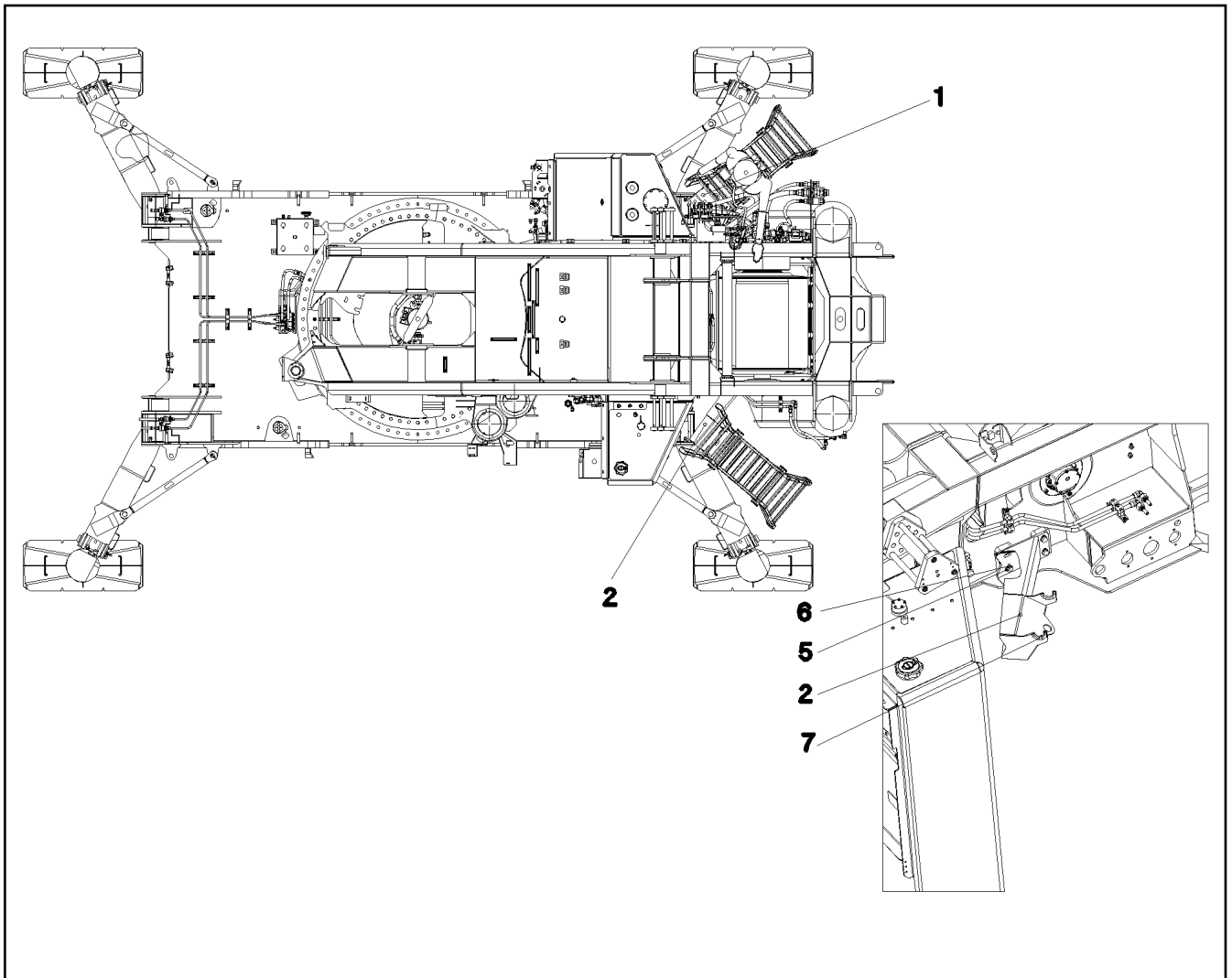
LIEBHERR

etk_en_de_096608 LTR 1220

BEARING INSTALLATION
LAGERUNG EINBAU

207

⇒ 2 510 304
96 79 863 08



Pos.	Item	Quantity	Description	Bezeichnung	Serie	K
1	96 80 728 08	1	BRACKET RIGHT	KONSOLE RECHTS		
2	96 80 730 08	1	BRACKET LEFT	KONSOLE LINKS		
5	49 00 123	8	HEX SCREW ISO 4017 M16X35 8.8 A3C	SECHSKANTSCHRAUBE		
6	10 28 980 6	8	WASHER ISO 7089 16 300HV FLZN SPF	SCHEIBE		
7	26 21 066 08	0.54	EDGE PROTECTION 4-6X15,8X11	KANTENSCHUTZ		

13.9.2016
078258

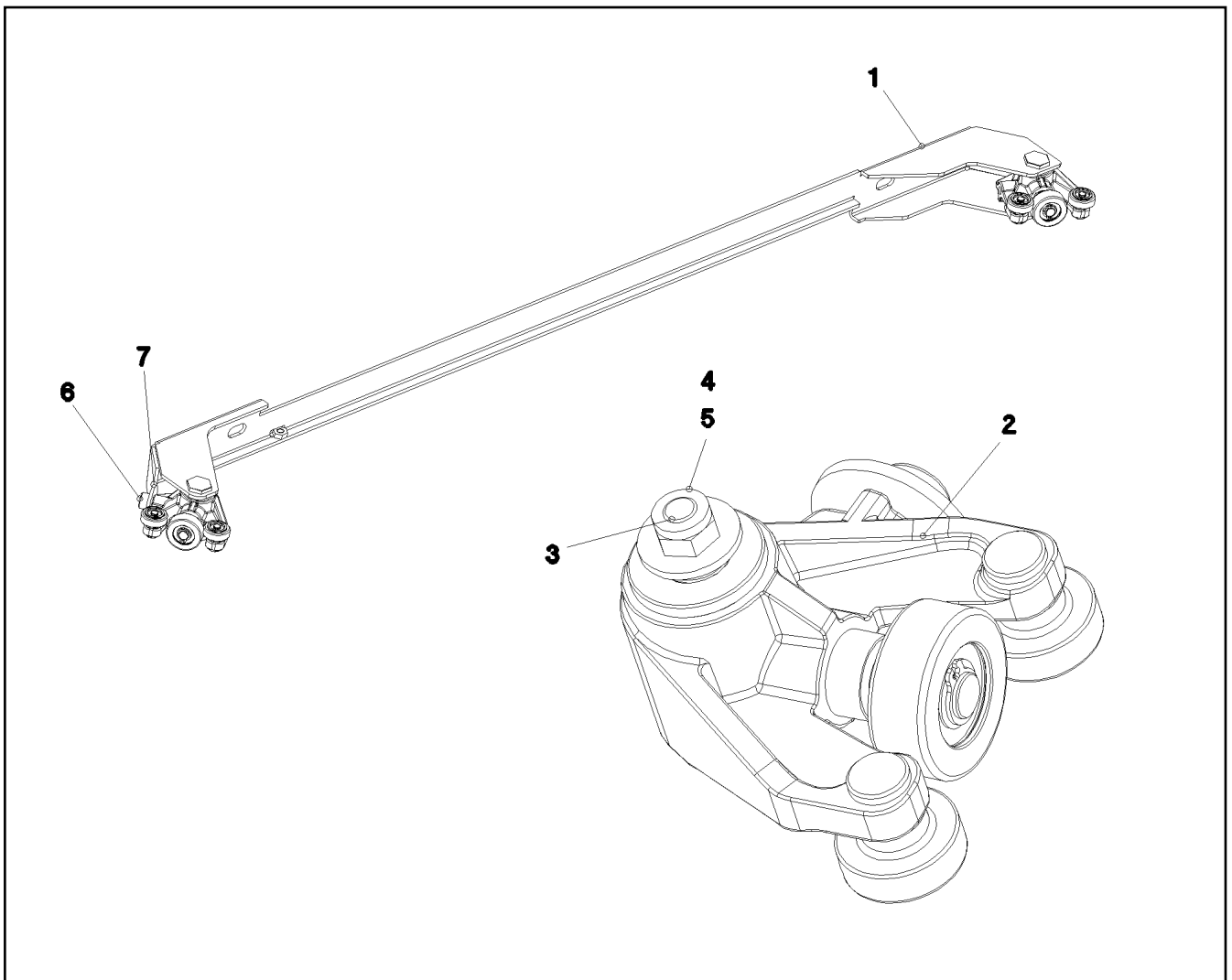
LIEBHERR

etk_en_de_096608 LTR 1220

FALL PROTECTION
ABSTURZSICHERUNG

□ 208

⇒ 2 515
91 72 601 08



Pos.	Item	Quantity	Description	Bezeichnung	Serie	K
1	96 62 537 08	1	HOLDER	HALTER		
2	96 62 539 08	2	WAGON	WAGEN		
			⇒ 2 522 015 96 62 539 08			
3	97 00 109 5	2	PIN 22X57 1.4305	BOLZEN		
4	42 18 017 08	2	WASHER ISO 7093-1 6 200HV-A2	SCHEIBE		
5	41 19 030 08	2	HEX NUT DIN 985 M6 A2-70	SECHSKANTMUTTER		
6	10 87 559 3	1	SOCKET HEAD SCREW ISO 4762 M8X10 8.8	ZYLINDERSCHRAUBE		
7	42 18 021 08	1	WASHER DIN 9021 A 10.5 A2	SCHEIBE		

13.9.2016
068981

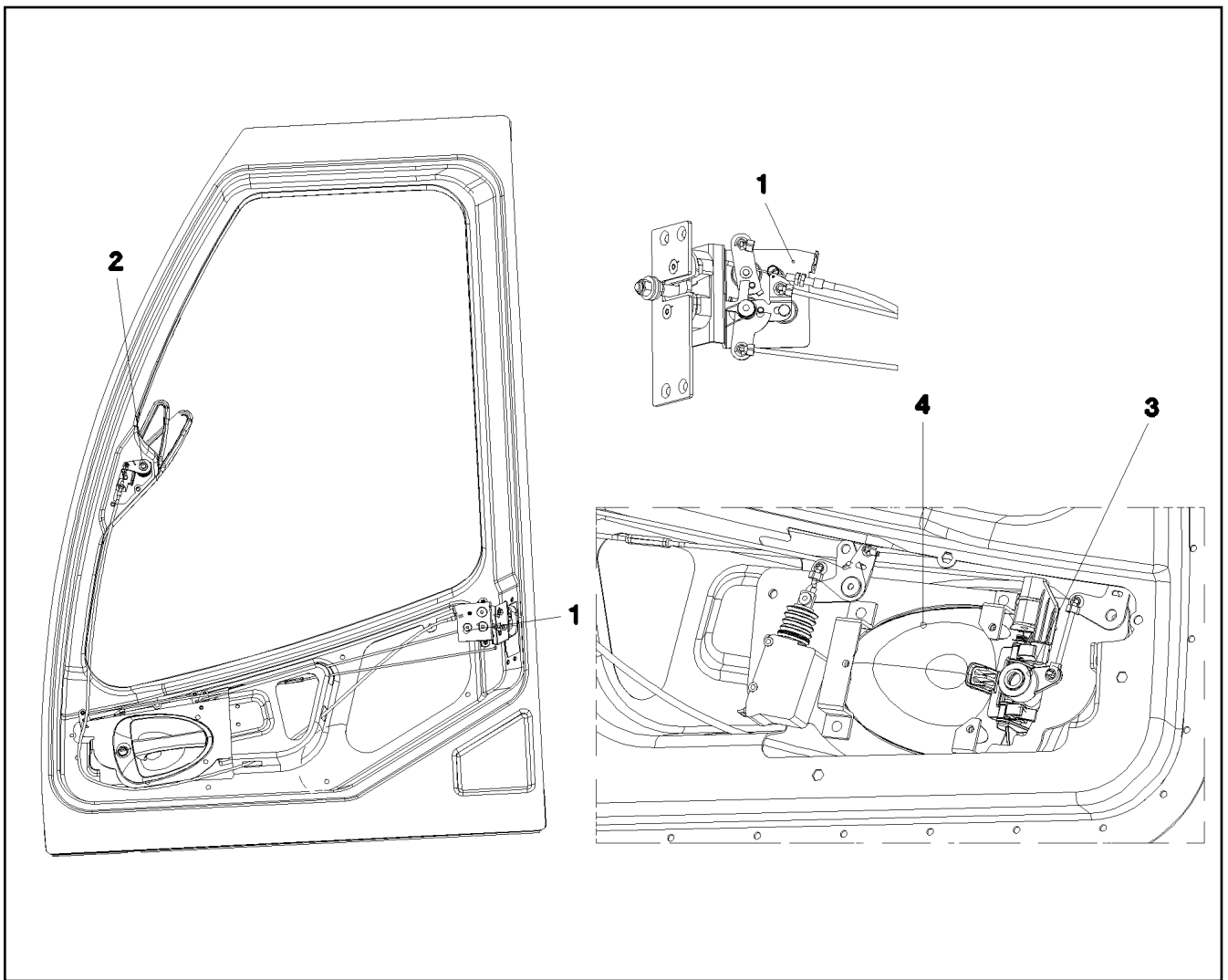
LIEBHERR

etk_en_de_096608 LTR 1220

GUIDE PRE-ASS.
FUEHRUNG VORM.

209

⇒ 2 522 009
96 62 305 08



Pos.	Item	Quantity	Description	Bezeichnung	Serie	K
1	11 00 598 5	1	LOCK WITH FALLING LATCH LINKS	DREHFALLENSCHLOSS		
2	11 00 598 4	1	INSIDE HANDLE ZUG	INNENGRIFF		
3	11 00 598 3	1	HANDLEADAPTER	GRIFFADAPTION		
4	11 00 598 7	1	OUTSIDE HANDLE ZUG	AUSSENGRIFF		

13.9.2016
067373

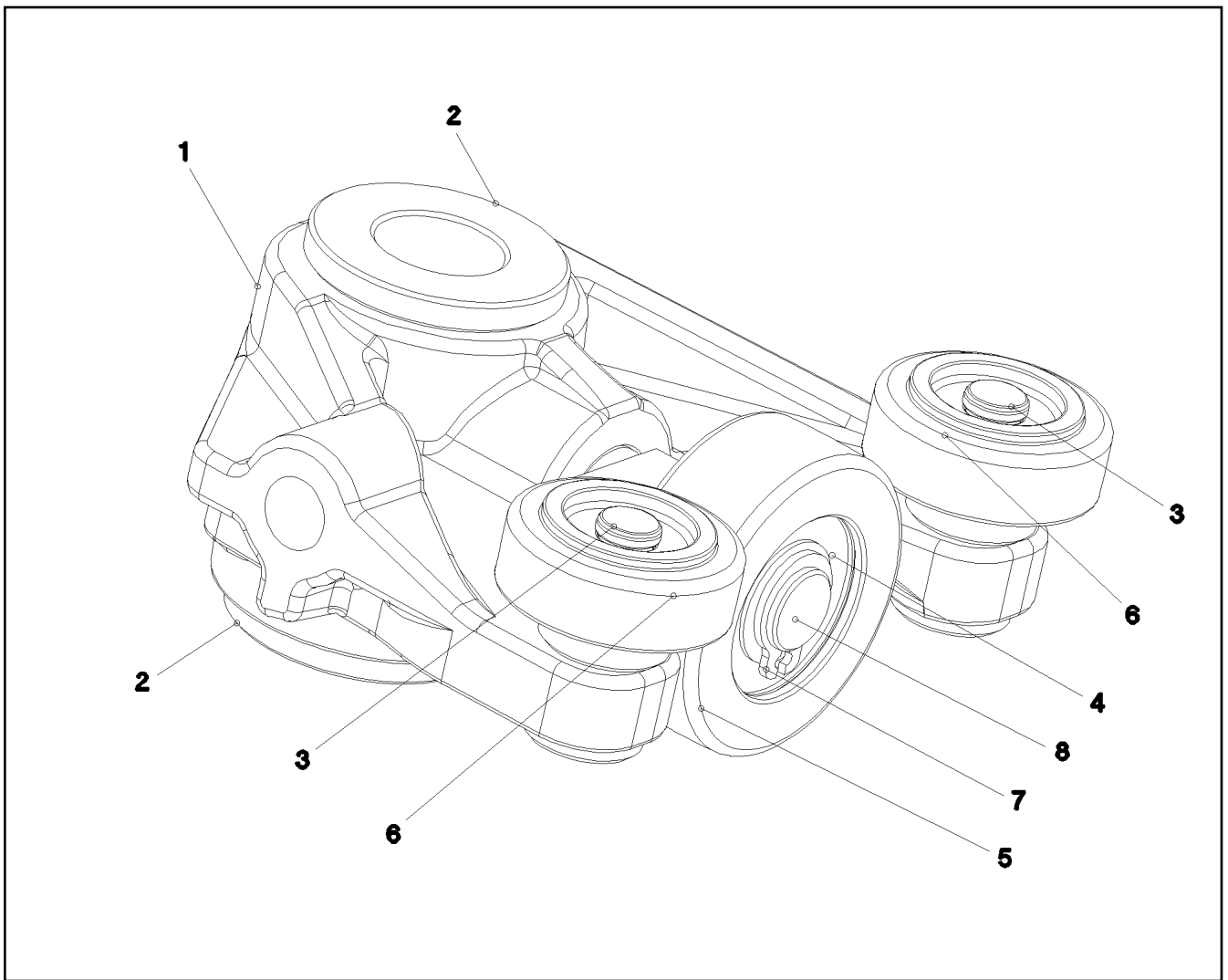
LIEBHERR

etk_en_de_096608 LTR 1220

CLOSING DEVICE
SCHLIESSANLAGE

□ 210

⇒ 2 522 014
96 62 304 08



Pos.	Item	Quantity	Description	Bezeichnung	Serie	K
1	97 00 110 2	1	WAGON 68X64.5X33 G-ALSI7MG WA	WAGEN		
2	10 42 448 9	2	FLANGE SLEEVE 18X12X12 SINT A50	BUNDLAGER		
3	97 00 110 3	2	PIN 22X11 1.4301	BOLZEN		
4	74 51 295 01	1	DEEP GROOVE BALL BEARING DIN 625 S6	RILLENKUGELLAGER		
5	97 00 817 1	1	ROLLER 30X11 PA 12	ROLLE		
6	97 00 110 9	2	ROLLER 22X13 PA 12	ROLLE		
7	10 45 016 0	1	LOCKING RING DIN 471 8X0,8 INOX	SICHERUNGSRING		
8	97 00 704 3	1	PIN 39X18 1.4301	BOLZEN		

13.9.2016
067401

LIEBHERR

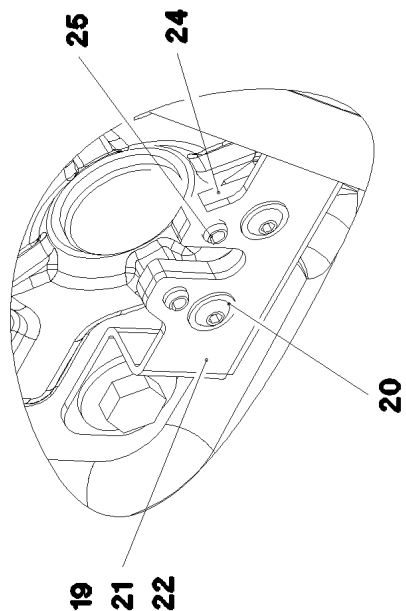
etk_en_de_096608 LTR 1220

WAGON
WAGON

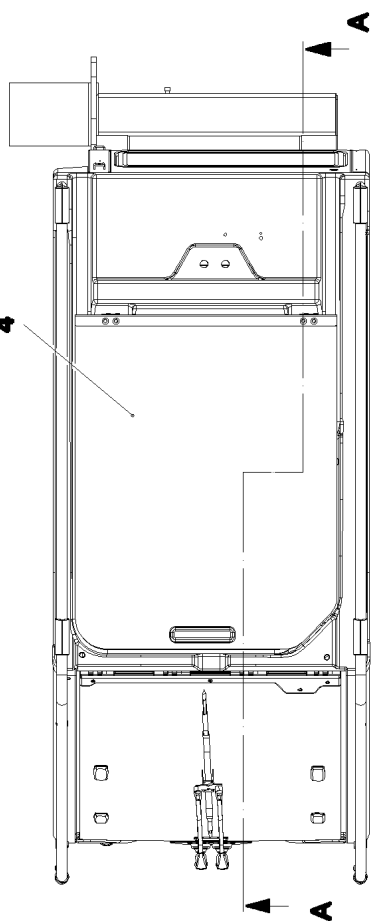
211

⇒ 2 522 015
96 62 539 08

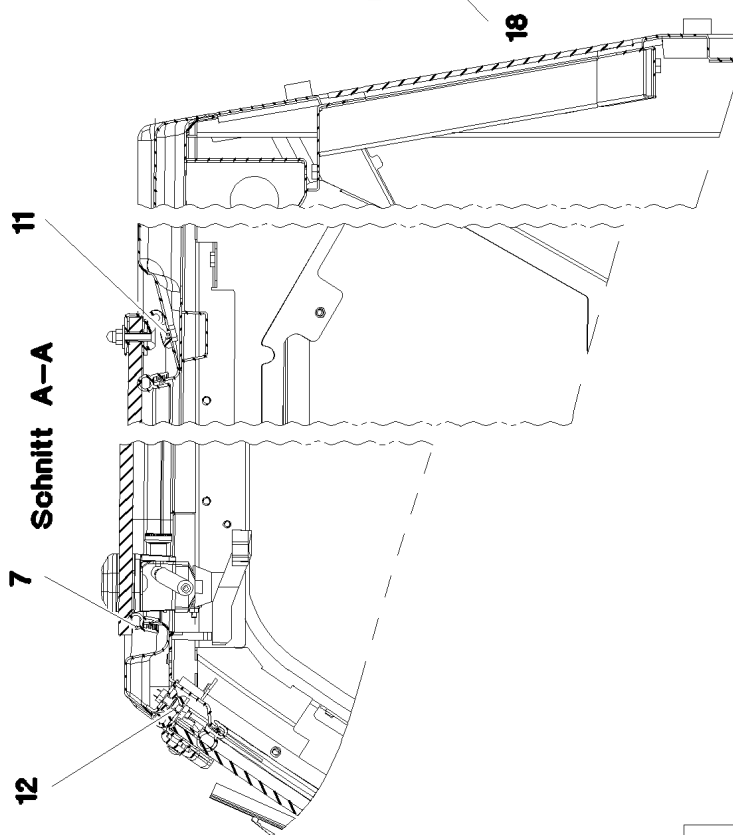
Ansicht Z



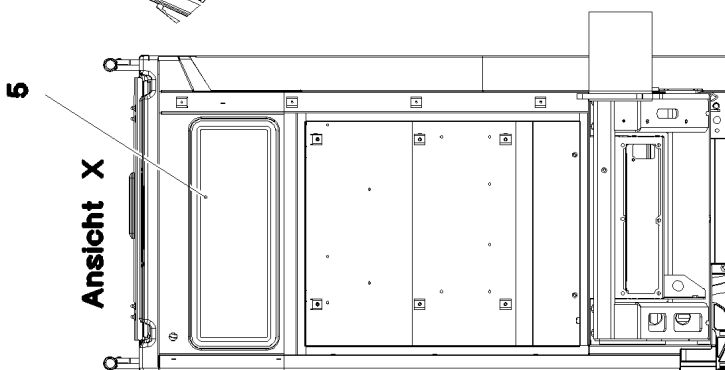
4



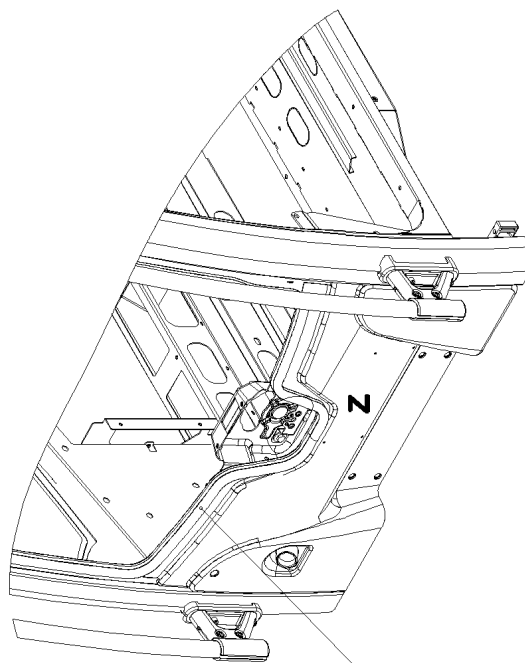
7 Schnitt A-A



Ansicht X



18



13.9.2016
068854

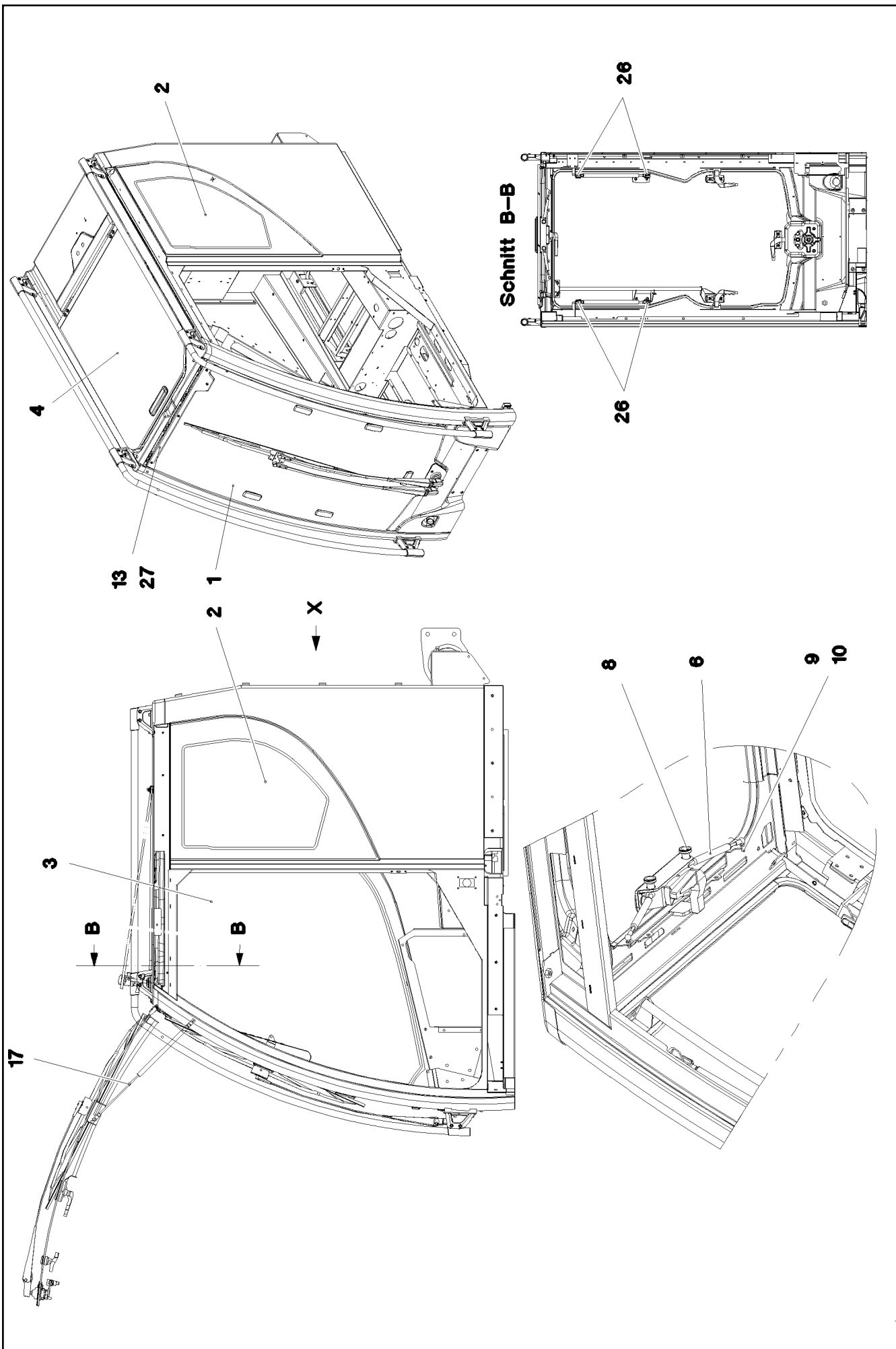
LIEBHERR

etk_en_de_096608 LTR 1220

WINDOW ASSEMBLY
SCHEIBEN EINBAU

□ 212 (1/3)

⇒ 2 526
91 61 625 08



Pos.	Item	Quantity	Description	Bezeichnung	Serie	K
1	96 64 979 08	1	FRONT WINDOW CPL. ⇒ 2 526 003 96 64 979 08	FRONTSCHIEBE KPL.		
2	97 00 356 0	1	SIDE WINDOW LEFT 646.2X94X4 ESG SPF	SEITENSCHIEBE LI.		
3	97 00 356 1	1	SIDE WINDOW RIGHT 1252X125X4 ESG SP	SEITENSCHIEBE RE.		
4	96 57 844 08	1	ROOF WINDOW PRE-ASS. ⇒ 2 526 001 96 57 844 08	DACHSCHIEBE VORM.		
5	97 00 027 9	1	REAR WINDOW ESG SPF	HECKSCHIEBE		
6	10 47 621 1	2	GAS SPRING 12X80-100N ST	GASFEDER		
7	97 03 348 7	1	SEAL 25X892X720 EPDM	DICHTUNG		
8	10 65 220 6	2	KNURLED BUTTON 21-M4 PA	RAENDELKNOPF		
9	40 01 645	2	WASHER ISO 7089 4 200HV A3C	SCHEIBE		
10	41 15 142 08	2	HEX NUT ISO 4032 M4 8 A2C	SECHSKANTMUTTER		
11	61 61 548 08	4	COUNTERSUNK SCREW DIN 7991 M6X12 8.	SENKSCHEIBE		
12	40 86 002 08	8	COUNTERSUNK SCREW DIN 7991 M6X16 8.	SENKSCHEIBE		
13	97 00 857 2	1	COVER 8X735X83 PE SCHWARZ	ABDECKUNG		
14	10 81 528 3	1	ACTIVATOR 250ML DOSE	AKTIVATOR		
15	81 12 033 08	1	ADHESIVE Karton 20stück	KLEBER		
16	81 12 031 08	1	TOOLING AGENT KANISTER5L +5/+35 °C	ABGLAETTMITTEL		
17	11 00 383 7	2	GAS SPRING 23X251-550N ST	GASFEDER		
18	97 04 604 3	1	SEAL 25X14X4080 EPDM	DICHTUNG		
19	97 02 478 1	1	PLATE 2X170X51 DC01 FE//ZN20//C	BLECH		
20	10 45 069 3	2	OVAL HEAD FLAT SCREW AEHNL.ISO 7380	LINSENFLACHKOPFSCHRAUBE		
21	49 00 188	2	HEX SCREW ISO 4017 M8X16 8.8 A2C	SECHSKANTSCHRAUBE		
22	42 18 009 08	2	WASHER DIN 9021 8 140HV-ST A2C	SCHEIBE		
23	87 00 041 08	1	ACTIVATOR 1000ML	AKTIVATOR		
24	97 02 478 3	1	PLATE 4X52X32 S315MC FE//ZN20//C	BLECH		
25	24 30 333 02	2	DOWEL PIN ISO 8752 6X10 ST	SPANNSTIFT		
26	97 07 203 5	4	BUSHING RD20X7.5 X5CRNI18-10	BUCHSE		
27	11 69 785 5	5	BUTTON HEAD SCREW ISO 7380-2 M5X8 0	HALBRUNDKOPFSCHRAUBE		

13.9.2016

etk_en_de_096608 LTR 1220

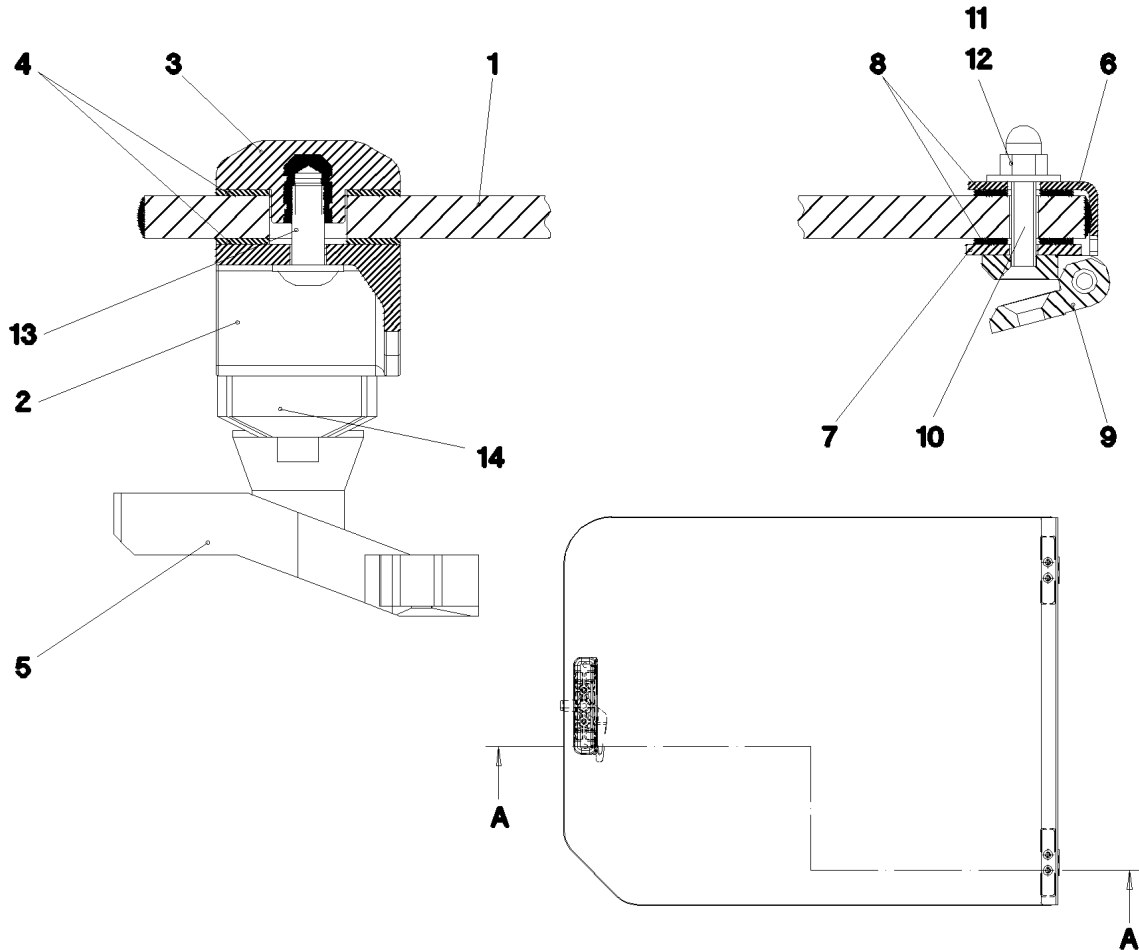
☐ 214 (3/3)

LIEBHERR

WINDOW ASSEMBLY
SCHEIBEN EINBAU

⇒ 2 526
91 61 625 08

Schnitt A-A



Pos.	Item	Quantity	Description	Bezeichnung	Serie	K
1	97 92 406 08	1	ROOF WINDOW 10.28X941X740 VSG SPF	DACHSCHEIBE		
2	97 92 434 08	1	ADAPTOR 32X185X45 PAGF30 SPF	ADAPTER		
3	97 92 435 08	1	THREADED PLATE 20X185X45 PAGF30 SPF	GEWINDEPLATTE		
4	97 92 436 08	2	RUBBER PLATE 1.5X185X45 EPDM	GUMMIPLATTE		
5	59 10 668 08	1	HANDLE	HANDGRIFF		
6	97 90 225 08	1	PLATE 2X737X46 DC01 RAL 9005,M,GT SPF	BLECH		
7	97 90 226 08	2	PLATE 2.5X130X28 DC01 RAL 9005,M,GT SP	BLECH		
8	97 91 422 08	4	SHEET 126X24X1.5 EPDM 80	PLATTE		
9	10 87 117 7	2	SCREW-ON HINGE 25X25X50/180° AISI 316	ANSCHRAUBSCHARNIER		
10	40 86 036 08	4	COUNTERSUNK SCREW DIN 7991 M6X30 8	SENKSCRAUBE		
11	46 00 198	4	WASHER ISO 7093-1 6 200HV A3C	SCHEIBE		
12	41 21 001 08	4	CAP NUT DIN 1587 M6 6 A2C	HUTMUTTER		
13	40 97 041 08	2	PAN-HEAD SCREW AEHNL.ISO 7380 M8X20	FLACHKOPFSCHRAUBE		
14	10 87 558 6	2	SOCKET HEAD SCREW ISO 4762 M6X16 8.8	ZYLINDERSCHRAUBE		

13.9.2016
057915

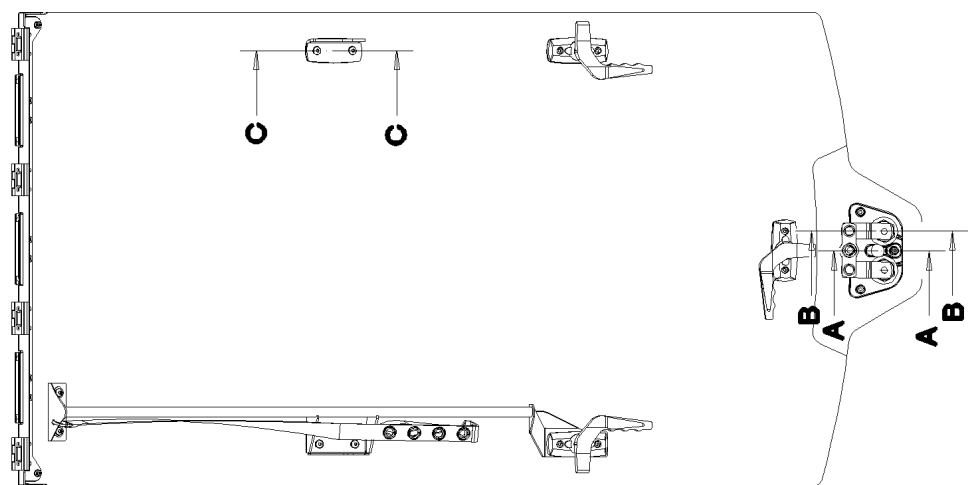
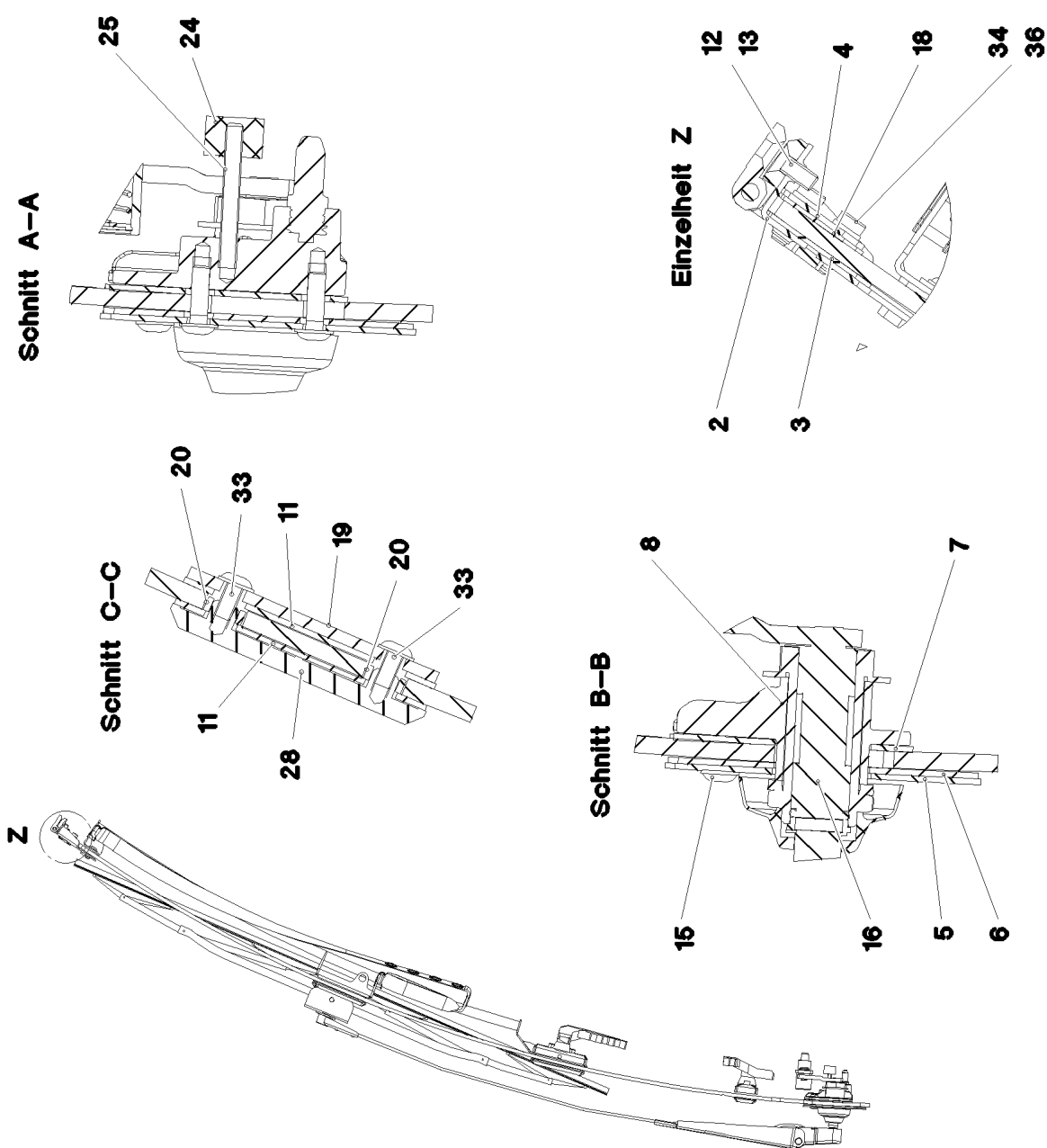
LIEBHERR

etk_en_de_096608 LTR 1220

ROOF WINDOW PRE-ASS.
DACHSCHEIBE VORM.

215

⇒ 2 526 001
96 57 844 08



13.9.2016
070515

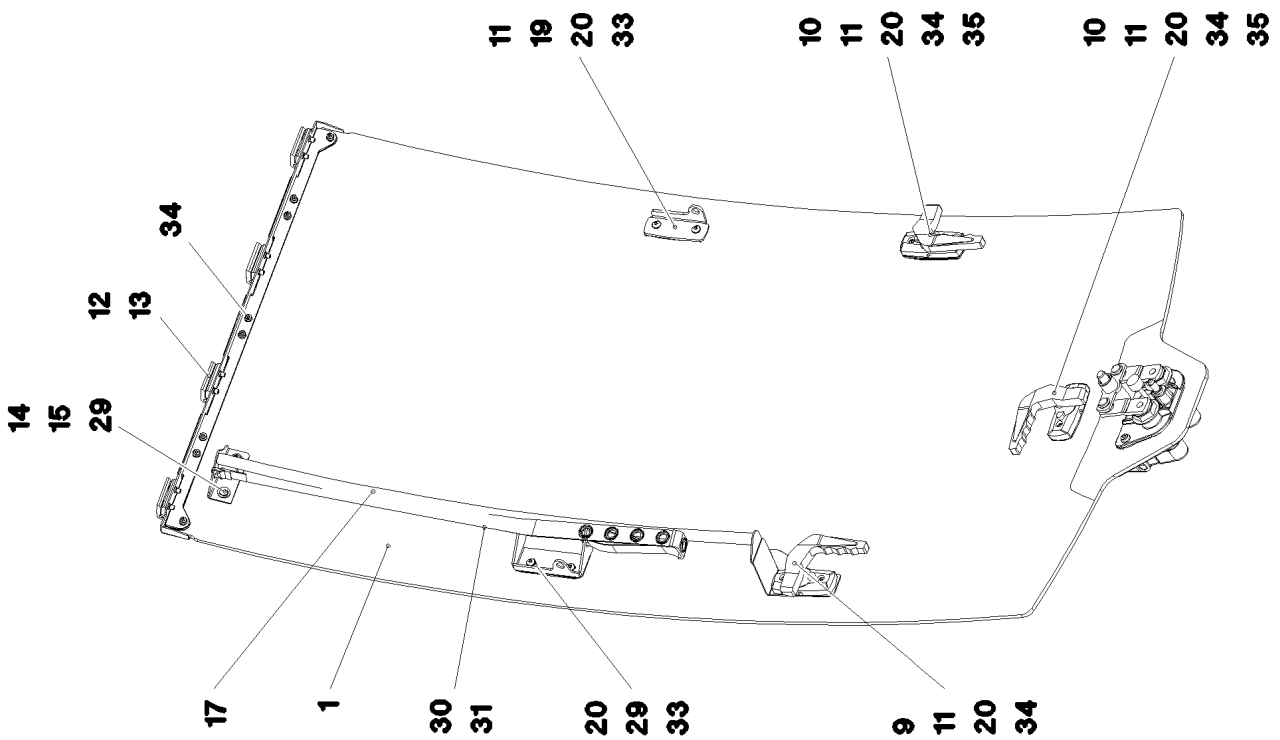
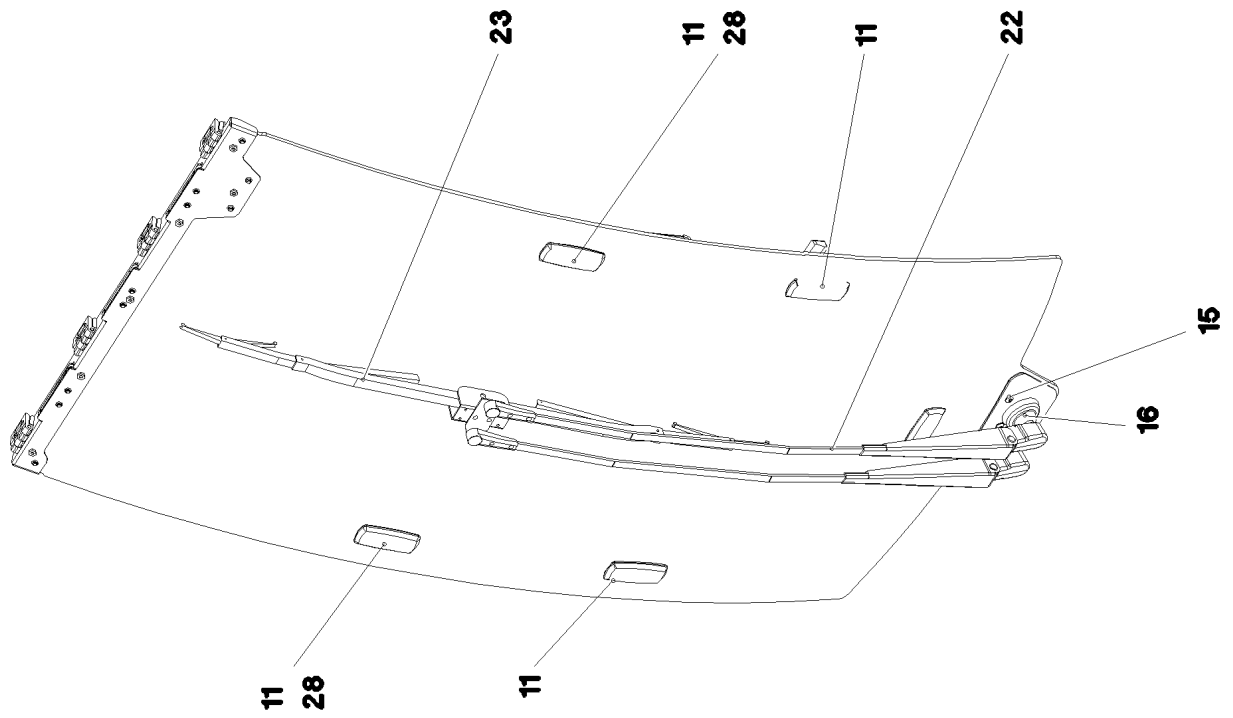
LIEBHERR

etk_en_de_096608 LTR 1220

FRONT WINDOW CPL.
FRONTSCHIEBE KPL.

□ 216 (1/3)

⇒ 2 526 003
96 64 979 08



13.9.2016
093809

LIEBHERR

etk_en_de_096608 LTR 1220

FRONT WINDOW CPL.
FRONTSCHIEBE KPL.

☐ 217 (2/3)

⇒ 2 526 003
96 64 979 08

Pos.	Item	Quantity	Description	Bezeichnung	Serie	K
1	97 00 355 8	1	FRONT WINDOW 6X735X1506 ESG SPF	FRONTSCHIEBE		
2	96 64 978 08	1	PLATE WELDED FE//ZNNI8//FN//T2	BLECH SCHWK.		
3	97 00 527 2	1	SEAL 1.5X721X86 EPDM	DICHTUNG		
4	97 00 527 3	1	PLATE 2X719X40 DC01 SCHWARZ LACKIER	BLECH		
5	97 00 528 9	1	PLATE 2X227X109 DC01 FE//ZNNI8//CN//T0	BLECH		
6	97 00 529 0	1	SEAL 2X225X107 EPDM	DICHTUNG		
7	97 00 529 1	1	SEAL 2X148X84 EPDM	DICHTUNG		
8	97 05 211 9	1	BEARING WIPERS UNIT 50X146X82	LAGER FRONTWISCHANLAGE		
9	70 42 322 08	1	HAND GRIP CPL.	HANDGRIFF KPL.		
10	59 10 668 08	2	HANDLE	HANDGRIFF		
11	97 00 530 9	9	SEAL 2X94X39 EPDM	DICHTUNG		
12	10 87 117 7	4	SCREW-ON HINGE 25X25X50/180° AISI 316	ANSCHRAUBSCHARNIER		
13	40 86 002 08	8	COUNTERSUNK SCREW DIN 7991 M6X16 8.	SENKSCRAUBE		
14	42 18 017 08	2	WASHER ISO 7093-1 6 200HV-A2	SCHEIBE		
15	10 41 285 2	6	OVAL HEAD FLAT SCREW LIKE ISO 7380 M6	LINSENFLACHKOPFSCHRAUBE		
16	11 00 111 5	1	WIPER BEARING ST	WISCHLAGER		
17	96 65 137 08	1	PIPE WELDED SCHWARZ PULVERB.	ROHR SCHWK.		
18	97 00 605 5	1	SEAL 721X43X 1.5 EPDM	DICHTUNG		
19	97 00 605 7	1	PLATE 4X93X68 S315MC RAL 9005,M,GT SP	BLECH		
20	97 09 463 7	10	BUSHING 14X14X5 PA6 SCHWARZ	BUCHSE		
22	10 29 201 5	1	WIPER ARM	WISCHERARM		
23	10 29 201 7	1	WIPER BLADE 1000	WISCHERBLATT		
24	72 66 174 08	1	MEGI BUFFER	MEGIPUFFER		
25	10 45 069 4	1	GRUB SCREW M6X50 A2-70	GEWINDESTIFT		
28	11 00 411 7	2	THREADED PLATE M6 PA6GF30	GEWINDEPLATTE		
29	97 01 201 7	2	SEAL 2X86X28 EPDM	DICHTUNG		
30	59 10 638 08	1	RETAINING STRAP 25X795 POLYESTER	HALTEGURT		
31	10 30 055 2	2	SHACKLE 0,08T NG4 STAINLESS ST SPF	SCHAEKEL		
33	10 33 615 7	4	OVAL SCREW M6X12 10.9 A2K	LINSENSCHRAUBE		
34	11 00 801 0	14	SOCKET HEAD SCREW DIN 7984 M6X18 08.	ZYLINDERSCHRAUBE		
35	97 02 512 7	3	PLATE 1.5X95X40 DC01 RAL 9005,M,GT SPF	BLECH		
36	10 03 569 4	8	WASHER ISO 7092 6 200HV-A2	SCHEIBE		

13.9.2016

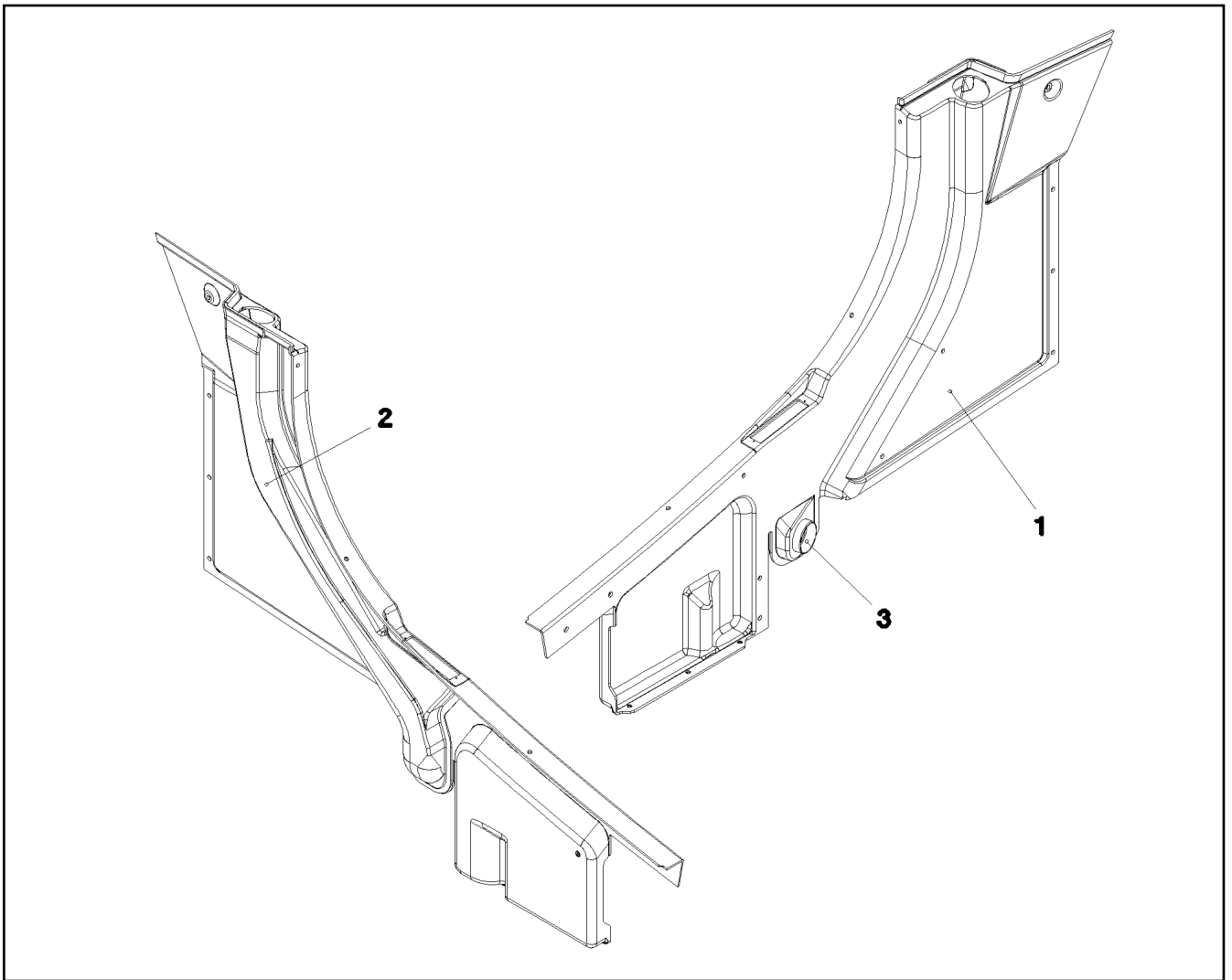
etk_en_de_096608 LTR 1220

☐ 218 (3/3)

LIEBHERR

FRONT WINDOW CPL.
FRONTSCHIEBE KPL.

⇒ 2 526 003
96 64 979 08



Pos.	Item	Quantity	Description	Bezeichnung	Serie	K
1	97 00 101 4	1	PANELLING 127X1598X1088 ABS SPF	VERKLEIDUNG RE.		
2	97 00 170 0	1	AIR GUIDE R 100X714X953 ABS SPF	LUFTFUEHRUNG RE.		
3	97 00 514 4	1	TUBE 85X27 ABS	ROHR		

13.9.2016
070514

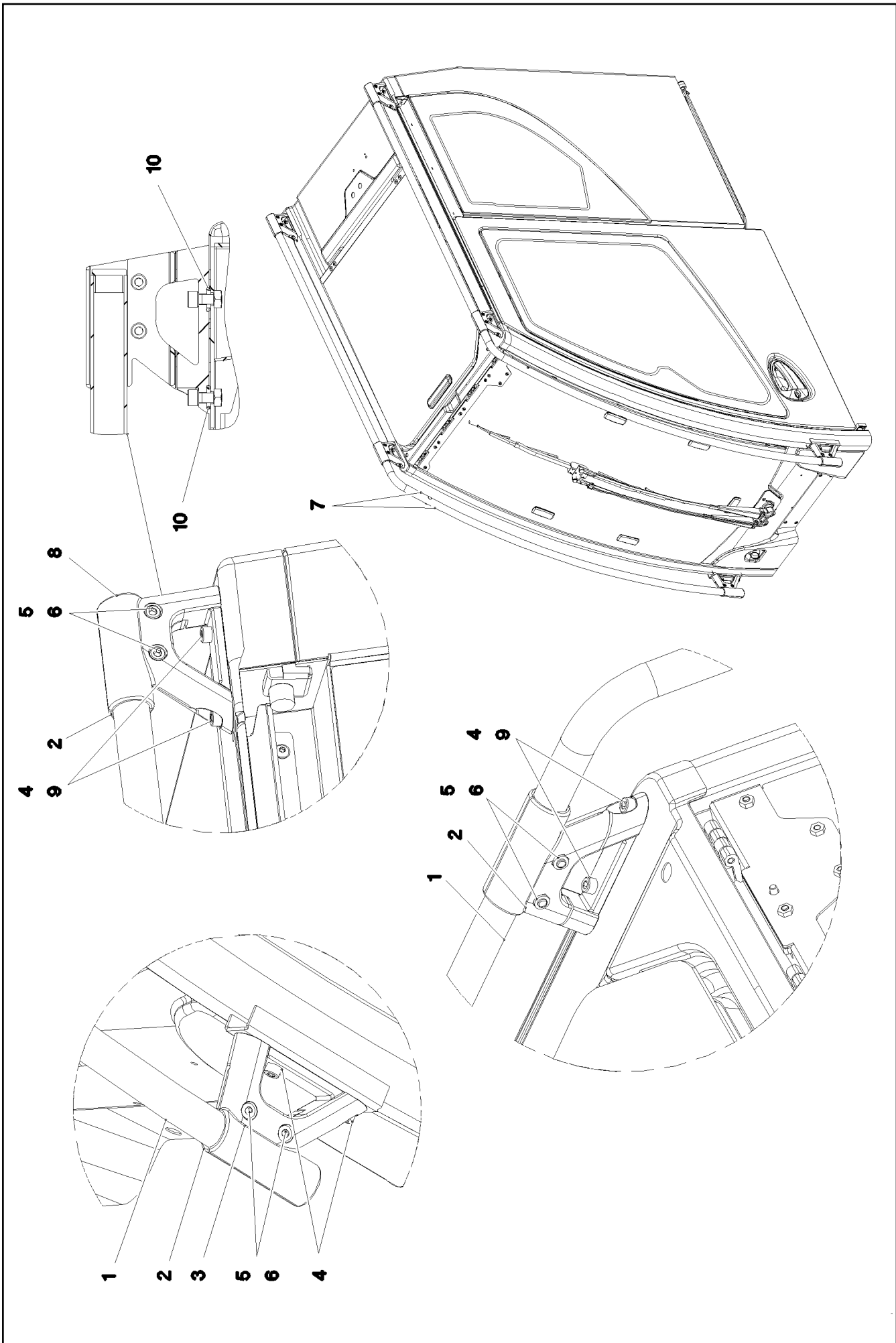
LIEBHERR

etk_en_de_096608 LTR 1220

PANELLING
VERKLEIDUNG RE.

219

⇒ 2 527 001
96 62 824 08




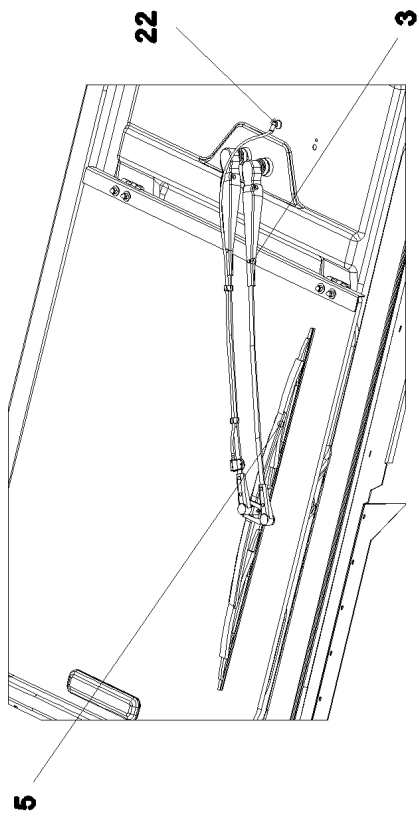
13.9.2016
068856
LIEBHERR

etk_en_de_096608 LTR 1220
RELING
RELING

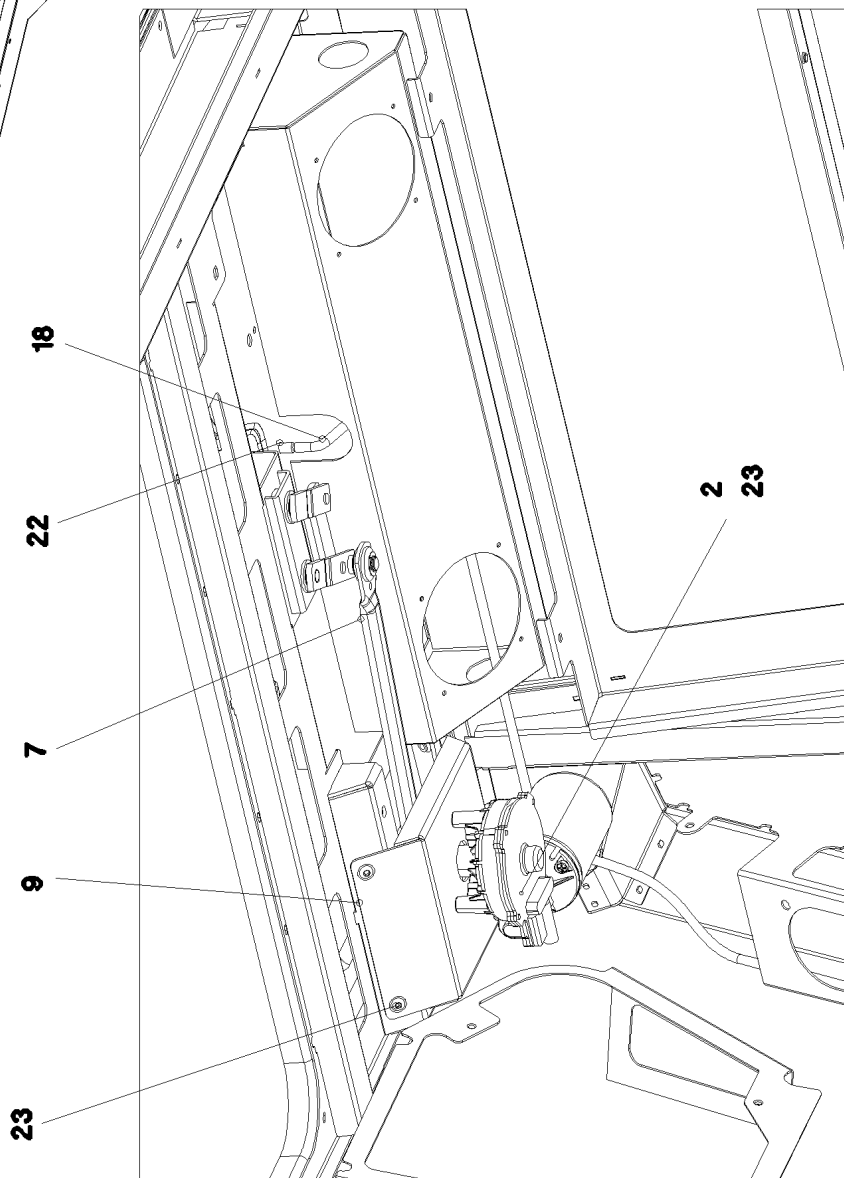
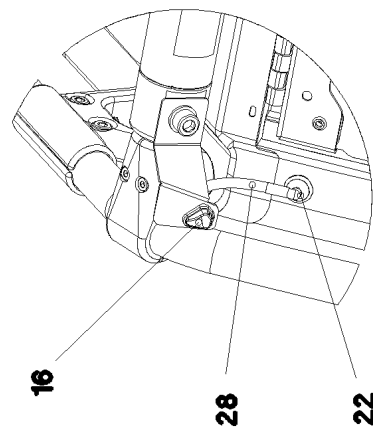
▣ 220 (1/2)
⇒ 2 529
91 61 628 08

Pos.	Item	Quantity	Description	Bezeichnung	Serie	K
1	97 52 185 08	2	TUBE 1959X1553X30 X5CRNI18-10	ROHR		
2	97 52 186 08	6	HOLDER 1.4308	HALTER		
3	97 53 845 08	6	HOLDER 1.4308	HALTER		
4	10 00 767 7	12	SOCKET HEAD SCREW ISO 4762 M8X20 A2	ZYLINDERSCHRAUBE		
5	10 00 720 5	12	SOCKET HEAD SCREW ISO 4762 M8X25 A2	ZYLINDERSCHRAUBE		
6	41 19 031 08	12	HEX NUT DIN 985 M8 A2-70	SECHSKANTMUTTER		
7	10 67 837 5	2	STOP PLUG D10,7 LD-PE	STOPFEN		
8	10 67 837 7	2	MULTI-PLATE PLUG 28MM PE-LLD	LAMELLENSTOPFEN		
9	71 01 007 08	8	SEALING RING DIN 7603 A 8X12X1 CU	DICHTRING		
10	72 64 056 08	12	O-RING 14X3 NBR70	O-RING		

13.9.2016	etk_en_de_096608 LTR 1220	 221 (2/2)
LIEBHERR	RELING RELING	⇒ 2 529 91 61 628 08



Einzelheit A



13.9.2016
082968

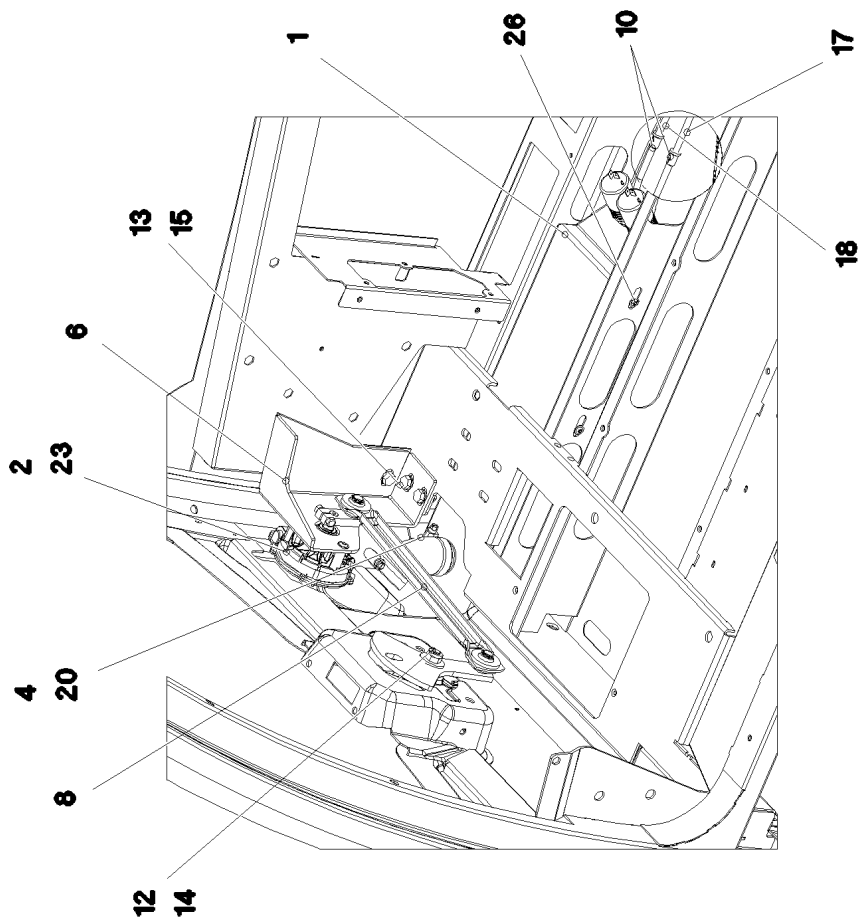
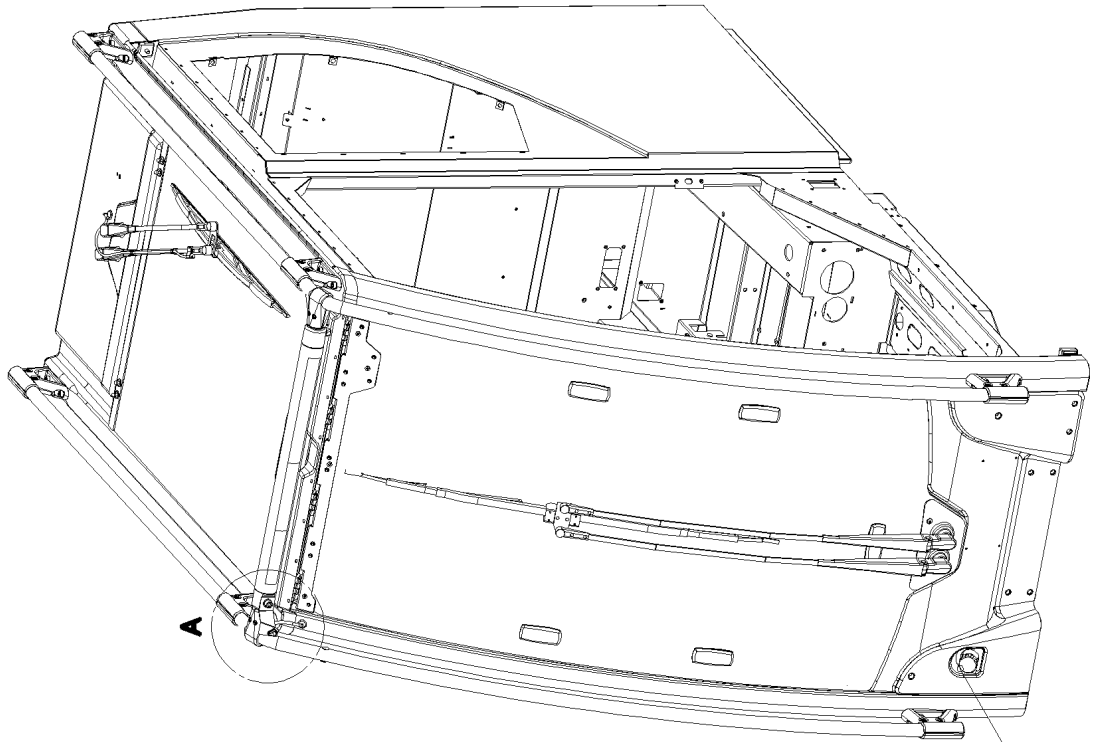
LIEBHERR

etk_en_de_096608 LTR 1220

WIPERS INSTALLATION
WISCHANLAGE EINBAU

▣ 222 (1/3)

⇒ 2 531 001
91 61 630 08



13.9.2016
082969

LIEBHERR

etk_en_de_096608 LTR 1220

WIPERS INSTALLATION
WISCHANLAGE EINBAU

▣ 223 (2/3)

⇒ 2 531 001
91 61 630 08

Pos.	Item	Quantity	Description	Bezeichnung	Serie	K
1	96 64 089 08	1	WATER CONTAINER CPL ⇒ 2 531 101 96 64 089 08	WASSERBEHAELTER KPL.		
2	10 29 202 1	2	WIPER MOTOR 55NM 24V SPF	WISCHERMOTOR		
3	10 29 201 4	1	WIPER ARM	WISCHERARM		
4	97 00 662 4	1	TUBE 49X68X78 EPDM	ROHR		
5	10 29 201 6	1	WIPER BLADE 700	WISCHERBLATT		
6	97 00 038 9	1	PLATE 4X347X222 S315MC FE//ZNNI8//CN//T	BLECH		
7	10 29 201 8	1	WIPER FRAME	WISCHERGESTAENGE		
8	10 87 096 8	1	WIPER FRAME	WISCHERGESTAENGE		
9	97 00 646 1	1	PLATE 2X177X240 DC01 FE//ZNNI8//CN//T0	BLECH		
10	59 10 556 08	2	NON-RETURN VALVE	RUECKSCHLAGVENTIL		
12	41 19 006 08	1	HEX NUT DIN 985 M10 8 A3C	SECHSKANTMUTTER		
13	42 00 012 01	4	WASHER ISO 7089 8 200HV A3C	SCHEIBE		
14	42 18 021 08	1	WASHER DIN 9021 A 10.5 A2	SCHEIBE		
15	49 00 089	4	HEX SCREW ISO 4017 M8X20 8.8 A2C	SECHSKANTSCHRAUBE		
16	10 81 549 6	1	NOZZLE SET PA	DUESENSATZ		
17	59 10 053 08	1.3	HOSE DN4-PVC 740081	SCHLAUCH		
18	59 10 053 08	2.8	HOSE DN4-PVC 740081	SCHLAUCH		
19	10 81 541 6	1	FILLER CAP 42 PA	EINFUELLDECKEL		
20	55 31 684 08	2	HOSE CLAMP DIN 3017 41/32-50/9 W2	SCHLAUCHSCHELLE		
22	59 10 510 08	2	SWIVEL ELBOW	WINKELSTUTZEN		
23	10 87 546 8	10	PAN-HEAD SCREW ISO 7380-2 M6X16 10.9 4	FLACHKOPFSCHRAUBE		
26	10 45 069 3	2	OVAL HEAD FLAT SCREW AEHNL.ISO 7380	LINSENFLACHKOPFSCHRAUBE		
28	59 10 806 08	0.25	HOSE DN3,5-GU23725 GUMMI	SCHLAUCH		

13.9.2016

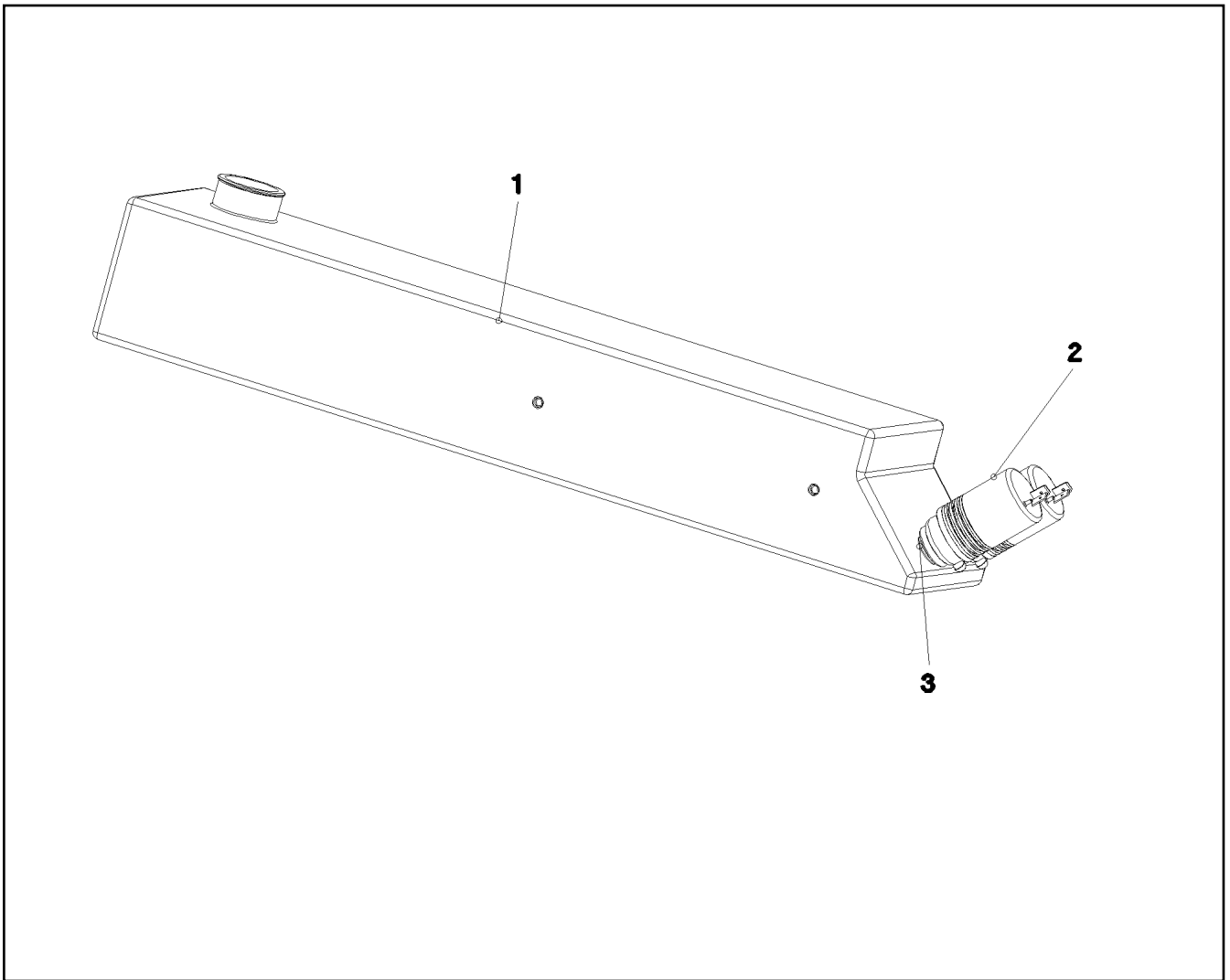
etk_en_de_096608 LTR 1220

224 (3/3)

LIEBHERR

WIPERS INSTALLATION
WISCHANLAGE EINBAU

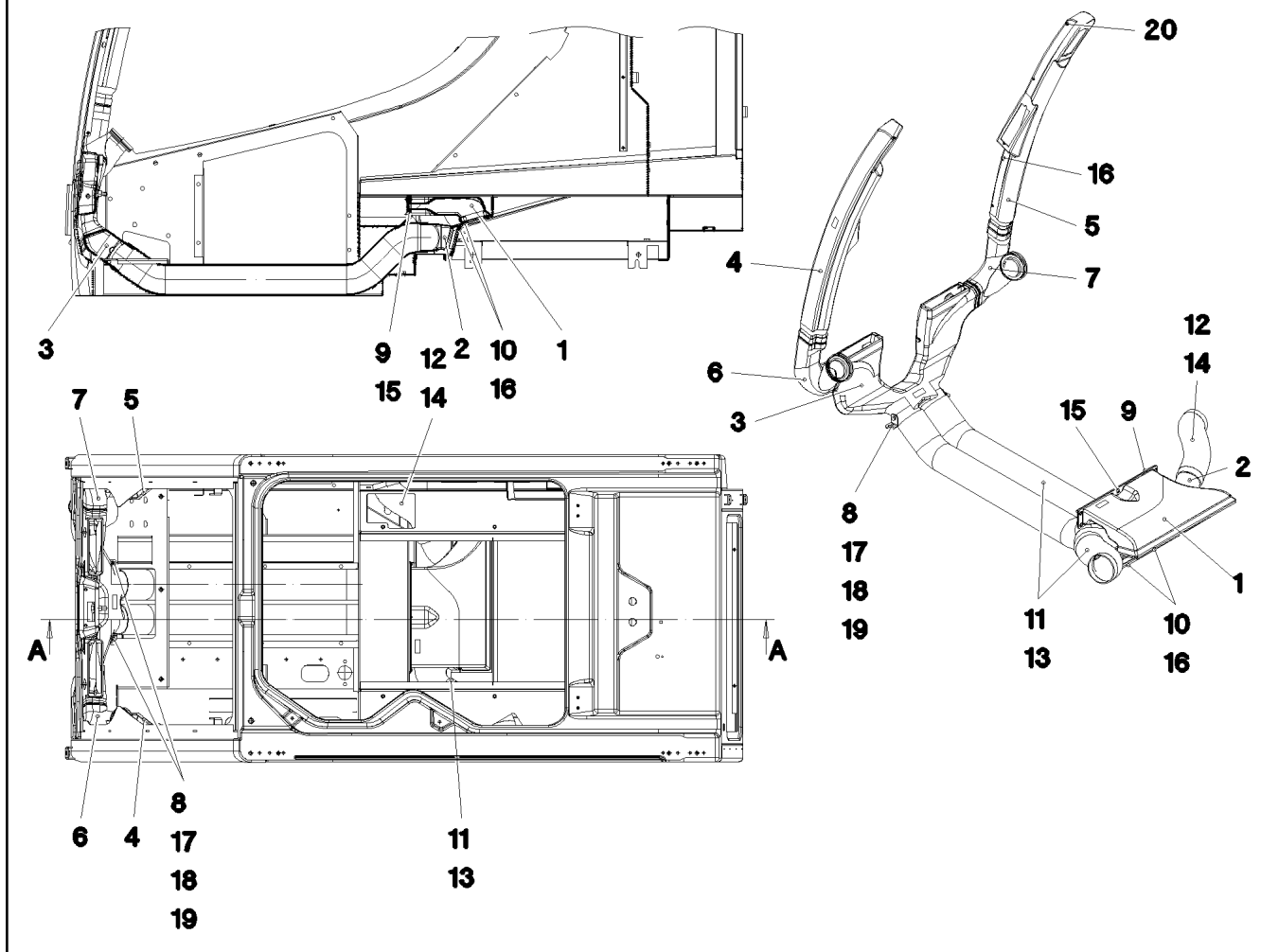
⇒ 2 531 001
91 61 630 08



Pos.	Item	Quantity	Description	Bezeichnung	Serie	K
1	97 00 316 4	1	WATER BASIN 505X126X100 PE SPF	WASSERBEHAELTER		
2	59 10 554 08	2	PUMP MP41 SPF	PUMPE		
3	59 10 555 08	2	SPOUT 6,5/6,5/2 GUMMI	TUELLE		

13.9.2016 067369 LIEBHERR	etk_en_de_096608 LTR 1220 WATER CONTAINER CPL WASSERBEHAELTER KPL.	<input type="checkbox"/> 225 ⇒ 2 531 101 96 64 089 08
--	--	---

Schnitt A-A



Pos.	Item	Quantity	Description	Bezeichnung	Serie	K
1	97 00 043 6	1	AIR DUCT 81X233X419 PP SPF	LUFTFUEHRUNG		
2	97 00 043 7	1	AIR DUCT 128X523X170 PP SPF	LUFTFUEHRUNG		
3	97 00 043 8	1	AIR DUCT 152X627X339 PP SPF	LUFTFUEHRUNG		
4	97 00 044 0	1	AIR GUIDE L 107X394X947 PP SPF	LUFTFUEHRUNG LI.		
5	97 00 044 2	1	AIR GUIDE R 109X391X941 PP SPF	LUFTFUEHRUNG RE.		
6	97 00 124 8	1	AIR GUIDE L 144X143X275 PVC SPF	LUFTFUEHRUNG LI.		
7	97 00 124 9	1	AIR GUIDE R 143X150X273 PVC SPF	LUFTFUEHRUNG RE.		
8	97 00 125 0	2	PLATE 3X60X25 DC01 FE//ZN20//C	BLECH		
9	97 00 504 0	1	SEAL 4X322X62 EPDM 20SHORE	DICHTUNG		
10	97 00 504 2	2	SEAL 4X407X85 EPDM 20SHORE	DICHTUNG		
11	11 00 090 1	2.15	HOSE DN82-UNIE13 SCHWARZ	SCHLAUCH		
12	55 31 812 08	0.25	HEATING HOSE 70	HEIZUNGSSCHLAUCH		
13	11 00 090 3	6	WIRE HOSE CLAMP 79/85	DRAHTSCHLAUCHKLEMME		
14	11 00 090 2	2	WIRE HOSE CLAMP AF 68,5-75	DRAHTSCHLAUCHKLEMME		
15	10 87 547 4	5	PAN-HEAD SCREW ISO 7380-2 M5X16 10.9 4	FLACHKOPFSCHRAUBE		
16	10 45 069 3	14	OVAL HEAD FLAT SCREW AEHNL.ISO 7380	LINSENFLACHKOPFSCHRAUBE		
17	49 00 605	4	HEX SCREW ISO 4017 M6X12 8.8 A2C	SECHSKANTSCHRAUBE		
18	42 00 009 01	4	WASHER ISO 7089 6 200HV A3C	SCHEIBE		
19	10 87 546 8	2	PAN-HEAD SCREW ISO 7380-2 M6X16 10.9 4	FLACHKOPFSCHRAUBE		
20	40 86 035 08	2	COUNTERSUNK SCREW DIN 7991 M5X10 8.	SENKSCHRAUBE		

13.9.2016
067368

LIEBHERR

etk_en_de_096608 LTR 1220

AIR DUCT
LUFTFUEHRUNG

226

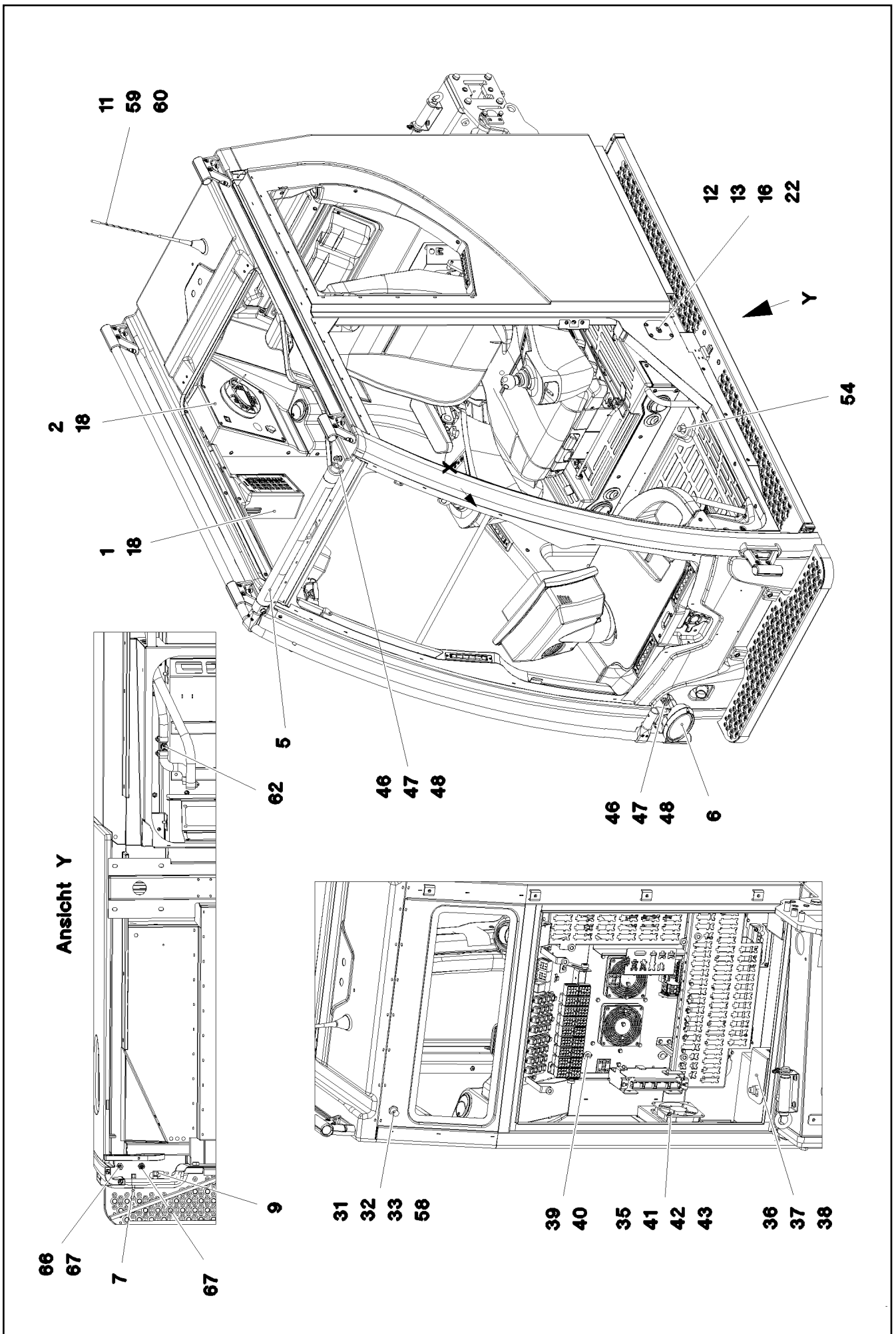
⇒ 2 532 010
91 61 683 08

Pos.	Item	Quantity	Description	Bezeichnung	Serie	K
5	96 92 547 08	1	CABLE LIST DRIVER'S CABIN ⇒ 2 533 002 96 92 547 08	KABELLISTE KRANFUEHRERK		
6	96 92 549 08	1	ELECTRIC ADD-ON PARTS CABIN ⇒ 2 533 003 96 92 549 08	ELEKTRIK ANBAUTEILE KABINE		

13.9.2016	etk_en_de_096608 LTR 1220	227
LIEBHERR	EL.INSTRUMENTS F.CRANE DRIV.CA ELEKTRIK KRANFUEHRERKABINE	⇒ 2 533 91 78 857 08

Pos.	Item	Quantity	Description	Bezeichnung	Serie	K
2	96 92 548 08	1	WIRING HARNESS W300	KABELSTRANG		
3	96 75 419 08	1	WIRING HARNESS W301	KABELSTRANG		
4	96 75 420 08	1	WIRING HARNESS W302	KABELSTRANG		
6	10 47 625 1	1	PATCH CABLE 4X0,129-2M	PATCHKABEL		
7	96 88 000 08	1	WIRING HARNESS W310	KABELSTRANG		
10	55 31 869 08	1	CABLE HARNESS 3300MM	KABELBAUM		

13.9.2016	etk_en_de_096608 LTR 1220	228
LIEBHERR	CABLE LIST DRIVER'S CABIN KABELLISTE KRANFUEHRERKABINE	⇒ 2 533 002 96 92 547 08



13.9.2016
085576

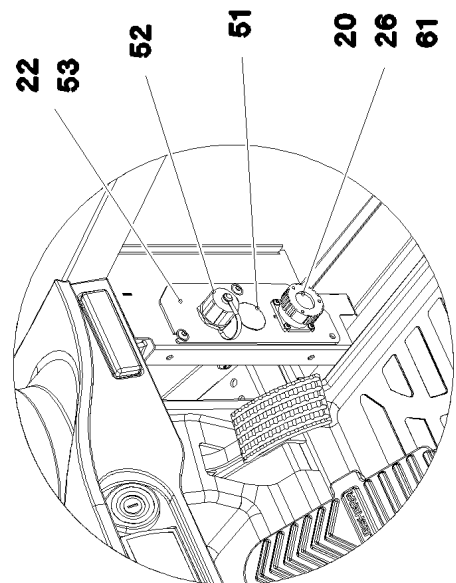
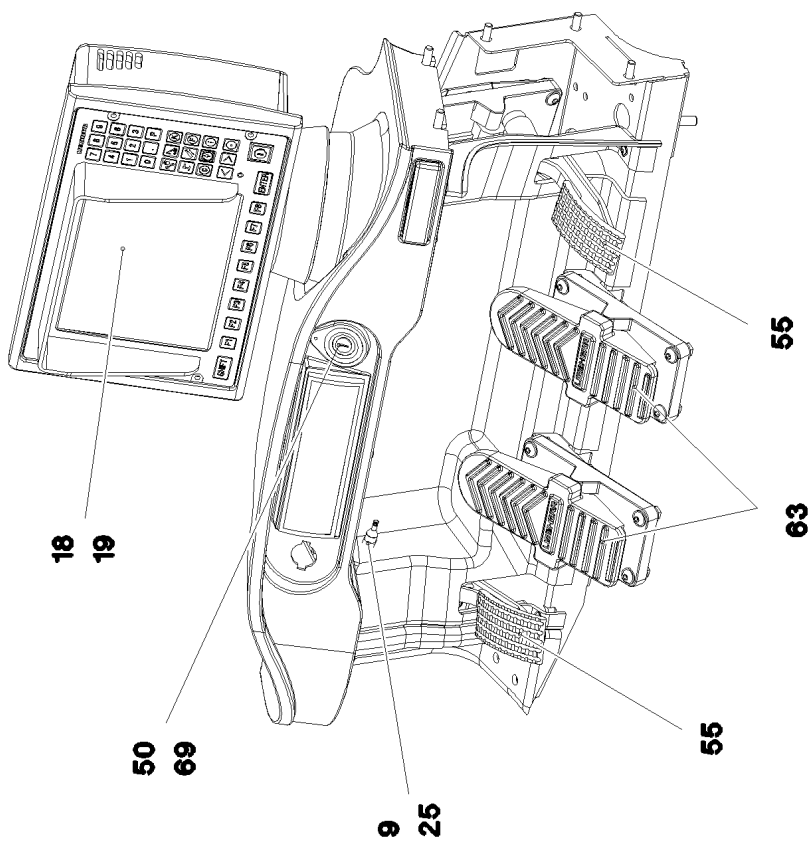
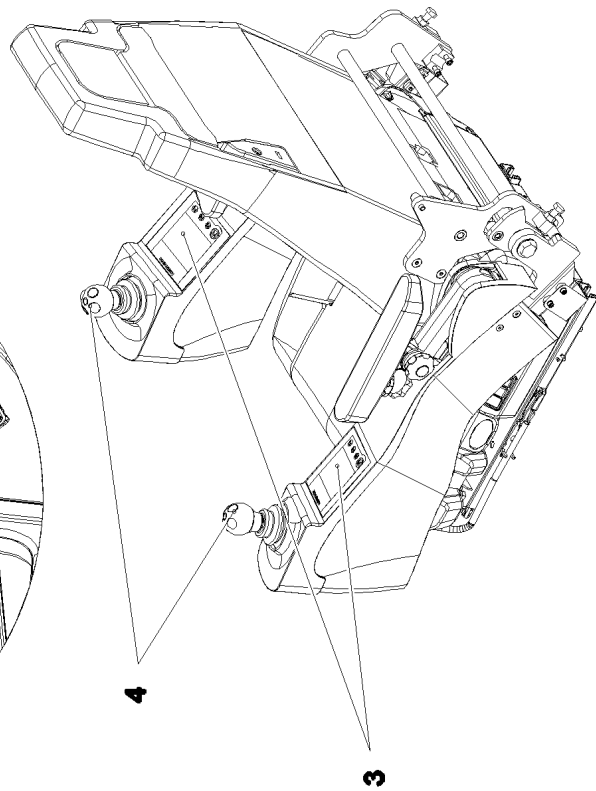
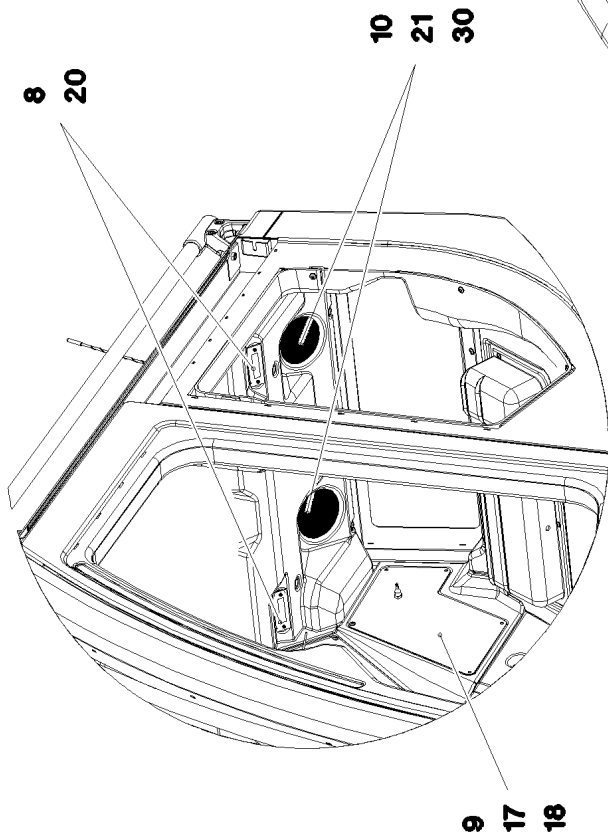
LIEBHERR

etk_en_de_096608 LTR 1220

ELECTRIC ADD-ON PARTS CABIN
ELEKTRIK ANBAUTEILE KABINE

□ 229 (1/4)

⇒ 2 533 003
96 92 549 08



13.9.2016
085577

LIEBHERR

etk_en_de_096608 LTR 1220

ELECTRIC ADD-ON PARTS CABIN
ELEKTRIK ANBAUTEILE KABINE

▣ 230 (2/4)

→ 2 533 003
96 92 549 08

Pos.	Item	Quantity	Description	Bezeichnung	Serie	K
1	96 72 608 08	1	INSTRUMENT CLUSTER ELECTRICS DACH	ELEKTRIK ARMATURENKONSOL		
2	96 95 849 08	1	ELECT.EQUIPMENT INSTRUM.PANEL DACH ⇒ 2 533 053 96 95 849 08	ELEKTRIK ARMATURENBRETT		
3	96 37 922 08	2	KEYBOARD UNIT LSB-TE PROG.	TASTATUREINHEIT		
4	10 34 369 3	2	MASTER SWITCH LSB-AMS SPF ⇒ X10343693 10 34 369 3	MEISTERSCHALTER		
5	10 34 010 5	1	WARNING LIGHT 14W 13-36V RT/GB/GN SP ⇒ X10340105 10 34 010 5	WARNLEUCHE		
6	10 42 527 1	1	WORK LIGHT 2X70W 24V ⇒ X10425271 10 42 527 1	ARBEITSSCHEINWERFER		
7	10 42 427 6	1	TEMPERATURE SENSOR -30°C BIS +130°C	TEMPERATURFUEHLER		
8	10 34 285 4	2	INTERNAL LIGHT 6W 24V WEISS SPF	INNENLEUCHE		
9	10 44 951 6	3	PRECISION RESISTOR -40/+125°C SPF	MESSWIDERSTAND		
10	10 48 901 1	2	LOUDSPEAKER 2,77V 86DBA	LAUTSPRECHER		
11	11 11 497 7	1	ANTENNA	ANTENNE		
12	60 60 207 08	1	DOOR CONTACT SWITCH	TUERKONTAKTSCHALTER		
13	97 81 725 08	1	SEAL 90X97X5 POLYALEFIN	DICHTUNG		
16	97 61 679 08	1	PLATE 1.5X90X96 DC01 RAL 9005,M,GT SPF	BLECH		
17	96 54 171 08	1	PLATE WELDED RAL 9005,M,GT SPF	BLECH SCHWK.		
18	10 87 547 4	18	PAN-HEAD SCREW ISO 7380-2 M5X16 10.9 4	FLACHKOPFSCHRAUBE		
19	96 90 118 08	1	LICCON CONSOLE LCD5C LSB-BSE PROG.	LICCON MONITOR LCD5C		
(80)	10 87 047 8	1	LICCON CONSOLE LCD5C LSB-BSE SPF	LICCON MONITOR LCD5C		
(980)	10 28 812 1	1	NAME PLATE 70X40 POLYESTER SPF	BEZEICHNUNGSSCHILD		
20	10 44 130 5	8	OVAL HEAD FLAT SCREW AEHNL.ISO 7380	LINSENFLACHKOPFSCHRAUBE		
21	10 45 069 3	8	OVAL HEAD FLAT SCREW AEHNL.ISO 7380	LINSENFLACHKOPFSCHRAUBE		
22	10 87 546 8	7	PAN-HEAD SCREW ISO 7380-2 M6X16 10.9 4	FLACHKOPFSCHRAUBE		
25	59 15 592 08	2	HEX NUT ISO 8675 M12X1 04 A2K	SECHSKANTMUTTER		
26	41 19 001 08	4	HEX NUT DIN 985 M3 8 A3C	SECHSKANTMUTTER		
30	46 00 305	8	WASHER ISO 7089 5 200HV A3C	SCHEIBE		
31	59 10 635 08	1	WASHER	SCHEIBE		
32	71 02 074 08	1	WASHER 20,2X25X3XA GUMMI	SCHEIBE		
33	53 06 092 08	1	WASHER DIN 433 18X30 ST VERZ	SCHEIBE		
35	96 33 980 08	1	PREMOUNT.AXIAL FLOW FAN UPPER ⇒ 2 533 010 96 33 980 08	AXIALLUEFTER VORM.OBEN		
36	96 69 807 08	2	SCREENING	ABSCHIRMUNG		
(1)	97 01 371 8	1	PLATE 1.5X110X178 DC01 FE//ZN20//C	BLECH		
(2)	40 01 645	4	WASHER ISO 7089 4 200HV A3C	SCHEIBE		
(3)	11 69 004 7	2	HEX SCREW ISO 4017 M4X10 8.8 480H SPF	SECHSKANTSCHRAUBE		
37	10 42 421 0	2	CLAMP EMVFSK 1 FEDERSTAHL	KLAMMER		
38	60 20 428 08	2	CLAMP EMVSK 12	KLAMMER		
39	10 02 411 5	6	HEX SCREW DIN 6921 M8X12 8.8 A2C	SECHSKANTSCHRAUBE		
40	42 18 009 08	6	WASHER DIN 9021 8 140HV-ST A2C	SCHEIBE		
41	40 84 019 01	4	PAN-HEAD SCREW ISO 7045 M4X40 4.8 A2	FLACHKOPFSCHRAUBE		
42	40 01 645	4	WASHER ISO 7089 4 200HV A3C	SCHEIBE		
43	42 52 207 08	4	SERRATED LOCK WASHER DIN 6798 J 4,3	FAECHERSCHEIBE		
46	50 29 237 08	2	COMPRESSION RING	DRUCKRING		
47	72 64 115 08	2	O-RING 14X2 NBR70	O-RING		
48	10 42 853 2	2	CABLE GLAND M16X1,5 MS VERNICKELT	KABELVERSCHRAUBUNG		
50	10 33 555 7	1	IGNITION STARTER SWITCH 3S SPF	ZUENDSTARTSCHALTER		
51	59 15 709 08	1	COVER LID 28X30 POLYACETAL	ABDECKKAPPE		
52	96 69 791 08	1	SOCKET ETHERNET ⇒ 2 533 079 96 69 791 08	STECKDOSE		
53	97 02 245 2	1	PLATE 2.5X71X196 DC01 RAL 9005,M,GT SP	BLECH		
54	60 66 035 08	1	FOOT SWITCH	FUSSTASTER		
55	10 34 348 4	2	PEDAL TRANSDUCER 180° SPF	PEDALGEBER		
57	11 06 012 8	2	TRANSPONDER SPF	TRANSPONDER		
58	10 35 458 4	1	INDUCTIVE SENSOR BERUEHRUNGSLOS	INDUKTIVSENSOR		
59	11 11 497 1	1	ANTENNA CABLE 1-4,850M	ANTENNENKABEL		
60	11 11 497 4	1	ANTENNA CABLE 1-2M	ANTENNENKABEL		
61	10 33 102 6	1	COVER	DECKEL		


13.9.2016

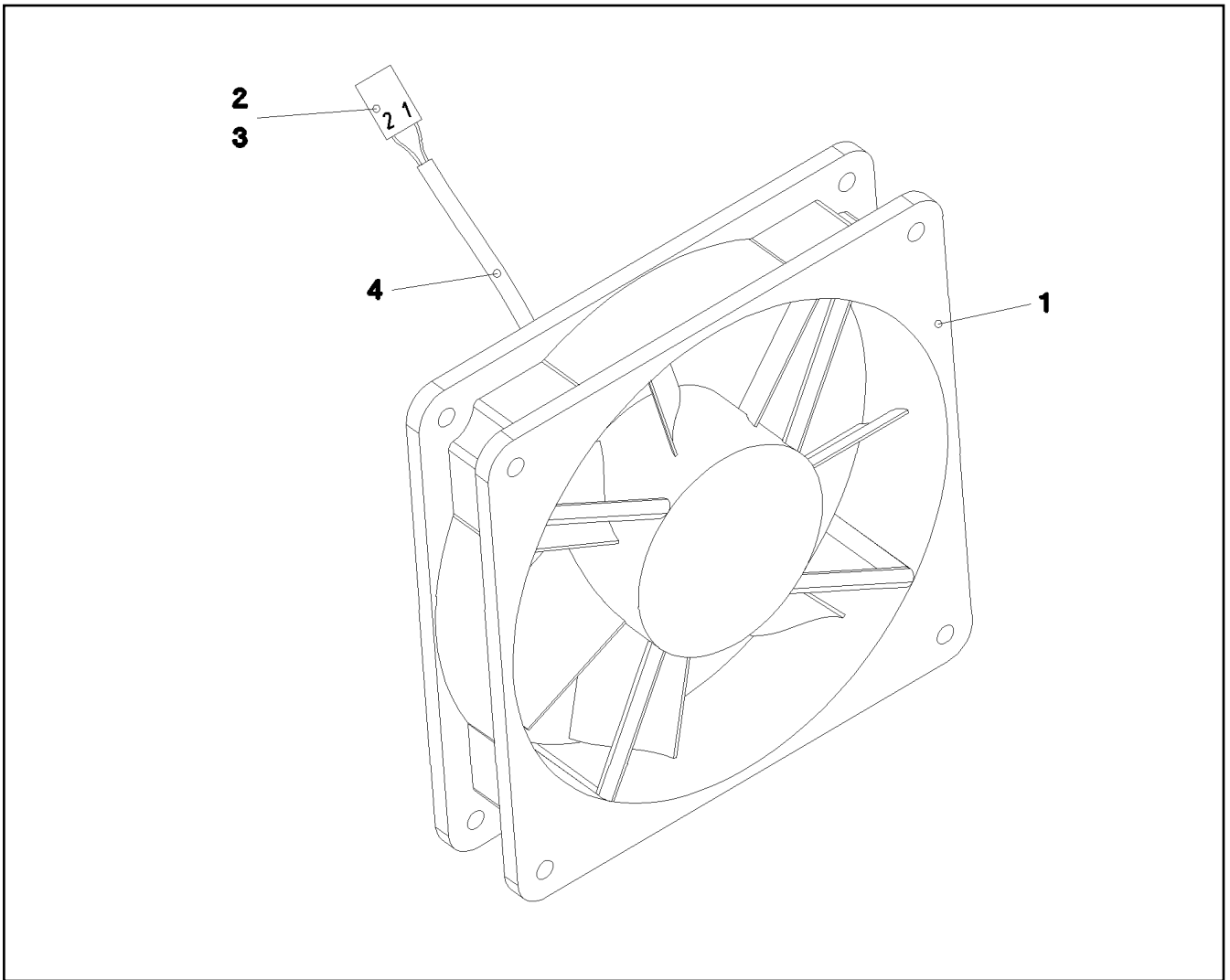
etk_en_de_096608 LTR 1220

☐ 231 (3/4)

LIEBHERRELECTRIC ADD-ON PARTS CABIN
ELEKTRIK ANBAUTEILE KABINE⇒ 2 533 003
96 92 549 08

Pos.	Item	Quantity	Description	Bezeichnung	Serie	K
62	11 08 008 8	1	THERMAL SWITCH BERUEHRUNGSLOS	THERMOSCHALTER		
63	10 29 731 0	2	FOOT ROCKER SPF	FUSSWIPPE		
66	97 05 132 4	1	ADAPTOR 19.0X17 S235JRC+C FE//ZN20//C	ADAPTER		
67	60 24 240 08	2	CABLE GLAND M12X1,5 MS	KABELVERSCHRAUBUNG		
69	10 87 047 2	1	ORIFICE	BLENDE		

13.9.2016	etk_en_de_096608 LTR 1220	 232 (4/4)
LIEBHERR	ELECTRIC ADD-ON PARTS CABIN ELEKTRIK ANBAUTEILE KABINE	⇒ 2 533 003 96 92 549 08



Pos.	Item	Quantity	Description	Bezeichnung	Serie	K
1	10 22 268 2	1	AXIAL FAN 24V	AXIALLUEFTER		
2	60 23 048 08	2	FLAT PLUG	FLACHSTECKER		
3	60 23 059 08	1	FLAT PLUG HOUSING FASTIN-FASTON	FLACHSTECKERGEHAEUSE		
4	11 08 260 1	0.28	INSULATING HOSE DN4X0,5 PUR SPF	ISOLIERSCHLAUCH		

13.9.2016
038147

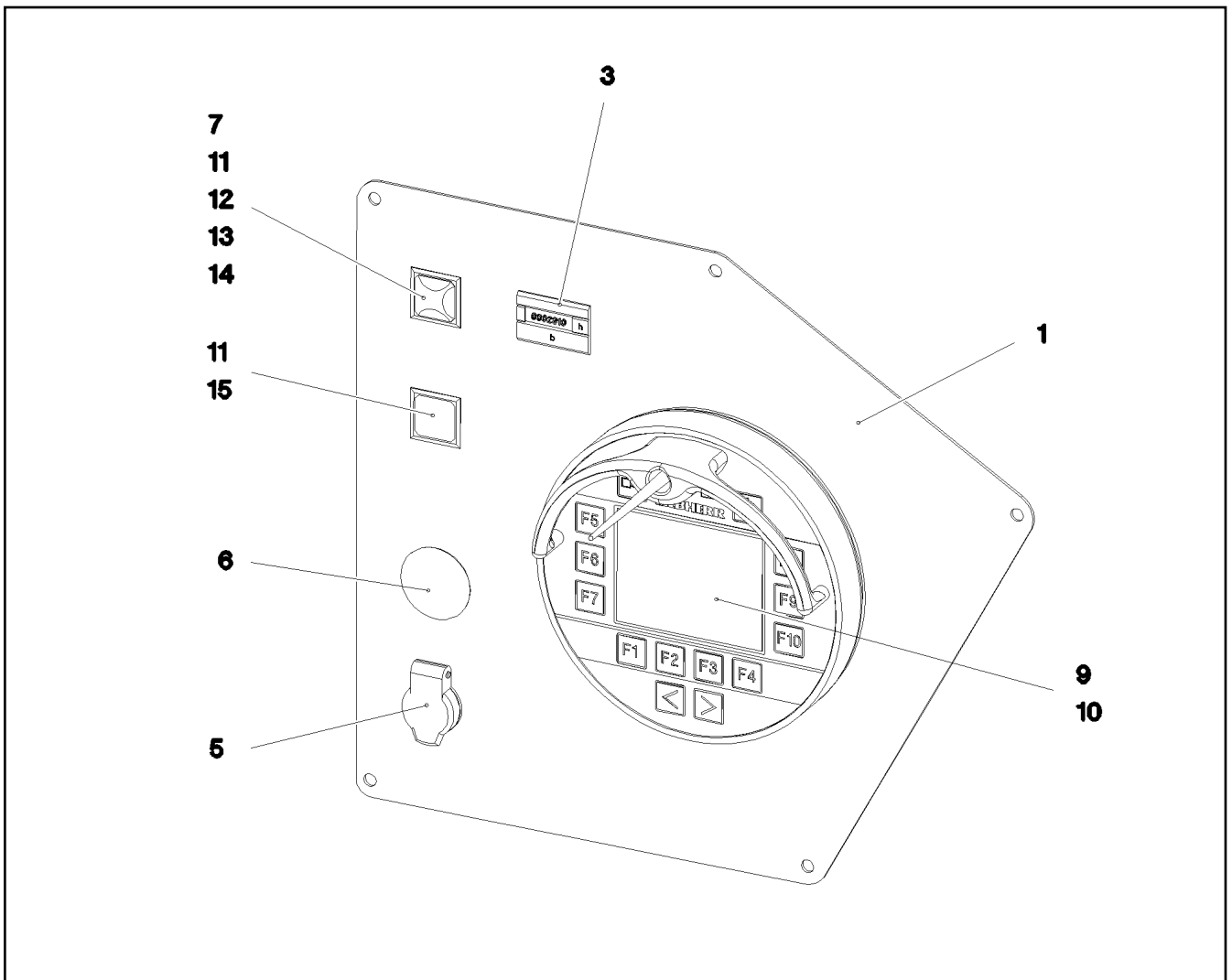
LIEBHERR

etk_en_de_096608 LTR 1220

PREMOUNT.AXIAL FLOW FAN UPPER
AXIALLUEFTER VORM.OBEN

233

⇒ 2 533 010
96 33 980 08



Pos.	Item	Quantity	Description	Bezeichnung	Serie	K
1	96 00 198 4	1	PLATE WELDED RAL 9005,M,GT SPF	BLECH SCHWK.		
3	69 17 985 08	1	OPERATING HOURS COUNTER STUNDEN	BETRIEBSSTUNDENZAehler		
5	60 52 039 08	1	BUILT-IN SOCKET 2-POL	EINBAUSTECKDOSE		
6	59 15 709 08	1	COVER LID 28X30 POLYACETAL	ABDECKKAPPE		
9	96 82 527 08	1	BTT PROGRAMMED	BTT PROGRAMMIERT		
			⇒ 1 830 188 96 82 527 08			
10	10 41 277 7	1	CHARGING UNIT BTT SPF	LADEEINHEIT		
11	60 61 435 08	2	INDICATOR LAMP	LEUCHTMELDER		
12	60 61 445 08	1	LAMP SOCKET	LAMPENFASSUNG		
13	60 70 087 08	1	LIGHT BULB 1,2W 30V	GLUEHLAMPE		
14	60 61 443 08	1	SPHERICAL CAP	KALOTTE		
15	60 61 440 08	1	KEYPAD BUTTON	TASTE		

13.9.2016
085293

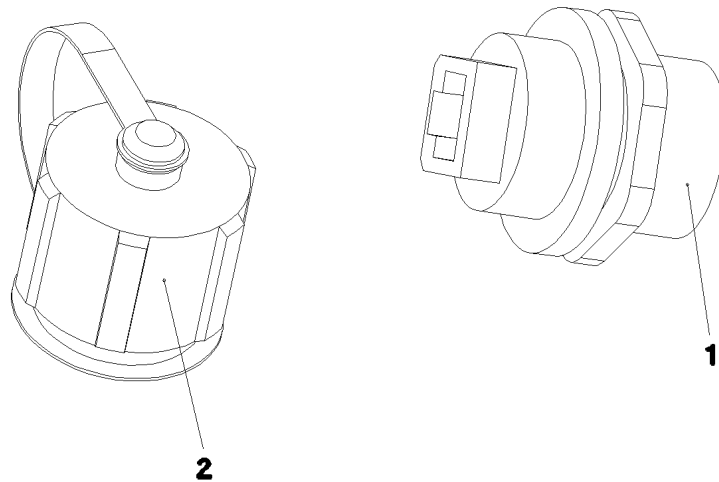
LIEBHERR

etk_en_de_096608 LTR 1220

ELECT.EQUIPMENT INSTRUM.PANEL
ELEKTRIK ARMATURENBRETT

234

⇒ 2 533 053
96 95 849 08



Pos.	Item	Quantity	Description	Bezeichnung	Serie	K
1	11 00 852 9	1	SOCKET 8-POL	STECKDOSE		
2	11 00 853 0	1	PROTECTING CAP NETZW. RJ45/USB	SCHUTZKAPPE		

13.9.2016
068117

LIEBHERR

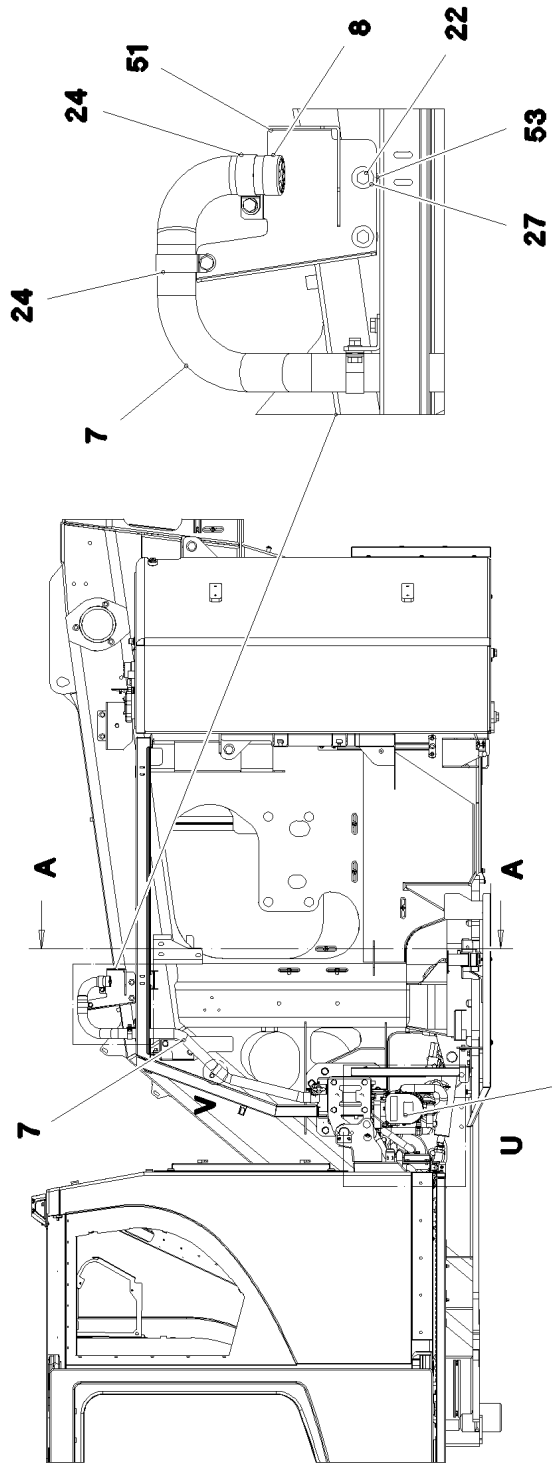
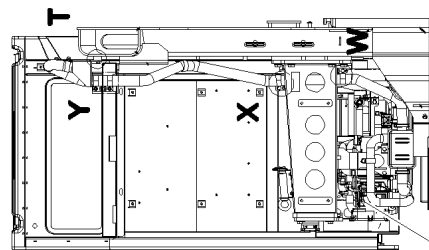
etk_en_de_096608 LTR 1220

SOCKET
STECKDOSE

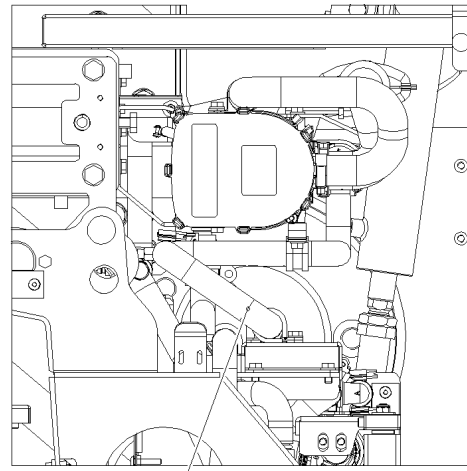
235

⇒ 2 533 079
96 69 791 08

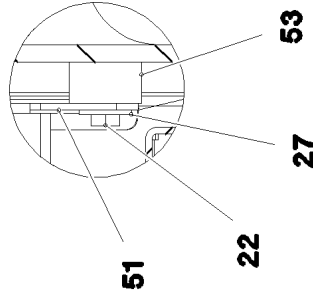
Schnitt A-A



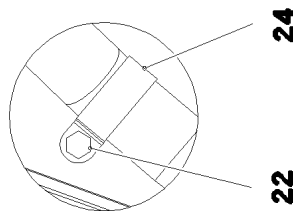
Einzelheit U



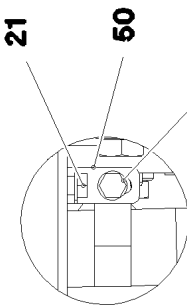
Einzelheit T



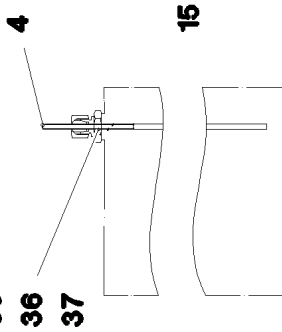
Einzelheit V



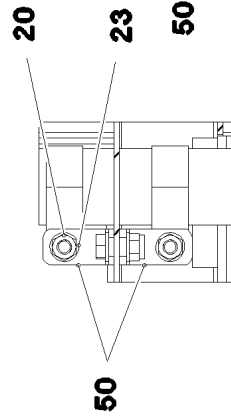
Einzelheit W



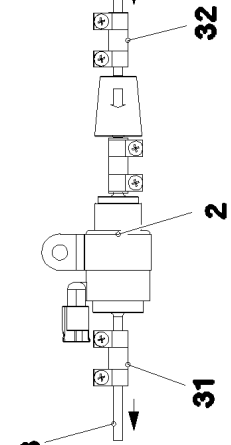
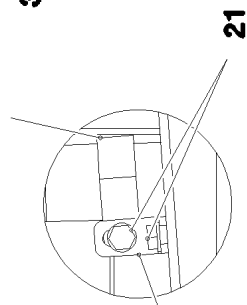
Einzelheit X



Einzelheit Y



Einzelheit Z



13.9.2016
085547

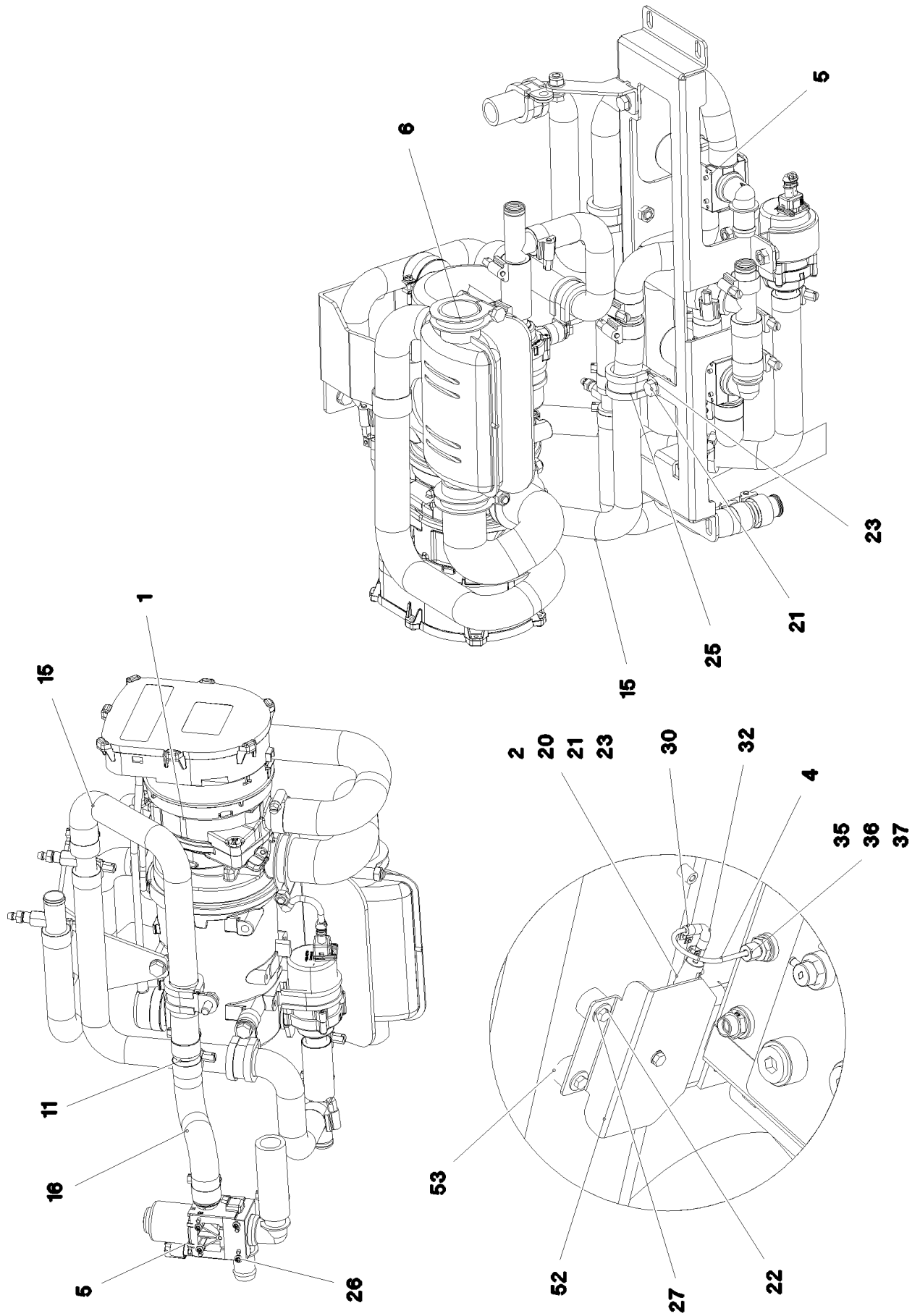
LIEBHERR

etk_en_de_096608 LTR 1220

ADD HEATING SUPERSTRUCTURE
ZUSATZHEIZUNG OW

236 (1/3)

→ 2 541
91 76 744 08



13.9.2016
085548

LIEBHERR

etk_en_de_096608 LTR 1220

ADD HEATING SUPERSTRUCTURE
ZUSATZHEIZUNG OW

☐ 237 (2/3)

⇒ 2 541
91 76 744 08

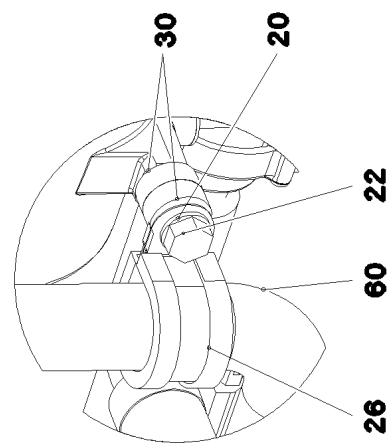
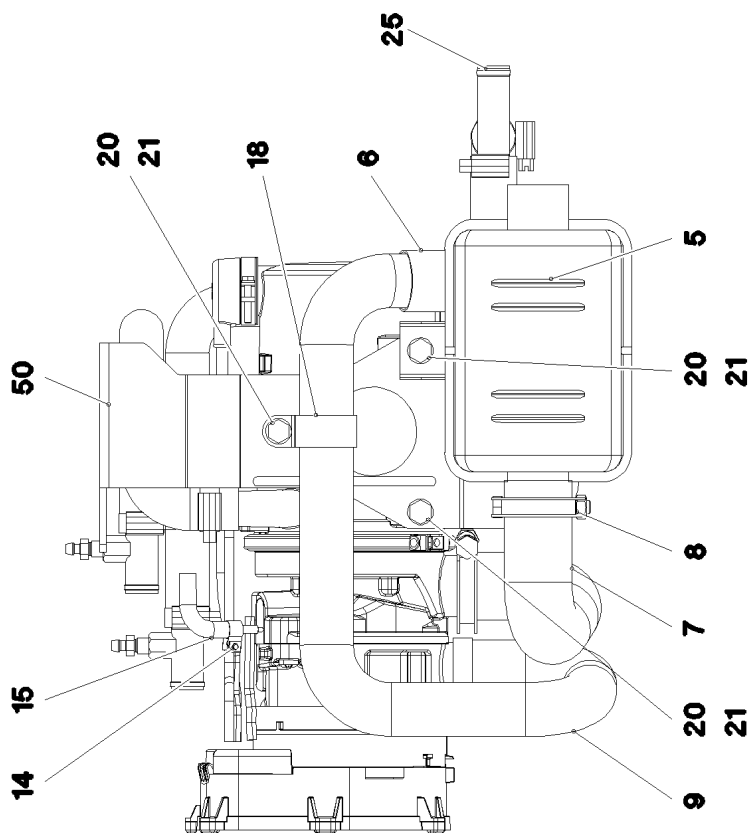
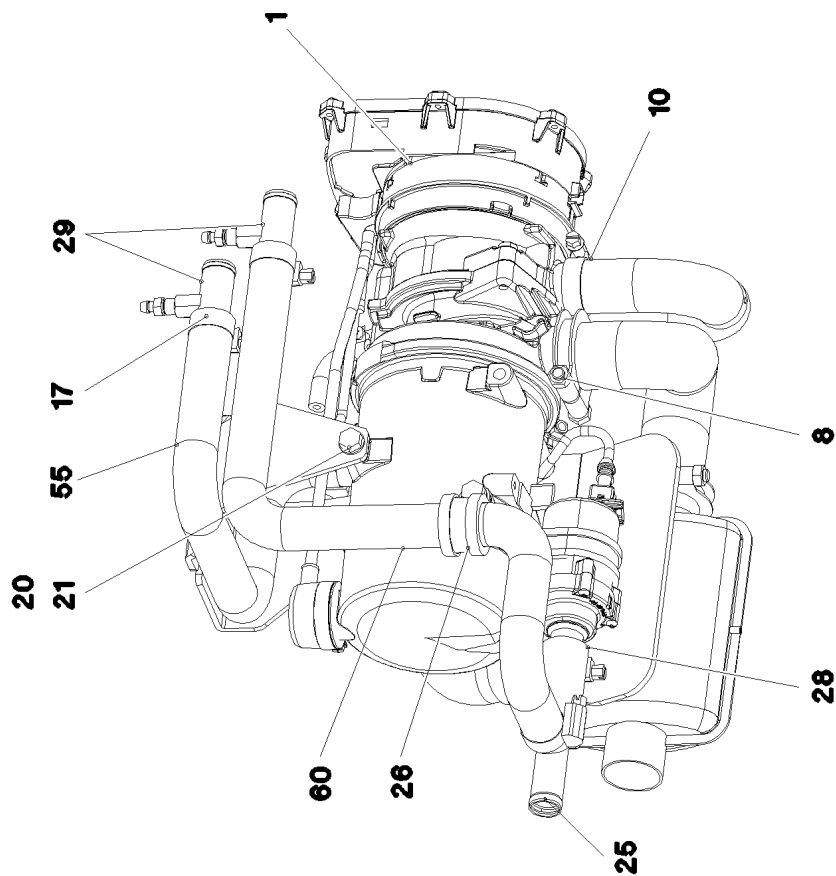
Pos.	Item	Quantity	Description	Bezeichnung	Serie	K
1	96 90 900 08	1	ADDNL.HEATING, PRE-ASSEMBLED ⇒ 2 541 001 96 90 900 08	ZUSATZHEIZUNG VORM.		
2	11 11 005 1	1	DOSING PUMP DP42	DOSIERPUMPE		
(1)	55 31 740 08	1	FUEL FILTER	KRAFTSTOFFFILTER		
3	11 62 610 8	5	FUEL PIPING DN3	BRENNSTOFFLEITUNG		
4	11 62 610 8	1.65	FUEL PIPING DN3	BRENNSTOFFLEITUNG		
5	10 34 300 3	1	SOLENOID VALVE	MAGNETVENTIL		
6	55 30 542 08	1	TERMINAL CLIP 40,5/39-42	KLEMMSCHELLE		
7	55 30 541 08	1.97	EXHAUST PIPE 38/FLEXIBEL	ABGASROHR		
8	55 31 741 08	1	END CAP 42,3	ENDKAPPE		
11	11 00 070 0	1	CONNECTING PIPE GERADE	VERBINDUNGSROHR		
14	11 62 177 0	0.1	COOLING WATER HOSE DN20 B1 SPF	KUEHLWASSERSCHLAUCH		
15	97 05 085 2	1	FORM HOSE DN20 X3.5 B SPF	FORMSCHLAUCH		
16	97 04 206 9	1	FORM HOSE DN20 X3.5 B SPF	FORMSCHLAUCH		
19	11 11 807 7	6	HOSE CLAMP 21/16-27/12 W3	SCHLAUCHSCHELLE		
20	41 19 005 08	8	HEX NUT DIN 985 M8 8 A2C	SECHSKANTMUTTER		
21	49 00 089	13	HEX SCREW ISO 4017 M8X20 8.8 A2C	SECHSKANTSCHRAUBE		
22	49 00 188	5	HEX SCREW ISO 4017 M8X16 8.8 A2C	SECHSKANTSCHRAUBE		
23	42 00 012 01	21	WASHER ISO 7089 8 200HV A3C	SCHEIBE		
24	77 42 217 08	7	PIPE CLAMP 43/20	ROHRSCHELLE		
25	11 48 108 0	1	CLAMP DIN 3016-1 28X20XD1 W5-CR	SCHELLE		
26	11 06 815 9	4	TALLOW-DROP SCREW 4X10 10.9 A3K	LINSENKOPFSCHRAUBE		
27	42 18 009 08	4	WASHER DIN 9021 8 140HV-ST A2C	SCHEIBE		
30	55 31 023 08	5	HOSE CLAMP 10//9	SCHLAUCHSCHELLE		
31	55 31 911 08	0.06	FUEL HOSE DN4,5	KRAFTSTOFFSCHLAUCH		
32	10 81 577 7	1	FUEL HOSE DN4,5	KRAFTSTOFFSCHLAUCH		
35	28 81 825 08	1	CLAMPING RING RD10X12 PA6G	KLEMMRING		
36	47 10 393 08	1	FLANGE JOINT GE 8L M18X1,5 CR6-FREI	VERSCHRAUBUNG		
37	47 74 014 08	1	BOX NUT ALX8XM 14X1,5 A3P	UEBERWURFMUTTER		
50	97 03 310 3	4	PLATE 4X73X20 S315MC	BLECH		
51	97 03 392 5	1	PLATE 3X283X263 DC01	BLECH		
52	97 03 424 3	1	PLATE 3X195X183 DC01	BLECH		
53	97 87 877 08	4	SLEEVE 35.0X19 S355J2G3 FLZN SPF	HUELSE		

13.9.2016

etk_en_de_096608 LTR 1220

238 (3/3)

LIEBHERRADD HEATING SUPERSTRUCTURE
ZUSATZHEIZUNG OW⇒ 2 541
91 76 744 08



13.9.2016
085546

LIEBHERR

etk_en_de_096608 LTR 1220

ADDNL.HEATING, PRE-ASSEMBLED
ZUSATZHEIZUNG VORM.

☐ 239 (1/2)

⇒ 2 541 001
96 90 900 08

Pos.	Item	Quantity	Description	Bezeichnung	Serie	K
1	11 08 052 5	1	WATER HEATING SYSTEM 24V ⇒ X11080525 11 08 052 5	WASSERHEIZGERAET		
5	55 31 872 08	1	EXHAUST MUFFLER 116/55X150	ABGASSCHALLDAEMPFER		
6	55 31 811 08	1	END CAP 34	ENDKAPPE		
7	55 30 541 08	0.25	EXHAUST PIPE 38/FLEXIBEL	ABGASROHR		
8	55 30 542 08	2	TERMINAL CLIP 40,5/39-42	KLEMMSCHELLE		
9	55 31 594 08	0.62	TUBE 30/FLEXIBEL PAK	ROHR		
10	77 42 040 08	1	HOSE CLAMP 24-38	SCHLAUCHSCHELLE		
14	55 31 023 08	1	HOSE CLAMP 10//9	SCHLAUCHSCHELLE		
15	10 81 577 7	1	FUEL HOSE DN4,5	KRAFTSTOFFSCHLAUCH		
17	11 11 807 7	6	HOSE CLAMP 21/16-27/12 W3	SCHLAUCHSCHELLE		
18	77 42 250 08	1	PIPE CLAMP 33/20	ROHRSCHELLE		
20	42 00 012 01	5	WASHER ISO 7089 8 200HV A3C	SCHEIBE		
21	49 00 188	4	HEX SCREW ISO 4017 M8X16 8.8 A2C	SECHSKANTSCHRAUBE		
22	40 65 126	1	HEX SCREW ISO 4017 M8X35 8.8 A2C	SECHSKANTSCHRAUBE		
23	42 17 005 08	2	WASHER DIN 7989 B 11 VERZ	SCHEIBE		
25	10 87 261 2	1	TEE	T-STUECK		
26	11 48 108 0	1	CLAMP DIN 3016-1 28X20XD1 W5-CR	SCHELLE		
28	11 62 177 0	0.07	COOLING WATER HOSE DN20 B1 SPF	KUEHLWASSERSCHLAUCH		
29	11 62 221 8	1	VENTILATION VALVE	ENTLUEFTUNGSVENTIL		
30	42 17 005 08	2	WASHER DIN 7989 B 11 VERZ	SCHEIBE		
50	97 02 904 0	1	PLATE 4X519X204 S315MC	BLECH		
55	97 06 078 6	1	FORM HOSE DN20 X3.5 B SPF	FORMSCHLAUCH		
60	97 06 078 1	1	FORM HOSE DN20 X3.5 B SPF	FORMSCHLAUCH		

13.9.2016

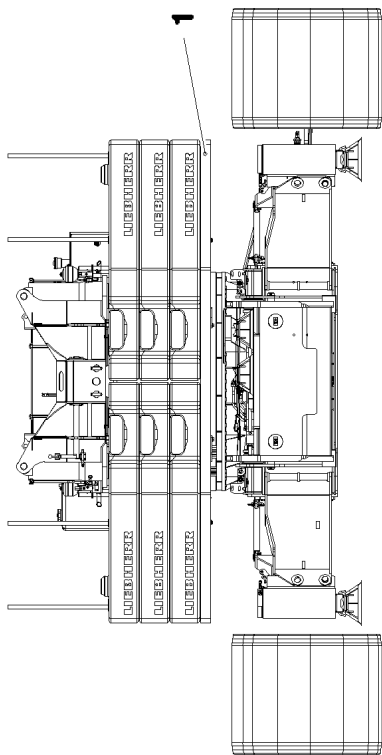
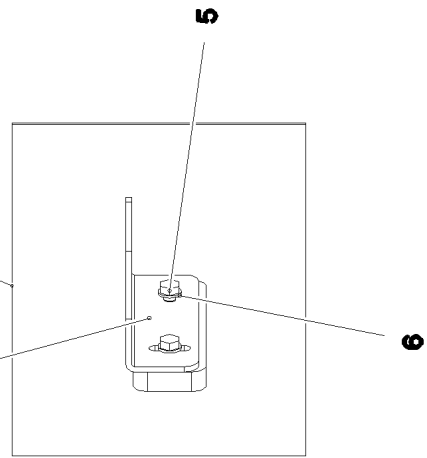
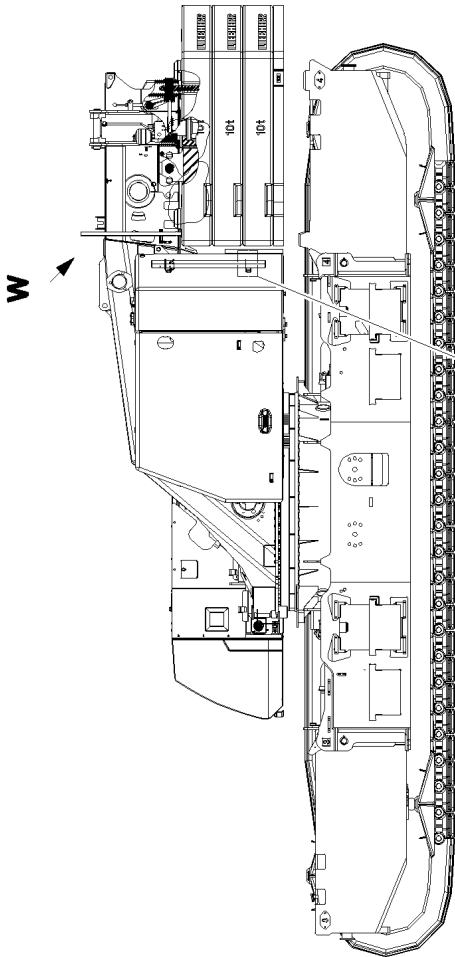
etk_en_de_096608 LTR 1220

☐ 240 (2/2)

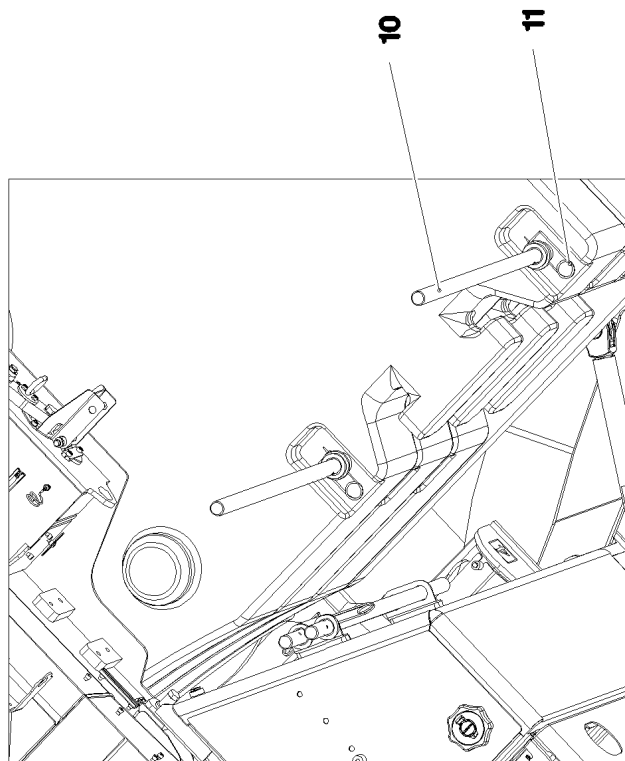
LIEBHERR

ADDNL.HEATING, PRE-ASSEMBLED
ZUSATZHEIZUNG VORM.

⇒ 2 541 001
96 90 900 08



Ansicht W



13.9.2016
077601

LIEBHERR

etk_en_de_096608 LTR 1220

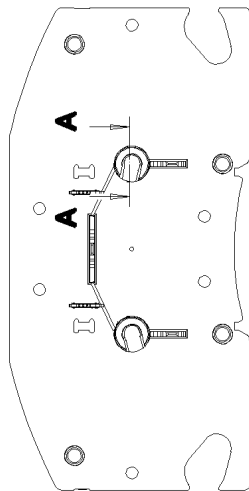
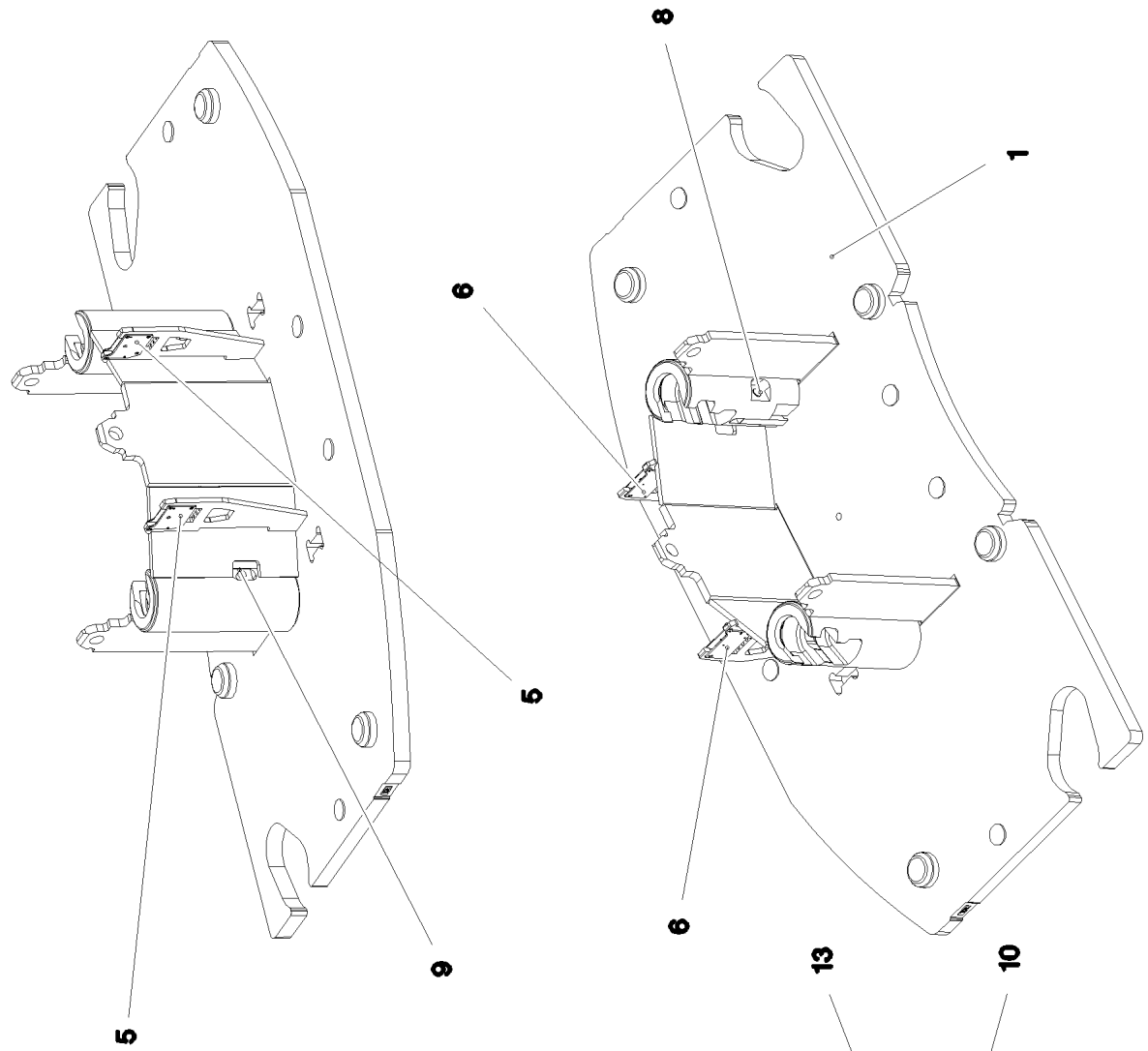
COUNTERWEIGHT WITH CLAMP
GEGENGEWICHT M.BEFESTIGUNG

□ 241 (1/2)

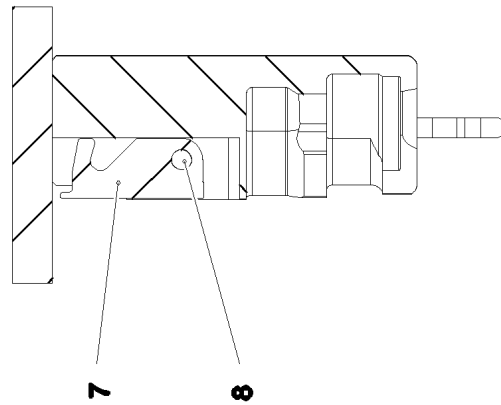
⇒ 2 560
91 72 606 08

Pos.	Item	Quantity	Description	Bezeichnung	Serie	K
1	96 79 369 08	1	COUNTERWEIGHT CPL. ⇒ 2 560 001 96 79 369 08	GEGENGEWICHT KPL.		
4	97 03 175 2	4	ANGLE 4X150X118 S315MC	WINKEL		
5	40 65 136	8	HEX SCREW ISO 4017 M8X12 8.8 A2C	SECHSKANTSCHRAUBE		
6	42 00 607 05	8	WASHER ISO 7089 8 200HV-A2	SCHEIBE		
10	96 00 428 0	4	POST	PFOSTEN		
11	43 31 009 08	4	RETAINING SPRING 4,5X98 VERZ	SICHERUNGSFEDER		
15	96 89 925 08	1	SIGNAGE COUNTERWEIGHT	BESCHILDERUNG GEGENGEWI		
(1)	97 05 119 3	1	SIGN 100X80 KLEBEFOLIE SPF	SCHILD		
(2)	97 02 038 0	3	SIGN 158X68 KLEBEFOLIE SPF	SCHILD		

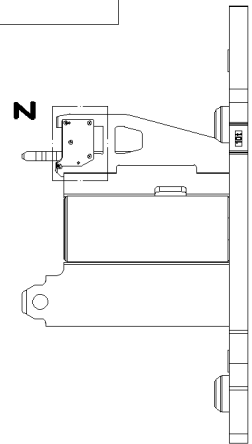
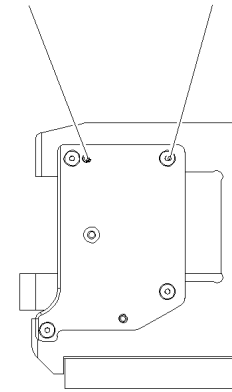
13.9.2016	etk_en_de_096608 LTR 1220	 242 (2/2)
LIEBHERR	COUNTERWEIGHT WITH CLAMP GEGENGEWICHT M.BEFESTIGUNG	⇒ 2 560 91 72 606 08



Einzelheit Z



Einzelheit Z



13.9.2016
077603

LIEBHERR


etk_en_de_096608 LTR 1220

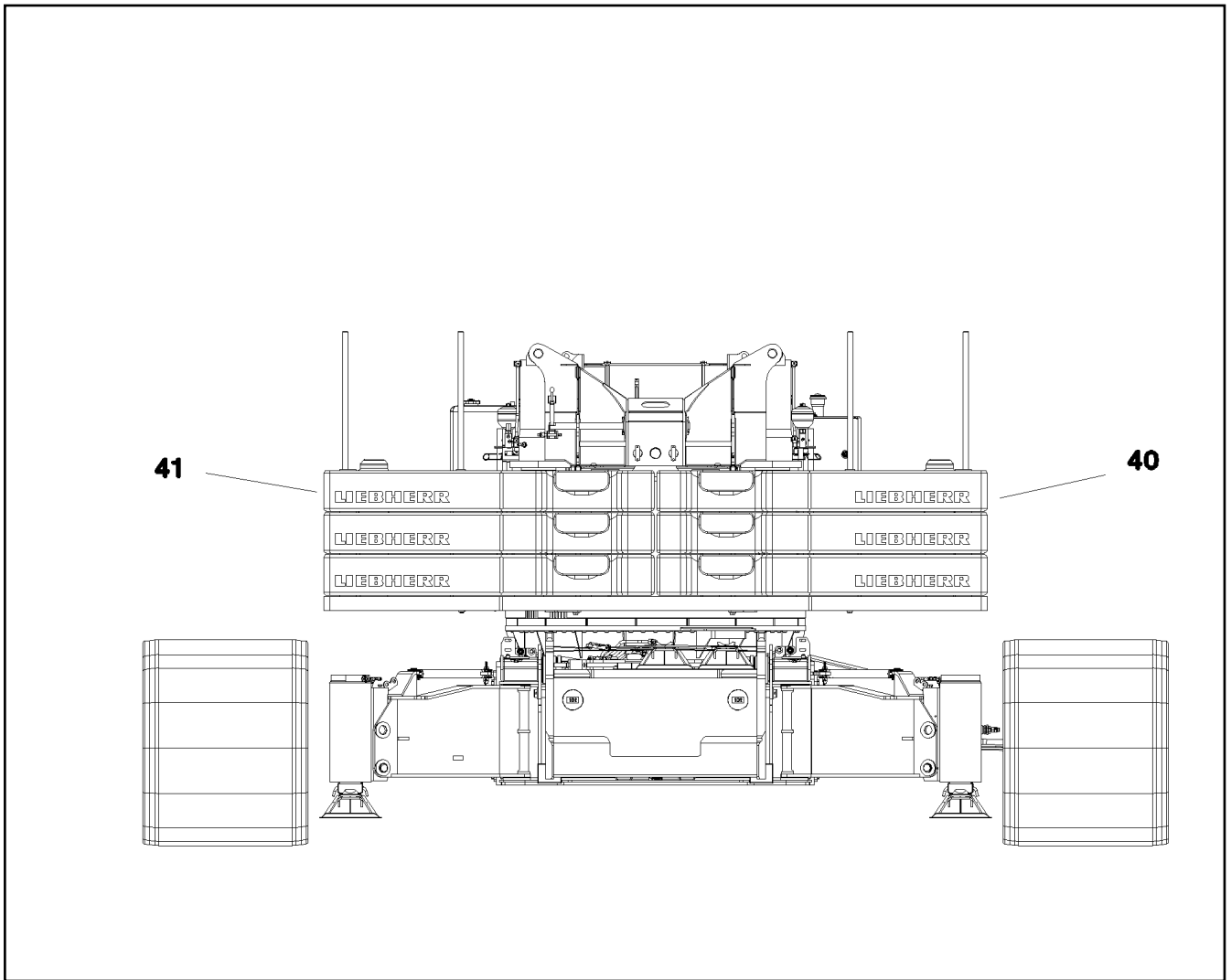
COUNTERWEIGHT CPL.
GEGENGEWICHT KPL.

☐ 243 (1/2)

⇒ 2 560 001
96 79 369 08

Pos.	Item	Quantity	Description	Bezeichnung	Serie	K
1	96 79 375 08	1	COUNTERWEIGHT WELDED SPF	GEGENGEWICHT SCHWK.		
5	97 03 030 3	2	PLATE 8X270X205 S700MC	BLECH		
6	97 03 030 4	2	PLATE 8X270X205 S700MC	BLECH		
7	97 03 030 5	2	HOOK 50X358X150 S960QL+Z25	HAKEN		
8	97 12 523 08	2	PIN 55.0X280 35NICRMOV125 GASN. SPF	BOLZEN		
9	43 30 094 08	2	SPLIT PIN ISO 1234 8X80 ST A3C	SPLINT		
10	40 86 022 08	8	COUNTERSUNK SCREW DIN 7991 M10X50	SENKSCHRAUBE		
13	43 20 118 08	4	DOWEL PIN ISO 8752 12X50	SPANNSTIFT		

13.9.2016	etk_en_de_096608 LTR 1220	 244 (2/2)
LIEBHERR	COUNTERWEIGHT CPL. GEGENGEWICHT KPL.	⇒ 2 560 001 96 79 369 08



Pos.	Item	Quantity	Description	Bezeichnung	Serie	K
40	96 79 168 08	1	COUNTERWEIGHT CPL. 2400X 2400X375 SP	GEGENGEWICHT KPL.		
41	96 79 165 08	1	COUNTERWEIGHT CPL. 2400X 2400X375 SP	GEGENGEWICHT KPL.		

13.9.2016
077399

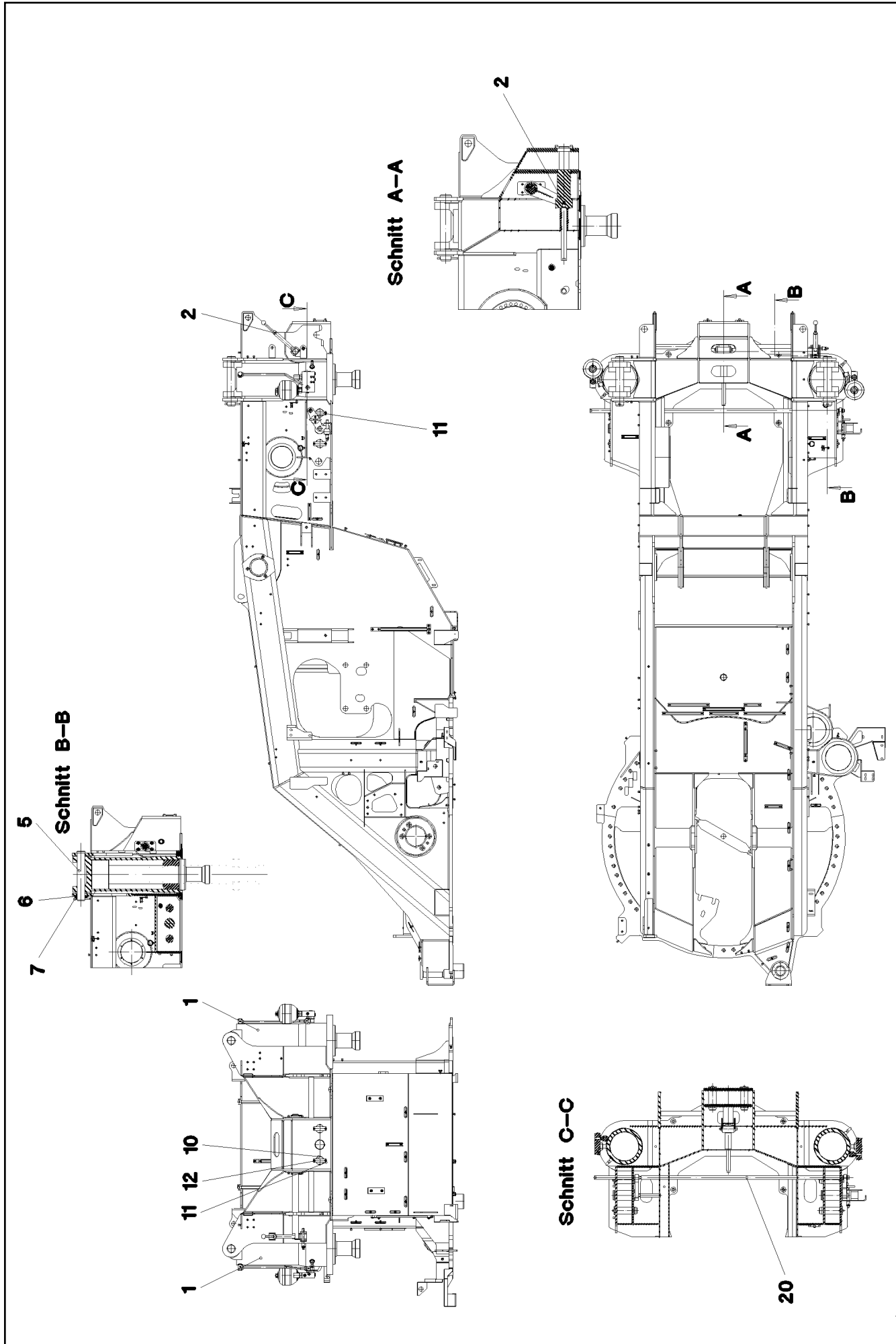
LIEBHERR

etk_en_de_096608 LTR 1220

ADDITIONAL BALLAST
ZUSATZBALLAST

☐ 245

⇒ 2 570
91 74 040 08



13.9.2016
078265

LIEBHERR

etk_en_de_096608 LTR 1220

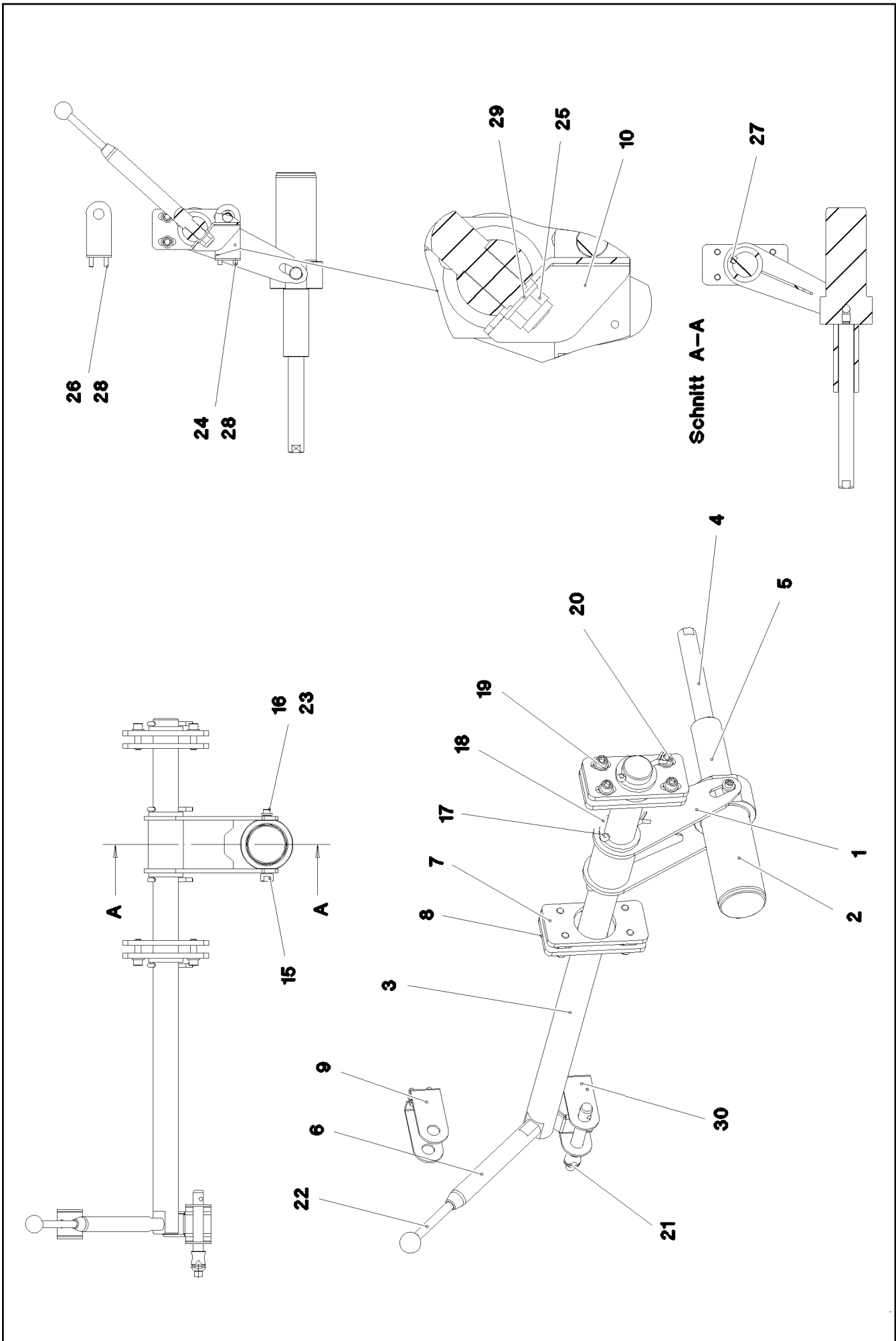
HYDRAULIC BALLASTING
HYDRAULISCHE BALLASTIERUNG

□ 246 (1/2)

⇒ 2 571
91 72 651 08

Pos.	Item	Quantity	Description	Bezeichnung	Serie	K
1	11 18 279 0	2	BALLAST EXTENSION RAM 240/150-440 SP ⇒ X11182790 11 18 279 0	BALLASTIERZYLINDER		
2	96 79 285 08	1	LOCKING ⇒ 2 571 017 96 79 285 08	VERRIEGELUNG		
5	97 03 003 8	2	PIN 70.0X405 35NICRMOV125 GASN. SPF	BOLZEN		
6	97 04 259 8	2	WASHER 10X100X100 S355MC FE//ZN20//C	SCHEIBE		
7	43 30 106 08	2	SPLIT PIN ISO 1234 10X100 ST A2K	SPLINT		
10	97 03 003 9	6	PIN 70.0X190 35NICRMOV125 GASN. SPF	BOLZEN		
11	97 31 788 08	6	AXLE HOLDER 10X110X30 S355MC FE//ZN20	ACHSHALTER		
12	40 42 014	12	SOCKET HEAD SCREW ISO 4762 M10X25 8.	ZYLINDERSCHRAUBE		
20	96 79 789 08	1	INTERLOCKING ⇒ 2 571 021 96 79 789 08	VERRIEGELUNG VORM.		

13.9.2016	etk_en_de_096608 LTR 1220	247 (2/2)
LIEBHERR	HYDRAULIC BALLASTING HYDRAULISCHE BALLASTIERUNG	⇒ 2 571 91 72 651 08



13.9.2016
077876

LIEBHERR

etk_en_de_096608 LTR 1220

LOCKING
VERRIEGELUNG

☐ 248 (1/2)

⇒ 2 571 017
96 79 285 08

Pos.	Item	Quantity	Description	Bezeichnung	Serie	K
1	96 79 788 08	1	OPERATION	BETAETIGUNG		
2	97 03 002 7	1	PIN 105.0X230 35NICRMOV125 GASN. SPF	BOLZEN		
3	97 03 002 8	1	SHAFT 50.0X1020 S355J2C+C FE//ZN20//C	WELLE		
4	97 03 002 9	1	GUIDE 30.0X345 S355J2C+C FE//ZN20//C	FUEHRUNG		
5	97 03 003 0	1	SLEEVE PA6G	HUELSE		
6	97 03 003 1	1	LEVER 30.0X285 S355J2C+C FE//ZN20//C	HEBEL		
7	97 03 003 2	2	THREADED PLATE 10X80X170 S355MC	GEWINDEPLATTE		
8	97 03 003 3	2	PLATE 10X170X80 S355MC	BLECH		
9	97 03 003 7	1	PLATE 4X263X50 S315MC	BLECH		
10	97 03 134 2	1	PLATE 4X116X148 S315MC FE//ZN20//C	BLECH		
15	97 88 449 08	1	PIN 25.0X131 35NICRMOV125 GASN. SPF	BOLZEN		
16	46 00 051	1	SOCKET HEAD SCREW ISO 4762 M8X16 8.8	ZYLINDERSCHRAUBE		
17	43 30 094 08	4	SPLIT PIN ISO 1234 8X80 ST A3C	SPLINT		
18	42 11 033 08	4	WASHER DIN 1440 50 ST VERZ	SCHEIBE		
19	10 28 980 4	8	WASHER ISO 7089 12 300HV FLZN SPF	SCHEIBE		
20	40 42 120 08	8	SOCKET HEAD SCREW DIN 912 M12X40 8.8	ZYLINDERSCHRAUBE		
21	11 32 019 4	1	QUICK RELEASE PIN 20X171,2X100 NIROST	KUGELSPERRBOLZEN		
22	10 29 739 6	1	HAND RAIL NIROSTA	GRIFFSTANGE		
23	42 16 025	1	WASHER DIN 7349 8,4 200HV A3C	SCHEIBE		
24	40 66 005 08	2	HEX SCREW ISO 4017 M8X16 10.9 A2C SPF	SECHSKANTSCHRAUBE		
25	41 19 009 08	1	HEX NUT DIN 985 M16 8 A3C	SECHSKANTMUTTER		
26	49 00 128	2	HEX SCREW ISO 4017 M8X25 8.8 A2C	SECHSKANTSCHRAUBE		
27	43 40 187 08	1	FITTING KEY DIN 6885 A 14X9X50	PASSFEDER		
28	42 00 012 01	4	WASHER ISO 7089 8 200HV A3C	SCHEIBE		
29	10 28 980 6	2	WASHER ISO 7089 16 300HV FLZN SPF	SCHEIBE		
30	97 04 263 6	1	PLATE 4X283X50 S315MC	BLECH		

13.9.2016

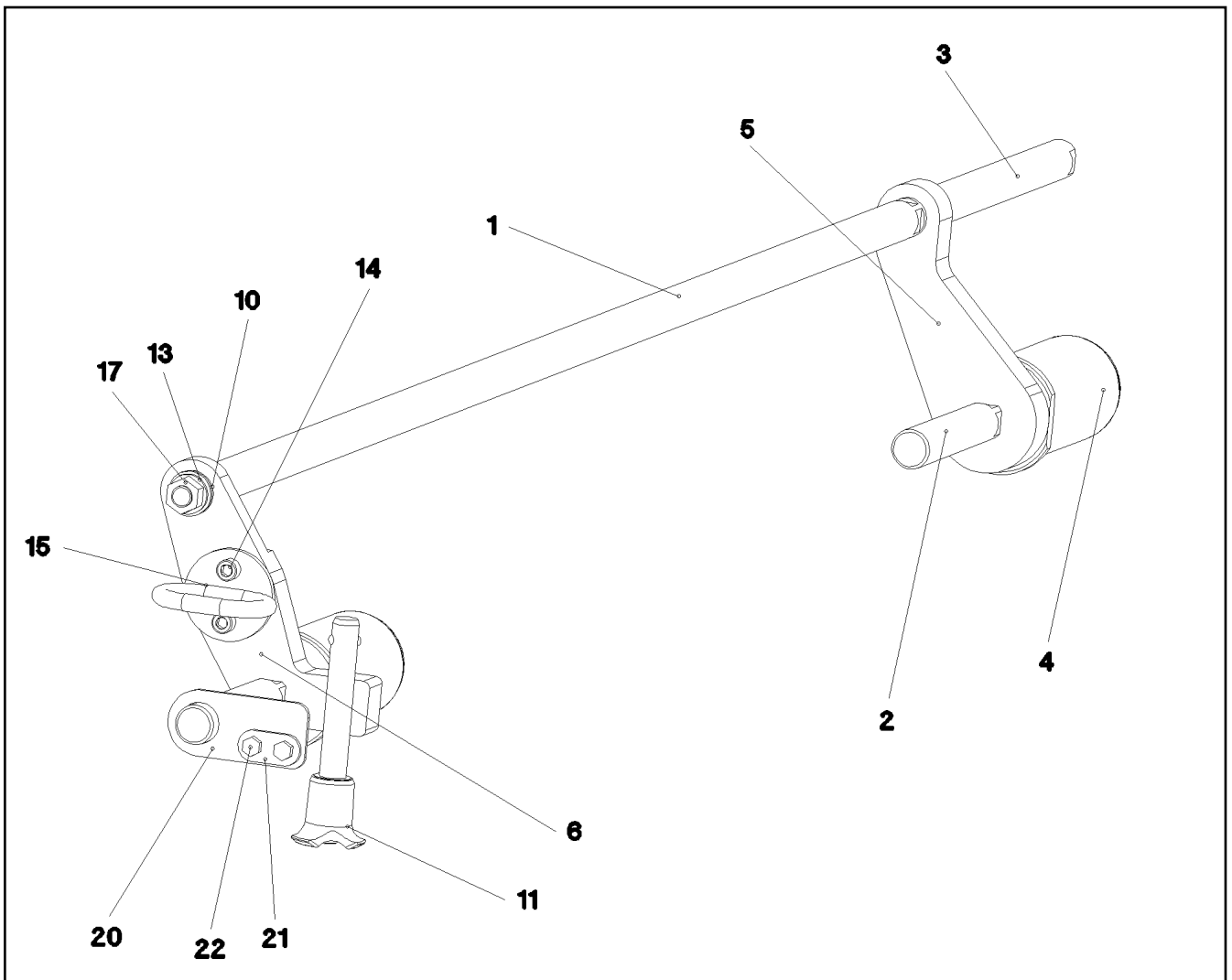
etk_en_de_096608 LTR 1220

249 (2/2)

LIEBHERR

LOCKING
VERRIEGELUNG

⇒ 2 571 017
96 79 285 08



Pos.	Item	Quantity	Description	Bezeichnung	Serie	K
1	97 03 330 2	1	ROD 30.0X1724 S355J2C+C FE//ZN20//C	STANGE		
2	97 03 330 4	2	GUIDE 30.0X235 S355J2C+C FE//ZN20//C	FUEHRUNG		
3	97 03 330 5	1	GUIDE 30.0X388 S355J2C+C FE//ZN20//C	FUEHRUNG		
4	97 03 330 6	2	PIN 100.0X178 35NICRMOV125 SPF	BOLZEN		
5	97 03 330 7	1	PLATE 30X210X140 S355J2+N	BLECH		
6	97 03 330 9	1	PLATE 30X246X99 S355J2+N	BLECH		
10	40 02 561	4	WASHER ISO 7092 20 200HV-ST A3C	SCHEIBE		
11	11 32 019 4	1	QUICK RELEASE PIN 20X171,2X100 NIROST	KUGELSPERRBOLZEN		
13	10 28 980 6	1	WASHER ISO 7089 16 300HV FLZN SPF	SCHEIBE		
14	49 00 537	2	SOCKET HEAD SCREW ISO 4762 M10X30 8.	ZYLINDERSCHRAUBE		
15	96 29 638 08	1	HANDLE WELD.CONST. FE//ZN20//C	GRIFF SCHWK.		
17	41 15 145 08	1	HEX NUT ISO 4032 M16 8 A3C	SECHSKANTMUTTER		
20	97 04 834 0	1	PLATE 4X50X110 S315MC	BLECH		
21	97 04 834 1	1	SUPPORT BED 4X24X49 S315MC	UNTERLAGE		
22	49 00 188	2	HEX SCREW ISO 4017 M8X16 8.8 A2C	SECHSKANTSCHRAUBE		

13.9.2016
078241

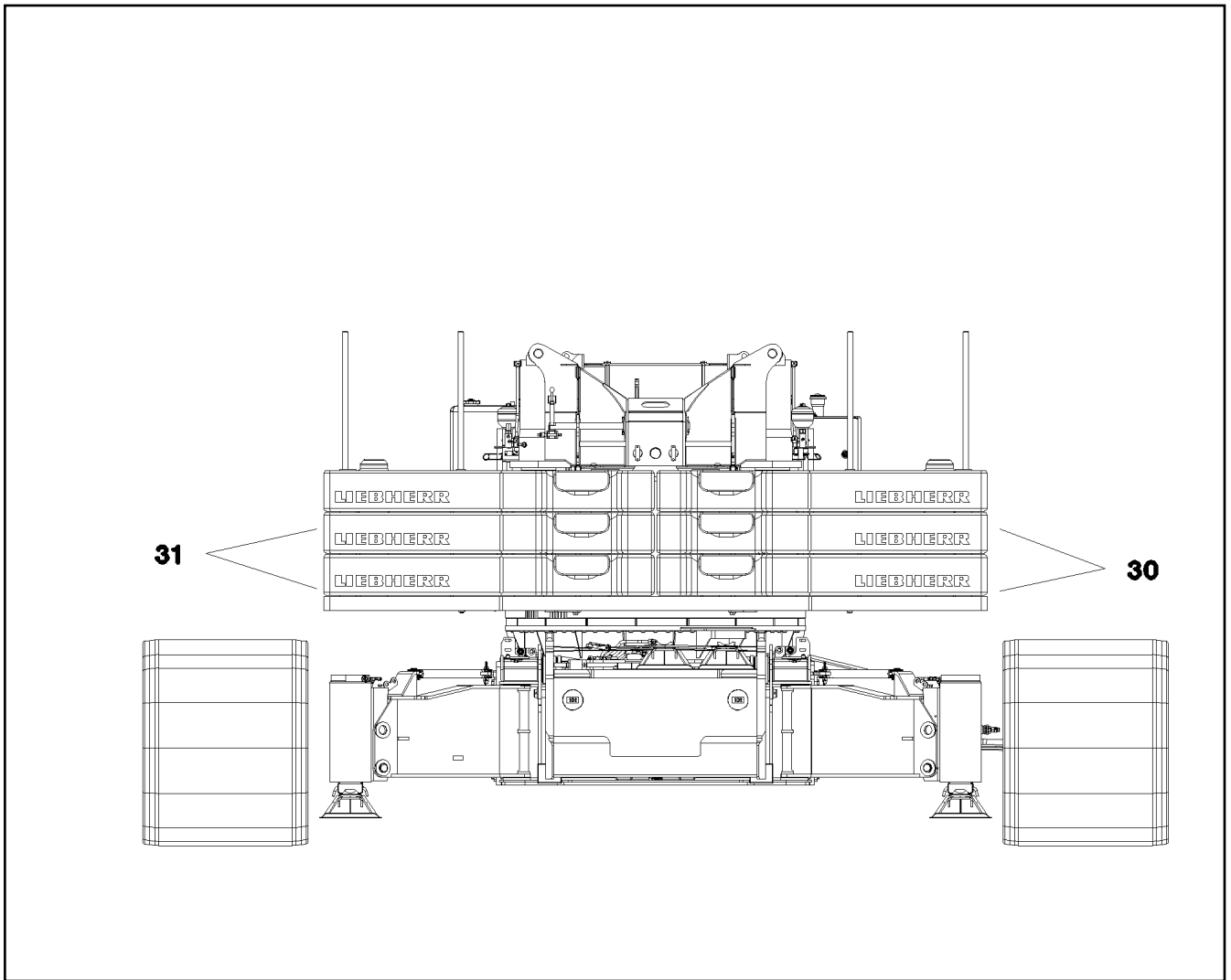
LIEBHERR

etk_en_de_096608 LTR 1220

INTERLOCKING
VERRIEGELUNG VORM.

250

⇒ 2 571 021
96 79 789 08



Pos.	Item	Quantity	Description	Bezeichnung	Serie	K
30	96 79 168 08	2	COUNTERWEIGHT CPL. 2400X 2400X375 SP	GEGENGEWICHT KPL.		
31	96 79 165 08	2	COUNTERWEIGHT CPL. 2400X 2400X375 SP	GEGENGEWICHT KPL.		

13.9.2016
077600

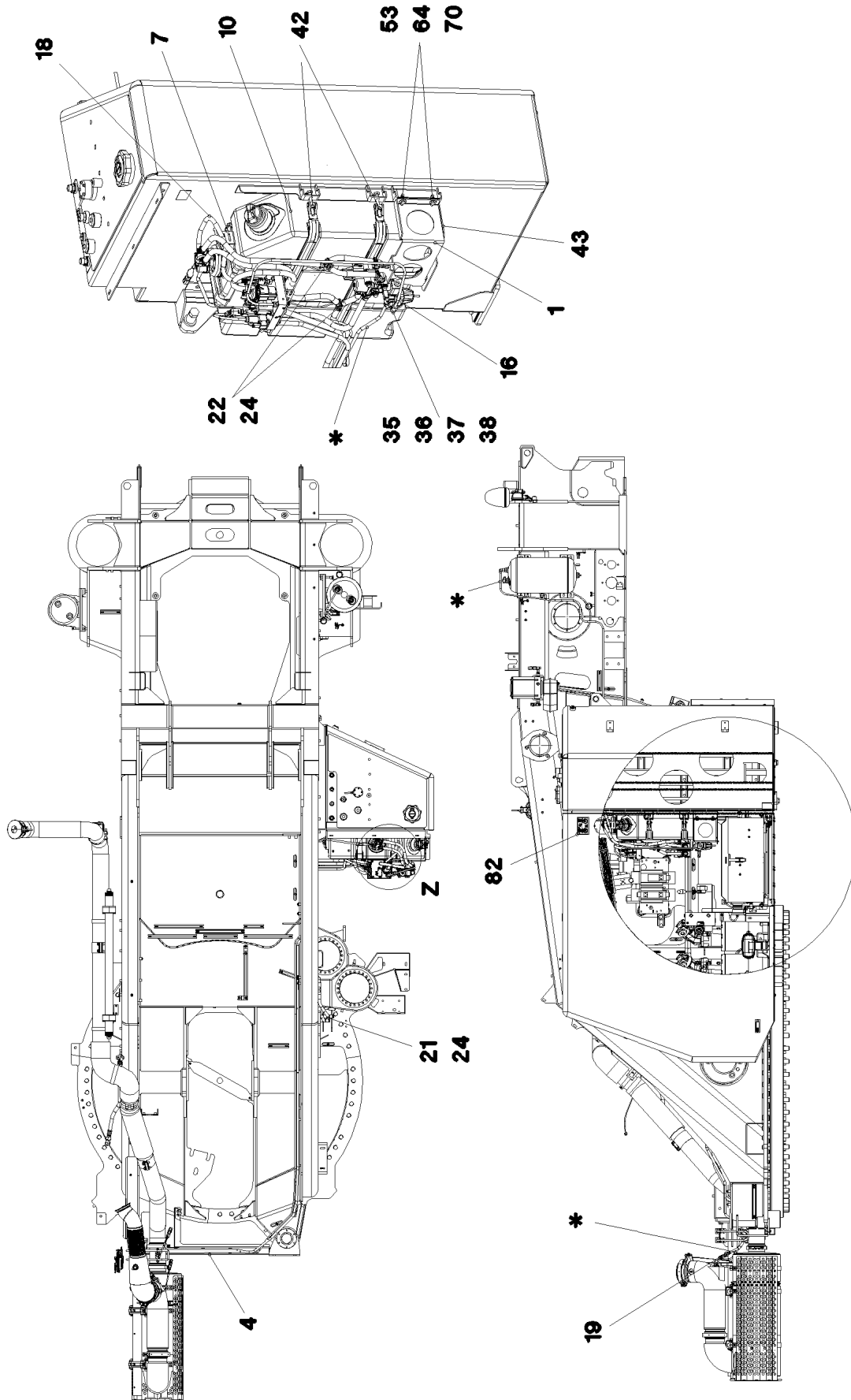
LIEBHERR

etk_en_de_096608 LTR 1220

BALLAST
BALLAST

251

⇒ 2 572 001
91 74 045 08



* Pos. 20

13.9.2016
093963

LIEBHERR

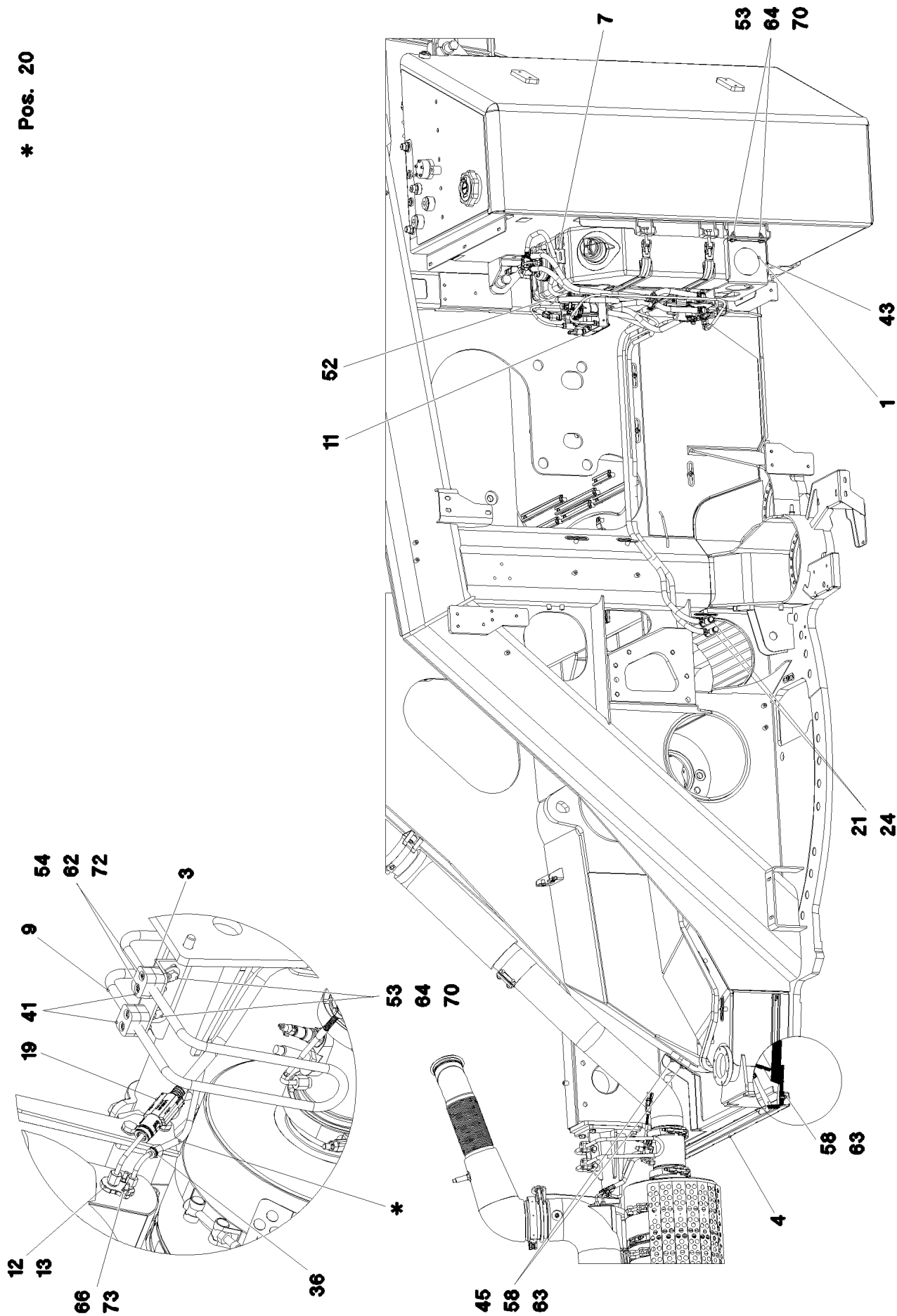
etk_en_de_096608 LTR 1220

UREA PLANT
HARNSTOFFANLAGE

□ 252 (1/4)

⇒ 2 650
91 84 841 08

* Pos. 20



13.9.2016
093964

LIEBHERR

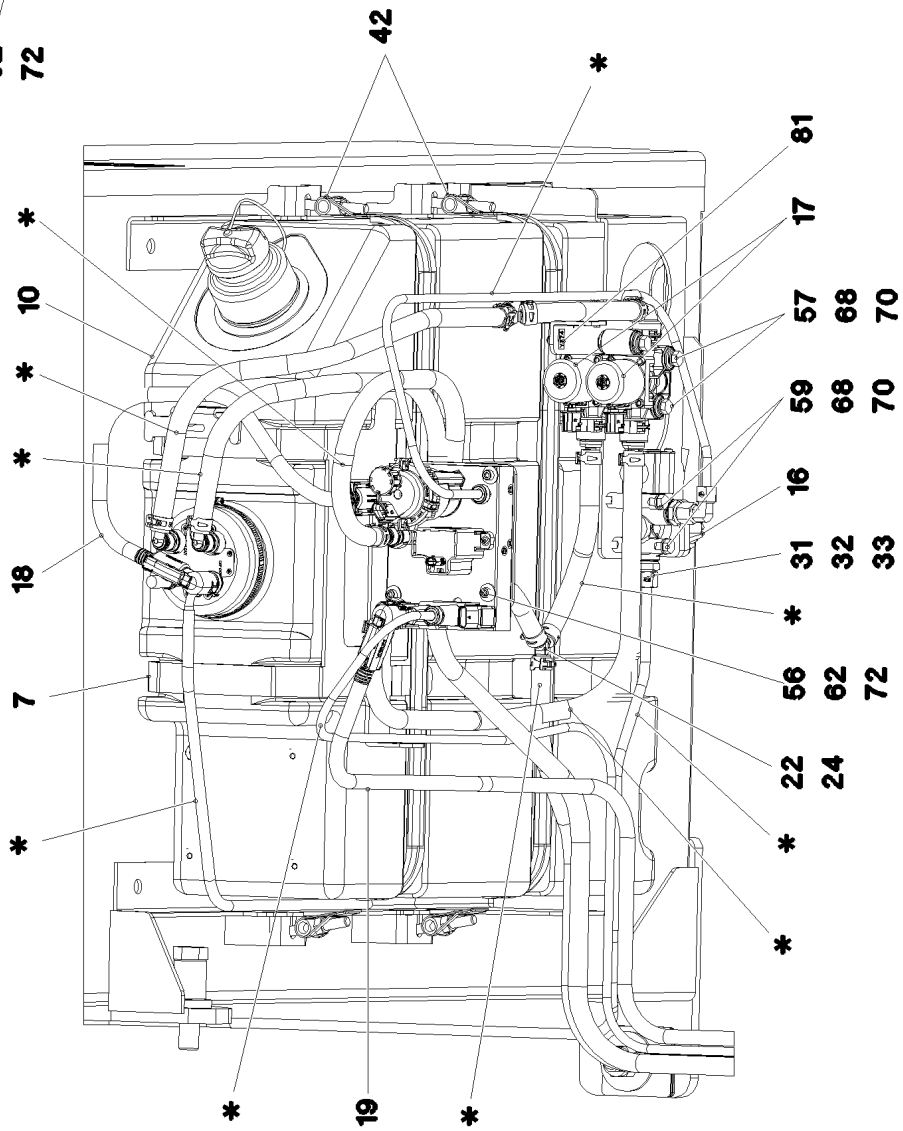
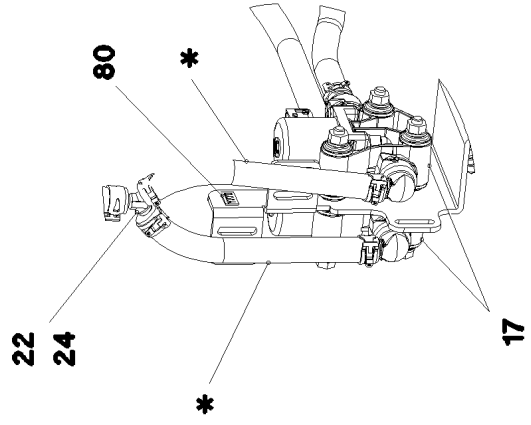
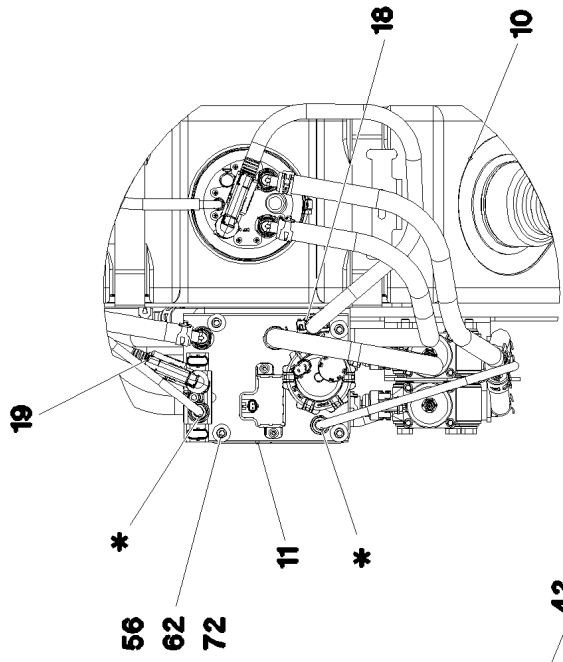
etk_en_de_096608 LTR 1220

UREA PLANT
HARNSTOFFANLAGE

□ 253 (2/4)

⇒ 2 650
91 84 841 08

Einzelheit Z



* Pos.20

13.9.2016
093965

LIEBHERR

etk_en_de_096608 LTR 1220

UREA PLANT
HARNSTOFFANLAGE

□ 254 (3/4)

⇒ 2 650
91 84 841 08

Pos.	Item	Quantity	Description	Bezeichnung	Serie	K
1	97 08 464 1	1	PLATE 4X518X425 S315MC RAL 9005,HGL,G	BLECH		
3	97 04 760 3	1	PLATE 4X100X83 X5CRNI18-10	BLECH		
4	97 06 066 2	1	CONSOLE 4X1167X434 S315MC FE//ZN20//C	KONSOLE		
7	97 08 464 2	1	PLATE 4X461X547 S315MC RAL 9005,HGL,G	BLECH		
9	97 04 760 7	1	TUBE 12.0X1204 X5CRNI1810	ROHR		
10	96 85 708 08	1	UREA TANK 73L/65L SPF ⇒ 1 650 004 96 85 708 08	HARNSTOFFTANK		
11	11 37 347 8	1	PUMP ADBLUE STUFE 4	PUMPE		
12	10 14 409 3	1	INJECTOR CPL. ⇒ X10144093 10 14 409 3	INJEKTOR KPL.		
13	10 14 486 1	1	SEAL	DICHTUNG		
16	96 99 046 08	1	PRESSURE RELIEF VALVE PRE-ASS.	DRUCKBEGRENZUNGSVENTIL		
(1)	10 87 230 7	1	PRESSURE LIMITING VALVE 13BAR	DRUCKBEGRENZUNGSVENTIL		
(2)	70 21 521	1	FLANGE JOINT GE 10L M16X1,5 CR6-FREI	VERSCHRAUBUNG		
(3)	10 87 259 8	1	FLANGE JOINT GEO 8L M16X1,5 CR6-FREI	VERSCHRAUBUNG		
17	11 08 215 8	2	WATER VALVE NW12X2,5 NICHT LACKIERE	WASSERVENTIL		
18	10 14 427 0	1	HOSE LINE 4X600 EPDM	SCHLAUCHLEITUNG		
19	10 14 430 0	1	HOSE LINE 2X5000 PA	SCHLAUCHLEITUNG		
20	96 01 180 1	1	HOSE LINES OW STUFE 4 ⇒ 2 650 004 96 01 180 1	SCHLAUCHLEITUNGEN HARNST		
21	11 62 652 9	2	TEE REDUCER 20X10 L=80	T-REDUZIERSTUECK		
22	10 80 160 9	2	HOSE CONNECTION SOCKET YS PA66-GF3	SCHLAUCHVERBINDUNGSSTUT		
24	11 16 200 2	14	HOSE CLAMP 19/18,2-20,2/12	SCHLAUCHSCHELLE		
30	96 01 180 2	1	UREA SYSTEM AIR LINE STUFE 4 OW	LUFTLEITUNGEN HARNSTOFFA		
(1)	60 27 601 08	2	NAME PLATE 25,4X101,6	BEZEICHNUNGSSCHILD		
(2331)	11 62 176 4	6	AIR PIPE DN6 PTFE	LUFTLEITUNG		
(2332)	96 01 386 8	1	TECALAN PIPE CPL.	TECALANROHR KPL.		
31	77 20 027 08	1	PLUG-IN SLEEVE E10-7	EINSTECKHUELSE		
32	47 71 003 08	1	PROFILE RING PR10-S/L A3P	PROFILRING		
33	47 74 015 08	1	BOX NUT DIN 3870 AL10 A3P	UEBERWURFMUTTER		
35	24 70 218 02	1	FLANGE JOINT EW 8L CR6-FREI	VERSCHRAUBUNG		
36	10 87 175 9	2	PLUG-IN SLEEVE E8-6 EDELSTAHL	EINSTECKHUELSE		
37	47 74 014 08	1	BOX NUT ALX8XM 14X1,5 A3P	UEBERWURFMUTTER		
38	47 71 002 08	1	PROFILE RING P-R8-L/S A2GS	PROFILRING		
41	60 20 074 08	4	CLAMP-HALF DIN 3015-1 12 PP SW	KLEMMHAELFTE		
42	11 60 023 6	2	TIGHTENING STRAP HINGE PIN 346X877X2	GELENKBOLZENSPANNBAND		
43	11 11 445 5	4	SEALING STRIP 40X4 NBR/SBR 65	DICHTSTREIFEN		
45	97 87 877 08	2	SLEEVE 35.0X19 S355J2G3 FLZN SPF	HUELSE		
52	10 81 335 9	1	OVAL HEAD FLAT SCREW AEHNL.ISO 7380	LINSENFLACHKOPFSCHRAUBE		
53	49 00 128	4	HEX SCREW ISO 4017 M8X25 8.8 A2C	SECHSKANTSCHRAUBE		
54	40 42 107	4	SOCKET HEAD SCREW ISO 4762 M6X35 8.8	ZYLINDERSCHRAUBE		
56	40 42 109	4	SOCKET HEAD SCREW ISO 4762 M6X45 8.8	ZYLINDERSCHRAUBE		
57	46 00 183	3	HEX SCREW ISO 4014 M8X110 8.8 A2C	SECHSKANTSCHRAUBE		
58	49 00 188	3	HEX SCREW ISO 4017 M8X16 8.8 A2C	SECHSKANTSCHRAUBE		
59	46 00 276	2	HEX SCREW ISO 4014 M8X75 8.8 A2C	SECHSKANTSCHRAUBE		
62	46 00 198	12	WASHER ISO 7093-1 6 200HV A3C	SCHEIBE		
63	42 00 012 01	3	WASHER ISO 7089 8 200HV A3C	SCHEIBE		
64	42 18 009 08	8	WASHER DIN 9021 8 140HV-ST A2C	SCHEIBE		
66	10 41 019 3	2	WASHER ISO 7089 5 A2	SCHEIBE		
68	42 00 010 14	8	WASHER ISO 7089 8 200HV-A4	SCHEIBE		
70	41 15 141 08	9	HEX NUT ISO 4032 M8 8 A2C	SECHSKANTMUTTER		
72	41 19 004 08	8	HEX NUT DIN 985 M6 8 A2C	SECHSKANTMUTTER		
73	49 01 763	2	HEX NUT ISO 4032 M5 A4-80	SECHSKANTMUTTER		
80	97 06 421 9	1	SIGN 20X10 KLEBEFOLIE SPF	SCHILD		
81	97 06 422 0	1	SIGN 20X10 KLEBEFOLIE SPF	SCHILD		
82	97 03 738 3	1	SIGN 120X80 KLEBEFOLIE SPF	SCHILD		


13.9.2016

etk_en_de_096608 LTR 1220

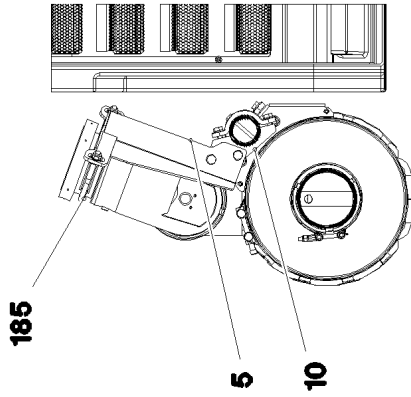
☐ 255 (4/4)

LIEBHERRUREA PLANT
HARNSTOFFANLAGE⇒ 2 650
91 84 841 08

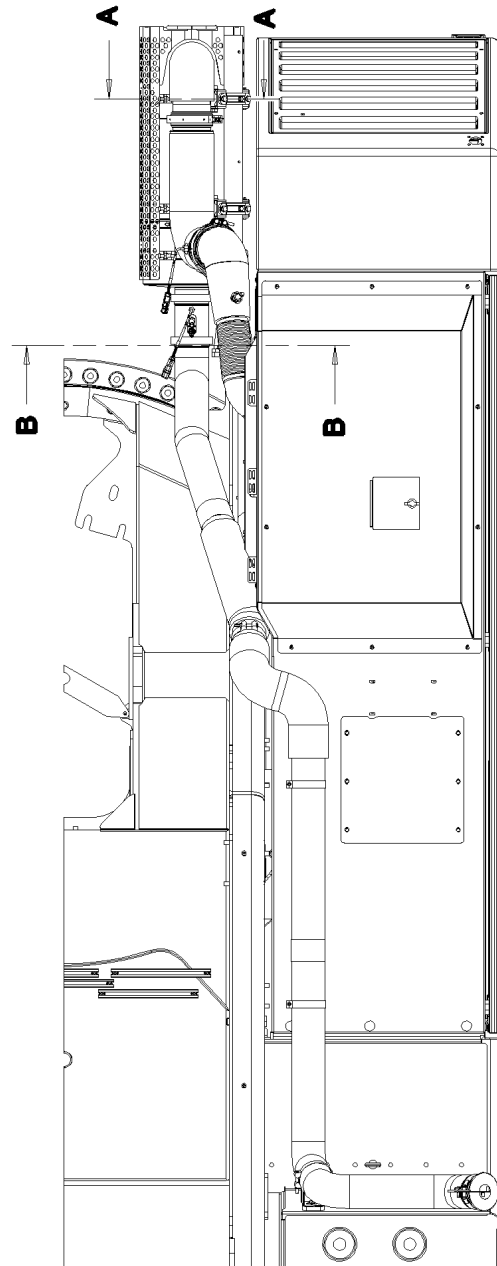
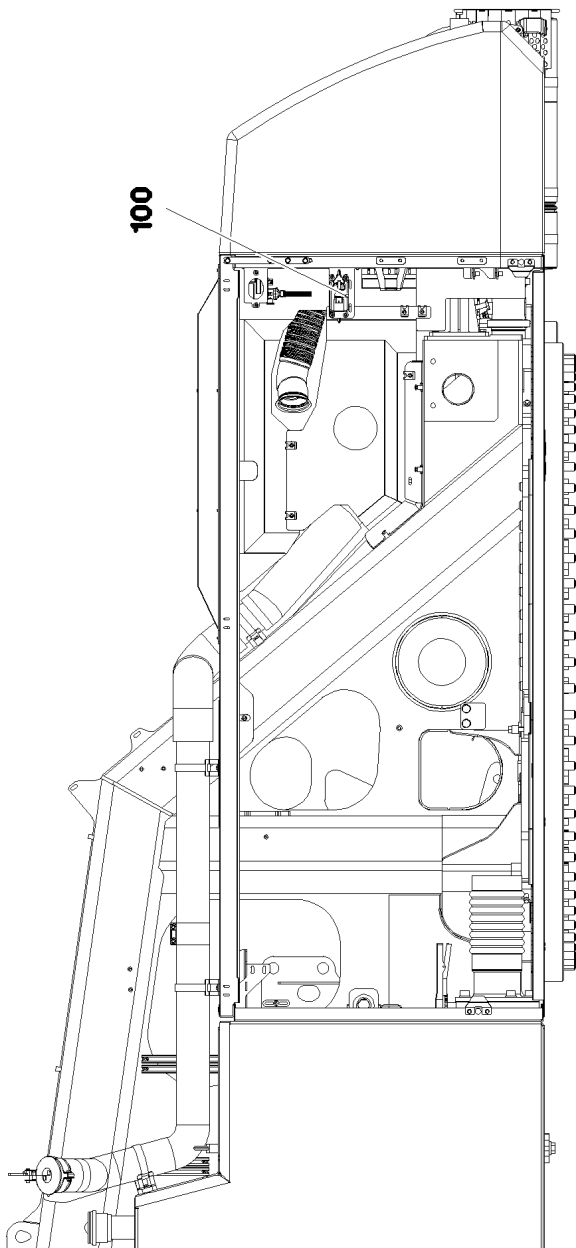
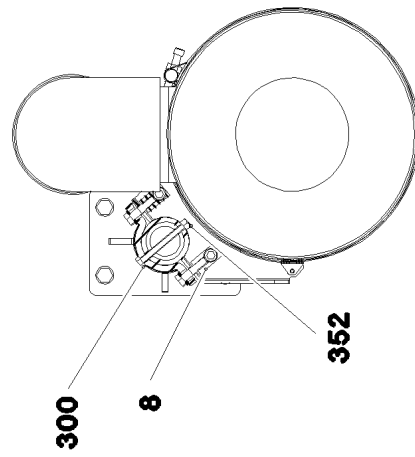
Pos.	Item	Quantity	Description	Bezeichnung	Serie	K
1	60 27 601 08	11	NAME PLATE 25,4X101,6	BEZEICHNUNGSSCHILD		
2310	96 93 832 08	1	HOSE CPL. KUEHLW. 3,0M	SCHLAUCH KPL.		
2311	96 01 473 3	1	HOSE CPL. KUEHLW. 0,62M	SCHLAUCH KPL.		
2312	96 94 521 08	2	HOSE CPL. KUEHLW. 0,13M	SCHLAUCH KPL.		
2313	96 01 473 2	1	HOSE CPL. KUEHLW. 0,7M	SCHLAUCH KPL.		
2314	96 93 844 08	1	HOSE CPL. KUEHLW. 0,24M	SCHLAUCH KPL.		
2315	96 01 473 4	1	HOSE CPL. KUEHLW. 0,88M	SCHLAUCH KPL.		
2316	96 01 492 9	1	HOSE CPL. KUEHLW. 2,2M	SCHLAUCH KPL.		
2333	96 01 473 5	1	HOSE CPL. KUNST. 0,2M	SCHLAUCH KPL.		

13.9.2016	etk_en_de_096608 LTR 1220	 256
LIEBHERR	HOSE LINES SCHLAUCHLEITUNGEN HARNSTOFF	⇒ 2 650 004 96 01 180 1

Schnitt B-B



Schnitt A-A



13.9.2016
083549

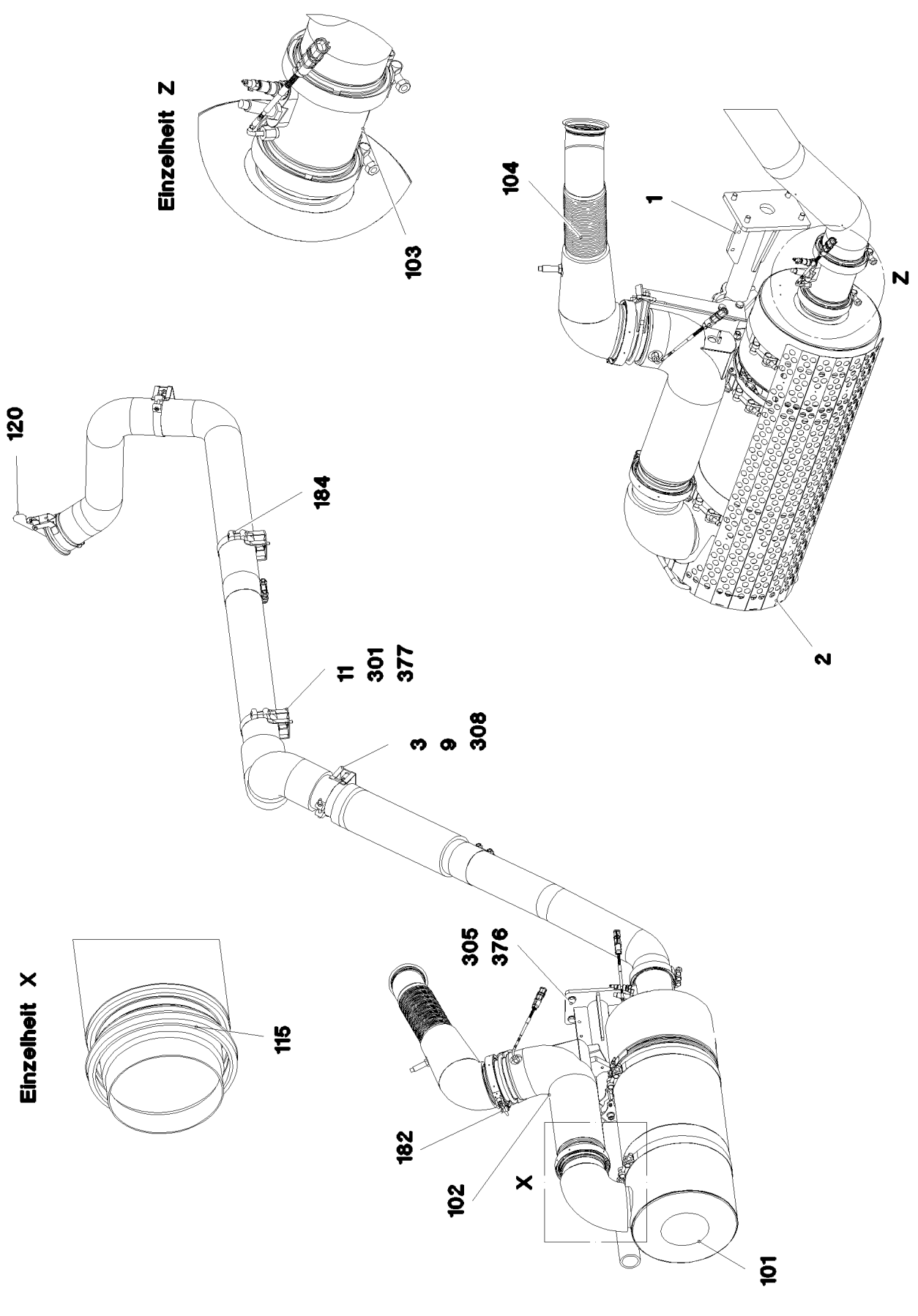
LIEBHERR

etk_en_de_096608 LTR 1220

EXHAUST GAS SYSTEM
ABGASANLAGE

□ 257 (1/4)

⇒ 2 680
91 76 774 08



13.9.2016
083550

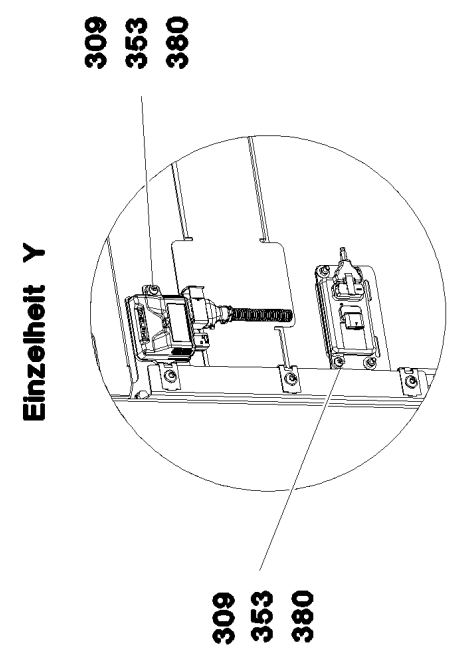
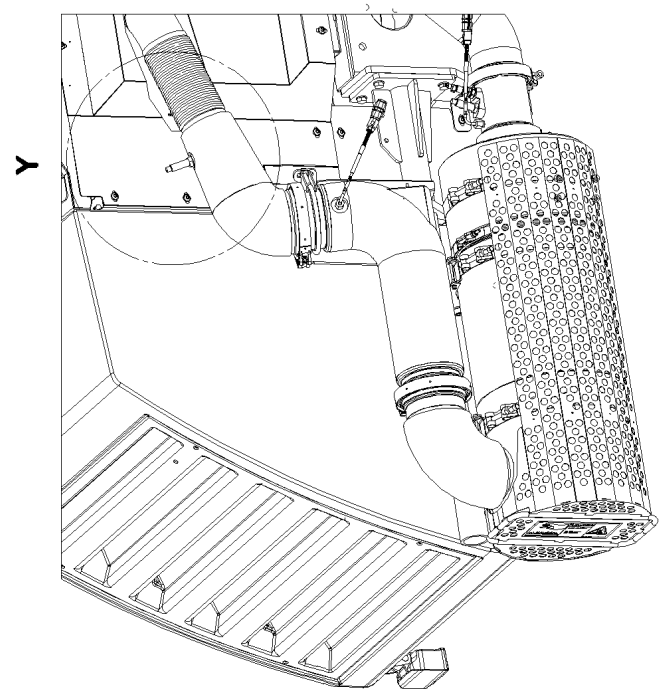
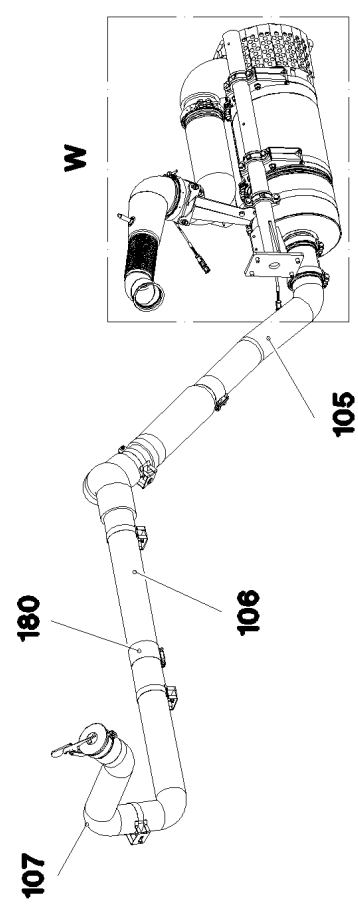
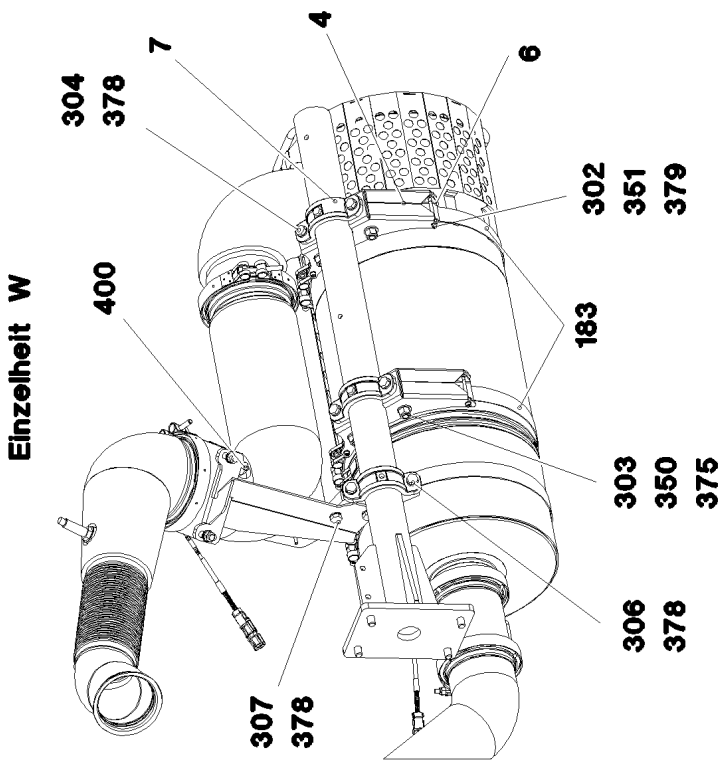
LIEBHERR

etk_en_de_096608 LTR 1220

EXHAUST GAS SYSTEM
ABGASANLAGE

☐ 258 (2/4)

⇒ 2 680
91 76 774 08



13.9.2016
083551

LIEBHERR

etk_en_de_096608 LTR 1220
EXHAUST GAS SYSTEM
ABGASANLAGE

☐ 259 (3/4)
⇒ 2 680
91 76 774 08

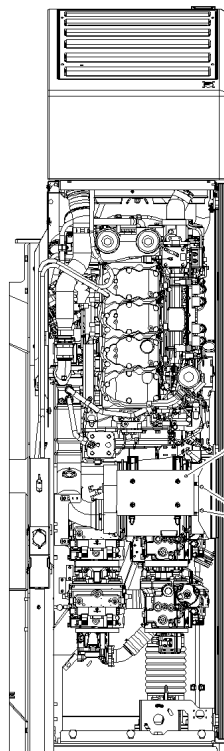
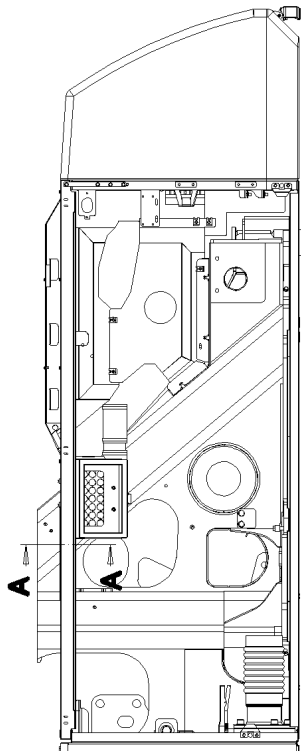
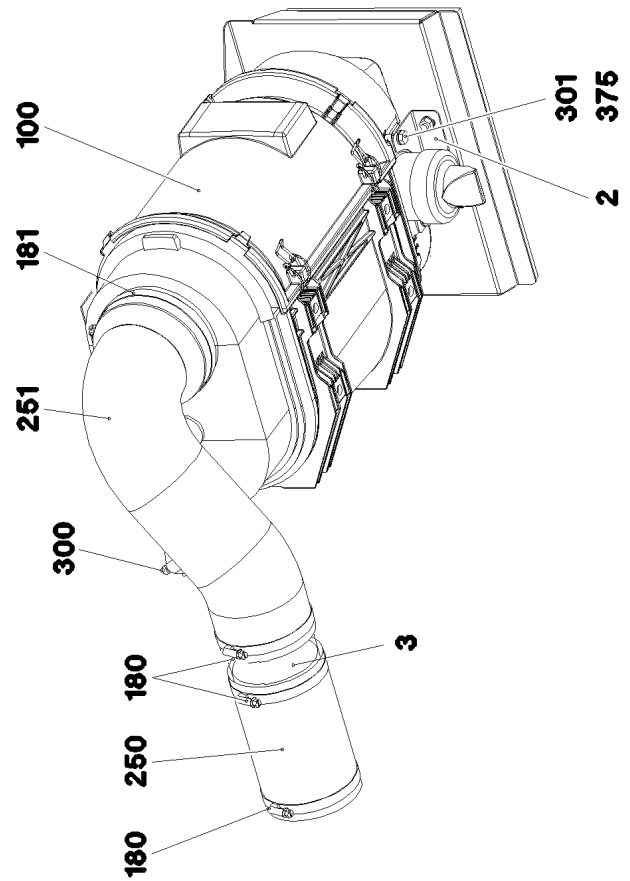
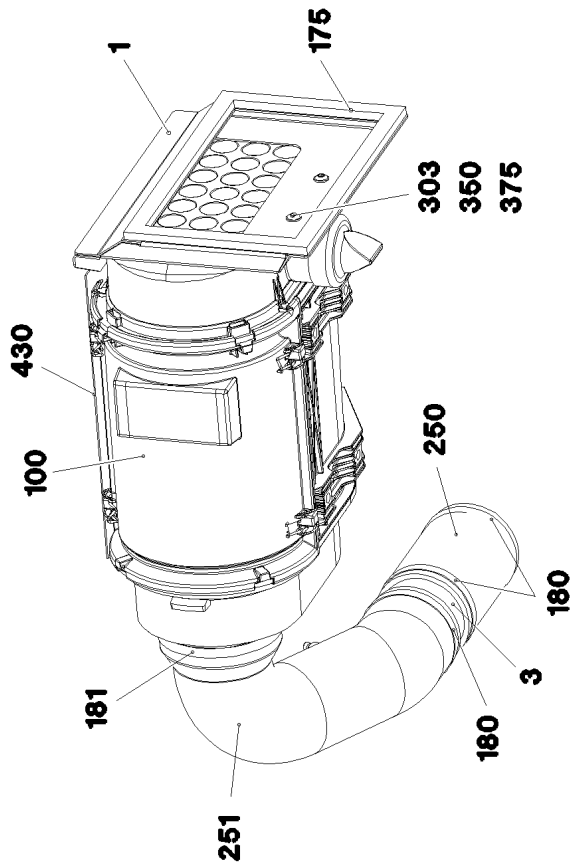
Pos.	Item	Quantity	Description	Bezeichnung	Serie	K
1	96 87 983 08	1	SUPPORTING ARM T ZN O	TRAGARM SCHWK.		
2	96 87 984 08	1	CONTACT GUARD	BERUEHRUNGSSCHUTZ		
3	97 03 190 1	1	PLATE 3X191X55 X5CRNI18-10	BLECH		
4	97 04 747 7	2	PLATE 4X255X288 X5CRNI18-10	BLECH		
5	96 93 022 08	1	PLATE WELDED FE//ZN20//C	BLECH SCHWK.		
6	97 96 197 08	4	PLATE 3X30X81 X5CRNI18-10	BLECH		
7	97 03 985 9	3	CLAMP G-ST-52 FE//ZN20//C	SCHELLE		
8	97 96 206 08	4	TRAVERSE 20X61X37 S355J2+N FE//ZN20//	TRAVERSE		
9	95 38 734 08	1	SLEEVE DIN EN ISO 10683 25X20 SAE 1010	HUELSE		
10	97 05 536 1	1	CLAMPING PIECE 20X157X69 S355J2+N FE//	KLEMMSTUECK		
11	97 05 948 9	3	PLATE 3X191X55 X5CRNI18-10	BLECH		
100	96 89 292 08	1	ELECTRIC ADD-ON PARTS	ELEKTRIK ANBAUTEILE		
(151)	11 34 918 2	2	TEMPERATURE SENSOR -40°C BIS+800°C	TEMPERATURSENSOR		
(152)	11 00 878 7	2	SENSOR LAMBDA-NOX 2.5 NICHT LACKIE	SENSOR		
(153)	10 14 403 8	1	SENSOR AMMONIA NH3 NICHT LACKIEREN	SENSOR		
(154)	10 14 403 9	1	CONTROL GEAR NICHT LACKIEREN	STEUERGERAET		
101	10 14 404 6	1	SCR CPL. DIESEL SPF	SCR KPL.		
(10)	10 14 403 1	1	INPUT MODULE 304,8 SPF	EINGANGSMODUL		
(20)	10 14 402 9	1	OUTLET MODULE 304,8	AUSGANGSMODUL		
(60)	10 14 281 3	1	SEAL FILTERGR.12"	DICHTUNG		
(70)	10 14 105 1	1	PROFIL CLAMP 328/K1 X5CrNi18-10	PROFILSCHELLE		
102	10 14 866 6	1	EXHAUST MIXING PIPE G TYPE A SPF	ABGASMISCHROHR		
103	10 14 408 5	1	SENSOR TUBE 114,3MM	SENSORROHR		
104	97 06 582 2	1	FLEXIBLE WASHER X5CRNI18-10 SPF	FLEXROHR		
105	97 04 971 9	1	EXHAUST PIPE 1.4301	ABGASROHR		
106	97 04 972 3	1	EXHAUST PIPE 1.4301	ABGASROHR		
107	96 97 592 08	1	END PIPE X5CRNI18-10	ENDROHR		
115	10 80 268 2	1	SEALING RING 140X155,8X13 GRAPHIT	DICHTRING		
120	10 87 105 6	1	WHEATHER CAP 114,3 EDELSTAHL	WETTERKAPPE		
180	10 29 664 4	2	FLAT CLIP 114,3 EDELSTAHL	FLACHSCHELLE		
181	10 49 411 5	2	PROFIL CLAMP 137,6/K1	PROFILSCHELLE		
182	10 49 411 6	2	PROFIL CLAMP 163,0/K1	PROFILSCHELLE		
183	11 06 028 6	3	TIGTENING STRAP 334X1022X30/A2 EDEL	SPANNBAND		
184	77 42 117 08	4	HOSE CLAMP 113-121 ST	SCHLAUCHSCHELLE		
185	55 20 997 08	1	BOW-TYPE CLAMP 125	BUEGELSCHELLE		
300	10 02 124 5	2	HEX SCREW ISO 4014 M8X80 10.9 FLZN SP	SECHSKANTSCHRAUBE		
301	40 65 278 08	3	HEX SCREW ISO 4017 M8X16 A2-70	SECHSKANTSCHRAUBE		
302	11 62 639 2	4	SOCKET HEAD SCREW ISO 4762 M5X70 8.8	ZYLINDERSCHRAUBE		
303	40 43 128 08	4	SOCKET HEAD SCREW DIN 912 M12X80 10	ZYLINDERSCHRAUBE		
304	40 62 011 08	4	HEX SCREW ISO 4014 M10X40 10.9 FLZN SP	SECHSKANTSCHRAUBE		
305	49 00 161	4	HEX SCREW ISO 4017 M12X30 8.8 A3C	SECHSKANTSCHRAUBE		
306	40 00 828	2	HEX SCREW ISO 4017 M10X30 8.8 A3C	SECHSKANTSCHRAUBE		
307	40 65 164	2	HEX SCREW ISO 4017 M10X25 8.8 A3C	SECHSKANTSCHRAUBE		
308	10 41 285 7	1	OVAL HEAD FLAT SCREW AEHNL.ISO 7380	LINSENFLACHKOPFSCHRAUBE		
309	10 41 285 2	6	OVAL HEAD FLAT SCREW LIKE ISO 7380 M6	LINSENFLACHKOPFSCHRAUBE		
350	11 62 639 3	4	HEX NUT AEHNL.ISO 7042 M12 A4	SECHSKANTMUTTER		
351	11 62 639 4	4	HEX NUT AEHNL.ISO 7042 M5 A4	SECHSKANTMUTTER		
352	11 62 639 5	2	HEX NUT AEHNL.ISO 7042 M8 A4	SECHSKANTMUTTER		
353	41 19 004 08	6	HEX NUT DIN 985 M6 8 A2C	SECHSKANTMUTTER		
375	10 41 017 8	8	WASHER ISO 7089 12 200HV-A2	SCHEIBE		
376	10 28 980 4	4	WASHER ISO 7089 12 300HV FLZN SPF	SCHEIBE		
377	42 18 614 05	3	WASHER ISO 7093-1 8 200HV-A2	SCHEIBE		
378	50 09 175 08	8	WASHER ISO 7089 10 200HV-A2	SCHEIBE		
379	10 41 019 3	8	WASHER ISO 7089 5 A2	SCHEIBE		
380	46 00 198	6	WASHER ISO 7093-1 6 200HV A3C	SCHEIBE		
400	10 81 695 8	1	FLANGE JOINT BUZ 8 M14X1,5 INOX	VERSCHRAUBUNG		

13.9.2016

etk_en_de_096608 LTR 1220

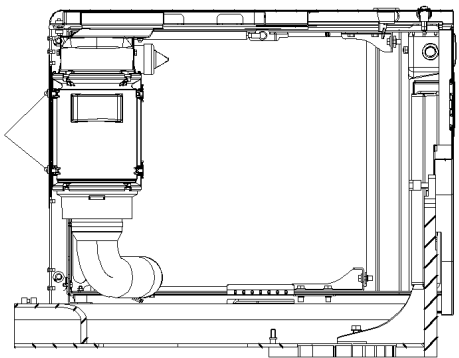
☐ 260 (4/4)

LIEBHERREXHAUST GAS SYSTEM
ABGASANLAGE⇒ 2 680
91 76 774 08



301 430
375

Schnitt A-A 302
376



13.9.2016
085549

LIEBHERR

etk_en_de_096608 LTR 1220

AIR FILTER UNIT
LUFTFILTERANLAGE

261 (1/2)

2 681
91 76 825 08

Pos.	Item	Quantity	Description	Bezeichnung	Serie	K
1	96 90 897 08	1	SCOOP WELDED	LUFTHUTZE SCHWK.		
2	97 05 263 8	1	PLATE 2X130X89 ALMG3 H111	BLECH		
3	97 08 796 4	1	TUBE ST12 SPF	ROHR		
100	10 87 170 0	1	AIR FILTER 18M³/MIN PP ⇒ X10871700 10 87 170 0	LUFTFILTER		
175	10 42 540 9	1	INSULATING MATERIAL 20X20X2000 PUR	DAEMMSTOFF		
180	77 42 176 08	3	HOSE CLAMP 120/110-130/12 W3	SCHLAUCHSCHELLE		
181	77 42 099 08	1	HOSE CLAMP 140/130-150/12 W3	SCHLAUCHSCHELLE		
250	10 87 221 3	1	HOSE 100X180 EPDM	SCHLAUCH		
251	97 05 054 8	1	AIR GUIDING HOSE 100/130 X 298 ELASTO	LUFTFUEHRUNGSSCHLAUCH		
300	46 00 049	2	SOCKET HEAD SCREW ISO 4762 M6X12 8.8	ZYLINDERSCHRAUBE		
301	49 00 089	4	HEX SCREW ISO 4017 M8X20 8.8 A2C	SECHSKANTSCHRAUBE		
302	40 97 041 08	4	PAN-HEAD SCREW AEHNL.ISO 7380 M8X20	FLACHKOPFSCHRAUBE		
303	10 41 285 7	2	OVAL HEAD FLAT SCREW AEHNL.ISO 7380	LINSENFLACHKOPFSCHRAUBE		
350	41 15 141 08	2	HEX NUT ISO 4032 M8 8 A2C	SECHSKANTMUTTER		
375	42 00 012 01	6	WASHER ISO 7089 8 200HV A3C	SCHEIBE		
376	42 99 006 08	4	SHEET GASKET 8X22X4 A2	DICHTSCHEIBE		
430	97 08 360 4	1	SEAL 1.5X210X360 GUMMI	DICHTUNG		

13.9.2016

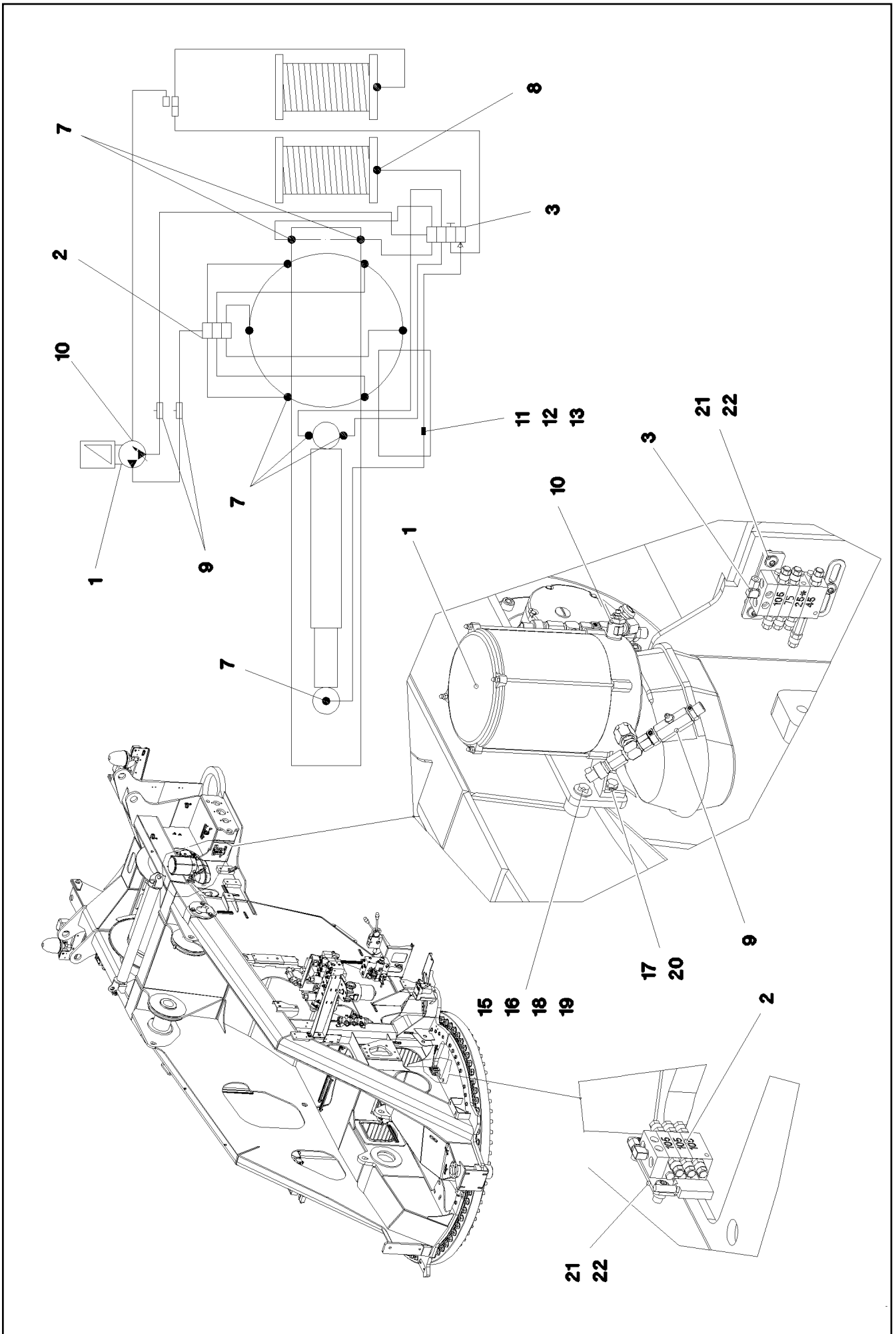
etk_en_de_096608 LTR 1220

☐ 262 (2/2)

LIEBHERR

AIR FILTER UNIT
LUFTFILTERANLAGE

⇒ 2 681
91 76 825 08



Pos.	Item	Quantity	Description	Bezeichnung	Serie	K
1	10 32 706 5	1	ELECTRIC PUMP ⇒ X10327065 10 32 706 5	ELEKTROPUMPE		
2	11 00 291 6	1	DISTRIBUTION BLOCK 3/6 ⇒ X11002916 11 00 291 6	VERTEILERKOMBINATION		
3	77 43 872 08	1	DISTRIBUTION BLOCK 4/7	VERTEILERKOMBINATION		
(1)	77 43 781 08	1	NON-RETURN VALVE	RUECKSCHLAGVENTIL		
4	40 42 025 08	4	SOCKET HEAD SCREW DIN 912 M5X35 8.8	ZYLINDERSCHRAUBE		
5	41 15 148 08	4	HEX NUT ISO 4032 M5 8 A2C	SECHSKANTMUTTER		
6	46 00 305	4	WASHER ISO 7089 5 200HV A3C	SCHEIBE		
7	77 43 867 08	11	MALE CONNECTOR WSV 6 M10X1K MS	STECKANSCHLUSS		
8	77 43 866 08	1	MALE CONNECTOR GSV6 M8X1K	STECKANSCHLUSS		
9	77 43 751 08	2	PASSAGE NIPPLE BLOCK	DURCHGANGSNIPPELBLOCK		
10	77 43 728 08	1	PUMP RETURN FLOW	PUMPENRUECKLAUF		
11	77 43 726 08	1	COUPLING SLEEVE	KUPPLUNGSMUFFE		
12	77 43 727 08	1	COUPLING PLUG	KUPPLUNGSSTECKER		
13	47 10 300 08	2	FLANGE JOINT XGE6-LR-ED A3P	VERSCHRAUBUNG		
14	10 87 314 9	50	TUBE DIN 73378 6X1,5 PA 12-HL	ROHR		
17	42 00 012 01	2	WASHER ISO 7089 8 200HV A3C	SCHEIBE		
20	49 00 128	2	HEX SCREW ISO 4017 M8X25 8.8 A2C	SECHSKANTSCHRAUBE		
21	10 41 285 4	4	OVAL HEAD FLAT SCREW AEHNL.ISO 7380	LINSENFLACHKOPFSCHRAUBE		
22	95 36 969 08	2	PLATE 4X30X105 S315MC FE//ZN20//C	BLECH		

13.9.2016

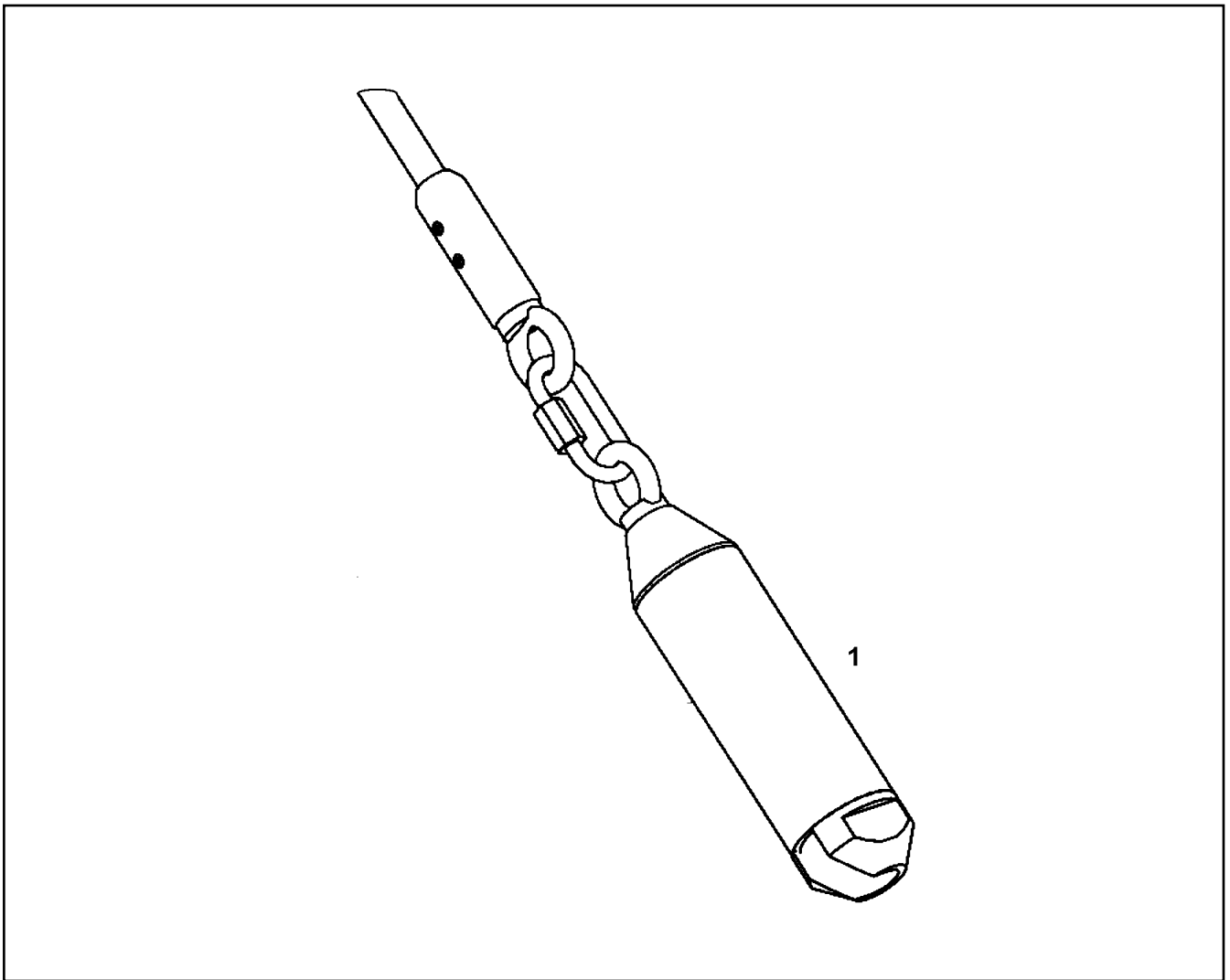
etk_en_de_096608 LTR 1220

☐ 264 (2/2)

LIEBHERR

CENT. LUBRIC. SYSTEM SUPERST.
ZENTRALSCHMIERANLAGE OW

⇒ 2 711
91 72 612 08



Pos.	Item	Quantity	Description	Bezeichnung	Serie	K
1	11 49 379 3	1	SLEEVE	HUELSE		

13.9.2016
067900

LIEBHERR

etk_en_de_096608 LTR 1220

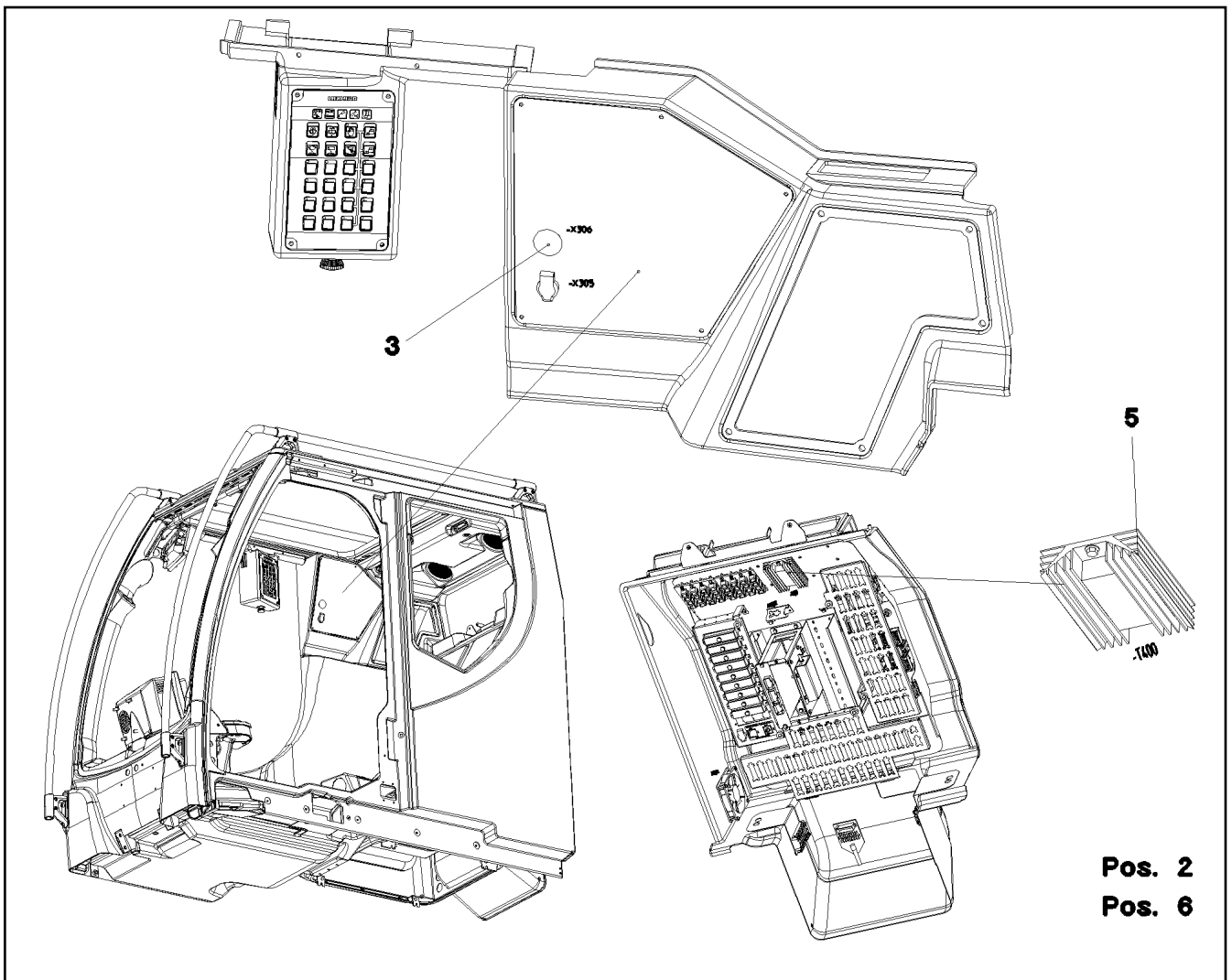
AUXILIARY REEVING CABLE, COMPL
HILFSEINSCHERSEIL KPL.

265

⇒ 2 751
91 50 372 08

Pos.	Item	Quantity	Description	Bezeichnung	Serie	K
1	60 52 157 08	1	SOCKET COMBINATION 3-POL	STECKDOSENKOMBINATION		
4	40 84 023 01	4	PAN-HEAD SCREW ISO 7045 M5X16 4.8 A2	FLACHKOPFSCHRAUBE		
5	40 73 500 08	1	HEX SCREW EN 1665 M5X10 10.9 A2C	SECHSKANTSCHRAUBE		
7	60 50 127 08	1	COUPLING SOCKET	KUPPLUNGSDOSE		
8	60 24 221 08	1	CABLE GLAND PG16/9	KABELVERSCHRAUBUNG		
9	60 24 196 08	1	COUNTER NUT PG16 KUNSTSTOFF	GEGENMUTTER		
11	60 24 417 01	2	CABLE GLAND M16X1,5X4,5-10 POLYAMID	KABELVERSCHRAUBUNG		
12	10 04 464 8	2	REDUCER M25X1,5 M16X1,5 POLYAMID	REDUZIERUNG		
13	10 04 269 6	2	COUNTER NUT M25X1,5 POLYAMIDE	GEGENMUTTER		
15	96 57 511 08	1	LEAD W693	LEITUNG		

13.9.2016	etk_en_de_096608 LTR 1220	266
LIEBHERR	EXTERNAL FEED FREMDEINSPEISUNG	⇒ 2 780 000 91 84 627 08



Pos. 2
Pos. 6

Pos.	Item	Quantity	Description	Bezeichnung	Serie	K
3	10 42 905 7	1	SOCKET	STECKDOSE		
5	61 40 205 08	1	VOLTAGE REGULATOR 24V 12V 320W 24A	SPANNUNGSREGLER		
6	40 73 500 08	4	HEX SCREW EN 1665 M5X10 10.9 A2C	SECHSKANTSCHRAUBE		

13.9.2016
051883

LIEBHERR

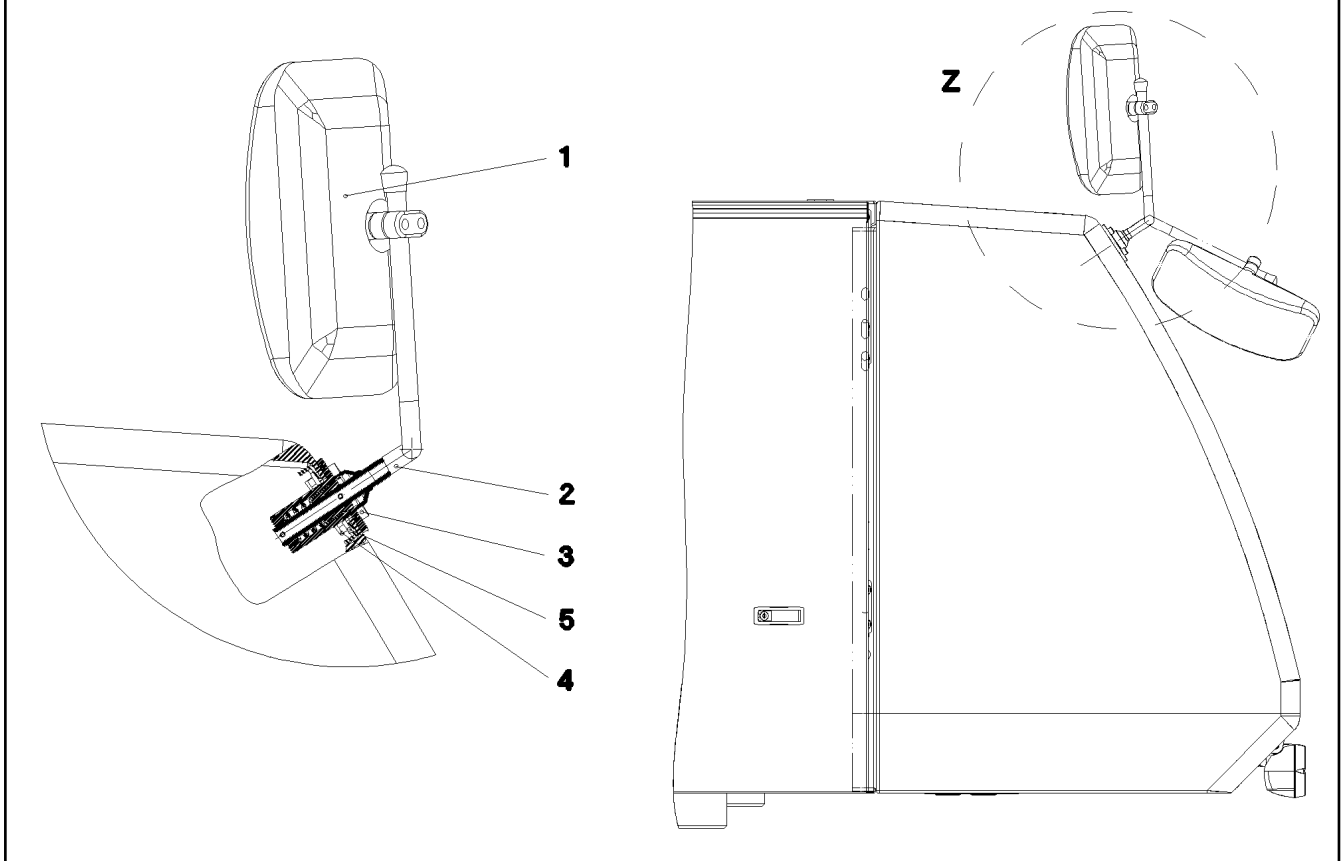
etk_en_de_096608 LTR 1220

RADIO PREPARATION UPPER CARRIA
FUNKVORBEREITUNG OW

267

⇒ 2 780 318
91 54 325 08

Einzelheit Z



Pos.	Item	Quantity	Description	Bezeichnung	Serie	K
1	59 10 709 08	1	WIDE ANGLE MIRROR 316X178	WEITWINKELSPIEGEL		
(1)	10 67 511 6	1	PLATE GLAS 315X178	SPIEGELGLAS		
2	96 67 077 08	1	MIRROR RETAINER PRE-ASS. ⇒ 2 790 024 96 67 077 08	SPIEGELHALTER VORM.		
3	46 00 175	4	SOCKET HEAD SCREW ISO 4762 M8X25 8.8	ZYLINDERSCHRAUBE		
4	41 19 005 08	4	HEX NUT DIN 985 M8 8 A2C	SECHSKANTMUTTER		
5	42 16 025	4	WASHER DIN 7349 8,4 200HV A3C	SCHEIBE		

13.9.2016
078263

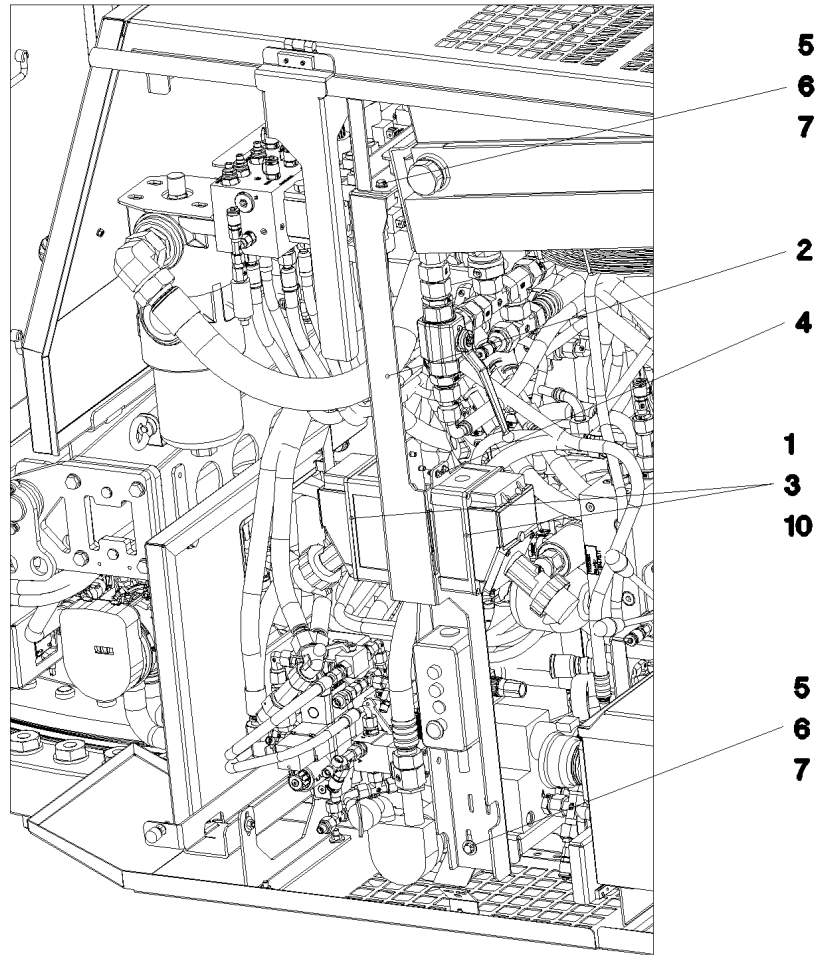
LIEBHERR

etk_en_de_096608 LTR 1220

MIRROR ATTACHM.AT SLEW.PLATFOR
SPIEGELANBAU DREHBUEHNE

268

⇒ 2 790
91 72 604 08



Pos.	Item	Quantity	Description	Bezeichnung	Serie	K
2	96 86 464 08	1	CONSOLE PRE-ASS.	KONSOLE VORM.		
3	40 84 023 01	4	PAN-HEAD SCREW ISO 7045 M5X16 4.8 A2	FLACHKOPFSCHRAUBE		
4	40 73 501 08	2	HEX SCREW M5X16 10.9 A2C SPF	SECHSKANTSCHRAUBE		
5	10 01 690 6	4	HEX SCREW DIN 6921 M8X20 8.8 A2C	SECHSKANTSCHRAUBE		
6	42 00 012 01	4	WASHER ISO 7089 8 200HV A3C	SCHEIBE		
7	41 15 141 08	4	HEX NUT ISO 4032 M8 8 A2C	SECHSKANTMUTTER		
10	96 59 919 08	1	LEAD W694	LEITUNG		

13.9.2016
078268

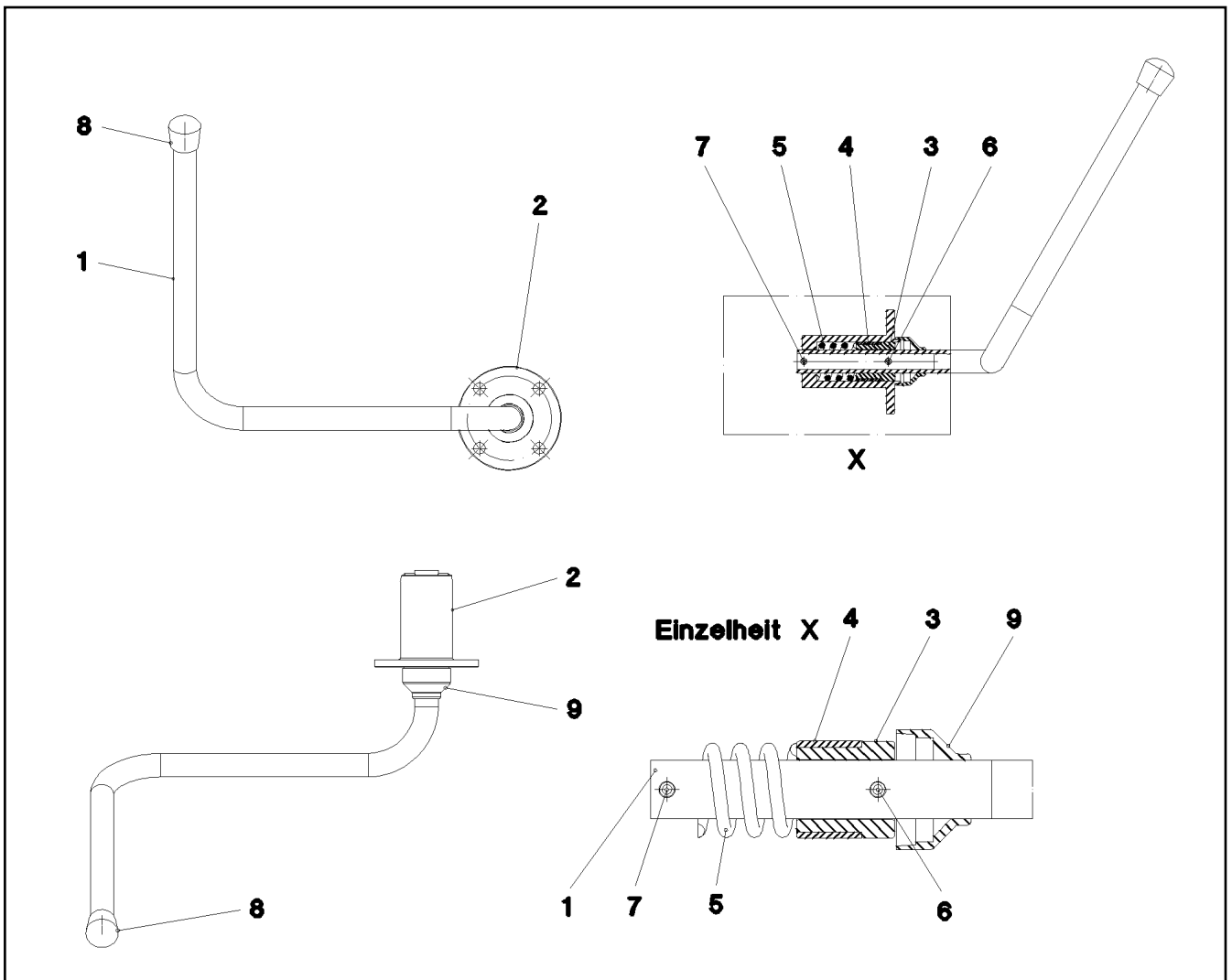
LIEBHERR

etk_en_de_096608 LTR 1220

CONSOLE AUX. REPLENISHING
KONSOLE FREMDEINSPEISUNG

269

⇒ 2 790 023
91 72 694 08



Pos.	Item	Quantity	Description	Bezeichnung	Serie	K
1	97 00 854 9	1	TUBE 18.0X622 X5CRNI18-10	ROHR		
2	97 00 854 8	1	GUIDE 80.0X76 35NICRMOV125 SPF	FUEHRUNG		
3	97 39 987 08	1	BUSHING 35.0X30 42CRMO4+QT SPF	BUCHSE		
4	10 21 589 3	1	FRICTION BEARING 30X20 KUNSTSTOFF W	GLEITLAGER		
5	11 00 342 6	1	PRESSURE SPRING 4X25X41 EN 10270-3	DRUCKFEDER		
6	43 20 043 08	1	DOWEL PIN ISO 8752 5X28	SPANNSTIFT		
7	54 07 092 08	1	DOWEL PIN ISO 8752 5X36	SPANNSTIFT		
8	59 10 644 08	1	CAP	KAPPE		
9	10 21 589 2	1	COVER LID 36X22 PVC-SW	ABDECKKAPPE		

13.9.2016
066893

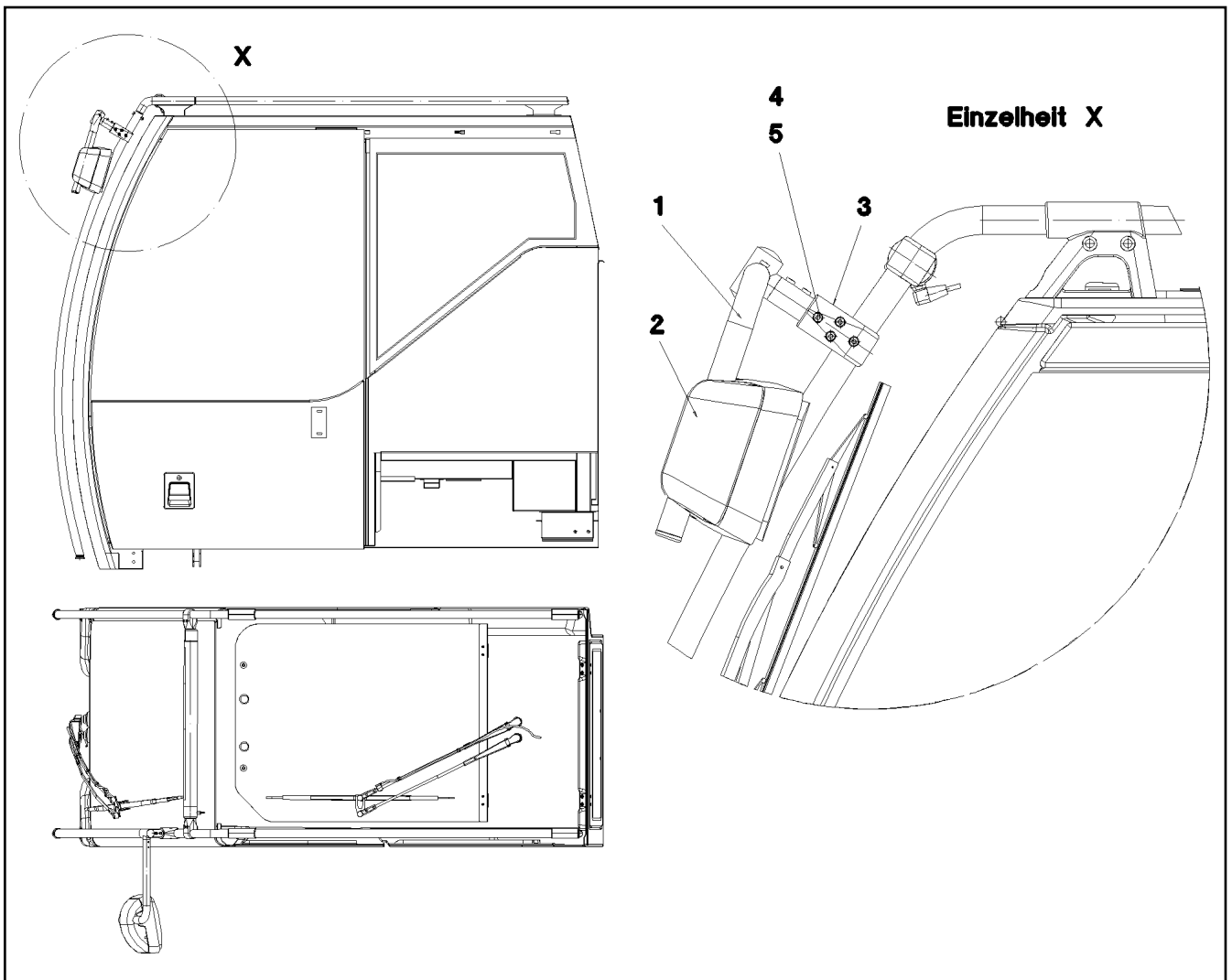
LIEBHERR

etk_en_de_096608 LTR 1220

MIRROR RETAINER PRE-ASS.
SPIEGELHALTER VORM.

□ 270

⇒ 2 790 024
96 67 077 08



Pos.	Item	Quantity	Description	Bezeichnung	Serie	K
1	97 93 206 08	1	MIRROR SUPPORT 28X2 ST.37.4 KTL-BES	SPIEGELHALTER		
2	59 10 695 08	1	WIDE ANGLE MIRROR 219X170	WEITWINKELSPIEGEL		
(1)	10 28 684 0	1	REAR VISION MIRROR UNIT 203X154	GLASEINHEIT		
(2)	10 65 050 7	1	COVER	ABDECKUNG		
3	97 94 895 08	1	HOLDER 40X80X40 G-ALMG3	HALTER		
4	10 87 560 1	1	SOCKET HEAD SCREW ISO 4762 M8X50 8.8	ZYLINDERSCHRAUBE		
5	10 87 561 4	1	HEX NUT DIN 985 M8 8 480H SPF	SECHSKANTMUTTER		

13.9.2016
056982

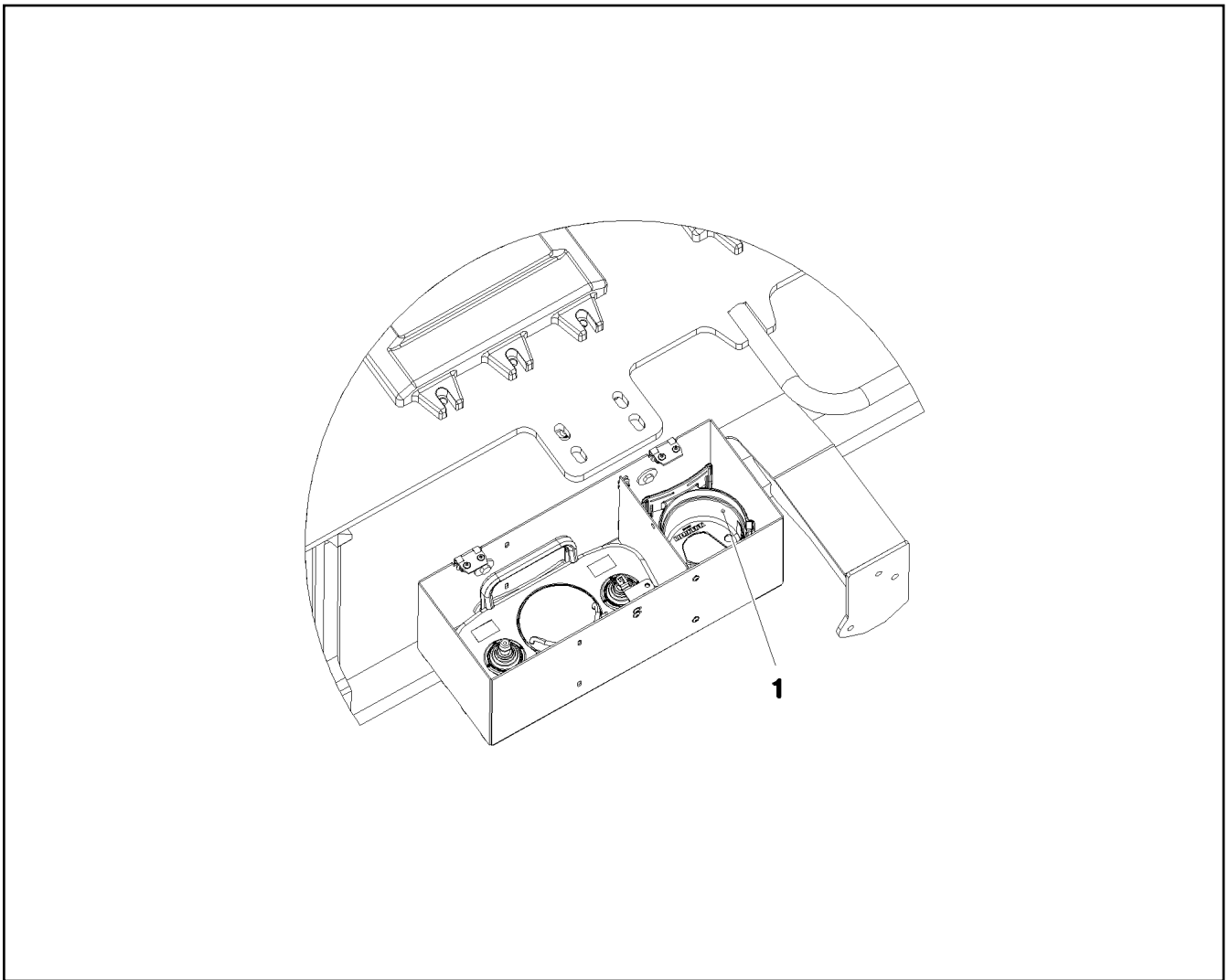
LIEBHERR

etk_en_de_096608 LTR 1220

MIRROR ATTACHM.IN CRANE CABIN
SPIEGELANBAU KRANFUEHRERKABINE

271

⇒ 2 790 040
91 60 499 08



Pos.	Item	Quantity	Description	Bezeichnung	Serie	K
1	11 21 225 7	1	BELT CARRIER SYSTEM LSB-BTT ⇒ X11212257 11 21 225 7	GURTRAGESYSTEM		

13.9.2016
087644

LIEBHERR


etk_en_de_096608 LTR 1220

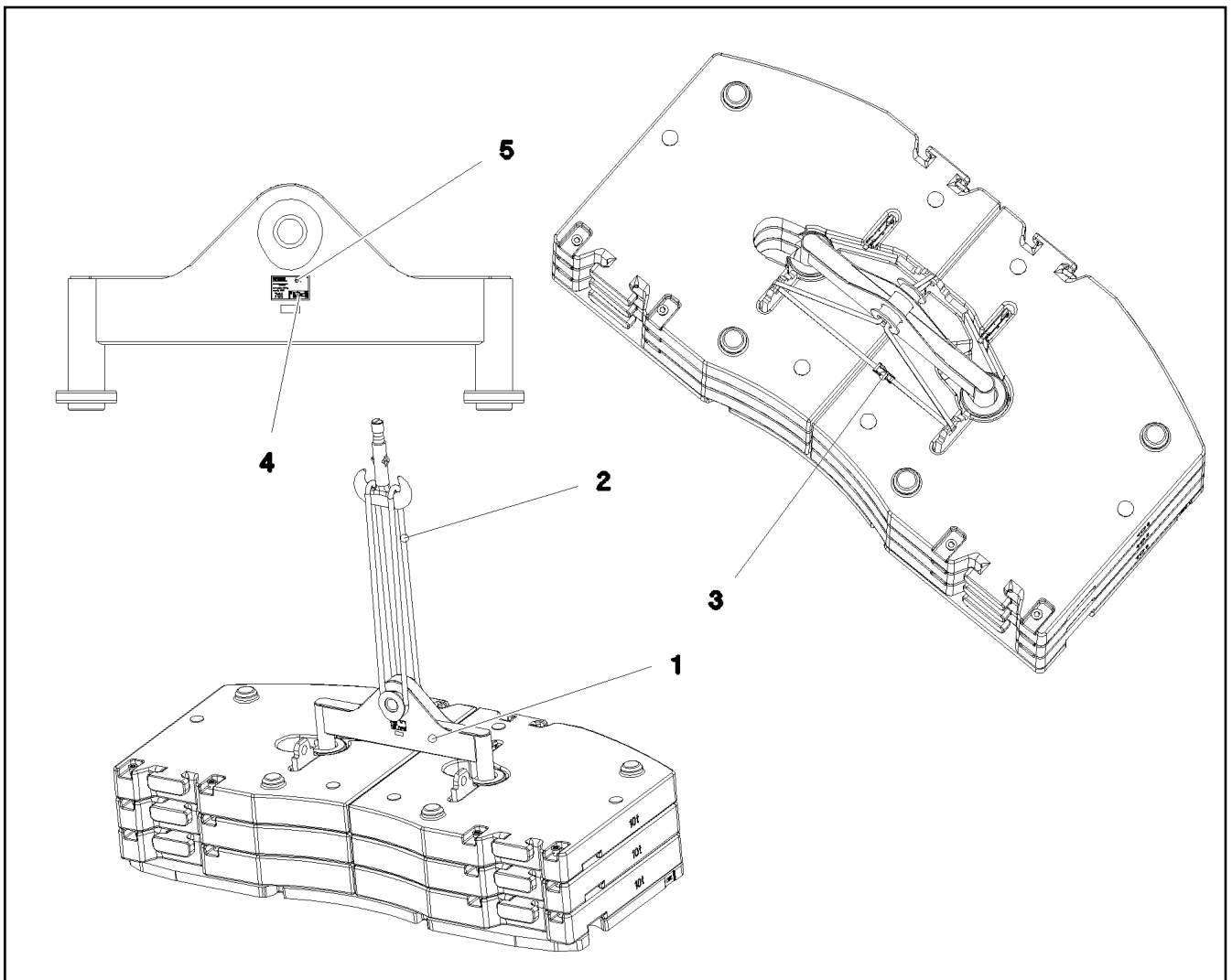
ADD-ON PARTS
ANBAUTEILE

272

⇒ 2 790 172
91 76 186 08

Pos.	Item	Quantity	Description	Bezeichnung	Serie	K
1	96 94 111 08	1	ADDITIONAL PART AIR FILTER SYS	ZUSATZTEILE LUFTFILTERANL		
(1)	10 14 126 1	1	MOISTURE SENSOR 0-150 GR./KG NICHT LA	FEUCHTESENSOR		

13.9.2016	etk_en_de_096608 LTR 1220	 273
LIEBHERR	ADDITIONAL PART LEVEL IV ZUSATZTEILE STUFE IV	⇒ 2 790 174 91 78 531 08



Pos.	Item	Quantity	Description	Bezeichnung	Serie	K
1	96 84 974 08	1	CROSS-MEMBER LMZ-70T SPF	TRAVERSE SCHWK.		
2	10 33 136 8	1	ROPE SLING EN 13414-3 35,5T-8,4M ST VER	ANSCHLAGSEIL		
3	77 90 347 08	1	LASHING STRAP EN 12195-2 6MX35MM SPF	ZURRGURT		
4	97 06 762 3	2	SIGN PROJEKT TYP KLEBEFOLIE SPF	SCHILD		
5	97 06 762 6	2	SIGN 168X88 KLEBEFOLIE SPF	SCHILD		

13.9.2016
077628

LIEBHERR

etk_en_de_096608 LTR 1220

BALLAST TRAVERSE
BALLASTTRAVERSE

274

⇒ 2 790 250
91 75 317 08

Pos.	Item	Quantity	Description	Bezeichnung	Serie	K
1	97 03 314 1	1	PLATE 2X1248X623 ALMG3 H111	BLECH		

13.9.2016	etk_en_de_096608 LTR 1220	☐ 275
LIEBHERR	ADDITIONAL PARTS ZUSATZTEILE	⇒ 2 790 251 91 76 102 08

Pos.	Item	Quantity	Description	Bezeichnung	Serie	K
1	96 80 683 08	1	ASSEMBLY DEVICE LMZ-23T SPF ⇒ 2 792 006 96 80 683 08	MONTAGEVORRICHTUNG		
5	77 39 091 08	1	ROPE CLAMP 24-26 GR.1"	SEILKLEMME		
(1)	57 04 059 08	1	PIN	BOLZEN		
6	77 39 133 08	1	ROPE CLAMP DIN 1142 S22 VERZ	SEILKLEMME		
9	92 51 415 08	1	HOSE GUIDE PRE-ASS. ⇒ 1 792 004 92 51 415 08	SCHLAUCHFUEHRUNG VORM.		
10	92 51 852 08	1	HOSE CPL. BLAU	SCHLAUCH KPL.		
11	92 51 853 08	1	HOSE CPL. ROT	SCHLAUCH KPL.		
12	00 06 082 50	5	GRUB SCREW ISO 4026 M12X100 45H	GEWINDESTIFT		
14	77 34 451 08	3	ROPE SLING DIN EN 13414-3 12T-8M VERZ	ANSCHLAGSEIL		
15	77 90 166 08	8	BLANKING PLUG PE-LD	VERSCHLUSSTOPFEN		

13.9.2016

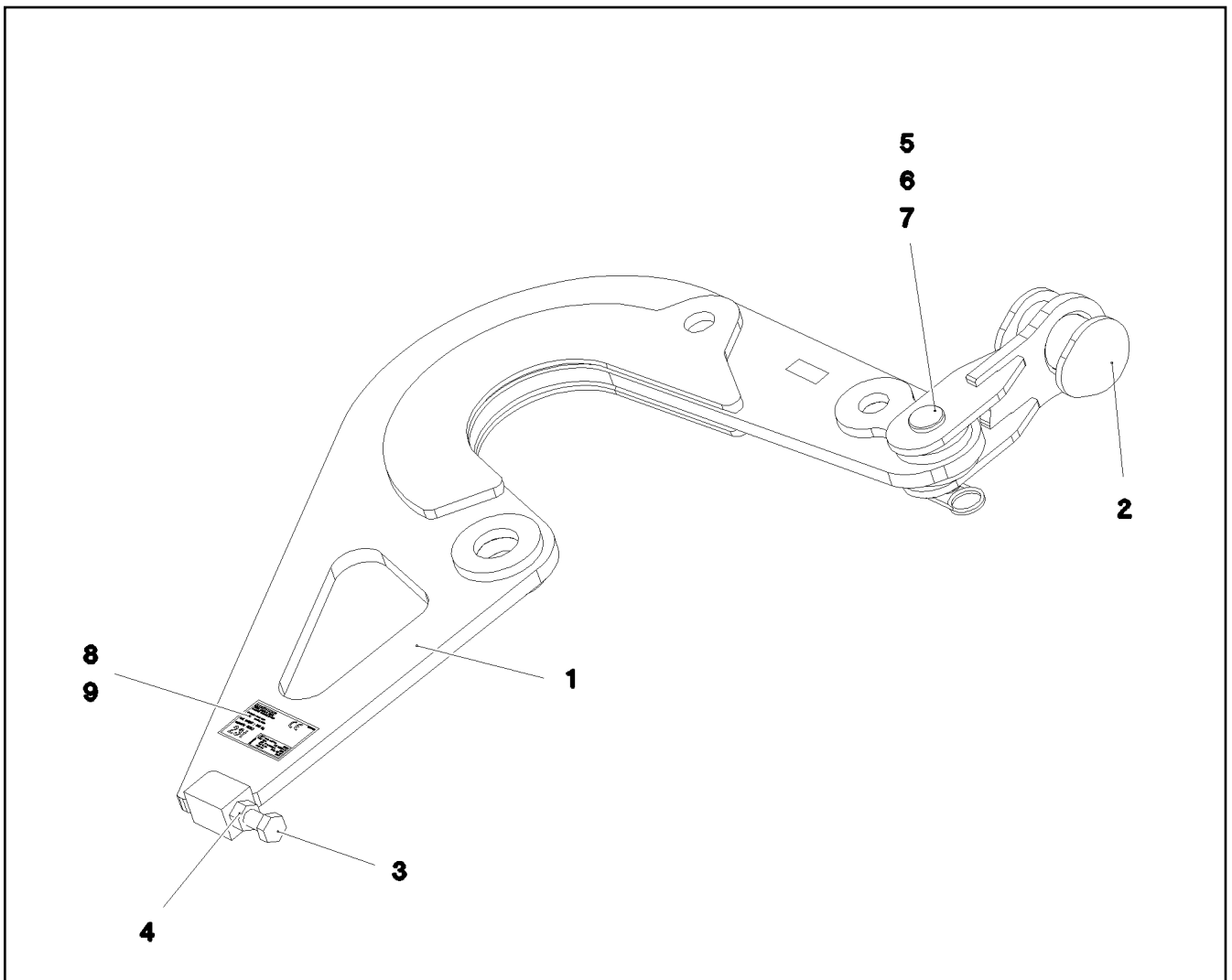
etk_en_de_096608 LTR 1220

276

LIEBHERR

DISPATCH ASSY.MECH.PARTS
MECH.TEILE VERSANDMONTAGE

⇒ 2 792
91 72 614 08



Pos.	Item	Quantity	Description	Bezeichnung	Serie	K
1	96 80 105 08	1	ASSEMBLY DEVICE SCHWK.	MONTAGEVORRICHTUNG		
2	96 84 981 08	1	CROSS STRAP	KREUZLASCHE		
3	40 66 070 08	1	HEX SCREW ISO 4017 M30X130 10.9 FLZN	SECHSKANTSCHRAUBE		
4	41 15 152 08	1	HEX NUT ISO 4032 M30 8 A3C	SECHSKANTMUTTER		
5	42 11 034 08	1	WASHER DIN 1440 55 ST VERZ	SCHEIBE		
6	43 31 050 08	1	RETAINING SPRING DIN 2194 6 A3C	SICHERUNGSFEDER		
7	97 04 216 7	1	PIN 65.0X155 35NICRMOV125 SPF	BOLZEN		
8	97 06 762 7	2	SIGN 168X88 KLEBEFOLIE SPF	SCHILD		
9	97 06 762 3	2	SIGN PROJEKT TYP KLEBEFOLIE SPF	SCHILD		

13.9.2016
077609

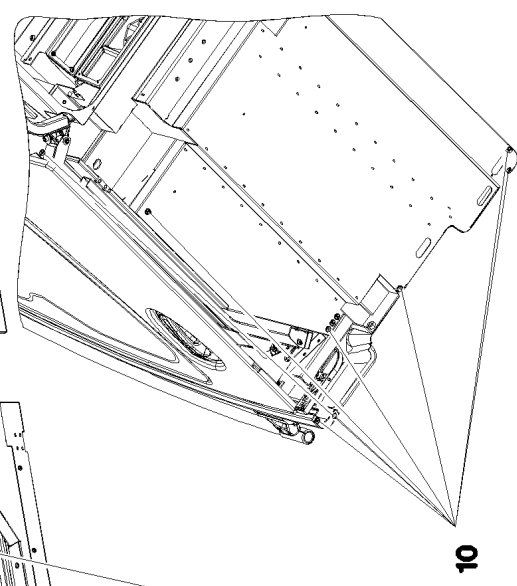
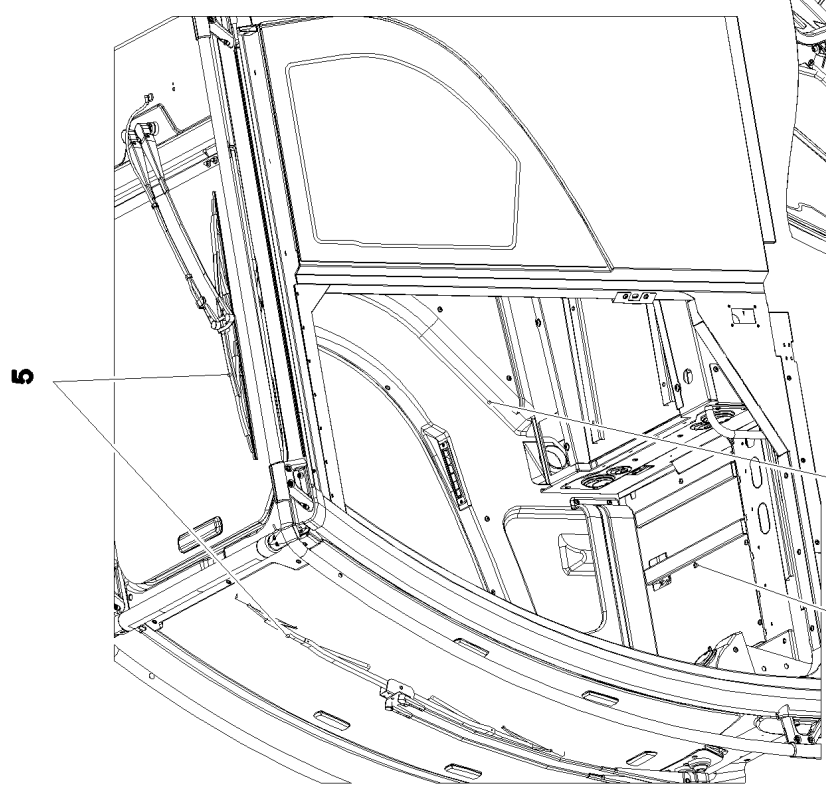
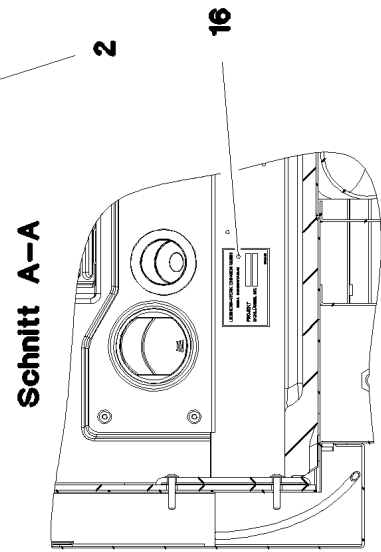
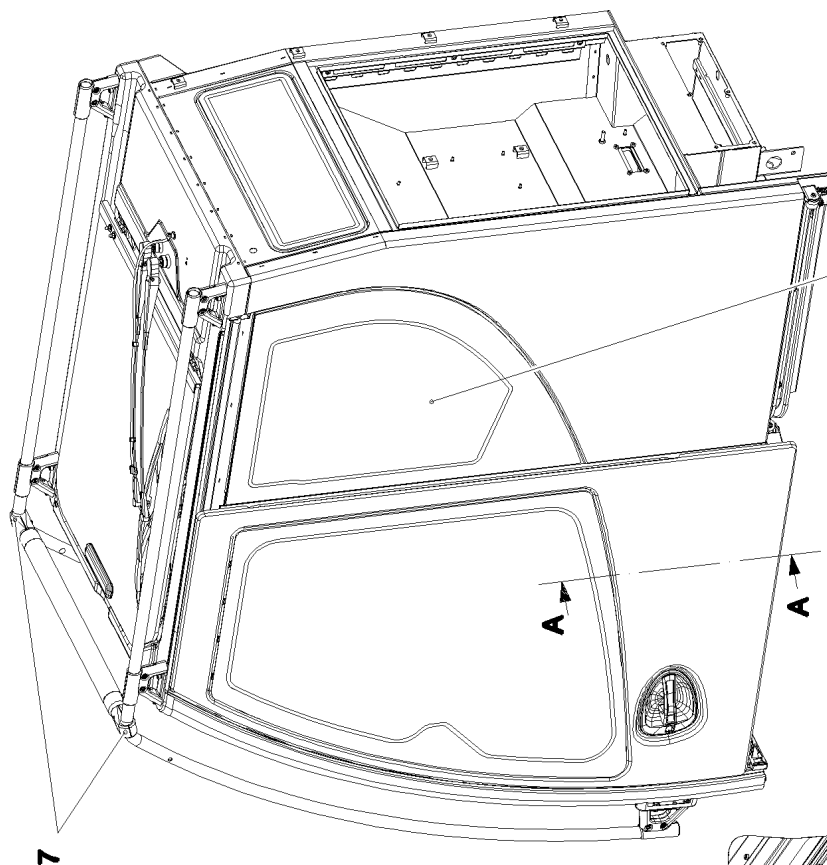
LIEBHERR

etk_en_de_096608 LTR 1220

ASSEMBLY DEVICE
MONTAGEVORRICHTUNG

277

⇒ 2 792 006
96 80 683 08



13.9.2016
077282

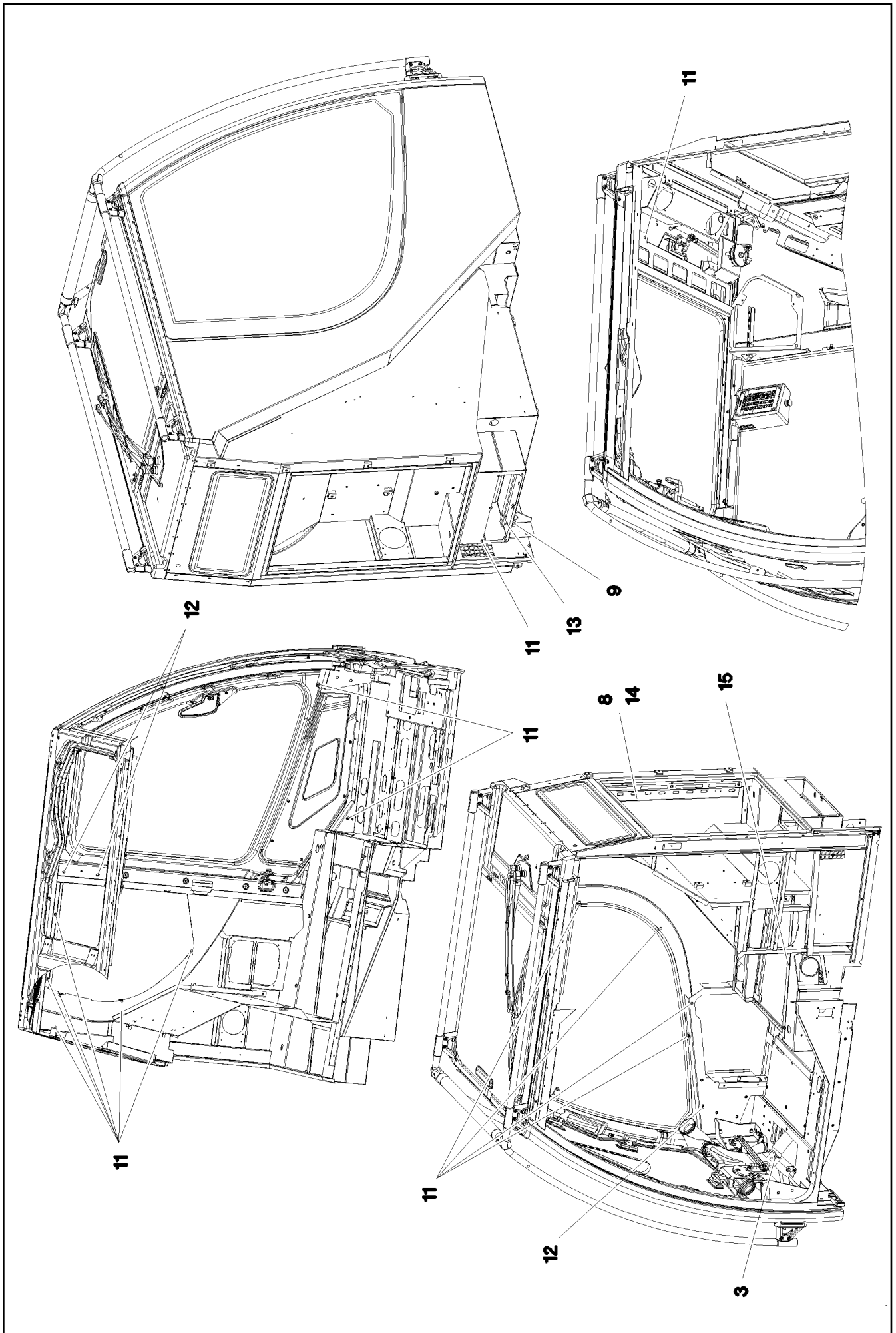
LIEBHERR

etk_en_de_096608 LTR 1220

CRANE OPERATOR CABIN PREASS 1
KRAFUEHRERKABINE VORM.1

□ 278 (1/3)

⇒ 2 810 012
91 73 045 08



13.9.2016
077283

LIEBHERR

etk_en_de_096608 LTR 1220

CRANE OPERATOR CABIN PREASS 1
KRAFUEHRERKABINE VORM.1

☐ 279 (2/3)

⇒ 2 810 012
91 73 045 08

Pos.	Item	Quantity	Description	Bezeichnung	Serie	K
1	91 73 054 08	1	INTERNAL PANELLING INSTALLATIO ⇒ 2 830 91 73 054 08	INNENVERKLEIDUNG EINBAU		
2	91 61 625 08	1	WINDOW ASSEMBLY SPF ⇒ 2 526 91 61 625 08	SCHEIBEN EINBAU		
3	91 61 683 08	1	AIR DUCT ⇒ 2 532 010 91 61 683 08	LUFTFUEHRUNG		
5	91 61 630 08	1	WIPERS INSTALLATION ⇒ 2 531 001 91 61 630 08	WISCHANLAGE EINBAU		
7	97 00 916 0	2	HOLDER 44X88.5X40 G-ALSIMG	HALTER		
8	97 02 569 0	1	PLATE 2X700X115 DC01 FE//ZN20//C	BLECH		
9	97 15 652 08	1	SPOUT	TUELLE		
10	73 61 205	10	BLANKING PLUG PE-LD	VERSCHLUSSSTOPFEN		
11	10 04 259 3	19	BLIND RIVET NUT M6 K=1,0-3,5 ST A2C	BLINDNIETMUTTER		
12	41 30 065 08	9	BLIND RIVET NUT M8 K=1,8-5,0	BLINDNIETMUTTER		
13	41 30 066 08	1	BLIND RIVET NUT M10 K=1,5-5,5 A3C	BLINDNIETMUTTER		
14	10 87 546 8	12	PAN-HEAD SCREW ISO 7380-2 M6X16 10.9 4	FLACHKOPFSCHRAUBE		
15	10 41 285 7	6	OVAL HEAD FLAT SCREW AEHNL.ISO 7380	LINSENFLACHKOPFSCHRAUBE		
16	97 03 843 3	1	SIGN 1X75X45 ALUMINIUM	SCHILD		
17	60 24 249 08	1	SCREW PLUG M16X1,5 MS	VERSCHLUSSSCHRAUBE		

13.9.2016

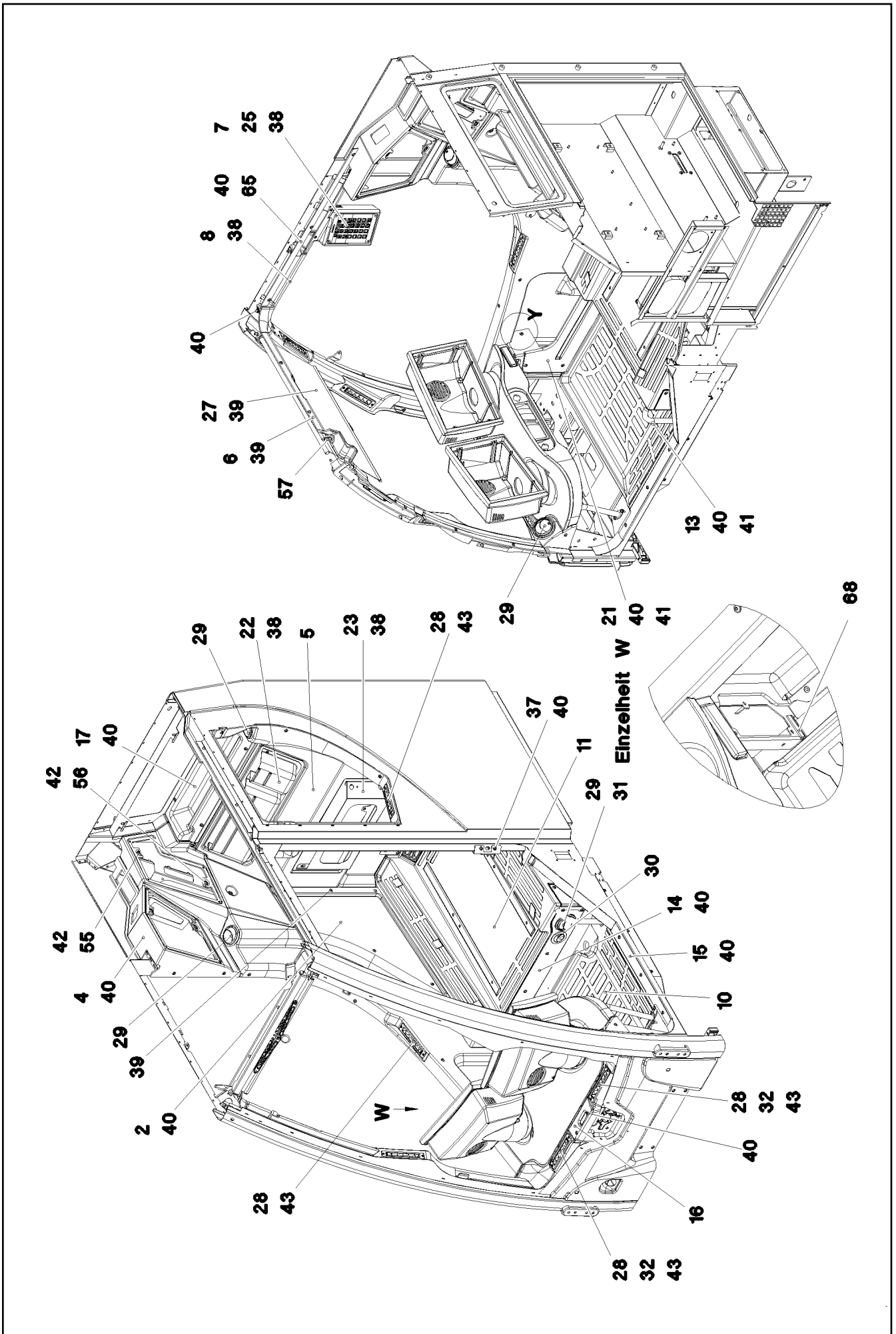
etk_en_de_096608 LTR 1220

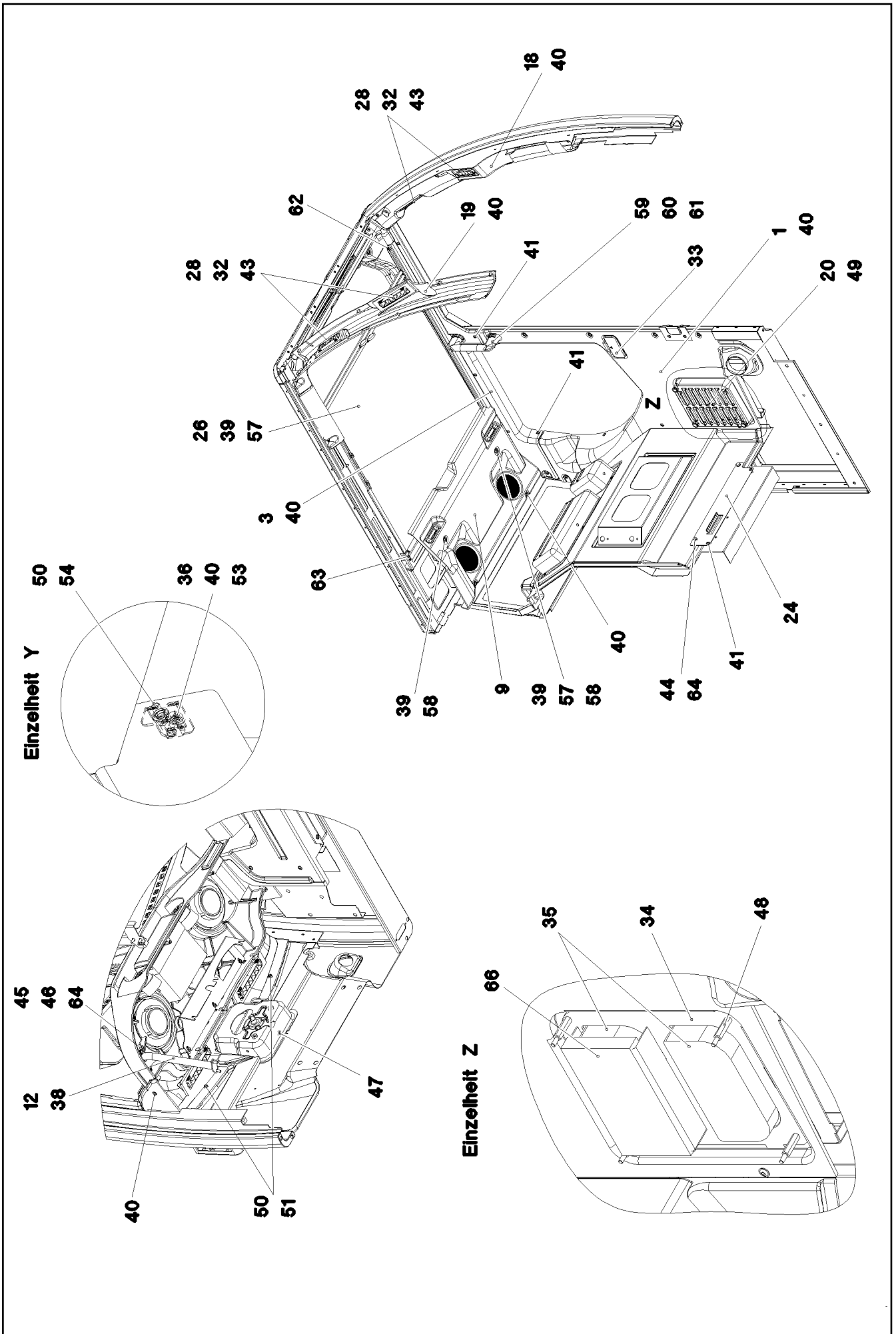
☐ 280 (3/3)

LIEBHERR

CRANE OPERATOR CABIN PREASS 1
KRANFUEHRERKABINE VORM.1

⇒ 2 810 012
91 73 045 08





13.9.2016
073076

LIEBHERR

etk_en_de_096608 LTR 1220

INTERNAL PANELLING INSTALLATIO
INNENVERKLEIDUNG EINBAU

282 (2/4)

→ 2 830
91 73 054 08

Pos.	Item	Quantity	Description	Bezeichnung	Serie	K
1	96 62 823 08	1	PANELLING,LEFT ⇒ 1 527 111 96 62 823 08	VERKLEIDUNG LI.		
2	96 62 824 08	1	PANELLING ⇒ 2 527 001 96 62 824 08	VERKLEIDUNG RE.		
3	97 00 101 5	1	PANELLING,STRUT LEFT 84X1361X160 ABS	VERKLEIDUNG HOLM LI.		
4	97 00 158 9	1	PANELLING ABOVE RIGHT 188X647X441 AB	VERKLEIDUNG OBEN RECHTS		
5	97 00 140 4	1	CLADDING REAR PANEL 193X729X817 PP/G	VERKLEIDUNG RUECKWAND		
6	97 00 104 8	1	PANELLING ROLLER BLIND 96X818X144 AB	VERKLEIDUNG ROLLO		
7	97 58 507 08	1	HOUSING PUR SPF	GEHAEUSE		
8	97 92 067 08	1	SMALL HILL COVERING 65X292X46 ABS SP	VERKLEIDUNG HOLM RE.		
9	96 57 636 08	1	ROOF COVERING COMPL.	DACHVERKLEIDUNG KPL.		
10	97 00 046 6	1	FLOOR MAT 61X753X552 PU-SCHAUM SPF	BODENMATTE		
11	97 00 046 7	1	FLOOR MAT 227X798X849 PU-SCHAUM SP	BODENMATTE		
12	96 66 211 08	1	PIPE WELDED RAL 9005,M,GT SPF	ROHR SCHWK.		
13	96 66 200 08	1	PIPE WELDED RAL 9005,M,GT, SPF	ROHR SCHWK.		
14	97 00 047 0	1	PLATE 2X810X132 DC01 RAL 7016,SDGL,GT	BLECH		
15	97 00 046 9	1	PLATE 1.5X73X539 X5CRNI18-10	BLECH		
16	97 00 686 3	1	PANELLING 201X846X165 ABS SPF	VERKLEIDUNG VORN		
17	97 00 155 3	1	PANELLING REST 82X599X144 ABS SPF	VERKLEIDUNG ABLAGE		
18	97 00 220 7	1	A COLUMN CLADDING LEFT 117X508X1174	VERKLEIDUNG A-SAEULE LI.		
19	97 00 220 9	1	A COLUMN CLADDING RIGHT 134X494X115	VERKLEIDUNG A-SAEULE RE.		
20	97 92 069 08	1	PANELLING FORCED AERATION 45.2X225X	VERKLEIDUNG ZWANGSENTL		
21	97 00 233 0	1	PANELLING 120X526X308 ABS SPF	VERKLEIDUNG RE.		
22	74 03 000 08	1	POCKET KUNSTSTOFF	TASCHE		
23	97 00 260 9	1	PLATE 1.5X551X299 DC01 RAL 7016,SDGL,G	BLECH		
24	97 00 329 8	1	PLATE 1.5X436X90 DC01 RAL 7016,SDGL,G	BLECH		
25	10 35 467 0	2	RUBBER BUFFER 19X9,6 PU SCHWARZ	GUMMIPUFFER		
26	11 00 244 7	1	BLIND	ROLLO		
(998)	10 87 267 2	1	REGULATION REPAIR KIT	RS VERSTELLUNG		
27	11 00 244 6	1	BLIND	ROLLO		
28	10 29 201 3	8	ROLLING NOZZLE	WALZENDUESE		
29	55 31 932 08	6	OUTLET JET D=82 T=5 PA	AUSSTROEMDUESE		
30	10 30 140 9	2	OUTLET JET D=63 ABS	AUSSTROEMDUESE		
31	51 86 296 08	2	O-RING ARP 568 72,62X3,53 NBR70	O-RING		
32	97 00 687 4	6	SEAL 7X182X51 POLYOLEFIN	DICHTUNG		
33	10 29 199 7	1	ASH TRAY KUNSTSTOFF	ASCHENBECHER		
34	96 77 753 08	1	PLATE WELDED FE//ZN20//C	BLECH SCHWK.		
35	10 29 200 0	2	VENTILATION	ENTLUEFTUNG		
36	97 00 687 5	1	PLATE 1.5X25X47 DC01 RAL 7016 SPF	BLECH		
37	97 00 687 6	1	PLATE 1.5X107X120 DC01 RAL 7016,SDGL,G	BLECH		
38	10 87 547 4	16	PAN-HEAD SCREW ISO 7380-2 M5X16 10.9 4	FLACHKOPFSCHRAUBE		
39	10 33 615 7	13	OVAL SCREW M6X12 10.9 A2K	LINSENSCHRAUBE		
40	10 87 546 8	73	PAN-HEAD SCREW ISO 7380-2 M6X16 10.9 4	FLACHKOPFSCHRAUBE		
41	10 02 484 6	10	BUTTON HEAD SCREW ISO 7380-2 M6X30	HALBRUNDKOPFSCHRAUBE		
42	40 97 040 08	2	PAN-HEAD SCREW AEHNL.ISO 7380 M6X40	FLACHKOPFSCHRAUBE		
43	59 10 059 08	16	SHEET-METAL SCREW DIN 7982 3,5X16-C-H	BLECHSCHRAUBE		
44	46 00 052	2	HEX SCREW ISO 4017 M8X50 8.8 A2C	SECHSKANTSCHRAUBE		
45	49 00 111	1	HEX SCREW ISO 4017 M8X30 8.8 A2C	SECHSKANTSCHRAUBE		
46	41 19 005 08	1	HEX NUT DIN 985 M8 8 A2C	SECHSKANTMUTTER		
47	10 67 837 5	1	STOP PLUG D10,7 LD-PE	STOPFEN		
48	97 02 815 9	4	DISTANCE STUD M5X30 11SMNPB30+C FE//	ABSTANDSBOLZEN		
49	10 80 091 6	4	KNURLED BUTTON PA	RAENDELKNOPF		
50	42 00 009 01	3	WASHER ISO 7089 6 200HV A3C	SCHEIBE		
51	41 15 140 08	2	HEX NUT ISO 4032 M6 8 A2C	SECHSKANTMUTTER		
53	41 30 028 08	1	CAGE NUT M6	KAFIGMUTTER		
54	11 64 249 7	1	HEX SCREW ISO 4017 M6X10 8.8 480H SPF	SECHSKANTSCHRAUBE		
55	10 44 166 4	1	DISTANCE SLEEVE 15X6,3X25 PA66	DISTANZHUELSE		
56	10 35 437 5	1	DISTANCE SLEEVE 10X6,2X10 PA66	DISTANZHUELSE		
57	11 00 195 5	3	DISTANCE STUD M6X30 ST VERZ	ABSTANDSBOLZEN		
58	10 35 526 6	2	DISTANCE STUD M6X50 ST VERZ	ABSTANDSBOLZEN		


13.9.2016

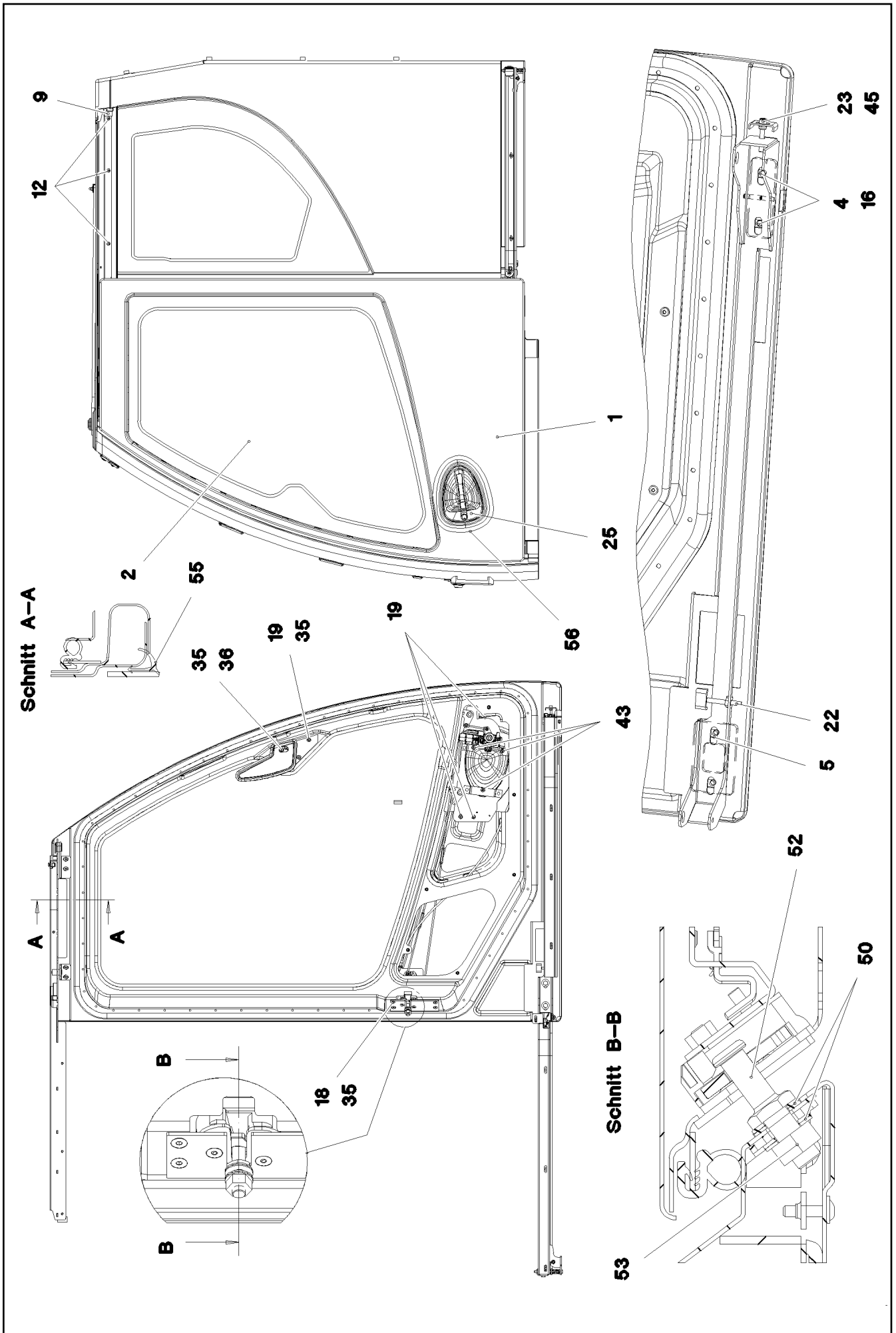
etk_en_de_096608 LTR 1220

☐ 283 (3/4)

LIEBHERRINTERNAL PANELLING INSTALLATIO
INNENVERKLEIDUNG EINBAU⇒ 2 830
91 73 054 08

Pos.	Item	Quantity	Description	Bezeichnung	Serie	K
59	10 44 330 9	1	HANDGRIP 215X25X59,2X169	HALTEGRIFF		
60	97 00 759 7	4	PLATE 4X48X29 S315MC RAL 9005,M,GT SP	BLECH		
61	40 42 072 08	2	SOCKET HEAD SCREW DIN 912 M8X55 8.8	ZYLINDERSCHRAUBE		
62	46 00 613	2	SOCKET HEAD SCREW ISO 4762 M5X18 8.8	ZYLINDERSCHRAUBE		
63	10 87 558 4	1	SOCKET HEAD SCREW ISO 4762 M5X25 8.8	ZYLINDERSCHRAUBE		
64	42 00 012 01	4	WASHER ISO 7089 8 200HV A3C	SCHEIBE		
65	97 02 749 4	1	PLATE 1.5X832X41 DC01 RAL 7016,SDGL,G	BLECH		
66	11 18 224 2	1	FILTER SYNFASAN	FILTER		
68	26 21 013 08	0.04	CLAMP FITTING 1-3X21X9,3 ZELLGUMMI	KLEMMBAND		

13.9.2016	etk_en_de_096608 LTR 1220	 284 (4/4)
LIEBHERR	INTERNAL PANELLING INSTALLATIO INNENVERKLEIDUNG EINBAU	⇒ 2 830 91 73 054 08



13.9.2016
077280

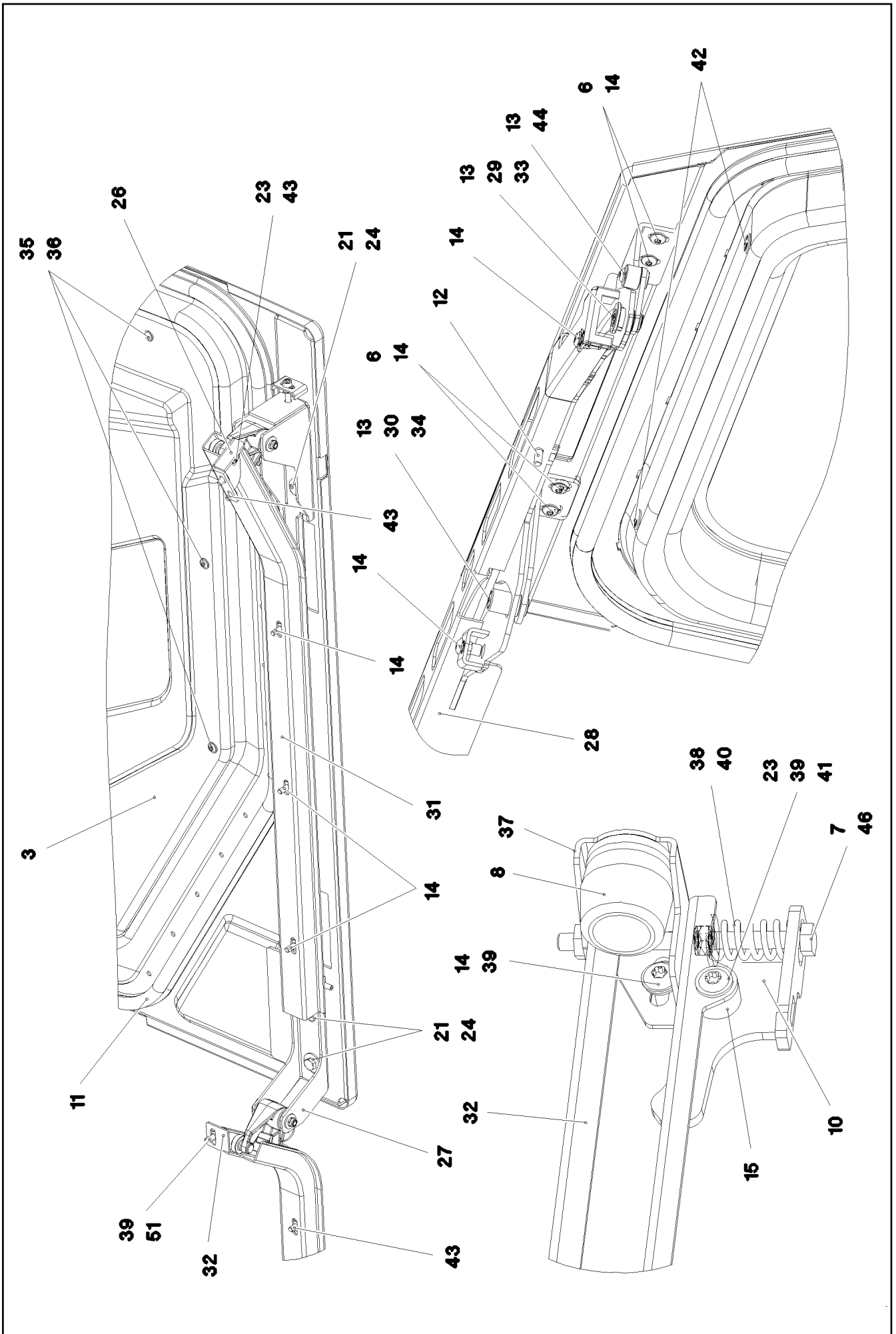
LIEBHERR

etk_en_de_096608 LTR 1220

SLIDING DOOR INSTALLATION
SCHIEBETUER EINBAU

☐ 285 (1/3)

⇒ 2 830 200
91 73 047 08



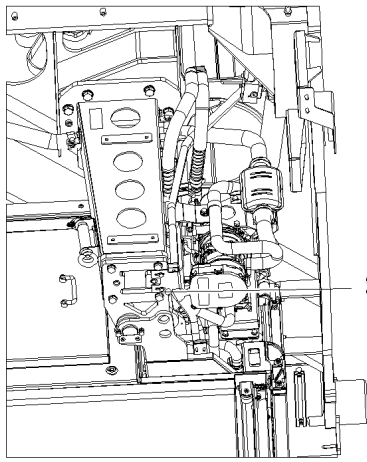
Pos.	Item	Quantity	Description	Bezeichnung	Serie	K
2	97 00 027 4	1	DOOR PANE 4X1161X 950 ESG SPF	TUERSCHEIBE		
3	97 00 027 5	1	DOOR COVERING 880X390X28 ABS SPF	TUERVERKLEIDUNG		
4	97 00 027 6	1	THREADED PLATE 8X110X35 S355MC FE//	GEWINDEPLATTE		
5	97 00 027 7	1	THREADED PLATE 8X98X60 S355MC FE//ZN	GEWINDEPLATTE		
6	95 36 953 08	2	THREADED PLATE 8X20X60 S235JR FE//ZN	GEWINDEPLATTE		
7	11 00 700 9	1	HEX SCREW ISO 4017 M6X85 A2-70	SECHSKANTSCHRAUBE		
8	10 47 289 0	1	RUBBER BUFFER 32X32XM6 ELASTOMER	GUMMIPUFFER		
9	10 03 044 0	1	MEGI BUFFER 30X17 M8 75°SHORE	MEGIPUFFER		
10	96 68 254 08	1	LOCKING BAR WELDMENT	RIEGEL SCHWK.		
11	10 30 060 0	4.2	CLAMPING PROFILE 2X13,5X20 EPDM/MOO	KLEMMPROFIL		
12	10 41 285 1	4	OVAL HEAD FLAT SCREW LIKE ISO 7380 M6	LINSENFLACHKOPFSCHRAUBE		
13	11 16 074 4	3	PAN-HEAD SCREW AEHNL.ISO 7380 M5X10	FLACHKOPFSCHRAUBE		
14	10 47 589 3	10	OVAL HEAD FLAT SCREW LIKE ISO 7380 M6	LINSENFLACHKOPFSCHRAUBE		
15	97 00 299 0	1	BUSHING 16X12 1.4301	BUCHSE		
16	40 44 005 08	1	GRUB SCREW DIN 913 M6X25 45H VERZ	GEWINDESTIFT		
18	40 86 002 08	4	COUNTERSUNK SCREW DIN 7991 M6X16 8.	SENKSCHRAUBE		
19	10 87 546 8	5	PAN-HEAD SCREW ISO 7380-2 M6X16 10.9 4	FLACHKOPFSCHRAUBE		
21	42 18 017 14	4	WASHER DIN 9021 8,4 140HV	SCHEIBE		
22	10 45 069 4	1	GRUB SCREW M6X50 A2-70	GEWINDESTIFT		
23	41 19 030 08	3	HEX NUT DIN 985 M6 A2-70	SECHSKANTMUTTER		
24	40 65 278 08	4	HEX SCREW ISO 4017 M8X16 A2-70	SECHSKANTSCHRAUBE		
25	96 62 304 08	1	CLOSING DEVICE ⇒ 2 522 014 96 62 304 08	SCHLIESSANLAGE		
26	97 00 049 2	1	PLATE 3X75X61 X5CRNI18-10	BLECH		
27	96 62 305 08	1	GUIDE PRE-ASS. ⇒ 2 522 009 96 62 305 08	FUEHRUNG VORM.		
28	96 62 306 08	1	GUIDE WELDED GLASPERLENGESTRAHLT	FUEHRUNG SCHWK.		
29	96 62 307 08	1	CLAMP WELDED CONST.	HALTER SCHWK.		
30	96 62 308 08	1	CLAMP WELDED CONST.	HALTER SCHWK.		
31	97 00 051 6	1	FRONT PROFILE 803X122X44 1.4305	PROFIL VORN		
32	97 00 051 7	1	REAR PROFILE 820X125X72.6 1.4305	PROFIL HINTEN		
33	97 00 171 1	1	SLEEVE 25X15 PA 12	HUELSE		
34	97 00 176 0	1	SLEEVE 18X24 PA12	HUELSE		
35	10 04 259 3	13	BLIND RIVET NUT M6 K=1,0-3,5 ST A2C	BLINDNIETMUTTER		
36	10 02 484 6	7	BUTTON HEAD SCREW ISO 7380-2 M6X30	HALBRUNDKOPFSCHRAUBE		
37	96 63 638 08	1	PLATE WELDED	BLECH SCHWK.		
38	11 06 786 7	1	PRESSURE SPRING 2X12X41,73 EN10270-3	DRUCKFEDER		
39	42 00 602 01	3	WASHER ISO 7089 6 200HV-A2	SCHEIBE		
40	42 18 016 14	1	WASHER DIN 9021 6,4 140HV-A4	SCHEIBE		
41	10 41 285 3	1	OVAL HEAD FLAT SCREW LIKE ISO 7380 M6	LINSENFLACHKOPFSCHRAUBE		
42	73 61 205	2	BLANKING PLUG PE-LD	VERSCHLUSSSTOPFEN		
43	10 81 335 9	8	OVAL HEAD FLAT SCREW AEHNL.ISO 7380	LINSENFLACHKOPFSCHRAUBE		
44	97 01 218 4	1	SLEEVE 18X12 PA 12	HUELSE		
45	40 42 303 08	1	SOCKET HEAD SCREW ISO 4762 M6X40 A2	ZYLINDERSCHRAUBE		
46	41 15 171 14	1	HEX NUT ISO 4032 M6 A4-70	SECHSKANTMUTTER		
47	81 12 051 08	1	ADHESIVE CLEANER 250ML	HAFTREINIGER		
48	81 12 033 08	1	ADHESIVE Karton 20stück	KLEBER		
49	81 12 031 08	1	TOOLING AGENT KANISTER5L +5/+35 °C	ABGLAETTMITTEL		
50	70 15 814	2	WEDGE LOCK WASHER NORD-LOCK 10SP	KEILSICHERUNGSSCHEIBE		
51	40 42 509 14	1	SOCKET HEAD SCREW ISO 4762 M6X16 A4	ZYLINDERSCHRAUBE		
52	97 01 912 9	1	CLOSING PIN 1.4305	SCHLIESSBOLZEN		
53	41 15 202 08	1	HEX NUT ISO 8673 M10X1 8 A3C	SECHSKANTMUTTER		
54	97 02 677 9	1	PLATE 3X30X119 X5CRNI18-10	BLECH		
56	97 08 849 6	1	ADHESIVE FOIL OUTSIDE HANDLE 240X319	KLEBEFOLIE AUSSENGRIF		

13.9.2016

etk_en_de_096608 LTR 1220

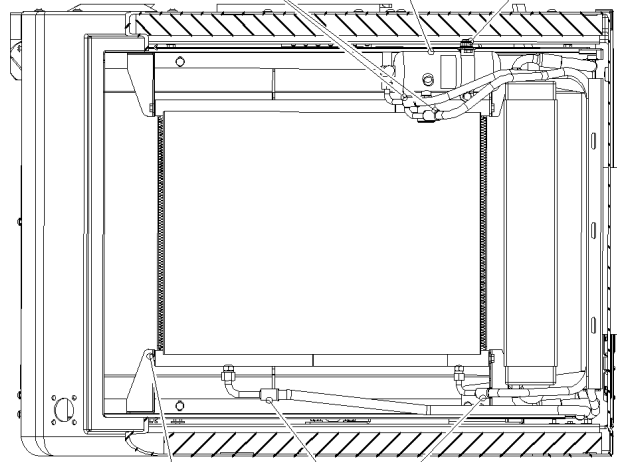
☐ 287 (3/3)

LIEBHERRSLIDING DOOR INSTALLATION
SCHIEBETUER EINBAU⇒ 2 830 200
91 73 047 08



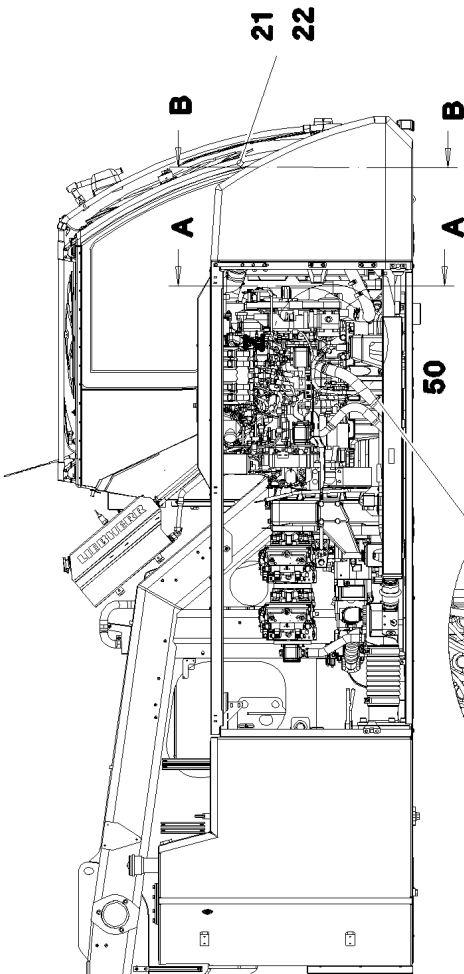
10
34
35

Schnitt B-B



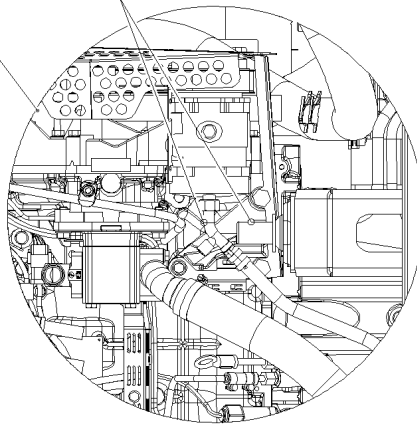
3
30
31

*1103
*1101
4
6
20
5
31
32
33

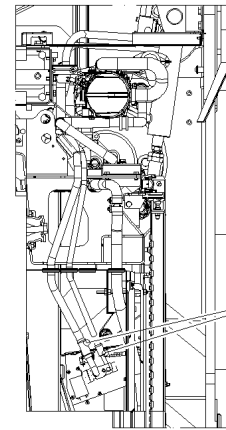


21
22

* Pos. 500

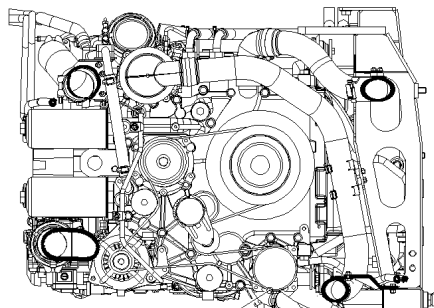


50
60
61
*1100
*1102

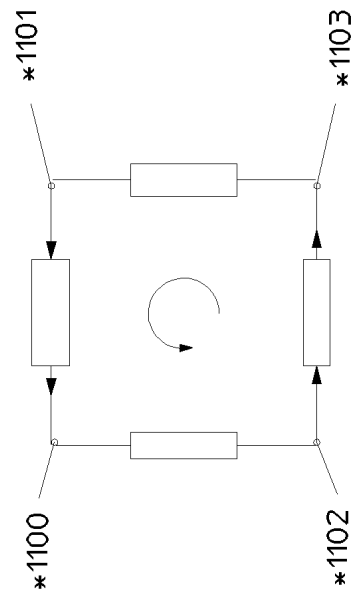


*1101
*1100

Schnitt A-A



1



*1101

*1103

*1100

*1102

13.9.2016
083903

LIEBHERR

etk_en_de_096608 LTR 1220

AIR COND. UNIT SUPERSTRUCTURE
KLIMAANLAGE OW

288 (1/2)

2 831
91 79 505 08

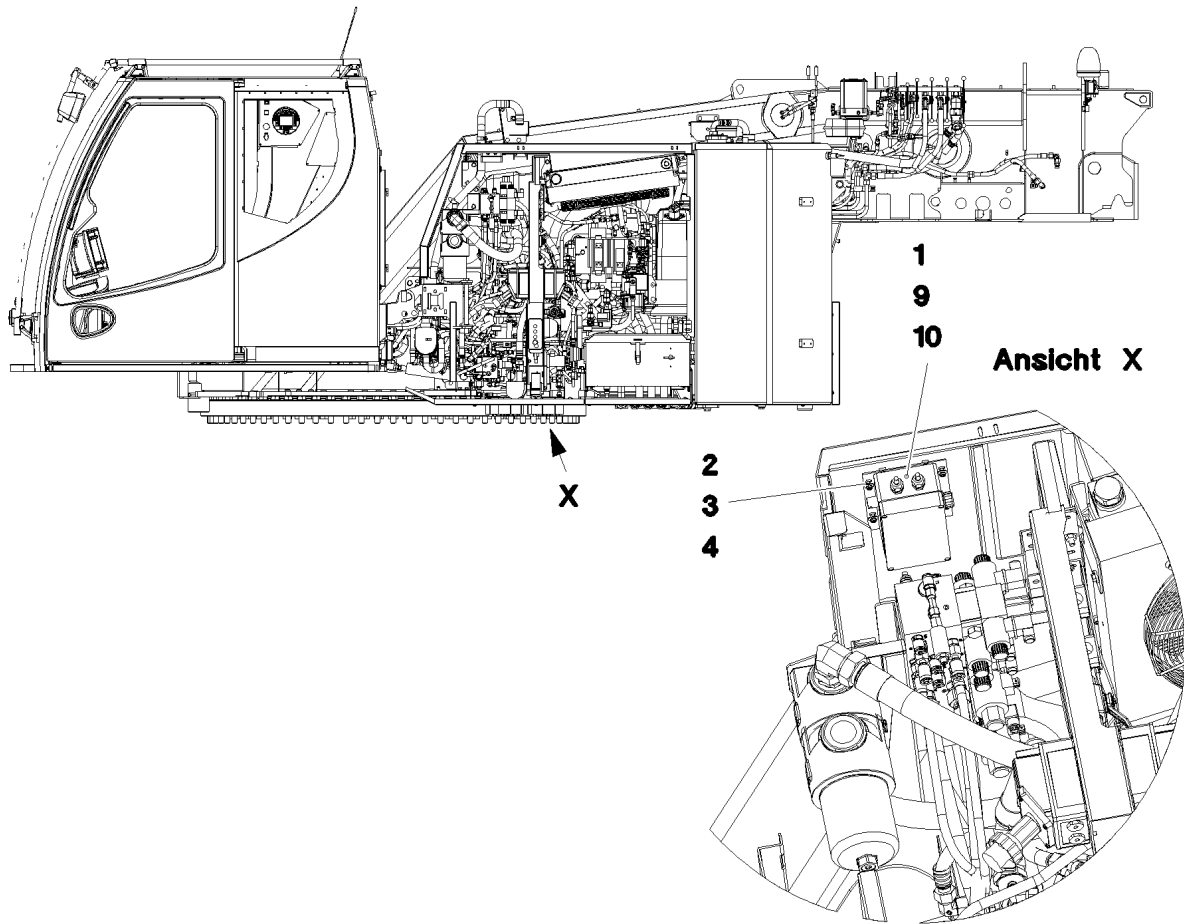
Pos.	Item	Quantity	Description	Bezeichnung	Serie	K
1	10 14 286 1	1	AIR COND. COMPRESSOR ADD-ON ⇒ X10142861 10 14 286 1	KLIMAKOMPRESSOR ANBAU		
3	10 81 536 8	1	CAPACITOR	KONDENSATOR		
4	57 14 890 08	1	DRYER	TROCKNER		
5	77 42 097 08	1	RETAINER CLIP 75/25	SPANNSCHELLE		
6	57 14 891 08	1	PRESSURE SWITCH 1,5-26 BAR	DRUCKSCHALTER		
10	97 04 472 1	1	PLATE 4X95X262 S315MC FE//ZN20//C	BLECH		
20	55 30 310 08	1	SIGN	SCHILD		
21	97 69 555 08	1	SIGN 75X45 ALUMINIUM	SCHILD		
22	40 82 507 08	2	SHEET-METAL SCREW DIN 7981 4,2X9,5-C	BLECHSCHRAUBE		
30	49 00 188	4	HEX SCREW ISO 4017 M8X16 8.8 A2C	SECHSKANTSCHRAUBE		
31	42 00 012 01	8	WASHER ISO 7089 8 200HV A3C	SCHEIBE		
32	41 34 126 01	2	HEX NUT ISO 7040 M8 8 A2C	SECHSKANTMUTTER		
33	49 00 089	2	HEX SCREW ISO 4017 M8X20 8.8 A2C	SECHSKANTSCHRAUBE		
34	42 00 009 01	2	WASHER ISO 7089 6 200HV A3C	SCHEIBE		
35	40 65 099	2	HEX SCREW ISO 4017 M6X16 8.8 A2C	SECHSKANTSCHRAUBE		
50	97 05 751 2	1	NIPPLE	NIPPEL		
60	10 21 652 9	1	BRACKET ST	BUEGEL		
61	10 21 653 4	2	CLIP 23 ST	CLIP		
100	70 20 440	1.6	REFRIGERANT 12KG FLASCHE R134A	KAELTEMITTEL		
101	11 21 180 3	0.18	COLD MACHINE OIL WAECO PAG 46 0,25L D	KAELTEMASCHINENOEL		
500	96 94 028 08	1	HOSE LINES AIR CONDITIONING STUFE 4	SCHLAUCHLEITUNGEN KLIMA O		
(1)	60 27 601 08	4	NAME PLATE 25,4X101,6	BEZEICHNUNGSSCHILD		
(1100)	96 44 760 08	1	HOSE CPL. GH134-105,2M	SCHLAUCH KPL.		
(1101)	96 94 526 08	1	HOSE CPL. GH134-6 6,7M	SCHLAUCH KPL.		
(1102)	96 90 414 08	1	HOSE CPL. GH134-8 1,8M	SCHLAUCH KPL.		
(1103)	96 96 378 08	1	HOSE CPL. GH134 8X1160	SCHLAUCH KPL.		

13.9.2016

etk_en_de_096608 LTR 1220

☐ 289 (2/2)

LIEBHERRAIR COND. UNIT SUPERSTRUCTURE
KLIMAAANLAGE OW⇒ 2 831
91 79 505 08



Pos.	Item	Quantity	Description	Bezeichnung	Serie	K
1	61 33 019 08	1	CHARGER 110V 24V8A SPF	LADEGERAET		
2	10 41 285 1	4	OVAL HEAD FLAT SCREW LIKE ISO 7380 M6	LINSENFLACHKOPFSCHRAUBE		
3	42 18 017 08	4	WASHER ISO 7093-1 6 200HV-A2	SCHEIBE		
4	41 19 030 08	4	HEX NUT DIN 985 M6 A2-70	SECHSKANTMUTTER		
9	96 86 484 08	1	LEAD W621	LEITUNG		
10	96 86 485 08	1	LEAD W620	LEITUNG		

13.9.2016
078818

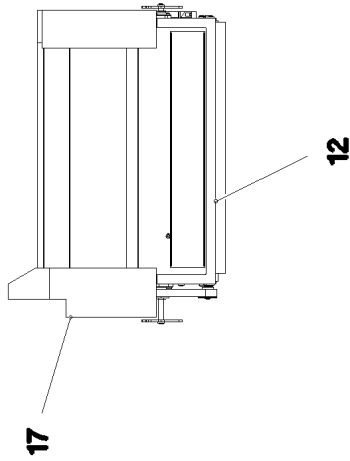
LIEBHERR

etk_en_de_096608 LTR 1220

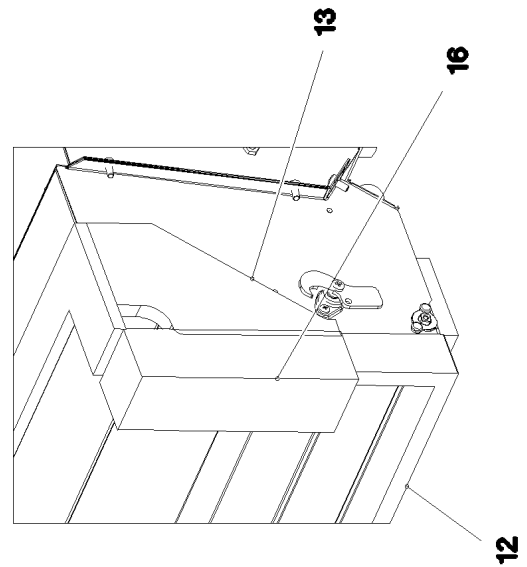
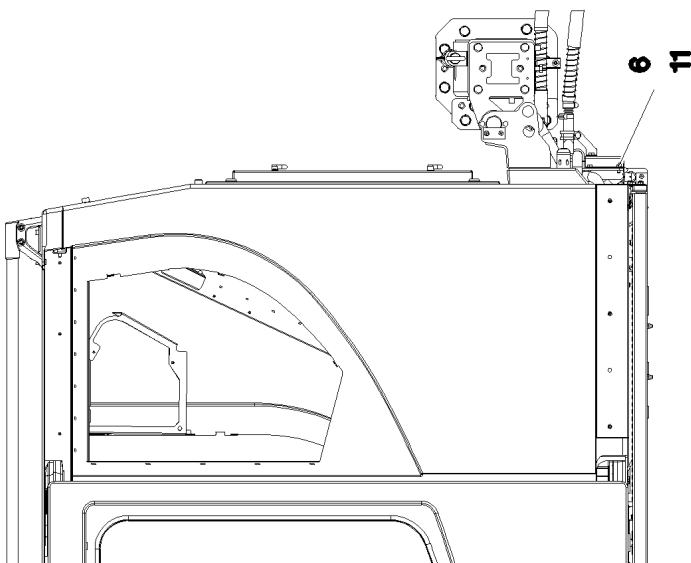
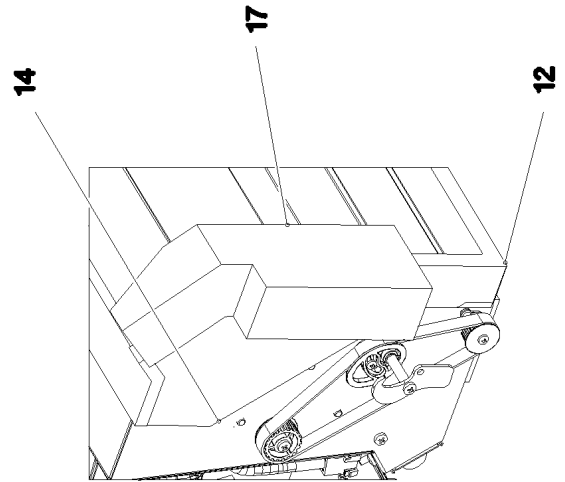
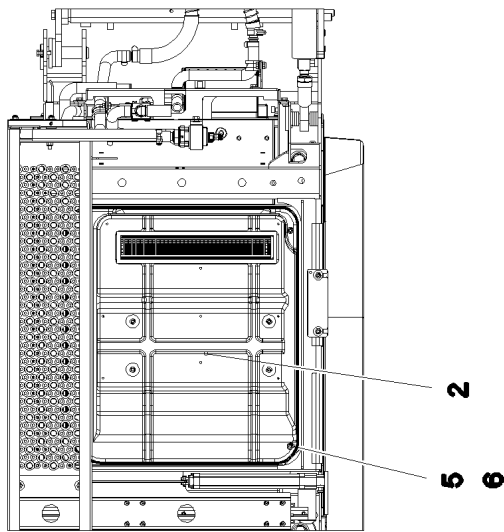
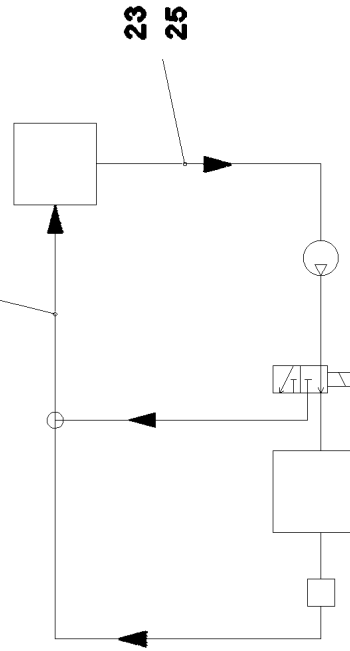
CHARGER
LADEGERAET

□ 290

⇒ 2 835 003
91 72 693 08



24
26



13.9.2016
083531

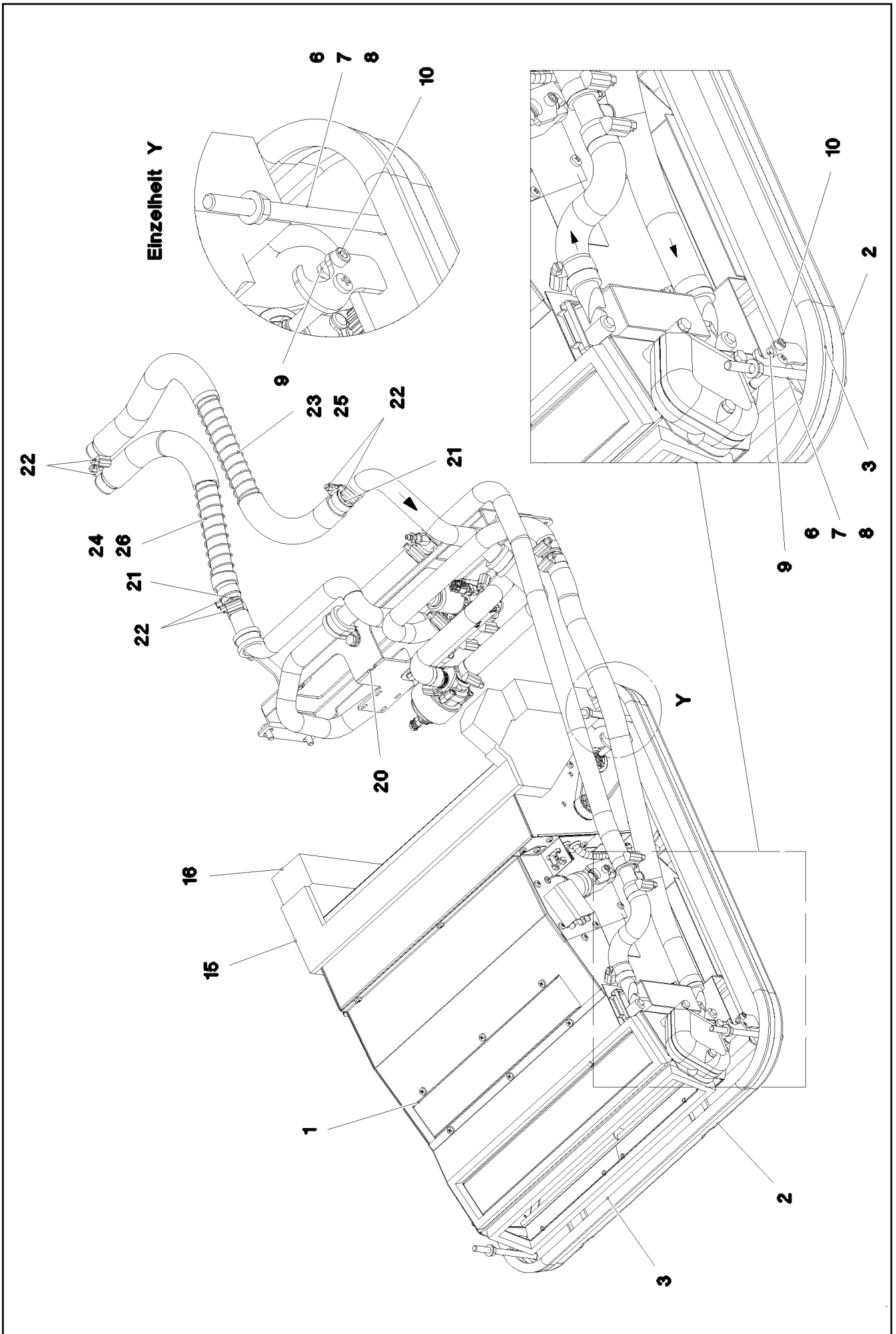
LIEBHERR

etk_en_de_096608 LTR 1220

HEATING CRANE DRIVER'S CABIN
HEIZUNG KRANFUEHRERKABINE

291 (1/3)

⇒ 2 840
91 76 762 08



13.9.2016
083532

LIEBHERR

etk_en_de_096608 LTR 1220

HEATING CRANE DRIVER'S CABIN
HEIZUNG KRANFUEHRERKABINE

☐ 292 (2/3)

⇒ 2 840
91 76 762 08

Pos.	Item	Quantity	Description	Bezeichnung	Serie	K
1	11 08 349 8	1	AIR CONDITIONING UNIT ⇒ X11083498 11 08 349 8	HEIZKLIMAGERAET		
2	97 00 703 0	1	COVER 635X575X95 ABS	DECKEL		
3	11 00 221 8	2.22	CLAMPING PROFILE 1,5-4X25X13 EPDM	KLEMMPROFIL		
5	41 19 005 08	4	HEX NUT DIN 985 M8 8 A2C	SECHSKANTMUTTER		
6	42 00 012 01	12	WASHER ISO 7089 8 200HV A3C	SCHEIBE		
7	10 33 298 7	4	THREADED PIN DIN 976 M8X140 4.6 A2K	GEWINDEBOLZEN		
8	41 15 141 08	4	HEX NUT ISO 4032 M8 8 A2C	SECHSKANTMUTTER		
9	51 10 017 08	2	HEX NUT ISO 4035 M5 04	SECHSKANTMUTTER		
10	40 01 308	2	SOCKET HEAD SCREW ISO 4762 M5X12 8.8	ZYLINDERSCHRAUBE		
11	49 00 188	4	HEX SCREW ISO 4017 M8X16 8.8 A2C	SECHSKANTSCHRAUBE		
12	97 03 883 3	1	INSULATING MAT 40X422X93 E30F/MH/D78	DAEMMMATTE		
13	97 03 883 4	1	INSULATING MAT 13X115X179 ZP30S	DAEMMMATTE		
14	97 03 883 5	1	INSULATING MAT 20X115X199 ZP30S	DAEMMMATTE		
15	97 03 883 6	1	INSULATING MAT 10X455X110 E30F/MH/D78	DAEMMMATTE		
16	97 03 883 7	1	INSULATING MAT 50X60X182 E30F/MH/D78	DAEMMMATTE		
17	97 03 883 8	1	INSULATING MAT 50X78X235 E30F/MH/D78	DAEMMMATTE		
20	96 90 852 08	1	HEATING, PRE-ASSEMBLED ⇒ 2 840 010 96 90 852 08	HEIZUNG VORM.		
21	11 00 070 0	2	CONNECTING PIPE GERADE	VERBINDUNGSROHR		
22	11 11 807 7	6	HOSE CLAMP 21/16-27/12 W3	SCHLAUCHSCHELLE		
23	11 62 177 0	0.75	COOLING WATER HOSE DN20 B1 SPF	KUEHLWASSERSCHLAUCH		
24	11 62 177 0	0.5	COOLING WATER HOSE DN20 B1 SPF	KUEHLWASSERSCHLAUCH		
25	10 87 063 3	0.75	HOSE GUARD SPIRAL DN30,5 ST VERZ	SCHLAUCHSCHUTZSPIRALE		
26	10 87 063 3	0.5	HOSE GUARD SPIRAL DN30,5 ST VERZ	SCHLAUCHSCHUTZSPIRALE		

13.9.2016

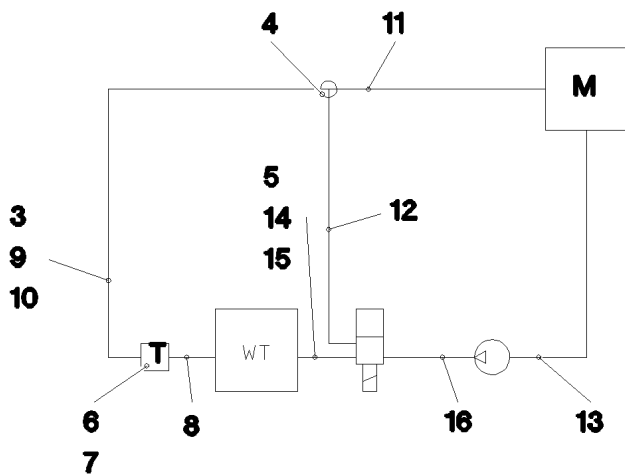
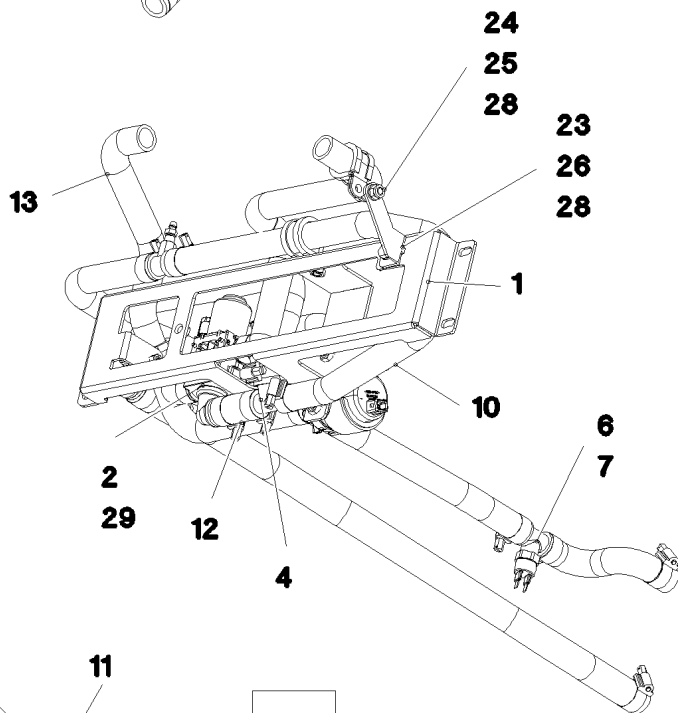
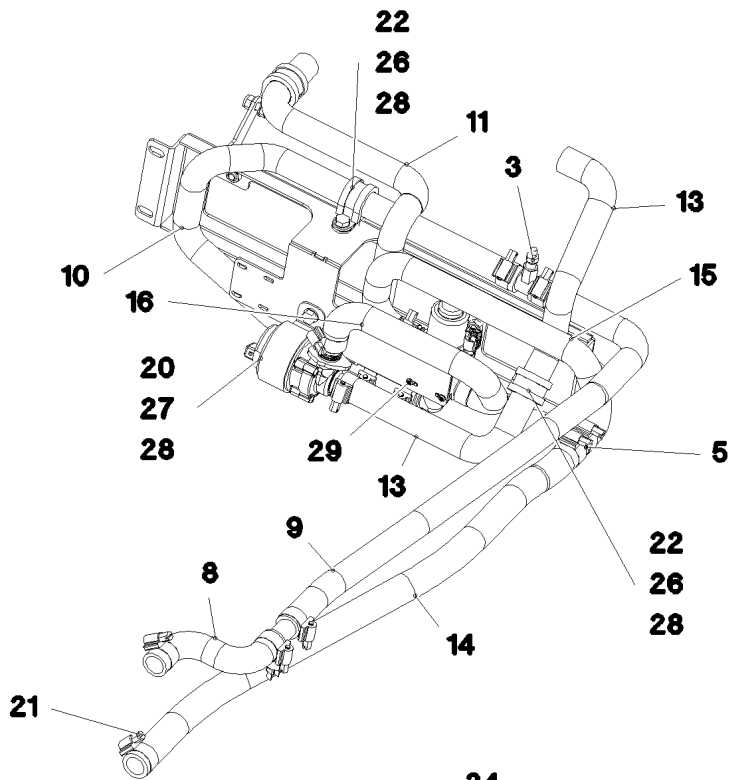
etk_en_de_096608 LTR 1220

☐ 293 (3/3)

LIEBHERR

HEATING CRANE DRIVER'S CABIN
HEIZUNG KRANFUEHRERKABINE

⇒ 2 840
91 76 762 08



13.9.2016
083533

LIEBHERR

etk_en_de_096608 LTR 1220

HEATING, PRE-ASSEMBLED
HEIZUNG VORM.

□ 294 (1/2)

⇒ 2 840 010
96 90 852 08

Pos.	Item	Quantity	Description	Bezeichnung	Serie	K
1	96 91 018 08	1	BRACKET WELDED CONST. RAL 7016,SDGL	KONSOLE SCHWK.		
2	10 34 300 3	1	SOLENOID VALVE	MAGNETVENTIL		
3	11 62 221 8	1	VENTILATION VALVE	ENTLUEFTUNGSVENTIL		
4	10 87 261 2	1	TEE	T-STUECK		
5	11 00 070 0	1	CONNECTING PIPE GERADE	VERBINDUNGSROHR		
6	97 04 215 5	1	PIPE SOCKET GSCK45	ROHRSTUTZEN		
7	71 01 030 08	1	SEALING RING DIN 7603 A 14X20X1,5 CU	DICHTRING		
8	97 04 206 9	1	FORM HOSE DN20 X3.5 B SPF	FORMSCHLAUCH		
9	97 04 207 1	1	FORM HOSE DN20 X3.5 B SPF	FORMSCHLAUCH		
10	97 04 632 4	1	FORM HOSE DN20 X3.5 B SPF	FORMSCHLAUCH		
11	97 05 085 7	1	FORM HOSE DN20 X3.5 B SPF	FORMSCHLAUCH		
12	11 62 177 0	0.06	COOLING WATER HOSE DN20 B1 SPF	KUEHLWASSERSCHLAUCH		
13	97 04 632 6	1	FORM HOSE DN20 X3.5 B SPF	FORMSCHLAUCH		
14	11 62 177 0	0.7	COOLING WATER HOSE DN20 B1 SPF	KUEHLWASSERSCHLAUCH		
15	97 04 632 7	1	FORM HOSE DN20 X3.5 B SPF	FORMSCHLAUCH		
16	97 04 632 8	1	FORM HOSE DN20 X3.5 B SPF	FORMSCHLAUCH		
20	11 62 222 4	1	CIRCULATING PUMP	UMWAEELZPUMPE		
21	11 11 807 7	16	HOSE CLAMP 21/16-27/12 W3	SCHLAUCHSCHELLE		
22	11 48 108 0	3	CLAMP DIN 3016-1 28X20XD1 W5-CR	SCHELLE		
23	97 03 334 8	1	PLATE 3X63X94 DC01	BLECH		
24	49 00 089	1	HEX SCREW ISO 4017 M8X20 8.8 A2C	SECHSKANTSCHRAUBE		
25	41 19 005 08	1	HEX NUT DIN 985 M8 8 A2C	SECHSKANTMUTTER		
26	49 00 188	3	HEX SCREW ISO 4017 M8X16 8.8 A2C	SECHSKANTSCHRAUBE		
27	40 65 136	2	HEX SCREW ISO 4017 M8X12 8.8 A2C	SECHSKANTSCHRAUBE		
28	42 00 012 01	7	WASHER ISO 7089 8 200HV A3C	SCHEIBE		
29	11 06 815 9	4	TALLOW-DROP SCREW 4X10 10.9 A3K	LINSENKOPFSCHRAUBE		

13.9.2016

etk_en_de_096608 LTR 1220

295 (2/2)

LIEBHERR

HEATING, PRE-ASSEMBLED
HEIZUNG VORM.

⇒ 2 840 010
96 90 852 08

Pos.	Item	Quantity	Description	Bezeichnung	Serie	K
8	96 61 812 08	1	TEMPERATURE SENSOR	TEMPERATURFUEHLER		
(150)	10 80 026 6	1	TEMPERATURE SENSOR -50/+125°C SPF	TEMPERATURFUEHLER		
10	96 52 814 08	1	LIMIT SWITCH ADD-ON AUSLEGER-STEIL ⇒ 2 920 640 96 52 814 08	ENDSCHALTER ANBAU		
11	96 81 289 08	1	EL.ADD-ON SET-LIMIT SWITCHES + ⇒ 2 920 96 81 289 08	EL.GEBER U.ENDSCHALTER		
12	96 92 550 08	1	CABLE LIST SLEWING PLATFORM ⇒ 2 920 003 96 92 550 08	KABELLISTE DREHBUEHNE		
20	96 86 846 08	1	ELECTR. FOR WORK AREA LIGHT	ELEKTRIK ARBEITSSCHEINWER		
(4)	10 42 527 1	1	WORK LIGHT 2X70W 24V ⇒ X10425271 10 42 527 1	ARBEITSSCHEINWERFER		
(6)	60 27 021 08	1	GROMMET 10/13,5/17,5 PVC	DURCHFUEHRUNGSTUELLE		
28	96 39 990 08	1	MOUNTING MATERIAL	MONTAGEMATERIAL		
(1)	70 05 052	10	CLAMP-HALF DIN 3015-1 L 3 R 25 PP SW	KLEMMHAELFTE		
(2)	40 42 111	2	SOCKET HEAD SCREW ISO 4762 M6X55 8.8	ZYLINDERSCHRAUBE		
(3)	10 87 458 8	100	CABLE TIE 4,8X292-SCHWARZ PA 6.6 SPF	KABELBINDER		
(4)	46 00 384	2	SOCKET HEAD SCREW ISO 4762 M6X40 8.8	ZYLINDERSCHRAUBE		
(5)	41 15 140 08	2	HEX NUT ISO 4032 M6 8 A2C	SECHSKANTMUTTER		
(6)	42 40 005 08	2	WASHER SPRING DIN 127 A 6 FST A2C	FEDERRING		
30	10 87 458 8	100	CABLE TIE 4,8X292-SCHWARZ PA 6.6 SPF	KABELBINDER		
32	61 40 031 08	1	HORN 24V	HORN		
34	60 71 131 08	2	TAIL BRAKE LIGHT 5/21W 12/24V ROT ⇒ 6 071 131 08 60 71 131 08	SCHLUSSBREMSLEUCHTE		
35	60 70 232 08	2	LIGHT BULB DIN 72601 10W 24V	GLUEHLAMPE		
36	60 72 268 08	2	SLIP-ON TUBE	AUFSTECKROHR		
41	10 12 387 6	1	RUBBER RING D=16MM	GUMMIRING		
42	10 12 387 7	1	RUBBER RING D=19MM	GUMMIRING		

13.9.2016

etk_en_de_096608 LTR 1220


□ 296

LIEBHERR

ELECTR. SYSTEM F.SLEWING PLATF
EL.ANLAGE DREHBUEHNE

⇒ 2 920
91 73 244 08

Pos.	Item	Quantity	Description	Bezeichnung	Serie	K
17	96 66 334 08	1	ELECTRIC BALLASTING ENDSCHALTER	ELEKTRIK BALLASTIERUNG		
(11)	60 60 531 08	2	LIMIT SWITCH TASTEND SPF	ENDSCHALTER		
18	96 66 335 08	1	EL.SUPERSTRUCTURE INTERLOCK ENDS	EL.DREHBUEHNENARRETIERUN		
(11)	60 60 531 08	2	LIMIT SWITCH TASTEND SPF	ENDSCHALTER		
30	96 66 333 08	1	ELECTRIC SLEWING SENSOR BUSGEBER-3	ELEKTRIK DREHWERTGEBER		
(11)	10 80 206 0	1	ROTARY ENCODER 360° LSB PL:E SPF	DREHGEBER		
50	96 67 207 08	1	ELECTR.FOR SLEWING GEAR	ELEKTRIK DREHWERK		
(10)	11 00 319 3	2	PROXIMITY SWITCH BERUEHRUNGSLOS 12	NAEHERUNGSSCHALTER		

13.9.2016	etk_en_de_096608 LTR 1220	 297
LIEBHERR	EL.ADD-ON SET-LIMIT SWITCHES + EL.GEBER U.ENDSCHALTER	⇒ 2 920 96 81 289 08

Pos.	Item	Quantity	Description	Bezeichnung	Serie	K
50	96 92 551 08	1	WIRING HARNESS W500	KABELSTRANG		
51	96 92 552 08	1	WIRING HARNESS W501 ⇒ 2 920 641 96 92 552 08	KABELSTRANG		
52	96 92 553 08	1	WIRING HARNESS W555	KABELSTRANG		
57	96 84 015 08	1	LEAD W571	LEITUNG		
58	96 00 687 9	1	LEAD W510	LEITUNG		
62	96 92 554 08	1	LEAD W587	LEITUNG		
63	96 50 316 08	1	LEAD W588	LEITUNG		
68	10 02 522 7	1	CABLE 2X0,25-7M	KABEL		
69	10 87 064 3	1	CABLE 2X0,14+2X0,22-9M	KABEL		
70	96 85 332 08	1	LEAD W562	LEITUNG		
71	10 87 063 5	1.5	PROTECTIVE HOSE DN20 NORMAL PP	SCHUTZSCHLAUCH		

13.9.2016

etk_en_de_096608 LTR 1220

298

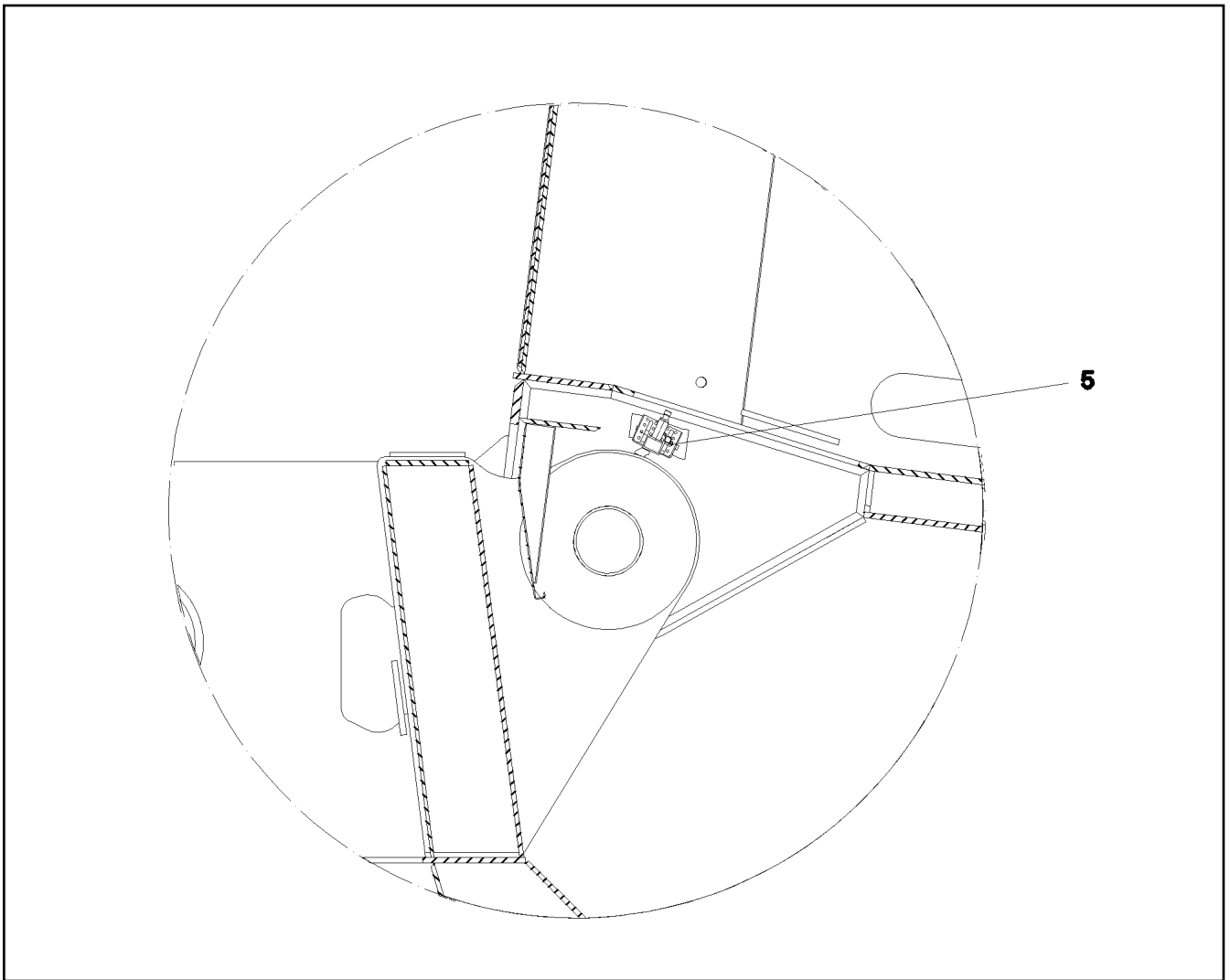
LIEBHERR

CABLE LIST SLEWING PLATFORM
KABELLISTE DREHBUEHNE

⇒ 2 920 003
96 92 550 08

Pos.	Item	Quantity	Description	Bezeichnung	Serie	K
5	10 80 206 1	1	WINCH REVOLUTION TRANSDUCER 655360 ⇒ X10802061 10 80 206 1	WINDENDREHGEBER		
6	60 60 126 08	1	DRIVE FLANGE EDELSTAHL	ANTRIEBSFLANSCH		
10	46 00 049	3	SOCKET HEAD SCREW ISO 4762 M6X12 8.8	ZYLINDERSCHRAUBE		

13.9.2016	etk_en_de_096608 LTR 1220	299
LIEBHERR	ELECTRIC FOR WINCH 1 ELEKTRIK WINDE 1	⇒ 2 920 200 96 66 310 08



Pos.	Item	Quantity	Description	Bezeichnung	Serie	K
5	43 20 065 08	2	DOWEL PIN ISO 8752 6X40	SPANNSTIFT		

13.9.2016
055657

LIEBHERR

etk_en_de_096608 LTR 1220

LIMIT SWITCH ADD-ON
ENDSCHALTER ANBAU

☐ 300

⇒ 2 920 640
96 52 814 08

Pos.	Item	Quantity	Description	Bezeichnung	Serie	K
5	10 67 849 1	1	COUPLING SOCKET 4-POL SPF	KUPPLUNGSDOSE		
6	10 67 849 1	1	COUPLING SOCKET 4-POL SPF	KUPPLUNGSDOSE		
7	10 67 849 1	1	COUPLING SOCKET 4-POL SPF	KUPPLUNGSDOSE		
8	10 67 849 1	1	COUPLING SOCKET 4-POL SPF	KUPPLUNGSDOSE		
9	10 67 849 1	1	COUPLING SOCKET 4-POL SPF	KUPPLUNGSDOSE		
10	10 87 155 7	4.32	DATA LINE 3 X 1 TPE SPF	DATENLEITUNG		
11	10 87 155 7	6.27	DATA LINE 3 X 1 TPE SPF	DATENLEITUNG		
12	10 87 155 7	6.27	DATA LINE 3 X 1 TPE SPF	DATENLEITUNG		
13	10 87 155 7	6.27	DATA LINE 3 X 1 TPE SPF	DATENLEITUNG		
14	10 87 155 7	6.27	DATA LINE 3 X 1 TPE SPF	DATENLEITUNG		
15	10 87 155 9	6.27	DATA LINE 2 X 1 TPE SPF	DATENLEITUNG		
16	10 87 155 9	9.02	DATA LINE 2 X 1 TPE SPF	DATENLEITUNG		
17	10 87 155 9	3.97	DATA LINE 2 X 1 TPE SPF	DATENLEITUNG		
18	10 87 155 9	2.02	DATA LINE 2 X 1 TPE SPF	DATENLEITUNG		
19	10 87 155 9	1	DATA LINE 2 X 1 TPE SPF	DATENLEITUNG		
50	60 22 173 08	1	CABLE LUG DIN 46234 M12/16mm ²	KABELSCHUH		
55	60 23 115 08	4	CABLE LUG DIN 46234 M6/10mm ²	KABELSCHUH		
57	60 23 114 08	2	CABLE LUG DIN 46234 M8/16mm ² TIN-PLATE	KABELSCHUH		
58	60 22 057 08	3	CABLE LUG DIN 46234 M6/16mm ²	KABELSCHUH		
75	60 22 039 08	3	FLAT PLUG 6,3X1-2,5 SN	FLACHSTECKER		
86	60 23 077 08	26	WIRED END FERRULE 1X6 TIN-PLATED	ADERENDHUELSE		
95	62 02 444	3	PIN CONTACT 0,75-1,5MM2	STIFTKONTAKT		
96	62 02 434	2	SLEEVE CONTACT 0,75-1,5MM2	BUCHSENKONTAKT		
98	10 87 203 2	10	CABLE SLEEVE 12,0-3,0/12/1,4	KABELTUELLE		
106	60 23 017 08	4	CABLE LUG DIN 46234 M8/25mm ²	KABELSCHUH		
111	60 22 058 08	3	CABLE LUG DIN 46234 M6/25mm ²	KABELSCHUH		
112	60 22 184 08	2	CABLE LUG DIN 46237 M4/0,25-1,5MM ² VER	KABELSCHUH		
115	60 23 016 08	3	CABLE LUG DIN 46234 M10/25mm ²	KABELSCHUH		
121	60 23 001 08	23	CONTACT 1-2,5MM2	KONTAKT		
125	60 23 003 08	99	CONTACT 0,5-1MM2	KONTAKT		
202	11 08 260 2	12.78	INSULATING HOSE DN6 0,5 PUR SPF	ISOLIERSCHLAUCH		
203	11 08 260 3	8.77	INSULATING HOSE DN8X0,65 PUR SPF	ISOLIERSCHLAUCH		
204	11 08 260 4	8.58	INSULATING HOSE DN10X0,65 PUR SPF	ISOLIERSCHLAUCH		
205	11 08 260 5	2.2	INSULATING HOSE DN12X0,65 PUR SPF	ISOLIERSCHLAUCH		
207	11 08 260 7	0.73	INSULATING HOSE DN16X0,85 PUR SPF	ISOLIERSCHLAUCH		
208	11 08 260 8	0.43	INSULATING HOSE DN18X0,85 PUR SPF	ISOLIERSCHLAUCH		
223	11 12 420 5	2.56	CABLE CONDUIT DN16X0,4 PUR SPF	KABELSCHLAUCH		
225	11 12 420 8	1.46	CABLE CONDUIT DN25X0,4 PUR SPF	KABELSCHLAUCH		
226	11 12 420 9	2.41	CABLE CONDUIT DN30X0,4 PUR SPF	KABELSCHLAUCH		
228	11 12 421 1	3.06	CABLE CONDUIT DN40X0,4 PUR SPF	KABELSCHLAUCH		
229	11 12 421 2	3.71	CABLE CONDUIT DN50X0,4 PUR SPF	KABELSCHLAUCH		
261	60 32 003 08	5	CABLE TIE 3,6X140-SCHWARZ PA 6.6	KABELBINDER		
305	10 87 054 0	465.91	ELECTR.CABLE 1,0	KFZ-LEITUNG		
307	10 87 054 1	37.14	ELECTR.CABLE 1,5	KFZ-LEITUNG		
309	10 87 054 2	24.7	ELECTR.CABLE 2,5	KFZ-LEITUNG		
321	60 04 300 08	6.5	ELECTR.CABLE DIN 72551 10	KFZ-LEITUNG		
322	60 04 301 08	6.5	ELECTR.CABLE DIN 72551 10	KFZ-LEITUNG		
325	60 04 315 08	0.9	ELECTR.CABLE 25 PVC	KFZ-LEITUNG		
328	60 04 312 08	10.25	ELECTR.CABLE 16	KFZ-LEITUNG		
330	60 04 314 08	11.15	ELECTR.CABLE DIN 72551 25	KFZ-LEITUNG		
371	10 87 155 6	6.27	DATA LINE 2 X 2,5 TPE SPF	DATENLEITUNG		
372	10 87 155 6	6.27	DATA LINE 2 X 2,5 TPE SPF	DATENLEITUNG		
373	10 87 155 6	6.27	DATA LINE 2 X 2,5 TPE SPF	DATENLEITUNG		
374	11 08 833 8	6.27	BUS LINE 2 X 0,5 SPF	BUSLEITUNG		
375	11 08 833 8	6.27	BUS LINE 2 X 0,5 SPF	BUSLEITUNG		
376	11 08 833 8	6.27	BUS LINE 2 X 0,5 SPF	BUSLEITUNG		
377	60 03 452 08	6.27	BUS LINE 4 X 1 SPF	BUSLEITUNG		
378	10 87 155 8	6.27	DATA LINE 2 X 1,5 TPE SPF	DATENLEITUNG		
379	10 87 155 9	6.27	DATA LINE 2 X 1 TPE SPF	DATENLEITUNG		
380	10 87 155 9	6.27	DATA LINE 2 X 1 TPE SPF	DATENLEITUNG		

13.9.2016

etk_en_de_096608 LTR 1220

☐ 301 (1/3)

LIEBHERR**WIRING HARNESS
KABELSTRANG**⇒ 2 920 641
96 92 552 08

Pos.	Item	Quantity	Description	Bezeichnung	Serie	K
381	10 87 155 9	6.27	DATA LINE 2 X 1 TPE SPF	DATENLEITUNG		
382	10 87 155 9	6.27	DATA LINE 2 X 1 TPE SPF	DATENLEITUNG		
383	10 87 155 9	6.27	DATA LINE 2 X 1 TPE SPF	DATENLEITUNG		
384	10 87 155 7	6.27	DATA LINE 3 X 1 TPE SPF	DATENLEITUNG		
385	10 87 155 7	6.27	DATA LINE 3 X 1 TPE SPF	DATENLEITUNG		
386	10 87 155 7	6.27	DATA LINE 3 X 1 TPE SPF	DATENLEITUNG		
388	11 34 159 9	8.78	LEAD 2 X 1,5	LEITUNG		
500	92 35 122 08	58	CABLE MARKER	KABELMARKER		
501	60 23 002 08	11	PLUG SHELL 18-POL	STECKERGEHAEUSE		
502	60 50 079 08	13	APPLIANCE SOCKET 3-POL	GERAETESTECKDOSE		
503	10 67 845 3	1	PLUG SHELL 62-POL PBT-GF20 GRA	STECKERGEHAEUSE		
504	10 67 845 8	2	PROTECTING CAP MCP BUCHSENGEHAE	SCHUTZKAPPE		
505	92 79 963 08	3	PLUG	STECKER		
506	10 41 243 1	1	PLUG SHELL 6-POL 13A TH.PLAST SW	STECKERGEHAEUSE		
507	73 68 248	1	CONTACT LOCK DT-STECKER 6-POL	KONTAKTVERRIEGELUNG		
508	60 22 097 08	1	ATTACHABLE SLEEVE HOUSING 2-POL	STECKHUELSENGEHAEUSE		
509	10 87 060 2	1	PLUG SHELL 2-POL 13A TH.PLAST SW	STECKERGEHAEUSE		
510	10 34 251 9	3	CONTACT LOCK DT V-KEIL	KONTAKTVERRIEGELUNG		
511	10 34 251 7	2	PLUG SHELL 2 13A TH.PLAST SW	STECKERGEHAEUSE		
512	60 56 139 08	1	PLUG BODY 4-POL	STECKERKOERPER		
513	60 22 089 08	1	FLAT PLUG HOUSING FASTIN-FASTON	FLACHSTECKERGEHAEUSE		
514	10 41 243 3	1	PLUG SHELL 12-POL 13A TH.PLAST SW	STECKERGEHAEUSE		
515	10 21 677 2	1	CONTACT LOCK DT 12 POLIG TH.PLAST G	KONTAKTVERRIEGELUNG		
516	10 67 845 2	1	PLUG SHELL 62-POL PBT-GF20 SCH	STECKERGEHAEUSE		
517	69 24 063 08	1	PLUG DIN 72585 4-POL POLYBUTOLEN SPF	STECKER		
518	60 22 086 08	1	ATTACHABLE SLEEVE HOUSING FASTIN-F	STECKHUELSENGEHAEUSE		
519	60 01 790	2	SOCKET HOUSING 2-POL	STECKDOSENGEHAEUSE		
520	10 34 251 8	3	SOCKET 2 13A	STECKDOSE		
521	73 68 241	2	CONTACT LOCK 2-POL	KONTAKTVERRIEGELUNG		
522	60 52 127 08	1	PLUG SOCKET BODY 3-POL	STECKDOSENKOERPER		
523	60 04 195	2	PLUG SHELL 2-POL	STECKERGEHAEUSE		
524	10 02 678 8	1	FUSE BOX SMALL	SICHERUNGSDOSE		
525	10 87 433 1	4	PROTECTING CAP JPT	SCHUTZKAPPE		
526	60 52 128 08	2	MOULDING 317-1397-000 SUR	FORMTEIL		
527	60 52 155 08	2	CLAMP SURE-SEAL	KLAMMER		
528	61 07 011 08	1	PROTECTING CAP	SCHUTZKAPPE		
529	10 04 187 6	2	HOLDER DT/DTM	HALTER		
530	10 35 300 4	1	DUMMY PLUG DT 2 POLIG PA GRAU	BLINDSTECKER		
531	10 42 963 8	1	PLUG SHELL 2-POL 13A TH.PLAST SW	STECKERGEHAEUSE		
532	10 87 060 4	1	COVER LID DT-LC01 PA66	ABDECKKAPPE		
533	69 24 060 08	1	TERMINAL HOUSING DIN 72585 APD POLY	ENDGEHAEUSE		
617	60 23 291 08	4	CONTACT 0,5-1MM2	KONTAKT		
643	60 23 394 08	2	SLEEVE CONTACT DIN 72585 0,5-1MM2 SP	BUCHSENKONTAKT		
646	60 23 399 08	2	SLEEVE CONTACT DIN 72585 1,5-2,5MM2	BUCHSENKONTAKT		
666	60 03 031	5	SLEEVE CONTACT 0,5-1,0MM2 CU	BUCHSENKONTAKT		
669	10 10 006 2	4	CONNECTOR PIN 0,75-2,0MM2 Cu Ni	STECKERSTIFT		
670	10 10 006 3	12	PLUG BUSHING 0,75-2,0MM2 Cu	STECKERBUCHSE		
671	10 09 747 0	2	FLAT PLUG 0,5-1,0MM2 CuSn4	FLACHSTECKER		
690	10 33 582 0	20	SLEEVE CONTACT 0,2-0,5MM2	BUCHSENKONTAKT		
709	10 87 203 3	10	CABLE SLEEVE 16,0-4,0/16/1,78	KABELTUELLE		
724	10 49 349 3	6	SLEEVE CONTACT 1,0-2,5MM2 CuNiSi	BUCHSENKONTAKT		
726	10 49 349 5	74	SLEEVE CONTACT 0,5-1,0MM2 CuNiSi	BUCHSENKONTAKT		
727	10 49 349 6	4	SLEEVE CONTACT 1,0-1,5MM2 CuNiSi	BUCHSENKONTAKT		
753	10 80 063 1	4	SLEEVE CONTACT 0,5-1,0MM2 CuNiSi	BUCHSENKONTAKT		
758	11 08 088 1	4	RECEPTACLE 6,3X0,5-1,0 VERZINNT	STECKHUELSE		
801	60 23 305 08	6	SINGLE STRAND SEALING 2,2-3,0MM	EINZELADERABDICHTUNG		
802	60 23 308 08	10	SINGLE STRAND SEALING 1,2-2,1MM BLAU	EINZELADERABDICHTUNG		
806	60 23 311 08	34	STOPPER PLUG 3,6MM SILIKON WEIS	BLINDSTOPFEN		
807	60 23 292 08	4	STOPPER PLUG AMP JPT-SERIE NA	BLINDSTOPFEN		
811	69 24 049 08	2	STOPPER PLUG	BLINDSTOPFEN		

13.9.2016

etk_en_de_096608 LTR 1220

302 (2/3)

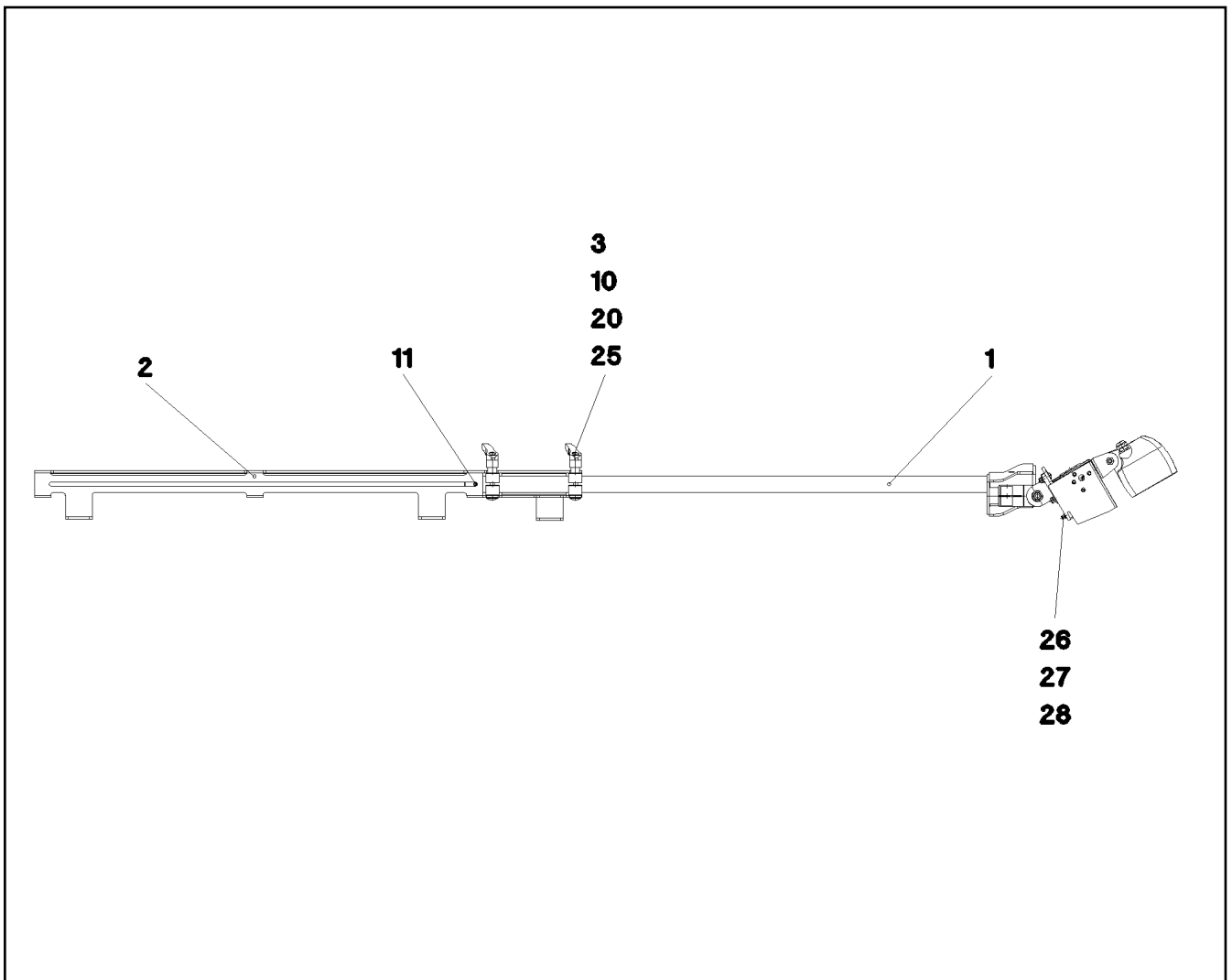
LIEBHERR**WIRING HARNESS
KABELSTRANG**⇒ 2 920 641
96 92 552 08

Pos.	Item	Quantity	Description	Bezeichnung	Serie	K
813	60 56 197 08	13	SINGLE STRAND SEALING 2	EINZELADERABDICHTUNG		
816	60 56 198 08	4	SINGLE STRAND SEALING DIN 72585 15BL	EINZELADERABDICHTUNG		
823	73 68 253	4	STOPPER PLUG DEUTSCH GROESSE	BLINDSTOPFEN		
830	10 01 438 7	78	SINGEL SEAL 1,0-1,5MM2	EINZELDICHTUNG		
842	10 80 004 6	5	STOPPER PLUG DEUTSCH-STECKER	BLINDSTOPFEN		
996	96 56 221 08	147	LETTERING WIRE	BESCHRIFTUNG ADER		
998	96 56 222 08	1	LETTERING WIRING HARNESS	BESCHRIFTUNG KABELBAUM		

13.9.2016	etk_en_de_096608 LTR 1220	<input type="checkbox"/> 303 (3/3)
LIEBHERR	WIRING HARNESS KABELSTRANG	⇒ 2 920 641 96 92 552 08

Pos.	Item	Quantity	Description	Bezeichnung	Serie	K
1	96 82 108 08	1	ADD-ON PARTS CAMEA DB-HECK ⇒ 2 925 039 96 82 108 08	ANBAUTEILE KAMERA		
3	96 82 111 08	1	EQUIPMENT CAMERA SLEW COLUMN DB-H	AUSRUESTUNG KAMERA DRE		
(10)	10 09 707 9	1	CAMERA SPF	KAMERA		
(12)	10 09 708 5	1	CABLE 2X0,34+1X0,14-4M	KABEL		
(13)	10 87 063 5	1.7	PROTECTIVE HOSE DN20 NORMAL PP	SCHUTZSCHLAUCH		
(20)	60 71 509 08	1	WORK LIGHT 70W 24V	ARBEITSSCHEINWERFER		
(21)	60 70 211 08	1	LIGHT BULB DIN 72601 70W 24V	GLUEHLAMPE		
(23)	96 85 333 08	1	LEAD W563	LEITUNG		
5	96 82 113 08	1	EQUIPMENT CAMERA CAB ⇒ 2 925 013 96 82 113 08	AUSRUESTUNG KAMERA KABIN		

13.9.2016	etk_en_de_096608 LTR 1220	☐ 304
LIEBHERR	CAMERA MONITOR OW KAMERAUEBERWACHUNG OW	⇒ 2 925 91 76 006 08



Pos.	Item	Quantity	Description	Bezeichnung	Serie	K
1	96 82 906 08	1	STAND ⇒ 2 925 008 96 82 906 08	STATIV		
2	96 82 909 08	1	CLAMP	STATIVFUSS SCHWK.		
3	97 68 737 08	2	CLAMPING PIECE PA6G+OEL	KLEMMSTUECK		
10	11 64 250 8	2	CLAMPING LEVER M8 X10CRNIS189	KLEMMHEBEL		
11	43 20 067 08	1	DOWEL PIN ISO 8752 6X50 A2	SPANNSTIFT		
20	40 28 026 14	4	CHEESE HEAD SCREW DIN 603 M8X60 4.6	FLACHRUNDSCHRAUBE		
25	41 19 005 08	2	HEX NUT DIN 985 M8 8 A2C	SECHSKANTMUTTER		
26	10 41 285 2	2	OVAL HEAD FLAT SCREW LIKE ISO 7380 M6	LINSENFLACHKOPFSCHRAUBE		
27	41 19 030 08	2	HEX NUT DIN 985 M6 A2-70	SECHSKANTMUTTER		
28	42 00 009 01	2	WASHER ISO 7089 6 200HV A3C	SCHEIBE		

13.9.2016
078287

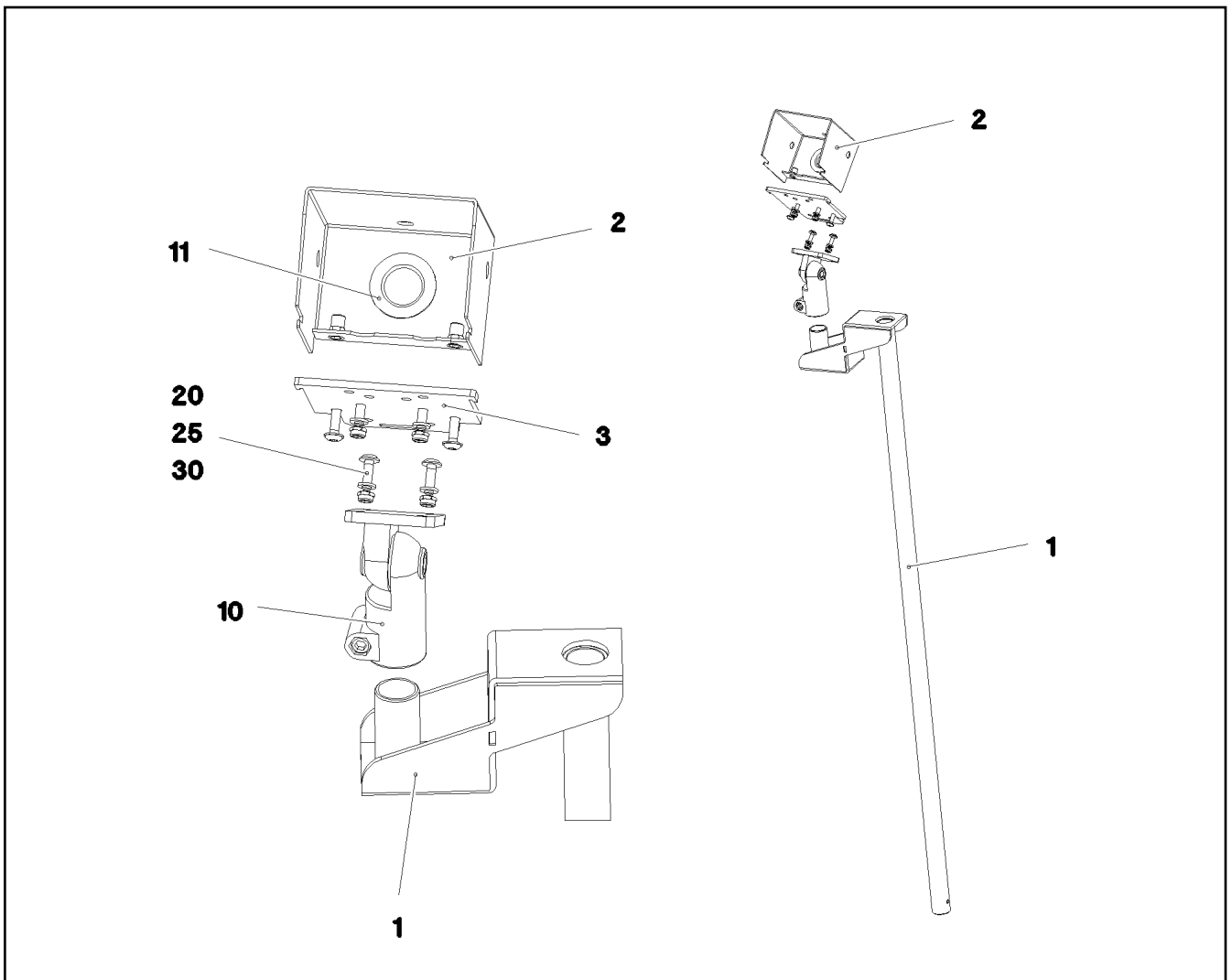
LIEBHERR

etk_en_de_096608 LTR 1220

CAMERA HOLDER, PREMOUNTING
KAMERAHALTER VORM.

305

⇒ 2 925 000
96 89 944 08



Pos.	Item	Quantity	Description	Bezeichnung	Serie	K
1	96 82 907 08	1	CLAMP	STATIV SCHWK.		
2	97 00 831 7	1	PLATE 2X291X200 X5CRNI18-10	BLECH		
3	97 00 831 8	1	PLATE 5X110X122 X5CRNI18-10	BLECH		
10	11 00 298 0	1	JOINER AL	VERBINDER		
11	26 21 039 08	0.2	EDGE PROTECTION 1-2X9,5X6,5	KANTENSCHUTZ		
20	10 41 285 2	6	OVAL HEAD FLAT SCREW LIKE ISO 7380 M6	LINSENFLACHKOPFSCHRAUBE		
25	41 19 030 08	4	HEX NUT DIN 985 M6 A2-70	SECHSKANTMUTTER		
30	42 00 009 01	4	WASHER ISO 7089 6 200HV A3C	SCHEIBE		

13.9.2016
077869

LIEBHERR

etk_en_de_096608 LTR 1220

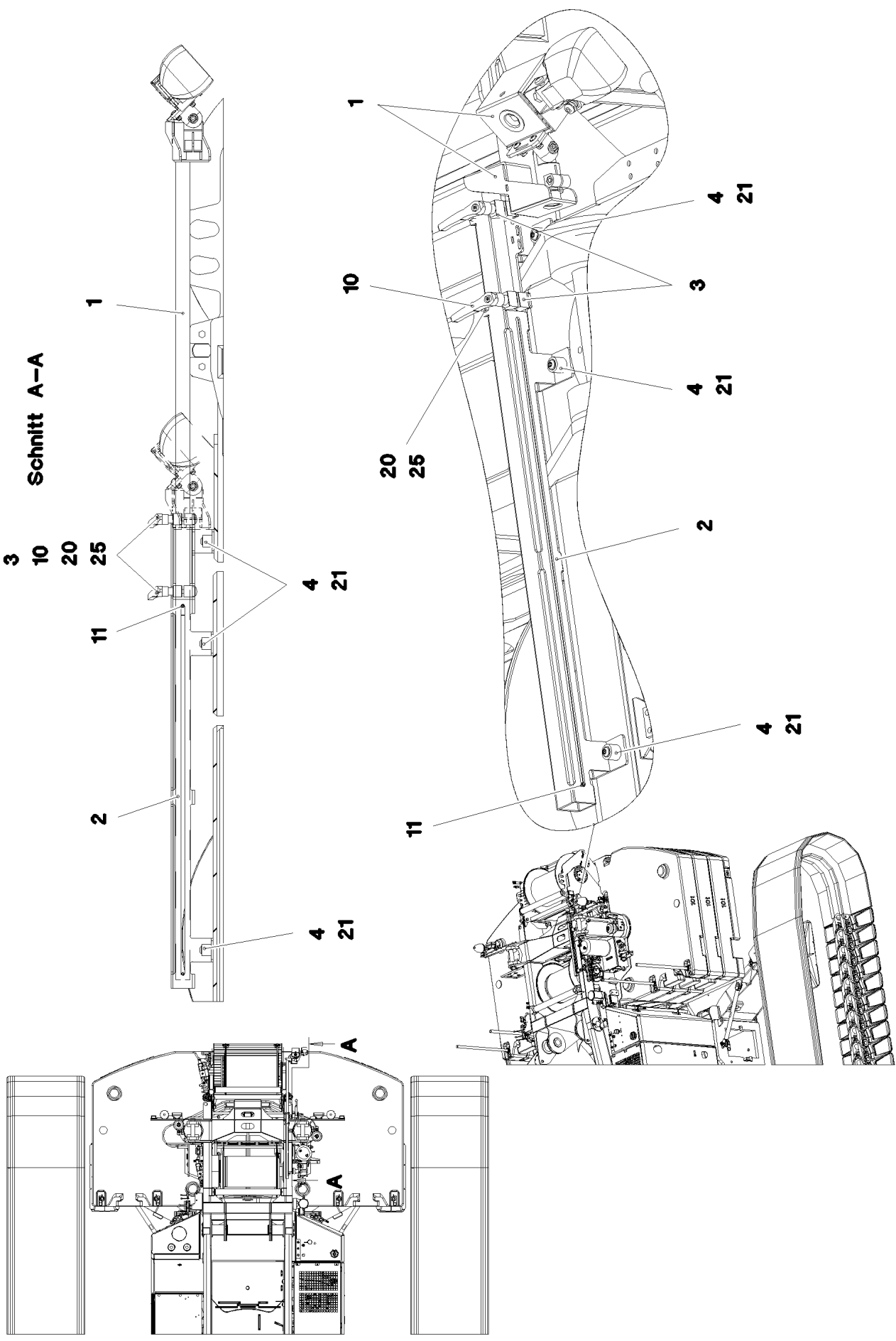
STAND
STATIV

306

⇒ 2 925 008
96 82 906 08

Pos.	Item	Quantity	Description	Bezeichnung	Serie	K
10	10 29 672 0	1	CHANGE-OVER BOX MB1205 SPF	UMSCHALTBOX		
11	69 31 560 14	1	CABLE 4M	KABEL		
12	10 29 671 9	1	MONITOR TFT 7" 800X480 SPF	MONITOR		
(1)	10 32 702 4	1	MONITOR TFT 7" 800X480	MONITOR		
(2)	61 40 461 08	1	BALL HEAD	KUGELKOPF		
(4)	10 32 702 6	1	LIGHT PROTECTION HOOD MD3070	LICHTSCHUTZHAUBE		
15	96 51 859 08	1	ADAPTOR RAL 9005,M,GT SPF	ADAPTER		
16	40 65 002 14	4	HEX SCREW ISO 4017 M4X8 8.8 A2C	SECHSKANTSCHRAUBE		
17	42 18 005 08	4	WASHER DIN 9021 A 4.3 ST VERZ	SCHEIBE		
20	97 00 822 3	1	PLATE 2X261X177 DC01 RAL 7016,SDGL,GT	BLECH		
21	10 44 966 4	4	KNURLED SCREW M5X10 PA6	RAENDELSCHRAUBE		
25	10 87 547 4	4	PAN-HEAD SCREW ISO 7380-2 M5X16 10.9 4	FLACHKOPFSCHRAUBE		

13.9.2016	etk_en_de_096608 LTR 1220	307
LIEBHERR	EQUIPMENT CAMERA CAB AUSRUESTUNG KAMERA KABINE	⇒ 2 925 013 96 82 113 08



Schnitt A-A

13.9.2016
077870

LIEBHERR

etk_en_de_096608 LTR 1220

ADD-ON PARTS CAMEA
ANBAUTEILE KAMERA

☐ 308 (1/2)

⇒ 2 925 039
96 82 108 08

Pos.	Item	Quantity	Description	Bezeichnung	Serie	K
1	96 89 944 08	1	CAMERA HOLDER, PREMOUNTING ⇒ 2 925 000 96 89 944 08	KAMERAHALTER VORM.		
2	97 87 877 08	3	SLEEVE 35.0X19 S355J2G3 FLZN SPF	HUELSE		
3	10 41 285 7	3	OVAL HEAD FLAT SCREW AEHNL.ISO 7380	LINSENFLACHKOPFSCHRAUBE		

13.9.2016	etk_en_de_096608 LTR 1220	309 (2/2)
LIEBHERR	ADD-ON PARTS CAMEA ANBAUTEILE KAMERA	⇒ 2 925 039 96 82 108 08

Pos.	Item	Quantity	Description	Bezeichnung	Serie	K
2	96 92 563 08	1	BASE ASSEMBLY CPL. ⇒ 2 932 040 96 92 563 08	GRUNDAUFBAU KPL.		
4	96 80 631 08	1	PRE-ASSEMBLY MOUNTING UNIT ⇒ 2 932 187 96 80 631 08	MONTAGEEINHEIT VORM.		
5	96 82 536 08	5	UNIVERSAL INPUT-OUTPUT MODULE LSB-	UNIVERSAL EIN-AUSGANGSMO		
(100)	11 21 370 6	1	INPUT/OUTPUT MODULE LSB-UEA-A SPF	EIN-/AUSGANGSMODUL		
(300)	10 28 812 1	1	NAME PLATE 70X40 POLYESTER SPF	BEZEICHNUNGSSCHILD		
(301)	11 00 785 3	1	LABELS 10X90 POLYESTER	ETIKETTEN		
6	96 82 529 08	2	BTB PROGRAMMED	BTB PROGRAMMIERT		
8	66 00 245 08	1	ADAPTOR 18-POL SPF	ADAPTER		
9	63 01 215 08	14	RELAY 24V 10A SPF	RELAIS		
10	63 01 054 08	1	RELAY 24V/1W 26X26X24MM SPF	RELAIS		
11	10 44 055 3	1	DIODE SUBASSEMBLY PBTP-GF20 SPF	DIODENBAUSTEIN		
12	96 90 617 08	1	CARRIER PLATE, PRE-ASSEMBLED ⇒ 2 932 521 96 90 617 08	TRAEGERBLECH SICHERUNG		
13	97 01 707 4	1	PLATE 1.5X399X35 DC01 FE//ZN20//C	BLECH		
14	97 02 473 3	1	PLATE 1.5X156X117 DC01 FE//ZN20//C	BLECH		
15	70 42 582 08	2	HINGE 20X20X40/180° GD-ZN SW GEPULV	SCHARNIER		
16	40 86 042 08	8	COUNTERSUNK SCREW DIN 7991 M5X12 8.	SENKSCRAUBE		
20	40 73 500 08	28	HEX SCREW EN 1665 M5X10 10.9 A2C	SECHSKANTSCHRAUBE		
21	40 42 002 08	2	SOCKET HEAD SCREW ISO 4762 M3X35 8.8	ZYLINDERSCHRAUBE		
22	51 10 017 08	3	HEX NUT ISO 4035 M5 04	SECHSKANTMUTTER		
25	10 44 966 4	8	KNURLED SCREW M5X10 PA6	RAENDELSCHRAUBE		
26	96 80 916 08	1	GSM-MODULE PROGRAMMED LICCON2 SP	GSM-MODUL PROGRAMMIERT		
27	10 28 444 4	1	SIM-CARD	SIM-KARTE		
28	91 05 061 08	1	TEST ADAPTER	PRUEFADAPTER		
30	10 47 299 5	1	CONNECTING LINE 7X0,25-10,068M PUR	VERBINDUNGSLEITUNG		
32	60 40 077 08	9	FLAT FUSE LINK 3A	FLACHSICHERUNGSEINSATZ		
33	60 40 069 08	7	FLAT FUSE LINK 5A	FLACHSICHERUNGSEINSATZ		
34	60 40 070 08	13	FLAT FUSE LINK 7,5A	FLACHSICHERUNGSEINSATZ		
35	60 40 071 08	10	FLAT FUSE LINK 10A	FLACHSICHERUNGSEINSATZ		
36	60 40 072 08	12	FLAT FUSE LINK 15A	FLACHSICHERUNGSEINSATZ		
37	60 40 073 08	6	FLAT FUSE LINK 20A	FLACHSICHERUNGSEINSATZ		
38	60 40 076 08	1	FLAT FUSE LINK 25A	FLACHSICHERUNGSEINSATZ		
39	60 27 355 08	46	INSERTION BRIDGE	EINLEGEBRUECKE		

13.9.2016

etk_en_de_096608 LTR 1220

☐ 310

LIEBHERRSWITCHBOX MOUNTING PARTS
EINBAUTEILE SCHALTSCHRANK⇒ 2 932
91 76 832 08

Pos.	Item	Quantity	Description	Bezeichnung	Serie	K
1	96 92 564 08	1	CABLES, BASIC CONSTRUCTION CPL ⇒ 2 932 064 96 92 564 08	DRAEHTE GRUNDAUFBAU KPL.		
2	96 92 566 08	1	BASE ASSEMBLY ⇒ 2 932 042 96 92 566 08	GRUNDAUFBAU		

13.9.2016	etk_en_de_096608 LTR 1220	311
LIEBHERR	BASE ASSEMBLY CPL. GRUNDAUFBAU KPL.	⇒ 2 932 040 96 92 563 08

Pos.	Item	Quantity	Description	Bezeichnung	Serie	K
2	96 54 611 08	1	ASSEMBLY PLATE PRE-ASS.	MONTAGEBLECH VORM.		
(1)	97 86 102 08	1	MOUNTING PLATE 1.5X754X899 DC01	MONTAGEBLECH		
(3)	41 30 062 08	16	BLIND RIVET NUT M4 K=1,0-3,0	BLINDNIETMUTTER		
6	97 01 081 1	1	PLUG PLATE 1.5X449X175 DC01	STECKERBLECH		
7	97 01 081 2	1	PLUG PLATE 1.5X594X283 DC01	STECKERBLECH		
8	97 02 588 2	1	PLATE 1.5X114X70 DC01 FE//ZN20//C	BLECH		
10	97 86 086 08	1	HOLDER 1.5X198X59 DC01 FE//ZN20//C	HALTER		
11	97 01 081 4	1	RETAINER PLATE 2X192X41 DC01	HALTERBLECH		
12	97 92 948 08	2	PLATE 2X190X18 DC01 FE//ZN20//C	BLECH		
13	97 29 400 08	2	PLATE 1.5X112X30 DC01 FE//ZN20//C	BLECH		
14	97 01 081 5	1	RETAINER PLATE 2X121X18 DC01	HALTERBLECH		
20	10 02 744 8	2	CURRENT SOURCE LSB SPF	STROMQUELLE		
22	11 16 072 3	2	PERFORMANCE RELAY 75A	LEISTUNGSRELAIS		
23	92 26 483 08	1	TERMINAL BOARD PRE-ASS. ⇒ 1 830 102 92 26 483 08	KLEMMBRETT VORM.		
24	96 75 895 08	1	TERMINAL STRIP ⇒ 2 932 167 96 75 895 08	KLEMMENLEISTE		
25	92 68 911 08	1	GROUND RAIL ⇒ 2 932 166 92 68 911 08	VERTEILER MASSE		
26	96 33 980 08	2	PREMOUNT.AXIAL FLOW FAN UPPER ⇒ 2 533 010 96 33 980 08	AXIALLUEFTER VORM.OBEN		
27	10 22 268 6	2	GUARD PA	SCHUTZGITTER		
30	63 81 091 01	0.28	WIRING DUCT 80X40/2000 HARD-PVC	VERDRAHTUNGSKANAL		
32	60 14 070 08	0.29	CABLE CHANNEL 40X120/2000	KABELKANAL		
40	70 42 582 08	4	HINGE 20X20X40/180° GD-ZN SW GEPULV	SCHARNIER		
42	11 49 231 5	11	CABLE CLIP HOLDER 8,1X-SCHWARZ PA66	KABELBINDERHALTER		
45	46 00 387	16	SOCKET HEAD SCREW ISO 4762 M4X12 8.8	ZYLINDERSCHRAUBE		
46	40 86 064 08	8	COUNTERSUNK SCREW DIN 7991 M4X35 8.	SENKSCHRAUBE		
47	40 01 016 08	2	SOCKET HEAD SCREW DIN 84 M4X10 8.8 A3	ZYLINDERSCHRAUBE		
48	40 73 500 08	18	HEX SCREW EN 1665 M5X10 10.9 A2C	SECHSKANTSCHRAUBE		
50	40 84 023 01	2	PAN-HEAD SCREW ISO 7045 M5X16 4.8 A2	FLACHKOPFSCHRAUBE		
51	40 86 042 08	16	COUNTERSUNK SCREW DIN 7991 M5X12 8.	SENKSCHRAUBE		
52	49 00 089	1	HEX SCREW ISO 4017 M8X20 8.8 A2C	SECHSKANTSCHRAUBE		
60	42 52 211 08	1	SERRATED LOCK WASHER DIN 6798 J 8.4	FAECHERSCHEIBE		
61	42 00 012 01	2	WASHER ISO 7089 8 200HV A3C	SCHEIBE		
62	40 01 645	16	WASHER ISO 7089 4 200HV A3C	SCHEIBE		
63	42 52 207 08	16	SERRATED LOCK WASHER DIN 6798 J 4,3	FAECHERSCHEIBE		
70	41 15 141 08	2	HEX NUT ISO 4032 M8 8 A2C	SECHSKANTMUTTER		
75	70 42 323 08	12	BLIND RIVET 4,0X10,5	BLINDNIET		

13.9.2016

etk_en_de_096608 LTR 1220

312

LIEBHERRBASE ASSEMBLY
GRUNDAUFBAU⇒ 2 932 042
96 92 566 08

Pos.	Item	Quantity	Description	Bezeichnung	Serie	K
2	96 92 565 08	1	BASIC WIRING CONST.PRE-ASSEMB.	DRAEHTE GRUNDAUFBAU VO		
228	11 12 421 1	1.32	CABLE CONDUIT DN40X0,4 PUR SPF	KABELSCHLAUCH		
229	11 12 421 2	0.65	CABLE CONDUIT DN50X0,4 PUR SPF	KABELSCHLAUCH		
261	60 32 003 08	30	CABLE TIE 3,6X140-SCHWARZ PA 6.6	KABELBINDER		
268	60 32 022 08	30	CABLE TIE 2,5X98-BLACK PA 6.6	KABELBINDER		
269	60 32 004 08	30	CABLE TIE 3,6X200-SCHWARZ PA 6.6	KABELBINDER		
501	60 27 616 08	2	TERMINAL MARKER 0,2-2,5MM²	MESSERTRENNKLEMME		
502	60 22 097 08	5	ATTACHABLE SLEEVE HOUSING 2-POL	STECKHUELSENGEHAEUSE		
503	60 23 059 08	1	FLAT PLUG HOUSING FASTIN-FASTON	FLACHSTECKERGEHAEUSE		
504	60 23 313 08	32	HOUSING 4-POLE	GEHAEUSE		
505	60 23 233 08	51	FLAT PLUG HOUSING 18-POL	FLACHSTECKERGEHAEUSE		
506	60 23 360 08	6	PLUG SHELL 14-POL	STECKERGEHAEUSE		
507	60 23 014 08	2	HOUSING 8-POL	GEHAEUSE		
508	10 04 699 9	10	PLUG 8-POL	STECKER		
509	60 23 386 08	1	FEMALE PLUG 9-POLE	BUCHSENSTECKER		
510	10 09 986 3	7	HOUSING 15-POLE	GEHAEUSE		
511	10 09 986 7	7	CONTACT RETAINING PIN JPT 15 POLE	KONTAKTSICHERUNGSSTIFT		
512	63 01 229 08	19	PLUG BASE 9-POLE	RELAISSTECKSOCKEL		
513	10 04 700 1	10	PLUG 8-POL	STECKER		
514	60 23 376 08	1	RETAINER HOUSING 4-POL 19A	AUFNAHMEGEHAEUSE		
515	10 04 700 0	10	PLUG 8-POL	STECKER		
516	60 23 359 08	4	PLUG SHELL 4-POL	STECKERGEHAEUSE		
517	56 03 876	1	LINE CONNECTOR 4-POL	LEITUNGSVERBINDER		
518	60 23 370 08	1	CONNECTOR PLUG A AX	ANSCHLUSSSTECKER		
519	10 09 986 4	5	HOUSING 18-POL	GEHAEUSE		
520	60 23 382 08	5	SECURING PIN FOR JPT PLUG	SICHERUNGSSTIFT		
521	10 09 985 6	9	HOUSING 21-POLE	GEHAEUSE		
522	10 09 986 8	9	CONTACT RETAINING PIN JPT 21 POLE	KONTAKTSICHERUNGSSTIFT		
523	60 23 002 08	1	PLUG SHELL 18-POL	STECKERGEHAEUSE		
524	60 23 256 08	4	FLAT PLUG HOUSING JPT	FLACHSTECKERGEHAEUSE		
525	11 06 793 2	14	FLAT PLUG HOUSING 18-POL	FLACHSTECKERGEHAEUSE		
526	60 23 255 08	2	HOUSING 6-POL	GEHAEUSE		
527	10 09 986 0	2	HOUSING 9-POL	GEHAEUSE		
528	10 04 510 1	2	CONTACT RETAINING PIN 9POL GELB	KONTAKTSICHERUNGSSTIFT		

13.9.2016

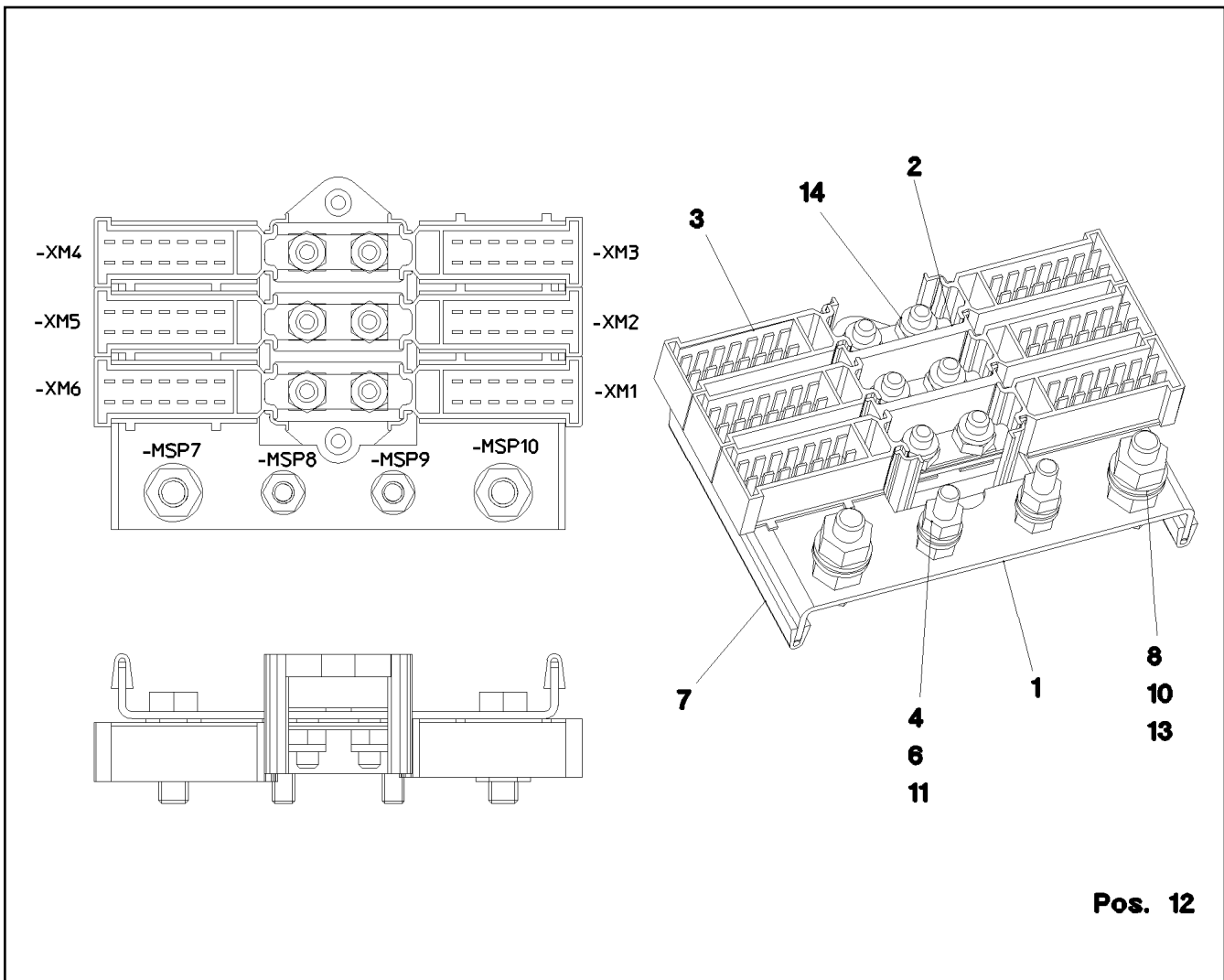
etk_en_de_096608 LTR 1220

313

LIEBHERR

CABLES, BASIC CONSTRUCTION CPL
DRAEHTE GRUNDAUFBAU KPL.

⇒ 2 932 064
96 92 564 08



Pos.	Item	Quantity	Description	Bezeichnung	Serie	K
1	95 63 963 08	1	PLATE 2X144X80 DC01 FE//ZN20//C	BLECH		
2	60 23 364 08	1	CABLE CONNECTOR	KABELVERBINDER		
3	60 23 365 08	6	PLUG SHELL 14-POL	STECKERGEHAEUSE		
4	42 00 009 01	4	WASHER ISO 7089 6 200HV A3C	SCHEIBE		
6	41 15 140 08	4	HEX NUT ISO 4032 M6 8 A2C	SECHSKANTMUTTER		
7	26 21 039 08	0.16	EDGE PROTECTION 1-2X9,5X6,5	KANTENSCHUTZ		
8	49 00 128	2	HEX SCREW ISO 4017 M8X25 8.8 A2C	SECHSKANTSCHRAUBE		
10	10 29 966 9	4	HEX NUT ISO 4032 M8 10 480H SPF	SECHSKANTMUTTER		
11	49 00 539	2	HEX SCREW ISO 4017 M6X25 8.8 A3C	SECHSKANTSCHRAUBE		
12	60 27 614 08	10	NAME PLATE 20X8	BEZEICHNUNGSSCHILD		
13	42 00 012 01	4	WASHER ISO 7089 8 200HV A3C	SCHEIBE		
14	41 19 004 08	6	HEX NUT DIN 985 M6 8 A2C	SECHSKANTMUTTER		

13.9.2016
018734

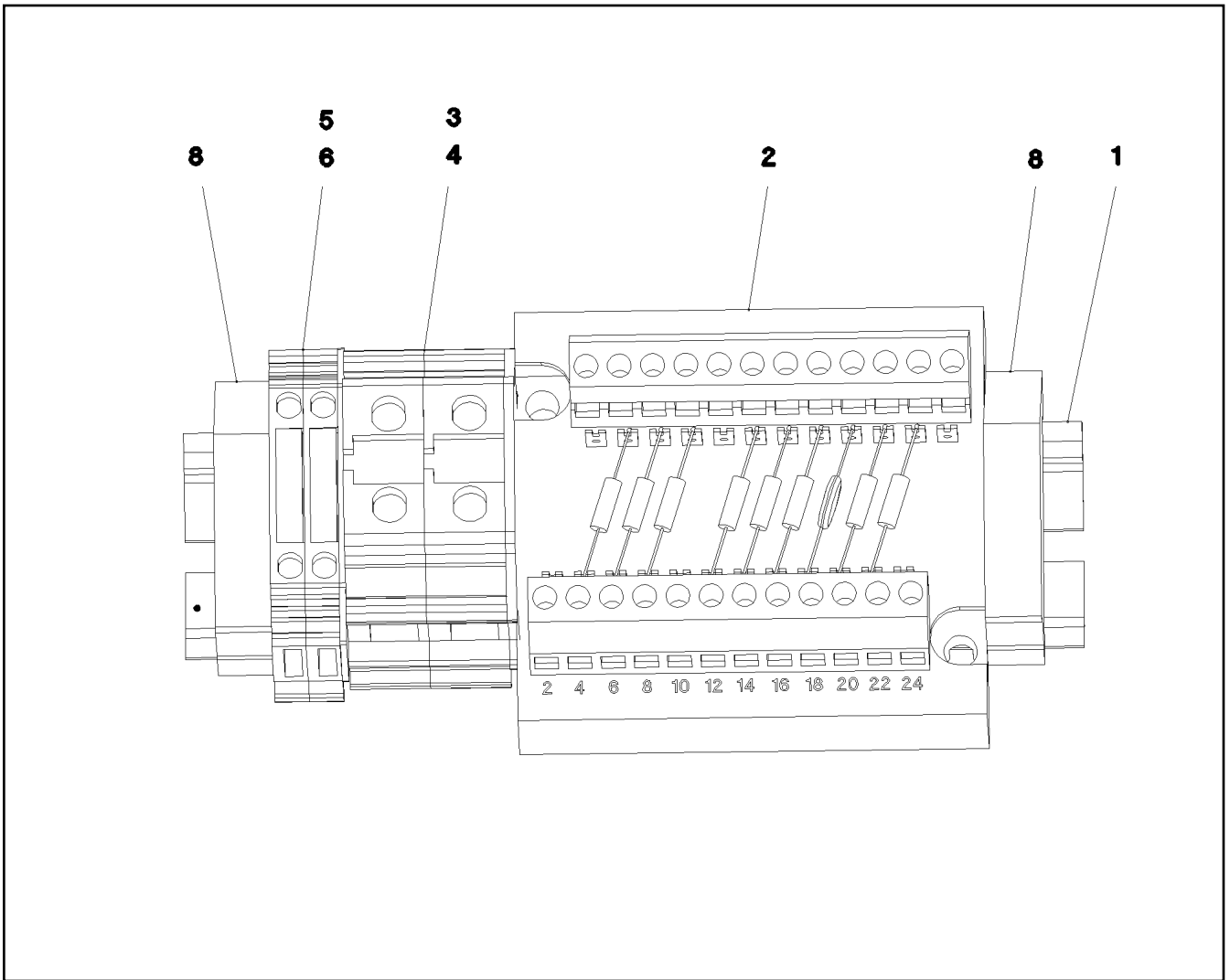
LIEBHERR

etk_en_de_096608 LTR 1220

GROUND RAIL
VERTEILER MASSE

314

⇒ 2 932 166
92 68 911 08



Pos.	Item	Quantity	Description	Bezeichnung	Serie	K
1	60 21 067 08	0.135	TOP HAT RAIL 35X27X7,3X1	HUTSCHIENE		
2	96 55 472 08	1	INSERTION MODULE 12POLIG	BESTUECKUNGSMODUL		
3	63 61 079 01	2	TERMINAL/CLAMP	KLEMME		
4	63 61 093 01	1	COVER	DECKEL		
5	60 27 616 08	2	TERMINAL MARKER 0,2-2,5MM ²	MESSERTRENNKLEMME		
6	60 27 617 08	1	COVER	DECKEL		
7	60 27 629 08	1	IDENTIFICATION STRIPS	BEZEICHNUNGSSTREIFEN		
8	60 27 946 08	2	END ANGLE	ENDWINKEL		

13.9.2016
072508

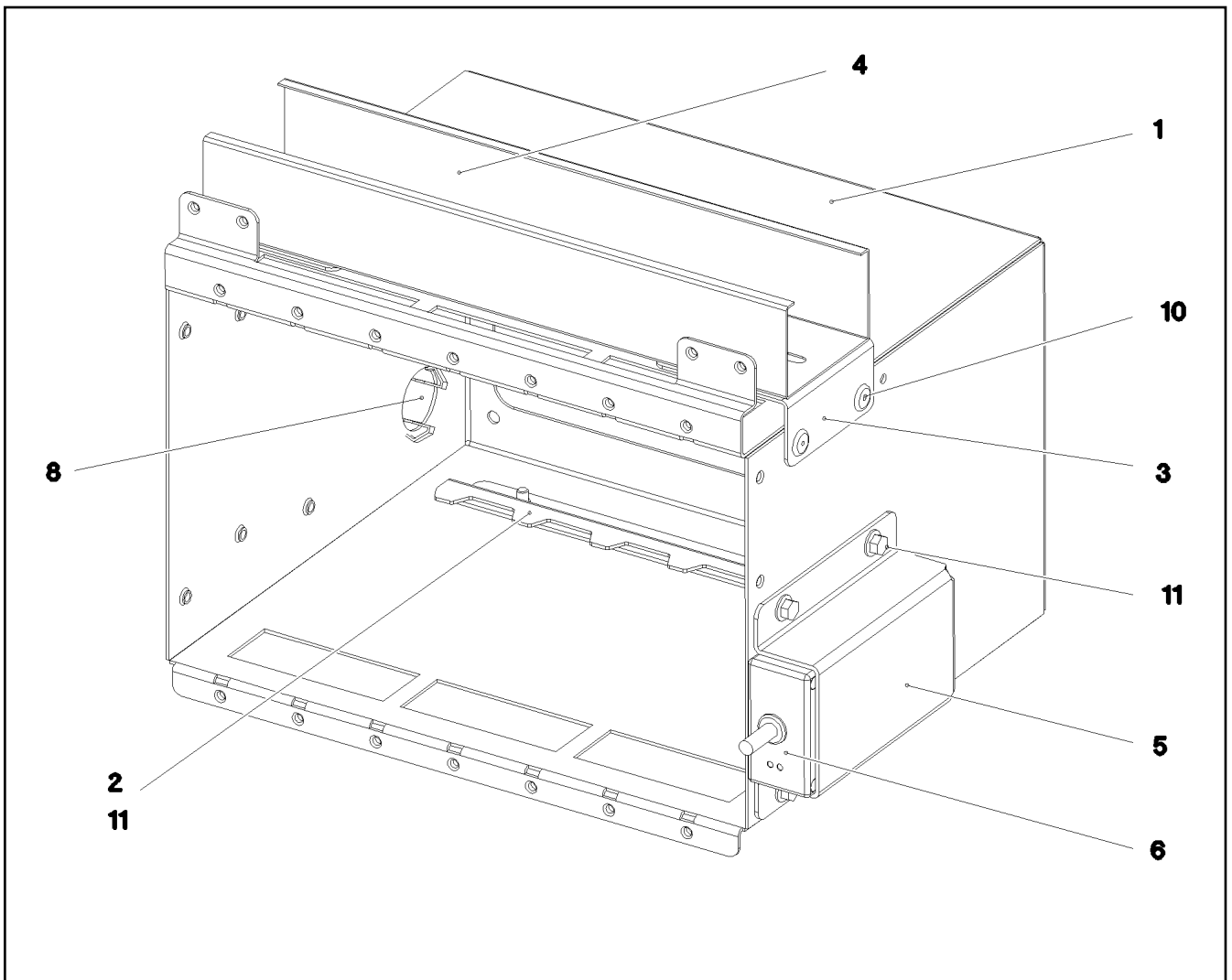
LIEBHERR

etk_en_de_096608 LTR 1220

TERMINAL STRIP
KLEMMENLEISTE

□ 315

⇒ 2 932 167
96 75 895 08



Pos.	Item	Quantity	Description	Bezeichnung	Serie	K
1	97 86 067 08	1	PLATE 1.5X780X734 DC01 FE//ZN20//C	BLECH		
2	97 92 949 08	1	PLATE 1.5X256X53 DC01 FE//ZN20//C	BLECH		
3	97 88 427 08	2	PLATE 1.5X70X100 DC01 FE//ZN20//C	BLECH		
4	60 14 064 08	0.3	CABLE CHANNEL 40X60/2000	KABELKANAL		
5	97 65 362 08	1	PLATE 2X162X142 ALMG3 H111	BLECH		
6	10 34 043 8	1	DATALOGGER LDL2 DIGITAL SPF	DATENLOGGER		
8	59 15 709 08	1	COVER LID 28X30 POLYACETAL	ABDECKKAPPE		
10	70 42 323 08	6	BLIND RIVET 4,0X10,5	BLINDNIET		
11	40 73 500 08	6	HEX SCREW EN 1665 M5X10 10.9 A2C	SECHSKANTSCHRAUBE		

13.9.2016
073637

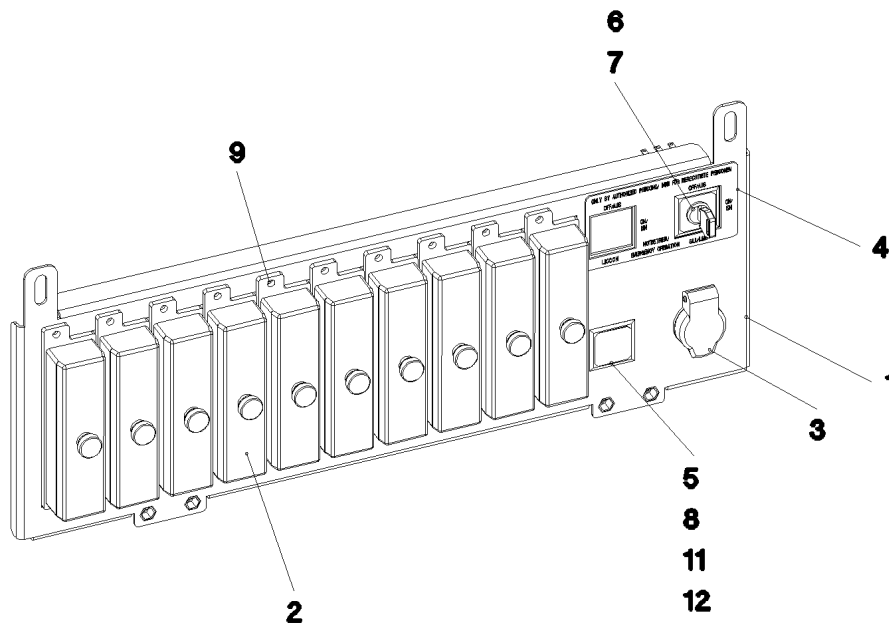
LIEBHERR

etk_en_de_096608 LTR 1220

PRE-ASSEMBLY MOUNTING UNIT
MONTAGEEINHEIT VORM.

316

⇒ 2 932 187
96 80 631 08



Pos.	Item	Quantity	Description	Bezeichnung	Serie	K
1	96 58 078 08	1	CARRIER PLATE, PRE-ASSEMBLED	TRAEGERBLECH VORM.		
(1)	97 92 950 08	1	TEARDROP PLATE 1.5X442X181 DC01 FE//	TRAEGERBLECH		
(2)	10 04 259 2	4	BLIND RIVET NUT M5 K=1,0-3,5 ST A2C	BLINDNIETMUTTER		
2	60 45 016 08	10	FUSE BOX SMALL 6-POL, LEER	SICHERUNGSDOSE		
3	60 52 039 08	1	BUILT-IN SOCKET 2-POL	EINBAUSTECKDOSE		
4	97 65 409 08	1	SIGN	SCHILD		
5	60 61 434 08	1	TOUCH CONTACT TRANSMITTER 10E+1S	TASTKONTAKTGEBER		
6	60 61 446 08	1	TOUCH CONTACT TRANSMITTER 20E+2S	TASTKONTAKTGEBER		
7	60 61 449 08	1	TURNLOCK ACTUATOR 1W	DREHSCHLOSSBETAETIGER		
(1)	10 87 343 4	1	KEY	SCHLUESSEL		
8	60 61 430 08	1	PUSH BUTTON	DRUCKTASTE		
9	70 42 076 08	20	MANDRIL RIVET 4X10,3	DORNNIET		
11	60 61 451 08	1	PUSH-BUTTON CAP FLACH GRUEN	TASTERKAPPE		
12	60 20 422 08	1	RETAINING NUT M16X1	BEFESTIGUNGSMUTTER		

13.9.2016
078322

LIEBHERR

etk_en_de_096608 LTR 1220

CARRIER PLATE, PRE-ASSEMBLED
TRAEGERBLECH SICHERUNGEN VORM.

317

⇒ 2 932 521
96 90 617 08

Pos.	Item	Quantity	Description	Bezeichnung	Serie	K
4	96 97 634 08	1	PIPEWORK AIR INSTALLATION ⇒ 2 950 000 96 97 634 08	VERROHRUNG DRUCKLUFTANL		

13.9.2016	etk_en_de_096608 LTR 1220	318
LIEBHERR	COMPRESSED-AIR SYST.SUPERSTR. DRUCKLUFTANLAGE OW	⇒ 2 950 91 76 763 08

Pos.	Item	Quantity	Description	Bezeichnung	Serie	K
10	96 98 426 08	1	HOSE LINES DRUCKLUFT OW	SCHLAUCHLEITUNGEN		
(430)	92 84 566 08	1	HOSE CPL. 2TE 4,1M	SCHLAUCH KPL.		
11	96 98 428 08	1	PIPELINES DRUCKLUFT OW	ROHRLEITUNGEN		
(326)	96 99 796 08	1	PIPE COMPL. 18X1.5	ROHR KPL.		
(327)	96 85 447 08	1	PIPE COMPL. 18X1.5	ROHR KPL.		
(328)	96 99 784 08	1	PIPE COMPL. 18X1.5	ROHR KPL.		
12	96 97 636 08	1	TECALAN PIPES OW STUFE 4	TECALANROHRLEITUNGEN		
19	96 97 639 08	1	MECHANICAL AUXILIARIES	MECH.BEFESTIGUNGSTEILE		
(1)	97 03 836 4	1	PLATE 3X349X278 DC01	BLECH		
(3)	97 54 275 08	1	PLATE 4X115X122 S315MC FE//ZN20//C	BLECH		
(4)	97 07 734 8	1	PLATE 4X110X180 S315MC	BLECH		
(6)	97 87 877 08	6	SLEEVE 35.0X19 S355J2G3 FLZN SPF	HUELSE		
(7)	10 41 285 7	6	OVAL HEAD FLAT SCREW AEHNL.ISO 7380	LINSENFLACHKOPFSCHRAUBE		
55	50 26 573 08	1	AIR DRYER	LUFTTROCKNER		
			⇒ 5 026 573 08 50 26 573 08			
151	50 29 219 08	2	WATER DRAIN VALVE 22BAR	ENTWAESSERUNGSVENTIL		
153	50 26 616 08	1	SILENCER	GERAEUSCHDAEMPFER		
166	50 29 871 08	1	AIR TANK DIN 74281 4,5L 15,5BAR ST RAL 9	LUFTBEHAELTER		
167	50 26 577 08	1	AIR TANK EN 286-2 20L 15.5BAR ALMG2.7 R	LUFTBEHAELTER		
168	10 49 304 5	2	RIBBED TUBE ALU	RIPPENROHR		
300	51 05 005 08	1	TEFLON HOSE DN16 750 CR6-FREI	TEFLONSCHLAUCH		
301	51 05 010 08	2	HOSE DN16 500	SCHLAUCH		
303	40 70 039 08	3	HEX SCREW DIN 961 M12X1,5X25 8.8 A3C	SECHSKANTSCHRAUBE		
304	77 42 113 08	1	TIGHTENING STRAP ST	SPANNBAND		
306	60 20 022 08	6	CLAMP-HALF DIN 3015-1 18 AL	KLEMMHAELFTE		
307	40 42 106	6	SOCKET HEAD SCREW ISO 4762 M6X30 8.8	ZYLINDERSCHRAUBE		
308	60 20 180 08	6	CARRIER RAIL NUT DIN 3015-1 L TM M6 W1	TRAGSCHIENENMUTTER		
309	77 42 105 08	1	TIGHTENING STRAP 240-280/260/30 ST	SPANNBAND		
310	77 42 277 08	1	TIGHTENING STRAP 260X735X30XSP/GT ED	SPANNBAND		
311	77 42 155 08	1	PIPE SUPPORT	ROHRUNTERLAGE		
312	50 29 328 08	1	COMPRESSION RING DR/R26X31	DRUCKRING		
313	72 64 223 08	1	O-RING DIN 3770 25X2,5 FPM70	O-RING		
324	50 05 525	4	LID PLATE DIN 3015-2 S-DP-A 4 W1-ZN P2E	DECKPLATTE		
325	10 49 288 8	8	CLAMP-HALF S 4 E 64 PP	KLEMMHAELFTE		
326	73 63 897	4	ELASTOMER INSERT DIN 3015 51X64X45XS	ELASTOMEREINSATZ		
327	46 00 247	4	HEX SCREW ISO 4014 M12X120 8.8 A3C	SECHSKANTSCHRAUBE		
328	10 28 980 4	4	WASHER ISO 7089 12 300HV FLZN SPF	SCHEIBE		
329	41 19 007 08	4	HEX NUT DIN 985 M12 8 A3C	SECHSKANTMUTTER		
330	46 00 208	4	HEX SCREW ISO 4014 M12X100 8.8 A3C	SECHSKANTSCHRAUBE		
600	47 77 043 08	1	STOP PLUG VSTIM12X1,5ED A3P	STOPFEN		
602	47 10 311 08	1	FLANGE JOINT GE 18L M22X1,5 CR6-FREI	VERSCHRAUBUNG		
(1)	72 64 079 08	1	O-RING 16X2 NBR70	O-RING		
605	47 10 397 08	1	FLANGE JOINT ISO 8434-1 GE 10L M12X1,5	VERSCHRAUBUNG		
623	47 10 398 08	1	FLANGE JOINT XGE10-LM-ED M22X1,5 A3P	VERSCHRAUBUNG		
633	10 81 566 4	3	FLANGE JOINT EW 18L ST CR6-FREI	VERSCHRAUBUNG		
634	47 66 076 08	1	FLANGE JOINT XGE18-LM M26X1,5 A3P	VERSCHRAUBUNG		
635	24 71 083 02	1	FLANGE JOINT EW 18L M26X1,5 CR6-FREI	VERSCHRAUBUNG		
636	47 10 355 08	2	FLANGE JOINT XGE15-LM-ED M22X1,5 A3P	VERSCHRAUBUNG		
638	74 03 569	2	FLANGE JOINT EW 10L M16X1,5 CR6-FREI	VERSCHRAUBUNG		
639	47 77 045 08	2	STOP PLUG VSTIM22X1,5ED A3P	STOPFEN		
641	50 29 214 08	1	TEST CONNECTION A3P	PRUEFANSCHLUSS		
644	10 81 566 2	4	FLANGE JOINT GE 18L M22X1,5 ST CR6-F	VERSCHRAUBUNG		
645	47 02 306 08	1	FLANGE JOINT XW18-L A3P	VERSCHRAUBUNG		
648	76 15 379	1	FLANGE JOINT EW 15L CR6-FREE	VERSCHRAUBUNG		
649	47 42 315 08	1	FLANGE JOINT XWSV18-L A3P	VERSCHRAUBUNG		

13.9.2016

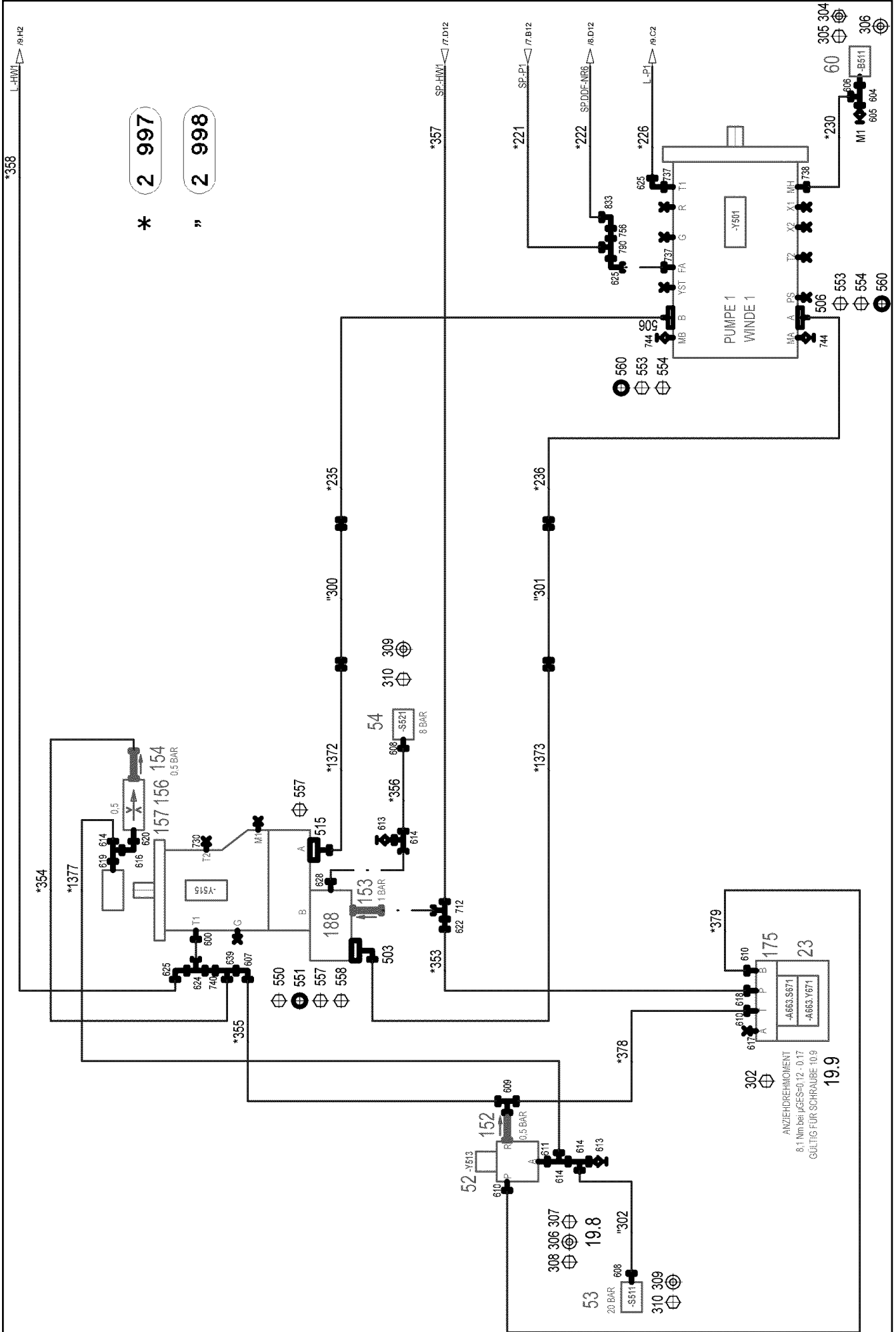
etk_en_de_096608 LTR 1220

☐ 320 (2/2)

LIEBHERRPIPEWORK AIR INSTALLATION
VERROHRUNG DRUCKLUFTANLAGE⇒ 2 950 000
96 97 634 08

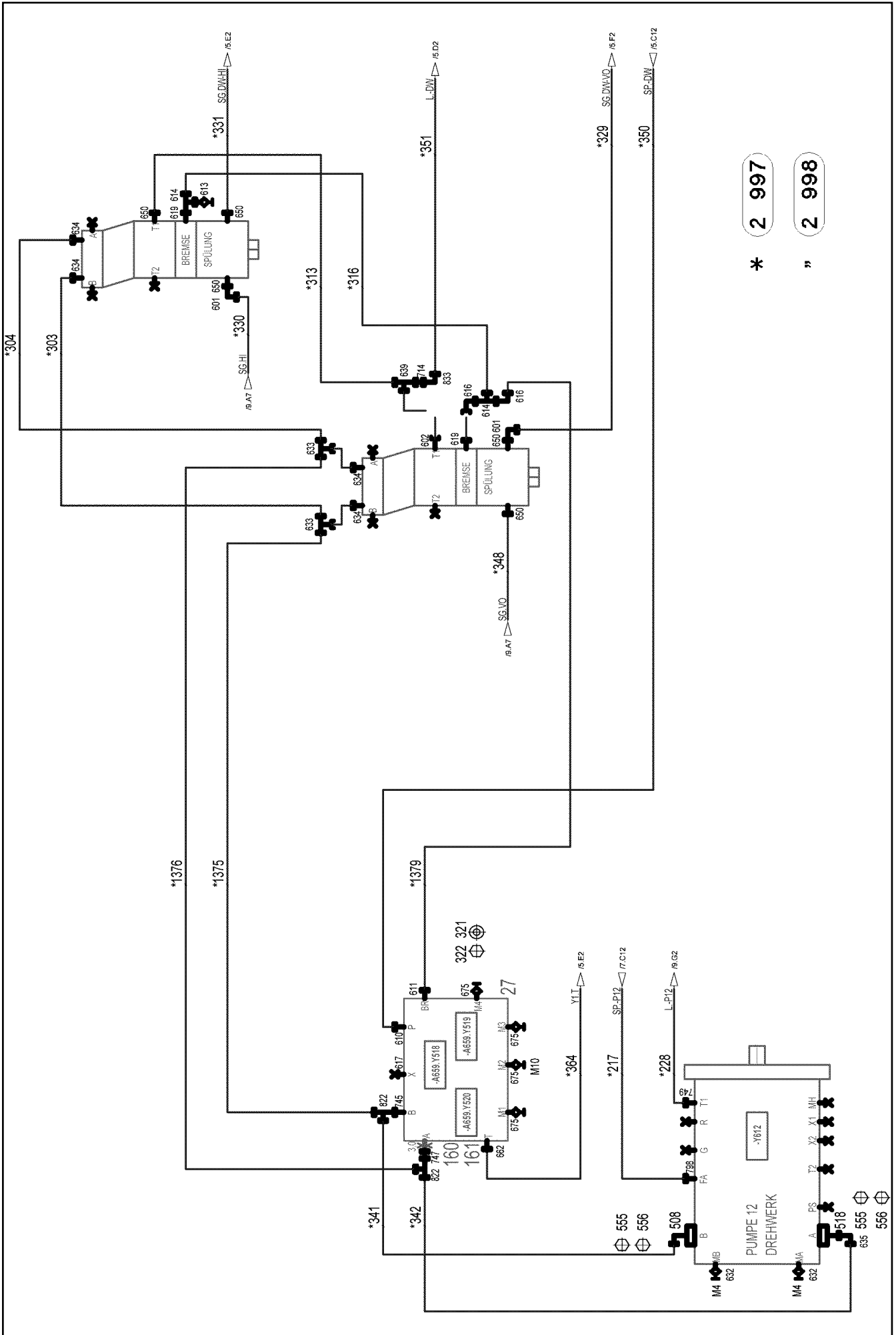
Pos.	Item	Quantity	Description	Bezeichnung	Serie	K
4	96 90 254 08	1	HYDRAULICS UPPER CARRIAGE ⇒ 2 970 000 96 90 254 08	HYDRAULIK OBERWAGEN		
10	96 93 470 08	1	HOSE LINES ADDITIONAL PARTS DREH- B ⇒ 2 970 100 96 93 470 08	SCHLAUCHLEITUNGEN ZUSATZ		

13.9.2016	etk_en_de_096608 LTR 1220	321
LIEBHERR	HYDRAULICS HYDRAULIK	⇒ 2 970 91 78 185 08



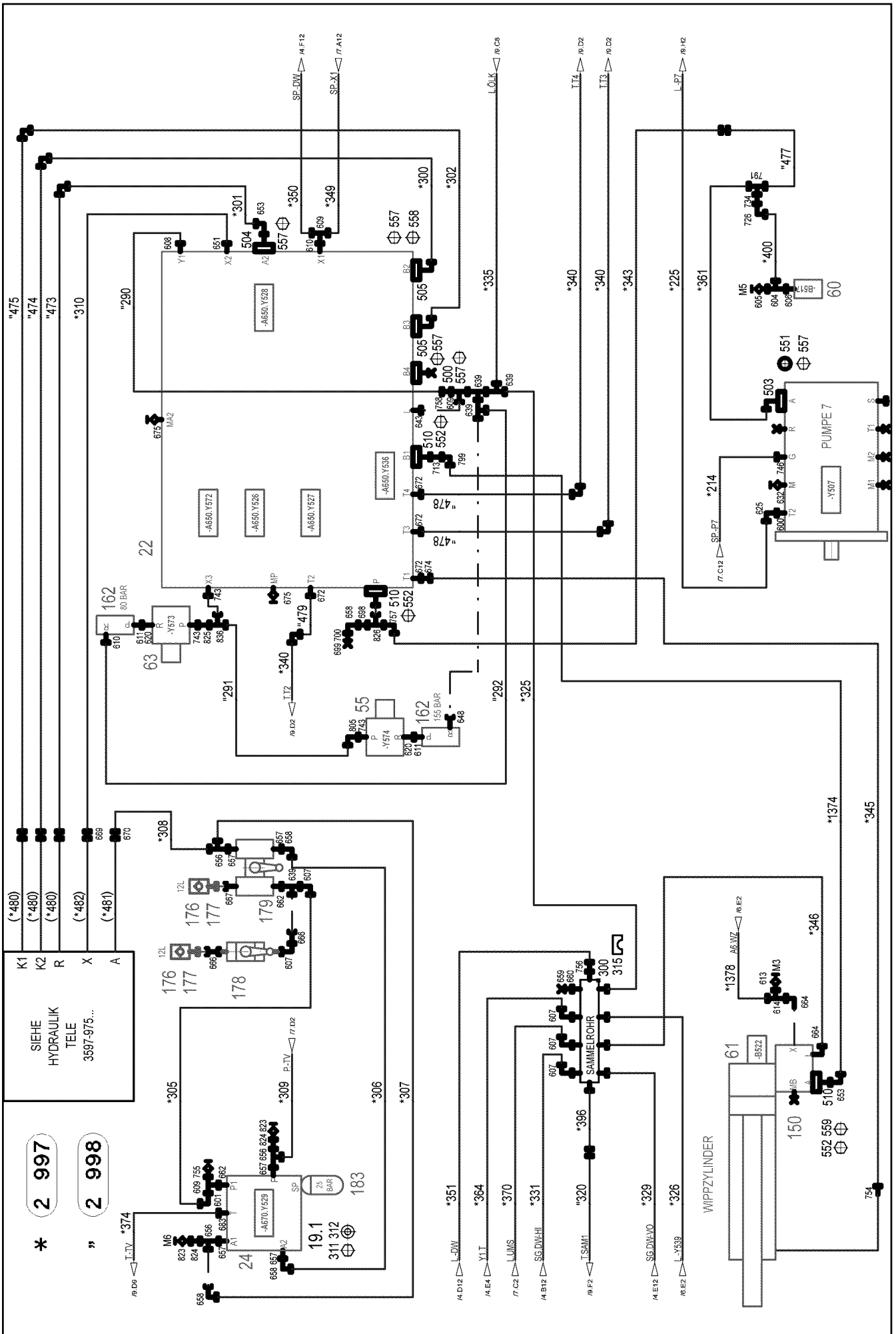
* 2 997

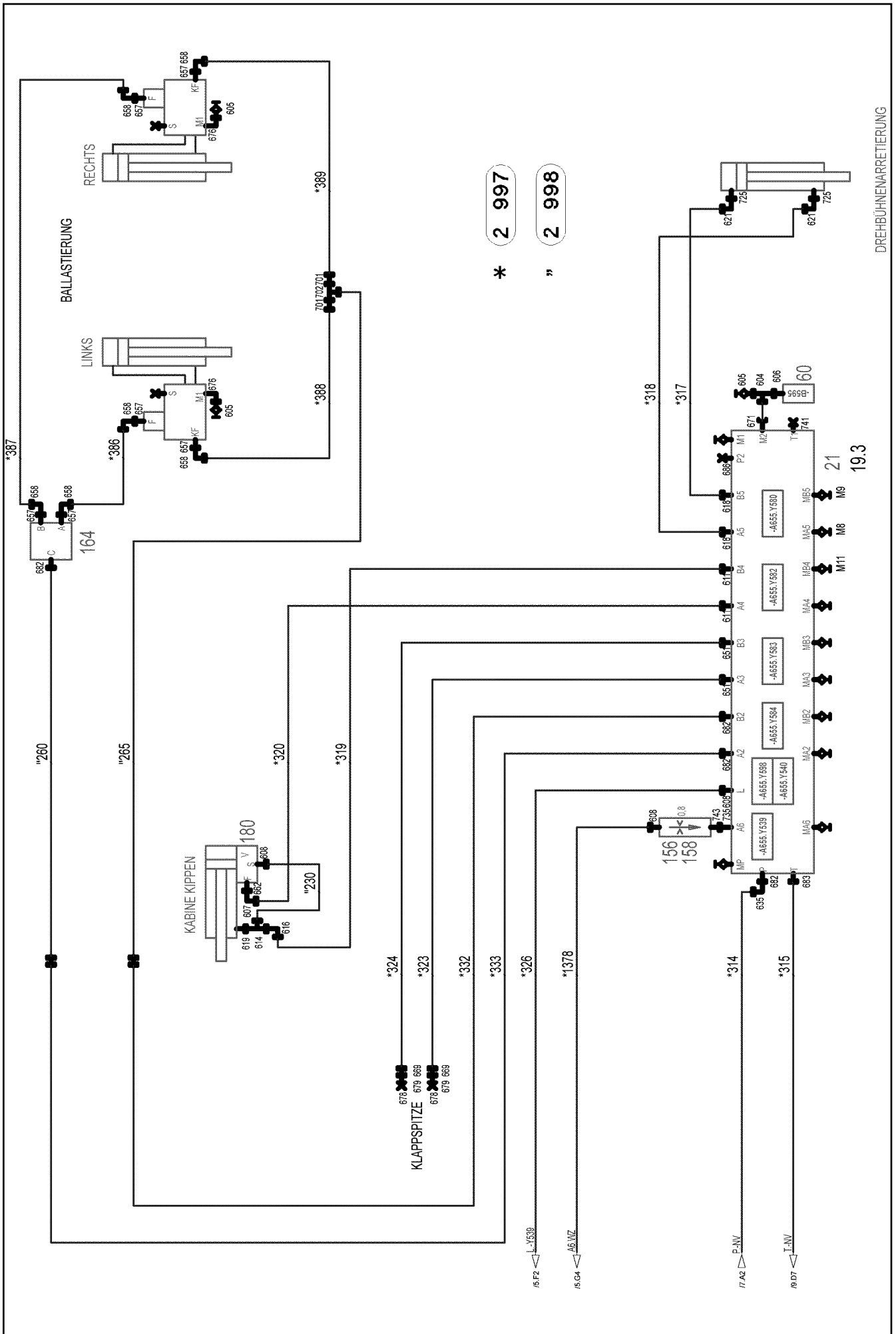
" 2 998



* 2 997

" 2 998





13.9.2016
083894

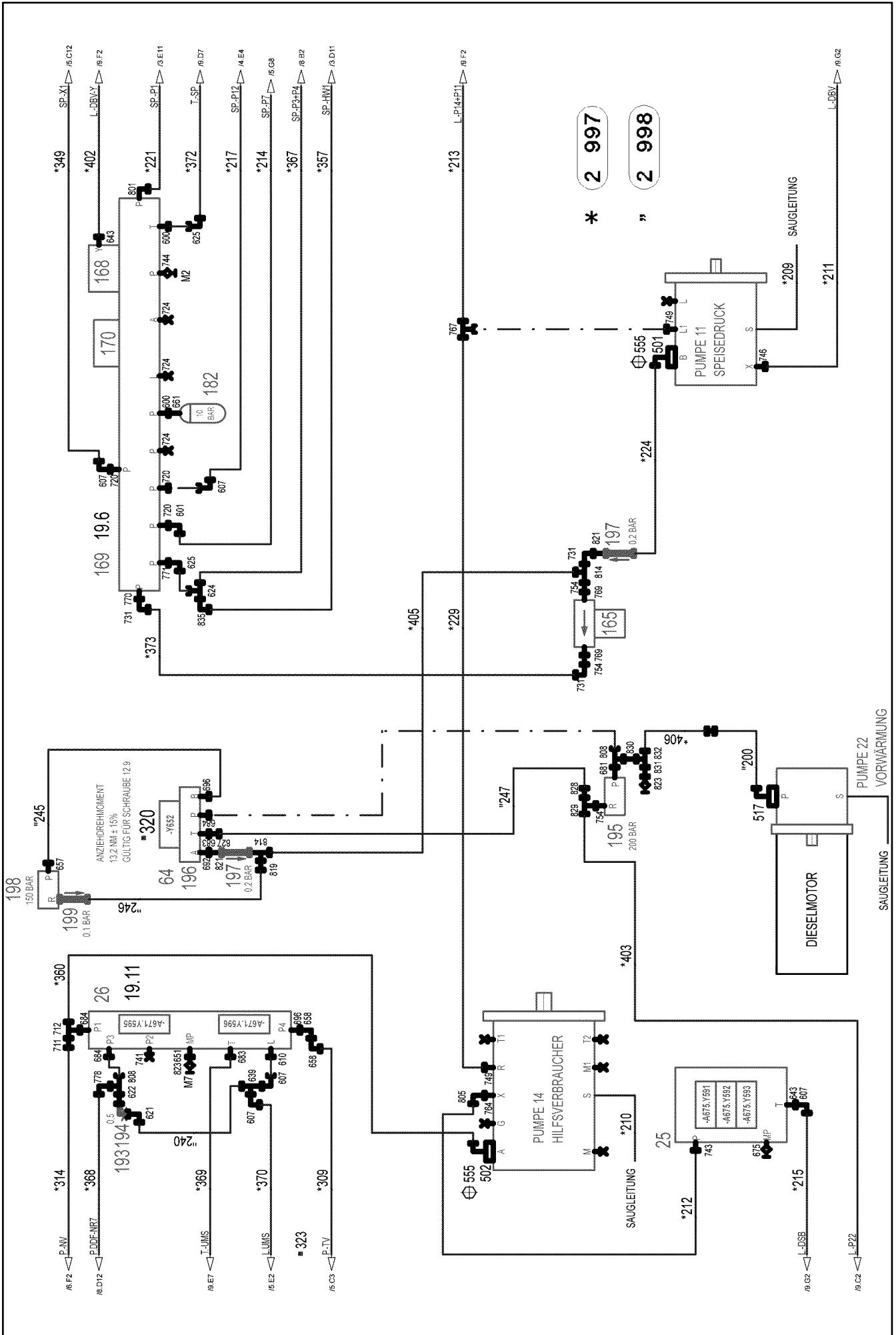
LIEBHERR

etk_en_de_096608 LTR 1220

HYDRAULICS UPPER CARRIAGE
HYDRAULIK OBERWAGEN

□ 325 (4/12)

⇒ 2 970 000
96 90 254 08



13.9.2016
083895

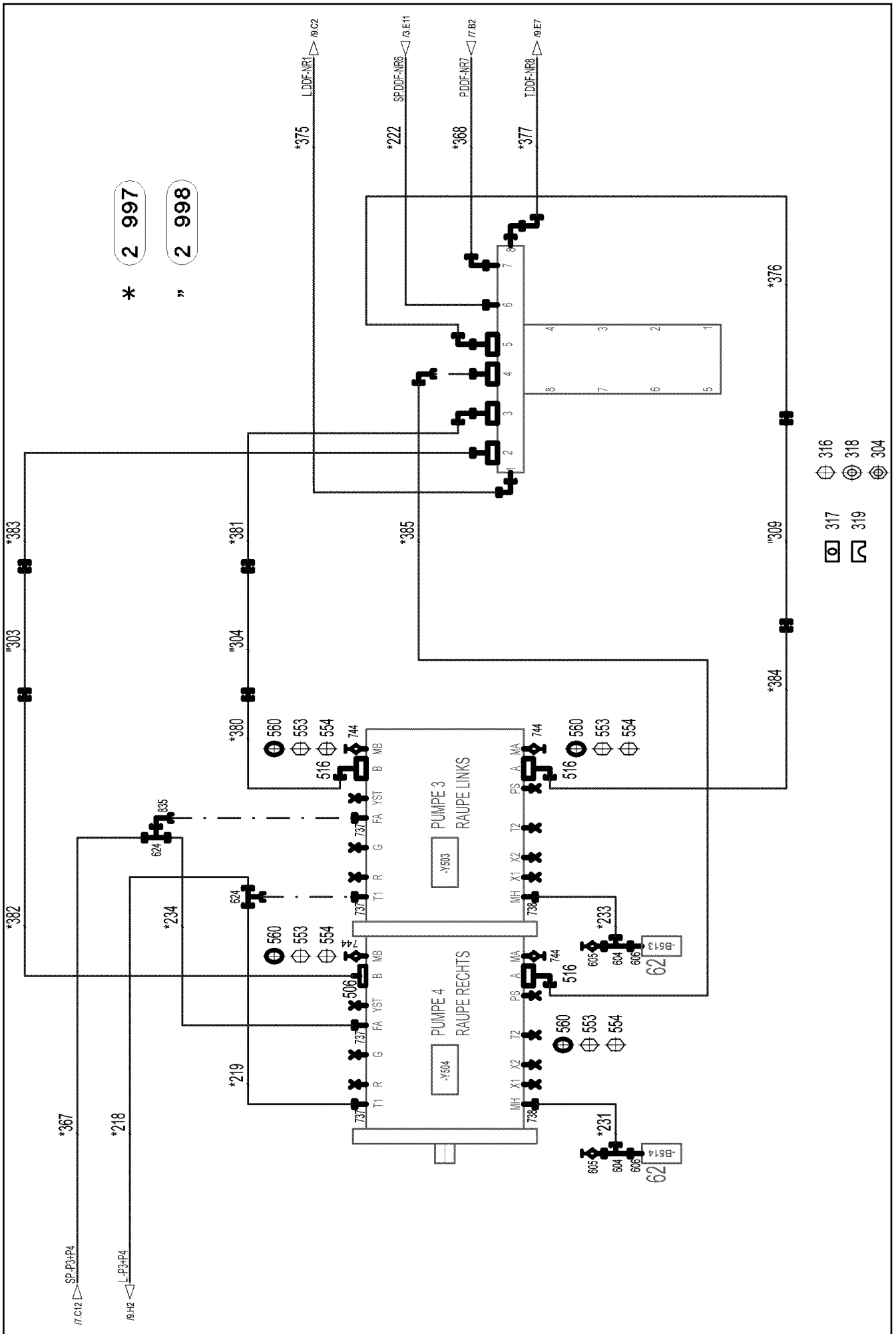
LIEBHERR

etk_en_de_096608 LTR 1220

HYDRAULICS UPPER CARRIAGE
HYDRAULIK OBERWAGEN

□ 326 (5/12)

⇒ 2 970 000
96 90 254 08



* 2 997
 ” 2 998

13.9.2016
 083896

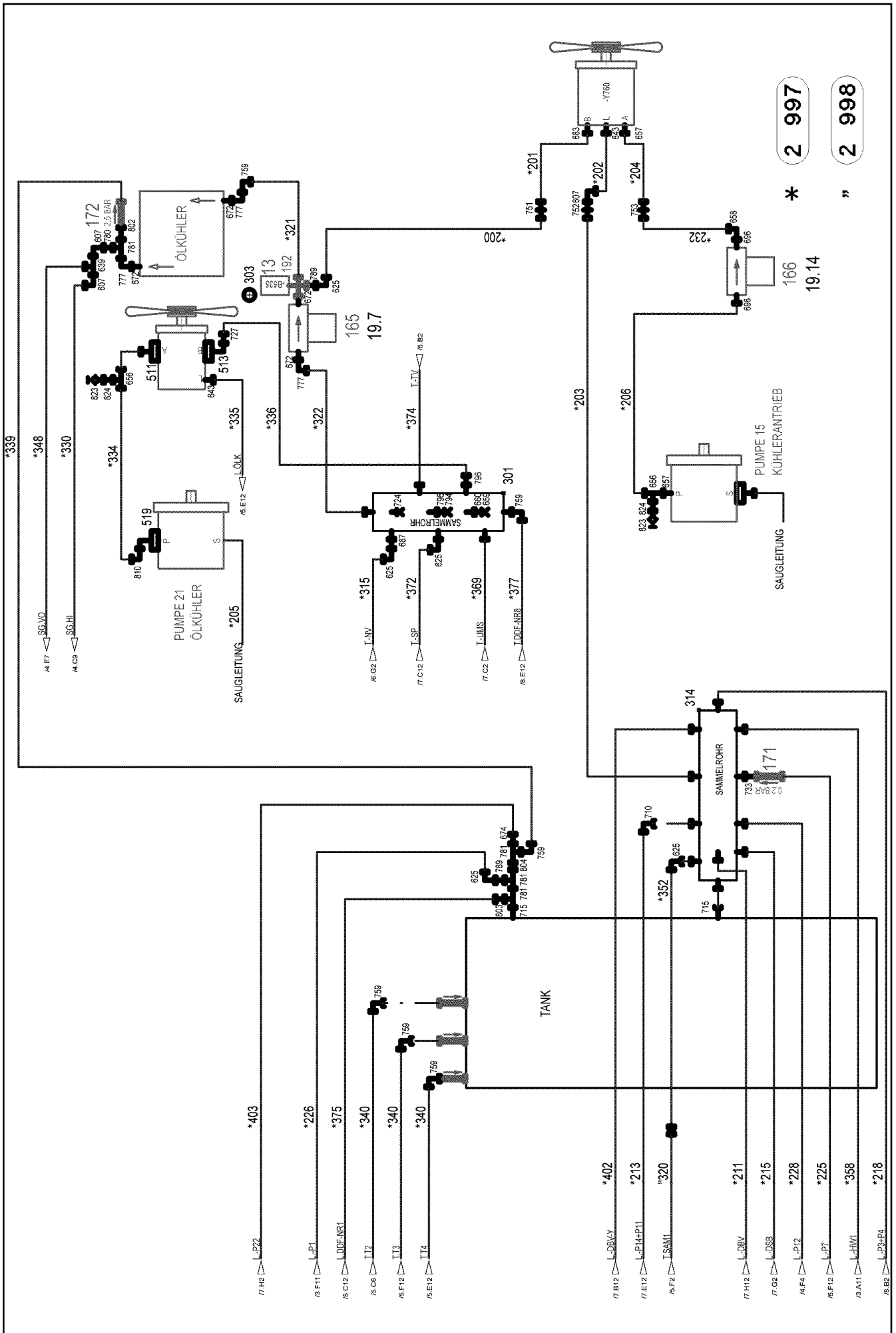
LIEBHERR

etk_en_de_096608 LTR 1220

HYDRAULICS UPPER CARRIAGE
 HYDRAULIK OBERWAGEN

□ 327 (6/12)

⇒ 2 970 000
 96 90 254 08



* 2 997

" 2 998

Pos.	Item	Quantity	Description	Bezeichnung	Serie	K
13	96 20 863 08	1	TEMPER. SENSOR HYDRAULIC OIL	TEMPERATURGEBER HYDRAUL		
(1)	69 11 831 08	1	TEMPERATURE SENSOR -30/+130°C SPF	TEMPERATURGEBER		
19	96 90 256 08	1	MECHANICAL AUXILIARIES	MECH.BEFESTIGUNGSTEILE		
(1)	97 03 305 0	1	PLATE 4X385X567 S315MC	BLECH		
(3)	96 94 310 08	1	CONSOLE PRE-ASS.	KONSOLE VORM.		
(6)	97 05 638 9	1	CONSOLE 4X470X340 S315MC	KONSOLE		
(7)	97 05 639 1	1	CONSOLE 4X257X253 S315MC	KONSOLE		
(8)	97 54 182 08	1	PLATE 4X140X178 S315MC FE//ZN20//C	BLECH		
(9)	97 07 628 08	1	PLATE 4X115X98 S315MC FE//ZNNI8//CN//T	BLECH		
(11)	97 03 351 2	1	PLATE 3X216X285 S355MC	BLECH		
(14)	97 04 511 1	1	PLATE 4X60X163 S315MC FE//ZN20//C	BLECH		
(20)	46 00 931	3	HEX SCREW ISO 4017 M10X22 8.8 A3C	SECHSKANTSCHRAUBE		
(21)	40 00 505	3	WASHER DIN 7349 10,5 200HV A3C	SCHEIBE		
(28)	10 41 285 7	7	OVAL HEAD FLAT SCREW AEHNL.ISO 7380	LINSENFLACHKOPFSCHRAUBE		
(29)	10 41 285 4	4	OVAL HEAD FLAT SCREW AEHNL.ISO 7380	LINSENFLACHKOPFSCHRAUBE		
(30)	40 73 504 08	4	HEX SCREW DIN 6921 M8X25 8.8 CR6-FREI	SECHSKANTSCHRAUBE		
21	11 21 175 6	1	CONTROL BLOCK 320BAR SPF ⇒ X11211756 11 21 175 6	STUEBERBLOCK		
22	10 41 310 6	1	CONTROL BLOCK 365BAR SPF ⇒ X10413106 10 41 310 6	STUEBERBLOCK		
23	10 65 272 4	1	DIRECTIONAL CONTROL VALVE 4/2 NG6-3	WEGEVENTIL		
24	10 33 288 2	1	CONTROL BLOCK SPF ⇒ X10332882 10 33 288 2	STUEBERBLOCK		
25	51 13 217 08	1	VALVE BLOCK SPF ⇒ 5 113 217 08 51 13 217 08	VENTILBLOCK		
26	11 60 110 5	1	CONTROL BLOCK SPF ⇒ X11601105 11 60 110 5	STUEBERBLOCK		
27	11 34 103 5	1	CONTROL BLOCK 380BAR SPF ⇒ X11341035 11 34 103 5	STUEBERBLOCK		
52	51 14 444 08	1	DIRECTIONAL CONTROL VALVE 3/2 350BA ⇒ 5 114 444 08 51 14 444 08	WEGEVENTIL		
53	10 28 953 6	1	PRESSURE SWITCH 0-20/300BAR SPF	DRUCKSCHALTER		
54	10 22 093 3	1	PRESSURE SWITCH 0-8/300 BAR SPF	DRUCKSCHALTER		
55	51 14 641 08	1	DIRECTIONAL CONTROL VALVE 2/2 350BA	WEGEVENTIL		
(1)	57 06 338 08	1	MAGNET 24V	MAGNET		
60	10 81 373 8	3	PRESSURE SENSOR 0-400/400 BAR LSB PL:	DRUCKAUFNEHMER		
61	10 81 618 5	1	PRESSURE SENSOR 0-400/400 BAR LSB PL:	DRUCKAUFNEHMER		
62	10 81 373 9	2	PRESSURE SENSOR 0-750/750 BAR LSB PL:	DRUCKAUFNEHMER		
63	51 13 201 08	1	DIRECTIONAL CONTROL VALVE 2/2 350BA	WEGEVENTIL		
(1)	57 06 338 08	1	MAGNET 24V	MAGNET		
(999)	10 80 225 3	1	SEAL KIT DIRECTIONAL VALVE	DS WEGEVENTIL		
64	10 44 985 3	1	DIRECTIONAL CONTROL VALVE 3/2 NG10-3 ⇒ X10449853 10 44 985 3	WEGEVENTIL		
150	10 03 847 4	1	LOWERING BRAKE VALVE SPF	SENKBREMSVENTIL		
(1)	10 34 659 9	1	STRAINER FILTER	SIEBFILTER		
(2)	51 10 404 08	3	STOP PLUG	STOPFEN		
(999)	10 81 679 9	1	DS LOWERING BRAKE VALVE	DS SENKBREMSVENTIL		
152	51 14 606 08	1	NON-RETURN VALVE	RUECKSCHLAGVENTIL		
153	51 04 087 08	1	NON-RETURN VALVE	RUECKSCHLAGVENTIL		
154	51 13 118 08	1	NON-RETURN VALVE RHV 10-LR	RUECKSCHLAGVENTIL		
156	51 06 711 08	2	FILTER CARTRIDGE 0,005m ³ /min 25µm	FILTERPATRONE		
157	51 10 627 08	1	NOZZLE 0,5 MS	DUESE		
158	51 07 540 08	1	NOZZLE 0,8	DUESE		
160	97 15 811 08	1	FLANGE JOINT	VERSCHRAUBUNG		
161	51 10 594 08	1	NOZZLE 3,0 MS	DUESE		
162	51 14 339 08	2	PRESSURE LIMITING VALVE p _{max} =700BAR ⇒ 5 114 339 08 51 14 339 08	DRUCKBEGRENZUNGSVENTIL		
164	51 14 854 08	1	FLOW DIVIDER VALVE 120L/MIN	STROMTEILVENTIL		
165	51 06 715 08	2	PRESSURE FILTER	DRUCKFILTER		
(1)	10 03 762 3	1	FILTER INSERT OEL 10µm	FILTEREINSATZ		

13.9.2016

etk_en_de_096608 LTR 1220

☐ 329 (8/12)

LIEBHERRHYDRAULICS UPPER CARRIAGE
HYDRAULIK OBERWAGEN⇒ 2 970 000
96 90 254 08

Pos.	Item	Quantity	Description	Bezeichnung	Serie	K
(3)	10 10 138 4	1	RS PRESSURE FILTER DF...330FG 1.0	RS DRUCKFILTER		
(4)	57 13 561 08	1	CLOGGING INDICATOR	VERSCHMUTZUNGSANZEIGE		
166	51 06 745 08	1	LINE FILTER	LEITUNGSFILTER		
(1)	10 03 761 6	1	FILTER INSERT OEL 10µm	FILTEREINSATZ		
(2)	10 03 553 4	1	REPAIR KIT -E DF/LF	REPARATURSATZ		
168	11 16 157 0	1	PRESSURE LIMITING VALVE pmax=350BAR	DRUCKBEGRENZUNGSVENTIL		
(999)	10 68 417 0	1	SEAL KIT GRUNDBLOCK	DICHTSATZ		
169	51 10 559 08	1	CONNECTION BLOCK	ANSCHLUSSBLOCK		
170	51 14 894 08	1	BLANKING PLATE	BLINDPLATTE		
171	51 13 167 08	1	NON-RETURN VALVE 160BAR A3C	RUECKSCHLAGVENTIL		
172	51 14 351 08	1	NON-RETURN VALVE 100BAR	RUECKSCHLAGVENTIL		
175	51 06 295 08	1	CONNECTING PLATE	ANSCHLUSSPLATTE		
176	51 15 058 08	2	COUPLING SLEEVE B2 12-L	KUPPLUNGSMUFFE		
(1)	57 10 825 08	1	SHEET GASKET 7,6X15,8X1 VITON	DICHTSCHEIBE		
(2)	57 10 826 08	1	O-RING 17X2 FPM70	O-RING		
(3)	57 10 827 08	1	O-RING 22X1,5 FPM70	O-RING		
(4)	57 10 828 08	1	SUPPORTING RING 17,5X20,9X1 PTFE	STUETZRING		
177	10 46 691 4	2	HEX CAP NUT RD32X3 SPF	VERSCHLUSSMUTTER		
178	51 06 976 08	1	BALL VALVE BKH12-L-10 A3C	KUGELHAHN		
			⇒ 5 106 976 08 51 06 976 08			
179	51 06 977 08	1	BALL VALVE COMBINATION DN13 STAHL	KUGELHAHNKOMBINATION		
(10)	10 11 256 9	1	GRIP ZN-DRUCKGUSS	GRIFF		
180	10 21 831 0	1	LOAD HOLDING VALVE 280BAR 10L/MIN SP	LASTHALTEVENTIL		
			⇒ X10218310 10 21 831 0			
182	51 06 425 08	1	DIAPHRAGM ACCUMULATOR 2L 10BAR	MEMBRANSPEICHER		
183	51 06 446 08	1	DIAPHRAGM ACCUMULATOR 0,7L 25BAR	MEMBRANSPEICHER		
188	51 10 576 08	1	CONNECTION FLANGE	ANSCHLUSSFLANSCH		
192	47 23 320 08	1	FLANGE JOINT EL 42L A3P SPF	VERSCHRAUBUNG		
193	51 10 629 08	1	NOZZLE 0,5 MS	DUESE		
194	95 02 046 08	1	CONNECTING LUG	VERBINDUNGSSTUTZEN		
195	51 14 568 08	1	PRESSURE LIMITING VALVE pmax=400BAR	DRUCKBEGRENZUNGSVENTIL		
196	51 10 583 08	1	CONNECTING PLATE	ANSCHLUSSPLATTE		
197	51 14 769 08	2	NON-RETURN VALVE 100BAR	RUECKSCHLAGVENTIL		
198	51 14 196 08	1	PRESSURE LIMITING VALVE pmax=700BAR	DRUCKBEGRENZUNGSVENTIL		
			⇒ 5 114 196 08 51 14 196 08			
199	51 14 315 14	1	NON-RETURN VALVE 0.1BAR	RUECKSCHLAGVENTIL		
300	10 87 115 1	1	COLLECTING PIPE 22L/10 A3CR6F+V SPF	SAMMELROHR		
301	10 41 285 0	1	COLLECTING PIPE A3CR6FREI SPF	SAMMELROHR		
302	40 43 028 08	4	SOCKET HEAD SCREW DIN 912 M5X50 10.9	ZYLINDERSCHRAUBE		
303	57 01 169 08	1	USIT RING U 14X19,5X1,5	USIT-RING		
304	41 19 004 08	4	HEX NUT DIN 985 M6 8 A2C	SECHSKANTMUTTER		
305	40 42 050 08	2	SOCKET HEAD SCREW DIN 912 M6X60 8.8	ZYLINDERSCHRAUBE		
306	46 00 198	4	WASHER ISO 7093-1 6 200HV A3C	SCHEIBE		
307	10 41 285 4	2	OVAL HEAD FLAT SCREW AEHNL.ISO 7380	LINSENFLACHKOPFSCHRAUBE		
308	49 00 605	2	HEX SCREW ISO 4017 M6X12 8.8 A2C	SECHSKANTSCHRAUBE		
309	42 18 006 08	4	WASHER DIN 9021 A 5,3 ST VERZ	SCHEIBE		
310	40 00 417	4	HEX SCREW ISO 4017 M5X12 8.8 A2C	SECHSKANTSCHRAUBE		
311	40 65 166	4	HEX SCREW ISO 4017 M10X20 8.8 A3C	SECHSKANTSCHRAUBE		
312	49 00 531	4	WASHER ISO 7093-1 10 200HV A3C	SCHEIBE		
314	10 87 159 5	1	COLLECTING PIPE 42L/11 SPF	SAMMELROHR		
315	60 20 091 08	4	CLAMP-HALF DIN 3015-1 L 5 R 35 PP SW	KLEMMHAELFTE		
316	11 32 017 5	2	SOCKET HEAD SCREW ISO 4762 M6X160 8.	ZYLINDERSCHRAUBE		
317	50 05 219	1	LID PLATE DIN 3015-1 L-DP 5 W1-ZN	DECKPLATTE		
318	42 00 009 01	4	WASHER ISO 7089 6 200HV A3C	SCHEIBE		
319	60 20 092 08	5	CLAMP-HALF DIN 3015-1 L 5 R 38 PP SW	KLEMMHAELFTE		
320	40 43 601 08	4	SOCKET HEAD SCREW DIN 912 M6X40 12.9	ZYLINDERSCHRAUBE		
321	42 18 009 08	4	WASHER DIN 9021 8 140HV-ST A2C	SCHEIBE		
322	49 00 188	4	HEX SCREW ISO 4017 M8X16 8.8 A2C	SECHSKANTSCHRAUBE		
323	97 37 310 08	3	RUBBER PLATE	GUMMIPLATTE		
500	51 15 100 08	1	SAE SEALING FLANGE SAE 1 1/4XCODE62	SAE-VERSCHLUSSFLANSCH		

13.9.2016

etk_en_de_096608 LTR 1220

☐ 330 (9/12)

LIEBHERRHYDRAULICS UPPER CARRIAGE
HYDRAULIK OBERWAGEN⇒ 2 970 000
96 90 254 08

Pos.	Item	Quantity	Description	Bezeichnung	Serie	K
501	47 49 076 08	1	SAE FLANGE CONNECTION WFS34/28-L	SAE-FLANSCHVERBINDUNG		
(1)	51 05 870 08	1	O-RING ARP 568 32,92X3,53 NBR90	O-RING		
502	47 49 075 08	1	SAE FLANGE CONNECTION WFS63/25-S A3	SAE-FLANSCHVERBINDUNG		
503	47 49 066 08	2	SAE FLANGE CONNECTION WFS65/30-S A3	SAE-FLANSCHVERBINDUNG		
504	51 07 024 08	1	SAE FLANGE CONNECTION GFS65/38-PS	SAE-FLANSCHVERBINDUNG		
(1)	51 05 867 08	1	O-RING ARP 568 37,69X3,53 NBR90	O-RING		
505	47 49 067 08	2	SAE FLANGE CONNECTION WFS 38S 1 1/4	SAE-FLANSCHVERBINDUNG		
506	51 05 869 08	6	FLANGE HALF SAE 1 6000 PSI CR6-FREI	FLANSCHHAELFTE		
508	47 49 081 08	1	SAE FLANGE CONNECTION WFS63/20-S	SAE-FLANSCHVERBINDUNG		
(1)	51 10 351 08	1	O-RING ARP 568 25X3,53 NBR70	O-RING		
510	51 15 178 08	3	FLANGE STUB PIPE 38S	FLANSCHSTUTZEN		
511	10 03 090 4	1	FLANGE FITTING BFG 16S A3C	FLANSCHVERSCHRAUBUNG		
513	51 00 374 08	1	FLANGE FITTING A3P	FLANSCHVERSCHRAUBUNG		
(1)	57 03 224 08	1	O-RING ARP 568 23,47x2,62 NBR70	O-RING		
515	47 49 017 08	1	SAE FLANGE CONNECTION GFS 30S 1 1/4	SAE-FLANSCHVERBINDUNG		
516	47 49 069 08	3	SAE FLANGE CONNECTION WFS64/30-S A3	SAE-FLANSCHVERBINDUNG		
(1)	51 05 870 08	1	O-RING ARP 568 32,92X3,53 NBR90	O-RING		
517	47 49 090 08	1	SAE FLANGE CONNECTION WFG 25S 10X3	SAE-FLANSCHVERBINDUNG		
518	47 49 016 08	1	SAE FLANGE CONNECTION GFS63/20-S	SAE-FLANSCHVERBINDUNG		
519	51 01 332 08	1	FLANGE FITTING A3P	FLANSCHVERSCHRAUBUNG		
550	46 00 285	4	HEX SCREW ISO 4014 M14X90 8.8 A3C	SECHSKANTSCHRAUBE		
551	51 05 867 08	2	O-RING ARP 568 37,69X3,53 NBR90	O-RING		
552	40 42 152 08	10	SOCKET HEAD SCREW DIN 912 M14X45 8.8	ZYLINDERSCHRAUBE		
553	40 42 120 08	12	SOCKET HEAD SCREW DIN 912 M12X40 8.8	ZYLINDERSCHRAUBE		
554	11 64 538 4	12	HEX SCREW ISO 4017 M12X40 8.8 FLZN SP	SECHSKANTSCHRAUBE		
555	49 00 537	11	SOCKET HEAD SCREW ISO 4762 M10X30 8.	ZYLINDERSCHRAUBE		
556	40 00 828	3	HEX SCREW ISO 4017 M10X30 8.8 A3C	SECHSKANTSCHRAUBE		
557	40 42 153 01	24	SOCKET HEAD SCREW ISO 4762 M14X50 8.	ZYLINDERSCHRAUBE		
558	40 65 292 08	4	HEX SCREW ISO 4017 M14X50 8.8 A3C	SECHSKANTSCHRAUBE		
559	40 65 145 01	2	HEX SCREW ISO 4017 M14X45 8.8 A3C	SECHSKANTSCHRAUBE		
560	51 05 870 08	6	O-RING ARP 568 32,92X3,53 NBR90	O-RING		
600	47 10 313 08	4	FLANGE JOINT XGE22-LM-ED M26X1,5 A3P	VERSCHRAUBUNG		
601	10 41 030 5	4	FLANGE JOINT EV 12L M18X1,5 CR6-FREI	VERSCHRAUBUNG		
602	47 19 022 08	1	FLANGE JOINT EGESD12-LM-WD A3P	VERSCHRAUBUNG		
604	47 23 312 08	5	FLANGE JOINT ELSD6-S A3P	VERSCHRAUBUNG		
605	47 56 015 08	7	TEST POINT FITTING BMA3 6S	MESSANSCHLUSS		
606	47 07 002 08	5	FLANGE JOINT XGA16-SR A3P	VERSCHRAUBUNG		
607	24 71 177 02	18	FLANGE JOINT EW 12L M18X1,5 CR6-FREI	VERSCHRAUBUNG		
608	73 62 091	6	FLANGE JOINT ISO 8434-1 GE 10L G1/4A C	VERSCHRAUBUNG		
609	24 71 056 02	4	FLANGE JOINT ET 12L M18X1,5 CR6-FREI	VERSCHRAUBUNG		
610	47 10 308 08	7	FLANGE JOINT XGE12-LR-ED A3P	VERSCHRAUBUNG		
611	47 10 396 08	6	FLANGE JOINT XGE10-LR-ED3/8" A3P	VERSCHRAUBUNG		
613	51 06 290 08	4	GAUGE CONNECTION DKO 10L	MESSSTUTZEN		
614	47 23 302 08	7	FLANGE JOINT EL 10L CR6-FREI	VERSCHRAUBUNG		
616	74 03 569	3	FLANGE JOINT EW 10L M16X1,5 CR6-FREI	VERSCHRAUBUNG		
617	47 77 041 08	2	STOP PLUG VSTI3/8"ED A3P	STOPFEN		
618	47 10 327 08	3	FLANGE JOINT GE 12S G3/8A CR6-FREI	VERSCHRAUBUNG		
619	47 10 397 08	4	FLANGE JOINT ISO 8434-1 GE 10L M12X1,5	VERSCHRAUBUNG		
620	47 19 011 08	3	FLANGE JOINT EGESD10-LR-WD A3P	VERSCHRAUBUNG		
621	76 17 354	3	FLANGE JOINT EW 12S CR6-FREI	VERSCHRAUBUNG		
622	47 54 336 08	2	FLANGE JOINT REDSDN25/12-S A3P	VERSCHRAUBUNG		
624	48 24 306 14	4	FLANGE JOINT ISO 8434 ET 22L CR6-FREI	VERSCHRAUBUNG		
625	47 25 306 08	11	FLANGE JOINT EWSD22-L A3P	VERSCHRAUBUNG		
628	47 10 305 08	1	FLANGE JOINT XGE10-LM-ED A3P	VERSCHRAUBUNG		
632	47 56 032 08	3	TEST POINT FITTING EMA3 M12X1,5 CR6-F	MESSANSCHLUSS		
633	48 24 316 14	2	FLANGE JOINT ISO 8434 ET 20S CR6-FREI	VERSCHRAUBUNG		
634	47 10 333 08	4	FLANGE JOINT XGE20-SM-ED A3P	VERSCHRAUBUNG		
635	74 07 108	2	FLANGE JOINT EW 20S CR6-FREI	VERSCHRAUBUNG		
639	24 71 286 02	8	FLANGE JOINT EL 12L M18X1,5 CR6-FREI	VERSCHRAUBUNG		
643	47 10 353 08	5	FLANGE JOINT XGE12-LR-ED1/4" A3P	VERSCHRAUBUNG		

13.9.2016

etk_en_de_096608 LTR 1220

☐ 331 (10/12)

LIEBHERRHYDRAULICS UPPER CARRIAGE
HYDRAULIK OBERWAGEN⇒ 2 970 000
96 90 254 08

Pos.	Item	Quantity	Description	Bezeichnung	Serie	K
648	47 19 012 08	1	FLANGE JOINT EGESD12-LR-WD A3P	VERSCHRAUBUNG		
650	47 10 307 08	5	FLANGE JOINT ISO 8434-1 GE 12L M16X1,5	VERSCHRAUBUNG		
(1)	50 12 437 08	1	O-RING ARP 568 10,52X1,83 NBR90	O-RING		
651	47 10 328 08	4	FLANGE JOINT ISO 8434-1 GE 10S G3/8A C	VERSCHRAUBUNG		
653	47 25 318 08	2	FLANGE JOINT EWSD38-S A3P	VERSCHRAUBUNG		
656	74 07 098	5	FLANGE JOINT EL 16S CR6-FREI	VERSCHRAUBUNG		
657	47 10 332 08	14	FLANGE JOINT XGE16-SR-ED A3P	VERSCHRAUBUNG		
658	76 17 460	13	FLANGE JOINT EW 16S CR6-FREI	VERSCHRAUBUNG		
659	47 77 005 08	2	BLANKING PLUG ISO 8434-1 PL 12L/S CR6-F	VERSCHLUSSSTOPFEN		
660	47 74 016 08	2	BOX NUT DIN 3870 AL12XM18x1,5 A3C	UEBERWURFMUTTER		
661	47 19 014 08	1	FLANGE JOINT EGE 22L G3/4 CR6-FREI	VERSCHRAUBUNG		
662	47 10 348 08	4	FLANGE JOINT XGE12-LR-ED1/2" A3P	VERSCHRAUBUNG		
664	47 32 305 08	2	FLANGE JOINT RSWS10-LR-WD A3P	VERSCHRAUBUNG		
666	47 00 113 08	2	FLANGE JOINT SNV12-L A3P	VERSCHRAUBUNG		
667	47 19 038 08	1	FLANGE JOINT EGE 12L G1/2 A3P	VERSCHRAUBUNG		
669	47 00 324 08	3	FLANGE JOINT XG10-S A3P	VERSCHRAUBUNG		
670	47 00 327 08	1	FLANGE JOINT XG16-S A3P	VERSCHRAUBUNG		
671	47 19 003 08	1	FLANGE JOINT EGESD6-SR-WD A3P	VERSCHRAUBUNG		
672	47 10 347 08	8	FLANGE JOINT XGE42-LR-ED A3P	VERSCHRAUBUNG		
674	47 54 313 08	2	FLANGE JOINT REDSDN42/28-L CR6-FREI	VERSCHRAUBUNG		
675	47 56 026 08	7	TEST POINT FITTING EMA3 G1/4 CR6-FREI	MESSANSCHLUSS		
676	47 32 306 08	2	FLANGE JOINT RSWS6-SR-WD A3P	VERSCHRAUBUNG		
678	47 77 004 08	2	BLANKING PLUG ISO 8434-1 PL 10L/S CR6-F	VERSCHLUSSSTOPFEN		
679	47 74 003 08	2	BOX NUT DIN 3870 AS10 A3P	UEBERWURFMUTTER		
681	47 19 008 08	1	FLANGE JOINT EGESD25-SR-WD CFX	VERSCHRAUBUNG		
682	47 10 334 08	4	FLANGE JOINT XGE20-SR-ED A3P	VERSCHRAUBUNG		
683	47 10 314 08	5	FLANGE JOINT XGE22-LR-ED A3P	VERSCHRAUBUNG		
684	70 18 842	3	SCREW-ON CONNECTION ISO 8434 GE 25S	EINSCHRAUBSTUTZEN		
686	47 77 042 08	1	STOP PLUG VSTI1/2"ED A3P	STOPFEN		
687	47 54 305 08	1	FLANGE JOINT REDSD28/22-L A3P	VERSCHRAUBUNG		
692	74 10 441	1	FLANGE JOINT GE 28L G3/4A CR6-FREI	VERSCHRAUBUNG		
696	47 10 331 08	4	FLANGE JOINT XGE16-SR-ED3/4" A3P	VERSCHRAUBUNG		
698	47 54 342 08	1	FLANGE JOINT REDSD38/16-S A3P	VERSCHRAUBUNG		
699	47 77 011 08	1	FLANGE JOINT BUZ 16S CR6-FREI	VERSCHRAUBUNG		
700	47 74 006 08	1	BOX NUT DIN 3870 AS16 A3P	UEBERWURFMUTTER		
701	47 54 321 08	2	FLANGE JOINT REDSDN20/16-S A3P	VERSCHRAUBUNG		
702	47 04 326 08	1	FLANGE JOINT XT20-S A3P	VERSCHRAUBUNG		
710	24 71 083 02	1	FLANGE JOINT EW 18L M26X1,5 CR6-FREI	VERSCHRAUBUNG		
711	47 54 323 08	1	FLANGE JOINT REDSDN25/20-S A3P	VERSCHRAUBUNG		
712	73 67 774	2	FLANGE JOINT ET 25S CR6-FREI	VERSCHRAUBUNG		
713	47 00 107 08	1	FLANGE JOINT SNV38-S A3P	VERSCHRAUBUNG		
714	47 50 317 08	1	FLANGE JOINT XGR15/12-L A3P	VERSCHRAUBUNG		
715	47 19 036 08	2	FLANGE JOINT EGESD42-LR-WD A3P	VERSCHRAUBUNG		
720	47 10 399 08	3	FLANGE JOINT GE 12L M22X1,5 CR6-FREI	VERSCHRAUBUNG		
724	47 77 049 08	4	STOP PLUG VSTIM14X1,5ED A3P	STOPFEN		
725	47 10 329 08	2	FLANGE JOINT GE 12S M18X1,5 CR6-FREI	VERSCHRAUBUNG		
726	47 25 315 08	1	FLANGE JOINT EW 6S M14X1,5 CR6-FREI	VERSCHRAUBUNG		
727	47 54 356 08	1	FLANGE JOINT RED 18/15L A3C	VERSCHRAUBUNG		
730	47 77 052 08	1	STOP PLUG VSTIM33X2ED A3P	STOPFEN		
731	76 17 494	3	FLANGE JOINT EW 28L CR6-FREI	VERSCHRAUBUNG		
733	47 00 109 08	1	FLANGE JOINT SNV22-L CFX	VERSCHRAUBUNG		
734	47 54 081 08	1	FLANGE JOINT REDSD38/6-S A3P	VERSCHRAUBUNG		
735	47 19 004 08	1	FLANGE JOINT EGE 10S G3/8 A3C	VERSCHRAUBUNG		
737	10 29 518 8	6	FITTINGS ISO 8434-1 GE 22L M33X2 CR6-F	STUTZEN		
738	47 10 322 08	3	FLANGE JOINT XGE8-SM-ED CFX	VERSCHRAUBUNG		
740	47 54 361 08	1	FLANGE JOINT REDSD22/12-L A3P	VERSCHRAUBUNG		
741	47 77 047 08	2	STOP PLUG VSTI3/4"ED A3P	STOPFEN		
743	47 10 045 14	5	FLANGE JOINT ISO 8434 GE 10S G1/4 CR6-F	VERSCHRAUBUNG		
744	74 06 865	7	SCREW COUPLING EMA3 M14X1,5 CR6-FRE	SCHRAUBKUPPLUNG		
745	74 10 451	1	FLANGE JOINT GE 20S G1/2A CR6-FREI	VERSCHRAUBUNG		

13.9.2016

etk_en_de_096608 LTR 1220

☐ 332 (11/12)

LIEBHERRHYDRAULICS UPPER CARRIAGE
HYDRAULIK OBERWAGEN⇒ 2 970 000
96 90 254 08

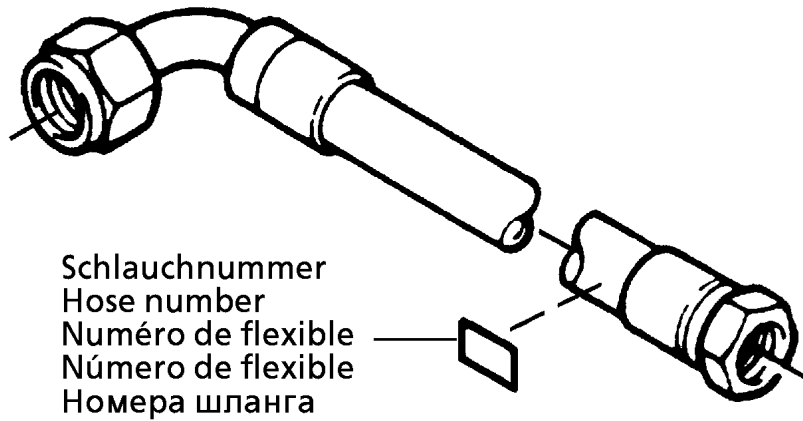
Pos.	Item	Quantity	Description	Bezeichnung	Serie	K
746	74 05 399	2	FLANGE JOINT GE 12L M14X1,5 CR6-FREI	VERSCHRAUBUNG		
747	47 50 041 08	1	FLANGE JOINT XGR20/12-S A3P	VERSCHRAUBUNG		
749	47 10 311 08	3	FLANGE JOINT GE 18L M22X1,5 CR6-FREI	VERSCHRAUBUNG		
751	47 40 009 08	1	FLANGE JOINT XSV22-L A3P	VERSCHRAUBUNG		
752	47 40 004 08	1	FLANGE JOINT XSV12-L A3P	VERSCHRAUBUNG		
753	47 40 326 08	1	FLANGE JOINT XSV16-S A3P	VERSCHRAUBUNG		
754	47 10 316 08	4	FLANGE JOINT XGE28-LR-ED A3P	VERSCHRAUBUNG		
755	74 09 918	1	GAUGE CONNECTION NW 12	MESSSTUTZEN		
756	47 54 355 08	2	FLANGE JOINT REDSD22/15-L A3P	VERSCHRAUBUNG		
757	10 46 729 2	1	FLANGE JOINT EV38S M52X2 A3C	VERSCHRAUBUNG		
758	47 54 314 08	1	FLANGE JOINT REDSD12/10-L A3P	VERSCHRAUBUNG		
759	10 65 136 3	6	FLANGE JOINT EV 42L M52X2 ZN-NI CR6F	VERSCHRAUBUNG		
764	47 10 082 14	1	FLANGE JOINT ISO 8434 GE 10S M14X1,5 C	VERSCHRAUBUNG		
767	24 71 084 02	1	FLANGE JOINT ET 18L CR6-FREI	VERSCHRAUBUNG		
769	47 55 024 08	2	ADAPTOR RI11/2-EDX1 A3P	ADAPTER		
770	74 03 925	1	FLANGE JOINT GE 28L M26X1,5 CR6-FREI	VERSCHRAUBUNG		
771	10 03 689 6	1	FLANGE JOINT XGE22-LM-ED M22X1,5 A3P	VERSCHRAUBUNG		
777	48 25 308 14	3	FLANGE JOINT ISO 8434 EW 42L CR6-FREI	VERSCHRAUBUNG		
778	74 07 119	1	FLANGE JOINT EW 25S CR6-FREI	VERSCHRAUBUNG		
780	47 54 072 08	1	FLANGE JOINT REDSDN42/12-L A3P	VERSCHRAUBUNG		
781	73 67 986	5	FLANGE JOINT EL 42L CR6-FREI	VERSCHRAUBUNG		
789	47 54 316 08	3	FLANGE JOINT REDSD42/22-L A3P	VERSCHRAUBUNG		
790	24 71 386 02	1	FLANGE JOINT EL 22L CR6-FREI	VERSCHRAUBUNG		
791	47 04 330 08	1	FLANGE JOINT XT38-S A3P	VERSCHRAUBUNG		
794	47 77 008 08	1	BUTZEN BUZ 28L A3C	BUTZEN		
795	47 74 017 08	1	BOX NUT DIN 3870 AL28 A3P	UEBERWURFMUTTER		
796	47 54 345 08	1	FLANGE JOINT REDSDN28/15-L A3P	VERSCHRAUBUNG		
798	47 10 394 08	1	FLANGE JOINT XGE12-LM-ED M18X1,5 A3P	VERSCHRAUBUNG		
(1)	50 12 437 08	1	O-RING ARP 568 10,52X1,83 NBR90	O-RING		
799	47 02 334 08	1	FLANGE JOINT XW38-S A3P	VERSCHRAUBUNG		
801	47 33 313 08	1	FLANGE JOINT RSWS22-LM-WD A3P	VERSCHRAUBUNG		
802	47 00 114 08	1	FLANGE JOINT SNV42-L A3P	VERSCHRAUBUNG		
803	47 54 367 08	1	FLANGE JOINT REDSD42/35-L A3P	VERSCHRAUBUNG		
804	47 00 309 08	1	FLANGE JOINT XG42-L A3P	VERSCHRAUBUNG		
805	76 17 268	2	FLANGE JOINT EW 10S CR6-FREI	VERSCHRAUBUNG		
808	74 07 118	2	FLANGE JOINT EL 25S CR6-FREI	VERSCHRAUBUNG		
810	10 41 077 0	1	FLANGE JOINT EV16S M24X1,5 A3C	VERSCHRAUBUNG		
814	74 07 120	2	FLANGE JOINT EL 28L CR6-FREI	VERSCHRAUBUNG		
819	47 54 309 08	1	FLANGE JOINT REDSD28/18-L A3P	VERSCHRAUBUNG		
821	47 00 106 08	2	FLANGE JOINT SNV28-L A3P	VERSCHRAUBUNG		
822	74 07 107	2	FLANGE JOINT EL 20S CR6-FREI	VERSCHRAUBUNG		
823	56 07 617	6	GAUGE CONNECTION DKO 10S M18X1,5 C	MESSSTUTZEN		
824	47 54 335 08	4	FLANGE JOINT REDSD16/10-S A3P	VERSCHRAUBUNG		
825	47 00 102 08	1	FLANGE JOINT SNV10-S A3P	VERSCHRAUBUNG		
826	48 24 318 14	1	FLANGE JOINT ISO 8434 ET 38S CR6-FREI	VERSCHRAUBUNG		
827	47 54 308 08	1	FLANGE JOINT REDSD22/10-L A3P	VERSCHRAUBUNG		
828	47 54 354 08	1	FLANGE JOINT REDSDN28/10-L A3P	VERSCHRAUBUNG		
829	74 07 122	1	FLANGE JOINT ET 28L M36X2 CR6-FREI	VERSCHRAUBUNG		
830	47 00 110 08	1	FLANGE JOINT SNV25-S CFX	VERSCHRAUBUNG		
831	47 54 322 08	1	FLANGE JOINT REDSD25/10-S A3P	VERSCHRAUBUNG		
832	47 04 327 08	1	FLANGE JOINT XT25-S A3P	VERSCHRAUBUNG		
833	76 15 379	2	FLANGE JOINT EW 15L CR6-FREE	VERSCHRAUBUNG		
835	10 41 077 1	2	FLANGE JOINT EV22L M30X2 A3C	VERSCHRAUBUNG		
836	48 24 313 14	1	FLANGE JOINT ISO 8434 ET 10S CR6-FREI	VERSCHRAUBUNG		
837	48 24 303 14	1	FLANGE JOINT ISO 8434 ET 10L M16X1,5 C	VERSCHRAUBUNG		
838	47 74 026 08	1	BOX NUT DIN 3870 AL22 A3P	UEBERWURFMUTTER		
839	47 77 002 08	1	FLANGE JOINT BUZ 22L CR6-FREI	VERSCHRAUBUNG		

13.9.2016

etk_en_de_096608 LTR 1220

☐ 333 (12/12)

LIEBHERRHYDRAULICS UPPER CARRIAGE
HYDRAULIK OBERWAGEN⇒ 2 970 000
96 90 254 08



Schlauchnummer
Hose number
Numéro de flexible
Número de flexible
Номера шланга

Die Schlauchnummern auf den Schläuchen entsprechen den Positionen in der Schlauchliste.

The hose numbers from the hoses are in accordance with the items in the hose list.

Les numéros indiqués sur les flexibles correspondent aux repères de la nomenclature des flexibles.

Los números indicados en los flexibles corresponden a las posiciones de la lista de flexibles.

Нанесенные на шлангах номера соответствуют позициям в перечне.

Pos.	Item	Quantity	Description	Bezeichnung	Serie	K
1	60 27 601 08	3	NAME PLATE 25,4X101,6	BEZEICHNUNGSSCHILD		
2	60 27 603 08	6	NAME PLATE 25,4X165,1	BEZEICHNUNGSSCHILD		
1372	96 33 376 08	1	HOSE CPL. 4SH 25X720	SCHLAUCH KPL.		
1373	96 31 714 08	1	HOSE CPL. 4SH 25X800	SCHLAUCH KPL.		
1374	96 83 498 08	1	HOSE CPL. 4ST 31X3600	SCHLAUCH KPL.		
1375	96 96 330 08	1	HOSE CPL. 2755 16X450	SCHLAUCH KPL.		
1376	92 56 862 08	1	HOSE CPL. 2755 16X470	SCHLAUCH KPL.		
1377	92 60 981 08	1	HOSE CPL. 1SC 0,5M	SCHLAUCH KPL.		
1378	92 72 325 08	1	HOSE CPL. 1SC 3,7M	SCHLAUCH KPL.		
1379	92 93 129 08	1	HOSE CPL. 2SN 0,66M	SCHLAUCH KPL.		

13.9.2016
133089

LIEBHERR

etk_en_de_096608 LTR 1220

HOSE LINES ADDITIONAL PARTS
SCHLAUCHLEITUNGEN ZUSATZTEILE

334

⇒ 2 970 100
96 93 470 08

Pos.	Item	Quantity	Description	Bezeichnung	Serie	K
4	96 77 848 08	1	HYDR.AUXILIARY HOISTING ⇒ 2 971 000 96 77 848 08	HYDRAULIK HILFSHUBWERK		

13.9.2016	etk_en_de_096608 LTR 1220	☐ 335
LIEBHERR	HYDR.AUXILIARY HOISTING HYDRAULIK HILFSHUBWERK	⇒ 2 971 91 72 673 08

Pos.	Item	Quantity	Description	Bezeichnung	Serie	K
10	96 80 837 08	1	HOSE LINES HOISTING GEAR ⇒ 2 971 002 96 80 837 08	SCHLAUCHLEITUNGEN HUBW		
11	96 80 838 08	1	PIPE LINES WINCH 2	ROHRLEITUNGEN WINDE 2		
(250)	96 81 623 08	1	PIPE COMPL. 38X5	ROHR KPL.		
(251)	96 81 624 08	1	PIPE COMPL. 38X5	ROHR KPL.		
18	96 83 158 08	1	ELECTRIC FOR WINCH 2	ELEKTRIK VORBEREITUNG WI		
(1)	96 83 143 08	1	LEAD W512	LEITUNG		
19	96 80 836 08	1	MECHANICAL AUXILIARIES	MECH.BEFESTIGUNGSTEILE		
(1)	97 03 551 1	1	DIAPHRAGM 4X553X352 S315MC	SCHOTTBLECH		
(2)	97 03 769 4	1	PLATE 2X192X126 DC01	BLECH		
(3)	97 07 628 08	1	PLATE 4X115X98 S315MC FE//ZNNI8//CN//T	BLECH		
(4)	97 54 182 08	1	PLATE 4X140X178 S315MC FE//ZN20//C	BLECH		
21	10 65 272 4	1	DIRECTIONAL CONTROL VALVE 4/2 NG6-3	WEGEVENTIL		
50	51 14 444 08	1	DIRECTIONAL CONTROL VALVE 3/2 350BA ⇒ 5 114 444 08 51 14 444 08	WEGEVENTIL		
51	10 28 953 6	1	PRESSURE SWITCH 0-20/300BAR SPF	DRUCKSCHALTER		
52	10 22 093 3	1	PRESSURE SWITCH 0-8/300 BAR SPF	DRUCKSCHALTER		
53	10 81 373 8	1	PRESSURE SENSOR 0-400/400 BAR LSB PL:	DRUCKAUFNEHMER		
150	51 14 606 08	1	NON-RETURN VALVE	RUECKSCHLAGVENTIL		
151	51 14 815 08	1	NON-RETURN VALVE pmax10BAR	RUECKSCHLAGVENTIL		
152	50 28 073 08	1	EQUALIZING RESERVOIR 0,2L POLYETHY	AUSGLEICHSBEHAELTER		
(1)	11 63 212 5	1	CONTAINER SCREW JOINT	BEHAELTERVERSCHRAUBUNG		
153	51 15 122 08	2	COUPLING SLEEVE B8 38-S	KUPPLUNGSMUFFE		
154	10 46 691 7	2	HEX CAP NUT RD79X4 SPF	VERSCHLUSSMUTTER		
155	51 15 123 08	2	COUPLING PLUG B8 38-S	KUPPLUNGSSTECKER		
157	10 46 691 3	2	SCREW PLUG RD79X4 SPF	VERSCHLUSSSCHRAUBE		
158	51 05 996 08	1	COUPLING SLEEVE B6 25-S	KUPPLUNGSMUFFE		
(2)	57 10 769 08	1	O-RING 32X3 FPM70	O-RING		
(3)	57 10 770 08	1	SUPPORTING RING 32X37,2X1 PTFE	STUETZRING		
(4)	57 10 771 08	1	O-RING 40X3 FPM70	O-RING		
(5)	57 10 772 08	1	NUT CR6-FREI	MUTTER		
159	10 46 691 6	2	HEX CAP NUT RD54X4 SPF	VERSCHLUSSMUTTER		
160	51 05 997 08	1	COUPLING PLUG 25-S	KUPPLUNGSSTECKER		
161	10 46 691 2	2	SCREW PLUG RD54X4 SPF	VERSCHLUSSSCHRAUBE		
162	51 15 082 08	1	COUPLING SLEEVE B6 22-L	KUPPLUNGSMUFFE		
163	51 15 081 08	1	COUPLING PLUG B6 22-L	KUPPLUNGSSTECKER		
168	51 06 711 08	1	FILTER CARTRIDGE 0,005m³/min 25µm	FILTERPATRONE		
169	51 10 627 08	1	NOZZLE 0,5 MS	DUESE		
170	51 13 118 08	1	NON-RETURN VALVE RHV 10-LR	RUECKSCHLAGVENTIL		
171	51 04 087 08	1	NON-RETURN VALVE	RUECKSCHLAGVENTIL		
172	51 10 576 08	1	CONNECTION FLANGE	ANSCHLUSSFLANSCH		
173	51 06 295 08	1	CONNECTING PLATE	ANSCHLUSSPLATTE		
302	77 42 189 08	1	HOSE CLAMP DIN 3017-1 11/6-16/8 W2	SCHLAUCHSCHELLE		
303	40 43 028 08	4	SOCKET HEAD SCREW DIN 912 M5X50 10.9	ZYLINDERSCHRAUBE		
305	71 01 072 08	2	SEALING RING DIN 7603 A 38X44X2 CU	DICHTRING		
306	71 01 022	2	SEALING RING DIN 7603 A33X39X2 CU	DICHTRING		
307	71 01 077 08	4	SEALING RING DIN 7603 A 52X60X2,5 CU	DICHTRING		
308	10 02 823 7	4	PAN-HEAD SCREW LIKE ISO 7380 M5X16 A2	FLACHKOPFSCHRAUBE		
309	40 42 003	2	SOCKET HEAD SCREW ISO 4762 M6X25 8.8	ZYLINDERSCHRAUBE		
310	41 15 140 08	2	HEX NUT ISO 4032 M6 8 A2C	SECHSKANTMUTTER		
311	42 00 009 01	2	WASHER ISO 7089 6 200HV A3C	SCHEIBE		
312	10 41 285 7	5	OVAL HEAD FLAT SCREW AEHNL.ISO 7380	LINSENFLACHKOPFSCHRAUBE		
313	95 38 734 08	4	SLEEVE DIN EN ISO 10683 25X20 SAE 1010	HUELSE		
314	49 00 605	2	HEX SCREW ISO 4017 M6X12 8.8 A2C	SECHSKANTSCHRAUBE		
315	46 00 198	2	WASHER ISO 7093-1 6 200HV A3C	SCHEIBE		
501	51 05 869 08	4	FLANGE HALF SAE 1 6000 PSI CR6-FREI	FLANSCHHAELFTE		
502	51 05 866 08	4	FLANGE HALF A3P	FLANSCHHAELFTE		
550	40 42 152 08	4	SOCKET HEAD SCREW DIN 912 M14X45 8.8	ZYLINDERSCHRAUBE		
551	40 65 145 01	4	HEX SCREW ISO 4017 M14X45 8.8 A3C	SECHSKANTSCHRAUBE		
552	46 00 285	4	HEX SCREW ISO 4014 M14X90 8.8 A3C	SECHSKANTSCHRAUBE		

13.9.2016

etk_en_de_096608 LTR 1220

☐ 337 (2/3)

LIEBHERRHYDR.AUXILIARY HOISTING
HYDRAULIK HILFSHUBWERK⇒ 2 971 000
96 77 848 08

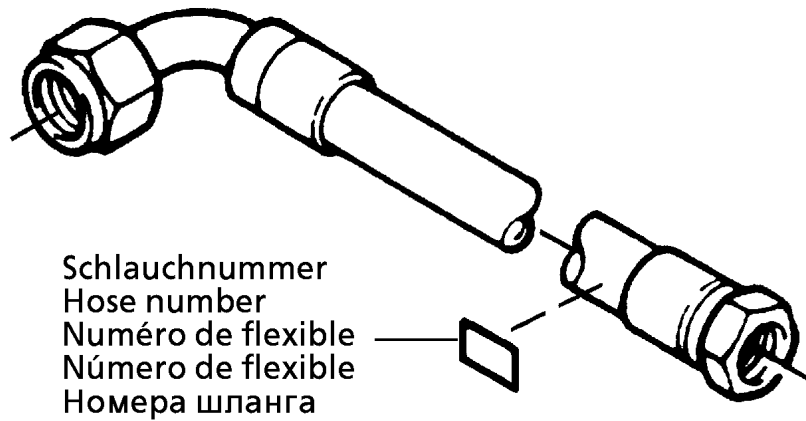
Pos.	Item	Quantity	Description	Bezeichnung	Serie	K
553	51 05 867 08	3	O-RING ARP 568 37,69X3,53 NBR90	O-RING		
554	11 64 538 4	4	HEX SCREW ISO 4017 M12X40 8.8 FLZN SP	SECHSKANTSCHRAUBE		
555	40 42 120 08	4	SOCKET HEAD SCREW DIN 912 M12X40 8.8	ZYLINDERSCHRAUBE		
556	51 05 870 08	2	O-RING ARP 568 32,92X3,53 NBR90	O-RING		
600	24 71 386 02	3	FLANGE JOINT EL 22L CR6-FREI	VERSCHRAUBUNG		
601	24 71 286 02	2	FLANGE JOINT EL 12L M18X1,5 CR6-FREI	VERSCHRAUBUNG		
607	47 23 312 08	1	FLANGE JOINT ELSD6-S A3P	VERSCHRAUBUNG		
608	47 07 002 08	1	FLANGE JOINT XGAI6-SR A3P	VERSCHRAUBUNG		
609	47 56 015 08	1	TEST POINT FITTING BMA3 6S	MESSANSCHLUSS		
610	74 07 118	1	FLANGE JOINT EL 25S CR6-FREI	VERSCHRAUBUNG		
611	47 54 361 08	1	FLANGE JOINT REDSD22/12-L A3P	VERSCHRAUBUNG		
612	47 10 308 08	2	FLANGE JOINT XGE12-LR-ED A3P	VERSCHRAUBUNG		
613	47 10 327 08	1	FLANGE JOINT GE 12S G3/8A CR6-FREI	VERSCHRAUBUNG		
614	47 10 397 08	1	FLANGE JOINT ISO 8434-1 GE 10L M12X1,5	VERSCHRAUBUNG		
615	74 03 569	1	FLANGE JOINT EW 10L M16X1,5 CR6-FREI	VERSCHRAUBUNG		
616	47 23 302 08	2	FLANGE JOINT EL 10L CR6-FREI	VERSCHRAUBUNG		
618	51 06 290 08	2	GAUGE CONNECTION DKO 10L	MESSSTUTZEN		
620	47 77 041 08	1	STOP PLUG VSTI3/8"ED A3P	STOPFEN		
621	47 19 011 08	1	FLANGE JOINT EGESD10-LR-WD A3P	VERSCHRAUBUNG		
622	47 54 336 08	1	FLANGE JOINT REDSDN25/12-S A3P	VERSCHRAUBUNG		
623	73 67 774	1	FLANGE JOINT ET 25S CR6-FREI	VERSCHRAUBUNG		
624	47 10 305 08	1	FLANGE JOINT XGE10-LM-ED A3P	VERSCHRAUBUNG		
625	47 10 396 08	1	FLANGE JOINT XGE10-LR-ED3/8" A3P	VERSCHRAUBUNG		
628	47 40 328 08	1	FLANGE JOINT SV 25S A3C	VERSCHRAUBUNG		
629	47 00 110 08	1	FLANGE JOINT SNV25-S CFX	VERSCHRAUBUNG		
630	47 40 330 08	1	FLANGE JOINT XSV38-S A3P	VERSCHRAUBUNG		
631	47 00 107 08	1	FLANGE JOINT SNV38-S A3P	VERSCHRAUBUNG		
632	10 29 518 8	2	FITTINGS ISO 8434-1 GE 22L M33X2 CR6-F	STUTZEN		
634	47 10 322 08	1	FLANGE JOINT XGE8-SM-ED CFX	VERSCHRAUBUNG		
635	48 24 306 14	1	FLANGE JOINT ISO 8434 ET 22L CR6-FREI	VERSCHRAUBUNG		
636	47 10 313 08	1	FLANGE JOINT XGE22-LM-ED M26X1,5 A3P	VERSCHRAUBUNG		
637	47 19 012 08	1	FLANGE JOINT EGESD12-LR-WD A3P	VERSCHRAUBUNG		
638	24 71 056 02	1	FLANGE JOINT ET 12L M18X1,5 CR6-FREI	VERSCHRAUBUNG		
639	48 24 303 14	2	FLANGE JOINT ISO 8434 ET 10L M16X1,5 C	VERSCHRAUBUNG		
640	47 10 321 08	1	FLANGE JOINT XGE6-SR-ED A3P	VERSCHRAUBUNG		
641	73 62 091	1	FLANGE JOINT ISO 8434-1 GE 10L G1/4A C	VERSCHRAUBUNG		
642	74 06 865	2	SCREW COUPLING EMA3 M14X1,5 CR6-FRE	SCHRAUBKUPPLUNG		
643	47 25 306 08	2	FLANGE JOINT EWSD22-L A3P	VERSCHRAUBUNG		
644	47 77 052 08	1	STOP PLUG VSTIM33X2ED A3P	STOPFEN		

13.9.2016

etk_en_de_096608 LTR 1220

338 (3/3)

LIEBHERRHYDR.AUXILIARY HOISTING
HYDRAULIK HILFSHUBWERK⇒ 2 971 000
96 77 848 08



Die Schlauchnummern auf den Schläuchen entsprechen den Positionen in der Schlauchliste.

The hose numbers from the hoses are in accordance with the items in the hose list.

Les numéros indiqués sur les flexibles correspondent aux repères de la nomenclature des flexibles.

Los números indicados en los flexibles corresponden a las posiciones de la lista de flexibles.

Нанесенные на шлангах номера соответствуют позициям в перечне.

Pos.	Item	Quantity	Description	Bezeichnung	Serie	K
1	60 27 601 08	10	NAME PLATE 25,4X101,6	BEZEICHNUNGSSCHILD		
2	60 27 603 08	12	NAME PLATE 25,4X165,1	BEZEICHNUNGSSCHILD		
1250	96 81 496 08	1	HOSE CPL. 4SH 25X960	SCHLAUCH KPL.		
1251	96 83 499 08	1	HOSE CPL. 4SH 25X1620	SCHLAUCH KPL.		
1252	96 83 500 08	1	HOSE CPL. 2TE 20X1020	SCHLAUCH KPL.		
1253	96 68 600 08	1	HOSE CPL. 2TE 1,46M	SCHLAUCH KPL.		
1254	92 30 162 08	1	HOSE CPL. 2TE 10X400	SCHLAUCH KPL.		
1255	92 76 379 08	1	HOSE CPL. 1SC 0,3M	SCHLAUCH KPL.		
1256	92 63 791 08	1	HOSE CPL. 1SC 8X960	SCHLAUCH KPL.		
1257	92 80 469 08	1	HOSE CPL. 2TE 0,36M	SCHLAUCH KPL.		
1258	96 37 039 08	1	HOSE CPL. 2TE 0,26M	SCHLAUCH KPL.		
1260	96 81 417 08	1	HOSE CPL. 2SN 0,78M	SCHLAUCH KPL.		
1261	92 08 961 08	1	HOSE CPL. 2TE 0,38M	SCHLAUCH KPL.		
1262	92 80 251 08	1	HOSE CPL. 2TE 10X700	SCHLAUCH KPL.		
1263	96 35 623 08	1	HOSE CPL. 2SN 0,25M	SCHLAUCH KPL.		
1266	92 72 957 08	1	HOSE CPL. 2TE 20X440	SCHLAUCH KPL.		
1267	96 73 547 08	1	HOSE CPL. 2TE 20X540	SCHLAUCH KPL.		
1268	96 81 498 08	1	HOSE CPL. 2SN 6X500	SCHLAUCH KPL.		
1269	96 81 499 08	1	HOSE CPL. 4SH 25X1100	SCHLAUCH KPL.		
1270	96 61 458 08	1	HOSE CPL. 4SH 25X1060	SCHLAUCH KPL.		
1382	96 83 501 08	1	HOSE CPL. 2TE 20X680	SCHLAUCH KPL.		
1383	92 97 426 08	1	HOSE CPL. 2TE 20X420	SCHLAUCH KPL.		
1384	96 81 500 08	1	HOSE CPL. 4SH 25X1080	SCHLAUCH KPL.		
1385	96 81 501 08	1	HOSE CPL. 4SH 25X1020	SCHLAUCH KPL.		

13.9.2016

etk_en_de_096608 LTR 1220

340 (2/2)

LIEBHERR

HOSE LINES HOISTING GEAR
SCHLAUCHLEITUNGEN HUBWERK 2

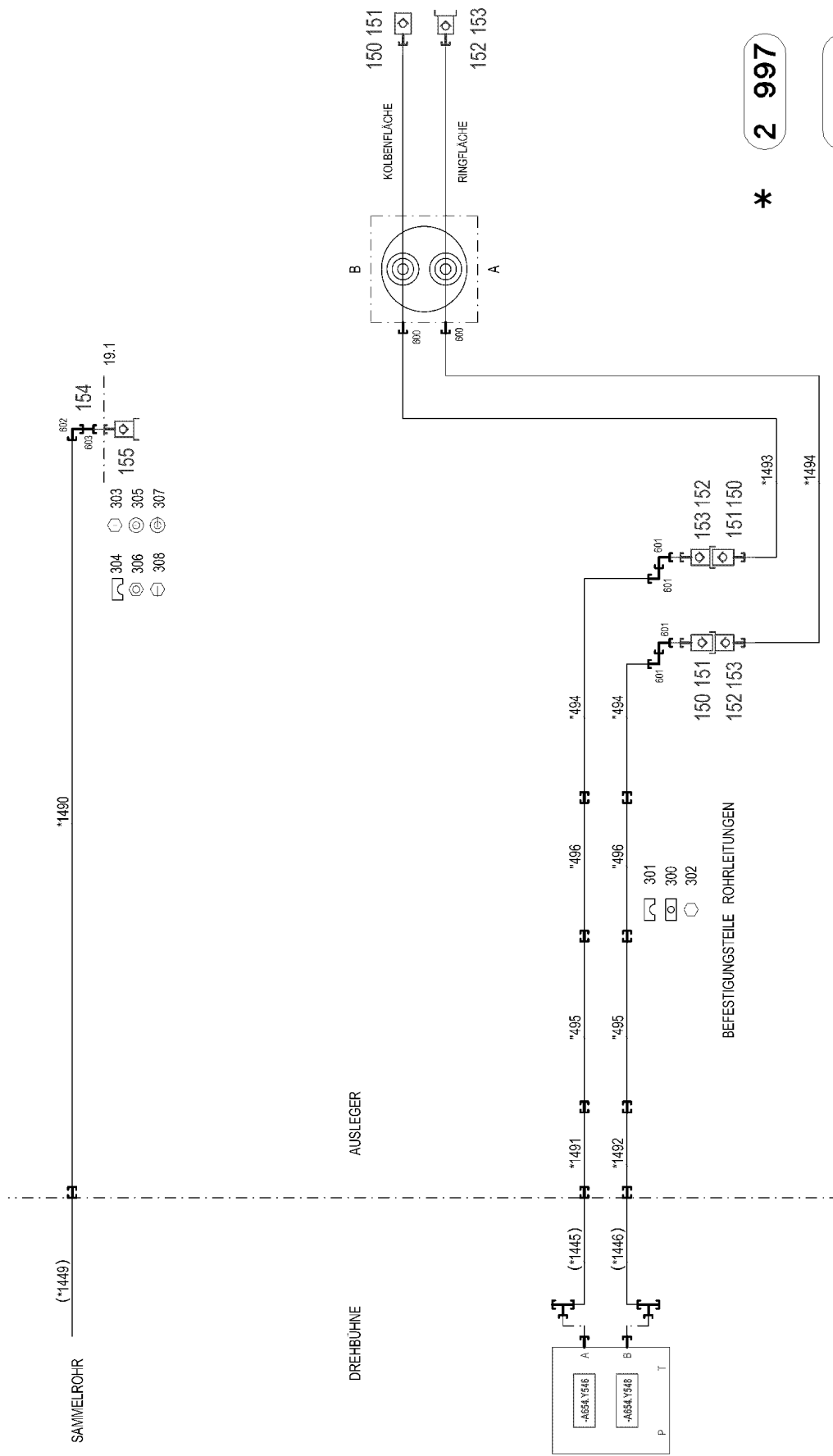
⇒ 2 971 002
96 80 837 08

Pos.	Item	Quantity	Description	Bezeichnung	Serie	K
4	96 77 854 08	1	ADDNL.HYDR. FOLDING JIB ⇒ 2 975 000 96 77 854 08	ZUSATZHYDRAULIK KLAPPSPITZE		

13.9.2016	etk_en_de_096608 LTR 1220	341
LIEBHERR	ADDNL.HYDR. FOLDING JIB ZUSATZHYDRAULIK KLAPPSPITZE	⇒ 2 975 91 72 625 08

Pos.	Item	Quantity	Description	Bezeichnung	Serie	K
4	96 77 850 08	1	ADDNL.HYDR. FOLDING JIB ⇒ 2 975 96 77 850 08	ZUSATZHYDRAULIK KLAPPSP		

13.9.2016	etk_en_de_096608 LTR 1220	342
LIEBHERR	ADDNL.HYDR. FOLDING JIB ZUSATZHYDRAULIK KLAPPSPITZE	⇒ 2 975 91 72 653 08



* 2 997

" 2 998

Pos.	Item	Quantity	Description	Bezeichnung	Serie	K
10	96 82 233 08	1	HOSE LINES FOLDING JIB WIPPBAR ⇒ 2 975 237 96 82 233 08	SCHLAUCHLEITUNGEN KLAPPS		
11	96 82 234 08	1	PIPE COND. FOLDING SEAT WIPPBAR ⇒ 2 975 017 96 82 234 08	ROHRLEITUNGEN KLAPPSPITZ		
19	96 26 021 08	1	MECHANICAL AUXILIARIES	MECH.BEFESTIGUNGSTEILE		
(1)	97 29 344 08	1	PLATE 4X128X75 S315MC FE//ZN20//C	BLECH		
150	10 46 691 5	3	HEX CAP NUT RD36X3 SPF	VERSCHLUSSMUTTER		
151	51 15 059 08	3	COUPLING SLEEVE B3 16-S	KUPPLUNGSMUFFE		
(1)	57 10 819 08	1	SHEET GASKET VITON	DICHTSCHEIBE		
(2)	57 10 820 08	1	O-RING 20X2 FPM70	O-RING		
(3)	57 10 821 08	1	O-RING 26X1,5 FPM70	O-RING		
(4)	57 10 822 08	1	SUPPORTING RING 20X23,5X1 PTFE	STUETZRING		
(5)	57 10 823 08	1	NUT CR6-FREI	MUTTER		
152	10 46 691 1	3	SCREW PLUG RD36X3 SPF	VERSCHLUSSSCHRAUBE		
153	51 15 086 08	3	COUPLING PLUG B3 16-S	KUPPLUNGSSTECKER		
(1)	57 10 824 08	1	SHEET GASKET VITON	DICHTSCHEIBE		
(2)	57 10 820 08	1	O-RING 20X2 FPM70	O-RING		
(3)	57 10 822 08	1	SUPPORTING RING 20X23,5X1 PTFE	STUETZRING		
154	10 03 198 7	1	DUST PLUG 3/8" SPF	STAUBSTECKER		
155	10 03 198 9	1	COUPLING SLEEVE 3/8"-10L SPF	KUPPLUNGSMUFFE		
300	73 62 606	13	LID PLATE DIN 3015-3 Z-DP 2 W1-ZN	DECKPLATTE		
301	60 20 007 08	26	CLAMP-HALF 216-16 PP	KLEMMHAELFTE		
302	40 65 126	13	HEX SCREW ISO 4017 M8X35 8.8 A2C	SECHSKANTSCHRAUBE		
303	40 42 050 08	2	SOCKET HEAD SCREW DIN 912 M6X60 8.8	ZYLINDERSCHRAUBE		
304	60 20 090 08	2	CLAMP-HALF DIN 3015-1 L 5 R 32 PP SW	KLEMMHAELFTE		
305	46 00 198	2	WASHER ISO 7093-1 6 200HV A3C	SCHEIBE		
306	41 19 004 08	2	HEX NUT DIN 985 M6 8 A2C	SECHSKANTMUTTER		
307	42 18 009 08	2	WASHER DIN 9021 8 140HV-ST A2C	SCHEIBE		
308	49 00 128	2	HEX SCREW ISO 4017 M8X25 8.8 A2C	SECHSKANTSCHRAUBE		
600	47 10 332 08	2	FLANGE JOINT XGE16-SR-ED A3P	VERSCHRAUBUNG		
601	76 17 460	4	FLANGE JOINT EW 16S CR6-FREI	VERSCHRAUBUNG		
602	47 02 303 08	1	FLANGE JOINT XW10-L A3P	VERSCHRAUBUNG		
603	47 00 101 08	1	FLANGE JOINT SNV10-L CFX	VERSCHRAUBUNG		

13.9.2016

etk_en_de_096608 LTR 1220

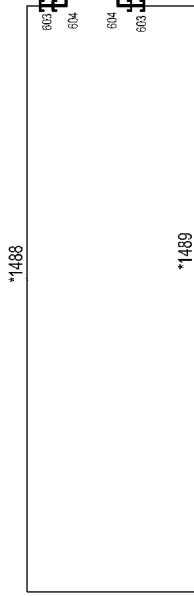
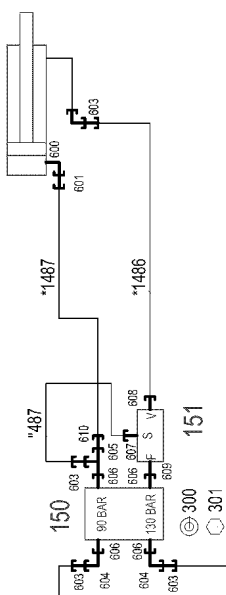
☐ 344 (2/2)

LIEBHERRADDNL.HYDR. FOLDING JIB
ZUSATZHYDRAULIK KLAPPSPITZE⇒ 2 975
96 77 850 08

Pos.	Item	Quantity	Description	Bezeichnung	Serie	K
4	96 94 263 08	1	AUX. HYDR. FOLDING JIB SP ⇒ 2 975 300 96 94 263 08	ZUSATZHYDRAULIK KLAPPSP		

13.9.2016	etk_en_de_096608 LTR 1220	345
LIEBHERR	ADDNL.HYDR. FOLDING JIB ZUSATZHYDRAULIK KLAPPSPITZE	⇒ 2 975 000 91 79 667 08

KLAPPSPITZE SCHWENKEN

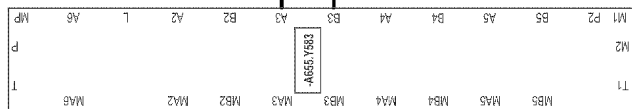


AUSLEGER

DREHBÜHNE

(*323)

(*324)



2 997

*

2 998

"

13.9.2016
078289

LIEBHERR

etk_en_de_096608 LTR 1220

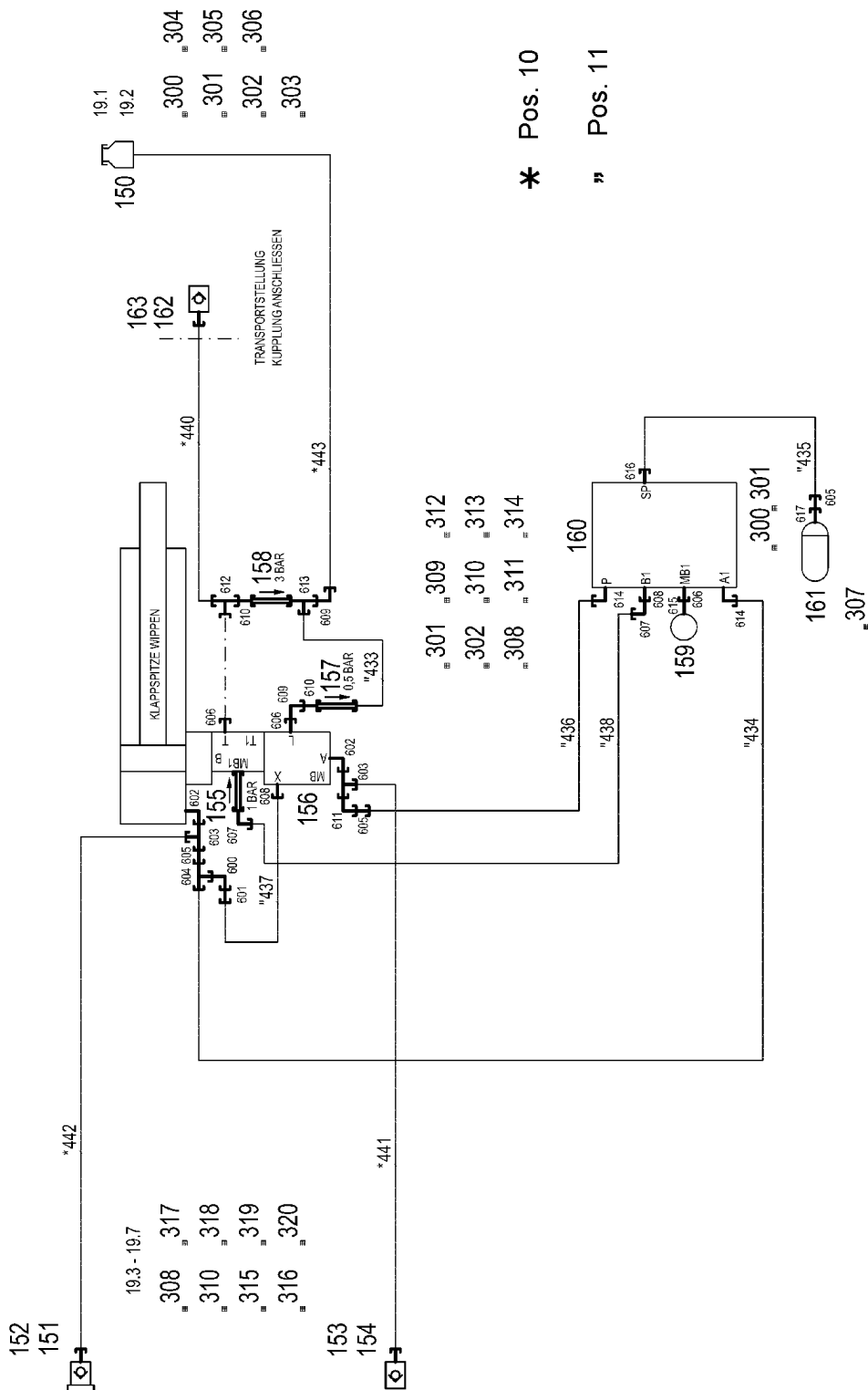
ADDNL.HYDR. FOLDING JIB
ZUSATZHYDRAULIK KLAPPSPITZE

346 (1/2)

⇒ 2 975 000
96 77 854 08

Pos.	Item	Quantity	Description	Bezeichnung	Serie	K
10	96 82 228 08	1	HOSE LINES FOLDING JIB ⇒ 2 975 171 96 82 228 08	SCHLAUCHLEITUNGEN KLAPPS		
11	92 71 639 08	1	PIPE COND. FOLDING SEAT	ROHRLEITUNGEN KLAPPSPITZ		
(487)	92 26 768 08	1	PIPE COMPL. 6X1X239	ROHR KPL.		
150	51 14 502 08	1	PRESSURE LIMITING VALVE p _{max} =350BAR	DRUCKBEGRENZUNGSVENTIL		
(23)	71 01 040 08	2	SEALING RING DIN 7603 A 18X22X1,5 CU	DICHTRING		
151	51 14 794 08	1	LOAD HOLDING VALVE ⇒ 5 114 794 08 51 14 794 08	LASTHALTEVENTIL		
300	42 18 009 08	2	WASHER DIN 9021 8 140HV-ST A2C	SCHEIBE		
301	40 65 136	2	HEX SCREW ISO 4017 M8X12 8.8 A2C	SECHSKANTSCHRAUBE		
600	47 32 105 08	1	FLANGE JOINT RSWS10-SM-WD A3P	VERSCHRAUBUNG		
601	47 54 320 08	1	FLANGE JOINT REDSDN10/6-S A3P	VERSCHRAUBUNG		
603	47 54 329 08	4	FLANGE JOINT REDSD12/6-S CFX	VERSCHRAUBUNG		
604	76 17 354	2	FLANGE JOINT EW 12S CR6-FREI	VERSCHRAUBUNG		
605	76 17 461	1	FLANGE JOINT EL 12S CR6-FREI	VERSCHRAUBUNG		
606	47 10 326 08	4	FLANGE JOINT GE 12S G1/2A CR6-FREI	VERSCHRAUBUNG		
607	47 10 300 08	1	FLANGE JOINT XGE6-LR-ED A3P	VERSCHRAUBUNG		
608	47 10 328 08	1	FLANGE JOINT ISO 8434-1 GE 10S G3/8A C	VERSCHRAUBUNG		
609	47 19 005 08	1	FLANGE JOINT EGESD12-SR-WD A3P	VERSCHRAUBUNG		
610	47 54 334 08	1	FLANGE JOINT REDSD12/10-S A3P	VERSCHRAUBUNG		

13.9.2016	etk_en_de_096608 LTR 1220	☐ 347 (2/2)
LIEBHERR	ADDNL.HYDR. FOLDING JIB ZUSATZHYDRAULIK KLAPPSPITZE	⇒ 2 975 000 96 77 854 08



* Pos. 10

» Pos. 11

13.9.2016
073645

LIEBHERR

etk_en_de_096608 LTR 1220

ADD. PARTS SWING-AWAY JIB
ZUSATZTEILE KLAPPSPITZE

348 (1/3)

⇒ 2 975 009
96 78 506 08

Pos.	Item	Quantity	Description	Bezeichnung	Serie	K
10	96 27 403 08	1	HOSE LINES FOLDING JIB	SCHLAUCHLEITUNGEN KLAPPS		
(1)	60 27 601 08	4	NAME PLATE 25,4X101,6	BEZEICHNUNGSSCHILD		
(440)	92 93 267 08	1	HOSE CPL. 2SN 8X4500	SCHLAUCH KPL.		
(441)	96 29 940 08	1	HOSE CPL. 2SN 12X4300	SCHLAUCH KPL.		
(442)	96 29 940 08	1	HOSE CPL. 2SN 12X4300	SCHLAUCH KPL.		
(443)	96 29 954 08	1	HOSE CPL. 2TE 8X800	SCHLAUCH KPL.		
11	96 78 509 08	1	PIPE COND. FOLDING SEAT WIPPCBAR	ROHRLEITUNGEN KLAPPSPITZ		
(433)	96 60 226 08	1	PIPE COMPL. 10X1,5X190	ROHR KPL.		
(434)	96 29 819 08	1	PIPE COMPL. 12X1,5X407	ROHR KPL.		
(435)	96 29 820 08	1	PIPE COMPL. 12X1,5X566	ROHR KPL.		
(436)	96 29 821 08	1	PIPE COMPL. 12X1,5X590	ROHR KPL.		
(437)	96 29 822 08	1	PIPE COMPL. 6X1X779	ROHR KPL.		
(438)	96 29 823 08	1	PIPE COMPL. 6X1X242	ROHR KPL.		
19	96 78 517 08	1	MECHANICAL AUXILIARIES	MECH.BEFESTIGUNGSTEILE		
(1)	97 38 041 08	1	PLATE 4X168X40 S315MC FE//ZN20//C	BLECH		
(2)	97 38 042 08	1	PLATE 4X190X208 S315MC FE//ZN20//C	BLECH		
(3)	70 42 185 08	2	LOCK BEARING GUMMI	VERSCHLUSSLAGER		
(4)	40 71 110 01	4	COUNTERSUNK SCREW ISO 2009 M5X10 4.	SENKSCRAUBE		
(5)	41 19 003 08	4	HEX NUT DIN 985 M5 8 A2C	SECHSKANTMUTTER		
(6)	10 41 285 4	4	OVAL HEAD FLAT SCREW AEHNL.ISO 7380	LINSENFLACHKOPFSCHRAUBE		
(7)	97 24 509 08	2	PLATE 3X150X80 DC01 FE//ZN20//C	BLECH		
150	50 28 065 08	1	EQUALIZING RESERVOIR 1L	AUSGLEICHSBEHAELTER		
			⇒ 5 028 065 08 50 28 065 08			
151	10 46 691 1	1	SCREW PLUG RD36X3 SPF	VERSCHLUSSSCHRAUBE		
152	51 15 086 08	1	COUPLING PLUG B3 16-S	KUPPLUNGSSTECKER		
153	51 15 059 08	1	COUPLING SLEEVE B3 16-S	KUPPLUNGSMUFFE		
154	10 46 691 5	1	HEX CAP NUT RD36X3 SPF	VERSCHLUSSMUTTER		
155	51 14 324 08	1	NON-RETURN VALVE 400BAR	RUECKSCHLAGVENTIL		
156	10 42 586 6	1	LOWERING BRAKE VALVE 420BAR SPF	SENKBREMSVENTIL		
			⇒ X10425866 10 42 586 6			
157	51 04 124 08	1	NON-RETURN VALVE 400BAR CF	RUECKSCHLAGVENTIL		
158	10 03 199 3	1	NON-RETURN VALVE A3P SPF	RUECKSCHLAGVENTIL		
159	75 00 015 08	1	PRESSURE GAUGE 63	MANOMETER		
160	10 02 421 1	1	CONTROL BLOCK	STUEBERBLOCK		
			⇒ X10024211 10 02 421 1			
161	11 00 488 1	1	DIAPHRAGM ACCUMULATOR 2,8L 50BAR	MEMBRANSPEICHER		
162	10 03 199 0	1	COUPLING PLUG 3/8"-10L SPF	KUPPLUNGSSTECKER		
163	10 03 198 8	1	PROTECTING CAP 3/8" SPF	SCHUTZKAPPE		
300	49 00 188	4	HEX SCREW ISO 4017 M8X16 8.8 A2C	SECHSKANTSCHRAUBE		
301	42 18 009 08	5	WASHER DIN 9021 8 140HV-ST A2C	SCHEIBE		
302	41 19 005 08	2	HEX NUT DIN 985 M8 8 A2C	SECHSKANTMUTTER		
303	49 00 128	1	HEX SCREW ISO 4017 M8X25 8.8 A2C	SECHSKANTSCHRAUBE		
304	46 00 198	2	WASHER ISO 7093-1 6 200HV A3C	SCHEIBE		
305	41 19 004 08	2	HEX NUT DIN 985 M6 8 A2C	SECHSKANTMUTTER		
306	40 65 099	2	HEX SCREW ISO 4017 M6X16 8.8 A2C	SECHSKANTSCHRAUBE		
307	10 02 856 3	1	FASTENING CLAMP 167-175 ST	BEFESTIGUNGSSCHELLE		
308	10 41 285 4	6	OVAL HEAD FLAT SCREW AEHNL.ISO 7380	LINSENFLACHKOPFSCHRAUBE		
309	40 97 070 08	1	HAMMER HEAD BOLT M8X20 8.8 A2K SPF	HAMMERKOPFSCHRAUBE		
310	60 20 180 08	10	CARRIER RAIL NUT DIN 3015-1 L TM M6 W1	TRAGSCHIENENMUTTER		
311	40 42 003	2	SOCKET HEAD SCREW ISO 4762 M6X25 8.8	ZYLINDERSCHRAUBE		
312	73 62 946	4	CLAMP-HALF DIN 3015-1 L 2 R 16 PP SW	KLEMMHAELFTE		
313	72 00 144 08	1	CABLE CLAMP	KABELHALTER		
314	95 41 175 08	1	CARRIER RAIL 340	TRAGSCHIENE		
315	40 01 667	1	HEX SCREW ISO 4017 M8X45 8.8 A2C	SECHSKANTSCHRAUBE		
316	74 09 839	4	CLAMP-HALF DIN 3015-3 Z 3 R 22-22 PP SW	KLEMMHAELFTE		
317	74 01 349	1	LID PLATE DIN 3015-3 Z-DP 3 W1-ZN	DECKPLATTE		
318	40 42 106	8	SOCKET HEAD SCREW ISO 4762 M6X30 8.8	ZYLINDERSCHRAUBE		
319	60 20 085 08	16	CLAMP-HALF DIN 3015-1 L 3 R 22 PP SW	KLEMMHAELFTE		
320	95 41 173 08	2	CARRIER RAIL 140	TRAGSCHIENE		
600	76 17 354	1	FLANGE JOINT EW 12S CR6-FREI	VERSCHRAUBUNG		

13.9.2016

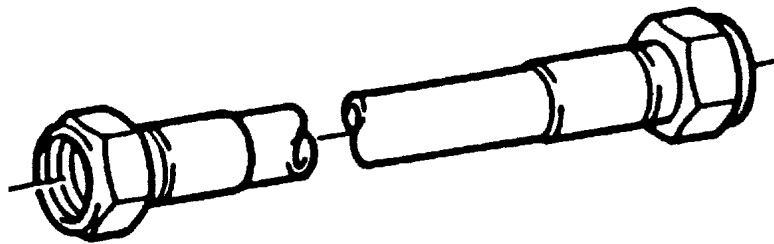
etk_en_de_096608 LTR 1220

☐ 349 (2/3)

LIEBHERRADD. PARTS SWING-AWAY JIB
ZUSATZTEILE KLAPPSPITZE⇒ 2 975 009
96 78 506 08

Pos.	Item	Quantity	Description	Bezeichnung	Serie	K
601	47 54 329 08	1	FLANGE JOINT REDSD12/6-S CFX	VERSCHRAUBUNG		
602	47 32 312 08	2	FLANGE JOINT RSWS16-SR-WD A3P	VERSCHRAUBUNG		
603	74 07 098	2	FLANGE JOINT EL 16S CR6-FREI	VERSCHRAUBUNG		
604	76 17 461	1	FLANGE JOINT EL 12S CR6-FREI	VERSCHRAUBUNG		
605	47 54 333 08	3	FLANGE JOINT REDSD16/12-S A3P	VERSCHRAUBUNG		
606	73 62 091	3	FLANGE JOINT ISO 8434-1 GE 10L G1/4A C	VERSCHRAUBUNG		
607	47 25 315 08	2	FLANGE JOINT EW 6S M14X1,5 CR6-FREI	VERSCHRAUBUNG		
608	47 10 321 08	2	FLANGE JOINT XGE6-SR-ED A3P	VERSCHRAUBUNG		
609	74 03 569	2	FLANGE JOINT EW 10L M16X1,5 CR6-FREI	VERSCHRAUBUNG		
610	47 00 101 08	2	FLANGE JOINT SNV10-L CFX	VERSCHRAUBUNG		
611	76 17 460	1	FLANGE JOINT EW 16S CR6-FREI	VERSCHRAUBUNG		
612	48 24 303 14	1	FLANGE JOINT ISO 8434 ET 10L M16X1,5 C	VERSCHRAUBUNG		
613	47 23 302 08	1	FLANGE JOINT EL 10L CR6-FREI	VERSCHRAUBUNG		
614	47 66 115 08	2	FLANGE JOINT RSWS12-SR-WD A3P	VERSCHRAUBUNG		
615	47 09 005 08	1	PRESSURE GAUGE CONNECTION A3P	MANOMETERANSCHLUSS		
616	47 10 327 08	1	FLANGE JOINT GE 12S G3/8A CR6-FREI	VERSCHRAUBUNG		
617	47 10 331 08	1	FLANGE JOINT XGE16-SR-ED3/4" A3P	VERSCHRAUBUNG		

13.9.2016	etk_en_de_096608 LTR 1220	<input type="checkbox"/> 350 (3/3)
LIEBHERR	ADD. PARTS SWING-AWAY JIB ZUSATZTEILE KLAPPSPITZE	⇒ 2 975 009 96 78 506 08



Die Positionsnummern der Rohre auf den Bildtafeln entsprechen den Positionen in der Rohrliste.

The pipe numbers from the illustrations are in accordance with the items in the pipe list.

Les numéros des tuyaux sur les illustrations correspondent aux repères de la nomenclature des tuyaux.

Los números de tubos en las ilustraciones corresponden a las posiciones de la lista de tubos.

Номера позиций труб на изображениях соответствуют позициям в перечне труб.

Pos.	Item	Quantity	Description	Bezeichnung	Serie	K
494	96 82 014 08	2	PIPE COMPL. 16X2X2550	ROHR KPL.		
495	96 29 776 08	2	PIPE COMPL. 16X2X5360	ROHR KPL.		
496	96 29 777 08	2	PIPE COMPL. 16X2X2361	ROHR KPL.		

13.9.2016
133088

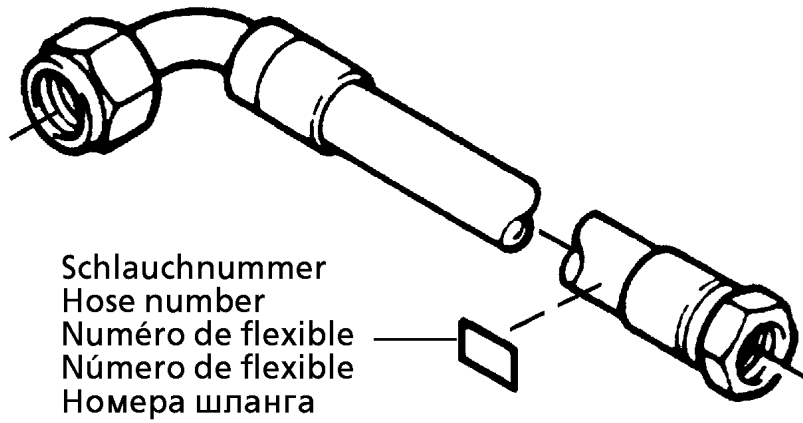
LIEBHERR

etk_en_de_096608 LTR 1220

PIPE COND. FOLDING SEAT
ROHRLEITUNGEN KLAPPSPITZE

351

⇒ 2 975 017
96 82 234 08



Die Schlauchnummern auf den Schläuchen entsprechen den Positionen in der Schlauchliste.

The hose numbers from the hoses are in accordance with the items in the hose list.

Les numéros indiqués sur les flexibles correspondent aux repères de la nomenclature des flexibles.

Los números indicados en los flexibles corresponden a las posiciones de la lista de flexibles.

Нанесенные на шлангах номера соответствуют позициям в перечне.

Pos.	Item	Quantity	Description	Bezeichnung	Serie	K
1	60 27 601 08	6	NAME PLATE 25,4X101,6	BEZEICHNUNGSSCHILD		
1486	92 30 156 08	1	HOSE CPL. 2SN 6X540	SCHLAUCH KPL.		
1487	92 30 156 08	1	HOSE CPL. 2SN 6X540	SCHLAUCH KPL.		
1488	96 29 685 08	1	HOSE CPL. 2SN 6X13600	SCHLAUCH KPL.		
1489	96 29 685 08	1	HOSE CPL. 2SN 6X13600	SCHLAUCH KPL.		

13.9.2016
133089

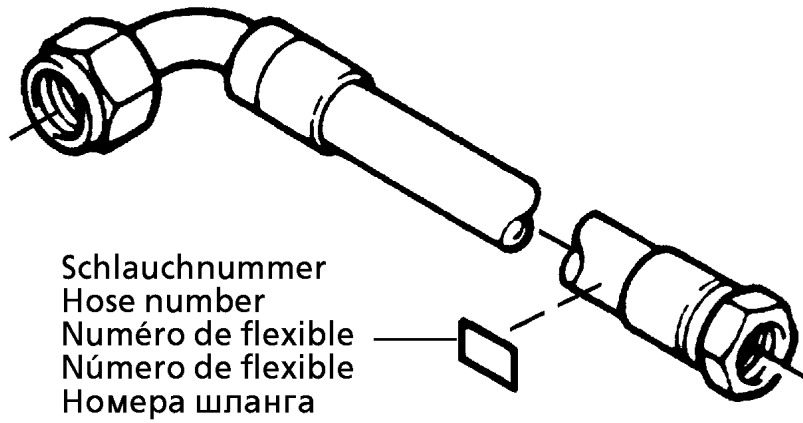
LIEBHERR

etk_en_de_096608 LTR 1220

HOSE LINES FOLDING JIB
SCHLAUCHLEITUNGEN KLAPPSPITZE

352

⇒ 2 975 171
96 82 228 08



Schlauchnummer
Hose number
Numéro de flexible
Número de flexible
Номера шланга

Die Schlauchnummern auf den Schläuchen entsprechen den Positionen in der Schlauchliste.

The hose numbers from the hoses are in accordance with the items in the hose list.

Les numéros indiqués sur les flexibles correspondent aux repères de la nomenclature des flexibles.

Los números indicados en los flexibles corresponden a las posiciones de la lista de flexibles.

Нанесенные на шлангах номера соответствуют позициям в перечне.

Pos.	Item	Quantity	Description	Bezeichnung	Serie	K
1	60 27 601 08	7	NAME PLATE 25,4X101,6	BEZEICHNUNGSSCHILD		
1490	96 29 689 08	1	HOSE CPL. 1SC 8X14100	SCHLAUCH KPL.		
1491	92 97 533 08	1	HOSE CPL. 2SN 3,6M	SCHLAUCH KPL.		
1492	96 18 615 08	1	HOSE CPL. 2SN 3,8M	SCHLAUCH KPL.		
1493	92 87 659 08	1	HOSE CPL. 2SN 0,86M	SCHLAUCH KPL.		
1494	96 49 580 08	1	HOSE CPL. 2SN 0,76M	SCHLAUCH KPL.		

13.9.2016
133089

LIEBHERR

etk_en_de_096608 LTR 1220

HOSE LINES FOLDING JIB
SCHLAUCHLEITUNGEN KLAPPSPITZE

353

⇒ 2 975 237
96 82 233 08

Pos.	Item	Quantity	Description	Bezeichnung	Serie	K
10	96 94 264 08	1	HOSE LINES FOLDING JIB WIPPBAR STUFE	SCHLAUCHLEITUNGEN KLAPPS		
(1)	60 27 601 08	1	NAME PLATE 25,4X101,6	BEZEICHNUNGSSCHILD		
(2)	60 27 603 08	6	NAME PLATE 25,4X165,1	BEZEICHNUNGSSCHILD		
(1445)	92 45 675 08	1	HOSE CPL. 4SP 12X2050	SCHLAUCH KPL.		
(1446)	92 30 872 08	1	HOSE CPL. 2755.08 2,1M	SCHLAUCH KPL.		
(1447)	92 33 434 08	1	HOSE CPL. 4SP 12X1650	SCHLAUCH KPL.		
(1448)	96 81 487 08	1	HOSE CPL. 2TE 16X600	SCHLAUCH KPL.		
(1449)	96 81 488 08	1	HOSE CPL. 1SC 8X1360	SCHLAUCH KPL.		
21	10 03 850 9	1	CONTROL BLOCK SPF ⇒ X10038509 10 03 850 9	STUEBERBLOCK		
300	42 16 025	2	WASHER DIN 7349 8,4 200HV A3C	SCHEIBE		
301	49 00 089	2	HEX SCREW ISO 4017 M8X20 8.8 A2C	SECHSKANTSCHRAUBE		
600	47 00 304 08	1	FLANGE JOINT XG12-L A3P	VERSCHRAUBUNG		
601	47 00 327 08	2	FLANGE JOINT XG16-S A3P	VERSCHRAUBUNG		
605	24 71 056 02	1	FLANGE JOINT ET 12L M18X1,5 CR6-FREI	VERSCHRAUBUNG		
609	47 10 332 08	3	FLANGE JOINT XGE16-SR-ED A3P	VERSCHRAUBUNG		
610	76 17 494	1	FLANGE JOINT EW 28L CR6-FREI	VERSCHRAUBUNG		
611	47 10 312 08	1	FLANGE JOINT XGE18-LR-ED A3P	VERSCHRAUBUNG		
612	48 24 315 14	2	FLANGE JOINT ISO 8434 ET 16S CR6-FREI	VERSCHRAUBUNG		
613	56 07 617	2	GAUGE CONNECTION DKO 10S M18X1,5 C	MESSSTUTZEN		
614	47 54 335 08	2	FLANGE JOINT REDSD16/10-S A3P	VERSCHRAUBUNG		
615	47 54 309 08	1	FLANGE JOINT REDSD28/18-L A3P	VERSCHRAUBUNG		
616	10 41 077 0	1	FLANGE JOINT EV16S M24X1,5 A3C	VERSCHRAUBUNG		

13.9.2016

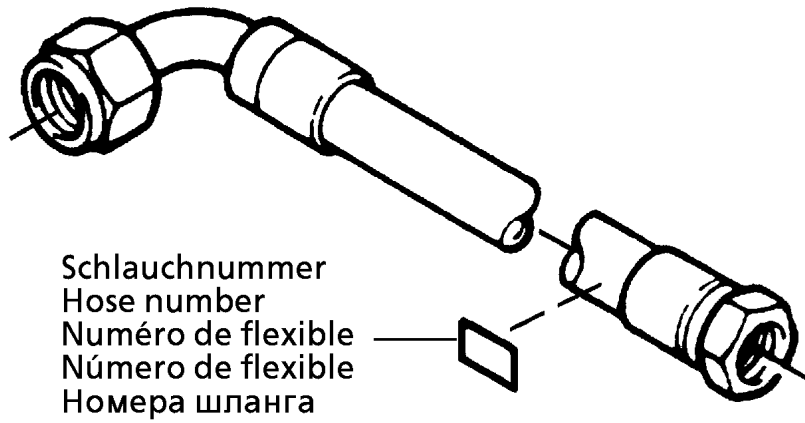
etk_en_de_096608 LTR 1220

☐ 355 (2/2)

LIEBHERR

AUX. HYDR. FOLDING JIB SP
ZUSATZHYDRAULIK KLAPPSPITZE DB

⇒ 2 975 300
96 94 263 08



Schlauchnummer
Hose number
Numéro de flexible
Número de flexible
Номера шланга

Die Schlauchnummern auf den Schläuchen entsprechen den Positionen in der Schlauchliste.

The hose numbers from the hoses are in accordance with the items in the hose list.

Les numéros indiqués sur les flexibles correspondent aux repères de la nomenclature des flexibles.

Los números indicados en los flexibles corresponden a las posiciones de la lista de flexibles.

Нанесенные на шлангах номера соответствуют позициям в перечне.

Pos.	Item	Quantity	Description	Bezeichnung	Serie	K
1	60 27 601 08	3	NAME PLATE 25,4X101,6	BEZEICHNUNGSSCHILD		
2	60 27 603 08	6	NAME PLATE 25,4X165,1	BEZEICHNUNGSSCHILD		
480	96 29 134 08	3	HOSE CPL. GH506 31X1620	SCHLAUCH KPL.		
481	92 93 318 08	1	HOSE CPL. 2SN 3,4M	SCHLAUCH KPL.		
482	96 29 686 08	1	HOSE CPL. 2SN 6X3500	SCHLAUCH KPL.		
483	92 12 554 08	1	HOSE CPL. 2SN 0,4M	SCHLAUCH KPL.		

13.9.2016
133089

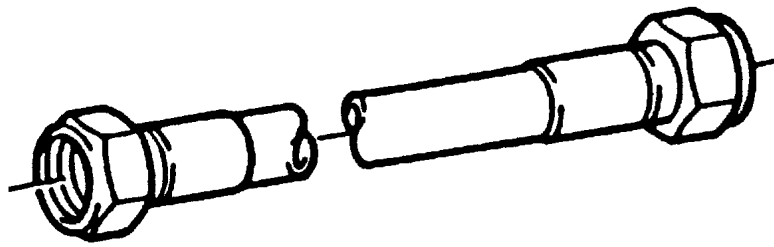
LIEBHERR

etk_en_de_096608 LTR 1220

HOSE LINES TELESCOPIC
SCHLAUCHLEITUNGEN TELE

356

⇒ 2 975 301
96 81 871 08



Die Positionsnummern der Rohre auf den Bildtafeln entsprechen den Positionen in der Rohrliste.

The pipe numbers from the illustrations are in accordance with the items in the pipe list.

Les numéros des tuyaux sur les illustrations correspondent aux repères de la nomenclature des tuyaux.

Los números de tubos en las ilustraciones corresponden a las posiciones de la lista de tubos.

Номера позиций труб на изображениях соответствуют позициям в перечне труб.

Pos.	Item	Quantity	Description	Bezeichnung	Serie	K
480	96 65 460 08	3	PIPE COMPL. 38X5X619	ROHR KPL.		
481	92 98 021 08	1	PIPE COMPL. 10X1,5X853	ROHR KPL.		
482	92 98 022 08	1	PIPE COMPL. 10X1,5X671	ROHR KPL.		
483	92 98 023 08	2	PIPE COMPL. 10X1,5X239	ROHR KPL.		
484	92 98 028 08	1	PIPE COMPL. 10X1,5X120	ROHR KPL.		
486	92 98 030 08	1	PIPE COMPL. 10X1,5X407	ROHR KPL.		
488	92 98 031 08	1	PIPE COMPL. 10X1,5X137	ROHR KPL.		
489	92 98 046 08	1	PIPE COMPL. 10X1,5X278	ROHR KPL.		
490	92 98 060 08	1	PIPE COMPL. 10X1,5X282	ROHR KPL.		

13.9.2016
133088

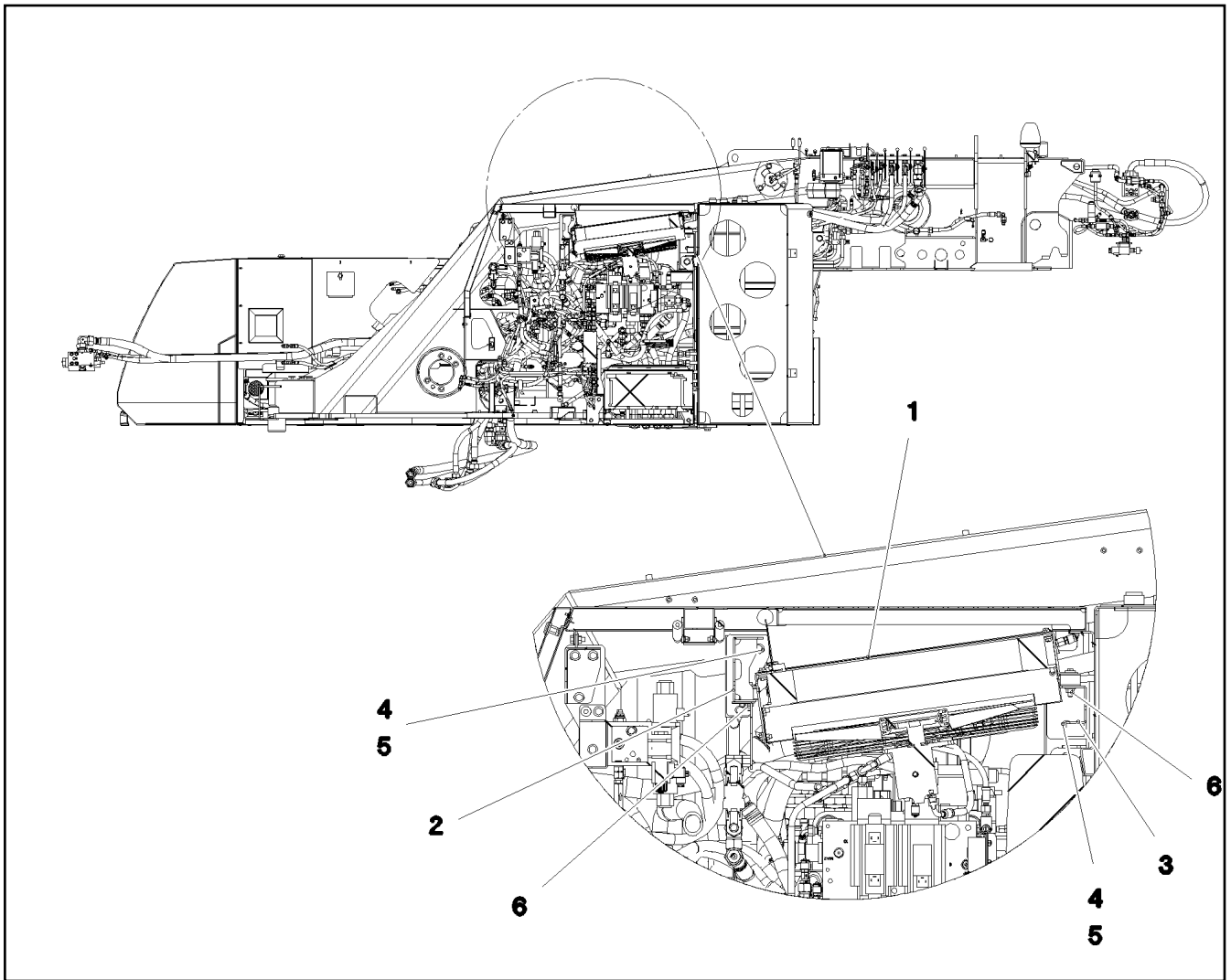
LIEBHERR

etk_en_de_096608 LTR 1220

PIPELINES TELESCOPIC
ROHRLEITUNGEN TELE

357

⇒ 2 975 302
96 81 873 08



Pos.	Item	Quantity	Description	Bezeichnung	Serie	K
1	96 79 805 08	1	OIL COOLER, PRE-ASSEMBLED ⇒ 2 984 001 96 79 805 08	OELKUEHLER VORM.		
2	96 79 777 08	1	HOLDER LEFT	HALTER LINKS		
3	96 91 856 08	1	HOLDER RIGHT	HALTER RECHTS		
4	40 00 505	6	WASHER DIN 7349 10,5 200HV A3C	SCHEIBE		
5	40 00 828	6	HEX SCREW ISO 4017 M10X30 8.8 A3C	SECHSKANTSCHRAUBE		
6	41 15 144 08	7	HEX NUT ISO 4032 M10 8 A3C	SECHSKANTMUTTER		

13.9.2016
077874

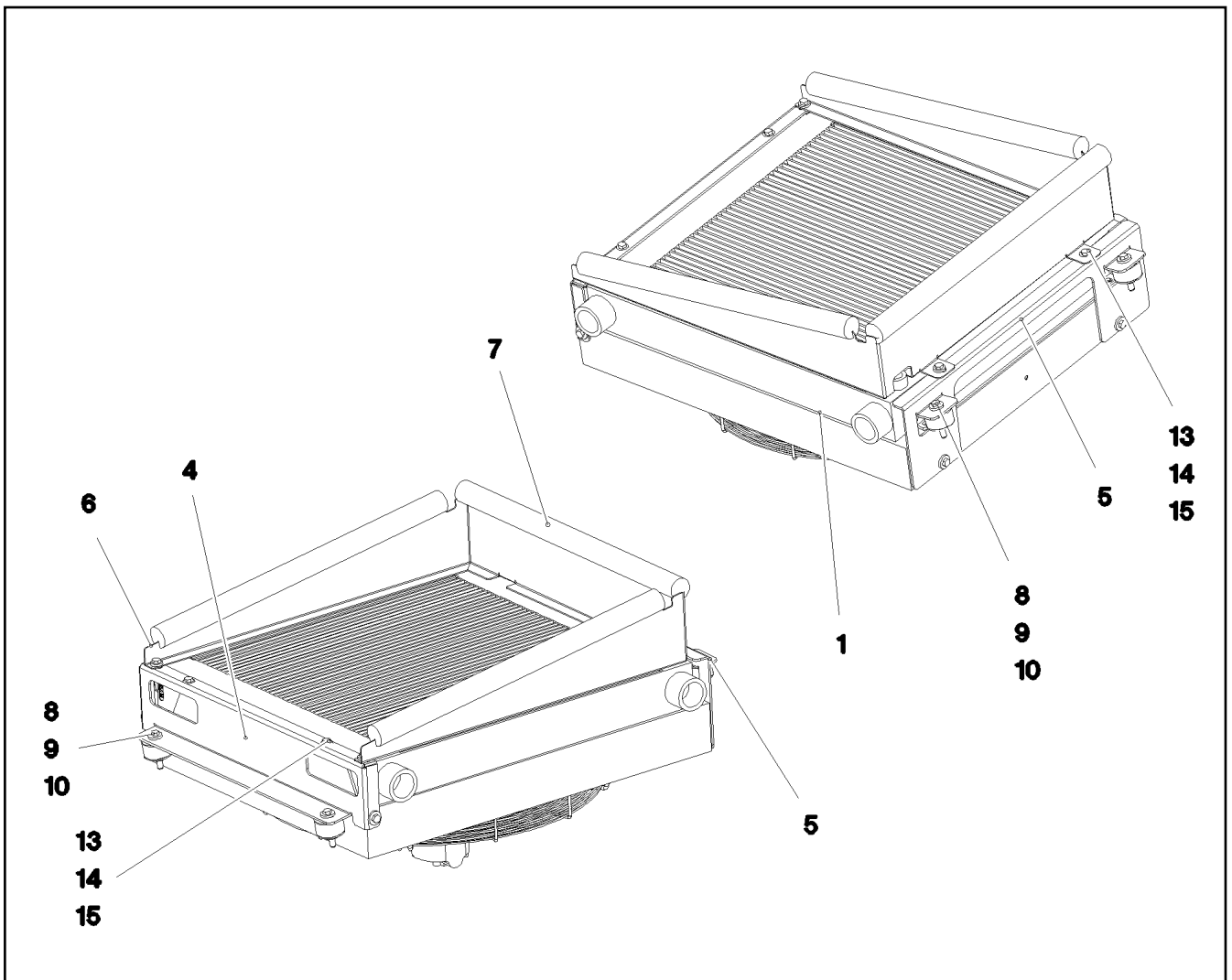
LIEBHERR

etk_en_de_096608 LTR 1220

OIL COOLER INSTALLATION
OELKUEHLER EINBAU

358

⇒ 2 984
91 72 618 08



Pos.	Item	Quantity	Description	Bezeichnung	Serie	K
1	11 62 256 1	1	OIL AIR COOLER SPF ⇒ X11622561 11 62 256 1	OEL-LUFTKUEHLER		
4	97 03 135 1	1	PLATE 4X701X174 S315MC	BLECH		
5	97 03 134 9	1	PLATE 4X644X199 S315MC	BLECH		
6	97 03 135 0	1	PLATE 2X2038X172 DC01	BLECH		
7	70 14 524	3	CLAMPING PROFILE PUR-HAUT	KLEMMPROFIL		
8	72 69 050 08	4	CIRCULAR BEARING C50X30XM10	RUNDLAGER		
9	46 00 334	4	HEX SCREW ISO 4017 M8X18 8.8 A2C	SECHSKANTSCHRAUBE		
10	40 00 505	12	WASHER DIN 7349 10,5 200HV A3C	SCHEIBE		
12	42 00 012 01	4	WASHER ISO 7089 8 200HV A3C	SCHEIBE		
13	10 29 966 9	6	HEX NUT ISO 4032 M8 10 480H SPF	SECHSKANTMUTTER		
14	42 16 025	8	WASHER DIN 7349 8,4 200HV A3C	SCHEIBE		
15	49 00 128	10	HEX SCREW ISO 4017 M8X25 8.8 A2C	SECHSKANTSCHRAUBE		

13.9.2016
077873

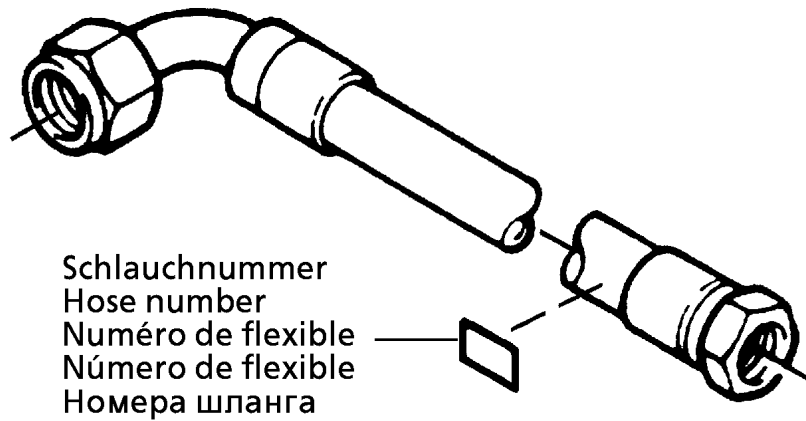
LIEBHERR

etk_en_de_096608 LTR 1220

OIL COOLER, PRE-ASSEMBLED
OELKUEHLER VORM.

359

⇒ 2 984 001
96 79 805 08



Die Schlauchnummern auf den Schläuchen entsprechen den Positionen in der Schlauchliste.

The hose numbers from the hoses are in accordance with the items in the hose list.

Les numéros indiqués sur les flexibles correspondent aux repères de la nomenclature des flexibles.

Los números indicados en los flexibles corresponden a las posiciones de la lista de flexibles.

Нанесенные на шлангах номера соответствуют позициям в перечне.

Pos.	Item	Quantity	Description	Bezeichnung	Serie	K
1	60 27 601 08	55	NAME PLATE 25,4X101,6	BEZEICHNUNGSSCHILD		
2	60 27 603 08	85	NAME PLATE 25,4X165,1	BEZEICHNUNGSSCHILD		
200	92 07 148 08	1	HOSE CPL. 2TE 20X4600	SCHLAUCH KPL.		
201	96 81 503 08	1	HOSE CPL. 2TE 20X260	SCHLAUCH KPL.		
202	92 61 200 08	1	HOSE CPL. 2TE 0,6M	SCHLAUCH KPL.		
203	92 61 496 08	1	HOSE CPL. 2TE 3,3M	SCHLAUCH KPL.		
204	92 93 134 08	1	HOSE CPL. 2SN 12X260	SCHLAUCH KPL.		
205	77 42 367 08	0.33	SIPHON PIPE DN35-304	SAUGSCHLAUCH		
206	92 76 135 08	1	HOSE CPL. 2SN 1,3M	SCHLAUCH KPL.		
209	10 04 167 5	0.14	SIPHON PIPE DN60-304 NBR SPF	SAUGSCHLAUCH		
210	51 05 681 08	0.15	SUCTION HOSE DN75	SAUG+DRUCKSCHLAUCH		
211	92 80 249 08	1	HOSE CPL. 2TE 0,66M	SCHLAUCH KPL.		
212	96 96 338 08	1	HOSE CPL. 2SN 2,55M	SCHLAUCH KPL.		
213	96 83 506 08	1	HOSE CPL. 2TE 16X760	SCHLAUCH KPL.		
214	92 66 066 08	1	HOSE CPL. 2TE 0,8M	SCHLAUCH KPL.		
215	96 73 551 08	1	HOSE CPL. 2TE 2,15M	SCHLAUCH KPL.		
217	96 42 737 08	1	HOSE CPL. 2TE 0,74M	SCHLAUCH KPL.		
218	92 72 957 08	1	HOSE CPL. 2TE 20X440	SCHLAUCH KPL.		
219	96 81 507 08	1	HOSE CPL. 2TE 20X200	SCHLAUCH KPL.		
221	96 96 341 08	1	HOSE CPL. 2SN 20X280	SCHLAUCH KPL.		
222	92 76 963 08	1	HOSE CPL. 2TE 12X2600	SCHLAUCH KPL.		
224	92 70 321 08	1	HOSE CPL. 1SN 25X640	SCHLAUCH KPL.		
225	96 85 370 08	1	HOSE CPL. 2TE 20X1100	SCHLAUCH KPL.		
226	96 83 507 08	1	HOSE CPL. 2TE 20X760	SCHLAUCH KPL.		
228	92 60 413 08	1	HOSE CPL. 2TE 1,2M	SCHLAUCH KPL.		
229	96 96 339 08	1	HOSE CPL. 2SN 16X250	SCHLAUCH KPL.		
230	96 96 343 08	1	HOSE CPL. 2SN 0,64M	SCHLAUCH KPL.		
231	96 83 509 08	1	HOSE CPL. 2SN 0,5M	SCHLAUCH KPL.		
232	92 87 118 08	1	HOSE CPL. 2SN 0,5M	SCHLAUCH KPL.		
233	96 83 510 08	1	HOSE CPL. 2SN 0,3M	SCHLAUCH KPL.		
234	96 81 507 08	1	HOSE CPL. 2TE 20X200	SCHLAUCH KPL.		
235	96 96 340 08	1	HOSE CPL. 4SH 25X1550	SCHLAUCH KPL.		
236	96 51 558 08	1	HOSE CPL. GH200-161,4M	SCHLAUCH KPL.		
254	77 42 367 08	0.33	SIPHON PIPE DN35-304	SAUGSCHLAUCH		
255	77 42 331 08	0.39	SPIRAL SUCTION HOSE DN50-CARBURITE1	SPIRALSAUGSCHLAUCH		
300	96 76 230 08	1	HOSE CPL. 4ST+20 0,88M	SCHLAUCH KPL.		
301	96 81 511 08	1	HOSE CPL. 4ST 31X940	SCHLAUCH KPL.		
302	96 81 512 08	1	HOSE CPL. 4ST 31X260	SCHLAUCH KPL.		
303	92 47 412 08	1	HOSE CPL. 2755.10 0,48M	SCHLAUCH KPL.		
304	92 47 412 08	1	HOSE CPL. 2755.10 0,48M	SCHLAUCH KPL.		
305	96 81 513 08	1	HOSE CPL. 2SN 10X1900	SCHLAUCH KPL.		
306	96 61 424 08	1	HOSE CPL. 4SP 12X1800	SCHLAUCH KPL.		
307	96 63 502 08	1	HOSE CPL. 4SP 12X2400	SCHLAUCH KPL.		
308	96 31 704 08	1	HOSE CPL. 4SP 12X1140	SCHLAUCH KPL.		
309	92 40 284 08	1	HOSE CPL. 4SP 12X1700	SCHLAUCH KPL.		
310	96 81 514 08	1	HOSE CPL. 2SN 6X880	SCHLAUCH KPL.		
313	92 80 469 08	1	HOSE CPL. 2TE 0,36M	SCHLAUCH KPL.		
314	96 83 511 08	1	HOSE CPL. 2755 16X1400	SCHLAUCH KPL.		
315	96 93 865 08	1	HOSE CPL. 2SN 20X540	SCHLAUCH KPL.		
316	92 80 058 08	1	HOSE CPL. 2SN 0,6M	SCHLAUCH KPL.		
317	92 87 623 08	1	HOSE CPL. 2SN 3,0M	SCHLAUCH KPL.		
318	92 93 911 08	1	HOSE CPL. 2SN 10X2900	SCHLAUCH KPL.		
319	96 85 992 08	1	HOSE CPL. 2SN 8X1180	SCHLAUCH KPL.		
320	96 83 512 08	1	HOSE CPL. 2SN 8X1140	SCHLAUCH KPL.		
321	96 81 518 08	1	HOSE CPL. GH663-240,7M	SCHLAUCH KPL.		
322	96 81 519 08	1	HOSE CPL. GH663-240,82M	SCHLAUCH KPL.		
323	96 81 520 08	1	HOSE CPL. 2SN 8X2350	SCHLAUCH KPL.		
324	96 81 520 08	1	HOSE CPL. 2SN 8X2350	SCHLAUCH KPL.		
325	92 93 122 08	1	HOSE CPL. 2TE 1,55M	SCHLAUCH KPL.		
326	96 54 795 08	1	HOSE CPL. 1SC 8X1600	SCHLAUCH KPL.		

13.9.2016

etk_en_de_096608 LTR 1220

 361 (2/3)
LIEBHERR
**HOSE LINES SUPERSTRUCTURE
SCHLAUCHLEITUNGEN OBERWAGEN**

 ⇒ 2 997
91 76 833 08

Pos.	Item	Quantity	Description	Bezeichnung	Serie	K
329	96 96 344 08	1	HOSE CPL. 1SC 8X340	SCHLAUCH KPL.		
330	92 60 288 08	1	HOSE CPL. 2TE 10X2150	SCHLAUCH KPL.		
331	96 68 611 08	1	HOSE CPL. 1SC 0,72M	SCHLAUCH KPL.		
332	92 41 348 08	1	HOSE CPL. 2755 1,65M	SCHLAUCH KPL.		
333	92 33 428 08	1	HOSE CPL. 2755 16X1700	SCHLAUCH KPL.		
334	96 34 578 08	1	HOSE CPL. 2SN 12X3700	SCHLAUCH KPL.		
335	92 66 101 08	1	HOSE CPL. 2TE 0,52M	SCHLAUCH KPL.		
336	92 64 093 08	1	HOSE CPL. 2TE 1,0M	SCHLAUCH KPL.		
339	92 09 973 08	1	HOSE CPL. 1SN 38X2000	SCHLAUCH KPL.		
340	96 58 611 08	3	HOSE CPL. GH663-241,3M	SCHLAUCH KPL.		
341	96 96 348 08	1	HOSE CPL. 2755 16X2100	SCHLAUCH KPL.		
342	92 70 115 08	1	HOSE CPL. 2755 16X2050	SCHLAUCH KPL.		
343	96 83 514 08	1	HOSE CPL. 4ST 31X630	SCHLAUCH KPL.		
345	96 83 515 08	1	HOSE CPL. 1SN 25X3900	SCHLAUCH KPL.		
346	96 29 567 08	1	HOSE CPL. 1SC 8X4100	SCHLAUCH KPL.		
348	96 81 398 08	1	HOSE CPL. 2TE 1,9M	SCHLAUCH KPL.		
349	92 30 163 08	1	HOSE CPL. 2TE 10X2800	SCHLAUCH KPL.		
350	92 67 119 08	1	HOSE CPL. 2TE 1,2M	SCHLAUCH KPL.		
351	92 62 891 08	1	HOSE CPL. 2TE 1,0M	SCHLAUCH KPL.		
352	96 54 346 08	1	HOSE CPL. 2TE 0,8M	SCHLAUCH KPL.		
353	96 59 454 08	1	HOSE CPL. 2TE 10X490	SCHLAUCH KPL.		
354	96 51 987 08	1	HOSE CPL. 1SC 0,33M	SCHLAUCH KPL.		
355	96 81 525 08	1	HOSE CPL. 2TE 10X190	SCHLAUCH KPL.		
356	92 80 060 08	1	HOSE CPL. 2SN 0,4M	SCHLAUCH KPL.		
357	96 80 073 08	1	HOSE CPL. 2TE 3,1M	SCHLAUCH KPL.		
358	92 88 762 08	1	HOSE CPL. 2TE 20X3600	SCHLAUCH KPL.		
360	92 53 523 08	1	HOSE CPL. 2755 19X680	SCHLAUCH KPL.		
361	96 95 726 08	1	HOSE CPL. 4ST 31X920	SCHLAUCH KPL.		
364	96 43 294 08	1	HOSE CPL. 2TE 10X1280	SCHLAUCH KPL.		
367	96 68 604 08	1	HOSE CPL. 2TE 0,96M	SCHLAUCH KPL.		
368	92 38 527 08	1	HOSE CPL. 2755 0,68M	SCHLAUCH KPL.		
369	92 80 429 08	1	HOSE CPL. 2TE 1,0M	SCHLAUCH KPL.		
370	92 93 923 08	1	HOSE CPL. 2TE 1,6M	SCHLAUCH KPL.		
372	92 67 571 08	1	HOSE CPL. 2TE 2,5M	SCHLAUCH KPL.		
373	96 72 199 08	1	HOSE CPL. 1SN 25X1240	SCHLAUCH KPL.		
374	92 96 314 08	1	HOSE CPL. 2TE 0,8M	SCHLAUCH KPL.		
375	96 96 345 08	1	HOSE CPL. 1SN 32X2200	SCHLAUCH KPL.		
376	96 72 204 08	1	HOSE CPL. 4SH 25X1000	SCHLAUCH KPL.		
377	96 83 521 08	1	HOSE CPL. 1SN 38X3000	SCHLAUCH KPL.		
378	96 26 418 08	1	HOSE CPL. 2TE 10X260	SCHLAUCH KPL.		
379	92 72 947 08	1	HOSE CPL. 2TE 0,22M	SCHLAUCH KPL.		
380	96 96 346 08	1	HOSE CPL. 4SH 25X1020	SCHLAUCH KPL.		
381	96 83 518 08	1	HOSE CPL. 4SH 25X1400	SCHLAUCH KPL.		
382	96 96 347 08	1	HOSE CPL. 4SH 25X600	SCHLAUCH KPL.		
383	96 83 519 08	1	HOSE CPL. 4SH 25X1100	SCHLAUCH KPL.		
384	96 83 520 08	1	HOSE CPL. 4SH 25X940	SCHLAUCH KPL.		
385	96 76 185 08	1	HOSE CPL. GH200-161,75M	SCHLAUCH KPL.		
386	92 80 041 08	1	HOSE CPL. 2SN 1,8M	SCHLAUCH KPL.		
387	92 80 041 08	1	HOSE CPL. 2SN 1,8M	SCHLAUCH KPL.		
388	92 09 044 08	1	HOSE CPL. 2SN 1,9M	SCHLAUCH KPL.		
389	92 09 044 08	1	HOSE CPL. 2SN 1,9M	SCHLAUCH KPL.		
396	96 93 867 08	1	HOSE CPL. 2SN 20X480	SCHLAUCH KPL.		
400	96 61 843 08	1	HOSE CPL. 2SN 6X220	SCHLAUCH KPL.		
402	92 69 908 08	1	HOSE CPL. 2TE 0,58M	SCHLAUCH KPL.		
403	96 96 349 08	1	HOSE CPL. 1SN 25X960	SCHLAUCH KPL.		
405	92 87 204 08	1	HOSE CPL. 1SN 1,8M	SCHLAUCH KPL.		
406	92 80 372 08	1	HOSE CPL. 2SN 20X480	SCHLAUCH KPL.		
410	92 26 289 08	1	HOSE CPL. HPC 4X3800	SCHLAUCH KPL.		
411	96 35 607 08	1	HOSE CPL. HPC 4X1000	SCHLAUCH KPL.		

13.9.2016

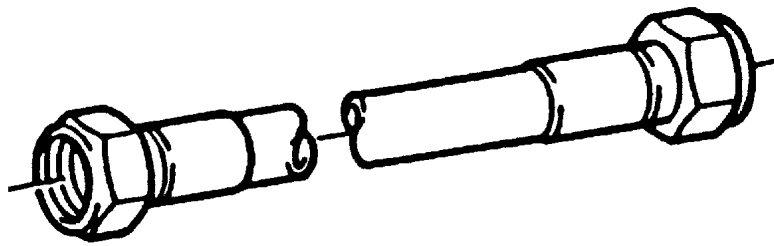
etk_en_de_096608 LTR 1220

362 (3/3)

LIEBHERR

HOSE LINES SUPERSTRUCTURE
SCHLAUCHLEITUNGEN OBERWAGEN

⇒ 2 997
91 76 833 08



Die Positionsnummern der Rohre auf den Bildtafeln entsprechen den Positionen in der Rohrliste.

The pipe numbers from the illustrations are in accordance with the items in the pipe list.

Les numéros des tuyaux sur les illustrations correspondent aux repères de la nomenclature des tuyaux.

Los números de tubos en las ilustraciones corresponden a las posiciones de la lista de tubos.

Номера позиций труб на изображениях соответствуют позициям в перечне труб.

Pos.	Item	Quantity	Description	Bezeichnung	Serie	K
200	96 93 445 08	1	PIPE COMPL. 25X3	ROHR KPL.		
230	96 94 383 08	1	PIPE COMPL. 10X1.5	ROHR KPL.		
240	96 85 459 08	1	PIPE COMPL. 12X1.5	ROHR KPL.		
245	96 93 248 08	1	PIPE COMPL. 16X2	ROHR KPL.		
246	96 93 249 08	1	PIPE COMPL. 18X1.5	ROHR KPL.		
247	96 93 250 08	1	PIPE COMPL. 10X1.5	ROHR KPL.		
260	96 81 582 08	1	PIPE COMPL. 20X2.5	ROHR KPL.		
265	96 81 585 08	1	PIPE COMPL. 20X2.5	ROHR KPL.		
290	96 93 251 08	1	PIPE COMPL. 10X1.5	ROHR KPL.		
291	96 93 252 08	1	PIPE COMPL. 10X1.5	ROHR KPL.		
292	96 93 253 08	1	PIPE COMPL. 12X1.5	ROHR KPL.		
300	96 81 548 08	1	PIPE COMPL. 38X5	ROHR KPL.		
301	96 81 549 08	1	PIPE COMPL. 38X5	ROHR KPL.		
302	96 81 550 08	1	PIPE COMPL. 10X1.5	ROHR KPL.		
303	96 81 551 08	1	PIPE COMPL. 38X5	ROHR KPL.		
304	96 94 381 08	1	PIPE COMPL. 38X5	ROHR KPL.		
309	96 94 382 08	1	PIPE COMPL. 38X5	ROHR KPL.		
320	96 81 561 08	1	PIPE COMPL. 22X2.5	ROHR KPL.		
473	96 81 589 08	1	PIPE COMPL. 38X5	ROHR KPL.		
474	96 81 590 08	1	PIPE COMPL. 38X5	ROHR KPL.		
475	96 81 591 08	1	PIPE COMPL. 38X5	ROHR KPL.		
477	96 81 593 08	1	PIPE COMPL. 38X5	ROHR KPL.		
478	96 81 594 08	2	PIPE COMPL. 42X3	ROHR KPL.		
479	96 81 595 08	1	PIPE COMPL. 42X3	ROHR KPL.		

13.9.2016

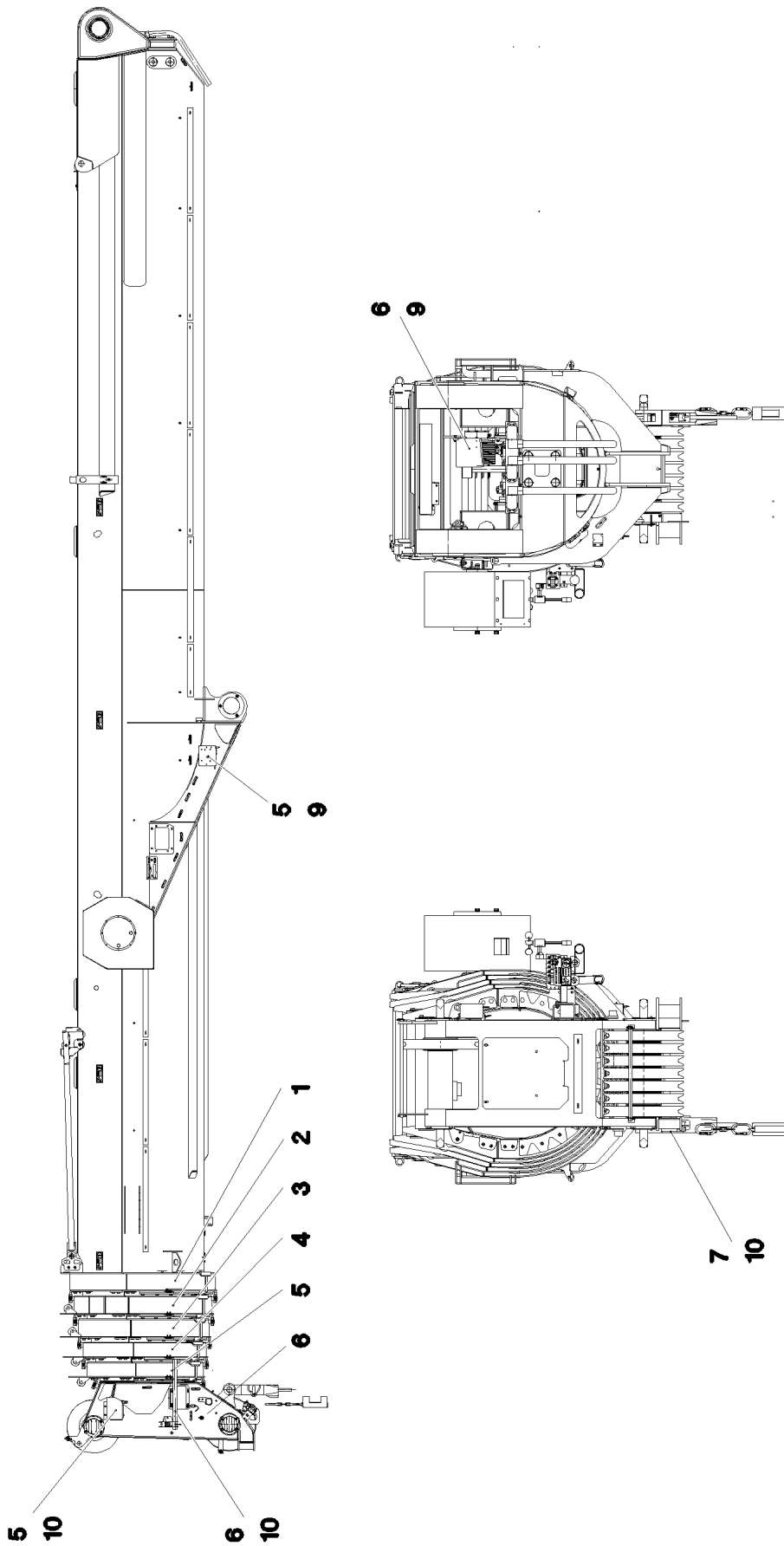
etk_en_de_096608 LTR 1220

364 (2/2)

LIEBHERR

PIPELINES SUPERSTRUCTURE
ROHRLEITUNGEN OBERWAGEN

⇒ 2 998
91 76 834 08



13.9.2016
077506

LIEBHERR

etk_en_de_096608 LTR 1220

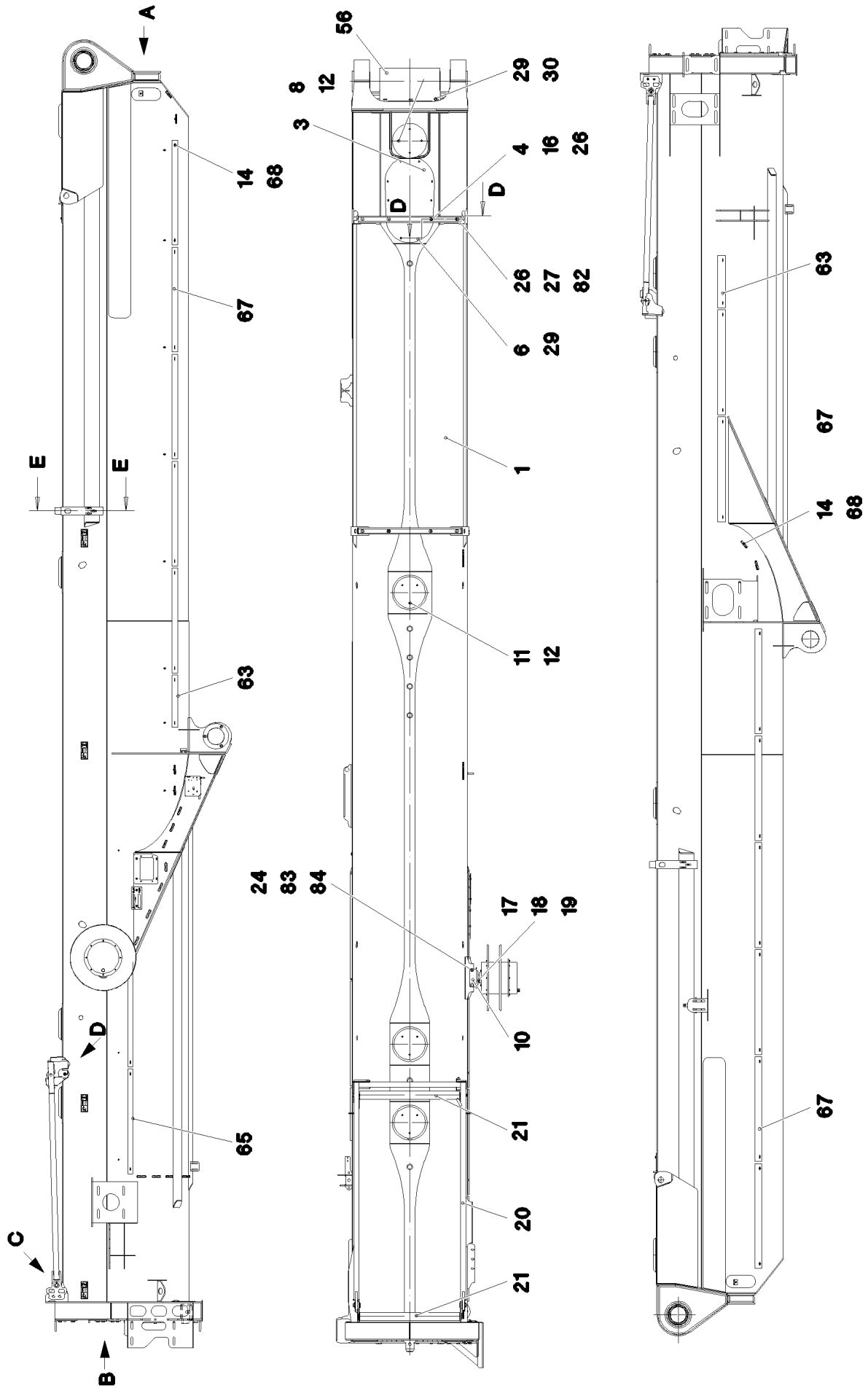
TELESCOPIC BOOM CPL.
TELESKOP AUSLEGER KPL.

□ 365 (1/2)

⇒ 3 100
91 72 621 08

Pos.	Item	Quantity	Description	Bezeichnung	Serie	K
1	91 72 919 08	1	PIVOT SECTION, PRE-ASSEMBLED ⇒ 3 101 91 72 919 08	ANLENKSTUECK VORM.		
2	91 72 920 08	1	TELESCOPIC SECTION 1 PRE-ASSEM ⇒ 3 102 91 72 920 08	TELESKOP 1 VORM.		
3	91 72 921 08	1	TELESCOPIC SECT.2 PRE-ASSEMBL ⇒ 3 103 91 72 921 08	TELESKOP 2 VORM.		
4	91 72 922 08	1	TELESCOPIC SECT.3 PRE-ASSEMB ⇒ 3 104 91 72 922 08	TELESKOP 3 VORM.		
5	91 72 923 08	1	TELESCOPIC SECT.IV PRE-ASSEMBL ⇒ 3 105 91 72 923 08	TELESKOP 4 VORM.		
6	91 72 924 08	1	TELESCOPIC SECT.5 PRE-ASSEMBLE ⇒ 3 106 91 72 924 08	TELESKOP 5 VORM.		
7	91 72 925 08	1	MECHANICAL EXTENSION SYSTEM ⇒ 3 330 91 72 925 08	AUSSCHUBMECHANIK		
9	96 64 731 08	1	SENSOR ASSEMBLY ⇒ 3 930 374 96 64 731 08	GEBERANBAU ANLENKSTUECK		
10	96 62 002 08	1	SENSOR	GEBER		
(1)	10 80 205 7	1	ANGLE TRANSMITTER 360° LSB PL:D SPF	WINKELGEBER		
(2)	10 67 839 5	1	LIMIT SWITCH TQ200-RFID SPF	ENDSCHALTER		

13.9.2016	etk_en_de_096608 LTR 1220	☐ 366 (2/2)
LIEBHERR	TELESCOPIC BOOM CPL. TELESKOP AUSLEGER KPL.	⇒ 3 100 91 72 621 08



13.9.2016
077507

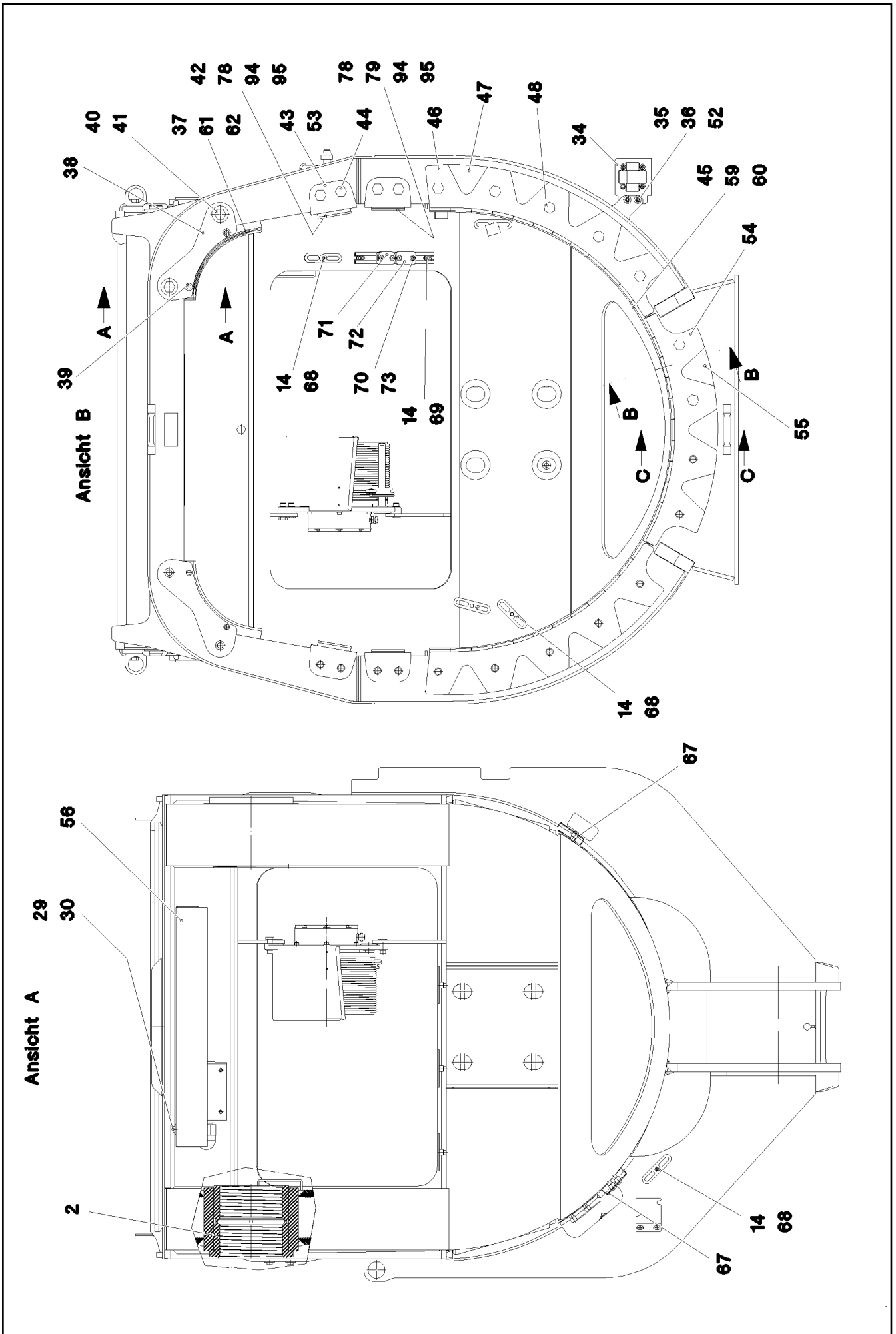
LIEBHERR

etk_en_de_096608 LTR 1220

PIVOT SECTION, PRE-ASSEMBLED
ANLENKSTUECK VORM.

□ 367 (1/6)

⇒ 3 101
91 72 919 08



13.9.2016
077508

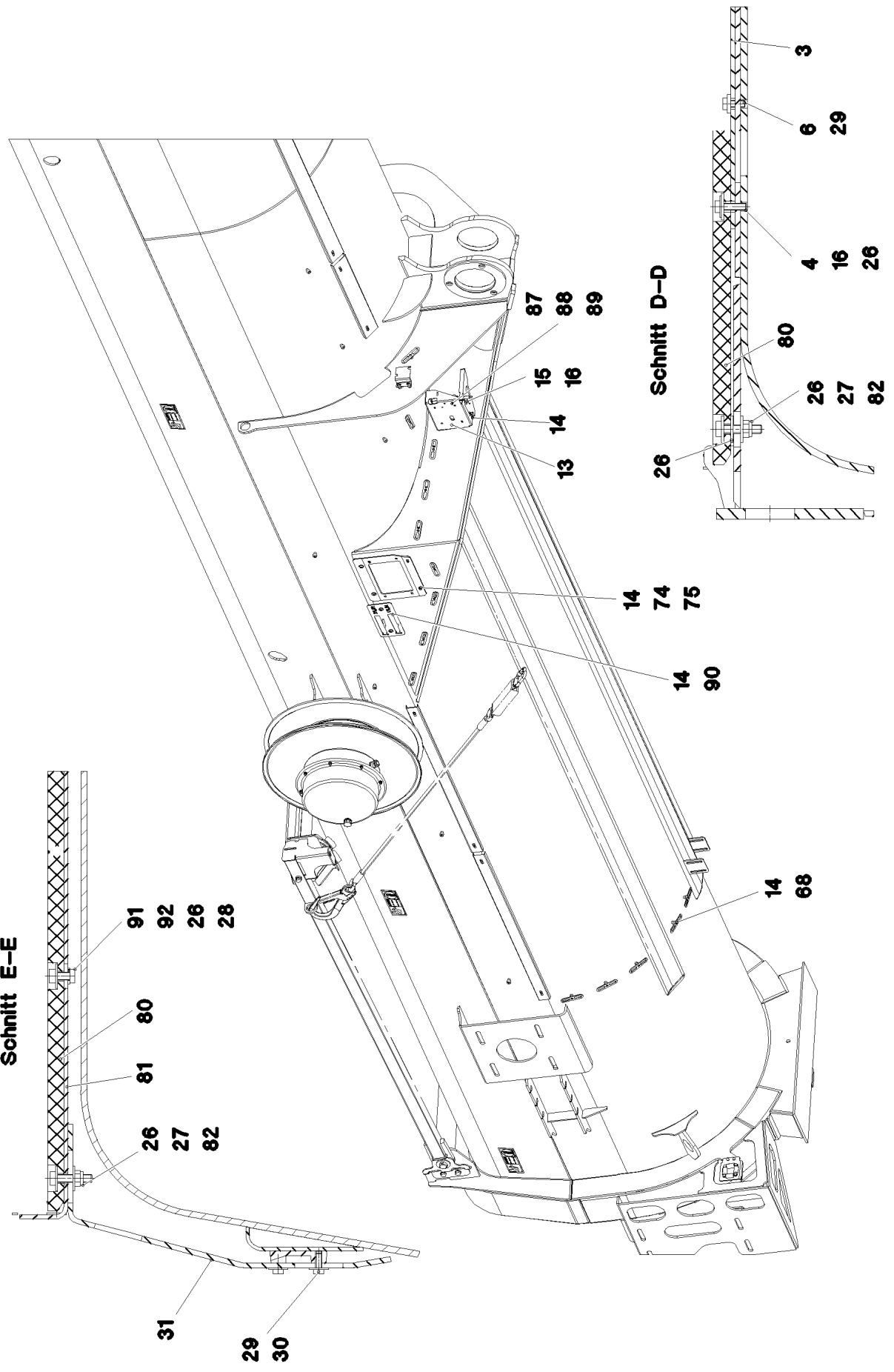
LIEBHERR

etk_en_de_096608 LTR 1220

PIVOT SECTION, PRE-ASSEMBLED
ANLENKSTUECK VORM.

□ 368 (2/6)

→ 3 101
91 72 919 08



13.9.2016
077509

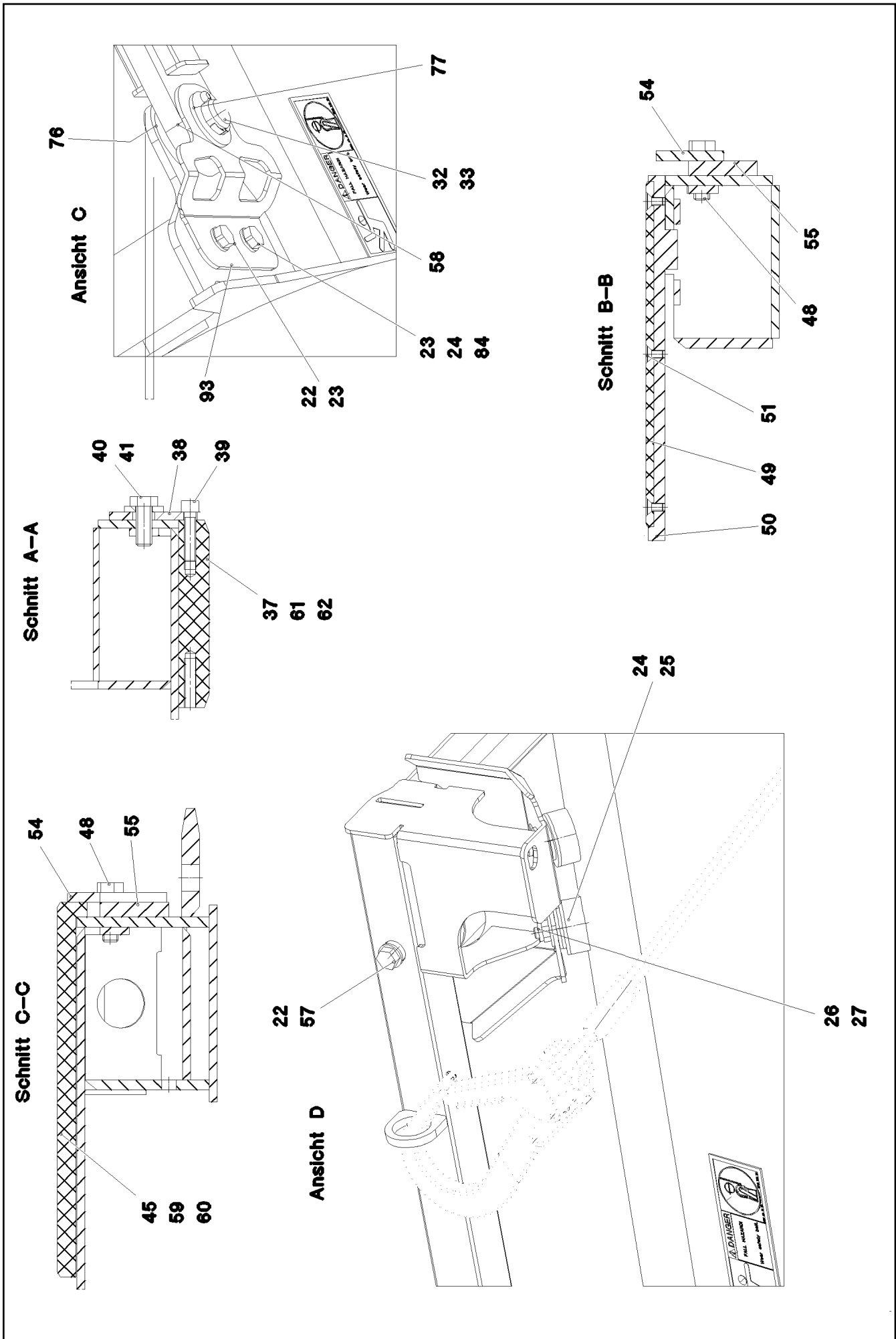
LIEBHERR

etk_en_de_096608 LTR 1220

PIVOT SECTION, PRE-ASSEMBLED
ANLENKSTUECK VORM.

□ 369 (3/6)

→ 3 101
91 72 919 08



Pos.	Item	Quantity	Description	Bezeichnung	Serie	K
1	91 72 926 08	1	PIVOT PIECE ST. CONST. SPF	ANLENKSTUECK SCHWK.		
2	97 33 572 08	2	BEARING BUSHING RD200X170 GZ-CUZN25	LAGERBUCHSE		
3	96 28 152 08	1	COVER WELDED	DECKEL SCHWK.		
4	49 00 111	2	HEX SCREW ISO 4017 M8X30 8.8 A2C	SECHSKANTSCHRAUBE		
6	42 16 025	8	WASHER DIN 7349 8,4 200HV A3C	SCHEIBE		
8	97 21 447 08	1	COVER RD330X27 PA6G	DECKEL		
10	97 21 333 08	1	PLATE 5X200X309 S355MC	BLECH		
11	97 30 779 08	3	COVER 25X300X300 PA6G	DECKEL		
12	49 01 162	13	SOCKET HEAD SCREW ISO 4762 M8X30 8.8	ZYLINDERSCHRAUBE		
13	97 00 905 6	1	PLATE 2X303X252 DC01 FE//ZN20//C	BLECH		
14	10 41 285 4	73	OVAL HEAD FLAT SCREW AEHNL.ISO 7380	LINSENFLACHKOPFSCHRAUBE		
15	49 00 128	2	HEX SCREW ISO 4017 M8X25 8.8 A2C	SECHSKANTSCHRAUBE		
16	42 00 012 01	2	WASHER ISO 7089 8 200HV A3C	SCHEIBE		
17	10 87 551 9	4	HEX SCREW ISO 4017 M16X40 8.8 FLZN SP	SECHSKANTSCHRAUBE		
18	41 19 009 08	4	HEX NUT DIN 985 M16 8 A3C	SECHSKANTMUTTER		
19	42 18 013 08	8	WASHER DIN 9021 A 16 ST A3C	SCHEIBE		
20	96 27 711 08	1	HOIST ROPE GUIDE WELDED	HUBSEILFUEHRUNG SCHWK.		
21	74 90 102 08	2	CARRYING ROLLER 80/5/20X950 GALV.VER	TRAGROLLE		
22	10 28 980 4	16	WASHER ISO 7089 12 300HV FLZN SPF	SCHEIBE		
23	49 00 161	4	HEX SCREW ISO 4017 M12X30 8.8 A3C	SECHSKANTSCHRAUBE		
24	42 18 011 08	8	WASHER ISO 7093-1 A 13 ST A3C	SCHEIBE		
25	72 66 130 08	4	MEGI BUFFER	MEGIPUFFER		
26	49 00 531	16	WASHER ISO 7093-1 10 200HV A3C	SCHEIBE		
27	41 19 006 08	8	HEX NUT DIN 985 M10 8 A3C	SECHSKANTMUTTER		
28	41 15 144 08	2	HEX NUT ISO 4032 M10 8 A3C	SECHSKANTMUTTER		
29	49 00 089	17	HEX SCREW ISO 4017 M8X20 8.8 A2C	SECHSKANTSCHRAUBE		
30	42 18 009 08	8	WASHER DIN 9021 8 140HV-ST A2C	SCHEIBE		
31	97 33 369 08	2	PLATE 6X519X80 S355MC	BLECH		
32	45 14 307 08	2	PIN DIN 1436 30X60X52 ST.50 VERZ	BOLZEN		
33	43 30 076 08	2	SPLIT PIN ISO 1234 6,3X40 ST A2K	SPLINT		
34	97 37 747 08	1	ROLLER ORIFICE FE//ZNNI8//CN//T0	ROLLENMUNDSTUECK		
35	49 00 539	2	HEX SCREW ISO 4017 M6X25 8.8 A3C	SECHSKANTSCHRAUBE		
36	41 19 003 05	2	HEX NUT ISO 7040 M6 8 A2C	SECHSKANTMUTTER		
37	97 10 632 08	2	SLIDE PLATE 190X186X187 PA6G+OEL SPF	GLEITPLATTE		
38	97 04 229 08	2	PLATE 8X88X270 S960QL	BLECH		
39	40 42 036	4	SOCKET HEAD SCREW ISO 4762 M12X50 8.	ZYLINDERSCHRAUBE		
40	40 65 304 08	4	HEX SCREW ISO 4017 M16X40 8.8 A3C	SECHSKANTSCHRAUBE		
41	42 16 009 01	8	WASHER DIN 7349 17 200HV A3C	SCHEIBE		
42	97 28 988 08	2	SLIDE PLATE 20X90X358 PA6G+OEL SPF	GLEITPLATTE		
43	97 10 716 08	4	PLATE 4X491X110 S315MC FE//ZNNI8//CN//T	BLECH		
44	40 65 179 08	8	HEX SCREW ISO 4017 M16X30 8.8 A3C	SECHSKANTSCHRAUBE		
45	97 28 982 08	33	SLIDE PLATE 30X50X380 PA6G+OEL SPF	GLEITPLATTE		
46	97 33 577 08	2	PLATE 10X542X412 S960QL	BLECH		
47	97 33 578 08	2	DISTANCE PLATE 15X141X621 PA6G	DISTANZPLATTE		
48	40 65 305 08	14	HEX SCREW ISO 4017 M16X50 8.8 A3C	SECHSKANTSCHRAUBE		
49	97 28 986 08	2	SLIDE PLATE 8X50X350 PA6G+OEL SPF	GLEITPLATTE		
50	97 28 987 08	2	PLATE 30X370X50 S960QL FE//FLZN10//NC	BLECH		
51	40 86 003 08	3	COUNTERSUNK SCREW DIN 7991 M8X16 8.	SENKSCHEIBE		
52	46 00 198	2	WASHER ISO 7093-1 6 200HV A3C	SCHEIBE		
53	97 17 537 08	4	PLATE 8X110X70 S960QL	BLECH		
54	97 33 579 08	1	PLATE 10X504X361 S960QL	BLECH		
55	97 33 580 08	1	DISTANCE PLATE 15X113X492 PA6G	DISTANZPLATTE		
56	97 05 098 08	1	PLATE 2X704X353 DC01	BLECH		
57	49 01 057	2	HEX SCREW ISO 4014 M12X80 8.8 A3C	SECHSKANTSCHRAUBE		
58	28 81 545 08	2	BUSHING RD50,25X20 PA6G	BUCHSE		
63	95 65 724 08	2	U-PROFILE 1X500X98 DC01 FE//ZN20//C	U-PROFIL		
65	95 37 141 08	2	U-PROFILE 1X1000X74 DC01 FE//ZNNI8//CN/	U-PROFIL		
67	95 59 272 08	13	U-PROFILE 1X1000X98 DC01 FE//ZNNI8//CN/	U-PROFIL		
68	95 36 500 08	28	CABLE CLAMP 2X22X90 DC01 FE//ZN20//C	KABELHALTER		
69	95 41 286 08	1	CARRIER RAIL 190	TRAGSCHIENE		

13.9.2016

etk_en_de_096608 LTR 1220

☐ 371 (5/6)

LIEBHERRPIVOT SECTION, PRE-ASSEMBLED
ANLENKSTUECK VORM.⇒ 3 101
91 72 919 08

Pos.	Item	Quantity	Description	Bezeichnung	Serie	K
70	60 20 180 08	4	CARRIER RAIL NUT DIN 3015-1 L TM M6 W1	TRAGSCHIENENMUTTER		
71	73 62 946	4	CLAMP-HALF DIN 3015-1 L 2 R 16 PP SW	KLEMMHAELFTE		
72	70 05 052	4	CLAMP-HALF DIN 3015-1 L 3 R 25 PP SW	KLEMMHAELFTE		
73	40 42 106	4	SOCKET HEAD SCREW ISO 4762 M6X30 8.8	ZYLINDERSCHRAUBE		
74	95 37 176 08	1	PLATE 4X290X230 S315MC FE//ZN20//C	BLECH		
75	41 30 029 08	4	CAGE NUT M6	KAFIGMUTTER		
76	42 16 015 08	2	WASHER DIN 7349 31 ST VERZ	SCHEIBE		
77	10 28 981 1	2	WASHER ISO 7089 30 300HV FLZN SPF	SCHEIBE		
79	97 19 955 08	2	SLIDE PLATE 15X90X358 PA6G+OEL SPF	GLEITPLATTE		
80	97 33 513 08	2	SLIDE PLATE 20X60X980 PA6G	GLEITPLATTE		
81	97 53 023 08	1	PLATE 5X1098X60 S355MC	BLECH		
82	46 00 355	4	HEX SCREW ISO 4017 M10X45 8.8 A3C	SECHSKANTSCHRAUBE		
83	49 00 204	4	HEX SCREW ISO 4017 M12X35 8.8 A3C	SECHSKANTSCHRAUBE		
84	41 19 007 08	6	HEX NUT DIN 985 M12 8 A3C	SECHSKANTMUTTER		
87	42 18 005 08	1	WASHER DIN 9021 A 4.3 ST VERZ	SCHEIBE		
88	41 19 002 08	1	HEX NUT DIN 985 M4 8 A2C	SECHSKANTMUTTER		
89	40 00 996	1	SOCKET HEAD SCREW ISO 4762 M4X10 8.8	ZYLINDERSCHRAUBE		
90	97 42 762 08	1	PLATE 2X220X100 DC01 FE//ZN20//C	BLECH		
91	40 65 164	2	HEX SCREW ISO 4017 M10X25 8.8 A3C	SECHSKANTSCHRAUBE		
92	50 09 175 08	2	WASHER ISO 7089 10 200HV-A2	SCHEIBE		
93	97 42 728 08	2	PLATE 4X190X188 S315MC FE//ZN20//C	BLECH		

13.9.2016

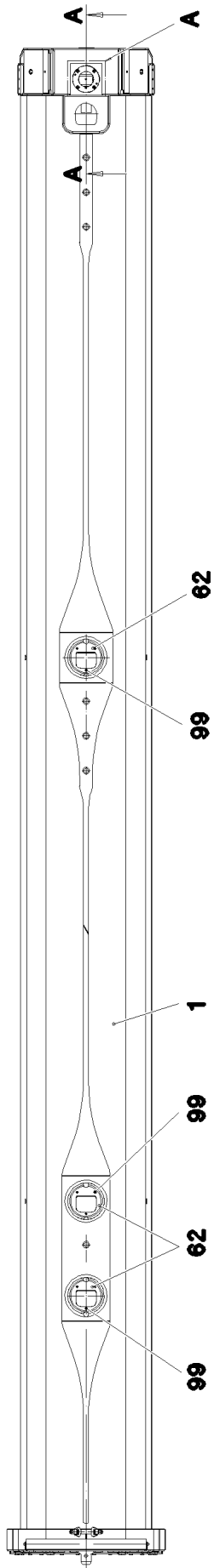
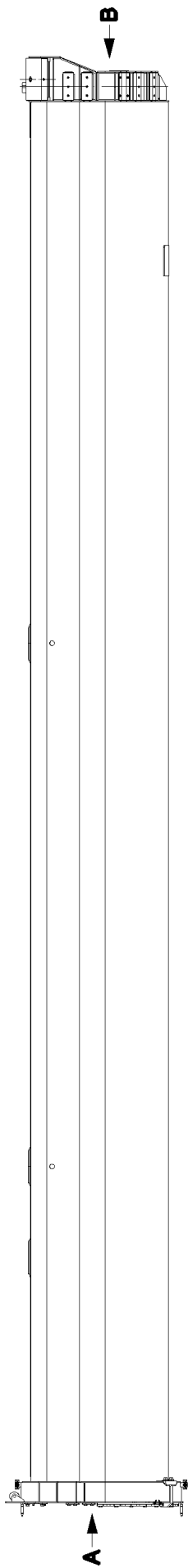
etk_en_de_096608 LTR 1220

372 (6/6)

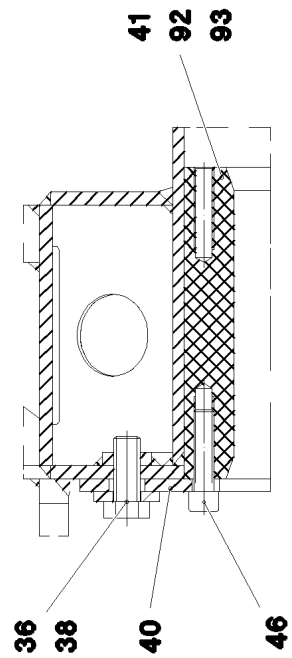
LIEBHERR

PIVOT SECTION, PRE-ASSEMBLED
ANLENKSTUECK VORM.

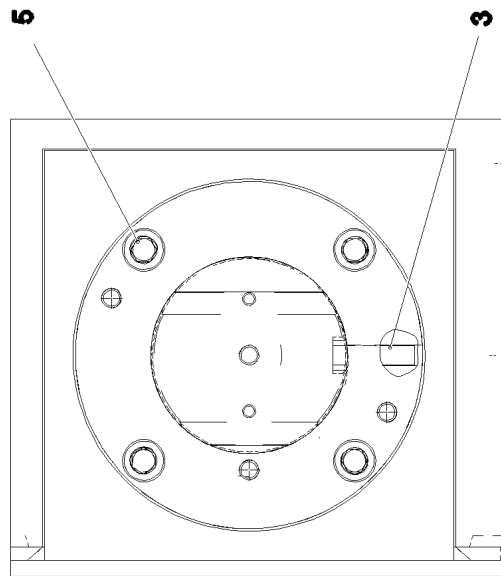
⇒ 3 101
91 72 919 08



Schnitt B-B



Einzelheit A



13.9.2016
077511

LIEBHERR

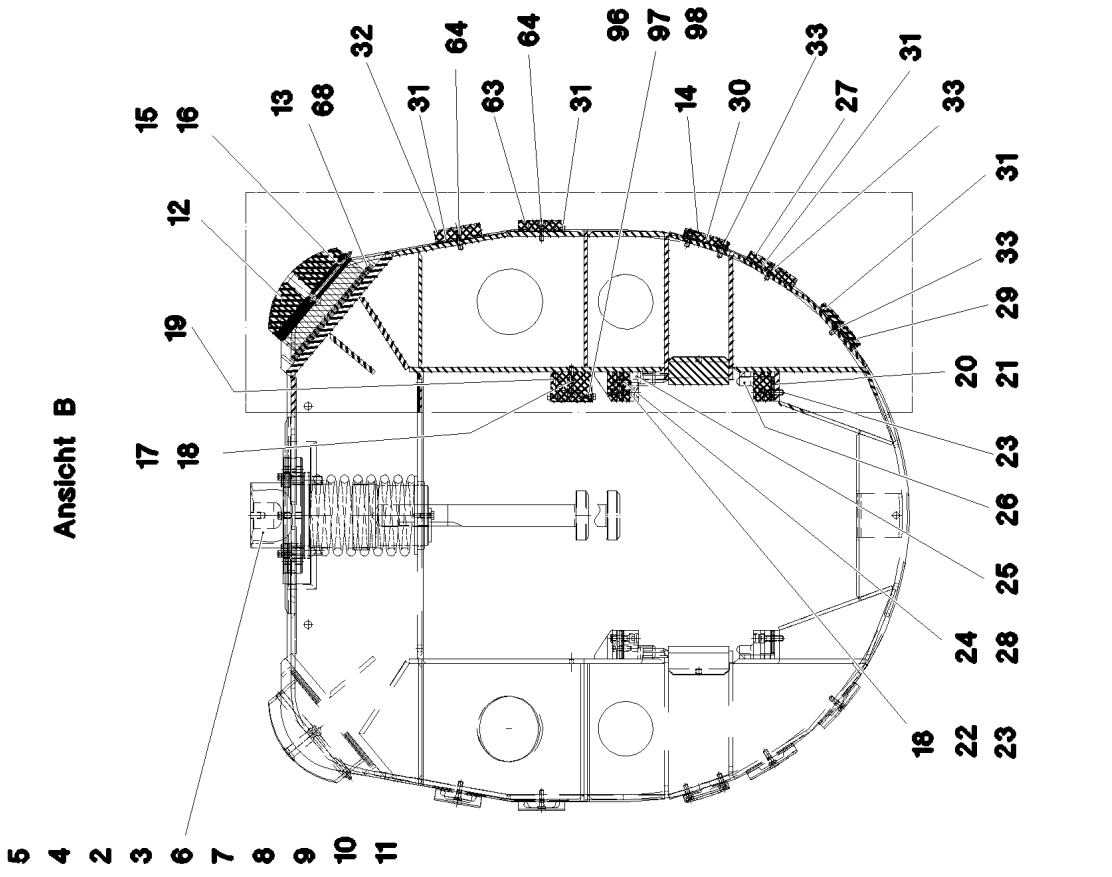
etk_en_de_096608 LTR 1220

TELESCOPIC SECTION 1 PRE-ASSEM
TELESKOP 1 VORM.

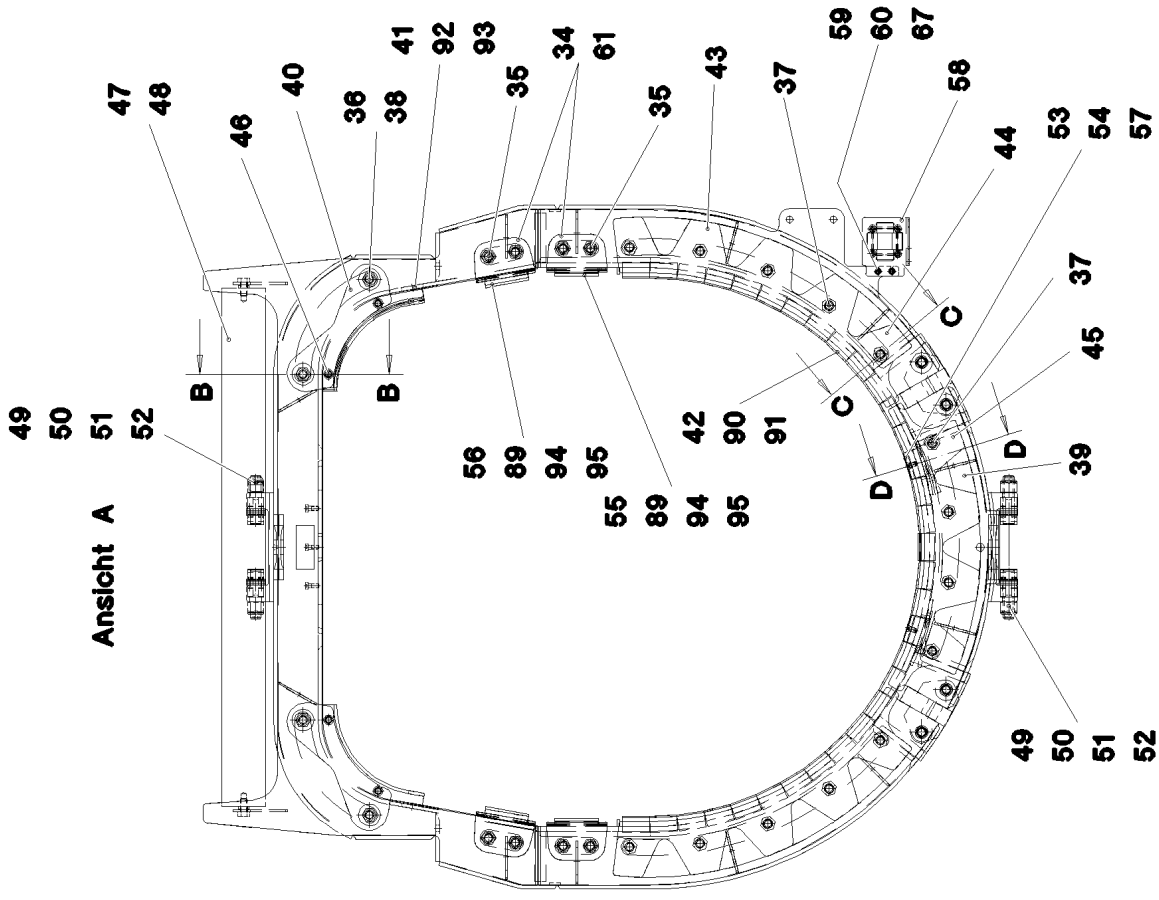
373 (1/5)

⇒ 3 102
91 72 920 08

Ansicht B



Ansicht A



13.9.2016
077512

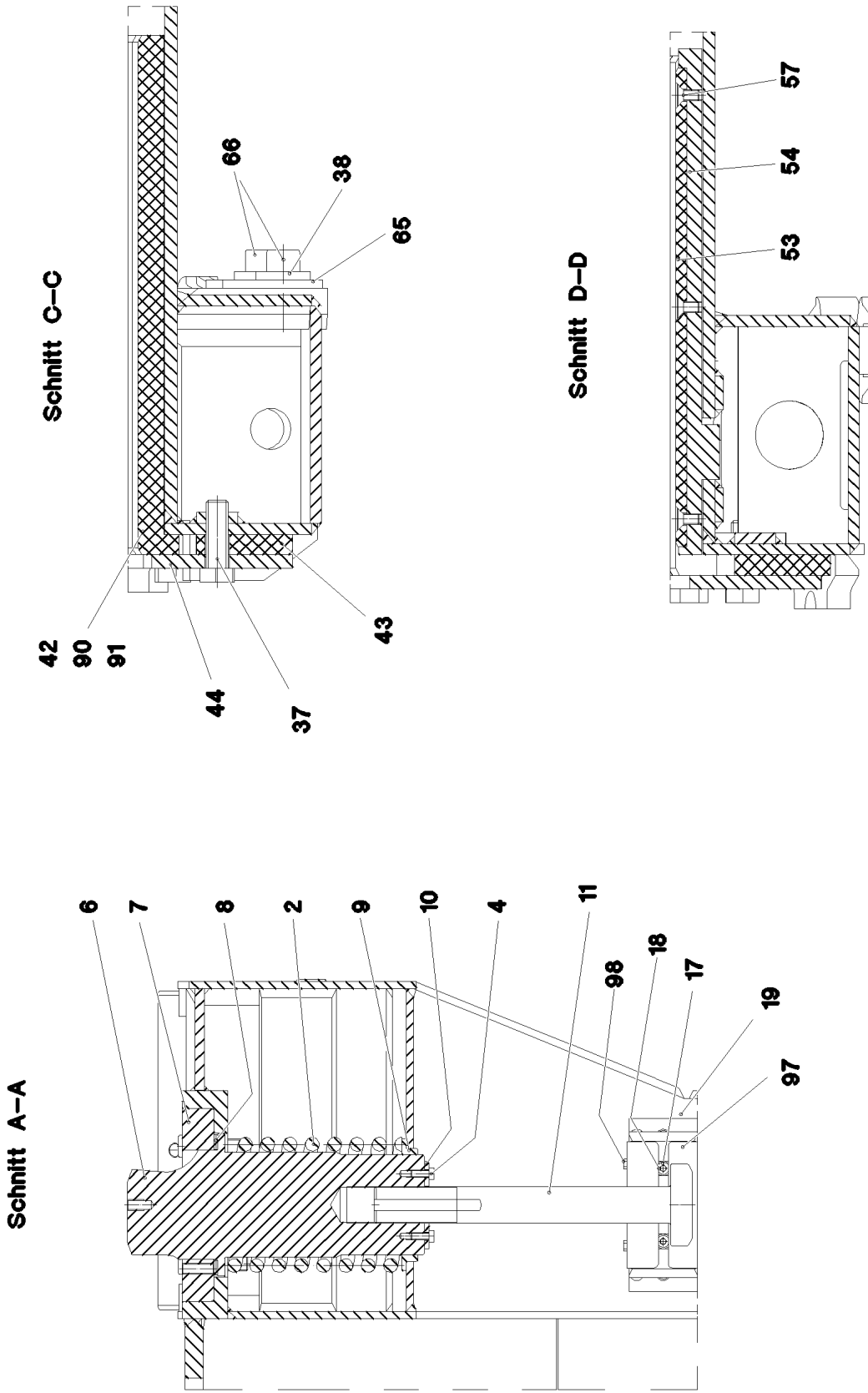
LIEBHERR

etk_en_de_096608 LTR 1220

TELESCOPIC SECTION 1 PRE-ASSEM
TELESKOP 1 VORM.

☐ 374 (2/5)

⇒ 3 102
91 72 920 08



13.9.2016
077513

LIEBHERR

etk_en_de_096608 LTR 1220

TELESCOPIC SECTION 1 PRE-ASSEM
TELESKOP 1 VORM.

□ 375 (3/5)

⇒ 3 102
91 72 920 08

Pos.	Item	Quantity	Description	Bezeichnung	Serie	K
1	91 72 927 08	1	TELESCOPIC SECTION 1 WELD.CONS SPF	TELESKOP 1 SCHWK.		
2	72 00 149 08	1	PRESSURE SPRING 15X133X223 SPF	DRUCKFEDER		
3	43 06 110 08	1	PARALLEL PIN ISO 2338 12H11X50 30CRNI	ZYLINDERSTIFT		
4	49 00 089	2	HEX SCREW ISO 4017 M8X20 8.8 A2C	SECHSKANTSCHRAUBE		
5	40 02 732	4	SOCKET HEAD SCREW ISO 4762 M16X60 1	ZYLINDERSCHRAUBE		
6	97 02 720 2	1	PIN 160.0X326 35NICRMOV125 SPF	BOLZEN		
7	97 29 080 08	1	WASHER 40X222X222 S960QL+Z25	SCHEIBE		
8	97 10 601 08	3	WASHER 2X154X154 DC01 FE//ZN20//C	SCHEIBE		
9	97 05 358 08	1	BUSHING 20x150x150 S960QL	BUCHSE		
10	95 47 064 08	1	PLATE 5X62X96 S960QL	BLECH		
11	97 05 455 08	1	SCREW 90x349 35NICRMOV125	SCHRAUBE		
12	97 05 456 08	2	BEARING PLATE 100X195X350 PA6G+OEL	LAGERPLATTE		
13	97 05 457 08	10	PLATE 2x350x225 DC01+ZE	BLECH		
14	97 29 081 08	2	SLIDER 15X85X231 PA6G+OEL SPF	GLEITSTUECK		
15	97 05 366 08	2	BUSHING 16X195	BUCHSE		
16	77 43 242	2	HYDRAULIC-TYPE LUBRICAT.NIPPLE DIN 71	KEGELSCHMIERNIPPEL		
17	42 00 012 01	2	WASHER ISO 7089 8 200HV A3C	SCHEIBE		
18	46 00 175	6	SOCKET HEAD SCREW ISO 4762 M8X25 8.8	ZYLINDERSCHRAUBE		
19	97 00 182 1	1	SPACER PIECE 190X75X34 PA6G+OEL SPF	DISTANZSTUECK		
20	97 32 468 08	4	PLATE 3X234X43 DC01 FE//ZN20//C	BLECH		
21	97 32 469 08	4	PLATE 1X234X43 DC01 FE//ZN20//C	BLECH		
22	41 34 127 01	4	HEX NUT ISO 7040 M10 8 A3C	SECHSKANTMUTTER		
23	10 87 557 2	8	SOCKET HEAD SCREW ISO 4762 M10X35 8	ZYLINDERSCHRAUBE		
24	95 70 253 08	4	PLATE 1X86X53 DC01 FE//ZN20//C	BLECH		
25	97 05 370 08	2	SLIDER 53X87X234 PA6G+OEL	GLEITSTUECK		
26	97 05 371 08	2	SLIDER 234X53X62 PA6G+OEL SPF	GLEITSTUECK		
27	97 05 377 08	2	SLIDER 18X100X231 PA6G+OEL SPF	GLEITSTUECK		
28	95 70 254 08	4	PLATE 3X86X53 DC01 FE//ZN20//C	BLECH		
29	97 05 375 08	2	SLIDER 14X100X233 PA6G+OEL SPF	GLEITSTUECK		
30	97 29 082 08	2	PLATE 2X210X85 DC01 FE//ZN20//C	BLECH		
31	97 05 378 08	12	PLATE 2X100X210 DC01 FE//ZN20//C	BLECH		
32	97 29 083 08	2	SLIDER 23X85X231 PA6G+OEL SPF	GLEITSTUECK		
33	40 72 014 08	20	SOCKET HEAD SCREW DIN 6912 M8X25 8.8	ZYLINDERSCHRAUBE		
34	97 17 537 08	4	PLATE 8X110X70 S960QL	BLECH		
35	40 65 179 08	8	HEX SCREW ISO 4017 M16X30 8.8 A3C	SECHSKANTSCHRAUBE		
36	40 65 304 08	4	HEX SCREW ISO 4017 M16X40 8.8 A3C	SECHSKANTSCHRAUBE		
37	40 65 305 08	14	HEX SCREW ISO 4017 M16X50 8.8 A3C	SECHSKANTSCHRAUBE		
38	42 16 009 01	8	WASHER DIN 7349 17 200HV A3C	SCHEIBE		
39	97 28 981 08	1	DISTANCE PLATE 15X110X465 PA6G	DISTANZPLATTE		
40	97 04 229 08	2	PLATE 8X88X270 S960QL	BLECH		
41	97 10 632 08	2	SLIDE PLATE 190X186X187 PA6G+OEL SPF	GLEITPLATTE		
42	97 28 982 08	31	SLIDE PLATE 30X50X380 PA6G+OEL SPF	GLEITPLATTE		
43	97 28 983 08	2	DISTANCE PLATE 15X138X592 PA6G	DISTANZPLATTE		
44	97 28 984 08	2	PLATE 10X615X181 S960QL	BLECH		
45	97 28 985 08	1	PLATE 10X526X167 S960QL	BLECH		
46	40 42 036	4	SOCKET HEAD SCREW ISO 4762 M12X50 8.	ZYLINDERSCHRAUBE		
47	74 90 102 08	1	CARRYING ROLLER 80/5/20X950 GALV.VER	TRAGROLLE		
48	11 65 889 2	2	HEX SCREW ISO 4017 M12X25 8.8 FLZN SP	SECHSKANTSCHRAUBE		
49	97 24 267 08	4	GUIDE ISO 8062-3DCTG6 30X50X78 G18NI	EINWEISER		
50	40 44 076 08	4	GRUB SCREW ISO 4026 M20X90 8.8 A3C	GEWINDESTIFT		
51	41 34 133 01	4	HEX NUT ISO 7040 M20 8 A3C	SECHSKANTMUTTER		
52	40 02 561	16	WASHER ISO 7092 20 200HV-ST A3C	SCHEIBE		
53	97 28 986 08	2	SLIDE PLATE 8X50X350 PA6G+OEL SPF	GLEITPLATTE		
54	97 28 987 08	2	PLATE 30X370X50 S960QL FE//FLZN10//NC	BLECH		
55	97 19 955 08	2	SLIDE PLATE 15X90X358 PA6G+OEL SPF	GLEITPLATTE		
56	97 28 988 08	2	SLIDE PLATE 20X90X358 PA6G+OEL SPF	GLEITPLATTE		
57	40 86 003 08	6	COUNTERSUNK SCREW DIN 7991 M8X16 8.	SENKSCHEIBE		
58	97 37 747 08	1	ROLLER ORIFICE FE//ZNNI8//CN//T0	ROLLENMUNDSTUECK		
59	49 00 539	2	HEX SCREW ISO 4017 M6X25 8.8 A3C	SECHSKANTSCHRAUBE		
60	41 19 003 05	2	HEX NUT ISO 7040 M6 8 A2C	SECHSKANTMUTTER		

13.9.2016

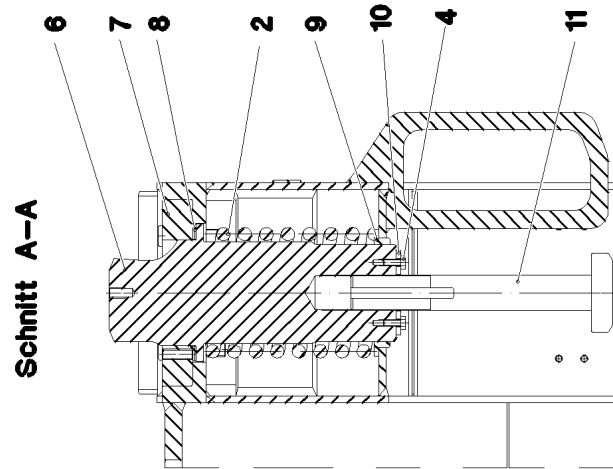
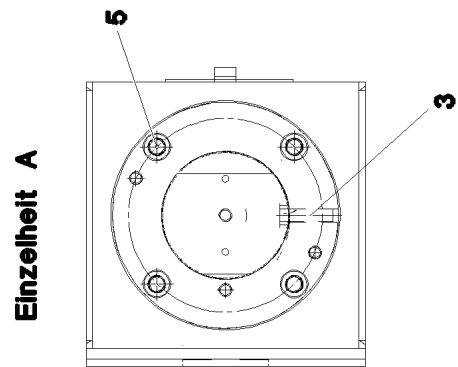
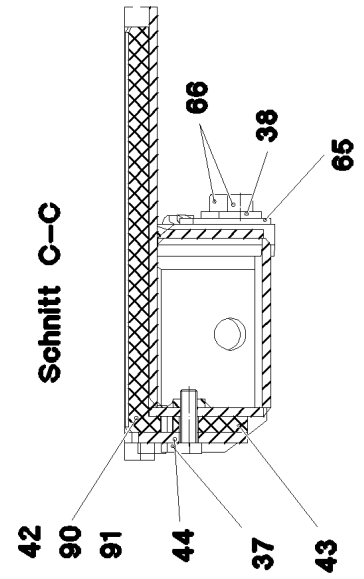
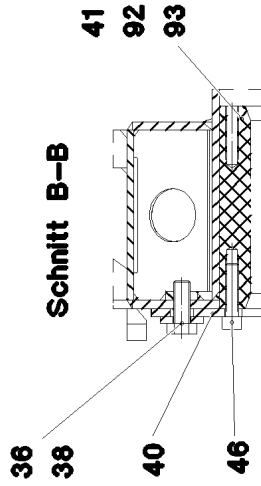
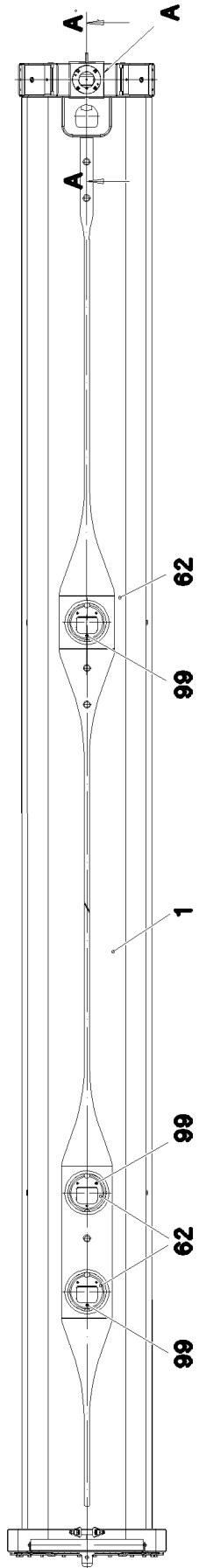
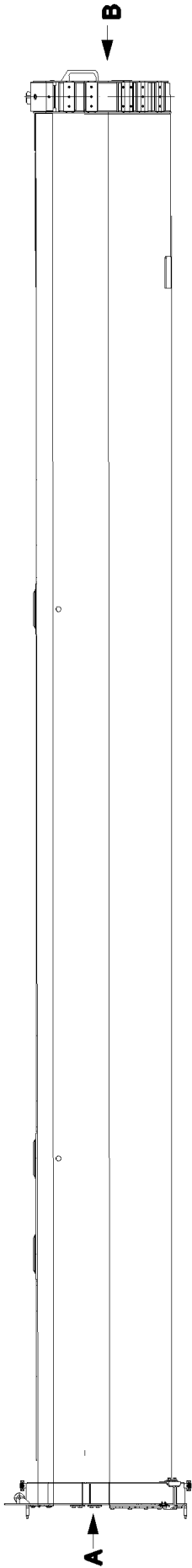
etk_en_de_096608 LTR 1220

☐ 376 (4/5)

LIEBHERRTELESCOPIC SECTION 1 PRE-ASSEM
TELESKOP 1 VORM.⇒ 3 102
91 72 920 08

Pos.	Item	Quantity	Description	Bezeichnung	Serie	K
61	97 10 716 08	4	PLATE 4X491X110 S315MC FE//ZNNI8//CN//T	BLECH		
62	97 02 720 3	3	COVER 289X289X12 PA6G	DECKEL		
63	97 29 084 08	2	SLIDER 19X85X231 PA6G+OEL SPF	GLEITSTUECK		
64	40 72 015 08	12	SOCKET HEAD SCREW DIN 6912 M8X30 8.8	ZYLINDERSCHRAUBE		
65	97 31 540 08	2	PLATE 6X125X73 S960QL	BLECH		
66	40 42 169 01	4	SOCKET HEAD SCREW ISO 4762 M16X40 8.	ZYLINDERSCHRAUBE		
67	42 00 009 01	2	WASHER ISO 7089 6 200HV A3C	SCHEIBE		
96	97 23 921 08	1	SWITCH PANEL 21X75X160 PA6G	SCHALTLEISTE		
97	97 23 738 08	2	SWITCH PLATE 2X139X46 DC01 FE//ZN20//	SCHALTBLECH		
98	11 64 249 7	4	HEX SCREW ISO 4017 M6X10 8.8 480H SPF	SECHSKANTSCHRAUBE		
99	40 72 013 08	9	SOCKET HEAD SCREW DIN 6912 M8X20 8.8	ZYLINDERSCHRAUBE		

13.9.2016	etk_en_de_096608 LTR 1220	<input type="checkbox"/> 377 (5/5)
LIEBHERR	TELESCOPIC SECTION 1 PRE-ASSEM TELESKOP 1 VORM.	⇒ 3 102 91 72 920 08



13.9.2016
077514

LIEBHERR

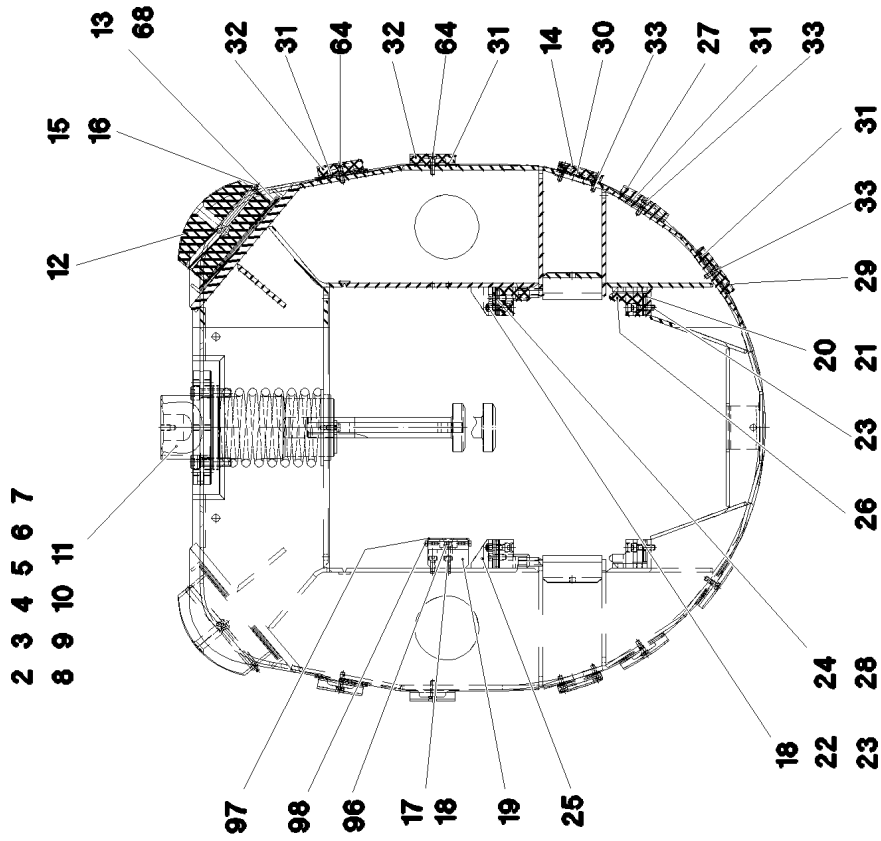
etk_en_de_096608 LTR 1220

TELESCOPIC SECT.2 PRE-ASSEMBL
TELESKOP 2 VORM.

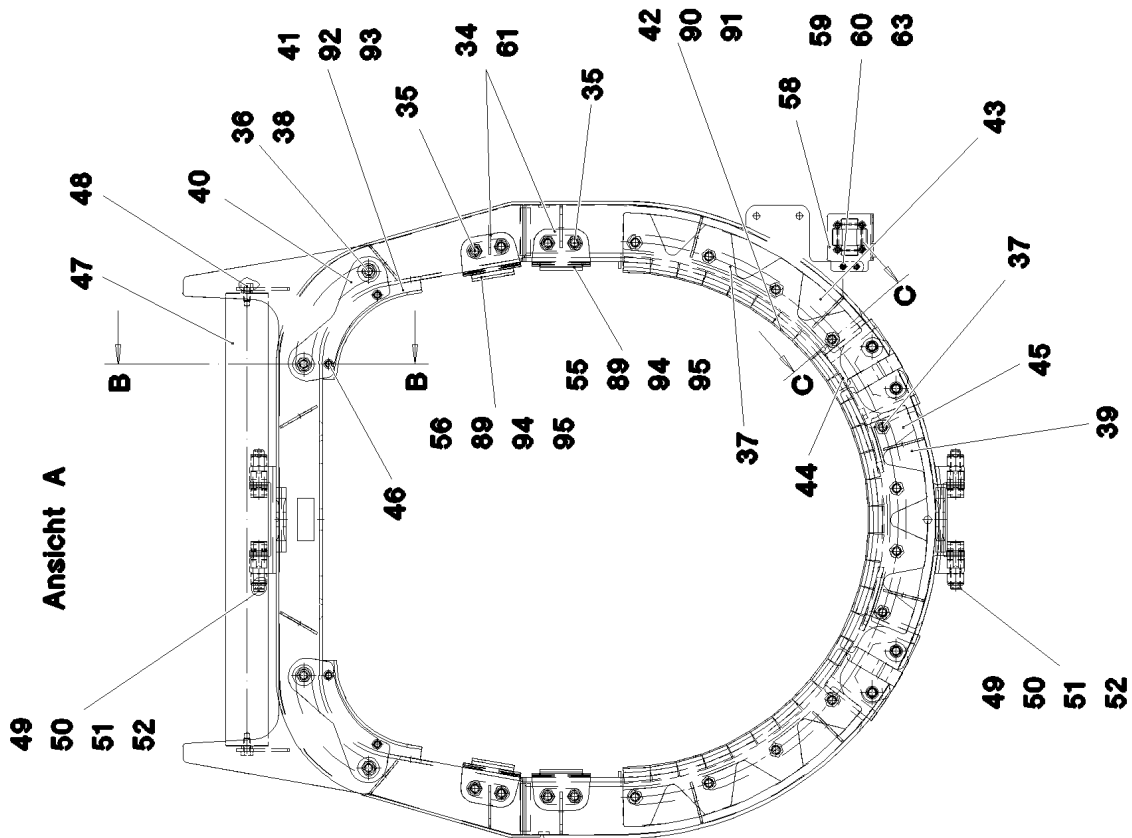
378 (1/4)

⇒ 3 103
91 72 921 08

Ansicht B



Ansicht A



13.9.2016
077515

LIEBHERR

etk_en_de_096608 LTR 1220

TELESCOPIC SECT.2 PRE-ASSEMBL
TELESKOP 2 VORM.

☐ 379 (2/4)

→ 3 103
91 72 921 08

Pos.	Item	Quantity	Description	Bezeichnung	Serie	K
1	91 72 928 08	1	TELESCOPIC SECT.2 WELD.CONSTR SPF	TELESKOP 2 SCHWK.		
2	72 00 149 08	1	PRESSURE SPRING 15X133X223 SPF	DRUCKFEDER		
3	43 06 110 08	1	PARALLEL PIN ISO 2338 12H11X50 30CRNI	ZYLINDERSTIFT		
4	49 00 089	2	HEX SCREW ISO 4017 M8X20 8.8 A2C	SECHSKANTSCHRAUBE		
5	40 02 732	4	SOCKET HEAD SCREW ISO 4762 M16X60 1	ZYLINDERSCHRAUBE		
6	97 02 720 2	1	PIN 160.0X326 35NICRMOV125 SPF	BOLZEN		
7	97 29 080 08	1	WASHER 40X222X222 S960QL+Z25	SCHEIBE		
8	97 10 601 08	2	WASHER 2X154X154 DC01 FE//ZN20//C	SCHEIBE		
9	97 05 358 08	1	BUSHING 20x150x150 S960QL	BUCHSE		
10	95 47 064 08	1	PLATE 5X62X96 S960QL	BLECH		
11	97 05 745 08	1	SCREW 90x297 35NICRMOV125	SCHRAUBE		
12	97 05 361 08	2	BEARING PLATE 100X195X230 PA6G+OEL	LAGERPLATTE		
13	97 05 362 08	10	PLATE 2x230x225 DC01+ZE	BLECH		
14	97 29 081 08	2	SLIDER 15X85X231 PA6G+OEL SPF	GLEITSTUECK		
15	97 05 366 08	2	BUSHING 16X195	BUCHSE		
16	77 43 242	2	HYDRAULIC-TYPE LUBRICAT.NIPPLE DIN 71	KEGELSCHMIERNIPPEL		
17	42 00 012 01	2	WASHER ISO 7089 8 200HV A3C	SCHEIBE		
18	46 00 175	8	SOCKET HEAD SCREW ISO 4762 M8X25 8.8	ZYLINDERSCHRAUBE		
19	97 00 182 1	1	SPACER PIECE 190X75X34 PA6G+OEL SPF	DISTANZSTUECK		
20	97 32 468 08	4	PLATE 3X234X43 DC01 FE//ZN20//C	BLECH		
21	97 32 469 08	4	PLATE 1X234X43 DC01 FE//ZN20//C	BLECH		
22	41 34 127 01	4	HEX NUT ISO 7040 M10 8 A3C	SECHSKANTMUTTER		
23	10 87 557 2	8	SOCKET HEAD SCREW ISO 4762 M10X35 8	ZYLINDERSCHRAUBE		
24	95 70 253 08	4	PLATE 1X86X53 DC01 FE//ZN20//C	BLECH		
25	97 05 370 08	2	SLIDER 53X87X234 PA6G+OEL	GLEITSTUECK		
26	97 05 371 08	2	SLIDER 234X53X62 PA6G+OEL SPF	GLEITSTUECK		
27	97 05 377 08	2	SLIDER 18X100X231 PA6G+OEL SPF	GLEITSTUECK		
28	95 70 254 08	4	PLATE 3X86X53 DC01 FE//ZN20//C	BLECH		
29	97 05 375 08	2	SLIDER 14X100X233 PA6G+OEL SPF	GLEITSTUECK		
30	97 29 082 08	4	PLATE 2X210X85 DC01 FE//ZN20//C	BLECH		
31	97 05 378 08	18	PLATE 2X100X210 DC01 FE//ZN20//C	BLECH		
32	97 29 084 08	4	SLIDER 19X85X231 PA6G+OEL SPF	GLEITSTUECK		
33	40 72 014 08	20	SOCKET HEAD SCREW DIN 6912 M8X25 8.8	ZYLINDERSCHRAUBE		
34	97 17 537 08	4	PLATE 8X110X70 S960QL	BLECH		
35	40 65 179 08	8	HEX SCREW ISO 4017 M16X30 8.8 A3C	SECHSKANTSCHRAUBE		
36	40 65 304 08	4	HEX SCREW ISO 4017 M16X40 8.8 A3C	SECHSKANTSCHRAUBE		
37	40 65 305 08	12	HEX SCREW ISO 4017 M16X50 8.8 A3C	SECHSKANTSCHRAUBE		
38	42 16 009 01	8	WASHER DIN 7349 17 200HV A3C	SCHEIBE		
39	97 32 457 08	1	DISTANCE PLATE 15X105X429 PA6G	DISTANZPLATTE		
40	97 04 229 08	2	PLATE 8X88X270 S960QL	BLECH		
41	97 10 632 08	2	SLIDE PLATE 190X186X187 PA6G+OEL SPF	GLEITPLATTE		
42	97 28 982 08	29	SLIDE PLATE 30X50X380 PA6G+OEL SPF	GLEITPLATTE		
43	97 32 458 08	2	DISTANCE PLATE 15X119X497 PA6G	DISTANZPLATTE		
44	97 32 459 08	2	PLATE 10X527X161 S960QL	BLECH		
45	97 32 460 08	1	PLATE 10X498X162 S960QL	BLECH		
46	40 42 036	4	SOCKET HEAD SCREW ISO 4762 M12X50 8.	ZYLINDERSCHRAUBE		
47	74 90 094 08	1	CARRYING ROLLER 80/5/20X850 GALV.VER	TRAGROLLE		
48	11 65 889 2	2	HEX SCREW ISO 4017 M12X25 8.8 FLZN SP	SECHSKANTSCHRAUBE		
49	97 24 267 08	4	GUIDE ISO 8062-3DCTG6 30X50X78 G18NI	EINWEISER		
50	40 44 076 08	4	GRUB SCREW ISO 4026 M20X90 8.8 A3C	GEWINDESTIFT		
51	41 34 133 01	4	HEX NUT ISO 7040 M20 8 A3C	SECHSKANTMUTTER		
52	40 02 561	16	WASHER ISO 7092 20 200HV-ST A3C	SCHEIBE		
55	97 19 955 08	2	SLIDE PLATE 15X90X358 PA6G+OEL SPF	GLEITPLATTE		
56	97 28 988 08	2	SLIDE PLATE 20X90X358 PA6G+OEL SPF	GLEITPLATTE		
58	97 37 747 08	1	ROLLER ORIFICE FE//ZNNI8//CN//T0	ROLLENMUNDSTUECK		
59	49 00 539	2	HEX SCREW ISO 4017 M6X25 8.8 A3C	SECHSKANTSCHRAUBE		
60	41 19 003 05	2	HEX NUT ISO 7040 M6 8 A2C	SECHSKANTMUTTER		
61	97 10 716 08	4	PLATE 4X491X110 S315MC FE//ZNNI8//CN//T	BLECH		
62	97 02 720 3	3	COVER 289X289X12 PA6G	DECKEL		
63	42 00 009 01	2	WASHER ISO 7089 6 200HV A3C	SCHEIBE		

13.9.2016

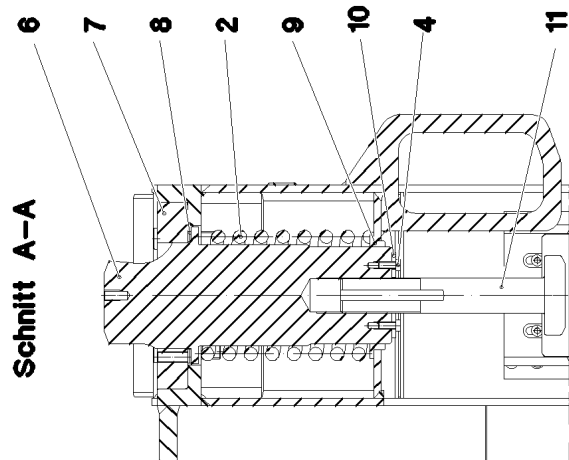
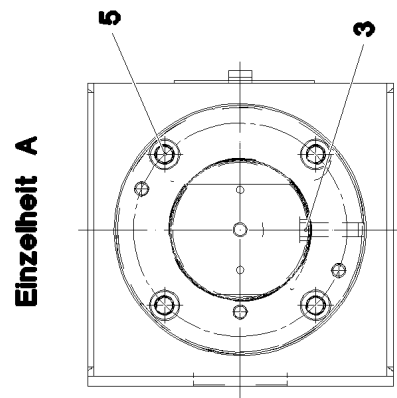
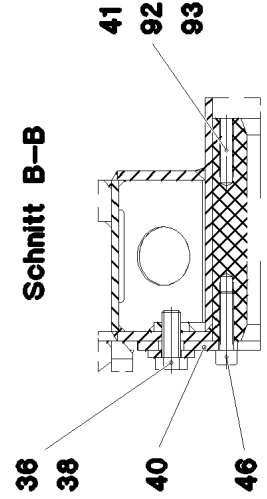
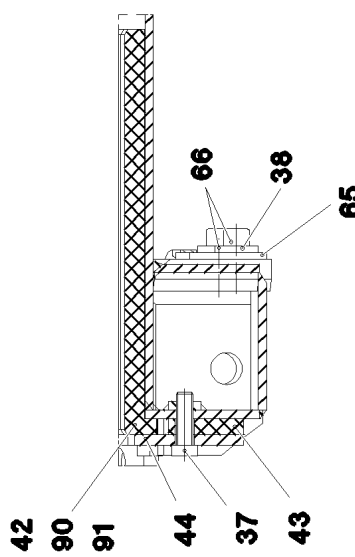
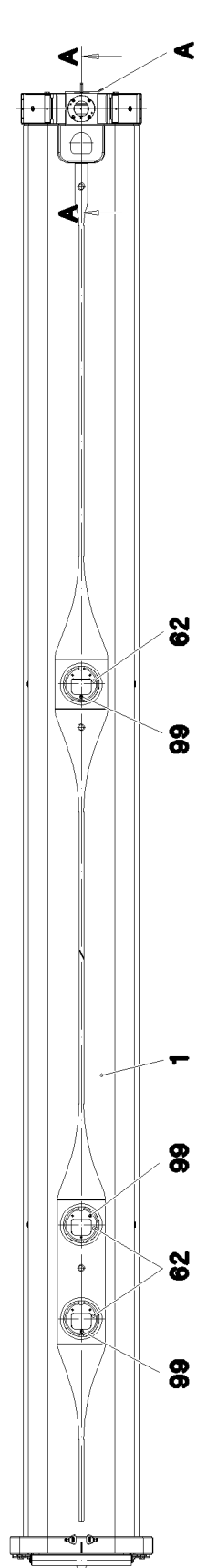
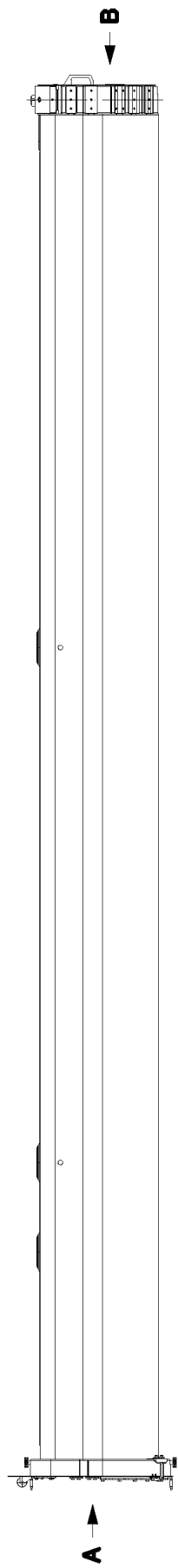
etk_en_de_096608 LTR 1220

☐ 380 (3/4)

LIEBHERRTELESCOPIC SECT.2 PRE-ASSEMBL
TELESKOP 2 VORM.⇒ 3 103
91 72 921 08

Pos.	Item	Quantity	Description	Bezeichnung	Serie	K
64	40 72 015 08	12	SOCKET HEAD SCREW DIN 6912 M8X30 8.8	ZYLINDERSCHRAUBE		
65	97 31 540 08	2	PLATE 6X125X73 S960QL	BLECH		
66	40 42 169 01	4	SOCKET HEAD SCREW ISO 4762 M16X40 8.	ZYLINDERSCHRAUBE		
96	97 23 921 08	1	SWITCH PANEL 21X75X160 PA6G	SCHALTLEISTE		
97	97 23 738 08	2	SWITCH PLATE 2X139X46 DC01 FE//ZN20//	SCHALTBLECH		
98	11 64 249 7	4	HEX SCREW ISO 4017 M6X10 8.8 480H SPF	SECHSKANTSCHRAUBE		
99	40 72 013 08	9	SOCKET HEAD SCREW DIN 6912 M8X20 8.8	ZYLINDERSCHRAUBE		

13.9.2016	etk_en_de_096608 LTR 1220	<input type="checkbox"/> 381 (4/4)
LIEBHERR	TELESCOPIC SECT.2 PRE-ASSEMBL TELESKOP 2 VORM.	⇒ 3 103 91 72 921 08



13.9.2016
077516

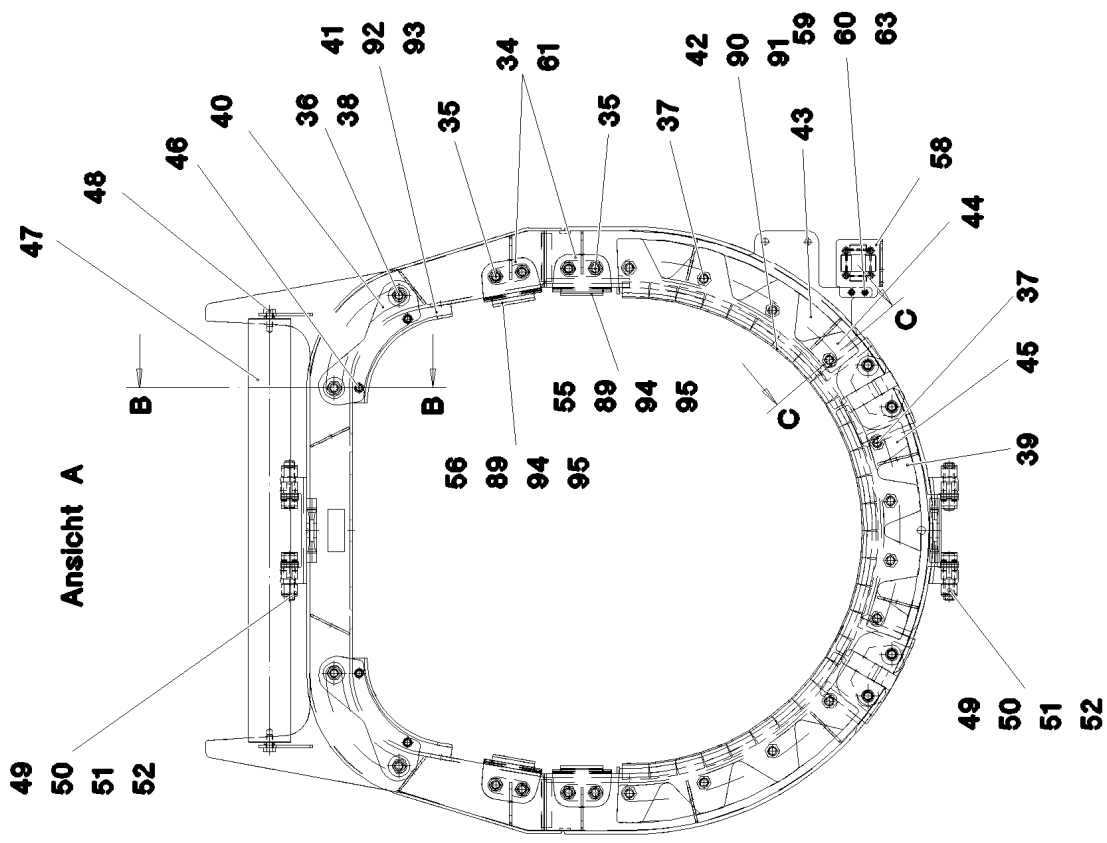
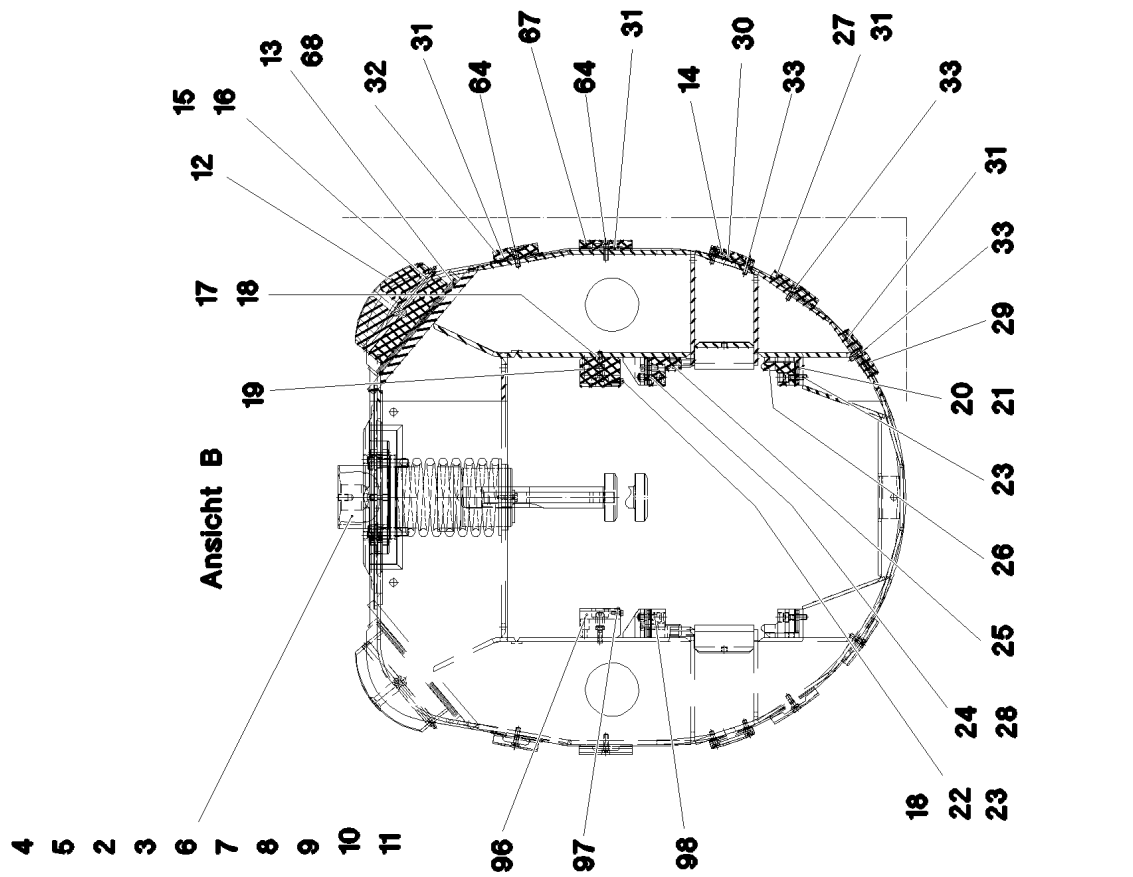
LIEBHERR

etk_en_de_096608 LTR 1220

TELESCOPIC SECT.3 PRE-ASSEMB
TELESKOP 3 VORM.

□ 382 (1/4)

→ 3 104
91 72 922 08



13.9.2016
077517

LIEBHERR

etk_en_de_096608 LTR 1220

TELESCOPIC SECT.3 PRE-ASSEMB
TELESKOP 3 VORM.

383 (2/4)

→ 3 104
91 72 922 08

Pos.	Item	Quantity	Description	Bezeichnung	Serie	K
1	91 72 929 08	1	TELESCOPIC SECT.3 WELD.CONST SPF	TELESKOP 3 SCHWK.		
2	72 00 149 08	1	PRESSURE SPRING 15X133X223 SPF	DRUCKFEDER		
3	43 06 110 08	1	PARALLEL PIN ISO 2338 12H11X50 30CRNI	ZYLINDERSTIFT		
4	49 00 089	2	HEX SCREW ISO 4017 M8X20 8.8 A2C	SECHSKANTSCHRAUBE		
5	40 02 732	4	SOCKET HEAD SCREW ISO 4762 M16X60 1	ZYLINDERSCHRAUBE		
6	97 02 720 2	1	PIN 160.0X326 35NICRMOV125 SPF	BOLZEN		
7	97 29 080 08	1	WASHER 40X222X222 S960QL+Z25	SCHEIBE		
8	97 10 601 08	3	WASHER 2X154X154 DC01 FE//ZN20//C	SCHEIBE		
9	97 05 358 08	1	BUSHING 20x150x150 S960QL	BUCHSE		
10	95 47 064 08	1	PLATE 5X62X96 S960QL	BLECH		
11	97 32 539 08	1	MUSHROOM-SHAPED DRAWING BOLT 90.	ZIEHPILZ		
12	97 05 361 08	2	BEARING PLATE 100X195X230 PA6G+OEL	LAGERPLATTE		
13	97 05 362 08	10	PLATE 2x230x225 DC01+ZE	BLECH		
14	97 29 081 08	2	SLIDER 15X85X231 PA6G+OEL SPF	GLEITSTUECK		
15	97 05 366 08	2	BUSHING 16X195	BUCHSE		
16	77 43 242	2	HYDRAULIC-TYPE LUBRICAT.NIPPLE DIN 71	KEGELSCHMIERNIPPEL		
17	42 00 012 01	4	WASHER ISO 7089 8 200HV A3C	SCHEIBE		
18	46 00 175	10	SOCKET HEAD SCREW ISO 4762 M8X25 8.8	ZYLINDERSCHRAUBE		
19	97 00 182 1	2	SPACER PIECE 190X75X34 PA6G+OEL SPF	DISTANZSTUECK		
20	97 32 468 08	4	PLATE 3X234X43 DC01 FE//ZN20//C	BLECH		
21	97 32 469 08	4	PLATE 1X234X43 DC01 FE//ZN20//C	BLECH		
22	41 34 127 01	4	HEX NUT ISO 7040 M10 8 A3C	SECHSKANTMUTTER		
23	10 87 557 2	8	SOCKET HEAD SCREW ISO 4762 M10X35 8	ZYLINDERSCHRAUBE		
24	95 70 253 08	4	PLATE 1X86X53 DC01 FE//ZN20//C	BLECH		
25	97 05 370 08	2	SLIDER 53X87X234 PA6G+OEL	GLEITSTUECK		
26	97 05 371 08	2	SLIDER 234X53X62 PA6G+OEL SPF	GLEITSTUECK		
27	97 05 377 08	2	SLIDER 18X100X231 PA6G+OEL SPF	GLEITSTUECK		
28	95 70 254 08	4	PLATE 3X86X53 DC01 FE//ZN20//C	BLECH		
29	97 05 375 08	2	SLIDER 14X100X233 PA6G+OEL SPF	GLEITSTUECK		
30	97 29 082 08	4	PLATE 2X210X85 DC01 FE//ZN20//C	BLECH		
31	97 05 378 08	14	PLATE 2X100X210 DC01 FE//ZN20//C	BLECH		
32	97 29 084 08	2	SLIDER 19X85X231 PA6G+OEL SPF	GLEITSTUECK		
33	40 72 014 08	20	SOCKET HEAD SCREW DIN 6912 M8X25 8.8	ZYLINDERSCHRAUBE		
34	97 17 537 08	4	PLATE 8X110X70 S960QL	BLECH		
35	40 65 179 08	8	HEX SCREW ISO 4017 M16X30 8.8 A3C	SECHSKANTSCHRAUBE		
36	40 65 304 08	4	HEX SCREW ISO 4017 M16X40 8.8 A3C	SECHSKANTSCHRAUBE		
37	40 65 305 08	12	HEX SCREW ISO 4017 M16X50 8.8 A3C	SECHSKANTSCHRAUBE		
38	42 16 009 01	8	WASHER DIN 7349 17 200HV A3C	SCHEIBE		
39	97 30 577 08	1	DISTANCE PLATE 15X103X408 PA6G	DISTANZPLATTE		
40	97 04 229 08	2	PLATE 8X88X270 S960QL	BLECH		
41	97 10 632 08	2	SLIDE PLATE 190X186X187 PA6G+OEL SPF	GLEITPLATTE		
42	97 28 982 08	28	SLIDE PLATE 30X50X380 PA6G+OEL SPF	GLEITPLATTE		
43	97 32 532 08	2	DISTANCE PLATE 15X121X498 PA6G	DISTANZPLATTE		
44	97 32 533 08	2	PLATE 10X523X163 S960QL	BLECH		
45	97 32 534 08	1	PLATE 10X470X158 S960QL	BLECH		
46	40 42 036	4	SOCKET HEAD SCREW ISO 4762 M12X50 8.	ZYLINDERSCHRAUBE		
47	74 90 108 08	1	CARRYING ROLLER 80/5/20X795 GALV.VER	TRAGROLLE		
48	11 65 889 2	2	HEX SCREW ISO 4017 M12X25 8.8 FLZN SP	SECHSKANTSCHRAUBE		
49	97 24 267 08	4	GUIDE ISO 8062-3DCTG6 30X50X78 G18NI	EINWEISER		
50	40 44 076 08	4	GRUB SCREW ISO 4026 M20X90 8.8 A3C	GEWINDESTIFT		
51	41 34 133 01	4	HEX NUT ISO 7040 M20 8 A3C	SECHSKANTMUTTER		
52	40 02 561	16	WASHER ISO 7092 20 200HV-ST A3C	SCHEIBE		
55	97 19 955 08	2	SLIDE PLATE 15X90X358 PA6G+OEL SPF	GLEITPLATTE		
56	97 28 988 08	2	SLIDE PLATE 20X90X358 PA6G+OEL SPF	GLEITPLATTE		
58	97 37 747 08	1	ROLLER ORIFICE FE//ZNNI8//CN//T0	ROLLENMUNDSTUECK		
59	49 00 539	2	HEX SCREW ISO 4017 M6X25 8.8 A3C	SECHSKANTSCHRAUBE		
60	41 19 003 05	2	HEX NUT ISO 7040 M6 8 A2C	SECHSKANTMUTTER		
61	97 10 716 08	4	PLATE 4X491X110 S315MC FE//ZNNI8//CN//T	BLECH		
62	97 02 720 3	3	COVER 289X289X12 PA6G	DECKEL		
63	42 00 009 01	2	WASHER ISO 7089 6 200HV A3C	SCHEIBE		

13.9.2016

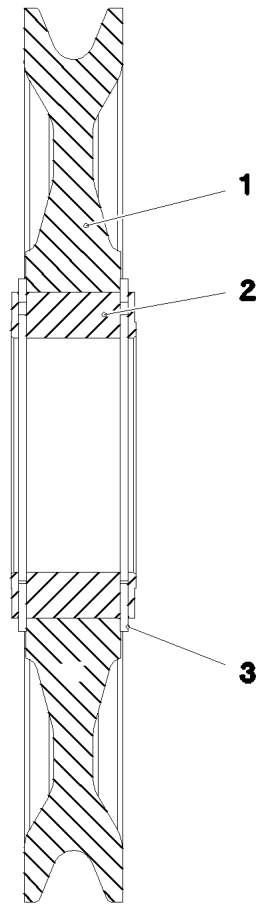
etk_en_de_096608 LTR 1220

 384 (3/4)
LIEBHERR
TELESCOPIC SECT.3 PRE-ASSEMB
TELESKOP 3 VORM.

⇒ 3 104
91 72 922 08

Pos.	Item	Quantity	Description	Bezeichnung	Serie	K
64	40 72 015 08	12	SOCKET HEAD SCREW DIN 6912 M8X30 8.8	ZYLINDERSCHRAUBE		
65	97 31 540 08	2	PLATE 6X125X73 S960QL	BLECH		
66	40 42 169 01	4	SOCKET HEAD SCREW ISO 4762 M16X40 8.	ZYLINDERSCHRAUBE		
67	97 32 547 08	2	SLIDER 15X100X231 PA6G+OEL SPF	GLEITSTUECK		
96	97 23 737 08	2	SWITCH PANEL 21X75X160 PA6G	SCHALTLEISTE		
97	97 23 738 08	2	SWITCH PLATE 2X139X46 DC01 FE//ZN20//	SCHALTBLECH		
98	11 64 249 7	4	HEX SCREW ISO 4017 M6X10 8.8 480H SPF	SECHSKANTSCHRAUBE		
99	40 72 013 08	9	SOCKET HEAD SCREW DIN 6912 M8X20 8.8	ZYLINDERSCHRAUBE		

13.9.2016	etk_en_de_096608 LTR 1220	<input type="checkbox"/> 385 (4/4)
LIEBHERR	TELESCOPIC SECT.3 PRE-ASSEMB TELESKOP 3 VORM.	⇒ 3 104 91 72 922 08



Pos.	Item	Quantity	Description	Bezeichnung	Serie	K
1	77 39 536 08	1	ROPE PULLEY D=572/506/210X63 PA6G SP	SEILROLLE		
2	74 65 066 08	1	ROLLER BEARING 150X210X80	WAEZLAGER		
3	10 87 270 0	2	LOCKING RING DIN 471 210X5	SICHERUNGSRING		

13.9.2016
010033

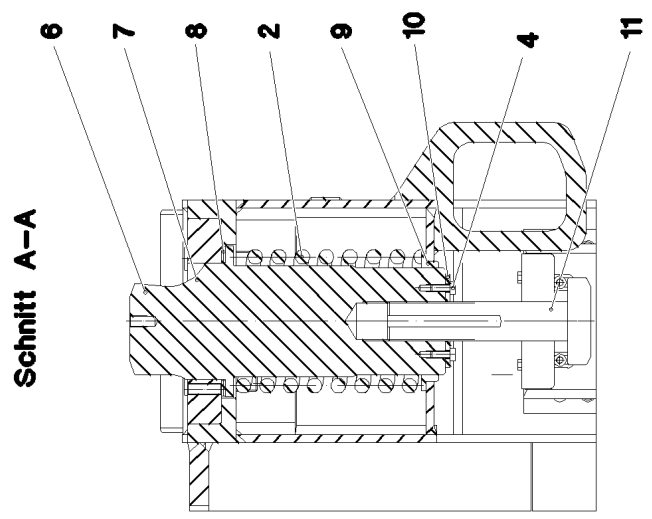
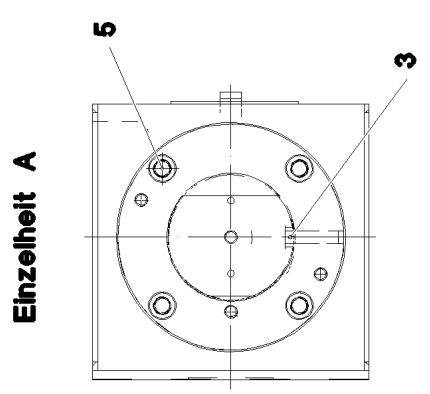
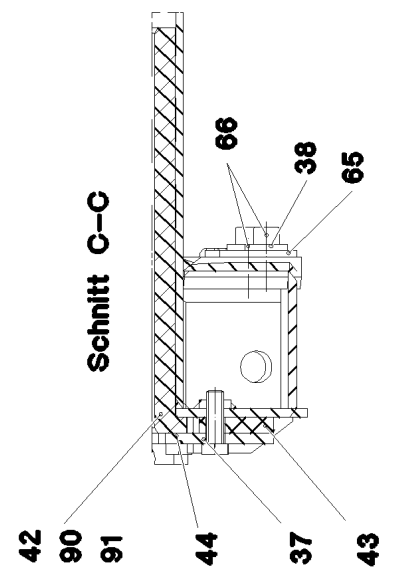
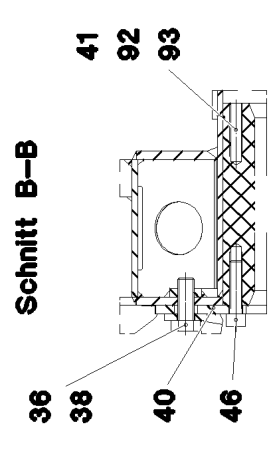
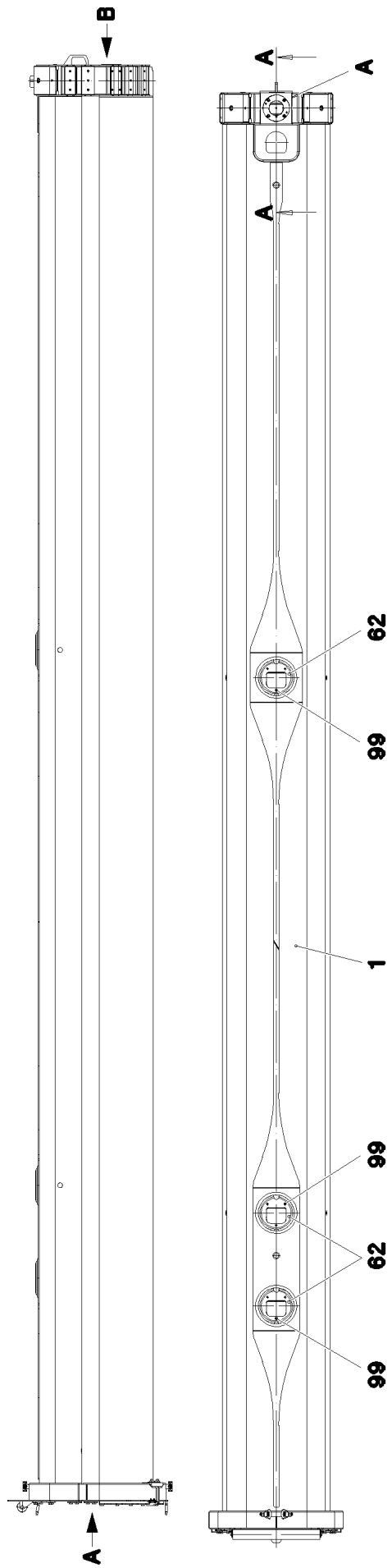
LIEBHERR

etk_en_de_096608 LTR 1220

ROPE PULLEY CPL.
SEILROLLE KPL.

386

⇒ 3 104 004
92 52 034 08



13.9.2016
077518

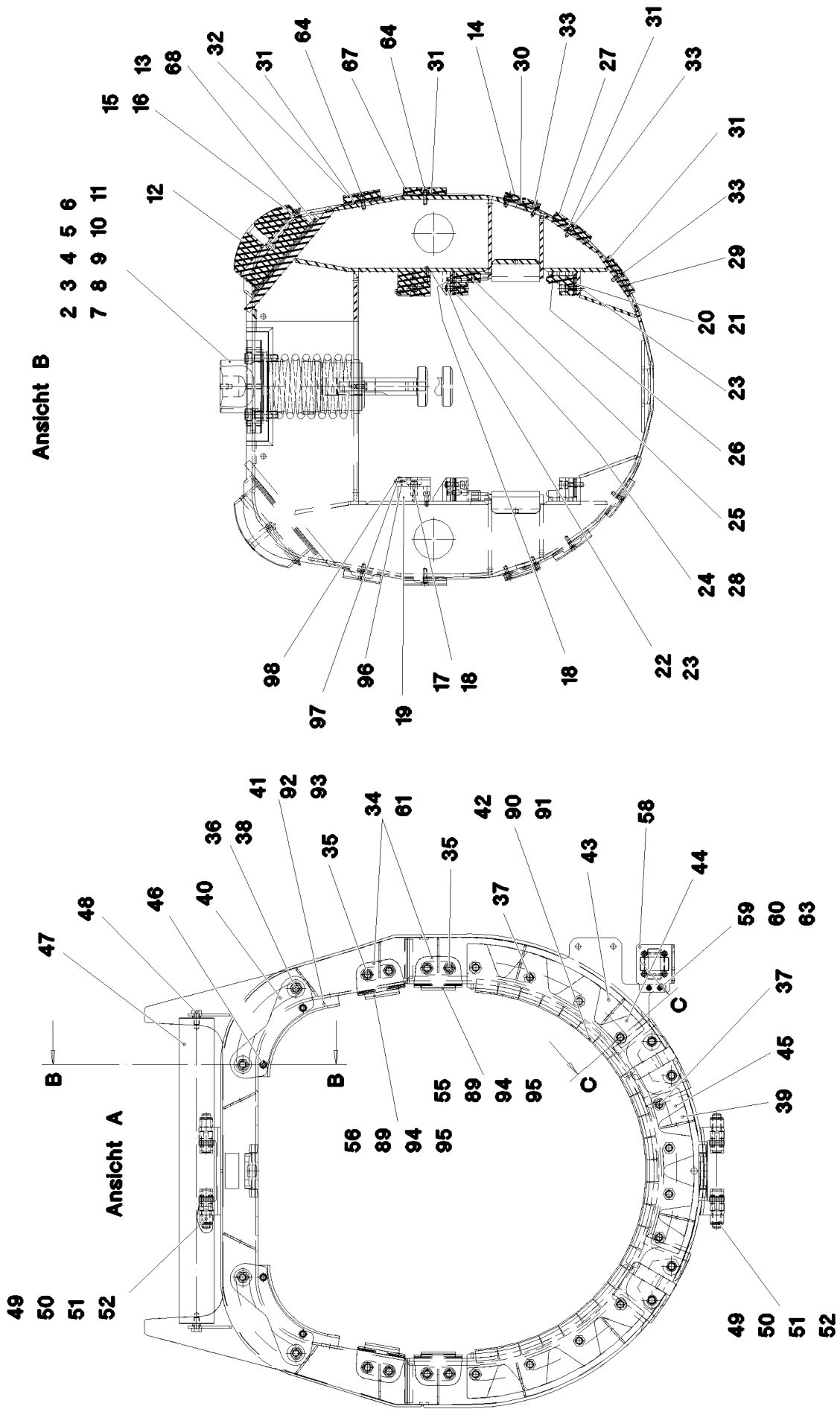
LIEBHERR

etk_en_de_096608 LTR 1220

TELESCOPIC SECT.IV PRE-ASSEMBL
TELESKOP 4 VORM.

□ 387 (1/4)

⇒ 3 105
91 72 923 08



13.9.2016
077519

LIEBHERR

etk_en_de_096608 LTR 1220

TELESCOPIC SECT.IV PRE-ASSEMBL
TELESKOP 4 VORM.

388 (2/4)

→ 3 105
91 72 923 08

Pos.	Item	Quantity	Description	Bezeichnung	Serie	K
1	91 72 930 08	1	TELESCOPIC SECT.4 WELD.CONSTR SPF	TELESKOP 4 SCHWK.		
2	72 00 149 08	1	PRESSURE SPRING 15X133X223 SPF	DRUCKFEDER		
3	43 06 110 08	1	PARALLEL PIN ISO 2338 12H11X50 30CRNI	ZYLINDERSTIFT		
4	49 00 089	2	HEX SCREW ISO 4017 M8X20 8.8 A2C	SECHSKANTSCHRAUBE		
5	40 02 732	4	SOCKET HEAD SCREW ISO 4762 M16X60 1	ZYLINDERSCHRAUBE		
6	97 02 720 2	1	PIN 160.0X326 35NICRMOV125 SPF	BOLZEN		
7	97 29 080 08	1	WASHER 40X222X222 S960QL+Z25	SCHEIBE		
8	97 10 601 08	3	WASHER 2X154X154 DC01 FE//ZN20//C	SCHEIBE		
9	97 05 358 08	1	BUSHING 20x150x150 S960QL	BUCHSE		
10	95 47 064 08	1	PLATE 5X62X96 S960QL	BLECH		
11	97 32 597 08	1	MUSHROOM-SHAPED DRAWING BOLT 90.	ZIEHPILZ		
12	97 05 361 08	2	BEARING PLATE 100X195X230 PA6G+OEL	LAGERPLATTE		
13	97 05 362 08	10	PLATE 2x230x225 DC01+ZE	BLECH		
14	97 29 081 08	2	SLIDER 15X85X231 PA6G+OEL SPF	GLEITSTUECK		
15	97 05 366 08	2	BUSHING 16X195	BUCHSE		
16	77 43 242	2	HYDRAULIC-TYPE LUBRICAT.NIPPLE DIN 71	KEGELSCHMIERNIPPEL		
17	42 00 012 01	4	WASHER ISO 7089 8 200HV A3C	SCHEIBE		
18	46 00 175	10	SOCKET HEAD SCREW ISO 4762 M8X25 8.8	ZYLINDERSCHRAUBE		
19	97 00 182 1	2	SPACER PIECE 190X75X34 PA6G+OEL SPF	DISTANZSTUECK		
20	97 32 468 08	4	PLATE 3X234X43 DC01 FE//ZN20//C	BLECH		
21	97 32 469 08	4	PLATE 1X234X43 DC01 FE//ZN20//C	BLECH		
22	41 34 127 01	4	HEX NUT ISO 7040 M10 8 A3C	SECHSKANTMUTTER		
23	10 87 557 2	8	SOCKET HEAD SCREW ISO 4762 M10X35 8	ZYLINDERSCHRAUBE		
24	95 70 253 08	4	PLATE 1X86X53 DC01 FE//ZN20//C	BLECH		
25	97 05 370 08	2	SLIDER 53X87X234 PA6G+OEL	GLEITSTUECK		
26	97 05 371 08	2	SLIDER 234X53X62 PA6G+OEL SPF	GLEITSTUECK		
27	97 05 377 08	2	SLIDER 18X100X231 PA6G+OEL SPF	GLEITSTUECK		
28	95 70 254 08	4	PLATE 3X86X53 DC01 FE//ZN20//C	BLECH		
29	97 05 375 08	2	SLIDER 14X100X233 PA6G+OEL SPF	GLEITSTUECK		
30	97 29 082 08	4	PLATE 2X210X85 DC01 FE//ZN20//C	BLECH		
31	97 05 378 08	14	PLATE 2X100X210 DC01 FE//ZN20//C	BLECH		
32	97 29 084 08	2	SLIDER 19X85X231 PA6G+OEL SPF	GLEITSTUECK		
33	40 72 014 08	20	SOCKET HEAD SCREW DIN 6912 M8X25 8.8	ZYLINDERSCHRAUBE		
34	97 17 537 08	4	PLATE 8X110X70 S960QL	BLECH		
35	40 65 179 08	8	HEX SCREW ISO 4017 M16X30 8.8 A3C	SECHSKANTSCHRAUBE		
36	40 65 304 08	4	HEX SCREW ISO 4017 M16X40 8.8 A3C	SECHSKANTSCHRAUBE		
37	40 65 305 08	12	HEX SCREW ISO 4017 M16X50 8.8 A3C	SECHSKANTSCHRAUBE		
38	42 16 009 01	8	WASHER DIN 7349 17 200HV A3C	SCHEIBE		
39	97 32 586 08	1	DISTANCE PLATE 15X100X379 PA6G	DISTANZPLATTE		
40	97 04 229 08	2	PLATE 8X88X270 S960QL	BLECH		
41	97 10 632 08	2	SLIDE PLATE 190X186X187 PA6G+OEL SPF	GLEITPLATTE		
42	97 28 982 08	25	SLIDE PLATE 30X50X380 PA6G+OEL SPF	GLEITPLATTE		
43	97 32 587 08	2	DISTANCE PLATE 15X113X449 PA6G	DISTANZPLATTE		
44	97 32 588 08	2	PLATE 10X477X155 S960QL	BLECH		
45	97 32 589 08	1	PLATE 10X443X155 S960QL	BLECH		
46	40 42 036	4	SOCKET HEAD SCREW ISO 4762 M12X50 8.	ZYLINDERSCHRAUBE		
47	74 90 114 08	1	CARRYING ROLLER 80/5/20X700 GALV.VER	TRAGROLLE		
48	11 65 889 2	2	HEX SCREW ISO 4017 M12X25 8.8 FLZN SP	SECHSKANTSCHRAUBE		
49	97 24 267 08	4	GUIDE ISO 8062-3DCTG6 30X50X78 G18NI	EINWEISER		
50	40 44 076 08	4	GRUB SCREW ISO 4026 M20X90 8.8 A3C	GEWINDESTIFT		
51	41 34 133 01	4	HEX NUT ISO 7040 M20 8 A3C	SECHSKANTMUTTER		
52	40 02 561	16	WASHER ISO 7092 20 200HV-ST A3C	SCHEIBE		
55	97 19 955 08	2	SLIDE PLATE 15X90X358 PA6G+OEL SPF	GLEITPLATTE		
56	97 28 988 08	2	SLIDE PLATE 20X90X358 PA6G+OEL SPF	GLEITPLATTE		
58	97 37 747 08	1	ROLLER ORIFICE FE//ZNNI8//CN//T0	ROLLENMUNDSTUECK		
59	49 00 539	2	HEX SCREW ISO 4017 M6X25 8.8 A3C	SECHSKANTSCHRAUBE		
60	41 19 003 05	2	HEX NUT ISO 7040 M6 8 A2C	SECHSKANTMUTTER		
61	97 10 716 08	4	PLATE 4X491X110 S315MC FE//ZNNI8//CN//T	BLECH		
62	97 02 720 3	3	COVER 289X289X12 PA6G	DECKEL		
63	42 00 009 01	2	WASHER ISO 7089 6 200HV A3C	SCHEIBE		

13.9.2016

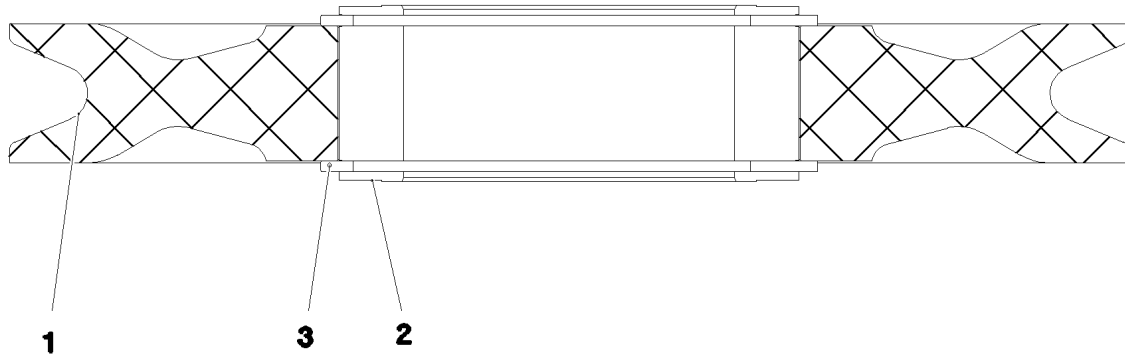
etk_en_de_096608 LTR 1220

☐ 389 (3/4)

LIEBHERRTELESCOPIC SECT.IV PRE-ASSEMBL
TELESKOP 4 VORM.⇒ 3 105
91 72 923 08

Pos.	Item	Quantity	Description	Bezeichnung	Serie	K
64	40 72 015 08	12	SOCKET HEAD SCREW DIN 6912 M8X30 8.8	ZYLINDERSCHRAUBE		
65	97 31 540 08	2	PLATE 6X125X73 S960QL	BLECH		
66	40 42 169 01	4	SOCKET HEAD SCREW ISO 4762 M16X40 8.	ZYLINDERSCHRAUBE		
67	97 32 547 08	2	SLIDER 15X100X231 PA6G+OEL SPF	GLEITSTUECK		
96	97 23 737 08	2	SWITCH PANEL 21X75X160 PA6G	SCHALTLEISTE		
97	97 23 738 08	2	SWITCH PLATE 2X139X46 DC01 FE//ZN20//	SCHALTBLECH		
98	11 64 249 7	4	HEX SCREW ISO 4017 M6X10 8.8 480H SPF	SECHSKANTSCHRAUBE		
99	40 72 013 08	9	SOCKET HEAD SCREW DIN 6912 M8X20 8.8	ZYLINDERSCHRAUBE		

13.9.2016	etk_en_de_096608 LTR 1220	<input type="checkbox"/> 390 (4/4)
LIEBHERR	TELESCOPIC SECT.IV PRE-ASSEMBL TELESKOP 4 VORM.	⇒ 3 105 91 72 923 08



Pos.	Item	Quantity	Description	Bezeichnung	Serie	K
1	28 81 956 08	1	ROPE PULLEY RD508X63 PA6G SPF	SEILROLLE		
2	74 65 066 08	1	ROLLER BEARING 150X210X80	WAEZLAGER		
3	10 87 270 0	2	LOCKING RING DIN 471 210X5	SICHERUNGSRING		

13.9.2016
021352

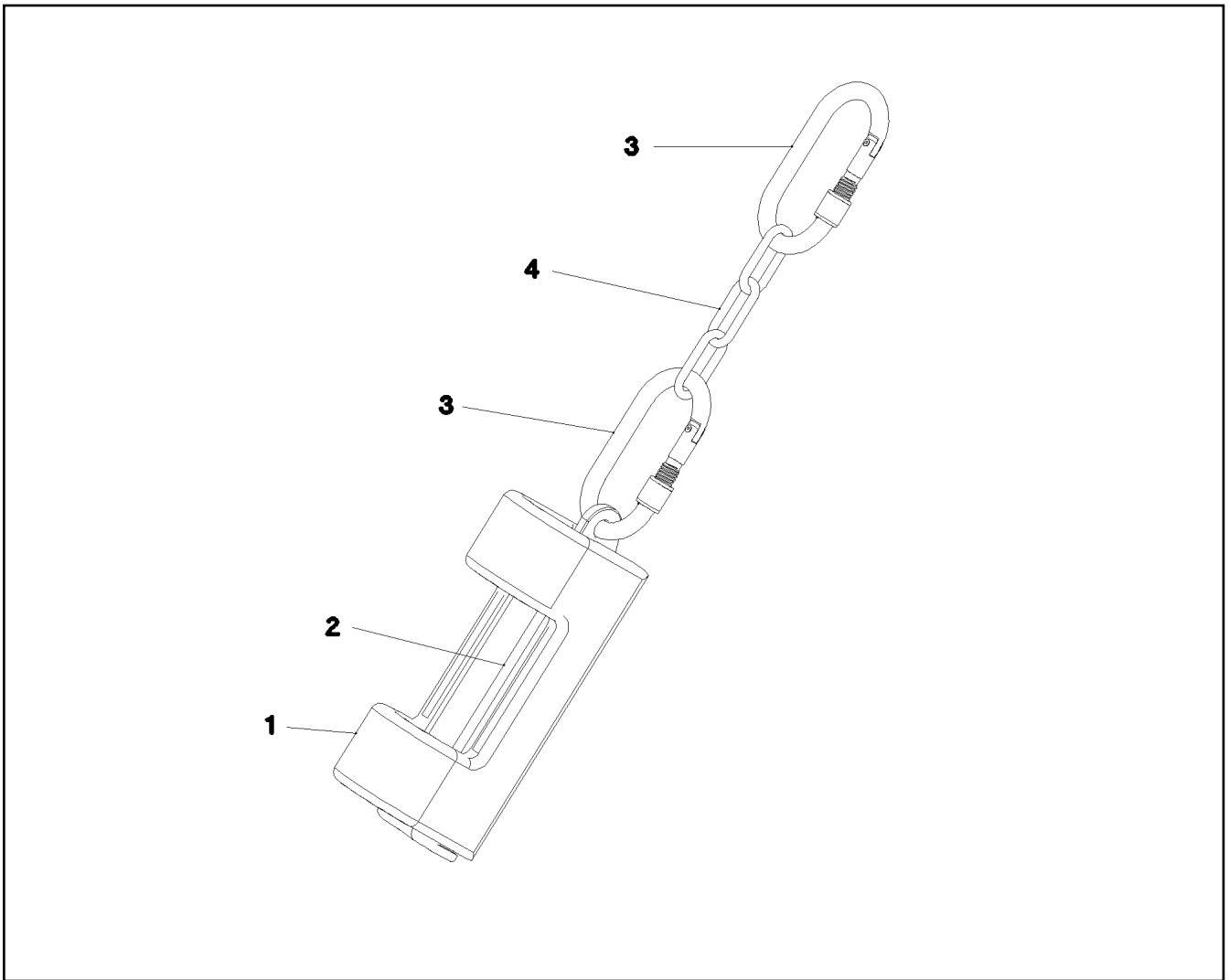
LIEBHERR

etk_en_de_096608 LTR 1220

ROPE PULLEY CPL.
SEILROLLE KPL.

391

⇒ 3 105 007
92 14 561 08



Pos.	Item	Quantity	Description	Bezeichnung	Serie	K
1	38 82 612 08	1	WEIGHT 80X105X230 EN-GJS400-18	GEWICHT		
2	38 82 613 08	1	WEIGHT 50X52X262 EN-GJS400-18 FE//ZN20	GEWICHT		
3	10 47 304 0	2	SCREW CARABINER OVAL 130X12 S355J2G	SCHRAUBKARABINER		
4	10 66 397 0	2	CHAIN DIN 763 7X49 0.3t ST35 VERZ	KETTE		

13.9.2016
055803

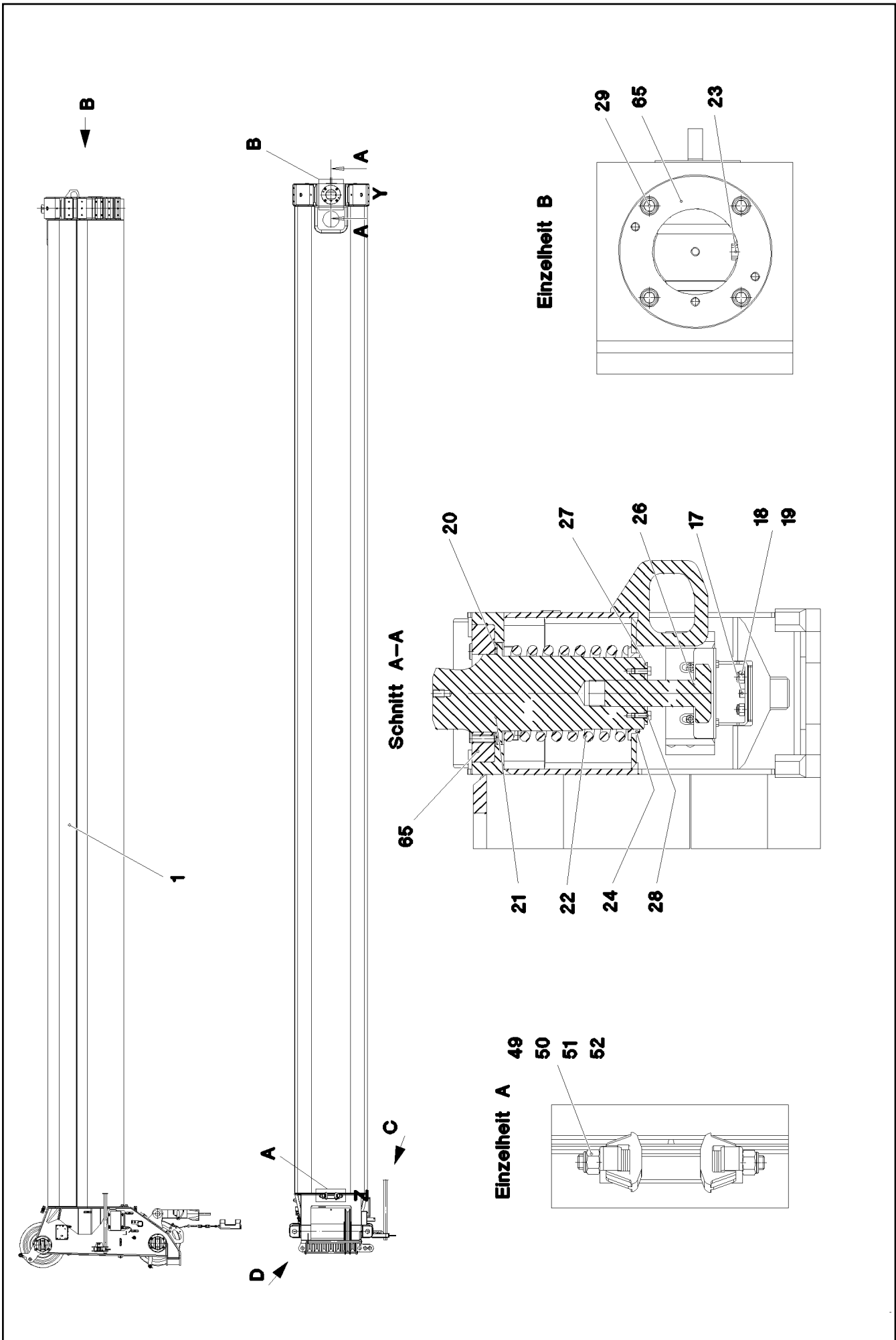
LIEBHERR

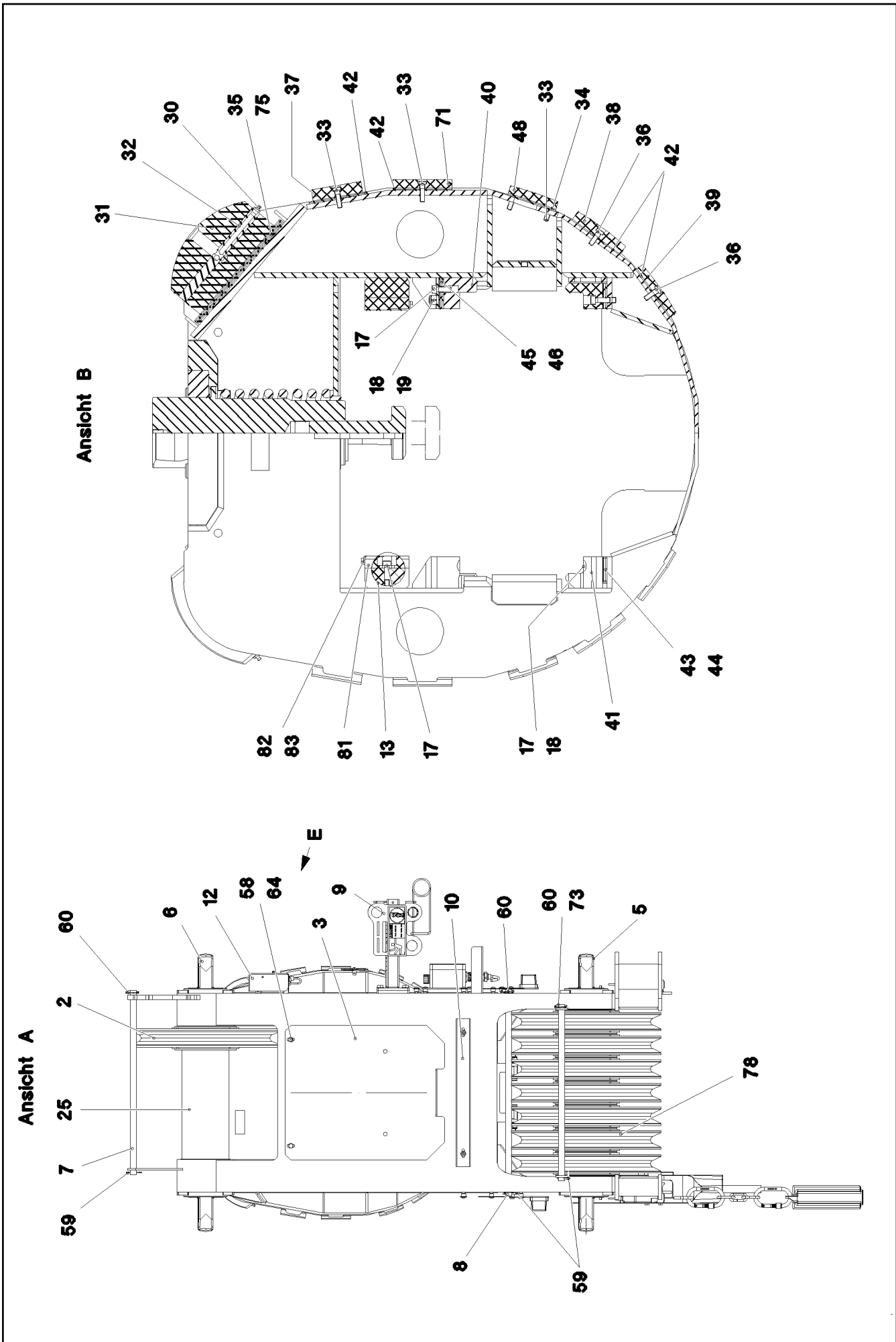
etk_en_de_096608 LTR 1220

HOIST LIM.SWITCH PLUMMET CPL
HUBENDSCHALTER GEWICHT KPL.

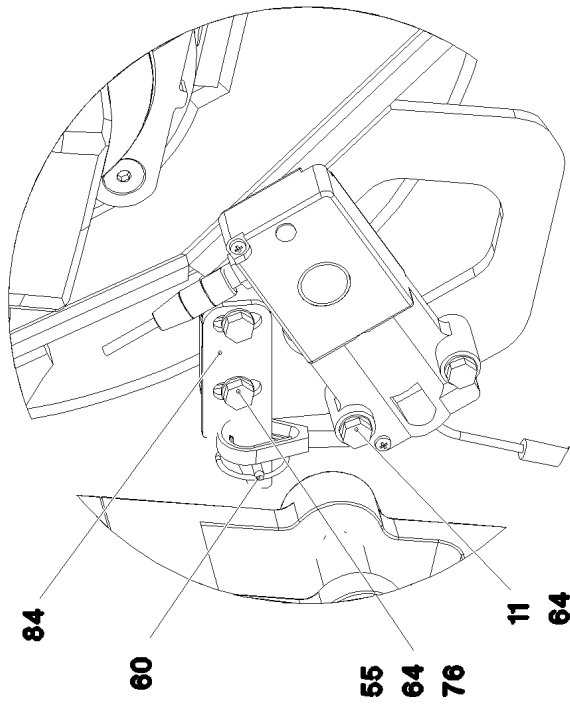
392

⇒ 3 105 014
96 57 037 08

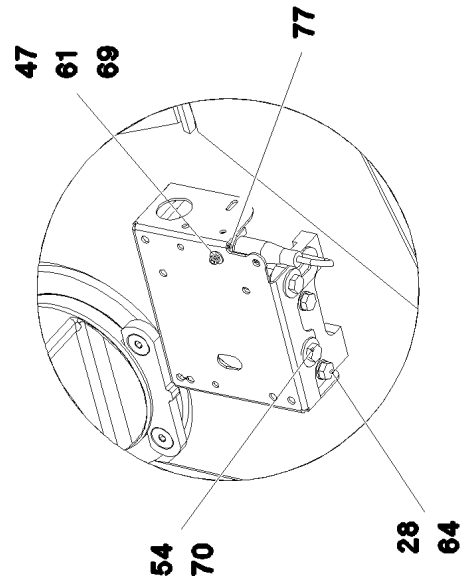




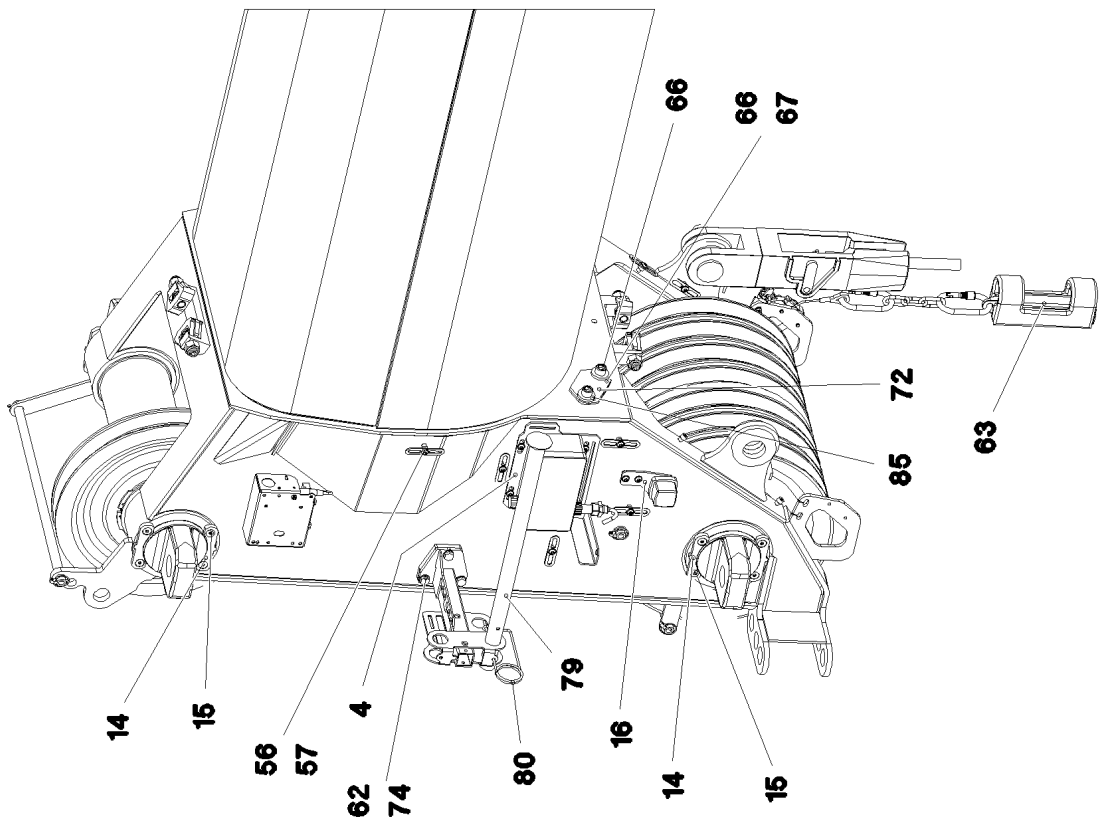
Ansicht D



Ansicht E



Ansicht C



13.9.2016
077522

LIEBHERR

etk_en_de_096608 LTR 1220

TELESCOPIC SECT.5 PRE-ASSEMBLE
TELESKOP 5 VORM.

☐ 395 (3/5)

→ 3 106
91 72 924 08

Pos.	Item	Quantity	Description	Bezeichnung	Serie	K
1	91 72 931 08	1	TELESCOPIC SECT.5 WELD.CONSTR. SPF	TELESKOP 5 SCHWK.		
2	92 14 561 08	1	ROPE PULLEY CPL. SPF ⇒ 3 105 007 92 14 561 08	SEILROLLE KPL.		
3	97 02 938 2	1	PLATE 1.5X456X541 DC01	BLECH		
4	95 37 494 08	1	PLATE 4X190X250 S315MC FE//ZN20//C	BLECH		
5	92 36 618 08	1	AXLE WELDED	ACHSE SCHWK.		
6	92 36 724 08	1	AXLE WELDED	ACHSE SCHWK.		
7	95 35 366 08	1	TUBE 21,3X4X624 S355J2H FE//ZN20//C	ROHR		
8	95 35 367 08	1	TUBE 21,3X4X700 S355J2H FE//ZN20//C	ROHR		
9	96 35 560 08	1	MOUNTING WELDED T ZN O	HALTERUNG SCHWK.		
10	95 37 139 08	1	U-PROFILE 1X500X74 DC01 FE//ZNNI8//CN/	U-PROFIL		
11	40 01 667	2	HEX SCREW ISO 4017 M8X45 8.8 A2C	SECHSKANTSCHRAUBE		
12	97 02 817 2	1	PLATE 2X278X250 DC01 FE//ZNNI8//CN//T0	BLECH		
13	97 00 182 1	2	SPACER PIECE 190X75X34 PA6G+OEL SPF	DISTANZSTUECK		
14	97 02 829 6	8	PIN HOLDER 10X131X38 S960QL SPF	BOLZENHALTER		
15	49 01 548	16	COUNTERSUNK SCREW DIN 7991 M10X25	SENKSCHRAUBE		
16	95 54 418 08	2	PLATE S315MC FE//ZN20//C	BLECH		
17	46 00 175	8	SOCKET HEAD SCREW ISO 4762 M8X25 8.8	ZYLINDERSCHRAUBE		
18	10 87 557 2	8	SOCKET HEAD SCREW ISO 4762 M10X35 8	ZYLINDERSCHRAUBE		
19	41 34 127 01	4	HEX NUT ISO 7040 M10 8 A3C	SECHSKANTMUTTER		
20	97 10 601 08	3	WASHER 2X154X154 DC01 FE//ZN20//C	SCHEIBE		
21	97 02 720 2	1	PIN 160.0X326 35NICRMOV125 SPF	BOLZEN		
22	72 00 149 08	1	PRESSURE SPRING 15X133X223 SPF	DRUCKFEDER		
23	43 06 110 08	1	PARALLEL PIN ISO 2338 12H11X50 30CRNI	ZYLINDERSTIFT		
24	97 05 358 08	1	BUSHING 20x150x150 S960QL	BUCHSE		
25	95 55 818 08	1	DISTANCE TUBE RD159X4,5X369 S355J2H	DISTANZROHR		
26	97 32 927 08	1	MUSHROOM-SHAPED DRAWING BOLT 90.	ZIEHPILZ		
27	95 47 064 08	1	PLATE 5X62X96 S960QL	BLECH		
28	49 00 089	4	HEX SCREW ISO 4017 M8X20 8.8 A2C	SECHSKANTSCHRAUBE		
29	40 02 732	4	SOCKET HEAD SCREW ISO 4762 M16X60 1	ZYLINDERSCHRAUBE		
30	77 43 242	2	HYDRAULIC-TYPE LUBRICAT.NIPPLE DIN 71	KEGELSCHMIERNIPPEL		
31	97 05 361 08	2	BEARING PLATE 100X195X230 PA6G+OEL	LAGERPLATTE		
32	97 05 366 08	2	BUSHING 16X195	BUCHSE		
33	40 72 015 08	20	SOCKET HEAD SCREW DIN 6912 M8X30 8.8	ZYLINDERSCHRAUBE		
34	97 29 082 08	4	PLATE 2X210X85 DC01 FE//ZN20//C	BLECH		
35	97 05 362 08	10	PLATE 2x230x225 DC01+ZE	BLECH		
36	40 72 014 08	12	SOCKET HEAD SCREW DIN 6912 M8X25 8.8	ZYLINDERSCHRAUBE		
37	97 29 084 08	2	SLIDER 19X85X231 PA6G+OEL SPF	GLEITSTUECK		
38	97 05 377 08	2	SLIDER 18X100X231 PA6G+OEL SPF	GLEITSTUECK		
39	97 05 375 08	2	SLIDER 14X100X233 PA6G+OEL SPF	GLEITSTUECK		
40	97 05 370 08	2	SLIDER 53X87X234 PA6G+OEL	GLEITSTUECK		
41	97 05 371 08	2	SLIDER 234X53X62 PA6G+OEL SPF	GLEITSTUECK		
42	97 05 378 08	12	PLATE 2X100X210 DC01 FE//ZN20//C	BLECH		
43	97 32 468 08	4	PLATE 3X234X43 DC01 FE//ZN20//C	BLECH		
44	97 32 469 08	4	PLATE 1X234X43 DC01 FE//ZN20//C	BLECH		
45	95 70 254 08	4	PLATE 3X86X53 DC01 FE//ZN20//C	BLECH		
46	95 70 253 08	4	PLATE 1X86X53 DC01 FE//ZN20//C	BLECH		
47	40 01 016 08	1	SOCKET HEAD SCREW DIN 84 M4X10 8.8 A3	ZYLINDERSCHRAUBE		
48	97 29 081 08	2	SLIDER 15X85X231 PA6G+OEL SPF	GLEITSTUECK		
49	97 24 267 08	4	GUIDE ISO 8062-3DCTG6 30X50X78 G18NI	EINWEISER		
50	40 44 076 08	4	GRUB SCREW ISO 4026 M20X90 8.8 A3C	GEWINDESTIFT		
51	41 34 133 01	4	HEX NUT ISO 7040 M20 8 A3C	SECHSKANTMUTTER		
52	40 02 561	16	WASHER ISO 7092 20 200HV-ST A3C	SCHEIBE		
54	40 65 136	2	HEX SCREW ISO 4017 M8X12 8.8 A2C	SECHSKANTSCHRAUBE		
55	41 15 141 08	2	HEX NUT ISO 4032 M8 8 A2C	SECHSKANTMUTTER		
56	10 41 285 4	21	OVAL HEAD FLAT SCREW AEHNL.ISO 7380	LINSENFLACHKOPFSCHRAUBE		
57	95 36 500 08	12	CABLE CLAMP 2X22X90 DC01 FE//ZN20//C	KABELHALTER		
58	49 00 188	2	HEX SCREW ISO 4017 M8X16 8.8 A2C	SECHSKANTSCHRAUBE		
59	43 30 055 08	3	SPLIT PIN ISO 1234 4X40 ST A3C	SPLINT		
60	43 32 013 08	4	SAFETY PLUG W HINGE-LID 5X32 VERZ	SICHERHEITSKLAPPSTECKER		

13.9.2016

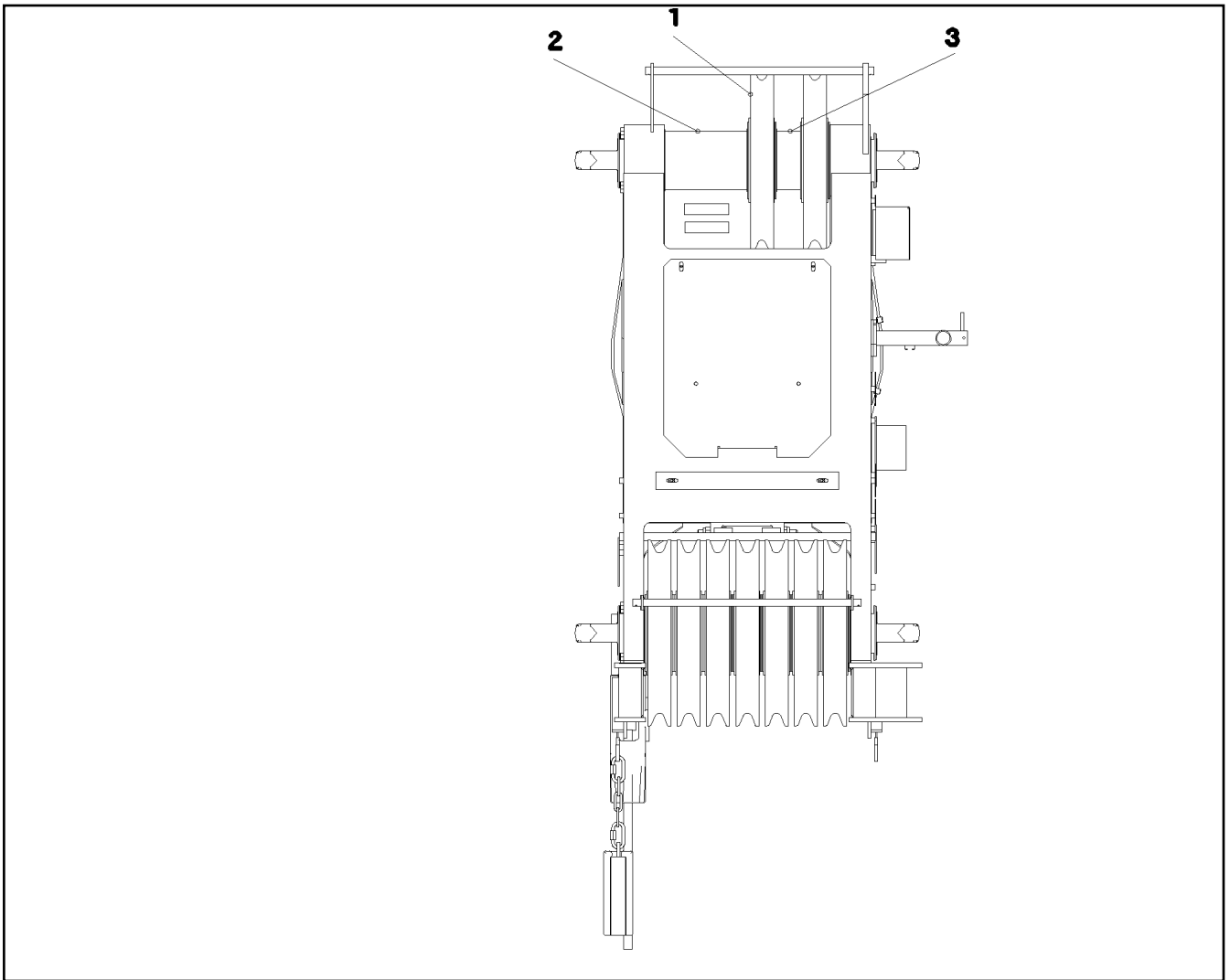
etk_en_de_096608 LTR 1220

☐ 396 (4/5)

LIEBHERRTELESCOPIC SECT.5 PRE-ASSEMBLE
TELESKOP 5 VORM.⇒ 3 106
91 72 924 08

Pos.	Item	Quantity	Description	Bezeichnung	Serie	K
61	41 19 002 08	1	HEX NUT DIN 985 M4 8 A2C	SECHSKANTMUTTER		
62	10 28 980 4	3	WASHER ISO 7089 12 300HV FLZN SPF	SCHEIBE		
63	96 57 037 08	1	HOIST LIM.SWITCH PLUMMET CPL ⇒ 3 105 014 96 57 037 08	HUBENDSCHALTER GEWICHT K		
64	42 00 012 01	10	WASHER ISO 7089 8 200HV A3C	SCHEIBE		
65	97 29 080 08	1	WASHER 40X222X222 S960QL+Z25	SCHEIBE		
66	40 42 169 01	4	SOCKET HEAD SCREW ISO 4762 M16X40 8.	ZYLINDERSCHRAUBE		
67	97 31 540 08	2	PLATE 6X125X73 S960QL	BLECH		
68	97 31 539 08	2	PLATE 5X125X73 S960QL	BLECH		
69	42 18 005 08	1	WASHER DIN 9021 A 4.3 ST VERZ	SCHEIBE		
70	42 18 009 08	2	WASHER DIN 9021 8 140HV-ST A2C	SCHEIBE		
71	97 32 547 08	2	SLIDER 15X100X231 PA6G+OEL SPF	GLEITSTUECK		
73	97 37 404 08	1	TUBE 21.3X596 S355J2H FE//ZN20//C	ROHR		
74	49 00 120	3	HEX SCREW ISO 4017 M12X20 8.8 A3C	SECHSKANTSCHRAUBE		
76	49 00 128	2	HEX SCREW ISO 4017 M8X25 8.8 A2C	SECHSKANTSCHRAUBE		
77	60 52 155 08	1	CLAMP SURE-SEAL	KLAMMER		
78	96 77 719 08	7	ROPE PULLEY CPL. ⇒ 3 511 008 96 77 719 08	SEILROLLE KPL.		
79	96 47 449 08	1	PIPE WELDED	ROHR SCHWK.		
80	43 31 025 08	1	RETAINING SPRING 5X122 A3C	SICHERUNGSFEDER		
81	97 23 737 08	2	SWITCH PANEL 21X75X160 PA6G	SCHALTLEISTE		
82	97 23 738 08	2	SWITCH PLATE 2X139X46 DC01 FE//ZN20//	SCHALTBLECH		
83	11 64 249 7	4	HEX SCREW ISO 4017 M6X10 8.8 480H SPF	SECHSKANTSCHRAUBE		
84	97 91 320 08	1	PLATE 4X110X34 S315MC FE//ZNNI8//CN//T	BLECH		
85	42 16 009 01	4	WASHER DIN 7349 17 200HV A3C	SCHEIBE		

13.9.2016	etk_en_de_096608 LTR 1220	☐ 397 (5/5)
LIEBHERR	TELESCOPIC SECT.5 PRE-ASSEMBLE TELESKOP 5 VORM.	⇒ 3 106 91 72 924 08



Pos.	Item	Quantity	Description	Bezeichnung	Serie	K
1	92 14 561 08	1	ROPE PULLEY CPL. SPF ⇒ 3 105 007 92 14 561 08	SEILROLLE KPL.		
2	95 35 364 08	1	DISTANCE TUBE RD159X4,5X224 S355J2H	DISTANZROHR		
3	95 35 365 08	1	DISTANCE TUBE RD159X4,5X65 S355J2H FE	DISTANZROHR		

13.9.2016
026987

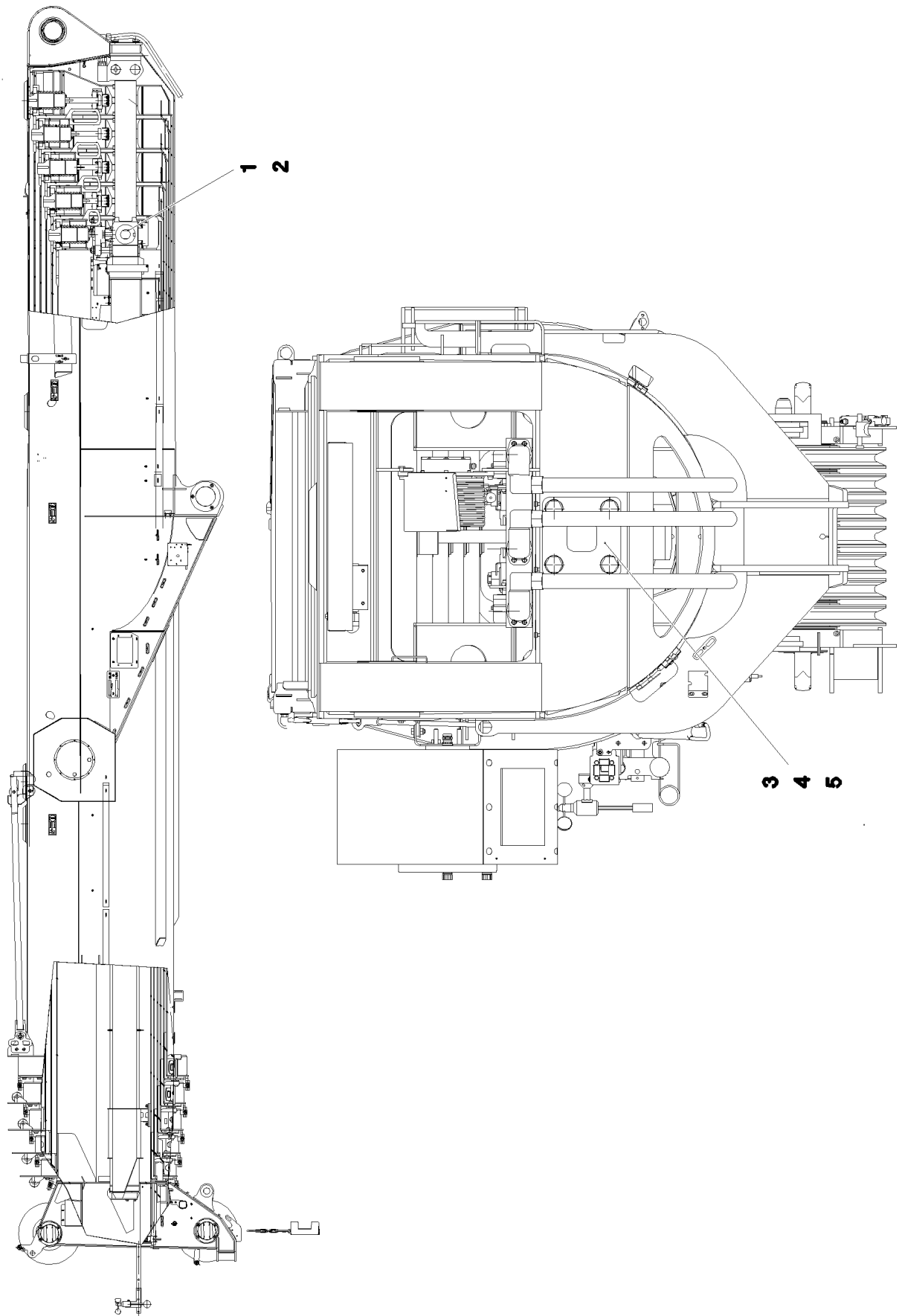
LIEBHERR

etk_en_de_096608 LTR 1220

2nd NECK PULLEY INSTALLATION
2.NACKENROLLE EINBAU

□ 398

⇒ 3 280
91 00 408 08



13.9.2016
077523

LIEBHERR

etk_en_de_096608 LTR 1220

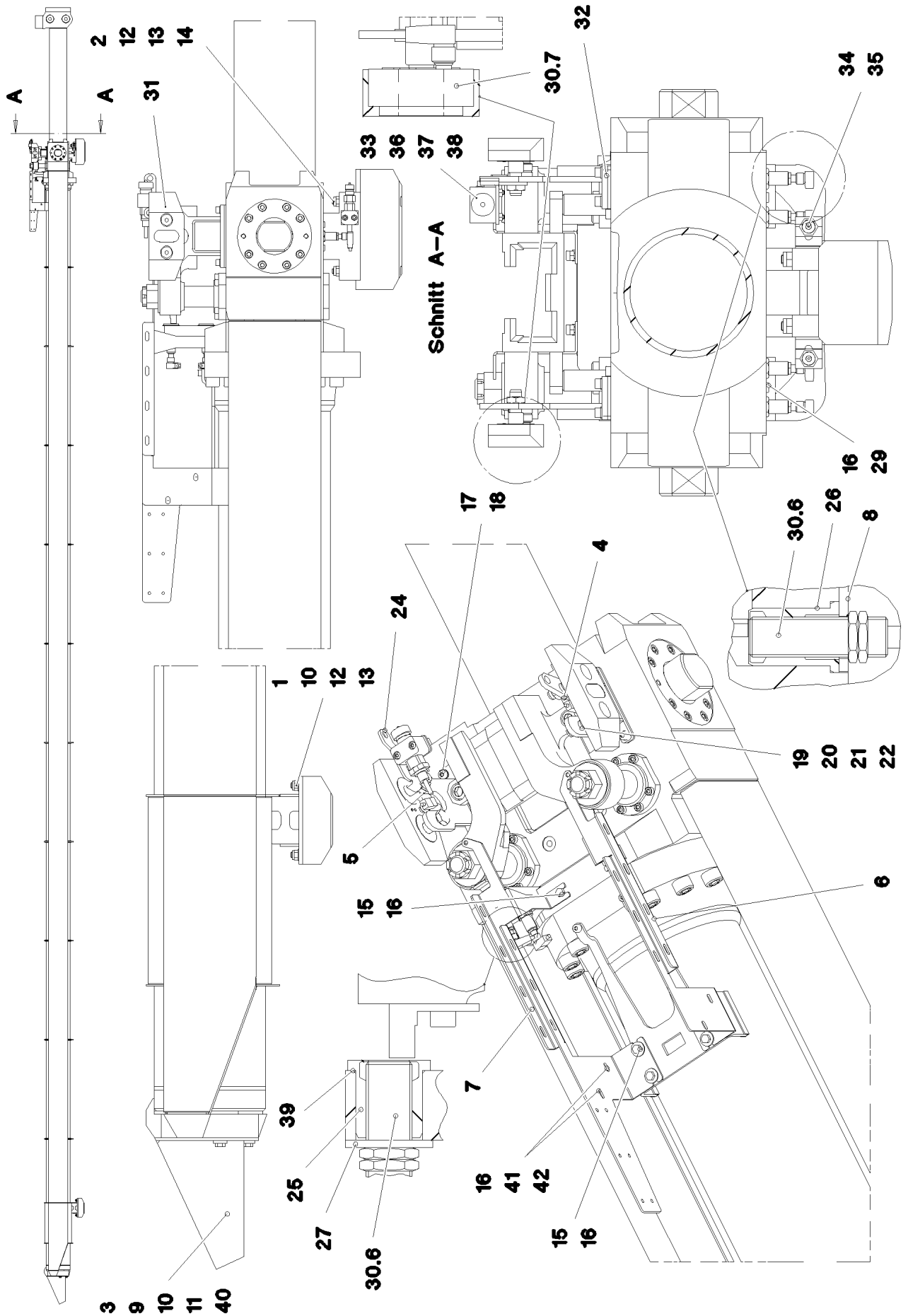
MECHANICAL EXTENSION SYSTEM
AUSCHUBMECHANIK

□ 399 (1/2)

⇒ 3 330
91 72 925 08

Pos.	Item	Quantity	Description	Bezeichnung	Serie	K
1	10 47 300 8	1	TELESCOPIC CYLINDER 225/175-10655 SPF ⇒ X10473008 10 47 300 8	TELESKOPZYLINDER		
2	96 61 346 08	1	ADD-ON PARTS CYLINDER ⇒ 3 330 080 96 61 346 08	ANBAUTEILE ZYLINDER		
3	97 04 911 08	1	PLATE 8x240x240 S960QL	BLECH		
4	42 15 006 08	4	WASHER EN 14399-6 30 ST A3C	SCHEIBE		
5	40 62 160 08	4	HEX SCREW ISO 4014 M30X150 10.9 FLZN	SECHSKANTSCHRAUBE		

13.9.2016	etk_en_de_096608 LTR 1220	400 (2/2)
LIEBHERR	MECHANICAL EXTENSION SYSTEM AUSSCHUBMECHANIK	⇒ 3 330 91 72 925 08



13.9.2016
073664

LIEBHERR

etk_en_de_096608 LTR 1220

ADD-ON PARTS CYLINDER
ANBAUTEILE ZYLINDER

□ 401 (1/2)

⇒ 3 330 080
96 61 346 08

Pos.	Item	Quantity	Description	Bezeichnung	Serie	K
1	97 29 970 08	1	SLIDER 65X120X190 PA6G+OEL SPF	GLEITSTUECK		
2	97 04 563 08	1	SLIDER 100x140x260 PA6G+OEL SPF	GLEITSTUECK		
3	97 37 634 08	1	SLIDER 84X261X468 PA6G+OEL SPF	GLEITSTUECK		
4	96 29 473 08	1	BRACKET WELDED CONST. FE//ZN20//C	KONSOLE SCHWK.		
5	96 29 474 08	1	BRACKET WELDED CONST. FE//ZN20//C	KONSOLE SCHWK.		
6	97 04 565 08	1	CABLE CLAMP 3x486x370 DC01 FE//ZN20//C	KABELHALTER		
7	97 04 566 08	1	CABLE CLAMP 3x697x370 DC01 FE//ZN20//C	KABELHALTER		
8	97 04 776 08	2	COVER 4x83x84 S315MC FE//ZN20//C	DECKEL		
9	96 26 257 08	1	GUIDE	FUEHRUNG		
10	40 42 036	7	SOCKET HEAD SCREW ISO 4762 M12X50 8.	ZYLINDERSCHRAUBE		
11	40 61 071	3	HEX SCREW ISO 4014 M12X90 8.8 A3C	SECHSKANTSCHRAUBE		
12	41 19 012 08	8	HEX NUT DIN 985 M12 10 A3C	SECHSKANTMUTTER		
13	10 28 980 4	8	WASHER ISO 7089 12 300HV FLZN SPF	SCHEIBE		
14	40 42 130 01	4	SOCKET HEAD SCREW ISO 4762 M12X100	ZYLINDERSCHRAUBE		
15	49 00 188	6	HEX SCREW ISO 4017 M8X16 8.8 A2C	SECHSKANTSCHRAUBE		
16	42 18 009 08	12	WASHER DIN 9021 8 140HV-ST A2C	SCHEIBE		
17	46 00 079	6	SOCKET HEAD SCREW ISO 4762 M8X20 8.8	ZYLINDERSCHRAUBE		
18	42 02 006 08	6	WASHER DIN 433 8,4 ST VERZ	SCHEIBE		
19	41 15 145 08	4	HEX NUT ISO 4032 M16 8 A3C	SECHSKANTMUTTER		
20	95 64 143 08	4	WASHER RD22X1 DC01+ZE	SCHEIBE		
21	95 64 142 08	4	SCREW 25X25X65 8.8 SPF	SCHRAUBE		
22	72 00 094 08	4	PRESSURE SPRING 1,6X18,2X44	DRUCKFEDER		
24	77 39 335 08	1	SHACKLE DIN 82101 0,25T NG0,25 ST VERZ	SCHAEKEL		
25	95 59 180 08	2	SLEEVE 32X30 X12CRNIS188	HUELSE		
26	95 59 179 08	4	SLEEVE 32X41 X12CRNIS188	HUELSE		
27	10 28 980 7	2	WASHER ISO 7089 18 300HV FLZN SPF	SCHEIBE		
29	46 00 051	4	SOCKET HEAD SCREW ISO 4762 M8X16 8.8	ZYLINDERSCHRAUBE		
30	96 62 907 08	1	SENSOR INSTALL.TELESCOP.MECHAN	GEBERANBAU AUSSCHUBMEC		
(6)	10 35 458 4	6	INDUCTIVE SENSOR BERUEHRUNGSLOS	INDUKTIVSENSOR		
(7)	69 23 127 08	2	INDUCTIVE SENSOR BERUEHRUNGSLOS	INDUKTIVSENSOR		
31	97 22 615 08	2	SENSOR HOLDER 30X75X190 PA6G+OEL	SENSORHALTER		
32	97 08 377 08	2	PLATE 4x134x58 S315MC FE//ZN20//C	BLECH		
33	97 16 340 08	1	HOLDER 4X120X75 S315MC FE//ZN20//C	HALTER		
34	40 42 106	4	SOCKET HEAD SCREW ISO 4762 M6X30 8.8	ZYLINDERSCHRAUBE		
35	60 20 071 08	12	CLAMP-HALF DIN 3015-1 10 PP SW	KLEMMHAELFTE		
36	70 05 052	2	CLAMP-HALF DIN 3015-1 L 3 R 25 PP SW	KLEMMHAELFTE		
37	46 00 384	2	SOCKET HEAD SCREW ISO 4762 M6X40 8.8	ZYLINDERSCHRAUBE		
38	41 15 044 08	2	HEX NUT ISO 4032 M6 10 A2C SPF	SECHSKANTMUTTER		
40	42 16 007 01	3	WASHER DIN 7349 13 200HV A3C	SCHEIBE		
41	46 00 144	2	SOCKET HEAD SCREW ISO 4762 M8X65 8.8	ZYLINDERSCHRAUBE		
42	41 15 141 08	2	HEX NUT ISO 4032 M8 8 A2C	SECHSKANTMUTTER		

13.9.2016

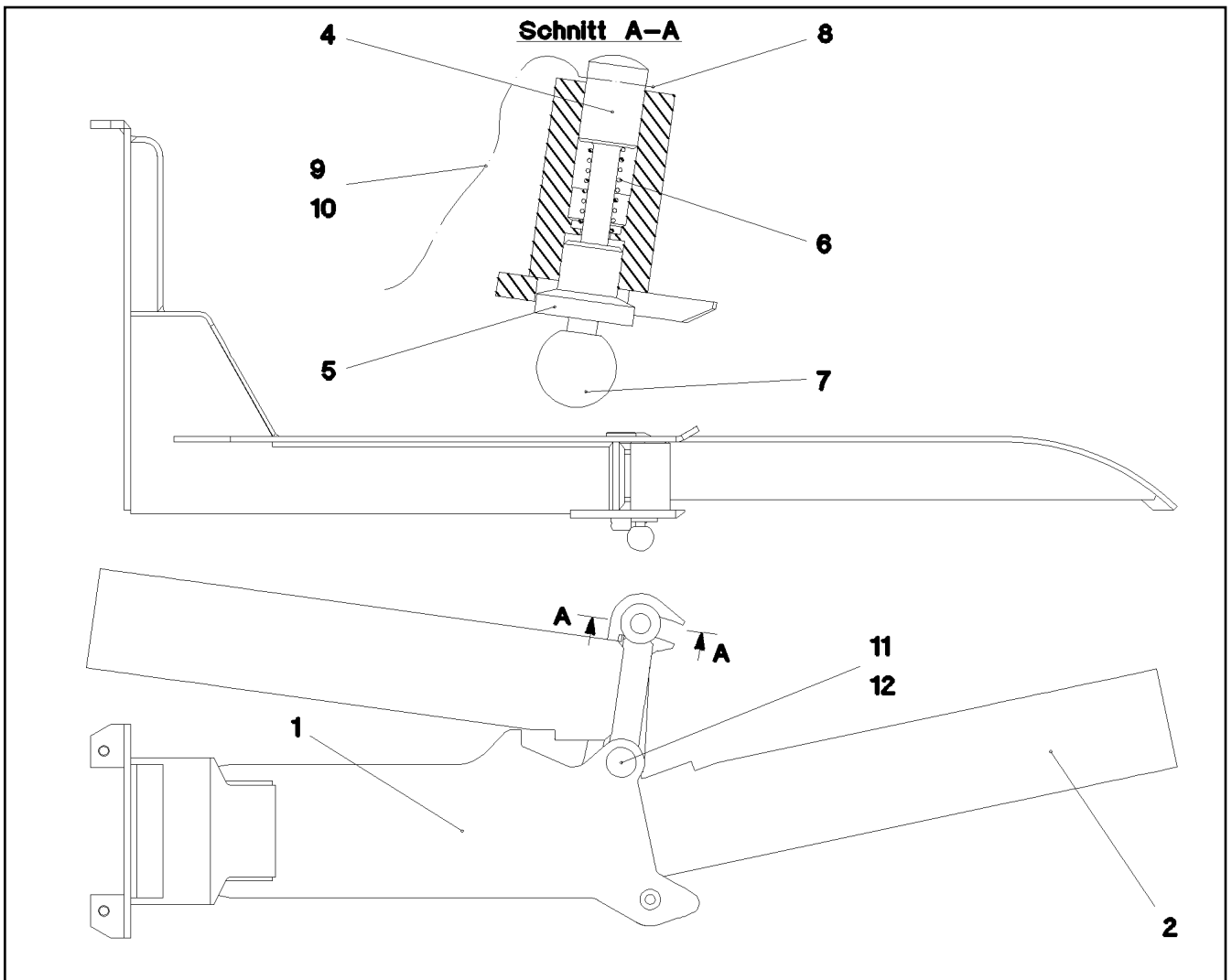
etk_en_de_096608 LTR 1220

402 (2/2)

LIEBHERRADD-ON PARTS CYLINDER
ANBAUTEILE ZYLINDER⇒ 3 330 080
96 61 346 08

Pos.	Item	Quantity	Description	Bezeichnung	Serie	K
1	91 62 462 08	1	BIP. SW-AWAY JIB HYDR. ASS. ⇒ 3 500 018 91 62 462 08	DOPPELKLAPPSPITZE HYDR.		
880	96 61 669 08	1	SIGNS DKS ⇒ 3 880 005 96 61 669 08	BESCHILDERUNG		

13.9.2016	etk_en_de_096608 LTR 1220	403
LIEBHERR	DOUBLE FOLDING JIB HYDR.COMP. DOPPELKLAPPSPITZE HYDR.KPL.	⇒ 3 500 91 62 006 08



Pos.	Item	Quantity	Description	Bezeichnung	Serie	K
1	92 28 490 08	1	FOLDING BRACKET ST.CONST.	KLAPPKONSOLE SCHWK.		
2	92 27 235 08	1	FOLDING PART WELDED	KLAPPTEIL SCHWK.		
4	95 63 490 08	1	PIN RD30X107 42CRMO4+QT	BOLZEN		
5	95 63 491 08	1	PIN RD49.5X58 42CRMO4+QT	BOLZEN		
6	72 00 085 08	1	PRESSURE SPRING DIN 2098 2,0X16X68	DRUCKFEDER		
7	70 40 042 08	1	SPHERICAL KNOB DIN 319 C40XM10 FS	KUGELKNOPF		
8	43 31 012 08	1	RETAINING SPRING 4X68 VERZ	SICHERUNGSFEDER		
9	11 16 043 1	0.3	ROPE 2 2,3KN EDELSTAHL	SEIL		
10	11 17 056 5	2	FERRULE 2 CU	PRESSKLEMME		
11	45 14 304 08	1	PIN DIN 1436 30X140X130 ST.50-2K VERZ	BOLZEN		
12	43 30 078 08	1	SPLIT PIN ISO 1234 6,3X50 ST A2K	SPLINT		

13.9.2016
025365

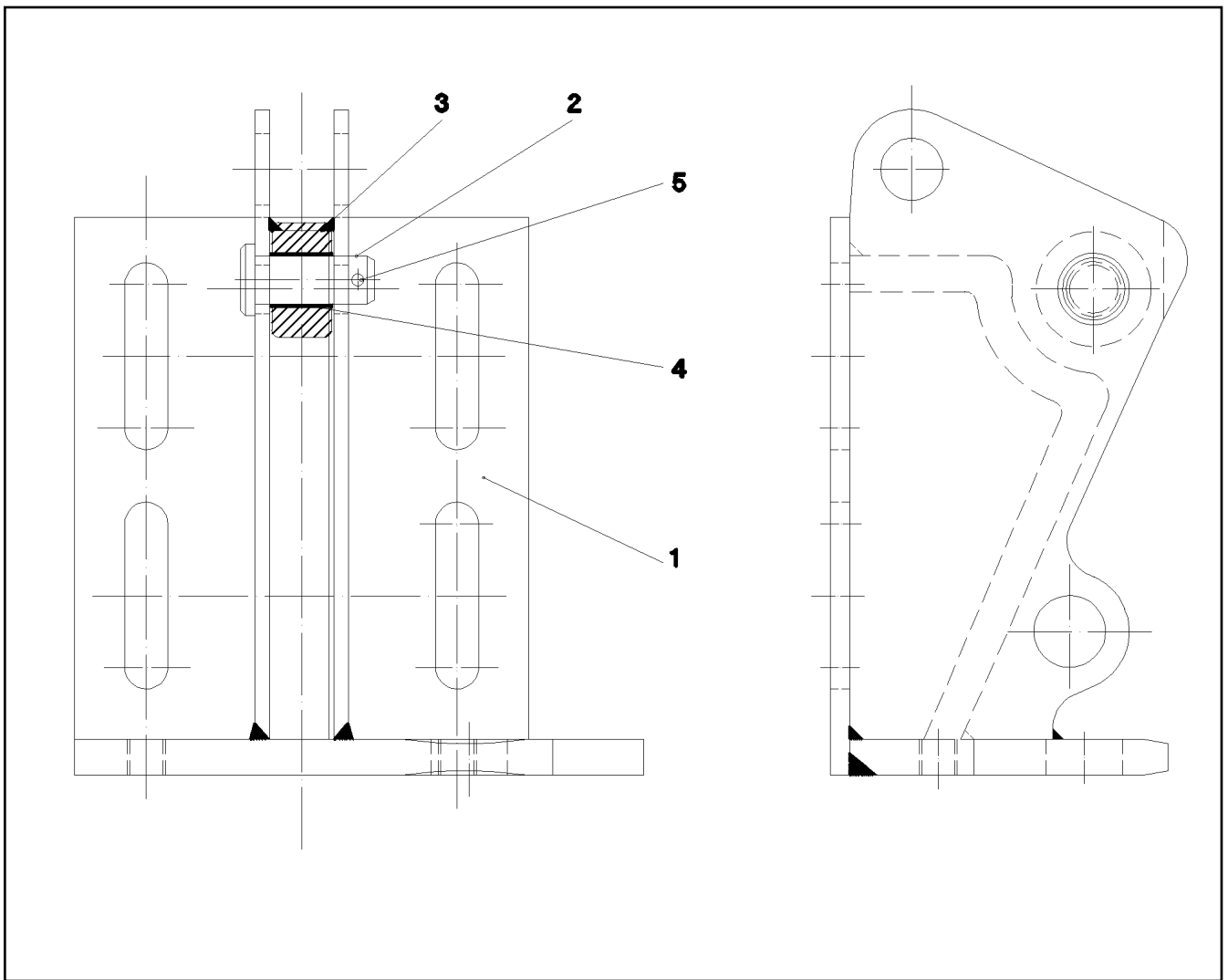
LIEBHERR

etk_en_de_096608 LTR 1220

FOLDING BRACKET PRE-ASS.
KLAPPKONSOLE VORM.

404

⇒ 3 500 011
92 32 855 08



Pos.	Item	Quantity	Description	Bezeichnung	Serie	K
1	92 39 826 08	1	BRACKET WELDED CONST.	KONSOLE SCHWK.		
2	45 12 227 08	1	PIN DIN 1435 20X50X43 42CRMO4 GASN. SP	BOLZEN		
3	94 78 682 08	1	ROLLER 50.0X25 S355J2G3 FE//ZNNI8//CN//T	ROLLE		
4	70 80 100 08	1	DU BUSHING	DU-BUCHSE		
5	43 30 065 08	1	SPLIT PIN ISO 1234 5X40 ST A3C	SPLINT		

13.9.2016
021545

LIEBHERR

etk_en_de_096608 LTR 1220

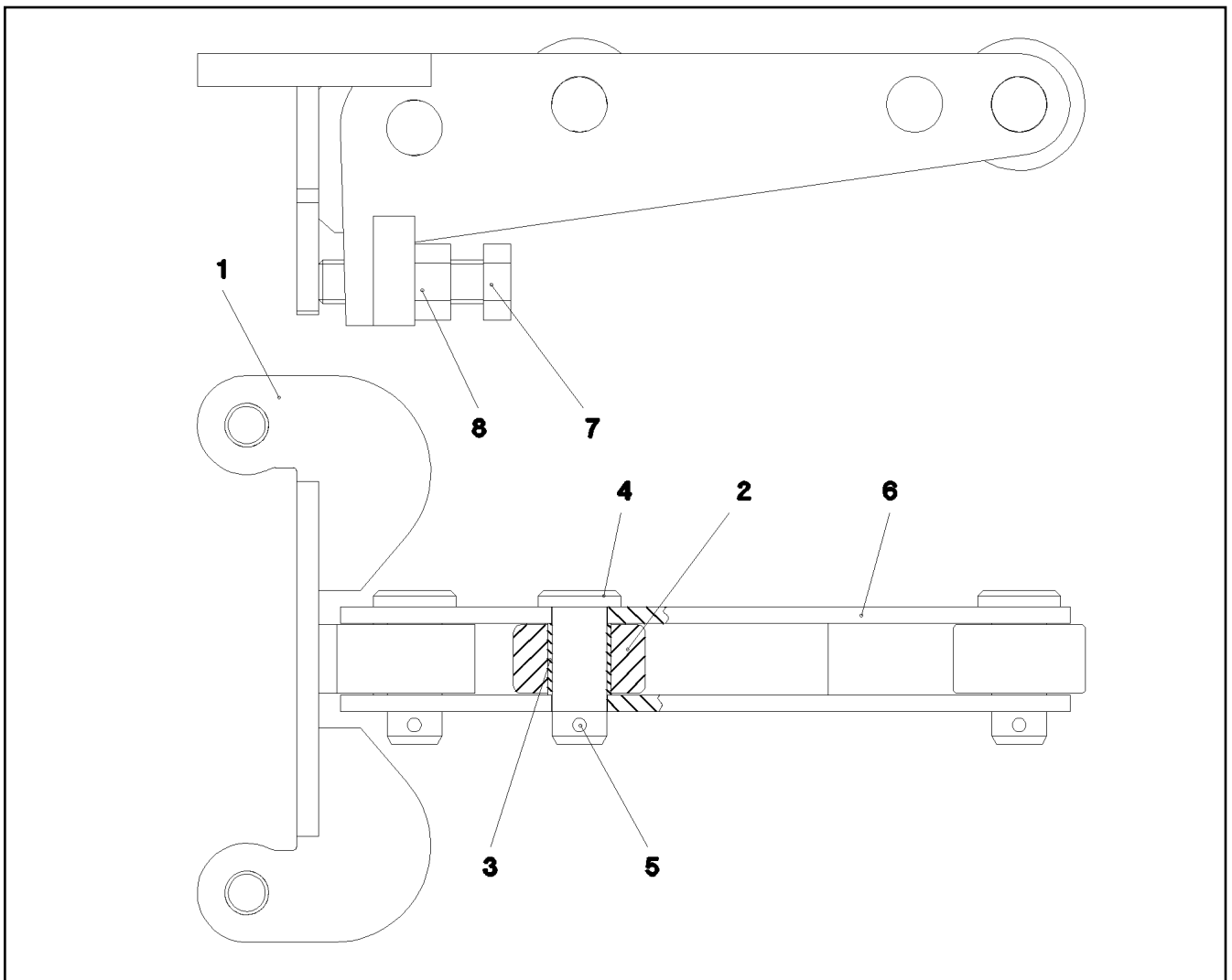
CONSOLE PRE-ASS.
KONSOLE VORM.

405

⇒ 3 500 014
92 38 798 08

Pos.	Item	Quantity	Description	Bezeichnung	Serie	K
1	91 20 236 08	1	BIP. SW-AWAY JIB HYDR. PRE-ASS ⇒ 3 600 91 20 236 08	DOPPELKLAPPSPITZE HYDR.VO		
2	96 78 506 08	1	ADD. PARTS SWING-AWAY JIB ⇒ 2 975 009 96 78 506 08	ZUSATZTEILE KLAPPSPITZE		
3	96 64 078 08	1	ELECTRIC F.BASE SECTION HYDR. ⇒ 3 932 036 96 64 078 08	ELEKTRIK ANLENKSTUECK		
4	96 64 076 08	1	ELECTR. FOR HEAD SECTION ⇒ 3 931 96 64 076 08	ELEKTRIK KOPFSTUECK		

13.9.2016	etk_en_de_096608 LTR 1220	406
LIEBHERR	BIP. SW-AWAY JIB HYDR. ASS. DOPPELKLAPPSPITZE HYDR.MONT.	⇒ 3 500 018 91 62 462 08



Pos.	Item	Quantity	Description	Bezeichnung	Serie	K
1	92 95 822 08	1	MOUNTING WELDED	HALTERUNG SCHWK.		
2	94 78 682 08	2	ROLLER 50.0X25 S355J2G3 FE//ZNNI8//CN//T	ROLLE		
3	70 80 100 08	2	DU BUSHING	DU-BUCHSE		
4	45 12 227 08	3	PIN DIN 1435 20X50X43 42CRMO4 GASN. SP	BOLZEN		
5	43 30 065 08	3	SPLIT PIN ISO 1234 5X40 ST A3C	SPLINT		
6	92 95 916 08	1	ROLLER CARRIER WELDED	ROLLENTRAEGER SCHWK.		
7	40 66 034 08	1	HEX SCREW ISO 4017 M16X60 10.9 FLZN SP	SECHSKANTSCHRAUBE		
8	41 15 146 08	1	HEX NUT ISO 4032 M16 8 BLANK	SECHSKANTMUTTER		

13.9.2016
136286

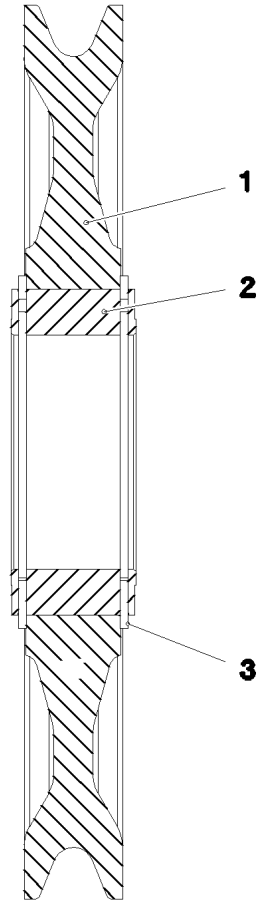
LIEBHERR

etk_en_de_096608 LTR 1220

MOUNTING PRE-ASS.
HALTERUNG VORM.

407

⇒ 3 500 104
92 95 821 08



Pos.	Item	Quantity	Description	Bezeichnung	Serie	K
1	28 81 457 08	1	ROPE PULLEY RD700X63 PA6G SPF	SEILROLLE		
2	74 65 066 08	1	ROLLER BEARING 150X210X80	WAEZLAGER		
3	10 87 270 0	2	LOCKING RING DIN 471 210X5	SICHERUNGSRING		

13.9.2016
010033

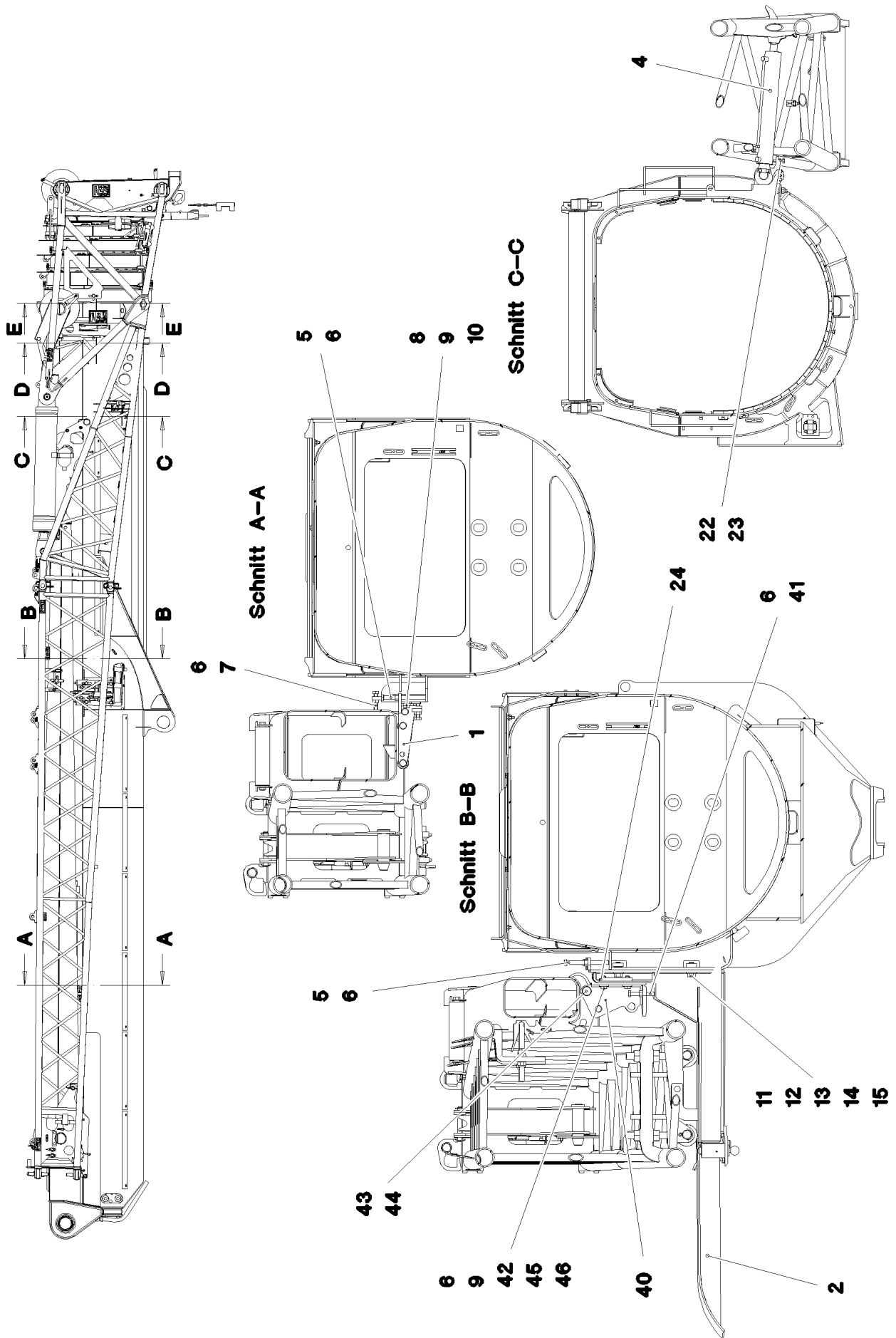
LIEBHERR

etk_en_de_096608 LTR 1220

ROPE PULLEY CPL.
SEILROLLE KPL.

408

⇒ 3 501 004
92 55 753 08



13.9.2016
077841

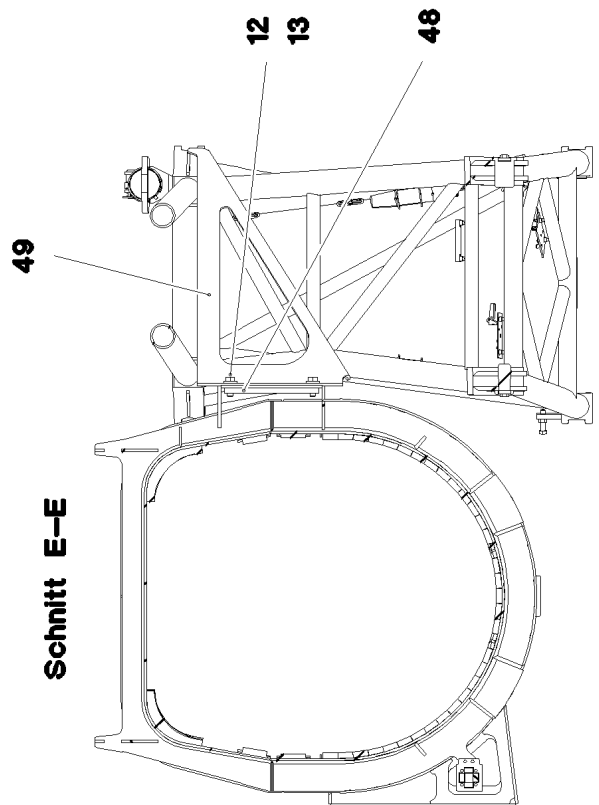
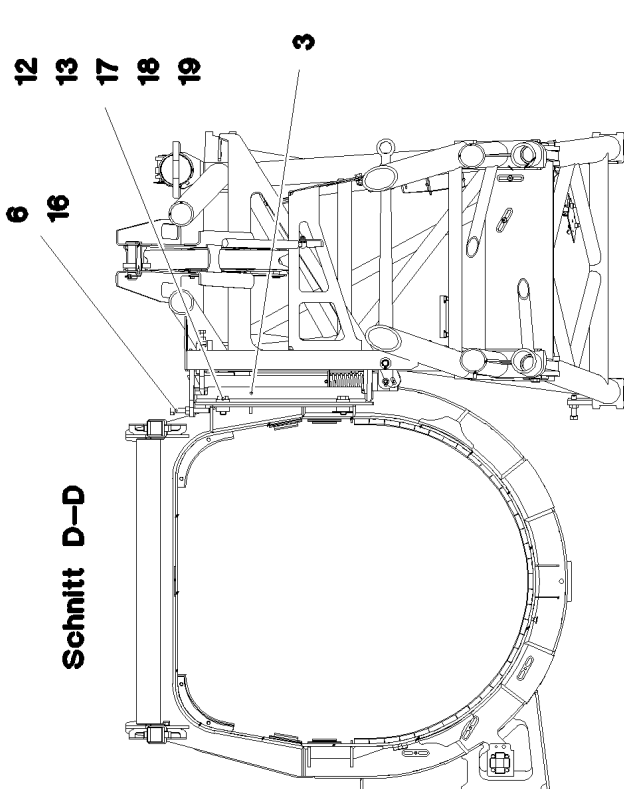
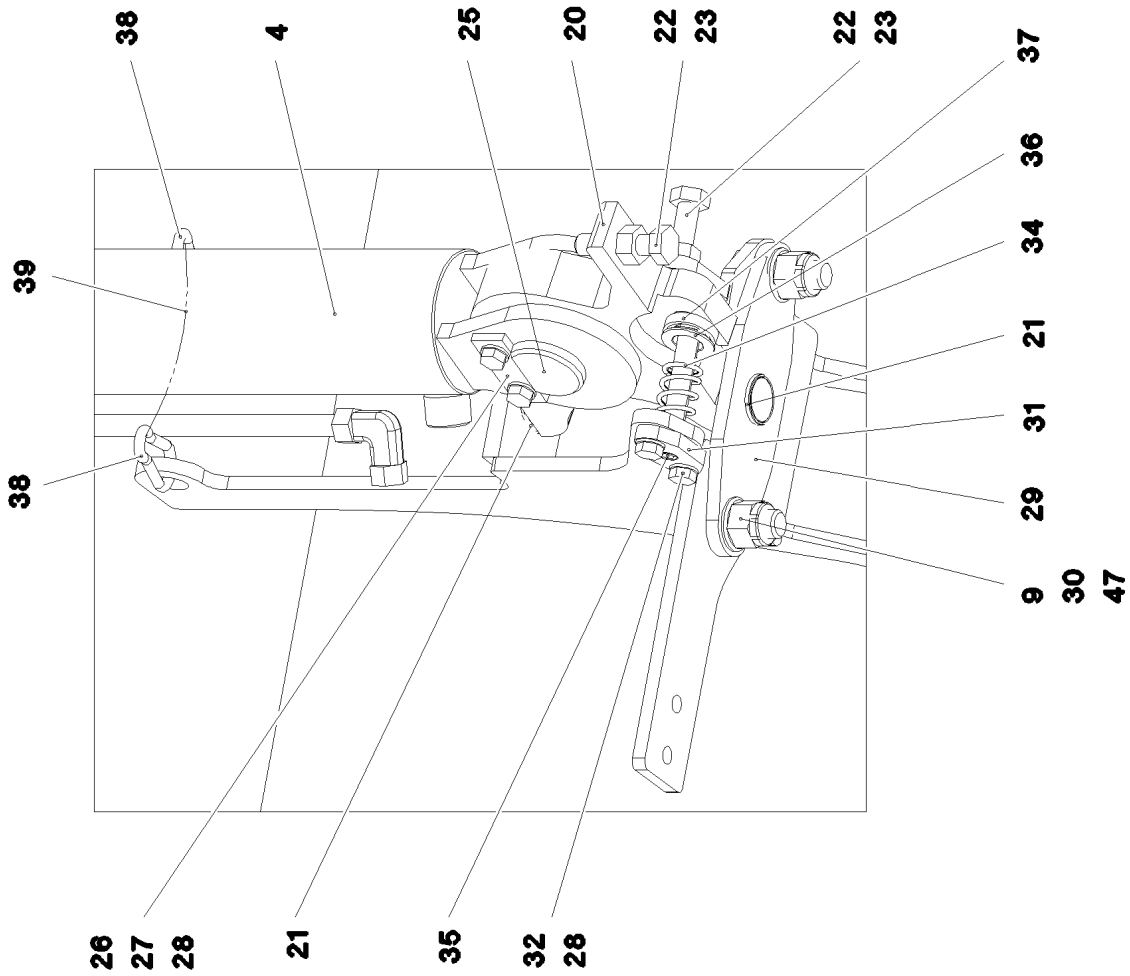
LIEBHERR

etk_en_de_096608 LTR 1220

TRANSPORT MOUNTING
TRANSPORTHALTERUNG DKS

☐ 409 (1/3)

→ 3 510
91 72 675 08



13.9.2016
077842

LIEBHERR

etk_en_de_096608 LTR 1220

TRANSPORT MOUNTING
TRANSPORTHALTERUNG DKS

□ 410 (2/3)

→ 3 510
91 72 675 08

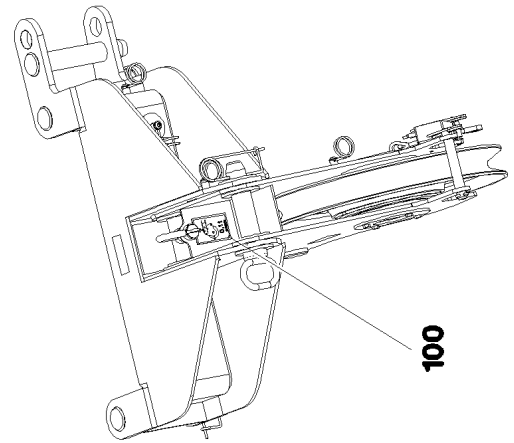
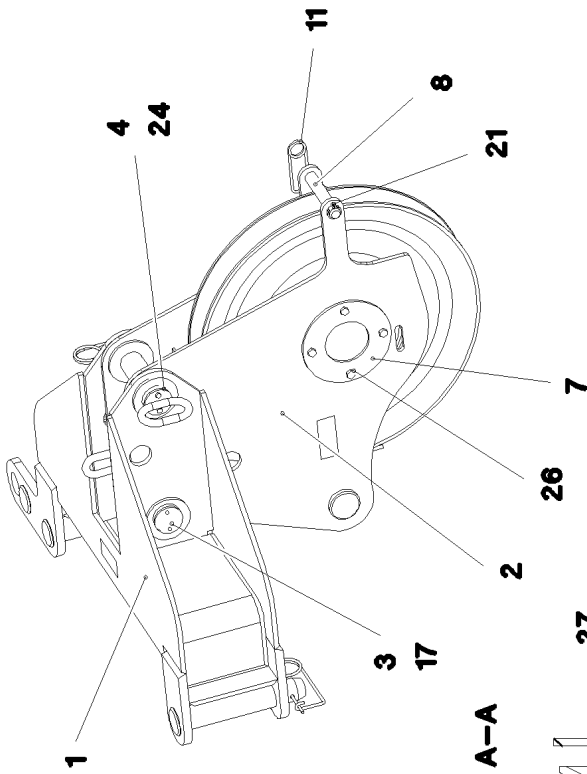
Pos.	Item	Quantity	Description	Bezeichnung	Serie	K
1	92 95 821 08	1	MOUNTING PRE-ASS. ⇒ 3 500 104 92 95 821 08	HALTERUNG VORM.		
2	92 32 855 08	1	FOLDING BRACKET PRE-ASS. ⇒ 3 500 011 92 32 855 08	KLAPPKONSOLE VORM.		
3	92 50 421 08	1	BRACKET WELDED CONST.	KONSOLE SCHWK.		
4	51 23 637 08	1	HYDRO CYLINDER 65/36-480 SPF ⇒ 5 123 637 08 51 23 637 08	HYDROZYLINDER		
5	40 65 306 14	4	HEX SCREW ISO 4017 M16X180 8.8 A3C	SECHSKANTSCHRAUBE		
6	41 15 145 08	9	HEX NUT ISO 4032 M16 8 A3C	SECHSKANTMUTTER		
7	46 00 628	1	HEX SCREW ISO 4017 M16X70 8.8 A3C	SECHSKANTSCHRAUBE		
8	95 31 477 08	1	THREADED PLATE 15X40X130 S690QL	GEWINDEPLATTE		
9	46 00 016	8	HEX SCREW ISO 4017 M16X45 8.8 A3C	SECHSKANTSCHRAUBE		
10	42 17 008 08	2	WASHER DIN 7989-2 16 ST VERZ	SCHEIBE		
11	95 63 478 08	2	PLATE 15X45X320 S690QL	BLECH		
12	46 00 078	10	HEX SCREW ISO 4017 M20X50 8.8 A3C	SECHSKANTSCHRAUBE		
13	42 16 011 08	10	WASHER DIN 7349 21 ST VERZ	SCHEIBE		
14	95 63 488 08	1	PLATE 1x320x35 DC01+ZE	BLECH		
15	95 63 489 08	1	PLATE 2x320x35 DC01+ZE	BLECH		
16	40 66 026 08	2	HEX SCREW ISO 4017 M16X120 10.9 A3C SP	SECHSKANTSCHRAUBE		
17	95 36 085 08	2	PLATE 20X45X230 S690QL	BLECH		
18	94 93 614 08	1	SUPPORT BED 1X200X70 DC01 FE//ZN20//C	UNTERLAGE		
19	94 93 622 08	1	SUPPORT BED 2X70X200 DC01+ZE	UNTERLAGE		
20	95 55 525 08	1	TRAVERSE 30X161X190 S690QL	TRAVERSE		
21	70 80 116 08	2	DU BUSHING	DU-BUCHSE		
22	46 00 156	2	HEX SCREW ISO 4017 M12X50 8.8 A3C	SECHSKANTSCHRAUBE		
23	41 15 143 08	2	HEX NUT ISO 4032 M12 8 A3C	SECHSKANTMUTTER		
24	95 63 481 08	2	PLATE 15X40X140 S690QL	BLECH		
25	94 40 299 08	1	PIN RD35X71 35NICRMOV125 GASN. SPF	BOLZEN		
26	99 70 401 01	1	AXLE HOLDER LN 4/1 S235JR+AR ZNNI	ACHSHALTER		
27	49 00 188	2	HEX SCREW ISO 4017 M8X16 8.8 A2C	SECHSKANTSCHRAUBE		
28	42 00 012 01	4	WASHER ISO 7089 8 200HV A3C	SCHEIBE		
29	95 55 526 08	1	PLATE 8X70X182 S960QL	BLECH		
30	41 18 902 08	2	HEX NUT ISO 7040 M16 8 A3C	SECHSKANTMUTTER		
31	95 59 743 08	1	PLATE 8X30X58 S355MC FE//ZNNI8//CN//T0	BLECH		
32	49 00 089	2	HEX SCREW ISO 4017 M8X20 8.8 A2C	SECHSKANTSCHRAUBE		
34	72 00 126 08	1	PRESSURE SPRING EN10270-3	DRUCKFEDER		
35	43 20 119 08	1	DOWEL PIN ISO 8752 12X85	SPANNSTIFT		
36	10 87 586 3	1	SPHERICAL WASHER DIN 6319 17 480H SP	KUGELSCHEIBE		
37	42 19 045 08	1	TAPERED SOCKET DIN 6319 G 19 A2K	KEGELPFANNE		
38	74 40 102 08	2	SNAP HOOK DIN 5299 C60X6-120 ST VERZ	KARABINERHAKEN		
39	74 00 018 08	0.3	KNOTTED-LINK CHAIN DIN 5686 2,5 GALV.V	KNOTENKETTE		
40	92 38 798 08	1	CONSOLE PRE-ASS. ⇒ 3 500 014 92 38 798 08	KONSOLE VORM.		
41	10 87 551 8	2	HEX SCREW ISO 4017 M16X100 8.8 FLZN SP	SECHSKANTSCHRAUBE		
42	42 16 009 01	4	WASHER DIN 7349 17 200HV A3C	SCHEIBE		
43	45 14 266 08	1	PIN DIN 1436 25X55X45 42CRMO4 GASN. SP	BOLZEN		
44	43 31 009 08	1	RETAINING SPRING 4,5X98 VERZ	SICHERUNGSFEDER		
45	95 63 486 08	1	PLATE 1X40X140 DC01+ZE	BLECH		
46	95 63 487 08	1	PLATE 2X40X140 DC01+ZE	BLECH		
47	10 28 980 6	2	WASHER ISO 7089 16 300HV FLZN SPF	SCHEIBE		
48	97 49 111 08	1	THREADED PLATE 20X40X315 S690QL	GEWINDEPLATTE		
49	97 52 218 08	1	PLATE 8X1054X560 S700MC	BLECH		

13.9.2016

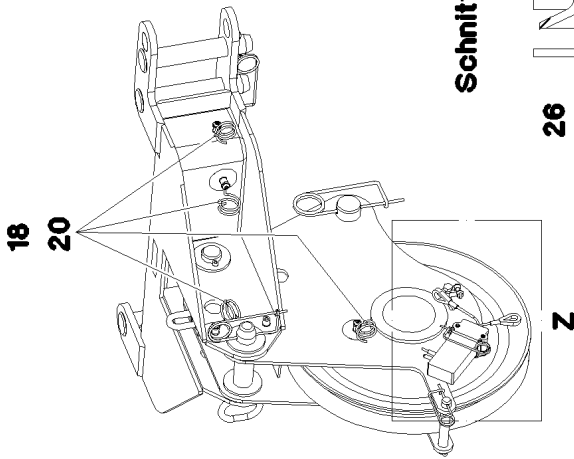
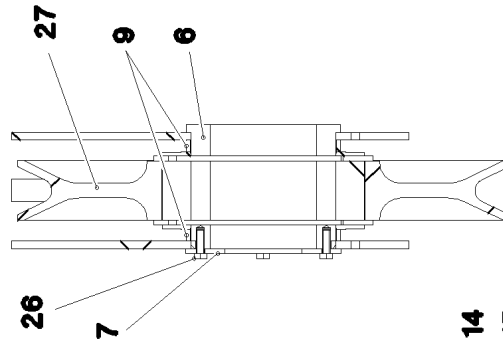
etk_en_de_096608 LTR 1220

☐ 411 (3/3)

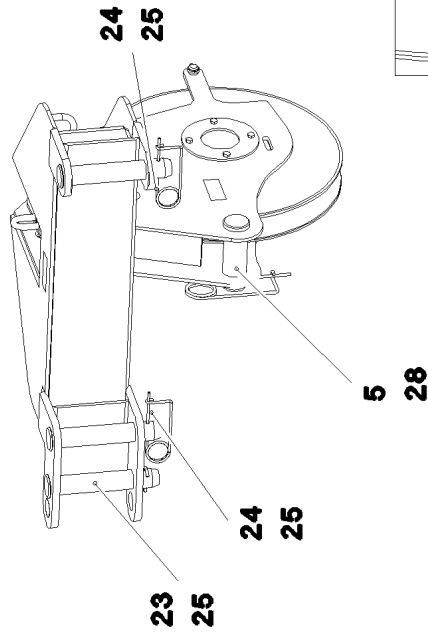
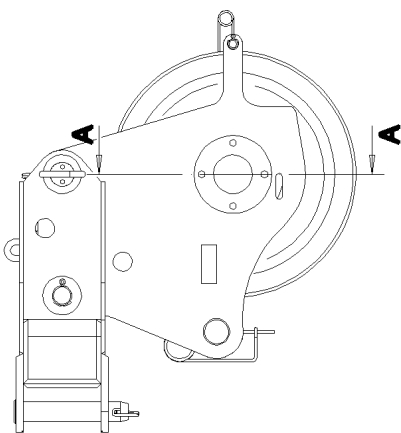
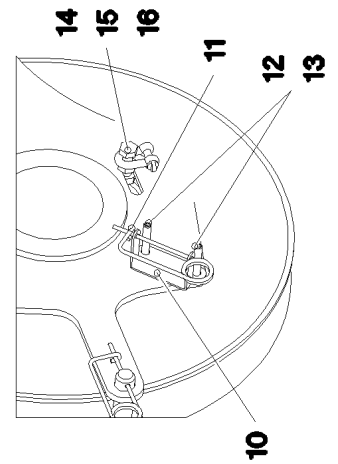
LIEBHERRTRANSPORT MOUNTING
TRANSPORTHALTERUNG DKS⇒ 3 510
91 72 675 08



Schnitt A-A



Einzelheit Z



13.9.2016
078819

LIEBHERR

etk_en_de_096608 LTR 1220

BOOM NOSE
MASTNASE

□ 412 (1/2)

→ 3 511
91 72 684 08

Pos.	Item	Quantity	Description	Bezeichnung	Serie	K
1	96 19 400 08	1	BOOM NOSE WELDED CONSTRUCTION	MASTNASE SCHWK.		
2	96 77 718 08	1	ROLLER CARRIER WELDED	ROLLENTRAEGER SCHWK.		
3	97 07 027 7	1	PIN 50.0X200 35NICRMOV125 SPF	BOLZEN		
4	96 00 283 3	1	SOCKET PIN	STECKBOLZEN		
(1)	97 07 027 7	1	PIN 50.0X200 35NICRMOV125 SPF	BOLZEN		
(2)	96 35 574 08	1	HANDLE WELD.CONST. FE//ZN20//C	GRIFF SCHWK.		
(3)	40 65 060	2	HEX SCREW ISO 4017 M5X10 8.8 A2C	SECHSKANTSCHRAUBE		
5	93 92 498 08	1	PIN 55.0X158 35NICRMOV125 GASN. SPF	BOLZEN		
6	94 65 093 08	1	AXLE RD150X120 S355J2H FE//ZN20//C	ACHSE		
7	97 10 500 08	1	PLATE 5X160X160 S700MC	BLECH		
8	45 25 514 08	1	PIN ISO 2340 B20X150X134 S355J2+AR FE//	BOLZEN		
9	97 10 958 08	2	DISTANCE TUBE 159.0X12 S355J2H FE//ZN	DISTANZROHR		
10	97 10 677 08	1	PLATE 2X155X38 DC01	BLECH		
11	43 31 012 08	2	RETAINING SPRING 4X68 VERZ	SICHERUNGSFEDER		
12	10 01 773 2	2	GRUB SCREW DIN EN ISO 4026 M8X50 8.8	GEWINDESTIFT		
13	41 01 203 08	2	HEX NUT ISO 4035 M8 04 A2C	SECHSKANTMUTTER		
14	77 39 335 08	1	SHACKLE DIN 82101 0,25T NG0,25 ST VERZ	SCHAEKEL		
15	46 00 122	1	HEX SCREW ISO 4017 M10X40 8.8 A3C	SECHSKANTSCHRAUBE		
16	41 15 144 08	2	HEX NUT ISO 4032 M10 8 A3C	SECHSKANTMUTTER		
17	43 30 094 08	1	SPLIT PIN ISO 1234 8X80 ST A3C	SPLINT		
18	72 00 144 08	4	CABLE CLAMP	KABELHALTER		
20	10 41 285 4	4	OVAL HEAD FLAT SCREW AEHNL.ISO 7380	LINSENFLACHKOPFSCHRAUBE		
21	43 30 065 08	1	SPLIT PIN ISO 1234 5X40 ST A3C	SPLINT		
23	43 30 080 08	1	SPLIT PIN ISO 1234 6,3X63 ST A2K	SPLINT		
24	43 31 009 08	3	RETAINING SPRING 4,5X98 VERZ	SICHERUNGSFEDER		
25	97 36 264 08	3	PIN 50.0X235 35NICRMOV125 GASN. SPF	BOLZEN		
26	49 00 128	4	HEX SCREW ISO 4017 M8X25 8.8 A2C	SECHSKANTSCHRAUBE		
27	96 77 719 08	1	ROPE PULLEY CPL. ⇒ 3 511 008 96 77 719 08	SEILROLLE KPL.		
28	43 31 050 08	1	RETAINING SPRING DIN 2194 6 A3C	SICHERUNGSFEDER		
100	96 77 746 08	1	SIGNS MASTNASE	BESCHILDERUNG		
(1)	97 02 552 0	1	SIGN 85X55 SPF	SCHILD		

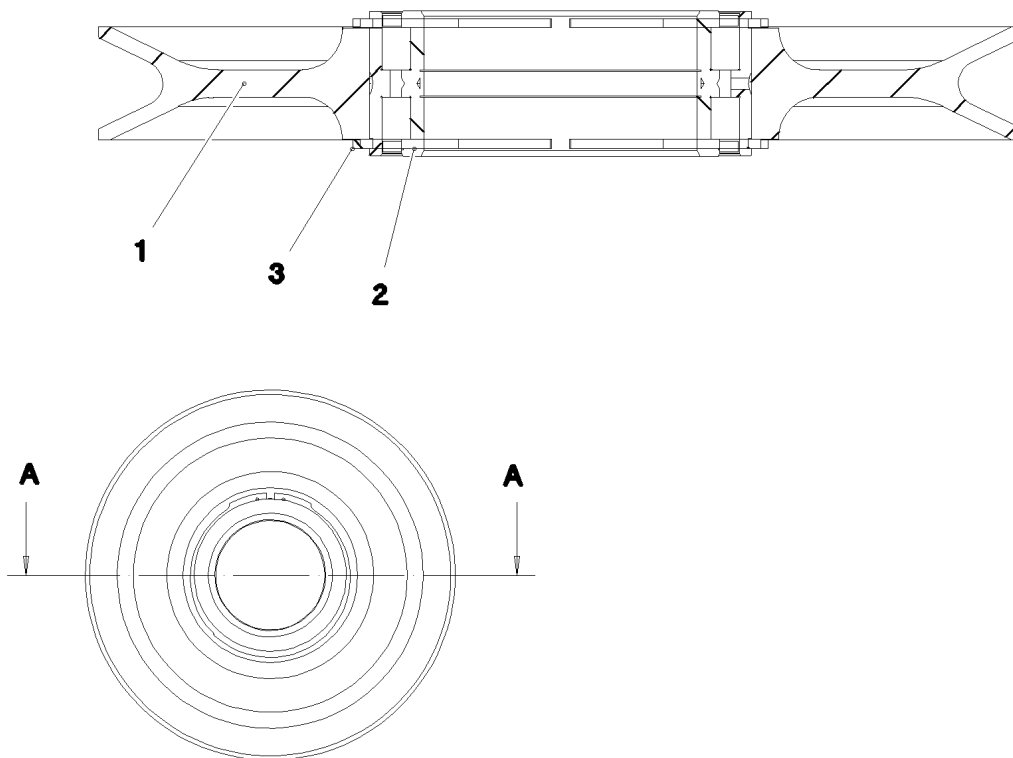
13.9.2016

etk_en_de_096608 LTR 1220

413 (2/2)

LIEBHERRBOOM NOSE
MASTNASE⇒ 3 511
91 72 684 08

Schnitt A-A



Pos.	Item	Quantity	Description	Bezeichnung	Serie	K
1	97 02 735 8	1	ROPE PULLEY 437X12.5 S355J2+N	SEILROLLE		
2	74 65 066 08	1	ROLLER BEARING 150X210X80	WAEZLAGER		
3	42 80 090 08	2	LOCKING RING DIN 471 210X5	SICHERUNGSRING		

13.9.2016
077633

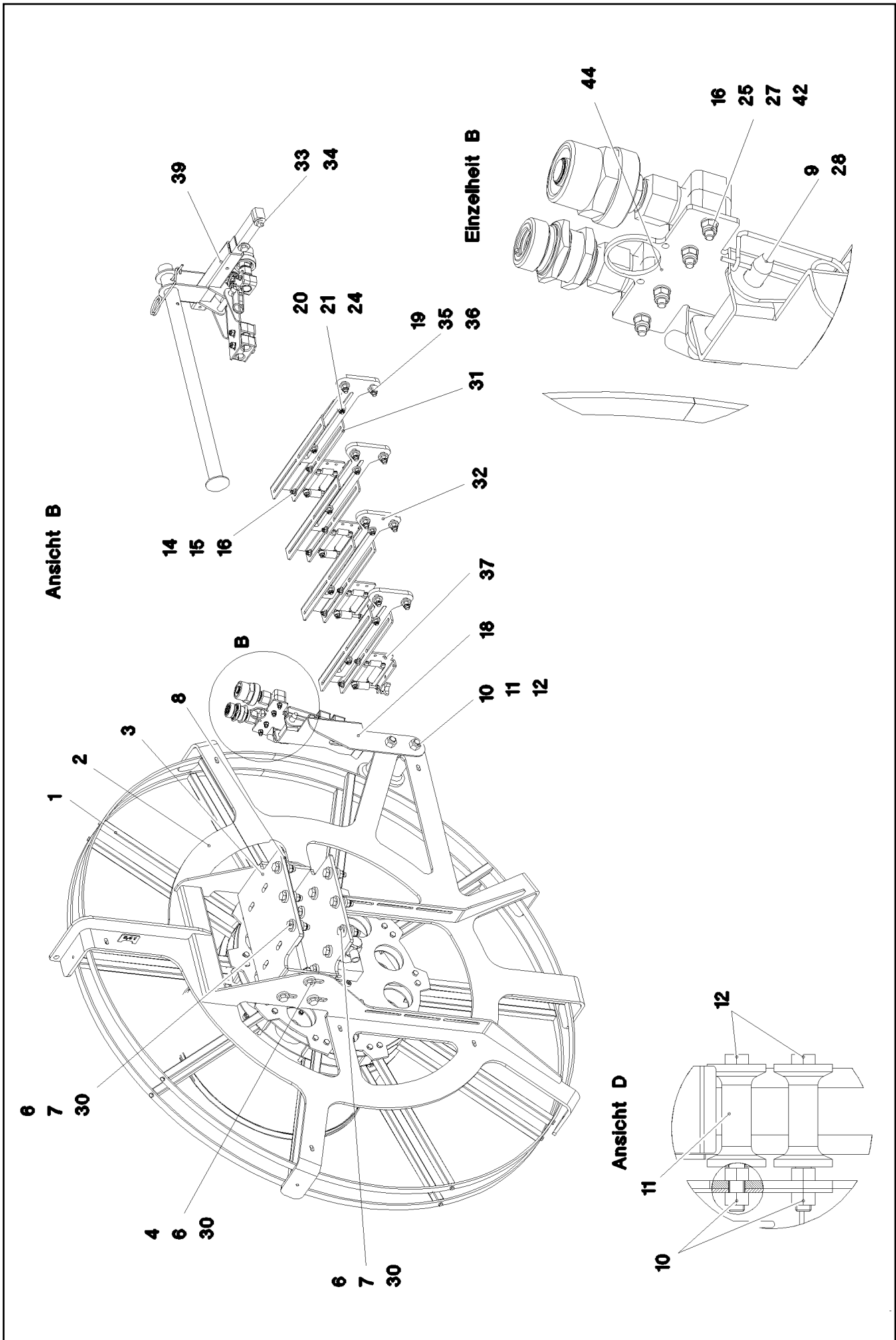
LIEBHERR

etk_en_de_096608 LTR 1220

ROPE PULLEY CPL.
SEILROLLE KPL.

414

⇒ 3 511 008
96 77 719 08



13.9.2016
078142

LIEBHERR

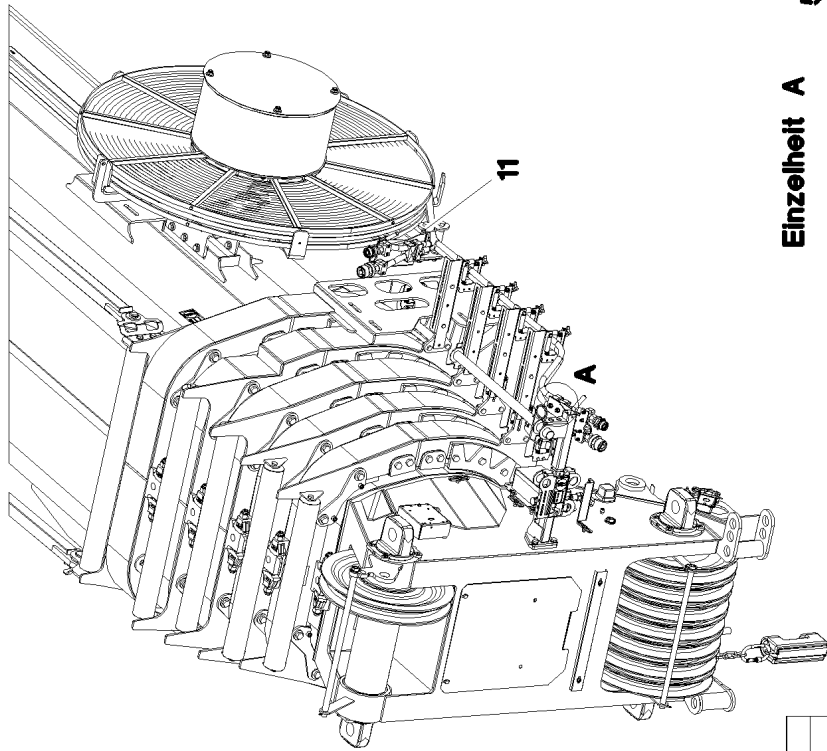
etk_en_de_096608 LTR 1220

HOSE DRUM FITTING
SCHLAUCHTROMMEL ANBAU

☐ 415 (1/3)

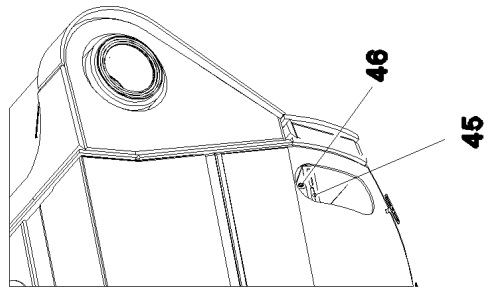
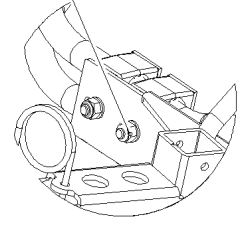
⇒ 3 552
91 72 683 08

Ansicht C

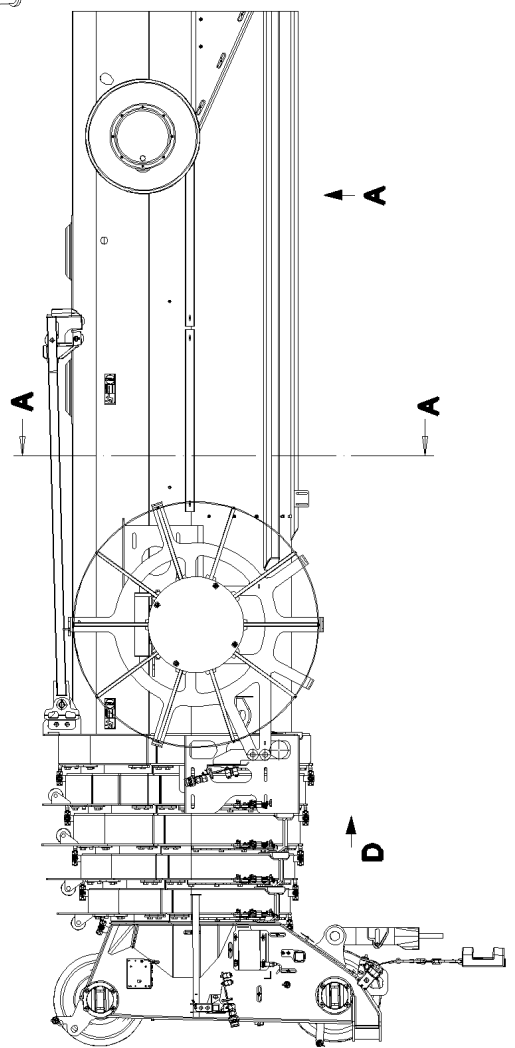
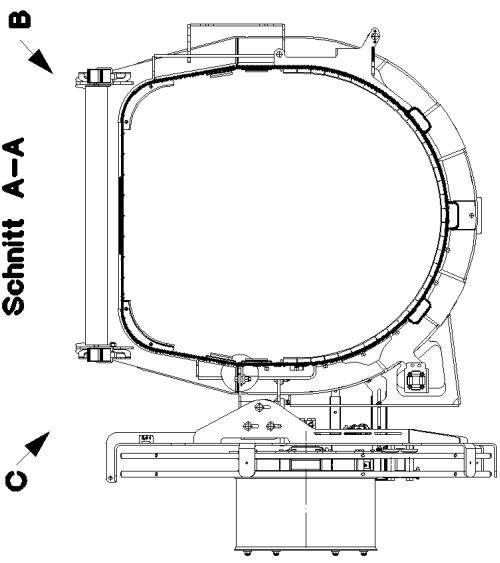


Einzelheit A

5
22
23
24
43



Schnitt A-A



13.9.2016
078143

LIEBHERR

etk_en_de_096608 LTR 1220

HOSE DRUM FITTING
SCHLAUCHTROMMEL ANBAU

□ 416 (2/3)

→ 3 552
91 72 683 08

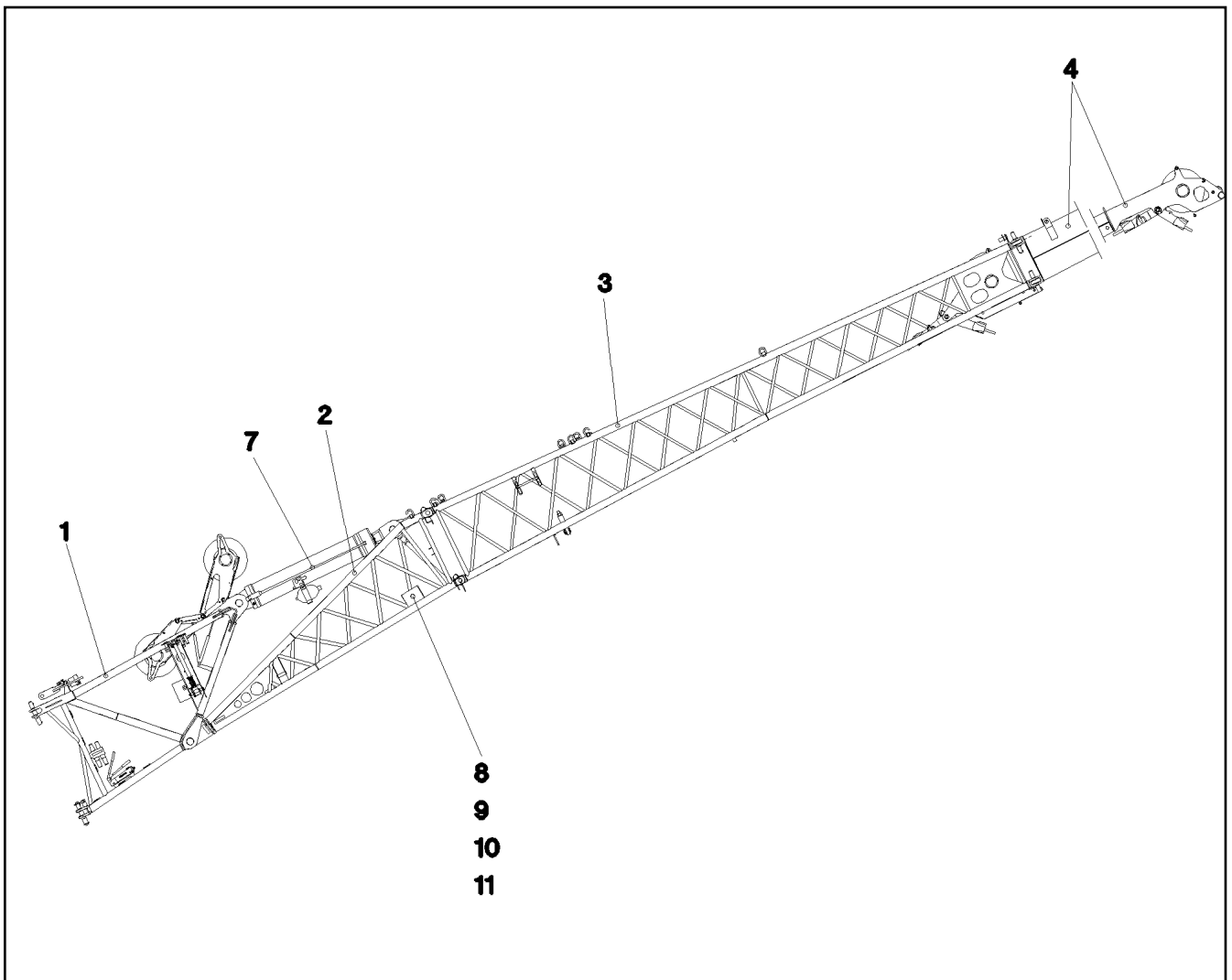
Pos.	Item	Quantity	Description	Bezeichnung	Serie	K
1	10 09 712 6	1	HOSE REEL 55/58M-12MM SPF ⇒ X10097126 10 09 712 6	SCHLAUCHTROMMEL		
2	96 39 472 08	1	HOSE GUARD	SCHLAUCHSCHUTZ		
3	96 20 005 08	1	HOLDER	HALTER		
4	11 64 538 4	6	HEX SCREW ISO 4017 M12X40 8.8 FLZN SP	SECHSKANTSCHRAUBE		
5	42 18 009 08	2	WASHER DIN 9021 8 140HV-ST A2C	SCHEIBE		
6	40 02 564	16	HEX NUT ISO 7040 M12 8 A3C	SECHSKANTMUTTER		
7	46 00 156	10	HEX SCREW ISO 4017 M12X50 8.8 A3C	SECHSKANTSCHRAUBE		
9	94 70 005 08	1	SOCKET PIN 14.0X181 S355J2C+C FE//ZN20	STECKBOLZEN		
10	41 15 145 08	4	HEX NUT ISO 4032 M16 8 A3C	SECHSKANTMUTTER		
11	97 57 533 08	2	ROLLER X0 PA6G	ROLLE		
12	40 62 049 08	2	HEX SCREW ISO 4014 M16X150 10.9 FLZN	SECHSKANTSCHRAUBE		
14	40 00 829	8	HEX SCREW ISO 4017 M6X20 8.8 A2C	SECHSKANTSCHRAUBE		
15	46 00 198	8	WASHER ISO 7093-1 6 200HV A3C	SCHEIBE		
16	41 19 003 05	12	HEX NUT ISO 7040 M6 8 A2C	SECHSKANTMUTTER		
18	97 51 545 08	1	PLATE 4X348X230 S315MC FE//ZN20//C	BLECH		
19	40 00 505	8	WASHER DIN 7349 10,5 200HV A3C	SCHEIBE		
20	42 16 025	8	WASHER DIN 7349 8,4 200HV A3C	SCHEIBE		
21	49 00 111	8	HEX SCREW ISO 4017 M8X30 8.8 A2C	SECHSKANTSCHRAUBE		
22	11 06 721 2	4	CLAMP-HALF DIN 3015-3 Z 3 G 20-20 PP-SW	KLEMMHAELFTE		
23	40 01 679	2	HEX SCREW ISO 4014 M8X60 8.8 A2C	SECHSKANTSCHRAUBE		
24	41 34 126 01	10	HEX NUT ISO 7040 M8 8 A2C	SECHSKANTMUTTER		
25	40 42 109	4	SOCKET HEAD SCREW ISO 4762 M6X45 8.8	ZYLINDERSCHRAUBE		
27	42 00 009 01	4	WASHER ISO 7089 6 200HV A3C	SCHEIBE		
28	43 31 028 08	1	RETAINING SPRING 3 VERZ	SICHERUNGSFEDER		
30	42 16 007 01	28	WASHER DIN 7349 13 200HV A3C	SCHEIBE		
31	97 63 286 08	4	PLATE 4X370X127 S315MC FE//ZN20//C	BLECH		
32	97 63 287 08	4	PLATE 8X350X120 S700MC	BLECH		
33	40 65 166	2	HEX SCREW ISO 4017 M10X20 8.8 A3C	SECHSKANTSCHRAUBE		
34	49 00 531	2	WASHER ISO 7093-1 10 200HV A3C	SCHEIBE		
35	46 00 122	8	HEX SCREW ISO 4017 M10X40 8.8 A3C	SECHSKANTSCHRAUBE		
36	41 34 127 01	8	HEX NUT ISO 7040 M10 8 A3C	SECHSKANTMUTTER		
37	96 22 130 08	4	ROLLER ORIFICE 026-060 ⇒ 9 622 130 08 96 22 130 08	ROLLENMUNDSTUECK		
39	96 35 446 08	1	TRACTION RELIEF WELDM. T ZN O	ZUGENTLASTUNG SCHWK.		
42	70 05 052	4	CLAMP-HALF DIN 3015-1 L 3 R 25 PP SW	KLEMMHAELFTE		
43	74 01 349	2	LID PLATE DIN 3015-3 Z-DP 3 W1-ZN	DECKPLATTE		
44	97 20 921 08	1	PLATE 4X250X145 S315MC	BLECH		
45	97 62 654 08	1	PLATE 4X243X30 S315MC FE//ZN20//C	BLECH		
46	10 41 285 4	2	OVAL HEAD FLAT SCREW AEHNL.ISO 7380	LINSENFLACHKOPFSCHRAUBE		

13.9.2016

etk_en_de_096608 LTR 1220

417 (3/3)

LIEBHERRHOSE DRUM FITTING
SCHLAUCHTROMMEL ANBAU⇒ 3 552
91 72 683 08



Pos.	Item	Quantity	Description	Bezeichnung	Serie	K
1	91 20 237 08	1	ADAPTER PRE-ASS. ⇒ 3 601 002 91 20 237 08	ADAPTER VORM.		
2	91 20 242 08	1	PIVOT SECTION, PRE-ASSEMBLED ⇒ 3 602 001 91 20 242 08	ANLENKSTUECK VORM.		
3	91 20 457 08	1	REDUCER PRE-ASS. ⇒ 3 603 91 20 457 08	REDUZIERSTUECK VORM.		
4	91 20 484 08	1	HEAD SECTION PRE-ASS. ⇒ 3 604 91 20 484 08	KOPFSTUECK VORM.		
7	91 20 536 08	1	CONTROL CYLINDER PRE-ASS. ⇒ 3 607 91 20 536 08	VERSTELLZYLINDER VORM.		
8	97 19 070 08	1	HOOD 2X669X579 DC01 SPF	HAUBE		
9	49 00 128	4	HEX SCREW ISO 4017 M8X25 8.8 A2C	SECHSKANTSCHRAUBE		
10	41 19 005 08	4	HEX NUT DIN 985 M8 8 A2C	SECHSKANTMUTTER		
11	42 18 009 08	8	WASHER DIN 9021 8 140HV-ST A2C	SCHEIBE		

13.9.2016
035345

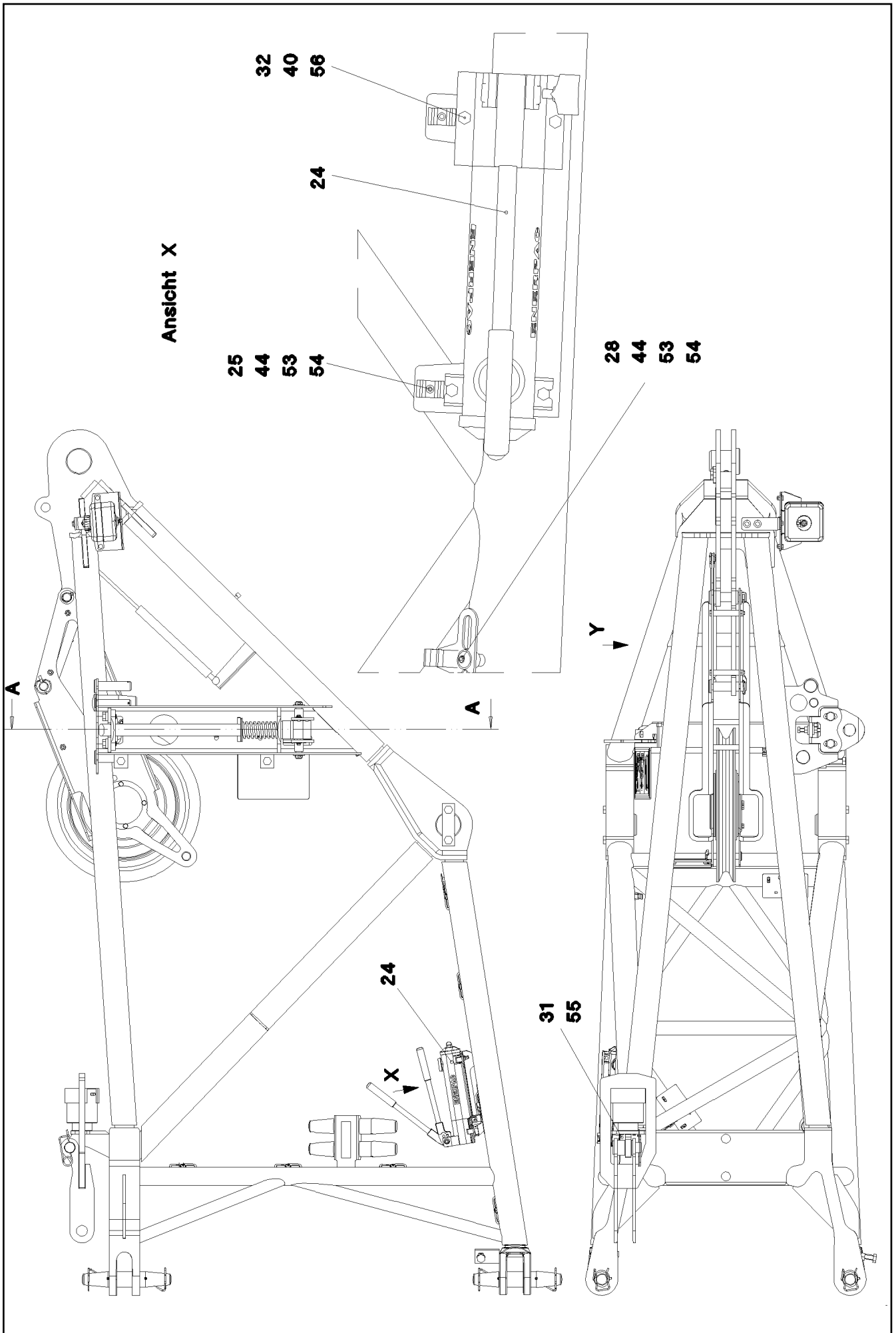
LIEBHERR

etk_en_de_096608 LTR 1220

BIP. SW-AWAY JIB HYDR. PRE-ASS
DOPPELKLAPPSPITZE HYDR.VORM.

418

⇒ 3 600
91 20 236 08



13.9.2016
035347

LIEBHERR

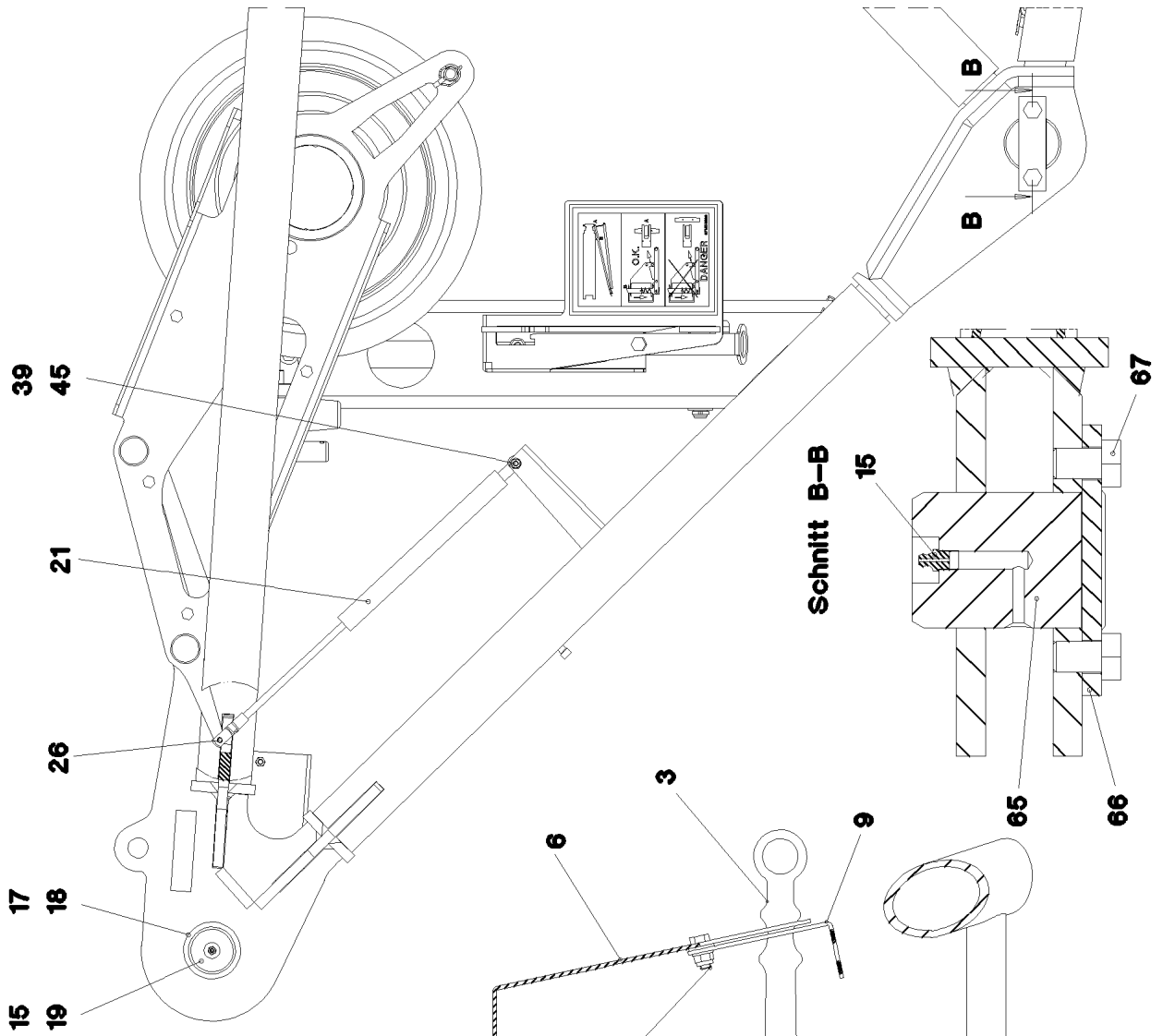
etk_en_de_096608 LTR 1220

ADAPTER PRE-ASS.
ADAPTER VORM.

□ 419 (1/5)

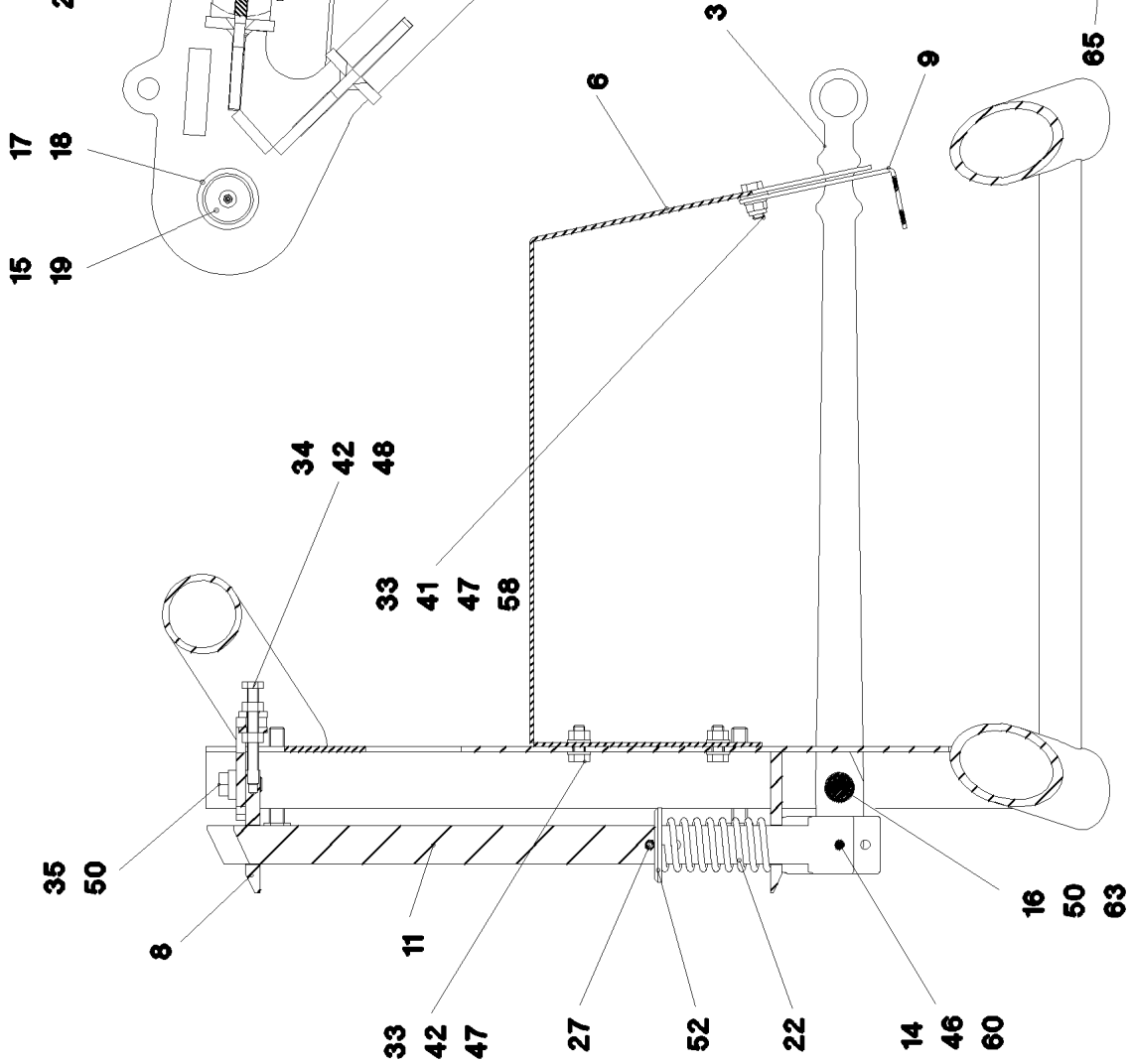
⇒ 3 601 002
91 20 237 08

Ansicht Y



Schnitt B-B

Schnitt A-A



13.9.2016
035348

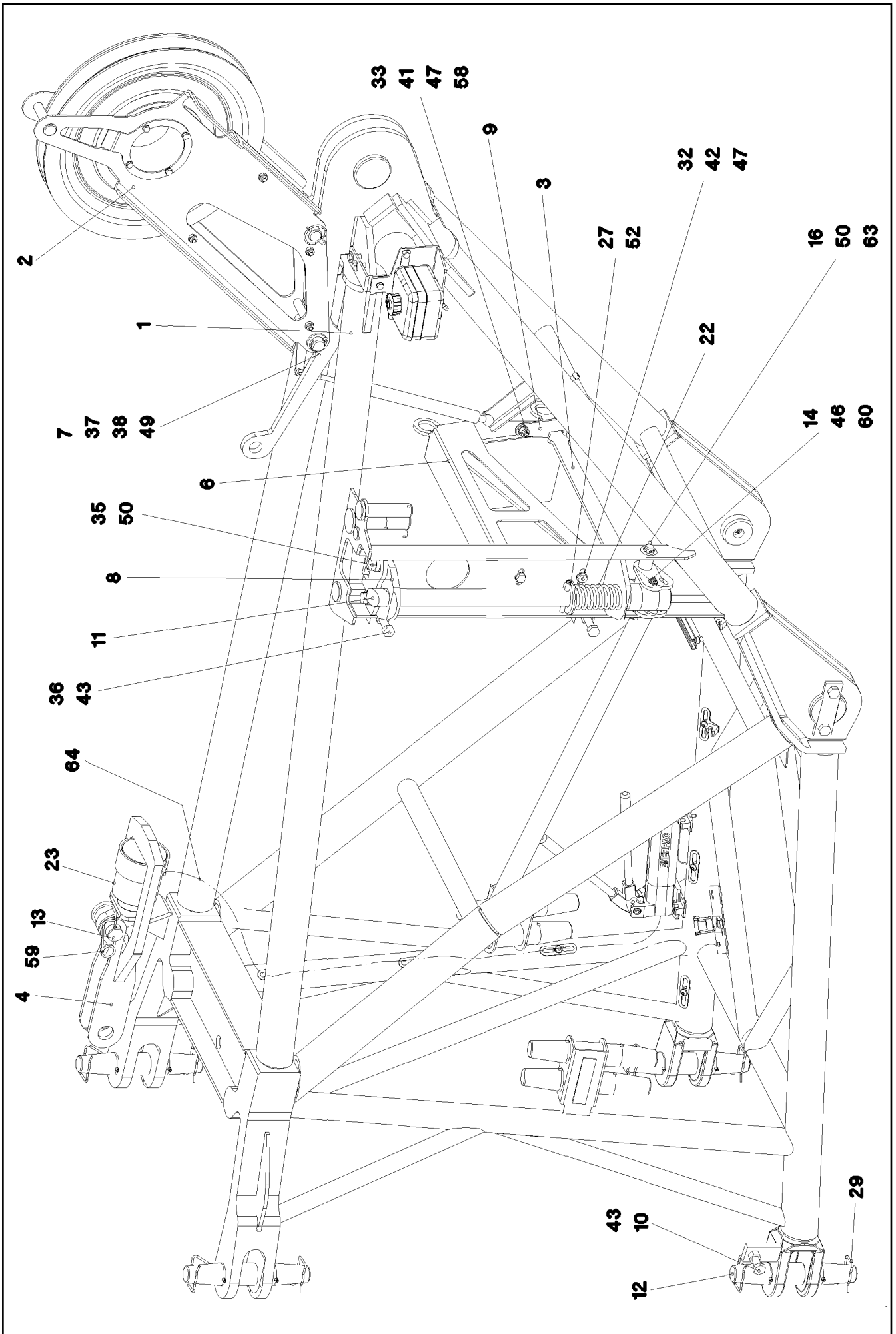
LIEBHERR

etk_en_de_096608 LTR 1220

ADAPTER PRE-ASS.
ADAPTER VORM.

□ 420 (2/5)

→ 3 601 002
91 20 237 08



13.9.2016
035349

LIEBHERR

etk_en_de_096608 LTR 1220

ADAPTER PRE-ASS.
ADAPTER VORM.

421 (3/5)

⇒ 3 601 002
91 20 237 08

Pos.	Item	Quantity	Description	Bezeichnung	Serie	K
1	96 23 859 08	1	ADAPTER WELDED CONSTRUCTION	ADAPTER SCHWK.		
2	91 26 753 08	1	GUIDE PULLEY COMPL. ⇒ 3 605 001 91 26 753 08	UMLENKROLLE VORM.		
3	92 51 598 08	1	LEVER WELDED FE//ZN20//C	HEBEL SCHWK.		
4	92 50 803 08	1	CROSS CONNECTING LINK WELDED	KREUZLASCHE SCHWK.		
6	97 07 275 08	1	PLATE 4X966X489 S315MC	BLECH		
7	95 40 117 08	2	TUBE 44,5X3,6X8 S355J2H FE//ZN20//C	ROHR		
8	95 38 563 08	1	PLATE 15X135X128 S690QL	BLECH		
9	95 43 373 08	1	PLATE 4X60X223 S315MC FE//ZNNI8//CN//T	BLECH		
10	46 00 628	1	HEX SCREW ISO 4017 M16X70 8.8 A3C	SECHSKANTSCHRAUBE		
11	95 22 281 08	1	PIN 60.0X675 S355J2C+C FE//ZNNI8//CN//T0	BOLZEN		
12	95 07 864 08	4	PIN RD50X294 35NICRMOV125 GASN. SPF	BOLZEN		
13	94 24 398 08	1	PIN RD35X88 35NICRMOV125 GASN. SPF	BOLZEN		
14	94 18 472 08	1	PIN 10X100 S355J2C+C FE//ZN20//C	BOLZEN		
15	77 43 242	3	HYDRAULIC-TYPE LUBRICAT.NIPPLE DIN 71	KEGELSCHMIERNIPPEL		
16	45 00 235 08	1	PIN ISO 2340 B20X190X175 42CRMO4+QT	BOLZEN		
17	40 01 447	1	LOCKING RING DIN 471 70X4 ZNPH R	SICHERUNGSRING		
18	93 42 821 08	1	WASHER 3X90X90 DC01 FE//ZN20//C	SCHEIBE		
19	97 25 112 08	1	PIN 85.0X100 35NICRMOV125 SPF	BOLZEN		
20	95 36 500 08	5	CABLE CLAMP 2X22X90 DC01 FE//ZN20//C	KABELHALTER		
21	10 04 106 1	1	GAS THROTTLE 28X220-1200N	GASZUGFEDER		
22	72 00 011 08	1	PRESSURE SPRING DIN 2098 6,3X50X175	DRUCKFEDER		
23	79 00 388 08	1	HOIST CYLINDERS 73,15/66,55-61,7	HUBZYLINDER		
(999)	57 13 598 08	1	SEAL KIT	DICHTSATZ		
24	79 00 391 08	1	HAND PUMP ⇒ 7 900 391 08 79 00 391 08	HANDPUMPE		
25	60 21 160 08	4	LATCH CLAMP	RIEGELKLEMME		
26	72 51 118 08	1	ES PIN 8X16 VERZ	ES BOLZEN		
27	43 20 115 08	1	DOWEL PIN ISO 8752 10X80	SPANNSTIFT		
28	97 07 081 08	2	CABLE CLAMP 2X90X46 DC01 FE//ZN20//C	KABELHALTER		
29	92 98 193 08	8	CIRCLIP 45-50	SICHERUNGSClip		
30	10 41 285 4	7	OVAL HEAD FLAT SCREW AEHNL.ISO 7380	LINSENFLACHKOPFSCHRAUBE		
31	40 65 025 08	2	HEX SCREW ISO 4017 M5X20 8.8 A2C	SECHSKANTSCHRAUBE		
32	49 00 539	4	HEX SCREW ISO 4017 M6X25 8.8 A3C	SECHSKANTSCHRAUBE		
33	49 00 161	3	HEX SCREW ISO 4017 M12X30 8.8 A3C	SECHSKANTSCHRAUBE		
34	40 65 143 01	1	HEX SCREW ISO 4017 M12X100 8.8 A3C	SECHSKANTSCHRAUBE		
35	49 00 123	2	HEX SCREW ISO 4017 M16X35 8.8 A3C	SECHSKANTSCHRAUBE		
36	10 87 551 8	2	HEX SCREW ISO 4017 M16X100 8.8 FLZN SP	SECHSKANTSCHRAUBE		
37	42 12 019 08	1	WASHER DIN 1441 31 ST VERZ	SCHEIBE		
38	43 30 076 08	1	SPLIT PIN ISO 1234 6,3X40 ST A2K	SPLINT		
39	41 19 005 08	1	HEX NUT DIN 985 M8 8 A2C	SECHSKANTMUTTER		
40	41 15 140 08	4	HEX NUT ISO 4032 M6 8 A2C	SECHSKANTMUTTER		
41	41 19 007 08	1	HEX NUT DIN 985 M12 8 A3C	SECHSKANTMUTTER		
42	41 15 143 08	4	HEX NUT ISO 4032 M12 8 A3C	SECHSKANTMUTTER		
43	41 15 145 08	3	HEX NUT ISO 4032 M16 8 A3C	SECHSKANTMUTTER		
44	46 35 268	4	COUNTERSUNK SCREW ISO 7047 M4X20 4.	SENKSCHEIBE		
45	42 00 012 01	1	WASHER ISO 7089 8 200HV A3C	SCHEIBE		
46	10 28 979 5	2	WASHER ISO 7089 10 300HV FLZN SPF	SCHEIBE		
47	10 28 980 4	5	WASHER ISO 7089 12 300HV FLZN SPF	SCHEIBE		
48	42 16 007 01	2	WASHER DIN 7349 13 200HV A3C	SCHEIBE		
49	10 04 126 0	1	PIN ISO 2341 B30X120X110 35NICRMOV125	BOLZEN		
50	42 17 008 08	2	WASHER DIN 7989-2 16 ST VERZ	SCHEIBE		
52	10 28 984 7	1	WASHER ISO 7089 42 300HV FLZN SPF	SCHEIBE		
53	42 51 007 08	4	TOOTH LOCK WASHER DIN 6797 A 4,3	ZAHNSCHEIBE		
54	41 15 142 08	4	HEX NUT ISO 4032 M4 8 A2C	SECHSKANTMUTTER		
55	42 52 208 08	2	SERRATED LOCK WASHER DIN 6798 J 5,3	FAECHERSCHEIBE		
56	42 52 210 08	4	SERRATED LOCK WASHER DIN 6798 J 6,4	FAECHERSCHEIBE		
58	42 53 012 08	1	CONICAL SPRING WASHER DIN 6796 12 F	SPANNSCHEIBE		
59	43 31 012 08	1	RETAINING SPRING 4X68 VERZ	SICHERUNGSFEDER		
60	43 30 034 08	4	SPLIT PIN ISO 1234 3,2X20 ST A2K	SPLINT		


13.9.2016

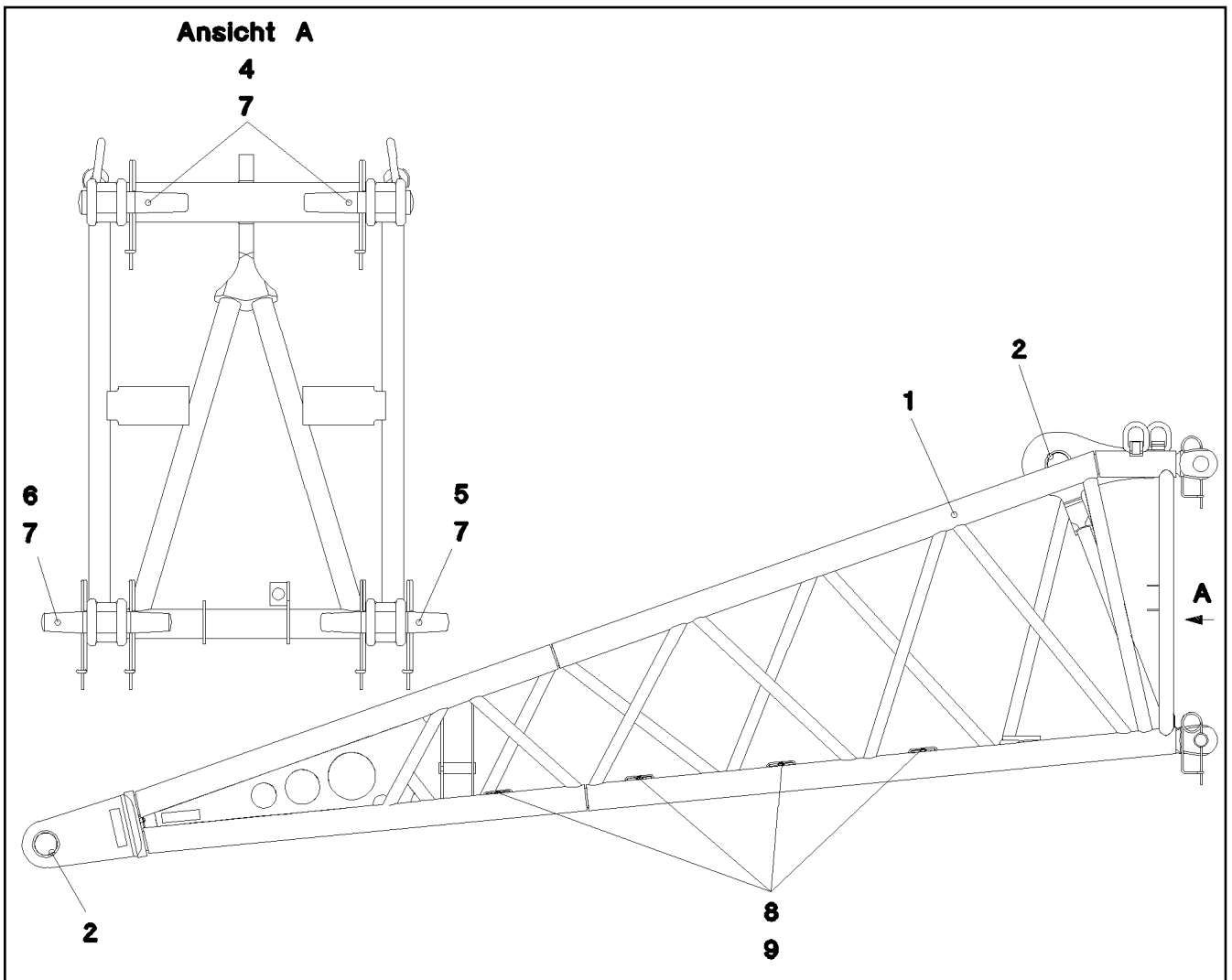
etk_en_de_096608 LTR 1220

□ 422 (4/5)

LIEBHERRADAPTER PRE-ASS.
ADAPTER VORM.⇒ 3 601 002
91 20 237 08

Pos.	Item	Quantity	Description	Bezeichnung	Serie	K
63	43 30 065 08	2	SPLIT PIN ISO 1234 5X40 ST A3C	SPLINT		
64	92 93 155 08	1	HOSE CPL.	SCHLAUCH KPL.		
65	97 40 006 08	2	PIN 85.0X10 0 35NICRMOV125 GASN. SPF	BOLZEN		
66	74 80 874 08	2	AXLE HOLDER 10X40X140 ST.37-2	ACHSHALTER		
67	40 65 158 01	4	HEX SCREW ISO 4017 M16X25 8.8 A3C	SECHSKANTSCHRAUBE		

13.9.2016	etk_en_de_096608 LTR 1220	 423 (5/5)
LIEBHERR	ADAPTER PRE-ASS. ADAPTER VORM.	⇒ 3 601 002 91 20 237 08



Pos.	Item	Quantity	Description	Bezeichnung	Serie	K
1	96 23 858 08	1	PIVOT PIECE ST. CONST.	ANLENKSTUECK SCHWK.		
2	10 02 389 9	3	CLAMPING SLEEVE 85X70X32 50CRV4	EINSPANNBUCHSE		
4	93 24 714 08	2	PIN RD45X210 35NICRMOV125 GASN. SPF	BOLZEN		
5	92 24 829 08	1	PIN PRE-ASS.	BOLZEN VORM.		
6	95 36 107 08	1	PIN RD45X270 35NICRMOV125 GASN. SPF	BOLZEN		
7	43 31 050 08	6	RETAINING SPRING DIN 2194 6 A3C	SICHERUNGSFEDER		
8	95 36 500 08	11	CABLE CLAMP 2X22X90 DC01 FE//ZN20//C	KABELHALTER		
9	10 41 285 4	11	OVAL HEAD FLAT SCREW AEHNL.ISO 7380	LINSENFLACHKOPFSCHRAUBE		

13.9.2016
035350

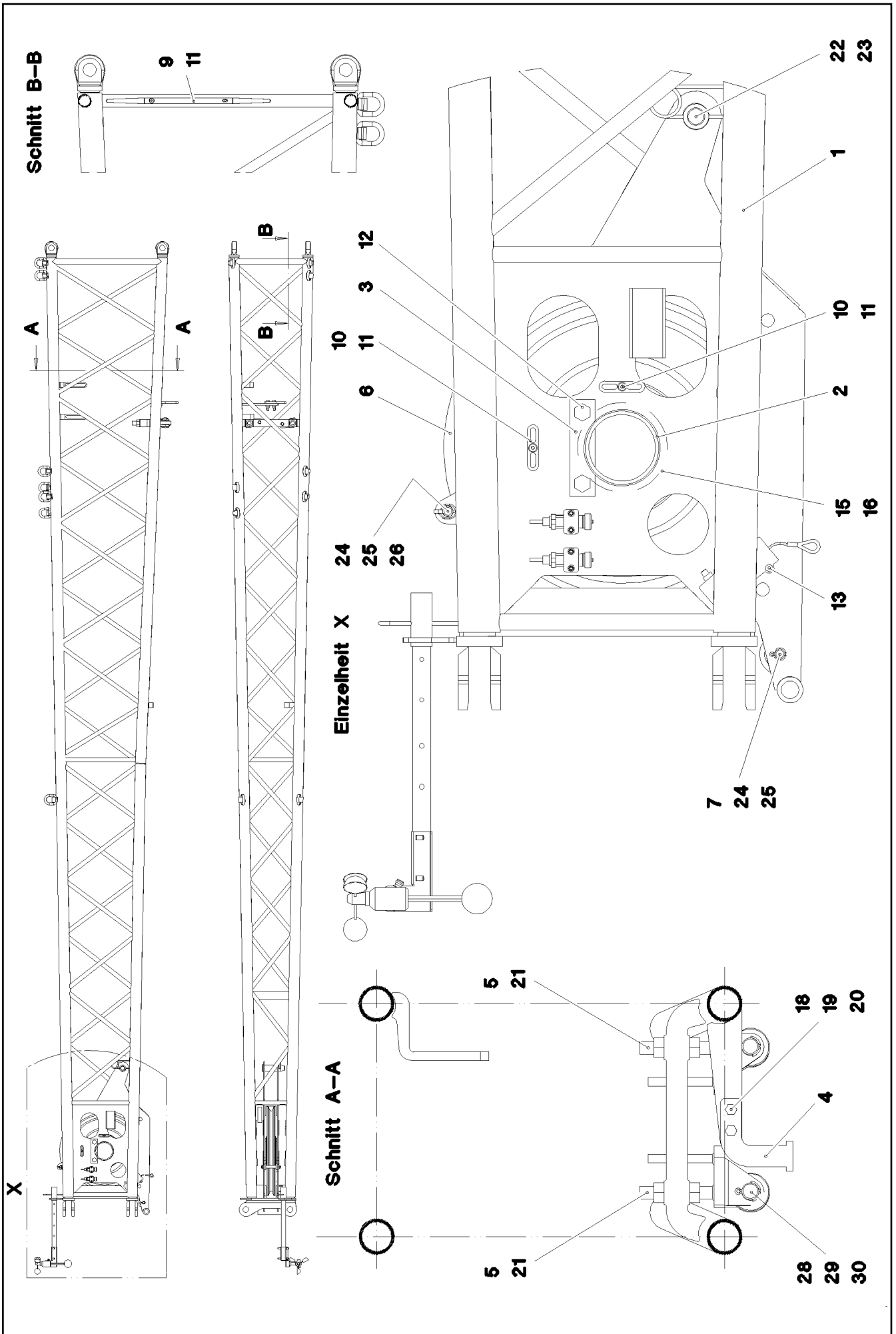
LIEBHERR

etk_en_de_096608 LTR 1220

PIVOT SECTION, PRE-ASSEMBLED
ANLENKSTUECK VORM.

424

⇒ 3 602 001
91 20 242 08



13.9.2016
035351

LIEBHERR

etk_en_de_096608 LTR 1220

REDUCER PRE-ASS.
REDUZIERSTUECK VORM.

□ 425 (1/2)

→ 3 603
91 20 457 08

Pos.	Item	Quantity	Description	Bezeichnung	Serie	K
1	96 23 888 08	1	REDUCER WELDED	REDUZIERSTUECK SCHWK.		
2	95 36 243 08	1	AXLE RD150X139 S770QL	ACHSE		
3	94 25 321 08	1	AXLE HOLDER 12X50X190 S690QL	ACHSHALTER		
4	95 41 437 08	1	PLATE 15X170X190 S690QL	BLECH		
5	92 75 163 08	2	ROLLER BEARING WELDED	ROLLENLAGERUNG SCHWK.		
6	92 55 753 08	1	ROPE PULLEY CPL. SPF ⇒ 3 501 004 92 55 753 08	SEILROLLE KPL.		
7	28 81 846 08	1	TRACK ROLLER RD80X96 PA6G	LAUFROLLE		
9	95 37 411 08	1	PLATE 4X20X500 S315MC FE//ZN20//C	BLECH		
10	95 36 500 08	2	CABLE CLAMP 2X22X90 DC01 FE//ZN20//C	KABELHALTER		
11	10 41 285 4	4	OVAL HEAD FLAT SCREW AEHNL.ISO 7380	LINSENFLACHKOPFSCHRAUBE		
12	46 00 380	2	HEX SCREW ISO 4017 M20X30 8.8 A3C	SECHSKANTSCHRAUBE		
13	49 00 614	2	HEX SCREW ISO 4017 M8X40 8.8 A2C	SECHSKANTSCHRAUBE		
15	97 04 505 1	2	PLATE 1X185X185 DC01 FE//ZN20//C	BLECH		
16	97 04 505 2	1	PLATE 2X185X185 DC01 FE//ZN20//C	BLECH		
18	46 00 628	2	HEX SCREW ISO 4017 M16X70 8.8 A3C	SECHSKANTSCHRAUBE		
19	41 15 145 08	2	HEX NUT ISO 4032 M16 8 A3C	SECHSKANTMUTTER		
20	10 28 980 8	2	WASHER ISO 7089 20 300HV FLZN SPF	SCHEIBE		
21	41 15 152 08	4	HEX NUT ISO 4032 M30 8 A3C	SECHSKANTMUTTER		
22	94 90 882 08	1	PIN RD50X165 35NICRMOV125 GASN. SPF	BOLZEN		
23	43 31 050 08	1	RETAINING SPRING DIN 2194 6 A3C	SICHERUNGSFEDER		
24	45 25 514 08	2	PIN ISO 2340 B20X150X134 S355J2+AR FE//	BOLZEN		
25	43 30 065 08	3	SPLIT PIN ISO 1234 5X40 ST A3C	SPLINT		
26	43 32 013 08	1	SAFETY PLUG W HINGE-LID 5X32 VERZ	SICHERHEITSKLAPPSTECKER		
28	43 30 090 08	2	SPLIT PIN ISO 1234 8X63 ST A2K	SPLINT		
29	74 66 907 08	2	SUPPORTING ROLLER 90-32/40 CORROTEC	STUETZROLLE		
30	45 12 373 08	2	PIN DIN 1435 40X65X55 ST.50-2K VERZ SPF	BOLZEN		

13.9.2016

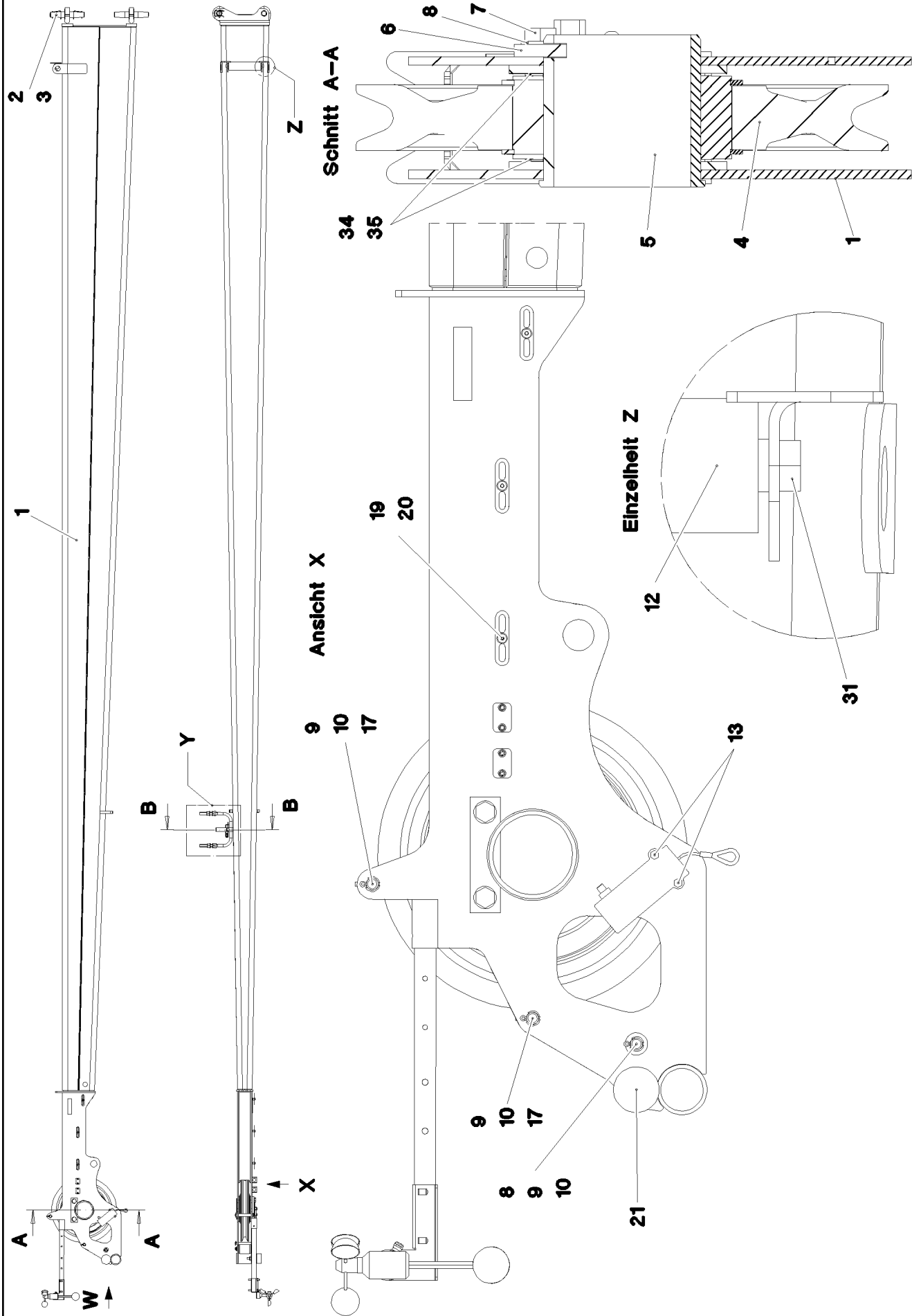
etk_en_de_096608 LTR 1220

426 (2/2)

LIEBHERR

REDUCER PRE-ASS.
REDUZIERSTUECK VORM.

⇒ 3 603
91 20 457 08



13.9.2016
035352

LIEBHERR

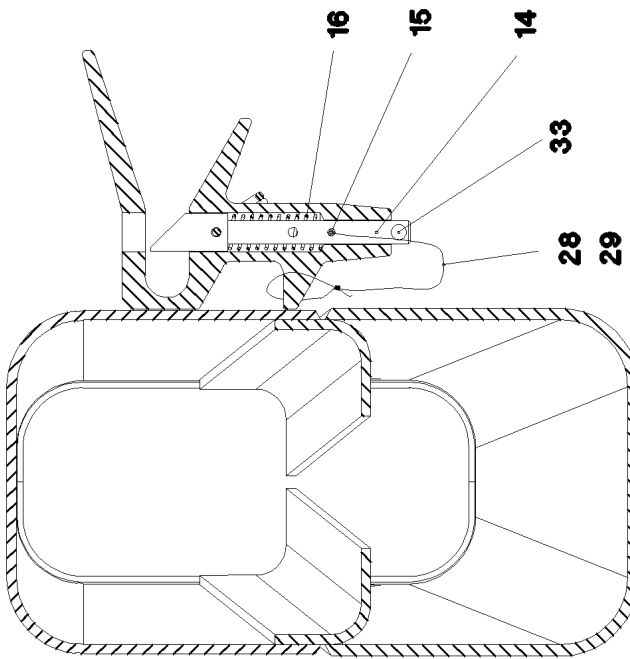
etk_en_de_096608 LTR 1220

HEAD SECTION PRE-ASS.
KOPFSTUECK VORM.

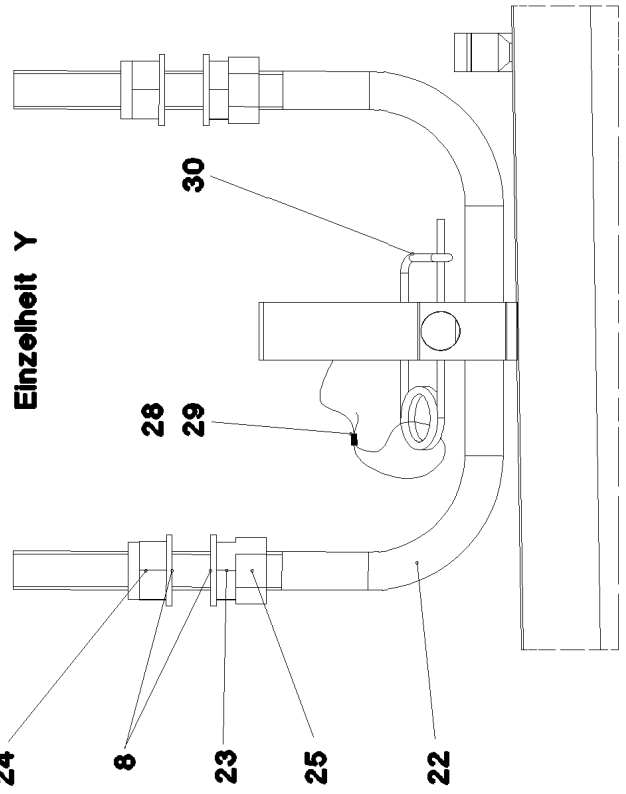
427 (1/3)

→ 3 604
91 20 484 08

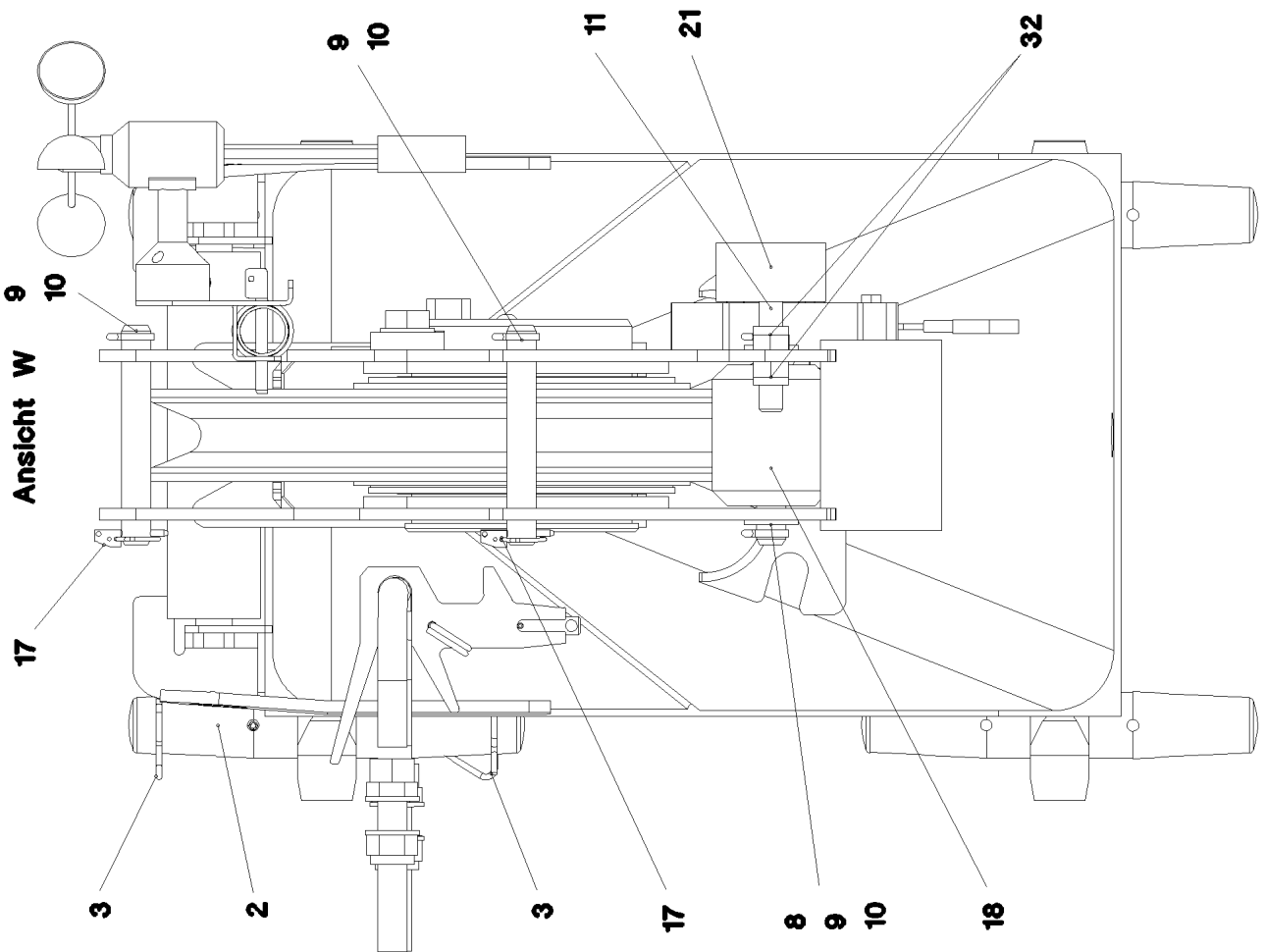
Schnitt B-B



Einzelheit Y



Ansicht W



13.9.2016
035353

LIEBHERR

etk_en_de_096608 LTR 1220

HEAD SECTION PRE-ASS.
KOPFSTUECK VORM.

428 (2/3)

3 604
91 20 484 08

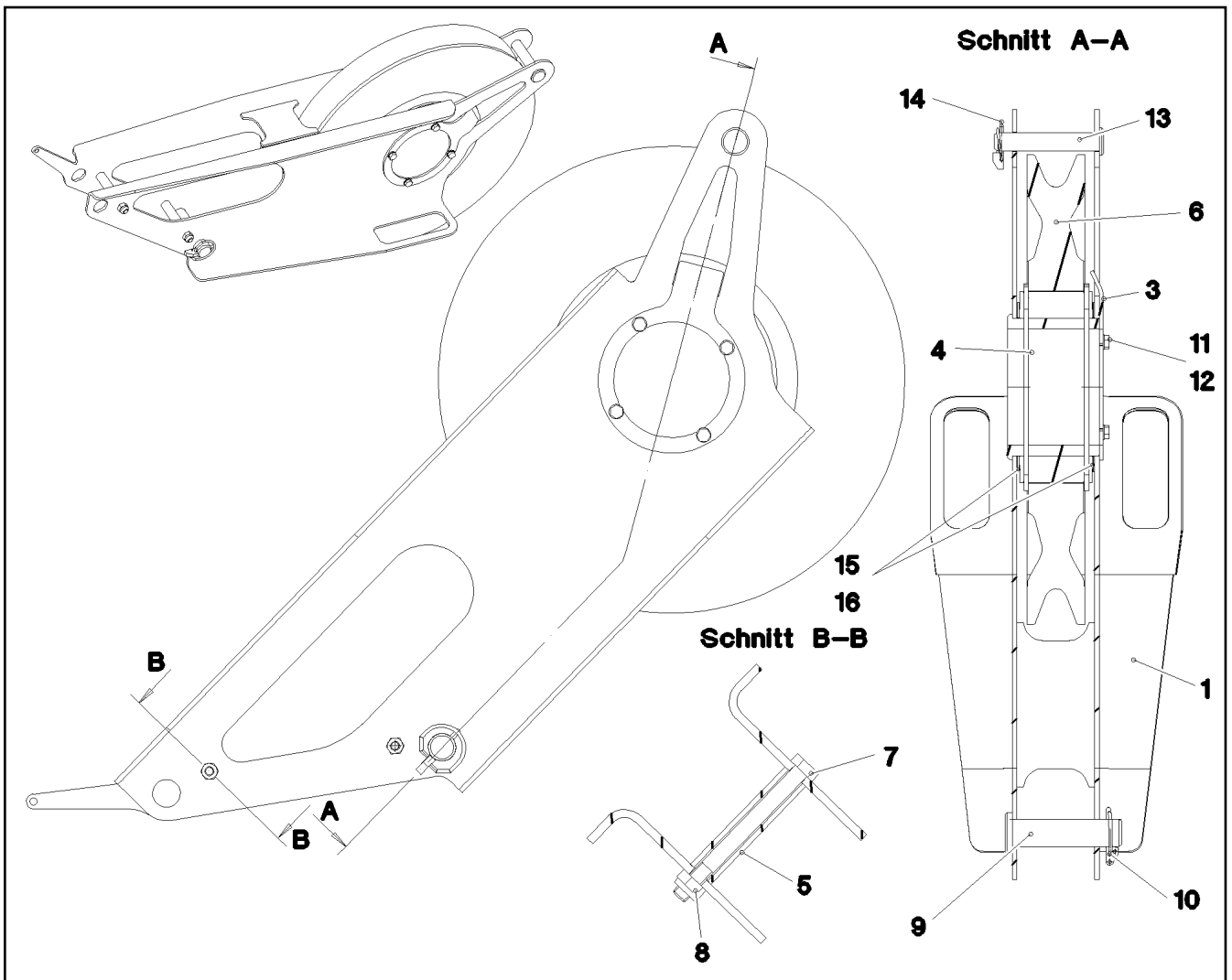
Pos.	Item	Quantity	Description	Bezeichnung	Serie	K
1	96 25 018 08	1	HEAD SECTION, WELDED CONSTR.	KOPFSTUECK SCHWK.		
2	95 36 107 08	4	PIN RD45X270 35NICRMOV125 GASN. SPF	BOLZEN		
3	92 98 193 08	8	CIRCLIP 45-50	SICHERUNGSCCLIP		
4	92 14 561 08	1	ROPE PULLEY CPL. SPF ⇒ 3 105 007 92 14 561 08	SEILROLLE KPL.		
5	95 36 243 08	1	AXLE RD150X139 S770QL	ACHSE		
6	94 25 321 08	1	AXLE HOLDER 12X50X190 S690QL	ACHSHALTER		
7	46 00 380	2	HEX SCREW ISO 4017 M20X30 8.8 A3C	SECHSKANTSCHRAUBE		
8	10 28 980 8	8	WASHER ISO 7089 20 300HV FLZN SPF	SCHEIBE		
9	45 25 514 08	3	PIN ISO 2340 B20X150X134 S355J2+AR FE//	BOLZEN		
10	43 30 065 08	4	SPLIT PIN ISO 1234 5X40 ST A3C	SPLINT		
11	11 49 220 2	1	GRUB SCREW ISO 4026 M16X95 8.8 A3C	GEWINDESTIFT		
12	74 90 104 08	1	CARRYING ROLLER 63,5/12,5/25X250 VERZ	TRAGROLLE		
13	40 01 667	2	HEX SCREW ISO 4017 M8X45 8.8 A2C	SECHSKANTSCHRAUBE		
14	95 51 123 08	1	PIN 20.0X13 5 S355J2C+C FE//ZNNI8//CN//T0	BOLZEN		
15	43 20 025 08	1	DOWEL PIN ISO 8752 4X28	SPANNSTIFT		
16	72 00 115 08	1	PRESSURE SPRING	DRUCKFEDER		
17	43 32 013 08	2	SAFETY PLUG W HINGE-LID 5X32 VERZ	SICHERHEITSKLAPPSTECKER		
18	28 81 846 08	1	TRACK ROLLER RD80X96 PA6G	LAUFROLLE		
19	97 04 276 6	1	PLATE 1X598X124 DC01 FE//ZN20//C	BLECH		
20	10 41 285 4	3	OVAL HEAD FLAT SCREW AEHNL.ISO 7380	LINSENFLACHKOPFSCHRAUBE		
21	72 66 179 08	1	MEGI BUFFER E75-40-5M16	MEGIPUFFER		
22	95 16 657 08	1	BRACKET 20.0X72 8 S355J2C+C FE//ZN20//	BUEGEL		
23	41 17 008 08	2	HEX NUT ISO 4035 M20 05 A3C	SECHSKANTMUTTER		
24	41 19 024 08	2	HEX NUT DIN 985 M20 10 A3C	SECHSKANTMUTTER		
25	41 15 147 08	2	HEX NUT ISO 4032 M20 8 A3C	SECHSKANTMUTTER		
28	11 16 043 1	0.3	ROPE 2 2,3KN EDELSTAHL	SEIL		
29	11 17 056 5	2	FERRULE 2 CU	PRESSKLEMME		
30	43 31 012 08	1	RETAINING SPRING 4X68 VERZ	SICHERUNGSFEDER		
31	49 00 152	2	HEX SCREW ISO 4017 M16X30 8.8 A3C	SECHSKANTSCHRAUBE		
32	41 19 009 08	2	HEX NUT DIN 985 M16 8 A3C	SECHSKANTMUTTER		
33	77 34 045 08	1.2	ROPE 6 0,59KN PERLON	SEIL		
34	97 04 505 1	2	PLATE 1X185X185 DC01 FE//ZN20//C	BLECH		
35	97 04 505 2	1	PLATE 2X185X185 DC01 FE//ZN20//C	BLECH		

13.9.2016

etk_en_de_096608 LTR 1220

429 (3/3)

LIEBHERRHEAD SECTION PRE-ASS.
KOPFSTUECK VORM.⇒ 3 604
91 20 484 08



Pos.	Item	Quantity	Description	Bezeichnung	Serie	K
1	96 32 264 08	1	CHANGE OVER PULLEY WC.	UMLENKROLLE SCHWK.		
3	97 33 688 08	1	PLATE 4X160X209 S700MC	BLECH		
4	97 33 689 08	1	AXLE 159.0X100 S770QL	ACHSE		
5	97 33 690 08	2	TUBE 18.0X85 E235+N	ROHR		
6	92 14 561 08	1	ROPE PULLEY CPL. SPF	SEILROLLE KPL.		
			⇒ 3 105 007 92 14 561 08			
7	40 61 047	2	HEX SCREW ISO 4014 M10X110 8.8 A3C	SECHSKANTSCHRAUBE		
8	41 19 006 08	2	HEX NUT DIN 985 M10 8 A3C	SECHSKANTMUTTER		
9	10 04 126 0	1	PIN ISO 2341 B30X120X110 35NICRMOV125	BOLZEN		
10	11 10 158 4	1	SAFETY PLUG W HINGE-LID 6X42X5,5X32 V	SICHERHEITSKLAPPSTECKER		
11	49 00 089	4	HEX SCREW ISO 4017 M8X20 8.8 A2C	SECHSKANTSCHRAUBE		
12	42 00 012 01	4	WASHER ISO 7089 8 200HV A3C	SCHEIBE		
13	45 30 209 08	1	PIN ISO 2341 B20X115X107 ST.50-2K VERZ	BOLZEN		
14	43 32 013 08	1	SAFETY PLUG W HINGE-LID 5X32 VERZ	SICHERHEITSKLAPPSTECKER		
15	97 04 505 1	2	PLATE 1X185X185 DC01 FE//ZN20//C	BLECH		
16	97 04 505 2	1	PLATE 2X185X185 DC01 FE//ZN20//C	BLECH		

13.9.2016
035346

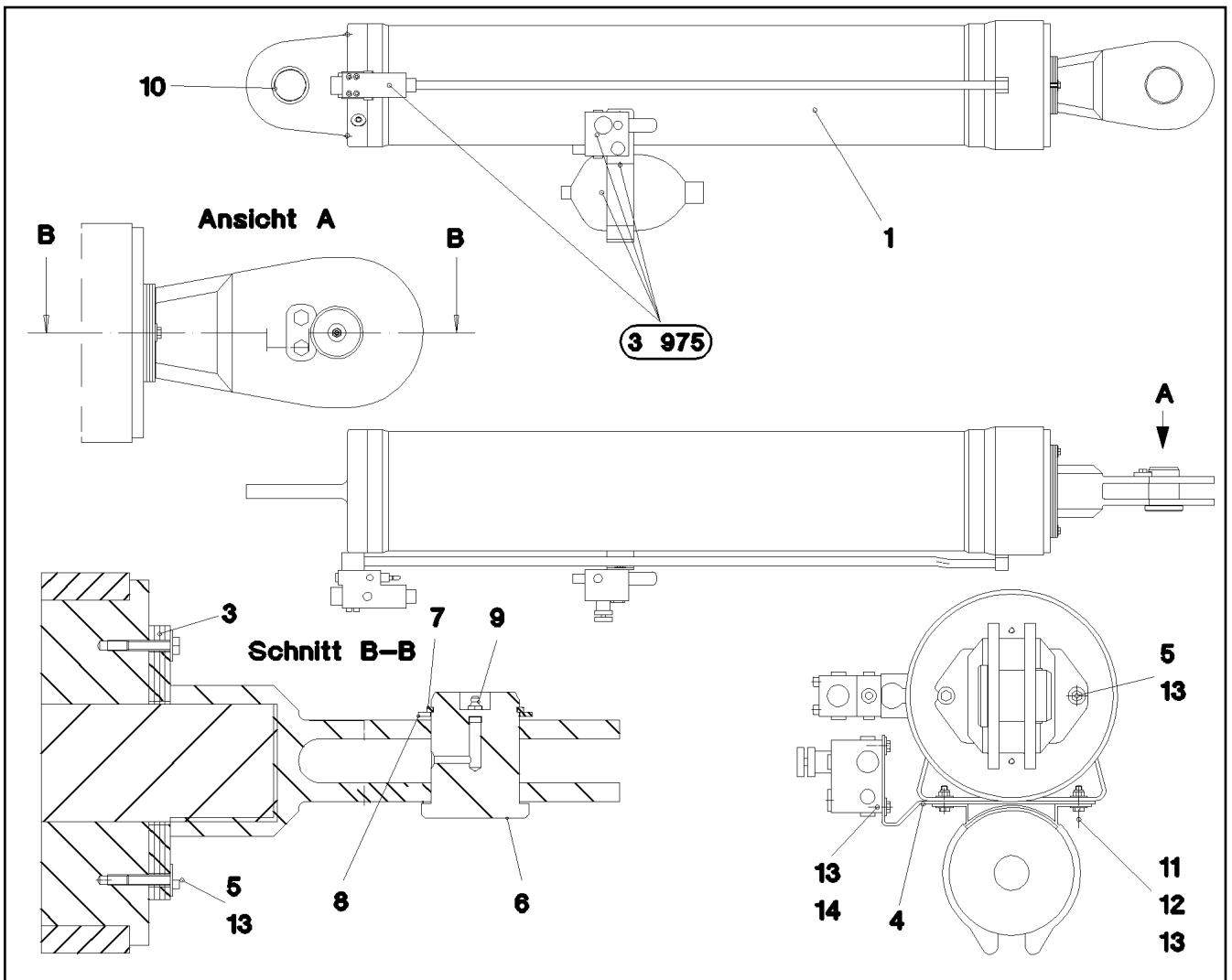
LIEBHERR

etk_en_de_096608 LTR 1220

GUIDE PULLEY COMPL.
UMLENKROLLE VORM.

430

⇒ 3 605 001
91 26 753 08



Pos.	Item	Quantity	Description	Bezeichnung	Serie	K
	1 10 02 307 5	1	DRAW CYLINDER 250/90-1315 -40°C SPF	ZUGZYLINDER		
	(999) 10 81 547 2	1	SEAL KIT PULL CYLINDER	DS ZUGZYLINDER		
	3 97 24 470 08	4	PLATE 4X210X130 S960QL	BLECH		
	4 97 26 735 08	1	PLATE 4X424X60 S315MC FE//ZN20//C	BLECH		
	5 40 65 126	2	HEX SCREW ISO 4017 M8X35 8.8 A2C	SECHSKANTSCHRAUBE		
	6 97 25 112 08	1	PIN 85.0X100 35NICRMOV125 SPF	BOLZEN		
	7 40 01 447	1	LOCKING RING DIN 471 70X4 ZNPH R	SICHERUNGSRING		
	8 93 42 821 08	1	WASHER 3X90X90 DC01 FE//ZN20//C	SCHEIBE		
	9 77 43 242	1	HYDRAULIC-TYPE LUBRICAT.NIPPLE DIN 71	KEGELSCHMIERNIPPEL		
	10 10 02 389 9	1	CLAMPING SLEEVE 85X70X32 50CRV4	EINSPANNBUCHSE		
	11 49 00 111	2	HEX SCREW ISO 4017 M8X30 8.8 A2C	SECHSKANTSCHRAUBE		
	12 41 19 005 08	2	HEX NUT DIN 985 M8 8 A2C	SECHSKANTMUTTER		
	13 42 18 009 08	8	WASHER DIN 9021 8 140HV-ST A2C	SCHEIBE		
	14 49 00 188	2	HEX SCREW ISO 4017 M8X16 8.8 A2C	SECHSKANTSCHRAUBE		

13.9.2016
035354

LIEBHERR

etk_en_de_096608 LTR 1220

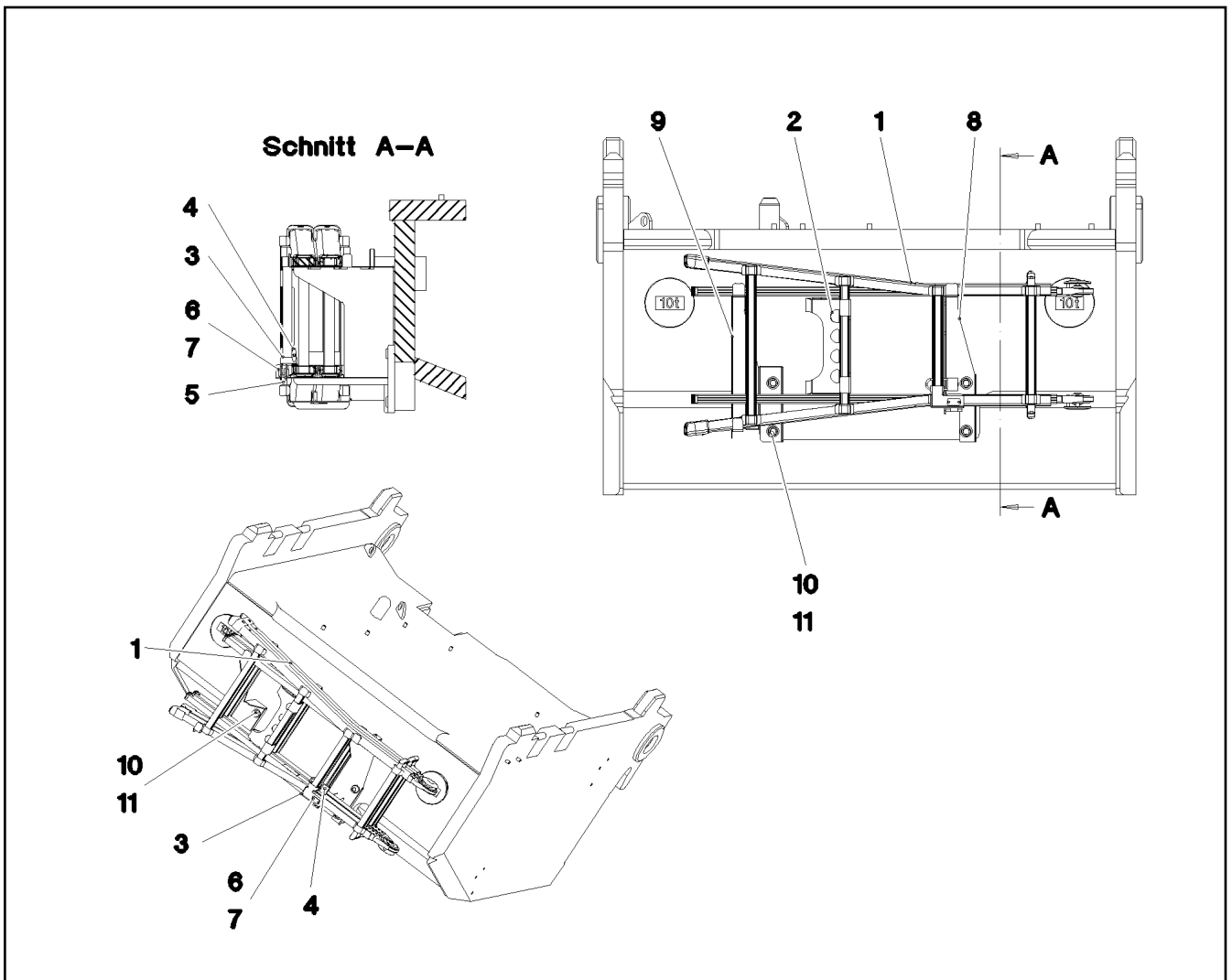
CONTROL CYLINDER PRE-ASS.
VERSTELLZYLINDER VORM.

431

⇒ 3 607
91 20 536 08

Pos.	Item	Quantity	Description	Bezeichnung	Serie	K
1	91 72 682 08	1	LADDER ATTACHMENT ⇒ 3 750 008 91 72 682 08	LEITER ANBAU		
2	96 80 900 08	1	MOUNTING HOOK ROD ⇒ 3 750 014 96 80 900 08	HAKENSTANGE ANBAU		
3	77 33 265 08	1	ROPE SLING 5M PP SPF	ANSCHLAGSEIL		

13.9.2016	etk_en_de_096608 LTR 1220	432
LIEBHERR	TOOLS WERKZEUG KLAPPSPITZE	⇒ 3 750 91 72 681 08



Pos.	Item	Quantity	Description	Bezeichnung	Serie	K
1	10 87 021 2	1	MULTI-PURPOSE LADDER 4X4-560X1,23M A	MEHRZWECKLEITER		
2	10 32 679 2	1	LADDER BRACKET	LEITERHALTERUNG		
3	97 00 649 7	1	PLATE 3X75X145 DC01 FE//ZN20//C	BLECH		
4	88 52 520 08	1	PADLOCK	VORHAENGESCHLOSS		
5	70 42 281 08	1	HINGE 35X35X50/180° ST FE//ZN12//B	SCHARNIER		
6	61 61 548 08	4	COUNTERSUNK SCREW DIN 7991 M6X12 8.	SENKSCHRAUBE		
7	97 05 377 0	2	THREADED PLATE 6X20X40 S355MC FE//ZN	GEWINDEPLATTE		
8	97 03 419 3	1	PLATE 3X1039X407 DC01	BLECH		
9	97 03 419 4	1	PLATE 3X514X788 DC01	BLECH		
10	46 00 263	4	SOCKET HEAD SCREW ISO 4762 M20X40 8.	ZYLINDERSCHRAUBE		
11	10 28 980 8	4	WASHER ISO 7089 20 300HV FLZN SPF	SCHEIBE		

13.9.2016
087643

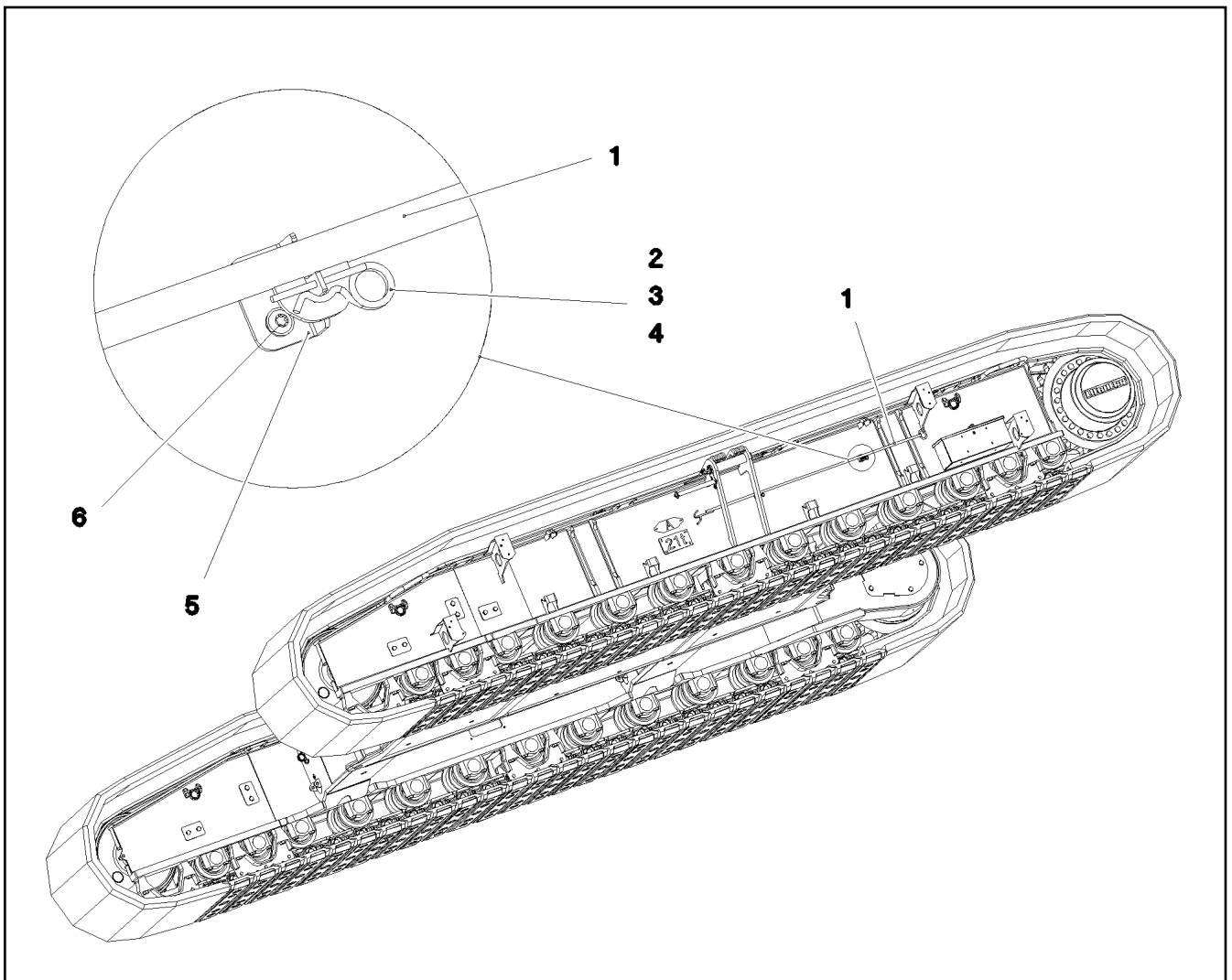
LIEBHERR

etk_en_de_096608 LTR 1220

LADDER ATTACHMENT
LEITER ANBAU

433

⇒ 3 750 008
91 72 682 08



Pos.	Item	Quantity	Description	Bezeichnung	Serie	K
1	92 95 299 08	1	HOOK ROD	HAKENSTANGE		
2	43 32 062 08	2	SPRING PLUG 4,5X4X78 A3C	FEDERSTECKER		
3	11 16 043 1	0.4	ROPE 2 2,3KN EDELSTAHL	SEIL		
4	11 17 056 5	4	FERRULE 2 CU	PRESSKLEMME		
5	95 37 567 08	2	PLATE 3X60X75 DC01 RAL 3000,SDGL,GT	BLECH		
6	10 41 286 1	4	OVAL HEAD FLAT SCREW AEHNL.ISO 7380	LINSENFLACHKOPFSCHRAUBE		

13.9.2016
077611

LIEBHERR

etk_en_de_096608 LTR 1220

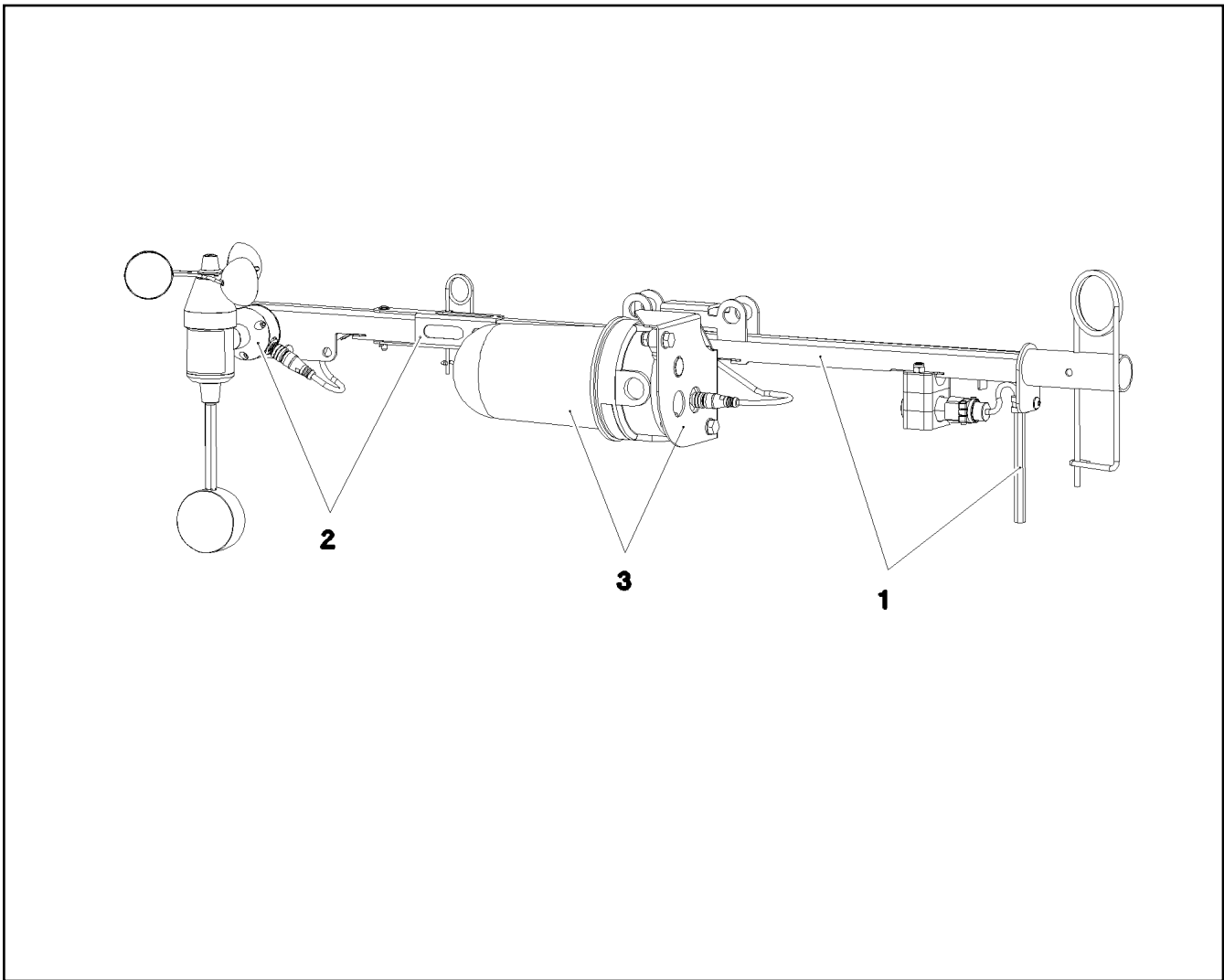
MOUNTING HOOK ROD
HAKENSTANGE ANBAU

434

⇒ 3 750 014
96 80 900 08

Pos.	Item	Quantity	Description	Bezeichnung	Serie	K
1	91 75 984 08	1	ELECTRIC MEASURING & WARN DEV WW + ⇒ 3 780 91 75 984 08	ELEKTRIK MESS-U.WARNEINRIC		
2	96 84 125 08	1	MECH MEAS AND WARNING DEVICE WW+H ⇒ 3 770 004 96 84 125 08	MECHANIK MESS-U.WARNEINR		

13.9.2016	etk_en_de_096608 LTR 1220	435
LIEBHERR	CARRIER, MEAS. & WARN. DEVICE TRAEGER MESS-U.WARNEINRICHTUNG	⇒ 3 770 91 73 796 08



Pos.	Item	Quantity	Description	Bezeichnung	Serie	K
1	96 79 334 08	1	LOCATION FIXTURE PRE-ASS. ⇒ 3 790 043 96 79 334 08	GRUNDHALTER VORM.		
2	96 79 364 08	1	WIND WARNING PREASSEMBLED ⇒ 3 790 044 96 79 364 08	WINDWARNUNG VORM.		
3	96 79 376 08	1	OBSTRUCTION LIGHTS PREASS ⇒ 3 790 057 96 79 376 08	HINDERNISFEUER VORM.		

13.9.2016
077621

LIEBHERR

etk_en_de_096608 LTR 1220

MECH MEAS AND WARNING DEVICE
MECHANIK MESS-U.WARNEINRICHTU.

□ 436

⇒ 3 770 004
96 84 125 08

Pos.	Item	Quantity	Description	Bezeichnung	Serie	K
1	96 90 477 08	1	LEAD W933Y	LEITUNG		
(5)	60 04 629 08	1.46	CONTROL LEAD 5 X 0,5 SPF	STEUERLEITUNG		
(6)	68 00 014 08	1	COUPLING SOCKET 4-POL SPF	KUPPLUNGSDOSE		
(7)	68 00 000 08	1	COUPLING SOCKET 4-POLE SPF	KUPPLUNGSDOSE		
(500)	92 35 122 08	4	CABLE MARKER	KABELMARKER		
(501)	60 45 266 08	1	PIN CARRIER 6-POL 16A	STIFTTRAEGER		
(502)	60 45 265 08	1	BUSHING SUPPORT 6-POL 16A	BUCHSENTRAEGER		
(503)	60 45 085 08	1	SEALING PLUG M 1-K	VERSCHLUSSKAPPE		
(504)	10 47 638 3	1	PLUG M1	STECKER		
(505)	60 24 410 01	1	CABLE GLAND M20X1,5X5-10 MS	KABELVERSCHRAUBUNG		
(506)	10 33 329 7	1	INSERT SKINTOP 3X5,3MM	MEHRFACHDICHTEINSATZ		
(507)	10 87 106 3	1	PROTECTIVE HOSE DN16XNORMAL PP	SCHUTZSCHLAUCH		
(508)	60 27 048 08	1	CABLE SLEEVE 4-6	KABELTUELLE		
(509)	60 45 055 08	1	CABLE SOCKET M11-Z	KABELDOSE		
(510)	60 45 121 08	1	SEALING PLUG M1-D	VERSCHLUSSKAPPE		
(511)	11 49 189 7	1	SCREW PLUG M12 PA	VERSCHLUSSSCHRAUBE		
(628)	60 45 192 08	2	PIN CONTACT 0,75-1MM2	STIFTKONTAKT		
(637)	60 45 191 08	1	PIN CONTACT 1,5MM2	STIFTKONTAKT		
(719)	10 49 397 2	2	PIN CONTACT 0,5MM2 SILBER	STIFTKONTAKT		
(721)	10 49 397 0	4	SLEEVE CONTACT 0,5MM2 SILBER	BUCHSENKONTAKT		
(812)	60 45 189 08	5	STOPPER PLUG BAUREIHE_M1	BLINDSTOPFEN		
(998)	96 56 222 08	2	LETTERING WIRING HARNESS	BESCHRIFTUNG KABELBAUM		
2	11 48 225 2	1	WIND VELOCITY TRANSMITTER 0-50M/S SP ⇒ X11482252 11 48 225 2	WINDGESCHWINDIGKEITSGEBE		
3	11 48 230 5	1	OBSTRUCTION LIGHT 7,2W 19,2-28,8V PBT	HINDERNISFEUER		

13.9.2016

etk_en_de_096608 LTR 1220

437

LIEBHERR

ELECTRIC MEASURING & WARN DEV
ELEKTRIK MESS-U.WARNEINRICHTU.

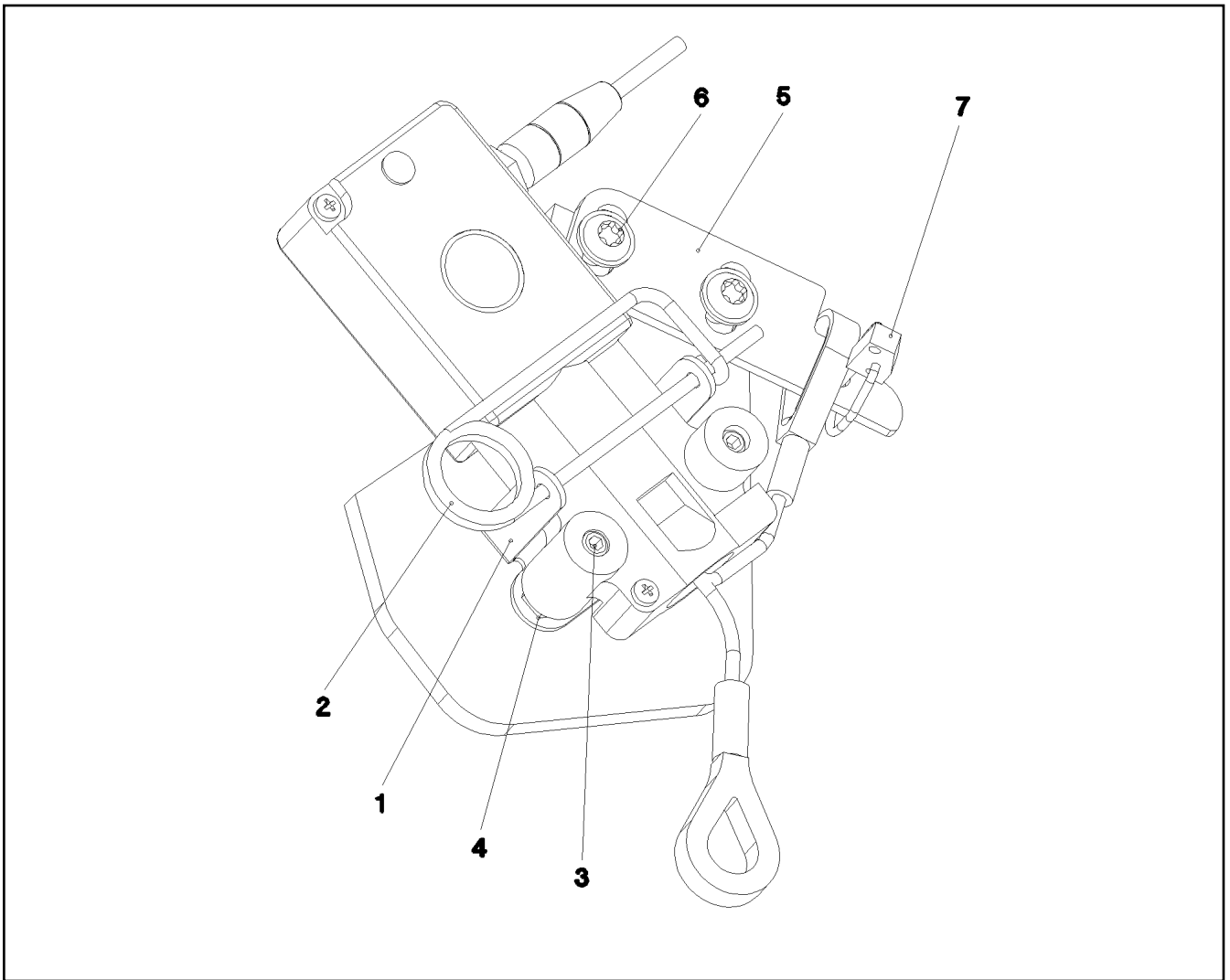
⇒ 3 780
91 75 984 08

Pos.	Item	Quantity	Description	Bezeichnung	Serie	K
1	96 64 793 08	1	SENSOR LIFT TOP LIMIT SWITCH MIT M12	GEBER HUB OBEN ENDSCHAL		
(7)	10 67 839 5	1	LIMIT SWITCH TQ200-RFID SPF	ENDSCHALTER		
10	96 73 213 08	1	FIXING DEVICE 2.LIFT TOP	HALTERUNG 2.HUB OBEN		
			⇒ 3 780 429 96 73 213 08			
13	96 63 569 08	1	LEAD W931	LEITUNG		

13.9.2016	etk_en_de_096608 LTR 1220	438
LIEBHERR	EL.2 HOISTING LIMIT SWITCH ELEKTRIK 2.HUBENDSCHALTER	⇒ 3 780 098 91 81 977 08

Pos.	Item	Quantity	Description	Bezeichnung	Serie	K
1	96 79 704 08	1	MECH.AUXILIARIES FOR LIGHTING	MECH.ANBAUTEILE SCHEINW		
5	10 87 200 3	2	WORK LIGHT 50W 12-24V ALU ALU ⇒ X10872003 10 87 200 3	ARBEITSSCHEINWERFER		
11	96 97 235 08	1	LEAD W903	LEITUNG		
12	96 57 602 08	1	LEAD W901	LEITUNG		
13	96 57 603 08	1	LEAD W902	LEITUNG		

13.9.2016	etk_en_de_096608 LTR 1220	439
LIEBHERR	A-HEADL.SEARCHLIGHT PIVOT SEC. A-SCHEINWERFER ANLENKSTUECK	⇒ 3 780 400 91 81 249 08



Pos.	Item	Quantity	Description	Bezeichnung	Serie	K
1	97 10 677 08	1	PLATE 2X155X38 DC01	BLECH		
2	43 31 012 08	1	RETAINING SPRING 4X68 VERZ	SICHERUNGSFEDER		
3	10 01 773 2	2	GRUB SCREW DIN EN ISO 4026 M8X50 8.8	GEWINDESTIFT		
4	41 15 141 08	2	HEX NUT ISO 4032 M8 8 A2C	SECHSKANTMUTTER		
5	97 91 320 08	1	PLATE 4X110X34 S315MC FE//ZNNI8//CN//T	BLECH		
6	10 41 285 4	4	OVAL HEAD FLAT SCREW AEHNL.ISO 7380	LINSENFLACHKOPFSCHRAUBE		
7	43 32 013 08	1	SAFETY PLUG W HINGE-LID 5X32 VERZ	SICHERHEITSKLAPPSTECKER		

13.9.2016
073380

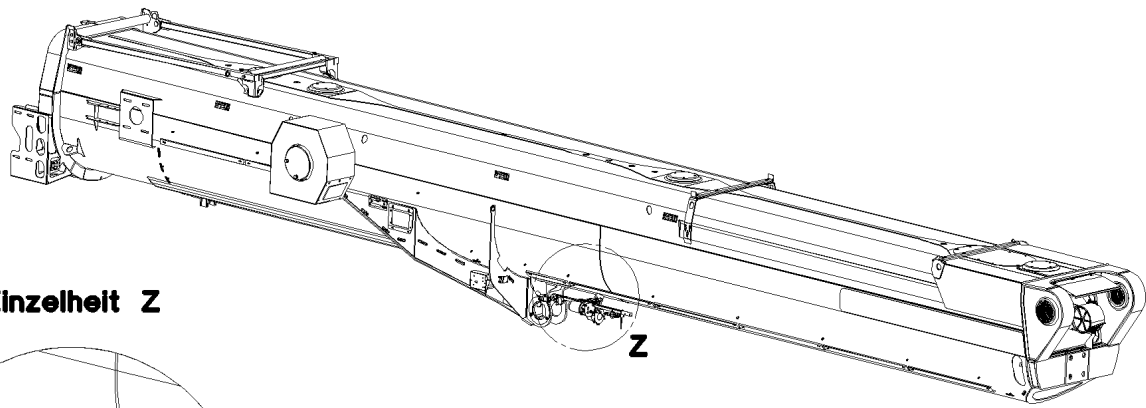
LIEBHERR

etk_en_de_096608 LTR 1220

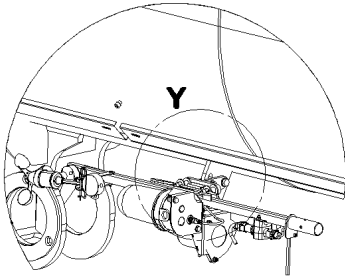
FIXING DEVICE 2.LIFT TOP
HALTERUNG 2.HUB OBEN

440

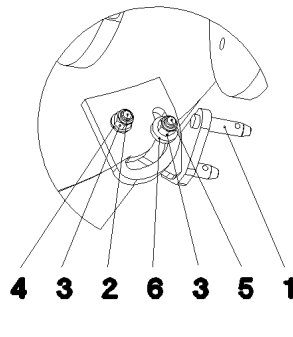
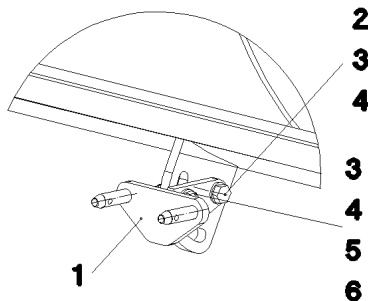
⇒ 3 780 429
96 73 213 08



Einzelheit Z



Einzelheit Y



Pos.	Item	Quantity	Description	Bezeichnung	Serie	K
1	96 84 104 08	1	MOUNTING WELDED WARNEINRICHTUNG	AUFNAHME SCHWK.		
2	46 00 158	1	HEX SCREW ISO 4017 M12X45 8.8 A3C	SECHSKANTSCHRAUBE		
3	40 02 564	2	HEX NUT ISO 7040 M12 8 A3C	SECHSKANTMUTTER		
4	10 28 980 4	3	WASHER ISO 7089 12 300HV FLZN SPF	SCHEIBE		
5	40 00 973	1	HEX SCREW ISO 4014 M12X50 8.8 A3C	SECHSKANTSCHRAUBE		
6	42 16 007 01	1	WASHER DIN 7349 13 200HV A3C	SCHEIBE		

13.9.2016
078269

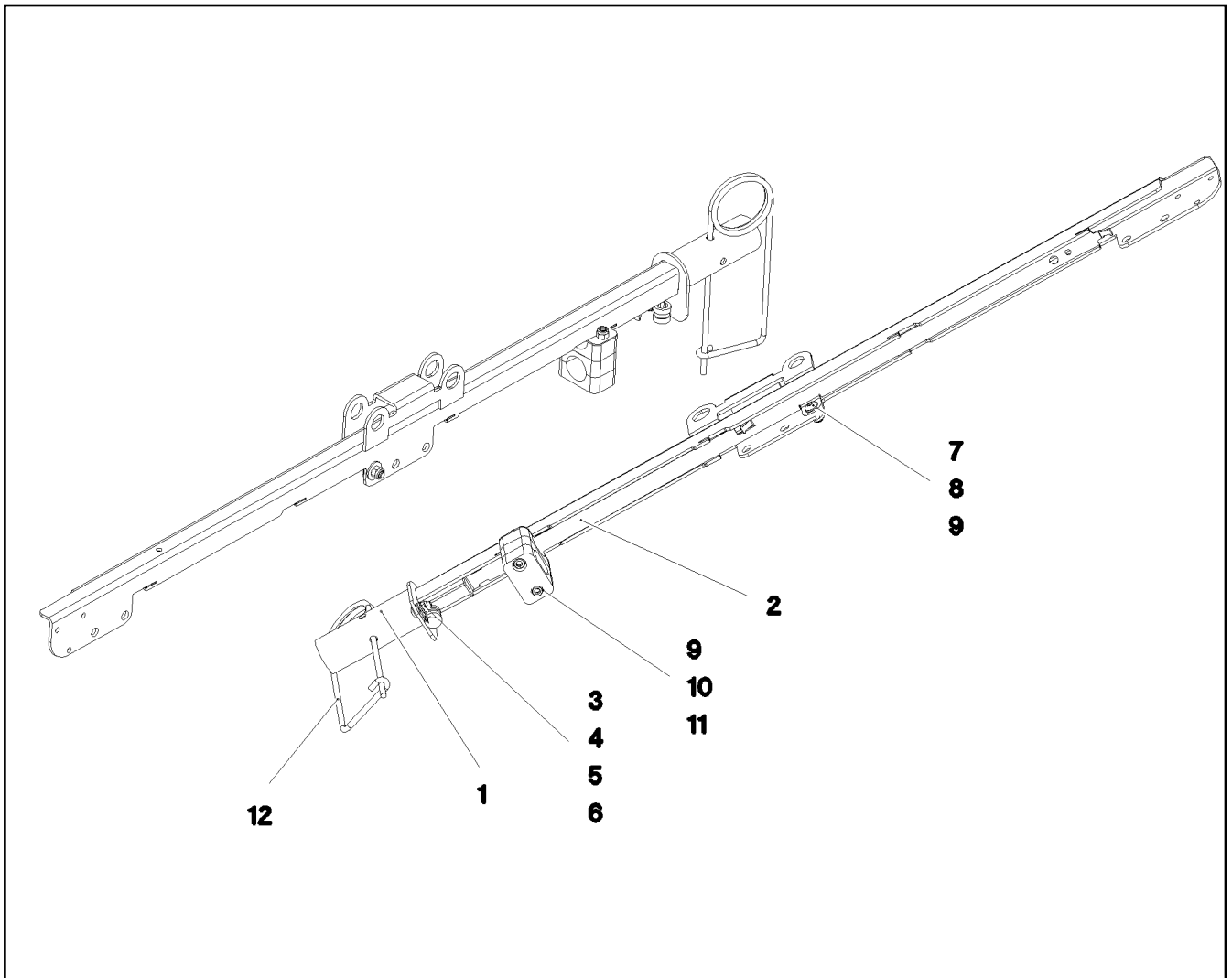
LIEBHERR

etk_en_de_096608 LTR 1220

ADD-ON PARTS
ANBAUTEILE

441

⇒ 3 790
91 75 516 08



Pos.	Item	Quantity	Description	Bezeichnung	Serie	K
1	96 82 665 08	1	LOCATION FIXTURE WELDED	GRUNDHALTER SCHWK.		
2	97 03 018 2	1	PLATE 1.5X691X50 X5CRNI18-10	BLECH		
3	73 81 679	1	CLAMP DIN 3016-1 10X12XD1 W1-2-CR	SHELLE		
4	10 02 823 7	1	PAN-HEAD SCREW LIKE ISO 7380 M5X16 A2	FLACHKOPFSCHRAUBE		
5	10 30 131 7	1	HEX NUT DIN 985 M5 A2-70	SECHSKANTMUTTER		
6	11 14 040 3	1	WASHER ISO 7089 5 200HV 480H SPF	SCHEIBE		
7	10 41 285 1	1	OVAL HEAD FLAT SCREW LIKE ISO 7380 M6	LINSENFLACHKOPFSCHRAUBE		
8	10 54 050 0	1	WASHER ISO 7093-1 6 200HV-A4	SCHEIBE		
9	11 00 444 4	3	HEX NUT AEHNL.ISO 7040 M6 A2-70	SECHSKANTMUTTER		
10	70 05 052	3	CLAMP-HALF DIN 3015-1 L 3 R 25 PP SW	KLEMMHAELFTE		
11	11 08 838 2	2	SOCKET HEAD SCREW ISO 4762 M6X55 A2	ZYLINDERSCHRAUBE		
12	43 31 025 08	1	RETAINING SPRING 5X122 A3C	SICHERUNGSFEDER		

13.9.2016
077608

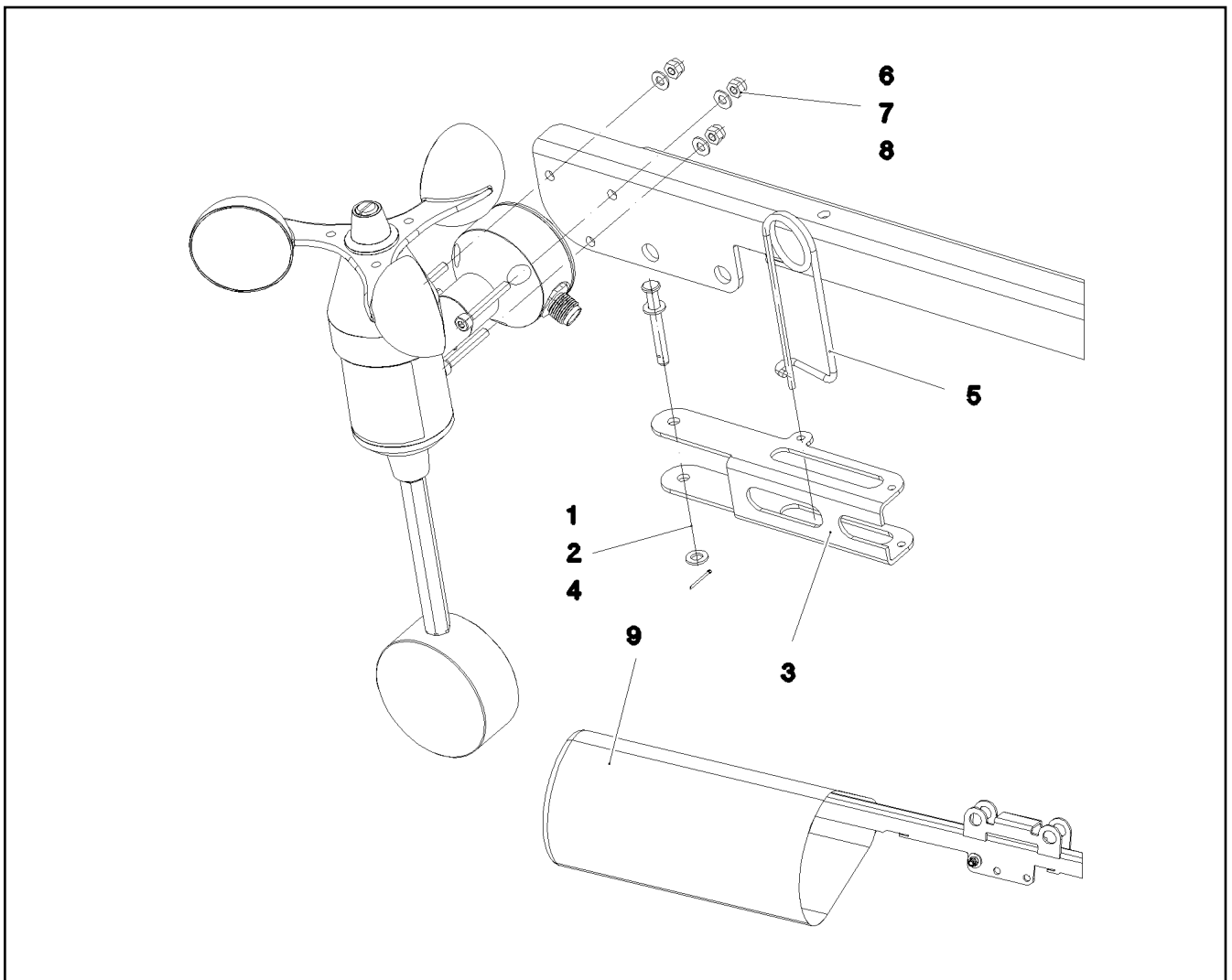
LIEBHERR

etk_en_de_096608 LTR 1220

LOCATION FIXTURE PRE-ASS.
GRUNDHALTER VORM.

442

⇒ 3 790 043
96 79 334 08



Pos.	Item	Quantity	Description	Bezeichnung	Serie	K
1	45 10 002 08	1	PIN DIN 1434 5X40X35 X5CRNI1810	BOLZEN		
2	10 41 019 3	2	WASHER ISO 7089 5 A2	SCHEIBE		
3	97 03 056 2	1	PLATE 2X135X93 X5CRNI18-10	BLECH		
4	43 30 011 08	1	SPLIT PIN ISO 1234 1X14 ST A3C	SPLINT		
5	43 31 028 08	1	RETAINING SPRING 3 VERZ	SICHERUNGSFEDER		
6	10 87 581 5	3	SOCKET HEAD SCREW ISO 4762 M4X30 8.8	ZYLINDERSCHRAUBE		
7	10 87 561 1	3	HEX NUT DIN 985 M4 8 480H SPF	SECHSKANTMUTTER		
8	10 87 564 5	3	WASHER ISO 7089 4 200HV 480H SPF	SCHEIBE		
9	97 04 247 5	1	HOOD 180X350 GEWEBE ROT	HAUBE		

13.9.2016
077607

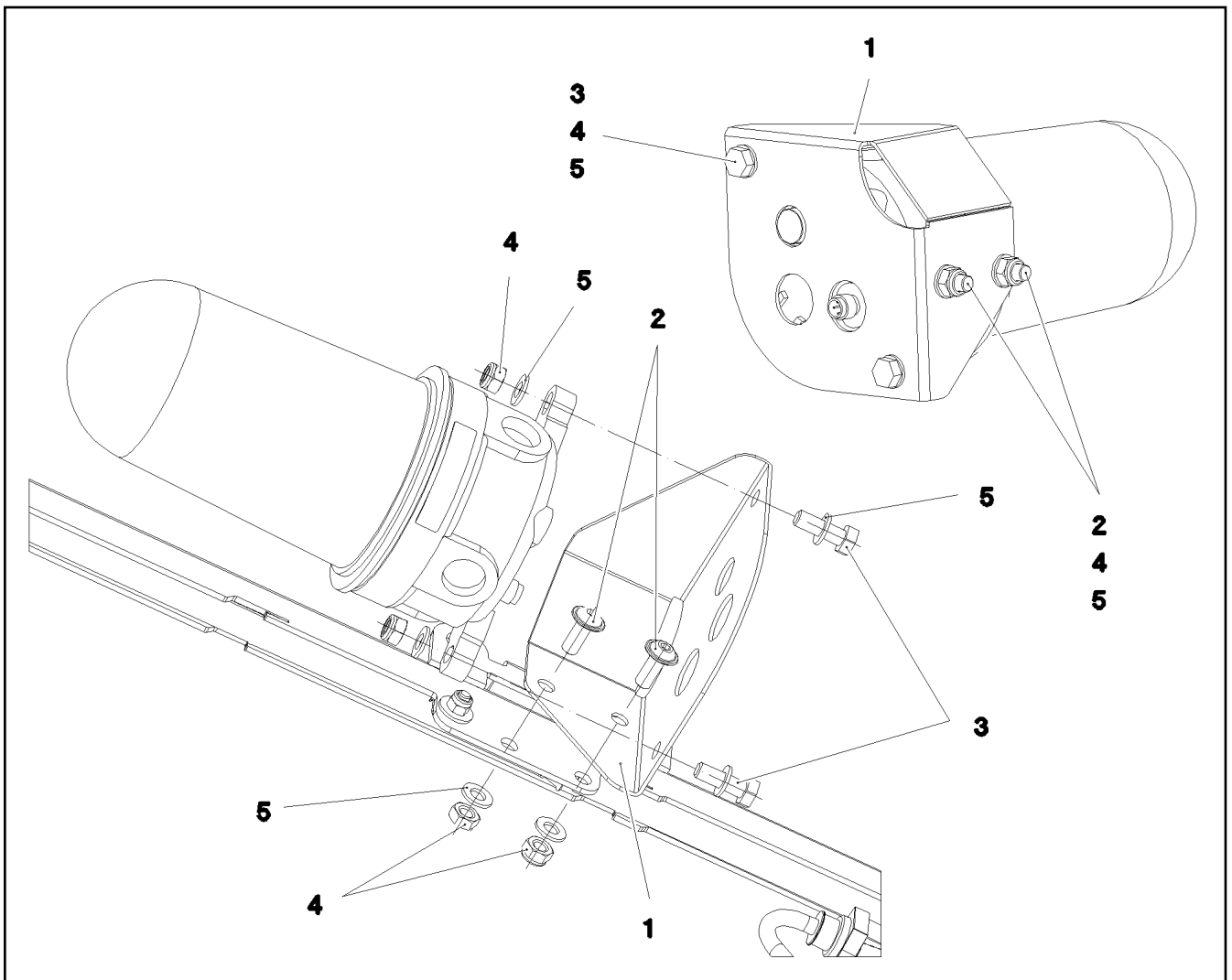
LIEBHERR

etk_en_de_096608 LTR 1220

WIND WARNING PREASSEMBLED
WINDWARNUNG VORM.

443

⇒ 3 790 044
96 79 364 08



Pos.	Item	Quantity	Description	Bezeichnung	Serie	K
1	97 03 030 7	1	PLATE 2X191X185 X5CRNI18-10	BLECH		
2	40 86 506 08	2	PAN-HEAD SCREW LIKE ISO 7380 M8X20 A2	FLACHKOPFSCHRAUBE		
3	40 65 901 05	2	HEX SCREW ISO 4017 M8X25 A2-70	SECHSKANTSCHRAUBE		
4	41 19 031 08	4	HEX NUT DIN 985 M8 A2-70	SECHSKANTMUTTER		
5	42 00 607 05	6	WASHER ISO 7089 8 200HV-A2	SCHEIBE		

13.9.2016
077617

LIEBHERR


etk_en_de_096608 LTR 1220

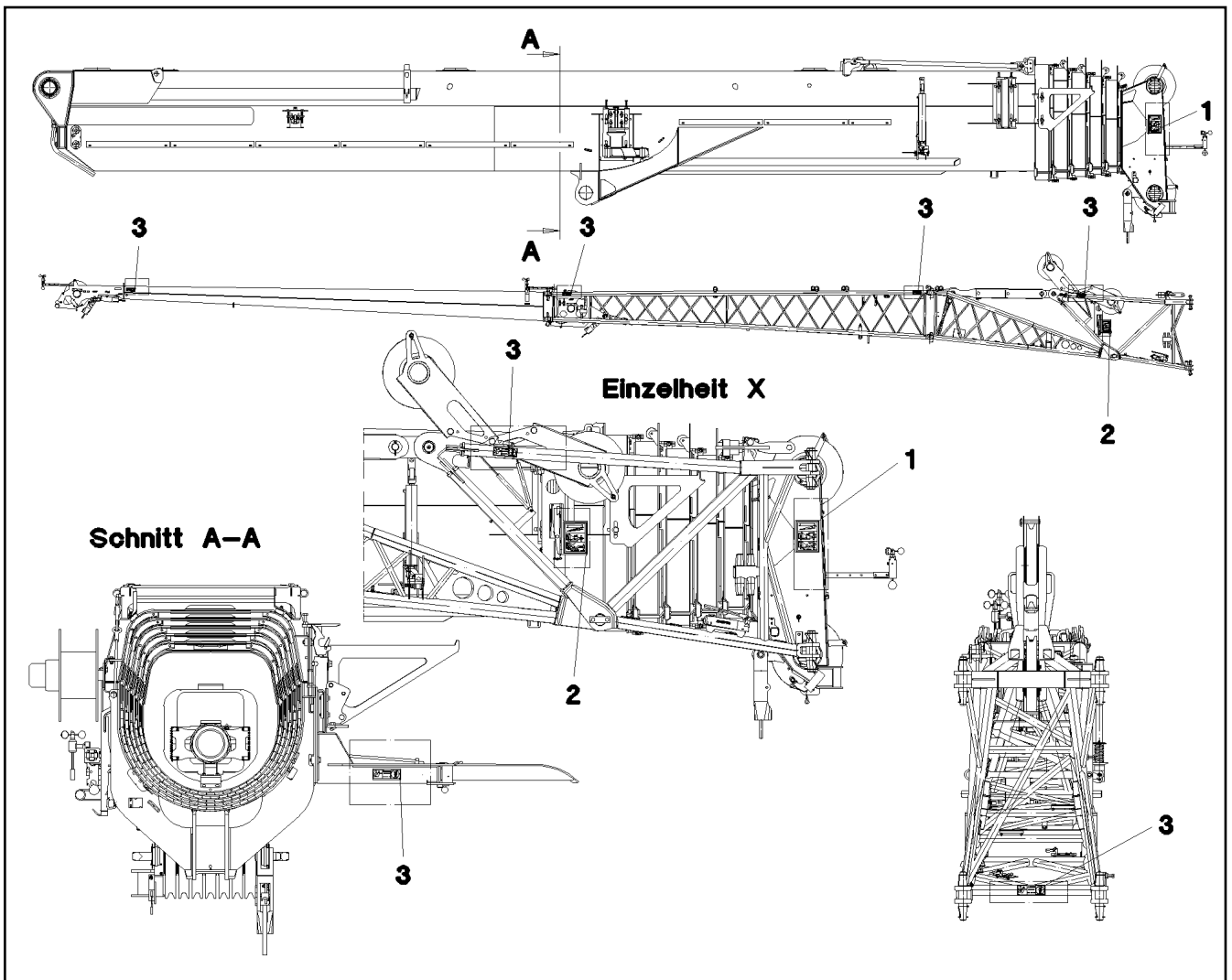
OBSTRUCTION LIGHTS PREASS
HINDERNISFEUER VORM.

444

⇒ 3 790 057
96 79 376 08

Pos.	Item	Quantity	Description	Bezeichnung	Serie	K
1	96 88 116 08	1	CROSS BEAM DEMONTAGE ⇒ 1 790 589 96 88 116 08	QUERTRAEGER		

13.9.2016	etk_en_de_096608 LTR 1220	 445
LIEBHERR	SLINGING MEAN ANSCHLAGMITTEL	⇒ 3 790 089 91 76 115 08



Pos.	Item	Quantity	Description	Bezeichnung	Serie	K
1	97 15 398 08	1	SIGN	SCHILD		
2	97 15 399 08	1	SIGN	SCHILD		
3	97 86 748 08	10	SIGN 168X62 KLEBEFOLIE SPF	SCHILD		

13.9.2016
058862

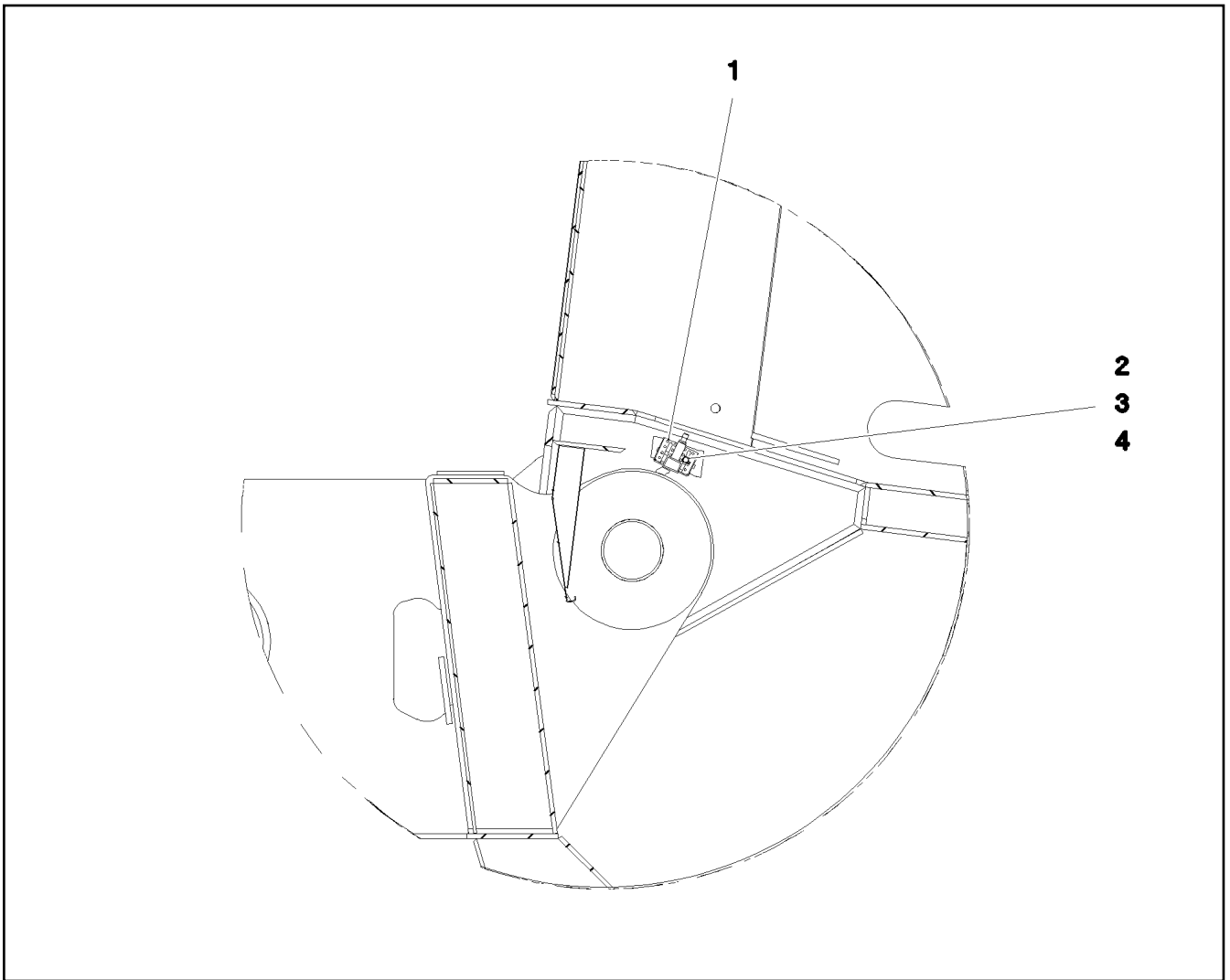
LIEBHERR

etk_en_de_096608 LTR 1220

SIGNS
BESCHILDERUNG

446

⇒ 3 880 005
96 61 669 08



Pos.	Item	Quantity	Description	Bezeichnung	Serie	K
1	96 53 717 08	1	HOLDER X12CRNIS188	HALTER		
2	41 30 029 08	2	CAGE NUT M6	KAFIGMUTTER		
3	42 00 009 01	2	WASHER ISO 7089 6 200HV A3C	SCHEIBE		
4	10 00 173 9	2	HEX SCREW ISO 4017 M6X16 A2-70	SECHSKANTSCHRAUBE		
8	96 65 635 08	1	LIMIT SWITCH AUSLEGERSTEIL	ENDSCHALTER AUSLEGER STEI		
(5)	10 35 458 4	1	INDUCTIVE SENSOR BERUEHRUNGSLOS	INDUKTIVSENSOR		

13.9.2016
073660

LIEBHERR

etk_en_de_096608 LTR 1220

LIMIT SWITCH ADD-ON
ENDSCHALTER ANBAU

447

⇒ 3 920 012
96 65 915 08

Pos.	Item	Quantity	Description	Bezeichnung	Serie	K
3	96 62 909 08	1	ELECTRIC F.BASE SECTION ⇒ 3 930 001 96 62 909 08	ELEKTRIK ANLENKSTUECK		
4	96 87 086 08	1	ELECTR. FOR HEAD SECTION ⇒ 3 930 002 96 87 086 08	ELEKTRIK KOPFSTUECK		
6	96 63 614 08	1	ELECTR. F.EXTENDING MECHANISM	ELEKTRIK AUSSCHUBMECHANI		
(1)	96 63 615 08	1	LEAD W916	LEITUNG		

13.9.2016	etk_en_de_096608 LTR 1220	448
LIEBHERR	ELECTR. SYSTEM F. BOOM EL.ANLAGE AUSLEGER	⇒ 3 930 91 72 622 08

Pos.	Item	Quantity	Description	Bezeichnung	Serie	K
4	96 63 540 08	1	CABLE DRUM COMPL. ⇒ 3 930 006 96 63 540 08	LEITUNGSTROMMEL KPL.		
5	96 62 910 08	1	TERMINAL BOX S900 ⇒ 3 930 007 96 62 910 08	KLEMMKASTEN		
10	96 65 915 08	1	LIMIT SWITCH ADD-ON AUSLEGERSTEIL ⇒ 3 920 012 96 65 915 08	ENDSCHALTER ANBAU		

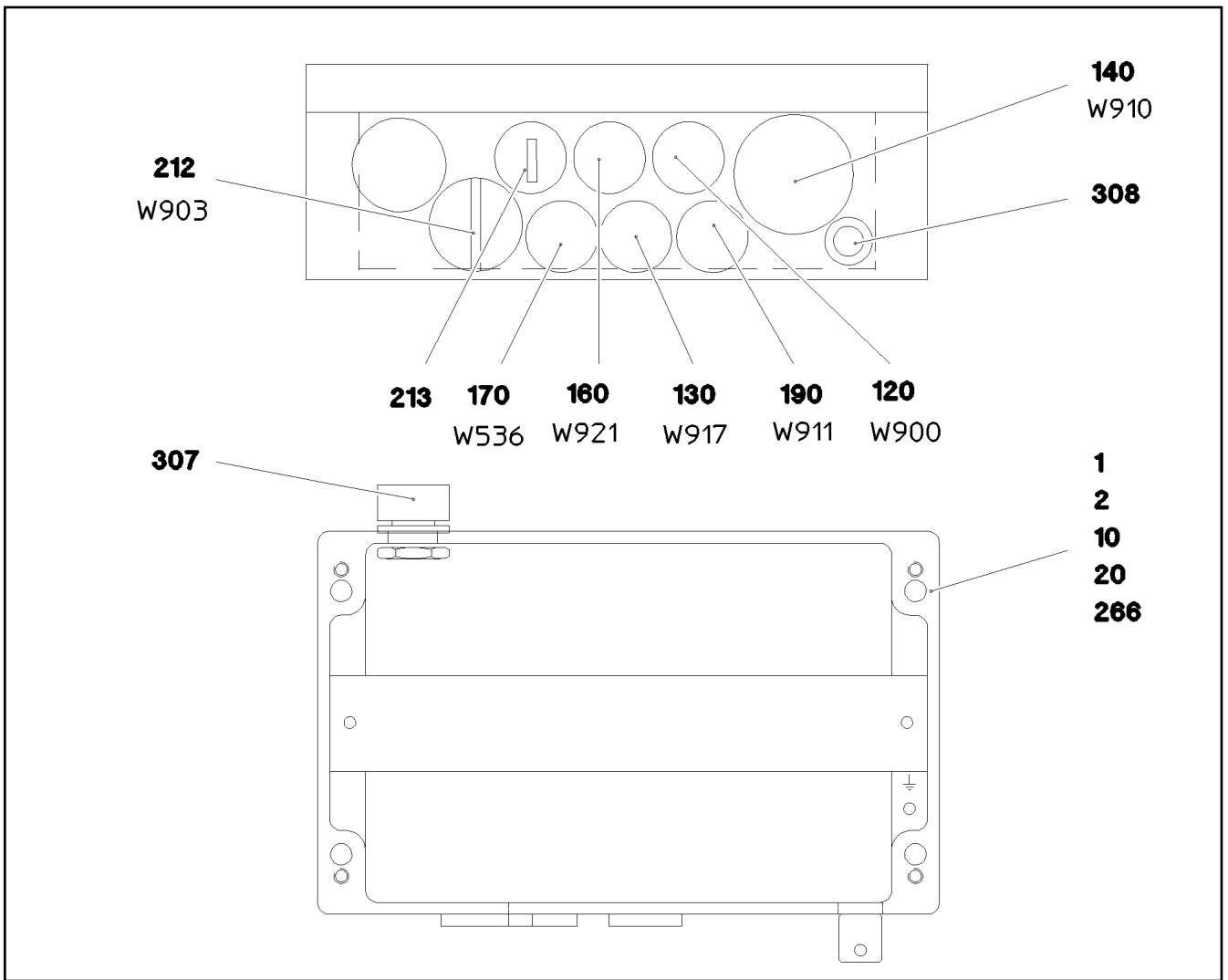
13.9.2016	etk_en_de_096608 LTR 1220	449
LIEBHERR	ELECTRIC F.BASE SECTION ELEKTRIK ANLENKSTUECK	⇒ 3 930 001 96 62 909 08

Pos.	Item	Quantity	Description	Bezeichnung	Serie	K
1	96 87 087 08	1	TERMINAL BOX CPL. S930 ⇒ 3 930 064 96 87 087 08	KLEMMKASTEN KPL.		

13.9.2016	etk_en_de_096608 LTR 1220	450
LIEBHERR	ELECTR. FOR HEAD SECTION ELEKTRIK KOPFSTUECK	⇒ 3 930 002 96 87 086 08

Pos.	Item	Quantity	Description	Bezeichnung	Serie	K
4	96 63 544 08	1	LEAD W912	LEITUNG		
5	10 35 449 3	1	CABLE REEL 50M 14-POL+PE SPF ⇒ X10354493 10 35 449 3	LEITUNGSTROMMEL		
6	96 63 545 08	1	LEAD W912A	LEITUNG		
7	60 24 249 08	1	SCREW PLUG M16X1,5 MS	VERSCHLUSSSCHRAUBE		
8	60 26 062 08	1	REDUCTION M20X1,5/M16X1,5 MS	REDUKTION		
9	60 25 013 08	1	VENTILATION SCREW G1/2"X30 POLYAMID	ENTLUEFTUNGSSCHRAUBE		
154	60 32 004 08	5	CABLE TIE 3,6X200-SCHWARZ PA 6.6	KABELBINDER		
289	87 00 028 08	0.1	SEALANT A80MR HYLOMAR	DICHTMITTEL		

13.9.2016	etk_en_de_096608 LTR 1220	451
LIEBHERR	CABLE DRUM COMPL. LEITUNGSTROMMEL KPL.	⇒ 3 930 006 96 63 540 08



Pos.	Item	Quantity	Description	Bezeichnung	Serie	K
1	97 51 135 08	1	EMPTY CASING 160X260X90X0 AL	LEERGEHAEUSE		
2	97 69 170 08	1	SIGN 80-38X0 LEXAN	SCHILD		
10	60 21 067 08	0.245	TOP HAT RAIL 35X27X7,3X1	HUTSCHIENE		
20	10 87 458 8	4	CABLE TIE 4,8X292-SCHWARZ PA 6.6 SPF	KABELBINDER		
120	96 63 773 08	1	LEAD W900	LEITUNG		
130	96 63 940 08	1	LEAD W917	LEITUNG		
140	96 63 936 08	1	LEAD W910	LEITUNG		
160	96 63 942 08	1	LEAD W921	LEITUNG		
170	96 63 948 08	1	LEAD W536	LEITUNG		
190	96 63 952 08	1	LEAD W911	LEITUNG		
212	60 24 252 08	1	SCREW PLUG M32X1,5 MS	VERSCHLUSSSCHRAUBE		
213	60 24 251 08	1	SCREW PLUG M25X1,5 MS	VERSCHLUSSSCHRAUBE		
265	87 00 028 08	0.1	SEALANT A80MR HYLOMAR	DICHTMITTEL		
266	60 32 022 08	5	CABLE TIE 2,5X98-BLACK PA 6.6	KABELBINDER		
307	10 48 866 2	1	VENTILATION SCREW M20X1,5 POLYAMID	ENTLUEFTUNGSSCHRAUBE		
308	60 25 012 08	1	WATER DRAIN PLUG M12 PA6G SPF	ENTWAESSERUNGSSTOPFEN		

13.9.2016
073661

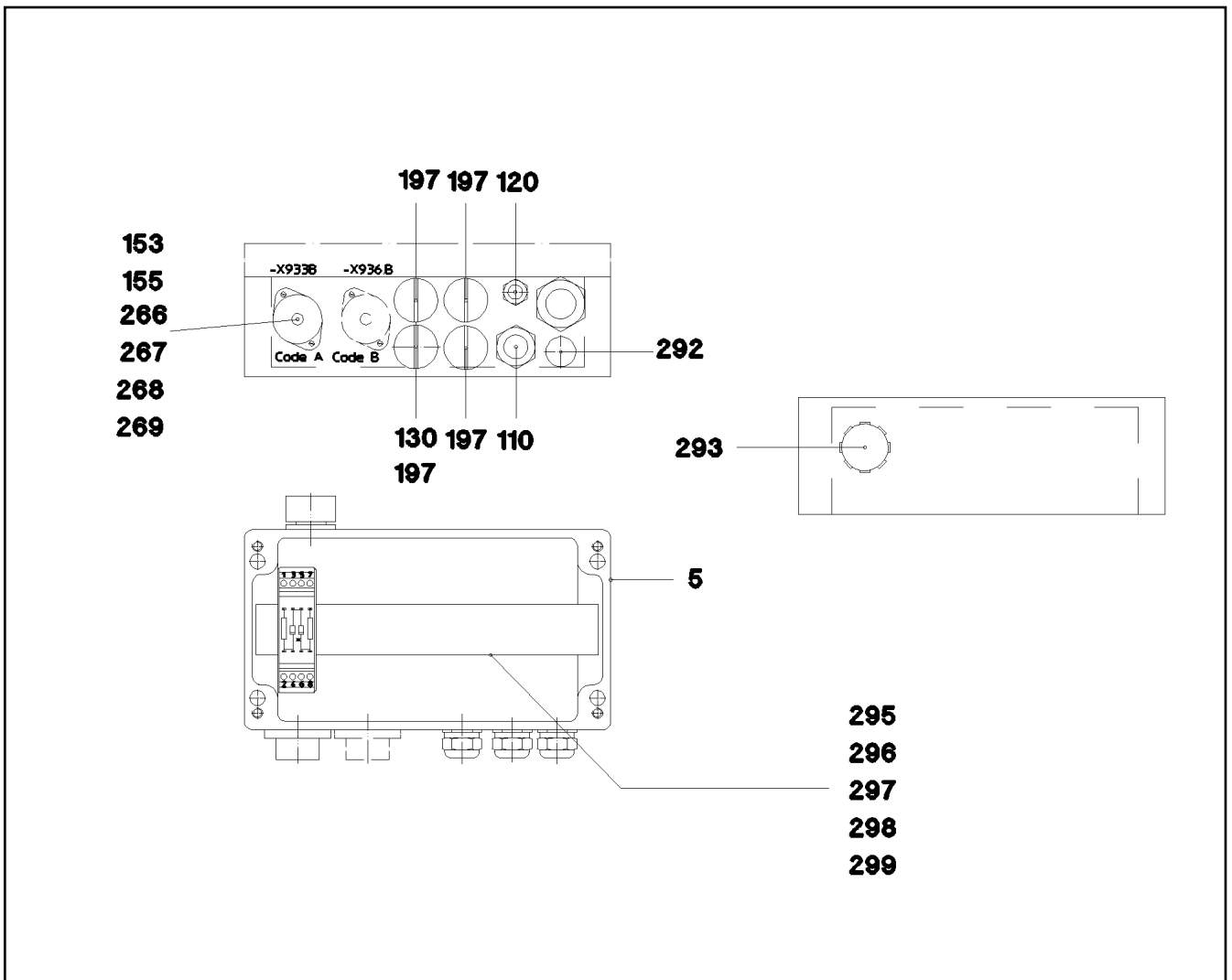
LIEBHERR

etk_en_de_096608 LTR 1220

TERMINAL BOX
KLEMMKASTEN

452

⇒ 3 930 007
96 62 910 08



Pos.	Item	Quantity	Description	Bezeichnung	Serie	K
4	97 76 670 08	1	SIGN	SCHILD		
5	97 31 885 08	1	EMPTY CASING 120X220X80X0 AL	LEERGEHAEUSE		
18	96 63 549 08	1	WIRES TERMINAL BOX CPL. S930	DRAEHTE KLEMMKASTEN KPL.		
110	96 63 553 08	1	LEAD W932	LEITUNG		
120	96 63 570 08	1	LEAD W930	LEITUNG		
153	60 45 121 08	1	SEALING PLUG M1-D	VERSCHLUSSKAPPE		
155	60 45 081 08	1	TIN M1	DOSE		
197	60 24 250 08	4	SCREW PLUG M20X1,5 MS	VERSCHLUSSSCHRAUBE		
266	40 84 007 01	2	PAN-HEAD SCREW ISO 7045 M3X16 4.8 A2	FLACHKOPFSCHRAUBE		
267	41 15 157 08	2	HEX NUT ISO 4032 M3 8 A2C	SECHSKANTMUTTER		
268	42 00 501 08	2	WASHER ISO 7089 3 MS	SCHEIBE		
269	42 51 005 08	2	TOOTH LOCK WASHER DIN 6797 A 3,2	ZAHNSCHEIBE		
292	60 25 012 08	1	WATER DRAIN PLUG M12 PA6G SPF	ENTWAESSERUNGSSTOPFEN		
293	10 48 866 2	1	VENTILATION SCREW M20X1,5 POLYAMID	ENTLUEFTUNGSSCHRAUBE		
295	60 21 067 08	0.205	TOP HAT RAIL 35X27X7,3X1	HUTSCHIENE		
296	10 28 635 3	1	COVER	DECKEL		
297	60 27 946 08	2	END ANGLE	ENDWINKEL		

13.9.2016
078275

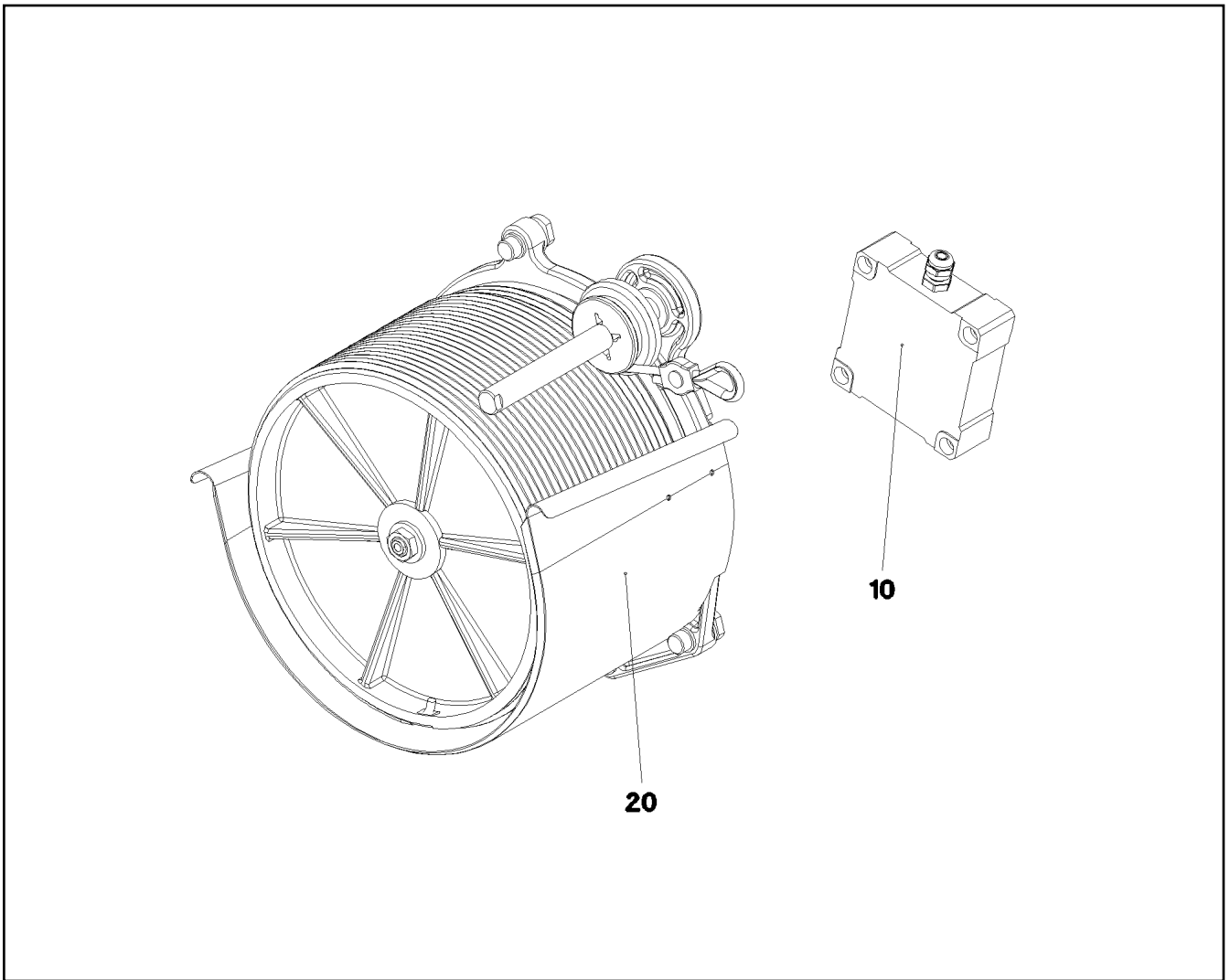
LIEBHERR

etk_en_de_096608 LTR 1220

TERMINAL BOX CPL.
KLEMMKASTEN KPL.

453

⇒ 3 930 064
96 87 087 08



Pos.	Item	Quantity	Description	Bezeichnung	Serie	K
10	10 80 205 7	1	ANGLE TRANSMITTER 360° LSB PL:D SPF	WINKELGEBER		
20	10 80 206 4	1	ROPE LENGTH INDICATOR 15M LSB PL:E ⇒ X10802064 10 80 206 4	SEILLAENGENGEBER		

13.9.2016
070277

LIEBHERR

etk_en_de_096608 LTR 1220

SENSOR ASSEMBLY
GEBERANBAU ANLENKSTUECK

454

⇒ 3 930 374
96 64 731 08

Pos.	Item	Quantity	Description	Bezeichnung	Serie	K
1	96 64 082 08	1	LEAD W944	LEITUNG		
2	96 64 085 08	1	LEAD W945	LEITUNG		
10	96 64 793 08	1	SENSOR LIFT TOP LIMIT SWITCH MIT M12	GEBER HUB OBEN ENDSCHAL		

13.9.2016	etk_en_de_096608 LTR 1220	455
LIEBHERR	ELECTR. FOR HEAD SECTION ELEKTRIK KOPFSTUECK	⇒ 3 931 96 64 076 08

Pos.	Item	Quantity	Description	Bezeichnung	Serie	K
1	96 64 079 08	1	LEAD W942	LEITUNG		
2	96 64 081 08	1	LEAD W943A	LEITUNG		
3	96 64 080 08	1	LEAD W940	LEITUNG		
10	92 35 687 08	1	ADD-ON PARTS	ANBAUTEILE		
(10)	70 05 052	4	CLAMP-HALF DIN 3015-1 L 3 R 25 PP SW	KLEMMHAELFTE		
(12)	40 42 106	2	SOCKET HEAD SCREW ISO 4762 M6X30 8.8	ZYLINDERSCHRAUBE		
(13)	41 19 004 08	2	HEX NUT DIN 985 M6 8 A2C	SECHSKANTMUTTER		
11	96 64 793 08	1	SENSOR LIFT TOP LIMIT SWITCH MIT M12	GEBER HUB OBEN ENDSCHAL		
20	96 64 798 08	1	SENSOR ANGLE SENSOR 360 GRAD	GEBER WINKELGEBER		
(151)	10 80 205 7	1	ANGLE TRANSMITTER 360° LSB PL:D SPF	WINKELGEBER		

13.9.2016	etk_en_de_096608 LTR 1220	456
LIEBHERR	ELECTRIC F.BASE SECTION ELEKTRIK ANLENKSTUECK	⇒ 3 932 036 96 64 078 08

Pos.	Item	Quantity	Description	Bezeichnung	Serie	K
4	96 77 845 08	1	HYDR.F.TELESCOPIC BOOM ⇒ 3 975 96 77 845 08	HYDRAULIK TELE		

13.9.2016	etk_en_de_096608 LTR 1220	457
LIEBHERR	HYDR.F.TELESCOPIC BOOM HYDRAULIK TELE	⇒ 3 975 91 72 624 08

Pos.	Item	Quantity	Description	Bezeichnung	Serie	K
10	96 81 871 08	1	HOSE LINES TELESCOPIC ⇒ 2 975 301 96 81 871 08	SCHLAUCHLEITUNGEN TELE		
11	96 81 873 08	1	PIPELINES TELESCOPIC ⇒ 2 975 302 96 81 873 08	ROHRLEITUNGEN TELE		
50	51 14 936 08	1	DIRECTIONAL CONTROL VALVE 3/2 320BA	WEGEVENTIL		
(21)	57 11 355 08	1	MAGNET 24V	MAGNET		
51	10 81 373 8	1	PRESSURE SENSOR 0-400/400 BAR LSB PL:	DRUCKAUFNEHMER		
150	47 42 340 08	3	SWIVEL SCREW JOINT DG105/38STN3 OMD	DREHVERSCHRAUBUNG		
151	51 15 150 08	2	COUPLING PLUG B2 10-L	KUPPLUNGSSTECKER		
152	51 14 937 08	1	NON-RETURN VALVE 250BAR	RUECKSCHLAGVENTIL		
153	51 07 460 08	1	NOZZLE 0,6	DUESE		
154	51 06 711 08	1	FILTER CARTRIDGE 0,005m³/min 25µm	FILTERPATRONE		
500	51 15 178 08	3	FLANGE STUB PIPE 38S	FLANSCHSTUTZEN		
550	40 42 152 08	12	SOCKET HEAD SCREW DIN 912 M14X45 8.8	ZYLINDERSCHRAUBE		
551	51 05 867 08	3	O-RING ARP 568 37,69X3,53 NBR90	O-RING		
600	47 10 321 08	1	FLANGE JOINT XGE6-SR-ED A3P	VERSCHRAUBUNG		
601	47 10 332 08	1	FLANGE JOINT XGE16-SR-ED A3P	VERSCHRAUBUNG		
602	73 62 091	5	FLANGE JOINT ISO 8434-1 GE 10L G1/4A C	VERSCHRAUBUNG		
603	74 03 569	6	FLANGE JOINT EW 10L M16X1,5 CR6-FREI	VERSCHRAUBUNG		
604	47 23 302 08	3	FLANGE JOINT EL 10L CR6-FREI	VERSCHRAUBUNG		
605	47 10 348 08	4	FLANGE JOINT XGE12-LR-ED1/2" A3P	VERSCHRAUBUNG		
606	47 04 303 08	1	FLANGE JOINT XT10-L A3P	VERSCHRAUBUNG		
607	48 24 303 14	1	FLANGE JOINT ISO 8434 ET 10L M16X1,5 C	VERSCHRAUBUNG		
608	47 00 303 08	1	FLANGE JOINT XG10-L A3P	VERSCHRAUBUNG		
609	24 71 177 02	1	FLANGE JOINT EW 12L M18X1,5 CR6-FREI	VERSCHRAUBUNG		
610	47 54 314 08	4	FLANGE JOINT REDSD12/10-L A3P	VERSCHRAUBUNG		
611	24 71 286 02	2	FLANGE JOINT EL 12L M18X1,5 CR6-FREI	VERSCHRAUBUNG		
612	47 00 101 08	1	FLANGE JOINT SNV10-L CFX	VERSCHRAUBUNG		
613	51 06 290 08	1	GAUGE CONNECTION DKO 10L	MESSSTUTZEN		

13.9.2016

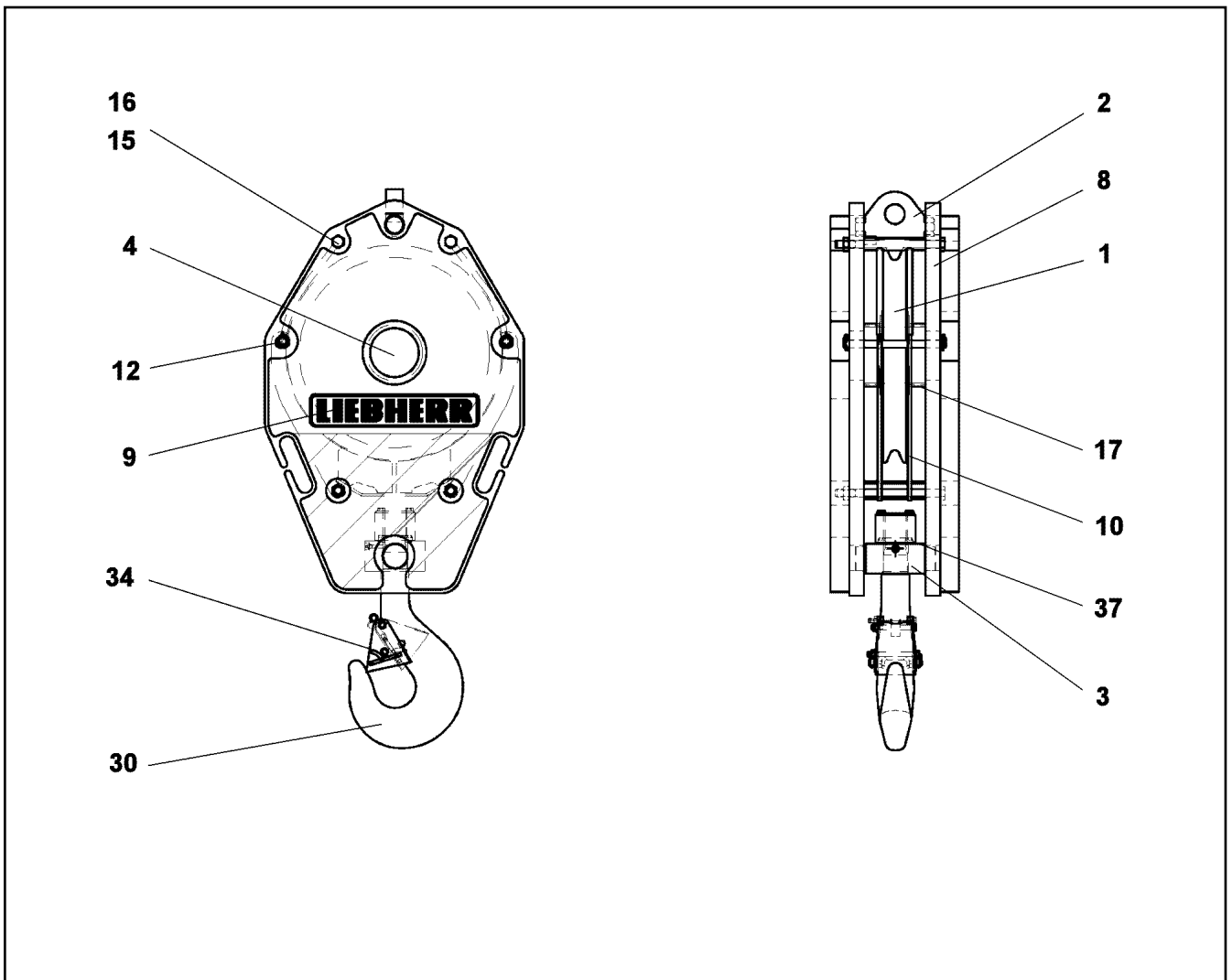
etk_en_de_096608 LTR 1220

459 (2/2)

LIEBHERR

HYDR.F.TELESCOPIC BOOM
HYDRAULIK TELE

⇒ 3 975
96 77 845 08



Pos.	Item	Quantity	Description	Bezeichnung	Serie	K
1	92 52 034 08	1	ROPE PULLEY CPL. SPF ⇒ 3 104 004 92 52 034 08	SEILROLLE KPL.		
2	11 11 777 9	1	ROPE FIXING POINT	SEILFESTPUNKT		
3	11 11 778 8	1	CROSS MEMBER CPL.	TRAVERSE KPL.		
4	11 65 176 0	1	DISK PIN	SCHEIBENBOLZEN		
8	11 65 176 1	2	SIDE PLATE	SEITENBLECH		
9	10 66 371 8	2	SIGN 88X450X0,1 FOLIE	SCHILD		
10	57 17 154 08	1	ROPE GUARD CPL	SEILSCHUTZ KPL.		
12	57 17 155 08	2	ROPE GUARD CPL	SEILSCHUTZ KPL.		
15	41 15 147 08	4	HEX NUT ISO 4032 M20 8 A3C	SECHSKANTMUTTER		
16	40 62 066 08	4	HEX SCREW ISO 4014 M20X270 10.9 BLANK	SECHSKANTSCHRAUBE		
17	11 11 778 5	2	DISTANCE TUBE	DISTANZROHR		
30	11 65 717 6	1	SINGLE HOOK	EINFACHHAKEN KPL.		
34	10 42 879 7	1	PL LATCH	PL FALLE		
37	74 66 042 01	1	CYLINDRICAL ROLLER BEARING DIN 722 8	AXIALZYLINDERROLLENLAGER		

13.9.2016
049227

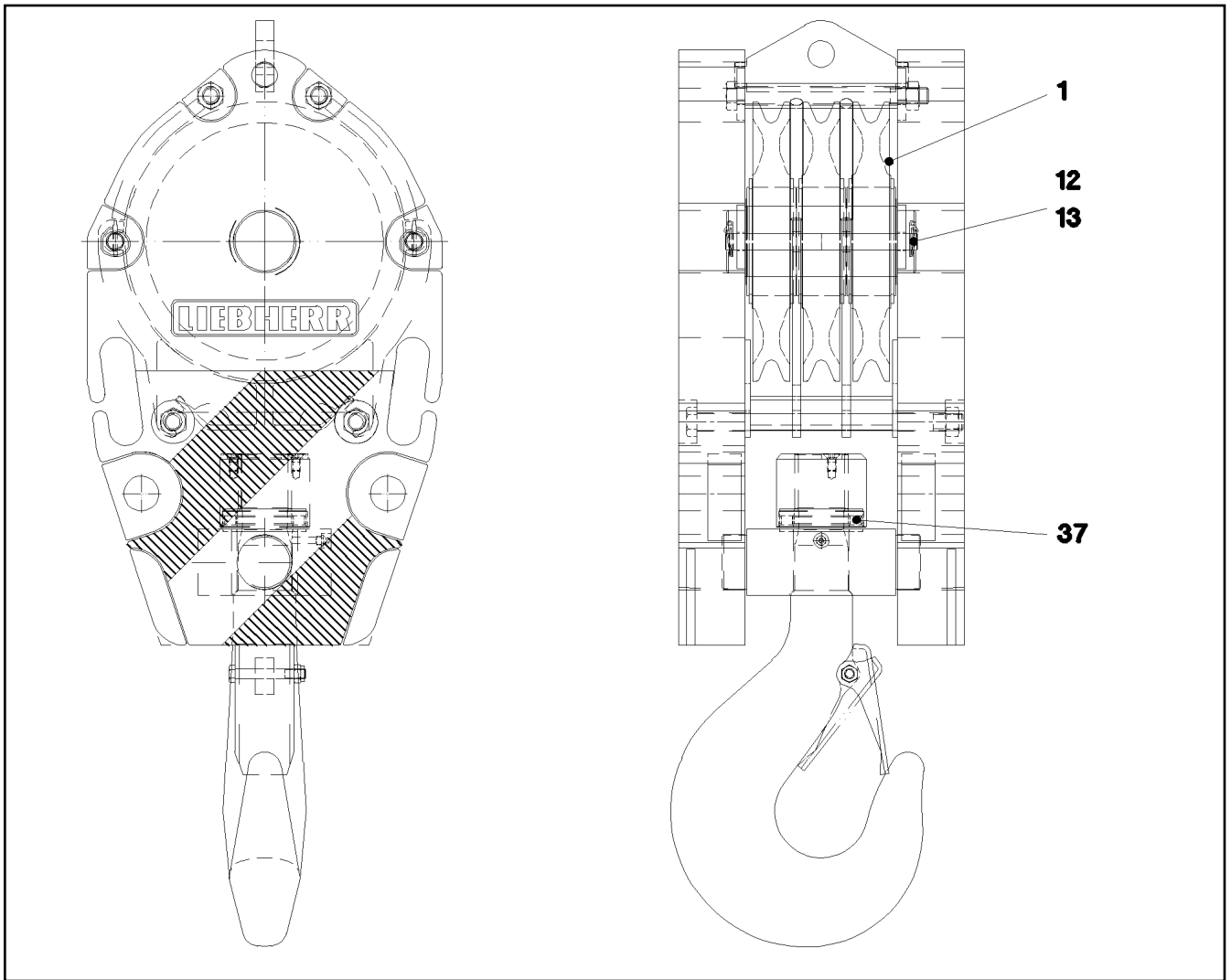
LIEBHERR

etk_en_de_096608 LTR 1220

HOOK BLOCK
HAKENFLASCHE

□ 460

⇒ 4 001
91 05 452 08



Pos.	Item	Quantity	Description	Bezeichnung	Serie	K
1	92 52 034 08	3	ROPE PULLEY CPL. SPF ⇒ 3 104 004 92 52 034 08	SEILROLLE KPL.		
12	57 17 158 08	2	ROPE PROTECTION ROD	SEILSCHUTZSTANGE		
13	43 32 013 08	4	SAFETY PLUG W HINGE-LID 5X32 VERZ	SICHERHEITSKLAPPSTECKER		
37	74 66 079 08	1	CYLINDRICAL ROLLER BEARING DIN 722 81	AXIALZYLINDERROLLENLAGER		

13.9.2016
049809

LIEBHERR

etk_en_de_096608 LTR 1220

HOOK BLOCK
HAKENFLASCHE

461

⇒ 4 003
91 46 928 08



Pos.	Item	Quantity	Description	Bezeichnung	Serie	K
1	72 64 106 08	1	O-RING 15X2 NBR70	O-RING		
2	70 11 131	1	SEAL	DICHTUNG		
3	70 13 456	1	PROTECTING CAP M26X1,5	SCHUTZKAPPE		

13.9.2016
062413

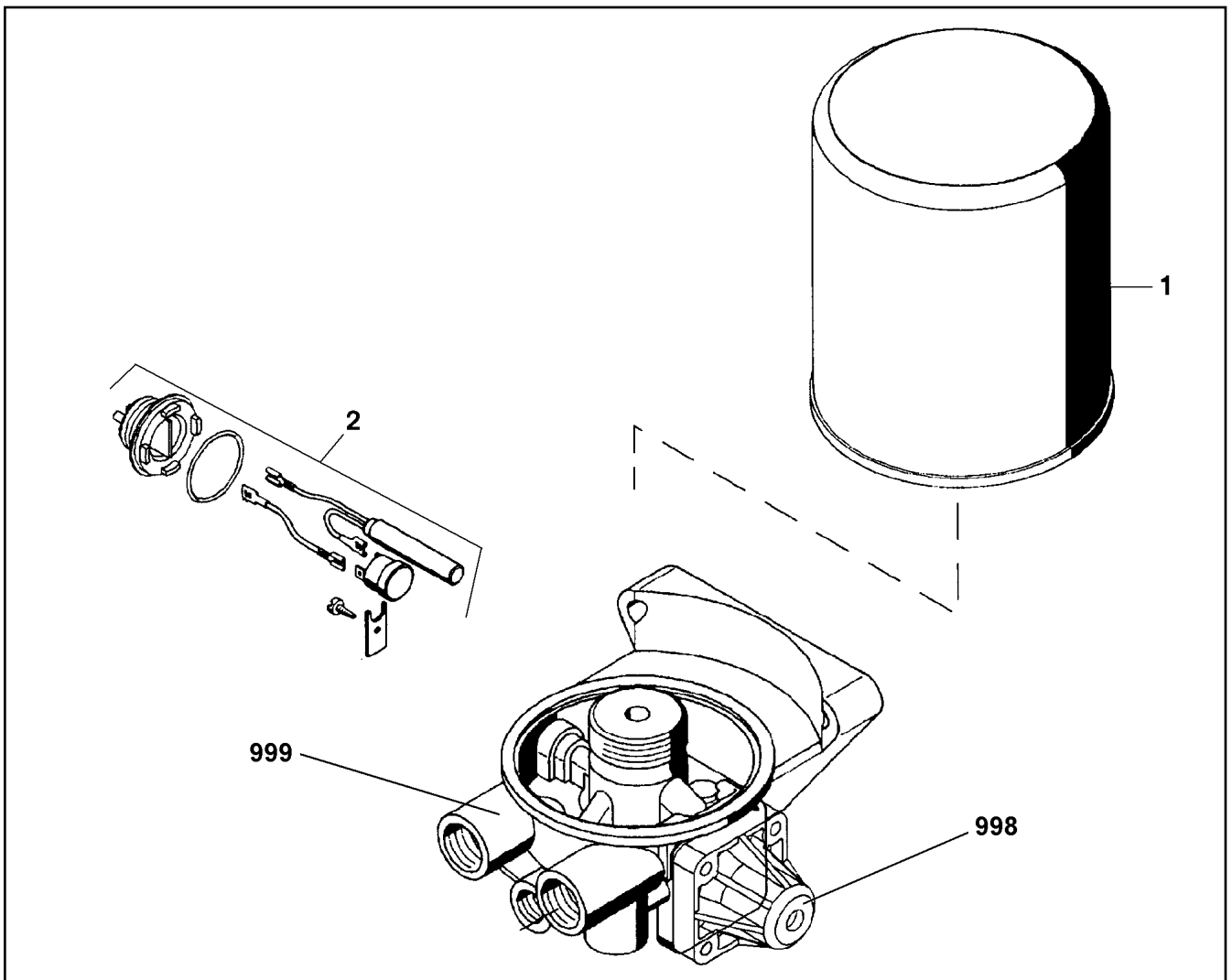
LIEBHERR

etk_en_de_096608 LTR 1220

OIL DRAIN PLUG
OELABLASSSCHRAUBE

☐ 462

⇒ 5 004 624
50 04 624



Pos.	Item	Quantity	Description	Bezeichnung	Serie	K
1	57 13 523 08	1	CARTOUCHE	KARTUSCHE		
2	50 26 514 08	1	HEATING	HEIZUNG		
998	11 00 308 9	1	REPAIR SET PRESSURE GOVERNOR	RS DRUCKREGLER		
999	11 00 309 4	1	REPAIR KIT	REPARATURSATZ		

13.9.2016
019832

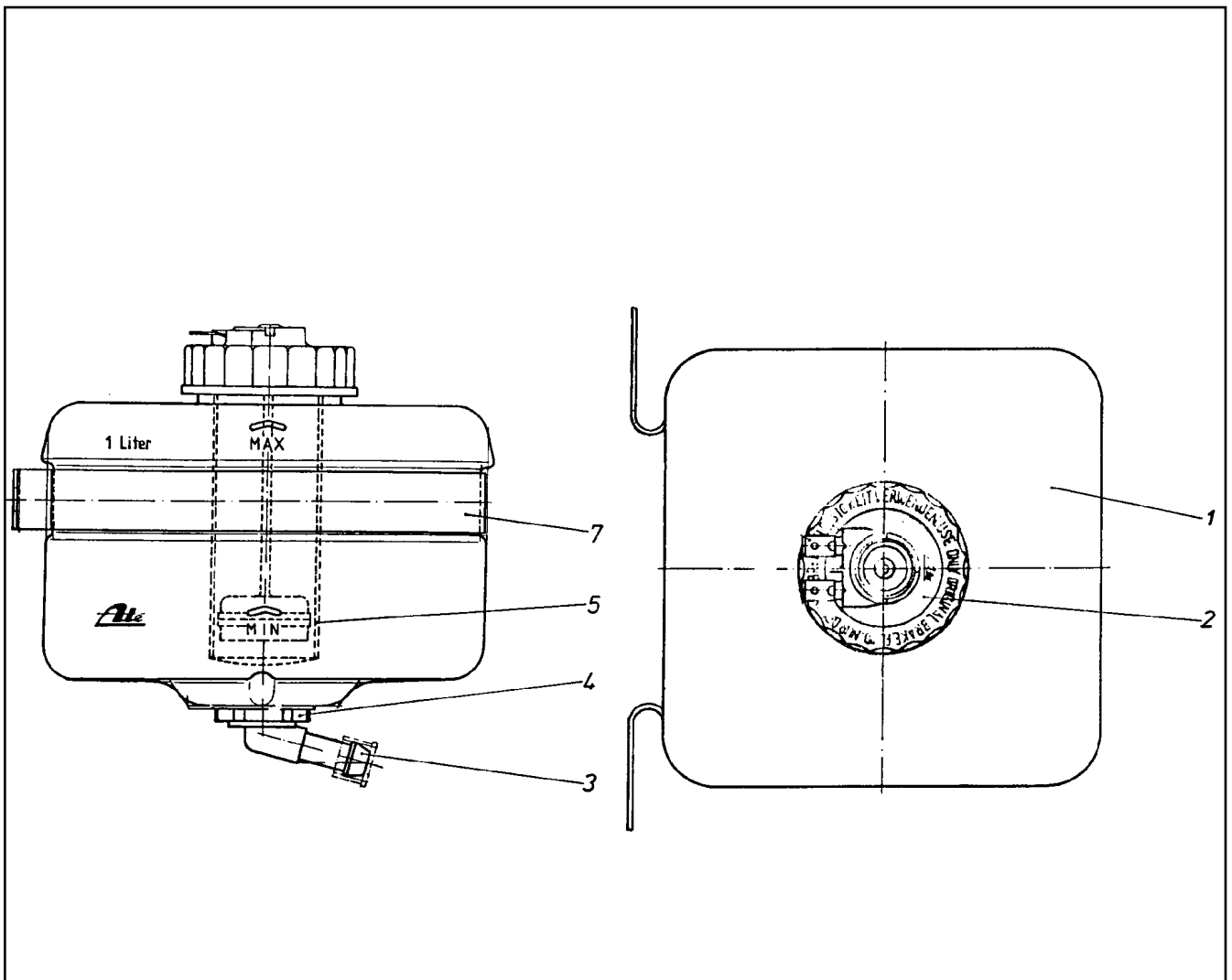
LIEBHERR

etk_en_de_096608 LTR 1220

AIR DRYER
LUFTTROCKNER

463

⇒ 5 026 573 08
50 26 573 08



Pos.	Item	Quantity	Description	Bezeichnung	Serie	K
1	57 00 659 08	1	EQUALIZING RESERVOIR	AUSGLEICHSBEHAELTER		
2	57 00 660 08	1	FLANGE JOINT	VERSCHRAUBUNG		
3	57 00 661 08	1	PIPE ELBOW	KNIESTUECK		
4	57 00 662 08	1	CONTAINER PLUG	BEHAELTERSTOPFEN		
5	57 00 663 08	1	SIEVE SLEEVE	SIEBHUELSE		
7	57 00 664 08	1	FASTENING CLAMP	BEFESTIGUNGSSCHELLE		

13.9.2016
010632

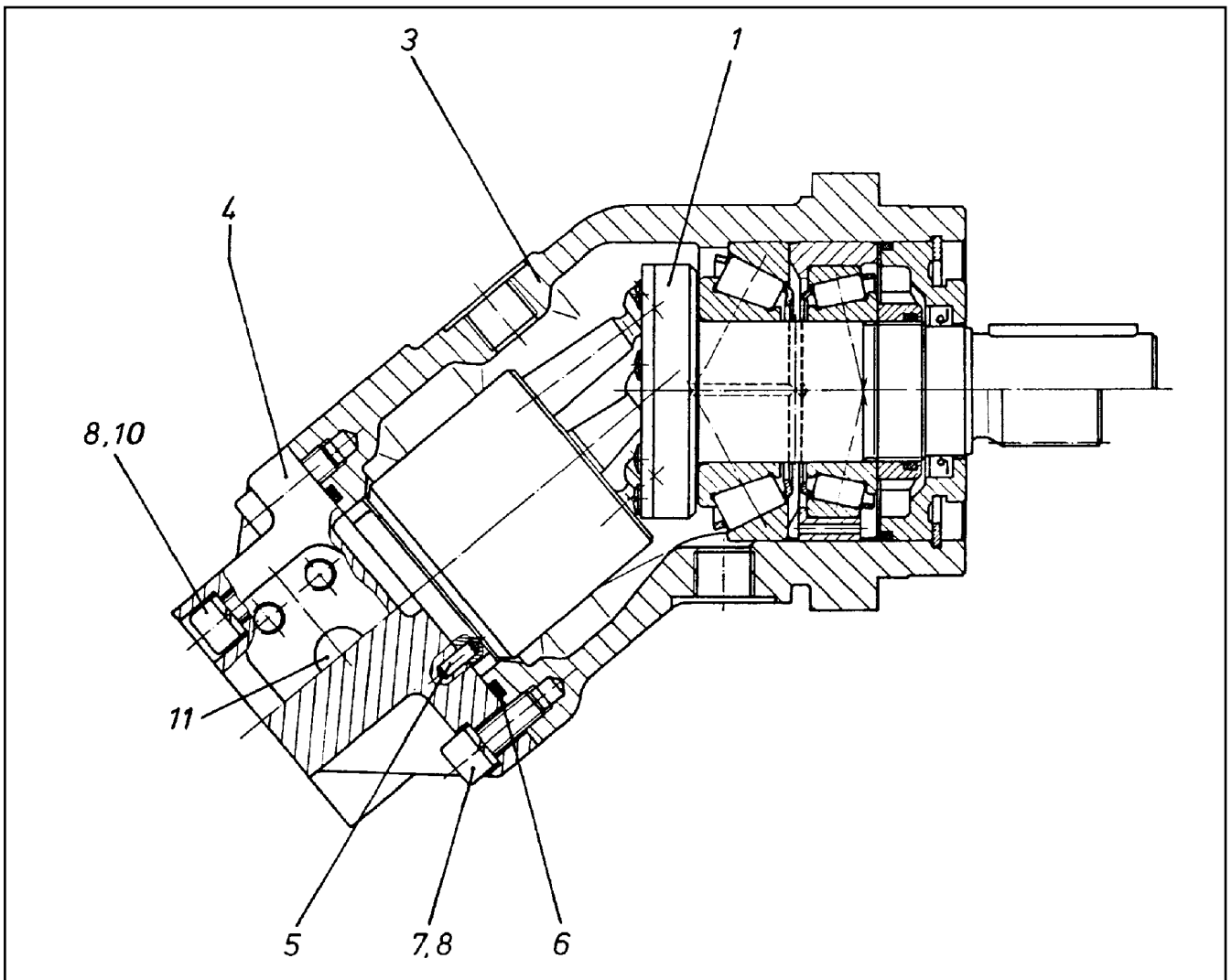
LIEBHERR

etk_en_de_096608 LTR 1220

EQUALIZING RESERVOIR
AUSGLEICHSBEHAELTER

464

⇒ 5 028 065 08
50 28 065 08



Pos.	Item	Quantity	Description	Bezeichnung	Serie	K
1	57 01 090 08	1	DRIVING GEAR ⇒ 5 701 090 08 57 01 090 08	TRIEBWERK		
3	57 01 091 08	1	HOUSING	GEHAEUSE		
4	57 01 092 08	1	CONNECTING PLATE	ANSCHLUSSPLATTE		
5	57 01 093 08	1	PARALLEL PIN ISO 2338 4M6X10 ST	ZYLINDERSTIFT		
6	51 86 485 08	1	O-RING ARP 568 66,27X3,53 NBR70	O-RING		
7	46 00 079	2	SOCKET HEAD SCREW ISO 4762 M8X20 8.8	ZYLINDERSCHRAUBE		
8	42 41 007 08	6	WASHER SPRING DIN 7980 8 FST VERZ	FEDERRING		
10	10 87 560 1	4	SOCKET HEAD SCREW ISO 4762 M8X50 8.8	ZYLINDERSCHRAUBE		
11	57 01 094 08	2	SCREW PLUG M27X2	VERSCHLUSSSCHRAUBE		
14	70 22 315	1	SHAFT SEAL 35X52X6/5 FKM	WELLENDICHTRING		

13.9.2016
100570

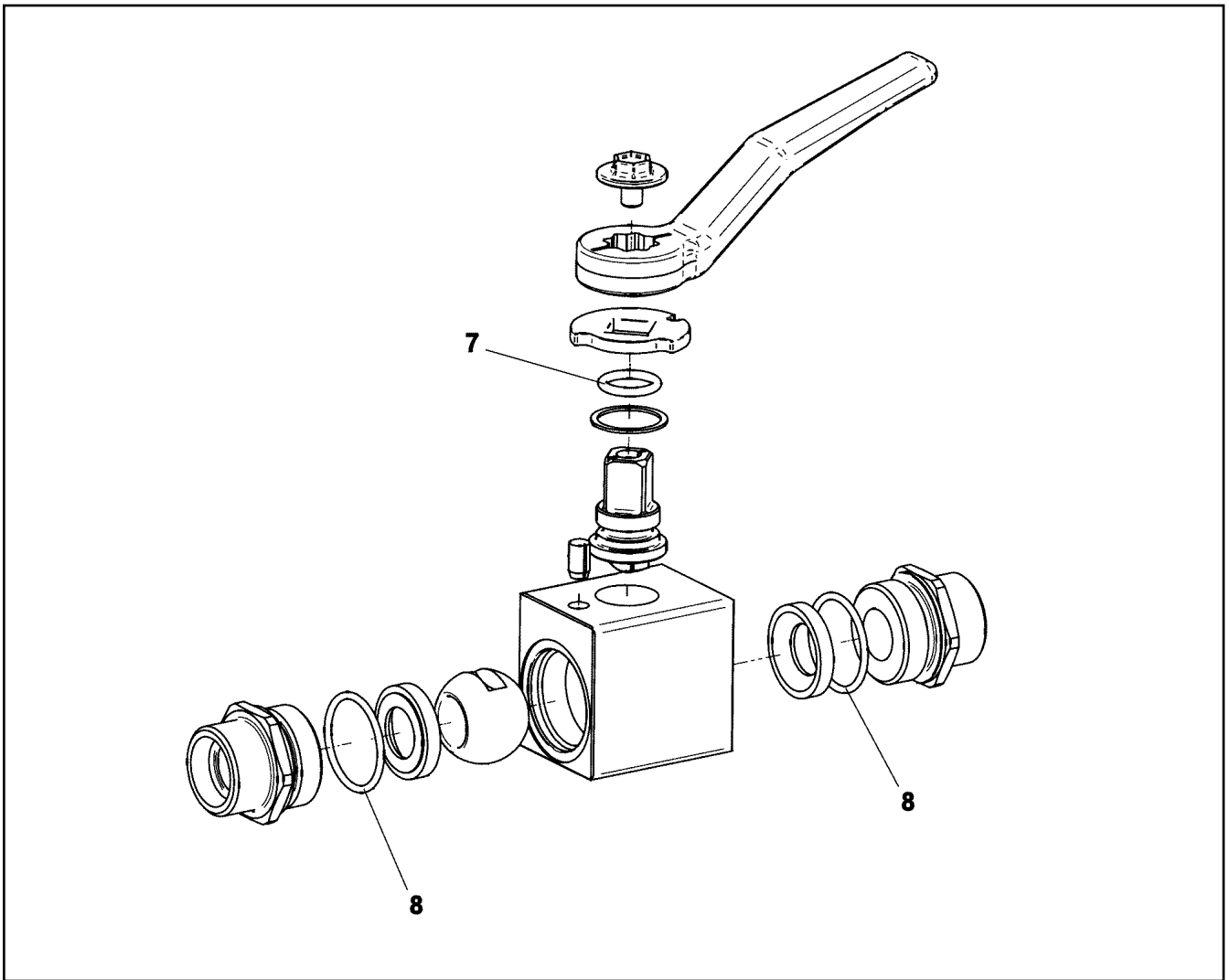
LIEBHERR

etk_en_de_096608 LTR 1220

HYDRO MOTOR
HYDROMOTOR

465

⇒ 5 102 294 08
51 02 294 08



Pos.	Item	Quantity	Description	Bezeichnung	Serie	K
7	57 00 780 08	1	O-RING 13X2,5 NBR90	O-RING		
8	72 64 253 08	2	O-RING 25X2 NBR90	O-RING		

13.9.2016
009305

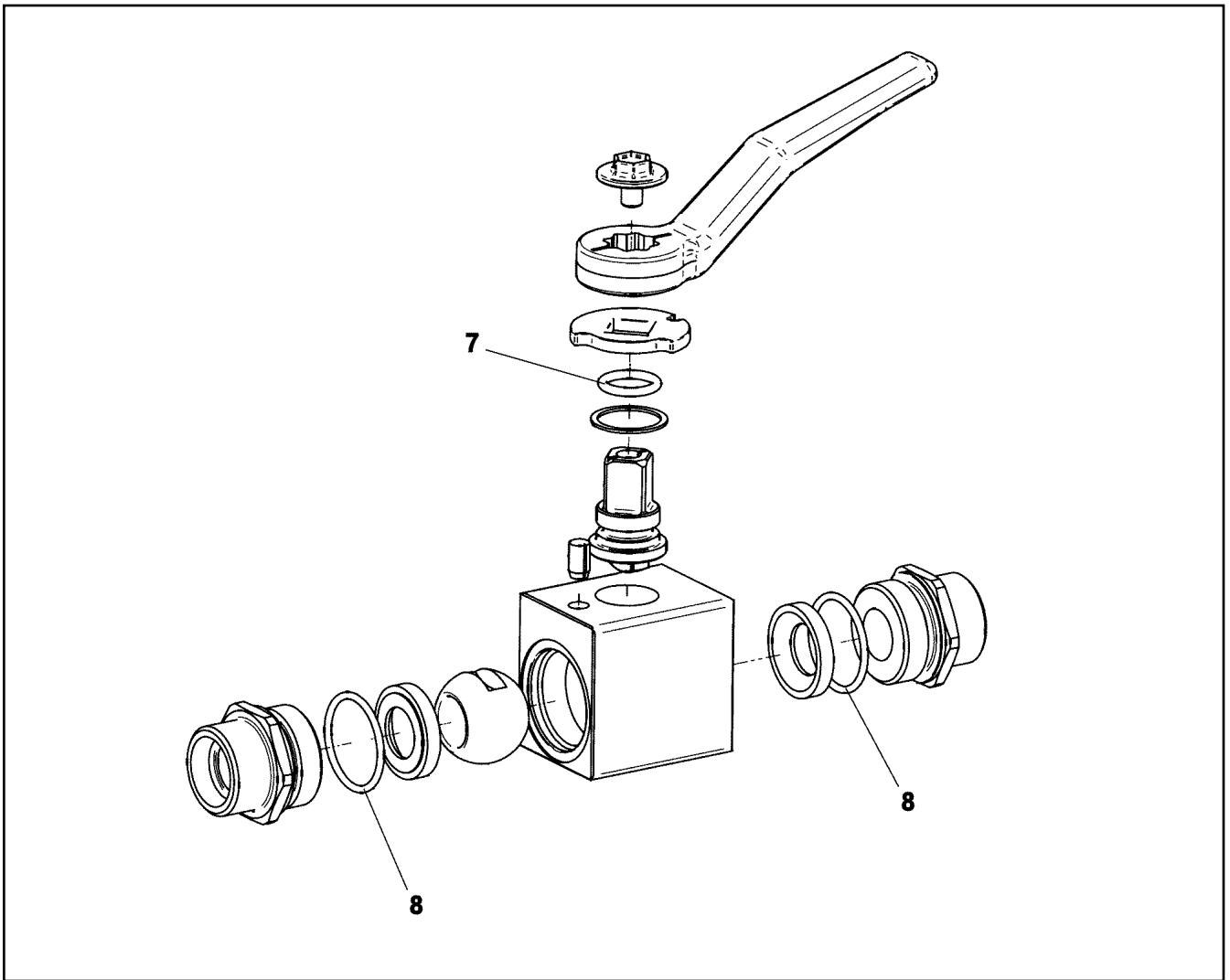
LIEBHERR

etk_en_de_096608 LTR 1220

BALL VALVE
KUGELHAHN

466

⇒ 5 106 930 08
51 06 930 08



Pos.	Item	Quantity	Description	Bezeichnung	Serie	K
7	10 33 738 1	1	O-RING 10,00X2,5 NBR90	O-RING		
8	51 07 927 08	2	O-RING 20X2 NBR90	O-RING		

13.9.2016
009306

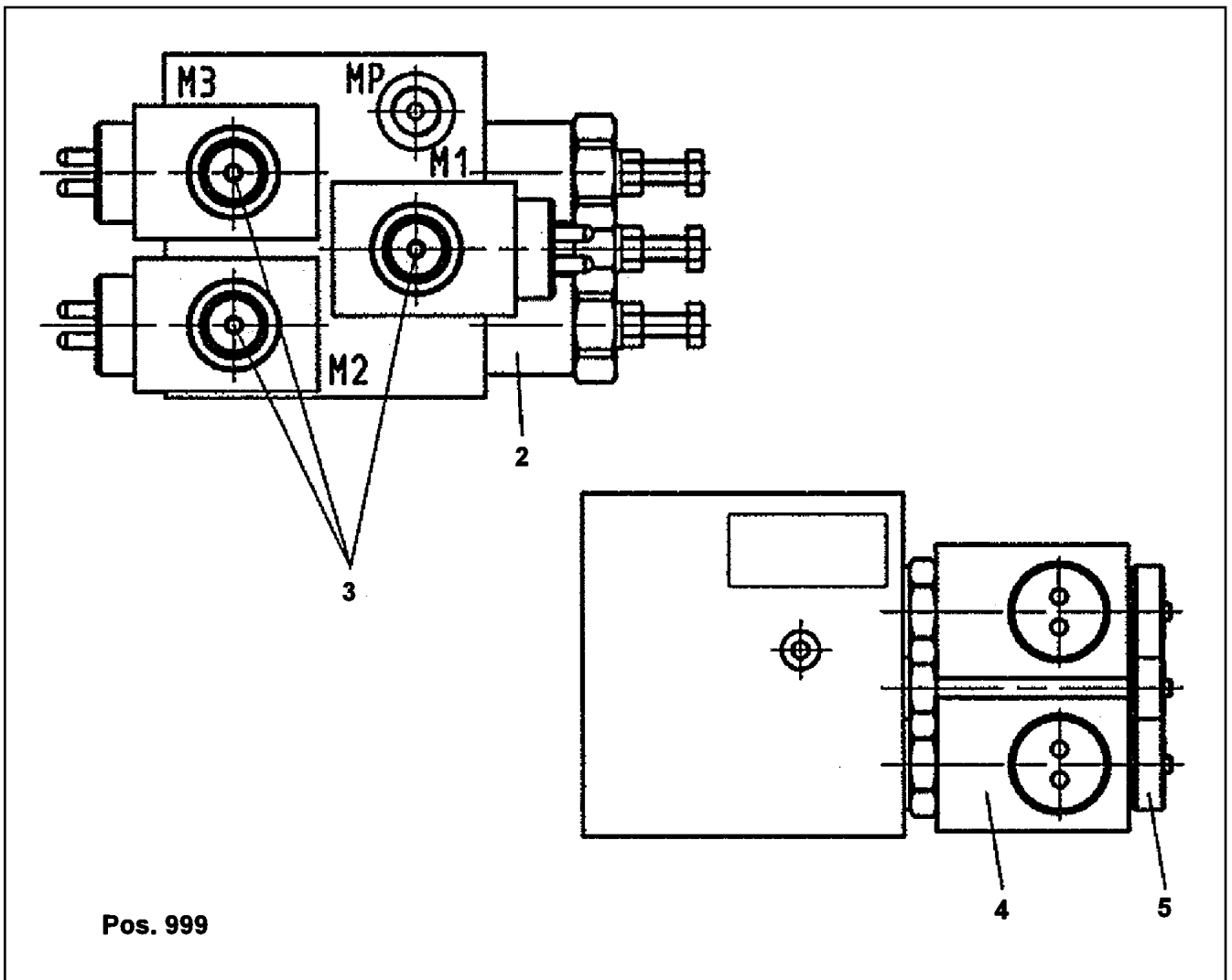
LIEBHERR

etk_en_de_096608 LTR 1220

BALL VALVE
KUGELHAHN

467

⇒ 5 106 976 08
51 06 976 08



Pos.	Item	Quantity	Description	Bezeichnung	Serie	K
	2 10 44 984 7	3	PRESSURE LIMITING VALVE	DRUCKBEGRENZUNGSVENTIL		
	3 57 15 848 08	3	DIRECTIONAL CONTROL VALVE 4/2	WEGEVENTIL		
	4 57 18 319 08	3	MAGNET COIL 32V	MAGNETSPULE		
	5 10 33 253 4	3	NUT	MUTTER		
999	10 44 984 8	1	SEAL KIT CONTROL BLOCK	DS STEUERBLOCK		

13.9.2016
049440

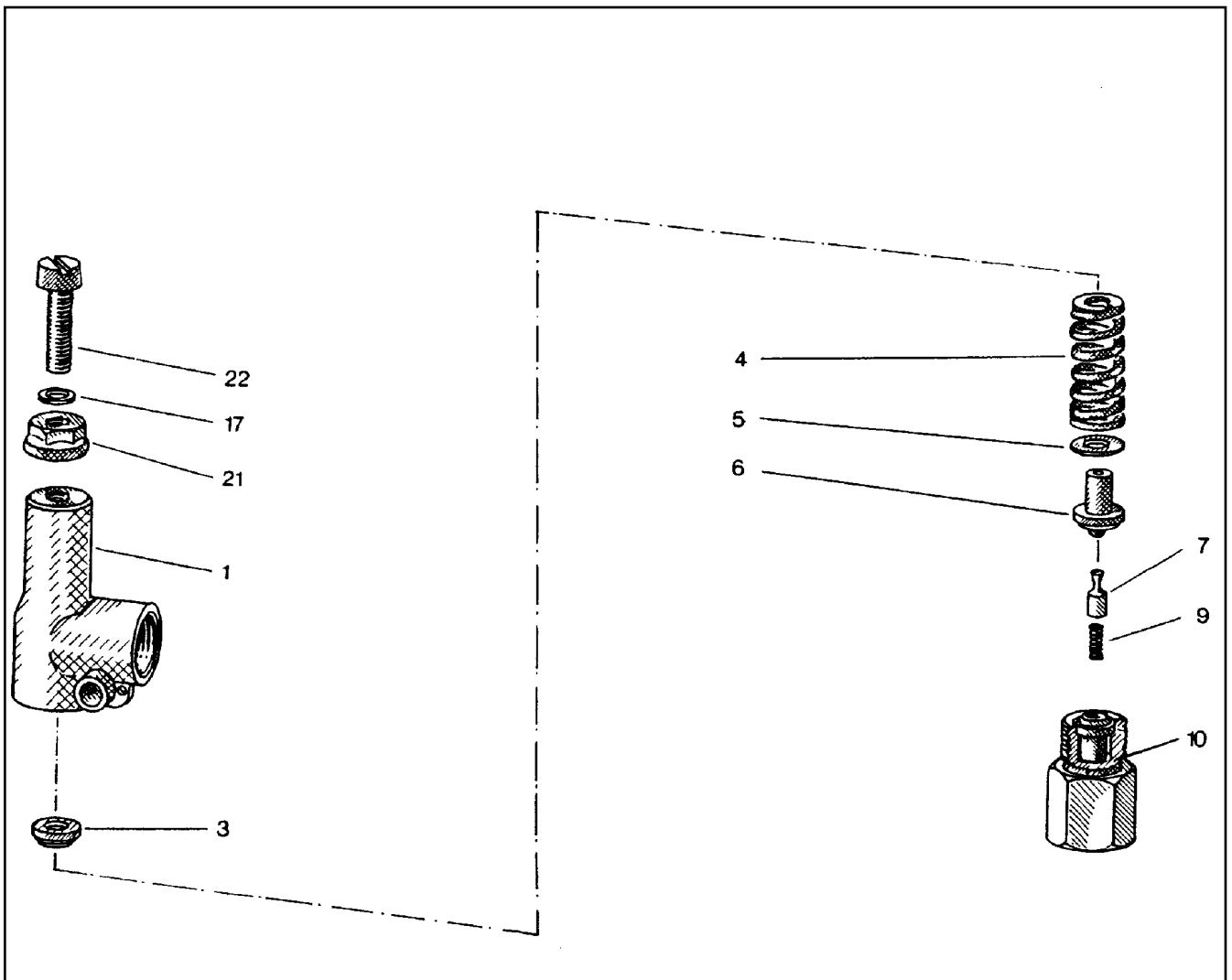
LIEBHERR

etk_en_de_096608 LTR 1220

VALVE BLOCK
VENTILBLOCK

□ 468

⇒ 5 113 217 08
51 13 217 08



Pos.	Item	Quantity	Description	Bezeichnung	Serie	K
1	51 10 152 08	1	HOUSING	GEHAEUSE		
3	51 07 825 08	1	SPRING SUPPORT	FEDERTELLER		
4	51 10 153 08	1	PRESSURE SPRING	DRUCKFEDER		
5	51 07 827 08	1	WASHER	SCHEIBE		
6	51 07 828 08	1	SPRING-LOADED PIN	FEDERBOLZEN		
7	51 07 829 08	1	DAMPING PISTON	DAEMPUNGSKOLBEN		
9	51 07 830 08	1	PRESSURE SPRING	DRUCKFEDER		
10	51 10 154 08	1	VALVE SEAT	VENTILSITZ		
17	51 10 155 08	1	SHIM	AUSGLEICHSCHEIBE		
21	51 07 417 08	1	SEALING NUT M8	DICHTMUTTER		
22	51 07 977 08	1	SOCKET HEAD SCREW DIN 84 M8X35 5.8	ZYLINDERSCHRAUBE		

13.9.2016
010374

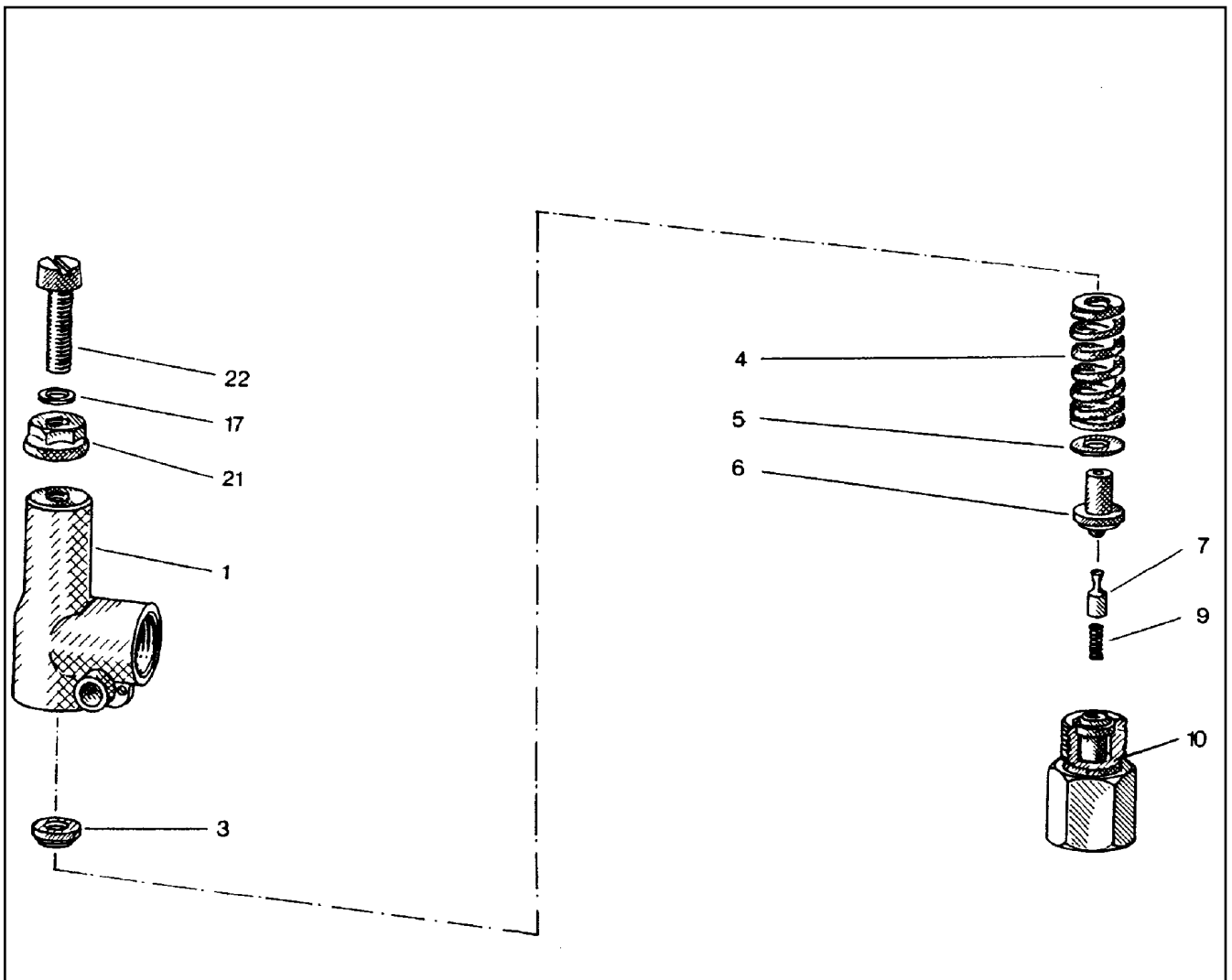
LIEBHERR

etk_en_de_096608 LTR 1220

PRESSURE LIMITING VALVE
DRUCKBEGRENZUNGSVENTIL

□ 469

⇒ 5 114 196 08
51 14 196 08



Pos.	Item	Quantity	Description	Bezeichnung	Serie	K
1	57 00 631 08	1	HOUSING	GEHAEUSE		
3	51 07 970 08	1	SPRING SUPPORT	FEDERTELLER		
4	51 10 151 08	1	PRESSURE SPRING	DRUCKFEDER		
5	51 07 972 08	1	WASHER	SCHEIBE		
6	51 07 973 08	1	SPRING-LOADED PIN	FEDERBOLZEN		
7	51 07 974 08	1	DAMPING PISTON	DAEMPUNGSKOLBEN		
9	51 07 975 08	1	PRESSURE SPRING	DRUCKFEDER		
10	57 00 632 08	1	VALVE SEAT	VENTILSITZ		
17	51 10 155 08	2	SHIM	AUSGLEICHSCHEIBE		
21	51 07 417 08	1	SEALING NUT M8	DICHTMUTTER		
22	51 07 977 08	1	SOCKET HEAD SCREW DIN 84 M8X35 5.8	ZYLINDERSCHRAUBE		

13.9.2016
010374

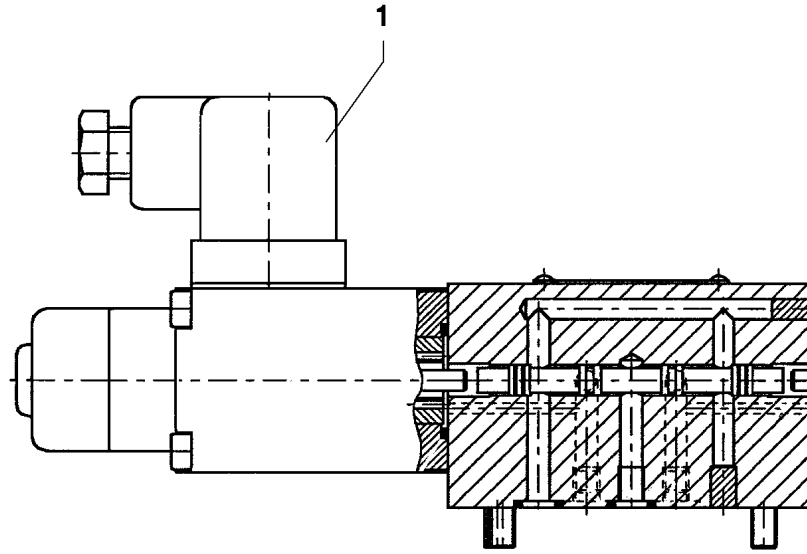
LIEBHERR

etk_en_de_096608 LTR 1220

PRESSURE LIMITING VALVE
DRUCKBEGRENZUNGSVENTIL

□ 470

⇒ 5 114 339 08
51 14 339 08



Pos.	Item	Quantity	Description	Bezeichnung	Serie	K
1	57 08 278 08	1	MAGNET 24V	MAGNET		

13.9.2016
023658

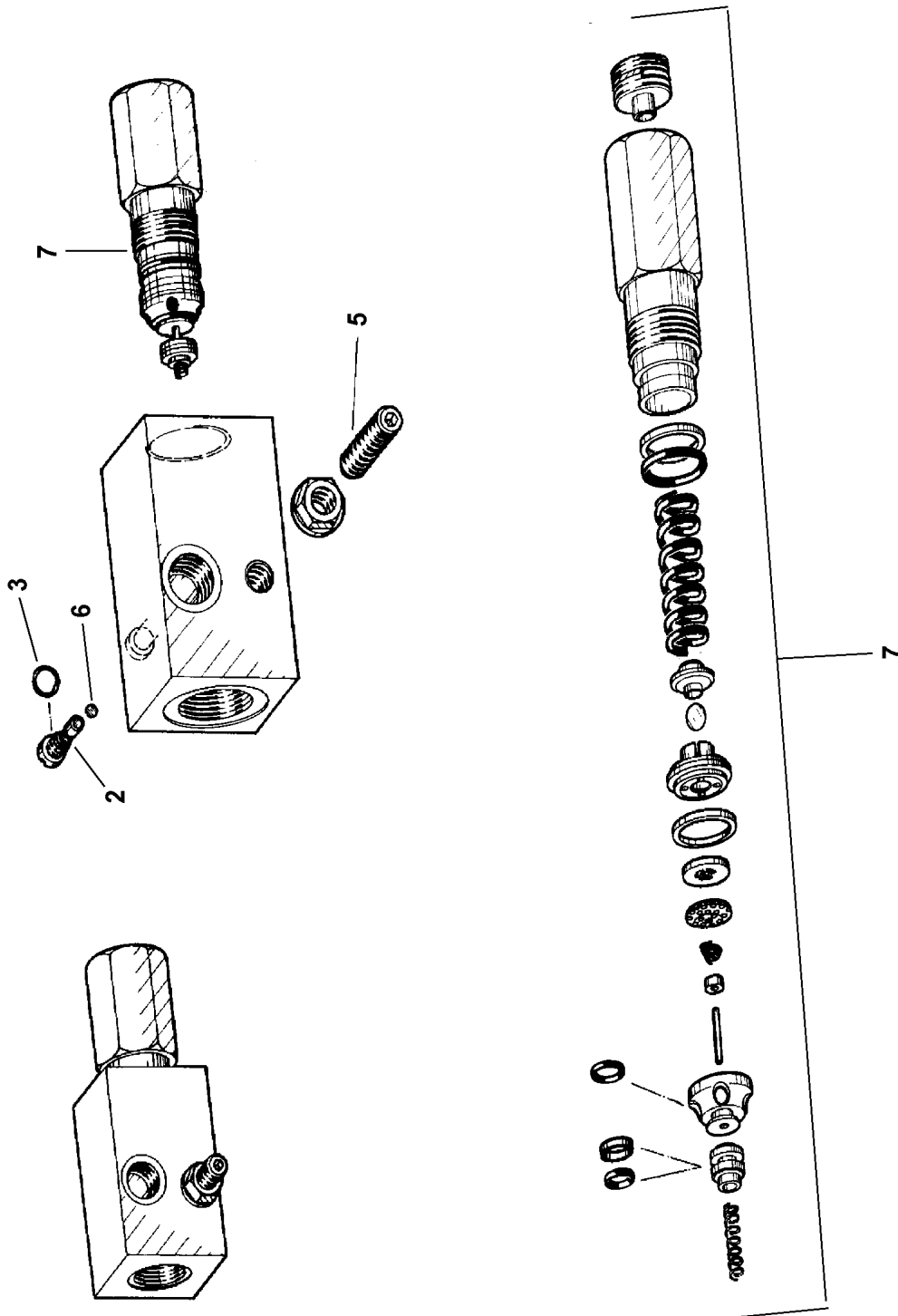
LIEBHERR

etk_en_de_096608 LTR 1220

DIRECTIONAL CONTROL VALVE
WEGEVENTIL

471

⇒ 5 114 444 08
51 14 444 08



13.9.2016
059291

LIEBHERR


etk_en_de_096608 LTR 1220

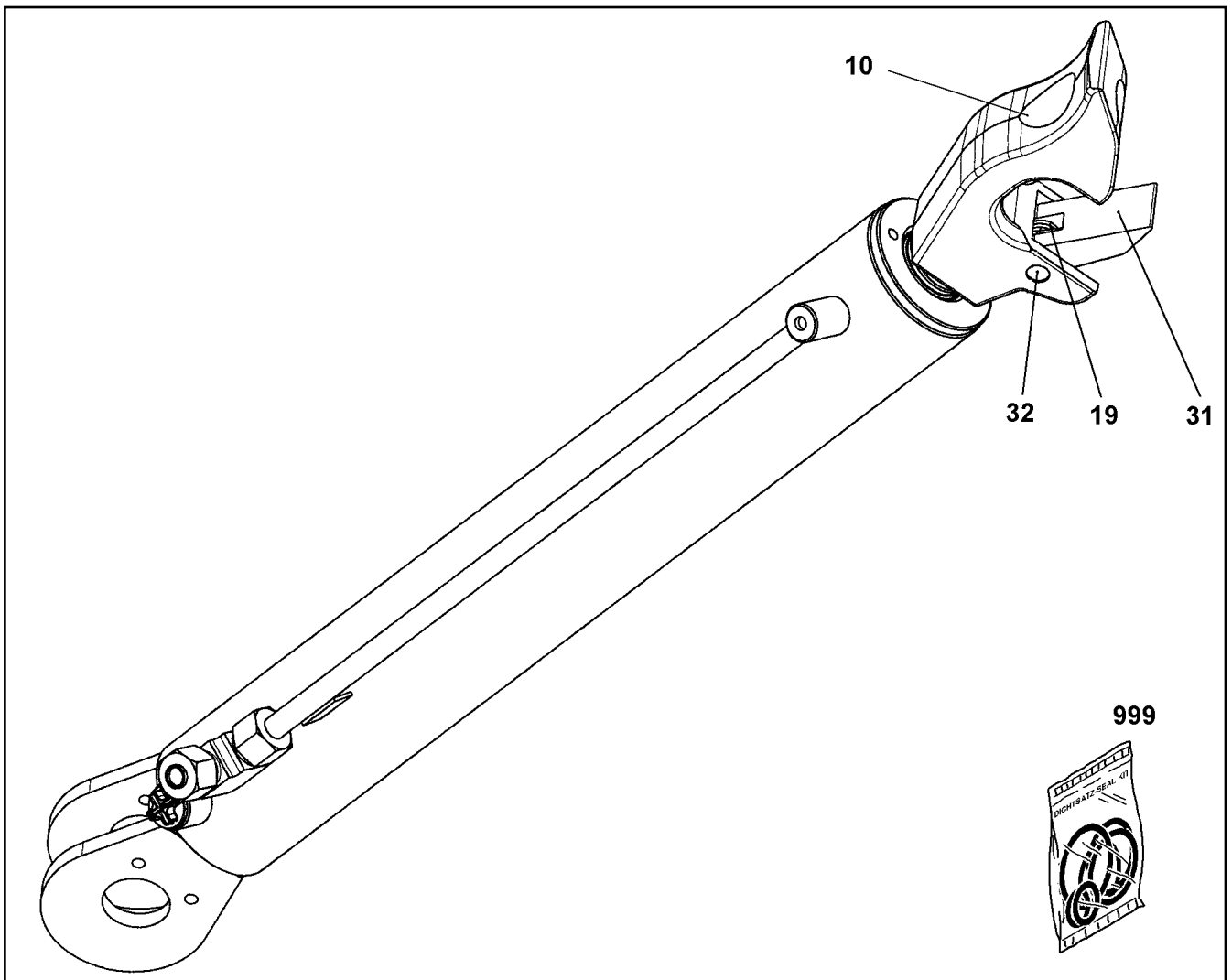
LOAD HOLDING VALVE
LASTHALTEVENTIL

472 (1/2)

⇒ 5 114 794 08
51 14 794 08

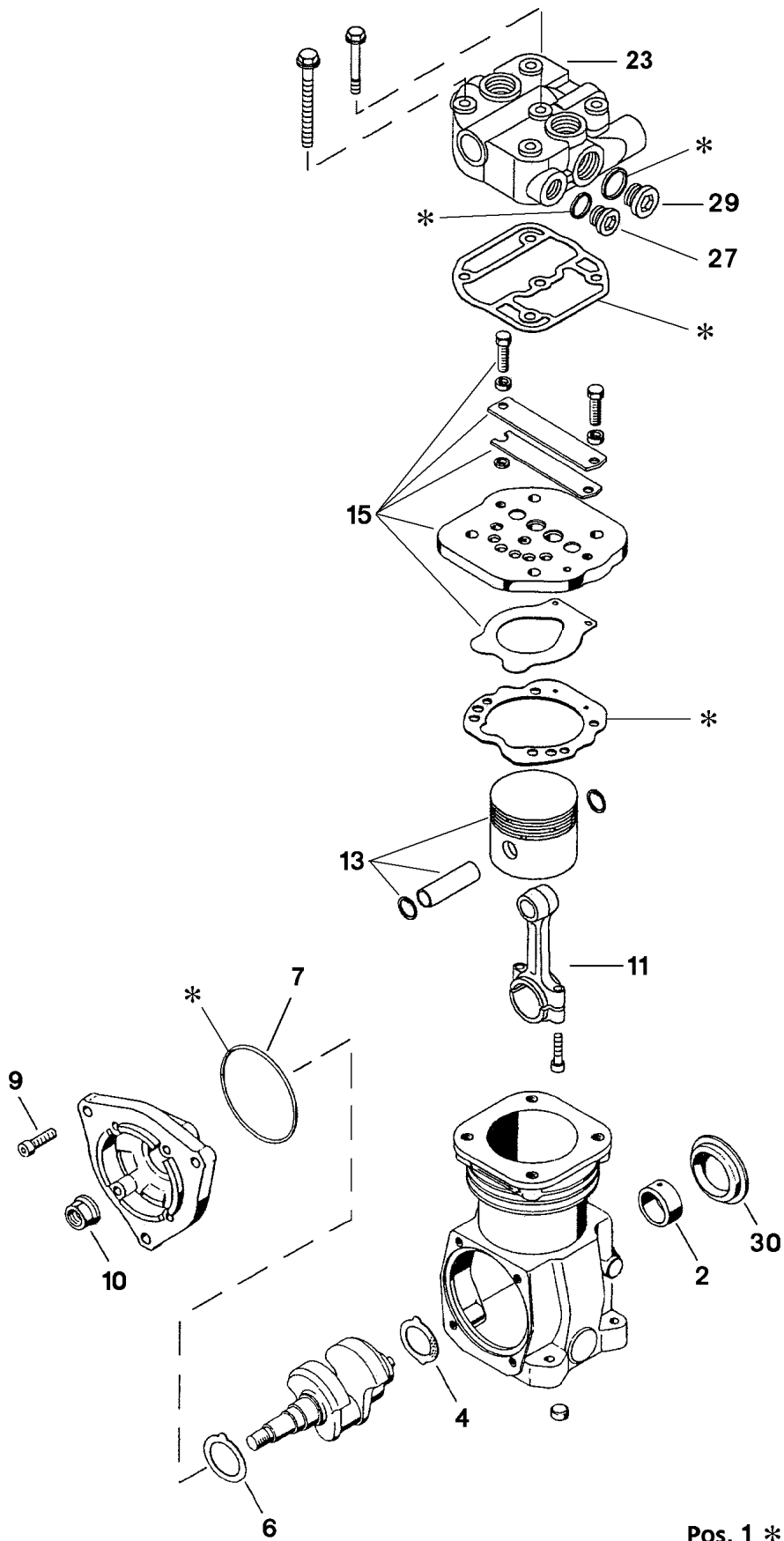
Pos.	Item	Quantity	Description	Bezeichnung	Serie	K
2	57 09 414 08	1	SCREW	SCHRAUBE		
3	51 07 123 08	1	O-RING 4X1 NBR90	O-RING		
5	40 44 005 08	1	GRUB SCREW DIN 913 M6X25 45H VERZ	GEWINDESTIFT		
6	61 07 063 08	1	BALL DIN 5401 3	KUGEL		
7	11 00 267 8	1	LOAD RETAINING VLV ELEMENT,CPL	LASTHALTEVENTILEINSATZ		

13.9.2016	etk_en_de_096608 LTR 1220	 473 (2/2)
LIEBHERR	LOAD HOLDING VALVE LASTHALTEVENTIL	⇒ 5 114 794 08 51 14 794 08



Pos.	Item	Quantity	Description	Bezeichnung	Serie	K
10	11 00 403 1	1	CLAW	KLAUE		
19	57 17 419 08	1	LEG SPRING 2,5XDI 13,5	SCHENKELFEDER		
31	11 49 001 0	1	LATCH	KLINKE		
32	43 07 096 08	1	PARALLEL PIN DIN 6325 12M6X50	ZYLINDERSTIFT		
999	57 14 967 08	1	SEAL KIT	DICHSATZ		

13.9.2016 069081	etk_en_de_096608 LTR 1220	474
LIEBHERR	HYDRO CYLINDER HYDROZYLINDER	⇒ 5 123 637 08 51 23 637 08



Pos. 1 *

13.9.2016
021265

LIEBHERR


etk_en_de_096608 LTR 1220

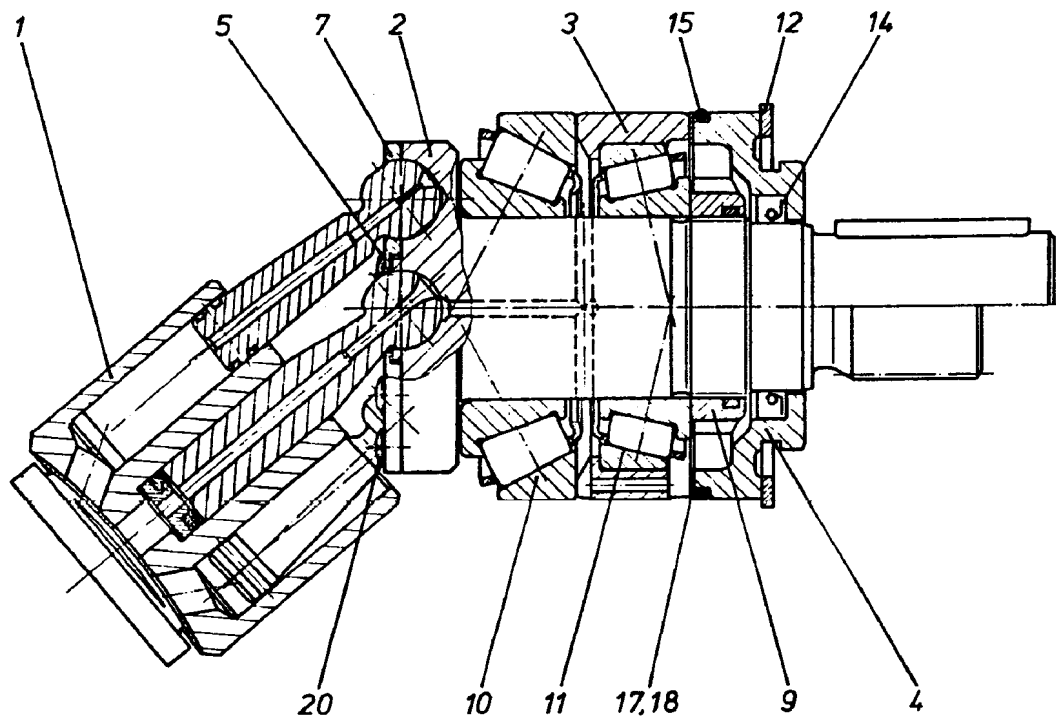
AIR COMPRESSOR
LUFTPRESSER

475 (1/2)

⇒ 5 700 161
57 00 161

Pos.	Item	Quantity	Description	Bezeichnung	Serie	K
1	57 15 821 08	1	REPAIR KIT	REPARATURSATZ		
2	57 15 822 08	1	BUSHING	BUCHSE		
4	57 15 823 08	1	THRUST WASHER	ANLAUFSCHLEIBE		
6	57 15 824 08	1	THRUST WASHER	ANLAUFSCHLEIBE		
7	57 09 797 08	1	O-RING 88X3 ACM70	O-RING		
9	57 06 138 77	4	SCREW DIN 912 M8X25 12.9	SCHRAUBE		
10	52 03 033 08	1	WHEEL NUT DIN 74361 M20X1,5 8 A2K	RADMUTTER		
11	57 15 825 08	1	CONROD	PLEUELSTANGE		
13	57 15 826 08	1	PISTON	KOLBEN		
15	57 15 827 08	1	REPAIR KIT	REPARATURSATZ		
23	70 25 732	1	CYLINDER HEAD	ZYLINDERKOPF		
27	40 41 016 08	1	SCREW PLUG DIN 908 M22X1,5 ST A2C	VERSCHLUSSSCHRAUBE		
29	46 00 232	3	SCREW PLUG DIN 908 M26X1,5 ST A3C	VERSCHLUSSSCHRAUBE		
30	57 15 828 08	1	CAP	KAPPE		

13.9.2016	etk_en_de_096608 LTR 1220	 476 (2/2)
LIEBHERR	AIR COMPRESSOR LUFTPRESSER	⇒ 5 700 161 57 00 161



Pos.	Item	Quantity	Description	Bezeichnung	Serie	K
1	57 01 095 08	1	DRIVING GEAR ⇒ 5 701 095 08 57 01 095 08	TRIEBWERK		
2	57 01 096 08	1	DRIVING SHAFT	TRIEBWELLE		
3	57 01 097 08	1	BEARING RING	LAGERRING		
4	57 01 098 08	1	CLOSING RING	VERSCHLUSSRING		
5	57 01 099 08	1	WASHER	SCHEIBE		
7	57 01 100 08	1	PULL-BACK PLATE	RUECKZUGPLATTE		
9	57 01 101 08	1	SLOTTED NUT M38X1,5	NUTMUTTER		
10	10 29 377 5	1	TAPERED ROLLER BEARING	KEGELROLLENLAGER		
11	74 62 219 08	1	TAPERED ROLLER BEARING DIN 720 32008	KEGELROLLENLAGER		
12	42 81 025 08	1	LOCKING RING DIN 472 80X2,5	SICHERUNGSRING		
14	70 22 315	1	SHAFT SEAL 35X52X6/5 FKM	WELLENDICHTRING		
15	51 45 304 08	1	O-RING ARP 568 75,87X2,62 NBR90	O-RING		
17	42 10 004 08	2	SHIM RING DIN 988 63X80X0,1	PASSSCHEIBE		
18	42 10 005 08	1	SHIM RING DIN 988 63X80X0,3	PASSSCHEIBE		
20	51 45 252 08	7	OVAL SCREW M4X12 10.9	LINSENSCHRAUBE		

13.9.2016
100571

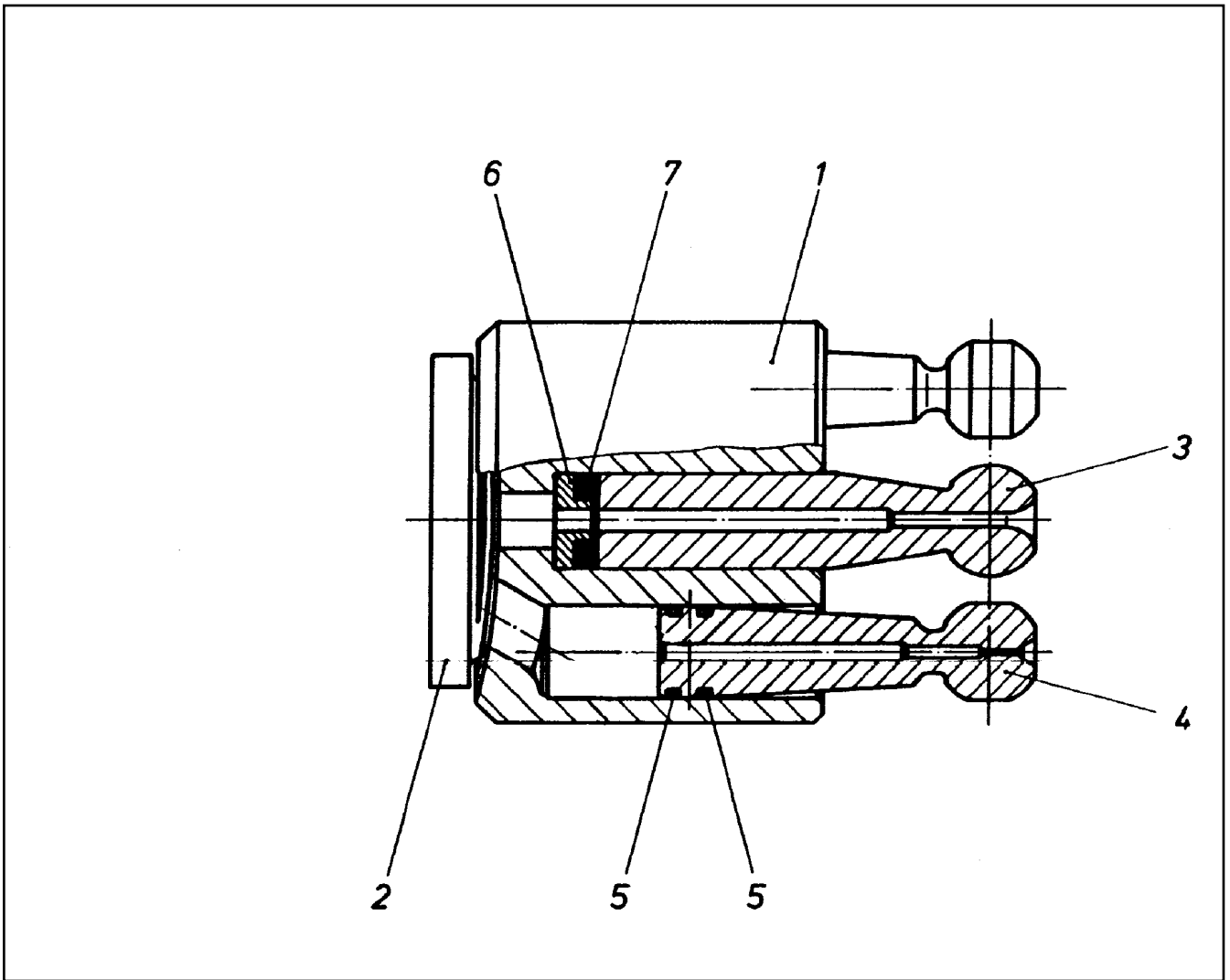
LIEBHERR

etk_en_de_096608 LTR 1220

DRIVING GEAR
TRIEBWERK

477

⇒ 5 701 090 08
57 01 090 08



Pos.	Item	Quantity	Description	Bezeichnung	Serie	K
1	57 01 103 08	1	CYLINDER	ZYLINDER		
2	57 01 104 08	1	GUIDE PLATE	STEUERPLATTE		
3	57 01 105 08	1	CENTER STUD	MITTELZAPFEN		
4	57 01 106 08	7	PISTON	KOLBEN		
5	57 01 107 08	14	RING	RING		
6	57 01 108 08	1	SPRING SUPPORT	FEDERTELLER		
7	57 01 109 08	4	DISC SPRING	TELLERFEDER		

13.9.2016
100572

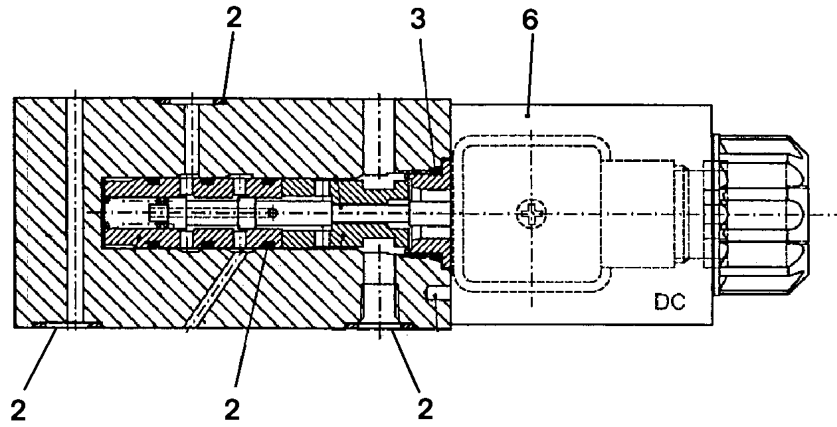
LIEBHERR

etk_en_de_096608 LTR 1220

DRIVING GEAR
TRIEBWERK

□ 478

⇒ 5 701 095 08
57 01 095 08



Pos.	Item	Quantity	Description	Bezeichnung	Serie	K
2	51 07 604 08	6	O-RING ARP 568 10,82X1,78 NBR90	O-RING		
3	57 11 411 77	1	O-RING 15,4X2,1 NBR90	O-RING		
6	10 29 130 6	1	MAGNET 28V	MAGNET		

13.9.2016
041080

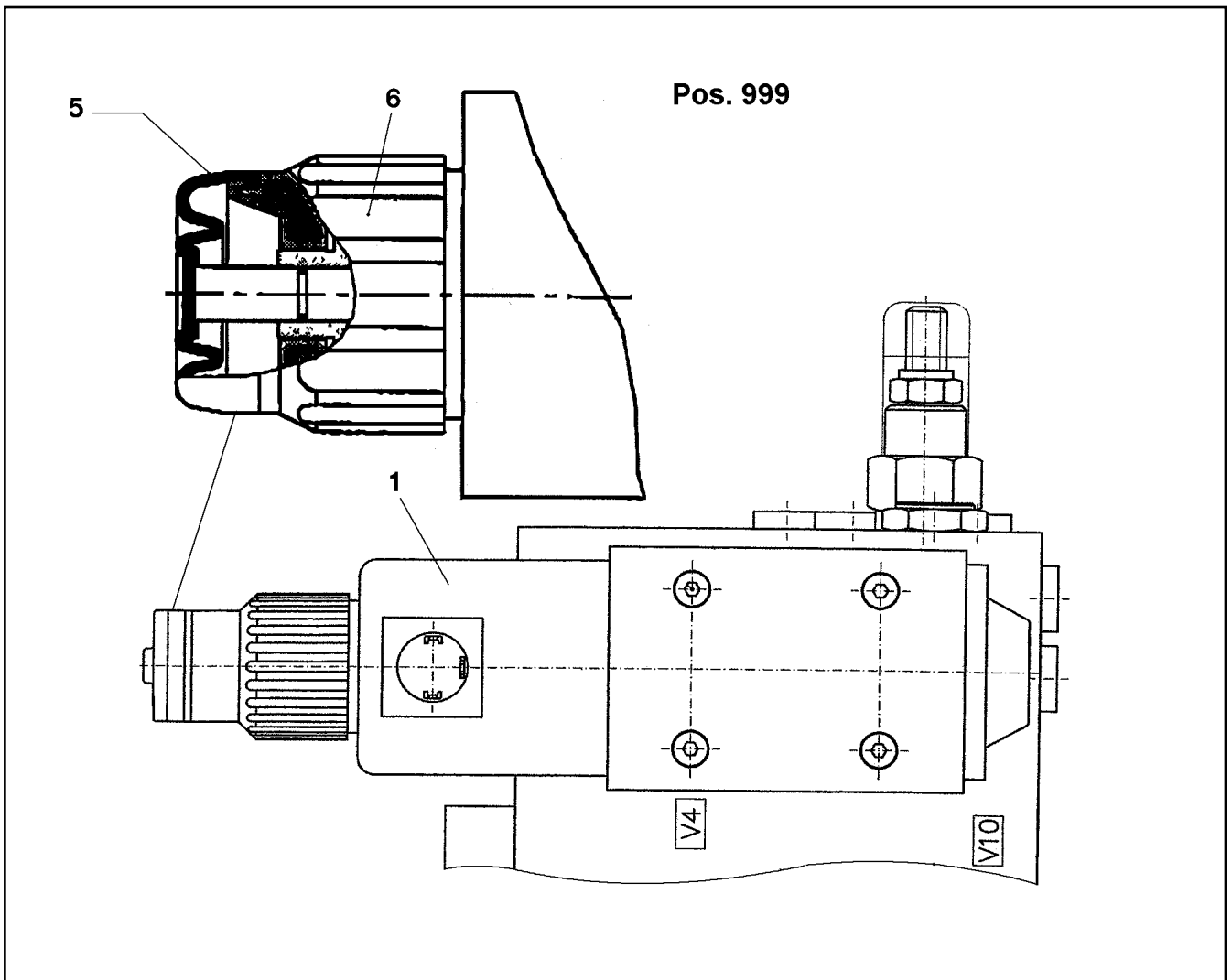
LIEBHERR

etk_en_de_096608 LTR 1220

DIRECTIONAL CONTROL VALVE
WEGEVENTIL

479

⇒ 5 714 150 08
57 14 150 08



Pos.	Item	Quantity	Description	Bezeichnung	Serie	K
1	57 18 189 08	1	MAGNET COIL 24V	MAGNETSPULE		
5	10 04 013 6	1	RUBBER PROTECTION CAP	GUMMISCHUTZKAPPE		
6	10 04 013 7	1	NUT	MUTTER		
999	10 28 569 5	1	SEAL KIT	DICHTSATZ		

13.9.2016
024194

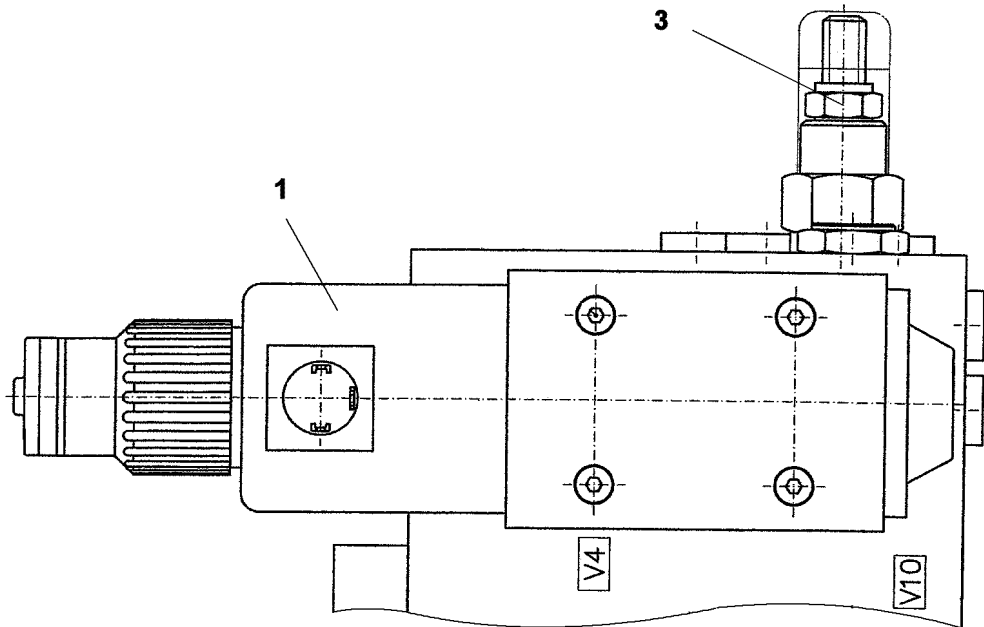
LIEBHERR

etk_en_de_096608 LTR 1220

DIRECTIONAL CONTROL VALVE
WEGEVENTIL

480

⇒ 5 716 347 08
57 16 347 08



Pos. 999

Pos.	Item	Quantity	Description	Bezeichnung	Serie	K
1	57 18 188 08	1	MAGNET COIL 24V	MAGNETSPULE		
3	11 00 781 7	1	EMERGENCY HAND OPERATION	NOTHANDBETAETIGUNG		
999	11 00 627 5	1	SEAL KIT DIRECTIONAL VALVE	DS WEGEVENTIL		

13.9.2016
024195

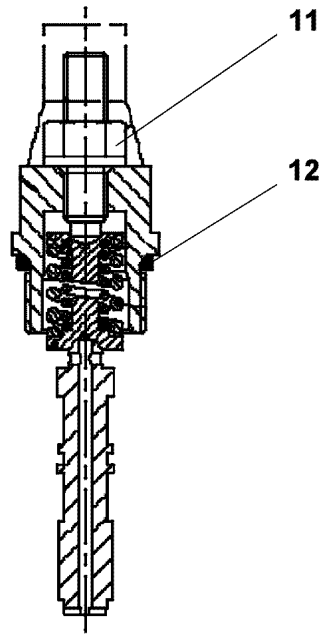
LIEBHERR

etk_en_de_096608 LTR 1220

DIRECTIONAL CONTROL VALVE
WEGEVENTIL

481

⇒ 5 717 378 08
57 17 378 08



Pos.	Item	Quantity	Description	Bezeichnung	Serie	K
11	70 05 071	1	SEAL-LOCK-SHOULDER NUT M8	SEAL-LOCK-BUNDMUTTER		
12	51 07 383 08	1	O-RING ARP 568 18,72X2,62 NBR90	O-RING		

13.9.2016
099113

LIEBHERR

etk_en_de_096608 LTR 1220

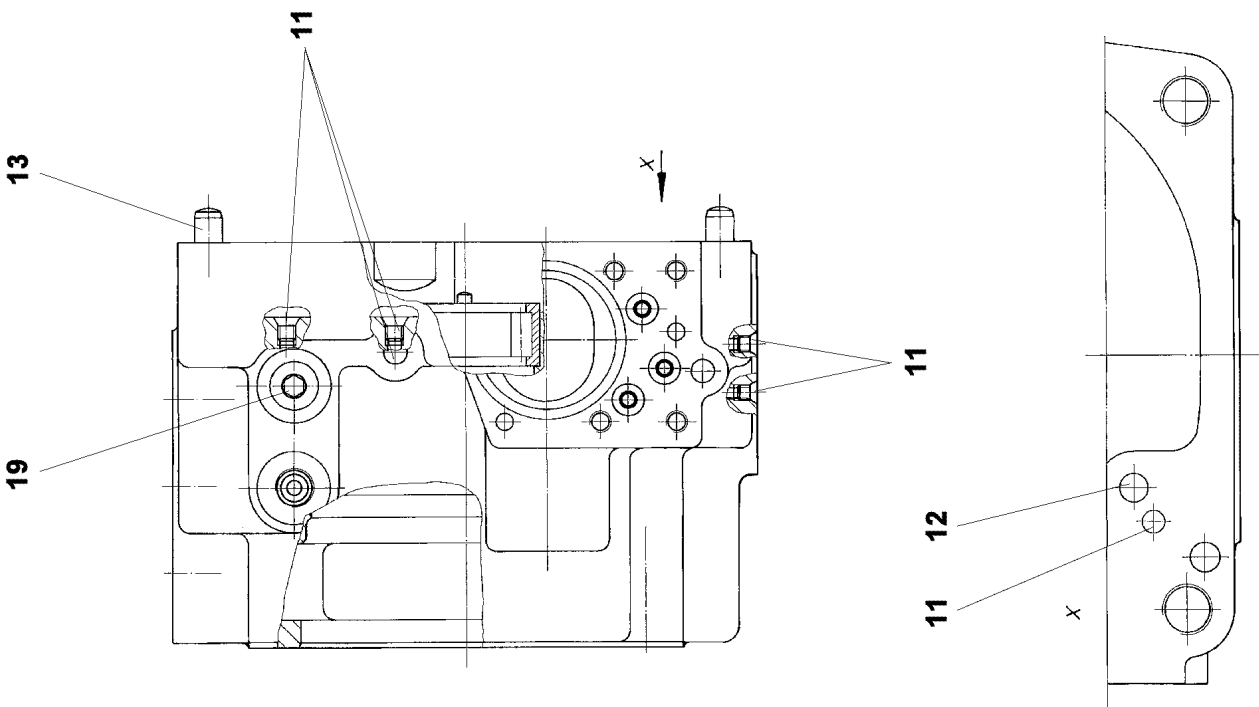
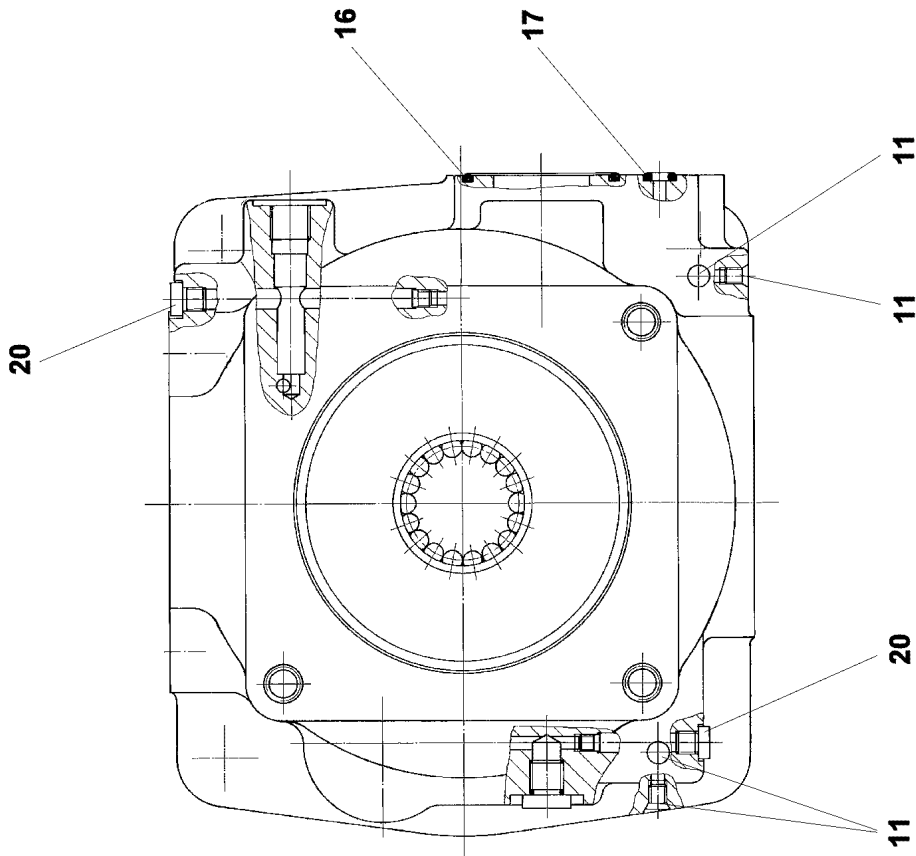
REGULATOR ELEMENT
REGLERELEMENT

☐ 482

⇒ 5 719 008 08
57 19 008 08



Pos. 999



13.9.2016
099150

LIEBHERR


etk_en_de_096608 LTR 1220

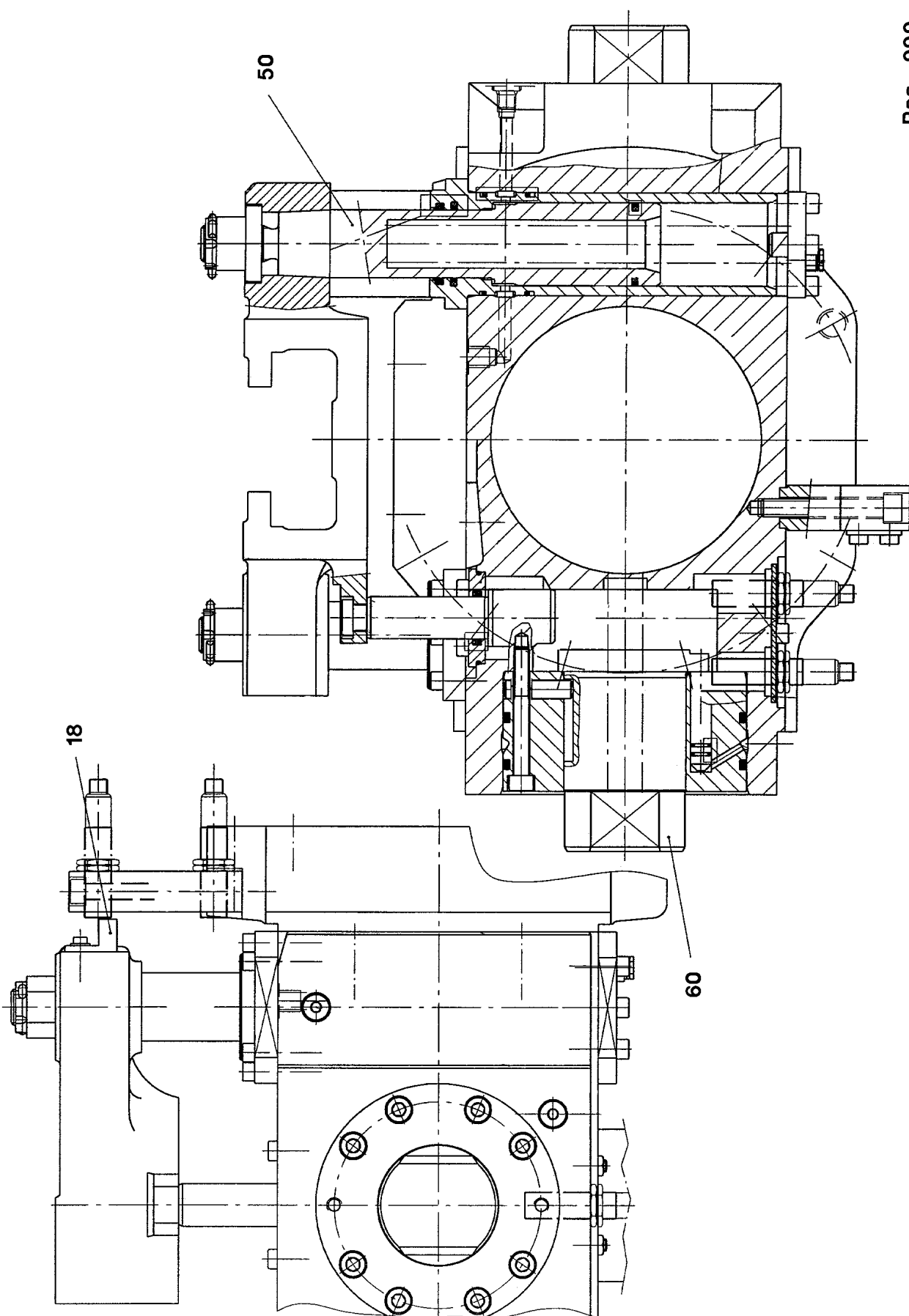
CONNECTING PLATE
ANSCHLUSSPLATTE

483 (1/2)

⇒ 5 719 072 08
57 19 072 08

Pos.	Item	Quantity	Description	Bezeichnung	Serie	K
11	70 22 127	6	DOUBLE PLUG	DOPPELABREISSSTOPFEN		
12	70 12 971	1	DOUBLE PLUG	DOPPELABREISSSTOPFEN		
13	43 07 068 08	2	PARALLEL PIN DIN 6325 10M6X24	ZYLINDERSTIFT		
16	57 00 547 08	1	O-RING ARP 568 50,47X2,62 NBR90	O-RING		
17	10 30 327 0	3	EDGE SEALING RING	DICHTKANTENRING		
19	40 41 002 01	2	SCREW PLUG DIN 908 M12X1,5 ST	VERSCHLUSSSCHRAUBE		
20	70 27 497	2	SCREW PLUG M8X1	VERSCHLUSSSCHRAUBE		
999	10 87 248 7	1	GASKET KIT INT.FLANGE	DS ANSCHLUSSPLATTE		

13.9.2016	etk_en_de_096608 LTR 1220	 484 (2/2)
LIEBHERR	CONNECTING PLATE ANSCHLUSSPLATTE	⇒ 5 719 072 08 57 19 072 08



13.9.2016
029443

LIEBHERR


etk_en_de_096608 LTR 1220

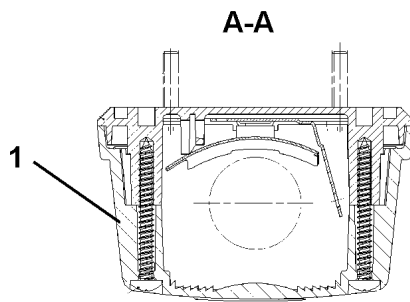
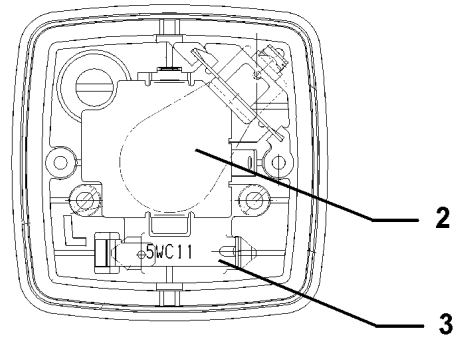
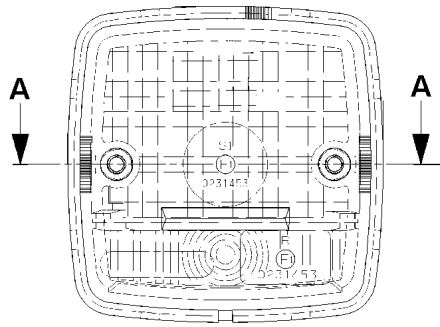
CYLINDER HEAD CPL.
ZYLINDERKOPF KPL.

□ 485 (1/2)

⇒ 5 719 285 08
57 19 285 08

Pos.	Item	Quantity	Description	Bezeichnung	Serie	K
18	57 16 878 08	1	ANGLE	WINKEL		
50	57 19 345 08	1	RS TELESCOPIC LOCK	RS TELESKOPVERRIEGELUNG		
60	57 19 346 08	1	RS CYLINDER LOCK	RS ZYLINDERVERRIEGELUNG		
999	57 19 347 08	1	SEAL KIT CYLINDER HEAD	DS ZYLINDERKOPF		

13.9.2016	etk_en_de_096608 LTR 1220	 486 (2/2)
LIEBHERR	CYLINDER HEAD CPL. ZYLINDERKOPF KPL.	⇒ 5 719 285 08 57 19 285 08



Pos.	Item	Quantity	Description	Bezeichnung	Serie	K
1	60 72 126 08	1	LENS	LICHTSCHEIBE		
2	60 70 217 08	1	LIGHT BULB DIN 72601 21W 24V	GLUEHLAMPE		
3	60 70 201 08	1	LIGHT BULB DIN 72601 5W 24V	GLUEHLAMPE		

13.9.2016
051899

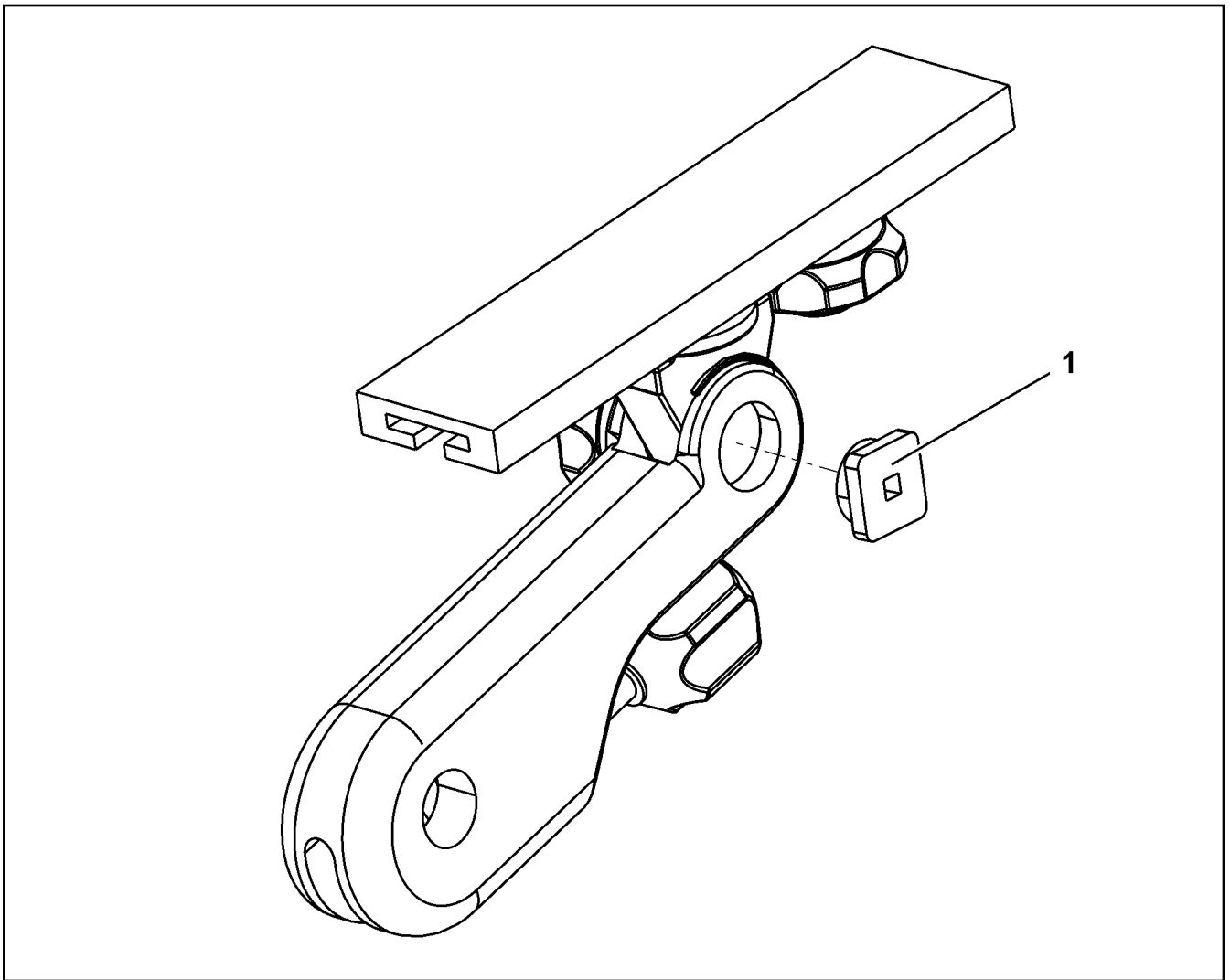
LIEBHERR

etk_en_de_096608 LTR 1220

TAIL BRAKE LIGHT
SCHLUSSBREMSLEUCHE

487

⇒ 6 071 131 08
60 71 131 08



Pos.	Item	Quantity	Description	Bezeichnung	Serie	K
1	10 87 367 1	1	SAFETY PLATE 310ERGO	SICHERUNGSPATTE		

13.9.2016
099870

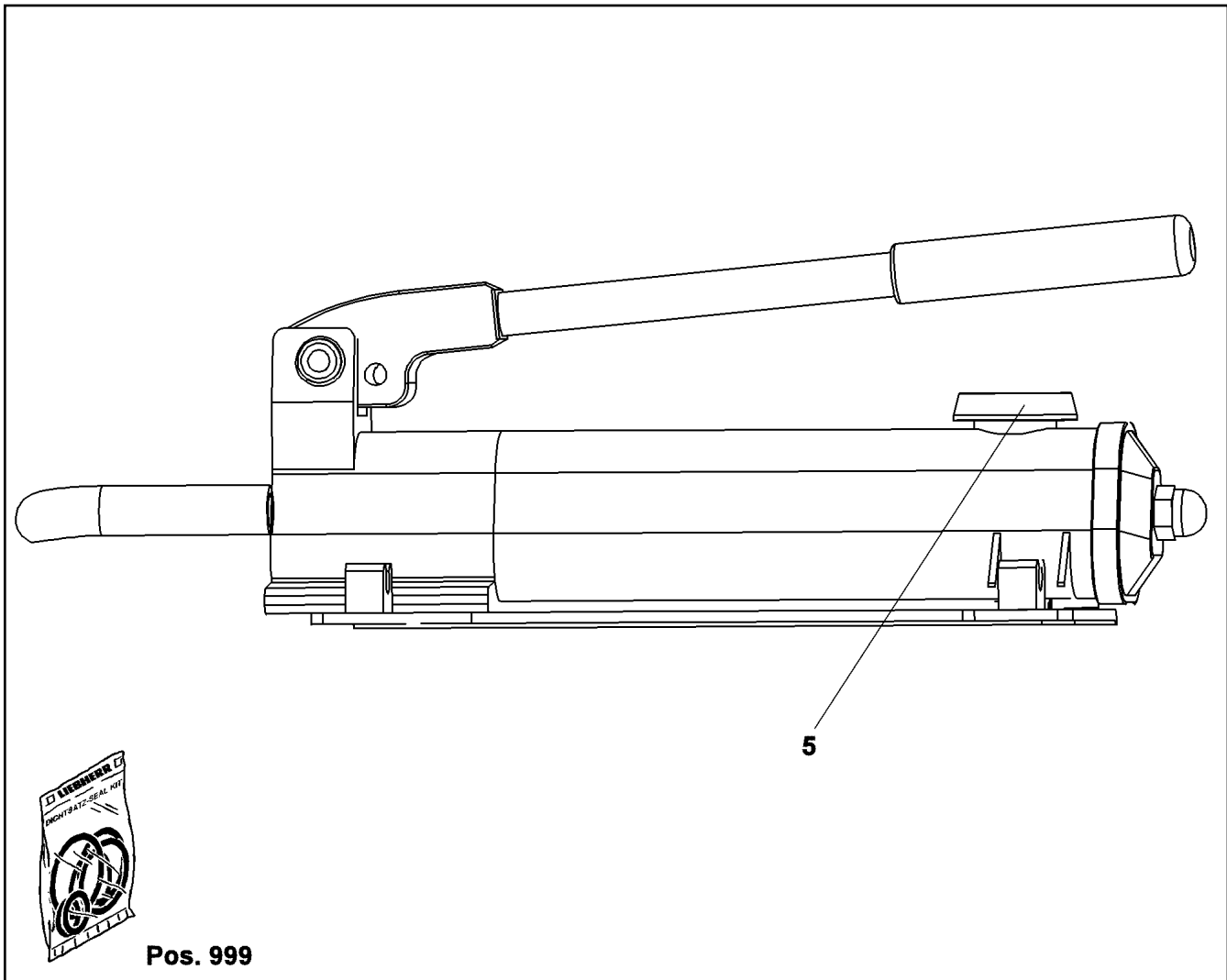
LIEBHERR

etk_en_de_096608 LTR 1220

ARM REST
ARMLEHNE

488

⇒ 7 741 197 08
77 41 197 08



Pos.	Item	Quantity	Description	Bezeichnung	Serie	K
7	10 87 323 9	1	COVER	DECKEL		
999	57 18 380 08	1	REPAIR KIT	REPARATURSATZ		

13.9.2016
030850

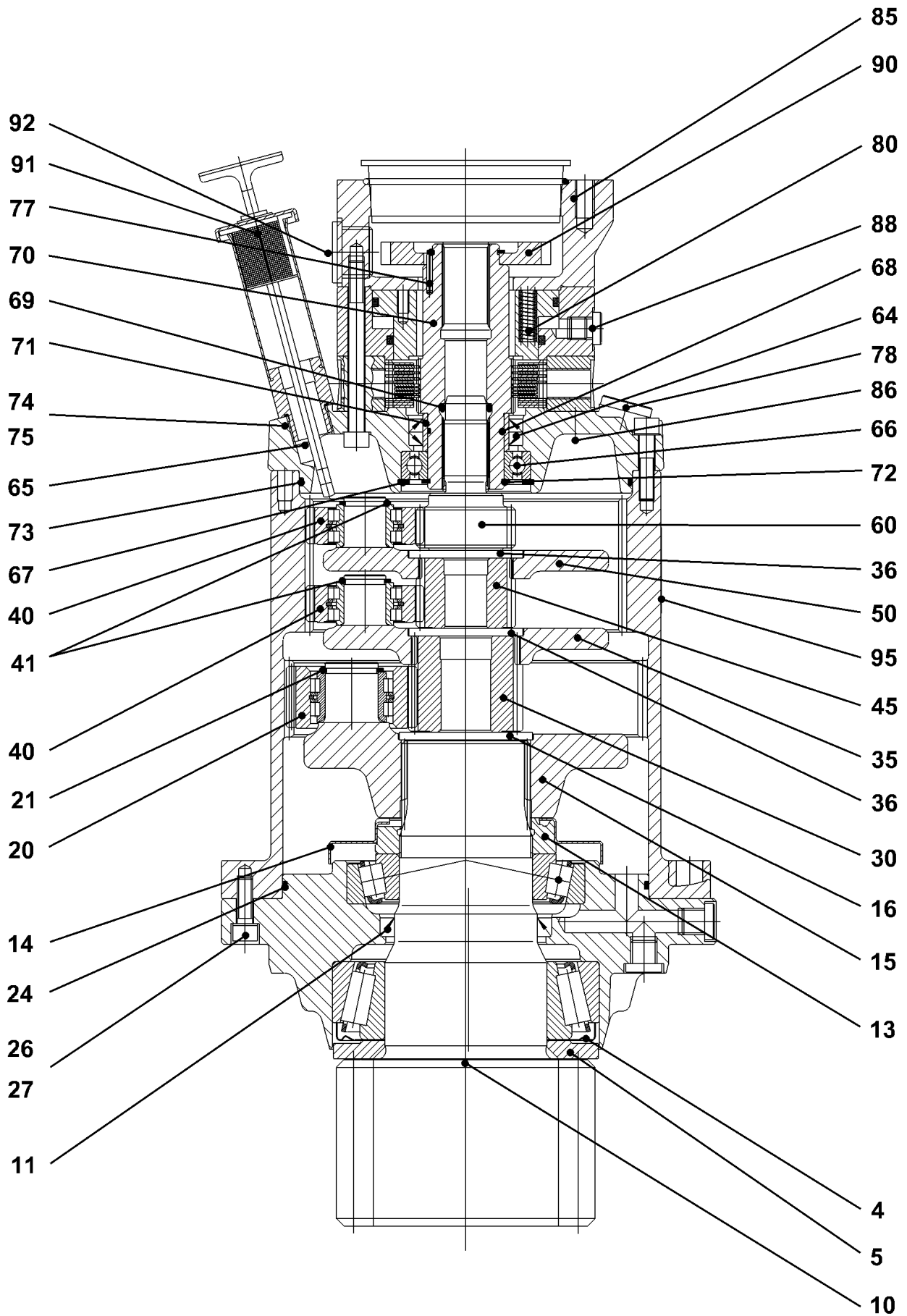
LIEBHERR

etk_en_de_096608 LTR 1220

HAND PUMP
HANDPUMPE

489

⇒ 7 900 391 08
79 00 391 08



13.9.2016
099790

LIEBHERR

etk_en_de_096608 LTR 1220

SLEWING GEAR DRIVE
DREHWERKANTRIEB

□ 490 (1/2)

⇒ 9 000 890 1
90 00 890 1

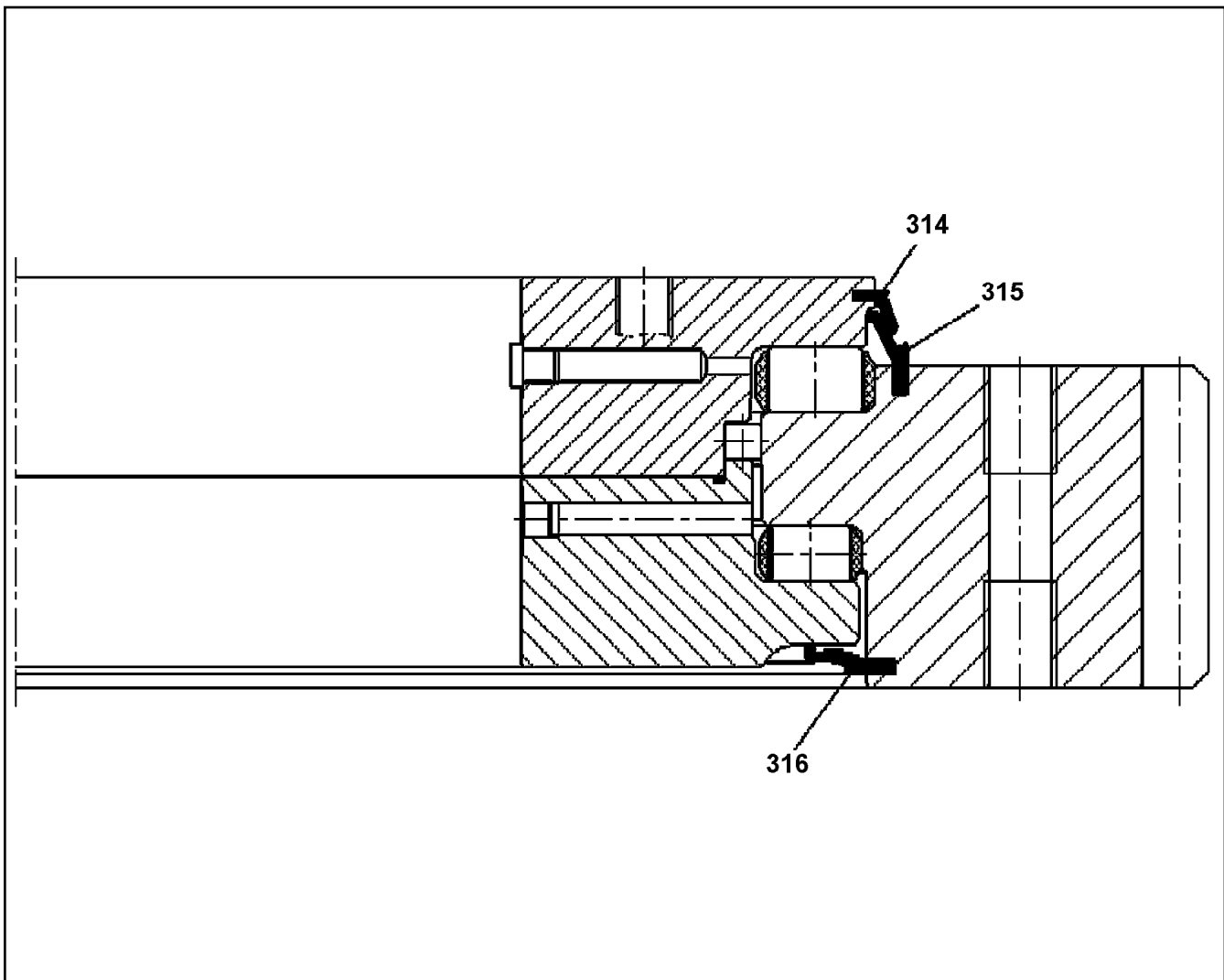
Pos.	Item	Quantity	Description	Bezeichnung	Serie	K
4	74 72 584 01	1	BEARING COVER RING	LAGERABDECKRING		
5	93 18 075 01	1	WASHER 85,2X139X9,5	SCHEIBE		
10	90 01 068 3	1	OUTPUT SHAFT M=9 Z=12	ABTRIEBSWELLE		
11	71 00 593 01	1	ROTARY SHAFT LIP SEAL DIN 3760 A 75X9	RADIALWELLENDICHTRING		
13	92 75 302 01	1	SLOTTED NUT M70X2 C45	NUTMUTTER		
14	92 75 303 01	1	PLATE	BLECH		
15	93 92 503 01	1	PLANETARY CARRIER	PLANETENTRAEGER		
16	92 75 319 01	1	RETAINING DISK 70	HALTESCHEIBE		
20	93 92 511 01	5	PLANET WHEEL M=2,25 Z=28	PLANETENRAD		
21	46 30 001 03	5	LOCKING RING DIN 471 28X2	SICHERUNGSRING		
24	72 64 536 01	1	O-RING 175X3 NBR 70	O-RING		
26	46 00 175	8	SOCKET HEAD SCREW ISO 4762 M8X25 8.8	ZYLINDERSCHRAUBE		
27	42 39 108 01	8	LOCK WASHER VS 8 ZN5/CN/T2	SICHERUNGSSCHEIBE		
30	93 92 514 01	1	SUN WHEEL M=2,25 Z=24	SONNENRAD		
35	93 92 515 01	1	PLANETARY CARRIER	PLANETENTRAEGER		
36	94 41 341 03	1	RETAINING DISK 4X60X4	HALTESCHEIBE		
40	92 75 308 01	3	PLANET WHEEL M=2 Z=28	PLANETENRAD		
41	46 30 000 03	3	LOCKING RING DIN 471 22X1,75	SICHERUNGSRING		
45	93 92 516 01	1	SUN WHEEL M=2 Z=24	SONNENRAD		
50	93 92 573 01	1	PLANETARY CARRIER	PLANETENTRAEGER		
60	93 92 517 01	1	SUN WHEEL M=2 Z=24	SONNENRAD		
64	10 16 746 2	2	ROTARY SHAFT LIP SEAL DIN 3760 A 45X60	RADIALWELLENDICHTRING		
65	93 92 518 01	1	GEARBOX COVER	GETRIEBEBECKEL		
66	74 51 391 01	1	DEEP GROOVE BALL BEARING DIN 625 60	RILLENKUGELLAGER		
67	10 17 162 6	1	LOCKING RING DIN 472 68X2,5 FLZNNC-120	SICHERUNGSRING		
69	72 64 149 01	1	O-RING 20X4 NBR 70	O-RING		
70	92 77 167 01	1	MULTI-DISC CARRIER	LAMELLENTRAEGER		
71	74 74 040 01	1	INNER RING 40X45X20	INNENRING		
73	72 64 400 01	1	O-RING 165X3 FKM 70	O-RING		
74	40 01 620	8	SOCKET HEAD SCREW ISO 4762 M8X35 8.8	ZYLINDERSCHRAUBE		
75	42 39 108 01	8	LOCK WASHER VS 8 ZN5/CN/T2	SICHERUNGSSCHEIBE		
77	92 75 543 01	1	VENTILATION CONNECTING PIECE ⇒ 9 275 543 01 92 75 543 01	ENTLUEFTUNGSSTUTZEN		
80	10 17 632 8	1	SPRING LOADED MULTI-DISC BRAKE	FEDERDRUCKLAMELLENBREMS		
85	93 89 964 01	1	MOTOR FLANGE	MOTORFLANSCH		
86	49 00 323	10	SOCKET HEAD SCREW ISO 4762 M8X90 8.8	ZYLINDERSCHRAUBE		
88	77 90 162 01	1	BLANKING PLUG	VERSCHLUSSSTOPFEN		
90	93 89 965 01	1	TOOTH LOCK WASHER 12X99/25RD	ZAHNSCHEIBE		
91	43 12 005 01	3	CORE PIN ISO 8740 3X20	KERBSTIFT		
92	10 17 157 9	1	LOCKING RING DIN 471 35X1,5 FLZNNC-120	SICHERUNGSRING		
960	90 02 578 1	1	BRAKE MULTI-DISC SET	BREMSLAMELLENSATZ		
970	90 02 578 2	1	BRAKE SPRING SET	BREMSFEDERSATZ		

13.9.2016

etk_en_de_096608 LTR 1220

☐ 491 (2/2)

LIEBHERRSLEWING GEAR DRIVE
DREHWERKANTRIEB⇒ 9 000 890 1
90 00 890 1



Pos.	Item	Quantity	Description	Bezeichnung	Serie	K
314	26 21 835 01	6.26	SEALING PROFILE	DICHTPROFIL		
315	26 21 810 01	6.29	SEALING PROFILE NBR 70 4833	DICHTPROFIL		
316	26 21 810 01	6.24	SEALING PROFILE NBR 70 4833	DICHTPROFIL		

13.9.2016
009216

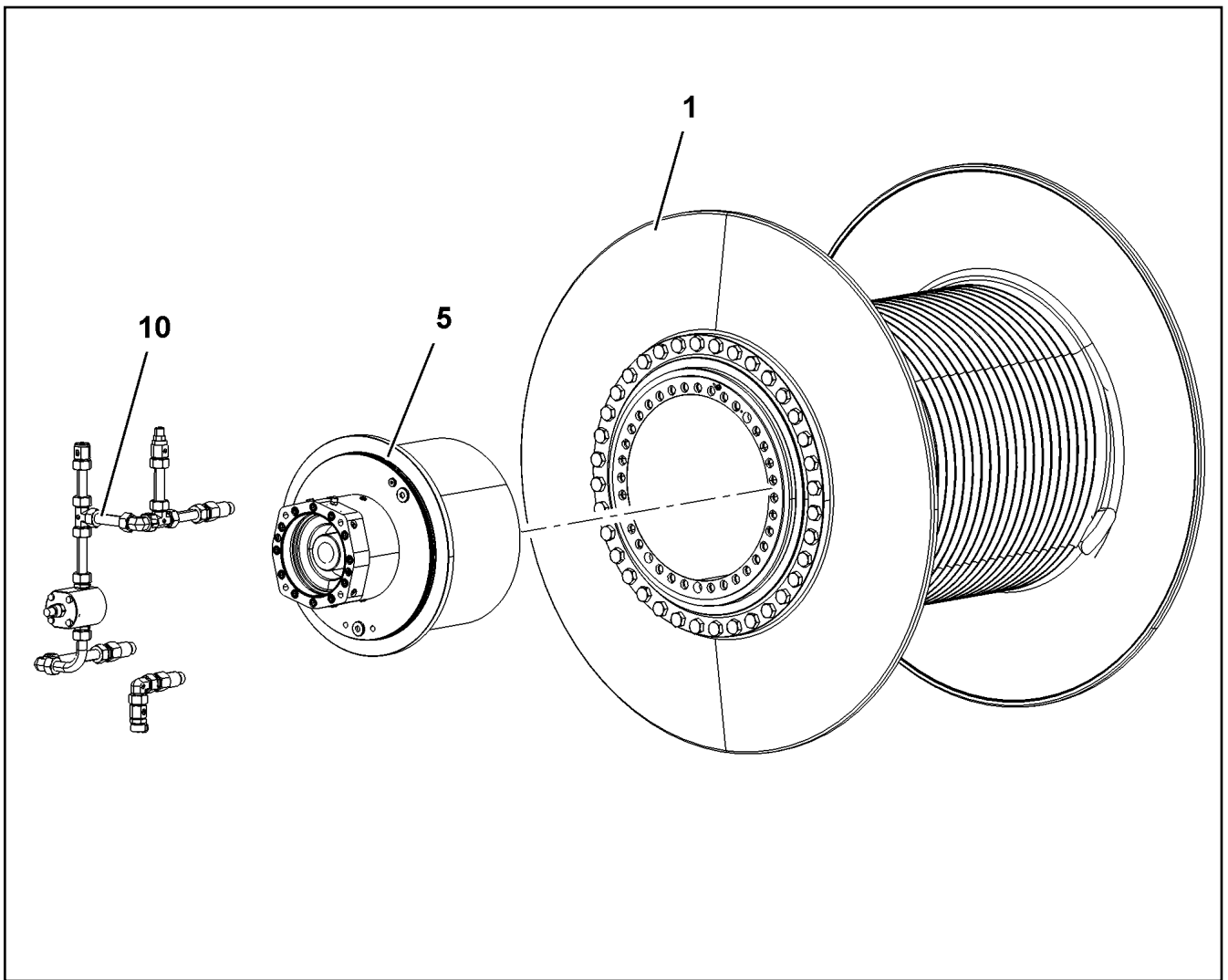
LIEBHERR

etk_en_de_096608 LTR 1220

ROLLER SLEWING RING
ROLLENDREHVERBINDUNG

492

⇒ 9 002 564 0
90 02 564 0



Pos.	Item	Quantity	Description	Bezeichnung	Serie	K
1	93 92 940 01	1	ROPE DRUM D=490 SEIL=23 ⇒ 9 392 940 01 93 92 940 01	SEILTROMMEL		
5	93 92 942 01	1	PLANETARY GEARBOX ⇒ 9 392 942 01 93 92 942 01	PLANETENGETRIEBE		
10	90 20 010 3	1	OIL-GAUGING INSTRUMENT ⇒ 9 020 010 3 90 20 010 3	OELMESSEINRICHTUNG		

13.9.2016
099792

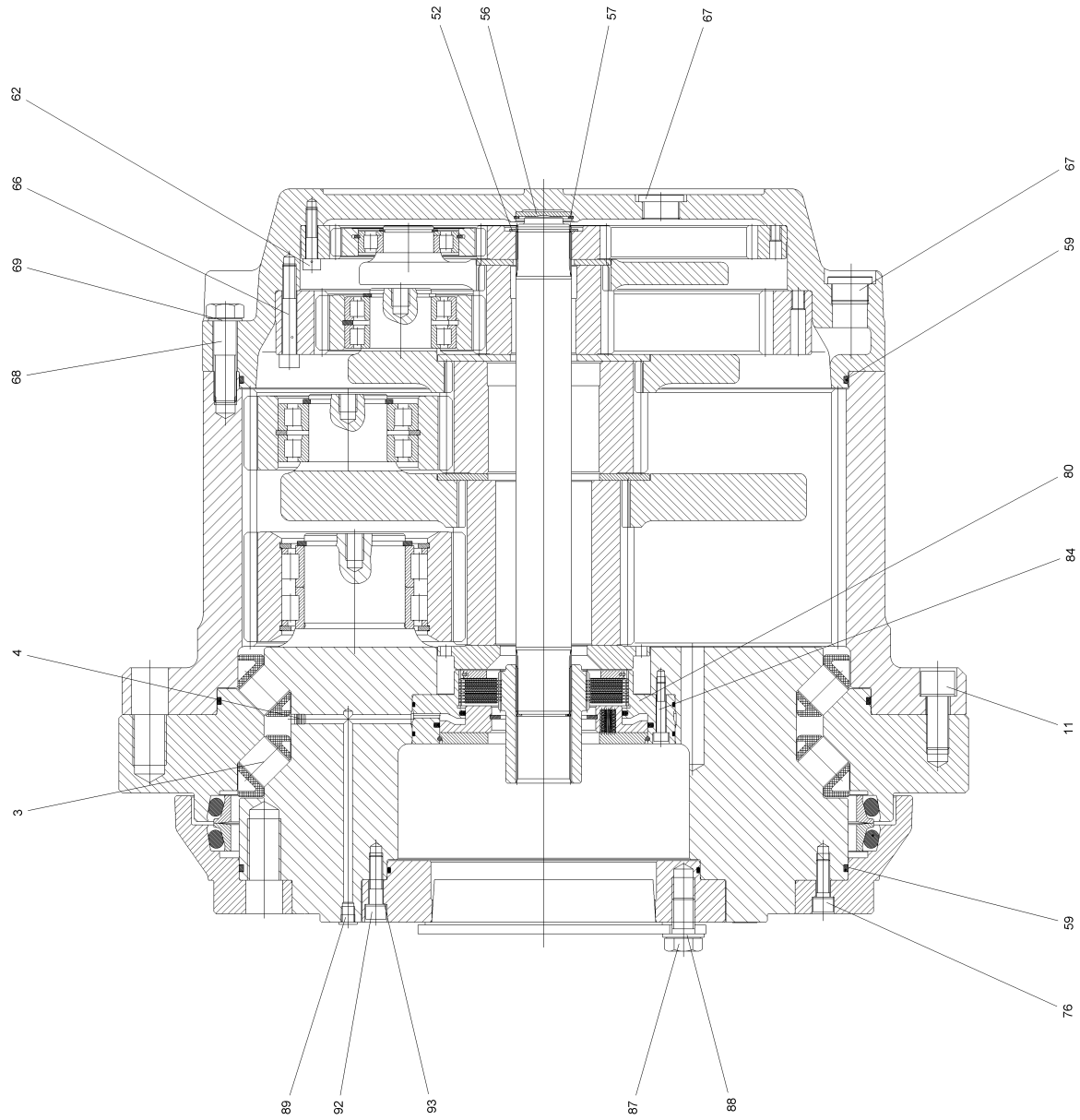
LIEBHERR

etk_en_de_096608 LTR 1220

COMPACT ROPE WINCH
KOMPAKTSEILWINDE

493

⇒ 9 002 885 2
90 02 885 2



13.9.2016
009032

LIEBHERR

etk_en_de_096608 LTR 1220

TRACTION DRIVE
FAHRANTRIEB

▣ 494 (1/2)

⇒ 9 002 895 6
90 02 895 6

Pos.	Item	Quantity	Description	Bezeichnung	Serie	K
3	74 70 045 01	78	CYL.ROLLER 32X32	ZYLINDERROLLE		
8	76 10 819 03	1	SEALING PLUG 9	DICHTSTOPFEN		
11	40 43 209 08	12	SOCKET HEAD SCREW ISO 4762 M20X50 10	ZYLINDERSCHRAUBE		
52	10 17 158 5	1	LOCKING RING DIN 471 50X2 FLZNNC-120H	SICHERUNGSRING		
56	94 43 033 03	1	RETAINING DISK 50	HALTESCHEIBE		
57	42 96 120 01	1	L RING 50X2	L-RING		
59	76 10 353 03	2	O-RING 530X5 NBR 70	O-RING		
62	49 00 981	24	SOCKET HEAD SCREW ISO 4762 M10X45 1	ZYLINDERSCHRAUBE		
66	49 02 244	24	SOCKET HEAD SCREW ISO 4762 M12X75 1	ZYLINDERSCHRAUBE		
67	40 97 106 01	4	SCREW PLUG AEHNL.DIN 908 M33X2 ST Z	VERSCHLUSSSCHRAUBE		
68	40 61 228 01	12	HEX SCREW ISO 4014 M20X75 8.8 A3C	SECHSKANTSCHRAUBE		
69	42 39 120 01	12	LOCK WASHER VS 20 ZN5/CN/T2	SICHERUNGSSCHEIBE		
76	10 87 557 8	8	SOCKET HEAD SCREW ISO 4762 M12X35 8	ZYLINDERSCHRAUBE		
80	50 20 370 01	1	SPRING LOADED MULTI-DISC BRAKE	FEDERDRUCKLAMELLENBREMS		
(4)	73 73 506 03	9	OUTER MULTI-DISC	AUSSENLAMELLE		
(5)	73 73 505 03	8	INTERNAL MULTI-DISC	INNENLAMELLE		
(999)	96 99 977 08	1	SEAL KIT F.BRAKE	DS BREMSE		
84	46 00 335	12	SOCKET HEAD SCREW ISO 4762 M8X45 10.	ZYLINDERSCHRAUBE		
87	46 00 380	2	HEX SCREW ISO 4017 M20X30 8.8 A3C	SECHSKANTSCHRAUBE		
88	42 00 021 01	2	WASHER ISO 7089 20 200HV A3C	SCHEIBE		
92	40 42 120 08	8	SOCKET HEAD SCREW DIN 912 M12X40 8.8	ZYLINDERSCHRAUBE		
93	42 39 112 01	8	LOCK WASHER VS 12 ZN5/CN/T2	SICHERUNGSSCHEIBE		

13.9.2016

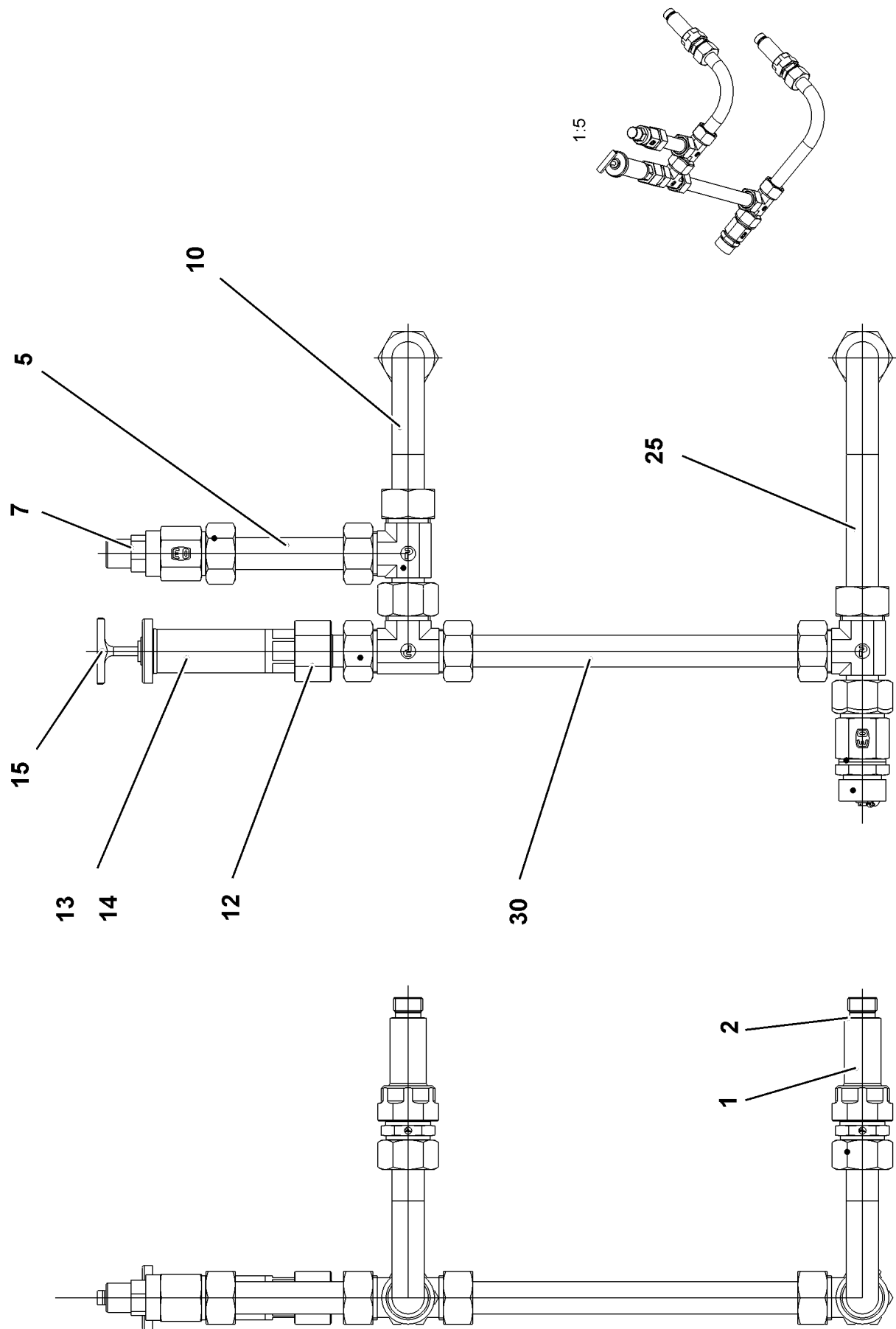
etk_en_de_096608 LTR 1220

495 (2/2)

LIEBHERR

TRACTION DRIVE
FAHRANTRIEB

⇒ 9 002 895 6
90 02 895 6



13.9.2016
099812

LIEBHERR

etk_en_de_096608 LTR 1220

OIL-GAUGING INSTRUMENT
OELMESSEINRICHTUNG

□ 496 (1/2)

⇒ 9 020 010 3
90 20 010 3

Pos.	Item	Quantity	Description	Bezeichnung	Serie	K
1	93 95 993 01	2	THREADED CONNECTION PIECE	GEWINDEANSCHLUSSSTUTZE		
2	76 10 229 03	2	SEALING RING DIN 3869 20X17,8 NBR	DICHTRING		
5	10 19 012 0	1	TUBE EN 10305-4 22X1,5X107 E235+N FE//Z	ROHR		
7	72 11 088 01	1	VENTILATION UNIT ST VERZ	BE- UND ENTLUEFTUNGSFILTE		
10	96 80 213 08	1	PIPE COMPL. 22X2,5X229	ROHR KPL.		
12	92 75 862 01	1	CONNECTION STUB	ANSCHLUSSSTUTZEN		
13	92 75 019 01	1	VENTILATION CONNECTING PIECE	ENTLUEFTUNGSSTUTZEN		
14	76 10 225 03	1	SEALING RING 19,6X24,3X1,5	DICHTRING		
15	92 76 102 01	1	OIL DIPSTICK 1 1/8"	OELMESSSTAB		
25	96 80 214 08	1	PIPE COMPL. 22X2,5X245	ROHR KPL.		
30	97 93 233 01	1	TUBE LN 80 401 22X1.5X255 ST37.4	ROHR		

13.9.2016

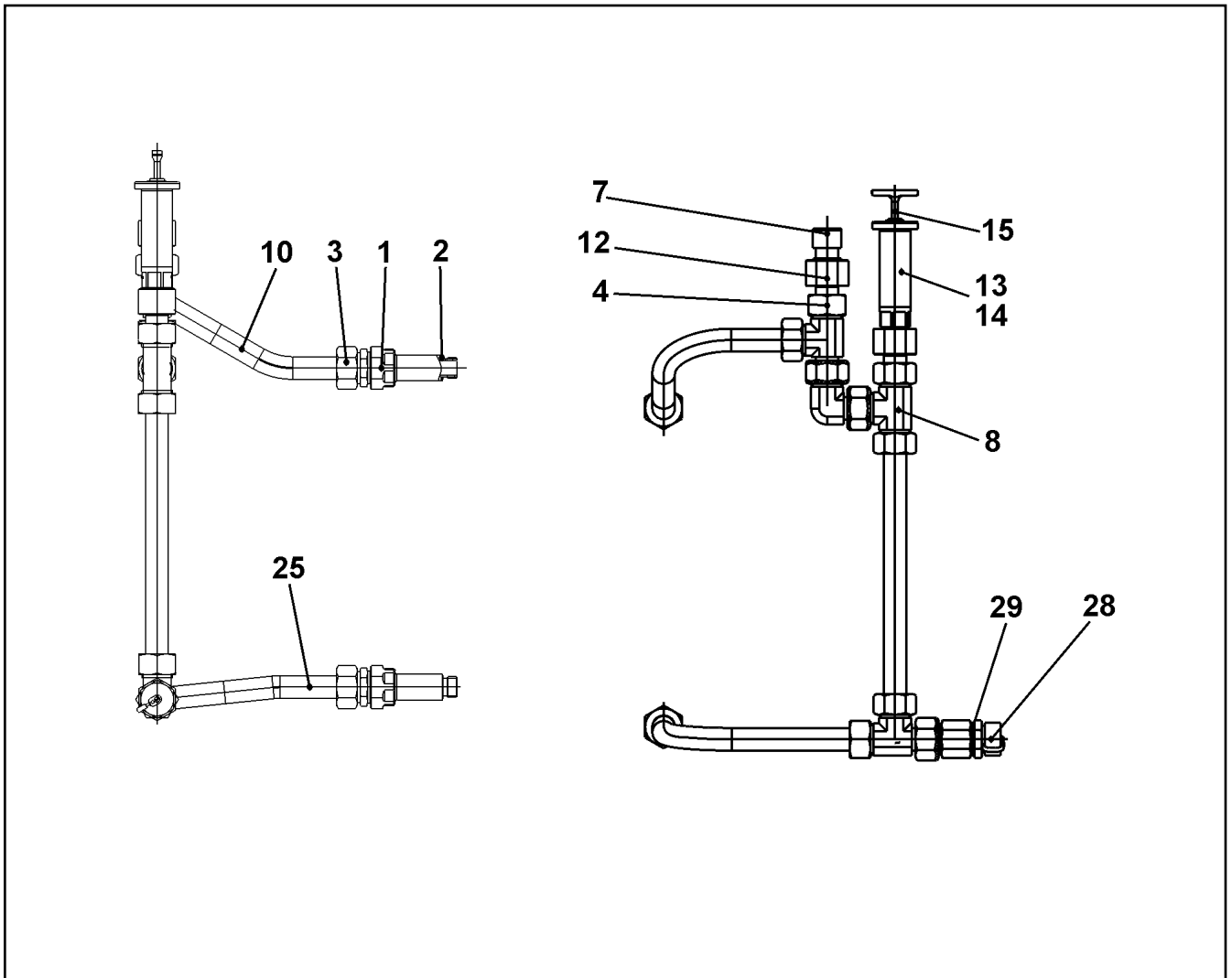
etk_en_de_096608 LTR 1220

497 (2/2)

LIEBHERR

OIL-GAUGING INSTRUMENT
OELMESSEINRICHTUNG

⇒ 9 020 010 3
90 20 010 3



Pos.	Item	Quantity	Description	Bezeichnung	Serie	K
1	93 95 993 01	2	THREADED CONNECTION PIECE	GEWINDEANSCHLUSSSTUTZE		
2	76 10 229 03	2	SEALING RING DIN 3869 20X17,8 NBR	DICHTRING		
3	47 10 013 08	2	FLANGE JOINT GE22-LM	VERSCHRAUBUNG		
4	47 20 040 08	2	FLANGE JOINT EVL16-SR3/4"	VERSCHRAUBUNG		
7	72 11 044 01	1	VENTILATION UNIT ST VERZ	BE- UND ENTLUEFTUNGSFILTE		
8	47 04 007 08	1	FLANGE JOINT T22-L	VERSCHRAUBUNG		
10	96 80 215 08	1	PIPE COMPL. 22X2,5X307	ROHR KPL.		
12	92 75 862 01	2	CONNECTION STUB	ANSCHLUSSSTUTZEN		
13	92 75 019 01	1	VENTILATION CONNECTING PIECE	ENTLUEFTUNGSSTUTZEN		
14	76 10 225 03	1	SEALING RING 19,6X24,3X1,5	DICHTRING		
15	92 76 102 01	1	OIL DIPSTICK 1 1/8"	OELMESSSTAB		
25	96 80 216 08	1	PIPE COMPL. 22X2,5X357	ROHR KPL.		
28	47 77 058 08	1	STOP PLUG VSTIM26X1,5ED A3P	STOPFEN		
29	71 01 059 08	1	SEALING RING DIN 7603 A 27X32X2 CU	DICHTRING		

13.9.2016
099665

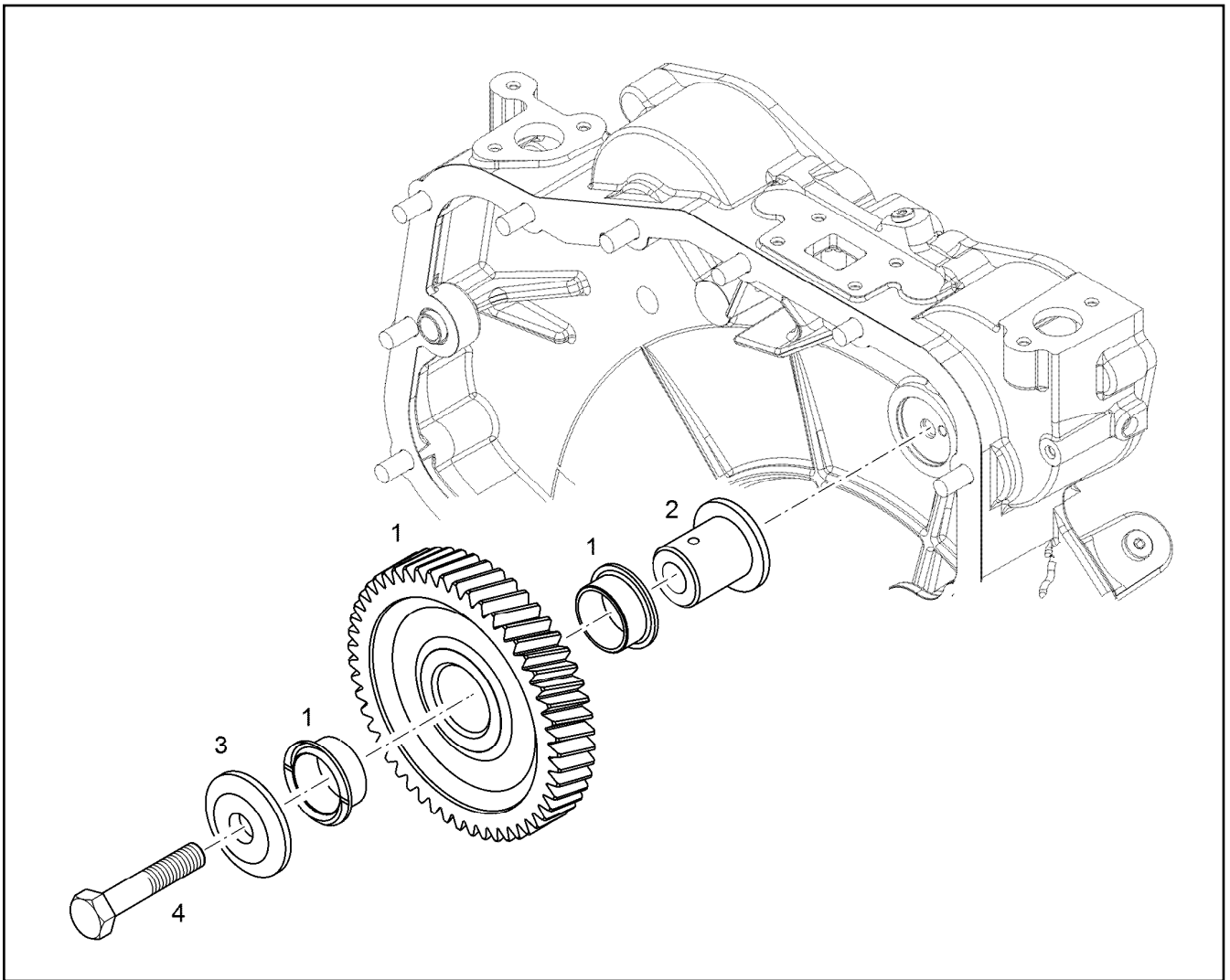
LIEBHERR

etk_en_de_096608 LTR 1220

OIL-GAUGING INSTRUMENT
OELMESSEINRICHTUNG

498

⇒ 9 020 010 4
90 20 010 4



Pos.	Item	Quantity	Description	Bezeichnung	Serie	K
1	90 72 904	1	INTERMEDIATE GEAR PRE-ASSY.	ZWISCHENRAD VORM.		
(2)	98 89 290	2	PLAIN BEARING BUSHING 30X34X16 G-CuS	GLEITLAGERBUCHSE		
2	90 72 907	1	INTERMEDIATE WHEEL AXLE 42CrMo4+QT	ZWISCHENRADACHSE		
3	90 72 908	1	BEARING COVER 31CrMoV9	LAGERDECKEL		
4	46 00 514	1	HEX SCREW ISO 4014 M12X65 8.8 A3C	SECHSKANTSCHRAUBE		

13.9.2016
036934

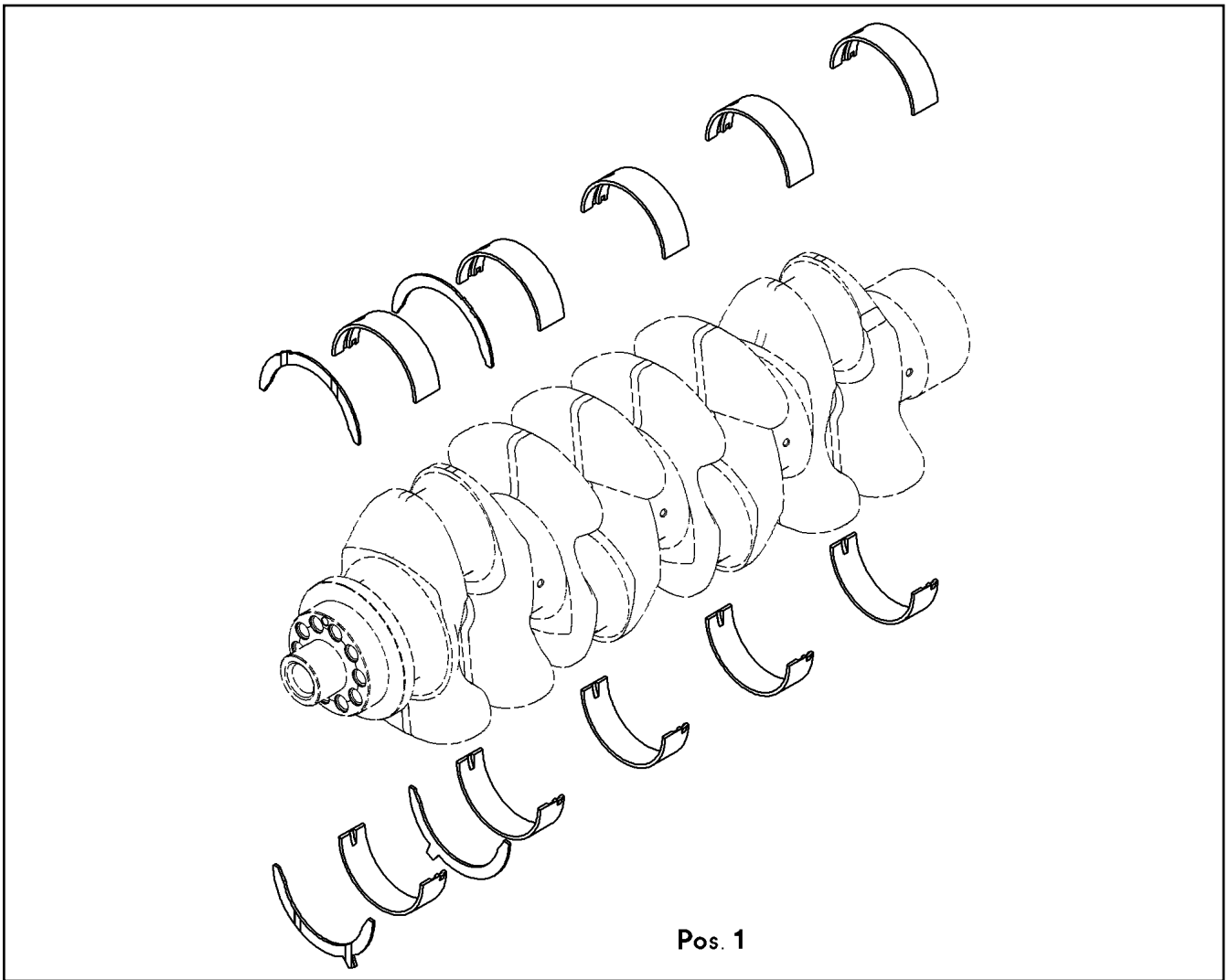
LIEBHERR

etk_en_de_096608 LTR 1220

INTERMEDIATE GEAR CPL.
ZWISCHENRAD KPL.

499

⇒ 9 072 906
90 72 906



Pos.	Item	Quantity	Description	Bezeichnung	Serie	K
1	10 11 693 9	1	RS CRANKSHAFT BEARING KPL. D934 SP ⇒ X10116939 10 11 693 9	RS KURBELWELLENLAGERUNG		

13.9.2016
039234

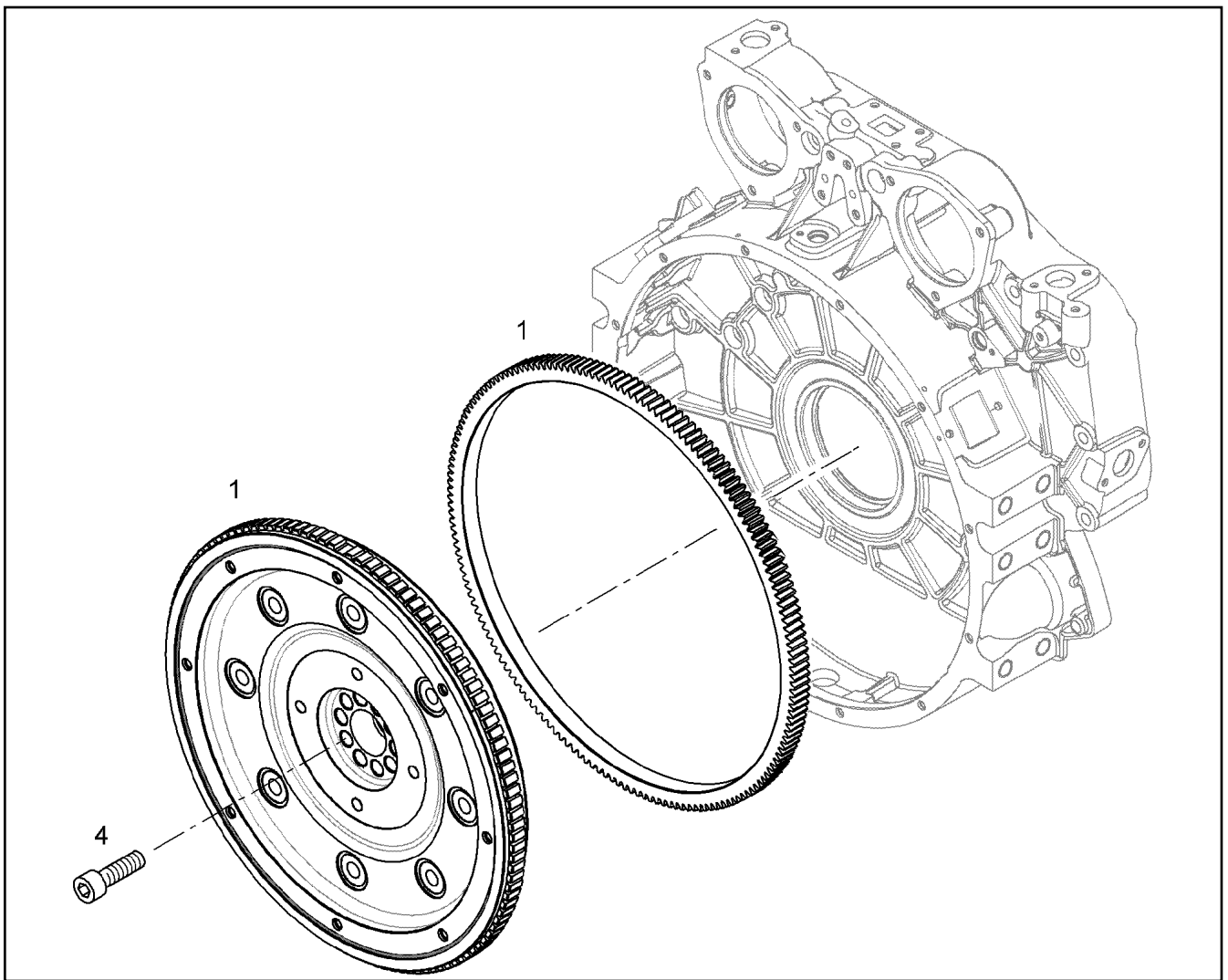
LIEBHERR

etk_en_de_096608 LTR 1220

SET MAIN BEARINGS
KURBELWELLENLAGERSATZ

500

⇒ 9 076 457
90 76 457



Pos.	Item	Quantity	Description	Bezeichnung	Serie	K
1	90 77 237	1	FLYWHEEL PRE-ASS. SAE 1X1,68	SCHWUNGRAD VORM.		
4	10 11 891 0	10	HEXALOBULAR HEAD SCREW M16X1,5X72	SECHSRUNDSCHRAUBE		

13.9.2016
037277

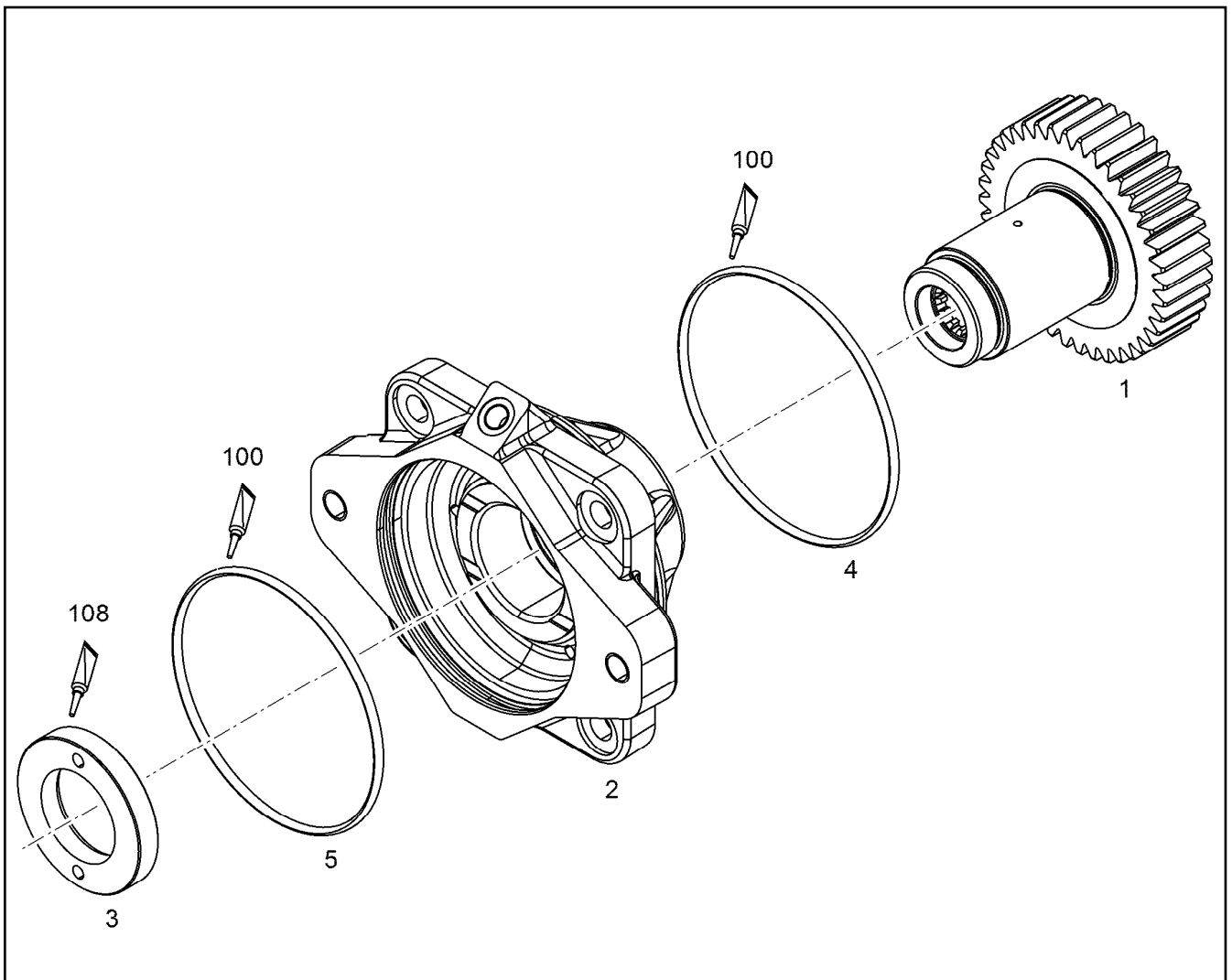
LIEBHERR

etk_en_de_096608 LTR 1220

FLYWHEEL ASSEMBLY
SCHWUNGRAD ANBAU

501

⇒ 9 077 238
90 77 238



Pos.	Item	Quantity	Description	Bezeichnung	Serie	K
1	90 77 327	1	PUMP SHAFT Z=40 M=2,25	PUMPENWELLE		
2	90 77 384	1	BEARING HOUSING, PRE-ASSEMBLED	LAGERGEHAEUSE VORM.		
(2)	98 88 448	2	FLANGE SLEEVE 45X50X25 G-CuSn7ZnPb	BUNDLAGER		
3	90 77 612	1	WEARING RING M 40X1,5	ANLAUFRING		
4	73 80 520	1	O-RING DIN 3771 104,37X3,53 VMQ 70 A,RD	O-RING		
5	73 80 401	1	O-RING DIN 3771 101,20X3,53 NBR 70 A,BK	O-RING		
100	10 28 570 8	1	GREASE NBU 30 1KG DOSE	FETT		
108	81 12 013 14	1	SEALING COMPOUND 50ML TUBE -55/+150 °	DICHTUNGSMASSE		

13.9.2016
039280

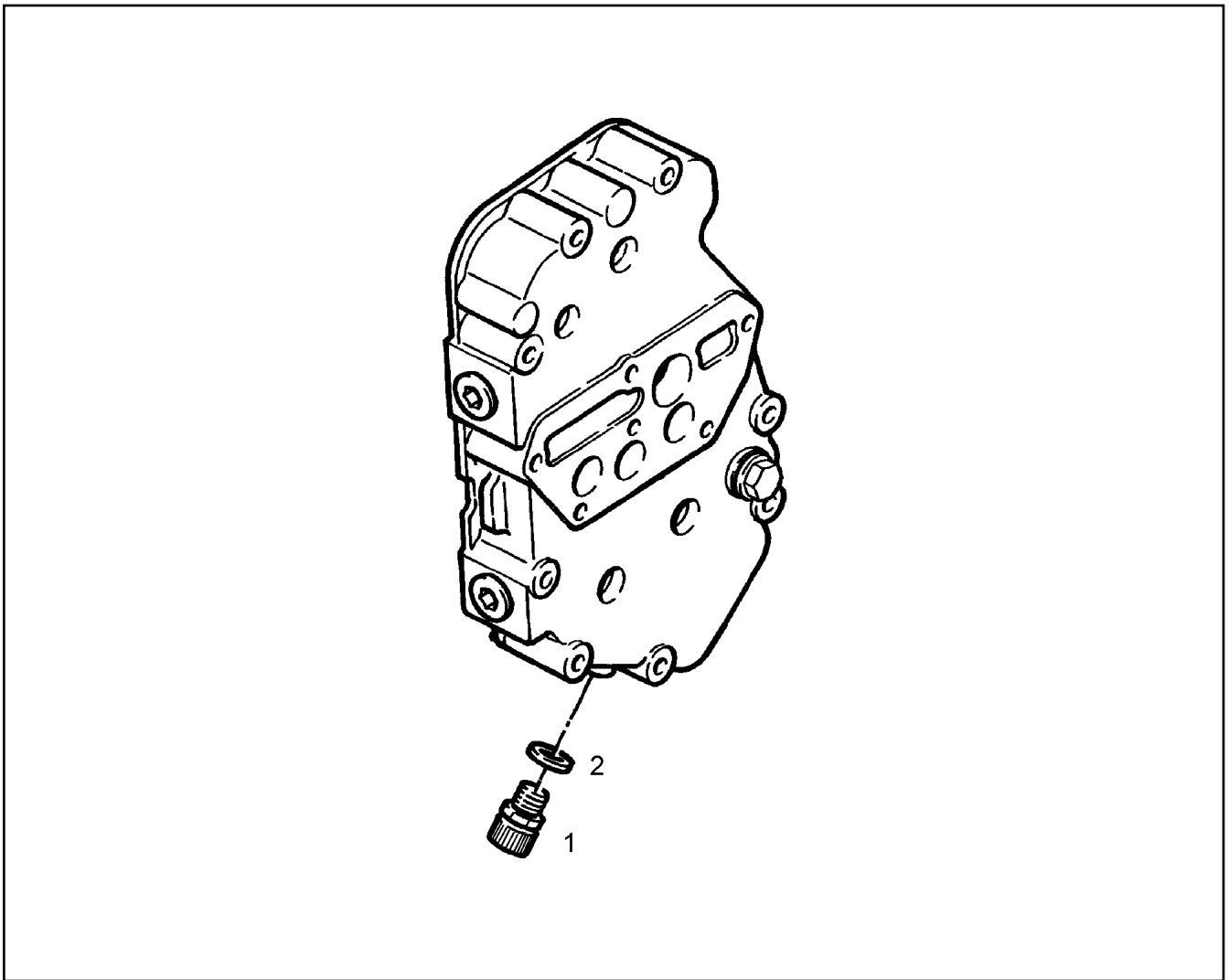
LIEBHERR

etk_en_de_096608 LTR 1220

AUXILIARY DRIVE PRE-ASS.
NEBENABTRIEB VORM.

502

⇒ 9 077 386
90 77 386



Pos.	Item	Quantity	Description	Bezeichnung	Serie	K
1	10 01 183 2	1	VALVE	VENTIL		
2	73 81 225 23	1	SEALING RING DIN 7603 A14X20X2 CU	DICHTRING		

13.9.2016
038860

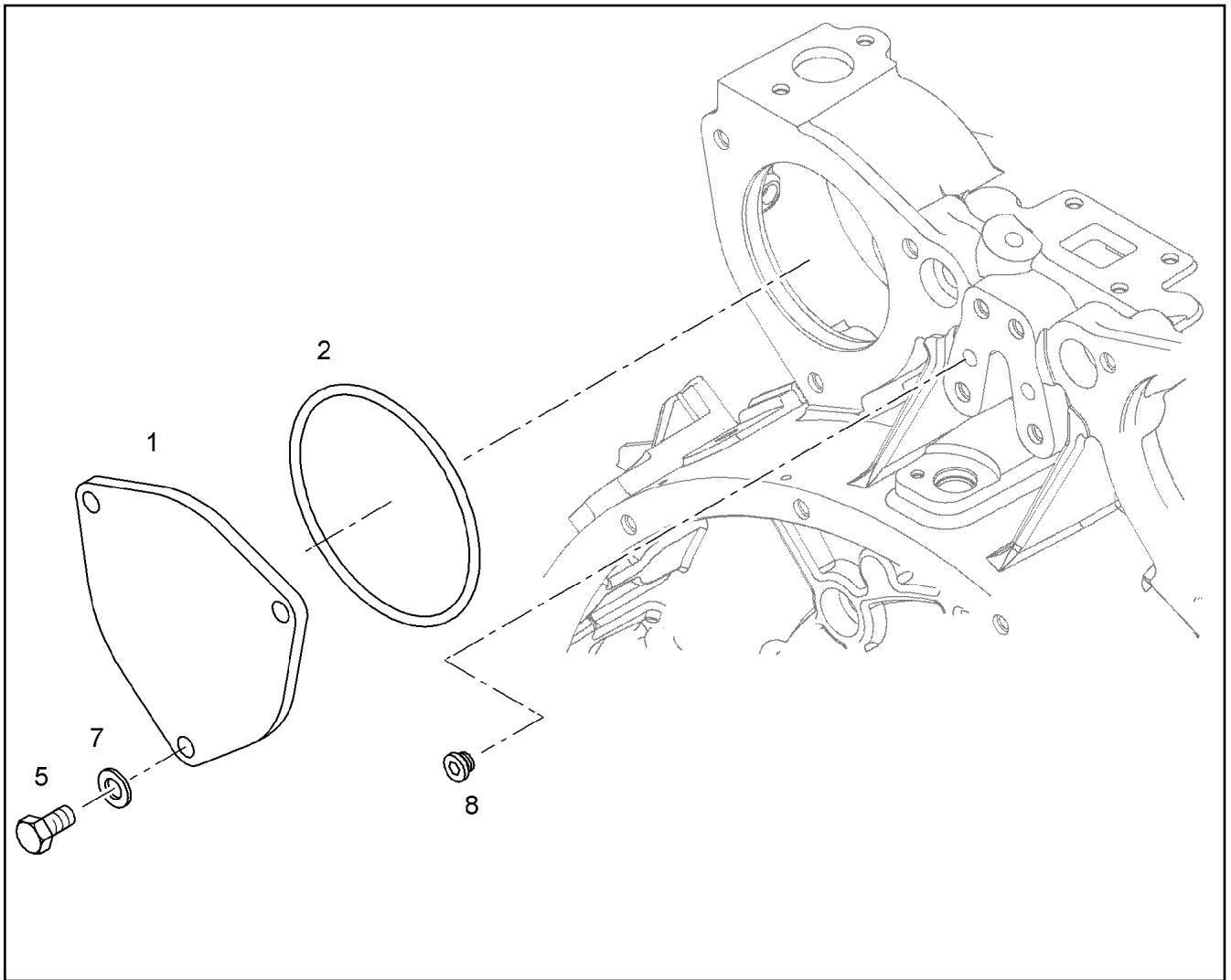
LIEBHERR

etk_en_de_096608 LTR 1220

VALVE
VENTIL

503

⇒ 9 078 233
90 78 233



Pos.	Item	Quantity	Description	Bezeichnung	Serie	K
1	10 12 231 9	1	COVER	DECKEL		
2	91 77 948	1	O-RING DIN 3771 120X3 VMQ 70 A,RD	O-RING		
5	40 65 164	3	HEX SCREW ISO 4017 M10X25 8.8 A3C	SECHSKANTSCHRAUBE		
7	42 50 509 08	3	SPRING WASHER DIN 137 B 10 FST A3C	FEDERSCHEIBE		
8	73 81 638	1	SCREW PLUG VSTI M10X1	VERSCHLUSSSCHRAUBE		

13.9.2016
044056

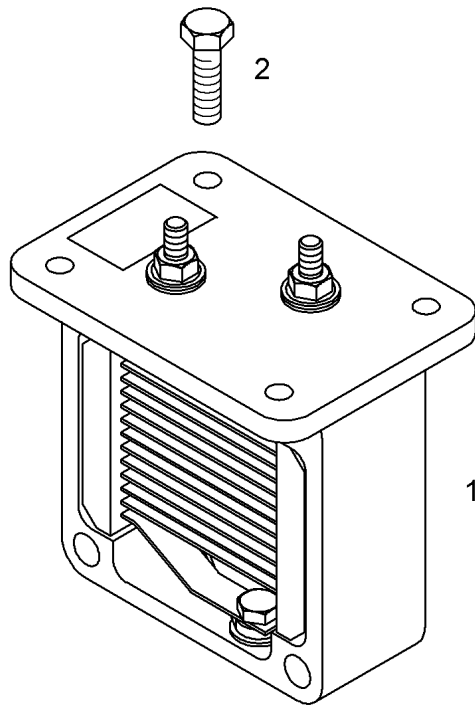
LIEBHERR

etk_en_de_096608 LTR 1220

LOCKING PIECES
VERSCHLUSSTEILE

504

⇒ 9 078 301
90 78 301



Pos.3
Pos.4

Pos.	Item	Quantity	Description	Bezeichnung	Serie	K
1	10 29 998 8	1	HEATING FLANGE PRE.ASS. 24V 1,9KW	HEIZFLANSCH VORM.		
(1)	10 11 625 5	1	O-RING DIN 3771 94,50X3,00 FKM 80	O-RING		
2	10 01 871 1	4	HEX SCREW DIN 6921 M6X20 8.8 A2C	SECHSKANTSCHRAUBE		
3	10 00 336 6	1	RIBBED HEX NUT M6 10	SECHSKANTRIPPENMUTTER		
4	90 80 911	1	EARTH CONNECTION PLATE	MASSEVERBINDUNGSBLECH		

13.9.2016
036933

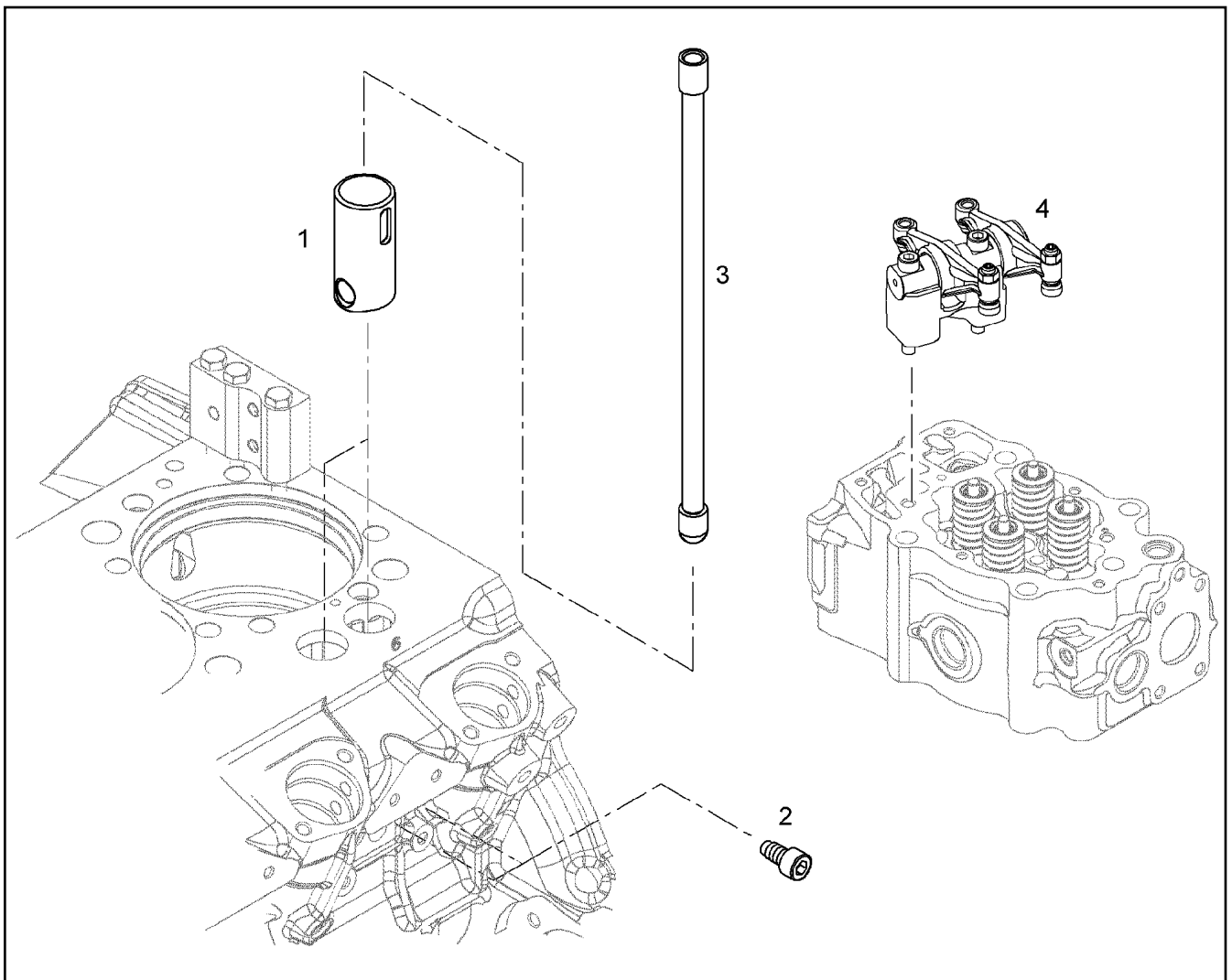
LIEBHERR

etk_en_de_096608 LTR 1220

HEATING FLANGE ADD-ON
HEIZFLANSCH ANBAU

505

⇒ 9 078 314
90 78 314



Pos.	Item	Quantity	Description	Bezeichnung	Serie	K
1	10 15 353 6	2	ROLLER TAPPET	ROLLENSTOESSEL		
2	10 15 353 8	2	LOCKING SCREW M10X19 10.9	SICHERUNGSSCHRAUBE		
3	90 79 131	2	TAPPET PUSH ROD	STOESSELSTANGE		

13.9.2016
036953

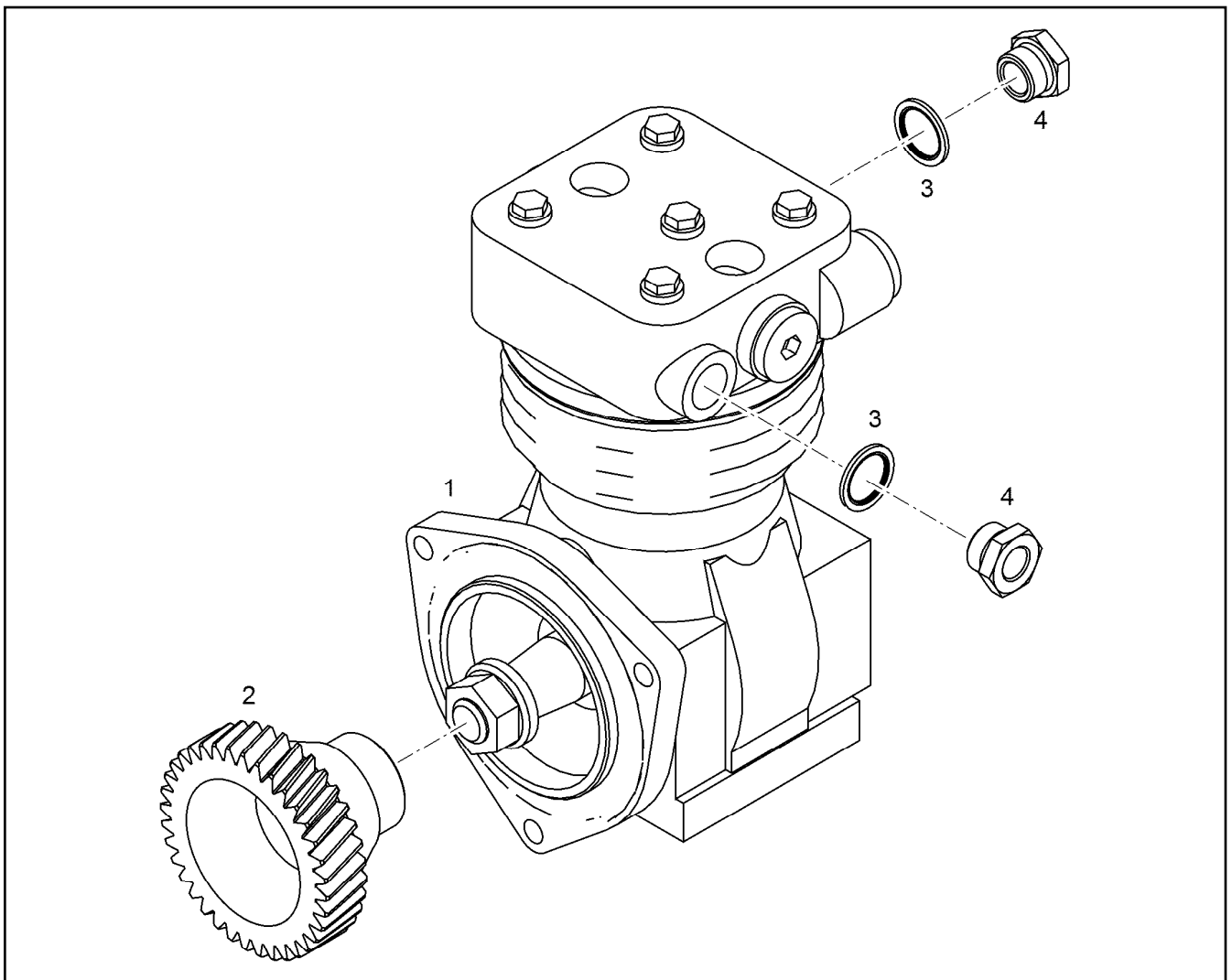
LIEBHERR

etk_en_de_096608 LTR 1220

CONTROL PARTS
STEUERUNGSTEILE

506

⇒ 9 079 870
90 79 870



Pos.	Item	Quantity	Description	Bezeichnung	Serie	K
1	57 00 161	1	AIR COMPRESSOR 293CM3 ⇒ 5 700 161 57 00 161	LUFTPRESSER		
2	90 73 343	1	GEAR WHEEL Z=36 M=2,5	ZAHNRAD		
3	10 01 186 9	2	SEALING RING 22,7X30X2 St/FPM1-80	DICHTRING		
4	73 81 363	2	FLANGE JOINT RI M22X1,5/M16X CR6-FREI	VERSCHRAUBUNG		

13.9.2016
037272

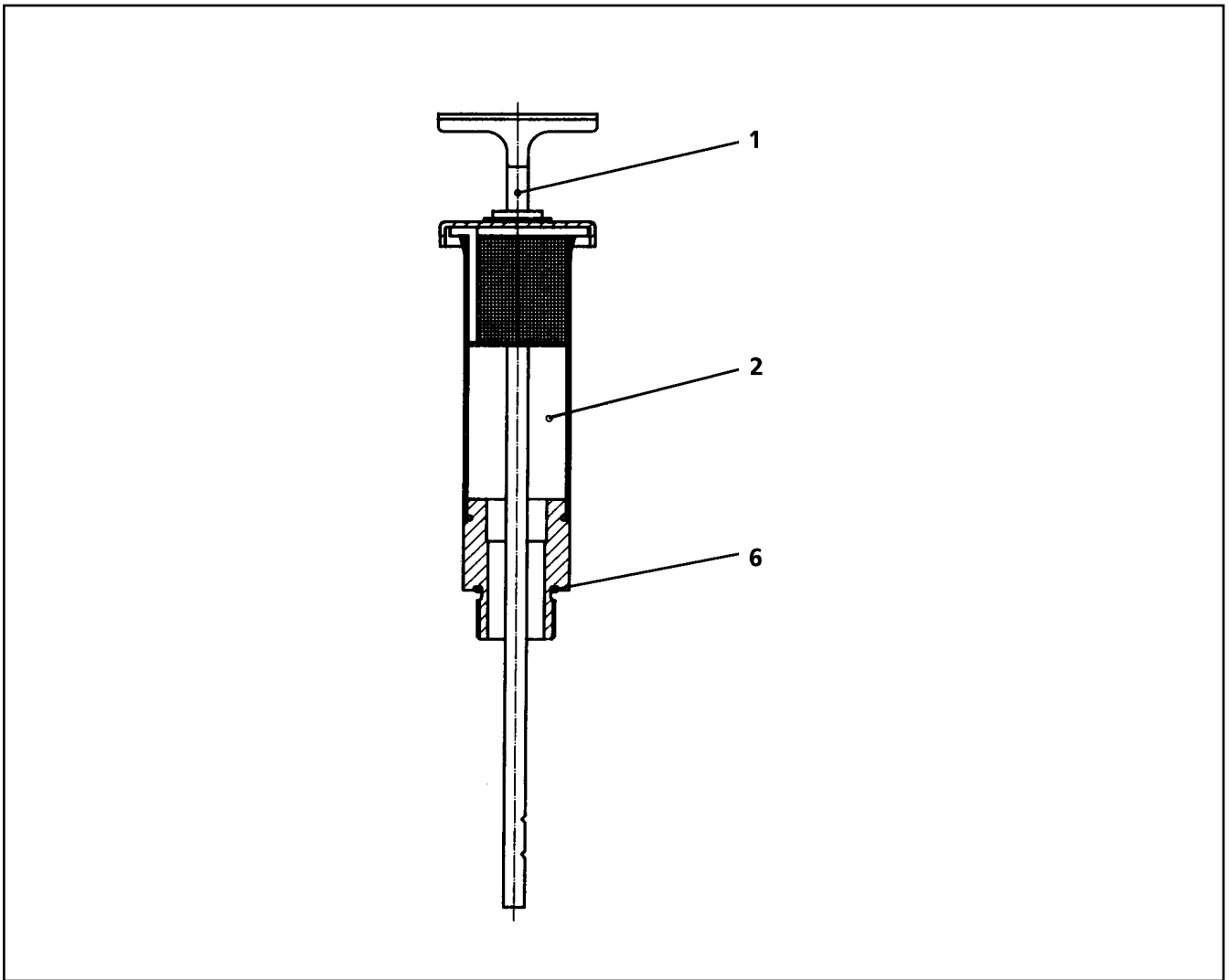
LIEBHERR

etk_en_de_096608 LTR 1220

AIR COMPRESSOR PRE-ASSY.
LUFTPRESSER VORM.

507

⇒ 9 080 294
90 80 294



Pos.	Item	Quantity	Description	Bezeichnung	Serie	K
1	92 75 544 01	1	OIL DIPSTICK 1 1/8"	OELMESSSTAB		
2	92 75 019 01	1	VENTILATION CONNECTING PIECE	ENTLUEFTUNGSSTUTZEN		
6	76 10 225 03	1	SEALING RING 19,6X24,3X1,5	DICHTRING		

13.9.2016
047371

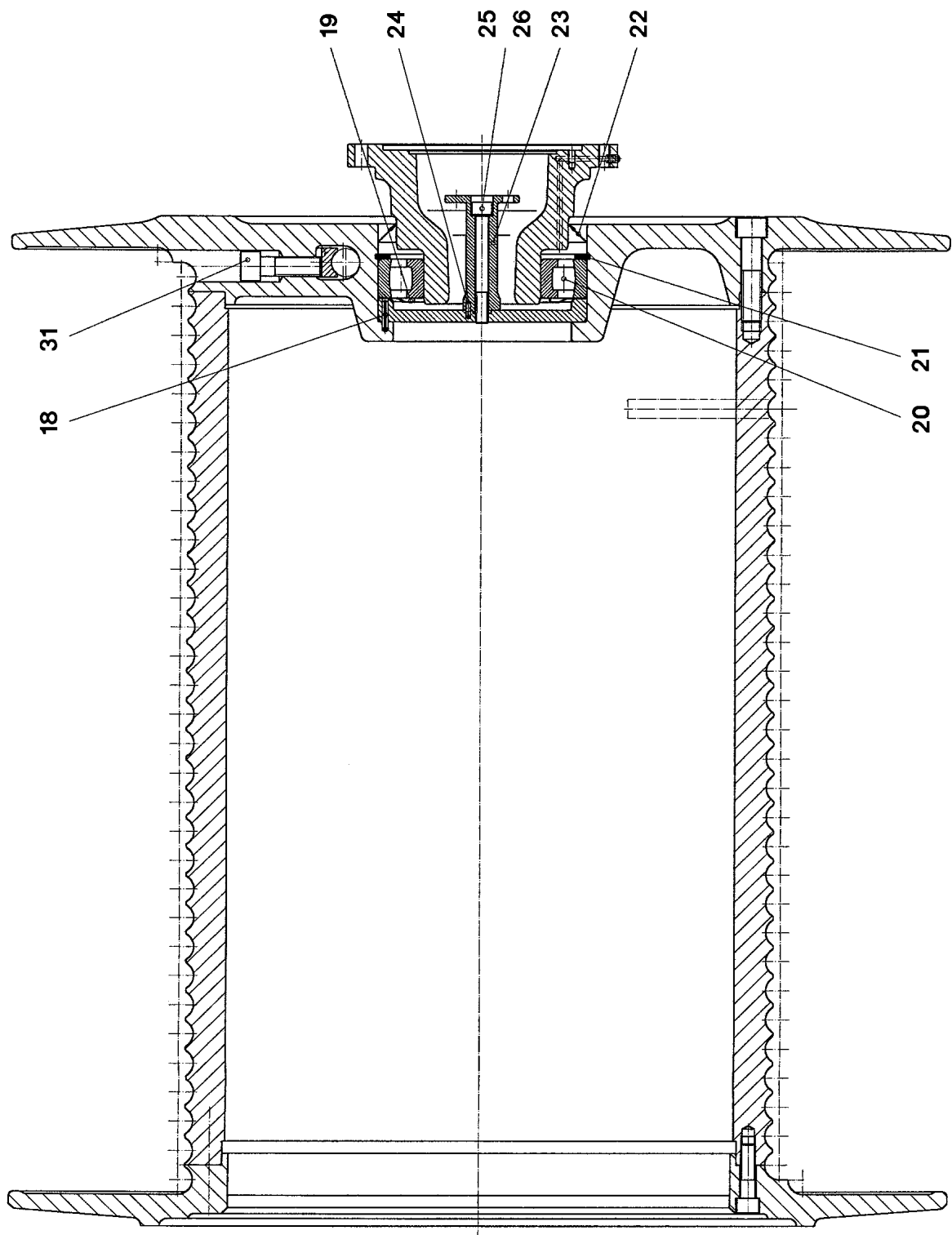
LIEBHERR

etk_en_de_096608 LTR 1220

VENTILATION CONNECTING PIECE
ENTLUEFTUNGSSTUTZEN

508

⇒ 9 275 543 01
92 75 543 01



13.9.2016
031429

LIEBHERR


etk_en_de_096608 LTR 1220

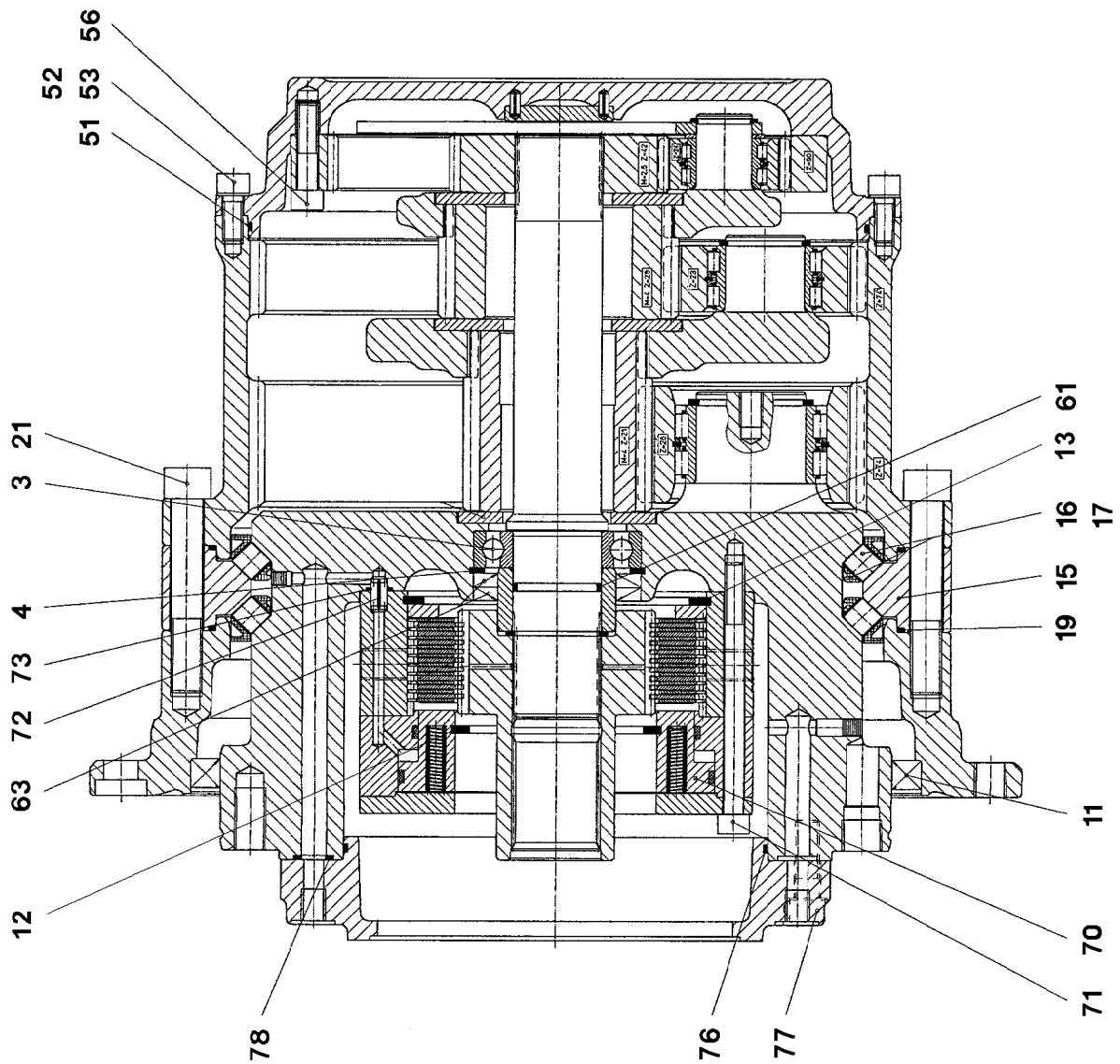
ROPE DRUM
SEILTROMMEL

509 (1/2)

⇒ 9 392 940 01
93 92 940 01

Pos.	Item	Quantity	Description	Bezeichnung	Serie	K
18	43 12 043 01	1	CORE PIN DIN 1473 5X24	KERBSTIFT		
19	74 72 725 01	1	BEARING COVER RING	LAGERABDECKRING		
20	54 05 090 08	1	SWIVEL-JOINT ROLLER BEARING DIN 635 2	TONNENLAGER		
21	42 81 059 08	1	LOCKING RING DIN 472 170X4	SICHERUNGSRING		
22	71 00 325 08	1	ROTARY SHAFT LIP SEAL DIN 3760 A 140X1	RADIALWELLENDICHTRING		
23	92 75 047 01	1	FLANGE	FLANSCH		
24	43 11 002 01	1	CORE PIN DIN 1472 4X12	KERBSTIFT		
25	46 00 239	1	SOCKET HEAD SCREW ISO 4762 M10X90 8.	ZYLINDERSCHRAUBE		
26	42 39 015 08	1	LOCK WASHER VS 10	SICHERUNGSSCHEIBE		
31	40 02 187	4	SOCKET HEAD SCREW ISO 4762 M16X50 1	ZYLINDERSCHRAUBE		

13.9.2016	etk_en_de_096608 LTR 1220	 510 (2/2)
LIEBHERR	ROPE DRUM SEILTROMMEL	⇒ 9 392 940 01 93 92 940 01



13.9.2016
031430

LIEBHERR

etk_en_de_096608 LTR 1220

PLANETARY GEARBOX
PLANETENGETRIEBE

511 (1/2)

⇒ 9 392 942 01
93 92 942 01

Pos.	Item	Quantity	Description	Bezeichnung	Serie	K
3	74 51 593 01	1	DEEP GROOVE BALL BEARING DIN 625 62	RILLENKUGELLAGER		
4	42 81 027 08	1	LOCKING RING DIN 472 85X3	SICHERUNGSRING		
11	71 00 546 01	1	ROTARY SHAFT LIP SEAL DIN 3760 AS 340X	RADIALWELLENDICHTRING		
12	42 81 019	1	LOCKING RING DIN 472 102X4 ZNPH R	SICHERUNGSRING		
13	42 81 048	1	LOCKING RING DIN 472 155X4 ZNPH R	SICHERUNGSRING		
15	92 77 453 01	1	BEARING RING	LAGERRING		
16	92 75 143 01	38	ROLLER CAGE	ROLLENKAEFIG		
17	74 70 061 01	114	CYL.ROLLER DIN 5402 14X14	ZYLINDERROLLE		
19	72 64 299 01	2	O-RING 330X3 NBR 70	O-RING		
21	40 43 180 08	24	SOCKET HEAD SCREW DIN 912 M16X100 10	ZYLINDERSCHRAUBE		
51	53 00 325 08	1	O-RING 300X3 NBR70	O-RING		
52	40 42 014	12	SOCKET HEAD SCREW ISO 4762 M10X25 8.	ZYLINDERSCHRAUBE		
53	42 39 015 08	12	LOCK WASHER VS 10	SICHERUNGSSSCHEIBE		
56	11 65 700 0	12	SOCKET HEAD SCREW ISO 4762 M10X45 8	ZYLINDERSCHRAUBE		
61	72 64 211 08	1	O-RING 38X3 NBR90	O-RING		
63	71 00 626 01	2	ROTARY SHAFT LIP SEAL BAB 60X85X7 N	RADIALWELLENDICHTRING		
70	50 20 372 01	1	SPRING LOADED MULTI-DISC BRAKE	FEDERDRUCKLAMELLENBREMS		
(1)	50 28 075 01	1	BRAKE ACTUATING UNIT	BREMSBETAETIGUNGSEINHEIT		
(997)	93 95 895 01	1	BRAKE MULTI-DISC SET	BREMSLAMELLENSATZ		
(998)	93 95 896 01	1	BRAKE PACKING SET	BREMSE-DICHTUNGSSATZ		
(999)	93 95 897 01	1	BRAKE SPRING SET	BREMSEFEDERSATZ		
71	40 02 442	12	SOCKET HEAD SCREW ISO 4762 M10X130 1	ZYLINDERSCHRAUBE		
72	43 20 079 08	1	DOWEL PIN ISO 8752 A 8X16	SPANNSTIFT		
73	50 26 529 08	1	O-RING 8X2 NBR70	O-RING		
76	76 10 217 03	1	O-RING 195X3 NBR 70	O-RING		
77	40 42 120 08	8	SOCKET HEAD SCREW DIN 912 M12X40 8.8	ZYLINDERSCHRAUBE		
78	72 64 056 08	6	O-RING 14X3 NBR70	O-RING		

13.9.2016

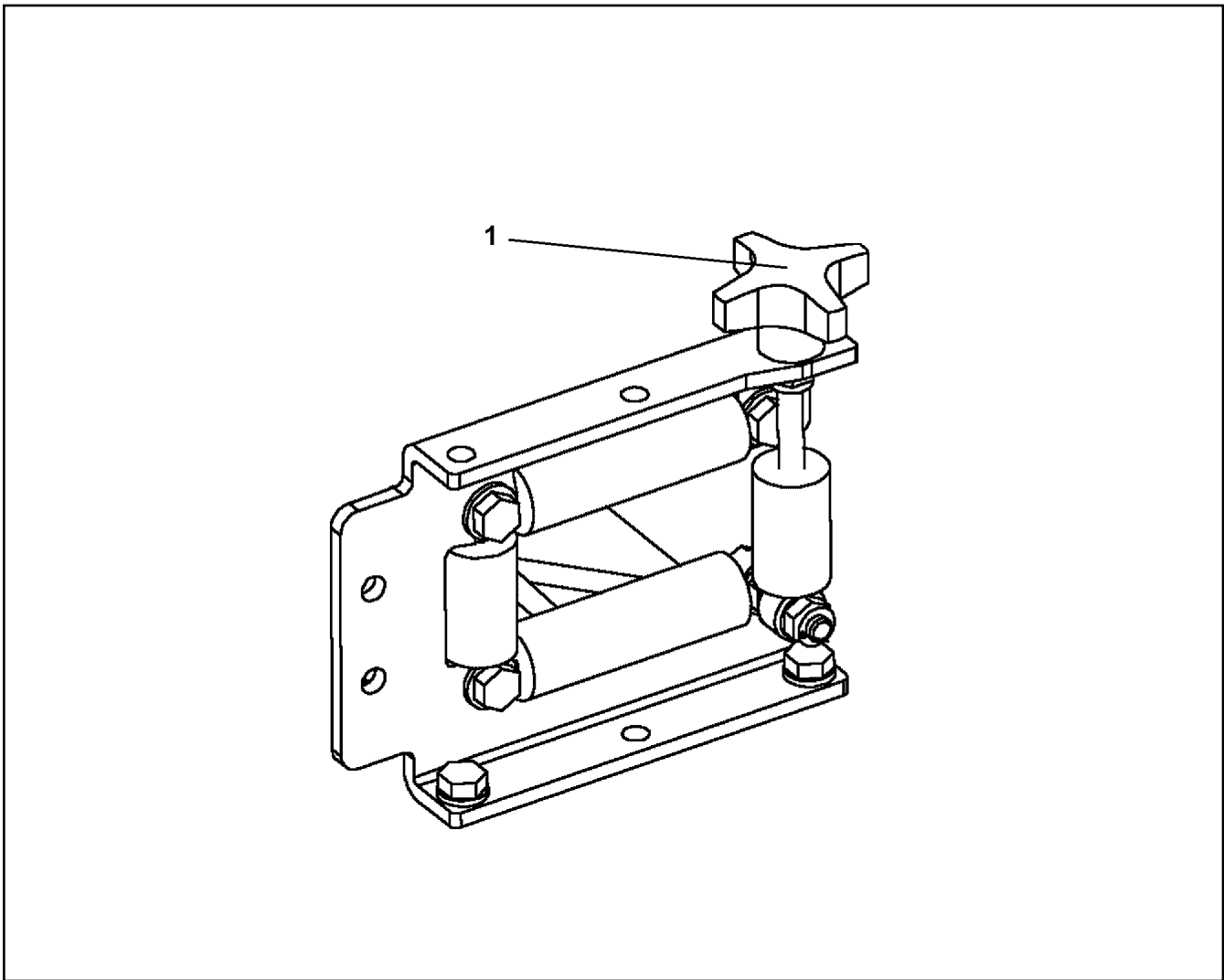
etk_en_de_096608 LTR 1220

512 (2/2)

LIEBHERR

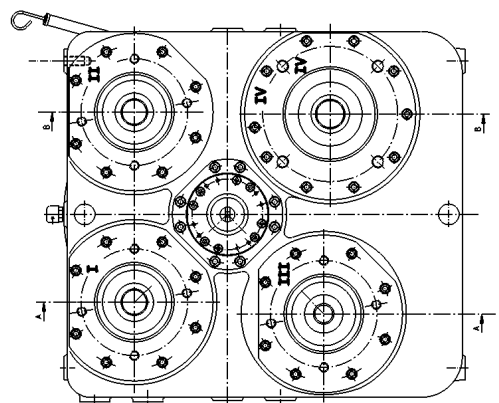
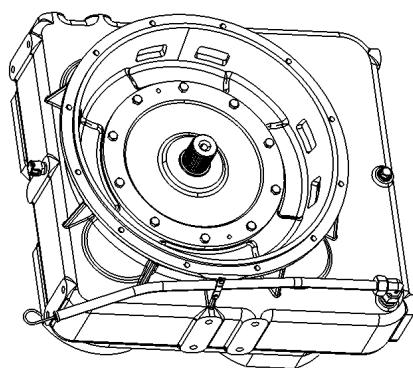
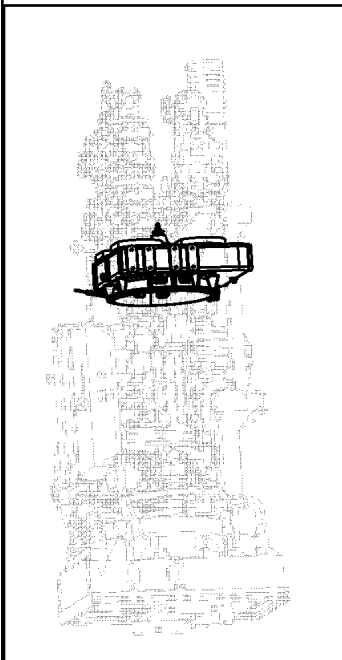
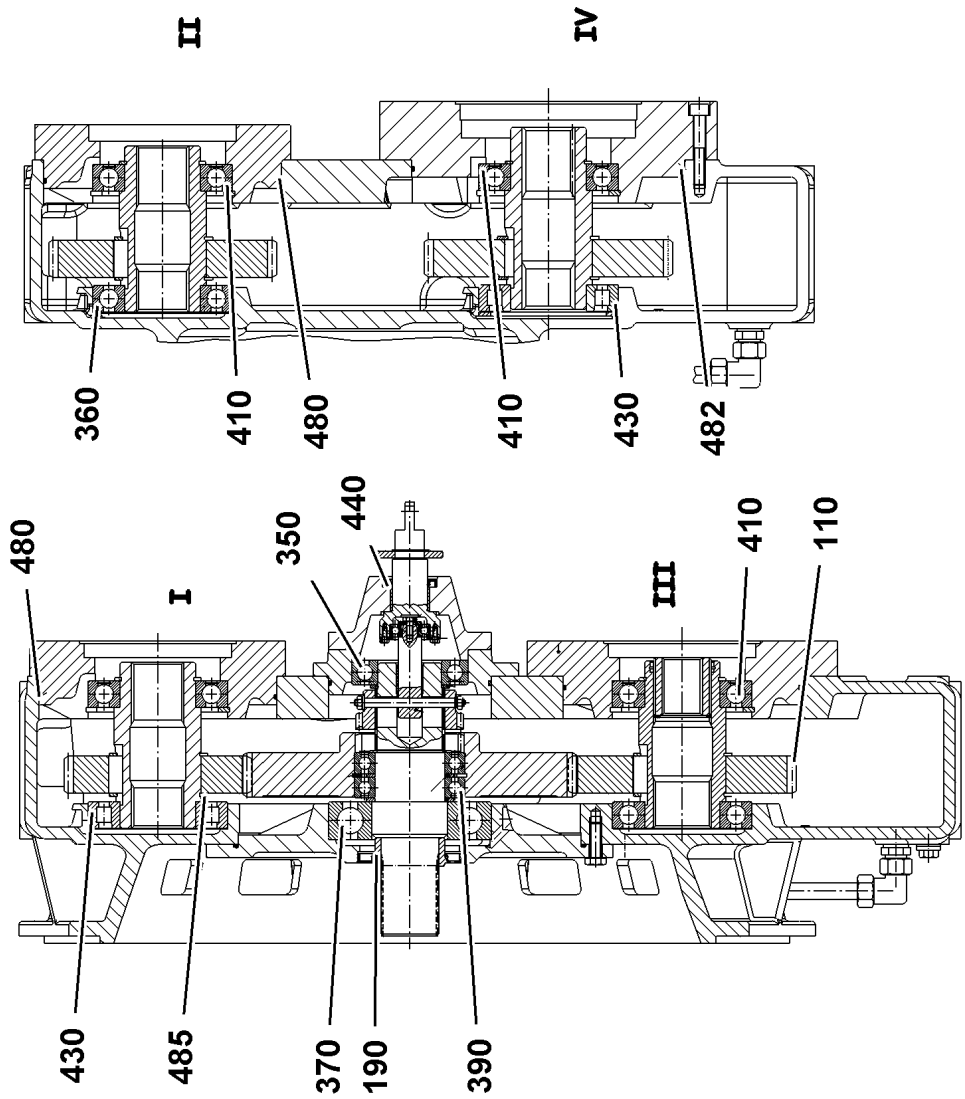
PLANETARY GEARBOX
PLANETENGETRIEBE

⇒ 9 392 942 01
93 92 942 01



Pos.	Item	Quantity	Description	Bezeichnung	Serie	K
1	10 42 816 6	1	CROSS GRIP DIN 6335 K-32-M6 KU	KREUZGRIFF		

13.9.2016 059824 LIEBHERR	etk_en_de_096608 LTR 1220 ROLLER ORIFICE ROLLENMUNDSTUECK	<input type="checkbox"/> 513 ⇒ 9 622 130 08 96 22 130 08
--	---	--



13.9.2016
009439

LIEBHERR

etk_en_de_096608 LTR 1220

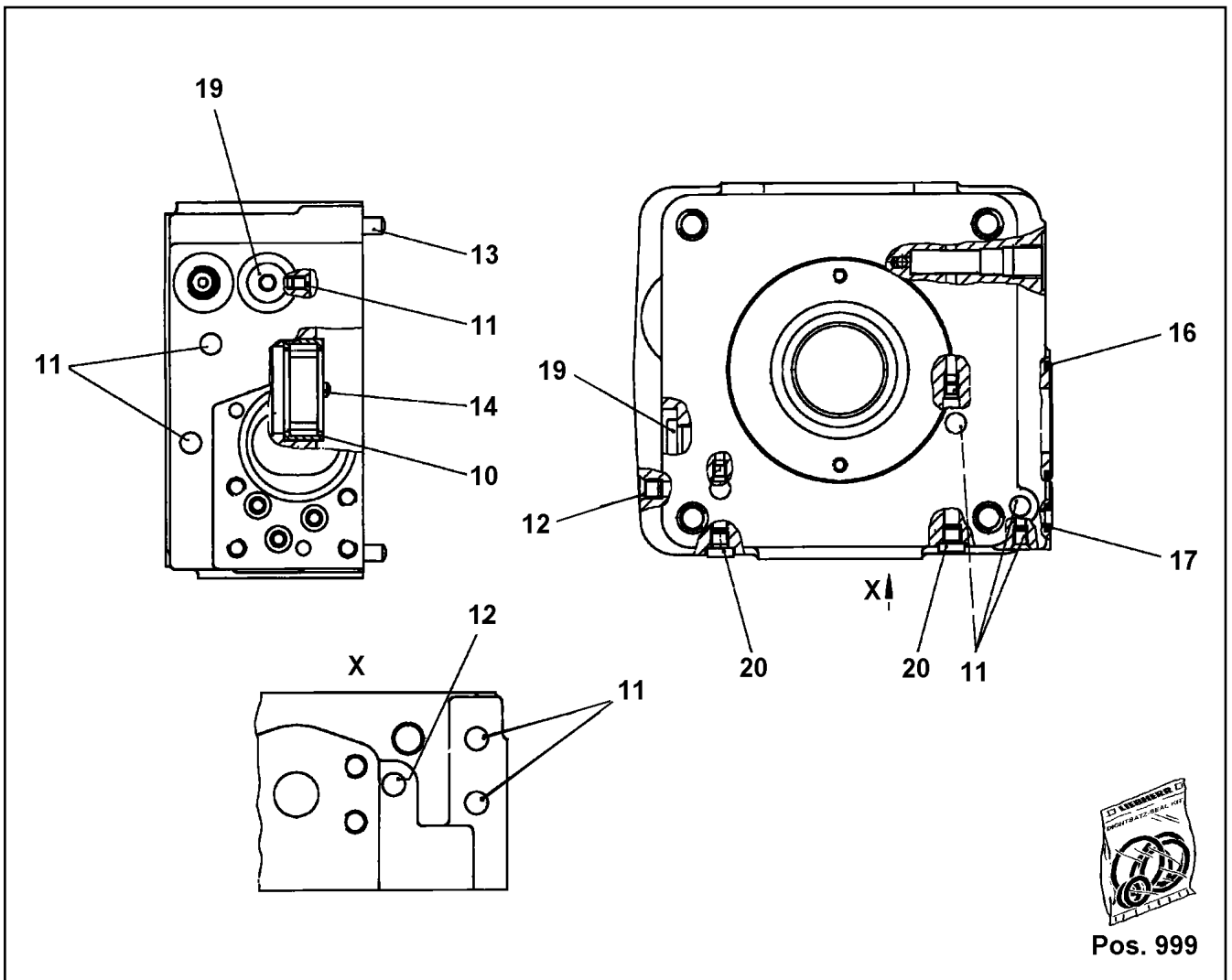
DISTRIBUTOR GEARBOX
VERTEILERGETRIEBE

514 (1/2)

→ 9 702 992 1
97 02 992 1

Pos.	Item	Quantity	Description	Bezeichnung	Serie	K
110	57 18 191 08	2	SPUR WHEEL D147/75X32	STIRNRAD		
190	57 18 197 08	1	SLEEVE	LAUFRING		
350	10 16 923 6	1	DEEP GROOVE BALL BEARING DIN 625 620	RILLENKUGELLAGER		
360	57 18 198 08	2	DEEP GROOVE BALL BEARING DIN 625 621	RILLENKUGELLAGER		
370	74 51 656 08	1	DEEP GROOVE BALL BEARING DIN 625 63	RILLENKUGELLAGER		
390	74 51 295 08	2	DEEP GROOVE BALL BEARING DIN 625 60	RILLENKUGELLAGER		
410	74 51 453 08	4	DEEP GROOVE BALL BEARING DIN 625 62	RILLENKUGELLAGER		
430	50 09 262 08	2	CYLINDRICAL ROLLER BEARING DIN 5412 N	ZYLINDERROLLENLAGER		
440	71 00 350 01	1	ROTARY SHAFT LIP SEAL DIN 3760 AS 30X	RADIALWELLENDICHTRING		
450	10 35 914 2	1	ROTARY SHAFT LIP SEAL DIN 3760 A 60X90	RADIALWELLENDICHTRING		
470	50 26 150 08	1	O-RING 132X3 NBR70	O-RING		
480	72 64 215 01	3	O-RING 200X3 NBR 70	O-RING		
482	72 64 290 08	1	O-RING 230X3 NBR70	O-RING		
485	72 64 177 08	1	O-RING 280X3 NBR70	O-RING		

13.9.2016	etk_en_de_096608 LTR 1220	<input type="checkbox"/> 515 (2/2)
LIEBHERR	DISTRIBUTOR GEARBOX VERTEILERGETRIEBE	⇒ 9 702 992 1 97 02 992 1



Pos. 999

Pos.	Item	Quantity	Description	Bezeichnung	Serie	K
10	70 23 703	1	CYLINDRICAL ROLLER BEARING	ZYLINDERROLLENLAGER		
11	70 22 127	4	DOUBLE PLUG	DOPPELABREISSSTOPFEN		
12	51 45 393 08	1	PLUG M8	ABREISSSTOPFEN		
13	43 07 048 08	2	PARALLEL PIN DIN 6325 8M6X20	ZYLINDERSTIFT		
14	51 45 889 08	1	PARALLEL PIN ISO 8734 5M6X12 ST	ZYLINDERSTIFT		
16	51 45 078 08	1	O-RING ARP 568 45,69X2,62 NBR90	O-RING		
17	10 30 327 0	3	EDGE SEALING RING	DICHTKANTENRING		
19	47 77 043 08	2	STOP PLUG VSTIM12X1,5ED A3P	STOPFEN		
20	70 27 497	2	SCREW PLUG M8X1	VERSCHLUSSSCHRAUBE		
999	10 47 221 9	1	GASKET KIT INT.FLANGE	DS ANSCHLUSSPLATTE		

13.9.2016
059225

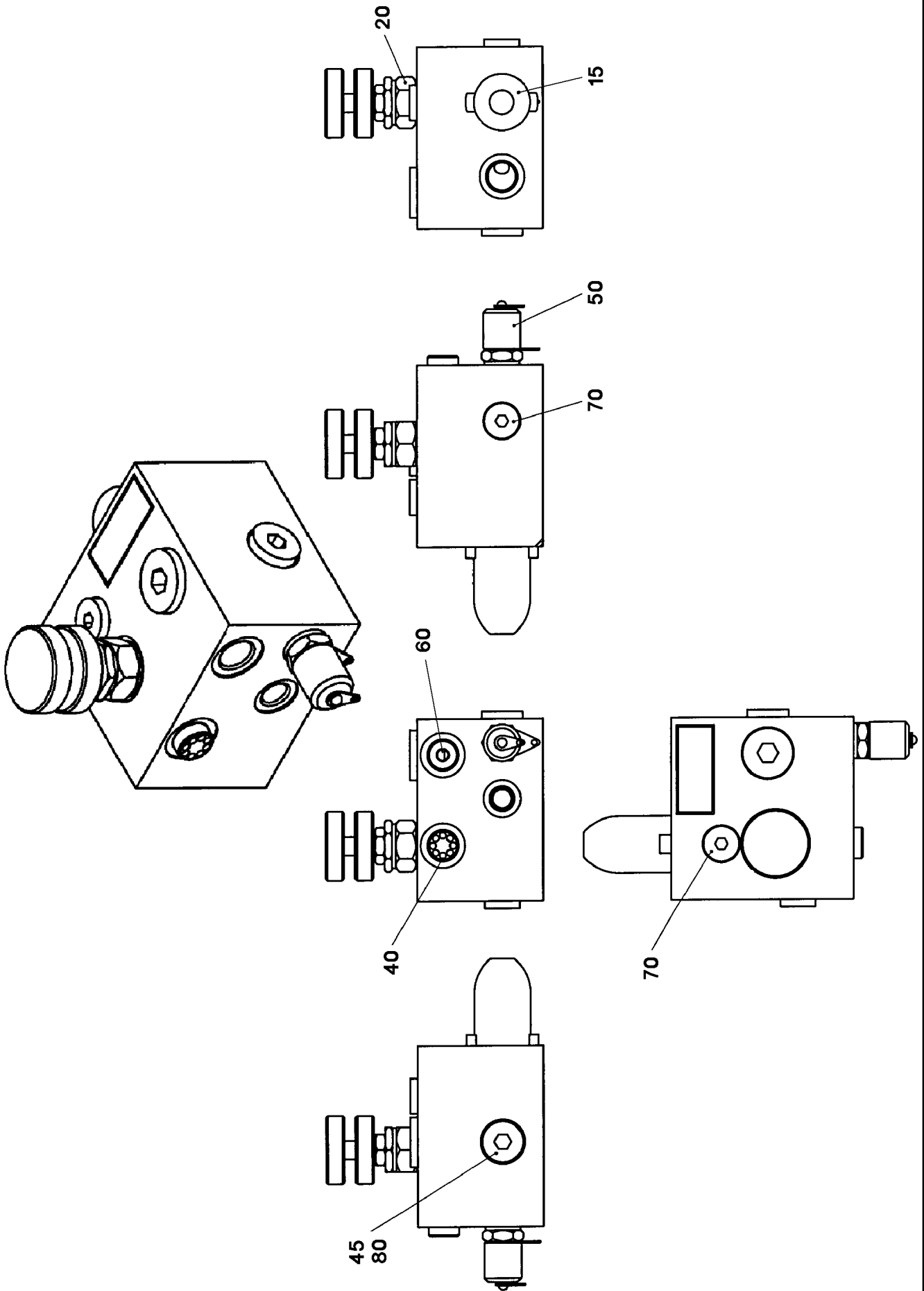
LIEBHERR

etk_en_de_096608 LTR 1220

CONNECTING PLATE
ANSCHLUSSPLATTE

516

⇒ X10008308
10 00 830 8



13.9.2016
037358

LIEBHERR


etk_en_de_096608 LTR 1220

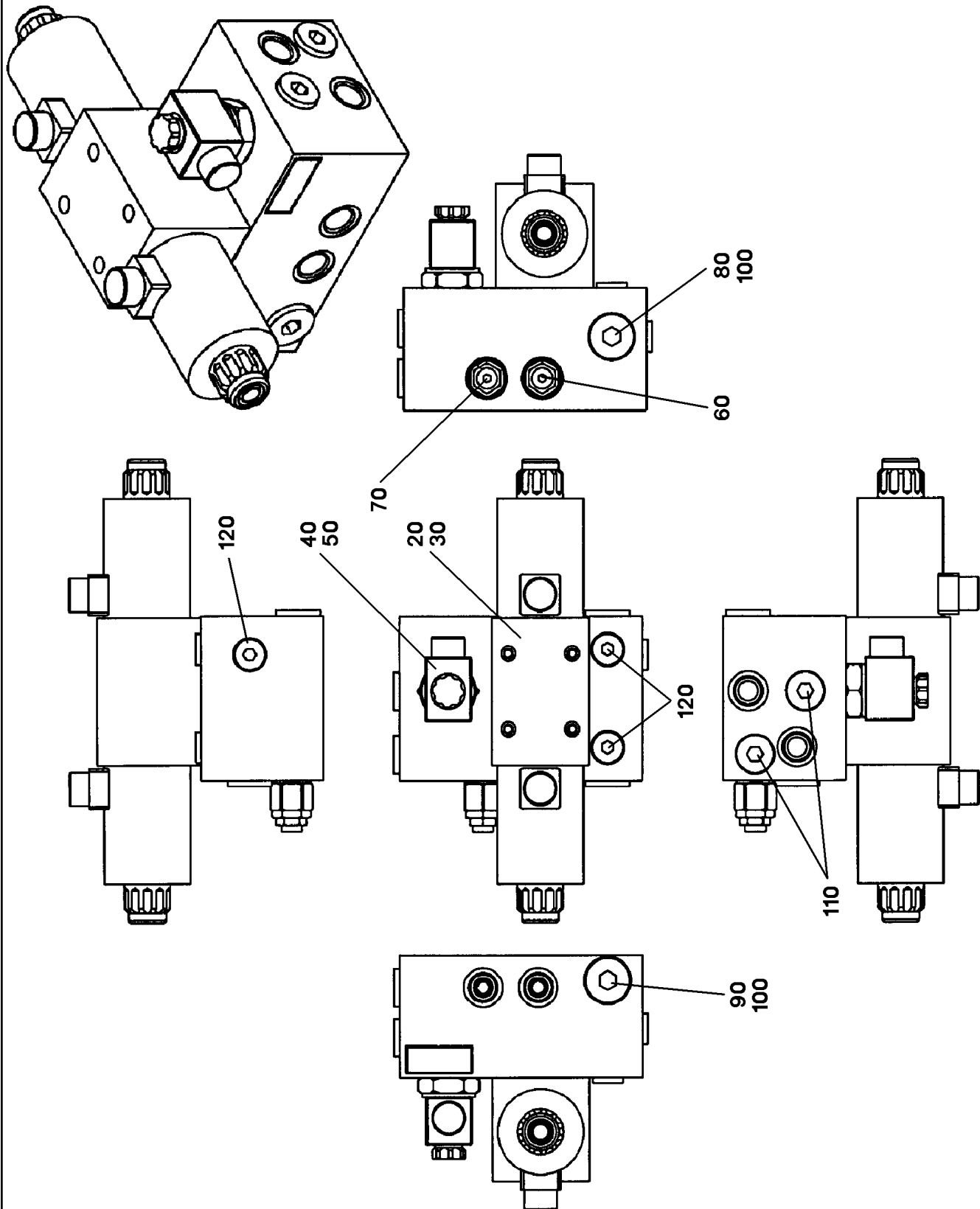
CONTROL BLOCK
STUEBERBLOCK

517 (1/2)

⇒ X10024211
10 02 421 1

Pos.	Item	Quantity	Description	Bezeichnung	Serie	K
15	57 13 031 08	1	PRESSURE LIMITING VALVE	DRUCKBEGRENZUNGSVENTIL		
(999)	51 10 433 08	1	SEAL KIT	DICHTSATZ		
20	10 28 020 2	1	RESTRICTOR	DROSSEL		
40	57 15 348 08	1	NON-RETURN VALVE	RUECKSCHLAGVENTIL		
45	57 14 859 08	1	NON-RETURN VALVE	RUECKSCHLAGVENTIL		
50	47 56 026 08	1	TEST POINT FITTING EMA3 G1/4 CR6-FREI	MESSANSCHLUSS		
60	57 06 859 08	1	NOZZLE 1,5	DUESE		
70	47 77 040 08	2	STOPPER PLUG VST11/4"ED A3P	BLINDSTOPFEN		
80	47 77 041 08	1	STOP PLUG VST13/8"ED A3P	STOPFEN		

13.9.2016	etk_en_de_096608 LTR 1220	 518 (2/2)
LIEBHERR	CONTROL BLOCK STUEERBLOCK	⇒ X10024211 10 02 421 1



13.9.2016
037357

LIEBHERR

etk_en_de_096608 LTR 1220

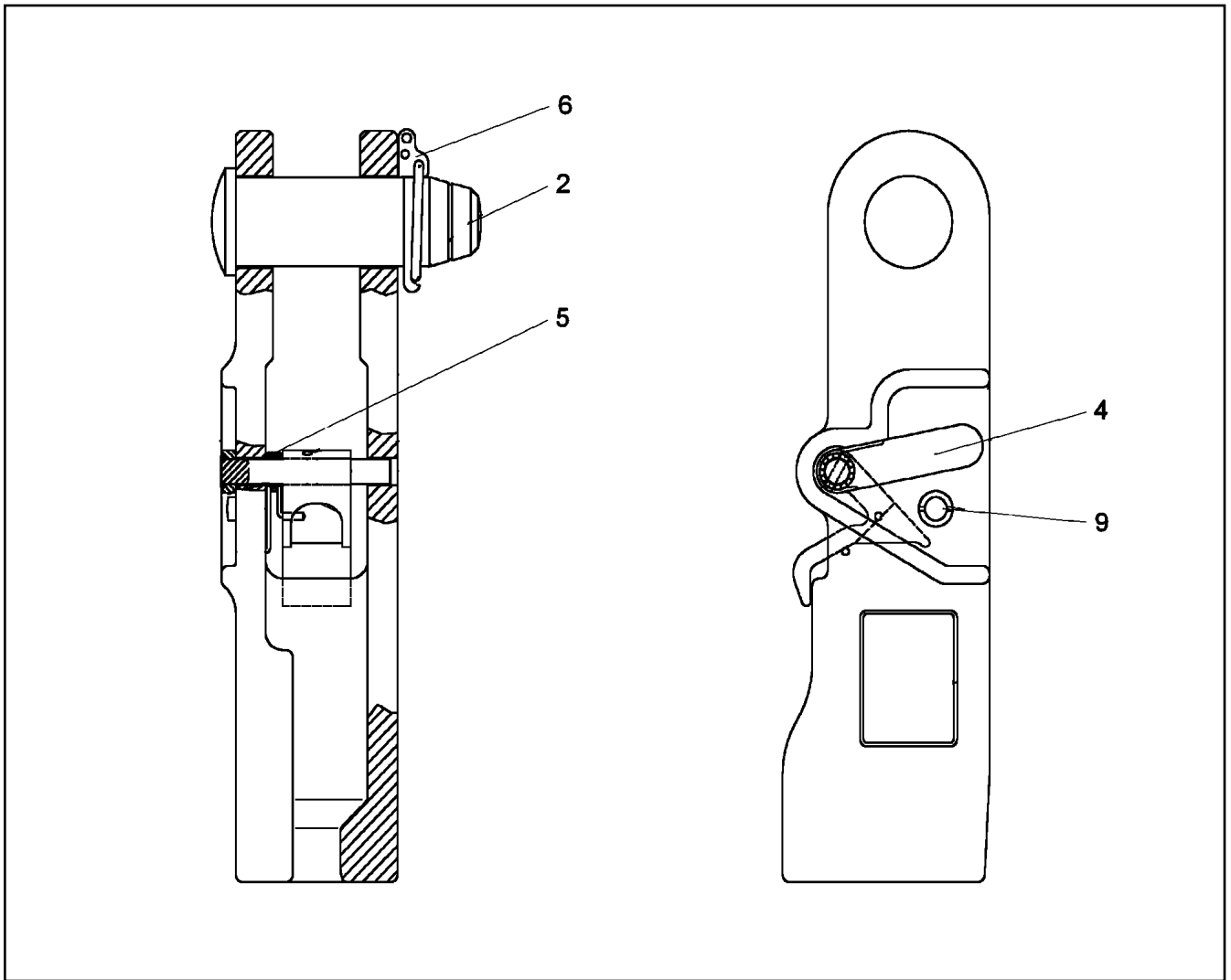
CONTROL BLOCK
STUEBERBLOCK

519 (1/2)

⇒ X10038509
10 03 850 9

Pos.	Item	Quantity	Description	Bezeichnung	Serie	K
20	10 28 021 0	1	DIRECTIONAL CONTROL VALVE	WEGEVENTIL		
30	46 00 340	4	SOCKET HEAD SCREW ISO 4762 M6X40 10.	ZYLINDERSCHRAUBE		
40	10 28 021 1	1	DIRECTIONAL SEAT VALVE 2/2	WEGESITZVENTIL		
(999)	10 87 195 9	1	SEAL KIT DIRECTIONAL VALVE	DS WEGEVENTIL		
50	10 28 021 2	1	MAGNET	MAGNET		
60	10 28 021 3	1	PRESSURE LIMITING VALVE	DRUCKBEGRENZUNGSVENTIL		
(999)	10 87 209 8	1	SEAL KIT LIMIT VALVE	DS DRUCKBEGRENZUNGSVEN		
70	10 28 021 4	1	PRESSURE LIMITING VALVE	DRUCKBEGRENZUNGSVENTIL		
(999)	10 87 209 8	1	SEAL KIT LIMIT VALVE	DS DRUCKBEGRENZUNGSVEN		
80	10 28 021 5	1	NON-RETURN VALVE	RUECKSCHLAGVENTIL		
90	10 28 021 6	1	NON-RETURN VALVE	RUECKSCHLAGVENTIL		
100	47 77 047 08	2	STOP PLUG VSTI3/4"ED A3P	STOPFEN		
110	47 77 042 08	2	STOP PLUG VSTI1/2"ED A3P	STOPFEN		
120	47 77 041 08	3	STOP PLUG VSTI3/8"ED A3P	STOPFEN		

13.9.2016	etk_en_de_096608 LTR 1220	<input type="checkbox"/> 520 (2/2)
LIEBHERR	CONTROL BLOCK STUEERBLOCK	⇒ X10038509 10 03 850 9



Pos.	Item	Quantity	Description	Bezeichnung	Serie	K
2	57 14 302 08	1	COLLER BOLT	BUNDBOLZEN		
4	57 14 307 08	1	LEVER	HEBEL		
5	57 14 305 08	1	LEG SPRING	SCHENKELFEDER		
6	57 18 172 08	1	SAFETY PLUG W HINGE-LID	SICHERHEITSKLAPPSTECKER		
9	10 47 066 7	1	SAFETY BUTTON	SICHERUNGSKNOPF		

13.9.2016
049008

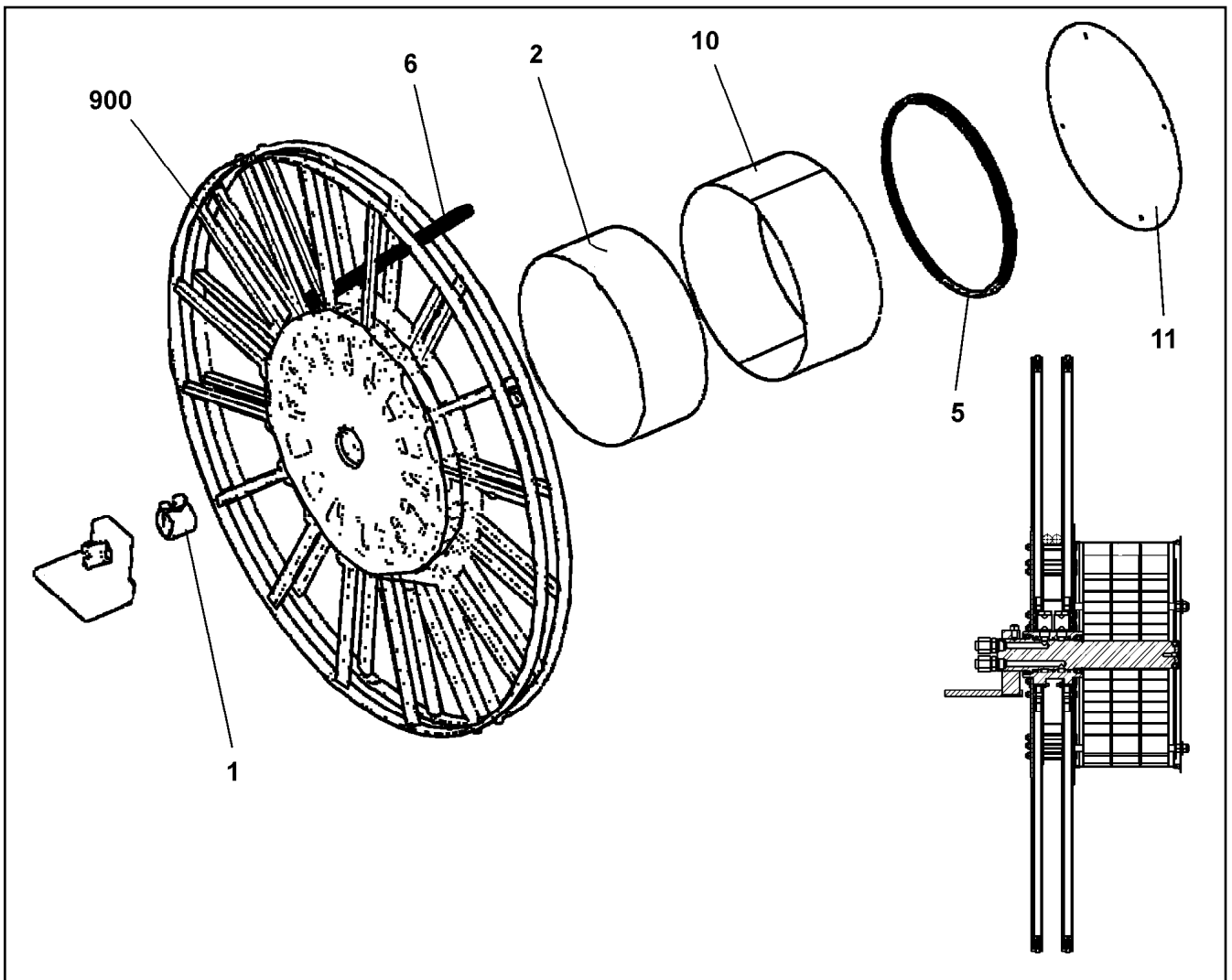
LIEBHERR

etk_en_de_096608 LTR 1220

POCKET LOCK
TASCHENSCHLOSS

521

⇒ X10040024
10 04 002 4



Pos.	Item	Quantity	Description	Bezeichnung	Serie	K
1	10 42 517 7	1	ROTARY FEED THROUGH	DREHDURCHFUEHRUNG		
2	10 42 517 8	3	SPRING	FEDER		
5	10 42 517 9	1	SEAL 1,6M	DICHTUNG		
6	10 34 656 1	1	DOUBLE HOSE DN12 58000	DOPPELSCHLAUCH		
10	10 87 380 8	1	DRUM BODY	TROMMELKOERPER		
11	10 87 380 9	1	COVER PLATE	ABDECKBLECH		

13.9.2016
049202

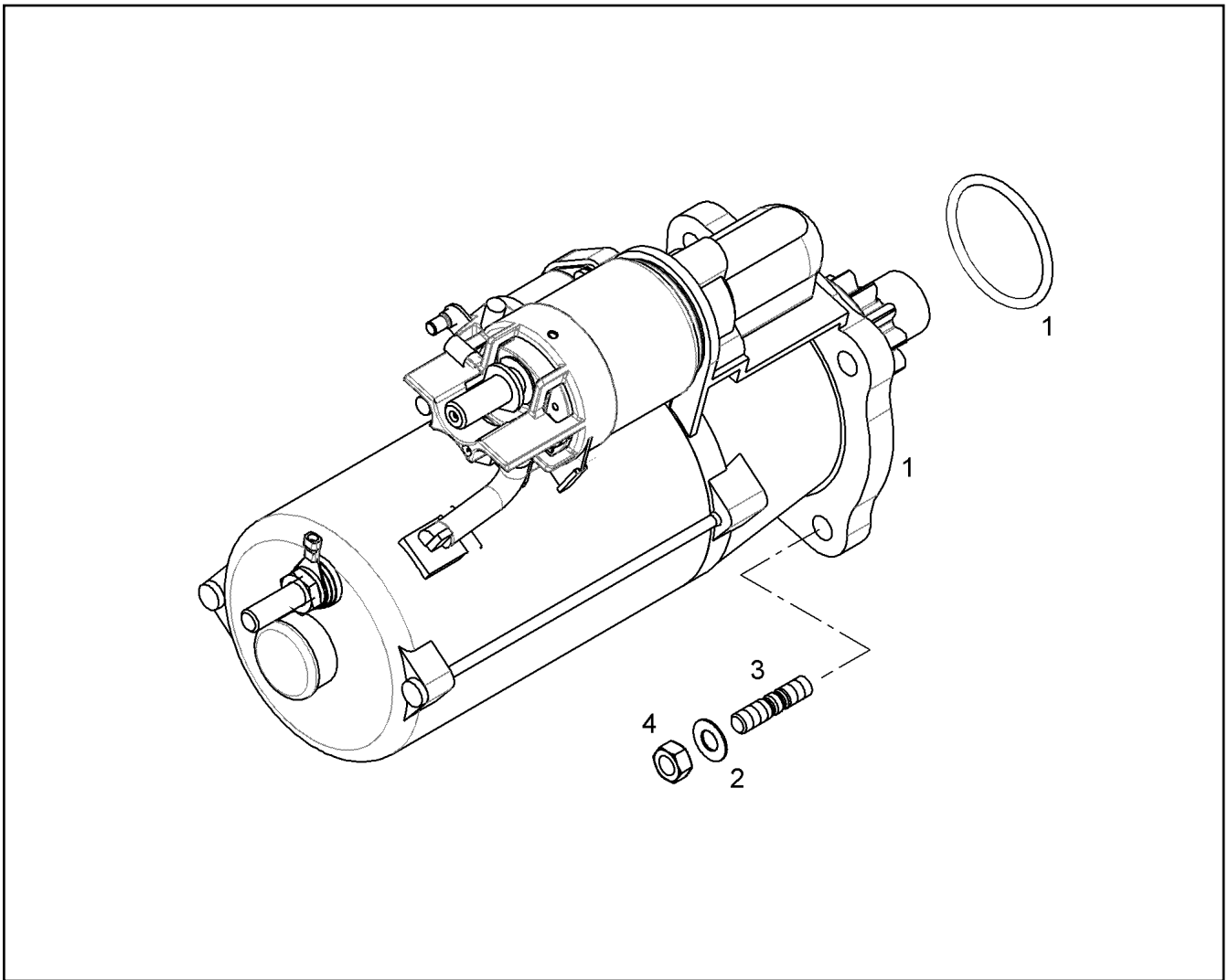
LIEBHERR

etk_en_de_096608 LTR 1220

HOSE REEL
SCHLAUCHTROMMEL

522

⇒ X10097126
10 09 712 6



Pos.	Item	Quantity	Description	Bezeichnung	Serie	K
1	10 21 997 8	1	STARTER 7.8KW 24V ⇒ X10219978 10 21 997 8	STARTER		
1	11 38 664 4	1	STARTER PRE-ASSY. 7.8KW 24V	STARTER VORM.		
3	49 01 450	3	DOUBLE-ENDED STUD DIN 835 M10X30 8.8	STIFTSCHRAUBE		
4	49 80 805	3	HEX NUT EN 1661 M10 8 A3C	SECHSKANTMUTTER		

13.9.2016
044054

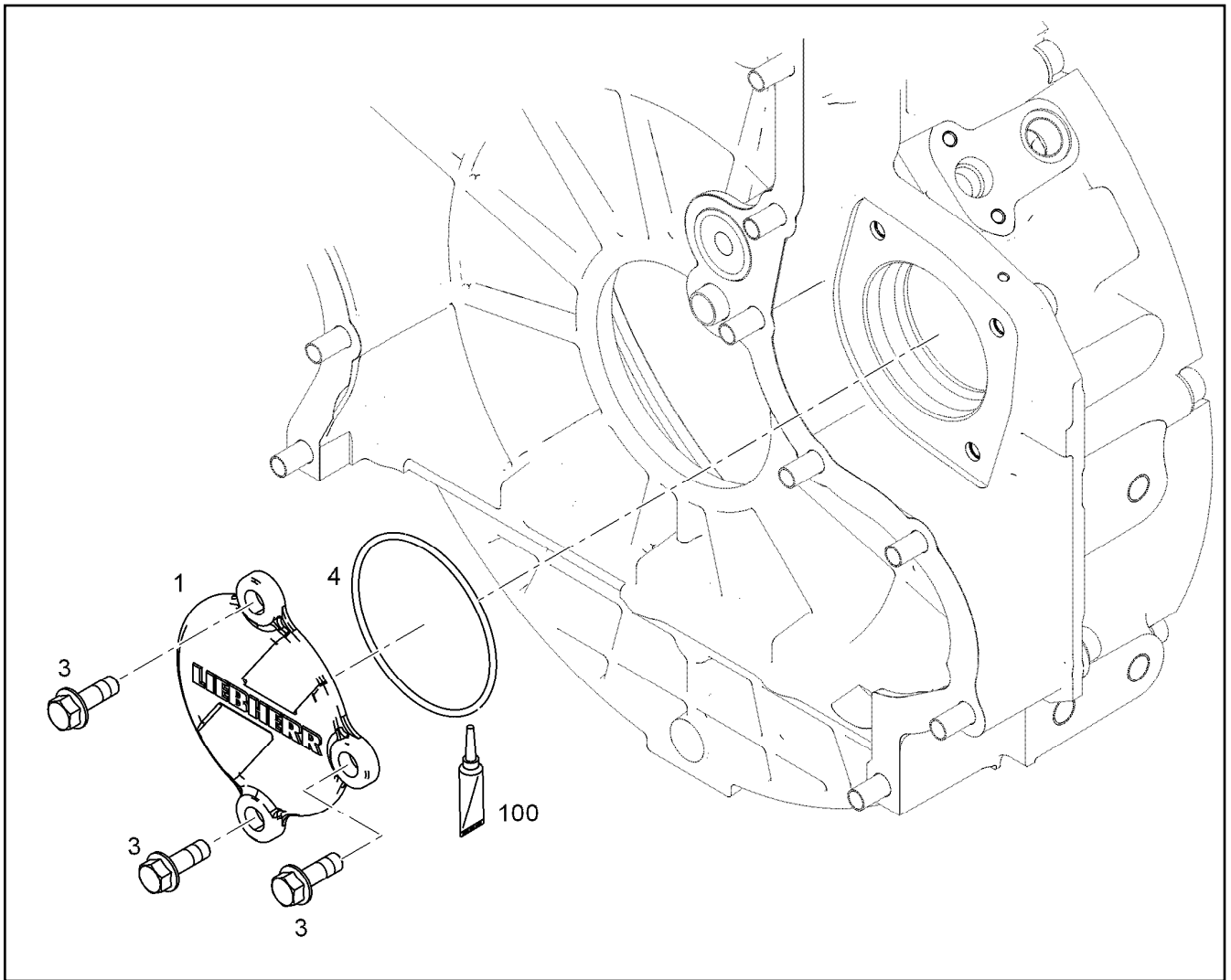
LIEBHERR

etk_en_de_096608 LTR 1220

STARTER INSTALLATION
STARTER ANBAU

523

⇒ X10115539
10 11 553 9



Pos.	Item	Quantity	Description	Bezeichnung	Serie	K
1	10 12 411 6	1	COVER EN AC-AI Si8	DECKEL		
3	10 01 690 8	3	HEX SCREW DIN 6921 M10X30 8.8 A3C	SECHSKANTSCHRAUBE		
4	73 81 995	1	O-RING DIN 3771 98,02X3,53 HNBR 70 A,BK	O-RING		
100	10 28 570 8	1	GREASE NBU 30 1KG DOSE	FETT		

13.9.2016
038665

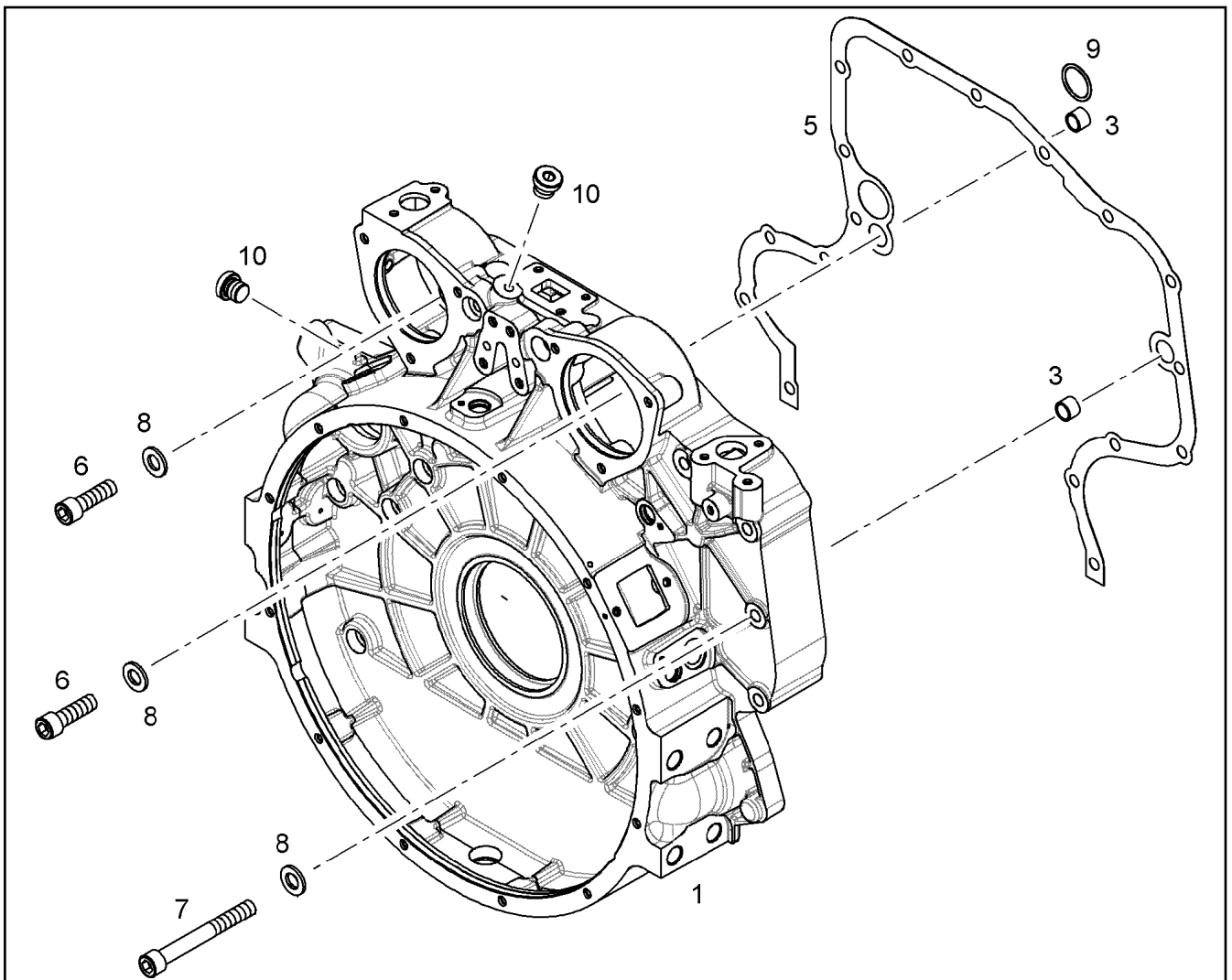
LIEBHERR

etk_en_de_096608 LTR 1220

LOCKING PIECES
VERSCHLUSSTEILE

524

⇒ X10115664
10 11 566 4



Pos.	Item	Quantity	Description	Bezeichnung	Serie	K
1	10 11 814 8	1	FLYWHEEL HOUSING PRE-ASS. SAE 1	SCHWUNGRADGEHAEUSE VO		
3	10 13 434 8	2	TIGHT FIT SLEEVE 16X20X20 100Cr6	PASSHUELSE		
5	10 13 772 1	1	SEAL 0,33MM METALOSEAL 1	DICHTUNG		
6	49 80 012	2	SOCKET HEAD SCREW ISO 4762 M12X40 1	ZYLINDERSCHRAUBE		
7	46 00 385	15	SOCKET HEAD SCREW ISO 4762 M12X100 1	ZYLINDERSCHRAUBE		
8	10 28 980 4	17	WASHER ISO 7089 12 300HV FLZN SPF	SCHEIBE		
9	73 80 653	1	O-RING ISO 3601-1 34,59X2,62 FKM 90 A,BK	O-RING		
10	73 81 638	2	SCREW PLUG VSTI M10X1	VERSCHLUSSSCHRAUBE		
100	10 28 570 8	1	GREASE NBU 30 1KG DOSE	FETT		

13.9.2016
038666

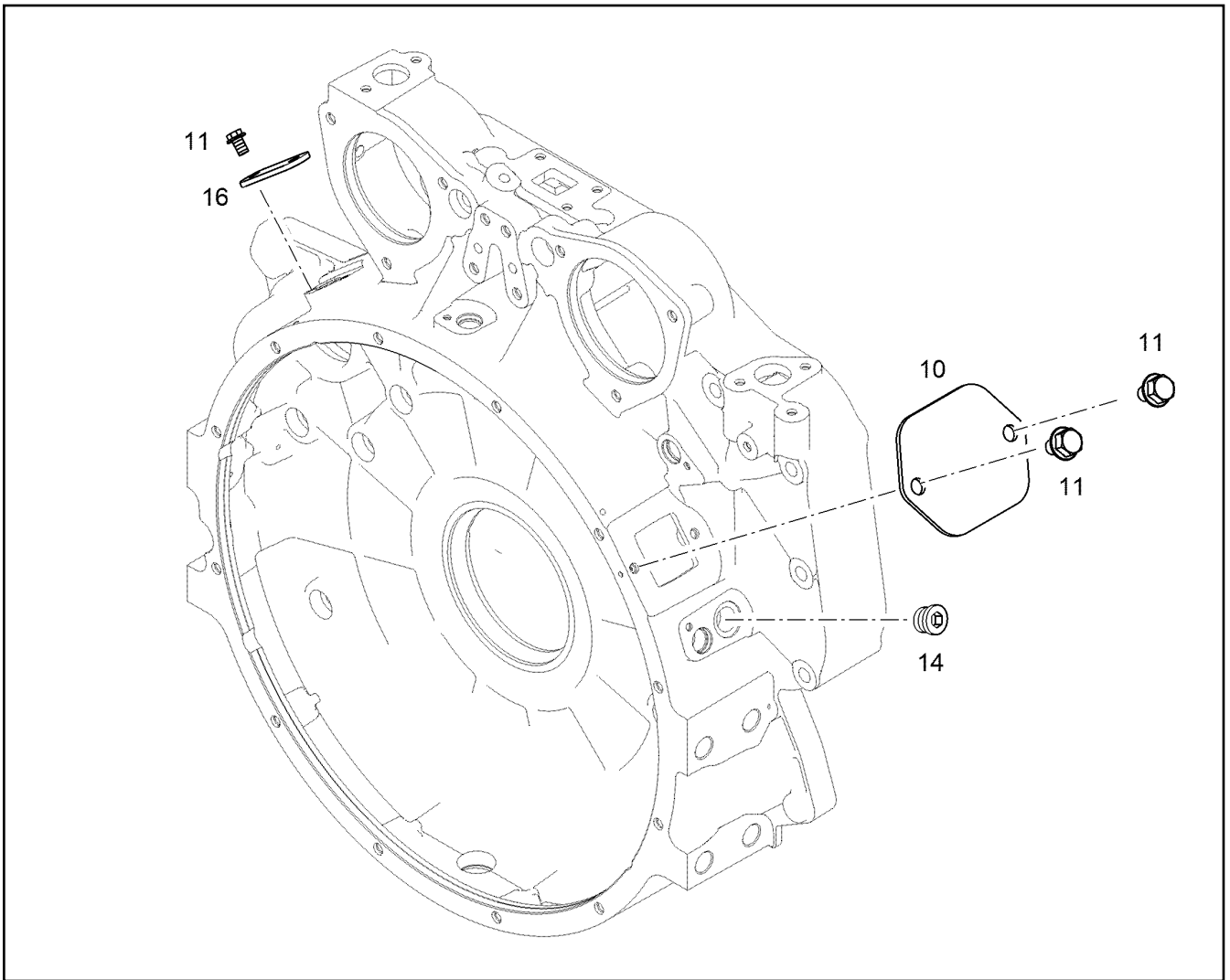
LIEBHERR

etk_en_de_096608 LTR 1220

FLYWHEEL HOUSING MOUNTING
SCHWUNGRADGEHAEUSE ANBAU

525

⇒ X10115829
10 11 582 9



Pos.	Item	Quantity	Description	Bezeichnung	Serie	K
10	10 11 709 4	1	COVER	DECKEL		
11	10 00 507 8	4	HEX SCREW DIN 6921 M8X16 8.8 A2C	SECHSKANTSCHRAUBE		
14	73 80 177	1	SCREW PLUG VSTI M22X1,5 CR6-FREI	VERSCHLUSSSCHRAUBE		
16	92 75 826	1	SHEET	PLATTE		

13.9.2016
038667

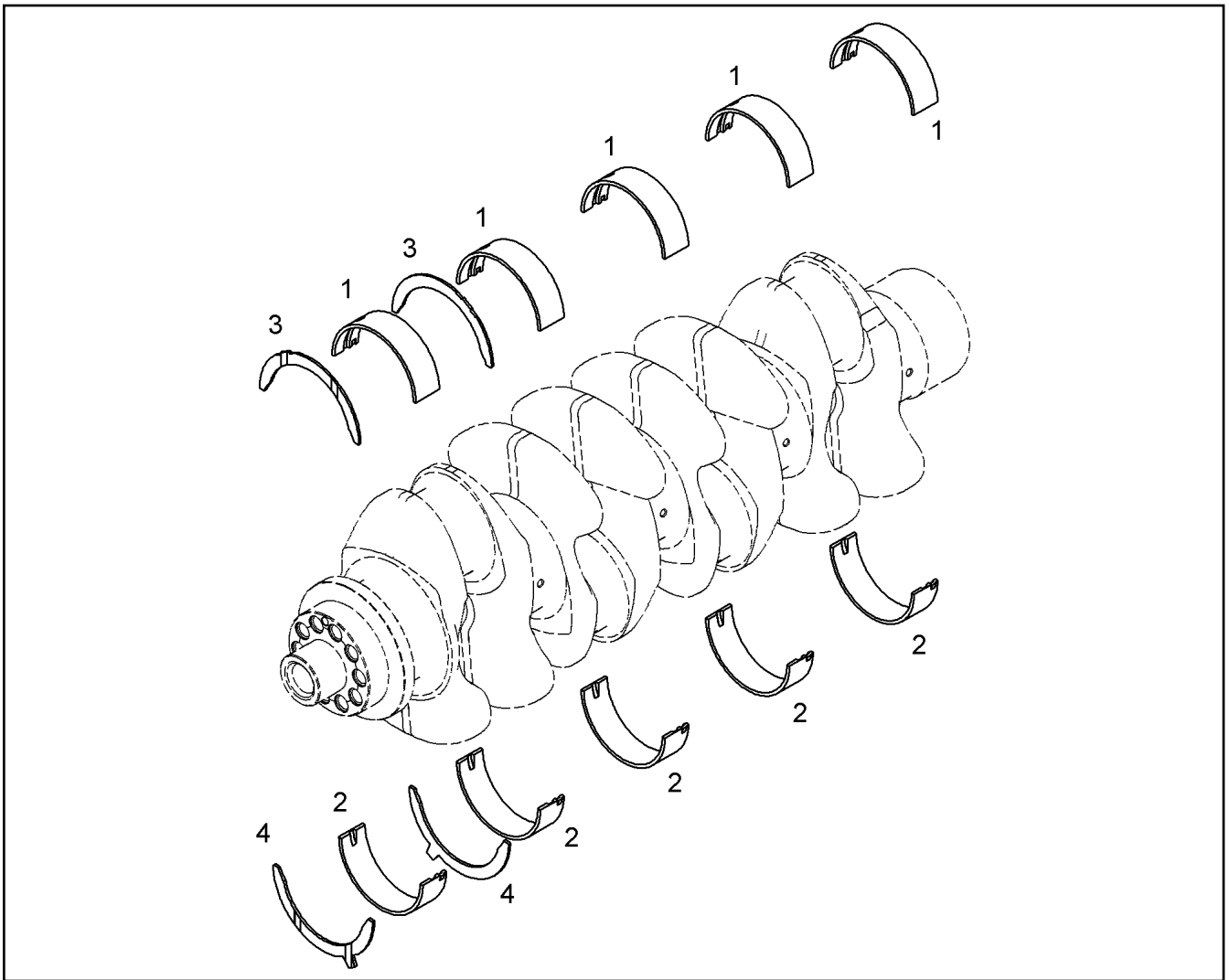
LIEBHERR

etk_en_de_096608 LTR 1220

LOCKING PIECES
VERSCHLUSSTEILE

526

⇒ X10116110
10 11 611 0



Pos.	Item	Quantity	Description	Bezeichnung	Serie	K
1	90 73 734	5	MAIN BEARING 104/111/32	HAUPTLAGER		
2	90 75 606	5	MAIN BEARING 104/111/32 MIBA	HAUPTLAGER		
3	10 11 992 7	2	THRUST WASHER 112X138X3	ANLAUFSCHIEBE		
4	10 11 992 8	2	THRUST WASHER 112X138X3	ANLAUFSCHIEBE		

13.9.2016
042835

LIEBHERR

etk_en_de_096608 LTR 1220

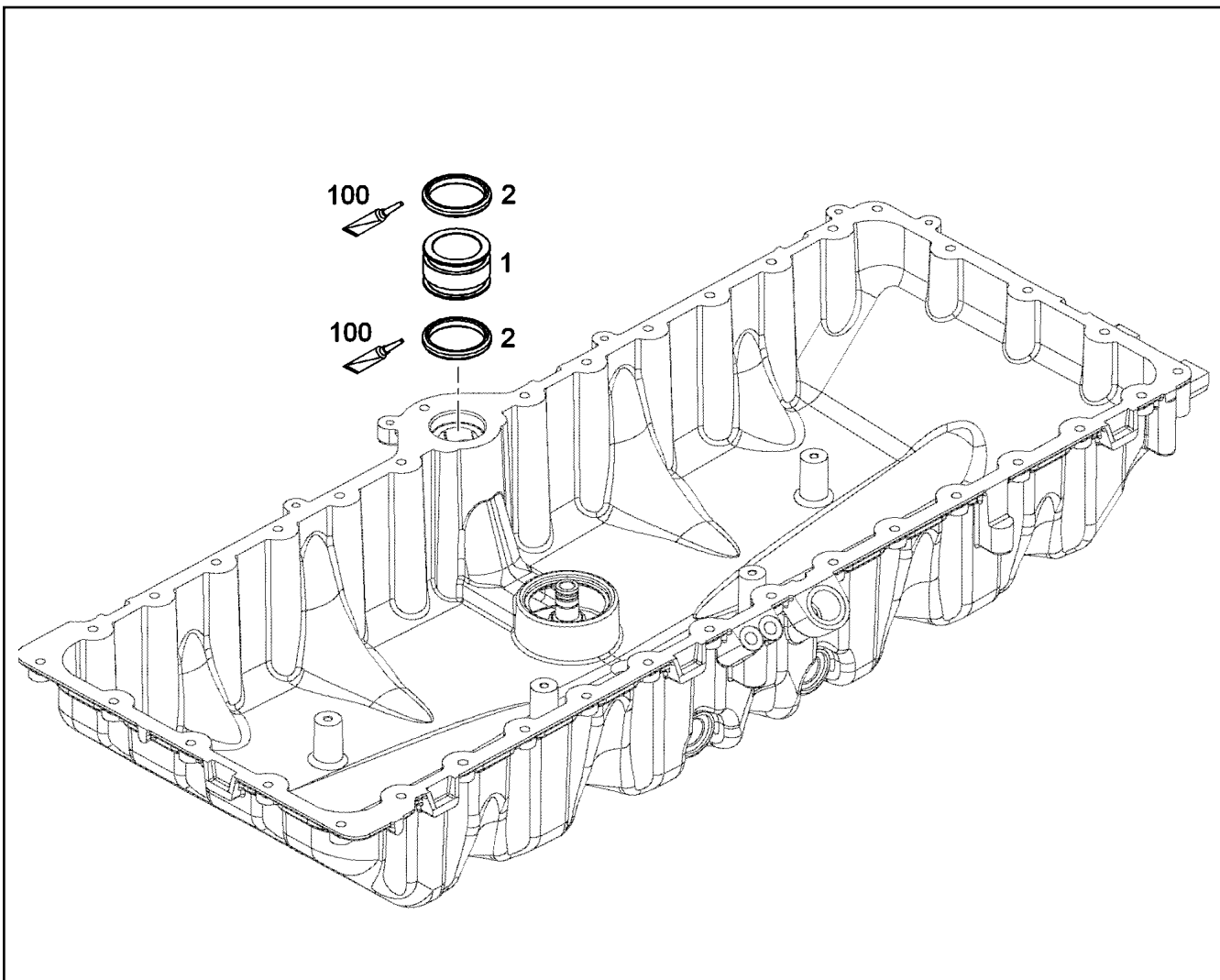
RS CRANKSHAFT BEARING KPL.
RS KURBELWELLENLAGERUNG KPL.

527

⇒ X10116939
10 11 693 9

Pos.	Item	Quantity	Description	Bezeichnung	Serie	K
1	10 15 244 1	2	BALANCER SHAFT PRE-ASS.	AUSGLEICHWELLE VORM.		
2	12 40 822 1	1	FLANGE PRE-ASS.	FLANSCH VORM.		
3	12 40 085 7	1	FLANGE	FLANSCH		
4	10 13 976 4	1	GEAR WHEEL	ZAHNRAD		
5	10 13 976 5	1	GEAR WHEEL	ZAHNRAD		
6	10 13 957 8	2	HEXALOBULAR HEAD SCREW M14X50 32C	SECHSRUNDSCHRAUBE		
7	24 00 497 02	5	SOCKET HEAD SCREW ISO 4762 M8X25 8.8	ZYLINDERSCHRAUBE		
8	73 81 685	1	O-RING DIN 3771 7,00X1,5 FKM 90 A,BK	O-RING		
9	49 80 000	1	PARALLEL PIN ISO 8734 6m6X14 St	ZYLINDERSTIFT		
10	24 30 340 02	2	DOWEL PIN ISO 8752 6X30 ST	SPANNSTIFT		
10	43 23 105 01	2	TENSION PIN 6H12X30 50CRV4	SCHWERSPANNSTIFT		
100	10 28 570 8	1	GREASE NBU 30 1KG DOSE	FETT		
105	81 12 057 08	1	SCREW LOCKING 50ML FLASCHE 150 °C	SCHRAUBENSICHERUNG		

13.9.2016	etk_en_de_096608 LTR 1220	528
LIEBHERR	BALANCER ASSEMBLY MASSENAUSGLEICH ANBAU	⇒ X10120186 10 12 018 6



Pos.	Item	Quantity	Description	Bezeichnung	Serie	K
1	10 12 166 6	1	CONNECTING PIECE Al Rm>200N/m	VERBINDUNGSSTUECK		
2	73 81 566	2	O-RING DIN 3771 40,64X5,33 FKM 70 A,GN	O-RING		
100	10 28 262 2	1	GREASE STABURAGS NBU 30 0.010KG	FETT		

13.9.2016
049575

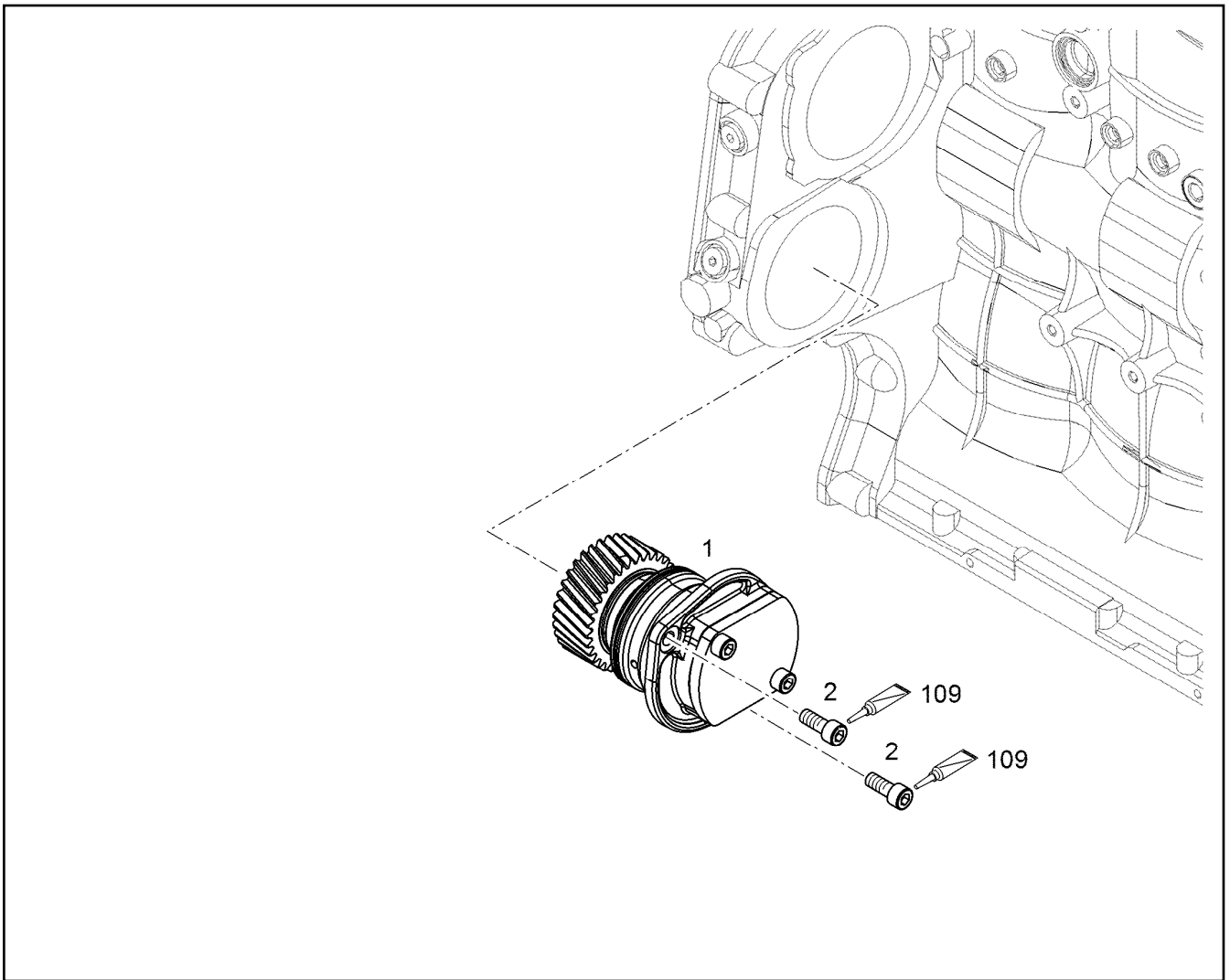
LIEBHERR

etk_en_de_096608 LTR 1220

CONNECTING PIECE W.O-RING
VERBINDUNGSSTUECK M.O-RING

529

⇒ X10121667
10 12 166 7



Pos.	Item	Quantity	Description	Bezeichnung	Serie	K
1	10 12 568 8	1	AUXILIARY DRIVE PRE-ASS.	NEBENABTRIEB VORM.		
2	40 43 124	2	SOCKET HEAD SCREW ISO 4762 M10X25 1	ZYLINDERSCHRAUBE		

13.9.2016
099532

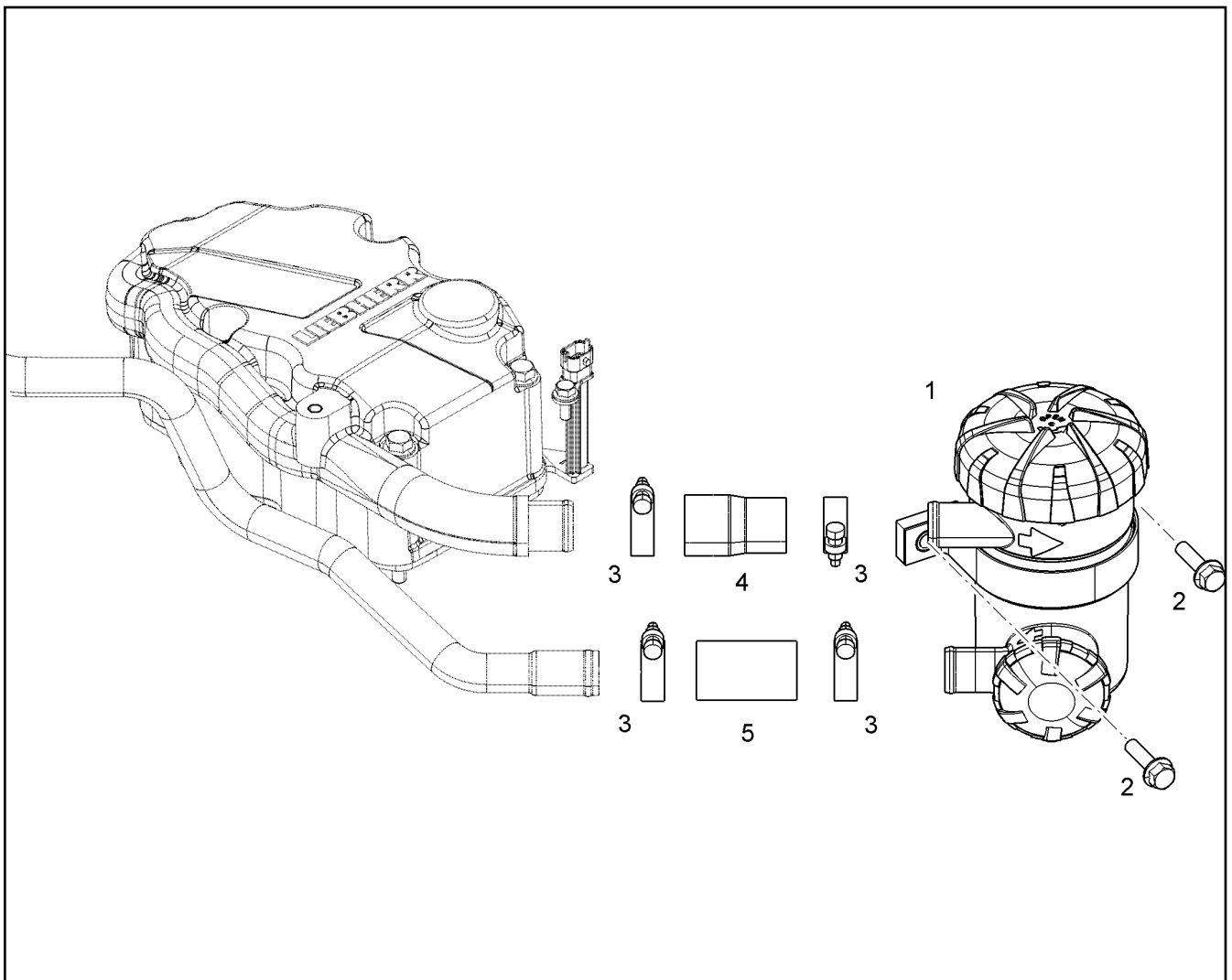
LIEBHERR

etk_en_de_096608 LTR 1220

POWER TAKE-OFF ADD-ON
NEBENABTRIEB ANBAU

530

⇒ X10125687
10 12 568 7



Pos.	Item	Quantity	Description	Bezeichnung	Serie	K
1	10 13 679 8	1	CRANKCASE BREATHER ⇒ X10136798 10 13 679 8	KURBELGEHAEUSEENTLUEFT		
2	10 00 778 2	2	HEX SCREW DIN 6921 M8X30 8.8 A2C	SECHSKANTSCHRAUBE		
3	77 42 150 08	4	HOSE CLAMP 26/20-32/12 W3	SCHLAUCHSCHELLE		
4	10 12 641 7	1	RUBBER CONNECTION Rubber	GUMMIMUFFE		
5	92 71 340	1	RUBBER CONNECTION 25 X35/33X56 L.	GUMMIMUFFE		

13.9.2016
079387

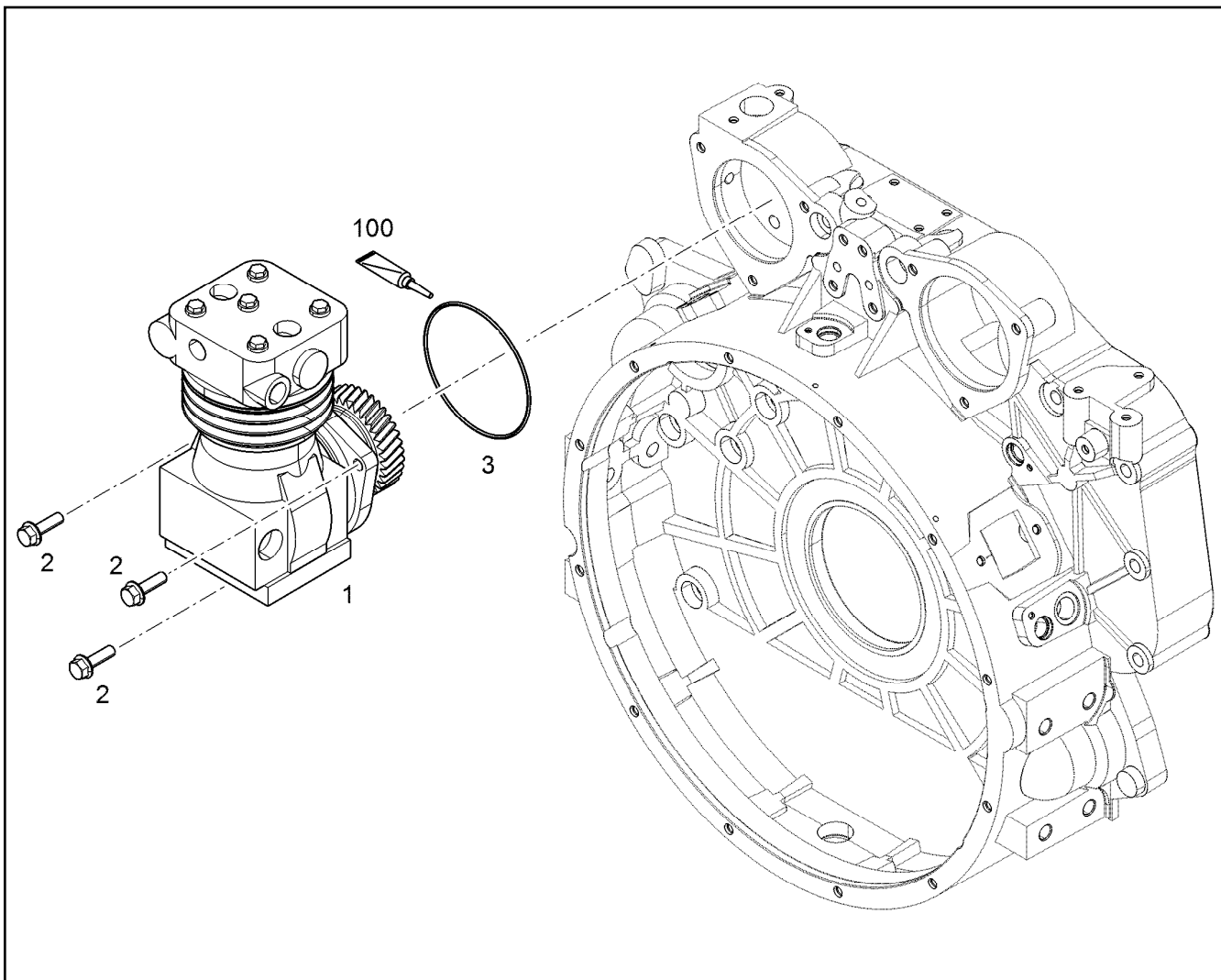
LIEBHERR

etk_en_de_096608 LTR 1220

CRANKCASE BREATHER ASSEMBLY
KURBELGEHAEUSEENTLUEFT.ANBAU

531

⇒ X1012613
10 12 671 3



Pos.	Item	Quantity	Description	Bezeichnung	Serie	K
1	90 80 294	1	AIR COMPRESSOR PRE-ASSY. 300CM3 ⇒ 9 080 294 90 80 294	LUFTPRESSER VORM.		
2	10 33 346 4	3	HEX SCREW DIN 6921 M10X35 8.8 A3C	SECHSKANTSCHRAUBE		
3	10 00 231 0	1	O-RING 125X2 VMQ 70	O-RING		
100	10 28 570 8	1	GREASE NBU 30 1KG DOSE	FETT		

13.9.2016
079100

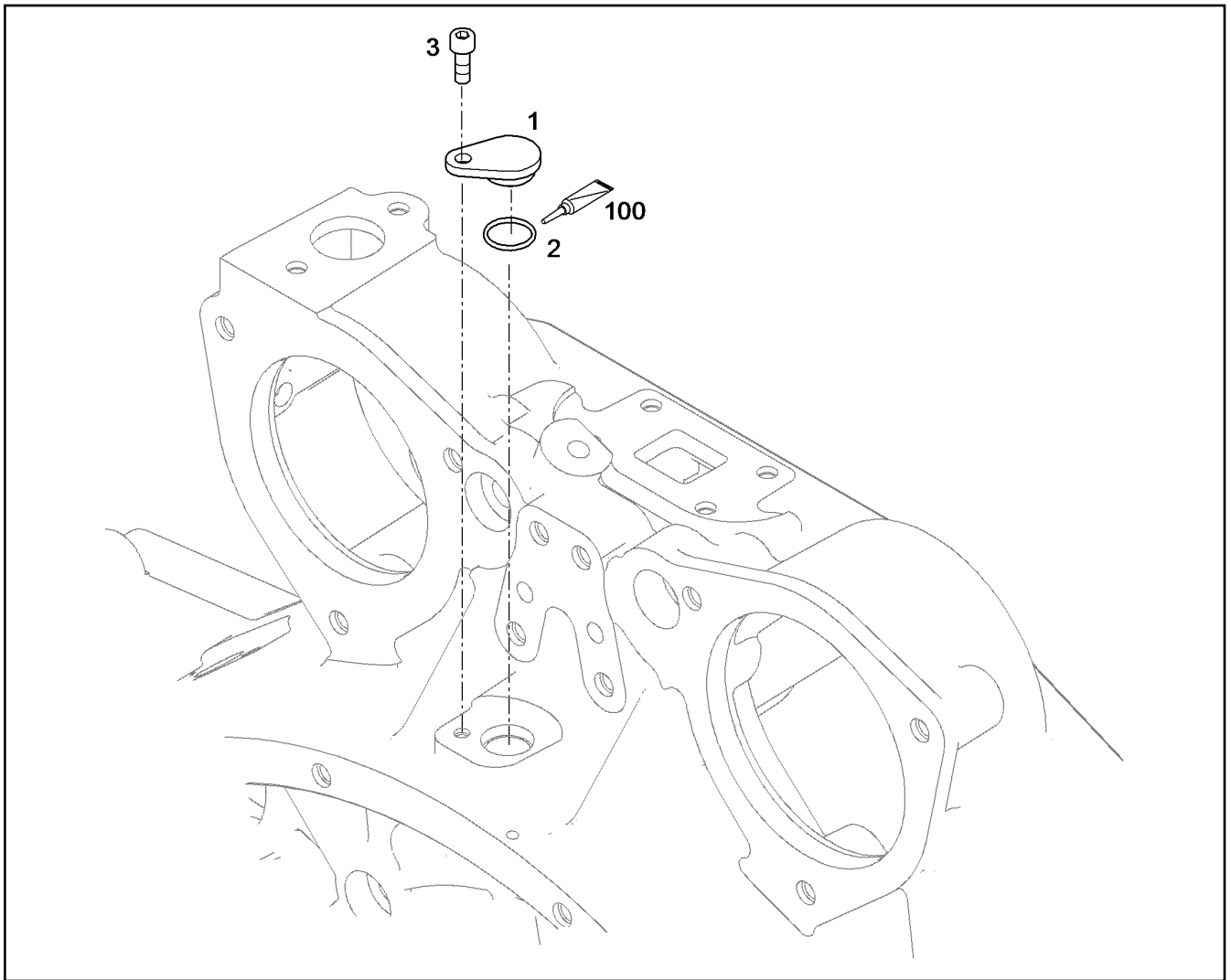
LIEBHERR

etk_en_de_096608 LTR 1220

INSTALLATION BRAKE COMPRESSOR
LUFTPRESSER ANBAU

532

⇒ X10127566
10 12 756 6



Pos.	Item	Quantity	Description	Bezeichnung	Serie	K
1	10 12 796 7	1	COVER AI Rm>200N/m	DECKEL		
2	73 81 103	1	O-RING ISO 3601-1 17,17X1,78 FKM 70 A,GN	O-RING		
3	10 87 558 6	1	SOCKET HEAD SCREW ISO 4762 M6X16 8.8	ZYLINDERSCHRAUBE		
100	10 28 262 2	1	GREASE STABURAGS NBU 30 0.010KG	FETT		

13.9.2016
079005

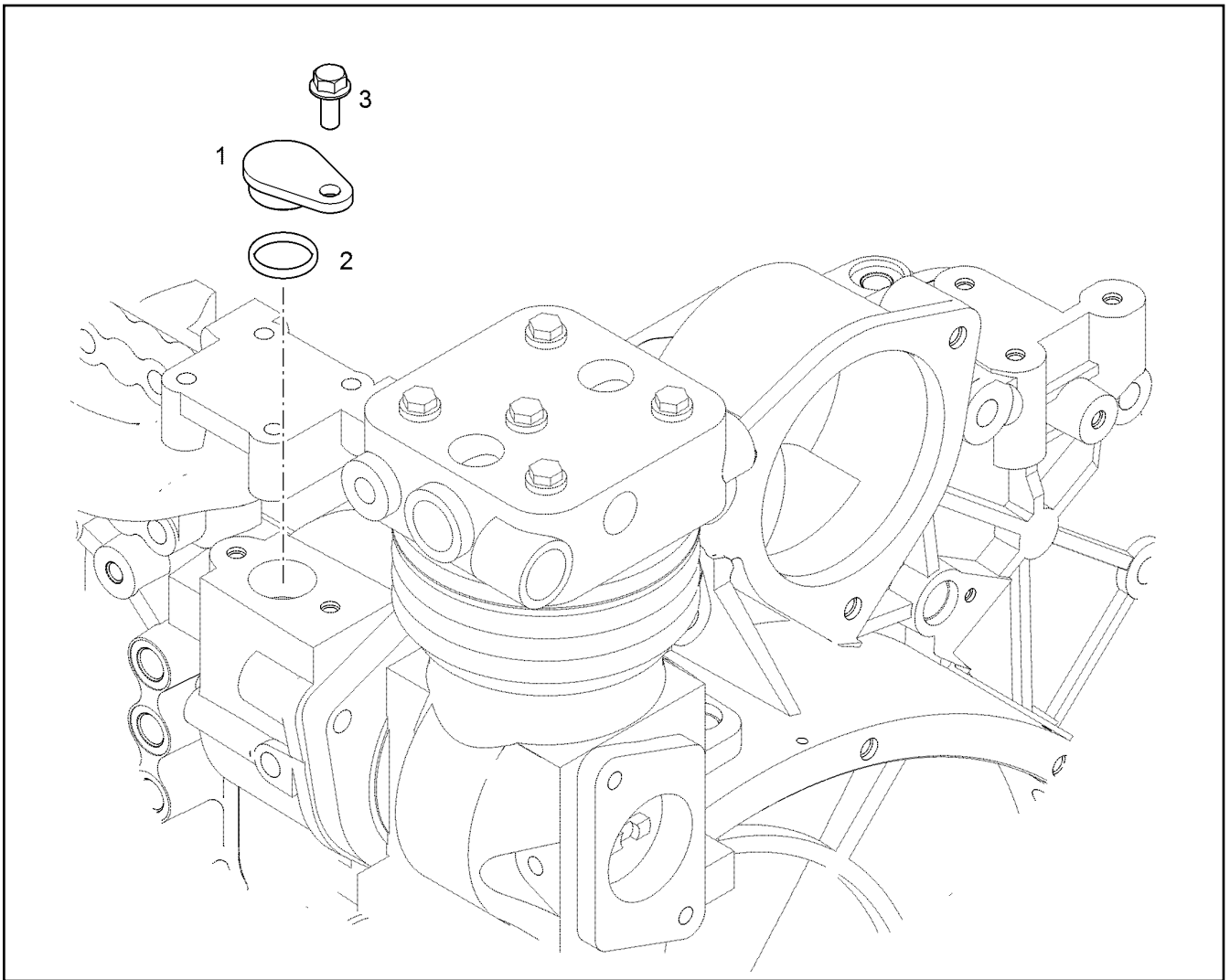
LIEBHERR

etk_en_de_096608 LTR 1220

LOCKING PIECES
VERSCHLUSSTEILE

533

⇒ X10127979
10 12 797 9



Pos.	Item	Quantity	Description	Bezeichnung	Serie	K
1	10 12 844 0	1	LOCKING PIECES Al Rm>150N/m	VERSCHLUSSTEILE		
2	10 21 777 7	1	O-RING 24X3 FKM 70	O-RING		
3	10 01 690 6	1	HEX SCREW DIN 6921 M8X20 8.8 A2C	SECHSKANTSCHRAUBE		

13.9.2016
069696

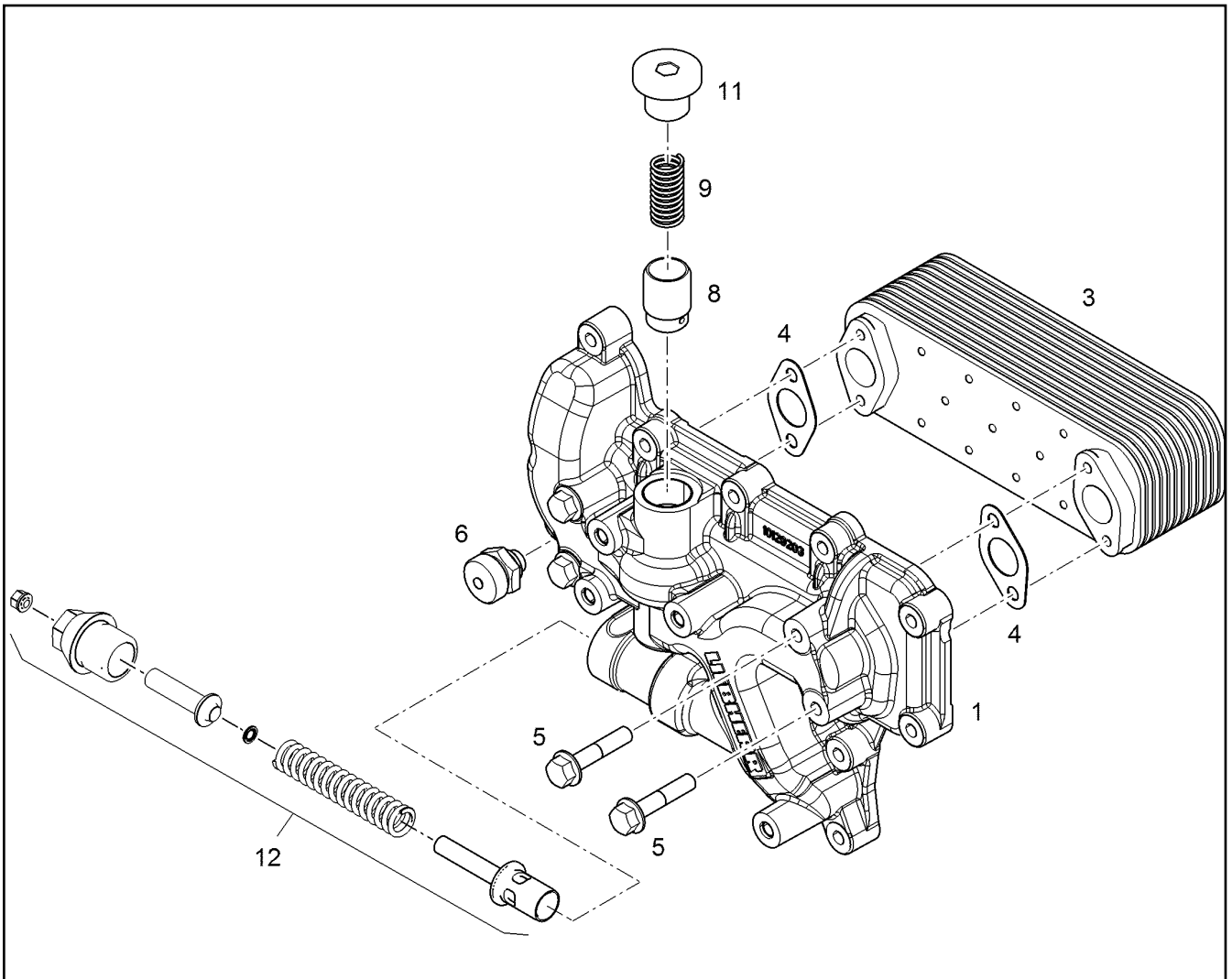
LIEBHERR

etk_en_de_096608 LTR 1220

LOCKING PIECES
VERSCHLUSSTEILE

534

⇒ X10128439
10 12 843 9



Pos.	Item	Quantity	Description	Bezeichnung	Serie	K
1	10 14 672 2	1	OIL COOLER HOUSING	OELKUEHLERGEHAEUSE		
3	10 32 500 1	1	OIL COOLER	OELKUEHLER		
4	49 80 359	2	SEAL DIN 71511 25X48X1,5 AFM 30	DICHTUNG		
5	10 00 507 3	4	HEX SCREW DIN 6921 M8X50 8.8 A2C	SECHSKANTSCHRAUBE		
6	90 78 233	1	VALVE M14X1,5 ⇒ 9 078 233 90 78 233	VENTIL		
8	98 86 591	1	PISTON	KOLBEN		
9	98 86 756	1	PRESSURE SPRING 2,10X17,80X75,00	DRUCKFEDER		
11	73 82 204	1	SCREW PLUG VSTI M30X1,5 St Rm>500N/m	VERSCHLUSSSCHRAUBE		
12	10 15 259 2	1	OVERPRESSURE VALVE pmax=9BAR ⇒ X10152592 10 15 259 2	UEBERDRUCKVENTIL		

13.9.2016
079397

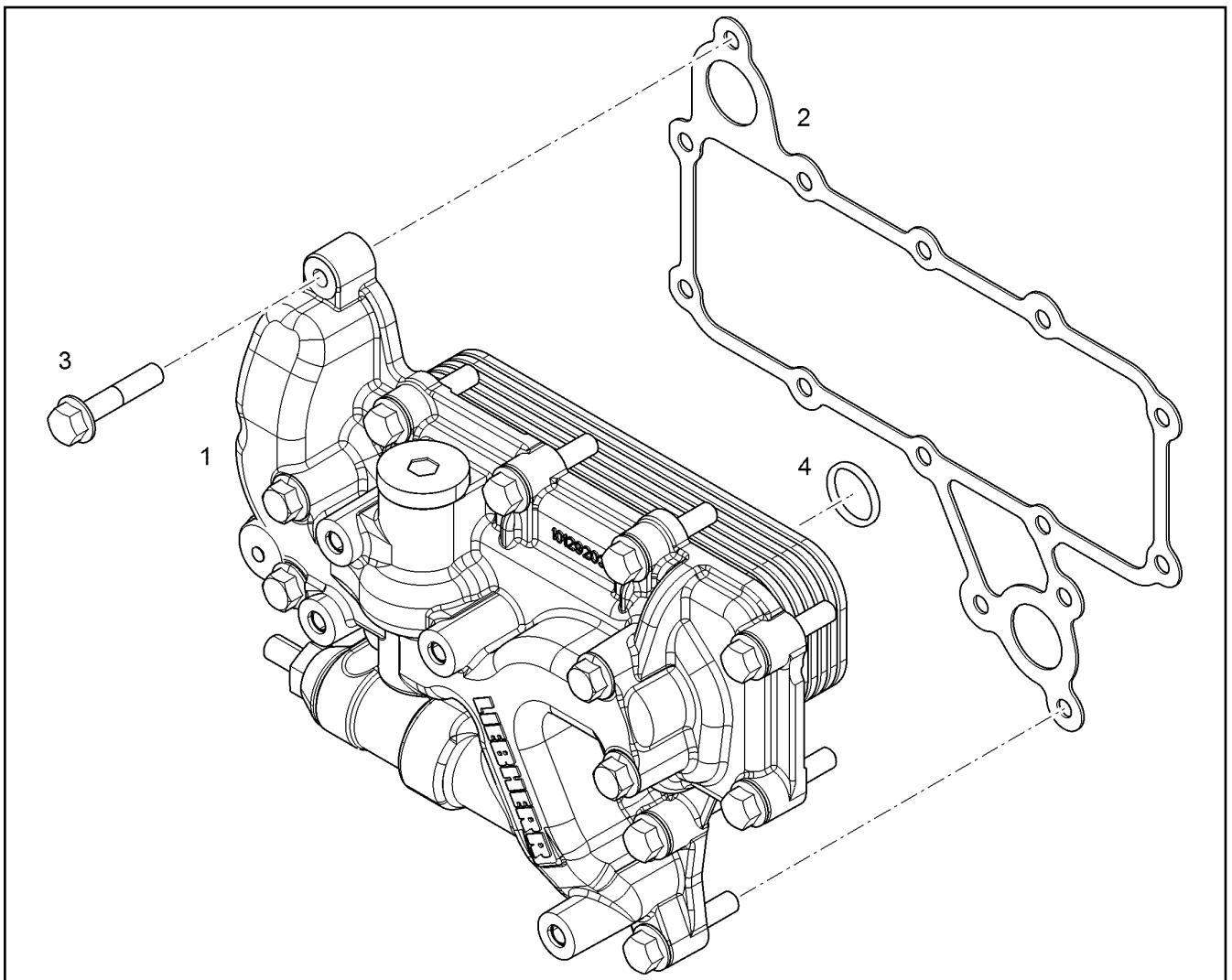
LIEBHERR

etk_en_de_096608 LTR 1220

OIL COOLER, PRE-ASSEMBLED
OELKUEHLER VORM.

535

⇒ X10129474
10 12 947 4



Pos.	Item	Quantity	Description	Bezeichnung	Serie	K
1	10 12 947 4	1	OIL COOLER, PRE-ASSEMBLED ⇒ X10129474 10 12 947 4	OELKUEHLER VORM.		
2	10 11 770 9	1	SEAL 1MM AFM 30	DICHTUNG		
3	10 03 557 5	14	HEX SCREW DIN 6921 M8X40 10.9 A2C	SECHSKANTSCHRAUBE		
4	10 00 426 1	1	O-RING 26X3 HNBR 70	O-RING		

13.9.2016
079396

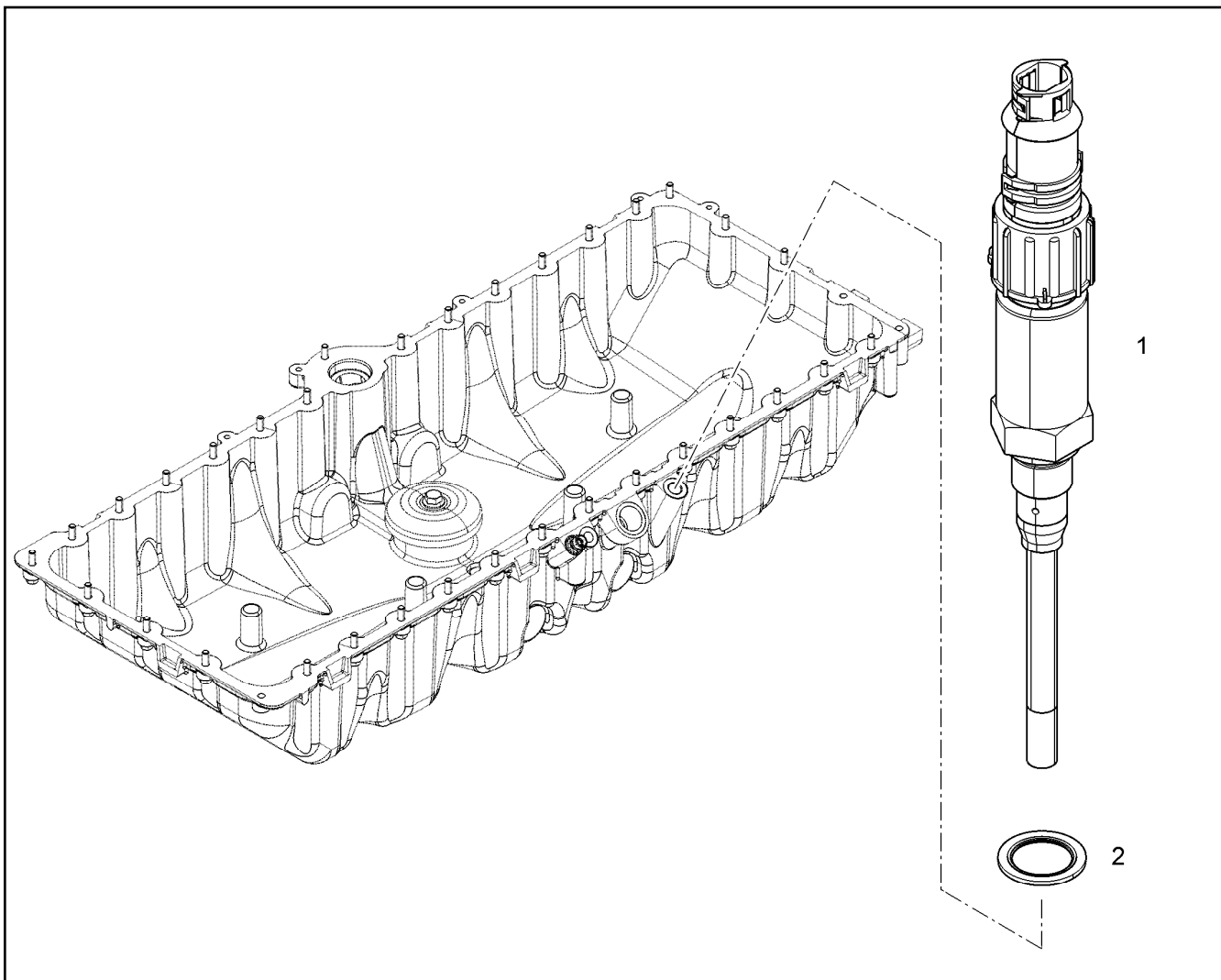
LIEBHERR

etk_en_de_096608 LTR 1220

OIL COOLER ADD-ON
OELKUEHLER ANBAU

536

⇒ X10129475
10 12 947 5



Pos.	Item	Quantity	Description	Bezeichnung	Serie	K
1	10 81 694 3	1	LEVEL SENSOR L=115 24V	NIVEAUGEBER		
2	71 01 040 08	1	SEALING RING DIN 7603 A 18X22X1,5 CU	DICHTRING		

13.9.2016
089985

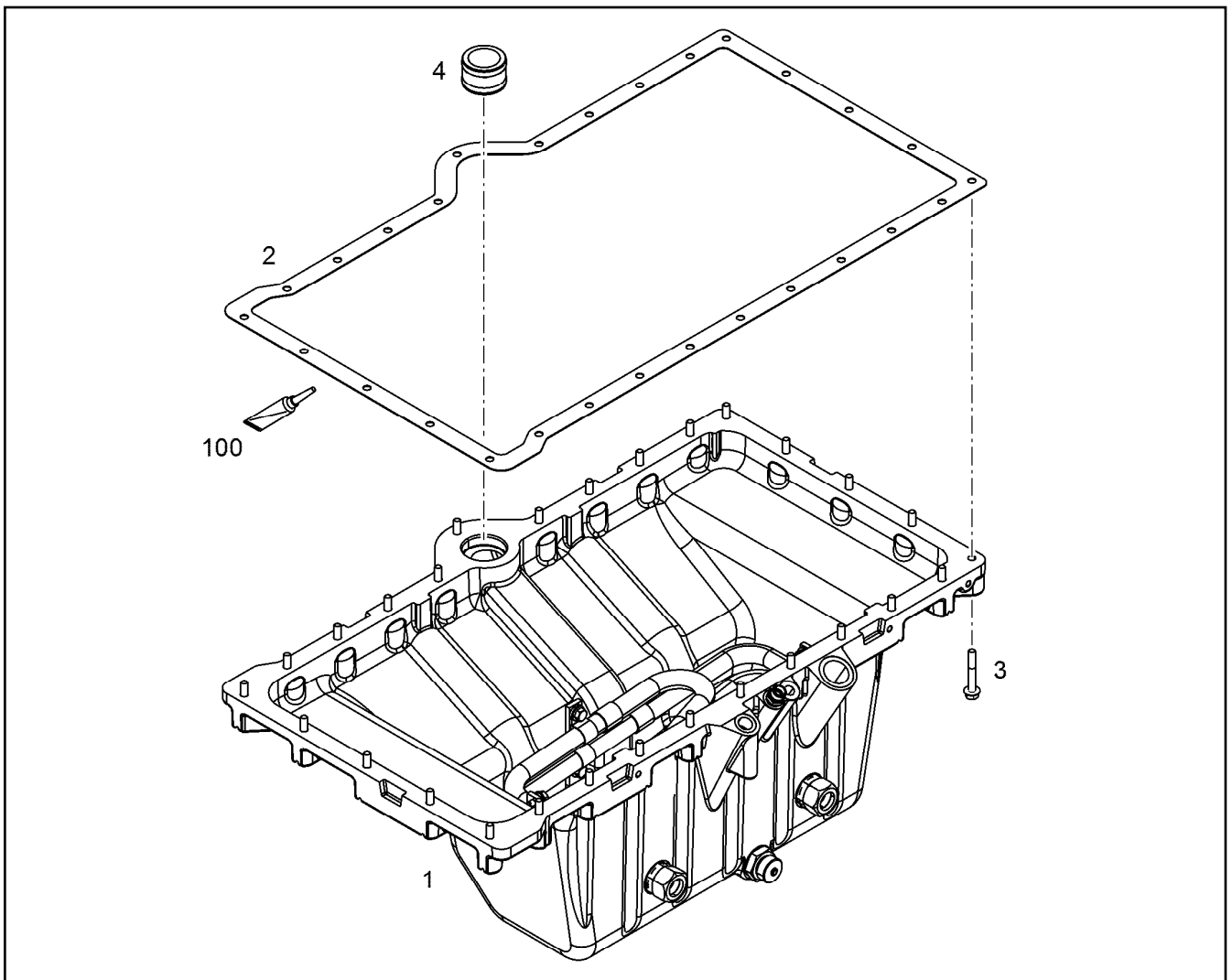
LIEBHERR

etk_en_de_096608 LTR 1220

LEVEL SENSOR
NIVEAUGEBER

537

⇒ X10130406
10 13 040 6



Pos.	Item	Quantity	Description	Bezeichnung	Serie	K
1	10 13 383 7	1	OIL SUMP PRE-ASS. R-MOTOR/D934 ⇒ X10133837 10 13 383 7	OELWANNE VORM.		
2	10 12 851 6	1	SEAL AFM 30	DICHTUNG		
3	10 21 801 3	28	HEX SCREW EN 1665 M8X55 8.8 A3C	SECHSKANTSCHRAUBE		
4	10 12 166 7	1	CONNECTING PIECE W.O-RING ⇒ X10121667 10 12 166 7	VERBINDUNGSTUECK M.O-RIN		
100	10 35 459 5	1	SURFACE SEALING 300ML KARTUSCHE BI	FLAECHENDICHTUNG		

13.9.2016
099881

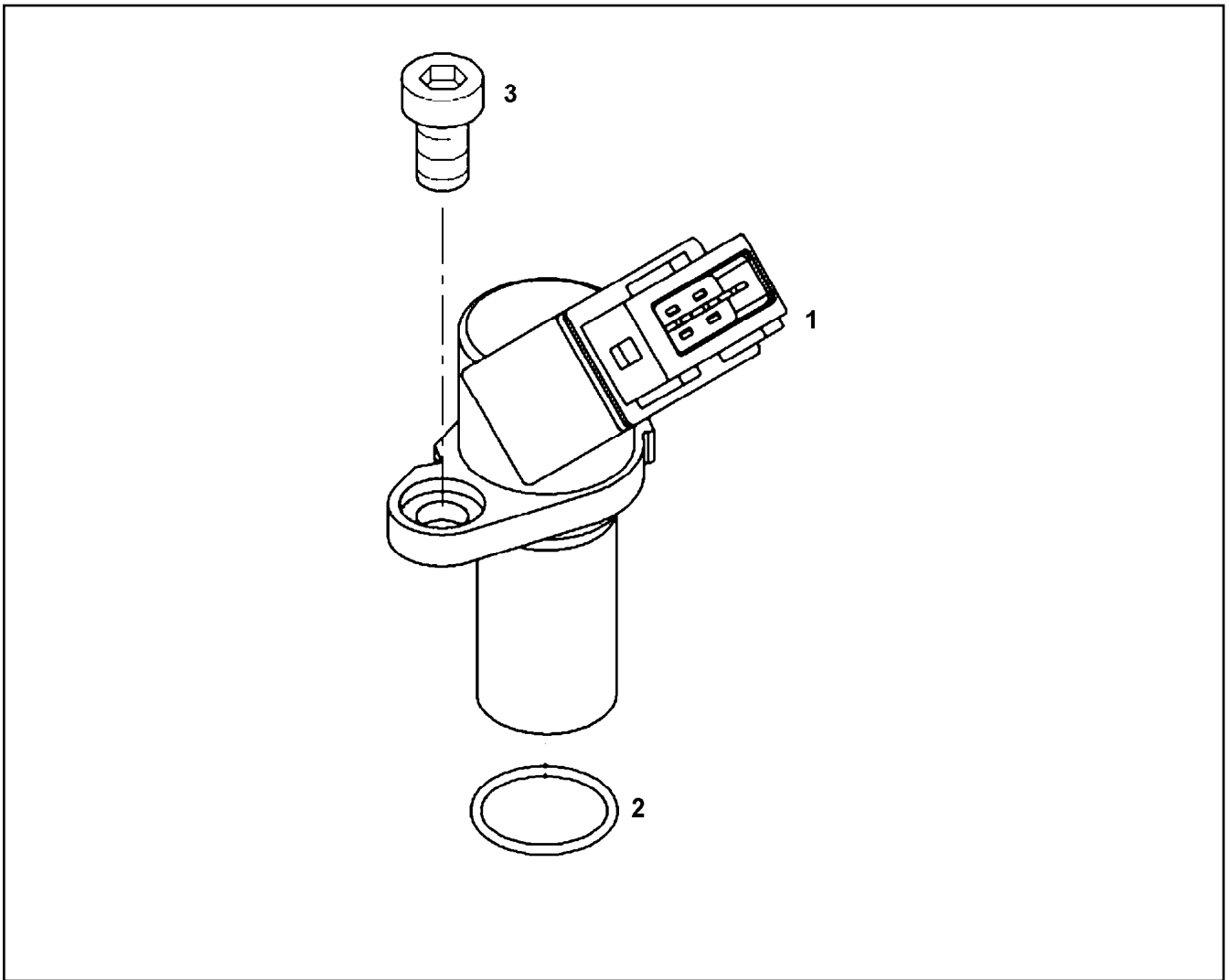
LIEBHERR

etk_en_de_096608 LTR 1220

OIL SUMP WITH FASTENING
OELWANNE MIT BEFEST.

538

⇒ X10132560
10 13 256 0



Pos.	Item	Quantity	Description	Bezeichnung	Serie	K
1	10 15 494 4	1	ROTATIONAL SPEED SENSOR	DREHZAHLGEBER		
2	73 81 103	1	O-RING ISO 3601-1 17,17X1,78 FKM 70 A,GN	O-RING		
3	10 87 558 6	1	SOCKET HEAD SCREW ISO 4762 M6X16 8.8	ZYLINDERSCHRAUBE		

13.9.2016
009508

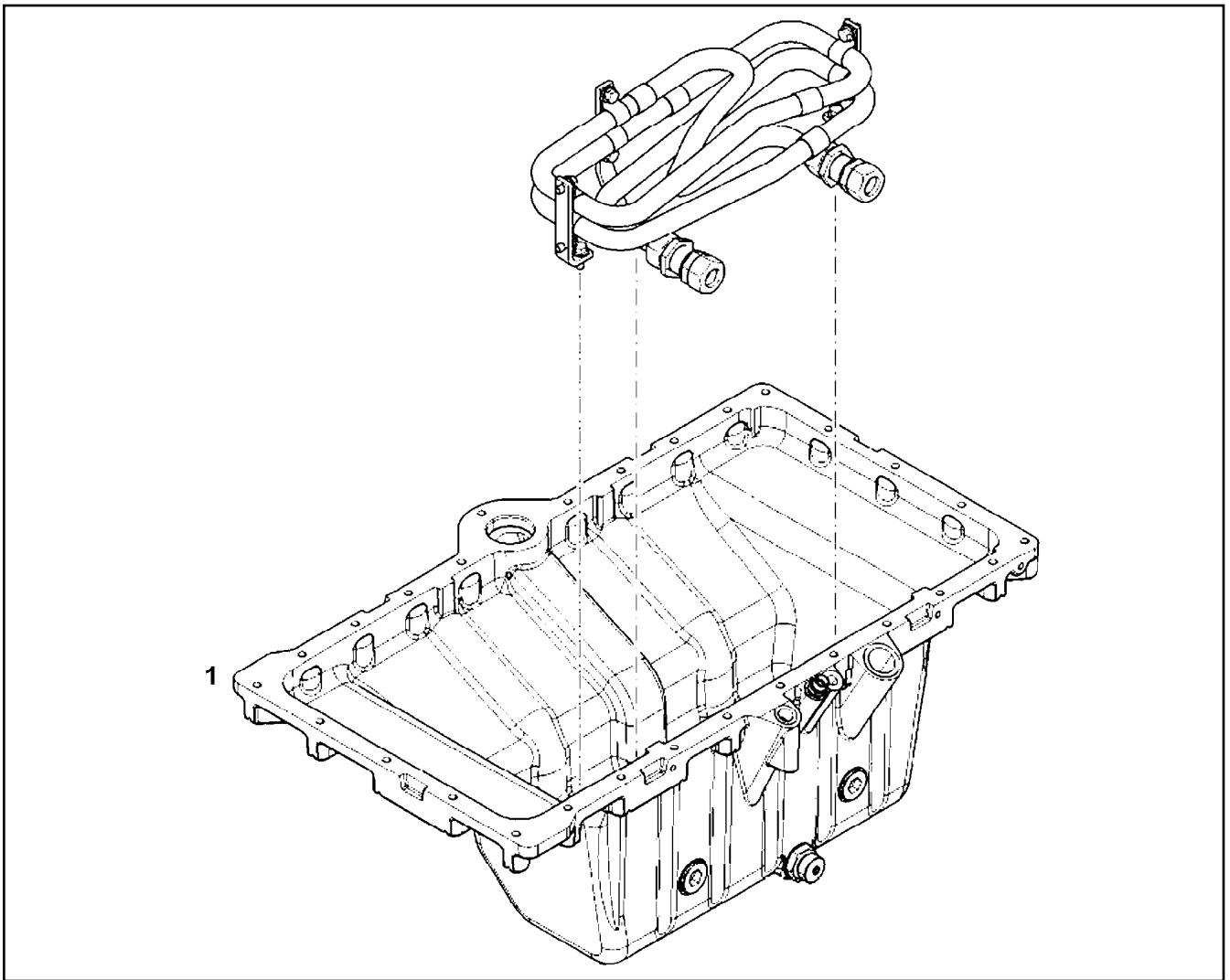
LIEBHERR

etk_en_de_096608 LTR 1220

ROTATIONAL SPEED SENSOR CPL.
DREHZAHLGEBER KPL.

539

⇒ X10133077
10 13 307 7



Pos.	Item	Quantity	Description	Bezeichnung	Serie	K
1	10 15 522 7	1	OIL SUMP PRE-ASS. R-MOTOR ⇒ X10155227 10 15 522 7	OELWANNE VORM.		

13.9.2016
099952

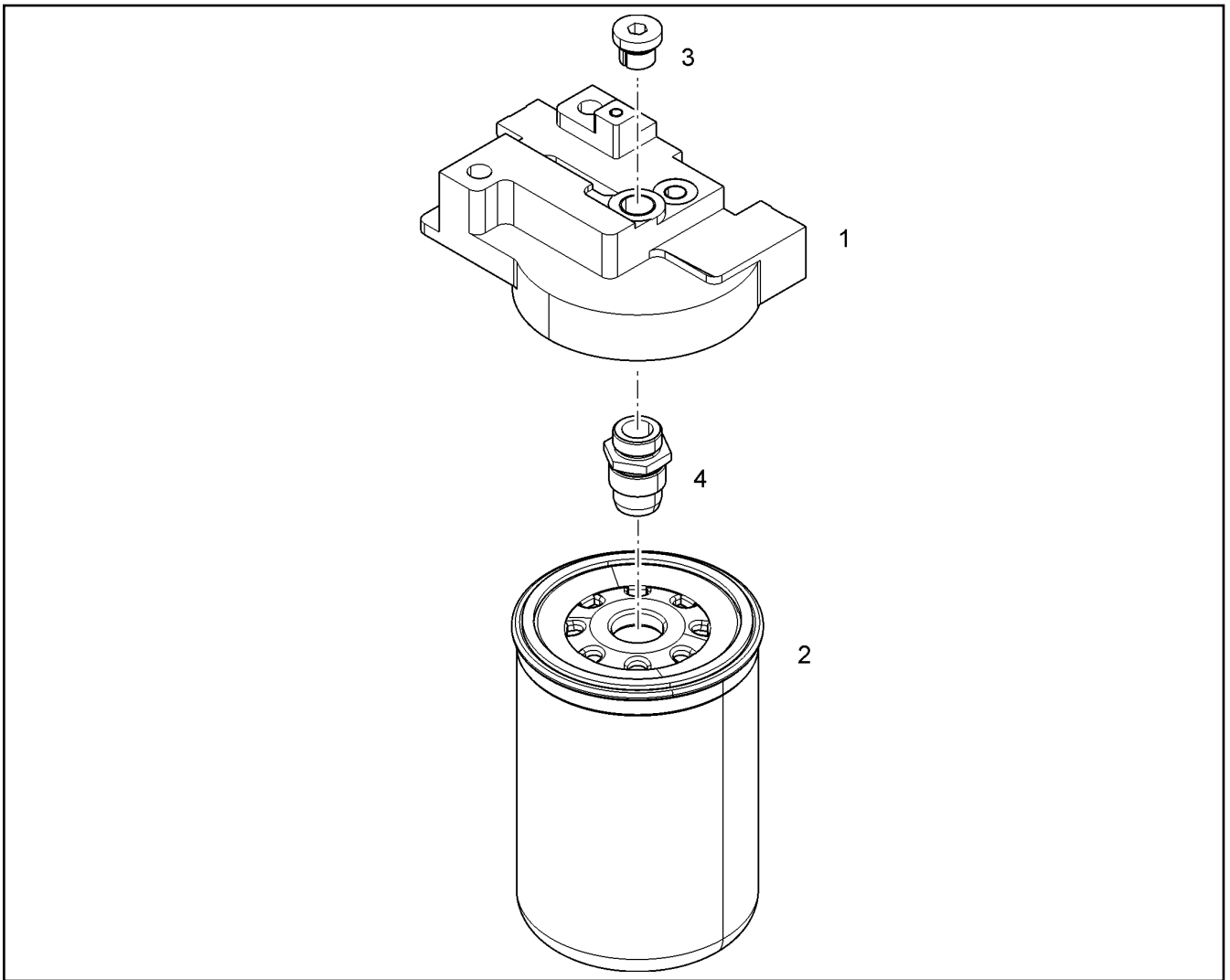
LIEBHERR

etk_en_de_096608 LTR 1220

OIL SUMP PRE-ASS.
OELWANNE VORM.

540

⇒ X10133837
10 13 383 7



Pos.	Item	Quantity	Description	Bezeichnung	Serie	K
1	10 13 358 2	1	FILTER BRACKET	FILTERKONSOLE		
2	10 42 994 6	1	FUEL FINE FILTER KRAFTSTOFF 3µm	KRAFTSTOFFFEINFILTER		
3	10 11 607 8	1	SCREW PLUG VSTI M16X1,5	VERSCHLUSSSCHRAUBE		

13.9.2016
079158

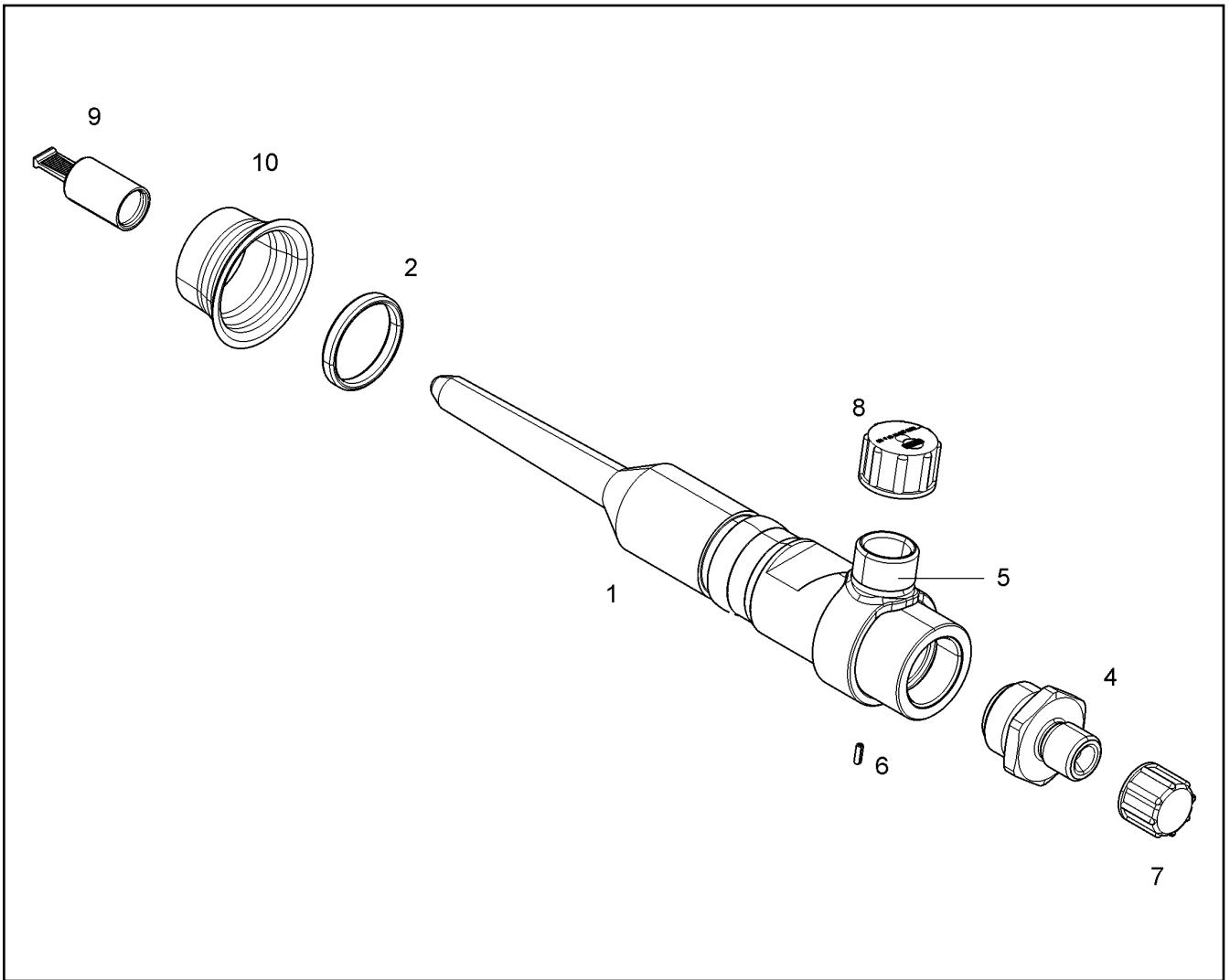
LIEBHERR

etk_en_de_096608 LTR 1220

CONSOLE FOR FILTER PRE-ASS.
FILTERKONSOLE VORM.

541

⇒ X10133928
10 13 392 8



Pos.	Item	Quantity	Description	Bezeichnung	Serie	K
2	10 13 075 7	1	O-RING ISO 3601-1 23,47X2,62 FKM 70 MoS	O-RING		

13.9.2016
079311

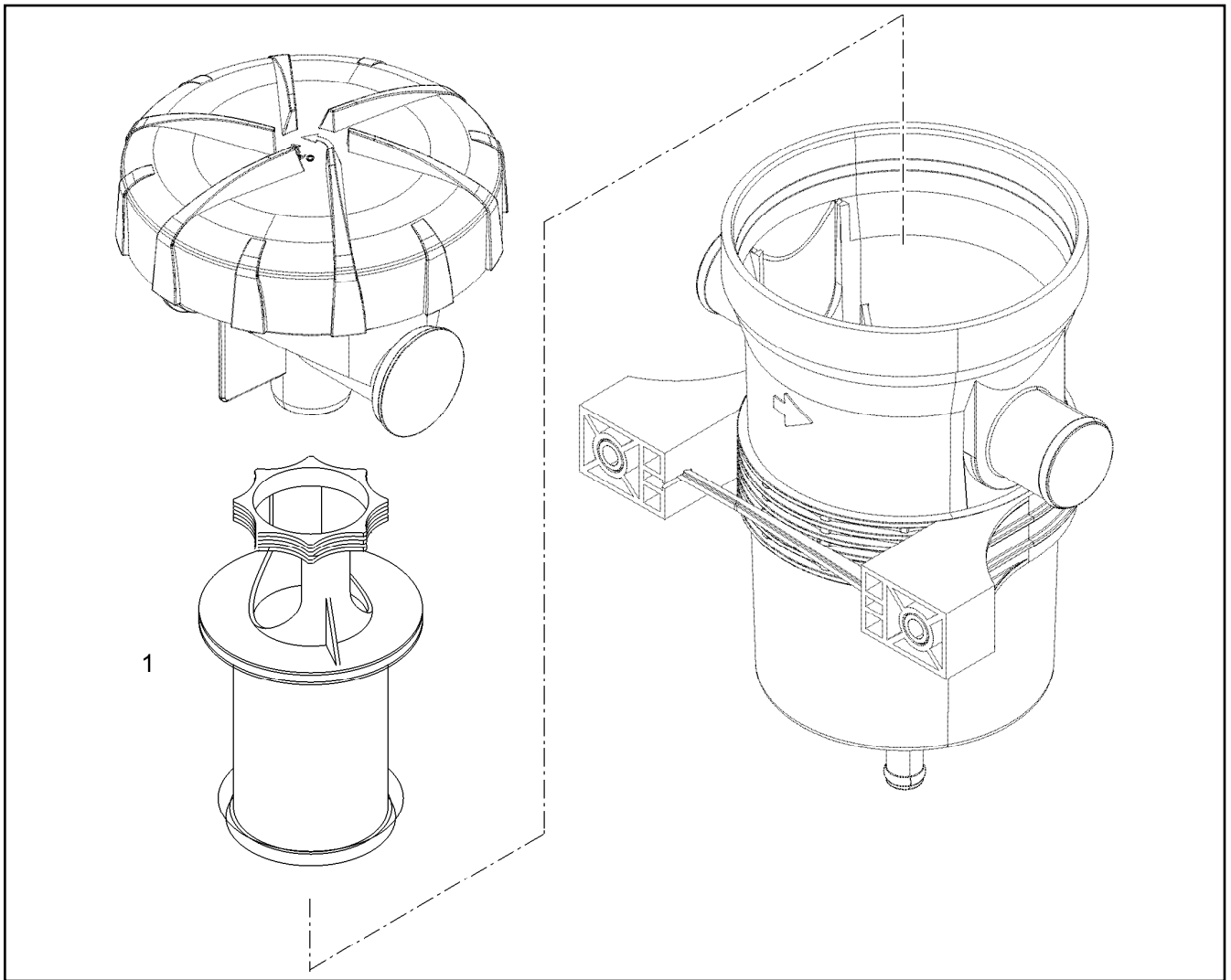
LIEBHERR

etk_en_de_096608 LTR 1220

HIGH PRESSURE CONNECTOR
DRUCKROHRSTUTZEN

542

⇒ X10135080
10 13 508 0



Pos.	Item	Quantity	Description	Bezeichnung	Serie	K
1	10 13 679 9	1	SPARE ELEMENT OEL	ERSATZELEMENT		

13.9.2016
099005

LIEBHERR

etk_en_de_096608 LTR 1220

CRANKCASE BREATHER
KURBELGEHAEUSEENTLUEFTUNG

543

⇒ X10136798
10 13 679 8

Pos.	Item	Quantity	Description	Bezeichnung	Serie	K
1	10 12 574 2	1	CAMSHAFT R-MOTORXD934/D94	NOCKENWELLE		
3	10 13 844 7	1	GEARWHEEL PRE-ASS.	ZAHNRAD VORM.		
(1)	10 14 504 9	1	GEARWHEEL PRE-ASS.	ZAHNRAD VORM.		
(2)	10 13 760 2	1	GEAR WHEEL	ZAHNRAD		
(4)	11 60 096 0	6	HEX SCREW DIN 6921 M8X40 10.9	SECHSKANTSCHRAUBE		
(5)	49 80 000	1	PARALLEL PIN ISO 8734 6m6X14 St	ZYLINDERSTIFT		
4	10 13 369 2	1	GEAR WHEEL	ZAHNRAD		
5	49 80 736	1	PARALLEL PIN ISO 8734 6m6X22 St	ZYLINDERSTIFT		
6	10 13 369 3	2	WEARING RING AISn20Cu	ANLAUFRING		
6	11 34 810 0	2	WEARING RING AISn20Cu	ANLAUFRING		
8	10 14 581 5	1	RS FLANGE	RS FLANSCH		
8	10 15 283 2	1	FLANGE PRE-ASS.	FLANSCH VORM.		
8	10 14 581 5	1	RS FLANGE	RS FLANSCH		
8	10 15 283 2	1	FLANGE PRE-ASS.	FLANSCH VORM.		
8	11 34 864 8	1	FLANGE PRE-ASS.	FLANSCH VORM.		
9	49 80 927	3	SOCKET HEAD SCREW DIN 7984 M10X18 0	ZYLINDERSCHRAUBE		
9	24 01 226 02	3	SOCKET HEAD SCREW DIN 7984 M10X25 0	ZYLINDERSCHRAUBE		
9	49 80 927	3	SOCKET HEAD SCREW DIN 7984 M10X18 0	ZYLINDERSCHRAUBE		
9	24 01 226 02	3	SOCKET HEAD SCREW DIN 7984 M10X25 0	ZYLINDERSCHRAUBE		
12	49 80 257	12	SOCKET HEAD SCREW ISO 4762 M12X45 1	ZYLINDERSCHRAUBE		
14	73 81 685	1	O-RING DIN 3771 7,00X1,5 FKM 90 A,BK	O-RING		
100	10 28 262 2	1	GREASE STABURAGS NBU 30 0.010KG	FETT		

13.9.2016

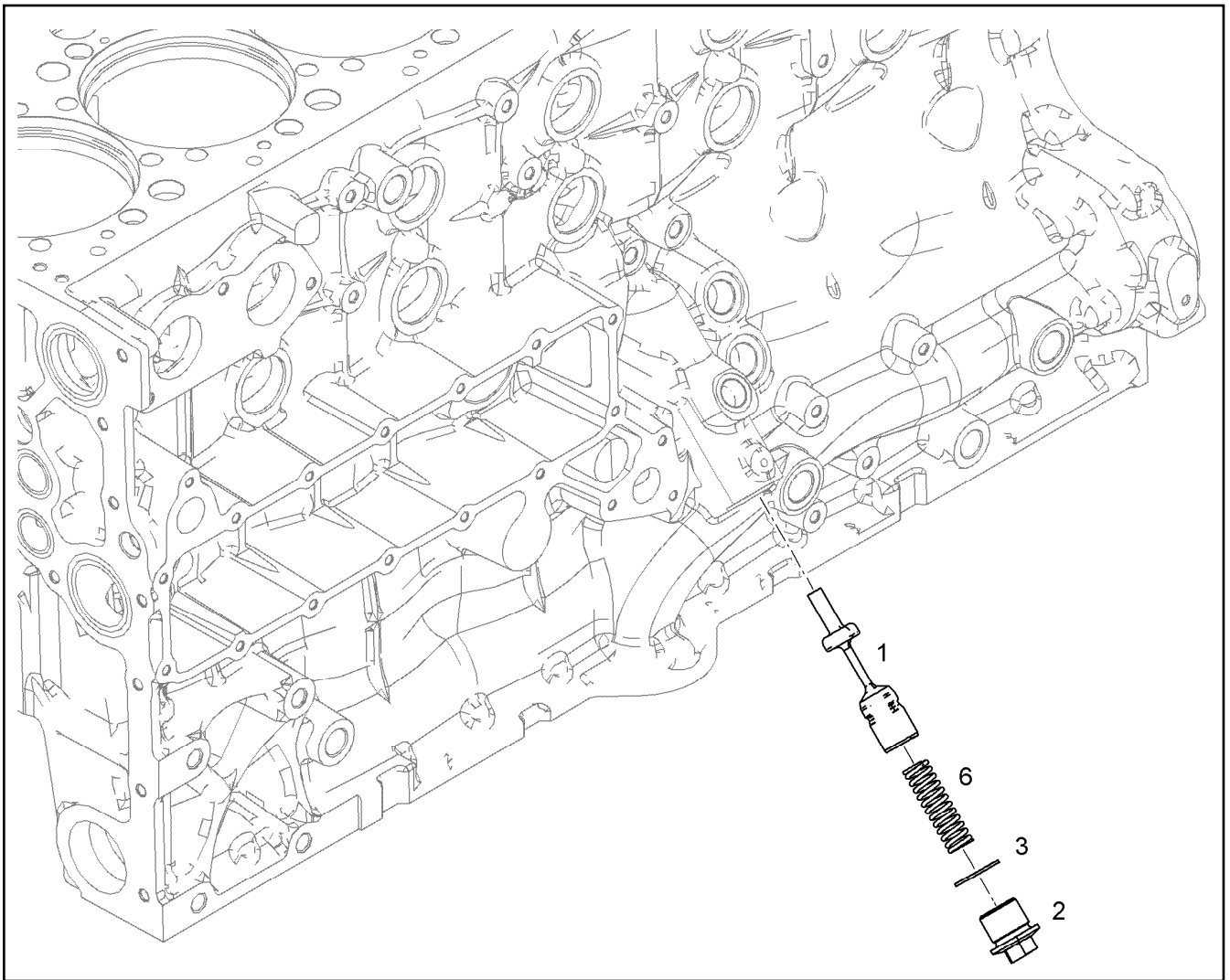
etk_en_de_096608 LTR 1220

 544

LIEBHERR

CAMSHAFT CPL.
NOCKENWELLE KPL.

⇒ X10138230
10 13 823 0



Pos.	Item	Quantity	Description	Bezeichnung	Serie	K
1	10 14 965 5	1	PISTON R-MOTORX122 31CrMoV9	KOLBEN		
2	10 13 791 8	1	SCREW PLUG M30X1,5 11SMnPb30+C VER	VERSCHLUSSSCHRAUBE		
3	71 01 065 08	1	SEALING RING DIN 7603 A 30X36X2 CU	DICHTRING		
6	11 11 816 0	1	PRESSURE SPRING 3X17X74,67 OTEVA 70	DRUCKFEDER		

13.9.2016
079418

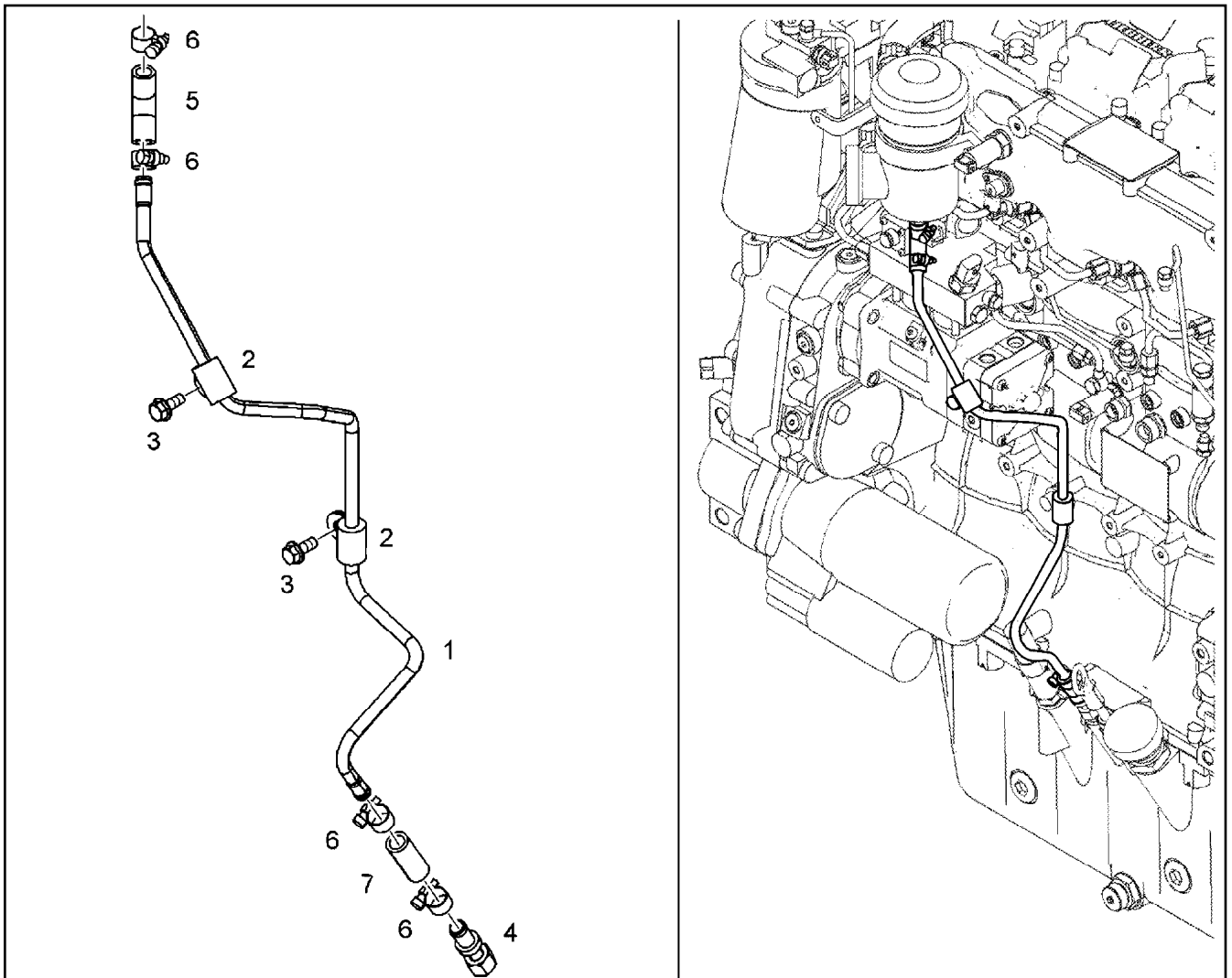
LIEBHERR

etk_en_de_096608 LTR 1220

FINAL CONTROL VALVE
ENDREGELVENTIL

545

⇒ X10138450
10 13 845 0



Pos.	Item	Quantity	Description	Bezeichnung	Serie	K
1	10 13 911 1	1	OIL RETURN PIPE 10X1	OELRUECKLAUFLEITUNG		
2	73 82 092	2	CLAMP DIN 3016-1 10X25XD1 W1-2-VMQ	SHELLE		
3	10 03 051 8	2	HEX SCREW DIN 6921 M10X20 8.8 A3C	SECHSKANTSCHRAUBE		
4	10 11 997 1	1	NON-RETURN VALVE	RUECKSCHLAGVENTIL		
5	10 12 631 7	1	RUBBER CONNECTION GUMMI	GUMMIMUFFE		
6	49 81 029	4	HOSE CLAMP DIN 3017-2 17/16 - 18/12 W1-2	SCHLAUCHSCHELLE		
6	46 01 105	1	CLAMP DIN 3017-1 16/12-20/9 W2-2	SHELLE		
7	90 79 603	1	RUBBER CONNECTION 12 X 18 X 45 GUMMI	GUMMIMUFFE		

13.9.2016
089275

LIEBHERR


etk_en_de_096608 LTR 1220

OIL LINE PRE-ASSEMBLY
OELLEITUNG VORM.

546

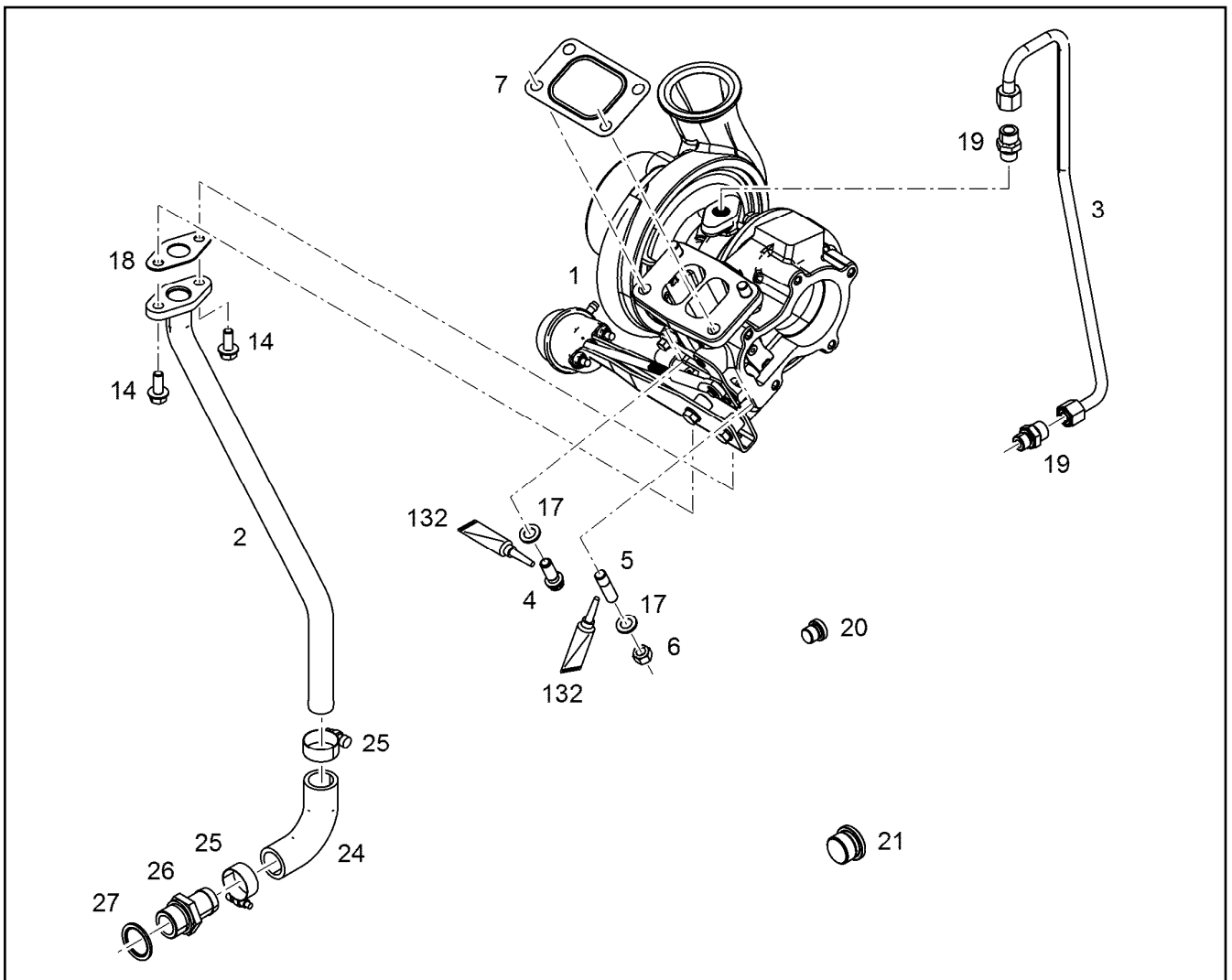
⇒ X10139112
10 13 911 2

Pos.	Item	Quantity	Description	Bezeichnung	Serie	K
1	10 13 824 2	1	GEAR WHEEL 20MnCr5	ZAHNRAD		
2	10 13 815 9	1	HUB 20MnCr5	NABE		
3	10 13 655 9	1	BEARING HOUSING	LAGERGEHAEUSE		
4	98 88 448	2	FLANGE SLEEVE 45X50X25 G-CuSn7ZnPb	BUNDLAGER		
5	10 12 867 1	2	O-RING 98,02X3,53 FKM 70 MoS2	O-RING		
6	40 43 067 01	6	SOCKET HEAD SCREW ISO 4762 M8X30 10.	ZYLINDERSCHRAUBE		

13.9.2016	etk_en_de_096608 LTR 1220	 547
LIEBHERR	DRIVE FOR HIGH PRESSURE PUMP ANTRIEB FUER HOCHDRUCKPUMPE	⇒ X10139285 10 13 928 5

Pos.	Item	Quantity	Description	Bezeichnung	Serie	K
1	10 14 552 4	1	EXHAUST PIPE	ABGASROHR		
3	10 13 588 5	4	SEAL	DICHTUNG		
4	10 13 865 6	14	HEXALOBULAR HEAD SCREW M10X70 21C	SECHSRUNDSCHRAUBE		
7	10 13 865 7	14	DISTANCE SLEEVE 11X20X25 42CrMo4	DISTANZHUELSE		

13.9.2016	etk_en_de_096608 LTR 1220	548
LIEBHERR	EXHAUST PIPE ASSEMBLY ABGASROHR ANBAU	⇒ X10140087 10 14 008 7



Pos.	Item	Quantity	Description	Bezeichnung	Serie	K
1	10 13 962 6	1	TURBOCHARGER HE300	TURBOLADER		
2	10 14 075 8	1	OIL RETURN PIPE	OELRUECKLAUFLEITUNG		
3	10 14 075 7	1	LUBRICATING OIL LINE 10X1	SCHMIEROELLEITUNG		
4	90 76 639	1	12-SIDED SCREW M10X25 X5NiCrTi26-1	ZWOELFKANTSCHRAUBE		
5	49 81 172	3	DOUBLE-ENDED STUD DIN 939 M10X25 X5N	STIFTSCHRAUBE		
6	10 12 063 9	3	NUT M10X1,5 X5NiCrTi26-1	MUTTER		
7	10 12 573 9	1	SEAL X15CrNiSi20-	DICHTUNG		
14	10 03 051 9	2	HEX SCREW DIN 6921 M8X20 8.8	SECHSKANTSCHRAUBE		
17	90 76 638	4	WASHER 10,5X18,5X2 -	SCHEIBE		
18	92 68 131	1	SEAL 1,5MM ASBESTFREI AFM 32/2	DICHTUNG		
19	49 81 235	2	FLANGE JOINT ISO 8434-1 GE 10L M14X1,5	VERSCHRAUBUNG		
20	73 80 566	1	SCREW PLUG VSTI M14X1,5	VERSCHLUSSSCHRAUBE		
21	73 81 457	1	SCREW PLUG VSTI M26X1,5 CR6-FREI	VERSCHLUSSSCHRAUBE		
24	10 11 631 0	1	RUBBER CONNECTION 90GRAD	GUMMIMUFFE		
25	77 42 150 08	2	HOSE CLAMP 26/20-32/12 W3	SCHLAUCHSCHELLE		
26	91 40 351	1	HOSE NIPPLE GERADE	SCHLAUCHNIPPEL		
27	10 01 187 0	1	SEALING RING 26,7X34,93X2 St/FPM1-80	DICHTRING		
132	10 00 255 2	1	COPPER PASTE 850g	KUPFERPASTE		

13.9.2016
009318

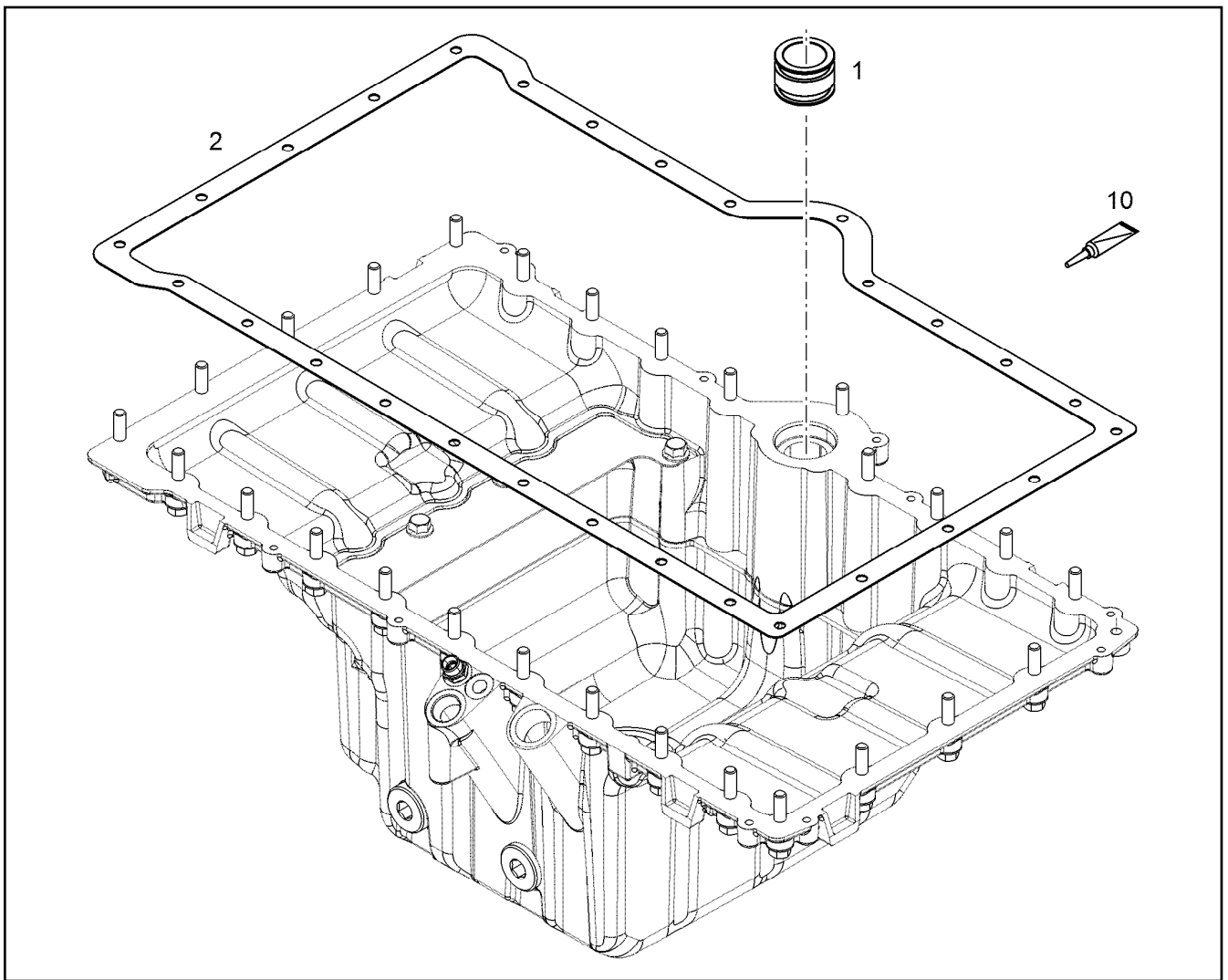
LIEBHERR

etk_en_de_096608 LTR 1220

EXHAUST TC MOUNTING
ATL-ANBAU

549

⇒ X10140729
10 14 072 9



Pos.	Item	Quantity	Description	Bezeichnung	Serie	K
1	10 12 166 7	1	CONNECTING PIECE W.O-RING ⇒ X10121667 10 12 166 7	VERBINDUNGSTUECK M.O-RIN		
2	10 12 851 6	1	SEAL AFM 30	DICHTUNG		
10	10 35 459 5	1	SURFACE SEALING 300ML KARTUSCHE BI	FLAECHENDICHTUNG		

13.9.2016
009666

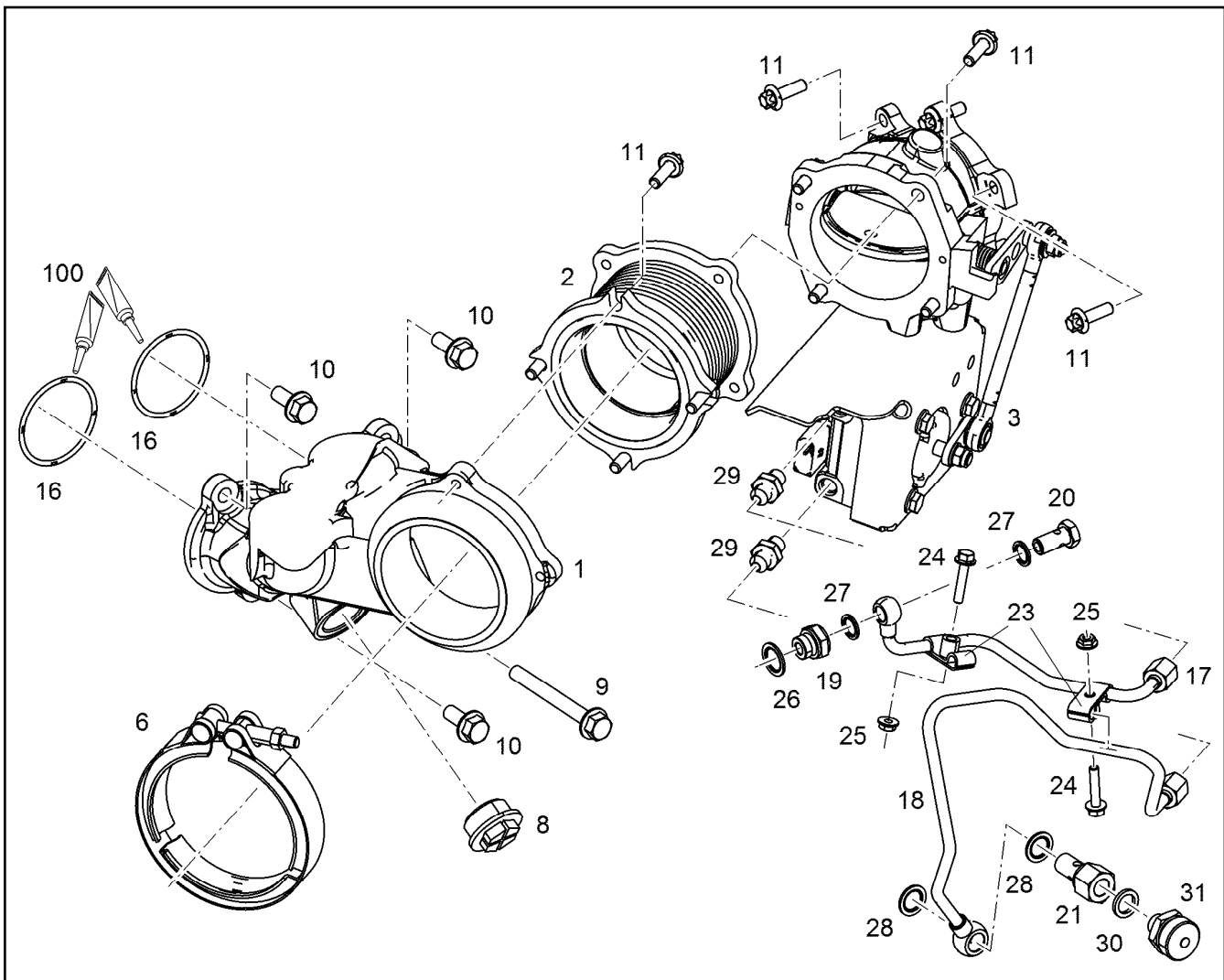
LIEBHERR

etk_en_de_096608 LTR 1220

SEAL KIT OIL SUMP
DS OELWANNE

550

⇒ X10141167
10 14 116 7



Pos.	Item	Quantity	Description	Bezeichnung	Serie	K
1	10 14 336 6	1	EXHAUST NOZZLE	ABGASSTUTZEN		
2	10 14 914 4	1	COMPENSATOR	KOMPENSATOR		
3	10 15 311 6	1	EXHAUST FLAP L=90MM	ABGASKLAPPE		
6	10 13 882 6	1	RETAINER CLIP 122 INOX	SPANNSCHELLE		
8	10 04 313 6	1	SCREW PLUG VSTI M33X2	VERSCHLUSSSCHRAUBE		
8	10 46 571 1	1	SCREW STOPPER PA 6	SCHRAUBSTOPFEN		
9	10 48 901 6	1	HEX SCREW DIN 6921 M10X90 8.8 A3C	SECHSKANTSCHRAUBE		
10	10 33 600 8	3	HEX SCREW DIN 6921 M10X25 8.8 A3C	SECHSKANTSCHRAUBE		
11	10 12 732 3	13	HEXALOBULAR HEAD SCREW M8X25 21CrM	SECHSRUNDSCHRAUBE		
16	72 64 325 01	2	O-RING DIN 3771 60X3 FKM 80	O-RING		
17	10 14 506 9	1	PIPELINE 8X1	ROHRLEITUNG		
18	10 14 507 0	1	PIPELINE 8X1	ROHRLEITUNG		
19	10 12 006 6	1	REDUCING PIECE M16X1,5/M12X1,5 9SMn	REDUZIERSTUECK		
20	49 80 664	1	HOLLOW SCREW DIN 7643 8X3XM12X1,5 A3	HOHLSCHRAUBE		
21	10 13 090 6	1	FITTINGS 11SMnPb30+C	STUTZEN		
23	10 12 713 9	2	PIPE CLAMP 8 S235JR	ROHRSCHELLE		
24	10 29 053 7	2	HEX SCREW DIN 6921 M6X30 8.8 A2C	SECHSKANTSCHRAUBE		
25	10 00 336 6	2	RIBBED HEX NUT M6 10	SECHSKANTRIPPENMUTTER		
26	10 01 186 7	1	SEALING RING 16,7X24X1,5 Si/FPM1-80	DICHTRING		
27	10 01 186 5	2	SEALING RING 12,7X18X1,5 Si/FPM1-80	DICHTRING		
28	10 01 186 6	2	SEALING RING 14,7X22X1,5 Si/FPM1-80	DICHTRING		
29	10 80 139 9	2	FLANGE JOINT GE 8 M12X1,5/1/2 CR6-FREI	VERSCHRAUBUNG		
30	73 81 225	1	SEALING RING DIN 7603 A14X20X2,5 Cu	DICHTRING		
31	10 01 183 2	1	VALVE	VENTIL		
100	10 28 570 8	1	GREASE NBU 30 1KG DOSE	FETT		

13.9.2016
099291

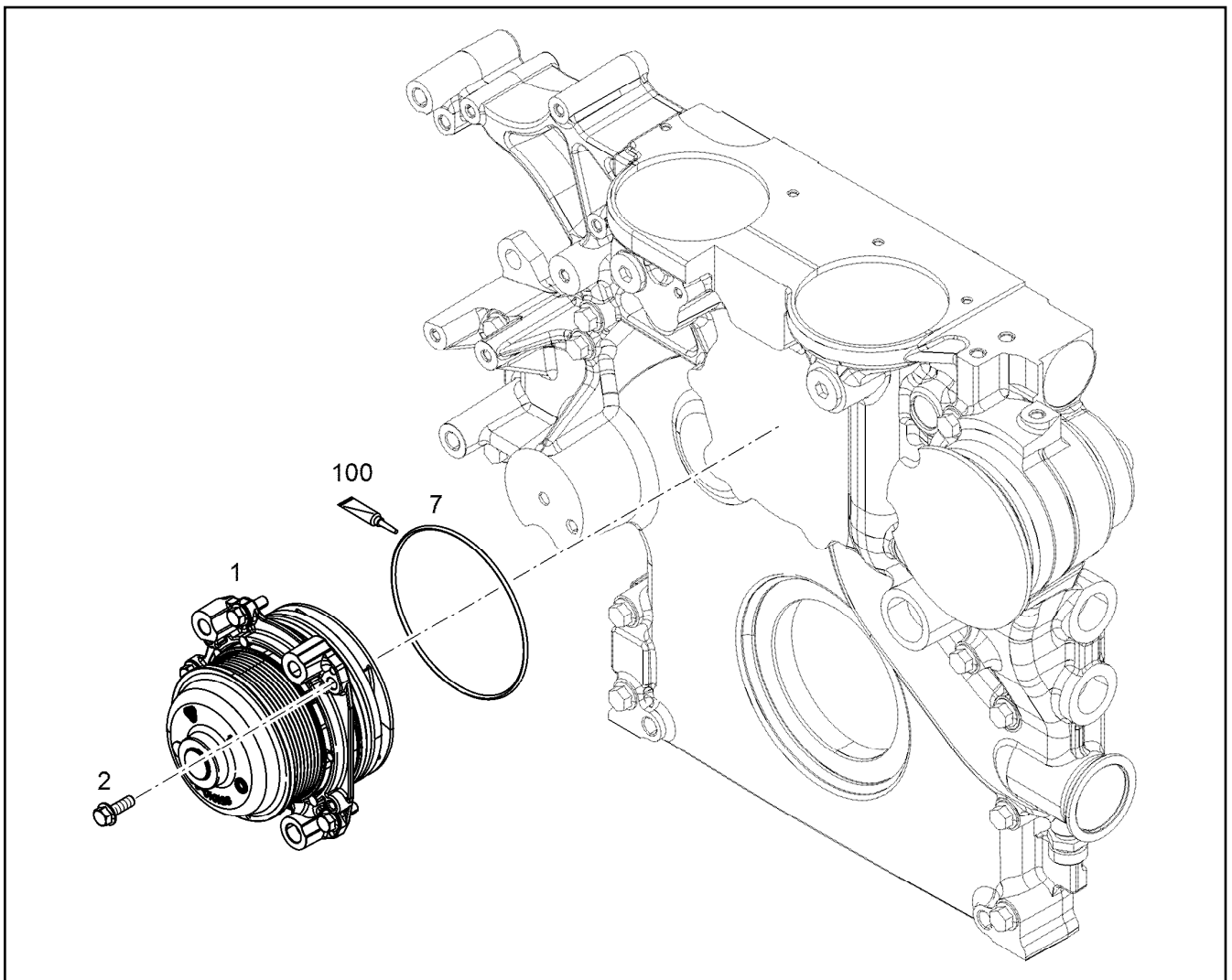
LIEBHERR

etk_en_de_096608 LTR 1220

EXHAUST NOZZLE ATTACHMENT
ABGASSTUTZEN ANBAU

551

⇒ X10141803
10 14 180 3



Pos.	Item	Quantity	Description	Bezeichnung	Serie	K
1	10 15 038 6	1	WATER PUMP, PRE-ASSEMBLED R-MOTOR	WASSERPUMPE VORM.		
1	11 35 449 8	1	WATER PUMP, PRE-ASSEMBLED R-MOTOR	WASSERPUMPE VORM.		
(1)	70 16 016	1	O-RING 132,94X3,53 FKM 70	O-RING		
(1)	70 16 016	1	O-RING 132,94X3,53 FKM 70	O-RING		
2	10 00 900 7	5	HEX SCREW EN 1665 M8X25 8.8 A3C	SECHSKANTSCHRAUBE		
7	70 16 016	1	O-RING 132,94X3,53 FKM 70	O-RING		
100	10 28 570 8	1	GREASE NBU 30 1KG DOSE	FETT		

13.9.2016
099293

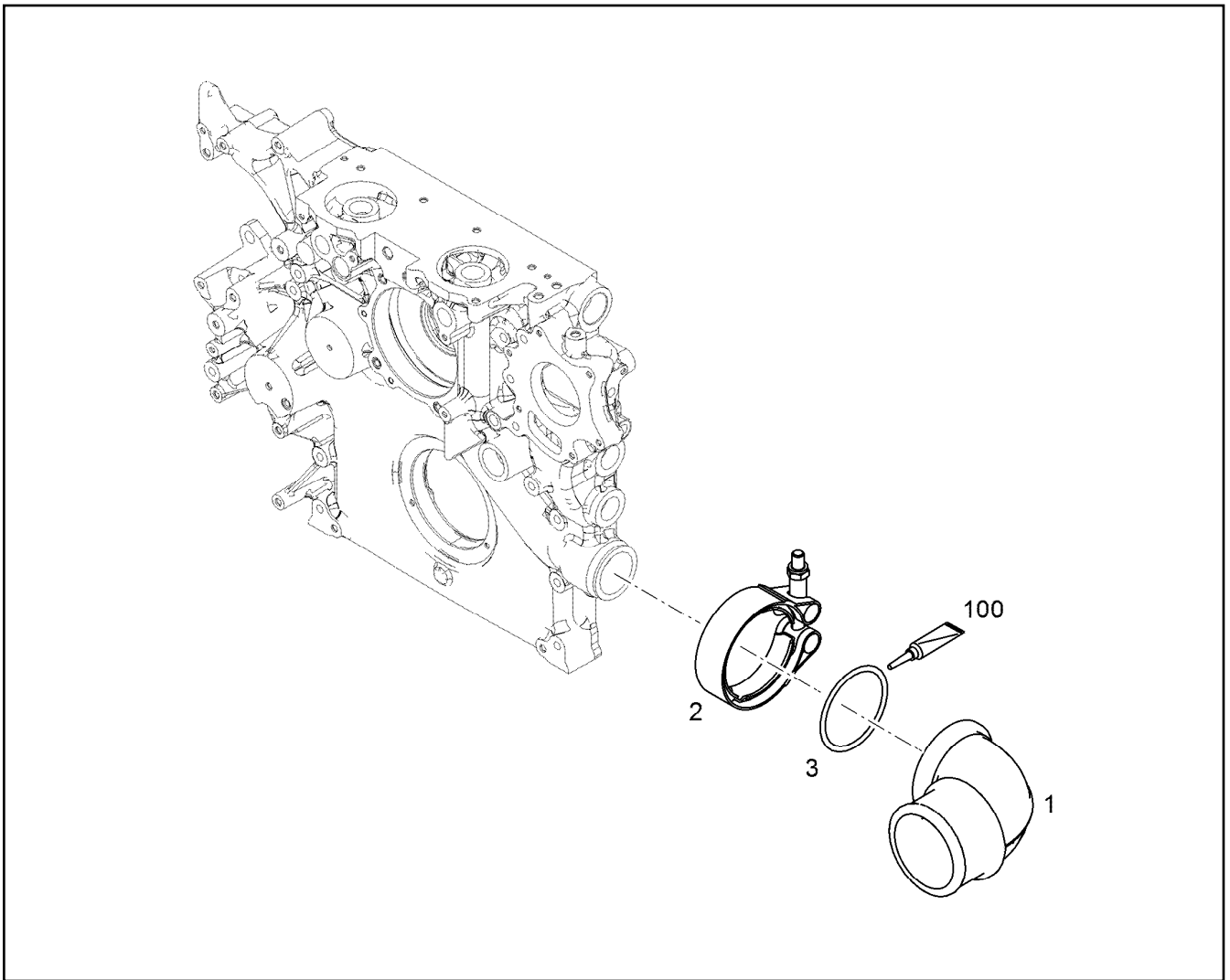
LIEBHERR

etk_en_de_096608 LTR 1220

WATER PUMP WITH FASTENING
WASSERPUMPE MIT BEFEST.

552

⇒ X10142733
10 14 273 3



Pos.	Item	Quantity	Description	Bezeichnung	Serie	K
	1 10 14 267 1	1	ELBOW	KRUEMMER		
	2 10 12 284 1	1	RETAINER CLIP 70 St/Inox	SPANNSCHELLE		
	3 73 80 083	1	O-RING ISO 3601-1 55,25X2,62 NBR 70 A,BK	O-RING		
	100 10 28 570 8	1	GREASE NBU 30 1KG DOSE	FETT		

13.9.2016
089498

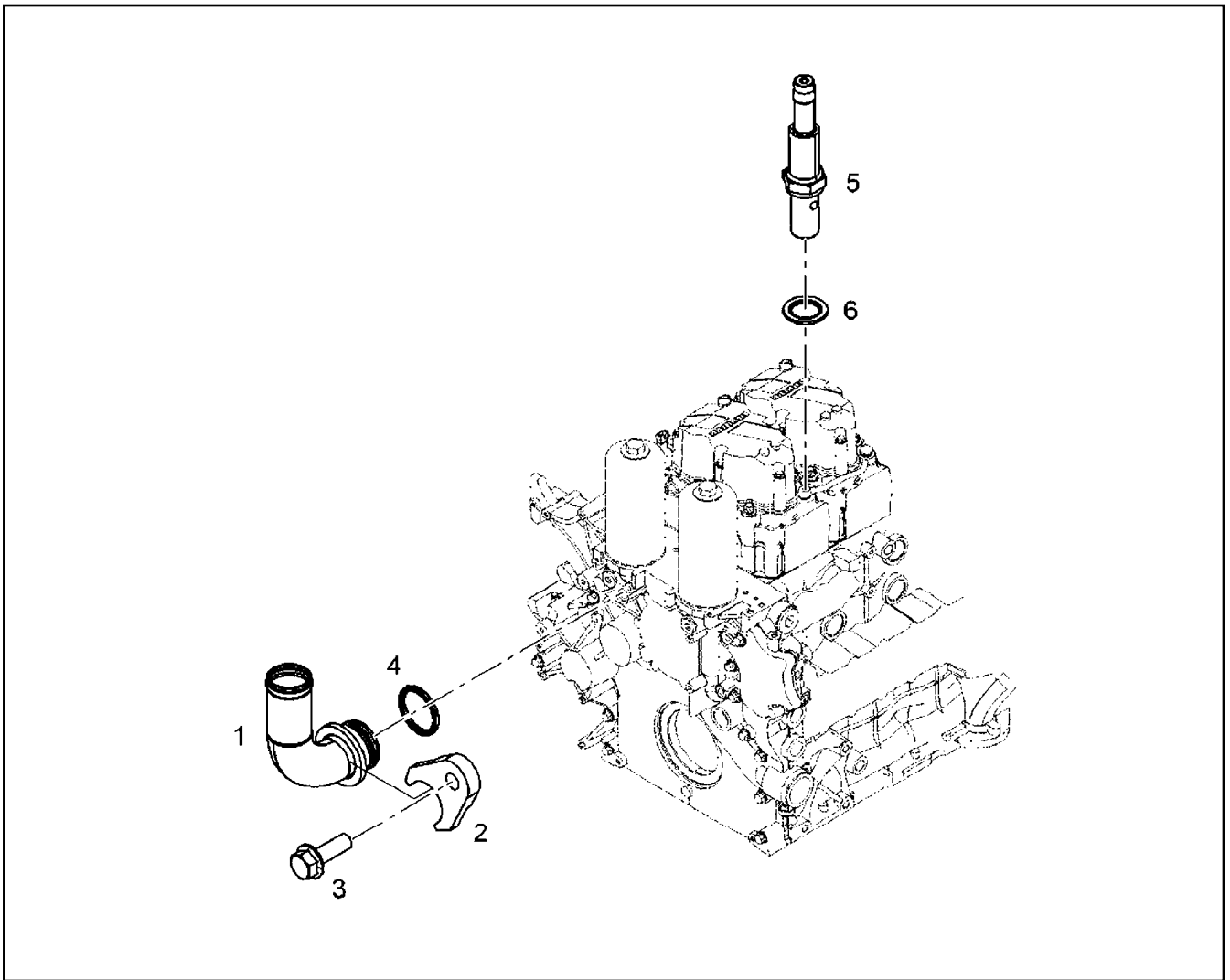
LIEBHERR

etk_en_de_096608 LTR 1220

COOLANT PIPE BEND ADD-ON
KUEHLMITTELKRUEMMER ANBAU

553

⇒ X10142742
10 14 274 2



Pos.	Item	Quantity	Description	Bezeichnung	Serie	K
1	10 14 266 8	1	HOSE NIPPLE	SCHLAUCHNIPPEL		
2	10 14 276 3	1	PLATE	BLECH		
3	40 02 806	1	HEX SCREW EN 1665 M8X25 10.9 A2C	SECHSKANTSCHRAUBE		
4	73 81 526	1	O-RING 21,30X2,4 V70GA	O-RING		
5	10 14 096 9	1	HOSE NIPPLE 11SMn30+C	SCHLAUCHNIPPEL		
6	10 01 186 6	1	SEALING RING 14,7X22X1,5 Si/FPM1-80	DICHTRING		

13.9.2016
089499

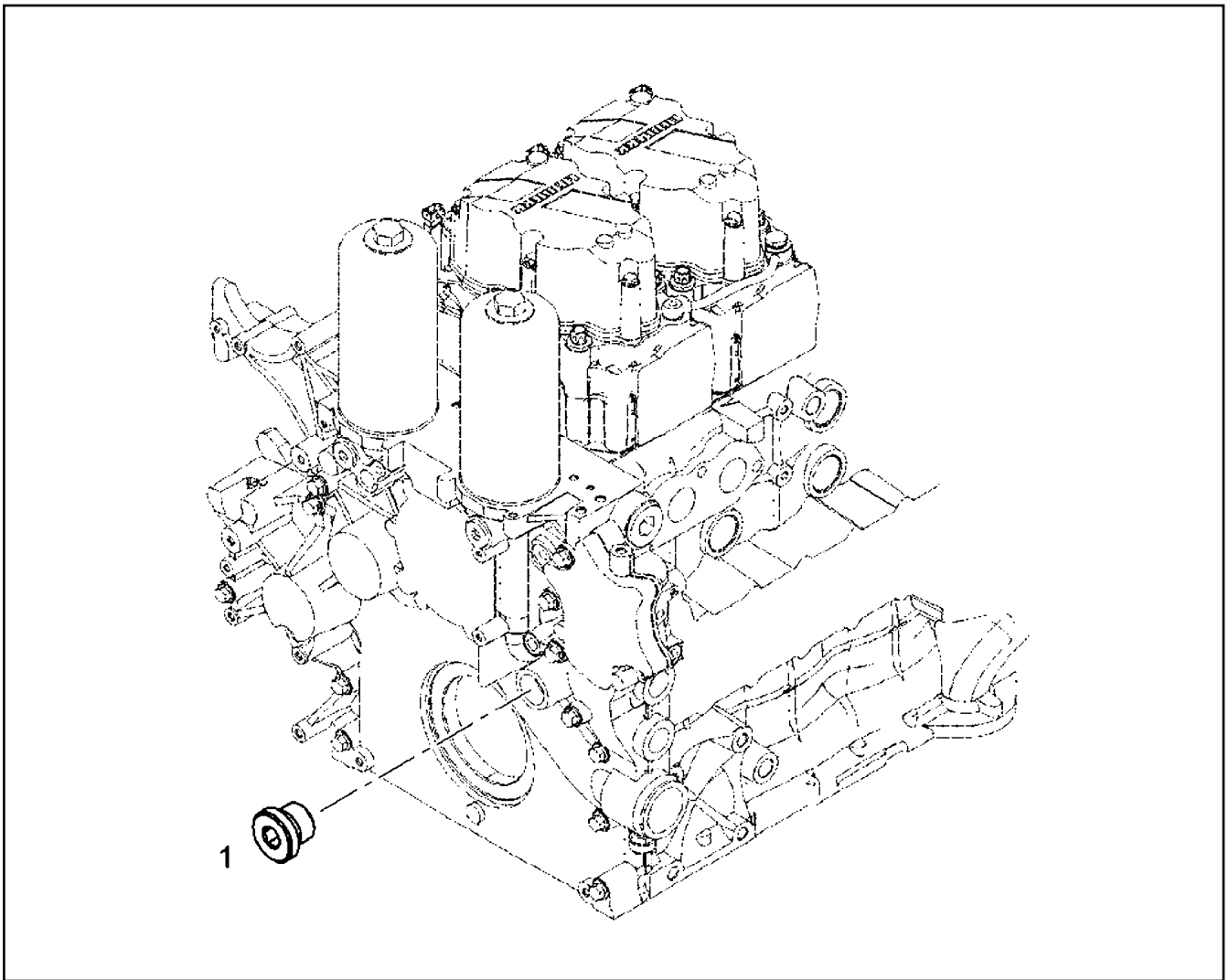
LIEBHERR

etk_en_de_096608 LTR 1220

COOLING WATER AIR BLEEDING
KUEHLWASSERENTLUEFTUNG

554

⇒ X10142744
10 14 274 4



Pos.	Item	Quantity	Description	Bezeichnung	Serie	K
1	73 82 202	1	SCREW PLUG VSTI M38X1,5	VERSCHLUSSSCHRAUBE		

13.9.2016
089606

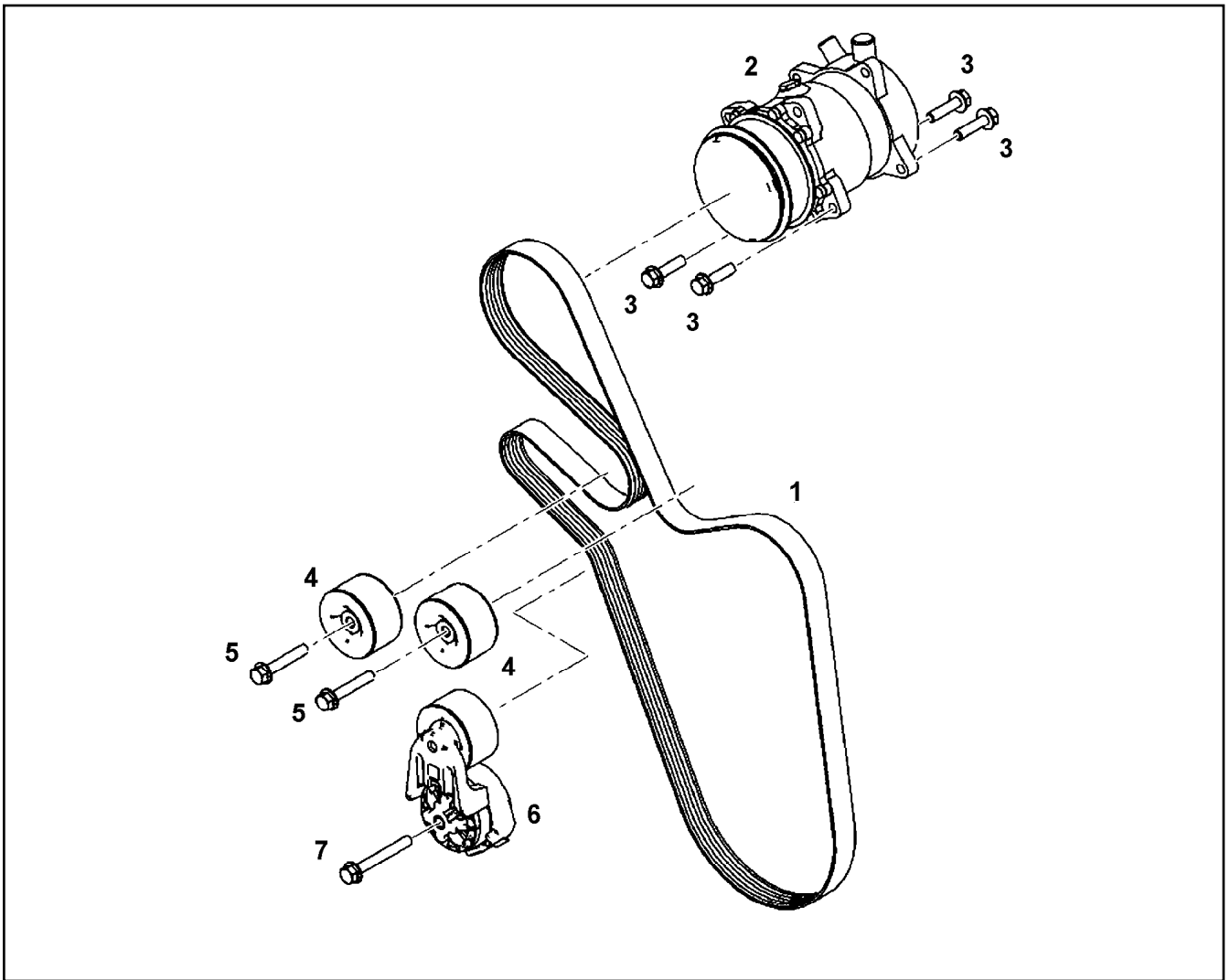
LIEBHERR

etk_en_de_096608 LTR 1220

LOCKING PIECES
VERSCHLUSSTEILE

555

⇒ X10142747
10 14 274 7



Pos.	Item	Quantity	Description	Bezeichnung	Serie	K
	1	1	V-RIPPED BELT DIN 7867 8XPX2152	KEILRIPPENRIEMEN		
	2	1	AIR CONDITIONING COMPRESSOR D=119-	KLIMAKOMPRESSOR		
	3	1	FASTENING DEVICE	SPANNVORRICHTUNG		
	3	1	FASTENING DEVICE	SPANNVORRICHTUNG		
	4	2	GUIDE PULLEY COMPL.	UMLENKROLLE VORM.		
	5	6	HEX SCREW EN 1665 M10X40 8.8 A3C	SECHSKANTSCHRAUBE		
	6	1	HEX SCREW EN 1665 M10X80 8.8 A3C	SECHSKANTSCHRAUBE		
	7	2	HEX SCREW EN 1665 M10X60 8.8 A3C	SECHSKANTSCHRAUBE		
	109	1	SCREW LOCKING 50ML FLASCHE 150 °C	SCHRAUBENSICHERUNG		

13.9.2016
099060

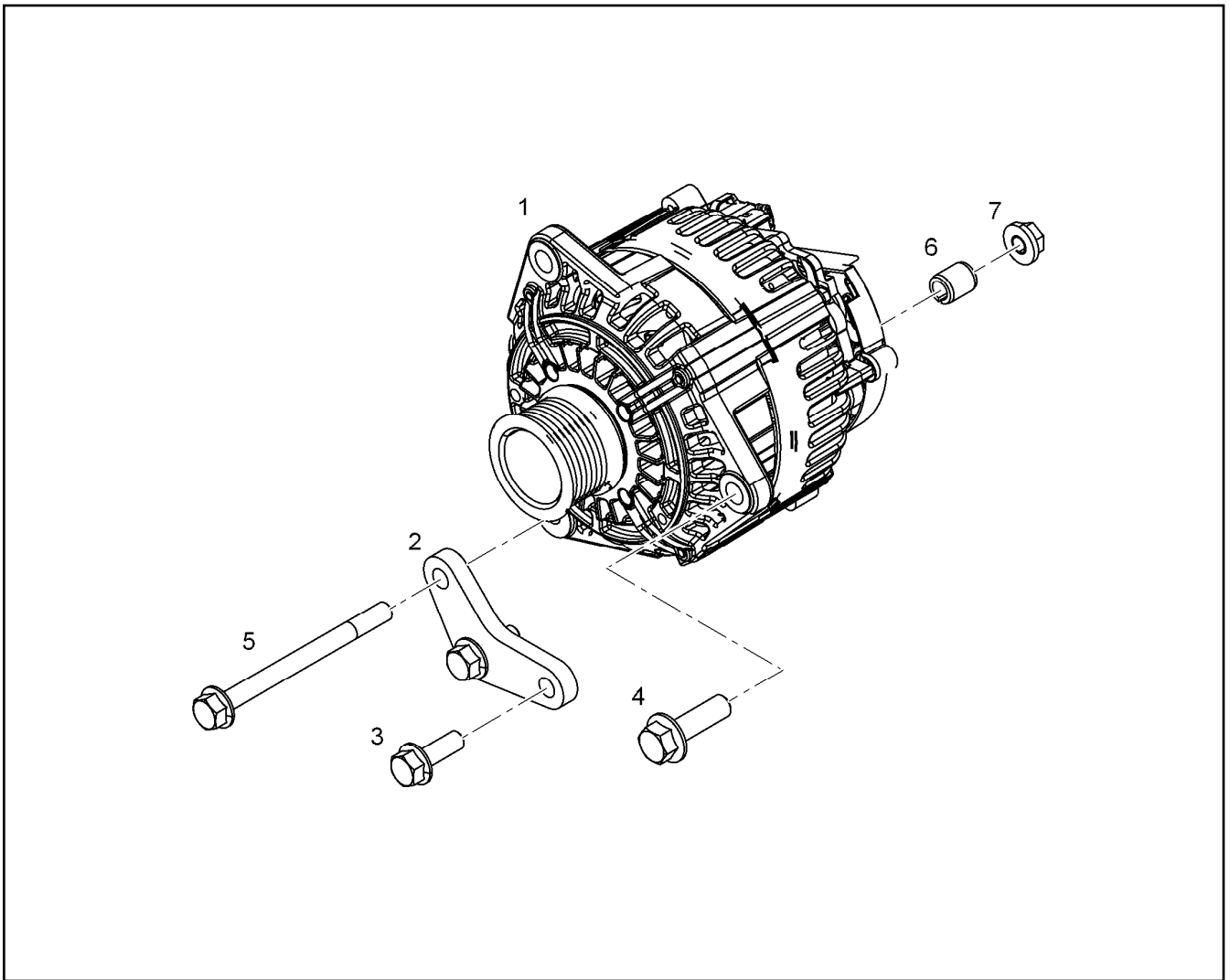
LIEBHERR

etk_en_de_096608 LTR 1220

AIR COND. COMPRESSOR ADD-ON
KLIMAKOMPRESSOR ANBAU

556

⇒ X10142861
10 14 286 1



Pos.	Item	Quantity	Description	Bezeichnung	Serie	K
1	10 14 260 6	1	THREE PHASE CURRENT GENERATOR 50	DREHSTROMGENERATOR		
2	10 14 267 0	1	MOUNTING SHEET	BEFESTIGUNGSBLECH		
3	10 21 945 8	2	HEX SCREW DIN 6921 M10X30 10.9 A3C	SECHSKANTSCHRAUBE		
4	10 04 535 5	1	HEX SCREW DIN 6921 M12X40 10.9 A3C	SECHSKANTSCHRAUBE		
5	10 03 731 2	1	HEX SCREW DIN 6921 M10X120 10.9 A3C	SECHSKANTSCHRAUBE		
6	73 80 960	1	RIBBED HEX NUT M10 10	SECHSKANTRIPPENMUTTER		

13.9.2016
099294

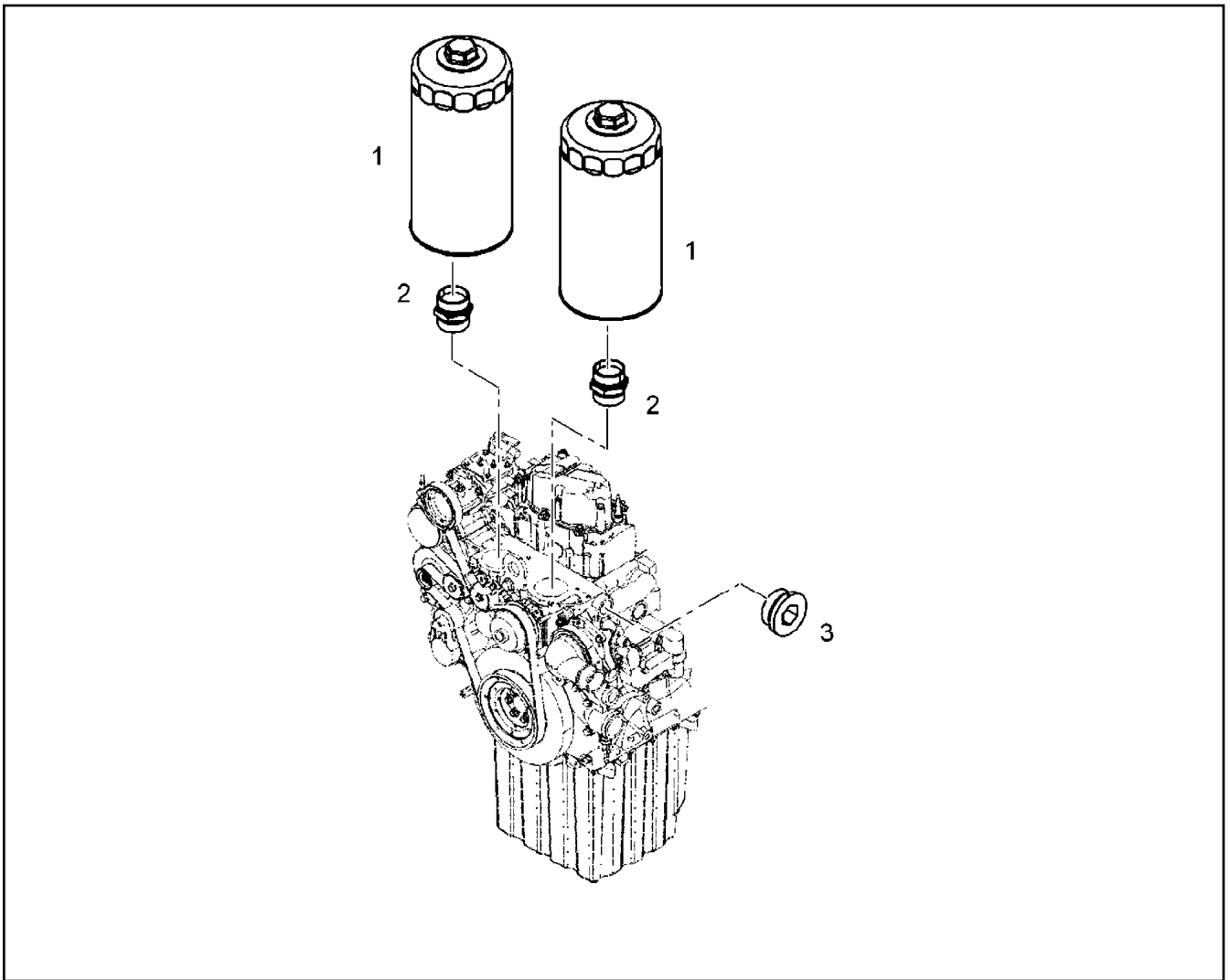
LIEBHERR

etk_en_de_096608 LTR 1220

GENERATOR, PRE-ASSEMBLED
GENERATOR VORM.

557

⇒ X10142863
10 14 286 3



Pos.	Item	Quantity	Description	Bezeichnung	Serie	K
1	10 29 729 5	2	EASY-CHANGE FILTER OEL 9µm	WECHSELFILTER		
2	92 73 271	2	FITTINGS	STUTZEN		
3	10 28 572 4	1	SCREW PLUG VSTI M42X2	VERSCHLUSSSCHRAUBE		

13.9.2016
089486

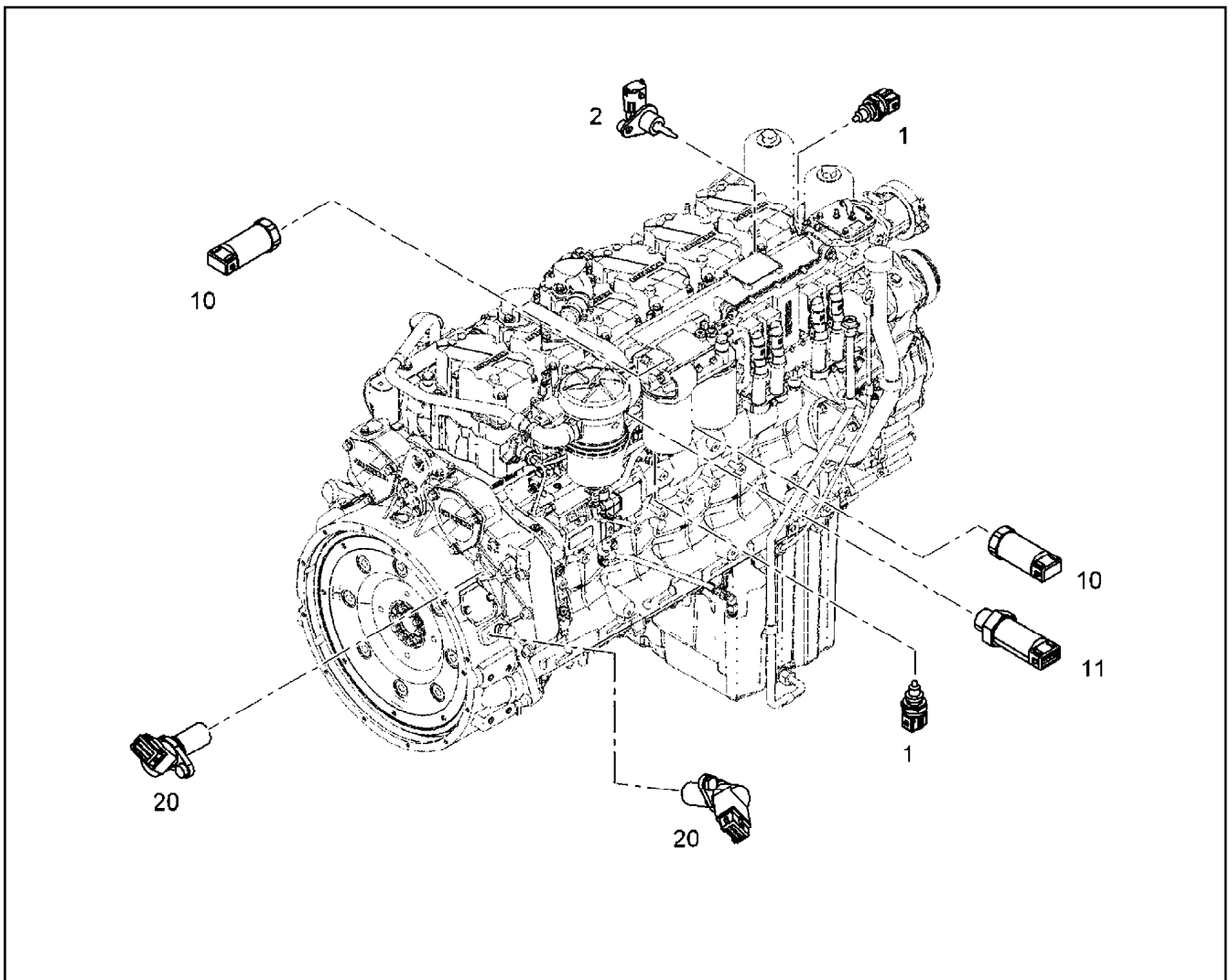
LIEBHERR

etk_en_de_096608 LTR 1220

LUBE OIL FILTER ASSEMBLY
SCHMIEROELFILTER ANBAU

558

⇒ X10142942
10 14 294 2



Pos.	Item	Quantity	Description	Bezeichnung	Serie	K
1	10 49 362 6	2	TEMPERATURE SENSOR -40/+150°C	TEMPERATURFUEHLER		
2	10 15 203 6	2	TEMPERATURE PROBE CPL. -40°C BIS +15	TEMPERATURFUEHLER KPL.		
10	90 76 531	2	PRESSURE TRANSMITTER CPL. 0-10 BAR	DRUCKGEBER KPL.		
(1)	10 02 512 4	1	PRESSURE TRANSMITTER 0-10 BAR	DRUCKGEBER		
(2)	10 04 098 4	1	PROFILE PACKING DIN 3869 14X11,6 FKM 8	PROFILDICHTRING		
11	90 76 550	1	PRESSURE TRANSMITTER CPL. 0,5-4,5 BA	DRUCKGEBER KPL.		
(1)	10 10 078 1	1	PRESSURE TRANSMITTER 0,5-4,5 BAR	DRUCKGEBER		
(2)	10 11 397 5	1	O-RING 15,50X2,00 FKM 80	O-RING		
20	10 13 307 7	2	ROTATIONAL SPEED SENSOR CPL. 10-1000	DREHZAHLGEBER KPL.		
			⇒ X10133077 10 13 307 7			

13.9.2016
089605

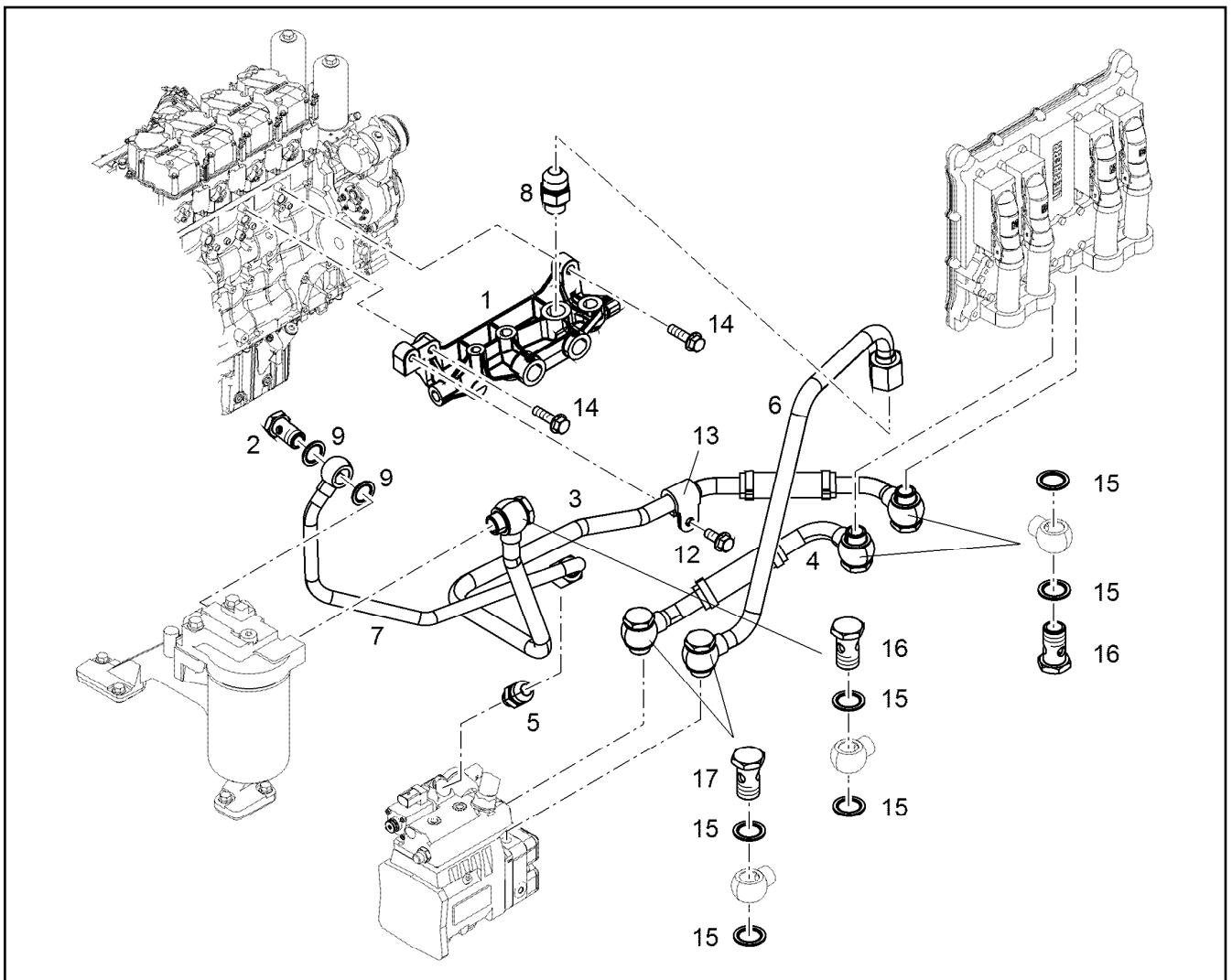
LIEBHERR

etk_en_de_096608 LTR 1220

ENGINE CONTROL SENSORS
MOTORREGELUNGSENSORIK

559

⇒ X10142977
10 14 297 7



Pos.	Item	Quantity	Description	Bezeichnung	Serie	K
1	10 15 182 5	1	DISTRIBUTOR BLOCK	VERTEILERBLOCK		
2	11 00 299 5	1	HOLLOW SCREW DIN 7643 12X3XM16X1,5	HOHLSCHRAUBE		
3	10 14 354 3	1	PIPELINE	ROHRLEITUNG		
4	10 14 354 2	1	PIPELINE	ROHRLEITUNG		
5	11 00 298 8	1	FLANGE JOINT GE 12 M14X1,5/3/ INOX	VERSCHRAUBUNG		
6	10 13 010 4	1	PIPELINE 15X1,5	ROHRLEITUNG		
7	10 14 324 0	1	FUEL LINE 12X2	KRAFTSTOFFLEITUNG		
8	10 81 394 2	1	FLANGE JOINT GE 14,15,16 M18X CR6-FREI	VERSCHRAUBUNG		
9	10 01 186 7	2	SEALING RING 16,7X24X1,5 Si/FPM1-80	DICHTRING		
12	10 01 690 6	1	HEX SCREW DIN 6921 M8X20 8.8 A2C	SECHSKANTSCHRAUBE		
13	73 82 085	1	CLAMP DIN 3016-1 16X20XD1 W1-2-MVQ	SHELLE		
14	10 00 778 2	2	HEX SCREW DIN 6921 M8X30 8.8 A2C	SECHSKANTSCHRAUBE		
15	10 01 186 8	10	SEALING RING 18,7X26X1,5 Si/FPM1-80	DICHTRING		
16	49 81 226	3	HOLLOW SCREW DIN 7643 15 A3C	HOHLSCHRAUBE		
17	11 44 313 2	2	HOLLOW SCREW 15X3X32	HOHLSCHRAUBE		

13.9.2016
009656

LIEBHERR

etk_en_de_096608 LTR 1220

FUEL LINES
KRAFTSTOFFLEITUNGEN

560

⇒ X10143341
10 14 334 1

Pos.	Item	Quantity	Description	Bezeichnung	Serie	K
1	10 14 325 1	1	PIPELINE 8X2	ROHRLEITUNG		
2	49 80 664	1	HOLLOW SCREW DIN 7643 8X3XM12X1,5 A3	HOHLSCHRAUBE		
3	10 13 217 0	1	PIPELINE 6X1	ROHRLEITUNG		
4	90 78 935	1	FUEL LINE	KRAFTSTOFFLEITUNG		
5	10 01 186 4	15	SEALING RING 10,7X16X1,5 S/FPM1-80	DICHTRING		
6	40 79 160	6	HOLLOW SCREW DIN 7643 6X3XM10X1 A3C	HOHLSCHRAUBE		
7	10 01 186 5	2	SEALING RING 12,7X18X1,5 S/FPM1-80	DICHTRING		
8	10 14 184 6	1	PIPELINE 6X1	ROHRLEITUNG		
9	10 81 393 3	1	FLANGE JOINT GE 6 M10X1,0/7/1 CR6-FREI	VERSCHRAUBUNG		
10	10 81 393 5	2	FLANGE JOINT GE 8 M12X1,5/1/2 CR6-FREI	VERSCHRAUBUNG		
11	10 01 186 6	3	SEALING RING 14,7X22X1,5 S/FPM1-80	DICHTRING		
12	10 01 486 4	1	DOUBLE BANJO BOLT 6X6XM10X1,0X42,5	DOPPELHOHLSCHRAUBE		
13	10 13 360 7	1	PIPELINE 6X1	ROHRLEITUNG		
14	73 82 088	1	CLAMP DIN 3016-1 6X20XD1 W1-2-MVQ	SCHELLE		
15	10 00 507 8	1	HEX SCREW DIN 6921 M8X16 8.8 A2C	SECHSKANTSCHRAUBE		
16	10 13 293 5	1	INTERMEDIATE PART 11SMnPb30+C	ZWISCHENSTUECK		
17	40 79 240	1	HOLLOW SCREW DIN 7643 10X3XM14X1,5	HOHLSCHRAUBE		
19	10 13 218 0	1	PIPELINE 8X1	ROHRLEITUNG		
20	73 81 292	1	CLAMP DIN 3016-1 6X15XD1 W1-2-MVQ	SCHELLE		
21	40 73 502 08	1	HEX SCREW DIN 6921 M6X16 8.8 A2C	SECHSKANTSCHRAUBE		
22	10 01 187 1	2	SEALING RING 8,7X14X1 S/FPM1-80	DICHTRING		
23	47 89 210	1	HOLLOW SCREW DIN 7643 4X3XM8X1 A3C	HOHLSCHRAUBE		

13.9.2016

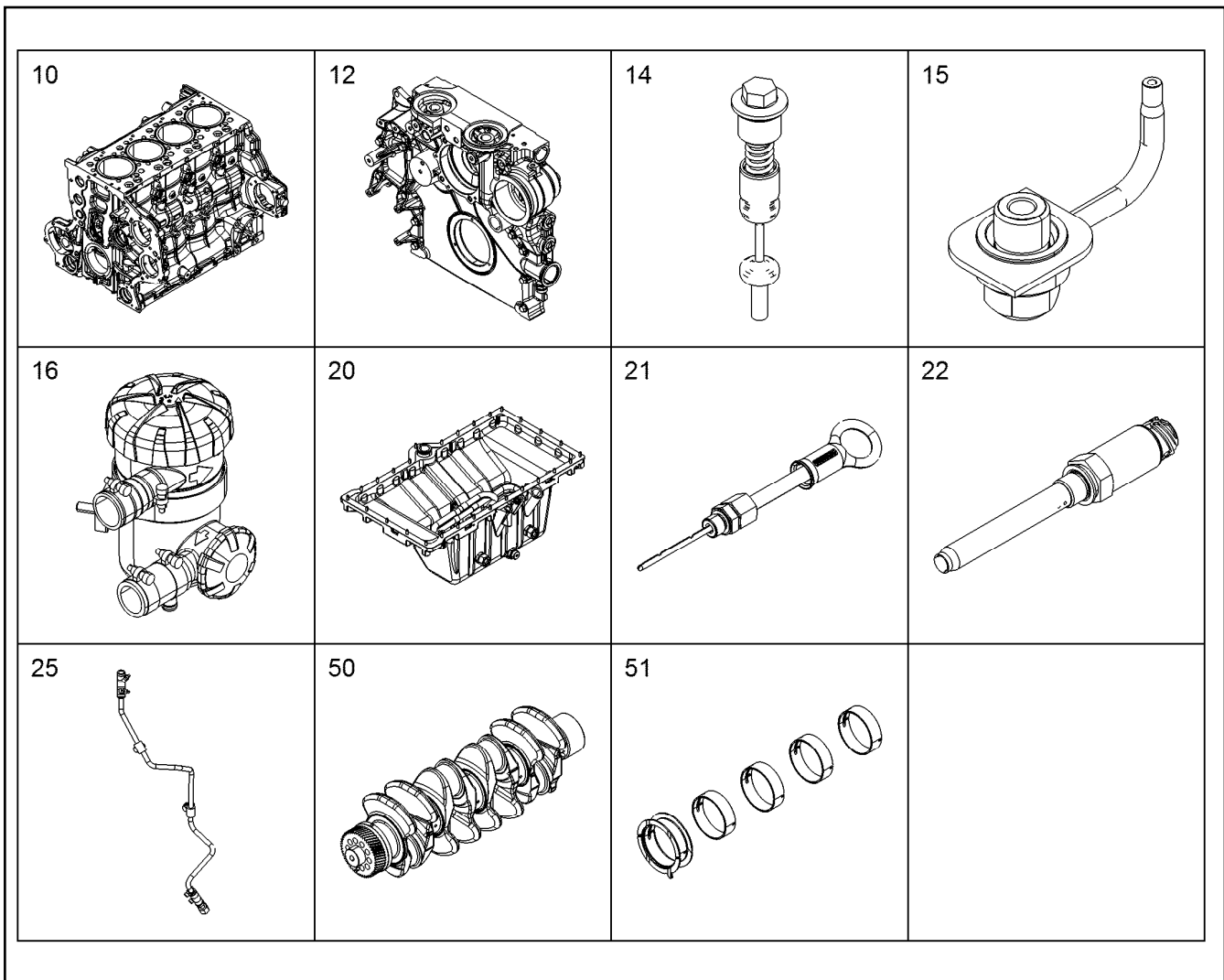
etk_en_de_096608 LTR 1220

561

LIEBHERR

LEAK OIL RETURN LINE
LECKOELRUECKLAUF

⇒ X10143342
10 14 334 2



Pos.	Item	Quantity	Description	Bezeichnung	Serie	K
10	11 38 960 8	1	CRANKCASE CPL. WITH CYLINDER R-MOT ⇒ X11389608 11 38 960 8	KURBELGEHAEUSE KPL. MIT ZY		
12	10 14 768 7	1	POWER UNIT SUPPORT ATTACHMENT ⇒ X10147687 10 14 768 7	AGGREGATETRAEGER ANBAU		
14	10 13 845 0	1	FINAL CONTROL VALVE pmax=4.5BAR ⇒ X10138450 10 13 845 0	ENDREGELVENTIL		
15	10 14 274 9	4	PISTON COOLING	KOLBENKUEHLUNG		
(1)	10 15 163 4	1	PISTON COOLING PRE-ASS.	KOLBENKUEHLUNG VORM.		
16	10 12 671 3	1	CRANKCASE BREATHER ASSEMBLY ⇒ X1012613 10 12 671 3	KURBELGEHAEUSEENTLUEFT.		
20	10 13 256 0	1	OIL SUMP WITH FASTENING R-MOTOR/D93 ⇒ X10132560 10 13 256 0	OELWANNE MIT BEFEST.		
21	10 15 093 4	1	OIL DIPSTICK CPL. ⇒ X10150934 10 15 093 4	OELMESSSTAB KPL.		
22	10 13 040 6	1	LEVEL SENSOR L=115 24V ⇒ X10130406 10 13 040 6	NIVEAUGEBER		
25	10 13 911 2	1	OIL LINE PRE-ASSEMBLY 10X1 ⇒ X10139112 10 13 911 2	OELLEITUNG VORM.		
50	10 14 743 8	1	CRANKSHAFT WITH GEAR R-MOTORXD934/ ⇒ X10147438 10 14 743 8	KURBELWELLE MIT ZAHNRAD		
51	90 76 457	1	SET MAIN BEARINGS D934-SPUTTER ⇒ 9 076 457 90 76 457	KURBELWELLENLAGERSATZ		
52	10 15 358 3	1	CRANKSHAFT SEALING	KURBELWELLENDICHTUNG		
53	10 14 197 4	1	CRANKSHAFT ADD-ON PARTS	KURBELWELLENANBAUTEILE		
(1)	10 11 601 6	1	BELT PULLEY 31.5X8 PKX215	RIEMENSCHIEBE		
(2)	10 12 310 8	1	CENTERING FLANGE 42CrMo4	ZENTRIERFLANSCH		

13.9.2016
089942

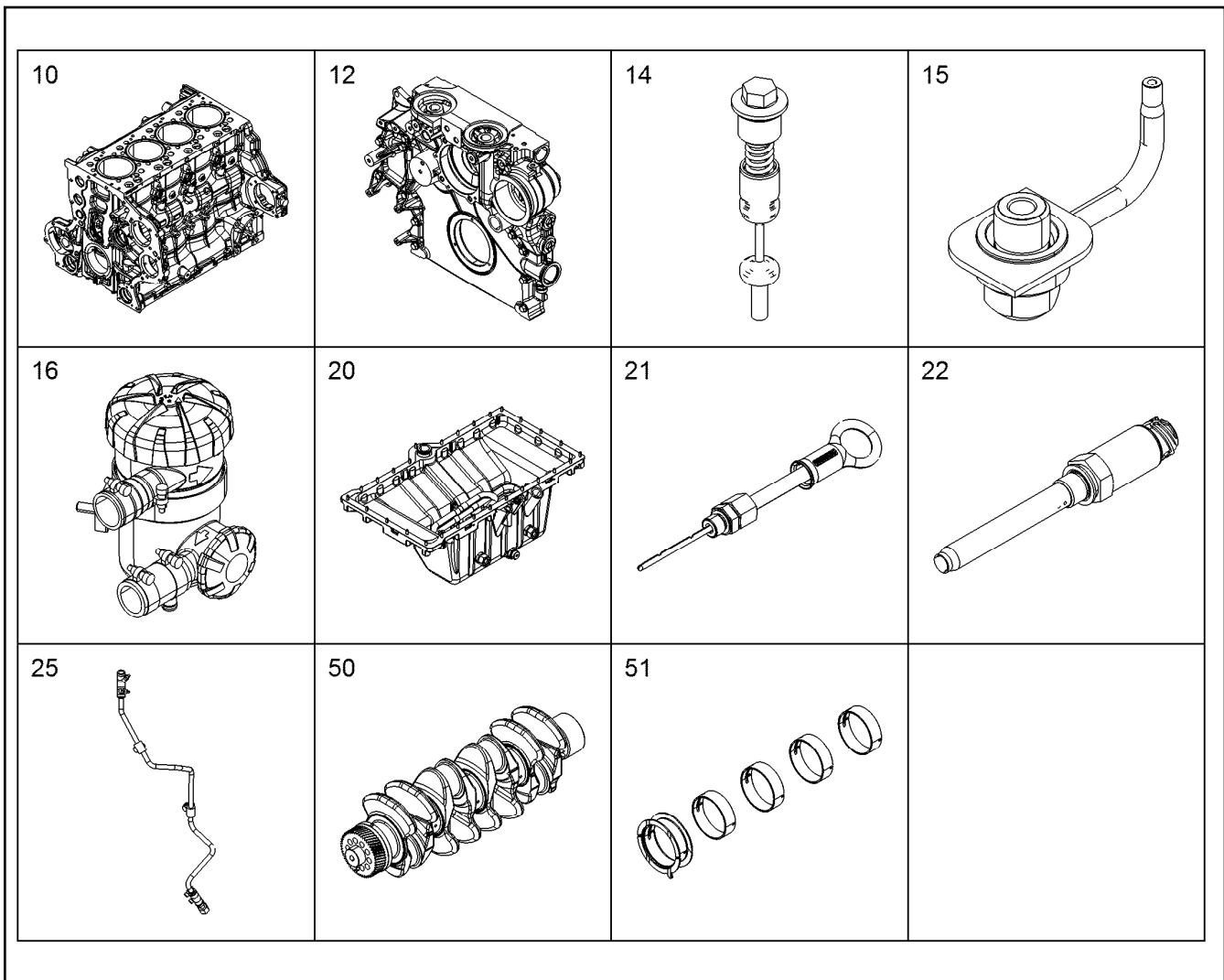
LIEBHERR

etk_en_de_096608 LTR 1220

DIESEL ENGINE
DIESELMOTOR

562 (1/6)

⇒ X10143417
10 14 341 7



Pos.	Item	Quantity	Description	Bezeichnung	Serie	K
(8)	10 11 852 6	1	VISCOSE DAMPER D934 L	VISKOSEDAEMPFER		
(10)	10 11 891 2	6	HEXALOBULAR HEAD SCREW M16X1,5X14	SECHSRUNDSCHRAUBE		
(11)	10 14 431 1	1	WASHER 52,2X107X3 -S355J2G3	SCHEIBE		
60	11 34 807 2	4	CONROD R-MOTORX88	PLEUELSTANGE		
(2)	90 75 607	1	CONNECTING ROD BEARING 88/92/38 MIBA	PLEUELLAGER		
(2)	10 14 510 0	1	CONNECTING ROD BEARING 88/92/38	PLEUELLAGER		
(3)	90 73 699	1	CONNECTING ROD BEARING 88/92/38 GLY	PLEUELLAGER		
(3)	10 14 510 1	1	CONNECTING ROD BEARING 88/92/38	PLEUELLAGER		
70	10 14 636 7	4	PISTON CPL. R-MOTORX130 ⇒ X10146367 10 14 636 7	KOLBEN KPL.		
80	10 14 958 0	4	CYLINDER HEAD ASSEMBLY R-MOTOR ⇒ X10149580 10 14 958 0	ZYLINDERKOPF ANBAU		
81	10 14 843 8	4	ROCKER ARM BRACKET CPL. ⇒ X10148438 10 14 843 8	KIPPHEBELBOCK KPL.		
82	11 35 810 2	1	CYLINDER HEAD COVER ASSEMBLY ⇒ X11358102 11 35 810 2	ZYLINDERKOPFDECKEL ANBAU		
90	10 12 018 6	1	BALANCER ASSEMBLY ⇒ X10120186 10 12 018 6	MASSENAUSGLEICH ANBAU		
100	10 13 823 0	1	CAMSHAFT CPL. R-MOTORXD934 ⇒ X10138230 10 13 823 0	NOCKENWELLE KPL.		
110	90 79 870	4	CONTROL PARTS ⇒ 9 079 870 90 79 870	STEUERUNGSTEILE		
130	10 12 947 5	1	OIL COOLER ADD-ON ⇒ X10129475 10 12 947 5	OELKUEHLER ANBAU		
140	10 14 843 2	1	LUBE OIL PUMP WITH FASTENING B=50 ⇒ X10148432 10 14 843 2	SCHMIEROELPUMPE MIT BEFE		

13.9.2016
089942

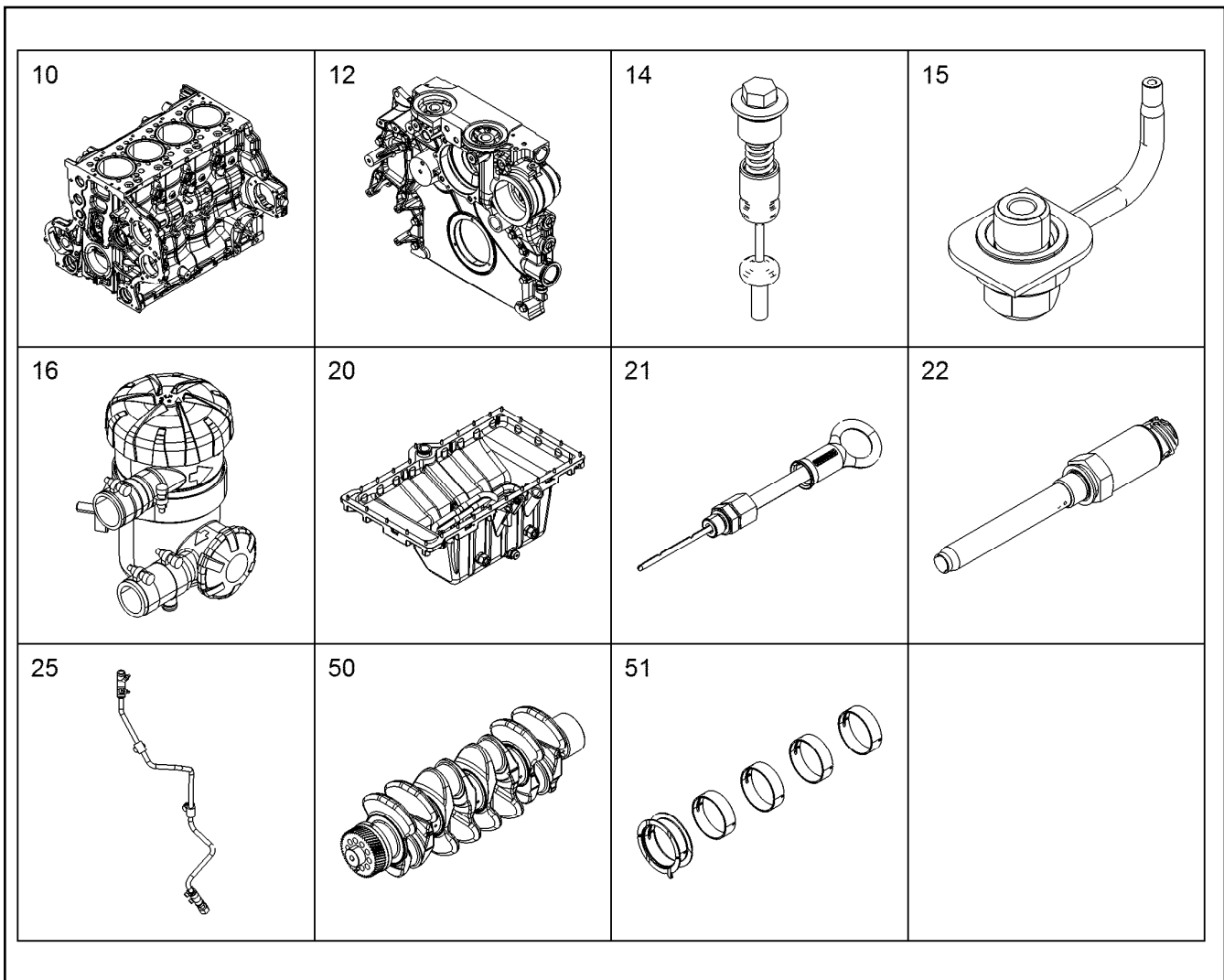
LIEBHERR

etk_en_de_096608 LTR 1220

DIESEL ENGINE
DIESELMOTOR

563 (2/6)

⇒ X10143417
10 14 341 7



Pos.	Item	Quantity	Description	Bezeichnung	Serie	K
150	10 14 294 2	1	LUBE OIL FILTER ASSEMBLY ⇒ X10142942 10 14 294 2	SCHMIEROELFILTER ANBAU		
171	10 15 074 1	1	HIGH PRESSURE PUMP W.FASTENING R-M	HOCHDRUCKPUMPE MIT BEFE		
(2)	40 01 622	4	SOCKET HEAD SCREW ISO 4762 M10X55 1	ZYLINDERSCHRAUBE		
(3)	10 14 919 8	1	RK PRE-FEED PUMP	RS VORFOERDERPUMPE		
(4)	10 15 074 2	1	RK HIGH PRESSURE PUMP	RS HOCHDRUCKPUMPE		
(5)	10 15 278 7	1	SEAL KIT HIGH PRESSURE PUMP	DS HOCHDRUCKPUMPE		
180	10 13 928 5	1	DRIVE FOR HIGH PRESSURE PUMP ⇒ X10139285 10 13 928 5	ANTRIEB FUER HOCHDRUCKPU		
190	10 15 286 7	4	INJECTOR WITH FASTENING ⇒ X10152867 10 15 286 7	INJEKTOR MIT BEFEST.		
191	10 15 315 1	4	HIGH PRESS.CONNECTOR W.FASTEN. ⇒ X10153151 10 15 315 1	DRUCKROHRSTUTZEN MIT BE		
201	10 14 679 1	1	FUEL FINE-FILTER ASSEMBLY ⇒ X10146791 10 14 679 1	KRAFTSTOFF-FEINFILTERANBA		
212	10 14 334 1	1	FUEL LINES ⇒ X10143341 10 14 334 1	KRAFTSTOFFLEITUNGEN		
214	10 14 334 2	1	LEAK OIL RETURN LINE ⇒ X10143342 10 14 334 2	LECKOELRUECKLAUF		
215	10 14 382 5	1	INJECTION LINES R-MOTORXD934	EINSPRITZLEITUNGEN		
(1)	10 14 382 6	1	INJECTION LINE R-MOTORXD934	EINSPRITZLEITUNG		
(2)	10 14 382 7	3	INJECTION LINE R-MOTORXD934	EINSPRITZLEITUNG		
(3)	10 13 475 3	1	SEALING PLUG	DICHTSTOPFEN		
(3)	11 38 928 7	1	SEALING PLUG	DICHTSTOPFEN		
217	10 14 179 0	1	CONNECTING PIECE PRE-ASS.	ANSCHLUSSSTUECK VORM.		

13.9.2016
089942

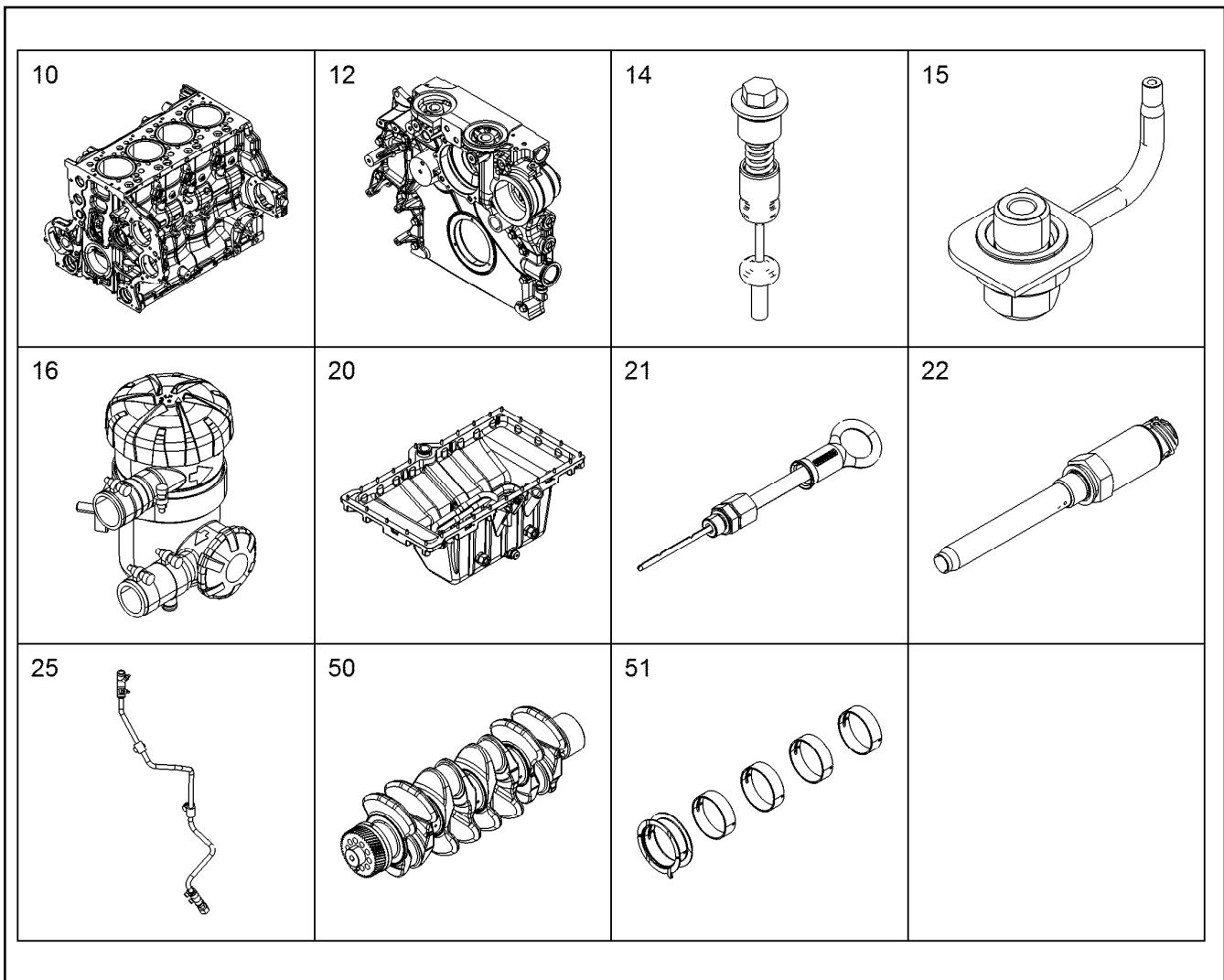
LIEBHERR

etk_en_de_096608 LTR 1220

DIESEL ENGINE
DIESELMOTOR

564 (3/6)

⇒ X10143417
10 14 341 7



Pos.	Item	Quantity	Description	Bezeichnung	Serie	K
220	10 14 736 5	1	AIR INTAKE PIPE ASS. R-MOTORXD9X4 ⇒ X10147365 10 14 736 5	LUFTANSAUGROHR ANBAU		
221	10 14 517 4	1	INTAKE STACK ASSEMBLY R-MOTORXD93 ⇒ X10145174 10 14 517 4	ANSAUGSTUTZEN ANBAU		
224	10 14 736 4	1	AIR INTAKE ASSEMBLY R-MOTORXD934/D9 ⇒ X10147364 10 14 736 4	LUFTANSAUGUNG ANBAU		
230	10 14 967 7	1	CONNECTING LINE ADD-ON R-MOTOR ⇒ X10149677 10 14 967 7	VERBINDUNGSLEITUNG ANBAU		
260	90 78 314	1	HEATING FLANGE ADD-ON ⇒ 9 078 314 90 78 314	HEIZFLANSCH ANBAU		
330	10 12 756 6	1	INSTALLATION BRAKE COMPRESSOR ⇒ X10127566 10 12 756 6	LUFTPRESSER ANBAU		
331	90 72 906	1	INTERMEDIATE GEAR CPL. ⇒ 9 072 906 90 72 906	ZWISCHENRAD KPL.		
333	10 14 517 6	1	PIPELINE INSTALLATION ⇒ X10145176 10 14 517 6	ROHRLEITUNG ANBAU		
334	10 14 527 8	1	ACCESSORIES AIR COMPRESSOR ⇒ X10145278 10 14 527 8	ANBAUTEILE LUFTPRESSER		
370	10 14 273 3	1	WATER PUMP WITH FASTENING R-MOTOR ⇒ X10142733 10 14 273 3	WASSERPUMPE MIT BEFEST.		
380	10 14 821 5	1	THERMOSTAT HOUSING ASSEMBLY ⇒ X10148215 10 14 821 5	THERMOSTATGEHAEUSE ANBA		
381	10 14 821 6	1	PIPELINE INSTALLATION ⇒ X10148216 10 14 821 6	ROHRLEITUNG ANBAU		
382	10 14 274 2	1	COOLANT PIPE BEND ADD-ON ⇒ X10142742 10 14 274 2	KUEHLMITTELKRUEMMER ANBA		

13.9.2016
089942

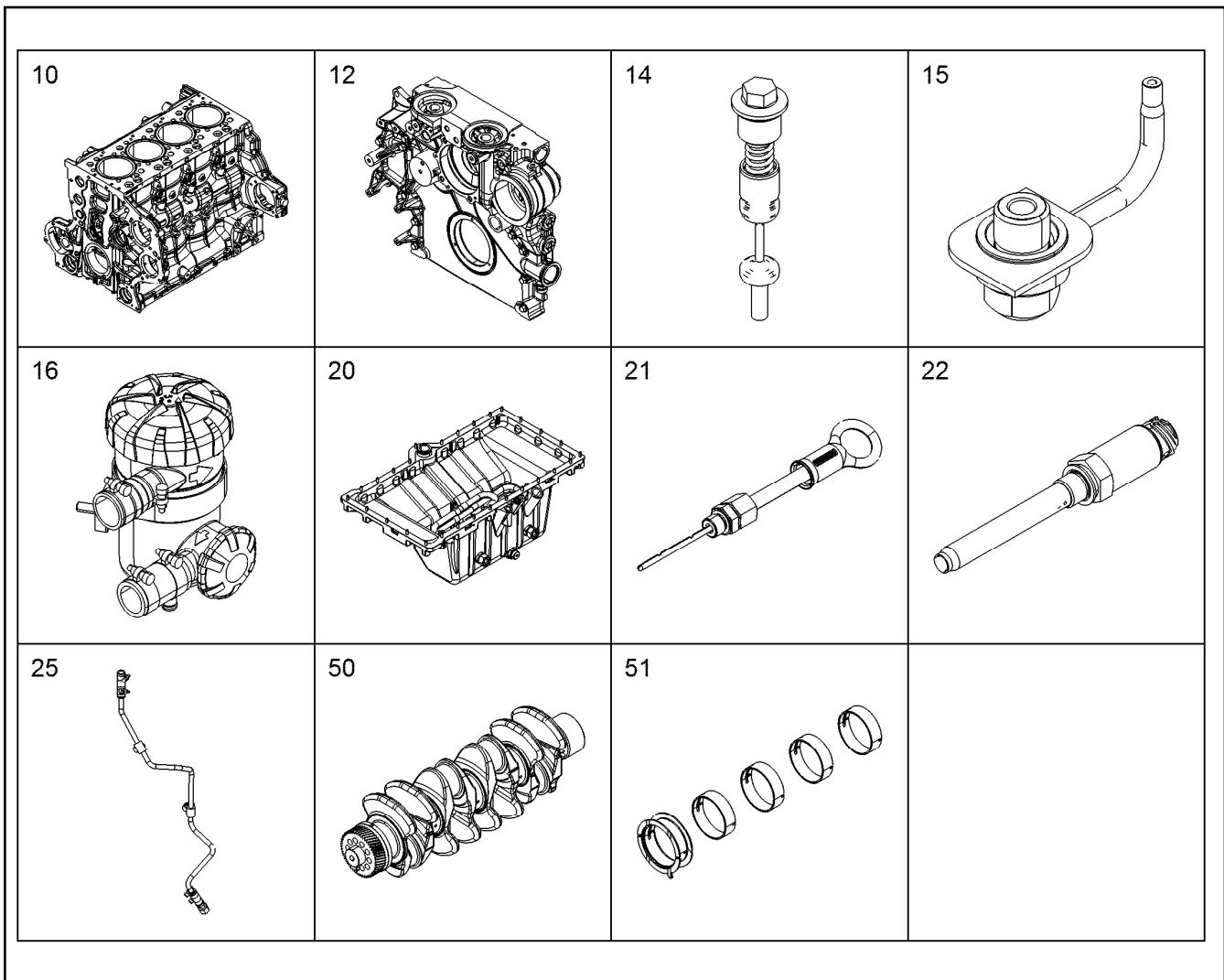
LIEBHERR

etk_en_de_096608 LTR 1220

DIESEL ENGINE
DIESELMOTOR

565 (4/6)

⇒ X10143417
10 14 341 7



Pos.	Item	Quantity	Description	Bezeichnung	Serie	K
387	10 14 274 4	1	COOLING WATER AIR BLEEDING ⇒ X10142744 10 14 274 4	KUEHLWASSERENTLUEFTUNG		
410	10 14 008 7	1	EXHAUST PIPE ASSEMBLY ⇒ X10140087 10 14 008 7	ABGASROHR ANBAU		
415	10 14 475 6	1	HEAT PROTECTION W.FASTENING ⇒ X10144756 10 14 475 6	HITZESCHUTZ MIT BEFESTIGUN		
430	10 14 072 9	1	EXHAUST TC MOUNTING ⇒ X10140729 10 14 072 9	ATL-ANBAU		
432	10 14 180 3	1	EXHAUST NOZZLE ATTACHMENT ⇒ X10141803 10 14 180 3	ABGASSTUTZEN ANBAU		
436	10 14 622 3	1	REGULATION BOOST PRESSURE ⇒ X10146223 10 14 622 3	LAEDRUCKREGELUNG		
440	10 14 286 3	1	GENERATOR, PRE-ASSEMBLED 4320W 24V ⇒ X10142863 10 14 286 3	GENERATOR VORM.		
441	10 14 585 9	1	GENERATOR ADD-ON ⇒ X10145859 10 14 585 9	GENERATOR ANBAU		
450	10 11 553 9	1	STARTER INSTALLATION 7.8KW 24V ⇒ X10115539 10 11 553 9	STARTER ANBAU		
452	10 11 566 4	1	LOCKING PIECES ⇒ X10115664 10 11 566 4	VERSCHLUSSTEILE		
520	10 11 582 9	1	FLYWHEEL HOUSING MOUNTING SAE 1 ⇒ X10115829 10 11 582 9	SCHWUNGRADGEHAEUSE AN		
521	10 11 611 0	1	LOCKING PIECES ⇒ X10116110 10 11 611 0	VERSCHLUSSTEILE		
524	10 12 843 9	1	LOCKING PIECES ⇒ X10128439 10 12 843 9	VERSCHLUSSTEILE		

13.9.2016
089942

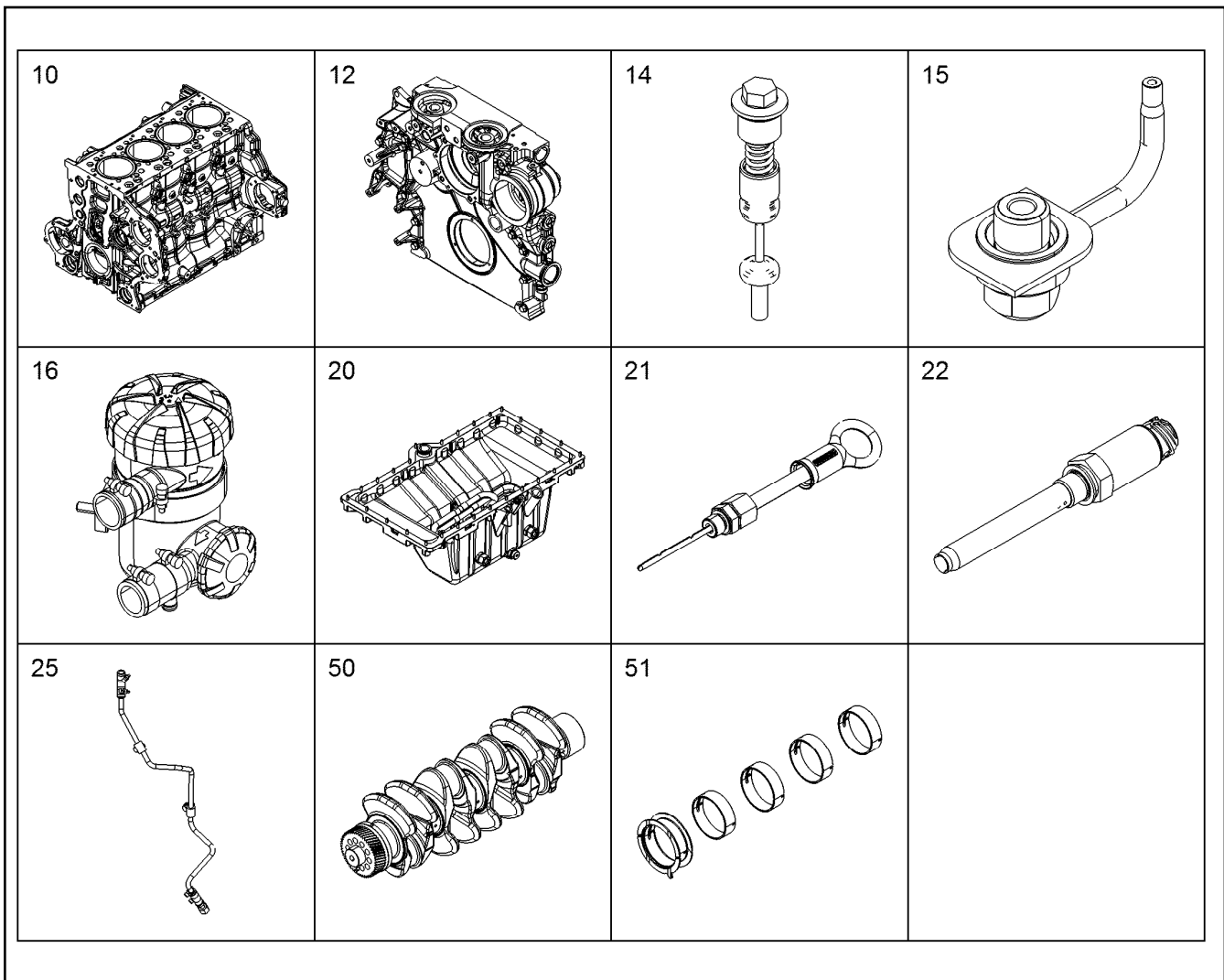
LIEBHERR

etk_en_de_096608 LTR 1220

DIESEL ENGINE
DIESELMOTOR

566 (5/6)

⇒ X10143417
10 14 341 7



Pos.	Item	Quantity	Description	Bezeichnung	Serie	K
526	10 12 797 9	1	LOCKING PIECES ⇒ X10127979 10 12 797 9	VERSCHLUSSTEILE		
530	90 77 238	1	FLYWHEEL ASSEMBLY SAE 1X1,68 ⇒ 9 077 238 90 77 238	SCHWUNGRAD ANBAU		
570	10 15 488 2	1	MOTOR CONTROL DEVICE ECU2	MOTORSTEUERGERAET		
(1)	10 88 384 2	1	MOTOR CONTROL DEVICE LIDEC2 UNPR	MOTORSTEUERGERAET		
571	10 14 422 7	1	CONTROL BOX ANNEXE ⇒ X10144227 10 14 422 7	STEUERGERAET ANBAU		
580	10 15 132 8	1	CABLE HARNESS MOUNTING D944 A7 ⇒ X10151328 10 15 132 8	KABELBAUM ANBAU		
581	10 14 297 7	1	ENGINE CONTROL SENSORS D936 A7 ⇒ X10142977 10 14 297 7	MOTORREGELUNGSSENSORIK		
630	10 14 274 7	1	LOCKING PIECES ⇒ X10142747 10 14 274 7	VERSCHLUSSTEILE		
650	10 12 568 7	1	POWER TAKE-OFF ADD-ON ⇒ X10125687 10 12 568 7	NEBENABTRIEB ANBAU		
652	10 14 403 6	1	POWER TAKE-OFF ADD-ON ⇒ X10144036 10 14 403 6	NEBENABTRIEB ANBAU		
654	90 78 301	1	LOCKING PIECES ⇒ 9 078 301 90 78 301	VERSCHLUSSTEILE		
728	10 12 889 0	1	LABEL 80X80X0,5	ANHAENGE ETIKETTE		
939	10 14 836 6	1	SEAL KIT DIESEL ENGINE ⇒ X10148366 10 14 836 6	DS DIESELMOTOR		

13.9.2016
089942

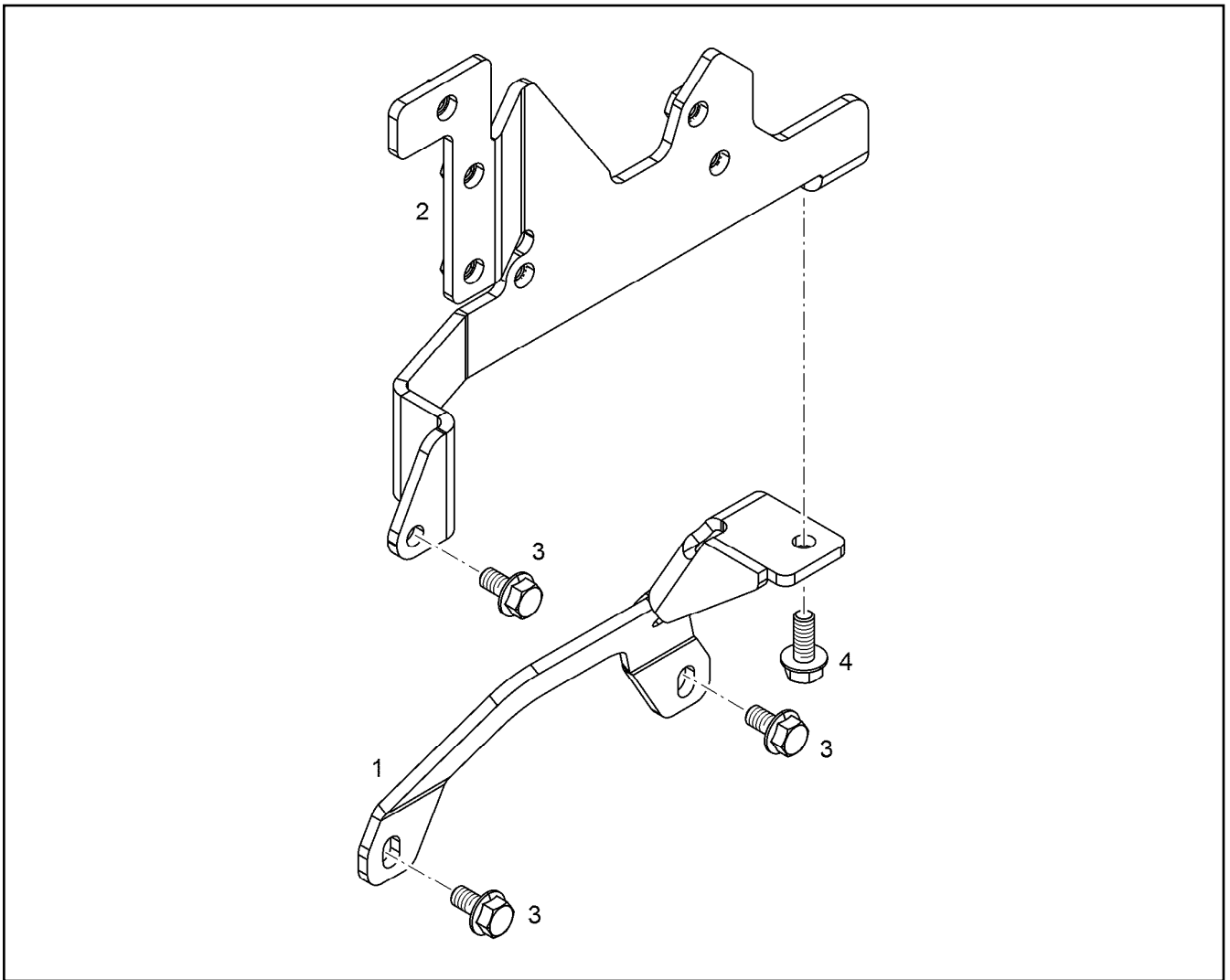
LIEBHERR

etk_en_de_096608 LTR 1220

DIESEL ENGINE
DIESELMOTOR

567 (6/6)

⇒ X10143417
10 14 341 7



Pos.	Item	Quantity	Description	Bezeichnung	Serie	K
1	10 14 537 2	1	RETAINER CPL. S235JR	HALTER KPL.		
2	10 14 537 1	1	RETAINER CPL. S235JR	HALTER KPL.		
3	10 00 507 8	3	HEX SCREW DIN 6921 M8X16 8.8 A2C	SECHSKANTSCHRAUBE		
4	10 01 690 6	1	HEX SCREW DIN 6921 M8X20 8.8 A2C	SECHSKANTSCHRAUBE		

13.9.2016
089957

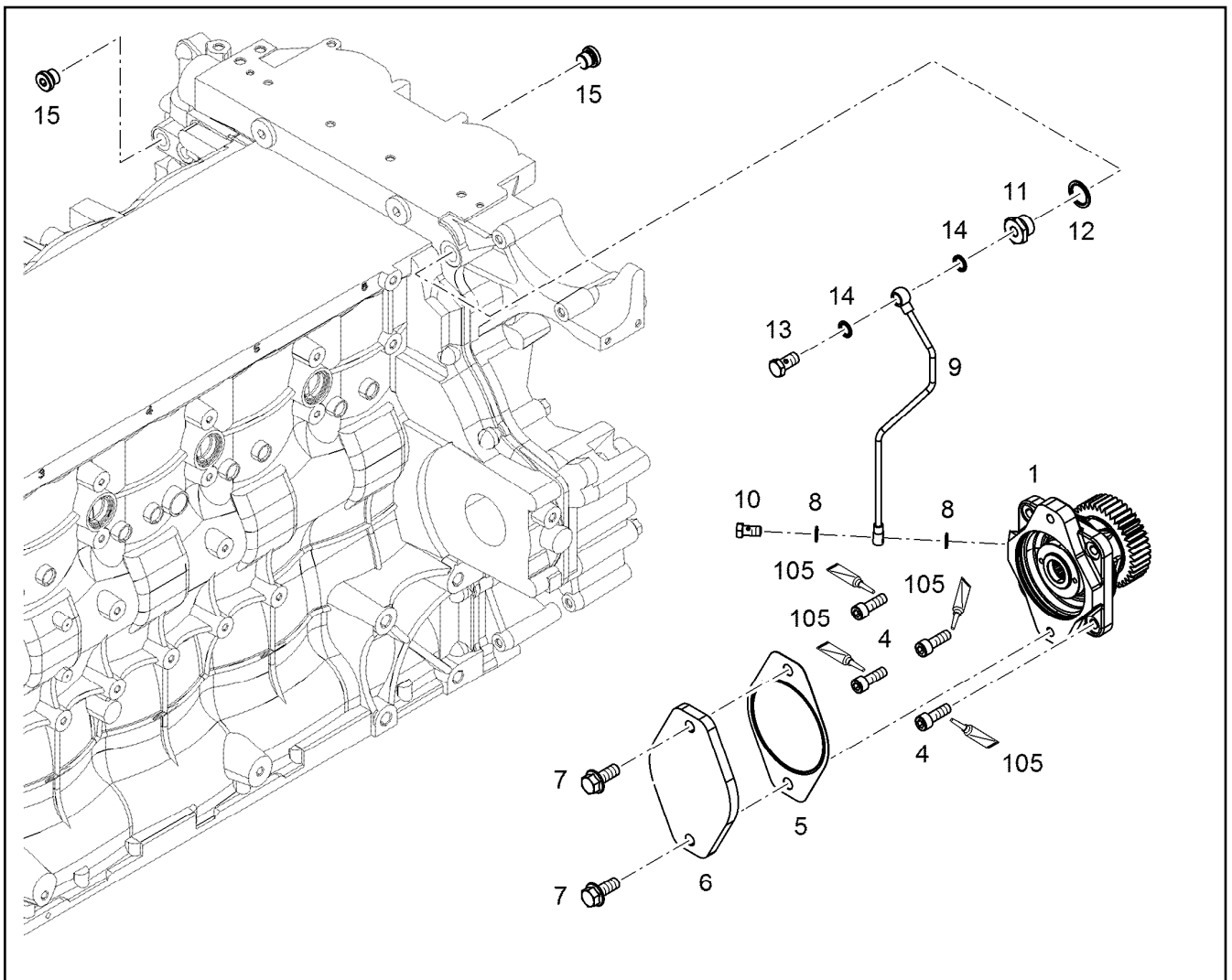
LIEBHERR

etk_en_de_096608 LTR 1220

CLAMP - ADD-ON UNIT
HALTER ANBAU

568

⇒ X10143707
10 14 370 7



Pos.	Item	Quantity	Description	Bezeichnung	Serie	K
1	90 77 386	1	AUXILIARY DRIVE PRE-ASS. ⇒ 9 077 386 90 77 386	NEBENABTRIEB VORM.		
4	40 43 000	4	SOCKET HEAD SCREW ISO 4762 M10X30 1	ZYLINDERSCHRAUBE		
5	92 73 691	1	SEAL	DICHTUNG		
6	92 73 690	1	COVER	DECKEL		
7	10 41 079 0	2	HEX SCREW DIN 6921 M12X30 8.8 A3C	SECHSKANTSCHRAUBE		
8	10 01 186 4	2	SEALING RING 10,7X16X1,5 St/FPM1-80	DICHTRING		
9	10 14 583 8	1	PIPELINE 6X1	ROHRLEITUNG		
10	40 79 160	1	HOLLOW SCREW DIN 7643 6X3XM10X1 A3C	HOHLSCHRAUBE		
11	10 14 558 9	1	FLANGE JOINT S235JR	VERSCHRAUBUNG		
12	10 01 186 9	1	SEALING RING 22,7X30X2 St/FPM1-80	DICHTRING		
13	49 80 664	1	HOLLOW SCREW DIN 7643 8X3XM12X1,5 A3	HOHLSCHRAUBE		
14	10 01 186 5	2	SEALING RING 12,7X18X1,5 St/FPM1-80	DICHTRING		
15	73 82 203	2	SCREW PLUG VSTI M16X1,5	VERSCHLUSSSCHRAUBE		
105	81 12 057 08	1	SCREW LOCKING 50ML FLASCHE 150 °C	SCHRAUBENSICHERUNG		

13.9.2016
099770

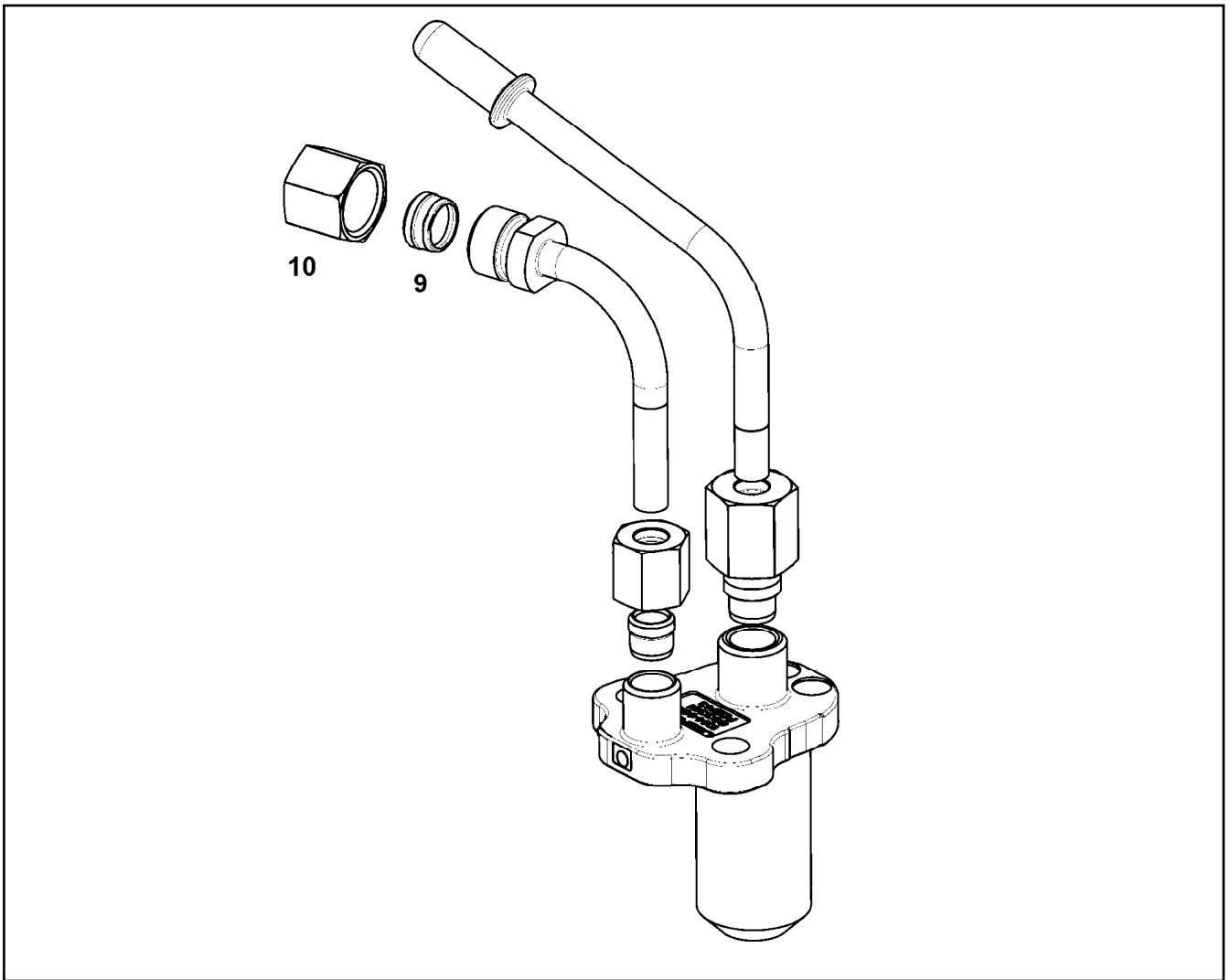
LIEBHERR

etk_en_de_096608 LTR 1220

POWER TAKE-OFF ADD-ON
NEBENABTRIEB ANBAU

569

⇒ X10144036
10 14 403 6



Pos.	Item	Quantity	Description	Bezeichnung	Serie	K
9	11 35 572 0	1	BOX NUT UEMLLX08XM12 Inox	UEBERWURFMUTTER		
10	11 35 506 7	1	CLAMPING RING	KLEMMRING		

13.9.2016
099971

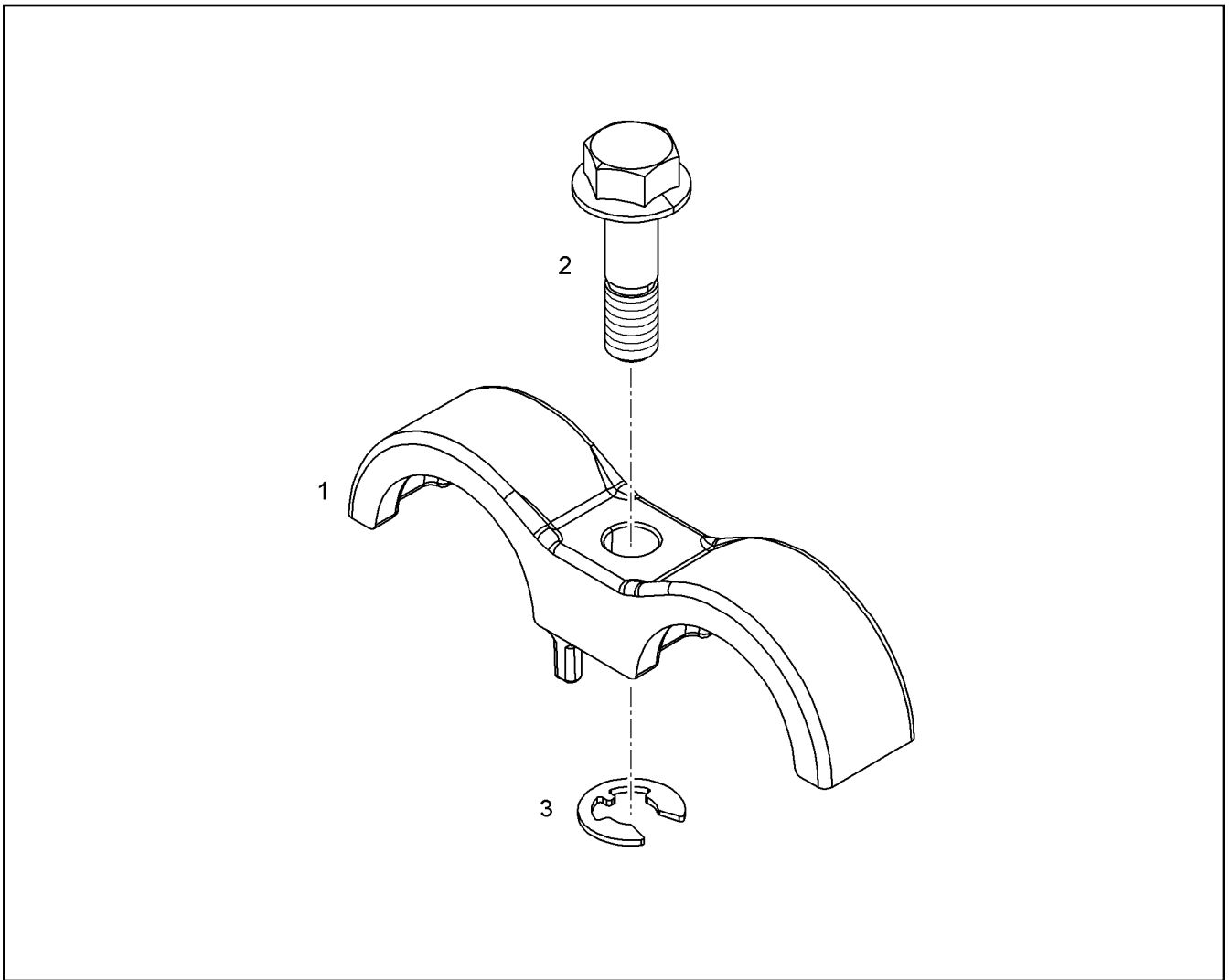
LIEBHERR

etk_en_de_096608 LTR 1220

INJECTOR CPL.
INJEKTOR KPL.

570

⇒ X10144093
10 14 409 3



Pos.	Item	Quantity	Description	Bezeichnung	Serie	K
1	10 12 330 4	1	FASTENING CLAMP 34 EN AC-AISI10	BEFESTIGUNGSSCHELLE		
2	10 14 111 1	1	SCREW M8X30 St Rm>800N/m	SCHRAUBE		
3	40 00 914	1	WASHER DIN 6799 7X0,9 A3C	SCHEIBE		

13.9.2016
089954

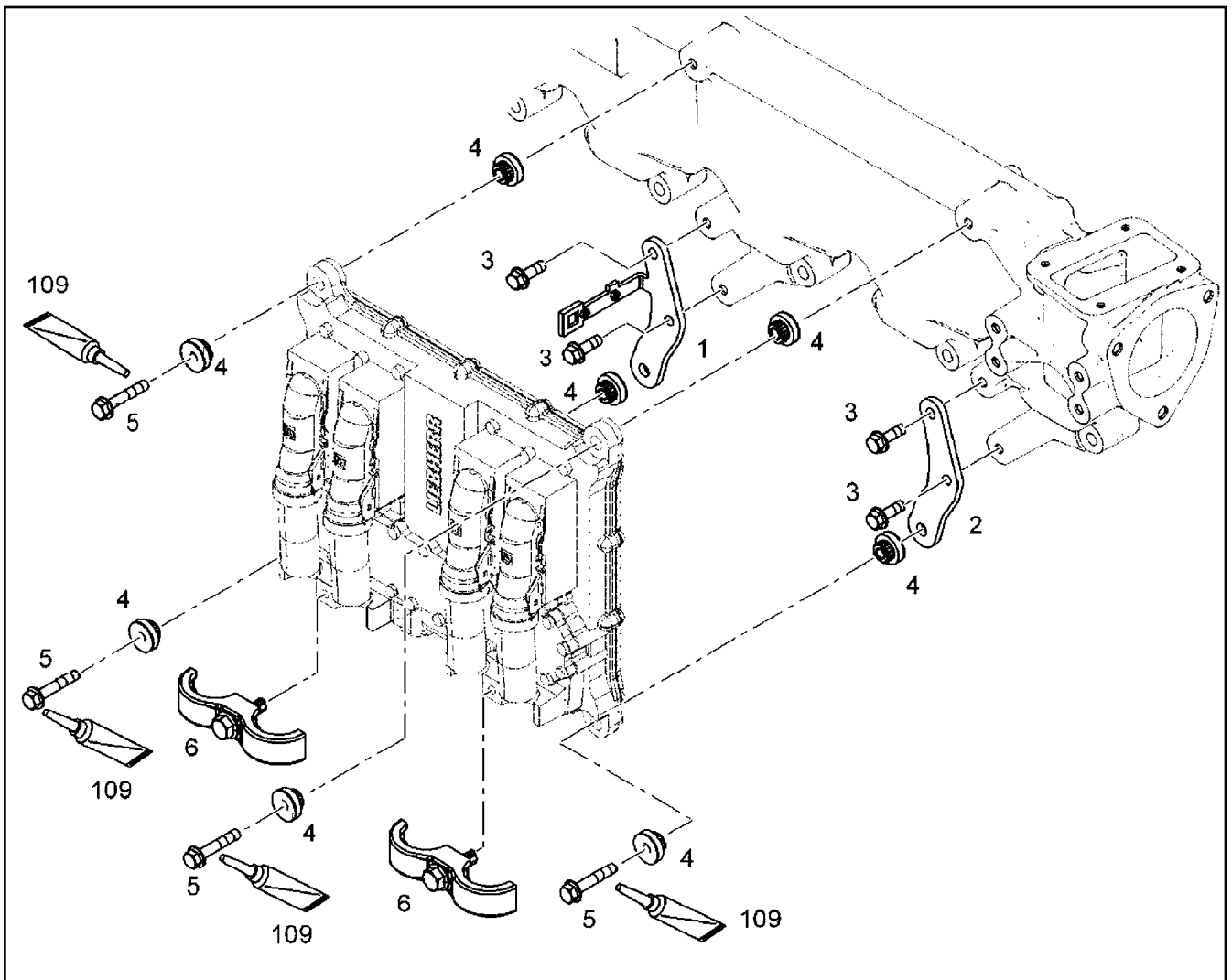
LIEBHERR

etk_en_de_096608 LTR 1220

FASTENING CLAMP
BEFESTIGUNGSSCHELLE

571

⇒ X10144098
10 14 409 8



Pos.	Item	Quantity	Description	Bezeichnung	Serie	K
	1	10 14 345 4	1 RETAINER CPL.	HALTER KPL.		
	2	10 12 768 9	1 RETAINER CPL.	HALTER KPL.		
	3	10 00 900 7	4 HEX SCREW EN 1665 M8X25 8.8 A3C	SECHSKANTSCHRAUBE		
	4	10 11 627 4	8 RUBBER BUFFER 8,3/26X7,2 30 VMQ 21577	GUMMIPUFFER		
	5	10 01 690 7	4 HEX SCREW EN 1665 M8X45 8.8 A3C	SECHSKANTSCHRAUBE		
	6	10 14 409 8	2 FASTENING CLAMP 34X34 ⇒ X10144098 10 14 409 8	BEFESTIGUNGSSCHELLE		
	109	81 12 057 08	1 SCREW LOCKING 50ML FLASCHE 150 °C	SCHRAUBENSICHERUNG		

13.9.2016
089628

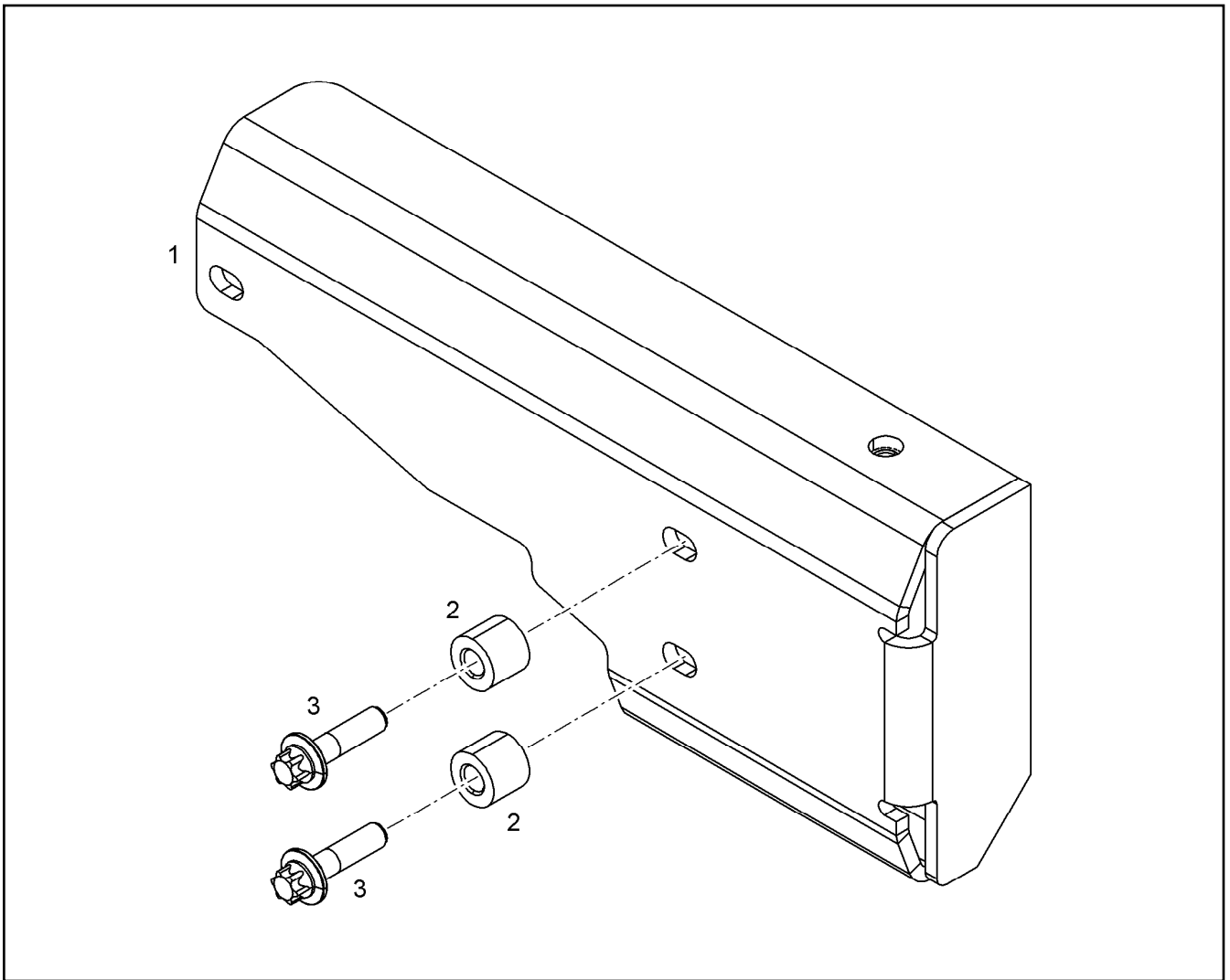
LIEBHERR

etk_en_de_096608 LTR 1220

CONTROL BOX ANNEXE
STEUERGERAET ANBAU

572

⇒ X10144227
10 14 422 7



Pos.	Item	Quantity	Description	Bezeichnung	Serie	K
1	10 14 475 5	1	HEAT PROTECTION SHEET	HITZESCHUTZBLECH		
2	91 77 776	2	WASHER 8,4X18X15 -	SCHEIBE		
3	10 12 570 2	2	HEXALOBULAR HEAD SCREW M8X30 21CrM	SECHSRUNDSCHRAUBE		

13.9.2016
099019

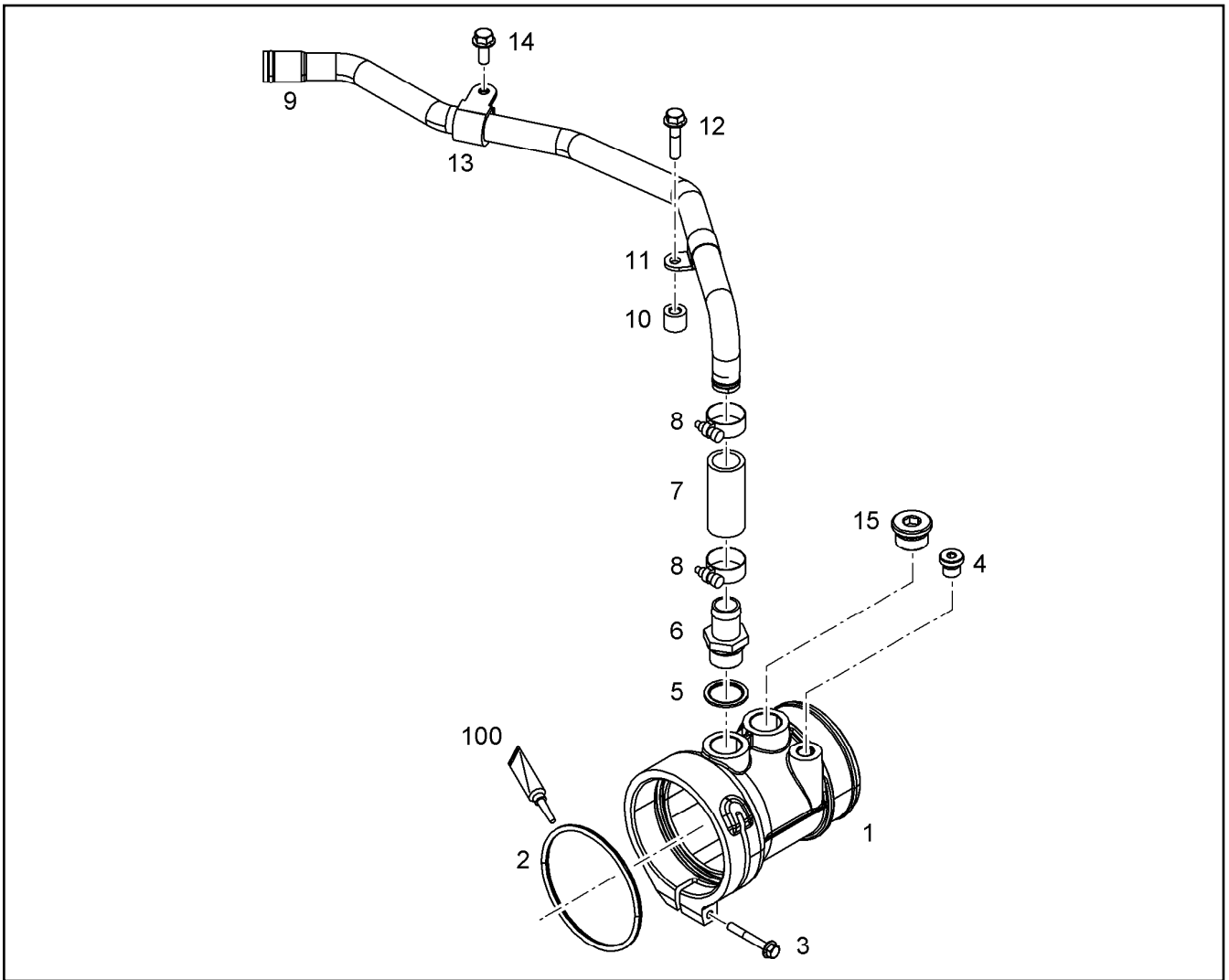
LIEBHERR

etk_en_de_096608 LTR 1220

HEAT PROTECTION W.FASTENING
HITZESCHUTZ MIT BEFESTIGUNG

573

⇒ X10144756
10 14 475 6



Pos.	Item	Quantity	Description	Bezeichnung	Serie	K
1	10 14 480 6	1	INTAKE STACK R-MOTORXD9X4	ANSAUGSTUTZEN		
2	11 00 805 5	1	O-RING 100X5 FKM 70	O-RING		
3	10 65 108 7	1	HEX SCREW DIN 6921 M6X45 8.8 A2C	SECHSKANTSCHRAUBE		
4	73 80 566	1	SCREW PLUG VSTI M14X1,5	VERSCHLUSSSCHRAUBE		
5	10 01 187 0	1	SEALING RING 26,7X34,93X2 St/FPM1-80	DICHTRING		
6	91 40 351	1	HOSE NIPPLE GERADE	SCHLAUCHNIPPEL		
7	92 73 161	1	RUBBER CONNECTION 22X30X65L.	GUMMIMUFFE		
8	77 42 150 08	2	HOSE CLAMP 26/20-32/12 W3	SCHLAUCHSCHELLE		
9	10 14 073 2	1	PIPELINE 22X1,5	ROHRLEITUNG		
10	91 77 776	1	WASHER 8,4X18X15 -	SCHEIBE		
11	73 81 286	1	CLAMP DIN 3016-1 22X20XA1 W1-2	SCHELLE		
12	10 11 371 1	1	HEX SCREW DIN 6921 M8X35 8.8 A2C	SECHSKANTSCHRAUBE		
12	10 00 778 2	1	HEX SCREW DIN 6921 M8X30 8.8 A2C	SECHSKANTSCHRAUBE		
13	73 81 630	1	CLAMP DIN 3016-1 22X20XD1 W1-2-MVQ	SCHELLE		
14	10 01 690 6	1	HEX SCREW DIN 6921 M8X20 8.8 A2C	SECHSKANTSCHRAUBE		
15	73 81 457	1	SCREW PLUG VSTI M26X1,5 CR6-FREI	VERSCHLUSSSCHRAUBE		
100	10 28 570 8	1	GREASE NBU 30 1KG DOSE	FETT		

13.9.2016
099018

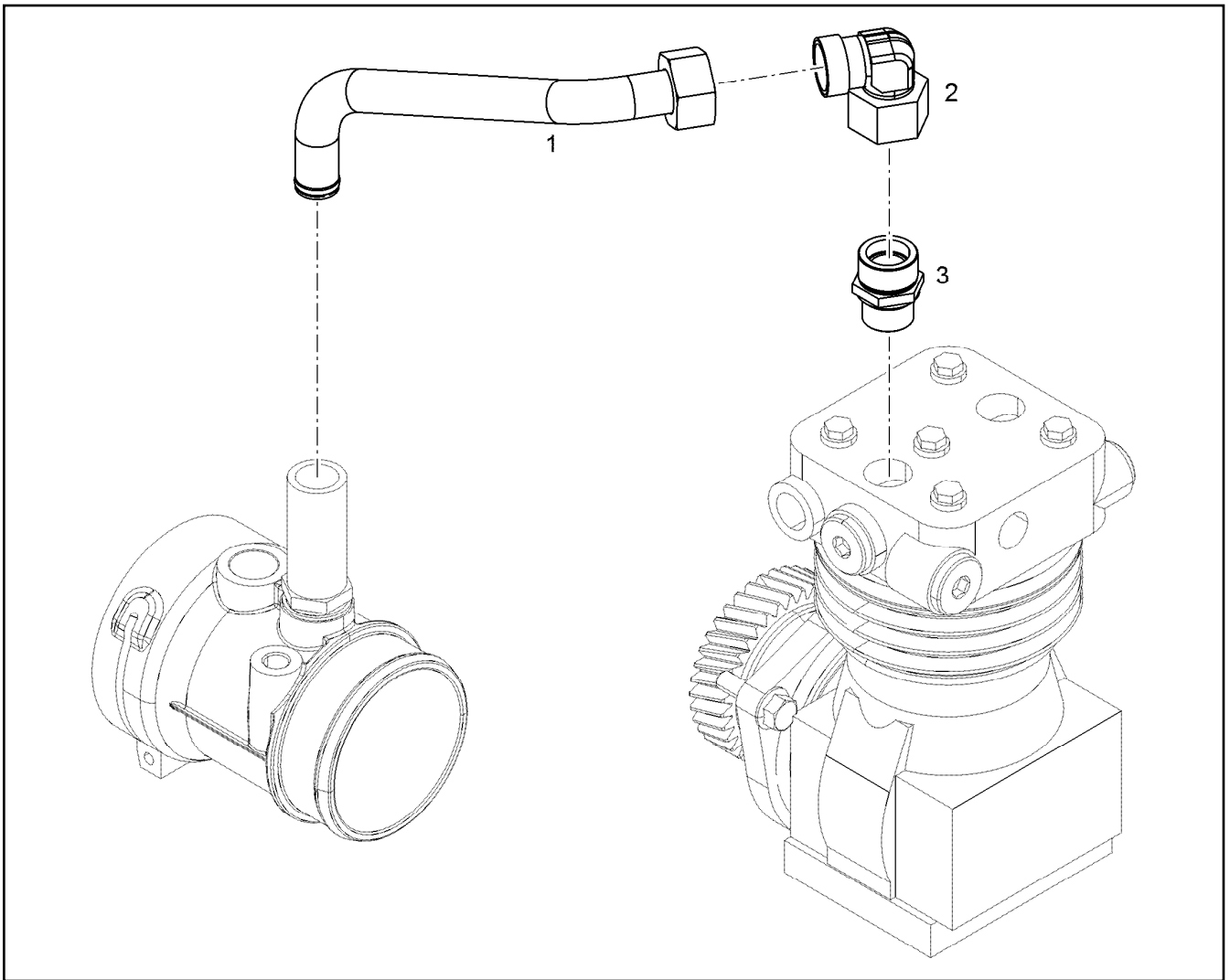
LIEBHERR

etk_en_de_096608 LTR 1220

INTAKE STACK ASSEMBLY
ANSAUGSTUTZEN ANBAU

574

⇒ X10145174
10 14 517 4



Pos.	Item	Quantity	Description	Bezeichnung	Serie	K
1	10 14 517 5	1	PIPELINE 22X1,5	ROHRLEITUNG		
2	24 71 262 02	1	FLANGE JOINT EW 22L CR6-FREI	VERSCHRAUBUNG		
3	73 62 515	1	FLANGE JOINT ISO 8434-1 GE 22L M26X1,5	VERSCHRAUBUNG		

13.9.2016
099785

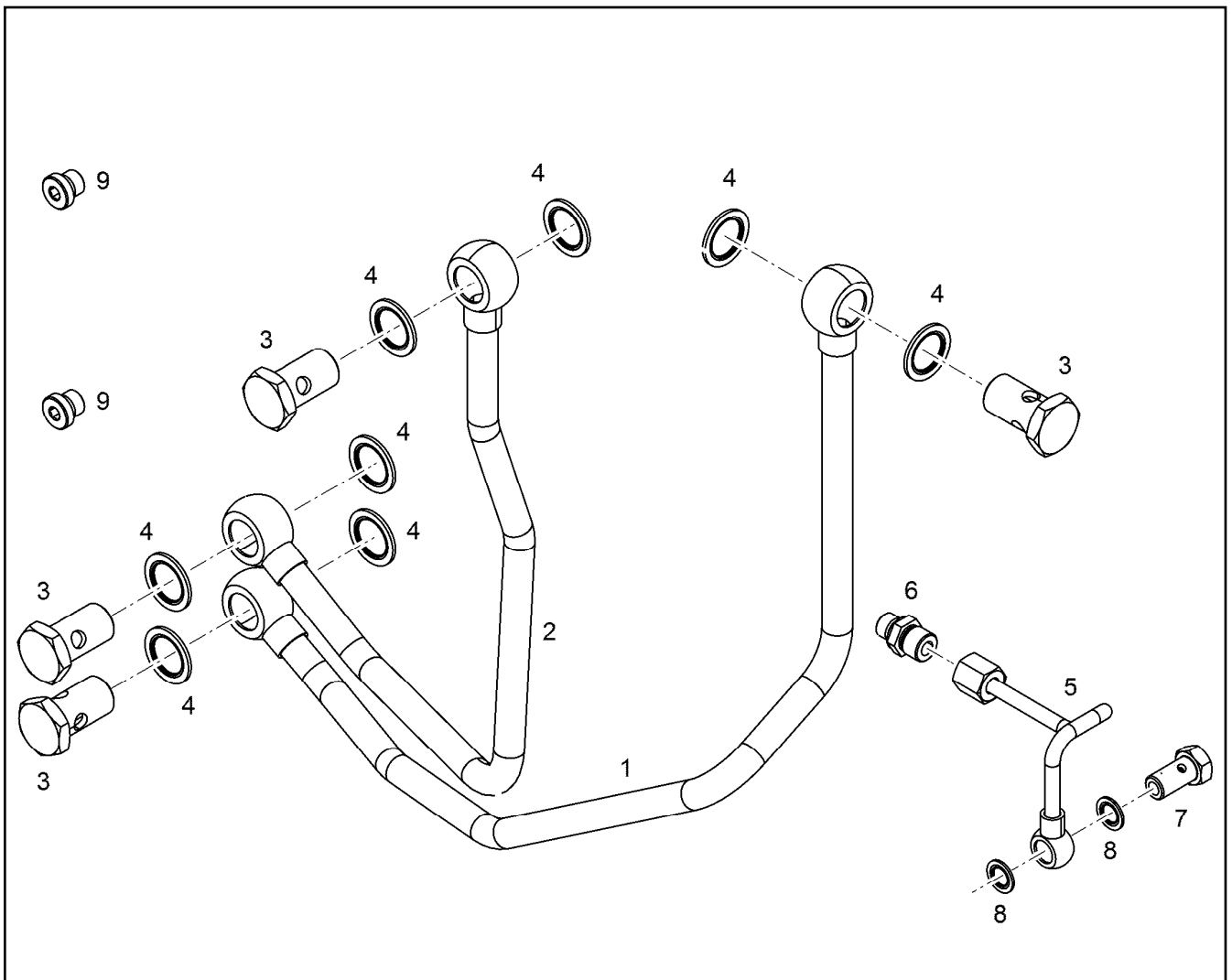
LIEBHERR

etk_en_de_096608 LTR 1220

PIPELINE INSTALLATION
ROHRLEITUNG ANBAU

575

⇒ X10145176
10 14 517 6



Pos.	Item	Quantity	Description	Bezeichnung	Serie	K
1	10 14 517 7	1	COOLING WATER LINE 12X2	KUEHLWASSERLEITUNG		
2	10 14 517 8	1	COOLING WATER LINE 12X2	KUEHLWASSERLEITUNG		
3	49 80 741	4	HOLLOW SCREW DIN 7643 12X3XM16X1,5	HOHLSCHRAUBE		
4	10 01 186 7	8	SEALING RING 16,7X24X1,5 Si/FPM1-80	DICHTRING		
5	90 80 310	1	LUBRICATING OIL LINE 6X1	SCHMIEROELLEITUNG		
6	49 81 233	1	FLANGE JOINT ISO 8434-1 GE 6L M10X1 C	VERSCHRAUBUNG		
7	40 79 160	1	HOLLOW SCREW DIN 7643 6X3XM10X1 A3C	HOHLSCHRAUBE		
8	10 01 186 4	2	SEALING RING 10,7X16X1,5 Si/FPM1-80	DICHTRING		
9	73 81 638	2	SCREW PLUG VSTI M10X1	VERSCHLUSSSCHRAUBE		

13.9.2016
099786

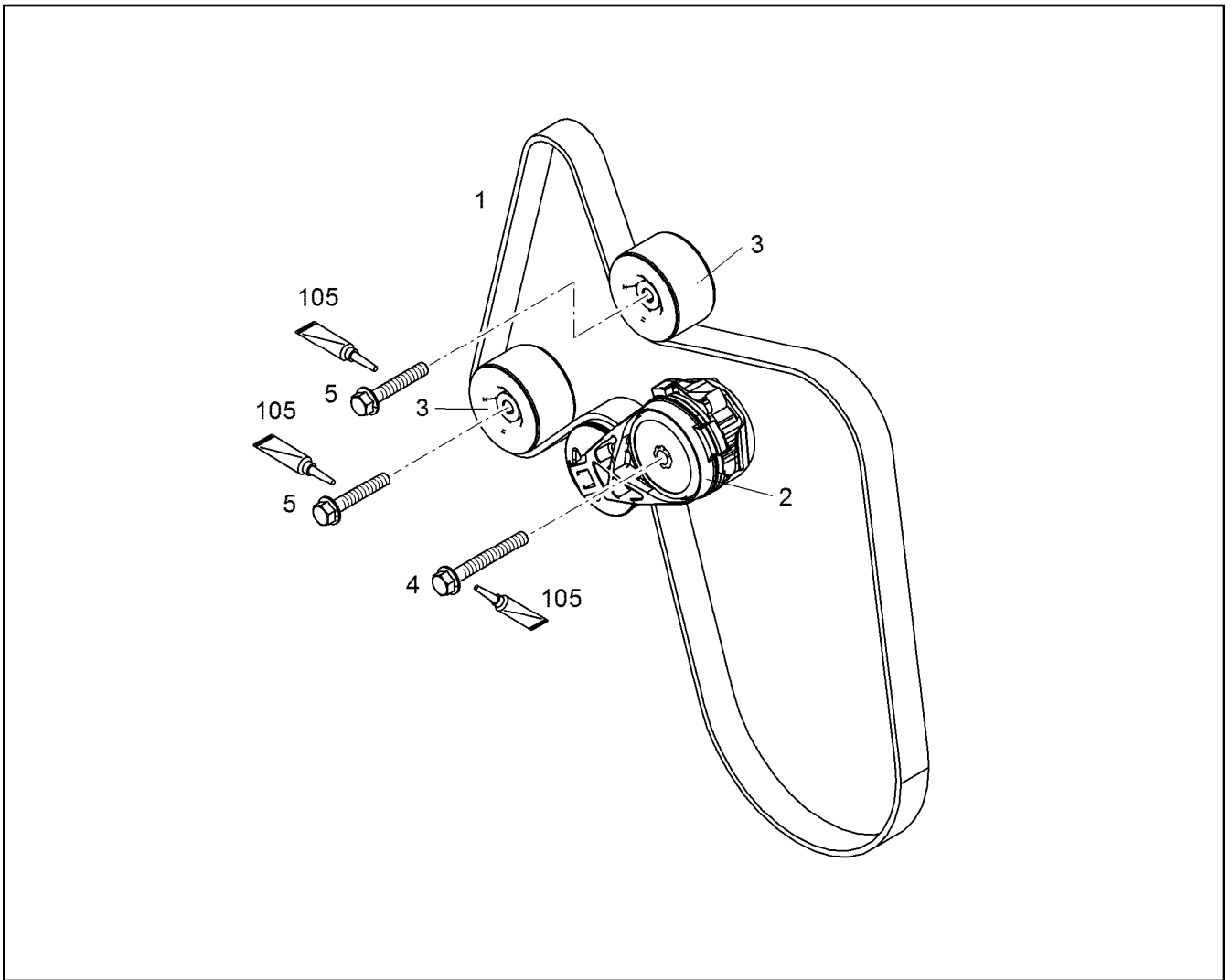
LIEBHERR

etk_en_de_096608 LTR 1220

ACCESSORIES AIR COMPRESSOR
ANBAUTEILE LUFTPRESSER

576

⇒ X10145278
10 14 527 8



Pos.	Item	Quantity	Description	Bezeichnung	Serie	K
1	11 48 243 6	1	V-RIPPED BELT DIN 7867 8XPX1760	KEILRIPPENRIEMEN		
2	10 15 337 4	1	FASTENING DEVICE	SPANNVORRICHTUNG		
3	10 14 936 0	2	GUIDE PULLEY COMPL.	UMLENKROLLE VORM.		
4	10 10 165 7	1	HEX SCREW EN 1665 M10X80 8.8 A3C	SECHSKANTSCHRAUBE		
5	10 01 463 8	2	HEX SCREW EN 1665 M10X60 8.8 A3C	SECHSKANTSCHRAUBE		
109	81 12 057 08	1	SCREW LOCKING 50ML FLASCHE 150 °C	SCHRAUBENSICHERUNG		

13.9.2016
099297

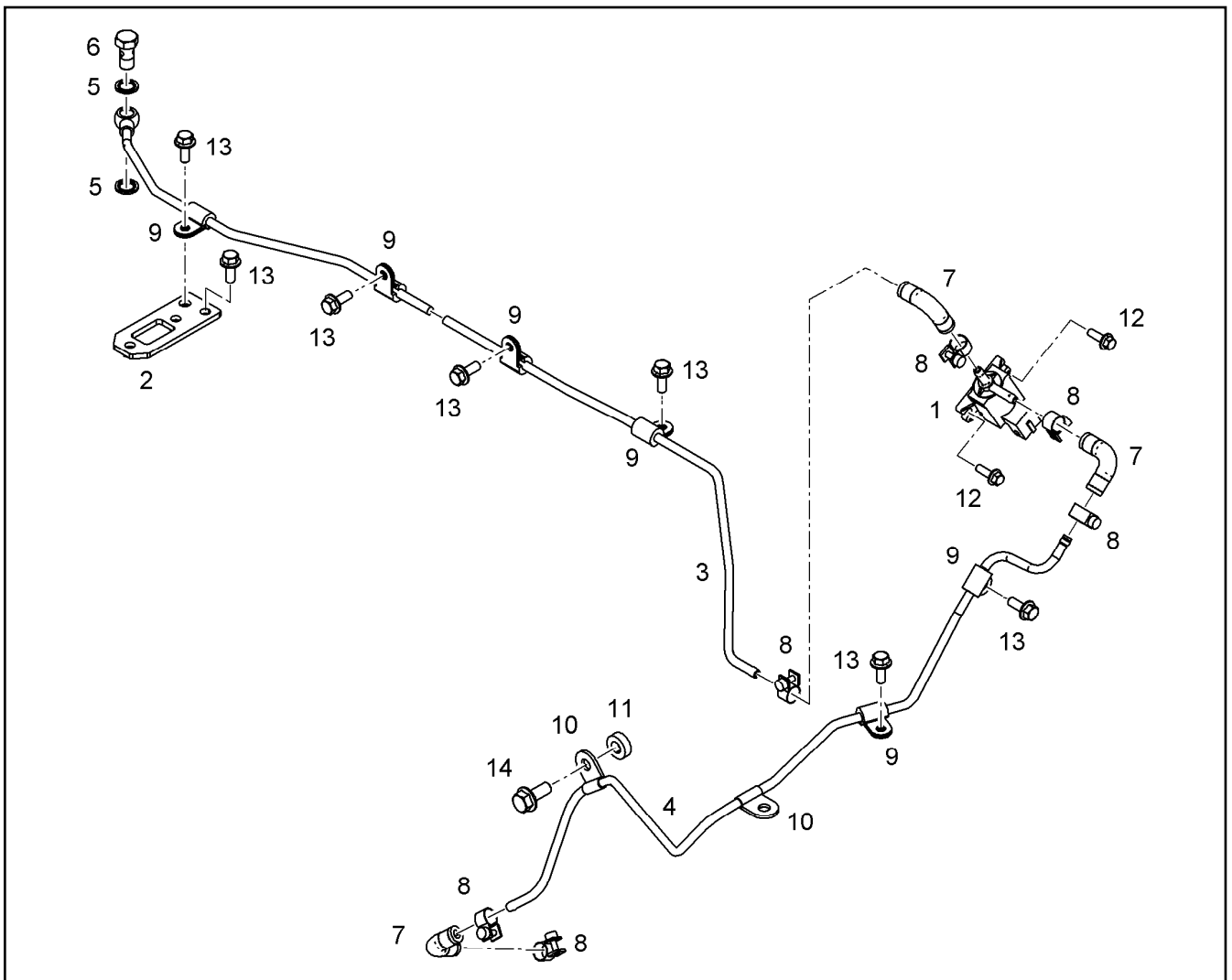
LIEBHERR

etk_en_de_096608 LTR 1220

GENERATOR ADD-ON
GENERATOR ANBAU

577

⇒ X10145859
10 14 585 9



Pos.	Item	Quantity	Description	Bezeichnung	Serie	K
1	10 14 919 1	1	CYCLE VALVE 3.4BAR	TAKTVENTIL		
2	10 14 537 3	1	HOLDER	HALTER		
3	10 14 684 2	1	PIPELINE 6X1	ROHRLEITUNG		
4	10 14 684 3	1	PIPELINE 6X1	ROHRLEITUNG		
5	10 01 186 4	2	SEALING RING 10,7X16X1,5 Si/FPM1-80	DICHTRING		
6	40 79 160	1	HOLLOW SCREW DIN 7643 6X3XM10X1 A3C	HOHLSCHRAUBE		
7	10 12 822 8	3	RUBBER CONNECTION 06-12 90GRAD Silic	GUMMIMUFFE		
8	11 00 528 1	6	HOSE CLAMP DIN 3017-2 12/11,5-12,5/9 W1-	SCHLAUCHSCHELLE		
9	73 81 292	6	CLAMP DIN 3016-1 6X15XD1 W1-2-MVQ	SCHELLE		
10	11 00 059 3	2	CLAMP DIN 3016-1 6X20XA1 W4	SCHELLE		
11	98 84 279	1	DISTANCE SLEEVE 9X18X6	DISTANZHUELSE		
12	40 73 501 08	2	HEX SCREW M5X16 10.9 A2C SPF	SECHSKANTSCHRAUBE		
13	40 73 502 08	7	HEX SCREW DIN 6921 M6X16 8.8 A2C	SECHSKANTSCHRAUBE		
14	10 01 690 6	1	HEX SCREW DIN 6921 M8X20 8.8 A2C	SECHSKANTSCHRAUBE		

13.9.2016
099344

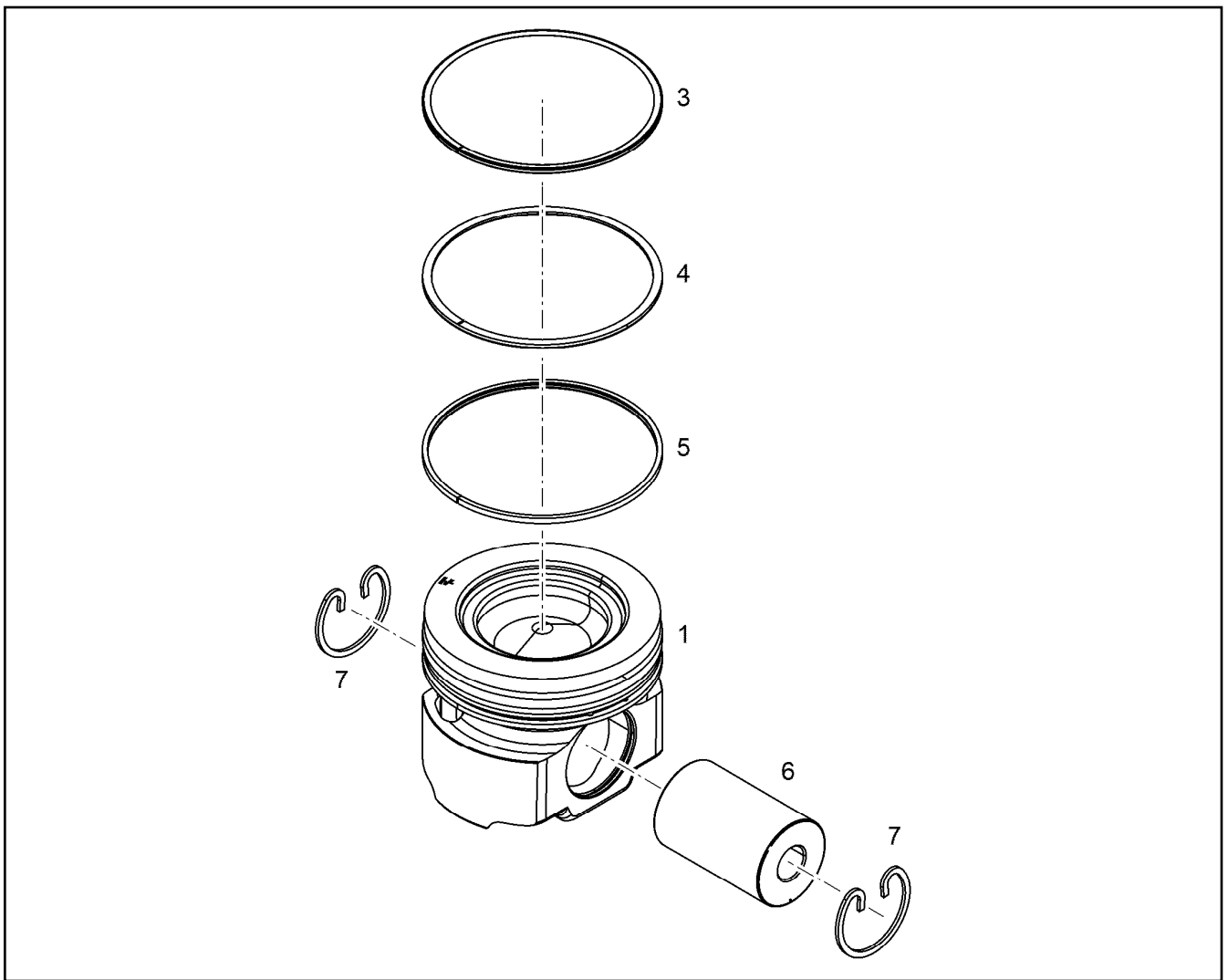
LIEBHERR

etk_en_de_096608 LTR 1220

REGULATION BOOST PRESSURE
LAEDRUCKREGELUNG

578

⇒ X10146223
10 14 622 3



Pos.	Item	Quantity	Description	Bezeichnung	Serie	K
3	11 35 130 3	1	KBA-RING 130X121,1X3,5	KBA-RING		
4	10 14 635 7	1	PISTON RING MG 130X120,1X2,5 F14	M-RING		
5	10 14 635 8	1	DSF RING 130X121,5X3,5	DSF-RING		
6	10 28 284 9	1	PISTON BOLT 52X80 16MnCr5	KOLBENBOLZEN		
7	49 80 482	2	SNAP RING 52X2 FSt	SPRENGRING		

13.9.2016
009198

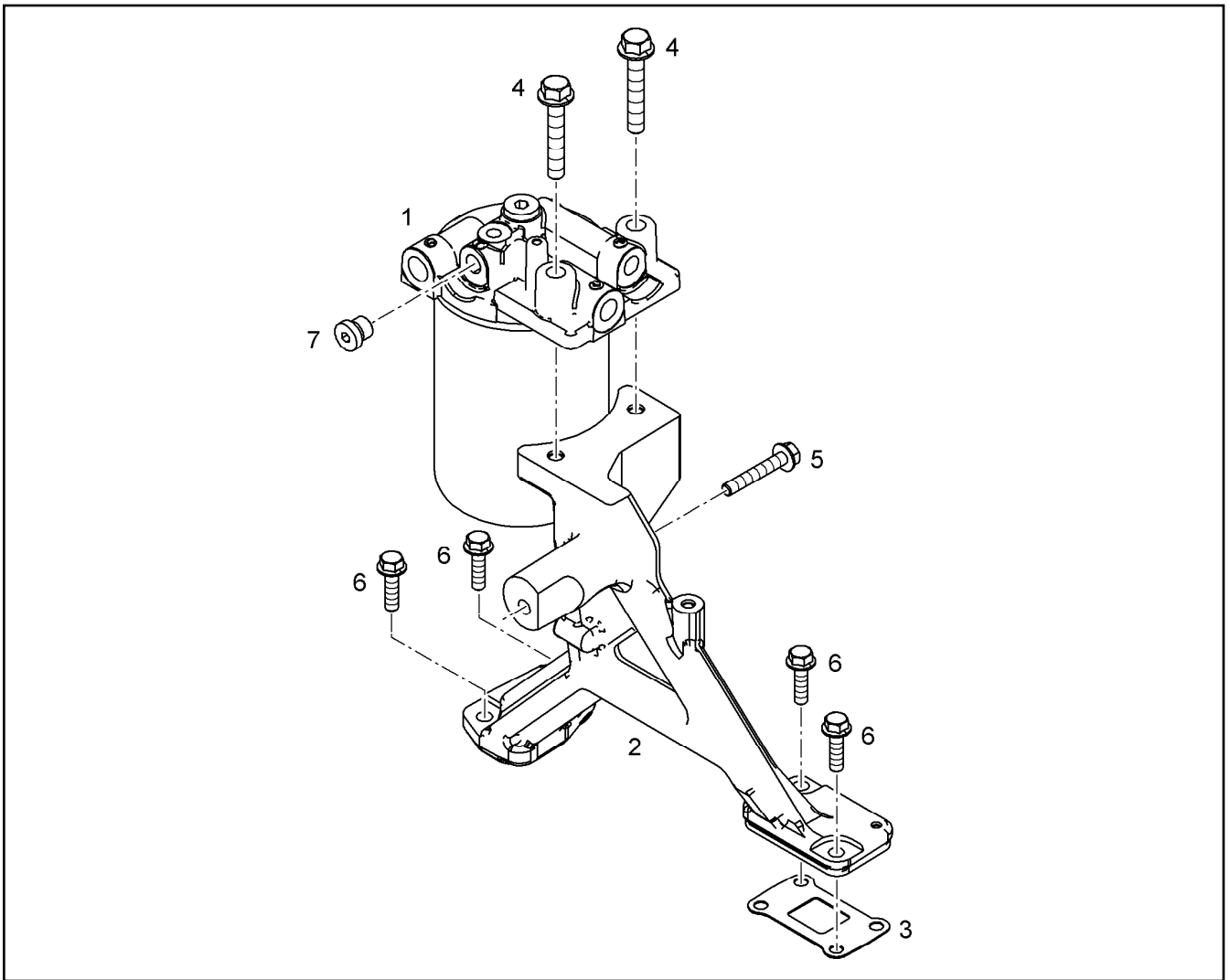
LIEBHERR

etk_en_de_096608 LTR 1220

PISTON CPL.
KOLBEN KPL.

579

⇒ X10146367
10 14 636 7



Pos.	Item	Quantity	Description	Bezeichnung	Serie	K
1	10 13 392 8	1	CONSOLE FOR FILTER PRE-ASS. ⇒ X10133928 10 13 392 8	FILTERKONSOLE VORM.		
2	10 14 678 9	1	HOLDER	HALTER		
3	90 79 130	1	SEAL 1MM	DICHTUNG		
4	10 01 463 8	2	HEX SCREW EN 1665 M10X60 8.8 A3C	SECHSKANTSCHRAUBE		
5	10 00 507 3	1	HEX SCREW DIN 6921 M8X50 8.8 A2C	SECHSKANTSCHRAUBE		
6	10 00 778 2	4	HEX SCREW DIN 6921 M8X30 8.8 A2C	SECHSKANTSCHRAUBE		
7	73 80 566	1	SCREW PLUG VSTI M14X1,5	VERSCHLUSSSCHRAUBE		

13.9.2016
099332

LIEBHERR

etk_en_de_096608 LTR 1220

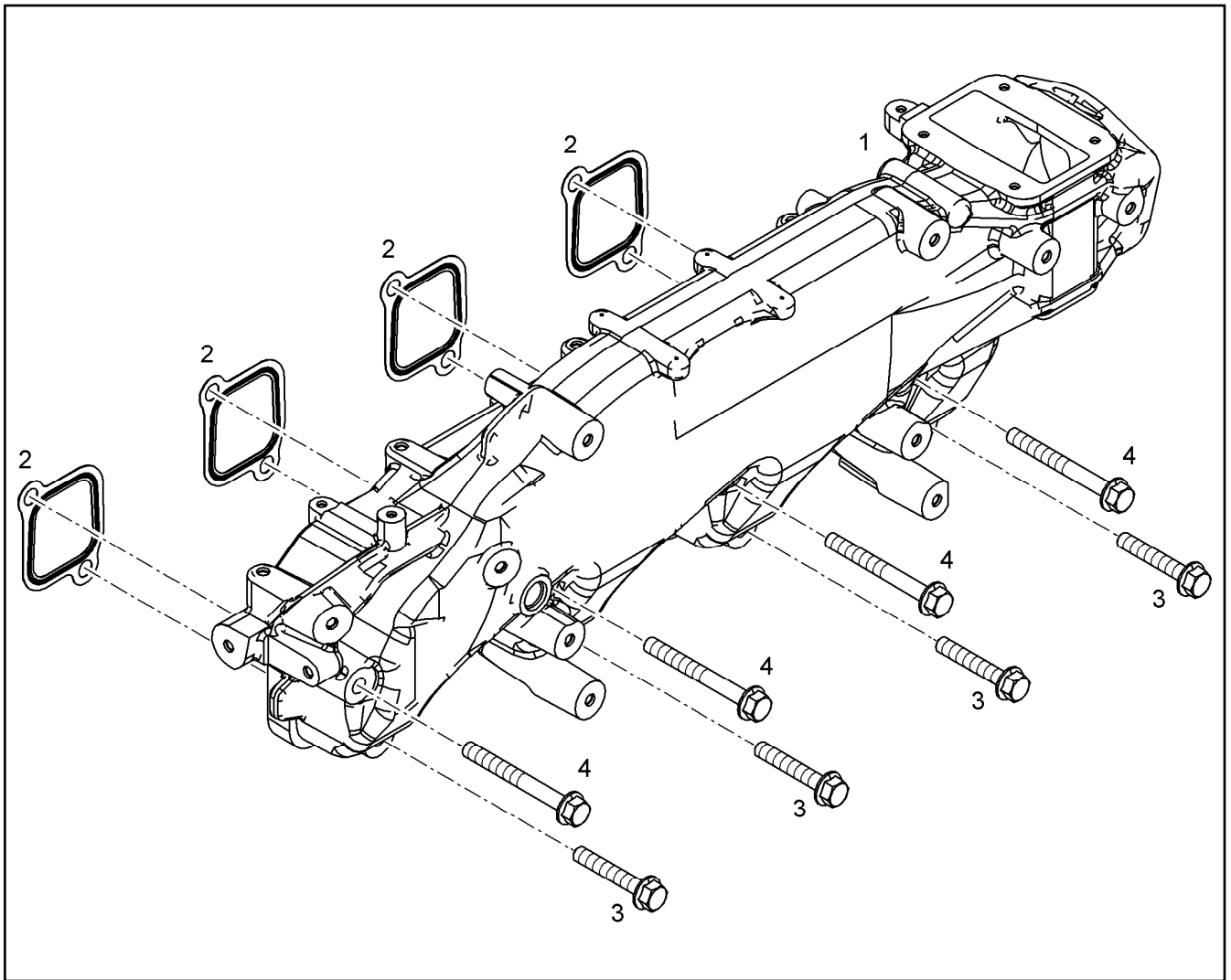
FUEL FINE-FILTER ASSEMBLY
KRAFTSTOFF-FEINFILTERANBAU

580

⇒ X10146791
10 14 679 1

Pos.	Item	Quantity	Description	Bezeichnung	Serie	K
1	10 14 154 9	1	CONNECTING LINE R-MOTORXD936 A7	VERBINDUNGSLEITUNG		
2	10 12 798 4	1	RETAINER CLIP 119.5 St/Inox	SPANNSCHELLE		
3	10 48 937 6	3	DOUBLE-ENDED STUD DIN 835 M10X25 8.8	STIFTSCHRAUBE		
4	49 80 805	3	HEX NUT EN 1661 M10 8 A3C	SECHSKANTMUTTER		
5	73 80 605	1	O-RING ISO 3601-1 101,27X2,62 FKM 70 A,B	O-RING		

13.9.2016	etk_en_de_096608 LTR 1220	581
LIEBHERR	AIR INTAKE ASSEMBLY LUFTANSAUGUNG ANBAU	⇒ X10147364 10 14 736 4



Pos.	Item	Quantity	Description	Bezeichnung	Serie	K
1	10 14 676 0	1	AIR SUCTION PIPE R-MOTORXD9X4 EN AC	LUFTANSAUGROHR		
2	10 11 855 6	4	SEAL	DICHTUNG		
3	10 01 463 8	4	HEX SCREW EN 1665 M10X60 8.8 A3C	SECHSKANTSCHRAUBE		
4	10 48 901 6	4	HEX SCREW DIN 6921 M10X90 8.8 A3C	SECHSKANTSCHRAUBE		

13.9.2016
099336

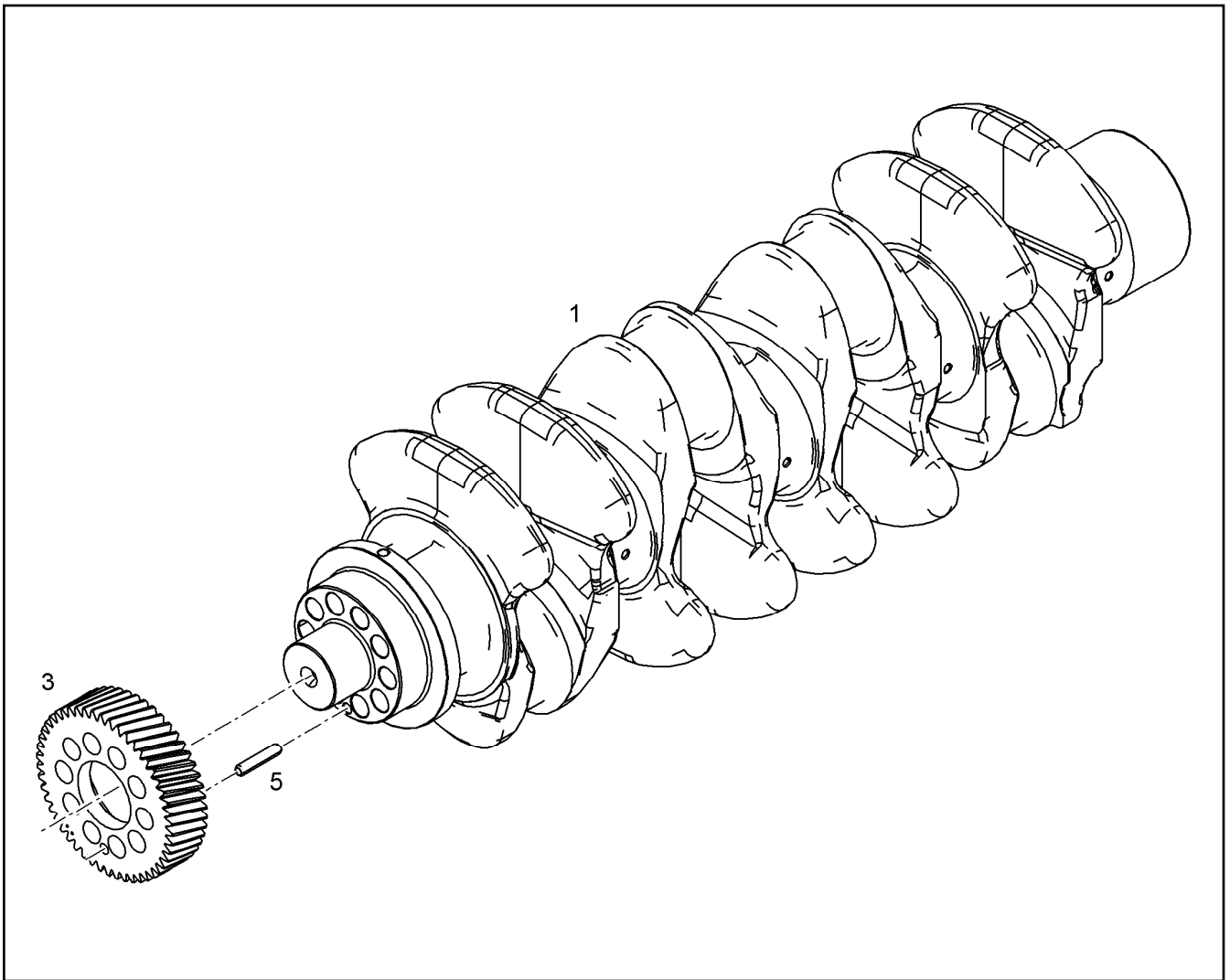
LIEBHERR

etk_en_de_096608 LTR 1220

AIR INTAKE PIPE ASS.
LUFTANSAUGROHR ANBAU

582

⇒ X10147365
10 14 736 5



Pos.	Item	Quantity	Description	Bezeichnung	Serie	K
1	10 13 117 7	1	CRANKSHAFT R-MOTORXD934	KURBELWELLE		
3	90 72 834	1	GEAR WHEEL Z=50 M=2,5	ZAHNRAD		
5	49 80 376	1	DOWEL PIN ISO 8752 8X40 St	SPANNSTIFT		

13.9.2016
089959

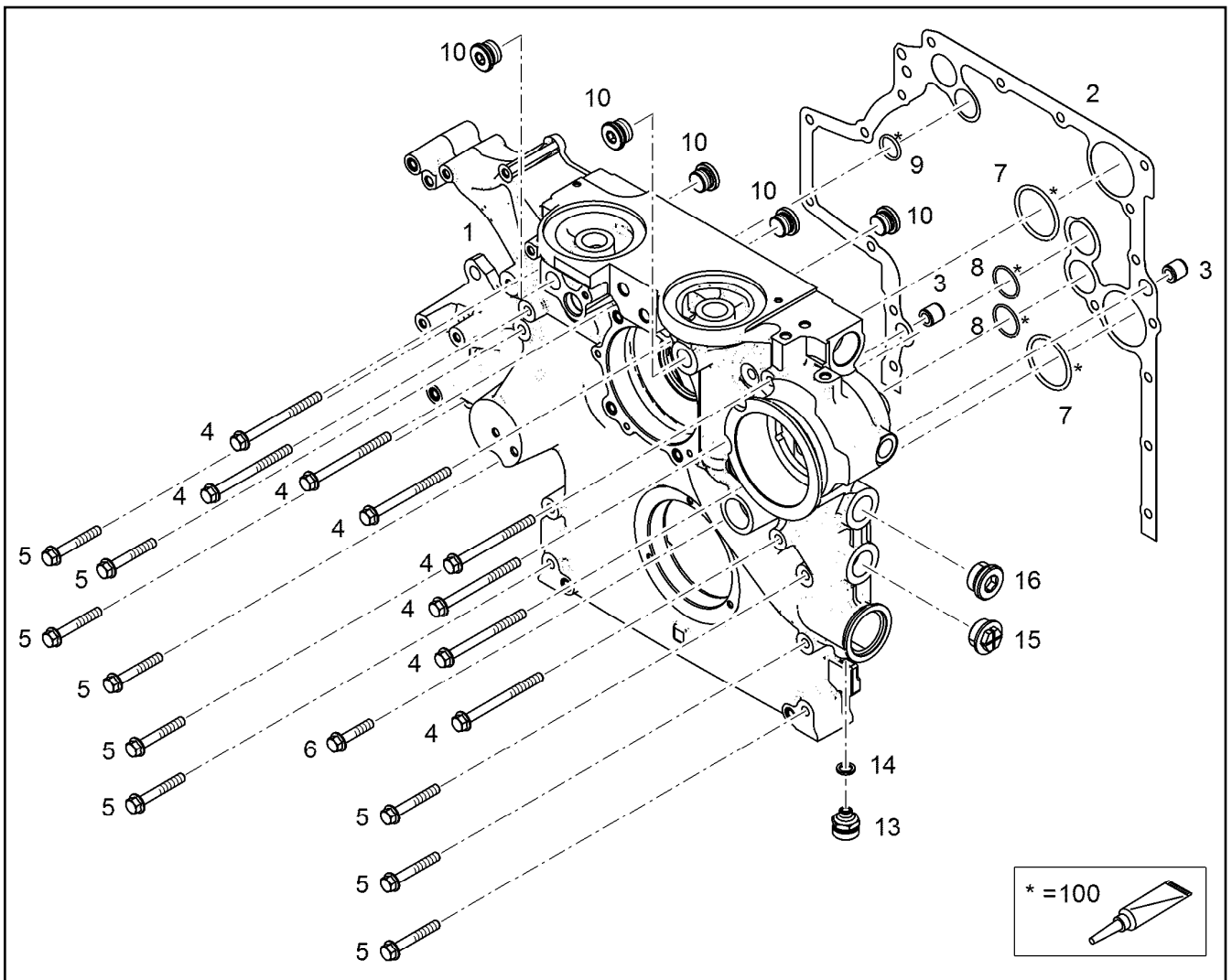
LIEBHERR

etk_en_de_096608 LTR 1220

CRANKSHAFT WITH GEAR
KURBELWELLE MIT ZAHNRAD

583

⇒ X10147438
10 14 743 8



Pos.	Item	Quantity	Description	Bezeichnung	Serie	K
1	10 15 480 0	1	AGGREGATE SUPPORT PRE-ASS.	AGGREGATETRAEGER VORM.		
2	10 12 673 8	1	SEAL 0,33MM METALOSEAL 1	DICHTUNG		
3	10 13 434 8	2	TIGHT FIT SLEEVE 16X20X20 100Cr6	PASSHUELSE		
4	10 03 731 2	8	HEX SCREW DIN 6921 M10X120 10.9 A3C	SECHSKANTSCHRAUBE		
5	10 11 415 3	9	HEX SCREW DIN 6921 M10X70 10.9 A3C SP	SECHSKANTSCHRAUBE		
6	10 03 558 0	1	HEX SCREW DIN 6921 M10X50 10.9 A3C	SECHSKANTSCHRAUBE		
7	73 81 779	2	O-RING DIN 3771 59,92X3,53 HNBR 70 A	O-RING		
8	73 80 653	2	O-RING ISO 3601-1 34,59X2,62 FKM 90 A,BK	O-RING		
9	10 00 426 1	1	O-RING 26X3 HNBR 70	O-RING		
10	10 04 190 3	5	SCREW PLUG VSTI M24X1,5	VERSCHLUSSSCHRAUBE		
13	10 01 183 2	1	VALVE	VENTIL		
14	73 81 225	1	SEALING RING DIN 7603 A14X20X2,5 Cu	DICHTRING		
15	10 46 571 1	2	SCREW STOPPER PA 6	SCHRAUBSTOPFEN		
16	10 04 313 6	1	SCREW PLUG VSTI M33X2	VERSCHLUSSSCHRAUBE		
100	10 28 570 8	1	GREASE NBU 30 1KG DOSE	FETT		

13.9.2016
099456

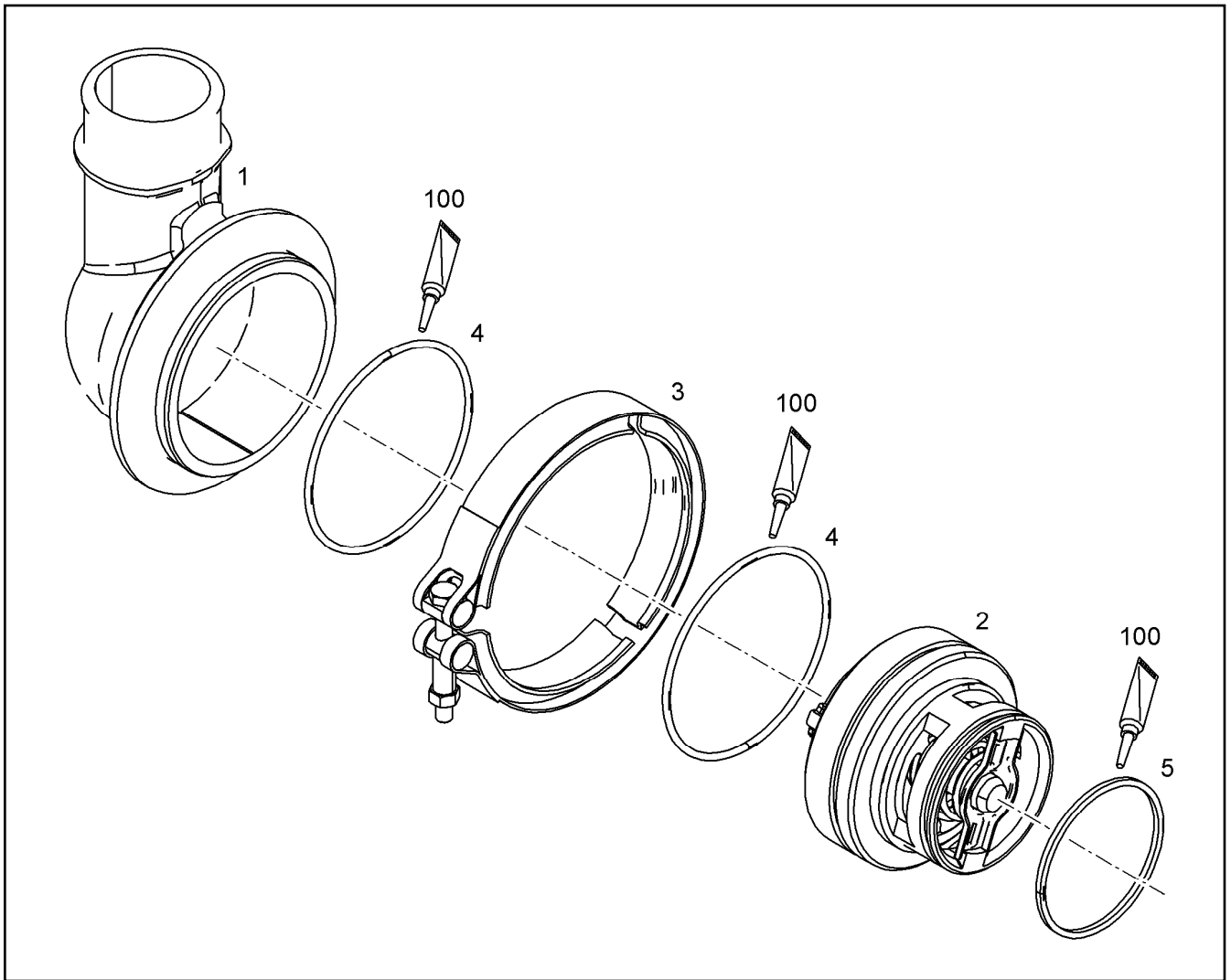
LIEBHERR

etk_en_de_096608 LTR 1220

POWER UNIT SUPPORT ATTACHMENT
AGGREGATETRAEGER ANBAU

584

⇒ X10147687
10 14 768 7



Pos.	Item	Quantity	Description	Bezeichnung	Serie	K
2	10 15 479 8	1	THERMOSTAT	THERMOSTAT		
3	10 13 882 0	1	RETAINER CLIP 147 INOX	SPANNSCHELLE		
4	10 00 216 7	2	O-RING ISO 3601-1 107,54X3,53 FKM 70	O-RING		
5	70 09 080	1	O-RING DIN 3771 75,79X3,53 MVQ,70 SHOR	O-RING		
100	10 28 570 8	1	GREASE NBU 30 1KG DOSE	FETT		

13.9.2016
099339

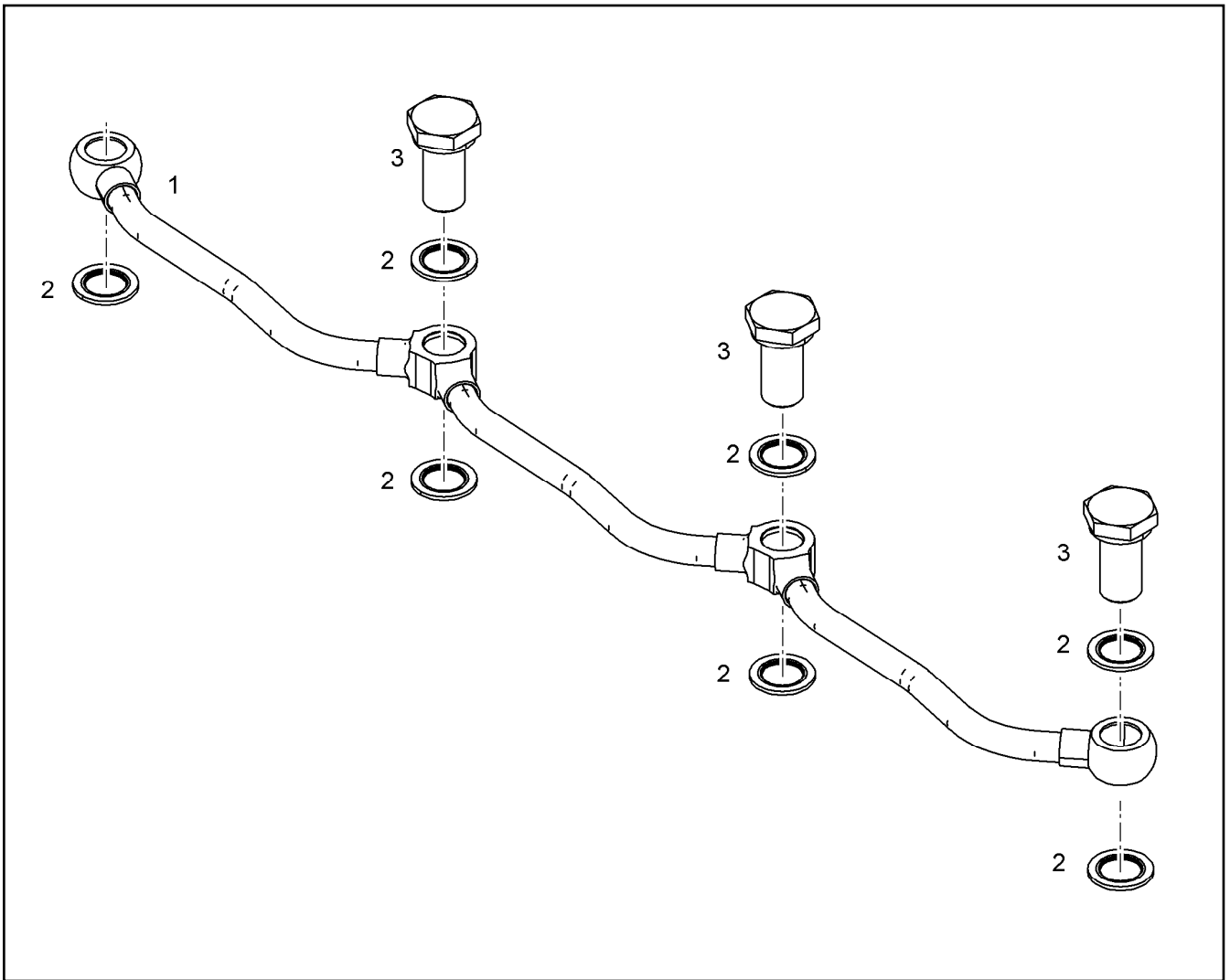
LIEBHERR

etk_en_de_096608 LTR 1220

THERMOSTAT HOUSING ASSEMBLY
THERMOSTATGEHAEUSE ANBAU

585

⇒ X10148215
10 14 821 5



Pos.	Item	Quantity	Description	Bezeichnung	Serie	K
2	10 01 186 6	7	SEALING RING 14,7X22X1,5 Si/FPM1-80	DICHTRING		
3	90 80 466	3	HOLLOW SCREW 10X1X27 11SMn30+C FE/	HOHLSCHRAUBE		

13.9.2016
099342

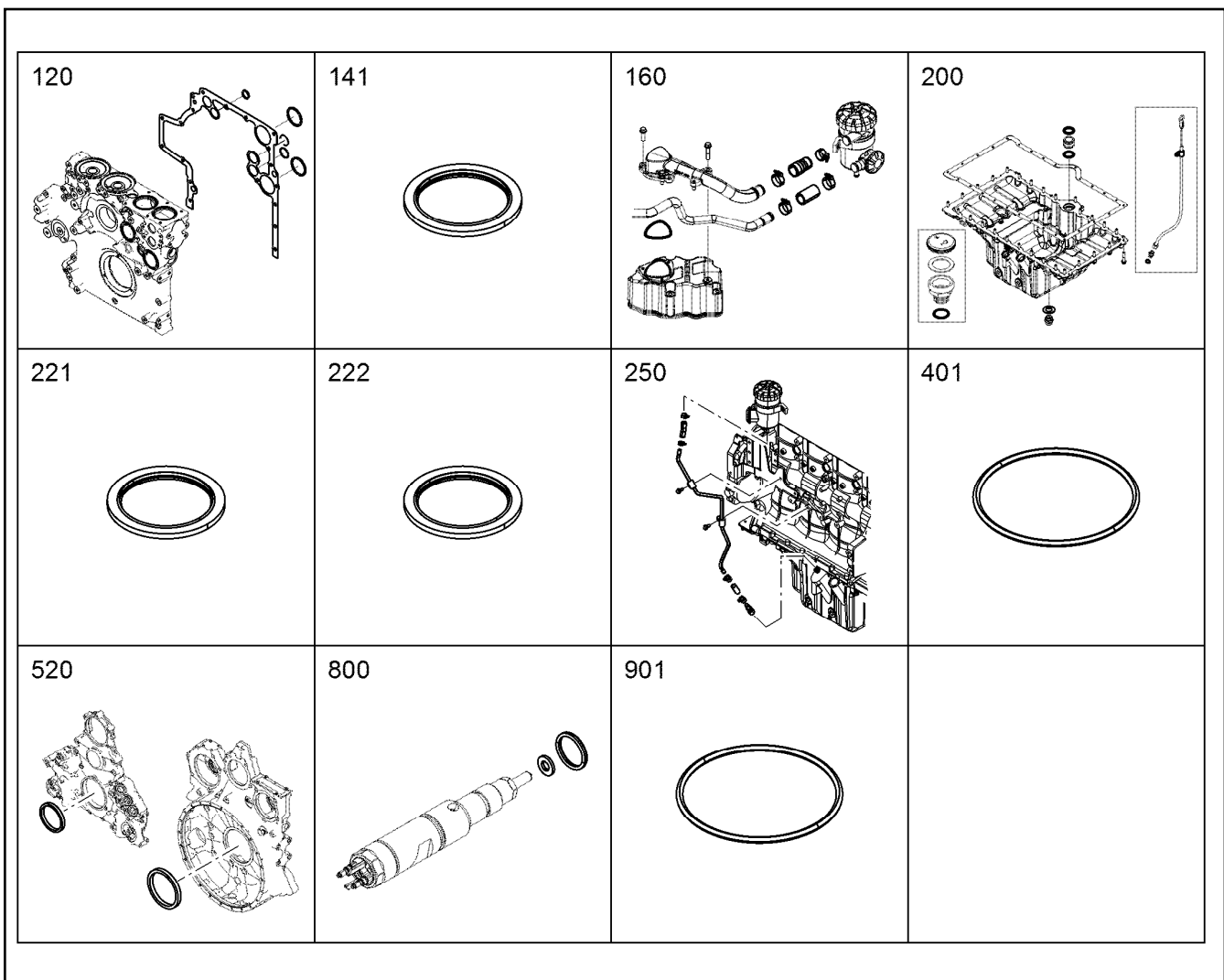
LIEBHERR

etk_en_de_096608 LTR 1220

PIPELINE INSTALLATION
ROHRLEITUNG ANBAU

586

⇒ X10148216
10 14 821 6



Pos.	Item	Quantity	Description	Bezeichnung	Serie	K
120	10 14 115 7	1	SEAL KIT AGGREGATE CARRIER	DS AGGREGATETRAEGER		
141	71 01 065 08	1	SEALING RING DIN 7603 A 30X36X2 CU	DICHTRING		
160	10 14 116 5	1	SEAL KIT CRANKCASE BREATHER	DS KURBELGEHAEUSEENTLUE		
200	10 14 116 7	1	SEAL KIT OIL SUMP ⇒ X10141167 10 14 116 7	DS OELWANNE		
221	10 01 186 8	1	SEALING RING 18,7X26X1,5 S/FPM1-80	DICHTRING		
222	10 01 187 0	1	SEALING RING 26,7X34,93X2 S/FPM1-80	DICHTRING		
250	10 14 116 9	1	SEAL KIT OIL LINE	DS OELLEITUNG		
(2)	10 12 631 7	1	RUBBER CONNECTION GUMMI	GUMMIMUFFE		
(3)	46 01 105	4	CLAMP DIN 3017-1 16/12-20/9 W2-2	SHELLE		
(4)	90 79 603	1	RUBBER CONNECTION 12 X 18 X 45 GUMMI	GUMMIMUFFE		
401	10 28 277 4	8	O-RING 145 75 FKM 17939	O-RING		
520	10 14 117 8	1	RK CRANKSHAFT SEAL D934/936A7	RS KURBELWELLENDICHTUNG		
800	10 14 118 1	4	SEAL KIT ZYLINDER HEAD CPL.	DS ZYLINDERKOPF KPL.		
901	73 81 685	1	O-RING DIN 3771 7,00X1,5 FKM 90 A,BK	O-RING		
1001	73 81 685	1	O-RING DIN 3771 7,00X1,5 FKM 90 A,BK	O-RING		
1300	10 14 118 2	1	SEALING SET OIL COOLER	DS OELKUEHLER		
1400	11 35 151 0	1	SEAL KIT LUBRICATING OIL PUMP	DS SCHMIEROELPUMPE		
1710	10 14 121 4	1	SEAL KIT HIGH PRESSURE PUMP	DS HOCHDRUCKPUMPE		
1801	10 12 867 1	2	O-RING 98,02X3,53 FKM 70 MoS2	O-RING		
1911	10 13 075 7	4	O-RING ISO 3601-1 23,47X2,62 FKM 70 MoS	O-RING		
2011	90 79 130	1	SEAL 1MM	DICHTUNG		
2120	10 14 121 7	1	SEAL KIT FUEL LINE	DS KRAFTSTOFFLEITUNG		
2140	11 35 150 0	1	SEAL KIT LEAKAGE-OIL RET. LINE	DS LECKOELRUECKLAUF		
2151	11 38 928 7	1	SEALING PLUG	DICHTSTOPFEN		
2201	10 11 855 6	4	SEAL	DICHTUNG		

13.9.2016
099349

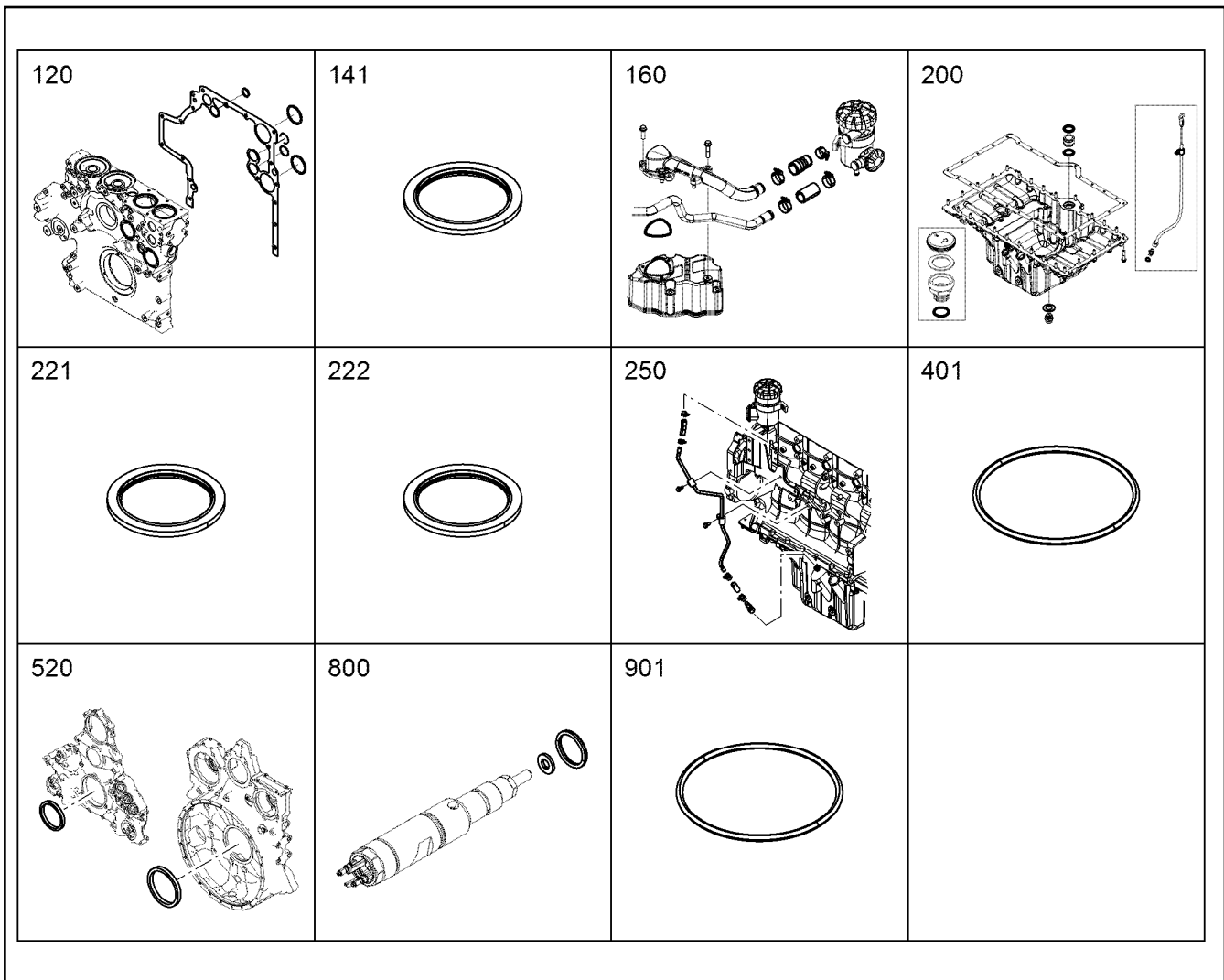
LIEBHERR

etk_en_de_096608 LTR 1220

SEAL KIT DIESEL ENGINE
DS DIESELMOTOR

587 (1/3)

⇒ X10148366
10 14 836 6



Pos.	Item	Quantity	Description	Bezeichnung	Serie	K
2210	11 35 142 9	1	SEAL KIT INTAKE NOZZLE	DS ANSAUGSTUTZEN		
2240	11 35 143 0	1	SEAL KIT AIR INTAKE	DS LUFTANSAUGUNG		
2300	11 35 142 5	1	SEAL KIT CONNECTING LINE	DS VERBINDUNGSLEITUNG		
3800	11 35 150 3	1	SEAL KIT THERMOSTAT HOUSING	DS THERMOSTATGEHAEUSE		
3811	10 01 186 6	7	SEALING RING 14,7X22X1,5 St/FPM1-80	DICHTRING		
3820	11 35 143 2	1	SEAL KIT COOLANT PIPE BEND	DS KUEHLMITTELKRUEMMER		
3871	73 81 526	1	O-RING 21,30X2,4 V70GA	O-RING		
3872	10 01 186 6	1	SEALING RING 14,7X22X1,5 St/FPM1-80	DICHTRING		
4101	10 13 588 5	1	SEAL	DICHTUNG		
4300	11 35 131 3	1	SEAL KIT TURBOCHARGER MOUNTING	DS ATL-ANBAU		
4320	11 35 142 6	1	SEAL KIT EXHAUST ADAPTER	DS ABGASSTUTZEN		
4360	11 35 142 7	1	SEAL KIT CYCLE VALVE	DS TAKTVENTIL		
4521	73 81 995	1	O-RING DIN 3771 98,02X3,53 HNBR 70 A,BK	O-RING		
5200	11 35 142 8	1	SEAL KIT FLYWHEEL HOUSING	DS SCHWUNGRADGEHAEUSE		
5241	10 21 777 7	1	O-RING 24X3 FKM 70	O-RING		
5261	73 81 103	1	O-RING ISO 3601-1 17,17X1,78 FKM 70 A,GN	O-RING		
6501	73 81 361	2	O-RING ISO 3601-1 85,32X3,53 FKM 70 A,GN	O-RING		
6502	98 85 529	1	SEAL	DICHTUNG		
6521	73 80 520	1	O-RING DIN 3771 104,37X3,53 VMQ 70 A,RD	O-RING		
6522	73 80 401	1	O-RING DIN 3771 101,20X3,53 NBR 70 A,BK	O-RING		
6523	92 73 691	1	SEAL	DICHTUNG		
6524	10 01 186 4	1	SEALING RING 10,7X16X1,5 St/FPM1-80	DICHTRING		
6525	10 01 186 9	1	SEALING RING 22,7X30X2 St/FPM1-80	DICHTRING		
6526	10 01 186 5	1	SEALING RING 12,7X18X1,5 St/FPM1-80	DICHTRING		
6541	10 01 186 4	2	SEALING RING 10,7X16X1,5 St/FPM1-80	DICHTRING		
6542	73 82 158	2	O-RING DIN 3771 101,20X3,53 FKM 70 A,GN	O-RING		

13.9.2016
099349

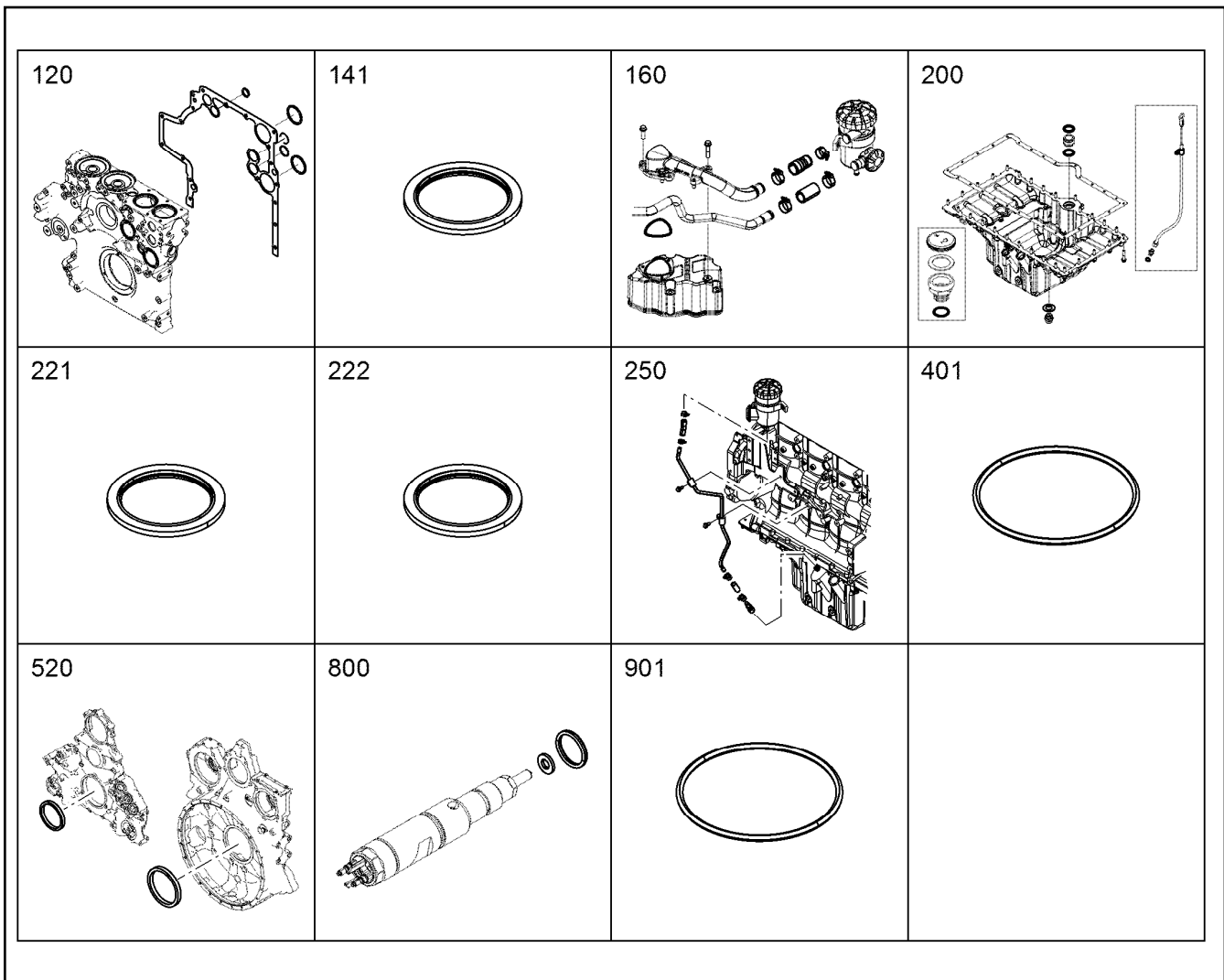
LIEBHERR

etk_en_de_096608 LTR 1220

SEAL KIT DIESEL ENGINE
DS DIESELMOTOR


588 (2/3)

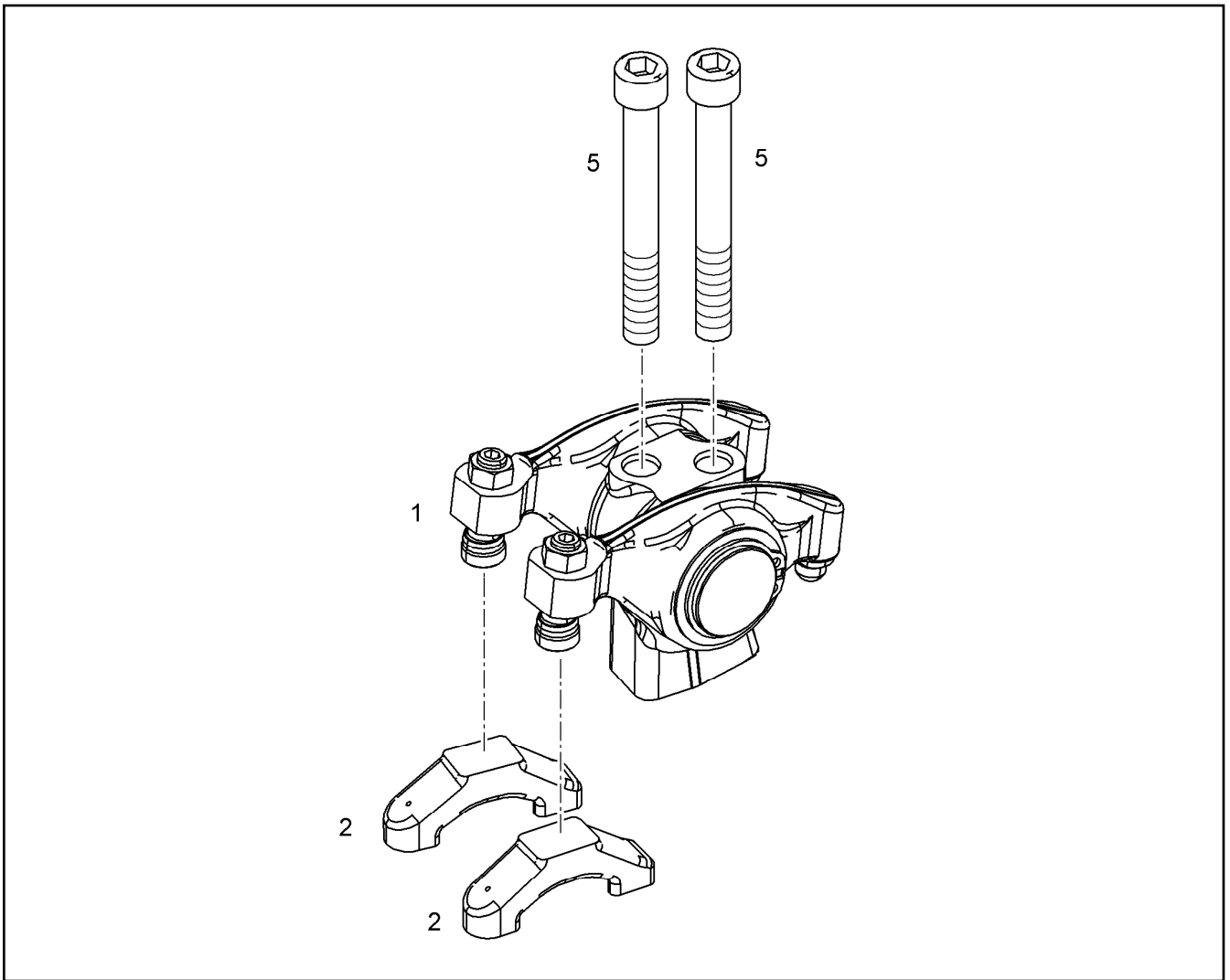
→ X10148366
10 14 836 6



Pos.	Item	Quantity	Description	Bezeichnung	Serie	K
6543	92 73 691	1	SEAL	DICHTUNG		
6561	73 80 657	1	O-RING DIN 3771 91,67X3,53 FKM 70 A,BK	O-RING		

Pos.	Item	Quantity	Description	Bezeichnung	Serie	K
1	10 14 854 7	1	LUBRICATING OIL PUMP B=41,4	SCHMIEROELPUMPE		
2	10 00 571 3	1	HEX SCREW DIN 6921 M8X45 8.8	SECHSKANTSCHRAUBE		
3	11 06 636 1	2	HEX SCREW DIN 6921 M8X90 8.8	SECHSKANTSCHRAUBE		
4	11 06 616 8	1	O-RING 43X2 FKM 70	O-RING		
5	73 82 059	1	O-RING ISO 3601-1 34,59X2,62 FKM 70 A,GN	O-RING		
100	10 28 570 8	1	GREASE NBU 30 1KG DOSE	FETT		

13.9.2016	etk_en_de_096608 LTR 1220	 590
LIEBHERR	LUBE OIL PUMP WITH FASTENING SCHMIEROELPUMPE MIT BEFEST.	⇒ X10148432 10 14 843 2



Pos.	Item	Quantity	Description	Bezeichnung	Serie	K
1	10 14 264 1	1	ROCKER ARM BRACKET PRE-ASS.	KIPHEBELBOCK VORM.		
2	10 11 969 5	2	VALVE BRIDGE	VENTILBRUECKE		
5	40 43 006	2	SOCKET HEAD SCREW ISO 4762 M12X100 1	ZYLINDERSCHRAUBE		

13.9.2016
099403

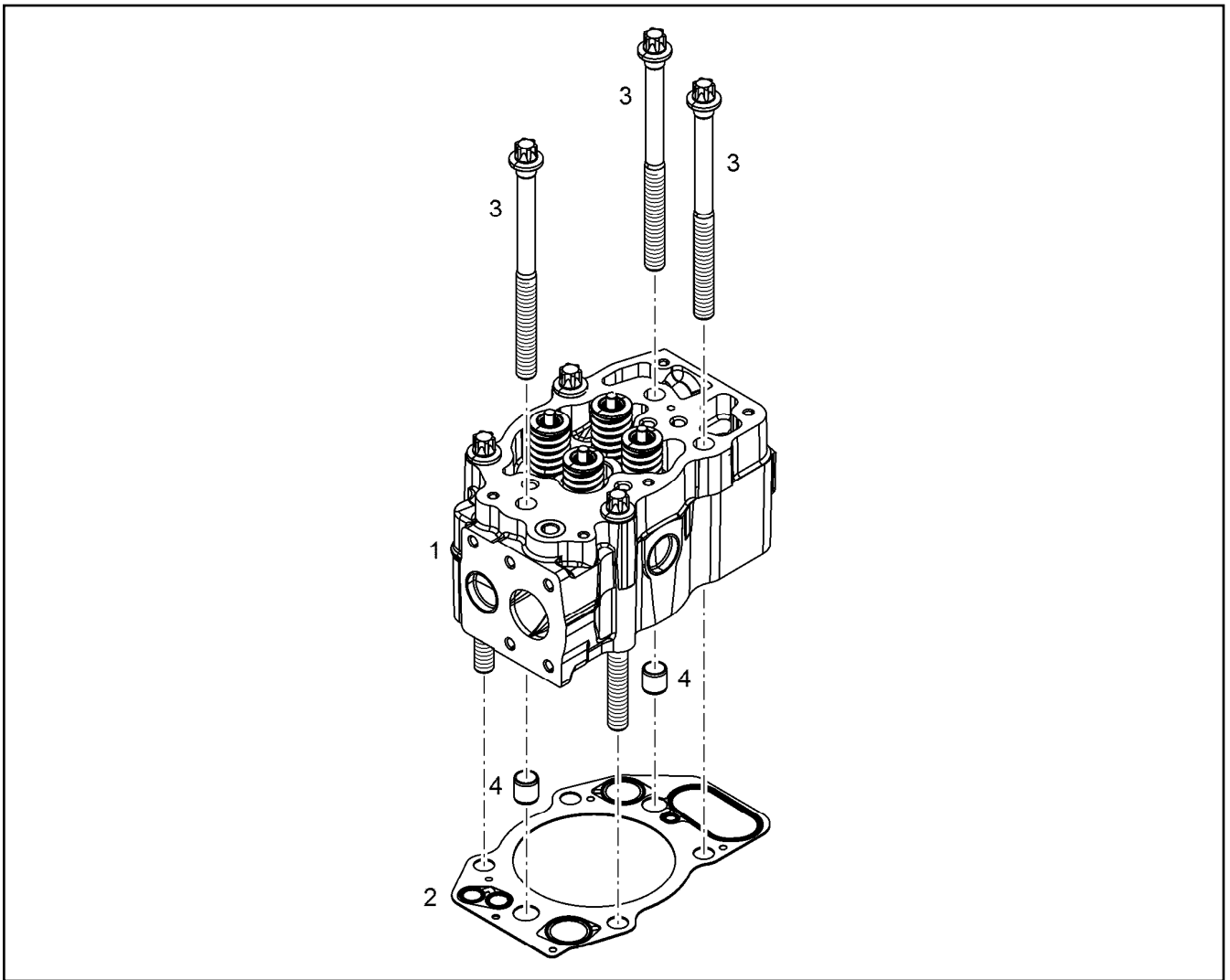
LIEBHERR

etk_en_de_096608 LTR 1220

ROCKER ARM BRACKET CPL.
KIPHEBELBOCK KPL.

591

⇒ X10148438
10 14 843 8



Pos.	Item	Quantity	Description	Bezeichnung	Serie	K
1	10 14 957 9	1	CYLINDER HEAD PRE-ASSY. R-MOTOR	ZYLINDERKOPF VORM.		
2	10 13 366 7	1	CYLINDER HEAD GASKET	ZYLINDERKOPFDICHTUNG		
3	10 12 543 9	6	HEXALOBULAR HEAD SCREW M16X1,5X210	SECHSRUNDSCHRAUBE		
4	90 74 798	2	TIGHT FIT SLEEVE 16X20X20 S235JR	PASSHUELSE		

13.9.2016
009239

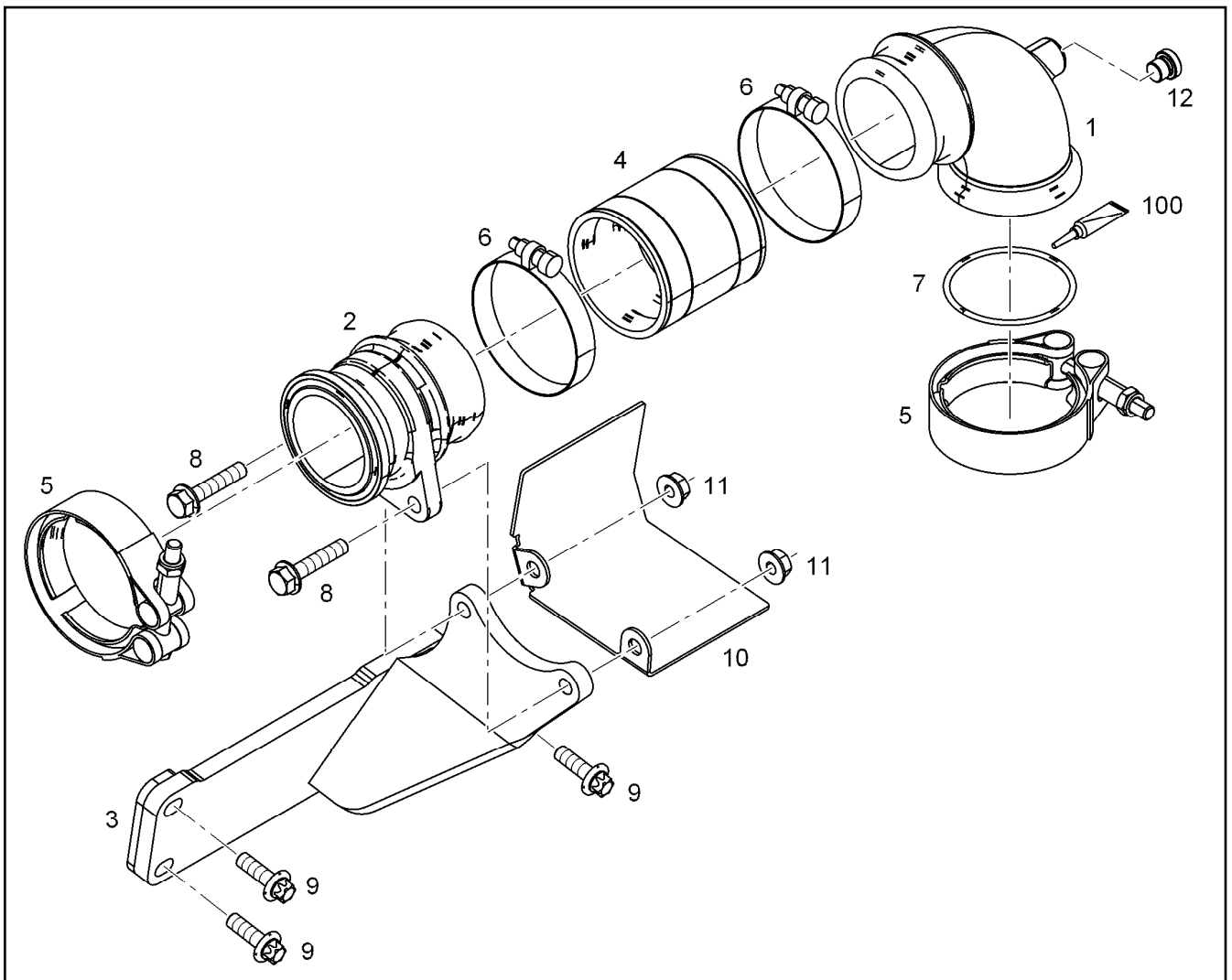
LIEBHERR

etk_en_de_096608 LTR 1220

CYLINDER HEAD ASSEMBLY
ZYLINDERKOPF ANBAU

592

⇒ X10149580
10 14 958 0



Pos.	Item	Quantity	Description	Bezeichnung	Serie	K
1	10 14 361 2	1	CHARGE AIR LINE	LADELUFTLEITUNG		
2	10 14 361 4	1	CHARGE AIR LINE	LADELUFTLEITUNG		
3	10 14 967 9	1	CONSOLE X5CrNi18-10	KONSOLE		
4	10 12 990 4	1	RUBBER CONNECTION	GUMMIMUFFE		
5	10 12 479 8	2	RETAINER CLIP 74 St/Inox	SPANNSCHELLE		
6	50 04 929	2	HOSE CLAMP DIN 3017-1 70/60-80/13 W2-2	SCHLAUCHSCHELLE		
7	73 80 970	1	O-RING 63,17X2,62 FKM 70 A,GN	O-RING		
8	10 44 078 8	2	HEX SCREW DIN 6921 M8X40 8.8 A2C	SECHSKANTSCHRAUBE		
9	10 11 869 5	3	HEXALOBULAR HEAD SCREW M8X22 X5NiC	SECHSRUNDSCHRAUBE		
10	11 38 288 8	1	HEAT PROTECTION SHEET S355JR	HITZESCHUTZBLECH		
11	10 42 433 3	2	HEX NUT EN 1661 M8 8 A3C	SECHSKANTMUTTER		
12	73 81 638	1	SCREW PLUG VSTI M10X1	VERSCHLUSSSCHRAUBE		
100	10 28 570 8	1	GREASE NBU 30 1KG DOSE	FETT		

13.9.2016
089951

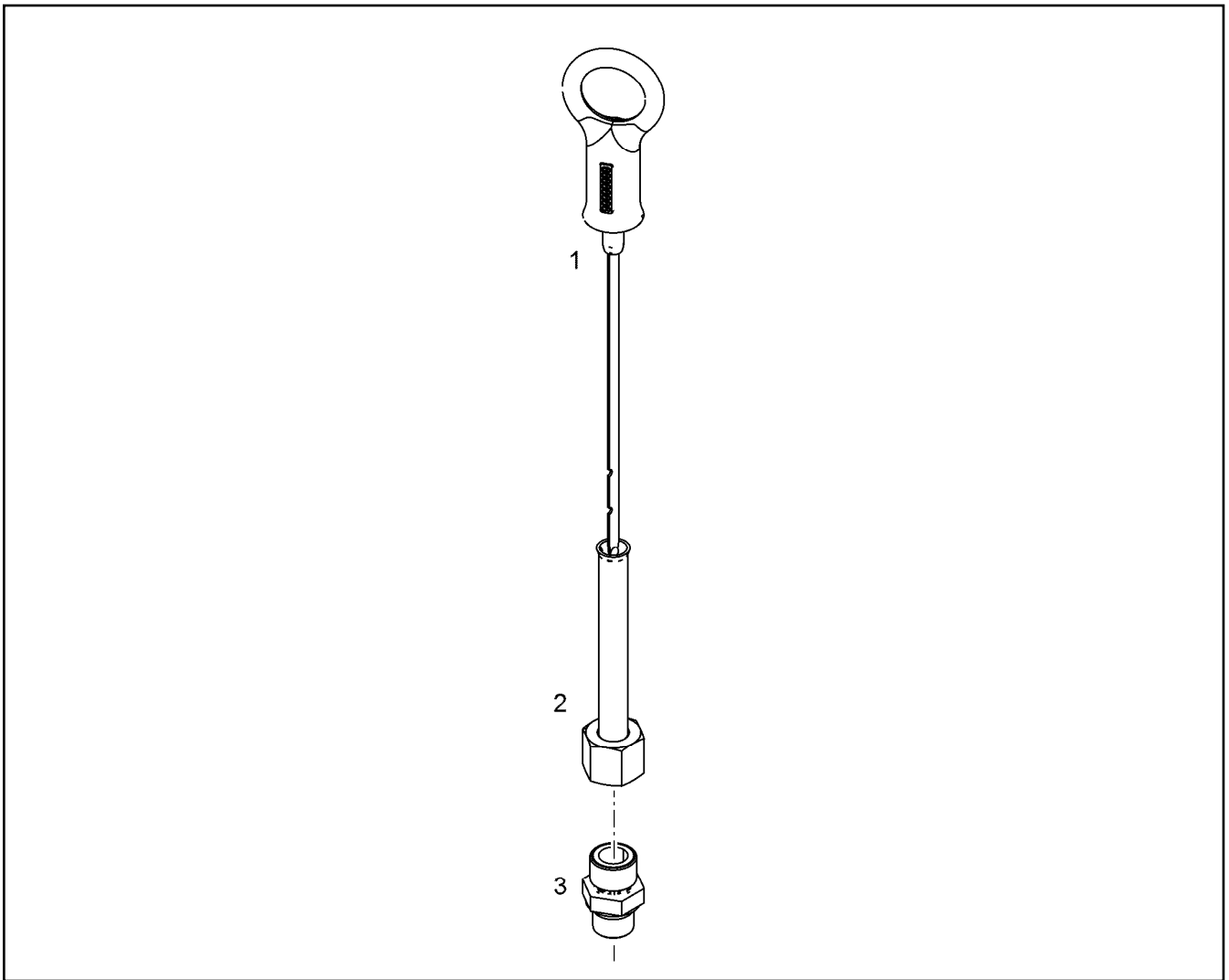
LIEBHERR

etk_en_de_096608 LTR 1220

CONNECTING LINE ADD-ON
VERBINDUNGSLEITUNG ANBAU

593

⇒ X10149677
10 14 967 7



Pos.	Item	Quantity	Description	Bezeichnung	Serie	K
1	10 15 093 5	1	OIL DIPSTICK	OELMESSSTAB MIT RING		
2	90 79 532	1	GUIDING PIPE	FUEHRUNGSRÖHR		
3	49 81 235	1	FLANGE JOINT ISO 8434-1 GE 10L M14X1,5	VERSCHRAUBUNG		

13.9.2016
099457

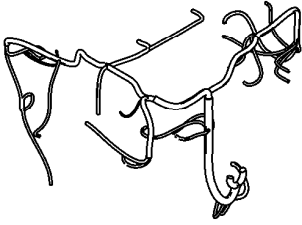
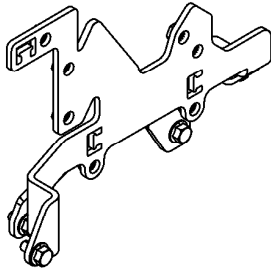
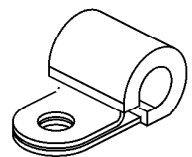
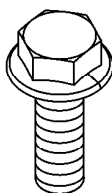
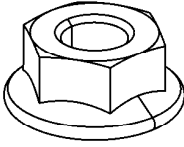
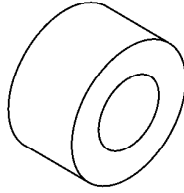
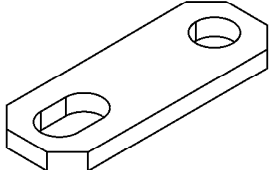
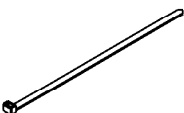
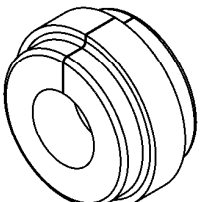
LIEBHERR

etk_en_de_096608 LTR 1220

OIL DIPSTICK CPL.
OELMESSSTAB KPL.

594

⇒ X10150934
10 15 093 4

<p>1</p> 	<p>2 8</p> <p>KABELSATZ CABLE LOOM CABLAGE</p>	<p>10</p> 	<p>31 47 32 37 38 39 42</p> 
<p>52 69 54 60 61 63 68</p> 	<p>78</p> 	<p>90 93</p> 	<p>91</p> 
<p>97 99</p> 	<p>102 103</p> 		

Pos.	Item	Quantity	Description	Bezeichnung	Serie	K
1	10 15 398 7	1	CABLE HARNESS W700	KABELBAUM		
2	10 15 132 9	1	WIRING HARNESS ASSEMBLY D944 A7	KABELSATZ ANBAU		
(1)	69 05 877	1	FUSE CARTRIDGE DIN 72581 1A DC32	SICHERUNGSEINSATZ		
8	10 15 139 0	1	WIRING HARNESS ASSEMBLY D934 A7	KABELSATZ ANBAU		
10	10 14 370 7	1	CLAMP - ADD-ON UNIT ⇒ X10143707 10 14 370 7	HALTER ANBAU		
31	73 81 771	1	CLAMP DIN 3016-1 8X15XD1 W1-2-VMQ	SHELLE		
32	73 81 770	6	CLAMP DIN 3016-1 10X15XD1 W1-2-VMQ	SHELLE		
37	73 82 090	4	CLAMP DIN 3016-1 8X20XD1 W1-2-MVQ	SHELLE		
38	73 81 628	2	CLAMP DIN 3016-1 10X20XD1 W1-2-MVQ	SHELLE		
39	73 81 629	5	CLAMP DIN 3016-1 12X20XD1 W1-2-MVQ	SHELLE		
42	73 81 630	3	CLAMP DIN 3016-1 22X20XD1 W1-2-MVQ	SHELLE		
47	73 82 092	4	CLAMP DIN 3016-1 10X25XD1 W1-2-VMQ	SHELLE		
52	10 29 053 8	1	HEX SCREW EN 1665 M5X10 8.8 A2C	SECHSKANTSCHRAUBE		
54	40 73 502 08	7	HEX SCREW DIN 6921 M6X16 8.8 A2C	SECHSKANTSCHRAUBE		
60	10 00 507 8	2	HEX SCREW DIN 6921 M8X16 8.8 A2C	SECHSKANTSCHRAUBE		
61	10 01 690 6	14	HEX SCREW DIN 6921 M8X20 8.8 A2C	SECHSKANTSCHRAUBE		
63	10 00 778 2	1	HEX SCREW DIN 6921 M8X30 8.8 A2C	SECHSKANTSCHRAUBE		
68	10 03 051 8	3	HEX SCREW DIN 6921 M10X20 8.8 A3C	SECHSKANTSCHRAUBE		
69	10 01 690 8	1	HEX SCREW DIN 6921 M10X30 8.8 A3C	SECHSKANTSCHRAUBE		
78	10 42 433 3	1	HEX NUT EN 1661 M8 8 A3C	SECHSKANTMUTTER		
90	90 76 588	1	DISTANCE SLEEVE 11X24X10,5	DISTANZHUELSE		
91	92 75 178	1	HOLDER	HALTER		
93	91 32 577	1	DISTANCE SLEEVE 8,5X18X10 St Rm>500N/	DISTANZHUELSE		
97	11 69 101 3	2	CABLE TIE 3,6X150-SW/GR PA66HS	KABELBINDER		
99	10 87 458 8	3	CABLE TIE 4,8X292-SCHWARZ PA 6.6 SPF	KABELBINDER		

13.9.2016
099882

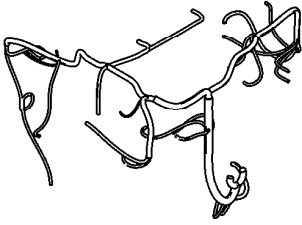
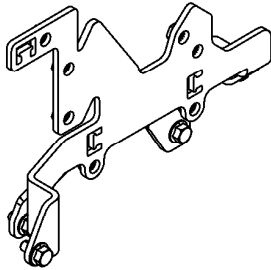
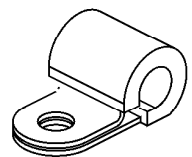
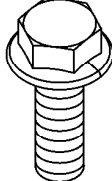
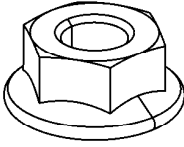
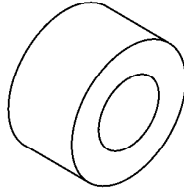
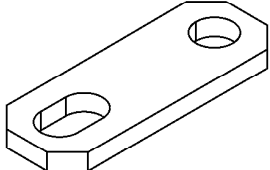
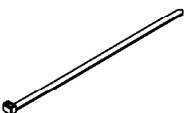
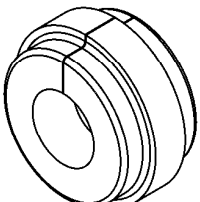
LIEBHERR

etk_en_de_096608 LTR 1220

CABLE HARNESS MOUNTING
KABELBAUM ANBAU

595 (1/2)

⇒ X10151328
10 15 132 8

<p>1</p> 	<p>2 8</p> <p>KABELSATZ CABLE LOOM CABLAGE</p>	<p>10</p> 	<p>31 47 32 37 38 39 42</p> 
<p>52 69 54 60 61 63 68</p> 	<p>78</p> 	<p>90 93</p> 	<p>91</p> 
<p>97 99</p> 	<p>102 103</p> 		

Pos.	Item	Quantity	Description	Bezeichnung	Serie	K
102	10 13 399 1	1	RUBBER RING D=12MM	GUMMIRING		
103	10 12 387 6	1	RUBBER RING D=16MM	GUMMIRING		

13.9.2016
099882

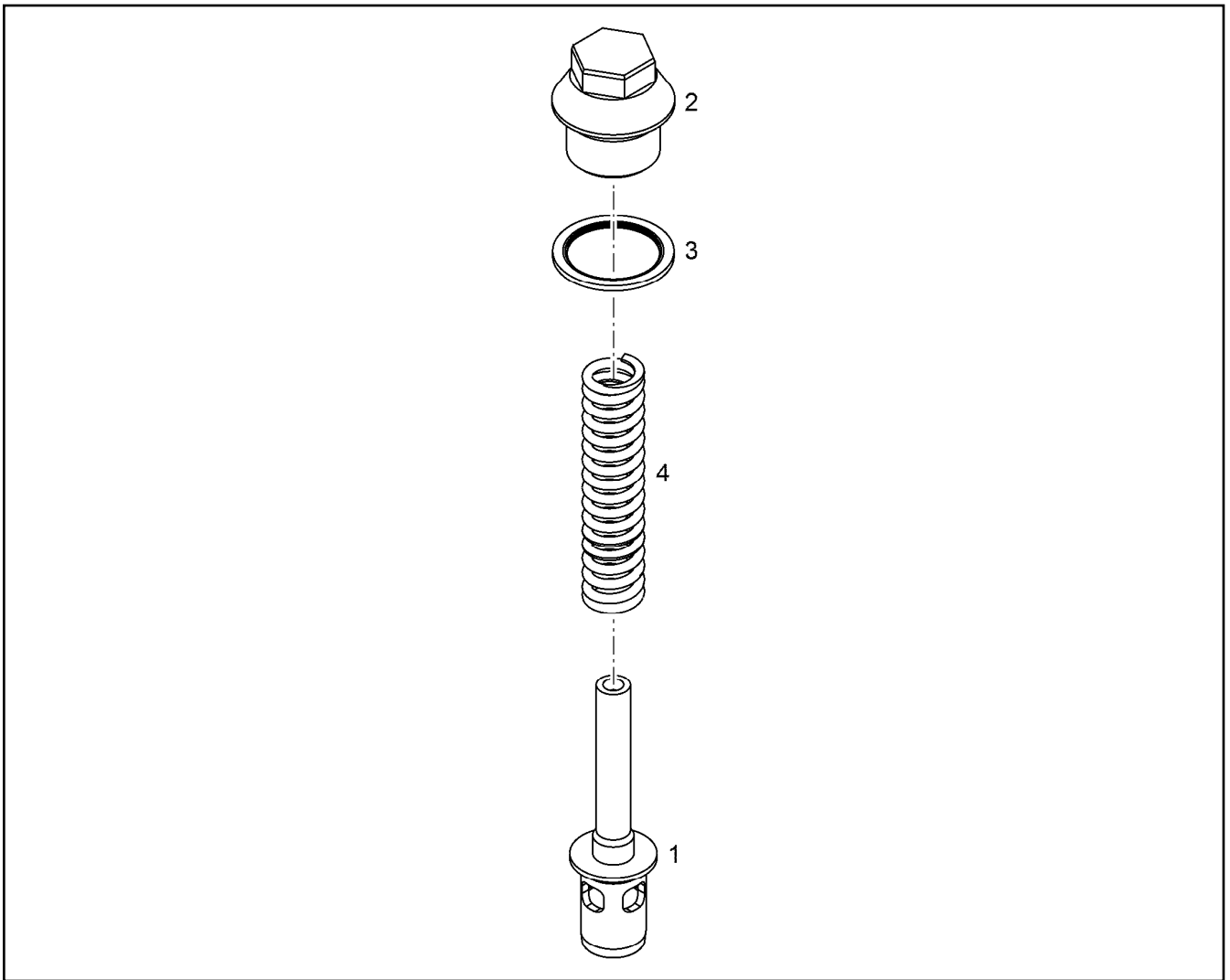
LIEBHERR

etk_en_de_096608 LTR 1220

CABLE HARNESS MOUNTING
KABELBAUM ANBAU

596 (2/2)

⇒ X10151328
10 15 132 8



Pos.	Item	Quantity	Description	Bezeichnung	Serie	K
1	10 15 259 3	1	PISTON	KOLBEN		
2	10 15 259 4	1	SCREW PLUG M30X1,5X40 ETG 100	VERSCHLUSSSCHRAUBE		
3	10 11 373 1	1	SEALING RING 30,7X39X2 St/FPM1-80	DICHTRING		
4	10 12 950 1	1	PRESSURE SPRING 3,2X16,8X100,7 OTEVA	DRUCKFEDER		

13.9.2016
009664

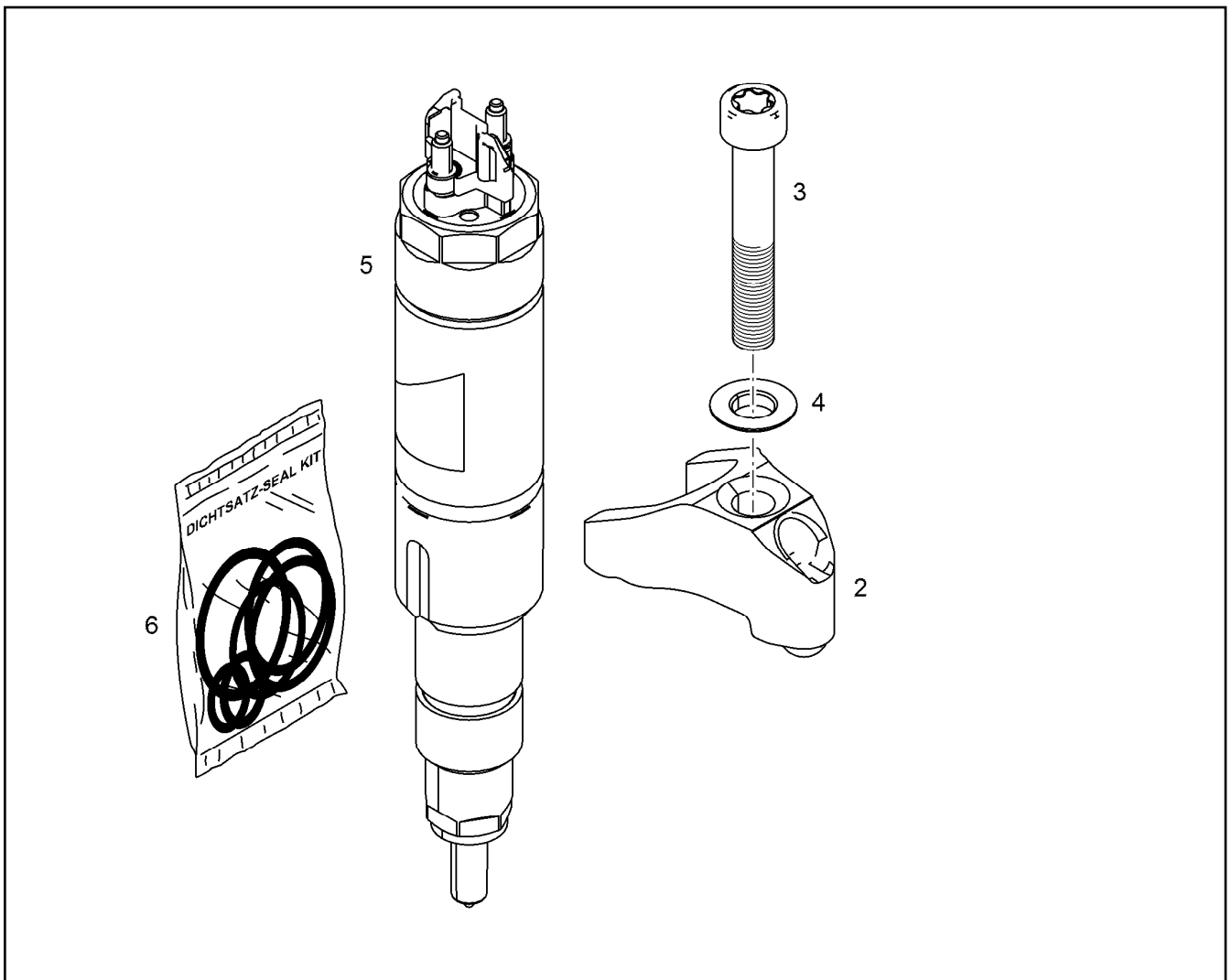
LIEBHERR

etk_en_de_096608 LTR 1220

OVERPRESSURE VALVE
UEBERDRUCKVENTIL

597

⇒ X10152592
10 15 259 2



Pos.	Item	Quantity	Description	Bezeichnung	Serie	K
2	11 40 399 4	1	JAW 42CrMoS4+QT	PRATZE		
3	11 08 211 6	1	SOCKET HEAD SCREW ISO 14580 M8X50 1	ZYLINDERSCHRAUBE		
4	10 03 647 3	1	SPHERICAL WASHER DIN 6319 C 8,4X17X3,	KUGELSCHIEBE		
5	10 15 287 4	1	RK INJECTOR 950ML ⇒ X10152874 10 15 287 4	RS INJEKTOR		
6	10 14 121 5	1	SEAL KIT INJECTOR	DS INJEKTOR		

13.9.2016
099459

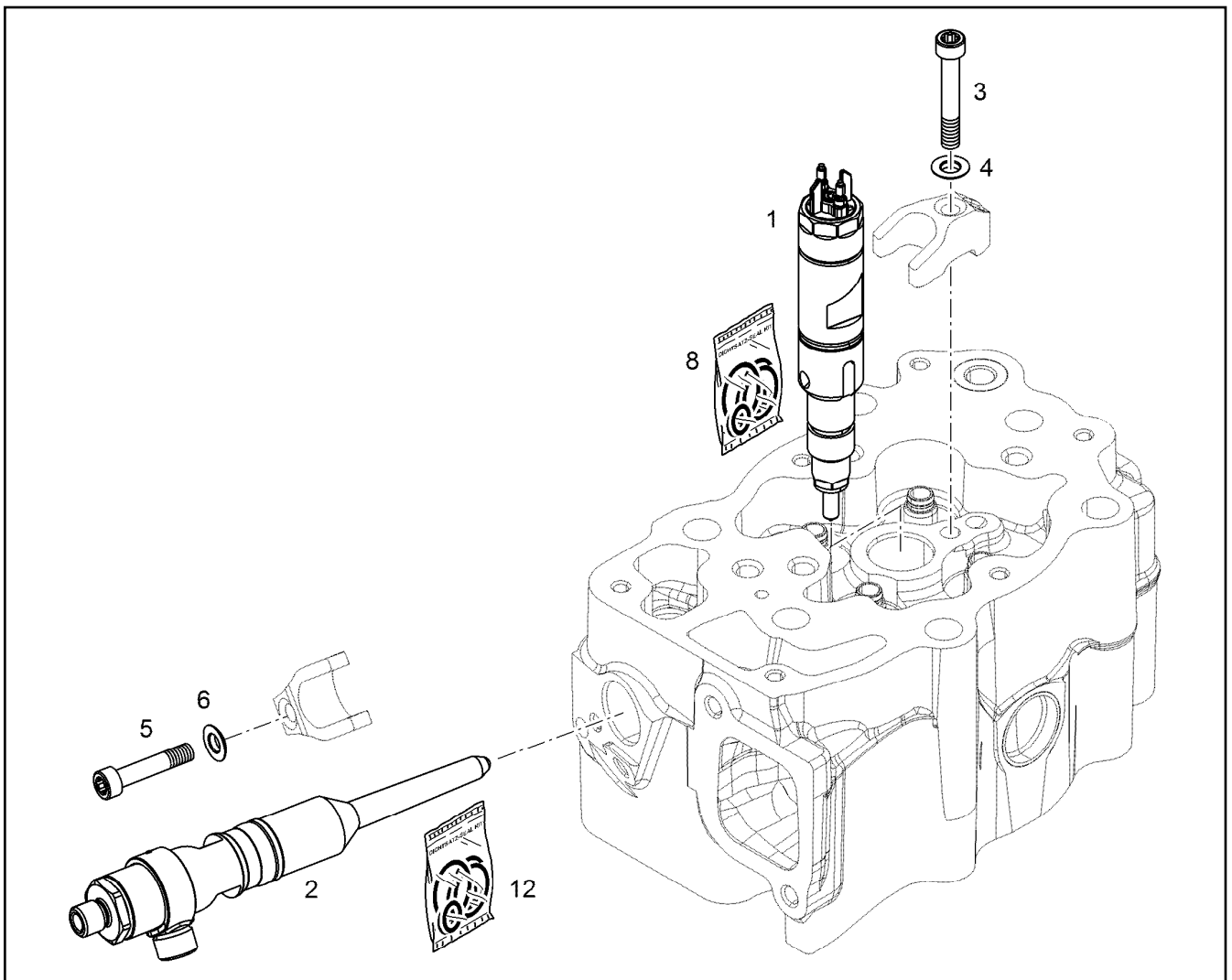
LIEBHERR

etk_en_de_096608 LTR 1220

INJECTOR WITH FASTENING
INJEKTOR MIT BEFEST.

598

⇒ X10152867
10 15 286 7



Pos.	Item	Quantity	Description	Bezeichnung	Serie	K
2	10 13 508 0	1	HIGH PRESSURE CONNECTOR D1 ⇒ X10135080 10 13 508 0	DRUCKROHRSTUTZEN		
3	11 08 211 6	1	SOCKET HEAD SCREW ISO 14580 M8X50 1	ZYLINDERSCHRAUBE		
4	10 03 647 3	1	SPHERICAL WASHER DIN 6319 C 8,4X17X3,	KUGELSCHIEBE		
5	11 60 087 9	1	SOCKET HEAD SCREW ISO 14579 M8X40 10	ZYLINDERSCHRAUBE		
6	11 62 227 8	1	SPHERICAL WASHER DIN 6319 C 8,4X17X3	KUGELSCHIEBE		
210	10 14 121 5	1	SEAL KIT INJECTOR	DS INJEKTOR		
211	10 14 121 6	1	SEAL KIT HIGH PRESS.CONNECTOR	DS DRUCKROHRSTUTZEN		

13.9.2016
009453

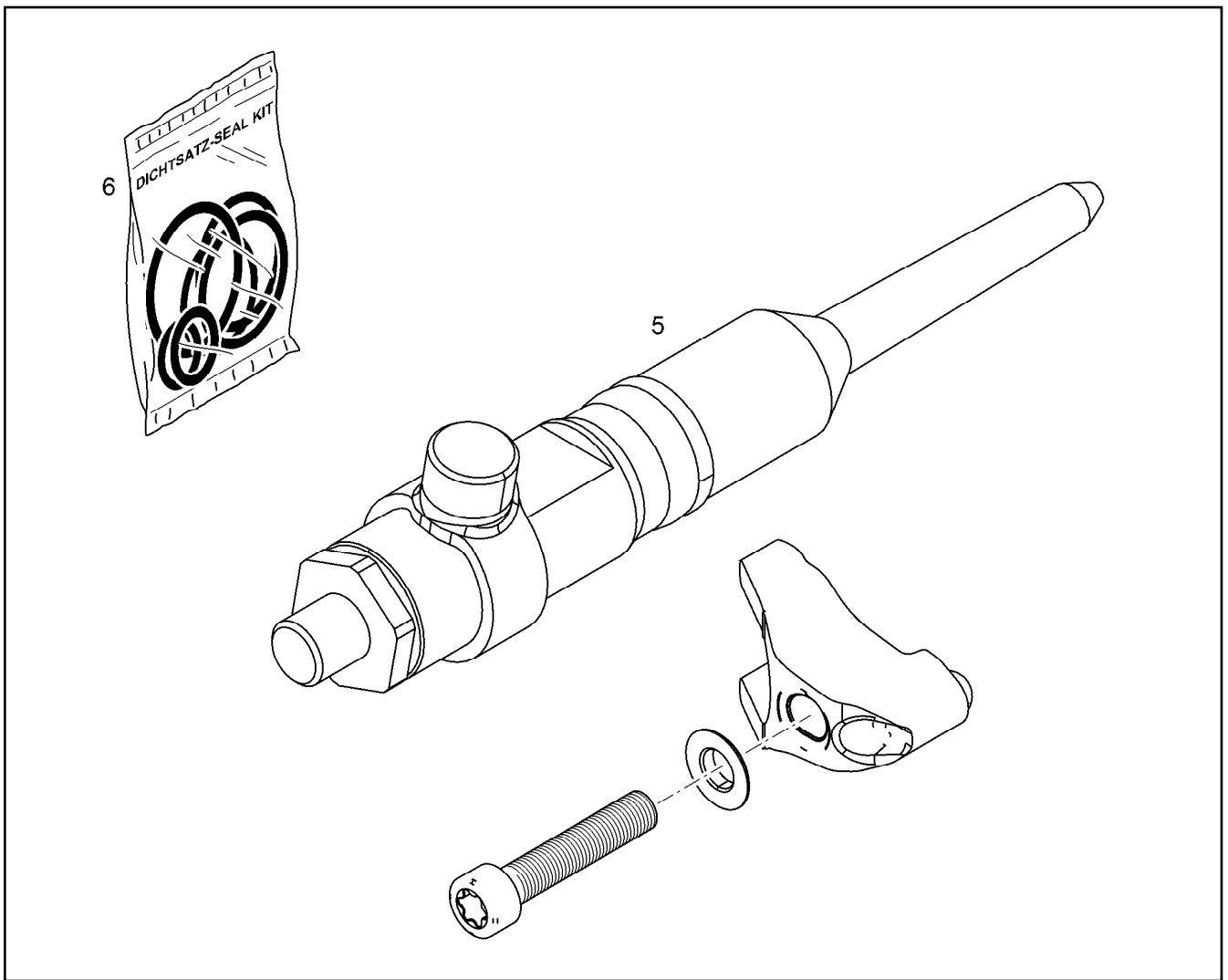
LIEBHERR

etk_en_de_096608 LTR 1220

RK INJEKTOR
RS INJEKTOR

599

⇒ X10152874
10 15 287 4



Pos.	Item	Quantity	Description	Bezeichnung	Serie	K
	5 10 14 114 0	1	RK HIGH PRESSURE CONNECTOR R-MOTO	RS DRUCKROHRSTUTZEN		
	(12) 10 14 121 6	1	SEAL KIT HIGH PRESS.CONNECTOR	DS DRUCKROHRSTUTZEN		
	6 10 14 121 6	1	SEAL KIT HIGH PRESS.CONNECTOR	DS DRUCKROHRSTUTZEN		

13.9.2016
099460

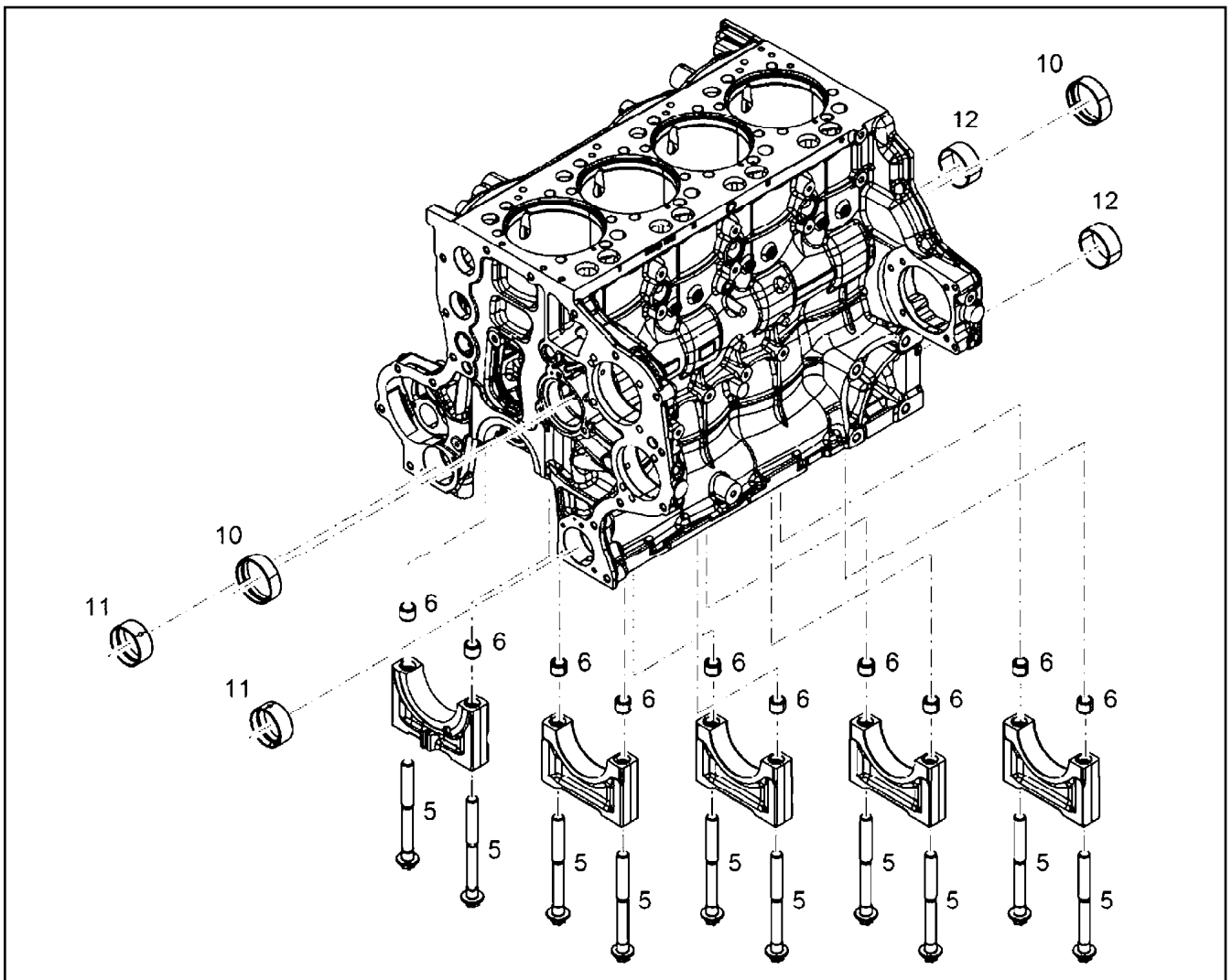
LIEBHERR

etk_en_de_096608 LTR 1220

HIGH PRESS.CONNECTOR W.FASTEN.
DRUCKROHRSTUTZEN MIT BEFEST.

600

⇒ X10153151
10 15 315 1



Pos.	Item	Quantity	Description	Bezeichnung	Serie	K
1	10 15 437 8	1	CRANKCASE R-MOTORXD944	KURBELGEHAEUSE		
2	10 13 024 2	4	MAIN BEARING CAP	HAUPTLAGERDECKEL		
3	90 73 728	1	TIGHT FIT BEARING COVER	PASSLAGERDECKEL		
5	10 13 081 6	10	HEXALOBULAR HEAD SCREW M18X2X181	SECHSRUNDSCHRAUBE		
6	91 77 636	10	TIGHT FIT SLEEVE 15,5X19,5X24	PASSHUELSE		
10	92 74 859	5	CAMS SHAFT BUSHING	NOCKENWELLENBUCHSE		
11	91 32 281	2	CAMS SHAFT BUSHING	NOCKENWELLENBUCHSE		
12	98 88 259	6	BEARING BUSHING 60X65X28 GLYCO 48	LAGERBUCHSE		

13.9.2016
099910

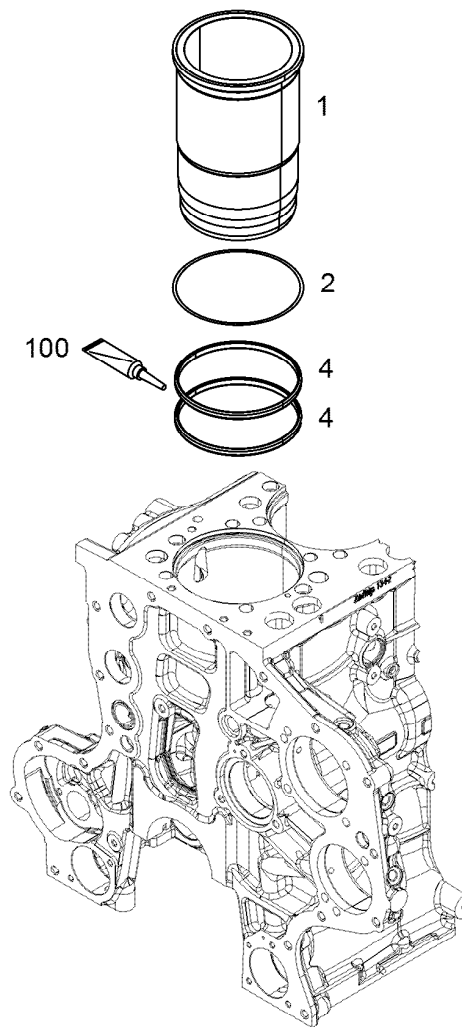
LIEBHERR

etk_en_de_096608 LTR 1220

CRANKCASE PRE-ASSY.
KURBELGEHAEUSE VORM.

601

⇒ X10154379
10 15 437 9



Pos.	Item	Quantity	Description	Bezeichnung	Serie	K
1	10 15 397 3	1	CYLINDER BUSHING E2728-MO	ZYLINDERBUCHSE		
2	10 15 445 9	1	SHEET GASKET 150X158X0,10 CuZn30	DICHTSCHEIBE		
4	10 28 277 4	2	O-RING 145 75 FKM 17939	O-RING		
100	10 28 570 8	1	GREASE NBU 30 1KG DOSE	FETT		

13.9.2016
099458

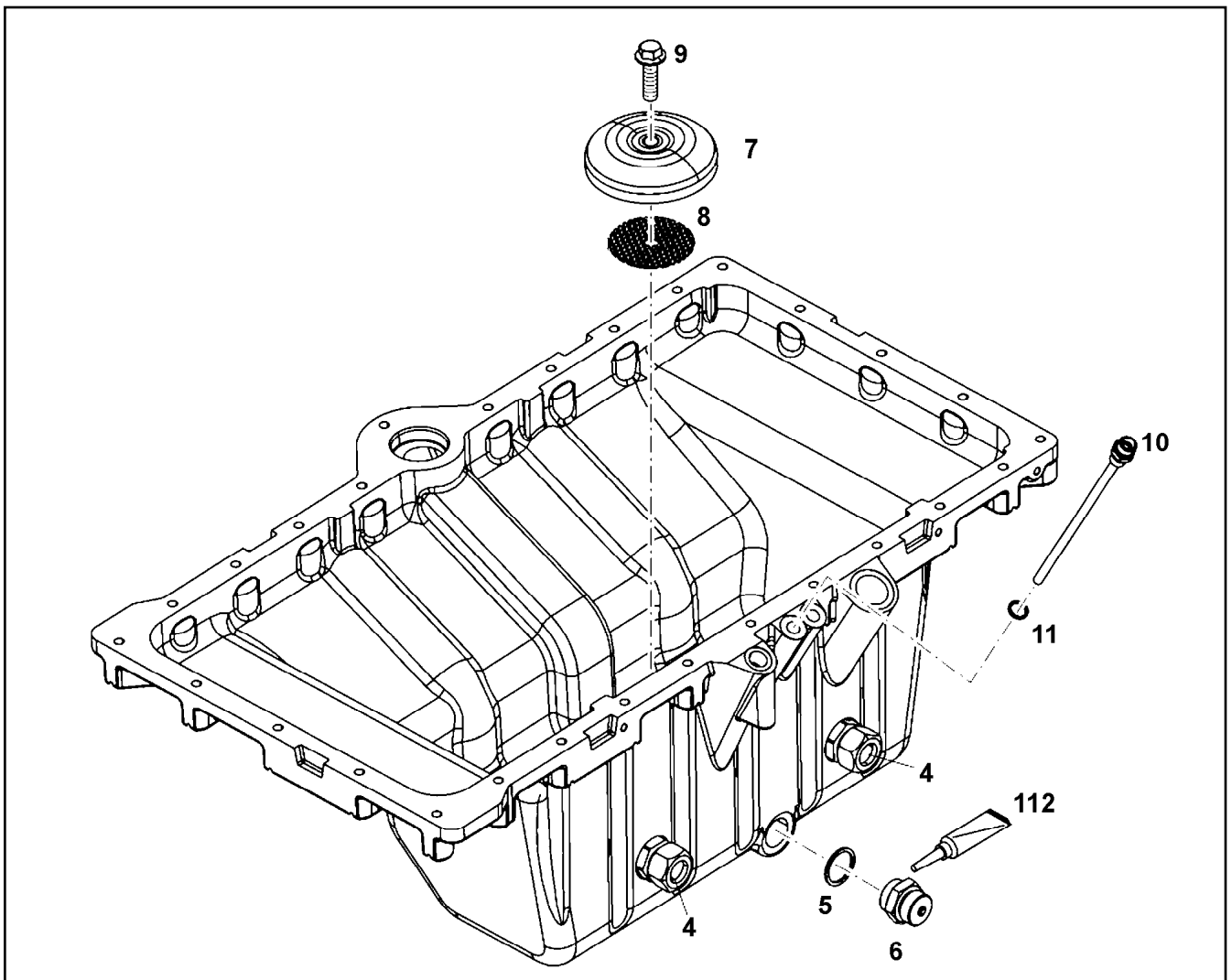
LIEBHERR

etk_en_de_096608 LTR 1220

CYLINDER
ZYLINDER

602

⇒ X10154458
10 15 445 8



Pos.	Item	Quantity	Description	Bezeichnung	Serie	K
5	71 01 065 08	3	SEALING RING DIN 7603 A 30X36X2 CU	DICHTRING		
6	50 04 624	1	OIL DRAIN PLUG M 30 1,5 ⇒ 5 004 624 50 04 624	OELABLASSSCHRAUBE		
7	10 11 583 2	1	COVER LID 112,7 PPA	ABDECKKAPPE		
8	90 80 377	1	PERFORATED PLATE	LOCHBLECH		
9	10 44 075 3	1	HEX SCREW DIN 6921 M12X45 8.8	SECHSKANTSCHRAUBE		
10	90 80 660	1	TUBE	ROHR		
11	71 01 025 08	1	SEALING RING DIN 7603 A14X18X1,5 CU	DICHTRING		
112	86 27 609	1	SEALANT 90G TUBE	DICHTUNGSMITTEL		

13.9.2016
009425

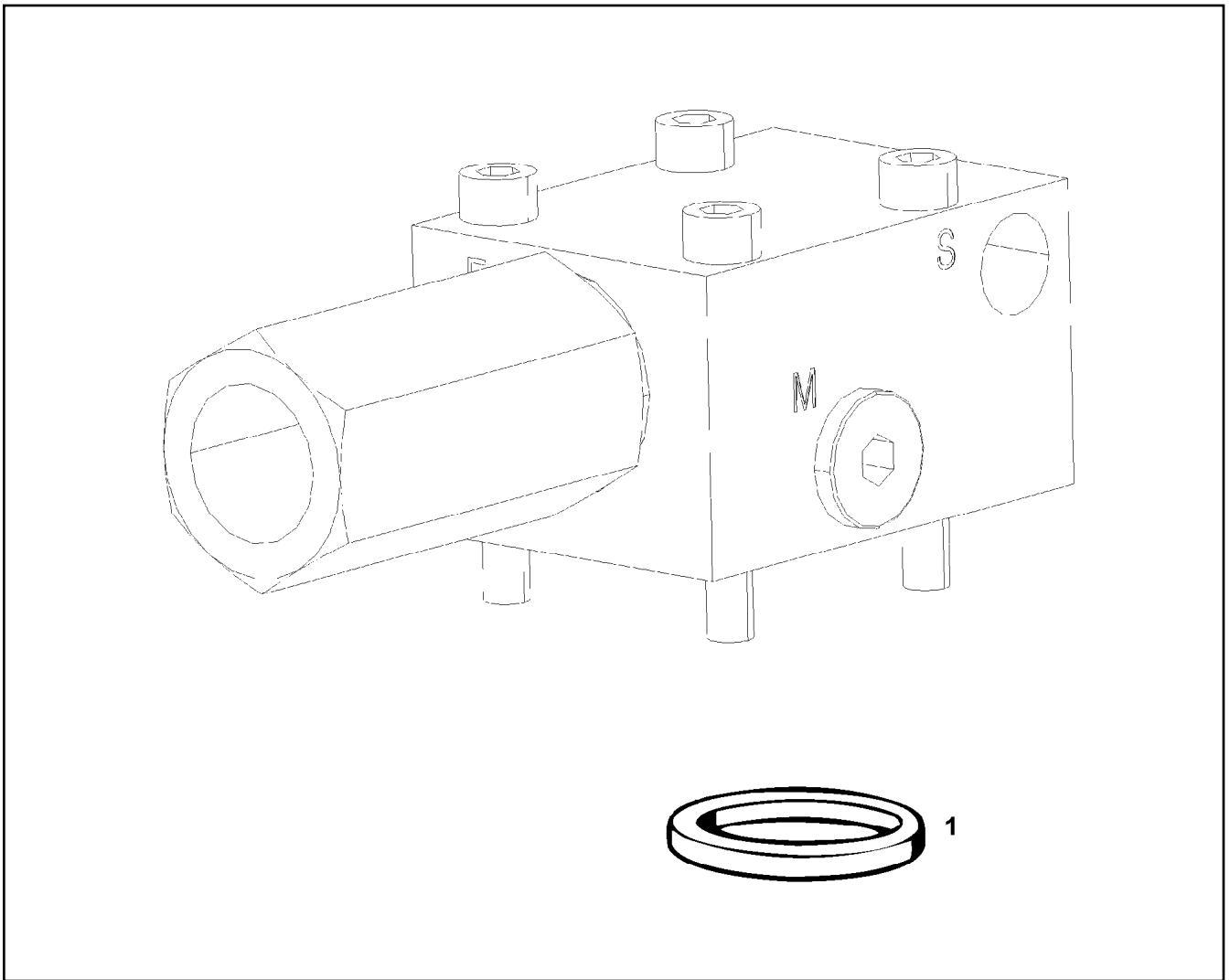
LIEBHERR

etk_en_de_096608 LTR 1220

OIL SUMP PRE-ASS.
OELWANNE VORM.

603

⇒ X10155227
10 15 522 7



Pos.	Item	Quantity	Description	Bezeichnung	Serie	K
1	51 07 461 08	1	O-RING ARP 568 12,37X2,62 NBR90	O-RING		

13.9.2016
009514

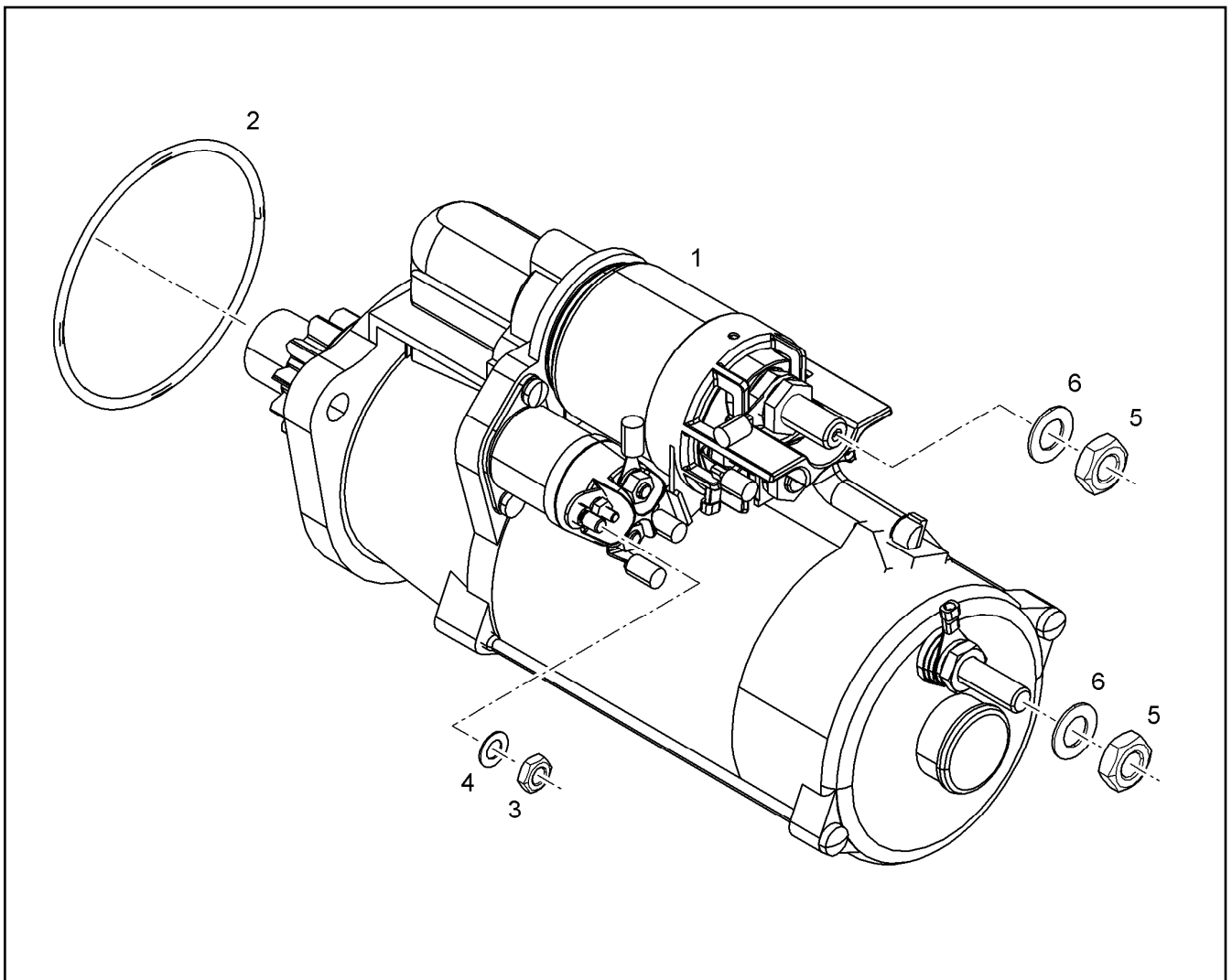
LIEBHERR

etk_en_de_096608 LTR 1220

LOAD HOLDING VALVE
LASTHALTEVENTIL

604

⇒ X10218310
10 21 831 0



Pos.	Item	Quantity	Description	Bezeichnung	Serie	K
2	10 21 837 0	1	O-RING 85X2 HNBR 70	O-RING		
3	10 41 109 4	1	HEX NUT M6 8	SECHSKANTMUTTER		
4	10 41 109 2	1	SPRING WASHER DIN 137 6 X10CrNi18-8	FEDERSCHEIBE		
5	10 41 109 5	2	HEX NUT M10 8	SECHSKANTMUTTER		
6	10 41 109 3	2	SPRING WASHER DIN 137 10 X10CrNi18-8	FEDERSCHEIBE		

13.9.2016
089688

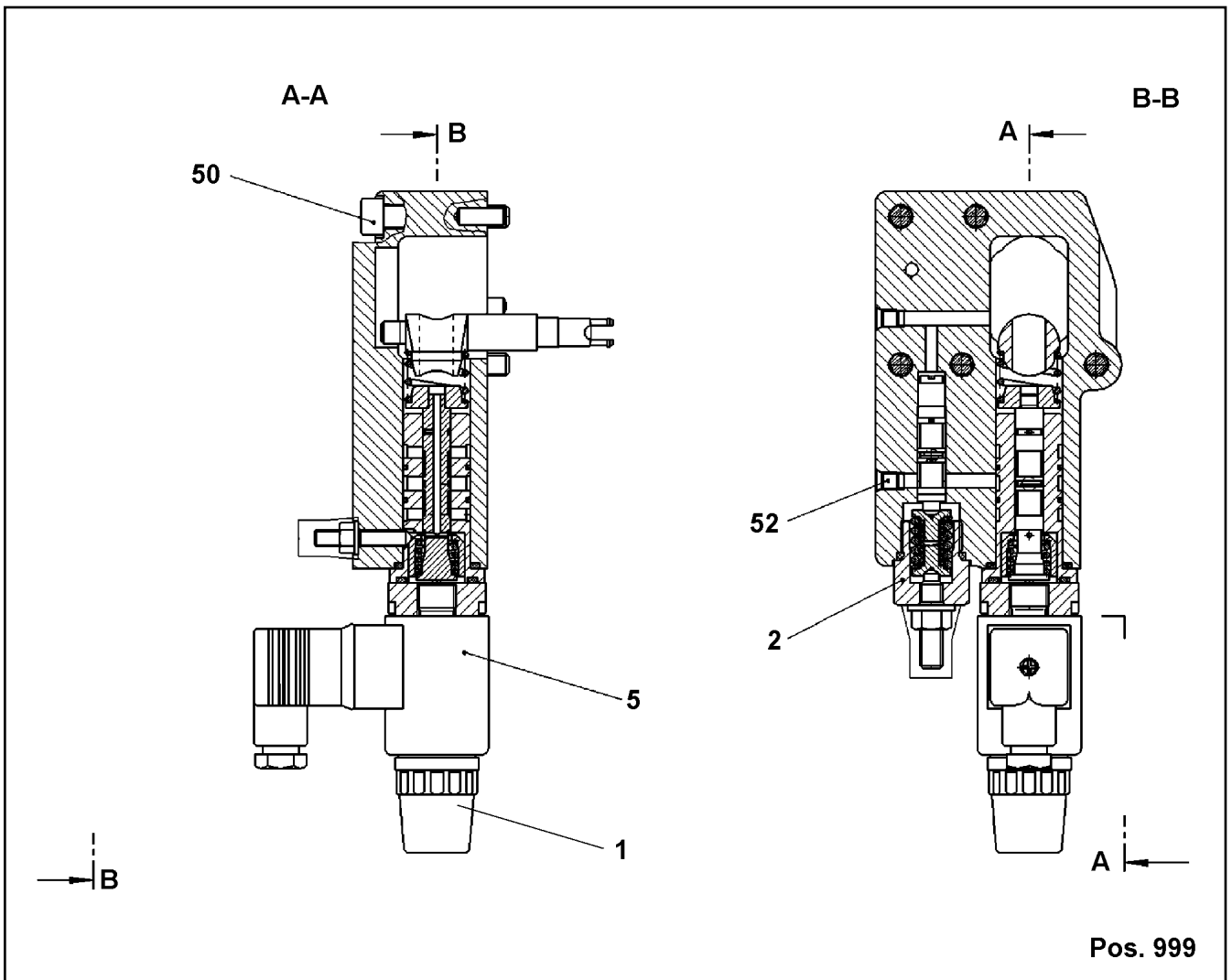
LIEBHERR

etk_en_de_096608 LTR 1220

STARTER
STARTER

605

⇒ X10219978
10 21 997 8



Pos.	Item	Quantity	Description	Bezeichnung	Serie	K
1	10 66 382 5	1	RETAINING NUT	BEFESTIGUNGSMUTTER		
2	57 19 008 08	1	REGULATOR ELEMENT ⇒ 5 719 008 08 57 19 008 08	REGLERELEMENT		
5	10 29 281 5	1	REGULATOR ELEMENT ⇒ X10292815 10 29 281 5	REGLERELEMENT		
50	40 42 044 05	5	SOCKET HEAD SCREW ISO 4762 M8X45 8.8	ZYLINDERSCHRAUBE		
52	70 22 127	5	DOUBLE PLUG	DOPPELABREISSSTOPFEN		
999	10 66 306 5	1	SEAL KIT F.REGULATOR	DS REGLER		

13.9.2016
039765

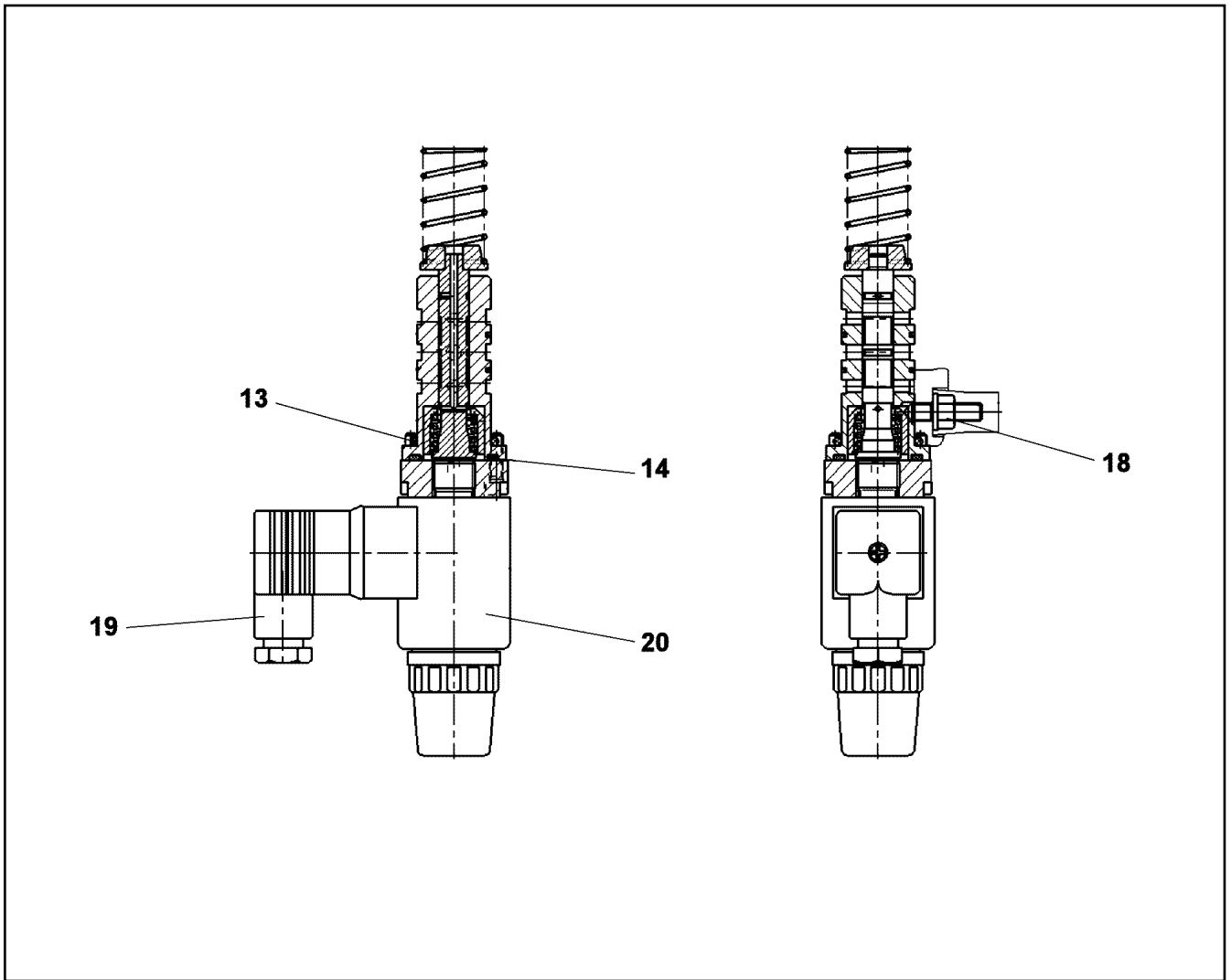
LIEBHERR

etk_en_de_096608 LTR 1220

REGULATOR
REGLER

606

⇒ X10292801
10 29 280 1



Pos.	Item	Quantity	Description	Bezeichnung	Serie	K
13	57 10 586 08	1	O-RING ARP 568 25,07X2,62 NBR90	O-RING		
14	51 07 766 08	1	O-RING ARP 568 23,47X2,62 NBR90	O-RING		
18	73 61 600	1	GROMMET NUT M6	DICHTUNGSMUTTER		
19	11 45 003 0	1	DIE PLUG	LEITUNGSDOSE		
20	57 19 117 08	1	PROPORTIONAL MAGNET 24V	PROPORTIONALMAGNET		
(1)	10 66 382 5	2	RETAINING NUT	BEFESTIGUNGSMUTTER		

13.9.2016
039766

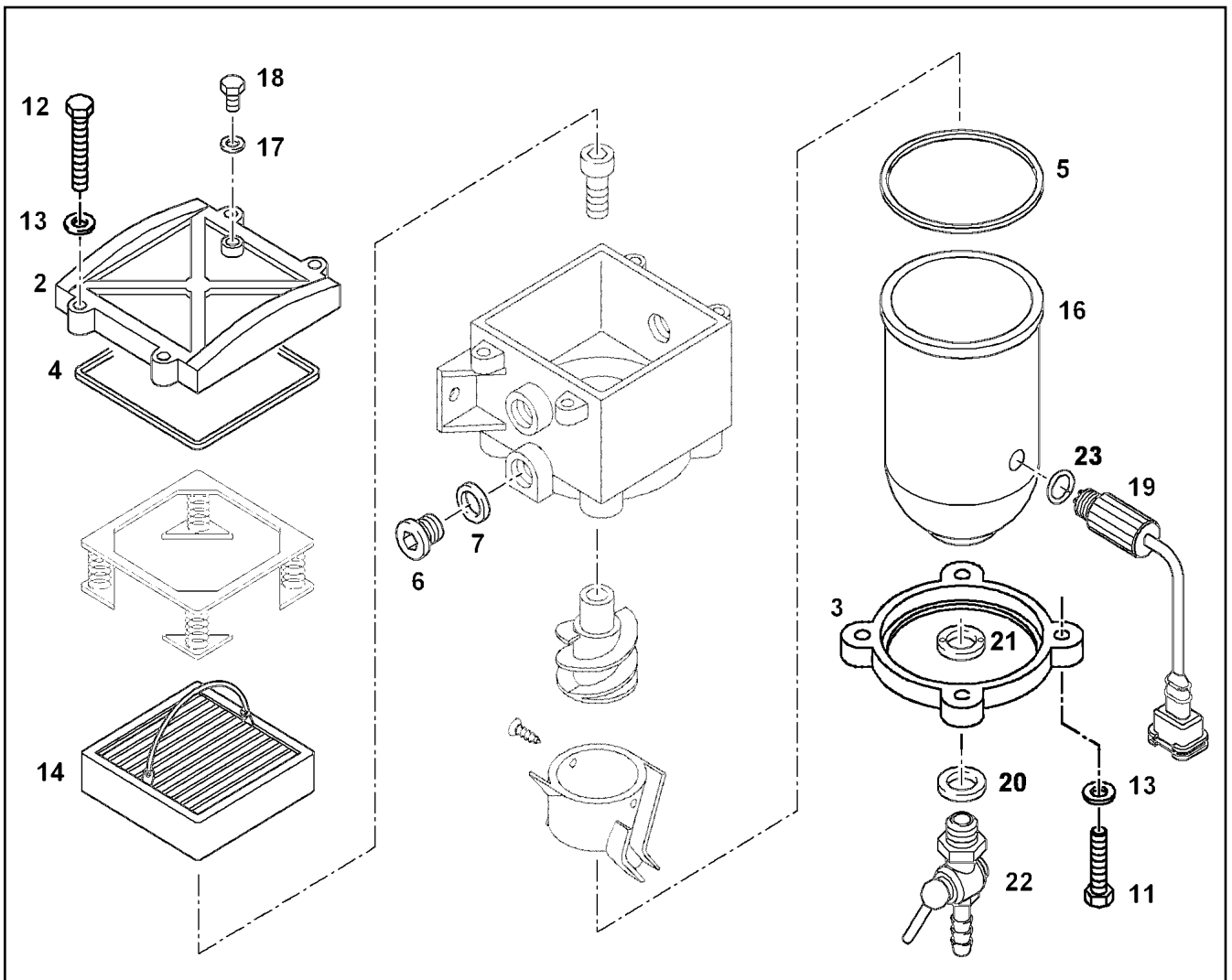
LIEBHERR

etk_en_de_096608 LTR 1220

REGULATOR ELEMENT
REGLERELEMENT

607

⇒ X10292815
10 29 281 5



Pos.	Item	Quantity	Description	Bezeichnung	Serie	K
2	70 27 755	1	COVER	DECKEL		
3	10 21 999 1	1	HOLDING RING GK-ALS12CU	HALTERING		
4	10 29 417 1	1	COVER SEAL HNBR	DECKELDICHUNG		
5	10 29 417 0	1	BOWLEN SEALING HNBR	BOWLENDICHUNG		
6	10 34 023 6	2	SCREW PLUG M22X1,5	VERSCHLUSSSCHRAUBE		
7	10 34 022 6	2	O-RING 19,4X2,5 HNBR	O-RING		
11	49 00 539	4	HEX SCREW ISO 4017 M6X25 8.8 A3C	SECHSKANTSCHRAUBE		
12	46 00 102	4	HEX SCREW ISO 4017 M6X30 8.8 A2C	SECHSKANTSCHRAUBE		
13	42 00 009 01	8	WASHER ISO 7089 6 200HV A3C	SCHEIBE		
14	55 31 837 08	1	FILTER ELEMENT	FILTERELEMENT		
16	10 33 139 5	1	BOWL	BOWLE		
17	51 45 080 08	1	USIT RING U 6,7X10X1	USIT-RING		
18	74 12 942	1	VENTILATION SCREW	ENTLUEFTUNGSSCHRAUBE		
19	10 33 133 5	1	WATER SENSOR 5V	WASSERSONDE		
20	10 29 417 2	1	O-RING 13X2,5 HNBR	O-RING		
21	11 00 555 4	1	TWO-HOLE NUT AL	ZWEILOCHMUTTER		
22	74 12 936	1	DRAIN TAP	ABLASSHAHN		
23	74 12 937	1	O-RING 12X2,5 HNBR	O-RING		

13.9.2016
045606

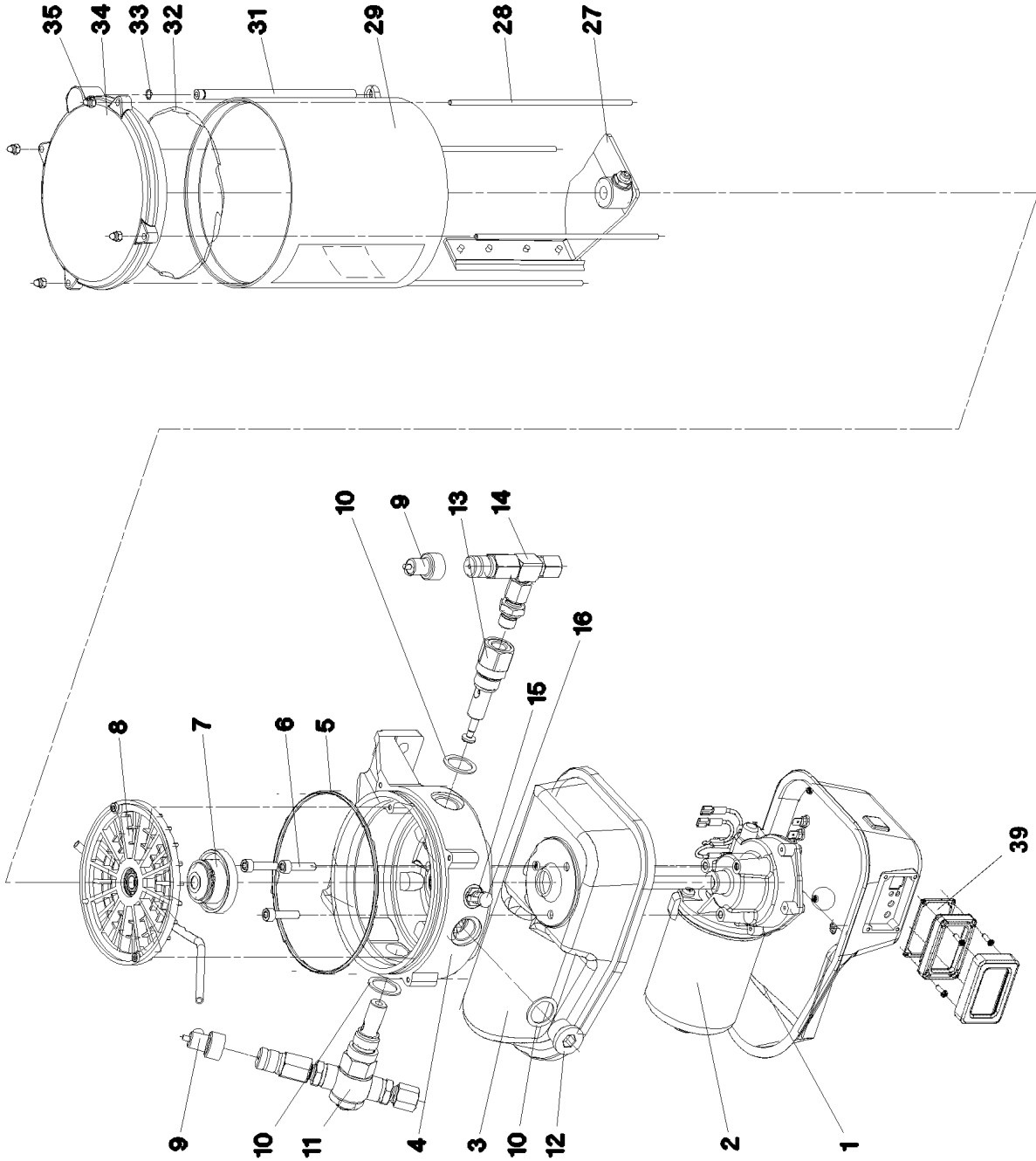
LIEBHERR

etk_en_de_096608 LTR 1220

FUEL PREFILTER
KRAFTSTOFFVORFILTER

608

⇒ X1030307
10 30 300 7



13.9.2016
059929

LIEBHERR

etk_en_de_096608 LTR 1220

ELECTRIC PUMP
ELEKTROPUMPE

□ 609 (1/2)

⇒ X10327065
10 32 706 5

Pos.	Item	Quantity	Description	Bezeichnung	Serie	K
1	10 49 392 0	1	MOTOR HOUSING	MOTORGEHAEUSE		
2	10 35 514 0	1	TRANSMISSION MOTOR 24V	GLEICHSTROMGETRIEBEMOTO		
3	10 01 469 2	1	MOTOR HOUSING	MOTORGEHAEUSE		
4	10 01 469 3	1	PUMP HOUSING	PUMPENGEHAEUSE		
5	57 01 637 08	1	O-RING 140X3 NBR70	O-RING		
6	40 42 003	3	SOCKET HEAD SCREW ISO 4762 M6X25 8.8	ZYLINDERSCHRAUBE		
7	10 01 472 9	1	DRIVER	MITNEHMER		
8	10 01 473 0	1	INTERMEDIATE RING	ZWISCHENRING		
9	10 42 995 2	1	FAULT INDICATOR	STOERANZEIGE		
10	10 01 469 7	3	SEALING RING 27X20X1,5 CU	DICHTRING		
11	77 43 875 08	1	PUMP ELEMENT	PUMPENELEMENT		
12	40 41 003 08	1	SCREW PLUG DIN 908 M20X1,5 ST A3C	VERSCHLUSSSCHRAUBE		
13	10 03 827 2	1	PUMP ELEMENT	PUMPENELEMENT		
14	57 13 284 08	1	OVERPRESSURE VALVE	UEBERDRUCKVENTIL		
15	11 08 039 2	1	HYDRAULIC-TYPE LUBRICAT.NIPPLE	KEGELSCHMIERNIPPEL		
16	10 01 470 1	1	GREASE NIPPLE CAP	SCHMIERNIPPELKAPPE		
25	40 02 886	4	CAP NUT DIN 986 M4 A2-70	HUTMUTTER		
27	10 01 471 2	1	AGITATOR PADDLE	RUEHRFLUEGEL		
28	10 09 920 9	4	PULL ROD	ZUGSTANGE		
29	10 03 827 1	1	CONTAINER 2,5 KG	BEHAELTER		
30	96 74 218 08	1	STICKER BEHAELTER 2,5KG	AUFKLEBER		
32	10 09 920 8	1	O-RING 133,07X1,78 NBR 70	O-RING		
33	57 06 906 08	1	O-RING 6X1 NBR90	O-RING		
34	10 40 981 7	1	CONTAINER COVER	BEHAELTERABDECKKAPPE		
39	11 11 006 0	1	WINDOW	SICHTFENSTER		

13.9.2016

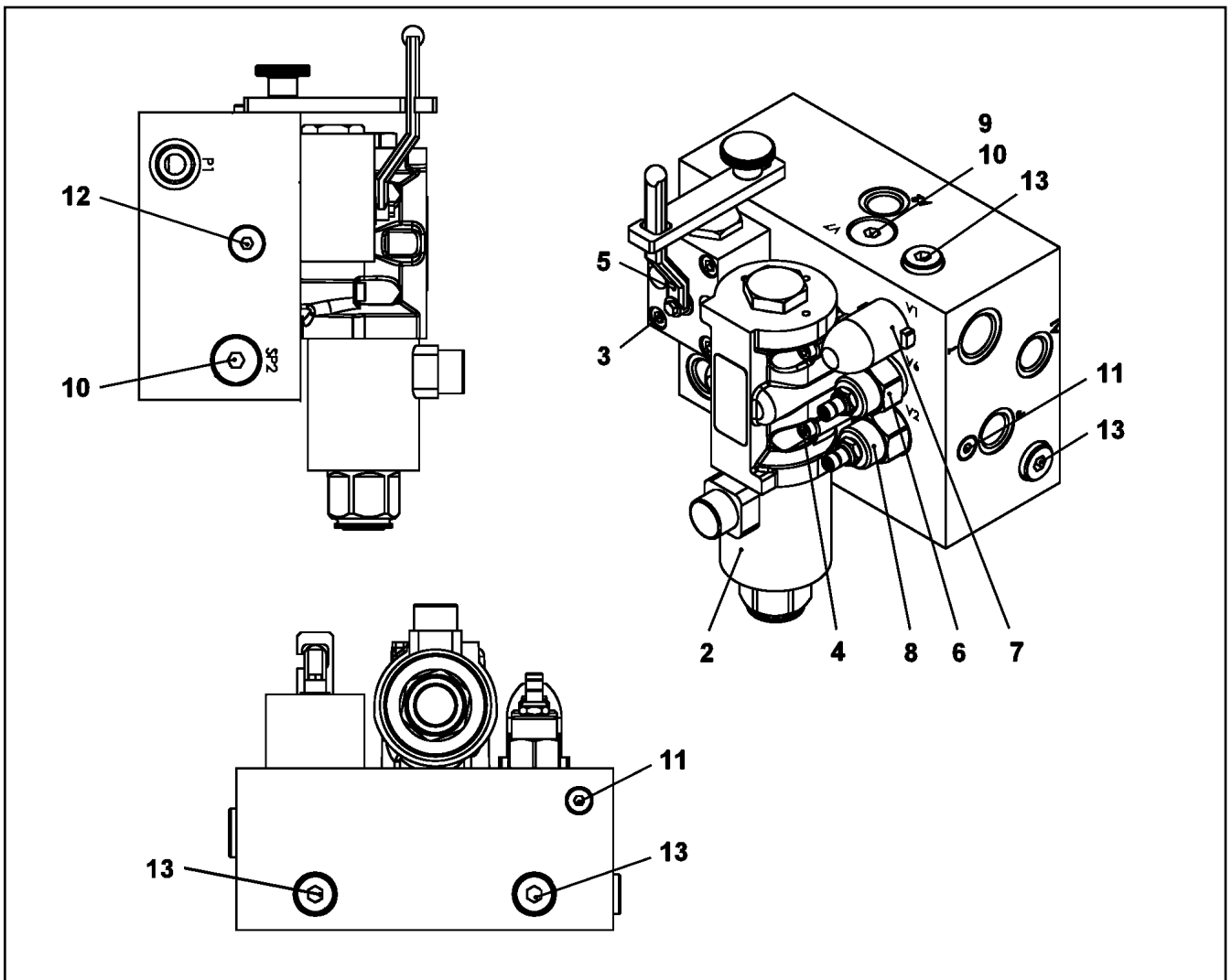
etk_en_de_096608 LTR 1220

610 (2/2)

LIEBHERR

ELECTRIC PUMP
ELEKTROPUMPE

⇒ X10327065
10 32 706 5



Pos.	Item	Quantity	Description	Bezeichnung	Serie	K
2	57 17 378 08	1	DIRECTIONAL CONTROL VALVE 4/2 NG10-3 ⇒ 5 717 378 08 57 17 378 08	WEGEVENTIL		
3	40 42 044 05	4	SOCKET HEAD SCREW ISO 4762 M8X45 8.8	ZYLINDERSCHRAUBE		
4	46 00 384	4	SOCKET HEAD SCREW ISO 4762 M6X40 8.8	ZYLINDERSCHRAUBE		
5	57 17 236 08	1	BALL VALVE BKHU DN 10	KUGELHAHN		
(1)	10 33 738 1	2	O-RING 10,00X2,5 NBR90	O-RING		
6	57 17 237 08	1	PRESSURE LIMITING VALVE	DRUCKBEGRENZUNGSVENTIL		
(999)	10 47 038 5	1	SEAL KIT LIMIT VALVE	DS DRUCKBEGRENZUNGSVEN		
7	57 04 274 08	1	PRESSURE LIMITING VALVE	DRUCKBEGRENZUNGSVENTIL		
(999)	51 10 433 08	1	SEAL KIT	DICHTSATZ		
8	57 17 238 08	1	PRESSURE LIMITING VALVE	DRUCKBEGRENZUNGSVENTIL		
(999)	57 11 874 08	1	SEAL KIT VITON	DICHTSATZ		
9	10 43 004 2	1	NON-RETURN VALVE	RUECKSCHLAGVENTIL		
10	47 77 042 08	2	STOP PLUG VST11/2"ED A3P	STOPFEN		
11	51 07 415 08	2	STOP PLUG VST11/8"ED ST A3C	STOPFEN		
12	47 77 040 08	1	STOPPER PLUG VST11/4"ED A3P	BLINDSTOPFEN		
13	47 77 041 08	4	STOP PLUG VST13/8"ED A3P	STOPFEN		

13.9.2016
049298

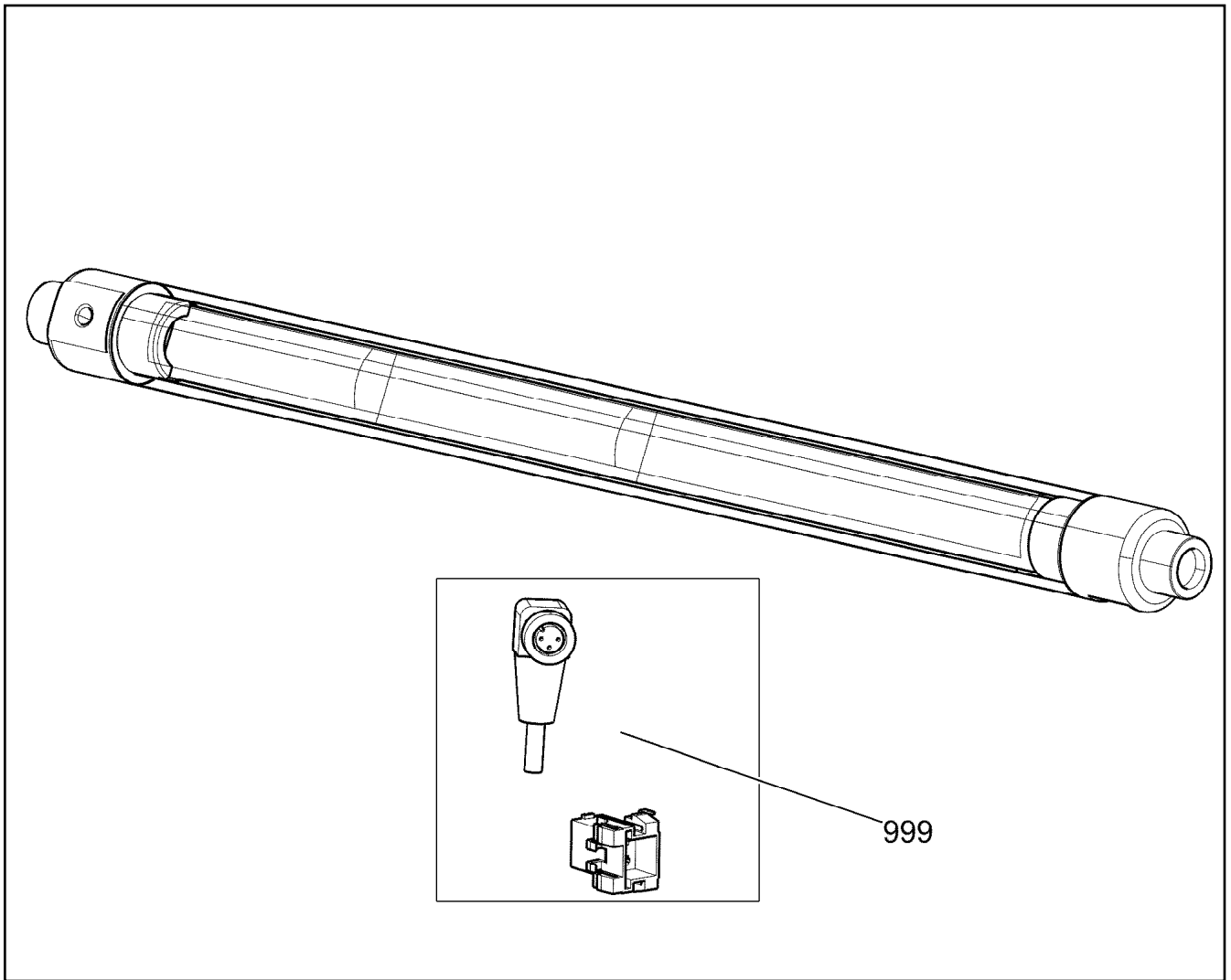
LIEBHERR

etk_en_de_096608 LTR 1220

CONTROL BLOCK
STUEBERBLOCK

611

⇒ X10332882
10 33 288 2



Pos.	Item	Quantity	Description	Bezeichnung	Serie	K
999	96 73 638 08	1	REP.KIT CENTRY WIRING	RS KABELSATZ		

13.9.2016
009516

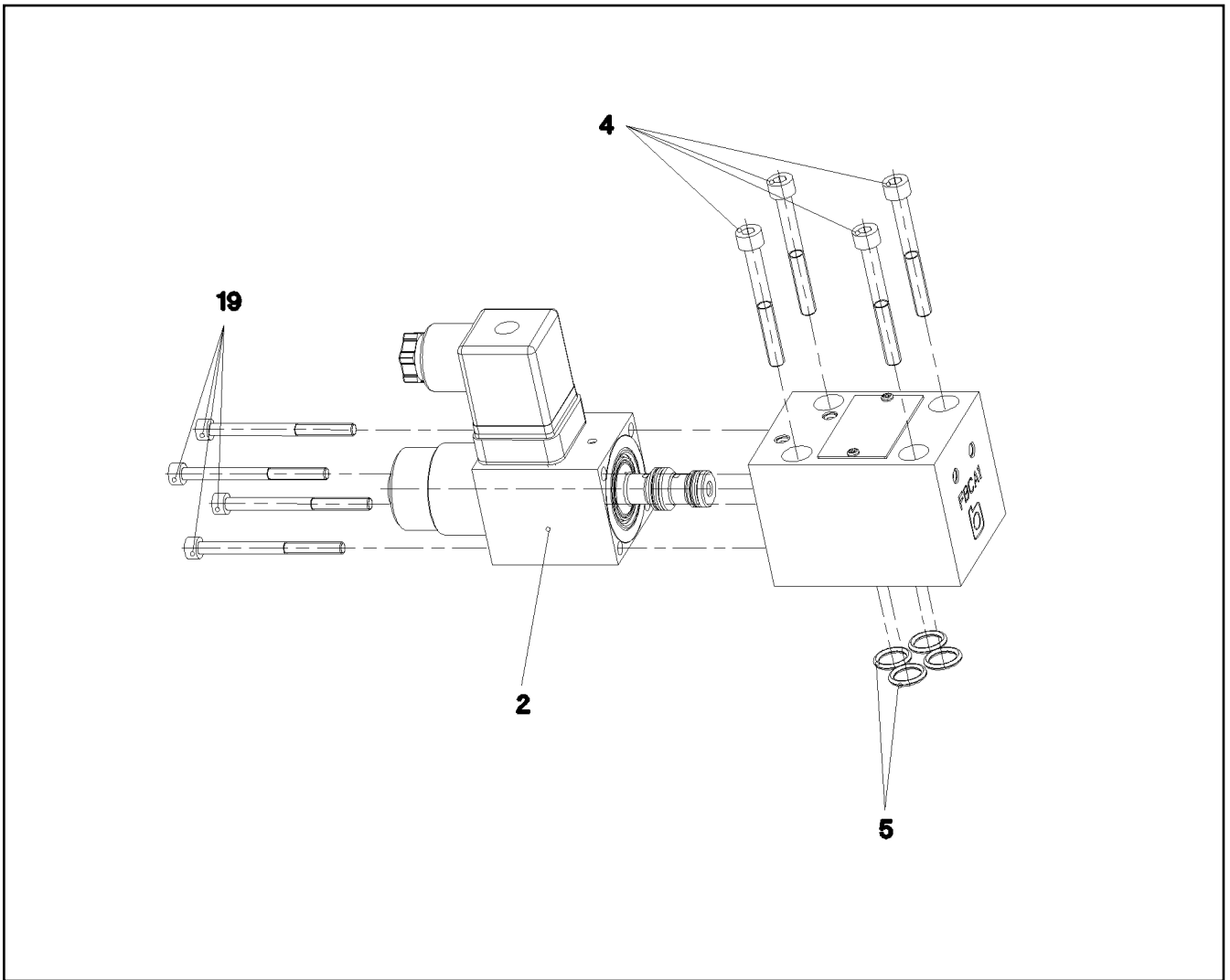
LIEBHERR

etk_en_de_096608 LTR 1220

WARNING LIGHT
WARNLEUCHTE

612

⇒ X10340105
10 34 010 5



Pos.	Item	Quantity	Description	Bezeichnung	Serie	K
2	10 65 009 2	1	MAGNET 24V	MAGNET		
4	40 43 612 08	4	SOCKET HEAD SCREW DIN 912 M5X45 12.9	ZYLINDERSCHRAUBE		
5	73 80 574	4	O-RING ISO 3601-1 9,25X1,78 FKM 90 A,GN	O-RING		
19	49 01 531	4	SOCKET HEAD SCREW ISO 4762 M4X50 8.8	ZYLINDERSCHRAUBE		

13.9.2016
059318

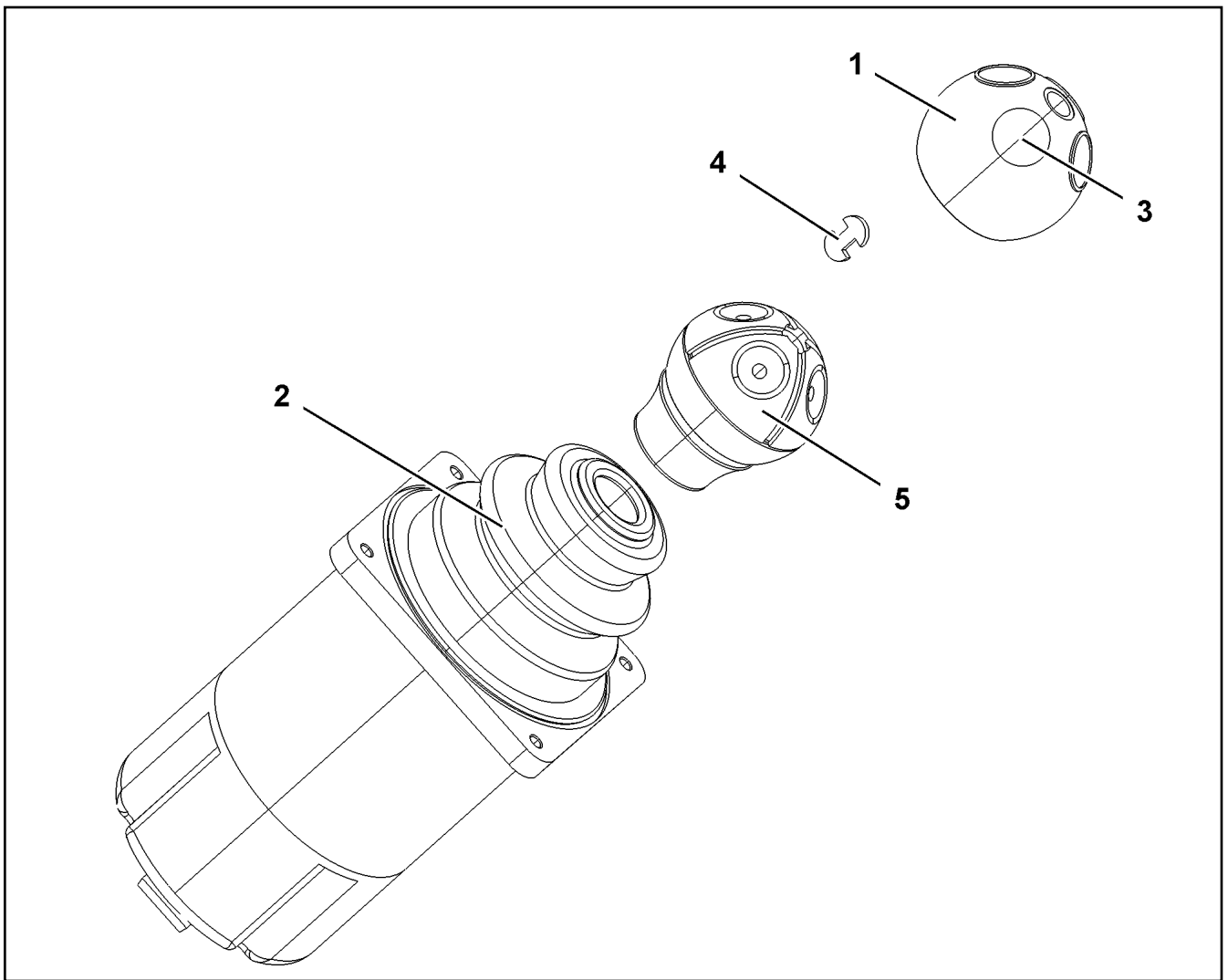
LIEBHERR

etk_en_de_096608 LTR 1220

PRESSURE CONTROL VALVE
DRUCKREGELVENTIL

613

⇒ X10342823
10 34 282 3



Pos.	Item	Quantity	Description	Bezeichnung	Serie	K
1	57 18 247 08	1	HANDLE CAP	GRIFFKAPPE		
2	57 19 123 08	1	RUBBER BELLOWS	FALTENBALG		
3	10 33 559 6	4	MICRO SWITCH	MIKROSCHALTER		
4	10 67 884 8	2	CIRCLIP FUER GRIFFKAPPE	SICHERUNGSClip		
5	10 87 351 7	1	REPLACEMENT PARTS SET GRIFF	ERSATZTEILSATZ		

13.9.2016
023044

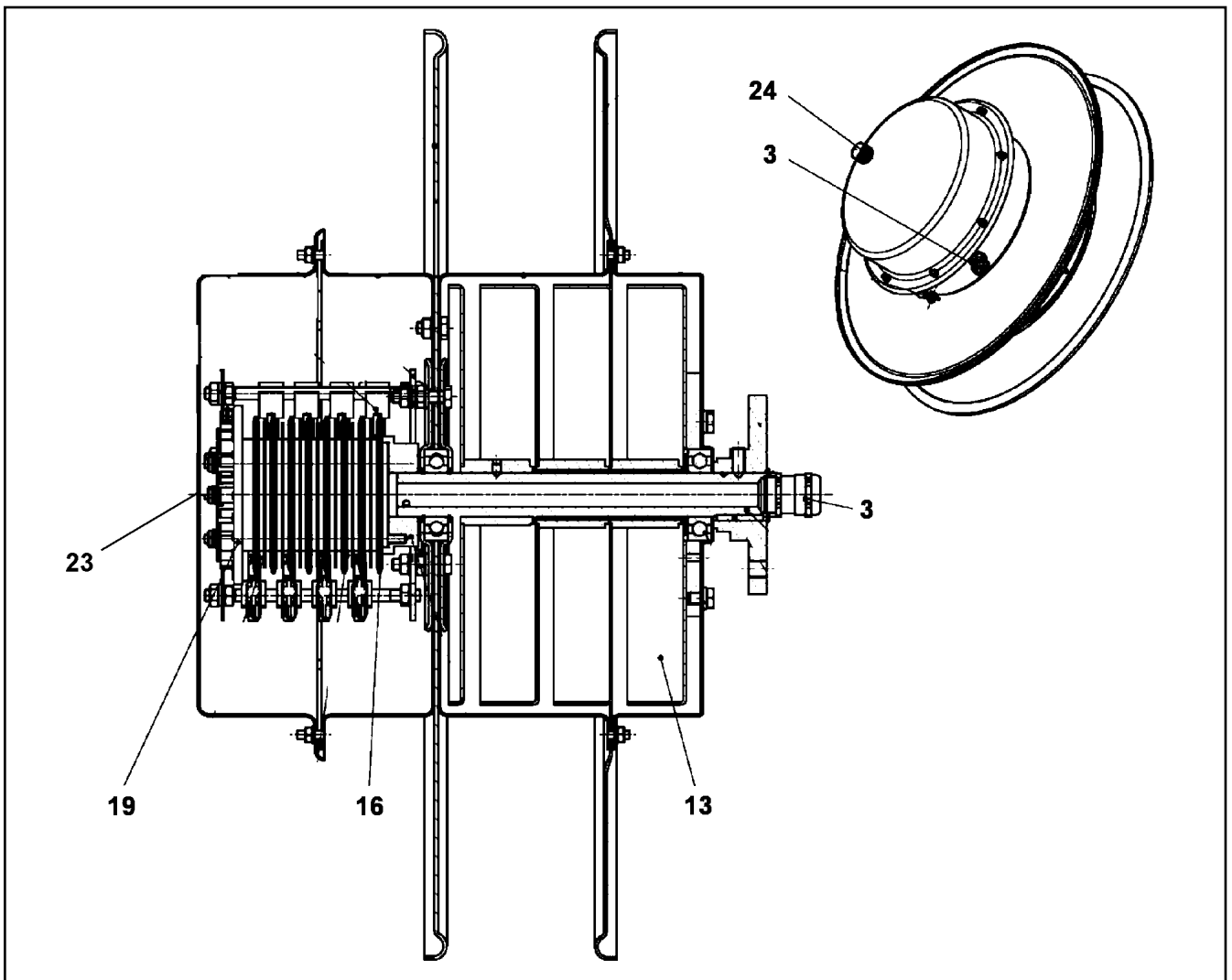
LIEBHERR

etk_en_de_096608 LTR 1220

MASTER SWITCH
MEISTERSCHALTER

614

⇒ X10343693
10 34 369 3



Pos.	Item	Quantity	Description	Bezeichnung	Serie	K
	3 60 24 258 08	2	CABLE GLAND M25X1,5X12-15 MS	KABELVERSCHRAUBUNG		
	13 10 42 819 8	3	FLAT SPIRAL SPRING	SPIRALBLATTFEDER		
	16 10 42 516 3	8	SLIP RING R16	SCHLEIFRING		
	19 10 42 515 7	1	CONNECTING PLATE	ANSCHLUSSPLATTE		
	23 10 45 101 7	1	COVER HOOD	ABDECKHAUBE		
	24 60 25 013 08	1	VENTILATION SCREW G1/2"X30 POLYAMID	ENTLUEFTUNGSSCHRAUBE		

13.9.2016
049245

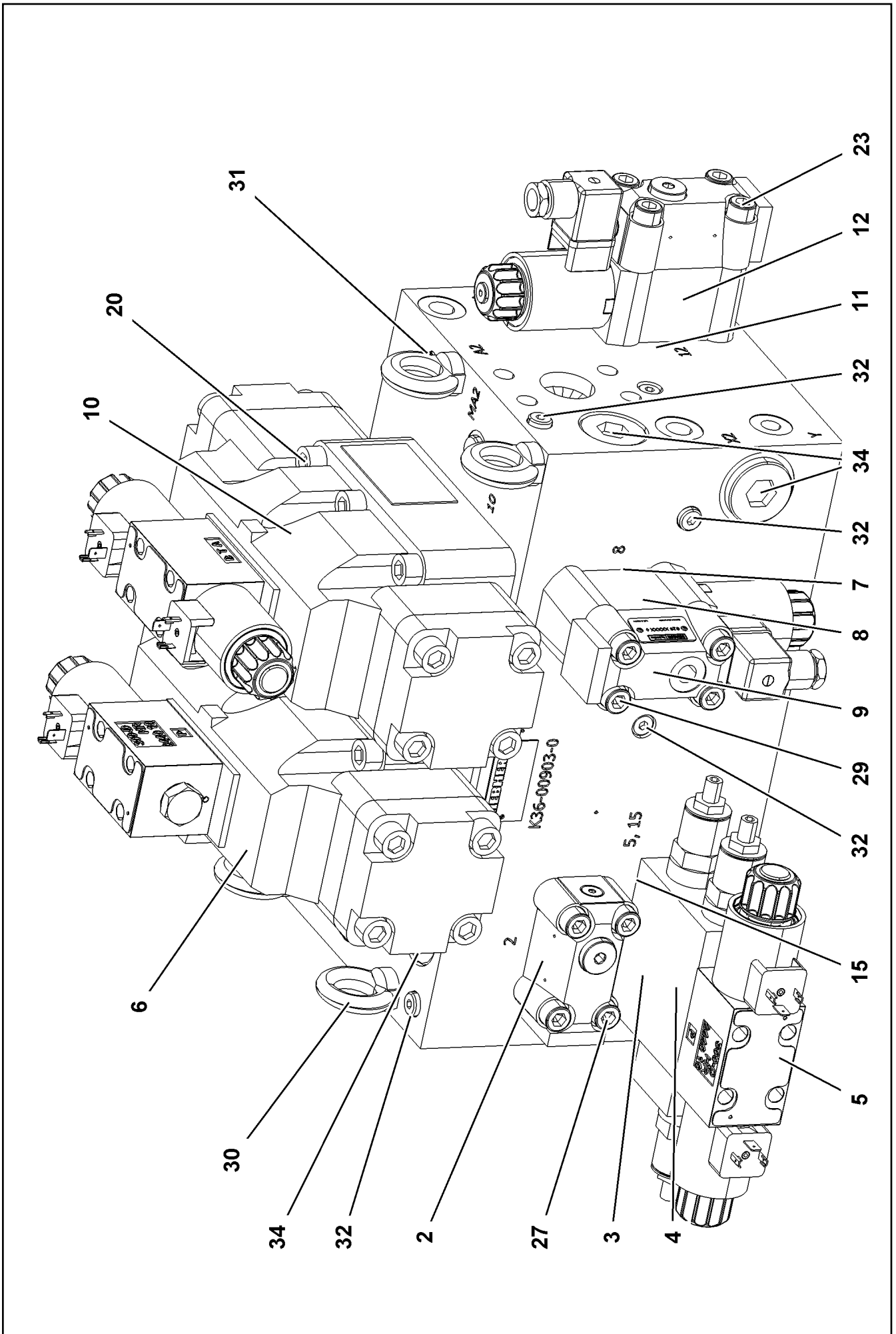
LIEBHERR

etk_en_de_096608 LTR 1220

CABLE REEL
LEITUNGSTROMMEL

□ 615

⇒ X10354493
10 35 449 3



13.9.2016
059958

LIEBHERR

etk_en_de_096608 LTR 1220

CONTROL BLOCK
STUEBERBLOCK

616 (1/2)

→ X10413106
10 41 310 6

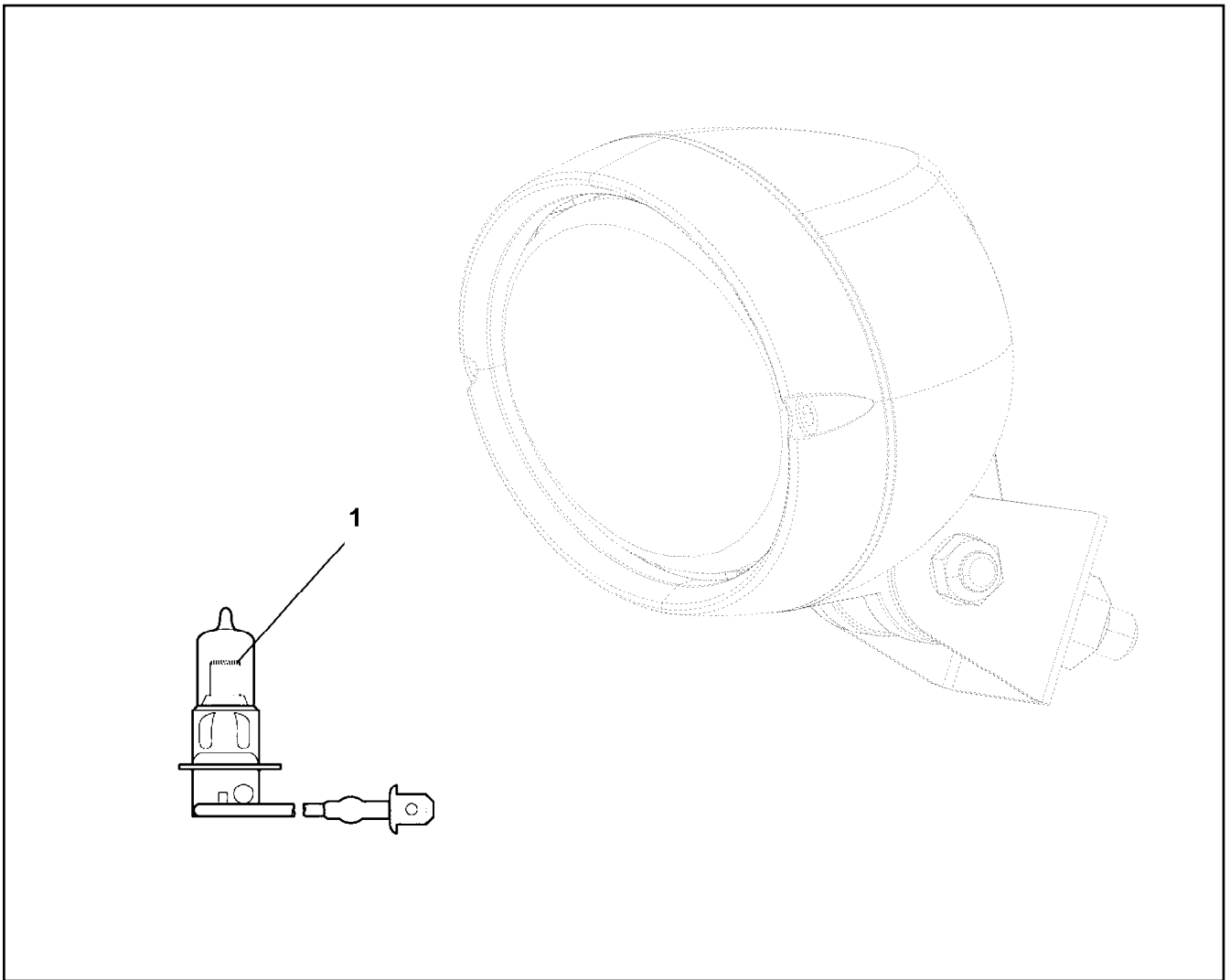
Pos.	Item	Quantity	Description	Bezeichnung	Serie	K
2	11 32 067 9	1	BUILT-IN VALVE	EINBAUVENTIL		
(999)	10 67 836 9	1	SEAL KIT	DS EINBAUVENTIL		
3	57 14 146 08	1	INTERMED.PLATE VALVE	ZWISCHENPLATTENVENTIL		
(1)	51 07 386 08	4	O-RING ARP 568 9,25X1,78 NBR90	O-RING		
4	57 15 624 08	1	INTERMED.PLATE VALVE	ZWISCHENPLATTENVENTIL		
(1)	51 07 386 08	4	O-RING ARP 568 9,25X1,78 NBR90	O-RING		
5	10 80 153 2	1	DIRECTIONAL CONTROL VALVE	WEGEVENTIL		
(1)	10 29 130 6	1	MAGNET 28V	MAGNET		
(999)	10 66 309 7	1	SEALING SET VALVE	DS VENTIL		
6	10 80 153 3	1	DIRECTIONAL CONTROL VALVE	WEGEVENTIL		
(1)	10 87 421 3	1	DIRECTIONAL CONTROL VALVE	WEGEVENTIL		
(999)	10 66 309 2	1	SEALING SET VALVE	DS VENTIL		
7	10 80 153 4	1	BUILT-IN VALVE	EINBAUVENTIL		
8	57 14 150 08	2	DIRECTIONAL CONTROL VALVE ⇒ 5 714 150 08 57 14 150 08	WEGEVENTIL		
9	10 80 154 9	1	DIRECTIONAL CONTROL VALVE	WEGEVENTIL		
10	10 80 155 1	1	DIRECTIONAL CONTROL VALVE	WEGEVENTIL		
(1)	10 87 279 6	1	DIRECTIONAL CONTROL VALVE	WEGEVENTIL		
(999)	10 66 309 2	1	SEALING SET VALVE	DS VENTIL		
11	57 14 152 08	1	BUILT-IN VALVE	EINBAUVENTIL		
12	11 00 412 6	1	DIRECTIONAL CONTROL VALVE	WEGEVENTIL		
(1)	10 29 130 6	1	MAGNET 28V	MAGNET		
15	49 80 712	1	SCREW PLUG DIN 906 M6X1 St PHR	VERSCHLUSSSCHRAUBE		
20	51 48 022 08	12	SOCKET HEAD SCREW ISO 4762 M12X75 1	ZYLINDERSCHRAUBE		
23	24 01 864 02	4	SOCKET HEAD SCREW ISO 4762 M10X90 1	ZYLINDERSCHRAUBE		
27	40 43 604 08	4	SOCKET HEAD SCREW DIN 912 M10X45 12.	ZYLINDERSCHRAUBE		
29	24 01 864 02	4	SOCKET HEAD SCREW ISO 4762 M10X90 1	ZYLINDERSCHRAUBE		
30	40 26 002 08	4	RING BOLT DIN 580 M10X17 C15E A2K	RINGSCHRAUBE		
31	47 77 054 08	1	STOP PLUG VSTI11/4"ED A3P	STOPFEN		
32	51 07 415 08	1	STOP PLUG VSTI1/8"ED ST A3C	STOPFEN		
34	47 77 046 08	1	STOP PLUG VSTI1"ED A3P	STOPFEN		

13.9.2016

etk_en_de_096608 LTR 1220

□ 617 (2/2)

LIEBHERRCONTROL BLOCK
STUEBERBLOCK⇒ X10413106
10 41 310 6



Pos.	Item	Quantity	Description	Bezeichnung	Serie	K
15	60 70 211 08	2	LIGHT BULB DIN 72601 70W 24V	GLUEHLAMPE		

13.9.2016
009517

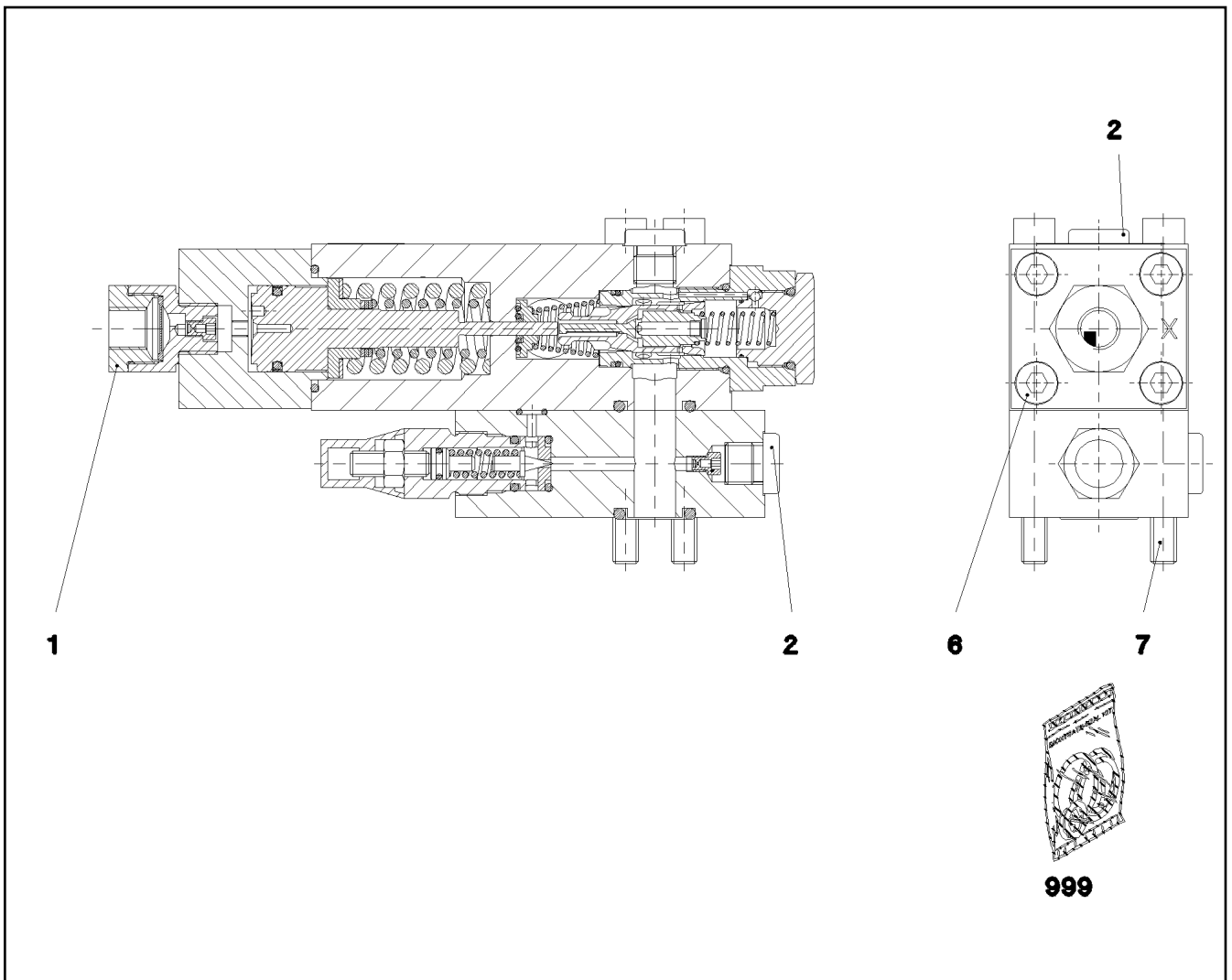
LIEBHERR

etk_en_de_096608 LTR 1220

WORK LIGHT
ARBEITSSCHEINWERFER

618

⇒ X10425271
10 42 527 1



Pos.	Item	Quantity	Description	Bezeichnung	Serie	K
1	10 34 659 9	1	STRAINER FILTER	SIEBFILTER		
2	47 77 040 08	2	STOPPER PLUG VST11/4"ED A3P	BLINDSTOPFEN		
6	40 42 044 05	4	SOCKET HEAD SCREW ISO 4762 M8X45 8.8	ZYLINDERSCHRAUBE		
7	49 00 953	4	SOCKET HEAD SCREW ISO 4762 M8X100 8.	ZYLINDERSCHRAUBE		
999	10 80 249 5	1	DS LOWERING BRAKE VALVE	DS SENKBREMSVENTIL		

13.9.2016
059507

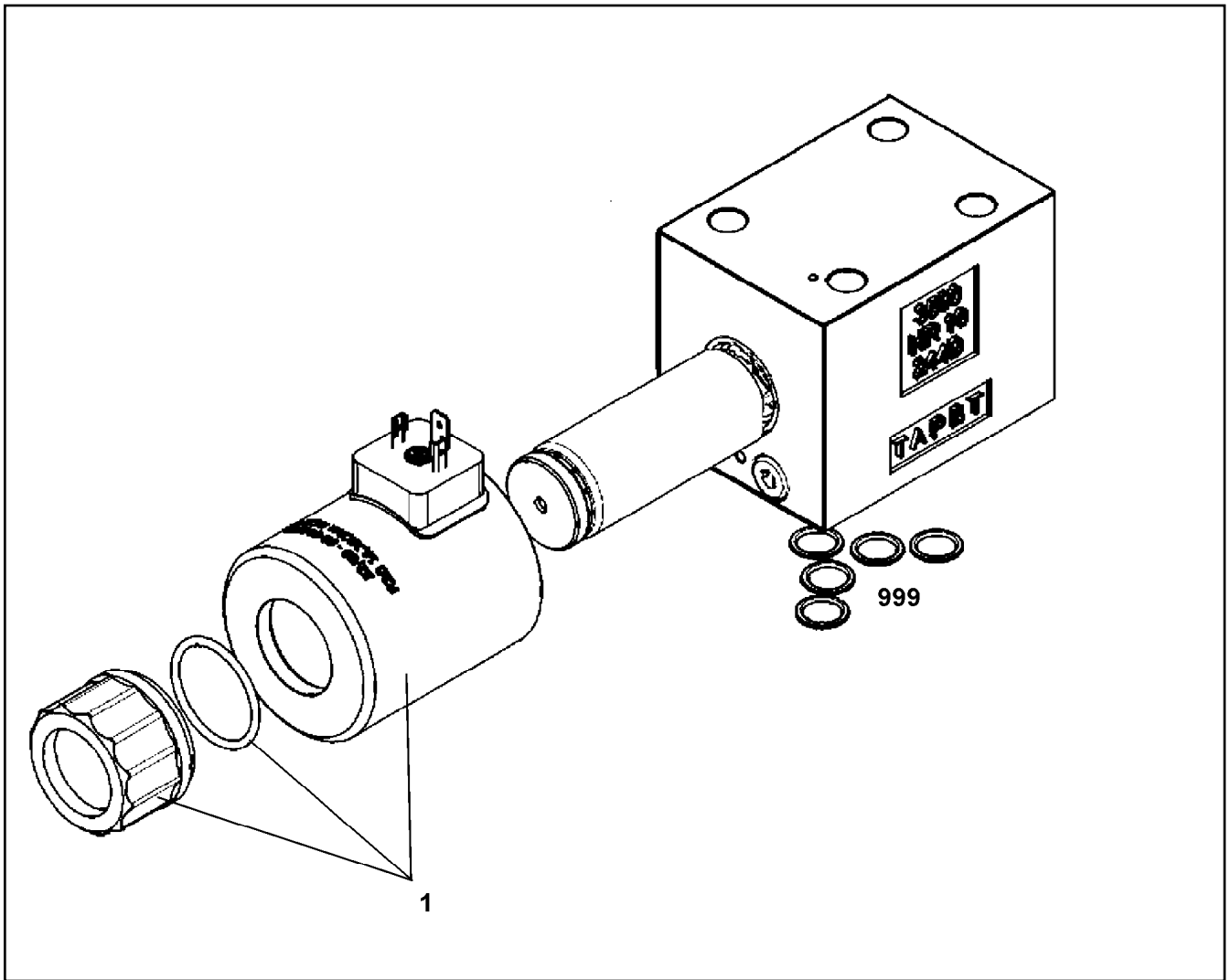
LIEBHERR

etk_en_de_096608 LTR 1220

LOWERING BRAKE VALVE
SENKBREMSVENTIL

619

⇒ X10425866
10 42 586 6



Pos.	Item	Quantity	Description	Bezeichnung	Serie	K
1	11 00 524 4	1	MAGNET COIL	MAGNETSPULE		
999	10 49 112 9	1	SEAL KIT CONTROL BLOCK	DS STEUERBLOCK		

13.9.2016
089430

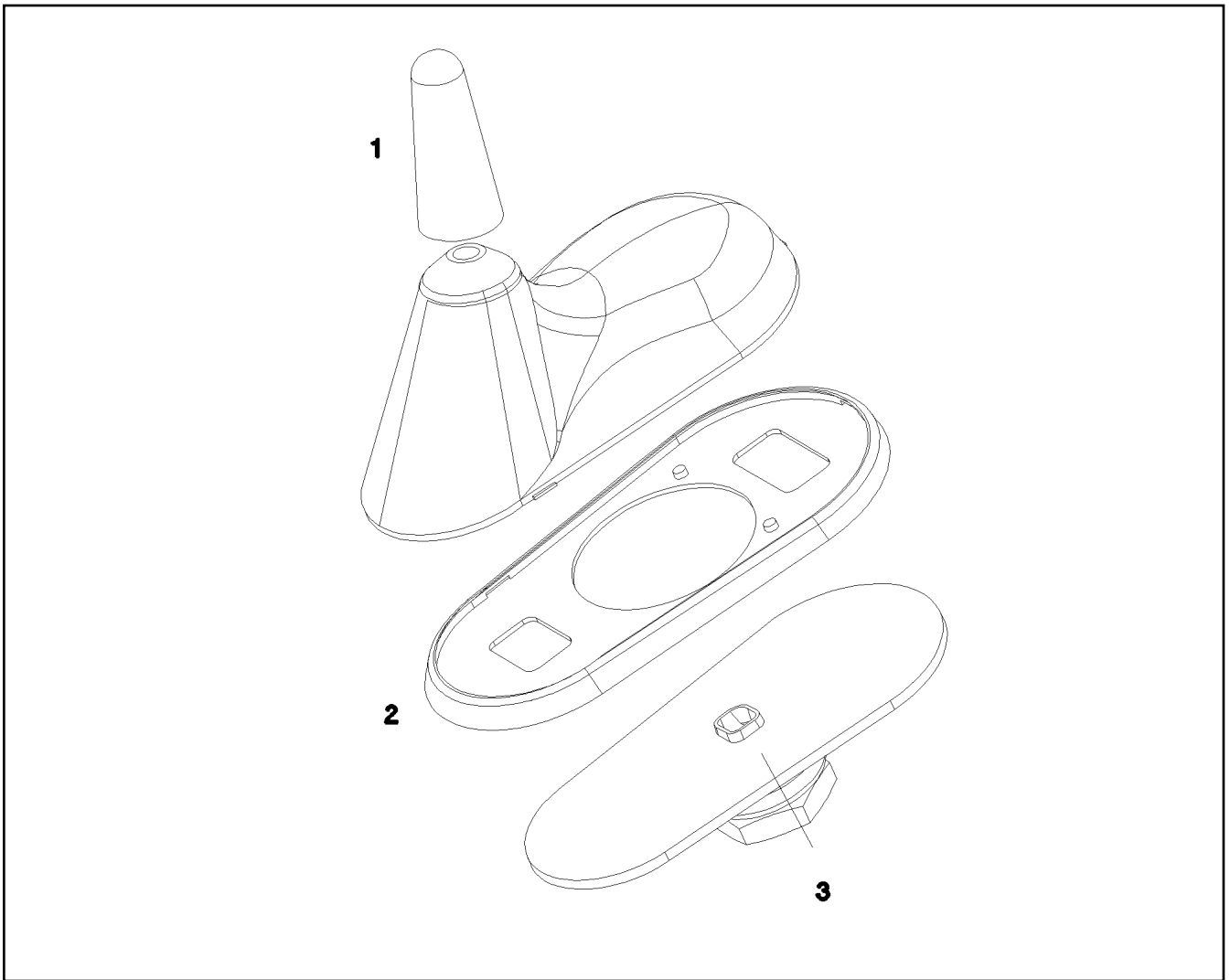
LIEBHERR

etk_en_de_096608 LTR 1220

DIRECTIONAL CONTROL VALVE
WEGEVENTIL

620

⇒ X10449853
10 44 985 3



Pos.	Item	Quantity	Description	Bezeichnung	Serie	K
1	10 81 500 4	1	ANTENNA ROD	ANTENNENSTAB		
2	10 81 500 5	1	SEAL	DICHTUNG		
3	10 81 500 6	1	SLEEVE	HUELSE		
4	11 69 229 9	1	CONNECTING CABLE 4M	VERBINDUNGSKABEL		

13.9.2016
059868

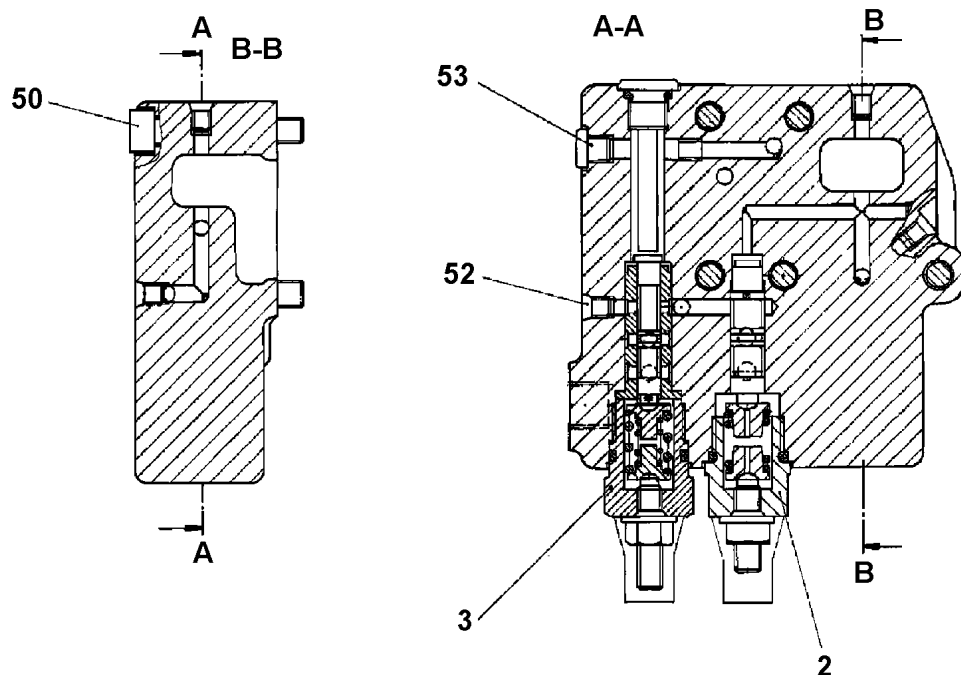
LIEBHERR

etk_en_de_096608 LTR 1220

ANTENNA
ANTENNE

621

⇒ X10450273
10 45 027 3



Pos. 999

Pos.	Item	Quantity	Description	Bezeichnung	Serie	K
2	57 19 008 08	1	REGULATOR ELEMENT ⇒ 5 719 008 08 57 19 008 08	REGLERELEMENT		
3	10 47 220 2	1	REGULATOR ELEMENT ⇒ X10472202 10 47 220 2	REGLERELEMENT		
50	40 42 044 05	5	SOCKET HEAD SCREW ISO 4762 M8X45 8.8	ZYLINDERSCHRAUBE		
	52	7	DOUBLE PLUG	DOPPELABREISSSTOPFEN		
	53	1	SCREW PLUG M8X1	VERSCHLUSSSCHRAUBE		
999	10 44 097 6	1	SEAL KIT F.REGULATOR	DS REGLER		

13.9.2016
049698

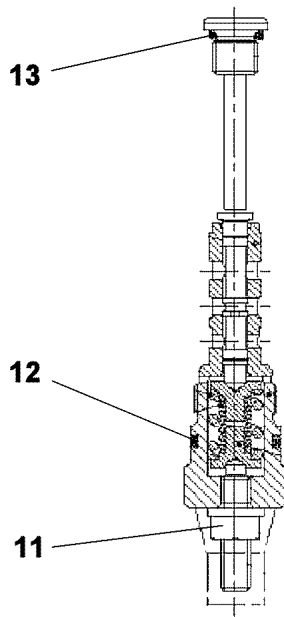
LIEBHERR

etk_en_de_096608 LTR 1220

REGULATOR
REGLER

622

⇒ X10472196
10 47 219 6



Pos.	Item	Quantity	Description	Bezeichnung	Serie	K
11	70 05 071	1	SEAL-LOCK-SHOULDER NUT M8	SEAL-LOCK-BUNDMUTTER		
12	51 07 383 08	1	O-RING ARP 568 18,72X2,62 NBR90	O-RING		
13	51 45 891 08	1	O-RING ARP 568 9,19X2,62 NBR90	O-RING		

13.9.2016
099114

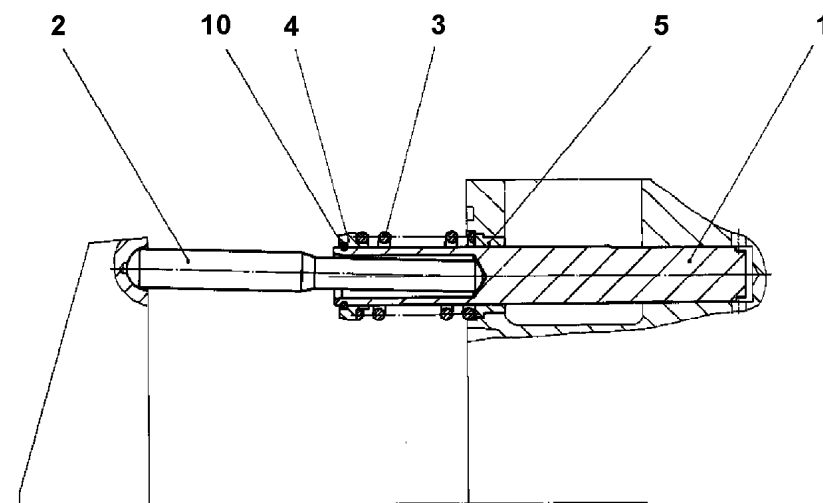
LIEBHERR

etk_en_de_096608 LTR 1220

REGULATOR ELEMENT
REGLERELEMENT

623

⇒ X10472202
10 47 220 2



Pos.	Item	Quantity	Description	Bezeichnung	Serie	K
1	10 00 079 6	1	SPOOL	STEUERKOLBEN		
2	70 23 664	1	SETTING ROD	STELLSTANGE		
3	70 23 659	1	PRESSURE SPRING	DRUCKFEDER		
4	70 23 666	1	SPRING SUPPORT	FEDERTELLER		
5	10 00 079 4	1	BUSHING	BUCHSE		
10	11 64 365 5	1	SNAP RING DIN7993-A 16	SPRENGRING		

13.9.2016
089881

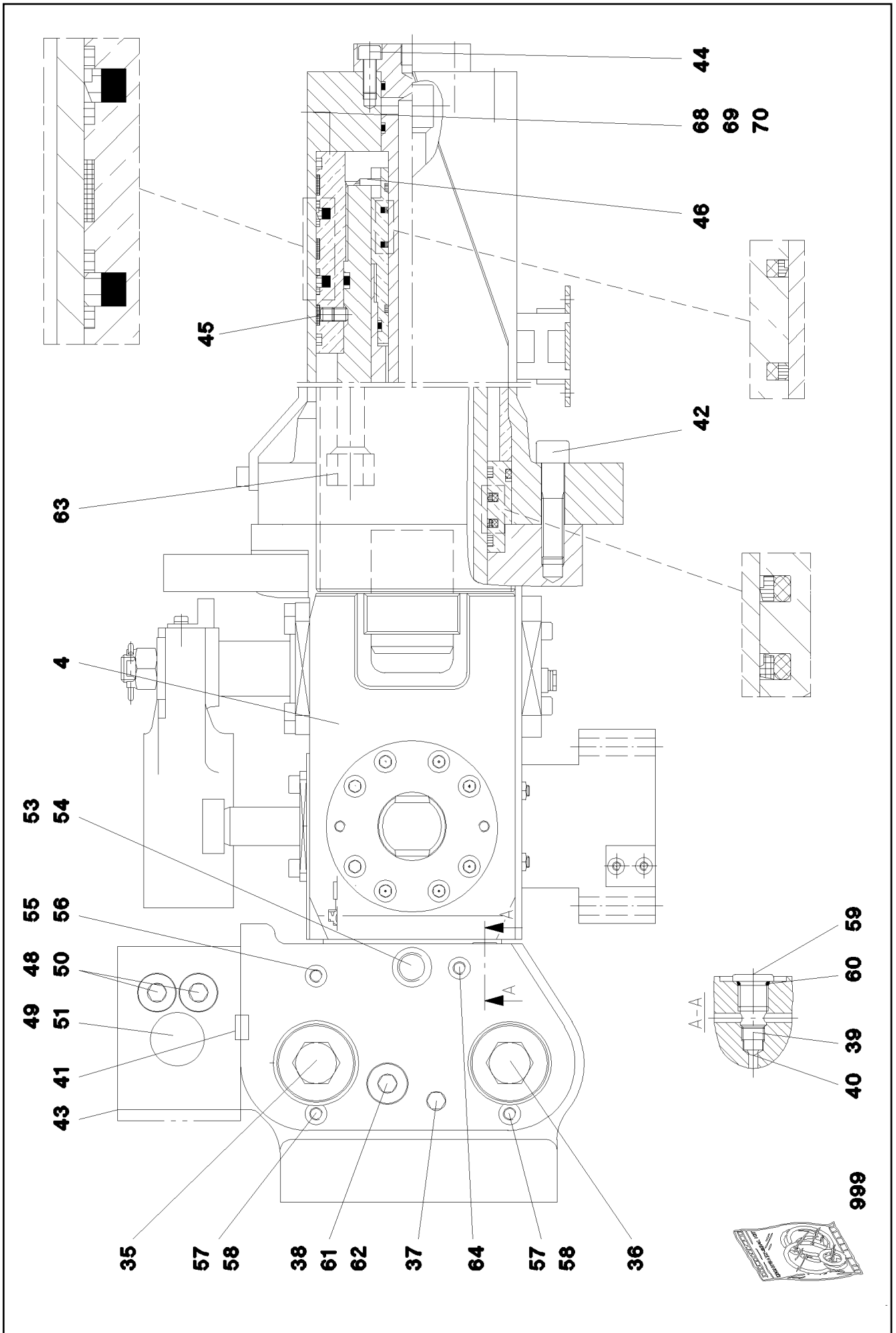
LIEBHERR

etk_en_de_096608 LTR 1220

ADJUSTMENT
VERSTELLUNG

624

⇒ X10472208
10 47 220 8



13.9.2016
079012

LIEBHERR

etk_en_de_096608 LTR 1220

TELESCOPIC CYLINDER
TELESKOPZYLINDER

□ 625 (1/2)

⇒ X10473008
10 47 300 8

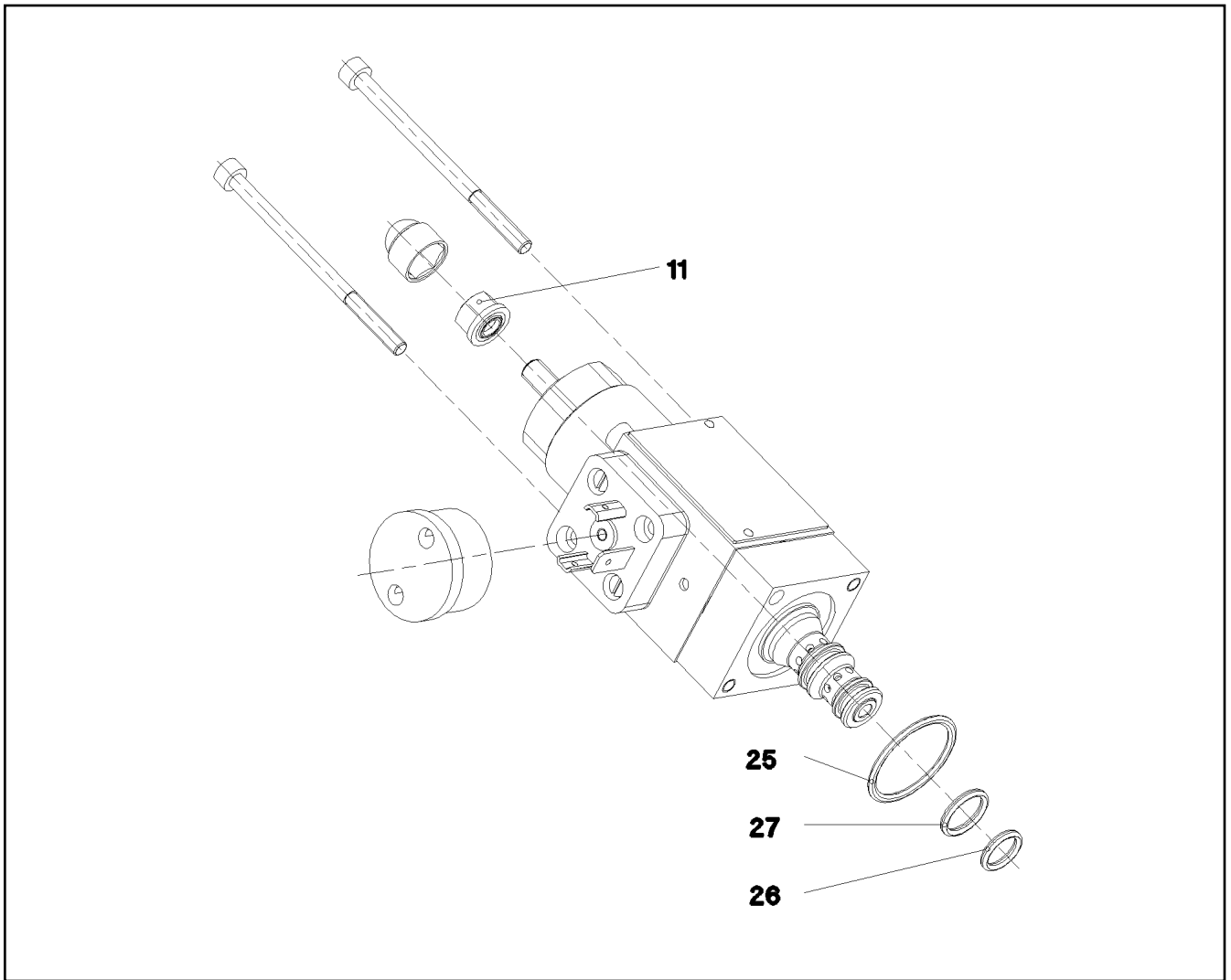
Pos.	Item	Quantity	Description	Bezeichnung	Serie	K
4	57 19 285 08	1	CYLINDER HEAD CPL. ⇒ 5 719 285 08 57 19 285 08	ZYLINDERKOPF KPL.		
35	10 32 627 7	1	LOWERING BRAKE VALVE	SENKBREMSVENTIL		
(999)	11 17 038 4	1	SEAL KIT	DICHTSATZ		
36	57 14 133 08	1	LOWERING BRAKE VALVE	SENKBREMSVENTIL		
(1)	57 16 146 08	1	SEAL KIT	DICHTSATZ		
37	57 19 102 08	1	PRESSURE LIMITING VALVE	DRUCKBEGRENZUNGSVENTIL		
38	10 32 627 8	1	THERMO SAFETY VALVE 255BAR	THERMOUEBERDRUCKVENTIL		
39	57 04 353 08	1	GRUB SCREW	GEWINDESTIFT		
40	52 11 978 08	1	BALL DIN 5401 5	KUGEL		
41	43 40 226 01	2	FITTING KEY DIN 6885 A16X10X40	PASSFEDER		
42	40 43 216 01	12	SOCKET HEAD SCREW ISO 4762 M20X90 1	ZYLINDERSCHRAUBE		
43	40 43 607 08	7	SOCKET HEAD SCREW ISO 4762 M10X80 1	ZYLINDERSCHRAUBE		
44	40 43 002	4	SOCKET HEAD SCREW ISO 4762 M12X25 1	ZYLINDERSCHRAUBE		
45	51 85 088 08	4	GRUB SCREW DIN 913 M10X16 45H	GEWINDESTIFT		
46	51 85 650 08	1	PLATE	BLECH		
48	57 05 798 08	2	SCREW PLUG	VERSCHLUSSSCHRAUBE		
49	10 65 001 4	1	SCREW PLUG	VERSCHLUSSSCHRAUBE		
50	51 07 766 08	2	O-RING ARP 568 23,47X2,62 NBR90	O-RING		
51	51 46 183 08	1	O-RING ARP 568 44,12X2,62 NBR90	O-RING		
53	50 40 121 08	1	SCREW PLUG DIN 908 R1/2" ST	VERSCHLUSSSCHRAUBE		
54	71 01 044 08	1	SEALING RING DIN 7603 A 21X26X1,5 CU	DICHTRING		
55	51 86 454 08	1	SCREW PLUG DIN 908 R1/4" ST	VERSCHLUSSSCHRAUBE		
56	71 01 025 08	1	SEALING RING DIN 7603 A14X18X1,5 CU	DICHTRING		
57	51 86 147 08	2	WASHER	SCHEIBE		
58	46 00 051	2	SOCKET HEAD SCREW ISO 4762 M8X16 8.8	ZYLINDERSCHRAUBE		
59	10 47 037 7	1	SCREW PLUG G1/4	VERSCHLUSSSCHRAUBE		
60	51 07 386 08	1	O-RING ARP 568 9,25X1,78 NBR90	O-RING		
61	10 49 347 9	1	FLANGE JOINT GEF.A M24X1,5	VERSCHRAUBUNG		
62	51 07 383 08	1	O-RING ARP 568 18,72X2,62 NBR90	O-RING		
63	47 77 042 08	1	STOP PLUG VST11/2"ED A3P	STOPFEN		
64	10 43 023 0	1	TEST POINT FITTING G1/4"	MESSANSCHLUSS		
68	10 42 498 3	1	VENTILATION VALVE	ENTLUEFTUNGSVENTIL		
69	74 70 002 08	1	BALL DIN 5401 6 G20	KUGEL		
70	51 86 206 08	1	DUST CAP	STAUBKAPPE		
800	11 60 098 8	1	GUIDE FRAME	FUEHRUNGSRAHMEN		
999	11 10 166 5	1	DS TELESCOPIC CYLINDER	DS TELESKOPZYLINDER		

13.9.2016

etk_en_de_096608 LTR 1220

626 (2/2)

LIEBHERRTELESCOPIC CYLINDER
TELESKOPZYLINDER⇒ X10473008
10 47 300 8



Pos.	Item	Quantity	Description	Bezeichnung	Serie	K
11	51 07 534 08	1	SEALING NUT M6	DICHTMUTTER		
25	57 06 523 08	1	O-RING ARP 568 23,52X1,78 N903890SHOR	O-RING		
26	51 07 190 08	1	O-RING ARP 568 9,25X1,78 NBR75	O-RING		
27	51 07 181 08	1	O-RING ARP 568 10,82X1,78 NBR75	O-RING		

13.9.2016
059005

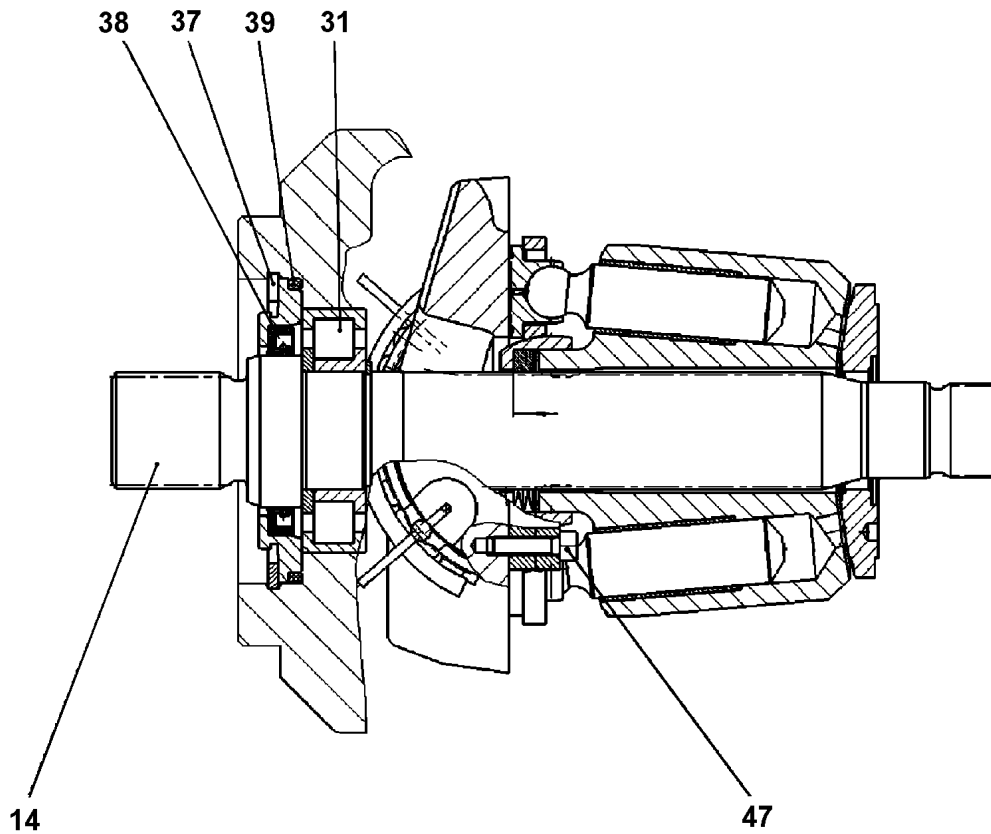
LIEBHERR

etk_en_de_096608 LTR 1220

PRESSURE LIMITING VALVE
DRUCKBEGRENZUNGSVENTIL

627

⇒ X10489734
10 48 973 4



Pos. 999

Pos.	Item	Quantity	Description	Bezeichnung	Serie	K
14	10 66 312 0	1	DRIVING SHAFT	TRIEBWELLE		
31	73 67 374	1	CYLINDRICAL ROLLER BEARING	ZYLINDERROLLENLAGER		
36	42 80 029 08	1	LOCKING RING DIN 471 35X1,5	SICHERUNGSRING		
37	42 81 028 08	1	LOCKING RING DIN 472 90X3	SICHERUNGSRING		
38	70 21 600	1	SHAFT SEAL BAFSL 45X62X7 FPM	WELLENDICHTRING		
39	51 86 236 08	1	O-RING ARP 568 82,14X3,53 NBR70	O-RING		
47	10 87 558 3	4	SOCKET HEAD SCREW ISO 4762 M5X20 8.8	ZYLINDERSCHRAUBE		
999	10 42 472 6	1	SEAL KIT	DICHTSATZ		

13.9.2016
059224

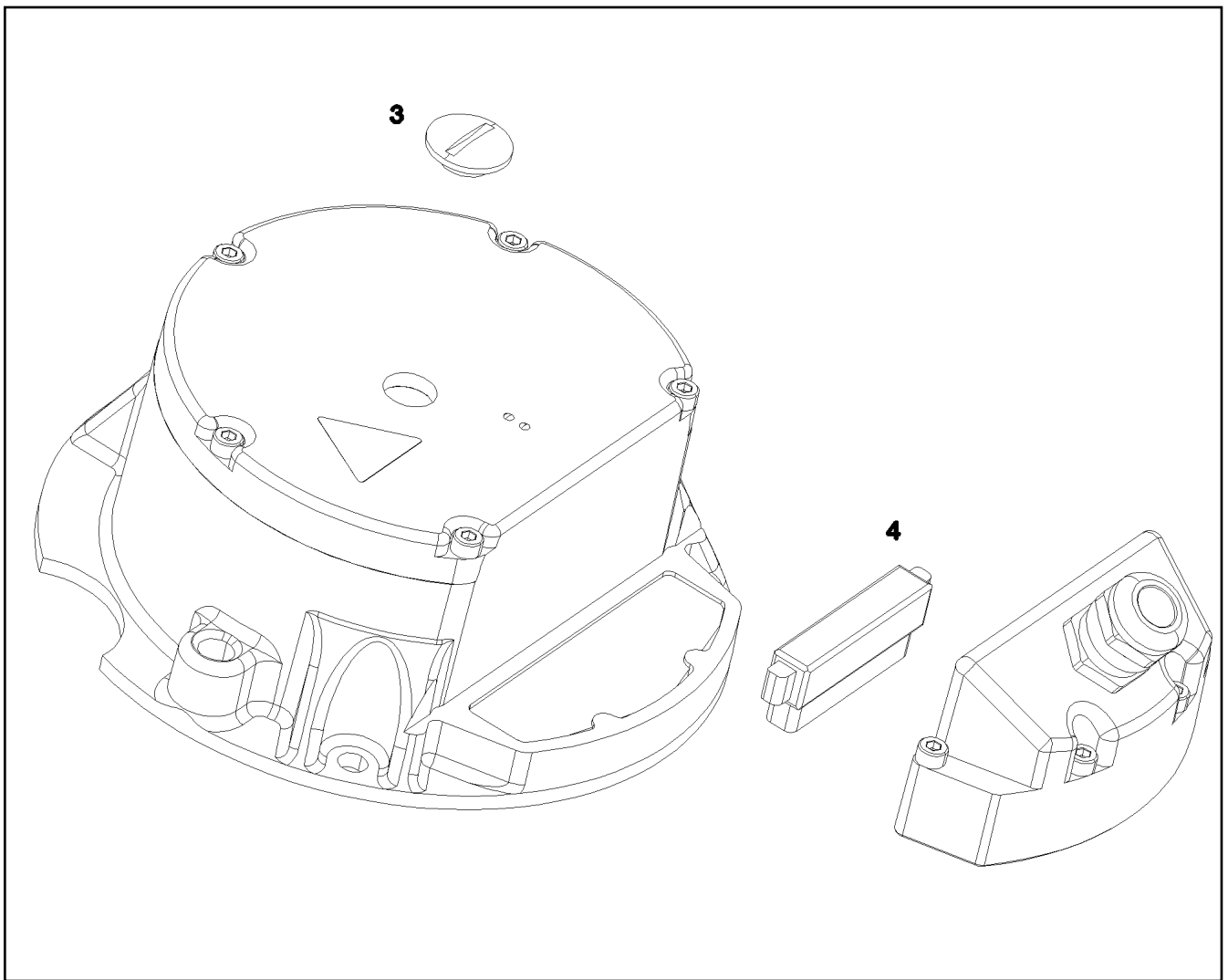
LIEBHERR

etk_en_de_096608 LTR 1220

DRIVING GEAR
TRIEBWERK

628

⇒ X10663105
10 66 310 5



Pos.	Item	Quantity	Description	Bezeichnung	Serie	K
3	11 69 005 7	1	SCREW PLUG	VERSCHLUSSSCHRAUBE		
4	11 69 005 6	1	PLUG 10-POLIG	STECKER		

13.9.2016
089645

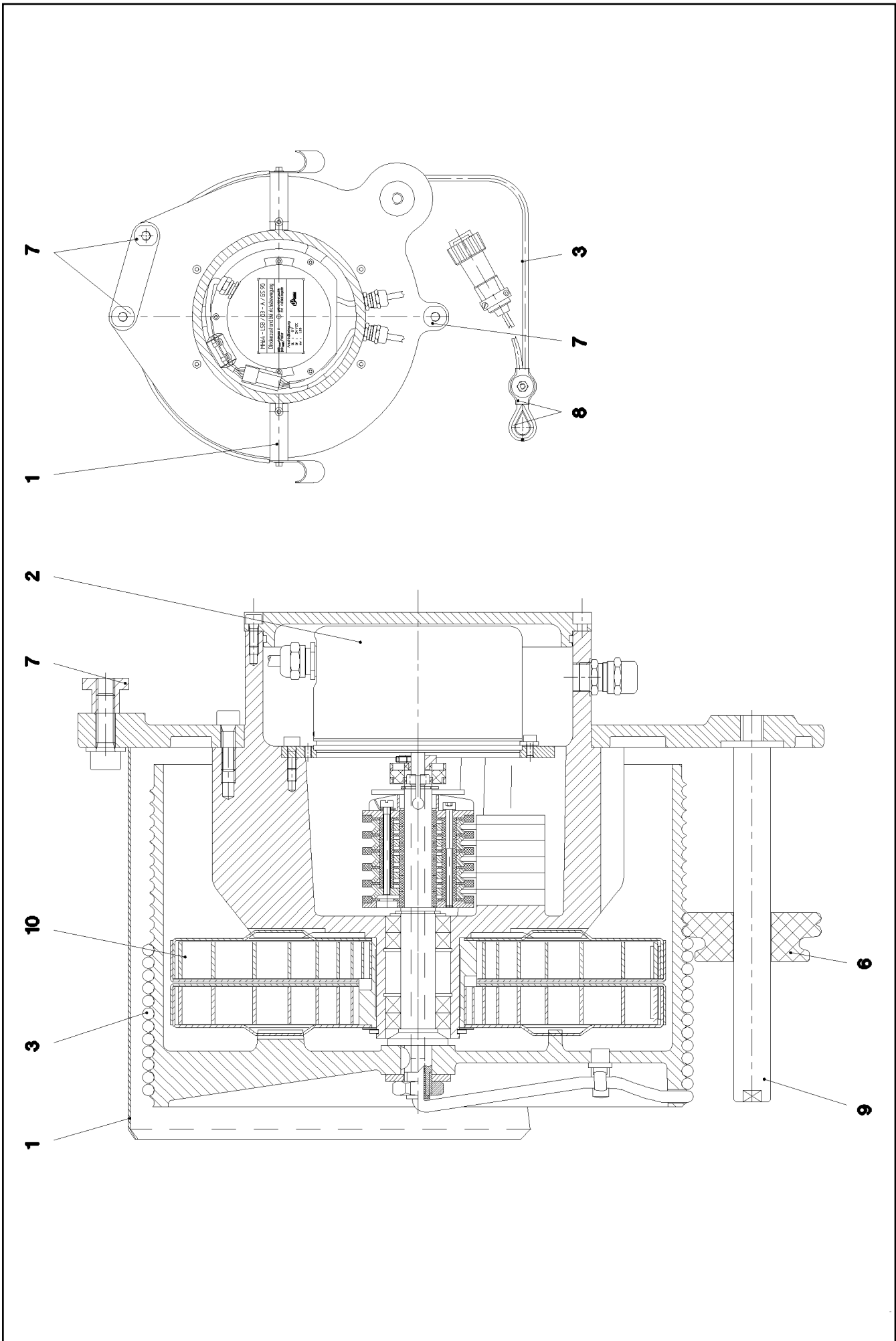
LIEBHERR

etk_en_de_096608 LTR 1220

WINCH REVOLUTION TRANSDUCER
WINDENDREHGEBER

629

⇒ X10802061
10 80 206 1



13.9.2016
079240

LIEBHERR

etk_en_de_096608 LTR 1220

ROPE LENGTH INDICATOR
SEILLAENGENGEBER


▣ 630 (1/2)

⇒ X10802064
10 80 206 4

Pos.	Item	Quantity	Description	Bezeichnung	Serie	K
1	69 26 006 08	1	COVERING SL 010	ABDECKUNG KPL.		
2	11 17 018 5	1	LENGTH INDICATOR	LAENGENGEBER		
3	57 18 410 08	1	LENGTH MEASURING CABLE 5 X 0,382	LAENGENMESSKABEL		
4	57 18 510 08	1	SLIP RING SET	SCHLEIFRINGSATZ		
(1)	11 06 860 7	10	SOLDERING LUGS	LOETOESE		
5	57 18 511 08	1	CONTACT SET	KONTAKTSATZ		
(999)	10 04 511 8	1	SPRAY BOTTLE	SPRITZE		
6	57 18 512 08	1	DEFLECTION PULLEY	UMLENKROLLE		
7	10 67 520 5	1	MOUNTING BOLT	MONTAGEBOLZEN		
8	57 18 513 08	1	THIMBLE AND CLAMP	KAUSCHE UND KLEMME		
9	11 17 018 6	1	AXLE	ACHSE		
10	10 49 007 2	1	SPRING SET	FEDERSATZ		

13.9.2016

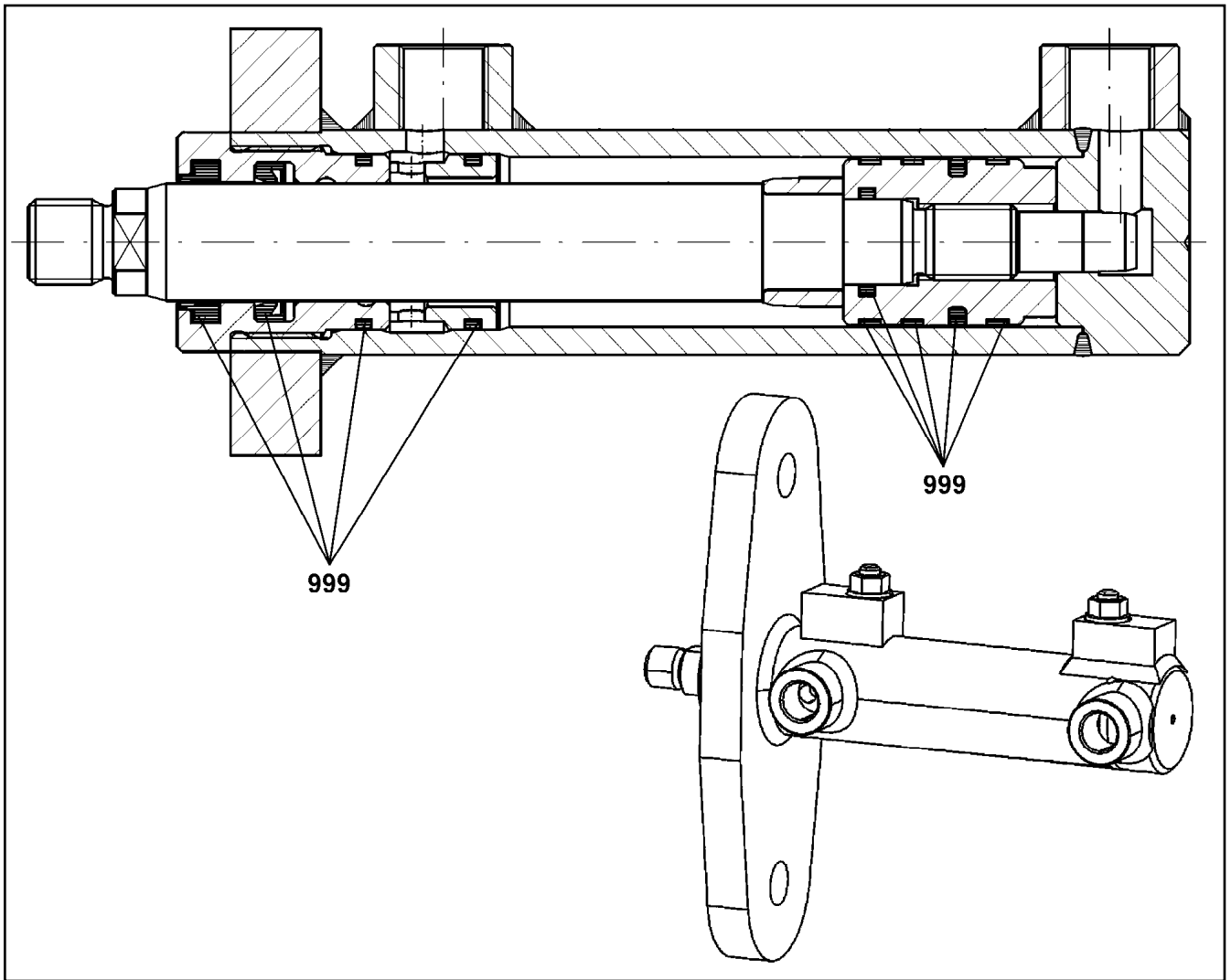
etk_en_de_096608 LTR 1220

 631 (2/2)

LIEBHERR

ROPE LENGTH INDICATOR
SEILLAENGENGEBER

⇒ X10802064
10 80 206 4



Pos.	Item	Quantity	Description	Bezeichnung	Serie	K
999	11 62 195 3	1	SEAL KIT CYLINDER	DS ZYLINDER		

13.9.2016
099248

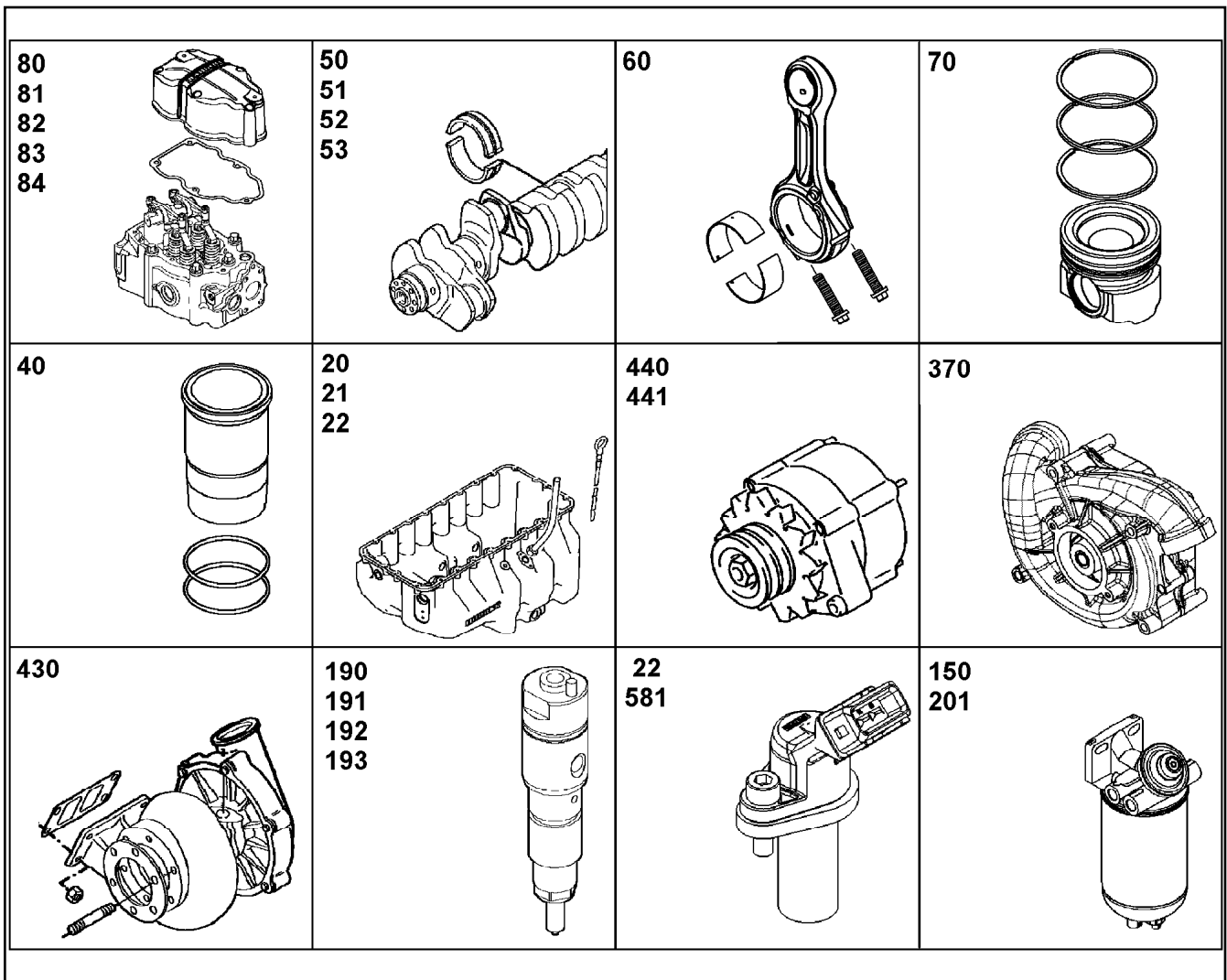
LIEBHERR

etk_en_de_096608 LTR 1220

LOCKING CYLINDER
VERRIEGELUNGSZYLINDER

632

⇒ X10870204
10 87 020 4



Pos.	Item	Quantity	Description	Bezeichnung	Serie	K
1	10 87 437 8	1	WATER COOLER ALU	WASSERKUEHLER		
2	10 87 437 9	1	CHARGE AIR COOLER ALU	LADELUFTKUEHLER		
3	10 87 438 0	1	AERATOR	BELUEFTUNGSEINRICHTUNG		
(1)	10 87 438 1	1	FAN COWL ALU	LUEFTERHAUBE		
(2)	10 87 438 2	1	MOTOR SEAT ALU	MOTORAUFNAHME		
4	11 34 195 7	2	HOLDER	HALTER		

13.9.2016
099052

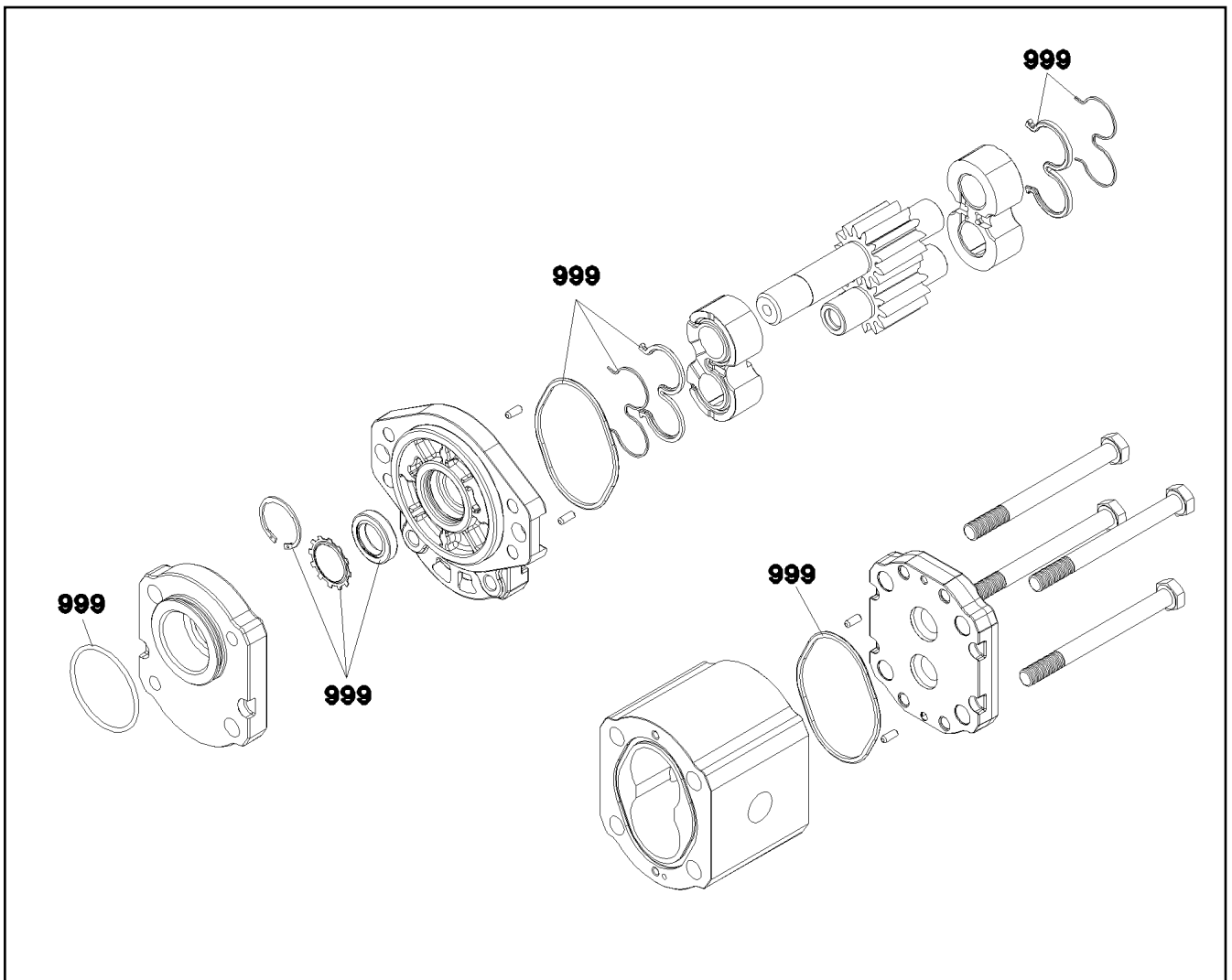
LIEBHERR

etk_en_de_096608 LTR 1220

COMBINATED RADIATOR
KOMBIKUEHLER

633

⇒ X10870637
10 87 063 7



Pos.	Item	Quantity	Description	Bezeichnung	Serie	K
999	10 49 271 0	1	SEAL KIT GEAR PUMP	DS ZAHNRADPUMPE		

13.9.2016
089489

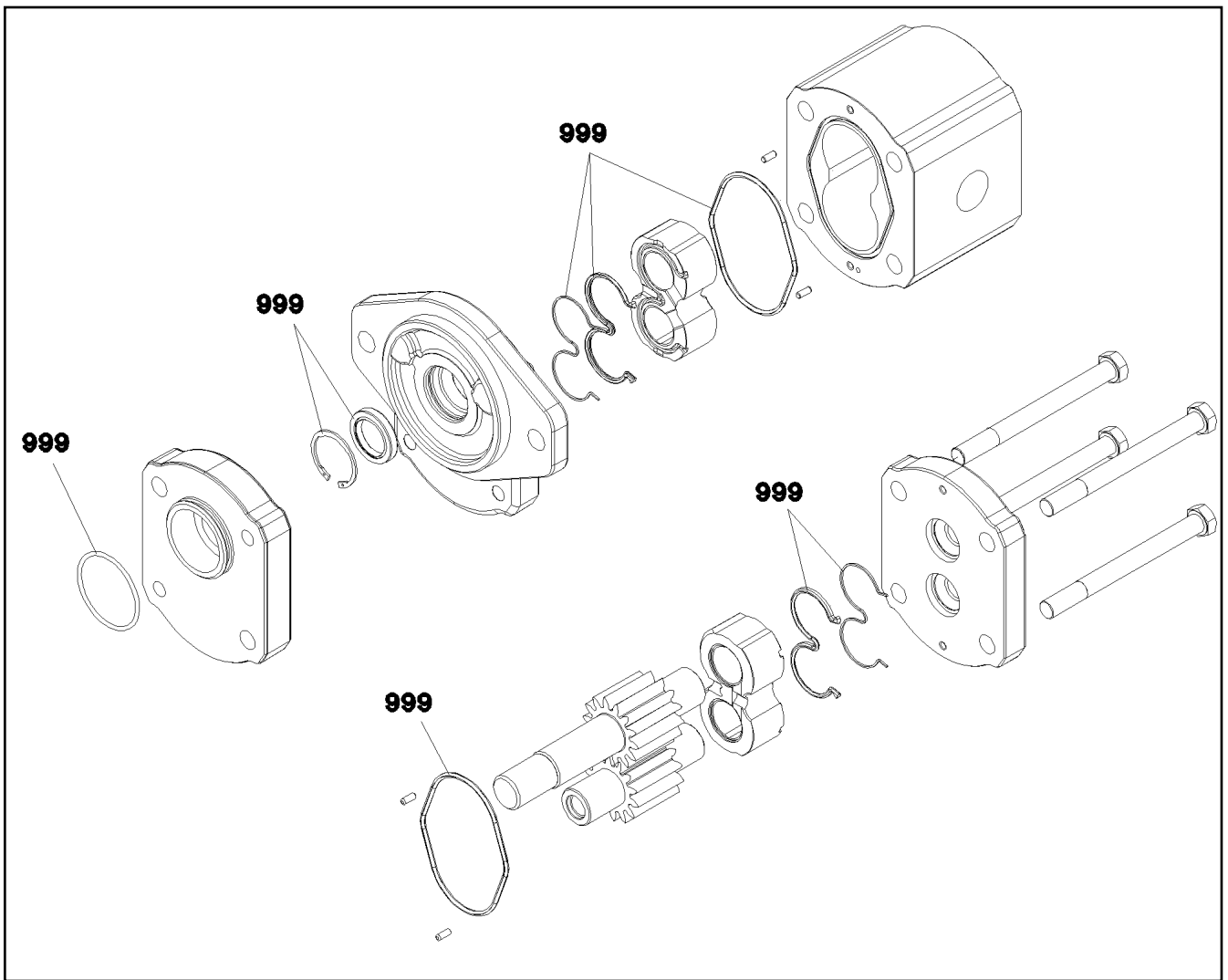
LIEBHERR

etk_en_de_096608 LTR 1220

GEAR PUMP
ZAHNRADPUMPE

634

⇒ X10870964
10 87 096 4



Pos.	Item	Quantity	Description	Bezeichnung	Serie	K
999	11 49 434 1	1	SEAL KIT GEAR PUMP	DS ZAHNRADPUMPE		

13.9.2016
089615

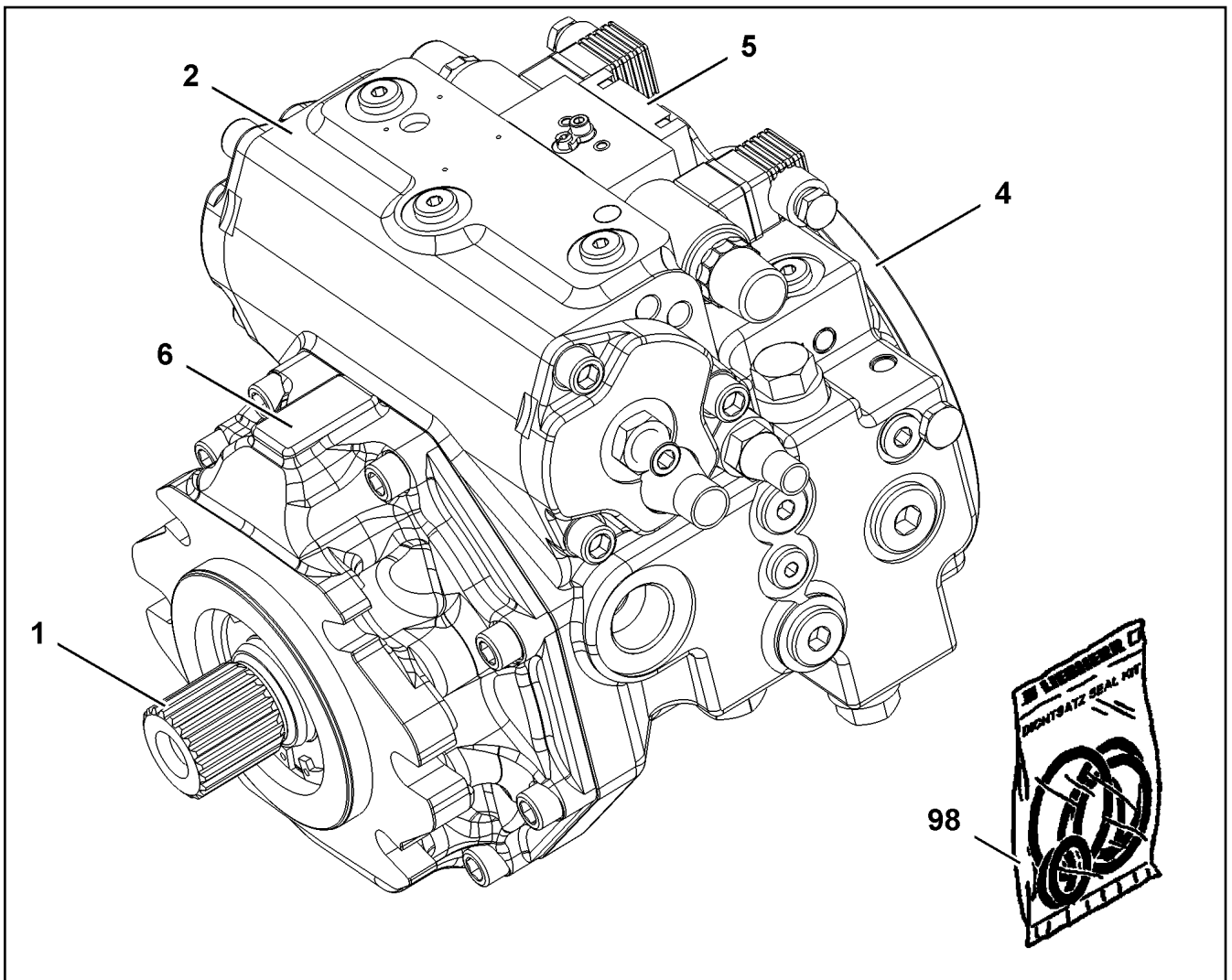
LIEBHERR

etk_en_de_096608 LTR 1220

GEAR PUMP
ZAHNRADPUMPE

635

⇒ X10870965
10 87 096 5



Pos.	Item	Quantity	Description	Bezeichnung	Serie	K
1	11 69 058 4	1	DRIVING GEAR	TRIEBWERK		
2	11 69 058 5	1	ADJUSTMENT	VERSTELLUNG		
4	11 69 058 7	1	PUMP COVER	PUMPENDECKEL		
5	11 69 058 8	1	CONTROL UNIT ⇒ X11690588 11 69 058 8	ANSTEUERGERAET		
6	11 63 189 3	1	BEARING FLANGE	LAGERFLANSCH		
98	11 69 058 9	1	SEAL KIT REGULATING VALVE	DS VERSTELLPUMPE		

13.9.2016
099852

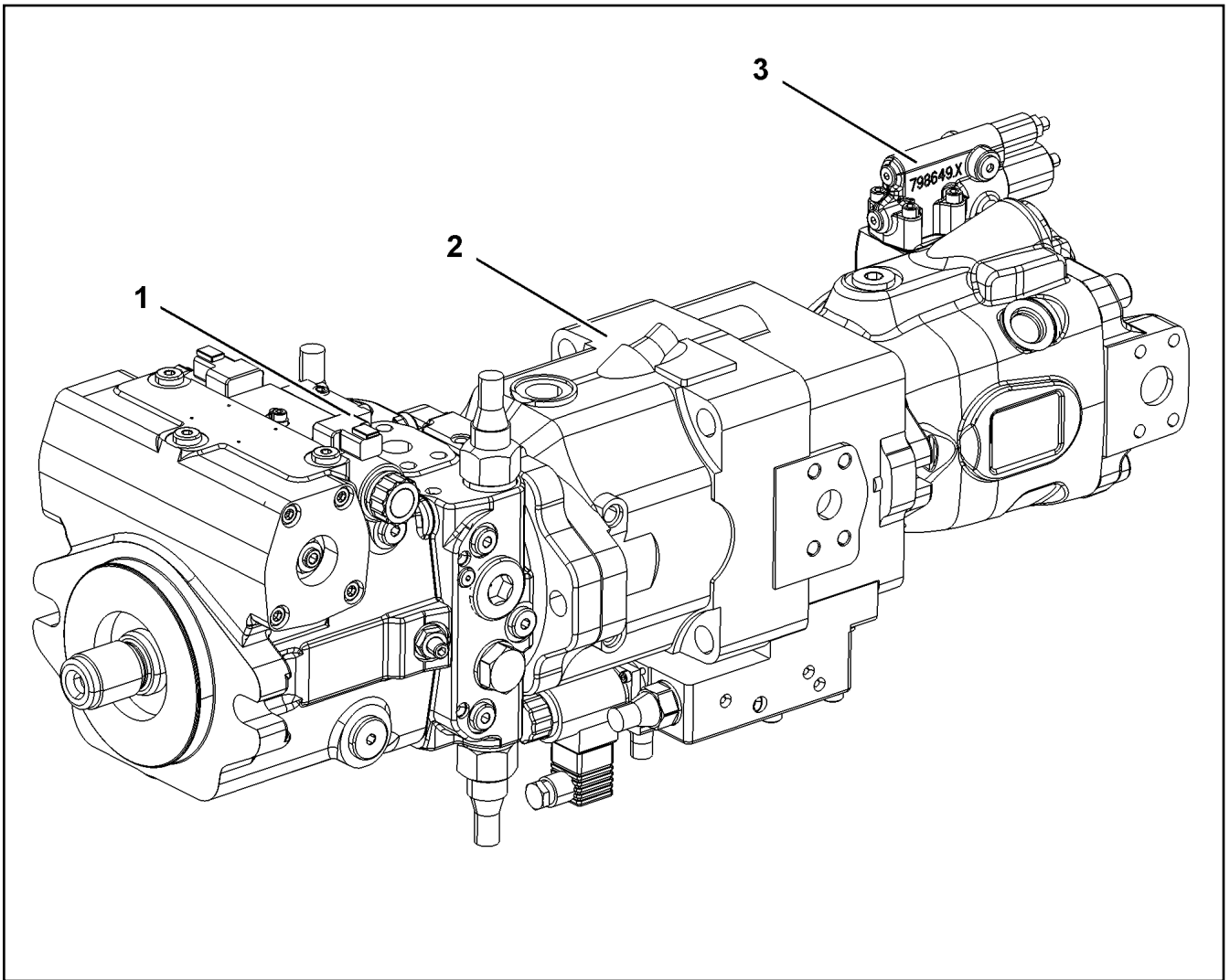
LIEBHERR

etk_en_de_096608 LTR 1220

VARIABLE PUMP
VERSTELLPUMPE

636

⇒ X10871017
10 87 101 7



Pos.	Item	Quantity	Description	Bezeichnung	Serie	K
1	11 21 079 5	1	VARIABLE PUMP A4VG SPF ⇒ X11210795 11 21 079 5	VERSTELLPUMPE		
2	11 21 079 8	1	VARIABLE PUMP A11V0 SPF ⇒ X11210798 11 21 079 8	VERSTELLPUMPE		
3	10 87 104 3	1	VARIABLE PUMP A10VNO SPF ⇒ X10871043 10 87 104 3	VERSTELLPUMPE		

13.9.2016
099853

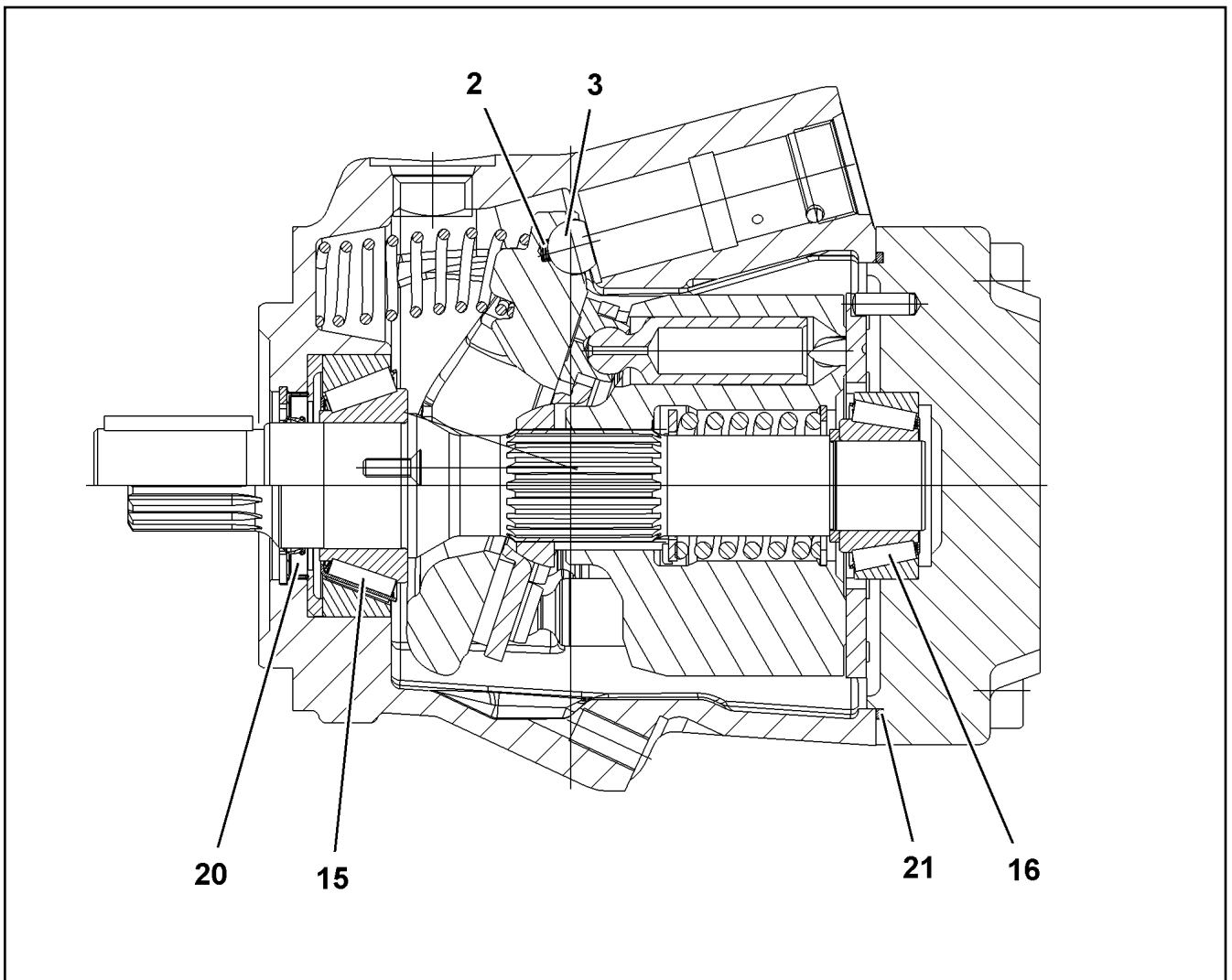
LIEBHERR

etk_en_de_096608 LTR 1220

TRIPLE PUMP
DREIFACHPUMPE

▣ 637

⇒ X10871017
10 87 104 7



Pos.	Item	Quantity	Description	Bezeichnung	Serie	K
2	11 34 058 3	1	PRESSURE SPRING 0,6X5,1X4	DRUCKFEDER		
3	11 48 542 6	1	LIMIT STOP	ANSCHLAG		
15	57 09 515 08	1	TAPERED ROLLER BEARING	KEGELROLLENLAGER		
16	10 00 110 7	1	TAPERED ROLLER BEARING	KEGELROLLENLAGER		
20	70 22 315	1	SHAFT SEAL 35X52X6/5 FKM	WELLENDICHTRING		
21	10 00 111 1	1	O-RING	O-RING		
50	11 69 243 9	1	CONTROL VALVE	STEUERVENTIL		
			⇒ X11692439 11 69 243 9			

13.9.2016
099861

LIEBHERR

etk_en_de_096608 LTR 1220

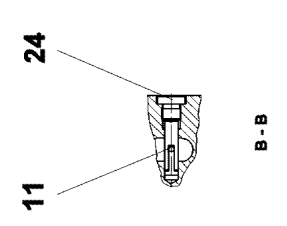
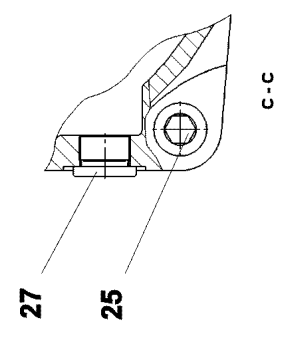
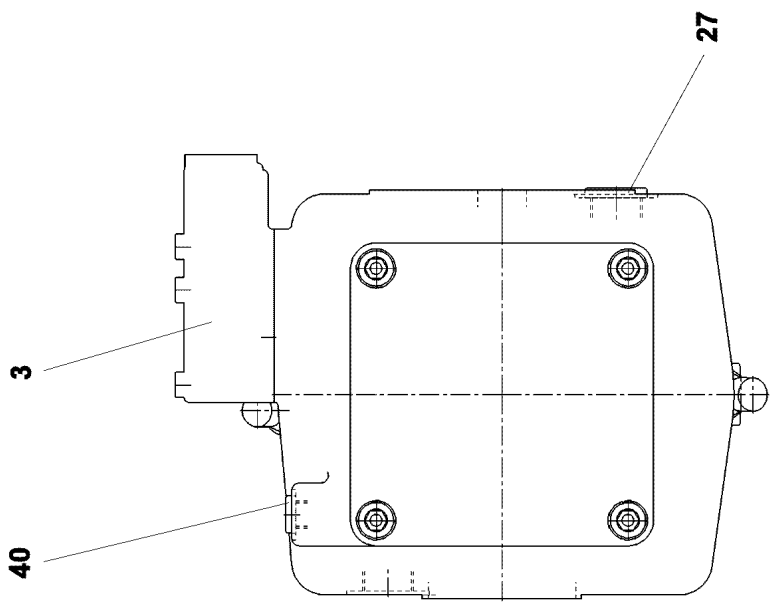
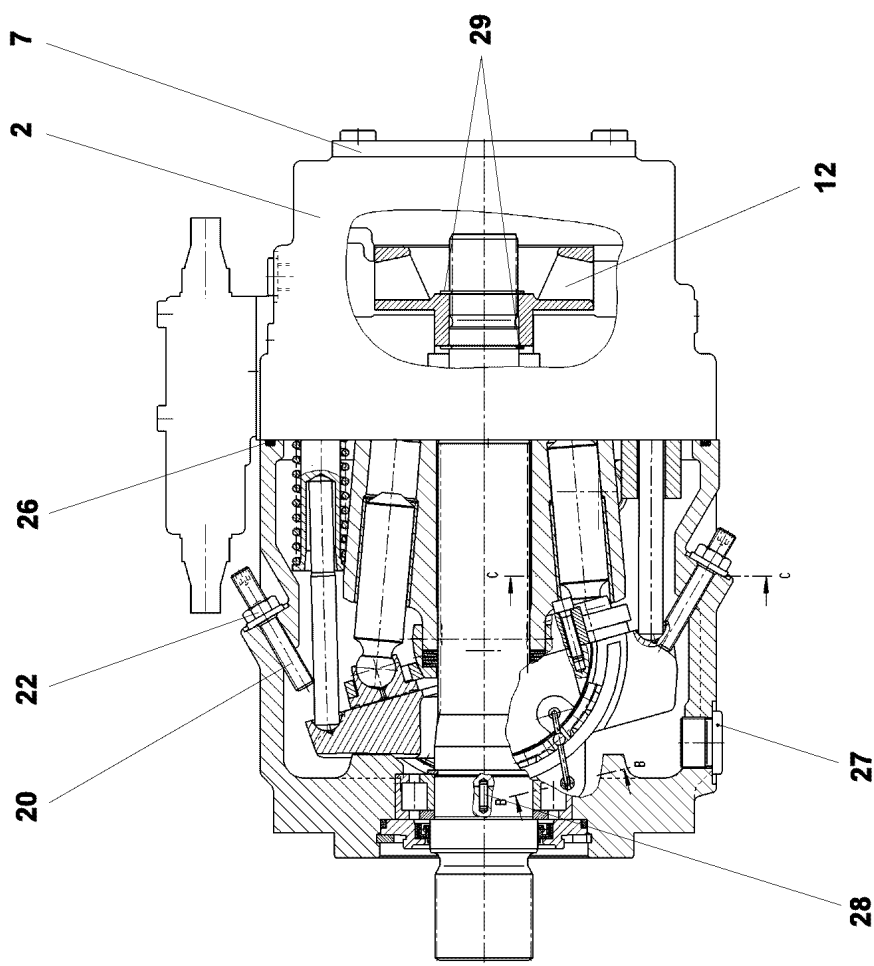
VARIABLE PUMP
VERSTELLPUMPE

638

⇒ X10871043
10 87 104 3



Pos: 999



13.9.2016
099149

LIEBHERR

etk_en_de_096608 LTR 1220

VARIABLE PUMP
VERSTELLPUMPE

639 (1/2)

⇒ X10871282
10 87 128 2

Pos.	Item	Quantity	Description	Bezeichnung	Serie	K
1	10 87 248 8	1	DRIVING GEAR ⇒ X10872488 10 87 248 8	TRIEBWERK		
2	57 19 072 08	1	CONNECTING PLATE ⇒ 5 719 072 08 57 19 072 08	ANSCHLUSSPLATTE		
3	10 29 280 1	1	REGULATOR ⇒ X10292801 10 29 280 1	REGLER		
7	10 66 305 9	1	COVER	DECKEL		
(3)	40 72 041 01	4	SOCKET HEAD SCREW DIN 6912 M12X30 8.	ZYLINDERSCHRAUBE		
(5)	57 12 333 08	1	O-RING ARP 568 107,62X2,62 NBR90	O-RING		
11	10 47 519 8	4	PIVOT PIN	GELENKSTIFT		
12	10 34 247 8	1	TRAVEL WHEEL	LAUFRAD		
20	76 23 427	2	GRUB SCREW DIN 913 M10X68	GEWINDESTIFT		
22	73 61 602	2	COLLAR NUT M10X1,5	BUNDMUTTER		
24	73 72 626	4	SCREW PLUG M10X1	VERSCHLUSSSCHRAUBE		
25	40 43 197 08	4	SOCKET HEAD SCREW DIN 912 M18X75 10.	ZYLINDERSCHRAUBE		
26	10 34 247 9	1	O-RING 209,14X3,53 NBR70	O-RING		
27	56 02 085 08	2	SCREW PLUG M26X1,5	VERSCHLUSSSCHRAUBE		
28	10 41 065 1	2	DOWEL PIN 3X10	SPANNSTIFT		
29	10 17 157 9	2	LOCKING RING DIN 471 35X1,5 FLZNNC-120	SICHERUNGSRING		
40	11 69 110 4	1	SHUTTLE VALVE	WECHSELVENTIL		
(5)	73 73 052	1	PROFILE SEALING M14X1,5	PROFILDICHTUNG		
999	10 34 248 0	1	SEAL KIT	DICHTSATZ		

13.9.2016

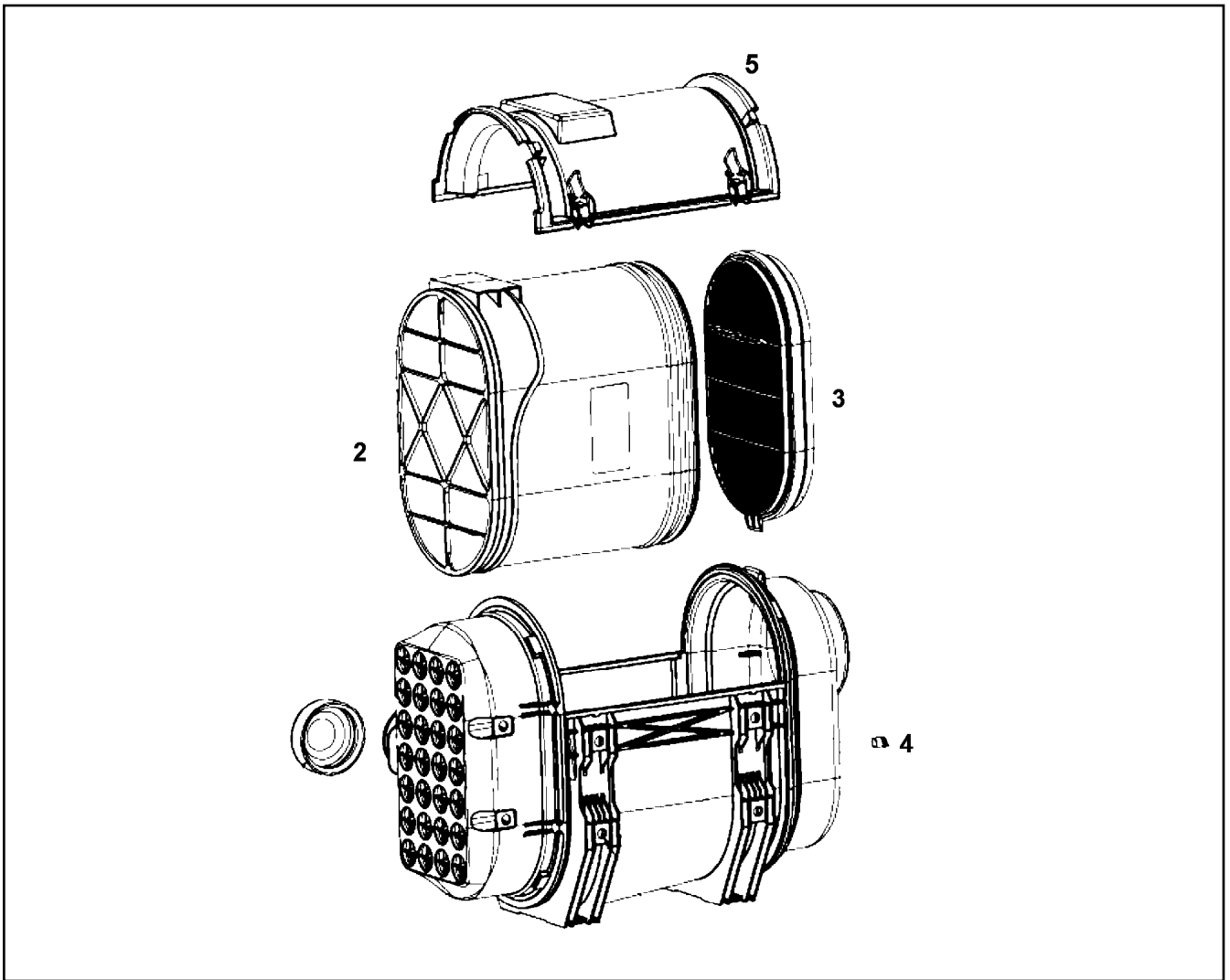
etk_en_de_096608 LTR 1220

640 (2/2)

LIEBHERR

VARIABLE PUMP
VERSTELLPUMPE

⇒ X10871282
10 87 128 2



Pos.	Item	Quantity	Description	Bezeichnung	Serie	K
2	10 29 493 8	1	MAIN ELEMENT	HAUPTELEMENT		
3	10 29 493 9	1	SAFETY ELEMENT	SICHERHEITSELEMENT		
4	76 19 068	1	SEALING PLUG	VERSCHLUSSKAPPE		
5	10 29 724 1	1	COVER	DECKEL		

13.9.2016
099750

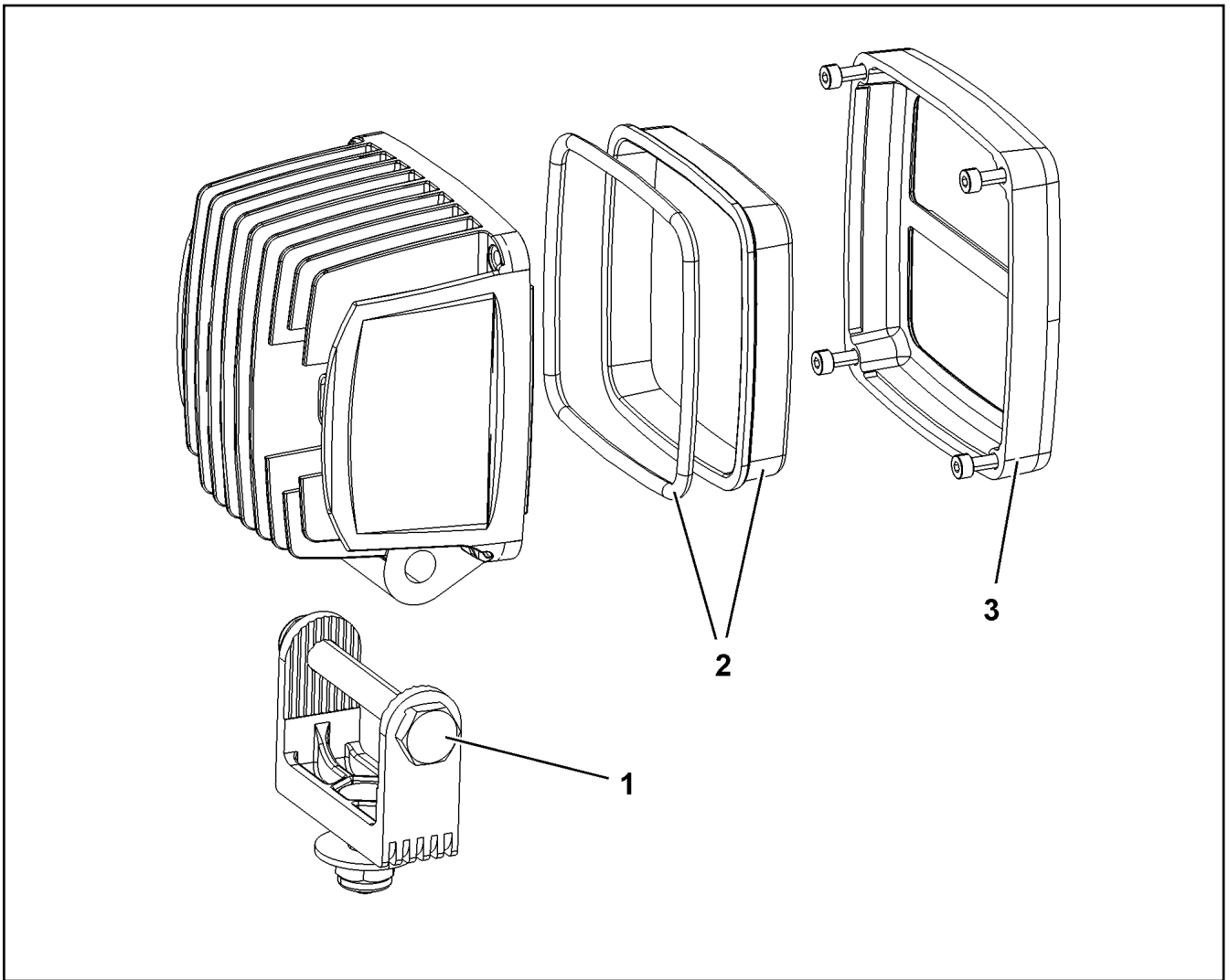
LIEBHERR

etk_en_de_096608 LTR 1220

AIR FILTER
LUFTFILTER

□ 641

⇒ X10871700
10 87 170 0



Pos.	Item	Quantity	Description	Bezeichnung	Serie	K
1	10 87 595 2	1	CLAMP	KLAMMER		
2	10 87 596 9	1	LENS	LICHTSCHEIBE		
3	10 87 595 3	1	ORIFICE	BLENDE		

13.9.2016
009450

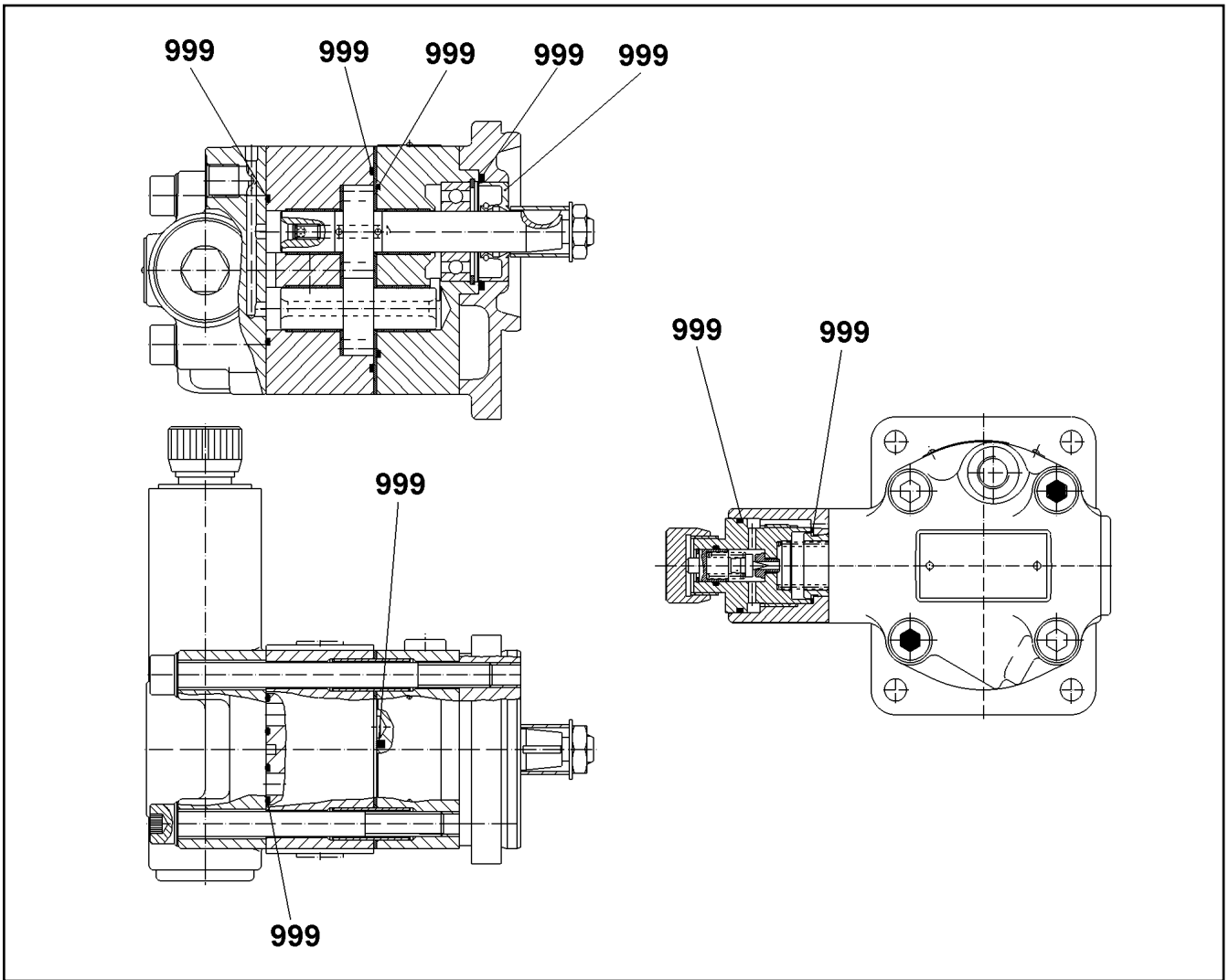
LIEBHERR

etk_en_de_096608 LTR 1220

WORK LIGHT
ARBEITSSCHEINWERFER

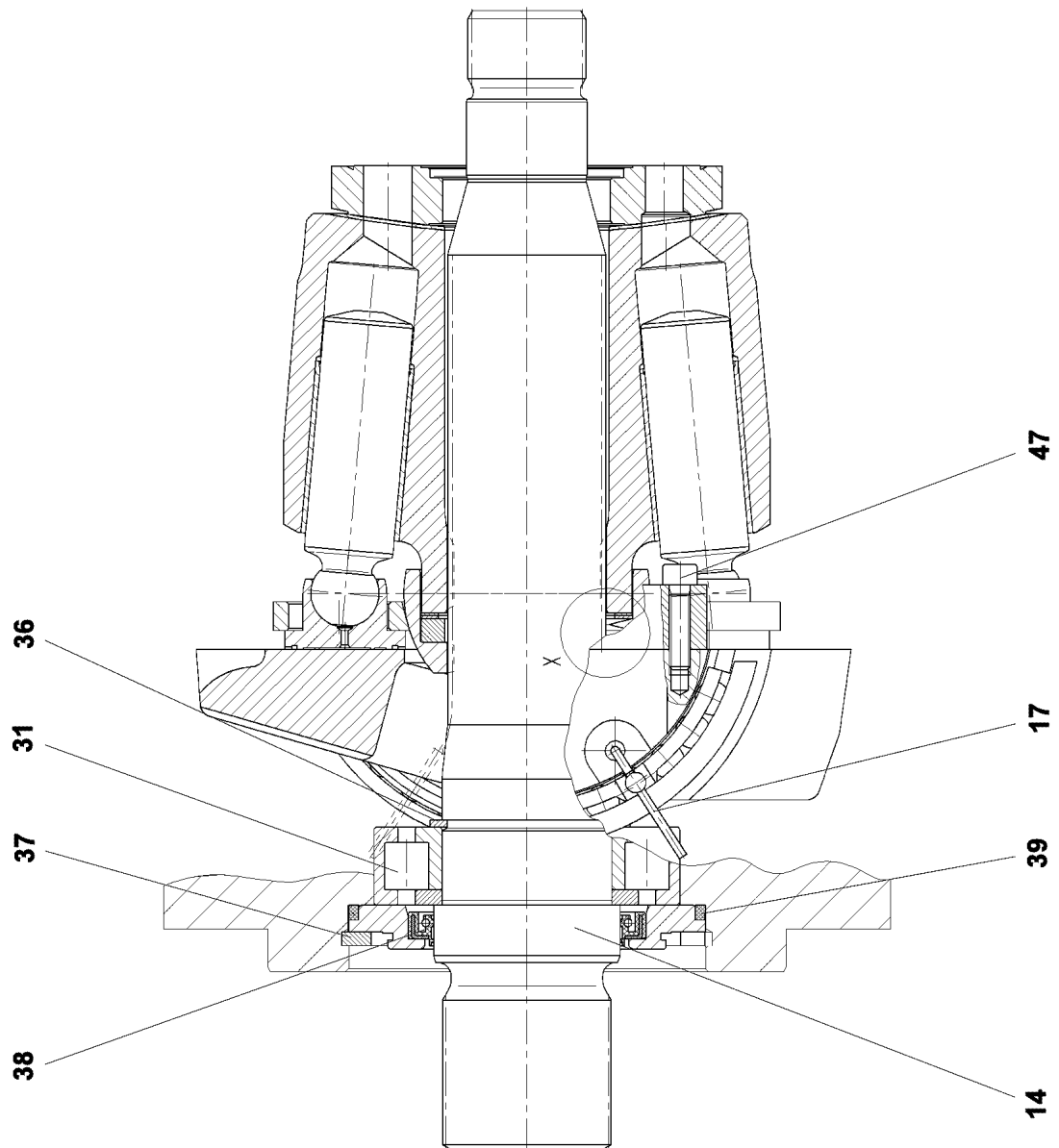
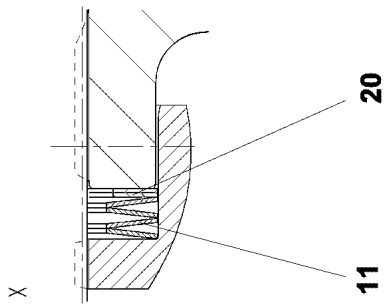
642

⇒ X10872003
10 87 200 3



Pos.	Item	Quantity	Description	Bezeichnung	Serie	K
999	10 87 271 4	1	SEAL KIT F. OIL MOTOR	DS HYDROMOTOR		

13.9.2016 009139 LIEBHERR	etk_en_de_096608 LTR 1220 HYDRO MOTOR HYDROMOTOR	643 ⇒ X10872388 10 87 238 8
--	--	-----------------------------------



13.9.2016
099151

LIEBHERR


etk_en_de_096608 LTR 1220

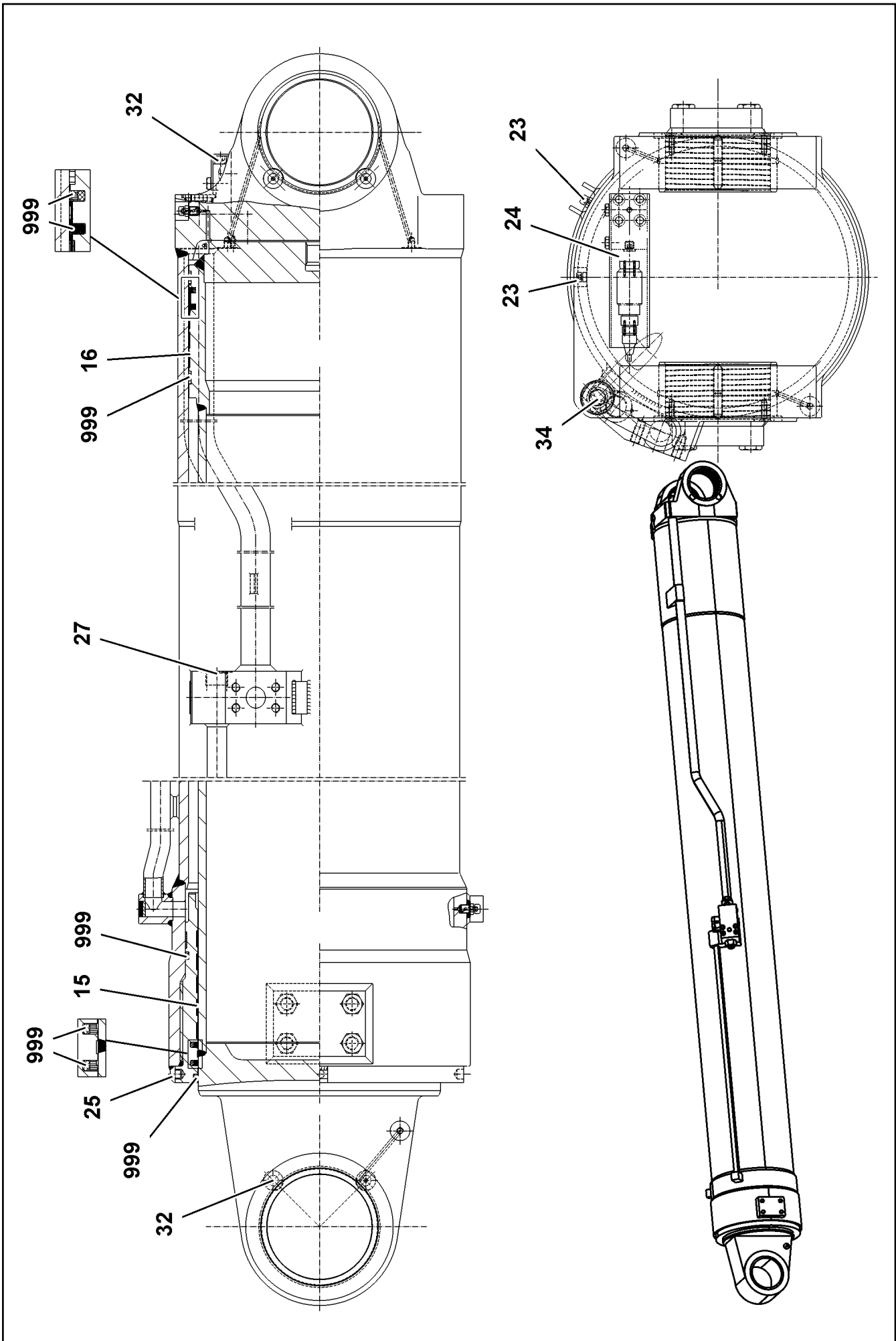
DRIVING GEAR
TRIEBWERK

644 (1/2)

⇒ X10872488
10 87 248 8

Pos.	Item	Quantity	Description	Bezeichnung	Serie	K
11	57 00 336 08	1	CUP SPRING PILLAR	TELLERFEDERSAEULE		
14	57 19 075 08	1	DRIVING SHAFT	TRIEBWELLE		
17	76 24 238	4	WIRE	DRAHT		
20	73 69 933	1	SHIM RING	PASSSCHEIBE		
31	57 14 779 08	1	CYLINDRICAL ROLLER BEARING 50X90X23	ZYLINDERROLLENLAGER		
36	10 87 565 9	1	LOCKING RING DIN 471 50X2 480H SPF	SICHERUNGSRING		
37	10 35 627 3	1	LOCKING RING	SICHERUNGSRING		
38	57 19 076 08	1	SHAFT SEAL 55X70X7 FPM	WELLENDICHTRING		
39	51 46 132 08	1	O-RING ARP 568 98,02X3,53 NBR70	O-RING		
47	40 42 003	4	SOCKET HEAD SCREW ISO 4762 M6X25 8.8	ZYLINDERSCHRAUBE		

13.9.2016	etk_en_de_096608 LTR 1220	 645 (2/2)
LIEBHERR	DRIVING GEAR TRIEBWERK	⇒ X10872488 10 87 248 8



13.9.2016
009492

LIEBHERR


etk_en_de_096608 LTR 1220

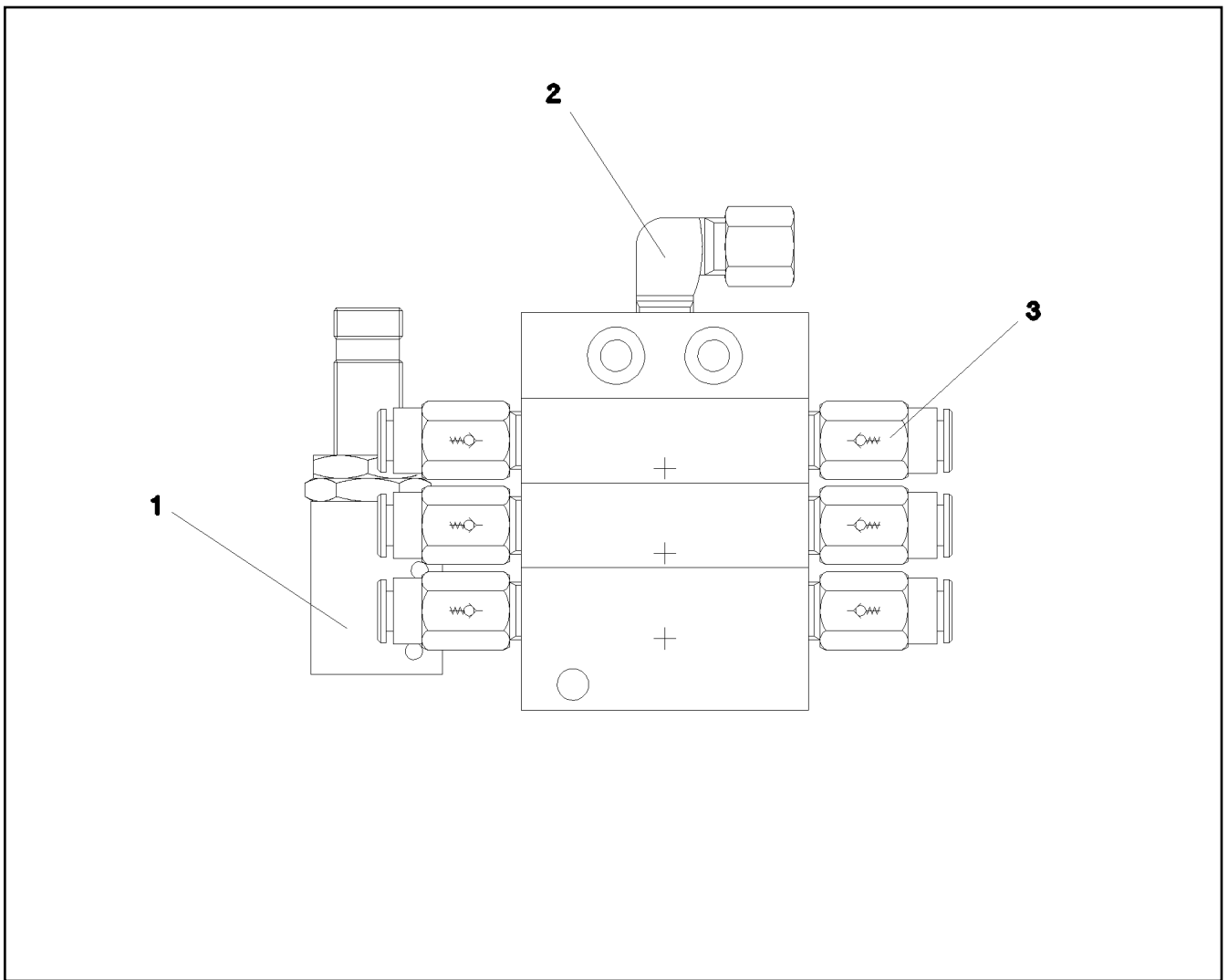
LUFFING CYLINDER
WIPPZYLINDER

□ 646 (1/2)

⇒ X10873667
10 87 366 7

Pos.	Item	Quantity	Description	Bezeichnung	Serie	K
15	10 87 303 5	1	GUIDE RING 375X370X25	FUEHRUNGSRING		
16	10 87 632 5	1	GUIDE RING 400X395X25	FUEHRUNGSRING		
21	10 42 498 3	2	VENTILATION VALVE	ENTLUEFTUNGSVENTIL		
22	74 70 002 08	2	BALL DIN 5401 6 G20	KUGEL		
23	51 86 206 08	2	DUST CAP	STAUBKAPPE		
24	57 14 128 08	1	NON-RETURN VALVE	RUECKSCHLAGVENTIL		
25	11 64 575 4	1	CAMS	NOCKEN		
27	47 77 046 08	1	STOP PLUG VSTI1"ED A3P	STOPFEN		
32	40 02 551	6	COUNTERSUNK SCREW DIN 7991 M8X25 8.	SENKSCHRAUBE		
33	50 12 017 08	1	O-RING ARP 568 28,17X3,53 NBR70	O-RING		
34	11 00 269 6	1	STOP PLUG VSTI 1 1/4"	STOPFEN		

13.9.2016	etk_en_de_096608 LTR 1220	 647 (2/2)
LIEBHERR	LUFFING CYLINDER WIPPZYLINDER	⇒ X10873667 10 87 366 7



Pos.	Item	Quantity	Description	Bezeichnung	Serie	K
1	10 09 761 3	1	PROXIMITY SWITCH BERUEHRUNGSLOS	NAEHERUNGSSCHALTER		
2	77 43 738 08	1	FLANGE JOINT WE 6LL M10x1	VERSCHRAUBUNG		
3	11 00 721 9	6	NON-RETURN VALVE	RUECKSCHLAGVENTIL		

13.9.2016
069222

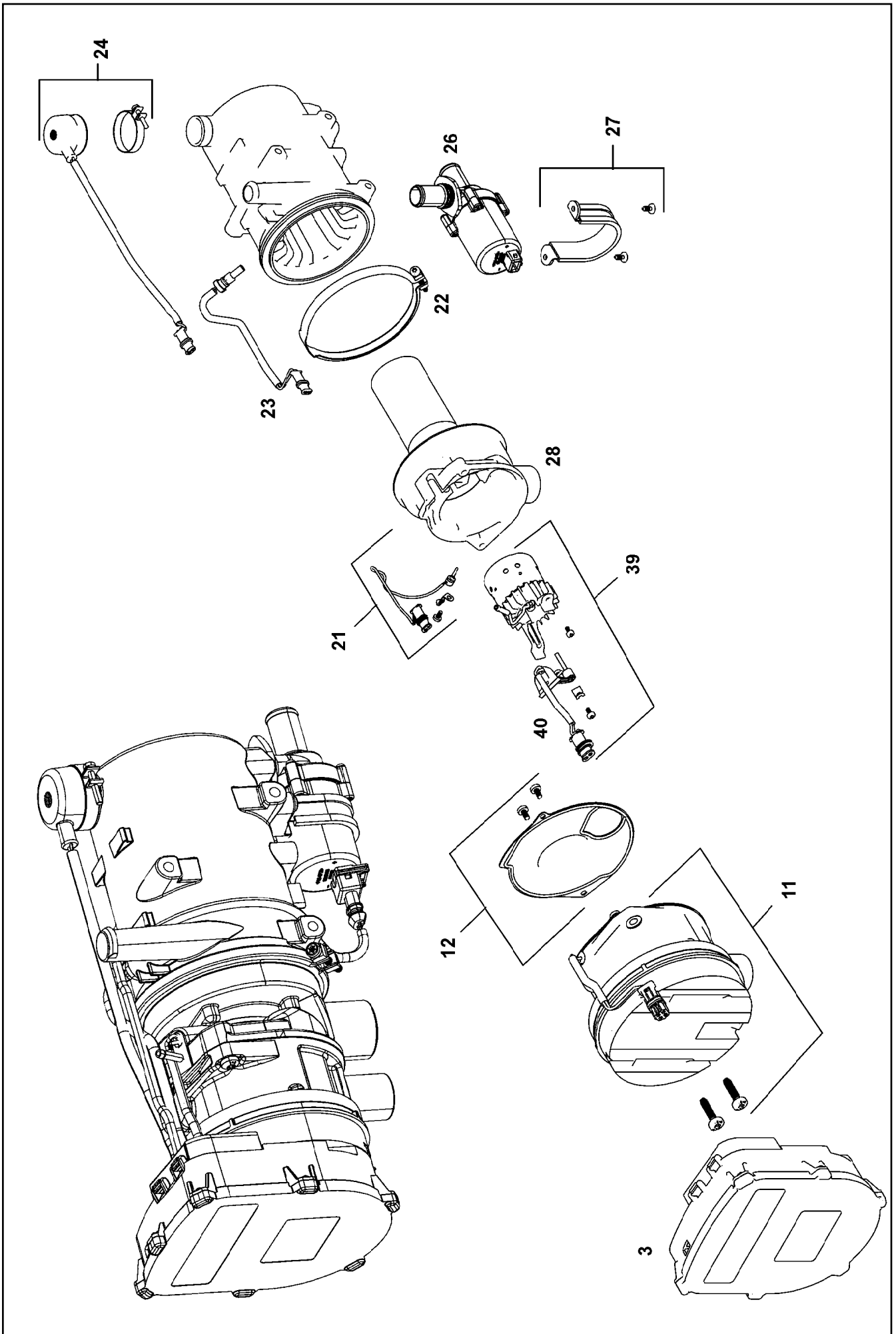
LIEBHERR

etk_en_de_096608 LTR 1220


DISTRIBUTION BLOCK
VERTEILERKOMBINATION

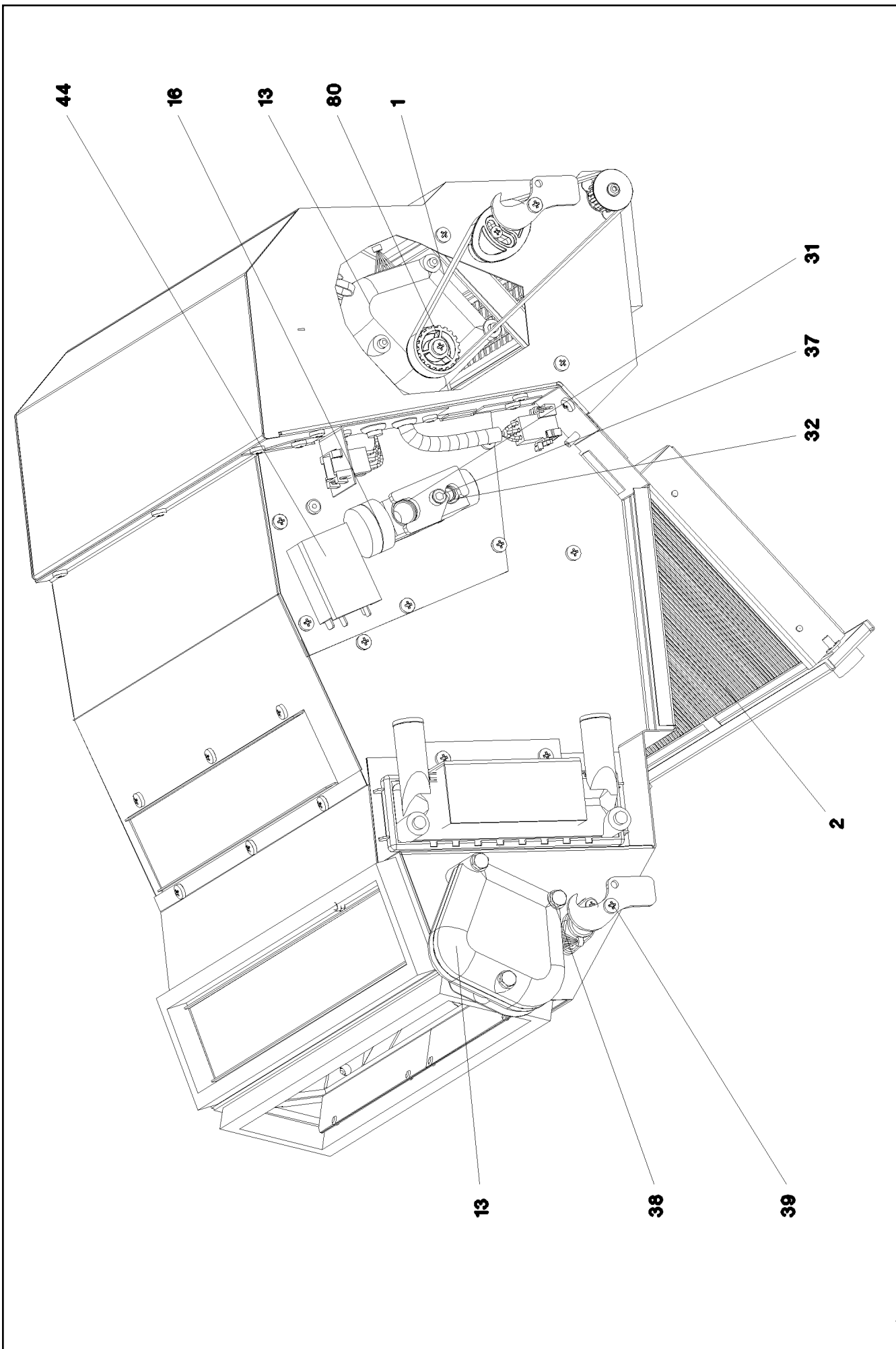
648

⇒ X11002916
11 00 291 6



Pos.	Item	Quantity	Description	Bezeichnung	Serie	K
3	10 87 426 1	1	CONTROL GEAR	STEUERGERAET		
11	11 82 665 5	1	BLOWER	GEBLAESE		
12	11 82 665 3	1	SEAL	DICHTUNG		
21	11 82 665 0	1	TEMPERATURE SENSOR	TEMPERATURSENSOR		
22	10 66 525 3	1	RETAINER CLIP	SPANNSCHELLE		
23	10 29 012 6	1	TEMPERATURE SENSOR	TEMPERATURFUEHLER		
24	10 29 012 7	1	OVERHEAT PROTECTION	UEBERHITZUNGSSCHUTZ		
26	11 82 665 2	1	CIRCULATING PUMP	UMWAEELZPUMPE		
27	11 82 665 4	1	MOUNTING PARTS	MONTAGETEILE		
28	11 82 664 7	1	TORCH TIP	BRENNERKOPF		
39	11 82 664 8	1	BURNER 24V	BRENNER		
40	11 82 664 9	1	PENCIL-TYPE GLOW PLUG	GLUEHSTIFT		
50	10 87 426 1	1	CONTROL GEAR	STEUERGERAET		

13.9.2016	etk_en_de_096608 LTR 1220	 650 (2/2)
LIEBHERR	WATER HEATING SYSTEM WASSERHEIZGERAET	⇒ X11080525 11 08 052 5



Pos.	Item	Quantity	Description	Bezeichnung	Serie	K
1	11 08 345 3	1	TOOTHED BELT	ZAHNRIEMEN		
2	11 08 343 8	1	FILTER	FILTER		
13	10 28 730 1	2	SERVOMOTOR 2.4W 24V SPF	STELLMOTOR		
15	10 87 482 5	1	EVAPORATOR	VERDAMPFER		
16	76 22 478	1	VALVE	VENTIL		
31	51 57 106 08	1	O-RING ARP 568 14X1,78 NBR90	O-RING		
32	51 07 604 08	1	O-RING ARP 568 10,82X1,78 NBR90	O-RING		
37	40 42 026 01	2	SOCKET HEAD SCREW ISO 4762 M5X40 8.8	ZYLINDERSCHRAUBE		
38	46 00 091	3	SOCKET HEAD SCREW ISO 4762 M6X50 8.8	ZYLINDERSCHRAUBE		
39	55 31 699 08	4	PAN-HEAD SCREW DIN 7985 M4X10 4.8 SCH	FLACHKOPFSCHRAUBE		
44	57 18 677 08	1	THERMOSTAT	THERMOSTAT		
45	11 08 344 5	1	RADIAL FAN	RADIALGEBLAESE		
80	10 87 252 1	1	GEAR WHEEL	ZAHNRAD		

13.9.2016

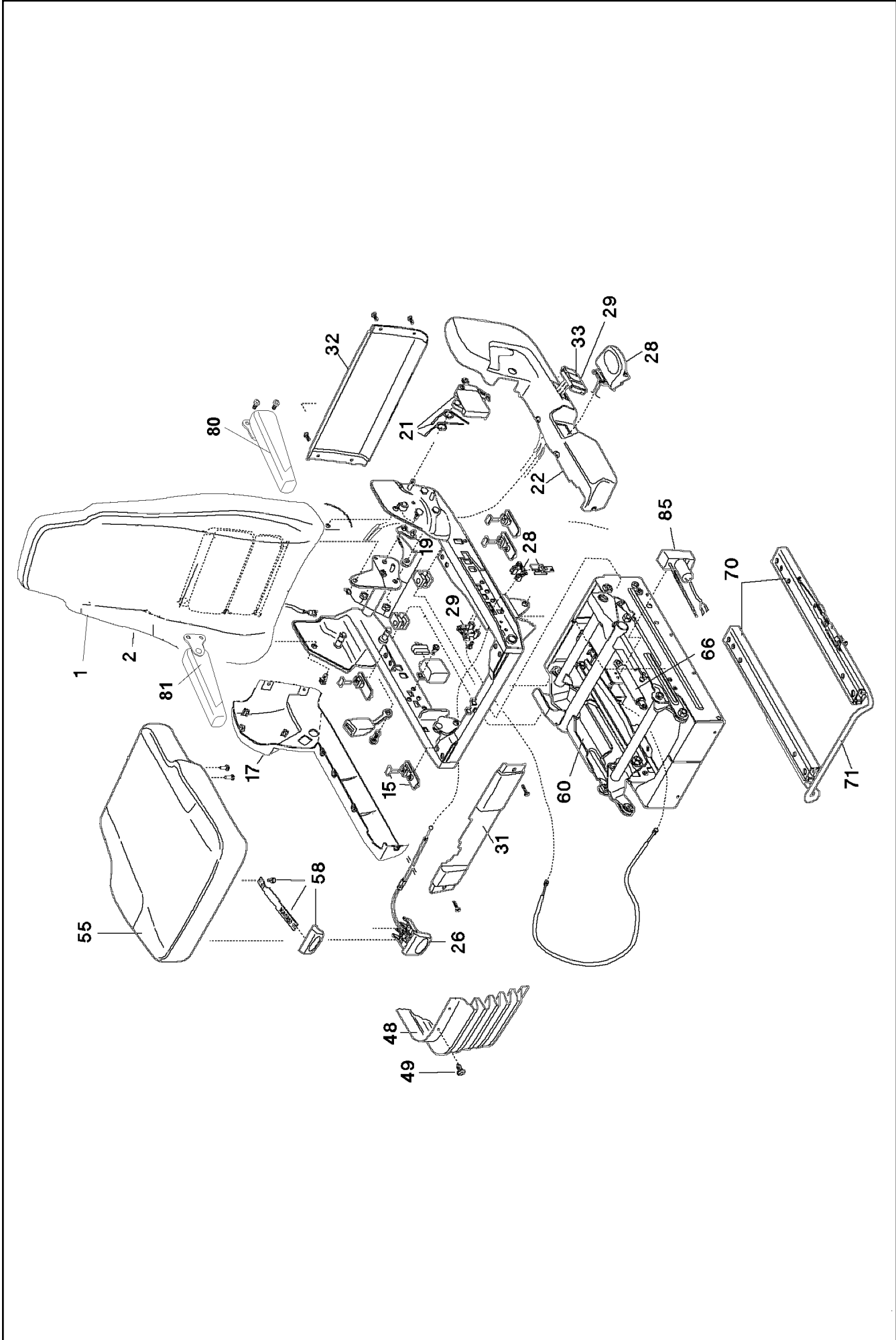
etk_en_de_096608 LTR 1220

652 (2/2)

LIEBHERR

AIR CONDITIONING UNIT
HEIZKLIMAGERAET

⇒ X11083498
11 08 349 8



13.9.2016
079503

LIEBHERR

etk_en_de_096608 LTR 1220

OPERATOR SEAT
FAHRERSITZ

653 (1/2)

⇒ X11113343
11 11 334 3

Pos.	Item	Quantity	Description	Bezeichnung	Serie	K
1	10 49 234 5	1	BACK PART	RUECKENTEIL		
2	11 17 126 8	1	BACK COVERING	RUECKENLEHNENBEZUG		
15	10 45 514 4	1	SLIDE BLOCK CPL.	GLEITKLOTZ KPL.		
17	11 00 517 0	1	COVER	ABDECKUNG		
19	10 49 234 7	1	LOCKING PIECE	RASTE		
21	10 49 234 8	1	REAR REST HANDLE	RUECKENLEHNENGRIF		
22	11 00 299 0	1	COVER	ABDECKUNG		
26	10 65 039 3	1	ADJUSTMENT	VERSTELLUNG		
28	10 65 048 3	1	FIXED BOOM RAISING DEVICE	HOEHENVERSTELLUNG		
29	10 65 048 4	1	OPERATION	BETAETIGUNG		
31	11 17 126 9	1	FRONT COVER	FRONTABDECKUNG		
32	11 17 127 0	1	COVER	ABDECKUNG		
33	11 17 127 1	1	VALVE	VENTIL		
48	10 65 048 5	1	RUBBER BELLOWS	FALTENBALG		
49	10 65 040 3	1	MOUNTING PARTS	BEFESTIGUNGSMATERIAL		
55	11 69 043 4	1	SEAT CUSHION	SITZKISSEN		
58	11 17 127 2	1	GRIP	GRIF		
60	11 17 127 4	1	SUBSTRUCTURE	UNTERBAU		
65	11 17 127 5	1	MOUNTING PARTS	BEFESTIGUNGSMATERIAL		
66	10 65 048 8	1	ABSORBER	DAEMPFER		
70	10 65 048 9	1	RAIL PAIR	SCHIENENPAAR		
71	11 17 127 6	1	BRACKET	BUEGEL		
80	11 65 965 3	1	ARM REST LEFT	ARMLEHNE LINKS		
81	11 65 965 2	1	ARM REST RIGHT	ARMLEHNE RECHTS		
85	10 65 049 0	1	AIR COMPRESSOR	LUFTPRESSER		

13.9.2016

etk_en_de_096608 LTR 1220

654 (2/2)

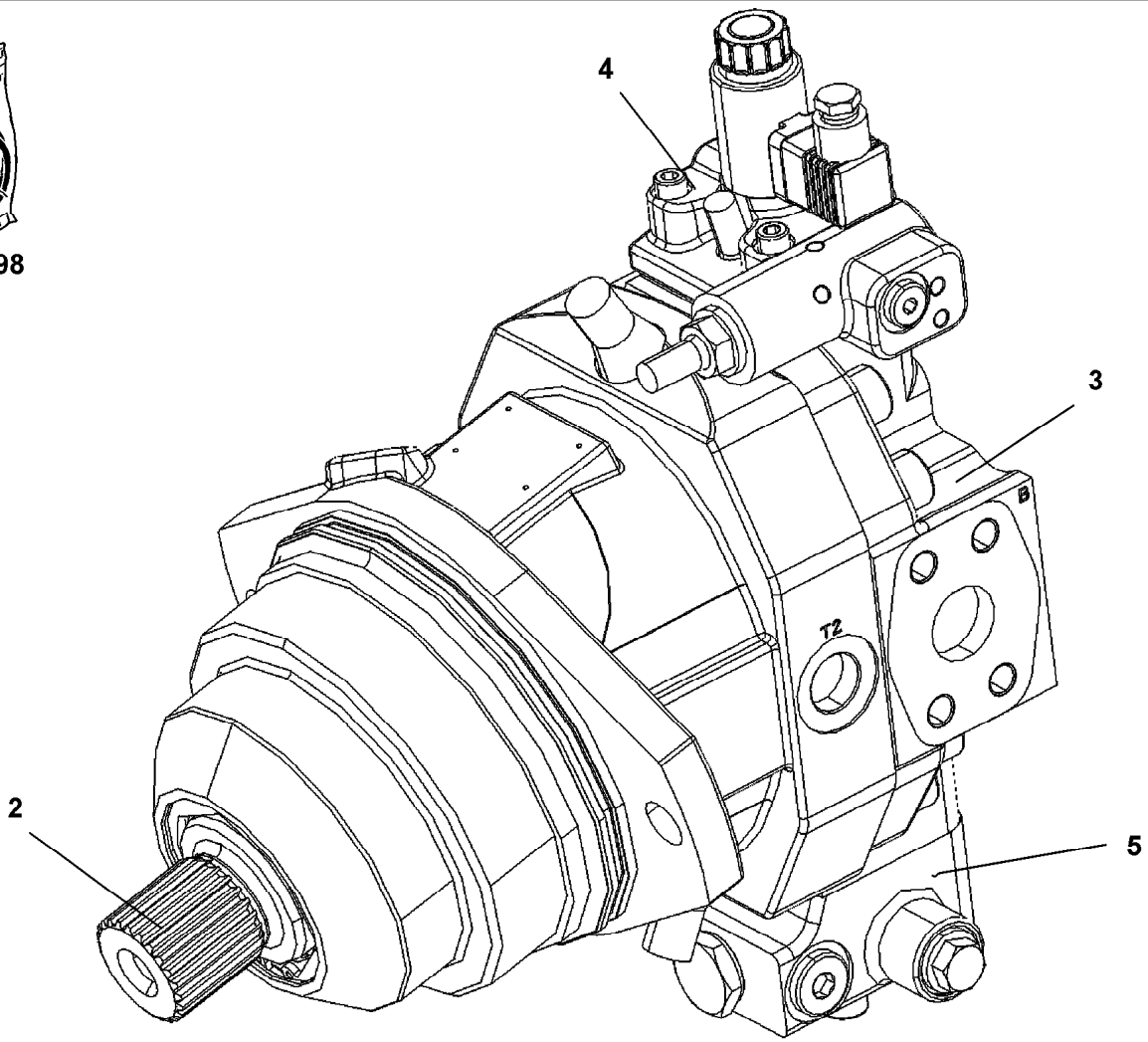
LIEBHERR

OPERATOR SEAT
FAHRERSITZ

⇒ X11113343
11 11 334 3



98



Pos.	Item	Quantity	Description	Bezeichnung	Serie	K
2	11 06 681 8	1	DRIVING GEAR	TRIEBWERK		
3	11 06 682 9	1	NON-RETURN VALVE	RUECKSCHLAGVENTIL		
4	11 16 191 7	1	CONTROL ELEMENT	STEUERTEIL		
(27)	11 16 191 9	1	PROPORTIONAL MAGNET	PROPORTIONALMAGNET		
5	10 87 172 6	1	FLUSH-/FEED PRESSURE VALVE	SPUEL + SPEISEDRUCKVENTIL		

13.9.2016
089931

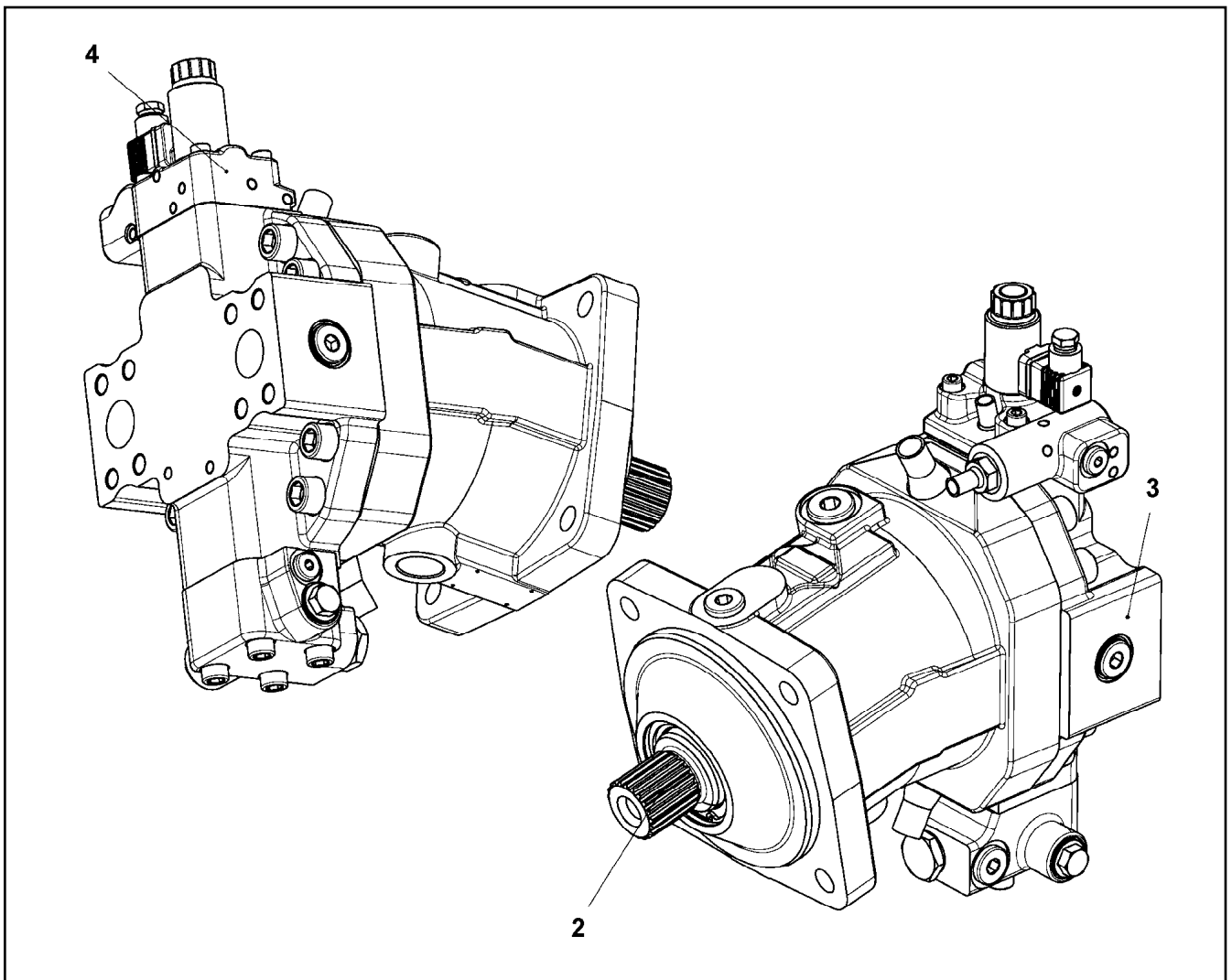
LIEBHERR

etk_en_de_096608 LTR 1220

VARIABLE DISPLACEMENT MOTOR
VERSTELLMOTOR

655

⇒ X11182596
11 18 259 6



Pos.	Item	Quantity	Description	Bezeichnung	Serie	K
2	11 64 339 3	1	DRIVING GEAR	TRIEBWERK		
3	11 64 339 4	1	CLOSING PLATE	ABSCHLUSSPLATTE		
4	11 16 191 7	1	CONTROL ELEMENT	STEUERTEIL		

13.9.2016
089926

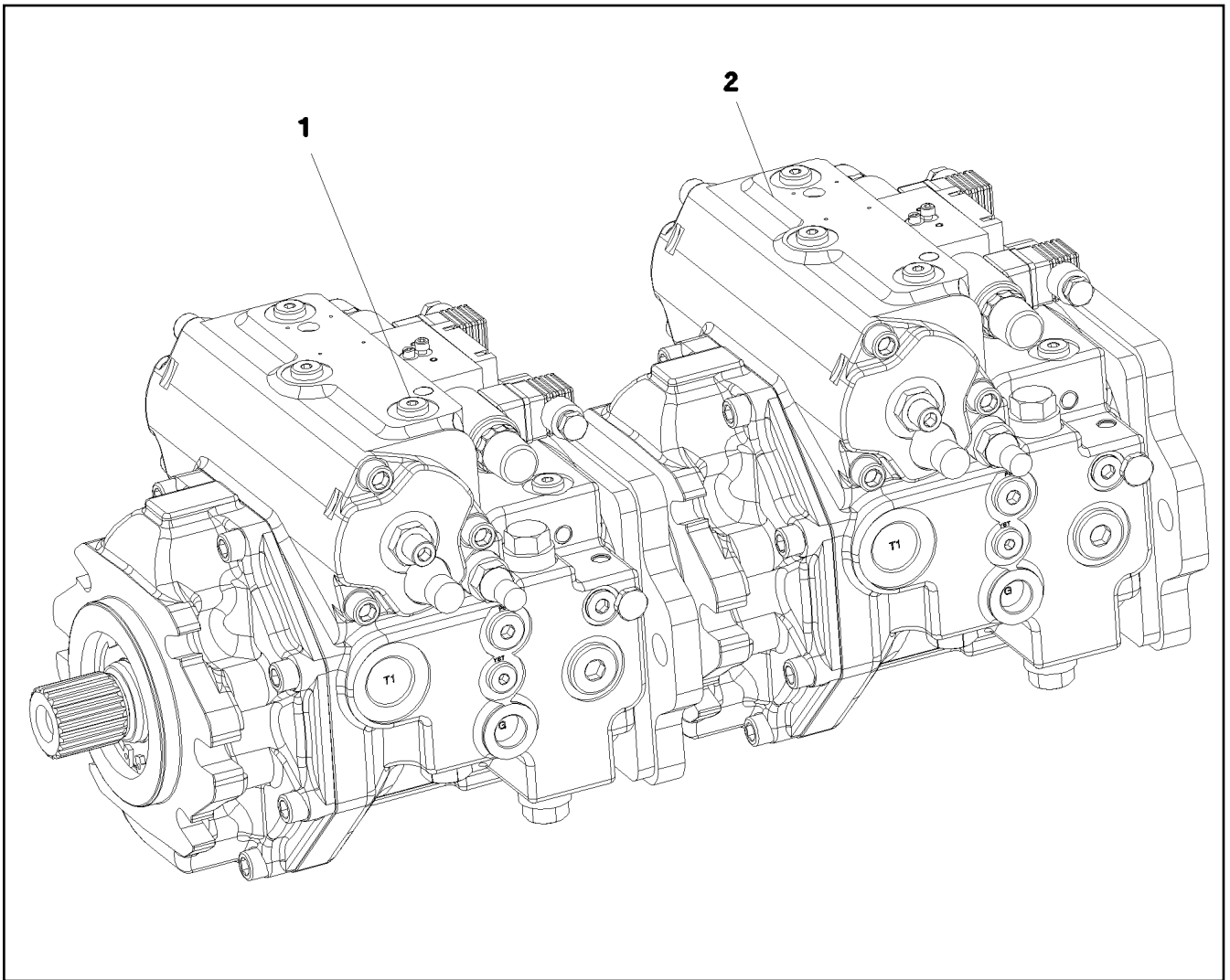
LIEBHERR

etk_en_de_096608 LTR 1220

VARIABLE DISPLACEMENT MOTOR
VERSTELLMOTOR

▣ 656

⇒ X11182597
11 18 259 7



Pos.	Item	Quantity	Description	Bezeichnung	Serie	K
1	11 21 079 3	1	VARIABLE PUMP A4VG SPF	VERSTELLPUMPE		
2	11 21 079 4	1	VARIABLE PUMP A4VG SPF	VERSTELLPUMPE		

13.9.2016
079383

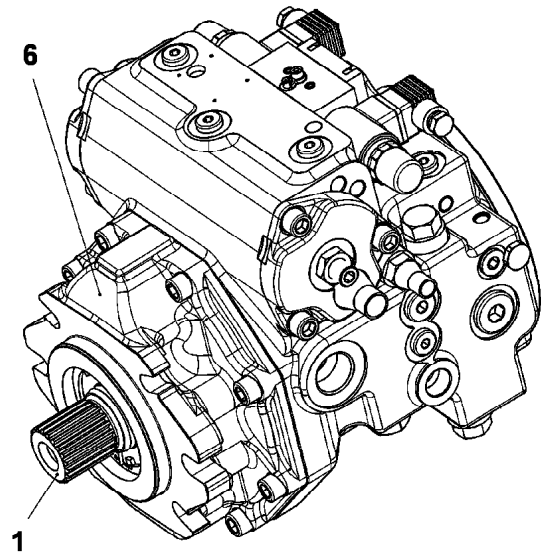
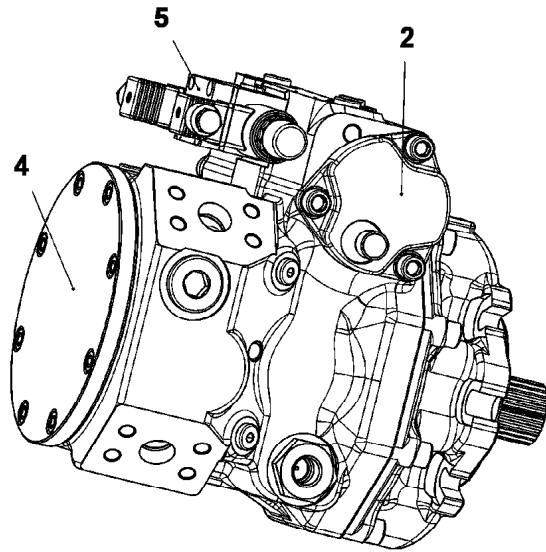
LIEBHERR

etk_en_de_096608 LTR 1220

TWO-STAGE PUMP
ZWEIFACHPUMPE

657

⇒ X11182664
11 18 266 4



98

Pos.	Item	Quantity	Description	Bezeichnung	Serie	K
1	11 69 058 4	1	DRIVING GEAR	TRIEBWERK		
2	11 69 058 5	1	ADJUSTMENT	VERSTELLUNG		
4	11 00 312 1	1	O-RING 127,76X2,62 NBR 70	O-RING		
5	11 69 058 8	1	CONTROL UNIT ⇒ X11690588 11 69 058 8	ANSTEUERGERAET		
6	11 63 189 3	1	BEARING FLANGE	LAGERFLANSCH		
98	11 69 058 9	1	SEAL KIT REGULATING VALVE	DS VERSTELLPUMPE		

13.9.2016
089677

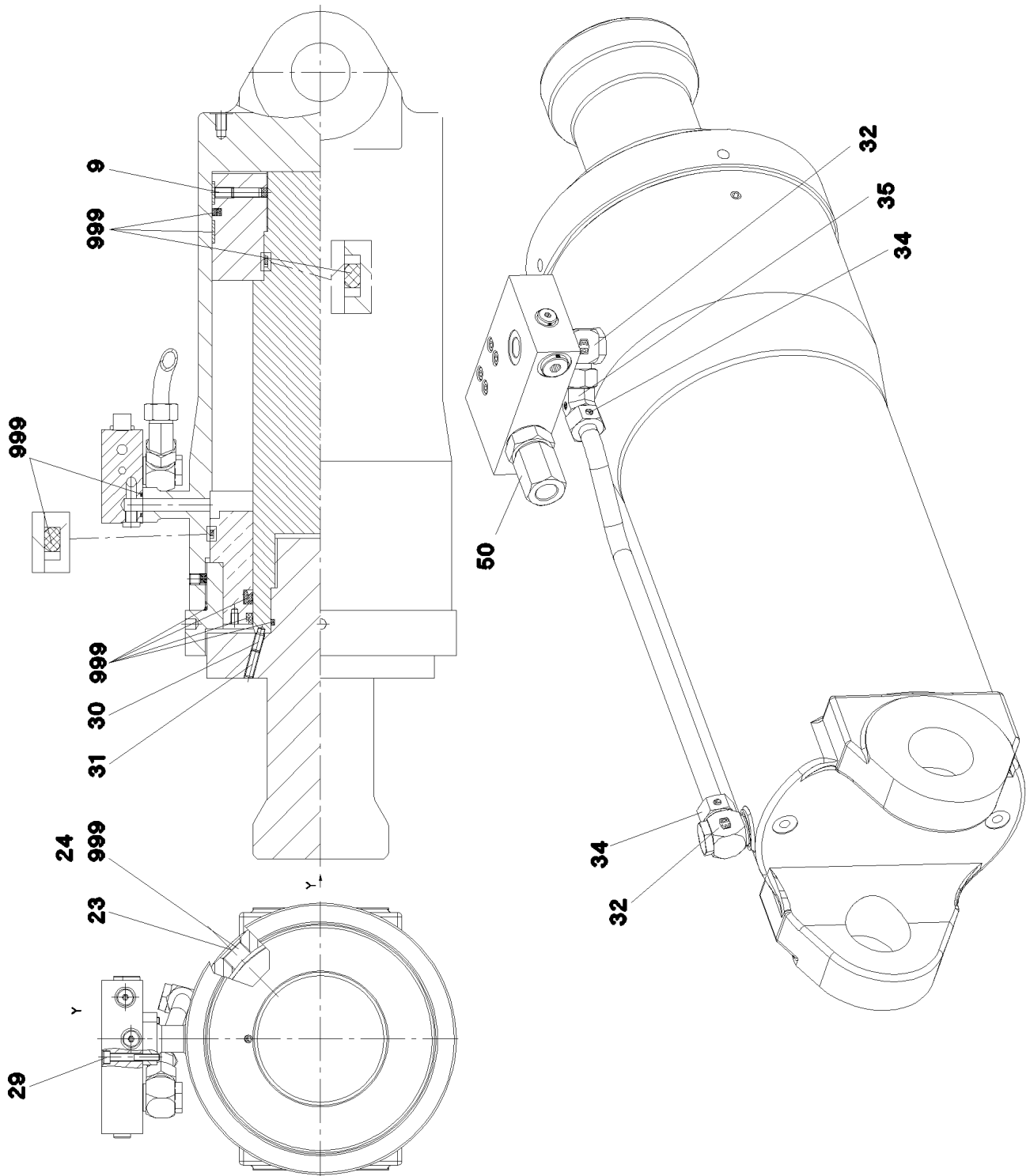
LIEBHERR

etk_en_de_096608 LTR 1220

VARIABLE PUMP
VERSTELLPUMPE

658

⇒ X11182708
11 18 270 8



13.9.2016
099089

LIEBHERR


etk_en_de_096608 LTR 1220

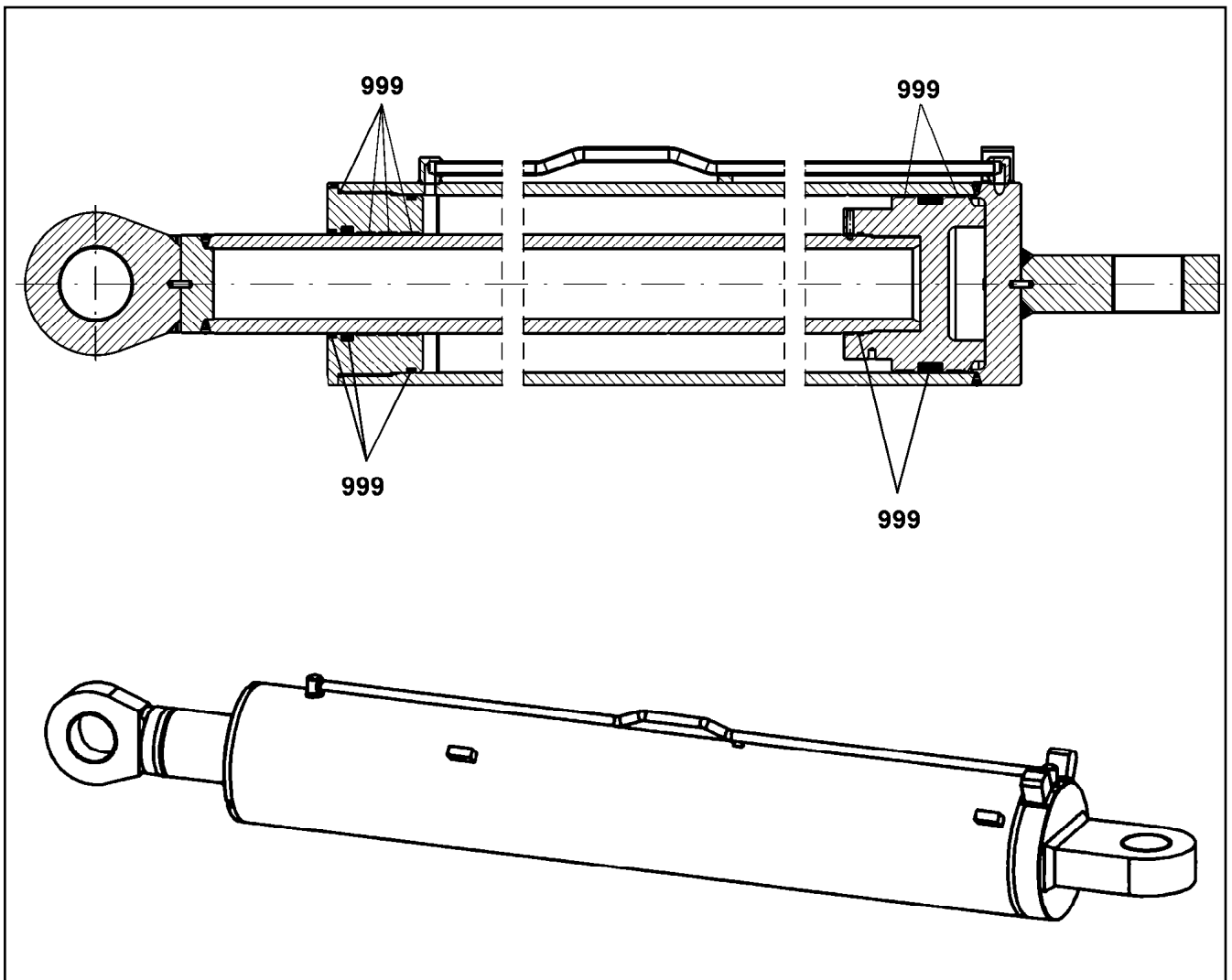
BALLAST EXTENSION RAM
BALLASTIERZYLINDER

659 (1/2)

⇒ X11182790
11 18 279 0

Pos.	Item	Quantity	Description	Bezeichnung	Serie	K
9	40 44 036 08	2	GRUB SCREW DIN 913 M12X20 45H A3C	GEWINDESTIFT		
23	57 05 798 08	1	SCREW PLUG	VERSCHLUSSSCHRAUBE		
24	51 07 766 08	1	O-RING ARP 568 23,47X2,62 NBR90	O-RING		
29	49 80 273	4	SOCKET HEAD SCREW ISO 4762 M8X55 10.	ZYLINDERSCHRAUBE		
30	40 48 015 08	1	GRUB SCREW DIN 915 M10X25 45H VERZ	GEWINDESTIFT		
31	40 44 029 08	1	GRUB SCREW DIN 913 M10X30 45H VERZ	GEWINDESTIFT		
32	47 32 017 08	2	FLANGE JOINT DSVW18-LR CFX	VERSCHRAUBUNG		
34	47 74 024 08	2	BOX NUT DIN 3870 AL18 A3P	UEBERWURFMUTTER		
35	10 03 531 4	1	FLANGE JOINT EV 18L CR6-FREI	VERSCHRAUBUNG		
50	11 64 439 4	1	LOAD HOLDING VALVE pmax=450BAR	LASTHALTEVENTIL		
999	10 87 220 1	1	SEAL KIT BALLASTING CYLINDER	DS BALLASTIERZYLINDER		

13.9.2016	etk_en_de_096608 LTR 1220	 660 (2/2)
LIEBHERR	BALLAST EXTENSION RAM BALLASTIERZYLINDER	⇒ X11182790 11 18 279 0



Pos.	Item	Quantity	Description	Bezeichnung	Serie	K
999	10 87 169 2	1	SEAL KIT CYLINDER	DS ZYLINDER		

13.9.2016
089905

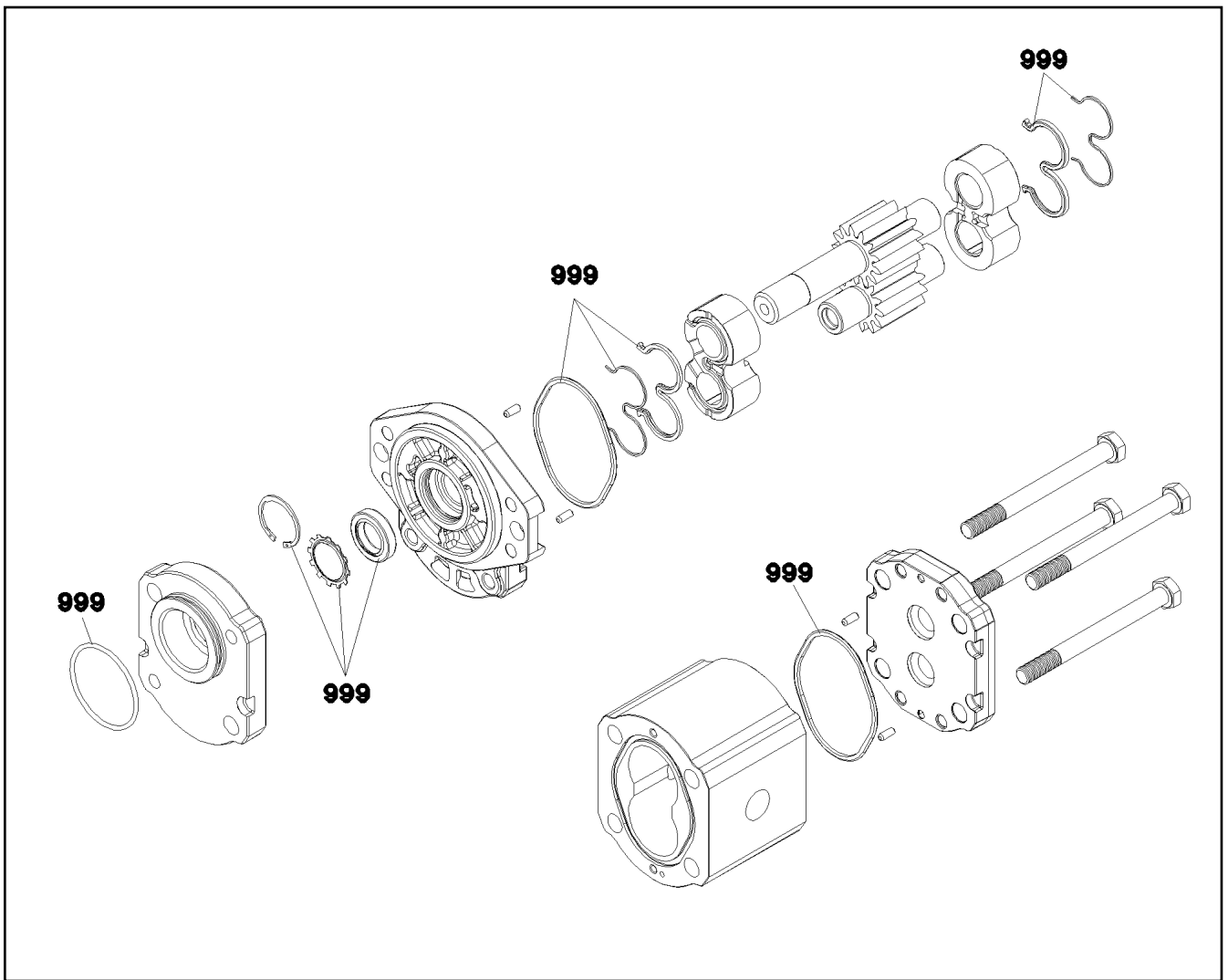
LIEBHERR

etk_en_de_096608 LTR 1220

TRACK WIDTH ADJUSTING CYLINDER
SPURVERSTELLZYLINDER

661

⇒ X11182945
11 18 294 5



Pos.	Item	Quantity	Description	Bezeichnung	Serie	K
999	10 49 271 0	1	SEAL KIT GEAR PUMP	DS ZAHNRADPUMPE		

13.9.2016
089489

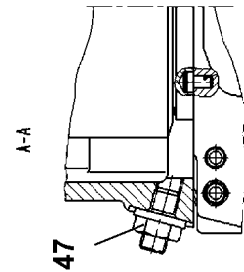
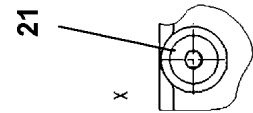
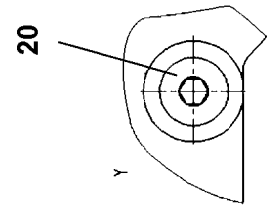
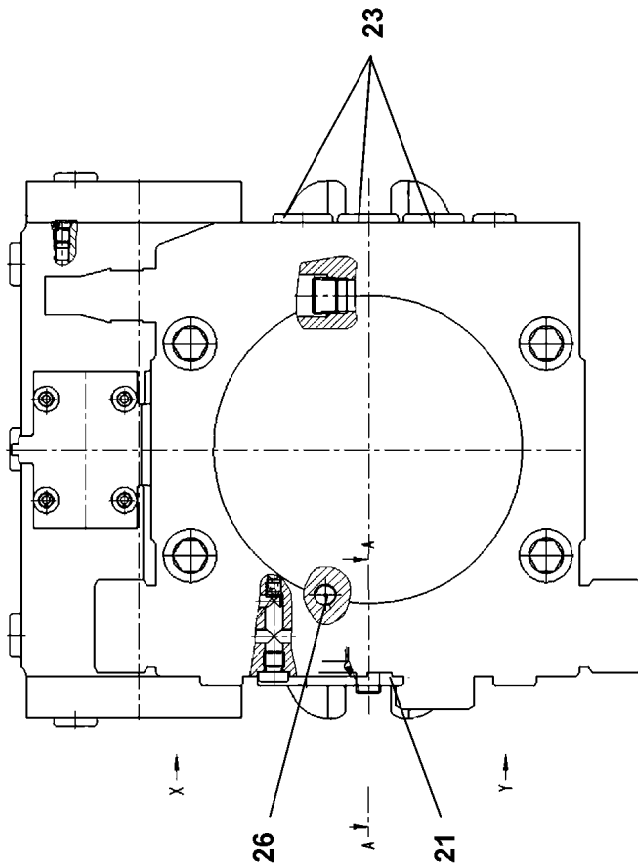
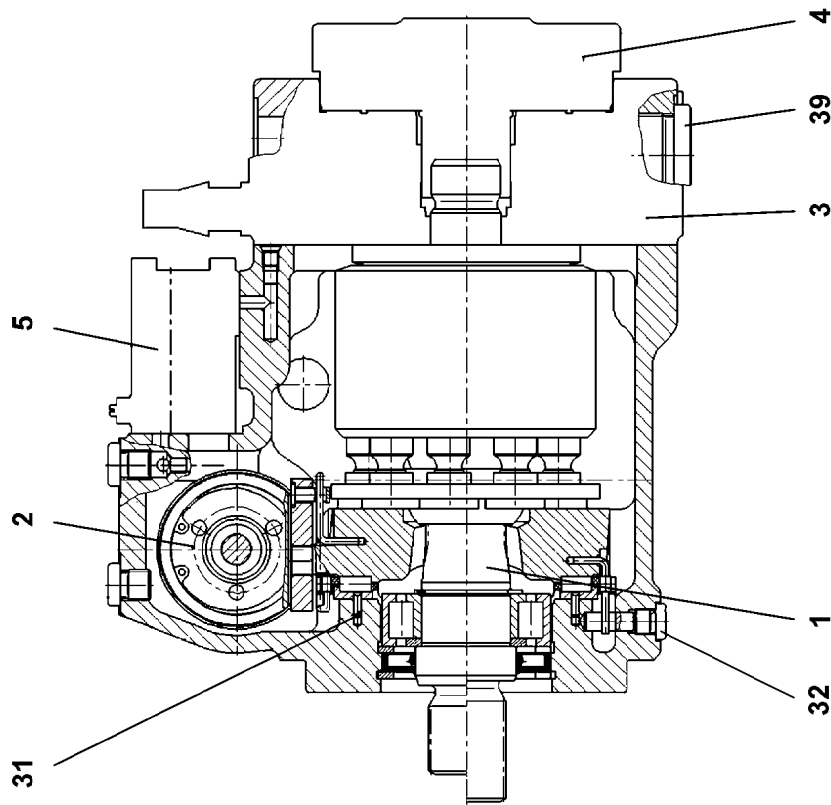
LIEBHERR

etk_en_de_096608 LTR 1220

GEAR PUMP
ZAHNRADPUMPE

662

⇒ X11210201
11 21 020 1



13.9.2016
099857

LIEBHERR

etk_en_de_096608 LTR 1220

VARIABLE PUMP
VERSTELLPUMPE

663 (1/2)

⇒ X11210795
11 21 079 5

Pos.	Item	Quantity	Description	Bezeichnung	Serie	K
1	10 87 171 3	1	DRIVING GEAR	TRIEBWERK		
(31)	57 18 993 08	1	CYLINDRICAL ROLLER BEARING	ZYLINDERROLLENLAGER		
(98)	11 49 458 5	1	RADIAL PACKING SET DRIVE SHAFT	DS TRIEBWELLE		
2	10 32 692 5	1	ADJUSTMENT	VERSTELLUNG		
(98)	11 49 433 7	1	SEAL KIT	DICHTSATZ		
3	10 87 357 0	1	CONNECTING PLATE	ANSCHLUSSPLATTE		
4	10 87 357 1	1	PUMP SUPPORT	PUMPENTRAEGER		
5	10 47 138 4	1	CONTROL UNIT	ANSTEUERGERAET		
(2)	10 47 143 7	2	PROPORTIONAL MAGNET 24V	PROPORTIONALMAGNET		
(98)	10 47 143 9	1	SEALING SET CONTROL UNITS	DS ANSTEUERGERAET		
20	10 00 051 5	1	SCREW PLUG M22X1,5	VERSCHLUSSSCHRAUBE		
21	10 10 042 9	2	SCREW PLUG M14X1,5	VERSCHLUSSSCHRAUBE		
23	10 22 041 9	3	SCREW PLUG M18X1,5	VERSCHLUSSSCHRAUBE		
26	51 45 849 08	1	SCREW PLUG DIN 906 M8X1 5.8	VERSCHLUSSSCHRAUBE		
31	10 41 065 1	1	DOWEL PIN 3X10	SPANNSTIFT		
32	73 72 626	1	SCREW PLUG M10X1	VERSCHLUSSSCHRAUBE		
39	10 28 993 1	1	SCREW PLUG M33X2,00	VERSCHLUSSSCHRAUBE		
47	70 14 529	1	SEAL-LOCK-SHOULDER NUT M10X1	SEAL-LOCK-BUNDMUTTER		
98	10 48 869 6	1	SEAL KIT REGULATING VALVE	DS VERSTELLPUMPE		

13.9.2016

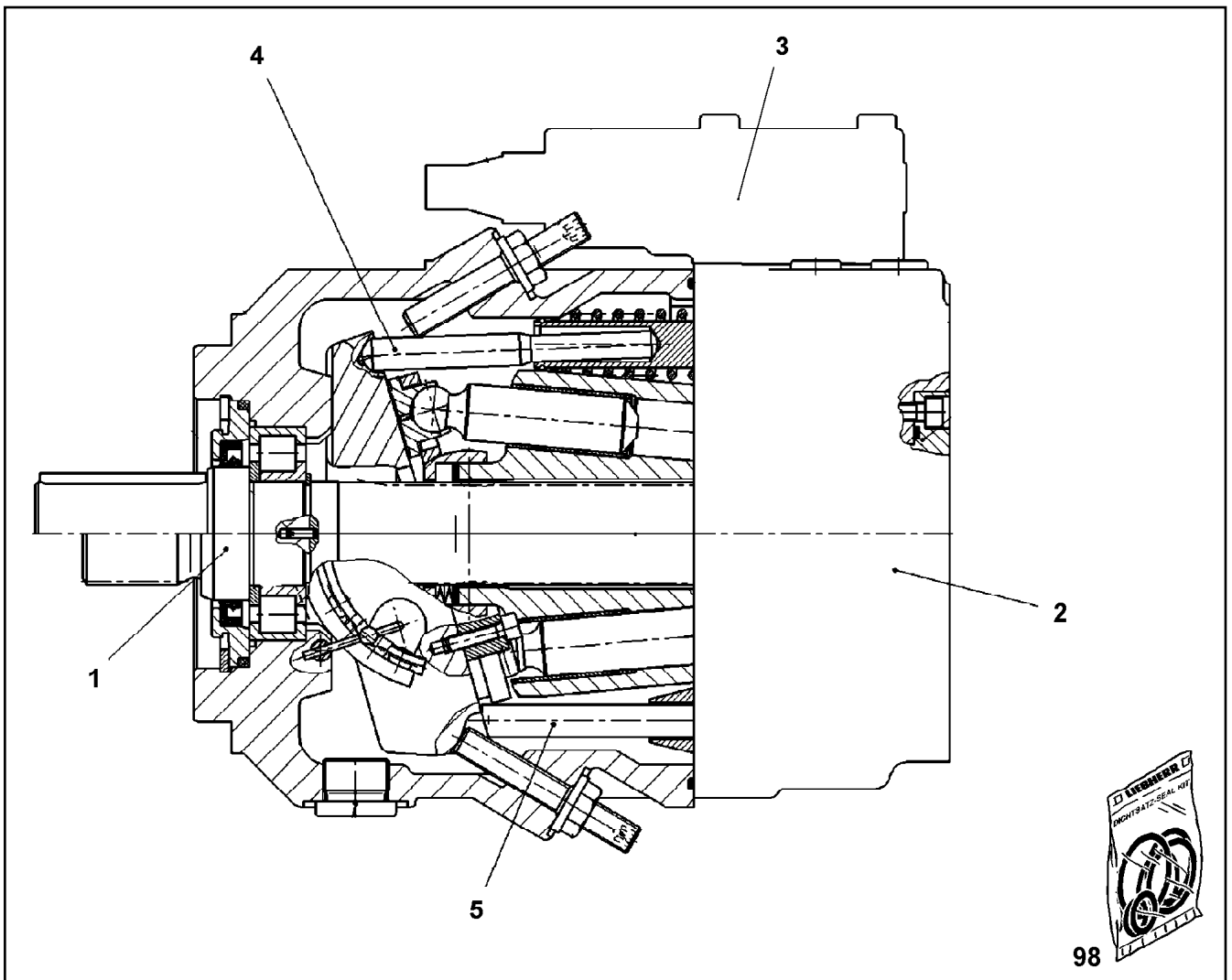
etk_en_de_096608 LTR 1220

664 (2/2)

LIEBHERR

VARIABLE PUMP
VERSTELLPUMPE

⇒ X11210795
11 21 079 5



Pos.	Item	Quantity	Description	Bezeichnung	Serie	K
1	10 66 310 5	1	DRIVING GEAR ⇒ X10663105 10 66 310 5	TRIEBWERK		
2	10 00 830 8	1	CONNECTING PLATE ⇒ X10008308 10 00 830 8	ANSCHLUSSPLATTE		
3	10 47 219 6	1	REGULATOR ⇒ X10472196 10 47 219 6	REGLER		
4	10 47 220 8	1	ADJUSTMENT ⇒ X10472208 10 47 220 8	VERSTELLUNG		
5	70 23 643	1	REGULATION HYDRAULIC	VERSTELLUNG HYDRAULISCH		
98	10 66 310 7	1	SEAL KIT REGULATING VALVE	DS VERSTELLPUMPE		

13.9.2016
099860

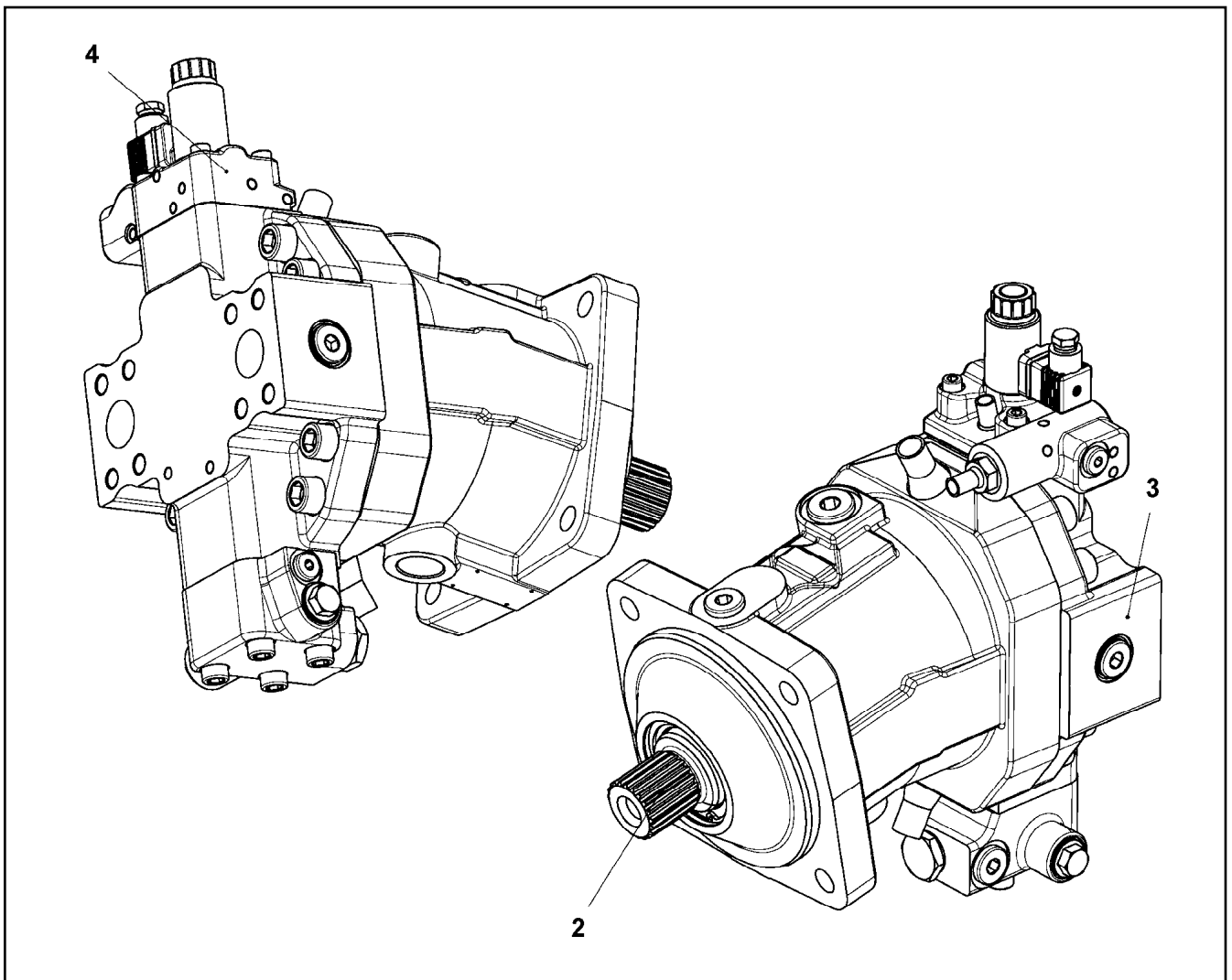
LIEBHERR

etk_en_de_096608 LTR 1220

VARIABLE PUMP
VERSTELLPUMPE

□ 665

⇒ X11210798
11 21 079 8



Pos.	Item	Quantity	Description	Bezeichnung	Serie	K
2	11 64 339 3	1	DRIVING GEAR	TRIEBWERK		
3	11 64 339 4	1	CLOSING PLATE	ABSCHLUSSPLATTE		
4	11 16 191 7	1	CONTROL ELEMENT	STEUERTEIL		

13.9.2016
089927

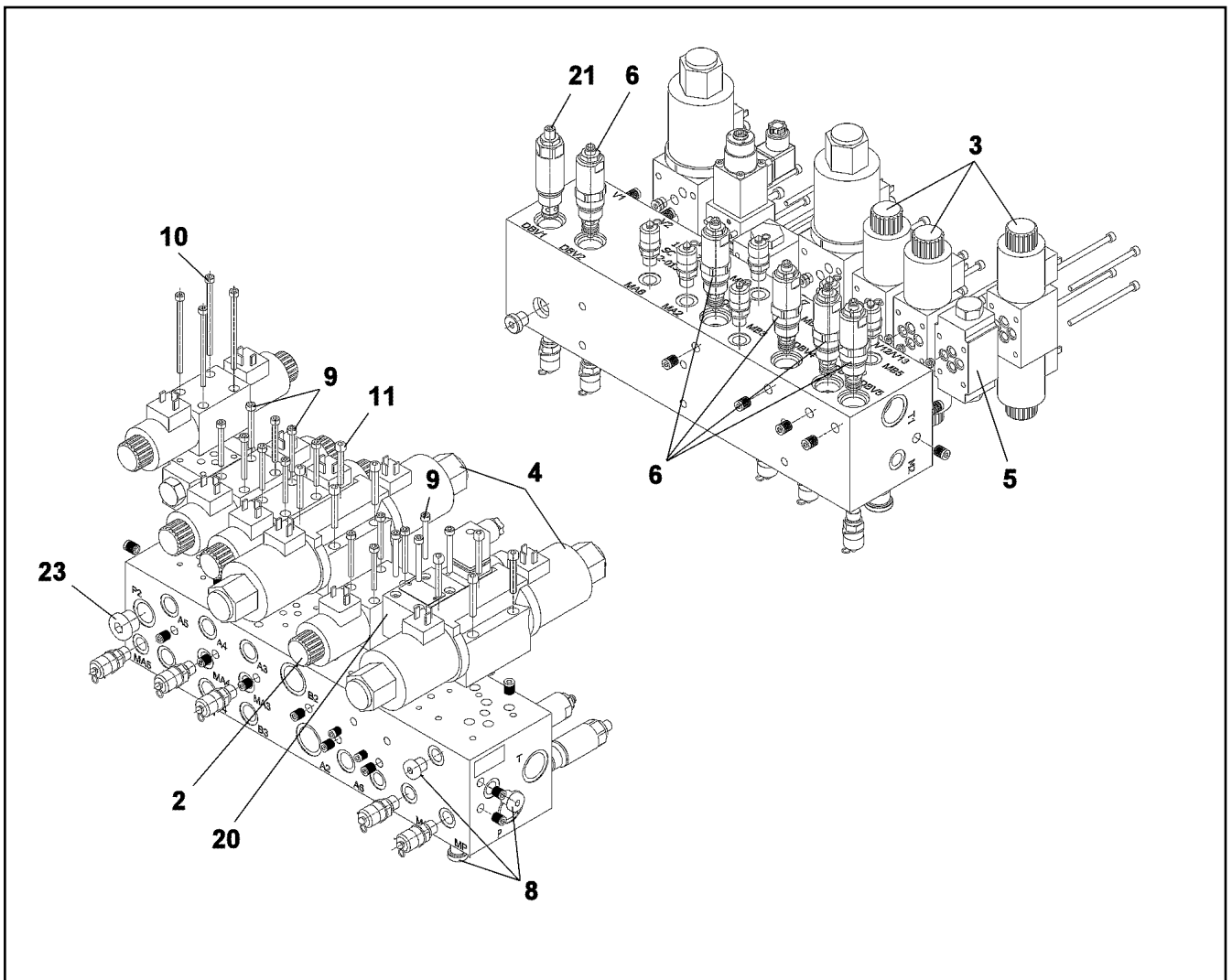
LIEBHERR

etk_en_de_096608 LTR 1220

VARIABLE DISPLACEMENT MOTOR
VERSTELLMOTOR

666

⇒ X11211058
11 21 105 8



Pos.	Item	Quantity	Description	Bezeichnung	Serie	K
	2	11 48 234 7	1 DIRECTIONAL SOLENOID ⇒ X11482347 11 48 234 7	WEGEMAGNETVENTIL		
	3	10 87 507 4	3 DIRECTIONAL CONTROL VALVE 4/3	WEGEVENTIL		
	4	10 87 484 9	2 DIRECTIONAL CONTROL VALVE 4/3	WEGEVENTIL		
	(1)	10 42 399 2	2 RETAINING NUT	BEFESTIGUNGSMUTTER		
	(3)	51 07 879 08	4 O-RING 30X2 NBR70	O-RING		
	(999)	10 42 399 3	1 SEAL KIT	DICHTSATZ		
	5	10 87 507 5	1 NON-RETURN VALVE	RUECKSCHLAGVENTIL		
	6	10 87 507 6	1 PRESSURE VALVE	DRUCKVENTIL		
	8	47 75 110 01	3 SCREW PLUG VSTI G1/4 CF	VERSCHLUSSSCHRAUBE		
	9	40 43 612 08	16 SOCKET HEAD SCREW DIN 912 M5X45 12.9	ZYLINDERSCHRAUBE		
	10	40 43 641 08	4 SOCKET HEAD SCREW DIN 912 M5X85 12.9	ZYLINDERSCHRAUBE		
	11	40 43 601 08	8 SOCKET HEAD SCREW DIN 912 M6X40 12.9	ZYLINDERSCHRAUBE		
	20	10 34 282 3	1 PRESSURE CONTROL VALVE SPF ⇒ X10342823 10 34 282 3	DRUCKREGELVENTIL		
	21	10 87 507 7	1 PRESSURE VALVE	DRUCKVENTIL		
	23	10 33 559 3	1 SCREW PLUG VSTI R1/2	VERSCHLUSSSCHRAUBE		

13.9.2016
079665

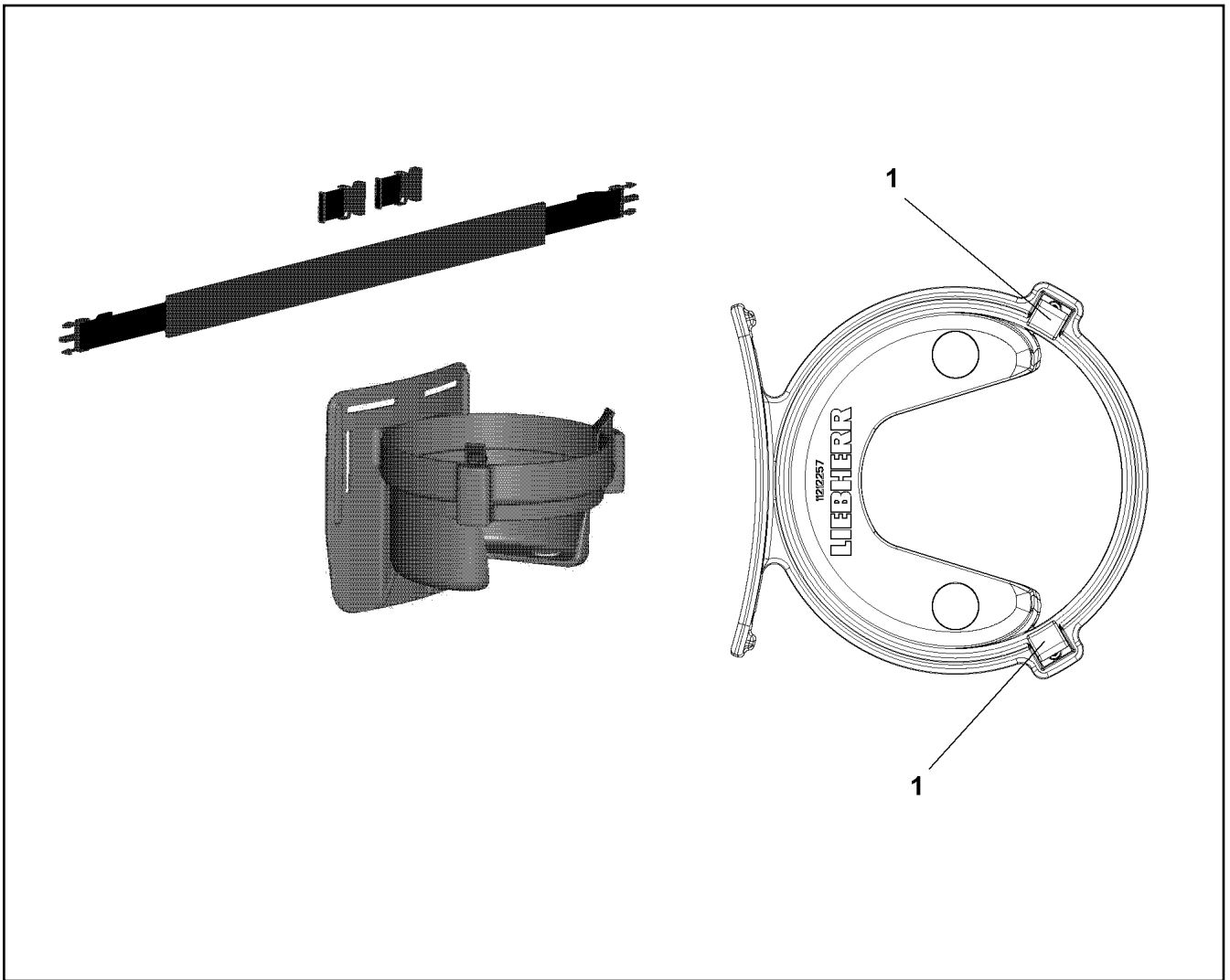
LIEBHERR

etk_en_de_096608 LTR 1220

CONTROL BLOCK
STUEBERBLOCK

667

⇒ X11211756
11 21 175 6



Pos.	Item	Quantity	Description	Bezeichnung	Serie	K
1	11 00 252 4	2	CIRCLIP	SICHERUNGSClip		

13.9.2016
079723

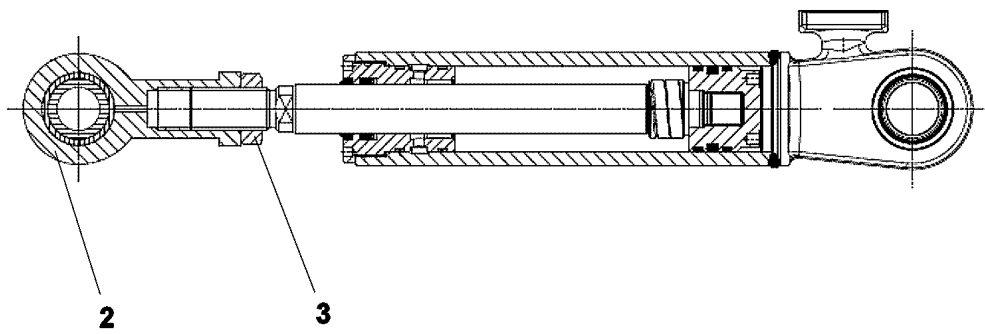
LIEBHERR

etk_en_de_096608 LTR 1220

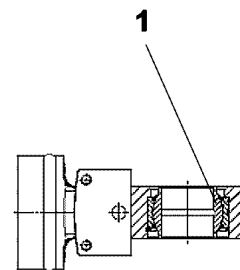
BELT CARRIER SYSTEM
GURTRAGESYSTEM

668

⇒ X11212257
11 21 225 7



Pos. 999



Pos.	Item	Quantity	Description	Bezeichnung	Serie	K
1	11 69 137 5	1	SPHERICAL BEARING	GELENKLAGER		
2	11 69 137 7	1	PIVOT HEAD	GELENKKOPF		
3	41 17 033 08	1	HEX NUT ISO 8675 M24X2 05 A3C	SECHSKANTMUTTER		
999	10 49 169 5	1	DS HYDRO CYLINDER	DS HYDROZYLINDER		

13.9.2016
089751

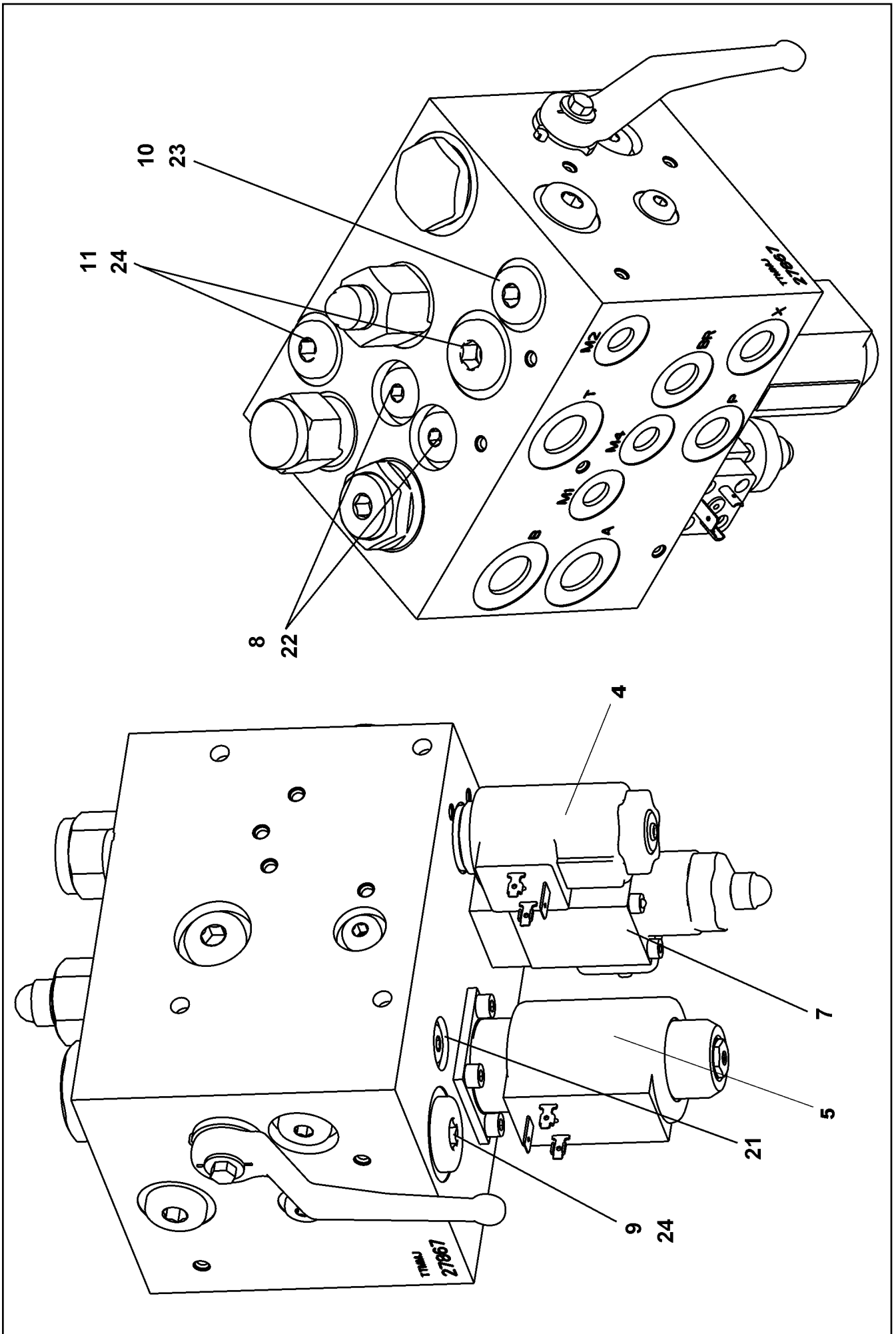
LIEBHERR

etk_en_de_096608 LTR 1220

TILT CYLINDER
KIPPZYLINDER

669

⇒ X11214363
11 21 436 3



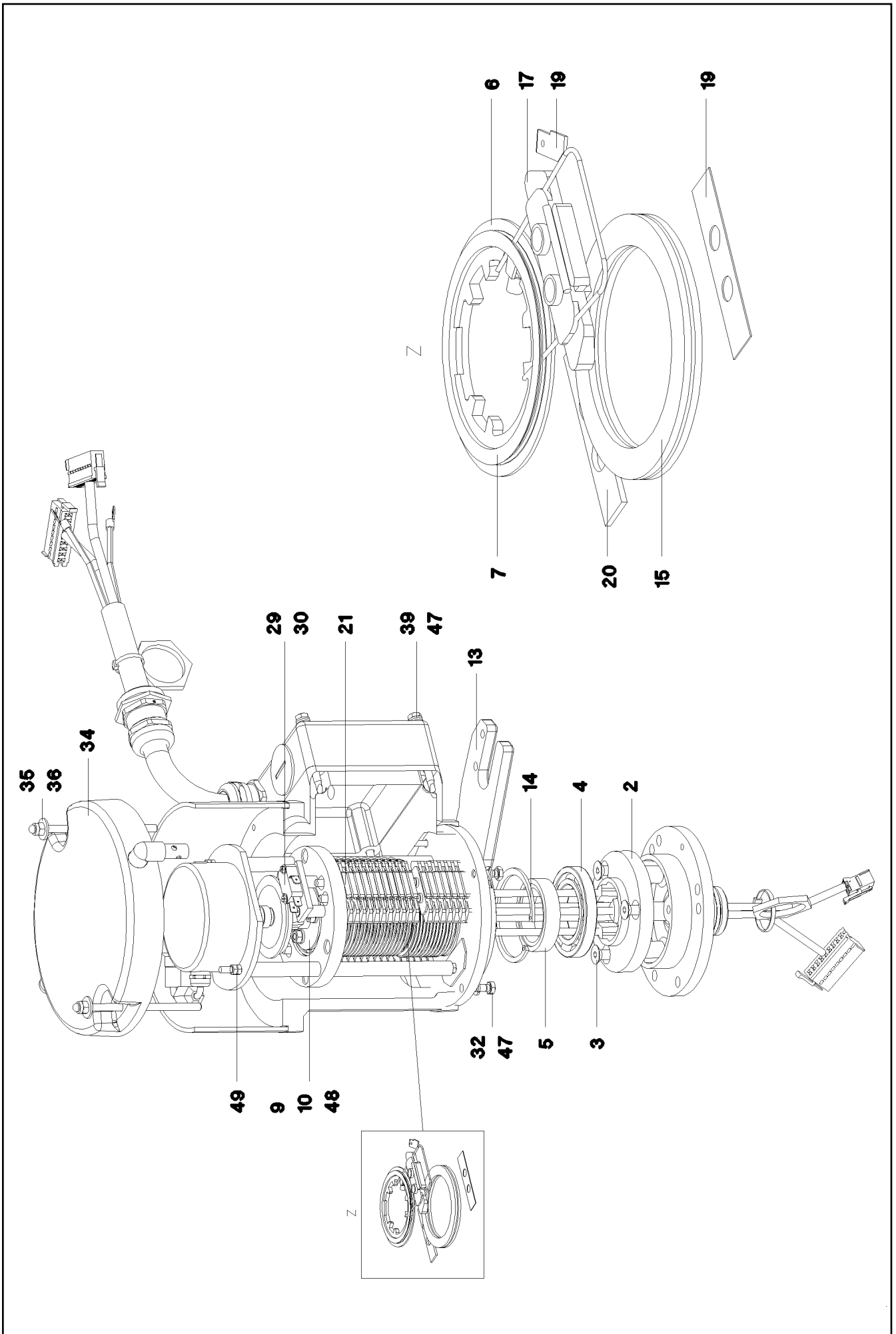
13.9.2016
009157
LIEBHERR

etk_en_de_096608 LTR 1220
CONTROL BLOCK
STEUERBLOCK

□ 670 (1/2)
⇒ X11341035
11 34 103 5

Pos.	Item	Quantity	Description	Bezeichnung	Serie	K
4	10 87 670 4	1	SOLENOID VALVE	MAGNETVENTIL		
5	10 87 670 5	1	SOLENOID VALVE	MAGNETVENTIL		
7	10 48 973 4	1	PRESSURE LIMITING VALVE ⇒ X10489734 10 48 973 4	DRUCKBEGRENZUNGSVENTIL		
8	57 15 295 08	2	SHUTTLE VALVE	WECHSELVENTIL		
9	57 15 350 08	1	SHUTTLE VALVE	WECHSELVENTIL		
10	57 08 180 08	1	NON-RETURN VALVE	RUECKSCHLAGVENTIL		
11	57 05 313 08	1	NON-RETURN VALVE	RUECKSCHLAGVENTIL		
21	51 07 415 08	5	STOP PLUG VST11/8"ED ST A3C	STOPFEN		
22	47 77 040 08	4	STOPPER PLUG VST11/4"ED A3P	BLINDSTOPFEN		
23	47 77 041 08	4	STOP PLUG VST13/8"ED A3P	STOPFEN		
24	47 77 042 08	2	STOP PLUG VST11/2"ED A3P	STOPFEN		

13.9.2016	etk_en_de_096608 LTR 1220	671 (2/2)
LIEBHERR	CONTROL BLOCK STUEBERBLOCK	⇒ X11341035 11 34 103 5



13.9.2016
089028
LIEBHERR

etk_en_de_096608 LTR 1220
SLIP RING TRANSMITTER
SCHLEIFRINGUEBERTRAGER

□ 672 (1/2)
⇒ X11346779
11 34 677 9

Pos.	Item	Quantity	Description	Bezeichnung	Serie	K
2	11 00 730 0	1	ADAPTER RING	ADAPTERRING		
3	40 02 551	3	COUNTERSUNK SCREW DIN 7991 M8X25 8.	SENKSCHRAUBE		
4	10 11 483 9	1	DEEP GROOVE BALL BEARING 45X75X10	RILLENKUGELLAGER		
5	11 18 188 4	1	SPACER RING	ABSTANDSRING		
6	69 10 417 08	37	INSULATING RING	ISOLIERRING		
7	10 11 484 3	21	SLIP RING 60X2 2,5 ²	SCHLEIFRING		
8	10 11 485 0	15	SEPARATING RING	TRENNRING		
9	11 18 188 5	1	BEARING STUB SHAFT	LAGERZAPFEN		
10	10 11 483 8	1	DEEP GROOVE BALL BEARING 50X65X7	RILLENKUGELLAGER		
12	11 18 188 6	1	TRIP CAM	SCHALTNOCKE		
13	11 10 094 9	1	BEARING MOUNT	LAGERAUFNAHME		
14	10 17 162 8	1	LOCKING RING DIN 472 72X2,5 FLZNNC-120	SICHERUNGSRING		
17	69 10 431 08	35	CONTACT BOW HOLDER	SCHLEIFBUEGELHALTER		
18	10 11 515 5	4	EQUALIZER PLATE	AUSGLEICHSPLATTE		
19	69 10 416 08	21	CONTACT BOW	SCHLEIFBUEGEL		
20	10 35 912 4	2	EQUALIZER PLATE	AUSGLEICHSPLATTE		
21	10 35 912 8	2	CONTACT BOW HOLDER	SCHLEIFBUEGELHALTER		
29	57 14 868 08	1	SNAP SWITCH	SCHNAPPSCHALTER		
30	57 08 241 77	2	SPRING WASHER DIN 137 B 3 VERZ	FEDERSCHEIBE		
32	40 02 860	4	HEX SCREW ISO 4017 M6X20 A2-70	SECHSKANTSCHRAUBE		
34	11 18 188 7	1	HOOD COVER	HAUBENDECKEL		
35	42 18 016 14	2	WASHER DIN 9021 6,4 140HV-A4	SCHEIBE		
36	69 10 350 08	2	CAP NUT DIN 986 M6	HUTMUTTER		
39	40 65 055 08	4	HEX SCREW ISO 4017 M6X60 8.8 A2C	SECHSKANTSCHRAUBE		
47	42 50 506 08	11	SPRING WASHER DIN 137 B 6 A3C	FEDERSCHEIBE		
48	41 15 140 77	12	HEX NUT DIN 934 M6 8 VERZ	SECHSKANTMUTTER		
49	41 15 148 77	7	HEX NUT DIN 934 M5 8 VERZ	SECHSKANTMUTTER		

13.9.2016

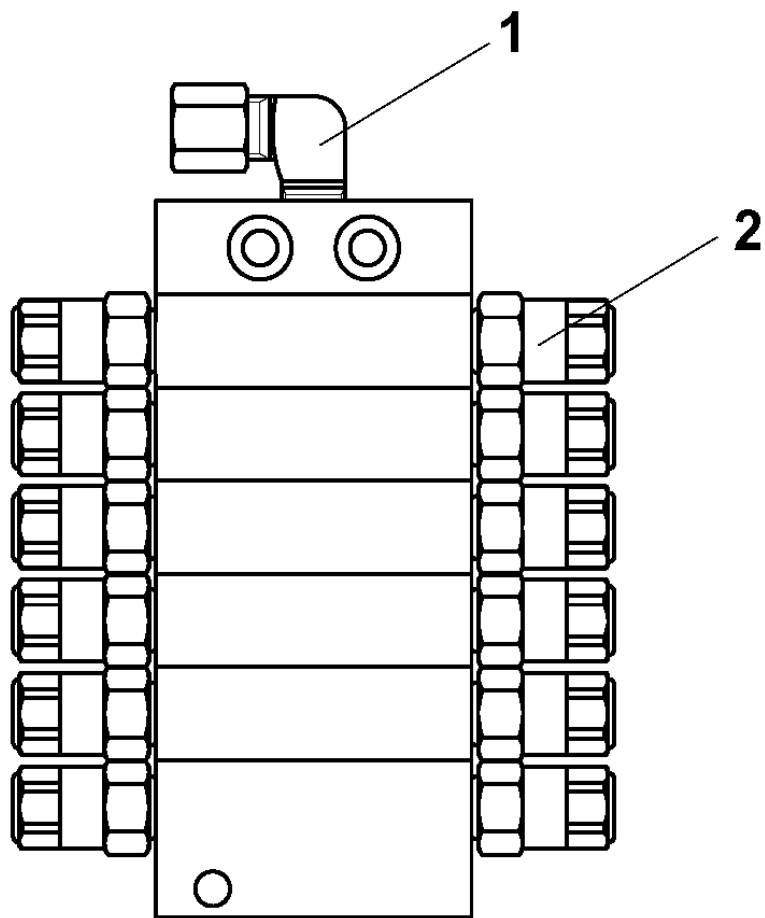
etk_en_de_096608 LTR 1220

673 (2/2)

LIEBHERR

SLIP RING TRANSMITTER
SCHLEIFRINGUEBERTRAGER

⇒ X11346779
11 34 677 9



13.9.2016
079651

LIEBHERR


etk_en_de_096608 LTR 1220

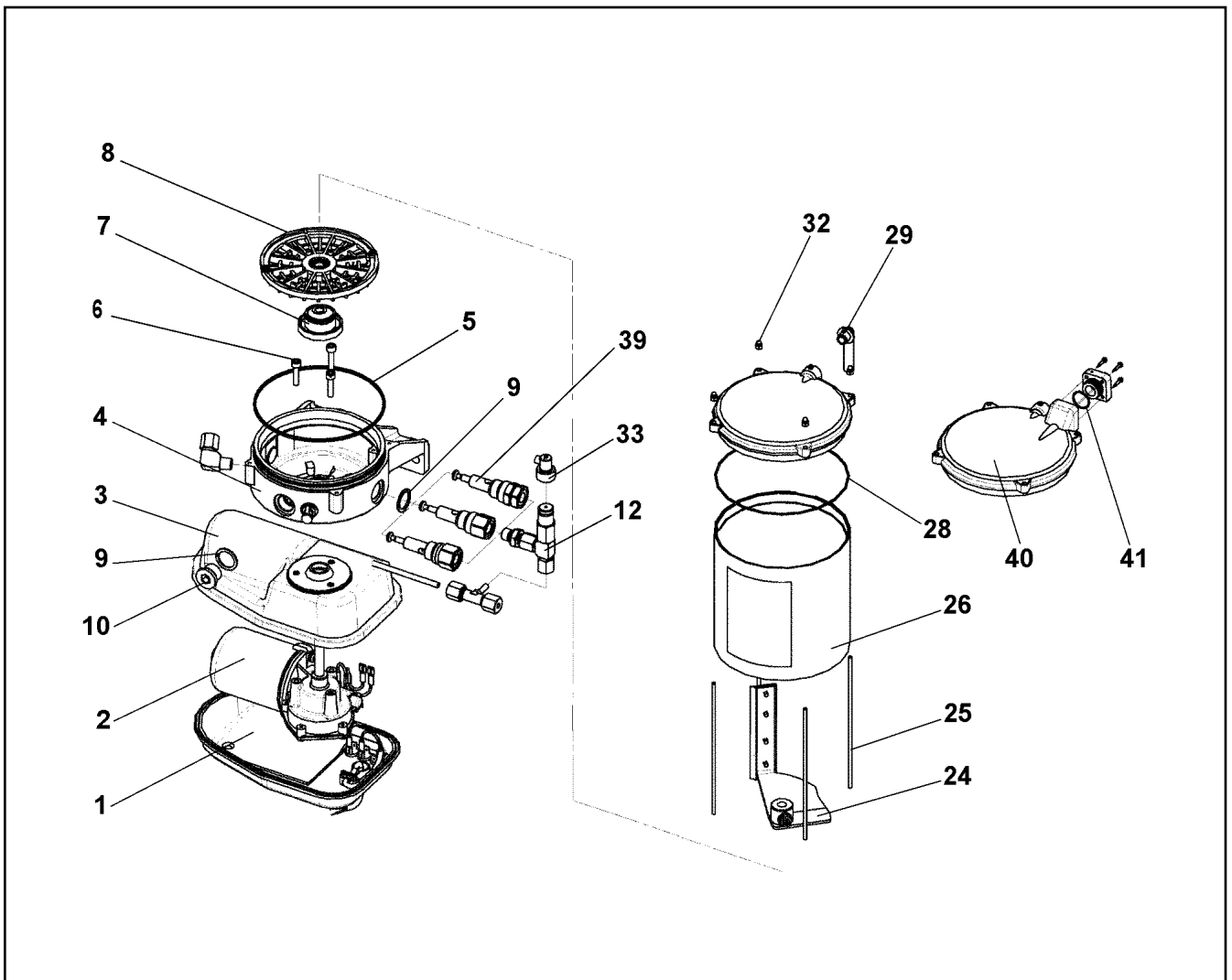
DISTRIBUTION BLOCK
VERTEILERKOMBINATION

□ 674 (1/2)

⇒ X11347500
11 34 750 0

Pos.	Item	Quantity	Description	Bezeichnung	Serie	K
1	77 43 738 08	1	FLANGE JOINT WE 6LL M10x1	VERSCHRAUBUNG		
2	11 18 302 9	12	PLUG-IN CONNECTOR GERADE 6MM	STECKVERBINDER		

13.9.2016	etk_en_de_096608 LTR 1220	 675 (2/2)
LIEBHERR	DISTRIBUTION BLOCK VERTEILERKOMBINATION	⇒ X11347500 11 34 750 0



Pos.	Item	Quantity	Description	Bezeichnung	Serie	K
1	10 67 572 8	1	MOTOR HOUSING UNTEN	MOTORGEHAEUSE		
2	10 35 514 0	1	TRANSMISSION MOTOR 24V	GLEICHSTROMGETRIEBEMOTO		
3	10 01 469 2	1	MOTOR HOUSING	MOTORGEHAEUSE		
4	10 01 469 3	1	PUMP HOUSING	PUMPENGEHAEUSE		
5	72 64 528 01	1	O-RING 135X3 NBR 70 SPF	O-RING		
6	40 42 003	3	SOCKET HEAD SCREW ISO 4762 M6X25 8.8	ZYLINDERSCHRAUBE		
7	10 01 472 9	1	DRIVER	MITNEHMER		
8	10 01 473 0	1	INTERMEDIATE RING	ZWISCHENRING		
9	10 01 469 7	3	SEALING RING 27X20X1,5 CU	DICHTRING		
10	40 41 003 08	1	SCREW PLUG DIN 908 M20X1,5 ST A3C	VERSCHLUSSSCHRAUBE		
12	57 13 284 08	2	OVERPRESSURE VALVE	UEBERDRUCKVENTIL		
24	10 66 414 1	1	AGITATOR PADDLE	RUEHRFLUEGEL		
25	10 09 920 9	4	PULL ROD	ZUGSTANGE		
26	10 03 827 1	1	CONTAINER 2,5 KG	BEHAELTER		
27	96 74 218 08	1	STICKER BEHAELTER 2,5KG	AUFKLEBER		
(1)	10 66 390 9	1	STICKER	AUFKLEBER		
(2)	11 49 443 2	1	SIGN	SCHILD		
(3)	11 49 458 1	1	SIGN	SCHILD		
28	10 09 920 8	1	O-RING 133,07X1,78 NBR 70	O-RING		
29	10 29 272 4	1	VENTILATION TUBE	ENTLUEFTUNGSROHR		
32	40 02 886	4	CAP NUT DIN 986 M4 A2-70	HUTMUTTER		
33	10 42 995 2	2	FAULT INDICATOR	STOERANZEIGE		
39	11 00 177 0	2	PUMP ELEMENT	PUMPENELEMENT		
40	10 66 391 1	1	CONTAINER COVER	BEHAELTERABDECKKAPPE		
41	50 26 245 08	1	O-RING 19X1,5 NBR70	O-RING		

13.9.2016
079664

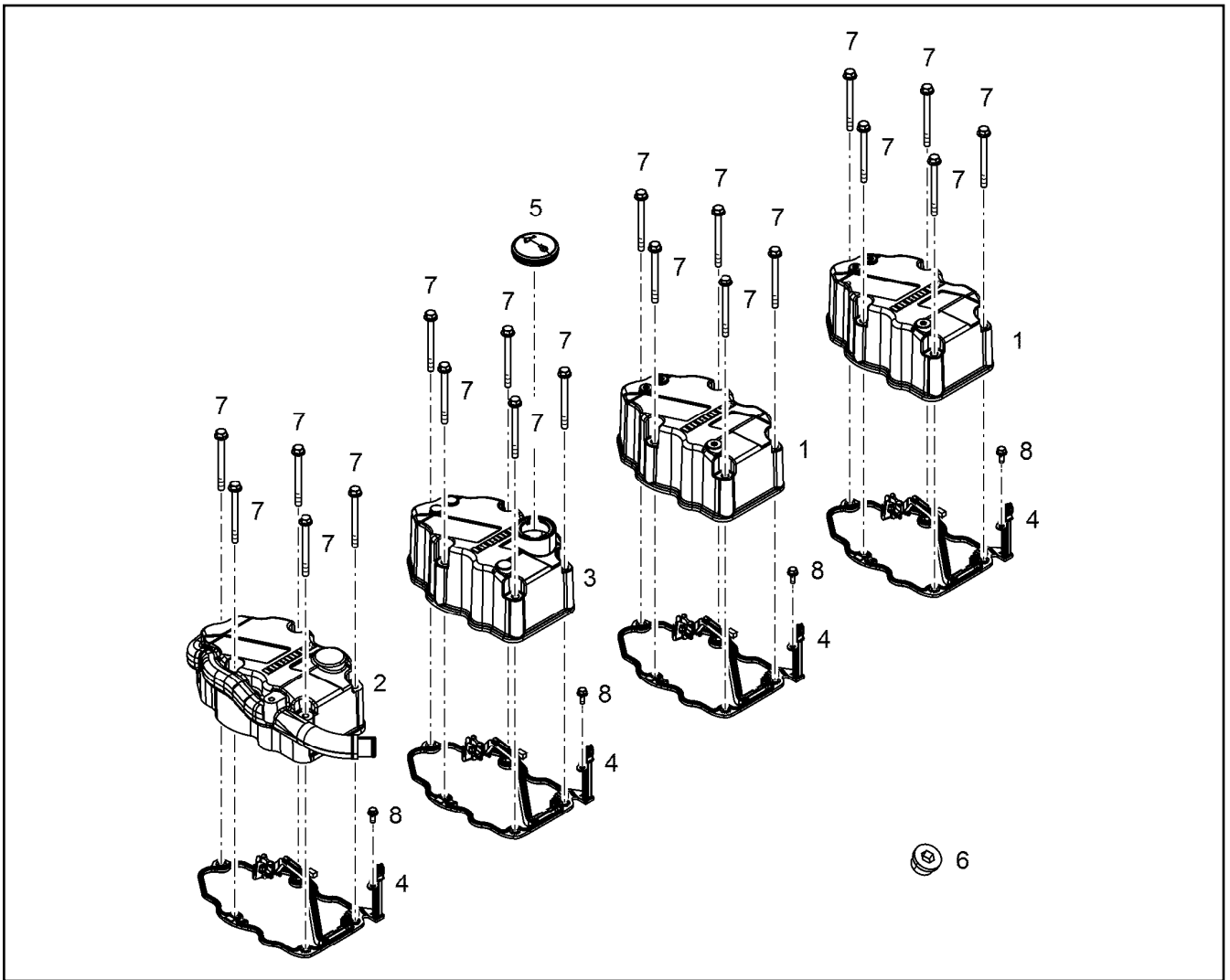
LIEBHERR

etk_en_de_096608 LTR 1220

ELECTRIC PUMP
ELEKTROPUMPE

676

⇒ X11347526
11 34 752 6



Pos.	Item	Quantity	Description	Bezeichnung	Serie	K
	1	2	CYLINDER HEAD COVER	ZYLINDERKOPFDECKEL		
	2	1	CYLINDER HEAD COVER	ZYLINDERKOPFDECKEL		
	3	1	CYLINDER HEAD COVER	ZYLINDERKOPFDECKEL		
	4	4	SEAL	DICHTUNG		
	5	1	END COVER	VERSCHLUSSDECKEL		
	(1)	1	SEAL	DICHTUNG		
	6	1	SCREW PLUG VSTI M33X2	VERSCHLUSSSCHRAUBE		
	7	20	HEX SCREW EN 1665 M8X90 8.8 A3C	SECHSKANTSCHRAUBE		
	8	4	HEX SCREW DIN 6921 M6X16 8.8 A2C	SECHSKANTSCHRAUBE		

13.9.2016
009193

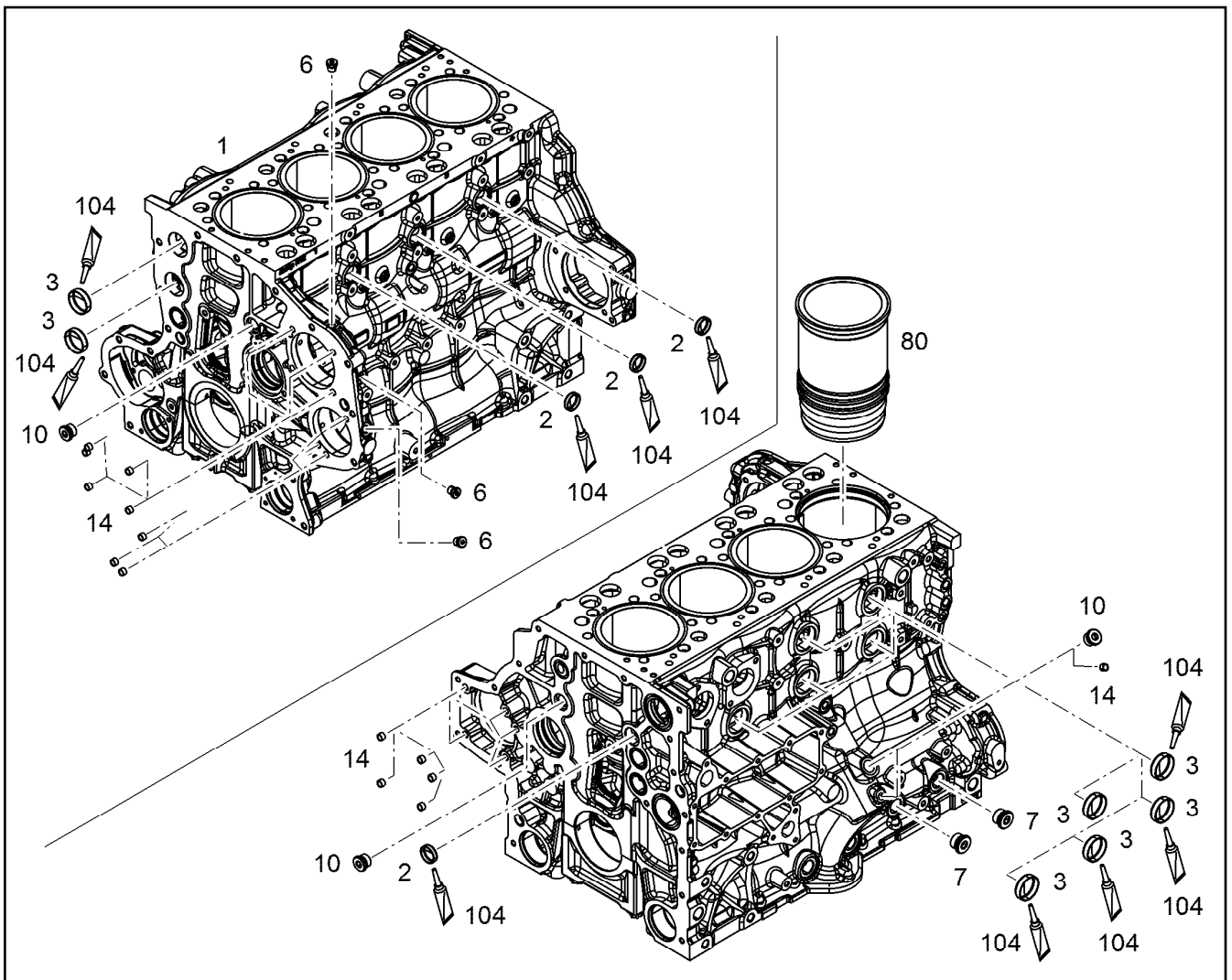
LIEBHERR

etk_en_de_096608 LTR 1220

CYLINDER HEAD COVER ASSEMBLY
ZYLINDERKOPFDECKEL ANBAU

677

⇒ X11358102
11 35 810 2



Pos.	Item	Quantity	Description	Bezeichnung	Serie	K
1	10 15 437 9	1	CRANKCASE PRE-ASSY. R-MOTORXD944 ⇒ X10154379 10 15 437 9	KURBELGEHAEUSE VORM.		
2	49 80 362	4	END COVER DIN 443 St A3C	VERSCHLUSSDECKEL		
3	40 01 664	7	END COVER DIN 443 B 45 A3C	VERSCHLUSSDECKEL		
6	73 80 566	3	SCREW PLUG VSTI M14X1,5	VERSCHLUSSSCHRAUBE		
7	73 81 457	2	SCREW PLUG VSTI M26X1,5 CR6-FREI	VERSCHLUSSSCHRAUBE		
10	73 80 177	3	SCREW PLUG VSTI M22X1,5 CR6-FREI	VERSCHLUSSSCHRAUBE		
14	10 03 083 7	14	SEALING PLUG	DICHTSTOPFEN		
80	10 15 445 8	4	CYLINDER R-MOTORXD944/D94 ⇒ X10154458 10 15 445 8	ZYLINDER		
104	81 12 073 01	1	GLUE 10 ml	KLEBSTOFF		

13.9.2016
009317

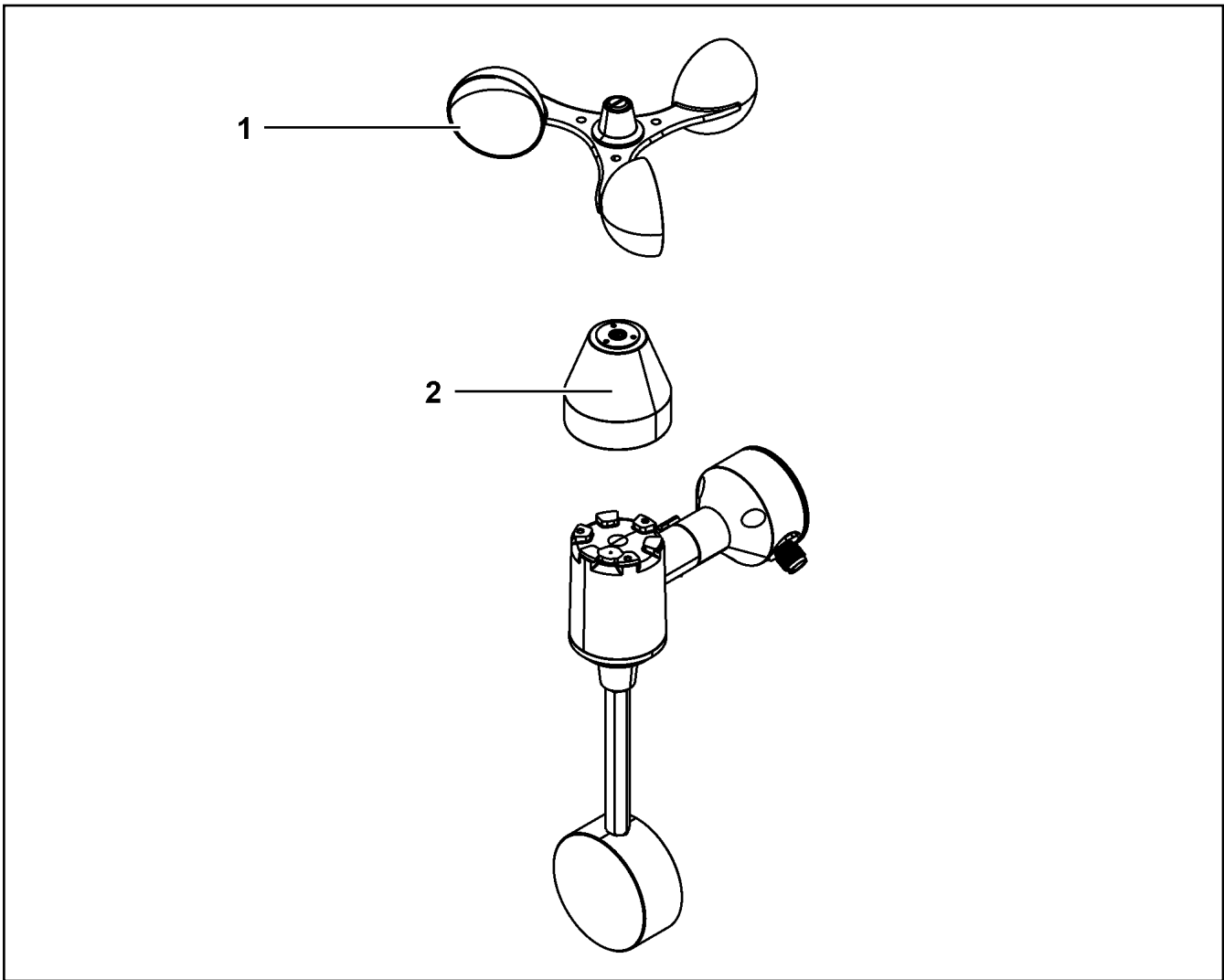
LIEBHERR

etk_en_de_096608 LTR 1220

CRANKCASE CPL. WITH CYLINDER
KURBELGEHAEUSE KPL. MIT ZYL

▣ 678

⇒ X11389608
11 38 960 8



Pos.	Item	Quantity	Description	Bezeichnung	Serie	K
1	11 17 131 1	1	ROTOR	ROTOR		
3	11 17 130 6	1	COVER LID	ABDECKKAPPE		

13.9.2016
099926

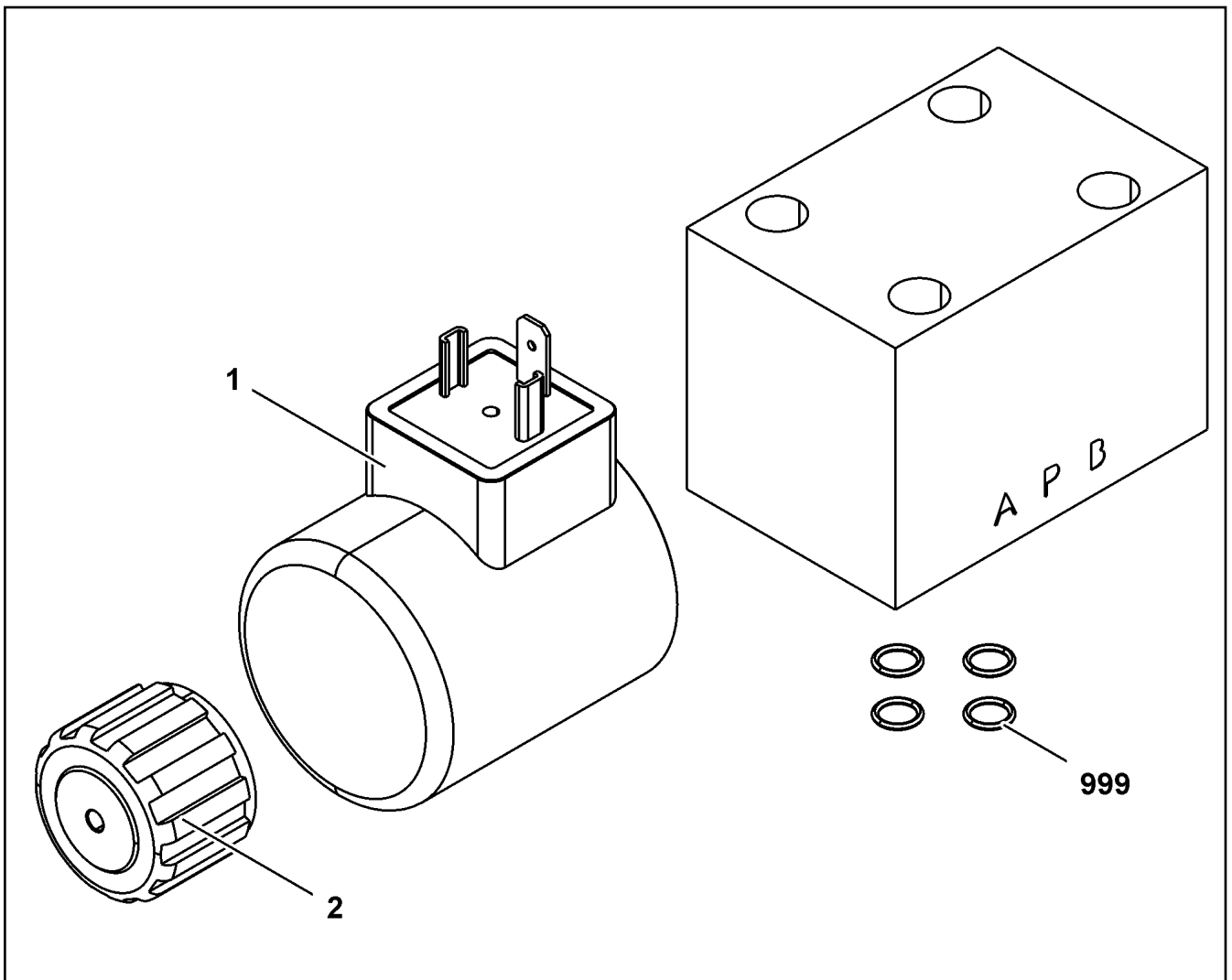
LIEBHERR

etk_en_de_096608 LTR 1220

WIND VELOCITY TRANSMITTER
WINDGESCHWINDIGKEITSGEBER

679

⇒ X11482252
11 48 225 2



Pos.	Item	Quantity	Description	Bezeichnung	Serie	K
1	10 87 413 4	1	MAGNET COIL 24V	MAGNETSPULE		
2	11 34 241 7	1	NUT	RAENDELMUTTER		
999	10 28 569 5	1	SEAL KIT	DICHSATZ		

13.9.2016
099957

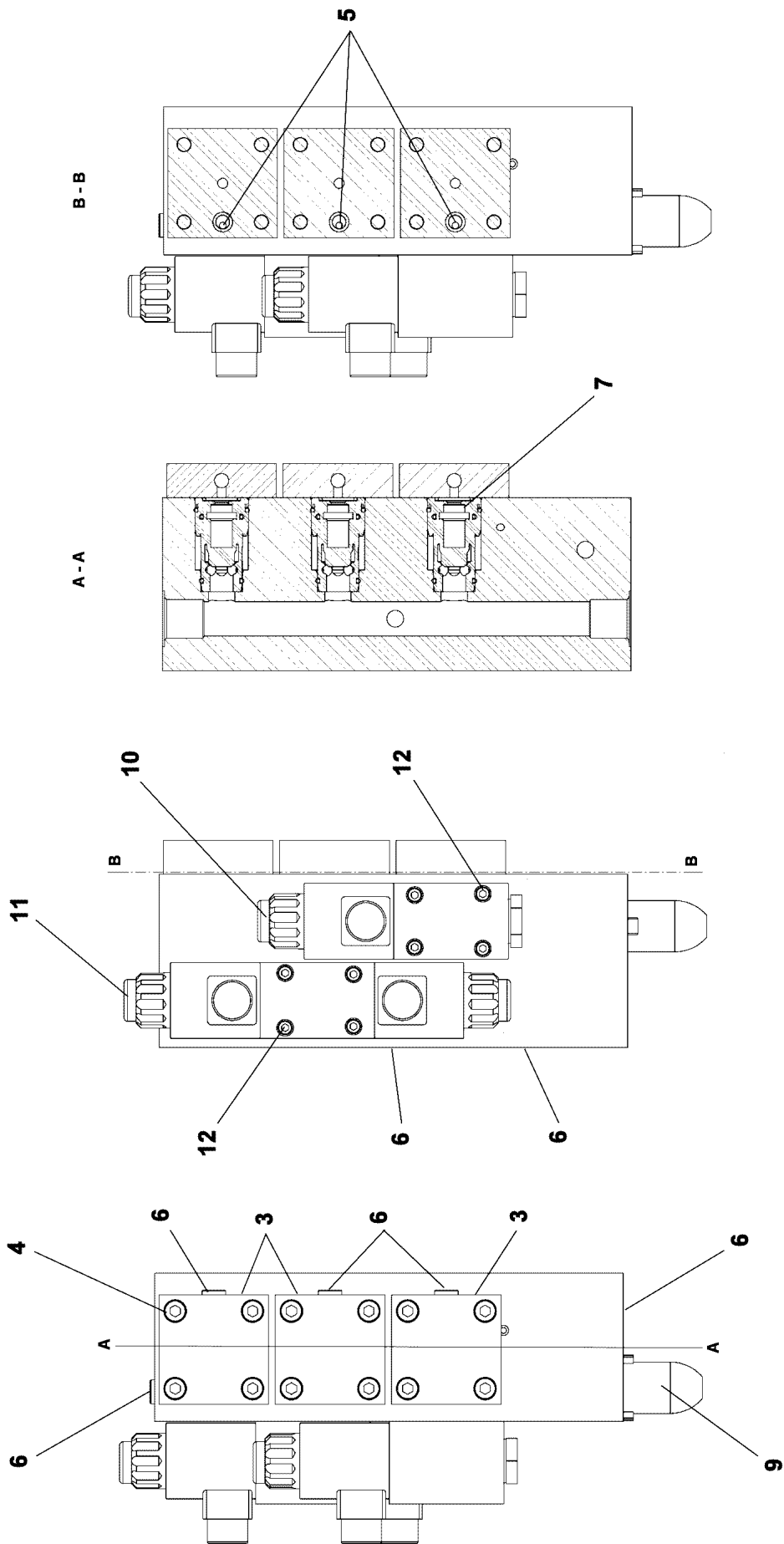
LIEBHERR

etk_en_de_096608 LTR 1220

DIRECTIONAL SOLENOID
WEGEMAGNETVENTIL

680

⇒ X11482347
11 48 234 7



13.9.2016
089338

LIEBHERR

etk_en_de_096608 LTR 1220

CONTROL BLOCK
STUEBERBLOCK

681 (1/2)

→ X11601105
11 60 110 5

Pos.	Item	Quantity	Description	Bezeichnung	Serie	K
3	11 00 270 4	3	COVER NG16 S1	DECKEL		
4	10 66 352 3	12	SOCKET HEAD SCREW ISO 4762 M8X20 10	ZYLINDERSCHRAUBE		
5	50 26 529 08	3	O-RING 8X2 NBR70	O-RING		
6	51 07 415 08	8	STOP PLUG VST11/8"ED ST A3C	STOPFEN		
7	57 13 030 08	1	DIRECTIONAL CONTROL VALVE	WEGEVENTIL		
(999)	57 14 072 08	1	SEAL KIT	DICHTSATZ		
9	10 33 239 5	1	PRESSURE LIMITING VALVE 315BAR	DRUCKBEGRENZUNGSVENTIL		
10	57 16 347 08	1	DIRECTIONAL CONTROL VALVE 4/2 NG6-3 ⇒ 5 716 347 08 57 16 347 08	WEGEVENTIL		
11	10 33 239 7	1	DIRECTIONAL CONTROL VALVE NG6	WEGEVENTIL		
(1)	57 18 189 08	2	MAGNET COIL 24V	MAGNETSPULE		
(5)	10 04 013 6	2	RUBBER PROTECTION CAP	GUMMISCHUTZKAPPE		
(6)	10 04 013 7	2	NUT	MUTTER		
(999)	10 28 569 5	1	SEAL KIT	DICHTSATZ		
12	10 04 550 6	8	SOCKET HEAD SCREW ISO 4762 M5X45 10	ZYLINDERSCHRAUBE		

13.9.2016

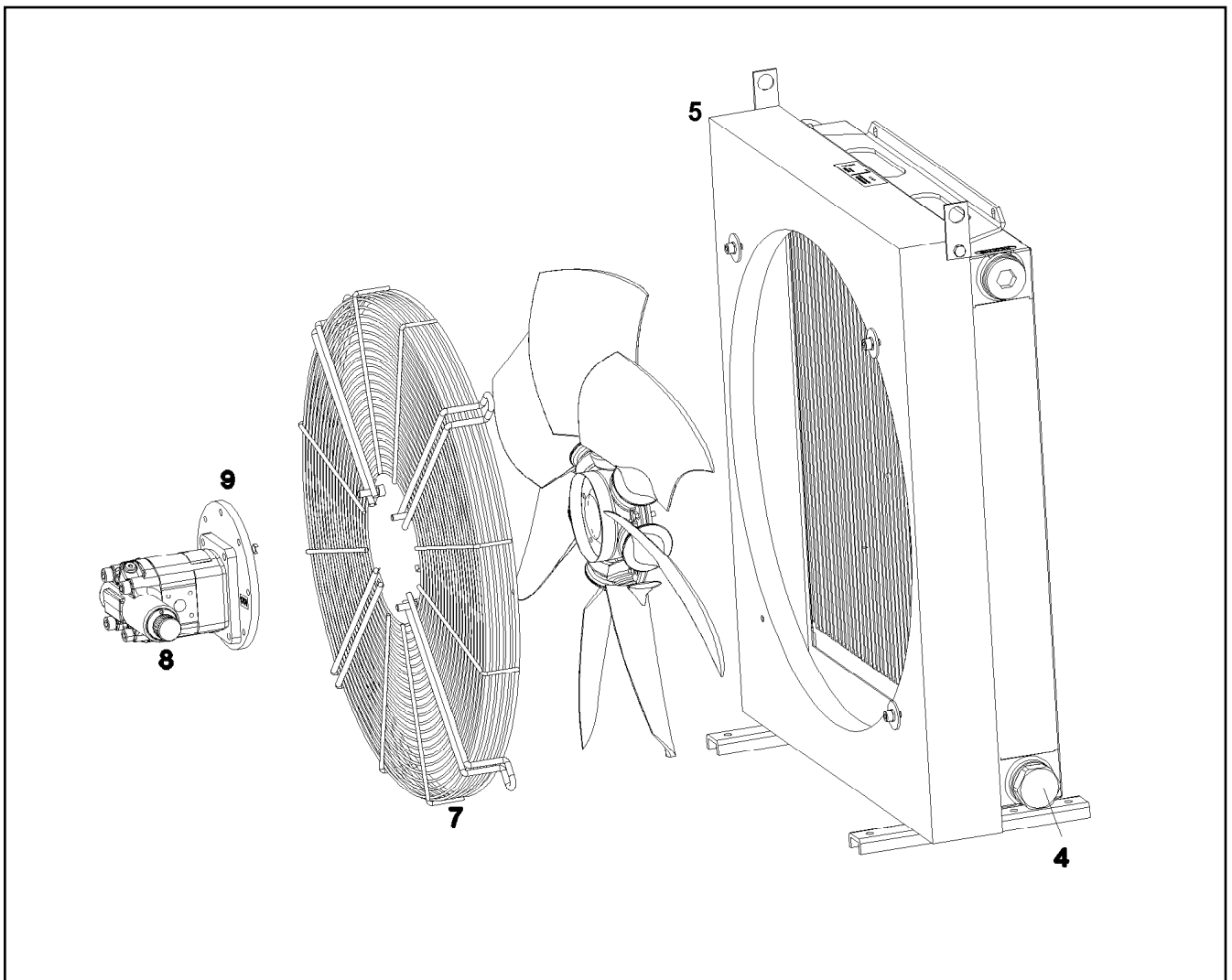
etk_en_de_096608 LTR 1220

682 (2/2)

LIEBHERR

CONTROL BLOCK
STUEBERBLOCK

⇒ X11601105
11 60 110 5



Pos.	Item	Quantity	Description	Bezeichnung	Serie	K
4	11 49 027 1	1	THERMO-VALVE pv=2BAR	THERMOVENTIL		
5	10 87 593 0	1	FRAME RAL 9005 MATT	RAHMEN		
7	10 87 238 9	1	GUARD	SCHUTZGITTER		
8	10 87 238 8	1	HYDRO MOTOR ⇒ X10872388 10 87 238 8	HYDROMOTOR		
9	10 87 490 2	1	MOTOR SEAT	MOTORAUFNAHME		
10	10 87 464 0	1	FAN BLADE	LUEFTERFLUEGEL		

13.9.2016
099465

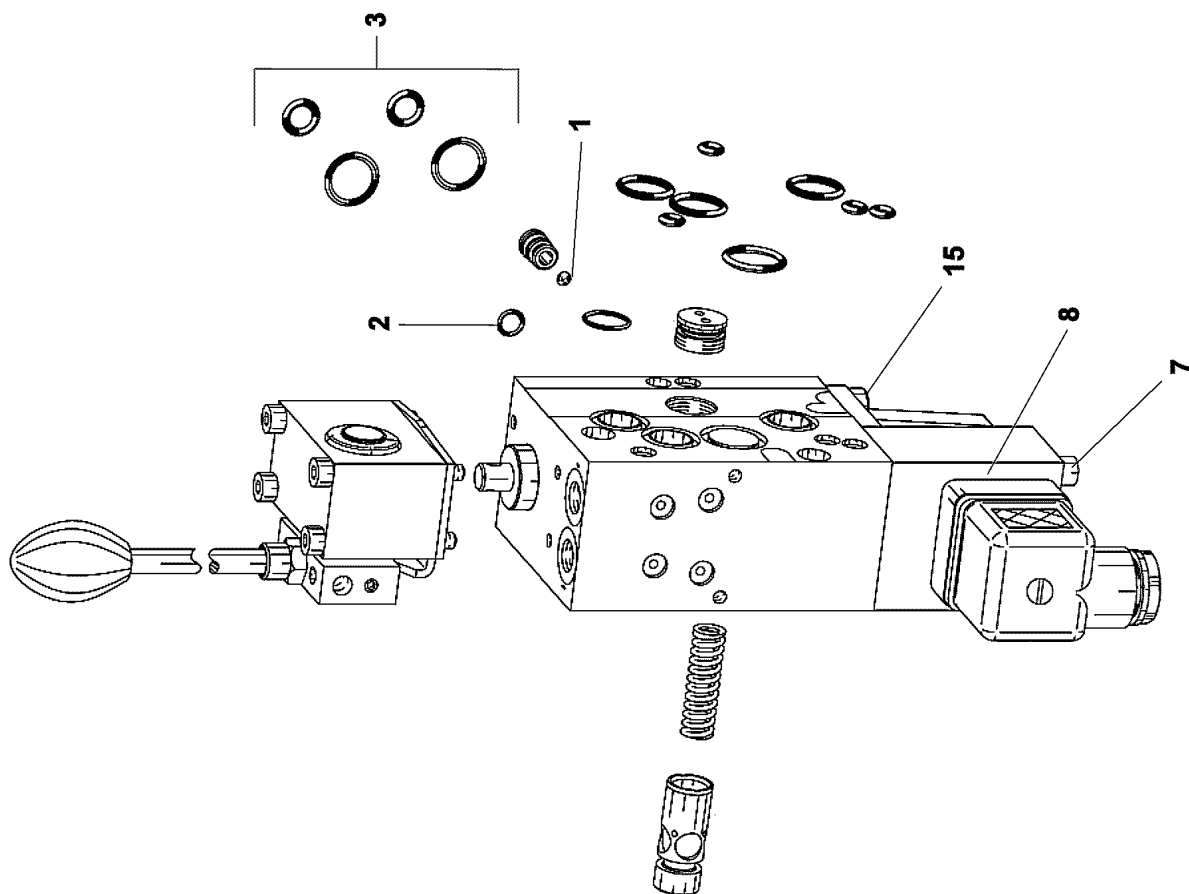
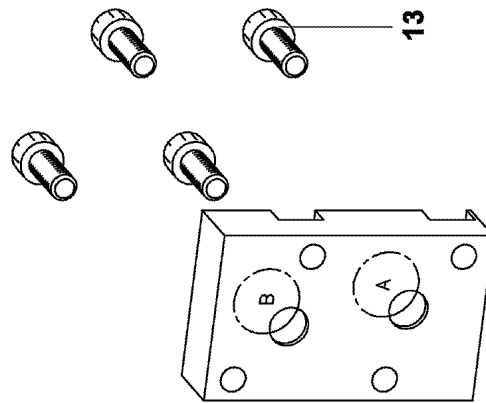
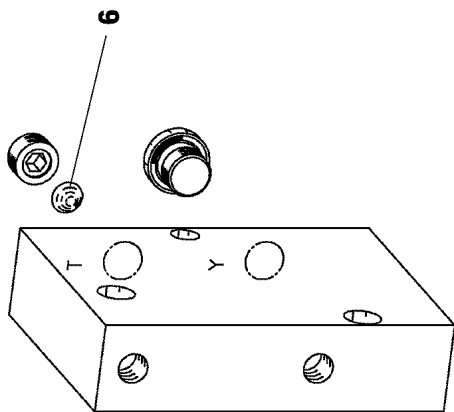
LIEBHERR

etk_en_de_096608 LTR 1220

OIL AIR COOLER
OEL-LUFTKUEHLER

683

⇒ X11622561
11 62 256 1



13.9.2016
009062

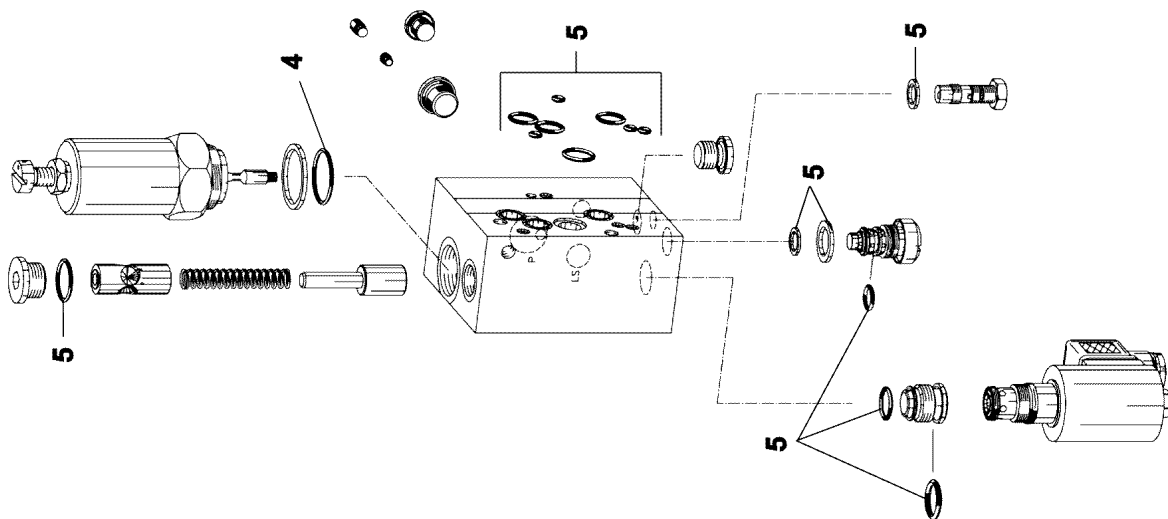
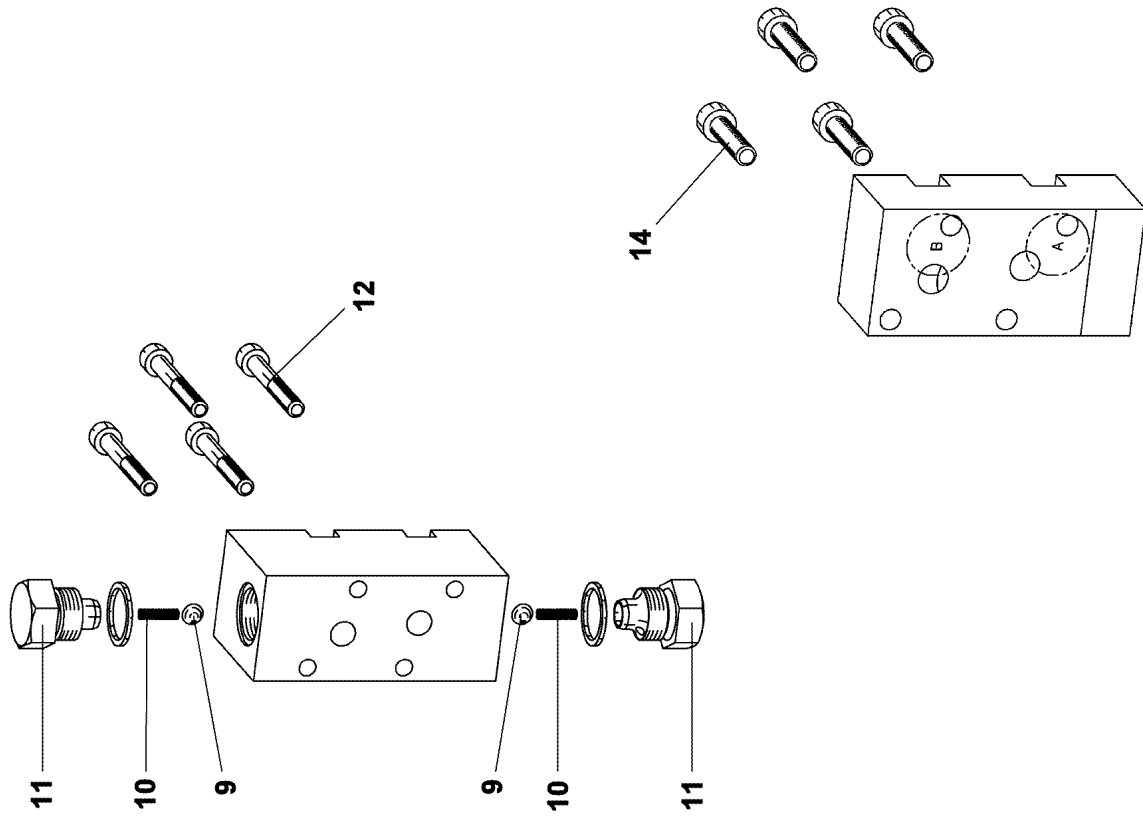
LIEBHERR

etk_en_de_096608 LTR 1220

CONTROL BLOCK
STUEBERBLOCK

684 (1/3)

⇒ X11643183
11 64 318 3



13.9.2016
009063

LIEBHERR

etk_en_de_096608 LTR 1220

CONTROL BLOCK
STUEBERBLOCK


□ 685 (2/3)

⇒ X11643183
11 64 318 3

Pos.	Item	Quantity	Description	Bezeichnung	Serie	K
1	51 10 365 08	1	BALL DIN 5401 3,5	KUGEL		
2	55 31 366 08	2	O-RING 5X1 NBR70	O-RING		
3	11 69 195 6	1	SEAL KIT	DICHTSATZ		
4	51 46 118 08	1	O-RING 23,52X1,78 NBR90	O-RING		
5	11 22 041 8	1	SEAL KIT CONNECTING BLOCK	DS ANSCHLUSSBLOCK		
6	57 08 621 08	1	BALL DIN 5401 7	KUGEL		
7	46 00 387	4	SOCKET HEAD SCREW ISO 4762 M4X12 8.8	ZYLINDERSCHRAUBE		
8	10 11 444 1	1	TWIN MAGNET	ZWILLINGSMAGNET		
9	51 85 124 08	2	BALL DIN 5401 7,5	KUGEL		
10	51 10 255 08	2	PRESSURE SPRING	DRUCKFEDER		
11	51 10 254 08	2	SCREW PLUG	VERSCHLUSSSCHRAUBE		
12	40 02 698	4	SOCKET HEAD SCREW ISO 4762 M6X45 10.	ZYLINDERSCHRAUBE		
13	10 87 558 6	4	SOCKET HEAD SCREW ISO 4762 M6X16 8.8	ZYLINDERSCHRAUBE		
14	40 42 912 13	4	SOCKET HEAD SCREW ISO 4762 M6X25 A 2	ZYLINDERSCHRAUBE		
15	46 00 387	4	SOCKET HEAD SCREW ISO 4762 M4X12 8.8	ZYLINDERSCHRAUBE		

13.9.2016

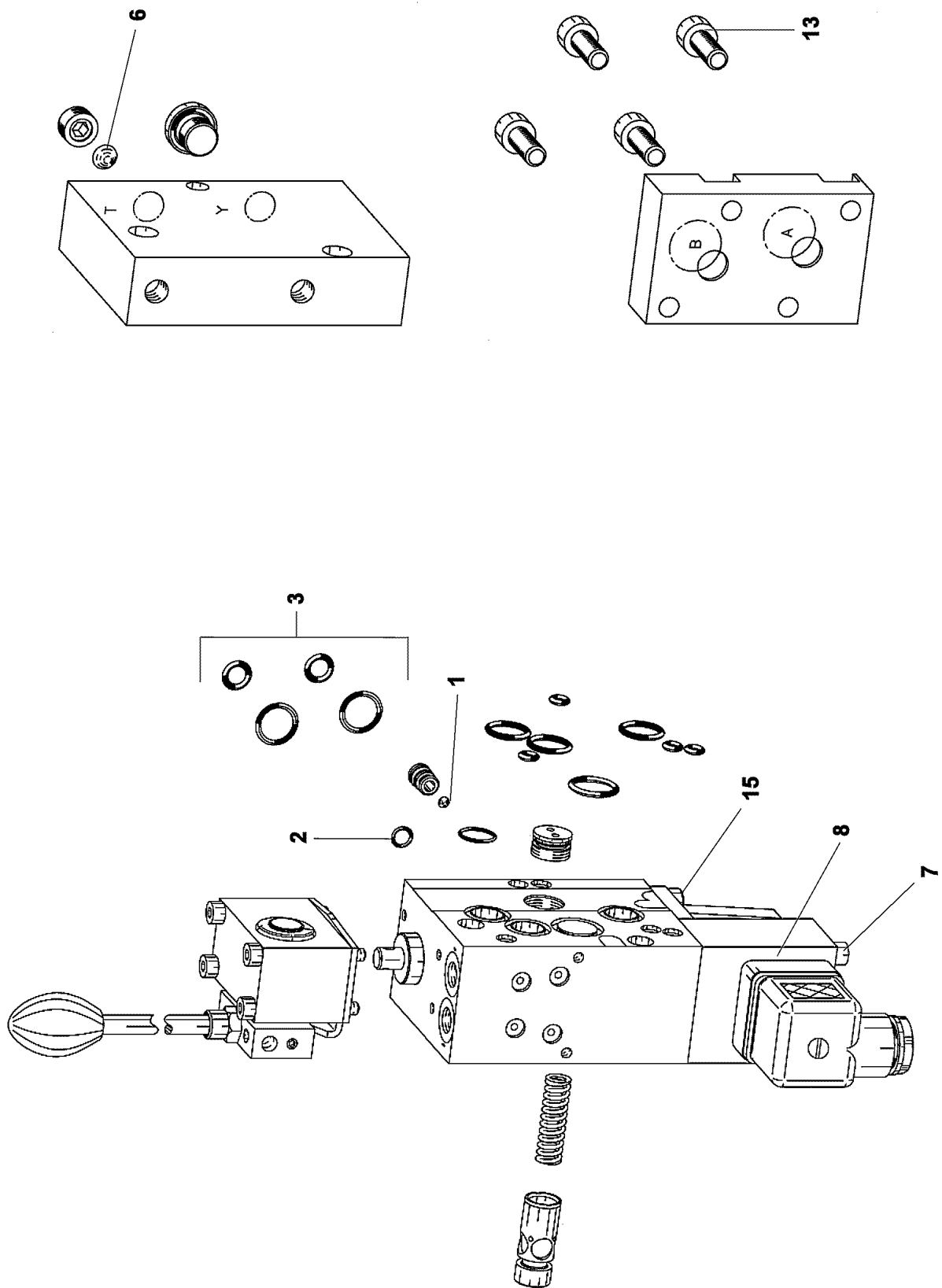
etk_en_de_096608 LTR 1220

 686 (3/3)

LIEBHERR

CONTROL BLOCK
STUEBERBLOCK

⇒ X11643183
11 64 318 3



13.9.2016
009065

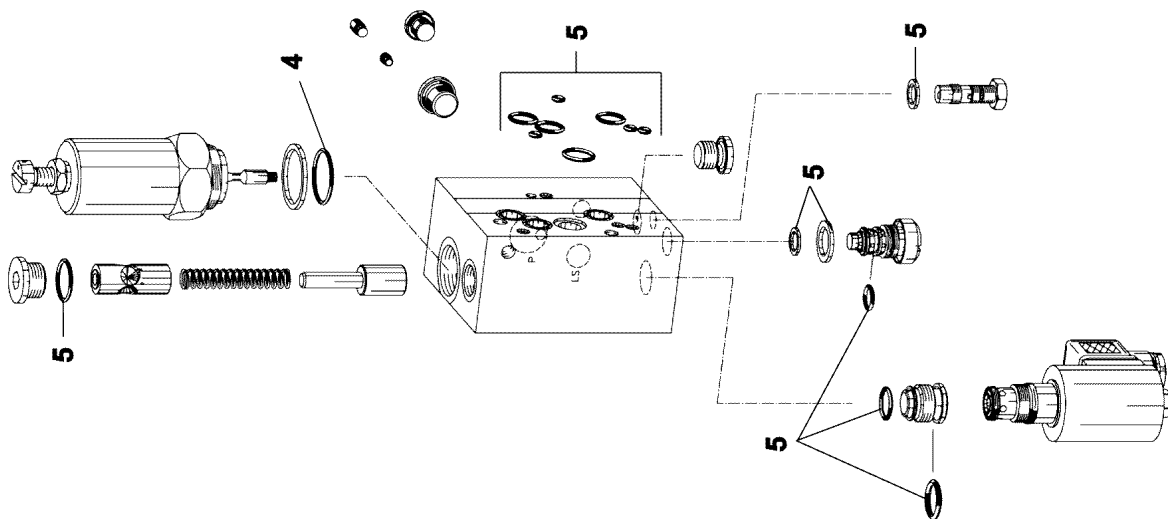
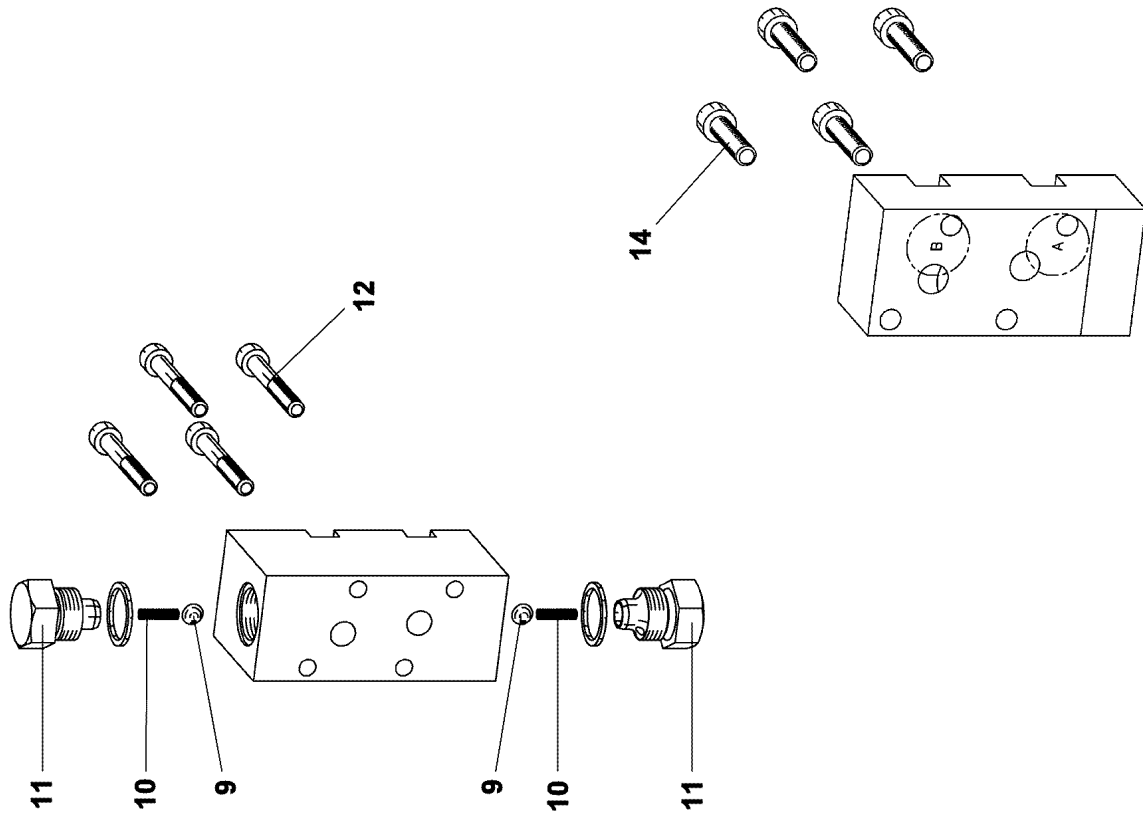
LIEBHERR

etk_en_de_096608 LTR 1220

CONTROL BLOCK
STUEBERBLOCK

687 (1/3)

⇒ X11643184
11 64 318 4



13.9.2016
009066

LIEBHERR

etk_en_de_096608 LTR 1220

CONTROL BLOCK
STUEBERBLOCK


688 (2/3)

⇒ X11643184
11 64 318 4

Pos.	Item	Quantity	Description	Bezeichnung	Serie	K
1	51 10 365 08	1	BALL DIN 5401 3,5	KUGEL		
2	55 31 366 08	2	O-RING 5X1 NBR70	O-RING		
3	11 69 195 6	1	SEAL KIT	DICHTSATZ		
4	51 46 118 08	1	O-RING 23,52X1,78 NBR90	O-RING		
5	11 22 041 8	1	SEAL KIT CONNECTING BLOCK	DS ANSCHLUSSBLOCK		
6	57 08 621 08	1	BALL DIN 5401 7	KUGEL		
7	49 01 531	3	SOCKET HEAD SCREW ISO 4762 M4X50 8.8	ZYLINDERSCHRAUBE		
8	10 11 444 1	1	TWIN MAGNET	ZWILLINGSMAGNET		
9	51 85 124 08	2	BALL DIN 5401 7,5	KUGEL		
10	51 10 255 08	2	PRESSURE SPRING	DRUCKFEDER		
11	51 10 254 08	2	SCREW PLUG	VERSCHLUSSSCHRAUBE		
12	40 02 698	4	SOCKET HEAD SCREW ISO 4762 M6X45 10.	ZYLINDERSCHRAUBE		
13	10 87 558 6	4	SOCKET HEAD SCREW ISO 4762 M6X16 8.8	ZYLINDERSCHRAUBE		
14	40 42 912 13	4	SOCKET HEAD SCREW ISO 4762 M6X25 A 2	ZYLINDERSCHRAUBE		
15	46 00 387	4	SOCKET HEAD SCREW ISO 4762 M4X12 8.8	ZYLINDERSCHRAUBE		

13.9.2016

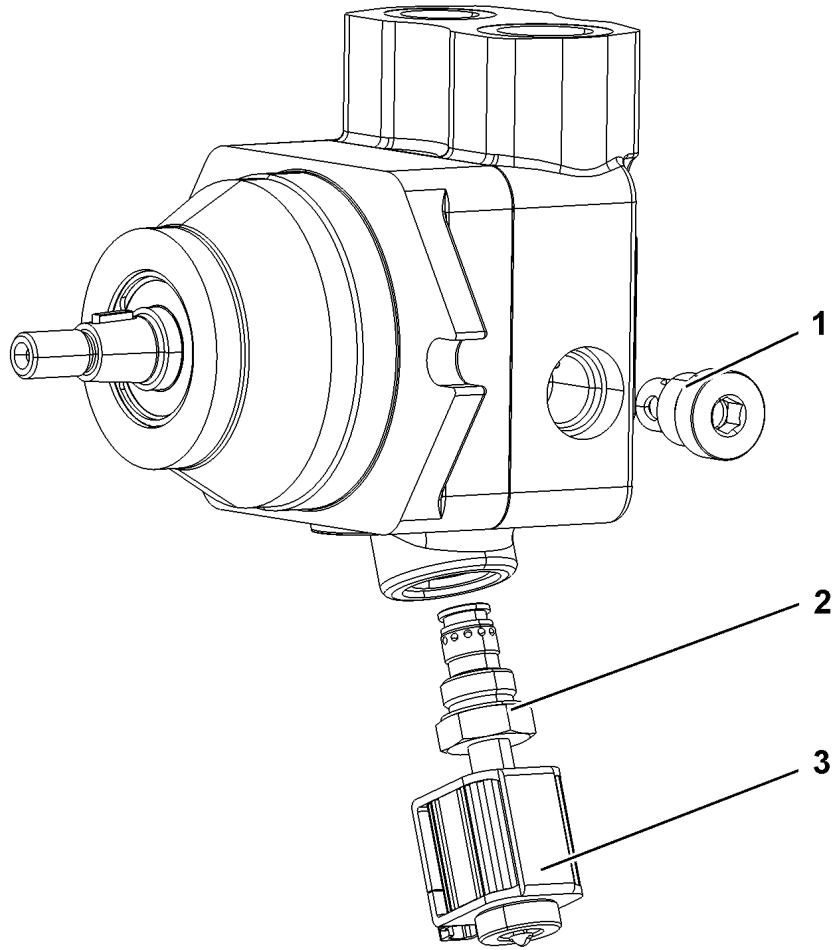
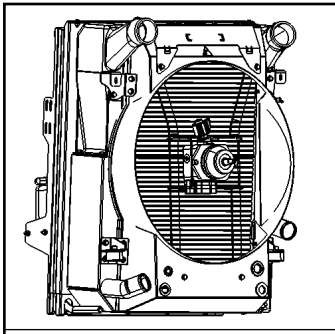
etk_en_de_096608 LTR 1220

 689 (3/3)

LIEBHERR

CONTROL BLOCK
STUEBERBLOCK

⇒ X11643184
11 64 318 4



999

Pos.	Item	Quantity	Description	Bezeichnung	Serie	K
1	10 42 820 8	1	NON-RETURN VALVE	RUECKSCHLAGVENTIL		
2	10 42 821 8	1	PRESSURE LIMITING VALVE 230BAR	DRUCKBEGRENZUNGSVENTIL		
3	11 49 078 5	1	COIL 24V	SPULE		
999	11 49 078 6	1	SEAL KIT VANE-CELL MOTOR S5	DS FLUEGELZELLENMOTOR		

13.9.2016
009368

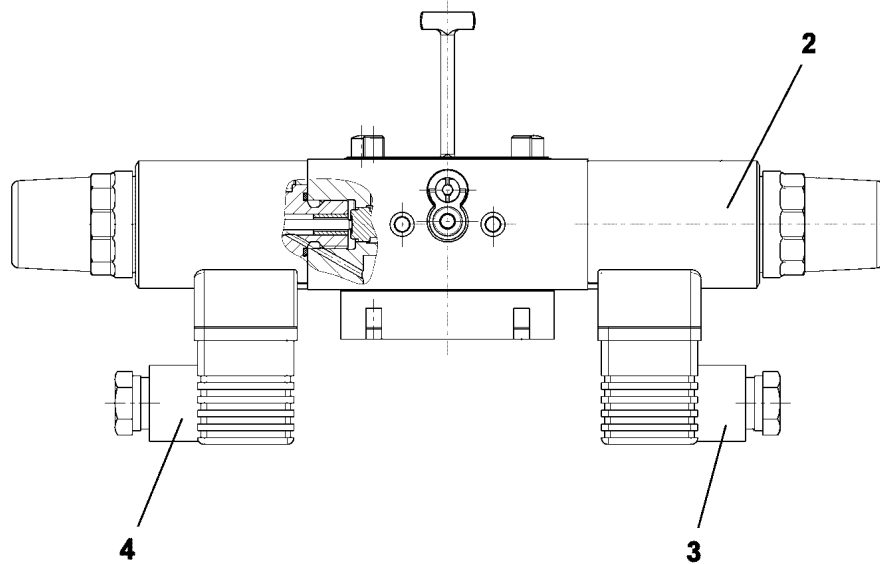
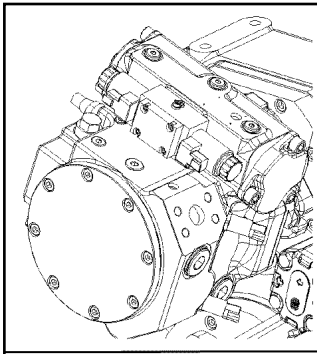
LIEBHERR

etk_en_de_096608 LTR 1220

VANE CELL MOTOR
FLUEGELZELLENMOTOR

690

⇒ X11647462
11 64 746 2



Pos.	Item	Quantity	Description	Bezeichnung	Serie	K
2	10 47 143 7	2	PROPORTIONAL MAGNET 24V	PROPORTIONALMAGNET		
(1)	10 66 382 5	1	RETAINING NUT	BEFESTIGUNGSMUTTER		
3	11 45 003 0	1	DIE PLUG	LEITUNGSDOSE		
4	11 45 002 9	1	DIE PLUG	LEITUNGSDOSE		

13.9.2016
009396

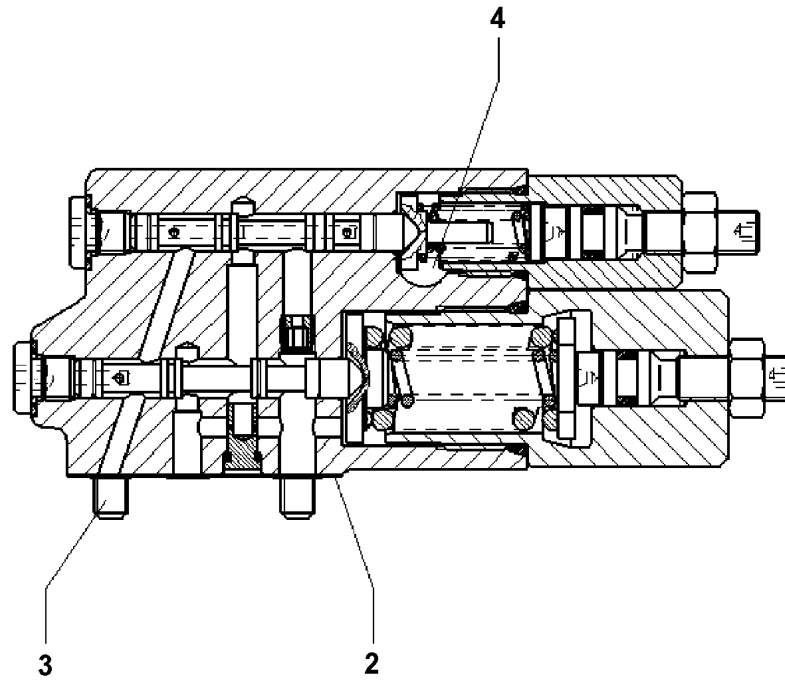
LIEBHERR

etk_en_de_096608 LTR 1220

CONTROL UNIT
ANSTEUERGERAET

691

⇒ X11690588
11 69 058 8



Pos.	Item	Quantity	Description	Bezeichnung	Serie	K
2	10 29 787 6	1	SEAL	DICHTUNG		
3	49 01 159	4	SOCKET HEAD SCREW ISO 4762 M6X30 10.	ZYLINDERSCHRAUBE		
4	10 32 490 0	1	SCREW PLUG	VERSCHLUSSSCHRAUBE		

13.9.2016
059220

LIEBHERR

etk_en_de_096608 LTR 1220

CONTROL VALVE
STEUERVENTIL

692

⇒ X11692439
11 69 243 9

Item	Page	Assembly	Pos.	Quantity	Item	Page	Assembly	Pos.	Quantity
00 06 082 50	2 792	91 72 614 08	12	5	10 01 186 9	X1014836	10 14 836 6	6525	1
10 00 051 5	X1121079	11 21 079 5	20	1	10 01 187 0	X1014072	10 14 072 9	27	1
10 00 079 4	X1047220	10 47 220 8	5	1	10 01 187 0	X1014517	10 14 517 4	5	1
10 00 079 6	X1047220	10 47 220 8	1	1	10 01 187 0	X1014836	10 14 836 6	222	1
10 00 110 7	X1087104	10 87 104 3	16	1	10 01 187 1	X1014334	10 14 334 2	22	2
10 00 111 1	X1087104	10 87 104 3	21	1	10 01 438 7	2 920 641	96 92 552 08	830	78
10 00 173 9	3 920 012	96 65 915 08	4	2	10 01 463 8	X1014286	10 14 286 1	7	2
10 00 216 7	X1014821	10 14 821 5	4	2	10 01 463 8	X1014585	10 14 585 9	5	2
10 00 231 0	X1012756	10 12 756 6	3	1	10 01 463 8	X1014679	10 14 679 1	4	2
10 00 255 2	X1014072	10 14 072 9	132	1	10 01 463 8	X1014736	10 14 736 5	3	4
10 00 336 6	9 078 314	90 78 314	3	1	10 01 469 2	X1032706	10 32 706 5	3	1
10 00 336 6	X1014180	10 14 180 3	25	2	10 01 469 2	X1134752	11 34 752 6	3	1
10 00 426 1	X1012947	10 12 947 5	4	1	10 01 469 3	X1032706	10 32 706 5	4	1
10 00 426 1	X1014768	10 14 768 7	9	1	10 01 469 3	X1134752	11 34 752 6	4	1
10 00 507 3	X1012947	10 12 947 4	5	4	10 01 469 7	X1032706	10 32 706 5	10	3
10 00 507 3	X1014679	10 14 679 1	5	1	10 01 469 7	X1134752	11 34 752 6	9	3
10 00 507 8	X1011611	10 11 611 0	11	4	10 01 470 1	X1032706	10 32 706 5	16	1
10 00 507 8	X1014334	10 14 334 2	15	1	10 01 471 2	X1032706	10 32 706 5	27	1
10 00 507 8	X1014370	10 14 370 7	3	3	10 01 472 9	X1032706	10 32 706 5	7	1
10 00 507 8	X1015132	10 15 132 8	60	2	10 01 472 9	X1134752	11 34 752 6	7	1
10 00 571 3	X1014843	10 14 843 2	2	1	10 01 473 0	X1032706	10 32 706 5	8	1
10 00 720 5	2 529	91 61 628 08	5	12	10 01 473 0	X1134752	11 34 752 6	8	1
10 00 767 7	2 529	91 61 628 08	4	12	10 01 486 4	X1014334	10 14 334 2	12	1
10 00 778 2	X1012613	10 12 671 3	2	2	10 01 690 6	2 510 003	96 89 185 08	316	4
10 00 778 2	X1014334	10 14 334 1	14	2	10 01 690 6	2 790 023	91 72 694 08	5	4
10 00 778 2	X1014517	10 14 517 4	12	1	10 01 690 6	X1012843	10 12 843 9	3	1
10 00 778 2	X1014679	10 14 679 1	6	4	10 01 690 6	X1014334	10 14 334 1	12	1
10 00 778 2	X1015132	10 15 132 8	63	1	10 01 690 6	X1014370	10 14 370 7	4	1
10 00 830 8	X1121079	11 21 079 8	2	1	10 01 690 6	X1014517	10 14 517 4	14	1
10 00 900 7	X1014273	10 14 273 3	2	5	10 01 690 6	X1014622	10 14 622 3	14	1
10 00 900 7	X1014422	10 14 422 7	3	4	10 01 690 6	X1015132	10 15 132 8	61	14
10 01 002 5	1 515 001	96 80 382 08	3	1	10 01 690 7	X1014422	10 14 422 7	5	4
10 01 002 5	1 515 002	96 80 383 08	3	1	10 01 690 8	X1011566	10 11 566 4	3	3
10 01 002 5	2 260 006	96 90 104 08	21	1	10 01 690 8	X1015132	10 15 132 8	69	1
10 01 183 2	9 078 233	90 78 233	1	1	10 01 773 2	3 511	91 72 684 08	12	2
10 01 183 2	X1014180	10 14 180 3	31	1	10 01 773 2	3 780 429	96 73 213 08	3	2
10 01 183 2	X1014768	10 14 768 7	13	1	10 01 871 1	2 510 003	96 89 185 08	301	2
10 01 186 4	X1014334	10 14 334 2	5	15	10 01 871 1	9 078 314	90 78 314	2	4
10 01 186 4	X1014403	10 14 403 6	8	2	10 01 904 0	2 501 053	91 63 226 08	14	4
10 01 186 4	X1014527	10 14 527 8	8	2	10 01 904 0	2 502	91 72 031 08	29	8
10 01 186 4	X1014622	10 14 622 3	5	2	10 02 052 0	2 210	91 78 067 08	120	4
10 01 186 4	X1014836	10 14 836 6	6524	1	10 02 124 5	2 680	91 76 774 08	300	2
10 01 186 4	X1014836	10 14 836 6	6541	2	10 02 307 5	3 607	91 20 536 08	1	1
10 01 186 5	X1014180	10 14 180 3	27	2	10 02 389 9	3 602 001	91 20 242 08	2	3
10 01 186 5	X1014334	10 14 334 2	7	2	10 02 389 9	3 607	91 20 536 08	10	1
10 01 186 5	X1014403	10 14 403 6	14	2	10 02 411 5	2 533 003	96 92 549 08	39	6
10 01 186 5	X1014836	10 14 836 6	6526	1	10 02 421 1	2 975 009	96 78 506 08	160	1
10 01 186 6	X1014180	10 14 180 3	28	2	10 02 484 6	2 830	91 73 054 08	41	10
10 01 186 6	X1014274	10 14 274 4	6	1	10 02 484 6	2 830 200	91 73 047 08	36	7
10 01 186 6	X1014334	10 14 334 2	11	3	10 02 512 4	X1014297	10 14 297 7	(1)	1
10 01 186 6	X1014821	10 14 821 6	2	7	10 02 522 7	2 920 003	96 92 550 08	68	1
10 01 186 6	X1014836	10 14 836 6	3811	7	10 02 678 8	2 920 641	96 92 552 08	524	1
10 01 186 6	X1014836	10 14 836 6	3872	1	10 02 713 4	1 630	91 72 569 08	16	4
10 01 186 7	X1014180	10 14 180 3	26	1	10 02 744 8	2 932 042	96 92 566 08	20	2
10 01 186 7	X1014334	10 14 334 1	9	2	10 02 823 7	2 971 000	96 77 848 08	308	4
10 01 186 7	X1014527	10 14 527 8	4	8	10 02 823 7	3 790 043	96 79 334 08	4	1
10 01 186 8	X1014334	10 14 334 1	15	10	10 02 856 3	2 975 009	96 78 506 08	307	1
10 01 186 8	X1014836	10 14 836 6	221	1	10 03 044 0	1 411 052	96 84 206 08	15	1
10 01 186 9	9 080 294	90 80 294	3	2	10 03 044 0	2 830 200	91 73 047 08	9	1
10 01 186 9	X1014403	10 14 403 6	12	1	10 03 051 8	X1013911	10 13 911 2	3	2

13.9.2016

etk_en_de_096608 LTR 1220

693

LIEBHERRNumerical index
Numerischer Index

Item	Page	Assembly	Pos.	Quantity	Item	Page	Assembly	Pos.	Quantity
10 03 051 8	X1015132	10 15 132 8	68	3	10 09 708 5	2 925	91 76 006 08	(12)	1
10 03 051 9	X1014072	10 14 072 9	14	2	10 09 712 6	3 552	91 72 683 08	1	1
10 03 083 7	X1138960	11 38 960 8	14	14	10 09 747 0	2 920 641	96 92 552 08	671	2
10 03 090 4	2 970 000	96 90 254 08	511	1	10 09 761 3	X1100291	11 00 291 6	1	1
10 03 198 7	2 975	96 77 850 08	154	1	10 09 791 0	2 270 001	96 89 997 08	10	1
10 03 198 8	2 975 009	96 78 506 08	163	1	10 09 920 8	X1032706	10 32 706 5	32	1
10 03 198 9	2 975	96 77 850 08	155	1	10 09 920 8	X1134752	11 34 752 6	28	1
10 03 199 0	2 975 009	96 78 506 08	162	1	10 09 920 9	X1032706	10 32 706 5	28	4
10 03 199 3	2 975 009	96 78 506 08	158	1	10 09 920 9	X1134752	11 34 752 6	25	4
10 03 229 7	1 750 001	92 85 698 08	68	1	10 09 985 6	2 932 064	96 92 564 08	521	9
10 03 531 4	2 269 003	96 90 501 08	403	1	10 09 986 0	2 932 064	96 92 564 08	527	2
10 03 531 4	X1118279	11 18 279 0	35	1	10 09 986 3	2 932 064	96 92 564 08	510	7
10 03 553 4	2 970 000	96 90 254 08	(2)	1	10 09 986 4	2 932 064	96 92 564 08	519	5
10 03 557 5	X1012947	10 12 947 5	3	14	10 09 986 7	2 932 064	96 92 564 08	511	7
10 03 558 0	X1014768	10 14 768 7	6	1	10 09 986 8	2 932 064	96 92 564 08	522	9
10 03 569 4	2 501 209	96 85 145 08	10	2	10 10 006 2	2 920 641	96 92 552 08	669	4
10 03 569 4	2 526 003	96 64 979 08	36	8	10 10 006 3	2 920 641	96 92 552 08	670	12
10 03 647 3	X1015286	10 15 286 7	4	1	10 10 030 3	X1135810	11 35 810 2	7	20
10 03 647 3	X1015287	10 15 287 4	4	1	10 10 042 9	X1121079	11 21 079 5	21	2
10 03 689 6	2 970 000	96 90 254 08	771	1	10 10 062 1	2 510 002	96 90 159 08	20	4
10 03 731 2	X1014286	10 14 286 3	5	1	10 10 078 1	X1014297	10 14 297 7	(1)	1
10 03 731 2	X1014768	10 14 768 7	4	8	10 10 138 4	2 970 000	96 90 254 08	(3)	1
10 03 761 6	2 970 000	96 90 254 08	(1)	1	10 10 165 7	X1014286	10 14 286 1	6	1
10 03 762 3	2 970 000	96 90 254 08	(1)	1	10 10 165 7	X1014585	10 14 585 9	4	1
10 03 827 1	X1032706	10 32 706 5	29	1	10 11 249 7	X1014286	10 14 286 1	5	6
10 03 827 1	X1134752	11 34 752 6	26	1	10 11 256 9	2 970 000	96 90 254 08	(10)	1
10 03 827 2	X1032706	10 32 706 5	13	1	10 11 371 1	X1014517	10 14 517 4	12	1
10 03 832 1	1 100 009	96 80 789 08	14	2	10 11 373 1	X1015259	10 15 259 2	3	1
10 03 847 4	2 970 000	96 90 254 08	150	1	10 11 397 5	X1014297	10 14 297 7	(2)	1
10 03 850 9	2 975 300	96 94 263 08	21	1	10 11 415 3	X1014768	10 14 768 7	5	9
10 04 002 4		LTR 1220 -0	122	2	10 11 444 1	X1164318	11 64 318 3	8	1
10 04 013 6	5 716 347	57 16 347 08	5	1	10 11 444 1	X1164318	11 64 318 4	8	1
10 04 013 6	X1160110	11 60 110 5	(5)	2	10 11 483 8	X1134677	11 34 677 9	10	1
10 04 013 7	5 716 347	57 16 347 08	6	1	10 11 483 9	X1134677	11 34 677 9	4	1
10 04 013 7	X1160110	11 60 110 5	(6)	2	10 11 484 3	X1134677	11 34 677 9	7	21
10 04 098 4	X1014297	10 14 297 7	(2)	1	10 11 485 0	X1134677	11 34 677 9	8	15
10 04 106 1	3 601 002	91 20 237 08	21	1	10 11 512 8	2 451	91 72 598 08	1	1
10 04 126 0	3 601 002	91 20 237 08	49	1	10 11 515 5	X1134677	11 34 677 9	18	4
10 04 126 0	3 605 001	91 26 753 08	9	1	10 11 553 9	X1014341	10 14 341 7	450	1
10 04 167 5	2 997	91 76 833 08	209	0.14	10 11 566 4	X1014341	10 14 341 7	452	1
10 04 187 6	2 920 641	96 92 552 08	529	2	10 11 582 9	X1014341	10 14 341 7	520	1
10 04 190 3	X1014768	10 14 768 7	10	5	10 11 583 2	X1015522	10 15 522 7	7	1
10 04 259 2	2 932 521	96 90 617 08	(2)	4	10 11 601 6	X1014341	10 14 341 7	(1)	1
10 04 259 3	2 810 012	91 73 045 08	11	19	10 11 607 8	X1013392	10 13 392 8	3	1
10 04 259 3	2 830 200	91 73 047 08	35	13	10 11 611 0	X1014341	10 14 341 7	521	1
10 04 269 6	2 780 000	91 84 627 08	13	2	10 11 625 5	9 078 314	90 78 314	(1)	1
10 04 300 2	1 750 001	92 85 698 08	41	1	10 11 627 4	X1014422	10 14 422 7	4	8
10 04 313 6	X1014180	10 14 180 3	8	1	10 11 631 0	X1014072	10 14 072 9	24	1
10 04 313 6	X1014768	10 14 768 7	16	1	10 11 693 9	9 076 457	90 76 457	1	1
10 04 313 6	X1135810	11 35 810 2	6	1	10 11 709 4	X1011611	10 11 611 0	10	1
10 04 464 8	2 780 000	91 84 627 08	12	2	10 11 722 6	2 210	91 78 067 08	117	4
10 04 476 2	1 750 002	92 86 201 08	1	1	10 11 770 9	X1012947	10 12 947 5	2	1
10 04 510 1	2 932 064	96 92 564 08	528	2	10 11 814 8	X1011582	10 11 582 9	1	1
10 04 511 8	X1080206	10 80 206 4	(999)	1	10 11 852 6	X1014341	10 14 341 7	(8)	1
10 04 535 5	X1014286	10 14 286 3	4	1	10 11 855 6	X1014736	10 14 736 5	2	4
10 04 550 6	X1160110	11 60 110 5	12	8	10 11 855 6	X1014836	10 14 836 6	2201	4
10 04 699 9	2 932 064	96 92 564 08	508	10	10 11 869 5	X1014967	10 14 967 7	9	3
10 04 700 0	2 932 064	96 92 564 08	515	10	10 11 891 0	9 077 238	90 77 238	4	10
10 04 700 1	2 932 064	96 92 564 08	513	10	10 11 891 2	X1014341	10 14 341 7	(10)	6
10 09 707 9	2 925	91 76 006 08	(10)	1	10 11 969 5	X1014843	10 14 843 8	2	2

13.9.2016

etk_en_de_096608 LTR 1220

694

LIEBHERRNumerical index
Numerischer Index

Item	Page	Assembly	Pos.	Quantity	Item	Page	Assembly	Pos.	Quantity
10 11 992 7	X1011693	10 11 693 9	3	2	10 13 218 0	X1014334	10 14 334 2	19	1
10 11 992 8	X1011693	10 11 693 9	4	2	10 13 256 0	X1014341	10 14 341 7	20	1
10 11 997 1	X1013911	10 13 911 2	4	1	10 13 293 5	X1014334	10 14 334 2	16	1
10 12 006 6	X1014180	10 14 180 3	19	1	10 13 307 7	X1014297	10 14 297 7	20	2
10 12 018 6	X1014341	10 14 341 7	90	1	10 13 358 2	X1013392	10 13 392 8	1	1
10 12 063 9	X1014072	10 14 072 9	6	3	10 13 360 7	X1014334	10 14 334 2	13	1
10 12 166 6	X1012166	10 12 166 7	1	1	10 13 366 7	X1014958	10 14 958 0	2	1
10 12 166 7	X1013256	10 13 256 0	4	1	10 13 369 2	X1013823	10 13 823 0	4	1
10 12 166 7	X1014116	10 14 116 7	1	1	10 13 369 3	X1013823	10 13 823 0	6	2
10 12 231 9	9 078 301	90 78 301	1	1	10 13 383 7	X1013256	10 13 256 0	1	1
10 12 284 1	X1014274	10 14 274 2	2	1	10 13 392 8	X1014679	10 14 679 1	1	1
10 12 310 8	X1014341	10 14 341 7	(2)	1	10 13 399 1	X1015132	10 15 132 8	102	1
10 12 330 4	X1014409	10 14 409 8	1	1	10 13 434 8	X1011582	10 11 582 9	3	2
10 12 387 6	2 920	91 73 244 08	41	1	10 13 434 8	X1014768	10 14 768 7	3	2
10 12 387 6	X1015132	10 15 132 8	103	1	10 13 469 8	X1135810	11 35 810 2	3	1
10 12 387 7	2 920	91 73 244 08	42	1	10 13 475 0	X1135810	11 35 810 2	1	2
10 12 411 6	X1011566	10 11 566 4	1	1	10 13 475 3	X1014341	10 14 341 7	(3)	1
10 12 479 8	X1014967	10 14 967 7	5	2	10 13 508 0	X1015287	10 15 287 4	2	1
10 12 543 9	X1014958	10 14 958 0	3	6	10 13 588 5	X1014008	10 14 008 7	3	4
10 12 568 7	X1014341	10 14 341 7	650	1	10 13 588 5	X1014836	10 14 836 6	4101	1
10 12 568 8	X1012568	10 12 568 7	1	1	10 13 655 9	X1013928	10 13 928 5	3	1
10 12 570 2	X1014475	10 14 475 6	3	2	10 13 679 8	X1012613	10 12 671 3	1	1
10 12 573 9	X1014072	10 14 072 9	7	1	10 13 679 9	X1013679	10 13 679 8	1	1
10 12 574 2	X1013823	10 13 823 0	1	1	10 13 760 2	X1013823	10 13 823 0	(2)	1
10 12 631 7	X1013911	10 13 911 2	5	1	10 13 772 1	X1011582	10 11 582 9	5	1
10 12 631 7	X1014836	10 14 836 6	(2)	1	10 13 791 8	X1013845	10 13 845 0	2	1
10 12 641 7	X1012613	10 12 671 3	4	1	10 13 815 9	X1013928	10 13 928 5	2	1
10 12 651 0	X1135810	11 35 810 2	4	4	10 13 823 0	X1014341	10 14 341 7	100	1
10 12 651 1	X1135810	11 35 810 2	2	1	10 13 824 2	X1013928	10 13 928 5	1	1
10 12 671 3	X1014341	10 14 341 7	16	1	10 13 844 7	X1013823	10 13 823 0	3	1
10 12 673 8	X1014768	10 14 768 7	2	1	10 13 845 0	X1014341	10 14 341 7	14	1
10 12 713 9	X1014180	10 14 180 3	23	2	10 13 865 6	X1014008	10 14 008 7	4	14
10 12 732 3	X1014180	10 14 180 3	11	13	10 13 865 7	X1014008	10 14 008 7	7	14
10 12 756 6	X1014341	10 14 341 7	330	1	10 13 882 0	X1014821	10 14 821 5	3	1
10 12 768 9	X1014422	10 14 422 7	2	1	10 13 882 6	X1014180	10 14 180 3	6	1
10 12 796 7	X1012797	10 12 797 9	1	1	10 13 911 1	X1013911	10 13 911 2	1	1
10 12 797 9	X1014341	10 14 341 7	526	1	10 13 911 2	X1014341	10 14 341 7	25	1
10 12 798 4	X1014736	10 14 736 4	2	1	10 13 928 5	X1014341	10 14 341 7	180	1
10 12 822 8	X1014622	10 14 622 3	7	3	10 13 957 8	X1012018	10 12 018 6	6	2
10 12 843 9	X1014341	10 14 341 7	524	1	10 13 962 6	X1014072	10 14 072 9	1	1
10 12 844 0	X1012843	10 12 843 9	1	1	10 13 976 4	X1012018	10 12 018 6	4	1
10 12 851 6	X1013256	10 13 256 0	2	1	10 13 976 5	X1012018	10 12 018 6	5	1
10 12 851 6	X1014116	10 14 116 7	2	1	10 14 008 7	X1014341	10 14 341 7	410	1
10 12 867 1	X1013928	10 13 928 5	5	2	10 14 072 9	X1014341	10 14 341 7	430	1
10 12 867 1	X1014836	10 14 836 6	1801	2	10 14 073 2	X1014517	10 14 517 4	9	1
10 12 889 0	X1014341	10 14 341 7	728	1	10 14 075 7	X1014072	10 14 072 9	3	1
10 12 921 8	2 269 003	96 90 501 08	101	1	10 14 075 8	X1014072	10 14 072 9	2	1
10 12 947 4	X1012947	10 12 947 5	1	1	10 14 096 9	X1014274	10 14 274 4	5	1
10 12 947 5	X1014341	10 14 341 7	130	1	10 14 105 1	2 680	91 76 774 08	(70)	1
10 12 950 1	X1015259	10 15 259 2	4	1	10 14 111 1	X1014409	10 14 409 8	2	1
10 12 990 4	X1014967	10 14 967 7	4	1	10 14 114 0	X1015315	10 15 315 1	5	1
10 13 010 4	X1014334	10 14 334 1	6	1	10 14 115 7	X1014836	10 14 836 6	120	1
10 13 024 2	X1015437	10 15 437 9	2	4	10 14 116 5	X1014836	10 14 836 6	160	1
10 13 040 6	X1014341	10 14 341 7	22	1	10 14 116 7	X1014836	10 14 836 6	200	1
10 13 075 7	X1013508	10 13 508 0	2	1	10 14 116 9	X1014836	10 14 836 6	250	1
10 13 075 7	X1014836	10 14 836 6	1911	4	10 14 117 8	X1014836	10 14 836 6	520	1
10 13 081 6	X1015437	10 15 437 9	5	10	10 14 118 1	X1014836	10 14 836 6	800	4
10 13 090 6	X1014180	10 14 180 3	21	1	10 14 118 2	X1014836	10 14 836 6	1300	1
10 13 117 7	X1014743	10 14 743 8	1	1	10 14 121 4	X1014836	10 14 836 6	1710	1
10 13 217 0	X1014334	10 14 334 2	3	1	10 14 121 5	X1015286	10 15 286 7	6	1

13.9.2016

etk_en_de_096608 LTR 1220

695

LIEBHERR

Numerical index
Numerischer Index

Item	Page	Assembly	Pos.	Quantity	Item	Page	Assembly	Pos.	Quantity
10 14 121 5	X1015287	10 15 287 4	210	1	10 14 486 1	2 650	91 84 841 08	13	1
10 14 121 6	X1015287	10 15 287 4	211	1	10 14 504 9	X1013823	10 13 823 0	(1)	1
10 14 121 6	X1015315	10 15 315 1	(12)	1	10 14 506 9	X1014180	10 14 180 3	17	1
10 14 121 6	X1015315	10 15 315 1	6	1	10 14 507 0	X1014180	10 14 180 3	18	1
10 14 121 7	X1014836	10 14 836 6	2120	1	10 14 510 0	X1014341	10 14 341 7	(2)	1
10 14 126 1	2 790 174	91 78 531 08	(1)	1	10 14 510 1	X1014341	10 14 341 7	(3)	1
10 14 154 9	X1014736	10 14 736 4	1	1	10 14 517 4	X1014341	10 14 341 7	221	1
10 14 179 0	X1014341	10 14 341 7	217	1	10 14 517 5	X1014517	10 14 517 6	1	1
10 14 180 3	X1014341	10 14 341 7	432	1	10 14 517 6	X1014341	10 14 341 7	333	1
10 14 184 6	X1014334	10 14 334 2	8	1	10 14 517 7	X1014527	10 14 527 8	1	1
10 14 197 4	X1014341	10 14 341 7	53	1	10 14 517 8	X1014527	10 14 527 8	2	1
10 14 260 6	X1014286	10 14 286 3	1	1	10 14 527 8	X1014341	10 14 341 7	334	1
10 14 264 1	X1014843	10 14 843 8	1	1	10 14 537 1	X1014370	10 14 370 7	2	1
10 14 266 8	X1014274	10 14 274 4	1	1	10 14 537 2	X1014370	10 14 370 7	1	1
10 14 267 0	X1014286	10 14 286 3	2	1	10 14 537 3	X1014622	10 14 622 3	2	1
10 14 267 1	X1014274	10 14 274 2	1	1	10 14 552 4	X1014008	10 14 008 7	1	1
10 14 273 3	X1014341	10 14 341 7	370	1	10 14 558 9	X1014403	10 14 403 6	11	1
10 14 274 2	X1014341	10 14 341 7	382	1	10 14 581 5	X1013823	10 13 823 0	8	1
10 14 274 4	X1014341	10 14 341 7	387	1	10 14 581 5	X1013823	10 13 823 0	8	1
10 14 274 7	X1014341	10 14 341 7	630	1	10 14 583 8	X1014403	10 14 403 6	9	1
10 14 274 9	X1014341	10 14 341 7	15	4	10 14 585 9	X1014341	10 14 341 7	441	1
10 14 276 3	X1014274	10 14 274 4	2	1	10 14 622 3	X1014341	10 14 341 7	436	1
10 14 281 3	2 680	91 76 774 08	(60)	1	10 14 635 7	X1014636	10 14 636 7	4	1
10 14 286 1	2 831	91 79 505 08	1	1	10 14 635 8	X1014636	10 14 636 7	5	1
10 14 286 3	X1014341	10 14 341 7	440	1	10 14 636 7	X1014341	10 14 341 7	70	4
10 14 294 2	X1014341	10 14 341 7	150	1	10 14 672 2	X1012947	10 12 947 4	1	1
10 14 297 7	X1014341	10 14 341 7	581	1	10 14 676 0	X1014736	10 14 736 5	1	1
10 14 318 7	X1014286	10 14 286 1	3	1	10 14 678 9	X1014679	10 14 679 1	2	1
10 14 324 0	X1014334	10 14 334 1	7	1	10 14 679 1	X1014341	10 14 341 7	201	1
10 14 325 1	X1014334	10 14 334 2	1	1	10 14 684 2	X1014622	10 14 622 3	3	1
10 14 334 1	X1014341	10 14 341 7	212	1	10 14 684 3	X1014622	10 14 622 3	4	1
10 14 334 2	X1014341	10 14 341 7	214	1	10 14 736 4	X1014341	10 14 341 7	224	1
10 14 336 6	X1014180	10 14 180 3	1	1	10 14 736 5	X1014341	10 14 341 7	220	1
10 14 341 7	2 215	91 76 740 08	1	1	10 14 743 8	X1014341	10 14 341 7	50	1
10 14 345 4	X1014422	10 14 422 7	1	1	10 14 768 7	X1014341	10 14 341 7	12	1
10 14 354 2	X1014334	10 14 334 1	4	1	10 14 803 6	X1014286	10 14 286 1	2	1
10 14 354 3	X1014334	10 14 334 1	3	1	10 14 821 5	X1014341	10 14 341 7	380	1
10 14 361 2	X1014967	10 14 967 7	1	1	10 14 821 6	X1014341	10 14 341 7	381	1
10 14 361 4	X1014967	10 14 967 7	2	1	10 14 836 6	X1014341	10 14 341 7	939	1
10 14 370 7	X1015132	10 15 132 8	10	1	10 14 843 2	X1014341	10 14 341 7	140	1
10 14 382 5	X1014341	10 14 341 7	215	1	10 14 843 8	X1014341	10 14 341 7	81	4
10 14 382 6	X1014341	10 14 341 7	(1)	1	10 14 854 7	X1014843	10 14 843 2	1	1
10 14 382 7	X1014341	10 14 341 7	(2)	3	10 14 866 6	2 680	91 76 774 08	102	1
10 14 401 9	1 650 004	96 85 708 08	2	1	10 14 914 4	X1014180	10 14 180 3	2	1
10 14 402 9	2 680	91 76 774 08	(20)	1	10 14 919 1	X1014622	10 14 622 3	1	1
10 14 403 1	2 680	91 76 774 08	(10)	1	10 14 919 8	X1014341	10 14 341 7	(3)	1
10 14 403 6	X1014341	10 14 341 7	652	1	10 14 936 0	X1014286	10 14 286 1	4	2
10 14 403 8	2 680	91 76 774 08	(153)	1	10 14 936 0	X1014585	10 14 585 9	3	2
10 14 403 9	2 680	91 76 774 08	(154)	1	10 14 957 9	X1014958	10 14 958 0	1	1
10 14 404 6	2 680	91 76 774 08	101	1	10 14 958 0	X1014341	10 14 341 7	80	4
10 14 408 5	2 680	91 76 774 08	103	1	10 14 965 5	X1013845	10 13 845 0	1	1
10 14 409 3	2 650	91 84 841 08	12	1	10 14 967 7	X1014341	10 14 341 7	230	1
10 14 409 8	X1014422	10 14 422 7	6	2	10 14 967 9	X1014967	10 14 967 7	3	1
10 14 422 7	X1014341	10 14 341 7	571	1	10 15 038 6	X1014273	10 14 273 3	1	1
10 14 427 0	2 650	91 84 841 08	18	1	10 15 074 1	X1014341	10 14 341 7	171	1
10 14 430 0	2 650	91 84 841 08	19	1	10 15 074 2	X1014341	10 14 341 7	(4)	1
10 14 431 1	X1014341	10 14 341 7	(11)	1	10 15 093 4	X1014341	10 14 341 7	21	1
10 14 475 5	X1014475	10 14 475 6	1	1	10 15 093 5	X1015093	10 15 093 4	1	1
10 14 475 6	X1014341	10 14 341 7	415	1	10 15 132 8	X1014341	10 14 341 7	580	1
10 14 480 6	X1014517	10 14 517 4	1	1	10 15 132 9	X1015132	10 15 132 8	2	1

13.9.2016

etk_en_de_096608 LTR 1220

696

LIEBHERRNumerical index
Numerischer Index

Item	Page	Assembly	Pos.	Quantity	Item	Page	Assembly	Pos.	Quantity
10 15 139 0	X1015132	10 15 132 8	8	1	10 28 021 0	X1003850	10 03 850 9	20	1
10 15 163 4	X1014341	10 14 341 7	(1)	1	10 28 021 1	X1003850	10 03 850 9	40	1
10 15 182 5	X1014334	10 14 334 1	1	1	10 28 021 2	X1003850	10 03 850 9	50	1
10 15 203 6	X1014297	10 14 297 7	2	2	10 28 021 3	X1003850	10 03 850 9	60	1
10 15 244 1	X1012018	10 12 018 6	1	2	10 28 021 4	X1003850	10 03 850 9	70	1
10 15 259 2	X1012947	10 12 947 4	12	1	10 28 021 5	X1003850	10 03 850 9	80	1
10 15 259 3	X1015259	10 15 259 2	1	1	10 28 021 6	X1003850	10 03 850 9	90	1
10 15 259 4	X1015259	10 15 259 2	2	1	10 28 030 2	2 260 007	96 90 527 08	(1)	2
10 15 278 7	X1014341	10 14 341 7	(5)	1	10 28 071 5	1 790 589	96 88 116 08	2	1
10 15 283 2	X1013823	10 13 823 0	8	1	10 28 262 2	X1012166	10 12 166 7	100	1
10 15 283 2	X1013823	10 13 823 0	8	1	10 28 262 2	X1012797	10 12 797 9	100	1
10 15 286 7	X1014341	10 14 341 7	190	4	10 28 262 2	X1013823	10 13 823 0	100	1
10 15 287 4	X1015286	10 15 286 7	5	1	10 28 277 4	X1014836	10 14 836 6	401	8
10 15 311 6	X1014180	10 14 180 3	3	1	10 28 277 4	X1015445	10 15 445 8	4	2
10 15 315 1	X1014341	10 14 341 7	191	4	10 28 284 9	X1014636	10 14 636 7	6	1
10 15 337 4	X1014286	10 14 286 1	3	1	10 28 320 1	1 790 588	96 87 288 08	6	1
10 15 337 4	X1014585	10 14 585 9	2	1	10 28 444 4	2 932	91 76 832 08	27	1
10 15 353 6	9 079 870	90 79 870	1	2	10 28 501 6	1 515 001	96 80 382 08	4	2
10 15 353 8	9 079 870	90 79 870	2	2	10 28 501 6	1 515 002	96 80 383 08	4	2
10 15 358 3	X1014341	10 14 341 7	52	1	10 28 501 6	2 210 039	96 80 263 08	360	2
10 15 397 3	X1015445	10 15 445 8	1	1	10 28 569 5	5 716 347	57 16 347 08	999	1
10 15 398 7	X1015132	10 15 132 8	1	1	10 28 569 5	X1148234	11 48 234 7	999	1
10 15 437 8	X1015437	10 15 437 9	1	1	10 28 569 5	X1160110	11 60 110 5	(999)	1
10 15 437 9	X1138960	11 38 960 8	1	1	10 28 570 1	2 501	91 73 048 08	17	1
10 15 445 8	X1138960	11 38 960 8	80	4	10 28 570 8	9 077 386	90 77 386	100	1
10 15 445 9	X1015445	10 15 445 8	2	1	10 28 570 8	X1011566	10 11 566 4	100	1
10 15 479 8	X1014821	10 14 821 5	2	1	10 28 570 8	X1011582	10 11 582 9	100	1
10 15 480 0	X1014768	10 14 768 7	1	1	10 28 570 8	X1012018	10 12 018 6	100	1
10 15 488 2	X1014341	10 14 341 7	570	1	10 28 570 8	X1012756	10 12 756 6	100	1
10 15 494 4	X1013307	10 13 307 7	1	1	10 28 570 8	X1014180	10 14 180 3	100	1
10 15 522 7	X1013383	10 13 383 7	1	1	10 28 570 8	X1014273	10 14 273 3	100	1
10 16 746 2	9 000 890	90 00 890 1	64	2	10 28 570 8	X1014274	10 14 274 2	100	1
10 16 923 6	9 702 992	97 02 992 1	350	1	10 28 570 8	X1014517	10 14 517 4	100	1
10 17 157 9	9 000 890	90 00 890 1	92	1	10 28 570 8	X1014768	10 14 768 7	100	1
10 17 157 9	X1087128	10 87 128 2	29	2	10 28 570 8	X1014821	10 14 821 5	100	1
10 17 158 5	9 002 895	90 02 895 6	52	1	10 28 570 8	X1014843	10 14 843 2	100	1
10 17 162 6	9 000 890	90 00 890 1	67	1	10 28 570 8	X1014967	10 14 967 7	100	1
10 17 162 8	X1134677	11 34 677 9	14	1	10 28 570 8	X1015445	10 15 445 8	100	1
10 17 632 8	9 000 890	90 00 890 1	80	1	10 28 572 4	X1014294	10 14 294 2	3	1
10 19 012 0	9 020 010	90 20 010 3	5	1	10 28 635 3	3 930 064	96 87 087 08	296	1
10 21 589 2	2 790 024	96 67 077 08	9	1	10 28 684 0	2 790 040	91 60 499 08	(1)	1
10 21 589 3	2 790 024	96 67 077 08	4	1	10 28 730 1	X1108349	11 08 349 8	13	2
10 21 652 9	2 831	91 79 505 08	60	1	10 28 738 2	2 210	91 78 067 08	115	2
10 21 653 4	2 831	91 79 505 08	61	2	10 28 812 1	1 830 188	96 82 527 08	300	1
10 21 677 2	2 920 641	96 92 552 08	515	1	10 28 812 1	1 920 172	96 80 540 08	(300)	1
10 21 777 7	X1012843	10 12 843 9	2	1	10 28 812 1	2 533 003	96 92 549 08	(980)	1
10 21 777 7	X1014836	10 14 836 6	5241	1	10 28 812 1	2 932	91 76 832 08	(300)	1
10 21 801 3	X1013256	10 13 256 0	3	28	10 28 953 6	2 970 000	96 90 254 08	53	1
10 21 831 0	2 970 000	96 90 254 08	180	1	10 28 953 6	2 971 000	96 77 848 08	51	1
10 21 837 0	X1021997	10 21 997 8	2	1	10 28 979 5	1 100	91 75 760 08	33	12
10 21 945 8	X1014286	10 14 286 3	3	2	10 28 979 5	1 100 010	96 80 195 08	31	4
10 21 997 8	X1011553	10 11 553 9	1	1	10 28 979 5	1 131 005	91 75 115 08	40	6
10 21 999 1	X1030300	10 30 300 7	3	1	10 28 979 5	2 200	91 72 705 08	375	2
10 22 041 9	X1121079	11 21 079 5	23	3	10 28 979 5	2 210	91 78 067 08	379	28
10 22 093 3	2 970 000	96 90 254 08	54	1	10 28 979 5	2 210 008	96 89 813 08	378	2
10 22 093 3	2 971 000	96 77 848 08	52	1	10 28 979 5	2 260 006	96 90 104 08	7	6
10 22 268 2	2 533 010	96 33 980 08	1	1	10 28 979 5	2 340 001	96 90 503 08	16	8
10 22 268 6	2 932 042	96 92 566 08	27	2	10 28 979 5	2 430	91 72 596 08	7	6
10 22 409 5	1 300	91 74 367 08	(3)	72	10 28 979 5	2 510 003	96 89 185 08	382	4
10 28 020 2	X1002421	10 02 421 1	20	1	10 28 979 5	3 601 002	91 20 237 08	46	2

13.9.2016

etk_en_de_096608 LTR 1220

697

LIEBHERR

Numerical index
Numerischer Index

Item	Page	Assembly	Pos.	Quantity	Item	Page	Assembly	Pos.	Quantity
10 28 980 4	1 100	91 75 760 08	19	4	10 29 272 4	X1134752	11 34 752 6	29	1
10 28 980 4	1 790 588	96 87 288 08	22	4	10 29 280 1	X1087128	10 87 128 2	3	1
10 28 980 4	2 210	91 78 067 08	381	5	10 29 281 5	X1029280	10 29 280 1	5	1
10 28 980 4	2 210 008	96 89 813 08	379	2	10 29 353 7	1 401 001	91 81 976 08	23	1
10 28 980 4	2 420	91 72 595 08	7	8	10 29 353 7	1 411 001	91 81 985 08	23	1
10 28 980 4	2 500	91 72 599 08	13	4	10 29 377 5	5 701 090	57 01 090 08	10	1
10 28 980 4	2 571 017	96 79 285 08	19	8	10 29 417 0	X1030300	10 30 300 7	5	1
10 28 980 4	2 680	91 76 774 08	376	4	10 29 417 1	X1030300	10 30 300 7	4	1
10 28 980 4	2 950 000	96 97 634 08	328	4	10 29 417 2	X1030300	10 30 300 7	20	1
10 28 980 4	3 101	91 72 919 08	22	16	10 29 449 4	2 501 203	91 61 775 08	3	4
10 28 980 4	3 106	91 72 924 08	62	3	10 29 468 4	1 411 052	96 84 206 08	4	2
10 28 980 4	3 330 080	96 61 346 08	13	8	10 29 493 8	X1087170	10 87 170 0	2	1
10 28 980 4	3 601 002	91 20 237 08	47	5	10 29 493 9	X1087170	10 87 170 0	3	1
10 28 980 4	3 790	91 75 516 08	4	3	10 29 518 8	2 200 048	96 91 652 08	8	1
10 28 980 4	X1011582	10 11 582 9	8	17	10 29 518 8	2 970 000	96 90 254 08	737	6
10 28 980 5	2 210 008	96 89 813 08	375	1	10 29 518 8	2 971 000	96 77 848 08	632	2
10 28 980 6	1 100	91 75 760 08	57	32	10 29 615 7	2 510 003	96 89 185 08	(2)	3
10 28 980 6	1 401 001	91 81 976 08	85	16	10 29 615 7	2 510 003	96 89 185 08	(2)	3
10 28 980 6	1 401 001	91 81 976 08	91	6	10 29 664 4	2 680	91 76 774 08	180	2
10 28 980 6	1 411 001	91 81 985 08	85	16	10 29 671 9	2 925 013	96 82 113 08	12	1
10 28 980 6	1 411 001	91 81 985 08	91	6	10 29 672 0	2 925 013	96 82 113 08	10	1
10 28 980 6	2 200	91 72 705 08	377	4	10 29 724 1	X1087170	10 87 170 0	5	1
10 28 980 6	2 210	91 78 067 08	382	19	10 29 729 5	X1014294	10 14 294 2	1	2
10 28 980 6	2 515	91 72 601 08	6	8	10 29 731 0	2 533 003	96 92 549 08	63	2
10 28 980 6	2 571 017	96 79 285 08	29	2	10 29 739 6	2 571 017	96 79 285 08	22	1
10 28 980 6	2 571 021	96 79 789 08	13	1	10 29 769 1	2 501 053	91 63 226 08	5	1
10 28 980 6	3 510	91 72 675 08	47	2	10 29 787 6	X1169243	11 69 243 9	2	1
10 28 980 7	1 401 001	91 81 976 08	46	4	10 29 966 9	2 510 002	96 90 159 08	351	4
10 28 980 7	1 411 001	91 81 985 08	46	4	10 29 966 9	2 510 003	96 89 185 08	350	7
10 28 980 7	3 330 080	96 61 346 08	27	2	10 29 966 9	2 932 166	92 68 911 08	10	4
10 28 980 8	1 991	91 72 576 08	29	12	10 29 966 9	2 984 001	96 79 805 08	13	6
10 28 980 8	3 603	91 20 457 08	20	2	10 29 998 8	9 078 314	90 78 314	1	1
10 28 980 8	3 604	91 20 484 08	8	8	10 30 055 2	2 526 003	96 64 979 08	31	2
10 28 980 8	3 750 008	91 72 682 08	11	4	10 30 060 0	2 830 200	91 73 047 08	11	4.2
10 28 981 0	1 401 001	91 81 976 08	28	4	10 30 131 7	1 920 166	96 80 460 08	17	4
10 28 981 0	1 411 001	91 81 985 08	28	4	10 30 131 7	3 790 043	96 79 334 08	5	1
10 28 981 1	3 101	91 72 919 08	77	2	10 30 131 9	2 501 053	91 63 226 08	11	4
10 28 984 7	3 601 002	91 20 237 08	52	1	10 30 140 9	2 830	91 73 054 08	30	2
10 28 993 1	X1121079	11 21 079 5	39	1	10 30 300 7	2 269 003	96 90 501 08	100	1
10 29 007 0	2 270 001	96 89 997 08	2	1	10 30 327 0	5 719 072	57 19 072 08	17	3
10 29 012 6	X1108052	11 08 052 5	23	1	10 30 327 0	X1000830	10 00 830 8	17	3
10 29 012 7	X1108052	11 08 052 5	24	1	10 32 490 0	X1169243	11 69 243 9	4	1
10 29 053 7	X1014180	10 14 180 3	24	2	10 32 500 1	X1012947	10 12 947 4	3	1
10 29 053 8	X1015132	10 15 132 8	52	1	10 32 627 7	X1047300	10 47 300 8	35	1
10 29 130 6	5 714 150	57 14 150 08	6	1	10 32 627 8	X1047300	10 47 300 8	38	1
10 29 130 6	X1041310	10 41 310 6	(1)	1	10 32 679 2	3 750 008	91 72 682 08	2	1
10 29 130 6	X1041310	10 41 310 6	(1)	1	10 32 692 5	X1121079	11 21 079 5	2	1
10 29 198 8	2 510 304	96 79 863 08	3	4	10 32 702 4	2 925 013	96 82 113 08	(1)	1
10 29 198 9	2 510 304	96 79 863 08	2	4	10 32 702 6	2 925 013	96 82 113 08	(4)	1
10 29 199 7	2 830	91 73 054 08	33	1	10 32 706 5	2 711	91 72 612 08	1	1
10 29 199 9	2 501 053	91 63 226 08	8	1	10 33 102 6	2 533 003	96 92 549 08	61	1
10 29 200 0	2 830	91 73 054 08	35	2	10 33 133 5	X1030300	10 30 300 7	19	1
10 29 200 8	2 501 203	91 61 775 08	4	1	10 33 136 8	2 790 250	91 75 317 08	2	1
10 29 201 3	2 830	91 73 054 08	28	8	10 33 139 5	X1030300	10 30 300 7	16	1
10 29 201 4	2 531 001	91 61 630 08	3	1	10 33 239 5	X1160110	11 60 110 5	9	1
10 29 201 5	2 526 003	96 64 979 08	22	1	10 33 239 7	X1160110	11 60 110 5	11	1
10 29 201 6	2 531 001	91 61 630 08	5	1	10 33 253 4	5 113 217	51 13 217 08	5	3
10 29 201 7	2 526 003	96 64 979 08	23	1	10 33 288 2	2 970 000	96 90 254 08	24	1
10 29 201 8	2 531 001	91 61 630 08	7	1	10 33 298 7	2 840	91 76 762 08	7	4
10 29 202 1	2 531 001	91 61 630 08	2	2	10 33 329 7	3 780	91 75 984 08	(506)	1

13.9.2016

etk_en_de_096608 LTR 1220

698

LIEBHERRNumerical index
Numerischer Index

Item	Page	Assembly	Pos.	Quantity	Item	Page	Assembly	Pos.	Quantity
10 33 333 5	1 974 105	96 79 551 08	311	2	10 41 017 8	1 515 003	96 80 462 08	52	8
10 33 333 5	1 974 107	96 79 547 08	311	2	10 41 017 8	2 680	91 76 774 08	375	8
10 33 346 4	X1012756	10 12 756 6	2	3	10 41 019 3	2 650	91 84 841 08	66	2
10 33 448 8	2 510 002	96 90 159 08	100	1	10 41 019 3	2 680	91 76 774 08	379	8
10 33 448 8	2 510 003	96 89 185 08	100	1	10 41 019 3	3 790 044	96 79 364 08	2	2
10 33 555 7	2 533 003	96 92 549 08	50	1	10 41 019 8	2 501 206	91 61 708 08	13	2
10 33 559 3	X1121175	11 21 175 6	23	1	10 41 030 5	2 970 000	96 90 254 08	601	4
10 33 559 6	X1034369	10 34 369 3	3	4	10 41 065 1	X1087128	10 87 128 2	28	2
10 33 582 0	2 920 641	96 92 552 08	690	20	10 41 065 1	X1121079	11 21 079 5	31	1
10 33 596 0	2 200 048	96 91 652 08	2	1	10 41 077 0	2 970 000	96 90 254 08	810	1
10 33 600 8	X1014180	10 14 180 3	10	3	10 41 077 0	2 975 300	96 94 263 08	616	1
10 33 615 7	2 210	91 78 067 08	300	3	10 41 077 1	2 200 048	96 91 652 08	9	1
10 33 615 7	2 210 039	96 80 263 08	300	6	10 41 077 1	2 970 000	96 90 254 08	835	2
10 33 615 7	2 501 206	91 61 708 08	17	3	10 41 079 0	X1014403	10 14 403 6	7	2
10 33 615 7	2 526 003	96 64 979 08	33	4	10 41 109 2	X1021997	10 21 997 8	4	1
10 33 615 7	2 830	91 73 054 08	39	13	10 41 109 3	X1021997	10 21 997 8	6	2
10 33 738 1	5 106 976	51 06 976 08	7	1	10 41 109 4	X1021997	10 21 997 8	3	1
10 33 738 1	X1033288	10 33 288 2	(1)	2	10 41 109 5	X1021997	10 21 997 8	5	2
10 34 010 5	2 533 003	96 92 549 08	5	1	10 41 243 1	2 920 641	96 92 552 08	506	1
10 34 022 6	X1030300	10 30 300 7	7	2	10 41 243 3	2 920 641	96 92 552 08	514	1
10 34 023 6	X1030300	10 30 300 7	6	2	10 41 277 7	2 533 053	96 95 849 08	10	1
10 34 043 8	2 932 187	96 80 631 08	6	1	10 41 285 0	2 970 000	96 90 254 08	301	1
10 34 247 8	X1087128	10 87 128 2	12	1	10 41 285 1	1 100 009	96 80 789 08	15	4
10 34 247 9	X1087128	10 87 128 2	26	1	10 41 285 1	2 501 206	91 61 708 08	10	6
10 34 248 0	X1087128	10 87 128 2	999	1	10 41 285 1	2 501 209	96 85 145 08	8	1
10 34 251 7	2 920 641	96 92 552 08	511	2	10 41 285 1	2 510 002	96 90 159 08	300	10
10 34 251 8	2 920 641	96 92 552 08	520	3	10 41 285 1	2 510 003	96 89 185 08	300	10
10 34 251 9	2 920 641	96 92 552 08	510	3	10 41 285 1	2 830 200	91 73 047 08	12	4
10 34 282 3	X1121175	11 21 175 6	20	1	10 41 285 1	2 835 003	91 72 693 08	2	4
10 34 285 4	2 533 003	96 92 549 08	8	2	10 41 285 1	3 790 043	96 79 334 08	7	1
10 34 300 3	2 541	91 76 744 08	5	1	10 41 285 2	1 100 009	96 80 789 08	11	4
10 34 300 3	2 840 010	96 90 852 08	2	1	10 41 285 2	1 131 005	91 75 115 08	30	8
10 34 348 4	2 533 003	96 92 549 08	55	2	10 41 285 2	1 411 052	96 84 206 08	5	14
10 34 369 3	2 533 003	96 92 549 08	4	2	10 41 285 2	2 260 006	96 90 104 08	9	20
10 34 656 1	X1009712	10 09 712 6	6	1	10 41 285 2	2 526 003	96 64 979 08	15	6
10 34 659 9	2 970 000	96 90 254 08	(1)	1	10 41 285 2	2 680	91 76 774 08	309	6
10 34 659 9	X1042586	10 42 586 6	1	1	10 41 285 2	2 925 000	96 89 944 08	26	2
10 35 300 4	2 920 641	96 92 552 08	530	1	10 41 285 2	2 925 008	96 82 906 08	20	6
10 35 366 7	1 790 589	96 88 116 08	7	2	10 41 285 3	2 501 203	91 61 775 08	6	8
10 35 368 9	2 340 001	96 90 503 08	17	4	10 41 285 3	2 830 200	91 73 047 08	41	1
10 35 437 5	2 830	91 73 054 08	56	1	10 41 285 4	1 100	91 75 760 08	27	24
10 35 449 3	3 930 006	96 63 540 08	5	1	10 41 285 4	1 140	91 72 563 08	32	2
10 35 458 4	1 100 011	96 80 364 08	10	1	10 41 285 4	1 630	91 72 569 08	41	8
10 35 458 4	2 533 003	96 92 549 08	58	1	10 41 285 4	1 711	91 72 571 08	21	8
10 35 458 4	3 330 080	96 61 346 08	(6)	6	10 41 285 4	1 740	91 72 572 08	80	8
10 35 458 4	3 920 012	96 65 915 08	(5)	1	10 41 285 4	1 920 166	96 80 460 08	19	4
10 35 459 5	X1013256	10 13 256 0	100	1	10 41 285 4	2 102	91 76 737 08	11	2
10 35 459 5	X1014116	10 14 116 7	10	1	10 41 285 4	2 430	91 72 596 08	10	2
10 35 467 0	2 830	91 73 054 08	25	2	10 41 285 4	2 440 001	96 79 696 08	12	25
10 35 492 2	1 100 010	96 80 195 08	11	6	10 41 285 4	2 711	91 72 612 08	21	4
10 35 514 0	X1032706	10 32 706 5	2	1	10 41 285 4	2 970 000	96 90 254 08	(29)	4
10 35 514 0	X1134752	11 34 752 6	2	1	10 41 285 4	2 970 000	96 90 254 08	307	2
10 35 526 6	2 830	91 73 054 08	58	2	10 41 285 4	2 975 009	96 78 506 08	(6)	4
10 35 627 3	X1087248	10 87 248 8	37	1	10 41 285 4	2 975 009	96 78 506 08	308	6
10 35 912 4	X1134677	11 34 677 9	20	2	10 41 285 4	3 101	91 72 919 08	14	73
10 35 912 8	X1134677	11 34 677 9	21	2	10 41 285 4	3 106	91 72 924 08	56	21
10 35 914 2	9 702 992	97 02 992 1	450	1	10 41 285 4	3 511	91 72 684 08	20	4
10 40 981 7	X1032706	10 32 706 5	34	1	10 41 285 4	3 552	91 72 683 08	46	2
10 41 017 8	1 515 001	96 80 382 08	6	4	10 41 285 4	3 601 002	91 20 237 08	30	7
10 41 017 8	1 515 002	96 80 383 08	6	4	10 41 285 4	3 602 001	91 20 242 08	9	11

13.9.2016

etk_en_de_096608 LTR 1220

699

LIEBHERRNumerical index
Numerischer Index

Item	Page	Assembly	Pos.	Quantity	Item	Page	Assembly	Pos.	Quantity
10 41 285 4	3 603	91 20 457 08	11	4	10 44 097 6	X1047219	10 47 219 6	999	1
10 41 285 4	3 604	91 20 484 08	20	3	10 44 130 5	2 533 003	96 92 549 08	20	8
10 41 285 4	3 780 429	96 73 213 08	6	4	10 44 166 4	1 790 589	96 88 116 08	4	2
10 41 285 7	1 100 009	96 80 789 08	9	3	10 44 166 4	2 830	91 73 054 08	55	1
10 41 285 7	1 630	91 72 569 08	14	8	10 44 330 9	2 830	91 73 054 08	59	1
10 41 285 7	1 711	91 72 571 08	23	3	10 44 362 5	2 502	91 72 031 08	24	2
10 41 285 7	1 920 166	96 80 460 08	15	4	10 44 374 8	2 430	91 72 596 08	1	1
10 41 285 7	2 102	91 76 737 08	28	2	10 44 951 6	2 533 003	96 92 549 08	9	3
10 41 285 7	2 210	91 78 067 08	305	6	10 44 966 4	2 925 013	96 82 113 08	21	4
10 41 285 7	2 501	91 73 048 08	7	1	10 44 966 4	2 932	91 76 832 08	25	8
10 41 285 7	2 510 002	96 90 159 08	305	12	10 44 984 3	1 972 001	96 80 772 08	300	5.2
10 41 285 7	2 510 003	96 89 185 08	303	29	10 44 984 7	5 113 217	51 13 217 08	2	3
10 41 285 7	2 680	91 76 774 08	308	1	10 44 984 8	5 113 217	51 13 217 08	999	1
10 41 285 7	2 681	91 76 825 08	303	2	10 44 985 3	2 970 000	96 90 254 08	64	1
10 41 285 7	2 810 012	91 73 045 08	15	6	10 44 993 4	2 260 007	96 90 527 08	5	2
10 41 285 7	2 925 039	96 82 108 08	3	3	10 45 016 0	2 522 015	96 62 539 08	7	1
10 41 285 7	2 950 000	96 97 634 08	(7)	6	10 45 027 3	1 920 076	96 62 041 08	4	1
10 41 285 7	2 970 000	96 90 254 08	(28)	7	10 45 069 3	2 260 006	96 90 104 08	24	2
10 41 285 7	2 971 000	96 77 848 08	312	5	10 45 069 3	2 526	91 61 625 08	20	2
10 41 286 1	2 450	91 72 597 08	10	12	10 45 069 3	2 531 001	91 61 630 08	26	2
10 41 286 1	2 501 202	91 68 611 08	11	16	10 45 069 3	2 532 010	91 61 683 08	16	14
10 41 286 1	2 501 203	91 61 775 08	(6)	11	10 45 069 3	2 533 003	96 92 549 08	21	8
10 41 286 1	2 510 002	96 90 159 08	308	2	10 45 069 4	2 526 003	96 64 979 08	25	1
10 41 286 1	3 750 014	96 80 900 08	6	4	10 45 069 4	2 830 200	91 73 047 08	22	1
10 41 310 6	2 970 000	96 90 254 08	22	1	10 45 098 1	2 200 048	96 91 652 08	5	1
10 42 399 2	X1121175	11 21 175 6	(1)	2	10 45 101 7	X1035449	10 35 449 3	23	1
10 42 399 3	X1121175	11 21 175 6	(999)	1	10 45 514 4	X1111334	11 11 334 3	15	1
10 42 421 0	2 533 003	96 92 549 08	37	2	10 45 528 1	2 502	91 72 031 08	27	6
10 42 427 6	2 533 003	96 92 549 08	7	1	10 46 571 1	X1014180	10 14 180 3	8	1
10 42 433 3	X1014967	10 14 967 7	11	2	10 46 571 1	X1014768	10 14 768 7	15	2
10 42 433 3	X1015132	10 15 132 8	78	1	10 46 691 0	1 974 105	96 79 551 08	155	1
10 42 448 9	2 522 015	96 62 539 08	2	2	10 46 691 0	1 974 107	96 79 547 08	155	1
10 42 472 6	X1066310	10 66 310 5	999	1	10 46 691 1	2 975	96 77 850 08	152	3
10 42 498 3	X1047300	10 47 300 8	68	1	10 46 691 1	2 975 009	96 78 506 08	151	1
10 42 498 3	X1087366	10 87 366 7	21	2	10 46 691 2	1 974 105	96 79 551 08	157	1
10 42 515 7	X1035449	10 35 449 3	19	1	10 46 691 2	1 974 107	96 79 547 08	157	1
10 42 516 3	X1035449	10 35 449 3	16	8	10 46 691 2	2 971 000	96 77 848 08	161	2
10 42 517 7	X1009712	10 09 712 6	1	1	10 46 691 3	1 974 105	96 79 551 08	151	2
10 42 517 8	X1009712	10 09 712 6	2	3	10 46 691 3	1 974 107	96 79 547 08	151	2
10 42 517 9	X1009712	10 09 712 6	5	1	10 46 691 3	2 971 000	96 77 848 08	157	2
10 42 527 1	2 533 003	96 92 549 08	6	1	10 46 691 4	1 970 101	96 90 260 08	150	2
10 42 527 1	2 920	91 73 244 08	(4)	1	10 46 691 4	2 970 000	96 90 254 08	177	2
10 42 540 9	2 681	91 76 825 08	175	1	10 46 691 5	2 975	96 77 850 08	150	3
10 42 586 6	2 975 009	96 78 506 08	156	1	10 46 691 5	2 975 009	96 78 506 08	154	1
10 42 816 6	9 622 130	96 22 130 08	1	1	10 46 691 6	1 970 101	96 90 260 08	155	2
10 42 819 8	X1035449	10 35 449 3	13	3	10 46 691 6	2 971 000	96 77 848 08	159	2
10 42 820 8	X1164746	11 64 746 2	1	1	10 46 691 7	1 970 101	96 90 260 08	153	4
10 42 821 8	X1164746	11 64 746 2	2	1	10 46 691 7	2 971 000	96 77 848 08	154	2
10 42 853 2	2 533 003	96 92 549 08	48	2	10 46 729 2	1 970 101	96 90 260 08	650	1
10 42 879 7	4 001	91 05 452 08	34	1	10 46 729 2	1 974 105	96 79 551 08	617	1
10 42 905 7	2 780 318	91 54 325 08	3	1	10 46 729 2	1 974 107	96 79 547 08	617	1
10 42 963 8	2 920 641	96 92 552 08	531	1	10 46 729 2	2 970 000	96 90 254 08	757	1
10 42 994 6	X1013392	10 13 392 8	2	1	10 47 003 2	1 933	91 57 319 08	1	1
10 42 995 2	X1032706	10 32 706 5	9	1	10 47 037 7	X1047300	10 47 300 8	59	1
10 42 995 2	X1134752	11 34 752 6	33	2	10 47 038 5	X1033288	10 33 288 2	(999)	1
10 43 004 2	X1033288	10 33 288 2	9	1	10 47 066 7	X1004002	10 04 002 4	9	1
10 43 023 0	X1047300	10 47 300 8	64	1	10 47 136 3	1 750 001	92 85 698 08	40	1
10 44 055 3	2 932	91 76 832 08	11	1	10 47 138 4	X1121079	11 21 079 5	5	1
10 44 075 3	X1015522	10 15 522 7	9	1	10 47 143 7	X1121079	11 21 079 5	(2)	2
10 44 078 8	X1014967	10 14 967 7	8	2	10 47 143 7	X1169058	11 69 058 8	2	2

13.9.2016

etk_en_de_096608 LTR 1220

700

LIEBHERRNumerical index
Numerischer Index

Item	Page	Assembly	Pos.	Quantity	Item	Page	Assembly	Pos.	Quantity
10 47 143 9	X1121079	11 21 079 5	(98)	1	10 65 108 7	X1014517	10 14 517 4	3	1
10 47 219 6	X1121079	11 21 079 8	3	1	10 65 136 3	1 970 101	96 90 260 08	653	1
10 47 220 2	X1047219	10 47 219 6	3	1	10 65 136 3	2 970 000	96 90 254 08	759	6
10 47 220 8	X1121079	11 21 079 8	4	1	10 65 220 6	2 526	91 61 625 08	8	2
10 47 221 9	X1000830	10 00 830 8	999	1	10 65 272 4	2 970 000	96 90 254 08	23	1
10 47 289 0	2 830 200	91 73 047 08	8	1	10 65 272 4	2 971 000	96 77 848 08	21	1
10 47 299 5	2 932	91 76 832 08	30	1	10 65 277 2	1 750 001	92 85 698 08	14	1
10 47 300 8	3 330	91 72 925 08	1	1	10 66 305 9	X1087128	10 87 128 2	7	1
10 47 304 0	3 105 014	96 57 037 08	3	2	10 66 306 5	X1029280	10 29 280 1	999	1
10 47 519 8	X1087128	10 87 128 2	11	4	10 66 309 2	X1041310	10 41 310 6	(999)	1
10 47 542 6	1 920 076	96 62 041 08	160	3.4	10 66 309 2	X1041310	10 41 310 6	(999)	1
10 47 589 3	2 830 200	91 73 047 08	14	10	10 66 309 7	X1041310	10 41 310 6	(999)	1
10 47 621 1	2 526	91 61 625 08	6	2	10 66 310 5	X1121079	11 21 079 8	1	1
10 47 625 1	2 533 002	96 92 547 08	6	1	10 66 310 7	X1121079	11 21 079 8	98	1
10 47 638 3	3 780	91 75 984 08	(504)	1	10 66 312 0	X1066310	10 66 310 5	14	1
10 47 691 3	1 970 101	96 90 260 08	654	1	10 66 352 3	X1160110	11 60 110 5	4	12
10 48 866 2	3 930 007	96 62 910 08	307	1	10 66 356 7	1 515 004	96 83 317 08	3	1
10 48 866 2	3 930 064	96 87 087 08	293	1	10 66 371 8	4 001	91 05 452 08	9	2
10 48 869 6	X1121079	11 21 079 5	98	1	10 66 382 5	X1029280	10 29 280 1	1	1
10 48 901 1	2 533 003	96 92 549 08	10	2	10 66 382 5	X1029281	10 29 281 5	(1)	2
10 48 901 6	X1014180	10 14 180 3	9	1	10 66 382 5	X1169058	11 69 058 8	(1)	1
10 48 901 6	X1014736	10 14 736 5	4	4	10 66 390 9	X1134752	11 34 752 6	(1)	1
10 48 937 6	X1014736	10 14 736 4	3	3	10 66 391 1	X1134752	11 34 752 6	40	1
10 48 973 4	X1134103	11 34 103 5	7	1	10 66 397 0	3 105 014	96 57 037 08	4	2
10 49 007 2	X1080206	10 80 206 4	10	1	10 66 414 1	X1134752	11 34 752 6	24	1
10 49 011 6	1 515 003	96 80 462 08	32	2	10 66 433 5	1 830 188	96 82 527 08	100	1
10 49 090 1	2 430	91 72 596 08	(999)	1	10 66 435 7	2 269 003	96 90 501 08	400	2
10 49 112 9	X1044985	10 44 985 3	999	1	10 66 446 9	2 260 006	96 90 104 08	12	2
10 49 159 3	1 740	91 72 572 08	79	2	10 66 525 3	X1108052	11 08 052 5	22	1
10 49 169 5	X1121436	11 21 436 3	999	1	10 67 511 6	2 790	91 72 604 08	(1)	1
10 49 234 5	X1111334	11 11 334 3	1	1	10 67 520 5	X1080206	10 80 206 4	7	1
10 49 234 7	X1111334	11 11 334 3	19	1	10 67 572 8	X1134752	11 34 752 6	1	1
10 49 234 8	X1111334	11 11 334 3	21	1	10 67 836 9	X1041310	10 41 310 6	(999)	1
10 49 271 0	X1087096	10 87 096 4	999	1	10 67 837 5	2 529	91 61 628 08	7	2
10 49 271 0	X1121020	11 21 020 1	999	1	10 67 837 5	2 830	91 73 054 08	47	1
10 49 288 8	2 950 000	96 97 634 08	325	8	10 67 837 7	2 529	91 61 628 08	8	2
10 49 304 5	2 950 000	96 97 634 08	168	2	10 67 839 5	3 100	91 72 621 08	(2)	1
10 49 347 9	X1047300	10 47 300 8	61	1	10 67 839 5	3 780 098	91 81 977 08	(7)	1
10 49 349 3	2 920 641	96 92 552 08	724	6	10 67 845 2	2 920 641	96 92 552 08	516	1
10 49 349 5	2 920 641	96 92 552 08	726	74	10 67 845 3	2 920 641	96 92 552 08	503	1
10 49 349 6	2 920 641	96 92 552 08	727	4	10 67 845 8	2 920 641	96 92 552 08	504	2
10 49 362 6	X1014297	10 14 297 7	1	2	10 67 849 1	2 920 641	96 92 552 08	5	1
10 49 392 0	X1032706	10 32 706 5	1	1	10 67 849 1	2 920 641	96 92 552 08	6	1
10 49 397 0	3 780	91 75 984 08	(721)	4	10 67 849 1	2 920 641	96 92 552 08	7	1
10 49 397 2	3 780	91 75 984 08	(719)	2	10 67 849 1	2 920 641	96 92 552 08	8	1
10 49 411 5	2 680	91 76 774 08	181	2	10 67 849 1	2 920 641	96 92 552 08	9	1
10 49 411 6	2 680	91 76 774 08	182	2	10 67 884 8	X1034369	10 34 369 3	4	2
10 54 050 0	3 790 043	96 79 334 08	8	1	10 68 417 0	2 970 000	96 90 254 08	(999)	1
10 65 001 4	X1047300	10 47 300 8	49	1	10 80 004 6	2 920 641	96 92 552 08	842	5
10 65 009 2	X1034282	10 34 282 3	2	1	10 80 026 6	2 920	91 73 244 08	(150)	1
10 65 029 5	2 501 209	96 85 145 08	4	4	10 80 063 1	2 920 641	96 92 552 08	753	4
10 65 039 3	X1111334	11 11 334 3	26	1	10 80 091 6	2 830	91 73 054 08	49	4
10 65 040 3	X1111334	11 11 334 3	49	1	10 80 139 9	X1014180	10 14 180 3	29	2
10 65 048 3	X1111334	11 11 334 3	28	1	10 80 153 2	X1041310	10 41 310 6	5	1
10 65 048 4	X1111334	11 11 334 3	29	1	10 80 153 3	X1041310	10 41 310 6	6	1
10 65 048 5	X1111334	11 11 334 3	48	1	10 80 153 4	X1041310	10 41 310 6	7	1
10 65 048 8	X1111334	11 11 334 3	66	1	10 80 154 9	X1041310	10 41 310 6	9	1
10 65 048 9	X1111334	11 11 334 3	70	1	10 80 155 1	X1041310	10 41 310 6	10	1
10 65 049 0	X1111334	11 11 334 3	85	1	10 80 160 9	2 650	91 84 841 08	22	2
10 65 050 7	2 790 040	91 60 499 08	(2)	1	10 80 205 7	3 100	91 72 621 08	(1)	1

13.9.2016

etk_en_de_096608 LTR 1220

701

LIEBHERRNumerical index
Numerischer Index

Item	Page	Assembly	Pos.	Quantity	Item	Page	Assembly	Pos.	Quantity
10 80 205 7	3 930 374	96 64 731 08	10	1	10 87 101 7	2 210	91 78 067 08	104	1
10 80 205 7	3 932 036	96 64 078 08	(151)	1	10 87 104 3	X1087101	10 87 104 7	3	1
10 80 206 0	2 920	96 81 289 08	(11)	1	10 87 104 7	2 210	91 78 067 08	107	1
10 80 206 1	2 440 001	96 79 696 08	(5)	1	10 87 105 6	2 680	91 76 774 08	120	1
10 80 206 1	2 920 200	96 66 310 08	5	1	10 87 106 3	3 780	91 75 984 08	(507)	1
10 80 206 4	3 930 374	96 64 731 08	20	1	10 87 112 5	2 260 007	96 90 527 08	8	1
10 80 220 3	1 100 009	96 80 789 08	21	1	10 87 115 1	2 970 000	96 90 254 08	300	1
10 80 220 5	1 970 101	96 90 260 08	322	2	10 87 117 7	2 526 001	96 57 844 08	9	2
10 80 225 3	2 970 000	96 90 254 08	(999)	1	10 87 117 7	2 526 003	96 64 979 08	12	4
10 80 233 4	1 830 188	96 82 527 08	(1)	1	10 87 128 2	2 210	91 78 067 08	108	1
10 80 249 5	X1042586	10 42 586 6	999	1	10 87 155 6	2 920 641	96 92 552 08	371	6.27
10 80 268 2	2 680	91 76 774 08	115	1	10 87 155 6	2 920 641	96 92 552 08	372	6.27
10 80 287 0	1 972 001	96 80 772 08	(99)	1	10 87 155 6	2 920 641	96 92 552 08	373	6.27
10 81 335 9	2 210	91 78 067 08	(300)	2	10 87 155 7	2 920 641	96 92 552 08	10	4.32
10 81 335 9	2 650	91 84 841 08	52	1	10 87 155 7	2 920 641	96 92 552 08	11	6.27
10 81 335 9	2 830 200	91 73 047 08	43	8	10 87 155 7	2 920 641	96 92 552 08	12	6.27
10 81 373 8	2 970 000	96 90 254 08	60	3	10 87 155 7	2 920 641	96 92 552 08	13	6.27
10 81 373 8	2 971 000	96 77 848 08	53	1	10 87 155 7	2 920 641	96 92 552 08	14	6.27
10 81 373 8	3 975	96 77 845 08	51	1	10 87 155 7	2 920 641	96 92 552 08	384	6.27
10 81 373 9	2 970 000	96 90 254 08	62	2	10 87 155 7	2 920 641	96 92 552 08	385	6.27
10 81 393 3	X1014334	10 14 334 2	9	1	10 87 155 7	2 920 641	96 92 552 08	386	6.27
10 81 393 5	X1014334	10 14 334 2	10	2	10 87 155 8	2 920 641	96 92 552 08	378	6.27
10 81 394 2	X1014334	10 14 334 1	8	1	10 87 155 9	2 920 641	96 92 552 08	15	6.27
10 81 500 4	X1045027	10 45 027 3	1	1	10 87 155 9	2 920 641	96 92 552 08	16	9.02
10 81 500 5	X1045027	10 45 027 3	2	1	10 87 155 9	2 920 641	96 92 552 08	17	3.97
10 81 500 6	X1045027	10 45 027 3	3	1	10 87 155 9	2 920 641	96 92 552 08	18	2.02
10 81 528 3	2 526	91 61 625 08	14	1	10 87 155 9	2 920 641	96 92 552 08	19	1
10 81 536 8	2 831	91 79 505 08	3	1	10 87 155 9	2 920 641	96 92 552 08	379	6.27
10 81 541 6	2 531 001	91 61 630 08	19	1	10 87 155 9	2 920 641	96 92 552 08	380	6.27
10 81 547 2	3 607	91 20 536 08	(999)	1	10 87 155 9	2 920 641	96 92 552 08	381	6.27
10 81 549 6	2 531 001	91 61 630 08	16	1	10 87 155 9	2 920 641	96 92 552 08	382	6.27
10 81 566 2	2 950 000	96 97 634 08	644	4	10 87 155 9	2 920 641	96 92 552 08	383	6.27
10 81 566 4	2 950 000	96 97 634 08	633	3	10 87 159 5	2 970 000	96 90 254 08	314	1
10 81 577 7	2 541	91 76 744 08	32	1	10 87 169 2	X1118294	11 18 294 5	999	1
10 81 577 7	2 541 001	96 90 900 08	15	1	10 87 170 0	2 681	91 76 825 08	100	1
10 81 618 5	2 970 000	96 90 254 08	61	1	10 87 171 3	X1121079	11 21 079 5	1	1
10 81 679 9	2 970 000	96 90 254 08	(999)	1	10 87 172 6	X1118259	11 18 259 6	5	1
10 81 694 3	X1013040	10 13 040 6	1	1	10 87 175 9	2 650	91 84 841 08	36	2
10 81 695 8	2 680	91 76 774 08	400	1	10 87 195 9	X1003850	10 03 850 9	(999)	1
10 87 020 4	1 131 005	91 75 115 08	44	4	10 87 200 3	3 780 400	91 81 249 08	5	2
10 87 021 2	3 750 008	91 72 682 08	1	1	10 87 202 2	2 269	91 76 742 08	180	1
10 87 022 6	1 650 004	96 85 708 08	4	1	10 87 203 2	2 920 641	96 92 552 08	98	10
10 87 037 6	2 501 209	96 85 145 08	3	2	10 87 203 3	2 920 641	96 92 552 08	709	10
10 87 047 2	2 533 003	96 92 549 08	69	1	10 87 209 8	X1003850	10 03 850 9	(999)	1
10 87 047 8	2 533 003	96 92 549 08	(80)	1	10 87 209 8	X1003850	10 03 850 9	(999)	1
10 87 054 0	2 920 641	96 92 552 08	305	465.91	10 87 220 1	X1118279	11 18 279 0	999	1
10 87 054 1	2 920 641	96 92 552 08	307	37.14	10 87 221 3	2 681	91 76 825 08	250	1
10 87 054 2	2 920 641	96 92 552 08	309	24.7	10 87 230 7	2 650	91 84 841 08	(1)	1
10 87 060 2	2 920 641	96 92 552 08	509	1	10 87 238 8	X1162256	11 62 256 1	8	1
10 87 060 4	2 920 641	96 92 552 08	532	1	10 87 238 9	X1162256	11 62 256 1	7	1
10 87 063 3	2 840	91 76 762 08	25	0.75	10 87 243 9	1 401 001	91 81 976 08	8	8
10 87 063 3	2 840	91 76 762 08	26	0.5	10 87 243 9	1 411 001	91 81 985 08	8	8
10 87 063 5	2 920 003	96 92 550 08	71	1.5	10 87 248 7	5 719 072	57 19 072 08	999	1
10 87 063 5	2 925	91 76 006 08	(13)	1.7	10 87 248 8	X1087128	10 87 128 2	1	1
10 87 063 7	2 210 008	96 89 813 08	100	1	10 87 252 1	X1108349	11 08 349 8	80	1
10 87 064 3	2 920 003	96 92 550 08	69	1	10 87 259 8	2 650	91 84 841 08	(3)	1
10 87 096 4	2 210	91 78 067 08	109	1	10 87 261 2	2 541 001	96 90 900 08	25	1
10 87 096 5	2 210	91 78 067 08	110	1	10 87 261 2	2 840 010	96 90 852 08	4	1
10 87 096 8	2 531 001	91 61 630 08	8	1	10 87 267 2	2 830	91 73 054 08	(998)	1
10 87 101 6	2 210	91 78 067 08	206	1	10 87 270 0	3 104 004	92 52 034 08	3	2

13.9.2016

etk_en_de_096608 LTR 1220

702

LIEBHERR

Numerical index
Numerischer Index

Item	Page	Assembly	Pos.	Quantity	Item	Page	Assembly	Pos.	Quantity
10 87 270 0	3 105 007	92 14 561 08	3	2	10 87 551 9	3 101	91 72 919 08	17	4
10 87 270 0	3 501 004	92 55 753 08	3	2	10 87 552 1	2 200	91 72 705 08	307	1
10 87 271 4	X1087238	10 87 238 8	999	1	10 87 554 7	2 210	91 78 067 08	116	2
10 87 279 6	X1041310	10 41 310 6	(1)	1	10 87 557 2	2 420	91 72 595 08	5	8
10 87 303 5	X1087366	10 87 366 7	15	1	10 87 557 2	3 102	91 72 920 08	23	8
10 87 314 9	1 711	91 72 571 08	27	50	10 87 557 2	3 103	91 72 921 08	23	8
10 87 314 9	2 440 012	92 14 441 08	5	5	10 87 557 2	3 104	91 72 922 08	23	8
10 87 314 9	2 711	91 72 612 08	14	50	10 87 557 2	3 105	91 72 923 08	23	8
10 87 323 9	7 900 391	79 00 391 08	7	1	10 87 557 2	3 106	91 72 924 08	18	8
10 87 343 4	2 932 521	96 90 617 08	(1)	1	10 87 557 8	1 740	91 72 572 08	64	16
10 87 351 7	X1034369	10 34 369 3	5	1	10 87 557 8	9 002 895	90 02 895 6	76	8
10 87 356 6	1 991	91 72 576 08	(23)	2	10 87 558 3	2 501 203	91 61 775 08	20	11
10 87 357 0	X1121079	11 21 079 5	3	1	10 87 558 3	X1066310	10 66 310 5	47	4
10 87 357 1	X1121079	11 21 079 5	4	1	10 87 558 4	1 920 166	96 80 460 08	18	4
10 87 366 7	2 350	91 83 519 08	1	1	10 87 558 4	2 260 006	96 90 104 08	22	2
10 87 367 1	7 741 197	77 41 197 08	1	1	10 87 558 4	2 830	91 73 054 08	63	1
10 87 380 8	X1009712	10 09 712 6	10	1	10 87 558 6	1 131 005	91 75 115 08	12	8
10 87 380 9	X1009712	10 09 712 6	11	1	10 87 558 6	1 792 004	92 51 415 08	4	1
10 87 413 4	X1148234	11 48 234 7	1	1	10 87 558 6	2 526 001	96 57 844 08	14	2
10 87 421 3	X1041310	10 41 310 6	(1)	1	10 87 558 6	X1012797	10 12 797 9	3	1
10 87 426 1	X1108052	11 08 052 5	3	1	10 87 558 6	X1013307	10 13 307 7	3	1
10 87 426 1	X1108052	11 08 052 5	50	1	10 87 558 6	X1164318	11 64 318 3	13	4
10 87 433 1	2 920 641	96 92 552 08	525	4	10 87 558 6	X1164318	11 64 318 4	13	4
10 87 437 8	X1087063	10 87 063 7	1	1	10 87 559 3	2 522 009	96 62 305 08	6	1
10 87 437 9	X1087063	10 87 063 7	2	1	10 87 560 1	2 790 040	91 60 499 08	4	1
10 87 438 0	X1087063	10 87 063 7	3	1	10 87 560 1	5 102 294	51 02 294 08	10	4
10 87 438 1	X1087063	10 87 063 7	(1)	1	10 87 561 1	3 790 044	96 79 364 08	7	3
10 87 438 2	X1087063	10 87 063 7	(2)	1	10 87 561 4	2 790 040	91 60 499 08	5	1
10 87 458 8	2 920	91 73 244 08	(3)	100	10 87 562 1	1 830 102	92 26 483 08	5	12
10 87 458 8	2 920	91 73 244 08	30	100	10 87 564 5	3 790 044	96 79 364 08	8	3
10 87 458 8	3 930 007	96 62 910 08	20	4	10 87 564 7	1 830 102	92 26 483 08	3	6
10 87 458 8	X1015132	10 15 132 8	99	3	10 87 565 9	X1087248	10 87 248 8	36	1
10 87 460 8	1 750 002	92 86 201 08	4	1	10 87 581 5	3 790 044	96 79 364 08	6	3
10 87 464 0	X1162256	11 62 256 1	10	1	10 87 586 3	3 510	91 72 675 08	36	1
10 87 482 5	X1108349	11 08 349 8	15	1	10 87 593 0	X1162256	11 62 256 1	5	1
10 87 484 9	X1121175	11 21 175 6	4	2	10 87 595 2	X1087200	10 87 200 3	1	1
10 87 490 2	X1162256	11 62 256 1	9	1	10 87 595 3	X1087200	10 87 200 3	3	1
10 87 507 4	X1121175	11 21 175 6	3	3	10 87 596 9	X1087200	10 87 200 3	2	1
10 87 507 5	X1121175	11 21 175 6	5	1	10 87 632 5	X1087366	10 87 366 7	16	1
10 87 507 6	X1121175	11 21 175 6	6	1	10 87 670 4	X1134103	11 34 103 5	4	1
10 87 507 7	X1121175	11 21 175 6	21	1	10 87 670 5	X1134103	11 34 103 5	5	1
10 87 546 8	1 991	91 72 576 08	13	8	10 88 384 2	X1014341	10 14 341 7	(1)	1
10 87 546 8	2 200 048	96 91 652 08	302	1	11 00 059 3	X1014622	10 14 622 3	10	2
10 87 546 8	2 501 202	91 68 611 08	8	3	11 00 070 0	2 541	91 76 744 08	11	1
10 87 546 8	2 531 001	91 61 630 08	23	10	11 00 070 0	2 840	91 76 762 08	21	2
10 87 546 8	2 532 010	91 61 683 08	19	2	11 00 070 0	2 840 010	96 90 852 08	5	1
10 87 546 8	2 533 003	96 92 549 08	22	7	11 00 086 8	2 200 048	96 91 652 08	(9)	1
10 87 546 8	2 810 012	91 73 045 08	14	12	11 00 090 1	2 532 010	91 61 683 08	11	2.15
10 87 546 8	2 830	91 73 054 08	40	73	11 00 090 2	2 532 010	91 61 683 08	14	2
10 87 546 8	2 830 200	91 73 047 08	19	5	11 00 090 3	2 532 010	91 61 683 08	13	6
10 87 547 4	2 502	91 72 031 08	28	6	11 00 111 5	2 526 003	96 64 979 08	16	1
10 87 547 4	2 532 010	91 61 683 08	15	5	11 00 119 4	1 920 166	96 80 460 08	10	1
10 87 547 4	2 533 003	96 92 549 08	18	18	11 00 177 0	X1134752	11 34 752 6	39	2
10 87 547 4	2 830	91 73 054 08	38	16	11 00 193 5	2 210 039	96 80 263 08	110	1
10 87 547 4	2 925 013	96 82 113 08	25	4	11 00 195 5	2 830	91 73 054 08	57	3
10 87 551 8	3 510	91 72 675 08	41	2	11 00 221 8	2 840	91 76 762 08	3	2.22
10 87 551 8	3 601 002	91 20 237 08	36	2	11 00 244 6	2 830	91 73 054 08	27	1
10 87 551 9	1 100	91 75 760 08	66	4	11 00 244 7	2 830	91 73 054 08	26	1
10 87 551 9	1 401 001	91 81 976 08	17	22	11 00 252 4	X1121225	11 21 225 7	1	2
10 87 551 9	1 411 001	91 81 985 08	17	22	11 00 267 8	5 114 794	51 14 794 08	7	1

13.9.2016

etk_en_de_096608 LTR 1220

703

LIEBHERRNumerical index
Numerischer Index

Item	Page	Assembly	Pos.	Quantity	Item	Page	Assembly	Pos.	Quantity
11 00 269 6	X1087366	10 87 366 7	34	1	11 06 815 9	2 541	91 76 744 08	26	4
11 00 270 4	X1160110	11 60 110 5	3	3	11 06 815 9	2 840 010	96 90 852 08	29	4
11 00 291 6	2 711	91 72 612 08	2	1	11 06 860 7	X1080206	10 80 206 4	(1)	10
11 00 298 0	2 925 008	96 82 906 08	10	1	11 08 008 8	2 533 003	96 92 549 08	62	1
11 00 298 8	X1014334	10 14 334 1	5	1	11 08 039 2	X1032706	10 32 706 5	15	1
11 00 299 0	X1111334	11 11 334 3	22	1	11 08 052 5	2 541 001	96 90 900 08	1	1
11 00 299 5	X1014334	10 14 334 1	2	1	11 08 088 1	2 920 641	96 92 552 08	758	4
11 00 308 9	5 026 573	50 26 573 08	998	1	11 08 211 6	X1015286	10 15 286 7	3	1
11 00 309 4	5 026 573	50 26 573 08	999	1	11 08 211 6	X1015287	10 15 287 4	3	1
11 00 312 1	X1118270	11 18 270 8	4	1	11 08 215 8	2 650	91 84 841 08	17	2
11 00 319 3	2 920	96 81 289 08	(10)	2	11 08 260 1	2 533 010	96 33 980 08	4	0.28
11 00 342 6	2 790 024	96 67 077 08	5	1	11 08 260 2	2 920 641	96 92 552 08	202	12.78
11 00 383 7	2 526	91 61 625 08	17	2	11 08 260 3	2 920 641	96 92 552 08	203	8.77
11 00 403 1	5 123 637	51 23 637 08	10	1	11 08 260 4	2 920 641	96 92 552 08	204	8.58
11 00 411 7	2 526 003	96 64 979 08	28	2	11 08 260 5	2 920 641	96 92 552 08	205	2.2
11 00 412 6	X1041310	10 41 310 6	12	1	11 08 260 7	2 920 641	96 92 552 08	207	0.73
11 00 444 4	1 411 052	96 84 206 08	6	14	11 08 260 8	2 920 641	96 92 552 08	208	0.43
11 00 444 4	3 790 043	96 79 334 08	9	3	11 08 343 8	X1108349	11 08 349 8	2	1
11 00 488 1	2 975 009	96 78 506 08	161	1	11 08 344 5	X1108349	11 08 349 8	45	1
11 00 517 0	X1111334	11 11 334 3	17	1	11 08 345 3	X1108349	11 08 349 8	1	1
11 00 524 4	X1044985	10 44 985 3	1	1	11 08 349 8	2 840	91 76 762 08	1	1
11 00 528 1	X1014622	10 14 622 3	8	6	11 08 833 8	2 920 641	96 92 552 08	374	6.27
11 00 555 4	X1030300	10 30 300 7	21	1	11 08 833 8	2 920 641	96 92 552 08	375	6.27
11 00 598 3	2 522 014	96 62 304 08	3	1	11 08 833 8	2 920 641	96 92 552 08	376	6.27
11 00 598 4	2 522 014	96 62 304 08	2	1	11 08 838 2	3 790 043	96 79 334 08	11	2
11 00 598 5	2 522 014	96 62 304 08	1	1	11 10 094 9	X1134677	11 34 677 9	13	1
11 00 598 7	2 522 014	96 62 304 08	4	1	11 10 158 4	1 100	91 75 760 08	51	4
11 00 627 5	5 717 378	57 17 378 08	999	1	11 10 158 4	2 500	91 72 599 08	35	1
11 00 658 4	2 210 008	96 89 813 08	122	4	11 10 158 4	3 605 001	91 26 753 08	10	1
11 00 658 4	2 510 050	96 89 773 08	60	3.5	11 10 166 5	X1047300	10 47 300 8	999	1
11 00 700 9	2 830 200	91 73 047 08	7	1	11 10 217 1	1 830 188	96 82 527 08	(2)	1
11 00 721 9	X1100291	11 00 291 6	3	6	11 10 217 2	1 830 188	96 82 527 08	(3)	1
11 00 730 0	X1134677	11 34 677 9	2	1	11 11 005 1	2 541	91 76 744 08	2	1
11 00 730 5	1 793 010	91 69 598 08	1	1	11 11 006 0	X1032706	10 32 706 5	39	1
11 00 730 9	1 793 010	91 69 598 08	2	1	11 11 334 3	2 502	91 72 031 08	1	1
11 00 758 9	2 501 203	91 61 775 08	5	1	11 11 390 6	1 515 003	96 80 462 08	33	4
11 00 781 7	5 717 378	57 17 378 08	3	1	11 11 445 5	2 650	91 84 841 08	43	4
11 00 785 3	1 830 188	96 82 527 08	301	1	11 11 497 1	2 533 003	96 92 549 08	59	1
11 00 785 3	1 920 172	96 80 540 08	(301)	1	11 11 497 4	2 533 003	96 92 549 08	60	1
11 00 785 3	2 932	91 76 832 08	(301)	1	11 11 497 7	2 533 003	96 92 549 08	11	1
11 00 801 0	2 526 003	96 64 979 08	34	14	11 11 777 9	4 001	91 05 452 08	2	1
11 00 802 0	1 974 105	96 79 551 08	310	2	11 11 778 5	4 001	91 05 452 08	17	2
11 00 802 0	1 974 107	96 79 547 08	310	2	11 11 778 8	4 001	91 05 452 08	3	1
11 00 805 5	X1014517	10 14 517 4	2	1	11 11 807 7	2 541	91 76 744 08	19	6
11 00 852 9	2 533 079	96 69 791 08	1	1	11 11 807 7	2 541 001	96 90 900 08	17	6
11 00 853 0	2 533 079	96 69 791 08	2	1	11 11 807 7	2 840	91 76 762 08	22	6
11 00 878 7	2 680	91 76 774 08	(152)	2	11 11 807 7	2 840 010	96 90 852 08	21	16
11 06 012 8	2 533 003	96 92 549 08	57	2	11 11 816 0	X1013845	10 13 845 0	6	1
11 06 028 6	2 680	91 76 774 08	183	3	11 12 420 5	2 920 641	96 92 552 08	223	2.56
11 06 616 8	X1014843	10 14 843 2	4	1	11 12 420 8	2 920 641	96 92 552 08	225	1.46
11 06 636 1	X1014843	10 14 843 2	3	2	11 12 420 9	2 920 641	96 92 552 08	226	2.41
11 06 681 8	X1118259	11 18 259 6	2	1	11 12 421 1	2 920 641	96 92 552 08	228	3.06
11 06 682 9	X1118259	11 18 259 6	3	1	11 12 421 1	2 932 064	96 92 564 08	228	1.32
11 06 721 2	3 552	91 72 683 08	22	4	11 12 421 2	2 920 641	96 92 552 08	229	3.71
11 06 761 1	1 882	91 72 581 08	2	0.239	11 12 421 2	2 932 064	96 92 564 08	229	0.65
11 06 761 1	1 882	91 72 581 08	3	0.689	11 14 040 3	3 790 043	96 79 334 08	6	1
11 06 761 1	1 882	91 72 581 08	4	0.081	11 16 043 1	1 630	91 72 569 08	35	2
11 06 761 2	1 882	91 72 581 08	1	0.54	11 16 043 1	3 500 011	92 32 855 08	9	0.3
11 06 786 7	2 830 200	91 73 047 08	38	1	11 16 043 1	3 604	91 20 484 08	28	0.3
11 06 793 2	2 932 064	96 92 564 08	525	14	11 16 043 1	3 750 014	96 80 900 08	3	0.4

13.9.2016

etk_en_de_096608 LTR 1220

704

LIEBHERRNumerical index
Numerischer Index

Item	Page	Assembly	Pos.	Quantity	Item	Page	Assembly	Pos.	Quantity
11 16 058 6	1 630	91 72 569 08	22	4	11 21 435 7	1 630	91 72 569 08	(1)	1
11 16 066 8	2 210	91 78 067 08	190	4	11 21 436 3	2 500	91 72 599 08	2	1
11 16 072 3	2 932 042	96 92 566 08	22	2	11 22 041 8	X1164318	11 64 318 3	5	1
11 16 074 4	2 200 048	96 91 652 08	301	2	11 22 041 8	X1164318	11 64 318 4	5	1
11 16 074 4	2 830 200	91 73 047 08	13	3	11 32 017 5	2 970 000	96 90 254 08	316	2
11 16 108 4	2 200 048	96 91 652 08	375	2	11 32 019 4	1 131 005	91 75 115 08	46	4
11 16 157 0	2 970 000	96 90 254 08	168	1	11 32 019 4	2 571 017	96 79 285 08	21	1
11 16 191 7	X1118259	11 18 259 6	4	1	11 32 019 4	2 571 021	96 79 789 08	11	1
11 16 191 7	X1118259	11 18 259 7	4	1	11 32 067 9	X1041310	10 41 310 6	2	1
11 16 191 7	X1121105	11 21 105 8	4	1	11 32 072 0	1 793 010	91 69 598 08	(1)	1
11 16 191 9	X1118259	11 18 259 6	(27)	1	11 32 095 4	1 401 001	91 81 976 08	5	1
11 16 200 2	2 650	91 84 841 08	24	14	11 32 095 4	1 411 001	91 81 985 08	5	1
11 17 018 5	X1080206	10 80 206 4	2	1	11 32 096 2	1 401 001	91 81 976 08	6	13
11 17 018 6	X1080206	10 80 206 4	9	1	11 32 096 2	1 411 001	91 81 985 08	6	13
11 17 038 4	X1047300	10 47 300 8	(999)	1	11 34 058 3	X1087104	10 87 104 3	2	1
11 17 047 5	1 920 168	96 80 461 08	26	1	11 34 103 5	2 970 000	96 90 254 08	27	1
11 17 056 5	1 630	91 72 569 08	36	8	11 34 159 9	2 920 641	96 92 552 08	388	8.78
11 17 056 5	3 500 011	92 32 855 08	10	2	11 34 195 7	X1087063	10 87 063 7	4	2
11 17 056 5	3 604	91 20 484 08	29	2	11 34 213 3	1 401 001	91 81 976 08	19	24
11 17 056 5	3 750 014	96 80 900 08	4	4	11 34 213 3	1 411 001	91 81 985 08	19	24
11 17 126 8	X1111334	11 11 334 3	2	1	11 34 241 7	X1148234	11 48 234 7	2	1
11 17 126 9	X1111334	11 11 334 3	31	1	11 34 654 7	1 515	91 76 910 08	1	4
11 17 127 0	X1111334	11 11 334 3	32	1	11 34 654 8	1 515	91 76 910 08	2	2
11 17 127 1	X1111334	11 11 334 3	33	1	11 34 654 9	1 515	91 76 910 08	3	2
11 17 127 2	X1111334	11 11 334 3	58	1	11 34 661 6	1 933	91 57 319 08	(1)	1
11 17 127 4	X1111334	11 11 334 3	60	1	11 34 677 9	1 920 166	96 80 460 08	5	1
11 17 127 5	X1111334	11 11 334 3	65	1	11 34 750 0	1 711	91 72 571 08	2	2
11 17 127 6	X1111334	11 11 334 3	71	1	11 34 752 6	1 711	91 72 571 08	1	1
11 17 130 6	X1148225	11 48 225 2	3	1	11 34 807 2	X1014341	10 14 341 7	60	4
11 17 131 1	X1148225	11 48 225 2	1	1	11 34 810 0	X1013823	10 13 823 0	6	2
11 18 188 4	X1134677	11 34 677 9	5	1	11 34 864 8	X1013823	10 13 823 0	8	1
11 18 188 5	X1134677	11 34 677 9	9	1	11 34 918 2	2 680	91 76 774 08	(151)	2
11 18 188 6	X1134677	11 34 677 9	12	1	11 35 130 3	X1014636	10 14 636 7	3	1
11 18 188 7	X1134677	11 34 677 9	34	1	11 35 131 3	X1014836	10 14 836 6	4300	1
11 18 224 2	2 830	91 73 054 08	66	1	11 35 142 5	X1014836	10 14 836 6	2300	1
11 18 259 6	1 401 001	91 81 976 08	3	1	11 35 142 6	X1014836	10 14 836 6	4320	1
11 18 259 6	1 411 001	91 81 985 08	3	1	11 35 142 7	X1014836	10 14 836 6	4360	1
11 18 259 7	2 450	91 72 597 08	2	1	11 35 142 8	X1014836	10 14 836 6	5200	1
11 18 266 4	2 210	91 78 067 08	105	1	11 35 142 9	X1014836	10 14 836 6	2210	1
11 18 270 8	2 210	91 78 067 08	103	1	11 35 143 0	X1014836	10 14 836 6	2240	1
11 18 273 6	1 991	91 72 576 08	1	1	11 35 143 2	X1014836	10 14 836 6	3820	1
11 18 279 0	2 571	91 72 651 08	1	2	11 35 150 0	X1014836	10 14 836 6	2140	1
11 18 294 5	1 100	91 75 760 08	1	2	11 35 150 3	X1014836	10 14 836 6	3800	1
11 18 295 0	1 630	91 72 569 08	1	4	11 35 151 0	X1014836	10 14 836 6	1400	1
11 18 302 9	X1134750	11 34 750 0	2	12	11 35 449 8	X1014273	10 14 273 3	1	1
11 21 020 1	2 210	91 78 067 08	106	1	11 35 506 7	X1014409	10 14 409 3	10	1
11 21 079 3	X1118266	11 18 266 4	1	1	11 35 572 0	X1014409	10 14 409 3	9	1
11 21 079 4	X1118266	11 18 266 4	2	1	11 35 810 2	X1014341	10 14 341 7	82	1
11 21 079 5	X1087101	10 87 104 7	1	1	11 37 347 8	2 650	91 84 841 08	11	1
11 21 079 8	X1087101	10 87 104 7	2	1	11 38 288 8	X1014967	10 14 967 7	10	1
11 21 105 8	2 440 001	96 79 696 08	9	1	11 38 664 4	X1011553	10 11 553 9	1	1
11 21 175 6	2 970 000	96 90 254 08	21	1	11 38 928 7	X1014341	10 14 341 7	(3)	1
11 21 180 3	2 831	91 79 505 08	101	0.18	11 38 928 7	X1014836	10 14 836 6	2151	1
11 21 225 6	1 920 172	96 80 540 08	(100)	1	11 38 960 8	X1014341	10 14 341 7	10	1
11 21 225 7	2 790 172	91 76 186 08	1	1	11 40 399 4	X1015286	10 15 286 7	2	1
11 21 246 7	2 340 001	96 90 503 08	2	1	11 44 313 2	X1014334	10 14 334 1	17	2
11 21 324 6	1 515	91 76 910 08	4	2	11 45 002 9	X1169058	11 69 058 8	4	1
11 21 324 7	1 515	91 76 910 08	5	2	11 45 003 0	X1029281	10 29 281 5	19	1
11 21 370 6	2 932	91 76 832 08	(100)	1	11 45 003 0	X1169058	11 69 058 8	3	1
11 21 404 9	1 970 101	96 90 260 08	156	4	11 45 042 0	2 510 025	96 90 160 08	5	2

13.9.2016

etk_en_de_096608 LTR 1220

705

LIEBHERRNumerical index
Numerischer Index

Item	Page	Assembly	Pos.	Quantity	Item	Page	Assembly	Pos.	Quantity
11 45 042 0	2 510 035	96 89 235 08	8	2	11 63 189 3	X1087101	10 87 101 7	6	1
11 48 108 0	2 541	91 76 744 08	25	1	11 63 189 3	X1118270	11 18 270 8	6	1
11 48 108 0	2 541 001	96 90 900 08	26	1	11 63 212 5	2 971 000	96 77 848 08	(1)	1
11 48 108 0	2 840 010	96 90 852 08	22	3	11 64 237 7	2 210	91 78 067 08	340	8
11 48 141 3	1 650 004	96 85 708 08	1	1	11 64 249 7	2 210	91 78 067 08	(302)	1
11 48 196 3	1 740	91 72 572 08	78	1	11 64 249 7	2 500	91 72 599 08	41	2
11 48 225 2	3 780	91 75 984 08	2	1	11 64 249 7	2 830	91 73 054 08	54	1
11 48 230 5	3 780	91 75 984 08	3	1	11 64 249 7	3 102	91 72 920 08	98	4
11 48 234 7	X1121175	11 21 175 6	2	1	11 64 249 7	3 103	91 72 921 08	98	4
11 48 242 6	X1014286	10 14 286 1	1	1	11 64 249 7	3 104	91 72 922 08	98	4
11 48 243 6	X1014585	10 14 585 9	1	1	11 64 249 7	3 105	91 72 923 08	98	4
11 48 542 6	X1087104	10 87 104 3	3	1	11 64 249 7	3 106	91 72 924 08	83	4
11 49 001 0	5 123 637	51 23 637 08	31	1	11 64 250 8	2 925 000	96 89 944 08	10	2
11 49 027 1	X1162256	11 62 256 1	4	1	11 64 318 3	1 970 101	96 90 260 08	21	1
11 49 040 6	2 200 048	96 91 652 08	6	1	11 64 318 4	1 970 101	96 90 260 08	22	1
11 49 078 5	X1164746	11 64 746 2	3	1	11 64 339 3	X1118259	11 18 259 7	2	1
11 49 078 6	X1164746	11 64 746 2	999	1	11 64 339 3	X1121105	11 21 105 8	2	1
11 49 112 5	2 210	91 78 067 08	412	1	11 64 339 4	X1118259	11 18 259 7	3	1
11 49 189 7	3 780	91 75 984 08	(511)	1	11 64 339 4	X1121105	11 21 105 8	3	1
11 49 191 0	1 793 010	91 69 598 08	3	1	11 64 365 5	X1047220	10 47 220 8	10	1
11 49 220 2	3 604	91 20 484 08	11	1	11 64 439 4	X1118279	11 18 279 0	50	1
11 49 231 5	2 932 042	96 92 566 08	42	11	11 64 538 4	2 210	91 78 067 08	331	2
11 49 379 3	2 751	91 50 372 08	1	1	11 64 538 4	2 970 000	96 90 254 08	554	12
11 49 386 8	1 401 001	91 81 976 08	37	1	11 64 538 4	2 971 000	96 77 848 08	554	4
11 49 386 8	1 411 001	91 81 985 08	37	1	11 64 538 4	3 552	91 72 683 08	4	6
11 49 396 3	1 972 001	96 80 772 08	(15)	1	11 64 575 4	X1087366	10 87 366 7	25	1
11 49 405 7	1 650 004	96 85 708 08	3	1	11 64 746 2	2 210 008	96 89 813 08	102	1
11 49 433 7	X1121079	11 21 079 5	(98)	1	11 65 176 0	4 001	91 05 452 08	4	1
11 49 434 1	X1087096	10 87 096 5	999	1	11 65 176 1	4 001	91 05 452 08	8	2
11 49 443 2	X1134752	11 34 752 6	(2)	1	11 65 700 0	9 392 942	93 92 942 01	56	12
11 49 458 1	X1134752	11 34 752 6	(3)	1	11 65 717 6	4 001	91 05 452 08	30	1
11 49 458 5	X1121079	11 21 079 5	(98)	1	11 65 889 2	1 100	91 75 760 08	20	4
11 60 023 6	2 650	91 84 841 08	42	2	11 65 889 2	1 790 588	96 87 288 08	28	4
11 60 087 9	X1015287	10 15 287 4	5	1	11 65 889 2	2 210	91 78 067 08	325	3
11 60 096 0	X1013823	10 13 823 0	(4)	6	11 65 889 2	3 102	91 72 920 08	48	2
11 60 098 8	X1047300	10 47 300 8	800	1	11 65 889 2	3 103	91 72 921 08	48	2
11 60 110 5	2 970 000	96 90 254 08	26	1	11 65 889 2	3 104	91 72 922 08	48	2
11 62 176 4	2 650	91 84 841 08	(2331)	6	11 65 889 2	3 105	91 72 923 08	48	2
11 62 176 9	2 200	91 72 705 08	290	5	11 65 965 1	1 972 001	96 80 772 08	(14)	1
11 62 177 0	2 541	91 76 744 08	14	0.1	11 65 965 2	X1111334	11 11 334 3	81	1
11 62 177 0	2 541 001	96 90 900 08	28	0.07	11 65 965 3	X1111334	11 11 334 3	80	1
11 62 177 0	2 840	91 76 762 08	23	0.75	11 69 004 7	2 533 003	96 92 549 08	(3)	2
11 62 177 0	2 840	91 76 762 08	24	0.5	11 69 005 6	X1080206	10 80 206 1	4	1
11 62 177 0	2 840 010	96 90 852 08	12	0.06	11 69 005 7	X1080206	10 80 206 1	3	1
11 62 177 0	2 840 010	96 90 852 08	14	0.7	11 69 043 4	X1111334	11 11 334 3	55	1
11 62 177 2	2 200	91 72 705 08	291	1.5	11 69 058 4	X1087101	10 87 101 7	1	1
11 62 177 2	2 210	91 78 067 08	290	0.207	11 69 058 4	X1118270	11 18 270 8	1	1
11 62 195 3	X1087020	10 87 020 4	999	1	11 69 058 5	X1087101	10 87 101 7	2	1
11 62 221 8	2 541 001	96 90 900 08	29	1	11 69 058 5	X1118270	11 18 270 8	2	1
11 62 221 8	2 840 010	96 90 852 08	3	1	11 69 058 7	X1087101	10 87 101 7	4	1
11 62 222 4	2 840 010	96 90 852 08	20	1	11 69 058 8	X1087101	10 87 101 7	5	1
11 62 227 8	X1015287	10 15 287 4	6	1	11 69 058 8	X1118270	11 18 270 8	5	1
11 62 256 1	2 984 001	96 79 805 08	1	1	11 69 058 9	X1087101	10 87 101 7	98	1
11 62 610 8	2 541	91 76 744 08	3	5	11 69 058 9	X1118270	11 18 270 8	98	1
11 62 610 8	2 541	91 76 744 08	4	1.65	11 69 101 3	X1015132	10 15 132 8	97	2
11 62 639 2	2 680	91 76 774 08	302	4	11 69 110 4	X1087128	10 87 128 2	40	1
11 62 639 3	2 680	91 76 774 08	350	4	11 69 137 5	X1121436	11 21 436 3	1	1
11 62 639 4	2 680	91 76 774 08	351	4	11 69 137 7	X1121436	11 21 436 3	2	1
11 62 639 5	2 680	91 76 774 08	352	2	11 69 195 6	X1164318	11 64 318 3	3	1
11 62 652 9	2 650	91 84 841 08	21	2	11 69 195 6	X1164318	11 64 318 4	3	1

13.9.2016

etk_en_de_096608 LTR 1220

706

LIEBHERRNumerical index
Numerischer Index

Item	Page	Assembly	Pos.	Quantity	Item	Page	Assembly	Pos.	Quantity
11 69 229 9	X1045027	10 45 027 3	4	1	26 21 065 08	2 510 035	96 89 235 08	19	0.37
11 69 243 9	X1087104	10 87 104 3	50	1	26 21 066 08	2 515	91 72 601 08	7	0.54
11 69 599 9	1 300	91 74 367 08	1	1	26 21 089 08	2 510 251	96 40 934 08	4	0.5
11 69 785 5	2 526	91 61 625 08	27	5	26 21 810 01	9 002 564	90 02 564 0	315	6.29
11 82 664 7	X1108052	11 08 052 5	28	1	26 21 810 01	9 002 564	90 02 564 0	316	6.24
11 82 664 8	X1108052	11 08 052 5	39	1	26 21 835 01	9 002 564	90 02 564 0	314	6.26
11 82 664 9	X1108052	11 08 052 5	40	1	27 20 125 02	1 790 588	96 87 288 08	4	130
11 82 665 0	X1108052	11 08 052 5	21	1	28 81 457 08	3 501 004	92 55 753 08	1	1
11 82 665 2	X1108052	11 08 052 5	26	1	28 81 545 08	3 101	91 72 919 08	58	2
11 82 665 3	X1108052	11 08 052 5	12	1	28 81 762 08	1 991	91 72 576 08	22	1
11 82 665 4	X1108052	11 08 052 5	27	1	28 81 825 08	2 541	91 76 744 08	35	1
11 82 665 5	X1108052	11 08 052 5	11	1	28 81 846 08	3 603	91 20 457 08	7	1
11 83 330 8	1 830 102	92 26 483 08	4	12	28 81 846 08	3 604	91 20 484 08	18	1
11 83 960 7	2 200	91 72 705 08	100	1	28 81 956 08	3 105 007	92 14 561 08	1	1
12 40 085 7	X1012018	10 12 018 6	3	1	30 81 151 14	1 401 001	91 81 976 08	7	3
12 40 822 1	X1012018	10 12 018 6	2	1	30 81 151 14	1 411 001	91 81 985 08	7	3
24 00 497 02	X1012018	10 12 018 6	7	5	38 00 571 08	2 210	91 78 067 08	205	6
24 01 226 02	X1013823	10 13 823 0	9	3	38 82 612 08	3 105 014	96 57 037 08	1	1
24 01 226 02	X1013823	10 13 823 0	9	3	38 82 613 08	3 105 014	96 57 037 08	2	1
24 01 864 02	X1041310	10 41 310 6	23	4	40 00 417	2 502	91 72 031 08	37	8
24 01 864 02	X1041310	10 41 310 6	29	4	40 00 417	2 970 000	96 90 254 08	310	4
24 01 915 02	2 210 039	96 80 263 08	100	1	40 00 472	2 210	91 78 067 08	314	2
24 10 478 02	2 501 053	91 63 226 08	7	1	40 00 505	1 515 003	96 80 462 08	31	12
24 30 333 02	2 526	91 61 625 08	25	2	40 00 505	2 260 001	91 78 120 08	3	6
24 30 340 02	X1012018	10 12 018 6	10	2	40 00 505	2 510 002	96 90 159 08	380	15
24 70 218 02	2 650	91 84 841 08	35	1	40 00 505	2 510 003	96 89 185 08	378	6
24 71 056 02	1 970 101	96 90 260 08	620	1	40 00 505	2 970 000	96 90 254 08	(21)	3
24 71 056 02	1 974 105	96 79 551 08	621	1	40 00 505	2 984	91 72 618 08	4	6
24 71 056 02	1 974 107	96 79 547 08	621	1	40 00 505	2 984 001	96 79 805 08	10	12
24 71 056 02	2 970 000	96 90 254 08	609	4	40 00 505	3 552	91 72 683 08	19	8
24 71 056 02	2 971 000	96 77 848 08	638	1	40 00 648	1 970 101	96 90 260 08	319	2
24 71 056 02	2 975 300	96 94 263 08	605	1	40 00 828	1 790 588	96 87 288 08	23	3
24 71 083 02	1 970 101	96 90 260 08	644	2	40 00 828	2 440 001	96 79 696 08	13	4
24 71 083 02	2 269 003	96 90 501 08	402	1	40 00 828	2 510 002	96 90 159 08	310	4
24 71 083 02	2 950 000	96 97 634 08	635	1	40 00 828	2 510 003	96 89 185 08	305	6
24 71 083 02	2 970 000	96 90 254 08	710	1	40 00 828	2 680	91 76 774 08	306	2
24 71 084 02	2 970 000	96 90 254 08	767	1	40 00 828	2 970 000	96 90 254 08	556	3
24 71 177 02	1 970 101	96 90 260 08	616	1	40 00 828	2 984	91 72 618 08	5	6
24 71 177 02	1 974 105	96 79 551 08	612	2	40 00 829	1 920 172	96 80 540 08	15	1
24 71 177 02	1 974 107	96 79 547 08	612	2	40 00 829	3 552	91 72 683 08	14	8
24 71 177 02	2 970 000	96 90 254 08	607	18	40 00 914	X1014409	10 14 409 8	3	1
24 71 177 02	3 975	96 77 845 08	609	1	40 00 973	3 790	91 75 516 08	5	1
24 71 262 02	X1014517	10 14 517 6	2	1	40 00 996	2 501	91 73 048 08	15	4
24 71 286 02	1 970 101	96 90 260 08	614	1	40 00 996	2 502	91 72 031 08	36	8
24 71 286 02	1 974 105	96 79 551 08	609	1	40 00 996	3 101	91 72 919 08	89	1
24 71 286 02	1 974 107	96 79 547 08	609	1	40 01 016 08	2 932 042	96 92 566 08	47	2
24 71 286 02	2 970 000	96 90 254 08	639	8	40 01 016 08	3 106	91 72 924 08	47	1
24 71 286 02	2 971 000	96 77 848 08	601	2	40 01 308	2 440	91 72 671 08	12	4
24 71 286 02	3 975	96 77 845 08	611	2	40 01 308	2 444	91 74 132 08	15	4
24 71 386 02	2 970 000	96 90 254 08	790	1	40 01 308	2 502	91 72 031 08	34	24
24 71 386 02	2 971 000	96 77 848 08	600	3	40 01 308	2 840	91 76 762 08	10	2
26 21 013 08	2 830	91 73 054 08	68	0.04	40 01 447	3 601 002	91 20 237 08	17	1
26 21 031 08	2 502	91 72 031 08	30	0.064	40 01 447	3 607	91 20 536 08	7	1
26 21 039 08	2 210 008	96 89 813 08	123	0.5	40 01 466	2 210 039	96 80 263 08	306	1
26 21 039 08	2 510 002	96 90 159 08	12	0.66	40 01 466	2 510 002	96 90 159 08	21	4
26 21 039 08	2 510 003	96 89 185 08	(3)	0.4	40 01 620	9 000 890	90 00 890 1	74	8
26 21 039 08	2 510 003	96 89 185 08	(3)	0.6	40 01 622	X1014341	10 14 341 7	(2)	4
26 21 039 08	2 925 008	96 82 906 08	11	0.2	40 01 645	2 510 003	96 89 185 08	381	8
26 21 039 08	2 932 166	92 68 911 08	7	0.16	40 01 645	2 526	91 61 625 08	9	2
26 21 043 08	1 920 507	96 61 678 08	5	1.08	40 01 645	2 533 003	96 92 549 08	(2)	4

13.9.2016

etk_en_de_096608 LTR 1220

707

LIEBHERRNumerical index
Numerischer Index

Item	Page	Assembly	Pos.	Quantity	Item	Page	Assembly	Pos.	Quantity
40 01 645	2 533 003	96 92 549 08	42	4	40 42 012	2 210 008	96 89 813 08	301	2
40 01 645	2 932 042	96 92 566 08	62	16	40 42 014	1 100	91 75 760 08	18	4
40 01 664	X1138960	11 38 960 8	3	7	40 42 014	1 100 010	96 80 195 08	21	4
40 01 667	2 975 009	96 78 506 08	315	1	40 42 014	2 210	91 78 067 08	315	1
40 01 667	3 106	91 72 924 08	11	2	40 42 014	2 571	91 72 651 08	12	12
40 01 667	3 604	91 20 484 08	13	2	40 42 014	9 392 942	93 92 942 01	52	12
40 01 679	3 552	91 72 683 08	23	2	40 42 025 08	1 711	91 72 571 08	3	4
40 01 928	1 790 589	96 88 116 08	5	2	40 42 025 08	2 270 001	96 89 997 08	3	5
40 01 929	2 269 003	96 90 501 08	300	2	40 42 025 08	2 711	91 72 612 08	4	4
40 01 967	1 515 003	96 80 462 08	40	36	40 42 026 01	X1108349	11 08 349 8	37	2
40 02 187	9 392 940	93 92 940 01	31	4	40 42 031	2 420	91 72 595 08	6	4
40 02 312	2 340 001	96 90 503 08	12	12	40 42 036	1 515 003	96 80 462 08	50	8
40 02 442	9 392 942	93 92 942 01	71	12	40 42 036	1 630	91 72 569 08	33	8
40 02 461	2 210	91 78 067 08	326	8	40 42 036	3 101	91 72 919 08	39	4
40 02 551	1 100	91 75 760 08	64	4	40 42 036	3 102	91 72 920 08	46	4
40 02 551	X1087366	10 87 366 7	32	6	40 42 036	3 103	91 72 921 08	46	4
40 02 551	X1134677	11 34 677 9	3	3	40 42 036	3 104	91 72 922 08	46	4
40 02 561	2 571 021	96 79 789 08	10	4	40 42 036	3 105	91 72 923 08	46	4
40 02 561	3 102	91 72 920 08	52	16	40 42 036	3 330 080	96 61 346 08	10	7
40 02 561	3 103	91 72 921 08	52	16	40 42 044 05	X1029280	10 29 280 1	50	5
40 02 561	3 104	91 72 922 08	52	16	40 42 044 05	X1033288	10 33 288 2	3	4
40 02 561	3 105	91 72 923 08	52	16	40 42 044 05	X1042586	10 42 586 6	6	4
40 02 561	3 106	91 72 924 08	52	16	40 42 044 05	X1047219	10 47 219 6	50	5
40 02 564	1 515 001	96 80 382 08	5	4	40 42 050 08	2 970 000	96 90 254 08	305	2
40 02 564	1 515 002	96 80 383 08	5	4	40 42 050 08	2 975	96 77 850 08	303	2
40 02 564	1 515 003	96 80 462 08	51	8	40 42 056 08	1 974 105	96 79 551 08	312	2
40 02 564	1 790 588	96 87 288 08	24	3	40 42 056 08	1 974 107	96 79 547 08	312	2
40 02 564	3 552	91 72 683 08	6	16	40 42 072 08	2 830	91 73 054 08	61	2
40 02 564	3 790	91 75 516 08	3	2	40 42 106	2 501 203	91 61 775 08	23	2
40 02 698	X1164318	11 64 318 3	12	4	40 42 106	2 501 206	91 61 708 08	11	4
40 02 698	X1164318	11 64 318 4	12	4	40 42 106	2 950 000	96 97 634 08	307	6
40 02 732	3 102	91 72 920 08	5	4	40 42 106	2 975 009	96 78 506 08	318	8
40 02 732	3 103	91 72 921 08	5	4	40 42 106	3 101	91 72 919 08	73	4
40 02 732	3 104	91 72 922 08	5	4	40 42 106	3 330 080	96 61 346 08	34	4
40 02 732	3 105	91 72 923 08	5	4	40 42 106	3 932 036	96 64 078 08	(12)	2
40 02 732	3 106	91 72 924 08	29	4	40 42 107	1 100 009	96 80 789 08	19	2
40 02 806	X1014274	10 14 274 4	3	1	40 42 107	2 501 206	91 61 708 08	9	2
40 02 860	X1134677	11 34 677 9	32	4	40 42 107	2 650	91 84 841 08	54	4
40 02 886	X1032706	10 32 706 5	25	4	40 42 109	2 650	91 84 841 08	56	4
40 02 886	X1134752	11 34 752 6	32	4	40 42 109	3 552	91 72 683 08	25	4
40 26 002 08	X1041310	10 41 310 6	30	4	40 42 111	2 920	91 73 244 08	(2)	2
40 26 003 08	1 630	91 72 569 08	18	8	40 42 120 08	2 571 017	96 79 285 08	20	8
40 26 003 08	2 340 001	96 90 503 08	10	1	40 42 120 08	2 970 000	96 90 254 08	553	12
40 28 026 14	2 210 008	96 89 813 08	300	2	40 42 120 08	2 971 000	96 77 848 08	555	4
40 28 026 14	2 925 000	96 89 944 08	20	4	40 42 120 08	9 002 895	90 02 895 6	92	8
40 41 002 01	5 719 072	57 19 072 08	19	2	40 42 120 08	9 392 942	93 92 942 01	77	8
40 41 003 08	X1032706	10 32 706 5	12	1	40 42 124 01	1 100	91 75 760 08	31	48
40 41 003 08	X1134752	11 34 752 6	10	1	40 42 130 01	3 330 080	96 61 346 08	14	4
40 41 016 08	5 700 161	57 00 161	27	1	40 42 152 08	1 970 101	96 90 260 08	552	32
40 42 002	2 502	91 72 031 08	41	4	40 42 152 08	1 974 105	96 79 551 08	551	8
40 42 002 08	2 932	91 76 832 08	21	2	40 42 152 08	1 974 107	96 79 547 08	551	8
40 42 003	1 970 101	96 90 260 08	310	27	40 42 152 08	2 970 000	96 90 254 08	552	10
40 42 003	2 501	91 73 048 08	(1)	2	40 42 152 08	2 971 000	96 77 848 08	550	4
40 42 003	2 971 000	96 77 848 08	309	2	40 42 152 08	3 975	96 77 845 08	550	12
40 42 003	2 975 009	96 78 506 08	311	2	40 42 153 01	2 970 000	96 90 254 08	557	24
40 42 003	X1032706	10 32 706 5	6	3	40 42 169 01	3 102	91 72 920 08	66	4
40 42 003	X1087248	10 87 248 8	47	4	40 42 169 01	3 103	91 72 921 08	66	4
40 42 003	X1134752	11 34 752 6	6	3	40 42 169 01	3 104	91 72 922 08	66	4
40 42 012	1 630	91 72 569 08	20	16	40 42 169 01	3 105	91 72 923 08	66	4
40 42 012	2 210	91 78 067 08	312	2	40 42 169 01	3 106	91 72 924 08	66	4

13.9.2016

etk_en_de_096608 LTR 1220

708

LIEBHERRNumerical index
Numerischer Index

Item	Page	Assembly	Pos.	Quantity	Item	Page	Assembly	Pos.	Quantity
40 42 174 01	1 100	91 75 760 08	15	32	40 62 090 08	1 411 001	91 81 985 08	20	24
40 42 197	2 210	91 78 067 08	317	2	40 62 160 08	3 330	91 72 925 08	5	4
40 42 206 08	2 340 001	96 90 503 08	13	4	40 62 433 01	1 401 001	91 81 976 08	18	68
40 42 215 01	2 340 001	96 90 503 08	14	4	40 62 433 01	1 411 001	91 81 985 08	18	68
40 42 280 08	1 100	91 75 760 08	34	14	40 65 002 14	2 925 013	96 82 113 08	16	4
40 42 301 08	1 515 003	96 80 462 08	30	12	40 65 023 08	1 974 105	96 79 551 08	313	2
40 42 302 08	2 501 203	91 61 775 08	8	2	40 65 023 08	1 974 107	96 79 547 08	313	2
40 42 303 08	2 830 200	91 73 047 08	45	1	40 65 025 08	3 601 002	91 20 237 08	31	2
40 42 509 14	2 830 200	91 73 047 08	51	1	40 65 055 08	X1134677	11 34 677 9	39	4
40 42 912 13	X1164318	11 64 318 3	14	4	40 65 060	2 260 006	96 90 104 08	13	18
40 42 912 13	X1164318	11 64 318 4	14	4	40 65 060	3 511	91 72 684 08	(3)	2
40 42 932 13	2 501	91 73 048 08	11	1	40 65 099	2 210 008	96 89 813 08	302	4
40 42 946 13	2 501 203	91 61 775 08	17	4	40 65 099	2 440 001	96 79 696 08	(10)	3
40 43 000	X1014403	10 14 403 6	4	4	40 65 099	2 831	91 79 505 08	35	2
40 43 002	X1047300	10 47 300 8	44	4	40 65 099	2 975 009	96 78 506 08	306	2
40 43 006	X1014843	10 14 843 8	5	2	40 65 126	1 515 001	96 80 382 08	7	1
40 43 028 08	2 970 000	96 90 254 08	302	4	40 65 126	1 515 002	96 80 383 08	7	1
40 43 028 08	2 971 000	96 77 848 08	303	4	40 65 126	2 440 001	96 79 696 08	19	4
40 43 067 01	X1013928	10 13 928 5	6	6	40 65 126	2 500	91 72 599 08	28	2
40 43 124	X1012568	10 12 568 7	2	2	40 65 126	2 541 001	96 90 900 08	22	1
40 43 126 08	2 420	91 72 595 08	4	48	40 65 126	2 975	96 77 850 08	302	13
40 43 128 08	2 680	91 76 774 08	303	4	40 65 126	3 607	91 20 536 08	5	2
40 43 170 08	2 440 001	96 79 696 08	14	28	40 65 136	1 411 052	96 84 206 08	16	1
40 43 170 08	2 450	91 72 597 08	11	28	40 65 136	2 501	91 73 048 08	8	1
40 43 180 08	9 392 942	93 92 942 01	21	24	40 65 136	2 501 203	91 61 775 08	14	2
40 43 197 08	X1087128	10 87 128 2	25	4	40 65 136	2 560	91 72 606 08	5	8
40 43 209 08	9 002 895	90 02 895 6	11	12	40 65 136	2 840 010	96 90 852 08	27	2
40 43 216 01	X1047300	10 47 300 8	42	12	40 65 136	2 975 000	96 77 854 08	301	2
40 43 601 08	2 970 000	96 90 254 08	320	4	40 65 136	3 106	91 72 924 08	54	2
40 43 601 08	X1121175	11 21 175 6	11	8	40 65 143 01	3 601 002	91 20 237 08	34	1
40 43 604 08	X1041310	10 41 310 6	27	4	40 65 145 01	2 970 000	96 90 254 08	559	2
40 43 607 08	X1047300	10 47 300 8	43	7	40 65 145 01	2 971 000	96 77 848 08	551	4
40 43 612 08	X1034282	10 34 282 3	4	4	40 65 156 08	1 401 001	91 81 976 08	90	6
40 43 612 08	X1121175	11 21 175 6	9	16	40 65 156 08	1 411 001	91 81 985 08	90	6
40 43 641 08	X1121175	11 21 175 6	10	4	40 65 156 08	2 210	91 78 067 08	335	2
40 44 005 08	2 830 200	91 73 047 08	16	1	40 65 158 01	3 601 002	91 20 237 08	67	4
40 44 005 08	5 114 794	51 14 794 08	5	1	40 65 164	1 100	91 75 760 08	32	8
40 44 029 08	X1118279	11 18 279 0	31	1	40 65 164	2 200	91 72 705 08	300	2
40 44 031 08	2 502 007	96 22 822 08	4	1	40 65 164	2 260 001	91 78 120 08	2	6
40 44 031 08	2 502 008	96 22 823 08	4	1	40 65 164	2 340 001	96 90 503 08	15	8
40 44 036 08	X1118279	11 18 279 0	9	2	40 65 164	2 510 002	96 90 159 08	379	4
40 44 076 08	3 102	91 72 920 08	50	4	40 65 164	2 510 003	96 89 185 08	318	4
40 44 076 08	3 103	91 72 921 08	50	4	40 65 164	2 680	91 76 774 08	307	2
40 44 076 08	3 104	91 72 922 08	50	4	40 65 164	3 101	91 72 919 08	91	2
40 44 076 08	3 105	91 72 923 08	50	4	40 65 164	9 078 301	90 78 301	5	3
40 44 076 08	3 106	91 72 924 08	50	4	40 65 165	2 450	91 72 597 08	12	4
40 48 015 08	X1118279	11 18 279 0	30	1	40 65 166	1 401 001	91 81 976 08	66	4
40 61 044	2 210	91 78 067 08	318	2	40 65 166	1 411 001	91 81 985 08	66	4
40 61 047	3 605 001	91 26 753 08	7	2	40 65 166	1 515	91 76 910 08	18	8
40 61 071	2 210	91 78 067 08	330	4	40 65 166	2 210	91 78 067 08	313	12
40 61 071	3 330 080	96 61 346 08	11	3	40 65 166	2 440 001	96 79 696 08	18	4
40 61 172 08	1 515 003	96 80 462 08	20	32	40 65 166	2 510 003	96 89 185 08	314	1
40 61 198 08	1 100	91 75 760 08	45	3	40 65 166	2 510 304	96 79 863 08	4	16
40 61 198 08	1 131 005	91 75 115 08	35	4	40 65 166	2 970 000	96 90 254 08	311	4
40 61 228 01	9 002 895	90 02 895 6	68	12	40 65 166	3 552	91 72 683 08	33	2
40 61 420 08	1 515	91 76 910 08	13	24	40 65 179 08	3 101	91 72 919 08	44	8
40 62 011 08	2 680	91 76 774 08	304	4	40 65 179 08	3 102	91 72 920 08	35	8
40 62 049 08	3 552	91 72 683 08	12	2	40 65 179 08	3 103	91 72 921 08	35	8
40 62 066 08	4 001	91 05 452 08	16	4	40 65 179 08	3 104	91 72 922 08	35	8
40 62 090 08	1 401 001	91 81 976 08	20	24	40 65 179 08	3 105	91 72 923 08	35	8

13.9.2016

etk_en_de_096608 LTR 1220

709

LIEBHERRNumerical index
Numerischer Index

Item	Page	Assembly	Pos.	Quantity	Item	Page	Assembly	Pos.	Quantity
40 65 222 08	2 444	91 74 132 08	12	2	40 73 502 08	2 510 003	96 89 185 08	307	8
40 65 251 01	1 100	91 75 760 08	23	4	40 73 502 08	X1014334	10 14 334 2	21	1
40 65 278 08	2 680	91 76 774 08	301	3	40 73 502 08	X1014622	10 14 622 3	13	7
40 65 278 08	2 830 200	91 73 047 08	24	4	40 73 502 08	X1015132	10 15 132 8	54	7
40 65 292 08	2 970 000	96 90 254 08	558	4	40 73 502 08	X1135810	11 35 810 2	8	4
40 65 304 08	3 101	91 72 919 08	40	4	40 73 504 08	2 510 003	96 89 185 08	308	2
40 65 304 08	3 102	91 72 920 08	36	4	40 73 504 08	2 970 000	96 90 254 08	(30)	4
40 65 304 08	3 103	91 72 921 08	36	4	40 79 160	X1014334	10 14 334 2	6	6
40 65 304 08	3 104	91 72 922 08	36	4	40 79 160	X1014403	10 14 403 6	10	1
40 65 304 08	3 105	91 72 923 08	36	4	40 79 160	X1014527	10 14 527 8	7	1
40 65 305 08	3 101	91 72 919 08	48	14	40 79 160	X1014622	10 14 622 3	6	1
40 65 305 08	3 102	91 72 920 08	37	14	40 79 240	X1014334	10 14 334 2	17	1
40 65 305 08	3 103	91 72 921 08	37	12	40 82 507 08	2 831	91 79 505 08	22	2
40 65 305 08	3 104	91 72 922 08	37	12	40 83 029 01	2 210	91 78 067 08	332	8
40 65 305 08	3 105	91 72 923 08	37	12	40 83 035 08	1 100 011	96 80 364 08	20	2
40 65 306 14	3 510	91 72 675 08	5	4	40 83 107 08	2 501 053	91 63 226 08	9	4
40 65 901 05	3 790 057	96 79 376 08	3	2	40 84 007 01	3 930 064	96 87 087 08	266	2
40 66 005 08	2 571 017	96 79 285 08	24	2	40 84 019 01	2 533 003	96 92 549 08	41	4
40 66 010 08	2 440 001	96 79 696 08	17	6	40 84 023 01	2 780 000	91 84 627 08	4	4
40 66 026 08	3 510	91 72 675 08	16	2	40 84 023 01	2 790 023	91 72 694 08	3	4
40 66 031 08	1 401 001	91 81 976 08	78	16	40 84 023 01	2 932 042	96 92 566 08	50	2
40 66 031 08	1 411 001	91 81 985 08	78	16	40 86 002 08	2 500	91 72 599 08	16	6
40 66 031 08	2 102	91 76 737 08	3	6	40 86 002 08	2 526	91 61 625 08	12	8
40 66 031 08	2 350	91 83 519 08	7	3	40 86 002 08	2 526 003	96 64 979 08	13	8
40 66 031 08	2 500	91 72 599 08	9	9	40 86 002 08	2 830 200	91 73 047 08	18	4
40 66 034 08	3 500 104	92 95 821 08	7	1	40 86 003 08	1 630	91 72 569 08	17	16
40 66 042 08	1 401 001	91 81 976 08	27	2	40 86 003 08	3 101	91 72 919 08	51	3
40 66 042 08	1 411 001	91 81 985 08	27	2	40 86 003 08	3 102	91 72 920 08	57	6
40 66 058 08	2 350	91 83 519 08	6	4	40 86 010 08	2 502	91 72 031 08	20	4
40 66 070 08	1 790 588	96 87 288 08	8	4	40 86 022 08	2 444	91 74 132 08	11	2
40 66 070 08	2 792 006	96 80 683 08	3	1	40 86 022 08	2 560 001	96 79 369 08	10	8
40 66 089 08	2 210	91 78 067 08	338	6	40 86 027 08	1 100	91 75 760 08	16	56
40 70 039 08	2 950 000	96 97 634 08	303	3	40 86 035 08	2 502	91 72 031 08	33	4
40 71 110 01	2 975 009	96 78 506 08	(4)	4	40 86 035 08	2 532 010	91 61 683 08	20	2
40 72 013 08	3 102	91 72 920 08	99	9	40 86 036 08	2 526 001	96 57 844 08	10	4
40 72 013 08	3 103	91 72 921 08	99	9	40 86 041 08	2 502	91 72 031 08	45	4
40 72 013 08	3 104	91 72 922 08	99	9	40 86 041 08	2 510 025	96 90 160 08	3	8
40 72 013 08	3 105	91 72 923 08	99	9	40 86 041 08	2 510 035	96 89 235 08	13	12
40 72 014 08	3 102	91 72 920 08	33	20	40 86 042 08	2 260 006	96 90 104 08	18	14
40 72 014 08	3 103	91 72 921 08	33	20	40 86 042 08	2 932	91 76 832 08	16	8
40 72 014 08	3 104	91 72 922 08	33	20	40 86 042 08	2 932 042	96 92 566 08	51	16
40 72 014 08	3 105	91 72 923 08	33	20	40 86 064 08	2 932 042	96 92 566 08	46	8
40 72 014 08	3 106	91 72 924 08	36	12	40 86 506 08	3 790 057	96 79 376 08	2	2
40 72 015 08	3 102	91 72 920 08	64	12	40 97 040 08	2 830	91 73 054 08	42	2
40 72 015 08	3 103	91 72 921 08	64	12	40 97 041 08	2 501 202	91 68 611 08	10	13
40 72 015 08	3 104	91 72 922 08	64	12	40 97 041 08	2 526 001	96 57 844 08	13	2
40 72 015 08	3 105	91 72 923 08	64	12	40 97 041 08	2 681	91 76 825 08	302	4
40 72 015 08	3 106	91 72 924 08	33	20	40 97 044 08	2 501 202	91 68 611 08	5	2
40 72 041 01	X1087128	10 87 128 2	(3)	4	40 97 046 08	2 501 202	91 68 611 08	12	3
40 73 500 08	1 920 172	96 80 540 08	10	6	40 97 046 08	2 510 025	96 90 160 08	8	2
40 73 500 08	2 780 000	91 84 627 08	5	1	40 97 053 08	2 200 048	96 91 652 08	300	1
40 73 500 08	2 780 318	91 54 325 08	6	4	40 97 053 08	2 502	91 72 031 08	43	4
40 73 500 08	2 932	91 76 832 08	20	28	40 97 053 08	2 510 003	96 89 185 08	317	8
40 73 500 08	2 932 042	96 92 566 08	48	18	40 97 059 08	2 210 039	96 80 263 08	310	2
40 73 500 08	2 932 187	96 80 631 08	11	6	40 97 070 08	2 975 009	96 78 506 08	309	1
40 73 501 08	1 920 168	96 80 461 08	12	6	40 97 106 01	9 002 895	90 02 895 6	67	4
40 73 501 08	2 790 023	91 72 694 08	4	2	41 01 203 08	3 511	91 72 684 08	13	2
40 73 501 08	X1014622	10 14 622 3	12	2	41 15 044 08	3 330 080	96 61 346 08	38	2
40 73 502 08	1 920 166	96 80 460 08	11	3	41 15 048 08	2 210 008	96 89 813 08	351	2
40 73 502 08	2 210	91 78 067 08	304	2	41 15 140 08	1 920 172	96 80 540 08	16	2

13.9.2016

etk_en_de_096608 LTR 1220

710

LIEBHERRNumerical index
Numerischer Index

Item	Page	Assembly	Pos.	Quantity	Item	Page	Assembly	Pos.	Quantity
41 15 140 08	1 920 507	96 61 678 08	13	2	41 15 147 08	1 401 001	91 81 976 08	64	1
41 15 140 08	1 991	91 72 576 08	23	2	41 15 147 08	1 411 001	91 81 985 08	64	1
41 15 140 08	2 210	91 78 067 08	350	6	41 15 147 08	3 604	91 20 484 08	25	2
41 15 140 08	2 210 008	96 89 813 08	353	4	41 15 147 08	4 001	91 05 452 08	15	4
41 15 140 08	2 260 006	96 90 104 08	27	2	41 15 148 08	1 711	91 72 571 08	4	4
41 15 140 08	2 269 003	96 90 501 08	350	2	41 15 148 08	2 260 006	96 90 104 08	17	18
41 15 140 08	2 510 002	96 90 159 08	350	25	41 15 148 08	2 711	91 72 612 08	5	4
41 15 140 08	2 510 003	96 89 185 08	351	4	41 15 148 77	X1134677	11 34 677 9	49	7
41 15 140 08	2 830	91 73 054 08	51	2	41 15 152 08	1 790 588	96 87 288 08	9	4
41 15 140 08	2 920	91 73 244 08	(5)	2	41 15 152 08	2 792 006	96 80 683 08	4	1
41 15 140 08	2 932 166	92 68 911 08	6	4	41 15 152 08	3 603	91 20 457 08	21	4
41 15 140 08	2 971 000	96 77 848 08	310	2	41 15 157 08	3 930 064	96 87 087 08	267	2
41 15 140 08	3 601 002	91 20 237 08	40	4	41 15 171 14	2 830 200	91 73 047 08	46	1
41 15 140 77	X1134677	11 34 677 9	48	12	41 15 202 08	2 830 200	91 73 047 08	53	1
41 15 141 08	1 515 001	96 80 382 08	8	2	41 16 019 01	1 790 588	96 87 288 08	5	1
41 15 141 08	1 515 002	96 80 383 08	8	2	41 17 008 08	3 604	91 20 484 08	23	2
41 15 141 08	1 711	91 72 571 08	9	2	41 17 010 08	2 210 039	96 80 263 08	355	1
41 15 141 08	2 210	91 78 067 08	351	17	41 17 011 08	1 100	91 75 760 08	24	4
41 15 141 08	2 210 008	96 89 813 08	354	6	41 17 033 08	X1121436	11 21 436 3	3	1
41 15 141 08	2 269	91 76 742 08	350	4	41 18 805 08	2 210 008	96 89 813 08	350	1
41 15 141 08	2 269 003	96 90 501 08	351	2	41 18 902 08	1 515	91 76 910 08	14	24
41 15 141 08	2 500	91 72 599 08	25	2	41 18 902 08	1 515 003	96 80 462 08	22	40
41 15 141 08	2 501 202	91 68 611 08	13	8	41 18 902 08	3 510	91 72 675 08	30	2
41 15 141 08	2 510 025	96 90 160 08	11	2	41 19 001 08	2 533 003	96 92 549 08	26	4
41 15 141 08	2 510 035	96 89 235 08	12	2	41 19 002 08	3 101	91 72 919 08	88	1
41 15 141 08	2 650	91 84 841 08	70	9	41 19 002 08	3 106	91 72 924 08	61	1
41 15 141 08	2 681	91 76 825 08	350	2	41 19 003 05	1 515 003	96 80 462 08	35	4
41 15 141 08	2 790 023	91 72 694 08	7	4	41 19 003 05	3 101	91 72 919 08	36	2
41 15 141 08	2 840	91 76 762 08	8	4	41 19 003 05	3 102	91 72 920 08	60	2
41 15 141 08	2 932 042	96 92 566 08	70	2	41 19 003 05	3 103	91 72 921 08	60	2
41 15 141 08	3 106	91 72 924 08	55	2	41 19 003 05	3 104	91 72 922 08	60	2
41 15 141 08	3 330 080	96 61 346 08	42	2	41 19 003 05	3 105	91 72 923 08	60	2
41 15 141 08	3 780 429	96 73 213 08	4	2	41 19 003 05	3 552	91 72 683 08	16	12
41 15 142 08	2 510 003	96 89 185 08	354	8	41 19 003 08	2 975 009	96 78 506 08	(5)	4
41 15 142 08	2 526	91 61 625 08	10	2	41 19 004 08	1 100 009	96 80 789 08	16	4
41 15 142 08	3 601 002	91 20 237 08	54	4	41 19 004 08	1 790 588	96 87 288 08	26	4
41 15 143 08	1 100	91 75 760 08	22	32	41 19 004 08	1 792 004	92 51 415 08	5	1
41 15 143 08	1 100 011	96 80 364 08	30	2	41 19 004 08	2 650	91 84 841 08	72	8
41 15 143 08	1 401 001	91 81 976 08	35	2	41 19 004 08	2 680	91 76 774 08	353	6
41 15 143 08	1 411 001	91 81 985 08	35	2	41 19 004 08	2 932 166	92 68 911 08	14	6
41 15 143 08	1 991	91 72 576 08	34	1	41 19 004 08	2 970 000	96 90 254 08	304	4
41 15 143 08	3 510	91 72 675 08	23	2	41 19 004 08	2 975	96 77 850 08	306	2
41 15 143 08	3 601 002	91 20 237 08	42	4	41 19 004 08	2 975 009	96 78 506 08	305	2
41 15 144 08	2 502	91 72 031 08	32	2	41 19 004 08	3 932 036	96 64 078 08	(13)	2
41 15 144 08	2 510 002	96 90 159 08	353	10	41 19 005 08	2 210 039	96 80 263 08	350	3
41 15 144 08	2 510 003	96 89 185 08	352	5	41 19 005 08	2 500	91 72 599 08	38	2
41 15 144 08	2 984	91 72 618 08	6	7	41 19 005 08	2 501 203	91 61 775 08	(7)	11
41 15 144 08	3 101	91 72 919 08	28	2	41 19 005 08	2 541	91 76 744 08	20	8
41 15 144 08	3 511	91 72 684 08	16	2	41 19 005 08	2 790	91 72 604 08	4	4
41 15 145 08	1 100	91 75 760 08	47	4	41 19 005 08	2 830	91 73 054 08	46	1
41 15 145 08	1 131 005	91 75 115 08	43	4	41 19 005 08	2 840	91 76 762 08	5	4
41 15 145 08	1 630	91 72 569 08	32	4	41 19 005 08	2 840 010	96 90 852 08	25	1
41 15 145 08	2 571 021	96 79 789 08	17	1	41 19 005 08	2 925 000	96 89 944 08	25	2
41 15 145 08	3 330 080	96 61 346 08	19	4	41 19 005 08	2 975 009	96 78 506 08	302	2
41 15 145 08	3 510	91 72 675 08	6	9	41 19 005 08	3 600	91 20 236 08	10	4
41 15 145 08	3 552	91 72 683 08	10	4	41 19 005 08	3 601 002	91 20 237 08	39	1
41 15 145 08	3 601 002	91 20 237 08	43	3	41 19 005 08	3 607	91 20 536 08	12	2
41 15 145 08	3 603	91 20 457 08	19	2	41 19 006 08	1 790 588	96 87 288 08	25	3
41 15 146 08	3 500 104	92 95 821 08	8	1	41 19 006 08	2 531 001	91 61 630 08	12	1
41 15 147 08	1 100	91 75 760 08	48	4	41 19 006 08	3 101	91 72 919 08	27	8

13.9.2016

etk_en_de_096608 LTR 1220

711

LIEBHERRNumerical index
Numerischer Index

Item	Page	Assembly	Pos.	Quantity	Item	Page	Assembly	Pos.	Quantity
41 19 006 08	3 605 001	91 26 753 08	8	2	42 00 009 01	2 830	91 73 054 08	50	3
41 19 007 08	2 950 000	96 97 634 08	329	4	42 00 009 01	2 831	91 79 505 08	34	2
41 19 007 08	3 101	91 72 919 08	84	6	42 00 009 01	2 925 000	96 89 944 08	28	2
41 19 007 08	3 601 002	91 20 237 08	41	1	42 00 009 01	2 925 008	96 82 906 08	30	4
41 19 009 08	1 131 005	91 75 115 08	14	8	42 00 009 01	2 932 166	92 68 911 08	4	4
41 19 009 08	2 510 304	96 79 863 08	5	4	42 00 009 01	2 970 000	96 90 254 08	318	4
41 19 009 08	2 571 017	96 79 285 08	25	1	42 00 009 01	2 971 000	96 77 848 08	311	2
41 19 009 08	3 101	91 72 919 08	18	4	42 00 009 01	3 102	91 72 920 08	67	2
41 19 009 08	3 604	91 20 484 08	32	2	42 00 009 01	3 103	91 72 921 08	63	2
41 19 010 08	2 440 001	96 79 696 08	11	4	42 00 009 01	3 104	91 72 922 08	63	2
41 19 012 08	3 330 080	96 61 346 08	12	8	42 00 009 01	3 105	91 72 923 08	63	2
41 19 024 08	2 270	91 76 266 08	7	1	42 00 009 01	3 552	91 72 683 08	27	4
41 19 024 08	2 340	91 78 255 08	6	1	42 00 009 01	3 920 012	96 65 915 08	3	2
41 19 024 08	3 604	91 20 484 08	24	2	42 00 009 01	X1030300	10 30 300 7	13	8
41 19 030 08	1 131 005	91 75 115 08	49	8	42 00 010 14	2 650	91 84 841 08	68	8
41 19 030 08	2 501 209	96 85 145 08	11	1	42 00 011 14	2 210	91 78 067 08	378	4
41 19 030 08	2 522 009	96 62 305 08	5	2	42 00 011 14	2 501	91 73 048 08	12	1
41 19 030 08	2 830 200	91 73 047 08	23	3	42 00 012 01	1 411 052	96 84 206 08	17	1
41 19 030 08	2 835 003	91 72 693 08	4	4	42 00 012 01	1 515 001	96 80 382 08	9	2
41 19 030 08	2 925 000	96 89 944 08	27	2	42 00 012 01	1 515 002	96 80 383 08	9	2
41 19 030 08	2 925 008	96 82 906 08	25	4	42 00 012 01	1 711	91 72 571 08	8	2
41 19 031 08	2 501 203	91 61 775 08	9	6	42 00 012 01	1 970 101	96 90 260 08	308	24
41 19 031 08	2 529	91 61 628 08	6	12	42 00 012 01	1 991	91 72 576 08	37	4
41 19 031 08	3 790 057	96 79 376 08	4	4	42 00 012 01	2 210	91 78 067 08	377	44
41 21 001 08	2 526 001	96 57 844 08	12	4	42 00 012 01	2 210 008	96 89 813 08	377	16
41 30 027 08	2 502	91 72 031 08	44	4	42 00 012 01	2 210 039	96 80 263 08	375	6
41 30 028 08	2 830	91 73 054 08	53	1	42 00 012 01	2 269	91 76 742 08	375	8
41 30 029 08	3 101	91 72 919 08	75	4	42 00 012 01	2 269 003	96 90 501 08	375	4
41 30 029 08	3 920 012	96 65 915 08	2	2	42 00 012 01	2 501	91 73 048 08	9	1
41 30 062 08	2 501	91 73 048 08	13	4	42 00 012 01	2 501 203	91 61 775 08	28	4
41 30 062 08	2 932 042	96 92 566 08	(3)	16	42 00 012 01	2 510 003	96 89 185 08	375	8
41 30 065 08	2 810 012	91 73 045 08	12	9	42 00 012 01	2 510 025	96 90 160 08	12	4
41 30 066 08	2 810 012	91 73 045 08	13	1	42 00 012 01	2 510 035	96 89 235 08	16	4
41 30 070 08	2 510 002	96 90 159 08	352	17	42 00 012 01	2 531 001	91 61 630 08	13	4
41 30 070 08	2 510 003	96 89 185 08	353	28	42 00 012 01	2 541	91 76 744 08	23	21
41 34 126 01	2 210 008	96 89 813 08	352	2	42 00 012 01	2 541 001	96 90 900 08	20	5
41 34 126 01	2 831	91 79 505 08	32	2	42 00 012 01	2 571 017	96 79 285 08	28	4
41 34 126 01	3 552	91 72 683 08	24	10	42 00 012 01	2 650	91 84 841 08	63	3
41 34 127 01	3 102	91 72 920 08	22	4	42 00 012 01	2 681	91 76 825 08	375	6
41 34 127 01	3 103	91 72 921 08	22	4	42 00 012 01	2 711	91 72 612 08	17	2
41 34 127 01	3 104	91 72 922 08	22	4	42 00 012 01	2 790 023	91 72 694 08	6	4
41 34 127 01	3 105	91 72 923 08	22	4	42 00 012 01	2 830	91 73 054 08	64	4
41 34 127 01	3 106	91 72 924 08	19	4	42 00 012 01	2 831	91 79 505 08	31	8
41 34 127 01	3 552	91 72 683 08	36	8	42 00 012 01	2 840	91 76 762 08	6	12
41 34 133 01	3 102	91 72 920 08	51	4	42 00 012 01	2 840 010	96 90 852 08	28	7
41 34 133 01	3 103	91 72 921 08	51	4	42 00 012 01	2 932 042	96 92 566 08	61	2
41 34 133 01	3 104	91 72 922 08	51	4	42 00 012 01	2 932 166	92 68 911 08	13	4
41 34 133 01	3 105	91 72 923 08	51	4	42 00 012 01	2 984 001	96 79 805 08	12	4
41 34 133 01	3 106	91 72 924 08	51	4	42 00 012 01	3 101	91 72 919 08	16	2
42 00 004 14	1 411 052	96 84 206 08	8	2	42 00 012 01	3 102	91 72 920 08	17	2
42 00 009 01	1 100 009	96 80 789 08	10	12	42 00 012 01	3 103	91 72 921 08	17	2
42 00 009 01	1 920 172	96 80 540 08	17	2	42 00 012 01	3 104	91 72 922 08	17	4
42 00 009 01	1 920 507	96 61 678 08	14	2	42 00 012 01	3 105	91 72 923 08	17	4
42 00 009 01	1 970 101	96 90 260 08	312	45	42 00 012 01	3 106	91 72 924 08	64	10
42 00 009 01	1 991	91 72 576 08	33	2	42 00 012 01	3 510	91 72 675 08	28	4
42 00 009 01	2 210	91 78 067 08	384	2	42 00 012 01	3 601 002	91 20 237 08	45	1
42 00 009 01	2 210 008	96 89 813 08	376	8	42 00 012 01	3 605 001	91 26 753 08	12	4
42 00 009 01	2 500	91 72 599 08	42	2	42 00 021 01	9 002 895	90 02 895 6	88	2
42 00 009 01	2 502	91 72 031 08	42	4	42 00 104 05	1 131 005	91 75 115 08	48	16
42 00 009 01	2 532 010	91 61 683 08	18	4	42 00 501 08	3 930 064	96 87 087 08	268	2

13.9.2016

etk_en_de_096608 LTR 1220

712

LIEBHERRNumerical index
Numerischer Index

Item	Page	Assembly	Pos.	Quantity	Item	Page	Assembly	Pos.	Quantity
42 00 602 01	2 830 200	91 73 047 08	39	3	42 18 005 08	2 925 013	96 82 113 08	17	4
42 00 607 05	1 100	91 75 760 08	58	6	42 18 005 08	3 101	91 72 919 08	87	1
42 00 607 05	2 560	91 72 606 08	6	8	42 18 005 08	3 106	91 72 924 08	69	1
42 00 607 05	3 790 057	96 79 376 08	5	6	42 18 006 08	2 970 000	96 90 254 08	309	4
42 02 006 08	1 131 005	91 75 115 08	41	64	42 18 009 08	1 100 010	96 80 195 08	30	4
42 02 006 08	3 330 080	96 61 346 08	18	6	42 18 009 08	1 711	91 72 571 08	24	3
42 06 004 08	2 440 001	96 79 696 08	30	4	42 18 009 08	2 102	91 76 737 08	21	2
42 10 004 08	5 701 090	57 01 090 08	17	2	42 18 009 08	2 450	91 72 597 08	16	4
42 10 005 08	5 701 090	57 01 090 08	18	1	42 18 009 08	2 500	91 72 599 08	29	4
42 11 033 08	2 571 017	96 79 285 08	18	4	42 18 009 08	2 501 203	91 61 775 08	(5)	4
42 11 034 08	2 792 006	96 80 683 08	5	1	42 18 009 08	2 510 002	96 90 159 08	376	8
42 11 035 08	1 131 005	91 75 115 08	42	8	42 18 009 08	2 510 003	96 89 185 08	380	7
42 11 042 08	1 100	91 75 760 08	29	2	42 18 009 08	2 510 035	96 89 235 08	18	4
42 12 013 08	1 970 101	96 90 260 08	306	4	42 18 009 08	2 526	91 61 625 08	22	2
42 12 019 08	3 601 002	91 20 237 08	37	1	42 18 009 08	2 533 003	96 92 549 08	40	6
42 13 002 08	1 991	91 72 576 08	14	8	42 18 009 08	2 541	91 76 744 08	27	4
42 13 007 08	1 970 101	96 90 260 08	305	8	42 18 009 08	2 650	91 84 841 08	64	8
42 13 007 08	1 991	91 72 576 08	30	3	42 18 009 08	2 970 000	96 90 254 08	321	4
42 15 002 01	1 630	91 72 569 08	27	8	42 18 009 08	2 975	96 77 850 08	307	2
42 15 002 08	2 500	91 72 599 08	10	9	42 18 009 08	2 975 000	96 77 854 08	300	2
42 15 003 08	1 401 001	91 81 976 08	26	2	42 18 009 08	2 975 009	96 78 506 08	301	5
42 15 003 08	1 411 001	91 81 985 08	26	2	42 18 009 08	3 101	91 72 919 08	30	8
42 15 003 08	2 210	91 78 067 08	383	4	42 18 009 08	3 106	91 72 924 08	70	2
42 15 006 08	3 330	91 72 925 08	4	4	42 18 009 08	3 330 080	96 61 346 08	16	12
42 16 007 01	3 330 080	96 61 346 08	40	3	42 18 009 08	3 552	91 72 683 08	5	2
42 16 007 01	3 552	91 72 683 08	30	28	42 18 009 08	3 600	91 20 236 08	11	8
42 16 007 01	3 601 002	91 20 237 08	48	2	42 18 009 08	3 607	91 20 536 08	13	8
42 16 007 01	3 790	91 75 516 08	6	1	42 18 011 08	3 101	91 72 919 08	24	8
42 16 009 01	1 401 001	91 81 976 08	24	18	42 18 013 08	2 510 304	96 79 863 08	6	4
42 16 009 01	1 411 001	91 81 985 08	24	18	42 18 013 08	3 101	91 72 919 08	19	8
42 16 009 01	1 515	91 76 910 08	15	48	42 18 015 08	1 100	91 75 760 08	49	4
42 16 009 01	1 515 003	96 80 462 08	23	80	42 18 015 08	1 401 001	91 81 976 08	63	1
42 16 009 01	3 101	91 72 919 08	41	8	42 18 015 08	1 411 001	91 81 985 08	63	1
42 16 009 01	3 102	91 72 920 08	38	8	42 18 015 08	2 270	91 76 266 08	6	1
42 16 009 01	3 103	91 72 921 08	38	8	42 18 015 08	2 340	91 78 255 08	8	1
42 16 009 01	3 104	91 72 922 08	38	8	42 18 016 14	1 515 003	96 80 462 08	34	4
42 16 009 01	3 105	91 72 923 08	38	8	42 18 016 14	2 830 200	91 73 047 08	40	1
42 16 009 01	3 106	91 72 924 08	85	4	42 18 016 14	X1134677	11 34 677 9	35	2
42 16 009 01	3 510	91 72 675 08	42	4	42 18 017 08	2 522 009	96 62 305 08	4	2
42 16 011 08	2 270	91 76 266 08	4	3	42 18 017 08	2 526 003	96 64 979 08	14	2
42 16 011 08	2 340	91 78 255 08	7	1	42 18 017 08	2 835 003	91 72 693 08	3	4
42 16 011 08	3 510	91 72 675 08	13	10	42 18 017 14	2 830 200	91 73 047 08	21	4
42 16 013 08	2 340	91 78 255 08	4	2	42 18 021 08	2 522 009	96 62 305 08	7	1
42 16 015 08	1 100	91 75 760 08	53	2	42 18 021 08	2 531 001	91 61 630 08	14	1
42 16 015 08	3 101	91 72 919 08	76	2	42 18 023 08	2 340	91 78 255 08	3	2
42 16 025	1 970 101	96 90 260 08	304	20	42 18 614 05	2 501 203	91 61 775 08	29	4
42 16 025	2 440 001	96 79 696 08	29	12	42 18 614 05	2 680	91 76 774 08	377	3
42 16 025	2 510 003	96 89 185 08	377	3	42 19 045 08	3 510	91 72 675 08	37	1
42 16 025	2 571 017	96 79 285 08	23	1	42 39 015 08	9 392 940	93 92 940 01	26	1
42 16 025	2 790	91 72 604 08	5	4	42 39 015 08	9 392 942	93 92 942 01	53	12
42 16 025	2 975 300	96 94 263 08	300	2	42 39 108 01	9 000 890	90 00 890 1	27	8
42 16 025	2 984 001	96 79 805 08	14	8	42 39 108 01	9 000 890	90 00 890 1	75	8
42 16 025	3 101	91 72 919 08	6	8	42 39 112 01	9 002 895	90 02 895 6	93	8
42 16 025	3 552	91 72 683 08	20	8	42 39 120 01	9 002 895	90 02 895 6	69	12
42 17 004 08	1 790 588	96 87 288 08	21	2	42 40 005 08	2 440 001	96 79 696 08	(12)	3
42 17 005 08	2 210	91 78 067 08	380	14	42 40 005 08	2 920	91 73 244 08	(6)	2
42 17 005 08	2 541 001	96 90 900 08	23	2	42 41 007 08	5 102 294	51 02 294 08	8	6
42 17 005 08	2 541 001	96 90 900 08	30	2	42 50 506 08	X1134677	11 34 677 9	47	11
42 17 008 08	3 510	91 72 675 08	10	2	42 50 509 08	9 078 301	90 78 301	7	3
42 17 008 08	3 601 002	91 20 237 08	50	2	42 51 005 08	3 930 064	96 87 087 08	269	2

13.9.2016

etk_en_de_096608 LTR 1220

713

LIEBHERRNumerical index
Numerischer Index

Item	Page	Assembly	Pos.	Quantity	Item	Page	Assembly	Pos.	Quantity
42 51 007 08	3 601 002	91 20 237 08	53	4	43 30 076 08	3 101	91 72 919 08	33	2
42 52 207 08	2 533 003	96 92 549 08	43	4	43 30 076 08	3 601 002	91 20 237 08	38	1
42 52 207 08	2 932 042	96 92 566 08	63	16	43 30 078 08	3 500 011	92 32 855 08	12	1
42 52 208 08	3 601 002	91 20 237 08	55	2	43 30 080 08	3 511	91 72 684 08	23	1
42 52 210 08	1 920 172	96 80 540 08	18	1	43 30 090 08	1 630	91 72 569 08	30	4
42 52 210 08	2 501 209	96 85 145 08	12	1	43 30 090 08	1 991	91 72 576 08	24	2
42 52 210 08	3 601 002	91 20 237 08	56	4	43 30 090 08	3 603	91 20 457 08	28	2
42 52 211 08	2 932 042	96 92 566 08	60	1	43 30 094 08	2 560 001	96 79 369 08	9	2
42 53 012 08	3 601 002	91 20 237 08	58	1	43 30 094 08	2 571 017	96 79 285 08	17	4
42 80 005 08	2 501 203	91 61 775 08	21	4	43 30 094 08	3 511	91 72 684 08	17	1
42 80 029 08	X1066310	10 66 310 5	36	1	43 30 097 08	1 790 588	96 87 288 08	10	1
42 80 090 08	3 511 008	96 77 719 08	3	2	43 30 103 08	1 131 005	91 75 115 08	47	8
42 81 019	9 392 942	93 92 942 01	12	1	43 30 106 08	2 571	91 72 651 08	7	2
42 81 025 08	5 701 090	57 01 090 08	12	1	43 30 112 08	1 100	91 75 760 08	30	2
42 81 027 08	9 392 942	93 92 942 01	4	1	43 31 007 08	1 515 004	96 83 317 08	4	1
42 81 028 08	X1066310	10 66 310 5	37	1	43 31 009 08	1 401 001	91 81 976 08	62	1
42 81 048	9 392 942	93 92 942 01	13	1	43 31 009 08	1 411 001	91 81 985 08	62	1
42 81 059 08	9 392 940	93 92 940 01	21	1	43 31 009 08	1 630	91 72 569 08	37	4
42 96 120 01	9 002 895	90 02 895 6	57	1	43 31 009 08	1 991	91 72 576 08	25	1
42 99 003 08	1 411 052	96 84 206 08	7	12	43 31 009 08	2 560	91 72 606 08	11	4
42 99 006 08	2 681	91 76 825 08	376	4	43 31 009 08	3 510	91 72 675 08	44	1
43 06 087 08	1 401 001	91 81 976 08	86	8	43 31 009 08	3 511	91 72 684 08	24	3
43 06 087 08	1 411 001	91 81 985 08	86	8	43 31 012 08	1 401 001	91 81 976 08	49	1
43 06 110 08	3 102	91 72 920 08	3	1	43 31 012 08	1 411 001	91 81 985 08	49	1
43 06 110 08	3 103	91 72 921 08	3	1	43 31 012 08	2 440	91 72 671 08	10	2
43 06 110 08	3 104	91 72 922 08	3	1	43 31 012 08	2 444	91 74 132 08	13	2
43 06 110 08	3 105	91 72 923 08	3	1	43 31 012 08	3 500 011	92 32 855 08	8	1
43 06 110 08	3 106	91 72 924 08	23	1	43 31 012 08	3 511	91 72 684 08	11	2
43 07 048 08	X1000830	10 00 830 8	13	2	43 31 012 08	3 601 002	91 20 237 08	59	1
43 07 068 08	5 719 072	57 19 072 08	13	2	43 31 012 08	3 604	91 20 484 08	30	1
43 07 096 08	5 123 637	51 23 637 08	32	1	43 31 012 08	3 780 429	96 73 213 08	2	1
43 11 002 01	9 392 940	93 92 940 01	24	1	43 31 025 08	3 106	91 72 924 08	80	1
43 12 005 01	9 000 890	90 00 890 1	91	3	43 31 025 08	3 790 043	96 79 334 08	12	1
43 12 043 01	9 392 940	93 92 940 01	18	1	43 31 028 08	2 510 002	96 90 159 08	101	1
43 20 025 08	3 604	91 20 484 08	15	1	43 31 028 08	2 510 003	96 89 185 08	101	1
43 20 043 08	2 790 024	96 67 077 08	6	1	43 31 028 08	3 552	91 72 683 08	28	1
43 20 057 08	2 210 039	96 80 263 08	150	2	43 31 028 08	3 790 044	96 79 364 08	5	1
43 20 057 08	2 500	91 72 599 08	43	2	43 31 050 08	2 792 006	96 80 683 08	6	1
43 20 065 08	2 920 640	96 52 814 08	5	2	43 31 050 08	3 511	91 72 684 08	28	1
43 20 067 08	2 925 000	96 89 944 08	11	1	43 31 050 08	3 602 001	91 20 242 08	7	6
43 20 079 08	9 392 942	93 92 942 01	72	1	43 31 050 08	3 603	91 20 457 08	23	1
43 20 115 08	3 601 002	91 20 237 08	27	1	43 32 013 08	1 630	91 72 569 08	34	4
43 20 118 08	2 560 001	96 79 369 08	13	4	43 32 013 08	3 106	91 72 924 08	60	4
43 20 119 08	3 510	91 72 675 08	35	1	43 32 013 08	3 603	91 20 457 08	26	1
43 20 130 08	2 500	91 72 599 08	11	6	43 32 013 08	3 604	91 20 484 08	17	2
43 23 105 01	X1012018	10 12 018 6	10	2	43 32 013 08	3 605 001	91 26 753 08	14	1
43 30 011 08	2 501 203	91 61 775 08	12	1	43 32 013 08	3 780 429	96 73 213 08	7	1
43 30 011 08	3 790 044	96 79 364 08	4	1	43 32 013 08	4 003	91 46 928 08	13	4
43 30 016 08	2 501 203	91 61 775 08	13	1	43 32 062 08	3 750 014	96 80 900 08	2	2
43 30 034 08	3 601 002	91 20 237 08	60	4	43 32 064 08	2 500	91 72 599 08	23	1
43 30 040 08	1 401 001	91 81 976 08	47	4	43 40 187 08	2 571 017	96 79 285 08	27	1
43 30 040 08	1 411 001	91 81 985 08	47	4	43 40 226 01	X1047300	10 47 300 8	41	2
43 30 055 08	3 106	91 72 924 08	59	3	45 00 235 08	3 601 002	91 20 237 08	16	1
43 30 065 08	3 500 014	92 38 798 08	5	1	45 10 002 08	3 790 044	96 79 364 08	1	1
43 30 065 08	3 500 104	92 95 821 08	5	3	45 12 103 08	2 501 203	91 61 775 08	11	1
43 30 065 08	3 511	91 72 684 08	21	1	45 12 227 08	3 500 014	92 38 798 08	2	1
43 30 065 08	3 601 002	91 20 237 08	63	2	45 12 227 08	3 500 104	92 95 821 08	4	3
43 30 065 08	3 603	91 20 457 08	25	3	45 12 372 08	1 991	91 72 576 08	10	2
43 30 065 08	3 604	91 20 484 08	10	4	45 12 373 08	3 603	91 20 457 08	30	2
43 30 075 08	1 100 009	96 80 789 08	17	1	45 12 375 08	1 991	91 72 576 08	11	1

13.9.2016

etk_en_de_096608 LTR 1220

714

LIEBHERRNumerical index
Numerischer Index

Item	Page	Assembly	Pos.	Quantity	Item	Page	Assembly	Pos.	Quantity
45 14 266 08	3 510	91 72 675 08	43	1	46 00 181	2 210	91 78 067 08	320	2
45 14 304 08	3 500 011	92 32 855 08	11	1	46 00 182	1 131 005	91 75 115 08	32	8
45 14 307 08	3 101	91 72 919 08	32	2	46 00 183	2 650	91 84 841 08	57	3
45 25 514 08	3 511	91 72 684 08	8	1	46 00 189	1 401 001	91 81 976 08	25	18
45 25 514 08	3 603	91 20 457 08	24	2	46 00 189	1 411 001	91 81 985 08	25	18
45 25 514 08	3 604	91 20 484 08	9	3	46 00 198	2 210	91 78 067 08	376	4
45 30 005 08	2 501 203	91 61 775 08	10	1	46 00 198	2 260 006	96 90 104 08	28	2
45 30 209 08	3 605 001	91 26 753 08	13	1	46 00 198	2 269 003	96 90 501 08	376	4
45 30 327 08	2 500	91 72 599 08	14	1	46 00 198	2 500	91 72 599 08	34	6
45 30 409 08	2 440 001	96 79 696 08	15	2	46 00 198	2 510 002	96 90 159 08	309	16
46 00 016	1 991	91 72 576 08	26	6	46 00 198	2 510 003	96 89 185 08	379	6
46 00 016	2 440 001	96 79 696 08	16	4	46 00 198	2 510 035	96 89 235 08	15	2
46 00 016	3 510	91 72 675 08	9	8	46 00 198	2 526 001	96 57 844 08	11	4
46 00 017	2 210	91 78 067 08	337	3	46 00 198	2 650	91 84 841 08	62	12
46 00 017	2 450	91 72 597 08	17	4	46 00 198	2 680	91 76 774 08	380	6
46 00 020	1 991	91 72 576 08	32	12	46 00 198	2 970 000	96 90 254 08	306	4
46 00 038	2 510 304	96 79 863 08	7	4	46 00 198	2 971 000	96 77 848 08	315	2
46 00 044	2 200	91 72 705 08	306	1	46 00 198	2 975	96 77 850 08	305	2
46 00 047	1 790 588	96 87 288 08	29	3	46 00 198	2 975 009	96 78 506 08	304	2
46 00 049	2 500	91 72 599 08	33	6	46 00 198	3 101	91 72 919 08	52	2
46 00 049	2 681	91 76 825 08	300	2	46 00 198	3 552	91 72 683 08	15	8
46 00 049	2 920 200	96 66 310 08	10	3	46 00 202	1 401 001	91 81 976 08	21	4
46 00 051	2 502	91 72 031 08	38	6	46 00 202	1 411 001	91 81 985 08	21	4
46 00 051	2 571 017	96 79 285 08	16	1	46 00 208	2 950 000	96 97 634 08	330	4
46 00 051	3 330 080	96 61 346 08	29	4	46 00 232	5 700 161	57 00 161	29	3
46 00 051	X1047300	10 47 300 8	58	2	46 00 233	1 630	91 72 569 08	31	4
46 00 052	2 830	91 73 054 08	44	2	46 00 239	9 392 940	93 92 940 01	25	1
46 00 078	1 991	91 72 576 08	27	3	46 00 245	2 102	91 76 737 08	8	4
46 00 078	2 210	91 78 067 08	345	4	46 00 247	2 950 000	96 97 634 08	327	4
46 00 078	3 510	91 72 675 08	12	10	46 00 258	2 210	91 78 067 08	319	2
46 00 079	1 401 001	91 81 976 08	79	8	46 00 262	2 210	91 78 067 08	301	5
46 00 079	1 411 001	91 81 985 08	79	8	46 00 263	3 750 008	91 72 682 08	10	4
46 00 079	2 501 203	91 61 775 08	22	5	46 00 276	2 650	91 84 841 08	59	2
46 00 079	3 330 080	96 61 346 08	17	6	46 00 285	2 970 000	96 90 254 08	550	4
46 00 079	5 102 294	51 02 294 08	7	2	46 00 285	2 971 000	96 77 848 08	552	4
46 00 091	1 970 101	96 90 260 08	311	22	46 00 305	1 711	91 72 571 08	5	4
46 00 091	X1108349	11 08 349 8	38	3	46 00 305	1 974 105	96 79 551 08	314	2
46 00 095	2 270	91 76 266 08	2	2	46 00 305	1 974 107	96 79 547 08	314	2
46 00 102	X1030300	10 30 300 7	12	4	46 00 305	2 260 006	96 90 104 08	14	36
46 00 122	1 991	91 72 576 08	21	4	46 00 305	2 270 001	96 89 997 08	4	5
46 00 122	2 210	91 78 067 08	316	24	46 00 305	2 440	91 72 671 08	11	4
46 00 122	3 511	91 72 684 08	15	1	46 00 305	2 444	91 74 132 08	14	4
46 00 122	3 552	91 72 683 08	35	8	46 00 305	2 502	91 72 031 08	35	8
46 00 144	3 330 080	96 61 346 08	41	2	46 00 305	2 533 003	96 92 549 08	30	8
46 00 156	2 210	91 78 067 08	329	1	46 00 305	2 711	91 72 612 08	6	4
46 00 156	3 510	91 72 675 08	22	2	46 00 310	1 970 101	96 90 260 08	307	12
46 00 156	3 552	91 72 683 08	7	10	46 00 332	1 515 003	96 80 462 08	21	8
46 00 158	1 991	91 72 576 08	35	1	46 00 334	2 984 001	96 79 805 08	9	4
46 00 158	3 790	91 75 516 08	2	1	46 00 335	9 002 895	90 02 895 6	84	12
46 00 175	1 131 005	91 75 115 08	33	32	46 00 340	X1003850	10 03 850 9	30	4
46 00 175	2 210	91 78 067 08	308	4	46 00 355	2 502	91 72 031 08	31	2
46 00 175	2 790	91 72 604 08	3	4	46 00 355	3 101	91 72 919 08	82	4
46 00 175	3 102	91 72 920 08	18	6	46 00 366	2 500	91 72 599 08	12	5
46 00 175	3 103	91 72 921 08	18	8	46 00 380	3 603	91 20 457 08	12	2
46 00 175	3 104	91 72 922 08	18	10	46 00 380	3 604	91 20 484 08	7	2
46 00 175	3 105	91 72 923 08	18	10	46 00 380	9 002 895	90 02 895 6	87	2
46 00 175	3 106	91 72 924 08	17	8	46 00 384	1 970 101	96 90 260 08	316	20
46 00 175	9 000 890	90 00 890 1	26	8	46 00 384	2 210	91 78 067 08	302	4
46 00 178	1 131 005	91 75 115 08	34	32	46 00 384	2 502	91 72 031 08	50	2
46 00 178	1 970 101	96 90 260 08	324	24	46 00 384	2 920	91 73 244 08	(4)	2

13.9.2016

etk_en_de_096608 LTR 1220

715

LIEBHERRNumerical index
Numerischer Index

Item	Page	Assembly	Pos.	Quantity	Item	Page	Assembly	Pos.	Quantity
46 00 384	3 330 080	96 61 346 08	37	2	47 04 303 08	3 975	96 77 845 08	606	1
46 00 384	X1033288	10 33 288 2	4	4	47 04 326 08	2 970 000	96 90 254 08	702	1
46 00 385	X1011582	10 11 582 9	7	15	47 04 327 08	2 970 000	96 90 254 08	832	1
46 00 387	2 932 042	96 92 566 08	45	16	47 04 330 08	2 970 000	96 90 254 08	791	1
46 00 387	X1164318	11 64 318 3	7	4	47 07 002 08	2 970 000	96 90 254 08	606	5
46 00 387	X1164318	11 64 318 3	15	4	47 07 002 08	2 971 000	96 77 848 08	608	1
46 00 387	X1164318	11 64 318 4	15	4	47 09 005 08	2 975 009	96 78 506 08	615	1
46 00 514	9 072 906	90 72 906	4	1	47 10 013 08	9 020 010	90 20 010 4	3	2
46 00 527	2 200	91 72 705 08	308	2	47 10 045 14	2 970 000	96 90 254 08	743	5
46 00 532	1 991	91 72 576 08	20	2	47 10 082 14	2 970 000	96 90 254 08	764	1
46 00 613	2 830	91 73 054 08	62	2	47 10 300 08	2 711	91 72 612 08	13	2
46 00 628	3 510	91 72 675 08	7	1	47 10 300 08	2 975 000	96 77 854 08	607	1
46 00 628	3 601 002	91 20 237 08	10	1	47 10 301 08	1 711	91 72 571 08	16	8
46 00 628	3 603	91 20 457 08	18	2	47 10 305 08	2 970 000	96 90 254 08	628	1
46 00 629	2 340	91 78 255 08	2	2	47 10 305 08	2 971 000	96 77 848 08	624	1
46 00 632	1 100	91 75 760 08	21	32	47 10 307 08	2 970 000	96 90 254 08	650	5
46 00 639	2 270	91 76 266 08	5	1	47 10 308 08	1 970 101	96 90 260 08	617	1
46 00 639	2 340	91 78 255 08	9	1	47 10 308 08	2 970 000	96 90 254 08	610	7
46 00 871	1 920 172	96 80 540 08	11	4	47 10 308 08	2 971 000	96 77 848 08	612	2
46 00 931	2 510 002	96 90 159 08	304	7	47 10 310 08	1 970 101	96 90 260 08	651	1
46 00 931	2 970 000	96 90 254 08	(20)	3	47 10 311 08	2 950 000	96 97 634 08	602	1
46 01 105	X1013911	10 13 911 2	6	1	47 10 311 08	2 970 000	96 90 254 08	749	3
46 01 105	X1014836	10 14 836 6	(3)	4	47 10 312 08	2 975 300	96 94 263 08	611	1
46 01 290	1 401 001	91 81 976 08	32	2	47 10 313 08	2 970 000	96 90 254 08	600	4
46 01 290	1 411 001	91 81 985 08	32	2	47 10 313 08	2 971 000	96 77 848 08	636	1
46 01 304	1 790 588	96 87 288 08	27	4	47 10 314 08	2 970 000	96 90 254 08	683	5
46 01 304	2 510 002	96 90 159 08	354	2	47 10 316 08	2 970 000	96 90 254 08	754	4
46 30 000 03	9 000 890	90 00 890 1	41	3	47 10 321 08	2 440 012	92 14 441 08	3	3
46 30 001 03	9 000 890	90 00 890 1	21	5	47 10 321 08	2 971 000	96 77 848 08	640	1
46 35 125	2 510 018	96 80 468 08	30	4	47 10 321 08	2 975 009	96 78 506 08	608	2
46 35 268	3 601 002	91 20 237 08	44	4	47 10 321 08	3 975	96 77 845 08	600	1
46 35 286	1 100	91 75 760 08	46	1	47 10 322 08	2 970 000	96 90 254 08	738	3
47 00 101 08	2 975	96 77 850 08	603	1	47 10 322 08	2 971 000	96 77 848 08	634	1
47 00 101 08	2 975 009	96 78 506 08	610	2	47 10 326 08	1 970 101	96 90 260 08	608	1
47 00 101 08	3 975	96 77 845 08	612	1	47 10 326 08	2 975 000	96 77 854 08	606	4
47 00 102 08	2 970 000	96 90 254 08	825	1	47 10 327 08	1 970 101	96 90 260 08	618	10
47 00 106 08	2 970 000	96 90 254 08	821	2	47 10 327 08	2 970 000	96 90 254 08	618	3
47 00 107 08	2 970 000	96 90 254 08	713	1	47 10 327 08	2 971 000	96 77 848 08	613	1
47 00 107 08	2 971 000	96 77 848 08	631	1	47 10 327 08	2 975 009	96 78 506 08	616	1
47 00 109 08	2 970 000	96 90 254 08	733	1	47 10 328 08	1 970 101	96 90 260 08	655	8
47 00 110 08	2 970 000	96 90 254 08	830	1	47 10 328 08	2 970 000	96 90 254 08	651	4
47 00 110 08	2 971 000	96 77 848 08	629	1	47 10 328 08	2 975 000	96 77 854 08	608	1
47 00 113 08	1 974 105	96 79 551 08	611	1	47 10 329 08	1 972 001	96 80 772 08	601	12
47 00 113 08	1 974 107	96 79 547 08	611	1	47 10 329 08	2 970 000	96 90 254 08	725	2
47 00 113 08	2 970 000	96 90 254 08	666	2	47 10 331 08	2 970 000	96 90 254 08	696	4
47 00 114 08	2 970 000	96 90 254 08	802	1	47 10 331 08	2 975 009	96 78 506 08	617	1
47 00 301 08	1 711	91 72 571 08	15	10	47 10 332 08	2 970 000	96 90 254 08	657	14
47 00 303 08	3 975	96 77 845 08	608	1	47 10 332 08	2 975	96 77 850 08	600	2
47 00 304 08	2 975 300	96 94 263 08	600	1	47 10 332 08	2 975 300	96 94 263 08	609	3
47 00 309 08	2 970 000	96 90 254 08	804	1	47 10 332 08	3 975	96 77 845 08	601	1
47 00 324 08	2 970 000	96 90 254 08	669	3	47 10 333 08	2 970 000	96 90 254 08	634	4
47 00 327 08	2 970 000	96 90 254 08	670	1	47 10 334 08	1 970 101	96 90 260 08	607	24
47 00 327 08	2 975 300	96 94 263 08	601	2	47 10 334 08	2 970 000	96 90 254 08	682	4
47 00 328 08	1 970 101	96 90 260 08	630	4	47 10 336 08	1 970 101	96 90 260 08	603	2
47 02 001 08	1 711	91 72 571 08	17	14	47 10 343 08	2 210	91 78 067 08	425	2
47 02 303 08	2 975	96 77 850 08	602	1	47 10 344 08	1 970 101	96 90 260 08	606	9
47 02 306 08	2 950 000	96 97 634 08	645	1	47 10 345 08	1 970 101	96 90 260 08	602	1
47 02 334 08	2 970 000	96 90 254 08	799	1	47 10 347 08	1 970 101	96 90 260 08	610	1
47 04 007 08	9 020 010	90 20 010 4	8	1	47 10 347 08	2 970 000	96 90 254 08	672	8
47 04 022 08	1 970 101	96 90 260 08	657	4	47 10 348 08	2 970 000	96 90 254 08	662	4

13.9.2016

etk_en_de_096608 LTR 1220

716

LIEBHERRNumerical index
Numerischer Index

Item	Page	Assembly	Pos.	Quantity	Item	Page	Assembly	Pos.	Quantity
47 10 348 08	3 975	96 77 845 08	605	4	47 32 306 08	1 970 101	96 90 260 08	645	2
47 10 353 08	1 974 105	96 79 551 08	616	2	47 32 306 08	2 970 000	96 90 254 08	676	2
47 10 353 08	1 974 107	96 79 547 08	616	2	47 32 310 08	1 970 101	96 90 260 08	658	4
47 10 353 08	2 970 000	96 90 254 08	643	5	47 32 312 08	2 975 009	96 78 506 08	602	2
47 10 355 08	2 270 001	96 89 997 08	11	2	47 33 313 08	2 970 000	96 90 254 08	801	1
47 10 355 08	2 950 000	96 97 634 08	636	2	47 40 004 08	1 970 101	96 90 260 08	621	1
47 10 393 08	2 541	91 76 744 08	36	1	47 40 004 08	2 970 000	96 90 254 08	752	1
47 10 394 08	2 970 000	96 90 254 08	798	1	47 40 009 08	2 970 000	96 90 254 08	751	1
47 10 396 08	2 970 000	96 90 254 08	611	6	47 40 010 08	1 970 101	96 90 260 08	600	3
47 10 396 08	2 971 000	96 77 848 08	625	1	47 40 324 08	1 970 101	96 90 260 08	601	10
47 10 397 08	2 950 000	96 97 634 08	605	1	47 40 326 08	2 970 000	96 90 254 08	753	1
47 10 397 08	2 970 000	96 90 254 08	619	4	47 40 327 08	1 970 101	96 90 260 08	624	8
47 10 397 08	2 971 000	96 77 848 08	614	1	47 40 328 08	1 970 101	96 90 260 08	636	1
47 10 398 08	2 950 000	96 97 634 08	623	1	47 40 328 08	2 971 000	96 77 848 08	628	1
47 10 399 08	2 970 000	96 90 254 08	720	3	47 40 330 08	2 971 000	96 77 848 08	630	1
47 10 503 08	2 269 003	96 90 501 08	401	2	47 42 004 08	1 974 105	96 79 551 08	601	1
47 19 001 08	1 970 101	96 90 260 08	627	2	47 42 004 08	1 974 107	96 79 547 08	601	1
47 19 003 08	2 970 000	96 90 254 08	671	1	47 42 315 08	2 950 000	96 97 634 08	649	1
47 19 004 08	2 970 000	96 90 254 08	735	1	47 42 328 08	1 970 101	96 90 260 08	623	4
47 19 005 08	2 975 000	96 77 854 08	609	1	47 42 340 08	3 975	96 77 845 08	150	3
47 19 006 08	1 970 101	96 90 260 08	637	6	47 49 016 08	2 970 000	96 90 254 08	518	1
47 19 007 08	1 970 101	96 90 260 08	629	4	47 49 017 08	2 970 000	96 90 254 08	515	1
47 19 008 08	2 970 000	96 90 254 08	681	1	47 49 066 08	2 970 000	96 90 254 08	503	2
47 19 011 08	2 970 000	96 90 254 08	620	3	47 49 067 08	2 970 000	96 90 254 08	505	2
47 19 011 08	2 971 000	96 77 848 08	621	1	47 49 069 08	2 970 000	96 90 254 08	516	3
47 19 012 08	2 970 000	96 90 254 08	648	1	47 49 075 08	2 970 000	96 90 254 08	502	1
47 19 012 08	2 971 000	96 77 848 08	637	1	47 49 076 08	2 970 000	96 90 254 08	501	1
47 19 013 08	1 970 101	96 90 260 08	646	2	47 49 081 08	2 970 000	96 90 254 08	508	1
47 19 014 08	2 970 000	96 90 254 08	661	1	47 49 090 08	2 970 000	96 90 254 08	517	1
47 19 022 08	2 970 000	96 90 254 08	602	1	47 50 041 08	2 970 000	96 90 254 08	747	1
47 19 024 08	1 974 105	96 79 551 08	605	1	47 50 301 08	1 970 101	96 90 260 08	625	2
47 19 024 08	1 974 107	96 79 547 08	605	1	47 50 307 08	1 970 101	96 90 260 08	643	2
47 19 036 08	2 970 000	96 90 254 08	715	2	47 50 312 08	1 974 105	96 79 551 08	607	1
47 19 038 08	2 970 000	96 90 254 08	667	1	47 50 312 08	1 974 107	96 79 547 08	607	1
47 19 039 08	1 974 105	96 79 551 08	603	1	47 50 317 08	2 970 000	96 90 254 08	714	1
47 19 039 08	1 974 107	96 79 547 08	603	1	47 50 336 08	1 970 101	96 90 260 08	639	6
47 20 040 08	9 020 010	90 20 010 4	4	2	47 54 072 08	1 970 101	96 90 260 08	613	1
47 23 302 08	1 974 105	96 79 551 08	604	2	47 54 072 08	2 970 000	96 90 254 08	780	1
47 23 302 08	1 974 107	96 79 547 08	604	2	47 54 081 08	2 970 000	96 90 254 08	734	1
47 23 302 08	2 970 000	96 90 254 08	614	7	47 54 304 08	1 970 101	96 90 260 08	632	1
47 23 302 08	2 971 000	96 77 848 08	616	2	47 54 305 08	1 970 101	96 90 260 08	647	2
47 23 302 08	2 975 009	96 78 506 08	613	1	47 54 305 08	2 970 000	96 90 254 08	687	1
47 23 302 08	3 975	96 77 845 08	604	3	47 54 308 08	2 970 000	96 90 254 08	827	1
47 23 312 08	2 970 000	96 90 254 08	604	5	47 54 309 08	2 970 000	96 90 254 08	819	1
47 23 312 08	2 971 000	96 77 848 08	607	1	47 54 309 08	2 975 300	96 94 263 08	615	1
47 23 320 08	2 970 000	96 90 254 08	192	1	47 54 313 08	1 970 101	96 90 260 08	609	2
47 25 300 08	1 711	91 72 571 08	18	2	47 54 313 08	2 970 000	96 90 254 08	674	2
47 25 300 08	1 970 101	96 90 260 08	626	2	47 54 314 08	1 974 105	96 79 551 08	620	1
47 25 306 08	2 970 000	96 90 254 08	625	11	47 54 314 08	1 974 107	96 79 547 08	620	1
47 25 306 08	2 971 000	96 77 848 08	643	2	47 54 314 08	2 970 000	96 90 254 08	758	1
47 25 315 08	1 711	91 72 571 08	11	2	47 54 314 08	3 975	96 77 845 08	610	4
47 25 315 08	2 970 000	96 90 254 08	726	1	47 54 316 08	2 970 000	96 90 254 08	789	3
47 25 315 08	2 975 009	96 78 506 08	607	2	47 54 320 08	2 975 000	96 77 854 08	601	1
47 25 318 08	1 970 101	96 90 260 08	605	5	47 54 321 08	2 970 000	96 90 254 08	701	2
47 25 318 08	1 974 105	96 79 551 08	602	2	47 54 322 08	2 970 000	96 90 254 08	831	1
47 25 318 08	1 974 107	96 79 547 08	602	2	47 54 323 08	1 970 101	96 90 260 08	634	2
47 25 318 08	2 970 000	96 90 254 08	653	2	47 54 323 08	2 970 000	96 90 254 08	711	1
47 32 017 08	X1118279	11 18 279 0	32	2	47 54 329 08	2 975 000	96 77 854 08	603	4
47 32 105 08	2 975 000	96 77 854 08	600	1	47 54 329 08	2 975 009	96 78 506 08	601	1
47 32 305 08	2 970 000	96 90 254 08	664	2	47 54 331 08	1 970 101	96 90 260 08	661	2

13.9.2016

etk_en_de_096608 LTR 1220

717

LIEBHERRNumerical index
Numerischer Index

Item	Page	Assembly	Pos.	Quantity	Item	Page	Assembly	Pos.	Quantity
47 54 333 08	2 975 009	96 78 506 08	605	3	47 77 042 08	X1047300	10 47 300 8	63	1
47 54 334 08	2 975 000	96 77 854 08	610	1	47 77 042 08	X1134103	11 34 103 5	24	2
47 54 335 08	2 970 000	96 90 254 08	824	4	47 77 043 08	2 950 000	96 97 634 08	600	1
47 54 335 08	2 975 300	96 94 263 08	614	2	47 77 043 08	X1000830	10 00 830 8	19	2
47 54 336 08	2 970 000	96 90 254 08	622	2	47 77 044 08	1 972 001	96 80 772 08	603	4
47 54 336 08	2 971 000	96 77 848 08	622	1	47 77 044 08	2 200 048	96 91 652 08	7	2
47 54 342 08	2 970 000	96 90 254 08	698	1	47 77 045 08	2 950 000	96 97 634 08	639	2
47 54 345 08	2 970 000	96 90 254 08	796	1	47 77 046 08	2 270 001	96 89 997 08	13	2
47 54 354 08	2 970 000	96 90 254 08	828	1	47 77 046 08	X1041310	10 41 310 6	34	1
47 54 355 08	2 970 000	96 90 254 08	756	2	47 77 046 08	X1087366	10 87 366 7	27	1
47 54 356 08	2 970 000	96 90 254 08	727	1	47 77 047 08	2 970 000	96 90 254 08	741	2
47 54 361 08	1 974 105	96 79 551 08	610	1	47 77 047 08	X1003850	10 03 850 9	100	2
47 54 361 08	1 974 107	96 79 547 08	610	1	47 77 048 08	2 210	91 78 067 08	151	1
47 54 361 08	2 970 000	96 90 254 08	740	1	47 77 049 08	2 970 000	96 90 254 08	724	4
47 54 361 08	2 971 000	96 77 848 08	611	1	47 77 051 08	2 270 001	96 89 997 08	6	1
47 54 367 08	2 970 000	96 90 254 08	803	1	47 77 052 08	2 970 000	96 90 254 08	730	1
47 55 024 08	2 970 000	96 90 254 08	769	2	47 77 052 08	2 971 000	96 77 848 08	644	1
47 56 015 08	1 970 101	96 90 260 08	642	4	47 77 054 08	X1041310	10 41 310 6	31	1
47 56 015 08	2 970 000	96 90 254 08	605	7	47 77 058 08	1 974 105	96 79 551 08	619	1
47 56 015 08	2 971 000	96 77 848 08	609	1	47 77 058 08	1 974 107	96 79 547 08	619	1
47 56 026 08	2 970 000	96 90 254 08	675	7	47 77 058 08	2 340 001	96 90 503 08	11	1
47 56 026 08	X1002421	10 02 421 1	50	1	47 77 058 08	9 020 010	90 20 010 4	28	1
47 56 032 08	2 970 000	96 90 254 08	632	3	47 89 210	X1014334	10 14 334 2	23	1
47 66 076 08	2 950 000	96 97 634 08	634	1	48 24 303 14	2 970 000	96 90 254 08	837	1
47 66 115 08	2 975 009	96 78 506 08	614	2	48 24 303 14	2 971 000	96 77 848 08	639	2
47 71 002 08	2 650	91 84 841 08	38	1	48 24 303 14	2 975 009	96 78 506 08	612	1
47 71 003 08	2 650	91 84 841 08	32	1	48 24 303 14	3 975	96 77 845 08	607	1
47 71 014 08	1 711	91 72 571 08	13	22	48 24 306 14	1 974 105	96 79 551 08	606	1
47 71 028 08	2 200 048	96 91 652 08	(2)	1	48 24 306 14	1 974 107	96 79 547 08	606	1
47 74 003 08	2 970 000	96 90 254 08	679	2	48 24 306 14	2 970 000	96 90 254 08	624	4
47 74 006 08	2 970 000	96 90 254 08	700	1	48 24 306 14	2 971 000	96 77 848 08	635	1
47 74 013 08	1 711	91 72 571 08	14	22	48 24 311 14	1 970 101	96 90 260 08	611	1
47 74 014 08	2 541	91 76 744 08	37	1	48 24 313 14	2 970 000	96 90 254 08	836	1
47 74 014 08	2 650	91 84 841 08	37	1	48 24 314 14	1 970 101	96 90 260 08	648	1
47 74 015 08	2 650	91 84 841 08	33	1	48 24 315 14	1 970 101	96 90 260 08	660	2
47 74 016 08	2 970 000	96 90 254 08	660	2	48 24 315 14	2 975 300	96 94 263 08	612	2
47 74 017 08	2 970 000	96 90 254 08	795	1	48 24 316 14	2 970 000	96 90 254 08	633	2
47 74 024 08	X1118279	11 18 279 0	34	2	48 24 318 14	2 970 000	96 90 254 08	826	1
47 74 026 08	2 200 048	96 91 652 08	(3)	1	48 25 308 14	1 970 101	96 90 260 08	615	2
47 74 026 08	2 970 000	96 90 254 08	838	1	48 25 308 14	2 970 000	96 90 254 08	777	3
47 75 110 01	X1121175	11 21 175 6	8	3	48 55 014 14	1 300	91 74 367 08	(2)	288
47 77 002 08	2 970 000	96 90 254 08	839	1	49 00 079	2 444	91 74 132 08	10	4
47 77 004 08	2 970 000	96 90 254 08	678	2	49 00 089	2 210	91 78 067 08	307	19
47 77 005 08	2 970 000	96 90 254 08	659	2	49 00 089	2 210 008	96 89 813 08	303	10
47 77 008 08	2 970 000	96 90 254 08	794	1	49 00 089	2 269	91 76 742 08	300	4
47 77 011 08	2 970 000	96 90 254 08	699	1	49 00 089	2 510 002	96 90 159 08	306	2
47 77 040 08	X1002421	10 02 421 1	70	2	49 00 089	2 510 003	96 89 185 08	310	2
47 77 040 08	X1033288	10 33 288 2	12	1	49 00 089	2 510 035	96 89 235 08	17	4
47 77 040 08	X1042586	10 42 586 6	2	2	49 00 089	2 531 001	91 61 630 08	15	4
47 77 040 08	X1134103	11 34 103 5	22	4	49 00 089	2 541	91 76 744 08	21	13
47 77 041 08	2 970 000	96 90 254 08	617	2	49 00 089	2 681	91 76 825 08	301	4
47 77 041 08	2 971 000	96 77 848 08	620	1	49 00 089	2 831	91 79 505 08	33	2
47 77 041 08	X1002421	10 02 421 1	80	1	49 00 089	2 840 010	96 90 852 08	24	1
47 77 041 08	X1003850	10 03 850 9	120	3	49 00 089	2 932 042	96 92 566 08	52	1
47 77 041 08	X1033288	10 33 288 2	13	4	49 00 089	2 975 300	96 94 263 08	301	2
47 77 041 08	X1134103	11 34 103 5	23	4	49 00 089	3 101	91 72 919 08	29	17
47 77 042 08	2 270 001	96 89 997 08	12	1	49 00 089	3 102	91 72 920 08	4	2
47 77 042 08	2 970 000	96 90 254 08	686	1	49 00 089	3 103	91 72 921 08	4	2
47 77 042 08	X1003850	10 03 850 9	110	2	49 00 089	3 104	91 72 922 08	4	2
47 77 042 08	X1033288	10 33 288 2	10	2	49 00 089	3 105	91 72 923 08	4	2

13.9.2016

etk_en_de_096608 LTR 1220

718

LIEBHERRNumerical index
Numerischer Index

Item	Page	Assembly	Pos.	Quantity	Item	Page	Assembly	Pos.	Quantity
49 00 089	3 106	91 72 924 08	28	4	49 00 188	3 330 080	96 61 346 08	15	6
49 00 089	3 510	91 72 675 08	32	2	49 00 188	3 510	91 72 675 08	27	2
49 00 089	3 605 001	91 26 753 08	11	4	49 00 188	3 607	91 20 536 08	14	2
49 00 090	1 131 005	91 75 115 08	31	6	49 00 204	2 210	91 78 067 08	328	4
49 00 111	2 210	91 78 067 08	309	4	49 00 204	2 210 008	96 89 813 08	305	2
49 00 111	2 210 039	96 80 263 08	305	2	49 00 204	3 101	91 72 919 08	83	4
49 00 111	2 500	91 72 599 08	24	2	49 00 323	9 000 890	90 00 890 1	86	10
49 00 111	2 830	91 73 054 08	45	1	49 00 531	2 200	91 72 705 08	376	2
49 00 111	3 101	91 72 919 08	4	2	49 00 531	2 450	91 72 597 08	21	4
49 00 111	3 552	91 72 683 08	21	8	49 00 531	2 510 002	96 90 159 08	377	8
49 00 111	3 607	91 20 536 08	11	2	49 00 531	2 970 000	96 90 254 08	312	4
49 00 120	3 106	91 72 924 08	74	3	49 00 531	3 101	91 72 919 08	26	16
49 00 123	1 401 001	91 81 976 08	84	16	49 00 531	3 552	91 72 683 08	34	2
49 00 123	1 411 001	91 81 985 08	84	16	49 00 537	1 401 001	91 81 976 08	58	2
49 00 123	2 200	91 72 705 08	305	2	49 00 537	1 411 001	91 81 985 08	58	2
49 00 123	2 515	91 72 601 08	5	8	49 00 537	2 430	91 72 596 08	6	6
49 00 123	3 601 002	91 20 237 08	35	2	49 00 537	2 450	91 72 597 08	18	4
49 00 128	1 711	91 72 571 08	7	2	49 00 537	2 571 021	96 79 789 08	14	2
49 00 128	1 991	91 72 576 08	36	4	49 00 537	2 970 000	96 90 254 08	555	11
49 00 128	2 210	91 78 067 08	311	2	49 00 539	2 932 166	92 68 911 08	11	2
49 00 128	2 269 003	96 90 501 08	301	2	49 00 539	3 101	91 72 919 08	35	2
49 00 128	2 510 003	96 89 185 08	311	7	49 00 539	3 102	91 72 920 08	59	2
49 00 128	2 571 017	96 79 285 08	26	2	49 00 539	3 103	91 72 921 08	59	2
49 00 128	2 650	91 84 841 08	53	4	49 00 539	3 104	91 72 922 08	59	2
49 00 128	2 711	91 72 612 08	20	2	49 00 539	3 105	91 72 923 08	59	2
49 00 128	2 932 166	92 68 911 08	8	2	49 00 539	3 601 002	91 20 237 08	32	4
49 00 128	2 975	96 77 850 08	308	2	49 00 539	X1030300	10 30 300 7	11	4
49 00 128	2 975 009	96 78 506 08	303	1	49 00 605	1 970 101	96 90 260 08	318	2
49 00 128	2 984 001	96 79 805 08	15	10	49 00 605	2 510 003	96 89 185 08	313	2
49 00 128	3 101	91 72 919 08	15	2	49 00 605	2 510 035	96 89 235 08	14	2
49 00 128	3 106	91 72 924 08	76	2	49 00 605	2 532 010	91 61 683 08	17	4
49 00 128	3 511	91 72 684 08	26	4	49 00 605	2 970 000	96 90 254 08	308	2
49 00 128	3 600	91 20 236 08	9	4	49 00 605	2 971 000	96 77 848 08	314	2
49 00 152	3 604	91 20 484 08	31	2	49 00 614	3 603	91 20 457 08	13	2
49 00 161	2 210	91 78 067 08	327	4	49 00 626	2 502	91 72 031 08	48	4
49 00 161	2 680	91 76 774 08	305	4	49 00 855	2 450	91 72 597 08	19	6
49 00 161	3 101	91 72 919 08	23	4	49 00 953	X1042586	10 42 586 6	7	4
49 00 161	3 601 002	91 20 237 08	33	3	49 00 981	9 002 895	90 02 895 6	62	24
49 00 188	1 100 010	96 80 195 08	20	4	49 01 057	3 101	91 72 919 08	57	2
49 00 188	1 515	91 76 910 08	21	16	49 01 159	X1169243	11 69 243 9	3	4
49 00 188	1 630	91 72 569 08	26	8	49 01 162	3 101	91 72 919 08	12	13
49 00 188	1 740	91 72 572 08	68	12	49 01 420	2 260 006	96 90 104 08	5	6
49 00 188	1 970 101	96 90 260 08	303	8	49 01 450	X1011553	10 11 553 9	3	3
49 00 188	2 102	91 76 737 08	16	12	49 01 531	X1034282	10 34 282 3	19	4
49 00 188	2 210	91 78 067 08	303	2	49 01 531	X1164318	11 64 318 4	7	3
49 00 188	2 210 008	96 89 813 08	304	6	49 01 548	3 106	91 72 924 08	15	16
49 00 188	2 450	91 72 597 08	15	4	49 01 763	2 650	91 84 841 08	73	2
49 00 188	2 501 203	91 61 775 08	30	2	49 02 172	1 515	91 76 910 08	19	8
49 00 188	2 510 003	96 89 185 08	312	2	49 02 244	9 002 895	90 02 895 6	66	24
49 00 188	2 526	91 61 625 08	21	2	49 80 000	X1012018	10 12 018 6	9	1
49 00 188	2 541	91 76 744 08	22	5	49 80 000	X1013823	10 13 823 0	(5)	1
49 00 188	2 541 001	96 90 900 08	21	4	49 80 012	X1011582	10 11 582 9	6	2
49 00 188	2 571 021	96 79 789 08	22	2	49 80 257	X1013823	10 13 823 0	12	12
49 00 188	2 650	91 84 841 08	58	3	49 80 273	X1118279	11 18 279 0	29	4
49 00 188	2 831	91 79 505 08	30	4	49 80 359	X1012947	10 12 947 4	4	2
49 00 188	2 840	91 76 762 08	11	4	49 80 362	X1138960	11 38 960 8	2	4
49 00 188	2 840 010	96 90 852 08	26	3	49 80 376	X1014743	10 14 743 8	5	1
49 00 188	2 970 000	96 90 254 08	322	4	49 80 450	2 200	91 72 705 08	301	2
49 00 188	2 975 009	96 78 506 08	300	4	49 80 482	X1014636	10 14 636 7	7	2
49 00 188	3 106	91 72 924 08	58	2	49 80 664	X1014180	10 14 180 3	20	1

13.9.2016

etk_en_de_096608 LTR 1220

719

LIEBHERRNumerical index
Numerischer Index

Item	Page	Assembly	Pos.	Quantity	Item	Page	Assembly	Pos.	Quantity
49 80 664	X1014334	10 14 334 2	2	1	51 05 010 08	2 950 000	96 97 634 08	301	2
49 80 664	X1014403	10 14 403 6	13	1	51 05 114 08	2 269	91 76 742 08	(2395)	0.65
49 80 712	X1041310	10 41 310 6	15	1	51 05 681 08	2 997	91 76 833 08	210	0.15
49 80 736	X1013823	10 13 823 0	5	1	51 05 866 08	2 971 000	96 77 848 08	502	4
49 80 741	X1014527	10 14 527 8	3	4	51 05 867 08	1 970 101	96 90 260 08	551	8
49 80 805	X1011553	10 11 553 9	4	3	51 05 867 08	1 974 105	96 79 551 08	550	2
49 80 805	X1014736	10 14 736 4	4	3	51 05 867 08	1 974 107	96 79 547 08	550	2
49 80 927	X1013823	10 13 823 0	9	3	51 05 867 08	2 970 000	96 90 254 08	(1)	1
49 80 927	X1013823	10 13 823 0	9	3	51 05 867 08	2 970 000	96 90 254 08	551	2
49 81 029	X1013911	10 13 911 2	6	4	51 05 867 08	2 971 000	96 77 848 08	553	3
49 81 172	X1014072	10 14 072 9	5	3	51 05 867 08	3 975	96 77 845 08	551	3
49 81 226	X1014334	10 14 334 1	16	3	51 05 869 08	2 970 000	96 90 254 08	506	6
49 81 233	X1014527	10 14 527 8	6	1	51 05 869 08	2 971 000	96 77 848 08	501	4
49 81 235	X1014072	10 14 072 9	19	2	51 05 870 08	2 970 000	96 90 254 08	(1)	1
49 81 235	X1015093	10 15 093 4	3	1	51 05 870 08	2 970 000	96 90 254 08	(1)	1
50 04 117 08	1 100	91 75 760 08	56	6	51 05 870 08	2 970 000	96 90 254 08	560	6
50 04 624	X1015522	10 15 522 7	6	1	51 05 870 08	2 971 000	96 77 848 08	556	2
50 04 929	X1014967	10 14 967 7	6	2	51 05 879 08	2 210	91 78 067 08	(1)	1
50 05 219	2 970 000	96 90 254 08	317	1	51 05 984 08	2 210	91 78 067 08	432	6
50 05 525	2 950 000	96 97 634 08	324	4	51 05 996 08	2 971 000	96 77 848 08	158	1
50 09 175 08	2 680	91 76 774 08	378	8	51 05 997 08	2 971 000	96 77 848 08	160	1
50 09 175 08	3 101	91 72 919 08	92	2	51 06 290 08	1 974 105	96 79 551 08	618	1
50 09 262 08	9 702 992	97 02 992 1	430	2	51 06 290 08	1 974 107	96 79 547 08	618	1
50 12 017 08	2 210	91 78 067 08	440	1	51 06 290 08	2 970 000	96 90 254 08	613	4
50 12 017 08	X1087366	10 87 366 7	33	1	51 06 290 08	2 971 000	96 77 848 08	618	2
50 12 437 08	2 970 000	96 90 254 08	(1)	1	51 06 290 08	3 975	96 77 845 08	613	1
50 12 437 08	2 970 000	96 90 254 08	(1)	1	51 06 295 08	2 970 000	96 90 254 08	175	1
50 20 370 01	9 002 895	90 02 895 6	80	1	51 06 295 08	2 971 000	96 77 848 08	173	1
50 20 372 01	9 392 942	93 92 942 01	70	1	51 06 425 08	2 970 000	96 90 254 08	182	1
50 26 150 08	9 702 992	97 02 992 1	470	1	51 06 446 08	2 970 000	96 90 254 08	183	1
50 26 189 08	2 102	91 76 737 08	20	2	51 06 673 08	2 340 001	96 90 503 08	6	2
50 26 245 08	X1134752	11 34 752 6	41	1	51 06 711 08	1 974 105	96 79 551 08	158	1
50 26 514 08	5 026 573	50 26 573 08	2	1	51 06 711 08	1 974 107	96 79 547 08	158	1
50 26 529 08	9 392 942	93 92 942 01	73	1	51 06 711 08	2 970 000	96 90 254 08	156	2
50 26 529 08	X1160110	11 60 110 5	5	3	51 06 711 08	2 971 000	96 77 848 08	168	1
50 26 573 08	2 950 000	96 97 634 08	55	1	51 06 711 08	3 975	96 77 845 08	154	1
50 26 577 08	2 950 000	96 97 634 08	167	1	51 06 715 08	2 970 000	96 90 254 08	165	2
50 26 616 08	2 950 000	96 97 634 08	153	1	51 06 718 08	2 340 001	96 90 503 08	(1)	1
50 28 065 08	1 974 105	96 79 551 08	161	1	51 06 745 08	2 970 000	96 90 254 08	166	1
50 28 065 08	1 974 107	96 79 547 08	161	1	51 06 769 08	1 974 105	96 79 551 08	50	1
50 28 065 08	2 975 009	96 78 506 08	150	1	51 06 769 08	1 974 107	96 79 547 08	50	1
50 28 073 08	2 971 000	96 77 848 08	152	1	51 06 930 08	2 269 003	96 90 501 08	102	1
50 28 075 01	9 392 942	93 92 942 01	(1)	1	51 06 976 08	2 970 000	96 90 254 08	178	1
50 29 214 08	2 950 000	96 97 634 08	641	1	51 06 977 08	2 970 000	96 90 254 08	179	1
50 29 219 08	2 950 000	96 97 634 08	151	2	51 07 024 08	2 970 000	96 90 254 08	504	1
50 29 237 08	2 533 003	96 92 549 08	46	2	51 07 123 08	5 114 794	51 14 794 08	3	1
50 29 325 08	2 270 001	96 89 997 08	9	1	51 07 181 08	X1048973	10 48 973 4	27	1
50 29 328 08	2 950 000	96 97 634 08	312	1	51 07 190 08	X1048973	10 48 973 4	26	1
50 29 329 08	2 270 001	96 89 997 08	8	1	51 07 374 08	2 501 203	91 61 775 08	7	2
50 29 335 08	2 210	91 78 067 08	449	1	51 07 383 08	5 719 008	57 19 008 08	12	1
50 29 401 08	2 270 001	96 89 997 08	7	1	51 07 383 08	X1047220	10 47 220 2	12	1
50 29 871 08	2 950 000	96 97 634 08	166	1	51 07 383 08	X1047300	10 47 300 8	62	1
50 40 121 08	X1047300	10 47 300 8	53	1	51 07 386 08	X1041310	10 41 310 6	(1)	4
51 00 374 08	2 970 000	96 90 254 08	513	1	51 07 386 08	X1041310	10 41 310 6	(1)	4
51 01 332 08	2 970 000	96 90 254 08	519	1	51 07 386 08	X1047300	10 47 300 8	60	1
51 02 294 08	2 420	91 72 595 08	2	2	51 07 415 08	X1033288	10 33 288 2	11	2
51 04 087 08	2 970 000	96 90 254 08	153	1	51 07 415 08	X1041310	10 41 310 6	32	1
51 04 087 08	2 971 000	96 77 848 08	171	1	51 07 415 08	X1134103	11 34 103 5	21	5
51 04 124 08	2 975 009	96 78 506 08	157	1	51 07 415 08	X1160110	11 60 110 5	6	8
51 05 005 08	2 950 000	96 97 634 08	300	1	51 07 417 08	5 114 196	51 14 196 08	21	1

13.9.2016

etk_en_de_096608 LTR 1220

720

LIEBHERRNumerical index
Numerischer Index

Item	Page	Assembly	Pos.	Quantity	Item	Page	Assembly	Pos.	Quantity
51 07 417 08	5 114 339	51 14 339 08	21	1	51 14 196 08	2 970 000	96 90 254 08	198	1
51 07 460 08	3 975	96 77 845 08	153	1	51 14 315 14	2 970 000	96 90 254 08	199	1
51 07 461 08	X1021831	10 21 831 0	1	1	51 14 324 08	2 975 009	96 78 506 08	155	1
51 07 533 08	2 501 203	91 61 775 08	27	2	51 14 339 08	2 970 000	96 90 254 08	162	2
51 07 534 08	X1048973	10 48 973 4	11	1	51 14 351 08	2 970 000	96 90 254 08	172	1
51 07 540 08	2 970 000	96 90 254 08	158	1	51 14 444 08	1 970 101	96 90 260 08	50	1
51 07 604 08	5 714 150	57 14 150 08	2	6	51 14 444 08	2 970 000	96 90 254 08	52	1
51 07 604 08	X1108349	11 08 349 8	32	1	51 14 444 08	2 971 000	96 77 848 08	50	1
51 07 621 08	2 210	91 78 067 08	(301)	3	51 14 502 08	2 975 000	96 77 854 08	150	1
51 07 766 08	X1029281	10 29 281 5	14	1	51 14 568 08	2 970 000	96 90 254 08	195	1
51 07 766 08	X1047300	10 47 300 8	50	2	51 14 578 08	2 340 001	96 90 503 08	9	3
51 07 766 08	X1118279	11 18 279 0	24	1	51 14 606 08	2 970 000	96 90 254 08	152	1
51 07 825 08	5 114 196	51 14 196 08	3	1	51 14 606 08	2 971 000	96 77 848 08	150	1
51 07 827 08	5 114 196	51 14 196 08	5	1	51 14 641 08	2 970 000	96 90 254 08	55	1
51 07 828 08	5 114 196	51 14 196 08	6	1	51 14 769 08	2 970 000	96 90 254 08	197	2
51 07 829 08	5 114 196	51 14 196 08	7	1	51 14 794 08	2 975 000	96 77 854 08	151	1
51 07 830 08	5 114 196	51 14 196 08	9	1	51 14 815 08	1 974 105	96 79 551 08	160	1
51 07 879 08	X1121175	11 21 175 6	(3)	4	51 14 815 08	1 974 107	96 79 547 08	160	1
51 07 927 08	5 106 976	51 06 976 08	8	2	51 14 815 08	2 971 000	96 77 848 08	151	1
51 07 970 08	5 114 339	51 14 339 08	3	1	51 14 854 08	2 970 000	96 90 254 08	164	1
51 07 972 08	5 114 339	51 14 339 08	5	1	51 14 894 08	2 970 000	96 90 254 08	170	1
51 07 973 08	5 114 339	51 14 339 08	6	1	51 14 936 08	3 975	96 77 845 08	50	1
51 07 974 08	5 114 339	51 14 339 08	7	1	51 14 937 08	3 975	96 77 845 08	152	1
51 07 975 08	5 114 339	51 14 339 08	9	1	51 15 010 08	1 970 101	96 90 260 08	154	2
51 07 977 08	5 114 196	51 14 196 08	22	1	51 15 011 08	1 974 105	96 79 551 08	156	1
51 07 977 08	5 114 339	51 14 339 08	22	1	51 15 011 08	1 974 107	96 79 547 08	156	1
51 10 017 08	2 840	91 76 762 08	9	2	51 15 013 08	1 974 105	96 79 551 08	154	1
51 10 017 08	2 932	91 76 832 08	22	3	51 15 013 08	1 974 107	96 79 547 08	154	1
51 10 151 08	5 114 339	51 14 339 08	4	1	51 15 015 08	1 970 101	96 90 260 08	151	2
51 10 152 08	5 114 196	51 14 196 08	1	1	51 15 026 08	2 210	91 78 067 08	430	2
51 10 153 08	5 114 196	51 14 196 08	4	1	51 15 058 08	2 970 000	96 90 254 08	176	2
51 10 154 08	5 114 196	51 14 196 08	10	1	51 15 059 08	2 975	96 77 850 08	151	3
51 10 155 08	5 114 196	51 14 196 08	17	1	51 15 059 08	2 975 009	96 78 506 08	153	1
51 10 155 08	5 114 339	51 14 339 08	17	2	51 15 081 08	2 971 000	96 77 848 08	163	1
51 10 254 08	X1164318	11 64 318 3	11	2	51 15 082 08	2 971 000	96 77 848 08	162	1
51 10 254 08	X1164318	11 64 318 4	11	2	51 15 086 08	2 975	96 77 850 08	153	3
51 10 255 08	X1164318	11 64 318 3	10	2	51 15 086 08	2 975 009	96 78 506 08	152	1
51 10 255 08	X1164318	11 64 318 4	10	2	51 15 100 08	2 970 000	96 90 254 08	500	1
51 10 351 08	2 970 000	96 90 254 08	(1)	1	51 15 122 08	1 970 101	96 90 260 08	152	4
51 10 365 08	X1164318	11 64 318 3	1	1	51 15 122 08	2 971 000	96 77 848 08	153	2
51 10 365 08	X1164318	11 64 318 4	1	1	51 15 123 08	1 974 105	96 79 551 08	150	2
51 10 404 08	2 970 000	96 90 254 08	(2)	3	51 15 123 08	1 974 107	96 79 547 08	150	2
51 10 433 08	X1002421	10 02 421 1	(999)	1	51 15 123 08	2 971 000	96 77 848 08	155	2
51 10 433 08	X1033288	10 33 288 2	(999)	1	51 15 150 08	3 975	96 77 845 08	151	2
51 10 559 08	2 970 000	96 90 254 08	169	1	51 15 178 08	1 970 101	96 90 260 08	500	8
51 10 576 08	2 970 000	96 90 254 08	188	1	51 15 178 08	1 974 105	96 79 551 08	500	2
51 10 576 08	2 971 000	96 77 848 08	172	1	51 15 178 08	1 974 107	96 79 547 08	500	2
51 10 583 08	2 970 000	96 90 254 08	196	1	51 15 178 08	2 970 000	96 90 254 08	510	3
51 10 594 08	2 970 000	96 90 254 08	161	1	51 15 178 08	3 975	96 77 845 08	500	3
51 10 627 08	1 974 105	96 79 551 08	159	1	51 23 637 08	3 510	91 72 675 08	4	1
51 10 627 08	1 974 107	96 79 547 08	159	1	51 45 078 08	X1000830	10 00 830 8	16	1
51 10 627 08	2 970 000	96 90 254 08	157	1	51 45 080 08	X1030300	10 30 300 7	17	1
51 10 627 08	2 971 000	96 77 848 08	169	1	51 45 252 08	5 701 090	57 01 090 08	20	7
51 10 629 08	2 970 000	96 90 254 08	193	1	51 45 304 08	5 701 090	57 01 090 08	15	1
51 13 118 08	2 970 000	96 90 254 08	154	1	51 45 393 08	X1000830	10 00 830 8	12	1
51 13 118 08	2 971 000	96 77 848 08	170	1	51 45 849 08	X1121079	11 21 079 5	26	1
51 13 167 08	2 970 000	96 90 254 08	171	1	51 45 889 08	X1000830	10 00 830 8	14	1
51 13 201 08	2 970 000	96 90 254 08	63	1	51 45 891 08	X1047220	10 47 220 2	13	1
51 13 217 08	2 970 000	96 90 254 08	25	1	51 46 118 08	X1164318	11 64 318 3	4	1
51 13 228 08	1 972 001	96 80 772 08	152	4	51 46 118 08	X1164318	11 64 318 4	4	1

13.9.2016

etk_en_de_096608 LTR 1220

721

LIEBHERRNumerical index
Numerischer Index

Item	Page	Assembly	Pos.	Quantity	Item	Page	Assembly	Pos.	Quantity
51 46 132 08	X1087248	10 87 248 8	39	1	57 00 161	9 080 294	90 80 294	1	1
51 46 183 08	X1047300	10 47 300 8	51	1	57 00 336 08	X1087248	10 87 248 8	11	1
51 48 022 08	X1041310	10 41 310 6	20	12	57 00 547 08	5 719 072	57 19 072 08	16	1
51 57 106 08	X1108349	11 08 349 8	31	1	57 00 631 08	5 114 339	51 14 339 08	1	1
51 85 088 08	X1047300	10 47 300 8	45	4	57 00 632 08	5 114 339	51 14 339 08	10	1
51 85 124 08	X1164318	11 64 318 3	9	2	57 00 659 08	5 028 065	50 28 065 08	1	1
51 85 124 08	X1164318	11 64 318 4	9	2	57 00 660 08	5 028 065	50 28 065 08	2	1
51 85 650 08	X1047300	10 47 300 8	46	1	57 00 661 08	5 028 065	50 28 065 08	3	1
51 85 781 08	2 210	91 78 067 08	448	1	57 00 662 08	5 028 065	50 28 065 08	4	1
51 86 147 08	X1047300	10 47 300 8	57	2	57 00 663 08	5 028 065	50 28 065 08	5	1
51 86 206 08	X1047300	10 47 300 8	70	1	57 00 664 08	5 028 065	50 28 065 08	7	1
51 86 206 08	X1087366	10 87 366 7	23	2	57 00 780 08	5 106 930	51 06 930 08	7	1
51 86 236 08	X1066310	10 66 310 5	39	1	57 01 090 08	5 102 294	51 02 294 08	1	1
51 86 296 08	2 830	91 73 054 08	31	2	57 01 091 08	5 102 294	51 02 294 08	3	1
51 86 454 08	X1047300	10 47 300 8	55	1	57 01 092 08	5 102 294	51 02 294 08	4	1
51 86 485 08	5 102 294	51 02 294 08	6	1	57 01 093 08	5 102 294	51 02 294 08	5	1
52 01 904 08	1 750 001	92 85 698 08	67	1	57 01 094 08	5 102 294	51 02 294 08	11	2
52 03 033 08	5 700 161	57 00 161	10	1	57 01 095 08	5 701 090	57 01 090 08	1	1
52 04 028 08	1 750	91 72 573 08	3	1	57 01 096 08	5 701 090	57 01 090 08	2	1
52 11 978 08	X1047300	10 47 300 8	40	1	57 01 097 08	5 701 090	57 01 090 08	3	1
52 12 050 08	1 100 011	96 80 364 08	25	2	57 01 098 08	5 701 090	57 01 090 08	4	1
53 00 325 08	9 392 942	93 92 942 01	51	1	57 01 099 08	5 701 090	57 01 090 08	5	1
53 06 092 08	2 533 003	96 92 549 08	33	1	57 01 100 08	5 701 090	57 01 090 08	7	1
54 05 090 08	9 392 940	93 92 940 01	20	1	57 01 101 08	5 701 090	57 01 090 08	9	1
54 05 119 08	2 210	91 78 067 08	336	3	57 01 103 08	5 701 095	57 01 095 08	1	1
54 07 092 08	2 790 024	96 67 077 08	7	1	57 01 104 08	5 701 095	57 01 095 08	2	1
55 06 283 08	2 210 008	96 89 813 08	103	1	57 01 105 08	5 701 095	57 01 095 08	3	1
55 06 395 08	2 210 008	96 89 813 08	101	1	57 01 106 08	5 701 095	57 01 095 08	4	7
55 06 406 08	2 102	91 76 737 08	5	4	57 01 107 08	5 701 095	57 01 095 08	5	14
55 08 380 08	2 102	91 76 737 08	17	2	57 01 108 08	5 701 095	57 01 095 08	6	1
55 08 380 08	2 210	91 78 067 08	185	4	57 01 109 08	5 701 095	57 01 095 08	7	4
55 08 496 08	2 200	91 72 705 08	181	6	57 01 169 08	2 200 048	96 91 652 08	11	1
55 17 106 08	2 210	91 78 067 08	252	1	57 01 169 08	2 970 000	96 90 254 08	303	1
55 20 997 08	2 680	91 76 774 08	185	1	57 01 637 08	X1032706	10 32 706 5	5	1
55 30 278 08	2 501 206	91 61 708 08	4	7	57 03 224 08	2 970 000	96 90 254 08	(1)	1
55 30 310 08	2 831	91 79 505 08	20	1	57 03 400 77	2 501 209	96 85 145 08	5	4
55 30 541 08	2 541	91 76 744 08	7	1.97	57 04 059 08	2 792	91 72 614 08	(1)	1
55 30 541 08	2 541 001	96 90 900 08	7	0.25	57 04 274 08	X1033288	10 33 288 2	7	1
55 30 542 08	2 541	91 76 744 08	6	1	57 04 353 08	X1047300	10 47 300 8	39	1
55 30 542 08	2 541 001	96 90 900 08	8	2	57 05 313 08	X1134103	11 34 103 5	11	1
55 31 023 08	2 541	91 76 744 08	30	5	57 05 798 08	X1047300	10 47 300 8	48	2
55 31 023 08	2 541 001	96 90 900 08	14	1	57 05 798 08	X1118279	11 18 279 0	23	1
55 31 366 08	X1164318	11 64 318 3	2	2	57 06 138 77	5 700 161	57 00 161	9	4
55 31 366 08	X1164318	11 64 318 4	2	2	57 06 338 08	2 970 000	96 90 254 08	(1)	1
55 31 594 08	2 541 001	96 90 900 08	9	0.62	57 06 338 08	2 970 000	96 90 254 08	(1)	1
55 31 684 08	2 531 001	91 61 630 08	20	2	57 06 523 08	X1048973	10 48 973 4	25	1
55 31 699 08	X1108349	11 08 349 8	39	4	57 06 859 08	X1002421	10 02 421 1	60	1
55 31 740 08	2 541	91 76 744 08	(1)	1	57 06 906 08	X1032706	10 32 706 5	33	1
55 31 741 08	2 541	91 76 744 08	8	1	57 08 180 08	X1134103	11 34 103 5	10	1
55 31 811 08	2 541 001	96 90 900 08	6	1	57 08 241 77	X1134677	11 34 677 9	30	2
55 31 812 08	2 532 010	91 61 683 08	12	0.25	57 08 278 08	5 114 444	51 14 444 08	1	1
55 31 837 08	X1030300	10 30 300 7	14	1	57 08 299 77	1 100 009	96 80 789 08	13	4
55 31 869 08	2 533 002	96 92 547 08	10	1	57 08 621 08	X1164318	11 64 318 3	6	1
55 31 872 08	2 541 001	96 90 900 08	5	1	57 08 621 08	X1164318	11 64 318 4	6	1
55 31 911 08	2 541	91 76 744 08	31	0.06	57 09 414 08	5 114 794	51 14 794 08	2	1
55 31 932 08	2 830	91 73 054 08	29	6	57 09 515 08	X1087104	10 87 104 3	15	1
56 02 085 08	X1087128	10 87 128 2	27	2	57 09 797 08	5 700 161	57 00 161	7	1
56 03 876	2 932 064	96 92 564 08	517	1	57 10 586 08	X1029281	10 29 281 5	13	1
56 07 617	2 970 000	96 90 254 08	823	6	57 10 769 08	2 971 000	96 77 848 08	(2)	1
56 07 617	2 975 300	96 94 263 08	613	2	57 10 770 08	2 971 000	96 77 848 08	(3)	1

13.9.2016

etk_en_de_096608 LTR 1220

722

LIEBHERRNumerical index
Numerischer Index

Item	Page	Assembly	Pos.	Quantity	Item	Page	Assembly	Pos.	Quantity
57 10 771 08	2 971 000	96 77 848 08	(4)	1	57 15 828 08	5 700 161	57 00 161	30	1
57 10 772 08	2 971 000	96 77 848 08	(5)	1	57 15 848 08	5 113 217	51 13 217 08	3	3
57 10 819 08	2 975	96 77 850 08	(1)	1	57 16 146 08	X1047300	10 47 300 8	(1)	1
57 10 820 08	2 975	96 77 850 08	(2)	1	57 16 347 08	X1160110	11 60 110 5	10	1
57 10 820 08	2 975	96 77 850 08	(2)	1	57 16 878 08	5 719 285	57 19 285 08	18	1
57 10 821 08	2 975	96 77 850 08	(3)	1	57 17 154 08	4 001	91 05 452 08	10	1
57 10 822 08	2 975	96 77 850 08	(4)	1	57 17 155 08	4 001	91 05 452 08	12	2
57 10 822 08	2 975	96 77 850 08	(3)	1	57 17 158 08	4 003	91 46 928 08	12	2
57 10 823 08	2 975	96 77 850 08	(5)	1	57 17 236 08	X1033288	10 33 288 2	5	1
57 10 824 08	2 975	96 77 850 08	(1)	1	57 17 237 08	X1033288	10 33 288 2	6	1
57 10 825 08	1 970 101	96 90 260 08	(1)	1	57 17 238 08	X1033288	10 33 288 2	8	1
57 10 825 08	2 970 000	96 90 254 08	(1)	1	57 17 378 08	X1033288	10 33 288 2	2	1
57 10 826 08	1 970 101	96 90 260 08	(2)	1	57 17 419 08	5 123 637	51 23 637 08	19	1
57 10 826 08	1 974 105	96 79 551 08	(2)	1	57 18 172 08	X1004002	10 04 002 4	6	1
57 10 826 08	2 970 000	96 90 254 08	(2)	1	57 18 188 08	5 717 378	57 17 378 08	1	1
57 10 827 08	1 970 101	96 90 260 08	(3)	1	57 18 189 08	5 716 347	57 16 347 08	1	1
57 10 827 08	2 970 000	96 90 254 08	(3)	1	57 18 189 08	X1160110	11 60 110 5	(1)	2
57 10 828 08	1 970 101	96 90 260 08	(4)	1	57 18 191 08	9 702 992	97 02 992 1	110	2
57 10 828 08	1 974 105	96 79 551 08	(3)	1	57 18 197 08	9 702 992	97 02 992 1	190	1
57 10 828 08	2 970 000	96 90 254 08	(4)	1	57 18 198 08	9 702 992	97 02 992 1	360	2
57 10 829 08	1 970 101	96 90 260 08	(5)	1	57 18 247 08	X1034369	10 34 369 3	1	1
57 10 830 08	1 974 105	96 79 551 08	(1)	1	57 18 319 08	5 113 217	51 13 217 08	4	3
57 11 355 08	3 975	96 77 845 08	(21)	1	57 18 380 08	7 900 391	79 00 391 08	999	1
57 11 411 77	5 714 150	57 14 150 08	3	1	57 18 410 08	X1080206	10 80 206 4	3	1
57 11 874 08	X1033288	10 33 288 2	(999)	1	57 18 510 08	X1080206	10 80 206 4	4	1
57 12 333 08	X1087128	10 87 128 2	(5)	1	57 18 511 08	X1080206	10 80 206 4	5	1
57 13 030 08	X1160110	11 60 110 5	7	1	57 18 512 08	X1080206	10 80 206 4	6	1
57 13 031 08	X1002421	10 02 421 1	15	1	57 18 513 08	X1080206	10 80 206 4	8	1
57 13 284 08	X1032706	10 32 706 5	14	1	57 18 677 08	X1108349	11 08 349 8	44	1
57 13 284 08	X1134752	11 34 752 6	12	2	57 18 980 08	2 210	91 78 067 08	443	1
57 13 523 08	5 026 573	50 26 573 08	1	1	57 18 993 08	X1121079	11 21 079 5	(31)	1
57 13 561 08	2 970 000	96 90 254 08	(4)	1	57 19 008 08	X1029280	10 29 280 1	2	1
57 13 598 08	3 601 002	91 20 237 08	(999)	1	57 19 008 08	X1047219	10 47 219 6	2	1
57 14 072 08	X1160110	11 60 110 5	(999)	1	57 19 072 08	X1087128	10 87 128 2	2	1
57 14 128 08	X1087366	10 87 366 7	24	1	57 19 075 08	X1087248	10 87 248 8	14	1
57 14 133 08	X1047300	10 47 300 8	36	1	57 19 076 08	X1087248	10 87 248 8	38	1
57 14 146 08	X1041310	10 41 310 6	3	1	57 19 102 08	X1047300	10 47 300 8	37	1
57 14 150 08	X1041310	10 41 310 6	8	2	57 19 117 08	X1029281	10 29 281 5	20	1
57 14 152 08	X1041310	10 41 310 6	11	1	57 19 123 08	X1034369	10 34 369 3	2	1
57 14 302 08	X1004002	10 04 002 4	2	1	57 19 285 08	X1047300	10 47 300 8	4	1
57 14 305 08	X1004002	10 04 002 4	5	1	57 19 345 08	5 719 285	57 19 285 08	50	1
57 14 307 08	X1004002	10 04 002 4	4	1	57 19 346 08	5 719 285	57 19 285 08	60	1
57 14 779 08	X1087248	10 87 248 8	31	1	57 19 347 08	5 719 285	57 19 285 08	999	1
57 14 859 08	X1002421	10 02 421 1	45	1	59 10 053 08	2 531 001	91 61 630 08	17	1.3
57 14 868 08	X1134677	11 34 677 9	29	1	59 10 053 08	2 531 001	91 61 630 08	18	2.8
57 14 890 08	2 831	91 79 505 08	4	1	59 10 059 08	2 830	91 73 054 08	43	16
57 14 891 08	2 831	91 79 505 08	6	1	59 10 510 08	2 531 001	91 61 630 08	22	2
57 14 967 08	5 123 637	51 23 637 08	999	1	59 10 554 08	2 531 101	96 64 089 08	2	2
57 15 295 08	X1134103	11 34 103 5	8	2	59 10 555 08	2 531 101	96 64 089 08	3	2
57 15 348 08	X1002421	10 02 421 1	40	1	59 10 556 08	2 531 001	91 61 630 08	10	2
57 15 350 08	X1134103	11 34 103 5	9	1	59 10 619 08	2 510 035	96 89 235 08	10	2
57 15 624 08	X1041310	10 41 310 6	4	1	59 10 635 08	2 533 003	96 92 549 08	31	1
57 15 786 08	1 711	91 72 571 08	(1)	1	59 10 638 08	2 526 003	96 64 979 08	30	1
57 15 821 08	5 700 161	57 00 161	1	1	59 10 644 08	2 790 024	96 67 077 08	8	1
57 15 822 08	5 700 161	57 00 161	2	1	59 10 650 08	2 510 025	96 90 160 08	9	2
57 15 823 08	5 700 161	57 00 161	4	1	59 10 668 08	2 526 001	96 57 844 08	5	1
57 15 824 08	5 700 161	57 00 161	6	1	59 10 668 08	2 526 003	96 64 979 08	10	2
57 15 825 08	5 700 161	57 00 161	11	1	59 10 670 08	2 502	91 72 031 08	23	1
57 15 826 08	5 700 161	57 00 161	13	1	59 10 695 08	2 790 040	91 60 499 08	2	1
57 15 827 08	5 700 161	57 00 161	15	1	59 10 704 08	2 102	91 76 737 08	29	2

13.9.2016

etk_en_de_096608 LTR 1220

723

LIEBHERRNumerical index
Numerischer Index

Item	Page	Assembly	Pos.	Quantity	Item	Page	Assembly	Pos.	Quantity
59 10 709 08	2 790	91 72 604 08	1	1	60 23 016 08	2 920 641	96 92 552 08	115	3
59 10 806 08	2 531 001	91 61 630 08	28	0.25	60 23 017 08	2 920 641	96 92 552 08	106	4
59 15 592 08	2 533 003	96 92 549 08	25	2	60 23 048 08	2 533 010	96 33 980 08	2	2
59 15 709 08	2 510 003	96 89 185 08	102	3	60 23 059 08	2 533 010	96 33 980 08	3	1
59 15 709 08	2 533 003	96 92 549 08	51	1	60 23 059 08	2 932 064	96 92 564 08	503	1
59 15 709 08	2 533 053	96 95 849 08	6	1	60 23 077 08	2 920 641	96 92 552 08	86	26
59 15 709 08	2 932 187	96 80 631 08	8	1	60 23 114 08	2 920 641	96 92 552 08	57	2
60 01 790	2 920 641	96 92 552 08	519	2	60 23 115 08	2 920 641	96 92 552 08	55	4
60 03 031	2 920 641	96 92 552 08	666	5	60 23 233 08	2 932 064	96 92 564 08	505	51
60 03 452 08	2 920 641	96 92 552 08	377	6.27	60 23 255 08	2 932 064	96 92 564 08	526	2
60 04 195	2 920 641	96 92 552 08	523	2	60 23 256 08	2 932 064	96 92 564 08	524	4
60 04 300 08	2 920 641	96 92 552 08	321	6.5	60 23 291 08	2 920 641	96 92 552 08	617	4
60 04 301 08	2 920 641	96 92 552 08	322	6.5	60 23 292 08	2 920 641	96 92 552 08	807	4
60 04 312 08	2 920 641	96 92 552 08	328	10.25	60 23 305 08	2 920 641	96 92 552 08	801	6
60 04 314 08	2 920 641	96 92 552 08	330	11.15	60 23 308 08	2 920 641	96 92 552 08	802	10
60 04 315 08	2 920 641	96 92 552 08	325	0.9	60 23 311 08	2 920 641	96 92 552 08	806	34
60 04 629 08	3 780	91 75 984 08	(5)	1.46	60 23 313 08	2 932 064	96 92 564 08	504	32
60 14 064 08	2 932 187	96 80 631 08	4	0.3	60 23 359 08	2 932 064	96 92 564 08	516	4
60 14 070 08	2 932 042	96 92 566 08	32	0.29	60 23 360 08	2 932 064	96 92 564 08	506	6
60 20 007 08	2 975	96 77 850 08	301	26	60 23 364 08	2 932 166	92 68 911 08	2	1
60 20 022 08	2 950 000	96 97 634 08	306	6	60 23 365 08	2 932 166	92 68 911 08	3	6
60 20 071 08	3 330 080	96 61 346 08	35	12	60 23 370 08	2 932 064	96 92 564 08	518	1
60 20 074 08	2 650	91 84 841 08	41	4	60 23 376 08	2 932 064	96 92 564 08	514	1
60 20 078 08	1 970 101	96 90 260 08	326	64	60 23 382 08	2 932 064	96 92 564 08	520	5
60 20 081 08	2 502	91 72 031 08	49	2	60 23 386 08	2 932 064	96 92 564 08	509	1
60 20 084 08	1 970 101	96 90 260 08	315	14	60 23 394 08	2 920 641	96 92 552 08	643	2
60 20 085 08	1 970 101	96 90 260 08	317	6	60 23 399 08	2 920 641	96 92 552 08	646	2
60 20 085 08	2 975 009	96 78 506 08	319	16	60 24 196 08	2 780 000	91 84 627 08	9	1
60 20 088 08	1 970 101	96 90 260 08	321	4	60 24 221 08	2 780 000	91 84 627 08	8	1
60 20 090 08	2 975	96 77 850 08	304	2	60 24 240 08	2 533 003	96 92 549 08	67	2
60 20 091 08	2 970 000	96 90 254 08	315	4	60 24 241 08	1 920 076	96 62 041 08	153	1
60 20 092 08	2 970 000	96 90 254 08	319	5	60 24 241 08	1 920 168	96 80 461 08	14	2
60 20 101 08	1 974 105	96 79 551 08	309	6	60 24 249 08	2 501	91 73 048 08	16	2
60 20 101 08	1 974 107	96 79 547 08	309	6	60 24 249 08	2 810 012	91 73 045 08	17	1
60 20 154 08	1 970 101	96 90 260 08	323	4	60 24 249 08	3 930 006	96 63 540 08	7	1
60 20 180 08	1 970 101	96 90 260 08	313	61	60 24 250 08	1 920 168	96 80 461 08	17	1
60 20 180 08	2 950 000	96 97 634 08	308	6	60 24 250 08	3 930 064	96 87 087 08	197	4
60 20 180 08	2 975 009	96 78 506 08	310	10	60 24 251 08	3 930 007	96 62 910 08	213	1
60 20 180 08	3 101	91 72 919 08	70	4	60 24 252 08	3 930 007	96 62 910 08	212	1
60 20 422 08	2 932 521	96 90 617 08	12	1	60 24 258 08	X1035449	10 35 449 3	3	2
60 20 428 08	2 533 003	96 92 549 08	38	2	60 24 410 01	3 780	91 75 984 08	(505)	1
60 21 067 08	2 932 167	96 75 895 08	1	0.135	60 24 417 01	2 780 000	91 84 627 08	11	2
60 21 067 08	3 930 007	96 62 910 08	10	0.245	60 25 012 08	1 920 168	96 80 461 08	10	2
60 21 067 08	3 930 064	96 87 087 08	295	0.205	60 25 012 08	3 930 007	96 62 910 08	308	1
60 21 160 08	2 501	91 73 048 08	14	4	60 25 012 08	3 930 064	96 87 087 08	292	1
60 21 160 08	3 601 002	91 20 237 08	25	4	60 25 013 08	1 920 507	96 61 678 08	11	1
60 22 039 08	2 920 641	96 92 552 08	75	3	60 25 013 08	3 930 006	96 63 540 08	9	1
60 22 057 08	2 920 641	96 92 552 08	58	3	60 25 013 08	X1035449	10 35 449 3	24	1
60 22 058 08	2 920 641	96 92 552 08	111	3	60 25 041 08	1 920 168	96 80 461 08	15	2
60 22 086 08	2 920 641	96 92 552 08	518	1	60 25 042 08	1 920 168	96 80 461 08	18	1
60 22 089 08	2 920 641	96 92 552 08	513	1	60 26 008 08	2 501 206	91 61 708 08	12	2
60 22 097 08	2 920 641	96 92 552 08	508	1	60 26 062 08	3 930 006	96 63 540 08	8	1
60 22 097 08	2 932 064	96 92 564 08	502	5	60 27 013 08	2 501 206	91 61 708 08	1	1
60 22 173 08	2 920 641	96 92 552 08	50	1	60 27 021 08	2 920	91 73 244 08	(6)	1
60 22 184 08	2 920 641	96 92 552 08	112	2	60 27 048 08	3 780	91 75 984 08	(508)	1
60 23 001 08	2 920 641	96 92 552 08	121	23	60 27 173 08	2 210 008	96 89 813 08	105	1
60 23 002 08	2 920 641	96 92 552 08	501	11	60 27 355 08	2 932	91 76 832 08	39	46
60 23 002 08	2 932 064	96 92 564 08	523	1	60 27 601 08	1 970 200	96 79 644 08	1	16
60 23 003 08	2 920 641	96 92 552 08	125	99	60 27 601 08	1 972 001	96 80 772 08	(1)	8
60 23 014 08	2 932 064	96 92 564 08	507	2	60 27 601 08	1 974 110	96 79 738 08	1	5

13.9.2016

etk_en_de_096608 LTR 1220

724

LIEBHERRNumerical index
Numerischer Index

Item	Page	Assembly	Pos.	Quantity	Item	Page	Assembly	Pos.	Quantity
60 27 601 08	1 974 111	96 79 737 08	1	5	60 52 155 08	2 920 641	96 92 552 08	527	2
60 27 601 08	2 269	91 76 742 08	(1)	5	60 52 155 08	3 106	91 72 924 08	77	1
60 27 601 08	2 650	91 84 841 08	(1)	2	60 52 157 08	2 780 000	91 84 627 08	1	1
60 27 601 08	2 650 004	96 01 180 1	1	11	60 56 139 08	2 920 641	96 92 552 08	512	1
60 27 601 08	2 831	91 79 505 08	(1)	4	60 56 197 08	2 920 641	96 92 552 08	813	13
60 27 601 08	2 970 100	96 93 470 08	1	3	60 56 198 08	2 920 641	96 92 552 08	816	4
60 27 601 08	2 971 002	96 80 837 08	1	10	60 60 126 08	2 440 001	96 79 696 08	(6)	1
60 27 601 08	2 975 009	96 78 506 08	(1)	4	60 60 126 08	2 920 200	96 66 310 08	6	1
60 27 601 08	2 975 171	96 82 228 08	1	6	60 60 207 08	2 533 003	96 92 549 08	12	1
60 27 601 08	2 975 237	96 82 233 08	1	7	60 60 531 08	2 430	91 72 596 08	(5)	2
60 27 601 08	2 975 300	96 94 263 08	(1)	1	60 60 531 08	2 920	96 81 289 08	(11)	2
60 27 601 08	2 975 301	96 81 871 08	1	3	60 60 531 08	2 920	96 81 289 08	(11)	2
60 27 601 08	2 997	91 76 833 08	1	55	60 61 430 08	2 932 521	96 90 617 08	8	1
60 27 603 08	1 970 200	96 79 644 08	2	30	60 61 434 08	2 932 521	96 90 617 08	5	1
60 27 603 08	1 974 110	96 79 738 08	2	6	60 61 435 08	2 533 053	96 95 849 08	11	2
60 27 603 08	1 974 111	96 79 737 08	2	6	60 61 440 08	2 533 053	96 95 849 08	15	1
60 27 603 08	2 269	91 76 742 08	(2)	2	60 61 443 08	2 533 053	96 95 849 08	14	1
60 27 603 08	2 970 100	96 93 470 08	2	6	60 61 445 08	2 533 053	96 95 849 08	12	1
60 27 603 08	2 971 002	96 80 837 08	2	12	60 61 446 08	2 932 521	96 90 617 08	6	1
60 27 603 08	2 975 300	96 94 263 08	(2)	6	60 61 449 08	2 932 521	96 90 617 08	7	1
60 27 603 08	2 975 301	96 81 871 08	2	6	60 61 451 08	2 932 521	96 90 617 08	11	1
60 27 603 08	2 997	91 76 833 08	2	85	60 66 035 08	2 533 003	96 92 549 08	54	1
60 27 614 08	2 932 166	92 68 911 08	12	10	60 70 087 08	2 533 053	96 95 849 08	13	1
60 27 616 08	2 932 064	96 92 564 08	501	2	60 70 111 08	1 750 002	92 86 201 08	(1)	2
60 27 616 08	2 932 167	96 75 895 08	5	2	60 70 201 08	6 071 131	60 71 131 08	3	1
60 27 617 08	2 932 167	96 75 895 08	6	1	60 70 211 08	2 925	91 76 006 08	(21)	1
60 27 629 08	2 932 167	96 75 895 08	7	1	60 70 211 08	X1042527	10 42 527 1	15	2
60 27 946 08	2 932 167	96 75 895 08	8	2	60 70 217 08	6 071 131	60 71 131 08	2	1
60 27 946 08	3 930 064	96 87 087 08	297	2	60 70 232 08	2 920	91 73 244 08	35	2
60 32 003 08	2 920 641	96 92 552 08	261	5	60 70 237 08	1 933	91 57 319 08	2	1
60 32 003 08	2 932 064	96 92 564 08	261	30	60 71 062 08	1 750 002	92 86 201 08	2	2
60 32 004 08	2 932 064	96 92 564 08	269	30	60 71 131 08	2 920	91 73 244 08	34	2
60 32 004 08	3 930 006	96 63 540 08	154	5	60 71 509 08	2 925	91 76 006 08	(20)	1
60 32 022 08	2 932 064	96 92 564 08	268	30	60 72 126 08	6 071 131	60 71 131 08	1	1
60 32 022 08	3 930 007	96 62 910 08	266	5	60 72 268 08	2 920	91 73 244 08	36	2
60 40 069 08	2 932	91 76 832 08	33	7	61 07 011 08	2 920 641	96 92 552 08	528	1
60 40 070 08	2 932	91 76 832 08	34	13	61 07 063 08	5 114 794	51 14 794 08	6	1
60 40 071 08	2 932	91 76 832 08	35	10	61 32 006 08	1 750 002	92 86 201 08	3	10
60 40 072 08	2 932	91 76 832 08	36	12	61 32 065 08	2 260 007	96 90 527 08	22	1
60 40 073 08	2 932	91 76 832 08	37	6	61 32 066 08	2 260 007	96 90 527 08	21	1
60 40 076 08	2 932	91 76 832 08	38	1	61 33 019 08	2 835 003	91 72 693 08	1	1
60 40 077 08	2 932	91 76 832 08	32	9	61 40 031 08	1 920 168	96 80 461 08	24	1
60 44 124 08	1 830 102	92 26 483 08	1	1	61 40 031 08	2 920	91 73 244 08	32	1
60 45 016 08	2 932 521	96 90 617 08	2	10	61 40 099 08	1 920 168	96 80 461 08	11	1
60 45 055 08	3 780	91 75 984 08	(509)	1	61 40 205 08	2 780 318	91 54 325 08	5	1
60 45 081 08	3 930 064	96 87 087 08	155	1	61 40 461 08	2 925 013	96 82 113 08	(2)	1
60 45 085 08	3 780	91 75 984 08	(503)	1	61 61 548 08	2 526	91 61 625 08	11	4
60 45 121 08	3 780	91 75 984 08	(510)	1	61 61 548 08	3 750 008	91 72 682 08	6	4
60 45 121 08	3 930 064	96 87 087 08	153	1	62 02 434	2 920 641	96 92 552 08	96	2
60 45 189 08	3 780	91 75 984 08	(812)	5	62 02 444	2 920 641	96 92 552 08	95	3
60 45 191 08	3 780	91 75 984 08	(637)	1	62 02 909	2 200 048	96 91 652 08	13	1
60 45 192 08	3 780	91 75 984 08	(628)	2	63 01 053 08	2 260 007	96 90 527 08	7	1
60 45 265 08	3 780	91 75 984 08	(502)	1	63 01 054 08	2 932	91 76 832 08	10	1
60 45 266 08	3 780	91 75 984 08	(501)	1	63 01 215 08	1 920 172	96 80 540 08	6	2
60 50 079 08	2 920 641	96 92 552 08	502	13	63 01 215 08	2 932	91 76 832 08	9	14
60 50 127 08	2 780 000	91 84 627 08	7	1	63 01 229 08	2 932 064	96 92 564 08	512	19
60 52 039 08	2 533 053	96 95 849 08	5	1	63 61 079 01	2 932 167	96 75 895 08	3	2
60 52 039 08	2 932 521	96 90 617 08	3	1	63 61 093 01	2 932 167	96 75 895 08	4	1
60 52 127 08	2 920 641	96 92 552 08	522	1	63 81 091 01	2 932 042	96 92 566 08	30	0.28
60 52 128 08	2 920 641	96 92 552 08	526	2	66 00 245 08	2 932	91 76 832 08	8	1

13.9.2016

etk_en_de_096608 LTR 1220

725

LIEBHERRNumerical index
Numerischer Index

Item	Page	Assembly	Pos.	Quantity	Item	Page	Assembly	Pos.	Quantity
68 00 000 08	3 780	91 75 984 08	(7)	1	70 42 076 08	2 932 521	96 90 617 08	9	20
68 00 014 08	3 780	91 75 984 08	(6)	1	70 42 077 08	1 880 000	91 78 628 08	200	4
69 05 877	X1015132	10 15 132 8	(1)	1	70 42 141 08	1 100 009	96 80 789 08	18	1
69 10 350 08	X1134677	11 34 677 9	36	2	70 42 141 08	1 970 101	96 90 260 08	325	2
69 10 416 08	X1134677	11 34 677 9	19	21	70 42 141 08	1 974 105	96 79 551 08	301	8
69 10 417 08	X1134677	11 34 677 9	6	37	70 42 141 08	1 974 107	96 79 547 08	301	8
69 10 431 08	X1134677	11 34 677 9	17	35	70 42 185 08	2 975 009	96 78 506 08	(3)	2
69 11 831 08	2 970 000	96 90 254 08	(1)	1	70 42 281 08	2 510 025	96 90 160 08	2	2
69 17 985 08	2 533 053	96 95 849 08	3	1	70 42 281 08	2 510 035	96 89 235 08	9	3
69 23 127 08	3 330 080	96 61 346 08	(7)	2	70 42 281 08	3 750 008	91 72 682 08	5	1
69 24 049 08	2 920 641	96 92 552 08	811	2	70 42 299 08	2 510 002	96 90 159 08	311	10
69 24 060 08	2 920 641	96 92 552 08	533	1	70 42 313 08	2 260 006	96 90 104 08	20	1
69 24 063 08	2 920 641	96 92 552 08	517	1	70 42 317 08	2 260 006	96 90 104 08	25	1
69 26 006 08	X1080206	10 80 206 4	1	1	70 42 322 08	2 526 003	96 64 979 08	9	1
69 31 560 14	2 925 013	96 82 113 08	11	1	70 42 323 08	2 932 042	96 92 566 08	75	12
70 05 052	1 100 009	96 80 789 08	20	2	70 42 323 08	2 932 187	96 80 631 08	10	6
70 05 052	2 920	91 73 244 08	(1)	10	70 42 533 08	1 401 006	96 79 722 08	3	5
70 05 052	3 101	91 72 919 08	72	4	70 42 533 08	1 401 007	96 79 723 08	3	2
70 05 052	3 330 080	96 61 346 08	36	2	70 42 533 08	1 401 008	96 79 724 08	3	2
70 05 052	3 552	91 72 683 08	42	4	70 42 533 08	1 401 009	96 82 701 08	3	2
70 05 052	3 790 043	96 79 334 08	10	3	70 42 533 08	1 411 060	96 80 558 08	3	5
70 05 052	3 932 036	96 64 078 08	(10)	4	70 42 533 08	1 411 061	96 82 742 08	3	2
70 05 053	1 970 101	96 90 260 08	314	10	70 42 533 08	1 920 507	96 61 678 08	6	4
70 05 071	5 719 008	57 19 008 08	11	1	70 42 534 08	1 401 006	96 79 722 08	4	5
70 05 071	X1047220	10 47 220 2	11	1	70 42 534 08	1 401 007	96 79 723 08	4	2
70 08 583	1 970 101	96 90 260 08	320	2	70 42 534 08	1 401 008	96 79 724 08	4	2
70 09 080	X1014821	10 14 821 5	5	1	70 42 534 08	1 401 009	96 82 701 08	4	2
70 11 131	5 004 624	50 04 624	2	1	70 42 534 08	1 411 060	96 80 558 08	4	5
70 12 971	5 719 072	57 19 072 08	12	1	70 42 534 08	1 411 061	96 82 742 08	4	2
70 13 456	5 004 624	50 04 624	3	1	70 42 534 08	1 920 507	96 61 678 08	7	4
70 14 524	2 984 001	96 79 805 08	7	3	70 42 537 08	1 401 006	96 79 722 08	5	5
70 14 529	X1121079	11 21 079 5	47	1	70 42 537 08	1 401 009	96 82 701 08	5	2
70 15 814	2 830 200	91 73 047 08	50	2	70 42 537 08	1 411 060	96 80 558 08	5	5
70 16 016	X1014273	10 14 273 3	(1)	1	70 42 537 08	1 411 061	96 82 742 08	5	2
70 16 016	X1014273	10 14 273 3	(1)	1	70 42 540 08	1 411 052	96 84 206 08	9	1
70 16 016	X1014273	10 14 273 3	7	1	70 42 548 08	1 401 006	96 79 722 08	6	5
70 18 842	2 970 000	96 90 254 08	684	3	70 42 548 08	1 401 007	96 79 723 08	6	2
70 20 440	2 831	91 79 505 08	100	1.6	70 42 548 08	1 401 008	96 79 724 08	6	2
70 21 521	2 650	91 84 841 08	(2)	1	70 42 548 08	1 401 009	96 82 701 08	6	2
70 21 600	X1066310	10 66 310 5	38	1	70 42 548 08	1 411 060	96 80 558 08	6	5
70 22 127	5 719 072	57 19 072 08	11	6	70 42 548 08	1 411 061	96 82 742 08	6	2
70 22 127	X1000830	10 00 830 8	11	4	70 42 548 08	1 920 507	96 61 678 08	12	4
70 22 127	X1029280	10 29 280 1	52	5	70 42 555 08	2 510 251	96 40 934 08	2	1
70 22 127	X1047219	10 47 219 6	52	7	70 42 567 08	1 920 507	96 61 678 08	8	4
70 22 315	5 102 294	51 02 294 08	14	1	70 42 582 08	2 932	91 76 832 08	15	2
70 22 315	5 701 090	57 01 090 08	14	1	70 42 582 08	2 932 042	96 92 566 08	40	4
70 22 315	X1087104	10 87 104 3	20	1	70 42 590 08	1 401 007	96 79 723 08	5	2
70 23 643	X1121079	11 21 079 8	5	1	70 42 590 08	1 401 008	96 79 724 08	5	2
70 23 659	X1047220	10 47 220 8	3	1	70 42 590 08	1 411 062	96 87 091 08	5	2
70 23 664	X1047220	10 47 220 8	2	1	70 42 593 08	2 510 251	96 40 934 08	3	1
70 23 666	X1047220	10 47 220 8	4	1	70 42 711 08	1 750 002	92 86 201 08	7	2
70 23 703	X1000830	10 00 830 8	10	1	70 42 748 08	1 401 006	96 79 722 08	7	5
70 25 732	5 700 161	57 00 161	23	1	70 42 748 08	1 401 007	96 79 723 08	7	2
70 27 497	5 719 072	57 19 072 08	20	2	70 42 748 08	1 401 008	96 79 724 08	7	2
70 27 497	X1000830	10 00 830 8	20	2	70 42 748 08	1 401 009	96 82 701 08	7	2
70 27 497	X1047219	10 47 219 6	53	1	70 42 748 08	1 411 060	96 80 558 08	7	5
70 27 755	X1030300	10 30 300 7	2	1	70 42 748 08	1 411 061	96 82 742 08	7	2
70 40 042 08	3 500 011	92 32 855 08	7	1	70 42 748 08	1 920 507	96 61 678 08	9	4
70 40 046 08	2 210 039	96 80 263 08	120	1	70 42 748 08	2 340 001	96 90 503 08	(8)	2
70 40 085 08	1 100 010	96 80 195 08	10	2	70 42 749 08	1 920 507	96 61 678 08	10	4

13.9.2016

etk_en_de_096608 LTR 1220

726

LIEBHERRNumerical index
Numerischer Index

Item	Page	Assembly	Pos.	Quantity	Item	Page	Assembly	Pos.	Quantity
70 42 775 08	2 510 003	96 89 185 08	113	2	72 64 091 08	1 970 101	96 90 260 08	(1)	1
70 42 787 08	1 411 052	96 84 206 08	10	1	72 64 091 08	2 210	91 78 067 08	(1)	1
70 42 787 08	1 411 062	96 87 091 08	4	2	72 64 106 08	5 004 624	50 04 624	1	1
70 80 100 08	3 500 014	92 38 798 08	4	1	72 64 115 08	2 533 003	96 92 549 08	47	2
70 80 100 08	3 500 104	92 95 821 08	3	2	72 64 123 08	2 210	91 78 067 08	450	2
70 80 116 08	3 510	91 72 675 08	21	2	72 64 149 01	9 000 890	90 00 890 1	69	1
71 00 325 08	9 392 940	93 92 940 01	22	1	72 64 177 08	9 702 992	97 02 992 1	485	1
71 00 350 01	9 702 992	97 02 992 1	440	1	72 64 211 08	9 392 942	93 92 942 01	61	1
71 00 546 01	9 392 942	93 92 942 01	11	1	72 64 215 01	9 702 992	97 02 992 1	480	3
71 00 593 01	9 000 890	90 00 890 1	11	1	72 64 216 08	2 210	91 78 067 08	445	3
71 00 626 01	9 392 942	93 92 942 01	63	2	72 64 223 08	2 950 000	96 97 634 08	313	1
71 01 004 08	2 501 209	96 85 145 08	9	1	72 64 253 08	5 106 930	51 06 930 08	8	2
71 01 007 08	2 529	91 61 628 08	9	8	72 64 260 08	2 210	91 78 067 08	447	3
71 01 014 08	2 501 209	96 85 145 08	7	4	72 64 290 08	9 702 992	97 02 992 1	482	1
71 01 022	2 971 000	96 77 848 08	306	2	72 64 299 01	9 392 942	93 92 942 01	19	2
71 01 025 08	X1015522	10 15 522 7	11	1	72 64 325 01	X1014180	10 14 180 3	16	2
71 01 025 08	X1047300	10 47 300 8	56	1	72 64 400 01	9 000 890	90 00 890 1	73	1
71 01 030 08	2 840 010	96 90 852 08	7	1	72 64 528 01	X1134752	11 34 752 6	5	1
71 01 040 08	2 975 000	96 77 854 08	(23)	2	72 64 536 01	9 000 890	90 00 890 1	24	1
71 01 040 08	X1013040	10 13 040 6	2	1	72 66 130 08	3 101	91 72 919 08	25	4
71 01 044 08	X1047300	10 47 300 8	54	1	72 66 174 08	2 510 003	96 89 185 08	112	1
71 01 045 08	1 974 105	96 79 551 08	304	1	72 66 174 08	2 526 003	96 64 979 08	24	1
71 01 045 08	1 974 107	96 79 547 08	304	1	72 66 179 08	3 604	91 20 484 08	21	1
71 01 059 08	9 020 010	90 20 010 4	29	1	72 69 050 08	2 210 008	96 89 813 08	120	2
71 01 065 08	X1013845	10 13 845 0	3	1	72 69 050 08	2 984 001	96 79 805 08	8	4
71 01 065 08	X1014836	10 14 836 6	141	1	72 69 073 08	2 510 002	96 90 159 08	105	2
71 01 065 08	X1015522	10 15 522 7	5	3	72 69 073 08	2 510 003	96 89 185 08	111	1
71 01 072 08	1 974 105	96 79 551 08	303	1	73 61 205	2 810 012	91 73 045 08	10	10
71 01 072 08	1 974 107	96 79 547 08	303	1	73 61 205	2 830 200	91 73 047 08	42	2
71 01 072 08	2 971 000	96 77 848 08	305	2	73 61 600	X1029281	10 29 281 5	18	1
71 01 077 08	1 974 105	96 79 551 08	302	2	73 61 602	X1087128	10 87 128 2	22	2
71 01 077 08	1 974 107	96 79 547 08	302	2	73 62 091	1 974 105	96 79 551 08	600	1
71 01 077 08	2 971 000	96 77 848 08	307	4	73 62 091	1 974 107	96 79 547 08	600	1
71 02 074 08	2 533 003	96 92 549 08	32	1	73 62 091	2 970 000	96 90 254 08	608	6
72 00 011 08	3 601 002	91 20 237 08	22	1	73 62 091	2 971 000	96 77 848 08	641	1
72 00 085 08	3 500 011	92 32 855 08	6	1	73 62 091	2 975 009	96 78 506 08	606	3
72 00 094 08	3 330 080	96 61 346 08	22	4	73 62 091	3 975	96 77 845 08	602	5
72 00 114 08	2 430	91 72 596 08	4	1	73 62 515	X1014517	10 14 517 6	3	1
72 00 115 08	3 604	91 20 484 08	16	1	73 62 606	2 975	96 77 850 08	300	13
72 00 126 08	3 510	91 72 675 08	34	1	73 62 946	2 975 009	96 78 506 08	312	4
72 00 144 08	2 440 001	96 79 696 08	(15)	1	73 62 946	3 101	91 72 919 08	71	4
72 00 144 08	2 975 009	96 78 506 08	313	1	73 63 897	2 950 000	96 97 634 08	326	4
72 00 144 08	3 511	91 72 684 08	18	4	73 65 090	1 970 101	96 90 260 08	309	62
72 00 149 08	3 102	91 72 920 08	2	1	73 67 374	X1066310	10 66 310 5	31	1
72 00 149 08	3 103	91 72 921 08	2	1	73 67 774	1 970 101	96 90 260 08	635	1
72 00 149 08	3 104	91 72 922 08	2	1	73 67 774	2 970 000	96 90 254 08	712	2
72 00 149 08	3 105	91 72 923 08	2	1	73 67 774	2 971 000	96 77 848 08	623	1
72 00 149 08	3 106	91 72 924 08	22	1	73 67 986	1 970 101	96 90 260 08	612	1
72 08 002 08	2 502	91 72 031 08	25	4	73 67 986	2 970 000	96 90 254 08	781	5
72 11 044 01	9 020 010	90 20 010 4	7	1	73 68 241	2 920 641	96 92 552 08	521	2
72 11 088 01	9 020 010	90 20 010 3	7	1	73 68 248	2 920 641	96 92 552 08	507	1
72 51 118 08	2 510 025	96 90 160 08	10	2	73 68 253	2 920 641	96 92 552 08	823	4
72 51 118 08	2 510 035	96 89 235 08	11	2	73 69 933	X1087248	10 87 248 8	20	1
72 51 118 08	3 601 002	91 20 237 08	26	1	73 72 626	X1087128	10 87 128 2	24	4
72 62 040 08	2 340 001	96 90 503 08	5	1	73 72 626	X1121079	11 21 079 5	32	1
72 64 056 08	2 529	91 61 628 08	10	12	73 73 052	X1087128	10 87 128 2	(5)	1
72 64 056 08	9 392 942	93 92 942 01	78	6	73 73 505 03	9 002 895	90 02 895 6	(5)	8
72 64 059 08	2 210	91 78 067 08	442	1	73 73 506 03	9 002 895	90 02 895 6	(4)	9
72 64 079 08	2 340 001	96 90 503 08	(9)	2	73 80 083	X1014274	10 14 274 2	3	1
72 64 079 08	2 950 000	96 97 634 08	(1)	1	73 80 177	X1011611	10 11 611 0	14	1

13.9.2016

etk_en_de_096608 LTR 1220

727

LIEBHERRNumerical index
Numerischer Index

Item	Page	Assembly	Pos.	Quantity	Item	Page	Assembly	Pos.	Quantity
73 80 177	X1138960	11 38 960 8	10	3	73 82 158	X1014836	10 14 836 6	6542	2
73 80 401	9 077 386	90 77 386	5	1	73 82 202	X1014274	10 14 274 7	1	1
73 80 401	X1014836	10 14 836 6	6522	1	73 82 203	X1014403	10 14 403 6	15	2
73 80 520	9 077 386	90 77 386	4	1	73 82 204	X1012947	10 12 947 4	11	1
73 80 520	X1014836	10 14 836 6	6521	1	74 00 018 08	3 510	91 72 675 08	39	0.3
73 80 566	X1014072	10 14 072 9	20	1	74 01 349	2 975 009	96 78 506 08	317	1
73 80 566	X1014517	10 14 517 4	4	1	74 01 349	3 552	91 72 683 08	43	2
73 80 566	X1014679	10 14 679 1	7	1	74 03 000 08	2 830	91 73 054 08	22	1
73 80 566	X1138960	11 38 960 8	6	3	74 03 569	2 950 000	96 97 634 08	638	2
73 80 574	X1034282	10 34 282 3	5	4	74 03 569	2 970 000	96 90 254 08	616	3
73 80 605	2 210	91 78 067 08	452	1	74 03 569	2 971 000	96 77 848 08	615	1
73 80 605	X1014736	10 14 736 4	5	1	74 03 569	2 975 009	96 78 506 08	609	2
73 80 653	X1011582	10 11 582 9	9	1	74 03 569	3 975	96 77 845 08	603	6
73 80 653	X1014768	10 14 768 7	8	2	74 03 925	2 970 000	96 90 254 08	770	1
73 80 657	X1014836	10 14 836 6	6561	1	74 05 399	2 970 000	96 90 254 08	746	2
73 80 960	X1014286	10 14 286 3	6	1	74 06 865	2 970 000	96 90 254 08	744	7
73 80 970	2 210	91 78 067 08	451	1	74 06 865	2 971 000	96 77 848 08	642	2
73 80 970	X1014967	10 14 967 7	7	1	74 07 098	2 970 000	96 90 254 08	656	5
73 81 103	X1012797	10 12 797 9	2	1	74 07 098	2 975 009	96 78 506 08	603	2
73 81 103	X1013307	10 13 307 7	2	1	74 07 107	2 970 000	96 90 254 08	822	2
73 81 103	X1014836	10 14 836 6	5261	1	74 07 108	1 970 101	96 90 260 08	640	2
73 81 225	X1014180	10 14 180 3	30	1	74 07 108	2 970 000	96 90 254 08	635	2
73 81 225	X1014768	10 14 768 7	14	1	74 07 118	2 970 000	96 90 254 08	808	2
73 81 225 23	9 078 233	90 78 233	2	1	74 07 118	2 971 000	96 77 848 08	610	1
73 81 286	X1014517	10 14 517 4	11	1	74 07 119	1 970 101	96 90 260 08	604	2
73 81 292	X1014334	10 14 334 2	20	1	74 07 119	2 970 000	96 90 254 08	778	1
73 81 292	X1014622	10 14 622 3	9	6	74 07 120	2 970 000	96 90 254 08	814	2
73 81 361	2 210	91 78 067 08	446	1	74 07 122	1 970 101	96 90 260 08	633	1
73 81 361	X1014836	10 14 836 6	6501	2	74 07 122	2 970 000	96 90 254 08	829	1
73 81 363	9 080 294	90 80 294	4	2	74 09 839	2 975 009	96 78 506 08	316	4
73 81 457	X1014072	10 14 072 9	21	1	74 09 918	2 970 000	96 90 254 08	755	1
73 81 457	X1014517	10 14 517 4	15	1	74 09 922	1 970 101	96 90 260 08	649	1
73 81 457	X1138960	11 38 960 8	7	2	74 10 441	2 970 000	96 90 254 08	692	1
73 81 526	X1014274	10 14 274 4	4	1	74 10 451	2 970 000	96 90 254 08	745	1
73 81 526	X1014836	10 14 836 6	3871	1	74 12 936	X1030300	10 30 300 7	22	1
73 81 566	X1012166	10 12 166 7	2	2	74 12 937	X1030300	10 30 300 7	23	1
73 81 628	X1015132	10 15 132 8	38	2	74 12 942	X1030300	10 30 300 7	18	1
73 81 629	X1015132	10 15 132 8	39	5	74 40 102 08	1 970 101	96 90 260 08	302	2
73 81 630	X1014517	10 14 517 4	13	1	74 40 102 08	1 974 105	96 79 551 08	300	4
73 81 630	X1015132	10 15 132 8	42	3	74 40 102 08	1 974 107	96 79 547 08	300	4
73 81 638	9 078 301	90 78 301	8	1	74 40 102 08	3 510	91 72 675 08	38	2
73 81 638	X1011582	10 11 582 9	10	2	74 51 295 01	2 522 015	96 62 539 08	4	1
73 81 638	X1014527	10 14 527 8	9	2	74 51 295 08	9 702 992	97 02 992 1	390	2
73 81 638	X1014967	10 14 967 7	12	1	74 51 391 01	9 000 890	90 00 890 1	66	1
73 81 679	3 790 043	96 79 334 08	3	1	74 51 453 08	9 702 992	97 02 992 1	410	4
73 81 685	X1012018	10 12 018 6	8	1	74 51 593 01	9 392 942	93 92 942 01	3	1
73 81 685	X1013823	10 13 823 0	14	1	74 51 656 08	9 702 992	97 02 992 1	370	1
73 81 685	X1014836	10 14 836 6	901	1	74 62 219 08	5 701 090	57 01 090 08	11	1
73 81 685	X1014836	10 14 836 6	1001	1	74 65 066 08	3 104 004	92 52 034 08	2	1
73 81 770	X1015132	10 15 132 8	32	6	74 65 066 08	3 105 007	92 14 561 08	2	1
73 81 771	X1015132	10 15 132 8	31	1	74 65 066 08	3 501 004	92 55 753 08	2	1
73 81 779	X1014768	10 14 768 7	7	2	74 65 066 08	3 511 008	96 77 719 08	2	1
73 81 995	X1011566	10 11 566 4	4	1	74 66 042 01	4 001	91 05 452 08	37	1
73 81 995	X1014836	10 14 836 6	4521	1	74 66 079 08	4 003	91 46 928 08	37	1
73 82 059	X1014843	10 14 843 2	5	1	74 66 907 08	3 603	91 20 457 08	29	2
73 82 085	X1014334	10 14 334 1	13	1	74 70 002 08	X1047300	10 47 300 8	69	1
73 82 088	X1014334	10 14 334 2	14	1	74 70 002 08	X1087366	10 87 366 7	22	2
73 82 090	X1015132	10 15 132 8	37	4	74 70 045 01	9 002 895	90 02 895 6	3	78
73 82 092	X1013911	10 13 911 2	2	2	74 70 061 01	9 392 942	93 92 942 01	17	114
73 82 092	X1015132	10 15 132 8	47	4	74 72 584 01	9 000 890	90 00 890 1	4	1

13.9.2016

etk_en_de_096608 LTR 1220

728

LIEBHERRNumerical index
Numerischer Index

Item	Page	Assembly	Pos.	Quantity	Item	Page	Assembly	Pos.	Quantity
74 72 725 01	9 392 940	93 92 940 01	19	1	77 39 536 08	3 104 004	92 52 034 08	1	1
74 74 040 01	9 000 890	90 00 890 1	71	1	77 41 197 08	2 502 007	96 22 822 08	1	1
74 80 874 08	3 601 002	91 20 237 08	66	2	77 41 198 08	2 502 008	96 22 823 08	1	1
74 90 094 08	3 103	91 72 921 08	47	1	77 42 028 08	1 974 110	96 79 738 08	844	0.5
74 90 102 08	3 101	91 72 919 08	21	2	77 42 028 08	1 974 111	96 79 737 08	829	0.5
74 90 102 08	3 102	91 72 920 08	47	1	77 42 040 08	2 541 001	96 90 900 08	10	1
74 90 104 08	3 604	91 20 484 08	12	1	77 42 064 08	2 210	91 78 067 08	186	2
74 90 108 08	3 104	91 72 922 08	47	1	77 42 080 08	2 210	91 78 067 08	181	4
74 90 114 08	3 105	91 72 923 08	47	1	77 42 085 08	2 200	91 72 705 08	182	2
74 90 149 08	2 440 001	96 79 696 08	20	1	77 42 097 08	2 831	91 79 505 08	5	1
74 90 149 08	2 450	91 72 597 08	3	1	77 42 099 08	2 681	91 76 825 08	181	1
74 90 564 14	1 401 001	91 81 976 08	4	1	77 42 105 08	2 950 000	96 97 634 08	309	1
74 90 564 14	1 411 001	91 81 985 08	4	1	77 42 108 08	2 102	91 76 737 08	14	1
75 00 015 08	2 975 009	96 78 506 08	159	1	77 42 113 08	2 950 000	96 97 634 08	304	1
76 10 217 03	9 392 942	93 92 942 01	76	1	77 42 117 08	2 680	91 76 774 08	184	4
76 10 225 03	9 020 010	90 20 010 3	14	1	77 42 143 08	2 210	91 78 067 08	183	4
76 10 225 03	9 020 010	90 20 010 4	14	1	77 42 150 08	2 210	91 78 067 08	182	2
76 10 225 03	9 275 543	92 75 543 01	6	1	77 42 150 08	X1012613	10 12 671 3	3	4
76 10 229 03	9 020 010	90 20 010 3	2	2	77 42 150 08	X1014072	10 14 072 9	25	2
76 10 229 03	9 020 010	90 20 010 4	2	2	77 42 150 08	X1014517	10 14 517 4	8	2
76 10 353 03	9 002 895	90 02 895 6	59	2	77 42 155 08	2 950 000	96 97 634 08	311	1
76 10 819 03	9 002 895	90 02 895 6	8	1	77 42 176 08	2 681	91 76 825 08	180	3
76 15 379	2 210	91 78 067 08	424	2	77 42 188 08	2 210	91 78 067 08	184	6
76 15 379	2 950 000	96 97 634 08	648	1	77 42 189 08	1 974 105	96 79 551 08	307	1
76 15 379	2 970 000	96 90 254 08	833	2	77 42 189 08	1 974 107	96 79 547 08	307	1
76 17 268	1 970 101	96 90 260 08	659	2	77 42 189 08	2 971 000	96 77 848 08	302	1
76 17 268	2 970 000	96 90 254 08	805	2	77 42 217 08	2 541	91 76 744 08	24	7
76 17 354	1 970 101	96 90 260 08	638	4	77 42 250 08	2 541 001	96 90 900 08	18	1
76 17 354	2 970 000	96 90 254 08	621	3	77 42 271 08	2 200	91 72 705 08	180	2
76 17 354	2 975 000	96 77 854 08	604	2	77 42 277 08	2 950 000	96 97 634 08	310	1
76 17 354	2 975 009	96 78 506 08	600	1	77 42 279 08	2 210	91 78 067 08	180	1
76 17 460	1 970 101	96 90 260 08	641	2	77 42 331 08	2 997	91 76 833 08	255	0.39
76 17 460	2 970 000	96 90 254 08	658	13	77 42 367 08	2 997	91 76 833 08	205	0.33
76 17 460	2 975	96 77 850 08	601	4	77 42 367 08	2 997	91 76 833 08	254	0.33
76 17 460	2 975 009	96 78 506 08	611	1	77 43 014 08	1 401 001	91 81 976 08	89	8
76 17 461	1 970 101	96 90 260 08	619	1	77 43 014 08	1 411 001	91 81 985 08	88	4
76 17 461	1 972 001	96 80 772 08	602	4	77 43 018 08	1 630	91 72 569 08	21	8
76 17 461	2 975 000	96 77 854 08	605	1	77 43 201 08	2 340 001	96 90 503 08	7	1
76 17 461	2 975 009	96 78 506 08	604	1	77 43 242	3 102	91 72 920 08	16	2
76 17 494	2 970 000	96 90 254 08	731	3	77 43 242	3 103	91 72 921 08	16	2
76 17 494	2 975 300	96 94 263 08	610	1	77 43 242	3 104	91 72 922 08	16	2
76 19 068	X1087170	10 87 170 0	4	1	77 43 242	3 105	91 72 923 08	16	2
76 22 478	X1108349	11 08 349 8	16	1	77 43 242	3 106	91 72 924 08	30	2
76 23 112	2 501 202	91 68 611 08	9	11	77 43 242	3 601 002	91 20 237 08	15	3
76 23 427	X1087128	10 87 128 2	20	2	77 43 242	3 607	91 20 536 08	9	1
76 24 238	X1087248	10 87 248 8	17	4	77 43 517 14	1 401 001	91 81 976 08	(7)	1
77 20 027 08	2 650	91 84 841 08	31	1	77 43 726 08	2 440 012	92 14 441 08	1	1
77 26 246 08	1 881 000	91 62 835 08	1	1	77 43 726 08	2 711	91 72 612 08	11	1
77 26 373 08	1 880 000	91 78 628 08	17	1	77 43 727 08	2 440 012	92 14 441 08	2	2
77 33 265 08	3 750	91 72 681 08	3	1	77 43 727 08	2 711	91 72 612 08	12	1
77 34 045 08	1 790 588	96 87 288 08	19	2.5	77 43 728 08	2 711	91 72 612 08	10	1
77 34 045 08	1 792 004	92 51 415 08	6	1.6	77 43 738 08	X1100291	11 00 291 6	2	1
77 34 045 08	3 604	91 20 484 08	33	1.2	77 43 738 08	X1134750	11 34 750 0	1	1
77 34 440 90	2 442	91 72 672 08	1	1	77 43 745 08	1 630	91 72 569 08	38	8
77 34 451 08	2 792	91 72 614 08	14	3	77 43 748 08	1 711	91 72 571 08	19	16
77 39 091 08	2 792	91 72 614 08	5	1	77 43 751 08	1 711	91 72 571 08	6	2
77 39 133 08	2 792	91 72 614 08	6	1	77 43 751 08	2 711	91 72 612 08	9	2
77 39 335 08	1 792 004	92 51 415 08	3	1	77 43 781 08	2 711	91 72 612 08	(1)	1
77 39 335 08	3 330 080	96 61 346 08	24	1	77 43 835 08	1 711	91 72 571 08	26	10
77 39 335 08	3 511	91 72 684 08	14	1	77 43 866 08	2 440 012	92 14 441 08	4	1

13.9.2016

etk_en_de_096608 LTR 1220

729

LIEBHERRNumerical index
Numerischer Index

Item	Page	Assembly	Pos.	Quantity	Item	Page	Assembly	Pos.	Quantity
77 43 866 08	2 711	91 72 612 08	8	1	81 12 057 08	X1014286	10 14 286 1	109	1
77 43 867 08	2 711	91 72 612 08	7	11	81 12 057 08	X1014403	10 14 403 6	105	1
77 43 872 08	2 711	91 72 612 08	3	1	81 12 057 08	X1014422	10 14 422 7	109	1
77 43 875 08	X1032706	10 32 706 5	11	1	81 12 057 08	X1014585	10 14 585 9	109	1
77 90 162 01	9 000 890	90 00 890 1	88	1	81 12 073 01	X1138960	11 38 960 8	104	1
77 90 166 08	2 792	91 72 614 08	15	8	86 27 609	X1015522	10 15 522 7	112	1
77 90 201 08	1 830 102	92 26 483 08	2	6	87 00 028 08	3 930 006	96 63 540 08	289	0.1
77 90 347 08	2 790 250	91 75 317 08	3	1	87 00 028 08	3 930 007	96 62 910 08	265	0.1
78 90 003 08	1 750 002	92 86 201 08	5	1	87 00 041 08	2 526	91 61 625 08	23	1
78 90 119 08	2 210	91 78 067 08	150	2	87 21 019 08	1 750 002	92 86 201 08	6	1
78 90 119 08	2 340 001	96 90 503 08	8	1	88 51 322 08	1 750 001	92 85 698 08	21	1
79 00 017 08	1 750 001	92 85 698 08	10	1	88 51 661 08	1 750 001	92 85 698 08	29	1
79 00 022 08	1 750 001	92 85 698 08	12	1	88 52 515 08	1 411 052	96 84 206 08	11	1
79 00 024 08	1 750 001	92 85 698 08	13	1	88 52 515 08	1 750 001	92 85 698 08	2	1
79 00 025 08	1 750 001	92 85 698 08	16	1	88 52 520 08	3 750 008	91 72 682 08	4	1
79 00 026 08	1 750 001	92 85 698 08	17	1	88 56 021 14	1 750	91 72 573 08	6	1
79 00 028 08	1 750 001	92 85 698 08	18	1	89 00 202 14	1 750	91 72 573 08	11	1
79 00 029 08	1 750 001	92 85 698 08	19	1	90 00 890 1	2 420	91 72 595 08	1	2
79 00 033 08	1 750 001	92 85 698 08	11	1	90 01 068 3	9 000 890	90 00 890 1	10	1
79 00 036 08	1 750 001	92 85 698 08	15	1	90 02 564 0	2 410	91 72 594 08	1	1
79 00 039 08	1 750 001	92 85 698 08	20	1	90 02 578 1	9 000 890	90 00 890 1	960	1
79 00 046 08	1 750 001	92 85 698 08	22	1	90 02 578 2	9 000 890	90 00 890 1	970	1
79 00 200 08	1 750 001	92 85 698 08	31	1	90 02 885 2	2 440 001	96 79 696 08	10	1
79 00 201 08	1 750 001	92 85 698 08	32	1	90 02 895 6	1 401 001	91 81 976 08	2	1
79 00 210 08	1 750 001	92 85 698 08	33	1	90 02 895 6	1 411 001	91 81 985 08	2	1
79 00 212 08	1 750 001	92 85 698 08	34	1	90 20 010 3	9 002 885	90 02 885 2	10	1
79 00 213 08	1 750 001	92 85 698 08	35	1	90 20 010 4	2 450	91 72 597 08	6	1
79 00 216 08	1 750 001	92 85 698 08	30	1	90 20 888 2	2 450	91 72 597 08	1	1
79 00 262 08	1 750 001	92 85 698 08	63	1	90 72 834	X1014743	10 14 743 8	3	1
79 00 263 08	1 750 001	92 85 698 08	64	1	90 72 904	9 072 906	90 72 906	1	1
79 00 264 08	1 750 001	92 85 698 08	65	1	90 72 906	X1014341	10 14 341 7	331	1
79 00 285 08	1 750 001	92 85 698 08	66	1	90 72 907	9 072 906	90 72 906	2	1
79 00 300 08	1 750 001	92 85 698 08	60	1	90 72 908	9 072 906	90 72 906	3	1
79 00 311 08	1 750 001	92 85 698 08	61	1	90 73 343	9 080 294	90 80 294	2	1
79 00 315 08	1 750 001	92 85 698 08	62	1	90 73 699	X1014341	10 14 341 7	(3)	1
79 00 320 08	1 750 001	92 85 698 08	50	1	90 73 728	X1015437	10 15 437 9	3	1
79 00 323 08	1 750 001	92 85 698 08	51	1	90 73 734	X1011693	10 11 693 9	1	5
79 00 325 08	1 750 001	92 85 698 08	52	1	90 74 798	X1014958	10 14 958 0	4	2
79 00 332 08	1 750 001	92 85 698 08	53	1	90 75 606	X1011693	10 11 693 9	2	5
79 00 388 08	3 601 002	91 20 237 08	23	1	90 75 607	X1014341	10 14 341 7	(2)	1
79 00 391 08	3 601 002	91 20 237 08	24	1	90 76 457	X1014341	10 14 341 7	51	1
79 00 420 08	1 750 001	92 85 698 08	70	1	90 76 531	X1014297	10 14 297 7	10	2
79 00 422 14	1 750	91 72 573 08	7	1	90 76 550	X1014297	10 14 297 7	11	1
79 00 427 08	1 750	91 72 573 08	9	1	90 76 588	X1015132	10 15 132 8	90	1
79 00 429 08	1 750 001	92 85 698 08	71	1	90 76 638	X1014072	10 14 072 9	17	4
79 00 429 14	1 750	91 72 573 08	8	1	90 76 639	X1014072	10 14 072 9	4	1
79 00 454 08	1 750 001	92 85 698 08	1	1	90 77 237	9 077 238	90 77 238	1	1
79 00 656 08	1 750	91 72 573 08	4	1	90 77 238	X1014341	10 14 341 7	530	1
79 02 028 14	1 300	91 74 367 08	(1)	288	90 77 327	9 077 386	90 77 386	1	1
79 05 339 08	1 750	91 72 573 08	5	2	90 77 384	9 077 386	90 77 386	2	1
80 08 673	1 750	91 72 573 08	10	1	90 77 386	X1014403	10 14 403 6	1	1
80 21 020 08	2 510 018	96 80 468 08	150	14	90 77 612	9 077 386	90 77 386	3	1
80 21 020 08	2 510 050	96 89 773 08	50	33.22	90 78 233	X1012947	10 12 947 4	6	1
81 12 013 14	9 077 386	90 77 386	108	1	90 78 301	X1014341	10 14 341 7	654	1
81 12 031 08	2 526	91 61 625 08	16	1	90 78 314	X1014341	10 14 341 7	260	1
81 12 031 08	2 830 200	91 73 047 08	49	1	90 78 935	X1014334	10 14 334 2	4	1
81 12 033 08	2 526	91 61 625 08	15	1	90 79 130	X1014679	10 14 679 1	3	1
81 12 033 08	2 830 200	91 73 047 08	48	1	90 79 130	X1014836	10 14 836 6	2011	1
81 12 051 08	2 830 200	91 73 047 08	47	1	90 79 131	9 079 870	90 79 870	3	2
81 12 057 08	X1012018	10 12 018 6	105	1	90 79 532	X1015093	10 15 093 4	2	1

13.9.2016

etk_en_de_096608 LTR 1220

730

LIEBHERRNumerical index
Numerischer Index

Item	Page	Assembly	Pos.	Quantity	Item	Page	Assembly	Pos.	Quantity
90 79 603	X1013911	10 13 911 2	7	1	91 72 612 08		LTR 1220 -0	169	1
90 79 603	X1014836	10 14 836 6	(4)	1	91 72 614 08		LTR 1220 -0	175	1
90 79 870	X1014341	10 14 341 7	110	4	91 72 618 08		LTR 1220 -0	187	1
90 80 294	X1012756	10 12 756 6	1	1	91 72 621 08		LTR 1220 -0	201	1
90 80 310	X1014527	10 14 527 8	5	1	91 72 622 08		LTR 1220 -0	203	1
90 80 377	X1015522	10 15 522 7	8	1	91 72 624 08		LTR 1220 -0	217	1
90 80 466	X1014821	10 14 821 6	3	3	91 72 625 08		LTR 1220 -0	229	1
90 80 660	X1015522	10 15 522 7	10	1	91 72 651 08		LTR 1220 -0	153	1
90 80 911	9 078 314	90 78 314	4	1	91 72 653 08		LTR 1220 -0	302	1
91 00 408 08		LTR 1220 -0	363	1	91 72 671 08		LTR 1220 -0	330	1
91 05 061 08	2 932	91 76 832 08	28	1	91 72 672 08		LTR 1220 -0	332	1
91 05 452 08		LTR 1220 -0	311	1	91 72 673 08		LTR 1220 -0	333	1
91 20 236 08	3 500 018	91 62 462 08	1	1	91 72 675 08		LTR 1220 -0	350	1
91 20 237 08	3 600	91 20 236 08	1	1	91 72 681 08		LTR 1220 -0	352	1
91 20 242 08	3 600	91 20 236 08	2	1	91 72 682 08	3 750	91 72 681 08	1	1
91 20 457 08	3 600	91 20 236 08	3	1	91 72 683 08		LTR 1220 -0	354	1
91 20 484 08	3 600	91 20 236 08	4	1	91 72 684 08		LTR 1220 -0	356	1
91 20 536 08	3 600	91 20 236 08	7	1	91 72 693 08		LTR 1220 -0	383	1
91 26 753 08	3 601 002	91 20 237 08	2	1	91 72 694 08		LTR 1220 -0	389	1
91 32 281	X1015437	10 15 437 9	11	2	91 72 705 08		LTR 1220 -0	105	1
91 32 577	X1015132	10 15 132 8	93	1	91 72 919 08	3 100	91 72 621 08	1	1
91 40 351	X1014072	10 14 072 9	26	1	91 72 920 08	3 100	91 72 621 08	2	1
91 40 351	X1014517	10 14 517 4	6	1	91 72 921 08	3 100	91 72 621 08	3	1
91 44 757	X1135810	11 35 810 2	5	1	91 72 922 08	3 100	91 72 621 08	4	1
91 44 762	X1135810	11 35 810 2	(1)	1	91 72 923 08	3 100	91 72 621 08	5	1
91 46 928 08		LTR 1220 -0	312	1	91 72 924 08	3 100	91 72 621 08	6	1
91 50 372 08		LTR 1220 -0	440	1	91 72 925 08	3 100	91 72 621 08	7	1
91 54 325 08		LTR 1220 -0	391	1	91 72 926 08	3 101	91 72 919 08	1	1
91 57 319 08		LTR 1220 -0	39	2	91 72 927 08	3 102	91 72 920 08	1	1
91 60 499 08		LTR 1220 -0	138	1	91 72 928 08	3 103	91 72 921 08	1	1
91 61 625 08	2 810 012	91 73 045 08	2	1	91 72 929 08	3 104	91 72 922 08	1	1
91 61 628 08	2 501	91 73 048 08	19	1	91 72 930 08	3 105	91 72 923 08	1	1
91 61 630 08	2 810 012	91 73 045 08	5	1	91 72 931 08	3 106	91 72 924 08	1	1
91 61 683 08	2 810 012	91 73 045 08	3	1	91 73 045 08		LTR 1220 -0	131	1
91 61 708 08	2 501	91 73 048 08	5	1	91 73 047 08		LTR 1220 -0	133	1
91 61 775 08	2 501	91 73 048 08	3	1	91 73 048 08		LTR 1220 -0	130	1
91 62 006 08		LTR 1220 -0	351	1	91 73 054 08	2 810 012	91 73 045 08	1	1
91 62 462 08	3 500	91 62 006 08	1	1	91 73 244 08		LTR 1220 -0	179	1
91 62 835 08		LTR 1220 -0	40	1	91 73 796 08		LTR 1220 -0	285	1
91 63 226 08	2 501	91 73 048 08	2	1	91 73 867 08	1 410	91 81 877 08	4	1
91 68 611 08	2 501	91 73 048 08	4	1	91 73 868 08	1 400	91 81 875 08	4	1
91 69 598 08		LTR 1220 -0	46	1	91 74 040 08		LTR 1220 -0	148	1
91 72 031 08		LTR 1220 -0	135	1	91 74 045 08		LTR 1220 -0	147	1
91 72 563 08		LTR 1220 -0	6	2	91 74 132 08		LTR 1220 -0	334	1
91 72 569 08		LTR 1220 -0	14	1	91 74 303 08	1 630	91 72 569 08	100	1
91 72 571 08		LTR 1220 -0	20	1	91 74 367 08		LTR 1220 -0	8	2
91 72 572 08		LTR 1220 -0	22	1	91 75 115 08	1 130	91 78 184 08	1	1
91 72 573 08		LTR 1220 -0	24	1	91 75 116 08	1 131 005	91 75 115 08	1	1
91 72 574 08	1 130	91 78 184 08	2	1	91 75 317 08		LTR 1220 -0	304	1
91 72 576 08		LTR 1220 -0	30	1	91 75 516 08		LTR 1220 -0	286	1
91 72 581 08		LTR 1220 -0	44	1	91 75 760 08		LTR 1220 -0	2	1
91 72 594 08		LTR 1220 -0	117	1	91 75 984 08	3 770	91 73 796 08	1	1
91 72 595 08		LTR 1220 -0	119	1	91 76 006 08		LTR 1220 -0	491	1
91 72 596 08		LTR 1220 -0	121	1	91 76 102 08		LTR 1220 -0	141	1
91 72 597 08		LTR 1220 -0	125	1	91 76 115 08		LTR 1220 -0	299	1
91 72 598 08		LTR 1220 -0	127	1	91 76 186 08		LTR 1220 -0	150	1
91 72 599 08		LTR 1220 -0	129	1	91 76 266 08		LTR 1220 -0	108	1
91 72 601 08		LTR 1220 -0	140	1	91 76 737 08		LTR 1220 -0	103	1
91 72 604 08		LTR 1220 -0	144	1	91 76 740 08		LTR 1220 -0	104	1
91 72 606 08		LTR 1220 -0	146	1	91 76 742 08		LTR 1220 -0	109	1

13.9.2016

etk_en_de_096608 LTR 1220

731

LIEBHERR

Numerical index
Numerischer Index

Item	Page	Assembly	Pos.	Quantity	Item	Page	Assembly	Pos.	Quantity
91 76 743 08		LTR 1220 -0	139	1	92 30 162 08	2 971 002	96 80 837 08	1254	1
91 76 744 08		LTR 1220 -0	145	1	92 30 163 08	2 997	91 76 833 08	349	1
91 76 762 08		LTR 1220 -0	134	1	92 30 872 08	2 975 300	96 94 263 08	(1446)	1
91 76 763 08		LTR 1220 -0	155	1	92 32 855 08	3 510	91 72 675 08	2	1
91 76 774 08		LTR 1220 -0	163	1	92 33 428 08	2 997	91 76 833 08	333	1
91 76 825 08		LTR 1220 -0	165	1	92 33 434 08	2 975 300	96 94 263 08	(1447)	1
91 76 832 08		LTR 1220 -0	181	1	92 35 122 08	2 920 641	96 92 552 08	500	58
91 76 833 08		LTR 1220 -0	191	1	92 35 122 08	3 780	91 75 984 08	(500)	4
91 76 834 08		LTR 1220 -0	193	1	92 35 687 08	3 932 036	96 64 078 08	10	1
91 76 910 08		LTR 1220 -0	13	1	92 36 618 08	3 106	91 72 924 08	5	1
91 77 636	X1015437	10 15 437 9	6	10	92 36 724 08	3 106	91 72 924 08	6	1
91 77 776	X1014475	10 14 475 6	2	2	92 37 025 08	1 970 200	96 79 644 08	803	1
91 77 776	X1014517	10 14 517 4	10	1	92 38 527 08	2 997	91 76 833 08	368	1
91 77 948	9 078 301	90 78 301	2	1	92 38 557 08	1 970 200	96 79 644 08	816	4
91 78 067 08	2 200	91 72 705 08	1	1	92 38 798 08	3 510	91 72 675 08	40	1
91 78 120 08		LTR 1220 -0	107	1	92 39 826 08	3 500 014	92 38 798 08	1	1
91 78 184 08		LTR 1220 -0	4	1	92 40 284 08	2 997	91 76 833 08	309	1
91 78 185 08		LTR 1220 -0	185	1	92 41 348 08	2 997	91 76 833 08	332	1
91 78 192 08	1 130	91 78 184 08	3	1	92 44 961 08	1 970 200	96 79 644 08	813	2
91 78 255 08		LTR 1220 -0	110	1	92 45 675 08	2 975 300	96 94 263 08	(1445)	1
91 78 531 08		LTR 1220 -0	164	1	92 45 759 08	1 974 111	96 79 737 08	830	1
91 78 628 08		LTR 1220 -0	42	1	92 47 412 08	2 997	91 76 833 08	303	1
91 78 857 08		LTR 1220 -0	143	1	92 47 412 08	2 997	91 76 833 08	304	1
91 79 505 08		LTR 1220 -0	301	1	92 50 421 08	3 510	91 72 675 08	3	1
91 79 667 08		LTR 1220 -0	364	1	92 50 803 08	3 601 002	91 20 237 08	4	1
91 81 249 08		LTR 1220 -0	321	1	92 51 415 08	2 792	91 72 614 08	9	1
91 81 875 08		LTR 1220 -0	10	1	92 51 437 08	1 792 004	92 51 415 08	1	1
91 81 877 08		LTR 1220 -0	11	1	92 51 598 08	3 601 002	91 20 237 08	3	1
91 81 976 08	1 400	91 81 875 08	1	1	92 51 852 08	2 792	91 72 614 08	10	1
91 81 977 08		LTR 1220 -0	362	1	92 51 853 08	2 792	91 72 614 08	11	1
91 81 985 08	1 410	91 81 877 08	1	1	92 52 034 08	4 001	91 05 452 08	1	1
91 83 519 08		LTR 1220 -0	111	1	92 52 034 08	4 003	91 46 928 08	1	3
91 84 624 08		LTR 1220 -0	417	1	92 53 523 08	2 997	91 76 833 08	360	1
91 84 627 08		LTR 1220 -0	381	1	92 55 753 08	3 603	91 20 457 08	6	1
91 84 841 08		LTR 1220 -0	162	1	92 56 429 08	1 630	91 72 569 08	28	4
91 85 213 08		LTR 1220 -0	310	1	92 56 429 08	1 790 588	96 87 288 08	18	1
92 07 148 08	2 997	91 76 833 08	200	1	92 56 862 08	2 970 100	96 93 470 08	1376	1
92 07 156 08	1 970 200	96 79 644 08	800	12	92 60 288 08	2 997	91 76 833 08	330	1
92 07 156 08	1 970 200	96 79 644 08	814	4	92 60 413 08	2 997	91 76 833 08	228	1
92 08 961 08	2 971 002	96 80 837 08	1261	1	92 60 417 08	1 970 200	96 79 644 08	812	1
92 09 044 08	2 997	91 76 833 08	388	1	92 60 981 08	2 970 100	96 93 470 08	1377	1
92 09 044 08	2 997	91 76 833 08	389	1	92 61 200 08	1 974 110	96 79 738 08	834	1
92 09 782 08	2 269	91 76 742 08	(2390)	1	92 61 200 08	1 974 111	96 79 737 08	834	1
92 09 835 08	1 970 200	96 79 644 08	891	1	92 61 200 08	2 997	91 76 833 08	202	1
92 09 973 08	2 997	91 76 833 08	339	1	92 61 496 08	2 997	91 76 833 08	203	1
92 11 802 08	2 260 006	96 90 104 08	2	1	92 62 667 08	2 269	91 76 742 08	(2391)	1
92 12 554 08	2 975 301	96 81 871 08	483	1	92 62 891 08	2 997	91 76 833 08	351	1
92 14 441 08	2 440 001	96 79 696 08	200	1	92 63 159 08	1 970 200	96 79 644 08	815	2
92 14 561 08	3 106	91 72 924 08	2	1	92 63 791 08	2 971 002	96 80 837 08	1256	1
92 14 561 08	3 280	91 00 408 08	1	1	92 64 093 08	2 997	91 76 833 08	336	1
92 14 561 08	3 604	91 20 484 08	4	1	92 64 654 08	1 970 200	96 79 644 08	808	1
92 14 561 08	3 605 001	91 26 753 08	6	1	92 65 554 08	1 972 001	96 80 772 08	(881)	4
92 24 829 08	3 602 001	91 20 242 08	5	1	92 66 066 08	2 997	91 76 833 08	214	1
92 26 289 08	2 997	91 76 833 08	410	1	92 66 101 08	2 997	91 76 833 08	335	1
92 26 483 08	2 932 042	96 92 566 08	23	1	92 67 119 08	2 997	91 76 833 08	350	1
92 26 768 08	2 975 000	96 77 854 08	(487)	1	92 67 571 08	2 997	91 76 833 08	372	1
92 27 235 08	3 500 011	92 32 855 08	2	1	92 68 131	X1014072	10 14 072 9	18	1
92 28 490 08	3 500 011	92 32 855 08	1	1	92 68 911 08	2 932 042	96 92 566 08	25	1
92 30 156 08	2 975 171	96 82 228 08	1486	1	92 69 763 08	1 974 110	96 79 738 08	835	1
92 30 156 08	2 975 171	96 82 228 08	1487	1	92 69 763 08	1 974 111	96 79 737 08	835	1

13.9.2016

etk_en_de_096608 LTR 1220

732

LIEBHERRNumerical index
Numerischer Index

Item	Page	Assembly	Pos.	Quantity	Item	Page	Assembly	Pos.	Quantity
92 69 908 08	2 997	91 76 833 08	402	1	92 87 623 08	2 997	91 76 833 08	317	1
92 70 115 08	2 997	91 76 833 08	342	1	92 87 659 08	2 975 237	96 82 233 08	1493	1
92 70 321 08	2 997	91 76 833 08	224	1	92 88 655 08	1 970 200	96 79 644 08	810	2
92 71 340	X1012613	10 12 671 3	5	1	92 88 747 08	1 970 200	96 79 644 08	801	4
92 71 639 08	2 975 000	96 77 854 08	11	1	92 88 762 08	2 997	91 76 833 08	358	1
92 72 325 08	2 970 100	96 93 470 08	1378	1	92 93 102 08	1 972 001	96 80 772 08	(880)	4
92 72 947 08	2 997	91 76 833 08	379	1	92 93 122 08	2 997	91 76 833 08	325	1
92 72 957 08	2 971 002	96 80 837 08	1266	1	92 93 129 08	2 970 100	96 93 470 08	1379	1
92 72 957 08	2 997	91 76 833 08	218	1	92 93 134 08	2 997	91 76 833 08	204	1
92 73 161	X1014517	10 14 517 4	7	1	92 93 155 08	3 601 002	91 20 237 08	64	1
92 73 271	X1014294	10 14 294 2	2	2	92 93 267 08	2 975 009	96 78 506 08	(440)	1
92 73 690	X1014403	10 14 403 6	6	1	92 93 318 08	2 975 301	96 81 871 08	481	1
92 73 691	X1014403	10 14 403 6	5	1	92 93 911 08	2 997	91 76 833 08	318	1
92 73 691	X1014836	10 14 836 6	6523	1	92 93 923 08	2 997	91 76 833 08	370	1
92 73 691	X1014836	10 14 836 6	6543	1	92 95 299 08	3 750 014	96 80 900 08	1	1
92 74 859	X1015437	10 15 437 9	10	5	92 95 821 08	3 510	91 72 675 08	1	1
92 75 019 01	9 020 010	90 20 010 3	13	1	92 95 822 08	3 500 104	92 95 821 08	1	1
92 75 019 01	9 020 010	90 20 010 4	13	1	92 95 916 08	3 500 104	92 95 821 08	6	1
92 75 019 01	9 275 543	92 75 543 01	2	1	92 96 314 08	2 997	91 76 833 08	374	1
92 75 047 01	9 392 940	93 92 940 01	23	1	92 97 426 08	2 971 002	96 80 837 08	1383	1
92 75 143 01	9 392 942	93 92 942 01	16	38	92 97 523 08	1 970 200	96 79 644 08	809	1
92 75 163 08	3 603	91 20 457 08	5	2	92 97 533 08	2 975 237	96 82 233 08	1491	1
92 75 178	X1015132	10 15 132 8	91	1	92 98 021 08	2 975 302	96 81 873 08	481	1
92 75 302 01	9 000 890	90 00 890 1	13	1	92 98 022 08	2 975 302	96 81 873 08	482	1
92 75 303 01	9 000 890	90 00 890 1	14	1	92 98 023 08	2 975 302	96 81 873 08	483	2
92 75 308 01	9 000 890	90 00 890 1	40	3	92 98 028 08	2 975 302	96 81 873 08	484	1
92 75 319 01	9 000 890	90 00 890 1	16	1	92 98 030 08	2 975 302	96 81 873 08	486	1
92 75 543 01	9 000 890	90 00 890 1	77	1	92 98 031 08	2 975 302	96 81 873 08	488	1
92 75 544 01	9 275 543	92 75 543 01	1	1	92 98 046 08	2 975 302	96 81 873 08	489	1
92 75 826	X1011611	10 11 611 0	16	1	92 98 060 08	2 975 302	96 81 873 08	490	1
92 75 862 01	9 020 010	90 20 010 3	12	1	92 98 193 08	3 601 002	91 20 237 08	29	8
92 75 862 01	9 020 010	90 20 010 4	12	2	92 98 193 08	3 604	91 20 484 08	3	8
92 76 102 01	9 020 010	90 20 010 3	15	1	93 11 856 08	2 500	91 72 599 08	15	3
92 76 102 01	9 020 010	90 20 010 4	15	1	93 18 075 01	9 000 890	90 00 890 1	5	1
92 76 135 08	2 997	91 76 833 08	206	1	93 24 714 08	3 602 001	91 20 242 08	4	2
92 76 379 08	2 971 002	96 80 837 08	1255	1	93 42 821 08	3 601 002	91 20 237 08	18	1
92 76 963 08	2 997	91 76 833 08	222	1	93 42 821 08	3 607	91 20 536 08	8	1
92 77 167 01	9 000 890	90 00 890 1	70	1	93 55 088 08	1 100	91 75 760 08	52	8
92 77 453 01	9 392 942	93 92 942 01	15	1	93 89 964 01	9 000 890	90 00 890 1	85	1
92 79 963 08	2 920 641	96 92 552 08	505	3	93 89 965 01	9 000 890	90 00 890 1	90	1
92 80 041 08	2 997	91 76 833 08	386	1	93 92 498 08	3 511	91 72 684 08	5	1
92 80 041 08	2 997	91 76 833 08	387	1	93 92 503 01	9 000 890	90 00 890 1	15	1
92 80 058 08	2 997	91 76 833 08	316	1	93 92 511 01	9 000 890	90 00 890 1	20	5
92 80 060 08	2 997	91 76 833 08	356	1	93 92 514 01	9 000 890	90 00 890 1	30	1
92 80 194 08	1 974 111	96 79 737 08	832	1	93 92 515 01	9 000 890	90 00 890 1	35	1
92 80 231 08	1 974 110	96 79 738 08	836	1	93 92 516 01	9 000 890	90 00 890 1	45	1
92 80 231 08	1 974 111	96 79 737 08	836	1	93 92 517 01	9 000 890	90 00 890 1	60	1
92 80 249 08	2 997	91 76 833 08	211	1	93 92 518 01	9 000 890	90 00 890 1	65	1
92 80 251 08	2 971 002	96 80 837 08	1262	1	93 92 573 01	9 000 890	90 00 890 1	50	1
92 80 335 08	1 970 200	96 79 644 08	806	2	93 92 796 08	1 790 588	96 87 288 08	20	1
92 80 372 08	2 997	91 76 833 08	406	1	93 92 940 01	9 002 885	90 02 885 2	1	1
92 80 429 08	2 997	91 76 833 08	369	1	93 92 942 01	9 002 885	90 02 885 2	5	1
92 80 469 08	2 971 002	96 80 837 08	1257	1	93 95 895 01	9 392 942	93 92 942 01	(997)	1
92 80 469 08	2 997	91 76 833 08	313	1	93 95 896 01	9 392 942	93 92 942 01	(998)	1
92 84 566 08	2 950 000	96 97 634 08	(430)	1	93 95 897 01	9 392 942	93 92 942 01	(999)	1
92 84 669 08	1 974 111	96 79 737 08	833	1	93 95 993 01	9 020 010	90 20 010 3	1	2
92 85 698 08	1 750	91 72 573 08	1	1	93 95 993 01	9 020 010	90 20 010 4	1	2
92 86 201 08	1 750	91 72 573 08	2	1	94 01 160 08	1 401 001	91 81 976 08	67	4
92 87 118 08	2 997	91 76 833 08	232	1	94 01 160 08	1 411 001	91 81 985 08	67	4
92 87 204 08	2 997	91 76 833 08	405	1	94 12 158	1 880 000	91 78 628 08	35	1

13.9.2016

etk_en_de_096608 LTR 1220

733

LIEBHERRNumerical index
Numerischer Index

Item	Page	Assembly	Pos.	Quantity	Item	Page	Assembly	Pos.	Quantity
94 15 300 08	1 991	91 72 576 08	15	4	95 37 566 08	2 440 001	96 79 696 08	23	1
94 18 472 08	3 601 002	91 20 237 08	14	1	95 37 567 08	3 750 014	96 80 900 08	5	2
94 21 646 08	1 100	91 75 760 08	8	2	95 38 563 08	3 601 002	91 20 237 08	8	1
94 24 398 08	3 601 002	91 20 237 08	13	1	95 38 734 08	1 515	91 76 910 08	20	16
94 25 321 08	3 603	91 20 457 08	3	1	95 38 734 08	1 630	91 72 569 08	25	8
94 25 321 08	3 604	91 20 484 08	6	1	95 38 734 08	1 920 168	96 80 461 08	25	1
94 40 299 08	3 510	91 72 675 08	25	1	95 38 734 08	2 210	91 78 067 08	14	6
94 41 341 03	9 000 890	90 00 890 1	36	1	95 38 734 08	2 450	91 72 597 08	22	4
94 43 033 03	9 002 895	90 02 895 6	56	1	95 38 734 08	2 680	91 76 774 08	9	1
94 61 046 08	2 210	91 78 067 08	34	2	95 38 734 08	2 971 000	96 77 848 08	313	4
94 65 093 08	3 511	91 72 684 08	6	1	95 40 117 08	3 601 002	91 20 237 08	7	2
94 70 005 08	3 552	91 72 683 08	9	1	95 40 160 08	1 974 105	96 79 551 08	308	2
94 78 682 08	3 500 014	92 38 798 08	3	1	95 40 160 08	1 974 107	96 79 547 08	308	2
94 78 682 08	3 500 104	92 95 821 08	2	2	95 41 137 08	2 510 003	96 89 185 08	27	2
94 87 177 08	1 630	91 72 569 08	19	4	95 41 173 08	2 975 009	96 78 506 08	320	2
94 90 882 08	3 603	91 20 457 08	22	1	95 41 175 08	2 975 009	96 78 506 08	314	1
94 93 614 08	3 510	91 72 675 08	18	1	95 41 286 08	3 101	91 72 919 08	69	1
94 93 622 08	3 510	91 72 675 08	19	1	95 41 437 08	3 603	91 20 457 08	4	1
95 02 046 08	2 970 000	96 90 254 08	194	1	95 43 373 08	3 601 002	91 20 237 08	9	1
95 05 568 08	1 974 105	96 79 551 08	162	2	95 47 064 08	3 102	91 72 920 08	10	1
95 05 568 08	1 974 107	96 79 547 08	162	2	95 47 064 08	3 103	91 72 921 08	10	1
95 07 864 08	3 601 002	91 20 237 08	12	4	95 47 064 08	3 104	91 72 922 08	10	1
95 11 114 08	1 100	91 75 760 08	28	2	95 47 064 08	3 105	91 72 923 08	10	1
95 16 657 08	3 604	91 20 484 08	22	1	95 47 064 08	3 106	91 72 924 08	27	1
95 21 770 08	2 200	91 72 705 08	50	2	95 51 123 08	3 604	91 20 484 08	14	1
95 21 770 08	2 210	91 78 067 08	31	5	95 54 418 08	3 106	91 72 924 08	16	2
95 22 281 08	3 601 002	91 20 237 08	11	1	95 55 000 08	2 510 035	96 89 235 08	7	1
95 29 409 08	2 510 035	96 89 235 08	5	2	95 55 525 08	3 510	91 72 675 08	20	1
95 31 477 08	3 510	91 72 675 08	8	1	95 55 526 08	3 510	91 72 675 08	29	1
95 35 043 08	2 102	91 76 737 08	4	6	95 55 818 08	3 106	91 72 924 08	25	1
95 35 154 08	2 270	91 76 266 08	8	3	95 56 681 08	2 440 001	96 79 696 08	24	1
95 35 155 08	2 270	91 76 266 08	9	1	95 56 681 08	2 440 001	96 79 696 08	(9)	1
95 35 155 08	2 340	91 78 255 08	10	8	95 59 179 08	3 330 080	96 61 346 08	26	4
95 35 364 08	3 280	91 00 408 08	2	1	95 59 180 08	3 330 080	96 61 346 08	25	2
95 35 365 08	3 280	91 00 408 08	3	1	95 59 272 08	3 101	91 72 919 08	67	13
95 35 366 08	3 106	91 72 924 08	7	1	95 59 743 08	3 510	91 72 675 08	31	1
95 35 367 08	3 106	91 72 924 08	8	1	95 60 789 08	1 401 001	91 81 976 08	22	1
95 36 085 08	1 991	91 72 576 08	9	2	95 60 789 08	1 411 001	91 81 985 08	22	1
95 36 085 08	3 510	91 72 675 08	17	2	95 60 789 08	2 340	91 78 255 08	5	2
95 36 107 08	3 602 001	91 20 242 08	6	1	95 63 478 08	3 510	91 72 675 08	11	2
95 36 107 08	3 604	91 20 484 08	2	4	95 63 481 08	3 510	91 72 675 08	24	2
95 36 243 08	3 603	91 20 457 08	2	1	95 63 486 08	3 510	91 72 675 08	45	1
95 36 243 08	3 604	91 20 484 08	5	1	95 63 487 08	3 510	91 72 675 08	46	1
95 36 500 08	2 440 001	96 79 696 08	22	7	95 63 488 08	3 510	91 72 675 08	14	1
95 36 500 08	3 101	91 72 919 08	68	28	95 63 489 08	3 510	91 72 675 08	15	1
95 36 500 08	3 106	91 72 924 08	57	12	95 63 490 08	3 500 011	92 32 855 08	4	1
95 36 500 08	3 601 002	91 20 237 08	20	5	95 63 491 08	3 500 011	92 32 855 08	5	1
95 36 500 08	3 602 001	91 20 242 08	8	11	95 63 963 08	2 932 166	92 68 911 08	1	1
95 36 500 08	3 603	91 20 457 08	10	2	95 64 142 08	3 330 080	96 61 346 08	21	4
95 36 610 08	2 210	91 78 067 08	400	1	95 64 143 08	3 330 080	96 61 346 08	20	4
95 36 953 08	1 100 009	96 80 789 08	8	2	95 64 745 08	2 440 001	96 79 696 08	4	2
95 36 953 08	2 510 025	96 90 160 08	4	4	95 64 745 08	2 450	91 72 597 08	23	2
95 36 953 08	2 510 035	96 89 235 08	6	6	95 65 724 08	3 101	91 72 919 08	63	2
95 36 953 08	2 830 200	91 73 047 08	6	2	95 70 253 08	3 102	91 72 920 08	24	4
95 36 969 08	2 711	91 72 612 08	22	2	95 70 253 08	3 103	91 72 921 08	24	4
95 37 139 08	3 106	91 72 924 08	10	1	95 70 253 08	3 104	91 72 922 08	24	4
95 37 141 08	3 101	91 72 919 08	65	2	95 70 253 08	3 105	91 72 923 08	24	4
95 37 176 08	3 101	91 72 919 08	74	1	95 70 253 08	3 106	91 72 924 08	46	4
95 37 411 08	3 603	91 20 457 08	9	1	95 70 254 08	3 102	91 72 920 08	28	4
95 37 494 08	3 106	91 72 924 08	4	1	95 70 254 08	3 103	91 72 921 08	28	4

13.9.2016

etk_en_de_096608 LTR 1220

734

LIEBHERRNumerical index
Numerischer Index

Item	Page	Assembly	Pos.	Quantity	Item	Page	Assembly	Pos.	Quantity
95 70 254 08	3 104	91 72 922 08	28	4	96 29 820 08	2 975 009	96 78 506 08	(435)	1
95 70 254 08	3 105	91 72 923 08	28	4	96 29 821 08	2 975 009	96 78 506 08	(436)	1
95 70 254 08	3 106	91 72 924 08	45	4	96 29 822 08	2 975 009	96 78 506 08	(437)	1
96 00 030 9	1 401 001	91 81 976 08	80	1	96 29 823 08	2 975 009	96 78 506 08	(438)	1
96 00 030 9	1 411 001	91 81 985 08	80	1	96 29 940 08	2 975 009	96 78 506 08	(441)	1
96 00 031 0	1 401 001	91 81 976 08	81	1	96 29 940 08	2 975 009	96 78 506 08	(442)	1
96 00 031 0	1 411 001	91 81 985 08	81	1	96 29 954 08	2 975 009	96 78 506 08	(443)	1
96 00 031 1	1 401 001	91 81 976 08	82	1	96 30 622 08	2 510 003	96 89 185 08	25	1
96 00 031 1	1 411 001	91 81 985 08	82	1	96 31 704 08	2 997	91 76 833 08	308	1
96 00 031 2	1 401 001	91 81 976 08	83	1	96 31 714 08	2 970 100	96 93 470 08	1373	1
96 00 031 2	1 411 001	91 81 985 08	83	1	96 32 264 08	3 605 001	91 26 753 08	1	1
96 00 031 3	1 411 001	91 81 985 08	1	1	96 32 324 08	2 200 048	96 91 652 08	3	2
96 00 178 7	2 510 018	96 80 468 08	20	1	96 32 579 08	2 501 053	91 63 226 08	2	1
96 00 198 4	2 533 053	96 95 849 08	1	1	96 33 376 08	2 970 100	96 93 470 08	1372	1
96 00 283 3	3 511	91 72 684 08	4	1	96 33 980 08	2 533 003	96 92 549 08	35	1
96 00 428 0	2 560	91 72 606 08	10	4	96 33 980 08	2 932 042	96 92 566 08	26	2
96 00 431 8	2 210	91 78 067 08	30	1	96 34 578 08	2 997	91 76 833 08	334	1
96 00 687 9	2 920 003	96 92 550 08	58	1	96 35 445 08	2 510 003	96 89 185 08	26	5
96 01 180 1	2 650	91 84 841 08	20	1	96 35 446 08	3 552	91 72 683 08	39	1
96 01 180 2	2 650	91 84 841 08	30	1	96 35 560 08	3 106	91 72 924 08	9	1
96 01 386 8	2 650	91 84 841 08	(2332)	1	96 35 574 08	3 511	91 72 684 08	(2)	1
96 01 473 2	2 650 004	96 01 180 1	2313	1	96 35 607 08	2 997	91 76 833 08	411	1
96 01 473 3	2 650 004	96 01 180 1	2311	1	96 35 615 08	1 974 111	96 79 737 08	831	1
96 01 473 4	2 650 004	96 01 180 1	2315	1	96 35 623 08	2 971 002	96 80 837 08	1263	1
96 01 473 5	2 650 004	96 01 180 1	2333	1	96 37 039 08	2 971 002	96 80 837 08	1258	1
96 01 492 9	2 650 004	96 01 180 1	2316	1	96 37 922 08	2 533 003	96 92 549 08	3	2
96 17 270 08	1 991	91 72 576 08	5	1	96 39 472 08	3 552	91 72 683 08	2	1
96 18 615 08	2 975 237	96 82 233 08	1492	1	96 39 990 08	2 920	91 73 244 08	28	1
96 19 400 08	3 511	91 72 684 08	1	1	96 40 934 08	2 510 003	96 89 185 08	9	1
96 20 005 08	3 552	91 72 683 08	3	1	96 42 737 08	2 997	91 76 833 08	217	1
96 20 863 08	2 970 000	96 90 254 08	13	1	96 43 071 08	2 510 003	96 89 185 08	17	2
96 22 130 08	3 552	91 72 683 08	37	4	96 43 294 08	2 997	91 76 833 08	364	1
96 22 282 08	2 430	91 72 596 08	100	1	96 44 760 08	2 831	91 79 505 08	(1100)	1
96 22 822 08	2 502	91 72 031 08	5	1	96 45 819 08	1 630	91 72 569 08	5	4
96 22 823 08	2 502	91 72 031 08	6	1	96 47 449 08	3 106	91 72 924 08	79	1
96 23 858 08	3 602 001	91 20 242 08	1	1	96 48 138 08	2 210	91 78 067 08	15	1
96 23 859 08	3 601 002	91 20 237 08	1	1	96 48 427 08	2 502	91 72 031 08	8	1
96 23 888 08	3 603	91 20 457 08	1	1	96 48 428 08	2 502	91 72 031 08	9	1
96 25 018 08	3 604	91 20 484 08	1	1	96 48 437 08	2 502	91 72 031 08	12	2
96 26 021 08	2 975	96 77 850 08	19	1	96 48 438 08	2 502	91 72 031 08	13	1
96 26 257 08	3 330 080	96 61 346 08	9	1	96 48 439 08	2 502	91 72 031 08	14	1
96 26 418 08	2 997	91 76 833 08	378	1	96 49 580 08	2 975 237	96 82 233 08	1494	1
96 27 403 08	2 975 009	96 78 506 08	10	1	96 49 841 08	2 502	91 72 031 08	26	2
96 27 711 08	3 101	91 72 919 08	20	1	96 50 215 08	2 502	91 72 031 08	46	2
96 28 152 08	3 101	91 72 919 08	3	1	96 50 309 08	2 260 007	96 90 527 08	10	1
96 29 134 08	2 975 301	96 81 871 08	480	3	96 50 311 08	2 260 007	96 90 527 08	14	1
96 29 473 08	3 330 080	96 61 346 08	4	1	96 50 316 08	2 920 003	96 92 550 08	63	1
96 29 474 08	3 330 080	96 61 346 08	5	1	96 51 558 08	2 997	91 76 833 08	236	1
96 29 567 08	2 997	91 76 833 08	346	1	96 51 859 08	2 925 013	96 82 113 08	15	1
96 29 638 08	1 100	91 75 760 08	3	2	96 51 987 08	2 997	91 76 833 08	354	1
96 29 638 08	1 401 001	91 81 976 08	56	1	96 52 554 08	2 500	91 72 599 08	26	1
96 29 638 08	1 411 001	91 81 985 08	56	1	96 52 814 08	2 920	91 73 244 08	10	1
96 29 638 08	2 571 021	96 79 789 08	15	1	96 53 717 08	3 920 012	96 65 915 08	1	1
96 29 685 08	2 975 171	96 82 228 08	1488	1	96 54 171 08	2 533 003	96 92 549 08	17	1
96 29 685 08	2 975 171	96 82 228 08	1489	1	96 54 262 08	2 210 039	96 80 263 08	1	1
96 29 686 08	2 975 301	96 81 871 08	482	1	96 54 263 08	2 210 039	96 80 263 08	2	1
96 29 689 08	2 975 237	96 82 233 08	1490	1	96 54 346 08	2 997	91 76 833 08	352	1
96 29 776 08	2 975 017	96 82 234 08	495	2	96 54 611 08	2 932 042	96 92 566 08	2	1
96 29 777 08	2 975 017	96 82 234 08	496	2	96 54 795 08	2 997	91 76 833 08	326	1
96 29 819 08	2 975 009	96 78 506 08	(434)	1	96 55 472 08	2 932 167	96 75 895 08	2	1

13.9.2016

etk_en_de_096608 LTR 1220

735

LIEBHERRNumerical index
Numerischer Index

Item	Page	Assembly	Pos.	Quantity	Item	Page	Assembly	Pos.	Quantity
96 56 221 08	2 920 641	96 92 552 08	996	147	96 63 948 08	3 930 007	96 62 910 08	170	1
96 56 222 08	2 920 641	96 92 552 08	998	1	96 63 952 08	3 930 007	96 62 910 08	190	1
96 56 222 08	3 780	91 75 984 08	(998)	2	96 64 076 08	3 500 018	91 62 462 08	4	1
96 57 037 08	2 442	91 72 672 08	2	1	96 64 078 08	3 500 018	91 62 462 08	3	1
96 57 037 08	3 106	91 72 924 08	63	1	96 64 079 08	3 932 036	96 64 078 08	1	1
96 57 511 08	2 780 000	91 84 627 08	15	1	96 64 080 08	3 932 036	96 64 078 08	3	1
96 57 602 08	3 780 400	91 81 249 08	12	1	96 64 081 08	3 932 036	96 64 078 08	2	1
96 57 603 08	3 780 400	91 81 249 08	13	1	96 64 082 08	3 931	96 64 076 08	1	1
96 57 636 08	2 830	91 73 054 08	9	1	96 64 085 08	3 931	96 64 076 08	2	1
96 57 844 08	2 526	91 61 625 08	4	1	96 64 089 08	2 531 001	91 61 630 08	1	1
96 58 078 08	2 932 521	96 90 617 08	1	1	96 64 731 08	3 100	91 72 621 08	9	1
96 58 611 08	2 997	91 76 833 08	340	3	96 64 793 08	3 780 098	91 81 977 08	1	1
96 59 213 08	1 100	91 75 760 08	43	4	96 64 793 08	3 931	96 64 076 08	10	1
96 59 454 08	2 997	91 76 833 08	353	1	96 64 793 08	3 932 036	96 64 078 08	11	1
96 59 461 08	2 269	91 76 742 08	(2394)	1	96 64 798 08	3 932 036	96 64 078 08	20	1
96 59 919 08	2 790 023	91 72 694 08	10	1	96 64 978 08	2 526 003	96 64 979 08	2	1
96 60 226 08	2 975 009	96 78 506 08	(433)	1	96 64 979 08	2 526	91 61 625 08	1	1
96 61 346 08	3 330	91 72 925 08	2	1	96 65 137 08	2 526 003	96 64 979 08	17	1
96 61 424 08	2 997	91 76 833 08	306	1	96 65 460 08	2 975 302	96 81 873 08	480	3
96 61 458 08	2 971 002	96 80 837 08	1270	1	96 65 635 08	3 920 012	96 65 915 08	8	1
96 61 669 08	3 500	91 62 006 08	880	1	96 65 915 08	3 930 001	96 62 909 08	10	1
96 61 678 08	1 920 168	96 80 461 08	2	1	96 66 200 08	2 830	91 73 054 08	13	1
96 61 812 08	2 920	91 73 244 08	8	1	96 66 211 08	2 830	91 73 054 08	12	1
96 61 843 08	2 997	91 76 833 08	400	1	96 66 293 08	2 501 202	91 68 611 08	1	1
96 61 897 08	1 920 507	96 61 678 08	1	1	96 66 310 08	2 450	91 72 597 08	100	1
96 62 002 08	3 100	91 72 621 08	10	1	96 66 333 08	2 920	96 81 289 08	30	1
96 62 041 08	1 920 168	96 80 461 08	4	2	96 66 334 08	2 920	96 81 289 08	17	1
96 62 304 08	2 830 200	91 73 047 08	25	1	96 66 335 08	2 920	96 81 289 08	18	1
96 62 305 08	2 830 200	91 73 047 08	27	1	96 66 625 08	2 501	91 73 048 08	6	1
96 62 306 08	2 830 200	91 73 047 08	28	1	96 66 878 08	2 502	91 72 031 08	7	1
96 62 307 08	2 830 200	91 73 047 08	29	1	96 67 077 08	2 790	91 72 604 08	2	1
96 62 308 08	2 830 200	91 73 047 08	30	1	96 67 207 08	2 920	96 81 289 08	50	1
96 62 410 08	2 501 206	91 61 708 08	14	1	96 67 964 08	1 750	91 72 573 08	100	1
96 62 537 08	2 522 009	96 62 305 08	1	1	96 68 254 08	2 830 200	91 73 047 08	10	1
96 62 539 08	2 522 009	96 62 305 08	2	2	96 68 600 08	2 971 002	96 80 837 08	1253	1
96 62 698 08	2 501 203	91 61 775 08	2	1	96 68 604 08	2 997	91 76 833 08	367	1
96 62 702 08	2 501 203	91 61 775 08	(1)	1	96 68 611 08	2 997	91 76 833 08	331	1
96 62 708 08	2 501 203	91 61 775 08	1	1	96 69 528 08	1 140	91 72 563 08	1	1
96 62 823 08	2 830	91 73 054 08	1	1	96 69 791 08	2 533 003	96 92 549 08	52	1
96 62 824 08	2 830	91 73 054 08	2	1	96 69 807 08	2 533 003	96 92 549 08	36	2
96 62 907 08	3 330 080	96 61 346 08	30	1	96 72 199 08	2 997	91 76 833 08	373	1
96 62 909 08	3 930	91 72 622 08	3	1	96 72 204 08	2 997	91 76 833 08	376	1
96 62 910 08	3 930 001	96 62 909 08	5	1	96 72 608 08	2 533 003	96 92 549 08	1	1
96 62 983 08	2 440 001	96 79 696 08	100	1	96 73 070 08	2 501 203	91 61 775 08	26	1
96 62 984 08	2 440 001	96 79 696 08	(8)	1	96 73 213 08	3 780 098	91 81 977 08	10	1
96 63 502 08	2 997	91 76 833 08	307	1	96 73 547 08	2 971 002	96 80 837 08	1267	1
96 63 540 08	3 930 001	96 62 909 08	4	1	96 73 551 08	2 997	91 76 833 08	215	1
96 63 544 08	3 930 006	96 63 540 08	4	1	96 73 638 08	X1034010	10 34 010 5	999	1
96 63 545 08	3 930 006	96 63 540 08	6	1	96 74 218 08	X1032706	10 32 706 5	30	1
96 63 549 08	3 930 064	96 87 087 08	18	1	96 74 218 08	X1134752	11 34 752 6	27	1
96 63 553 08	3 930 064	96 87 087 08	110	1	96 75 419 08	2 533 002	96 92 547 08	3	1
96 63 569 08	3 780 098	91 81 977 08	13	1	96 75 420 08	2 533 002	96 92 547 08	4	1
96 63 570 08	3 930 064	96 87 087 08	120	1	96 75 883 08	2 502	91 72 031 08	3	1
96 63 614 08	3 930	91 72 622 08	6	1	96 75 884 08	2 502	91 72 031 08	4	1
96 63 615 08	3 930	91 72 622 08	(1)	1	96 75 895 08	2 932 042	96 92 566 08	24	1
96 63 638 08	2 830 200	91 73 047 08	37	1	96 76 185 08	2 997	91 76 833 08	385	1
96 63 773 08	3 930 007	96 62 910 08	120	1	96 76 230 08	2 997	91 76 833 08	300	1
96 63 936 08	3 930 007	96 62 910 08	140	1	96 77 718 08	3 511	91 72 684 08	2	1
96 63 940 08	3 930 007	96 62 910 08	130	1	96 77 719 08	3 106	91 72 924 08	78	7
96 63 942 08	3 930 007	96 62 910 08	160	1	96 77 719 08	3 511	91 72 684 08	27	1

13.9.2016

etk_en_de_096608 LTR 1220

736

LIEBHERRNumerical index
Numerischer Index

Item	Page	Assembly	Pos.	Quantity	Item	Page	Assembly	Pos.	Quantity
96 77 746 08	3 511	91 72 684 08	100	1	96 80 216 08	9 020 010	90 20 010 4	25	1
96 77 753 08	2 830	91 73 054 08	34	1	96 80 252 08	2 210	91 78 067 08	3	1
96 77 845 08	3 975	91 72 624 08	4	1	96 80 253 08	2 210	91 78 067 08	4	1
96 77 848 08	2 971	91 72 673 08	4	1	96 80 259 08	1 630	91 72 569 08	3	2
96 77 850 08	2 975	91 72 653 08	4	1	96 80 263 08	2 210	91 78 067 08	7	1
96 77 854 08	2 975	91 72 625 08	4	1	96 80 364 08	1 100 010	96 80 195 08	1	2
96 78 506 08	3 500 018	91 62 462 08	2	1	96 80 365 08	1 100 011	96 80 364 08	1	1
96 78 508 08	2 500	91 72 599 08	3	1	96 80 382 08	1 515	91 76 910 08	10	6
96 78 509 08	2 975 009	96 78 506 08	11	1	96 80 383 08	1 515	91 76 910 08	11	6
96 78 517 08	2 975 009	96 78 506 08	19	1	96 80 460 08	1 920 147	91 72 574 08	1	1
96 79 165 08	2 570	91 74 040 08	41	1	96 80 461 08	1 920 166	96 80 460 08	2	1
96 79 165 08	2 572 001	91 74 045 08	31	2	96 80 462 08	1 515	91 76 910 08	50	2
96 79 168 08	2 570	91 74 040 08	40	1	96 80 468 08	2 510 003	96 89 185 08	1	1
96 79 168 08	2 572 001	91 74 045 08	30	2	96 80 496 08	1 920 168	96 80 461 08	1	1
96 79 285 08	2 571	91 72 651 08	2	1	96 80 507 08	1 515 003	96 80 462 08	1	2
96 79 334 08	3 770 004	96 84 125 08	1	1	96 80 523 08	1 515 003	96 80 462 08	4	4
96 79 364 08	3 770 004	96 84 125 08	2	1	96 80 540 08	1 920 168	96 80 461 08	3	1
96 79 369 08	2 560	91 72 606 08	1	1	96 80 548 08	2 450	91 72 597 08	5	2
96 79 375 08	2 560 001	96 79 369 08	1	1	96 80 558 08	1 411 001	91 81 985 08	9	1
96 79 376 08	3 770 004	96 84 125 08	3	1	96 80 631 08	2 932	91 76 832 08	4	1
96 79 547 08	1 974 106	91 73 867 08	4	1	96 80 683 08	2 792	91 72 614 08	1	1
96 79 551 08	1 974 104	91 73 868 08	4	1	96 80 728 08	2 515	91 72 601 08	1	1
96 79 644 08	1 970 101	96 90 260 08	10	1	96 80 730 08	2 515	91 72 601 08	2	1
96 79 696 08	2 440	91 72 671 08	3	1	96 80 757 08	2 501 209	96 85 145 08	1	1
96 79 697 08	2 440	91 72 671 08	4	2	96 80 772 08	1 972	91 74 303 08	4	1
96 79 697 08	2 444	91 74 132 08	8	2	96 80 773 08	1 972 001	96 80 772 08	10	1
96 79 699 08	2 440 001	96 79 696 08	1	1	96 80 788 08	1 972 001	96 80 772 08	11	1
96 79 700 08	2 440 001	96 79 696 08	2	2	96 80 789 08	1 100	91 75 760 08	2	2
96 79 704 08	3 780 400	91 81 249 08	1	1	96 80 836 08	2 971 000	96 77 848 08	19	1
96 79 722 08	1 401 001	91 81 976 08	9	1	96 80 837 08	2 971 000	96 77 848 08	10	1
96 79 723 08	1 401 001	91 81 976 08	10	1	96 80 838 08	2 971 000	96 77 848 08	11	1
96 79 723 08	1 411 001	91 81 985 08	10	1	96 80 900 08	3 750	91 72 681 08	2	1
96 79 724 08	1 401 001	91 81 976 08	11	4	96 80 916 08	2 932	91 76 832 08	26	1
96 79 724 08	1 411 001	91 81 985 08	11	4	96 81 004 08	2 510 018	96 80 468 08	10	1
96 79 737 08	1 974 107	96 79 547 08	10	1	96 81 125 08	1 740	91 72 572 08	51	1
96 79 738 08	1 974 105	96 79 551 08	10	1	96 81 283 08	1 974 107	96 79 547 08	11	1
96 79 777 08	2 984	91 72 618 08	2	1	96 81 284 08	1 974 105	96 79 551 08	11	1
96 79 788 08	2 571 017	96 79 285 08	1	1	96 81 289 08	2 920	91 73 244 08	11	1
96 79 789 08	2 571	91 72 651 08	20	1	96 81 358 08	1 920 168	96 80 461 08	21	1
96 79 805 08	2 984	91 72 618 08	1	1	96 81 359 08	1 920 168	96 80 461 08	23	1
96 79 827 08	2 510 002	96 90 159 08	2	1	96 81 398 08	2 997	91 76 833 08	348	1
96 79 858 08	2 500	91 72 599 08	1	1	96 81 417 08	2 971 002	96 80 837 08	1260	1
96 79 863 08	2 501	91 73 048 08	1	1	96 81 437 08	1 974 110	96 79 738 08	837	1
96 79 864 08	2 510 304	96 79 863 08	1	1	96 81 437 08	1 974 111	96 79 737 08	837	1
96 79 960 08	1 100	91 75 760 08	9	2	96 81 438 08	1 974 110	96 79 738 08	840	1
96 79 961 08	1 991	91 72 576 08	3	1	96 81 439 08	1 974 110	96 79 738 08	841	1
96 79 966 08	1 630	91 72 569 08	4	4	96 81 440 08	1 974 110	96 79 738 08	843	1
96 80 073 08	2 997	91 76 833 08	357	1	96 81 442 08	1 970 200	96 79 644 08	805	1
96 80 100 08	1 740	91 72 572 08	50	1	96 81 443 08	1 970 200	96 79 644 08	807	1
96 80 105 08	2 792 006	96 80 683 08	1	1	96 81 444 08	1 970 200	96 79 644 08	811	1
96 80 115 08	1 991	91 72 576 08	4	1	96 81 447 08	1 970 200	96 79 644 08	804	1
96 80 116 08	1 991	91 72 576 08	6	1	96 81 487 08	2 975 300	96 94 263 08	(1448)	1
96 80 134 08	1 630	91 72 569 08	2	2	96 81 488 08	2 975 300	96 94 263 08	(1449)	1
96 80 148 08	1 630	91 72 569 08	13	4	96 81 496 08	2 971 002	96 80 837 08	1250	1
96 80 149 08	1 630	91 72 569 08	6	4	96 81 498 08	2 971 002	96 80 837 08	1268	1
96 80 195 08	1 100	91 75 760 08	50	1	96 81 499 08	2 971 002	96 80 837 08	1269	1
96 80 202 08	1 991	91 72 576 08	12	1	96 81 500 08	2 971 002	96 80 837 08	1384	1
96 80 213 08	9 020 010	90 20 010 3	10	1	96 81 501 08	2 971 002	96 80 837 08	1385	1
96 80 214 08	9 020 010	90 20 010 3	25	1	96 81 503 08	2 997	91 76 833 08	201	1
96 80 215 08	9 020 010	90 20 010 4	10	1	96 81 507 08	2 997	91 76 833 08	219	1

13.9.2016

etk_en_de_096608 LTR 1220

737

LIEBHERRNumerical index
Numerischer Index

Item	Page	Assembly	Pos.	Quantity	Item	Page	Assembly	Pos.	Quantity
96 81 507 08	2 997	91 76 833 08	234	1	96 82 051 08	1 970 201	96 90 261 08	770	4
96 81 511 08	2 997	91 76 833 08	301	1	96 82 052 08	1 970 201	96 90 261 08	771	4
96 81 512 08	2 997	91 76 833 08	302	1	96 82 108 08	2 925	91 76 006 08	1	1
96 81 513 08	2 997	91 76 833 08	305	1	96 82 111 08	2 925	91 76 006 08	3	1
96 81 514 08	2 997	91 76 833 08	310	1	96 82 113 08	2 925	91 76 006 08	5	1
96 81 518 08	2 997	91 76 833 08	321	1	96 82 228 08	2 975 000	96 77 854 08	10	1
96 81 519 08	2 997	91 76 833 08	322	1	96 82 233 08	2 975	96 77 850 08	10	1
96 81 520 08	2 997	91 76 833 08	323	1	96 82 234 08	2 975	96 77 850 08	11	1
96 81 520 08	2 997	91 76 833 08	324	1	96 82 527 08	2 533 053	96 95 849 08	9	1
96 81 525 08	2 997	91 76 833 08	355	1	96 82 529 08	1 920 172	96 80 540 08	5	1
96 81 548 08	2 998	91 76 834 08	300	1	96 82 529 08	2 932	91 76 832 08	6	2
96 81 549 08	2 998	91 76 834 08	301	1	96 82 536 08	2 932	91 76 832 08	5	5
96 81 550 08	2 998	91 76 834 08	302	1	96 82 665 08	3 790 043	96 79 334 08	1	1
96 81 551 08	2 998	91 76 834 08	303	1	96 82 701 08	1 401 001	91 81 976 08	29	1
96 81 561 08	2 998	91 76 834 08	320	1	96 82 701 08	1 411 001	91 81 985 08	29	1
96 81 582 08	2 998	91 76 834 08	260	1	96 82 742 08	1 401 001	91 81 976 08	33	1
96 81 585 08	2 998	91 76 834 08	265	1	96 82 742 08	1 411 001	91 81 985 08	33	1
96 81 589 08	2 998	91 76 834 08	473	1	96 82 906 08	2 925 000	96 89 944 08	1	1
96 81 590 08	2 998	91 76 834 08	474	1	96 82 907 08	2 925 008	96 82 906 08	1	1
96 81 591 08	2 998	91 76 834 08	475	1	96 82 909 08	2 925 000	96 89 944 08	2	1
96 81 593 08	2 998	91 76 834 08	477	1	96 83 143 08	2 971 000	96 77 848 08	(1)	1
96 81 594 08	2 998	91 76 834 08	478	2	96 83 158 08	2 971 000	96 77 848 08	18	1
96 81 595 08	2 998	91 76 834 08	479	1	96 83 317 08	1 515 003	96 80 462 08	9	6
96 81 623 08	2 971 000	96 77 848 08	(250)	1	96 83 493 08	1 974 110	96 79 738 08	842	1
96 81 624 08	2 971 000	96 77 848 08	(251)	1	96 83 498 08	2 970 100	96 93 470 08	1374	1
96 81 667 08	1 970 201	96 90 261 08	700	1	96 83 499 08	2 971 002	96 80 837 08	1251	1
96 81 668 08	1 970 201	96 90 261 08	701	1	96 83 500 08	2 971 002	96 80 837 08	1252	1
96 81 669 08	1 970 201	96 90 261 08	702	1	96 83 501 08	2 971 002	96 80 837 08	1382	1
96 81 670 08	1 970 201	96 90 261 08	703	1	96 83 506 08	2 997	91 76 833 08	213	1
96 81 671 08	1 970 201	96 90 261 08	704	1	96 83 507 08	2 997	91 76 833 08	226	1
96 81 672 08	1 970 201	96 90 261 08	705	2	96 83 509 08	2 997	91 76 833 08	231	1
96 81 673 08	1 970 201	96 90 261 08	706	2	96 83 510 08	2 997	91 76 833 08	233	1
96 81 674 08	1 970 201	96 90 261 08	707	2	96 83 511 08	2 997	91 76 833 08	314	1
96 81 675 08	1 970 201	96 90 261 08	708	2	96 83 512 08	2 997	91 76 833 08	320	1
96 81 678 08	1 970 201	96 90 261 08	712	1	96 83 514 08	2 997	91 76 833 08	343	1
96 81 679 08	1 970 201	96 90 261 08	713	1	96 83 515 08	2 997	91 76 833 08	345	1
96 81 680 08	1 970 201	96 90 261 08	714	1	96 83 518 08	2 997	91 76 833 08	381	1
96 81 681 08	1 970 201	96 90 261 08	715	1	96 83 519 08	2 997	91 76 833 08	383	1
96 81 682 08	1 970 201	96 90 261 08	716	2	96 83 520 08	2 997	91 76 833 08	384	1
96 81 683 08	1 970 201	96 90 261 08	717	2	96 83 521 08	2 997	91 76 833 08	377	1
96 81 684 08	1 970 201	96 90 261 08	718	2	96 84 015 08	2 920 003	96 92 550 08	57	1
96 81 685 08	1 970 201	96 90 261 08	719	2	96 84 104 08	3 790	91 75 516 08	1	1
96 81 686 08	1 970 201	96 90 261 08	720	2	96 84 125 08	3 770	91 73 796 08	2	1
96 81 687 08	1 970 201	96 90 261 08	721	2	96 84 206 08	1 401 001	91 81 976 08	65	1
96 81 688 08	1 972 001	96 80 772 08	(760)	4	96 84 206 08	1 411 001	91 81 985 08	65	1
96 81 689 08	1 974 105	96 79 551 08	(730)	1	96 84 686 08	2 200 048	96 91 652 08	1	1
96 81 689 08	1 974 107	96 79 547 08	(730)	1	96 84 974 08	2 790 250	91 75 317 08	1	1
96 81 690 08	1 974 105	96 79 551 08	(731)	1	96 84 981 08	2 792 006	96 80 683 08	2	1
96 81 690 08	1 974 107	96 79 547 08	(731)	1	96 85 145 08	2 501	91 73 048 08	20	1
96 81 691 08	1 974 107	96 79 547 08	(732)	1	96 85 332 08	2 920 003	96 92 550 08	70	1
96 81 692 08	1 974 107	96 79 547 08	(733)	1	96 85 333 08	2 925	91 76 006 08	(23)	1
96 81 700 08	1 974 105	96 79 551 08	(734)	1	96 85 370 08	2 997	91 76 833 08	225	1
96 81 701 08	1 974 105	96 79 551 08	(735)	1	96 85 447 08	2 950 000	96 97 634 08	(327)	1
96 81 703 08	1 401 001	91 81 976 08	12	3	96 85 459 08	2 998	91 76 834 08	240	1
96 81 703 08	1 411 001	91 81 985 08	12	3	96 85 708 08	2 650	91 84 841 08	10	1
96 81 707 08	1 401 001	91 81 976 08	14	1	96 85 859 08	1 970 200	96 79 644 08	802	4
96 81 707 08	1 411 001	91 81 985 08	14	1	96 85 938 08	1 970 201	96 90 261 08	722	2
96 81 871 08	3 975	96 77 845 08	10	1	96 85 939 08	1 970 201	96 90 261 08	723	2
96 81 873 08	3 975	96 77 845 08	11	1	96 85 940 08	1 970 201	96 90 261 08	724	2
96 82 014 08	2 975 017	96 82 234 08	494	2	96 85 941 08	1 970 201	96 90 261 08	725	2

13.9.2016

etk_en_de_096608 LTR 1220

738

LIEBHERRNumerical index
Numerischer Index

Item	Page	Assembly	Pos.	Quantity	Item	Page	Assembly	Pos.	Quantity
96 85 992 08	2 997	91 76 833 08	319	1	96 90 900 08	2 541	91 76 744 08	1	1
96 86 464 08	2 790 023	91 72 694 08	2	1	96 90 987 08	1 100 009	96 80 789 08	1	1
96 86 484 08	2 835 003	91 72 693 08	9	1	96 91 018 08	2 840 010	96 90 852 08	1	1
96 86 485 08	2 835 003	91 72 693 08	10	1	96 91 322 08	2 510 002	96 90 159 08	4	1
96 86 555 08	2 510 003	96 89 185 08	18	1	96 91 652 08	2 200	91 72 705 08	2	1
96 86 614 08	2 210	91 78 067 08	404	1	96 91 655 08	1 970 201	96 90 261 08	710	1
96 86 846 08	2 920	91 73 244 08	20	1	96 91 656 08	1 970 201	96 90 261 08	711	1
96 87 086 08	3 930	91 72 622 08	4	1	96 91 684 08	1 630	91 72 569 08	11	8
96 87 087 08	3 930 002	96 87 086 08	1	1	96 91 856 08	2 984	91 72 618 08	3	1
96 87 091 08	1 401 001	91 81 976 08	34	1	96 91 927 08	2 510 050	96 89 773 08	800	1
96 87 091 08	1 411 001	91 81 985 08	34	1	96 92 547 08	2 533	91 78 857 08	5	1
96 87 103 08	1 515 003	96 80 462 08	2	2	96 92 548 08	2 533 002	96 92 547 08	2	1
96 87 288 08	1 790 589	96 88 116 08	1	1	96 92 549 08	2 533	91 78 857 08	6	1
96 87 290 08	1 790 588	96 87 288 08	1	1	96 92 550 08	2 920	91 73 244 08	12	1
96 87 656 08	1 131 005	91 75 115 08	25	4	96 92 551 08	2 920 003	96 92 550 08	50	1
96 87 983 08	2 680	91 76 774 08	1	1	96 92 552 08	2 920 003	96 92 550 08	51	1
96 87 984 08	2 680	91 76 774 08	2	1	96 92 553 08	2 920 003	96 92 550 08	52	1
96 88 000 08	2 533 002	96 92 547 08	7	1	96 92 554 08	2 920 003	96 92 550 08	62	1
96 88 116 08	3 790 089	91 76 115 08	1	1	96 92 563 08	2 932	91 76 832 08	2	1
96 88 419 08	1 970 200	96 79 644 08	890	1	96 92 564 08	2 932 040	96 92 563 08	1	1
96 89 185 08	2 510	91 76 743 08	1	1	96 92 565 08	2 932 064	96 92 564 08	2	1
96 89 188 08	2 210	91 78 067 08	1	1	96 92 566 08	2 932 040	96 92 563 08	2	1
96 89 235 08	2 510 003	96 89 185 08	2	1	96 92 896 08	2 260 006	96 90 104 08	1	1
96 89 288 08	2 510 003	96 89 185 08	3	1	96 93 002 08	2 260 006	96 90 104 08	31	1
96 89 292 08	2 680	91 76 774 08	100	1	96 93 022 08	2 680	91 76 774 08	5	1
96 89 336 08	2 510 003	96 89 185 08	4	1	96 93 248 08	2 998	91 76 834 08	245	1
96 89 773 08	2 510 003	96 89 185 08	24	1	96 93 249 08	2 998	91 76 834 08	246	1
96 89 813 08	2 210	91 78 067 08	2	1	96 93 250 08	2 998	91 76 834 08	247	1
96 89 814 08	2 210 008	96 89 813 08	1	1	96 93 251 08	2 998	91 76 834 08	290	1
96 89 815 08	2 210 008	96 89 813 08	2	1	96 93 252 08	2 998	91 76 834 08	291	1
96 89 860 08	2 210	91 78 067 08	8	1	96 93 253 08	2 998	91 76 834 08	292	1
96 89 925 08	2 560	91 72 606 08	15	1	96 93 271 08	2 260 007	96 90 527 08	11	1
96 89 944 08	2 925 039	96 82 108 08	1	1	96 93 445 08	2 998	91 76 834 08	200	1
96 89 997 08	2 270	91 76 266 08	1	1	96 93 470 08	2 970	91 78 185 08	10	1
96 90 025 08	2 510 003	96 89 185 08	7	1	96 93 832 08	2 650 004	96 01 180 1	2310	1
96 90 072 08	2 510 035	96 89 235 08	1	1	96 93 844 08	2 650 004	96 01 180 1	2314	1
96 90 104 08	2 260 001	91 78 120 08	1	1	96 93 865 08	2 997	91 76 833 08	315	1
96 90 105 08	2 260 006	96 90 104 08	15	1	96 93 867 08	2 997	91 76 833 08	396	1
96 90 106 08	2 260 006	96 90 104 08	16	1	96 94 028 08	2 831	91 79 505 08	500	1
96 90 118 08	2 533 003	96 92 549 08	19	1	96 94 111 08	2 790 174	91 78 531 08	1	1
96 90 119 08	2 260 006	96 90 104 08	8	2	96 94 263 08	2 975 000	91 79 667 08	4	1
96 90 159 08	2 510	91 76 743 08	2	1	96 94 264 08	2 975 300	96 94 263 08	10	1
96 90 160 08	2 510 002	96 90 159 08	1	1	96 94 310 08	2 970 000	96 90 254 08	(3)	1
96 90 161 08	2 510 002	96 90 159 08	3	1	96 94 381 08	2 998	91 76 834 08	304	1
96 90 179 08	2 510 025	96 90 160 08	1	1	96 94 382 08	2 998	91 76 834 08	309	1
96 90 254 08	2 970	91 78 185 08	4	1	96 94 383 08	2 998	91 76 834 08	230	1
96 90 256 08	2 970 000	96 90 254 08	19	1	96 94 440 08	2 102	91 76 737 08	19	1
96 90 260 08	1 970 100	91 78 192 08	4	1	96 94 521 08	2 650 004	96 01 180 1	2312	2
96 90 261 08	1 970 101	96 90 260 08	11	1	96 94 526 08	2 831	91 79 505 08	(1101)	1
96 90 414 08	2 831	91 79 505 08	(1102)	1	96 94 935 08	2 510 003	96 89 185 08	19	1
96 90 477 08	3 780	91 75 984 08	1	1	96 95 473 08	2 210	91 78 067 08	405	1
96 90 501 08	2 269	91 76 742 08	1	1	96 95 726 08	2 997	91 76 833 08	361	1
96 90 502 08	2 269	91 76 742 08	2	1	96 95 849 08	2 533 003	96 92 549 08	2	1
96 90 503 08	2 340	91 78 255 08	1	1	96 96 330 08	2 970 100	96 93 470 08	1375	1
96 90 504 08	2 340 001	96 90 503 08	1	1	96 96 336 08	2 269	91 76 742 08	(2393)	1
96 90 527 08	2 260 001	91 78 120 08	100	1	96 96 338 08	2 997	91 76 833 08	212	1
96 90 617 08	2 932	91 76 832 08	12	1	96 96 339 08	2 997	91 76 833 08	229	1
96 90 726 08	2 270 001	96 89 997 08	1	1	96 96 340 08	2 997	91 76 833 08	235	1
96 90 852 08	2 840	91 76 762 08	20	1	96 96 341 08	2 997	91 76 833 08	221	1
96 90 897 08	2 681	91 76 825 08	1	1	96 96 343 08	2 997	91 76 833 08	230	1

13.9.2016

etk_en_de_096608 LTR 1220

739

LIEBHERRNumerical index
Numerischer Index

Item	Page	Assembly	Pos.	Quantity	Item	Page	Assembly	Pos.	Quantity
96 96 344 08	2 997	91 76 833 08	329	1	97 00 182 1	3 102	91 72 920 08	19	1
96 96 345 08	2 997	91 76 833 08	375	1	97 00 182 1	3 103	91 72 921 08	19	1
96 96 346 08	2 997	91 76 833 08	380	1	97 00 182 1	3 104	91 72 922 08	19	2
96 96 347 08	2 997	91 76 833 08	382	1	97 00 182 1	3 105	91 72 923 08	19	2
96 96 348 08	2 997	91 76 833 08	341	1	97 00 182 1	3 106	91 72 924 08	13	2
96 96 349 08	2 997	91 76 833 08	403	1	97 00 220 7	2 830	91 73 054 08	18	1
96 96 378 08	2 831	91 79 505 08	(1103)	1	97 00 220 9	2 830	91 73 054 08	19	1
96 97 235 08	3 780 400	91 81 249 08	11	1	97 00 233 0	2 830	91 73 054 08	21	1
96 97 592 08	2 680	91 76 774 08	107	1	97 00 260 9	2 830	91 73 054 08	23	1
96 97 634 08	2 950	91 76 763 08	4	1	97 00 264 5	2 501 206	91 61 708 08	3	1
96 97 636 08	2 950 000	96 97 634 08	12	1	97 00 299 0	2 830 200	91 73 047 08	15	1
96 97 639 08	2 950 000	96 97 634 08	19	1	97 00 316 4	2 531 101	96 64 089 08	1	1
96 98 426 08	2 950 000	96 97 634 08	10	1	97 00 318 6	2 501 202	91 68 611 08	4	1
96 98 428 08	2 950 000	96 97 634 08	11	1	97 00 329 8	2 830	91 73 054 08	24	1
96 99 046 08	2 650	91 84 841 08	16	1	97 00 355 8	2 526 003	96 64 979 08	1	1
96 99 110 08	2 260 006	96 90 104 08	4	2	97 00 356 0	2 526	91 61 625 08	2	1
96 99 394 08	2 200 048	96 91 652 08	4	1	97 00 356 1	2 526	91 61 625 08	3	1
96 99 784 08	2 950 000	96 97 634 08	(328)	1	97 00 380 5	2 501 053	91 63 226 08	10	1
96 99 796 08	2 950 000	96 97 634 08	(326)	1	97 00 469 6	1 527 111	96 62 823 08	3	1
96 99 893 08	1 401 001	91 81 976 08	1	1	97 00 504 0	2 532 010	91 61 683 08	9	1
96 99 977 08	9 002 895	90 02 895 6	(999)	1	97 00 504 2	2 532 010	91 61 683 08	10	2
97 00 027 4	2 830 200	91 73 047 08	2	1	97 00 514 3	1 527 111	96 62 823 08	4	1
97 00 027 5	2 830 200	91 73 047 08	3	1	97 00 514 4	2 527 001	96 62 824 08	3	1
97 00 027 6	2 830 200	91 73 047 08	4	1	97 00 527 2	2 526 003	96 64 979 08	3	1
97 00 027 7	2 830 200	91 73 047 08	5	1	97 00 527 3	2 526 003	96 64 979 08	4	1
97 00 027 9	2 526	91 61 625 08	5	1	97 00 528 9	2 526 003	96 64 979 08	5	1
97 00 038 9	2 531 001	91 61 630 08	6	1	97 00 529 0	2 526 003	96 64 979 08	6	1
97 00 043 6	2 532 010	91 61 683 08	1	1	97 00 529 1	2 526 003	96 64 979 08	7	1
97 00 043 7	2 532 010	91 61 683 08	2	1	97 00 530 9	2 526 003	96 64 979 08	11	9
97 00 043 8	2 532 010	91 61 683 08	3	1	97 00 605 5	2 526 003	96 64 979 08	18	1
97 00 044 0	2 532 010	91 61 683 08	4	1	97 00 605 7	2 526 003	96 64 979 08	19	1
97 00 044 2	2 532 010	91 61 683 08	5	1	97 00 646 1	2 531 001	91 61 630 08	9	1
97 00 046 6	2 830	91 73 054 08	10	1	97 00 649 7	3 750 008	91 72 682 08	3	1
97 00 046 7	2 830	91 73 054 08	11	1	97 00 662 4	2 531 001	91 61 630 08	4	1
97 00 046 9	2 830	91 73 054 08	15	1	97 00 686 3	2 830	91 73 054 08	16	1
97 00 047 0	2 830	91 73 054 08	14	1	97 00 687 4	2 830	91 73 054 08	32	6
97 00 049 2	2 830 200	91 73 047 08	26	1	97 00 687 5	2 830	91 73 054 08	36	1
97 00 051 6	2 830 200	91 73 047 08	31	1	97 00 687 6	2 830	91 73 054 08	37	1
97 00 051 7	2 830 200	91 73 047 08	32	1	97 00 703 0	2 840	91 76 762 08	2	1
97 00 073 5	2 501 206	91 61 708 08	2	1	97 00 704 3	2 522 015	96 62 539 08	8	1
97 00 101 3	1 527 111	96 62 823 08	1	1	97 00 759 7	2 830	91 73 054 08	60	4
97 00 101 4	2 527 001	96 62 824 08	1	1	97 00 764 9	2 501 209	96 85 145 08	2	1
97 00 101 5	2 830	91 73 054 08	3	1	97 00 806 3	2 500	91 72 599 08	18	1
97 00 104 8	2 830	91 73 054 08	6	1	97 00 815 6	1 790 588	96 87 288 08	17	1
97 00 109 5	2 522 009	96 62 305 08	3	2	97 00 817 1	2 522 015	96 62 539 08	5	1
97 00 110 2	2 522 015	96 62 539 08	1	1	97 00 822 3	2 925 013	96 82 113 08	20	1
97 00 110 3	2 522 015	96 62 539 08	3	2	97 00 831 7	2 925 008	96 82 906 08	2	1
97 00 110 9	2 522 015	96 62 539 08	6	2	97 00 831 8	2 925 008	96 82 906 08	3	1
97 00 124 8	2 532 010	91 61 683 08	6	1	97 00 854 8	2 790 024	96 67 077 08	2	1
97 00 124 9	2 532 010	91 61 683 08	7	1	97 00 854 9	2 790 024	96 67 077 08	1	1
97 00 125 0	2 532 010	91 61 683 08	8	2	97 00 857 2	2 526	91 61 625 08	13	1
97 00 131 7	2 501 203	91 61 775 08	25	1	97 00 890 7	2 501 202	91 68 611 08	7	1
97 00 131 8	2 501 203	91 61 775 08	(2)	1	97 00 905 6	3 101	91 72 919 08	13	1
97 00 140 4	2 830	91 73 054 08	5	1	97 00 916 0	2 810 012	91 73 045 08	7	2
97 00 155 3	2 830	91 73 054 08	17	1	97 00 979 9	1 880 000	91 78 628 08	101	1
97 00 158 9	2 830	91 73 054 08	4	1	97 01 081 1	2 932 042	96 92 566 08	6	1
97 00 169 9	1 527 111	96 62 823 08	2	1	97 01 081 2	2 932 042	96 92 566 08	7	1
97 00 170 0	2 527 001	96 62 824 08	2	1	97 01 081 4	2 932 042	96 92 566 08	11	1
97 00 171 1	2 830 200	91 73 047 08	33	1	97 01 081 5	2 932 042	96 92 566 08	14	1
97 00 176 0	2 830 200	91 73 047 08	34	1	97 01 111 2	1 740	91 72 572 08	74	1

13.9.2016

etk_en_de_096608 LTR 1220

740

LIEBHERRNumerical index
Numerischer Index

Item	Page	Assembly	Pos.	Quantity	Item	Page	Assembly	Pos.	Quantity
97 01 111 3	1 740	91 72 572 08	75	1	97 03 003 7	2 571 017	96 79 285 08	9	1
97 01 111 4	1 740	91 72 572 08	76	1	97 03 003 8	2 571	91 72 651 08	5	2
97 01 111 5	1 740	91 72 572 08	77	1	97 03 003 9	2 571	91 72 651 08	10	6
97 01 124 6	2 501	91 73 048 08	18	1	97 03 018 2	3 790 043	96 79 334 08	2	1
97 01 147 8	1 100	91 75 760 08	26	2	97 03 030 3	2 560 001	96 79 369 08	5	2
97 01 155 08	2 200 048	96 91 652 08	10	4	97 03 030 4	2 560 001	96 79 369 08	6	2
97 01 168 9	1 880 000	91 78 628 08	95	1	97 03 030 5	2 560 001	96 79 369 08	7	2
97 01 169 0	1 880 000	91 78 628 08	96	1	97 03 030 7	3 790 057	96 79 376 08	1	1
97 01 201 7	2 526 003	96 64 979 08	29	2	97 03 032 3	2 444	91 74 132 08	1	2
97 01 218 4	2 830 200	91 73 047 08	44	1	97 03 056 2	3 790 044	96 79 364 08	3	1
97 01 228 8	2 501 206	91 61 708 08	6	1	97 03 119 6	2 444	91 74 132 08	7	2
97 01 371 8	2 533 003	96 92 549 08	(1)	1	97 03 119 7	2 440	91 72 671 08	6	2
97 01 512 7	1 740	91 72 572 08	55	2	97 03 120 3	2 440 001	96 79 696 08	3	2
97 01 572 2	2 501	91 73 048 08	10	1	97 03 120 5	2 440 001	96 79 696 08	5	2
97 01 630 4	1 880 000	91 78 628 08	49	1	97 03 120 6	2 440 001	96 79 696 08	6	2
97 01 639 2	1 880 000	91 78 628 08	72	4	97 03 123 3	1 790 588	96 87 288 08	15	3
97 01 675 2	2 501 203	91 61 775 08	31	1	97 03 123 3	2 444	91 74 132 08	2	2
97 01 707 4	2 932	91 76 832 08	13	1	97 03 126 6	1 401 006	96 79 722 08	1	1
97 01 749 9	1 100	91 75 760 08	36	16	97 03 126 7	1 401 006	96 79 722 08	2	1
97 01 912 9	2 830 200	91 73 047 08	52	1	97 03 126 7	1 411 060	96 80 558 08	2	1
97 02 009 08	2 260 006	96 90 104 08	6	2	97 03 127 1	1 401 007	96 79 723 08	1	1
97 02 038 0	2 560	91 72 606 08	(2)	3	97 03 127 2	1 401 007	96 79 723 08	2	1
97 02 245 2	2 533 003	96 92 549 08	53	1	97 03 127 2	1 401 009	96 82 701 08	2	1
97 02 473 3	2 932	91 76 832 08	14	1	97 03 127 3	1 401 008	96 79 724 08	1	1
97 02 478 1	2 526	91 61 625 08	19	1	97 03 127 4	1 401 008	96 79 724 08	2	1
97 02 478 3	2 526	91 61 625 08	24	1	97 03 134 2	2 571 017	96 79 285 08	10	1
97 02 512 7	2 526 003	96 64 979 08	35	3	97 03 134 9	2 984 001	96 79 805 08	5	1
97 02 548 4	2 210 008	96 89 813 08	121	4	97 03 135 0	2 984 001	96 79 805 08	6	1
97 02 552 0	3 511	91 72 684 08	(1)	1	97 03 135 1	2 984 001	96 79 805 08	4	1
97 02 569 0	2 810 012	91 73 045 08	8	1	97 03 143 4	2 500	91 72 599 08	30	1
97 02 588 2	2 932 042	96 92 566 08	8	1	97 03 145 4	2 500	91 72 599 08	32	1
97 02 602 7	2 260 006	96 90 104 08	23	1	97 03 146 2	2 500	91 72 599 08	36	2
97 02 677 9	2 830 200	91 73 047 08	54	1	97 03 146 3	2 500	91 72 599 08	37	1
97 02 720 2	3 102	91 72 920 08	6	1	97 03 148 0	1 401 001	91 81 976 08	30	2
97 02 720 2	3 103	91 72 921 08	6	1	97 03 148 0	1 411 001	91 81 985 08	30	2
97 02 720 2	3 104	91 72 922 08	6	1	97 03 148 1	1 401 001	91 81 976 08	31	2
97 02 720 2	3 105	91 72 923 08	6	1	97 03 148 1	1 411 001	91 81 985 08	31	2
97 02 720 2	3 106	91 72 924 08	21	1	97 03 153 5	2 500	91 72 599 08	4	1
97 02 720 3	3 102	91 72 920 08	62	3	97 03 153 6	2 500	91 72 599 08	5	1
97 02 720 3	3 103	91 72 921 08	62	3	97 03 153 7	2 500	91 72 599 08	6	1
97 02 720 3	3 104	91 72 922 08	62	3	97 03 153 8	2 510 002	96 90 159 08	5	1
97 02 720 3	3 105	91 72 923 08	62	3	97 03 153 9	2 510 002	96 90 159 08	6	1
97 02 735 8	3 511 008	96 77 719 08	1	1	97 03 154 0	2 510 002	96 90 159 08	7	1
97 02 749 4	2 830	91 73 054 08	65	1	97 03 157 0	2 510 002	96 90 159 08	8	1
97 02 815 9	2 830	91 73 054 08	48	4	97 03 157 1	2 510 002	96 90 159 08	9	1
97 02 817 2	3 106	91 72 924 08	12	1	97 03 163 9	1 100	91 75 760 08	4	8
97 02 829 6	3 106	91 72 924 08	14	8	97 03 164 0	1 100	91 75 760 08	5	16
97 02 835 3	2 210 008	96 89 813 08	9	1	97 03 164 1	1 100	91 75 760 08	6	32
97 02 839 5	2 500	91 72 599 08	7	2	97 03 164 2	1 100	91 75 760 08	7	32
97 02 839 6	2 500	91 72 599 08	8	1	97 03 165 9	2 444	91 74 132 08	3	2
97 02 904 0	2 541 001	96 90 900 08	50	1	97 03 166 0	2 444	91 74 132 08	4	8
97 02 938 2	3 106	91 72 924 08	3	1	97 03 166 1	2 444	91 74 132 08	5	8
97 02 992 1	2 210	91 78 067 08	100	1	97 03 168 4	2 444	91 74 132 08	6	8
97 03 002 7	2 571 017	96 79 285 08	2	1	97 03 175 2	2 560	91 72 606 08	4	4
97 03 002 8	2 571 017	96 79 285 08	3	1	97 03 186 0	1 131 005	91 75 115 08	10	1
97 03 002 9	2 571 017	96 79 285 08	4	1	97 03 190 1	2 680	91 76 774 08	3	1
97 03 003 0	2 571 017	96 79 285 08	5	1	97 03 199 1	1 100	91 75 760 08	13	40
97 03 003 1	2 571 017	96 79 285 08	6	1	97 03 199 2	1 100	91 75 760 08	14	16
97 03 003 2	2 571 017	96 79 285 08	7	2	97 03 201 2	1 100	91 75 760 08	17	2
97 03 003 3	2 571 017	96 79 285 08	8	2	97 03 202 0	1 991	91 72 576 08	7	1

13.9.2016

etk_en_de_096608 LTR 1220

741

LIEBHERRNumerical index
Numerischer Index

Item	Page	Assembly	Pos.	Quantity	Item	Page	Assembly	Pos.	Quantity
97 03 205 1	2 430	91 72 596 08	2	1	97 03 330 7	2 571 021	96 79 789 08	5	1
97 03 209 3	1 630	91 72 569 08	10	4	97 03 330 9	2 571 021	96 79 789 08	6	1
97 03 213 3	1 131 005	91 75 115 08	21	4	97 03 334 8	2 840 010	96 90 852 08	23	1
97 03 215 5	1 630	91 72 569 08	8	8	97 03 338 3	1 515 003	96 80 462 08	24	4
97 03 216 2	2 500	91 72 599 08	17	1	97 03 339 0	1 515 003	96 80 462 08	25	4
97 03 216 7	1 630	91 72 569 08	7	4	97 03 348 7	2 526	91 61 625 08	7	1
97 03 219 7	1 630	91 72 569 08	12	4	97 03 351 2	2 970 000	96 90 254 08	(11)	1
97 03 226 0	2 210 039	96 80 263 08	21	1	97 03 388 9	2 210	91 78 067 08	21	1
97 03 226 1	2 340 001	96 90 503 08	3	1	97 03 389 7	1 100 009	96 80 789 08	3	1
97 03 226 3	2 210	91 78 067 08	203	1	97 03 389 9	1 100 009	96 80 789 08	5	1
97 03 232 0	1 630	91 72 569 08	29	4	97 03 390 2	1 100 009	96 80 789 08	6	1
97 03 237 0	1 401 001	91 81 976 08	48	1	97 03 392 5	2 541	91 76 744 08	51	1
97 03 237 0	1 411 001	91 81 985 08	48	1	97 03 393 5	1 100 009	96 80 789 08	7	1
97 03 238 3	1 401 001	91 81 976 08	52	1	97 03 409 6	2 430	91 72 596 08	3	1
97 03 238 3	1 411 001	91 81 985 08	52	1	97 03 419 3	3 750 008	91 72 682 08	8	1
97 03 240 9	1 401 001	91 81 976 08	45	2	97 03 419 4	3 750 008	91 72 682 08	9	1
97 03 240 9	1 411 001	91 81 985 08	45	2	97 03 424 3	2 541	91 76 744 08	52	1
97 03 259 2	2 210	91 78 067 08	256	1	97 03 426 2	1 401 001	91 81 976 08	61	1
97 03 261 1	1 100 010	96 80 195 08	2	4	97 03 426 2	1 411 001	91 81 985 08	61	1
97 03 261 6	1 100 010	96 80 195 08	4	6	97 03 428 1	2 510 018	96 80 468 08	101	1
97 03 261 7	1 100 010	96 80 195 08	5	8	97 03 428 2	2 510 018	96 80 468 08	103	1
97 03 261 8	1 100 011	96 80 364 08	2	1	97 03 429 6	2 510 003	96 89 185 08	12	1
97 03 261 9	1 100 010	96 80 195 08	6	2	97 03 430 1	2 510 003	96 89 185 08	16	1
97 03 264 6	1 515 001	96 80 382 08	1	2	97 03 432 2	2 510 051	96 91 927 08	3	1
97 03 264 6	1 515 002	96 80 383 08	1	2	97 03 483 7	2 430	91 72 596 08	8	1
97 03 264 7	1 515 001	96 80 382 08	2	2	97 03 516 3	1 100	91 75 760 08	37	8
97 03 264 7	1 515 002	96 80 383 08	2	2	97 03 516 4	1 100	91 75 760 08	38	8
97 03 268 7	2 420	91 72 595 08	3	2	97 03 551 1	2 971 000	96 77 848 08	(1)	1
97 03 269 1	1 515	91 76 910 08	12	72	97 03 573 7	1 401 001	91 81 976 08	13	6
97 03 269 2	1 515 003	96 80 462 08	10	8	97 03 573 7	1 411 001	91 81 985 08	13	6
97 03 269 2	1 740	91 72 572 08	63	16	97 03 574 8	1 401 001	91 81 976 08	15	1
97 03 283 6	1 515 003	96 80 462 08	5	3	97 03 574 8	1 411 001	91 81 985 08	15	1
97 03 283 7	1 515 003	96 80 462 08	6	3	97 03 574 9	1 401 001	91 81 976 08	16	1
97 03 283 8	1 515 003	96 80 462 08	7	32	97 03 574 9	1 411 001	91 81 985 08	16	1
97 03 283 9	1 515 003	96 80 462 08	8	32	97 03 651 08	2 200	91 72 705 08	10	2
97 03 284 0	1 515 004	96 83 317 08	2	1	97 03 673 2	1 880 000	91 78 628 08	68	1
97 03 297 8	2 350	91 83 519 08	2	1	97 03 691 4	1 100	91 75 760 08	40	4
97 03 297 9	2 350	91 83 519 08	3	1	97 03 691 6	1 100	91 75 760 08	42	4
97 03 298 2	2 210	91 78 067 08	18	1	97 03 715 3	1 970 101	96 90 260 08	300	6
97 03 298 9	1 920 172	96 80 540 08	1	1	97 03 715 4	1 970 101	96 90 260 08	301	6
97 03 299 0	1 920 172	96 80 540 08	2	1	97 03 724 4	1 401 001	91 81 976 08	60	1
97 03 300 9	1 630	91 72 569 08	23	2	97 03 724 4	1 411 001	91 81 985 08	60	1
97 03 301 0	1 630	91 72 569 08	24	2	97 03 738 3	2 650	91 84 841 08	82	1
97 03 302 1	2 450	91 72 597 08	4	2	97 03 762 6	1 920 166	96 80 460 08	20	2
97 03 303 8	2 430	91 72 596 08	9	1	97 03 769 4	2 971 000	96 77 848 08	(2)	1
97 03 305 0	2 970 000	96 90 254 08	(1)	1	97 03 793 6	2 102	91 76 737 08	13	1
97 03 310 0	1 411 060	96 80 558 08	1	1	97 03 794 5	1 100	91 75 760 08	25	2
97 03 310 3	2 541	91 76 744 08	50	4	97 03 795 2	1 880 000	91 78 628 08	18	1
97 03 314 0	2 510 002	96 90 159 08	15	1	97 03 797 5	1 401 009	96 82 701 08	1	1
97 03 314 1	2 790 251	91 76 102 08	1	1	97 03 808 8	1 411 061	96 82 742 08	1	1
97 03 314 2	2 510 002	96 90 159 08	17	1	97 03 808 9	1 411 061	96 82 742 08	2	1
97 03 314 3	2 510 002	96 90 159 08	18	1	97 03 836 4	2 950 000	96 97 634 08	(1)	1
97 03 319 0	2 500	91 72 599 08	40	1	97 03 836 5	2 102	91 76 737 08	23	1
97 03 325 0	1 740	91 72 572 08	56	2	97 03 836 6	2 102	91 76 737 08	24	1
97 03 325 1	1 740	91 72 572 08	57	2	97 03 843 1	2 210	91 78 067 08	22	4
97 03 330 1	1 131 005	91 75 115 08	22	4	97 03 843 3	2 810 012	91 73 045 08	16	1
97 03 330 2	2 571 021	96 79 789 08	1	1	97 03 847 5	2 210	91 78 067 08	23	2
97 03 330 4	2 571 021	96 79 789 08	2	2	97 03 848 4	1 991	91 72 576 08	16	2
97 03 330 5	2 571 021	96 79 789 08	3	1	97 03 855 9	1 100	91 75 760 08	54	2
97 03 330 6	2 571 021	96 79 789 08	4	2	97 03 856 0	1 100	91 75 760 08	55	2

13.9.2016

etk_en_de_096608 LTR 1220

742

LIEBHERR

Numerical index
Numerischer Index

Item	Page	Assembly	Pos.	Quantity	Item	Page	Assembly	Pos.	Quantity
97 03 883 3	2 840	91 76 762 08	12	1	97 04 505 0	2 210	91 78 067 08	16	1
97 03 883 4	2 840	91 76 762 08	13	1	97 04 505 1	3 603	91 20 457 08	15	2
97 03 883 5	2 840	91 76 762 08	14	1	97 04 505 1	3 604	91 20 484 08	34	2
97 03 883 6	2 840	91 76 762 08	15	1	97 04 505 1	3 605 001	91 26 753 08	15	2
97 03 883 7	2 840	91 76 762 08	16	1	97 04 505 2	3 603	91 20 457 08	16	1
97 03 883 8	2 840	91 76 762 08	17	1	97 04 505 2	3 604	91 20 484 08	35	1
97 03 915 6	1 515	91 76 910 08	16	2	97 04 505 2	3 605 001	91 26 753 08	16	1
97 03 915 7	1 515	91 76 910 08	17	2	97 04 511 1	2 210	91 78 067 08	35	1
97 03 938 6	1 970 201	96 90 261 08	772	4	97 04 511 1	2 970 000	96 90 254 08	(14)	1
97 03 938 7	1 970 201	96 90 261 08	773	4	97 04 517 0	2 210	91 78 067 08	(1)	1
97 03 938 8	1 970 201	96 90 261 08	774	4	97 04 529 2	1 527 111	96 62 823 08	5	1
97 03 938 9	1 970 201	96 90 261 08	775	4	97 04 538 7	2 450	91 72 597 08	26	6
97 03 942 0	1 515 004	96 83 317 08	1	1	97 04 538 8	2 450	91 72 597 08	27	2
97 03 957 6	1 515 003	96 80 462 08	11	2	97 04 563 08	3 330 080	96 61 346 08	2	1
97 03 961 1	1 131 005	91 75 115 08	16	8	97 04 565 08	3 330 080	96 61 346 08	6	1
97 03 961 2	1 131 005	91 75 115 08	17	8	97 04 566 08	3 330 080	96 61 346 08	7	1
97 03 961 3	1 131 005	91 75 115 08	18	16	97 04 597 4	1 411 062	96 87 091 08	1	1
97 03 969 4	2 102	91 76 737 08	12	1	97 04 597 5	1 411 062	96 87 091 08	2	1
97 03 985 9	2 680	91 76 774 08	7	3	97 04 604 3	2 526	91 61 625 08	18	1
97 03 993 2	1 131 005	91 75 115 08	15	4	97 04 632 4	2 840 010	96 90 852 08	10	1
97 03 993 6	2 210	91 78 067 08	24	2	97 04 632 6	2 840 010	96 90 852 08	13	1
97 03 997 3	1 100	91 75 760 08	62	2	97 04 632 7	2 840 010	96 90 852 08	15	1
97 03 997 4	1 100	91 75 760 08	63	4	97 04 632 8	2 840 010	96 90 852 08	16	1
97 04 015 5	1 401 001	91 81 976 08	44	16	97 04 634 9	1 790 588	96 87 288 08	2	1
97 04 015 5	1 411 001	91 81 985 08	44	16	97 04 646 5	1 630	91 72 569 08	40	4
97 04 035 5	2 500	91 72 599 08	21	8	97 04 727 2	2 450	91 72 597 08	25	2
97 04 035 6	2 500	91 72 599 08	39	6	97 04 727 4	2 450	91 72 597 08	28	2
97 04 064 3	1 411 052	96 84 206 08	1	1	97 04 747 7	2 680	91 76 774 08	4	2
97 04 064 4	1 411 052	96 84 206 08	2	1	97 04 760 3	2 650	91 84 841 08	3	1
97 04 064 5	1 411 052	96 84 206 08	3	1	97 04 760 7	2 650	91 84 841 08	9	1
97 04 174 7	2 210	91 78 067 08	26	1	97 04 767 6	1 711	91 72 571 08	50	1
97 04 175 5	1 411 052	96 84 206 08	14	1	97 04 776 08	3 330 080	96 61 346 08	8	2
97 04 201 1	1 711	91 72 571 08	22	4	97 04 798 4	2 210	91 78 067 08	13	1
97 04 206 9	2 541	91 76 744 08	16	1	97 04 834 0	2 571 021	96 79 789 08	20	1
97 04 206 9	2 840 010	96 90 852 08	8	1	97 04 834 1	2 571 021	96 79 789 08	21	1
97 04 207 1	2 840 010	96 90 852 08	9	1	97 04 909 8	1 100	91 75 760 08	59	8
97 04 215 5	2 840 010	96 90 852 08	6	1	97 04 911 08	3 330	91 72 925 08	3	1
97 04 216 7	2 792 006	96 80 683 08	7	1	97 04 971 2	2 510 003	96 89 185 08	35	1
97 04 229 08	3 101	91 72 919 08	38	2	97 04 971 9	2 680	91 76 774 08	105	1
97 04 229 08	3 102	91 72 920 08	40	2	97 04 972 3	2 680	91 76 774 08	106	1
97 04 229 08	3 103	91 72 921 08	40	2	97 04 978 2	2 510 003	96 89 185 08	13	1
97 04 229 08	3 104	91 72 922 08	40	2	97 04 981 9	2 510 003	96 89 185 08	10	1
97 04 229 08	3 105	91 72 923 08	40	2	97 04 983 3	2 510 003	96 89 185 08	14	1
97 04 247 5	3 790 044	96 79 364 08	9	1	97 04 983 4	2 510 003	96 89 185 08	15	1
97 04 259 8	2 571	91 72 651 08	6	2	97 05 003 1	2 510 003	96 89 185 08	8	1
97 04 263 6	2 571 017	96 79 285 08	30	1	97 05 054 8	2 681	91 76 825 08	251	1
97 04 276 6	3 604	91 20 484 08	19	1	97 05 064 8	2 510 003	96 89 185 08	36	1
97 04 276 9	1 131 005	91 75 115 08	19	16	97 05 064 9	2 510 003	96 89 185 08	37	1
97 04 277 0	1 131 005	91 75 115 08	20	16	97 05 065 0	2 510 003	96 89 185 08	38	1
97 04 304 9	1 131 005	91 75 115 08	24	4	97 05 066 8	2 510 051	96 91 927 08	4	1
97 04 305 0	1 131 005	91 75 115 08	11	4	97 05 066 9	2 510 051	96 91 927 08	5	1
97 04 305 1	1 131 005	91 75 115 08	13	8	97 05 067 0	2 510 051	96 91 927 08	6	1
97 04 333 4	1 880 000	91 78 628 08	90	4	97 05 067 1	2 510 051	96 91 927 08	7	1
97 04 333 5	1 880 000	91 78 628 08	91	4	97 05 067 2	2 510 051	96 91 927 08	12	1
97 04 333 6	1 880 000	91 78 628 08	92	4	97 05 076 2	2 210 008	96 89 813 08	5	1
97 04 368 2	1 100	91 75 760 08	60	8	97 05 076 3	2 210 008	96 89 813 08	6	1
97 04 368 3	1 100	91 75 760 08	61	8	97 05 076 4	2 210 008	96 89 813 08	7	1
97 04 404 8	1 970 101	96 90 260 08	157	2	97 05 077 6	1 100	91 75 760 08	65	2
97 04 470 08	2 410	91 72 594 08	2	62	97 05 085 2	2 541	91 76 744 08	15	1
97 04 472 1	2 831	91 79 505 08	10	1	97 05 085 7	2 840 010	96 90 852 08	11	1

13.9.2016

etk_en_de_096608 LTR 1220

743

LIEBHERRNumerical index
Numerischer Index

Item	Page	Assembly	Pos.	Quantity	Item	Page	Assembly	Pos.	Quantity
97 05 087 8	2 210	91 78 067 08	201	1	97 05 375 08	3 105	91 72 923 08	29	2
97 05 087 9	2 210	91 78 067 08	12	1	97 05 375 08	3 106	91 72 924 08	39	2
97 05 088 0	2 210	91 78 067 08	17	2	97 05 377 0	3 750 008	91 72 682 08	7	2
97 05 088 1	2 210	91 78 067 08	10	1	97 05 377 08	3 102	91 72 920 08	27	2
97 05 089 3	2 210	91 78 067 08	250	1	97 05 377 08	3 103	91 72 921 08	27	2
97 05 089 4	2 210	91 78 067 08	251	1	97 05 377 08	3 104	91 72 922 08	27	2
97 05 096 0	2 210 008	96 89 813 08	10	1	97 05 377 08	3 105	91 72 923 08	27	2
97 05 098 08	3 101	91 72 919 08	56	1	97 05 377 08	3 106	91 72 924 08	38	2
97 05 119 3	2 560	91 72 606 08	(1)	1	97 05 378 08	3 102	91 72 920 08	31	12
97 05 127 5	1 790 588	96 87 288 08	11	2	97 05 378 08	3 103	91 72 921 08	31	18
97 05 127 6	1 790 588	96 87 288 08	12	2	97 05 378 08	3 104	91 72 922 08	31	14
97 05 127 8	1 790 588	96 87 288 08	14	1	97 05 378 08	3 105	91 72 923 08	31	14
97 05 128 0	1 790 588	96 87 288 08	16	4	97 05 378 08	3 106	91 72 924 08	42	12
97 05 132 4	2 533 003	96 92 549 08	66	1	97 05 393 4	2 210	91 78 067 08	402	2
97 05 148 4	2 260 006	96 90 104 08	3	1	97 05 455 08	3 102	91 72 920 08	11	1
97 05 174 9	2 510 051	96 91 927 08	9	1	97 05 456 08	3 102	91 72 920 08	12	2
97 05 188 8	2 269 003	96 90 501 08	1	1	97 05 457 08	3 102	91 72 920 08	13	10
97 05 188 9	2 269	91 76 742 08	10	1	97 05 515 9	2 210	91 78 067 08	200	1
97 05 211 9	2 526 003	96 64 979 08	8	1	97 05 536 1	2 680	91 76 774 08	10	1
97 05 263 7	1 630	91 72 569 08	9	4	97 05 597 1	2 510 051	96 91 927 08	8	1
97 05 263 8	2 681	91 76 825 08	2	1	97 05 638 9	2 970 000	96 90 254 08	(6)	1
97 05 306 9	2 102	91 76 737 08	22	1	97 05 639 1	2 970 000	96 90 254 08	(7)	1
97 05 310 3	2 210	91 78 067 08	40	1	97 05 745 08	3 103	91 72 921 08	11	1
97 05 310 4	2 210	91 78 067 08	41	1	97 05 751 2	2 831	91 79 505 08	50	1
97 05 317 4	1 790 589	96 88 116 08	6	1	97 05 838 2	2 510 003	96 89 185 08	11	2
97 05 334 6	2 510 002	96 90 159 08	19	1	97 05 838 6	2 510 051	96 91 927 08	10	1
97 05 335 0	2 510 002	96 90 159 08	13	1	97 05 838 7	2 510 051	96 91 927 08	11	1
97 05 358 08	3 102	91 72 920 08	9	1	97 05 841 4	2 510 003	96 89 185 08	(1)	1
97 05 358 08	3 103	91 72 921 08	9	1	97 05 911 08	2 102	91 76 737 08	2	2
97 05 358 08	3 104	91 72 922 08	9	1	97 05 933 7	2 210	91 78 067 08	19	1
97 05 358 08	3 105	91 72 923 08	9	1	97 05 937 6	2 210 008	96 89 813 08	3	1
97 05 358 08	3 106	91 72 924 08	24	1	97 05 948 9	2 680	91 76 774 08	11	3
97 05 361 08	3 103	91 72 921 08	12	2	97 05 986 08	2 350	91 83 519 08	5	1
97 05 361 08	3 104	91 72 922 08	12	2	97 06 066 2	2 650	91 84 841 08	4	1
97 05 361 08	3 105	91 72 923 08	12	2	97 06 068 9	1 880 000	91 78 628 08	100	1
97 05 361 08	3 106	91 72 924 08	31	2	97 06 078 1	2 541 001	96 90 900 08	60	1
97 05 361 6	2 210	91 78 067 08	202	1	97 06 078 6	2 541 001	96 90 900 08	55	1
97 05 362 08	3 103	91 72 921 08	13	10	97 06 108 0	2 210	91 78 067 08	36	1
97 05 362 08	3 104	91 72 922 08	13	10	97 06 112 08	2 410	91 72 594 08	3	72
97 05 362 08	3 105	91 72 923 08	13	10	97 06 115 0	2 210	91 78 067 08	5	1
97 05 362 08	3 106	91 72 924 08	35	10	97 06 115 1	2 210	91 78 067 08	6	1
97 05 362 6	1 131 005	91 75 115 08	23	4	97 06 132 0	2 210	91 78 067 08	9	1
97 05 366 08	3 102	91 72 920 08	15	2	97 06 138 5	1 100	91 75 760 08	39	4
97 05 366 08	3 103	91 72 921 08	15	2	97 06 142 6	1 100	91 75 760 08	41	4
97 05 366 08	3 104	91 72 922 08	15	2	97 06 421 9	2 650	91 84 841 08	80	1
97 05 366 08	3 105	91 72 923 08	15	2	97 06 422 0	2 650	91 84 841 08	81	1
97 05 366 08	3 106	91 72 924 08	32	2	97 06 485 7	2 200 048	96 91 652 08	(1)	1
97 05 370 08	3 102	91 72 920 08	25	2	97 06 522 9	2 210	91 78 067 08	42	1
97 05 370 08	3 103	91 72 921 08	25	2	97 06 554 4	2 210	91 78 067 08	207	1
97 05 370 08	3 104	91 72 922 08	25	2	97 06 579 7	1 401 001	91 81 976 08	72	2
97 05 370 08	3 105	91 72 923 08	25	2	97 06 579 7	1 411 001	91 81 985 08	72	2
97 05 370 08	3 106	91 72 924 08	40	2	97 06 579 8	1 401 001	91 81 976 08	73	4
97 05 371 08	3 102	91 72 920 08	26	2	97 06 579 8	1 411 001	91 81 985 08	73	4
97 05 371 08	3 103	91 72 921 08	26	2	97 06 579 9	1 401 001	91 81 976 08	74	12
97 05 371 08	3 104	91 72 922 08	26	2	97 06 579 9	1 411 001	91 81 985 08	74	12
97 05 371 08	3 105	91 72 923 08	26	2	97 06 580 0	1 401 001	91 81 976 08	75	8
97 05 371 08	3 106	91 72 924 08	41	2	97 06 580 0	1 411 001	91 81 985 08	75	8
97 05 375 08	3 102	91 72 920 08	29	2	97 06 580 1	1 401 001	91 81 976 08	76	4
97 05 375 08	3 103	91 72 921 08	29	2	97 06 580 1	1 411 001	91 81 985 08	76	4
97 05 375 08	3 104	91 72 922 08	29	2	97 06 580 2	1 401 001	91 81 976 08	77	2

13.9.2016

etk_en_de_096608 LTR 1220

744

LIEBHERRNumerical index
Numerischer Index

Item	Page	Assembly	Pos.	Quantity	Item	Page	Assembly	Pos.	Quantity
97 06 580 2	1 411 001	91 81 985 08	77	2	97 10 716 08	3 104	91 72 922 08	61	4
97 06 582 2	2 680	91 76 774 08	104	1	97 10 716 08	3 105	91 72 923 08	61	4
97 06 586 08	2 200	91 72 705 08	250	1	97 10 958 08	3 511	91 72 684 08	9	2
97 06 648 2	1 401 001	91 81 976 08	87	1	97 12 523 08	2 560 001	96 79 369 08	8	2
97 06 648 3	1 411 001	91 81 985 08	87	1	97 15 398 08	3 880 005	96 61 669 08	1	1
97 06 681 9	2 210	91 78 067 08	101	1	97 15 399 08	3 880 005	96 61 669 08	2	1
97 06 684 0	2 210	91 78 067 08	(2)	1	97 15 652 08	2 810 012	91 73 045 08	9	1
97 06 762 3	2 790 250	91 75 317 08	4	2	97 15 811 08	2 970 000	96 90 254 08	160	1
97 06 762 3	2 792 006	96 80 683 08	9	2	97 16 340 08	3 330 080	96 61 346 08	33	1
97 06 762 6	2 790 250	91 75 317 08	5	2	97 16 366 08	2 502 007	96 22 822 08	2	1
97 06 762 7	2 792 006	96 80 683 08	8	2	97 16 366 08	2 502 008	96 22 823 08	2	1
97 06 891 08	2 102	91 76 737 08	6	8	97 16 935 08	1 880 000	91 78 628 08	76	1
97 06 892 08	2 102	91 76 737 08	7	4	97 17 499 08	1 880 000	91 78 628 08	2	2
97 07 027 7	3 511	91 72 684 08	3	1	97 17 537 08	3 101	91 72 919 08	53	4
97 07 027 7	3 511	91 72 684 08	(1)	1	97 17 537 08	3 102	91 72 920 08	34	4
97 07 029 8	1 401 001	91 81 976 08	88	4	97 17 537 08	3 103	91 72 921 08	34	4
97 07 029 8	1 411 001	91 81 985 08	89	4	97 17 537 08	3 104	91 72 922 08	34	4
97 07 081 08	3 601 002	91 20 237 08	28	2	97 17 537 08	3 105	91 72 923 08	34	4
97 07 196 2	2 501 206	91 61 708 08	15	1	97 18 057 08	2 502	91 72 031 08	19	4
97 07 196 3	2 501 206	91 61 708 08	16	1	97 19 070 08	3 600	91 20 236 08	8	1
97 07 203 5	2 526	91 61 625 08	26	4	97 19 736 08	2 502 007	96 22 822 08	3	1
97 07 275 08	3 601 002	91 20 237 08	6	1	97 19 736 08	2 502 008	96 22 823 08	3	1
97 07 292 3	2 210	91 78 067 08	(1)	1	97 19 741 08	2 502	91 72 031 08	21	4
97 07 295 9	2 210	91 78 067 08	32	1	97 19 742 08	2 502	91 72 031 08	22	2
97 07 628 08	2 970 000	96 90 254 08	(9)	1	97 19 955 08	3 101	91 72 919 08	79	2
97 07 628 08	2 971 000	96 77 848 08	(3)	1	97 19 955 08	3 102	91 72 920 08	55	2
97 07 729 7	2 210	91 78 067 08	33	1	97 19 955 08	3 103	91 72 921 08	55	2
97 07 730 9	2 210	91 78 067 08	(2)	3	97 19 955 08	3 104	91 72 922 08	55	2
97 07 734 8	2 950 000	96 97 634 08	(4)	1	97 19 955 08	3 105	91 72 923 08	55	2
97 07 809 08	2 270	91 76 266 08	3	2	97 20 921 08	3 552	91 72 683 08	44	1
97 08 150 5	2 510 304	96 79 863 08	8	2	97 21 333 08	3 101	91 72 919 08	10	1
97 08 186 2	2 501 202	91 68 611 08	6	2	97 21 401 08	2 430	91 72 596 08	5	1
97 08 215 08	2 102	91 76 737 08	9	4	97 21 447 08	3 101	91 72 919 08	8	1
97 08 274 9	1 881 000	91 84 624 08	1	1	97 22 038 08	2 350	91 83 519 08	9	3
97 08 360 4	2 681	91 76 825 08	430	1	97 22 615 08	3 330 080	96 61 346 08	31	2
97 08 377 08	3 330 080	96 61 346 08	32	2	97 22 729 08	2 340 001	96 90 503 08	4	1
97 08 464 1	2 650	91 84 841 08	1	1	97 23 538 08	2 210 008	96 89 813 08	4	2
97 08 464 2	2 650	91 84 841 08	7	1	97 23 576 08	2 450	91 72 597 08	24	2
97 08 796 4	2 681	91 76 825 08	3	1	97 23 737 08	3 104	91 72 922 08	96	2
97 08 849 6	2 830 200	91 73 047 08	56	1	97 23 737 08	3 105	91 72 923 08	96	2
97 09 048 08	1 991	91 72 576 08	8	8	97 23 737 08	3 106	91 72 924 08	81	2
97 09 126 7	2 260 006	96 90 104 08	30	1	97 23 738 08	3 102	91 72 920 08	97	2
97 09 135 0	2 200 048	96 91 652 08	12	1	97 23 738 08	3 103	91 72 921 08	97	2
97 09 463 7	2 526 003	96 64 979 08	20	10	97 23 738 08	3 104	91 72 922 08	97	2
97 10 500 08	3 511	91 72 684 08	7	1	97 23 738 08	3 105	91 72 923 08	97	2
97 10 601 08	3 102	91 72 920 08	8	3	97 23 738 08	3 106	91 72 924 08	82	2
97 10 601 08	3 103	91 72 921 08	8	2	97 23 921 08	3 102	91 72 920 08	96	1
97 10 601 08	3 104	91 72 922 08	8	3	97 23 921 08	3 103	91 72 921 08	96	1
97 10 601 08	3 105	91 72 923 08	8	3	97 24 267 08	3 102	91 72 920 08	49	4
97 10 601 08	3 106	91 72 924 08	20	3	97 24 267 08	3 103	91 72 921 08	49	4
97 10 632 08	3 101	91 72 919 08	37	2	97 24 267 08	3 104	91 72 922 08	49	4
97 10 632 08	3 102	91 72 920 08	41	2	97 24 267 08	3 105	91 72 923 08	49	4
97 10 632 08	3 103	91 72 921 08	41	2	97 24 267 08	3 106	91 72 924 08	49	4
97 10 632 08	3 104	91 72 922 08	41	2	97 24 470 08	3 607	91 20 536 08	3	4
97 10 632 08	3 105	91 72 923 08	41	2	97 24 509 08	2 975 009	96 78 506 08	(7)	2
97 10 677 08	3 511	91 72 684 08	10	1	97 25 112 08	3 601 002	91 20 237 08	19	1
97 10 677 08	3 780 429	96 73 213 08	1	1	97 25 112 08	3 607	91 20 536 08	6	1
97 10 716 08	3 101	91 72 919 08	43	4	97 26 735 08	3 607	91 20 536 08	4	1
97 10 716 08	3 102	91 72 920 08	61	4	97 26 986 08	2 210	91 78 067 08	29	4
97 10 716 08	3 103	91 72 921 08	61	4	97 28 981 08	3 102	91 72 920 08	39	1

13.9.2016

etk_en_de_096608 LTR 1220

745

LIEBHERRNumerical index
Numerischer Index

Item	Page	Assembly	Pos.	Quantity	Item	Page	Assembly	Pos.	Quantity
97 28 982 08	3 101	91 72 919 08	45	33	97 32 469 08	3 102	91 72 920 08	21	4
97 28 982 08	3 102	91 72 920 08	42	31	97 32 469 08	3 103	91 72 921 08	21	4
97 28 982 08	3 103	91 72 921 08	42	29	97 32 469 08	3 104	91 72 922 08	21	4
97 28 982 08	3 104	91 72 922 08	42	28	97 32 469 08	3 105	91 72 923 08	21	4
97 28 982 08	3 105	91 72 923 08	42	25	97 32 469 08	3 106	91 72 924 08	44	4
97 28 983 08	3 102	91 72 920 08	43	2	97 32 532 08	3 104	91 72 922 08	43	2
97 28 984 08	3 102	91 72 920 08	44	2	97 32 533 08	3 104	91 72 922 08	44	2
97 28 985 08	3 102	91 72 920 08	45	1	97 32 534 08	3 104	91 72 922 08	45	1
97 28 986 08	3 101	91 72 919 08	49	2	97 32 539 08	3 104	91 72 922 08	11	1
97 28 986 08	3 102	91 72 920 08	53	2	97 32 547 08	3 104	91 72 922 08	67	2
97 28 987 08	3 101	91 72 919 08	50	2	97 32 547 08	3 105	91 72 923 08	67	2
97 28 987 08	3 102	91 72 920 08	54	2	97 32 547 08	3 106	91 72 924 08	71	2
97 28 988 08	3 101	91 72 919 08	42	2	97 32 586 08	3 105	91 72 923 08	39	1
97 28 988 08	3 102	91 72 920 08	56	2	97 32 587 08	3 105	91 72 923 08	43	2
97 28 988 08	3 103	91 72 921 08	56	2	97 32 588 08	3 105	91 72 923 08	44	2
97 28 988 08	3 104	91 72 922 08	56	2	97 32 589 08	3 105	91 72 923 08	45	1
97 28 988 08	3 105	91 72 923 08	56	2	97 32 597 08	3 105	91 72 923 08	11	1
97 29 080 08	3 102	91 72 920 08	7	1	97 32 927 08	3 106	91 72 924 08	26	1
97 29 080 08	3 103	91 72 921 08	7	1	97 33 369 08	3 101	91 72 919 08	31	2
97 29 080 08	3 104	91 72 922 08	7	1	97 33 513 08	3 101	91 72 919 08	80	2
97 29 080 08	3 105	91 72 923 08	7	1	97 33 572 08	3 101	91 72 919 08	2	2
97 29 080 08	3 106	91 72 924 08	65	1	97 33 577 08	3 101	91 72 919 08	46	2
97 29 081 08	3 102	91 72 920 08	14	2	97 33 578 08	3 101	91 72 919 08	47	2
97 29 081 08	3 103	91 72 921 08	14	2	97 33 579 08	3 101	91 72 919 08	54	1
97 29 081 08	3 104	91 72 922 08	14	2	97 33 580 08	3 101	91 72 919 08	55	1
97 29 081 08	3 105	91 72 923 08	14	2	97 33 688 08	3 605 001	91 26 753 08	3	1
97 29 081 08	3 106	91 72 924 08	48	2	97 33 689 08	3 605 001	91 26 753 08	4	1
97 29 082 08	3 102	91 72 920 08	30	2	97 33 690 08	3 605 001	91 26 753 08	5	2
97 29 082 08	3 103	91 72 921 08	30	4	97 34 118 08	2 102	91 76 737 08	1	2
97 29 082 08	3 104	91 72 922 08	30	4	97 34 854 08	1 100	91 75 760 08	44	4
97 29 082 08	3 105	91 72 923 08	30	4	97 35 193 08	2 210	91 78 067 08	253	1
97 29 082 08	3 106	91 72 924 08	34	4	97 36 182 08	2 210 008	96 89 813 08	8	2
97 29 083 08	3 102	91 72 920 08	32	2	97 36 264 08	3 511	91 72 684 08	25	3
97 29 084 08	3 102	91 72 920 08	63	2	97 37 172 08	2 210	91 78 067 08	27	1
97 29 084 08	3 103	91 72 921 08	32	4	97 37 173 08	2 210	91 78 067 08	25	1
97 29 084 08	3 104	91 72 922 08	32	2	97 37 310 08	2 970 000	96 90 254 08	323	3
97 29 084 08	3 105	91 72 923 08	32	2	97 37 404 08	3 106	91 72 924 08	73	1
97 29 084 08	3 106	91 72 924 08	37	2	97 37 634 08	3 330 080	96 61 346 08	3	1
97 29 344 08	2 975	96 77 850 08	(1)	1	97 37 676 08	2 510 018	96 80 468 08	102	1
97 29 400 08	2 932 042	96 92 566 08	13	2	97 37 747 08	3 101	91 72 919 08	34	1
97 29 970 08	3 330 080	96 61 346 08	1	1	97 37 747 08	3 102	91 72 920 08	58	1
97 30 577 08	3 104	91 72 922 08	39	1	97 37 747 08	3 103	91 72 921 08	58	1
97 30 779 08	3 101	91 72 919 08	11	3	97 37 747 08	3 104	91 72 922 08	58	1
97 31 539 08	3 106	91 72 924 08	68	2	97 37 747 08	3 105	91 72 923 08	58	1
97 31 540 08	3 102	91 72 920 08	65	2	97 38 041 08	2 975 009	96 78 506 08	(1)	1
97 31 540 08	3 103	91 72 921 08	65	2	97 38 042 08	2 975 009	96 78 506 08	(2)	1
97 31 540 08	3 104	91 72 922 08	65	2	97 39 987 08	2 790 024	96 67 077 08	3	1
97 31 540 08	3 105	91 72 923 08	65	2	97 40 006 08	3 601 002	91 20 237 08	65	2
97 31 540 08	3 106	91 72 924 08	67	2	97 41 504 08	1 880 000	91 78 628 08	84	2
97 31 788 08	2 571	91 72 651 08	11	6	97 41 505 08	1 880 000	91 78 628 08	85	2
97 31 885 08	3 930 064	96 87 087 08	5	1	97 41 506 08	1 880 000	91 78 628 08	86	2
97 32 457 08	3 103	91 72 921 08	39	1	97 41 507 08	1 880 000	91 78 628 08	87	2
97 32 458 08	3 103	91 72 921 08	43	2	97 42 728 08	3 101	91 72 919 08	93	2
97 32 459 08	3 103	91 72 921 08	44	2	97 42 762 08	3 101	91 72 919 08	90	1
97 32 460 08	3 103	91 72 921 08	45	1	97 46 566 08	2 510 025	96 90 160 08	7	1
97 32 468 08	3 102	91 72 920 08	20	4	97 46 579 08	2 510 002	96 90 159 08	11	1
97 32 468 08	3 103	91 72 921 08	20	4	97 46 800 08	2 501 202	91 68 611 08	2	2
97 32 468 08	3 104	91 72 922 08	20	4	97 47 423 08	2 510 035	96 89 235 08	4	1
97 32 468 08	3 105	91 72 923 08	20	4	97 47 926 08	2 510 003	96 89 185 08	(1)	1
97 32 468 08	3 106	91 72 924 08	43	4	97 49 111 08	3 510	91 72 675 08	48	1

13.9.2016

etk_en_de_096608 LTR 1220

746

LIEBHERR

Numerical index
Numerischer Index

Item	Page	Assembly	Pos.	Quantity	Item	Page	Assembly	Pos.	Quantity
97 49 228 08	2 501 203	91 61 775 08	15	4	97 86 743 08	1 880 000	91 78 628 08	28	2
97 49 255 08	2 350	91 83 519 08	4	1	97 86 744 08	1 880 000	91 78 628 08	29	5
97 49 256 08	2 350	91 83 519 08	10	4	97 86 745 08	1 880 000	91 78 628 08	31	1
97 50 403 08	2 501 053	91 63 226 08	4	1	97 86 746 08	1 880 000	91 78 628 08	32	1
97 51 135 08	3 930 007	96 62 910 08	1	1	97 86 748 08	1 880 000	91 78 628 08	63	12
97 51 197 08	2 501 053	91 63 226 08	1	1	97 86 748 08	3 880 005	96 61 669 08	3	10
97 51 545 08	3 552	91 72 683 08	18	1	97 86 749 08	1 880 000	91 78 628 08	64	1
97 52 084 08	2 501 053	91 63 226 08	6	1	97 86 750 08	1 880 000	91 78 628 08	66	8
97 52 185 08	2 529	91 61 628 08	1	2	97 87 877 08	1 711	91 72 571 08	25	3
97 52 186 08	2 529	91 61 628 08	2	6	97 87 877 08	1 740	91 72 572 08	69	12
97 52 218 08	3 510	91 72 675 08	49	1	97 87 877 08	1 920 166	96 80 460 08	16	4
97 52 317 08	1 140	91 72 563 08	6	1	97 87 877 08	2 102	91 76 737 08	15	14
97 53 023 08	3 101	91 72 919 08	81	1	97 87 877 08	2 510 003	96 89 185 08	30	8
97 53 845 08	2 529	91 61 628 08	3	6	97 87 877 08	2 541	91 76 744 08	53	4
97 54 182 08	2 970 000	96 90 254 08	(8)	1	97 87 877 08	2 650	91 84 841 08	45	2
97 54 182 08	2 971 000	96 77 848 08	(4)	1	97 87 877 08	2 925 039	96 82 108 08	2	3
97 54 275 08	2 950 000	96 97 634 08	(3)	1	97 87 877 08	2 950 000	96 97 634 08	(6)	6
97 55 297 08	2 510 003	96 89 185 08	29	2	97 88 427 08	2 932 187	96 80 631 08	3	2
97 56 141 08	2 210	91 78 067 08	20	1	97 88 449 08	2 571 017	96 79 285 08	15	1
97 56 838 08	2 501 203	91 61 775 08	(4)	1	97 88 671 08	1 880 000	91 78 628 08	33	2
97 56 858 08	2 501 203	91 61 775 08	(3)	1	97 90 225 08	2 526 001	96 57 844 08	6	1
97 57 533 08	3 552	91 72 683 08	11	2	97 90 226 08	2 526 001	96 57 844 08	7	2
97 58 421 08	2 510 251	96 40 934 08	1	1	97 91 320 08	3 106	91 72 924 08	84	1
97 58 507 08	2 830	91 73 054 08	7	1	97 91 320 08	3 780 429	96 73 213 08	5	1
97 60 941 08	2 501 206	91 61 708 08	5	1	97 91 422 08	2 526 001	96 57 844 08	8	4
97 60 943 08	2 501 206	91 61 708 08	7	1	97 92 044 08	1 920 076	96 62 041 08	5	1
97 61 679 08	2 533 003	96 92 549 08	16	1	97 92 067 08	2 830	91 73 054 08	8	1
97 61 932 08	2 501 206	91 61 708 08	8	1	97 92 069 08	2 830	91 73 054 08	20	1
97 62 654 08	3 552	91 72 683 08	45	1	97 92 070 08	2 501 053	91 63 226 08	3	1
97 63 286 08	3 552	91 72 683 08	31	4	97 92 406 08	2 526 001	96 57 844 08	1	1
97 63 287 08	3 552	91 72 683 08	32	4	97 92 434 08	2 526 001	96 57 844 08	2	1
97 63 887 08	2 210	91 78 067 08	204	1	97 92 435 08	2 526 001	96 57 844 08	3	1
97 64 900 08	2 210	91 78 067 08	401	1	97 92 436 08	2 526 001	96 57 844 08	4	2
97 65 362 08	2 932 187	96 80 631 08	5	1	97 92 948 08	2 932 042	96 92 566 08	12	2
97 65 409 08	2 932 521	96 90 617 08	4	1	97 92 949 08	2 932 187	96 80 631 08	2	1
97 66 739 08	2 500	91 72 599 08	27	4	97 92 950 08	2 932 521	96 90 617 08	(1)	1
97 68 666 08	2 502	91 72 031 08	47	4	97 93 206 08	2 790 040	91 60 499 08	1	1
97 68 737 08	2 925 000	96 89 944 08	3	2	97 93 233 01	9 020 010	90 20 010 3	30	1
97 69 170 08	3 930 007	96 62 910 08	2	1	97 93 747 08	2 210	91 78 067 08	403	1
97 69 555 08	2 831	91 79 505 08	21	1	97 93 833 08	1 880 000	91 78 628 08	62	1
97 74 304 08	2 502	91 72 031 08	10	2	97 94 436 08	1 131 005	91 75 115 08	45	4
97 74 440 08	2 502	91 72 031 08	15	1	97 94 895 08	2 790 040	91 60 499 08	3	1
97 74 441 08	2 502	91 72 031 08	16	1	97 96 197 08	2 680	91 76 774 08	6	4
97 74 443 08	2 502	91 72 031 08	17	1	97 96 206 08	2 680	91 76 774 08	8	4
97 74 444 08	2 502	91 72 031 08	18	1	97 96 727 08	2 102	91 76 737 08	18	1
97 74 833 08	2 502	91 72 031 08	2	2	97 97 179 08	2 510 035	96 89 235 08	2	2
97 76 670 08	3 930 064	96 87 087 08	4	1	97 97 189 08	2 510 003	96 89 185 08	22	2
97 76 920 08	2 502	91 72 031 08	40	4	97 97 247 08	2 510 003	96 89 185 08	23	1
97 77 117 08	2 502	91 72 031 08	39	2	97 98 963 08	1 920 507	96 61 678 08	2	1
97 81 725 08	2 533 003	96 92 549 08	13	1	98 84 279	X1014622	10 14 622 3	11	1
97 83 610 08	2 210 039	96 80 263 08	24	1	98 85 529	X1014836	10 14 836 6	6502	1
97 83 613 08	2 210 039	96 80 263 08	23	1	98 86 591	X1012947	10 12 947 4	8	1
97 83 616 08	2 210 039	96 80 263 08	30	1	98 86 756	X1012947	10 12 947 4	9	1
97 85 547 08	2 210 039	96 80 263 08	22	1	98 88 259	X1015437	10 15 437 9	12	6
97 86 067 08	2 932 187	96 80 631 08	1	1	98 88 448	9 077 386	90 77 386	(2)	2
97 86 086 08	2 932 042	96 92 566 08	10	1	98 88 448	X1013928	10 13 928 5	4	2
97 86 102 08	2 932 042	96 92 566 08	(1)	1	98 89 290	9 072 906	90 72 906	(2)	2
97 86 739 08	1 880 000	91 78 628 08	11	2	99 22 047	2 510 025	96 90 160 08	6	1
97 86 740 08	1 880 000	91 78 628 08	12	8	99 70 401 01	3 510	91 72 675 08	26	1
97 86 741 08	1 880 000	91 78 628 08	14	15					

13.9.2016

etk_en_de_096608 LTR 1220

747

LIEBHERRNumerical index
Numerischer Index

Description	Item	Pos.	Quantity	Page	Assembly	Description
12-SIDED SCREW M10X25 X5N	90 76 639	4	1	X1014072	10 14 072 9	EXHAUST TC MOUNTING
2nd NECK PULLEY INSTALLAT	91 00 408 08	363	1		LTR 1220 -0	LIEBHERR LTR 1220
A COLUMN CLADDING LEFT 1	97 00 220 7	18	1	2 830	91 73 054 08	INTERNAL PANELLING INSTA
A COLUMN CLADDING RIGHT 1	97 00 220 9	19	1	2 830	91 73 054 08	INTERNAL PANELLING INSTA
A-HEADL.SEARCHLIGHT PIVO	91 81 249 08	321	1		LTR 1220 -0	LIEBHERR LTR 1220
ABSORBER	10 65 048 8	66	1	X1111334	11 11 334 3	OPERATOR SEAT
ACCESSORIES	92 86 201 08	2	1	1 750	91 72 573 08	TOOLS AND ACCESSORIES
ACCESSORIES AIR COMPRES	10 14 527 8	334	1	X1014341	10 14 341 7	DIESEL ENGINE
ACTIVATOR 1000ML	87 00 041 08	23	1	2 526	91 61 625 08	WINDOW ASSEMBLY
ACTIVATOR 250ML DOSE	10 81 528 3	14	1	2 526	91 61 625 08	WINDOW ASSEMBLY
ACTUATION SPIKE GD-ZN SW	70 42 534 08	4	5	1 401 006	96 79 722 08	COVER PRE-ASSY.
ACTUATION SPIKE GD-ZN SW	70 42 534 08	4	2	1 401 007	96 79 723 08	COVER PRE-ASSY.
ACTUATION SPIKE GD-ZN SW	70 42 534 08	4	2	1 401 008	96 79 724 08	COVER PRE-ASSY.
ACTUATION SPIKE GD-ZN SW	70 42 534 08	4	2	1 401 009	96 82 701 08	COVER PRE-ASSY.
ACTUATION SPIKE GD-ZN SW	70 42 534 08	4	5	1 411 060	96 80 558 08	COVER PRE-ASSY.
ACTUATION SPIKE GD-ZN SW	70 42 534 08	4	2	1 411 061	96 82 742 08	COVER PRE-ASSY.
ACTUATION SPIKE GD-ZN SW	70 42 534 08	7	4	1 920 507	96 61 678 08	COVER COMPL.
ACTUATOR WELDED	96 79 961 08	3	1	1 991	91 72 576 08	ROTARY FEED THROUGH
ADAPTER PRE-ASS.	91 20 237 08	1	1	3 600	91 20 236 08	BIP. SW-AWAY JIB HYDR. PRE
ADAPTER RING	11 00 730 0	2	1	X1134677	11 34 677 9	SLIP RING TRANSMITTER
ADAPTER WELDED CONSTRU	96 23 859 08	1	1	3 601 002	91 20 237 08	ADAPTER PRE-ASS.
ADAPTOR 18-POL SPF	66 00 245 08	8	1	2 932	91 76 832 08	SWITCHBOX MOUNTING PART
ADAPTOR 19.0X17 S235JRC+C	97 05 132 4	66	1	2 533 003	96 92 549 08	ELECTRIC ADD-ON PARTS CA
ADAPTOR 32X185X45 PAGF30	97 92 434 08	2	1	2 526 001	96 57 844 08	ROOF WINDOW PRE-ASS.
ADAPTOR M16-M10 ST.60-2K	97 26 986 08	29	4	2 210	91 78 067 08	DRIVE ASSEMBLY, PRE-ASSE
ADAPTOR RAL 9005,M,GT SPF	96 51 859 08	15	1	2 925 013	96 82 113 08	EQUIPMENT CAMERA CAB
ADAPTOR RI11/2-EDX1 A3P	47 55 024 08	769	2	2 970 000	96 90 254 08	HYDRAULICS UPPER CARRI
ADD HEATING SUPERSTRUC	91 76 744 08	145	1		LTR 1220 -0	LIEBHERR LTR 1220
ADD-ON PARTS	92 35 687 08	10	1	3 932 036	96 64 078 08	ELECTRIC F.BASE SECTION
ADD-ON PARTS BTT	91 76 186 08	150	1		LTR 1220 -0	LIEBHERR LTR 1220
ADD-ON PARTS CAMEA DB-H	96 82 108 08	1	1	2 925	91 76 006 08	CAMERA MONITOR OW
ADD-ON PARTS CYLINDER	96 61 346 08	2	1	3 330	91 72 925 08	MECHANICAL EXTENSION SYS
ADD-ON PARTS RAUPENTRAE	96 80 462 08	50	2	1 515	91 76 910 08	FALL PROTECTION
ADD-ON PARTS TELE	91 75 516 08	286	1		LTR 1220 -0	LIEBHERR LTR 1220
ADD. PARTS SWING-AWAY JIB	96 78 506 08	2	1	3 500 018	91 62 462 08	BIP. SW-AWAY JIB HYDR. ASS
ADDITIONAL BALLAST	91 74 040 08	148	1		LTR 1220 -0	LIEBHERR LTR 1220
ADDITIONAL PART AIR FILTER	96 94 111 08	1	1	2 790 174	91 78 531 08	ADDITIONAL PART LEVEL IV
ADDITIONAL PART LEVEL IV	91 78 531 08	164	1		LTR 1220 -0	LIEBHERR LTR 1220
ADDITIONAL PARTS DREHBU	91 76 102 08	141	1		LTR 1220 -0	LIEBHERR LTR 1220
ADDNL.HEATING, PRE-ASSE	96 90 900 08	1	1	2 541	91 76 744 08	ADD HEATING SUPERSTRUCT
ADDNL.HYDR. FOLDING JIB	91 72 625 08	229	1		LTR 1220 -0	LIEBHERR LTR 1220
ADDNL.HYDR. FOLDING JIB	91 72 653 08	302	1		LTR 1220 -0	LIEBHERR LTR 1220
ADDNL.HYDR. FOLDING JIB	96 77 850 08	4	1	2 975	91 72 653 08	ADDNL.HYDR. FOLDING JIB
ADDNL.HYDR. FOLDING JIB	96 77 854 08	4	1	2 975	91 72 625 08	ADDNL.HYDR. FOLDING JIB
ADDNL.HYDR. FOLDING JIB D	91 79 667 08	364	1		LTR 1220 -0	LIEBHERR LTR 1220
ADHESIVE CLEANER 250ML	81 12 051 08	47	1	2 830 200	91 73 047 08	SLIDING DOOR INSTALLATION
ADHESIVE FOIL OUTSIDE HA	97 08 849 6	56	1	2 830 200	91 73 047 08	SLIDING DOOR INSTALLATION
ADHESIVE INSULATING STRIP	80 21 020 08	150	14	2 510 018	96 80 468 08	COOLER COVER CPL.
ADHESIVE INSULATING STRIP	80 21 020 08	50	33.22	2 510 050	96 89 773 08	SOUND PROOFING/SOUND I
ADHESIVE Karton 20stück	81 12 033 08	15	1	2 526	91 61 625 08	WINDOW ASSEMBLY
ADHESIVE Karton 20stück	81 12 033 08	48	1	2 830 200	91 73 047 08	SLIDING DOOR INSTALLATION
ADJUSTING DISK 8X74X74 S35	97 02 839 6	8	1	2 500	91 72 599 08	CRANE DRIVER CAB ADDITIO
ADJUSTMENT	10 32 692 5	2	1	X1121079	11 21 079 5	VARIABLE PUMP
ADJUSTMENT	10 47 220 8	4	1	X1121079	11 21 079 8	VARIABLE PUMP
ADJUSTMENT	10 65 039 3	26	1	X1111334	11 11 334 3	OPERATOR SEAT
ADJUSTMENT	11 69 058 5	2	1	X1087101	10 87 101 7	VARIABLE PUMP
ADJUSTMENT	11 69 058 5	2	1	X1118270	11 18 270 8	VARIABLE PUMP
AERATION FILTER	51 06 673 08	6	2	2 340 001	96 90 503 08	OIL TANK PRE-ASS.
AERATOR	10 87 438 0	3	1	X1087063	10 87 063 7	COMBINATED RADIATOR
AGGREGATE SUPPORT PRE-A	10 15 480 0	1	1	X1014768	10 14 768 7	POWER UNIT SUPPORT ATT

13.9.2016

etk_en_de_096608 LTR 1220

749

LIEBHERRAlphabetical index
Alphabetischer Index

Description	Item	Pos.	Quantity	Page	Assembly	Description
AGITATOR PADDLE	10 01 471 2	27	1	X1032706	10 32 706 5	ELECTRIC PUMP
AGITATOR PADDLE	10 66 414 1	24	1	X1134752	11 34 752 6	ELECTRIC PUMP
AIR COMPRESSOR	10 65 049 0	85	1	X1111334	11 11 334 3	OPERATOR SEAT
AIR COMPRESSOR 293CM3	57 00 161	1	1	9 080 294	90 80 294	AIR COMPRESSOR PRE-ASSY
AIR COMPRESSOR PRE-ASSY.	90 80 294	1	1	X1012756	10 12 756 6	INSTALLATION BRAKE COMPR
AIR COND. COMPRESSOR A	10 14 286 1	1	1	2 831	91 79 505 08	AIR COND. UNIT SUPERSTRU
AIR COND. UNIT SUPERSTRU	91 79 505 08	301	1		LTR 1220 -0	LIEBHERR LTR 1220
AIR CONDITIONING COMPRES	10 14 803 6	2	1	X1014286	10 14 286 1	AIR COND. COMPRESSOR A
AIR CONDITIONING UNIT	11 08 349 8	1	1	2 840	91 76 762 08	HEATING CRANE DRIVER'S CA
AIR DRYER	50 26 573 08	55	1	2 950 000	96 97 634 08	PIPEWORK AIR INSTALLATIO
AIR DUCT	91 61 683 08	3	1	2 810 012	91 73 045 08	CRANE OPERATOR CABIN P
AIR DUCT 128X523X170 PP SP	97 00 043 7	2	1	2 532 010	91 61 683 08	AIR DUCT
AIR DUCT 152X627X339 PP SP	97 00 043 8	3	1	2 532 010	91 61 683 08	AIR DUCT
AIR DUCT 81X233X419 PP SPF	97 00 043 6	1	1	2 532 010	91 61 683 08	AIR DUCT
AIR FILTER 18M³/MIN PP	10 87 170 0	100	1	2 681	91 76 825 08	AIR FILTER UNIT
AIR FILTER UNIT	91 76 825 08	165	1		LTR 1220 -0	LIEBHERR LTR 1220
AIR GUIDE CHANNEL 39X75X	97 00 469 6	3	1	1 527 111	96 62 823 08	PANELLING,LEFT
AIR GUIDE L 107X394X947 PP	97 00 044 0	4	1	2 532 010	91 61 683 08	AIR DUCT
AIR GUIDE L 113X705X1091 AB	97 00 169 9	2	1	1 527 111	96 62 823 08	PANELLING,LEFT
AIR GUIDE L 144X143X275 PV	97 00 124 8	6	1	2 532 010	91 61 683 08	AIR DUCT
AIR GUIDE R 100X714X953 AB	97 00 170 0	2	1	2 527 001	96 62 824 08	PANELLING
AIR GUIDE R 109X391X941 PP	97 00 044 2	5	1	2 532 010	91 61 683 08	AIR DUCT
AIR GUIDE R 143X150X273 PV	97 00 124 9	7	1	2 532 010	91 61 683 08	AIR DUCT
AIR GUIDING HOSE 100/130 X	97 05 054 8	251	1	2 681	91 76 825 08	AIR FILTER UNIT
AIR INTAKE ASSEMBLY R-MOT	10 14 736 4	224	1	X1014341	10 14 341 7	DIESEL ENGINE
AIR INTAKE PIPE ASS. R-MOT	10 14 736 5	220	1	X1014341	10 14 341 7	DIESEL ENGINE
AIR PIPE DN6 PTFE	11 62 176 4	(2331)	6	2 650	91 84 841 08	UREA PLANT
AIR SUCTION PIPE R-MOTORX	10 14 676 0	1	1	X1014736	10 14 736 5	AIR INTAKE PIPE ASS.
AIR TANK DIN 74281 4,5L 15,5	50 29 871 08	166	1	2 950 000	96 97 634 08	PIPEWORK AIR INSTALLATIO
AIR TANK EN 286-2 20L 15.5B	50 26 577 08	167	1	2 950 000	96 97 634 08	PIPEWORK AIR INSTALLATIO
ALLEN KEY 3	88 51 661 08	29	1	1 750 001	92 85 698 08	MAIN TOOLS
ANGLE	57 16 878 08	18	1	5 719 285	57 19 285 08	CYLINDER HEAD CPL.
ANGLE	96 80 365 08	1	1	1 100 011	96 80 364 08	LIMIT SWITCH, PRE-ASSEMB
ANGLE 4X150X118 S315MC	97 03 175 2	4	4	2 560	91 72 606 08	COUNTERWEIGHT WITH CLAM
ANGLE SCREW DRIVER TX 40	10 04 300 2	41	1	1 750 001	92 85 698 08	MAIN TOOLS
ANGLE SCREW DRIVER TX30	10 47 136 3	40	1	1 750 001	92 85 698 08	MAIN TOOLS
ANGLE THREADED BULKHEA	91 72 596 08	121	1		LTR 1220 -0	LIEBHERR LTR 1220
ANGLE TRANSMITTER 360° L	10 80 205 7	(1)	1	3 100	91 72 621 08	TELESCOPIC BOOM CPL.
ANGLE TRANSMITTER 360° L	10 80 205 7	10	1	3 930 374	96 64 731 08	SENSOR ASSEMBLY
ANGLE TRANSMITTER 360° L	10 80 205 7	(151)	1	3 932 036	96 64 078 08	ELECTRIC F.BASE SECTION
ANTENNA	10 45 027 3	4	1	1 920 076	96 62 041 08	ANTENNA CPL.
ANTENNA	11 11 497 7	11	1	2 533 003	96 92 549 08	ELECTRIC ADD-ON PARTS CA
ANTENNA BTT	10 80 233 4	(1)	1	1 830 188	96 82 527 08	BTT PROGRAMMED
ANTENNA CABLE 1-2M	11 11 497 4	60	1	2 533 003	96 92 549 08	ELECTRIC ADD-ON PARTS CA
ANTENNA CABLE 1-4,850M	11 11 497 1	59	1	2 533 003	96 92 549 08	ELECTRIC ADD-ON PARTS CA
ANTENNA CPL.	96 62 041 08	4	2	1 920 168	96 80 461 08	SWITCH BOX COMPL.
ANTENNA ROD	10 81 500 4	1	1	X1045027	10 45 027 3	ANTENNA
APPLIANCE SOCKET 3-POL	60 50 079 08	502	13	2 920 641	96 92 552 08	WIRING HARNESS
ARM REST 310ERGO	77 41 197 08	1	1	2 502 007	96 22 822 08	ARM REST LEFT
ARM REST 310ERGO	77 41 198 08	1	1	2 502 008	96 22 823 08	ARM REST RIGHT
ARM REST LEFT	11 65 965 3	80	1	X1111334	11 11 334 3	OPERATOR SEAT
ARM REST LEFT	96 22 822 08	5	1	2 502	91 72 031 08	CONTROL STAND
ARM REST RIGHT	11 65 965 2	81	1	X1111334	11 11 334 3	OPERATOR SEAT
ARM REST RIGHT	96 22 823 08	6	1	2 502	91 72 031 08	CONTROL STAND
ARM REST SUPPORT	97 16 366 08	2	1	2 502 007	96 22 822 08	ARM REST LEFT
ARM REST SUPPORT	97 16 366 08	2	1	2 502 008	96 22 823 08	ARM REST RIGHT
ARM WELDED RAL 7016 LACKI	96 79 858 08	1	1	2 500	91 72 599 08	CRANE DRIVER CAB ADDITIO
ASH TRAY KUNSTSTOFF	10 29 199 7	33	1	2 830	91 73 054 08	INTERNAL PANELLING INSTA
ASSEMBLY DEVICE LMZ-23T	96 80 683 08	1	1	2 792	91 72 614 08	DISPATCH ASSY.MECH.PART
ASSEMBLY DEVICE SCHWK.	96 80 105 08	1	1	2 792 006	96 80 683 08	ASSEMBLY DEVICE

13.9.2016

etk_en_de_096608 LTR 1220

750

LIEBHERRAlphabetical index
Alphabetischer Index

Description	Item	Pos.	Quantity	Page	Assembly	Description
ASSEMBLY PARTS F.SLEWIN	91 76 737 08	103	1		LTR 1220 -0	LIEBHERR LTR 1220
ASSEMBLY PLATE PRE-ASS.	96 54 611 08	2	1	2 932 042	96 92 566 08	BASE ASSEMBLY
ASSEMBLY TOOL BOX	79 00 454 08	1	1	1 750 001	92 85 698 08	MAIN TOOLS
ATTACHABLE SLEEVE HOUSIN	60 22 097 08	508	1	2 920 641	96 92 552 08	WIRING HARNESS
ATTACHABLE SLEEVE HOUSIN	60 22 097 08	502	5	2 932 064	96 92 564 08	CABLES, BASIC CONSTRUCTI
ATTACHABLE SLEEVE HOUSIN	60 22 086 08	518	1	2 920 641	96 92 552 08	WIRING HARNESS
AUX. HYDR. FOLDING JIB SP	96 94 263 08	4	1	2 975 000	91 79 667 08	ADDNL.HYDR. FOLDING JIB
AUXILIARY DRIVE PRE-ASS.	10 12 568 8	1	1	X1012568	10 12 568 7	POWER TAKE-OFF ADD-ON
AUXILIARY DRIVE PRE-ASS.	90 77 386	1	1	X1014403	10 14 403 6	POWER TAKE-OFF ADD-ON
AUXILIARY HOIST.ROPE W.AC	91 72 672 08	332	1		LTR 1220 -0	LIEBHERR LTR 1220
AUXILIARY HOISTING GEAR 2	91 72 671 08	330	1		LTR 1220 -0	LIEBHERR LTR 1220
AUXILIARY HOISTING GEAR 2	96 79 696 08	3	1	2 440	91 72 671 08	AUXILIARY HOISTING GEAR 2
AUXILIARY HOISTING GEAR 2	96 79 699 08	1	1	2 440 001	96 79 696 08	AUXILIARY HOISTING GEAR 2
AUXILIARY REEVING CABLE, C	91 50 372 08	440	1		LTR 1220 -0	LIEBHERR LTR 1220
AXIAL FAN 24V	10 22 268 2	1	1	2 533 010	96 33 980 08	PREMOUNT.AXIAL FLOW FAN
AXLE	11 17 018 6	9	1	X1080206	10 80 206 4	ROPE LENGTH INDICATOR
AXLE 159.0X100 S770QL	97 33 689 08	4	1	3 605 001	91 26 753 08	GUIDE PULLEY COMPL.
AXLE 30.0X95 S355J2C+C FE//	97 01 124 6	18	1	2 501	91 73 048 08	CRANE DRIVER CABIN, PREM.
AXLE 45.0X301 35NICRMOV12	97 06 580 2	77	2	1 401 001	91 81 976 08	CRAWLER SUPPORT PREASS
AXLE 45.0X301 35NICRMOV12	97 06 580 2	77	2	1 411 001	91 81 985 08	CRAWLER SUPPORT PREASS
AXLE HOLDER 10X110X30 S35	97 31 788 08	11	6	2 571	91 72 651 08	HYDRAULIC BALLASTING
AXLE HOLDER 10X140X40 S35	94 21 646 08	8	2	1 100	91 75 760 08	CRAWLER TRACK TRAVEL G
AXLE HOLDER 10X40X140 ST.3	74 80 874 08	66	2	3 601 002	91 20 237 08	ADAPTER PRE-ASS.
AXLE HOLDER 12X222X222 S	97 05 911 08	2	2	2 102	91 76 737 08	ASSEMBLY PARTS F.SLEWING
AXLE HOLDER 12X270X220 S	97 49 255 08	4	1	2 350	91 83 519 08	LUFFING RAM W. PIVOT
AXLE HOLDER 12X50X190 S69	94 25 321 08	3	1	3 603	91 20 457 08	REDUCER PRE-ASS.
AXLE HOLDER 12X50X190 S69	94 25 321 08	6	1	3 604	91 20 484 08	HEAD SECTION PRE-ASS.
AXLE HOLDER 15X260X217 S	97 05 986 08	5	1	2 350	91 83 519 08	LUFFING RAM W. PIVOT
AXLE HOLDER 8X30X60 S235J	93 11 856 08	15	3	2 500	91 72 599 08	CRANE DRIVER CAB ADDITIO
AXLE HOLDER LN 4/1 S235JR+	99 70 401 01	26	1	3 510	91 72 675 08	TRANSPORT MOUNTING
AXLE RD150X120 S355J2H FE//	94 65 093 08	6	1	3 511	91 72 684 08	BOOM NOSE
AXLE RD150X139 S770QL	95 36 243 08	2	1	3 603	91 20 457 08	REDUCER PRE-ASS.
AXLE RD150X139 S770QL	95 36 243 08	5	1	3 604	91 20 484 08	HEAD SECTION PRE-ASS.
AXLE WELDED	92 36 618 08	5	1	3 106	91 72 924 08	TELESCOPIC SECT.5 PRE-AS
AXLE WELDED	92 36 724 08	6	1	3 106	91 72 924 08	TELESCOPIC SECT.5 PRE-AS
BACK COVERING	11 17 126 8	2	1	X1111334	11 11 334 3	OPERATOR SEAT
BACK PART	10 49 234 5	1	1	X1111334	11 11 334 3	OPERATOR SEAT
BAG	11 32 072 0	(1)	1	1 793 010	91 69 598 08	PERSONAL PROTECTION EQ
BALANCER ASSEMBLY	10 12 018 6	90	1	X1014341	10 14 341 7	DIESEL ENGINE
BALANCER SHAFT PRE-ASS.	10 15 244 1	1	2	X1012018	10 12 018 6	BALANCER ASSEMBLY
BALL DIN 5401 3	61 07 063 08	6	1	5 114 794	51 14 794 08	LOAD HOLDING VALVE
BALL DIN 5401 3,5	51 10 365 08	1	1	X1164318	11 64 318 3	CONTROL BLOCK
BALL DIN 5401 3,5	51 10 365 08	1	1	X1164318	11 64 318 4	CONTROL BLOCK
BALL DIN 5401 5	52 11 978 08	40	1	X1047300	10 47 300 8	TELESCOPIC CYLINDER
BALL DIN 5401 6 G20	74 70 002 08	69	1	X1047300	10 47 300 8	TELESCOPIC CYLINDER
BALL DIN 5401 6 G20	74 70 002 08	22	2	X1087366	10 87 366 7	LUFFING CYLINDER
BALL DIN 5401 7	57 08 621 08	6	1	X1164318	11 64 318 3	CONTROL BLOCK
BALL DIN 5401 7	57 08 621 08	6	1	X1164318	11 64 318 4	CONTROL BLOCK
BALL DIN 5401 7,5	51 85 124 08	9	2	X1164318	11 64 318 3	CONTROL BLOCK
BALL DIN 5401 7,5	51 85 124 08	9	2	X1164318	11 64 318 4	CONTROL BLOCK
BALL ELEMENT PA6G SPF	97 50 403 08	4	1	2 501 053	91 63 226 08	OPERATING ELEMENT INSTAL
BALL HEAD	61 40 461 08	(2)	1	2 925 013	96 82 113 08	EQUIPMENT CAMERA CAB
BALL VALVE BKH12-L-10 A3C	51 06 976 08	178	1	2 970 000	96 90 254 08	HYDRAULICS UPPER CARRI
BALL VALVE BKHU DN 10	57 17 236 08	5	1	X1033288	10 33 288 2	CONTROL BLOCK
BALL VALVE COMBINATION D	51 06 977 08	179	1	2 970 000	96 90 254 08	HYDRAULICS UPPER CARRI
BALL VALVE DN16-18L STAHL	51 06 930 08	102	1	2 269 003	96 90 501 08	PREMOUNTED FUEL FILTER
BALLAST DREHBUEHNE 4X10	91 74 045 08	147	1		LTR 1220 -0	LIEBHERR LTR 1220
BALLAST EXTENSION RAM 24	11 18 279 0	1	2	2 571	91 72 651 08	HYDRAULIC BALLASTING
BALLAST TRAVERSE 70T	91 75 317 08	304	1		LTR 1220 -0	LIEBHERR LTR 1220
BASE ASSEMBLY	96 92 566 08	2	1	2 932 040	96 92 563 08	BASE ASSEMBLY CPL.

13.9.2016

etk_en_de_096608 LTR 1220

751

LIEBHERRAlphabetical index
Alphabetischer Index

Description	Item	Pos.	Quantity	Page	Assembly	Description
BASE ASSEMBLY CPL.	96 92 563 08	2	1	2 932	91 76 832 08	SWITCHBOX MOUNTING PART
BASE PART	11 10 217 1	(2)	1	1 830 188	96 82 527 08	BTT PROGRAMMED
BASIC WIRING CONST.PRE-AS	96 92 565 08	2	1	2 932 064	96 92 564 08	CABLES, BASIC CONSTRUCTI
BATTERY 1.5V	61 32 006 08	3	10	1 750 002	92 86 201 08	ACCESSORIES
BATTERY 12V 170AH SPF	10 44 993 4	5	2	2 260 007	96 90 527 08	ELECTRIC FOR BATTERY BOX
BATTERY BOX CPL.	91 78 120 08	107	1		LTR 1220 -0	LIEBHERR LTR 1220
BATTERY BOX ST.CONST. SP	96 92 896 08	1	1	2 260 006	96 90 104 08	BATTERY BOX, PRE-ASSEMB
BATTERY BOX, PRE-ASSEMB	96 90 104 08	1	1	2 260 001	91 78 120 08	BATTERY BOX CPL.
BATTERY TERMINAL CLAMP M	61 32 066 08	21	1	2 260 007	96 90 527 08	ELECTRIC FOR BATTERY BOX
BATTERY TERMINAL CLAMP	61 32 065 08	22	1	2 260 007	96 90 527 08	ELECTRIC FOR BATTERY BOX
BEARING 6X129X209 S355MC	97 03 264 6	1	2	1 515 001	96 80 382 08	BEARING AHEAD LEFT SIDE
BEARING 6X129X209 S355MC	97 03 264 6	1	2	1 515 002	96 80 383 08	BEARING AHEAD RIGHT SIDE
BEARING AHEAD LEFT SIDE	96 80 382 08	10	6	1 515	91 76 910 08	FALL PROTECTION
BEARING AHEAD RIGHT SIDE	96 80 383 08	11	6	1 515	91 76 910 08	FALL PROTECTION
BEARING BLOCK 40x115x42 AL	97 03 651 08	10	2	2 200	91 72 705 08	DRIVE ASSEMBLY CPL.
BEARING BUSHING 60X65X28	98 88 259	12	6	X1015437	10 15 437 9	CRANKCASE PRE-ASSY.
BEARING BUSHING RD200X1	97 33 572 08	2	2	3 101	91 72 919 08	PIVOT SECTION, PRE-ASSEMB
BEARING COVER 31CrMoV9	90 72 908	3	1	9 072 906	90 72 906	INTERMEDIATE GEAR CPL.
BEARING COVER RING	74 72 584 01	4	1	9 000 890	90 00 890 1	SLEWING GEAR DRIVE
BEARING COVER RING	74 72 725 01	19	1	9 392 940	93 92 940 01	ROPE DRUM
BEARING FLANGE	11 63 189 3	6	1	X1087101	10 87 101 7	VARIABLE PUMP
BEARING FLANGE	11 63 189 3	6	1	X1118270	11 18 270 8	VARIABLE PUMP
BEARING HOUSING	10 13 655 9	3	1	X1013928	10 13 928 5	DRIVE FOR HIGH PRESSURE P
BEARING HOUSING, PRE-AS	90 77 384	2	1	9 077 386	90 77 386	AUXILIARY DRIVE PRE-ASS.
BEARING INSTALLATION	96 79 863 08	1	1	2 501	91 73 048 08	CRANE DRIVER CABIN, PREM.
BEARING MOUNT	11 10 094 9	13	1	X1134677	11 34 677 9	SLIP RING TRANSMITTER
BEARING PLATE 100X195X230	97 05 361 08	12	2	3 103	91 72 921 08	TELESCOPIC SECT.2 PRE-AS
BEARING PLATE 100X195X230	97 05 361 08	12	2	3 104	91 72 922 08	TELESCOPIC SECT.3 PRE-ASS
BEARING PLATE 100X195X230	97 05 361 08	12	2	3 105	91 72 923 08	TELESCOPIC SECT.IV PRE-A
BEARING PLATE 100X195X230	97 05 361 08	31	2	3 106	91 72 924 08	TELESCOPIC SECT.5 PRE-AS
BEARING PLATE 100X195X350	97 05 456 08	12	2	3 102	91 72 920 08	TELESCOPIC SECTION 1 PRE
BEARING RING	57 01 097 08	3	1	5 701 090	57 01 090 08	DRIVING GEAR
BEARING RING	92 77 453 01	15	1	9 392 942	93 92 942 01	PLANETARY GEARBOX
BEARING STUB SHAFT	11 18 188 5	9	1	X1134677	11 34 677 9	SLIP RING TRANSMITTER
BEARING WELDED	96 80 523 08	4	4	1 515 003	96 80 462 08	ADD-ON PARTS
BEARING WIPERS UNIT 50X1	97 05 211 9	8	1	2 526 003	96 64 979 08	FRONT WINDOW CPL.
BELT CARRIER SYSTEM LSB-	11 21 225 7	1	1	2 790 172	91 76 186 08	ADD-ON PARTS
BELT PULLEY 31.5X8 PKX215	10 11 601 6	(1)	1	X1014341	10 14 341 7	DIESEL ENGINE
BIP. SW-AWAY JIB HYDR. ASS	91 62 462 08	1	1	3 500	91 62 006 08	DOUBLE FOLDING JIB HYDR.
BIP. SW-AWAY JIB HYDR. PRE-	91 20 236 08	1	1	3 500 018	91 62 462 08	BIP. SW-AWAY JIB HYDR. ASS
BLANKING PLATE	51 14 894 08	170	1	2 970 000	96 90 254 08	HYDRAULICS UPPER CARRI
BLANKING PLUG	77 90 162 01	88	1	9 000 890	90 00 890 1	SLEWING GEAR DRIVE
BLANKING PLUG ISO 8434-1 PL	47 77 004 08	678	2	2 970 000	96 90 254 08	HYDRAULICS UPPER CARRI
BLANKING PLUG ISO 8434-1 PL	47 77 005 08	659	2	2 970 000	96 90 254 08	HYDRAULICS UPPER CARRI
BLANKING PLUG PE-LD	73 61 205	10	10	2 810 012	91 73 045 08	CRANE OPERATOR CABIN P
BLANKING PLUG PE-LD	73 61 205	42	2	2 830 200	91 73 047 08	SLIDING DOOR INSTALLATION
BLANKING PLUG PE-LD	77 90 166 08	15	8	2 792	91 72 614 08	DISPATCH ASSY.MECH.PART
BLIND	11 00 244 6	27	1	2 830	91 73 054 08	INTERNAL PANELLING INSTA
BLIND	11 00 244 7	26	1	2 830	91 73 054 08	INTERNAL PANELLING INSTA
BLIND RIVET 4,0X10,5	70 42 323 08	75	12	2 932 042	96 92 566 08	BASE ASSEMBLY
BLIND RIVET 4,0X10,5	70 42 323 08	10	6	2 932 187	96 80 631 08	PRE-ASSEMBLY MOUNTING U
BLIND RIVET NUT M10 K=1,5-5,	41 30 066 08	13	1	2 810 012	91 73 045 08	CRANE OPERATOR CABIN P
BLIND RIVET NUT M4 K=1,0-3,	41 30 062 08	13	4	2 501	91 73 048 08	CRANE DRIVER CABIN, PREM.
BLIND RIVET NUT M4 K=1,0-3,	41 30 062 08	(3)	16	2 932 042	96 92 566 08	BASE ASSEMBLY
BLIND RIVET NUT M5 K=1,0-3,5	10 04 259 2	(2)	4	2 932 521	96 90 617 08	CARRIER PLATE, PRE-ASSE
BLIND RIVET NUT M6 K=1,0-3,5	10 04 259 3	11	19	2 810 012	91 73 045 08	CRANE OPERATOR CABIN P
BLIND RIVET NUT M6 K=1,0-3,5	10 04 259 3	35	13	2 830 200	91 73 047 08	SLIDING DOOR INSTALLATION
BLIND RIVET NUT M8 K=1,8-5,	41 30 065 08	12	9	2 810 012	91 73 045 08	CRANE OPERATOR CABIN P
BLOWER	11 82 665 5	11	1	X1108052	11 08 052 5	WATER HEATING SYSTEM
BLUB HOLDER LEFT 4X593X1	97 03 836 5	23	1	2 102	91 76 737 08	ASSEMBLY PARTS F.SLEWING

13.9.2016

etk_en_de_096608 LTR 1220

752

LIEBHERRAlphabetical index
Alphabetischer Index

Description	Item	Pos.	Quantity	Page	Assembly	Description
BOOM NOSE	91 72 684 08	356	1		LTR 1220 -0	LIEBHERR LTR 1220
BOOM NOSE WELDED CONST	96 19 400 08	1	1	3 511	91 72 684 08	BOOM NOSE
BOW-TYPE CLAMP 125	55 20 997 08	185	1	2 680	91 76 774 08	EXHAUST GAS SYSTEM
BOWL	10 33 139 5	16	1	X1030300	10 30 300 7	FUEL PREFILTER
BOWLEN SEALING HNBR	10 29 417 0	5	1	X1030300	10 30 300 7	FUEL PREFILTER
BOX NUT ALX8XM 14X1,5 A3P	47 74 014 08	37	1	2 541	91 76 744 08	ADD HEATING SUPERSTRUCT
BOX NUT ALX8XM 14X1,5 A3P	47 74 014 08	37	1	2 650	91 84 841 08	UREA PLANT
BOX NUT DIN 3870 AL10 A3P	47 74 015 08	33	1	2 650	91 84 841 08	UREA PLANT
BOX NUT DIN 3870 AL12XM18x	47 74 016 08	660	2	2 970 000	96 90 254 08	HYDRAULICS UPPER CARRI
BOX NUT DIN 3870 AL18 A3P	47 74 024 08	34	2	X1118279	11 18 279 0	BALLAST EXTENSION RAM
BOX NUT DIN 3870 AL22 A3P	47 74 026 08	(3)	1	2 200 048	96 91 652 08	EXPANSION TANK PRE-ASS.
BOX NUT DIN 3870 AL22 A3P	47 74 026 08	838	1	2 970 000	96 90 254 08	HYDRAULICS UPPER CARRI
BOX NUT DIN 3870 AL28 A3P	47 74 017 08	795	1	2 970 000	96 90 254 08	HYDRAULICS UPPER CARRI
BOX NUT DIN 3870 AL6 A3P	47 74 013 08	14	22	1 711	91 72 571 08	CENTRALIZED LUBRICATION
BOX NUT DIN 3870 AS10 A3P	47 74 003 08	679	2	2 970 000	96 90 254 08	HYDRAULICS UPPER CARRI
BOX NUT DIN 3870 AS16 A3P	47 74 006 08	700	1	2 970 000	96 90 254 08	HYDRAULICS UPPER CARRI
BOX NUT UEMLLX08XM12 Inox	11 35 572 0	9	1	X1014409	10 14 409 3	INJECTOR CPL.
BRACKET	11 17 127 6	71	1	X1111334	11 11 334 3	OPERATOR SEAT
BRACKET 20.0X72 8 S355J2C+	95 16 657 08	22	1	3 604	91 20 484 08	HEAD SECTION PRE-ASS.
BRACKET LEFT	96 80 730 08	2	1	2 515	91 72 601 08	FALL PROTECTION
BRACKET LEFT SPF	96 75 883 08	3	1	2 502	91 72 031 08	CONTROL STAND
BRACKET RIGHT	96 80 728 08	1	1	2 515	91 72 601 08	FALL PROTECTION
BRACKET RIGHT FE//ZN20//C	96 90 105 08	15	1	2 260 006	96 90 104 08	BATTERY BOX, PRE-ASSEMB
BRACKET RIGHT SPF	96 75 884 08	4	1	2 502	91 72 031 08	CONTROL STAND
BRACKET ST	10 21 652 9	60	1	2 831	91 79 505 08	AIR COND. UNIT SUPERSTRU
BRACKET WELDED CONST.	92 39 826 08	1	1	3 500 014	92 38 798 08	CONSOLE PRE-ASS.
BRACKET WELDED CONST.	92 50 421 08	3	1	3 510	91 72 675 08	TRANSPORT MOUNTING
BRACKET WELDED CONST.	96 00 030 9	80	1	1 401 001	91 81 976 08	CRAWLER SUPPORT PREASS
BRACKET WELDED CONST.	96 00 030 9	80	1	1 411 001	91 81 985 08	CRAWLER SUPPORT PREASS
BRACKET WELDED CONST.	96 00 031 0	81	1	1 401 001	91 81 976 08	CRAWLER SUPPORT PREASS
BRACKET WELDED CONST.	96 00 031 0	81	1	1 411 001	91 81 985 08	CRAWLER SUPPORT PREASS
BRACKET WELDED CONST.	96 00 031 1	82	1	1 401 001	91 81 976 08	CRAWLER SUPPORT PREASS
BRACKET WELDED CONST.	96 00 031 1	82	1	1 411 001	91 81 985 08	CRAWLER SUPPORT PREASS
BRACKET WELDED CONST.	96 00 031 2	83	1	1 401 001	91 81 976 08	CRAWLER SUPPORT PREASS
BRACKET WELDED CONST.	96 00 031 2	83	1	1 411 001	91 81 985 08	CRAWLER SUPPORT PREASS
BRACKET WELDED CONST.	96 79 960 08	9	2	1 100	91 75 760 08	CRAWLER TRACK TRAVEL G
BRACKET WELDED CONST.	96 80 115 08	4	1	1 991	91 72 576 08	ROTARY FEED THROUGH
BRACKET WELDED CONST.	96 80 134 08	2	2	1 630	91 72 569 08	HYDRAULIC SUPPORT
BRACKET WELDED CONST.	96 80 149 08	6	4	1 630	91 72 569 08	HYDRAULIC SUPPORT
BRACKET WELDED CONST.	96 80 202 08	12	1	1 991	91 72 576 08	ROTARY FEED THROUGH
BRACKET WELDED CONST.	96 80 259 08	3	2	1 630	91 72 569 08	HYDRAULIC SUPPORT
BRACKET WELDED CONST.	96 91 684 08	11	8	1 630	91 72 569 08	HYDRAULIC SUPPORT
BRACKET WELDED CONST. FE	96 29 473 08	4	1	3 330 080	96 61 346 08	ADD-ON PARTS CYLINDER
BRACKET WELDED CONST. FE	96 29 474 08	5	1	3 330 080	96 61 346 08	ADD-ON PARTS CYLINDER
BRACKET WELDED CONST. R	96 91 018 08	1	1	2 840 010	96 90 852 08	HEATING, PRE-ASSEMBLED
BRACKET WELDED CONST. R	96 87 290 08	1	1	1 790 588	96 87 288 08	CONSOLE PRE-ASS.
BRACKET WELDED CONST. R	96 48 437 08	12	2	2 502	91 72 031 08	CONTROL STAND
BRACKET WELDED CONST. R	96 66 878 08	7	1	2 502	91 72 031 08	CONTROL STAND
BRACKET,LEFT WELDED FE//	96 90 106 08	16	1	2 260 006	96 90 104 08	BATTERY BOX, PRE-ASSEMB
BRACKET,LEFT WELDED FE//	96 48 427 08	8	1	2 502	91 72 031 08	CONTROL STAND
BRACKET,LEFT WELDED RAL	96 48 438 08	13	1	2 502	91 72 031 08	CONTROL STAND
BRACKET,RIGHT WELDED FE//	96 48 428 08	9	1	2 502	91 72 031 08	CONTROL STAND
BRACKET,RIGHT WELDED RAL	96 48 439 08	14	1	2 502	91 72 031 08	CONTROL STAND
BRAKE ACTUATING UNIT	50 28 075 01	(1)	1	9 392 942	93 92 942 01	PLANETARY GEARBOX
BRAKE MULTI-DISC SET	90 02 578 1	960	1	9 000 890	90 00 890 1	SLEWING GEAR DRIVE
BRAKE MULTI-DISC SET	93 95 895 01	(997)	1	9 392 942	93 92 942 01	PLANETARY GEARBOX
BRAKE PACKING SET	93 95 896 01	(998)	1	9 392 942	93 92 942 01	PLANETARY GEARBOX
BRAKE SPRING SET	90 02 578 2	970	1	9 000 890	90 00 890 1	SLEWING GEAR DRIVE
BRAKE SPRING SET	93 95 897 01	(999)	1	9 392 942	93 92 942 01	PLANETARY GEARBOX
BTB PROGRAMMED	96 82 529 08	5	1	1 920 172	96 80 540 08	MOUNTING PLATE PRE-ASS.

13.9.2016

etk_en_de_096608 LTR 1220

753

LIEBHERRAlphabetical index
Alphabetischer Index

Description	Item	Pos.	Quantity	Page	Assembly	Description
BTB PROGRAMMED	96 82 529 08	6	2	2 932	91 76 832 08	SWITCHBOX MOUNTING PART
BTT PROGRAMMED	96 82 527 08	9	1	2 533 053	96 95 849 08	ELECT.EQUIPMENT INSTRUM.
BUFFER 30X20 GUMMI 50SH	97 02 548 4	121	4	2 210 008	96 89 813 08	RADIATOR, PRE-ASSEMBLED
BUILT-IN SOCKET 2-POL	60 52 039 08	5	1	2 533 053	96 95 849 08	ELECT.EQUIPMENT INSTRUM.
BUILT-IN SOCKET 2-POL	60 52 039 08	3	1	2 932 521	96 90 617 08	CARRIER PLATE, PRE-ASSE
BUILT-IN VALVE	10 80 153 4	7	1	X1041310	10 41 310 6	CONTROL BLOCK
BUILT-IN VALVE	11 32 067 9	2	1	X1041310	10 41 310 6	CONTROL BLOCK
BUILT-IN VALVE	57 14 152 08	11	1	X1041310	10 41 310 6	CONTROL BLOCK
BURNER 24V	11 82 664 8	39	1	X1108052	11 08 052 5	WATER HEATING SYSTEM
BUS LINE 2 X 0,5 SPF	11 08 833 8	374	6.27	2 920 641	96 92 552 08	WIRING HARNESS
BUS LINE 2 X 0,5 SPF	11 08 833 8	375	6.27	2 920 641	96 92 552 08	WIRING HARNESS
BUS LINE 2 X 0,5 SPF	11 08 833 8	376	6.27	2 920 641	96 92 552 08	WIRING HARNESS
BUS LINE 4 X 1 SPF	60 03 452 08	377	6.27	2 920 641	96 92 552 08	WIRING HARNESS
BUSHING	10 00 079 4	5	1	X1047220	10 47 220 8	ADJUSTMENT
BUSHING	57 15 822 08	2	1	5 700 161	57 00 161	AIR COMPRESSOR
BUSHING 14X14X5 PA6 SCHW	97 09 463 7	20	10	2 526 003	96 64 979 08	FRONT WINDOW CPL.
BUSHING 16.0X12 S355J2C+C	97 68 666 08	47	4	2 502	91 72 031 08	CONTROL STAND
BUSHING 16X12 1.4301	97 00 299 0	15	1	2 830 200	91 73 047 08	SLIDING DOOR INSTALLATION
BUSHING 16X195	97 05 366 08	15	2	3 102	91 72 920 08	TELESCOPIC SECTION 1 PRE
BUSHING 16X195	97 05 366 08	15	2	3 103	91 72 921 08	TELESCOPIC SECT.2 PRE-AS
BUSHING 16X195	97 05 366 08	15	2	3 104	91 72 922 08	TELESCOPIC SECT.3 PRE-ASS
BUSHING 16X195	97 05 366 08	15	2	3 105	91 72 923 08	TELESCOPIC SECT.IV PRE-A
BUSHING 16X195	97 05 366 08	32	2	3 106	91 72 924 08	TELESCOPIC SECT.5 PRE-AS
BUSHING 20x150x150 S960QL	97 05 358 08	9	1	3 102	91 72 920 08	TELESCOPIC SECTION 1 PRE
BUSHING 20x150x150 S960QL	97 05 358 08	9	1	3 103	91 72 921 08	TELESCOPIC SECT.2 PRE-AS
BUSHING 20x150x150 S960QL	97 05 358 08	9	1	3 104	91 72 922 08	TELESCOPIC SECT.3 PRE-ASS
BUSHING 20x150x150 S960QL	97 05 358 08	9	1	3 105	91 72 923 08	TELESCOPIC SECT.IV PRE-A
BUSHING 20x150x150 S960QL	97 05 358 08	24	1	3 106	91 72 924 08	TELESCOPIC SECT.5 PRE-AS
BUSHING 35.0X30 42CRMO4+Q	97 39 987 08	3	1	2 790 024	96 67 077 08	MIRROR RETAINER PRE-ASS.
BUSHING 45.0X25 35NICRMOV	97 49 256 08	10	4	2 350	91 83 519 08	LUFFING RAM W. PIVOT
BUSHING 45.0X30 35NICRMOV	97 22 038 08	9	3	2 350	91 83 519 08	LUFFING RAM W. PIVOT
BUSHING 45.0X32 35NICRMOV	97 03 269 2	10	8	1 515 003	96 80 462 08	ADD-ON PARTS
BUSHING 45.0X32 35NICRMOV	97 03 269 2	63	16	1 740	91 72 572 08	CENTRAL BALLAST
BUSHING 60.3X24 S355J2H	97 06 891 08	6	8	2 102	91 76 737 08	ASSEMBLY PARTS F.SLEWING
BUSHING RD20X7.5 X5CRNI18	97 07 203 5	26	4	2 526	91 61 625 08	WINDOW ASSEMBLY
BUSHING RD40X27 35NICRM	95 35 043 08	4	6	2 102	91 76 737 08	ASSEMBLY PARTS F.SLEWING
BUSHING RD50,25X20 PA6G	28 81 545 08	58	2	3 101	91 72 919 08	PIVOT SECTION, PRE-ASSEMB
BUSHING SUPPORT 6-POL 16	60 45 265 08	(502)	1	3 780	91 75 984 08	ELECTRIC MEASURING & WAR
BUTT STRAP 4X40X20 S315M	97 83 610 08	24	1	2 210 039	96 80 263 08	CLUTCH ACTUATOR
BUTT STRAP 4X95X52 S315M	97 85 547 08	22	1	2 210 039	96 80 263 08	CLUTCH ACTUATOR
BUTTON HEAD SCREW ISO 7	11 69 785 5	27	5	2 526	91 61 625 08	WINDOW ASSEMBLY
BUTTON HEAD SCREW ISO 7	10 02 484 6	41	10	2 830	91 73 054 08	INTERNAL PANELLING INSTA
BUTTON HEAD SCREW ISO 7	10 02 484 6	36	7	2 830 200	91 73 047 08	SLIDING DOOR INSTALLATION
BUTZEN BUZ 28L A3C	47 77 008 08	794	1	2 970 000	96 90 254 08	HYDRAULICS UPPER CARRI
CABLE 2X0,14+2X0,22-9M	10 87 064 3	69	1	2 920 003	96 92 550 08	CABLE LIST SLEWING PLATF
CABLE 2X0,25-7M	10 02 522 7	68	1	2 920 003	96 92 550 08	CABLE LIST SLEWING PLATF
CABLE 2X0,34+1X0,14-4M	10 09 708 5	(12)	1	2 925	91 76 006 08	CAMERA MONITOR OW
CABLE 4M	69 31 560 14	11	1	2 925 013	96 82 113 08	EQUIPMENT CAMERA CAB
CABLE CHANNEL 40X120/2000	60 14 070 08	32	0.29	2 932 042	96 92 566 08	BASE ASSEMBLY
CABLE CHANNEL 40X60/2000	60 14 064 08	4	0.3	2 932 187	96 80 631 08	PRE-ASSEMBLY MOUNTING U
CABLE CLAMP	72 00 144 08	(15)	1	2 440 001	96 79 696 08	AUXILIARY HOISTING GEAR 2
CABLE CLAMP	72 00 144 08	313	1	2 975 009	96 78 506 08	ADD. PARTS SWING-AWAY JIB
CABLE CLAMP	72 00 144 08	18	4	3 511	91 72 684 08	BOOM NOSE
CABLE CLAMP 2X22X90 DC01	95 36 500 08	22	7	2 440 001	96 79 696 08	AUXILIARY HOISTING GEAR 2
CABLE CLAMP 2X22X90 DC01	95 36 500 08	68	28	3 101	91 72 919 08	PIVOT SECTION, PRE-ASSEMB
CABLE CLAMP 2X22X90 DC01	95 36 500 08	57	12	3 106	91 72 924 08	TELESCOPIC SECT.5 PRE-AS
CABLE CLAMP 2X22X90 DC01	95 36 500 08	20	5	3 601 002	91 20 237 08	ADAPTER PRE-ASS.
CABLE CLAMP 2X22X90 DC01	95 36 500 08	8	11	3 602 001	91 20 242 08	PIVOT SECTION, PRE-ASSEMB
CABLE CLAMP 2X22X90 DC01	95 36 500 08	10	2	3 603	91 20 457 08	REDUCER PRE-ASS.
CABLE CLAMP 2X90X46 DC01	97 07 081 08	28	2	3 601 002	91 20 237 08	ADAPTER PRE-ASS.

13.9.2016

etk_en_de_096608 LTR 1220

754

LIEBHERRAlphabetical index
Alphabetischer Index

Description	Item	Pos.	Quantity	Page	Assembly	Description
CABLE CLAMP 3x486x370 DC0	97 04 565 08	6	1	3 330 080	96 61 346 08	ADD-ON PARTS CYLINDER
CABLE CLAMP 3x697x370 DC0	97 04 566 08	7	1	3 330 080	96 61 346 08	ADD-ON PARTS CYLINDER
CABLE CLIP HOLDER 8,1X-S	11 49 231 5	42	11	2 932 042	96 92 566 08	BASE ASSEMBLY
CABLE CONDUIT DN16X0,4 PU	11 12 420 5	223	2.56	2 920 641	96 92 552 08	WIRING HARNESS
CABLE CONDUIT DN25X0,4 PU	11 12 420 8	225	1.46	2 920 641	96 92 552 08	WIRING HARNESS
CABLE CONDUIT DN30X0,4 PU	11 12 420 9	226	2.41	2 920 641	96 92 552 08	WIRING HARNESS
CABLE CONDUIT DN40X0,4 PU	11 12 421 1	228	3.06	2 920 641	96 92 552 08	WIRING HARNESS
CABLE CONDUIT DN40X0,4 PU	11 12 421 1	228	1.32	2 932 064	96 92 564 08	CABLES, BASIC CONSTRUCTI
CABLE CONDUIT DN50X0,4 PU	11 12 421 2	229	3.71	2 920 641	96 92 552 08	WIRING HARNESS
CABLE CONDUIT DN50X0,4 PU	11 12 421 2	229	0.65	2 932 064	96 92 564 08	CABLES, BASIC CONSTRUCTI
CABLE CONNECTOR	60 23 364 08	2	1	2 932 166	92 68 911 08	GROUND RAIL
CABLE COUPLING BOX 12/21/	60 26 008 08	12	2	2 501 206	91 61 708 08	CABLE INLET
CABLE DRUM COMPL.	96 63 540 08	4	1	3 930 001	96 62 909 08	ELECTRIC F.BASE SECTION
CABLE GLAND M12X1,5 MS	60 24 240 08	67	2	2 533 003	96 92 549 08	ELECTRIC ADD-ON PARTS CA
CABLE GLAND M16X1,5 MS	60 24 241 08	153	1	1 920 076	96 62 041 08	ANTENNA CPL.
CABLE GLAND M16X1,5 MS	60 24 241 08	14	2	1 920 168	96 80 461 08	SWITCH BOX COMPL.
CABLE GLAND M16X1,5 MS V	10 42 853 2	48	2	2 533 003	96 92 549 08	ELECTRIC ADD-ON PARTS CA
CABLE GLAND M16X1,5X4,5-10	60 24 417 01	11	2	2 780 000	91 84 627 08	EXTERNAL FEED
CABLE GLAND M20X1,5X5-10	60 24 410 01	(505)	1	3 780	91 75 984 08	ELECTRIC MEASURING & WAR
CABLE GLAND M25X1,5X12-15	60 24 258 08	3	2	X1035449	10 35 449 3	CABLE REEL
CABLE GLAND PG16/9	60 24 221 08	8	1	2 780 000	91 84 627 08	EXTERNAL FEED
CABLE HARNESS 3300MM	55 31 869 08	10	1	2 533 002	96 92 547 08	CABLE LIST DRIVER'S CABIN
CABLE HARNESS MOUNTING	10 15 132 8	580	1	X1014341	10 14 341 7	DIESEL ENGINE
CABLE HARNESS W700	10 15 398 7	1	1	X1015132	10 15 132 8	CABLE HARNESS MOUNTING
CABLE INLET	91 61 708 08	5	1	2 501	91 73 048 08	CRANE DRIVER CABIN, PREM.
CABLE LIST DRIVER'S CABIN	96 92 547 08	5	1	2 533	91 78 857 08	EL.INSTRUMENTS F.CRANE D
CABLE LIST SLEWING PLATF	96 92 550 08	12	1	2 920	91 73 244 08	ELECTR. SYSTEM F.SLEWING
CABLE LUG DIN 46234 M10/25	60 23 016 08	115	3	2 920 641	96 92 552 08	WIRING HARNESS
CABLE LUG DIN 46234 M12/16	60 22 173 08	50	1	2 920 641	96 92 552 08	WIRING HARNESS
CABLE LUG DIN 46234 M6/10	60 23 115 08	55	4	2 920 641	96 92 552 08	WIRING HARNESS
CABLE LUG DIN 46234 M6/16	60 22 057 08	58	3	2 920 641	96 92 552 08	WIRING HARNESS
CABLE LUG DIN 46234 M6/25	60 22 058 08	111	3	2 920 641	96 92 552 08	WIRING HARNESS
CABLE LUG DIN 46234 M8/16m	60 23 114 08	57	2	2 920 641	96 92 552 08	WIRING HARNESS
CABLE LUG DIN 46234 M8/25	60 23 017 08	106	4	2 920 641	96 92 552 08	WIRING HARNESS
CABLE LUG DIN 46237 M4/0,25-	60 22 184 08	112	2	2 920 641	96 92 552 08	WIRING HARNESS
CABLE MARKER	92 35 122 08	500	58	2 920 641	96 92 552 08	WIRING HARNESS
CABLE MARKER	92 35 122 08	(500)	4	3 780	91 75 984 08	ELECTRIC MEASURING & WAR
CABLE REEL 50M 14-POL+PE	10 35 449 3	5	1	3 930 006	96 63 540 08	CABLE DRUM COMPL.
CABLE SLEEVE 12,0-3,0/12/1,4	10 87 203 2	98	10	2 920 641	96 92 552 08	WIRING HARNESS
CABLE SLEEVE 16,0-4,0/16/1,7	10 87 203 3	709	10	2 920 641	96 92 552 08	WIRING HARNESS
CABLE SLEEVE 4-6	60 27 048 08	(508)	1	3 780	91 75 984 08	ELECTRIC MEASURING & WAR
CABLE SOCKET M11-Z	60 45 055 08	(509)	1	3 780	91 75 984 08	ELECTRIC MEASURING & WAR
CABLE TIE 2,5X98-BLACK PA 6.	60 32 022 08	268	30	2 932 064	96 92 564 08	CABLES, BASIC CONSTRUCTI
CABLE TIE 2,5X98-BLACK PA 6.	60 32 022 08	266	5	3 930 007	96 62 910 08	TERMINAL BOX
CABLE TIE 3,6X140-SCHWARZ	60 32 003 08	261	5	2 920 641	96 92 552 08	WIRING HARNESS
CABLE TIE 3,6X140-SCHWARZ	60 32 003 08	261	30	2 932 064	96 92 564 08	CABLES, BASIC CONSTRUCTI
CABLE TIE 3,6X150-SW/GR P	11 69 101 3	97	2	X1015132	10 15 132 8	CABLE HARNESS MOUNTING
CABLE TIE 3,6X200-SCHWARZ	60 32 004 08	269	30	2 932 064	96 92 564 08	CABLES, BASIC CONSTRUCTI
CABLE TIE 3,6X200-SCHWARZ	60 32 004 08	154	5	3 930 006	96 63 540 08	CABLE DRUM COMPL.
CABLE TIE 4,8X292-SCHWARZ	10 87 458 8	(3)	100	2 920	91 73 244 08	ELECTR. SYSTEM F.SLEWING
CABLE TIE 4,8X292-SCHWARZ	10 87 458 8	30	100	2 920	91 73 244 08	ELECTR. SYSTEM F.SLEWING
CABLE TIE 4,8X292-SCHWARZ	10 87 458 8	20	4	3 930 007	96 62 910 08	TERMINAL BOX
CABLE TIE 4,8X292-SCHWARZ	10 87 458 8	99	3	X1015132	10 15 132 8	CABLE HARNESS MOUNTING
CABLES, BASIC CONSTRUCT	96 92 564 08	1	1	2 932 040	96 92 563 08	BASE ASSEMBLY CPL.
CAGE NUT M5 ST	10 45 528 1	27	6	2 502	91 72 031 08	CONTROL STAND
CAGE NUT M6	41 30 027 08	44	4	2 502	91 72 031 08	CONTROL STAND
CAGE NUT M6	41 30 028 08	53	1	2 830	91 73 054 08	INTERNAL PANELLING INSTA
CAGE NUT M6	41 30 029 08	75	4	3 101	91 72 919 08	PIVOT SECTION, PRE-ASSEMB
CAGE NUT M6	41 30 029 08	2	2	3 920 012	96 65 915 08	LIMIT SWITCH ADD-ON
CAMERA HOLDER, PREMOU	96 89 944 08	1	1	2 925 039	96 82 108 08	ADD-ON PARTS CAMEA

13.9.2016

etk_en_de_096608 LTR 1220

755

LIEBHERRAlphabetical index
Alphabetischer Index

Description	Item	Pos.	Quantity	Page	Assembly	Description
CAMERA MONITOR OW	91 76 006 08	491	1		LTR 1220 -0	LIEBHERR LTR 1220
CAMERA SPF	10 09 707 9	(10)	1	2 925	91 76 006 08	CAMERA MONITOR OW
CAMS	11 64 575 4	25	1	X1087366	10 87 366 7	LUFFING CYLINDER
CAMS SHAFT BUSHING	91 32 281	11	2	X1015437	10 15 437 9	CRANKCASE PRE-ASSY.
CAMS SHAFT BUSHING	92 74 859	10	5	X1015437	10 15 437 9	CRANKCASE PRE-ASSY.
CAMSHAFT CPL. R-MOTORXD	10 13 823 0	100	1	X1014341	10 14 341 7	DIESEL ENGINE
CAMSHAFT R-MOTORXD934/	10 12 574 2	1	1	X1013823	10 13 823 0	CAMSHAFT CPL.
CAP	57 15 828 08	30	1	5 700 161	57 00 161	AIR COMPRESSOR
CAP	59 10 644 08	8	1	2 790 024	96 67 077 08	MIRROR RETAINER PRE-ASS.
CAP NUT DIN 1587 M6 6 A2C	41 21 001 08	12	4	2 526 001	96 57 844 08	ROOF WINDOW PRE-ASS.
CAP NUT DIN 986 M4 A2-70	40 02 886	25	4	X1032706	10 32 706 5	ELECTRIC PUMP
CAP NUT DIN 986 M4 A2-70	40 02 886	32	4	X1134752	11 34 752 6	ELECTRIC PUMP
CAP NUT DIN 986 M6	69 10 350 08	36	2	X1134677	11 34 677 9	SLIP RING TRANSMITTER
CAPACITOR	10 81 536 8	3	1	2 831	91 79 505 08	AIR COND. UNIT SUPERSTRU
CARRIER	96 80 507 08	1	2	1 515 003	96 80 462 08	ADD-ON PARTS
CARRIER PLATE, PRE-ASSE	96 58 078 08	1	1	2 932 521	96 90 617 08	CARRIER PLATE, PRE-ASSE
CARRIER PLATE, PRE-ASSE	96 90 617 08	12	1	2 932	91 76 832 08	SWITCHBOX MOUNTING PART
CARRIER RAIL 140	95 41 173 08	320	2	2 975 009	96 78 506 08	ADD. PARTS SWING-AWAY JIB
CARRIER RAIL 190	95 41 286 08	69	1	3 101	91 72 919 08	PIVOT SECTION, PRE-ASSEMB
CARRIER RAIL 340	95 41 175 08	314	1	2 975 009	96 78 506 08	ADD. PARTS SWING-AWAY JIB
CARRIER RAIL NUT DIN 3015-1	60 20 180 08	313	61	1 970 101	96 90 260 08	HYDRAULIC EQUIPM.CENTER
CARRIER RAIL NUT DIN 3015-1	60 20 180 08	308	6	2 950 000	96 97 634 08	PIPEWORK AIR INSTALLATIO
CARRIER RAIL NUT DIN 3015-1	60 20 180 08	310	10	2 975 009	96 78 506 08	ADD. PARTS SWING-AWAY JIB
CARRIER RAIL NUT DIN 3015-1	60 20 180 08	70	4	3 101	91 72 919 08	PIVOT SECTION, PRE-ASSEMB
CARRIER T ZN O	96 87 103 08	2	2	1 515 003	96 80 462 08	ADD-ON PARTS
CARRIER, MEAS. & WARN. D	91 73 796 08	285	1		LTR 1220 -0	LIEBHERR LTR 1220
CARRYING ROLLER 63,5/12,5/	74 90 104 08	12	1	3 604	91 20 484 08	HEAD SECTION PRE-ASS.
CARRYING ROLLER 80/5/20X70	74 90 114 08	47	1	3 105	91 72 923 08	TELESCOPIC SECT.IV PRE-A
CARRYING ROLLER 80/5/20X79	74 90 108 08	47	1	3 104	91 72 922 08	TELESCOPIC SECT.3 PRE-ASS
CARRYING ROLLER 80/5/20X85	74 90 094 08	47	1	3 103	91 72 921 08	TELESCOPIC SECT.2 PRE-AS
CARRYING ROLLER 80/5/20X95	74 90 102 08	21	2	3 101	91 72 919 08	PIVOT SECTION, PRE-ASSEMB
CARRYING ROLLER 80/5/20X95	74 90 102 08	47	1	3 102	91 72 920 08	TELESCOPIC SECTION 1 PRE
CARRYING ROLLER 90/7/40X1	74 90 149 08	20	1	2 440 001	96 79 696 08	AUXILIARY HOISTING GEAR 2
CARRYING ROLLER 90/7/40X1	74 90 149 08	3	1	2 450	91 72 597 08	MAIN HOIST GEAR
CARTOUCHE	57 13 523 08	1	1	5 026 573	50 26 573 08	AIR DRYER
CARTRIDGE FOR BRAKE VALV	11 21 435 7	(1)	1	1 630	91 72 569 08	HYDRAULIC SUPPORT
CAUTION DECAL ACCID.PREV	94 12 158	35	1	1 880 000	91 78 628 08	LABELLING GREAT BRITAIN
CELL RUBBER 20X12 CR SC	26 21 043 08	5	1.08	1 920 507	96 61 678 08	COVER COMPL.
CELL RUBBER 6X3X10000 CE	26 21 089 08	4	0.5	2 510 251	96 40 934 08	COVER COMPL.
CENT. LUBRIC. SYSTEM SUP	91 72 612 08	169	1		LTR 1220 -0	LIEBHERR LTR 1220
CENTER STUD	57 01 105 08	3	1	5 701 095	57 01 095 08	DRIVING GEAR
CENTERING FLANGE 42CrMo4	10 12 310 8	(2)	1	X1014341	10 14 341 7	DIESEL ENGINE
CENTRAL BALLAST	91 72 572 08	22	1		LTR 1220 -0	LIEBHERR LTR 1220
CENTRAL COUNTERWEIGHT	96 80 100 08	50	1	1 740	91 72 572 08	CENTRAL BALLAST
CENTRAL COUNTERWEIGHT	96 81 125 08	51	1	1 740	91 72 572 08	CENTRAL BALLAST
CENTRAL LUBRICATING SYS	92 14 441 08	200	1	2 440 001	96 79 696 08	AUXILIARY HOISTING GEAR 2
CENTRAL SECTION CRAWLER	91 75 116 08	1	1	1 131 005	91 75 115 08	CRAWLER CENTRE PART PRE
CENTRAL SECTION CRAWLER	91 78 184 08	4	1		LTR 1220 -0	LIEBHERR LTR 1220
CENTRALIZED LUBRICATION S	91 72 571 08	20	1		LTR 1220 -0	LIEBHERR LTR 1220
CHAIN DIN 763 7X49 0.3t ST35	10 66 397 0	4	2	3 105 014	96 57 037 08	HOIST LIM.SWITCH PLUMMET
CHANGE OVER PULLEY WC.	96 32 264 08	1	1	3 605 001	91 26 753 08	GUIDE PULLEY COMPL.
CHANGE-OVER BOX MB1205	10 29 672 0	10	1	2 925 013	96 82 113 08	EQUIPMENT CAMERA CAB
CHARGE AIR COOLER ALU	10 87 437 9	2	1	X1087063	10 87 063 7	COMBINATED RADIATOR
CHARGE AIR CORRUGATED H	97 03 259 2	256	1	2 210	91 78 067 08	DRIVE ASSEMBLY, PRE-ASSE
CHARGE AIR LINE	10 14 361 2	1	1	X1014967	10 14 967 7	CONNECTING LINE ADD-ON
CHARGE AIR LINE	10 14 361 4	2	1	X1014967	10 14 967 7	CONNECTING LINE ADD-ON
CHARGE AIR PIPE DN85 STAH	97 05 087 8	201	1	2 210	91 78 067 08	DRIVE ASSEMBLY, PRE-ASSE
CHARGE AIR PIPE G-ALST10M	97 05 515 9	200	1	2 210	91 78 067 08	DRIVE ASSEMBLY, PRE-ASSE
CHARGER 110V	91 72 693 08	383	1		LTR 1220 -0	LIEBHERR LTR 1220
CHARGER 110V 24V8A SPF	61 33 019 08	1	1	2 835 003	91 72 693 08	CHARGER

13.9.2016

etk_en_de_096608 LTR 1220

756

LIEBHERRAlphabetical index
Alphabetischer Index

Description	Item	Pos.	Quantity	Page	Assembly	Description
CHARGING UNIT BTT SPF	10 41 277 7	10	1	2 533 053	96 95 849 08	ELECT.EQUIPMENT INSTRUM.
CHEESE HEAD SCREW DIN 6	40 28 026 14	300	2	2 210 008	96 89 813 08	RADIATOR, PRE-ASSEMBLED
CHEESE HEAD SCREW DIN 6	40 28 026 14	20	4	2 925 000	96 89 944 08	CAMERA HOLDER, PREMOU
CIRCLIP	11 00 252 4	1	2	X1121225	11 21 225 7	BELT CARRIER SYSTEM
CIRCLIP 45-50	92 98 193 08	29	8	3 601 002	91 20 237 08	ADAPTER PRE-ASS.
CIRCLIP 45-50	92 98 193 08	3	8	3 604	91 20 484 08	HEAD SECTION PRE-ASS.
CIRCLIP FUER GRIFFKAPPE	10 67 884 8	4	2	X1034369	10 34 369 3	MASTER SWITCH
CIRCULAR BEARING C50X30X	72 69 050 08	120	2	2 210 008	96 89 813 08	RADIATOR, PRE-ASSEMBLED
CIRCULAR BEARING C50X30X	72 69 050 08	8	4	2 984 001	96 79 805 08	OIL COOLER, PRE-ASSEMBLE
CIRCULATING PUMP	11 62 222 4	20	1	2 840 010	96 90 852 08	HEATING, PRE-ASSEMBLED
CIRCULATING PUMP	11 82 665 2	26	1	X1108052	11 08 052 5	WATER HEATING SYSTEM
CLADDING REAR PANEL 193X	97 00 140 4	5	1	2 830	91 73 054 08	INTERNAL PANELLING INSTA
CLAMP	10 87 595 2	1	1	X1087200	10 87 200 3	WORK LIGHT
CLAMP	62 02 909	13	1	2 200 048	96 91 652 08	EXPANSION TANK PRE-ASS.
CLAMP	96 82 907 08	1	1	2 925 008	96 82 906 08	STAND
CLAMP	96 82 909 08	2	1	2 925 000	96 89 944 08	CAMERA HOLDER, PREMOU
CLAMP - ADD-ON UNIT	10 14 370 7	10	1	X1015132	10 15 132 8	CABLE HARNESS MOUNTING
CLAMP DIN 3016-1 10X12XD1	73 81 679	3	1	3 790 043	96 79 334 08	LOCATION FIXTURE PRE-ASS.
CLAMP DIN 3016-1 10X15XD1	73 81 770	32	6	X1015132	10 15 132 8	CABLE HARNESS MOUNTING
CLAMP DIN 3016-1 10X20XD1	73 81 628	38	2	X1015132	10 15 132 8	CABLE HARNESS MOUNTING
CLAMP DIN 3016-1 10X25XD1	73 82 092	2	2	X1013911	10 13 911 2	OIL LINE PRE-ASSEMBLY
CLAMP DIN 3016-1 10X25XD1	73 82 092	47	4	X1015132	10 15 132 8	CABLE HARNESS MOUNTING
CLAMP DIN 3016-1 12X20XD1	73 81 629	39	5	X1015132	10 15 132 8	CABLE HARNESS MOUNTING
CLAMP DIN 3016-1 16X20XD1	73 82 085	13	1	X1014334	10 14 334 1	FUEL LINES
CLAMP DIN 3016-1 22X20XA1	73 81 286	11	1	X1014517	10 14 517 4	INTAKE STACK ASSEMBLY
CLAMP DIN 3016-1 22X20XD1	73 81 630	13	1	X1014517	10 14 517 4	INTAKE STACK ASSEMBLY
CLAMP DIN 3016-1 22X20XD1	73 81 630	42	3	X1015132	10 15 132 8	CABLE HARNESS MOUNTING
CLAMP DIN 3016-1 28X20XD1	11 48 108 0	25	1	2 541	91 76 744 08	ADD HEATING SUPERSTRUCT
CLAMP DIN 3016-1 28X20XD1	11 48 108 0	26	1	2 541 001	96 90 900 08	ADDNL.HEATING, PRE-ASSE
CLAMP DIN 3016-1 28X20XD1	11 48 108 0	22	3	2 840 010	96 90 852 08	HEATING, PRE-ASSEMBLED
CLAMP DIN 3016-1 6X15XD1 W	73 81 292	20	1	X1014334	10 14 334 2	LEAK OIL RETURN LINE
CLAMP DIN 3016-1 6X15XD1 W	73 81 292	9	6	X1014622	10 14 622 3	REGULATION BOOST PRESS
CLAMP DIN 3016-1 6X20XA1 W	11 00 059 3	10	2	X1014622	10 14 622 3	REGULATION BOOST PRESS
CLAMP DIN 3016-1 6X20XD1 W	73 82 088	14	1	X1014334	10 14 334 2	LEAK OIL RETURN LINE
CLAMP DIN 3016-1 8X15XD1 W	73 81 771	31	1	X1015132	10 15 132 8	CABLE HARNESS MOUNTING
CLAMP DIN 3016-1 8X20XD1 W	73 82 090	37	4	X1015132	10 15 132 8	CABLE HARNESS MOUNTING
CLAMP DIN 3017-1 16/12-20/9	46 01 105	6	1	X1013911	10 13 911 2	OIL LINE PRE-ASSEMBLY
CLAMP DIN 3017-1 16/12-20/9	46 01 105	(3)	4	X1014836	10 14 836 6	SEAL KIT DIESEL ENGINE
CLAMP EMVFSK 1 FEDERST	10 42 421 0	37	2	2 533 003	96 92 549 08	ELECTRIC ADD-ON PARTS CA
CLAMP EMVSK 12	60 20 428 08	38	2	2 533 003	96 92 549 08	ELECTRIC ADD-ON PARTS CA
CLAMP FITTING 1-3X21X9,3 ZE	26 21 013 08	68	0.04	2 830	91 73 054 08	INTERNAL PANELLING INSTA
CLAMP G-ST-52 FE//ZN20//C	97 03 985 9	7	3	2 680	91 76 774 08	EXHAUST GAS SYSTEM
CLAMP LOCKING DEVICE HA	70 42 317 08	25	1	2 260 006	96 90 104 08	BATTERY BOX, PRE-ASSEMB
CLAMP SURE-SEAL	60 52 155 08	527	2	2 920 641	96 92 552 08	WIRING HARNESS
CLAMP SURE-SEAL	60 52 155 08	77	1	3 106	91 72 924 08	TELESCOPIC SECT.5 PRE-AS
CLAMP WELDED CONST.	96 62 307 08	29	1	2 830 200	91 73 047 08	SLIDING DOOR INSTALLATION
CLAMP WELDED CONST.	96 62 308 08	30	1	2 830 200	91 73 047 08	SLIDING DOOR INSTALLATION
CLAMP WELDED CONST.	96 87 656 08	25	4	1 131 005	91 75 115 08	CRAWLER CENTRE PART PRE
CLAMP WELDED CONST. FE//	96 54 262 08	1	1	2 210 039	96 80 263 08	CLUTCH ACTUATOR
CLAMP-HALF 216-16 PP	60 20 007 08	301	26	2 975	96 77 850 08	ADDNL.HYDR. FOLDING JIB
CLAMP-HALF DIN 3015-1 10 PP	60 20 071 08	35	12	3 330 080	96 61 346 08	ADD-ON PARTS CYLINDER
CLAMP-HALF DIN 3015-1 10 PP	60 20 078 08	326	64	1 970 101	96 90 260 08	HYDRAULIC EQUIPM.CENTER
CLAMP-HALF DIN 3015-1 12 PP	60 20 074 08	41	4	2 650	91 84 841 08	UREA PLANT
CLAMP-HALF DIN 3015-1 15 PP	60 20 081 08	49	2	2 502	91 72 031 08	CONTROL STAND
CLAMP-HALF DIN 3015-1 18 AL	60 20 022 08	306	6	2 950 000	96 97 634 08	PIPEWORK AIR INSTALLATIO
CLAMP-HALF DIN 3015-1 L 0 R	73 65 090	309	62	1 970 101	96 90 260 08	HYDRAULIC EQUIPM.CENTER
CLAMP-HALF DIN 3015-1 L 2 R	73 62 946	312	4	2 975 009	96 78 506 08	ADD. PARTS SWING-AWAY JIB
CLAMP-HALF DIN 3015-1 L 2 R	73 62 946	71	4	3 101	91 72 919 08	PIVOT SECTION, PRE-ASSEMB
CLAMP-HALF DIN 3015-1 L 3 G	60 20 084 08	315	14	1 970 101	96 90 260 08	HYDRAULIC EQUIPM.CENTER
CLAMP-HALF DIN 3015-1 L 3 R	60 20 085 08	317	6	1 970 101	96 90 260 08	HYDRAULIC EQUIPM.CENTER

13.9.2016

etk_en_de_096608 LTR 1220

757

LIEBHERRAlphabetical index
Alphabetischer Index

Description	Item	Pos.	Quantity	Page	Assembly	Description
CLAMP-HALF DIN 3015-1 L 3 R	60 20 085 08	319	16	2 975 009	96 78 506 08	ADD. PARTS SWING-AWAY JIB
CLAMP-HALF DIN 3015-1 L 3 R	70 05 052	20	2	1 100 009	96 80 789 08	PROTECTION CPL.
CLAMP-HALF DIN 3015-1 L 3 R	70 05 052	(1)	10	2 920	91 73 244 08	ELECTR. SYSTEM F.SLEWING
CLAMP-HALF DIN 3015-1 L 3 R	70 05 052	72	4	3 101	91 72 919 08	PIVOT SECTION, PRE-ASSEMB
CLAMP-HALF DIN 3015-1 L 3 R	70 05 052	36	2	3 330 080	96 61 346 08	ADD-ON PARTS CYLINDER
CLAMP-HALF DIN 3015-1 L 3 R	70 05 052	42	4	3 552	91 72 683 08	HOSE DRUM FITTING
CLAMP-HALF DIN 3015-1 L 3 R	70 05 052	10	3	3 790 043	96 79 334 08	LOCATION FIXTURE PRE-ASS.
CLAMP-HALF DIN 3015-1 L 3 R	70 05 052	(10)	4	3 932 036	96 64 078 08	ELECTRIC F.BASE SECTION
CLAMP-HALF DIN 3015-1 L 4 R	60 20 088 08	321	4	1 970 101	96 90 260 08	HYDRAULIC EQUIPM.CENTER
CLAMP-HALF DIN 3015-1 L 5 R	60 20 090 08	304	2	2 975	96 77 850 08	ADDNL.HYDR. FOLDING JIB
CLAMP-HALF DIN 3015-1 L 5 R	60 20 091 08	315	4	2 970 000	96 90 254 08	HYDRAULICS UPPER CARRI
CLAMP-HALF DIN 3015-1 L 5 R	60 20 092 08	319	5	2 970 000	96 90 254 08	HYDRAULICS UPPER CARRI
CLAMP-HALF DIN 3015-1 L 6 R	60 20 101 08	309	6	1 974 105	96 79 551 08	HYDR.TRAVEL DRIVE
CLAMP-HALF DIN 3015-1 L 6 R	60 20 101 08	309	6	1 974 107	96 79 547 08	HYDR.TRAVEL DRIVE
CLAMP-HALF DIN 3015-3 Z 3 G	11 06 721 2	22	4	3 552	91 72 683 08	HOSE DRUM FITTING
CLAMP-HALF DIN 3015-3 Z 3 R	74 09 839	316	4	2 975 009	96 78 506 08	ADD. PARTS SWING-AWAY JIB
CLAMP-HALF L 3 R 22 AL	11 16 066 8	190	4	2 210	91 78 067 08	DRIVE ASSEMBLY, PRE-ASSE
CLAMP-HALF S 4 E 64 PP	10 49 288 8	325	8	2 950 000	96 97 634 08	PIPEWORK AIR INSTALLATIO
CLAMPING BOARD 6XM6	60 44 124 08	1	1	1 830 102	92 26 483 08	TERMINAL BOARD PRE-ASS.
CLAMPING LEVER M8 X10CRN	11 64 250 8	10	2	2 925 000	96 89 944 08	CAMERA HOLDER, PREMOU
CLAMPING PIECE 12 G20MN5	38 00 571 08	205	6	2 210	91 78 067 08	DRIVE ASSEMBLY, PRE-ASSE
CLAMPING PIECE 20X157X69 S	97 05 536 1	10	1	2 680	91 76 774 08	EXHAUST GAS SYSTEM
CLAMPING PIECE PA6G+OEL	97 68 737 08	3	2	2 925 000	96 89 944 08	CAMERA HOLDER, PREMOU
CLAMPING PROFILE 1,5-4X25X	11 00 221 8	3	2.22	2 840	91 76 762 08	HEATING CRANE DRIVER'S CA
CLAMPING PROFILE 2X13,5X2	10 30 060 0	11	4.2	2 830 200	91 73 047 08	SLIDING DOOR INSTALLATION
CLAMPING PROFILE PUR-HAU	70 14 524	7	3	2 984 001	96 79 805 08	OIL COOLER, PRE-ASSEMBLE
CLAMPING RING	11 35 506 7	10	1	X1014409	10 14 409 3	INJECTOR CPL.
CLAMPING RING RD10X12 PA6	28 81 825 08	35	1	2 541	91 76 744 08	ADD HEATING SUPERSTRUCT
CLAMPING SLEEVE 85X70X32	10 02 389 9	2	3	3 602 001	91 20 242 08	PIVOT SECTION, PRE-ASSEMB
CLAMPING SLEEVE 85X70X32	10 02 389 9	10	1	3 607	91 20 536 08	CONTROL CYLINDER PRE-ASS
CLAW	11 00 403 1	10	1	5 123 637	51 23 637 08	HYDRO CYLINDER
CLIP 23 ST	10 21 653 4	61	2	2 831	91 79 505 08	AIR COND. UNIT SUPERSTRU
CLOGGING INDICATOR	57 13 561 08	(4)	1	2 970 000	96 90 254 08	HYDRAULICS UPPER CARRI
CLOSING DEVICE	96 62 304 08	25	1	2 830 200	91 73 047 08	SLIDING DOOR INSTALLATION
CLOSING PIN 1.4305	97 01 912 9	52	1	2 830 200	91 73 047 08	SLIDING DOOR INSTALLATION
CLOSING PLATE	11 64 339 4	3	1	X1118259	11 18 259 7	VARIABLE DISPLACEMENT MO
CLOSING PLATE	11 64 339 4	3	1	X1121105	11 21 105 8	VARIABLE DISPLACEMENT MO
CLOSING RING	57 01 098 08	4	1	5 701 090	57 01 090 08	DRIVING GEAR
CLUTCH ACTUATOR	96 80 263 08	7	1	2 210	91 78 067 08	DRIVE ASSEMBLY, PRE-ASSE
CLUTCH WRENCH 90MM	96 67 964 08	100	1	1 750	91 72 573 08	TOOLS AND ACCESSORIES
COIL 24V	11 49 078 5	3	1	X1164746	11 64 746 2	VANE CELL MOTOR
COLD MACHINE OIL WAECO	11 21 180 3	101	0.18	2 831	91 79 505 08	AIR COND. UNIT SUPERSTRU
COLLAR NUT M10X1,5	73 61 602	22	2	X1087128	10 87 128 2	VARIABLE PUMP
COLLECTING PIPE 22L/10 A3C	10 87 115 1	300	1	2 970 000	96 90 254 08	HYDRAULICS UPPER CARRI
COLLECTING PIPE 42L/11 SPF	10 87 159 5	314	1	2 970 000	96 90 254 08	HYDRAULICS UPPER CARRI
COLLECTING PIPE A3CR6FRE	10 41 285 0	301	1	2 970 000	96 90 254 08	HYDRAULICS UPPER CARRI
COLLER BOLT	57 14 302 08	2	1	X1004002	10 04 002 4	POCKET LOCK
COMBI PLIERS DIN 5244 180	79 00 315 08	62	1	1 750 001	92 85 698 08	MAIN TOOLS
COMBINATED RADIATOR AL	10 87 063 7	100	1	2 210 008	96 89 813 08	RADIATOR, PRE-ASSEMBLED
COMPACT ROPE WINCH KSW	90 02 885 2	10	1	2 440 001	96 79 696 08	AUXILIARY HOISTING GEAR 2
COMPACT ROPE WINCH KSW	90 20 888 2	1	1	2 450	91 72 597 08	MAIN HOIST GEAR
COMPENSATOR	10 14 914 4	2	1	X1014180	10 14 180 3	EXHAUST NOZZLE ATTACHM
COMPRESSED-AIR SYST.SU	91 76 763 08	155	1		LTR 1220 -0	LIEBHERR LTR 1220
COMPRESSION RING	50 29 237 08	46	2	2 533 003	96 92 549 08	ELECTRIC ADD-ON PARTS CA
COMPRESSION RING DR/R22	50 29 325 08	9	1	2 270 001	96 89 997 08	FUEL TANK, PRE-ASSEMBLED
COMPRESSION RING DR/R26	50 29 328 08	312	1	2 950 000	96 97 634 08	PIPEWORK AIR INSTALLATIO
CONICAL MOUNT 70NR11	10 29 198 9	2	4	2 510 304	96 79 863 08	BEARING INSTALLATION
CONICAL SPRING WASHER D	42 53 012 08	58	1	3 601 002	91 20 237 08	ADAPTER PRE-ASS.
CONNECTING CABLE 4M	11 69 229 9	4	1	X1045027	10 45 027 3	ANTENNA
CONNECTING DEVICE EN 354	11 49 191 0	3	1	1 793 010	91 69 598 08	PERSONAL PROTECTION EQ

13.9.2016

etk_en_de_096608 LTR 1220

758

LIEBHERRAlphabetical index
Alphabetischer Index

Description	Item	Pos.	Quantity	Page	Assembly	Description
CONNECTING LINE 7X0,25-10,0	10 47 299 5	30	1	2 932	91 76 832 08	SWITCHBOX MOUNTING PART
CONNECTING LINE ADD-ON R-	10 14 967 7	230	1	X1014341	10 14 341 7	DIESEL ENGINE
CONNECTING LINE R-MOTORX	10 14 154 9	1	1	X1014736	10 14 736 4	AIR INTAKE ASSEMBLY
CONNECTING LUG	95 02 046 08	194	1	2 970 000	96 90 254 08	HYDRAULICS UPPER CARRI
CONNECTING PIECE AI Rm>2	10 12 166 6	1	1	X1012166	10 12 166 7	CONNECTING PIECE W.O-RIN
CONNECTING PIECE PRE-ASS	10 14 179 0	217	1	X1014341	10 14 341 7	DIESEL ENGINE
CONNECTING PIECE W.O-RIN	10 12 166 7	4	1	X1013256	10 13 256 0	OIL SUMP WITH FASTENING
CONNECTING PIECE W.O-RIN	10 12 166 7	1	1	X1014116	10 14 116 7	SEAL KIT OIL SUMP
CONNECTING PIPE GERADE	11 00 070 0	11	1	2 541	91 76 744 08	ADD HEATING SUPERSTRUCT
CONNECTING PIPE GERADE	11 00 070 0	21	2	2 840	91 76 762 08	HEATING CRANE DRIVER'S CA
CONNECTING PIPE GERADE	11 00 070 0	5	1	2 840 010	96 90 852 08	HEATING, PRE-ASSEMBLED
CONNECTING PLATE	10 00 830 8	2	1	X1121079	11 21 079 8	VARIABLE PUMP
CONNECTING PLATE	10 42 515 7	19	1	X1035449	10 35 449 3	CABLE REEL
CONNECTING PLATE	10 87 357 0	3	1	X1121079	11 21 079 5	VARIABLE PUMP
CONNECTING PLATE	51 06 295 08	175	1	2 970 000	96 90 254 08	HYDRAULICS UPPER CARRI
CONNECTING PLATE	51 06 295 08	173	1	2 971 000	96 77 848 08	HYDR.AUXILIARY HOISTING
CONNECTING PLATE	51 10 583 08	196	1	2 970 000	96 90 254 08	HYDRAULICS UPPER CARRI
CONNECTING PLATE	57 01 092 08	4	1	5 102 294	51 02 294 08	HYDRO MOTOR
CONNECTING PLATE	57 19 072 08	2	1	X1087128	10 87 128 2	VARIABLE PUMP
CONNECTING ROD BEARING 8	10 14 510 0	(2)	1	X1014341	10 14 341 7	DIESEL ENGINE
CONNECTING ROD BEARING 8	10 14 510 1	(3)	1	X1014341	10 14 341 7	DIESEL ENGINE
CONNECTING ROD BEARING	90 73 699	(3)	1	X1014341	10 14 341 7	DIESEL ENGINE
CONNECTING ROD BEARING	90 75 607	(2)	1	X1014341	10 14 341 7	DIESEL ENGINE
CONNECTION BLOCK	51 10 559 08	169	1	2 970 000	96 90 254 08	HYDRAULICS UPPER CARRI
CONNECTION FLANGE	51 10 576 08	188	1	2 970 000	96 90 254 08	HYDRAULICS UPPER CARRI
CONNECTION FLANGE	51 10 576 08	172	1	2 971 000	96 77 848 08	HYDR.AUXILIARY HOISTING
CONNECTION PIECE	96 32 324 08	3	2	2 200 048	96 91 652 08	EXPANSION TANK PRE-ASS.
CONNECTION STUB	92 75 862 01	12	1	9 020 010	90 20 010 3	OIL-GAUGING INSTRUMENT
CONNECTION STUB	92 75 862 01	12	2	9 020 010	90 20 010 4	OIL-GAUGING INSTRUMENT
CONNECTOR PIN 0,75-2,0MM2	10 10 006 2	669	4	2 920 641	96 92 552 08	WIRING HARNESS
CONNECTOR PLUG A AX	60 23 370 08	518	1	2 932 064	96 92 564 08	CABLES, BASIC CONSTRUCTI
CONROD	57 15 825 08	11	1	5 700 161	57 00 161	AIR COMPRESSOR
CONROD R-MOTORX88	11 34 807 2	60	4	X1014341	10 14 341 7	DIESEL ENGINE
CONSOLE 4X1167X434 S315M	97 06 066 2	4	1	2 650	91 84 841 08	UREA PLANT
CONSOLE 4X163X242 S315MC	97 05 838 2	11	2	2 510 003	96 89 185 08	SLEWING PLATFORM PANELLI
CONSOLE 4X257X253 S315MC	97 05 639 1	(7)	1	2 970 000	96 90 254 08	HYDRAULICS UPPER CARRI
CONSOLE 4X277X179 S315MC	97 06 522 9	42	1	2 210	91 78 067 08	DRIVE ASSEMBLY, PRE-ASSE
CONSOLE 4X470X340 S315MC	97 05 638 9	(6)	1	2 970 000	96 90 254 08	HYDRAULICS UPPER CARRI
CONSOLE AUX. REPLENISHIN	91 72 694 08	389	1		LTR 1220 -0	LIEBHERR LTR 1220
CONSOLE FE//ZN20//C	96 93 002 08	31	1	2 260 006	96 90 104 08	BATTERY BOX, PRE-ASSEMB
CONSOLE FOR FILTER PRE-A	10 13 392 8	1	1	X1014679	10 14 679 1	FUEL FINE-FILTER ASSEMBLY
CONSOLE PRE-ASS.	92 38 798 08	40	1	3 510	91 72 675 08	TRANSPORT MOUNTING
CONSOLE PRE-ASS.	96 86 464 08	2	1	2 790 023	91 72 694 08	CONSOLE AUX. REPLENISHIN
CONSOLE PRE-ASS.	96 87 288 08	1	1	1 790 589	96 88 116 08	CROSS BEAM
CONSOLE PRE-ASS.	96 94 310 08	(3)	1	2 970 000	96 90 254 08	HYDRAULICS UPPER CARRI
CONSOLE PRE-ASS. FE//ZN20//	96 90 119 08	8	2	2 260 006	96 90 104 08	BATTERY BOX, PRE-ASSEMB
CONSOLE X5CrNi18-10	10 14 967 9	3	1	X1014967	10 14 967 7	CONNECTING LINE ADD-ON
CONTACT 0,5-1MM2	60 23 003 08	125	99	2 920 641	96 92 552 08	WIRING HARNESS
CONTACT 0,5-1MM2	60 23 291 08	617	4	2 920 641	96 92 552 08	WIRING HARNESS
CONTACT 1-2,5MM2	60 23 001 08	121	23	2 920 641	96 92 552 08	WIRING HARNESS
CONTACT BOW	69 10 416 08	19	21	X1134677	11 34 677 9	SLIP RING TRANSMITTER
CONTACT BOW HOLDER	10 35 912 8	21	2	X1134677	11 34 677 9	SLIP RING TRANSMITTER
CONTACT BOW HOLDER	69 10 431 08	17	35	X1134677	11 34 677 9	SLIP RING TRANSMITTER
CONTACT GUARD	96 87 984 08	2	1	2 680	91 76 774 08	EXHAUST GAS SYSTEM
CONTACT LOCK 2-POL	73 68 241	521	2	2 920 641	96 92 552 08	WIRING HARNESS
CONTACT LOCK DT 12 POLIG	10 21 677 2	515	1	2 920 641	96 92 552 08	WIRING HARNESS
CONTACT LOCK DT V-KEIL	10 34 251 9	510	3	2 920 641	96 92 552 08	WIRING HARNESS
CONTACT LOCK DT-STECKER	73 68 248	507	1	2 920 641	96 92 552 08	WIRING HARNESS
CONTACT RETAINING PIN 9P	10 04 510 1	528	2	2 932 064	96 92 564 08	CABLES, BASIC CONSTRUCTI
CONTACT RETAINING PIN JPT	10 09 986 7	511	7	2 932 064	96 92 564 08	CABLES, BASIC CONSTRUCTI

13.9.2016

etk_en_de_096608 LTR 1220

759

LIEBHERRAlphabetical index
Alphabetischer Index

Description	Item	Pos.	Quantity	Page	Assembly	Description
CONTACT RETAINING PIN JPT	10 09 986 8	522	9	2 932 064	96 92 564 08	CABLES, BASIC CONSTRUCTI
CONTACT SET	57 18 511 08	5	1	X1080206	10 80 206 4	ROPE LENGTH INDICATOR
CONTAINER 2,5 KG	10 03 827 1	29	1	X1032706	10 32 706 5	ELECTRIC PUMP
CONTAINER 2,5 KG	10 03 827 1	26	1	X1134752	11 34 752 6	ELECTRIC PUMP
CONTAINER COVER	10 40 981 7	34	1	X1032706	10 32 706 5	ELECTRIC PUMP
CONTAINER COVER	10 66 391 1	40	1	X1134752	11 34 752 6	ELECTRIC PUMP
CONTAINER PLUG	57 00 662 08	4	1	5 028 065	50 28 065 08	EQUALIZING RESERVOIR
CONTAINER SCREW JOINT	11 63 212 5	(1)	1	2 971 000	96 77 848 08	HYDR.AUXILIARY HOISTING
CONTROL BLOCK	10 02 421 1	160	1	2 975 009	96 78 506 08	ADD. PARTS SWING-AWAY JIB
CONTROL BLOCK 320BAR SP	11 21 175 6	21	1	2 970 000	96 90 254 08	HYDRAULICS UPPER CARRI
CONTROL BLOCK 365BAR SP	10 41 310 6	22	1	2 970 000	96 90 254 08	HYDRAULICS UPPER CARRI
CONTROL BLOCK 380BAR SP	11 34 103 5	27	1	2 970 000	96 90 254 08	HYDRAULICS UPPER CARRI
CONTROL BLOCK 420BAR SP	11 64 318 3	21	1	1 970 101	96 90 260 08	HYDRAULIC EQUIPM.CENTER
CONTROL BLOCK 420BAR SP	11 64 318 4	22	1	1 970 101	96 90 260 08	HYDRAULIC EQUIPM.CENTER
CONTROL BLOCK SPF	10 03 850 9	21	1	2 975 300	96 94 263 08	AUX. HYDR. FOLDING JIB SP
CONTROL BLOCK SPF	10 33 288 2	24	1	2 970 000	96 90 254 08	HYDRAULICS UPPER CARRI
CONTROL BLOCK SPF	11 60 110 5	26	1	2 970 000	96 90 254 08	HYDRAULICS UPPER CARRI
CONTROL BOX ANNEXE	10 14 422 7	571	1	X1014341	10 14 341 7	DIESEL ENGINE
CONTROL CYLINDER PRE-ASS	91 20 536 08	7	1	3 600	91 20 236 08	BIP. SW-AWAY JIB HYDR. PRE
CONTROL ELEMENT	11 16 191 7	4	1	X1118259	11 18 259 6	VARIABLE DISPLACEMENT MO
CONTROL ELEMENT	11 16 191 7	4	1	X1118259	11 18 259 7	VARIABLE DISPLACEMENT MO
CONTROL ELEMENT	11 16 191 7	4	1	X1121105	11 21 105 8	VARIABLE DISPLACEMENT MO
CONTROL GEAR	10 87 426 1	3	1	X1108052	11 08 052 5	WATER HEATING SYSTEM
CONTROL GEAR	10 87 426 1	50	1	X1108052	11 08 052 5	WATER HEATING SYSTEM
CONTROL GEAR NICHT LACK	10 14 403 9	(154)	1	2 680	91 76 774 08	EXHAUST GAS SYSTEM
CONTROL LEAD 5 X 0,5 SPF	60 04 629 08	(5)	1.46	3 780	91 75 984 08	ELECTRIC MEASURING & WAR
CONTROL PARTS	90 79 870	110	4	X1014341	10 14 341 7	DIESEL ENGINE
CONTROL STAND	91 72 031 08	135	1		LTR 1220 -0	LIEBHERR LTR 1220
CONTROL UNIT	10 47 138 4	5	1	X1121079	11 21 079 5	VARIABLE PUMP
CONTROL UNIT	11 69 058 8	5	1	X1087101	10 87 101 7	VARIABLE PUMP
CONTROL UNIT	11 69 058 8	5	1	X1118270	11 18 270 8	VARIABLE PUMP
CONTROL VALVE	11 69 243 9	50	1	X1087104	10 87 104 3	VARIABLE PUMP
COOLANT PIPE BEND ADD-ON	10 14 274 2	382	1	X1014341	10 14 341 7	DIESEL ENGINE
COOLER COVER CPL.	96 80 468 08	1	1	2 510 003	96 89 185 08	SLEWING PLATFORM PANELLI
COOLER COWL	96 81 004 08	10	1	2 510 018	96 80 468 08	COOLER COVER CPL.
COOLER GRILL	96 00 178 7	20	1	2 510 018	96 80 468 08	COOLER COVER CPL.
COOLING WATER AIR BLEED	10 14 274 4	387	1	X1014341	10 14 341 7	DIESEL ENGINE
COOLING WATER HOSE 55/6	97 05 089 4	251	1	2 210	91 78 067 08	DRIVE ASSEMBLY, PRE-ASSE
COOLING WATER HOSE 55/65	97 05 089 3	250	1	2 210	91 78 067 08	DRIVE ASSEMBLY, PRE-ASSE
COOLING WATER HOSE DN10	11 62 176 9	290	5	2 200	91 72 705 08	DRIVE ASSEMBLY CPL.
COOLING WATER HOSE DN20	11 62 177 0	14	0.1	2 541	91 76 744 08	ADD HEATING SUPERSTRUCT
COOLING WATER HOSE DN20	11 62 177 0	28	0.07	2 541 001	96 90 900 08	ADDNL.HEATING, PRE-ASSE
COOLING WATER HOSE DN20	11 62 177 0	23	0.75	2 840	91 76 762 08	HEATING CRANE DRIVER'S CA
COOLING WATER HOSE DN20	11 62 177 0	24	0.5	2 840	91 76 762 08	HEATING CRANE DRIVER'S CA
COOLING WATER HOSE DN20	11 62 177 0	12	0.06	2 840 010	96 90 852 08	HEATING, PRE-ASSEMBLED
COOLING WATER HOSE DN20	11 62 177 0	14	0.7	2 840 010	96 90 852 08	HEATING, PRE-ASSEMBLED
COOLING WATER HOSE DN22	11 62 177 2	291	1.5	2 200	91 72 705 08	DRIVE ASSEMBLY CPL.
COOLING WATER HOSE DN22	11 62 177 2	290	0.207	2 210	91 78 067 08	DRIVE ASSEMBLY, PRE-ASSE
COOLING WATER HOSE DN42-	77 42 028 08	844	0.5	1 974 110	96 79 738 08	HOSE LINES CRAWLER
COOLING WATER HOSE DN42-	77 42 028 08	829	0.5	1 974 111	96 79 737 08	HOSE LINES CRAWLER
COOLING WATER LINE 12X2	10 14 517 7	1	1	X1014527	10 14 527 8	ACCESSORIES AIR COMPRES
COOLING WATER LINE 12X2	10 14 517 8	2	1	X1014527	10 14 527 8	ACCESSORIES AIR COMPRES
COPPER PASTE 850g	10 00 255 2	132	1	X1014072	10 14 072 9	EXHAUST TC MOUNTING
CORE PIN DIN 1472 4X12	43 11 002 01	24	1	9 392 940	93 92 940 01	ROPE DRUM
CORE PIN DIN 1473 5X24	43 12 043 01	18	1	9 392 940	93 92 940 01	ROPE DRUM
CORE PIN ISO 8740 3X20	43 12 005 01	91	3	9 000 890	90 00 890 1	SLEWING GEAR DRIVE
CORRUGATED PIPE DN10 PA	10 47 542 6	160	3.4	1 920 076	96 62 041 08	ANTENNA CPL.
COTTER PIN	96 80 148 08	13	4	1 630	91 72 569 08	HYDRAULIC SUPPORT
COUNTER NUT M25X1,5 POLY	10 04 269 6	13	2	2 780 000	91 84 627 08	EXTERNAL FEED
COUNTER NUT PG16 KUNST	60 24 196 08	9	1	2 780 000	91 84 627 08	EXTERNAL FEED

13.9.2016

etk_en_de_096608 LTR 1220

760

LIEBHERRAlphabetical index
Alphabetischer Index

Description	Item	Pos.	Quantity	Page	Assembly	Description
COUNTERSUNK SCREW AEH	40 86 041 08	45	4	2 502	91 72 031 08	CONTROL STAND
COUNTERSUNK SCREW AEH	40 86 041 08	3	8	2 510 025	96 90 160 08	FLAP LEFT FRONT PRE-ASS.
COUNTERSUNK SCREW AEH	40 86 041 08	13	12	2 510 035	96 89 235 08	FLAP RIGHT PRE-ASS.
COUNTERSUNK SCREW DIN	40 01 967	40	36	1 515 003	96 80 462 08	ADD-ON PARTS
COUNTERSUNK SCREW DIN	49 01 548	15	16	3 106	91 72 924 08	TELESCOPIC SECT.5 PRE-AS
COUNTERSUNK SCREW DIN	40 86 022 08	11	2	2 444	91 74 132 08	SELF-ERECT. AUX. HOIST GEA
COUNTERSUNK SCREW DIN	40 86 022 08	10	8	2 560 001	96 79 369 08	COUNTERWEIGHT CPL.
COUNTERSUNK SCREW DIN	40 86 027 08	16	56	1 100	91 75 760 08	CRAWLER TRACK TRAVEL G
COUNTERSUNK SCREW DIN 7	40 86 064 08	46	8	2 932 042	96 92 566 08	BASE ASSEMBLY
COUNTERSUNK SCREW DIN 7	40 86 035 08	33	4	2 502	91 72 031 08	CONTROL STAND
COUNTERSUNK SCREW DIN 7	40 86 035 08	20	2	2 532 010	91 61 683 08	AIR DUCT
COUNTERSUNK SCREW DIN 7	40 86 042 08	18	14	2 260 006	96 90 104 08	BATTERY BOX, PRE-ASSEMB
COUNTERSUNK SCREW DIN 7	40 86 042 08	16	8	2 932	91 76 832 08	SWITCHBOX MOUNTING PART
COUNTERSUNK SCREW DIN 7	40 86 042 08	51	16	2 932 042	96 92 566 08	BASE ASSEMBLY
COUNTERSUNK SCREW DIN 7	61 61 548 08	11	4	2 526	91 61 625 08	WINDOW ASSEMBLY
COUNTERSUNK SCREW DIN 7	61 61 548 08	6	4	3 750 008	91 72 682 08	LADDER ATTACHMENT
COUNTERSUNK SCREW DIN 7	40 86 002 08	16	6	2 500	91 72 599 08	CRANE DRIVER CAB ADDITIO
COUNTERSUNK SCREW DIN 7	40 86 002 08	12	8	2 526	91 61 625 08	WINDOW ASSEMBLY
COUNTERSUNK SCREW DIN 7	40 86 002 08	13	8	2 526 003	96 64 979 08	FRONT WINDOW CPL.
COUNTERSUNK SCREW DIN 7	40 86 002 08	18	4	2 830 200	91 73 047 08	SLIDING DOOR INSTALLATION
COUNTERSUNK SCREW DIN	11 11 390 6	33	4	1 515 003	96 80 462 08	ADD-ON PARTS
COUNTERSUNK SCREW DIN	40 86 036 08	10	4	2 526 001	96 57 844 08	ROOF WINDOW PRE-ASS.
COUNTERSUNK SCREW DIN 7	40 86 003 08	17	16	1 630	91 72 569 08	HYDRAULIC SUPPORT
COUNTERSUNK SCREW DIN 7	40 86 003 08	51	3	3 101	91 72 919 08	PIVOT SECTION, PRE-ASSEMB
COUNTERSUNK SCREW DIN 7	40 86 003 08	57	6	3 102	91 72 920 08	TELESCOPIC SECTION 1 PRE
COUNTERSUNK SCREW DIN 7	40 02 551	64	4	1 100	91 75 760 08	CRAWLER TRACK TRAVEL G
COUNTERSUNK SCREW DIN 7	40 02 551	32	6	X1087366	10 87 366 7	LUFFING CYLINDER
COUNTERSUNK SCREW DIN 7	40 02 551	3	3	X1134677	11 34 677 9	SLIP RING TRANSMITTER
COUNTERSUNK SCREW DIN 7	40 86 010 08	20	4	2 502	91 72 031 08	CONTROL STAND
COUNTERSUNK SCREW ISO 2	40 71 110 01	(4)	4	2 975 009	96 78 506 08	ADD. PARTS SWING-AWAY JIB
COUNTERSUNK SCREW ISO 7	46 35 268	44	4	3 601 002	91 20 237 08	ADAPTER PRE-ASS.
COUNTERSUNK SCREW ISO 7	40 02 312	12	12	2 340 001	96 90 503 08	OIL TANK PRE-ASS.
COUNTERSUNK SCREW ISO 7	46 35 125	30	4	2 510 018	96 80 468 08	COOLER COVER CPL.
COUNTERWEIGHT CPL.	96 79 369 08	1	1	2 560	91 72 606 08	COUNTERWEIGHT WITH CLAM
COUNTERWEIGHT CPL. 2400X	96 79 165 08	41	1	2 570	91 74 040 08	ADDITIONAL BALLAST
COUNTERWEIGHT CPL. 2400X	96 79 165 08	31	2	2 572 001	91 74 045 08	BALLAST
COUNTERWEIGHT CPL. 2400X	96 79 168 08	40	1	2 570	91 74 040 08	ADDITIONAL BALLAST
COUNTERWEIGHT CPL. 2400X	96 79 168 08	30	2	2 572 001	91 74 045 08	BALLAST
COUNTERWEIGHT WELDED	96 79 375 08	1	1	2 560 001	96 79 369 08	COUNTERWEIGHT CPL.
COUNTERWEIGHT WITH CLAM	91 72 606 08	146	1		LTR 1220 -0	LIEBHERR LTR 1220
COUPLING	97 06 681 9	101	1	2 210	91 78 067 08	DRIVE ASSEMBLY, PRE-ASSE
COUPLING PLUG	77 43 727 08	2	2	2 440 012	92 14 441 08	CENTRAL LUBRICATING SYS
COUPLING PLUG	77 43 727 08	12	1	2 711	91 72 612 08	CENT. LUBRIC. SYSTEM SUP
COUPLING PLUG 12-S	51 15 013 08	154	1	1 974 105	96 79 551 08	HYDR.TRAVEL DRIVE
COUPLING PLUG 12-S	51 15 013 08	154	1	1 974 107	96 79 547 08	HYDR.TRAVEL DRIVE
COUPLING PLUG 25-S	51 05 997 08	160	1	2 971 000	96 77 848 08	HYDR.AUXILIARY HOISTING
COUPLING PLUG 3/8"-10L SPF	10 03 199 0	162	1	2 975 009	96 78 506 08	ADD. PARTS SWING-AWAY JIB
COUPLING PLUG B2 10-L	51 15 150 08	151	2	3 975	96 77 845 08	HYDR.F.TELESCOPIC BOOM
COUPLING PLUG B3 16-S	51 15 086 08	153	3	2 975	96 77 850 08	ADDNL.HYDR. FOLDING JIB
COUPLING PLUG B3 16-S	51 15 086 08	152	1	2 975 009	96 78 506 08	ADD. PARTS SWING-AWAY JIB
COUPLING PLUG B6 22-L	51 15 081 08	163	1	2 971 000	96 77 848 08	HYDR.AUXILIARY HOISTING
COUPLING PLUG B6 28-L	51 15 011 08	156	1	1 974 105	96 79 551 08	HYDR.TRAVEL DRIVE
COUPLING PLUG B6 28-L	51 15 011 08	156	1	1 974 107	96 79 547 08	HYDR.TRAVEL DRIVE
COUPLING PLUG B8 38-S	51 15 123 08	150	2	1 974 105	96 79 551 08	HYDR.TRAVEL DRIVE
COUPLING PLUG B8 38-S	51 15 123 08	150	2	1 974 107	96 79 547 08	HYDR.TRAVEL DRIVE
COUPLING PLUG B8 38-S	51 15 123 08	155	2	2 971 000	96 77 848 08	HYDR.AUXILIARY HOISTING
COUPLING SLEEVE	77 43 726 08	1	1	2 440 012	92 14 441 08	CENTRAL LUBRICATING SYS
COUPLING SLEEVE	77 43 726 08	11	1	2 711	91 72 612 08	CENT. LUBRIC. SYSTEM SUP
COUPLING SLEEVE 3/8"-10L	10 03 198 9	155	1	2 975	96 77 850 08	ADDNL.HYDR. FOLDING JIB
COUPLING SLEEVE B2 12-L	51 15 058 08	176	2	2 970 000	96 90 254 08	HYDRAULICS UPPER CARRI

13.9.2016

etk_en_de_096608 LTR 1220

761

LIEBHERRAlphabetical index
Alphabetischer Index

Description	Item	Pos.	Quantity	Page	Assembly	Description
COUPLING SLEEVE B2 12-S	51 15 015 08	151	2	1 970 101	96 90 260 08	HYDRAULIC EQUIPM.CENTER
COUPLING SLEEVE B3 16-S	51 15 059 08	151	3	2 975	96 77 850 08	ADDNL.HYDR. FOLDING JIB
COUPLING SLEEVE B3 16-S	51 15 059 08	153	1	2 975 009	96 78 506 08	ADD. PARTS SWING-AWAY JIB
COUPLING SLEEVE B6 22-L	51 15 082 08	162	1	2 971 000	96 77 848 08	HYDR.AUXILIARY HOISTING
COUPLING SLEEVE B6 25-S	51 05 996 08	158	1	2 971 000	96 77 848 08	HYDR.AUXILIARY HOISTING
COUPLING SLEEVE B6 28-L	51 15 010 08	154	2	1 970 101	96 90 260 08	HYDRAULIC EQUIPM.CENTER
COUPLING SLEEVE B8 38-S	51 15 122 08	152	4	1 970 101	96 90 260 08	HYDRAULIC EQUIPM.CENTER
COUPLING SLEEVE B8 38-S	51 15 122 08	153	2	2 971 000	96 77 848 08	HYDR.AUXILIARY HOISTING
COUPLING SOCKET	60 50 127 08	7	1	2 780 000	91 84 627 08	EXTERNAL FEED
COUPLING SOCKET 4-POL SP	10 67 849 1	5	1	2 920 641	96 92 552 08	WIRING HARNESS
COUPLING SOCKET 4-POL SP	10 67 849 1	6	1	2 920 641	96 92 552 08	WIRING HARNESS
COUPLING SOCKET 4-POL SP	10 67 849 1	7	1	2 920 641	96 92 552 08	WIRING HARNESS
COUPLING SOCKET 4-POL SP	10 67 849 1	8	1	2 920 641	96 92 552 08	WIRING HARNESS
COUPLING SOCKET 4-POL SP	10 67 849 1	9	1	2 920 641	96 92 552 08	WIRING HARNESS
COUPLING SOCKET 4-POL SP	68 00 014 08	(6)	1	3 780	91 75 984 08	ELECTRIC MEASURING & WAR
COUPLING SOCKET 4-POLE	68 00 000 08	(7)	1	3 780	91 75 984 08	ELECTRIC MEASURING & WAR
COVER	10 11 709 4	10	1	X1011611	10 11 611 0	LOCKING PIECES
COVER	10 12 231 9	1	1	9 078 301	90 78 301	LOCKING PIECES
COVER	10 28 635 3	296	1	3 930 064	96 87 087 08	TERMINAL BOX CPL.
COVER	10 29 724 1	5	1	X1087170	10 87 170 0	AIR FILTER
COVER	10 33 102 6	61	1	2 533 003	96 92 549 08	ELECTRIC ADD-ON PARTS CA
COVER	10 65 050 7	(2)	1	2 790 040	91 60 499 08	MIRROR ATTACHM.IN CRANE
COVER	10 66 305 9	7	1	X1087128	10 87 128 2	VARIABLE PUMP
COVER	10 87 323 9	7	1	7 900 391	79 00 391 08	HAND PUMP
COVER	11 00 299 0	22	1	X1111334	11 11 334 3	OPERATOR SEAT
COVER	11 00 517 0	17	1	X1111334	11 11 334 3	OPERATOR SEAT
COVER	11 17 127 0	32	1	X1111334	11 11 334 3	OPERATOR SEAT
COVER	60 27 617 08	6	1	2 932 167	96 75 895 08	TERMINAL STRIP
COVER	63 61 093 01	4	1	2 932 167	96 75 895 08	TERMINAL STRIP
COVER	70 27 755	2	1	X1030300	10 30 300 7	FUEL PREFILTER
COVER	92 73 690	6	1	X1014403	10 14 403 6	POWER TAKE-OFF ADD-ON
COVER 10X220X220 ALMG3 F2	97 22 729 08	4	1	2 340 001	96 90 503 08	OIL TANK PRE-ASS.
COVER 25X300X300 PA6G	97 30 779 08	11	3	3 101	91 72 919 08	PIVOT SECTION, PRE-ASSEMB
COVER 289X289X12 PA6G	97 02 720 3	62	3	3 102	91 72 920 08	TELESCOPIC SECTION 1 PRE
COVER 289X289X12 PA6G	97 02 720 3	62	3	3 103	91 72 921 08	TELESCOPIC SECT.2 PRE-AS
COVER 289X289X12 PA6G	97 02 720 3	62	3	3 104	91 72 922 08	TELESCOPIC SECT.3 PRE-ASS
COVER 289X289X12 PA6G	97 02 720 3	62	3	3 105	91 72 923 08	TELESCOPIC SECT.IV PRE-A
COVER 4X1260X860 ALMG3 H	97 03 186 0	10	1	1 131 005	91 75 115 08	CRAWLER CENTRE PART PRE
COVER 4x83x84 S315MC FE//	97 04 776 08	8	2	3 330 080	96 61 346 08	ADD-ON PARTS CYLINDER
COVER 635X575X95 ABS	97 00 703 0	2	1	2 840	91 76 762 08	HEATING CRANE DRIVER'S CA
COVER 8X735X83 PE SCHWAR	97 00 857 2	13	1	2 526	91 61 625 08	WINDOW ASSEMBLY
COVER AI Rm>200N/m	10 12 796 7	1	1	X1012797	10 12 797 9	LOCKING PIECES
COVER COMPL.	96 35 445 08	26	5	2 510 003	96 89 185 08	SLEWING PLATFORM PANELLI
COVER COMPL.	96 40 934 08	9	1	2 510 003	96 89 185 08	SLEWING PLATFORM PANELLI
COVER COMPL.	96 61 678 08	2	1	1 920 168	96 80 461 08	SWITCH BOX COMPL.
COVER COMPL.	96 94 935 08	19	1	2 510 003	96 89 185 08	SLEWING PLATFORM PANELLI
COVER EN AC-AI Si8	10 12 411 6	1	1	X1011566	10 11 566 4	LOCKING PIECES
COVER GLUED	96 61 897 08	1	1	1 920 507	96 61 678 08	COVER COMPL.
COVER HOOD	10 45 101 7	23	1	X1035449	10 35 449 3	CABLE REEL
COVER LID	11 17 130 6	3	1	X1148225	11 48 225 2	WIND VELOCITY TRANSMITTE
COVER LID 112,7 PPA	10 11 583 2	7	1	X1015522	10 15 522 7	OIL SUMP PRE-ASS.
COVER LID 28X30 POLYACETA	59 15 709 08	102	3	2 510 003	96 89 185 08	SLEWING PLATFORM PANELLI
COVER LID 28X30 POLYACETA	59 15 709 08	51	1	2 533 003	96 92 549 08	ELECTRIC ADD-ON PARTS CA
COVER LID 28X30 POLYACETA	59 15 709 08	6	1	2 533 053	96 95 849 08	ELECT.EQUIPMENT INSTRUM.
COVER LID 28X30 POLYACETA	59 15 709 08	8	1	2 932 187	96 80 631 08	PRE-ASSEMBLY MOUNTING U
COVER LID 36X22 PVC-SW	10 21 589 2	9	1	2 790 024	96 67 077 08	MIRROR RETAINER PRE-ASS.
COVER LID DT-LC01 PA66	10 87 060 4	532	1	2 920 641	96 92 552 08	WIRING HARNESS
COVER NG16 S1	11 00 270 4	3	3	X1160110	11 60 110 5	CONTROL BLOCK
COVER PLATE	10 87 380 9	11	1	X1009712	10 09 712 6	HOSE REEL
COVER PLATE PRE-ASS.	96 50 215 08	46	2	2 502	91 72 031 08	CONTROL STAND

13.9.2016

etk_en_de_096608 LTR 1220

762

LIEBHERRAlphabetical index
Alphabetischer Index

Description	Item	Pos.	Quantity	Page	Assembly	Description
COVER PLATE ST.CONST.	96 90 161 08	3	1	2 510 002	96 90 159 08	SLEWING PLATFORM PANELLI
COVER PLATE ST.CONST. SP	96 89 288 08	3	1	2 510 003	96 89 185 08	SLEWING PLATFORM PANELLI
COVER PRE-ASSY.	96 79 722 08	9	1	1 401 001	91 81 976 08	CRAWLER SUPPORT PREASS
COVER PRE-ASSY.	96 79 723 08	10	1	1 401 001	91 81 976 08	CRAWLER SUPPORT PREASS
COVER PRE-ASSY.	96 79 723 08	10	1	1 411 001	91 81 985 08	CRAWLER SUPPORT PREASS
COVER PRE-ASSY.	96 79 724 08	11	4	1 401 001	91 81 976 08	CRAWLER SUPPORT PREASS
COVER PRE-ASSY.	96 79 724 08	11	4	1 411 001	91 81 985 08	CRAWLER SUPPORT PREASS
COVER PRE-ASSY.	96 80 558 08	9	1	1 411 001	91 81 985 08	CRAWLER SUPPORT PREASS
COVER PRE-ASSY.	96 82 701 08	29	1	1 401 001	91 81 976 08	CRAWLER SUPPORT PREASS
COVER PRE-ASSY.	96 82 701 08	29	1	1 411 001	91 81 985 08	CRAWLER SUPPORT PREASS
COVER PRE-ASSY.	96 82 742 08	33	1	1 401 001	91 81 976 08	CRAWLER SUPPORT PREASS
COVER PRE-ASSY.	96 82 742 08	33	1	1 411 001	91 81 985 08	CRAWLER SUPPORT PREASS
COVER PRE-ASSY.	96 87 091 08	34	1	1 401 001	91 81 976 08	CRAWLER SUPPORT PREASS
COVER PRE-ASSY.	96 87 091 08	34	1	1 411 001	91 81 985 08	CRAWLER SUPPORT PREASS
COVER RD190X6 S355MC FE//	93 55 088 08	52	8	1 100	91 75 760 08	CRAWLER TRACK TRAVEL G
COVER RD330X27 PA6G	97 21 447 08	8	1	3 101	91 72 919 08	PIVOT SECTION, PRE-ASSEMB
COVER SEAL HNBR	10 29 417 1	4	1	X1030300	10 30 300 7	FUEL PREFILTER
COVER WELDED	96 28 152 08	3	1	3 101	91 72 919 08	PIVOT SECTION, PRE-ASSEMB
COVER WELDED RAL 7016,SD	96 80 757 08	1	1	2 501 209	96 85 145 08	INSTALLATION SWITCH CAB. C
COVER WELDED SPF	92 11 802 08	2	1	2 260 006	96 90 104 08	BATTERY BOX, PRE-ASSEMB
COVER WELDED SPF	96 90 025 08	7	1	2 510 003	96 89 185 08	SLEWING PLATFORM PANELLI
COVERING SL 010	69 26 006 08	1	1	X1080206	10 80 206 4	ROPE LENGTH INDICATOR
CRANE DRIVER CAB ADDITIO	91 72 599 08	129	1		LTR 1220 -0	LIEBHERR LTR 1220
CRANE DRIVER CABIN, PREM.	91 73 048 08	130	1		LTR 1220 -0	LIEBHERR LTR 1220
CRANE OPERATOR CABIN P	91 73 045 08	131	1		LTR 1220 -0	LIEBHERR LTR 1220
CRANKCASE BREATHER	10 13 679 8	1	1	X1012613	10 12 671 3	CRANKCASE BREATHER ASS
CRANKCASE BREATHER ASS	10 12 671 3	16	1	X1014341	10 14 341 7	DIESEL ENGINE
CRANKCASE CPL. WITH CYLI	11 38 960 8	10	1	X1014341	10 14 341 7	DIESEL ENGINE
CRANKCASE PRE-ASSY. R-M	10 15 437 9	1	1	X1138960	11 38 960 8	CRANKCASE CPL. WITH CYLIN
CRANKCASE R-MOTORXD944	10 15 437 8	1	1	X1015437	10 15 437 9	CRANKCASE PRE-ASSY.
CRANKSHAFT ADD-ON PARTS	10 14 197 4	53	1	X1014341	10 14 341 7	DIESEL ENGINE
CRANKSHAFT R-MOTORXD93	10 13 117 7	1	1	X1014743	10 14 743 8	CRANKSHAFT WITH GEAR
CRANKSHAFT SEALING	10 15 358 3	52	1	X1014341	10 14 341 7	DIESEL ENGINE
CRANKSHAFT WITH GEAR R-M	10 14 743 8	50	1	X1014341	10 14 341 7	DIESEL ENGINE
CRAWLER CARRIER RIGHT CP	91 81 877 08	11	1		LTR 1220 -0	LIEBHERR LTR 1220
CRAWLER CARRIER STEEL	96 99 893 08	1	1	1 401 001	91 81 976 08	CRAWLER SUPPORT PREASS
CRAWLER CARRIER STEEL	96 00 031 3	1	1	1 411 001	91 81 985 08	CRAWLER SUPPORT PREASS
CRAWLER CENTRE PART PRE	91 75 115 08	1	1	1 130	91 78 184 08	CENTRAL SECTION CRAWLER
CRAWLER CHAIN CPL.	11 69 599 9	1	1	1 300	91 74 367 08	FLOOR SHEET COMPL.
CRAWLER SUPPORT PREASS	91 81 976 08	1	1	1 400	91 81 875 08	CRAWLER TRACK CARRIER LE
CRAWLER SUPPORT PREASS	91 81 985 08	1	1	1 410	91 81 877 08	CRAWLER CARRIER RIGHT CP
CRAWLER TRACK CARRIER L	91 81 875 08	10	1		LTR 1220 -0	LIEBHERR LTR 1220
CRAWLER TRACK TRAVEL GE	91 75 760 08	2	1		LTR 1220 -0	LIEBHERR LTR 1220
CROSS BEAM CPL.	91 72 563 08	6	2		LTR 1220 -0	LIEBHERR LTR 1220
CROSS BEAM DEMONTAGE	96 88 116 08	1	1	3 790 089	91 76 115 08	SLINGING MEAN
CROSS BEAM FRAMED CONST	96 69 528 08	1	1	1 140	91 72 563 08	CROSS BEAM CPL.
CROSS CONNECTING LINK W	92 50 803 08	4	1	3 601 002	91 20 237 08	ADAPTER PRE-ASS.
CROSS GRIP DIN 6335 K-32-M6	10 42 816 6	1	1	9 622 130	96 22 130 08	ROLLER ORIFICE
CROSS MEMBER CPL.	11 11 778 8	3	1	4 001	91 05 452 08	HOOK BLOCK
CROSS STRAP	96 84 981 08	2	1	2 792 006	96 80 683 08	ASSEMBLY DEVICE
CROSS-MEMBER LMZ-70T SP	96 84 974 08	1	1	2 790 250	91 75 317 08	BALLAST TRAVERSE
CROWN NUT DIN 935 M36 10	41 16 019 01	5	1	1 790 588	96 87 288 08	CONSOLE PRE-ASS.
CUP HOLDER	10 29 199 9	8	1	2 501 053	91 63 226 08	OPERATING ELEMENT INSTAL
CUP SPRING PILLAR	57 00 336 08	11	1	X1087248	10 87 248 8	DRIVING GEAR
CURRENT SOURCE LSB SPF	10 02 744 8	20	2	2 932 042	96 92 566 08	BASE ASSEMBLY
CUTOFF RELAY 24V	10 87 112 5	8	1	2 260 007	96 90 527 08	ELECTRIC FOR BATTERY BOX
CYCLE VALVE 3.4BAR	10 14 919 1	1	1	X1014622	10 14 622 3	REGULATION BOOST PRESS
CYL.ROLLER 32X32	74 70 045 01	3	78	9 002 895	90 02 895 6	TRACTION DRIVE
CYL.ROLLER DIN 5402 14X14	74 70 061 01	17	114	9 392 942	93 92 942 01	PLANETARY GEARBOX
CYLINDER	57 01 103 08	1	1	5 701 095	57 01 095 08	DRIVING GEAR

13.9.2016

etk_en_de_096608 LTR 1220

763

LIEBHERRAlphabetical index
Alphabetischer Index

Description	Item	Pos.	Quantity	Page	Assembly	Description
CYLINDER BUSHING E2728-M	10 15 397 3	1	1	X1015445	10 15 445 8	CYLINDER
CYLINDER HANDLE	70 40 046 08	120	1	2 210 039	96 80 263 08	CLUTCH ACTUATOR
CYLINDER HEAD	70 25 732	23	1	5 700 161	57 00 161	AIR COMPRESSOR
CYLINDER HEAD ASSEMBLY	10 14 958 0	80	4	X1014341	10 14 341 7	DIESEL ENGINE
CYLINDER HEAD COVER	10 12 651 1	2	1	X1135810	11 35 810 2	CYLINDER HEAD COVER ASS
CYLINDER HEAD COVER	10 13 469 8	3	1	X1135810	11 35 810 2	CYLINDER HEAD COVER ASS
CYLINDER HEAD COVER	10 13 475 0	1	2	X1135810	11 35 810 2	CYLINDER HEAD COVER ASS
CYLINDER HEAD COVER ASS	11 35 810 2	82	1	X1014341	10 14 341 7	DIESEL ENGINE
CYLINDER HEAD CPL.	57 19 285 08	4	1	X1047300	10 47 300 8	TELESCOPIC CYLINDER
CYLINDER HEAD GASKET	10 13 366 7	2	1	X1014958	10 14 958 0	CYLINDER HEAD ASSEMBLY
CYLINDER HEAD PRE-ASSY.	10 14 957 9	1	1	X1014958	10 14 958 0	CYLINDER HEAD ASSEMBLY
CYLINDER R-MOTORXD944/D9	10 15 445 8	80	4	X1138960	11 38 960 8	CRANKCASE CPL. WITH CYLIN
CYLINDRICAL ROLLER BEARIN	57 18 993 08	(31)	1	X1121079	11 21 079 5	VARIABLE PUMP
CYLINDRICAL ROLLER BEARIN	70 23 703	10	1	X1000830	10 00 830 8	CONNECTING PLATE
CYLINDRICAL ROLLER BEARIN	73 67 374	31	1	X1066310	10 66 310 5	DRIVING GEAR
CYLINDRICAL ROLLER BEARI	57 14 779 08	31	1	X1087248	10 87 248 8	DRIVING GEAR
CYLINDRICAL ROLLER BEARIN	50 09 262 08	430	2	9 702 992	97 02 992 1	DISTRIBUTOR GEARBOX
CYLINDRICAL ROLLER BEARI	74 66 042 01	37	1	4 001	91 05 452 08	HOOK BLOCK
CYLINDRICAL ROLLER BEARIN	74 66 079 08	37	1	4 003	91 46 928 08	HOOK BLOCK
DAMPING PISTON	51 07 829 08	7	1	5 114 196	51 14 196 08	PRESSURE LIMITING VALVE
DAMPING PISTON	51 07 974 08	7	1	5 114 339	51 14 339 08	PRESSURE LIMITING VALVE
DATA LINE 2 X 1 TPE SPF	10 87 155 9	15	6.27	2 920 641	96 92 552 08	WIRING HARNESS
DATA LINE 2 X 1 TPE SPF	10 87 155 9	16	9.02	2 920 641	96 92 552 08	WIRING HARNESS
DATA LINE 2 X 1 TPE SPF	10 87 155 9	17	3.97	2 920 641	96 92 552 08	WIRING HARNESS
DATA LINE 2 X 1 TPE SPF	10 87 155 9	18	2.02	2 920 641	96 92 552 08	WIRING HARNESS
DATA LINE 2 X 1 TPE SPF	10 87 155 9	19	1	2 920 641	96 92 552 08	WIRING HARNESS
DATA LINE 2 X 1 TPE SPF	10 87 155 9	379	6.27	2 920 641	96 92 552 08	WIRING HARNESS
DATA LINE 2 X 1 TPE SPF	10 87 155 9	380	6.27	2 920 641	96 92 552 08	WIRING HARNESS
DATA LINE 2 X 1 TPE SPF	10 87 155 9	381	6.27	2 920 641	96 92 552 08	WIRING HARNESS
DATA LINE 2 X 1 TPE SPF	10 87 155 9	382	6.27	2 920 641	96 92 552 08	WIRING HARNESS
DATA LINE 2 X 1 TPE SPF	10 87 155 9	383	6.27	2 920 641	96 92 552 08	WIRING HARNESS
DATA LINE 2 X 1,5 TPE SPF	10 87 155 8	378	6.27	2 920 641	96 92 552 08	WIRING HARNESS
DATA LINE 2 X 2,5 TPE SPF	10 87 155 6	371	6.27	2 920 641	96 92 552 08	WIRING HARNESS
DATA LINE 2 X 2,5 TPE SPF	10 87 155 6	372	6.27	2 920 641	96 92 552 08	WIRING HARNESS
DATA LINE 2 X 2,5 TPE SPF	10 87 155 6	373	6.27	2 920 641	96 92 552 08	WIRING HARNESS
DATA LINE 3 X 1 TPE SPF	10 87 155 7	10	4.32	2 920 641	96 92 552 08	WIRING HARNESS
DATA LINE 3 X 1 TPE SPF	10 87 155 7	11	6.27	2 920 641	96 92 552 08	WIRING HARNESS
DATA LINE 3 X 1 TPE SPF	10 87 155 7	12	6.27	2 920 641	96 92 552 08	WIRING HARNESS
DATA LINE 3 X 1 TPE SPF	10 87 155 7	13	6.27	2 920 641	96 92 552 08	WIRING HARNESS
DATA LINE 3 X 1 TPE SPF	10 87 155 7	14	6.27	2 920 641	96 92 552 08	WIRING HARNESS
DATA LINE 3 X 1 TPE SPF	10 87 155 7	384	6.27	2 920 641	96 92 552 08	WIRING HARNESS
DATA LINE 3 X 1 TPE SPF	10 87 155 7	385	6.27	2 920 641	96 92 552 08	WIRING HARNESS
DATA LINE 3 X 1 TPE SPF	10 87 155 7	386	6.27	2 920 641	96 92 552 08	WIRING HARNESS
DATALOGGER LDL2 DIGITAL	10 34 043 8	6	1	2 932 187	96 80 631 08	PRE-ASSEMBLY MOUNTING U
DEEP GROOVE BALL BEARING	10 11 483 9	4	1	X1134677	11 34 677 9	SLIP RING TRANSMITTER
DEEP GROOVE BALL BEARIN	10 11 483 8	10	1	X1134677	11 34 677 9	SLIP RING TRANSMITTER
DEEP GROOVE BALL BEARIN	74 51 391 01	66	1	9 000 890	90 00 890 1	SLEWING GEAR DRIVE
DEEP GROOVE BALL BEARIN	74 51 295 08	390	2	9 702 992	97 02 992 1	DISTRIBUTOR GEARBOX
DEEP GROOVE BALL BEARING	10 16 923 6	350	1	9 702 992	97 02 992 1	DISTRIBUTOR GEARBOX
DEEP GROOVE BALL BEARIN	74 51 593 01	3	1	9 392 942	93 92 942 01	PLANETARY GEARBOX
DEEP GROOVE BALL BEARING	57 18 198 08	360	2	9 702 992	97 02 992 1	DISTRIBUTOR GEARBOX
DEEP GROOVE BALL BEARIN	74 51 453 08	410	4	9 702 992	97 02 992 1	DISTRIBUTOR GEARBOX
DEEP GROOVE BALL BEARIN	74 51 656 08	370	1	9 702 992	97 02 992 1	DISTRIBUTOR GEARBOX
DEEP GROOVE BALL BEARIN	74 51 295 01	4	1	2 522 015	96 62 539 08	WAGON
DEEP GROOVE BALL BEARIN	10 29 449 4	3	4	2 501 203	91 61 775 08	STEP CPL.
DEFLECTION PULLEY	57 18 512 08	6	1	X1080206	10 80 206 4	ROPE LENGTH INDICATOR
DIAPHRAGM 4X480X167 S31	97 03 153 8	5	1	2 510 002	96 90 159 08	SLEWING PLATFORM PANELLI
DIAPHRAGM 4X553X352 S31	97 03 551 1	(1)	1	2 971 000	96 77 848 08	HYDR.AUXILIARY HOISTING
DIAPHRAGM ACCUMULATOR 0	51 06 446 08	183	1	2 970 000	96 90 254 08	HYDRAULICS UPPER CARRI
DIAPHRAGM ACCUMULATOR 2	11 00 488 1	161	1	2 975 009	96 78 506 08	ADD. PARTS SWING-AWAY JIB

13.9.2016

etk_en_de_096608 LTR 1220

764

LIEBHERRAlphabetical index
Alphabetischer Index

Description	Item	Pos.	Quantity	Page	Assembly	Description
DIAPHRAGM ACCUMULATOR 2	51 06 425 08	182	1	2 970 000	96 90 254 08	HYDRAULICS UPPER CARRI
DIAPHRAGM GROMMET 35,5/	60 27 173 08	105	1	2 210 008	96 89 813 08	RADIATOR, PRE-ASSEMBLED
DIAPHRAGM SOCKET 29/37/44	55 30 278 08	4	7	2 501 206	91 61 708 08	CABLE INLET
DIE PLUG	11 45 002 9	4	1	X1169058	11 69 058 8	CONTROL UNIT
DIE PLUG	11 45 003 0	19	1	X1029281	10 29 281 5	REGULATOR ELEMENT
DIE PLUG	11 45 003 0	3	1	X1169058	11 69 058 8	CONTROL UNIT
DIESEL ENGINE D944 A7-04	10 14 341 7	1	1	2 215	91 76 740 08	DIESEL ENGINE PURCHASED
DIESEL ENGINE PURCHASED	91 76 740 08	104	1		LTR 1220 -0	LIEBHERR LTR 1220
DIODE SUBASSEMBLY PBTP-G	10 44 055 3	11	1	2 932	91 76 832 08	SWITCHBOX MOUNTING PART
DIRECTIONAL CONTROL VALV	10 28 021 0	20	1	X1003850	10 03 850 9	CONTROL BLOCK
DIRECTIONAL CONTROL VALV	10 80 153 2	5	1	X1041310	10 41 310 6	CONTROL BLOCK
DIRECTIONAL CONTROL VALV	10 80 153 3	6	1	X1041310	10 41 310 6	CONTROL BLOCK
DIRECTIONAL CONTROL VALV	10 80 154 9	9	1	X1041310	10 41 310 6	CONTROL BLOCK
DIRECTIONAL CONTROL VALV	10 80 155 1	10	1	X1041310	10 41 310 6	CONTROL BLOCK
DIRECTIONAL CONTROL VALV	10 87 279 6	(1)	1	X1041310	10 41 310 6	CONTROL BLOCK
DIRECTIONAL CONTROL VALV	10 87 421 3	(1)	1	X1041310	10 41 310 6	CONTROL BLOCK
DIRECTIONAL CONTROL VALV	11 00 412 6	12	1	X1041310	10 41 310 6	CONTROL BLOCK
DIRECTIONAL CONTROL VALV	57 13 030 08	7	1	X1160110	11 60 110 5	CONTROL BLOCK
DIRECTIONAL CONTROL VALV	57 14 150 08	8	2	X1041310	10 41 310 6	CONTROL BLOCK
DIRECTIONAL CONTROL VAL	51 14 641 08	55	1	2 970 000	96 90 254 08	HYDRAULICS UPPER CARRI
DIRECTIONAL CONTROL VAL	51 13 201 08	63	1	2 970 000	96 90 254 08	HYDRAULICS UPPER CARRI
DIRECTIONAL CONTROL VAL	51 14 936 08	50	1	3 975	96 77 845 08	HYDR.F.TELESOPIC BOOM
DIRECTIONAL CONTROL VAL	51 14 444 08	50	1	1 970 101	96 90 260 08	HYDRAULIC EQUIPM.CENTER
DIRECTIONAL CONTROL VAL	51 14 444 08	52	1	2 970 000	96 90 254 08	HYDRAULICS UPPER CARRI
DIRECTIONAL CONTROL VAL	51 14 444 08	50	1	2 971 000	96 77 848 08	HYDR.AUXILIARY HOISTING
DIRECTIONAL CONTROL VALV	10 44 985 3	64	1	2 970 000	96 90 254 08	HYDRAULICS UPPER CARRI
DIRECTIONAL CONTROL VALV	57 15 848 08	3	3	5 113 217	51 13 217 08	VALVE BLOCK
DIRECTIONAL CONTROL VALV	57 17 378 08	2	1	X1033288	10 33 288 2	CONTROL BLOCK
DIRECTIONAL CONTROL VAL	57 16 347 08	10	1	X1160110	11 60 110 5	CONTROL BLOCK
DIRECTIONAL CONTROL VAL	10 65 272 4	23	1	2 970 000	96 90 254 08	HYDRAULICS UPPER CARRI
DIRECTIONAL CONTROL VAL	10 65 272 4	21	1	2 971 000	96 77 848 08	HYDR.AUXILIARY HOISTING
DIRECTIONAL CONTROL VALV	10 87 484 9	4	2	X1121175	11 21 175 6	CONTROL BLOCK
DIRECTIONAL CONTROL VALV	10 87 507 4	3	3	X1121175	11 21 175 6	CONTROL BLOCK
DIRECTIONAL CONTROL VALV	10 33 239 7	11	1	X1160110	11 60 110 5	CONTROL BLOCK
DIRECTIONAL SEAT VALVE 2/	10 28 021 1	40	1	X1003850	10 03 850 9	CONTROL BLOCK
DIRECTIONAL SOLENOID	11 48 234 7	2	1	X1121175	11 21 175 6	CONTROL BLOCK
DISC SPRING	57 01 109 08	7	4	5 701 095	57 01 095 08	DRIVING GEAR
DISC SPRING 80X41X4	27 20 125 02	4	130	1 790 588	96 87 288 08	CONSOLE PRE-ASS.
DISC SPRING DIN 2093 34X16,	72 08 002 08	25	4	2 502	91 72 031 08	CONTROL STAND
DISH MOUNTING	10 10 062 1	20	4	2 510 002	96 90 159 08	SLEWING PLATFORM PANELLI
DISK PIN	11 65 176 0	4	1	4 001	91 05 452 08	HOOK BLOCK
DISPATCH ASSY.MECH.PART	91 72 614 08	175	1		LTR 1220 -0	LIEBHERR LTR 1220
DISTANCE PLATE 15X100X379	97 32 586 08	39	1	3 105	91 72 923 08	TELESOPIC SECT.IV PRE-A
DISTANCE PLATE 15X103X408	97 30 577 08	39	1	3 104	91 72 922 08	TELESOPIC SECT.3 PRE-ASS
DISTANCE PLATE 15X105X429	97 32 457 08	39	1	3 103	91 72 921 08	TELESOPIC SECT.2 PRE-AS
DISTANCE PLATE 15X110X465	97 28 981 08	39	1	3 102	91 72 920 08	TELESOPIC SECTION 1 PRE
DISTANCE PLATE 15X113X449	97 32 587 08	43	2	3 105	91 72 923 08	TELESOPIC SECT.IV PRE-A
DISTANCE PLATE 15X113X492	97 33 580 08	55	1	3 101	91 72 919 08	PIVOT SECTION, PRE-ASSEMB
DISTANCE PLATE 15X119X497	97 32 458 08	43	2	3 103	91 72 921 08	TELESOPIC SECT.2 PRE-AS
DISTANCE PLATE 15X121X498	97 32 532 08	43	2	3 104	91 72 922 08	TELESOPIC SECT.3 PRE-ASS
DISTANCE PLATE 15X138X592	97 28 983 08	43	2	3 102	91 72 920 08	TELESOPIC SECTION 1 PRE
DISTANCE PLATE 15X141X621	97 33 578 08	47	2	3 101	91 72 919 08	PIVOT SECTION, PRE-ASSEMB
DISTANCE PLATE 1X60X120 D	97 03 339 0	25	4	1 515 003	96 80 462 08	ADD-ON PARTS
DISTANCE PLATE 3X84X15 D	97 76 920 08	40	4	2 502	91 72 031 08	CONTROL STAND
DISTANCE PLATE 60X37X730 P	97 03 164 0	5	16	1 100	91 75 760 08	CRAWLER TRACK TRAVEL G
DISTANCE PLATE 8X60X120 S	97 03 338 3	24	4	1 515 003	96 80 462 08	ADD-ON PARTS
DISTANCE SLEEVE 10X6,2X10	10 35 437 5	56	1	2 830	91 73 054 08	INTERNAL PANELLING INSTA
DISTANCE SLEEVE 11X18X10	10 11 722 6	117	4	2 210	91 78 067 08	DRIVE ASSEMBLY, PRE-ASSE
DISTANCE SLEEVE 11X20X25	10 13 865 7	7	14	X1014008	10 14 008 7	EXHAUST PIPE ASSEMBLY
DISTANCE SLEEVE 11X24X10,	90 76 588	90	1	X1015132	10 15 132 8	CABLE HARNESS MOUNTING

13.9.2016

etk_en_de_096608 LTR 1220

765

LIEBHERRAlphabetical index
Alphabetischer Index

Description	Item	Pos.	Quantity	Page	Assembly	Description
DISTANCE SLEEVE 15X6,3X25	10 44 166 4	4	2	1 790 589	96 88 116 08	CROSS BEAM
DISTANCE SLEEVE 15X6,3X25	10 44 166 4	55	1	2 830	91 73 054 08	INTERNAL PANELLING INSTA
DISTANCE SLEEVE 18.0X26 E	97 04 798 4	13	1	2 210	91 78 067 08	DRIVE ASSEMBLY, PRE-ASSE
DISTANCE SLEEVE 27X22 42C	95 21 770 08	50	2	2 200	91 72 705 08	DRIVE ASSEMBLY CPL.
DISTANCE SLEEVE 27X22 42C	95 21 770 08	31	5	2 210	91 78 067 08	DRIVE ASSEMBLY, PRE-ASSE
DISTANCE SLEEVE 32.0x40 3	97 07 809 08	3	2	2 270	91 76 266 08	FUEL TANK ADD-ON UNIT
DISTANCE SLEEVE 8,5X18X10	91 32 577	93	1	X1015132	10 15 132 8	CABLE HARNESS MOUNTING
DISTANCE SLEEVE 9X18X6	98 84 279	11	1	X1014622	10 14 622 3	REGULATION BOOST PRESS
DISTANCE STUD M5X30 11SM	97 02 815 9	48	4	2 830	91 73 054 08	INTERNAL PANELLING INSTA
DISTANCE STUD M6X30 ST V	11 00 195 5	57	3	2 830	91 73 054 08	INTERNAL PANELLING INSTA
DISTANCE STUD M6X50 ST V	10 35 526 6	58	2	2 830	91 73 054 08	INTERNAL PANELLING INSTA
DISTANCE TUBE	11 11 778 5	17	2	4 001	91 05 452 08	HOOK BLOCK
DISTANCE TUBE 159.0X12 S3	97 10 958 08	9	2	3 511	91 72 684 08	BOOM NOSE
DISTANCE TUBE 8.0X30 E235+	97 05 128 0	16	4	1 790 588	96 87 288 08	CONSOLE PRE-ASS.
DISTANCE TUBE RD159X4,5X	95 35 364 08	2	1	3 280	91 00 408 08	2nd NECK PULLEY INSTALLAT
DISTANCE TUBE RD159X4,5X	95 55 818 08	25	1	3 106	91 72 924 08	TELESCOPIC SECT.5 PRE-AS
DISTANCE TUBE RD159X4,5X6	95 35 365 08	3	1	3 280	91 00 408 08	2nd NECK PULLEY INSTALLAT
DISTRIBUTION BLOCK 3/6	11 00 291 6	2	1	2 711	91 72 612 08	CENT. LUBRIC. SYSTEM SUP
DISTRIBUTION BLOCK 4/7	77 43 872 08	3	1	2 711	91 72 612 08	CENT. LUBRIC. SYSTEM SUP
DISTRIBUTION BLOCK MX-F 6	11 34 750 0	2	2	1 711	91 72 571 08	CENTRALIZED LUBRICATION
DISTRIBUTOR BLOCK	10 15 182 5	1	1	X1014334	10 14 334 1	FUEL LINES
DISTRIBUTOR BLOCK G1 1/2 /8	11 21 404 9	156	4	1 970 101	96 90 260 08	HYDRAULIC EQUIPM.CENTER
DISTRIBUTOR GEARBOX	97 02 992 1	100	1	2 210	91 78 067 08	DRIVE ASSEMBLY, PRE-ASSE
DOOR CONTACT SWITCH	60 60 207 08	12	1	2 533 003	96 92 549 08	ELECTRIC ADD-ON PARTS CA
DOOR COVERING 880X390X28	97 00 027 5	3	1	2 830 200	91 73 047 08	SLIDING DOOR INSTALLATION
DOOR PANE 4X1161X 950 ES	97 00 027 4	2	1	2 830 200	91 73 047 08	SLIDING DOOR INSTALLATION
DOOR STOPPER	70 42 775 08	113	2	2 510 003	96 89 185 08	SLEWING PLATFORM PANELLI
DOSING PUMP DP42	11 11 005 1	2	1	2 541	91 76 744 08	ADD HEATING SUPERSTRUCT
DOUBLE BANJO BOLT 6X6XM	10 01 486 4	12	1	X1014334	10 14 334 2	LEAK OIL RETURN LINE
DOUBLE FOLDING JIB HYDR.	91 62 006 08	351	1		LTR 1220 -0	LIEBHERR LTR 1220
DOUBLE HOSE DN12 58000	10 34 656 1	6	1	X1009712	10 09 712 6	HOSE REEL
DOUBLE PLUG	70 12 971	12	1	5 719 072	57 19 072 08	CONNECTING PLATE
DOUBLE PLUG	70 22 127	11	6	5 719 072	57 19 072 08	CONNECTING PLATE
DOUBLE PLUG	70 22 127	11	4	X1000830	10 00 830 8	CONNECTING PLATE
DOUBLE PLUG	70 22 127	52	5	X1029280	10 29 280 1	REGULATOR
DOUBLE PLUG	70 22 127	52	7	X1047219	10 47 219 6	REGULATOR
DOUBLE-ENDED STUD DIN 835	10 48 937 6	3	3	X1014736	10 14 736 4	AIR INTAKE ASSEMBLY
DOUBLE-ENDED STUD DIN 835	49 01 450	3	3	X1011553	10 11 553 9	STARTER INSTALLATION
DOUBLE-ENDED STUD DIN 93	49 81 172	5	3	X1014072	10 14 072 9	EXHAUST TC MOUNTING
DOUBLE-HEADED SPANNER D	79 00 033 08	11	1	1 750 001	92 85 698 08	MAIN TOOLS
DOUBLE-HEADED SPANNER D	79 00 022 08	12	1	1 750 001	92 85 698 08	MAIN TOOLS
DOUBLE-HEADED SPANNER D	79 00 024 08	13	1	1 750 001	92 85 698 08	MAIN TOOLS
DOUBLE-HEADED SPANNER D	79 00 036 08	15	1	1 750 001	92 85 698 08	MAIN TOOLS
DOUBLE-HEADED SPANNER D	79 00 025 08	16	1	1 750 001	92 85 698 08	MAIN TOOLS
DOUBLE-HEADED SPANNER D	79 00 026 08	17	1	1 750 001	92 85 698 08	MAIN TOOLS
DOUBLE-HEADED SPANNER D	79 00 028 08	18	1	1 750 001	92 85 698 08	MAIN TOOLS
DOUBLE-HEADED SPANNER D	79 00 029 08	19	1	1 750 001	92 85 698 08	MAIN TOOLS
DOUBLE-HEADED SPANNER D	79 00 039 08	20	1	1 750 001	92 85 698 08	MAIN TOOLS
DOUBLE-HEADED SPANNER	79 00 017 08	10	1	1 750 001	92 85 698 08	MAIN TOOLS
DOUBLE-HEADED SPANNER	10 65 277 2	14	1	1 750 001	92 85 698 08	MAIN TOOLS
DOWEL PIN 3X10	10 41 065 1	28	2	X1087128	10 87 128 2	VARIABLE PUMP
DOWEL PIN 3X10	10 41 065 1	31	1	X1121079	11 21 079 5	VARIABLE PUMP
DOWEL PIN ISO 8752 10X80	43 20 115 08	27	1	3 601 002	91 20 237 08	ADAPTER PRE-ASS.
DOWEL PIN ISO 8752 12X50	43 20 118 08	13	4	2 560 001	96 79 369 08	COUNTERWEIGHT CPL.
DOWEL PIN ISO 8752 12X85	43 20 119 08	35	1	3 510	91 72 675 08	TRANSPORT MOUNTING
DOWEL PIN ISO 8752 18X45	43 20 130 08	11	6	2 500	91 72 599 08	CRANE DRIVER CAB ADDITIO
DOWEL PIN ISO 8752 4X28	43 20 025 08	15	1	3 604	91 20 484 08	HEAD SECTION PRE-ASS.
DOWEL PIN ISO 8752 5X28	43 20 043 08	6	1	2 790 024	96 67 077 08	MIRROR RETAINER PRE-ASS.
DOWEL PIN ISO 8752 5X36	54 07 092 08	7	1	2 790 024	96 67 077 08	MIRROR RETAINER PRE-ASS.
DOWEL PIN ISO 8752 5X50 A2	10 66 356 7	3	1	1 515 004	96 83 317 08	FUSE HOLDER

13.9.2016

etk_en_de_096608 LTR 1220

766

LIEBHERR

Alphabetical index
Alphabetischer Index

Description	Item	Pos.	Quantity	Page	Assembly	Description
DOWEL PIN ISO 8752 6X10 ST	24 30 333 02	25	2	2 526	91 61 625 08	WINDOW ASSEMBLY
DOWEL PIN ISO 8752 6X20	43 20 057 08	150	2	2 210 039	96 80 263 08	CLUTCH ACTUATOR
DOWEL PIN ISO 8752 6X20	43 20 057 08	43	2	2 500	91 72 599 08	CRANE DRIVER CAB ADDITIO
DOWEL PIN ISO 8752 6X30 ST	24 30 340 02	10	2	X1012018	10 12 018 6	BALANCER ASSEMBLY
DOWEL PIN ISO 8752 6X40	43 20 065 08	5	2	2 920 640	96 52 814 08	LIMIT SWITCH ADD-ON
DOWEL PIN ISO 8752 6X50 A2	43 20 067 08	11	1	2 925 000	96 89 944 08	CAMERA HOLDER, PREMOU
DOWEL PIN ISO 8752 8X40 St	49 80 376	5	1	X1014743	10 14 743 8	CRANKSHAFT WITH GEAR
DOWEL PIN ISO 8752 A 8X16	43 20 079 08	72	1	9 392 942	93 92 942 01	PLANETARY GEARBOX
DRAIN TAP	74 12 936	22	1	X1030300	10 30 300 7	FUEL PREFILTER
DRAW CYLINDER 250/90-1315	10 02 307 5	1	1	3 607	91 20 536 08	CONTROL CYLINDER PRE-ASS
DRAWBAR WELDED	96 17 270 08	5	1	1 991	91 72 576 08	ROTARY FEED THROUGH
DRIVE ASSEMBLY CPL.	91 72 705 08	105	1		LTR 1220 -0	LIEBHERR LTR 1220
DRIVE ASSEMBLY, PRE-ASSE	91 78 067 08	1	1	2 200	91 72 705 08	DRIVE ASSEMBLY CPL.
DRIVE FLANGE EDELSTAHL	60 60 126 08	(6)	1	2 440 001	96 79 696 08	AUXILIARY HOISTING GEAR 2
DRIVE FLANGE EDELSTAHL	60 60 126 08	6	1	2 920 200	96 66 310 08	ELECTRIC FOR WINCH 1
DRIVE FOR HIGH PRESSURE P	10 13 928 5	180	1	X1014341	10 14 341 7	DIESEL ENGINE
DRIVE WHEEL 12XB9SX260,35	74 90 564 14	4	1	1 401 001	91 81 976 08	CRAWLER SUPPORT PREASS
DRIVE WHEEL 12XB9SX260,35	74 90 564 14	4	1	1 411 001	91 81 985 08	CRAWLER SUPPORT PREASS
DRIVER	10 01 472 9	7	1	X1032706	10 32 706 5	ELECTRIC PUMP
DRIVER	10 01 472 9	7	1	X1134752	11 34 752 6	ELECTRIC PUMP
DRIVING GEAR	10 66 310 5	1	1	X1121079	11 21 079 8	VARIABLE PUMP
DRIVING GEAR	10 87 171 3	1	1	X1121079	11 21 079 5	VARIABLE PUMP
DRIVING GEAR	10 87 248 8	1	1	X1087128	10 87 128 2	VARIABLE PUMP
DRIVING GEAR	11 06 681 8	2	1	X1118259	11 18 259 6	VARIABLE DISPLACEMENT MO
DRIVING GEAR	11 64 339 3	2	1	X1118259	11 18 259 7	VARIABLE DISPLACEMENT MO
DRIVING GEAR	11 64 339 3	2	1	X1121105	11 21 105 8	VARIABLE DISPLACEMENT MO
DRIVING GEAR	11 69 058 4	1	1	X1087101	10 87 101 7	VARIABLE PUMP
DRIVING GEAR	11 69 058 4	1	1	X1118270	11 18 270 8	VARIABLE PUMP
DRIVING GEAR	57 01 090 08	1	1	5 102 294	51 02 294 08	HYDRO MOTOR
DRIVING GEAR	57 01 095 08	1	1	5 701 090	57 01 090 08	DRIVING GEAR
DRIVING SHAFT	10 66 312 0	14	1	X1066310	10 66 310 5	DRIVING GEAR
DRIVING SHAFT	57 01 096 08	2	1	5 701 090	57 01 090 08	DRIVING GEAR
DRIVING SHAFT	57 19 075 08	14	1	X1087248	10 87 248 8	DRIVING GEAR
DRUM BODY	10 87 380 8	10	1	X1009712	10 09 712 6	HOSE REEL
DRYER	57 14 890 08	4	1	2 831	91 79 505 08	AIR COND. UNIT SUPERSTRU
DS HYDRO CYLINDER	10 49 090 1	(999)	1	2 430	91 72 596 08	ANGLE THREADED BULKHEA
DS HYDRO CYLINDER	10 49 169 5	999	1	X1121436	11 21 436 3	TILT CYLINDER
DS LOWERING BRAKE VALVE	10 80 249 5	999	1	X1042586	10 42 586 6	LOWERING BRAKE VALVE
DS LOWERING BRAKE VALVE	10 81 679 9	(999)	1	2 970 000	96 90 254 08	HYDRAULICS UPPER CARRI
DS TELESCOPIC CYLINDER	11 10 166 5	999	1	X1047300	10 47 300 8	TELESCOPIC CYLINDER
DSF RING 130X121,5X3,5	10 14 635 8	5	1	X1014636	10 14 636 7	PISTON CPL.
DU BUSHING	70 80 100 08	4	1	3 500 014	92 38 798 08	CONSOLE PRE-ASS.
DU BUSHING	70 80 100 08	3	2	3 500 104	92 95 821 08	MOUNTING PRE-ASS.
DU BUSHING	70 80 116 08	21	2	3 510	91 72 675 08	TRANSPORT MOUNTING
DUMMY PLUG DT 2 POLIG PA	10 35 300 4	530	1	2 920 641	96 92 552 08	WIRING HARNESS
DUST CAP	51 86 206 08	70	1	X1047300	10 47 300 8	TELESCOPIC CYLINDER
DUST CAP	51 86 206 08	23	2	X1087366	10 87 366 7	LUFFING CYLINDER
DUST CAP POLYETHYLEN SC	70 42 548 08	6	5	1 401 006	96 79 722 08	COVER PRE-ASSY.
DUST CAP POLYETHYLEN SC	70 42 548 08	6	2	1 401 007	96 79 723 08	COVER PRE-ASSY.
DUST CAP POLYETHYLEN SC	70 42 548 08	6	2	1 401 008	96 79 724 08	COVER PRE-ASSY.
DUST CAP POLYETHYLEN SC	70 42 548 08	6	2	1 401 009	96 82 701 08	COVER PRE-ASSY.
DUST CAP POLYETHYLEN SC	70 42 548 08	6	5	1 411 060	96 80 558 08	COVER PRE-ASSY.
DUST CAP POLYETHYLEN SC	70 42 548 08	6	2	1 411 061	96 82 742 08	COVER PRE-ASSY.
DUST CAP POLYETHYLEN SC	70 42 548 08	12	4	1 920 507	96 61 678 08	COVER COMPL.
DUST PLUG 3/8" SPF	10 03 198 7	154	1	2 975	96 77 850 08	ADDNL.HYDR. FOLDING JIB
EARTH CONNECTION PLATE	90 80 911	4	1	9 078 314	90 78 314	HEATING FLANGE ADD-ON
EASY-CHANGE FILTER OEL 9µ	10 29 729 5	1	2	X1014294	10 14 294 2	LUBE OIL FILTER ASSEMBLY
EDGE PROTECTION 1-2X9,5X6,	26 21 039 08	123	0.5	2 210 008	96 89 813 08	RADIATOR, PRE-ASSEMBLED
EDGE PROTECTION 1-2X9,5X6,	26 21 039 08	12	0.66	2 510 002	96 90 159 08	SLEWING PLATFORM PANELLI
EDGE PROTECTION 1-2X9,5X6,	26 21 039 08	(3)	0.4	2 510 003	96 89 185 08	SLEWING PLATFORM PANELLI

13.9.2016

etk_en_de_096608 LTR 1220

767

LIEBHERRAlphabetical index
Alphabetischer Index

Description	Item	Pos.	Quantity	Page	Assembly	Description
EDGE PROTECTION 1-2X9,5X6,	26 21 039 08	(3)	0.6	2 510 003	96 89 185 08	SLEWING PLATFORM PANELLI
EDGE PROTECTION 1-2X9,5X6,	26 21 039 08	11	0.2	2 925 008	96 82 906 08	STAND
EDGE PROTECTION 1-2X9,5X6,	26 21 039 08	7	0.16	2 932 166	92 68 911 08	GROUND RAIL
EDGE PROTECTION 4-6X15,8	26 21 066 08	7	0.54	2 515	91 72 601 08	FALL PROTECTION
EDGE SEALING RING	10 30 327 0	17	3	5 719 072	57 19 072 08	CONNECTING PLATE
EDGE SEALING RING	10 30 327 0	17	3	X1000830	10 00 830 8	CONNECTING PLATE
EL.2 HOISTING LIMIT SWITCH	91 81 977 08	362	1		LTR 1220 -0	LIEBHERR LTR 1220
EL.ADD-ON SET-LIMIT SWITC	96 81 289 08	11	1	2 920	91 73 244 08	ELECTR. SYSTEM F.SLEWING
EL.COMP. DISPATCH ASSEM	91 57 319 08	39	2		LTR 1220 -0	LIEBHERR LTR 1220
EL.INSTRUMENTS F.CRANE	91 78 857 08	143	1		LTR 1220 -0	LIEBHERR LTR 1220
EL.SUPERSTRUCTURE INTERL	96 66 335 08	18	1	2 920	96 81 289 08	EL.ADD-ON SET-LIMIT SWITCH
ELASTOMER INSERT DIN 3015	73 63 897	326	4	2 950 000	96 97 634 08	PIPEWORK AIR INSTALLATIO
ELBOW	10 14 267 1	1	1	X1014274	10 14 274 2	COOLANT PIPE BEND ADD-ON
ELECT.EQUIPMENT INSTRUM	96 95 849 08	2	1	2 533 003	96 92 549 08	ELECTRIC ADD-ON PARTS CA
ELECTR. F.EXTENDING MECH	96 63 614 08	6	1	3 930	91 72 622 08	ELECTR. SYSTEM F. BOOM
ELECTR. FOR HEAD SECTION	96 64 076 08	4	1	3 500 018	91 62 462 08	BIP. SW-AWAY JIB HYDR. ASS
ELECTR. FOR HEAD SECTION	96 87 086 08	4	1	3 930	91 72 622 08	ELECTR. SYSTEM F. BOOM
ELECTR. FOR WORK AREA LI	96 86 846 08	20	1	2 920	91 73 244 08	ELECTR. SYSTEM F.SLEWING
ELECTR. SYSTEM F. BOOM	91 72 622 08	203	1		LTR 1220 -0	LIEBHERR LTR 1220
ELECTR. SYSTEM F.SLEWING	91 73 244 08	179	1		LTR 1220 -0	LIEBHERR LTR 1220
ELECTR.CABLE 1,0	10 87 054 0	305	465.91	2 920 641	96 92 552 08	WIRING HARNESS
ELECTR.CABLE 1,5	10 87 054 1	307	37.14	2 920 641	96 92 552 08	WIRING HARNESS
ELECTR.CABLE 16	60 04 312 08	328	10.25	2 920 641	96 92 552 08	WIRING HARNESS
ELECTR.CABLE 2,5	10 87 054 2	309	24.7	2 920 641	96 92 552 08	WIRING HARNESS
ELECTR.CABLE 25 PVC	60 04 315 08	325	0.9	2 920 641	96 92 552 08	WIRING HARNESS
ELECTR.CABLE DIN 72551 10	60 04 300 08	321	6.5	2 920 641	96 92 552 08	WIRING HARNESS
ELECTR.CABLE DIN 72551 10	60 04 301 08	322	6.5	2 920 641	96 92 552 08	WIRING HARNESS
ELECTR.CABLE DIN 72551 25	60 04 314 08	330	11.15	2 920 641	96 92 552 08	WIRING HARNESS
ELECTR.FOR CENTER SECTIO	96 80 460 08	1	1	1 920 147	91 72 574 08	ELECTRICAL EQUIPMENT
ELECTR.FOR SLEWING GEAR	96 67 207 08	50	1	2 920	96 81 289 08	EL.ADD-ON SET-LIMIT SWITCH
ELECTRIC ADD-ON PARTS	96 89 292 08	100	1	2 680	91 76 774 08	EXHAUST GAS SYSTEM
ELECTRIC ADD-ON PARTS CA	96 92 549 08	6	1	2 533	91 78 857 08	EL.INSTRUMENTS F.CRANE D
ELECTRIC BALLASTING ENDS	96 66 334 08	17	1	2 920	96 81 289 08	EL.ADD-ON SET-LIMIT SWITCH
ELECTRIC CYLINDER 24V	10 29 200 8	4	1	2 501 203	91 61 775 08	STEP CPL.
ELECTRIC F.BASE SECTION	96 62 909 08	3	1	3 930	91 72 622 08	ELECTR. SYSTEM F. BOOM
ELECTRIC F.BASE SECTION	96 64 078 08	3	1	3 500 018	91 62 462 08	BIP. SW-AWAY JIB HYDR. ASS
ELECTRIC FOR BATTERY BOX	96 90 527 08	100	1	2 260 001	91 78 120 08	BATTERY BOX CPL.
ELECTRIC FOR WINCH 1	96 66 310 08	100	1	2 450	91 72 597 08	MAIN HOIST GEAR
ELECTRIC FOR WINCH 2	96 62 983 08	100	1	2 440 001	96 79 696 08	AUXILIARY HOISTING GEAR 2
ELECTRIC FOR WINCH 2	96 83 158 08	18	1	2 971 000	96 77 848 08	HYDR.AUXILIARY HOISTING
ELECTRIC MEASURING & WAR	91 75 984 08	1	1	3 770	91 73 796 08	CARRIER, MEAS. & WARN. D
ELECTRIC PUMP	10 32 706 5	1	1	2 711	91 72 612 08	CENT. LUBRIC. SYSTEM SUP
ELECTRIC PUMP EP-1	11 34 752 6	1	1	1 711	91 72 571 08	CENTRALIZED LUBRICATION
ELECTRIC SLEWING SENSOR	96 66 333 08	30	1	2 920	96 81 289 08	EL.ADD-ON SET-LIMIT SWITCH
ELECTRICAL EQUIPMENT	91 72 574 08	2	1	1 130	91 78 184 08	CENTRAL SECTION CRAWLER
EMERGENCY HAND OPERAT	11 00 781 7	3	1	5 717 378	57 17 378 08	DIRECTIONAL CONTROL VALV
EMPTY CASING 120X220X80X0	97 31 885 08	5	1	3 930 064	96 87 087 08	TERMINAL BOX CPL.
EMPTY CASING 160X260X90X0	97 51 135 08	1	1	3 930 007	96 62 910 08	TERMINAL BOX
EMPTY CASING 80.0X0 AL	97 92 044 08	5	1	1 920 076	96 62 041 08	ANTENNA CPL.
END ANGLE	60 27 946 08	8	2	2 932 167	96 75 895 08	TERMINAL STRIP
END ANGLE	60 27 946 08	297	2	3 930 064	96 87 087 08	TERMINAL BOX CPL.
END CAP 34	55 31 811 08	6	1	2 541 001	96 90 900 08	ADDNL.HEATING, PRE-ASSE
END CAP 42,3	55 31 741 08	8	1	2 541	91 76 744 08	ADD HEATING SUPERSTRUCT
END COVER	91 44 757	5	1	X1135810	11 35 810 2	CYLINDER HEAD COVER ASS
END COVER DIN 443 B 45 A3C	40 01 664	3	7	X1138960	11 38 960 8	CRANKCASE CPL. WITH CYLIN
END COVER DIN 443 St A3C	49 80 362	2	4	X1138960	11 38 960 8	CRANKCASE CPL. WITH CYLIN
END PIPE X5CRNI18-10	96 97 592 08	107	1	2 680	91 76 774 08	EXHAUST GAS SYSTEM
ENGINE BRACKET LEFT G28M	97 06 115 0	5	1	2 210	91 78 067 08	DRIVE ASSEMBLY, PRE-ASSE
ENGINE BRACKET RIGHT G2	97 06 115 1	6	1	2 210	91 78 067 08	DRIVE ASSEMBLY, PRE-ASSE
ENGINE BRACKET WELDED	96 80 252 08	3	1	2 210	91 78 067 08	DRIVE ASSEMBLY, PRE-ASSE

13.9.2016

etk_en_de_096608 LTR 1220

768

LIEBHERRAlphabetical index
Alphabetischer Index

Description	Item	Pos.	Quantity	Page	Assembly	Description
ENGINE BRACKET WELDED	96 80 253 08	4	1	2 210	91 78 067 08	DRIVE ASSEMBLY, PRE-ASSE
ENGINE CONTROL SENSORS	10 14 297 7	581	1	X1014341	10 14 341 7	DIESEL ENGINE
EQUALIZER PLATE	10 11 515 5	18	4	X1134677	11 34 677 9	SLIP RING TRANSMITTER
EQUALIZER PLATE	10 35 912 4	20	2	X1134677	11 34 677 9	SLIP RING TRANSMITTER
EQUALIZING RESERVOIR	57 00 659 08	1	1	5 028 065	50 28 065 08	EQUALIZING RESERVOIR
EQUALIZING RESERVOIR 0,2L	50 28 073 08	152	1	2 971 000	96 77 848 08	HYDR.AUXILIARY HOISTING
EQUALIZING RESERVOIR 1L	50 28 065 08	161	1	1 974 105	96 79 551 08	HYDR.TRAVEL DRIVE
EQUALIZING RESERVOIR 1L	50 28 065 08	161	1	1 974 107	96 79 547 08	HYDR.TRAVEL DRIVE
EQUALIZING RESERVOIR 1L	50 28 065 08	150	1	2 975 009	96 78 506 08	ADD. PARTS SWING-AWAY JIB
EQUIPMENT CAMERA CAB	96 82 113 08	5	1	2 925	91 76 006 08	CAMERA MONITOR OW
EQUIPMENT CAMERA SLEW C	96 82 111 08	3	1	2 925	91 76 006 08	CAMERA MONITOR OW
EQUIPMENT CARRIER WELDE	96 89 188 08	1	1	2 210	91 78 067 08	DRIVE ASSEMBLY, PRE-ASSE
ES PIN 8X16 VERZ	72 51 118 08	10	2	2 510 025	96 90 160 08	FLAP LEFT FRONT PRE-ASS.
ES PIN 8X16 VERZ	72 51 118 08	11	2	2 510 035	96 89 235 08	FLAP RIGHT PRE-ASS.
ES PIN 8X16 VERZ	72 51 118 08	26	1	3 601 002	91 20 237 08	ADAPTER PRE-ASS.
EVAPORATOR	10 87 482 5	15	1	X1108349	11 08 349 8	AIR CONDITIONING UNIT
EXHAUST BRACKET A 38X60	77 42 108 08	14	1	2 102	91 76 737 08	ASSEMBLY PARTS F.SLEWING
EXHAUST FLAP L=90MM	10 15 311 6	3	1	X1014180	10 14 180 3	EXHAUST NOZZLE ATTACHM
EXHAUST GAS SYSTEM	91 76 774 08	163	1		LTR 1220 -0	LIEBHERR LTR 1220
EXHAUST MIXING PIPE G TYP	10 14 866 6	102	1	2 680	91 76 774 08	EXHAUST GAS SYSTEM
EXHAUST MUFFLER 116/55X15	55 31 872 08	5	1	2 541 001	96 90 900 08	ADDNL.HEATING, PRE-ASSE
EXHAUST NOZZLE	10 14 336 6	1	1	X1014180	10 14 180 3	EXHAUST NOZZLE ATTACHM
EXHAUST NOZZLE ATTACHM	10 14 180 3	432	1	X1014341	10 14 341 7	DIESEL ENGINE
EXHAUST PIPE	10 14 552 4	1	1	X1014008	10 14 008 7	EXHAUST PIPE ASSEMBLY
EXHAUST PIPE 1.4301	97 04 971 9	105	1	2 680	91 76 774 08	EXHAUST GAS SYSTEM
EXHAUST PIPE 1.4301	97 04 972 3	106	1	2 680	91 76 774 08	EXHAUST GAS SYSTEM
EXHAUST PIPE 38/FLEXIBEL	55 30 541 08	7	1.97	2 541	91 76 744 08	ADD HEATING SUPERSTRUCT
EXHAUST PIPE 38/FLEXIBEL	55 30 541 08	7	0.25	2 541 001	96 90 900 08	ADDNL.HEATING, PRE-ASSE
EXHAUST PIPE ASSEMBLY	10 14 008 7	410	1	X1014341	10 14 341 7	DIESEL ENGINE
EXHAUST TC MOUNTING	10 14 072 9	430	1	X1014341	10 14 341 7	DIESEL ENGINE
EXPANSION BOLT M30X130 3	97 06 112 08	3	72	2 410	91 72 594 08	ROLLER SLEWING RING
EXPANSION BOLT M30X145 10.	97 04 470 08	2	62	2 410	91 72 594 08	ROLLER SLEWING RING
EXPANSION TANK PRE-ASS.	96 91 652 08	2	1	2 200	91 72 705 08	DRIVE ASSEMBLY CPL.
EXPANSION TANK WELDED AL	96 84 686 08	1	1	2 200 048	96 91 652 08	EXPANSION TANK PRE-ASS.
EXTENSION DIN 3123 200X3/4"	79 00 264 08	65	1	1 750 001	92 85 698 08	MAIN TOOLS
EXTENSION DIN 3123 400X3/4"	79 00 263 08	64	1	1 750 001	92 85 698 08	MAIN TOOLS
EXTENSION M8X1	77 43 745 08	38	8	1 630	91 72 569 08	HYDRAULIC SUPPORT
EXTERNAL FEED 230V-110V	91 84 627 08	381	1		LTR 1220 -0	LIEBHERR LTR 1220
FALL PROTECTION	91 72 601 08	140	1		LTR 1220 -0	LIEBHERR LTR 1220
FALL PROTECTION	91 76 910 08	13	1		LTR 1220 -0	LIEBHERR LTR 1220
FALL-BACK GUARD 12-36V 82	61 40 099 08	11	1	1 920 168	96 80 461 08	SWITCH BOX COMPL.
FAN BLADE	10 87 464 0	10	1	X1162256	11 62 256 1	OIL AIR COOLER
FAN COWL ALU	10 87 438 1	(1)	1	X1087063	10 87 063 7	COMBINATED RADIATOR
FAN HUB 180X29 ALMGSIPB	97 02 835 3	9	1	2 210 008	96 89 813 08	RADIATOR, PRE-ASSEMBLED
FASTENING CLAMP	57 00 664 08	7	1	5 028 065	50 28 065 08	EQUALIZING RESERVOIR
FASTENING CLAMP 167-175 S	10 02 856 3	307	1	2 975 009	96 78 506 08	ADD. PARTS SWING-AWAY JIB
FASTENING CLAMP 34 EN AC	10 12 330 4	1	1	X1014409	10 14 409 8	FASTENING CLAMP
FASTENING CLAMP 34X34	10 14 409 8	6	2	X1014422	10 14 422 7	CONTROL BOX ANNEXE
FASTENING DEVICE	10 14 318 7	3	1	X1014286	10 14 286 1	AIR COND. COMPRESSOR A
FASTENING DEVICE	10 15 337 4	3	1	X1014286	10 14 286 1	AIR COND. COMPRESSOR A
FASTENING DEVICE	10 15 337 4	2	1	X1014585	10 14 585 9	GENERATOR ADD-ON
FAULT INDICATOR	10 42 995 2	9	1	X1032706	10 32 706 5	ELECTRIC PUMP
FAULT INDICATOR	10 42 995 2	33	2	X1134752	11 34 752 6	ELECTRIC PUMP
FEMALE PLUG 9-POLE	60 23 386 08	509	1	2 932 064	96 92 564 08	CABLES, BASIC CONSTRUCTI
FERRULE 2 CU	11 17 056 5	36	8	1 630	91 72 569 08	HYDRAULIC SUPPORT
FERRULE 2 CU	11 17 056 5	10	2	3 500 011	92 32 855 08	FOLDING BRACKET PRE-ASS.
FERRULE 2 CU	11 17 056 5	29	2	3 604	91 20 484 08	HEAD SECTION PRE-ASS.
FERRULE 2 CU	11 17 056 5	4	4	3 750 014	96 80 900 08	MOUNTING HOOK ROD
FILLER CAP 42 PA	10 81 541 6	19	1	2 531 001	91 61 630 08	WIPERS INSTALLATION
FILLER NECK PA6	10 45 098 1	5	1	2 200 048	96 91 652 08	EXPANSION TANK PRE-ASS.

13.9.2016

etk_en_de_096608 LTR 1220

769

LIEBHERRAlphabetical index
Alphabetischer Index

Description	Item	Pos.	Quantity	Page	Assembly	Description
FILTER	11 08 343 8	2	1	X1108349	11 08 349 8	AIR CONDITIONING UNIT
FILTER BRACKET	10 13 358 2	1	1	X1013392	10 13 392 8	CONSOLE FOR FILTER PRE-A
FILTER CARTRIDGE 0,005m³/m	51 06 711 08	158	1	1 974 105	96 79 551 08	HYDR.TRAVEL DRIVE
FILTER CARTRIDGE 0,005m³/m	51 06 711 08	158	1	1 974 107	96 79 547 08	HYDR.TRAVEL DRIVE
FILTER CARTRIDGE 0,005m³/m	51 06 711 08	156	2	2 970 000	96 90 254 08	HYDRAULICS UPPER CARRI
FILTER CARTRIDGE 0,005m³/m	51 06 711 08	168	1	2 971 000	96 77 848 08	HYDR.AUXILIARY HOISTING
FILTER CARTRIDGE 0,005m³/m	51 06 711 08	154	1	3 975	96 77 845 08	HYDR.F.TELESCOPIC BOOM
FILTER ELEMENT	55 31 837 08	14	1	X1030300	10 30 300 7	FUEL PREFILTER
FILTER INSERT 1m³/min 10µm	51 06 718 08	(1)	1	2 340 001	96 90 503 08	OIL TANK PRE-ASS.
FILTER INSERT OEL 10µm	10 03 761 6	(1)	1	2 970 000	96 90 254 08	HYDRAULICS UPPER CARRI
FILTER INSERT OEL 10µm	10 03 762 3	(1)	1	2 970 000	96 90 254 08	HYDRAULICS UPPER CARRI
FILTER SYNFASAN	11 18 224 2	66	1	2 830	91 73 054 08	INTERNAL PANELLING INSTA
FINAL CONTROL VALVE pmax	10 13 845 0	14	1	X1014341	10 14 341 7	DIESEL ENGINE
FINGER-HOLD X0 KUNSTSTOF	95 55 000 08	7	1	2 510 035	96 89 235 08	FLAP RIGHT PRE-ASS.
FIRE EXTINGUISHER DIN EN 3	10 87 460 8	4	1	1 750 002	92 86 201 08	ACCESSORIES
FIRST AID KIST DIN 13164 260	78 90 003 08	5	1	1 750 002	92 86 201 08	ACCESSORIES
FITTING KEY DIN 6885 A 14X9	43 40 187 08	27	1	2 571 017	96 79 285 08	LOCKING
FITTING KEY DIN 6885 A16X10	43 40 226 01	41	2	X1047300	10 47 300 8	TELESCOPIC CYLINDER
FITTINGS	92 73 271	2	2	X1014294	10 14 294 2	LUBE OIL FILTER ASSEMBLY
FITTINGS 11SMnPb30+C	10 13 090 6	21	1	X1014180	10 14 180 3	EXHAUST NOZZLE ATTACHM
FITTINGS ISO 8434-1 GE 22L M	10 29 518 8	8	1	2 200 048	96 91 652 08	EXPANSION TANK PRE-ASS.
FITTINGS ISO 8434-1 GE 22L M	10 29 518 8	737	6	2 970 000	96 90 254 08	HYDRAULICS UPPER CARRI
FITTINGS ISO 8434-1 GE 22L M	10 29 518 8	632	2	2 971 000	96 77 848 08	HYDR.AUXILIARY HOISTING
FIXED BOOM RAISING DEVICE	10 65 048 3	28	1	X1111334	11 11 334 3	OPERATOR SEAT
FIXING DEVICE 2.LIFT TOP	96 73 213 08	10	1	3 780 098	91 81 977 08	EL.2 HOISTING LIMIT SWITCH
FLANGE	12 40 085 7	3	1	X1012018	10 12 018 6	BALANCER ASSEMBLY
FLANGE	92 75 047 01	23	1	9 392 940	93 92 940 01	ROPE DRUM
FLANGE 10X137X137 S355MC	97 03 226 0	21	1	2 210 039	96 80 263 08	CLUTCH ACTUATOR
FLANGE FITTING 0° S355J2H	97 05 393 4	402	2	2 210	91 78 067 08	DRIVE ASSEMBLY, PRE-ASSE
FLANGE FITTING A3P	51 00 374 08	513	1	2 970 000	96 90 254 08	HYDRAULICS UPPER CARRI
FLANGE FITTING A3P	51 01 332 08	519	1	2 970 000	96 90 254 08	HYDRAULICS UPPER CARRI
FLANGE FITTING BFG 16S A3	10 03 090 4	511	1	2 970 000	96 90 254 08	HYDRAULICS UPPER CARRI
FLANGE FITTING FLK 40-35-40	10 87 101 6	206	1	2 210	91 78 067 08	DRIVE ASSEMBLY, PRE-ASSE
FLANGE FITTING SFL 60-50-45	11 49 112 5	412	1	2 210	91 78 067 08	DRIVE ASSEMBLY, PRE-ASSE
FLANGE HALF A3P	51 05 866 08	502	4	2 971 000	96 77 848 08	HYDR.AUXILIARY HOISTING
FLANGE HALF SAE 1 6000 PSI	51 05 869 08	506	6	2 970 000	96 90 254 08	HYDRAULICS UPPER CARRI
FLANGE HALF SAE 1 6000 PSI	51 05 869 08	501	4	2 971 000	96 77 848 08	HYDR.AUXILIARY HOISTING
FLANGE JOINT	57 00 660 08	2	1	5 028 065	50 28 065 08	EQUALIZING RESERVOIR
FLANGE JOINT	79 00 656 08	4	1	1 750	91 72 573 08	TOOLS AND ACCESSORIES
FLANGE JOINT	79 05 339 08	5	2	1 750	91 72 573 08	TOOLS AND ACCESSORIES
FLANGE JOINT	97 15 811 08	160	1	2 970 000	96 90 254 08	HYDRAULICS UPPER CARRI
FLANGE JOINT 0° E335	97 93 747 08	403	1	2 210	91 78 067 08	DRIVE ASSEMBLY, PRE-ASSE
FLANGE JOINT BUZ 16S CR6-F	47 77 011 08	699	1	2 970 000	96 90 254 08	HYDRAULICS UPPER CARRI
FLANGE JOINT BUZ 22L CR6-F	47 77 002 08	839	1	2 970 000	96 90 254 08	HYDRAULICS UPPER CARRI
FLANGE JOINT BUZ 8 M14X1,5	10 81 695 8	400	1	2 680	91 76 774 08	EXHAUST GAS SYSTEM
FLANGE JOINT DSVW18-LR CF	47 32 017 08	32	2	X1118279	11 18 279 0	BALLAST EXTENSION RAM
FLANGE JOINT EGE 10L M12X1	47 19 039 08	603	1	1 974 105	96 79 551 08	HYDR.TRAVEL DRIVE
FLANGE JOINT EGE 10L M12X1	47 19 039 08	603	1	1 974 107	96 79 547 08	HYDR.TRAVEL DRIVE
FLANGE JOINT EGE 10S G3/8	47 19 004 08	735	1	2 970 000	96 90 254 08	HYDRAULICS UPPER CARRI
FLANGE JOINT EGE 12L G1/2	47 19 038 08	667	1	2 970 000	96 90 254 08	HYDRAULICS UPPER CARRI
FLANGE JOINT EGE 22L G3/4 C	47 19 014 08	661	1	2 970 000	96 90 254 08	HYDRAULICS UPPER CARRI
FLANGE JOINT EGESD10-LR-W	47 19 011 08	620	3	2 970 000	96 90 254 08	HYDRAULICS UPPER CARRI
FLANGE JOINT EGESD10-LR-W	47 19 011 08	621	1	2 971 000	96 77 848 08	HYDR.AUXILIARY HOISTING
FLANGE JOINT EGESD12-LM	47 19 022 08	602	1	2 970 000	96 90 254 08	HYDRAULICS UPPER CARRI
FLANGE JOINT EGESD12-LR-W	47 19 012 08	648	1	2 970 000	96 90 254 08	HYDRAULICS UPPER CARRI
FLANGE JOINT EGESD12-LR-W	47 19 012 08	637	1	2 971 000	96 77 848 08	HYDR.AUXILIARY HOISTING
FLANGE JOINT EGESD12-SR	47 19 005 08	609	1	2 975 000	96 77 854 08	ADDNL.HYDR. FOLDING JIB
FLANGE JOINT EGESD16-SR	47 19 006 08	637	6	1 970 101	96 90 260 08	HYDRAULIC EQUIPM.CENTER
FLANGE JOINT EGESD18-LR-W	47 19 013 08	646	2	1 970 101	96 90 260 08	HYDRAULIC EQUIPM.CENTER
FLANGE JOINT EGESD20-SR	47 19 007 08	629	4	1 970 101	96 90 260 08	HYDRAULIC EQUIPM.CENTER

13.9.2016

etk_en_de_096608 LTR 1220

770

LIEBHERRAlphabetical index
Alphabetischer Index

Description	Item	Pos.	Quantity	Page	Assembly	Description
FLANGE JOINT EGESD22-LM	47 19 024 08	605	1	1 974 105	96 79 551 08	HYDR.TRAVEL DRIVE
FLANGE JOINT EGESD22-LM	47 19 024 08	605	1	1 974 107	96 79 547 08	HYDR.TRAVEL DRIVE
FLANGE JOINT EGESD25-SR	47 19 008 08	681	1	2 970 000	96 90 254 08	HYDRAULICS UPPER CARRI
FLANGE JOINT EGESD42-LR-W	47 19 036 08	715	2	2 970 000	96 90 254 08	HYDRAULICS UPPER CARRI
FLANGE JOINT EGESD6-LR-W	47 19 001 08	627	2	1 970 101	96 90 260 08	HYDRAULIC EQUIPM.CENTER
FLANGE JOINT EGESD6-SR-W	47 19 003 08	671	1	2 970 000	96 90 254 08	HYDRAULICS UPPER CARRI
FLANGE JOINT EL 10L CR6-F	47 23 302 08	604	2	1 974 105	96 79 551 08	HYDR.TRAVEL DRIVE
FLANGE JOINT EL 10L CR6-F	47 23 302 08	604	2	1 974 107	96 79 547 08	HYDR.TRAVEL DRIVE
FLANGE JOINT EL 10L CR6-F	47 23 302 08	614	7	2 970 000	96 90 254 08	HYDRAULICS UPPER CARRI
FLANGE JOINT EL 10L CR6-F	47 23 302 08	616	2	2 971 000	96 77 848 08	HYDR.AUXILIARY HOISTING
FLANGE JOINT EL 10L CR6-F	47 23 302 08	613	1	2 975 009	96 78 506 08	ADD. PARTS SWING-AWAY JIB
FLANGE JOINT EL 10L CR6-F	47 23 302 08	604	3	3 975	96 77 845 08	HYDR.F.TELESCOPIC BOOM
FLANGE JOINT EL 12L M18X1,5	24 71 286 02	614	1	1 970 101	96 90 260 08	HYDRAULIC EQUIPM.CENTER
FLANGE JOINT EL 12L M18X1,5	24 71 286 02	609	1	1 974 105	96 79 551 08	HYDR.TRAVEL DRIVE
FLANGE JOINT EL 12L M18X1,5	24 71 286 02	609	1	1 974 107	96 79 547 08	HYDR.TRAVEL DRIVE
FLANGE JOINT EL 12L M18X1,5	24 71 286 02	639	8	2 970 000	96 90 254 08	HYDRAULICS UPPER CARRI
FLANGE JOINT EL 12L M18X1,5	24 71 286 02	601	2	2 971 000	96 77 848 08	HYDR.AUXILIARY HOISTING
FLANGE JOINT EL 12L M18X1,5	24 71 286 02	611	2	3 975	96 77 845 08	HYDR.F.TELESCOPIC BOOM
FLANGE JOINT EL 12S CR6-F	76 17 461	619	1	1 970 101	96 90 260 08	HYDRAULIC EQUIPM.CENTER
FLANGE JOINT EL 12S CR6-F	76 17 461	602	4	1 972 001	96 80 772 08	HYDRAULIC SUPPORT
FLANGE JOINT EL 12S CR6-F	76 17 461	605	1	2 975 000	96 77 854 08	ADDNL.HYDR. FOLDING JIB
FLANGE JOINT EL 12S CR6-F	76 17 461	604	1	2 975 009	96 78 506 08	ADD. PARTS SWING-AWAY JIB
FLANGE JOINT EL 16S CR6-F	74 07 098	656	5	2 970 000	96 90 254 08	HYDRAULICS UPPER CARRI
FLANGE JOINT EL 16S CR6-F	74 07 098	603	2	2 975 009	96 78 506 08	ADD. PARTS SWING-AWAY JIB
FLANGE JOINT EL 20S CR6-F	74 07 107	822	2	2 970 000	96 90 254 08	HYDRAULICS UPPER CARRI
FLANGE JOINT EL 22L CR6-F	24 71 386 02	790	1	2 970 000	96 90 254 08	HYDRAULICS UPPER CARRI
FLANGE JOINT EL 22L CR6-F	24 71 386 02	600	3	2 971 000	96 77 848 08	HYDR.AUXILIARY HOISTING
FLANGE JOINT EL 25S CR6-F	74 07 118	808	2	2 970 000	96 90 254 08	HYDRAULICS UPPER CARRI
FLANGE JOINT EL 25S CR6-F	74 07 118	610	1	2 971 000	96 77 848 08	HYDR.AUXILIARY HOISTING
FLANGE JOINT EL 28L CR6-F	74 07 120	814	2	2 970 000	96 90 254 08	HYDRAULICS UPPER CARRI
FLANGE JOINT EL 42L A3P SP	47 23 320 08	192	1	2 970 000	96 90 254 08	HYDRAULICS UPPER CARRI
FLANGE JOINT EL 42L CR6-F	73 67 986	612	1	1 970 101	96 90 260 08	HYDRAULIC EQUIPM.CENTER
FLANGE JOINT EL 42L CR6-F	73 67 986	781	5	2 970 000	96 90 254 08	HYDRAULICS UPPER CARRI
FLANGE JOINT ELS6-S A3P	47 23 312 08	604	5	2 970 000	96 90 254 08	HYDRAULICS UPPER CARRI
FLANGE JOINT ELS6-S A3P	47 23 312 08	607	1	2 971 000	96 77 848 08	HYDR.AUXILIARY HOISTING
FLANGE JOINT ET 12L M18X1,5	24 71 056 02	620	1	1 970 101	96 90 260 08	HYDRAULIC EQUIPM.CENTER
FLANGE JOINT ET 12L M18X1,5	24 71 056 02	621	1	1 974 105	96 79 551 08	HYDR.TRAVEL DRIVE
FLANGE JOINT ET 12L M18X1,5	24 71 056 02	621	1	1 974 107	96 79 547 08	HYDR.TRAVEL DRIVE
FLANGE JOINT ET 12L M18X1,5	24 71 056 02	609	4	2 970 000	96 90 254 08	HYDRAULICS UPPER CARRI
FLANGE JOINT ET 12L M18X1,5	24 71 056 02	638	1	2 971 000	96 77 848 08	HYDR.AUXILIARY HOISTING
FLANGE JOINT ET 12L M18X1,5	24 71 056 02	605	1	2 975 300	96 94 263 08	AUX. HYDR. FOLDING JIB SP
FLANGE JOINT ET 18L CR6-F	24 71 084 02	767	1	2 970 000	96 90 254 08	HYDRAULICS UPPER CARRI
FLANGE JOINT ET 25S CR6-F	73 67 774	635	1	1 970 101	96 90 260 08	HYDRAULIC EQUIPM.CENTER
FLANGE JOINT ET 25S CR6-F	73 67 774	712	2	2 970 000	96 90 254 08	HYDRAULICS UPPER CARRI
FLANGE JOINT ET 25S CR6-F	73 67 774	623	1	2 971 000	96 77 848 08	HYDR.AUXILIARY HOISTING
FLANGE JOINT ET 28L M36X2	74 07 122	633	1	1 970 101	96 90 260 08	HYDRAULIC EQUIPM.CENTER
FLANGE JOINT ET 28L M36X2	74 07 122	829	1	2 970 000	96 90 254 08	HYDRAULICS UPPER CARRI
FLANGE JOINT EV 12L M18X1	10 41 030 5	601	4	2 970 000	96 90 254 08	HYDRAULICS UPPER CARRI
FLANGE JOINT EV 18L CR6-F	10 03 531 4	403	1	2 269 003	96 90 501 08	PREMOUNTED FUEL FILTER
FLANGE JOINT EV 18L CR6-F	10 03 531 4	35	1	X1118279	11 18 279 0	BALLAST EXTENSION RAM
FLANGE JOINT EV 42L M52X2	10 65 136 3	653	1	1 970 101	96 90 260 08	HYDRAULIC EQUIPM.CENTER
FLANGE JOINT EV 42L M52X2	10 65 136 3	759	6	2 970 000	96 90 254 08	HYDRAULICS UPPER CARRI
FLANGE JOINT EV16S M24X1	10 41 077 0	810	1	2 970 000	96 90 254 08	HYDRAULICS UPPER CARRI
FLANGE JOINT EV16S M24X1	10 41 077 0	616	1	2 975 300	96 94 263 08	AUX. HYDR. FOLDING JIB SP
FLANGE JOINT EV22L M30X2	10 41 077 1	9	1	2 200 048	96 91 652 08	EXPANSION TANK PRE-ASS.
FLANGE JOINT EV22L M30X2	10 41 077 1	835	2	2 970 000	96 90 254 08	HYDRAULICS UPPER CARRI
FLANGE JOINT EV38S M52X2	10 46 729 2	650	1	1 970 101	96 90 260 08	HYDRAULIC EQUIPM.CENTER
FLANGE JOINT EV38S M52X2	10 46 729 2	617	1	1 974 105	96 79 551 08	HYDR.TRAVEL DRIVE
FLANGE JOINT EV38S M52X2	10 46 729 2	617	1	1 974 107	96 79 547 08	HYDR.TRAVEL DRIVE
FLANGE JOINT EV38S M52X2	10 46 729 2	757	1	2 970 000	96 90 254 08	HYDRAULICS UPPER CARRI

13.9.2016

etk_en_de_096608 LTR 1220

771

LIEBHERRAlphabetical index
Alphabetischer Index

Description	Item	Pos.	Quantity	Page	Assembly	Description
FLANGE JOINT EVL16-SR3/4"	47 20 040 08	4	2	9 020 010	90 20 010 4	OIL-GAUGING INSTRUMENT
FLANGE JOINT EW 10L M16X1	74 03 569	638	2	2 950 000	96 97 634 08	PIPEWORK AIR INSTALLATIO
FLANGE JOINT EW 10L M16X1	74 03 569	616	3	2 970 000	96 90 254 08	HYDRAULICS UPPER CARRI
FLANGE JOINT EW 10L M16X1	74 03 569	615	1	2 971 000	96 77 848 08	HYDR.AUXILIARY HOISTING
FLANGE JOINT EW 10L M16X1	74 03 569	609	2	2 975 009	96 78 506 08	ADD. PARTS SWING-AWAY JIB
FLANGE JOINT EW 10L M16X1	74 03 569	603	6	3 975	96 77 845 08	HYDR.F.TELESOPIC BOOM
FLANGE JOINT EW 10S CR6-F	76 17 268	659	2	1 970 101	96 90 260 08	HYDRAULIC EQUIPM.CENTER
FLANGE JOINT EW 10S CR6-F	76 17 268	805	2	2 970 000	96 90 254 08	HYDRAULICS UPPER CARRI
FLANGE JOINT EW 12L M18X1	24 71 177 02	616	1	1 970 101	96 90 260 08	HYDRAULIC EQUIPM.CENTER
FLANGE JOINT EW 12L M18X1	24 71 177 02	612	2	1 974 105	96 79 551 08	HYDR.TRAVEL DRIVE
FLANGE JOINT EW 12L M18X1	24 71 177 02	612	2	1 974 107	96 79 547 08	HYDR.TRAVEL DRIVE
FLANGE JOINT EW 12L M18X1	24 71 177 02	607	18	2 970 000	96 90 254 08	HYDRAULICS UPPER CARRI
FLANGE JOINT EW 12L M18X1	24 71 177 02	609	1	3 975	96 77 845 08	HYDR.F.TELESOPIC BOOM
FLANGE JOINT EW 12S CR6-F	76 17 354	638	4	1 970 101	96 90 260 08	HYDRAULIC EQUIPM.CENTER
FLANGE JOINT EW 12S CR6-F	76 17 354	621	3	2 970 000	96 90 254 08	HYDRAULICS UPPER CARRI
FLANGE JOINT EW 12S CR6-F	76 17 354	604	2	2 975 000	96 77 854 08	ADDNL.HYDR. FOLDING JIB
FLANGE JOINT EW 12S CR6-F	76 17 354	600	1	2 975 009	96 78 506 08	ADD. PARTS SWING-AWAY JIB
FLANGE JOINT EW 15L CR6-F	76 15 379	424	2	2 210	91 78 067 08	DRIVE ASSEMBLY, PRE-ASSE
FLANGE JOINT EW 15L CR6-F	76 15 379	648	1	2 950 000	96 97 634 08	PIPEWORK AIR INSTALLATIO
FLANGE JOINT EW 15L CR6-F	76 15 379	833	2	2 970 000	96 90 254 08	HYDRAULICS UPPER CARRI
FLANGE JOINT EW 16S CR6-F	76 17 460	641	2	1 970 101	96 90 260 08	HYDRAULIC EQUIPM.CENTER
FLANGE JOINT EW 16S CR6-F	76 17 460	658	13	2 970 000	96 90 254 08	HYDRAULICS UPPER CARRI
FLANGE JOINT EW 16S CR6-F	76 17 460	601	4	2 975	96 77 850 08	ADDNL.HYDR. FOLDING JIB
FLANGE JOINT EW 16S CR6-F	76 17 460	611	1	2 975 009	96 78 506 08	ADD. PARTS SWING-AWAY JIB
FLANGE JOINT EW 18L M26X1	24 71 083 02	644	2	1 970 101	96 90 260 08	HYDRAULIC EQUIPM.CENTER
FLANGE JOINT EW 18L M26X1	24 71 083 02	402	1	2 269 003	96 90 501 08	PREMOUNTED FUEL FILTER
FLANGE JOINT EW 18L M26X1	24 71 083 02	635	1	2 950 000	96 97 634 08	PIPEWORK AIR INSTALLATIO
FLANGE JOINT EW 18L M26X1	24 71 083 02	710	1	2 970 000	96 90 254 08	HYDRAULICS UPPER CARRI
FLANGE JOINT EW 18L ST CR6	10 81 566 4	633	3	2 950 000	96 97 634 08	PIPEWORK AIR INSTALLATIO
FLANGE JOINT EW 20S CR6-F	74 07 108	640	2	1 970 101	96 90 260 08	HYDRAULIC EQUIPM.CENTER
FLANGE JOINT EW 20S CR6-F	74 07 108	635	2	2 970 000	96 90 254 08	HYDRAULICS UPPER CARRI
FLANGE JOINT EW 22L CR6-F	24 71 262 02	2	1	X1014517	10 14 517 6	PIPELINE INSTALLATION
FLANGE JOINT EW 25S CR6-F	74 07 119	604	2	1 970 101	96 90 260 08	HYDRAULIC EQUIPM.CENTER
FLANGE JOINT EW 25S CR6-F	74 07 119	778	1	2 970 000	96 90 254 08	HYDRAULICS UPPER CARRI
FLANGE JOINT EW 28L CR6-F	76 17 494	731	3	2 970 000	96 90 254 08	HYDRAULICS UPPER CARRI
FLANGE JOINT EW 28L CR6-F	76 17 494	610	1	2 975 300	96 94 263 08	AUX. HYDR. FOLDING JIB SP
FLANGE JOINT EW 6S M14X1,5	47 25 315 08	11	2	1 711	91 72 571 08	CENTRALIZED LUBRICATION
FLANGE JOINT EW 6S M14X1,5	47 25 315 08	726	1	2 970 000	96 90 254 08	HYDRAULICS UPPER CARRI
FLANGE JOINT EW 6S M14X1,5	47 25 315 08	607	2	2 975 009	96 78 506 08	ADD. PARTS SWING-AWAY JIB
FLANGE JOINT EW 8L CR6-F	24 70 218 02	35	1	2 650	91 84 841 08	UREA PLANT
FLANGE JOINT EWSD22-L A3P	47 25 306 08	625	11	2 970 000	96 90 254 08	HYDRAULICS UPPER CARRI
FLANGE JOINT EWSD22-L A3P	47 25 306 08	643	2	2 971 000	96 77 848 08	HYDR.AUXILIARY HOISTING
FLANGE JOINT EWSD38-S A3	47 25 318 08	605	5	1 970 101	96 90 260 08	HYDRAULIC EQUIPM.CENTER
FLANGE JOINT EWSD38-S A3	47 25 318 08	602	2	1 974 105	96 79 551 08	HYDR.TRAVEL DRIVE
FLANGE JOINT EWSD38-S A3	47 25 318 08	602	2	1 974 107	96 79 547 08	HYDR.TRAVEL DRIVE
FLANGE JOINT EWSD38-S A3	47 25 318 08	653	2	2 970 000	96 90 254 08	HYDRAULICS UPPER CARRI
FLANGE JOINT EWSD6-L A3P	47 25 300 08	18	2	1 711	91 72 571 08	CENTRALIZED LUBRICATION
FLANGE JOINT EWSD6-L A3P	47 25 300 08	626	2	1 970 101	96 90 260 08	HYDRAULIC EQUIPM.CENTER
FLANGE JOINT GE 10L M16X1	70 21 521	(2)	1	2 650	91 84 841 08	UREA PLANT
FLANGE JOINT GE 12 M14X1,5/	11 00 298 8	5	1	X1014334	10 14 334 1	FUEL LINES
FLANGE JOINT GE 12L M14X1	74 05 399	746	2	2 970 000	96 90 254 08	HYDRAULICS UPPER CARRI
FLANGE JOINT GE 12L M22X1	47 10 399 08	720	3	2 970 000	96 90 254 08	HYDRAULICS UPPER CARRI
FLANGE JOINT GE 12S G1/2A	47 10 326 08	608	1	1 970 101	96 90 260 08	HYDRAULIC EQUIPM.CENTER
FLANGE JOINT GE 12S G1/2A	47 10 326 08	606	4	2 975 000	96 77 854 08	ADDNL.HYDR. FOLDING JIB
FLANGE JOINT GE 12S G3/8A	47 10 327 08	618	10	1 970 101	96 90 260 08	HYDRAULIC EQUIPM.CENTER
FLANGE JOINT GE 12S G3/8A	47 10 327 08	618	3	2 970 000	96 90 254 08	HYDRAULICS UPPER CARRI
FLANGE JOINT GE 12S G3/8A	47 10 327 08	613	1	2 971 000	96 77 848 08	HYDR.AUXILIARY HOISTING
FLANGE JOINT GE 12S G3/8A	47 10 327 08	616	1	2 975 009	96 78 506 08	ADD. PARTS SWING-AWAY JIB
FLANGE JOINT GE 12S M18X1	47 10 329 08	601	12	1 972 001	96 80 772 08	HYDRAULIC SUPPORT
FLANGE JOINT GE 12S M18X1	47 10 329 08	725	2	2 970 000	96 90 254 08	HYDRAULICS UPPER CARRI

13.9.2016

etk_en_de_096608 LTR 1220

772

LIEBHERRAlphabetical index
Alphabetischer Index

Description	Item	Pos.	Quantity	Page	Assembly	Description
FLANGE JOINT GE 14,15,16 M1	10 81 394 2	8	1	X1014334	10 14 334 1	FUEL LINES
FLANGE JOINT GE 18L M22X1	47 10 311 08	602	1	2 950 000	96 97 634 08	PIPEWORK AIR INSTALLATIO
FLANGE JOINT GE 18L M22X1	47 10 311 08	749	3	2 970 000	96 90 254 08	HYDRAULICS UPPER CARRI
FLANGE JOINT GE 18L M22X1,	10 81 566 2	644	4	2 950 000	96 97 634 08	PIPEWORK AIR INSTALLATIO
FLANGE JOINT GE 20S G1/2A	74 10 451	745	1	2 970 000	96 90 254 08	HYDRAULICS UPPER CARRI
FLANGE JOINT GE 28L G3/4A C	74 10 441	692	1	2 970 000	96 90 254 08	HYDRAULICS UPPER CARRI
FLANGE JOINT GE 28L M26X1	74 03 925	770	1	2 970 000	96 90 254 08	HYDRAULICS UPPER CARRI
FLANGE JOINT GE 6 M10X1,0/7	10 81 393 3	9	1	X1014334	10 14 334 2	LEAK OIL RETURN LINE
FLANGE JOINT GE 8 M12X1,5/1	10 80 139 9	29	2	X1014180	10 14 180 3	EXHAUST NOZZLE ATTACHM
FLANGE JOINT GE 8 M12X1,5/1	10 81 393 5	10	2	X1014334	10 14 334 2	LEAK OIL RETURN LINE
FLANGE JOINT GE 8L M18X1,5	47 10 393 08	36	1	2 541	91 76 744 08	ADD HEATING SUPERSTRUCT
FLANGE JOINT GE22-LM	47 10 013 08	3	2	9 020 010	90 20 010 4	OIL-GAUGING INSTRUMENT
FLANGE JOINT GE6-LM8X1K	77 43 748 08	19	16	1 711	91 72 571 08	CENTRALIZED LUBRICATION
FLANGE JOINT GEF.A M24X1,	10 49 347 9	61	1	X1047300	10 47 300 8	TELESCOPIC CYLINDER
FLANGE JOINT GEO 8L M16X1	10 87 259 8	(3)	1	2 650	91 84 841 08	UREA PLANT
FLANGE JOINT GEO18-LM A3P	47 10 503 08	401	2	2 269 003	96 90 501 08	PREMOUNTED FUEL FILTER
FLANGE JOINT GR 22/18L A3C	47 50 307 08	643	2	1 970 101	96 90 260 08	HYDRAULIC EQUIPM.CENTER
FLANGE JOINT ISO 8434 ET 1	48 24 303 14	837	1	2 970 000	96 90 254 08	HYDRAULICS UPPER CARRI
FLANGE JOINT ISO 8434 ET 1	48 24 303 14	639	2	2 971 000	96 77 848 08	HYDR.AUXILIARY HOISTING
FLANGE JOINT ISO 8434 ET 1	48 24 303 14	612	1	2 975 009	96 78 506 08	ADD. PARTS SWING-AWAY JIB
FLANGE JOINT ISO 8434 ET 1	48 24 303 14	607	1	3 975	96 77 845 08	HYDR.F.TELESCOPIC BOOM
FLANGE JOINT ISO 8434 ET 1	48 24 313 14	836	1	2 970 000	96 90 254 08	HYDRAULICS UPPER CARRI
FLANGE JOINT ISO 8434 ET 1	48 24 314 14	648	1	1 970 101	96 90 260 08	HYDRAULIC EQUIPM.CENTER
FLANGE JOINT ISO 8434 ET 1	48 24 315 14	660	2	1 970 101	96 90 260 08	HYDRAULIC EQUIPM.CENTER
FLANGE JOINT ISO 8434 ET 1	48 24 315 14	612	2	2 975 300	96 94 263 08	AUX. HYDR. FOLDING JIB SP
FLANGE JOINT ISO 8434 ET 2	48 24 316 14	633	2	2 970 000	96 90 254 08	HYDRAULICS UPPER CARRI
FLANGE JOINT ISO 8434 ET 2	48 24 306 14	606	1	1 974 105	96 79 551 08	HYDR.TRAVEL DRIVE
FLANGE JOINT ISO 8434 ET 2	48 24 306 14	606	1	1 974 107	96 79 547 08	HYDR.TRAVEL DRIVE
FLANGE JOINT ISO 8434 ET 2	48 24 306 14	624	4	2 970 000	96 90 254 08	HYDRAULICS UPPER CARRI
FLANGE JOINT ISO 8434 ET 2	48 24 306 14	635	1	2 971 000	96 77 848 08	HYDR.AUXILIARY HOISTING
FLANGE JOINT ISO 8434 ET 3	48 24 318 14	826	1	2 970 000	96 90 254 08	HYDRAULICS UPPER CARRI
FLANGE JOINT ISO 8434 ET 4	48 24 311 14	611	1	1 970 101	96 90 260 08	HYDRAULIC EQUIPM.CENTER
FLANGE JOINT ISO 8434 EW 4	48 25 308 14	615	2	1 970 101	96 90 260 08	HYDRAULIC EQUIPM.CENTER
FLANGE JOINT ISO 8434 EW 4	48 25 308 14	777	3	2 970 000	96 90 254 08	HYDRAULICS UPPER CARRI
FLANGE JOINT ISO 8434 GE 10	47 10 045 14	743	5	2 970 000	96 90 254 08	HYDRAULICS UPPER CARRI
FLANGE JOINT ISO 8434 GE 1	47 10 082 14	764	1	2 970 000	96 90 254 08	HYDRAULICS UPPER CARRI
FLANGE JOINT ISO 8434-1 GE	73 62 091	600	1	1 974 105	96 79 551 08	HYDR.TRAVEL DRIVE
FLANGE JOINT ISO 8434-1 GE	73 62 091	600	1	1 974 107	96 79 547 08	HYDR.TRAVEL DRIVE
FLANGE JOINT ISO 8434-1 GE	73 62 091	608	6	2 970 000	96 90 254 08	HYDRAULICS UPPER CARRI
FLANGE JOINT ISO 8434-1 GE	73 62 091	641	1	2 971 000	96 77 848 08	HYDR.AUXILIARY HOISTING
FLANGE JOINT ISO 8434-1 GE	73 62 091	606	3	2 975 009	96 78 506 08	ADD. PARTS SWING-AWAY JIB
FLANGE JOINT ISO 8434-1 GE	73 62 091	602	5	3 975	96 77 845 08	HYDR.F.TELESCOPIC BOOM
FLANGE JOINT ISO 8434-1 GE	47 10 397 08	605	1	2 950 000	96 97 634 08	PIPEWORK AIR INSTALLATIO
FLANGE JOINT ISO 8434-1 GE	47 10 397 08	619	4	2 970 000	96 90 254 08	HYDRAULICS UPPER CARRI
FLANGE JOINT ISO 8434-1 GE	47 10 397 08	614	1	2 971 000	96 77 848 08	HYDR.AUXILIARY HOISTING
FLANGE JOINT ISO 8434-1 GE	49 81 235	19	2	X1014072	10 14 072 9	EXHAUST TC MOUNTING
FLANGE JOINT ISO 8434-1 GE	49 81 235	3	1	X1015093	10 15 093 4	OIL DIPSTICK CPL.
FLANGE JOINT ISO 8434-1 GE	47 10 328 08	655	8	1 970 101	96 90 260 08	HYDRAULIC EQUIPM.CENTER
FLANGE JOINT ISO 8434-1 GE	47 10 328 08	651	4	2 970 000	96 90 254 08	HYDRAULICS UPPER CARRI
FLANGE JOINT ISO 8434-1 GE	47 10 328 08	608	1	2 975 000	96 77 854 08	ADDNL.HYDR. FOLDING JIB
FLANGE JOINT ISO 8434-1 GE	47 10 307 08	650	5	2 970 000	96 90 254 08	HYDRAULICS UPPER CARRI
FLANGE JOINT ISO 8434-1 GE	73 62 515	3	1	X1014517	10 14 517 6	PIPELINE INSTALLATION
FLANGE JOINT ISO 8434-1 GE	49 81 233	6	1	X1014527	10 14 527 8	ACCESSORIES AIR COMPRES
FLANGE JOINT RED 18/15L A3	47 54 356 08	727	1	2 970 000	96 90 254 08	HYDRAULICS UPPER CARRI
FLANGE JOINT REDSD12/10-L	47 54 314 08	620	1	1 974 105	96 79 551 08	HYDR.TRAVEL DRIVE
FLANGE JOINT REDSD12/10-L	47 54 314 08	620	1	1 974 107	96 79 547 08	HYDR.TRAVEL DRIVE
FLANGE JOINT REDSD12/10-L	47 54 314 08	758	1	2 970 000	96 90 254 08	HYDRAULICS UPPER CARRI
FLANGE JOINT REDSD12/10-L	47 54 314 08	610	4	3 975	96 77 845 08	HYDR.F.TELESCOPIC BOOM
FLANGE JOINT REDSD12/10-S	47 54 334 08	610	1	2 975 000	96 77 854 08	ADDNL.HYDR. FOLDING JIB
FLANGE JOINT REDSD12/6-S	47 54 329 08	603	4	2 975 000	96 77 854 08	ADDNL.HYDR. FOLDING JIB

13.9.2016

etk_en_de_096608 LTR 1220

773

LIEBHERRAlphabetical index
Alphabetischer Index

Description	Item	Pos.	Quantity	Page	Assembly	Description
FLANGE JOINT REDSD12/6-S	47 54 329 08	601	1	2 975 009	96 78 506 08	ADD. PARTS SWING-AWAY JIB
FLANGE JOINT REDSD16/10-S	47 54 335 08	824	4	2 970 000	96 90 254 08	HYDRAULICS UPPER CARRI
FLANGE JOINT REDSD16/10-S	47 54 335 08	614	2	2 975 300	96 94 263 08	AUX. HYDR. FOLDING JIB SP
FLANGE JOINT REDSD16/12-S	47 54 333 08	605	3	2 975 009	96 78 506 08	ADD. PARTS SWING-AWAY JIB
FLANGE JOINT REDSD16/6-S	47 54 331 08	661	2	1 970 101	96 90 260 08	HYDRAULIC EQUIPM.CENTER
FLANGE JOINT REDSD22/10-L	47 54 308 08	827	1	2 970 000	96 90 254 08	HYDRAULICS UPPER CARRI
FLANGE JOINT REDSD22/12-L	47 54 361 08	610	1	1 974 105	96 79 551 08	HYDR.TRAVEL DRIVE
FLANGE JOINT REDSD22/12-L	47 54 361 08	610	1	1 974 107	96 79 547 08	HYDR.TRAVEL DRIVE
FLANGE JOINT REDSD22/12-L	47 54 361 08	740	1	2 970 000	96 90 254 08	HYDRAULICS UPPER CARRI
FLANGE JOINT REDSD22/12-L	47 54 361 08	611	1	2 971 000	96 77 848 08	HYDR.AUXILIARY HOISTING
FLANGE JOINT REDSD22/15-L	47 54 355 08	756	2	2 970 000	96 90 254 08	HYDRAULICS UPPER CARRI
FLANGE JOINT REDSD25/10-S	47 54 322 08	831	1	2 970 000	96 90 254 08	HYDRAULICS UPPER CARRI
FLANGE JOINT REDSD28/18-L	47 54 309 08	819	1	2 970 000	96 90 254 08	HYDRAULICS UPPER CARRI
FLANGE JOINT REDSD28/18-L	47 54 309 08	615	1	2 975 300	96 94 263 08	AUX. HYDR. FOLDING JIB SP
FLANGE JOINT REDSD28/22-L	47 54 305 08	647	2	1 970 101	96 90 260 08	HYDRAULIC EQUIPM.CENTER
FLANGE JOINT REDSD28/22-L	47 54 305 08	687	1	2 970 000	96 90 254 08	HYDRAULICS UPPER CARRI
FLANGE JOINT REDSD35/28-L	47 54 304 08	632	1	1 970 101	96 90 260 08	HYDRAULIC EQUIPM.CENTER
FLANGE JOINT REDSD38/16-S	47 54 342 08	698	1	2 970 000	96 90 254 08	HYDRAULICS UPPER CARRI
FLANGE JOINT REDSD38/6-S	47 54 081 08	734	1	2 970 000	96 90 254 08	HYDRAULICS UPPER CARRI
FLANGE JOINT REDSD42/22-L	47 54 316 08	789	3	2 970 000	96 90 254 08	HYDRAULICS UPPER CARRI
FLANGE JOINT REDSD42/35-L	47 54 367 08	803	1	2 970 000	96 90 254 08	HYDRAULICS UPPER CARRI
FLANGE JOINT REDSDN10/6-S	47 54 320 08	601	1	2 975 000	96 77 854 08	ADDNL.HYDR. FOLDING JIB
FLANGE JOINT REDSDN20/16-	47 54 321 08	701	2	2 970 000	96 90 254 08	HYDRAULICS UPPER CARRI
FLANGE JOINT REDSDN25/12-	47 54 336 08	622	2	2 970 000	96 90 254 08	HYDRAULICS UPPER CARRI
FLANGE JOINT REDSDN25/12-	47 54 336 08	622	1	2 971 000	96 77 848 08	HYDR.AUXILIARY HOISTING
FLANGE JOINT REDSDN25/20-	47 54 323 08	634	2	1 970 101	96 90 260 08	HYDRAULIC EQUIPM.CENTER
FLANGE JOINT REDSDN25/20-	47 54 323 08	711	1	2 970 000	96 90 254 08	HYDRAULICS UPPER CARRI
FLANGE JOINT REDSDN28/10-	47 54 354 08	828	1	2 970 000	96 90 254 08	HYDRAULICS UPPER CARRI
FLANGE JOINT REDSDN28/15-	47 54 345 08	796	1	2 970 000	96 90 254 08	HYDRAULICS UPPER CARRI
FLANGE JOINT REDSDN42/12-	47 54 072 08	613	1	1 970 101	96 90 260 08	HYDRAULIC EQUIPM.CENTER
FLANGE JOINT REDSDN42/12-	47 54 072 08	780	1	2 970 000	96 90 254 08	HYDRAULICS UPPER CARRI
FLANGE JOINT REDSDN42/28	47 54 313 08	609	2	1 970 101	96 90 260 08	HYDRAULIC EQUIPM.CENTER
FLANGE JOINT REDSDN42/28	47 54 313 08	674	2	2 970 000	96 90 254 08	HYDRAULICS UPPER CARRI
FLANGE JOINT RI M22X1,5/M1	73 81 363	4	2	9 080 294	90 80 294	AIR COMPRESSOR PRE-ASSY
FLANGE JOINT RSWS10-LR-W	47 32 305 08	664	2	2 970 000	96 90 254 08	HYDRAULICS UPPER CARRI
FLANGE JOINT RSWS10-SM-W	47 32 105 08	600	1	2 975 000	96 77 854 08	ADDNL.HYDR. FOLDING JIB
FLANGE JOINT RSWS10-SR-W	47 32 310 08	658	4	1 970 101	96 90 260 08	HYDRAULIC EQUIPM.CENTER
FLANGE JOINT RSWS12-SR-W	47 66 115 08	614	2	2 975 009	96 78 506 08	ADD. PARTS SWING-AWAY JIB
FLANGE JOINT RSWS16-SR-W	47 32 312 08	602	2	2 975 009	96 78 506 08	ADD. PARTS SWING-AWAY JIB
FLANGE JOINT RSWS22-LM-W	47 33 313 08	801	1	2 970 000	96 90 254 08	HYDRAULICS UPPER CARRI
FLANGE JOINT RSWS6-SR-W	47 32 306 08	645	2	1 970 101	96 90 260 08	HYDRAULIC EQUIPM.CENTER
FLANGE JOINT RSWS6-SR-W	47 32 306 08	676	2	2 970 000	96 90 254 08	HYDRAULICS UPPER CARRI
FLANGE JOINT S235JR	10 14 558 9	11	1	X1014403	10 14 403 6	POWER TAKE-OFF ADD-ON
FLANGE JOINT SNV10-L CFX	47 00 101 08	603	1	2 975	96 77 850 08	ADDNL.HYDR. FOLDING JIB
FLANGE JOINT SNV10-L CFX	47 00 101 08	610	2	2 975 009	96 78 506 08	ADD. PARTS SWING-AWAY JIB
FLANGE JOINT SNV10-L CFX	47 00 101 08	612	1	3 975	96 77 845 08	HYDR.F.TELESOPIC BOOM
FLANGE JOINT SNV10-S A3P	47 00 102 08	825	1	2 970 000	96 90 254 08	HYDRAULICS UPPER CARRI
FLANGE JOINT SNV12-L A3P	47 00 113 08	611	1	1 974 105	96 79 551 08	HYDR.TRAVEL DRIVE
FLANGE JOINT SNV12-L A3P	47 00 113 08	611	1	1 974 107	96 79 547 08	HYDR.TRAVEL DRIVE
FLANGE JOINT SNV12-L A3P	47 00 113 08	666	2	2 970 000	96 90 254 08	HYDRAULICS UPPER CARRI
FLANGE JOINT SNV22-L CFX	47 00 109 08	733	1	2 970 000	96 90 254 08	HYDRAULICS UPPER CARRI
FLANGE JOINT SNV25-S CFX	47 00 110 08	830	1	2 970 000	96 90 254 08	HYDRAULICS UPPER CARRI
FLANGE JOINT SNV25-S CFX	47 00 110 08	629	1	2 971 000	96 77 848 08	HYDR.AUXILIARY HOISTING
FLANGE JOINT SNV28-L A3P	47 00 106 08	821	2	2 970 000	96 90 254 08	HYDRAULICS UPPER CARRI
FLANGE JOINT SNV38-S A3P	47 00 107 08	713	1	2 970 000	96 90 254 08	HYDRAULICS UPPER CARRI
FLANGE JOINT SNV38-S A3P	47 00 107 08	631	1	2 971 000	96 77 848 08	HYDR.AUXILIARY HOISTING
FLANGE JOINT SNV42-L A3P	47 00 114 08	802	1	2 970 000	96 90 254 08	HYDRAULICS UPPER CARRI
FLANGE JOINT SV 25S A3C	47 40 328 08	636	1	1 970 101	96 90 260 08	HYDRAULIC EQUIPM.CENTER
FLANGE JOINT SV 25S A3C	47 40 328 08	628	1	2 971 000	96 77 848 08	HYDR.AUXILIARY HOISTING
FLANGE JOINT T 10S A3C	47 04 022 08	657	4	1 970 101	96 90 260 08	HYDRAULIC EQUIPM.CENTER

13.9.2016

etk_en_de_096608 LTR 1220

774

LIEBHERRAlphabetical index
Alphabetischer Index

Description	Item	Pos.	Quantity	Page	Assembly	Description
FLANGE JOINT T22-L	47 04 007 08	8	1	9 020 010	90 20 010 4	OIL-GAUGING INSTRUMENT
FLANGE JOINT W6-L	47 02 001 08	17	14	1 711	91 72 571 08	CENTRALIZED LUBRICATION
FLANGE JOINT WE 6LL M10x1	77 43 738 08	2	1	X1100291	11 00 291 6	DISTRIBUTION BLOCK
FLANGE JOINT WE 6LL M10x1	77 43 738 08	1	1	X1134750	11 34 750 0	DISTRIBUTION BLOCK
FLANGE JOINT WSV 20S A3C	47 42 328 08	623	4	1 970 101	96 90 260 08	HYDRAULIC EQUIPM.CENTER
FLANGE JOINT XG10-L A3P	47 00 303 08	608	1	3 975	96 77 845 08	HYDR.F.TELESOPIC BOOM
FLANGE JOINT XG10-S A3P	47 00 324 08	669	3	2 970 000	96 90 254 08	HYDRAULICS UPPER CARRI
FLANGE JOINT XG12-L A3P	47 00 304 08	600	1	2 975 300	96 94 263 08	AUX. HYDR. FOLDING JIB SP
FLANGE JOINT XG16-S A3P	47 00 327 08	670	1	2 970 000	96 90 254 08	HYDRAULICS UPPER CARRI
FLANGE JOINT XG16-S A3P	47 00 327 08	601	2	2 975 300	96 94 263 08	AUX. HYDR. FOLDING JIB SP
FLANGE JOINT XG20-S A3P	47 00 328 08	630	4	1 970 101	96 90 260 08	HYDRAULIC EQUIPM.CENTER
FLANGE JOINT XG42-L A3P	47 00 309 08	804	1	2 970 000	96 90 254 08	HYDRAULICS UPPER CARRI
FLANGE JOINT XG6-L A3P	47 00 301 08	15	10	1 711	91 72 571 08	CENTRALIZED LUBRICATION
FLANGE JOINT XGA16-SR A3P	47 07 002 08	606	5	2 970 000	96 90 254 08	HYDRAULICS UPPER CARRI
FLANGE JOINT XGA16-SR A3P	47 07 002 08	608	1	2 971 000	96 77 848 08	HYDR.AUXILIARY HOISTING
FLANGE JOINT XGE10-LM-ED	47 10 305 08	628	1	2 970 000	96 90 254 08	HYDRAULICS UPPER CARRI
FLANGE JOINT XGE10-LM-ED	47 10 305 08	624	1	2 971 000	96 77 848 08	HYDR.AUXILIARY HOISTING
FLANGE JOINT XGE10-LM-ED	47 10 398 08	623	1	2 950 000	96 97 634 08	PIPEWORK AIR INSTALLATIO
FLANGE JOINT XGE10-LR-ED3	47 10 396 08	611	6	2 970 000	96 90 254 08	HYDRAULICS UPPER CARRI
FLANGE JOINT XGE10-LR-ED3	47 10 396 08	625	1	2 971 000	96 77 848 08	HYDR.AUXILIARY HOISTING
FLANGE JOINT XGE12-LM-ED	47 10 394 08	798	1	2 970 000	96 90 254 08	HYDRAULICS UPPER CARRI
FLANGE JOINT XGE12-LR-ED	47 10 308 08	617	1	1 970 101	96 90 260 08	HYDRAULIC EQUIPM.CENTER
FLANGE JOINT XGE12-LR-ED	47 10 308 08	610	7	2 970 000	96 90 254 08	HYDRAULICS UPPER CARRI
FLANGE JOINT XGE12-LR-ED	47 10 308 08	612	2	2 971 000	96 77 848 08	HYDR.AUXILIARY HOISTING
FLANGE JOINT XGE12-LR-ED1	47 10 348 08	662	4	2 970 000	96 90 254 08	HYDRAULICS UPPER CARRI
FLANGE JOINT XGE12-LR-ED1	47 10 348 08	605	4	3 975	96 77 845 08	HYDR.F.TELESOPIC BOOM
FLANGE JOINT XGE12-LR-ED1	47 10 353 08	616	2	1 974 105	96 79 551 08	HYDR.TRAVEL DRIVE
FLANGE JOINT XGE12-LR-ED1	47 10 353 08	616	2	1 974 107	96 79 547 08	HYDR.TRAVEL DRIVE
FLANGE JOINT XGE12-LR-ED1	47 10 353 08	643	5	2 970 000	96 90 254 08	HYDRAULICS UPPER CARRI
FLANGE JOINT XGE15-LM-ED	47 10 355 08	11	2	2 270 001	96 89 997 08	FUEL TANK, PRE-ASSEMBLED
FLANGE JOINT XGE15-LM-ED	47 10 355 08	636	2	2 950 000	96 97 634 08	PIPEWORK AIR INSTALLATIO
FLANGE JOINT XGE15-LR-ED	47 10 310 08	651	1	1 970 101	96 90 260 08	HYDRAULIC EQUIPM.CENTER
FLANGE JOINT XGE16-SR-ED	47 10 332 08	657	14	2 970 000	96 90 254 08	HYDRAULICS UPPER CARRI
FLANGE JOINT XGE16-SR-ED	47 10 332 08	600	2	2 975	96 77 850 08	ADDNL.HYDR. FOLDING JIB
FLANGE JOINT XGE16-SR-ED	47 10 332 08	609	3	2 975 300	96 94 263 08	AUX. HYDR. FOLDING JIB SP
FLANGE JOINT XGE16-SR-ED	47 10 332 08	601	1	3 975	96 77 845 08	HYDR.F.TELESOPIC BOOM
FLANGE JOINT XGE16-SR-ED3	47 10 331 08	696	4	2 970 000	96 90 254 08	HYDRAULICS UPPER CARRI
FLANGE JOINT XGE16-SR-ED3	47 10 331 08	617	1	2 975 009	96 78 506 08	ADD. PARTS SWING-AWAY JIB
FLANGE JOINT XGE18-LM M2	47 66 076 08	634	1	2 950 000	96 97 634 08	PIPEWORK AIR INSTALLATIO
FLANGE JOINT XGE18-LR-ED	47 10 312 08	611	1	2 975 300	96 94 263 08	AUX. HYDR. FOLDING JIB SP
FLANGE JOINT XGE20-SM-ED	47 10 333 08	634	4	2 970 000	96 90 254 08	HYDRAULICS UPPER CARRI
FLANGE JOINT XGE20-SM-ED	47 10 343 08	425	2	2 210	91 78 067 08	DRIVE ASSEMBLY, PRE-ASSE
FLANGE JOINT XGE20-SR-ED	47 10 334 08	607	24	1 970 101	96 90 260 08	HYDRAULIC EQUIPM.CENTER
FLANGE JOINT XGE20-SR-ED	47 10 334 08	682	4	2 970 000	96 90 254 08	HYDRAULICS UPPER CARRI
FLANGE JOINT XGE22-LM-ED	10 03 689 6	771	1	2 970 000	96 90 254 08	HYDRAULICS UPPER CARRI
FLANGE JOINT XGE22-LM-ED	47 10 313 08	600	4	2 970 000	96 90 254 08	HYDRAULICS UPPER CARRI
FLANGE JOINT XGE22-LM-ED	47 10 313 08	636	1	2 971 000	96 77 848 08	HYDR.AUXILIARY HOISTING
FLANGE JOINT XGE22-LR-ED	47 10 314 08	683	5	2 970 000	96 90 254 08	HYDRAULICS UPPER CARRI
FLANGE JOINT XGE25-SR-ED	47 10 336 08	603	2	1 970 101	96 90 260 08	HYDRAULIC EQUIPM.CENTER
FLANGE JOINT XGE28-LR-ED	47 10 316 08	754	4	2 970 000	96 90 254 08	HYDRAULICS UPPER CARRI
FLANGE JOINT XGE35-LR-ED	47 10 345 08	602	1	1 970 101	96 90 260 08	HYDRAULIC EQUIPM.CENTER
FLANGE JOINT XGE42-LR-ED	47 10 347 08	610	1	1 970 101	96 90 260 08	HYDRAULIC EQUIPM.CENTER
FLANGE JOINT XGE42-LR-ED	47 10 347 08	672	8	2 970 000	96 90 254 08	HYDRAULICS UPPER CARRI
FLANGE JOINT XGE6-LM-ED	47 10 301 08	16	8	1 711	91 72 571 08	CENTRALIZED LUBRICATION
FLANGE JOINT XGE6-LR-ED A3	47 10 300 08	13	2	2 711	91 72 612 08	CENT. LUBRIC. SYSTEM SUP
FLANGE JOINT XGE6-LR-ED A3	47 10 300 08	607	1	2 975 000	96 77 854 08	ADDNL.HYDR. FOLDING JIB
FLANGE JOINT XGE6-SR-ED	47 10 321 08	3	3	2 440 012	92 14 441 08	CENTRAL LUBRICATING SYS
FLANGE JOINT XGE6-SR-ED	47 10 321 08	640	1	2 971 000	96 77 848 08	HYDR.AUXILIARY HOISTING
FLANGE JOINT XGE6-SR-ED	47 10 321 08	608	2	2 975 009	96 78 506 08	ADD. PARTS SWING-AWAY JIB
FLANGE JOINT XGE6-SR-ED	47 10 321 08	600	1	3 975	96 77 845 08	HYDR.F.TELESOPIC BOOM

13.9.2016

etk_en_de_096608 LTR 1220

775

LIEBHERRAlphabetical index
Alphabetischer Index

Description	Item	Pos.	Quantity	Page	Assembly	Description
FLANGE JOINT XGE8-SM-ED	47 10 322 08	738	3	2 970 000	96 90 254 08	HYDRAULICS UPPER CARRI
FLANGE JOINT XGE8-SM-ED	47 10 322 08	634	1	2 971 000	96 77 848 08	HYDR.AUXILIARY HOISTING
FLANGE JOINT XGEV38-SR-W	47 10 344 08	606	9	1 970 101	96 90 260 08	HYDRAULIC EQUIPM.CENTER
FLANGE JOINT XGR12/6-L A3P	47 50 301 08	625	2	1 970 101	96 90 260 08	HYDRAULIC EQUIPM.CENTER
FLANGE JOINT XGR15/12-L A3	47 50 317 08	714	1	2 970 000	96 90 254 08	HYDRAULICS UPPER CARRI
FLANGE JOINT XGR20/12-S A3	47 50 041 08	747	1	2 970 000	96 90 254 08	HYDRAULICS UPPER CARRI
FLANGE JOINT XGR20/16-S A3	47 50 336 08	639	6	1 970 101	96 90 260 08	HYDRAULIC EQUIPM.CENTER
FLANGE JOINT XGR35/22-L A3	47 50 312 08	607	1	1 974 105	96 79 551 08	HYDR.TRAVEL DRIVE
FLANGE JOINT XGR35/22-L A3	47 50 312 08	607	1	1 974 107	96 79 547 08	HYDR.TRAVEL DRIVE
FLANGE JOINT XSV12-L A3P	47 40 004 08	621	1	1 970 101	96 90 260 08	HYDRAULIC EQUIPM.CENTER
FLANGE JOINT XSV12-L A3P	47 40 004 08	752	1	2 970 000	96 90 254 08	HYDRAULICS UPPER CARRI
FLANGE JOINT XSV12-S A3P	47 40 324 08	601	10	1 970 101	96 90 260 08	HYDRAULIC EQUIPM.CENTER
FLANGE JOINT XSV16-S A3P	47 40 326 08	753	1	2 970 000	96 90 254 08	HYDRAULICS UPPER CARRI
FLANGE JOINT XSV20-S A3P	47 40 327 08	624	8	1 970 101	96 90 260 08	HYDRAULIC EQUIPM.CENTER
FLANGE JOINT XSV22-L A3P	47 40 009 08	751	1	2 970 000	96 90 254 08	HYDRAULICS UPPER CARRI
FLANGE JOINT XSV28-L CFX	47 40 010 08	600	3	1 970 101	96 90 260 08	HYDRAULIC EQUIPM.CENTER
FLANGE JOINT XSV38-S A3P	47 40 330 08	630	1	2 971 000	96 77 848 08	HYDR.AUXILIARY HOISTING
FLANGE JOINT XT10-L A3P	47 04 303 08	606	1	3 975	96 77 845 08	HYDR.F.TELESCOPIC BOOM
FLANGE JOINT XT20-S A3P	47 04 326 08	702	1	2 970 000	96 90 254 08	HYDRAULICS UPPER CARRI
FLANGE JOINT XT25-S A3P	47 04 327 08	832	1	2 970 000	96 90 254 08	HYDRAULICS UPPER CARRI
FLANGE JOINT XT38-S A3P	47 04 330 08	791	1	2 970 000	96 90 254 08	HYDRAULICS UPPER CARRI
FLANGE JOINT XW10-L A3P	47 02 303 08	602	1	2 975	96 77 850 08	ADDNL.HYDR. FOLDING JIB
FLANGE JOINT XW18-L A3P	47 02 306 08	645	1	2 950 000	96 97 634 08	PIPEWORK AIR INSTALLATIO
FLANGE JOINT XW38-S A3P	47 02 334 08	799	1	2 970 000	96 90 254 08	HYDRAULICS UPPER CARRI
FLANGE JOINT XWSV12-L A3P	47 42 004 08	601	1	1 974 105	96 79 551 08	HYDR.TRAVEL DRIVE
FLANGE JOINT XWSV12-L A3P	47 42 004 08	601	1	1 974 107	96 79 547 08	HYDR.TRAVEL DRIVE
FLANGE JOINT XWSV18-L A3P	47 42 315 08	649	1	2 950 000	96 97 634 08	PIPEWORK AIR INSTALLATIO
FLANGE PRE-ASS.	10 15 283 2	8	1	X1013823	10 13 823 0	CAMSHAFT CPL.
FLANGE PRE-ASS.	10 15 283 2	8	1	X1013823	10 13 823 0	CAMSHAFT CPL.
FLANGE PRE-ASS.	11 34 864 8	8	1	X1013823	10 13 823 0	CAMSHAFT CPL.
FLANGE PRE-ASS.	12 40 822 1	2	1	X1012018	10 12 018 6	BALANCER ASSEMBLY
FLANGE SLEEVE 18X12X12 S	10 42 448 9	2	2	2 522 015	96 62 539 08	WAGON
FLANGE SLEEVE 45X50X25 G-	98 88 448	(2)	2	9 077 386	90 77 386	AUXILIARY DRIVE PRE-ASS.
FLANGE SLEEVE 45X50X25 G-	98 88 448	4	2	X1013928	10 13 928 5	DRIVE FOR HIGH PRESSURE P
FLANGE STUB PIPE 38S	51 15 178 08	500	8	1 970 101	96 90 260 08	HYDRAULIC EQUIPM.CENTER
FLANGE STUB PIPE 38S	51 15 178 08	500	2	1 974 105	96 79 551 08	HYDR.TRAVEL DRIVE
FLANGE STUB PIPE 38S	51 15 178 08	500	2	1 974 107	96 79 547 08	HYDR.TRAVEL DRIVE
FLANGE STUB PIPE 38S	51 15 178 08	510	3	2 970 000	96 90 254 08	HYDRAULICS UPPER CARRI
FLANGE STUB PIPE 38S	51 15 178 08	500	3	3 975	96 77 845 08	HYDR.F.TELESCOPIC BOOM
FLAP COMPL.	96 90 179 08	1	1	2 510 025	96 90 160 08	FLAP LEFT FRONT PRE-ASS.
FLAP GLUED SPF	96 90 072 08	1	1	2 510 035	96 89 235 08	FLAP RIGHT PRE-ASS.
FLAP LEFT FRONT PRE-ASS.	96 90 160 08	1	1	2 510 002	96 90 159 08	SLEWING PLATFORM PANELLI
FLAP RIGHT PRE-ASS. SPF	96 89 235 08	2	1	2 510 003	96 89 185 08	SLEWING PLATFORM PANELLI
FLASHING LIGHT GLASS	11 34 661 6	(1)	1	1 933	91 57 319 08	EL.COMP. DISPATCH ASSEM
FLAT CLIP 114,3 EDELSTAHL	10 29 664 4	180	2	2 680	91 76 774 08	EXHAUST GAS SYSTEM
FLAT FUSE LINK 10A	60 40 071 08	35	10	2 932	91 76 832 08	SWITCHBOX MOUNTING PART
FLAT FUSE LINK 15A	60 40 072 08	36	12	2 932	91 76 832 08	SWITCHBOX MOUNTING PART
FLAT FUSE LINK 20A	60 40 073 08	37	6	2 932	91 76 832 08	SWITCHBOX MOUNTING PART
FLAT FUSE LINK 25A	60 40 076 08	38	1	2 932	91 76 832 08	SWITCHBOX MOUNTING PART
FLAT FUSE LINK 3A	60 40 077 08	32	9	2 932	91 76 832 08	SWITCHBOX MOUNTING PART
FLAT FUSE LINK 5A	60 40 069 08	33	7	2 932	91 76 832 08	SWITCHBOX MOUNTING PART
FLAT FUSE LINK 7,5A	60 40 070 08	34	13	2 932	91 76 832 08	SWITCHBOX MOUNTING PART
FLAT GASKET	70 42 749 08	10	4	1 920 507	96 61 678 08	COVER COMPL.
FLAT PLUG	60 23 048 08	2	2	2 533 010	96 33 980 08	PREMOUNT.AXIAL FLOW FAN
FLAT PLUG 0,5-1,0MM2 CuSn4	10 09 747 0	671	2	2 920 641	96 92 552 08	WIRING HARNESS
FLAT PLUG 6,3X1-2,5 SN	60 22 039 08	75	3	2 920 641	96 92 552 08	WIRING HARNESS
FLAT PLUG HOUSING 18-POL	11 06 793 2	525	14	2 932 064	96 92 564 08	CABLES, BASIC CONSTRUCTI
FLAT PLUG HOUSING 18-POL	60 23 233 08	505	51	2 932 064	96 92 564 08	CABLES, BASIC CONSTRUCTI
FLAT PLUG HOUSING FASTIN	60 22 089 08	513	1	2 920 641	96 92 552 08	WIRING HARNESS
FLAT PLUG HOUSING FASTIN	60 23 059 08	3	1	2 533 010	96 33 980 08	PREMOUNT.AXIAL FLOW FAN

13.9.2016

etk_en_de_096608 LTR 1220

776

LIEBHERRAlphabetical index
Alphabetischer Index

Description	Item	Pos.	Quantity	Page	Assembly	Description
FLAT PLUG HOUSING FASTIN	60 23 059 08	503	1	2 932 064	96 92 564 08	CABLES, BASIC CONSTRUCTI
FLAT PLUG HOUSING JPT	60 23 256 08	524	4	2 932 064	96 92 564 08	CABLES, BASIC CONSTRUCTI
FLAT SEALING RING 20X14X3	97 01 155 08	10	4	2 200 048	96 91 652 08	EXPANSION TANK PRE-ASS.
FLAT SPIRAL SPRING	10 42 819 8	13	3	X1035449	10 35 449 3	CABLE REEL
FLEXIBLE WASHER X5CRNI18	97 06 582 2	104	1	2 680	91 76 774 08	EXHAUST GAS SYSTEM
FLOOR MAT 227X798X849 PU	97 00 046 7	11	1	2 830	91 73 054 08	INTERNAL PANELLING INSTA
FLOOR MAT 61X753X552 PU-S	97 00 046 6	10	1	2 830	91 73 054 08	INTERNAL PANELLING INSTA
FLOOR PLATE X1000 98359311	10 22 409 5	(3)	72	1 300	91 74 367 08	FLOOR SHEET COMPL.
FLOOR SHEET COMPL. 1.0M	91 74 367 08	8	2		LTR 1220 -0	LIEBHERR LTR 1220
FLOOR SHEET WELDED	96 91 322 08	4	1	2 510 002	96 90 159 08	SLEWING PLATFORM PANELLI
FLOOR SHEET WELDED SPF	96 89 336 08	4	1	2 510 003	96 89 185 08	SLEWING PLATFORM PANELLI
FLOW DIVIDER VALVE 120L/MI	51 14 854 08	164	1	2 970 000	96 90 254 08	HYDRAULICS UPPER CARRI
FLUSH-/FEED PRESSURE VA	10 87 172 6	5	1	X1118259	11 18 259 6	VARIABLE DISPLACEMENT MO
FLYWHEEL ASSEMBLY SAE 1	90 77 238	530	1	X1014341	10 14 341 7	DIESEL ENGINE
FLYWHEEL HOUSING MOUNT	10 11 582 9	520	1	X1014341	10 14 341 7	DIESEL ENGINE
FLYWHEEL HOUSING PRE-A	10 11 814 8	1	1	X1011582	10 11 582 9	FLYWHEEL HOUSING MOUNT
FLYWHEEL PRE-ASS. SAE 1X1	90 77 237	1	1	9 077 238	90 77 238	FLYWHEEL ASSEMBLY
FOLDING BRACKET PRE-ASS.	92 32 855 08	2	1	3 510	91 72 675 08	TRANSPORT MOUNTING
FOLDING BRACKET ST.CONST	92 28 490 08	1	1	3 500 011	92 32 855 08	FOLDING BRACKET PRE-ASS.
FOLDING PART WELDED	92 27 235 08	2	1	3 500 011	92 32 855 08	FOLDING BRACKET PRE-ASS.
FOOT ROCKER SPF	10 29 731 0	63	2	2 533 003	96 92 549 08	ELECTRIC ADD-ON PARTS CA
FOOT SWITCH	60 66 035 08	54	1	2 533 003	96 92 549 08	ELECTRIC ADD-ON PARTS CA
FORM HOSE DN20 X3.5 B SPF	97 04 206 9	16	1	2 541	91 76 744 08	ADD HEATING SUPERSTRUCT
FORM HOSE DN20 X3.5 B SPF	97 04 206 9	8	1	2 840 010	96 90 852 08	HEATING, PRE-ASSEMBLED
FORM HOSE DN20 X3.5 B SPF	97 04 207 1	9	1	2 840 010	96 90 852 08	HEATING, PRE-ASSEMBLED
FORM HOSE DN20 X3.5 B SPF	97 04 632 4	10	1	2 840 010	96 90 852 08	HEATING, PRE-ASSEMBLED
FORM HOSE DN20 X3.5 B SPF	97 04 632 6	13	1	2 840 010	96 90 852 08	HEATING, PRE-ASSEMBLED
FORM HOSE DN20 X3.5 B SPF	97 04 632 7	15	1	2 840 010	96 90 852 08	HEATING, PRE-ASSEMBLED
FORM HOSE DN20 X3.5 B SPF	97 04 632 8	16	1	2 840 010	96 90 852 08	HEATING, PRE-ASSEMBLED
FORM HOSE DN20 X3.5 B SPF	97 05 085 2	15	1	2 541	91 76 744 08	ADD HEATING SUPERSTRUCT
FORM HOSE DN20 X3.5 B SPF	97 05 085 7	11	1	2 840 010	96 90 852 08	HEATING, PRE-ASSEMBLED
FORM HOSE DN20 X3.5 B SPF	97 06 078 1	60	1	2 541 001	96 90 900 08	ADDNL.HEATING, PRE-ASSE
FORM HOSE DN20 X3.5 B SPF	97 06 078 6	55	1	2 541 001	96 90 900 08	ADDNL.HEATING, PRE-ASSE
FRAME RAL 9005 MATT	10 87 593 0	5	1	X1162256	11 62 256 1	OIL AIR COOLER
FRICTION BEARING 30X20 K	10 21 589 3	4	1	2 790 024	96 67 077 08	MIRROR RETAINER PRE-ASS.
FRICTION DISK	97 55 297 08	29	2	2 510 003	96 89 185 08	SLEWING PLATFORM PANELLI
FRONT COVER	11 17 126 9	31	1	X1111334	11 11 334 3	OPERATOR SEAT
FRONT LEFT-HAND HOOD	96 79 827 08	2	1	2 510 002	96 90 159 08	SLEWING PLATFORM PANELLI
FRONT PROFILE 803X122X44 1	97 00 051 6	31	1	2 830 200	91 73 047 08	SLIDING DOOR INSTALLATION
FRONT WINDOW 6X735X1506	97 00 355 8	1	1	2 526 003	96 64 979 08	FRONT WINDOW CPL.
FRONT WINDOW CPL.	96 64 979 08	1	1	2 526	91 61 625 08	WINDOW ASSEMBLY
FUEL FEED	91 76 742 08	109	1		LTR 1220 -0	LIEBHERR LTR 1220
FUEL FILTER	55 31 740 08	(1)	1	2 541	91 76 744 08	ADD HEATING SUPERSTRUCT
FUEL FINE FILTER KRAFTST	10 42 994 6	2	1	X1013392	10 13 392 8	CONSOLE FOR FILTER PRE-A
FUEL FINE-FILTER ASSEMBLY	10 14 679 1	201	1	X1014341	10 14 341 7	DIESEL ENGINE
FUEL HOSE DN4,5	10 81 577 7	32	1	2 541	91 76 744 08	ADD HEATING SUPERSTRUCT
FUEL HOSE DN4,5	10 81 577 7	15	1	2 541 001	96 90 900 08	ADDNL.HEATING, PRE-ASSE
FUEL HOSE DN4,5	55 31 911 08	31	0.06	2 541	91 76 744 08	ADD HEATING SUPERSTRUCT
FUEL LINE	90 78 935	4	1	X1014334	10 14 334 2	LEAK OIL RETURN LINE
FUEL LINE 12X2	10 14 324 0	7	1	X1014334	10 14 334 1	FUEL LINES
FUEL LINES	10 14 334 1	212	1	X1014341	10 14 341 7	DIESEL ENGINE
FUEL PIPING DN3	11 62 610 8	3	5	2 541	91 76 744 08	ADD HEATING SUPERSTRUCT
FUEL PIPING DN3	11 62 610 8	4	1.65	2 541	91 76 744 08	ADD HEATING SUPERSTRUCT
FUEL PREFILTER	10 30 300 7	100	1	2 269 003	96 90 501 08	PREMOUNTED FUEL FILTER
FUEL TANK ADD-ON UNIT	91 76 266 08	108	1		LTR 1220 -0	LIEBHERR LTR 1220
FUEL TANK WELDED CONSTR	96 90 726 08	1	1	2 270 001	96 89 997 08	FUEL TANK, PRE-ASSEMBLED
FUEL TANK, PRE-ASSEMBLED	96 89 997 08	1	1	2 270	91 76 266 08	FUEL TANK ADD-ON UNIT
FUSE BOX SMALL	10 02 678 8	524	1	2 920 641	96 92 552 08	WIRING HARNESS
FUSE BOX SMALL 6-POL, LEE	60 45 016 08	2	10	2 932 521	96 90 617 08	CARRIER PLATE, PRE-ASSE
FUSE CARTRIDGE DIN 72581	69 05 877	(1)	1	X1015132	10 15 132 8	CABLE HARNESS MOUNTING

13.9.2016

etk_en_de_096608 LTR 1220

777

LIEBHERRAlphabetical index
Alphabetischer Index

Description	Item	Pos.	Quantity	Page	Assembly	Description
FUSE HOLDER RAUPENTRAE	96 83 317 08	9	6	1 515 003	96 80 462 08	ADD-ON PARTS
FIAME ARRESTOR	10 28 030 2	(1)	2	2 260 007	96 90 527 08	ELECTRIC FOR BATTERY BOX
GAS SPRING 12X80-100N ST	10 47 621 1	6	2	2 526	91 61 625 08	WINDOW ASSEMBLY
GAS SPRING 19X60-550N	59 10 670 08	23	1	2 502	91 72 031 08	CONTROL STAND
GAS SPRING 23X251-550N ST	11 00 383 7	17	2	2 526	91 61 625 08	WINDOW ASSEMBLY
GAS SPRING 23X270-500N	59 10 619 08	10	2	2 510 035	96 89 235 08	FLAP RIGHT PRE-ASS.
GAS SPRING 23X270-750N	59 10 650 08	9	2	2 510 025	96 90 160 08	FLAP LEFT FRONT PRE-ASS.
GAS THROTTLE 28X220-1200N	10 04 106 1	21	1	3 601 002	91 20 237 08	ADAPTER PRE-ASS.
GASKET KIT INT.FLANGE	10 47 221 9	999	1	X1000830	10 00 830 8	CONNECTING PLATE
GASKET KIT INT.FLANGE	10 87 248 7	999	1	5 719 072	57 19 072 08	CONNECTING PLATE
GAUGE CONNECTION 12S M2	74 09 922	649	1	1 970 101	96 90 260 08	HYDRAULIC EQUIPM.CENTER
GAUGE CONNECTION DKO 10	51 06 290 08	618	1	1 974 105	96 79 551 08	HYDR.TRAVEL DRIVE
GAUGE CONNECTION DKO 10	51 06 290 08	618	1	1 974 107	96 79 547 08	HYDR.TRAVEL DRIVE
GAUGE CONNECTION DKO 10	51 06 290 08	613	4	2 970 000	96 90 254 08	HYDRAULICS UPPER CARRI
GAUGE CONNECTION DKO 10	51 06 290 08	618	2	2 971 000	96 77 848 08	HYDR.AUXILIARY HOISTING
GAUGE CONNECTION DKO 10	51 06 290 08	613	1	3 975	96 77 845 08	HYDR.F.TELESOPIC BOOM
GAUGE CONNECTION DKO 1	56 07 617	823	6	2 970 000	96 90 254 08	HYDRAULICS UPPER CARRI
GAUGE CONNECTION DKO 1	56 07 617	613	2	2 975 300	96 94 263 08	AUX. HYDR. FOLDING JIB SP
GAUGE CONNECTION NW 12	74 09 918	755	1	2 970 000	96 90 254 08	HYDRAULICS UPPER CARRI
GEAR PUMP FP12	10 87 096 5	110	1	2 210	91 78 067 08	DRIVE ASSEMBLY, PRE-ASSE
GEAR PUMP WP09 SPF	10 87 096 4	109	1	2 210	91 78 067 08	DRIVE ASSEMBLY, PRE-ASSE
GEAR PUMP WP09 SPF	11 21 020 1	106	1	2 210	91 78 067 08	DRIVE ASSEMBLY, PRE-ASSE
GEAR WHEEL	10 13 369 2	4	1	X1013823	10 13 823 0	CAMSHAFT CPL.
GEAR WHEEL	10 13 760 2	(2)	1	X1013823	10 13 823 0	CAMSHAFT CPL.
GEAR WHEEL	10 13 976 4	4	1	X1012018	10 12 018 6	BALANCER ASSEMBLY
GEAR WHEEL	10 13 976 5	5	1	X1012018	10 12 018 6	BALANCER ASSEMBLY
GEAR WHEEL	10 87 252 1	80	1	X1108349	11 08 349 8	AIR CONDITIONING UNIT
GEAR WHEEL 20MnCr5	10 13 824 2	1	1	X1013928	10 13 928 5	DRIVE FOR HIGH PRESSURE P
GEAR WHEEL Z=36 M=2,5	90 73 343	2	1	9 080 294	90 80 294	AIR COMPRESSOR PRE-ASSY
GEAR WHEEL Z=50 M=2,5	90 72 834	3	1	X1014743	10 14 743 8	CRANKSHAFT WITH GEAR
GEARBOX COVER	93 92 518 01	65	1	9 000 890	90 00 890 1	SLEWING GEAR DRIVE
GEARWHEEL PRE-ASS.	10 13 844 7	3	1	X1013823	10 13 823 0	CAMSHAFT CPL.
GEARWHEEL PRE-ASS.	10 14 504 9	(1)	1	X1013823	10 13 823 0	CAMSHAFT CPL.
GENERATOR ADD-ON	10 14 585 9	441	1	X1014341	10 14 341 7	DIESEL ENGINE
GENERATOR, PRE-ASSEMBLE	10 14 286 3	440	1	X1014341	10 14 341 7	DIESEL ENGINE
GLUE 10 ml	81 12 073 01	104	1	X1138960	11 38 960 8	CRANKCASE CPL. WITH CYLIN
GREASE NBU 30 1KG DOSE	10 28 570 8	100	1	9 077 386	90 77 386	AUXILIARY DRIVE PRE-ASS.
GREASE NBU 30 1KG DOSE	10 28 570 8	100	1	X1011566	10 11 566 4	LOCKING PIECES
GREASE NBU 30 1KG DOSE	10 28 570 8	100	1	X1011582	10 11 582 9	FLYWHEEL HOUSING MOUNT
GREASE NBU 30 1KG DOSE	10 28 570 8	100	1	X1012018	10 12 018 6	BALANCER ASSEMBLY
GREASE NBU 30 1KG DOSE	10 28 570 8	100	1	X1012756	10 12 756 6	INSTALLATION BRAKE COMPR
GREASE NBU 30 1KG DOSE	10 28 570 8	100	1	X1014180	10 14 180 3	EXHAUST NOZZLE ATTACHM
GREASE NBU 30 1KG DOSE	10 28 570 8	100	1	X1014273	10 14 273 3	WATER PUMP WITH FASTENIN
GREASE NBU 30 1KG DOSE	10 28 570 8	100	1	X1014274	10 14 274 2	COOLANT PIPE BEND ADD-ON
GREASE NBU 30 1KG DOSE	10 28 570 8	100	1	X1014517	10 14 517 4	INTAKE STACK ASSEMBLY
GREASE NBU 30 1KG DOSE	10 28 570 8	100	1	X1014768	10 14 768 7	POWER UNIT SUPPORT ATT
GREASE NBU 30 1KG DOSE	10 28 570 8	100	1	X1014821	10 14 821 5	THERMOSTAT HOUSING ASS
GREASE NBU 30 1KG DOSE	10 28 570 8	100	1	X1014843	10 14 843 2	LUBE OIL PUMP WITH FASTEN
GREASE NBU 30 1KG DOSE	10 28 570 8	100	1	X1014967	10 14 967 7	CONNECTING LINE ADD-ON
GREASE NBU 30 1KG DOSE	10 28 570 8	100	1	X1015445	10 15 445 8	CYLINDER
GREASE NIPPLE	77 43 517 14	(7)	1	1 401 001	91 81 976 08	CRAWLER SUPPORT PREASS
GREASE NIPPLE CAP	10 01 470 1	16	1	X1032706	10 32 706 5	ELECTRIC PUMP
GREASE NIPPLE DIN 71412 B	77 43 014 08	89	8	1 401 001	91 81 976 08	CRAWLER SUPPORT PREASS
GREASE NIPPLE DIN 71412 B	77 43 014 08	88	4	1 411 001	91 81 985 08	CRAWLER SUPPORT PREASS
GREASE NIPPLE DIN 71412 C	77 43 018 08	21	8	1 630	91 72 569 08	HYDRAULIC SUPPORT
GREASE STABURAGS NBU 30	10 28 262 2	100	1	X1012166	10 12 166 7	CONNECTING PIECE W.O-RIN
GREASE STABURAGS NBU 30	10 28 262 2	100	1	X1012797	10 12 797 9	LOCKING PIECES
GREASE STABURAGS NBU 30	10 28 262 2	100	1	X1013823	10 13 823 0	CAMSHAFT CPL.
GRIDIRON T725X564X30/3 S2	97 05 334 6	19	1	2 510 002	96 90 159 08	SLEWING PLATFORM PANELLI
GRIP	11 17 127 2	58	1	X1111334	11 11 334 3	OPERATOR SEAT

13.9.2016

etk_en_de_096608 LTR 1220

778

LIEBHERRAlphabetical index
Alphabetischer Index

Description	Item	Pos.	Quantity	Page	Assembly	Description
GRIP DIN 3122 A 3/4"	79 00 262 08	63	1	1 750 001	92 85 698 08	MAIN TOOLS
GRIP ZN-DRUCKGUSS	10 11 256 9	(10)	1	2 970 000	96 90 254 08	HYDRAULICS UPPER CARRI
GROMMET 10/12/17,5 PVC	60 27 013 08	1	1	2 501 206	91 61 708 08	CABLE INLET
GROMMET 10/13,5/17,5 PVC	60 27 021 08	(6)	1	2 920	91 73 244 08	ELECTR. SYSTEM F.SLEWING
GROMMET NUT M6	73 61 600	18	1	X1029281	10 29 281 5	REGULATOR ELEMENT
GROUND RAIL	92 68 911 08	25	1	2 932 042	96 92 566 08	BASE ASSEMBLY
GRUB SCREW	57 04 353 08	39	1	X1047300	10 47 300 8	TELESCOPIC CYLINDER
GRUB SCREW DIN 913 M10X1	51 85 088 08	45	4	X1047300	10 47 300 8	TELESCOPIC CYLINDER
GRUB SCREW DIN 913 M10X30	40 44 029 08	31	1	X1118279	11 18 279 0	BALLAST EXTENSION RAM
GRUB SCREW DIN 913 M10X40	40 44 031 08	4	1	2 502 007	96 22 822 08	ARM REST LEFT
GRUB SCREW DIN 913 M10X40	40 44 031 08	4	1	2 502 008	96 22 823 08	ARM REST RIGHT
GRUB SCREW DIN 913 M10X6	76 23 427	20	2	X1087128	10 87 128 2	VARIABLE PUMP
GRUB SCREW DIN 913 M12X2	40 44 036 08	9	2	X1118279	11 18 279 0	BALLAST EXTENSION RAM
GRUB SCREW DIN 913 M5X6 4	51 07 621 08	(301)	3	2 210	91 78 067 08	DRIVE ASSEMBLY, PRE-ASSE
GRUB SCREW DIN 913 M6X25	40 44 005 08	16	1	2 830 200	91 73 047 08	SLIDING DOOR INSTALLATION
GRUB SCREW DIN 913 M6X25	40 44 005 08	5	1	5 114 794	51 14 794 08	LOAD HOLDING VALVE
GRUB SCREW DIN 915 M10X25	40 48 015 08	30	1	X1118279	11 18 279 0	BALLAST EXTENSION RAM
GRUB SCREW DIN EN ISO 402	10 01 773 2	12	2	3 511	91 72 684 08	BOOM NOSE
GRUB SCREW DIN EN ISO 402	10 01 773 2	3	2	3 780 429	96 73 213 08	FIXING DEVICE 2.LIFT TOP
GRUB SCREW ISO 4026 M12X	00 06 082 50	12	5	2 792	91 72 614 08	DISPATCH ASSY.MECH.PART
GRUB SCREW ISO 4026 M16X9	11 49 220 2	11	1	3 604	91 20 484 08	HEAD SECTION PRE-ASS.
GRUB SCREW ISO 4026 M20X9	40 44 076 08	50	4	3 102	91 72 920 08	TELESCOPIC SECTION 1 PRE
GRUB SCREW ISO 4026 M20X9	40 44 076 08	50	4	3 103	91 72 921 08	TELESCOPIC SECT.2 PRE-AS
GRUB SCREW ISO 4026 M20X9	40 44 076 08	50	4	3 104	91 72 922 08	TELESCOPIC SECT.3 PRE-ASS
GRUB SCREW ISO 4026 M20X9	40 44 076 08	50	4	3 105	91 72 923 08	TELESCOPIC SECT.IV PRE-A
GRUB SCREW ISO 4026 M20X9	40 44 076 08	50	4	3 106	91 72 924 08	TELESCOPIC SECT.5 PRE-AS
GRUB SCREW ISO 4026 M6X3	51 07 533 08	27	2	2 501 203	91 61 775 08	STEP CPL.
GRUB SCREW M6X50 A2-70	10 45 069 4	25	1	2 526 003	96 64 979 08	FRONT WINDOW CPL.
GRUB SCREW M6X50 A2-70	10 45 069 4	22	1	2 830 200	91 73 047 08	SLIDING DOOR INSTALLATION
GSM-MODULE PROGRAMMED	96 80 916 08	26	1	2 932	91 76 832 08	SWITCHBOX MOUNTING PART
GUARD	10 87 238 9	7	1	X1162256	11 62 256 1	OIL AIR COOLER
GUARD PA	10 22 268 6	27	2	2 932 042	96 92 566 08	BASE ASSEMBLY
GUIDE	96 26 257 08	9	1	3 330 080	96 61 346 08	ADD-ON PARTS CYLINDER
GUIDE 30.0X235 S355J2C+C FE	97 03 330 4	2	2	2 571 021	96 79 789 08	INTERLOCKING
GUIDE 30.0X345 S355J2C+C FE	97 03 002 9	4	1	2 571 017	96 79 285 08	LOCKING
GUIDE 30.0X388 S355J2C+C FE	97 03 330 5	3	1	2 571 021	96 79 789 08	INTERLOCKING
GUIDE 306X48X37 ENAW6060-	97 74 304 08	10	2	2 502	91 72 031 08	CONTROL STAND
GUIDE 80.0X76 35NICRMOV12	97 00 854 8	2	1	2 790 024	96 67 077 08	MIRROR RETAINER PRE-ASS.
GUIDE FRAME	11 60 098 8	800	1	X1047300	10 47 300 8	TELESCOPIC CYLINDER
GUIDE ISO 8062-3DCTG6 30X5	97 24 267 08	49	4	3 102	91 72 920 08	TELESCOPIC SECTION 1 PRE
GUIDE ISO 8062-3DCTG6 30X5	97 24 267 08	49	4	3 103	91 72 921 08	TELESCOPIC SECT.2 PRE-AS
GUIDE ISO 8062-3DCTG6 30X5	97 24 267 08	49	4	3 104	91 72 922 08	TELESCOPIC SECT.3 PRE-ASS
GUIDE ISO 8062-3DCTG6 30X5	97 24 267 08	49	4	3 105	91 72 923 08	TELESCOPIC SECT.IV PRE-A
GUIDE ISO 8062-3DCTG6 30X5	97 24 267 08	49	4	3 106	91 72 924 08	TELESCOPIC SECT.5 PRE-AS
GUIDE PLATE	57 01 104 08	2	1	5 701 095	57 01 095 08	DRIVING GEAR
GUIDE PRE-ASS.	96 62 305 08	27	1	2 830 200	91 73 047 08	SLIDING DOOR INSTALLATION
GUIDE PULLEY COMPL.	10 14 936 0	4	2	X1014286	10 14 286 1	AIR COND. COMPRESSOR A
GUIDE PULLEY COMPL.	10 14 936 0	3	2	X1014585	10 14 585 9	GENERATOR ADD-ON
GUIDE PULLEY COMPL.	91 26 753 08	2	1	3 601 002	91 20 237 08	ADAPTER PRE-ASS.
GUIDE RING 375X370X25	10 87 303 5	15	1	X1087366	10 87 366 7	LUFFING CYLINDER
GUIDE RING 400X395X25	10 87 632 5	16	1	X1087366	10 87 366 7	LUFFING CYLINDER
GUIDE WELDED GLASPERLEN	96 62 306 08	28	1	2 830 200	91 73 047 08	SLIDING DOOR INSTALLATION
GUIDE WHEEL UNIT B9HDSX	11 32 095 4	5	1	1 401 001	91 81 976 08	CRAWLER SUPPORT PREASS
GUIDE WHEEL UNIT B9HDSX	11 32 095 4	5	1	1 411 001	91 81 985 08	CRAWLER SUPPORT PREASS
GUIDING PIPE	90 79 532	2	1	X1015093	10 15 093 4	OIL DIPSTICK CPL.
GUIDING RAIL 5X1380X184 S7	97 03 283 6	5	3	1 515 003	96 80 462 08	ADD-ON PARTS
GUIDING RAIL 5X1380X184 S7	97 03 283 7	6	3	1 515 003	96 80 462 08	ADD-ON PARTS
GUIDING ROD 45.0X445 35NIC	97 03 724 4	60	1	1 401 001	91 81 976 08	CRAWLER SUPPORT PREASS
GUIDING ROD 45.0X445 35NIC	97 03 724 4	60	1	1 411 001	91 81 985 08	CRAWLER SUPPORT PREASS
GUIDING ROD 45.0X455 35NIC	97 03 691 4	40	4	1 100	91 75 760 08	CRAWLER TRACK TRAVEL G

13.9.2016

etk_en_de_096608 LTR 1220

779

LIEBHERRAlphabetical index
Alphabetischer Index

Description	Item	Pos.	Quantity	Page	Assembly	Description
HALF SHELL 80X25 PA6G + OE	97 03 848 4	16	2	1 991	91 72 576 08	ROTARY FEED THROUGH
HAMMER HEAD BOLT M8X20 8.	40 97 070 08	309	1	2 975 009	96 78 506 08	ADD. PARTS SWING-AWAY JIB
HAND GRIP CPL.	70 42 322 08	9	1	2 526 003	96 64 979 08	FRONT WINDOW CPL.
HAND HAMMER DIN 1041 800	79 00 300 08	60	1	1 750 001	92 85 698 08	MAIN TOOLS
HAND LEVER PRESS	88 56 021 14	6	1	1 750	91 72 573 08	TOOLS AND ACCESSORIES
HAND LEVER PRESS VERZ.	79 00 420 08	70	1	1 750 001	92 85 698 08	MAIN TOOLS
HAND PUMP	79 00 391 08	24	1	3 601 002	91 20 237 08	ADAPTER PRE-ASS.
HAND RAIL NIROSTA	10 29 739 6	22	1	2 571 017	96 79 285 08	LOCKING
HANDGRIP 215X25X59,2X169	10 44 330 9	59	1	2 830	91 73 054 08	INTERNAL PANELLING INSTA
HANDLE	59 10 668 08	5	1	2 526 001	96 57 844 08	ROOF WINDOW PRE-ASS.
HANDLE	59 10 668 08	10	2	2 526 003	96 64 979 08	FRONT WINDOW CPL.
HANDLE 212X53	99 22 047	6	1	2 510 025	96 90 160 08	FLAP LEFT FRONT PRE-ASS.
HANDLE CAP	57 18 247 08	1	1	X1034369	10 34 369 3	MASTER SWITCH
HANDLE GRIP WELDED FE//ZN	92 56 429 08	28	4	1 630	91 72 569 08	HYDRAULIC SUPPORT
HANDLE GRIP WELDED FE//ZN	92 56 429 08	18	1	1 790 588	96 87 288 08	CONSOLE PRE-ASS.
HANDLE WELD.CONST.	96 79 697 08	4	2	2 440	91 72 671 08	AUXILIARY HOISTING GEAR 2
HANDLE WELD.CONST.	96 79 697 08	8	2	2 444	91 74 132 08	SELF-ERECT. AUX. HOIST GEA
HANDLE WELD.CONST. FE//ZN	96 29 638 08	3	2	1 100	91 75 760 08	CRAWLER TRACK TRAVEL G
HANDLE WELD.CONST. FE//ZN	96 29 638 08	56	1	1 401 001	91 81 976 08	CRAWLER SUPPORT PREASS
HANDLE WELD.CONST. FE//ZN	96 29 638 08	56	1	1 411 001	91 81 985 08	CRAWLER SUPPORT PREASS
HANDLE WELD.CONST. FE//ZN	96 29 638 08	15	1	2 571 021	96 79 789 08	INTERLOCKING
HANDLE WELD.CONST. FE//ZN	96 35 574 08	(2)	1	3 511	91 72 684 08	BOOM NOSE
HANDLEADAPTER	11 00 598 3	3	1	2 522 014	96 62 304 08	CLOSING DEVICE
HATCHING PLAN SPF	91 72 581 08	44	1		LTR 1220 -0	LIEBHERR LTR 1220
HAZARD WARNING FLASHER 2	60 71 062 08	2	2	1 750 002	92 86 201 08	ACCESSORIES
HEAD SECTION PRE-ASS.	91 20 484 08	4	1	3 600	91 20 236 08	BIP. SW-AWAY JIB HYDR. PRE
HEAD SECTION, WELDED CO	96 25 018 08	1	1	3 604	91 20 484 08	HEAD SECTION PRE-ASS.
HEAT PROTECTION SHEET	10 14 475 5	1	1	X1014475	10 14 475 6	HEAT PROTECTION W.FASTEN
HEAT PROTECTION SHEET S	11 38 288 8	10	1	X1014967	10 14 967 7	CONNECTING LINE ADD-ON
HEAT PROTECTION W.FASTEN	10 14 475 6	415	1	X1014341	10 14 341 7	DIESEL ENGINE
HEATING	50 26 514 08	2	1	5 026 573	50 26 573 08	AIR DRYER
HEATING CRANE DRIVER'S C	91 76 762 08	134	1		LTR 1220 -0	LIEBHERR LTR 1220
HEATING FLANGE ADD-ON	90 78 314	260	1	X1014341	10 14 341 7	DIESEL ENGINE
HEATING FLANGE PRE-ASS.	10 29 998 8	1	1	9 078 314	90 78 314	HEATING FLANGE ADD-ON
HEATING HOSE 70	55 31 812 08	12	0.25	2 532 010	91 61 683 08	AIR DUCT
HEATING, PRE-ASSEMBLED	96 90 852 08	20	1	2 840	91 76 762 08	HEATING CRANE DRIVER'S CA
HEAVY FOIL MATTING 2X1115	97 05 174 9	9	1	2 510 051	96 91 927 08	SOUND PROOFING/SOUND I
HEAVY FOIL MATTING 2X390	97 05 838 6	10	1	2 510 051	96 91 927 08	SOUND PROOFING/SOUND I
HEAVY FOIL MATTING 2X885	97 05 838 7	11	1	2 510 051	96 91 927 08	SOUND PROOFING/SOUND I
HEX CAP NUT RD32X3 SPF	10 46 691 4	150	2	1 970 101	96 90 260 08	HYDRAULIC EQUIPM.CENTER
HEX CAP NUT RD32X3 SPF	10 46 691 4	177	2	2 970 000	96 90 254 08	HYDRAULICS UPPER CARRI
HEX CAP NUT RD36X3 SPF	10 46 691 5	150	3	2 975	96 77 850 08	ADDNL.HYDR. FOLDING JIB
HEX CAP NUT RD36X3 SPF	10 46 691 5	154	1	2 975 009	96 78 506 08	ADD. PARTS SWING-AWAY JIB
HEX CAP NUT RD54X4 SPF	10 46 691 6	155	2	1 970 101	96 90 260 08	HYDRAULIC EQUIPM.CENTER
HEX CAP NUT RD54X4 SPF	10 46 691 6	159	2	2 971 000	96 77 848 08	HYDR.AUXILIARY HOISTING
HEX CAP NUT RD79X4 SPF	10 46 691 7	153	4	1 970 101	96 90 260 08	HYDRAULIC EQUIPM.CENTER
HEX CAP NUT RD79X4 SPF	10 46 691 7	154	2	2 971 000	96 77 848 08	HYDR.AUXILIARY HOISTING
HEX NUT AEHNL.ISO 7040 M6	11 00 444 4	6	14	1 411 052	96 84 206 08	STORAGE BOX
HEX NUT AEHNL.ISO 7040 M6	11 00 444 4	9	3	3 790 043	96 79 334 08	LOCATION FIXTURE PRE-ASS.
HEX NUT AEHNL.ISO 7042 M12	11 62 639 3	350	4	2 680	91 76 774 08	EXHAUST GAS SYSTEM
HEX NUT AEHNL.ISO 7042 M5	11 62 639 4	351	4	2 680	91 76 774 08	EXHAUST GAS SYSTEM
HEX NUT AEHNL.ISO 7042 M8	11 62 639 5	352	2	2 680	91 76 774 08	EXHAUST GAS SYSTEM
HEX NUT DIN 934 M5 8 VERZ	41 15 148 77	49	7	X1134677	11 34 677 9	SLIP RING TRANSMITTER
HEX NUT DIN 934 M6 8 VERZ	41 15 140 77	48	12	X1134677	11 34 677 9	SLIP RING TRANSMITTER
HEX NUT DIN 985 M10 8 A3C	41 19 006 08	25	3	1 790 588	96 87 288 08	CONSOLE PRE-ASS.
HEX NUT DIN 985 M10 8 A3C	41 19 006 08	12	1	2 531 001	91 61 630 08	WIPERS INSTALLATION
HEX NUT DIN 985 M10 8 A3C	41 19 006 08	27	8	3 101	91 72 919 08	PIVOT SECTION, PRE-ASSEMB
HEX NUT DIN 985 M10 8 A3C	41 19 006 08	8	2	3 605 001	91 26 753 08	GUIDE PULLEY COMPL.
HEX NUT DIN 985 M12 10 A3C	41 19 012 08	12	8	3 330 080	96 61 346 08	ADD-ON PARTS CYLINDER
HEX NUT DIN 985 M12 8 A3C	41 19 007 08	329	4	2 950 000	96 97 634 08	PIPEWORK AIR INSTALLATIO

13.9.2016

etk_en_de_096608 LTR 1220

780

LIEBHERRAlphabetical index
Alphabetischer Index

Description	Item	Pos.	Quantity	Page	Assembly	Description
HEX NUT DIN 985 M12 8 A3C	41 19 007 08	84	6	3 101	91 72 919 08	PIVOT SECTION, PRE-ASSEMB
HEX NUT DIN 985 M12 8 A3C	41 19 007 08	41	1	3 601 002	91 20 237 08	ADAPTER PRE-ASS.
HEX NUT DIN 985 M16 8 A3C	41 19 009 08	14	8	1 131 005	91 75 115 08	CRAWLER CENTRE PART PRE
HEX NUT DIN 985 M16 8 A3C	41 19 009 08	5	4	2 510 304	96 79 863 08	BEARING INSTALLATION
HEX NUT DIN 985 M16 8 A3C	41 19 009 08	25	1	2 571 017	96 79 285 08	LOCKING
HEX NUT DIN 985 M16 8 A3C	41 19 009 08	18	4	3 101	91 72 919 08	PIVOT SECTION, PRE-ASSEMB
HEX NUT DIN 985 M16 8 A3C	41 19 009 08	32	2	3 604	91 20 484 08	HEAD SECTION PRE-ASS.
HEX NUT DIN 985 M20 10 A3C	41 19 024 08	7	1	2 270	91 76 266 08	FUEL TANK ADD-ON UNIT
HEX NUT DIN 985 M20 10 A3C	41 19 024 08	6	1	2 340	91 78 255 08	OIL RESERVOIR, EXTENSION
HEX NUT DIN 985 M20 10 A3C	41 19 024 08	24	2	3 604	91 20 484 08	HEAD SECTION PRE-ASS.
HEX NUT DIN 985 M3 8 A3C	41 19 001 08	26	4	2 533 003	96 92 549 08	ELECTRIC ADD-ON PARTS CA
HEX NUT DIN 985 M4 8 480H	10 87 561 1	7	3	3 790 044	96 79 364 08	WIND WARNING PREASSEMB
HEX NUT DIN 985 M4 8 A2C	41 19 002 08	88	1	3 101	91 72 919 08	PIVOT SECTION, PRE-ASSEMB
HEX NUT DIN 985 M4 8 A2C	41 19 002 08	61	1	3 106	91 72 924 08	TELESCOPIC SECT.5 PRE-AS
HEX NUT DIN 985 M5 8 A2C	41 19 003 08	(5)	4	2 975 009	96 78 506 08	ADD. PARTS SWING-AWAY JIB
HEX NUT DIN 985 M5 A2-70	10 30 131 7	17	4	1 920 166	96 80 460 08	ELECTR.FOR CENTER SECTIO
HEX NUT DIN 985 M5 A2-70	10 30 131 7	5	1	3 790 043	96 79 334 08	LOCATION FIXTURE PRE-ASS.
HEX NUT DIN 985 M6 8 A2C	41 19 004 08	16	4	1 100 009	96 80 789 08	PROTECTION CPL.
HEX NUT DIN 985 M6 8 A2C	41 19 004 08	26	4	1 790 588	96 87 288 08	CONSOLE PRE-ASS.
HEX NUT DIN 985 M6 8 A2C	41 19 004 08	5	1	1 792 004	92 51 415 08	HOSE GUIDE PRE-ASS.
HEX NUT DIN 985 M6 8 A2C	41 19 004 08	72	8	2 650	91 84 841 08	UREA PLANT
HEX NUT DIN 985 M6 8 A2C	41 19 004 08	353	6	2 680	91 76 774 08	EXHAUST GAS SYSTEM
HEX NUT DIN 985 M6 8 A2C	41 19 004 08	14	6	2 932 166	92 68 911 08	GROUND RAIL
HEX NUT DIN 985 M6 8 A2C	41 19 004 08	304	4	2 970 000	96 90 254 08	HYDRAULICS UPPER CARRI
HEX NUT DIN 985 M6 8 A2C	41 19 004 08	306	2	2 975	96 77 850 08	ADDNL.HYDR. FOLDING JIB
HEX NUT DIN 985 M6 8 A2C	41 19 004 08	305	2	2 975 009	96 78 506 08	ADD. PARTS SWING-AWAY JIB
HEX NUT DIN 985 M6 8 A2C	41 19 004 08	(13)	2	3 932 036	96 64 078 08	ELECTRIC F.BASE SECTION
HEX NUT DIN 985 M6 A2-70	41 19 030 08	49	8	1 131 005	91 75 115 08	CRAWLER CENTRE PART PRE
HEX NUT DIN 985 M6 A2-70	41 19 030 08	11	1	2 501 209	96 85 145 08	INSTALLATION SWITCH CAB. C
HEX NUT DIN 985 M6 A2-70	41 19 030 08	5	2	2 522 009	96 62 305 08	GUIDE PRE-ASS.
HEX NUT DIN 985 M6 A2-70	41 19 030 08	23	3	2 830 200	91 73 047 08	SLIDING DOOR INSTALLATION
HEX NUT DIN 985 M6 A2-70	41 19 030 08	4	4	2 835 003	91 72 693 08	CHARGER
HEX NUT DIN 985 M6 A2-70	41 19 030 08	27	2	2 925 000	96 89 944 08	CAMERA HOLDER, PREMOU
HEX NUT DIN 985 M6 A2-70	41 19 030 08	25	4	2 925 008	96 82 906 08	STAND
HEX NUT DIN 985 M8 10 A2C	41 19 010 08	11	4	2 440 001	96 79 696 08	AUXILIARY HOISTING GEAR 2
HEX NUT DIN 985 M8 8 480H	10 87 561 4	5	1	2 790 040	91 60 499 08	MIRROR ATTACHM.IN CRANE
HEX NUT DIN 985 M8 8 A2C	41 19 005 08	350	3	2 210 039	96 80 263 08	CLUTCH ACTUATOR
HEX NUT DIN 985 M8 8 A2C	41 19 005 08	38	2	2 500	91 72 599 08	CRANE DRIVER CAB ADDITIO
HEX NUT DIN 985 M8 8 A2C	41 19 005 08	(7)	11	2 501 203	91 61 775 08	STEP CPL.
HEX NUT DIN 985 M8 8 A2C	41 19 005 08	20	8	2 541	91 76 744 08	ADD HEATING SUPERSTRUCT
HEX NUT DIN 985 M8 8 A2C	41 19 005 08	4	4	2 790	91 72 604 08	MIRROR ATTACHM.AT SLEW.P
HEX NUT DIN 985 M8 8 A2C	41 19 005 08	46	1	2 830	91 73 054 08	INTERNAL PANELLING INSTA
HEX NUT DIN 985 M8 8 A2C	41 19 005 08	5	4	2 840	91 76 762 08	HEATING CRANE DRIVER'S CA
HEX NUT DIN 985 M8 8 A2C	41 19 005 08	25	1	2 840 010	96 90 852 08	HEATING, PRE-ASSEMBLED
HEX NUT DIN 985 M8 8 A2C	41 19 005 08	25	2	2 925 000	96 89 944 08	CAMERA HOLDER, PREMOU
HEX NUT DIN 985 M8 8 A2C	41 19 005 08	302	2	2 975 009	96 78 506 08	ADD. PARTS SWING-AWAY JIB
HEX NUT DIN 985 M8 8 A2C	41 19 005 08	10	4	3 600	91 20 236 08	BIP. SW-AWAY JIB HYDR. PRE
HEX NUT DIN 985 M8 8 A2C	41 19 005 08	39	1	3 601 002	91 20 237 08	ADAPTER PRE-ASS.
HEX NUT DIN 985 M8 8 A2C	41 19 005 08	12	2	3 607	91 20 536 08	CONTROL CYLINDER PRE-ASS
HEX NUT DIN 985 M8 A2-70	41 19 031 08	9	6	2 501 203	91 61 775 08	STEP CPL.
HEX NUT DIN 985 M8 A2-70	41 19 031 08	6	12	2 529	91 61 628 08	RELING
HEX NUT DIN 985 M8 A2-70	41 19 031 08	4	4	3 790 057	96 79 376 08	OBSTRUCTION LIGHTS PREAS
HEX NUT EN 1661 M10 8 A3C	49 80 805	4	3	X1011553	10 11 553 9	STARTER INSTALLATION
HEX NUT EN 1661 M10 8 A3C	49 80 805	4	3	X1014736	10 14 736 4	AIR INTAKE ASSEMBLY
HEX NUT EN 1661 M8 8 A3C	10 42 433 3	11	2	X1014967	10 14 967 7	CONNECTING LINE ADD-ON
HEX NUT EN 1661 M8 8 A3C	10 42 433 3	78	1	X1015132	10 15 132 8	CABLE HARNESS MOUNTING
HEX NUT ISO 10513 M14X1,5 1	41 18 805 08	350	1	2 210 008	96 89 813 08	RADIATOR, PRE-ASSEMBLED
HEX NUT ISO 4032 M10 8 A3C	41 15 144 08	32	2	2 502	91 72 031 08	CONTROL STAND
HEX NUT ISO 4032 M10 8 A3C	41 15 144 08	353	10	2 510 002	96 90 159 08	SLEWING PLATFORM PANELLI
HEX NUT ISO 4032 M10 8 A3C	41 15 144 08	352	5	2 510 003	96 89 185 08	SLEWING PLATFORM PANELLI

13.9.2016

etk_en_de_096608 LTR 1220

781

LIEBHERRAlphabetical index
Alphabetischer Index

Description	Item	Pos.	Quantity	Page	Assembly	Description
HEX NUT ISO 4032 M10 8 A3C	41 15 144 08	6	7	2 984	91 72 618 08	OIL COOLER INSTALLATION
HEX NUT ISO 4032 M10 8 A3C	41 15 144 08	28	2	3 101	91 72 919 08	PIVOT SECTION, PRE-ASSEMB
HEX NUT ISO 4032 M10 8 A3C	41 15 144 08	16	2	3 511	91 72 684 08	BOOM NOSE
HEX NUT ISO 4032 M12 10 A3	41 15 048 08	351	2	2 210 008	96 89 813 08	RADIATOR, PRE-ASSEMBLED
HEX NUT ISO 4032 M12 8 A3C	41 15 143 08	22	32	1 100	91 75 760 08	CRAWLER TRACK TRAVEL G
HEX NUT ISO 4032 M12 8 A3C	41 15 143 08	30	2	1 100 011	96 80 364 08	LIMIT SWITCH, PRE-ASSEMB
HEX NUT ISO 4032 M12 8 A3C	41 15 143 08	35	2	1 401 001	91 81 976 08	CRAWLER SUPPORT PREASS
HEX NUT ISO 4032 M12 8 A3C	41 15 143 08	35	2	1 411 001	91 81 985 08	CRAWLER SUPPORT PREASS
HEX NUT ISO 4032 M12 8 A3C	41 15 143 08	34	1	1 991	91 72 576 08	ROTARY FEED THROUGH
HEX NUT ISO 4032 M12 8 A3C	41 15 143 08	23	2	3 510	91 72 675 08	TRANSPORT MOUNTING
HEX NUT ISO 4032 M12 8 A3C	41 15 143 08	42	4	3 601 002	91 20 237 08	ADAPTER PRE-ASS.
HEX NUT ISO 4032 M16 8 A3C	41 15 145 08	47	4	1 100	91 75 760 08	CRAWLER TRACK TRAVEL G
HEX NUT ISO 4032 M16 8 A3C	41 15 145 08	43	4	1 131 005	91 75 115 08	CRAWLER CENTRE PART PRE
HEX NUT ISO 4032 M16 8 A3C	41 15 145 08	32	4	1 630	91 72 569 08	HYDRAULIC SUPPORT
HEX NUT ISO 4032 M16 8 A3C	41 15 145 08	17	1	2 571 021	96 79 789 08	INTERLOCKING
HEX NUT ISO 4032 M16 8 A3C	41 15 145 08	19	4	3 330 080	96 61 346 08	ADD-ON PARTS CYLINDER
HEX NUT ISO 4032 M16 8 A3C	41 15 145 08	6	9	3 510	91 72 675 08	TRANSPORT MOUNTING
HEX NUT ISO 4032 M16 8 A3C	41 15 145 08	10	4	3 552	91 72 683 08	HOSE DRUM FITTING
HEX NUT ISO 4032 M16 8 A3C	41 15 145 08	43	3	3 601 002	91 20 237 08	ADAPTER PRE-ASS.
HEX NUT ISO 4032 M16 8 A3C	41 15 145 08	19	2	3 603	91 20 457 08	REDUCER PRE-ASS.
HEX NUT ISO 4032 M16 8 BLAN	41 15 146 08	8	1	3 500 104	92 95 821 08	MOUNTING PRE-ASS.
HEX NUT ISO 4032 M20 8 A3C	41 15 147 08	48	4	1 100	91 75 760 08	CRAWLER TRACK TRAVEL G
HEX NUT ISO 4032 M20 8 A3C	41 15 147 08	64	1	1 401 001	91 81 976 08	CRAWLER SUPPORT PREASS
HEX NUT ISO 4032 M20 8 A3C	41 15 147 08	64	1	1 411 001	91 81 985 08	CRAWLER SUPPORT PREASS
HEX NUT ISO 4032 M20 8 A3C	41 15 147 08	25	2	3 604	91 20 484 08	HEAD SECTION PRE-ASS.
HEX NUT ISO 4032 M20 8 A3C	41 15 147 08	15	4	4 001	91 05 452 08	HOOK BLOCK
HEX NUT ISO 4032 M3 8 A2C	41 15 157 08	267	2	3 930 064	96 87 087 08	TERMINAL BOX CPL.
HEX NUT ISO 4032 M30 8 A3C	41 15 152 08	9	4	1 790 588	96 87 288 08	CONSOLE PRE-ASS.
HEX NUT ISO 4032 M30 8 A3C	41 15 152 08	4	1	2 792 006	96 80 683 08	ASSEMBLY DEVICE
HEX NUT ISO 4032 M30 8 A3C	41 15 152 08	21	4	3 603	91 20 457 08	REDUCER PRE-ASS.
HEX NUT ISO 4032 M4 8 A2C	41 15 142 08	354	8	2 510 003	96 89 185 08	SLEWING PLATFORM PANELLI
HEX NUT ISO 4032 M4 8 A2C	41 15 142 08	10	2	2 526	91 61 625 08	WINDOW ASSEMBLY
HEX NUT ISO 4032 M4 8 A2C	41 15 142 08	54	4	3 601 002	91 20 237 08	ADAPTER PRE-ASS.
HEX NUT ISO 4032 M5 8 A2C	41 15 148 08	4	4	1 711	91 72 571 08	CENTRALIZED LUBRICATION
HEX NUT ISO 4032 M5 8 A2C	41 15 148 08	17	18	2 260 006	96 90 104 08	BATTERY BOX, PRE-ASSEMB
HEX NUT ISO 4032 M5 8 A2C	41 15 148 08	5	4	2 711	91 72 612 08	CENT. LUBRIC. SYSTEM SUP
HEX NUT ISO 4032 M5 A4-80	49 01 763	73	2	2 650	91 84 841 08	UREA PLANT
HEX NUT ISO 4032 M6 10 A2C	41 15 044 08	38	2	3 330 080	96 61 346 08	ADD-ON PARTS CYLINDER
HEX NUT ISO 4032 M6 8 480H	10 87 562 1	5	12	1 830 102	92 26 483 08	TERMINAL BOARD PRE-ASS.
HEX NUT ISO 4032 M6 8 A2C	41 15 140 08	16	2	1 920 172	96 80 540 08	MOUNTING PLATE PRE-ASS.
HEX NUT ISO 4032 M6 8 A2C	41 15 140 08	13	2	1 920 507	96 61 678 08	COVER COMPL.
HEX NUT ISO 4032 M6 8 A2C	41 15 140 08	23	2	1 991	91 72 576 08	ROTARY FEED THROUGH
HEX NUT ISO 4032 M6 8 A2C	41 15 140 08	350	6	2 210	91 78 067 08	DRIVE ASSEMBLY, PRE-ASSE
HEX NUT ISO 4032 M6 8 A2C	41 15 140 08	353	4	2 210 008	96 89 813 08	RADIATOR, PRE-ASSEMBLED
HEX NUT ISO 4032 M6 8 A2C	41 15 140 08	27	2	2 260 006	96 90 104 08	BATTERY BOX, PRE-ASSEMB
HEX NUT ISO 4032 M6 8 A2C	41 15 140 08	350	2	2 269 003	96 90 501 08	PREMOUNTED FUEL FILTER
HEX NUT ISO 4032 M6 8 A2C	41 15 140 08	350	25	2 510 002	96 90 159 08	SLEWING PLATFORM PANELLI
HEX NUT ISO 4032 M6 8 A2C	41 15 140 08	351	4	2 510 003	96 89 185 08	SLEWING PLATFORM PANELLI
HEX NUT ISO 4032 M6 8 A2C	41 15 140 08	51	2	2 830	91 73 054 08	INTERNAL PANELLING INSTA
HEX NUT ISO 4032 M6 8 A2C	41 15 140 08	(5)	2	2 920	91 73 244 08	ELECTR. SYSTEM F.SLEWING
HEX NUT ISO 4032 M6 8 A2C	41 15 140 08	6	4	2 932 166	92 68 911 08	GROUND RAIL
HEX NUT ISO 4032 M6 8 A2C	41 15 140 08	310	2	2 971 000	96 77 848 08	HYDR.AUXILIARY HOISTING
HEX NUT ISO 4032 M6 8 A2C	41 15 140 08	40	4	3 601 002	91 20 237 08	ADAPTER PRE-ASS.
HEX NUT ISO 4032 M6 A4-70	41 15 171 14	46	1	2 830 200	91 73 047 08	SLIDING DOOR INSTALLATION
HEX NUT ISO 4032 M8 10 480H	10 29 966 9	351	4	2 510 002	96 90 159 08	SLEWING PLATFORM PANELLI
HEX NUT ISO 4032 M8 10 480H	10 29 966 9	350	7	2 510 003	96 89 185 08	SLEWING PLATFORM PANELLI
HEX NUT ISO 4032 M8 10 480H	10 29 966 9	10	4	2 932 166	92 68 911 08	GROUND RAIL
HEX NUT ISO 4032 M8 10 480H	10 29 966 9	13	6	2 984 001	96 79 805 08	OIL COOLER, PRE-ASSEMBLE
HEX NUT ISO 4032 M8 8 A2C	41 15 141 08	8	2	1 515 001	96 80 382 08	BEARING AHEAD LEFT SIDE
HEX NUT ISO 4032 M8 8 A2C	41 15 141 08	8	2	1 515 002	96 80 383 08	BEARING AHEAD RIGHT SIDE

13.9.2016

etk_en_de_096608 LTR 1220

782

LIEBHERRAlphabetical index
Alphabetischer Index

Description	Item	Pos.	Quantity	Page	Assembly	Description
HEX NUT ISO 4032 M8 8 A2C	41 15 141 08	9	2	1 711	91 72 571 08	CENTRALIZED LUBRICATION
HEX NUT ISO 4032 M8 8 A2C	41 15 141 08	351	17	2 210	91 78 067 08	DRIVE ASSEMBLY, PRE-ASSE
HEX NUT ISO 4032 M8 8 A2C	41 15 141 08	354	6	2 210 008	96 89 813 08	RADIATOR, PRE-ASSEMBLED
HEX NUT ISO 4032 M8 8 A2C	41 15 141 08	350	4	2 269	91 76 742 08	FUEL FEED
HEX NUT ISO 4032 M8 8 A2C	41 15 141 08	351	2	2 269 003	96 90 501 08	PREMOUNTED FUEL FILTER
HEX NUT ISO 4032 M8 8 A2C	41 15 141 08	25	2	2 500	91 72 599 08	CRANE DRIVER CAB ADDITIO
HEX NUT ISO 4032 M8 8 A2C	41 15 141 08	13	8	2 501 202	91 68 611 08	PEDAL CANTILEVER INSTALL
HEX NUT ISO 4032 M8 8 A2C	41 15 141 08	11	2	2 510 025	96 90 160 08	FLAP LEFT FRONT PRE-ASS.
HEX NUT ISO 4032 M8 8 A2C	41 15 141 08	12	2	2 510 035	96 89 235 08	FLAP RIGHT PRE-ASS.
HEX NUT ISO 4032 M8 8 A2C	41 15 141 08	70	9	2 650	91 84 841 08	UREA PLANT
HEX NUT ISO 4032 M8 8 A2C	41 15 141 08	350	2	2 681	91 76 825 08	AIR FILTER UNIT
HEX NUT ISO 4032 M8 8 A2C	41 15 141 08	7	4	2 790 023	91 72 694 08	CONSOLE AUX. REPLENISHIN
HEX NUT ISO 4032 M8 8 A2C	41 15 141 08	8	4	2 840	91 76 762 08	HEATING CRANE DRIVER'S CA
HEX NUT ISO 4032 M8 8 A2C	41 15 141 08	70	2	2 932 042	96 92 566 08	BASE ASSEMBLY
HEX NUT ISO 4032 M8 8 A2C	41 15 141 08	55	2	3 106	91 72 924 08	TELESCOPIC SECT.5 PRE-AS
HEX NUT ISO 4032 M8 8 A2C	41 15 141 08	42	2	3 330 080	96 61 346 08	ADD-ON PARTS CYLINDER
HEX NUT ISO 4032 M8 8 A2C	41 15 141 08	4	2	3 780 429	96 73 213 08	FIXING DEVICE 2.LIFT TOP
HEX NUT ISO 4032 M8 A2-70	51 07 374 08	7	2	2 501 203	91 61 775 08	STEP CPL.
HEX NUT ISO 4035 M20 05 A3	41 17 008 08	23	2	3 604	91 20 484 08	HEAD SECTION PRE-ASS.
HEX NUT ISO 4035 M24 05 A3	41 17 010 08	355	1	2 210 039	96 80 263 08	CLUTCH ACTUATOR
HEX NUT ISO 4035 M30 05 A3	41 17 011 08	24	4	1 100	91 75 760 08	CRAWLER TRACK TRAVEL G
HEX NUT ISO 4035 M5 04	51 10 017 08	9	2	2 840	91 76 762 08	HEATING CRANE DRIVER'S CA
HEX NUT ISO 4035 M5 04	51 10 017 08	22	3	2 932	91 76 832 08	SWITCHBOX MOUNTING PART
HEX NUT ISO 4035 M8 04 A2C	41 01 203 08	13	2	3 511	91 72 684 08	BOOM NOSE
HEX NUT ISO 7040 M10 8 A3C	41 34 127 01	22	4	3 102	91 72 920 08	TELESCOPIC SECTION 1 PRE
HEX NUT ISO 7040 M10 8 A3C	41 34 127 01	22	4	3 103	91 72 921 08	TELESCOPIC SECT.2 PRE-AS
HEX NUT ISO 7040 M10 8 A3C	41 34 127 01	22	4	3 104	91 72 922 08	TELESCOPIC SECT.3 PRE-ASS
HEX NUT ISO 7040 M10 8 A3C	41 34 127 01	22	4	3 105	91 72 923 08	TELESCOPIC SECT.IV PRE-A
HEX NUT ISO 7040 M10 8 A3C	41 34 127 01	19	4	3 106	91 72 924 08	TELESCOPIC SECT.5 PRE-AS
HEX NUT ISO 7040 M10 8 A3C	41 34 127 01	36	8	3 552	91 72 683 08	HOSE DRUM FITTING
HEX NUT ISO 7040 M12 8 A3C	40 02 564	5	4	1 515 001	96 80 382 08	BEARING AHEAD LEFT SIDE
HEX NUT ISO 7040 M12 8 A3C	40 02 564	5	4	1 515 002	96 80 383 08	BEARING AHEAD RIGHT SIDE
HEX NUT ISO 7040 M12 8 A3C	40 02 564	51	8	1 515 003	96 80 462 08	ADD-ON PARTS
HEX NUT ISO 7040 M12 8 A3C	40 02 564	24	3	1 790 588	96 87 288 08	CONSOLE PRE-ASS.
HEX NUT ISO 7040 M12 8 A3C	40 02 564	6	16	3 552	91 72 683 08	HOSE DRUM FITTING
HEX NUT ISO 7040 M12 8 A3C	40 02 564	3	2	3 790	91 75 516 08	ADD-ON PARTS
HEX NUT ISO 7040 M16 8 A3C	41 18 902 08	14	24	1 515	91 76 910 08	FALL PROTECTION
HEX NUT ISO 7040 M16 8 A3C	41 18 902 08	22	40	1 515 003	96 80 462 08	ADD-ON PARTS
HEX NUT ISO 7040 M16 8 A3C	41 18 902 08	30	2	3 510	91 72 675 08	TRANSPORT MOUNTING
HEX NUT ISO 7040 M20 8 A3C	41 34 133 01	51	4	3 102	91 72 920 08	TELESCOPIC SECTION 1 PRE
HEX NUT ISO 7040 M20 8 A3C	41 34 133 01	51	4	3 103	91 72 921 08	TELESCOPIC SECT.2 PRE-AS
HEX NUT ISO 7040 M20 8 A3C	41 34 133 01	51	4	3 104	91 72 922 08	TELESCOPIC SECT.3 PRE-ASS
HEX NUT ISO 7040 M20 8 A3C	41 34 133 01	51	4	3 105	91 72 923 08	TELESCOPIC SECT.IV PRE-A
HEX NUT ISO 7040 M20 8 A3C	41 34 133 01	51	4	3 106	91 72 924 08	TELESCOPIC SECT.5 PRE-AS
HEX NUT ISO 7040 M6 8 A2C	41 19 003 05	35	4	1 515 003	96 80 462 08	ADD-ON PARTS
HEX NUT ISO 7040 M6 8 A2C	41 19 003 05	36	2	3 101	91 72 919 08	PIVOT SECTION, PRE-ASSEMB
HEX NUT ISO 7040 M6 8 A2C	41 19 003 05	60	2	3 102	91 72 920 08	TELESCOPIC SECTION 1 PRE
HEX NUT ISO 7040 M6 8 A2C	41 19 003 05	60	2	3 103	91 72 921 08	TELESCOPIC SECT.2 PRE-AS
HEX NUT ISO 7040 M6 8 A2C	41 19 003 05	60	2	3 104	91 72 922 08	TELESCOPIC SECT.3 PRE-ASS
HEX NUT ISO 7040 M6 8 A2C	41 19 003 05	60	2	3 105	91 72 923 08	TELESCOPIC SECT.IV PRE-A
HEX NUT ISO 7040 M6 8 A2C	41 19 003 05	16	12	3 552	91 72 683 08	HOSE DRUM FITTING
HEX NUT ISO 7040 M8 8 A2C	41 34 126 01	352	2	2 210 008	96 89 813 08	RADIATOR, PRE-ASSEMBLED
HEX NUT ISO 7040 M8 8 A2C	41 34 126 01	32	2	2 831	91 79 505 08	AIR COND. UNIT SUPERSTRU
HEX NUT ISO 7040 M8 8 A2C	41 34 126 01	24	10	3 552	91 72 683 08	HOSE DRUM FITTING
HEX NUT ISO 8673 M10X1 8 A3	41 15 202 08	53	1	2 830 200	91 73 047 08	SLIDING DOOR INSTALLATION
HEX NUT ISO 8675 M12X1 04	59 15 592 08	25	2	2 533 003	96 92 549 08	ELECTRIC ADD-ON PARTS CA
HEX NUT ISO 8675 M20X1,5 A	10 28 501 6	4	2	1 515 001	96 80 382 08	BEARING AHEAD LEFT SIDE
HEX NUT ISO 8675 M20X1,5 A	10 28 501 6	4	2	1 515 002	96 80 383 08	BEARING AHEAD RIGHT SIDE
HEX NUT ISO 8675 M20X1,5 A	10 28 501 6	360	2	2 210 039	96 80 263 08	CLUTCH ACTUATOR
HEX NUT ISO 8675 M24X2 05	41 17 033 08	3	1	X1121436	11 21 436 3	TILT CYLINDER

13.9.2016

etk_en_de_096608 LTR 1220

783

LIEBHERRAlphabetical index
Alphabetischer Index

Description	Item	Pos.	Quantity	Page	Assembly	Description
HEX NUT M10 8	10 41 109 5	5	2	X1021997	10 21 997 8	STARTER
HEX NUT M16X1,5 MS	60 25 041 08	15	2	1 920 168	96 80 461 08	SWITCH BOX COMPL.
HEX NUT M20X1,5 MS	60 25 042 08	18	1	1 920 168	96 80 461 08	SWITCH BOX COMPL.
HEX NUT M6 8	10 41 109 4	3	1	X1021997	10 21 997 8	STARTER
HEX SCREW DIN 6921 M10X1	10 03 731 2	5	1	X1014286	10 14 286 3	GENERATOR, PRE-ASSEMBLE
HEX SCREW DIN 6921 M10X1	10 03 731 2	4	8	X1014768	10 14 768 7	POWER UNIT SUPPORT ATT
HEX SCREW DIN 6921 M10X20	10 03 051 8	3	2	X1013911	10 13 911 2	OIL LINE PRE-ASSEMBLY
HEX SCREW DIN 6921 M10X20	10 03 051 8	68	3	X1015132	10 15 132 8	CABLE HARNESS MOUNTING
HEX SCREW DIN 6921 M10X25	10 33 600 8	10	3	X1014180	10 14 180 3	EXHAUST NOZZLE ATTACHM
HEX SCREW DIN 6921 M10X30	10 21 945 8	3	2	X1014286	10 14 286 3	GENERATOR, PRE-ASSEMBLE
HEX SCREW DIN 6921 M10X30	10 01 690 8	3	3	X1011566	10 11 566 4	LOCKING PIECES
HEX SCREW DIN 6921 M10X30	10 01 690 8	69	1	X1015132	10 15 132 8	CABLE HARNESS MOUNTING
HEX SCREW DIN 6921 M10X35	10 33 346 4	2	3	X1012756	10 12 756 6	INSTALLATION BRAKE COMPR
HEX SCREW DIN 6921 M10X50	10 03 558 0	6	1	X1014768	10 14 768 7	POWER UNIT SUPPORT ATT
HEX SCREW DIN 6921 M10X70	10 11 415 3	5	9	X1014768	10 14 768 7	POWER UNIT SUPPORT ATT
HEX SCREW DIN 6921 M10X90	10 48 901 6	9	1	X1014180	10 14 180 3	EXHAUST NOZZLE ATTACHM
HEX SCREW DIN 6921 M10X90	10 48 901 6	4	4	X1014736	10 14 736 5	AIR INTAKE PIPE ASS.
HEX SCREW DIN 6921 M12X30	10 41 079 0	7	2	X1014403	10 14 403 6	POWER TAKE-OFF ADD-ON
HEX SCREW DIN 6921 M12X40	10 04 535 5	4	1	X1014286	10 14 286 3	GENERATOR, PRE-ASSEMBLE
HEX SCREW DIN 6921 M12X45	10 44 075 3	9	1	X1015522	10 15 522 7	OIL SUMP PRE-ASS.
HEX SCREW DIN 6921 M6X16	40 73 502 08	11	3	1 920 166	96 80 460 08	ELECTR.FOR CENTER SECTIO
HEX SCREW DIN 6921 M6X16	40 73 502 08	304	2	2 210	91 78 067 08	DRIVE ASSEMBLY, PRE-ASSE
HEX SCREW DIN 6921 M6X16	40 73 502 08	307	8	2 510 003	96 89 185 08	SLEWING PLATFORM PANELLI
HEX SCREW DIN 6921 M6X16	40 73 502 08	21	1	X1014334	10 14 334 2	LEAK OIL RETURN LINE
HEX SCREW DIN 6921 M6X16	40 73 502 08	13	7	X1014622	10 14 622 3	REGULATION BOOST PRESS
HEX SCREW DIN 6921 M6X16	40 73 502 08	54	7	X1015132	10 15 132 8	CABLE HARNESS MOUNTING
HEX SCREW DIN 6921 M6X16	40 73 502 08	8	4	X1135810	11 35 810 2	CYLINDER HEAD COVER ASS
HEX SCREW DIN 6921 M6X20	10 01 871 1	301	2	2 510 003	96 89 185 08	SLEWING PLATFORM PANELLI
HEX SCREW DIN 6921 M6X20	10 01 871 1	2	4	9 078 314	90 78 314	HEATING FLANGE ADD-ON
HEX SCREW DIN 6921 M6X30	10 29 053 7	24	2	X1014180	10 14 180 3	EXHAUST NOZZLE ATTACHM
HEX SCREW DIN 6921 M6X45	10 65 108 7	3	1	X1014517	10 14 517 4	INTAKE STACK ASSEMBLY
HEX SCREW DIN 6921 M8X12	10 02 411 5	39	6	2 533 003	96 92 549 08	ELECTRIC ADD-ON PARTS CA
HEX SCREW DIN 6921 M8X16	10 00 507 8	11	4	X1011611	10 11 611 0	LOCKING PIECES
HEX SCREW DIN 6921 M8X16	10 00 507 8	15	1	X1014334	10 14 334 2	LEAK OIL RETURN LINE
HEX SCREW DIN 6921 M8X16	10 00 507 8	3	3	X1014370	10 14 370 7	CLAMP - ADD-ON UNIT
HEX SCREW DIN 6921 M8X16	10 00 507 8	60	2	X1015132	10 15 132 8	CABLE HARNESS MOUNTING
HEX SCREW DIN 6921 M8X20	10 03 051 9	14	2	X1014072	10 14 072 9	EXHAUST TC MOUNTING
HEX SCREW DIN 6921 M8X20	10 01 690 6	316	4	2 510 003	96 89 185 08	SLEWING PLATFORM PANELLI
HEX SCREW DIN 6921 M8X20	10 01 690 6	5	4	2 790 023	91 72 694 08	CONSOLE AUX. REPLENISHIN
HEX SCREW DIN 6921 M8X20	10 01 690 6	3	1	X1012843	10 12 843 9	LOCKING PIECES
HEX SCREW DIN 6921 M8X20	10 01 690 6	12	1	X1014334	10 14 334 1	FUEL LINES
HEX SCREW DIN 6921 M8X20	10 01 690 6	4	1	X1014370	10 14 370 7	CLAMP - ADD-ON UNIT
HEX SCREW DIN 6921 M8X20	10 01 690 6	14	1	X1014517	10 14 517 4	INTAKE STACK ASSEMBLY
HEX SCREW DIN 6921 M8X20	10 01 690 6	14	1	X1014622	10 14 622 3	REGULATION BOOST PRESS
HEX SCREW DIN 6921 M8X20	10 01 690 6	61	14	X1015132	10 15 132 8	CABLE HARNESS MOUNTING
HEX SCREW DIN 6921 M8X25 8	40 73 504 08	308	2	2 510 003	96 89 185 08	SLEWING PLATFORM PANELLI
HEX SCREW DIN 6921 M8X25 8	40 73 504 08	(30)	4	2 970 000	96 90 254 08	HYDRAULICS UPPER CARRI
HEX SCREW DIN 6921 M8X30	10 00 778 2	2	2	X1012613	10 12 671 3	CRANKCASE BREATHER ASS
HEX SCREW DIN 6921 M8X30	10 00 778 2	14	2	X1014334	10 14 334 1	FUEL LINES
HEX SCREW DIN 6921 M8X30	10 00 778 2	12	1	X1014517	10 14 517 4	INTAKE STACK ASSEMBLY
HEX SCREW DIN 6921 M8X30	10 00 778 2	6	4	X1014679	10 14 679 1	FUEL FINE-FILTER ASSEMBLY
HEX SCREW DIN 6921 M8X30	10 00 778 2	63	1	X1015132	10 15 132 8	CABLE HARNESS MOUNTING
HEX SCREW DIN 6921 M8X35	10 11 371 1	12	1	X1014517	10 14 517 4	INTAKE STACK ASSEMBLY
HEX SCREW DIN 6921 M8X40 1	11 60 096 0	(4)	6	X1013823	10 13 823 0	CAMSHAFT CPL.
HEX SCREW DIN 6921 M8X40 1	10 03 557 5	3	14	X1012947	10 12 947 5	OIL COOLER ADD-ON
HEX SCREW DIN 6921 M8X40	10 44 078 8	8	2	X1014967	10 14 967 7	CONNECTING LINE ADD-ON
HEX SCREW DIN 6921 M8X45	10 00 571 3	2	1	X1014843	10 14 843 2	LUBE OIL PUMP WITH FASTEN
HEX SCREW DIN 6921 M8X50	10 00 507 3	5	4	X1012947	10 12 947 4	OIL COOLER, PRE-ASSEMBLE
HEX SCREW DIN 6921 M8X50	10 00 507 3	5	1	X1014679	10 14 679 1	FUEL FINE-FILTER ASSEMBLY
HEX SCREW DIN 6921 M8X90	11 06 636 1	3	2	X1014843	10 14 843 2	LUBE OIL PUMP WITH FASTEN

13.9.2016

etk_en_de_096608 LTR 1220

784

LIEBHERRAlphabetical index
Alphabetischer Index

Description	Item	Pos.	Quantity	Page	Assembly	Description
HEX SCREW DIN 961 M12X1,5	40 70 039 08	303	3	2 950 000	96 97 634 08	PIPEWORK AIR INSTALLATIO
HEX SCREW EN 1665 M10X40	10 11 249 7	5	6	X1014286	10 14 286 1	AIR COND. COMPRESSOR A
HEX SCREW EN 1665 M10X60	10 01 463 8	7	2	X1014286	10 14 286 1	AIR COND. COMPRESSOR A
HEX SCREW EN 1665 M10X60	10 01 463 8	5	2	X1014585	10 14 585 9	GENERATOR ADD-ON
HEX SCREW EN 1665 M10X60	10 01 463 8	4	2	X1014679	10 14 679 1	FUEL FINE-FILTER ASSEMBLY
HEX SCREW EN 1665 M10X60	10 01 463 8	3	4	X1014736	10 14 736 5	AIR INTAKE PIPE ASS.
HEX SCREW EN 1665 M10X80	10 10 165 7	6	1	X1014286	10 14 286 1	AIR COND. COMPRESSOR A
HEX SCREW EN 1665 M10X80	10 10 165 7	4	1	X1014585	10 14 585 9	GENERATOR ADD-ON
HEX SCREW EN 1665 M5X10 1	40 73 500 08	10	6	1 920 172	96 80 540 08	MOUNTING PLATE PRE-ASS.
HEX SCREW EN 1665 M5X10 1	40 73 500 08	5	1	2 780 000	91 84 627 08	EXTERNAL FEED
HEX SCREW EN 1665 M5X10 1	40 73 500 08	6	4	2 780 318	91 54 325 08	RADIO PREPARATION UPPER
HEX SCREW EN 1665 M5X10 1	40 73 500 08	20	28	2 932	91 76 832 08	SWITCHBOX MOUNTING PART
HEX SCREW EN 1665 M5X10 1	40 73 500 08	48	18	2 932 042	96 92 566 08	BASE ASSEMBLY
HEX SCREW EN 1665 M5X10 1	40 73 500 08	11	6	2 932 187	96 80 631 08	PRE-ASSEMBLY MOUNTING U
HEX SCREW EN 1665 M5X10 8.	10 29 053 8	52	1	X1015132	10 15 132 8	CABLE HARNESS MOUNTING
HEX SCREW EN 1665 M8X25 1	40 02 806	3	1	X1014274	10 14 274 4	COOLING WATER AIR BLEED
HEX SCREW EN 1665 M8X25 8.	10 00 900 7	2	5	X1014273	10 14 273 3	WATER PUMP WITH FASTENIN
HEX SCREW EN 1665 M8X25 8.	10 00 900 7	3	4	X1014422	10 14 422 7	CONTROL BOX ANNEXE
HEX SCREW EN 1665 M8X45 8.	10 01 690 7	5	4	X1014422	10 14 422 7	CONTROL BOX ANNEXE
HEX SCREW EN 1665 M8X55 8.	10 21 801 3	3	28	X1013256	10 13 256 0	OIL SUMP WITH FASTENING
HEX SCREW EN 1665 M8X90 8.	10 10 030 3	7	20	X1135810	11 35 810 2	CYLINDER HEAD COVER ASS
HEX SCREW ISO 4014 M10X11	40 61 047	7	2	3 605 001	91 26 753 08	GUIDE PULLEY COMPL.
HEX SCREW ISO 4014 M10X12	40 61 044	318	2	2 210	91 78 067 08	DRIVE ASSEMBLY, PRE-ASSE
HEX SCREW ISO 4014 M10X23	49 01 420	5	6	2 260 006	96 90 104 08	BATTERY BOX, PRE-ASSEMB
HEX SCREW ISO 4014 M10X40	40 62 011 08	304	4	2 680	91 76 774 08	EXHAUST GAS SYSTEM
HEX SCREW ISO 4014 M10X50	40 00 472	314	2	2 210	91 78 067 08	DRIVE ASSEMBLY, PRE-ASSE
HEX SCREW ISO 4014 M12X10	46 00 208	330	4	2 950 000	96 97 634 08	PIPEWORK AIR INSTALLATIO
HEX SCREW ISO 4014 M12X12	46 00 247	327	4	2 950 000	96 97 634 08	PIPEWORK AIR INSTALLATIO
HEX SCREW ISO 4014 M12X1	46 01 290	32	2	1 401 001	91 81 976 08	CRAWLER SUPPORT PREASS
HEX SCREW ISO 4014 M12X1	46 01 290	32	2	1 411 001	91 81 985 08	CRAWLER SUPPORT PREASS
HEX SCREW ISO 4014 M12X50	40 00 973	5	1	3 790	91 75 516 08	ADD-ON PARTS
HEX SCREW ISO 4014 M12X55	46 00 047	29	3	1 790 588	96 87 288 08	CONSOLE PRE-ASS.
HEX SCREW ISO 4014 M12X65	46 00 514	4	1	9 072 906	90 72 906	INTERMEDIATE GEAR CPL.
HEX SCREW ISO 4014 M12X75	46 00 245	8	4	2 102	91 76 737 08	ASSEMBLY PARTS F.SLEWING
HEX SCREW ISO 4014 M12X80	49 01 057	57	2	3 101	91 72 919 08	PIVOT SECTION, PRE-ASSEMB
HEX SCREW ISO 4014 M12X90	40 61 071	330	4	2 210	91 78 067 08	DRIVE ASSEMBLY, PRE-ASSE
HEX SCREW ISO 4014 M12X90	40 61 071	11	3	3 330 080	96 61 346 08	ADD-ON PARTS CYLINDER
HEX SCREW ISO 4014 M14X90	46 00 285	550	4	2 970 000	96 90 254 08	HYDRAULICS UPPER CARRI
HEX SCREW ISO 4014 M14X90	46 00 285	552	4	2 971 000	96 77 848 08	HYDR.AUXILIARY HOISTING
HEX SCREW ISO 4014 M16X10	46 00 038	7	4	2 510 304	96 79 863 08	BEARING INSTALLATION
HEX SCREW ISO 4014 M16X12	46 00 527	308	2	2 200	91 72 705 08	DRIVE ASSEMBLY CPL.
HEX SCREW ISO 4014 M16X15	40 62 049 08	12	2	3 552	91 72 683 08	HOSE DRUM FITTING
HEX SCREW ISO 4014 M16X20	46 35 286	46	1	1 100	91 75 760 08	CRAWLER TRACK TRAVEL G
HEX SCREW ISO 4014 M16X30	40 61 198 08	45	3	1 100	91 75 760 08	CRAWLER TRACK TRAVEL G
HEX SCREW ISO 4014 M16X30	40 61 198 08	35	4	1 131 005	91 75 115 08	CRAWLER CENTRE PART PRE
HEX SCREW ISO 4014 M16X70	11 64 237 7	340	8	2 210	91 78 067 08	DRIVE ASSEMBLY, PRE-ASSE
HEX SCREW ISO 4014 M16X85	40 61 172 08	20	32	1 515 003	96 80 462 08	ADD-ON PARTS
HEX SCREW ISO 4014 M16X90	46 00 332	21	8	1 515 003	96 80 462 08	ADD-ON PARTS
HEX SCREW ISO 4014 M16X95	40 61 420 08	13	24	1 515	91 76 910 08	FALL PROTECTION
HEX SCREW ISO 4014 M20X2	40 62 066 08	16	4	4 001	91 05 452 08	HOOK BLOCK
HEX SCREW ISO 4014 M20X75	40 61 228 01	68	12	9 002 895	90 02 895 6	TRACTION DRIVE
HEX SCREW ISO 4014 M20X90	46 00 095	2	2	2 270	91 76 266 08	FUEL TANK ADD-ON UNIT
HEX SCREW ISO 4014 M24X1	40 62 433 01	18	68	1 401 001	91 81 976 08	CRAWLER SUPPORT PREASS
HEX SCREW ISO 4014 M24X1	40 62 433 01	18	68	1 411 001	91 81 985 08	CRAWLER SUPPORT PREASS
HEX SCREW ISO 4014 M24X12	46 00 629	2	2	2 340	91 78 255 08	OIL RESERVOIR, EXTENSION
HEX SCREW ISO 4014 M24X80	46 00 202	21	4	1 401 001	91 81 976 08	CRAWLER SUPPORT PREASS
HEX SCREW ISO 4014 M24X80	46 00 202	21	4	1 411 001	91 81 985 08	CRAWLER SUPPORT PREASS
HEX SCREW ISO 4014 M30X11	11 34 213 3	19	24	1 401 001	91 81 976 08	CRAWLER SUPPORT PREASS
HEX SCREW ISO 4014 M30X11	11 34 213 3	19	24	1 411 001	91 81 985 08	CRAWLER SUPPORT PREASS
HEX SCREW ISO 4014 M30X12	40 62 090 08	20	24	1 401 001	91 81 976 08	CRAWLER SUPPORT PREASS

13.9.2016

etk_en_de_096608 LTR 1220

785

LIEBHERRAlphabetical index
Alphabetischer Index

Description	Item	Pos.	Quantity	Page	Assembly	Description
HEX SCREW ISO 4014 M30X12	40 62 090 08	20	24	1 411 001	91 81 985 08	CRAWLER SUPPORT PREASS
HEX SCREW ISO 4014 M30X15	40 62 160 08	5	4	3 330	91 72 925 08	MECHANICAL EXTENSION SYS
HEX SCREW ISO 4014 M6X40	40 01 928	5	2	1 790 589	96 88 116 08	CROSS BEAM
HEX SCREW ISO 4014 M6X60	40 01 929	300	2	2 269 003	96 90 501 08	PREMOUNTED FUEL FILTER
HEX SCREW ISO 4014 M8X100	46 00 310	307	12	1 970 101	96 90 260 08	HYDRAULIC EQUIPM.CENTER
HEX SCREW ISO 4014 M8X110	46 00 183	57	3	2 650	91 84 841 08	UREA PLANT
HEX SCREW ISO 4014 M8X45	40 01 466	306	1	2 210 039	96 80 263 08	CLUTCH ACTUATOR
HEX SCREW ISO 4014 M8X45	40 01 466	21	4	2 510 002	96 90 159 08	SLEWING PLATFORM PANELLI
HEX SCREW ISO 4014 M8X60	40 01 679	23	2	3 552	91 72 683 08	HOSE DRUM FITTING
HEX SCREW ISO 4014 M8X75	46 00 276	59	2	2 650	91 84 841 08	UREA PLANT
HEX SCREW ISO 4014 M8X80	10 02 124 5	300	2	2 680	91 76 774 08	EXHAUST GAS SYSTEM
HEX SCREW ISO 4017 M10X12	40 65 165	12	4	2 450	91 72 597 08	MAIN HOIST GEAR
HEX SCREW ISO 4017 M10X16	49 00 090	31	6	1 131 005	91 75 115 08	CRAWLER CENTRE PART PRE
HEX SCREW ISO 4017 M10X20	40 65 166	66	4	1 401 001	91 81 976 08	CRAWLER SUPPORT PREASS
HEX SCREW ISO 4017 M10X20	40 65 166	66	4	1 411 001	91 81 985 08	CRAWLER SUPPORT PREASS
HEX SCREW ISO 4017 M10X20	40 65 166	18	8	1 515	91 76 910 08	FALL PROTECTION
HEX SCREW ISO 4017 M10X20	40 65 166	313	12	2 210	91 78 067 08	DRIVE ASSEMBLY, PRE-ASSE
HEX SCREW ISO 4017 M10X20	40 65 166	18	4	2 440 001	96 79 696 08	AUXILIARY HOISTING GEAR 2
HEX SCREW ISO 4017 M10X20	40 65 166	314	1	2 510 003	96 89 185 08	SLEWING PLATFORM PANELLI
HEX SCREW ISO 4017 M10X20	40 65 166	4	16	2 510 304	96 79 863 08	BEARING INSTALLATION
HEX SCREW ISO 4017 M10X20	40 65 166	311	4	2 970 000	96 90 254 08	HYDRAULICS UPPER CARRI
HEX SCREW ISO 4017 M10X20	40 65 166	33	2	3 552	91 72 683 08	HOSE DRUM FITTING
HEX SCREW ISO 4017 M10X22	46 00 931	304	7	2 510 002	96 90 159 08	SLEWING PLATFORM PANELLI
HEX SCREW ISO 4017 M10X22	46 00 931	(20)	3	2 970 000	96 90 254 08	HYDRAULICS UPPER CARRI
HEX SCREW ISO 4017 M10X25	40 65 164	32	8	1 100	91 75 760 08	CRAWLER TRACK TRAVEL G
HEX SCREW ISO 4017 M10X25	40 65 164	300	2	2 200	91 72 705 08	DRIVE ASSEMBLY CPL.
HEX SCREW ISO 4017 M10X25	40 65 164	2	6	2 260 001	91 78 120 08	BATTERY BOX CPL.
HEX SCREW ISO 4017 M10X25	40 65 164	15	8	2 340 001	96 90 503 08	OIL TANK PRE-ASS.
HEX SCREW ISO 4017 M10X25	40 65 164	379	4	2 510 002	96 90 159 08	SLEWING PLATFORM PANELLI
HEX SCREW ISO 4017 M10X25	40 65 164	318	4	2 510 003	96 89 185 08	SLEWING PLATFORM PANELLI
HEX SCREW ISO 4017 M10X25	40 65 164	307	2	2 680	91 76 774 08	EXHAUST GAS SYSTEM
HEX SCREW ISO 4017 M10X25	40 65 164	91	2	3 101	91 72 919 08	PIVOT SECTION, PRE-ASSEMB
HEX SCREW ISO 4017 M10X25	40 65 164	5	3	9 078 301	90 78 301	LOCKING PIECES
HEX SCREW ISO 4017 M10X30	40 00 828	23	3	1 790 588	96 87 288 08	CONSOLE PRE-ASS.
HEX SCREW ISO 4017 M10X30	40 00 828	13	4	2 440 001	96 79 696 08	AUXILIARY HOISTING GEAR 2
HEX SCREW ISO 4017 M10X30	40 00 828	310	4	2 510 002	96 90 159 08	SLEWING PLATFORM PANELLI
HEX SCREW ISO 4017 M10X30	40 00 828	305	6	2 510 003	96 89 185 08	SLEWING PLATFORM PANELLI
HEX SCREW ISO 4017 M10X30	40 00 828	306	2	2 680	91 76 774 08	EXHAUST GAS SYSTEM
HEX SCREW ISO 4017 M10X30	40 00 828	556	3	2 970 000	96 90 254 08	HYDRAULICS UPPER CARRI
HEX SCREW ISO 4017 M10X30	40 00 828	5	6	2 984	91 72 618 08	OIL COOLER INSTALLATION
HEX SCREW ISO 4017 M10X35	40 66 010 08	17	6	2 440 001	96 79 696 08	AUXILIARY HOISTING GEAR 2
HEX SCREW ISO 4017 M10X40	46 00 122	21	4	1 991	91 72 576 08	ROTARY FEED THROUGH
HEX SCREW ISO 4017 M10X40	46 00 122	316	24	2 210	91 78 067 08	DRIVE ASSEMBLY, PRE-ASSE
HEX SCREW ISO 4017 M10X40	46 00 122	15	1	3 511	91 72 684 08	BOOM NOSE
HEX SCREW ISO 4017 M10X40	46 00 122	35	8	3 552	91 72 683 08	HOSE DRUM FITTING
HEX SCREW ISO 4017 M10X45	46 00 355	31	2	2 502	91 72 031 08	CONTROL STAND
HEX SCREW ISO 4017 M10X45	46 00 355	82	4	3 101	91 72 919 08	PIVOT SECTION, PRE-ASSEMB
HEX SCREW ISO 4017 M10X60	49 80 450	301	2	2 200	91 72 705 08	DRIVE ASSEMBLY CPL.
HEX SCREW ISO 4017 M12X10	40 65 143 01	34	1	3 601 002	91 20 237 08	ADAPTER PRE-ASS.
HEX SCREW ISO 4017 M12X15	46 00 632	21	32	1 100	91 75 760 08	CRAWLER TRACK TRAVEL G
HEX SCREW ISO 4017 M12X20	49 00 120	74	3	3 106	91 72 924 08	TELESCOPIC SECT.5 PRE-AS
HEX SCREW ISO 4017 M12X25	11 65 889 2	20	4	1 100	91 75 760 08	CRAWLER TRACK TRAVEL G
HEX SCREW ISO 4017 M12X25	11 65 889 2	28	4	1 790 588	96 87 288 08	CONSOLE PRE-ASS.
HEX SCREW ISO 4017 M12X25	11 65 889 2	325	3	2 210	91 78 067 08	DRIVE ASSEMBLY, PRE-ASSE
HEX SCREW ISO 4017 M12X25	11 65 889 2	48	2	3 102	91 72 920 08	TELESCOPIC SECTION 1 PRE
HEX SCREW ISO 4017 M12X25	11 65 889 2	48	2	3 103	91 72 921 08	TELESCOPIC SECT.2 PRE-AS
HEX SCREW ISO 4017 M12X25	11 65 889 2	48	2	3 104	91 72 922 08	TELESCOPIC SECT.3 PRE-ASS
HEX SCREW ISO 4017 M12X25	11 65 889 2	48	2	3 105	91 72 923 08	TELESCOPIC SECT.IV PRE-A
HEX SCREW ISO 4017 M12X28	40 02 461	326	8	2 210	91 78 067 08	DRIVE ASSEMBLY, PRE-ASSE
HEX SCREW ISO 4017 M12X30	49 00 161	327	4	2 210	91 78 067 08	DRIVE ASSEMBLY, PRE-ASSE

13.9.2016

etk_en_de_096608 LTR 1220

786

LIEBHERRAlphabetical index
Alphabetischer Index

Description	Item	Pos.	Quantity	Page	Assembly	Description
HEX SCREW ISO 4017 M12X30	49 00 161	305	4	2 680	91 76 774 08	EXHAUST GAS SYSTEM
HEX SCREW ISO 4017 M12X30	49 00 161	23	4	3 101	91 72 919 08	PIVOT SECTION, PRE-ASSEMB
HEX SCREW ISO 4017 M12X30	49 00 161	33	3	3 601 002	91 20 237 08	ADAPTER PRE-ASS.
HEX SCREW ISO 4017 M12X35	49 00 204	328	4	2 210	91 78 067 08	DRIVE ASSEMBLY, PRE-ASSE
HEX SCREW ISO 4017 M12X35	49 00 204	305	2	2 210 008	96 89 813 08	RADIATOR, PRE-ASSEMBLED
HEX SCREW ISO 4017 M12X35	49 00 204	83	4	3 101	91 72 919 08	PIVOT SECTION, PRE-ASSEMB
HEX SCREW ISO 4017 M12X40	46 00 366	12	5	2 500	91 72 599 08	CRANE DRIVER CAB ADDITIO
HEX SCREW ISO 4017 M12X40	11 64 538 4	331	2	2 210	91 78 067 08	DRIVE ASSEMBLY, PRE-ASSE
HEX SCREW ISO 4017 M12X40	11 64 538 4	554	12	2 970 000	96 90 254 08	HYDRAULICS UPPER CARRI
HEX SCREW ISO 4017 M12X40	11 64 538 4	554	4	2 971 000	96 77 848 08	HYDR.AUXILIARY HOISTING
HEX SCREW ISO 4017 M12X40	11 64 538 4	4	6	3 552	91 72 683 08	HOSE DRUM FITTING
HEX SCREW ISO 4017 M12X45	46 00 158	35	1	1 991	91 72 576 08	ROTARY FEED THROUGH
HEX SCREW ISO 4017 M12X45	46 00 158	2	1	3 790	91 75 516 08	ADD-ON PARTS
HEX SCREW ISO 4017 M12X50	46 00 156	329	1	2 210	91 78 067 08	DRIVE ASSEMBLY, PRE-ASSE
HEX SCREW ISO 4017 M12X50	46 00 156	22	2	3 510	91 72 675 08	TRANSPORT MOUNTING
HEX SCREW ISO 4017 M12X50	46 00 156	7	10	3 552	91 72 683 08	HOSE DRUM FITTING
HEX SCREW ISO 4017 M12X95	49 00 079	10	4	2 444	91 74 132 08	SELF-ERECT. AUX. HOIST GEA
HEX SCREW ISO 4017 M14X45	40 65 145 01	559	2	2 970 000	96 90 254 08	HYDRAULICS UPPER CARRI
HEX SCREW ISO 4017 M14X45	40 65 145 01	551	4	2 971 000	96 77 848 08	HYDR.AUXILIARY HOISTING
HEX SCREW ISO 4017 M14X50	40 65 292 08	558	4	2 970 000	96 90 254 08	HYDRAULICS UPPER CARRI
HEX SCREW ISO 4017 M16X1	10 87 551 8	41	2	3 510	91 72 675 08	TRANSPORT MOUNTING
HEX SCREW ISO 4017 M16X1	10 87 551 8	36	2	3 601 002	91 20 237 08	ADAPTER PRE-ASS.
HEX SCREW ISO 4017 M16X1	40 66 026 08	16	2	3 510	91 72 675 08	TRANSPORT MOUNTING
HEX SCREW ISO 4017 M16X18	40 65 306 14	5	4	3 510	91 72 675 08	TRANSPORT MOUNTING
HEX SCREW ISO 4017 M16X20	40 65 156 08	90	6	1 401 001	91 81 976 08	CRAWLER SUPPORT PREASS
HEX SCREW ISO 4017 M16X20	40 65 156 08	90	6	1 411 001	91 81 985 08	CRAWLER SUPPORT PREASS
HEX SCREW ISO 4017 M16X20	40 65 156 08	335	2	2 210	91 78 067 08	DRIVE ASSEMBLY, PRE-ASSE
HEX SCREW ISO 4017 M16X25	40 65 158 01	67	4	3 601 002	91 20 237 08	ADAPTER PRE-ASS.
HEX SCREW ISO 4017 M16X30	40 65 179 08	44	8	3 101	91 72 919 08	PIVOT SECTION, PRE-ASSEMB
HEX SCREW ISO 4017 M16X30	40 65 179 08	35	8	3 102	91 72 920 08	TELESCOPIC SECTION 1 PRE
HEX SCREW ISO 4017 M16X30	40 65 179 08	35	8	3 103	91 72 921 08	TELESCOPIC SECT.2 PRE-AS
HEX SCREW ISO 4017 M16X30	40 65 179 08	35	8	3 104	91 72 922 08	TELESCOPIC SECT.3 PRE-ASS
HEX SCREW ISO 4017 M16X30	40 65 179 08	35	8	3 105	91 72 923 08	TELESCOPIC SECT.IV PRE-A
HEX SCREW ISO 4017 M16X30	49 00 152	31	2	3 604	91 20 484 08	HEAD SECTION PRE-ASS.
HEX SCREW ISO 4017 M16X35	49 00 123	84	16	1 401 001	91 81 976 08	CRAWLER SUPPORT PREASS
HEX SCREW ISO 4017 M16X35	49 00 123	84	16	1 411 001	91 81 985 08	CRAWLER SUPPORT PREASS
HEX SCREW ISO 4017 M16X35	49 00 123	305	2	2 200	91 72 705 08	DRIVE ASSEMBLY CPL.
HEX SCREW ISO 4017 M16X35	49 00 123	5	8	2 515	91 72 601 08	FALL PROTECTION
HEX SCREW ISO 4017 M16X35	49 00 123	35	2	3 601 002	91 20 237 08	ADAPTER PRE-ASS.
HEX SCREW ISO 4017 M16X40	40 65 304 08	40	4	3 101	91 72 919 08	PIVOT SECTION, PRE-ASSEMB
HEX SCREW ISO 4017 M16X40	40 65 304 08	36	4	3 102	91 72 920 08	TELESCOPIC SECTION 1 PRE
HEX SCREW ISO 4017 M16X40	40 65 304 08	36	4	3 103	91 72 921 08	TELESCOPIC SECT.2 PRE-AS
HEX SCREW ISO 4017 M16X40	40 65 304 08	36	4	3 104	91 72 922 08	TELESCOPIC SECT.3 PRE-ASS
HEX SCREW ISO 4017 M16X40	40 65 304 08	36	4	3 105	91 72 923 08	TELESCOPIC SECT.IV PRE-A
HEX SCREW ISO 4017 M16X40	10 87 551 9	66	4	1 100	91 75 760 08	CRAWLER TRACK TRAVEL G
HEX SCREW ISO 4017 M16X40	10 87 551 9	17	22	1 401 001	91 81 976 08	CRAWLER SUPPORT PREASS
HEX SCREW ISO 4017 M16X40	10 87 551 9	17	22	1 411 001	91 81 985 08	CRAWLER SUPPORT PREASS
HEX SCREW ISO 4017 M16X40	10 87 551 9	17	4	3 101	91 72 919 08	PIVOT SECTION, PRE-ASSEMB
HEX SCREW ISO 4017 M16X45	40 66 031 08	78	16	1 401 001	91 81 976 08	CRAWLER SUPPORT PREASS
HEX SCREW ISO 4017 M16X45	40 66 031 08	78	16	1 411 001	91 81 985 08	CRAWLER SUPPORT PREASS
HEX SCREW ISO 4017 M16X45	40 66 031 08	3	6	2 102	91 76 737 08	ASSEMBLY PARTS F.SLEWING
HEX SCREW ISO 4017 M16X45	40 66 031 08	7	3	2 350	91 83 519 08	LUFFING RAM W. PIVOT
HEX SCREW ISO 4017 M16X45	40 66 031 08	9	9	2 500	91 72 599 08	CRANE DRIVER CAB ADDITIO
HEX SCREW ISO 4017 M16X45	46 00 016	26	6	1 991	91 72 576 08	ROTARY FEED THROUGH
HEX SCREW ISO 4017 M16X45	46 00 016	16	4	2 440 001	96 79 696 08	AUXILIARY HOISTING GEAR 2
HEX SCREW ISO 4017 M16X45	46 00 016	9	8	3 510	91 72 675 08	TRANSPORT MOUNTING
HEX SCREW ISO 4017 M16X50	40 65 305 08	48	14	3 101	91 72 919 08	PIVOT SECTION, PRE-ASSEMB
HEX SCREW ISO 4017 M16X50	40 65 305 08	37	14	3 102	91 72 920 08	TELESCOPIC SECTION 1 PRE
HEX SCREW ISO 4017 M16X50	40 65 305 08	37	12	3 103	91 72 921 08	TELESCOPIC SECT.2 PRE-AS
HEX SCREW ISO 4017 M16X50	40 65 305 08	37	12	3 104	91 72 922 08	TELESCOPIC SECT.3 PRE-ASS

13.9.2016

etk_en_de_096608 LTR 1220

787

LIEBHERRAlphabetical index
Alphabetischer Index

Description	Item	Pos.	Quantity	Page	Assembly	Description
HEX SCREW ISO 4017 M16X50	40 65 305 08	37	12	3 105	91 72 923 08	TELESCOPIC SECT.IV PRE-A
HEX SCREW ISO 4017 M16X50	46 00 189	25	18	1 401 001	91 81 976 08	CRAWLER SUPPORT PREASS
HEX SCREW ISO 4017 M16X50	46 00 189	25	18	1 411 001	91 81 985 08	CRAWLER SUPPORT PREASS
HEX SCREW ISO 4017 M16X55	40 66 089 08	338	6	2 210	91 78 067 08	DRIVE ASSEMBLY, PRE-ASSE
HEX SCREW ISO 4017 M16X55	46 00 044	306	1	2 200	91 72 705 08	DRIVE ASSEMBLY CPL.
HEX SCREW ISO 4017 M16X60	40 66 034 08	7	1	3 500 104	92 95 821 08	MOUNTING PRE-ASS.
HEX SCREW ISO 4017 M16X60	10 87 552 1	307	1	2 200	91 72 705 08	DRIVE ASSEMBLY CPL.
HEX SCREW ISO 4017 M16X65	46 00 262	301	5	2 210	91 78 067 08	DRIVE ASSEMBLY, PRE-ASSE
HEX SCREW ISO 4017 M16X70	46 00 628	7	1	3 510	91 72 675 08	TRANSPORT MOUNTING
HEX SCREW ISO 4017 M16X70	46 00 628	10	1	3 601 002	91 20 237 08	ADAPTER PRE-ASS.
HEX SCREW ISO 4017 M16X70	46 00 628	18	2	3 603	91 20 457 08	REDUCER PRE-ASS.
HEX SCREW ISO 4017 M16X80	46 00 233	31	4	1 630	91 72 569 08	HYDRAULIC SUPPORT
HEX SCREW ISO 4017 M20X13	40 65 222 08	12	2	2 444	91 74 132 08	SELF-ERECT. AUX. HOIST GEA
HEX SCREW ISO 4017 M20X30	46 00 380	12	2	3 603	91 20 457 08	REDUCER PRE-ASS.
HEX SCREW ISO 4017 M20X30	46 00 380	7	2	3 604	91 20 484 08	HEAD SECTION PRE-ASS.
HEX SCREW ISO 4017 M20X30	46 00 380	87	2	9 002 895	90 02 895 6	TRACTION DRIVE
HEX SCREW ISO 4017 M20X45	46 00 020	32	12	1 991	91 72 576 08	ROTARY FEED THROUGH
HEX SCREW ISO 4017 M20X50	46 00 078	27	3	1 991	91 72 576 08	ROTARY FEED THROUGH
HEX SCREW ISO 4017 M20X50	46 00 078	345	4	2 210	91 78 067 08	DRIVE ASSEMBLY, PRE-ASSE
HEX SCREW ISO 4017 M20X50	46 00 078	12	10	3 510	91 72 675 08	TRANSPORT MOUNTING
HEX SCREW ISO 4017 M20X60	40 66 042 08	27	2	1 401 001	91 81 976 08	CRAWLER SUPPORT PREASS
HEX SCREW ISO 4017 M20X60	40 66 042 08	27	2	1 411 001	91 81 985 08	CRAWLER SUPPORT PREASS
HEX SCREW ISO 4017 M20X70	46 00 639	5	1	2 270	91 76 266 08	FUEL TANK ADD-ON UNIT
HEX SCREW ISO 4017 M20X70	46 00 639	9	1	2 340	91 78 255 08	OIL RESERVOIR, EXTENSION
HEX SCREW ISO 4017 M24X60	40 66 058 08	6	4	2 350	91 83 519 08	LUFFING RAM W. PIVOT
HEX SCREW ISO 4017 M30X13	40 66 070 08	8	4	1 790 588	96 87 288 08	CONSOLE PRE-ASS.
HEX SCREW ISO 4017 M30X13	40 66 070 08	3	1	2 792 006	96 80 683 08	ASSEMBLY DEVICE
HEX SCREW ISO 4017 M30X60	40 65 251 01	23	4	1 100	91 75 760 08	CRAWLER TRACK TRAVEL G
HEX SCREW ISO 4017 M4X10 8	11 69 004 7	(3)	2	2 533 003	96 92 549 08	ELECTRIC ADD-ON PARTS CA
HEX SCREW ISO 4017 M4X8 8.	40 65 002 14	16	4	2 925 013	96 82 113 08	EQUIPMENT CAMERA CAB
HEX SCREW ISO 4017 M5X10	40 65 060	13	18	2 260 006	96 90 104 08	BATTERY BOX, PRE-ASSEMB
HEX SCREW ISO 4017 M5X10	40 65 060	(3)	2	3 511	91 72 684 08	BOOM NOSE
HEX SCREW ISO 4017 M5X12	40 00 417	37	8	2 502	91 72 031 08	CONTROL STAND
HEX SCREW ISO 4017 M5X12	40 00 417	310	4	2 970 000	96 90 254 08	HYDRAULICS UPPER CARRI
HEX SCREW ISO 4017 M5X16	40 65 023 08	313	2	1 974 105	96 79 551 08	HYDR.TRAVEL DRIVE
HEX SCREW ISO 4017 M5X16	40 65 023 08	313	2	1 974 107	96 79 547 08	HYDR.TRAVEL DRIVE
HEX SCREW ISO 4017 M5X20	40 65 025 08	31	2	3 601 002	91 20 237 08	ADAPTER PRE-ASS.
HEX SCREW ISO 4017 M5X8 8.	46 00 871	11	4	1 920 172	96 80 540 08	MOUNTING PLATE PRE-ASS.
HEX SCREW ISO 4017 M6X10 8	11 64 249 7	(302)	1	2 210	91 78 067 08	DRIVE ASSEMBLY, PRE-ASSE
HEX SCREW ISO 4017 M6X10 8	11 64 249 7	41	2	2 500	91 72 599 08	CRANE DRIVER CAB ADDITIO
HEX SCREW ISO 4017 M6X10 8	11 64 249 7	54	1	2 830	91 73 054 08	INTERNAL PANELLING INSTA
HEX SCREW ISO 4017 M6X10 8	11 64 249 7	98	4	3 102	91 72 920 08	TELESCOPIC SECTION 1 PRE
HEX SCREW ISO 4017 M6X10 8	11 64 249 7	98	4	3 103	91 72 921 08	TELESCOPIC SECT.2 PRE-AS
HEX SCREW ISO 4017 M6X10 8	11 64 249 7	98	4	3 104	91 72 922 08	TELESCOPIC SECT.3 PRE-ASS
HEX SCREW ISO 4017 M6X10 8	11 64 249 7	98	4	3 105	91 72 923 08	TELESCOPIC SECT.IV PRE-A
HEX SCREW ISO 4017 M6X10 8	11 64 249 7	83	4	3 106	91 72 924 08	TELESCOPIC SECT.5 PRE-AS
HEX SCREW ISO 4017 M6X12	49 00 605	318	2	1 970 101	96 90 260 08	HYDRAULIC EQUIPM.CENTER
HEX SCREW ISO 4017 M6X12	49 00 605	313	2	2 510 003	96 89 185 08	SLEWING PLATFORM PANELLI
HEX SCREW ISO 4017 M6X12	49 00 605	14	2	2 510 035	96 89 235 08	FLAP RIGHT PRE-ASS.
HEX SCREW ISO 4017 M6X12	49 00 605	17	4	2 532 010	91 61 683 08	AIR DUCT
HEX SCREW ISO 4017 M6X12	49 00 605	308	2	2 970 000	96 90 254 08	HYDRAULICS UPPER CARRI
HEX SCREW ISO 4017 M6X12	49 00 605	314	2	2 971 000	96 77 848 08	HYDR.AUXILIARY HOISTING
HEX SCREW ISO 4017 M6X16	40 65 099	302	4	2 210 008	96 89 813 08	RADIATOR, PRE-ASSEMBLED
HEX SCREW ISO 4017 M6X16	40 65 099	(10)	3	2 440 001	96 79 696 08	AUXILIARY HOISTING GEAR 2
HEX SCREW ISO 4017 M6X16	40 65 099	35	2	2 831	91 79 505 08	AIR COND. UNIT SUPERSTRU
HEX SCREW ISO 4017 M6X16	40 65 099	306	2	2 975 009	96 78 506 08	ADD. PARTS SWING-AWAY JIB
HEX SCREW ISO 4017 M6X16	10 00 173 9	4	2	3 920 012	96 65 915 08	LIMIT SWITCH ADD-ON
HEX SCREW ISO 4017 M6X20	40 00 829	15	1	1 920 172	96 80 540 08	MOUNTING PLATE PRE-ASS.
HEX SCREW ISO 4017 M6X20	40 00 829	14	8	3 552	91 72 683 08	HOSE DRUM FITTING
HEX SCREW ISO 4017 M6X20	40 02 860	32	4	X1134677	11 34 677 9	SLIP RING TRANSMITTER

13.9.2016

etk_en_de_096608 LTR 1220

788

LIEBHERRAlphabetical index
Alphabetischer Index

Description	Item	Pos.	Quantity	Page	Assembly	Description
HEX SCREW ISO 4017 M6X25	49 00 539	11	2	2 932 166	92 68 911 08	GROUND RAIL
HEX SCREW ISO 4017 M6X25	49 00 539	35	2	3 101	91 72 919 08	PIVOT SECTION, PRE-ASSEMB
HEX SCREW ISO 4017 M6X25	49 00 539	59	2	3 102	91 72 920 08	TELESCOPIC SECTION 1 PRE
HEX SCREW ISO 4017 M6X25	49 00 539	59	2	3 103	91 72 921 08	TELESCOPIC SECT.2 PRE-AS
HEX SCREW ISO 4017 M6X25	49 00 539	59	2	3 104	91 72 922 08	TELESCOPIC SECT.3 PRE-ASS
HEX SCREW ISO 4017 M6X25	49 00 539	59	2	3 105	91 72 923 08	TELESCOPIC SECT.IV PRE-A
HEX SCREW ISO 4017 M6X25	49 00 539	32	4	3 601 002	91 20 237 08	ADAPTER PRE-ASS.
HEX SCREW ISO 4017 M6X25	49 00 539	11	4	X1030300	10 30 300 7	FUEL PREFILTER
HEX SCREW ISO 4017 M6X30	46 00 102	12	4	X1030300	10 30 300 7	FUEL PREFILTER
HEX SCREW ISO 4017 M6X45	46 01 304	27	4	1 790 588	96 87 288 08	CONSOLE PRE-ASS.
HEX SCREW ISO 4017 M6X45	46 01 304	354	2	2 510 002	96 90 159 08	SLEWING PLATFORM PANELLI
HEX SCREW ISO 4017 M6X50	46 00 532	20	2	1 991	91 72 576 08	ROTARY FEED THROUGH
HEX SCREW ISO 4017 M6X60	40 65 055 08	39	4	X1134677	11 34 677 9	SLIP RING TRANSMITTER
HEX SCREW ISO 4017 M6X85	11 00 700 9	7	1	2 830 200	91 73 047 08	SLIDING DOOR INSTALLATION
HEX SCREW ISO 4017 M8X12	40 65 136	16	1	1 411 052	96 84 206 08	STORAGE BOX
HEX SCREW ISO 4017 M8X12	40 65 136	8	1	2 501	91 73 048 08	CRANE DRIVER CABIN, PREM.
HEX SCREW ISO 4017 M8X12	40 65 136	14	2	2 501 203	91 61 775 08	STEP CPL.
HEX SCREW ISO 4017 M8X12	40 65 136	5	8	2 560	91 72 606 08	COUNTERWEIGHT WITH CLAM
HEX SCREW ISO 4017 M8X12	40 65 136	27	2	2 840 010	96 90 852 08	HEATING, PRE-ASSEMBLED
HEX SCREW ISO 4017 M8X12	40 65 136	301	2	2 975 000	96 77 854 08	ADDNL.HYDR. FOLDING JIB
HEX SCREW ISO 4017 M8X12	40 65 136	54	2	3 106	91 72 924 08	TELESCOPIC SECT.5 PRE-AS
HEX SCREW ISO 4017 M8X16 1	40 66 005 08	24	2	2 571 017	96 79 285 08	LOCKING
HEX SCREW ISO 4017 M8X16	49 00 188	20	4	1 100 010	96 80 195 08	LIMIT SWITCH ADD-ON
HEX SCREW ISO 4017 M8X16	49 00 188	21	16	1 515	91 76 910 08	FALL PROTECTION
HEX SCREW ISO 4017 M8X16	49 00 188	26	8	1 630	91 72 569 08	HYDRAULIC SUPPORT
HEX SCREW ISO 4017 M8X16	49 00 188	68	12	1 740	91 72 572 08	CENTRAL BALLAST
HEX SCREW ISO 4017 M8X16	49 00 188	303	8	1 970 101	96 90 260 08	HYDRAULIC EQUIPM.CENTER
HEX SCREW ISO 4017 M8X16	49 00 188	16	12	2 102	91 76 737 08	ASSEMBLY PARTS F.SLEWING
HEX SCREW ISO 4017 M8X16	49 00 188	303	2	2 210	91 78 067 08	DRIVE ASSEMBLY, PRE-ASSE
HEX SCREW ISO 4017 M8X16	49 00 188	304	6	2 210 008	96 89 813 08	RADIATOR, PRE-ASSEMBLED
HEX SCREW ISO 4017 M8X16	49 00 188	15	4	2 450	91 72 597 08	MAIN HOIST GEAR
HEX SCREW ISO 4017 M8X16	49 00 188	30	2	2 501 203	91 61 775 08	STEP CPL.
HEX SCREW ISO 4017 M8X16	49 00 188	312	2	2 510 003	96 89 185 08	SLEWING PLATFORM PANELLI
HEX SCREW ISO 4017 M8X16	49 00 188	21	2	2 526	91 61 625 08	WINDOW ASSEMBLY
HEX SCREW ISO 4017 M8X16	49 00 188	22	5	2 541	91 76 744 08	ADD HEATING SUPERSTRUCT
HEX SCREW ISO 4017 M8X16	49 00 188	21	4	2 541 001	96 90 900 08	ADDNL.HEATING, PRE-ASSE
HEX SCREW ISO 4017 M8X16	49 00 188	22	2	2 571 021	96 79 789 08	INTERLOCKING
HEX SCREW ISO 4017 M8X16	49 00 188	58	3	2 650	91 84 841 08	UREA PLANT
HEX SCREW ISO 4017 M8X16	49 00 188	30	4	2 831	91 79 505 08	AIR COND. UNIT SUPERSTRU
HEX SCREW ISO 4017 M8X16	49 00 188	11	4	2 840	91 76 762 08	HEATING CRANE DRIVER'S CA
HEX SCREW ISO 4017 M8X16	49 00 188	26	3	2 840 010	96 90 852 08	HEATING, PRE-ASSEMBLED
HEX SCREW ISO 4017 M8X16	49 00 188	322	4	2 970 000	96 90 254 08	HYDRAULICS UPPER CARRI
HEX SCREW ISO 4017 M8X16	49 00 188	300	4	2 975 009	96 78 506 08	ADD. PARTS SWING-AWAY JIB
HEX SCREW ISO 4017 M8X16	49 00 188	58	2	3 106	91 72 924 08	TELESCOPIC SECT.5 PRE-AS
HEX SCREW ISO 4017 M8X16	49 00 188	15	6	3 330 080	96 61 346 08	ADD-ON PARTS CYLINDER
HEX SCREW ISO 4017 M8X16	49 00 188	27	2	3 510	91 72 675 08	TRANSPORT MOUNTING
HEX SCREW ISO 4017 M8X16	49 00 188	14	2	3 607	91 20 536 08	CONTROL CYLINDER PRE-ASS
HEX SCREW ISO 4017 M8X16	40 65 278 08	301	3	2 680	91 76 774 08	EXHAUST GAS SYSTEM
HEX SCREW ISO 4017 M8X16	40 65 278 08	24	4	2 830 200	91 73 047 08	SLIDING DOOR INSTALLATION
HEX SCREW ISO 4017 M8X18	46 00 334	9	4	2 984 001	96 79 805 08	OIL COOLER, PRE-ASSEMBLE
HEX SCREW ISO 4017 M8X20	49 00 089	307	19	2 210	91 78 067 08	DRIVE ASSEMBLY, PRE-ASSE
HEX SCREW ISO 4017 M8X20	49 00 089	303	10	2 210 008	96 89 813 08	RADIATOR, PRE-ASSEMBLED
HEX SCREW ISO 4017 M8X20	49 00 089	300	4	2 269	91 76 742 08	FUEL FEED
HEX SCREW ISO 4017 M8X20	49 00 089	306	2	2 510 002	96 90 159 08	SLEWING PLATFORM PANELLI
HEX SCREW ISO 4017 M8X20	49 00 089	310	2	2 510 003	96 89 185 08	SLEWING PLATFORM PANELLI
HEX SCREW ISO 4017 M8X20	49 00 089	17	4	2 510 035	96 89 235 08	FLAP RIGHT PRE-ASS.
HEX SCREW ISO 4017 M8X20	49 00 089	15	4	2 531 001	91 61 630 08	WIPERS INSTALLATION
HEX SCREW ISO 4017 M8X20	49 00 089	21	13	2 541	91 76 744 08	ADD HEATING SUPERSTRUCT
HEX SCREW ISO 4017 M8X20	49 00 089	301	4	2 681	91 76 825 08	AIR FILTER UNIT
HEX SCREW ISO 4017 M8X20	49 00 089	33	2	2 831	91 79 505 08	AIR COND. UNIT SUPERSTRU

13.9.2016

etk_en_de_096608 LTR 1220

789

LIEBHERRAlphabetical index
Alphabetischer Index

Description	Item	Pos.	Quantity	Page	Assembly	Description
HEX SCREW ISO 4017 M8X20	49 00 089	24	1	2 840 010	96 90 852 08	HEATING, PRE-ASSEMBLED
HEX SCREW ISO 4017 M8X20	49 00 089	52	1	2 932 042	96 92 566 08	BASE ASSEMBLY
HEX SCREW ISO 4017 M8X20	49 00 089	301	2	2 975 300	96 94 263 08	AUX. HYDR. FOLDING JIB SP
HEX SCREW ISO 4017 M8X20	49 00 089	29	17	3 101	91 72 919 08	PIVOT SECTION, PRE-ASSEMB
HEX SCREW ISO 4017 M8X20	49 00 089	4	2	3 102	91 72 920 08	TELESCOPIC SECTION 1 PRE
HEX SCREW ISO 4017 M8X20	49 00 089	4	2	3 103	91 72 921 08	TELESCOPIC SECT.2 PRE-AS
HEX SCREW ISO 4017 M8X20	49 00 089	4	2	3 104	91 72 922 08	TELESCOPIC SECT.3 PRE-ASS
HEX SCREW ISO 4017 M8X20	49 00 089	4	2	3 105	91 72 923 08	TELESCOPIC SECT.IV PRE-A
HEX SCREW ISO 4017 M8X20	49 00 089	28	4	3 106	91 72 924 08	TELESCOPIC SECT.5 PRE-AS
HEX SCREW ISO 4017 M8X20	49 00 089	32	2	3 510	91 72 675 08	TRANSPORT MOUNTING
HEX SCREW ISO 4017 M8X20	49 00 089	11	4	3 605 001	91 26 753 08	GUIDE PULLEY COMPL.
HEX SCREW ISO 4017 M8X22	50 26 189 08	20	2	2 102	91 76 737 08	ASSEMBLY PARTS F.SLEWING
HEX SCREW ISO 4017 M8X25	49 00 128	7	2	1 711	91 72 571 08	CENTRALIZED LUBRICATION
HEX SCREW ISO 4017 M8X25	49 00 128	36	4	1 991	91 72 576 08	ROTARY FEED THROUGH
HEX SCREW ISO 4017 M8X25	49 00 128	311	2	2 210	91 78 067 08	DRIVE ASSEMBLY, PRE-ASSE
HEX SCREW ISO 4017 M8X25	49 00 128	301	2	2 269 003	96 90 501 08	PREMOUNTED FUEL FILTER
HEX SCREW ISO 4017 M8X25	49 00 128	311	7	2 510 003	96 89 185 08	SLEWING PLATFORM PANELLI
HEX SCREW ISO 4017 M8X25	49 00 128	26	2	2 571 017	96 79 285 08	LOCKING
HEX SCREW ISO 4017 M8X25	49 00 128	53	4	2 650	91 84 841 08	UREA PLANT
HEX SCREW ISO 4017 M8X25	49 00 128	20	2	2 711	91 72 612 08	CENT. LUBRIC. SYSTEM SUP
HEX SCREW ISO 4017 M8X25	49 00 128	8	2	2 932 166	92 68 911 08	GROUND RAIL
HEX SCREW ISO 4017 M8X25	49 00 128	308	2	2 975	96 77 850 08	ADDNL.HYDR. FOLDING JIB
HEX SCREW ISO 4017 M8X25	49 00 128	303	1	2 975 009	96 78 506 08	ADD. PARTS SWING-AWAY JIB
HEX SCREW ISO 4017 M8X25	49 00 128	15	10	2 984 001	96 79 805 08	OIL COOLER, PRE-ASSEMBLE
HEX SCREW ISO 4017 M8X25	49 00 128	15	2	3 101	91 72 919 08	PIVOT SECTION, PRE-ASSEMB
HEX SCREW ISO 4017 M8X25	49 00 128	76	2	3 106	91 72 924 08	TELESCOPIC SECT.5 PRE-AS
HEX SCREW ISO 4017 M8X25	49 00 128	26	4	3 511	91 72 684 08	BOOM NOSE
HEX SCREW ISO 4017 M8X25	49 00 128	9	4	3 600	91 20 236 08	BIP. SW-AWAY JIB HYDR. PRE
HEX SCREW ISO 4017 M8X25	40 65 901 05	3	2	3 790 057	96 79 376 08	OBSTRUCTION LIGHTS PREAS
HEX SCREW ISO 4017 M8X28	50 04 117 08	56	6	1 100	91 75 760 08	CRAWLER TRACK TRAVEL G
HEX SCREW ISO 4017 M8X30	49 00 111	309	4	2 210	91 78 067 08	DRIVE ASSEMBLY, PRE-ASSE
HEX SCREW ISO 4017 M8X30	49 00 111	305	2	2 210 039	96 80 263 08	CLUTCH ACTUATOR
HEX SCREW ISO 4017 M8X30	49 00 111	24	2	2 500	91 72 599 08	CRANE DRIVER CAB ADDITIO
HEX SCREW ISO 4017 M8X30	49 00 111	45	1	2 830	91 73 054 08	INTERNAL PANELLING INSTA
HEX SCREW ISO 4017 M8X30	49 00 111	4	2	3 101	91 72 919 08	PIVOT SECTION, PRE-ASSEMB
HEX SCREW ISO 4017 M8X30	49 00 111	21	8	3 552	91 72 683 08	HOSE DRUM FITTING
HEX SCREW ISO 4017 M8X30	49 00 111	11	2	3 607	91 20 536 08	CONTROL CYLINDER PRE-ASS
HEX SCREW ISO 4017 M8X35	40 65 126	7	1	1 515 001	96 80 382 08	BEARING AHEAD LEFT SIDE
HEX SCREW ISO 4017 M8X35	40 65 126	7	1	1 515 002	96 80 383 08	BEARING AHEAD RIGHT SIDE
HEX SCREW ISO 4017 M8X35	40 65 126	19	4	2 440 001	96 79 696 08	AUXILIARY HOISTING GEAR 2
HEX SCREW ISO 4017 M8X35	40 65 126	28	2	2 500	91 72 599 08	CRANE DRIVER CAB ADDITIO
HEX SCREW ISO 4017 M8X35	40 65 126	22	1	2 541 001	96 90 900 08	ADDNL.HEATING, PRE-ASSE
HEX SCREW ISO 4017 M8X35	40 65 126	302	13	2 975	96 77 850 08	ADDNL.HYDR. FOLDING JIB
HEX SCREW ISO 4017 M8X35	40 65 126	5	2	3 607	91 20 536 08	CONTROL CYLINDER PRE-ASS
HEX SCREW ISO 4017 M8X40	49 00 614	13	2	3 603	91 20 457 08	REDUCER PRE-ASS.
HEX SCREW ISO 4017 M8X45	40 01 667	315	1	2 975 009	96 78 506 08	ADD. PARTS SWING-AWAY JIB
HEX SCREW ISO 4017 M8X45	40 01 667	11	2	3 106	91 72 924 08	TELESCOPIC SECT.5 PRE-AS
HEX SCREW ISO 4017 M8X45	40 01 667	13	2	3 604	91 20 484 08	HEAD SECTION PRE-ASS.
HEX SCREW ISO 4017 M8X50	46 00 052	44	2	2 830	91 73 054 08	INTERNAL PANELLING INSTA
HEX SCREW M5X16 10.9 A2C	40 73 501 08	12	6	1 920 168	96 80 461 08	SWITCH BOX COMPL.
HEX SCREW M5X16 10.9 A2C	40 73 501 08	4	2	2 790 023	91 72 694 08	CONSOLE AUX. REPLENISHIN
HEX SCREW M5X16 10.9 A2C	40 73 501 08	12	2	X1014622	10 14 622 3	REGULATION BOOST PRESS
HEXAGON KEY DIN 911 10 GLA	79 00 212 08	34	1	1 750 001	92 85 698 08	MAIN TOOLS
HEXAGON KEY DIN 911 12 GLA	79 00 213 08	35	1	1 750 001	92 85 698 08	MAIN TOOLS
HEXAGON KEY DIN 911 4 GLA	79 00 216 08	30	1	1 750 001	92 85 698 08	MAIN TOOLS
HEXAGON KEY DIN 911 5 GLA	79 00 200 08	31	1	1 750 001	92 85 698 08	MAIN TOOLS
HEXAGON KEY DIN 911 6 GLA	79 00 201 08	32	1	1 750 001	92 85 698 08	MAIN TOOLS
HEXAGON KEY DIN 911 8 GLA	79 00 210 08	33	1	1 750 001	92 85 698 08	MAIN TOOLS
HEXALOBULAR HEAD SCREW	10 13 865 6	4	14	X1014008	10 14 008 7	EXHAUST PIPE ASSEMBLY
HEXALOBULAR HEAD SCREW	10 13 957 8	6	2	X1012018	10 12 018 6	BALANCER ASSEMBLY

13.9.2016

etk_en_de_096608 LTR 1220

790

LIEBHERRAlphabetical index
Alphabetischer Index

Description	Item	Pos.	Quantity	Page	Assembly	Description
HEXALOBULAR HEAD SCREW	10 11 891 2	(10)	6	X1014341	10 14 341 7	DIESEL ENGINE
HEXALOBULAR HEAD SCREW	10 12 543 9	3	6	X1014958	10 14 958 0	CYLINDER HEAD ASSEMBLY
HEXALOBULAR HEAD SCREW	10 11 891 0	4	10	9 077 238	90 77 238	FLYWHEEL ASSEMBLY
HEXALOBULAR HEAD SCREW	10 13 081 6	5	10	X1015437	10 15 437 9	CRANKCASE PRE-ASSY.
HEXALOBULAR HEAD SCREW	10 11 869 5	9	3	X1014967	10 14 967 7	CONNECTING LINE ADD-ON
HEXALOBULAR HEAD SCREW	10 12 732 3	11	13	X1014180	10 14 180 3	EXHAUST NOZZLE ATTACHM
HEXALOBULAR HEAD SCREW	10 12 570 2	3	2	X1014475	10 14 475 6	HEAT PROTECTION W.FASTEN
HIGH PRESS.CONNECTOR W.	10 15 315 1	191	4	X1014341	10 14 341 7	DIESEL ENGINE
HIGH PRESSURE CONNECT	10 13 508 0	2	1	X1015287	10 15 287 4	RK INJECTOR
HIGH PRESSURE PUMP W.FAS	10 15 074 1	171	1	X1014341	10 14 341 7	DIESEL ENGINE
HIGHT FIXATION DEVICE EN	11 00 730 9	2	1	1 793 010	91 69 598 08	PERSONAL PROTECTION EQ
HINGE 20X20X40/180° GD-ZN S	70 42 582 08	15	2	2 932	91 76 832 08	SWITCHBOX MOUNTING PART
HINGE 20X20X40/180° GD-ZN S	70 42 582 08	40	4	2 932 042	96 92 566 08	BASE ASSEMBLY
HINGE 35X35X50/180° NIROS	10 29 468 4	4	2	1 411 052	96 84 206 08	STORAGE BOX
HINGE 35X35X50/180° ST FE//	70 42 281 08	2	2	2 510 025	96 90 160 08	FLAP LEFT FRONT PRE-ASS.
HINGE 35X35X50/180° ST FE//	70 42 281 08	9	3	2 510 035	96 89 235 08	FLAP RIGHT PRE-ASS.
HINGE 35X35X50/180° ST FE//	70 42 281 08	5	1	3 750 008	91 72 682 08	LADDER ATTACHMENT
HOIST CYLINDERS 73,15/66,55	79 00 388 08	23	1	3 601 002	91 20 237 08	ADAPTER PRE-ASS.
HOIST LIM.SWITCH PLUMMET	96 57 037 08	2	1	2 442	91 72 672 08	AUXILIARY HOIST.ROPE W.A
HOIST LIM.SWITCH PLUMMET	96 57 037 08	63	1	3 106	91 72 924 08	TELESCOPIC SECT.5 PRE-AS
HOIST ROPE 23X350M -40°C	10 11 512 8	1	1	2 451	91 72 598 08	ROPE WITH ACCESSORIES 1
HOIST ROPE GUIDE WELDED	96 27 711 08	20	1	3 101	91 72 919 08	PIVOT SECTION, PRE-ASSEMB
HOLDER	10 14 537 3	2	1	X1014622	10 14 622 3	REGULATION BOOST PRESS
HOLDER	10 14 678 9	2	1	X1014679	10 14 679 1	FUEL FINE-FILTER ASSEMBLY
HOLDER	11 34 195 7	4	2	X1087063	10 87 063 7	COMBINATED RADIATOR
HOLDER	59 10 704 08	29	2	2 102	91 76 737 08	ASSEMBLY PARTS F.SLEWING
HOLDER	92 75 178	91	1	X1015132	10 15 132 8	CABLE HARNESS MOUNTING
HOLDER	96 20 005 08	3	1	3 552	91 72 683 08	HOSE DRUM FITTING
HOLDER	96 62 537 08	1	1	2 522 009	96 62 305 08	GUIDE PRE-ASS.
HOLDER 1.4308	97 52 186 08	2	6	2 529	91 61 628 08	RELING
HOLDER 1.4308	97 53 845 08	3	6	2 529	91 61 628 08	RELING
HOLDER 1.5X198X59 DC01 FE//	97 86 086 08	10	1	2 932 042	96 92 566 08	BASE ASSEMBLY
HOLDER 40X30X175 PA6G+OE	97 03 390 2	6	1	1 100 009	96 80 789 08	PROTECTION CPL.
HOLDER 40X80X40 G-ALMG3	97 94 895 08	3	1	2 790 040	91 60 499 08	MIRROR ATTACHM.IN CRANE
HOLDER 44X88.5X40 G-ALSIM	97 00 916 0	7	2	2 810 012	91 73 045 08	CRANE OPERATOR CABIN P
HOLDER 4X120X75 S315MC FE	97 16 340 08	33	1	3 330 080	96 61 346 08	ADD-ON PARTS CYLINDER
HOLDER 4X173X175 X5CRNI18	97 03 284 0	2	1	1 515 004	96 83 317 08	FUSE HOLDER
HOLDER 4X337X245 S315MC	97 04 767 6	50	1	1 711	91 72 571 08	CENTRALIZED LUBRICATION
HOLDER DT/DTM	10 04 187 6	529	2	2 920 641	96 92 552 08	WIRING HARNESS
HOLDER GX5CRNI19-10	97 07 729 7	33	1	2 210	91 78 067 08	DRIVE ASSEMBLY, PRE-ASSE
HOLDER GX5CRNI19-10	97 07 730 9	(2)	3	2 210	91 78 067 08	DRIVE ASSEMBLY, PRE-ASSE
HOLDER LEFT	96 79 777 08	2	1	2 984	91 72 618 08	OIL COOLER INSTALLATION
HOLDER RIGHT	96 91 856 08	3	1	2 984	91 72 618 08	OIL COOLER INSTALLATION
HOLDER X12CRNIS188	96 53 717 08	1	1	3 920 012	96 65 915 08	LIMIT SWITCH ADD-ON
HOLDING RING	11 65 965 1	(14)	1	1 972 001	96 80 772 08	HYDRAULIC SUPPORT
HOLDING RING GK-ALSI12CU	10 21 999 1	3	1	X1030300	10 30 300 7	FUEL PREFILTER
HOLLOW KEY	70 42 711 08	7	2	1 750 002	92 86 201 08	ACCESSORIES
HOLLOW SCREW 10X1X27 11S	90 80 466	3	3	X1014821	10 14 821 6	PIPELINE INSTALLATION
HOLLOW SCREW 15X3X32	11 44 313 2	17	2	X1014334	10 14 334 1	FUEL LINES
HOLLOW SCREW C 45K	11 49 396 3	(15)	1	1 972 001	96 80 772 08	HYDRAULIC SUPPORT
HOLLOW SCREW DIN 74305 M	50 29 401 08	7	1	2 270 001	96 89 997 08	FUEL TANK, PRE-ASSEMBLED
HOLLOW SCREW DIN 7643 10X	40 79 240	17	1	X1014334	10 14 334 2	LEAK OIL RETURN LINE
HOLLOW SCREW DIN 7643 12X	49 80 741	3	4	X1014527	10 14 527 8	ACCESSORIES AIR COMPRES
HOLLOW SCREW DIN 7643 12X	11 00 299 5	2	1	X1014334	10 14 334 1	FUEL LINES
HOLLOW SCREW DIN 7643 15	49 81 226	16	3	X1014334	10 14 334 1	FUEL LINES
HOLLOW SCREW DIN 7643 4X3	47 89 210	23	1	X1014334	10 14 334 2	LEAK OIL RETURN LINE
HOLLOW SCREW DIN 7643 6X	40 79 160	6	6	X1014334	10 14 334 2	LEAK OIL RETURN LINE
HOLLOW SCREW DIN 7643 6X	40 79 160	10	1	X1014403	10 14 403 6	POWER TAKE-OFF ADD-ON
HOLLOW SCREW DIN 7643 6X	40 79 160	7	1	X1014527	10 14 527 8	ACCESSORIES AIR COMPRES
HOLLOW SCREW DIN 7643 6X	40 79 160	6	1	X1014622	10 14 622 3	REGULATION BOOST PRESS

13.9.2016

etk_en_de_096608 LTR 1220

791

LIEBHERRAlphabetical index
Alphabetischer Index

Description	Item	Pos.	Quantity	Page	Assembly	Description
HOLLOW SCREW DIN 7643 8X	49 80 664	20	1	X1014180	10 14 180 3	EXHAUST NOZZLE ATTACHM
HOLLOW SCREW DIN 7643 8X	49 80 664	2	1	X1014334	10 14 334 2	LEAK OIL RETURN LINE
HOLLOW SCREW DIN 7643 8X	49 80 664	13	1	X1014403	10 14 403 6	POWER TAKE-OFF ADD-ON
HOOD 180X350 GEWEBE ROT	97 04 247 5	9	1	3 790 044	96 79 364 08	WIND WARNING PREASSEMB
HOOD 2X669X579 DC01 SPF	97 19 070 08	8	1	3 600	91 20 236 08	BIP. SW-AWAY JIB HYDR. PRE
HOOD 5X220X434 S355MC	97 03 261 9	6	2	1 100 010	96 80 195 08	LIMIT SWITCH ADD-ON
HOOD COVER	11 18 188 7	34	1	X1134677	11 34 677 9	SLIP RING TRANSMITTER
HOOD RIGHT 4X585X711 S31	97 06 648 3	87	1	1 411 001	91 81 985 08	CRAWLER SUPPORT PREASS
HOOD SUPPORT	70 42 299 08	311	10	2 510 002	96 90 159 08	SLEWING PLATFORM PANELLI
HOOD/BONNET LEFT 4X585X7	97 06 648 2	87	1	1 401 001	91 81 976 08	CRAWLER SUPPORT PREASS
HOOK 50X358X150 S960QL+Z2	97 03 030 5	7	2	2 560 001	96 79 369 08	COUNTERWEIGHT CPL.
HOOK BLOCK 32EM SPF	91 05 452 08	311	1		LTR 1220 -0	LIEBHERR LTR 1220
HOOK BLOCK 80EM SPF	91 46 928 08	312	1		LTR 1220 -0	LIEBHERR LTR 1220
HOOK ROD	92 95 299 08	1	1	3 750 014	96 80 900 08	MOUNTING HOOK ROD
HORN 24V	61 40 031 08	24	1	1 920 168	96 80 461 08	SWITCH BOX COMPL.
HORN 24V	61 40 031 08	32	1	2 920	91 73 244 08	ELECTR. SYSTEM F.SLEWING
HOSE 100X180 EPDM	10 87 221 3	250	1	2 681	91 76 825 08	AIR FILTER UNIT
HOSE CLAMP 10//9	55 31 023 08	30	5	2 541	91 76 744 08	ADD HEATING SUPERSTRUCT
HOSE CLAMP 10//9	55 31 023 08	14	1	2 541 001	96 90 900 08	ADDNL.HEATING, PRE-ASSE
HOSE CLAMP 113-121 ST	77 42 117 08	184	4	2 680	91 76 774 08	EXHAUST GAS SYSTEM
HOSE CLAMP 12//11-20	55 08 496 08	181	6	2 200	91 72 705 08	DRIVE ASSEMBLY CPL.
HOSE CLAMP 120//110-130//12	77 42 176 08	180	3	2 681	91 76 825 08	AIR FILTER UNIT
HOSE CLAMP 140//130-150//12	77 42 099 08	181	1	2 681	91 76 825 08	AIR FILTER UNIT
HOSE CLAMP 167-175 ST	77 42 271 08	180	2	2 200	91 72 705 08	DRIVE ASSEMBLY CPL.
HOSE CLAMP 19//18,2-20,2//12	11 16 200 2	24	14	2 650	91 84 841 08	UREA PLANT
HOSE CLAMP 21//16-27//12 W3	11 11 807 7	19	6	2 541	91 76 744 08	ADD HEATING SUPERSTRUCT
HOSE CLAMP 21//16-27//12 W3	11 11 807 7	17	6	2 541 001	96 90 900 08	ADDNL.HEATING, PRE-ASSE
HOSE CLAMP 21//16-27//12 W3	11 11 807 7	22	6	2 840	91 76 762 08	HEATING CRANE DRIVER'S CA
HOSE CLAMP 21//16-27//12 W3	11 11 807 7	21	16	2 840 010	96 90 852 08	HEATING, PRE-ASSEMBLED
HOSE CLAMP 24-38	77 42 040 08	10	1	2 541 001	96 90 900 08	ADDNL.HEATING, PRE-ASSE
HOSE CLAMP 26//20-32//12 W3	77 42 150 08	182	2	2 210	91 78 067 08	DRIVE ASSEMBLY, PRE-ASSE
HOSE CLAMP 26//20-32//12 W3	77 42 150 08	3	4	X1012613	10 12 671 3	CRANKCASE BREATHER ASS
HOSE CLAMP 26//20-32//12 W3	77 42 150 08	25	2	X1014072	10 14 072 9	EXHAUST TC MOUNTING
HOSE CLAMP 26//20-32//12 W3	77 42 150 08	8	2	X1014517	10 14 517 4	INTAKE STACK ASSEMBLY
HOSE CLAMP 32//25-40//12 W3	77 42 085 08	182	2	2 200	91 72 705 08	DRIVE ASSEMBLY CPL.
HOSE CLAMP 40-60 W3	55 08 380 08	17	2	2 102	91 76 737 08	ASSEMBLY PARTS F.SLEWING
HOSE CLAMP 40-60 W3	55 08 380 08	185	4	2 210	91 78 067 08	DRIVE ASSEMBLY, PRE-ASSE
HOSE CLAMP 60//50-70//12 W3	77 42 080 08	181	4	2 210	91 78 067 08	DRIVE ASSEMBLY, PRE-ASSE
HOSE CLAMP 70//60-80//12 W3	77 42 143 08	183	4	2 210	91 78 067 08	DRIVE ASSEMBLY, PRE-ASSE
HOSE CLAMP 80//70-90//12 W3	77 42 064 08	186	2	2 210	91 78 067 08	DRIVE ASSEMBLY, PRE-ASSE
HOSE CLAMP 86-91X25 ST	77 42 279 08	180	1	2 210	91 78 067 08	DRIVE ASSEMBLY, PRE-ASSE
HOSE CLAMP 90//80-100//12 W3	77 42 188 08	184	6	2 210	91 78 067 08	DRIVE ASSEMBLY, PRE-ASSE
HOSE CLAMP DIN 3017 41//32-	55 31 684 08	20	2	2 531 001	91 61 630 08	WIPERS INSTALLATION
HOSE CLAMP DIN 3017-1 11//6-	77 42 189 08	307	1	1 974 105	96 79 551 08	HYDR.TRAVEL DRIVE
HOSE CLAMP DIN 3017-1 11//6-	77 42 189 08	307	1	1 974 107	96 79 547 08	HYDR.TRAVEL DRIVE
HOSE CLAMP DIN 3017-1 11//6-	77 42 189 08	302	1	2 971 000	96 77 848 08	HYDR.AUXILIARY HOISTING
HOSE CLAMP DIN 3017-1 12-22	10 87 202 2	180	1	2 269	91 76 742 08	FUEL FEED
HOSE CLAMP DIN 3017-1 70//60	50 04 929	6	2	X1014967	10 14 967 7	CONNECTING LINE ADD-ON
HOSE CLAMP DIN 3017-2 12//1	11 00 528 1	8	6	X1014622	10 14 622 3	REGULATION BOOST PRESS
HOSE CLAMP DIN 3017-2 17//16	49 81 029	6	4	X1013911	10 13 911 2	OIL LINE PRE-ASSEMBLY
HOSE CONNECTION SOCKET	10 80 160 9	22	2	2 650	91 84 841 08	UREA PLANT
HOSE CPL.	92 93 155 08	64	1	3 601 002	91 20 237 08	ADAPTER PRE-ASS.
HOSE CPL. 1SC 0,33M	96 51 987 08	354	1	2 997	91 76 833 08	HOSE LINES SUPERSTRUCT
HOSE CPL. 1SC 0,3M	92 76 379 08	1255	1	2 971 002	96 80 837 08	HOSE LINES HOISTING GEAR
HOSE CPL. 1SC 0,46M	92 80 231 08	836	1	1 974 110	96 79 738 08	HOSE LINES CRAWLER
HOSE CPL. 1SC 0,46M	92 80 231 08	836	1	1 974 111	96 79 737 08	HOSE LINES CRAWLER
HOSE CPL. 1SC 0,5M	92 60 981 08	1377	1	2 970 100	96 93 470 08	HOSE LINES ADDITIONAL PA
HOSE CPL. 1SC 0,72M	96 68 611 08	331	1	2 997	91 76 833 08	HOSE LINES SUPERSTRUCT
HOSE CPL. 1SC 3,7M	92 72 325 08	1378	1	2 970 100	96 93 470 08	HOSE LINES ADDITIONAL PA
HOSE CPL. 1SC 8X1360	96 81 488 08	(1449)	1	2 975 300	96 94 263 08	AUX. HYDR. FOLDING JIB SP

13.9.2016

etk_en_de_096608 LTR 1220

792

LIEBHERRAlphabetical index
Alphabetischer Index

Description	Item	Pos.	Quantity	Page	Assembly	Description
HOSE CPL. 1SC 8X14100	96 29 689 08	1490	1	2 975 237	96 82 233 08	HOSE LINES FOLDING JIB
HOSE CPL. 1SC 8X1600	96 54 795 08	326	1	2 997	91 76 833 08	HOSE LINES SUPERSTRUCT
HOSE CPL. 1SC 8X340	96 96 344 08	329	1	2 997	91 76 833 08	HOSE LINES SUPERSTRUCT
HOSE CPL. 1SC 8X4100	96 29 567 08	346	1	2 997	91 76 833 08	HOSE LINES SUPERSTRUCT
HOSE CPL. 1SC 8X960	92 63 791 08	1256	1	2 971 002	96 80 837 08	HOSE LINES HOISTING GEAR
HOSE CPL. 1SN 0,7M	96 81 447 08	804	1	1 970 200	96 79 644 08	HOSE LINES CENTRE SECTIO
HOSE CPL. 1SN 1,8M	92 87 204 08	405	1	2 997	91 76 833 08	HOSE LINES SUPERSTRUCT
HOSE CPL. 1SN 25X1240	96 72 199 08	373	1	2 997	91 76 833 08	HOSE LINES SUPERSTRUCT
HOSE CPL. 1SN 25X1300	96 81 443 08	807	1	1 970 200	96 79 644 08	HOSE LINES CENTRE SECTIO
HOSE CPL. 1SN 25X1750	92 80 335 08	806	2	1 970 200	96 79 644 08	HOSE LINES CENTRE SECTIO
HOSE CPL. 1SN 25X1900	96 81 442 08	805	1	1 970 200	96 79 644 08	HOSE LINES CENTRE SECTIO
HOSE CPL. 1SN 25X3900	96 83 515 08	345	1	2 997	91 76 833 08	HOSE LINES SUPERSTRUCT
HOSE CPL. 1SN 25X640	92 70 321 08	224	1	2 997	91 76 833 08	HOSE LINES SUPERSTRUCT
HOSE CPL. 1SN 25X960	96 96 349 08	403	1	2 997	91 76 833 08	HOSE LINES SUPERSTRUCT
HOSE CPL. 1SN 32X2200	96 96 345 08	375	1	2 997	91 76 833 08	HOSE LINES SUPERSTRUCT
HOSE CPL. 1SN 32X3350	96 83 493 08	842	1	1 974 110	96 79 738 08	HOSE LINES CRAWLER
HOSE CPL. 1SN 38X2000	92 09 973 08	339	1	2 997	91 76 833 08	HOSE LINES SUPERSTRUCT
HOSE CPL. 1SN 38X3000	96 83 521 08	377	1	2 997	91 76 833 08	HOSE LINES SUPERSTRUCT
HOSE CPL. 1SN 4,2M	92 80 194 08	832	1	1 974 111	96 79 737 08	HOSE LINES CRAWLER
HOSE CPL. 2755 0,68M	92 38 527 08	368	1	2 997	91 76 833 08	HOSE LINES SUPERSTRUCT
HOSE CPL. 2755 1,65M	92 41 348 08	332	1	2 997	91 76 833 08	HOSE LINES SUPERSTRUCT
HOSE CPL. 2755 16X1160	92 44 961 08	813	2	1 970 200	96 79 644 08	HOSE LINES CENTRE SECTIO
HOSE CPL. 2755 16X1400	96 83 511 08	314	1	2 997	91 76 833 08	HOSE LINES SUPERSTRUCT
HOSE CPL. 2755 16X1700	92 33 428 08	333	1	2 997	91 76 833 08	HOSE LINES SUPERSTRUCT
HOSE CPL. 2755 16X1750	92 07 156 08	800	12	1 970 200	96 79 644 08	HOSE LINES CENTRE SECTIO
HOSE CPL. 2755 16X1750	92 07 156 08	814	4	1 970 200	96 79 644 08	HOSE LINES CENTRE SECTIO
HOSE CPL. 2755 16X2050	92 70 115 08	342	1	2 997	91 76 833 08	HOSE LINES SUPERSTRUCT
HOSE CPL. 2755 16X2100	96 96 348 08	341	1	2 997	91 76 833 08	HOSE LINES SUPERSTRUCT
HOSE CPL. 2755 16X450	96 96 330 08	1375	1	2 970 100	96 93 470 08	HOSE LINES ADDITIONAL PA
HOSE CPL. 2755 16X470	92 56 862 08	1376	1	2 970 100	96 93 470 08	HOSE LINES ADDITIONAL PA
HOSE CPL. 2755 16X740	92 63 159 08	815	2	1 970 200	96 79 644 08	HOSE LINES CENTRE SECTIO
HOSE CPL. 2755 19X680	92 53 523 08	360	1	2 997	91 76 833 08	HOSE LINES SUPERSTRUCT
HOSE CPL. 2755 19X960	92 37 025 08	803	1	1 970 200	96 79 644 08	HOSE LINES CENTRE SECTIO
HOSE CPL. 2755.08 2,1M	92 30 872 08	(1446)	1	2 975 300	96 94 263 08	AUX. HYDR. FOLDING JIB SP
HOSE CPL. 2755.10 0,48M	92 47 412 08	303	1	2 997	91 76 833 08	HOSE LINES SUPERSTRUCT
HOSE CPL. 2755.10 0,48M	92 47 412 08	304	1	2 997	91 76 833 08	HOSE LINES SUPERSTRUCT
HOSE CPL. 2755.10 1,46M	92 38 557 08	816	4	1 970 200	96 79 644 08	HOSE LINES CENTRE SECTIO
HOSE CPL. 2SN 0,25M	96 35 623 08	1263	1	2 971 002	96 80 837 08	HOSE LINES HOISTING GEAR
HOSE CPL. 2SN 0,3M	96 83 510 08	233	1	2 997	91 76 833 08	HOSE LINES SUPERSTRUCT
HOSE CPL. 2SN 0,4M	92 12 554 08	483	1	2 975 301	96 81 871 08	HOSE LINES TELESCOPIC
HOSE CPL. 2SN 0,4M	92 80 060 08	356	1	2 997	91 76 833 08	HOSE LINES SUPERSTRUCT
HOSE CPL. 2SN 0,4M	92 88 747 08	801	4	1 970 200	96 79 644 08	HOSE LINES CENTRE SECTIO
HOSE CPL. 2SN 0,5M	92 87 118 08	232	1	2 997	91 76 833 08	HOSE LINES SUPERSTRUCT
HOSE CPL. 2SN 0,5M	96 83 509 08	231	1	2 997	91 76 833 08	HOSE LINES SUPERSTRUCT
HOSE CPL. 2SN 0,64M	96 96 343 08	230	1	2 997	91 76 833 08	HOSE LINES SUPERSTRUCT
HOSE CPL. 2SN 0,66M	92 93 129 08	1379	1	2 970 100	96 93 470 08	HOSE LINES ADDITIONAL PA
HOSE CPL. 2SN 0,6M	92 80 058 08	316	1	2 997	91 76 833 08	HOSE LINES SUPERSTRUCT
HOSE CPL. 2SN 0,76M	96 49 580 08	1494	1	2 975 237	96 82 233 08	HOSE LINES FOLDING JIB
HOSE CPL. 2SN 0,78M	96 81 417 08	1260	1	2 971 002	96 80 837 08	HOSE LINES HOISTING GEAR
HOSE CPL. 2SN 0,86M	92 87 659 08	1493	1	2 975 237	96 82 233 08	HOSE LINES FOLDING JIB
HOSE CPL. 2SN 1,3M	92 76 135 08	206	1	2 997	91 76 833 08	HOSE LINES SUPERSTRUCT
HOSE CPL. 2SN 1,46M	92 65 554 08	(881)	4	1 972 001	96 80 772 08	HYDRAULIC SUPPORT
HOSE CPL. 2SN 1,5M	92 93 102 08	(880)	4	1 972 001	96 80 772 08	HYDRAULIC SUPPORT
HOSE CPL. 2SN 1,7M	92 88 655 08	810	2	1 970 200	96 79 644 08	HOSE LINES CENTRE SECTIO
HOSE CPL. 2SN 1,8M	92 80 041 08	386	1	2 997	91 76 833 08	HOSE LINES SUPERSTRUCT
HOSE CPL. 2SN 1,8M	92 80 041 08	387	1	2 997	91 76 833 08	HOSE LINES SUPERSTRUCT
HOSE CPL. 2SN 1,9M	92 09 044 08	388	1	2 997	91 76 833 08	HOSE LINES SUPERSTRUCT
HOSE CPL. 2SN 1,9M	92 09 044 08	389	1	2 997	91 76 833 08	HOSE LINES SUPERSTRUCT
HOSE CPL. 2SN 10X1900	96 81 513 08	305	1	2 997	91 76 833 08	HOSE LINES SUPERSTRUCT
HOSE CPL. 2SN 10X2900	92 93 911 08	318	1	2 997	91 76 833 08	HOSE LINES SUPERSTRUCT

13.9.2016

etk_en_de_096608 LTR 1220

793

LIEBHERR

Alphabetical index
Alphabetischer Index

Description	Item	Pos.	Quantity	Page	Assembly	Description
HOSE CPL. 2SN 10X3400	96 81 440 08	843	1	1 974 110	96 79 738 08	HOSE LINES CRAWLER
HOSE CPL. 2SN 12X260	92 93 134 08	204	1	2 997	91 76 833 08	HOSE LINES SUPERSTRUCT
HOSE CPL. 2SN 12X3700	96 34 578 08	334	1	2 997	91 76 833 08	HOSE LINES SUPERSTRUCT
HOSE CPL. 2SN 12X4300	96 29 940 08	(441)	1	2 975 009	96 78 506 08	ADD. PARTS SWING-AWAY JIB
HOSE CPL. 2SN 12X4300	96 29 940 08	(442)	1	2 975 009	96 78 506 08	ADD. PARTS SWING-AWAY JIB
HOSE CPL. 2SN 16X250	96 96 339 08	229	1	2 997	91 76 833 08	HOSE LINES SUPERSTRUCT
HOSE CPL. 2SN 2,55M	96 96 338 08	212	1	2 997	91 76 833 08	HOSE LINES SUPERSTRUCT
HOSE CPL. 2SN 20X280	96 96 341 08	221	1	2 997	91 76 833 08	HOSE LINES SUPERSTRUCT
HOSE CPL. 2SN 20X480	92 80 372 08	406	1	2 997	91 76 833 08	HOSE LINES SUPERSTRUCT
HOSE CPL. 2SN 20X480	96 93 867 08	396	1	2 997	91 76 833 08	HOSE LINES SUPERSTRUCT
HOSE CPL. 2SN 20X540	96 93 865 08	315	1	2 997	91 76 833 08	HOSE LINES SUPERSTRUCT
HOSE CPL. 2SN 3,0M	92 87 623 08	317	1	2 997	91 76 833 08	HOSE LINES SUPERSTRUCT
HOSE CPL. 2SN 3,4M	92 93 318 08	481	1	2 975 301	96 81 871 08	HOSE LINES TELESCOPIC
HOSE CPL. 2SN 3,6M	92 97 533 08	1491	1	2 975 237	96 82 233 08	HOSE LINES FOLDING JIB
HOSE CPL. 2SN 3,8M	96 18 615 08	1492	1	2 975 237	96 82 233 08	HOSE LINES FOLDING JIB
HOSE CPL. 2SN 4,0M	92 84 669 08	833	1	1 974 111	96 79 737 08	HOSE LINES CRAWLER
HOSE CPL. 2SN 6X13600	96 29 685 08	1488	1	2 975 171	96 82 228 08	HOSE LINES FOLDING JIB
HOSE CPL. 2SN 6X13600	96 29 685 08	1489	1	2 975 171	96 82 228 08	HOSE LINES FOLDING JIB
HOSE CPL. 2SN 6X220	96 61 843 08	400	1	2 997	91 76 833 08	HOSE LINES SUPERSTRUCT
HOSE CPL. 2SN 6X3500	96 29 686 08	482	1	2 975 301	96 81 871 08	HOSE LINES TELESCOPIC
HOSE CPL. 2SN 6X500	96 81 498 08	1268	1	2 971 002	96 80 837 08	HOSE LINES HOISTING GEAR
HOSE CPL. 2SN 6X540	92 30 156 08	1486	1	2 975 171	96 82 228 08	HOSE LINES FOLDING JIB
HOSE CPL. 2SN 6X540	92 30 156 08	1487	1	2 975 171	96 82 228 08	HOSE LINES FOLDING JIB
HOSE CPL. 2SN 6X880	96 81 514 08	310	1	2 997	91 76 833 08	HOSE LINES SUPERSTRUCT
HOSE CPL. 2SN 8X1140	96 83 512 08	320	1	2 997	91 76 833 08	HOSE LINES SUPERSTRUCT
HOSE CPL. 2SN 8X1180	96 85 992 08	319	1	2 997	91 76 833 08	HOSE LINES SUPERSTRUCT
HOSE CPL. 2SN 8X2350	96 81 520 08	323	1	2 997	91 76 833 08	HOSE LINES SUPERSTRUCT
HOSE CPL. 2SN 8X2350	96 81 520 08	324	1	2 997	91 76 833 08	HOSE LINES SUPERSTRUCT
HOSE CPL. 2SN 8X320	96 85 859 08	802	4	1 970 200	96 79 644 08	HOSE LINES CENTRE SECTIO
HOSE CPL. 2SN 8X4500	92 93 267 08	(440)	1	2 975 009	96 78 506 08	ADD. PARTS SWING-AWAY JIB
HOSE CPL. 2TE 0,22M	92 72 947 08	379	1	2 997	91 76 833 08	HOSE LINES SUPERSTRUCT
HOSE CPL. 2TE 0,26M	96 37 039 08	1258	1	2 971 002	96 80 837 08	HOSE LINES HOISTING GEAR
HOSE CPL. 2TE 0,36M	92 80 469 08	1257	1	2 971 002	96 80 837 08	HOSE LINES HOISTING GEAR
HOSE CPL. 2TE 0,36M	92 80 469 08	313	1	2 997	91 76 833 08	HOSE LINES SUPERSTRUCT
HOSE CPL. 2TE 0,38M	92 08 961 08	1261	1	2 971 002	96 80 837 08	HOSE LINES HOISTING GEAR
HOSE CPL. 2TE 0,52M	92 66 101 08	335	1	2 997	91 76 833 08	HOSE LINES SUPERSTRUCT
HOSE CPL. 2TE 0,58M	92 69 908 08	402	1	2 997	91 76 833 08	HOSE LINES SUPERSTRUCT
HOSE CPL. 2TE 0,5M	92 60 417 08	812	1	1 970 200	96 79 644 08	HOSE LINES CENTRE SECTIO
HOSE CPL. 2TE 0,66M	92 80 249 08	211	1	2 997	91 76 833 08	HOSE LINES SUPERSTRUCT
HOSE CPL. 2TE 0,6M	92 61 200 08	834	1	1 974 110	96 79 738 08	HOSE LINES CRAWLER
HOSE CPL. 2TE 0,6M	92 61 200 08	834	1	1 974 111	96 79 737 08	HOSE LINES CRAWLER
HOSE CPL. 2TE 0,6M	92 61 200 08	202	1	2 997	91 76 833 08	HOSE LINES SUPERSTRUCT
HOSE CPL. 2TE 0,74M	96 42 737 08	217	1	2 997	91 76 833 08	HOSE LINES SUPERSTRUCT
HOSE CPL. 2TE 0,8M	92 66 066 08	214	1	2 997	91 76 833 08	HOSE LINES SUPERSTRUCT
HOSE CPL. 2TE 0,8M	92 96 314 08	374	1	2 997	91 76 833 08	HOSE LINES SUPERSTRUCT
HOSE CPL. 2TE 0,8M	96 54 346 08	352	1	2 997	91 76 833 08	HOSE LINES SUPERSTRUCT
HOSE CPL. 2TE 0,96M	96 68 604 08	367	1	2 997	91 76 833 08	HOSE LINES SUPERSTRUCT
HOSE CPL. 2TE 1,06M	92 69 763 08	835	1	1 974 110	96 79 738 08	HOSE LINES CRAWLER
HOSE CPL. 2TE 1,06M	92 69 763 08	835	1	1 974 111	96 79 737 08	HOSE LINES CRAWLER
HOSE CPL. 2TE 1,0M	92 62 891 08	351	1	2 997	91 76 833 08	HOSE LINES SUPERSTRUCT
HOSE CPL. 2TE 1,0M	92 64 093 08	336	1	2 997	91 76 833 08	HOSE LINES SUPERSTRUCT
HOSE CPL. 2TE 1,0M	92 64 654 08	808	1	1 970 200	96 79 644 08	HOSE LINES CENTRE SECTIO
HOSE CPL. 2TE 1,0M	92 80 429 08	369	1	2 997	91 76 833 08	HOSE LINES SUPERSTRUCT
HOSE CPL. 2TE 1,2M	92 60 413 08	228	1	2 997	91 76 833 08	HOSE LINES SUPERSTRUCT
HOSE CPL. 2TE 1,2M	92 67 119 08	350	1	2 997	91 76 833 08	HOSE LINES SUPERSTRUCT
HOSE CPL. 2TE 1,46M	96 68 600 08	1253	1	2 971 002	96 80 837 08	HOSE LINES HOISTING GEAR
HOSE CPL. 2TE 1,55M	92 93 122 08	325	1	2 997	91 76 833 08	HOSE LINES SUPERSTRUCT
HOSE CPL. 2TE 1,6M	92 93 923 08	370	1	2 997	91 76 833 08	HOSE LINES SUPERSTRUCT
HOSE CPL. 2TE 1,9M	96 81 398 08	348	1	2 997	91 76 833 08	HOSE LINES SUPERSTRUCT
HOSE CPL. 2TE 10X1280	96 43 294 08	364	1	2 997	91 76 833 08	HOSE LINES SUPERSTRUCT

13.9.2016

etk_en_de_096608 LTR 1220

794

LIEBHERR

Alphabetical index
Alphabetischer Index

Description	Item	Pos.	Quantity	Page	Assembly	Description
HOSE CPL. 2TE 10X190	96 81 525 08	355	1	2 997	91 76 833 08	HOSE LINES SUPERSTRUCT
HOSE CPL. 2TE 10X1900	96 81 444 08	811	1	1 970 200	96 79 644 08	HOSE LINES CENTRE SECTIO
HOSE CPL. 2TE 10X2150	92 60 288 08	330	1	2 997	91 76 833 08	HOSE LINES SUPERSTRUCT
HOSE CPL. 2TE 10X260	96 26 418 08	378	1	2 997	91 76 833 08	HOSE LINES SUPERSTRUCT
HOSE CPL. 2TE 10X2800	92 30 163 08	349	1	2 997	91 76 833 08	HOSE LINES SUPERSTRUCT
HOSE CPL. 2TE 10X400	92 30 162 08	1254	1	2 971 002	96 80 837 08	HOSE LINES HOISTING GEAR
HOSE CPL. 2TE 10X490	96 59 454 08	353	1	2 997	91 76 833 08	HOSE LINES SUPERSTRUCT
HOSE CPL. 2TE 10X600	92 97 523 08	809	1	1 970 200	96 79 644 08	HOSE LINES CENTRE SECTIO
HOSE CPL. 2TE 10X700	92 80 251 08	1262	1	2 971 002	96 80 837 08	HOSE LINES HOISTING GEAR
HOSE CPL. 2TE 12X1850	96 96 336 08	(2393)	1	2 269	91 76 742 08	FUEL FEED
HOSE CPL. 2TE 12X2600	92 76 963 08	222	1	2 997	91 76 833 08	HOSE LINES SUPERSTRUCT
HOSE CPL. 2TE 12X6400	96 59 461 08	(2394)	1	2 269	91 76 742 08	FUEL FEED
HOSE CPL. 2TE 16X600	96 81 487 08	(1448)	1	2 975 300	96 94 263 08	AUX. HYDR. FOLDING JIB SP
HOSE CPL. 2TE 16X760	96 83 506 08	213	1	2 997	91 76 833 08	HOSE LINES SUPERSTRUCT
HOSE CPL. 2TE 2,15M	92 62 667 08	(2391)	1	2 269	91 76 742 08	FUEL FEED
HOSE CPL. 2TE 2,15M	96 73 551 08	215	1	2 997	91 76 833 08	HOSE LINES SUPERSTRUCT
HOSE CPL. 2TE 2,5M	92 67 571 08	372	1	2 997	91 76 833 08	HOSE LINES SUPERSTRUCT
HOSE CPL. 2TE 20X1020	96 83 500 08	1252	1	2 971 002	96 80 837 08	HOSE LINES HOISTING GEAR
HOSE CPL. 2TE 20X1100	96 85 370 08	225	1	2 997	91 76 833 08	HOSE LINES SUPERSTRUCT
HOSE CPL. 2TE 20X200	96 81 507 08	219	1	2 997	91 76 833 08	HOSE LINES SUPERSTRUCT
HOSE CPL. 2TE 20X200	96 81 507 08	234	1	2 997	91 76 833 08	HOSE LINES SUPERSTRUCT
HOSE CPL. 2TE 20X260	96 81 503 08	201	1	2 997	91 76 833 08	HOSE LINES SUPERSTRUCT
HOSE CPL. 2TE 20X3600	92 88 762 08	358	1	2 997	91 76 833 08	HOSE LINES SUPERSTRUCT
HOSE CPL. 2TE 20X420	92 97 426 08	1383	1	2 971 002	96 80 837 08	HOSE LINES HOISTING GEAR
HOSE CPL. 2TE 20X440	92 72 957 08	1266	1	2 971 002	96 80 837 08	HOSE LINES HOISTING GEAR
HOSE CPL. 2TE 20X440	92 72 957 08	218	1	2 997	91 76 833 08	HOSE LINES SUPERSTRUCT
HOSE CPL. 2TE 20X4600	92 07 148 08	200	1	2 997	91 76 833 08	HOSE LINES SUPERSTRUCT
HOSE CPL. 2TE 20X540	96 73 547 08	1267	1	2 971 002	96 80 837 08	HOSE LINES HOISTING GEAR
HOSE CPL. 2TE 20X680	96 83 501 08	1382	1	2 971 002	96 80 837 08	HOSE LINES HOISTING GEAR
HOSE CPL. 2TE 20X760	96 83 507 08	226	1	2 997	91 76 833 08	HOSE LINES SUPERSTRUCT
HOSE CPL. 2TE 3,1M	96 80 073 08	357	1	2 997	91 76 833 08	HOSE LINES SUPERSTRUCT
HOSE CPL. 2TE 3,3M	92 61 496 08	203	1	2 997	91 76 833 08	HOSE LINES SUPERSTRUCT
HOSE CPL. 2TE 4,1M	92 84 566 08	(430)	1	2 950 000	96 97 634 08	PIPEWORK AIR INSTALLATIO
HOSE CPL. 2TE 4,7M	92 09 782 08	(2390)	1	2 269	91 76 742 08	FUEL FEED
HOSE CPL. 2TE 8X700	96 81 437 08	837	1	1 974 110	96 79 738 08	HOSE LINES CRAWLER
HOSE CPL. 2TE 8X700	96 81 437 08	837	1	1 974 111	96 79 737 08	HOSE LINES CRAWLER
HOSE CPL. 2TE 8X800	96 29 954 08	(443)	1	2 975 009	96 78 506 08	ADD. PARTS SWING-AWAY JIB
HOSE CPL. 4SH 25X1000	96 72 204 08	376	1	2 997	91 76 833 08	HOSE LINES SUPERSTRUCT
HOSE CPL. 4SH 25X1020	96 81 501 08	1385	1	2 971 002	96 80 837 08	HOSE LINES HOISTING GEAR
HOSE CPL. 4SH 25X1020	96 96 346 08	380	1	2 997	91 76 833 08	HOSE LINES SUPERSTRUCT
HOSE CPL. 4SH 25X1060	96 61 458 08	1270	1	2 971 002	96 80 837 08	HOSE LINES HOISTING GEAR
HOSE CPL. 4SH 25X1080	96 81 500 08	1384	1	2 971 002	96 80 837 08	HOSE LINES HOISTING GEAR
HOSE CPL. 4SH 25X1100	96 81 499 08	1269	1	2 971 002	96 80 837 08	HOSE LINES HOISTING GEAR
HOSE CPL. 4SH 25X1100	96 83 519 08	383	1	2 997	91 76 833 08	HOSE LINES SUPERSTRUCT
HOSE CPL. 4SH 25X1400	96 83 518 08	381	1	2 997	91 76 833 08	HOSE LINES SUPERSTRUCT
HOSE CPL. 4SH 25X1550	96 96 340 08	235	1	2 997	91 76 833 08	HOSE LINES SUPERSTRUCT
HOSE CPL. 4SH 25X1620	96 83 499 08	1251	1	2 971 002	96 80 837 08	HOSE LINES HOISTING GEAR
HOSE CPL. 4SH 25X600	96 96 347 08	382	1	2 997	91 76 833 08	HOSE LINES SUPERSTRUCT
HOSE CPL. 4SH 25X720	96 33 376 08	1372	1	2 970 100	96 93 470 08	HOSE LINES ADDITIONAL PA
HOSE CPL. 4SH 25X800	96 31 714 08	1373	1	2 970 100	96 93 470 08	HOSE LINES ADDITIONAL PA
HOSE CPL. 4SH 25X940	96 83 520 08	384	1	2 997	91 76 833 08	HOSE LINES SUPERSTRUCT
HOSE CPL. 4SH 25X960	96 81 496 08	1250	1	2 971 002	96 80 837 08	HOSE LINES HOISTING GEAR
HOSE CPL. 4SP 12X1140	96 31 704 08	308	1	2 997	91 76 833 08	HOSE LINES SUPERSTRUCT
HOSE CPL. 4SP 12X1650	92 33 434 08	(1447)	1	2 975 300	96 94 263 08	AUX. HYDR. FOLDING JIB SP
HOSE CPL. 4SP 12X1700	92 40 284 08	309	1	2 997	91 76 833 08	HOSE LINES SUPERSTRUCT
HOSE CPL. 4SP 12X1800	96 61 424 08	306	1	2 997	91 76 833 08	HOSE LINES SUPERSTRUCT
HOSE CPL. 4SP 12X2050	92 45 675 08	(1445)	1	2 975 300	96 94 263 08	AUX. HYDR. FOLDING JIB SP
HOSE CPL. 4SP 12X2400	96 63 502 08	307	1	2 997	91 76 833 08	HOSE LINES SUPERSTRUCT
HOSE CPL. 4ST 31X260	96 81 512 08	302	1	2 997	91 76 833 08	HOSE LINES SUPERSTRUCT
HOSE CPL. 4ST 31X3600	96 83 498 08	1374	1	2 970 100	96 93 470 08	HOSE LINES ADDITIONAL PA

13.9.2016

etk_en_de_096608 LTR 1220

795

LIEBHERRAlphabetical index
Alphabetischer Index

Description	Item	Pos.	Quantity	Page	Assembly	Description
HOSE CPL. 4ST 31X630	96 83 514 08	343	1	2 997	91 76 833 08	HOSE LINES SUPERSTRUCT
HOSE CPL. 4ST 31X920	96 95 726 08	361	1	2 997	91 76 833 08	HOSE LINES SUPERSTRUCT
HOSE CPL. 4ST 31X940	96 81 511 08	301	1	2 997	91 76 833 08	HOSE LINES SUPERSTRUCT
HOSE CPL. 4ST+20 0,88M	96 76 230 08	300	1	2 997	91 76 833 08	HOSE LINES SUPERSTRUCT
HOSE CPL. BLAU	92 51 852 08	10	1	2 792	91 72 614 08	DISPATCH ASSY.MECH.PART
HOSE CPL. GH134 8X1160	96 96 378 08	(1103)	1	2 831	91 79 505 08	AIR COND. UNIT SUPERSTRU
HOSE CPL. GH134-105,2M	96 44 760 08	(1100)	1	2 831	91 79 505 08	AIR COND. UNIT SUPERSTRU
HOSE CPL. GH134-6 6,7M	96 94 526 08	(1101)	1	2 831	91 79 505 08	AIR COND. UNIT SUPERSTRU
HOSE CPL. GH134-8 1,8M	96 90 414 08	(1102)	1	2 831	91 79 505 08	AIR COND. UNIT SUPERSTRU
HOSE CPL. GH200-161,4M	96 51 558 08	236	1	2 997	91 76 833 08	HOSE LINES SUPERSTRUCT
HOSE CPL. GH200-161,75M	96 76 185 08	385	1	2 997	91 76 833 08	HOSE LINES SUPERSTRUCT
HOSE CPL. GH506 31X1620	96 29 134 08	480	3	2 975 301	96 81 871 08	HOSE LINES TELESCOPIC
HOSE CPL. GH506 31X3250	96 81 439 08	841	1	1 974 110	96 79 738 08	HOSE LINES CRAWLER
HOSE CPL. GH506 31X3350	96 81 438 08	840	1	1 974 110	96 79 738 08	HOSE LINES CRAWLER
HOSE CPL. GH506 31X3900	92 45 759 08	830	1	1 974 111	96 79 737 08	HOSE LINES CRAWLER
HOSE CPL. GH506 31X4000	96 35 615 08	831	1	1 974 111	96 79 737 08	HOSE LINES CRAWLER
HOSE CPL. GH663-240,7M	96 81 518 08	321	1	2 997	91 76 833 08	HOSE LINES SUPERSTRUCT
HOSE CPL. GH663-240,82M	96 81 519 08	322	1	2 997	91 76 833 08	HOSE LINES SUPERSTRUCT
HOSE CPL. GH663-241,3M	96 58 611 08	340	3	2 997	91 76 833 08	HOSE LINES SUPERSTRUCT
HOSE CPL. HPC 4,9M	92 09 835 08	891	1	1 970 200	96 79 644 08	HOSE LINES CENTRE SECTIO
HOSE CPL. HPC 4X1000	96 35 607 08	411	1	2 997	91 76 833 08	HOSE LINES SUPERSTRUCT
HOSE CPL. HPC 4X2850	96 88 419 08	890	1	1 970 200	96 79 644 08	HOSE LINES CENTRE SECTIO
HOSE CPL. HPC 4X3800	92 26 289 08	410	1	2 997	91 76 833 08	HOSE LINES SUPERSTRUCT
HOSE CPL. KUEHLW. 0,13M	96 94 521 08	2312	2	2 650 004	96 01 180 1	HOSE LINES
HOSE CPL. KUEHLW. 0,24M	96 93 844 08	2314	1	2 650 004	96 01 180 1	HOSE LINES
HOSE CPL. KUEHLW. 0,62M	96 01 473 3	2311	1	2 650 004	96 01 180 1	HOSE LINES
HOSE CPL. KUEHLW. 0,7M	96 01 473 2	2313	1	2 650 004	96 01 180 1	HOSE LINES
HOSE CPL. KUEHLW. 0,88M	96 01 473 4	2315	1	2 650 004	96 01 180 1	HOSE LINES
HOSE CPL. KUEHLW. 2,2M	96 01 492 9	2316	1	2 650 004	96 01 180 1	HOSE LINES
HOSE CPL. KUEHLW. 3,0M	96 93 832 08	2310	1	2 650 004	96 01 180 1	HOSE LINES
HOSE CPL. KUNST. 0,2M	96 01 473 5	2333	1	2 650 004	96 01 180 1	HOSE LINES
HOSE CPL. ROT	92 51 853 08	11	1	2 792	91 72 614 08	DISPATCH ASSY.MECH.PART
HOSE DN16 500	51 05 010 08	301	2	2 950 000	96 97 634 08	PIPEWORK AIR INSTALLATIO
HOSE DN3,5-GU23725 GUMMI	59 10 806 08	28	0.25	2 531 001	91 61 630 08	WIPERS INSTALLATION
HOSE DN4-PVC 740081	59 10 053 08	17	1.3	2 531 001	91 61 630 08	WIPERS INSTALLATION
HOSE DN4-PVC 740081	59 10 053 08	18	2.8	2 531 001	91 61 630 08	WIPERS INSTALLATION
HOSE DN82-UNIE13 SCHWAR	11 00 090 1	11	2.15	2 532 010	91 61 683 08	AIR DUCT
HOSE DN85X200	55 17 106 08	252	1	2 210	91 78 067 08	DRIVE ASSEMBLY, PRE-ASSE
HOSE DRUM FITTING	91 72 683 08	354	1		LTR 1220 -0	LIEBHERR LTR 1220
HOSE GUARD	96 39 472 08	2	1	3 552	91 72 683 08	HOSE DRUM FITTING
HOSE GUARD DN44-65 SGX50	10 44 984 3	300	5.2	1 972 001	96 80 772 08	HYDRAULIC SUPPORT
HOSE GUARD SPIRAL DN30,5	10 87 063 3	25	0.75	2 840	91 76 762 08	HEATING CRANE DRIVER'S CA
HOSE GUARD SPIRAL DN30,5	10 87 063 3	26	0.5	2 840	91 76 762 08	HEATING CRANE DRIVER'S CA
HOSE GUIDE PRE-ASS.	92 51 415 08	9	1	2 792	91 72 614 08	DISPATCH ASSY.MECH.PART
HOSE GUIDE WELDED	92 51 437 08	1	1	1 792 004	92 51 415 08	HOSE GUIDE PRE-ASS.
HOSE LINE	79 00 422 14	7	1	1 750	91 72 573 08	TOOLS AND ACCESSORIES
HOSE LINE 2X5000 PA	10 14 430 0	19	1	2 650	91 84 841 08	UREA PLANT
HOSE LINE 4X600 EPDM	10 14 427 0	18	1	2 650	91 84 841 08	UREA PLANT
HOSE LINE X300	79 00 429 14	8	1	1 750	91 72 573 08	TOOLS AND ACCESSORIES
HOSE LINES ADDITIONAL PAR	96 93 470 08	10	1	2 970	91 78 185 08	HYDRAULICS
HOSE LINES AIR CONDITIONIN	96 94 028 08	500	1	2 831	91 79 505 08	AIR COND. UNIT SUPERSTRU
HOSE LINES CENTRE SECTIO	96 79 644 08	10	1	1 970 101	96 90 260 08	HYDRAULIC EQUIPM.CENTER
HOSE LINES CRAWLER LINKS	96 79 738 08	10	1	1 974 105	96 79 551 08	HYDR.TRAVEL DRIVE
HOSE LINES CRAWLER REC	96 79 737 08	10	1	1 974 107	96 79 547 08	HYDR.TRAVEL DRIVE
HOSE LINES DRUCKLUFT OW	96 98 426 08	10	1	2 950 000	96 97 634 08	PIPEWORK AIR INSTALLATIO
HOSE LINES FOLDING JIB	96 27 403 08	10	1	2 975 009	96 78 506 08	ADD. PARTS SWING-AWAY JIB
HOSE LINES FOLDING JIB	96 82 228 08	10	1	2 975 000	96 77 854 08	ADDNL.HYDR. FOLDING JIB
HOSE LINES FOLDING JIB WI	96 82 233 08	10	1	2 975	96 77 850 08	ADDNL.HYDR. FOLDING JIB
HOSE LINES FOLDING JIB WI	96 94 264 08	10	1	2 975 300	96 94 263 08	AUX. HYDR. FOLDING JIB SP
HOSE LINES FUEL STUFE 4	96 90 502 08	2	1	2 269	91 76 742 08	FUEL FEED

13.9.2016

etk_en_de_096608 LTR 1220

796

LIEBHERRAlphabetical index
Alphabetischer Index

Description	Item	Pos.	Quantity	Page	Assembly	Description
HOSE LINES HOISTING GEAR	96 80 837 08	10	1	2 971 000	96 77 848 08	HYDR.AUXILIARY HOISTING
HOSE LINES OW STUFE 4	96 01 180 1	20	1	2 650	91 84 841 08	UREA PLANT
HOSE LINES SUPERSTRUCT	91 76 833 08	191	1		LTR 1220 -0	LIEBHERR LTR 1220
HOSE LINES SUPPORT SYSTE	96 80 773 08	10	1	1 972 001	96 80 772 08	HYDRAULIC SUPPORT
HOSE LINES TELESCOPIC	96 81 871 08	10	1	3 975	96 77 845 08	HYDR.F.TELESCOPIC BOOM
HOSE NIPPLE	10 14 266 8	1	1	X1014274	10 14 274 4	COOLING WATER AIR BLEED
HOSE NIPPLE 11SMn30+C	10 14 096 9	5	1	X1014274	10 14 274 4	COOLING WATER AIR BLEED
HOSE NIPPLE GERADE	91 40 351	26	1	X1014072	10 14 072 9	EXHAUST TC MOUNTING
HOSE NIPPLE GERADE	91 40 351	6	1	X1014517	10 14 517 4	INTAKE STACK ASSEMBLY
HOSE PROTECTION WELDM	96 94 440 08	19	1	2 102	91 76 737 08	ASSEMBLY PARTS F.SLEWING
HOSE REEL 55/58M-12MM SPF	10 09 712 6	1	1	3 552	91 72 683 08	HOSE DRUM FITTING
HOUSING	51 10 152 08	1	1	5 114 196	51 14 196 08	PRESSURE LIMITING VALVE
HOUSING	57 00 631 08	1	1	5 114 339	51 14 339 08	PRESSURE LIMITING VALVE
HOUSING	57 01 091 08	3	1	5 102 294	51 02 294 08	HYDRO MOTOR
HOUSING 15-POLE	10 09 986 3	510	7	2 932 064	96 92 564 08	CABLES, BASIC CONSTRUCTI
HOUSING 18-POL	10 09 986 4	519	5	2 932 064	96 92 564 08	CABLES, BASIC CONSTRUCTI
HOUSING 21-POLE	10 09 985 6	521	9	2 932 064	96 92 564 08	CABLES, BASIC CONSTRUCTI
HOUSING 4-POLE	60 23 313 08	504	32	2 932 064	96 92 564 08	CABLES, BASIC CONSTRUCTI
HOUSING 6-POL	60 23 255 08	526	2	2 932 064	96 92 564 08	CABLES, BASIC CONSTRUCTI
HOUSING 8-POL	60 23 014 08	507	2	2 932 064	96 92 564 08	CABLES, BASIC CONSTRUCTI
HOUSING 9-POL	10 09 986 0	527	2	2 932 064	96 92 564 08	CABLES, BASIC CONSTRUCTI
HOUSING GD-ZN SW GEPULV	70 42 533 08	3	5	1 401 006	96 79 722 08	COVER PRE-ASSY.
HOUSING GD-ZN SW GEPULV	70 42 533 08	3	2	1 401 007	96 79 723 08	COVER PRE-ASSY.
HOUSING GD-ZN SW GEPULV	70 42 533 08	3	2	1 401 008	96 79 724 08	COVER PRE-ASSY.
HOUSING GD-ZN SW GEPULV	70 42 533 08	3	2	1 401 009	96 82 701 08	COVER PRE-ASSY.
HOUSING GD-ZN SW GEPULV	70 42 533 08	3	5	1 411 060	96 80 558 08	COVER PRE-ASSY.
HOUSING GD-ZN SW GEPULV	70 42 533 08	3	2	1 411 061	96 82 742 08	COVER PRE-ASSY.
HOUSING GD-ZN SW GEPULV	70 42 533 08	6	4	1 920 507	96 61 678 08	COVER COMPL.
HOUSING PUR SPF	97 58 507 08	7	1	2 830	91 73 054 08	INTERNAL PANELLING INSTA
HUB 20MnCr5	10 13 815 9	2	1	X1013928	10 13 928 5	DRIVE FOR HIGH PRESSURE P
HYDR.AUXILIARY HOISTING	91 72 673 08	333	1		LTR 1220 -0	LIEBHERR LTR 1220
HYDR.AUXILIARY HOISTING	96 77 848 08	4	1	2 971	91 72 673 08	HYDR.AUXILIARY HOISTING
HYDR.F.TELESCOPIC BOOM	91 72 624 08	217	1		LTR 1220 -0	LIEBHERR LTR 1220
HYDR.F.TELESCOPIC BOOM	96 77 845 08	4	1	3 975	91 72 624 08	HYDR.F.TELESCOPIC BOOM
HYDR.TRAVEL DRIVE HINTEN	91 73 868 08	4	1	1 400	91 81 875 08	CRAWLER TRACK CARRIER LE
HYDR.TRAVEL DRIVE HINTEN	96 79 551 08	4	1	1 974 104	91 73 868 08	HYDR.TRAVEL DRIVE
HYDR.TRAVEL DRIVE HINTEN	91 73 867 08	4	1	1 410	91 81 877 08	CRAWLER CARRIER RIGHT CP
HYDR.TRAVEL DRIVE HINTEN	96 79 547 08	4	1	1 974 106	91 73 867 08	HYDR.TRAVEL DRIVE
HYDRAULIC BALLASTING	91 72 651 08	153	1		LTR 1220 -0	LIEBHERR LTR 1220
HYDRAULIC EQUIPM.CENTER	91 78 192 08	3	1	1 130	91 78 184 08	CENTRAL SECTION CRAWLER
HYDRAULIC EQUIPM.CENTER	96 90 260 08	4	1	1 970 100	91 78 192 08	HYDRAULIC EQUIPM.CENTER
HYDRAULIC HOSE DN13-2TE	51 05 114 08	(2395)	0.65	2 269	91 76 742 08	FUEL FEED
HYDRAULIC SUPPORT	91 72 569 08	14	1		LTR 1220 -0	LIEBHERR LTR 1220
HYDRAULIC SUPPORT	91 74 303 08	100	1	1 630	91 72 569 08	HYDRAULIC SUPPORT
HYDRAULIC SUPPORT	96 80 772 08	4	1	1 972	91 74 303 08	HYDRAULIC SUPPORT
HYDRAULIC-TYPE LUBRICAT.N	11 08 039 2	15	1	X1032706	10 32 706 5	ELECTRIC PUMP
HYDRAULIC-TYPE LUBRICAT.N	77 43 242	16	2	3 102	91 72 920 08	TELESCOPIC SECTION 1 PRE
HYDRAULIC-TYPE LUBRICAT.N	77 43 242	16	2	3 103	91 72 921 08	TELESCOPIC SECT.2 PRE-AS
HYDRAULIC-TYPE LUBRICAT.N	77 43 242	16	2	3 104	91 72 922 08	TELESCOPIC SECT.3 PRE-ASS
HYDRAULIC-TYPE LUBRICAT.N	77 43 242	16	2	3 105	91 72 923 08	TELESCOPIC SECT.IV PRE-A
HYDRAULIC-TYPE LUBRICAT.N	77 43 242	30	2	3 106	91 72 924 08	TELESCOPIC SECT.5 PRE-AS
HYDRAULIC-TYPE LUBRICAT.N	77 43 242	15	3	3 601 002	91 20 237 08	ADAPTER PRE-ASS.
HYDRAULIC-TYPE LUBRICAT.N	77 43 242	9	1	3 607	91 20 536 08	CONTROL CYLINDER PRE-ASS
HYDRAULIC-TYPE LUBRICAT.N	57 15 786 08	(1)	1	1 711	91 72 571 08	CENTRALIZED LUBRICATION
HYDRAULICS	91 78 185 08	185	1		LTR 1220 -0	LIEBHERR LTR 1220
HYDRAULICS UPPER CARRI	96 90 254 08	4	1	2 970	91 78 185 08	HYDRAULICS
HYDRO CYLINDER 65/36-480	51 23 637 08	4	1	3 510	91 72 675 08	TRANSPORT MOUNTING
HYDRO CYLINDER 70/45-50 SP	10 44 374 8	1	1	2 430	91 72 596 08	ANGLE THREADED BULKHEA
HYDRO MOTOR	10 87 238 8	8	1	X1162256	11 62 256 1	OIL AIR COOLER
HYDRO MOTOR A2FM	51 02 294 08	2	2	2 420	91 72 595 08	SLEWING GEAR

13.9.2016

etk_en_de_096608 LTR 1220

797

LIEBHERRAlphabetical index
Alphabetischer Index

Description	Item	Pos.	Quantity	Page	Assembly	Description
IDENTIFICATION STRIPS	60 27 629 08	7	1	2 932 167	96 75 895 08	TERMINAL STRIP
IGNITION STARTER SWITCH 3	10 33 555 7	50	1	2 533 003	96 92 549 08	ELECTRIC ADD-ON PARTS CA
INCLINATION SENSOR +/-25°	11 00 119 4	10	1	1 920 166	96 80 460 08	ELECTR.FOR CENTER SECTIO
INDICATOR LAMP	60 61 435 08	11	2	2 533 053	96 95 849 08	ELECT.EQUIPMENT INSTRUM.
INDUCTIVE SENSOR BERUE	10 35 458 4	10	1	1 100 011	96 80 364 08	LIMIT SWITCH, PRE-ASSEMB
INDUCTIVE SENSOR BERUE	10 35 458 4	58	1	2 533 003	96 92 549 08	ELECTRIC ADD-ON PARTS CA
INDUCTIVE SENSOR BERUE	10 35 458 4	(6)	6	3 330 080	96 61 346 08	ADD-ON PARTS CYLINDER
INDUCTIVE SENSOR BERUE	10 35 458 4	(5)	1	3 920 012	96 65 915 08	LIMIT SWITCH ADD-ON
INDUCTIVE SENSOR BERUE	69 23 127 08	(7)	2	3 330 080	96 61 346 08	ADD-ON PARTS CYLINDER
INFORMATION SIGN 23X12 K	97 08 274 9	1	1	1 881 000	91 84 624 08	SIGN EXTERNAL SUPPLY
INJECTION LINE R-MOTORXD	10 14 382 6	(1)	1	X1014341	10 14 341 7	DIESEL ENGINE
INJECTION LINE R-MOTORXD	10 14 382 7	(2)	3	X1014341	10 14 341 7	DIESEL ENGINE
INJECTION LINES R-MOTORXD	10 14 382 5	215	1	X1014341	10 14 341 7	DIESEL ENGINE
INJECTOR CPL.	10 14 409 3	12	1	2 650	91 84 841 08	UREA PLANT
INJECTOR WITH FASTENING	10 15 286 7	190	4	X1014341	10 14 341 7	DIESEL ENGINE
INNER RING 40X45X20	74 74 040 01	71	1	9 000 890	90 00 890 1	SLEWING GEAR DRIVE
INPUT MODULE 304,8 SPF	10 14 403 1	(10)	1	2 680	91 76 774 08	EXHAUST GAS SYSTEM
INPUT/OUTPUT MODULE LSB-	11 21 370 6	(100)	1	2 932	91 76 832 08	SWITCHBOX MOUNTING PART
INSERT PART 10X91X152 PA6	97 03 216 7	7	4	1 630	91 72 569 08	HYDRAULIC SUPPORT
INSERT SKINTOP 3X5,3MM	10 33 329 7	(506)	1	3 780	91 75 984 08	ELECTRIC MEASURING & WAR
INSERTION BRIDGE	60 27 355 08	39	46	2 932	91 76 832 08	SWITCHBOX MOUNTING PART
INSERTION MODULE 12POLIG	96 55 472 08	2	1	2 932 167	96 75 895 08	TERMINAL STRIP
INSIDE HANDLE ZUG	11 00 598 4	2	1	2 522 014	96 62 304 08	CLOSING DEVICE
INSTALLATION BRAKE COMPR	10 12 756 6	330	1	X1014341	10 14 341 7	DIESEL ENGINE
INSTALLATION SWITCH CAB.	96 85 145 08	20	1	2 501	91 73 048 08	CRANE DRIVER CABIN, PREM.
INSTRUMENT CLUSTER ELE	96 72 608 08	1	1	2 533 003	96 92 549 08	ELECTRIC ADD-ON PARTS CA
INSULATING HOSE DN10X0,65	11 08 260 4	204	8.58	2 920 641	96 92 552 08	WIRING HARNESS
INSULATING HOSE DN12X0,65	11 08 260 5	205	2.2	2 920 641	96 92 552 08	WIRING HARNESS
INSULATING HOSE DN16X0,85	11 08 260 7	207	0.73	2 920 641	96 92 552 08	WIRING HARNESS
INSULATING HOSE DN18X0,85	11 08 260 8	208	0.43	2 920 641	96 92 552 08	WIRING HARNESS
INSULATING HOSE DN4X0,5	11 08 260 1	4	0.28	2 533 010	96 33 980 08	PREMOUNT.AXIAL FLOW FAN
INSULATING HOSE DN6 0,5 PU	11 08 260 2	202	12.78	2 920 641	96 92 552 08	WIRING HARNESS
INSULATING HOSE DN8X0,65	11 08 260 3	203	8.77	2 920 641	96 92 552 08	WIRING HARNESS
INSULATING HOSE ISO 3302-1	11 00 658 4	122	4	2 210 008	96 89 813 08	RADIATOR, PRE-ASSEMBLED
INSULATING HOSE ISO 3302-1	11 00 658 4	60	3.5	2 510 050	96 89 773 08	SOUND PROOFING/SOUND I
INSULATING MAT 10X455X110	97 03 883 6	15	1	2 840	91 76 762 08	HEATING CRANE DRIVER'S CA
INSULATING MAT 13X115X179	97 03 883 4	13	1	2 840	91 76 762 08	HEATING CRANE DRIVER'S CA
INSULATING MAT 20X115X199	97 03 883 5	14	1	2 840	91 76 762 08	HEATING CRANE DRIVER'S CA
INSULATING MAT 20X630X440	97 05 067 2	12	1	2 510 051	96 91 927 08	SOUND PROOFING/SOUND I
INSULATING MAT 20X630X440	97 05 597 1	8	1	2 510 051	96 91 927 08	SOUND PROOFING/SOUND I
INSULATING MAT 40X1055X7	97 03 428 1	101	1	2 510 018	96 80 468 08	COOLER COVER CPL.
INSULATING MAT 40X2340X5	97 05 066 8	4	1	2 510 051	96 91 927 08	SOUND PROOFING/SOUND I
INSULATING MAT 40X2575X3	97 05 067 0	6	1	2 510 051	96 91 927 08	SOUND PROOFING/SOUND I
INSULATING MAT 40X310X235	97 05 067 1	7	1	2 510 051	96 91 927 08	SOUND PROOFING/SOUND I
INSULATING MAT 40X422X93 E	97 03 883 3	12	1	2 840	91 76 762 08	HEATING CRANE DRIVER'S CA
INSULATING MAT 40X720X590	97 03 432 2	3	1	2 510 051	96 91 927 08	SOUND PROOFING/SOUND I
INSULATING MAT 40X720X695	97 05 066 9	5	1	2 510 051	96 91 927 08	SOUND PROOFING/SOUND I
INSULATING MAT 40X740X370	97 37 676 08	102	1	2 510 018	96 80 468 08	COOLER COVER CPL.
INSULATING MAT 40X775X10	97 03 428 2	103	1	2 510 018	96 80 468 08	COOLER COVER CPL.
INSULATING MAT 50X60X182 E	97 03 883 7	16	1	2 840	91 76 762 08	HEATING CRANE DRIVER'S CA
INSULATING MAT 50X78X235 E	97 03 883 8	17	1	2 840	91 76 762 08	HEATING CRANE DRIVER'S CA
INSULATING MATERIAL 20X20	10 42 540 9	175	1	2 681	91 76 825 08	AIR FILTER UNIT
INSULATING RING	69 10 417 08	6	37	X1134677	11 34 677 9	SLIP RING TRANSMITTER
INTAKE 0° S355J2C+C	95 36 610 08	400	1	2 210	91 78 067 08	DRIVE ASSEMBLY, PRE-ASSE
INTAKE SAE-0° S355J2H FE//	97 64 900 08	401	1	2 210	91 78 067 08	DRIVE ASSEMBLY, PRE-ASSE
INTAKE STACK ASSEMBLY R	10 14 517 4	221	1	X1014341	10 14 341 7	DIESEL ENGINE
INTAKE STACK R-MOTORXD9X	10 14 480 6	1	1	X1014517	10 14 517 4	INTAKE STACK ASSEMBLY
INTERLOCKING	96 79 789 08	20	1	2 571	91 72 651 08	HYDRAULIC BALLASTING
INTERMED.PLATE VALVE	57 14 146 08	3	1	X1041310	10 41 310 6	CONTROL BLOCK
INTERMED.PLATE VALVE	57 15 624 08	4	1	X1041310	10 41 310 6	CONTROL BLOCK

13.9.2016

etk_en_de_096608 LTR 1220

798

LIEBHERRAlphabetical index
Alphabetischer Index

Description	Item	Pos.	Quantity	Page	Assembly	Description
INTERMEDIATE GEAR CPL.	90 72 906	331	1	X1014341	10 14 341 7	DIESEL ENGINE
INTERMEDIATE GEAR PRE-AS	90 72 904	1	1	9 072 906	90 72 906	INTERMEDIATE GEAR CPL.
INTERMEDIATE PART 11SMnP	10 13 293 5	16	1	X1014334	10 14 334 2	LEAK OIL RETURN LINE
INTERMEDIATE RING	10 01 473 0	8	1	X1032706	10 32 706 5	ELECTRIC PUMP
INTERMEDIATE RING	10 01 473 0	8	1	X1134752	11 34 752 6	ELECTRIC PUMP
INTERMEDIATE WHEEL AXLE 4	90 72 907	2	1	9 072 906	90 72 906	INTERMEDIATE GEAR CPL.
INTERNAL LIGHT 6W 24V WEIS	10 34 285 4	8	2	2 533 003	96 92 549 08	ELECTRIC ADD-ON PARTS CA
INTERNAL MULTI-DISC	73 73 505 03	(5)	8	9 002 895	90 02 895 6	TRACTION DRIVE
INTERNAL PANELLING INSTAL	91 73 054 08	1	1	2 810 012	91 73 045 08	CRANE OPERATOR CABIN P
JAW 42CrMoS4+QT	11 40 399 4	2	1	X1015286	10 15 286 7	INJECTOR WITH FASTENING
JOINER AL	11 00 298 0	10	1	2 925 008	96 82 906 08	STAND
KBA-RING 130X121,1X3,5	11 35 130 3	3	1	X1014636	10 14 636 7	PISTON CPL.
KEY	10 87 343 4	(1)	1	2 932 521	96 90 617 08	CARRIER PLATE, PRE-ASSE
KEY RING 25 EDELSTAHL	70 42 141 08	18	1	1 100 009	96 80 789 08	PROTECTION CPL.
KEY RING 25 EDELSTAHL	70 42 141 08	325	2	1 970 101	96 90 260 08	HYDRAULIC EQUIPM.CENTER
KEY RING 25 EDELSTAHL	70 42 141 08	301	8	1 974 105	96 79 551 08	HYDR.TRAVEL DRIVE
KEY RING 25 EDELSTAHL	70 42 141 08	301	8	1 974 107	96 79 547 08	HYDR.TRAVEL DRIVE
KEYBOARD UNIT LSB-TE PR	96 37 922 08	3	2	2 533 003	96 92 549 08	ELECTRIC ADD-ON PARTS CA
KEYPAD BUTTON	60 61 440 08	15	1	2 533 053	96 95 849 08	ELECT.EQUIPMENT INSTRUM.
KNOTTED-LINK CHAIN DIN 568	74 00 018 08	39	0.3	3 510	91 72 675 08	TRANSPORT MOUNTING
KNURLED BUTTON 21-M4 PA	10 65 220 6	8	2	2 526	91 61 625 08	WINDOW ASSEMBLY
KNURLED BUTTON PA	10 80 091 6	49	4	2 830	91 73 054 08	INTERNAL PANELLING INSTA
KNURLED SCREW M5X10 PA6	10 44 966 4	21	4	2 925 013	96 82 113 08	EQUIPMENT CAMERA CAB
KNURLED SCREW M5X10 PA6	10 44 966 4	25	8	2 932	91 76 832 08	SWITCHBOX MOUNTING PART
L RING 50X2	42 96 120 01	57	1	9 002 895	90 02 895 6	TRACTION DRIVE
LABEL 80X80X0,5	10 12 889 0	728	1	X1014341	10 14 341 7	DIESEL ENGINE
LABELLING GREAT BRITAIN	91 78 628 08	42	1		LTR 1220 -0	LIEBHERR LTR 1220
LABELS 10X90 POLYESTER	11 00 785 3	301	1	1 830 188	96 82 527 08	BTT PROGRAMMED
LABELS 10X90 POLYESTER	11 00 785 3	(301)	1	1 920 172	96 80 540 08	MOUNTING PLATE PRE-ASS.
LABELS 10X90 POLYESTER	11 00 785 3	(301)	1	2 932	91 76 832 08	SWITCHBOX MOUNTING PART
LADDER ATTACHMENT	91 72 682 08	1	1	3 750	91 72 681 08	TOOLS
LADDER BRACKET	10 32 679 2	2	1	3 750 008	91 72 682 08	LADDER ATTACHMENT
LAMP SOCKET	60 61 445 08	12	1	2 533 053	96 95 849 08	ELECT.EQUIPMENT INSTRUM.
LAMP SUPPORT 4X593X183 S	97 03 836 6	24	1	2 102	91 76 737 08	ASSEMBLY PARTS F.SLEWING
LASHING STRAP 0,75MX18MM	10 02 052 0	120	4	2 210	91 78 067 08	DRIVE ASSEMBLY, PRE-ASSE
LASHING STRAP 1MX35MM PO	11 48 196 3	78	1	1 740	91 72 572 08	CENTRAL BALLAST
LASHING STRAP 4MX35MM PO	10 49 159 3	79	2	1 740	91 72 572 08	CENTRAL BALLAST
LASHING STRAP EN 12195-2	77 90 347 08	3	1	2 790 250	91 75 317 08	BALLAST TRAVERSE
LATCH	11 49 001 0	31	1	5 123 637	51 23 637 08	HYDRO CYLINDER
LATCH CLAMP	60 21 160 08	14	4	2 501	91 73 048 08	CRANE DRIVER CABIN, PREM.
LATCH CLAMP	60 21 160 08	25	4	3 601 002	91 20 237 08	ADAPTER PRE-ASS.
LATCH GD-ZN SW GEPULVER	70 42 787 08	10	1	1 411 052	96 84 206 08	STORAGE BOX
LATCH GD-ZN SW GEPULVER	70 42 787 08	4	2	1 411 062	96 87 091 08	COVER PRE-ASSY.
LEAD 2 X 1,5	11 34 159 9	388	8.78	2 920 641	96 92 552 08	WIRING HARNESS
LEAD W510	96 00 687 9	58	1	2 920 003	96 92 550 08	CABLE LIST SLEWING PLATF
LEAD W512	96 83 143 08	(1)	1	2 971 000	96 77 848 08	HYDR.AUXILIARY HOISTING
LEAD W536	96 63 948 08	170	1	3 930 007	96 62 910 08	TERMINAL BOX
LEAD W562	96 85 332 08	70	1	2 920 003	96 92 550 08	CABLE LIST SLEWING PLATF
LEAD W563	96 85 333 08	(23)	1	2 925	91 76 006 08	CAMERA MONITOR OW
LEAD W571	96 84 015 08	57	1	2 920 003	96 92 550 08	CABLE LIST SLEWING PLATF
LEAD W587	96 92 554 08	62	1	2 920 003	96 92 550 08	CABLE LIST SLEWING PLATF
LEAD W588	96 50 316 08	63	1	2 920 003	96 92 550 08	CABLE LIST SLEWING PLATF
LEAD W591	96 93 271 08	11	1	2 260 007	96 90 527 08	ELECTRIC FOR BATTERY BOX
LEAD W592	96 50 311 08	14	1	2 260 007	96 90 527 08	ELECTRIC FOR BATTERY BOX
LEAD W593	96 50 309 08	10	1	2 260 007	96 90 527 08	ELECTRIC FOR BATTERY BOX
LEAD W620	96 86 485 08	10	1	2 835 003	91 72 693 08	CHARGER
LEAD W621	96 86 484 08	9	1	2 835 003	91 72 693 08	CHARGER
LEAD W693	96 57 511 08	15	1	2 780 000	91 84 627 08	EXTERNAL FEED
LEAD W694	96 59 919 08	10	1	2 790 023	91 72 694 08	CONSOLE AUX. REPLENISHIN
LEAD W900	96 63 773 08	120	1	3 930 007	96 62 910 08	TERMINAL BOX

13.9.2016

etk_en_de_096608 LTR 1220

799

LIEBHERRAlphabetical index
Alphabetischer Index

Description	Item	Pos.	Quantity	Page	Assembly	Description
LEAD W901	96 57 602 08	12	1	3 780 400	91 81 249 08	A-HEADL.SEARCHLIGHT PIVO
LEAD W902	96 57 603 08	13	1	3 780 400	91 81 249 08	A-HEADL.SEARCHLIGHT PIVO
LEAD W903	96 97 235 08	11	1	3 780 400	91 81 249 08	A-HEADL.SEARCHLIGHT PIVO
LEAD W910	96 63 936 08	140	1	3 930 007	96 62 910 08	TERMINAL BOX
LEAD W911	96 63 952 08	190	1	3 930 007	96 62 910 08	TERMINAL BOX
LEAD W912	96 63 544 08	4	1	3 930 006	96 63 540 08	CABLE DRUM COMPL.
LEAD W912A	96 63 545 08	6	1	3 930 006	96 63 540 08	CABLE DRUM COMPL.
LEAD W916	96 63 615 08	(1)	1	3 930	91 72 622 08	ELECTR. SYSTEM F. BOOM
LEAD W917	96 63 940 08	130	1	3 930 007	96 62 910 08	TERMINAL BOX
LEAD W921	96 63 942 08	160	1	3 930 007	96 62 910 08	TERMINAL BOX
LEAD W930	96 63 570 08	120	1	3 930 064	96 87 087 08	TERMINAL BOX CPL.
LEAD W931	96 63 569 08	13	1	3 780 098	91 81 977 08	EL.2 HOISTING LIMIT SWITCH
LEAD W932	96 63 553 08	110	1	3 930 064	96 87 087 08	TERMINAL BOX CPL.
LEAD W933Y	96 90 477 08	1	1	3 780	91 75 984 08	ELECTRIC MEASURING & WAR
LEAD W940	96 64 080 08	3	1	3 932 036	96 64 078 08	ELECTRIC F.BASE SECTION
LEAD W942	96 64 079 08	1	1	3 932 036	96 64 078 08	ELECTRIC F.BASE SECTION
LEAD W943A	96 64 081 08	2	1	3 932 036	96 64 078 08	ELECTRIC F.BASE SECTION
LEAD W944	96 64 082 08	1	1	3 931	96 64 076 08	ELECTR. FOR HEAD SECTION
LEAD W945	96 64 085 08	2	1	3 931	96 64 076 08	ELECTR. FOR HEAD SECTION
LEAK OIL RETURN LINE	10 14 334 2	214	1	X1014341	10 14 341 7	DIESEL ENGINE
LEG SPRING	57 14 305 08	5	1	X1004002	10 04 002 4	POCKET LOCK
LEG SPRING 2,5XDI 13,5	57 17 419 08	19	1	5 123 637	51 23 637 08	HYDRO CYLINDER
LENGTH INDICATOR	11 17 018 5	2	1	X1080206	10 80 206 4	ROPE LENGTH INDICATOR
LENGTH MEASURING CABLE	57 18 410 08	3	1	X1080206	10 80 206 4	ROPE LENGTH INDICATOR
LENS	10 87 596 9	2	1	X1087200	10 87 200 3	WORK LIGHT
LENS	60 72 126 08	1	1	6 071 131	60 71 131 08	TAIL BRAKE LIGHT
LETTERING WIRE	96 56 221 08	996	147	2 920 641	96 92 552 08	WIRING HARNESS
LETTERING WIRING HARNES	96 56 222 08	998	1	2 920 641	96 92 552 08	WIRING HARNESS
LETTERING WIRING HARNES	96 56 222 08	(998)	2	3 780	91 75 984 08	ELECTRIC MEASURING & WAR
LEVEL SENSOR L=115 24V	10 13 040 6	22	1	X1014341	10 14 341 7	DIESEL ENGINE
LEVEL SENSOR L=115 24V	10 81 694 3	1	1	X1013040	10 13 040 6	LEVEL SENSOR
LEVER	57 14 307 08	4	1	X1004002	10 04 002 4	POCKET LOCK
LEVER 30.0X285 S355J2C+C	97 03 003 1	6	1	2 571 017	96 79 285 08	LOCKING
LEVER FASTENER	11 45 042 0	5	2	2 510 025	96 90 160 08	FLAP LEFT FRONT PRE-ASS.
LEVER FASTENER	11 45 042 0	8	2	2 510 035	96 89 235 08	FLAP RIGHT PRE-ASS.
LEVER WELDED FE//ZN20//C	92 51 598 08	3	1	3 601 002	91 20 237 08	ADAPTER PRE-ASS.
LEVER WELDED FE//ZN20//C	96 54 263 08	2	1	2 210 039	96 80 263 08	CLUTCH ACTUATOR
LICCON CONSOLE LCD5C LS	96 90 118 08	19	1	2 533 003	96 92 549 08	ELECTRIC ADD-ON PARTS CA
LICCON CONSOLE LCD5C LS	10 87 047 8	(80)	1	2 533 003	96 92 549 08	ELECTRIC ADD-ON PARTS CA
LID PLATE DIN 3015-1 L-DP 3	70 05 053	314	10	1 970 101	96 90 260 08	HYDRAULIC EQUIPM.CENTER
LID PLATE DIN 3015-1 L-DP 4	70 08 583	320	2	1 970 101	96 90 260 08	HYDRAULIC EQUIPM.CENTER
LID PLATE DIN 3015-1 L-DP 5	50 05 219	317	1	2 970 000	96 90 254 08	HYDRAULICS UPPER CARRI
LID PLATE DIN 3015-2 S-DP-A	50 05 525	324	4	2 950 000	96 97 634 08	PIPEWORK AIR INSTALLATIO
LID PLATE DIN 3015-3 Z-DP 2	73 62 606	300	13	2 975	96 77 850 08	ADDNL.HYDR. FOLDING JIB
LID PLATE DIN 3015-3 Z-DP 3	74 01 349	317	1	2 975 009	96 78 506 08	ADD. PARTS SWING-AWAY JIB
LID PLATE DIN 3015-3 Z-DP 3	74 01 349	43	2	3 552	91 72 683 08	HOSE DRUM FITTING
LIGHT BULB 1,2W 30V	60 70 087 08	13	1	2 533 053	96 95 849 08	ELECT.EQUIPMENT INSTRUM.
LIGHT BULB DIN 49848 2,4W 6	60 70 111 08	(1)	2	1 750 002	92 86 201 08	ACCESSORIES
LIGHT BULB DIN 72601 10W 24	60 70 232 08	35	2	2 920	91 73 244 08	ELECTR. SYSTEM F.SLEWING
LIGHT BULB DIN 72601 21W 24	60 70 217 08	2	1	6 071 131	60 71 131 08	TAIL BRAKE LIGHT
LIGHT BULB DIN 72601 5W 24	60 70 201 08	3	1	6 071 131	60 71 131 08	TAIL BRAKE LIGHT
LIGHT BULB DIN 72601 70W 24	60 70 211 08	(21)	1	2 925	91 76 006 08	CAMERA MONITOR OW
LIGHT BULB DIN 72601 70W 24	60 70 211 08	15	2	X1042527	10 42 527 1	WORK LIGHT
LIGHT BULB DIN 72601 70W 24	60 70 237 08	2	1	1 933	91 57 319 08	EL.COMP. DISPATCH ASSEM
LIGHT PROTECTION HOOD M	10 32 702 6	(4)	1	2 925 013	96 82 113 08	EQUIPMENT CAMERA CAB
LIMIT STOP	11 48 542 6	3	1	X1087104	10 87 104 3	VARIABLE PUMP
LIMIT STOP RING ST	10 29 198 8	3	4	2 510 304	96 79 863 08	BEARING INSTALLATION
LIMIT SWITCH ADD-ON	96 80 195 08	50	1	1 100	91 75 760 08	CRAWLER TRACK TRAVEL G
LIMIT SWITCH ADD-ON AUSLE	96 52 814 08	10	1	2 920	91 73 244 08	ELECTR. SYSTEM F.SLEWING
LIMIT SWITCH ADD-ON AUSL	96 65 915 08	10	1	3 930 001	96 62 909 08	ELECTRIC F.BASE SECTION

13.9.2016

etk_en_de_096608 LTR 1220

800

LIEBHERRAlphabetical index
Alphabetischer Index

Description	Item	Pos.	Quantity	Page	Assembly	Description
LIMIT SWITCH AUSLEGERSTEI	96 65 635 08	8	1	3 920 012	96 65 915 08	LIMIT SWITCH ADD-ON
LIMIT SWITCH SLEW. PLATF. L	96 22 282 08	100	1	2 430	91 72 596 08	ANGLE THREADED BULKHEA
LIMIT SWITCH TASTEND SPF	60 60 531 08	(5)	2	2 430	91 72 596 08	ANGLE THREADED BULKHEA
LIMIT SWITCH TASTEND SPF	60 60 531 08	(11)	2	2 920	96 81 289 08	EL.ADD-ON SET-LIMIT SWITCH
LIMIT SWITCH TASTEND SPF	60 60 531 08	(11)	2	2 920	96 81 289 08	EL.ADD-ON SET-LIMIT SWITCH
LIMIT SWITCH TQ200-RFID SP	10 67 839 5	(2)	1	3 100	91 72 621 08	TELESCOPIC BOOM CPL.
LIMIT SWITCH TQ200-RFID SP	10 67 839 5	(7)	1	3 780 098	91 81 977 08	EL.2 HOISTING LIMIT SWITCH
LIMIT SWITCH, PRE-ASSEMB	96 80 364 08	1	2	1 100 010	96 80 195 08	LIMIT SWITCH ADD-ON
LINE CONNECTOR 4-POL	56 03 876	517	1	2 932 064	96 92 564 08	CABLES, BASIC CONSTRUCTI
LINE FILTER	51 06 745 08	166	1	2 970 000	96 90 254 08	HYDRAULICS UPPER CARRI
LINEAR SLIDEWAY SYSTEM	11 00 758 9	5	1	2 501 203	91 61 775 08	STEP CPL.
LOAD HOLDING VALVE	51 14 794 08	151	1	2 975 000	96 77 854 08	ADDNL.HYDR. FOLDING JIB
LOAD HOLDING VALVE 280BA	10 21 831 0	180	1	2 970 000	96 90 254 08	HYDRAULICS UPPER CARRI
LOAD HOLDING VALVE pmax=4	11 64 439 4	50	1	X1118279	11 18 279 0	BALLAST EXTENSION RAM
LOAD HOOK 12.5E SPF	91 85 213 08	310	1		LTR 1220 -0	LIEBHERR LTR 1220
LOAD RETAINING VLV ELEM	11 00 267 8	7	1	5 114 794	51 14 794 08	LOAD HOLDING VALVE
LOCATION FIXTURE PRE-ASS.	96 79 334 08	1	1	3 770 004	96 84 125 08	MECH MEAS AND WARNING D
LOCATION FIXTURE WELDED	96 82 665 08	1	1	3 790 043	96 79 334 08	LOCATION FIXTURE PRE-ASS.
LOCK BEARING GUMMI	70 42 185 08	(3)	2	2 975 009	96 78 506 08	ADD. PARTS SWING-AWAY JIB
LOCK WASHER VS 10	42 39 015 08	26	1	9 392 940	93 92 940 01	ROPE DRUM
LOCK WASHER VS 10	42 39 015 08	53	12	9 392 942	93 92 942 01	PLANETARY GEARBOX
LOCK WASHER VS 12 ZN5/CN	42 39 112 01	93	8	9 002 895	90 02 895 6	TRACTION DRIVE
LOCK WASHER VS 20 ZN5/CN	42 39 120 01	69	12	9 002 895	90 02 895 6	TRACTION DRIVE
LOCK WASHER VS 8 ZN5/CN/T	42 39 108 01	27	8	9 000 890	90 00 890 1	SLEWING GEAR DRIVE
LOCK WASHER VS 8 ZN5/CN/T	42 39 108 01	75	8	9 000 890	90 00 890 1	SLEWING GEAR DRIVE
LOCK WITH FALLING LATCH LI	11 00 598 5	1	1	2 522 014	96 62 304 08	CLOSING DEVICE
LOCKABLE TANK CAP 40	10 87 022 6	4	1	1 650 004	96 85 708 08	UREA TANK
LOCKING	96 79 285 08	2	1	2 571	91 72 651 08	HYDRAULIC BALLASTING
LOCKING BAR WELDMENT	96 68 254 08	10	1	2 830 200	91 73 047 08	SLIDING DOOR INSTALLATION
LOCKING CYLINDER 32/22-65	10 87 020 4	44	4	1 131 005	91 75 115 08	CRAWLER CENTRE PART PRE
LOCKING PIECE	10 49 234 7	19	1	X1111334	11 11 334 3	OPERATOR SEAT
LOCKING PIECES	10 11 566 4	452	1	X1014341	10 14 341 7	DIESEL ENGINE
LOCKING PIECES	10 11 611 0	521	1	X1014341	10 14 341 7	DIESEL ENGINE
LOCKING PIECES	10 12 797 9	526	1	X1014341	10 14 341 7	DIESEL ENGINE
LOCKING PIECES	10 12 843 9	524	1	X1014341	10 14 341 7	DIESEL ENGINE
LOCKING PIECES	10 14 274 7	630	1	X1014341	10 14 341 7	DIESEL ENGINE
LOCKING PIECES	90 78 301	654	1	X1014341	10 14 341 7	DIESEL ENGINE
LOCKING PIECES Al Rm>150N/	10 12 844 0	1	1	X1012843	10 12 843 9	LOCKING PIECES
LOCKING RING	10 35 627 3	37	1	X1087248	10 87 248 8	DRIVING GEAR
LOCKING RING DIN 471 210X5	10 87 270 0	3	2	3 104 004	92 52 034 08	ROPE PULLEY CPL.
LOCKING RING DIN 471 210X5	10 87 270 0	3	2	3 105 007	92 14 561 08	ROPE PULLEY CPL.
LOCKING RING DIN 471 210X5	10 87 270 0	3	2	3 501 004	92 55 753 08	ROPE PULLEY CPL.
LOCKING RING DIN 471 210X5	42 80 090 08	3	2	3 511 008	96 77 719 08	ROPE PULLEY CPL.
LOCKING RING DIN 471 22X1,7	46 30 000 03	41	3	9 000 890	90 00 890 1	SLEWING GEAR DRIVE
LOCKING RING DIN 471 28X2	46 30 001 03	21	5	9 000 890	90 00 890 1	SLEWING GEAR DRIVE
LOCKING RING DIN 471 35X1,5	42 80 029 08	36	1	X1066310	10 66 310 5	DRIVING GEAR
LOCKING RING DIN 471 35X1,5	10 17 157 9	92	1	9 000 890	90 00 890 1	SLEWING GEAR DRIVE
LOCKING RING DIN 471 35X1,5	10 17 157 9	29	2	X1087128	10 87 128 2	VARIABLE PUMP
LOCKING RING DIN 471 50X2 4	10 87 565 9	36	1	X1087248	10 87 248 8	DRIVING GEAR
LOCKING RING DIN 471 50X2	10 17 158 5	52	1	9 002 895	90 02 895 6	TRACTION DRIVE
LOCKING RING DIN 471 70X4 Z	40 01 447	17	1	3 601 002	91 20 237 08	ADAPTER PRE-ASS.
LOCKING RING DIN 471 70X4 Z	40 01 447	7	1	3 607	91 20 536 08	CONTROL CYLINDER PRE-ASS
LOCKING RING DIN 471 8X0,8 I	10 45 016 0	7	1	2 522 015	96 62 539 08	WAGON
LOCKING RING DIN 471 9X1	42 80 005 08	21	4	2 501 203	91 61 775 08	STEP CPL.
LOCKING RING DIN 472 102X4	42 81 019	12	1	9 392 942	93 92 942 01	PLANETARY GEARBOX
LOCKING RING DIN 472 155X4	42 81 048	13	1	9 392 942	93 92 942 01	PLANETARY GEARBOX
LOCKING RING DIN 472 170X4	42 81 059 08	21	1	9 392 940	93 92 940 01	ROPE DRUM
LOCKING RING DIN 472 68X2,5	10 17 162 6	67	1	9 000 890	90 00 890 1	SLEWING GEAR DRIVE
LOCKING RING DIN 472 72X2,5	10 17 162 8	14	1	X1134677	11 34 677 9	SLIP RING TRANSMITTER
LOCKING RING DIN 472 80X2,5	42 81 025 08	12	1	5 701 090	57 01 090 08	DRIVING GEAR

13.9.2016

etk_en_de_096608 LTR 1220

801

LIEBHERRAlphabetical index
Alphabetischer Index

Description	Item	Pos.	Quantity	Page	Assembly	Description
LOCKING RING DIN 472 85X3	42 81 027 08	4	1	9 392 942	93 92 942 01	PLANETARY GEARBOX
LOCKING RING DIN 472 90X3	42 81 028 08	37	1	X1066310	10 66 310 5	DRIVING GEAR
LOCKING SCREW M10X19 10.	10 15 353 8	2	2	9 079 870	90 79 870	CONTROL PARTS
LOUDSPEAKER 2,77V 86DBA	10 48 901 1	10	2	2 533 003	96 92 549 08	ELECTRIC ADD-ON PARTS CA
LOWERING BRAKE VALVE	10 32 627 7	35	1	X1047300	10 47 300 8	TELESCOPIC CYLINDER
LOWERING BRAKE VALVE	57 14 133 08	36	1	X1047300	10 47 300 8	TELESCOPIC CYLINDER
LOWERING BRAKE VALVE 420	10 42 586 6	156	1	2 975 009	96 78 506 08	ADD. PARTS SWING-AWAY JIB
LOWERING BRAKE VALVE SP	10 03 847 4	150	1	2 970 000	96 90 254 08	HYDRAULICS UPPER CARRI
LUBE OIL FILTER ASSEMBLY	10 14 294 2	150	1	X1014341	10 14 341 7	DIESEL ENGINE
LUBE OIL PUMP WITH FASTE	10 14 843 2	140	1	X1014341	10 14 341 7	DIESEL ENGINE
LUBRICATING OIL LINE 10X1	10 14 075 7	3	1	X1014072	10 14 072 9	EXHAUST TC MOUNTING
LUBRICATING OIL LINE 6X1	90 80 310	5	1	X1014527	10 14 527 8	ACCESSORIES AIR COMPRES
LUBRICATING OIL PUMP B=41,	10 14 854 7	1	1	X1014843	10 14 843 2	LUBE OIL PUMP WITH FASTEN
LUFFING CYLINDER 400/370-3	10 87 366 7	1	1	2 350	91 83 519 08	LUFFING RAM W. PIVOT
LUFFING RAM W. PIVOT	91 83 519 08	111	1		LTR 1220 -0	LIEBHERR LTR 1220
LUMP HAMMER DIN 6475 3KG	79 00 311 08	61	1	1 750 001	92 85 698 08	MAIN TOOLS
MAGNET	10 28 021 2	50	1	X1003850	10 03 850 9	CONTROL BLOCK
MAGNET 24V	10 65 009 2	2	1	X1034282	10 34 282 3	PRESSURE CONTROL VALVE
MAGNET 24V	57 06 338 08	(1)	1	2 970 000	96 90 254 08	HYDRAULICS UPPER CARRI
MAGNET 24V	57 06 338 08	(1)	1	2 970 000	96 90 254 08	HYDRAULICS UPPER CARRI
MAGNET 24V	57 08 278 08	1	1	5 114 444	51 14 444 08	DIRECTIONAL CONTROL VALV
MAGNET 24V	57 11 355 08	(21)	1	3 975	96 77 845 08	HYDR.F.TELESCOPIC BOOM
MAGNET 28V	10 29 130 6	6	1	5 714 150	57 14 150 08	DIRECTIONAL CONTROL VALV
MAGNET 28V	10 29 130 6	(1)	1	X1041310	10 41 310 6	CONTROL BLOCK
MAGNET 28V	10 29 130 6	(1)	1	X1041310	10 41 310 6	CONTROL BLOCK
MAGNET COIL	11 00 524 4	1	1	X1044985	10 44 985 3	DIRECTIONAL CONTROL VALV
MAGNET COIL 24V	10 87 413 4	1	1	X1148234	11 48 234 7	DIRECTIONAL SOLENOID
MAGNET COIL 24V	57 18 188 08	1	1	5 717 378	57 17 378 08	DIRECTIONAL CONTROL VALV
MAGNET COIL 24V	57 18 189 08	1	1	5 716 347	57 16 347 08	DIRECTIONAL CONTROL VALV
MAGNET COIL 24V	57 18 189 08	(1)	2	X1160110	11 60 110 5	CONTROL BLOCK
MAGNET COIL 32V	57 18 319 08	4	3	5 113 217	51 13 217 08	VALVE BLOCK
MAIN BEARING 104/111/32	90 73 734	1	5	X1011693	10 11 693 9	RS CRANKSHAFT BEARING K
MAIN BEARING 104/111/32 MIB	90 75 606	2	5	X1011693	10 11 693 9	RS CRANKSHAFT BEARING K
MAIN BEARING CAP	10 13 024 2	2	4	X1015437	10 15 437 9	CRANKCASE PRE-ASSY.
MAIN ELEMENT	10 29 493 8	2	1	X1087170	10 87 170 0	AIR FILTER
MAIN HOIST GEAR	91 72 597 08	125	1		LTR 1220 -0	LIEBHERR LTR 1220
MAIN TOOLS	92 85 698 08	1	1	1 750	91 72 573 08	TOOLS AND ACCESSORIES
MALE CONNECTOR GSV6 M8	77 43 866 08	4	1	2 440 012	92 14 441 08	CENTRAL LUBRICATING SYS
MALE CONNECTOR GSV6 M8	77 43 866 08	8	1	2 711	91 72 612 08	CENT. LUBRIC. SYSTEM SUP
MALE CONNECTOR WSV 6 M1	77 43 867 08	7	11	2 711	91 72 612 08	CENT. LUBRIC. SYSTEM SUP
MANDRIL RIVET 4X10,3	70 42 076 08	9	20	2 932 521	96 90 617 08	CARRIER PLATE, PRE-ASSE
MANDRIL RIVET 4X15	70 42 077 08	200	4	1 880 000	91 78 628 08	LABELLING GREAT BRITAIN
MANUAL VENTILATION PUMP	10 12 921 8	101	1	2 269 003	96 90 501 08	PREMOUNTED FUEL FILTER
MASTER SWITCH LSB-AMS SP	10 34 369 3	4	2	2 533 003	96 92 549 08	ELECTRIC ADD-ON PARTS CA
MECH MEAS AND WARNING D	96 84 125 08	2	1	3 770	91 73 796 08	CARRIER, MEAS. & WARN. D
MECH.AUXILIARIES FOR LIG	96 79 704 08	1	1	3 780 400	91 81 249 08	A-HEADL.SEARCHLIGHT PIVO
MECHANICAL AUXILIARIES	96 26 021 08	19	1	2 975	96 77 850 08	ADDNL.HYDR. FOLDING JIB
MECHANICAL AUXILIARIES	96 78 517 08	19	1	2 975 009	96 78 506 08	ADD. PARTS SWING-AWAY JIB
MECHANICAL AUXILIARIES	96 80 836 08	19	1	2 971 000	96 77 848 08	HYDR.AUXILIARY HOISTING
MECHANICAL AUXILIARIES	96 90 256 08	19	1	2 970 000	96 90 254 08	HYDRAULICS UPPER CARRI
MECHANICAL AUXILIARIES	96 97 639 08	19	1	2 950 000	96 97 634 08	PIPEWORK AIR INSTALLATIO
MECHANICAL EXTENSION SYS	91 72 925 08	7	1	3 100	91 72 621 08	TELESCOPIC BOOM CPL.
MEGI BUFFER	72 66 130 08	25	4	3 101	91 72 919 08	PIVOT SECTION, PRE-ASSEMB
MEGI BUFFER	72 66 174 08	112	1	2 510 003	96 89 185 08	SLEWING PLATFORM PANELLI
MEGI BUFFER	72 66 174 08	24	1	2 526 003	96 64 979 08	FRONT WINDOW CPL.
MEGI BUFFER 20X15-M6 NR 55	72 69 073 08	105	2	2 510 002	96 90 159 08	SLEWING PLATFORM PANELLI
MEGI BUFFER 20X15-M6 NR 55	72 69 073 08	111	1	2 510 003	96 89 185 08	SLEWING PLATFORM PANELLI
MEGI BUFFER 30X17 M8 75°SH	10 03 044 0	15	1	1 411 052	96 84 206 08	STORAGE BOX
MEGI BUFFER 30X17 M8 75°SH	10 03 044 0	9	1	2 830 200	91 73 047 08	SLIDING DOOR INSTALLATION
MEGI BUFFER E75-40-5M16	72 66 179 08	21	1	3 604	91 20 484 08	HEAD SECTION PRE-ASS.

13.9.2016

etk_en_de_096608 LTR 1220

802

LIEBHERRAlphabetical index
Alphabetischer Index

Description	Item	Pos.	Quantity	Page	Assembly	Description
MICRO SWITCH	10 33 559 6	3	4	X1034369	10 34 369 3	MASTER SWITCH
MIRROR ATTACHM.AT SLEW.	91 72 604 08	144	1		LTR 1220 -0	LIEBHERR LTR 1220
MIRROR ATTACHM.IN CRANE	91 60 499 08	138	1		LTR 1220 -0	LIEBHERR LTR 1220
MIRROR RETAINER PRE-ASS.	96 67 077 08	2	1	2 790	91 72 604 08	MIRROR ATTACHM.AT SLEW.P
MIRROR SUPPORT 28X2 ST.37	97 93 206 08	1	1	2 790 040	91 60 499 08	MIRROR ATTACHM.IN CRANE
MOISTURE SENSOR 0-150 GR.	10 14 126 1	(1)	1	2 790 174	91 78 531 08	ADDITIONAL PART LEVEL IV
MONITOR HOUSING GLUED	96 32 579 08	2	1	2 501 053	91 63 226 08	OPERATING ELEMENT INSTAL
MONITOR SUPPORT SPF	97 51 197 08	1	1	2 501 053	91 63 226 08	OPERATING ELEMENT INSTAL
MONITOR TFT 7" 800X480	10 32 702 4	(1)	1	2 925 013	96 82 113 08	EQUIPMENT CAMERA CAB
MONITOR TFT 7" 800X480 SPF	10 29 671 9	12	1	2 925 013	96 82 113 08	EQUIPMENT CAMERA CAB
MOTOR CONTROL DEVICE E	10 15 488 2	570	1	X1014341	10 14 341 7	DIESEL ENGINE
MOTOR CONTROL DEVICE LID	10 88 384 2	(1)	1	X1014341	10 14 341 7	DIESEL ENGINE
MOTOR FLANGE	93 89 964 01	85	1	9 000 890	90 00 890 1	SLEWING GEAR DRIVE
MOTOR HOUSING	10 01 469 2	3	1	X1032706	10 32 706 5	ELECTRIC PUMP
MOTOR HOUSING	10 01 469 2	3	1	X1134752	11 34 752 6	ELECTRIC PUMP
MOTOR HOUSING	10 49 392 0	1	1	X1032706	10 32 706 5	ELECTRIC PUMP
MOTOR HOUSING UNTEN	10 67 572 8	1	1	X1134752	11 34 752 6	ELECTRIC PUMP
MOTOR SEAT	10 87 490 2	9	1	X1162256	11 62 256 1	OIL AIR COOLER
MOTOR SEAT ALU	10 87 438 2	(2)	1	X1087063	10 87 063 7	COMBINATED RADIATOR
MOULDING 317-1397-000 SUR	60 52 128 08	526	2	2 920 641	96 92 552 08	WIRING HARNESS
MOUNTING BOLT	10 67 520 5	7	1	X1080206	10 80 206 4	ROPE LENGTH INDICATOR
MOUNTING HOOK ROD	96 80 900 08	2	1	3 750	91 72 681 08	TOOLS
MOUNTING MATERIAL	96 39 990 08	28	1	2 920	91 73 244 08	ELECTR. SYSTEM F.SLEWING
MOUNTING PARTS	10 65 040 3	49	1	X1111334	11 11 334 3	OPERATOR SEAT
MOUNTING PARTS	11 17 127 5	65	1	X1111334	11 11 334 3	OPERATOR SEAT
MOUNTING PARTS	11 82 665 4	27	1	X1108052	11 08 052 5	WATER HEATING SYSTEM
MOUNTING PLATE 1.5X754X8	97 86 102 08	(1)	1	2 932 042	96 92 566 08	BASE ASSEMBLY
MOUNTING PLATE PRE-ASS.	96 80 540 08	3	1	1 920 168	96 80 461 08	SWITCH BOX COMPL.
MOUNTING PRE-ASS.	92 95 821 08	1	1	3 510	91 72 675 08	TRANSPORT MOUNTING
MOUNTING SHEET	10 14 267 0	2	1	X1014286	10 14 286 3	GENERATOR, PRE-ASSEMBLE
MOUNTING WELDED	92 95 822 08	1	1	3 500 104	92 95 821 08	MOUNTING PRE-ASS.
MOUNTING WELDED T ZN O	96 35 560 08	9	1	3 106	91 72 924 08	TELESCOPIC SECT.5 PRE-AS
MOUNTING WELDED WARNEI	96 84 104 08	1	1	3 790	91 75 516 08	ADD-ON PARTS
MULTI-DISC CARRIER	92 77 167 01	70	1	9 000 890	90 00 890 1	SLEWING GEAR DRIVE
MULTI-PLATE PLUG 28MM PE-	10 67 837 7	8	2	2 529	91 61 628 08	RELING
MULTI-PURPOSE LADDER 4X4	10 87 021 2	1	1	3 750 008	91 72 682 08	LADDER ATTACHMENT
MUSHROOM-SHAPED DRAWIN	97 32 927 08	26	1	3 106	91 72 924 08	TELESCOPIC SECT.5 PRE-AS
MUSHROOM-SHAPED DRAWIN	97 32 597 08	11	1	3 105	91 72 923 08	TELESCOPIC SECT.IV PRE-A
MUSHROOM-SHAPED DRAWIN	97 32 539 08	11	1	3 104	91 72 922 08	TELESCOPIC SECT.3 PRE-ASS
NAME PLATE 20X8	60 27 614 08	12	10	2 932 166	92 68 911 08	GROUND RAIL
NAME PLATE 25,4X101,6	60 27 601 08	1	16	1 970 200	96 79 644 08	HOSE LINES CENTRE SECTIO
NAME PLATE 25,4X101,6	60 27 601 08	(1)	8	1 972 001	96 80 772 08	HYDRAULIC SUPPORT
NAME PLATE 25,4X101,6	60 27 601 08	1	5	1 974 110	96 79 738 08	HOSE LINES CRAWLER
NAME PLATE 25,4X101,6	60 27 601 08	1	5	1 974 111	96 79 737 08	HOSE LINES CRAWLER
NAME PLATE 25,4X101,6	60 27 601 08	(1)	5	2 269	91 76 742 08	FUEL FEED
NAME PLATE 25,4X101,6	60 27 601 08	(1)	2	2 650	91 84 841 08	UREA PLANT
NAME PLATE 25,4X101,6	60 27 601 08	1	11	2 650 004	96 01 180 1	HOSE LINES
NAME PLATE 25,4X101,6	60 27 601 08	(1)	4	2 831	91 79 505 08	AIR COND. UNIT SUPERSTRU
NAME PLATE 25,4X101,6	60 27 601 08	1	3	2 970 100	96 93 470 08	HOSE LINES ADDITIONAL PA
NAME PLATE 25,4X101,6	60 27 601 08	1	10	2 971 002	96 80 837 08	HOSE LINES HOISTING GEAR
NAME PLATE 25,4X101,6	60 27 601 08	(1)	4	2 975 009	96 78 506 08	ADD. PARTS SWING-AWAY JIB
NAME PLATE 25,4X101,6	60 27 601 08	1	6	2 975 171	96 82 228 08	HOSE LINES FOLDING JIB
NAME PLATE 25,4X101,6	60 27 601 08	1	7	2 975 237	96 82 233 08	HOSE LINES FOLDING JIB
NAME PLATE 25,4X101,6	60 27 601 08	(1)	1	2 975 300	96 94 263 08	AUX. HYDR. FOLDING JIB SP
NAME PLATE 25,4X101,6	60 27 601 08	1	3	2 975 301	96 81 871 08	HOSE LINES TELESCOPIC
NAME PLATE 25,4X101,6	60 27 601 08	1	55	2 997	91 76 833 08	HOSE LINES SUPERSTRUCT
NAME PLATE 25,4X165,1	60 27 603 08	2	30	1 970 200	96 79 644 08	HOSE LINES CENTRE SECTIO
NAME PLATE 25,4X165,1	60 27 603 08	2	6	1 974 110	96 79 738 08	HOSE LINES CRAWLER
NAME PLATE 25,4X165,1	60 27 603 08	2	6	1 974 111	96 79 737 08	HOSE LINES CRAWLER
NAME PLATE 25,4X165,1	60 27 603 08	(2)	2	2 269	91 76 742 08	FUEL FEED

13.9.2016

etk_en_de_096608 LTR 1220

803

LIEBHERRAlphabetical index
Alphabetischer Index

Description	Item	Pos.	Quantity	Page	Assembly	Description
NAME PLATE 25,4X165,1	60 27 603 08	2	6	2 970 100	96 93 470 08	HOSE LINES ADDITIONAL PA
NAME PLATE 25,4X165,1	60 27 603 08	2	12	2 971 002	96 80 837 08	HOSE LINES HOISTING GEAR
NAME PLATE 25,4X165,1	60 27 603 08	(2)	6	2 975 300	96 94 263 08	AUX. HYDR. FOLDING JIB SP
NAME PLATE 25,4X165,1	60 27 603 08	2	6	2 975 301	96 81 871 08	HOSE LINES TELESCOPIC
NAME PLATE 25,4X165,1	60 27 603 08	2	85	2 997	91 76 833 08	HOSE LINES SUPERSTRUCT
NAME PLATE 70X40 POLYES	10 28 812 1	300	1	1 830 188	96 82 527 08	BTT PROGRAMMED
NAME PLATE 70X40 POLYES	10 28 812 1	(300)	1	1 920 172	96 80 540 08	MOUNTING PLATE PRE-ASS.
NAME PLATE 70X40 POLYES	10 28 812 1	(980)	1	2 533 003	96 92 549 08	ELECTRIC ADD-ON PARTS CA
NAME PLATE 70X40 POLYES	10 28 812 1	(300)	1	2 932	91 76 832 08	SWITCHBOX MOUNTING PART
NIPPLE	97 05 751 2	50	1	2 831	91 79 505 08	AIR COND. UNIT SUPERSTRU
NON-RETURN VALVE	10 11 997 1	4	1	X1013911	10 13 911 2	OIL LINE PRE-ASSEMBLY
NON-RETURN VALVE	10 28 021 5	80	1	X1003850	10 03 850 9	CONTROL BLOCK
NON-RETURN VALVE	10 28 021 6	90	1	X1003850	10 03 850 9	CONTROL BLOCK
NON-RETURN VALVE	10 42 820 8	1	1	X1164746	11 64 746 2	VANE CELL MOTOR
NON-RETURN VALVE	10 43 004 2	9	1	X1033288	10 33 288 2	CONTROL BLOCK
NON-RETURN VALVE	10 87 507 5	5	1	X1121175	11 21 175 6	CONTROL BLOCK
NON-RETURN VALVE	11 00 721 9	3	6	X1100291	11 00 291 6	DISTRIBUTION BLOCK
NON-RETURN VALVE	11 06 682 9	3	1	X1118259	11 18 259 6	VARIABLE DISPLACEMENT MO
NON-RETURN VALVE	51 04 087 08	153	1	2 970 000	96 90 254 08	HYDRAULICS UPPER CARRI
NON-RETURN VALVE	51 04 087 08	171	1	2 971 000	96 77 848 08	HYDR.AUXILIARY HOISTING
NON-RETURN VALVE	51 14 606 08	152	1	2 970 000	96 90 254 08	HYDRAULICS UPPER CARRI
NON-RETURN VALVE	51 14 606 08	150	1	2 971 000	96 77 848 08	HYDR.AUXILIARY HOISTING
NON-RETURN VALVE	57 05 313 08	11	1	X1134103	11 34 103 5	CONTROL BLOCK
NON-RETURN VALVE	57 08 180 08	10	1	X1134103	11 34 103 5	CONTROL BLOCK
NON-RETURN VALVE	57 14 128 08	24	1	X1087366	10 87 366 7	LUFFING CYLINDER
NON-RETURN VALVE	57 14 859 08	45	1	X1002421	10 02 421 1	CONTROL BLOCK
NON-RETURN VALVE	57 15 348 08	40	1	X1002421	10 02 421 1	CONTROL BLOCK
NON-RETURN VALVE	59 10 556 08	10	2	2 531 001	91 61 630 08	WIPERS INSTALLATION
NON-RETURN VALVE	77 43 781 08	(1)	1	2 711	91 72 612 08	CENT. LUBRIC. SYSTEM SUP
NON-RETURN VALVE 0.1BAR	51 14 315 14	199	1	2 970 000	96 90 254 08	HYDRAULICS UPPER CARRI
NON-RETURN VALVE 100BAR	51 14 351 08	172	1	2 970 000	96 90 254 08	HYDRAULICS UPPER CARRI
NON-RETURN VALVE 100BAR	51 14 578 08	9	3	2 340 001	96 90 503 08	OIL TANK PRE-ASS.
NON-RETURN VALVE 100BAR	51 14 769 08	197	2	2 970 000	96 90 254 08	HYDRAULICS UPPER CARRI
NON-RETURN VALVE 160BAR	51 13 167 08	171	1	2 970 000	96 90 254 08	HYDRAULICS UPPER CARRI
NON-RETURN VALVE 2.5BAR P	11 83 960 7	100	1	2 200	91 72 705 08	DRIVE ASSEMBLY CPL.
NON-RETURN VALVE 250BAR	51 14 937 08	152	1	3 975	96 77 845 08	HYDR.F.TELESCOPIC BOOM
NON-RETURN VALVE 400BAR	51 14 324 08	155	1	2 975 009	96 78 506 08	ADD. PARTS SWING-AWAY JIB
NON-RETURN VALVE 400BAR	51 04 124 08	157	1	2 975 009	96 78 506 08	ADD. PARTS SWING-AWAY JIB
NON-RETURN VALVE A3P SPF	10 03 199 3	158	1	2 975 009	96 78 506 08	ADD. PARTS SWING-AWAY JIB
NON-RETURN VALVE RHV 10-L	51 13 118 08	154	1	2 970 000	96 90 254 08	HYDRAULICS UPPER CARRI
NON-RETURN VALVE RHV 10-L	51 13 118 08	170	1	2 971 000	96 77 848 08	HYDR.AUXILIARY HOISTING
NON-RETURN VALVE pmax10	51 14 815 08	160	1	1 974 105	96 79 551 08	HYDR.TRAVEL DRIVE
NON-RETURN VALVE pmax10	51 14 815 08	160	1	1 974 107	96 79 547 08	HYDR.TRAVEL DRIVE
NON-RETURN VALVE pmax10	51 14 815 08	151	1	2 971 000	96 77 848 08	HYDR.AUXILIARY HOISTING
NOZZLE 0,5 MS	51 10 627 08	159	1	1 974 105	96 79 551 08	HYDR.TRAVEL DRIVE
NOZZLE 0,5 MS	51 10 627 08	159	1	1 974 107	96 79 547 08	HYDR.TRAVEL DRIVE
NOZZLE 0,5 MS	51 10 627 08	157	1	2 970 000	96 90 254 08	HYDRAULICS UPPER CARRI
NOZZLE 0,5 MS	51 10 627 08	169	1	2 971 000	96 77 848 08	HYDR.AUXILIARY HOISTING
NOZZLE 0,5 MS	51 10 629 08	193	1	2 970 000	96 90 254 08	HYDRAULICS UPPER CARRI
NOZZLE 0,6	51 07 460 08	153	1	3 975	96 77 845 08	HYDR.F.TELESCOPIC BOOM
NOZZLE 0,8	51 07 540 08	158	1	2 970 000	96 90 254 08	HYDRAULICS UPPER CARRI
NOZZLE 1,5	57 06 859 08	60	1	X1002421	10 02 421 1	CONTROL BLOCK
NOZZLE 3,0 MS	51 10 594 08	161	1	2 970 000	96 90 254 08	HYDRAULICS UPPER CARRI
NOZZLE SET PA	10 81 549 6	16	1	2 531 001	91 61 630 08	WIPERS INSTALLATION
NUT	10 04 013 7	6	1	5 716 347	57 16 347 08	DIRECTIONAL CONTROL VALV
NUT	10 04 013 7	(6)	2	X1160110	11 60 110 5	CONTROL BLOCK
NUT	10 33 253 4	5	3	5 113 217	51 13 217 08	VALVE BLOCK
NUT	11 34 241 7	2	1	X1148234	11 48 234 7	DIRECTIONAL SOLENOID
NUT CR6-FREI	57 10 772 08	(5)	1	2 971 000	96 77 848 08	HYDR.AUXILIARY HOISTING
NUT CR6-FREI	57 10 823 08	(5)	1	2 975	96 77 850 08	ADDNL.HYDR. FOLDING JIB

13.9.2016

etk_en_de_096608 LTR 1220

804

LIEBHERRAlphabetical index
Alphabetischer Index

Description	Item	Pos.	Quantity	Page	Assembly	Description
NUT CR6-FREI	57 10 829 08	(5)	1	1 970 101	96 90 260 08	HYDRAULIC EQUIPM.CENTER
NUT M10X1,5 X5NiCrTi26-1	10 12 063 9	6	3	X1014072	10 14 072 9	EXHAUST TC MOUNTING
NUT UNF1 1/8X12 12	79 02 028 14	(1)	288	1 300	91 74 367 08	FLOOR SHEET COMPL.
O-RING	10 00 111 1	21	1	X1087104	10 87 104 3	VARIABLE PUMP
O-RING 10,00X2,5 NBR90	10 33 738 1	7	1	5 106 976	51 06 976 08	BALL VALVE
O-RING 10,00X2,5 NBR90	10 33 738 1	(1)	2	X1033288	10 33 288 2	CONTROL BLOCK
O-RING 100X5 FKM 70	11 00 805 5	2	1	X1014517	10 14 517 4	INTAKE STACK ASSEMBLY
O-RING 125X2 VMQ 70	10 00 231 0	3	1	X1012756	10 12 756 6	INSTALLATION BRAKE COMPR
O-RING 125X3 NBR70	72 64 260 08	447	3	2 210	91 78 067 08	DRIVE ASSEMBLY, PRE-ASSE
O-RING 127,76X2,62 NBR 70	11 00 312 1	4	1	X1118270	11 18 270 8	VARIABLE PUMP
O-RING 12X2 NBR70	70 42 748 08	7	5	1 401 006	96 79 722 08	COVER PRE-ASSY.
O-RING 12X2 NBR70	70 42 748 08	7	2	1 401 007	96 79 723 08	COVER PRE-ASSY.
O-RING 12X2 NBR70	70 42 748 08	7	2	1 401 008	96 79 724 08	COVER PRE-ASSY.
O-RING 12X2 NBR70	70 42 748 08	7	2	1 401 009	96 82 701 08	COVER PRE-ASSY.
O-RING 12X2 NBR70	70 42 748 08	7	5	1 411 060	96 80 558 08	COVER PRE-ASSY.
O-RING 12X2 NBR70	70 42 748 08	7	2	1 411 061	96 82 742 08	COVER PRE-ASSY.
O-RING 12X2 NBR70	70 42 748 08	9	4	1 920 507	96 61 678 08	COVER COMPL.
O-RING 12X2 NBR70	70 42 748 08	(8)	2	2 340 001	96 90 503 08	OIL TANK PRE-ASS.
O-RING 12X2,5 HNBR	74 12 937	23	1	X1030300	10 30 300 7	FUEL PREFILTER
O-RING 132,94X3,53 FKM 70	70 16 016	(1)	1	X1014273	10 14 273 3	WATER PUMP WITH FASTENIN
O-RING 132,94X3,53 FKM 70	70 16 016	(1)	1	X1014273	10 14 273 3	WATER PUMP WITH FASTENIN
O-RING 132,94X3,53 FKM 70	70 16 016	7	1	X1014273	10 14 273 3	WATER PUMP WITH FASTENIN
O-RING 132X3 NBR70	50 26 150 08	470	1	9 702 992	97 02 992 1	DISTRIBUTOR GEARBOX
O-RING 133,07X1,78 NBR 70	10 09 920 8	32	1	X1032706	10 32 706 5	ELECTRIC PUMP
O-RING 133,07X1,78 NBR 70	10 09 920 8	28	1	X1134752	11 34 752 6	ELECTRIC PUMP
O-RING 135X3 NBR 70 SPF	72 64 528 01	5	1	X1134752	11 34 752 6	ELECTRIC PUMP
O-RING 13X2,5 HNBR	10 29 417 2	20	1	X1030300	10 30 300 7	FUEL PREFILTER
O-RING 13X2,5 NBR90	57 00 780 08	7	1	5 106 930	51 06 930 08	BALL VALVE
O-RING 140X3 NBR70	57 01 637 08	5	1	X1032706	10 32 706 5	ELECTRIC PUMP
O-RING 143X2 NBR 70 SH	11 10 217 2	(3)	1	1 830 188	96 82 527 08	BTT PROGRAMMED
O-RING 145 75 FKM 17939	10 28 277 4	401	8	X1014836	10 14 836 6	SEAL KIT DIESEL ENGINE
O-RING 145 75 FKM 17939	10 28 277 4	4	2	X1015445	10 15 445 8	CYLINDER
O-RING 14X2 NBR70	72 64 115 08	47	2	2 533 003	96 92 549 08	ELECTRIC ADD-ON PARTS CA
O-RING 14X3 NBR70	72 64 056 08	10	12	2 529	91 61 628 08	RELING
O-RING 14X3 NBR70	72 64 056 08	78	6	9 392 942	93 92 942 01	PLANETARY GEARBOX
O-RING 15,4X2,1 NBR90	57 11 411 77	3	1	5 714 150	57 14 150 08	DIRECTIONAL CONTROL VALV
O-RING 15,50X2,00 FKM 80	10 11 397 5	(2)	1	X1014297	10 14 297 7	ENGINE CONTROL SENSORS
O-RING 150X3 NBR70	51 85 781 08	448	1	2 210	91 78 067 08	DRIVE ASSEMBLY, PRE-ASSE
O-RING 15X2 NBR70	72 64 106 08	1	1	5 004 624	50 04 624	OIL DRAIN PLUG
O-RING 160X3 NBR70	72 62 040 08	5	1	2 340 001	96 90 503 08	OIL TANK PRE-ASS.
O-RING 165X3 FKM 70	72 64 400 01	73	1	9 000 890	90 00 890 1	SLEWING GEAR DRIVE
O-RING 16X2 NBR70	72 64 079 08	(9)	2	2 340 001	96 90 503 08	OIL TANK PRE-ASS.
O-RING 16X2 NBR70	72 64 079 08	(1)	1	2 950 000	96 97 634 08	PIPEWORK AIR INSTALLATIO
O-RING 175X3 NBR 70	72 64 536 01	24	1	9 000 890	90 00 890 1	SLEWING GEAR DRIVE
O-RING 17X2 FPM70	57 10 826 08	(2)	1	1 970 101	96 90 260 08	HYDRAULIC EQUIPM.CENTER
O-RING 17X2 FPM70	57 10 826 08	(2)	1	1 974 105	96 79 551 08	HYDR.TRAVEL DRIVE
O-RING 17X2 FPM70	57 10 826 08	(2)	1	2 970 000	96 90 254 08	HYDRAULICS UPPER CARRI
O-RING 17X2,5 NBR90	72 64 091 08	(1)	1	1 970 101	96 90 260 08	HYDRAULIC EQUIPM.CENTER
O-RING 17X2,5 NBR90	72 64 091 08	(1)	1	2 210	91 78 067 08	DRIVE ASSEMBLY, PRE-ASSE
O-RING 19,4X2,5 HNBR	10 34 022 6	7	2	X1030300	10 30 300 7	FUEL PREFILTER
O-RING 192X4 SPF	11 49 386 8	37	1	1 401 001	91 81 976 08	CRAWLER SUPPORT PREASS
O-RING 192X4 SPF	11 49 386 8	37	1	1 411 001	91 81 985 08	CRAWLER SUPPORT PREASS
O-RING 195X3 NBR 70	76 10 217 03	76	1	9 392 942	93 92 942 01	PLANETARY GEARBOX
O-RING 19X1,5 NBR70	50 26 245 08	41	1	X1134752	11 34 752 6	ELECTRIC PUMP
O-RING 20,3X2,4 NBR70	50 29 329 08	8	1	2 270 001	96 89 997 08	FUEL TANK, PRE-ASSEMBLED
O-RING 200X3 NBR 70	72 64 215 01	480	3	9 702 992	97 02 992 1	DISTRIBUTOR GEARBOX
O-RING 209,14X3,53 NBR70	10 34 247 9	26	1	X1087128	10 87 128 2	VARIABLE PUMP
O-RING 20X2 FPM70	57 10 820 08	(2)	1	2 975	96 77 850 08	ADDNL.HYDR. FOLDING JIB
O-RING 20X2 FPM70	57 10 820 08	(2)	1	2 975	96 77 850 08	ADDNL.HYDR. FOLDING JIB
O-RING 20X2 NBR90	51 07 927 08	8	2	5 106 976	51 06 976 08	BALL VALVE

13.9.2016

etk_en_de_096608 LTR 1220

805

LIEBHERRAlphabetical index
Alphabetischer Index

Description	Item	Pos.	Quantity	Page	Assembly	Description
O-RING 20X4 NBR 70	72 64 149 01	69	1	9 000 890	90 00 890 1	SLEWING GEAR DRIVE
O-RING 21,30X2,4 V70GA	73 81 526	4	1	X1014274	10 14 274 4	COOLING WATER AIR BLEED
O-RING 21,30X2,4 V70GA	73 81 526	3871	1	X1014836	10 14 836 6	SEAL KIT DIESEL ENGINE
O-RING 22X1,5 FPM70	57 10 827 08	(3)	1	1 970 101	96 90 260 08	HYDRAULIC EQUIPM.CENTER
O-RING 22X1,5 FPM70	57 10 827 08	(3)	1	2 970 000	96 90 254 08	HYDRAULICS UPPER CARRI
O-RING 23,52X1,78 NBR90	51 46 118 08	4	1	X1164318	11 64 318 3	CONTROL BLOCK
O-RING 23,52X1,78 NBR90	51 46 118 08	4	1	X1164318	11 64 318 4	CONTROL BLOCK
O-RING 230X3 NBR70	72 64 290 08	482	1	9 702 992	97 02 992 1	DISTRIBUTOR GEARBOX
O-RING 24X2,5 NBR70	50 29 335 08	449	1	2 210	91 78 067 08	DRIVE ASSEMBLY, PRE-ASSE
O-RING 24X3 FKM 70	10 21 777 7	2	1	X1012843	10 12 843 9	LOCKING PIECES
O-RING 24X3 FKM 70	10 21 777 7	5241	1	X1014836	10 14 836 6	SEAL KIT DIESEL ENGINE
O-RING 25X2 NBR90	72 64 253 08	8	2	5 106 930	51 06 930 08	BALL VALVE
O-RING 26X1,5 FPM70	57 10 821 08	(3)	1	2 975	96 77 850 08	ADDNL.HYDR. FOLDING JIB
O-RING 26X3 HNBR 70	10 00 426 1	4	1	X1012947	10 12 947 5	OIL COOLER ADD-ON
O-RING 26X3 HNBR 70	10 00 426 1	9	1	X1014768	10 14 768 7	POWER UNIT SUPPORT ATT
O-RING 280X3 NBR70	72 64 177 08	485	1	9 702 992	97 02 992 1	DISTRIBUTOR GEARBOX
O-RING 300X3 NBR70	53 00 325 08	51	1	9 392 942	93 92 942 01	PLANETARY GEARBOX
O-RING 30X2 NBR70	51 07 879 08	(3)	4	X1121175	11 21 175 6	CONTROL BLOCK
O-RING 32X3 FPM70	57 10 769 08	(2)	1	2 971 000	96 77 848 08	HYDR.AUXILIARY HOISTING
O-RING 330X3 NBR 70	72 64 299 01	19	2	9 392 942	93 92 942 01	PLANETARY GEARBOX
O-RING 38X3 NBR90	72 64 211 08	61	1	9 392 942	93 92 942 01	PLANETARY GEARBOX
O-RING 40X3 FPM70	57 10 771 08	(4)	1	2 971 000	96 77 848 08	HYDR.AUXILIARY HOISTING
O-RING 43X2 FKM 70	11 06 616 8	4	1	X1014843	10 14 843 2	LUBE OIL PUMP WITH FASTEN
O-RING 4X1 NBR90	51 07 123 08	3	1	5 114 794	51 14 794 08	LOAD HOLDING VALVE
O-RING 530X5 NBR 70	76 10 353 03	59	2	9 002 895	90 02 895 6	TRACTION DRIVE
O-RING 5X1 NBR70	55 31 366 08	2	2	X1164318	11 64 318 3	CONTROL BLOCK
O-RING 5X1 NBR70	55 31 366 08	2	2	X1164318	11 64 318 4	CONTROL BLOCK
O-RING 63,17X2,62 FKM 70 A,G	73 80 970	451	1	2 210	91 78 067 08	DRIVE ASSEMBLY, PRE-ASSE
O-RING 63,17X2,62 FKM 70 A,G	73 80 970	7	1	X1014967	10 14 967 7	CONNECTING LINE ADD-ON
O-RING 65X3 NBR70	72 64 123 08	450	2	2 210	91 78 067 08	DRIVE ASSEMBLY, PRE-ASSE
O-RING 6X1 NBR90	57 06 906 08	33	1	X1032706	10 32 706 5	ELECTRIC PUMP
O-RING 85X2 HNBR 70	10 21 837 0	2	1	X1021997	10 21 997 8	STARTER
O-RING 88X3 ACM70	57 09 797 08	7	1	5 700 161	57 00 161	AIR COMPRESSOR
O-RING 8X2 NBR70	50 26 529 08	73	1	9 392 942	93 92 942 01	PLANETARY GEARBOX
O-RING 8X2 NBR70	50 26 529 08	5	3	X1160110	11 60 110 5	CONTROL BLOCK
O-RING 98,02X3,53 FKM 70 M	10 12 867 1	5	2	X1013928	10 13 928 5	DRIVE FOR HIGH PRESSURE P
O-RING 98,02X3,53 FKM 70 M	10 12 867 1	1801	2	X1014836	10 14 836 6	SEAL KIT DIESEL ENGINE
O-RING ARP 568 10,52X1,83 NB	50 12 437 08	(1)	1	2 970 000	96 90 254 08	HYDRAULICS UPPER CARRI
O-RING ARP 568 10,52X1,83 NB	50 12 437 08	(1)	1	2 970 000	96 90 254 08	HYDRAULICS UPPER CARRI
O-RING ARP 568 10,82X1,78 NB	51 07 181 08	27	1	X1048973	10 48 973 4	PRESSURE LIMITING VALVE
O-RING ARP 568 10,82X1,78 NB	51 07 604 08	2	6	5 714 150	57 14 150 08	DIRECTIONAL CONTROL VALV
O-RING ARP 568 10,82X1,78 NB	51 07 604 08	32	1	X1108349	11 08 349 8	AIR CONDITIONING UNIT
O-RING ARP 568 107,62X2,62	57 12 333 08	(5)	1	X1087128	10 87 128 2	VARIABLE PUMP
O-RING ARP 568 12,37X2,62 NB	51 07 461 08	1	1	X1021831	10 21 831 0	LOAD HOLDING VALVE
O-RING ARP 568 14X1,78 NBR9	51 57 106 08	31	1	X1108349	11 08 349 8	AIR CONDITIONING UNIT
O-RING ARP 568 18,72X2,62 NB	51 07 383 08	12	1	5 719 008	57 19 008 08	REGULATOR ELEMENT
O-RING ARP 568 18,72X2,62 NB	51 07 383 08	12	1	X1047220	10 47 220 2	REGULATOR ELEMENT
O-RING ARP 568 18,72X2,62 NB	51 07 383 08	62	1	X1047300	10 47 300 8	TELESCOPIC CYLINDER
O-RING ARP 568 23,47X2,62 NB	51 07 766 08	14	1	X1029281	10 29 281 5	REGULATOR ELEMENT
O-RING ARP 568 23,47X2,62 NB	51 07 766 08	50	2	X1047300	10 47 300 8	TELESCOPIC CYLINDER
O-RING ARP 568 23,47X2,62 NB	51 07 766 08	24	1	X1118279	11 18 279 0	BALLAST EXTENSION RAM
O-RING ARP 568 23,47x2,62 NB	57 03 224 08	(1)	1	2 970 000	96 90 254 08	HYDRAULICS UPPER CARRI
O-RING ARP 568 23,52X1,78 N	57 06 523 08	25	1	X1048973	10 48 973 4	PRESSURE LIMITING VALVE
O-RING ARP 568 25,07X2,62 NB	57 10 586 08	13	1	X1029281	10 29 281 5	REGULATOR ELEMENT
O-RING ARP 568 25X3,53 NBR7	51 10 351 08	(1)	1	2 970 000	96 90 254 08	HYDRAULICS UPPER CARRI
O-RING ARP 568 28,17X3,53 NB	50 12 017 08	440	1	2 210	91 78 067 08	DRIVE ASSEMBLY, PRE-ASSE
O-RING ARP 568 28,17X3,53 NB	50 12 017 08	33	1	X1087366	10 87 366 7	LUFFING CYLINDER
O-RING ARP 568 32,92X3,53 NB	51 05 870 08	(1)	1	2 970 000	96 90 254 08	HYDRAULICS UPPER CARRI
O-RING ARP 568 32,92X3,53 NB	51 05 870 08	(1)	1	2 970 000	96 90 254 08	HYDRAULICS UPPER CARRI
O-RING ARP 568 32,92X3,53 NB	51 05 870 08	560	6	2 970 000	96 90 254 08	HYDRAULICS UPPER CARRI

13.9.2016

etk_en_de_096608 LTR 1220

806

LIEBHERRAlphabetical index
Alphabetischer Index

Description	Item	Pos.	Quantity	Page	Assembly	Description
O-RING ARP 568 32,92X3,53 NB	51 05 870 08	556	2	2 971 000	96 77 848 08	HYDR.AUXILIARY HOISTING
O-RING ARP 568 37,69X3,53 NB	51 05 867 08	551	8	1 970 101	96 90 260 08	HYDRAULIC EQUIPM.CENTER
O-RING ARP 568 37,69X3,53 NB	51 05 867 08	550	2	1 974 105	96 79 551 08	HYDR.TRAVEL DRIVE
O-RING ARP 568 37,69X3,53 NB	51 05 867 08	550	2	1 974 107	96 79 547 08	HYDR.TRAVEL DRIVE
O-RING ARP 568 37,69X3,53 NB	51 05 867 08	(1)	1	2 970 000	96 90 254 08	HYDRAULICS UPPER CARRI
O-RING ARP 568 37,69X3,53 NB	51 05 867 08	551	2	2 970 000	96 90 254 08	HYDRAULICS UPPER CARRI
O-RING ARP 568 37,69X3,53 NB	51 05 867 08	553	3	2 971 000	96 77 848 08	HYDR.AUXILIARY HOISTING
O-RING ARP 568 37,69X3,53 NB	51 05 867 08	551	3	3 975	96 77 845 08	HYDR.F.TELESOPIC BOOM
O-RING ARP 568 44,12X2,62 NB	51 46 183 08	51	1	X1047300	10 47 300 8	TELESOPIC CYLINDER
O-RING ARP 568 45,69X2,62 NB	51 45 078 08	16	1	X1000830	10 00 830 8	CONNECTING PLATE
O-RING ARP 568 47,22X3,53 NB	51 05 879 08	(1)	1	2 210	91 78 067 08	DRIVE ASSEMBLY, PRE-ASSE
O-RING ARP 568 50,47X2,62 NB	57 00 547 08	16	1	5 719 072	57 19 072 08	CONNECTING PLATE
O-RING ARP 568 56,74X3,53 NB	72 64 216 08	445	3	2 210	91 78 067 08	DRIVE ASSEMBLY, PRE-ASSE
O-RING ARP 568 66,27X3,53 NB	51 86 485 08	6	1	5 102 294	51 02 294 08	HYDRO MOTOR
O-RING ARP 568 72,62X3,53 NB	51 86 296 08	31	2	2 830	91 73 054 08	INTERNAL PANELLING INSTA
O-RING ARP 568 75,87X2,62 NB	51 45 304 08	15	1	5 701 090	57 01 090 08	DRIVING GEAR
O-RING ARP 568 82,14X3,53 NB	51 86 236 08	39	1	X1066310	10 66 310 5	DRIVING GEAR
O-RING ARP 568 9,19X2,62 NB	51 45 891 08	13	1	X1047220	10 47 220 2	REGULATOR ELEMENT
O-RING ARP 568 9,25X1,78 NB	51 07 190 08	26	1	X1048973	10 48 973 4	PRESSURE LIMITING VALVE
O-RING ARP 568 9,25X1,78 NB	51 07 386 08	(1)	4	X1041310	10 41 310 6	CONTROL BLOCK
O-RING ARP 568 9,25X1,78 NB	51 07 386 08	(1)	4	X1041310	10 41 310 6	CONTROL BLOCK
O-RING ARP 568 9,25X1,78 NB	51 07 386 08	60	1	X1047300	10 47 300 8	TELESOPIC CYLINDER
O-RING ARP 568 98,02X3,53 NB	51 46 132 08	39	1	X1087248	10 87 248 8	DRIVING GEAR
O-RING DIN 3770 25X2,5 FPM7	72 64 223 08	313	1	2 950 000	96 97 634 08	PIPEWORK AIR INSTALLATIO
O-RING DIN 3771 101,20X3,53	73 82 158	6542	2	X1014836	10 14 836 6	SEAL KIT DIESEL ENGINE
O-RING DIN 3771 101,20X3,53	73 80 401	5	1	9 077 386	90 77 386	AUXILIARY DRIVE PRE-ASS.
O-RING DIN 3771 101,20X3,53	73 80 401	6522	1	X1014836	10 14 836 6	SEAL KIT DIESEL ENGINE
O-RING DIN 3771 104,37X3,53	73 80 520	4	1	9 077 386	90 77 386	AUXILIARY DRIVE PRE-ASS.
O-RING DIN 3771 104,37X3,53	73 80 520	6521	1	X1014836	10 14 836 6	SEAL KIT DIESEL ENGINE
O-RING DIN 3771 120X3 VMQ	91 77 948	2	1	9 078 301	90 78 301	LOCKING PIECES
O-RING DIN 3771 29,51X5,33	11 00 086 8	(9)	1	2 200 048	96 91 652 08	EXPANSION TANK PRE-ASS.
O-RING DIN 3771 40,64X5,33	73 81 566	2	2	X1012166	10 12 166 7	CONNECTING PIECE W.O-RIN
O-RING DIN 3771 44X3 NBR70	72 64 059 08	442	1	2 210	91 78 067 08	DRIVE ASSEMBLY, PRE-ASSE
O-RING DIN 3771 59,92X3,53	73 81 779	7	2	X1014768	10 14 768 7	POWER UNIT SUPPORT ATT
O-RING DIN 3771 60X3 FKM 80	72 64 325 01	16	2	X1014180	10 14 180 3	EXHAUST NOZZLE ATTACHM
O-RING DIN 3771 7,00X1,5 FK	73 81 685	8	1	X1012018	10 12 018 6	BALANCER ASSEMBLY
O-RING DIN 3771 7,00X1,5 FK	73 81 685	14	1	X1013823	10 13 823 0	CAMSHAFT CPL.
O-RING DIN 3771 7,00X1,5 FK	73 81 685	901	1	X1014836	10 14 836 6	SEAL KIT DIESEL ENGINE
O-RING DIN 3771 7,00X1,5 FK	73 81 685	1001	1	X1014836	10 14 836 6	SEAL KIT DIESEL ENGINE
O-RING DIN 3771 75,79X3,53 M	70 09 080	5	1	X1014821	10 14 821 5	THERMOSTAT HOUSING ASS
O-RING DIN 3771 91,67X3,53	73 80 657	6561	1	X1014836	10 14 836 6	SEAL KIT DIESEL ENGINE
O-RING DIN 3771 94,50X3,00 F	10 11 625 5	(1)	1	9 078 314	90 78 314	HEATING FLANGE ADD-ON
O-RING DIN 3771 98,02X3,53 H	73 81 995	4	1	X1011566	10 11 566 4	LOCKING PIECES
O-RING DIN 3771 98,02X3,53 H	73 81 995	4521	1	X1014836	10 14 836 6	SEAL KIT DIESEL ENGINE
O-RING ISO 3601-1 101,27X2,6	73 80 605	452	1	2 210	91 78 067 08	DRIVE ASSEMBLY, PRE-ASSE
O-RING ISO 3601-1 101,27X2,6	73 80 605	5	1	X1014736	10 14 736 4	AIR INTAKE ASSEMBLY
O-RING ISO 3601-1 107,54X3,53	10 00 216 7	4	2	X1014821	10 14 821 5	THERMOSTAT HOUSING ASS
O-RING ISO 3601-1 17,17X1,78	73 81 103	2	1	X1012797	10 12 797 9	LOCKING PIECES
O-RING ISO 3601-1 17,17X1,78	73 81 103	2	1	X1013307	10 13 307 7	ROTATIONAL SPEED SENSOR
O-RING ISO 3601-1 17,17X1,78	73 81 103	5261	1	X1014836	10 14 836 6	SEAL KIT DIESEL ENGINE
O-RING ISO 3601-1 23,47X2,62	10 13 075 7	2	1	X1013508	10 13 508 0	HIGH PRESSURE CONNECTO
O-RING ISO 3601-1 23,47X2,62	10 13 075 7	1911	4	X1014836	10 14 836 6	SEAL KIT DIESEL ENGINE
O-RING ISO 3601-1 34,59X2,62	73 82 059	5	1	X1014843	10 14 843 2	LUBE OIL PUMP WITH FASTEN
O-RING ISO 3601-1 34,59X2,62	73 80 653	9	1	X1011582	10 11 582 9	FLYWHEEL HOUSING MOUNT
O-RING ISO 3601-1 34,59X2,62	73 80 653	8	2	X1014768	10 14 768 7	POWER UNIT SUPPORT ATT
O-RING ISO 3601-1 55,25X2,62	73 80 083	3	1	X1014274	10 14 274 2	COOLANT PIPE BEND ADD-ON
O-RING ISO 3601-1 85,32X3,53	73 81 361	446	1	2 210	91 78 067 08	DRIVE ASSEMBLY, PRE-ASSE
O-RING ISO 3601-1 85,32X3,53	73 81 361	6501	2	X1014836	10 14 836 6	SEAL KIT DIESEL ENGINE
O-RING ISO 3601-1 9,25X1,78	73 80 574	5	4	X1034282	10 34 282 3	PRESSURE CONTROL VALVE
OBSTRUCTION LIGHT 7,2W 19,	11 48 230 5	3	1	3 780	91 75 984 08	ELECTRIC MEASURING & WAR

13.9.2016

etk_en_de_096608 LTR 1220

807

LIEBHERRAlphabetical index
Alphabetischer Index

Description	Item	Pos.	Quantity	Page	Assembly	Description
OBSTRUCTION LIGHTS PREAS	96 79 376 08	3	1	3 770 004	96 84 125 08	MECH MEAS AND WARNING D
OIL AIR COOLER	55 06 283 08	103	1	2 210 008	96 89 813 08	RADIATOR, PRE-ASSEMBLED
OIL AIR COOLER SPF	11 62 256 1	1	1	2 984 001	96 79 805 08	OIL COOLER, PRE-ASSEMBLE
OIL COOLER	10 32 500 1	3	1	X1012947	10 12 947 4	OIL COOLER, PRE-ASSEMBLE
OIL COOLER ADD-ON	10 12 947 5	130	1	X1014341	10 14 341 7	DIESEL ENGINE
OIL COOLER HOUSING	10 14 672 2	1	1	X1012947	10 12 947 4	OIL COOLER, PRE-ASSEMBLE
OIL COOLER INSTALLATION	91 72 618 08	187	1		LTR 1220 -0	LIEBHERR LTR 1220
OIL COOLER, PRE-ASSEMBLE	10 12 947 4	1	1	X1012947	10 12 947 5	OIL COOLER ADD-ON
OIL COOLER, PRE-ASSEMBLE	96 79 805 08	1	1	2 984	91 72 618 08	OIL COOLER INSTALLATION
OIL DIPSTICK	10 15 093 5	1	1	X1015093	10 15 093 4	OIL DIPSTICK CPL.
OIL DIPSTICK 1 1/8"	92 75 544 01	1	1	9 275 543	92 75 543 01	VENTILATION CONNECTING PI
OIL DIPSTICK 1 1/8"	92 76 102 01	15	1	9 020 010	90 20 010 3	OIL-GAUGING INSTRUMENT
OIL DIPSTICK 1 1/8"	92 76 102 01	15	1	9 020 010	90 20 010 4	OIL-GAUGING INSTRUMENT
OIL DIPSTICK CPL.	10 15 093 4	21	1	X1014341	10 14 341 7	DIESEL ENGINE
OIL DRAIN PLUG M 30 1,5	50 04 624	6	1	X1015522	10 15 522 7	OIL SUMP PRE-ASS.
OIL DRAIN PLUG M26X1,5	78 90 119 08	150	2	2 210	91 78 067 08	DRIVE ASSEMBLY, PRE-ASSE
OIL DRAIN PLUG M26X1,5	78 90 119 08	8	1	2 340 001	96 90 503 08	OIL TANK PRE-ASS.
OIL DRAINING HOSE COMPL. 1	10 03 229 7	68	1	1 750 001	92 85 698 08	MAIN TOOLS
OIL LINE PRE-ASSEMBLY 10X	10 13 911 2	25	1	X1014341	10 14 341 7	DIESEL ENGINE
OIL RESERVOIR, EXTENSION	91 78 255 08	110	1		LTR 1220 -0	LIEBHERR LTR 1220
OIL RETURN PIPE	10 14 075 8	2	1	X1014072	10 14 072 9	EXHAUST TC MOUNTING
OIL RETURN PIPE 10X1	10 13 911 1	1	1	X1013911	10 13 911 2	OIL LINE PRE-ASSEMBLY
OIL SIGHT GLASS G1" ALU	77 43 201 08	7	1	2 340 001	96 90 503 08	OIL TANK PRE-ASS.
OIL SUMP PRE-ASS. R-MOTO	10 15 522 7	1	1	X1013383	10 13 383 7	OIL SUMP PRE-ASS.
OIL SUMP PRE-ASS. R-MOTOR	10 13 383 7	1	1	X1013256	10 13 256 0	OIL SUMP WITH FASTENING
OIL SUMP WITH FASTENING R	10 13 256 0	20	1	X1014341	10 14 341 7	DIESEL ENGINE
OIL TANK PRE-ASS.	96 90 503 08	1	1	2 340	91 78 255 08	OIL RESERVOIR, EXTENSION
OIL TANK ST.CONST. ALMG3	96 90 504 08	1	1	2 340 001	96 90 503 08	OIL TANK PRE-ASS.
OIL-GAUGING INSTRUMENT	90 20 010 3	10	1	9 002 885	90 02 885 2	COMPACT ROPE WINCH
OIL-GAUGING INSTRUMENT	90 20 010 4	6	1	2 450	91 72 597 08	MAIN HOIST GEAR
OPERATING ELEMENT INSTA	91 63 226 08	2	1	2 501	91 73 048 08	CRANE DRIVER CABIN, PREM.
OPERATING HOURS COUNT	69 17 985 08	3	1	2 533 053	96 95 849 08	ELECT.EQUIPMENT INSTRUM.
OPERATION	10 65 048 4	29	1	X1111334	11 11 334 3	OPERATOR SEAT
OPERATION	96 79 788 08	1	1	2 571 017	96 79 285 08	LOCKING
OPERATOR SEAT 1030/880NTS	11 11 334 3	1	1	2 502	91 72 031 08	CONTROL STAND
ORIFICE	10 87 047 2	69	1	2 533 003	96 92 549 08	ELECTRIC ADD-ON PARTS CA
ORIFICE	10 87 595 3	3	1	X1087200	10 87 200 3	WORK LIGHT
OUTER MULTI-DISC	73 73 506 03	(4)	9	9 002 895	90 02 895 6	TRACTION DRIVE
OUTLET JET D=63 ABS	10 30 140 9	30	2	2 830	91 73 054 08	INTERNAL PANELLING INSTA
OUTLET JET D=82 T=5 PA	55 31 932 08	29	6	2 830	91 73 054 08	INTERNAL PANELLING INSTA
OUTLET MODULE 304,8	10 14 402 9	(20)	1	2 680	91 76 774 08	EXHAUST GAS SYSTEM
OUTPUT SHAFT M=9 Z=12	90 01 068 3	10	1	9 000 890	90 00 890 1	SLEWING GEAR DRIVE
OUTSIDE HANDLE ZUG	11 00 598 7	4	1	2 522 014	96 62 304 08	CLOSING DEVICE
OVAL HEAD FLAT SCREW AE	10 44 130 5	20	8	2 533 003	96 92 549 08	ELECTRIC ADD-ON PARTS CA
OVAL HEAD FLAT SCREW AE	10 45 069 3	24	2	2 260 006	96 90 104 08	BATTERY BOX, PRE-ASSEMB
OVAL HEAD FLAT SCREW AE	10 45 069 3	20	2	2 526	91 61 625 08	WINDOW ASSEMBLY
OVAL HEAD FLAT SCREW AE	10 45 069 3	26	2	2 531 001	91 61 630 08	WIPERS INSTALLATION
OVAL HEAD FLAT SCREW AE	10 45 069 3	16	14	2 532 010	91 61 683 08	AIR DUCT
OVAL HEAD FLAT SCREW AE	10 45 069 3	21	8	2 533 003	96 92 549 08	ELECTRIC ADD-ON PARTS CA
OVAL HEAD FLAT SCREW AEH	10 81 335 9	(300)	2	2 210	91 78 067 08	DRIVE ASSEMBLY, PRE-ASSE
OVAL HEAD FLAT SCREW AEH	10 81 335 9	52	1	2 650	91 84 841 08	UREA PLANT
OVAL HEAD FLAT SCREW AEH	10 81 335 9	43	8	2 830 200	91 73 047 08	SLIDING DOOR INSTALLATION
OVAL HEAD FLAT SCREW AEH	10 41 285 4	27	24	1 100	91 75 760 08	CRAWLER TRACK TRAVEL G
OVAL HEAD FLAT SCREW AEH	10 41 285 4	32	2	1 140	91 72 563 08	CROSS BEAM CPL.
OVAL HEAD FLAT SCREW AEH	10 41 285 4	41	8	1 630	91 72 569 08	HYDRAULIC SUPPORT
OVAL HEAD FLAT SCREW AEH	10 41 285 4	21	8	1 711	91 72 571 08	CENTRALIZED LUBRICATION
OVAL HEAD FLAT SCREW AEH	10 41 285 4	80	8	1 740	91 72 572 08	CENTRAL BALLAST
OVAL HEAD FLAT SCREW AEH	10 41 285 4	19	4	1 920 166	96 80 460 08	ELECTR.FOR CENTER SECTIO
OVAL HEAD FLAT SCREW AEH	10 41 285 4	11	2	2 102	91 76 737 08	ASSEMBLY PARTS F.SLEWING
OVAL HEAD FLAT SCREW AEH	10 41 285 4	10	2	2 430	91 72 596 08	ANGLE THREADED BULKHEA

13.9.2016

etk_en_de_096608 LTR 1220

808

LIEBHERRAlphabetical index
Alphabetischer Index

Description	Item	Pos.	Quantity	Page	Assembly	Description
OVAL HEAD FLAT SCREW AEH	10 41 285 4	12	25	2 440 001	96 79 696 08	AUXILIARY HOISTING GEAR 2
OVAL HEAD FLAT SCREW AEH	10 41 285 4	21	4	2 711	91 72 612 08	CENT. LUBRIC. SYSTEM SUP
OVAL HEAD FLAT SCREW AEH	10 41 285 4	(29)	4	2 970 000	96 90 254 08	HYDRAULICS UPPER CARRI
OVAL HEAD FLAT SCREW AEH	10 41 285 4	307	2	2 970 000	96 90 254 08	HYDRAULICS UPPER CARRI
OVAL HEAD FLAT SCREW AEH	10 41 285 4	(6)	4	2 975 009	96 78 506 08	ADD. PARTS SWING-AWAY JIB
OVAL HEAD FLAT SCREW AEH	10 41 285 4	308	6	2 975 009	96 78 506 08	ADD. PARTS SWING-AWAY JIB
OVAL HEAD FLAT SCREW AEH	10 41 285 4	14	73	3 101	91 72 919 08	PIVOT SECTION, PRE-ASSEMB
OVAL HEAD FLAT SCREW AEH	10 41 285 4	56	21	3 106	91 72 924 08	TELESCOPIC SECT.5 PRE-AS
OVAL HEAD FLAT SCREW AEH	10 41 285 4	20	4	3 511	91 72 684 08	BOOM NOSE
OVAL HEAD FLAT SCREW AEH	10 41 285 4	46	2	3 552	91 72 683 08	HOSE DRUM FITTING
OVAL HEAD FLAT SCREW AEH	10 41 285 4	30	7	3 601 002	91 20 237 08	ADAPTER PRE-ASS.
OVAL HEAD FLAT SCREW AEH	10 41 285 4	9	11	3 602 001	91 20 242 08	PIVOT SECTION, PRE-ASSEMB
OVAL HEAD FLAT SCREW AEH	10 41 285 4	11	4	3 603	91 20 457 08	REDUCER PRE-ASS.
OVAL HEAD FLAT SCREW AEH	10 41 285 4	20	3	3 604	91 20 484 08	HEAD SECTION PRE-ASS.
OVAL HEAD FLAT SCREW AEH	10 41 285 4	6	4	3 780 429	96 73 213 08	FIXING DEVICE 2.LIFT TOP
OVAL HEAD FLAT SCREW AE	10 41 285 7	9	3	1 100 009	96 80 789 08	PROTECTION CPL.
OVAL HEAD FLAT SCREW AE	10 41 285 7	14	8	1 630	91 72 569 08	HYDRAULIC SUPPORT
OVAL HEAD FLAT SCREW AE	10 41 285 7	23	3	1 711	91 72 571 08	CENTRALIZED LUBRICATION
OVAL HEAD FLAT SCREW AE	10 41 285 7	15	4	1 920 166	96 80 460 08	ELECTR.FOR CENTER SECTIO
OVAL HEAD FLAT SCREW AE	10 41 285 7	28	2	2 102	91 76 737 08	ASSEMBLY PARTS F.SLEWING
OVAL HEAD FLAT SCREW AE	10 41 285 7	305	6	2 210	91 78 067 08	DRIVE ASSEMBLY, PRE-ASSE
OVAL HEAD FLAT SCREW AE	10 41 285 7	7	1	2 501	91 73 048 08	CRANE DRIVER CABIN, PREM.
OVAL HEAD FLAT SCREW AE	10 41 285 7	305	12	2 510 002	96 90 159 08	SLEWING PLATFORM PANELLI
OVAL HEAD FLAT SCREW AE	10 41 285 7	303	29	2 510 003	96 89 185 08	SLEWING PLATFORM PANELLI
OVAL HEAD FLAT SCREW AE	10 41 285 7	308	1	2 680	91 76 774 08	EXHAUST GAS SYSTEM
OVAL HEAD FLAT SCREW AE	10 41 285 7	303	2	2 681	91 76 825 08	AIR FILTER UNIT
OVAL HEAD FLAT SCREW AE	10 41 285 7	15	6	2 810 012	91 73 045 08	CRANE OPERATOR CABIN P
OVAL HEAD FLAT SCREW AE	10 41 285 7	3	3	2 925 039	96 82 108 08	ADD-ON PARTS CAMEA
OVAL HEAD FLAT SCREW AE	10 41 285 7	(7)	6	2 950 000	96 97 634 08	PIPEWORK AIR INSTALLATIO
OVAL HEAD FLAT SCREW AE	10 41 285 7	(28)	7	2 970 000	96 90 254 08	HYDRAULICS UPPER CARRI
OVAL HEAD FLAT SCREW AE	10 41 285 7	312	5	2 971 000	96 77 848 08	HYDR.AUXILIARY HOISTING
OVAL HEAD FLAT SCREW AE	10 41 286 1	10	12	2 450	91 72 597 08	MAIN HOIST GEAR
OVAL HEAD FLAT SCREW AE	10 41 286 1	11	16	2 501 202	91 68 611 08	PEDAL CANTILEVER INSTALL
OVAL HEAD FLAT SCREW AE	10 41 286 1	(6)	11	2 501 203	91 61 775 08	STEP CPL.
OVAL HEAD FLAT SCREW AE	10 41 286 1	308	2	2 510 002	96 90 159 08	SLEWING PLATFORM PANELLI
OVAL HEAD FLAT SCREW AE	10 41 286 1	6	4	3 750 014	96 80 900 08	MOUNTING HOOK ROD
OVAL HEAD FLAT SCREW LIKE	10 47 589 3	14	10	2 830 200	91 73 047 08	SLIDING DOOR INSTALLATION
OVAL HEAD FLAT SCREW LIKE	10 41 285 1	15	4	1 100 009	96 80 789 08	PROTECTION CPL.
OVAL HEAD FLAT SCREW LIKE	10 41 285 1	10	6	2 501 206	91 61 708 08	CABLE INLET
OVAL HEAD FLAT SCREW LIKE	10 41 285 1	8	1	2 501 209	96 85 145 08	INSTALLATION SWITCH CAB. C
OVAL HEAD FLAT SCREW LIKE	10 41 285 1	300	10	2 510 002	96 90 159 08	SLEWING PLATFORM PANELLI
OVAL HEAD FLAT SCREW LIKE	10 41 285 1	300	10	2 510 003	96 89 185 08	SLEWING PLATFORM PANELLI
OVAL HEAD FLAT SCREW LIKE	10 41 285 1	12	4	2 830 200	91 73 047 08	SLIDING DOOR INSTALLATION
OVAL HEAD FLAT SCREW LIKE	10 41 285 1	2	4	2 835 003	91 72 693 08	CHARGER
OVAL HEAD FLAT SCREW LIKE	10 41 285 1	7	1	3 790 043	96 79 334 08	LOCATION FIXTURE PRE-ASS.
OVAL HEAD FLAT SCREW LIKE	10 41 285 2	11	4	1 100 009	96 80 789 08	PROTECTION CPL.
OVAL HEAD FLAT SCREW LIKE	10 41 285 2	30	8	1 131 005	91 75 115 08	CRAWLER CENTRE PART PRE
OVAL HEAD FLAT SCREW LIKE	10 41 285 2	5	14	1 411 052	96 84 206 08	STORAGE BOX
OVAL HEAD FLAT SCREW LIKE	10 41 285 2	9	20	2 260 006	96 90 104 08	BATTERY BOX, PRE-ASSEMB
OVAL HEAD FLAT SCREW LIKE	10 41 285 2	15	6	2 526 003	96 64 979 08	FRONT WINDOW CPL.
OVAL HEAD FLAT SCREW LIKE	10 41 285 2	309	6	2 680	91 76 774 08	EXHAUST GAS SYSTEM
OVAL HEAD FLAT SCREW LIKE	10 41 285 2	26	2	2 925 000	96 89 944 08	CAMERA HOLDER, PREMOU
OVAL HEAD FLAT SCREW LIKE	10 41 285 2	20	6	2 925 008	96 82 906 08	STAND
OVAL HEAD FLAT SCREW LIKE	10 41 285 3	6	8	2 501 203	91 61 775 08	STEP CPL.
OVAL HEAD FLAT SCREW LIKE	10 41 285 3	41	1	2 830 200	91 73 047 08	SLIDING DOOR INSTALLATION
OVAL SCREW M4X12 10.9	51 45 252 08	20	7	5 701 090	57 01 090 08	DRIVING GEAR
OVAL SCREW M6X12 10.9 A2K	10 33 615 7	300	3	2 210	91 78 067 08	DRIVE ASSEMBLY, PRE-ASSE
OVAL SCREW M6X12 10.9 A2K	10 33 615 7	300	6	2 210 039	96 80 263 08	CLUTCH ACTUATOR
OVAL SCREW M6X12 10.9 A2K	10 33 615 7	17	3	2 501 206	91 61 708 08	CABLE INLET
OVAL SCREW M6X12 10.9 A2K	10 33 615 7	33	4	2 526 003	96 64 979 08	FRONT WINDOW CPL.

13.9.2016

etk_en_de_096608 LTR 1220

809

LIEBHERRAlphabetical index
Alphabetischer Index

Description	Item	Pos.	Quantity	Page	Assembly	Description
OVAL SCREW M6X12 10.9 A2K	10 33 615 7	39	13	2 830	91 73 054 08	INTERNAL PANELLING INSTA
OVERHEAT PROTECTION	10 29 012 7	24	1	X1108052	11 08 052 5	WATER HEATING SYSTEM
OVERPRESSURE VALVE	57 13 284 08	14	1	X1032706	10 32 706 5	ELECTRIC PUMP
OVERPRESSURE VALVE	57 13 284 08	12	2	X1134752	11 34 752 6	ELECTRIC PUMP
OVERPRESSURE VALVE pmax	10 15 259 2	12	1	X1012947	10 12 947 4	OIL COOLER, PRE-ASSEMBLE
PADLOCK	88 52 520 08	4	1	3 750 008	91 72 682 08	LADDER ATTACHMENT
PADLOCK ABUS-64TI/40 TITAL	88 52 515 08	11	1	1 411 052	96 84 206 08	STORAGE BOX
PADLOCK ABUS-64TI/40 TITAL	88 52 515 08	2	1	1 750 001	92 85 698 08	MAIN TOOLS
PAN-HEAD SCREW AEHNL.ISO	40 97 046 08	12	3	2 501 202	91 68 611 08	PEDAL CANTILEVER INSTALL
PAN-HEAD SCREW AEHNL.ISO	40 97 046 08	8	2	2 510 025	96 90 160 08	FLAP LEFT FRONT PRE-ASS.
PAN-HEAD SCREW AEHNL.ISO	40 97 044 08	5	2	2 501 202	91 68 611 08	PEDAL CANTILEVER INSTALL
PAN-HEAD SCREW AEHNL.ISO	11 16 074 4	301	2	2 200 048	96 91 652 08	EXPANSION TANK PRE-ASS.
PAN-HEAD SCREW AEHNL.ISO	11 16 074 4	13	3	2 830 200	91 73 047 08	SLIDING DOOR INSTALLATION
PAN-HEAD SCREW AEHNL.IS	76 23 112	9	11	2 501 202	91 68 611 08	PEDAL CANTILEVER INSTALL
PAN-HEAD SCREW AEHNL.IS	40 97 040 08	42	2	2 830	91 73 054 08	INTERNAL PANELLING INSTA
PAN-HEAD SCREW AEHNL.IS	40 97 041 08	10	13	2 501 202	91 68 611 08	PEDAL CANTILEVER INSTALL
PAN-HEAD SCREW AEHNL.IS	40 97 041 08	13	2	2 526 001	96 57 844 08	ROOF WINDOW PRE-ASS.
PAN-HEAD SCREW AEHNL.IS	40 97 041 08	302	4	2 681	91 76 825 08	AIR FILTER UNIT
PAN-HEAD SCREW AEHNL.IS	40 97 059 08	310	2	2 210 039	96 80 263 08	CLUTCH ACTUATOR
PAN-HEAD SCREW AEHNL.ISO	11 17 047 5	26	1	1 920 168	96 80 461 08	SWITCH BOX COMPL.
PAN-HEAD SCREW DIN 7985 M	55 31 699 08	39	4	X1108349	11 08 349 8	AIR CONDITIONING UNIT
PAN-HEAD SCREW ISO 7045	40 84 007 01	266	2	3 930 064	96 87 087 08	TERMINAL BOX CPL.
PAN-HEAD SCREW ISO 7045	40 84 019 01	41	4	2 533 003	96 92 549 08	ELECTRIC ADD-ON PARTS CA
PAN-HEAD SCREW ISO 7045	40 84 023 01	4	4	2 780 000	91 84 627 08	EXTERNAL FEED
PAN-HEAD SCREW ISO 7045	40 84 023 01	3	4	2 790 023	91 72 694 08	CONSOLE AUX. REPLENISHIN
PAN-HEAD SCREW ISO 7045	40 84 023 01	50	2	2 932 042	96 92 566 08	BASE ASSEMBLY
PAN-HEAD SCREW ISO 7045	40 83 107 08	9	4	2 501 053	91 63 226 08	OPERATING ELEMENT INSTAL
PAN-HEAD SCREW ISO 7380	10 41 019 8	13	2	2 501 206	91 61 708 08	CABLE INLET
PAN-HEAD SCREW ISO 7380-2	10 87 547 4	28	6	2 502	91 72 031 08	CONTROL STAND
PAN-HEAD SCREW ISO 7380-2	10 87 547 4	15	5	2 532 010	91 61 683 08	AIR DUCT
PAN-HEAD SCREW ISO 7380-2	10 87 547 4	18	18	2 533 003	96 92 549 08	ELECTRIC ADD-ON PARTS CA
PAN-HEAD SCREW ISO 7380-2	10 87 547 4	38	16	2 830	91 73 054 08	INTERNAL PANELLING INSTA
PAN-HEAD SCREW ISO 7380-2	10 87 547 4	25	4	2 925 013	96 82 113 08	EQUIPMENT CAMERA CAB
PAN-HEAD SCREW ISO 7380-2	10 87 546 8	13	8	1 991	91 72 576 08	ROTARY FEED THROUGH
PAN-HEAD SCREW ISO 7380-2	10 87 546 8	302	1	2 200 048	96 91 652 08	EXPANSION TANK PRE-ASS.
PAN-HEAD SCREW ISO 7380-2	10 87 546 8	8	3	2 501 202	91 68 611 08	PEDAL CANTILEVER INSTALL
PAN-HEAD SCREW ISO 7380-2	10 87 546 8	23	10	2 531 001	91 61 630 08	WIPERS INSTALLATION
PAN-HEAD SCREW ISO 7380-2	10 87 546 8	19	2	2 532 010	91 61 683 08	AIR DUCT
PAN-HEAD SCREW ISO 7380-2	10 87 546 8	22	7	2 533 003	96 92 549 08	ELECTRIC ADD-ON PARTS CA
PAN-HEAD SCREW ISO 7380-2	10 87 546 8	14	12	2 810 012	91 73 045 08	CRANE OPERATOR CABIN P
PAN-HEAD SCREW ISO 7380-2	10 87 546 8	40	73	2 830	91 73 054 08	INTERNAL PANELLING INSTA
PAN-HEAD SCREW ISO 7380-2	10 87 546 8	19	5	2 830 200	91 73 047 08	SLIDING DOOR INSTALLATION
PAN-HEAD SCREW LIKE ISO	40 97 053 08	300	1	2 200 048	96 91 652 08	EXPANSION TANK PRE-ASS.
PAN-HEAD SCREW LIKE ISO	40 97 053 08	43	4	2 502	91 72 031 08	CONTROL STAND
PAN-HEAD SCREW LIKE ISO	40 97 053 08	317	8	2 510 003	96 89 185 08	SLEWING PLATFORM PANELLI
PAN-HEAD SCREW LIKE ISO 7	10 02 823 7	308	4	2 971 000	96 77 848 08	HYDR.AUXILIARY HOISTING
PAN-HEAD SCREW LIKE ISO 7	10 02 823 7	4	1	3 790 043	96 79 334 08	LOCATION FIXTURE PRE-ASS.
PAN-HEAD SCREW LIKE ISO 7	40 86 506 08	2	2	3 790 057	96 79 376 08	OBSTRUCTION LIGHTS PREAS
PAN-HEAD SCREW LIKE ISO 7	10 30 131 9	11	4	2 501 053	91 63 226 08	OPERATING ELEMENT INSTAL
PANELLING	96 62 824 08	2	1	2 830	91 73 054 08	INTERNAL PANELLING INSTA
PANELLING 120X526X308 ABS	97 00 233 0	21	1	2 830	91 73 054 08	INTERNAL PANELLING INSTA
PANELLING 127X1598X1088 AB	97 00 101 4	1	1	2 527 001	96 62 824 08	PANELLING
PANELLING 201X846X165 ABS	97 00 686 3	16	1	2 830	91 73 054 08	INTERNAL PANELLING INSTA
PANELLING ABOVE RIGHT 18	97 00 158 9	4	1	2 830	91 73 054 08	INTERNAL PANELLING INSTA
PANELLING FORCED AERATI	97 92 069 08	20	1	2 830	91 73 054 08	INTERNAL PANELLING INSTA
PANELLING MONITOR HOUSIN	97 92 070 08	3	1	2 501 053	91 63 226 08	OPERATING ELEMENT INSTAL
PANELLING PEDAL 239X590X	97 00 890 7	7	1	2 501 202	91 68 611 08	PEDAL CANTILEVER INSTALL
PANELLING PEDAL 310X281 X	97 00 318 6	4	1	2 501 202	91 68 611 08	PEDAL CANTILEVER INSTALL
PANELLING REST 82X599X144	97 00 155 3	17	1	2 830	91 73 054 08	INTERNAL PANELLING INSTA
PANELLING ROLLER BLIND 9	97 00 104 8	6	1	2 830	91 73 054 08	INTERNAL PANELLING INSTA

13.9.2016

etk_en_de_096608 LTR 1220

810

LIEBHERRAlphabetical index
Alphabetischer Index

Description	Item	Pos.	Quantity	Page	Assembly	Description
PANELLING,LEFT	96 62 823 08	1	1	2 830	91 73 054 08	INTERNAL PANELLING INSTA
PANELLING,LEFT 130X832X126	97 00 101 3	1	1	1 527 111	96 62 823 08	PANELLING,LEFT
PANELLING,STRUT LEFT 84X1	97 00 101 5	3	1	2 830	91 73 054 08	INTERNAL PANELLING INSTA
PARALLEL PIN DIN 6325 10M6	43 07 068 08	13	2	5 719 072	57 19 072 08	CONNECTING PLATE
PARALLEL PIN DIN 6325 12M6	43 07 096 08	32	1	5 123 637	51 23 637 08	HYDRO CYLINDER
PARALLEL PIN DIN 6325 8M6X2	43 07 048 08	13	2	X1000830	10 00 830 8	CONNECTING PLATE
PARALLEL PIN ISO 2338 10M6X	43 06 087 08	86	8	1 401 001	91 81 976 08	CRAWLER SUPPORT PREASS
PARALLEL PIN ISO 2338 10M6X	43 06 087 08	86	8	1 411 001	91 81 985 08	CRAWLER SUPPORT PREASS
PARALLEL PIN ISO 2338 12H11	43 06 110 08	3	1	3 102	91 72 920 08	TELESCOPIC SECTION 1 PRE
PARALLEL PIN ISO 2338 12H11	43 06 110 08	3	1	3 103	91 72 921 08	TELESCOPIC SECT.2 PRE-AS
PARALLEL PIN ISO 2338 12H11	43 06 110 08	3	1	3 104	91 72 922 08	TELESCOPIC SECT.3 PRE-ASS
PARALLEL PIN ISO 2338 12H11	43 06 110 08	3	1	3 105	91 72 923 08	TELESCOPIC SECT.IV PRE-A
PARALLEL PIN ISO 2338 12H11	43 06 110 08	23	1	3 106	91 72 924 08	TELESCOPIC SECT.5 PRE-AS
PARALLEL PIN ISO 2338 4M6X	57 01 093 08	5	1	5 102 294	51 02 294 08	HYDRO MOTOR
PARALLEL PIN ISO 8734 5M6X	51 45 889 08	14	1	X1000830	10 00 830 8	CONNECTING PLATE
PARALLEL PIN ISO 8734 6m6X	49 80 000	9	1	X1012018	10 12 018 6	BALANCER ASSEMBLY
PARALLEL PIN ISO 8734 6m6X	49 80 000	(5)	1	X1013823	10 13 823 0	CAMSHAFT CPL.
PARALLEL PIN ISO 8734 6m6X	49 80 736	5	1	X1013823	10 13 823 0	CAMSHAFT CPL.
PASSAGE NIPPLE BLOCK	77 43 751 08	6	2	1 711	91 72 571 08	CENTRALIZED LUBRICATION
PASSAGE NIPPLE BLOCK	77 43 751 08	9	2	2 711	91 72 612 08	CENT. LUBRIC. SYSTEM SUP
PATCH CABLE 4X0,129-2M	10 47 625 1	6	1	2 533 002	96 92 547 08	CABLE LIST DRIVER'S CABIN
PEDAL CANTILEVER INSTALL	91 68 611 08	4	1	2 501	91 73 048 08	CRANE DRIVER CABIN, PREM.
PEDAL TRANSDUCER 180° SP	10 34 348 4	55	2	2 533 003	96 92 549 08	ELECTRIC ADD-ON PARTS CA
PEDESTAL 50X1166X2200 STA	11 34 654 9	3	2	1 515	91 76 910 08	FALL PROTECTION
PEDESTAL 50X1350X1610 STA	11 34 654 7	1	4	1 515	91 76 910 08	FALL PROTECTION
PEDESTAL 50X1350X1610 T Z	11 34 654 8	2	2	1 515	91 76 910 08	FALL PROTECTION
PENCIL-TYPE GLOW PLUG	11 82 664 9	40	1	X1108052	11 08 052 5	WATER HEATING SYSTEM
PERFORATED PLATE	90 80 377	8	1	X1015522	10 15 522 7	OIL SUMP PRE-ASS.
PERFORMANCE RELAY 75A	11 16 072 3	22	2	2 932 042	96 92 566 08	BASE ASSEMBLY
PERSONAL PROTECTION EQ	91 69 598 08	46	1		LTR 1220 -0	LIEBHERR LTR 1220
PIN	57 04 059 08	(1)	1	2 792	91 72 614 08	DISPATCH ASSY.MECH.PART
PIN 100.0X178 35NICRMOV125	97 03 330 6	4	2	2 571 021	96 79 789 08	INTERLOCKING
PIN 105.0X230 35NICRMOV125	97 03 002 7	2	1	2 571 017	96 79 285 08	LOCKING
PIN 105.0X452 35NICRMOV125	97 03 148 1	31	2	1 401 001	91 81 976 08	CRAWLER SUPPORT PREASS
PIN 105.0X452 35NICRMOV125	97 03 148 1	31	2	1 411 001	91 81 985 08	CRAWLER SUPPORT PREASS
PIN 10X100 S355J2C+C FE//ZN	94 18 472 08	14	1	3 601 002	91 20 237 08	ADAPTER PRE-ASS.
PIN 110.0X170 35NICRMOV125	97 04 305 0	11	4	1 131 005	91 75 115 08	CRAWLER CENTRE PART PRE
PIN 110.0X245 35NICRMOV125	97 03 993 2	15	4	1 131 005	91 75 115 08	CRAWLER CENTRE PART PRE
PIN 110.0X277 35NICRMOV125	97 03 201 2	17	2	1 100	91 75 760 08	CRAWLER TRACK TRAVEL G
PIN 110.0X451 35NICRMOV125	97 06 138 5	39	4	1 100	91 75 760 08	CRAWLER TRACK TRAVEL G
PIN 160.0X326 35NICRMOV125	97 02 720 2	6	1	3 102	91 72 920 08	TELESCOPIC SECTION 1 PRE
PIN 160.0X326 35NICRMOV125	97 02 720 2	6	1	3 103	91 72 921 08	TELESCOPIC SECT.2 PRE-AS
PIN 160.0X326 35NICRMOV125	97 02 720 2	6	1	3 104	91 72 922 08	TELESCOPIC SECT.3 PRE-ASS
PIN 160.0X326 35NICRMOV125	97 02 720 2	6	1	3 105	91 72 923 08	TELESCOPIC SECT.IV PRE-A
PIN 160.0X326 35NICRMOV125	97 02 720 2	21	1	3 106	91 72 924 08	TELESCOPIC SECT.5 PRE-AS
PIN 160.0X394 35NICRMOV125	97 34 118 08	1	2	2 102	91 76 737 08	ASSEMBLY PARTS F.SLEWING
PIN 170.0X255 35NICRMOV125	97 03 297 9	3	1	2 350	91 83 519 08	LUFFING RAM W. PIVOT
PIN 170.0X555 35NICRMOV125	97 03 297 8	2	1	2 350	91 83 519 08	LUFFING RAM W. PIVOT
PIN 18.0X410 S355J2C+C	97 03 240 9	45	2	1 401 001	91 81 976 08	CRAWLER SUPPORT PREASS
PIN 18.0X410 S355J2C+C	97 03 240 9	45	2	1 411 001	91 81 985 08	CRAWLER SUPPORT PREASS
PIN 20.0X13 5 S355J2C+C FE//	95 51 123 08	14	1	3 604	91 20 484 08	HEAD SECTION PRE-ASS.
PIN 22X11 1.4301	97 00 110 3	3	2	2 522 015	96 62 539 08	WAGON
PIN 22X57 1.4305	97 00 109 5	3	2	2 522 009	96 62 305 08	GUIDE PRE-ASS.
PIN 25.0X100 S355J2G3C+C FE	97 03 264 7	2	2	1 515 001	96 80 382 08	BEARING AHEAD LEFT SIDE
PIN 25.0X100 S355J2G3C+C FE	97 03 264 7	2	2	1 515 002	96 80 383 08	BEARING AHEAD RIGHT SIDE
PIN 25.0X100 S355J2G3C+C FE	97 03 942 0	1	1	1 515 004	96 83 317 08	FUSE HOLDER
PIN 25.0X131 35NICRMOV125	97 88 449 08	15	1	2 571 017	96 79 285 08	LOCKING
PIN 25.0X50 42CRMO4+QT	97 49 228 08	15	4	2 501 203	91 61 775 08	STEP CPL.
PIN 25.0X52 S355J2G3C+C FE//	97 19 736 08	3	1	2 502 007	96 22 822 08	ARM REST LEFT
PIN 25.0X52 S355J2G3C+C FE//	97 19 736 08	3	1	2 502 008	96 22 823 08	ARM REST RIGHT

13.9.2016

etk_en_de_096608 LTR 1220

811

LIEBHERRAlphabetical index
Alphabetischer Index

Description	Item	Pos.	Quantity	Page	Assembly	Description
PIN 35.0X65 35NICRMOV125	97 00 806 3	18	1	2 500	91 72 599 08	CRANE DRIVER CAB ADDITIO
PIN 35.0X92 35NICRMOV125	97 03 216 2	17	1	2 500	91 72 599 08	CRANE DRIVER CAB ADDITIO
PIN 39X18 1.4301	97 00 704 3	8	1	2 522 015	96 62 539 08	WAGON
PIN 40X60X50 S355J2C+C FE//	45 12 372 08	10	2	1 991	91 72 576 08	ROTARY FEED THROUGH
PIN 45.0X100 35NICRMOV125	97 03 119 7	6	2	2 440	91 72 671 08	AUXILIARY HOISTING GEAR 2
PIN 45.0X105 35NICRMOV125	97 03 232 0	29	4	1 630	91 72 569 08	HYDRAULIC SUPPORT
PIN 45.0X121 35NICRMOV125	97 03 143 4	30	1	2 500	91 72 599 08	CRANE DRIVER CAB ADDITIO
PIN 50.0X200 35NICRMOV125	97 07 027 7	3	1	3 511	91 72 684 08	BOOM NOSE
PIN 50.0X200 35NICRMOV125	97 07 027 7	(1)	1	3 511	91 72 684 08	BOOM NOSE
PIN 50.0X235 35NICRMOV125	97 36 264 08	25	3	3 511	91 72 684 08	BOOM NOSE
PIN 55.0X105 35NICRMOV125	97 03 119 6	7	2	2 444	91 74 132 08	SELF-ERECT. AUX. HOIST GEA
PIN 55.0X158 35NICRMOV125	93 92 498 08	5	1	3 511	91 72 684 08	BOOM NOSE
PIN 55.0X280 35NICRMOV125	97 12 523 08	8	2	2 560 001	96 79 369 08	COUNTERWEIGHT CPL.
PIN 60.0X675 S355J2C+C FE//	95 22 281 08	11	1	3 601 002	91 20 237 08	ADAPTER PRE-ASS.
PIN 65.0X155 35NICRMOV125	97 04 216 7	7	1	2 792 006	96 80 683 08	ASSEMBLY DEVICE
PIN 65.0X225 35NICRMOV125	97 03 330 1	22	4	1 131 005	91 75 115 08	CRAWLER CENTRE PART PRE
PIN 70.0X190 35NICRMOV125	97 03 003 9	10	6	2 571	91 72 651 08	HYDRAULIC BALLASTING
PIN 70.0X283 35NICRMOV125	97 03 219 7	12	4	1 630	91 72 569 08	HYDRAULIC SUPPORT
PIN 70.0X405 35NICRMOV125	97 03 003 8	5	2	2 571	91 72 651 08	HYDRAULIC BALLASTING
PIN 85.0X10 0 35NICRMOV125	97 40 006 08	65	2	3 601 002	91 20 237 08	ADAPTER PRE-ASS.
PIN 85.0X100 35NICRMOV125	97 25 112 08	19	1	3 601 002	91 20 237 08	ADAPTER PRE-ASS.
PIN 85.0X100 35NICRMOV125	97 25 112 08	6	1	3 607	91 20 536 08	CONTROL CYLINDER PRE-ASS
PIN 85.0X200 35NICRMOV125	97 05 127 8	14	1	1 790 588	96 87 288 08	CONSOLE PRE-ASS.
PIN 85.0X350 35NICRMOV125	97 03 409 6	3	1	2 430	91 72 596 08	ANGLE THREADED BULKHEA
PIN 90.0X415 35NICRMOV125	97 03 238 3	52	1	1 401 001	91 81 976 08	CRAWLER SUPPORT PREASS
PIN 90.0X415 35NICRMOV125	97 03 238 3	52	1	1 411 001	91 81 985 08	CRAWLER SUPPORT PREASS
PIN 90.0X785 35NICRMOV125	97 03 209 3	10	4	1 630	91 72 569 08	HYDRAULIC SUPPORT
PIN CARRIER 6-POL 16A	60 45 266 08	(501)	1	3 780	91 75 984 08	ELECTRIC MEASURING & WAR
PIN CONTACT 0,5MM2 SILBER	10 49 397 2	(719)	2	3 780	91 75 984 08	ELECTRIC MEASURING & WAR
PIN CONTACT 0,75-1,5MM2	62 02 444	95	3	2 920 641	96 92 552 08	WIRING HARNESS
PIN CONTACT 0,75-1MM2	60 45 192 08	(628)	2	3 780	91 75 984 08	ELECTRIC MEASURING & WAR
PIN CONTACT 1,5MM2	60 45 191 08	(637)	1	3 780	91 75 984 08	ELECTRIC MEASURING & WAR
PIN DIN 1434 5X40X35 X5CRN	45 10 002 08	1	1	3 790 044	96 79 364 08	WIND WARNING PREASSEMB
PIN DIN 1435 20X50X43 42CR	45 12 227 08	2	1	3 500 014	92 38 798 08	CONSOLE PRE-ASS.
PIN DIN 1435 20X50X43 42CR	45 12 227 08	4	3	3 500 104	92 95 821 08	MOUNTING PRE-ASS.
PIN DIN 1435 40X65X55 ST.50-	45 12 373 08	30	2	3 603	91 20 457 08	REDUCER PRE-ASS.
PIN DIN 1435 40X80X68 S355J2	45 12 375 08	11	1	1 991	91 72 576 08	ROTARY FEED THROUGH
PIN DIN 1435 8X50X47 ST.50	45 12 103 08	11	1	2 501 203	91 61 775 08	STEP CPL.
PIN DIN 1436 25X55X45 42CR	45 14 266 08	43	1	3 510	91 72 675 08	TRANSPORT MOUNTING
PIN DIN 1436 30X140X130 ST.5	45 14 304 08	11	1	3 500 011	92 32 855 08	FOLDING BRACKET PRE-ASS.
PIN DIN 1436 30X60X52 ST.50	45 14 307 08	32	2	3 101	91 72 919 08	PIVOT SECTION, PRE-ASSEMB
PIN DIN 1436 35X82X72 35NIC	10 02 713 4	16	4	1 630	91 72 569 08	HYDRAULIC SUPPORT
PIN EXTRACTOR T ZN O	96 59 213 08	43	4	1 100	91 75 760 08	CRAWLER TRACK TRAVEL G
PIN HOLDER 10X131X38 S96	97 02 829 6	14	8	3 106	91 72 924 08	TELESCOPIC SECT.5 PRE-AS
PIN ISO 2340 B20X150X134 S3	45 25 514 08	8	1	3 511	91 72 684 08	BOOM NOSE
PIN ISO 2340 B20X150X134 S3	45 25 514 08	24	2	3 603	91 20 457 08	REDUCER PRE-ASS.
PIN ISO 2340 B20X150X134 S3	45 25 514 08	9	3	3 604	91 20 484 08	HEAD SECTION PRE-ASS.
PIN ISO 2340 B20X190X175 4	45 00 235 08	16	1	3 601 002	91 20 237 08	ADAPTER PRE-ASS.
PIN ISO 2341 B20X115X107 ST	45 30 209 08	13	1	3 605 001	91 26 753 08	GUIDE PULLEY COMPL.
PIN ISO 2341 B30X120X110 3	10 04 126 0	49	1	3 601 002	91 20 237 08	ADAPTER PRE-ASS.
PIN ISO 2341 B30X120X110 3	10 04 126 0	9	1	3 605 001	91 26 753 08	GUIDE PULLEY COMPL.
PIN ISO 2341 B30X95X85 35NIC	45 30 327 08	14	1	2 500	91 72 599 08	CRANE DRIVER CAB ADDITIO
PIN ISO 2341 B45X110X98 35N	45 30 409 08	15	2	2 440 001	96 79 696 08	AUXILIARY HOISTING GEAR 2
PIN ISO 2341 B6X25X22 ST A3	45 30 005 08	10	1	2 501 203	91 61 775 08	STEP CPL.
PIN PRE-ASS.	92 24 829 08	5	1	3 602 001	91 20 242 08	PIVOT SECTION, PRE-ASSEMB
PIN RD100X193 35NICRMOV12	95 11 114 08	28	2	1 100	91 75 760 08	CRAWLER TRACK TRAVEL G
PIN RD30X107 42CRMO4+QT	95 63 490 08	4	1	3 500 011	92 32 855 08	FOLDING BRACKET PRE-ASS.
PIN RD35X71 35NICRMOV125	94 40 299 08	25	1	3 510	91 72 675 08	TRANSPORT MOUNTING
PIN RD35X88 35NICRMOV125	94 24 398 08	13	1	3 601 002	91 20 237 08	ADAPTER PRE-ASS.
PIN RD45X210 35NICRMOV125	93 24 714 08	4	2	3 602 001	91 20 242 08	PIVOT SECTION, PRE-ASSEMB

13.9.2016

etk_en_de_096608 LTR 1220

812

LIEBHERRAlphabetical index
Alphabetischer Index

Description	Item	Pos.	Quantity	Page	Assembly	Description
PIN RD45X270 35NICRMOV125	95 36 107 08	6	1	3 602 001	91 20 242 08	PIVOT SECTION, PRE-ASSEMB
PIN RD45X270 35NICRMOV125	95 36 107 08	2	4	3 604	91 20 484 08	HEAD SECTION PRE-ASS.
PIN RD49.5X58 42CRMO4+QT	95 63 491 08	5	1	3 500 011	92 32 855 08	FOLDING BRACKET PRE-ASS.
PIN RD50X165 35NICRMOV125	94 90 882 08	22	1	3 603	91 20 457 08	REDUCER PRE-ASS.
PIN RD50X294 35NICRMOV125	95 07 864 08	12	4	3 601 002	91 20 237 08	ADAPTER PRE-ASS.
PIN W. HANDLE RAL 3020,SD	96 78 508 08	3	1	2 500	91 72 599 08	CRANE DRIVER CAB ADDITIO
PIN WITH HEAD 45.0X167 35N	97 03 691 6	42	4	1 100	91 75 760 08	CRAWLER TRACK TRAVEL G
PIPE CLAMP 33/20	77 42 250 08	18	1	2 541 001	96 90 900 08	ADDNL.HEATING, PRE-ASSE
PIPE CLAMP 43/20	77 42 217 08	24	7	2 541	91 76 744 08	ADD HEATING SUPERSTRUCT
PIPE CLAMP 8 S235JR	10 12 713 9	23	2	X1014180	10 14 180 3	EXHAUST NOZZLE ATTACHM
PIPE CLAMP PART 26X50X332	97 03 715 3	300	6	1 970 101	96 90 260 08	HYDRAULIC EQUIPM.CENTER
PIPE CLAMP PART 26X50X332	97 03 715 4	301	6	1 970 101	96 90 260 08	HYDRAULIC EQUIPM.CENTER
PIPE COMPL.	96 86 614 08	404	1	2 210	91 78 067 08	DRIVE ASSEMBLY, PRE-ASSE
PIPE COMPL.	96 95 473 08	405	1	2 210	91 78 067 08	DRIVE ASSEMBLY, PRE-ASSE
PIPE COMPL. 10X1,5X120	92 98 028 08	484	1	2 975 302	96 81 873 08	PIPELINES TELESCOPIC
PIPE COMPL. 10X1,5X137	92 98 031 08	488	1	2 975 302	96 81 873 08	PIPELINES TELESCOPIC
PIPE COMPL. 10X1,5X190	96 60 226 08	(433)	1	2 975 009	96 78 506 08	ADD. PARTS SWING-AWAY JIB
PIPE COMPL. 10X1,5X239	92 98 023 08	483	2	2 975 302	96 81 873 08	PIPELINES TELESCOPIC
PIPE COMPL. 10X1,5X278	92 98 046 08	489	1	2 975 302	96 81 873 08	PIPELINES TELESCOPIC
PIPE COMPL. 10X1,5X282	92 98 060 08	490	1	2 975 302	96 81 873 08	PIPELINES TELESCOPIC
PIPE COMPL. 10X1,5X407	92 98 030 08	486	1	2 975 302	96 81 873 08	PIPELINES TELESCOPIC
PIPE COMPL. 10X1,5X671	92 98 022 08	482	1	2 975 302	96 81 873 08	PIPELINES TELESCOPIC
PIPE COMPL. 10X1,5X853	92 98 021 08	481	1	2 975 302	96 81 873 08	PIPELINES TELESCOPIC
PIPE COMPL. 10X1.5	96 81 550 08	302	1	2 998	91 76 834 08	PIPELINES SUPERSTRUCTUR
PIPE COMPL. 10X1.5	96 85 938 08	722	2	1 970 201	96 90 261 08	PIPELINES CENTER PART
PIPE COMPL. 10X1.5	96 85 939 08	723	2	1 970 201	96 90 261 08	PIPELINES CENTER PART
PIPE COMPL. 10X1.5	96 85 940 08	724	2	1 970 201	96 90 261 08	PIPELINES CENTER PART
PIPE COMPL. 10X1.5	96 85 941 08	725	2	1 970 201	96 90 261 08	PIPELINES CENTER PART
PIPE COMPL. 10X1.5	96 93 250 08	247	1	2 998	91 76 834 08	PIPELINES SUPERSTRUCTUR
PIPE COMPL. 10X1.5	96 93 251 08	290	1	2 998	91 76 834 08	PIPELINES SUPERSTRUCTUR
PIPE COMPL. 10X1.5	96 93 252 08	291	1	2 998	91 76 834 08	PIPELINES SUPERSTRUCTUR
PIPE COMPL. 10X1.5	96 94 383 08	230	1	2 998	91 76 834 08	PIPELINES SUPERSTRUCTUR
PIPE COMPL. 12X1,5X407	96 29 819 08	(434)	1	2 975 009	96 78 506 08	ADD. PARTS SWING-AWAY JIB
PIPE COMPL. 12X1,5X566	96 29 820 08	(435)	1	2 975 009	96 78 506 08	ADD. PARTS SWING-AWAY JIB
PIPE COMPL. 12X1,5X590	96 29 821 08	(436)	1	2 975 009	96 78 506 08	ADD. PARTS SWING-AWAY JIB
PIPE COMPL. 12X1.5	96 81 671 08	704	1	1 970 201	96 90 261 08	PIPELINES CENTER PART
PIPE COMPL. 12X1.5	96 81 675 08	708	2	1 970 201	96 90 261 08	PIPELINES CENTER PART
PIPE COMPL. 12X1.5	96 81 680 08	714	1	1 970 201	96 90 261 08	PIPELINES CENTER PART
PIPE COMPL. 12X1.5	96 81 681 08	715	1	1 970 201	96 90 261 08	PIPELINES CENTER PART
PIPE COMPL. 12X1.5	96 81 682 08	716	2	1 970 201	96 90 261 08	PIPELINES CENTER PART
PIPE COMPL. 12X1.5	96 81 683 08	717	2	1 970 201	96 90 261 08	PIPELINES CENTER PART
PIPE COMPL. 12X1.5	96 81 686 08	720	2	1 970 201	96 90 261 08	PIPELINES CENTER PART
PIPE COMPL. 12X1.5	96 81 687 08	721	2	1 970 201	96 90 261 08	PIPELINES CENTER PART
PIPE COMPL. 12X1.5	96 81 688 08	(760)	4	1 972 001	96 80 772 08	HYDRAULIC SUPPORT
PIPE COMPL. 12X1.5	96 81 692 08	(733)	1	1 974 107	96 79 547 08	HYDR.TRAVEL DRIVE
PIPE COMPL. 12X1.5	96 81 701 08	(735)	1	1 974 105	96 79 551 08	HYDR.TRAVEL DRIVE
PIPE COMPL. 12X1.5	96 85 459 08	240	1	2 998	91 76 834 08	PIPELINES SUPERSTRUCTUR
PIPE COMPL. 12X1.5	96 93 253 08	292	1	2 998	91 76 834 08	PIPELINES SUPERSTRUCTUR
PIPE COMPL. 16X2	96 93 248 08	245	1	2 998	91 76 834 08	PIPELINES SUPERSTRUCTUR
PIPE COMPL. 16X2X2361	96 29 777 08	496	2	2 975 017	96 82 234 08	PIPE COND. FOLDING SEAT
PIPE COMPL. 16X2X2550	96 82 014 08	494	2	2 975 017	96 82 234 08	PIPE COND. FOLDING SEAT
PIPE COMPL. 16X2X5360	96 29 776 08	495	2	2 975 017	96 82 234 08	PIPE COND. FOLDING SEAT
PIPE COMPL. 18X1.5	96 85 447 08	(327)	1	2 950 000	96 97 634 08	PIPEWORK AIR INSTALLATIO
PIPE COMPL. 18X1.5	96 93 249 08	246	1	2 998	91 76 834 08	PIPELINES SUPERSTRUCTUR
PIPE COMPL. 18X1.5	96 99 784 08	(328)	1	2 950 000	96 97 634 08	PIPEWORK AIR INSTALLATIO
PIPE COMPL. 18X1.5	96 99 796 08	(326)	1	2 950 000	96 97 634 08	PIPEWORK AIR INSTALLATIO
PIPE COMPL. 20X2.5	96 81 582 08	260	1	2 998	91 76 834 08	PIPELINES SUPERSTRUCTUR
PIPE COMPL. 20X2.5	96 81 585 08	265	1	2 998	91 76 834 08	PIPELINES SUPERSTRUCTUR
PIPE COMPL. 20X2.5	96 81 684 08	718	2	1 970 201	96 90 261 08	PIPELINES CENTER PART
PIPE COMPL. 20X2.5	96 81 685 08	719	2	1 970 201	96 90 261 08	PIPELINES CENTER PART

13.9.2016

etk_en_de_096608 LTR 1220

813

LIEBHERR

Alphabetical index
Alphabetischer Index

Description	Item	Pos.	Quantity	Page	Assembly	Description
PIPE COMPL. 20X2.5	96 91 655 08	710	1	1 970 201	96 90 261 08	PIPELINES CENTER PART
PIPE COMPL. 20X2.5	96 91 656 08	711	1	1 970 201	96 90 261 08	PIPELINES CENTER PART
PIPE COMPL. 22X2,5X245	96 80 214 08	25	1	9 020 010	90 20 010 3	OIL-GAUGING INSTRUMENT
PIPE COMPL. 22X2,5X307	96 80 215 08	10	1	9 020 010	90 20 010 4	OIL-GAUGING INSTRUMENT
PIPE COMPL. 22X2,5X357	96 80 216 08	25	1	9 020 010	90 20 010 4	OIL-GAUGING INSTRUMENT
PIPE COMPL. 22X2.5	96 81 561 08	320	1	2 998	91 76 834 08	PIPELINES SUPERSTRUCTUR
PIPE COMPL. 22X2.5	96 81 678 08	712	1	1 970 201	96 90 261 08	PIPELINES CENTER PART
PIPE COMPL. 22X2.5	96 81 679 08	713	1	1 970 201	96 90 261 08	PIPELINES CENTER PART
PIPE COMPL. 22X2.5X229	96 80 213 08	10	1	9 020 010	90 20 010 3	OIL-GAUGING INSTRUMENT
PIPE COMPL. 25X3	96 93 445 08	200	1	2 998	91 76 834 08	PIPELINES SUPERSTRUCTUR
PIPE COMPL. 28X2	96 81 674 08	707	2	1 970 201	96 90 261 08	PIPELINES CENTER PART
PIPE COMPL. 28X2	96 81 691 08	(732)	1	1 974 107	96 79 547 08	HYDR.TRAVEL DRIVE
PIPE COMPL. 28X2	96 81 700 08	(734)	1	1 974 105	96 79 551 08	HYDR.TRAVEL DRIVE
PIPE COMPL. 38X5	96 81 548 08	300	1	2 998	91 76 834 08	PIPELINES SUPERSTRUCTUR
PIPE COMPL. 38X5	96 81 549 08	301	1	2 998	91 76 834 08	PIPELINES SUPERSTRUCTUR
PIPE COMPL. 38X5	96 81 551 08	303	1	2 998	91 76 834 08	PIPELINES SUPERSTRUCTUR
PIPE COMPL. 38X5	96 81 589 08	473	1	2 998	91 76 834 08	PIPELINES SUPERSTRUCTUR
PIPE COMPL. 38X5	96 81 590 08	474	1	2 998	91 76 834 08	PIPELINES SUPERSTRUCTUR
PIPE COMPL. 38X5	96 81 591 08	475	1	2 998	91 76 834 08	PIPELINES SUPERSTRUCTUR
PIPE COMPL. 38X5	96 81 593 08	477	1	2 998	91 76 834 08	PIPELINES SUPERSTRUCTUR
PIPE COMPL. 38X5	96 81 623 08	(250)	1	2 971 000	96 77 848 08	HYDR.AUXILIARY HOISTING
PIPE COMPL. 38X5	96 81 624 08	(251)	1	2 971 000	96 77 848 08	HYDR.AUXILIARY HOISTING
PIPE COMPL. 38X5	96 81 667 08	700	1	1 970 201	96 90 261 08	PIPELINES CENTER PART
PIPE COMPL. 38X5	96 81 668 08	701	1	1 970 201	96 90 261 08	PIPELINES CENTER PART
PIPE COMPL. 38X5	96 81 669 08	702	1	1 970 201	96 90 261 08	PIPELINES CENTER PART
PIPE COMPL. 38X5	96 81 670 08	703	1	1 970 201	96 90 261 08	PIPELINES CENTER PART
PIPE COMPL. 38X5	96 81 672 08	705	2	1 970 201	96 90 261 08	PIPELINES CENTER PART
PIPE COMPL. 38X5	96 81 673 08	706	2	1 970 201	96 90 261 08	PIPELINES CENTER PART
PIPE COMPL. 38X5	96 81 689 08	(730)	1	1 974 105	96 79 551 08	HYDR.TRAVEL DRIVE
PIPE COMPL. 38X5	96 81 689 08	(730)	1	1 974 107	96 79 547 08	HYDR.TRAVEL DRIVE
PIPE COMPL. 38X5	96 81 690 08	(731)	1	1 974 105	96 79 551 08	HYDR.TRAVEL DRIVE
PIPE COMPL. 38X5	96 81 690 08	(731)	1	1 974 107	96 79 547 08	HYDR.TRAVEL DRIVE
PIPE COMPL. 38X5	96 94 381 08	304	1	2 998	91 76 834 08	PIPELINES SUPERSTRUCTUR
PIPE COMPL. 38X5	96 94 382 08	309	1	2 998	91 76 834 08	PIPELINES SUPERSTRUCTUR
PIPE COMPL. 38X5X619	96 65 460 08	480	3	2 975 302	96 81 873 08	PIPELINES TELESCOPIC
PIPE COMPL. 42X3	96 81 594 08	478	2	2 998	91 76 834 08	PIPELINES SUPERSTRUCTUR
PIPE COMPL. 42X3	96 81 595 08	479	1	2 998	91 76 834 08	PIPELINES SUPERSTRUCTUR
PIPE COMPL. 6X1X239	92 26 768 08	(487)	1	2 975 000	96 77 854 08	ADDNL.HYDR. FOLDING JIB
PIPE COMPL. 6X1X242	96 29 823 08	(438)	1	2 975 009	96 78 506 08	ADD. PARTS SWING-AWAY JIB
PIPE COMPL. 6X1X327	96 82 051 08	770	4	1 970 201	96 90 261 08	PIPELINES CENTER PART
PIPE COMPL. 6X1X327	96 82 052 08	771	4	1 970 201	96 90 261 08	PIPELINES CENTER PART
PIPE COMPL. 6X1X779	96 29 822 08	(437)	1	2 975 009	96 78 506 08	ADD. PARTS SWING-AWAY JIB
PIPE COND. FOLDING SEAT	92 71 639 08	11	1	2 975 000	96 77 854 08	ADDNL.HYDR. FOLDING JIB
PIPE COND. FOLDING SEAT WI	96 78 509 08	11	1	2 975 009	96 78 506 08	ADD. PARTS SWING-AWAY JIB
PIPE COND. FOLDING SEAT WI	96 82 234 08	11	1	2 975	96 77 850 08	ADDNL.HYDR. FOLDING JIB
PIPE ELBOW	57 00 661 08	3	1	5 028 065	50 28 065 08	EQUALIZING RESERVOIR
PIPE LINES WINCH 2	96 80 838 08	11	1	2 971 000	96 77 848 08	HYDR.AUXILIARY HOISTING
PIPE SOCKET GSCK45	97 04 215 5	6	1	2 840 010	96 90 852 08	HEATING, PRE-ASSEMBLED
PIPE SOCKET PRE-ASS.	96 99 394 08	4	1	2 200 048	96 91 652 08	EXPANSION TANK PRE-ASS.
PIPE SUPPORT	77 42 155 08	311	1	2 950 000	96 97 634 08	PIPEWORK AIR INSTALLATIO
PIPE UNION GE 42L G11/4A C	10 47 691 3	654	1	1 970 101	96 90 260 08	HYDRAULIC EQUIPM.CENTER
PIPE WELDED	96 47 449 08	79	1	3 106	91 72 924 08	TELESCOPIC SECT.5 PRE-AS
PIPE WELDED	96 80 116 08	6	1	1 991	91 72 576 08	ROTARY FEED THROUGH
PIPE WELDED RAL 9005,M,GT	96 66 211 08	12	1	2 830	91 73 054 08	INTERNAL PANELLING INSTA
PIPE WELDED RAL 9005,M,GT,	96 66 200 08	13	1	2 830	91 73 054 08	INTERNAL PANELLING INSTA
PIPE WELDED SCHWARZ PUL	96 65 137 08	17	1	2 526 003	96 64 979 08	FRONT WINDOW CPL.
PIPE WELDED SCHWARZ PUL	96 66 625 08	6	1	2 501	91 73 048 08	CRANE DRIVER CABIN, PREM.
PIPELINE	10 14 354 2	4	1	X1014334	10 14 334 1	FUEL LINES
PIPELINE	10 14 354 3	3	1	X1014334	10 14 334 1	FUEL LINES
PIPELINE 15X1,5	10 13 010 4	6	1	X1014334	10 14 334 1	FUEL LINES

13.9.2016

etk_en_de_096608 LTR 1220

814

LIEBHERRAlphabetical index
Alphabetischer Index

Description	Item	Pos.	Quantity	Page	Assembly	Description
PIPELINE 22X1,5	10 14 073 2	9	1	X1014517	10 14 517 4	INTAKE STACK ASSEMBLY
PIPELINE 22X1,5	10 14 517 5	1	1	X1014517	10 14 517 6	PIPELINE INSTALLATION
PIPELINE 6X1	10 13 217 0	3	1	X1014334	10 14 334 2	LEAK OIL RETURN LINE
PIPELINE 6X1	10 13 360 7	13	1	X1014334	10 14 334 2	LEAK OIL RETURN LINE
PIPELINE 6X1	10 14 184 6	8	1	X1014334	10 14 334 2	LEAK OIL RETURN LINE
PIPELINE 6X1	10 14 583 8	9	1	X1014403	10 14 403 6	POWER TAKE-OFF ADD-ON
PIPELINE 6X1	10 14 684 2	3	1	X1014622	10 14 622 3	REGULATION BOOST PRESS
PIPELINE 6X1	10 14 684 3	4	1	X1014622	10 14 622 3	REGULATION BOOST PRESS
PIPELINE 8X1	10 13 218 0	19	1	X1014334	10 14 334 2	LEAK OIL RETURN LINE
PIPELINE 8X1	10 14 506 9	17	1	X1014180	10 14 180 3	EXHAUST NOZZLE ATTACHM
PIPELINE 8X1	10 14 507 0	18	1	X1014180	10 14 180 3	EXHAUST NOZZLE ATTACHM
PIPELINE 8X2	10 14 325 1	1	1	X1014334	10 14 334 2	LEAK OIL RETURN LINE
PIPELINE INSTALLATION	10 14 517 6	333	1	X1014341	10 14 341 7	DIESEL ENGINE
PIPELINE INSTALLATION	10 14 821 6	381	1	X1014341	10 14 341 7	DIESEL ENGINE
PIPELINE SUPPORT	96 80 788 08	11	1	1 972 001	96 80 772 08	HYDRAULIC SUPPORT
PIPELINES CENTER PART	96 90 261 08	11	1	1 970 101	96 90 260 08	HYDRAULIC EQUIPM.CENTER
PIPELINES CRAWLER TYPE	96 81 284 08	11	1	1 974 105	96 79 551 08	HYDR.TRAVEL DRIVE
PIPELINES CRAWLER TYPE U	96 81 283 08	11	1	1 974 107	96 79 547 08	HYDR.TRAVEL DRIVE
PIPELINES DRIVE ASSEMBLY	96 89 860 08	8	1	2 210	91 78 067 08	DRIVE ASSEMBLY, PRE-ASSE
PIPELINES DRUCKLUFT OW	96 98 428 08	11	1	2 950 000	96 97 634 08	PIPEWORK AIR INSTALLATIO
PIPELINES SUPERSTRUCTUR	91 76 834 08	193	1		LTR 1220 -0	LIEBHERR LTR 1220
PIPELINES TELESCOPIC	96 81 873 08	11	1	3 975	96 77 845 08	HYDR.F.TELESCOPIC BOOM
PIPEWORK AIR INSTALLATIO	96 97 634 08	4	1	2 950	91 76 763 08	COMPRESSED-AIR SYST.SU
PISTON	10 15 259 3	1	1	X1015259	10 15 259 2	OVERPRESSURE VALVE
PISTON	57 01 106 08	4	7	5 701 095	57 01 095 08	DRIVING GEAR
PISTON	57 15 826 08	13	1	5 700 161	57 00 161	AIR COMPRESSOR
PISTON	98 86 591	8	1	X1012947	10 12 947 4	OIL COOLER, PRE-ASSEMBLE
PISTON BOLT 52X80 16MnCr5	10 28 284 9	6	1	X1014636	10 14 636 7	PISTON CPL.
PISTON COOLING	10 14 274 9	15	4	X1014341	10 14 341 7	DIESEL ENGINE
PISTON COOLING PRE-ASS.	10 15 163 4	(1)	1	X1014341	10 14 341 7	DIESEL ENGINE
PISTON CPL. R-MOTORX130	10 14 636 7	70	4	X1014341	10 14 341 7	DIESEL ENGINE
PISTON R-MOTORX122 31CrM	10 14 965 5	1	1	X1013845	10 13 845 0	FINAL CONTROL VALVE
PISTON RING MG 130X120,1X	10 14 635 7	4	1	X1014636	10 14 636 7	PISTON CPL.
PIVOT HEAD	11 69 137 7	2	1	X1121436	11 21 436 3	TILT CYLINDER
PIVOT PIECE ST. CONST.	96 23 858 08	1	1	3 602 001	91 20 242 08	PIVOT SECTION, PRE-ASSEMB
PIVOT PIECE ST. CONST. SPF	91 72 926 08	1	1	3 101	91 72 919 08	PIVOT SECTION, PRE-ASSEMB
PIVOT PIN	10 47 519 8	11	4	X1087128	10 87 128 2	VARIABLE PUMP
PIVOT SECTION, PRE-ASSEMB	91 20 242 08	2	1	3 600	91 20 236 08	BIP. SW-AWAY JIB HYDR. PRE
PIVOT SECTION, PRE-ASSEMB	91 72 919 08	1	1	3 100	91 72 621 08	TELESCOPIC BOOM CPL.
PL LATCH	10 42 879 7	34	1	4 001	91 05 452 08	HOOK BLOCK
PLAIN BEARING BUSHING 30	98 89 290	(2)	2	9 072 906	90 72 906	INTERMEDIATE GEAR CPL.
PLANET WHEEL M=2 Z=28	92 75 308 01	40	3	9 000 890	90 00 890 1	SLEWING GEAR DRIVE
PLANET WHEEL M=2,25 Z=28	93 92 511 01	20	5	9 000 890	90 00 890 1	SLEWING GEAR DRIVE
PLANETARY CARRIER	93 92 503 01	15	1	9 000 890	90 00 890 1	SLEWING GEAR DRIVE
PLANETARY CARRIER	93 92 515 01	35	1	9 000 890	90 00 890 1	SLEWING GEAR DRIVE
PLANETARY CARRIER	93 92 573 01	50	1	9 000 890	90 00 890 1	SLEWING GEAR DRIVE
PLANETARY GEARBOX	93 92 942 01	5	1	9 002 885	90 02 885 2	COMPACT ROPE WINCH
PLATE	10 14 276 3	2	1	X1014274	10 14 274 4	COOLING WATER AIR BLEED
PLATE	51 85 650 08	46	1	X1047300	10 47 300 8	TELESCOPIC CYLINDER
PLATE	92 75 303 01	14	1	9 000 890	90 00 890 1	SLEWING GEAR DRIVE
PLATE	96 79 700 08	2	2	2 440 001	96 79 696 08	AUXILIARY HOISTING GEAR 2
PLATE	96 80 548 08	5	2	2 450	91 72 597 08	MAIN HOIST GEAR
PLATE 1.5X107X120 DC01 RAL	97 00 687 6	37	1	2 830	91 73 054 08	INTERNAL PANELLING INSTA
PLATE 1.5X110X178 DC01 FE//	97 01 371 8	(1)	1	2 533 003	96 92 549 08	ELECTRIC ADD-ON PARTS CA
PLATE 1.5X112X30 DC01 FE//	97 29 400 08	13	2	2 932 042	96 92 566 08	BASE ASSEMBLY
PLATE 1.5X114X70 DC01 FE//	97 02 588 2	8	1	2 932 042	96 92 566 08	BASE ASSEMBLY
PLATE 1.5X131X117 DC01 FE//	97 00 264 5	3	1	2 501 206	91 61 708 08	CABLE INLET
PLATE 1.5X156X117 DC01 FE//	97 02 473 3	14	1	2 932	91 76 832 08	SWITCHBOX MOUNTING PART
PLATE 1.5X170X50 DC01 FE//	97 66 739 08	27	4	2 500	91 72 599 08	CRANE DRIVER CAB ADDITIO
PLATE 1.5X175X115 DC01 RAL	97 60 941 08	5	1	2 501 206	91 61 708 08	CABLE INLET

13.9.2016

etk_en_de_096608 LTR 1220

815

LIEBHERRAlphabetical index
Alphabetischer Index

Description	Item	Pos.	Quantity	Page	Assembly	Description
PLATE 1.5X219X129 DC01 FE//	97 03 145 4	32	1	2 500	91 72 599 08	CRANE DRIVER CAB ADDITIO
PLATE 1.5X256X53 DC01 FE//	97 92 949 08	2	1	2 932 187	96 80 631 08	PRE-ASSEMBLY MOUNTING U
PLATE 1.5X25X47 DC01 RAL 7	97 00 687 5	36	1	2 830	91 73 054 08	INTERNAL PANELLING INSTA
PLATE 1.5X290X162 DC01 FE//	97 00 073 5	2	1	2 501 206	91 61 708 08	CABLE INLET
PLATE 1.5X323X157 DC01 RAL	97 03 319 0	40	1	2 500	91 72 599 08	CRANE DRIVER CAB ADDITIO
PLATE 1.5X399X35 DC01 FE//	97 01 707 4	13	1	2 932	91 76 832 08	SWITCHBOX MOUNTING PART
PLATE 1.5X404X230 DC01 FE//	97 03 299 0	2	1	1 920 172	96 80 540 08	MOUNTING PLATE PRE-ASS.
PLATE 1.5X436X90 DC01 RAL 7	97 00 329 8	24	1	2 830	91 73 054 08	INTERNAL PANELLING INSTA
PLATE 1.5X44X97 X5CRNI18-1	97 01 572 2	10	1	2 501	91 73 048 08	CRANE DRIVER CABIN, PREM.
PLATE 1.5X456X541 DC01	97 02 938 2	3	1	3 106	91 72 924 08	TELESCOPIC SECT.5 PRE-AS
PLATE 1.5X551X299 DC01 RAL	97 00 260 9	23	1	2 830	91 73 054 08	INTERNAL PANELLING INSTA
PLATE 1.5X560X43 DC01 FE//	97 09 135 0	12	1	2 200 048	96 91 652 08	EXPANSION TANK PRE-ASS.
PLATE 1.5X691X50 X5CRNI18-1	97 03 018 2	2	1	3 790 043	96 79 334 08	LOCATION FIXTURE PRE-ASS.
PLATE 1.5X70X100 DC01 FE//	97 88 427 08	3	2	2 932 187	96 80 631 08	PRE-ASSEMBLY MOUNTING U
PLATE 1.5X73X539 X5CRNI18-1	97 00 046 9	15	1	2 830	91 73 054 08	INTERNAL PANELLING INSTA
PLATE 1.5X780X734 DC01 FE//	97 86 067 08	1	1	2 932 187	96 80 631 08	PRE-ASSEMBLY MOUNTING U
PLATE 1.5X832X41 DC01 RAL 7	97 02 749 4	65	1	2 830	91 73 054 08	INTERNAL PANELLING INSTA
PLATE 1.5X87X87 X5CRNI18-1	97 06 579 9	74	12	1 401 001	91 81 976 08	CRAWLER SUPPORT PREASS
PLATE 1.5X87X87 X5CRNI18-1	97 06 579 9	74	12	1 411 001	91 81 985 08	CRAWLER SUPPORT PREASS
PLATE 1.5X90X96 DC01 RAL 90	97 61 679 08	16	1	2 533 003	96 92 549 08	ELECTRIC ADD-ON PARTS CA
PLATE 1.5X95X40 DC01 RAL 90	97 02 512 7	35	3	2 526 003	96 64 979 08	FRONT WINDOW CPL.
PLATE 100X80X190 S690QL+Z2	97 06 579 7	72	2	1 401 001	91 81 976 08	CRAWLER SUPPORT PREASS
PLATE 100X80X190 S690QL+Z2	97 06 579 7	72	2	1 411 001	91 81 985 08	CRAWLER SUPPORT PREASS
PLATE 10X170X79 S355MC	97 05 306 9	22	1	2 102	91 76 737 08	ASSEMBLY PARTS F.SLEWING
PLATE 10X170X80 S355MC	97 03 003 3	8	2	2 571 017	96 79 285 08	LOCKING
PLATE 10X443X155 S960QL	97 32 589 08	45	1	3 105	91 72 923 08	TELESCOPIC SECT.IV PRE-A
PLATE 10X470X158 S960QL	97 32 534 08	45	1	3 104	91 72 922 08	TELESCOPIC SECT.3 PRE-ASS
PLATE 10X477X155 S960QL	97 32 588 08	44	2	3 105	91 72 923 08	TELESCOPIC SECT.IV PRE-A
PLATE 10X498X162 S960QL	97 32 460 08	45	1	3 103	91 72 921 08	TELESCOPIC SECT.2 PRE-AS
PLATE 10X504X361 S960QL	97 33 579 08	54	1	3 101	91 72 919 08	PIVOT SECTION, PRE-ASSEMB
PLATE 10X50X350 S355MC	97 05 077 6	65	2	1 100	91 75 760 08	CRAWLER TRACK TRAVEL G
PLATE 10X523X163 S960QL	97 32 533 08	44	2	3 104	91 72 922 08	TELESCOPIC SECT.3 PRE-ASS
PLATE 10X526X167 S960QL	97 28 985 08	45	1	3 102	91 72 920 08	TELESCOPIC SECTION 1 PRE
PLATE 10X527X161 S960QL	97 32 459 08	44	2	3 103	91 72 921 08	TELESCOPIC SECT.2 PRE-AS
PLATE 10X542X412 S960QL	97 33 577 08	46	2	3 101	91 72 919 08	PIVOT SECTION, PRE-ASSEMB
PLATE 10X615X181 S960QL	97 28 984 08	44	2	3 102	91 72 920 08	TELESCOPIC SECTION 1 PRE
PLATE 15.0X113 S235JR FE//	97 77 117 08	39	2	2 502	91 72 031 08	CONTROL STAND
PLATE 15X105X290 S355MC FE	97 03 153 6	5	1	2 500	91 72 599 08	CRANE DRIVER CAB ADDITIO
PLATE 15X135X128 S690QL	95 38 563 08	8	1	3 601 002	91 20 237 08	ADAPTER PRE-ASS.
PLATE 15X170X190 S690QL	95 41 437 08	4	1	3 603	91 20 457 08	REDUCER PRE-ASS.
PLATE 15X260X203 S355MC FE	97 03 153 5	4	1	2 500	91 72 599 08	CRANE DRIVER CAB ADDITIO
PLATE 15X30X75 S355MC	97 05 127 6	12	2	1 790 588	96 87 288 08	CONSOLE PRE-ASS.
PLATE 15X40X140 S690QL	95 63 481 08	24	2	3 510	91 72 675 08	TRANSPORT MOUNTING
PLATE 15X45X320 S690QL	95 63 478 08	11	2	3 510	91 72 675 08	TRANSPORT MOUNTING
PLATE 15X90X60 S355MC FE//	97 83 613 08	23	1	2 210 039	96 80 263 08	CLUTCH ACTUATOR
PLATE 1X130X30 DC01	97 03 166 1	5	8	2 444	91 74 132 08	SELF-ERECT. AUX. HOIST GEA
PLATE 1X133X94 DC01	97 04 276 9	19	16	1 131 005	91 75 115 08	CRAWLER CENTRE PART PRE
PLATE 1X176X176 X5CRNI18-1	97 47 926 08	(1)	1	2 510 003	96 89 185 08	SLEWING PLATFORM PANELLI
PLATE 1X185X185 DC01 FE//ZN	97 04 505 1	15	2	3 603	91 20 457 08	REDUCER PRE-ASS.
PLATE 1X185X185 DC01 FE//ZN	97 04 505 1	34	2	3 604	91 20 484 08	HEAD SECTION PRE-ASS.
PLATE 1X185X185 DC01 FE//ZN	97 04 505 1	15	2	3 605 001	91 26 753 08	GUIDE PULLEY COMPL.
PLATE 1X196X130 X5CRNI18-1	97 05 841 4	(1)	1	2 510 003	96 89 185 08	SLEWING PLATFORM PANELLI
PLATE 1X234X43 DC01 FE//ZN	97 32 469 08	21	4	3 102	91 72 920 08	TELESCOPIC SECTION 1 PRE
PLATE 1X234X43 DC01 FE//ZN	97 32 469 08	21	4	3 103	91 72 921 08	TELESCOPIC SECT.2 PRE-AS
PLATE 1X234X43 DC01 FE//ZN	97 32 469 08	21	4	3 104	91 72 922 08	TELESCOPIC SECT.3 PRE-ASS
PLATE 1X234X43 DC01 FE//ZN	97 32 469 08	21	4	3 105	91 72 923 08	TELESCOPIC SECT.IV PRE-A
PLATE 1X234X43 DC01 FE//ZN	97 32 469 08	44	4	3 106	91 72 924 08	TELESCOPIC SECT.5 PRE-AS
PLATE 1X252X83 DC01	97 03 388 9	21	1	2 210	91 78 067 08	DRIVE ASSEMBLY, PRE-ASSE
PLATE 1X285X126 DC01 RAL 9	97 74 443 08	17	1	2 502	91 72 031 08	CONTROL STAND
PLATE 1X285X126 DC01 RAL 9	97 74 444 08	18	1	2 502	91 72 031 08	CONTROL STAND

13.9.2016

etk_en_de_096608 LTR 1220

816

LIEBHERRAlphabetical index
Alphabetischer Index

Description	Item	Pos.	Quantity	Page	Assembly	Description
PLATE 1X40X140 DC01+ZE	95 63 486 08	45	1	3 510	91 72 675 08	TRANSPORT MOUNTING
PLATE 1X516X48 DC01 FE//ZN	97 03 516 4	38	8	1 100	91 75 760 08	CRAWLER TRACK TRAVEL G
PLATE 1X516X55 DC01 FE//ZN	97 03 516 3	37	8	1 100	91 75 760 08	CRAWLER TRACK TRAVEL G
PLATE 1X598X124 DC01 FE//ZN	97 04 276 6	19	1	3 604	91 20 484 08	HEAD SECTION PRE-ASS.
PLATE 1X60X115 DC01 FE//ZN	97 03 283 9	8	32	1 515 003	96 80 462 08	ADD-ON PARTS
PLATE 1X65X94 DC01	97 04 277 0	20	16	1 131 005	91 75 115 08	CRAWLER CENTRE PART PRE
PLATE 1X70X80 DC01 FE//ZN20	95 35 155 08	9	1	2 270	91 76 266 08	FUEL TANK ADD-ON UNIT
PLATE 1X70X80 DC01 FE//ZN20	95 35 155 08	10	8	2 340	91 78 255 08	OIL RESERVOIR, EXTENSION
PLATE 1X80X110 DC01 FE//ZN	97 09 048 08	8	8	1 991	91 72 576 08	ROTARY FEED THROUGH
PLATE 1X86X53 DC01 FE//ZN20	95 70 253 08	24	4	3 102	91 72 920 08	TELESCOPIC SECTION 1 PRE
PLATE 1X86X53 DC01 FE//ZN20	95 70 253 08	24	4	3 103	91 72 921 08	TELESCOPIC SECT.2 PRE-AS
PLATE 1X86X53 DC01 FE//ZN20	95 70 253 08	24	4	3 104	91 72 922 08	TELESCOPIC SECT.3 PRE-ASS
PLATE 1X86X53 DC01 FE//ZN20	95 70 253 08	24	4	3 105	91 72 923 08	TELESCOPIC SECT.IV PRE-A
PLATE 1X86X53 DC01 FE//ZN20	95 70 253 08	46	4	3 106	91 72 924 08	TELESCOPIC SECT.5 PRE-AS
PLATE 1X90X60 DC01	97 03 261 6	4	6	1 100 010	96 80 195 08	LIMIT SWITCH ADD-ON
PLATE 1x320x35 DC01+ZE	95 63 488 08	14	1	3 510	91 72 675 08	TRANSPORT MOUNTING
PLATE 2.5X130X28 DC01 RAL	97 90 226 08	7	2	2 526 001	96 57 844 08	ROOF WINDOW PRE-ASS.
PLATE 2.5X135X111 DC01	97 09 126 7	30	1	2 260 006	96 90 104 08	BATTERY BOX, PRE-ASSEMB
PLATE 2.5X71X196 DC01 RAL	97 02 245 2	53	1	2 533 003	96 92 549 08	ELECTRIC ADD-ON PARTS CA
PLATE 2.5X73X78 DC01	97 03 237 0	48	1	1 401 001	91 81 976 08	CRAWLER SUPPORT PREASS
PLATE 2.5X73X78 DC01	97 03 237 0	48	1	1 411 001	91 81 985 08	CRAWLER SUPPORT PREASS
PLATE 2.5x634x41 DC01 FE//ZN	97 02 009 08	6	2	2 260 006	96 90 104 08	BATTERY BOX, PRE-ASSEMB
PLATE 20X375X135 S960QL	97 03 205 1	2	1	2 430	91 72 596 08	ANGLE THREADED BULKHEA
PLATE 20X375X135 S960QL	97 03 483 7	8	1	2 430	91 72 596 08	ANGLE THREADED BULKHEA
PLATE 20X45X230 S690QL	95 36 085 08	9	2	1 991	91 72 576 08	ROTARY FEED THROUGH
PLATE 20X45X230 S690QL	95 36 085 08	17	2	3 510	91 72 675 08	TRANSPORT MOUNTING
PLATE 20X490X490 S690QL SP	97 06 108 0	36	1	2 210	91 78 067 08	DRIVE ASSEMBLY, PRE-ASSE
PLATE 20X570X133 S355J2+N	97 03 573 7	13	6	1 401 001	91 81 976 08	CRAWLER SUPPORT PREASS
PLATE 20X570X133 S355J2+N	97 03 573 7	13	6	1 411 001	91 81 985 08	CRAWLER SUPPORT PREASS
PLATE 20X590X125 S355J2+N	97 03 574 8	15	1	1 401 001	91 81 976 08	CRAWLER SUPPORT PREASS
PLATE 20X590X125 S355J2+N	97 03 574 8	15	1	1 411 001	91 81 985 08	CRAWLER SUPPORT PREASS
PLATE 20X590X125 S355J2+N	97 03 574 9	16	1	1 401 001	91 81 976 08	CRAWLER SUPPORT PREASS
PLATE 20X590X125 S355J2+N	97 03 574 9	16	1	1 411 001	91 81 985 08	CRAWLER SUPPORT PREASS
PLATE 25X107X49 S690QL	97 05 263 7	9	4	1 630	91 72 569 08	HYDRAULIC SUPPORT
PLATE 25X202X279 S690QL SP	97 03 032 3	1	2	2 444	91 74 132 08	SELF-ERECT. AUX. HOIST GEA
PLATE 2X100X210 DC01 FE//ZN	97 05 378 08	31	12	3 102	91 72 920 08	TELESCOPIC SECTION 1 PRE
PLATE 2X100X210 DC01 FE//ZN	97 05 378 08	31	18	3 103	91 72 921 08	TELESCOPIC SECT.2 PRE-AS
PLATE 2X100X210 DC01 FE//ZN	97 05 378 08	31	14	3 104	91 72 922 08	TELESCOPIC SECT.3 PRE-ASS
PLATE 2X100X210 DC01 FE//ZN	97 05 378 08	31	14	3 105	91 72 923 08	TELESCOPIC SECT.IV PRE-A
PLATE 2X100X210 DC01 FE//ZN	97 05 378 08	42	12	3 106	91 72 924 08	TELESCOPIC SECT.5 PRE-AS
PLATE 2X100X290 DC01 FE//ZN	97 01 147 8	26	2	1 100	91 75 760 08	CRAWLER TRACK TRAVEL G
PLATE 2X1225X659 ALMG3 H	97 03 314 0	15	1	2 510 002	96 90 159 08	SLEWING PLATFORM PANELLI
PLATE 2X1248X623 ALMG3 H	97 03 314 1	1	1	2 790 251	91 76 102 08	ADDITIONAL PARTS
PLATE 2X130X30 DC01	97 03 166 0	4	8	2 444	91 74 132 08	SELF-ERECT. AUX. HOIST GEA
PLATE 2X130X89 ALMG3 H111	97 05 263 8	2	1	2 681	91 76 825 08	AIR FILTER UNIT
PLATE 2X135X93 X5CRNI18-10	97 03 056 2	3	1	3 790 044	96 79 364 08	WIND WARNING PREASSEMB
PLATE 2X138X117 DC01 FE//ZN	97 05 933 7	19	1	2 210	91 78 067 08	DRIVE ASSEMBLY, PRE-ASSE
PLATE 2X144X80 DC01 FE//ZN	95 63 963 08	1	1	2 932 166	92 68 911 08	GROUND RAIL
PLATE 2X145X62 DC01	97 03 120 5	5	2	2 440 001	96 79 696 08	AUXILIARY HOISTING GEAR 2
PLATE 2X148X148 ALMG3 H11	97 03 127 2	2	1	1 401 007	96 79 723 08	COVER PRE-ASSY.
PLATE 2X148X148 ALMG3 H11	97 03 127 2	2	1	1 401 009	96 82 701 08	COVER PRE-ASSY.
PLATE 2X155X38 DC01	97 10 677 08	10	1	3 511	91 72 684 08	BOOM NOSE
PLATE 2X155X38 DC01	97 10 677 08	1	1	3 780 429	96 73 213 08	FIXING DEVICE 2.LIFT TOP
PLATE 2X156X137 DC01 RAL 7	97 07 196 2	15	1	2 501 206	91 61 708 08	CABLE INLET
PLATE 2X158X79 DC01 FE//ZN	97 06 132 0	9	1	2 210	91 78 067 08	DRIVE ASSEMBLY, PRE-ASSE
PLATE 2X160X196 DC01	97 03 430 1	16	1	2 510 003	96 89 185 08	SLEWING PLATFORM PANELLI
PLATE 2X162X142 ALMG3 H11	97 65 362 08	5	1	2 932 187	96 80 631 08	PRE-ASSEMBLY MOUNTING U
PLATE 2X170X51 DC01 FE//ZN	97 02 478 1	19	1	2 526	91 61 625 08	WINDOW ASSEMBLY
PLATE 2X173X139 DC01	97 03 298 2	18	1	2 210	91 78 067 08	DRIVE ASSEMBLY, PRE-ASSE
PLATE 2X177X240 DC01 FE//ZN	97 00 646 1	9	1	2 531 001	91 61 630 08	WIPERS INSTALLATION

13.9.2016

etk_en_de_096608 LTR 1220

817

LIEBHERRAlphabetical index
Alphabetischer Index

Description	Item	Pos.	Quantity	Page	Assembly	Description
PLATE 2X180X100 DC01 FE//ZN	97 01 111 2	74	1	1 740	91 72 572 08	CENTRAL BALLAST
PLATE 2X180X100 DC01 FE//ZN	97 01 111 3	75	1	1 740	91 72 572 08	CENTRAL BALLAST
PLATE 2X180X100 DC01 FE//ZN	97 01 111 4	76	1	1 740	91 72 572 08	CENTRAL BALLAST
PLATE 2X180X100 DC01 FE//ZN	97 01 111 5	77	1	1 740	91 72 572 08	CENTRAL BALLAST
PLATE 2X180X191 ALMG3 H11	97 58 421 08	1	1	2 510 251	96 40 934 08	COVER COMPL.
PLATE 2X185X185 DC01 FE//ZN	97 04 505 2	16	1	3 603	91 20 457 08	REDUCER PRE-ASS.
PLATE 2X185X185 DC01 FE//ZN	97 04 505 2	35	1	3 604	91 20 484 08	HEAD SECTION PRE-ASS.
PLATE 2X185X185 DC01 FE//ZN	97 04 505 2	16	1	3 605 001	91 26 753 08	GUIDE PULLEY COMPL.
PLATE 2X190X18 DC01 FE//ZN	97 92 948 08	12	2	2 932 042	96 92 566 08	BASE ASSEMBLY
PLATE 2X191X185 X5CRNI18-1	97 03 030 7	1	1	3 790 057	96 79 376 08	OBSTRUCTION LIGHTS PREAS
PLATE 2X192X126 DC01	97 03 769 4	(2)	1	2 971 000	96 77 848 08	HYDR.AUXILIARY HOISTING
PLATE 2X195X66 X5CRNI18-10	97 47 423 08	4	1	2 510 035	96 89 235 08	FLAP RIGHT PRE-ASS.
PLATE 2X198X248 ALMG3 H11	97 03 808 9	2	1	1 411 061	96 82 742 08	COVER PRE-ASSY.
PLATE 2X200X280 DC01	97 03 997 4	63	4	1 100	91 75 760 08	CRAWLER TRACK TRAVEL G
PLATE 2X200X60 DC01	97 04 646 5	40	4	1 630	91 72 569 08	HYDRAULIC SUPPORT
PLATE 2X2038X172 DC01	97 03 135 0	6	1	2 984 001	96 79 805 08	OIL COOLER, PRE-ASSEMBLE
PLATE 2X203X318 ALMG3 H11	97 04 597 5	2	1	1 411 062	96 87 091 08	COVER PRE-ASSY.
PLATE 2X210X85 DC01 FE//ZN	97 29 082 08	30	2	3 102	91 72 920 08	TELESCOPIC SECTION 1 PRE
PLATE 2X210X85 DC01 FE//ZN	97 29 082 08	30	4	3 103	91 72 921 08	TELESCOPIC SECT.2 PRE-AS
PLATE 2X210X85 DC01 FE//ZN	97 29 082 08	30	4	3 104	91 72 922 08	TELESCOPIC SECT.3 PRE-ASS
PLATE 2X210X85 DC01 FE//ZN	97 29 082 08	30	4	3 105	91 72 923 08	TELESCOPIC SECT.IV PRE-A
PLATE 2X210X85 DC01 FE//ZN	97 29 082 08	34	4	3 106	91 72 924 08	TELESCOPIC SECT.5 PRE-AS
PLATE 2X220X100 DC01 FE//ZN	97 42 762 08	90	1	3 101	91 72 919 08	PIVOT SECTION, PRE-ASSEMB
PLATE 2X227X109 DC01 FE//ZN	97 00 528 9	5	1	2 526 003	96 64 979 08	FRONT WINDOW CPL.
PLATE 2X236X50 X5CRNI18-10	97 46 566 08	7	1	2 510 025	96 90 160 08	FLAP LEFT FRONT PRE-ASS.
PLATE 2X244X449 ALMG3 H11	97 03 126 7	2	1	1 401 006	96 79 722 08	COVER PRE-ASSY.
PLATE 2X244X449 ALMG3 H11	97 03 126 7	2	1	1 411 060	96 80 558 08	COVER PRE-ASSY.
PLATE 2X25X80 DC01 FE//ZN20	97 04 727 4	28	2	2 450	91 72 597 08	MAIN HOIST GEAR
PLATE 2X261X177 DC01 RAL 7	97 00 822 3	20	1	2 925 013	96 82 113 08	EQUIPMENT CAMERA CAB
PLATE 2X278X250 DC01 FE//ZN	97 02 817 2	12	1	3 106	91 72 924 08	TELESCOPIC SECT.5 PRE-AS
PLATE 2X290X100 DC01 FE//ZN	97 03 794 5	25	2	1 100	91 75 760 08	CRAWLER TRACK TRAVEL G
PLATE 2X290X22 DC01 FE//ZN	97 97 247 08	23	1	2 510 003	96 89 185 08	SLEWING PLATFORM PANELLI
PLATE 2X291X200 X5CRNI18-1	97 00 831 7	2	1	2 925 008	96 82 906 08	STAND
PLATE 2X297X1030 DC01	97 04 981 9	10	1	2 510 003	96 89 185 08	SLEWING PLATFORM PANELLI
PLATE 2X300X125 DC01 FE//ZN	97 04 505 0	16	1	2 210	91 78 067 08	DRIVE ASSEMBLY, PRE-ASSE
PLATE 2X303X252 DC01 FE//ZN	97 00 905 6	13	1	3 101	91 72 919 08	PIVOT SECTION, PRE-ASSEMB
PLATE 2X361X79 DC01	97 07 295 9	32	1	2 210	91 78 067 08	DRIVE ASSEMBLY, PRE-ASSE
PLATE 2X373X250 ALMG3 H11	97 05 065 0	38	1	2 510 003	96 89 185 08	SLEWING PLATFORM PANELLI
PLATE 2X377X579 X5CRNI18-1	97 07 292 3	(1)	1	2 210	91 78 067 08	DRIVE ASSEMBLY, PRE-ASSE
PLATE 2X381X148 DC01 FE//ZN	97 00 380 5	10	1	2 501 053	91 63 226 08	OPERATING ELEMENT INSTAL
PLATE 2X40X140 DC01+ZE	95 63 487 08	46	1	3 510	91 72 675 08	TRANSPORT MOUNTING
PLATE 2X431X420 ALMG3 H11	97 04 971 2	35	1	2 510 003	96 89 185 08	SLEWING PLATFORM PANELLI
PLATE 2X50X115 X5CRNI18-10	97 46 579 08	11	1	2 510 002	96 90 159 08	SLEWING PLATFORM PANELLI
PLATE 2X50X559 X5CRNI18-10	97 01 675 2	31	1	2 501 203	91 61 775 08	STEP CPL.
PLATE 2X516X48 DC01 FE//ZN	97 03 199 2	14	16	1 100	91 75 760 08	CRAWLER TRACK TRAVEL G
PLATE 2X516X55 DC01 FE//ZN	97 03 199 1	13	40	1 100	91 75 760 08	CRAWLER TRACK TRAVEL G
PLATE 2X601X334 ALMG3 H11	97 05 096 0	10	1	2 210 008	96 89 813 08	RADIATOR, PRE-ASSEMBLED
PLATE 2X639X612 DC01	97 03 153 9	6	1	2 510 002	96 90 159 08	SLEWING PLATFORM PANELLI
PLATE 2X680X1160 ALMG3 H	97 05 064 8	36	1	2 510 003	96 89 185 08	SLEWING PLATFORM PANELLI
PLATE 2X700X115 DC01 FE//ZN	97 02 569 0	8	1	2 810 012	91 73 045 08	CRANE OPERATOR CABIN P
PLATE 2X704X353 DC01	97 05 098 08	56	1	3 101	91 72 919 08	PIVOT SECTION, PRE-ASSEMB
PLATE 2X70X80 DC01	95 35 154 08	8	3	2 270	91 76 266 08	FUEL TANK ADD-ON UNIT
PLATE 2X719X40 DC01 SCHWA	97 00 527 3	4	1	2 526 003	96 64 979 08	FRONT WINDOW CPL.
PLATE 2X730X110 ALMG3 H11	97 03 164 2	7	32	1 100	91 75 760 08	CRAWLER TRACK TRAVEL G
PLATE 2X737X46 DC01 RAL 90	97 90 225 08	6	1	2 526 001	96 57 844 08	ROOF WINDOW PRE-ASS.
PLATE 2X771X357 ALMG3 H11	97 05 076 2	5	1	2 210 008	96 89 813 08	RADIATOR, PRE-ASSEMBLED
PLATE 2X775X644 ALMG3 H11	97 05 148 4	3	1	2 260 006	96 90 104 08	BATTERY BOX, PRE-ASSEMB
PLATE 2X779X198 ALMG3 H11	97 05 937 6	3	1	2 210 008	96 89 813 08	RADIATOR, PRE-ASSEMBLED
PLATE 2X77X96 DC01 FE//ZN20	97 03 146 2	36	2	2 500	91 72 599 08	CRANE DRIVER CAB ADDITIO
PLATE 2X808X498 ALMG3 H11	97 05 064 9	37	1	2 510 003	96 89 185 08	SLEWING PLATFORM PANELLI

13.9.2016

etk_en_de_096608 LTR 1220

818

LIEBHERRAlphabetical index
Alphabetischer Index

Description	Item	Pos.	Quantity	Page	Assembly	Description
PLATE 2X810X132 DC01 RAL 7	97 00 047 0	14	1	2 830	91 73 054 08	INTERNAL PANELLING INSTA
PLATE 2X90X60 DC01	97 03 261 7	5	8	1 100 010	96 80 195 08	LIMIT SWITCH ADD-ON
PLATE 2X98X168 ALMG3 H111	97 03 127 4	2	1	1 401 008	96 79 724 08	COVER PRE-ASSY.
PLATE 2X99X24 DC01 FE//ZN20	97 97 189 08	22	2	2 510 003	96 89 185 08	SLEWING PLATFORM PANELLI
PLATE 2x230x225 DC01+ZE	97 05 362 08	13	10	3 103	91 72 921 08	TELESCOPIC SECT.2 PRE-AS
PLATE 2x230x225 DC01+ZE	97 05 362 08	13	10	3 104	91 72 922 08	TELESCOPIC SECT.3 PRE-ASS
PLATE 2x230x225 DC01+ZE	97 05 362 08	13	10	3 105	91 72 923 08	TELESCOPIC SECT.IV PRE-A
PLATE 2x230x225 DC01+ZE	97 05 362 08	35	10	3 106	91 72 924 08	TELESCOPIC SECT.5 PRE-AS
PLATE 2x320x35 DC01+ZE	95 63 489 08	15	1	3 510	91 72 675 08	TRANSPORT MOUNTING
PLATE 2x350x225 DC01+ZE	97 05 457 08	13	10	3 102	91 72 920 08	TELESCOPIC SECTION 1 PRE
PLATE 30X130X30 S355J2+N	97 03 165 9	3	2	2 444	91 74 132 08	SELF-ERECT. AUX. HOIST GEA
PLATE 30X210X140 S355J2+N	97 03 330 7	5	1	2 571 021	96 79 789 08	INTERLOCKING
PLATE 30X246X99 S355J2+N	97 03 330 9	6	1	2 571 021	96 79 789 08	INTERLOCKING
PLATE 30X370X50 S960QL FE/	97 28 987 08	50	2	3 101	91 72 919 08	PIVOT SECTION, PRE-ASSEMB
PLATE 30X370X50 S960QL FE/	97 28 987 08	54	2	3 102	91 72 920 08	TELESCOPIC SECTION 1 PRE
PLATE 30X80X190 S690QL	97 06 579 8	73	4	1 401 001	91 81 976 08	CRAWLER SUPPORT PREASS
PLATE 30X80X190 S690QL	97 06 579 8	73	4	1 411 001	91 81 985 08	CRAWLER SUPPORT PREASS
PLATE 35X96X20 S690QL	97 03 120 6	6	2	2 440 001	96 79 696 08	AUXILIARY HOISTING GEAR 2
PLATE 3X1039X407 DC01	97 03 419 3	8	1	3 750 008	91 72 682 08	LADDER ATTACHMENT
PLATE 3X105X91 X5CRNI18-10	97 08 150 5	8	2	2 510 304	96 79 863 08	BEARING INSTALLATION
PLATE 3X1101X716 DC01	97 04 064 3	1	1	1 411 052	96 84 206 08	STORAGE BOX
PLATE 3X120X95 DC01 FE//ZN	97 05 087 9	12	1	2 210	91 78 067 08	DRIVE ASSEMBLY, PRE-ASSE
PLATE 3X135X251 ALMG3 H1	97 04 529 2	5	1	1 527 111	96 62 823 08	PANELLING,LEFT
PLATE 3X140X72 DC01	97 03 993 6	24	2	2 210	91 78 067 08	DRIVE ASSEMBLY, PRE-ASSE
PLATE 3X150X80 DC01 FE//ZN	97 24 509 08	(7)	2	2 975 009	96 78 506 08	ADD. PARTS SWING-AWAY JIB
PLATE 3X150X90 S355MC FE//	97 96 727 08	18	1	2 102	91 76 737 08	ASSEMBLY PARTS F.SLEWING
PLATE 3X185X122 DC01 FE//ZN	97 05 088 1	10	1	2 210	91 78 067 08	DRIVE ASSEMBLY, PRE-ASSE
PLATE 3X190X80 DC01	97 03 847 5	23	2	2 210	91 78 067 08	DRIVE ASSEMBLY, PRE-ASSE
PLATE 3X191X55 X5CRNI18-10	97 03 190 1	3	1	2 680	91 76 774 08	EXHAUST GAS SYSTEM
PLATE 3X191X55 X5CRNI18-10	97 05 948 9	11	3	2 680	91 76 774 08	EXHAUST GAS SYSTEM
PLATE 3X193X93 S355MC FE//	97 08 186 2	6	2	2 501 202	91 68 611 08	PEDAL CANTILEVER INSTALL
PLATE 3X195X183 DC01	97 03 424 3	52	1	2 541	91 76 744 08	ADD HEATING SUPERSTRUCT
PLATE 3X216X285 S355MC	97 03 351 2	(11)	1	2 970 000	96 90 254 08	HYDRAULICS UPPER CARRI
PLATE 3X231X267 DC01	97 04 175 5	14	1	1 411 052	96 84 206 08	STORAGE BOX
PLATE 3X234X43 DC01 FE//ZN	97 32 468 08	20	4	3 102	91 72 920 08	TELESCOPIC SECTION 1 PRE
PLATE 3X234X43 DC01 FE//ZN	97 32 468 08	20	4	3 103	91 72 921 08	TELESCOPIC SECT.2 PRE-AS
PLATE 3X234X43 DC01 FE//ZN	97 32 468 08	20	4	3 104	91 72 922 08	TELESCOPIC SECT.3 PRE-ASS
PLATE 3X234X43 DC01 FE//ZN	97 32 468 08	20	4	3 105	91 72 923 08	TELESCOPIC SECT.IV PRE-A
PLATE 3X234X43 DC01 FE//ZN	97 32 468 08	43	4	3 106	91 72 924 08	TELESCOPIC SECT.5 PRE-AS
PLATE 3X26X26 DC01 FE//ZN20	97 19 742 08	22	2	2 502	91 72 031 08	CONTROL STAND
PLATE 3X27X206 X5CRNI18-10	97 05 317 4	6	1	1 790 589	96 88 116 08	CROSS BEAM
PLATE 3X283X263 DC01	97 03 392 5	51	1	2 541	91 76 744 08	ADD HEATING SUPERSTRUCT
PLATE 3X286X61 X5CRNI18-10	97 04 304 9	24	4	1 131 005	91 75 115 08	CRAWLER CENTRE PART PRE
PLATE 3X289X163 S355MC FE//	97 46 800 08	2	2	2 501 202	91 68 611 08	PEDAL CANTILEVER INSTALL
PLATE 3X300X84 DC01	97 03 793 6	13	1	2 102	91 76 737 08	ASSEMBLY PARTS F.SLEWING
PLATE 3X30X119 X5CRNI18-10	97 02 677 9	54	1	2 830 200	91 73 047 08	SLIDING DOOR INSTALLATION
PLATE 3X30X81 X5CRNI18-10	97 96 197 08	6	4	2 680	91 76 774 08	EXHAUST GAS SYSTEM
PLATE 3X326X79 DC01	97 05 188 9	10	1	2 269	91 76 742 08	FUEL FEED
PLATE 3X349X278 DC01	97 03 836 4	(1)	1	2 950 000	96 97 634 08	PIPEWORK AIR INSTALLATIO
PLATE 3X361X195 DC01	97 05 188 8	1	1	2 269 003	96 90 501 08	PREMOUNTED FUEL FILTER
PLATE 3X366X104 DC01 RAL 9	97 74 440 08	15	1	2 502	91 72 031 08	CONTROL STAND
PLATE 3X366X104 DC01 RAL 9	97 74 441 08	16	1	2 502	91 72 031 08	CONTROL STAND
PLATE 3X40X40 DC01 FE//ZN20	97 19 741 08	21	4	2 502	91 72 031 08	CONTROL STAND
PLATE 3X50X65 DC01 FE//ZN20	95 37 566 08	23	1	2 440 001	96 79 696 08	AUXILIARY HOISTING GEAR 2
PLATE 3X514X788 DC01	97 03 419 4	9	1	3 750 008	91 72 682 08	LADDER ATTACHMENT
PLATE 3X60X25 DC01 FE//ZN20	97 00 125 0	8	2	2 532 010	91 61 683 08	AIR DUCT
PLATE 3X60X75 DC01 RAL 300	95 37 567 08	5	2	3 750 014	96 80 900 08	MOUNTING HOOK ROD
PLATE 3X60X80 DC01 FE//ZN20	97 37 172 08	27	1	2 210	91 78 067 08	DRIVE ASSEMBLY, PRE-ASSE
PLATE 3X63X94 DC01	97 03 334 8	23	1	2 840 010	96 90 852 08	HEATING, PRE-ASSEMBLED
PLATE 3X646X519 S355MC FE//	97 05 310 3	40	1	2 210	91 78 067 08	DRIVE ASSEMBLY, PRE-ASSE

13.9.2016

etk_en_de_096608 LTR 1220

819

LIEBHERRAlphabetical index
Alphabetischer Index

Description	Item	Pos.	Quantity	Page	Assembly	Description
PLATE 3X678X272 DC01	97 04 064 4	2	1	1 411 052	96 84 206 08	STORAGE BOX
PLATE 3X70X105 S355MC	97 03 957 6	11	2	1 515 003	96 80 462 08	ADD-ON PARTS
PLATE 3X70X222 DC01	97 03 120 3	3	2	2 440 001	96 79 696 08	AUXILIARY HOISTING GEAR 2
PLATE 3X75X145 DC01 FE//ZN	97 00 649 7	3	1	3 750 008	91 72 682 08	LADDER ATTACHMENT
PLATE 3X75X61 X5CRNI18-10	97 00 049 2	26	1	2 830 200	91 73 047 08	SLIDING DOOR INSTALLATION
PLATE 3X780X107 ALMG3 H11	97 05 003 1	8	1	2 510 003	96 89 185 08	SLEWING PLATFORM PANELLI
PLATE 3X80X55 DC01	97 04 064 5	3	1	1 411 052	96 84 206 08	STORAGE BOX
PLATE 3X80X68 DC01 FE//ZN20	97 37 173 08	25	1	2 210	91 78 067 08	DRIVE ASSEMBLY, PRE-ASSE
PLATE 3X85X30 DC01 FE//ZN20	95 40 160 08	308	2	1 974 105	96 79 551 08	HYDR.TRAVEL DRIVE
PLATE 3X85X30 DC01 FE//ZN20	95 40 160 08	308	2	1 974 107	96 79 547 08	HYDR.TRAVEL DRIVE
PLATE 3X86X53 DC01 FE//ZN20	95 70 254 08	28	4	3 102	91 72 920 08	TELESCOPIC SECTION 1 PRE
PLATE 3X86X53 DC01 FE//ZN20	95 70 254 08	28	4	3 103	91 72 921 08	TELESCOPIC SECT.2 PRE-AS
PLATE 3X86X53 DC01 FE//ZN20	95 70 254 08	28	4	3 104	91 72 922 08	TELESCOPIC SECT.3 PRE-ASS
PLATE 3X86X53 DC01 FE//ZN20	95 70 254 08	28	4	3 105	91 72 923 08	TELESCOPIC SECT.IV PRE-A
PLATE 3X86X53 DC01 FE//ZN20	95 70 254 08	45	4	3 106	91 72 924 08	TELESCOPIC SECT.5 PRE-AS
PLATE 3X926X218 S355MC FE//	97 05 310 4	41	1	2 210	91 78 067 08	DRIVE ASSEMBLY, PRE-ASSE
PLATE 3X98X74 DC01 FE//ZN20	97 05 088 0	17	2	2 210	91 78 067 08	DRIVE ASSEMBLY, PRE-ASSE
PLATE 4X100X83 X5CRNI18-10	97 04 760 3	3	1	2 650	91 84 841 08	UREA PLANT
PLATE 4X110X180 S315MC	97 07 734 8	(4)	1	2 950 000	96 97 634 08	PIPEWORK AIR INSTALLATIO
PLATE 4X110X34 S315MC FE//	97 91 320 08	84	1	3 106	91 72 924 08	TELESCOPIC SECT.5 PRE-AS
PLATE 4X110X34 S315MC FE//	97 91 320 08	5	1	3 780 429	96 73 213 08	FIXING DEVICE 2.LIFT TOP
PLATE 4X110X77 S315MC FE//	97 97 179 08	2	2	2 510 035	96 89 235 08	FLAP RIGHT PRE-ASS.
PLATE 4X115X122 S315MC FE//	97 54 275 08	(3)	1	2 950 000	96 97 634 08	PIPEWORK AIR INSTALLATIO
PLATE 4X115X98 S315MC FE//	97 07 628 08	(9)	1	2 970 000	96 90 254 08	HYDRAULICS UPPER CARRI
PLATE 4X115X98 S315MC FE//	97 07 628 08	(3)	1	2 971 000	96 77 848 08	HYDR.AUXILIARY HOISTING
PLATE 4X116X148 S315MC FE//	97 03 134 2	10	1	2 571 017	96 79 285 08	LOCKING
PLATE 4X117X158 S315MC	97 05 076 4	7	1	2 210 008	96 89 813 08	RADIATOR, PRE-ASSEMBLED
PLATE 4X125X178 S315MC	97 03 762 6	20	2	1 920 166	96 80 460 08	ELECTR.FOR CENTER SECTIO
PLATE 4X128X75 S315MC FE//	97 29 344 08	(1)	1	2 975	96 77 850 08	ADDNL.HYDR. FOLDING JIB
PLATE 4X130X144 S315MC	97 04 983 4	15	1	2 510 003	96 89 185 08	SLEWING PLATFORM PANELLI
PLATE 4X130X200 ALMG3 H11	97 03 127 3	1	1	1 401 008	96 79 724 08	COVER PRE-ASSY.
PLATE 4X130X30 S315MC	97 03 168 4	6	8	2 444	91 74 132 08	SELF-ERECT. AUX. HOIST GEA
PLATE 4X132X73 S315MC FE//	97 04 174 7	26	1	2 210	91 78 067 08	DRIVE ASSEMBLY, PRE-ASSE
PLATE 4X134X188 S315MC	97 04 983 3	14	1	2 510 003	96 89 185 08	SLEWING PLATFORM PANELLI
PLATE 4X138X138 S315MC FE//	97 52 084 08	6	1	2 501 053	91 63 226 08	OPERATING ELEMENT INSTAL
PLATE 4X140X178 S315MC FE//	97 54 182 08	(8)	1	2 970 000	96 90 254 08	HYDRAULICS UPPER CARRI
PLATE 4X140X178 S315MC FE//	97 54 182 08	(4)	1	2 971 000	96 77 848 08	HYDR.AUXILIARY HOISTING
PLATE 4X155X100 S315MC	97 05 362 6	23	4	1 131 005	91 75 115 08	CRAWLER CENTRE PART PRE
PLATE 4X159X133 S315MC	97 04 727 2	25	2	2 450	91 72 597 08	MAIN HOIST GEAR
PLATE 4X160X209 S700MC	97 33 688 08	3	1	3 605 001	91 26 753 08	GUIDE PULLEY COMPL.
PLATE 4X168X113 S315MC	97 03 389 7	3	1	1 100 009	96 80 789 08	PROTECTION CPL.
PLATE 4X168X113 S315MC	97 03 393 5	7	1	1 100 009	96 80 789 08	PROTECTION CPL.
PLATE 4X168X40 S315MC FE//	97 38 041 08	(1)	1	2 975 009	96 78 506 08	ADD. PARTS SWING-AWAY JIB
PLATE 4X174X109 S700MC	97 06 580 0	75	8	1 401 001	91 81 976 08	CRAWLER SUPPORT PREASS
PLATE 4X174X109 S700MC	97 06 580 0	75	8	1 411 001	91 81 985 08	CRAWLER SUPPORT PREASS
PLATE 4X178X133 S315MC	97 03 969 4	12	1	2 102	91 76 737 08	ASSEMBLY PARTS F.SLEWING
PLATE 4X180X143 S700MC	97 03 300 9	23	2	1 630	91 72 569 08	HYDRAULIC SUPPORT
PLATE 4X180X145 S700MC	97 03 301 0	24	2	1 630	91 72 569 08	HYDRAULIC SUPPORT
PLATE 4X180X180 ALMG3 H11	97 03 127 1	1	1	1 401 007	96 79 723 08	COVER PRE-ASSY.
PLATE 4X180X180 ALMG3 H11	97 03 797 5	1	1	1 401 009	96 82 701 08	COVER PRE-ASSY.
PLATE 4X190X188 S315MC FE//	97 42 728 08	93	2	3 101	91 72 919 08	PIVOT SECTION, PRE-ASSEMB
PLATE 4X190X208 S315MC FE//	97 38 042 08	(2)	1	2 975 009	96 78 506 08	ADD. PARTS SWING-AWAY JIB
PLATE 4X190X250 S315MC FE//	95 37 494 08	4	1	3 106	91 72 924 08	TELESCOPIC SECT.5 PRE-AS
PLATE 4X196X63 S315MC FE//	95 56 681 08	24	1	2 440 001	96 79 696 08	AUXILIARY HOISTING GEAR 2
PLATE 4X196X63 S315MC FE//	95 56 681 08	(9)	1	2 440 001	96 79 696 08	AUXILIARY HOISTING GEAR 2
PLATE 4X20X500 S315MC FE//	95 37 411 08	9	1	3 603	91 20 457 08	REDUCER PRE-ASS.
PLATE 4X210X130 S960QL	97 24 470 08	3	4	3 607	91 20 536 08	CONTROL CYLINDER PRE-ASS
PLATE 4X210X88 S315MC FE//	97 01 512 7	55	2	1 740	91 72 572 08	CENTRAL BALLAST
PLATE 4X215X208 S315MC	97 05 076 3	6	1	2 210 008	96 89 813 08	RADIATOR, PRE-ASSEMBLED
PLATE 4X230X280 ALMG3 H11	97 03 808 8	1	1	1 411 061	96 82 742 08	COVER PRE-ASSY.

13.9.2016

etk_en_de_096608 LTR 1220

820

LIEBHERRAlphabetical index
Alphabetischer Index

Description	Item	Pos.	Quantity	Page	Assembly	Description
PLATE 4X240X188 S315MC	97 03 429 6	12	1	2 510 003	96 89 185 08	SLEWING PLATFORM PANELLI
PLATE 4X243X30 S315MC FE//	97 62 654 08	45	1	3 552	91 72 683 08	HOSE DRUM FITTING
PLATE 4X250X145 S315MC	97 20 921 08	44	1	3 552	91 72 683 08	HOSE DRUM FITTING
PLATE 4X255X288 X5CRNI18-1	97 04 747 7	4	2	2 680	91 76 774 08	EXHAUST GAS SYSTEM
PLATE 4X260X173 S315MC	97 03 157 0	8	1	2 510 002	96 90 159 08	SLEWING PLATFORM PANELLI
PLATE 4X263X50 S315MC	97 03 003 7	9	1	2 571 017	96 79 285 08	LOCKING
PLATE 4X283X50 S315MC	97 04 263 6	30	1	2 571 017	96 79 285 08	LOCKING
PLATE 4X288X139 S315MC	97 04 978 2	13	1	2 510 003	96 89 185 08	SLEWING PLATFORM PANELLI
PLATE 4X290X230 S315MC FE//	95 37 176 08	74	1	3 101	91 72 919 08	PIVOT SECTION, PRE-ASSEMB
PLATE 4X30X105 S315MC FE//	95 36 969 08	22	2	2 711	91 72 612 08	CENT. LUBRIC. SYSTEM SUP
PLATE 4X32X32 ALMG3 H111	97 23 538 08	4	2	2 210 008	96 89 813 08	RADIATOR, PRE-ASSEMBLED
PLATE 4X347X222 S315MC FE//	97 00 038 9	6	1	2 531 001	91 61 630 08	WIPERS INSTALLATION
PLATE 4X348X230 S315MC FE//	97 51 545 08	18	1	3 552	91 72 683 08	HOSE DRUM FITTING
PLATE 4X350X235 ALMG3 H11	97 04 597 4	1	1	1 411 062	96 87 091 08	COVER PRE-ASSY.
PLATE 4X370X127 S315MC FE//	97 63 286 08	31	4	3 552	91 72 683 08	HOSE DRUM FITTING
PLATE 4X385X567 S315MC	97 03 305 0	(1)	1	2 970 000	96 90 254 08	HYDRAULICS UPPER CARRI
PLATE 4X386X404 S315MC	97 03 314 3	18	1	2 510 002	96 90 159 08	SLEWING PLATFORM PANELLI
PLATE 4X396X88 S315MC FE//	97 03 325 0	56	2	1 740	91 72 572 08	CENTRAL BALLAST
PLATE 4X401X406 S315MC	97 03 314 2	17	1	2 510 002	96 90 159 08	SLEWING PLATFORM PANELLI
PLATE 4X424X60 S315MC FE//	97 26 735 08	4	1	3 607	91 20 536 08	CONTROL CYLINDER PRE-ASS
PLATE 4X425X184 S315MC	97 05 127 5	11	2	1 790 588	96 87 288 08	CONSOLE PRE-ASS.
PLATE 4X449X88 S315MC FE//	97 03 325 1	57	2	1 740	91 72 572 08	CENTRAL BALLAST
PLATE 4X450X40 S315MC FE//	97 03 856 0	55	2	1 100	91 75 760 08	CRAWLER TRACK TRAVEL G
PLATE 4X461X547 S315MC RA	97 08 464 2	7	1	2 650	91 84 841 08	UREA PLANT
PLATE 4X48X29 S315MC RAL	97 00 759 7	60	4	2 830	91 73 054 08	INTERNAL PANELLING INSTA
PLATE 4X491X110 S315MC FE//	97 10 716 08	43	4	3 101	91 72 919 08	PIVOT SECTION, PRE-ASSEMB
PLATE 4X491X110 S315MC FE//	97 10 716 08	61	4	3 102	91 72 920 08	TELESCOPIC SECTION 1 PRE
PLATE 4X491X110 S315MC FE//	97 10 716 08	61	4	3 103	91 72 921 08	TELESCOPIC SECT.2 PRE-AS
PLATE 4X491X110 S315MC FE//	97 10 716 08	61	4	3 104	91 72 922 08	TELESCOPIC SECT.3 PRE-ASS
PLATE 4X491X110 S315MC FE//	97 10 716 08	61	4	3 105	91 72 923 08	TELESCOPIC SECT.IV PRE-A
PLATE 4X499X309 S315MC FE//	97 03 213 3	21	4	1 131 005	91 75 115 08	CRAWLER CENTRE PART PRE
PLATE 4X50X110 S315MC	97 04 834 0	20	1	2 571 021	96 79 789 08	INTERLOCKING
PLATE 4X50X60 S315MC FE//	97 56 141 08	20	1	2 210	91 78 067 08	DRIVE ASSEMBLY, PRE-ASSE
PLATE 4X518X425 S315MC RA	97 08 464 1	1	1	2 650	91 84 841 08	UREA PLANT
PLATE 4X519X204 S315MC	97 02 904 0	50	1	2 541 001	96 90 900 08	ADDNL.HEATING, PRE-ASSE
PLATE 4X52X32 S315MC FE//	97 02 478 3	24	1	2 526	91 61 625 08	WINDOW ASSEMBLY
PLATE 4X60X115 S315MC FE//	97 03 283 8	7	32	1 515 003	96 80 462 08	ADD-ON PARTS
PLATE 4X60X163 S315MC FE//	97 04 511 1	35	1	2 210	91 78 067 08	DRIVE ASSEMBLY, PRE-ASSE
PLATE 4X60X163 S315MC FE//	97 04 511 1	(14)	1	2 970 000	96 90 254 08	HYDRAULICS UPPER CARRI
PLATE 4X60X223 S315MC FE//	95 43 373 08	9	1	3 601 002	91 20 237 08	ADAPTER PRE-ASS.
PLATE 4X644X199 S315MC	97 03 134 9	5	1	2 984 001	96 79 805 08	OIL COOLER, PRE-ASSEMBLE
PLATE 4X65X45 X5CRNI18-10	97 02 602 7	23	1	2 260 006	96 90 104 08	BATTERY BOX, PRE-ASSEMB
PLATE 4X668X480 ALMG3 H11	97 03 126 6	1	1	1 401 006	96 79 722 08	COVER PRE-ASSY.
PLATE 4X668X480 ALMG3 H11	97 03 310 0	1	1	1 411 060	96 80 558 08	COVER PRE-ASSY.
PLATE 4X701X174 S315MC	97 03 135 1	4	1	2 984 001	96 79 805 08	OIL COOLER, PRE-ASSEMBLE
PLATE 4X713X228 X5CRNI18-1	97 00 131 8	(2)	1	2 501 203	91 61 775 08	STEP CPL.
PLATE 4X730X110 ALMG3 H11	97 03 164 1	6	32	1 100	91 75 760 08	CRAWLER TRACK TRAVEL G
PLATE 4X73X20 S315MC	97 03 310 3	50	4	2 541	91 76 744 08	ADD HEATING SUPERSTRUCT
PLATE 4X751X167 S315MC	97 03 154 0	7	1	2 510 002	96 90 159 08	SLEWING PLATFORM PANELLI
PLATE 4X775X190 S315MC	97 03 389 9	5	1	1 100 009	96 80 789 08	PROTECTION CPL.
PLATE 4X784X220 S315MC	97 03 157 1	9	1	2 510 002	96 90 159 08	SLEWING PLATFORM PANELLI
PLATE 4X81X40 S315MC	97 05 335 0	13	1	2 510 002	96 90 159 08	SLEWING PLATFORM PANELLI
PLATE 4X93X68 S315MC RAL	97 00 605 7	19	1	2 526 003	96 64 979 08	FRONT WINDOW CPL.
PLATE 4X95X262 S315MC FE//	97 04 472 1	10	1	2 831	91 79 505 08	AIR COND. UNIT SUPERSTRU
PLATE 4X965X279 ALMG3 H11	97 23 576 08	24	2	2 450	91 72 597 08	MAIN HOIST GEAR
PLATE 4X966X489 S315MC	97 07 275 08	6	1	3 601 002	91 20 237 08	ADAPTER PRE-ASS.
PLATE 4x134x58 S315MC FE//	97 08 377 08	32	2	3 330 080	96 61 346 08	ADD-ON PARTS CYLINDER
PLATE 4x63x90 S315MC FE//ZN	95 41 137 08	27	2	2 510 003	96 89 185 08	SLEWING PLATFORM PANELLI
PLATE 5X1098X60 S355MC	97 53 023 08	81	1	3 101	91 72 919 08	PIVOT SECTION, PRE-ASSEMB
PLATE 5X110X122 X5CRNI18-1	97 00 831 8	3	1	2 925 008	96 82 906 08	STAND

13.9.2016

etk_en_de_096608 LTR 1220

821

LIEBHERRAlphabetical index
Alphabetischer Index

Description	Item	Pos.	Quantity	Page	Assembly	Description
PLATE 5X125X73 S960QL	97 31 539 08	68	2	3 106	91 72 924 08	TELESCOPIC SECT.5 PRE-AS
PLATE 5X160X160 S700MC	97 10 500 08	7	1	3 511	91 72 684 08	BOOM NOSE
PLATE 5X190X90 S355MC	97 03 426 2	61	1	1 401 001	91 81 976 08	CRAWLER SUPPORT PREASS
PLATE 5X190X90 S355MC	97 03 426 2	61	1	1 411 001	91 81 985 08	CRAWLER SUPPORT PREASS
PLATE 5X200X309 S355MC	97 21 333 08	10	1	3 101	91 72 919 08	PIVOT SECTION, PRE-ASSEMB
PLATE 5X20X90 S355MC FE//	97 06 580 1	76	4	1 401 001	91 81 976 08	CRAWLER SUPPORT PREASS
PLATE 5X20X90 S355MC FE//	97 06 580 1	76	4	1 411 001	91 81 985 08	CRAWLER SUPPORT PREASS
PLATE 5X269X181 S355MC	97 03 202 0	7	1	1 991	91 72 576 08	ROTARY FEED THROUGH
PLATE 5X280X200 S355MC	97 03 997 3	62	2	1 100	91 75 760 08	CRAWLER TRACK TRAVEL G
PLATE 5X380X79 X5CRNI18-10	97 56 838 08	(4)	1	2 501 203	91 61 775 08	STEP CPL.
PLATE 5X380X79 X5CRNI18-10	97 56 858 08	(3)	1	2 501 203	91 61 775 08	STEP CPL.
PLATE 5X62X96 S960QL	95 47 064 08	10	1	3 102	91 72 920 08	TELESCOPIC SECTION 1 PRE
PLATE 5X62X96 S960QL	95 47 064 08	10	1	3 103	91 72 921 08	TELESCOPIC SECT.2 PRE-AS
PLATE 5X62X96 S960QL	95 47 064 08	10	1	3 104	91 72 922 08	TELESCOPIC SECT.3 PRE-ASS
PLATE 5X62X96 S960QL	95 47 064 08	10	1	3 105	91 72 923 08	TELESCOPIC SECT.IV PRE-A
PLATE 5X62X96 S960QL	95 47 064 08	27	1	3 106	91 72 924 08	TELESCOPIC SECT.5 PRE-AS
PLATE 5X70X130 S355MC FE//	97 03 269 1	12	72	1 515	91 76 910 08	FALL PROTECTION
PLATE 5X90X189 S355MC	97 06 142 6	41	4	1 100	91 75 760 08	CRAWLER TRACK TRAVEL G
PLATE 6X125X73 S960QL	97 31 540 08	65	2	3 102	91 72 920 08	TELESCOPIC SECTION 1 PRE
PLATE 6X125X73 S960QL	97 31 540 08	65	2	3 103	91 72 921 08	TELESCOPIC SECT.2 PRE-AS
PLATE 6X125X73 S960QL	97 31 540 08	65	2	3 104	91 72 922 08	TELESCOPIC SECT.3 PRE-ASS
PLATE 6X125X73 S960QL	97 31 540 08	65	2	3 105	91 72 923 08	TELESCOPIC SECT.IV PRE-A
PLATE 6X125X73 S960QL	97 31 540 08	67	2	3 106	91 72 924 08	TELESCOPIC SECT.5 PRE-AS
PLATE 6X312X90 S355MC	97 03 302 1	4	2	2 450	91 72 597 08	MAIN HOIST GEAR
PLATE 6X519X80 S355MC	97 33 369 08	31	2	3 101	91 72 919 08	PIVOT SECTION, PRE-ASSEMB
PLATE 8X1054X560 S700MC	97 52 218 08	49	1	3 510	91 72 675 08	TRANSPORT MOUNTING
PLATE 8X110X70 S960QL	97 17 537 08	53	4	3 101	91 72 919 08	PIVOT SECTION, PRE-ASSEMB
PLATE 8X110X70 S960QL	97 17 537 08	34	4	3 102	91 72 920 08	TELESCOPIC SECTION 1 PRE
PLATE 8X110X70 S960QL	97 17 537 08	34	4	3 103	91 72 921 08	TELESCOPIC SECT.2 PRE-AS
PLATE 8X110X70 S960QL	97 17 537 08	34	4	3 104	91 72 922 08	TELESCOPIC SECT.3 PRE-ASS
PLATE 8X110X70 S960QL	97 17 537 08	34	4	3 105	91 72 923 08	TELESCOPIC SECT.IV PRE-A
PLATE 8X25X160 S355MC FE//	95 29 409 08	5	2	2 510 035	96 89 235 08	FLAP RIGHT PRE-ASS.
PLATE 8X270X205 S700MC	97 03 030 3	5	2	2 560 001	96 79 369 08	COUNTERWEIGHT CPL.
PLATE 8X270X205 S700MC	97 03 030 4	6	2	2 560 001	96 79 369 08	COUNTERWEIGHT CPL.
PLATE 8X30X58 S355MC FE//	95 59 743 08	31	1	3 510	91 72 675 08	TRANSPORT MOUNTING
PLATE 8X350X120 S700MC	97 63 287 08	32	4	3 552	91 72 683 08	HOSE DRUM FITTING
PLATE 8X70X182 S960QL	95 55 526 08	29	1	3 510	91 72 675 08	TRANSPORT MOUNTING
PLATE 8X82X290 S355MC FE//	97 03 153 7	6	1	2 500	91 72 599 08	CRANE DRIVER CAB ADDITIO
PLATE 8X84X108 S700MC	95 64 745 08	4	2	2 440 001	96 79 696 08	AUXILIARY HOISTING GEAR 2
PLATE 8X84X108 S700MC	95 64 745 08	23	2	2 450	91 72 597 08	MAIN HOIST GEAR
PLATE 8X88X270 S960QL	97 04 229 08	38	2	3 101	91 72 919 08	PIVOT SECTION, PRE-ASSEMB
PLATE 8X88X270 S960QL	97 04 229 08	40	2	3 102	91 72 920 08	TELESCOPIC SECTION 1 PRE
PLATE 8X88X270 S960QL	97 04 229 08	40	2	3 103	91 72 921 08	TELESCOPIC SECT.2 PRE-AS
PLATE 8X88X270 S960QL	97 04 229 08	40	2	3 104	91 72 922 08	TELESCOPIC SECT.3 PRE-ASS
PLATE 8X88X270 S960QL	97 04 229 08	40	2	3 105	91 72 923 08	TELESCOPIC SECT.IV PRE-A
PLATE 8x240x240 S960QL	97 04 911 08	3	1	3 330	91 72 925 08	MECHANICAL EXTENSION SYS
PLATE GLAS 315X178	10 67 511 6	(1)	1	2 790	91 72 604 08	MIRROR ATTACHM.AT SLEW.P
PLATE S315MC FE//ZN20//C	95 54 418 08	16	2	3 106	91 72 924 08	TELESCOPIC SECT.5 PRE-AS
PLATE WELDED	96 63 638 08	37	1	2 830 200	91 73 047 08	SLIDING DOOR INSTALLATION
PLATE WELDED	96 66 293 08	1	1	2 501 202	91 68 611 08	PEDAL CANTILEVER INSTALL
PLATE WELDED FE//ZN20//C	96 77 753 08	34	1	2 830	91 73 054 08	INTERNAL PANELLING INSTA
PLATE WELDED FE//ZN20//C	96 93 022 08	5	1	2 680	91 76 774 08	EXHAUST GAS SYSTEM
PLATE WELDED FE//ZNNI8//FN/	96 64 978 08	2	1	2 526 003	96 64 979 08	FRONT WINDOW CPL.
PLATE WELDED RAL 9005,M,G	96 00 198 4	1	1	2 533 053	96 95 849 08	ELECT.EQUIPMENT INSTRUM.
PLATE WELDED RAL 9005,M,G	96 54 171 08	17	1	2 533 003	96 92 549 08	ELECTRIC ADD-ON PARTS CA
PLATFORM HOLDING REAR R	96 73 070 08	26	1	2 501 203	91 61 775 08	STEP CPL.
PLATING FABRIKDATEN	91 62 835 08	40	1		LTR 1220 -0	LIEBHERR LTR 1220
PLUG	92 79 963 08	505	3	2 920 641	96 92 552 08	WIRING HARNESS
PLUG 10-POLIG	11 69 005 6	4	1	X1080206	10 80 206 1	WINCH REVOLUTION TRANS
PLUG 8-POL	10 04 699 9	508	10	2 932 064	96 92 564 08	CABLES, BASIC CONSTRUCTI

13.9.2016

etk_en_de_096608 LTR 1220

822

LIEBHERRAlphabetical index
Alphabetischer Index

Description	Item	Pos.	Quantity	Page	Assembly	Description
PLUG 8-POL	10 04 700 0	515	10	2 932 064	96 92 564 08	CABLES, BASIC CONSTRUCTI
PLUG 8-POL	10 04 700 1	513	10	2 932 064	96 92 564 08	CABLES, BASIC CONSTRUCTI
PLUG BASE 9-POLE	63 01 229 08	512	19	2 932 064	96 92 564 08	CABLES, BASIC CONSTRUCTI
PLUG BODY 4-POL	60 56 139 08	512	1	2 920 641	96 92 552 08	WIRING HARNESS
PLUG BUSHING 0,75-2,0MM2 C	10 10 006 3	670	12	2 920 641	96 92 552 08	WIRING HARNESS
PLUG DIN 72585 4-POL POLY	69 24 063 08	517	1	2 920 641	96 92 552 08	WIRING HARNESS
PLUG M1	10 47 638 3	(504)	1	3 780	91 75 984 08	ELECTRIC MEASURING & WAR
PLUG M8	51 45 393 08	12	1	X1000830	10 00 830 8	CONNECTING PLATE
PLUG PLATE 1.5X449X175 DC0	97 01 081 1	6	1	2 932 042	96 92 566 08	BASE ASSEMBLY
PLUG PLATE 1.5X594X283 DC0	97 01 081 2	7	1	2 932 042	96 92 566 08	BASE ASSEMBLY
PLUG SHELL 12-POL 13A TH.P	10 41 243 3	514	1	2 920 641	96 92 552 08	WIRING HARNESS
PLUG SHELL 14-POL	60 23 360 08	506	6	2 932 064	96 92 564 08	CABLES, BASIC CONSTRUCTI
PLUG SHELL 14-POL	60 23 365 08	3	6	2 932 166	92 68 911 08	GROUND RAIL
PLUG SHELL 18-POL	60 23 002 08	501	11	2 920 641	96 92 552 08	WIRING HARNESS
PLUG SHELL 18-POL	60 23 002 08	523	1	2 932 064	96 92 564 08	CABLES, BASIC CONSTRUCTI
PLUG SHELL 2 13A TH.PLAST	10 34 251 7	511	2	2 920 641	96 92 552 08	WIRING HARNESS
PLUG SHELL 2-POL	60 04 195	523	2	2 920 641	96 92 552 08	WIRING HARNESS
PLUG SHELL 2-POL 13A TH.P	10 42 963 8	531	1	2 920 641	96 92 552 08	WIRING HARNESS
PLUG SHELL 2-POL 13A TH.P	10 87 060 2	509	1	2 920 641	96 92 552 08	WIRING HARNESS
PLUG SHELL 4-POL	60 23 359 08	516	4	2 932 064	96 92 564 08	CABLES, BASIC CONSTRUCTI
PLUG SHELL 6-POL 13A TH.P	10 41 243 1	506	1	2 920 641	96 92 552 08	WIRING HARNESS
PLUG SHELL 62-POL PBT-GF2	10 67 845 3	503	1	2 920 641	96 92 552 08	WIRING HARNESS
PLUG SHELL 62-POL PBT-GF2	10 67 845 2	516	1	2 920 641	96 92 552 08	WIRING HARNESS
PLUG SOCKET BODY 3-POL	60 52 127 08	522	1	2 920 641	96 92 552 08	WIRING HARNESS
PLUG-IN CONNECTOR GERAD	11 18 302 9	2	12	X1134750	11 34 750 0	DISTRIBUTION BLOCK
PLUG-IN SLEEVE E10-7	77 20 027 08	31	1	2 650	91 84 841 08	UREA PLANT
PLUG-IN SLEEVE E8-6 EDELST	10 87 175 9	36	2	2 650	91 84 841 08	UREA PLANT
POCKET KUNSTSTOFF	74 03 000 08	22	1	2 830	91 73 054 08	INTERNAL PANELLING INSTA
POCKET LOCK 23-26 SPF	10 04 002 4	122	2		LTR 1220 -0	LIEBHERR LTR 1220
POIGNEE 118X18X43	10 87 037 6	3	2	2 501 209	96 85 145 08	INSTALLATION SWITCH CAB. C
POINTER 3X146X110 DC01	97 03 303 8	9	1	2 430	91 72 596 08	ANGLE THREADED BULKHEA
POST	96 00 428 0	10	4	2 560	91 72 606 08	COUNTERWEIGHT WITH CLAM
POWER TAKE-OFF ADD-ON	10 12 568 7	650	1	X1014341	10 14 341 7	DIESEL ENGINE
POWER TAKE-OFF ADD-ON	10 14 403 6	652	1	X1014341	10 14 341 7	DIESEL ENGINE
POWER UNIT SUPPORT ATT	10 14 768 7	12	1	X1014341	10 14 341 7	DIESEL ENGINE
PRE-ASSEMBLY MOUNTING U	96 80 631 08	4	1	2 932	91 76 832 08	SWITCHBOX MOUNTING PART
PRECISION RESISTOR -40/+12	10 44 951 6	9	3	2 533 003	96 92 549 08	ELECTRIC ADD-ON PARTS CA
PREMOUNT.AXIAL FLOW FAN	96 33 980 08	35	1	2 533 003	96 92 549 08	ELECTRIC ADD-ON PARTS CA
PREMOUNT.AXIAL FLOW FAN	96 33 980 08	26	2	2 932 042	96 92 566 08	BASE ASSEMBLY
PREMOUNTED FUEL FILTER	96 90 501 08	1	1	2 269	91 76 742 08	FUEL FEED
PRESSURE CONTROL VALVE	10 34 282 3	20	1	X1121175	11 21 175 6	CONTROL BLOCK
PRESSURE FILTER	51 06 715 08	165	2	2 970 000	96 90 254 08	HYDRAULICS UPPER CARRI
PRESSURE GAUGE 63	75 00 015 08	159	1	2 975 009	96 78 506 08	ADD. PARTS SWING-AWAY JIB
PRESSURE GAUGE CONNECT	47 09 005 08	615	1	2 975 009	96 78 506 08	ADD. PARTS SWING-AWAY JIB
PRESSURE LIMITING VALVE	10 28 021 3	60	1	X1003850	10 03 850 9	CONTROL BLOCK
PRESSURE LIMITING VALVE	10 28 021 4	70	1	X1003850	10 03 850 9	CONTROL BLOCK
PRESSURE LIMITING VALVE	10 44 984 7	2	3	5 113 217	51 13 217 08	VALVE BLOCK
PRESSURE LIMITING VALVE	10 48 973 4	7	1	X1134103	11 34 103 5	CONTROL BLOCK
PRESSURE LIMITING VALVE	57 04 274 08	7	1	X1033288	10 33 288 2	CONTROL BLOCK
PRESSURE LIMITING VALVE	57 13 031 08	15	1	X1002421	10 02 421 1	CONTROL BLOCK
PRESSURE LIMITING VALVE	57 17 237 08	6	1	X1033288	10 33 288 2	CONTROL BLOCK
PRESSURE LIMITING VALVE	57 17 238 08	8	1	X1033288	10 33 288 2	CONTROL BLOCK
PRESSURE LIMITING VALVE	57 19 102 08	37	1	X1047300	10 47 300 8	TELESCOPIC CYLINDER
PRESSURE LIMITING VALVE	10 87 230 7	(1)	1	2 650	91 84 841 08	UREA PLANT
PRESSURE LIMITING VALVE 2	10 42 821 8	2	1	X1164746	11 64 746 2	VANE CELL MOTOR
PRESSURE LIMITING VALVE 3	10 33 239 5	9	1	X1160110	11 60 110 5	CONTROL BLOCK
PRESSURE LIMITING VALVE	51 14 502 08	150	1	2 975 000	96 77 854 08	ADDNL.HYDR. FOLDING JIB
PRESSURE LIMITING VALVE	11 16 157 0	168	1	2 970 000	96 90 254 08	HYDRAULICS UPPER CARRI
PRESSURE LIMITING VALVE	51 14 568 08	195	1	2 970 000	96 90 254 08	HYDRAULICS UPPER CARRI
PRESSURE LIMITING VALVE	51 14 196 08	198	1	2 970 000	96 90 254 08	HYDRAULICS UPPER CARRI

13.9.2016

etk_en_de_096608 LTR 1220

823

LIEBHERRAlphabetical index
Alphabetischer Index

Description	Item	Pos.	Quantity	Page	Assembly	Description
PRESSURE LIMITING VALVE	51 14 339 08	162	2	2 970 000	96 90 254 08	HYDRAULICS UPPER CARRI
PRESSURE RELIEF VALVE P	96 99 046 08	16	1	2 650	91 84 841 08	UREA PLANT
PRESSURE SENSOR 0-400/400	10 81 373 8	60	3	2 970 000	96 90 254 08	HYDRAULICS UPPER CARRI
PRESSURE SENSOR 0-400/400	10 81 373 8	53	1	2 971 000	96 77 848 08	HYDR.AUXILIARY HOISTING
PRESSURE SENSOR 0-400/400	10 81 373 8	51	1	3 975	96 77 845 08	HYDR.F.TELESOPIC BOOM
PRESSURE SENSOR 0-400/400	10 81 618 5	61	1	2 970 000	96 90 254 08	HYDRAULICS UPPER CARRI
PRESSURE SENSOR 0-750/750	10 81 373 9	62	2	2 970 000	96 90 254 08	HYDRAULICS UPPER CARRI
PRESSURE SPRING	51 07 830 08	9	1	5 114 196	51 14 196 08	PRESSURE LIMITING VALVE
PRESSURE SPRING	51 07 975 08	9	1	5 114 339	51 14 339 08	PRESSURE LIMITING VALVE
PRESSURE SPRING	51 10 151 08	4	1	5 114 339	51 14 339 08	PRESSURE LIMITING VALVE
PRESSURE SPRING	51 10 153 08	4	1	5 114 196	51 14 196 08	PRESSURE LIMITING VALVE
PRESSURE SPRING	51 10 255 08	10	2	X1164318	11 64 318 3	CONTROL BLOCK
PRESSURE SPRING	51 10 255 08	10	2	X1164318	11 64 318 4	CONTROL BLOCK
PRESSURE SPRING	52 12 050 08	25	2	1 100 011	96 80 364 08	LIMIT SWITCH, PRE-ASSEMB
PRESSURE SPRING	70 23 659	3	1	X1047220	10 47 220 8	ADJUSTMENT
PRESSURE SPRING	72 00 115 08	16	1	3 604	91 20 484 08	HEAD SECTION PRE-ASS.
PRESSURE SPRING 0,6X5,1X4	11 34 058 3	2	1	X1087104	10 87 104 3	VARIABLE PUMP
PRESSURE SPRING 1,6X18,2	72 00 094 08	22	4	3 330 080	96 61 346 08	ADD-ON PARTS CYLINDER
PRESSURE SPRING 15X133X	72 00 149 08	2	1	3 102	91 72 920 08	TELESOPIC SECTION 1 PRE
PRESSURE SPRING 15X133X	72 00 149 08	2	1	3 103	91 72 921 08	TELESOPIC SECT.2 PRE-AS
PRESSURE SPRING 15X133X	72 00 149 08	2	1	3 104	91 72 922 08	TELESOPIC SECT.3 PRE-ASS
PRESSURE SPRING 15X133X	72 00 149 08	2	1	3 105	91 72 923 08	TELESOPIC SECT.IV PRE-A
PRESSURE SPRING 15X133X	72 00 149 08	22	1	3 106	91 72 924 08	TELESOPIC SECT.5 PRE-AS
PRESSURE SPRING 2,10X17,8	98 86 756	9	1	X1012947	10 12 947 4	OIL COOLER, PRE-ASSEMBLE
PRESSURE SPRING 2X12X41,7	11 06 786 7	38	1	2 830 200	91 73 047 08	SLIDING DOOR INSTALLATION
PRESSURE SPRING 3,2X16,8	10 12 950 1	4	1	X1015259	10 15 259 2	OVERPRESSURE VALVE
PRESSURE SPRING 3X17X74,	11 11 816 0	6	1	X1013845	10 13 845 0	FINAL CONTROL VALVE
PRESSURE SPRING 4X25X41 E	11 00 342 6	5	1	2 790 024	96 67 077 08	MIRROR RETAINER PRE-ASS.
PRESSURE SPRING 6,3X80X14	72 00 114 08	4	1	2 430	91 72 596 08	ANGLE THREADED BULKHEA
PRESSURE SPRING 8X92X50 F	10 29 769 1	5	1	2 501 053	91 63 226 08	OPERATING ELEMENT INSTAL
PRESSURE SPRING DIN 2098	72 00 085 08	6	1	3 500 011	92 32 855 08	FOLDING BRACKET PRE-ASS.
PRESSURE SPRING DIN 2098 6	72 00 011 08	22	1	3 601 002	91 20 237 08	ADAPTER PRE-ASS.
PRESSURE SPRING EN10270-	72 00 126 08	34	1	3 510	91 72 675 08	TRANSPORT MOUNTING
PRESSURE SWITCH 0-20/300	10 28 953 6	53	1	2 970 000	96 90 254 08	HYDRAULICS UPPER CARRI
PRESSURE SWITCH 0-20/300	10 28 953 6	51	1	2 971 000	96 77 848 08	HYDR.AUXILIARY HOISTING
PRESSURE SWITCH 0-8/300	10 22 093 3	54	1	2 970 000	96 90 254 08	HYDRAULICS UPPER CARRI
PRESSURE SWITCH 0-8/300	10 22 093 3	52	1	2 971 000	96 77 848 08	HYDR.AUXILIARY HOISTING
PRESSURE SWITCH 1,5-26 BA	57 14 891 08	6	1	2 831	91 79 505 08	AIR COND. UNIT SUPERSTRU
PRESSURE SWITCH 10-100/40	51 06 769 08	50	1	1 974 105	96 79 551 08	HYDR.TRAVEL DRIVE
PRESSURE SWITCH 10-100/40	51 06 769 08	50	1	1 974 107	96 79 547 08	HYDR.TRAVEL DRIVE
PRESSURE TRANSMITTER 0,5-	10 10 078 1	(1)	1	X1014297	10 14 297 7	ENGINE CONTROL SENSORS
PRESSURE TRANSMITTER 0-1	10 02 512 4	(1)	1	X1014297	10 14 297 7	ENGINE CONTROL SENSORS
PRESSURE TRANSMITTER C	90 76 550	11	1	X1014297	10 14 297 7	ENGINE CONTROL SENSORS
PRESSURE TRANSMITTER CP	90 76 531	10	2	X1014297	10 14 297 7	ENGINE CONTROL SENSORS
PRESSURE VALVE	10 87 507 6	6	1	X1121175	11 21 175 6	CONTROL BLOCK
PRESSURE VALVE	10 87 507 7	21	1	X1121175	11 21 175 6	CONTROL BLOCK
PRETENSIONING VALVE 25BA	51 13 228 08	152	4	1 972 001	96 80 772 08	HYDRAULIC SUPPORT
PROFIL CLAMP 137,6/K1	10 49 411 5	181	2	2 680	91 76 774 08	EXHAUST GAS SYSTEM
PROFIL CLAMP 163,0/K1	10 49 411 6	182	2	2 680	91 76 774 08	EXHAUST GAS SYSTEM
PROFIL CLAMP 328/K1 X5CrNi	10 14 105 1	(70)	1	2 680	91 76 774 08	EXHAUST GAS SYSTEM
PROFILE 667X50X12 ALMGSI0.	97 00 131 7	25	1	2 501 203	91 61 775 08	STEP CPL.
PROFILE PACKING DIN 3869 1	10 04 098 4	(2)	1	X1014297	10 14 297 7	ENGINE CONTROL SENSORS
PROFILE RING P-R8-L/S A2GS	47 71 002 08	38	1	2 650	91 84 841 08	UREA PLANT
PROFILE RING PR10-S/L A3P	47 71 003 08	32	1	2 650	91 84 841 08	UREA PLANT
PROFILE RING PR22-L A3P	47 71 028 08	(2)	1	2 200 048	96 91 652 08	EXPANSION TANK PRE-ASS.
PROFILE RING PR6-S/L A3P	47 71 014 08	13	22	1 711	91 72 571 08	CENTRALIZED LUBRICATION
PROFILE SEALING M14X1,5	73 73 052	(5)	1	X1087128	10 87 128 2	VARIABLE PUMP
PROPORTIONAL MAGNET	11 16 191 9	(27)	1	X1118259	11 18 259 6	VARIABLE DISPLACEMENT MO
PROPORTIONAL MAGNET 24V	10 47 143 7	(2)	2	X1121079	11 21 079 5	VARIABLE PUMP
PROPORTIONAL MAGNET 24V	10 47 143 7	2	2	X1169058	11 69 058 8	CONTROL UNIT

13.9.2016

etk_en_de_096608 LTR 1220

824

LIEBHERRAlphabetical index
Alphabetischer Index

Description	Item	Pos.	Quantity	Page	Assembly	Description
PROPORTIONAL MAGNET 24V	57 19 117 08	20	1	X1029281	10 29 281 5	REGULATOR ELEMENT
PROTECTING CAP	61 07 011 08	528	1	2 920 641	96 92 552 08	WIRING HARNESS
PROTECTING CAP 3/8" SPF	10 03 198 8	163	1	2 975 009	96 78 506 08	ADD. PARTS SWING-AWAY JIB
PROTECTING CAP JPT	10 87 433 1	525	4	2 920 641	96 92 552 08	WIRING HARNESS
PROTECTING CAP M26X1,5	70 13 456	3	1	5 004 624	50 04 624	OIL DRAIN PLUG
PROTECTING CAP MCP BUC	10 67 845 8	504	2	2 920 641	96 92 552 08	WIRING HARNESS
PROTECTING CAP NETZW. R	11 00 853 0	2	1	2 533 079	96 69 791 08	SOCKET
PROTECTING CAP SW10	77 90 201 08	2	6	1 830 102	92 26 483 08	TERMINAL BOARD PRE-ASS.
PROTECTING SHEET CPL.	96 00 431 8	30	1	2 210	91 78 067 08	DRIVE ASSEMBLY, PRE-ASSE
PROTECTION 3X50X108 S355M	97 07 029 8	88	4	1 401 001	91 81 976 08	CRAWLER SUPPORT PREASS
PROTECTION 3X50X108 S355M	97 07 029 8	89	4	1 411 001	91 81 985 08	CRAWLER SUPPORT PREASS
PROTECTION CPL.	96 80 789 08	2	2	1 100	91 75 760 08	CRAWLER TRACK TRAVEL G
PROTECTION GUARD 3X140X4	97 03 268 7	3	2	2 420	91 72 595 08	SLEWING GEAR
PROTECTION WELDED STRU	96 90 987 08	1	1	1 100 009	96 80 789 08	PROTECTION CPL.
PROTECTIVE HOSE DN16XNO	10 87 106 3	(507)	1	3 780	91 75 984 08	ELECTRIC MEASURING & WAR
PROTECTIVE HOSE DN20 NO	10 87 063 5	71	1.5	2 920 003	96 92 550 08	CABLE LIST SLEWING PLATF
PROTECTIVE HOSE DN20 NO	10 87 063 5	(13)	1.7	2 925	91 76 006 08	CAMERA MONITOR OW
PROTECTIVE PADDING	52 04 028 08	3	1	1 750	91 72 573 08	TOOLS AND ACCESSORIES
PROXIMITY SWITCH BERUEHR	10 09 761 3	1	1	X1100291	11 00 291 6	DISTRIBUTION BLOCK
PROXIMITY SWITCH BERUEHR	11 00 319 3	(10)	2	2 920	96 81 289 08	EL.ADD-ON SET-LIMIT SWITCH
PULL ROD	10 09 920 9	28	4	X1032706	10 32 706 5	ELECTRIC PUMP
PULL ROD	10 09 920 9	25	4	X1134752	11 34 752 6	ELECTRIC PUMP
PULL-BACK PLATE	57 01 100 08	7	1	5 701 090	57 01 090 08	DRIVING GEAR
PUMP ADBLUE STUFE 4	11 37 347 8	11	1	2 650	91 84 841 08	UREA PLANT
PUMP COVER	11 69 058 7	4	1	X1087101	10 87 101 7	VARIABLE PUMP
PUMP ELEMENT	10 03 827 2	13	1	X1032706	10 32 706 5	ELECTRIC PUMP
PUMP ELEMENT	11 00 177 0	39	2	X1134752	11 34 752 6	ELECTRIC PUMP
PUMP ELEMENT	77 43 875 08	11	1	X1032706	10 32 706 5	ELECTRIC PUMP
PUMP HOUSING	10 01 469 3	4	1	X1032706	10 32 706 5	ELECTRIC PUMP
PUMP HOUSING	10 01 469 3	4	1	X1134752	11 34 752 6	ELECTRIC PUMP
PUMP MP41 SPF	59 10 554 08	2	2	2 531 101	96 64 089 08	WATER CONTAINER CPL
PUMP RETURN FLOW	77 43 728 08	10	1	2 711	91 72 612 08	CENT. LUBRIC. SYSTEM SUP
PUMP SHAFT Z=40 M=2,25	90 77 327	1	1	9 077 386	90 77 386	AUXILIARY DRIVE PRE-ASS.
PUMP SUPPORT	10 87 357 1	4	1	X1121079	11 21 079 5	VARIABLE PUMP
PUSH BUTTON	60 61 430 08	8	1	2 932 521	96 90 617 08	CARRIER PLATE, PRE-ASSE
PUSH-BUTTON CAP FLACH GR	60 61 451 08	11	1	2 932 521	96 90 617 08	CARRIER PLATE, PRE-ASSE
QUICK ACTING COUPLING	79 00 427 08	9	1	1 750	91 72 573 08	TOOLS AND ACCESSORIES
QUICK RELEASE PIN 12X115X8	11 16 058 6	22	4	1 630	91 72 569 08	HYDRAULIC SUPPORT
QUICK RELEASE PIN 12X90X4	10 49 011 6	32	2	1 515 003	96 80 462 08	ADD-ON PARTS
QUICK RELEASE PIN 20X171,	11 32 019 4	46	4	1 131 005	91 75 115 08	CRAWLER CENTRE PART PRE
QUICK RELEASE PIN 20X171,	11 32 019 4	21	1	2 571 017	96 79 285 08	LOCKING
QUICK RELEASE PIN 20X171,	11 32 019 4	11	1	2 571 021	96 79 789 08	INTERLOCKING
QUICK RELEASE PIN 6X48,1X1	10 03 832 1	14	2	1 100 009	96 80 789 08	PROTECTION CPL.
QUICK RELEASE PIN NIROST	70 40 085 08	10	2	1 100 010	96 80 195 08	LIMIT SWITCH ADD-ON
RADIAL FAN	11 08 344 5	45	1	X1108349	11 08 349 8	AIR CONDITIONING UNIT
RADIAL PACKING SET DRIVE	11 49 458 5	(98)	1	X1121079	11 21 079 5	VARIABLE PUMP
RADIATOR, PRE-ASSEMBLED	96 89 813 08	2	1	2 210	91 78 067 08	DRIVE ASSEMBLY, PRE-ASSE
RADIO PREPARATION UPPER	91 54 325 08	391	1		LTR 1220 -0	LIEBHERR LTR 1220
RAIL PAIR	10 65 048 9	70	1	X1111334	11 11 334 3	OPERATOR SEAT
REAR PROFILE 820X125X72.6	97 00 051 7	32	1	2 830 200	91 73 047 08	SLIDING DOOR INSTALLATION
REAR REST HANDLE	10 49 234 8	21	1	X1111334	11 11 334 3	OPERATOR SEAT
REAR VISION MIRROR UNIT 20	10 28 684 0	(1)	1	2 790 040	91 60 499 08	MIRROR ATTACHM.IN CRANE
REAR WINDOW ESG SPF	97 00 027 9	5	1	2 526	91 61 625 08	WINDOW ASSEMBLY
RECEPTACLE 6,3X0,5-1,0 VER	11 08 088 1	758	4	2 920 641	96 92 552 08	WIRING HARNESS
REDUCER M25X1,5 M16X1,5 P	10 04 464 8	12	2	2 780 000	91 84 627 08	EXTERNAL FEED
REDUCER PRE-ASS.	91 20 457 08	3	1	3 600	91 20 236 08	BIP. SW-AWAY JIB HYDR. PRE
REDUCER WELDED	96 23 888 08	1	1	3 603	91 20 457 08	REDUCER PRE-ASS.
REDUCING PIECE M16X1,5/M1	10 12 006 6	19	1	X1014180	10 14 180 3	EXHAUST NOZZLE ATTACHM
REDUCTION M20X1,5/M16X1,5	60 26 062 08	8	1	3 930 006	96 63 540 08	CABLE DRUM COMPL.
REFRIGERANT 12KG FLASCH	70 20 440	100	1.6	2 831	91 79 505 08	AIR COND. UNIT SUPERSTRU

13.9.2016

etk_en_de_096608 LTR 1220

825

LIEBHERRAlphabetical index
Alphabetischer Index

Description	Item	Pos.	Quantity	Page	Assembly	Description
REGULATION BOOST PRESS	10 14 622 3	436	1	X1014341	10 14 341 7	DIESEL ENGINE
REGULATION HYDRAULIC	70 23 643	5	1	X1121079	11 21 079 8	VARIABLE PUMP
REGULATION REPAIR KIT	10 87 267 2	(998)	1	2 830	91 73 054 08	INTERNAL PANNELLING INSTA
REGULATOR	10 29 280 1	3	1	X1087128	10 87 128 2	VARIABLE PUMP
REGULATOR	10 47 219 6	3	1	X1121079	11 21 079 8	VARIABLE PUMP
REGULATOR ELEMENT	10 29 281 5	5	1	X1029280	10 29 280 1	REGULATOR
REGULATOR ELEMENT	10 47 220 2	3	1	X1047219	10 47 219 6	REGULATOR
REGULATOR ELEMENT	57 19 008 08	2	1	X1029280	10 29 280 1	REGULATOR
REGULATOR ELEMENT	57 19 008 08	2	1	X1047219	10 47 219 6	REGULATOR
REINFORCED RUBBER HOSE	79 00 429 08	71	1	1 750 001	92 85 698 08	MAIN TOOLS
RELAY 24V 10A SPF	63 01 215 08	6	2	1 920 172	96 80 540 08	MOUNTING PLATE PRE-ASS.
RELAY 24V 10A SPF	63 01 215 08	9	14	2 932	91 76 832 08	SWITCHBOX MOUNTING PART
RELAY 24V/1S SPF	63 01 053 08	7	1	2 260 007	96 90 527 08	ELECTRIC FOR BATTERY BOX
RELAY 24V/1W 26X26X24MM	63 01 054 08	10	1	2 932	91 76 832 08	SWITCHBOX MOUNTING PART
RELING	91 61 628 08	19	1	2 501	91 73 048 08	CRANE DRIVER CABIN, PREM.
REMOTE CONTROL APPARA	11 21 225 6	(100)	1	1 920 172	96 80 540 08	MOUNTING PLATE PRE-ASS.
REMOTE CONTROL TRANSMI	10 66 433 5	100	1	1 830 188	96 82 527 08	BTT PROGRAMMED
REP.KIT CENTRY WIRING	96 73 638 08	999	1	X1034010	10 34 010 5	WARNING LIGHT
REPAIR KIT	11 00 309 4	999	1	5 026 573	50 26 573 08	AIR DRYER
REPAIR KIT	57 15 821 08	1	1	5 700 161	57 00 161	AIR COMPRESSOR
REPAIR KIT	57 15 827 08	15	1	5 700 161	57 00 161	AIR COMPRESSOR
REPAIR KIT	57 18 380 08	999	1	7 900 391	79 00 391 08	HAND PUMP
REPAIR KIT -E DF/LF	10 03 553 4	(2)	1	2 970 000	96 90 254 08	HYDRAULICS UPPER CARRI
REPAIR SET PRESSURE GOV	11 00 308 9	998	1	5 026 573	50 26 573 08	AIR DRYER
REPLACEMENT PARTS SET	10 87 351 7	5	1	X1034369	10 34 369 3	MASTER SWITCH
RESTRICTOR	10 28 020 2	20	1	X1002421	10 02 421 1	CONTROL BLOCK
RETAINER CLIP	10 66 525 3	22	1	X1108052	11 08 052 5	WATER HEATING SYSTEM
RETAINER CLIP 119.5 St/Inox	10 12 798 4	2	1	X1014736	10 14 736 4	AIR INTAKE ASSEMBLY
RETAINER CLIP 122 INOX	10 13 882 6	6	1	X1014180	10 14 180 3	EXHAUST NOZZLE ATTACHM
RETAINER CLIP 147 INOX	10 13 882 0	3	1	X1014821	10 14 821 5	THERMOSTAT HOUSING ASS
RETAINER CLIP 70 St/Inox	10 12 284 1	2	1	X1014274	10 14 274 2	COOLANT PIPE BEND ADD-ON
RETAINER CLIP 74 St/Inox	10 12 479 8	5	2	X1014967	10 14 967 7	CONNECTING LINE ADD-ON
RETAINER CLIP 75/25	77 42 097 08	5	1	2 831	91 79 505 08	AIR COND. UNIT SUPERSTRU
RETAINER CPL.	10 12 768 9	2	1	X1014422	10 14 422 7	CONTROL BOX ANNEXE
RETAINER CPL.	10 14 345 4	1	1	X1014422	10 14 422 7	CONTROL BOX ANNEXE
RETAINER CPL. S235JR	10 14 537 1	2	1	X1014370	10 14 370 7	CLAMP - ADD-ON UNIT
RETAINER CPL. S235JR	10 14 537 2	1	1	X1014370	10 14 370 7	CLAMP - ADD-ON UNIT
RETAINER HOUSING 4-POL 19	60 23 376 08	514	1	2 932 064	96 92 564 08	CABLES, BASIC CONSTRUCTI
RETAINER PLATE 2X121X18 D	97 01 081 5	14	1	2 932 042	96 92 566 08	BASE ASSEMBLY
RETAINER PLATE 2X192X41 D	97 01 081 4	11	1	2 932 042	96 92 566 08	BASE ASSEMBLY
RETAINING DISK 4X60X4	94 41 341 03	36	1	9 000 890	90 00 890 1	SLEWING GEAR DRIVE
RETAINING DISK 50	94 43 033 03	56	1	9 002 895	90 02 895 6	TRACTION DRIVE
RETAINING DISK 70	92 75 319 01	16	1	9 000 890	90 00 890 1	SLEWING GEAR DRIVE
RETAINING NUT	10 42 399 2	(1)	2	X1121175	11 21 175 6	CONTROL BLOCK
RETAINING NUT	10 66 382 5	1	1	X1029280	10 29 280 1	REGULATOR
RETAINING NUT	10 66 382 5	(1)	2	X1029281	10 29 281 5	REGULATOR ELEMENT
RETAINING NUT	10 66 382 5	(1)	1	X1169058	11 69 058 8	CONTROL UNIT
RETAINING NUT M16X1	60 20 422 08	12	1	2 932 521	96 90 617 08	CARRIER PLATE, PRE-ASSE
RETAINING PIECE M20X1,5	70 42 313 08	20	1	2 260 006	96 90 104 08	BATTERY BOX, PRE-ASSEMB
RETAINING SPRING 3 VERZ	43 31 028 08	101	1	2 510 002	96 90 159 08	SLEWING PLATFORM PANNELI
RETAINING SPRING 3 VERZ	43 31 028 08	101	1	2 510 003	96 89 185 08	SLEWING PLATFORM PANNELI
RETAINING SPRING 3 VERZ	43 31 028 08	28	1	3 552	91 72 683 08	HOSE DRUM FITTING
RETAINING SPRING 3 VERZ	43 31 028 08	5	1	3 790 044	96 79 364 08	WIND WARNING PREASSEMB
RETAINING SPRING 4,5X98 V	43 31 009 08	62	1	1 401 001	91 81 976 08	CRAWLER SUPPORT PREASS
RETAINING SPRING 4,5X98 V	43 31 009 08	62	1	1 411 001	91 81 985 08	CRAWLER SUPPORT PREASS
RETAINING SPRING 4,5X98 V	43 31 009 08	37	4	1 630	91 72 569 08	HYDRAULIC SUPPORT
RETAINING SPRING 4,5X98 V	43 31 009 08	25	1	1 991	91 72 576 08	ROTARY FEED THROUGH
RETAINING SPRING 4,5X98 V	43 31 009 08	11	4	2 560	91 72 606 08	COUNTERWEIGHT WITH CLAM
RETAINING SPRING 4,5X98 V	43 31 009 08	44	1	3 510	91 72 675 08	TRANSPORT MOUNTING
RETAINING SPRING 4,5X98 V	43 31 009 08	24	3	3 511	91 72 684 08	BOOM NOSE

13.9.2016

etk_en_de_096608 LTR 1220

826

LIEBHERRAlphabetical index
Alphabetischer Index

Description	Item	Pos.	Quantity	Page	Assembly	Description
RETAINING SPRING 4X68 VER	43 31 012 08	49	1	1 401 001	91 81 976 08	CRAWLER SUPPORT PREASS
RETAINING SPRING 4X68 VER	43 31 012 08	49	1	1 411 001	91 81 985 08	CRAWLER SUPPORT PREASS
RETAINING SPRING 4X68 VER	43 31 012 08	10	2	2 440	91 72 671 08	AUXILIARY HOISTING GEAR 2
RETAINING SPRING 4X68 VER	43 31 012 08	13	2	2 444	91 74 132 08	SELF-ERECT. AUX. HOIST GEA
RETAINING SPRING 4X68 VER	43 31 012 08	8	1	3 500 011	92 32 855 08	FOLDING BRACKET PRE-ASS.
RETAINING SPRING 4X68 VER	43 31 012 08	11	2	3 511	91 72 684 08	BOOM NOSE
RETAINING SPRING 4X68 VER	43 31 012 08	59	1	3 601 002	91 20 237 08	ADAPTER PRE-ASS.
RETAINING SPRING 4X68 VER	43 31 012 08	30	1	3 604	91 20 484 08	HEAD SECTION PRE-ASS.
RETAINING SPRING 4X68 VER	43 31 012 08	2	1	3 780 429	96 73 213 08	FIXING DEVICE 2.LIFT TOP
RETAINING SPRING 5X122 A3	43 31 025 08	80	1	3 106	91 72 924 08	TELESCOPIC SECT.5 PRE-AS
RETAINING SPRING 5X122 A3	43 31 025 08	12	1	3 790 043	96 79 334 08	LOCATION FIXTURE PRE-ASS.
RETAINING SPRING DIN 2194	43 31 050 08	6	1	2 792 006	96 80 683 08	ASSEMBLY DEVICE
RETAINING SPRING DIN 2194	43 31 050 08	28	1	3 511	91 72 684 08	BOOM NOSE
RETAINING SPRING DIN 2194	43 31 050 08	7	6	3 602 001	91 20 242 08	PIVOT SECTION, PRE-ASSEMB
RETAINING SPRING DIN 2194	43 31 050 08	23	1	3 603	91 20 457 08	REDUCER PRE-ASS.
RETAINING STRAP 25X795 PO	59 10 638 08	30	1	2 526 003	96 64 979 08	FRONT WINDOW CPL.
RETAINING STRIP 15X180X30	97 03 961 3	18	16	1 131 005	91 75 115 08	CRAWLER CENTRE PART PRE
RIBBED HEX NUT M10 10	73 80 960	6	1	X1014286	10 14 286 3	GENERATOR, PRE-ASSEMBLE
RIBBED HEX NUT M6 10	10 00 336 6	3	1	9 078 314	90 78 314	HEATING FLANGE ADD-ON
RIBBED HEX NUT M6 10	10 00 336 6	25	2	X1014180	10 14 180 3	EXHAUST NOZZLE ATTACHM
RIBBED TUBE ALU	10 49 304 5	168	2	2 950 000	96 97 634 08	PIPEWORK AIR INSTALLATIO
RING	57 01 107 08	5	14	5 701 095	57 01 095 08	DRIVING GEAR
RING BOLT DIN 580 M10X17 C	40 26 002 08	30	4	X1041310	10 41 310 6	CONTROL BLOCK
RING BOLT DIN 580 M12 C15E	40 26 003 08	18	8	1 630	91 72 569 08	HYDRAULIC SUPPORT
RING BOLT DIN 580 M12 C15E	40 26 003 08	10	1	2 340 001	96 90 503 08	OIL TANK PRE-ASS.
RING FAN D=654	55 06 395 08	101	1	2 210 008	96 89 813 08	RADIATOR, PRE-ASSEMBLED
RK CRANKSHAFT SEAL D934/	10 14 117 8	520	1	X1014836	10 14 836 6	SEAL KIT DIESEL ENGINE
RK HIGH PRESSURE CONNEC	10 14 114 0	5	1	X1015315	10 15 315 1	HIGH PRESS.CONNECTOR W
RK HIGH PRESSURE PUMP	10 15 074 2	(4)	1	X1014341	10 14 341 7	DIESEL ENGINE
RK INJECTOR 950ML	10 15 287 4	5	1	X1015286	10 15 286 7	INJECTOR WITH FASTENING
RK PRE-FEED PUMP	10 14 919 8	(3)	1	X1014341	10 14 341 7	DIESEL ENGINE
ROCKER ARM BRACKET CPL.	10 14 843 8	81	4	X1014341	10 14 341 7	DIESEL ENGINE
ROCKER ARM BRACKET PRE	10 14 264 1	1	1	X1014843	10 14 843 8	ROCKER ARM BRACKET CPL.
ROD	96 45 819 08	5	4	1 630	91 72 569 08	HYDRAULIC SUPPORT
ROD 18.0X700 E235+N	97 83 616 08	30	1	2 210 039	96 80 263 08	CLUTCH ACTUATOR
ROD 30.0X1724 S355J2C+C FE	97 03 330 2	1	1	2 571 021	96 79 789 08	INTERLOCKING
ROLLER 22X13 PA 12	97 00 110 9	6	2	2 522 015	96 62 539 08	WAGON
ROLLER 25X180 ALCUMGPB	97 03 146 3	37	1	2 500	91 72 599 08	CRANE DRIVER CAB ADDITIO
ROLLER 30X11 PA 12	97 00 817 1	5	1	2 522 015	96 62 539 08	WAGON
ROLLER 50.0X25 S355J2G3 FE	94 78 682 08	3	1	3 500 014	92 38 798 08	CONSOLE PRE-ASS.
ROLLER 50.0X25 S355J2G3 FE	94 78 682 08	2	2	3 500 104	92 95 821 08	MOUNTING PRE-ASS.
ROLLER BEARING 150X210X8	74 65 066 08	2	1	3 104 004	92 52 034 08	ROPE PULLEY CPL.
ROLLER BEARING 150X210X8	74 65 066 08	2	1	3 105 007	92 14 561 08	ROPE PULLEY CPL.
ROLLER BEARING 150X210X8	74 65 066 08	2	1	3 501 004	92 55 753 08	ROPE PULLEY CPL.
ROLLER BEARING 150X210X8	74 65 066 08	2	1	3 511 008	96 77 719 08	ROPE PULLEY CPL.
ROLLER BEARING WELDED	92 75 163 08	5	2	3 603	91 20 457 08	REDUCER PRE-ASS.
ROLLER CAGE	92 75 143 01	16	38	9 392 942	93 92 942 01	PLANETARY GEARBOX
ROLLER CARRIER WELDED	92 95 916 08	6	1	3 500 104	92 95 821 08	MOUNTING PRE-ASS.
ROLLER CARRIER WELDED	96 77 718 08	2	1	3 511	91 72 684 08	BOOM NOSE
ROLLER ORIFICE 026-060	96 22 130 08	37	4	3 552	91 72 683 08	HOSE DRUM FITTING
ROLLER ORIFICE FE//ZNNI8//C	97 37 747 08	34	1	3 101	91 72 919 08	PIVOT SECTION, PRE-ASSEMB
ROLLER ORIFICE FE//ZNNI8//C	97 37 747 08	58	1	3 102	91 72 920 08	TELESCOPIC SECTION 1 PRE
ROLLER ORIFICE FE//ZNNI8//C	97 37 747 08	58	1	3 103	91 72 921 08	TELESCOPIC SECT.2 PRE-AS
ROLLER ORIFICE FE//ZNNI8//C	97 37 747 08	58	1	3 104	91 72 922 08	TELESCOPIC SECT.3 PRE-ASS
ROLLER ORIFICE FE//ZNNI8//C	97 37 747 08	58	1	3 105	91 72 923 08	TELESCOPIC SECT.IV PRE-A
ROLLER RD70X15 PA6G	93 92 796 08	20	1	1 790 588	96 87 288 08	CONSOLE PRE-ASS.
ROLLER SLEWING RING	91 72 594 08	117	1		LTR 1220 -0	LIEBHERR LTR 1220
ROLLER SLEWING RING 1792	90 02 564 0	1	1	2 410	91 72 594 08	ROLLER SLEWING RING
ROLLER TAPPET	10 15 353 6	1	2	9 079 870	90 79 870	CONTROL PARTS
ROLLER X0 PA6G	97 57 533 08	11	2	3 552	91 72 683 08	HOSE DRUM FITTING

13.9.2016

etk_en_de_096608 LTR 1220

827

LIEBHERRAlphabetical index
Alphabetischer Index

Description	Item	Pos.	Quantity	Page	Assembly	Description
ROLLING NOZZLE	10 29 201 3	28	8	2 830	91 73 054 08	INTERNAL PANELLING INSTA
ROOF COVERING COMPL.	96 57 636 08	9	1	2 830	91 73 054 08	INTERNAL PANELLING INSTA
ROOF WINDOW 10.28X941X74	97 92 406 08	1	1	2 526 001	96 57 844 08	ROOF WINDOW PRE-ASS.
ROOF WINDOW PRE-ASS.	96 57 844 08	4	1	2 526	91 61 625 08	WINDOW ASSEMBLY
ROPE 2 2,3KN EDELSTAHL	11 16 043 1	35	2	1 630	91 72 569 08	HYDRAULIC SUPPORT
ROPE 2 2,3KN EDELSTAHL	11 16 043 1	9	0.3	3 500 011	92 32 855 08	FOLDING BRACKET PRE-ASS.
ROPE 2 2,3KN EDELSTAHL	11 16 043 1	28	0.3	3 604	91 20 484 08	HEAD SECTION PRE-ASS.
ROPE 2 2,3KN EDELSTAHL	11 16 043 1	3	0.4	3 750 014	96 80 900 08	MOUNTING HOOK ROD
ROPE 23X280M -40°C SPF	77 34 440 90	1	1	2 442	91 72 672 08	AUXILIARY HOIST.ROPE W.A
ROPE 6 0,59KN PERLON	77 34 045 08	19	2.5	1 790 588	96 87 288 08	CONSOLE PRE-ASS.
ROPE 6 0,59KN PERLON	77 34 045 08	6	1.6	1 792 004	92 51 415 08	HOSE GUIDE PRE-ASS.
ROPE 6 0,59KN PERLON	77 34 045 08	33	1.2	3 604	91 20 484 08	HEAD SECTION PRE-ASS.
ROPE CLAMP 24-26 GR.1"	77 39 091 08	5	1	2 792	91 72 614 08	DISPATCH ASSY.MECH.PART
ROPE CLAMP DIN 1142 S22 V	77 39 133 08	6	1	2 792	91 72 614 08	DISPATCH ASSY.MECH.PART
ROPE DRUM D=490 SEIL=23	93 92 940 01	1	1	9 002 885	90 02 885 2	COMPACT ROPE WINCH
ROPE FIXING POINT	11 11 777 9	2	1	4 001	91 05 452 08	HOOK BLOCK
ROPE GUARD CPL	57 17 154 08	10	1	4 001	91 05 452 08	HOOK BLOCK
ROPE GUARD CPL	57 17 155 08	12	2	4 001	91 05 452 08	HOOK BLOCK
ROPE LENGTH INDICATOR 1	10 80 206 4	20	1	3 930 374	96 64 731 08	SENSOR ASSEMBLY
ROPE PROTECTION ROD	57 17 158 08	12	2	4 003	91 46 928 08	HOOK BLOCK
ROPE PULLEY 437X12.5 S355J	97 02 735 8	1	1	3 511 008	96 77 719 08	ROPE PULLEY CPL.
ROPE PULLEY CPL.	96 77 719 08	78	7	3 106	91 72 924 08	TELESCOPIC SECT.5 PRE-AS
ROPE PULLEY CPL.	96 77 719 08	27	1	3 511	91 72 684 08	BOOM NOSE
ROPE PULLEY CPL. SPF	92 14 561 08	2	1	3 106	91 72 924 08	TELESCOPIC SECT.5 PRE-AS
ROPE PULLEY CPL. SPF	92 14 561 08	1	1	3 280	91 00 408 08	2nd NECK PULLEY INSTALLAT
ROPE PULLEY CPL. SPF	92 14 561 08	4	1	3 604	91 20 484 08	HEAD SECTION PRE-ASS.
ROPE PULLEY CPL. SPF	92 14 561 08	6	1	3 605 001	91 26 753 08	GUIDE PULLEY COMPL.
ROPE PULLEY CPL. SPF	92 52 034 08	1	1	4 001	91 05 452 08	HOOK BLOCK
ROPE PULLEY CPL. SPF	92 52 034 08	1	3	4 003	91 46 928 08	HOOK BLOCK
ROPE PULLEY CPL. SPF	92 55 753 08	6	1	3 603	91 20 457 08	REDUCER PRE-ASS.
ROPE PULLEY D=572/506/210X	77 39 536 08	1	1	3 104 004	92 52 034 08	ROPE PULLEY CPL.
ROPE PULLEY RD508X63 PA6	28 81 956 08	1	1	3 105 007	92 14 561 08	ROPE PULLEY CPL.
ROPE PULLEY RD700X63 PA6	28 81 457 08	1	1	3 501 004	92 55 753 08	ROPE PULLEY CPL.
ROPE SLING 5M PP SPF	77 33 265 08	3	1	3 750	91 72 681 08	TOOLS
ROPE SLING DIN EN 13414-3	77 34 451 08	14	3	2 792	91 72 614 08	DISPATCH ASSY.MECH.PART
ROPE SLING EN 13414-3 35,5T	10 33 136 8	2	1	2 790 250	91 75 317 08	BALLAST TRAVERSE
ROPE WITH ACCESSORIES 1	91 72 598 08	127	1		LTR 1220 -0	LIEBHERR LTR 1220
ROTARY ENCODER 360° LSB P	10 80 206 0	(11)	1	2 920	96 81 289 08	EL.ADD-ON SET-LIMIT SWITCH
ROTARY FEED THROUGH	10 42 517 7	1	1	X1009712	10 09 712 6	HOSE REEL
ROTARY FEED THROUGH	91 72 576 08	30	1		LTR 1220 -0	LIEBHERR LTR 1220
ROTARY FEED THROUGH SPF	11 18 273 6	1	1	1 991	91 72 576 08	ROTARY FEED THROUGH
ROTARY SHAFT LIP SEAL BAB	71 00 626 01	63	2	9 392 942	93 92 942 01	PLANETARY GEARBOX
ROTARY SHAFT LIP SEAL DIN	71 00 325 08	22	1	9 392 940	93 92 940 01	ROPE DRUM
ROTARY SHAFT LIP SEAL DIN	10 16 746 2	64	2	9 000 890	90 00 890 1	SLEWING GEAR DRIVE
ROTARY SHAFT LIP SEAL DIN	10 35 914 2	450	1	9 702 992	97 02 992 1	DISTRIBUTOR GEARBOX
ROTARY SHAFT LIP SEAL DIN	71 00 593 01	11	1	9 000 890	90 00 890 1	SLEWING GEAR DRIVE
ROTARY SHAFT LIP SEAL DIN	71 00 350 01	440	1	9 702 992	97 02 992 1	DISTRIBUTOR GEARBOX
ROTARY SHAFT LIP SEAL DIN	71 00 546 01	11	1	9 392 942	93 92 942 01	PLANETARY GEARBOX
ROTATING BEACON 55W 24V	10 47 003 2	1	1	1 933	91 57 319 08	EL.COMP. DISPATCH ASSEM
ROTATIONAL SPEED SENSOR	10 15 494 4	1	1	X1013307	10 13 307 7	ROTATIONAL SPEED SENSOR
ROTATIONAL SPEED SENSOR	10 13 307 7	20	2	X1014297	10 14 297 7	ENGINE CONTROL SENSORS
ROTOR	11 17 131 1	1	1	X1148225	11 48 225 2	WIND VELOCITY TRANSMITTE
ROUND SLING DIN EN 1492-2	10 28 071 5	2	1	1 790 589	96 88 116 08	CROSS BEAM
RS CRANKSHAFT BEARING KP	10 11 693 9	1	1	9 076 457	90 76 457	SET MAIN BEARINGS
RS CYLINDER LOCK	57 19 346 08	60	1	5 719 285	57 19 285 08	CYLINDER HEAD CPL.
RS FLANGE	10 14 581 5	8	1	X1013823	10 13 823 0	CAMSHAFT CPL.
RS FLANGE	10 14 581 5	8	1	X1013823	10 13 823 0	CAMSHAFT CPL.
RS PRESSURE FILTER DF...33	10 10 138 4	(3)	1	2 970 000	96 90 254 08	HYDRAULICS UPPER CARRI
RS TELESCOPIC LOCK	57 19 345 08	50	1	5 719 285	57 19 285 08	CYLINDER HEAD CPL.
RUBBER BEARING 13,5/14/7,5	55 06 406 08	5	4	2 102	91 76 737 08	ASSEMBLY PARTS F.SLEWING

13.9.2016

etk_en_de_096608 LTR 1220

828

LIEBHERRAlphabetical index
Alphabetischer Index

Description	Item	Pos.	Quantity	Page	Assembly	Description
RUBBER BELLOWS	10 65 048 5	48	1	X1111334	11 11 334 3	OPERATOR SEAT
RUBBER BELLOWS	57 19 123 08	2	1	X1034369	10 34 369 3	MASTER SWITCH
RUBBER BUFFER 19X9,6 PU	10 35 467 0	25	2	2 830	91 73 054 08	INTERNAL PANELLING INSTA
RUBBER BUFFER 32X32XM6	10 47 289 0	8	1	2 830 200	91 73 047 08	SLIDING DOOR INSTALLATION
RUBBER BUFFER 8,3/26X7,2 3	10 11 627 4	4	8	X1014422	10 14 422 7	CONTROL BOX ANNEXE
RUBBER CONNECTION	10 12 990 4	4	1	X1014967	10 14 967 7	CONNECTING LINE ADD-ON
RUBBER CONNECTION 06-12	10 12 822 8	7	3	X1014622	10 14 622 3	REGULATION BOOST PRESS
RUBBER CONNECTION 12 X 18	90 79 603	7	1	X1013911	10 13 911 2	OIL LINE PRE-ASSEMBLY
RUBBER CONNECTION 12 X 18	90 79 603	(4)	1	X1014836	10 14 836 6	SEAL KIT DIESEL ENGINE
RUBBER CONNECTION 22X30	92 73 161	7	1	X1014517	10 14 517 4	INTAKE STACK ASSEMBLY
RUBBER CONNECTION 25 X35	92 71 340	5	1	X1012613	10 12 671 3	CRANKCASE BREATHER ASS
RUBBER CONNECTION 90GRA	10 11 631 0	24	1	X1014072	10 14 072 9	EXHAUST TC MOUNTING
RUBBER CONNECTION GUMM	10 12 631 7	5	1	X1013911	10 13 911 2	OIL LINE PRE-ASSEMBLY
RUBBER CONNECTION GUMM	10 12 631 7	(2)	1	X1014836	10 14 836 6	SEAL KIT DIESEL ENGINE
RUBBER CONNECTION Rubbe	10 12 641 7	4	1	X1012613	10 12 671 3	CRANKCASE BREATHER ASS
RUBBER PLATE	97 37 310 08	323	3	2 970 000	96 90 254 08	HYDRAULICS UPPER CARRI
RUBBER PLATE 1.5X185X45 E	97 92 436 08	4	2	2 526 001	96 57 844 08	ROOF WINDOW PRE-ASS.
RUBBER PROTECTION CAP	10 04 013 6	5	1	5 716 347	57 16 347 08	DIRECTIONAL CONTROL VALV
RUBBER PROTECTION CAP	10 04 013 6	(5)	2	X1160110	11 60 110 5	CONTROL BLOCK
RUBBER RING D=12MM	10 13 399 1	102	1	X1015132	10 15 132 8	CABLE HARNESS MOUNTING
RUBBER RING D=16MM	10 12 387 6	41	1	2 920	91 73 244 08	ELECTR. SYSTEM F.SLEWING
RUBBER RING D=16MM	10 12 387 6	103	1	X1015132	10 15 132 8	CABLE HARNESS MOUNTING
RUBBER RING D=19MM	10 12 387 7	42	1	2 920	91 73 244 08	ELECTR. SYSTEM F.SLEWING
SAE FLANGE 11/2"	51 15 026 08	430	2	2 210	91 78 067 08	DRIVE ASSEMBLY, PRE-ASSE
SAE FLANGE CONNECTION GF	47 49 017 08	515	1	2 970 000	96 90 254 08	HYDRAULICS UPPER CARRI
SAE FLANGE CONNECTION G	47 49 016 08	518	1	2 970 000	96 90 254 08	HYDRAULICS UPPER CARRI
SAE FLANGE CONNECTION GF	51 07 024 08	504	1	2 970 000	96 90 254 08	HYDRAULICS UPPER CARRI
SAE FLANGE CONNECTION	47 49 090 08	517	1	2 970 000	96 90 254 08	HYDRAULICS UPPER CARRI
SAE FLANGE CONNECTION W	47 49 067 08	505	2	2 970 000	96 90 254 08	HYDRAULICS UPPER CARRI
SAE FLANGE CONNECTION W	47 49 076 08	501	1	2 970 000	96 90 254 08	HYDRAULICS UPPER CARRI
SAE FLANGE CONNECTION W	47 49 081 08	508	1	2 970 000	96 90 254 08	HYDRAULICS UPPER CARRI
SAE FLANGE CONNECTION W	47 49 075 08	502	1	2 970 000	96 90 254 08	HYDRAULICS UPPER CARRI
SAE FLANGE CONNECTION W	47 49 069 08	516	3	2 970 000	96 90 254 08	HYDRAULICS UPPER CARRI
SAE FLANGE CONNECTION W	47 49 066 08	503	2	2 970 000	96 90 254 08	HYDRAULICS UPPER CARRI
SAE SEALING FLANGE SAE 1	51 15 100 08	500	1	2 970 000	96 90 254 08	HYDRAULICS UPPER CARRI
SAE-FLANGE HALF FHS 2 CR6	51 05 984 08	432	6	2 210	91 78 067 08	DRIVE ASSEMBLY, PRE-ASSE
SAFETY BUTTON	10 47 066 7	9	1	X1004002	10 04 002 4	POCKET LOCK
SAFETY ELEMENT	10 29 493 9	3	1	X1087170	10 87 170 0	AIR FILTER
SAFETY HARNESS EN 361 IK	11 00 730 5	1	1	1 793 010	91 69 598 08	PERSONAL PROTECTION EQ
SAFETY JACKET DIN 30711	87 21 019 08	6	1	1 750 002	92 86 201 08	ACCESSORIES
SAFETY PLATE 310ERGO	10 87 367 1	1	1	7 741 197	77 41 197 08	ARM REST
SAFETY PLUG W HINGE-LID	57 18 172 08	6	1	X1004002	10 04 002 4	POCKET LOCK
SAFETY PLUG W HINGE-LID 5X	43 32 013 08	34	4	1 630	91 72 569 08	HYDRAULIC SUPPORT
SAFETY PLUG W HINGE-LID 5X	43 32 013 08	60	4	3 106	91 72 924 08	TELESCOPIC SECT.5 PRE-AS
SAFETY PLUG W HINGE-LID 5X	43 32 013 08	26	1	3 603	91 20 457 08	REDUCER PRE-ASS.
SAFETY PLUG W HINGE-LID 5X	43 32 013 08	17	2	3 604	91 20 484 08	HEAD SECTION PRE-ASS.
SAFETY PLUG W HINGE-LID 5X	43 32 013 08	14	1	3 605 001	91 26 753 08	GUIDE PULLEY COMPL.
SAFETY PLUG W HINGE-LID 5X	43 32 013 08	7	1	3 780 429	96 73 213 08	FIXING DEVICE 2.LIFT TOP
SAFETY PLUG W HINGE-LID 5X	43 32 013 08	13	4	4 003	91 46 928 08	HOOK BLOCK
SAFETY PLUG W HINGE-LID 6	11 10 158 4	51	4	1 100	91 75 760 08	CRAWLER TRACK TRAVEL G
SAFETY PLUG W HINGE-LID 6	11 10 158 4	35	1	2 500	91 72 599 08	CRANE DRIVER CAB ADDITIO
SAFETY PLUG W HINGE-LID 6	11 10 158 4	10	1	3 605 001	91 26 753 08	GUIDE PULLEY COMPL.
SASH LOCK	10 65 029 5	4	4	2 501 209	96 85 145 08	INSTALLATION SWITCH CAB. C
SCOOP WELDED	96 90 897 08	1	1	2 681	91 76 825 08	AIR FILTER UNIT
SCR CPL. DIESEL SPF	10 14 404 6	101	1	2 680	91 76 774 08	EXHAUST GAS SYSTEM
SCREENING	96 69 807 08	36	2	2 533 003	96 92 549 08	ELECTRIC ADD-ON PARTS CA
SCREW	57 09 414 08	2	1	5 114 794	51 14 794 08	LOAD HOLDING VALVE
SCREW 25X25X65 8.8 SPF	95 64 142 08	21	4	3 330 080	96 61 346 08	ADD-ON PARTS CYLINDER
SCREW 90x297 35NICRMOV12	97 05 745 08	11	1	3 103	91 72 921 08	TELESCOPIC SECT.2 PRE-AS
SCREW 90x349 35NICRMOV12	97 05 455 08	11	1	3 102	91 72 920 08	TELESCOPIC SECTION 1 PRE

13.9.2016

etk_en_de_096608 LTR 1220

829

LIEBHERRAlphabetical index
Alphabetischer Index

Description	Item	Pos.	Quantity	Page	Assembly	Description
SCREW CARABINER OVAL 13	10 47 304 0	3	2	3 105 014	96 57 037 08	HOIST LIM.SWITCH PLUMMET
SCREW COUPLING EMA3 M14	74 06 865	744	7	2 970 000	96 90 254 08	HYDRAULICS UPPER CARRI
SCREW COUPLING EMA3 M14	74 06 865	642	2	2 971 000	96 77 848 08	HYDR.AUXILIARY HOISTING
SCREW DIN 912 M8X25 12.9	57 06 138 77	9	4	5 700 161	57 00 161	AIR COMPRESSOR
SCREW K4X12 ST A3K	10 01 904 0	14	4	2 501 053	91 63 226 08	OPERATING ELEMENT INSTAL
SCREW K4X12 ST A3K	10 01 904 0	29	8	2 502	91 72 031 08	CONTROL STAND
SCREW LOCKING 50ML FLASC	81 12 057 08	105	1	X1012018	10 12 018 6	BALANCER ASSEMBLY
SCREW LOCKING 50ML FLASC	81 12 057 08	109	1	X1014286	10 14 286 1	AIR COND. COMPRESSOR A
SCREW LOCKING 50ML FLASC	81 12 057 08	105	1	X1014403	10 14 403 6	POWER TAKE-OFF ADD-ON
SCREW LOCKING 50ML FLASC	81 12 057 08	109	1	X1014422	10 14 422 7	CONTROL BOX ANNEXE
SCREW LOCKING 50ML FLASC	81 12 057 08	109	1	X1014585	10 14 585 9	GENERATOR ADD-ON
SCREW M8X30 St Rm>800N/m	10 14 111 1	2	1	X1014409	10 14 409 8	FASTENING CLAMP
SCREW PLUG	10 32 490 0	4	1	X1169243	11 69 243 9	CONTROL VALVE
SCREW PLUG	10 65 001 4	49	1	X1047300	10 47 300 8	TELESCOPIC CYLINDER
SCREW PLUG	11 69 005 7	3	1	X1080206	10 80 206 1	WINCH REVOLUTION TRANS
SCREW PLUG	51 10 254 08	11	2	X1164318	11 64 318 3	CONTROL BLOCK
SCREW PLUG	51 10 254 08	11	2	X1164318	11 64 318 4	CONTROL BLOCK
SCREW PLUG	57 05 798 08	48	2	X1047300	10 47 300 8	TELESCOPIC CYLINDER
SCREW PLUG	57 05 798 08	23	1	X1118279	11 18 279 0	BALLAST EXTENSION RAM
SCREW PLUG AEHNL.DIN 908	40 97 106 01	67	4	9 002 895	90 02 895 6	TRACTION DRIVE
SCREW PLUG DIN 906 M6X1 S	49 80 712	15	1	X1041310	10 41 310 6	CONTROL BLOCK
SCREW PLUG DIN 906 M8X1 5.	51 45 849 08	26	1	X1121079	11 21 079 5	VARIABLE PUMP
SCREW PLUG DIN 908 M12X1,5	40 41 002 01	19	2	5 719 072	57 19 072 08	CONNECTING PLATE
SCREW PLUG DIN 908 M20X1,5	40 41 003 08	12	1	X1032706	10 32 706 5	ELECTRIC PUMP
SCREW PLUG DIN 908 M20X1,5	40 41 003 08	10	1	X1134752	11 34 752 6	ELECTRIC PUMP
SCREW PLUG DIN 908 M22X1,5	40 41 016 08	27	1	5 700 161	57 00 161	AIR COMPRESSOR
SCREW PLUG DIN 908 M26X1,5	46 00 232	29	3	5 700 161	57 00 161	AIR COMPRESSOR
SCREW PLUG DIN 908 R1/2" S	50 40 121 08	53	1	X1047300	10 47 300 8	TELESCOPIC CYLINDER
SCREW PLUG DIN 908 R1/4" S	51 86 454 08	55	1	X1047300	10 47 300 8	TELESCOPIC CYLINDER
SCREW PLUG G1/4	10 47 037 7	59	1	X1047300	10 47 300 8	TELESCOPIC CYLINDER
SCREW PLUG M10X1	73 72 626	24	4	X1087128	10 87 128 2	VARIABLE PUMP
SCREW PLUG M10X1	73 72 626	32	1	X1121079	11 21 079 5	VARIABLE PUMP
SCREW PLUG M12 PA	11 49 189 7	(511)	1	3 780	91 75 984 08	ELECTRIC MEASURING & WAR
SCREW PLUG M14X1,5	10 10 042 9	21	2	X1121079	11 21 079 5	VARIABLE PUMP
SCREW PLUG M16X1,5 MS	60 24 249 08	16	2	2 501	91 73 048 08	CRANE DRIVER CABIN, PREM.
SCREW PLUG M16X1,5 MS	60 24 249 08	17	1	2 810 012	91 73 045 08	CRANE OPERATOR CABIN P
SCREW PLUG M16X1,5 MS	60 24 249 08	7	1	3 930 006	96 63 540 08	CABLE DRUM COMPL.
SCREW PLUG M18X1,5	10 22 041 9	23	3	X1121079	11 21 079 5	VARIABLE PUMP
SCREW PLUG M20X1,5 MS	60 24 250 08	17	1	1 920 168	96 80 461 08	SWITCH BOX COMPL.
SCREW PLUG M20X1,5 MS	60 24 250 08	197	4	3 930 064	96 87 087 08	TERMINAL BOX CPL.
SCREW PLUG M22X1,5	10 00 051 5	20	1	X1121079	11 21 079 5	VARIABLE PUMP
SCREW PLUG M22X1,5	10 34 023 6	6	2	X1030300	10 30 300 7	FUEL PREFILTER
SCREW PLUG M25X1,5 MS	60 24 251 08	213	1	3 930 007	96 62 910 08	TERMINAL BOX
SCREW PLUG M26X1,5	56 02 085 08	27	2	X1087128	10 87 128 2	VARIABLE PUMP
SCREW PLUG M27X2	57 01 094 08	11	2	5 102 294	51 02 294 08	HYDRO MOTOR
SCREW PLUG M30X1,5 11SMn	10 13 791 8	2	1	X1013845	10 13 845 0	FINAL CONTROL VALVE
SCREW PLUG M30X1,5X40 ET	10 15 259 4	2	1	X1015259	10 15 259 2	OVERPRESSURE VALVE
SCREW PLUG M32X1,5 MS	60 24 252 08	212	1	3 930 007	96 62 910 08	TERMINAL BOX
SCREW PLUG M33X2,00	10 28 993 1	39	1	X1121079	11 21 079 5	VARIABLE PUMP
SCREW PLUG M8X1	70 27 497	20	2	5 719 072	57 19 072 08	CONNECTING PLATE
SCREW PLUG M8X1	70 27 497	20	2	X1000830	10 00 830 8	CONNECTING PLATE
SCREW PLUG M8X1	70 27 497	53	1	X1047219	10 47 219 6	REGULATOR
SCREW PLUG RD32X3 SPF	10 46 691 0	155	1	1 974 105	96 79 551 08	HYDR.TRAVEL DRIVE
SCREW PLUG RD32X3 SPF	10 46 691 0	155	1	1 974 107	96 79 547 08	HYDR.TRAVEL DRIVE
SCREW PLUG RD36X3 SPF	10 46 691 1	152	3	2 975	96 77 850 08	ADDNL.HYDR. FOLDING JIB
SCREW PLUG RD36X3 SPF	10 46 691 1	151	1	2 975 009	96 78 506 08	ADD. PARTS SWING-AWAY JIB
SCREW PLUG RD54X4 SPF	10 46 691 2	157	1	1 974 105	96 79 551 08	HYDR.TRAVEL DRIVE
SCREW PLUG RD54X4 SPF	10 46 691 2	157	1	1 974 107	96 79 547 08	HYDR.TRAVEL DRIVE
SCREW PLUG RD54X4 SPF	10 46 691 2	161	2	2 971 000	96 77 848 08	HYDR.AUXILIARY HOISTING
SCREW PLUG RD79X4 SPF	10 46 691 3	151	2	1 974 105	96 79 551 08	HYDR.TRAVEL DRIVE

13.9.2016

etk_en_de_096608 LTR 1220

830

LIEBHERRAlphabetical index
Alphabetischer Index

Description	Item	Pos.	Quantity	Page	Assembly	Description
SCREW PLUG RD79X4 SPF	10 46 691 3	151	2	1 974 107	96 79 547 08	HYDR.TRAVEL DRIVE
SCREW PLUG RD79X4 SPF	10 46 691 3	157	2	2 971 000	96 77 848 08	HYDR.AUXILIARY HOISTING
SCREW PLUG VSTI G1/4 CF	47 75 110 01	8	3	X1121175	11 21 175 6	CONTROL BLOCK
SCREW PLUG VSTI M10X1	73 81 638	8	1	9 078 301	90 78 301	LOCKING PIECES
SCREW PLUG VSTI M10X1	73 81 638	10	2	X1011582	10 11 582 9	FLYWHEEL HOUSING MOUNT
SCREW PLUG VSTI M10X1	73 81 638	9	2	X1014527	10 14 527 8	ACCESSORIES AIR COMPRES
SCREW PLUG VSTI M10X1	73 81 638	12	1	X1014967	10 14 967 7	CONNECTING LINE ADD-ON
SCREW PLUG VSTI M14X1,5	73 80 566	20	1	X1014072	10 14 072 9	EXHAUST TC MOUNTING
SCREW PLUG VSTI M14X1,5	73 80 566	4	1	X1014517	10 14 517 4	INTAKE STACK ASSEMBLY
SCREW PLUG VSTI M14X1,5	73 80 566	7	1	X1014679	10 14 679 1	FUEL FINE-FILTER ASSEMBLY
SCREW PLUG VSTI M14X1,5	73 80 566	6	3	X1138960	11 38 960 8	CRANKCASE CPL. WITH CYLIN
SCREW PLUG VSTI M16X1,5	10 11 607 8	3	1	X1013392	10 13 392 8	CONSOLE FOR FILTER PRE-A
SCREW PLUG VSTI M16X1,5	73 82 203	15	2	X1014403	10 14 403 6	POWER TAKE-OFF ADD-ON
SCREW PLUG VSTI M22X1,5 C	73 80 177	14	1	X1011611	10 11 611 0	LOCKING PIECES
SCREW PLUG VSTI M22X1,5 C	73 80 177	10	3	X1138960	11 38 960 8	CRANKCASE CPL. WITH CYLIN
SCREW PLUG VSTI M24X1,5	10 04 190 3	10	5	X1014768	10 14 768 7	POWER UNIT SUPPORT ATT
SCREW PLUG VSTI M26X1,5 C	73 81 457	21	1	X1014072	10 14 072 9	EXHAUST TC MOUNTING
SCREW PLUG VSTI M26X1,5 C	73 81 457	15	1	X1014517	10 14 517 4	INTAKE STACK ASSEMBLY
SCREW PLUG VSTI M26X1,5 C	73 81 457	7	2	X1138960	11 38 960 8	CRANKCASE CPL. WITH CYLIN
SCREW PLUG VSTI M30X1,5 S	73 82 204	11	1	X1012947	10 12 947 4	OIL COOLER, PRE-ASSEMBLE
SCREW PLUG VSTI M33X2	10 04 313 6	8	1	X1014180	10 14 180 3	EXHAUST NOZZLE ATTACHM
SCREW PLUG VSTI M33X2	10 04 313 6	16	1	X1014768	10 14 768 7	POWER UNIT SUPPORT ATT
SCREW PLUG VSTI M33X2	10 04 313 6	6	1	X1135810	11 35 810 2	CYLINDER HEAD COVER ASS
SCREW PLUG VSTI M38X1,5	73 82 202	1	1	X1014274	10 14 274 7	LOCKING PIECES
SCREW PLUG VSTI M42X2	10 28 572 4	3	1	X1014294	10 14 294 2	LUBE OIL FILTER ASSEMBLY
SCREW PLUG VSTI R1/2	10 33 559 3	23	1	X1121175	11 21 175 6	CONTROL BLOCK
SCREW SOCKET PA66	11 49 405 7	3	1	1 650 004	96 85 708 08	UREA TANK
SCREW STOPPER PA 6	10 46 571 1	8	1	X1014180	10 14 180 3	EXHAUST NOZZLE ATTACHM
SCREW STOPPER PA 6	10 46 571 1	15	2	X1014768	10 14 768 7	POWER UNIT SUPPORT ATT
SCREW UNF1 1/8"X12X130 12.	48 55 014 14	(2)	288	1 300	91 74 367 08	FLOOR SHEET COMPL.
SCREW-ON CONNECTION EGE	10 66 435 7	400	2	2 269 003	96 90 501 08	PREMOUNTED FUEL FILTER
SCREW-ON CONNECTION ISO	70 18 842	684	3	2 970 000	96 90 254 08	HYDRAULICS UPPER CARRI
SCREW-ON HINGE 25X25X50/	10 87 117 7	9	2	2 526 001	96 57 844 08	ROOF WINDOW PRE-ASS.
SCREW-ON HINGE 25X25X50/	10 87 117 7	12	4	2 526 003	96 64 979 08	FRONT WINDOW CPL.
SCREWDRIVER 10 CRV-VERNI	79 00 325 08	52	1	1 750 001	92 85 698 08	MAIN TOOLS
SCREWDRIVER 2 CRV-VERNI	79 00 332 08	53	1	1 750 001	92 85 698 08	MAIN TOOLS
SCREWDRIVER 3,5 CRV-VERNI	79 00 320 08	50	1	1 750 001	92 85 698 08	MAIN TOOLS
SCREWDRIVER 5,5 CRV-VERNI	79 00 323 08	51	1	1 750 001	92 85 698 08	MAIN TOOLS
SEAL	10 11 855 6	2	4	X1014736	10 14 736 5	AIR INTAKE PIPE ASS.
SEAL	10 11 855 6	2201	4	X1014836	10 14 836 6	SEAL KIT DIESEL ENGINE
SEAL	10 12 651 0	4	4	X1135810	11 35 810 2	CYLINDER HEAD COVER ASS
SEAL	10 13 588 5	3	4	X1014008	10 14 008 7	EXHAUST PIPE ASSEMBLY
SEAL	10 13 588 5	4101	1	X1014836	10 14 836 6	SEAL KIT DIESEL ENGINE
SEAL	10 14 486 1	13	1	2 650	91 84 841 08	UREA PLANT
SEAL	10 29 787 6	2	1	X1169243	11 69 243 9	CONTROL VALVE
SEAL	10 81 500 5	2	1	X1045027	10 45 027 3	ANTENNA
SEAL	11 82 665 3	12	1	X1108052	11 08 052 5	WATER HEATING SYSTEM
SEAL	70 11 131	2	1	5 004 624	50 04 624	OIL DRAIN PLUG
SEAL	91 44 762	(1)	1	X1135810	11 35 810 2	CYLINDER HEAD COVER ASS
SEAL	92 73 691	5	1	X1014403	10 14 403 6	POWER TAKE-OFF ADD-ON
SEAL	92 73 691	6523	1	X1014836	10 14 836 6	SEAL KIT DIESEL ENGINE
SEAL	92 73 691	6543	1	X1014836	10 14 836 6	SEAL KIT DIESEL ENGINE
SEAL	98 85 529	6502	1	X1014836	10 14 836 6	SEAL KIT DIESEL ENGINE
SEAL 0,33MM METALOSEAL 1	10 12 673 8	2	1	X1014768	10 14 768 7	POWER UNIT SUPPORT ATT
SEAL 0,33MM METALOSEAL 1	10 13 772 1	5	1	X1011582	10 11 582 9	FLYWHEEL HOUSING MOUNT
SEAL 1,5MM ASBESTFREI AFM	92 68 131	18	1	X1014072	10 14 072 9	EXHAUST TC MOUNTING
SEAL 1,6M	10 42 517 9	5	1	X1009712	10 09 712 6	HOSE REEL
SEAL 1.5X210X360 GUMMI	97 08 360 4	430	1	2 681	91 76 825 08	AIR FILTER UNIT
SEAL 1.5X721X86 EPDM	97 00 527 2	3	1	2 526 003	96 64 979 08	FRONT WINDOW CPL.
SEAL 120X60X 30 SCHWARZ	97 60 943 08	7	1	2 501 206	91 61 708 08	CABLE INLET

13.9.2016

etk_en_de_096608 LTR 1220

831

LIEBHERRAlphabetical index
Alphabetischer Index

Description	Item	Pos.	Quantity	Page	Assembly	Description
SEAL 1MM	90 79 130	3	1	X1014679	10 14 679 1	FUEL FINE-FILTER ASSEMBLY
SEAL 1MM	90 79 130	2011	1	X1014836	10 14 836 6	SEAL KIT DIESEL ENGINE
SEAL 1MM AFM 30	10 11 770 9	2	1	X1012947	10 12 947 5	OIL COOLER ADD-ON
SEAL 25X14X4080 EPDM	97 04 604 3	18	1	2 526	91 61 625 08	WINDOW ASSEMBLY
SEAL 25X892X720 EPDM	97 03 348 7	7	1	2 526	91 61 625 08	WINDOW ASSEMBLY
SEAL 2X148X84 EPDM	97 00 529 1	7	1	2 526 003	96 64 979 08	FRONT WINDOW CPL.
SEAL 2X225X107 EPDM	97 00 529 0	6	1	2 526 003	96 64 979 08	FRONT WINDOW CPL.
SEAL 2X86X28 EPDM	97 01 201 7	29	2	2 526 003	96 64 979 08	FRONT WINDOW CPL.
SEAL 2X94X39 EPDM	97 00 530 9	11	9	2 526 003	96 64 979 08	FRONT WINDOW CPL.
SEAL 439X120X5 POLYALEFIN	97 01 228 8	6	1	2 501 206	91 61 708 08	CABLE INLET
SEAL 4X322X62 EPDM 20SHOR	97 00 504 0	9	1	2 532 010	91 61 683 08	AIR DUCT
SEAL 4X407X85 EPDM 20SHOR	97 00 504 2	10	2	2 532 010	91 61 683 08	AIR DUCT
SEAL 645X786 EPDM	97 00 764 9	2	1	2 501 209	96 85 145 08	INSTALLATION SWITCH CAB. C
SEAL 721X43X 1.5 EPDM	97 00 605 5	18	1	2 526 003	96 64 979 08	FRONT WINDOW CPL.
SEAL 78X64 30	97 61 932 08	8	1	2 501 206	91 61 708 08	CABLE INLET
SEAL 7X182X51 POLYOLEFIN	97 00 687 4	32	6	2 830	91 73 054 08	INTERNAL PANELLING INSTA
SEAL 85.5X89X30 ZP-30 S	97 07 196 3	16	1	2 501 206	91 61 708 08	CABLE INLET
SEAL 90X97X5 POLYALEFIN	97 81 725 08	13	1	2 533 003	96 92 549 08	ELECTRIC ADD-ON PARTS CA
SEAL AFM 30	10 12 851 6	2	1	X1013256	10 13 256 0	OIL SUMP WITH FASTENING
SEAL AFM 30	10 12 851 6	2	1	X1014116	10 14 116 7	SEAL KIT OIL SUMP
SEAL DIN 71511 25X48X1,5 A	49 80 359	4	2	X1012947	10 12 947 4	OIL COOLER, PRE-ASSEMBLE
SEAL FILTERGR.12"	10 14 281 3	(60)	1	2 680	91 76 774 08	EXHAUST GAS SYSTEM
SEAL KIT	10 28 569 5	999	1	5 716 347	57 16 347 08	DIRECTIONAL CONTROL VALV
SEAL KIT	10 28 569 5	999	1	X1148234	11 48 234 7	DIRECTIONAL SOLENOID
SEAL KIT	10 28 569 5	(999)	1	X1160110	11 60 110 5	CONTROL BLOCK
SEAL KIT	10 34 248 0	999	1	X1087128	10 87 128 2	VARIABLE PUMP
SEAL KIT	10 42 399 3	(999)	1	X1121175	11 21 175 6	CONTROL BLOCK
SEAL KIT	10 42 472 6	999	1	X1066310	10 66 310 5	DRIVING GEAR
SEAL KIT	10 67 836 9	(999)	1	X1041310	10 41 310 6	CONTROL BLOCK
SEAL KIT	11 17 038 4	(999)	1	X1047300	10 47 300 8	TELESCOPIC CYLINDER
SEAL KIT	11 49 433 7	(98)	1	X1121079	11 21 079 5	VARIABLE PUMP
SEAL KIT	11 69 195 6	3	1	X1164318	11 64 318 3	CONTROL BLOCK
SEAL KIT	11 69 195 6	3	1	X1164318	11 64 318 4	CONTROL BLOCK
SEAL KIT	51 10 433 08	(999)	1	X1002421	10 02 421 1	CONTROL BLOCK
SEAL KIT	51 10 433 08	(999)	1	X1033288	10 33 288 2	CONTROL BLOCK
SEAL KIT	57 13 598 08	(999)	1	3 601 002	91 20 237 08	ADAPTER PRE-ASS.
SEAL KIT	57 14 072 08	(999)	1	X1160110	11 60 110 5	CONTROL BLOCK
SEAL KIT	57 14 967 08	999	1	5 123 637	51 23 637 08	HYDRO CYLINDER
SEAL KIT	57 16 146 08	(1)	1	X1047300	10 47 300 8	TELESCOPIC CYLINDER
SEAL KIT AGGREGATE CARR	10 14 115 7	120	1	X1014836	10 14 836 6	SEAL KIT DIESEL ENGINE
SEAL KIT AIR INTAKE	11 35 143 0	2240	1	X1014836	10 14 836 6	SEAL KIT DIESEL ENGINE
SEAL KIT BALLASTING CYLIN	10 87 220 1	999	1	X1118279	11 18 279 0	BALLAST EXTENSION RAM
SEAL KIT CONNECTING BLOC	11 22 041 8	5	1	X1164318	11 64 318 3	CONTROL BLOCK
SEAL KIT CONNECTING BLOC	11 22 041 8	5	1	X1164318	11 64 318 4	CONTROL BLOCK
SEAL KIT CONNECTING LINE	11 35 142 5	2300	1	X1014836	10 14 836 6	SEAL KIT DIESEL ENGINE
SEAL KIT CONTROL BLOCK	10 44 984 8	999	1	5 113 217	51 13 217 08	VALVE BLOCK
SEAL KIT CONTROL BLOCK	10 49 112 9	999	1	X1044985	10 44 985 3	DIRECTIONAL CONTROL VALV
SEAL KIT COOLANT PIPE BEN	11 35 143 2	3820	1	X1014836	10 14 836 6	SEAL KIT DIESEL ENGINE
SEAL KIT CRANKCASE BREAT	10 14 116 5	160	1	X1014836	10 14 836 6	SEAL KIT DIESEL ENGINE
SEAL KIT CYCLE VALVE	11 35 142 7	4360	1	X1014836	10 14 836 6	SEAL KIT DIESEL ENGINE
SEAL KIT CYLINDER	10 87 169 2	999	1	X1118294	11 18 294 5	TRACK WIDTH ADJUSTING CY
SEAL KIT CYLINDER	11 62 195 3	999	1	X1087020	10 87 020 4	LOCKING CYLINDER
SEAL KIT CYLINDER HEAD	57 19 347 08	999	1	5 719 285	57 19 285 08	CYLINDER HEAD CPL.
SEAL KIT DIESEL ENGINE	10 14 836 6	939	1	X1014341	10 14 341 7	DIESEL ENGINE
SEAL KIT DIRECTIONAL VALV	10 80 225 3	(999)	1	2 970 000	96 90 254 08	HYDRAULICS UPPER CARRI
SEAL KIT DIRECTIONAL VALV	10 87 195 9	(999)	1	X1003850	10 03 850 9	CONTROL BLOCK
SEAL KIT DIRECTIONAL VALV	11 00 627 5	999	1	5 717 378	57 17 378 08	DIRECTIONAL CONTROL VALV
SEAL KIT EXHAUST ADAPTER	11 35 142 6	4320	1	X1014836	10 14 836 6	SEAL KIT DIESEL ENGINE
SEAL KIT F. OIL MOTOR	10 87 271 4	999	1	X1087238	10 87 238 8	HYDRO MOTOR
SEAL KIT F.BRAKE	96 99 977 08	(999)	1	9 002 895	90 02 895 6	TRACTION DRIVE

13.9.2016

etk_en_de_096608 LTR 1220

832

LIEBHERRAlphabetical index
Alphabetischer Index

Description	Item	Pos.	Quantity	Page	Assembly	Description
SEAL KIT F.REGULATOR	10 44 097 6	999	1	X1047219	10 47 219 6	REGULATOR
SEAL KIT F.REGULATOR	10 66 306 5	999	1	X1029280	10 29 280 1	REGULATOR
SEAL KIT FLYWHEEL HOUSIN	11 35 142 8	5200	1	X1014836	10 14 836 6	SEAL KIT DIESEL ENGINE
SEAL KIT FUEL LINE	10 14 121 7	2120	1	X1014836	10 14 836 6	SEAL KIT DIESEL ENGINE
SEAL KIT GEAR PUMP	10 49 271 0	999	1	X1087096	10 87 096 4	GEAR PUMP
SEAL KIT GEAR PUMP	10 49 271 0	999	1	X1121020	11 21 020 1	GEAR PUMP
SEAL KIT GEAR PUMP	11 49 434 1	999	1	X1087096	10 87 096 5	GEAR PUMP
SEAL KIT GRUNDBLOCK	10 68 417 0	(999)	1	2 970 000	96 90 254 08	HYDRAULICS UPPER CARRI
SEAL KIT HIGH PRESS.CONN	10 14 121 6	211	1	X1015287	10 15 287 4	RK INJECTOR
SEAL KIT HIGH PRESS.CONN	10 14 121 6	(12)	1	X1015315	10 15 315 1	HIGH PRESS.CONNECTOR W
SEAL KIT HIGH PRESS.CONN	10 14 121 6	6	1	X1015315	10 15 315 1	HIGH PRESS.CONNECTOR W
SEAL KIT HIGH PRESSURE P	10 14 121 4	1710	1	X1014836	10 14 836 6	SEAL KIT DIESEL ENGINE
SEAL KIT HIGH PRESSURE P	10 15 278 7	(5)	1	X1014341	10 14 341 7	DIESEL ENGINE
SEAL KIT INJECTOR	10 14 121 5	6	1	X1015286	10 15 286 7	INJECTOR WITH FASTENING
SEAL KIT INJECTOR	10 14 121 5	210	1	X1015287	10 15 287 4	RK INJECTOR
SEAL KIT INTAKE NOZZLE	11 35 142 9	2210	1	X1014836	10 14 836 6	SEAL KIT DIESEL ENGINE
SEAL KIT LEAKAGE-OIL RET. L	11 35 150 0	2140	1	X1014836	10 14 836 6	SEAL KIT DIESEL ENGINE
SEAL KIT LIMIT VALVE	10 47 038 5	(999)	1	X1033288	10 33 288 2	CONTROL BLOCK
SEAL KIT LIMIT VALVE	10 87 209 8	(999)	1	X1003850	10 03 850 9	CONTROL BLOCK
SEAL KIT LIMIT VALVE	10 87 209 8	(999)	1	X1003850	10 03 850 9	CONTROL BLOCK
SEAL KIT LUBRICATING OIL P	11 35 151 0	1400	1	X1014836	10 14 836 6	SEAL KIT DIESEL ENGINE
SEAL KIT OIL LINE	10 14 116 9	250	1	X1014836	10 14 836 6	SEAL KIT DIESEL ENGINE
SEAL KIT OIL SUMP	10 14 116 7	200	1	X1014836	10 14 836 6	SEAL KIT DIESEL ENGINE
SEAL KIT PULL CYLINDER	10 81 547 2	(999)	1	3 607	91 20 536 08	CONTROL CYLINDER PRE-ASS
SEAL KIT REGULATING VALVE	10 48 869 6	98	1	X1121079	11 21 079 5	VARIABLE PUMP
SEAL KIT REGULATING VALVE	10 66 310 7	98	1	X1121079	11 21 079 8	VARIABLE PUMP
SEAL KIT REGULATING VALVE	11 69 058 9	98	1	X1087101	10 87 101 7	VARIABLE PUMP
SEAL KIT REGULATING VALVE	11 69 058 9	98	1	X1118270	11 18 270 8	VARIABLE PUMP
SEAL KIT THERMOSTAT HOUS	11 35 150 3	3800	1	X1014836	10 14 836 6	SEAL KIT DIESEL ENGINE
SEAL KIT TURBOCHARGER M	11 35 131 3	4300	1	X1014836	10 14 836 6	SEAL KIT DIESEL ENGINE
SEAL KIT VANE-CELL MOTOR	11 49 078 6	999	1	X1164746	11 64 746 2	VANE CELL MOTOR
SEAL KIT VITON	57 11 874 08	(999)	1	X1033288	10 33 288 2	CONTROL BLOCK
SEAL KIT ZYLINDER HEAD CPL	10 14 118 1	800	4	X1014836	10 14 836 6	SEAL KIT DIESEL ENGINE
SEAL X15CrNiSi20-	10 12 573 9	7	1	X1014072	10 14 072 9	EXHAUST TC MOUNTING
SEAL-LOCK-SHOULDER NUT	70 14 529	47	1	X1121079	11 21 079 5	VARIABLE PUMP
SEAL-LOCK-SHOULDER NUT M	70 05 071	11	1	5 719 008	57 19 008 08	REGULATOR ELEMENT
SEAL-LOCK-SHOULDER NUT M	70 05 071	11	1	X1047220	10 47 220 2	REGULATOR ELEMENT
SEALANT 90G TUBE	86 27 609	112	1	X1015522	10 15 522 7	OIL SUMP PRE-ASS.
SEALANT A80MR HYLOMAR	87 00 028 08	289	0.1	3 930 006	96 63 540 08	CABLE DRUM COMPL.
SEALANT A80MR HYLOMAR	87 00 028 08	265	0.1	3 930 007	96 62 910 08	TERMINAL BOX
SEALING COMPOUND 50ML T	81 12 013 14	108	1	9 077 386	90 77 386	AUXILIARY DRIVE PRE-ASS.
SEALING NUT M6	51 07 534 08	11	1	X1048973	10 48 973 4	PRESSURE LIMITING VALVE
SEALING NUT M8	51 07 417 08	21	1	5 114 196	51 14 196 08	PRESSURE LIMITING VALVE
SEALING NUT M8	51 07 417 08	21	1	5 114 339	51 14 339 08	PRESSURE LIMITING VALVE
SEALING PLUG	10 03 083 7	14	14	X1138960	11 38 960 8	CRANKCASE CPL. WITH CYLIN
SEALING PLUG	10 13 475 3	(3)	1	X1014341	10 14 341 7	DIESEL ENGINE
SEALING PLUG	11 38 928 7	(3)	1	X1014341	10 14 341 7	DIESEL ENGINE
SEALING PLUG	11 38 928 7	2151	1	X1014836	10 14 836 6	SEAL KIT DIESEL ENGINE
SEALING PLUG	76 19 068	4	1	X1087170	10 87 170 0	AIR FILTER
SEALING PLUG 9	76 10 819 03	8	1	9 002 895	90 02 895 6	TRACTION DRIVE
SEALING PLUG M 1-K	60 45 085 08	(503)	1	3 780	91 75 984 08	ELECTRIC MEASURING & WAR
SEALING PLUG M1-D	60 45 121 08	(510)	1	3 780	91 75 984 08	ELECTRIC MEASURING & WAR
SEALING PLUG M1-D	60 45 121 08	153	1	3 930 064	96 87 087 08	TERMINAL BOX CPL.
SEALING PROFILE	26 21 835 01	314	6.26	9 002 564	90 02 564 0	ROLLER SLEWING RING
SEALING PROFILE	97 98 963 08	2	1	1 920 507	96 61 678 08	COVER COMPL.
SEALING PROFILE 1,5-3X14,6	26 21 065 08	19	0.37	2 510 035	96 89 235 08	FLAP RIGHT PRE-ASS.
SEALING PROFILE NBR 70 483	26 21 810 01	315	6.29	9 002 564	90 02 564 0	ROLLER SLEWING RING
SEALING PROFILE NBR 70 483	26 21 810 01	316	6.24	9 002 564	90 02 564 0	ROLLER SLEWING RING
SEALING RING	57 18 980 08	443	1	2 210	91 78 067 08	DRIVE ASSEMBLY, PRE-ASSE
SEALING RING 10,7X16X1,5 St/	10 01 186 4	5	15	X1014334	10 14 334 2	LEAK OIL RETURN LINE

13.9.2016

etk_en_de_096608 LTR 1220

833

LIEBHERRAlphabetical index
Alphabetischer Index

Description	Item	Pos.	Quantity	Page	Assembly	Description
SEALING RING 10,7X16X1,5 St/	10 01 186 4	8	2	X1014403	10 14 403 6	POWER TAKE-OFF ADD-ON
SEALING RING 10,7X16X1,5 St/	10 01 186 4	8	2	X1014527	10 14 527 8	ACCESSORIES AIR COMPRES
SEALING RING 10,7X16X1,5 St/	10 01 186 4	5	2	X1014622	10 14 622 3	REGULATION BOOST PRESS
SEALING RING 10,7X16X1,5 St/	10 01 186 4	6524	1	X1014836	10 14 836 6	SEAL KIT DIESEL ENGINE
SEALING RING 10,7X16X1,5 St/	10 01 186 4	6541	2	X1014836	10 14 836 6	SEAL KIT DIESEL ENGINE
SEALING RING 12,7X18X1,5 St/	10 01 186 5	27	2	X1014180	10 14 180 3	EXHAUST NOZZLE ATTACHM
SEALING RING 12,7X18X1,5 St/	10 01 186 5	7	2	X1014334	10 14 334 2	LEAK OIL RETURN LINE
SEALING RING 12,7X18X1,5 St/	10 01 186 5	14	2	X1014403	10 14 403 6	POWER TAKE-OFF ADD-ON
SEALING RING 12,7X18X1,5 St/	10 01 186 5	6526	1	X1014836	10 14 836 6	SEAL KIT DIESEL ENGINE
SEALING RING 14,7X22X1,5 St/	10 01 186 6	28	2	X1014180	10 14 180 3	EXHAUST NOZZLE ATTACHM
SEALING RING 14,7X22X1,5 St/	10 01 186 6	6	1	X1014274	10 14 274 4	COOLING WATER AIR BLEED
SEALING RING 14,7X22X1,5 St/	10 01 186 6	11	3	X1014334	10 14 334 2	LEAK OIL RETURN LINE
SEALING RING 14,7X22X1,5 St/	10 01 186 6	2	7	X1014821	10 14 821 6	PIPELINE INSTALLATION
SEALING RING 14,7X22X1,5 St/	10 01 186 6	3811	7	X1014836	10 14 836 6	SEAL KIT DIESEL ENGINE
SEALING RING 14,7X22X1,5 St/	10 01 186 6	3872	1	X1014836	10 14 836 6	SEAL KIT DIESEL ENGINE
SEALING RING 140X155,8X13	10 80 268 2	115	1	2 680	91 76 774 08	EXHAUST GAS SYSTEM
SEALING RING 16,7X24X1,5 St/	10 01 186 7	26	1	X1014180	10 14 180 3	EXHAUST NOZZLE ATTACHM
SEALING RING 16,7X24X1,5 St/	10 01 186 7	9	2	X1014334	10 14 334 1	FUEL LINES
SEALING RING 16,7X24X1,5 St/	10 01 186 7	4	8	X1014527	10 14 527 8	ACCESSORIES AIR COMPRES
SEALING RING 18,7X26X1,5 St/	10 01 186 8	15	10	X1014334	10 14 334 1	FUEL LINES
SEALING RING 18,7X26X1,5 St/	10 01 186 8	221	1	X1014836	10 14 836 6	SEAL KIT DIESEL ENGINE
SEALING RING 19,6X24,3X1,5	76 10 225 03	14	1	9 020 010	90 20 010 3	OIL-GAUGING INSTRUMENT
SEALING RING 19,6X24,3X1,5	76 10 225 03	14	1	9 020 010	90 20 010 4	OIL-GAUGING INSTRUMENT
SEALING RING 19,6X24,3X1,5	76 10 225 03	6	1	9 275 543	92 75 543 01	VENTILATION CONNECTING PI
SEALING RING 22,7X30X2 St/	10 01 186 9	3	2	9 080 294	90 80 294	AIR COMPRESSOR PRE-ASSY
SEALING RING 22,7X30X2 St/	10 01 186 9	12	1	X1014403	10 14 403 6	POWER TAKE-OFF ADD-ON
SEALING RING 22,7X30X2 St/	10 01 186 9	6525	1	X1014836	10 14 836 6	SEAL KIT DIESEL ENGINE
SEALING RING 26,7X34,93X2 S	10 01 187 0	27	1	X1014072	10 14 072 9	EXHAUST TC MOUNTING
SEALING RING 26,7X34,93X2 S	10 01 187 0	5	1	X1014517	10 14 517 4	INTAKE STACK ASSEMBLY
SEALING RING 26,7X34,93X2 S	10 01 187 0	222	1	X1014836	10 14 836 6	SEAL KIT DIESEL ENGINE
SEALING RING 27X20X1,5 CU	10 01 469 7	10	3	X1032706	10 32 706 5	ELECTRIC PUMP
SEALING RING 27X20X1,5 CU	10 01 469 7	9	3	X1134752	11 34 752 6	ELECTRIC PUMP
SEALING RING 30,7X39X2 St/	10 11 373 1	3	1	X1015259	10 15 259 2	OVERPRESSURE VALVE
SEALING RING 8,7X14X1 St/FP	10 01 187 1	22	2	X1014334	10 14 334 2	LEAK OIL RETURN LINE
SEALING RING DIN 3869 20X1	76 10 229 03	2	2	9 020 010	90 20 010 3	OIL-GAUGING INSTRUMENT
SEALING RING DIN 3869 20X1	76 10 229 03	2	2	9 020 010	90 20 010 4	OIL-GAUGING INSTRUMENT
SEALING RING DIN 7603 A 10X	71 01 014 08	7	4	2 501 209	96 85 145 08	INSTALLATION SWITCH CAB. C
SEALING RING DIN 7603 A 14X	71 01 030 08	7	1	2 840 010	96 90 852 08	HEATING, PRE-ASSEMBLED
SEALING RING DIN 7603 A 18X	71 01 040 08	(23)	2	2 975 000	96 77 854 08	ADDNL.HYDR. FOLDING JIB
SEALING RING DIN 7603 A 18X	71 01 040 08	2	1	X1013040	10 13 040 6	LEVEL SENSOR
SEALING RING DIN 7603 A 21X	71 01 044 08	54	1	X1047300	10 47 300 8	TELESCOPIC CYLINDER
SEALING RING DIN 7603 A 22X	71 01 045 08	304	1	1 974 105	96 79 551 08	HYDR.TRAVEL DRIVE
SEALING RING DIN 7603 A 22X	71 01 045 08	304	1	1 974 107	96 79 547 08	HYDR.TRAVEL DRIVE
SEALING RING DIN 7603 A 27X	71 01 059 08	29	1	9 020 010	90 20 010 4	OIL-GAUGING INSTRUMENT
SEALING RING DIN 7603 A 30X	71 01 065 08	3	1	X1013845	10 13 845 0	FINAL CONTROL VALVE
SEALING RING DIN 7603 A 30X	71 01 065 08	141	1	X1014836	10 14 836 6	SEAL KIT DIESEL ENGINE
SEALING RING DIN 7603 A 30X	71 01 065 08	5	3	X1015522	10 15 522 7	OIL SUMP PRE-ASS.
SEALING RING DIN 7603 A 38X	71 01 072 08	303	1	1 974 105	96 79 551 08	HYDR.TRAVEL DRIVE
SEALING RING DIN 7603 A 38X	71 01 072 08	303	1	1 974 107	96 79 547 08	HYDR.TRAVEL DRIVE
SEALING RING DIN 7603 A 38X	71 01 072 08	305	2	2 971 000	96 77 848 08	HYDR.AUXILIARY HOISTING
SEALING RING DIN 7603 A 52X	71 01 077 08	302	2	1 974 105	96 79 551 08	HYDR.TRAVEL DRIVE
SEALING RING DIN 7603 A 52X	71 01 077 08	302	2	1 974 107	96 79 547 08	HYDR.TRAVEL DRIVE
SEALING RING DIN 7603 A 52X	71 01 077 08	307	4	2 971 000	96 77 848 08	HYDR.AUXILIARY HOISTING
SEALING RING DIN 7603 A 6,5	71 01 004 08	9	1	2 501 209	96 85 145 08	INSTALLATION SWITCH CAB. C
SEALING RING DIN 7603 A 8X	71 01 007 08	9	8	2 529	91 61 628 08	RELING
SEALING RING DIN 7603 A14X	71 01 025 08	11	1	X1015522	10 15 522 7	OIL SUMP PRE-ASS.
SEALING RING DIN 7603 A14X	71 01 025 08	56	1	X1047300	10 47 300 8	TELESCOPIC CYLINDER
SEALING RING DIN 7603 A14X	73 81 225 23	2	1	9 078 233	90 78 233	VALVE
SEALING RING DIN 7603 A14X	73 81 225	30	1	X1014180	10 14 180 3	EXHAUST NOZZLE ATTACHM
SEALING RING DIN 7603 A14X	73 81 225	14	1	X1014768	10 14 768 7	POWER UNIT SUPPORT ATT

13.9.2016

etk_en_de_096608 LTR 1220

834

LIEBHERRAlphabetical index
Alphabetischer Index

Description	Item	Pos.	Quantity	Page	Assembly	Description
SEALING RING DIN 7603 A33X	71 01 022	306	2	2 971 000	96 77 848 08	HYDR.AUXILIARY HOISTING
SEALING SET CONTROL UNIT	10 47 143 9	(98)	1	X1121079	11 21 079 5	VARIABLE PUMP
SEALING SET OIL COOLER	10 14 118 2	1300	1	X1014836	10 14 836 6	SEAL KIT DIESEL ENGINE
SEALING SET VALVE	10 66 309 2	(999)	1	X1041310	10 41 310 6	CONTROL BLOCK
SEALING SET VALVE	10 66 309 2	(999)	1	X1041310	10 41 310 6	CONTROL BLOCK
SEALING SET VALVE	10 66 309 7	(999)	1	X1041310	10 41 310 6	CONTROL BLOCK
SEALING SET VALVE	10 80 287 0	(99)	1	1 972 001	96 80 772 08	HYDRAULIC SUPPORT
SEALING STRIP 40X4 NBR/SBR	11 11 445 5	43	4	2 650	91 84 841 08	UREA PLANT
SEALINGSET ROTARY TRANS	10 87 356 6	(23)	2	1 991	91 72 576 08	ROTARY FEED THROUGH
SEAT CUSHION	11 69 043 4	55	1	X1111334	11 11 334 3	OPERATOR SEAT
SECURING PIN FOR JPT PLUG	60 23 382 08	520	5	2 932 064	96 92 564 08	CABLES, BASIC CONSTRUCTI
SELF-ERECT. AUX. HOIST GEA	91 74 132 08	334	1		LTR 1220 -0	LIEBHERR LTR 1220
SENSOR	96 62 002 08	10	1	3 100	91 72 621 08	TELESCOPIC BOOM CPL.
SENSOR AMMONIA NH3 NICH	10 14 403 8	(153)	1	2 680	91 76 774 08	EXHAUST GAS SYSTEM
SENSOR ANGLE SENSOR 360	96 64 798 08	20	1	3 932 036	96 64 078 08	ELECTRIC F.BASE SECTION
SENSOR ASSEMBLY	96 64 731 08	9	1	3 100	91 72 621 08	TELESCOPIC BOOM CPL.
SENSOR HOLDER 30X75X190	97 22 615 08	31	2	3 330 080	96 61 346 08	ADD-ON PARTS CYLINDER
SENSOR INSTALL.TELESCOP	96 62 907 08	30	1	3 330 080	96 61 346 08	ADD-ON PARTS CYLINDER
SENSOR LAMBDA-NOX 2.5 NI	11 00 878 7	(152)	2	2 680	91 76 774 08	EXHAUST GAS SYSTEM
SENSOR LIFT TOP LIMIT SWI	96 64 793 08	1	1	3 780 098	91 81 977 08	EL.2 HOISTING LIMIT SWITCH
SENSOR LIFT TOP LIMIT SWI	96 64 793 08	10	1	3 931	96 64 076 08	ELECTR. FOR HEAD SECTION
SENSOR LIFT TOP LIMIT SWI	96 64 793 08	11	1	3 932 036	96 64 078 08	ELECTRIC F.BASE SECTION
SENSOR TUBE 114,3MM	10 14 408 5	103	1	2 680	91 76 774 08	EXHAUST GAS SYSTEM
SEPARATING RING	10 11 485 0	8	15	X1134677	11 34 677 9	SLIP RING TRANSMITTER
SERRATED LOCK WASHER DI	11 83 330 8	4	12	1 830 102	92 26 483 08	TERMINAL BOARD PRE-ASS.
SERRATED LOCK WASHER D	42 52 207 08	43	4	2 533 003	96 92 549 08	ELECTRIC ADD-ON PARTS CA
SERRATED LOCK WASHER D	42 52 207 08	63	16	2 932 042	96 92 566 08	BASE ASSEMBLY
SERRATED LOCK WASHER D	42 52 208 08	55	2	3 601 002	91 20 237 08	ADAPTER PRE-ASS.
SERRATED LOCK WASHER D	42 52 210 08	18	1	1 920 172	96 80 540 08	MOUNTING PLATE PRE-ASS.
SERRATED LOCK WASHER D	42 52 210 08	12	1	2 501 209	96 85 145 08	INSTALLATION SWITCH CAB. C
SERRATED LOCK WASHER D	42 52 210 08	56	4	3 601 002	91 20 237 08	ADAPTER PRE-ASS.
SERRATED LOCK WASHER D	42 52 211 08	60	1	2 932 042	96 92 566 08	BASE ASSEMBLY
SERVOMOTOR 2.4W 24V SPF	10 28 730 1	13	2	X1108349	11 08 349 8	AIR CONDITIONING UNIT
SET MAIN BEARINGS D934-SP	90 76 457	51	1	X1014341	10 14 341 7	DIESEL ENGINE
SETTING ROD	70 23 664	2	1	X1047220	10 47 220 8	ADJUSTMENT
SHACKLE 0,08T NG4 STAINLE	10 30 055 2	31	2	2 526 003	96 64 979 08	FRONT WINDOW CPL.
SHACKLE 12T SPF	10 28 320 1	6	1	1 790 588	96 87 288 08	CONSOLE PRE-ASS.
SHACKLE DIN 82101 0,25T NG0	77 39 335 08	3	1	1 792 004	92 51 415 08	HOSE GUIDE PRE-ASS.
SHACKLE DIN 82101 0,25T NG0	77 39 335 08	24	1	3 330 080	96 61 346 08	ADD-ON PARTS CYLINDER
SHACKLE DIN 82101 0,25T NG0	77 39 335 08	14	1	3 511	91 72 684 08	BOOM NOSE
SHAFT 50.0X1020 S355J2C+C	97 03 002 8	3	1	2 571 017	96 79 285 08	LOCKING
SHAFT SEAL 35X52X6/5 FKM	70 22 315	14	1	5 102 294	51 02 294 08	HYDRO MOTOR
SHAFT SEAL 35X52X6/5 FKM	70 22 315	14	1	5 701 090	57 01 090 08	DRIVING GEAR
SHAFT SEAL 35X52X6/5 FKM	70 22 315	20	1	X1087104	10 87 104 3	VARIABLE PUMP
SHAFT SEAL 55X70X7 FPM	57 19 076 08	38	1	X1087248	10 87 248 8	DRIVING GEAR
SHAFT SEAL BAFSL 45X62X7	70 21 600	38	1	X1066310	10 66 310 5	DRIVING GEAR
SHAPED HOSE-OIL NBR	97 35 193 08	253	1	2 210	91 78 067 08	DRIVE ASSEMBLY, PRE-ASSE
SHEET	92 75 826	16	1	X1011611	10 11 611 0	LOCKING PIECES
SHEET 126X24X1.5 EPDM 80	97 91 422 08	8	4	2 526 001	96 57 844 08	ROOF WINDOW PRE-ASS.
SHEET 15X30X50 PA6G	28 81 762 08	22	1	1 991	91 72 576 08	ROTARY FEED THROUGH
SHEET GASKET 150X158X0,10	10 15 445 9	2	1	X1015445	10 15 445 8	CYLINDER
SHEET GASKET 7,6X15,8X1 VI	57 10 825 08	(1)	1	1 970 101	96 90 260 08	HYDRAULIC EQUIPM.CENTER
SHEET GASKET 7,6X15,8X1 VI	57 10 825 08	(1)	1	2 970 000	96 90 254 08	HYDRAULICS UPPER CARRI
SHEET GASKET 7X19X4 A2	42 99 003 08	7	12	1 411 052	96 84 206 08	STORAGE BOX
SHEET GASKET 8X22X4 A2	42 99 006 08	376	4	2 681	91 76 825 08	AIR FILTER UNIT
SHEET GASKET VITON	57 10 819 08	(1)	1	2 975	96 77 850 08	ADDNL.HYDR. FOLDING JIB
SHEET GASKET VITON	57 10 824 08	(1)	1	2 975	96 77 850 08	ADDNL.HYDR. FOLDING JIB
SHEET GASKET VITON	57 10 830 08	(1)	1	1 974 105	96 79 551 08	HYDR.TRAVEL DRIVE
SHEET METAL NUT M8	41 30 070 08	352	17	2 510 002	96 90 159 08	SLEWING PLATFORM PANELLI
SHEET METAL NUT M8	41 30 070 08	353	28	2 510 003	96 89 185 08	SLEWING PLATFORM PANELLI

13.9.2016

etk_en_de_096608 LTR 1220

835

LIEBHERRAlphabetical index
Alphabetischer Index

Description	Item	Pos.	Quantity	Page	Assembly	Description
SHEET-METAL SCREW DIN 79	40 82 507 08	22	2	2 831	91 79 505 08	AIR COND. UNIT SUPERSTRU
SHEET-METAL SCREW DIN 798	59 10 059 08	43	16	2 830	91 73 054 08	INTERNAL PANNELING INSTA
SHIM	51 10 155 08	17	1	5 114 196	51 14 196 08	PRESSURE LIMITING VALVE
SHIM	51 10 155 08	17	2	5 114 339	51 14 339 08	PRESSURE LIMITING VALVE
SHIM FE//ZN20//C	96 49 841 08	26	2	2 502	91 72 031 08	CONTROL STAND
SHIM RING	73 69 933	20	1	X1087248	10 87 248 8	DRIVING GEAR
SHIM RING DIN 988 63X80X0,1	42 10 004 08	17	2	5 701 090	57 01 090 08	DRIVING GEAR
SHIM RING DIN 988 63X80X0,3	42 10 005 08	18	1	5 701 090	57 01 090 08	DRIVING GEAR
SHUT OFF DEVICE DN150-FL	11 21 246 7	2	1	2 340 001	96 90 503 08	OIL TANK PRE-ASS.
SHUTTLE VALVE	11 69 110 4	40	1	X1087128	10 87 128 2	VARIABLE PUMP
SHUTTLE VALVE	57 15 295 08	8	2	X1134103	11 34 103 5	CONTROL BLOCK
SHUTTLE VALVE	57 15 350 08	9	1	X1134103	11 34 103 5	CONTROL BLOCK
SIDE PANEL WELDED	96 89 814 08	1	1	2 210 008	96 89 813 08	RADIATOR, PRE-ASSEMBLED
SIDE PANEL WELDED	96 89 815 08	2	1	2 210 008	96 89 813 08	RADIATOR, PRE-ASSEMBLED
SIDE PLATE	11 65 176 1	8	2	4 001	91 05 452 08	HOOK BLOCK
SIDE STEP 1818X747X45	96 62 698 08	2	1	2 501 203	91 61 775 08	STEP CPL.
SIDE WINDOW LEFT 646.2X94X	97 00 356 0	2	1	2 526	91 61 625 08	WINDOW ASSEMBLY
SIDE WINDOW RIGHT 1252X12	97 00 356 1	3	1	2 526	91 61 625 08	WINDOW ASSEMBLY
SIEVE SLEEVE	57 00 663 08	5	1	5 028 065	50 28 065 08	EQUALIZING RESERVOIR
SIGN	11 49 443 2	(2)	1	X1134752	11 34 752 6	ELECTRIC PUMP
SIGN	11 49 458 1	(3)	1	X1134752	11 34 752 6	ELECTRIC PUMP
SIGN	55 30 310 08	20	1	2 831	91 79 505 08	AIR COND. UNIT SUPERSTRU
SIGN	77 26 373 08	17	1	1 880 000	91 78 628 08	LABELLING GREAT BRITAIN
SIGN	97 15 398 08	1	1	3 880 005	96 61 669 08	SIGNS
SIGN	97 15 399 08	2	1	3 880 005	96 61 669 08	SIGNS
SIGN	97 17 499 08	2	2	1 880 000	91 78 628 08	LABELLING GREAT BRITAIN
SIGN	97 65 409 08	4	1	2 932 521	96 90 617 08	CARRIER PLATE, PRE-ASSE
SIGN	97 76 670 08	4	1	3 930 064	96 87 087 08	TERMINAL BOX CPL.
SIGN 100X80 KLEBEFOLIE SP	97 05 119 3	(1)	1	2 560	91 72 606 08	COUNTERWEIGHT WITH CLAM
SIGN 108DBA/100X90 KLEBE	97 16 935 08	76	1	1 880 000	91 78 628 08	LABELLING GREAT BRITAIN
SIGN 120X80 KLEBEFOLIE SP	97 03 738 3	82	1	2 650	91 84 841 08	UREA PLANT
SIGN 158X33X1 AL-BL	97 04 404 8	157	2	1 970 101	96 90 260 08	HYDRAULIC EQUIPM.CENTER
SIGN 158X68 KLEBEFOLIE SP	97 02 038 0	(2)	3	2 560	91 72 606 08	COUNTERWEIGHT WITH CLAM
SIGN 168X62 KLEBEFOLIE SP	97 86 748 08	63	12	1 880 000	91 78 628 08	LABELLING GREAT BRITAIN
SIGN 168X62 KLEBEFOLIE SP	97 86 748 08	3	10	3 880 005	96 61 669 08	SIGNS
SIGN 168X88 KLEBEFOLIE SP	97 00 979 9	101	1	1 880 000	91 78 628 08	LABELLING GREAT BRITAIN
SIGN 168X88 KLEBEFOLIE SP	97 01 168 9	95	1	1 880 000	91 78 628 08	LABELLING GREAT BRITAIN
SIGN 168X88 KLEBEFOLIE SP	97 01 169 0	96	1	1 880 000	91 78 628 08	LABELLING GREAT BRITAIN
SIGN 168X88 KLEBEFOLIE SP	97 03 673 2	68	1	1 880 000	91 78 628 08	LABELLING GREAT BRITAIN
SIGN 168X88 KLEBEFOLIE SP	97 03 795 2	18	1	1 880 000	91 78 628 08	LABELLING GREAT BRITAIN
SIGN 168X88 KLEBEFOLIE SP	97 04 333 4	90	4	1 880 000	91 78 628 08	LABELLING GREAT BRITAIN
SIGN 168X88 KLEBEFOLIE SP	97 04 333 5	91	4	1 880 000	91 78 628 08	LABELLING GREAT BRITAIN
SIGN 168X88 KLEBEFOLIE SP	97 04 333 6	92	4	1 880 000	91 78 628 08	LABELLING GREAT BRITAIN
SIGN 168X88 KLEBEFOLIE SP	97 06 068 9	100	1	1 880 000	91 78 628 08	LABELLING GREAT BRITAIN
SIGN 168X88 KLEBEFOLIE SP	97 06 762 6	5	2	2 790 250	91 75 317 08	BALLAST TRAVERSE
SIGN 168X88 KLEBEFOLIE SP	97 06 762 7	8	2	2 792 006	96 80 683 08	ASSEMBLY DEVICE
SIGN 168X88 KLEBEFOLIE SP	97 86 743 08	28	2	1 880 000	91 78 628 08	LABELLING GREAT BRITAIN
SIGN 168X88 KLEBEFOLIE SP	97 88 671 08	33	2	1 880 000	91 78 628 08	LABELLING GREAT BRITAIN
SIGN 168X88 KLEBEFOLIE SP	97 93 833 08	62	1	1 880 000	91 78 628 08	LABELLING GREAT BRITAIN
SIGN 1X75X45 ALUMINIUM	97 03 843 3	16	1	2 810 012	91 73 045 08	CRANE OPERATOR CABIN P
SIGN 1X80X80 KLEBEFOLIE SP	97 41 504 08	84	2	1 880 000	91 78 628 08	LABELLING GREAT BRITAIN
SIGN 1X80X80 KLEBEFOLIE SP	97 41 505 08	85	2	1 880 000	91 78 628 08	LABELLING GREAT BRITAIN
SIGN 1X80X80 KLEBEFOLIE SP	97 41 506 08	86	2	1 880 000	91 78 628 08	LABELLING GREAT BRITAIN
SIGN 1X80X80 KLEBEFOLIE SP	97 41 507 08	87	2	1 880 000	91 78 628 08	LABELLING GREAT BRITAIN
SIGN 208X88 KLEBEFOLIE SP	97 01 630 4	49	1	1 880 000	91 78 628 08	LABELLING GREAT BRITAIN
SIGN 208X88 KLEBEFOLIE SP	97 01 639 2	72	4	1 880 000	91 78 628 08	LABELLING GREAT BRITAIN
SIGN 208X88 KLEBEFOLIE SP	97 86 740 08	12	8	1 880 000	91 78 628 08	LABELLING GREAT BRITAIN
SIGN 208X88 KLEBEFOLIE SP	97 86 741 08	14	15	1 880 000	91 78 628 08	LABELLING GREAT BRITAIN
SIGN 208X88 KLEBEFOLIE SP	97 86 744 08	29	5	1 880 000	91 78 628 08	LABELLING GREAT BRITAIN
SIGN 208X88 KLEBEFOLIE SP	97 86 745 08	31	1	1 880 000	91 78 628 08	LABELLING GREAT BRITAIN

13.9.2016

etk_en_de_096608 LTR 1220

836

LIEBHERRAlphabetical index
Alphabetischer Index

Description	Item	Pos.	Quantity	Page	Assembly	Description
SIGN 208X88 KLEBEFOLIE SP	97 86 746 08	32	1	1 880 000	91 78 628 08	LABELLING GREAT BRITAIN
SIGN 208X88 KLEBEFOLIE SP	97 86 749 08	64	1	1 880 000	91 78 628 08	LABELLING GREAT BRITAIN
SIGN 208X88 KLEBEFOLIE SP	97 86 750 08	66	8	1 880 000	91 78 628 08	LABELLING GREAT BRITAIN
SIGN 20X10 KLEBEFOLIE SPF	97 06 421 9	80	1	2 650	91 84 841 08	UREA PLANT
SIGN 20X10 KLEBEFOLIE SPF	97 06 422 0	81	1	2 650	91 84 841 08	UREA PLANT
SIGN 290X100 KLEBEFOLIE SP	97 86 739 08	11	2	1 880 000	91 78 628 08	LABELLING GREAT BRITAIN
SIGN 4X228X100 S315MC FE//	97 52 317 08	6	1	1 140	91 72 563 08	CROSS BEAM CPL.
SIGN 6X107X237 G-ALSI12	77 26 246 08	1	1	1 881 000	91 62 835 08	PLATING
SIGN 75X45 ALUMINIUM	97 69 555 08	21	1	2 831	91 79 505 08	AIR COND. UNIT SUPERSTRU
SIGN 80-38X0 LEXAN	97 69 170 08	2	1	3 930 007	96 62 910 08	TERMINAL BOX
SIGN 85X55 SPF	97 02 552 0	(1)	1	3 511	91 72 684 08	BOOM NOSE
SIGN 88X450X0,1 FOLIE	10 66 371 8	9	2	4 001	91 05 452 08	HOOK BLOCK
SIGN EXTERNAL SUPPLY 110	91 84 624 08	417	1		LTR 1220 -0	LIEBHERR LTR 1220
SIGN PROJEKT TYP KLEBEFO	97 06 762 3	4	2	2 790 250	91 75 317 08	BALLAST TRAVERSE
SIGN PROJEKT TYP KLEBEFO	97 06 762 3	9	2	2 792 006	96 80 683 08	ASSEMBLY DEVICE
SIGNAGE COUNTERWEIGHT	96 89 925 08	15	1	2 560	91 72 606 08	COUNTERWEIGHT WITH CLAM
SIGNS DKS	96 61 669 08	880	1	3 500	91 62 006 08	DOUBLE FOLDING JIB HYDR.
SIGNS MASTNASE	96 77 746 08	100	1	3 511	91 72 684 08	BOOM NOSE
SILENCER	50 26 616 08	153	1	2 950 000	96 97 634 08	PIPEWORK AIR INSTALLATIO
SIM-CARD	10 28 444 4	27	1	2 932	91 76 832 08	SWITCHBOX MOUNTING PART
SINGEL SEAL 1,0-1,5MM2	10 01 438 7	830	78	2 920 641	96 92 552 08	WIRING HARNESS
SINGLE HOOK	11 65 717 6	30	1	4 001	91 05 452 08	HOOK BLOCK
SINGLE STRAND SEALING 1,2	60 23 308 08	802	10	2 920 641	96 92 552 08	WIRING HARNESS
SINGLE STRAND SEALING 2	60 56 197 08	813	13	2 920 641	96 92 552 08	WIRING HARNESS
SINGLE STRAND SEALING 2,2-	60 23 305 08	801	6	2 920 641	96 92 552 08	WIRING HARNESS
SINGLE STRAND SEALING DIN	60 56 198 08	816	4	2 920 641	96 92 552 08	WIRING HARNESS
SINGLE-END SPANNER DIN 8	88 51 322 08	21	1	1 750 001	92 85 698 08	MAIN TOOLS
SINGLE-END SPANNER DIN 8	79 00 046 08	22	1	1 750 001	92 85 698 08	MAIN TOOLS
SIPHON PIPE DN35-304	77 42 367 08	205	0.33	2 997	91 76 833 08	HOSE LINES SUPERSTRUCT
SIPHON PIPE DN35-304	77 42 367 08	254	0.33	2 997	91 76 833 08	HOSE LINES SUPERSTRUCT
SIPHON PIPE DN60-304 NBR	10 04 167 5	209	0.14	2 997	91 76 833 08	HOSE LINES SUPERSTRUCT
SIPHON PIPE SPF	97 06 586 08	250	1	2 200	91 72 705 08	DRIVE ASSEMBLY CPL.
SLEEVE	10 81 500 6	3	1	X1045027	10 45 027 3	ANTENNA
SLEEVE	11 49 379 3	1	1	2 751	91 50 372 08	AUXILIARY REEVING CABLE, C
SLEEVE	57 18 197 08	190	1	9 702 992	97 02 992 1	DISTRIBUTOR GEARBOX
SLEEVE 108.0X196 S235JRH	97 03 148 0	30	2	1 401 001	91 81 976 08	CRAWLER SUPPORT PREASS
SLEEVE 108.0X196 S235JRH	97 03 148 0	30	2	1 411 001	91 81 985 08	CRAWLER SUPPORT PREASS
SLEEVE 12.0X6 E235+N FE//ZN	97 03 261 1	2	4	1 100 010	96 80 195 08	LIMIT SWITCH ADD-ON
SLEEVE 140.0X25 35NICRMOV	97 21 401 08	5	1	2 430	91 72 596 08	ANGLE THREADED BULKHEA
SLEEVE 18X12 PA 12	97 01 218 4	44	1	2 830 200	91 73 047 08	SLIDING DOOR INSTALLATION
SLEEVE 18X24 PA12	97 00 176 0	34	1	2 830 200	91 73 047 08	SLIDING DOOR INSTALLATION
SLEEVE 20.0X30 S355J2C+C	97 03 123 3	15	3	1 790 588	96 87 288 08	CONSOLE PRE-ASS.
SLEEVE 20.0X30 S355J2C+C	97 03 123 3	2	2	2 444	91 74 132 08	SELF-ERECT. AUX. HOIST GEA
SLEEVE 25X15 PA 12	97 00 171 1	33	1	2 830 200	91 73 047 08	SLIDING DOOR INSTALLATION
SLEEVE 32X30 X12CRNIS188	95 59 180 08	25	2	3 330 080	96 61 346 08	ADD-ON PARTS CYLINDER
SLEEVE 32X41 X12CRNIS188	95 59 179 08	26	4	3 330 080	96 61 346 08	ADD-ON PARTS CYLINDER
SLEEVE 35.0X19 S355J2G3 FLZ	97 87 877 08	25	3	1 711	91 72 571 08	CENTRALIZED LUBRICATION
SLEEVE 35.0X19 S355J2G3 FLZ	97 87 877 08	69	12	1 740	91 72 572 08	CENTRAL BALLAST
SLEEVE 35.0X19 S355J2G3 FLZ	97 87 877 08	16	4	1 920 166	96 80 460 08	ELECTR.FOR CENTER SECTIO
SLEEVE 35.0X19 S355J2G3 FLZ	97 87 877 08	15	14	2 102	91 76 737 08	ASSEMBLY PARTS F.SLEWING
SLEEVE 35.0X19 S355J2G3 FLZ	97 87 877 08	30	8	2 510 003	96 89 185 08	SLEWING PLATFORM PANELLI
SLEEVE 35.0X19 S355J2G3 FLZ	97 87 877 08	53	4	2 541	91 76 744 08	ADD HEATING SUPERSTRUCT
SLEEVE 35.0X19 S355J2G3 FLZ	97 87 877 08	45	2	2 650	91 84 841 08	UREA PLANT
SLEEVE 35.0X19 S355J2G3 FLZ	97 87 877 08	2	3	2 925 039	96 82 108 08	ADD-ON PARTS CAMEA
SLEEVE 35.0X19 S355J2G3 FLZ	97 87 877 08	(6)	6	2 950 000	96 97 634 08	PIPEWORK AIR INSTALLATIO
SLEEVE 70.0X120 S355J2G3	97 94 436 08	45	4	1 131 005	91 75 115 08	CRAWLER CENTRE PART PRE
SLEEVE CONTACT 0,2-0,5MM2	10 33 582 0	690	20	2 920 641	96 92 552 08	WIRING HARNESS
SLEEVE CONTACT 0,5-1,0MM2	60 03 031	666	5	2 920 641	96 92 552 08	WIRING HARNESS
SLEEVE CONTACT 0,5-1,0MM2	10 49 349 5	726	74	2 920 641	96 92 552 08	WIRING HARNESS
SLEEVE CONTACT 0,5-1,0MM2	10 80 063 1	753	4	2 920 641	96 92 552 08	WIRING HARNESS

13.9.2016

etk_en_de_096608 LTR 1220

837

LIEBHERRAlphabetical index
Alphabetischer Index

Description	Item	Pos.	Quantity	Page	Assembly	Description
SLEEVE CONTACT 0,5MM2 SIL	10 49 397 0	(721)	4	3 780	91 75 984 08	ELECTRIC MEASURING & WAR
SLEEVE CONTACT 0,75-1,5MM	62 02 434	96	2	2 920 641	96 92 552 08	WIRING HARNESS
SLEEVE CONTACT 1,0-1,5MM2	10 49 349 6	727	4	2 920 641	96 92 552 08	WIRING HARNESS
SLEEVE CONTACT 1,0-2,5MM2	10 49 349 3	724	6	2 920 641	96 92 552 08	WIRING HARNESS
SLEEVE CONTACT DIN 72585 0	60 23 394 08	643	2	2 920 641	96 92 552 08	WIRING HARNESS
SLEEVE CONTACT DIN 72585 1	60 23 399 08	646	2	2 920 641	96 92 552 08	WIRING HARNESS
SLEEVE DIN EN ISO 10683 25	95 38 734 08	20	16	1 515	91 76 910 08	FALL PROTECTION
SLEEVE DIN EN ISO 10683 25	95 38 734 08	25	8	1 630	91 72 569 08	HYDRAULIC SUPPORT
SLEEVE DIN EN ISO 10683 25	95 38 734 08	25	1	1 920 168	96 80 461 08	SWITCH BOX COMPL.
SLEEVE DIN EN ISO 10683 25	95 38 734 08	14	6	2 210	91 78 067 08	DRIVE ASSEMBLY, PRE-ASSE
SLEEVE DIN EN ISO 10683 25	95 38 734 08	22	4	2 450	91 72 597 08	MAIN HOIST GEAR
SLEEVE DIN EN ISO 10683 25	95 38 734 08	9	1	2 680	91 76 774 08	EXHAUST GAS SYSTEM
SLEEVE DIN EN ISO 10683 25	95 38 734 08	313	4	2 971 000	96 77 848 08	HYDR.AUXILIARY HOISTING
SLEEVE PA6G	97 03 003 0	5	1	2 571 017	96 79 285 08	LOCKING
SLEEVE RD20X15 S355J2G3	94 15 300 08	15	4	1 991	91 72 576 08	ROTARY FEED THROUGH
SLEEVE RD40X50 42CRMO4+Q	95 60 789 08	22	1	1 401 001	91 81 976 08	CRAWLER SUPPORT PREASS
SLEEVE RD40X50 42CRMO4+Q	95 60 789 08	22	1	1 411 001	91 81 985 08	CRAWLER SUPPORT PREASS
SLEEVE RD40X50 42CRMO4+Q	95 60 789 08	5	2	2 340	91 78 255 08	OIL RESERVOIR, EXTENSION
SLEWING GEAR	91 72 595 08	119	1		LTR 1220 -0	LIEBHERR LTR 1220
SLEWING GEAR DRIVE DAT 2	90 00 890 1	1	2	2 420	91 72 595 08	SLEWING GEAR
SLEWING PLATFORM PANELL	96 90 159 08	2	1	2 510	91 76 743 08	TURNTABLE PANELLING
SLEWING PLATFORM PANELL	96 89 185 08	1	1	2 510	91 76 743 08	TURNTABLE PANELLING
SLIDE BLOCK CPL.	10 45 514 4	15	1	X1111334	11 11 334 3	OPERATOR SEAT
SLIDE PLATE 120X100X2090 P	97 03 163 9	4	8	1 100	91 75 760 08	CRAWLER TRACK TRAVEL G
SLIDE PLATE 15X120X450 PA6	97 03 855 9	54	2	1 100	91 75 760 08	CRAWLER TRACK TRAVEL G
SLIDE PLATE 15X90X358 PA6	97 19 955 08	79	2	3 101	91 72 919 08	PIVOT SECTION, PRE-ASSEMB
SLIDE PLATE 15X90X358 PA6	97 19 955 08	55	2	3 102	91 72 920 08	TELESCOPIC SECTION 1 PRE
SLIDE PLATE 15X90X358 PA6	97 19 955 08	55	2	3 103	91 72 921 08	TELESCOPIC SECT.2 PRE-AS
SLIDE PLATE 15X90X358 PA6	97 19 955 08	55	2	3 104	91 72 922 08	TELESCOPIC SECT.3 PRE-ASS
SLIDE PLATE 15X90X358 PA6	97 19 955 08	55	2	3 105	91 72 923 08	TELESCOPIC SECT.IV PRE-A
SLIDE PLATE 190X186X187 P	97 10 632 08	37	2	3 101	91 72 919 08	PIVOT SECTION, PRE-ASSEMB
SLIDE PLATE 190X186X187 P	97 10 632 08	41	2	3 102	91 72 920 08	TELESCOPIC SECTION 1 PRE
SLIDE PLATE 190X186X187 P	97 10 632 08	41	2	3 103	91 72 921 08	TELESCOPIC SECT.2 PRE-AS
SLIDE PLATE 190X186X187 P	97 10 632 08	41	2	3 104	91 72 922 08	TELESCOPIC SECT.3 PRE-ASS
SLIDE PLATE 190X186X187 P	97 10 632 08	41	2	3 105	91 72 923 08	TELESCOPIC SECT.IV PRE-A
SLIDE PLATE 20X60X980 PA6	97 33 513 08	80	2	3 101	91 72 919 08	PIVOT SECTION, PRE-ASSEMB
SLIDE PLATE 20X90X358 PA6	97 28 988 08	42	2	3 101	91 72 919 08	PIVOT SECTION, PRE-ASSEMB
SLIDE PLATE 20X90X358 PA6	97 28 988 08	56	2	3 102	91 72 920 08	TELESCOPIC SECTION 1 PRE
SLIDE PLATE 20X90X358 PA6	97 28 988 08	56	2	3 103	91 72 921 08	TELESCOPIC SECT.2 PRE-AS
SLIDE PLATE 20X90X358 PA6	97 28 988 08	56	2	3 104	91 72 922 08	TELESCOPIC SECT.3 PRE-ASS
SLIDE PLATE 20X90X358 PA6	97 28 988 08	56	2	3 105	91 72 923 08	TELESCOPIC SECT.IV PRE-A
SLIDE PLATE 30X50X380 PA6	97 28 982 08	45	33	3 101	91 72 919 08	PIVOT SECTION, PRE-ASSEMB
SLIDE PLATE 30X50X380 PA6	97 28 982 08	42	31	3 102	91 72 920 08	TELESCOPIC SECTION 1 PRE
SLIDE PLATE 30X50X380 PA6	97 28 982 08	42	29	3 103	91 72 921 08	TELESCOPIC SECT.2 PRE-AS
SLIDE PLATE 30X50X380 PA6	97 28 982 08	42	28	3 104	91 72 922 08	TELESCOPIC SECT.3 PRE-ASS
SLIDE PLATE 30X50X380 PA6	97 28 982 08	42	25	3 105	91 72 923 08	TELESCOPIC SECT.IV PRE-A
SLIDE PLATE 8X50X350 PA6G+	97 28 986 08	49	2	3 101	91 72 919 08	PIVOT SECTION, PRE-ASSEMB
SLIDE PLATE 8X50X350 PA6G+	97 28 986 08	53	2	3 102	91 72 920 08	TELESCOPIC SECTION 1 PRE
SLIDE SHEET 520X50X 13 CU	97 04 368 2	60	8	1 100	91 75 760 08	CRAWLER TRACK TRAVEL G
SLIDE SHEET 520X57X 18 CU	97 04 368 3	61	8	1 100	91 75 760 08	CRAWLER TRACK TRAVEL G
SLIDE SHEET 560X46X 35 CU	97 04 909 8	59	8	1 100	91 75 760 08	CRAWLER TRACK TRAVEL G
SLIDER 100x140x260 PA6G+OE	97 04 563 08	2	1	3 330 080	96 61 346 08	ADD-ON PARTS CYLINDER
SLIDER 110X56X30 PA6G	97 03 261 8	2	1	1 100 011	96 80 364 08	LIMIT SWITCH, PRE-ASSEMB
SLIDER 14X100X233 PA6G+OE	97 05 375 08	29	2	3 102	91 72 920 08	TELESCOPIC SECTION 1 PRE
SLIDER 14X100X233 PA6G+OE	97 05 375 08	29	2	3 103	91 72 921 08	TELESCOPIC SECT.2 PRE-AS
SLIDER 14X100X233 PA6G+OE	97 05 375 08	29	2	3 104	91 72 922 08	TELESCOPIC SECT.3 PRE-ASS
SLIDER 14X100X233 PA6G+OE	97 05 375 08	29	2	3 105	91 72 923 08	TELESCOPIC SECT.IV PRE-A
SLIDER 14X100X233 PA6G+OE	97 05 375 08	39	2	3 106	91 72 924 08	TELESCOPIC SECT.5 PRE-AS
SLIDER 150X130X70 CUZn25	97 03 961 1	16	8	1 131 005	91 75 115 08	CRAWLER CENTRE PART PRE
SLIDER 150X130X70 CUZn25	97 03 961 2	17	8	1 131 005	91 75 115 08	CRAWLER CENTRE PART PRE

13.9.2016

etk_en_de_096608 LTR 1220

838

LIEBHERRAlphabetical index
Alphabetischer Index

Description	Item	Pos.	Quantity	Page	Assembly	Description
SLIDER 15X100X231 PA6G+OE	97 32 547 08	67	2	3 104	91 72 922 08	TELESCOPIC SECT.3 PRE-ASS
SLIDER 15X100X231 PA6G+OE	97 32 547 08	67	2	3 105	91 72 923 08	TELESCOPIC SECT.IV PRE-A
SLIDER 15X100X231 PA6G+OE	97 32 547 08	71	2	3 106	91 72 924 08	TELESCOPIC SECT.5 PRE-AS
SLIDER 15X85X231 PA6G+OEL	97 29 081 08	14	2	3 102	91 72 920 08	TELESCOPIC SECTION 1 PRE
SLIDER 15X85X231 PA6G+OEL	97 29 081 08	14	2	3 103	91 72 921 08	TELESCOPIC SECT.2 PRE-AS
SLIDER 15X85X231 PA6G+OEL	97 29 081 08	14	2	3 104	91 72 922 08	TELESCOPIC SECT.3 PRE-ASS
SLIDER 15X85X231 PA6G+OEL	97 29 081 08	14	2	3 105	91 72 923 08	TELESCOPIC SECT.IV PRE-A
SLIDER 15X85X231 PA6G+OEL	97 29 081 08	48	2	3 106	91 72 924 08	TELESCOPIC SECT.5 PRE-AS
SLIDER 18X100X231 PA6G+OE	97 05 377 08	27	2	3 102	91 72 920 08	TELESCOPIC SECTION 1 PRE
SLIDER 18X100X231 PA6G+OE	97 05 377 08	27	2	3 103	91 72 921 08	TELESCOPIC SECT.2 PRE-AS
SLIDER 18X100X231 PA6G+OE	97 05 377 08	27	2	3 104	91 72 922 08	TELESCOPIC SECT.3 PRE-ASS
SLIDER 18X100X231 PA6G+OE	97 05 377 08	27	2	3 105	91 72 923 08	TELESCOPIC SECT.IV PRE-A
SLIDER 18X100X231 PA6G+OE	97 05 377 08	38	2	3 106	91 72 924 08	TELESCOPIC SECT.5 PRE-AS
SLIDER 19X85X231 PA6G+OEL	97 29 084 08	63	2	3 102	91 72 920 08	TELESCOPIC SECTION 1 PRE
SLIDER 19X85X231 PA6G+OEL	97 29 084 08	32	4	3 103	91 72 921 08	TELESCOPIC SECT.2 PRE-AS
SLIDER 19X85X231 PA6G+OEL	97 29 084 08	32	2	3 104	91 72 922 08	TELESCOPIC SECT.3 PRE-ASS
SLIDER 19X85X231 PA6G+OEL	97 29 084 08	32	2	3 105	91 72 923 08	TELESCOPIC SECT.IV PRE-A
SLIDER 19X85X231 PA6G+OEL	97 29 084 08	37	2	3 106	91 72 924 08	TELESCOPIC SECT.5 PRE-AS
SLIDER 234X53X62 PA6G+OEL	97 05 371 08	26	2	3 102	91 72 920 08	TELESCOPIC SECTION 1 PRE
SLIDER 234X53X62 PA6G+OEL	97 05 371 08	26	2	3 103	91 72 921 08	TELESCOPIC SECT.2 PRE-AS
SLIDER 234X53X62 PA6G+OEL	97 05 371 08	26	2	3 104	91 72 922 08	TELESCOPIC SECT.3 PRE-ASS
SLIDER 234X53X62 PA6G+OEL	97 05 371 08	26	2	3 105	91 72 923 08	TELESCOPIC SECT.IV PRE-A
SLIDER 234X53X62 PA6G+OEL	97 05 371 08	41	2	3 106	91 72 924 08	TELESCOPIC SECT.5 PRE-AS
SLIDER 23X85X231 PA6G+OEL	97 29 083 08	32	2	3 102	91 72 920 08	TELESCOPIC SECTION 1 PRE
SLIDER 53X87X234 PA6G+OEL	97 05 370 08	25	2	3 102	91 72 920 08	TELESCOPIC SECTION 1 PRE
SLIDER 53X87X234 PA6G+OEL	97 05 370 08	25	2	3 103	91 72 921 08	TELESCOPIC SECT.2 PRE-AS
SLIDER 53X87X234 PA6G+OEL	97 05 370 08	25	2	3 104	91 72 922 08	TELESCOPIC SECT.3 PRE-ASS
SLIDER 53X87X234 PA6G+OEL	97 05 370 08	25	2	3 105	91 72 923 08	TELESCOPIC SECT.IV PRE-A
SLIDER 53X87X234 PA6G+OEL	97 05 370 08	40	2	3 106	91 72 924 08	TELESCOPIC SECT.5 PRE-AS
SLIDER 65X120X190 PA6G+OE	97 29 970 08	1	1	3 330 080	96 61 346 08	ADD-ON PARTS CYLINDER
SLIDER 84X261X468 PA6G+OE	97 37 634 08	3	1	3 330 080	96 61 346 08	ADD-ON PARTS CYLINDER
SLIDING DOOR INSTALLATION	91 73 047 08	133	1		LTR 1220 -0	LIEBHERR LTR 1220
SLINGING MEAN	91 76 115 08	299	1		LTR 1220 -0	LIEBHERR LTR 1220
SLIP RING 60X2 2,5 ²	10 11 484 3	7	21	X1134677	11 34 677 9	SLIP RING TRANSMITTER
SLIP RING R16	10 42 516 3	16	8	X1035449	10 35 449 3	CABLE REEL
SLIP RING SET	57 18 510 08	4	1	X1080206	10 80 206 4	ROPE LENGTH INDICATOR
SLIP RING TRANSMITTER 21X	11 34 677 9	5	1	1 920 166	96 80 460 08	ELECTR.FOR CENTER SECTIO
SLIP-ON TUBE	60 72 268 08	36	2	2 920	91 73 244 08	ELECTR. SYSTEM F.SLEWING
SLIPPER 65X340X450 GS-CK 4	30 81 151 14	7	3	1 401 001	91 81 976 08	CRAWLER SUPPORT PREASS
SLIPPER 65X340X450 GS-CK 4	30 81 151 14	7	3	1 411 001	91 81 985 08	CRAWLER SUPPORT PREASS
SLOTTED NUT DIN 1804 M80X	24 10 478 02	7	1	2 501 053	91 63 226 08	OPERATING ELEMENT INSTAL
SLOTTED NUT M38X1,5	57 01 101 08	9	1	5 701 090	57 01 090 08	DRIVING GEAR
SLOTTED NUT M70X2 C45	92 75 302 01	13	1	9 000 890	90 00 890 1	SLEWING GEAR DRIVE
SMALL HILL COVERING 65X2	97 92 067 08	8	1	2 830	91 73 054 08	INTERNAL PANELLING INSTA
SNAP HOOK DIN 5299 C60X6-	74 40 102 08	302	2	1 970 101	96 90 260 08	HYDRAULIC EQUIPM.CENTER
SNAP HOOK DIN 5299 C60X6-	74 40 102 08	300	4	1 974 105	96 79 551 08	HYDR.TRAVEL DRIVE
SNAP HOOK DIN 5299 C60X6-	74 40 102 08	300	4	1 974 107	96 79 547 08	HYDR.TRAVEL DRIVE
SNAP HOOK DIN 5299 C60X6-	74 40 102 08	38	2	3 510	91 72 675 08	TRANSPORT MOUNTING
SNAP LOCK ABS	10 29 615 7	(2)	3	2 510 003	96 89 185 08	SLEWING PLATFORM PANELLI
SNAP LOCK ABS	10 29 615 7	(2)	3	2 510 003	96 89 185 08	SLEWING PLATFORM PANELLI
SNAP RING 52X2 FSt	49 80 482	7	2	X1014636	10 14 636 7	PISTON CPL.
SNAP RING DIN7993-A 16	11 64 365 5	10	1	X1047220	10 47 220 8	ADJUSTMENT
SNAP SWITCH	57 14 868 08	29	1	X1134677	11 34 677 9	SLIP RING TRANSMITTER
SNAP-IN LOCK M20X1,5 NIRO	10 01 002 5	3	1	1 515 001	96 80 382 08	BEARING AHEAD LEFT SIDE
SNAP-IN LOCK M20X1,5 NIRO	10 01 002 5	3	1	1 515 002	96 80 383 08	BEARING AHEAD RIGHT SIDE
SNAP-IN LOCK M20X1,5 NIRO	10 01 002 5	21	1	2 260 006	96 90 104 08	BATTERY BOX, PRE-ASSEMB
SOCKET	10 42 905 7	3	1	2 780 318	91 54 325 08	RADIO PREPARATION UPPER
SOCKET 2 13A	10 34 251 8	520	3	2 920 641	96 92 552 08	WIRING HARNESS
SOCKET 8-POL	11 00 852 9	1	1	2 533 079	96 69 791 08	SOCKET
SOCKET COMBINATION 3-POL	60 52 157 08	1	1	2 780 000	91 84 627 08	EXTERNAL FEED

13.9.2016

etk_en_de_096608 LTR 1220

839

LIEBHERRAlphabetical index
Alphabetischer Index

Description	Item	Pos.	Quantity	Page	Assembly	Description
SOCKET ETHERNET	96 69 791 08	52	1	2 533 003	96 92 549 08	ELECTRIC ADD-ON PARTS CA
SOCKET FOR SPANNER DIN	79 00 285 08	66	1	1 750 001	92 85 698 08	MAIN TOOLS
SOCKET FOR SPANNER SW46	80 08 673	10	1	1 750	91 72 573 08	TOOLS AND ACCESSORIES
SOCKET HEAD SCREW DIN 69	40 72 041 01	(3)	4	X1087128	10 87 128 2	VARIABLE PUMP
SOCKET HEAD SCREW DIN 69	40 72 013 08	99	9	3 102	91 72 920 08	TELESCOPIC SECTION 1 PRE
SOCKET HEAD SCREW DIN 69	40 72 013 08	99	9	3 103	91 72 921 08	TELESCOPIC SECT.2 PRE-AS
SOCKET HEAD SCREW DIN 69	40 72 013 08	99	9	3 104	91 72 922 08	TELESCOPIC SECT.3 PRE-ASS
SOCKET HEAD SCREW DIN 69	40 72 013 08	99	9	3 105	91 72 923 08	TELESCOPIC SECT.IV PRE-A
SOCKET HEAD SCREW DIN 69	40 72 014 08	33	20	3 102	91 72 920 08	TELESCOPIC SECTION 1 PRE
SOCKET HEAD SCREW DIN 69	40 72 014 08	33	20	3 103	91 72 921 08	TELESCOPIC SECT.2 PRE-AS
SOCKET HEAD SCREW DIN 69	40 72 014 08	33	20	3 104	91 72 922 08	TELESCOPIC SECT.3 PRE-ASS
SOCKET HEAD SCREW DIN 69	40 72 014 08	33	20	3 105	91 72 923 08	TELESCOPIC SECT.IV PRE-A
SOCKET HEAD SCREW DIN 69	40 72 014 08	36	12	3 106	91 72 924 08	TELESCOPIC SECT.5 PRE-AS
SOCKET HEAD SCREW DIN 69	40 72 015 08	64	12	3 102	91 72 920 08	TELESCOPIC SECTION 1 PRE
SOCKET HEAD SCREW DIN 69	40 72 015 08	64	12	3 103	91 72 921 08	TELESCOPIC SECT.2 PRE-AS
SOCKET HEAD SCREW DIN 69	40 72 015 08	64	12	3 104	91 72 922 08	TELESCOPIC SECT.3 PRE-ASS
SOCKET HEAD SCREW DIN 69	40 72 015 08	64	12	3 105	91 72 923 08	TELESCOPIC SECT.IV PRE-A
SOCKET HEAD SCREW DIN 69	40 72 015 08	33	20	3 106	91 72 924 08	TELESCOPIC SECT.5 PRE-AS
SOCKET HEAD SCREW DIN 7	49 80 927	9	3	X1013823	10 13 823 0	CAMSHAFT CPL.
SOCKET HEAD SCREW DIN 7	49 80 927	9	3	X1013823	10 13 823 0	CAMSHAFT CPL.
SOCKET HEAD SCREW DIN 7	24 01 226 02	9	3	X1013823	10 13 823 0	CAMSHAFT CPL.
SOCKET HEAD SCREW DIN 7	24 01 226 02	9	3	X1013823	10 13 823 0	CAMSHAFT CPL.
SOCKET HEAD SCREW DIN 7	40 83 029 01	332	8	2 210	91 78 067 08	DRIVE ASSEMBLY, PRE-ASSE
SOCKET HEAD SCREW DIN 7	40 83 035 08	20	2	1 100 011	96 80 364 08	LIMIT SWITCH, PRE-ASSEMB
SOCKET HEAD SCREW DIN 7	54 05 119 08	336	3	2 210	91 78 067 08	DRIVE ASSEMBLY, PRE-ASSE
SOCKET HEAD SCREW DIN 79	11 00 801 0	34	14	2 526 003	96 64 979 08	FRONT WINDOW CPL.
SOCKET HEAD SCREW DIN 84	40 01 016 08	47	2	2 932 042	96 92 566 08	BASE ASSEMBLY
SOCKET HEAD SCREW DIN 84	40 01 016 08	47	1	3 106	91 72 924 08	TELESCOPIC SECT.5 PRE-AS
SOCKET HEAD SCREW DIN 84	51 07 977 08	22	1	5 114 196	51 14 196 08	PRESSURE LIMITING VALVE
SOCKET HEAD SCREW DIN 84	51 07 977 08	22	1	5 114 339	51 14 339 08	PRESSURE LIMITING VALVE
SOCKET HEAD SCREW DIN 9	40 42 301 08	30	12	1 515 003	96 80 462 08	ADD-ON PARTS
SOCKET HEAD SCREW DIN 91	40 43 604 08	27	4	X1041310	10 41 310 6	CONTROL BLOCK
SOCKET HEAD SCREW DIN 9	40 42 120 08	20	8	2 571 017	96 79 285 08	LOCKING
SOCKET HEAD SCREW DIN 9	40 42 120 08	553	12	2 970 000	96 90 254 08	HYDRAULICS UPPER CARRI
SOCKET HEAD SCREW DIN 9	40 42 120 08	555	4	2 971 000	96 77 848 08	HYDR.AUXILIARY HOISTING
SOCKET HEAD SCREW DIN 9	40 42 120 08	92	8	9 002 895	90 02 895 6	TRACTION DRIVE
SOCKET HEAD SCREW DIN 9	40 42 120 08	77	8	9 392 942	93 92 942 01	PLANETARY GEARBOX
SOCKET HEAD SCREW DIN 9	40 43 128 08	303	4	2 680	91 76 774 08	EXHAUST GAS SYSTEM
SOCKET HEAD SCREW DIN 9	40 42 152 08	552	32	1 970 101	96 90 260 08	HYDRAULIC EQUIPM.CENTER
SOCKET HEAD SCREW DIN 9	40 42 152 08	551	8	1 974 105	96 79 551 08	HYDR.TRAVEL DRIVE
SOCKET HEAD SCREW DIN 9	40 42 152 08	551	8	1 974 107	96 79 547 08	HYDR.TRAVEL DRIVE
SOCKET HEAD SCREW DIN 9	40 42 152 08	552	10	2 970 000	96 90 254 08	HYDRAULICS UPPER CARRI
SOCKET HEAD SCREW DIN 9	40 42 152 08	550	4	2 971 000	96 77 848 08	HYDR.AUXILIARY HOISTING
SOCKET HEAD SCREW DIN 9	40 42 152 08	550	12	3 975	96 77 845 08	HYDR.F.TELESCOPIC BOOM
SOCKET HEAD SCREW DIN 91	40 43 180 08	21	24	9 392 942	93 92 942 01	PLANETARY GEARBOX
SOCKET HEAD SCREW DIN 91	40 43 197 08	25	4	X1087128	10 87 128 2	VARIABLE PUMP
SOCKET HEAD SCREW DIN 9	40 42 206 08	13	4	2 340 001	96 90 503 08	OIL TANK PRE-ASS.
SOCKET HEAD SCREW DIN 9	40 42 280 08	34	14	1 100	91 75 760 08	CRAWLER TRACK TRAVEL G
SOCKET HEAD SCREW DIN 91	40 42 025 08	3	4	1 711	91 72 571 08	CENTRALIZED LUBRICATION
SOCKET HEAD SCREW DIN 91	40 42 025 08	3	5	2 270 001	96 89 997 08	FUEL TANK, PRE-ASSEMBLED
SOCKET HEAD SCREW DIN 91	40 42 025 08	4	4	2 711	91 72 612 08	CENT. LUBRIC. SYSTEM SUP
SOCKET HEAD SCREW DIN 9	40 43 612 08	4	4	X1034282	10 34 282 3	PRESSURE CONTROL VALVE
SOCKET HEAD SCREW DIN 9	40 43 612 08	9	16	X1121175	11 21 175 6	CONTROL BLOCK
SOCKET HEAD SCREW DIN 91	40 43 028 08	302	4	2 970 000	96 90 254 08	HYDRAULICS UPPER CARRI
SOCKET HEAD SCREW DIN 91	40 43 028 08	303	4	2 971 000	96 77 848 08	HYDR.AUXILIARY HOISTING
SOCKET HEAD SCREW DIN 9	40 43 641 08	10	4	X1121175	11 21 175 6	CONTROL BLOCK
SOCKET HEAD SCREW DIN 9	40 43 601 08	320	4	2 970 000	96 90 254 08	HYDRAULICS UPPER CARRI
SOCKET HEAD SCREW DIN 9	40 43 601 08	11	8	X1121175	11 21 175 6	CONTROL BLOCK
SOCKET HEAD SCREW DIN 91	40 42 050 08	305	2	2 970 000	96 90 254 08	HYDRAULICS UPPER CARRI
SOCKET HEAD SCREW DIN 91	40 42 050 08	303	2	2 975	96 77 850 08	ADDNL.HYDR. FOLDING JIB

13.9.2016

etk_en_de_096608 LTR 1220

840

LIEBHERR

Alphabetical index
Alphabetischer Index

Description	Item	Pos.	Quantity	Page	Assembly	Description
SOCKET HEAD SCREW DIN 91	40 42 056 08	312	2	1 974 105	96 79 551 08	HYDR.TRAVEL DRIVE
SOCKET HEAD SCREW DIN 91	40 42 056 08	312	2	1 974 107	96 79 547 08	HYDR.TRAVEL DRIVE
SOCKET HEAD SCREW DIN 91	40 42 072 08	61	2	2 830	91 73 054 08	INTERNAL PANELLING INSTA
SOCKET HEAD SCREW ISO 14	11 60 087 9	5	1	X1015287	10 15 287 4	RK INJECTOR
SOCKET HEAD SCREW ISO 1	11 08 211 6	3	1	X1015286	10 15 286 7	INJECTOR WITH FASTENING
SOCKET HEAD SCREW ISO 1	11 08 211 6	3	1	X1015287	10 15 287 4	RK INJECTOR
SOCKET HEAD SCREW ISO 4	40 42 197	317	2	2 210	91 78 067 08	DRIVE ASSEMBLY, PRE-ASSE
SOCKET HEAD SCREW ISO 4	46 00 258	319	2	2 210	91 78 067 08	DRIVE ASSEMBLY, PRE-ASSE
SOCKET HEAD SCREW ISO 47	40 02 442	71	12	9 392 942	93 92 942 01	PLANETARY GEARBOX
SOCKET HEAD SCREW ISO 4	46 00 181	320	2	2 210	91 78 067 08	DRIVE ASSEMBLY, PRE-ASSE
SOCKET HEAD SCREW ISO 47	40 42 012	20	16	1 630	91 72 569 08	HYDRAULIC SUPPORT
SOCKET HEAD SCREW ISO 47	40 42 012	312	2	2 210	91 78 067 08	DRIVE ASSEMBLY, PRE-ASSE
SOCKET HEAD SCREW ISO 47	40 42 012	301	2	2 210 008	96 89 813 08	RADIATOR, PRE-ASSEMBLED
SOCKET HEAD SCREW ISO 47	46 00 182	32	8	1 131 005	91 75 115 08	CRAWLER CENTRE PART PRE
SOCKET HEAD SCREW ISO 47	40 42 932 13	11	1	2 501	91 73 048 08	CRANE DRIVER CABIN, PREM.
SOCKET HEAD SCREW ISO 4	40 43 124	2	2	X1012568	10 12 568 7	POWER TAKE-OFF ADD-ON
SOCKET HEAD SCREW ISO 47	40 42 014	18	4	1 100	91 75 760 08	CRAWLER TRACK TRAVEL G
SOCKET HEAD SCREW ISO 47	40 42 014	21	4	1 100 010	96 80 195 08	LIMIT SWITCH ADD-ON
SOCKET HEAD SCREW ISO 47	40 42 014	315	1	2 210	91 78 067 08	DRIVE ASSEMBLY, PRE-ASSE
SOCKET HEAD SCREW ISO 47	40 42 014	12	12	2 571	91 72 651 08	HYDRAULIC BALLASTING
SOCKET HEAD SCREW ISO 47	40 42 014	52	12	9 392 942	93 92 942 01	PLANETARY GEARBOX
SOCKET HEAD SCREW ISO 4	40 43 000	4	4	X1014403	10 14 403 6	POWER TAKE-OFF ADD-ON
SOCKET HEAD SCREW ISO 47	49 00 537	58	2	1 401 001	91 81 976 08	CRAWLER SUPPORT PREASS
SOCKET HEAD SCREW ISO 47	49 00 537	58	2	1 411 001	91 81 985 08	CRAWLER SUPPORT PREASS
SOCKET HEAD SCREW ISO 47	49 00 537	6	6	2 430	91 72 596 08	ANGLE THREADED BULKHEA
SOCKET HEAD SCREW ISO 47	49 00 537	18	4	2 450	91 72 597 08	MAIN HOIST GEAR
SOCKET HEAD SCREW ISO 47	49 00 537	14	2	2 571 021	96 79 789 08	INTERLOCKING
SOCKET HEAD SCREW ISO 47	49 00 537	555	11	2 970 000	96 90 254 08	HYDRAULICS UPPER CARRI
SOCKET HEAD SCREW ISO 4	49 00 855	19	6	2 450	91 72 597 08	MAIN HOIST GEAR
SOCKET HEAD SCREW ISO 4	10 87 557 2	5	8	2 420	91 72 595 08	SLEWING GEAR
SOCKET HEAD SCREW ISO 4	10 87 557 2	23	8	3 102	91 72 920 08	TELESCOPIC SECTION 1 PRE
SOCKET HEAD SCREW ISO 4	10 87 557 2	23	8	3 103	91 72 921 08	TELESCOPIC SECT.2 PRE-AS
SOCKET HEAD SCREW ISO 4	10 87 557 2	23	8	3 104	91 72 922 08	TELESCOPIC SECT.3 PRE-ASS
SOCKET HEAD SCREW ISO 4	10 87 557 2	23	8	3 105	91 72 923 08	TELESCOPIC SECT.IV PRE-A
SOCKET HEAD SCREW ISO 4	10 87 557 2	18	8	3 106	91 72 924 08	TELESCOPIC SECT.5 PRE-AS
SOCKET HEAD SCREW ISO 4	49 00 981	62	24	9 002 895	90 02 895 6	TRACTION DRIVE
SOCKET HEAD SCREW ISO 4	11 65 700 0	56	12	9 392 942	93 92 942 01	PLANETARY GEARBOX
SOCKET HEAD SCREW ISO 4	40 01 622	(2)	4	X1014341	10 14 341 7	DIESEL ENGINE
SOCKET HEAD SCREW ISO 4	40 43 607 08	43	7	X1047300	10 47 300 8	TELESCOPIC CYLINDER
SOCKET HEAD SCREW ISO 4	24 01 864 02	23	4	X1041310	10 41 310 6	CONTROL BLOCK
SOCKET HEAD SCREW ISO 4	24 01 864 02	29	4	X1041310	10 41 310 6	CONTROL BLOCK
SOCKET HEAD SCREW ISO 47	46 00 239	25	1	9 392 940	93 92 940 01	ROPE DRUM
SOCKET HEAD SCREW ISO 47	46 00 385	7	15	X1011582	10 11 582 9	FLYWHEEL HOUSING MOUNT
SOCKET HEAD SCREW ISO 47	40 43 006	5	2	X1014843	10 14 843 8	ROCKER ARM BRACKET CPL.
SOCKET HEAD SCREW ISO 4	40 42 130 01	14	4	3 330 080	96 61 346 08	ADD-ON PARTS CYLINDER
SOCKET HEAD SCREW ISO 4	40 43 002	44	4	X1047300	10 47 300 8	TELESCOPIC CYLINDER
SOCKET HEAD SCREW ISO 47	40 42 031	6	4	2 420	91 72 595 08	SLEWING GEAR
SOCKET HEAD SCREW ISO 47	40 42 946 13	17	4	2 501 203	91 61 775 08	STEP CPL.
SOCKET HEAD SCREW ISO 4	10 87 557 8	64	16	1 740	91 72 572 08	CENTRAL BALLAST
SOCKET HEAD SCREW ISO 4	10 87 557 8	76	8	9 002 895	90 02 895 6	TRACTION DRIVE
SOCKET HEAD SCREW ISO 4	49 80 012	6	2	X1011582	10 11 582 9	FLYWHEEL HOUSING MOUNT
SOCKET HEAD SCREW ISO 4	49 80 257	12	12	X1013823	10 13 823 0	CAMSHAFT CPL.
SOCKET HEAD SCREW ISO 47	40 42 036	50	8	1 515 003	96 80 462 08	ADD-ON PARTS
SOCKET HEAD SCREW ISO 47	40 42 036	33	8	1 630	91 72 569 08	HYDRAULIC SUPPORT
SOCKET HEAD SCREW ISO 47	40 42 036	39	4	3 101	91 72 919 08	PIVOT SECTION, PRE-ASSEMB
SOCKET HEAD SCREW ISO 47	40 42 036	46	4	3 102	91 72 920 08	TELESCOPIC SECTION 1 PRE
SOCKET HEAD SCREW ISO 47	40 42 036	46	4	3 103	91 72 921 08	TELESCOPIC SECT.2 PRE-AS
SOCKET HEAD SCREW ISO 47	40 42 036	46	4	3 104	91 72 922 08	TELESCOPIC SECT.3 PRE-ASS
SOCKET HEAD SCREW ISO 47	40 42 036	46	4	3 105	91 72 923 08	TELESCOPIC SECT.IV PRE-A
SOCKET HEAD SCREW ISO 47	40 42 036	10	7	3 330 080	96 61 346 08	ADD-ON PARTS CYLINDER

13.9.2016

etk_en_de_096608 LTR 1220

841

LIEBHERRAlphabetical index
Alphabetischer Index

Description	Item	Pos.	Quantity	Page	Assembly	Description
SOCKET HEAD SCREW ISO 47	40 42 124 01	31	48	1 100	91 75 760 08	CRAWLER TRACK TRAVEL G
SOCKET HEAD SCREW ISO 47	40 43 126 08	4	48	2 420	91 72 595 08	SLEWING GEAR
SOCKET HEAD SCREW ISO 4	49 02 244	66	24	9 002 895	90 02 895 6	TRACTION DRIVE
SOCKET HEAD SCREW ISO 4	51 48 022 08	20	12	X1041310	10 41 310 6	CONTROL BLOCK
SOCKET HEAD SCREW ISO 47	40 42 153 01	557	24	2 970 000	96 90 254 08	HYDRAULICS UPPER CARRI
SOCKET HEAD SCREW ISO 47	40 42 169 01	66	4	3 102	91 72 920 08	TELESCOPIC SECTION 1 PRE
SOCKET HEAD SCREW ISO 47	40 42 169 01	66	4	3 103	91 72 921 08	TELESCOPIC SECT.2 PRE-AS
SOCKET HEAD SCREW ISO 47	40 42 169 01	66	4	3 104	91 72 922 08	TELESCOPIC SECT.3 PRE-ASS
SOCKET HEAD SCREW ISO 47	40 42 169 01	66	4	3 105	91 72 923 08	TELESCOPIC SECT.IV PRE-A
SOCKET HEAD SCREW ISO 47	40 42 169 01	66	4	3 106	91 72 924 08	TELESCOPIC SECT.5 PRE-AS
SOCKET HEAD SCREW ISO 47	40 43 170 08	14	28	2 440 001	96 79 696 08	AUXILIARY HOISTING GEAR 2
SOCKET HEAD SCREW ISO 47	40 43 170 08	11	28	2 450	91 72 597 08	MAIN HOIST GEAR
SOCKET HEAD SCREW ISO 47	46 00 017	337	3	2 210	91 78 067 08	DRIVE ASSEMBLY, PRE-ASSE
SOCKET HEAD SCREW ISO 47	46 00 017	17	4	2 450	91 72 597 08	MAIN HOIST GEAR
SOCKET HEAD SCREW ISO 4	40 02 187	31	4	9 392 940	93 92 940 01	ROPE DRUM
SOCKET HEAD SCREW ISO 4	40 02 732	5	4	3 102	91 72 920 08	TELESCOPIC SECTION 1 PRE
SOCKET HEAD SCREW ISO 4	40 02 732	5	4	3 103	91 72 921 08	TELESCOPIC SECT.2 PRE-AS
SOCKET HEAD SCREW ISO 4	40 02 732	5	4	3 104	91 72 922 08	TELESCOPIC SECT.3 PRE-ASS
SOCKET HEAD SCREW ISO 4	40 02 732	5	4	3 105	91 72 923 08	TELESCOPIC SECT.IV PRE-A
SOCKET HEAD SCREW ISO 4	40 02 732	29	4	3 106	91 72 924 08	TELESCOPIC SECT.5 PRE-AS
SOCKET HEAD SCREW ISO 47	40 42 174 01	15	32	1 100	91 75 760 08	CRAWLER TRACK TRAVEL G
SOCKET HEAD SCREW ISO 47	46 00 263	10	4	3 750 008	91 72 682 08	LADDER ATTACHMENT
SOCKET HEAD SCREW ISO 47	40 43 209 08	11	12	9 002 895	90 02 895 6	TRACTION DRIVE
SOCKET HEAD SCREW ISO 47	40 42 215 01	14	4	2 340 001	96 90 503 08	OIL TANK PRE-ASS.
SOCKET HEAD SCREW ISO 4	40 43 216 01	42	12	X1047300	10 47 300 8	TELESCOPIC CYLINDER
SOCKET HEAD SCREW ISO 47	10 29 353 7	23	1	1 401 001	91 81 976 08	CRAWLER SUPPORT PREASS
SOCKET HEAD SCREW ISO 47	10 29 353 7	23	1	1 411 001	91 81 985 08	CRAWLER SUPPORT PREASS
SOCKET HEAD SCREW ISO 4	40 42 002 08	21	2	2 932	91 76 832 08	SWITCHBOX MOUNTING PART
SOCKET HEAD SCREW ISO 4	40 00 996	15	4	2 501	91 73 048 08	CRANE DRIVER CABIN, PREM.
SOCKET HEAD SCREW ISO 4	40 00 996	36	8	2 502	91 72 031 08	CONTROL STAND
SOCKET HEAD SCREW ISO 4	40 00 996	89	1	3 101	91 72 919 08	PIVOT SECTION, PRE-ASSEMB
SOCKET HEAD SCREW ISO 4	46 00 387	45	16	2 932 042	96 92 566 08	BASE ASSEMBLY
SOCKET HEAD SCREW ISO 4	46 00 387	7	4	X1164318	11 64 318 3	CONTROL BLOCK
SOCKET HEAD SCREW ISO 4	46 00 387	15	4	X1164318	11 64 318 3	CONTROL BLOCK
SOCKET HEAD SCREW ISO 4	46 00 387	15	4	X1164318	11 64 318 4	CONTROL BLOCK
SOCKET HEAD SCREW ISO 47	10 87 581 5	6	3	3 790 044	96 79 364 08	WIND WARNING PREASSEMB
SOCKET HEAD SCREW ISO 4	49 01 531	19	4	X1034282	10 34 282 3	PRESSURE CONTROL VALVE
SOCKET HEAD SCREW ISO 4	49 01 531	7	3	X1164318	11 64 318 4	CONTROL BLOCK
SOCKET HEAD SCREW ISO 4	40 01 308	12	4	2 440	91 72 671 08	AUXILIARY HOISTING GEAR 2
SOCKET HEAD SCREW ISO 4	40 01 308	15	4	2 444	91 74 132 08	SELF-ERECT. AUX. HOIST GEA
SOCKET HEAD SCREW ISO 4	40 01 308	34	24	2 502	91 72 031 08	CONTROL STAND
SOCKET HEAD SCREW ISO 4	40 01 308	10	2	2 840	91 76 762 08	HEATING CRANE DRIVER'S CA
SOCKET HEAD SCREW ISO 4	46 00 613	62	2	2 830	91 73 054 08	INTERNAL PANELLING INSTA
SOCKET HEAD SCREW ISO 47	10 87 558 3	20	11	2 501 203	91 61 775 08	STEP CPL.
SOCKET HEAD SCREW ISO 47	10 87 558 3	47	4	X1066310	10 66 310 5	DRIVING GEAR
SOCKET HEAD SCREW ISO 47	10 87 558 4	18	4	1 920 166	96 80 460 08	ELECTR.FOR CENTER SECTIO
SOCKET HEAD SCREW ISO 47	10 87 558 4	22	2	2 260 006	96 90 104 08	BATTERY BOX, PRE-ASSEMB
SOCKET HEAD SCREW ISO 47	10 87 558 4	63	1	2 830	91 73 054 08	INTERNAL PANELLING INSTA
SOCKET HEAD SCREW ISO 4	40 42 026 01	37	2	X1108349	11 08 349 8	AIR CONDITIONING UNIT
SOCKET HEAD SCREW ISO 4	10 04 550 6	12	8	X1160110	11 60 110 5	CONTROL BLOCK
SOCKET HEAD SCREW ISO 4	49 00 626	48	4	2 502	91 72 031 08	CONTROL STAND
SOCKET HEAD SCREW ISO 47	11 62 639 2	302	4	2 680	91 76 774 08	EXHAUST GAS SYSTEM
SOCKET HEAD SCREW ISO 4	46 00 049	33	6	2 500	91 72 599 08	CRANE DRIVER CAB ADDITIO
SOCKET HEAD SCREW ISO 4	46 00 049	300	2	2 681	91 76 825 08	AIR FILTER UNIT
SOCKET HEAD SCREW ISO 4	46 00 049	10	3	2 920 200	96 66 310 08	ELECTRIC FOR WINCH 1
SOCKET HEAD SCREW ISO 47	10 33 333 5	311	2	1 974 105	96 79 551 08	HYDR.TRAVEL DRIVE
SOCKET HEAD SCREW ISO 47	10 33 333 5	311	2	1 974 107	96 79 547 08	HYDR.TRAVEL DRIVE
SOCKET HEAD SCREW ISO 47	10 87 558 6	12	8	1 131 005	91 75 115 08	CRAWLER CENTRE PART PRE
SOCKET HEAD SCREW ISO 47	10 87 558 6	4	1	1 792 004	92 51 415 08	HOSE GUIDE PRE-ASS.
SOCKET HEAD SCREW ISO 47	10 87 558 6	14	2	2 526 001	96 57 844 08	ROOF WINDOW PRE-ASS.

13.9.2016

etk_en_de_096608 LTR 1220

842

LIEBHERRAlphabetical index
Alphabetischer Index

Description	Item	Pos.	Quantity	Page	Assembly	Description
SOCKET HEAD SCREW ISO 47	10 87 558 6	3	1	X1012797	10 12 797 9	LOCKING PIECES
SOCKET HEAD SCREW ISO 47	10 87 558 6	3	1	X1013307	10 13 307 7	ROTATIONAL SPEED SENSOR
SOCKET HEAD SCREW ISO 47	10 87 558 6	13	4	X1164318	11 64 318 3	CONTROL BLOCK
SOCKET HEAD SCREW ISO 47	10 87 558 6	13	4	X1164318	11 64 318 4	CONTROL BLOCK
SOCKET HEAD SCREW ISO 4	40 42 509 14	51	1	2 830 200	91 73 047 08	SLIDING DOOR INSTALLATION
SOCKET HEAD SCREW ISO 47	11 32 017 5	316	2	2 970 000	96 90 254 08	HYDRAULICS UPPER CARRI
SOCKET HEAD SCREW ISO 4	40 42 002	41	4	2 502	91 72 031 08	CONTROL STAND
SOCKET HEAD SCREW ISO 4	40 42 003	310	27	1 970 101	96 90 260 08	HYDRAULIC EQUIPM.CENTER
SOCKET HEAD SCREW ISO 4	40 42 003	(1)	2	2 501	91 73 048 08	CRANE DRIVER CABIN, PREM.
SOCKET HEAD SCREW ISO 4	40 42 003	309	2	2 971 000	96 77 848 08	HYDR.AUXILIARY HOISTING
SOCKET HEAD SCREW ISO 4	40 42 003	311	2	2 975 009	96 78 506 08	ADD. PARTS SWING-AWAY JIB
SOCKET HEAD SCREW ISO 4	40 42 003	6	3	X1032706	10 32 706 5	ELECTRIC PUMP
SOCKET HEAD SCREW ISO 4	40 42 003	47	4	X1087248	10 87 248 8	DRIVING GEAR
SOCKET HEAD SCREW ISO 4	40 42 003	6	3	X1134752	11 34 752 6	ELECTRIC PUMP
SOCKET HEAD SCREW ISO 47	40 42 912 13	14	4	X1164318	11 64 318 3	CONTROL BLOCK
SOCKET HEAD SCREW ISO 47	40 42 912 13	14	4	X1164318	11 64 318 4	CONTROL BLOCK
SOCKET HEAD SCREW ISO 47	49 01 159	3	4	X1169243	11 69 243 9	CONTROL VALVE
SOCKET HEAD SCREW ISO 4	40 42 106	23	2	2 501 203	91 61 775 08	STEP CPL.
SOCKET HEAD SCREW ISO 4	40 42 106	11	4	2 501 206	91 61 708 08	CABLE INLET
SOCKET HEAD SCREW ISO 4	40 42 106	307	6	2 950 000	96 97 634 08	PIPEWORK AIR INSTALLATIO
SOCKET HEAD SCREW ISO 4	40 42 106	318	8	2 975 009	96 78 506 08	ADD. PARTS SWING-AWAY JIB
SOCKET HEAD SCREW ISO 4	40 42 106	73	4	3 101	91 72 919 08	PIVOT SECTION, PRE-ASSEMB
SOCKET HEAD SCREW ISO 4	40 42 106	34	4	3 330 080	96 61 346 08	ADD-ON PARTS CYLINDER
SOCKET HEAD SCREW ISO 4	40 42 106	(12)	2	3 932 036	96 64 078 08	ELECTRIC F.BASE SECTION
SOCKET HEAD SCREW ISO 4	40 42 107	19	2	1 100 009	96 80 789 08	PROTECTION CPL.
SOCKET HEAD SCREW ISO 4	40 42 107	9	2	2 501 206	91 61 708 08	CABLE INLET
SOCKET HEAD SCREW ISO 4	40 42 107	54	4	2 650	91 84 841 08	UREA PLANT
SOCKET HEAD SCREW ISO 47	46 00 340	30	4	X1003850	10 03 850 9	CONTROL BLOCK
SOCKET HEAD SCREW ISO 4	46 00 384	316	20	1 970 101	96 90 260 08	HYDRAULIC EQUIPM.CENTER
SOCKET HEAD SCREW ISO 4	46 00 384	302	4	2 210	91 78 067 08	DRIVE ASSEMBLY, PRE-ASSE
SOCKET HEAD SCREW ISO 4	46 00 384	50	2	2 502	91 72 031 08	CONTROL STAND
SOCKET HEAD SCREW ISO 4	46 00 384	(4)	2	2 920	91 73 244 08	ELECTR. SYSTEM F.SLEWING
SOCKET HEAD SCREW ISO 4	46 00 384	37	2	3 330 080	96 61 346 08	ADD-ON PARTS CYLINDER
SOCKET HEAD SCREW ISO 4	46 00 384	4	4	X1033288	10 33 288 2	CONTROL BLOCK
SOCKET HEAD SCREW ISO 4	40 42 303 08	45	1	2 830 200	91 73 047 08	SLIDING DOOR INSTALLATION
SOCKET HEAD SCREW ISO 47	40 02 698	12	4	X1164318	11 64 318 3	CONTROL BLOCK
SOCKET HEAD SCREW ISO 47	40 02 698	12	4	X1164318	11 64 318 4	CONTROL BLOCK
SOCKET HEAD SCREW ISO 4	40 42 109	56	4	2 650	91 84 841 08	UREA PLANT
SOCKET HEAD SCREW ISO 4	40 42 109	25	4	3 552	91 72 683 08	HOSE DRUM FITTING
SOCKET HEAD SCREW ISO 4	46 00 091	311	22	1 970 101	96 90 260 08	HYDRAULIC EQUIPM.CENTER
SOCKET HEAD SCREW ISO 4	46 00 091	38	3	X1108349	11 08 349 8	AIR CONDITIONING UNIT
SOCKET HEAD SCREW ISO 4	40 42 111	(2)	2	2 920	91 73 244 08	ELECTR. SYSTEM F.SLEWING
SOCKET HEAD SCREW ISO 4	11 08 838 2	11	2	3 790 043	96 79 334 08	LOCATION FIXTURE PRE-ASS.
SOCKET HEAD SCREW ISO 47	10 87 559 3	6	1	2 522 009	96 62 305 08	GUIDE PRE-ASS.
SOCKET HEAD SCREW ISO 47	49 00 953	7	4	X1042586	10 42 586 6	LOWERING BRAKE VALVE
SOCKET HEAD SCREW ISO 4	46 00 051	38	6	2 502	91 72 031 08	CONTROL STAND
SOCKET HEAD SCREW ISO 4	46 00 051	16	1	2 571 017	96 79 285 08	LOCKING
SOCKET HEAD SCREW ISO 4	46 00 051	29	4	3 330 080	96 61 346 08	ADD-ON PARTS CYLINDER
SOCKET HEAD SCREW ISO 4	46 00 051	58	2	X1047300	10 47 300 8	TELESCOPIC CYLINDER
SOCKET HEAD SCREW ISO 4	10 66 352 3	4	12	X1160110	11 60 110 5	CONTROL BLOCK
SOCKET HEAD SCREW ISO 4	46 00 079	79	8	1 401 001	91 81 976 08	CRAWLER SUPPORT PREASS
SOCKET HEAD SCREW ISO 4	46 00 079	79	8	1 411 001	91 81 985 08	CRAWLER SUPPORT PREASS
SOCKET HEAD SCREW ISO 4	46 00 079	22	5	2 501 203	91 61 775 08	STEP CPL.
SOCKET HEAD SCREW ISO 4	46 00 079	17	6	3 330 080	96 61 346 08	ADD-ON PARTS CYLINDER
SOCKET HEAD SCREW ISO 4	46 00 079	7	2	5 102 294	51 02 294 08	HYDRO MOTOR
SOCKET HEAD SCREW ISO 4	10 00 767 7	4	12	2 529	91 61 628 08	RELING
SOCKET HEAD SCREW ISO 4	24 00 497 02	7	5	X1012018	10 12 018 6	BALANCER ASSEMBLY
SOCKET HEAD SCREW ISO 4	46 00 175	33	32	1 131 005	91 75 115 08	CRAWLER CENTRE PART PRE
SOCKET HEAD SCREW ISO 4	46 00 175	308	4	2 210	91 78 067 08	DRIVE ASSEMBLY, PRE-ASSE
SOCKET HEAD SCREW ISO 4	46 00 175	3	4	2 790	91 72 604 08	MIRROR ATTACHM.AT SLEW.P

13.9.2016

etk_en_de_096608 LTR 1220

843

LIEBHERRAlphabetical index
Alphabetischer Index

Description	Item	Pos.	Quantity	Page	Assembly	Description
SOCKET HEAD SCREW ISO 4	46 00 175	18	6	3 102	91 72 920 08	TELESCOPIC SECTION 1 PRE
SOCKET HEAD SCREW ISO 4	46 00 175	18	8	3 103	91 72 921 08	TELESCOPIC SECT.2 PRE-AS
SOCKET HEAD SCREW ISO 4	46 00 175	18	10	3 104	91 72 922 08	TELESCOPIC SECT.3 PRE-ASS
SOCKET HEAD SCREW ISO 4	46 00 175	18	10	3 105	91 72 923 08	TELESCOPIC SECT.IV PRE-A
SOCKET HEAD SCREW ISO 4	46 00 175	17	8	3 106	91 72 924 08	TELESCOPIC SECT.5 PRE-AS
SOCKET HEAD SCREW ISO 4	46 00 175	26	8	9 000 890	90 00 890 1	SLEWING GEAR DRIVE
SOCKET HEAD SCREW ISO 4	10 00 720 5	5	12	2 529	91 61 628 08	RELING
SOCKET HEAD SCREW ISO 47	40 43 067 01	6	6	X1013928	10 13 928 5	DRIVE FOR HIGH PRESSURE P
SOCKET HEAD SCREW ISO 4	49 01 162	12	13	3 101	91 72 919 08	PIVOT SECTION, PRE-ASSEMB
SOCKET HEAD SCREW ISO 4	40 42 302 08	8	2	2 501 203	91 61 775 08	STEP CPL.
SOCKET HEAD SCREW ISO 4	40 01 620	74	8	9 000 890	90 00 890 1	SLEWING GEAR DRIVE
SOCKET HEAD SCREW ISO 4	46 00 178	34	32	1 131 005	91 75 115 08	CRAWLER CENTRE PART PRE
SOCKET HEAD SCREW ISO 4	46 00 178	324	24	1 970 101	96 90 260 08	HYDRAULIC EQUIPM.CENTER
SOCKET HEAD SCREW ISO 47	46 00 335	84	12	9 002 895	90 02 895 6	TRACTION DRIVE
SOCKET HEAD SCREW ISO 4	40 42 044 05	50	5	X1029280	10 29 280 1	REGULATOR
SOCKET HEAD SCREW ISO 4	40 42 044 05	3	4	X1033288	10 33 288 2	CONTROL BLOCK
SOCKET HEAD SCREW ISO 4	40 42 044 05	6	4	X1042586	10 42 586 6	LOWERING BRAKE VALVE
SOCKET HEAD SCREW ISO 4	40 42 044 05	50	5	X1047219	10 47 219 6	REGULATOR
SOCKET HEAD SCREW ISO 47	10 87 560 1	4	1	2 790 040	91 60 499 08	MIRROR ATTACHM.IN CRANE
SOCKET HEAD SCREW ISO 47	10 87 560 1	10	4	5 102 294	51 02 294 08	HYDRO MOTOR
SOCKET HEAD SCREW ISO 47	49 80 273	29	4	X1118279	11 18 279 0	BALLAST EXTENSION RAM
SOCKET HEAD SCREW ISO 4	46 00 144	41	2	3 330 080	96 61 346 08	ADD-ON PARTS CYLINDER
SOCKET HEAD SCREW ISO 4	49 00 323	86	10	9 000 890	90 00 890 1	SLEWING GEAR DRIVE
SOCKET HOUSING 2-POL	60 01 790	519	2	2 920 641	96 92 552 08	WIRING HARNESS
SOCKET PIN	96 00 283 3	4	1	3 511	91 72 684 08	BOOM NOSE
SOCKET PIN 14.0X181 S355J2	94 70 005 08	9	1	3 552	91 72 683 08	HOSE DRUM FITTING
SOLDERING LUGS	11 06 860 7	(1)	10	X1080206	10 80 206 4	ROPE LENGTH INDICATOR
SOLENOID VALVE	10 34 300 3	5	1	2 541	91 76 744 08	ADD HEATING SUPERSTRUCT
SOLENOID VALVE	10 34 300 3	2	1	2 840 010	96 90 852 08	HEATING, PRE-ASSEMBLED
SOLENOID VALVE	10 87 670 4	4	1	X1134103	11 34 103 5	CONTROL BLOCK
SOLENOID VALVE	10 87 670 5	5	1	X1134103	11 34 103 5	CONTROL BLOCK
SOUND PROOFING/SOUND I	96 89 773 08	24	1	2 510 003	96 89 185 08	SLEWING PLATFORM PANELLI
SOUND PROOFING/SOUND IN	96 91 927 08	800	1	2 510 050	96 89 773 08	SOUND PROOFING/SOUND I
SPACER PIECE 190X75X34 P	97 00 182 1	19	1	3 102	91 72 920 08	TELESCOPIC SECTION 1 PRE
SPACER PIECE 190X75X34 P	97 00 182 1	19	1	3 103	91 72 921 08	TELESCOPIC SECT.2 PRE-AS
SPACER PIECE 190X75X34 P	97 00 182 1	19	2	3 104	91 72 922 08	TELESCOPIC SECT.3 PRE-ASS
SPACER PIECE 190X75X34 P	97 00 182 1	19	2	3 105	91 72 923 08	TELESCOPIC SECT.IV PRE-A
SPACER PIECE 190X75X34 P	97 00 182 1	13	2	3 106	91 72 924 08	TELESCOPIC SECT.5 PRE-AS
SPACER PIECE PA6G	97 04 015 5	44	16	1 401 001	91 81 976 08	CRAWLER SUPPORT PREASS
SPACER PIECE PA6G	97 04 015 5	44	16	1 411 001	91 81 985 08	CRAWLER SUPPORT PREASS
SPACER RING	11 18 188 4	5	1	X1134677	11 34 677 9	SLIP RING TRANSMITTER
SPARE ELEMENT OEL	10 13 679 9	1	1	X1013679	10 13 679 8	CRANKCASE BREATHER
SPHERICAL BEARING	11 69 137 5	1	1	X1121436	11 21 436 3	TILT CYLINDER
SPHERICAL CAP	60 61 443 08	14	1	2 533 053	96 95 849 08	ELECT.EQUIPMENT INSTRUM.
SPHERICAL KNOB DIN 319 C40	70 40 042 08	7	1	3 500 011	92 32 855 08	FOLDING BRACKET PRE-ASS.
SPHERICAL WASHER DIN 631	10 87 586 3	36	1	3 510	91 72 675 08	TRANSPORT MOUNTING
SPHERICAL WASHER DIN 6319	10 03 647 3	4	1	X1015286	10 15 286 7	INJECTOR WITH FASTENING
SPHERICAL WASHER DIN 6319	10 03 647 3	4	1	X1015287	10 15 287 4	RK INJECTOR
SPHERICAL WASHER DIN 631	11 62 227 8	6	1	X1015287	10 15 287 4	RK INJECTOR
SPIRAL SUCTION HOSE DN50-	77 42 331 08	255	0.39	2 997	91 76 833 08	HOSE LINES SUPERSTRUCT
SPLIT PIN ISO 1234 1,6X14 ST	43 30 016 08	13	1	2 501 203	91 61 775 08	STEP CPL.
SPLIT PIN ISO 1234 10X100 ST	43 30 106 08	7	2	2 571	91 72 651 08	HYDRAULIC BALLASTING
SPLIT PIN ISO 1234 10X80 ST	43 30 103 08	47	8	1 131 005	91 75 115 08	CRAWLER CENTRE PART PRE
SPLIT PIN ISO 1234 13X125 ST	43 30 112 08	30	2	1 100	91 75 760 08	CRAWLER TRACK TRAVEL G
SPLIT PIN ISO 1234 1X14 ST A3	43 30 011 08	12	1	2 501 203	91 61 775 08	STEP CPL.
SPLIT PIN ISO 1234 1X14 ST A3	43 30 011 08	4	1	3 790 044	96 79 364 08	WIND WARNING PREASSEMB
SPLIT PIN ISO 1234 3,2X20 ST	43 30 034 08	60	4	3 601 002	91 20 237 08	ADAPTER PRE-ASS.
SPLIT PIN ISO 1234 3,2X40 ST	43 30 040 08	47	4	1 401 001	91 81 976 08	CRAWLER SUPPORT PREASS
SPLIT PIN ISO 1234 3,2X40 ST	43 30 040 08	47	4	1 411 001	91 81 985 08	CRAWLER SUPPORT PREASS
SPLIT PIN ISO 1234 4X40 ST A3	43 30 055 08	59	3	3 106	91 72 924 08	TELESCOPIC SECT.5 PRE-AS

13.9.2016

etk_en_de_096608 LTR 1220

844

LIEBHERRAlphabetical index
Alphabetischer Index

Description	Item	Pos.	Quantity	Page	Assembly	Description
SPLIT PIN ISO 1234 5X40 ST A3	43 30 065 08	5	1	3 500 014	92 38 798 08	CONSOLE PRE-ASS.
SPLIT PIN ISO 1234 5X40 ST A3	43 30 065 08	5	3	3 500 104	92 95 821 08	MOUNTING PRE-ASS.
SPLIT PIN ISO 1234 5X40 ST A3	43 30 065 08	21	1	3 511	91 72 684 08	BOOM NOSE
SPLIT PIN ISO 1234 5X40 ST A3	43 30 065 08	63	2	3 601 002	91 20 237 08	ADAPTER PRE-ASS.
SPLIT PIN ISO 1234 5X40 ST A3	43 30 065 08	25	3	3 603	91 20 457 08	REDUCER PRE-ASS.
SPLIT PIN ISO 1234 5X40 ST A3	43 30 065 08	10	4	3 604	91 20 484 08	HEAD SECTION PRE-ASS.
SPLIT PIN ISO 1234 6,3X32 ST	43 30 075 08	17	1	1 100 009	96 80 789 08	PROTECTION CPL.
SPLIT PIN ISO 1234 6,3X40 ST	43 30 076 08	33	2	3 101	91 72 919 08	PIVOT SECTION, PRE-ASSEMB
SPLIT PIN ISO 1234 6,3X40 ST	43 30 076 08	38	1	3 601 002	91 20 237 08	ADAPTER PRE-ASS.
SPLIT PIN ISO 1234 6,3X50 ST	43 30 078 08	12	1	3 500 011	92 32 855 08	FOLDING BRACKET PRE-ASS.
SPLIT PIN ISO 1234 6,3X63 ST	43 30 080 08	23	1	3 511	91 72 684 08	BOOM NOSE
SPLIT PIN ISO 1234 8X100 ST	43 30 097 08	10	1	1 790 588	96 87 288 08	CONSOLE PRE-ASS.
SPLIT PIN ISO 1234 8X63 ST A2	43 30 090 08	30	4	1 630	91 72 569 08	HYDRAULIC SUPPORT
SPLIT PIN ISO 1234 8X63 ST A2	43 30 090 08	24	2	1 991	91 72 576 08	ROTARY FEED THROUGH
SPLIT PIN ISO 1234 8X63 ST A2	43 30 090 08	28	2	3 603	91 20 457 08	REDUCER PRE-ASS.
SPLIT PIN ISO 1234 8X80 ST A3	43 30 094 08	9	2	2 560 001	96 79 369 08	COUNTERWEIGHT CPL.
SPLIT PIN ISO 1234 8X80 ST A3	43 30 094 08	17	4	2 571 017	96 79 285 08	LOCKING
SPLIT PIN ISO 1234 8X80 ST A3	43 30 094 08	17	1	3 511	91 72 684 08	BOOM NOSE
SPONGE RUBBER 20X4 MOOS	26 21 031 08	30	0.064	2 502	91 72 031 08	CONTROL STAND
SPOOL	10 00 079 6	1	1	X1047220	10 47 220 8	ADJUSTMENT
SPOUT	97 15 652 08	9	1	2 810 012	91 73 045 08	CRANE OPERATOR CABIN P
SPOUT 6,5/6,5/2 GUMMI	59 10 555 08	3	2	2 531 101	96 64 089 08	WATER CONTAINER CPL
SPRAY BOTTLE	10 04 511 8	(999)	1	X1080206	10 80 206 4	ROPE LENGTH INDICATOR
SPRING	10 42 517 8	2	3	X1009712	10 09 712 6	HOSE REEL
SPRING LOADED MULTI-DISC	10 17 632 8	80	1	9 000 890	90 00 890 1	SLEWING GEAR DRIVE
SPRING LOADED MULTI-DISC	50 20 370 01	80	1	9 002 895	90 02 895 6	TRACTION DRIVE
SPRING LOADED MULTI-DISC	50 20 372 01	70	1	9 392 942	93 92 942 01	PLANETARY GEARBOX
SPRING PLUG 3,5X3X62 A3C	43 31 007 08	4	1	1 515 004	96 83 317 08	FUSE HOLDER
SPRING PLUG 4,5X4X78 A3C	43 32 062 08	2	2	3 750 014	96 80 900 08	MOUNTING HOOK ROD
SPRING PLUG 6 ZINC COATE	43 32 064 08	23	1	2 500	91 72 599 08	CRANE DRIVER CAB ADDITIO
SPRING SET	10 49 007 2	10	1	X1080206	10 80 206 4	ROPE LENGTH INDICATOR
SPRING SUPPORT	51 07 825 08	3	1	5 114 196	51 14 196 08	PRESSURE LIMITING VALVE
SPRING SUPPORT	51 07 970 08	3	1	5 114 339	51 14 339 08	PRESSURE LIMITING VALVE
SPRING SUPPORT	57 01 108 08	6	1	5 701 095	57 01 095 08	DRIVING GEAR
SPRING SUPPORT	70 23 666	4	1	X1047220	10 47 220 8	ADJUSTMENT
SPRING WASHER DIN 137 10	10 41 109 3	6	2	X1021997	10 21 997 8	STARTER
SPRING WASHER DIN 137 6 X1	10 41 109 2	4	1	X1021997	10 21 997 8	STARTER
SPRING WASHER DIN 137 B 1	42 50 509 08	7	3	9 078 301	90 78 301	LOCKING PIECES
SPRING WASHER DIN 137 B 3	57 08 241 77	30	2	X1134677	11 34 677 9	SLIP RING TRANSMITTER
SPRING WASHER DIN 137 B 6	42 50 506 08	47	11	X1134677	11 34 677 9	SLIP RING TRANSMITTER
SPRING-LOADED PIN	51 07 828 08	6	1	5 114 196	51 14 196 08	PRESSURE LIMITING VALVE
SPRING-LOADED PIN	51 07 973 08	6	1	5 114 339	51 14 339 08	PRESSURE LIMITING VALVE
SPUR WHEEL D147/75X32	57 18 191 08	110	2	9 702 992	97 02 992 1	DISTRIBUTOR GEARBOX
STAIR 5-631X0,754M ALMG3 E	11 21 324 6	4	2	1 515	91 76 910 08	FALL PROTECTION
STAIR 5-631X0,754M ALMG3 E	11 21 324 7	5	2	1 515	91 76 910 08	FALL PROTECTION
STAND	96 82 906 08	1	1	2 925 000	96 89 944 08	CAMERA HOLDER, PREMOU
STAR HANDLE SCREW	10 44 362 5	24	2	2 502	91 72 031 08	CONTROL STAND
STARTER 7.8KW 24V	10 21 997 8	1	1	X1011553	10 11 553 9	STARTER INSTALLATION
STARTER INSTALLATION 7.8K	10 11 553 9	450	1	X1014341	10 14 341 7	DIESEL ENGINE
STARTER PRE-ASSY. 7.8KW 24	11 38 664 4	1	1	X1011553	10 11 553 9	STARTER INSTALLATION
STEP CPL.	91 61 775 08	3	1	2 501	91 73 048 08	CRANE DRIVER CABIN, PREM.
STICKER	10 66 390 9	(1)	1	X1134752	11 34 752 6	ELECTRIC PUMP
STICKER BEHAELTER 2,5KG	96 74 218 08	30	1	X1032706	10 32 706 5	ELECTRIC PUMP
STICKER BEHAELTER 2,5KG	96 74 218 08	27	1	X1134752	11 34 752 6	ELECTRIC PUMP
STOP BOLT 12-15-CK NIROST	11 00 193 5	110	1	2 210 039	96 80 263 08	CLUTCH ACTUATOR
STOP PLUG	51 10 404 08	(2)	3	2 970 000	96 90 254 08	HYDRAULICS UPPER CARRI
STOP PLUG D10,7 LD-PE	10 67 837 5	7	2	2 529	91 61 628 08	RELING
STOP PLUG D10,7 LD-PE	10 67 837 5	47	1	2 830	91 73 054 08	INTERNAL PANELLING INSTA
STOP PLUG VSTI 1 1/4"	11 00 269 6	34	1	X1087366	10 87 366 7	LUFFING CYLINDER
STOP PLUG VSTI1"ED A3P	47 77 046 08	13	2	2 270 001	96 89 997 08	FUEL TANK, PRE-ASSEMBLED

13.9.2016

etk_en_de_096608 LTR 1220

845

LIEBHERRAlphabetical index
Alphabetischer Index

Description	Item	Pos.	Quantity	Page	Assembly	Description
STOP PLUG VSTI1"ED A3P	47 77 046 08	34	1	X1041310	10 41 310 6	CONTROL BLOCK
STOP PLUG VSTI1"ED A3P	47 77 046 08	27	1	X1087366	10 87 366 7	LUFFING CYLINDER
STOP PLUG VSTI1/2"ED A3P	47 77 042 08	12	1	2 270 001	96 89 997 08	FUEL TANK, PRE-ASSEMBLED
STOP PLUG VSTI1/2"ED A3P	47 77 042 08	686	1	2 970 000	96 90 254 08	HYDRAULICS UPPER CARRI
STOP PLUG VSTI1/2"ED A3P	47 77 042 08	110	2	X1003850	10 03 850 9	CONTROL BLOCK
STOP PLUG VSTI1/2"ED A3P	47 77 042 08	10	2	X1033288	10 33 288 2	CONTROL BLOCK
STOP PLUG VSTI1/2"ED A3P	47 77 042 08	63	1	X1047300	10 47 300 8	TELESCOPIC CYLINDER
STOP PLUG VSTI1/2"ED A3P	47 77 042 08	24	2	X1134103	11 34 103 5	CONTROL BLOCK
STOP PLUG VSTI1/8"ED ST A3	51 07 415 08	11	2	X1033288	10 33 288 2	CONTROL BLOCK
STOP PLUG VSTI1/8"ED ST A3	51 07 415 08	32	1	X1041310	10 41 310 6	CONTROL BLOCK
STOP PLUG VSTI1/8"ED ST A3	51 07 415 08	21	5	X1134103	11 34 103 5	CONTROL BLOCK
STOP PLUG VSTI1/8"ED ST A3	51 07 415 08	6	8	X1160110	11 60 110 5	CONTROL BLOCK
STOP PLUG VSTI11/4"ED A3P	47 77 054 08	31	1	X1041310	10 41 310 6	CONTROL BLOCK
STOP PLUG VSTI3/4"ED A3P	47 77 047 08	741	2	2 970 000	96 90 254 08	HYDRAULICS UPPER CARRI
STOP PLUG VSTI3/4"ED A3P	47 77 047 08	100	2	X1003850	10 03 850 9	CONTROL BLOCK
STOP PLUG VSTI3/8"ED A3P	47 77 041 08	617	2	2 970 000	96 90 254 08	HYDRAULICS UPPER CARRI
STOP PLUG VSTI3/8"ED A3P	47 77 041 08	620	1	2 971 000	96 77 848 08	HYDR.AUXILIARY HOISTING
STOP PLUG VSTI3/8"ED A3P	47 77 041 08	80	1	X1002421	10 02 421 1	CONTROL BLOCK
STOP PLUG VSTI3/8"ED A3P	47 77 041 08	120	3	X1003850	10 03 850 9	CONTROL BLOCK
STOP PLUG VSTI3/8"ED A3P	47 77 041 08	13	4	X1033288	10 33 288 2	CONTROL BLOCK
STOP PLUG VSTI3/8"ED A3P	47 77 041 08	23	4	X1134103	11 34 103 5	CONTROL BLOCK
STOP PLUG VSTIM12X1,5ED	47 77 043 08	600	1	2 950 000	96 97 634 08	PIPEWORK AIR INSTALLATIO
STOP PLUG VSTIM12X1,5ED	47 77 043 08	19	2	X1000830	10 00 830 8	CONNECTING PLATE
STOP PLUG VSTIM14X1,5ED	47 77 049 08	724	4	2 970 000	96 90 254 08	HYDRAULICS UPPER CARRI
STOP PLUG VSTIM16X1,5ED	47 77 044 08	603	4	1 972 001	96 80 772 08	HYDRAULIC SUPPORT
STOP PLUG VSTIM16X1,5ED	47 77 044 08	7	2	2 200 048	96 91 652 08	EXPANSION TANK PRE-ASS.
STOP PLUG VSTIM18X1,5ED	47 77 051 08	6	1	2 270 001	96 89 997 08	FUEL TANK, PRE-ASSEMBLED
STOP PLUG VSTIM22X1,5ED	47 77 045 08	639	2	2 950 000	96 97 634 08	PIPEWORK AIR INSTALLATIO
STOP PLUG VSTIM26X1,5ED	47 77 058 08	619	1	1 974 105	96 79 551 08	HYDR.TRAVEL DRIVE
STOP PLUG VSTIM26X1,5ED	47 77 058 08	619	1	1 974 107	96 79 547 08	HYDR.TRAVEL DRIVE
STOP PLUG VSTIM26X1,5ED	47 77 058 08	11	1	2 340 001	96 90 503 08	OIL TANK PRE-ASS.
STOP PLUG VSTIM26X1,5ED	47 77 058 08	28	1	9 020 010	90 20 010 4	OIL-GAUGING INSTRUMENT
STOP PLUG VSTIM33X2ED A3	47 77 052 08	730	1	2 970 000	96 90 254 08	HYDRAULICS UPPER CARRI
STOP PLUG VSTIM33X2ED A3	47 77 052 08	644	1	2 971 000	96 77 848 08	HYDR.AUXILIARY HOISTING
STOP PLUG VSTIM42X2ED A3	47 77 048 08	151	1	2 210	91 78 067 08	DRIVE ASSEMBLY, PRE-ASSE
STOPPER PLUG	69 24 049 08	811	2	2 920 641	96 92 552 08	WIRING HARNESS
STOPPER PLUG 3,6MM SILIK	60 23 311 08	806	34	2 920 641	96 92 552 08	WIRING HARNESS
STOPPER PLUG AMP JPT-SER	60 23 292 08	807	4	2 920 641	96 92 552 08	WIRING HARNESS
STOPPER PLUG BAUREIHE_M	60 45 189 08	(812)	5	3 780	91 75 984 08	ELECTRIC MEASURING & WAR
STOPPER PLUG DEUTSCH GR	73 68 253	823	4	2 920 641	96 92 552 08	WIRING HARNESS
STOPPER PLUG DEUTSCH-ST	10 80 004 6	842	5	2 920 641	96 92 552 08	WIRING HARNESS
STOPPER PLUG VSTI1/4"ED A3	47 77 040 08	70	2	X1002421	10 02 421 1	CONTROL BLOCK
STOPPER PLUG VSTI1/4"ED A3	47 77 040 08	12	1	X1033288	10 33 288 2	CONTROL BLOCK
STOPPER PLUG VSTI1/4"ED A3	47 77 040 08	2	2	X1042586	10 42 586 6	LOWERING BRAKE VALVE
STOPPER PLUG VSTI1/4"ED A3	47 77 040 08	22	4	X1134103	11 34 103 5	CONTROL BLOCK
STORAGE BOX	96 84 206 08	65	1	1 401 001	91 81 976 08	CRAWLER SUPPORT PREASS
STORAGE BOX	96 84 206 08	65	1	1 411 001	91 81 985 08	CRAWLER SUPPORT PREASS
STRAINER FILTER	10 34 659 9	(1)	1	2 970 000	96 90 254 08	HYDRAULICS UPPER CARRI
STRAINER FILTER	10 34 659 9	1	1	X1042586	10 42 586 6	LOWERING BRAKE VALVE
SUBPLATE 2X275X250 DC01	97 03 298 9	1	1	1 920 172	96 80 540 08	MOUNTING PLATE PRE-ASS.
SUBSTRUCTURE	11 17 127 4	60	1	X1111334	11 11 334 3	OPERATOR SEAT
SUCTION HOSE DN75	51 05 681 08	210	0.15	2 997	91 76 833 08	HOSE LINES SUPERSTRUCT
SUCTION MODUL L=682,5 24V	10 14 401 9	2	1	1 650 004	96 85 708 08	UREA TANK
SUCTION PIPE OIL G-ALSI10M	97 03 226 1	3	1	2 340 001	96 90 503 08	OIL TANK PRE-ASS.
SUCTION PIPE OIL G-ALSI10M	97 03 226 3	203	1	2 210	91 78 067 08	DRIVE ASSEMBLY, PRE-ASSE
SUCTION PIPE OIL G-ALSI10M	97 05 361 6	202	1	2 210	91 78 067 08	DRIVE ASSEMBLY, PRE-ASSE
SUCTION PIPE OIL G-ALSI10M	97 06 554 4	207	1	2 210	91 78 067 08	DRIVE ASSEMBLY, PRE-ASSE
SUCTION PIPE OIL SPF	97 63 887 08	204	1	2 210	91 78 067 08	DRIVE ASSEMBLY, PRE-ASSE
SUN WHEEL M=2 Z=24	93 92 516 01	45	1	9 000 890	90 00 890 1	SLEWING GEAR DRIVE
SUN WHEEL M=2 Z=24	93 92 517 01	60	1	9 000 890	90 00 890 1	SLEWING GEAR DRIVE

13.9.2016

etk_en_de_096608 LTR 1220

846

LIEBHERRAlphabetical index
Alphabetischer Index

Description	Item	Pos.	Quantity	Page	Assembly	Description
SUN WHEEL M=2,25 Z=24	93 92 514 01	30	1	9 000 890	90 00 890 1	SLEWING GEAR DRIVE
SUPPORT BED 1X200X70 DC0	94 93 614 08	18	1	3 510	91 72 675 08	TRANSPORT MOUNTING
SUPPORT BED 2X70X200 DC01	94 93 622 08	19	1	3 510	91 72 675 08	TRANSPORT MOUNTING
SUPPORT BED 4X24X49 S31	97 04 834 1	21	1	2 571 021	96 79 789 08	INTERLOCKING
SUPPORT CYLINDER 240/210-	11 18 295 0	1	4	1 630	91 72 569 08	HYDRAULIC SUPPORT
SUPPORT FRAME RAL 7016 L	96 79 864 08	1	1	2 510 304	96 79 863 08	BEARING INSTALLATION
SUPPORT PLATE ST.CONST.	96 79 966 08	4	4	1 630	91 72 569 08	HYDRAULIC SUPPORT
SUPPORT TRESTLE FE//ZN20//	96 52 554 08	26	1	2 500	91 72 599 08	CRANE DRIVER CAB ADDITIO
SUPPORTING ARM T ZN O	96 87 983 08	1	1	2 680	91 76 774 08	EXHAUST GAS SYSTEM
SUPPORTING BRACKET 3X206	97 03 915 6	16	2	1 515	91 76 910 08	FALL PROTECTION
SUPPORTING BRACKET 3X206	97 03 915 7	17	2	1 515	91 76 910 08	FALL PROTECTION
SUPPORTING RING 17,5X20,9	57 10 828 08	(4)	1	1 970 101	96 90 260 08	HYDRAULIC EQUIPM.CENTER
SUPPORTING RING 17,5X20,9	57 10 828 08	(3)	1	1 974 105	96 79 551 08	HYDR.TRAVEL DRIVE
SUPPORTING RING 17,5X20,9	57 10 828 08	(4)	1	2 970 000	96 90 254 08	HYDRAULICS UPPER CARRI
SUPPORTING RING 20X23,5X1	57 10 822 08	(4)	1	2 975	96 77 850 08	ADDNL.HYDR. FOLDING JIB
SUPPORTING RING 20X23,5X1	57 10 822 08	(3)	1	2 975	96 77 850 08	ADDNL.HYDR. FOLDING JIB
SUPPORTING RING 32X37,2X1	57 10 770 08	(3)	1	2 971 000	96 77 848 08	HYDR.AUXILIARY HOISTING
SUPPORTING ROLLER 40X90	10 87 243 9	8	8	1 401 001	91 81 976 08	CRAWLER SUPPORT PREASS
SUPPORTING ROLLER 40X90	10 87 243 9	8	8	1 411 001	91 81 985 08	CRAWLER SUPPORT PREASS
SUPPORTING ROLLER 90-32/4	74 66 907 08	29	2	3 603	91 20 457 08	REDUCER PRE-ASS.
SURFACE SEALING 300ML KA	10 35 459 5	100	1	X1013256	10 13 256 0	OIL SUMP WITH FASTENING
SURFACE SEALING 300ML KA	10 35 459 5	10	1	X1014116	10 14 116 7	SEAL KIT OIL SUMP
SWITCH BOX COMPL. S200	96 80 461 08	2	1	1 920 166	96 80 460 08	ELECTR.FOR CENTER SECTIO
SWITCH BOX WELDED RAL 7	96 80 496 08	1	1	1 920 168	96 80 461 08	SWITCH BOX COMPL.
SWITCH PANEL 21X75X160 P	97 23 737 08	96	2	3 104	91 72 922 08	TELESCOPIC SECT.3 PRE-ASS
SWITCH PANEL 21X75X160 P	97 23 737 08	96	2	3 105	91 72 923 08	TELESCOPIC SECT.IV PRE-A
SWITCH PANEL 21X75X160 P	97 23 737 08	81	2	3 106	91 72 924 08	TELESCOPIC SECT.5 PRE-AS
SWITCH PANEL 21X75X160 P	97 23 921 08	96	1	3 102	91 72 920 08	TELESCOPIC SECTION 1 PRE
SWITCH PANEL 21X75X160 P	97 23 921 08	96	1	3 103	91 72 921 08	TELESCOPIC SECT.2 PRE-AS
SWITCH PLATE 2X139X46 DC0	97 23 738 08	97	2	3 102	91 72 920 08	TELESCOPIC SECTION 1 PRE
SWITCH PLATE 2X139X46 DC0	97 23 738 08	97	2	3 103	91 72 921 08	TELESCOPIC SECT.2 PRE-AS
SWITCH PLATE 2X139X46 DC0	97 23 738 08	97	2	3 104	91 72 922 08	TELESCOPIC SECT.3 PRE-ASS
SWITCH PLATE 2X139X46 DC0	97 23 738 08	97	2	3 105	91 72 923 08	TELESCOPIC SECT.IV PRE-A
SWITCH PLATE 2X139X46 DC0	97 23 738 08	82	2	3 106	91 72 924 08	TELESCOPIC SECT.5 PRE-AS
SWITCHBOX MOUNTING PART	91 76 832 08	181	1		LTR 1220 -0	LIEBHERR LTR 1220
SWIVEL ELBOW	59 10 510 08	22	2	2 531 001	91 61 630 08	WIPERS INSTALLATION
SWIVEL SCREW JOINT DG105	47 42 340 08	150	3	3 975	96 77 845 08	HYDR.F.TELESCOPIC BOOM
SWIVEL-JOINT ROLLER BEARI	54 05 090 08	20	1	9 392 940	93 92 940 01	ROPE DRUM
TAIL BRAKE LIGHT 5/21W 12/24	60 71 131 08	34	2	2 920	91 73 244 08	ELECTR. SYSTEM F.SLEWING
TALLOW-DROP SCREW 4X10 1	11 06 815 9	26	4	2 541	91 76 744 08	ADD HEATING SUPERSTRUCT
TALLOW-DROP SCREW 4X10 1	11 06 815 9	29	4	2 840 010	96 90 852 08	HEATING, PRE-ASSEMBLED
TANK SENSOR L=1450 24V SP	10 29 007 0	2	1	2 270 001	96 89 997 08	FUEL TANK, PRE-ASSEMBLED
TAPERED ROLLER BEARING	10 00 110 7	16	1	X1087104	10 87 104 3	VARIABLE PUMP
TAPERED ROLLER BEARING	10 29 377 5	10	1	5 701 090	57 01 090 08	DRIVING GEAR
TAPERED ROLLER BEARING	57 09 515 08	15	1	X1087104	10 87 104 3	VARIABLE PUMP
TAPERED ROLLER BEARING	74 62 219 08	11	1	5 701 090	57 01 090 08	DRIVING GEAR
TAPERED SOCKET DIN 6319 G	42 19 045 08	37	1	3 510	91 72 675 08	TRANSPORT MOUNTING
TAPPET PUSH ROD	90 79 131	3	2	9 079 870	90 79 870	CONTROL PARTS
TEARDROP PLATE 1.5X442X1	97 92 950 08	(1)	1	2 932 521	96 90 617 08	CARRIER PLATE, PRE-ASSE
TECALAN PIPE CPL.	96 01 386 8	(2332)	1	2 650	91 84 841 08	UREA PLANT
TECALAN PIPES OW STUFE 4	96 97 636 08	12	1	2 950 000	96 97 634 08	PIPEWORK AIR INSTALLATIO
TEE	10 87 261 2	25	1	2 541 001	96 90 900 08	ADDNL.HEATING, PRE-ASSE
TEE	10 87 261 2	4	1	2 840 010	96 90 852 08	HEATING, PRE-ASSEMBLED
TEE 30 G-ALMG TROWALPOLI	10 28 570 1	17	1	2 501	91 73 048 08	CRANE DRIVER CABIN, PREM.
TEE REDUCER 20X10 L=80	11 62 652 9	21	2	2 650	91 84 841 08	UREA PLANT
TEFLON HOSE DN16 750 CR6	51 05 005 08	300	1	2 950 000	96 97 634 08	PIPEWORK AIR INSTALLATIO
TELESCOPE GUIDE RAIL L=61	10 66 446 9	12	2	2 260 006	96 90 104 08	BATTERY BOX, PRE-ASSEMB
TELESCOPIC BOOM CPL. SPF	91 72 621 08	201	1		LTR 1220 -0	LIEBHERR LTR 1220
TELESCOPIC CYLINDER 225/	10 47 300 8	1	1	3 330	91 72 925 08	MECHANICAL EXTENSION SYS
TELESCOPIC SECT.2 PRE-AS	91 72 921 08	3	1	3 100	91 72 621 08	TELESCOPIC BOOM CPL.

13.9.2016

etk_en_de_096608 LTR 1220

847

LIEBHERRAlphabetical index
Alphabetischer Index

Description	Item	Pos.	Quantity	Page	Assembly	Description
TELESCOPIC SECT.2 WELD.C	91 72 928 08	1	1	3 103	91 72 921 08	TELESCOPIC SECT.2 PRE-AS
TELESCOPIC SECT.3 PRE-ASS	91 72 922 08	4	1	3 100	91 72 621 08	TELESCOPIC BOOM CPL.
TELESCOPIC SECT.3 WELD.	91 72 929 08	1	1	3 104	91 72 922 08	TELESCOPIC SECT.3 PRE-ASS
TELESCOPIC SECT.4 WELD.C	91 72 930 08	1	1	3 105	91 72 923 08	TELESCOPIC SECT.IV PRE-A
TELESCOPIC SECT.5 PRE-ASS	91 72 924 08	6	1	3 100	91 72 621 08	TELESCOPIC BOOM CPL.
TELESCOPIC SECT.5 WELD.	91 72 931 08	1	1	3 106	91 72 924 08	TELESCOPIC SECT.5 PRE-AS
TELESCOPIC SECT.IV PRE-AS	91 72 923 08	5	1	3 100	91 72 621 08	TELESCOPIC BOOM CPL.
TELESCOPIC SECTION 1 PRE-	91 72 920 08	2	1	3 100	91 72 621 08	TELESCOPIC BOOM CPL.
TELESCOPIC SECTION 1 WE	91 72 927 08	1	1	3 102	91 72 920 08	TELESCOPIC SECTION 1 PRE
TEMPER. SENSOR HYDRAULI	96 20 863 08	13	1	2 970 000	96 90 254 08	HYDRAULICS UPPER CARRI
TEMPERATURE PROBE CPL. -	10 15 203 6	2	2	X1014297	10 14 297 7	ENGINE CONTROL SENSORS
TEMPERATURE SENSOR	10 29 012 6	23	1	X1108052	11 08 052 5	WATER HEATING SYSTEM
TEMPERATURE SENSOR	11 82 665 0	21	1	X1108052	11 08 052 5	WATER HEATING SYSTEM
TEMPERATURE SENSOR	96 61 812 08	8	1	2 920	91 73 244 08	ELECTR. SYSTEM F.SLEWING
TEMPERATURE SENSOR -30/+	69 11 831 08	(1)	1	2 970 000	96 90 254 08	HYDRAULICS UPPER CARRI
TEMPERATURE SENSOR -30°C	10 42 427 6	7	1	2 533 003	96 92 549 08	ELECTRIC ADD-ON PARTS CA
TEMPERATURE SENSOR -40/+	10 49 362 6	1	2	X1014297	10 14 297 7	ENGINE CONTROL SENSORS
TEMPERATURE SENSOR -40°	11 34 918 2	(151)	2	2 680	91 76 774 08	EXHAUST GAS SYSTEM
TEMPERATURE SENSOR -50/+	10 80 026 6	(150)	1	2 920	91 73 244 08	ELECTR. SYSTEM F.SLEWING
TENSION FLANGE 47X2220	10 33 448 8	100	1	2 510 002	96 90 159 08	SLEWING PLATFORM PANELLI
TENSION FLANGE 47X2220	10 33 448 8	100	1	2 510 003	96 89 185 08	SLEWING PLATFORM PANELLI
TENSION PIN 6H12X30 50CRV	43 23 105 01	10	2	X1012018	10 12 018 6	BALANCER ASSEMBLY
TERMINAL BOARD PRE-ASS.	92 26 483 08	23	1	2 932 042	96 92 566 08	BASE ASSEMBLY
TERMINAL BOX CPL. S930	96 87 087 08	1	1	3 930 002	96 87 086 08	ELECTR. FOR HEAD SECTION
TERMINAL BOX S900	96 62 910 08	5	1	3 930 001	96 62 909 08	ELECTRIC F.BASE SECTION
TERMINAL CLIP 40,5/39-42	55 30 542 08	6	1	2 541	91 76 744 08	ADD HEATING SUPERSTRUCT
TERMINAL CLIP 40,5/39-42	55 30 542 08	8	2	2 541 001	96 90 900 08	ADDNL.HEATING, PRE-ASSE
TERMINAL HOUSING DIN 7258	69 24 060 08	533	1	2 920 641	96 92 552 08	WIRING HARNESS
TERMINAL MARKER 0,2-2,5MM	60 27 616 08	501	2	2 932 064	96 92 564 08	CABLES, BASIC CONSTRUCTI
TERMINAL MARKER 0,2-2,5MM	60 27 616 08	5	2	2 932 167	96 75 895 08	TERMINAL STRIP
TERMINAL STRIP	96 75 895 08	24	1	2 932 042	96 92 566 08	BASE ASSEMBLY
TERMINAL/CLAMP	63 61 079 01	3	2	2 932 167	96 75 895 08	TERMINAL STRIP
TEST ADAPTER	91 05 061 08	28	1	2 932	91 76 832 08	SWITCHBOX MOUNTING PART
TEST CONNECTION A3P	50 29 214 08	641	1	2 950 000	96 97 634 08	PIPEWORK AIR INSTALLATIO
TEST POINT FITTING BMA3 6S	47 56 015 08	642	4	1 970 101	96 90 260 08	HYDRAULIC EQUIPM.CENTER
TEST POINT FITTING BMA3 6S	47 56 015 08	605	7	2 970 000	96 90 254 08	HYDRAULICS UPPER CARRI
TEST POINT FITTING BMA3 6S	47 56 015 08	609	1	2 971 000	96 77 848 08	HYDR.AUXILIARY HOISTING
TEST POINT FITTING EMA3 G1	47 56 026 08	675	7	2 970 000	96 90 254 08	HYDRAULICS UPPER CARRI
TEST POINT FITTING EMA3 G1	47 56 026 08	50	1	X1002421	10 02 421 1	CONTROL BLOCK
TEST POINT FITTING EMA3 M	47 56 032 08	632	3	2 970 000	96 90 254 08	HYDRAULICS UPPER CARRI
TEST POINT FITTING G1/4"	10 43 023 0	64	1	X1047300	10 47 300 8	TELESCOPIC CYLINDER
THERMAL SWITCH BERUEHR	11 08 008 8	62	1	2 533 003	96 92 549 08	ELECTRIC ADD-ON PARTS CA
THERMO SAFETY VALVE 255	10 32 627 8	38	1	X1047300	10 47 300 8	TELESCOPIC CYLINDER
THERMO-VALVE pv=2BAR	11 49 027 1	4	1	X1162256	11 62 256 1	OIL AIR COOLER
THERMOSTAT	10 15 479 8	2	1	X1014821	10 14 821 5	THERMOSTAT HOUSING ASS
THERMOSTAT	57 18 677 08	44	1	X1108349	11 08 349 8	AIR CONDITIONING UNIT
THERMOSTAT HOUSING ASS	10 14 821 5	380	1	X1014341	10 14 341 7	DIESEL ENGINE
THIMBLE AND CLAMP	57 18 513 08	8	1	X1080206	10 80 206 4	ROPE LENGTH INDICATOR
THREADED CARRIER	96 86 555 08	18	1	2 510 003	96 89 185 08	SLEWING PLATFORM PANELLI
THREADED CARRIER FE//ZN20	96 30 622 08	25	1	2 510 003	96 89 185 08	SLEWING PLATFORM PANELLI
THREADED CARRIER FE//ZN20	96 43 071 08	17	2	2 510 003	96 89 185 08	SLEWING PLATFORM PANELLI
THREADED CARRIER FE//ZN20	96 48 138 08	15	1	2 210	91 78 067 08	DRIVE ASSEMBLY, PRE-ASSE
THREADED CARRIER FE//ZN20	96 99 110 08	4	2	2 260 006	96 90 104 08	BATTERY BOX, PRE-ASSEMB
THREADED CONNECTION PI	93 95 993 01	1	2	9 020 010	90 20 010 3	OIL-GAUGING INSTRUMENT
THREADED CONNECTION PI	93 95 993 01	1	2	9 020 010	90 20 010 4	OIL-GAUGING INSTRUMENT
THREADED PIN 16F7X52X76	97 74 833 08	2	2	2 502	91 72 031 08	CONTROL STAND
THREADED PIN 25.0X160 S35	97 04 305 1	13	8	1 131 005	91 75 115 08	CRAWLER CENTRE PART PRE
THREADED PIN 80.0X816 35N	97 04 634 9	2	1	1 790 588	96 87 288 08	CONSOLE PRE-ASS.
THREADED PIN DIN 976 M8X14	10 33 298 7	7	4	2 840	91 76 762 08	HEATING CRANE DRIVER'S CA
THREADED PLATE 10X70X20 S	97 04 538 8	27	2	2 450	91 72 597 08	MAIN HOIST GEAR

13.9.2016

etk_en_de_096608 LTR 1220

848

LIEBHERRAlphabetical index
Alphabetischer Index

Description	Item	Pos.	Quantity	Page	Assembly	Description
THREADED PLATE 10X80X170	97 03 003 2	7	2	2 571 017	96 79 285 08	LOCKING
THREADED PLATE 15X40X130	95 31 477 08	8	1	3 510	91 72 675 08	TRANSPORT MOUNTING
THREADED PLATE 20X185X45	97 92 435 08	3	1	2 526 001	96 57 844 08	ROOF WINDOW PRE-ASS.
THREADED PLATE 20X40X315	97 49 111 08	48	1	3 510	91 72 675 08	TRANSPORT MOUNTING
THREADED PLATE 6X20X40 S	97 05 377 0	7	2	3 750 008	91 72 682 08	LADDER ATTACHMENT
THREADED PLATE 8X110X35 S	97 00 027 6	4	1	2 830 200	91 73 047 08	SLIDING DOOR INSTALLATION
THREADED PLATE 8X20X60 S	95 36 953 08	8	2	1 100 009	96 80 789 08	PROTECTION CPL.
THREADED PLATE 8X20X60 S	95 36 953 08	4	4	2 510 025	96 90 160 08	FLAP LEFT FRONT PRE-ASS.
THREADED PLATE 8X20X60 S	95 36 953 08	6	6	2 510 035	96 89 235 08	FLAP RIGHT PRE-ASS.
THREADED PLATE 8X20X60 S	95 36 953 08	6	2	2 830 200	91 73 047 08	SLIDING DOOR INSTALLATION
THREADED PLATE 8X70X20 S	97 04 538 7	26	6	2 450	91 72 597 08	MAIN HOIST GEAR
THREADED PLATE 8X98X60 S	97 00 027 7	5	1	2 830 200	91 73 047 08	SLIDING DOOR INSTALLATION
THREADED PLATE M6 PA6GF3	11 00 411 7	28	2	2 526 003	96 64 979 08	FRONT WINDOW CPL.
THREE PHASE CURRENT GE	10 14 260 6	1	1	X1014286	10 14 286 3	GENERATOR, PRE-ASSEMBLE
THRUST PIECE	24 01 915 02	100	1	2 210 039	96 80 263 08	CLUTCH ACTUATOR
THRUST WASHER	57 15 823 08	4	1	5 700 161	57 00 161	AIR COMPRESSOR
THRUST WASHER	57 15 824 08	6	1	5 700 161	57 00 161	AIR COMPRESSOR
THRUST WASHER 112X138X3	10 11 992 7	3	2	X1011693	10 11 693 9	RS CRANKSHAFT BEARING K
THRUST WASHER 112X138X3	10 11 992 8	4	2	X1011693	10 11 693 9	RS CRANKSHAFT BEARING K
THRUST WASHER 200X7 GZ-	97 03 215 5	8	8	1 630	91 72 569 08	HYDRAULIC SUPPORT
THRUST WASHER 8X70X70 P	97 02 839 5	7	2	2 500	91 72 599 08	CRANE DRIVER CAB ADDITIO
TIGHT FIT BEARING COVER	90 73 728	3	1	X1015437	10 15 437 9	CRANKCASE PRE-ASSY.
TIGHT FIT SLEEVE 15,5X19,5	91 77 636	6	10	X1015437	10 15 437 9	CRANKCASE PRE-ASSY.
TIGHT FIT SLEEVE 16X20X20 1	10 13 434 8	3	2	X1011582	10 11 582 9	FLYWHEEL HOUSING MOUNT
TIGHT FIT SLEEVE 16X20X20 1	10 13 434 8	3	2	X1014768	10 14 768 7	POWER UNIT SUPPORT ATT
TIGHT FIT SLEEVE 16X20X20 S	90 74 798	4	2	X1014958	10 14 958 0	CYLINDER HEAD ASSEMBLY
TIGHTENING STRAP HINGE P	11 60 023 6	42	2	2 650	91 84 841 08	UREA PLANT
TIGTENING STRAP 240-280/26	77 42 105 08	309	1	2 950 000	96 97 634 08	PIPEWORK AIR INSTALLATIO
TIGTENING STRAP 260X735X3	77 42 277 08	310	1	2 950 000	96 97 634 08	PIPEWORK AIR INSTALLATIO
TIGTENING STRAP 334X1022X	11 06 028 6	183	3	2 680	91 76 774 08	EXHAUST GAS SYSTEM
TIGTENING STRAP ST	77 42 113 08	304	1	2 950 000	96 97 634 08	PIPEWORK AIR INSTALLATIO
TILT CYLINDER 50/28-135 SPF	11 21 436 3	2	1	2 500	91 72 599 08	CRANE DRIVER CAB ADDITIO
TIN M1	60 45 081 08	155	1	3 930 064	96 87 087 08	TERMINAL BOX CPL.
TOGGLE GD-ZN	70 42 555 08	2	1	2 510 251	96 40 934 08	COVER COMPL.
TONGUE	57 03 400 77	5	4	2 501 209	96 85 145 08	INSTALLATION SWITCH CAB. C
TONGUE	70 42 537 08	5	5	1 401 006	96 79 722 08	COVER PRE-ASSY.
TONGUE	70 42 537 08	5	2	1 401 009	96 82 701 08	COVER PRE-ASSY.
TONGUE	70 42 537 08	5	5	1 411 060	96 80 558 08	COVER PRE-ASSY.
TONGUE	70 42 537 08	5	2	1 411 061	96 82 742 08	COVER PRE-ASSY.
TONGUE	70 42 540 08	9	1	1 411 052	96 84 206 08	STORAGE BOX
TONGUE	70 42 567 08	8	4	1 920 507	96 61 678 08	COVER COMPL.
TONGUE	70 42 590 08	5	2	1 401 007	96 79 723 08	COVER PRE-ASSY.
TONGUE	70 42 590 08	5	2	1 401 008	96 79 724 08	COVER PRE-ASSY.
TONGUE	70 42 590 08	5	2	1 411 062	96 87 091 08	COVER PRE-ASSY.
TONGUE	70 42 593 08	3	1	2 510 251	96 40 934 08	COVER COMPL.
TOOLING AGENT KANISTER5L	81 12 031 08	16	1	2 526	91 61 625 08	WINDOW ASSEMBLY
TOOLING AGENT KANISTER5L	81 12 031 08	49	1	2 830 200	91 73 047 08	SLIDING DOOR INSTALLATION
TOOLS	91 72 681 08	352	1		LTR 1220 -0	LIEBHERR LTR 1220
TOOLS AND ACCESSORIES	91 72 573 08	24	1		LTR 1220 -0	LIEBHERR LTR 1220
TOOTH LOCK WASHER 12X99	93 89 965 01	90	1	9 000 890	90 00 890 1	SLEWING GEAR DRIVE
TOOTH LOCK WASHER DIN 6	42 51 005 08	269	2	3 930 064	96 87 087 08	TERMINAL BOX CPL.
TOOTH LOCK WASHER DIN 6	42 51 007 08	53	4	3 601 002	91 20 237 08	ADAPTER PRE-ASS.
TOOTHED BELT	11 08 345 3	1	1	X1108349	11 08 349 8	AIR CONDITIONING UNIT
TOP HAT RAIL 35X27X7,3X1	60 21 067 08	1	0.135	2 932 167	96 75 895 08	TERMINAL STRIP
TOP HAT RAIL 35X27X7,3X1	60 21 067 08	10	0.245	3 930 007	96 62 910 08	TERMINAL BOX
TOP HAT RAIL 35X27X7,3X1	60 21 067 08	295	0.205	3 930 064	96 87 087 08	TERMINAL BOX CPL.
TORCH TIP	11 82 664 7	28	1	X1108052	11 08 052 5	WATER HEATING SYSTEM
TOUCH CONTACT TRANSMITT	60 61 434 08	5	1	2 932 521	96 90 617 08	CARRIER PLATE, PRE-ASSE
TOUCH CONTACT TRANSMITT	60 61 446 08	6	1	2 932 521	96 90 617 08	CARRIER PLATE, PRE-ASSE
TRACK GUIDE WELDMENT	96 81 703 08	12	3	1 401 001	91 81 976 08	CRAWLER SUPPORT PREASS

13.9.2016

etk_en_de_096608 LTR 1220

849

LIEBHERRAlphabetical index
Alphabetischer Index

Description	Item	Pos.	Quantity	Page	Assembly	Description
TRACK GUIDE WELDMENT	96 81 703 08	12	3	1 411 001	91 81 985 08	CRAWLER SUPPORT PREASS
TRACK GUIDE WELDMENT	96 81 707 08	14	1	1 401 001	91 81 976 08	CRAWLER SUPPORT PREASS
TRACK GUIDE WELDMENT	96 81 707 08	14	1	1 411 001	91 81 985 08	CRAWLER SUPPORT PREASS
TRACK ROLLER 250X250	11 32 096 2	6	13	1 401 001	91 81 976 08	CRAWLER SUPPORT PREASS
TRACK ROLLER 250X250	11 32 096 2	6	13	1 411 001	91 81 985 08	CRAWLER SUPPORT PREASS
TRACK ROLLER RD80X96 PA6	28 81 846 08	7	1	3 603	91 20 457 08	REDUCER PRE-ASS.
TRACK ROLLER RD80X96 PA6	28 81 846 08	18	1	3 604	91 20 484 08	HEAD SECTION PRE-ASS.
TRACK WIDTH ADJUSTING CY	11 18 294 5	1	2	1 100	91 75 760 08	CRAWLER TRACK TRAVEL G
TRACTION DRIVE	90 02 895 6	2	1	1 401 001	91 81 976 08	CRAWLER SUPPORT PREASS
TRACTION DRIVE	90 02 895 6	2	1	1 411 001	91 81 985 08	CRAWLER SUPPORT PREASS
TRACTION RELIEF WELDM. T Z	96 35 446 08	39	1	3 552	91 72 683 08	HOSE DRUM FITTING
TRAILER 25X2 ALMG3 H111	95 05 568 08	162	2	1 974 105	96 79 551 08	HYDR.TRAVEL DRIVE
TRAILER 25X2 ALMG3 H111	95 05 568 08	162	2	1 974 107	96 79 547 08	HYDR.TRAVEL DRIVE
TRANSMISSION MOTOR 24V	10 35 514 0	2	1	X1032706	10 32 706 5	ELECTRIC PUMP
TRANSMISSION MOTOR 24V	10 35 514 0	2	1	X1134752	11 34 752 6	ELECTRIC PUMP
TRANSPONDER SPF	10 35 492 2	11	6	1 100 010	96 80 195 08	LIMIT SWITCH ADD-ON
TRANSPONDER SPF	11 06 012 8	57	2	2 533 003	96 92 549 08	ELECTRIC ADD-ON PARTS CA
TRANSPORT MOUNTING	91 72 675 08	350	1		LTR 1220 -0	LIEBHERR LTR 1220
TRAVEL WHEEL	10 34 247 8	12	1	X1087128	10 87 128 2	VARIABLE PUMP
TRAVERSE 20X61X37 S355J2+	97 96 206 08	8	4	2 680	91 76 774 08	EXHAUST GAS SYSTEM
TRAVERSE 30X161X190 S690Q	95 55 525 08	20	1	3 510	91 72 675 08	TRANSPORT MOUNTING
TRAY RAL 7016 SPF	96 62 410 08	14	1	2 501 206	91 61 708 08	CABLE INLET
TREAD 1818X290X43	96 62 702 08	(1)	1	2 501 203	91 61 775 08	STEP CPL.
TREAD IN FRONT	96 62 708 08	1	1	2 501 203	91 61 775 08	STEP CPL.
TRIP CAM	11 18 188 6	12	1	X1134677	11 34 677 9	SLIP RING TRANSMITTER
TRIPLE PUMP A4VG+A11VO+	10 87 104 7	107	1	2 210	91 78 067 08	DRIVE ASSEMBLY, PRE-ASSE
TUBE	90 80 660	10	1	X1015522	10 15 522 7	OIL SUMP PRE-ASS.
TUBE 100X33 ABS	97 00 514 3	4	1	1 527 111	96 62 823 08	PANELLING,LEFT
TUBE 12.0X1204 X5CRNI1810	97 04 760 7	9	1	2 650	91 84 841 08	UREA PLANT
TUBE 12X1,5X1279 E235+N	97 06 684 0	(2)	1	2 210	91 78 067 08	DRIVE ASSEMBLY, PRE-ASSE
TUBE 15.0X24 S355J2G3C+C	97 18 057 08	19	4	2 502	91 72 031 08	CONTROL STAND
TUBE 16X2X70 E235+N VERZ	94 61 046 08	34	2	2 210	91 78 067 08	DRIVE ASSEMBLY, PRE-ASSE
TUBE 18.0X622 X5CRNI18-10	97 00 854 9	1	1	2 790 024	96 67 077 08	MIRROR RETAINER PRE-ASS.
TUBE 18.0X85 E235+N	97 33 690 08	5	2	3 605 001	91 26 753 08	GUIDE PULLEY COMPL.
TUBE 1959X1553X30 X5CRNI18	97 52 185 08	1	2	2 529	91 61 628 08	RELING
TUBE 21,3X4X624 S355J2H FE//	95 35 366 08	7	1	3 106	91 72 924 08	TELESCOPIC SECT.5 PRE-AS
TUBE 21,3X4X700 S355J2H FE//	95 35 367 08	8	1	3 106	91 72 924 08	TELESCOPIC SECT.5 PRE-AS
TUBE 21.3X596 S355J2H FE//	97 37 404 08	73	1	3 106	91 72 924 08	TELESCOPIC SECT.5 PRE-AS
TUBE 22.0X319 X6CRNITI1810	97 06 485 7	(1)	1	2 200 048	96 91 652 08	EXPANSION TANK PRE-ASS.
TUBE 22X2,5X634 X6CRNITI181	97 04 517 0	(1)	1	2 210	91 78 067 08	DRIVE ASSEMBLY, PRE-ASSE
TUBE 30/FLEXIBEL PAK	55 31 594 08	9	0.62	2 541 001	96 90 900 08	ADDNL.HEATING, PRE-ASSE
TUBE 44,5X3,6X8 S355J2H FE//	95 40 117 08	7	2	3 601 002	91 20 237 08	ADAPTER PRE-ASS.
TUBE 49X68X78 EPDM	97 00 662 4	4	1	2 531 001	91 61 630 08	WIPERS INSTALLATION
TUBE 6X1X1161 E235+N	97 03 938 8	774	4	1 970 201	96 90 261 08	PIPELINES CENTER PART
TUBE 6X1X1169 E235+N	97 03 938 9	775	4	1 970 201	96 90 261 08	PIPELINES CENTER PART
TUBE 6X1X132 E235+N	97 03 938 6	772	4	1 970 201	96 90 261 08	PIPELINES CENTER PART
TUBE 6X1X132 E235+N	97 03 938 7	773	4	1 970 201	96 90 261 08	PIPELINES CENTER PART
TUBE 85X27 ABS	97 00 514 4	3	1	2 527 001	96 62 824 08	PANELLING
TUBE DIN 73378 6X1,5 PA 12-H	10 87 314 9	27	50	1 711	91 72 571 08	CENTRALIZED LUBRICATION
TUBE DIN 73378 6X1,5 PA 12-H	10 87 314 9	5	5	2 440 012	92 14 441 08	CENTRAL LUBRICATING SYS
TUBE DIN 73378 6X1,5 PA 12-H	10 87 314 9	14	50	2 711	91 72 612 08	CENT. LUBRIC. SYSTEM SUP
TUBE EN 10305-4 22X1,5X107	10 19 012 0	5	1	9 020 010	90 20 010 3	OIL-GAUGING INSTRUMENT
TUBE LN 80 401 22X1,5X255 S	97 93 233 01	30	1	9 020 010	90 20 010 3	OIL-GAUGING INSTRUMENT
TUBE ST12 SPF	97 08 796 4	3	1	2 681	91 76 825 08	AIR FILTER UNIT
TUBING COIL	77 43 835 08	26	10	1 711	91 72 571 08	CENTRALIZED LUBRICATION
TURBOCHARGER HE300	10 13 962 6	1	1	X1014072	10 14 072 9	EXHAUST TC MOUNTING
TURNLOCK ACTUATOR 1W	60 61 449 08	7	1	2 932 521	96 90 617 08	CARRIER PLATE, PRE-ASSE
TURNTABLE PANELLING	91 76 743 08	139	1		LTR 1220 -0	LIEBHERR LTR 1220
TWIN MAGNET	10 11 444 1	8	1	X1164318	11 64 318 3	CONTROL BLOCK
TWIN MAGNET	10 11 444 1	8	1	X1164318	11 64 318 4	CONTROL BLOCK

13.9.2016

etk_en_de_096608 LTR 1220

850

LIEBHERRAlphabetical index
Alphabetischer Index

Description	Item	Pos.	Quantity	Page	Assembly	Description
TWO-HOLE NUT AL	11 00 555 4	21	1	X1030300	10 30 300 7	FUEL PREFILTER
TWO-STAGE PUMP A4VG+A4V	11 18 266 4	105	1	2 210	91 78 067 08	DRIVE ASSEMBLY, PRE-ASSE
TYRE INFLATING HOSE	52 01 904 08	67	1	1 750 001	92 85 698 08	MAIN TOOLS
U-PROFILE 1X1000X74 DC01	95 37 141 08	65	2	3 101	91 72 919 08	PIVOT SECTION, PRE-ASSEMB
U-PROFILE 1X1000X98 DC01	95 59 272 08	67	13	3 101	91 72 919 08	PIVOT SECTION, PRE-ASSEMB
U-PROFILE 1X500X74 DC01 FE	95 37 139 08	10	1	3 106	91 72 924 08	TELESCOPIC SECT.5 PRE-AS
U-PROFILE 1X500X89 DC01	97 04 201 1	22	4	1 711	91 72 571 08	CENTRALIZED LUBRICATION
U-PROFILE 1X500X98 DC01 FE	95 65 724 08	63	2	3 101	91 72 919 08	PIVOT SECTION, PRE-ASSEMB
UNIVERSAL INPUT-OUTPUT M	96 82 536 08	5	5	2 932	91 76 832 08	SWITCHBOX MOUNTING PART
UREA CONTAINER 65L PE SP	11 48 141 3	1	1	1 650 004	96 85 708 08	UREA TANK
UREA PLANT	91 84 841 08	162	1		LTR 1220 -0	LIEBHERR LTR 1220
UREA SYSTEM AIR LINE STU	96 01 180 2	30	1	2 650	91 84 841 08	UREA PLANT
UREA TANK 73L/65L SPF	96 85 708 08	10	1	2 650	91 84 841 08	UREA PLANT
USIT RING U 14X19,5X1,5	57 01 169 08	11	1	2 200 048	96 91 652 08	EXPANSION TANK PRE-ASS.
USIT RING U 14X19,5X1,5	57 01 169 08	303	1	2 970 000	96 90 254 08	HYDRAULICS UPPER CARRI
USIT RING U 6,7X10X1	51 45 080 08	17	1	X1030300	10 30 300 7	FUEL PREFILTER
V-RIPPED BELT DIN 7867 8XPK	11 48 243 6	1	1	X1014585	10 14 585 9	GENERATOR ADD-ON
V-RIPPED BELT DIN 7867 8XPK	11 48 242 6	1	1	X1014286	10 14 286 1	AIR COND. COMPRESSOR A
VALVE	10 01 183 2	1	1	9 078 233	90 78 233	VALVE
VALVE	10 01 183 2	31	1	X1014180	10 14 180 3	EXHAUST NOZZLE ATTACHM
VALVE	10 01 183 2	13	1	X1014768	10 14 768 7	POWER UNIT SUPPORT ATT
VALVE	11 17 127 1	33	1	X1111334	11 11 334 3	OPERATOR SEAT
VALVE	76 22 478	16	1	X1108349	11 08 349 8	AIR CONDITIONING UNIT
VALVE BLOCK SPF	51 13 217 08	25	1	2 970 000	96 90 254 08	HYDRAULICS UPPER CARRI
VALVE BRIDGE	10 11 969 5	2	2	X1014843	10 14 843 8	ROCKER ARM BRACKET CPL.
VALVE COVER	11 49 040 6	6	1	2 200 048	96 91 652 08	EXPANSION TANK PRE-ASS.
VALVE M14X1,5	90 78 233	6	1	X1012947	10 12 947 4	OIL COOLER, PRE-ASSEMBLE
VALVE SEAT	51 10 154 08	10	1	5 114 196	51 14 196 08	PRESSURE LIMITING VALVE
VALVE SEAT	57 00 632 08	10	1	5 114 339	51 14 339 08	PRESSURE LIMITING VALVE
VANE CELL MOTOR M5ASF 16	11 64 746 2	102	1	2 210 008	96 89 813 08	RADIATOR, PRE-ASSEMBLED
VARIABLE DISPLACEMENT M	11 18 259 6	3	1	1 401 001	91 81 976 08	CRAWLER SUPPORT PREASS
VARIABLE DISPLACEMENT M	11 18 259 6	3	1	1 411 001	91 81 985 08	CRAWLER SUPPORT PREASS
VARIABLE DISPLACEMENT M	11 18 259 7	2	1	2 450	91 72 597 08	MAIN HOIST GEAR
VARIABLE DISPLACEMENT M	11 21 105 8	9	1	2 440 001	96 79 696 08	AUXILIARY HOISTING GEAR 2
VARIABLE PUMP A10VNO SPF	10 87 104 3	3	1	X1087101	10 87 104 7	TRIPLE PUMP
VARIABLE PUMP A11V0 SPF	11 21 079 8	2	1	X1087101	10 87 104 7	TRIPLE PUMP
VARIABLE PUMP A11VLO SPF	10 87 128 2	108	1	2 210	91 78 067 08	DRIVE ASSEMBLY, PRE-ASSE
VARIABLE PUMP A4VG SPF	10 87 101 7	104	1	2 210	91 78 067 08	DRIVE ASSEMBLY, PRE-ASSE
VARIABLE PUMP A4VG SPF	11 18 270 8	103	1	2 210	91 78 067 08	DRIVE ASSEMBLY, PRE-ASSE
VARIABLE PUMP A4VG SPF	11 21 079 3	1	1	X1118266	11 18 266 4	TWO-STAGE PUMP
VARIABLE PUMP A4VG SPF	11 21 079 4	2	1	X1118266	11 18 266 4	TWO-STAGE PUMP
VARIABLE PUMP A4VG SPF	11 21 079 5	1	1	X1087101	10 87 104 7	TRIPLE PUMP
VENTILATION	10 29 200 0	35	2	2 830	91 73 054 08	INTERNAL PANELLING INSTA
VENTILATION CONNECTING PI	92 75 019 01	13	1	9 020 010	90 20 010 3	OIL-GAUGING INSTRUMENT
VENTILATION CONNECTING PI	92 75 019 01	13	1	9 020 010	90 20 010 4	OIL-GAUGING INSTRUMENT
VENTILATION CONNECTING PI	92 75 019 01	2	1	9 275 543	92 75 543 01	VENTILATION CONNECTING PI
VENTILATION CONNECTING PI	92 75 543 01	77	1	9 000 890	90 00 890 1	SLEWING GEAR DRIVE
VENTILATION SCREW	74 12 942	18	1	X1030300	10 30 300 7	FUEL PREFILTER
VENTILATION SCREW G1/2"X3	60 25 013 08	11	1	1 920 507	96 61 678 08	COVER COMPL.
VENTILATION SCREW G1/2"X3	60 25 013 08	9	1	3 930 006	96 63 540 08	CABLE DRUM COMPL.
VENTILATION SCREW G1/2"X3	60 25 013 08	24	1	X1035449	10 35 449 3	CABLE REEL
VENTILATION SCREW M20X1,5	10 48 866 2	307	1	3 930 007	96 62 910 08	TERMINAL BOX
VENTILATION SCREW M20X1,5	10 48 866 2	293	1	3 930 064	96 87 087 08	TERMINAL BOX CPL.
VENTILATION TUBE	10 29 272 4	29	1	X1134752	11 34 752 6	ELECTRIC PUMP
VENTILATION UNIT ST VERZ	72 11 044 01	7	1	9 020 010	90 20 010 4	OIL-GAUGING INSTRUMENT
VENTILATION UNIT ST VERZ	72 11 088 01	7	1	9 020 010	90 20 010 3	OIL-GAUGING INSTRUMENT
VENTILATION VALVE	10 09 791 0	10	1	2 270 001	96 89 997 08	FUEL TANK, PRE-ASSEMBLED
VENTILATION VALVE	10 42 498 3	68	1	X1047300	10 47 300 8	TELESCOPIC CYLINDER
VENTILATION VALVE	10 42 498 3	21	2	X1087366	10 87 366 7	LUFFING CYLINDER
VENTILATION VALVE	11 62 221 8	29	1	2 541 001	96 90 900 08	ADDNL.HEATING, PRE-ASSE

13.9.2016

etk_en_de_096608 LTR 1220

851

LIEBHERRAlphabetical index
Alphabetischer Index

Description	Item	Pos.	Quantity	Page	Assembly	Description
VENTILATION VALVE	11 62 221 8	3	1	2 840 010	96 90 852 08	HEATING, PRE-ASSEMBLED
VIBRATION DAMPER 60NR39	10 28 738 2	115	2	2 210	91 78 067 08	DRIVE ASSEMBLY, PRE-ASSE
VIBRATION DAMPER 72NR39	10 87 554 7	116	2	2 210	91 78 067 08	DRIVE ASSEMBLY, PRE-ASSE
VISCOSE DAMPER D934 L	10 11 852 6	(8)	1	X1014341	10 14 341 7	DIESEL ENGINE
VOLTAGE REGULATOR 24V 1	61 40 205 08	5	1	2 780 318	91 54 325 08	RADIO PREPARATION UPPER
WAGON	96 62 539 08	2	2	2 522 009	96 62 305 08	GUIDE PRE-ASS.
WAGON 68X64.5X33 G-ALS17	97 00 110 2	1	1	2 522 015	96 62 539 08	WAGON
WARNING DESIGNATION DIN	11 06 761 2	1	0.54	1 882	91 72 581 08	HATCHING PLAN
WARNING DESIGNATION DIN 4	11 06 761 1	2	0.239	1 882	91 72 581 08	HATCHING PLAN
WARNING DESIGNATION DIN 4	11 06 761 1	3	0.689	1 882	91 72 581 08	HATCHING PLAN
WARNING DESIGNATION DIN 4	11 06 761 1	4	0.081	1 882	91 72 581 08	HATCHING PLAN
WARNING LIGHT 14W 13-36V R	10 34 010 5	5	1	2 533 003	96 92 549 08	ELECTRIC ADD-ON PARTS CA
WARNING TRIANGLE 430X45	10 04 476 2	1	1	1 750 002	92 86 201 08	ACCESSORIES
WASHER	51 07 827 08	5	1	5 114 196	51 14 196 08	PRESSURE LIMITING VALVE
WASHER	51 07 972 08	5	1	5 114 339	51 14 339 08	PRESSURE LIMITING VALVE
WASHER	51 86 147 08	57	2	X1047300	10 47 300 8	TELESCOPIC CYLINDER
WASHER	57 01 099 08	5	1	5 701 090	57 01 090 08	DRIVING GEAR
WASHER	59 10 635 08	31	1	2 533 003	96 92 549 08	ELECTRIC ADD-ON PARTS CA
WASHER 10,5X18,5X2 -	90 76 638	17	4	X1014072	10 14 072 9	EXHAUST TC MOUNTING
WASHER 10X100X100 S355MC	97 04 259 8	6	2	2 571	91 72 651 08	HYDRAULIC BALLASTING
WASHER 20,2X25X3XA GUMMI	71 02 074 08	32	1	2 533 003	96 92 549 08	ELECTRIC ADD-ON PARTS CA
WASHER 2X154X154 DC01 FE//	97 10 601 08	8	3	3 102	91 72 920 08	TELESCOPIC SECTION 1 PRE
WASHER 2X154X154 DC01 FE//	97 10 601 08	8	2	3 103	91 72 921 08	TELESCOPIC SECT.2 PRE-AS
WASHER 2X154X154 DC01 FE//	97 10 601 08	8	3	3 104	91 72 922 08	TELESCOPIC SECT.3 PRE-ASS
WASHER 2X154X154 DC01 FE//	97 10 601 08	8	3	3 105	91 72 923 08	TELESCOPIC SECT.IV PRE-A
WASHER 2X154X154 DC01 FE//	97 10 601 08	20	3	3 106	91 72 924 08	TELESCOPIC SECT.5 PRE-AS
WASHER 3X21X21 DC01 FE//	97 36 182 08	8	2	2 210 008	96 89 813 08	RADIATOR, PRE-ASSEMBLED
WASHER 3X38X38 DC01 FE//	97 34 854 08	44	4	1 100	91 75 760 08	CRAWLER TRACK TRAVEL G
WASHER 3X54X54 X5CRNI18-1	97 01 749 9	36	16	1 100	91 75 760 08	CRAWLER TRACK TRAVEL G
WASHER 3X90X90 DC01 FE//	93 42 821 08	18	1	3 601 002	91 20 237 08	ADAPTER PRE-ASS.
WASHER 3X90X90 DC01 FE//	93 42 821 08	8	1	3 607	91 20 536 08	CONTROL CYLINDER PRE-ASS
WASHER 40X222X222 S960QL+	97 29 080 08	7	1	3 102	91 72 920 08	TELESCOPIC SECTION 1 PRE
WASHER 40X222X222 S960QL+	97 29 080 08	7	1	3 103	91 72 921 08	TELESCOPIC SECT.2 PRE-AS
WASHER 40X222X222 S960QL+	97 29 080 08	7	1	3 104	91 72 922 08	TELESCOPIC SECT.3 PRE-ASS
WASHER 40X222X222 S960QL+	97 29 080 08	7	1	3 105	91 72 923 08	TELESCOPIC SECT.IV PRE-A
WASHER 40X222X222 S960QL+	97 29 080 08	65	1	3 106	91 72 924 08	TELESCOPIC SECT.5 PRE-AS
WASHER 4X100X100 S315MC	97 00 815 6	17	1	1 790 588	96 87 288 08	CONSOLE PRE-ASS.
WASHER 4X40X40 S315MC FE	94 01 160 08	67	4	1 401 001	91 81 976 08	CRAWLER SUPPORT PREASS
WASHER 4X40X40 S315MC FE	94 01 160 08	67	4	1 411 001	91 81 985 08	CRAWLER SUPPORT PREASS
WASHER 50.0x9 S355J2C+C FE	97 06 892 08	7	4	2 102	91 76 737 08	ASSEMBLY PARTS F.SLEWING
WASHER 50X5 S355J2C+C	97 08 215 08	9	4	2 102	91 76 737 08	ASSEMBLY PARTS F.SLEWING
WASHER 52,2X107X3 -S355J2G	10 14 431 1	(11)	1	X1014341	10 14 341 7	DIESEL ENGINE
WASHER 5X35X35 S355MC FE	97 04 035 5	21	8	2 500	91 72 599 08	CRANE DRIVER CAB ADDITIO
WASHER 5X40X40 S355MC FE	97 04 035 6	39	6	2 500	91 72 599 08	CRANE DRIVER CAB ADDITIO
WASHER 8,4X18X15 -	91 77 776	2	2	X1014475	10 14 475 6	HEAT PROTECTION W.FASTEN
WASHER 8,4X18X15 -	91 77 776	10	1	X1014517	10 14 517 4	INTAKE STACK ASSEMBLY
WASHER 85,2X139X9,5	93 18 075 01	5	1	9 000 890	90 00 890 1	SLEWING GEAR DRIVE
WASHER 8X65X65 S355MC	97 03 843 1	22	4	2 210	91 78 067 08	DRIVE ASSEMBLY, PRE-ASSE
WASHER AEHNL.ISO 7089 6 P	42 00 104 05	48	16	1 131 005	91 75 115 08	CRAWLER CENTRE PART PRE
WASHER DIN 1440 100 ST VER	42 11 042 08	29	2	1 100	91 75 760 08	CRAWLER TRACK TRAVEL G
WASHER DIN 1440 50 ST VER	42 11 033 08	18	4	2 571 017	96 79 285 08	LOCKING
WASHER DIN 1440 55 ST VER	42 11 034 08	5	1	2 792 006	96 80 683 08	ASSEMBLY DEVICE
WASHER DIN 1440 60 ST A3C	42 11 035 08	42	8	1 131 005	91 75 115 08	CRAWLER CENTRE PART PRE
WASHER DIN 1441 21 ST VER	42 12 013 08	306	4	1 970 101	96 90 260 08	HYDRAULIC EQUIPM.CENTER
WASHER DIN 1441 31 ST VER	42 12 019 08	37	1	3 601 002	91 20 237 08	ADAPTER PRE-ASS.
WASHER DIN 433 18X30 ST V	53 06 092 08	33	1	2 533 003	96 92 549 08	ELECTRIC ADD-ON PARTS CA
WASHER DIN 433 8,4 ST VERZ	42 02 006 08	41	64	1 131 005	91 75 115 08	CRAWLER CENTRE PART PRE
WASHER DIN 433 8,4 ST VERZ	42 02 006 08	18	6	3 330 080	96 61 346 08	ADD-ON PARTS CYLINDER
WASHER DIN 440 R 11 ST VER	42 06 004 08	30	4	2 440 001	96 79 696 08	AUXILIARY HOISTING GEAR 2
WASHER DIN 6340 10,5 C35	42 13 002 08	14	8	1 991	91 72 576 08	ROTARY FEED THROUGH

13.9.2016

etk_en_de_096608 LTR 1220

852

LIEBHERRAlphabetical index
Alphabetischer Index

Description	Item	Pos.	Quantity	Page	Assembly	Description
WASHER DIN 6340 21 C35	42 13 007 08	305	8	1 970 101	96 90 260 08	HYDRAULIC EQUIPM.CENTER
WASHER DIN 6340 21 C35	42 13 007 08	30	3	1 991	91 72 576 08	ROTARY FEED THROUGH
WASHER DIN 6799 7X0,9 A3C	40 00 914	3	1	X1014409	10 14 409 8	FASTENING CLAMP
WASHER DIN 6916 17 -C45 V	42 15 002 08	10	9	2 500	91 72 599 08	CRANE DRIVER CAB ADDITIO
WASHER DIN 7349 10,5 140HV	49 02 172	19	8	1 515	91 76 910 08	FALL PROTECTION
WASHER DIN 7349 10,5 200HV	40 00 505	31	12	1 515 003	96 80 462 08	ADD-ON PARTS
WASHER DIN 7349 10,5 200HV	40 00 505	3	6	2 260 001	91 78 120 08	BATTERY BOX CPL.
WASHER DIN 7349 10,5 200HV	40 00 505	380	15	2 510 002	96 90 159 08	SLEWING PLATFORM PANELLI
WASHER DIN 7349 10,5 200HV	40 00 505	378	6	2 510 003	96 89 185 08	SLEWING PLATFORM PANELLI
WASHER DIN 7349 10,5 200HV	40 00 505	(21)	3	2 970 000	96 90 254 08	HYDRAULICS UPPER CARRI
WASHER DIN 7349 10,5 200HV	40 00 505	4	6	2 984	91 72 618 08	OIL COOLER INSTALLATION
WASHER DIN 7349 10,5 200HV	40 00 505	10	12	2 984 001	96 79 805 08	OIL COOLER, PRE-ASSEMBLE
WASHER DIN 7349 10,5 200HV	40 00 505	19	8	3 552	91 72 683 08	HOSE DRUM FITTING
WASHER DIN 7349 13 200HV	42 16 007 01	40	3	3 330 080	96 61 346 08	ADD-ON PARTS CYLINDER
WASHER DIN 7349 13 200HV	42 16 007 01	30	28	3 552	91 72 683 08	HOSE DRUM FITTING
WASHER DIN 7349 13 200HV	42 16 007 01	48	2	3 601 002	91 20 237 08	ADAPTER PRE-ASS.
WASHER DIN 7349 13 200HV	42 16 007 01	6	1	3 790	91 75 516 08	ADD-ON PARTS
WASHER DIN 7349 17 200HV	42 16 009 01	24	18	1 401 001	91 81 976 08	CRAWLER SUPPORT PREASS
WASHER DIN 7349 17 200HV	42 16 009 01	24	18	1 411 001	91 81 985 08	CRAWLER SUPPORT PREASS
WASHER DIN 7349 17 200HV	42 16 009 01	15	48	1 515	91 76 910 08	FALL PROTECTION
WASHER DIN 7349 17 200HV	42 16 009 01	23	80	1 515 003	96 80 462 08	ADD-ON PARTS
WASHER DIN 7349 17 200HV	42 16 009 01	41	8	3 101	91 72 919 08	PIVOT SECTION, PRE-ASSEMB
WASHER DIN 7349 17 200HV	42 16 009 01	38	8	3 102	91 72 920 08	TELESCOPIC SECTION 1 PRE
WASHER DIN 7349 17 200HV	42 16 009 01	38	8	3 103	91 72 921 08	TELESCOPIC SECT.2 PRE-AS
WASHER DIN 7349 17 200HV	42 16 009 01	38	8	3 104	91 72 922 08	TELESCOPIC SECT.3 PRE-ASS
WASHER DIN 7349 17 200HV	42 16 009 01	38	8	3 105	91 72 923 08	TELESCOPIC SECT.IV PRE-A
WASHER DIN 7349 17 200HV	42 16 009 01	85	4	3 106	91 72 924 08	TELESCOPIC SECT.5 PRE-AS
WASHER DIN 7349 17 200HV	42 16 009 01	42	4	3 510	91 72 675 08	TRANSPORT MOUNTING
WASHER DIN 7349 21 ST VER	42 16 011 08	4	3	2 270	91 76 266 08	FUEL TANK ADD-ON UNIT
WASHER DIN 7349 21 ST VER	42 16 011 08	7	1	2 340	91 78 255 08	OIL RESERVOIR, EXTENSION
WASHER DIN 7349 21 ST VER	42 16 011 08	13	10	3 510	91 72 675 08	TRANSPORT MOUNTING
WASHER DIN 7349 25 ST VER	42 16 013 08	4	2	2 340	91 78 255 08	OIL RESERVOIR, EXTENSION
WASHER DIN 7349 31 ST VER	42 16 015 08	53	2	1 100	91 75 760 08	CRAWLER TRACK TRAVEL G
WASHER DIN 7349 31 ST VER	42 16 015 08	76	2	3 101	91 72 919 08	PIVOT SECTION, PRE-ASSEMB
WASHER DIN 7349 4,3 A4	11 16 108 4	375	2	2 200 048	96 91 652 08	EXPANSION TANK PRE-ASS.
WASHER DIN 7349 6 200HV-A2	10 35 366 7	7	2	1 790 589	96 88 116 08	CROSS BEAM
WASHER DIN 7349 6,4 200HV	40 00 648	319	2	1 970 101	96 90 260 08	HYDRAULIC EQUIPM.CENTER
WASHER DIN 7349 8,4 200HV	42 16 025	304	20	1 970 101	96 90 260 08	HYDRAULIC EQUIPM.CENTER
WASHER DIN 7349 8,4 200HV	42 16 025	29	12	2 440 001	96 79 696 08	AUXILIARY HOISTING GEAR 2
WASHER DIN 7349 8,4 200HV	42 16 025	377	3	2 510 003	96 89 185 08	SLEWING PLATFORM PANELLI
WASHER DIN 7349 8,4 200HV	42 16 025	23	1	2 571 017	96 79 285 08	LOCKING
WASHER DIN 7349 8,4 200HV	42 16 025	5	4	2 790	91 72 604 08	MIRROR ATTACHM.AT SLEW.P
WASHER DIN 7349 8,4 200HV	42 16 025	300	2	2 975 300	96 94 263 08	AUX. HYDR. FOLDING JIB SP
WASHER DIN 7349 8,4 200HV	42 16 025	14	8	2 984 001	96 79 805 08	OIL COOLER, PRE-ASSEMBLE
WASHER DIN 7349 8,4 200HV	42 16 025	6	8	3 101	91 72 919 08	PIVOT SECTION, PRE-ASSEMB
WASHER DIN 7349 8,4 200HV	42 16 025	20	8	3 552	91 72 683 08	HOSE DRUM FITTING
WASHER DIN 7989 B 11 VERZ	42 17 005 08	380	14	2 210	91 78 067 08	DRIVE ASSEMBLY, PRE-ASSE
WASHER DIN 7989 B 11 VERZ	42 17 005 08	23	2	2 541 001	96 90 900 08	ADDNL.HEATING, PRE-ASSE
WASHER DIN 7989 B 11 VERZ	42 17 005 08	30	2	2 541 001	96 90 900 08	ADDNL.HEATING, PRE-ASSE
WASHER DIN 7989-2 16 ST V	42 17 008 08	10	2	3 510	91 72 675 08	TRANSPORT MOUNTING
WASHER DIN 7989-2 16 ST V	42 17 008 08	50	2	3 601 002	91 20 237 08	ADAPTER PRE-ASS.
WASHER DIN 7989-2 22 ST V	42 17 004 08	21	2	1 790 588	96 87 288 08	CONSOLE PRE-ASS.
WASHER DIN 9021 6,4 140HV-A	42 18 016 14	34	4	1 515 003	96 80 462 08	ADD-ON PARTS
WASHER DIN 9021 6,4 140HV-A	42 18 016 14	40	1	2 830 200	91 73 047 08	SLIDING DOOR INSTALLATION
WASHER DIN 9021 6,4 140HV-A	42 18 016 14	35	2	X1134677	11 34 677 9	SLIP RING TRANSMITTER
WASHER DIN 9021 8 140HV-ST	42 18 009 08	30	4	1 100 010	96 80 195 08	LIMIT SWITCH ADD-ON
WASHER DIN 9021 8 140HV-ST	42 18 009 08	24	3	1 711	91 72 571 08	CENTRALIZED LUBRICATION
WASHER DIN 9021 8 140HV-ST	42 18 009 08	21	2	2 102	91 76 737 08	ASSEMBLY PARTS F.SLEWING
WASHER DIN 9021 8 140HV-ST	42 18 009 08	16	4	2 450	91 72 597 08	MAIN HOIST GEAR
WASHER DIN 9021 8 140HV-ST	42 18 009 08	29	4	2 500	91 72 599 08	CRANE DRIVER CAB ADDITIO

13.9.2016

etk_en_de_096608 LTR 1220

853

LIEBHERRAlphabetical index
Alphabetischer Index

Description	Item	Pos.	Quantity	Page	Assembly	Description
WASHER DIN 9021 8 140HV-ST	42 18 009 08	(5)	4	2 501 203	91 61 775 08	STEP CPL.
WASHER DIN 9021 8 140HV-ST	42 18 009 08	376	8	2 510 002	96 90 159 08	SLEWING PLATFORM PANELLI
WASHER DIN 9021 8 140HV-ST	42 18 009 08	380	7	2 510 003	96 89 185 08	SLEWING PLATFORM PANELLI
WASHER DIN 9021 8 140HV-ST	42 18 009 08	18	4	2 510 035	96 89 235 08	FLAP RIGHT PRE-ASS.
WASHER DIN 9021 8 140HV-ST	42 18 009 08	22	2	2 526	91 61 625 08	WINDOW ASSEMBLY
WASHER DIN 9021 8 140HV-ST	42 18 009 08	40	6	2 533 003	96 92 549 08	ELECTRIC ADD-ON PARTS CA
WASHER DIN 9021 8 140HV-ST	42 18 009 08	27	4	2 541	91 76 744 08	ADD HEATING SUPERSTRUCT
WASHER DIN 9021 8 140HV-ST	42 18 009 08	64	8	2 650	91 84 841 08	UREA PLANT
WASHER DIN 9021 8 140HV-ST	42 18 009 08	321	4	2 970 000	96 90 254 08	HYDRAULICS UPPER CARRI
WASHER DIN 9021 8 140HV-ST	42 18 009 08	307	2	2 975	96 77 850 08	ADDNL.HYDR. FOLDING JIB
WASHER DIN 9021 8 140HV-ST	42 18 009 08	300	2	2 975 000	96 77 854 08	ADDNL.HYDR. FOLDING JIB
WASHER DIN 9021 8 140HV-ST	42 18 009 08	301	5	2 975 009	96 78 506 08	ADD. PARTS SWING-AWAY JIB
WASHER DIN 9021 8 140HV-ST	42 18 009 08	30	8	3 101	91 72 919 08	PIVOT SECTION, PRE-ASSEMB
WASHER DIN 9021 8 140HV-ST	42 18 009 08	70	2	3 106	91 72 924 08	TELESCOPIC SECT.5 PRE-AS
WASHER DIN 9021 8 140HV-ST	42 18 009 08	16	12	3 330 080	96 61 346 08	ADD-ON PARTS CYLINDER
WASHER DIN 9021 8 140HV-ST	42 18 009 08	5	2	3 552	91 72 683 08	HOSE DRUM FITTING
WASHER DIN 9021 8 140HV-ST	42 18 009 08	11	8	3 600	91 20 236 08	BIP. SW-AWAY JIB HYDR. PRE
WASHER DIN 9021 8 140HV-ST	42 18 009 08	13	8	3 607	91 20 536 08	CONTROL CYLINDER PRE-ASS
WASHER DIN 9021 8,4 140HV	42 18 017 14	21	4	2 830 200	91 73 047 08	SLIDING DOOR INSTALLATION
WASHER DIN 9021 A 10.5 A2	42 18 021 08	7	1	2 522 009	96 62 305 08	GUIDE PRE-ASS.
WASHER DIN 9021 A 10.5 A2	42 18 021 08	14	1	2 531 001	91 61 630 08	WIPERS INSTALLATION
WASHER DIN 9021 A 16 ST A3	42 18 013 08	6	4	2 510 304	96 79 863 08	BEARING INSTALLATION
WASHER DIN 9021 A 16 ST A3	42 18 013 08	19	8	3 101	91 72 919 08	PIVOT SECTION, PRE-ASSEMB
WASHER DIN 9021 A 20 ST A3	42 18 015 08	49	4	1 100	91 75 760 08	CRAWLER TRACK TRAVEL G
WASHER DIN 9021 A 20 ST A3	42 18 015 08	63	1	1 401 001	91 81 976 08	CRAWLER SUPPORT PREASS
WASHER DIN 9021 A 20 ST A3	42 18 015 08	63	1	1 411 001	91 81 985 08	CRAWLER SUPPORT PREASS
WASHER DIN 9021 A 20 ST A3	42 18 015 08	6	1	2 270	91 76 266 08	FUEL TANK ADD-ON UNIT
WASHER DIN 9021 A 20 ST A3	42 18 015 08	8	1	2 340	91 78 255 08	OIL RESERVOIR, EXTENSION
WASHER DIN 9021 A 26 ST V	42 18 023 08	3	2	2 340	91 78 255 08	OIL RESERVOIR, EXTENSION
WASHER DIN 9021 A 4.3 ST V	42 18 005 08	17	4	2 925 013	96 82 113 08	EQUIPMENT CAMERA CAB
WASHER DIN 9021 A 4.3 ST V	42 18 005 08	87	1	3 101	91 72 919 08	PIVOT SECTION, PRE-ASSEMB
WASHER DIN 9021 A 4.3 ST V	42 18 005 08	69	1	3 106	91 72 924 08	TELESCOPIC SECT.5 PRE-AS
WASHER DIN 9021 A 5,3 ST V	42 18 006 08	309	4	2 970 000	96 90 254 08	HYDRAULICS UPPER CARRI
WASHER DIN 9021 A 6,4 PA	57 08 299 77	13	4	1 100 009	96 80 789 08	PROTECTION CPL.
WASHER EN 14399-6 16 300-3	42 15 002 01	27	8	1 630	91 72 569 08	HYDRAULIC SUPPORT
WASHER EN 14399-6 20 ST A3	42 15 003 08	26	2	1 401 001	91 81 976 08	CRAWLER SUPPORT PREASS
WASHER EN 14399-6 20 ST A3	42 15 003 08	26	2	1 411 001	91 81 985 08	CRAWLER SUPPORT PREASS
WASHER EN 14399-6 20 ST A3	42 15 003 08	383	4	2 210	91 78 067 08	DRIVE ASSEMBLY, PRE-ASSE
WASHER EN 14399-6 30 ST A3	42 15 006 08	4	4	3 330	91 72 925 08	MECHANICAL EXTENSION SYS
WASHER ISO 7089 10 200HV-A	50 09 175 08	378	8	2 680	91 76 774 08	EXHAUST GAS SYSTEM
WASHER ISO 7089 10 200HV-A	50 09 175 08	92	2	3 101	91 72 919 08	PIVOT SECTION, PRE-ASSEMB
WASHER ISO 7089 10 200HV-A	42 00 011 14	378	4	2 210	91 78 067 08	DRIVE ASSEMBLY, PRE-ASSE
WASHER ISO 7089 10 200HV-A	42 00 011 14	12	1	2 501	91 73 048 08	CRANE DRIVER CABIN, PREM.
WASHER ISO 7089 10 300HV F	10 28 979 5	33	12	1 100	91 75 760 08	CRAWLER TRACK TRAVEL G
WASHER ISO 7089 10 300HV F	10 28 979 5	31	4	1 100 010	96 80 195 08	LIMIT SWITCH ADD-ON
WASHER ISO 7089 10 300HV F	10 28 979 5	40	6	1 131 005	91 75 115 08	CRAWLER CENTRE PART PRE
WASHER ISO 7089 10 300HV F	10 28 979 5	375	2	2 200	91 72 705 08	DRIVE ASSEMBLY CPL.
WASHER ISO 7089 10 300HV F	10 28 979 5	379	28	2 210	91 78 067 08	DRIVE ASSEMBLY, PRE-ASSE
WASHER ISO 7089 10 300HV F	10 28 979 5	378	2	2 210 008	96 89 813 08	RADIATOR, PRE-ASSEMBLED
WASHER ISO 7089 10 300HV F	10 28 979 5	7	6	2 260 006	96 90 104 08	BATTERY BOX, PRE-ASSEMB
WASHER ISO 7089 10 300HV F	10 28 979 5	16	8	2 340 001	96 90 503 08	OIL TANK PRE-ASS.
WASHER ISO 7089 10 300HV F	10 28 979 5	7	6	2 430	91 72 596 08	ANGLE THREADED BULKHEA
WASHER ISO 7089 10 300HV F	10 28 979 5	382	4	2 510 003	96 89 185 08	SLEWING PLATFORM PANELLI
WASHER ISO 7089 10 300HV F	10 28 979 5	46	2	3 601 002	91 20 237 08	ADAPTER PRE-ASS.
WASHER ISO 7089 12 200HV-A	10 41 017 8	6	4	1 515 001	96 80 382 08	BEARING AHEAD LEFT SIDE
WASHER ISO 7089 12 200HV-A	10 41 017 8	6	4	1 515 002	96 80 383 08	BEARING AHEAD RIGHT SIDE
WASHER ISO 7089 12 200HV-A	10 41 017 8	52	8	1 515 003	96 80 462 08	ADD-ON PARTS
WASHER ISO 7089 12 200HV-A	10 41 017 8	375	8	2 680	91 76 774 08	EXHAUST GAS SYSTEM
WASHER ISO 7089 12 300HV F	10 28 980 4	19	4	1 100	91 75 760 08	CRAWLER TRACK TRAVEL G
WASHER ISO 7089 12 300HV F	10 28 980 4	22	4	1 790 588	96 87 288 08	CONSOLE PRE-ASS.

13.9.2016

etk_en_de_096608 LTR 1220

854

LIEBHERRAlphabetical index
Alphabetischer Index

Description	Item	Pos.	Quantity	Page	Assembly	Description
WASHER ISO 7089 12 300HV F	10 28 980 4	381	5	2 210	91 78 067 08	DRIVE ASSEMBLY, PRE-ASSE
WASHER ISO 7089 12 300HV F	10 28 980 4	379	2	2 210 008	96 89 813 08	RADIATOR, PRE-ASSEMBLED
WASHER ISO 7089 12 300HV F	10 28 980 4	7	8	2 420	91 72 595 08	SLEWING GEAR
WASHER ISO 7089 12 300HV F	10 28 980 4	13	4	2 500	91 72 599 08	CRANE DRIVER CAB ADDITIO
WASHER ISO 7089 12 300HV F	10 28 980 4	19	8	2 571 017	96 79 285 08	LOCKING
WASHER ISO 7089 12 300HV F	10 28 980 4	376	4	2 680	91 76 774 08	EXHAUST GAS SYSTEM
WASHER ISO 7089 12 300HV F	10 28 980 4	328	4	2 950 000	96 97 634 08	PIPEWORK AIR INSTALLATIO
WASHER ISO 7089 12 300HV F	10 28 980 4	22	16	3 101	91 72 919 08	PIVOT SECTION, PRE-ASSEMB
WASHER ISO 7089 12 300HV F	10 28 980 4	62	3	3 106	91 72 924 08	TELESCOPIC SECT.5 PRE-AS
WASHER ISO 7089 12 300HV F	10 28 980 4	13	8	3 330 080	96 61 346 08	ADD-ON PARTS CYLINDER
WASHER ISO 7089 12 300HV F	10 28 980 4	47	5	3 601 002	91 20 237 08	ADAPTER PRE-ASS.
WASHER ISO 7089 12 300HV F	10 28 980 4	4	3	3 790	91 75 516 08	ADD-ON PARTS
WASHER ISO 7089 12 300HV F	10 28 980 4	8	17	X1011582	10 11 582 9	FLYWHEEL HOUSING MOUNT
WASHER ISO 7089 14 300HV F	10 28 980 5	375	1	2 210 008	96 89 813 08	RADIATOR, PRE-ASSEMBLED
WASHER ISO 7089 16 300HV F	10 28 980 6	57	32	1 100	91 75 760 08	CRAWLER TRACK TRAVEL G
WASHER ISO 7089 16 300HV F	10 28 980 6	85	16	1 401 001	91 81 976 08	CRAWLER SUPPORT PREASS
WASHER ISO 7089 16 300HV F	10 28 980 6	91	6	1 401 001	91 81 976 08	CRAWLER SUPPORT PREASS
WASHER ISO 7089 16 300HV F	10 28 980 6	85	16	1 411 001	91 81 985 08	CRAWLER SUPPORT PREASS
WASHER ISO 7089 16 300HV F	10 28 980 6	91	6	1 411 001	91 81 985 08	CRAWLER SUPPORT PREASS
WASHER ISO 7089 16 300HV F	10 28 980 6	377	4	2 200	91 72 705 08	DRIVE ASSEMBLY CPL.
WASHER ISO 7089 16 300HV F	10 28 980 6	382	19	2 210	91 78 067 08	DRIVE ASSEMBLY, PRE-ASSE
WASHER ISO 7089 16 300HV F	10 28 980 6	6	8	2 515	91 72 601 08	FALL PROTECTION
WASHER ISO 7089 16 300HV F	10 28 980 6	29	2	2 571 017	96 79 285 08	LOCKING
WASHER ISO 7089 16 300HV F	10 28 980 6	13	1	2 571 021	96 79 789 08	INTERLOCKING
WASHER ISO 7089 16 300HV F	10 28 980 6	47	2	3 510	91 72 675 08	TRANSPORT MOUNTING
WASHER ISO 7089 18 300HV F	10 28 980 7	46	4	1 401 001	91 81 976 08	CRAWLER SUPPORT PREASS
WASHER ISO 7089 18 300HV F	10 28 980 7	46	4	1 411 001	91 81 985 08	CRAWLER SUPPORT PREASS
WASHER ISO 7089 18 300HV F	10 28 980 7	27	2	3 330 080	96 61 346 08	ADD-ON PARTS CYLINDER
WASHER ISO 7089 20 200HV	42 00 021 01	88	2	9 002 895	90 02 895 6	TRACTION DRIVE
WASHER ISO 7089 20 200HV-A	10 35 368 9	17	4	2 340 001	96 90 503 08	OIL TANK PRE-ASS.
WASHER ISO 7089 20 300HV F	10 28 980 8	29	12	1 991	91 72 576 08	ROTARY FEED THROUGH
WASHER ISO 7089 20 300HV F	10 28 980 8	20	2	3 603	91 20 457 08	REDUCER PRE-ASS.
WASHER ISO 7089 20 300HV F	10 28 980 8	8	8	3 604	91 20 484 08	HEAD SECTION PRE-ASS.
WASHER ISO 7089 20 300HV F	10 28 980 8	11	4	3 750 008	91 72 682 08	LADDER ATTACHMENT
WASHER ISO 7089 24 300HV F	10 28 981 0	28	4	1 401 001	91 81 976 08	CRAWLER SUPPORT PREASS
WASHER ISO 7089 24 300HV F	10 28 981 0	28	4	1 411 001	91 81 985 08	CRAWLER SUPPORT PREASS
WASHER ISO 7089 3 MS	42 00 501 08	268	2	3 930 064	96 87 087 08	TERMINAL BOX CPL.
WASHER ISO 7089 30 300HV F	10 28 981 1	77	2	3 101	91 72 919 08	PIVOT SECTION, PRE-ASSEMB
WASHER ISO 7089 4 200HV 4	10 87 564 5	8	3	3 790 044	96 79 364 08	WIND WARNING PREASSEMB
WASHER ISO 7089 4 200HV A3	40 01 645	381	8	2 510 003	96 89 185 08	SLEWING PLATFORM PANELLI
WASHER ISO 7089 4 200HV A3	40 01 645	9	2	2 526	91 61 625 08	WINDOW ASSEMBLY
WASHER ISO 7089 4 200HV A3	40 01 645	(2)	4	2 533 003	96 92 549 08	ELECTRIC ADD-ON PARTS CA
WASHER ISO 7089 4 200HV A3	40 01 645	42	4	2 533 003	96 92 549 08	ELECTRIC ADD-ON PARTS CA
WASHER ISO 7089 4 200HV A3	40 01 645	62	16	2 932 042	96 92 566 08	BASE ASSEMBLY
WASHER ISO 7089 42 300HV F	10 28 984 7	52	1	3 601 002	91 20 237 08	ADAPTER PRE-ASS.
WASHER ISO 7089 5 200HV 4	11 14 040 3	6	1	3 790 043	96 79 334 08	LOCATION FIXTURE PRE-ASS.
WASHER ISO 7089 5 200HV A3	46 00 305	5	4	1 711	91 72 571 08	CENTRALIZED LUBRICATION
WASHER ISO 7089 5 200HV A3	46 00 305	314	2	1 974 105	96 79 551 08	HYDR.TRAVEL DRIVE
WASHER ISO 7089 5 200HV A3	46 00 305	314	2	1 974 107	96 79 547 08	HYDR.TRAVEL DRIVE
WASHER ISO 7089 5 200HV A3	46 00 305	14	36	2 260 006	96 90 104 08	BATTERY BOX, PRE-ASSEMB
WASHER ISO 7089 5 200HV A3	46 00 305	4	5	2 270 001	96 89 997 08	FUEL TANK, PRE-ASSEMBLED
WASHER ISO 7089 5 200HV A3	46 00 305	11	4	2 440	91 72 671 08	AUXILIARY HOISTING GEAR 2
WASHER ISO 7089 5 200HV A3	46 00 305	14	4	2 444	91 74 132 08	SELF-ERECT. AUX. HOIST GEA
WASHER ISO 7089 5 200HV A3	46 00 305	35	8	2 502	91 72 031 08	CONTROL STAND
WASHER ISO 7089 5 200HV A3	46 00 305	30	8	2 533 003	96 92 549 08	ELECTRIC ADD-ON PARTS CA
WASHER ISO 7089 5 200HV A3	46 00 305	6	4	2 711	91 72 612 08	CENT. LUBRIC. SYSTEM SUP
WASHER ISO 7089 5 A2	10 41 019 3	66	2	2 650	91 84 841 08	UREA PLANT
WASHER ISO 7089 5 A2	10 41 019 3	379	8	2 680	91 76 774 08	EXHAUST GAS SYSTEM
WASHER ISO 7089 5 A2	10 41 019 3	2	2	3 790 044	96 79 364 08	WIND WARNING PREASSEMB
WASHER ISO 7089 6 200HV 4	10 87 564 7	3	6	1 830 102	92 26 483 08	TERMINAL BOARD PRE-ASS.

13.9.2016

etk_en_de_096608 LTR 1220

855

LIEBHERRAlphabetical index
Alphabetischer Index

Description	Item	Pos.	Quantity	Page	Assembly	Description
WASHER ISO 7089 6 200HV A3	42 00 009 01	10	12	1 100 009	96 80 789 08	PROTECTION CPL.
WASHER ISO 7089 6 200HV A3	42 00 009 01	17	2	1 920 172	96 80 540 08	MOUNTING PLATE PRE-ASS.
WASHER ISO 7089 6 200HV A3	42 00 009 01	14	2	1 920 507	96 61 678 08	COVER COMPL.
WASHER ISO 7089 6 200HV A3	42 00 009 01	312	45	1 970 101	96 90 260 08	HYDRAULIC EQUIPM.CENTER
WASHER ISO 7089 6 200HV A3	42 00 009 01	33	2	1 991	91 72 576 08	ROTARY FEED THROUGH
WASHER ISO 7089 6 200HV A3	42 00 009 01	384	2	2 210	91 78 067 08	DRIVE ASSEMBLY, PRE-ASSE
WASHER ISO 7089 6 200HV A3	42 00 009 01	376	8	2 210 008	96 89 813 08	RADIATOR, PRE-ASSEMBLED
WASHER ISO 7089 6 200HV A3	42 00 009 01	42	2	2 500	91 72 599 08	CRANE DRIVER CAB ADDITIO
WASHER ISO 7089 6 200HV A3	42 00 009 01	42	4	2 502	91 72 031 08	CONTROL STAND
WASHER ISO 7089 6 200HV A3	42 00 009 01	18	4	2 532 010	91 61 683 08	AIR DUCT
WASHER ISO 7089 6 200HV A3	42 00 009 01	50	3	2 830	91 73 054 08	INTERNAL PANELLING INSTA
WASHER ISO 7089 6 200HV A3	42 00 009 01	34	2	2 831	91 79 505 08	AIR COND. UNIT SUPERSTRU
WASHER ISO 7089 6 200HV A3	42 00 009 01	28	2	2 925 000	96 89 944 08	CAMERA HOLDER, PREMOU
WASHER ISO 7089 6 200HV A3	42 00 009 01	30	4	2 925 008	96 82 906 08	STAND
WASHER ISO 7089 6 200HV A3	42 00 009 01	4	4	2 932 166	92 68 911 08	GROUND RAIL
WASHER ISO 7089 6 200HV A3	42 00 009 01	318	4	2 970 000	96 90 254 08	HYDRAULICS UPPER CARRI
WASHER ISO 7089 6 200HV A3	42 00 009 01	311	2	2 971 000	96 77 848 08	HYDR.AUXILIARY HOISTING
WASHER ISO 7089 6 200HV A3	42 00 009 01	67	2	3 102	91 72 920 08	TELESCOPIC SECTION 1 PRE
WASHER ISO 7089 6 200HV A3	42 00 009 01	63	2	3 103	91 72 921 08	TELESCOPIC SECT.2 PRE-AS
WASHER ISO 7089 6 200HV A3	42 00 009 01	63	2	3 104	91 72 922 08	TELESCOPIC SECT.3 PRE-ASS
WASHER ISO 7089 6 200HV A3	42 00 009 01	63	2	3 105	91 72 923 08	TELESCOPIC SECT.IV PRE-A
WASHER ISO 7089 6 200HV A3	42 00 009 01	27	4	3 552	91 72 683 08	HOSE DRUM FITTING
WASHER ISO 7089 6 200HV A3	42 00 009 01	3	2	3 920 012	96 65 915 08	LIMIT SWITCH ADD-ON
WASHER ISO 7089 6 200HV A3	42 00 009 01	13	8	X1030300	10 30 300 7	FUEL PREFILTER
WASHER ISO 7089 6 200HV-A2	42 00 602 01	39	3	2 830 200	91 73 047 08	SLIDING DOOR INSTALLATION
WASHER ISO 7089 6 200HV-A4	42 00 004 14	8	2	1 411 052	96 84 206 08	STORAGE BOX
WASHER ISO 7089 8 200HV A3	42 00 012 01	17	1	1 411 052	96 84 206 08	STORAGE BOX
WASHER ISO 7089 8 200HV A3	42 00 012 01	9	2	1 515 001	96 80 382 08	BEARING AHEAD LEFT SIDE
WASHER ISO 7089 8 200HV A3	42 00 012 01	9	2	1 515 002	96 80 383 08	BEARING AHEAD RIGHT SIDE
WASHER ISO 7089 8 200HV A3	42 00 012 01	8	2	1 711	91 72 571 08	CENTRALIZED LUBRICATION
WASHER ISO 7089 8 200HV A3	42 00 012 01	308	24	1 970 101	96 90 260 08	HYDRAULIC EQUIPM.CENTER
WASHER ISO 7089 8 200HV A3	42 00 012 01	37	4	1 991	91 72 576 08	ROTARY FEED THROUGH
WASHER ISO 7089 8 200HV A3	42 00 012 01	377	44	2 210	91 78 067 08	DRIVE ASSEMBLY, PRE-ASSE
WASHER ISO 7089 8 200HV A3	42 00 012 01	377	16	2 210 008	96 89 813 08	RADIATOR, PRE-ASSEMBLED
WASHER ISO 7089 8 200HV A3	42 00 012 01	375	6	2 210 039	96 80 263 08	CLUTCH ACTUATOR
WASHER ISO 7089 8 200HV A3	42 00 012 01	375	8	2 269	91 76 742 08	FUEL FEED
WASHER ISO 7089 8 200HV A3	42 00 012 01	375	4	2 269 003	96 90 501 08	PREMOUNTED FUEL FILTER
WASHER ISO 7089 8 200HV A3	42 00 012 01	9	1	2 501	91 73 048 08	CRANE DRIVER CABIN, PREM.
WASHER ISO 7089 8 200HV A3	42 00 012 01	28	4	2 501 203	91 61 775 08	STEP CPL.
WASHER ISO 7089 8 200HV A3	42 00 012 01	375	8	2 510 003	96 89 185 08	SLEWING PLATFORM PANELLI
WASHER ISO 7089 8 200HV A3	42 00 012 01	12	4	2 510 025	96 90 160 08	FLAP LEFT FRONT PRE-ASS.
WASHER ISO 7089 8 200HV A3	42 00 012 01	16	4	2 510 035	96 89 235 08	FLAP RIGHT PRE-ASS.
WASHER ISO 7089 8 200HV A3	42 00 012 01	13	4	2 531 001	91 61 630 08	WIPERS INSTALLATION
WASHER ISO 7089 8 200HV A3	42 00 012 01	23	21	2 541	91 76 744 08	ADD HEATING SUPERSTRUCT
WASHER ISO 7089 8 200HV A3	42 00 012 01	20	5	2 541 001	96 90 900 08	ADDNL.HEATING, PRE-ASSE
WASHER ISO 7089 8 200HV A3	42 00 012 01	28	4	2 571 017	96 79 285 08	LOCKING
WASHER ISO 7089 8 200HV A3	42 00 012 01	63	3	2 650	91 84 841 08	UREA PLANT
WASHER ISO 7089 8 200HV A3	42 00 012 01	375	6	2 681	91 76 825 08	AIR FILTER UNIT
WASHER ISO 7089 8 200HV A3	42 00 012 01	17	2	2 711	91 72 612 08	CENT. LUBRIC. SYSTEM SUP
WASHER ISO 7089 8 200HV A3	42 00 012 01	6	4	2 790 023	91 72 694 08	CONSOLE AUX. REPLENISHIN
WASHER ISO 7089 8 200HV A3	42 00 012 01	64	4	2 830	91 73 054 08	INTERNAL PANELLING INSTA
WASHER ISO 7089 8 200HV A3	42 00 012 01	31	8	2 831	91 79 505 08	AIR COND. UNIT SUPERSTRU
WASHER ISO 7089 8 200HV A3	42 00 012 01	6	12	2 840	91 76 762 08	HEATING CRANE DRIVER'S CA
WASHER ISO 7089 8 200HV A3	42 00 012 01	28	7	2 840 010	96 90 852 08	HEATING, PRE-ASSEMBLED
WASHER ISO 7089 8 200HV A3	42 00 012 01	61	2	2 932 042	96 92 566 08	BASE ASSEMBLY
WASHER ISO 7089 8 200HV A3	42 00 012 01	13	4	2 932 166	92 68 911 08	GROUND RAIL
WASHER ISO 7089 8 200HV A3	42 00 012 01	12	4	2 984 001	96 79 805 08	OIL COOLER, PRE-ASSEMBLE
WASHER ISO 7089 8 200HV A3	42 00 012 01	16	2	3 101	91 72 919 08	PIVOT SECTION, PRE-ASSEMB
WASHER ISO 7089 8 200HV A3	42 00 012 01	17	2	3 102	91 72 920 08	TELESCOPIC SECTION 1 PRE
WASHER ISO 7089 8 200HV A3	42 00 012 01	17	2	3 103	91 72 921 08	TELESCOPIC SECT.2 PRE-AS

13.9.2016

etk_en_de_096608 LTR 1220

856

LIEBHERRAlphabetical index
Alphabetischer Index

Description	Item	Pos.	Quantity	Page	Assembly	Description
WASHER ISO 7089 8 200HV A3	42 00 012 01	17	4	3 104	91 72 922 08	TELESCOPIC SECT.3 PRE-ASS
WASHER ISO 7089 8 200HV A3	42 00 012 01	17	4	3 105	91 72 923 08	TELESCOPIC SECT.IV PRE-A
WASHER ISO 7089 8 200HV A3	42 00 012 01	64	10	3 106	91 72 924 08	TELESCOPIC SECT.5 PRE-AS
WASHER ISO 7089 8 200HV A3	42 00 012 01	28	4	3 510	91 72 675 08	TRANSPORT MOUNTING
WASHER ISO 7089 8 200HV A3	42 00 012 01	45	1	3 601 002	91 20 237 08	ADAPTER PRE-ASS.
WASHER ISO 7089 8 200HV A3	42 00 012 01	12	4	3 605 001	91 26 753 08	GUIDE PULLEY COMPL.
WASHER ISO 7089 8 200HV-A2	42 00 607 05	58	6	1 100	91 75 760 08	CRAWLER TRACK TRAVEL G
WASHER ISO 7089 8 200HV-A2	42 00 607 05	6	8	2 560	91 72 606 08	COUNTERWEIGHT WITH CLAM
WASHER ISO 7089 8 200HV-A2	42 00 607 05	5	6	3 790 057	96 79 376 08	OBSTRUCTION LIGHTS PREAS
WASHER ISO 7089 8 200HV-A4	42 00 010 14	68	8	2 650	91 84 841 08	UREA PLANT
WASHER ISO 7092 20 200HV-S	40 02 561	10	4	2 571 021	96 79 789 08	INTERLOCKING
WASHER ISO 7092 20 200HV-S	40 02 561	52	16	3 102	91 72 920 08	TELESCOPIC SECTION 1 PRE
WASHER ISO 7092 20 200HV-S	40 02 561	52	16	3 103	91 72 921 08	TELESCOPIC SECT.2 PRE-AS
WASHER ISO 7092 20 200HV-S	40 02 561	52	16	3 104	91 72 922 08	TELESCOPIC SECT.3 PRE-ASS
WASHER ISO 7092 20 200HV-S	40 02 561	52	16	3 105	91 72 923 08	TELESCOPIC SECT.IV PRE-A
WASHER ISO 7092 20 200HV-S	40 02 561	52	16	3 106	91 72 924 08	TELESCOPIC SECT.5 PRE-AS
WASHER ISO 7092 6 200HV-A2	10 03 569 4	10	2	2 501 209	96 85 145 08	INSTALLATION SWITCH CAB. C
WASHER ISO 7092 6 200HV-A2	10 03 569 4	36	8	2 526 003	96 64 979 08	FRONT WINDOW CPL.
WASHER ISO 7093-1 10 200HV	49 00 531	376	2	2 200	91 72 705 08	DRIVE ASSEMBLY CPL.
WASHER ISO 7093-1 10 200HV	49 00 531	21	4	2 450	91 72 597 08	MAIN HOIST GEAR
WASHER ISO 7093-1 10 200HV	49 00 531	377	8	2 510 002	96 90 159 08	SLEWING PLATFORM PANELLI
WASHER ISO 7093-1 10 200HV	49 00 531	312	4	2 970 000	96 90 254 08	HYDRAULICS UPPER CARRI
WASHER ISO 7093-1 10 200HV	49 00 531	26	16	3 101	91 72 919 08	PIVOT SECTION, PRE-ASSEMB
WASHER ISO 7093-1 10 200HV	49 00 531	34	2	3 552	91 72 683 08	HOSE DRUM FITTING
WASHER ISO 7093-1 6 200HV	46 00 198	376	4	2 210	91 78 067 08	DRIVE ASSEMBLY, PRE-ASSE
WASHER ISO 7093-1 6 200HV	46 00 198	28	2	2 260 006	96 90 104 08	BATTERY BOX, PRE-ASSEMB
WASHER ISO 7093-1 6 200HV	46 00 198	376	4	2 269 003	96 90 501 08	PREMOUNTED FUEL FILTER
WASHER ISO 7093-1 6 200HV	46 00 198	34	6	2 500	91 72 599 08	CRANE DRIVER CAB ADDITIO
WASHER ISO 7093-1 6 200HV	46 00 198	309	16	2 510 002	96 90 159 08	SLEWING PLATFORM PANELLI
WASHER ISO 7093-1 6 200HV	46 00 198	379	6	2 510 003	96 89 185 08	SLEWING PLATFORM PANELLI
WASHER ISO 7093-1 6 200HV	46 00 198	15	2	2 510 035	96 89 235 08	FLAP RIGHT PRE-ASS.
WASHER ISO 7093-1 6 200HV	46 00 198	11	4	2 526 001	96 57 844 08	ROOF WINDOW PRE-ASS.
WASHER ISO 7093-1 6 200HV	46 00 198	62	12	2 650	91 84 841 08	UREA PLANT
WASHER ISO 7093-1 6 200HV	46 00 198	380	6	2 680	91 76 774 08	EXHAUST GAS SYSTEM
WASHER ISO 7093-1 6 200HV	46 00 198	306	4	2 970 000	96 90 254 08	HYDRAULICS UPPER CARRI
WASHER ISO 7093-1 6 200HV	46 00 198	315	2	2 971 000	96 77 848 08	HYDR.AUXILIARY HOISTING
WASHER ISO 7093-1 6 200HV	46 00 198	305	2	2 975	96 77 850 08	ADDNL.HYDR. FOLDING JIB
WASHER ISO 7093-1 6 200HV	46 00 198	304	2	2 975 009	96 78 506 08	ADD. PARTS SWING-AWAY JIB
WASHER ISO 7093-1 6 200HV	46 00 198	52	2	3 101	91 72 919 08	PIVOT SECTION, PRE-ASSEMB
WASHER ISO 7093-1 6 200HV	46 00 198	15	8	3 552	91 72 683 08	HOSE DRUM FITTING
WASHER ISO 7093-1 6 200HV-A	42 18 017 08	4	2	2 522 009	96 62 305 08	GUIDE PRE-ASS.
WASHER ISO 7093-1 6 200HV-A	42 18 017 08	14	2	2 526 003	96 64 979 08	FRONT WINDOW CPL.
WASHER ISO 7093-1 6 200HV-A	42 18 017 08	3	4	2 835 003	91 72 693 08	CHARGER
WASHER ISO 7093-1 6 200HV-A	10 54 050 0	8	1	3 790 043	96 79 334 08	LOCATION FIXTURE PRE-ASS.
WASHER ISO 7093-1 8 200HV-A	42 18 614 05	29	4	2 501 203	91 61 775 08	STEP CPL.
WASHER ISO 7093-1 8 200HV-A	42 18 614 05	377	3	2 680	91 76 774 08	EXHAUST GAS SYSTEM
WASHER ISO 7093-1 A 13 ST	42 18 011 08	24	8	3 101	91 72 919 08	PIVOT SECTION, PRE-ASSEMB
WASHER RD22X1 DC01+ZE	95 64 143 08	20	4	3 330 080	96 61 346 08	ADD-ON PARTS CYLINDER
WASHER RD60X2 ALMG3 H11	94 87 177 08	19	4	1 630	91 72 569 08	HYDRAULIC SUPPORT
WASHER SPRING DIN 127 A 6	42 40 005 08	(12)	3	2 440 001	96 79 696 08	AUXILIARY HOISTING GEAR 2
WASHER SPRING DIN 127 A 6	42 40 005 08	(6)	2	2 920	91 73 244 08	ELECTR. SYSTEM F.SLEWING
WASHER SPRING DIN 7980 8 F	42 41 007 08	8	6	5 102 294	51 02 294 08	HYDRO MOTOR
WATER BASIN 505X126X100 P	97 00 316 4	1	1	2 531 101	96 64 089 08	WATER CONTAINER CPL
WATER CONTAINER CPL	96 64 089 08	1	1	2 531 001	91 61 630 08	WIPERS INSTALLATION
WATER COOLER ALU	10 87 437 8	1	1	X1087063	10 87 063 7	COMBINATED RADIATOR
WATER DRAIN PLUG M12 PA6	60 25 012 08	10	2	1 920 168	96 80 461 08	SWITCH BOX COMPL.
WATER DRAIN PLUG M12 PA6	60 25 012 08	308	1	3 930 007	96 62 910 08	TERMINAL BOX
WATER DRAIN PLUG M12 PA6	60 25 012 08	292	1	3 930 064	96 87 087 08	TERMINAL BOX CPL.
WATER DRAIN VALVE 22BAR	50 29 219 08	151	2	2 950 000	96 97 634 08	PIPEWORK AIR INSTALLATIO
WATER HEATING SYSTEM 24	11 08 052 5	1	1	2 541 001	96 90 900 08	ADDNL.HEATING, PRE-ASSE

13.9.2016

etk_en_de_096608 LTR 1220

857

LIEBHERRAlphabetical index
Alphabetischer Index

Description	Item	Pos.	Quantity	Page	Assembly	Description
WATER LEVEL SENSOR L=50	10 33 596 0	2	1	2 200 048	96 91 652 08	EXPANSION TANK PRE-ASS.
WATER PUMP WITH FASTENIN	10 14 273 3	370	1	X1014341	10 14 341 7	DIESEL ENGINE
WATER PUMP, PRE-ASSEMB	10 15 038 6	1	1	X1014273	10 14 273 3	WATER PUMP WITH FASTENIN
WATER PUMP, PRE-ASSEMB	11 35 449 8	1	1	X1014273	10 14 273 3	WATER PUMP WITH FASTENIN
WATER SENSOR 5V	10 33 133 5	19	1	X1030300	10 30 300 7	FUEL PREFILTER
WATER VALVE NW12X2,5 NICH	11 08 215 8	17	2	2 650	91 84 841 08	UREA PLANT
WEARING RING AlSn20Cu	10 13 369 3	6	2	X1013823	10 13 823 0	CAMSHAFT CPL.
WEARING RING AlSn20Cu	11 34 810 0	6	2	X1013823	10 13 823 0	CAMSHAFT CPL.
WEARING RING M 40X1,5	90 77 612	3	1	9 077 386	90 77 386	AUXILIARY DRIVE PRE-ASS.
WEDGE LOCK WASHER NORD	70 15 814	50	2	2 830 200	91 73 047 08	SLIDING DOOR INSTALLATION
WEIGHT 50X52X262 EN-GJS4	38 82 613 08	2	1	3 105 014	96 57 037 08	HOIST LIM.SWITCH PLUMMET
WEIGHT 80X105X230 EN-GJS4	38 82 612 08	1	1	3 105 014	96 57 037 08	HOIST LIM.SWITCH PLUMMET
WELD PLATE DIN 3015-1 L-AP	10 80 220 3	21	1	1 100 009	96 80 789 08	PROTECTION CPL.
WELD PLATE DIN 3015-1 L-AP	10 80 220 5	322	2	1 970 101	96 90 260 08	HYDRAULIC EQUIPM.CENTER
WELD PLATE DIN 3015-1 L-AP	11 00 802 0	310	2	1 974 105	96 79 551 08	HYDR.TRAVEL DRIVE
WELD PLATE DIN 3015-1 L-AP	11 00 802 0	310	2	1 974 107	96 79 547 08	HYDR.TRAVEL DRIVE
WELD PLATE DIN 3015-1 L-APK	60 20 154 08	323	4	1 970 101	96 90 260 08	HYDRAULIC EQUIPM.CENTER
WHEATHER CAP 114,3 EDEL	10 87 105 6	120	1	2 680	91 76 774 08	EXHAUST GAS SYSTEM
WHEEL NUT DIN 74361 M20X1,	52 03 033 08	10	1	5 700 161	57 00 161	AIR COMPRESSOR
WIDE ANGLE MIRROR 219X17	59 10 695 08	2	1	2 790 040	91 60 499 08	MIRROR ATTACHM.IN CRANE
WIDE ANGLE MIRROR 316X17	59 10 709 08	1	1	2 790	91 72 604 08	MIRROR ATTACHM.AT SLEW.P
WINCH REVOLUTION TRANS	10 80 206 1	(5)	1	2 440 001	96 79 696 08	AUXILIARY HOISTING GEAR 2
WINCH REVOLUTION TRANS	10 80 206 1	5	1	2 920 200	96 66 310 08	ELECTRIC FOR WINCH 1
WIND VELOCITY TRANSMITTE	11 48 225 2	2	1	3 780	91 75 984 08	ELECTRIC MEASURING & WAR
WIND WARNING PREASSEMB	96 79 364 08	2	1	3 770 004	96 84 125 08	MECH MEAS AND WARNING D
WINDOW	11 11 006 0	39	1	X1032706	10 32 706 5	ELECTRIC PUMP
WINDOW ASSEMBLY SPF	91 61 625 08	2	1	2 810 012	91 73 045 08	CRANE OPERATOR CABIN P
WIPER ARM	10 29 201 4	3	1	2 531 001	91 61 630 08	WIPERS INSTALLATION
WIPER ARM	10 29 201 5	22	1	2 526 003	96 64 979 08	FRONT WINDOW CPL.
WIPER BEARING ST	11 00 111 5	16	1	2 526 003	96 64 979 08	FRONT WINDOW CPL.
WIPER BLADE 1000	10 29 201 7	23	1	2 526 003	96 64 979 08	FRONT WINDOW CPL.
WIPER BLADE 700	10 29 201 6	5	1	2 531 001	91 61 630 08	WIPERS INSTALLATION
WIPER FRAME	10 29 201 8	7	1	2 531 001	91 61 630 08	WIPERS INSTALLATION
WIPER FRAME	10 87 096 8	8	1	2 531 001	91 61 630 08	WIPERS INSTALLATION
WIPER MOTOR 55NM 24V SPF	10 29 202 1	2	2	2 531 001	91 61 630 08	WIPERS INSTALLATION
WIPERS INSTALLATION	91 61 630 08	5	1	2 810 012	91 73 045 08	CRANE OPERATOR CABIN P
WIRE	76 24 238	17	4	X1087248	10 87 248 8	DRIVING GEAR
WIRE HOSE CLAMP 79/85	11 00 090 3	13	6	2 532 010	91 61 683 08	AIR DUCT
WIRE HOSE CLAMP AF 68,5-75	11 00 090 2	14	2	2 532 010	91 61 683 08	AIR DUCT
WIRED END FERRULE 1X6 TIN	60 23 077 08	86	26	2 920 641	96 92 552 08	WIRING HARNESS
WIRES TERMINAL BOX CPL. S	96 63 549 08	18	1	3 930 064	96 87 087 08	TERMINAL BOX CPL.
WIRING DUCT 80X40/2000 HAR	63 81 091 01	30	0.28	2 932 042	96 92 566 08	BASE ASSEMBLY
WIRING HARNESS ASSEMBLY	10 15 139 0	8	1	X1015132	10 15 132 8	CABLE HARNESS MOUNTING
WIRING HARNESS ASSEMBLY	10 15 132 9	2	1	X1015132	10 15 132 8	CABLE HARNESS MOUNTING
WIRING HARNESS W200	96 81 358 08	21	1	1 920 168	96 80 461 08	SWITCH BOX COMPL.
WIRING HARNESS W202	96 81 359 08	23	1	1 920 168	96 80 461 08	SWITCH BOX COMPL.
WIRING HARNESS W300	96 92 548 08	2	1	2 533 002	96 92 547 08	CABLE LIST DRIVER'S CABIN
WIRING HARNESS W301	96 75 419 08	3	1	2 533 002	96 92 547 08	CABLE LIST DRIVER'S CABIN
WIRING HARNESS W302	96 75 420 08	4	1	2 533 002	96 92 547 08	CABLE LIST DRIVER'S CABIN
WIRING HARNESS W310	96 88 000 08	7	1	2 533 002	96 92 547 08	CABLE LIST DRIVER'S CABIN
WIRING HARNESS W500	96 92 551 08	50	1	2 920 003	96 92 550 08	CABLE LIST SLEWING PLATF
WIRING HARNESS W501	96 92 552 08	51	1	2 920 003	96 92 550 08	CABLE LIST SLEWING PLATF
WIRING HARNESS W522	96 62 984 08	(8)	1	2 440 001	96 79 696 08	AUXILIARY HOISTING GEAR 2
WIRING HARNESS W555	96 92 553 08	52	1	2 920 003	96 92 550 08	CABLE LIST SLEWING PLATF
WORK LIGHT 2X70W 24V	10 42 527 1	6	1	2 533 003	96 92 549 08	ELECTRIC ADD-ON PARTS CA
WORK LIGHT 2X70W 24V	10 42 527 1	(4)	1	2 920	91 73 244 08	ELECTR. SYSTEM F.SLEWING
WORK LIGHT 50W 12-24V ALU	10 87 200 3	5	2	3 780 400	91 81 249 08	A-HEADL.SEARCHLIGHT PIVO
WORK LIGHT 70W 24V	60 71 509 08	(20)	1	2 925	91 76 006 08	CAMERA MONITOR OW
WRENCH SOCKET SW1 11/16"	89 00 202 14	11	1	1 750	91 72 573 08	TOOLS AND ACCESSORIES

13.9.2016

etk_en_de_096608 LTR 1220

858

LIEBHERRAlphabetical index
Alphabetischer Index

Bezeichnung	Artikel	Pos.	Menge	Seite	Baugruppe	Bezeichnung
2.NACKENROLLE EINBAU	91 00 408 08	363	1		LTR 1220 -0	LIEBHERR LTR 1220
A-SCHEINWERFER ANLENKST	91 81 249 08	321	1		LTR 1220 -0	LIEBHERR LTR 1220
ABDECKBLECH	10 87 380 9	11	1	X1009712	10 09 712 6	SCHLAUCHTROMMEL
ABDECKBLECH VORM.	96 50 215 08	46	2	2 502	91 72 031 08	STEUERSTAND
ABDECKHAUBE	10 45 101 7	23	1	X1035449	10 35 449 3	LEITUNGSTROMMEL
ABDECKKAPPE	11 17 130 6	3	1	X1148225	11 48 225 2	WINDGESCHWINDIGKEITSGE
ABDECKKAPPE 112,7 PPA	10 11 583 2	7	1	X1015522	10 15 522 7	OELWANNE VORM.
ABDECKKAPPE 28X30 POLYA	59 15 709 08	102	3	2 510 003	96 89 185 08	DREHBUEHNENVERKLEIDUN
ABDECKKAPPE 28X30 POLYA	59 15 709 08	51	1	2 533 003	96 92 549 08	ELEKTRIK ANBAUTEILE KABIN
ABDECKKAPPE 28X30 POLYA	59 15 709 08	6	1	2 533 053	96 95 849 08	ELEKTRIK ARMATURENBRET
ABDECKKAPPE 28X30 POLYA	59 15 709 08	8	1	2 932 187	96 80 631 08	MONTAGEEINHEIT VORM.
ABDECKKAPPE 36X22 PVC-S	10 21 589 2	9	1	2 790 024	96 67 077 08	SPIEGELHALTER VORM.
ABDECKKAPPE DT-LC01 PA66	10 87 060 4	532	1	2 920 641	96 92 552 08	KABELSTRANG
ABDECKUNG	10 65 050 7	(2)	1	2 790 040	91 60 499 08	SPIEGELANBAU KRANFUEHR
ABDECKUNG	11 00 299 0	22	1	X1111334	11 11 334 3	FAHRERSITZ
ABDECKUNG	11 00 517 0	17	1	X1111334	11 11 334 3	FAHRERSITZ
ABDECKUNG	11 17 127 0	32	1	X1111334	11 11 334 3	FAHRERSITZ
ABDECKUNG 8X735X83 PE SC	97 00 857 2	13	1	2 526	91 61 625 08	SCHEIBEN EINBAU
ABDECKUNG KPL. SL 010	69 26 006 08	1	1	X1080206	10 80 206 4	SEILLAENGENGEGER
ABDICHTPROFIL	97 98 963 08	2	1	1 920 507	96 61 678 08	DECKEL KPL.
ABDICHTPROFIL 1,5-3X14,6X1	26 21 065 08	19	0.37	2 510 035	96 89 235 08	KLAPPE VORM.RECHTS
ABGASANLAGE	91 76 774 08	163	1		LTR 1220 -0	LIEBHERR LTR 1220
ABGASKLAPPE L=90MM	10 15 311 6	3	1	X1014180	10 14 180 3	ABGASSTUTZEN ANBAU
ABGASMISCHROHR G TYPE A	10 14 866 6	102	1	2 680	91 76 774 08	ABGASANLAGE
ABGASROHR	10 14 552 4	1	1	X1014008	10 14 008 7	ABGASROHR ANBAU
ABGASROHR 1.4301	97 04 971 9	105	1	2 680	91 76 774 08	ABGASANLAGE
ABGASROHR 1.4301	97 04 972 3	106	1	2 680	91 76 774 08	ABGASANLAGE
ABGASROHR 38/FLEXIBEL	55 30 541 08	7	1.97	2 541	91 76 744 08	ZUSATZHEIZUNG OW
ABGASROHR 38/FLEXIBEL	55 30 541 08	7	0.25	2 541 001	96 90 900 08	ZUSATZHEIZUNG VORM.
ABGASROHR ANBAU	10 14 008 7	410	1	X1014341	10 14 341 7	DIESELMOTOR
ABGASSCHALLDAEMPFER 116	55 31 872 08	5	1	2 541 001	96 90 900 08	ZUSATZHEIZUNG VORM.
ABGASSTUTZEN	10 14 336 6	1	1	X1014180	10 14 180 3	ABGASSTUTZEN ANBAU
ABGASSTUTZEN ANBAU	10 14 180 3	432	1	X1014341	10 14 341 7	DIESELMOTOR
ABGLAETTMITTEL KANISTER5	81 12 031 08	16	1	2 526	91 61 625 08	SCHEIBEN EINBAU
ABGLAETTMITTEL KANISTER5	81 12 031 08	49	1	2 830 200	91 73 047 08	SCHIEBETUER EINBAU
ABLASSHAHN	74 12 936	22	1	X1030300	10 30 300 7	KRAFTSTOFFVORFILTER
ABREISSSTOPFEN M8	51 45 393 08	12	1	X1000830	10 00 830 8	ANSCHLUSSPLATTE
ABSCHIRMUNG	96 69 807 08	36	2	2 533 003	96 92 549 08	ELEKTRIK ANBAUTEILE KABIN
ABSCHLUSSPLATTE	11 64 339 4	3	1	X1118259	11 18 259 7	VERSTELLMOTOR
ABSCHLUSSPLATTE	11 64 339 4	3	1	X1121105	11 21 105 8	VERSTELLMOTOR
ABSPERRORGAN DN150-FLAN	11 21 246 7	2	1	2 340 001	96 90 503 08	OELBEHAELTER VORM.
ABSTANDSBOLZEN M5X30 11	97 02 815 9	48	4	2 830	91 73 054 08	INNENVERKLEIDUNG EINBAU
ABSTANDSBOLZEN M6X30 ST	11 00 195 5	57	3	2 830	91 73 054 08	INNENVERKLEIDUNG EINBAU
ABSTANDSBOLZEN M6X50 ST	10 35 526 6	58	2	2 830	91 73 054 08	INNENVERKLEIDUNG EINBAU
ABSTANDSRING	11 18 188 4	5	1	X1134677	11 34 677 9	SCHLEIFRINGUEBERTRAGER
ABSTUETZPLATTE SCHWK.	96 79 966 08	4	4	1 630	91 72 569 08	HYDRAULISCHE ABSTUETZUN
ABSTUETZZYLINDER 240/210-	11 18 295 0	1	4	1 630	91 72 569 08	HYDRAULISCHE ABSTUETZUN
ABSTURZSICHERUNG	91 72 601 08	140	1		LTR 1220 -0	LIEBHERR LTR 1220
ABSTURZSICHERUNG	91 76 910 08	13	1		LTR 1220 -0	LIEBHERR LTR 1220
ABTRIEBSWELLE M=9 Z=12	90 01 068 3	10	1	9 000 890	90 00 890 1	DREHWERKANTRIEB
ACHSE	11 17 018 6	9	1	X1080206	10 80 206 4	SEILLAENGENGEGER
ACHSE 159.0X100 S770QL	97 33 689 08	4	1	3 605 001	91 26 753 08	UMLENKROLLE VORM.
ACHSE 30.0X95 S355J2C+C FE	97 01 124 6	18	1	2 501	91 73 048 08	KRANFUEHRERKABINE VORM.
ACHSE 45.0X301 35NICRMOV	97 06 580 2	77	2	1 401 001	91 81 976 08	RAUPENTRAEGER VORM.LI.
ACHSE 45.0X301 35NICRMOV	97 06 580 2	77	2	1 411 001	91 81 985 08	RAUPENTRAEGER VORM.RE.
ACHSE RD150X120 S355J2H	94 65 093 08	6	1	3 511	91 72 684 08	MASTNASE
ACHSE RD150X139 S770QL	95 36 243 08	2	1	3 603	91 20 457 08	REDUZIERSTUECK VORM.
ACHSE RD150X139 S770QL	95 36 243 08	5	1	3 604	91 20 484 08	KOPFSTUECK VORM.
ACHSE SCHWK.	92 36 618 08	5	1	3 106	91 72 924 08	TELESKOP 5 VORM.
ACHSE SCHWK.	92 36 724 08	6	1	3 106	91 72 924 08	TELESKOP 5 VORM.

13.9.2016

etk_en_de_096608 LTR 1220

859

LIEBHERRAlphabetical index
Alphabetischer Index

Bezeichnung	Artikel	Pos.	Menge	Seite	Baugruppe	Bezeichnung
ACHSHALTER 10X110X30 S35	97 31 788 08	11	6	2 571	91 72 651 08	HYDRAULISCHE BALLASTIER
ACHSHALTER 10X140X40 S35	94 21 646 08	8	2	1 100	91 75 760 08	RAUPENFAHRWERK KPL.
ACHSHALTER 10X40X140 ST.3	74 80 874 08	66	2	3 601 002	91 20 237 08	ADAPTER VORM.
ACHSHALTER 12X222X222 S96	97 05 911 08	2	2	2 102	91 76 737 08	MONTAGETEILE DREHBUEHN
ACHSHALTER 12X270X220 S96	97 49 255 08	4	1	2 350	91 83 519 08	WIPPZYLINDER M.LAGERUNG
ACHSHALTER 12X50X190 S69	94 25 321 08	3	1	3 603	91 20 457 08	REDUZIERSTUECK VORM.
ACHSHALTER 12X50X190 S69	94 25 321 08	6	1	3 604	91 20 484 08	KOPFSTUECK VORM.
ACHSHALTER 15X260X217 S96	97 05 986 08	5	1	2 350	91 83 519 08	WIPPZYLINDER M.LAGERUNG
ACHSHALTER 8X30X60 S235J	93 11 856 08	15	3	2 500	91 72 599 08	KRANFUEHRERKABINE ANBA
ACHSHALTER LN 4/1 S235JR+	99 70 401 01	26	1	3 510	91 72 675 08	TRANSPORTHALTERUNG DKS
ADAPTER 18-POL SPF	66 00 245 08	8	1	2 932	91 76 832 08	EINBAUTEILE SCHALTSCHRAN
ADAPTER 19.0X17 S235JRC+C	97 05 132 4	66	1	2 533 003	96 92 549 08	ELEKTRIK ANBAUTEILE KABIN
ADAPTER 32X185X45 PAGF30	97 92 434 08	2	1	2 526 001	96 57 844 08	DACHSCHEIBE VORM.
ADAPTER M16-M10 ST.60-2K	97 26 986 08	29	4	2 210	91 78 067 08	ANTRIEBSAGGREGAT VORM.
ADAPTER RAL 9005,M,GT SPF	96 51 859 08	15	1	2 925 013	96 82 113 08	AUSRUESTUNG KAMERA KAB
ADAPTER RI11/2-EDX1 A3P	47 55 024 08	769	2	2 970 000	96 90 254 08	HYDRAULIK OBERWAGEN
ADAPTER SCHWK.	96 23 859 08	1	1	3 601 002	91 20 237 08	ADAPTER VORM.
ADAPTER VORM.	91 20 237 08	1	1	3 600	91 20 236 08	DOPPELKLAPPSPITZE HYDR.
ADAPTERRING	11 00 730 0	2	1	X1134677	11 34 677 9	SCHLEIFRINGUEBERTRAGER
ADERENDHUELSE 1X6 TIN-P	60 23 077 08	86	26	2 920 641	96 92 552 08	KABELSTRANG
AGGREGATETRAEGER ANBA	10 14 768 7	12	1	X1014341	10 14 341 7	DIESELMOTOR
AGGREGATETRAEGER SCH	96 89 188 08	1	1	2 210	91 78 067 08	ANTRIEBSAGGREGAT VORM.
AGGREGATETRAEGER VORM	10 15 480 0	1	1	X1014768	10 14 768 7	AGGREGATETRAEGER ANBA
AKTIVATOR 1000ML	87 00 041 08	23	1	2 526	91 61 625 08	SCHEIBEN EINBAU
AKTIVATOR 250ML DOSE	10 81 528 3	14	1	2 526	91 61 625 08	SCHEIBEN EINBAU
ANBAUTEILE	92 35 687 08	10	1	3 932 036	96 64 078 08	ELEKTRIK ANLENKSTUECK
ANBAUTEILE BTT	91 76 186 08	150	1		LTR 1220 -0	LIEBHERR LTR 1220
ANBAUTEILE KAMERA DB-HEC	96 82 108 08	1	1	2 925	91 76 006 08	KAMERAUEBERWACHUNG O
ANBAUTEILE LUFTPRESSER	10 14 527 8	334	1	X1014341	10 14 341 7	DIESELMOTOR
ANBAUTEILE RAUPENTRAEGE	96 80 462 08	50	2	1 515	91 76 910 08	ABSTURZSICHERUNG
ANBAUTEILE TELE	91 75 516 08	286	1		LTR 1220 -0	LIEBHERR LTR 1220
ANBAUTEILE ZYLINDER	96 61 346 08	2	1	3 330	91 72 925 08	AUSSCHUBMECHANIK
ANHAENGE ETIKETTE 80X80X	10 12 889 0	728	1	X1014341	10 14 341 7	DIESELMOTOR
ANHAENGER 25X2 ALMG3 H11	95 05 568 08	162	2	1 974 105	96 79 551 08	HYDR.FAHRANTRIEB
ANHAENGER 25X2 ALMG3 H11	95 05 568 08	162	2	1 974 107	96 79 547 08	HYDR.FAHRANTRIEB
ANLAUFRING AISn20Cu	10 13 369 3	6	2	X1013823	10 13 823 0	NOCKENWELLE KPL.
ANLAUFRING AISn20Cu	11 34 810 0	6	2	X1013823	10 13 823 0	NOCKENWELLE KPL.
ANLAUFRING M 40X1,5	90 77 612	3	1	9 077 386	90 77 386	NEBENABTRIEB VORM.
ANLAUFSCHEIBE	57 15 823 08	4	1	5 700 161	57 00 161	LUFTPRESSER
ANLAUFSCHEIBE	57 15 824 08	6	1	5 700 161	57 00 161	LUFTPRESSER
ANLAUFSCHEIBE 112X138X3	10 11 992 7	3	2	X1011693	10 11 693 9	RS KURBELWELLENLAGERU
ANLAUFSCHEIBE 112X138X3	10 11 992 8	4	2	X1011693	10 11 693 9	RS KURBELWELLENLAGERU
ANLAUFSCHEIBE 200X7 GZ-CU	97 03 215 5	8	8	1 630	91 72 569 08	HYDRAULISCHE ABSTUETZUN
ANLAUFSCHEIBE 8X70X70 PA6	97 02 839 5	7	2	2 500	91 72 599 08	KRANFUEHRERKABINE ANBA
ANLENKSTUECK SCHWK.	96 23 858 08	1	1	3 602 001	91 20 242 08	ANLENKSTUECK VORM.
ANLENKSTUECK SCHWK. SPF	91 72 926 08	1	1	3 101	91 72 919 08	ANLENKSTUECK VORM.
ANLENKSTUECK VORM.	91 20 242 08	2	1	3 600	91 20 236 08	DOPPELKLAPPSPITZE HYDR.
ANLENKSTUECK VORM.	91 72 919 08	1	1	3 100	91 72 621 08	TELESKOPAUSSLEGER KPL.
ANSAUGSTUTZEN ANBAU R-M	10 14 517 4	221	1	X1014341	10 14 341 7	DIESELMOTOR
ANSAUGSTUTZEN R-MOTOR	10 14 480 6	1	1	X1014517	10 14 517 4	ANSAUGSTUTZEN ANBAU
ANSCHLAG	11 48 542 6	3	1	X1087104	10 87 104 3	VERSTELLPUMPE
ANSCHLAGMITTEL	91 76 115 08	299	1		LTR 1220 -0	LIEBHERR LTR 1220
ANSCHLAGSCHEIBE ST	10 29 198 8	3	4	2 510 304	96 79 863 08	LAGERUNG EINBAU
ANSCHLAGSEIL 5M PP SPF	77 33 265 08	3	1	3 750	91 72 681 08	WERKZEUG KLAPPSPITZE
ANSCHLAGSEIL DIN EN 13414-	77 34 451 08	14	3	2 792	91 72 614 08	MECH.TEILE VERSANDMONT
ANSCHLAGSEIL EN 13414-3 35,	10 33 136 8	2	1	2 790 250	91 75 317 08	BALLASTTRAVERSE
ANSCHLUSSBLOCK	51 10 559 08	169	1	2 970 000	96 90 254 08	HYDRAULIK OBERWAGEN
ANSCHLUSSFLANSCH	51 10 576 08	188	1	2 970 000	96 90 254 08	HYDRAULIK OBERWAGEN
ANSCHLUSSFLANSCH	51 10 576 08	172	1	2 971 000	96 77 848 08	HYDRAULIK HILFSHUBWERK
ANSCHLUSSPLATTE	10 00 830 8	2	1	X1121079	11 21 079 8	VERSTELLPUMPE

13.9.2016

etk_en_de_096608 LTR 1220

860

LIEBHERRAlphabetical index
Alphabetischer Index

Bezeichnung	Artikel	Pos.	Menge	Seite	Baugruppe	Bezeichnung
ANSCHLUSSPLATTE	10 42 515 7	19	1	X1035449	10 35 449 3	LEITUNGSTROMMEL
ANSCHLUSSPLATTE	10 87 357 0	3	1	X1121079	11 21 079 5	VERSTELLPUMPE
ANSCHLUSSPLATTE	51 06 295 08	175	1	2 970 000	96 90 254 08	HYDRAULIK OBERWAGEN
ANSCHLUSSPLATTE	51 06 295 08	173	1	2 971 000	96 77 848 08	HYDRAULIK HILFSHUBWERK
ANSCHLUSSPLATTE	51 10 583 08	196	1	2 970 000	96 90 254 08	HYDRAULIK OBERWAGEN
ANSCHLUSSPLATTE	57 01 092 08	4	1	5 102 294	51 02 294 08	HYDROMOTOR
ANSCHLUSSPLATTE	57 19 072 08	2	1	X1087128	10 87 128 2	VERSTELLPUMPE
ANSCHLUSSSTUECKER AX	60 23 370 08	518	1	2 932 064	96 92 564 08	DRAEHTE GRUNDAUFBAU KPL
ANSCHLUSSSTUECK VORM.	10 14 179 0	217	1	X1014341	10 14 341 7	DIESELMOTOR
ANSCHLUSSSTUTZEN	92 75 862 01	12	1	9 020 010	90 20 010 3	OELMESSEINRICHTUNG
ANSCHLUSSSTUTZEN	92 75 862 01	12	2	9 020 010	90 20 010 4	OELMESSEINRICHTUNG
ANSCHRAUBSCHARNIER 25X	10 87 117 7	9	2	2 526 001	96 57 844 08	DACHSCHEIBE VORM.
ANSCHRAUBSCHARNIER 25X	10 87 117 7	12	4	2 526 003	96 64 979 08	FRONTSCHIEBE KPL.
ANSCHWEISSPLATTE DIN 301	10 80 220 3	21	1	1 100 009	96 80 789 08	SCHUTZ KPL.
ANSCHWEISSPLATTE DIN 301	10 80 220 5	322	2	1 970 101	96 90 260 08	HYDRAULIK MITTELTEIL
ANSCHWEISSPLATTE DIN 301	11 00 802 0	310	2	1 974 105	96 79 551 08	HYDR.FAHRANTRIEB
ANSCHWEISSPLATTE DIN 301	11 00 802 0	310	2	1 974 107	96 79 547 08	HYDR.FAHRANTRIEB
ANSCHWEISSPLATTE DIN 30	60 20 154 08	323	4	1 970 101	96 90 260 08	HYDRAULIK MITTELTEIL
ANSTEUERGERAET	10 47 138 4	5	1	X1121079	11 21 079 5	VERSTELLPUMPE
ANSTEUERGERAET	11 69 058 8	5	1	X1087101	10 87 101 7	VERSTELLPUMPE
ANSTEUERGERAET	11 69 058 8	5	1	X1118270	11 18 270 8	VERSTELLPUMPE
ANTENNE	10 45 027 3	4	1	1 920 076	96 62 041 08	ANTENNE KPL.
ANTENNE	11 11 497 7	11	1	2 533 003	96 92 549 08	ELEKTRIK ANBAUTEILE KABIN
ANTENNE BTT	10 80 233 4	(1)	1	1 830 188	96 82 527 08	BTT PROGRAMMIERT
ANTENNE KPL.	96 62 041 08	4	2	1 920 168	96 80 461 08	SCHALTKASTEN VORM.
ANTENNENKABEL 1-2M	11 11 497 4	60	1	2 533 003	96 92 549 08	ELEKTRIK ANBAUTEILE KABIN
ANTENNENKABEL 1-4,850M	11 11 497 1	59	1	2 533 003	96 92 549 08	ELEKTRIK ANBAUTEILE KABIN
ANTENNENSTAB	10 81 500 4	1	1	X1045027	10 45 027 3	ANTENNE
ANTRIEB FUER HOCHDRUCK	10 13 928 5	180	1	X1014341	10 14 341 7	DIESELMOTOR
ANTRIEBSAGGREGAT KPL.	91 72 705 08	105	1		LTR 1220 -0	LIEBHERR LTR 1220
ANTRIEBSAGGREGAT VORM.	91 78 067 08	1	1	2 200	91 72 705 08	ANTRIEBSAGGREGAT KPL.
ANTRIEBSFLANSCH EDELST	60 60 126 08	(6)	1	2 440 001	96 79 696 08	HILFSHUBWERK WINDE 2 VO
ANTRIEBSFLANSCH EDELST	60 60 126 08	6	1	2 920 200	96 66 310 08	ELEKTRIK WINDE 1
ANTRIEBSRAD 12XB9SX260,3	74 90 564 14	4	1	1 401 001	91 81 976 08	RAUPENTRAEGER VORM.LI.
ANTRIEBSRAD 12XB9SX260,3	74 90 564 14	4	1	1 411 001	91 81 985 08	RAUPENTRAEGER VORM.RE.
ARBEITSSCHEINWERFER 2X	10 42 527 1	6	1	2 533 003	96 92 549 08	ELEKTRIK ANBAUTEILE KABIN
ARBEITSSCHEINWERFER 2X	10 42 527 1	(4)	1	2 920	91 73 244 08	EL.ANLAGE DREHBUEHNE
ARBEITSSCHEINWERFER 50W	10 87 200 3	5	2	3 780 400	91 81 249 08	A-SCHEINWERFER ANLENKS
ARBEITSSCHEINWERFER 70	60 71 509 08	(20)	1	2 925	91 76 006 08	KAMERAUEBERWACHUNG O
ARMLEHNE 310ERGO	77 41 197 08	1	1	2 502 007	96 22 822 08	ARMLEHNE LINKS
ARMLEHNE 310ERGO	77 41 198 08	1	1	2 502 008	96 22 823 08	ARMLEHNE RECHTS
ARMLEHNE LINKS	11 65 965 3	80	1	X1111334	11 11 334 3	FAHRERSITZ
ARMLEHNE LINKS	96 22 822 08	5	1	2 502	91 72 031 08	STEUERSTAND
ARMLEHNE RECHTS	11 65 965 2	81	1	X1111334	11 11 334 3	FAHRERSITZ
ARMLEHNE RECHTS	96 22 823 08	6	1	2 502	91 72 031 08	STEUERSTAND
ARMLEHNENAUFPLAGE	97 16 366 08	2	1	2 502 007	96 22 822 08	ARMLEHNE LINKS
ARMLEHNENAUFPLAGE	97 16 366 08	2	1	2 502 008	96 22 823 08	ARMLEHNE RECHTS
ASCHENBECHER KUNSTSTOF	10 29 199 7	33	1	2 830	91 73 054 08	INNENVERKLEIDUNG EINBAU
ATL-ANBAU	10 14 072 9	430	1	X1014341	10 14 341 7	DIESELMOTOR
AUFFANGGURT EN 361 IK G 2	11 00 730 5	1	1	1 793 010	91 69 598 08	PERSOENLICHE SCHUTZAUS
AUFKLEBER	10 66 390 9	(1)	1	X1134752	11 34 752 6	ELEKTROPUMPE
AUFKLEBER BEHAELTER 2,5K	96 74 218 08	30	1	X1032706	10 32 706 5	ELEKTROPUMPE
AUFKLEBER BEHAELTER 2,5K	96 74 218 08	27	1	X1134752	11 34 752 6	ELEKTROPUMPE
AUFLAGEBOCK FE//ZN20//C	96 52 554 08	26	1	2 500	91 72 599 08	KRANFUEHRERKABINE ANBA
AUFNAHME SCHWK. WARNEI	96 84 104 08	1	1	3 790	91 75 516 08	ANBAUTEILE
AUFNAHMEGEHAEUSE 4-POL	60 23 376 08	514	1	2 932 064	96 92 564 08	DRAEHTE GRUNDAUFBAU KPL
AUFSTECKROHR	60 72 268 08	36	2	2 920	91 73 244 08	EL.ANLAGE DREHBUEHNE
AUSGANGSMODUL 304,8	10 14 402 9	(20)	1	2 680	91 76 774 08	ABGASANLAGE
AUSGLEICHSBEHAELTER	57 00 659 08	1	1	5 028 065	50 28 065 08	AUSGLEICHSBEHAELTER
AUSGLEICHSBEHAELTER 0,2L	50 28 073 08	152	1	2 971 000	96 77 848 08	HYDRAULIK HILFSHUBWERK

13.9.2016

etk_en_de_096608 LTR 1220

861

LIEBHERRAlphabetical index
Alphabetischer Index

Bezeichnung	Artikel	Pos.	Menge	Seite	Baugruppe	Bezeichnung
AUSGLEICHSBEHAELTER 1L	50 28 065 08	161	1	1 974 105	96 79 551 08	HYDR.FAHRANTRIEB
AUSGLEICHSBEHAELTER 1L	50 28 065 08	161	1	1 974 107	96 79 547 08	HYDR.FAHRANTRIEB
AUSGLEICHSBEHAELTER 1L	50 28 065 08	150	1	2 975 009	96 78 506 08	ZUSATZTEILE KLAPPSPITZE
AUSGLEICHSBEHAELTER SCH	96 84 686 08	1	1	2 200 048	96 91 652 08	AUSGLEICHSBEHAELTER VO
AUSGLEICHSBEHAELTER VO	96 91 652 08	2	1	2 200	91 72 705 08	ANTRIEBSAGGREGAT KPL.
AUSGLEICHSBLECH FE//ZN20//	96 49 841 08	26	2	2 502	91 72 031 08	STEUERSTAND
AUSGLEICHSSCHEIBE	51 10 155 08	17	1	5 114 196	51 14 196 08	DRUCKBEGRENZUNGSVENTI
AUSGLEICHSSCHEIBE	51 10 155 08	17	2	5 114 339	51 14 339 08	DRUCKBEGRENZUNGSVENTI
AUSGLEICHSPLATTE	10 11 515 5	18	4	X1134677	11 34 677 9	SCHLEIFRINGUEBERTRAGER
AUSGLEICHSPLATTE	10 35 912 4	20	2	X1134677	11 34 677 9	SCHLEIFRINGUEBERTRAGER
AUSGLEICHWELLE VORM.	10 15 244 1	1	2	X1012018	10 12 018 6	MASSENAUSGLEICH ANBAU
AUSPUFFSCHELLE A 38X60	77 42 108 08	14	1	2 102	91 76 737 08	MONTAGETEILE DREHBUEHN
AUSRUESTUNG KAMERA DRE	96 82 111 08	3	1	2 925	91 76 006 08	KAMERAUEBERWACHUNG O
AUSRUESTUNG KAMERA KAB	96 82 113 08	5	1	2 925	91 76 006 08	KAMERAUEBERWACHUNG O
AUSSCHUBMECHANIK	91 72 925 08	7	1	3 100	91 72 621 08	TELESKOP AUSLEGER KPL.
AUSSENGRIFF ZUG	11 00 598 7	4	1	2 522 014	96 62 304 08	SCHLISSANLAGE
AUSSENLAMELLE	73 73 506 03	(4)	9	9 002 895	90 02 895 6	FAHRANTRIEB
AUSSTROEMDUESE D=63 AB	10 30 140 9	30	2	2 830	91 73 054 08	INNENVERKLEIDUNG EINBAU
AUSSTROEMDUESE D=82 T=5	55 31 932 08	29	6	2 830	91 73 054 08	INNENVERKLEIDUNG EINBAU
AXIALLUEFTER 24V	10 22 268 2	1	1	2 533 010	96 33 980 08	AXIALLUEFTER VORM.OBEN
AXIALLUEFTER VORM.OBEN	96 33 980 08	35	1	2 533 003	96 92 549 08	ELEKTRIK ANBAUTEILE KABIN
AXIALLUEFTER VORM.OBEN	96 33 980 08	26	2	2 932 042	96 92 566 08	GRUNDAUFBAU
AXIALZYLINDERROLLENLAG	74 66 042 01	37	1	4 001	91 05 452 08	HAKENFLASCHE
AXIALZYLINDERROLLENLAGE	74 66 079 08	37	1	4 003	91 46 928 08	HAKENFLASCHE
BALLAST DREHBUEHNE 4X10	91 74 045 08	147	1		LTR 1220 -0	LIEBHERR LTR 1220
BALLASTIERZYLINDER 240/15	11 18 279 0	1	2	2 571	91 72 651 08	HYDRAULISCHE BALLASTIER
BALLASTTRAVERSE 70T	91 75 317 08	304	1		LTR 1220 -0	LIEBHERR LTR 1220
BATTERIE 1.5V	61 32 006 08	3	10	1 750 002	92 86 201 08	ZUBEHOER
BATTERIE 12V 170AH SPF	10 44 993 4	5	2	2 260 007	96 90 527 08	ELEKTRIK BATTERIEKASTEN
BATTERIEKASTEN KPL.	91 78 120 08	107	1		LTR 1220 -0	LIEBHERR LTR 1220
BATTERIEKASTEN SCHWK. SP	96 92 896 08	1	1	2 260 006	96 90 104 08	BATTERIEKASTEN VORM.
BATTERIEKASTEN VORM.	96 90 104 08	1	1	2 260 001	91 78 120 08	BATTERIEKASTEN KPL.
BATTERIEKLEMMEN MINUS VER	61 32 066 08	21	1	2 260 007	96 90 527 08	ELEKTRIK BATTERIEKASTEN
BATTERIEKLEMMEN PLUS VER	61 32 065 08	22	1	2 260 007	96 90 527 08	ELEKTRIK BATTERIEKASTEN
BE- UND ENTLUEFTUNGSFIL	72 11 044 01	7	1	9 020 010	90 20 010 4	OELMESSEINRICHTUNG
BE- UND ENTLUEFTUNGSFIL	72 11 088 01	7	1	9 020 010	90 20 010 3	OELMESSEINRICHTUNG
BECHERHALTER	10 29 199 9	8	1	2 501 053	91 63 226 08	BEDIENELEMENTE EINBAU
BEDIENELEMENTE EINBAU	91 63 226 08	2	1	2 501	91 73 048 08	KRANFUEHRERKABINE VORM.
BEFESTIGUNGSBLECH	10 14 267 0	2	1	X1014286	10 14 286 3	GENERATOR VORM.
BEFESTIGUNGSMATERIAL	10 65 040 3	49	1	X1111334	11 11 334 3	FAHRERSITZ
BEFESTIGUNGSMATERIAL	11 17 127 5	65	1	X1111334	11 11 334 3	FAHRERSITZ
BEFESTIGUNGSMUTTER	10 42 399 2	(1)	2	X1121175	11 21 175 6	STUEBERBLOCK
BEFESTIGUNGSMUTTER	10 66 382 5	1	1	X1029280	10 29 280 1	REGLER
BEFESTIGUNGSMUTTER	10 66 382 5	(1)	2	X1029281	10 29 281 5	REGLERELEMENT
BEFESTIGUNGSMUTTER	10 66 382 5	(1)	1	X1169058	11 69 058 8	ANSTEUERGERAET
BEFESTIGUNGSMUTTER M16X	60 20 422 08	12	1	2 932 521	96 90 617 08	TRAEGERBLECH SICHERUNG
BEFESTIGUNGSSCHELLE	57 00 664 08	7	1	5 028 065	50 28 065 08	AUSGLEICHSBEHAELTER
BEFESTIGUNGSSCHELLE 167	10 02 856 3	307	1	2 975 009	96 78 506 08	ZUSATZTEILE KLAPPSPITZE
BEFESTIGUNGSSCHELLE 34 E	10 12 330 4	1	1	X1014409	10 14 409 8	BEFESTIGUNGSSCHELLE
BEFESTIGUNGSSCHELLE 34	10 14 409 8	6	2	X1014422	10 14 422 7	STEUERGERAET ANBAU
BEHAELTER 2,5 KG	10 03 827 1	29	1	X1032706	10 32 706 5	ELEKTROPUMPE
BEHAELTER 2,5 KG	10 03 827 1	26	1	X1134752	11 34 752 6	ELEKTROPUMPE
BEHAELTERABDECKKAPPE	10 40 981 7	34	1	X1032706	10 32 706 5	ELEKTROPUMPE
BEHAELTERABDECKKAPPE	10 66 391 1	40	1	X1134752	11 34 752 6	ELEKTROPUMPE
BEHAELTERSTOPFEN	57 00 662 08	4	1	5 028 065	50 28 065 08	AUSGLEICHSBEHAELTER
BEHAELTERVERSCHRAUBUN	11 63 212 5	(1)	1	2 971 000	96 77 848 08	HYDRAULIK HILFSHUBWERK
BELUEFTUNGSEINRICHTUNG	10 87 438 0	3	1	X1087063	10 87 063 7	KOMBIKUEHLER
BELUEFTUNGSFILTER	51 06 673 08	6	2	2 340 001	96 90 503 08	OELBEHAELTER VORM.
BERUEHRUNGSSCHUTZ	96 87 984 08	2	1	2 680	91 76 774 08	ABGASANLAGE
BESCHILDERUNG DKS	96 61 669 08	880	1	3 500	91 62 006 08	DOPPELKLAPPSPITZE HYDR.K

13.9.2016

etk_en_de_096608 LTR 1220

862

LIEBHERRAlphabetical index
Alphabetischer Index

Bezeichnung	Artikel	Pos.	Menge	Seite	Baugruppe	Bezeichnung
BESCHILDERUNG FREMDEIN	91 84 624 08	417	1		LTR 1220 -0	LIEBHERR LTR 1220
BESCHILDERUNG GEGENGE	96 89 925 08	15	1	2 560	91 72 606 08	GEGENGEWICHT M.BEFESTIG
BESCHILDERUNG GROSSBRI	91 78 628 08	42	1		LTR 1220 -0	LIEBHERR LTR 1220
BESCHILDERUNG MASTNASE	96 77 746 08	100	1	3 511	91 72 684 08	MASTNASE
BESCHRIFTUNG ADER	96 56 221 08	996	147	2 920 641	96 92 552 08	KABELSTRANG
BESCHRIFTUNG KABELBAUM	96 56 222 08	998	1	2 920 641	96 92 552 08	KABELSTRANG
BESCHRIFTUNG KABELBAUM	96 56 222 08	(998)	2	3 780	91 75 984 08	ELEKTRIK MESS-U.WARNEINR
BESTUECKUNGSMODUL 12PO	96 55 472 08	2	1	2 932 167	96 75 895 08	KLEMMENLEISTE
BETAETIGUNG	10 65 048 4	29	1	X1111334	11 11 334 3	FAHRERSITZ
BETAETIGUNG	96 79 788 08	1	1	2 571 017	96 79 285 08	VERRIEGELUNG
BETAETIGUNGSDORN GD-ZN	70 42 534 08	4	5	1 401 006	96 79 722 08	DECKEL VORM.
BETAETIGUNGSDORN GD-ZN	70 42 534 08	4	2	1 401 007	96 79 723 08	DECKEL VORM.
BETAETIGUNGSDORN GD-ZN	70 42 534 08	4	2	1 401 008	96 79 724 08	DECKEL VORM.
BETAETIGUNGSDORN GD-ZN	70 42 534 08	4	2	1 401 009	96 82 701 08	DECKEL VORM.
BETAETIGUNGSDORN GD-ZN	70 42 534 08	4	5	1 411 060	96 80 558 08	DECKEL VORM.
BETAETIGUNGSDORN GD-ZN	70 42 534 08	4	2	1 411 061	96 82 742 08	DECKEL VORM.
BETAETIGUNGSDORN GD-ZN	70 42 534 08	7	4	1 920 507	96 61 678 08	DECKEL KPL.
BETRIEBSSTUNDENZAEHLER	69 17 985 08	3	1	2 533 053	96 95 849 08	ELEKTRIK ARMATURENBRET
BEUTEL	11 32 072 0	(1)	1	1 793 010	91 69 598 08	PERSOENLICHE SCHUTZAUS
BEZEICHNUNGSSCHILD 20X8	60 27 614 08	12	10	2 932 166	92 68 911 08	VERTEILER MASSE
BEZEICHNUNGSSCHILD 25,4X	60 27 601 08	1	16	1 970 200	96 79 644 08	SCHLAUCHLEITUNGEN MITTE
BEZEICHNUNGSSCHILD 25,4X	60 27 601 08	(1)	8	1 972 001	96 80 772 08	HYDRAULIK ABSTUETZUNG
BEZEICHNUNGSSCHILD 25,4X	60 27 601 08	1	5	1 974 110	96 79 738 08	SCHLAUCHLEITUNGEN RAUP
BEZEICHNUNGSSCHILD 25,4X	60 27 601 08	1	5	1 974 111	96 79 737 08	SCHLAUCHLEITUNGEN RAUP
BEZEICHNUNGSSCHILD 25,4X	60 27 601 08	(1)	5	2 269	91 76 742 08	KRAFTSTOFFFOERDERUNG
BEZEICHNUNGSSCHILD 25,4X	60 27 601 08	(1)	2	2 650	91 84 841 08	HARNSTOFFANLAGE
BEZEICHNUNGSSCHILD 25,4X	60 27 601 08	1	11	2 650 004	96 01 180 1	SCHLAUCHLEITUNGEN HARN
BEZEICHNUNGSSCHILD 25,4X	60 27 601 08	(1)	4	2 831	91 79 505 08	KLIMAANLAGE OW
BEZEICHNUNGSSCHILD 25,4X	60 27 601 08	1	3	2 970 100	96 93 470 08	SCHLAUCHLEITUNGEN ZUSA
BEZEICHNUNGSSCHILD 25,4X	60 27 601 08	1	10	2 971 002	96 80 837 08	SCHLAUCHLEITUNGEN HUBW
BEZEICHNUNGSSCHILD 25,4X	60 27 601 08	(1)	4	2 975 009	96 78 506 08	ZUSATZTEILE KLAPPSPITZE
BEZEICHNUNGSSCHILD 25,4X	60 27 601 08	1	6	2 975 171	96 82 228 08	SCHLAUCHLEITUNGEN KLAP
BEZEICHNUNGSSCHILD 25,4X	60 27 601 08	1	7	2 975 237	96 82 233 08	SCHLAUCHLEITUNGEN KLAP
BEZEICHNUNGSSCHILD 25,4X	60 27 601 08	(1)	1	2 975 300	96 94 263 08	ZUSATZHYDRAULIK KLAPPSP
BEZEICHNUNGSSCHILD 25,4X	60 27 601 08	1	3	2 975 301	96 81 871 08	SCHLAUCHLEITUNGEN TELE
BEZEICHNUNGSSCHILD 25,4X	60 27 601 08	1	55	2 997	91 76 833 08	SCHLAUCHLEITUNGEN OBER
BEZEICHNUNGSSCHILD 25,4X	60 27 603 08	2	30	1 970 200	96 79 644 08	SCHLAUCHLEITUNGEN MITTE
BEZEICHNUNGSSCHILD 25,4X	60 27 603 08	2	6	1 974 110	96 79 738 08	SCHLAUCHLEITUNGEN RAUP
BEZEICHNUNGSSCHILD 25,4X	60 27 603 08	2	6	1 974 111	96 79 737 08	SCHLAUCHLEITUNGEN RAUP
BEZEICHNUNGSSCHILD 25,4X	60 27 603 08	(2)	2	2 269	91 76 742 08	KRAFTSTOFFFOERDERUNG
BEZEICHNUNGSSCHILD 25,4X	60 27 603 08	2	6	2 970 100	96 93 470 08	SCHLAUCHLEITUNGEN ZUSA
BEZEICHNUNGSSCHILD 25,4X	60 27 603 08	2	12	2 971 002	96 80 837 08	SCHLAUCHLEITUNGEN HUBW
BEZEICHNUNGSSCHILD 25,4X	60 27 603 08	(2)	6	2 975 300	96 94 263 08	ZUSATZHYDRAULIK KLAPPSP
BEZEICHNUNGSSCHILD 25,4X	60 27 603 08	2	6	2 975 301	96 81 871 08	SCHLAUCHLEITUNGEN TELE
BEZEICHNUNGSSCHILD 25,4X	60 27 603 08	2	85	2 997	91 76 833 08	SCHLAUCHLEITUNGEN OBER
BEZEICHNUNGSSCHILD 70X4	10 28 812 1	300	1	1 830 188	96 82 527 08	BTT PROGRAMMIERT
BEZEICHNUNGSSCHILD 70X4	10 28 812 1	(300)	1	1 920 172	96 80 540 08	MONTAGEPLATTE VORM.
BEZEICHNUNGSSCHILD 70X4	10 28 812 1	(980)	1	2 533 003	96 92 549 08	ELEKTRIK ANBAUTEILE KABIN
BEZEICHNUNGSSCHILD 70X4	10 28 812 1	(300)	1	2 932	91 76 832 08	EINBAUTEILE SCHALTSCHRAN
BEZEICHNUNGSSTREIFEN	60 27 629 08	7	1	2 932 167	96 75 895 08	KLEMMENLEISTE
BLECH	10 14 276 3	2	1	X1014274	10 14 274 4	KUEHLWASSERENTLUEFTUN
BLECH	51 85 650 08	46	1	X1047300	10 47 300 8	TELESKOPZYLINDER
BLECH	92 75 303 01	14	1	9 000 890	90 00 890 1	DREHWERKANTRIEB
BLECH 1.5X107X120 DC01 RAL	97 00 687 6	37	1	2 830	91 73 054 08	INNENVERKLEIDUNG EINBAU
BLECH 1.5X110X178 DC01 FE//	97 01 371 8	(1)	1	2 533 003	96 92 549 08	ELEKTRIK ANBAUTEILE KABIN
BLECH 1.5X112X30 DC01 FE//	97 29 400 08	13	2	2 932 042	96 92 566 08	GRUNDAUFBAU
BLECH 1.5X114X70 DC01 FE//	97 02 588 2	8	1	2 932 042	96 92 566 08	GRUNDAUFBAU
BLECH 1.5X131X117 DC01 FE//	97 00 264 5	3	1	2 501 206	91 61 708 08	KABELEINFUEHRUNG
BLECH 1.5X156X117 DC01 FE//	97 02 473 3	14	1	2 932	91 76 832 08	EINBAUTEILE SCHALTSCHRAN
BLECH 1.5X170X50 DC01 FE//	97 66 739 08	27	4	2 500	91 72 599 08	KRANFUEHRERKABINE ANBA

13.9.2016

etk_en_de_096608 LTR 1220

863

LIEBHERRAlphabetical index
Alphabetischer Index

Bezeichnung	Artikel	Pos.	Menge	Seite	Baugruppe	Bezeichnung
BLECH 1.5X175X115 DC01 RAL	97 60 941 08	5	1	2 501 206	91 61 708 08	KABELEINFUEHRUNG
BLECH 1.5X219X129 DC01 FE//	97 03 145 4	32	1	2 500	91 72 599 08	KRANFUEHRERKABINE ANBA
BLECH 1.5X256X53 DC01 FE//	97 92 949 08	2	1	2 932 187	96 80 631 08	MONTAGEEINHEIT VORM.
BLECH 1.5X25X47 DC01 RAL 7	97 00 687 5	36	1	2 830	91 73 054 08	INNENVERKLEIDUNG EINBAU
BLECH 1.5X290X162 DC01 FE//	97 00 073 5	2	1	2 501 206	91 61 708 08	KABELEINFUEHRUNG
BLECH 1.5X323X157 DC01 RAL	97 03 319 0	40	1	2 500	91 72 599 08	KRANFUEHRERKABINE ANBA
BLECH 1.5X399X35 DC01 FE//	97 01 707 4	13	1	2 932	91 76 832 08	EINBAUTEILE SCHALTSCHRAN
BLECH 1.5X404X230 DC01 FE//	97 03 299 0	2	1	1 920 172	96 80 540 08	MONTAGEPLATTE VORM.
BLECH 1.5X436X90 DC01 RAL	97 00 329 8	24	1	2 830	91 73 054 08	INNENVERKLEIDUNG EINBAU
BLECH 1.5X44X97 X5CRNI18-1	97 01 572 2	10	1	2 501	91 73 048 08	KRANFUEHRERKABINE VORM.
BLECH 1.5X456X541 DC01	97 02 938 2	3	1	3 106	91 72 924 08	TELESKOP 5 VORM.
BLECH 1.5X551X299 DC01 RAL	97 00 260 9	23	1	2 830	91 73 054 08	INNENVERKLEIDUNG EINBAU
BLECH 1.5X560X43 DC01 FE//	97 09 135 0	12	1	2 200 048	96 91 652 08	AUSGLEICHSBEHAELTER VO
BLECH 1.5X691X50 X5CRNI18	97 03 018 2	2	1	3 790 043	96 79 334 08	GRUNDHALTER VORM.
BLECH 1.5X70X100 DC01 FE//	97 88 427 08	3	2	2 932 187	96 80 631 08	MONTAGEEINHEIT VORM.
BLECH 1.5X73X539 X5CRNI18	97 00 046 9	15	1	2 830	91 73 054 08	INNENVERKLEIDUNG EINBAU
BLECH 1.5X780X734 DC01 FE//	97 86 067 08	1	1	2 932 187	96 80 631 08	MONTAGEEINHEIT VORM.
BLECH 1.5X832X41 DC01 RAL	97 02 749 4	65	1	2 830	91 73 054 08	INNENVERKLEIDUNG EINBAU
BLECH 1.5X87X87 X5CRNI18-1	97 06 579 9	74	12	1 401 001	91 81 976 08	RAUPENTRAEGER VORM.LI.
BLECH 1.5X87X87 X5CRNI18-1	97 06 579 9	74	12	1 411 001	91 81 985 08	RAUPENTRAEGER VORM.RE.
BLECH 1.5X90X96 DC01 RAL	97 61 679 08	16	1	2 533 003	96 92 549 08	ELEKTRIK ANBAUTEILE KABIN
BLECH 1.5X95X40 DC01 RAL	97 02 512 7	35	3	2 526 003	96 64 979 08	FRONTSCHIEBE KPL.
BLECH 100X80X190 S690QL+	97 06 579 7	72	2	1 401 001	91 81 976 08	RAUPENTRAEGER VORM.LI.
BLECH 100X80X190 S690QL+	97 06 579 7	72	2	1 411 001	91 81 985 08	RAUPENTRAEGER VORM.RE.
BLECH 10X170X79 S355MC	97 05 306 9	22	1	2 102	91 76 737 08	MONTAGETEILE DREHBUEHN
BLECH 10X170X80 S355MC	97 03 003 3	8	2	2 571 017	96 79 285 08	VERRIEGELUNG
BLECH 10X443X155 S960QL	97 32 589 08	45	1	3 105	91 72 923 08	TELESKOP 4 VORM.
BLECH 10X470X158 S960QL	97 32 534 08	45	1	3 104	91 72 922 08	TELESKOP 3 VORM.
BLECH 10X477X155 S960QL	97 32 588 08	44	2	3 105	91 72 923 08	TELESKOP 4 VORM.
BLECH 10X498X162 S960QL	97 32 460 08	45	1	3 103	91 72 921 08	TELESKOP 2 VORM.
BLECH 10X504X361 S960QL	97 33 579 08	54	1	3 101	91 72 919 08	ANLENKSTUECK VORM.
BLECH 10X50X350 S355MC	97 05 077 6	65	2	1 100	91 75 760 08	RAUPENFAHRWERK KPL.
BLECH 10X523X163 S960QL	97 32 533 08	44	2	3 104	91 72 922 08	TELESKOP 3 VORM.
BLECH 10X526X167 S960QL	97 28 985 08	45	1	3 102	91 72 920 08	TELESKOP 1 VORM.
BLECH 10X527X161 S960QL	97 32 459 08	44	2	3 103	91 72 921 08	TELESKOP 2 VORM.
BLECH 10X542X412 S960QL	97 33 577 08	46	2	3 101	91 72 919 08	ANLENKSTUECK VORM.
BLECH 10X615X181 S960QL	97 28 984 08	44	2	3 102	91 72 920 08	TELESKOP 1 VORM.
BLECH 15.0X113 S235JR FE//	97 77 117 08	39	2	2 502	91 72 031 08	STUERSTAND
BLECH 15X105X290 S355MC	97 03 153 6	5	1	2 500	91 72 599 08	KRANFUEHRERKABINE ANBA
BLECH 15X135X128 S690QL	95 38 563 08	8	1	3 601 002	91 20 237 08	ADAPTER VORM.
BLECH 15X170X190 S690QL	95 41 437 08	4	1	3 603	91 20 457 08	REDUZIERSTUECK VORM.
BLECH 15X260X203 S355MC	97 03 153 5	4	1	2 500	91 72 599 08	KRANFUEHRERKABINE ANBA
BLECH 15X30X75 S355MC	97 05 127 6	12	2	1 790 588	96 87 288 08	KONSOLE VORM.
BLECH 15X40X140 S690QL	95 63 481 08	24	2	3 510	91 72 675 08	TRANSPORTHALTERUNG DKS
BLECH 15X45X320 S690QL	95 63 478 08	11	2	3 510	91 72 675 08	TRANSPORTHALTERUNG DKS
BLECH 15X90X60 S355MC FE//	97 83 613 08	23	1	2 210 039	96 80 263 08	KUPPLUNGSSTELLER
BLECH 1X130X30 DC01	97 03 166 1	5	8	2 444	91 74 132 08	SELBSTMONTAGE HILFSHU
BLECH 1X133X94 DC01	97 04 276 9	19	16	1 131 005	91 75 115 08	RAUPENMITTELTEIL VORM.
BLECH 1X176X176 X5CRNI18-1	97 47 926 08	(1)	1	2 510 003	96 89 185 08	DREHBUEHNENVERKLEIDUN
BLECH 1X185X185 DC01 FE//	97 04 505 1	15	2	3 603	91 20 457 08	REDUZIERSTUECK VORM.
BLECH 1X185X185 DC01 FE//	97 04 505 1	34	2	3 604	91 20 484 08	KOPFSTUECK VORM.
BLECH 1X185X185 DC01 FE//	97 04 505 1	15	2	3 605 001	91 26 753 08	UMLENKROLLE VORM.
BLECH 1X196X130 X5CRNI18-1	97 05 841 4	(1)	1	2 510 003	96 89 185 08	DREHBUEHNENVERKLEIDUN
BLECH 1X234X43 DC01 FE//ZN	97 32 469 08	21	4	3 102	91 72 920 08	TELESKOP 1 VORM.
BLECH 1X234X43 DC01 FE//ZN	97 32 469 08	21	4	3 103	91 72 921 08	TELESKOP 2 VORM.
BLECH 1X234X43 DC01 FE//ZN	97 32 469 08	21	4	3 104	91 72 922 08	TELESKOP 3 VORM.
BLECH 1X234X43 DC01 FE//ZN	97 32 469 08	21	4	3 105	91 72 923 08	TELESKOP 4 VORM.
BLECH 1X234X43 DC01 FE//ZN	97 32 469 08	44	4	3 106	91 72 924 08	TELESKOP 5 VORM.
BLECH 1X252X83 DC01	97 03 388 9	21	1	2 210	91 78 067 08	ANTRIEBSAGGREGAT VORM.
BLECH 1X285X126 DC01 RAL 9	97 74 443 08	17	1	2 502	91 72 031 08	STUERSTAND

13.9.2016

etk_en_de_096608 LTR 1220

864

LIEBHERRAlphabetical index
Alphabetischer Index

Bezeichnung	Artikel	Pos.	Menge	Seite	Baugruppe	Bezeichnung
BLECH 1X285X126 DC01 RAL 9	97 74 444 08	18	1	2 502	91 72 031 08	STEUERSTAND
BLECH 1X40X140 DC01+ZE	95 63 486 08	45	1	3 510	91 72 675 08	TRANSPORTHALTERUNG DKS
BLECH 1X516X48 DC01 FE//ZN	97 03 516 4	38	8	1 100	91 75 760 08	RAUPENFAHRWERK KPL.
BLECH 1X516X55 DC01 FE//ZN	97 03 516 3	37	8	1 100	91 75 760 08	RAUPENFAHRWERK KPL.
BLECH 1X598X124 DC01 FE//	97 04 276 6	19	1	3 604	91 20 484 08	KOPFSTUECK VORM.
BLECH 1X60X115 DC01 FE//ZN	97 03 283 9	8	32	1 515 003	96 80 462 08	ANBAUTEILE
BLECH 1X65X94 DC01	97 04 277 0	20	16	1 131 005	91 75 115 08	RAUPENMITTELTEIL VORM.
BLECH 1X70X80 DC01 FE//ZN	95 35 155 08	9	1	2 270	91 76 266 08	KRAFTSTOFFBEHALTER AN
BLECH 1X70X80 DC01 FE//ZN	95 35 155 08	10	8	2 340	91 78 255 08	OELBEHALTER ANBAU
BLECH 1X80X110 DC01 FE//ZN	97 09 048 08	8	8	1 991	91 72 576 08	DREHDURCHFUEHRUNG
BLECH 1X86X53 DC01 FE//ZN	95 70 253 08	24	4	3 102	91 72 920 08	TELESKOP 1 VORM.
BLECH 1X86X53 DC01 FE//ZN	95 70 253 08	24	4	3 103	91 72 921 08	TELESKOP 2 VORM.
BLECH 1X86X53 DC01 FE//ZN	95 70 253 08	24	4	3 104	91 72 922 08	TELESKOP 3 VORM.
BLECH 1X86X53 DC01 FE//ZN	95 70 253 08	24	4	3 105	91 72 923 08	TELESKOP 4 VORM.
BLECH 1X86X53 DC01 FE//ZN	95 70 253 08	46	4	3 106	91 72 924 08	TELESKOP 5 VORM.
BLECH 1X90X60 DC01	97 03 261 6	4	6	1 100 010	96 80 195 08	ENDSCHALTER ANBAU
BLECH 1x320x35 DC01+ZE	95 63 488 08	14	1	3 510	91 72 675 08	TRANSPORTHALTERUNG DKS
BLECH 2.5X130X28 DC01 RAL	97 90 226 08	7	2	2 526 001	96 57 844 08	DACHSCHEIBE VORM.
BLECH 2.5X135X111 DC01	97 09 126 7	30	1	2 260 006	96 90 104 08	BATTERIEKASTEN VORM.
BLECH 2.5X71X196 DC01 RAL	97 02 245 2	53	1	2 533 003	96 92 549 08	ELEKTRIK ANBAUTEILE KABIN
BLECH 2.5X73X78 DC01	97 03 237 0	48	1	1 401 001	91 81 976 08	RAUPENTRAEGER VORM.LI.
BLECH 2.5X73X78 DC01	97 03 237 0	48	1	1 411 001	91 81 985 08	RAUPENTRAEGER VORM.RE.
BLECH 2.5x634x41 DC01 FE//	97 02 009 08	6	2	2 260 006	96 90 104 08	BATTERIEKASTEN VORM.
BLECH 20X375X135 S960QL	97 03 205 1	2	1	2 430	91 72 596 08	DREHBUEHNENARRETIERUN
BLECH 20X375X135 S960QL	97 03 483 7	8	1	2 430	91 72 596 08	DREHBUEHNENARRETIERUN
BLECH 20X45X230 S690QL	95 36 085 08	9	2	1 991	91 72 576 08	DREHDURCHFUEHRUNG
BLECH 20X45X230 S690QL	95 36 085 08	17	2	3 510	91 72 675 08	TRANSPORTHALTERUNG DKS
BLECH 20X490X490 S690QL SP	97 06 108 0	36	1	2 210	91 78 067 08	ANTRIEBSAGGREGAT VORM.
BLECH 20X570X133 S355J2+N	97 03 573 7	13	6	1 401 001	91 81 976 08	RAUPENTRAEGER VORM.LI.
BLECH 20X570X133 S355J2+N	97 03 573 7	13	6	1 411 001	91 81 985 08	RAUPENTRAEGER VORM.RE.
BLECH 20X590X125 S355J2+N	97 03 574 8	15	1	1 401 001	91 81 976 08	RAUPENTRAEGER VORM.LI.
BLECH 20X590X125 S355J2+N	97 03 574 8	15	1	1 411 001	91 81 985 08	RAUPENTRAEGER VORM.RE.
BLECH 20X590X125 S355J2+N	97 03 574 9	16	1	1 401 001	91 81 976 08	RAUPENTRAEGER VORM.LI.
BLECH 20X590X125 S355J2+N	97 03 574 9	16	1	1 411 001	91 81 985 08	RAUPENTRAEGER VORM.RE.
BLECH 25X107X49 S690QL	97 05 263 7	9	4	1 630	91 72 569 08	HYDRAULISCHE ABSTUETZUN
BLECH 25X202X279 S690QL SP	97 03 032 3	1	2	2 444	91 74 132 08	SELBSTMONTAGE HILFSHU
BLECH 2X100X210 DC01 FE//	97 05 378 08	31	12	3 102	91 72 920 08	TELESKOP 1 VORM.
BLECH 2X100X210 DC01 FE//	97 05 378 08	31	18	3 103	91 72 921 08	TELESKOP 2 VORM.
BLECH 2X100X210 DC01 FE//	97 05 378 08	31	14	3 104	91 72 922 08	TELESKOP 3 VORM.
BLECH 2X100X210 DC01 FE//	97 05 378 08	31	14	3 105	91 72 923 08	TELESKOP 4 VORM.
BLECH 2X100X210 DC01 FE//	97 05 378 08	42	12	3 106	91 72 924 08	TELESKOP 5 VORM.
BLECH 2X100X290 DC01 FE//	97 01 147 8	26	2	1 100	91 75 760 08	RAUPENFAHRWERK KPL.
BLECH 2X1225X659 ALMG3 H	97 03 314 0	15	1	2 510 002	96 90 159 08	DREHBUEHNENVERKLEIDUN
BLECH 2X1248X623 ALMG3 H	97 03 314 1	1	1	2 790 251	91 76 102 08	ZUSATZTEILE
BLECH 2X130X30 DC01	97 03 166 0	4	8	2 444	91 74 132 08	SELBSTMONTAGE HILFSHU
BLECH 2X130X89 ALMG3 H111	97 05 263 8	2	1	2 681	91 76 825 08	LUFTFILTERANLAGE
BLECH 2X135X93 X5CRNI18-1	97 03 056 2	3	1	3 790 044	96 79 364 08	WINDWARNUNG VORM.
BLECH 2X138X117 DC01 FE//	97 05 933 7	19	1	2 210	91 78 067 08	ANTRIEBSAGGREGAT VORM.
BLECH 2X144X80 DC01 FE//ZN	95 63 963 08	1	1	2 932 166	92 68 911 08	VERTEILER MASSE
BLECH 2X145X62 DC01	97 03 120 5	5	2	2 440 001	96 79 696 08	HILFSHUBWERK WINDE 2 VO
BLECH 2X148X148 ALMG3 H11	97 03 127 2	2	1	1 401 007	96 79 723 08	DECKEL VORM.
BLECH 2X148X148 ALMG3 H11	97 03 127 2	2	1	1 401 009	96 82 701 08	DECKEL VORM.
BLECH 2X155X38 DC01	97 10 677 08	10	1	3 511	91 72 684 08	MASTNASE
BLECH 2X155X38 DC01	97 10 677 08	1	1	3 780 429	96 73 213 08	HALTERUNG 2.HUB OBEN
BLECH 2X156X137 DC01 RAL 7	97 07 196 2	15	1	2 501 206	91 61 708 08	KABELEINFUEHRUNG
BLECH 2X158X79 DC01 FE//ZN	97 06 132 0	9	1	2 210	91 78 067 08	ANTRIEBSAGGREGAT VORM.
BLECH 2X160X196 DC01	97 03 430 1	16	1	2 510 003	96 89 185 08	DREHBUEHNENVERKLEIDUN
BLECH 2X162X142 ALMG3 H11	97 65 362 08	5	1	2 932 187	96 80 631 08	MONTAGEEINHEIT VORM.
BLECH 2X170X51 DC01 FE//ZN	97 02 478 1	19	1	2 526	91 61 625 08	SCHEIBEN EINBAU
BLECH 2X173X139 DC01	97 03 298 2	18	1	2 210	91 78 067 08	ANTRIEBSAGGREGAT VORM.

13.9.2016

etk_en_de_096608 LTR 1220

865

LIEBHERRAlphabetical index
Alphabetischer Index

Bezeichnung	Artikel	Pos.	Menge	Seite	Baugruppe	Bezeichnung
BLECH 2X177X240 DC01 FE//	97 00 646 1	9	1	2 531 001	91 61 630 08	WISCHANLAGE EINBAU
BLECH 2X180X100 DC01 FE//	97 01 111 2	74	1	1 740	91 72 572 08	ZENTRALBALLAST
BLECH 2X180X100 DC01 FE//	97 01 111 3	75	1	1 740	91 72 572 08	ZENTRALBALLAST
BLECH 2X180X100 DC01 FE//	97 01 111 4	76	1	1 740	91 72 572 08	ZENTRALBALLAST
BLECH 2X180X100 DC01 FE//	97 01 111 5	77	1	1 740	91 72 572 08	ZENTRALBALLAST
BLECH 2X180X191 ALMG3 H11	97 58 421 08	1	1	2 510 251	96 40 934 08	DECKEL KPL.
BLECH 2X185X185 DC01 FE//	97 04 505 2	16	1	3 603	91 20 457 08	REDUZIERSTUECK VORM.
BLECH 2X185X185 DC01 FE//	97 04 505 2	35	1	3 604	91 20 484 08	KOPFSTUECK VORM.
BLECH 2X185X185 DC01 FE//	97 04 505 2	16	1	3 605 001	91 26 753 08	UMLENKROLLE VORM.
BLECH 2X190X18 DC01 FE//ZN	97 92 948 08	12	2	2 932 042	96 92 566 08	GRUNDAUFBAU
BLECH 2X191X185 X5CRNI18-1	97 03 030 7	1	1	3 790 057	96 79 376 08	HINDERNISFEUER VORM.
BLECH 2X192X126 DC01	97 03 769 4	(2)	1	2 971 000	96 77 848 08	HYDRAULIK HILFSHUBWERK
BLECH 2X195X66 X5CRNI18-1	97 47 423 08	4	1	2 510 035	96 89 235 08	KLAPPE VORM.RECHTS
BLECH 2X198X248 ALMG3 H11	97 03 808 9	2	1	1 411 061	96 82 742 08	DECKEL VORM.
BLECH 2X200X280 DC01	97 03 997 4	63	4	1 100	91 75 760 08	RAUPENFAHRWERK KPL.
BLECH 2X200X60 DC01	97 04 646 5	40	4	1 630	91 72 569 08	HYDRAULISCHE ABSTUETZUN
BLECH 2X2038X172 DC01	97 03 135 0	6	1	2 984 001	96 79 805 08	OELKUEHLER VORM.
BLECH 2X203X318 ALMG3 H11	97 04 597 5	2	1	1 411 062	96 87 091 08	DECKEL VORM.
BLECH 2X210X85 DC01 FE//ZN	97 29 082 08	30	2	3 102	91 72 920 08	TELESKOP 1 VORM.
BLECH 2X210X85 DC01 FE//ZN	97 29 082 08	30	4	3 103	91 72 921 08	TELESKOP 2 VORM.
BLECH 2X210X85 DC01 FE//ZN	97 29 082 08	30	4	3 104	91 72 922 08	TELESKOP 3 VORM.
BLECH 2X210X85 DC01 FE//ZN	97 29 082 08	30	4	3 105	91 72 923 08	TELESKOP 4 VORM.
BLECH 2X210X85 DC01 FE//ZN	97 29 082 08	34	4	3 106	91 72 924 08	TELESKOP 5 VORM.
BLECH 2X220X100 DC01 FE//	97 42 762 08	90	1	3 101	91 72 919 08	ANLENKSTUECK VORM.
BLECH 2X227X109 DC01 FE//	97 00 528 9	5	1	2 526 003	96 64 979 08	FRONTSCHIEBE KPL.
BLECH 2X236X50 X5CRNI18-1	97 46 566 08	7	1	2 510 025	96 90 160 08	KLAPPE VORM.VORN LINKS
BLECH 2X244X449 ALMG3 H11	97 03 126 7	2	1	1 401 006	96 79 722 08	DECKEL VORM.
BLECH 2X244X449 ALMG3 H11	97 03 126 7	2	1	1 411 060	96 80 558 08	DECKEL VORM.
BLECH 2X25X80 DC01 FE//ZN	97 04 727 4	28	2	2 450	91 72 597 08	HAUPTHUBWERK
BLECH 2X261X177 DC01 RAL 7	97 00 822 3	20	1	2 925 013	96 82 113 08	AUSRUESTUNG KAMERA KAB
BLECH 2X278X250 DC01 FE//	97 02 817 2	12	1	3 106	91 72 924 08	TELESKOP 5 VORM.
BLECH 2X290X100 DC01 FE//	97 03 794 5	25	2	1 100	91 75 760 08	RAUPENFAHRWERK KPL.
BLECH 2X290X22 DC01 FE//ZN	97 97 247 08	23	1	2 510 003	96 89 185 08	DREHBUEHNENVERKLEIDUN
BLECH 2X291X200 X5CRNI18-1	97 00 831 7	2	1	2 925 008	96 82 906 08	STATIV
BLECH 2X297X1030 DC01	97 04 981 9	10	1	2 510 003	96 89 185 08	DREHBUEHNENVERKLEIDUN
BLECH 2X300X125 DC01 FE//	97 04 505 0	16	1	2 210	91 78 067 08	ANTRIEBSAGGREGAT VORM.
BLECH 2X303X252 DC01 FE//	97 00 905 6	13	1	3 101	91 72 919 08	ANLENKSTUECK VORM.
BLECH 2X361X79 DC01	97 07 295 9	32	1	2 210	91 78 067 08	ANTRIEBSAGGREGAT VORM.
BLECH 2X373X250 ALMG3 H11	97 05 065 0	38	1	2 510 003	96 89 185 08	DREHBUEHNENVERKLEIDUN
BLECH 2X377X579 X5CRNI18-1	97 07 292 3	(1)	1	2 210	91 78 067 08	ANTRIEBSAGGREGAT VORM.
BLECH 2X381X148 DC01 FE//	97 00 380 5	10	1	2 501 053	91 63 226 08	BEDIENELEMENTE EINBAU
BLECH 2X40X140 DC01+ZE	95 63 487 08	46	1	3 510	91 72 675 08	TRANSPORTHALTERUNG DKS
BLECH 2X431X420 ALMG3 H11	97 04 971 2	35	1	2 510 003	96 89 185 08	DREHBUEHNENVERKLEIDUN
BLECH 2X50X115 X5CRNI18-1	97 46 579 08	11	1	2 510 002	96 90 159 08	DREHBUEHNENVERKLEIDUN
BLECH 2X50X559 X5CRNI18-1	97 01 675 2	31	1	2 501 203	91 61 775 08	TRITT KPL.
BLECH 2X516X48 DC01 FE//ZN	97 03 199 2	14	16	1 100	91 75 760 08	RAUPENFAHRWERK KPL.
BLECH 2X516X55 DC01 FE//ZN	97 03 199 1	13	40	1 100	91 75 760 08	RAUPENFAHRWERK KPL.
BLECH 2X601X334 ALMG3 H11	97 05 096 0	10	1	2 210 008	96 89 813 08	KUEHLER VORM.
BLECH 2X639X612 DC01	97 03 153 9	6	1	2 510 002	96 90 159 08	DREHBUEHNENVERKLEIDUN
BLECH 2X680X1160 ALMG3 H	97 05 064 8	36	1	2 510 003	96 89 185 08	DREHBUEHNENVERKLEIDUN
BLECH 2X700X115 DC01 FE//	97 02 569 0	8	1	2 810 012	91 73 045 08	KRANFUEHRERKABINE VORM.
BLECH 2X704X353 DC01	97 05 098 08	56	1	3 101	91 72 919 08	ANLENKSTUECK VORM.
BLECH 2X70X80 DC01	95 35 154 08	8	3	2 270	91 76 266 08	KRAFTSTOFFBEHAELTER AN
BLECH 2X719X40 DC01 SCH	97 00 527 3	4	1	2 526 003	96 64 979 08	FRONTSCHIEBE KPL.
BLECH 2X730X110 ALMG3 H11	97 03 164 2	7	32	1 100	91 75 760 08	RAUPENFAHRWERK KPL.
BLECH 2X737X46 DC01 RAL 90	97 90 225 08	6	1	2 526 001	96 57 844 08	DACHSCHEIBE VORM.
BLECH 2X771X357 ALMG3 H11	97 05 076 2	5	1	2 210 008	96 89 813 08	KUEHLER VORM.
BLECH 2X775X644 ALMG3 H11	97 05 148 4	3	1	2 260 006	96 90 104 08	BATTERIEKASTEN VORM.
BLECH 2X779X198 ALMG3 H11	97 05 937 6	3	1	2 210 008	96 89 813 08	KUEHLER VORM.
BLECH 2X77X96 DC01 FE//ZN	97 03 146 2	36	2	2 500	91 72 599 08	KRANFUEHRERKABINE ANBA

13.9.2016

etk_en_de_096608 LTR 1220

866

LIEBHERRAlphabetical index
Alphabetischer Index

Bezeichnung	Artikel	Pos.	Menge	Seite	Baugruppe	Bezeichnung
BLECH 2X808X498 ALMG3 H11	97 05 064 9	37	1	2 510 003	96 89 185 08	DREHBUEHNENVERKLEIDUN
BLECH 2X810X132 DC01 RAL 7	97 00 047 0	14	1	2 830	91 73 054 08	INNENVERKLEIDUNG EINBAU
BLECH 2X90X60 DC01	97 03 261 7	5	8	1 100 010	96 80 195 08	ENDSCHALTER ANBAU
BLECH 2X98X168 ALMG3 H111	97 03 127 4	2	1	1 401 008	96 79 724 08	DECKEL VORM.
BLECH 2X99X24 DC01 FE//ZN	97 97 189 08	22	2	2 510 003	96 89 185 08	DREHBUEHNENVERKLEIDUN
BLECH 2x230x225 DC01+ZE	97 05 362 08	13	10	3 103	91 72 921 08	TELESKOP 2 VORM.
BLECH 2x230x225 DC01+ZE	97 05 362 08	13	10	3 104	91 72 922 08	TELESKOP 3 VORM.
BLECH 2x230x225 DC01+ZE	97 05 362 08	13	10	3 105	91 72 923 08	TELESKOP 4 VORM.
BLECH 2x230x225 DC01+ZE	97 05 362 08	35	10	3 106	91 72 924 08	TELESKOP 5 VORM.
BLECH 2x320x35 DC01+ZE	95 63 489 08	15	1	3 510	91 72 675 08	TRANSPORTHALTERUNG DKS
BLECH 2x350x225 DC01+ZE	97 05 457 08	13	10	3 102	91 72 920 08	TELESKOP 1 VORM.
BLECH 30X130X30 S355J2+N	97 03 165 9	3	2	2 444	91 74 132 08	SELBSTMONTAGE HILFSHU
BLECH 30X210X140 S355J2+N	97 03 330 7	5	1	2 571 021	96 79 789 08	VERRIEGELUNG VORM.
BLECH 30X246X99 S355J2+N	97 03 330 9	6	1	2 571 021	96 79 789 08	VERRIEGELUNG VORM.
BLECH 30X370X50 S960QL FE/	97 28 987 08	50	2	3 101	91 72 919 08	ANLENKSTUECK VORM.
BLECH 30X370X50 S960QL FE/	97 28 987 08	54	2	3 102	91 72 920 08	TELESKOP 1 VORM.
BLECH 30X80X190 S690QL	97 06 579 8	73	4	1 401 001	91 81 976 08	RAUPENTRAEGER VORM.LI.
BLECH 30X80X190 S690QL	97 06 579 8	73	4	1 411 001	91 81 985 08	RAUPENTRAEGER VORM.RE.
BLECH 35X96X20 S690QL	97 03 120 6	6	2	2 440 001	96 79 696 08	HILFSHUBWERK WINDE 2 VO
BLECH 3X1039X407 DC01	97 03 419 3	8	1	3 750 008	91 72 682 08	LEITER ANBAU
BLECH 3X105X91 X5CRNI18-1	97 08 150 5	8	2	2 510 304	96 79 863 08	LAGERUNG EINBAU
BLECH 3X1101X716 DC01	97 04 064 3	1	1	1 411 052	96 84 206 08	STAUKASTEN VORM.
BLECH 3X120X95 DC01 FE//ZN	97 05 087 9	12	1	2 210	91 78 067 08	ANTRIEBSAGGREGAT VORM.
BLECH 3X135X251 ALMG3 H1	97 04 529 2	5	1	1 527 111	96 62 823 08	VERKLEIDUNG LI.
BLECH 3X140X72 DC01	97 03 993 6	24	2	2 210	91 78 067 08	ANTRIEBSAGGREGAT VORM.
BLECH 3X150X80 DC01 FE//ZN	97 24 509 08	(7)	2	2 975 009	96 78 506 08	ZUSATZTEILE KLAPPSPITZE
BLECH 3X150X90 S355MC FE//	97 96 727 08	18	1	2 102	91 76 737 08	MONTAGETEILE DREHBUEHN
BLECH 3X185X122 DC01 FE//	97 05 088 1	10	1	2 210	91 78 067 08	ANTRIEBSAGGREGAT VORM.
BLECH 3X190X80 DC01	97 03 847 5	23	2	2 210	91 78 067 08	ANTRIEBSAGGREGAT VORM.
BLECH 3X191X55 X5CRNI18-1	97 03 190 1	3	1	2 680	91 76 774 08	ABGASANLAGE
BLECH 3X191X55 X5CRNI18-1	97 05 948 9	11	3	2 680	91 76 774 08	ABGASANLAGE
BLECH 3X193X93 S355MC FE//	97 08 186 2	6	2	2 501 202	91 68 611 08	PEDALTRAEGER EINBAU
BLECH 3X195X183 DC01	97 03 424 3	52	1	2 541	91 76 744 08	ZUSATZHEIZUNG OW
BLECH 3X216X285 S355MC	97 03 351 2	(11)	1	2 970 000	96 90 254 08	HYDRAULIK OBERWAGEN
BLECH 3X231X267 DC01	97 04 175 5	14	1	1 411 052	96 84 206 08	STAUKASTEN VORM.
BLECH 3X234X43 DC01 FE//ZN	97 32 468 08	20	4	3 102	91 72 920 08	TELESKOP 1 VORM.
BLECH 3X234X43 DC01 FE//ZN	97 32 468 08	20	4	3 103	91 72 921 08	TELESKOP 2 VORM.
BLECH 3X234X43 DC01 FE//ZN	97 32 468 08	20	4	3 104	91 72 922 08	TELESKOP 3 VORM.
BLECH 3X234X43 DC01 FE//ZN	97 32 468 08	20	4	3 105	91 72 923 08	TELESKOP 4 VORM.
BLECH 3X234X43 DC01 FE//ZN	97 32 468 08	43	4	3 106	91 72 924 08	TELESKOP 5 VORM.
BLECH 3X26X26 DC01 FE//ZN	97 19 742 08	22	2	2 502	91 72 031 08	STEUERSTAND
BLECH 3X27X206 X5CRNI18-1	97 05 317 4	6	1	1 790 589	96 88 116 08	QUERTRAEGER
BLECH 3X283X263 DC01	97 03 392 5	51	1	2 541	91 76 744 08	ZUSATZHEIZUNG OW
BLECH 3X286X61 X5CRNI18-1	97 04 304 9	24	4	1 131 005	91 75 115 08	RAUPENMITTELTEIL VORM.
BLECH 3X289X163 S355MC FE	97 46 800 08	2	2	2 501 202	91 68 611 08	PEDALTRAEGER EINBAU
BLECH 3X300X84 DC01	97 03 793 6	13	1	2 102	91 76 737 08	MONTAGETEILE DREHBUEHN
BLECH 3X30X119 X5CRNI18-1	97 02 677 9	54	1	2 830 200	91 73 047 08	SCHIEBETUER EINBAU
BLECH 3X30X81 X5CRNI18-10	97 96 197 08	6	4	2 680	91 76 774 08	ABGASANLAGE
BLECH 3X326X79 DC01	97 05 188 9	10	1	2 269	91 76 742 08	KRAFTSTOFFFOERDERUNG
BLECH 3X349X278 DC01	97 03 836 4	(1)	1	2 950 000	96 97 634 08	VERROHRUNG DRUCKLUFTA
BLECH 3X361X195 DC01	97 05 188 8	1	1	2 269 003	96 90 501 08	KRAFTSTOFFFILTER VORM.
BLECH 3X366X104 DC01 RAL 9	97 74 440 08	15	1	2 502	91 72 031 08	STEUERSTAND
BLECH 3X366X104 DC01 RAL 9	97 74 441 08	16	1	2 502	91 72 031 08	STEUERSTAND
BLECH 3X40X40 DC01 FE//ZN	97 19 741 08	21	4	2 502	91 72 031 08	STEUERSTAND
BLECH 3X50X65 DC01 FE//ZN	95 37 566 08	23	1	2 440 001	96 79 696 08	HILFSHUBWERK WINDE 2 VO
BLECH 3X514X788 DC01	97 03 419 4	9	1	3 750 008	91 72 682 08	LEITER ANBAU
BLECH 3X60X25 DC01 FE//ZN	97 00 125 0	8	2	2 532 010	91 61 683 08	LUFTFUEHRUNG
BLECH 3X60X75 DC01 RAL 300	95 37 567 08	5	2	3 750 014	96 80 900 08	HAKENSTANGE ANBAU
BLECH 3X60X80 DC01 FE//ZN	97 37 172 08	27	1	2 210	91 78 067 08	ANTRIEBSAGGREGAT VORM.
BLECH 3X63X94 DC01	97 03 334 8	23	1	2 840 010	96 90 852 08	HEIZUNG VORM.

13.9.2016

etk_en_de_096608 LTR 1220

867

LIEBHERRAlphabetical index
Alphabetischer Index

Bezeichnung	Artikel	Pos.	Menge	Seite	Baugruppe	Bezeichnung
BLECH 3X646X519 S355MC FE	97 05 310 3	40	1	2 210	91 78 067 08	ANTRIEBSAGGREGAT VORM.
BLECH 3X678X272 DC01	97 04 064 4	2	1	1 411 052	96 84 206 08	STAUKASTEN VORM.
BLECH 3X70X105 S355MC	97 03 957 6	11	2	1 515 003	96 80 462 08	ANBAUTEILE
BLECH 3X70X222 DC01	97 03 120 3	3	2	2 440 001	96 79 696 08	HILFSHUBWERK WINDE 2 VO
BLECH 3X75X145 DC01 FE//ZN	97 00 649 7	3	1	3 750 008	91 72 682 08	LEITER ANBAU
BLECH 3X75X61 X5CRNI18-10	97 00 049 2	26	1	2 830 200	91 73 047 08	SCHIEBETUER EINBAU
BLECH 3X780X107 ALMG3 H11	97 05 003 1	8	1	2 510 003	96 89 185 08	DREHBUEHNENVERKLEIDUN
BLECH 3X80X55 DC01	97 04 064 5	3	1	1 411 052	96 84 206 08	STAUKASTEN VORM.
BLECH 3X80X68 DC01 FE//ZN	97 37 173 08	25	1	2 210	91 78 067 08	ANTRIEBSAGGREGAT VORM.
BLECH 3X85X30 DC01 FE//ZN	95 40 160 08	308	2	1 974 105	96 79 551 08	HYDR.FAHRANTRIEB
BLECH 3X85X30 DC01 FE//ZN	95 40 160 08	308	2	1 974 107	96 79 547 08	HYDR.FAHRANTRIEB
BLECH 3X86X53 DC01 FE//ZN	95 70 254 08	28	4	3 102	91 72 920 08	TELESKOP 1 VORM.
BLECH 3X86X53 DC01 FE//ZN	95 70 254 08	28	4	3 103	91 72 921 08	TELESKOP 2 VORM.
BLECH 3X86X53 DC01 FE//ZN	95 70 254 08	28	4	3 104	91 72 922 08	TELESKOP 3 VORM.
BLECH 3X86X53 DC01 FE//ZN	95 70 254 08	28	4	3 105	91 72 923 08	TELESKOP 4 VORM.
BLECH 3X86X53 DC01 FE//ZN	95 70 254 08	45	4	3 106	91 72 924 08	TELESKOP 5 VORM.
BLECH 3X926X218 S355MC FE	97 05 310 4	41	1	2 210	91 78 067 08	ANTRIEBSAGGREGAT VORM.
BLECH 3X98X74 DC01 FE//ZN	97 05 088 0	17	2	2 210	91 78 067 08	ANTRIEBSAGGREGAT VORM.
BLECH 4X100X83 X5CRNI18-1	97 04 760 3	3	1	2 650	91 84 841 08	HARNSTOFFANLAGE
BLECH 4X110X180 S315MC	97 07 734 8	(4)	1	2 950 000	96 97 634 08	VERROHRUNG DRUCKLUFTA
BLECH 4X110X34 S315MC FE//	97 91 320 08	84	1	3 106	91 72 924 08	TELESKOP 5 VORM.
BLECH 4X110X34 S315MC FE//	97 91 320 08	5	1	3 780 429	96 73 213 08	HALTERUNG 2.HUB OBEN
BLECH 4X110X77 S315MC FE//	97 97 179 08	2	2	2 510 035	96 89 235 08	KLAPPE VORM.RECHTS
BLECH 4X115X122 S315MC FE	97 54 275 08	(3)	1	2 950 000	96 97 634 08	VERROHRUNG DRUCKLUFTA
BLECH 4X115X98 S315MC FE//	97 07 628 08	(9)	1	2 970 000	96 90 254 08	HYDRAULIK OBERWAGEN
BLECH 4X115X98 S315MC FE//	97 07 628 08	(3)	1	2 971 000	96 77 848 08	HYDRAULIK HILFSHUBWERK
BLECH 4X116X148 S315MC FE	97 03 134 2	10	1	2 571 017	96 79 285 08	VERRIEGELUNG
BLECH 4X117X158 S315MC	97 05 076 4	7	1	2 210 008	96 89 813 08	KUEHLER VORM.
BLECH 4X125X178 S315MC	97 03 762 6	20	2	1 920 166	96 80 460 08	ELEKTRIK MITTELSTUECK
BLECH 4X128X75 S315MC FE//	97 29 344 08	(1)	1	2 975	96 77 850 08	ZUSATZHYDRAULIK KLAPPSP
BLECH 4X130X144 S315MC	97 04 983 4	15	1	2 510 003	96 89 185 08	DREHBUEHNENVERKLEIDUN
BLECH 4X130X200 ALMG3 H11	97 03 127 3	1	1	1 401 008	96 79 724 08	DECKEL VORM.
BLECH 4X130X30 S315MC	97 03 168 4	6	8	2 444	91 74 132 08	SELBSTMONTAGE HILFSHU
BLECH 4X132X73 S315MC FE//	97 04 174 7	26	1	2 210	91 78 067 08	ANTRIEBSAGGREGAT VORM.
BLECH 4X134X188 S315MC	97 04 983 3	14	1	2 510 003	96 89 185 08	DREHBUEHNENVERKLEIDUN
BLECH 4X138X138 S315MC FE	97 52 084 08	6	1	2 501 053	91 63 226 08	BEDIENELEMENTE EINBAU
BLECH 4X140X178 S315MC FE	97 54 182 08	(8)	1	2 970 000	96 90 254 08	HYDRAULIK OBERWAGEN
BLECH 4X140X178 S315MC FE	97 54 182 08	(4)	1	2 971 000	96 77 848 08	HYDRAULIK HILFSHUBWERK
BLECH 4X155X100 S315MC	97 05 362 6	23	4	1 131 005	91 75 115 08	RAUPENMITTELTEIL VORM.
BLECH 4X159X133 S315MC	97 04 727 2	25	2	2 450	91 72 597 08	HAUPTHUBWERK
BLECH 4X160X209 S700MC	97 33 688 08	3	1	3 605 001	91 26 753 08	UMLENKROLLE VORM.
BLECH 4X168X113 S315MC	97 03 389 7	3	1	1 100 009	96 80 789 08	SCHUTZ KPL.
BLECH 4X168X113 S315MC	97 03 393 5	7	1	1 100 009	96 80 789 08	SCHUTZ KPL.
BLECH 4X168X40 S315MC FE//	97 38 041 08	(1)	1	2 975 009	96 78 506 08	ZUSATZTEILE KLAPPSPITZE
BLECH 4X174X109 S700MC	97 06 580 0	75	8	1 401 001	91 81 976 08	RAUPENTRAEGER VORM.LI.
BLECH 4X174X109 S700MC	97 06 580 0	75	8	1 411 001	91 81 985 08	RAUPENTRAEGER VORM.RE.
BLECH 4X178X133 S315MC	97 03 969 4	12	1	2 102	91 76 737 08	MONTAGETEILE DREHBUEHN
BLECH 4X180X143 S700MC	97 03 300 9	23	2	1 630	91 72 569 08	HYDRAULISCHE ABSTUETZUN
BLECH 4X180X145 S700MC	97 03 301 0	24	2	1 630	91 72 569 08	HYDRAULISCHE ABSTUETZUN
BLECH 4X180X180 ALMG3 H11	97 03 127 1	1	1	1 401 007	96 79 723 08	DECKEL VORM.
BLECH 4X180X180 ALMG3 H11	97 03 797 5	1	1	1 401 009	96 82 701 08	DECKEL VORM.
BLECH 4X190X188 S315MC FE	97 42 728 08	93	2	3 101	91 72 919 08	ANLENKSTUECK VORM.
BLECH 4X190X208 S315MC FE	97 38 042 08	(2)	1	2 975 009	96 78 506 08	ZUSATZTEILE KLAPPSPITZE
BLECH 4X190X250 S315MC FE	95 37 494 08	4	1	3 106	91 72 924 08	TELESKOP 5 VORM.
BLECH 4X196X63 S315MC FE//	95 56 681 08	24	1	2 440 001	96 79 696 08	HILFSHUBWERK WINDE 2 VO
BLECH 4X196X63 S315MC FE//	95 56 681 08	(9)	1	2 440 001	96 79 696 08	HILFSHUBWERK WINDE 2 VO
BLECH 4X20X500 S315MC FE//	95 37 411 08	9	1	3 603	91 20 457 08	REDUZIERSTUECK VORM.
BLECH 4X210X130 S960QL	97 24 470 08	3	4	3 607	91 20 536 08	VERSTELLZYLINDER VORM.
BLECH 4X210X88 S315MC FE//	97 01 512 7	55	2	1 740	91 72 572 08	ZENTRALBALLAST
BLECH 4X215X208 S315MC	97 05 076 3	6	1	2 210 008	96 89 813 08	KUEHLER VORM.

13.9.2016

etk_en_de_096608 LTR 1220

868

LIEBHERRAlphabetical index
Alphabetischer Index

Bezeichnung	Artikel	Pos.	Menge	Seite	Baugruppe	Bezeichnung
BLECH 4X230X280 ALMG3 H11	97 03 808 8	1	1	1 411 061	96 82 742 08	DECKEL VORM.
BLECH 4X240X188 S315MC	97 03 429 6	12	1	2 510 003	96 89 185 08	DREHBUEHNENVERKLEIDUN
BLECH 4X243X30 S315MC FE//	97 62 654 08	45	1	3 552	91 72 683 08	SCHLAUCHTROMMEL ANBAU
BLECH 4X250X145 S315MC	97 20 921 08	44	1	3 552	91 72 683 08	SCHLAUCHTROMMEL ANBAU
BLECH 4X255X288 X5CRNI18-1	97 04 747 7	4	2	2 680	91 76 774 08	ABGASANLAGE
BLECH 4X260X173 S315MC	97 03 157 0	8	1	2 510 002	96 90 159 08	DREHBUEHNENVERKLEIDUN
BLECH 4X263X50 S315MC	97 03 003 7	9	1	2 571 017	96 79 285 08	VERRIEGELUNG
BLECH 4X283X50 S315MC	97 04 263 6	30	1	2 571 017	96 79 285 08	VERRIEGELUNG
BLECH 4X288X139 S315MC	97 04 978 2	13	1	2 510 003	96 89 185 08	DREHBUEHNENVERKLEIDUN
BLECH 4X290X230 S315MC FE	95 37 176 08	74	1	3 101	91 72 919 08	ANLENKSTUECK VORM.
BLECH 4X30X105 S315MC FE//	95 36 969 08	22	2	2 711	91 72 612 08	ZENTRALSCHMIERANLAGE O
BLECH 4X32X32 ALMG3 H111	97 23 538 08	4	2	2 210 008	96 89 813 08	KUEHLER VORM.
BLECH 4X347X222 S315MC FE	97 00 038 9	6	1	2 531 001	91 61 630 08	WISCHANLAGE EINBAU
BLECH 4X348X230 S315MC FE	97 51 545 08	18	1	3 552	91 72 683 08	SCHLAUCHTROMMEL ANBAU
BLECH 4X350X235 ALMG3 H11	97 04 597 4	1	1	1 411 062	96 87 091 08	DECKEL VORM.
BLECH 4X370X127 S315MC FE	97 63 286 08	31	4	3 552	91 72 683 08	SCHLAUCHTROMMEL ANBAU
BLECH 4X385X567 S315MC	97 03 305 0	(1)	1	2 970 000	96 90 254 08	HYDRAULIK OBERWAGEN
BLECH 4X386X404 S315MC	97 03 314 3	18	1	2 510 002	96 90 159 08	DREHBUEHNENVERKLEIDUN
BLECH 4X396X88 S315MC FE//	97 03 325 0	56	2	1 740	91 72 572 08	ZENTRALBALLAST
BLECH 4X401X406 S315MC	97 03 314 2	17	1	2 510 002	96 90 159 08	DREHBUEHNENVERKLEIDUN
BLECH 4X424X60 S315MC FE//	97 26 735 08	4	1	3 607	91 20 536 08	VERSTELLZYLINDER VORM.
BLECH 4X425X184 S315MC	97 05 127 5	11	2	1 790 588	96 87 288 08	KONSOLE VORM.
BLECH 4X449X88 S315MC FE//	97 03 325 1	57	2	1 740	91 72 572 08	ZENTRALBALLAST
BLECH 4X450X40 S315MC FE//	97 03 856 0	55	2	1 100	91 75 760 08	RAUPENFAHRWERK KPL.
BLECH 4X461X547 S315MC RA	97 08 464 2	7	1	2 650	91 84 841 08	HARNSTOFFANLAGE
BLECH 4X48X29 S315MC RAL	97 00 759 7	60	4	2 830	91 73 054 08	INNENVERKLEIDUNG EINBAU
BLECH 4X491X110 S315MC FE	97 10 716 08	43	4	3 101	91 72 919 08	ANLENKSTUECK VORM.
BLECH 4X491X110 S315MC FE	97 10 716 08	61	4	3 102	91 72 920 08	TELESKOP 1 VORM.
BLECH 4X491X110 S315MC FE	97 10 716 08	61	4	3 103	91 72 921 08	TELESKOP 2 VORM.
BLECH 4X491X110 S315MC FE	97 10 716 08	61	4	3 104	91 72 922 08	TELESKOP 3 VORM.
BLECH 4X491X110 S315MC FE	97 10 716 08	61	4	3 105	91 72 923 08	TELESKOP 4 VORM.
BLECH 4X499X309 S315MC FE	97 03 213 3	21	4	1 131 005	91 75 115 08	RAUPENMITTELTEIL VORM.
BLECH 4X50X110 S315MC	97 04 834 0	20	1	2 571 021	96 79 789 08	VERRIEGELUNG VORM.
BLECH 4X50X60 S315MC FE//	97 56 141 08	20	1	2 210	91 78 067 08	ANTRIEBSAGGREGAT VORM.
BLECH 4X518X425 S315MC RA	97 08 464 1	1	1	2 650	91 84 841 08	HARNSTOFFANLAGE
BLECH 4X519X204 S315MC	97 02 904 0	50	1	2 541 001	96 90 900 08	ZUSATZHEIZUNG VORM.
BLECH 4X52X32 S315MC FE//	97 02 478 3	24	1	2 526	91 61 625 08	SCHEIBEN EINBAU
BLECH 4X60X115 S315MC FE//	97 03 283 8	7	32	1 515 003	96 80 462 08	ANBAUTEILE
BLECH 4X60X163 S315MC FE//	97 04 511 1	35	1	2 210	91 78 067 08	ANTRIEBSAGGREGAT VORM.
BLECH 4X60X163 S315MC FE//	97 04 511 1	(14)	1	2 970 000	96 90 254 08	HYDRAULIK OBERWAGEN
BLECH 4X60X223 S315MC FE//	95 43 373 08	9	1	3 601 002	91 20 237 08	ADAPTER VORM.
BLECH 4X644X199 S315MC	97 03 134 9	5	1	2 984 001	96 79 805 08	OELKUEHLER VORM.
BLECH 4X65X45 X5CRNI18-10	97 02 602 7	23	1	2 260 006	96 90 104 08	BATTERIEKASTEN VORM.
BLECH 4X668X480 ALMG3 H11	97 03 126 6	1	1	1 401 006	96 79 722 08	DECKEL VORM.
BLECH 4X668X480 ALMG3 H11	97 03 310 0	1	1	1 411 060	96 80 558 08	DECKEL VORM.
BLECH 4X701X174 S315MC	97 03 135 1	4	1	2 984 001	96 79 805 08	OELKUEHLER VORM.
BLECH 4X713X228 X5CRNI18-1	97 00 131 8	(2)	1	2 501 203	91 61 775 08	TRITT KPL.
BLECH 4X730X110 ALMG3 H11	97 03 164 1	6	32	1 100	91 75 760 08	RAUPENFAHRWERK KPL.
BLECH 4X73X20 S315MC	97 03 310 3	50	4	2 541	91 76 744 08	ZUSATZHEIZUNG OW
BLECH 4X751X167 S315MC	97 03 154 0	7	1	2 510 002	96 90 159 08	DREHBUEHNENVERKLEIDUN
BLECH 4X775X190 S315MC	97 03 389 9	5	1	1 100 009	96 80 789 08	SCHUTZ KPL.
BLECH 4X784X220 S315MC	97 03 157 1	9	1	2 510 002	96 90 159 08	DREHBUEHNENVERKLEIDUN
BLECH 4X81X40 S315MC	97 05 335 0	13	1	2 510 002	96 90 159 08	DREHBUEHNENVERKLEIDUN
BLECH 4X93X68 S315MC RAL	97 00 605 7	19	1	2 526 003	96 64 979 08	FRONTSCHIEBE KPL.
BLECH 4X95X262 S315MC FE//	97 04 472 1	10	1	2 831	91 79 505 08	KLIMAAANLAGE OW
BLECH 4X965X279 ALMG3 H11	97 23 576 08	24	2	2 450	91 72 597 08	HAUPTHUBWERK
BLECH 4X966X489 S315MC	97 07 275 08	6	1	3 601 002	91 20 237 08	ADAPTER VORM.
BLECH 4x134x58 S315MC FE//	97 08 377 08	32	2	3 330 080	96 61 346 08	ANBAUTEILE ZYLINDER
BLECH 4x63x90 S315MC FE//	95 41 137 08	27	2	2 510 003	96 89 185 08	DREHBUEHNENVERKLEIDUN
BLECH 5X1098X60 S355MC	97 53 023 08	81	1	3 101	91 72 919 08	ANLENKSTUECK VORM.

13.9.2016

etk_en_de_096608 LTR 1220

869

LIEBHERRAlphabetical index
Alphabetischer Index

Bezeichnung	Artikel	Pos.	Menge	Seite	Baugruppe	Bezeichnung
BLECH 5X110X122 X5CRNI18-1	97 00 831 8	3	1	2 925 008	96 82 906 08	STATIV
BLECH 5X125X73 S960QL	97 31 539 08	68	2	3 106	91 72 924 08	TELESKOP 5 VORM.
BLECH 5X160X160 S700MC	97 10 500 08	7	1	3 511	91 72 684 08	MASTNASE
BLECH 5X190X90 S355MC	97 03 426 2	61	1	1 401 001	91 81 976 08	RAUPENTRAEGER VORM.LI.
BLECH 5X190X90 S355MC	97 03 426 2	61	1	1 411 001	91 81 985 08	RAUPENTRAEGER VORM.RE.
BLECH 5X200X309 S355MC	97 21 333 08	10	1	3 101	91 72 919 08	ANLENKSTUECK VORM.
BLECH 5X20X90 S355MC FE//	97 06 580 1	76	4	1 401 001	91 81 976 08	RAUPENTRAEGER VORM.LI.
BLECH 5X20X90 S355MC FE//	97 06 580 1	76	4	1 411 001	91 81 985 08	RAUPENTRAEGER VORM.RE.
BLECH 5X269X181 S355MC	97 03 202 0	7	1	1 991	91 72 576 08	DREHDURCHFUEHRUNG
BLECH 5X280X200 S355MC	97 03 997 3	62	2	1 100	91 75 760 08	RAUPENFAHRWERK KPL.
BLECH 5X380X79 X5CRNI18-1	97 56 838 08	(4)	1	2 501 203	91 61 775 08	TRITT KPL.
BLECH 5X380X79 X5CRNI18-1	97 56 858 08	(3)	1	2 501 203	91 61 775 08	TRITT KPL.
BLECH 5X62X96 S960QL	95 47 064 08	10	1	3 102	91 72 920 08	TELESKOP 1 VORM.
BLECH 5X62X96 S960QL	95 47 064 08	10	1	3 103	91 72 921 08	TELESKOP 2 VORM.
BLECH 5X62X96 S960QL	95 47 064 08	10	1	3 104	91 72 922 08	TELESKOP 3 VORM.
BLECH 5X62X96 S960QL	95 47 064 08	10	1	3 105	91 72 923 08	TELESKOP 4 VORM.
BLECH 5X62X96 S960QL	95 47 064 08	27	1	3 106	91 72 924 08	TELESKOP 5 VORM.
BLECH 5X70X130 S355MC FE//	97 03 269 1	12	72	1 515	91 76 910 08	ABSTURZSICHERUNG
BLECH 5X90X189 S355MC	97 06 142 6	41	4	1 100	91 75 760 08	RAUPENFAHRWERK KPL.
BLECH 6X125X73 S960QL	97 31 540 08	65	2	3 102	91 72 920 08	TELESKOP 1 VORM.
BLECH 6X125X73 S960QL	97 31 540 08	65	2	3 103	91 72 921 08	TELESKOP 2 VORM.
BLECH 6X125X73 S960QL	97 31 540 08	65	2	3 104	91 72 922 08	TELESKOP 3 VORM.
BLECH 6X125X73 S960QL	97 31 540 08	65	2	3 105	91 72 923 08	TELESKOP 4 VORM.
BLECH 6X125X73 S960QL	97 31 540 08	67	2	3 106	91 72 924 08	TELESKOP 5 VORM.
BLECH 6X312X90 S355MC	97 03 302 1	4	2	2 450	91 72 597 08	HAUPTHUBWERK
BLECH 6X519X80 S355MC	97 33 369 08	31	2	3 101	91 72 919 08	ANLENKSTUECK VORM.
BLECH 8X1054X560 S700MC	97 52 218 08	49	1	3 510	91 72 675 08	TRANSPORTHALTERUNG DKS
BLECH 8X110X70 S960QL	97 17 537 08	53	4	3 101	91 72 919 08	ANLENKSTUECK VORM.
BLECH 8X110X70 S960QL	97 17 537 08	34	4	3 102	91 72 920 08	TELESKOP 1 VORM.
BLECH 8X110X70 S960QL	97 17 537 08	34	4	3 103	91 72 921 08	TELESKOP 2 VORM.
BLECH 8X110X70 S960QL	97 17 537 08	34	4	3 104	91 72 922 08	TELESKOP 3 VORM.
BLECH 8X110X70 S960QL	97 17 537 08	34	4	3 105	91 72 923 08	TELESKOP 4 VORM.
BLECH 8X25X160 S355MC FE//	95 29 409 08	5	2	2 510 035	96 89 235 08	KLAPPE VORM.RECHTS
BLECH 8X270X205 S700MC	97 03 030 3	5	2	2 560 001	96 79 369 08	GEGENGEWICHT KPL.
BLECH 8X270X205 S700MC	97 03 030 4	6	2	2 560 001	96 79 369 08	GEGENGEWICHT KPL.
BLECH 8X30X58 S355MC FE//	95 59 743 08	31	1	3 510	91 72 675 08	TRANSPORTHALTERUNG DKS
BLECH 8X350X120 S700MC	97 63 287 08	32	4	3 552	91 72 683 08	SCHLAUCHTROMMEL ANBAU
BLECH 8X70X182 S960QL	95 55 526 08	29	1	3 510	91 72 675 08	TRANSPORTHALTERUNG DKS
BLECH 8X82X290 S355MC FE//	97 03 153 7	6	1	2 500	91 72 599 08	KRANFUEHRERKABINE ANBA
BLECH 8X84X108 S700MC	95 64 745 08	4	2	2 440 001	96 79 696 08	HILFSHUBWERK WINDE 2 VO
BLECH 8X84X108 S700MC	95 64 745 08	23	2	2 450	91 72 597 08	HAUPTHUBWERK
BLECH 8X88X270 S960QL	97 04 229 08	38	2	3 101	91 72 919 08	ANLENKSTUECK VORM.
BLECH 8X88X270 S960QL	97 04 229 08	40	2	3 102	91 72 920 08	TELESKOP 1 VORM.
BLECH 8X88X270 S960QL	97 04 229 08	40	2	3 103	91 72 921 08	TELESKOP 2 VORM.
BLECH 8X88X270 S960QL	97 04 229 08	40	2	3 104	91 72 922 08	TELESKOP 3 VORM.
BLECH 8X88X270 S960QL	97 04 229 08	40	2	3 105	91 72 923 08	TELESKOP 4 VORM.
BLECH 8x240x240 S960QL	97 04 911 08	3	1	3 330	91 72 925 08	AUSSCHUBMECHANIK
BLECH S315MC FE//ZN20//C	95 54 418 08	16	2	3 106	91 72 924 08	TELESKOP 5 VORM.
BLECH SCHWK.	96 63 638 08	37	1	2 830 200	91 73 047 08	SCHIEBETUER EINBAU
BLECH SCHWK.	96 66 293 08	1	1	2 501 202	91 68 611 08	PEDALTRAEGER EINBAU
BLECH SCHWK. FE//ZN20//C	96 77 753 08	34	1	2 830	91 73 054 08	INNENVERKLEIDUNG EINBAU
BLECH SCHWK. FE//ZN20//C	96 93 022 08	5	1	2 680	91 76 774 08	ABGASANLAGE
BLECH SCHWK. FE//ZNNI8//FN/	96 64 978 08	2	1	2 526 003	96 64 979 08	FRONTSCHIEBE KPL.
BLECH SCHWK. RAL 9005,M,G	96 00 198 4	1	1	2 533 053	96 95 849 08	ELEKTRIK ARMATURENBRET
BLECH SCHWK. RAL 9005,M,G	96 54 171 08	17	1	2 533 003	96 92 549 08	ELEKTRIK ANBAUTEILE KABIN
BLECHMUTTER M8	41 30 070 08	352	17	2 510 002	96 90 159 08	DREHBUEHNENVERKLEIDUN
BLECHMUTTER M8	41 30 070 08	353	28	2 510 003	96 89 185 08	DREHBUEHNENVERKLEIDUN
BLECHSCHRAUBE DIN 7981 4	40 82 507 08	22	2	2 831	91 79 505 08	KLIMAAANLAGE OW
BLECHSCHRAUBE DIN 7982 3,	59 10 059 08	43	16	2 830	91 73 054 08	INNENVERKLEIDUNG EINBAU
BLLENDE	10 87 047 2	69	1	2 533 003	96 92 549 08	ELEKTRIK ANBAUTEILE KABIN

13.9.2016

etk_en_de_096608 LTR 1220

870

LIEBHERRAlphabetical index
Alphabetischer Index

Bezeichnung	Artikel	Pos.	Menge	Seite	Baugruppe	Bezeichnung
BLLENDE	10 87 595 3	3	1	X1087200	10 87 200 3	ARBEITSSCHEINWERFER
BLINDNIET 4,0X10,5	70 42 323 08	75	12	2 932 042	96 92 566 08	GRUNDAUFBAU
BLINDNIET 4,0X10,5	70 42 323 08	10	6	2 932 187	96 80 631 08	MONTAGEEINHEIT VORM.
BLINDNIETMUTTER M10 K=1,5-	41 30 066 08	13	1	2 810 012	91 73 045 08	KRANFUEHRERKABINE VORM.
BLINDNIETMUTTER M4 K=1,0-	41 30 062 08	13	4	2 501	91 73 048 08	KRANFUEHRERKABINE VORM.
BLINDNIETMUTTER M4 K=1,0-	41 30 062 08	(3)	16	2 932 042	96 92 566 08	GRUNDAUFBAU
BLINDNIETMUTTER M5 K=1,0-3	10 04 259 2	(2)	4	2 932 521	96 90 617 08	TRAEGERBLECH SICHERUNG
BLINDNIETMUTTER M6 K=1,0-3	10 04 259 3	11	19	2 810 012	91 73 045 08	KRANFUEHRERKABINE VORM.
BLINDNIETMUTTER M6 K=1,0-3	10 04 259 3	35	13	2 830 200	91 73 047 08	SCHIEBETUER EINBAU
BLINDNIETMUTTER M8 K=1,8-	41 30 065 08	12	9	2 810 012	91 73 045 08	KRANFUEHRERKABINE VORM.
BLINDPLATTE	51 14 894 08	170	1	2 970 000	96 90 254 08	HYDRAULIK OBERWAGEN
BLINDSTECKER DT 2 POLIG	10 35 300 4	530	1	2 920 641	96 92 552 08	KABELSTRANG
BLINDSTOPFEN	69 24 049 08	811	2	2 920 641	96 92 552 08	KABELSTRANG
BLINDSTOPFEN 3,6MM SILIK	60 23 311 08	806	34	2 920 641	96 92 552 08	KABELSTRANG
BLINDSTOPFEN AMP JPT-SER	60 23 292 08	807	4	2 920 641	96 92 552 08	KABELSTRANG
BLINDSTOPFEN BAUREIHE_M	60 45 189 08	(812)	5	3 780	91 75 984 08	ELEKTRIK MESS-U.WARNEINR
BLINDSTOPFEN DEUTSCH GR	73 68 253	823	4	2 920 641	96 92 552 08	KABELSTRANG
BLINDSTOPFEN DEUTSCH-ST	10 80 004 6	842	5	2 920 641	96 92 552 08	KABELSTRANG
BLINDSTOPFEN VST11/4"ED A3	47 77 040 08	70	2	X1002421	10 02 421 1	STUEBERBLOCK
BLINDSTOPFEN VST11/4"ED A3	47 77 040 08	12	1	X1033288	10 33 288 2	STUEBERBLOCK
BLINDSTOPFEN VST11/4"ED A3	47 77 040 08	2	2	X1042586	10 42 586 6	SENKBREMSVENTIL
BLINDSTOPFEN VST11/4"ED A3	47 77 040 08	22	4	X1134103	11 34 103 5	STUEBERBLOCK
BODENBLECH SCHWK.	96 91 322 08	4	1	2 510 002	96 90 159 08	DREHBUEHNENVERKLEIDUN
BODENBLECH SCHWK. SPF	96 89 336 08	4	1	2 510 003	96 89 185 08	DREHBUEHNENVERKLEIDUN
BODENMATTE 227X798X849	97 00 046 7	11	1	2 830	91 73 054 08	INNENVERKLEIDUNG EINBAU
BODENMATTE 61X753X552 PU	97 00 046 6	10	1	2 830	91 73 054 08	INNENVERKLEIDUNG EINBAU
BODENPLATTE X1000 983593	10 22 409 5	(3)	72	1 300	91 74 367 08	BODENPLATTEN KPL.
BODENPLATTEN KPL. 1.0M	91 74 367 08	8	2		LTR 1220 -0	LIEBHERR LTR 1220
BOLZEN	57 04 059 08	(1)	1	2 792	91 72 614 08	MECH.TEILE VERSANDMONT
BOLZEN 100.0X178 35NICRM	97 03 330 6	4	2	2 571 021	96 79 789 08	VERRIEGELUNG VORM.
BOLZEN 105.0X230 35NICRM	97 03 002 7	2	1	2 571 017	96 79 285 08	VERRIEGELUNG
BOLZEN 105.0X452 35NICRM	97 03 148 1	31	2	1 401 001	91 81 976 08	RAUPENTRAEGER VORM.LI.
BOLZEN 105.0X452 35NICRM	97 03 148 1	31	2	1 411 001	91 81 985 08	RAUPENTRAEGER VORM.RE.
BOLZEN 10X100 S355J2C+C FE	94 18 472 08	14	1	3 601 002	91 20 237 08	ADAPTER VORM.
BOLZEN 110.0X170 35NICRM	97 04 305 0	11	4	1 131 005	91 75 115 08	RAUPENMITTELTEIL VORM.
BOLZEN 110.0X245 35NICRM	97 03 993 2	15	4	1 131 005	91 75 115 08	RAUPENMITTELTEIL VORM.
BOLZEN 110.0X277 35NICRM	97 03 201 2	17	2	1 100	91 75 760 08	RAUPENFAHRWERK KPL.
BOLZEN 110.0X451 35NICRM	97 06 138 5	39	4	1 100	91 75 760 08	RAUPENFAHRWERK KPL.
BOLZEN 160.0X326 35NICRM	97 02 720 2	6	1	3 102	91 72 920 08	TELESKOP 1 VORM.
BOLZEN 160.0X326 35NICRM	97 02 720 2	6	1	3 103	91 72 921 08	TELESKOP 2 VORM.
BOLZEN 160.0X326 35NICRM	97 02 720 2	6	1	3 104	91 72 922 08	TELESKOP 3 VORM.
BOLZEN 160.0X326 35NICRM	97 02 720 2	6	1	3 105	91 72 923 08	TELESKOP 4 VORM.
BOLZEN 160.0X326 35NICRM	97 02 720 2	21	1	3 106	91 72 924 08	TELESKOP 5 VORM.
BOLZEN 160.0X394 35NICRM	97 34 118 08	1	2	2 102	91 76 737 08	MONTAGETEILE DREHBUEHN
BOLZEN 170.0X255 35NICRM	97 03 297 9	3	1	2 350	91 83 519 08	WIPPZYLINDER M.LAGERUNG
BOLZEN 170.0X555 35NICRM	97 03 297 8	2	1	2 350	91 83 519 08	WIPPZYLINDER M.LAGERUNG
BOLZEN 18.0X410 S355J2C+C	97 03 240 9	45	2	1 401 001	91 81 976 08	RAUPENTRAEGER VORM.LI.
BOLZEN 18.0X410 S355J2C+C	97 03 240 9	45	2	1 411 001	91 81 985 08	RAUPENTRAEGER VORM.RE.
BOLZEN 20.0X13 5 S355J2C+C	95 51 123 08	14	1	3 604	91 20 484 08	KOPFSTUECK VORM.
BOLZEN 22X11 1.4301	97 00 110 3	3	2	2 522 015	96 62 539 08	WAGEN
BOLZEN 22X57 1.4305	97 00 109 5	3	2	2 522 009	96 62 305 08	FUEHRUNG VORM.
BOLZEN 25.0X100 S355J2G3C+	97 03 264 7	2	2	1 515 001	96 80 382 08	LAGERUNG VORN LI.
BOLZEN 25.0X100 S355J2G3C+	97 03 264 7	2	2	1 515 002	96 80 383 08	LAGERUNG VORN RE.
BOLZEN 25.0X100 S355J2G3C+	97 03 942 0	1	1	1 515 004	96 83 317 08	SICHERUNGSHALTER
BOLZEN 25.0X131 35NICRMOV	97 88 449 08	15	1	2 571 017	96 79 285 08	VERRIEGELUNG
BOLZEN 25.0X50 42CRMO4+Q	97 49 228 08	15	4	2 501 203	91 61 775 08	TRITT KPL.
BOLZEN 25.0X52 S355J2G3C+	97 19 736 08	3	1	2 502 007	96 22 822 08	ARMLEHNE LINKS
BOLZEN 25.0X52 S355J2G3C+	97 19 736 08	3	1	2 502 008	96 22 823 08	ARMLEHNE RECHTS
BOLZEN 35.0X65 35NICRMOV	97 00 806 3	18	1	2 500	91 72 599 08	KRANFUEHRERKABINE ANBA
BOLZEN 35.0X92 35NICRMOV	97 03 216 2	17	1	2 500	91 72 599 08	KRANFUEHRERKABINE ANBA

13.9.2016

etk_en_de_096608 LTR 1220

871

LIEBHERRAlphabetical index
Alphabetischer Index

Bezeichnung	Artikel	Pos.	Menge	Seite	Baugruppe	Bezeichnung
BOLZEN 39X18 1.4301	97 00 704 3	8	1	2 522 015	96 62 539 08	WAGEN
BOLZEN 40X60X50 S355J2C+C	45 12 372 08	10	2	1 991	91 72 576 08	DREHDURCHFUEHRUNG
BOLZEN 45.0X100 35NICRMOV	97 03 119 7	6	2	2 440	91 72 671 08	HILFSHUBWERK WINDE 2
BOLZEN 45.0X105 35NICRMOV	97 03 232 0	29	4	1 630	91 72 569 08	HYDRAULISCHE ABSTUETZUN
BOLZEN 45.0X121 35NICRMOV	97 03 143 4	30	1	2 500	91 72 599 08	KRANFUEHRERKABINE ANBA
BOLZEN 50.0X200 35NICRMOV	97 07 027 7	3	1	3 511	91 72 684 08	MASTNASE
BOLZEN 50.0X200 35NICRMOV	97 07 027 7	(1)	1	3 511	91 72 684 08	MASTNASE
BOLZEN 50.0X235 35NICRMOV	97 36 264 08	25	3	3 511	91 72 684 08	MASTNASE
BOLZEN 55.0X105 35NICRMOV	97 03 119 6	7	2	2 444	91 74 132 08	SELBSTMONTAGE HILFSHU
BOLZEN 55.0X158 35NICRMOV	93 92 498 08	5	1	3 511	91 72 684 08	MASTNASE
BOLZEN 55.0X280 35NICRMOV	97 12 523 08	8	2	2 560 001	96 79 369 08	GEGENGEWICHT KPL.
BOLZEN 60.0X675 S355J2C+C	95 22 281 08	11	1	3 601 002	91 20 237 08	ADAPTER VORM.
BOLZEN 65.0X155 35NICRMOV	97 04 216 7	7	1	2 792 006	96 80 683 08	MONTAGEVORRICHTUNG
BOLZEN 65.0X225 35NICRMOV	97 03 330 1	22	4	1 131 005	91 75 115 08	RAUPENMITTELTEIL VORM.
BOLZEN 70.0X190 35NICRMOV	97 03 003 9	10	6	2 571	91 72 651 08	HYDRAULISCHE BALLASTIER
BOLZEN 70.0X283 35NICRMOV	97 03 219 7	12	4	1 630	91 72 569 08	HYDRAULISCHE ABSTUETZUN
BOLZEN 70.0X405 35NICRMOV	97 03 003 8	5	2	2 571	91 72 651 08	HYDRAULISCHE BALLASTIER
BOLZEN 85.0X10 0 35NICRMOV	97 40 006 08	65	2	3 601 002	91 20 237 08	ADAPTER VORM.
BOLZEN 85.0X100 35NICRMOV	97 25 112 08	19	1	3 601 002	91 20 237 08	ADAPTER VORM.
BOLZEN 85.0X100 35NICRMOV	97 25 112 08	6	1	3 607	91 20 536 08	VERSTELLZYLINDER VORM.
BOLZEN 85.0X200 35NICRMOV	97 05 127 8	14	1	1 790 588	96 87 288 08	KONSOLE VORM.
BOLZEN 85.0X350 35NICRMOV	97 03 409 6	3	1	2 430	91 72 596 08	DREHBUEHNENARRETIERUN
BOLZEN 90.0X415 35NICRMOV	97 03 238 3	52	1	1 401 001	91 81 976 08	RAUPENTRAEGER VORM.LI.
BOLZEN 90.0X415 35NICRMOV	97 03 238 3	52	1	1 411 001	91 81 985 08	RAUPENTRAEGER VORM.RE.
BOLZEN 90.0X785 35NICRMOV	97 03 209 3	10	4	1 630	91 72 569 08	HYDRAULISCHE ABSTUETZUN
BOLZEN DIN 1434 5X40X35 X	45 10 002 08	1	1	3 790 044	96 79 364 08	WINDWARNUNG VORM.
BOLZEN DIN 1435 20X50X43 42	45 12 227 08	2	1	3 500 014	92 38 798 08	KONSOLE VORM.
BOLZEN DIN 1435 20X50X43 42	45 12 227 08	4	3	3 500 104	92 95 821 08	HALTERUNG VORM.
BOLZEN DIN 1435 40X65X55	45 12 373 08	30	2	3 603	91 20 457 08	REDUZIERSTUECK VORM.
BOLZEN DIN 1435 40X80X68 S3	45 12 375 08	11	1	1 991	91 72 576 08	DREHDURCHFUEHRUNG
BOLZEN DIN 1435 8X50X47 ST	45 12 103 08	11	1	2 501 203	91 61 775 08	TRITT KPL.
BOLZEN DIN 1436 25X55X45 42	45 14 266 08	43	1	3 510	91 72 675 08	TRANSPORTHALTERUNG DKS
BOLZEN DIN 1436 30X140X130	45 14 304 08	11	1	3 500 011	92 32 855 08	KLAPPKONSOLE VORM.
BOLZEN DIN 1436 30X60X52 S	45 14 307 08	32	2	3 101	91 72 919 08	ANLENKSTUECK VORM.
BOLZEN DIN 1436 35X82X72 3	10 02 713 4	16	4	1 630	91 72 569 08	HYDRAULISCHE ABSTUETZUN
BOLZEN ISO 2340 B20X150X13	45 25 514 08	8	1	3 511	91 72 684 08	MASTNASE
BOLZEN ISO 2340 B20X150X13	45 25 514 08	24	2	3 603	91 20 457 08	REDUZIERSTUECK VORM.
BOLZEN ISO 2340 B20X150X13	45 25 514 08	9	3	3 604	91 20 484 08	KOPFSTUECK VORM.
BOLZEN ISO 2340 B20X190X1	45 00 235 08	16	1	3 601 002	91 20 237 08	ADAPTER VORM.
BOLZEN ISO 2341 B20X115X10	45 30 209 08	13	1	3 605 001	91 26 753 08	UMLENKROLLE VORM.
BOLZEN ISO 2341 B30X120X1	10 04 126 0	49	1	3 601 002	91 20 237 08	ADAPTER VORM.
BOLZEN ISO 2341 B30X120X1	10 04 126 0	9	1	3 605 001	91 26 753 08	UMLENKROLLE VORM.
BOLZEN ISO 2341 B30X95X85 3	45 30 327 08	14	1	2 500	91 72 599 08	KRANFUEHRERKABINE ANBA
BOLZEN ISO 2341 B45X110X98	45 30 409 08	15	2	2 440 001	96 79 696 08	HILFSHUBWERK WINDE 2 VO
BOLZEN ISO 2341 B6X25X22 S	45 30 005 08	10	1	2 501 203	91 61 775 08	TRITT KPL.
BOLZEN MIT GRIFF RAL 3020,	96 78 508 08	3	1	2 500	91 72 599 08	KRANFUEHRERKABINE ANBA
BOLZEN MIT KOPF 45.0X167 3	97 03 691 6	42	4	1 100	91 75 760 08	RAUPENFAHRWERK KPL.
BOLZEN RD100X193 35NICRM	95 11 114 08	28	2	1 100	91 75 760 08	RAUPENFAHRWERK KPL.
BOLZEN RD30X107 42CRMO4	95 63 490 08	4	1	3 500 011	92 32 855 08	KLAPPKONSOLE VORM.
BOLZEN RD35X71 35NICRMOV	94 40 299 08	25	1	3 510	91 72 675 08	TRANSPORTHALTERUNG DKS
BOLZEN RD35X88 35NICRMOV	94 24 398 08	13	1	3 601 002	91 20 237 08	ADAPTER VORM.
BOLZEN RD45X210 35NICRM	93 24 714 08	4	2	3 602 001	91 20 242 08	ANLENKSTUECK VORM.
BOLZEN RD45X270 35NICRM	95 36 107 08	6	1	3 602 001	91 20 242 08	ANLENKSTUECK VORM.
BOLZEN RD45X270 35NICRM	95 36 107 08	2	4	3 604	91 20 484 08	KOPFSTUECK VORM.
BOLZEN RD49.5X58 42CRMO4	95 63 491 08	5	1	3 500 011	92 32 855 08	KLAPPKONSOLE VORM.
BOLZEN RD50X165 35NICRM	94 90 882 08	22	1	3 603	91 20 457 08	REDUZIERSTUECK VORM.
BOLZEN RD50X294 35NICRM	95 07 864 08	12	4	3 601 002	91 20 237 08	ADAPTER VORM.
BOLZEN VORM.	92 24 829 08	5	1	3 602 001	91 20 242 08	ANLENKSTUECK VORM.
BOLZENHALTER 10X131X38 S	97 02 829 6	14	8	3 106	91 72 924 08	TELESKOP 5 VORM.
BOLZENZIEHER T ZN O	96 59 213 08	43	4	1 100	91 75 760 08	RAUPENFAHRWERK KPL.

13.9.2016

etk_en_de_096608 LTR 1220

872

LIEBHERRAlphabetical index
Alphabetischer Index

Bezeichnung	Artikel	Pos.	Menge	Seite	Baugruppe	Bezeichnung
BOWLE	10 33 139 5	16	1	X1030300	10 30 300 7	KRAFTSTOFFVORFILTER
BOWLENDICHTUNG HNBR	10 29 417 0	5	1	X1030300	10 30 300 7	KRAFTSTOFFVORFILTER
BREMSBETAETIGUNGSEINHEI	50 28 075 01	(1)	1	9 392 942	93 92 942 01	PLANETENGETRIEBE
BREMSE-DICHTUNGSSATZ	93 95 896 01	(998)	1	9 392 942	93 92 942 01	PLANETENGETRIEBE
BREMSEFEDERSATZ	90 02 578 2	970	1	9 000 890	90 00 890 1	DREHWERKANTRIEB
BREMSEFEDERSATZ	93 95 897 01	(999)	1	9 392 942	93 92 942 01	PLANETENGETRIEBE
BREMSLAMELLENSATZ	90 02 578 1	960	1	9 000 890	90 00 890 1	DREHWERKANTRIEB
BREMSLAMELLENSATZ	93 95 895 01	(997)	1	9 392 942	93 92 942 01	PLANETENGETRIEBE
BREMSVENTILPATRONE 600B	11 21 435 7	(1)	1	1 630	91 72 569 08	HYDRAULISCHE ABSTUETZUN
BRENNER 24V	11 82 664 8	39	1	X1108052	11 08 052 5	WASSERHEIZGERAET
BRENNERKOPF	11 82 664 7	28	1	X1108052	11 08 052 5	WASSERHEIZGERAET
BRENNSTOFFLEITUNG DN3	11 62 610 8	3	5	2 541	91 76 744 08	ZUSATZHEIZUNG OW
BRENNSTOFFLEITUNG DN3	11 62 610 8	4	1.65	2 541	91 76 744 08	ZUSATZHEIZUNG OW
BTB PROGRAMMIERT	96 82 529 08	5	1	1 920 172	96 80 540 08	MONTAGEPLATTE VORM.
BTB PROGRAMMIERT	96 82 529 08	6	2	2 932	91 76 832 08	EINBAUTEILE SCHALTSCHRAN
BTT PROGRAMMIERT	96 82 527 08	9	1	2 533 053	96 95 849 08	ELEKTRIK ARMATURENBRET
BUCHSE	10 00 079 4	5	1	X1047220	10 47 220 8	VERSTELLUNG
BUCHSE	57 15 822 08	2	1	5 700 161	57 00 161	LUFTPRESSER
BUCHSE 14X14X5 PA6 SCHW	97 09 463 7	20	10	2 526 003	96 64 979 08	FRONTSCHIEBE KPL.
BUCHSE 16.0X12 S355J2C+C	97 68 666 08	47	4	2 502	91 72 031 08	STEUERSTAND
BUCHSE 16X12 1.4301	97 00 299 0	15	1	2 830 200	91 73 047 08	SCHIEBETUER EINBAU
BUCHSE 16X195	97 05 366 08	15	2	3 102	91 72 920 08	TELESKOP 1 VORM.
BUCHSE 16X195	97 05 366 08	15	2	3 103	91 72 921 08	TELESKOP 2 VORM.
BUCHSE 16X195	97 05 366 08	15	2	3 104	91 72 922 08	TELESKOP 3 VORM.
BUCHSE 16X195	97 05 366 08	15	2	3 105	91 72 923 08	TELESKOP 4 VORM.
BUCHSE 16X195	97 05 366 08	32	2	3 106	91 72 924 08	TELESKOP 5 VORM.
BUCHSE 20x150x150 S960QL	97 05 358 08	9	1	3 102	91 72 920 08	TELESKOP 1 VORM.
BUCHSE 20x150x150 S960QL	97 05 358 08	9	1	3 103	91 72 921 08	TELESKOP 2 VORM.
BUCHSE 20x150x150 S960QL	97 05 358 08	9	1	3 104	91 72 922 08	TELESKOP 3 VORM.
BUCHSE 20x150x150 S960QL	97 05 358 08	9	1	3 105	91 72 923 08	TELESKOP 4 VORM.
BUCHSE 20x150x150 S960QL	97 05 358 08	24	1	3 106	91 72 924 08	TELESKOP 5 VORM.
BUCHSE 35.0X30 42CRMO4+Q	97 39 987 08	3	1	2 790 024	96 67 077 08	SPIEGELHALTER VORM.
BUCHSE 45.0X25 35NICRMOV	97 49 256 08	10	4	2 350	91 83 519 08	WIPPZYLINDER M.LAGERUNG
BUCHSE 45.0X30 35NICRMOV	97 22 038 08	9	3	2 350	91 83 519 08	WIPPZYLINDER M.LAGERUNG
BUCHSE 45.0X32 35NICRMOV	97 03 269 2	10	8	1 515 003	96 80 462 08	ANBAUTEILE
BUCHSE 45.0X32 35NICRMOV	97 03 269 2	63	16	1 740	91 72 572 08	ZENTRALBALLAST
BUCHSE 60.3X24 S355J2H	97 06 891 08	6	8	2 102	91 76 737 08	MONTAGETEILE DREHBUEHN
BUCHSE RD20X7.5 X5CRNI18	97 07 203 5	26	4	2 526	91 61 625 08	SCHEIBEN EINBAU
BUCHSE RD40X27 35NICRMOV	95 35 043 08	4	6	2 102	91 76 737 08	MONTAGETEILE DREHBUEHN
BUCHSE RD50,25X20 PA6G	28 81 545 08	58	2	3 101	91 72 919 08	ANLENKSTUECK VORM.
BUCHSENKONTAKT 0,2-0,5MM	10 33 582 0	690	20	2 920 641	96 92 552 08	KABELSTRANG
BUCHSENKONTAKT 0,5-1,0M	60 03 031	666	5	2 920 641	96 92 552 08	KABELSTRANG
BUCHSENKONTAKT 0,5-1,0M	10 49 349 5	726	74	2 920 641	96 92 552 08	KABELSTRANG
BUCHSENKONTAKT 0,5-1,0M	10 80 063 1	753	4	2 920 641	96 92 552 08	KABELSTRANG
BUCHSENKONTAKT 0,5MM2 S	10 49 397 0	(721)	4	3 780	91 75 984 08	ELEKTRIK MESS-U.WARNEINR
BUCHSENKONTAKT 0,75-1,5	62 02 434	96	2	2 920 641	96 92 552 08	KABELSTRANG
BUCHSENKONTAKT 1,0-1,5M	10 49 349 6	727	4	2 920 641	96 92 552 08	KABELSTRANG
BUCHSENKONTAKT 1,0-2,5M	10 49 349 3	724	6	2 920 641	96 92 552 08	KABELSTRANG
BUCHSENKONTAKT DIN 72585	60 23 394 08	643	2	2 920 641	96 92 552 08	KABELSTRANG
BUCHSENKONTAKT DIN 72585	60 23 399 08	646	2	2 920 641	96 92 552 08	KABELSTRANG
BUCHSENSTECKER 9-POLE	60 23 386 08	509	1	2 932 064	96 92 564 08	DRAEHTE GRUNDAUFBAU KPL
BUCHSENTRAEGER 6-POL 16	60 45 265 08	(502)	1	3 780	91 75 984 08	ELEKTRIK MESS-U.WARNEINR
BUEGEL	11 17 127 6	71	1	X1111334	11 11 334 3	FAHRERSITZ
BUEGEL 20.0X72 8 S355J2C+C	95 16 657 08	22	1	3 604	91 20 484 08	KOPFSTUECK VORM.
BUEGEL ST	10 21 652 9	60	1	2 831	91 79 505 08	KLIMAAANLAGE OW
BUEGELSCHELLE 125	55 20 997 08	185	1	2 680	91 76 774 08	ABGASANLAGE
BUNDBOLZEN	57 14 302 08	2	1	X1004002	10 04 002 4	TASCHENSCHLOSS
BUNDLAGER 18X12X12 SINT	10 42 448 9	2	2	2 522 015	96 62 539 08	WAGEN
BUNDLAGER 45X50X25 G-Cu	98 88 448	(2)	2	9 077 386	90 77 386	NEBENABTRIEB VORM.
BUNDLAGER 45X50X25 G-Cu	98 88 448	4	2	X1013928	10 13 928 5	ANTRIEB FUER HOCHDRUCK

13.9.2016

etk_en_de_096608 LTR 1220

873

LIEBHERRAlphabetical index
Alphabetischer Index

Bezeichnung	Artikel	Pos.	Menge	Seite	Baugruppe	Bezeichnung
BUNDMUTTER M10X1,5	73 61 602	22	2	X1087128	10 87 128 2	VERSTELLPUMPE
BUSLEITUNG 2 X 0,5 SPF	11 08 833 8	374	6.27	2 920 641	96 92 552 08	KABELSTRANG
BUSLEITUNG 2 X 0,5 SPF	11 08 833 8	375	6.27	2 920 641	96 92 552 08	KABELSTRANG
BUSLEITUNG 2 X 0,5 SPF	11 08 833 8	376	6.27	2 920 641	96 92 552 08	KABELSTRANG
BUSLEITUNG 4 X 1 SPF	60 03 452 08	377	6.27	2 920 641	96 92 552 08	KABELSTRANG
BUTZEN BUZ 28L A3C	47 77 008 08	794	1	2 970 000	96 90 254 08	HYDRAULIK OBERWAGEN
CLIP 23 ST	10 21 653 4	61	2	2 831	91 79 505 08	KLIMAANLAGE OW
DACHSCHEIBE 10.28X941X740	97 92 406 08	1	1	2 526 001	96 57 844 08	DACHSCHEIBE VORM.
DACHSCHEIBE VORM.	96 57 844 08	4	1	2 526	91 61 625 08	SCHEIBEN EINBAU
DACHVERKLEIDUNG KPL.	96 57 636 08	9	1	2 830	91 73 054 08	INNENVERKLEIDUNG EINBAU
DAEMMMATTE 10X455X110 E	97 03 883 6	15	1	2 840	91 76 762 08	HEIZUNG KRANFUEHRERKAB
DAEMMMATTE 13X115X179 ZP	97 03 883 4	13	1	2 840	91 76 762 08	HEIZUNG KRANFUEHRERKAB
DAEMMMATTE 20X115X199 ZP	97 03 883 5	14	1	2 840	91 76 762 08	HEIZUNG KRANFUEHRERKAB
DAEMMMATTE 20X630X440 ME	97 05 067 2	12	1	2 510 051	96 91 927 08	SCHALLDAEMMUNG
DAEMMMATTE 20X630X440 ME	97 05 597 1	8	1	2 510 051	96 91 927 08	SCHALLDAEMMUNG
DAEMMMATTE 40X1055X750 P	97 03 428 1	101	1	2 510 018	96 80 468 08	KUEHLERHAUBE KPL.
DAEMMMATTE 40X2340X557 P	97 05 066 8	4	1	2 510 051	96 91 927 08	SCHALLDAEMMUNG
DAEMMMATTE 40X2575X390 P	97 05 067 0	6	1	2 510 051	96 91 927 08	SCHALLDAEMMUNG
DAEMMMATTE 40X310X235 P	97 05 067 1	7	1	2 510 051	96 91 927 08	SCHALLDAEMMUNG
DAEMMMATTE 40X422X93 E30	97 03 883 3	12	1	2 840	91 76 762 08	HEIZUNG KRANFUEHRERKAB
DAEMMMATTE 40X720X590 P	97 03 432 2	3	1	2 510 051	96 91 927 08	SCHALLDAEMMUNG
DAEMMMATTE 40X720X695 P	97 05 066 9	5	1	2 510 051	96 91 927 08	SCHALLDAEMMUNG
DAEMMMATTE 40X740X370 P	97 37 676 08	102	1	2 510 018	96 80 468 08	KUEHLERHAUBE KPL.
DAEMMMATTE 40X775X1064 P	97 03 428 2	103	1	2 510 018	96 80 468 08	KUEHLERHAUBE KPL.
DAEMMMATTE 50X60X182 E30	97 03 883 7	16	1	2 840	91 76 762 08	HEIZUNG KRANFUEHRERKAB
DAEMMMATTE 50X78X235 E30	97 03 883 8	17	1	2 840	91 76 762 08	HEIZUNG KRANFUEHRERKAB
DAEMMSTOFF 20X20X2000 PU	10 42 540 9	175	1	2 681	91 76 825 08	LUFTFILTERANLAGE
DAEMPFER	10 65 048 8	66	1	X1111334	11 11 334 3	FAHRERSITZ
DAEMPFUNGSKOLBEN	51 07 829 08	7	1	5 114 196	51 14 196 08	DRUCKBEGRENZUNGSVENTI
DAEMPFUNGSKOLBEN	51 07 974 08	7	1	5 114 339	51 14 339 08	DRUCKBEGRENZUNGSVENTI
DATENLEITUNG 2 X 1 TPE SP	10 87 155 9	15	6.27	2 920 641	96 92 552 08	KABELSTRANG
DATENLEITUNG 2 X 1 TPE SP	10 87 155 9	16	9.02	2 920 641	96 92 552 08	KABELSTRANG
DATENLEITUNG 2 X 1 TPE SP	10 87 155 9	17	3.97	2 920 641	96 92 552 08	KABELSTRANG
DATENLEITUNG 2 X 1 TPE SP	10 87 155 9	18	2.02	2 920 641	96 92 552 08	KABELSTRANG
DATENLEITUNG 2 X 1 TPE SP	10 87 155 9	19	1	2 920 641	96 92 552 08	KABELSTRANG
DATENLEITUNG 2 X 1 TPE SP	10 87 155 9	379	6.27	2 920 641	96 92 552 08	KABELSTRANG
DATENLEITUNG 2 X 1 TPE SP	10 87 155 9	380	6.27	2 920 641	96 92 552 08	KABELSTRANG
DATENLEITUNG 2 X 1 TPE SP	10 87 155 9	381	6.27	2 920 641	96 92 552 08	KABELSTRANG
DATENLEITUNG 2 X 1 TPE SP	10 87 155 9	382	6.27	2 920 641	96 92 552 08	KABELSTRANG
DATENLEITUNG 2 X 1 TPE SP	10 87 155 9	383	6.27	2 920 641	96 92 552 08	KABELSTRANG
DATENLEITUNG 2 X 1,5 TPE	10 87 155 8	378	6.27	2 920 641	96 92 552 08	KABELSTRANG
DATENLEITUNG 2 X 2,5 TPE	10 87 155 6	371	6.27	2 920 641	96 92 552 08	KABELSTRANG
DATENLEITUNG 2 X 2,5 TPE	10 87 155 6	372	6.27	2 920 641	96 92 552 08	KABELSTRANG
DATENLEITUNG 2 X 2,5 TPE	10 87 155 6	373	6.27	2 920 641	96 92 552 08	KABELSTRANG
DATENLEITUNG 3 X 1 TPE SP	10 87 155 7	10	4.32	2 920 641	96 92 552 08	KABELSTRANG
DATENLEITUNG 3 X 1 TPE SP	10 87 155 7	11	6.27	2 920 641	96 92 552 08	KABELSTRANG
DATENLEITUNG 3 X 1 TPE SP	10 87 155 7	12	6.27	2 920 641	96 92 552 08	KABELSTRANG
DATENLEITUNG 3 X 1 TPE SP	10 87 155 7	13	6.27	2 920 641	96 92 552 08	KABELSTRANG
DATENLEITUNG 3 X 1 TPE SP	10 87 155 7	14	6.27	2 920 641	96 92 552 08	KABELSTRANG
DATENLEITUNG 3 X 1 TPE SP	10 87 155 7	384	6.27	2 920 641	96 92 552 08	KABELSTRANG
DATENLEITUNG 3 X 1 TPE SP	10 87 155 7	385	6.27	2 920 641	96 92 552 08	KABELSTRANG
DATENLEITUNG 3 X 1 TPE SP	10 87 155 7	386	6.27	2 920 641	96 92 552 08	KABELSTRANG
DATENLOGGER LDL2 DIGITAL	10 34 043 8	6	1	2 932 187	96 80 631 08	MONTAGEEINHEIT VORM.
DECKBLECH SCHWK.	96 90 161 08	3	1	2 510 002	96 90 159 08	DREHBUEHNNENVERKLEIDUN
DECKBLECH SCHWK. SPF	96 89 288 08	3	1	2 510 003	96 89 185 08	DREHBUEHNNENVERKLEIDUN
DECKEL	10 11 709 4	10	1	X1011611	10 11 611 0	VERSCHLUSSTEILE
DECKEL	10 12 231 9	1	1	9 078 301	90 78 301	VERSCHLUSSTEILE
DECKEL	10 28 635 3	296	1	3 930 064	96 87 087 08	KLEMMKASTEN KPL.
DECKEL	10 29 724 1	5	1	X1087170	10 87 170 0	LUFTFILTER
DECKEL	10 33 102 6	61	1	2 533 003	96 92 549 08	ELEKTRIK ANBAUTEILE KABIN

13.9.2016

etk_en_de_096608 LTR 1220

874

LIEBHERRAlphabetical index
Alphabetischer Index

Bezeichnung	Artikel	Pos.	Menge	Seite	Baugruppe	Bezeichnung
DECKEL	10 66 305 9	7	1	X1087128	10 87 128 2	VERSTELLPUMPE
DECKEL	10 87 323 9	7	1	7 900 391	79 00 391 08	HANDPUMPE
DECKEL	60 27 617 08	6	1	2 932 167	96 75 895 08	KLEMMENLEISTE
DECKEL	63 61 093 01	4	1	2 932 167	96 75 895 08	KLEMMENLEISTE
DECKEL	70 27 755	2	1	X1030300	10 30 300 7	KRAFTSTOFFVORFILTER
DECKEL	92 73 690	6	1	X1014403	10 14 403 6	NEBENABTRIEB ANBAU
DECKEL 10X220X220 ALMG3	97 22 729 08	4	1	2 340 001	96 90 503 08	OELBEHAELTER VORM.
DECKEL 25X300X300 PA6G	97 30 779 08	11	3	3 101	91 72 919 08	ANLENKSTUECK VORM.
DECKEL 289X289X12 PA6G	97 02 720 3	62	3	3 102	91 72 920 08	TELESKOP 1 VORM.
DECKEL 289X289X12 PA6G	97 02 720 3	62	3	3 103	91 72 921 08	TELESKOP 2 VORM.
DECKEL 289X289X12 PA6G	97 02 720 3	62	3	3 104	91 72 922 08	TELESKOP 3 VORM.
DECKEL 289X289X12 PA6G	97 02 720 3	62	3	3 105	91 72 923 08	TELESKOP 4 VORM.
DECKEL 4X1260X860 ALMG3 H	97 03 186 0	10	1	1 131 005	91 75 115 08	RAUPENMITTELTEIL VORM.
DECKEL 4x83x84 S315MC FE//	97 04 776 08	8	2	3 330 080	96 61 346 08	ANBAUTEILE ZYLINDER
DECKEL 635X575X95 ABS	97 00 703 0	2	1	2 840	91 76 762 08	HEIZUNG KRANFUEHRERKAB
DECKEL AI Rm>200N/m	10 12 796 7	1	1	X1012797	10 12 797 9	VERSCHLUSSTEILE
DECKEL EN AC-AI Si8	10 12 411 6	1	1	X1011566	10 11 566 4	VERSCHLUSSTEILE
DECKEL GEKLEBT	96 61 897 08	1	1	1 920 507	96 61 678 08	DECKEL KPL.
DECKEL KPL.	96 35 445 08	26	5	2 510 003	96 89 185 08	DREHBUEHNENVERKLEIDUN
DECKEL KPL.	96 40 934 08	9	1	2 510 003	96 89 185 08	DREHBUEHNENVERKLEIDUN
DECKEL KPL.	96 61 678 08	2	1	1 920 168	96 80 461 08	SCHALTKASTEN VORM.
DECKEL KPL.	96 94 935 08	19	1	2 510 003	96 89 185 08	DREHBUEHNENVERKLEIDUN
DECKEL NG16 S1	11 00 270 4	3	3	X1160110	11 60 110 5	STUEBERBLOCK
DECKEL RD190X6 S355MC FE//	93 55 088 08	52	8	1 100	91 75 760 08	RAUPENFAHRWERK KPL.
DECKEL RD330X27 PA6G	97 21 447 08	8	1	3 101	91 72 919 08	ANLENKSTUECK VORM.
DECKEL SCHWK.	96 28 152 08	3	1	3 101	91 72 919 08	ANLENKSTUECK VORM.
DECKEL SCHWK. RAL 7016,SD	96 80 757 08	1	1	2 501 209	96 85 145 08	SCHALTSCHRANKDECKEL EIN
DECKEL SCHWK. SPF	92 11 802 08	2	1	2 260 006	96 90 104 08	BATTERIEKASTEN VORM.
DECKEL SCHWK. SPF	96 90 025 08	7	1	2 510 003	96 89 185 08	DREHBUEHNENVERKLEIDUN
DECKEL VORM.	96 79 722 08	9	1	1 401 001	91 81 976 08	RAUPENTRAEGER VORM.LI.
DECKEL VORM.	96 79 723 08	10	1	1 401 001	91 81 976 08	RAUPENTRAEGER VORM.LI.
DECKEL VORM.	96 79 723 08	10	1	1 411 001	91 81 985 08	RAUPENTRAEGER VORM.RE.
DECKEL VORM.	96 79 724 08	11	4	1 401 001	91 81 976 08	RAUPENTRAEGER VORM.LI.
DECKEL VORM.	96 79 724 08	11	4	1 411 001	91 81 985 08	RAUPENTRAEGER VORM.RE.
DECKEL VORM.	96 80 558 08	9	1	1 411 001	91 81 985 08	RAUPENTRAEGER VORM.RE.
DECKEL VORM.	96 82 701 08	29	1	1 401 001	91 81 976 08	RAUPENTRAEGER VORM.LI.
DECKEL VORM.	96 82 701 08	29	1	1 411 001	91 81 985 08	RAUPENTRAEGER VORM.RE.
DECKEL VORM.	96 82 742 08	33	1	1 401 001	91 81 976 08	RAUPENTRAEGER VORM.LI.
DECKEL VORM.	96 82 742 08	33	1	1 411 001	91 81 985 08	RAUPENTRAEGER VORM.RE.
DECKEL VORM.	96 87 091 08	34	1	1 401 001	91 81 976 08	RAUPENTRAEGER VORM.LI.
DECKEL VORM.	96 87 091 08	34	1	1 411 001	91 81 985 08	RAUPENTRAEGER VORM.RE.
DECKELDICHTUNG HNBR	10 29 417 1	4	1	X1030300	10 30 300 7	KRAFTSTOFFVORFILTER
DECKPLATTE DIN 3015-1 L-DP	70 05 053	314	10	1 970 101	96 90 260 08	HYDRAULIK MITTELTEIL
DECKPLATTE DIN 3015-1 L-DP	70 08 583	320	2	1 970 101	96 90 260 08	HYDRAULIK MITTELTEIL
DECKPLATTE DIN 3015-1 L-DP	50 05 219	317	1	2 970 000	96 90 254 08	HYDRAULIK OBERWAGEN
DECKPLATTE DIN 3015-2 S-DP-	50 05 525	324	4	2 950 000	96 97 634 08	VERROHRUNG DRUCKLUFTA
DECKPLATTE DIN 3015-3 Z-DP	73 62 606	300	13	2 975	96 77 850 08	ZUSATZHYDRAULIK KLAPPSP
DECKPLATTE DIN 3015-3 Z-DP	74 01 349	317	1	2 975 009	96 78 506 08	ZUSATZTEILE KLAPPSPITZE
DECKPLATTE DIN 3015-3 Z-DP	74 01 349	43	2	3 552	91 72 683 08	SCHLAUCHTROMMEL ANBAU
DEHNSCHRAUBE M30X130 3	97 06 112 08	3	72	2 410	91 72 594 08	ROLLENDREHVERBINDUNG
DEHNSCHRAUBE M30X145 10.	97 04 470 08	2	62	2 410	91 72 594 08	ROLLENDREHVERBINDUNG
DEICHSEL SCHWK.	96 17 270 08	5	1	1 991	91 72 576 08	DREHDURCHFUEHRUNG
DICHTKANTENRING	10 30 327 0	17	3	5 719 072	57 19 072 08	ANSCHLUSSPLATTE
DICHTKANTENRING	10 30 327 0	17	3	X1000830	10 00 830 8	ANSCHLUSSPLATTE
DICHTMITTEL A80MR HYLOMA	87 00 028 08	289	0.1	3 930 006	96 63 540 08	LEITUNGSTROMMEL KPL.
DICHTMITTEL A80MR HYLOMA	87 00 028 08	265	0.1	3 930 007	96 62 910 08	KLEMMKASTEN
DICHTMUTTER M6	51 07 534 08	11	1	X1048973	10 48 973 4	DRUCKBEGRENZUNGSVENTI
DICHTMUTTER M8	51 07 417 08	21	1	5 114 196	51 14 196 08	DRUCKBEGRENZUNGSVENTI
DICHTMUTTER M8	51 07 417 08	21	1	5 114 339	51 14 339 08	DRUCKBEGRENZUNGSVENTI
DICHTPROFIL	26 21 835 01	314	6.26	9 002 564	90 02 564 0	ROLLENDREHVERBINDUNG

13.9.2016

etk_en_de_096608 LTR 1220

875

LIEBHERRAlphabetical index
Alphabetischer Index

Bezeichnung	Artikel	Pos.	Menge	Seite	Baugruppe	Bezeichnung
DICHTPROFIL NBR 70 4833	26 21 810 01	315	6.29	9 002 564	90 02 564 0	ROLLENDREHVERBINDUNG
DICHTPROFIL NBR 70 4833	26 21 810 01	316	6.24	9 002 564	90 02 564 0	ROLLENDREHVERBINDUNG
DICHTRING	57 18 980 08	443	1	2 210	91 78 067 08	ANTRIEBSAGGREGAT VORM.
DICHTRING 10,7X16X1,5 St/FP	10 01 186 4	5	15	X1014334	10 14 334 2	LECKOELRUECKLAUF
DICHTRING 10,7X16X1,5 St/FP	10 01 186 4	8	2	X1014403	10 14 403 6	NEBENABTRIEB ANBAU
DICHTRING 10,7X16X1,5 St/FP	10 01 186 4	8	2	X1014527	10 14 527 8	ANBAUTEILE LUFTPRESSER
DICHTRING 10,7X16X1,5 St/FP	10 01 186 4	5	2	X1014622	10 14 622 3	LAEDRUCKREGELUNG
DICHTRING 10,7X16X1,5 St/FP	10 01 186 4	6524	1	X1014836	10 14 836 6	DS DIESELMOTOR
DICHTRING 10,7X16X1,5 St/FP	10 01 186 4	6541	2	X1014836	10 14 836 6	DS DIESELMOTOR
DICHTRING 12,7X18X1,5 St/FP	10 01 186 5	27	2	X1014180	10 14 180 3	ABGASSTUTZEN ANBAU
DICHTRING 12,7X18X1,5 St/FP	10 01 186 5	7	2	X1014334	10 14 334 2	LECKOELRUECKLAUF
DICHTRING 12,7X18X1,5 St/FP	10 01 186 5	14	2	X1014403	10 14 403 6	NEBENABTRIEB ANBAU
DICHTRING 12,7X18X1,5 St/FP	10 01 186 5	6526	1	X1014836	10 14 836 6	DS DIESELMOTOR
DICHTRING 14,7X22X1,5 St/FP	10 01 186 6	28	2	X1014180	10 14 180 3	ABGASSTUTZEN ANBAU
DICHTRING 14,7X22X1,5 St/FP	10 01 186 6	6	1	X1014274	10 14 274 4	KUEHLWASSERENTLUEFTUN
DICHTRING 14,7X22X1,5 St/FP	10 01 186 6	11	3	X1014334	10 14 334 2	LECKOELRUECKLAUF
DICHTRING 14,7X22X1,5 St/FP	10 01 186 6	2	7	X1014821	10 14 821 6	ROHRLEITUNG ANBAU
DICHTRING 14,7X22X1,5 St/FP	10 01 186 6	3811	7	X1014836	10 14 836 6	DS DIESELMOTOR
DICHTRING 14,7X22X1,5 St/FP	10 01 186 6	3872	1	X1014836	10 14 836 6	DS DIESELMOTOR
DICHTRING 140X155,8X13 GR	10 80 268 2	115	1	2 680	91 76 774 08	ABGASANLAGE
DICHTRING 16,7X24X1,5 St/FP	10 01 186 7	26	1	X1014180	10 14 180 3	ABGASSTUTZEN ANBAU
DICHTRING 16,7X24X1,5 St/FP	10 01 186 7	9	2	X1014334	10 14 334 1	KRAFTSTOFFLEITUNGEN
DICHTRING 16,7X24X1,5 St/FP	10 01 186 7	4	8	X1014527	10 14 527 8	ANBAUTEILE LUFTPRESSER
DICHTRING 18,7X26X1,5 St/FP	10 01 186 8	15	10	X1014334	10 14 334 1	KRAFTSTOFFLEITUNGEN
DICHTRING 18,7X26X1,5 St/FP	10 01 186 8	221	1	X1014836	10 14 836 6	DS DIESELMOTOR
DICHTRING 19,6X24,3X1,5	76 10 225 03	14	1	9 020 010	90 20 010 3	OELMESSEINRICHTUNG
DICHTRING 19,6X24,3X1,5	76 10 225 03	14	1	9 020 010	90 20 010 4	OELMESSEINRICHTUNG
DICHTRING 19,6X24,3X1,5	76 10 225 03	6	1	9 275 543	92 75 543 01	ENTLUEFTUNGSSTUTZEN
DICHTRING 22,7X30X2 St/FPM1	10 01 186 9	3	2	9 080 294	90 80 294	LUFTPRESSER VORM.
DICHTRING 22,7X30X2 St/FPM1	10 01 186 9	12	1	X1014403	10 14 403 6	NEBENABTRIEB ANBAU
DICHTRING 22,7X30X2 St/FPM1	10 01 186 9	6525	1	X1014836	10 14 836 6	DS DIESELMOTOR
DICHTRING 26,7X34,93X2 St/FP	10 01 187 0	27	1	X1014072	10 14 072 9	ATL-ANBAU
DICHTRING 26,7X34,93X2 St/FP	10 01 187 0	5	1	X1014517	10 14 517 4	ANSAUGSTUTZEN ANBAU
DICHTRING 26,7X34,93X2 St/FP	10 01 187 0	222	1	X1014836	10 14 836 6	DS DIESELMOTOR
DICHTRING 27X20X1,5 CU	10 01 469 7	10	3	X1032706	10 32 706 5	ELEKTROPUMPE
DICHTRING 27X20X1,5 CU	10 01 469 7	9	3	X1134752	11 34 752 6	ELEKTROPUMPE
DICHTRING 30,7X39X2 St/FPM1	10 11 373 1	3	1	X1015259	10 15 259 2	UEBERDRUCKVENTIL
DICHTRING 8,7X14X1 St/FPM1	10 01 187 1	22	2	X1014334	10 14 334 2	LECKOELRUECKLAUF
DICHTRING DIN 3869 20X17,8	76 10 229 03	2	2	9 020 010	90 20 010 3	OELMESSEINRICHTUNG
DICHTRING DIN 3869 20X17,8	76 10 229 03	2	2	9 020 010	90 20 010 4	OELMESSEINRICHTUNG
DICHTRING DIN 7603 A 10X16	71 01 014 08	7	4	2 501 209	96 85 145 08	SCHALTSCHRANKDECKEL EIN
DICHTRING DIN 7603 A 14X20	71 01 030 08	7	1	2 840 010	96 90 852 08	HEIZUNG VORM.
DICHTRING DIN 7603 A 18X22	71 01 040 08	(23)	2	2 975 000	96 77 854 08	ZUSATZHYDRAULIK KLAPPSP
DICHTRING DIN 7603 A 18X22	71 01 040 08	2	1	X1013040	10 13 040 6	NIVEAUGEBER
DICHTRING DIN 7603 A 21X26	71 01 044 08	54	1	X1047300	10 47 300 8	TELESKOPZYLINDER
DICHTRING DIN 7603 A 22X27	71 01 045 08	304	1	1 974 105	96 79 551 08	HYDR.FAHRANTRIEB
DICHTRING DIN 7603 A 22X27	71 01 045 08	304	1	1 974 107	96 79 547 08	HYDR.FAHRANTRIEB
DICHTRING DIN 7603 A 27X32	71 01 059 08	29	1	9 020 010	90 20 010 4	OELMESSEINRICHTUNG
DICHTRING DIN 7603 A 30X36	71 01 065 08	3	1	X1013845	10 13 845 0	ENDREGELVENTIL
DICHTRING DIN 7603 A 30X36	71 01 065 08	141	1	X1014836	10 14 836 6	DS DIESELMOTOR
DICHTRING DIN 7603 A 30X36	71 01 065 08	5	3	X1015522	10 15 522 7	OELWANNE VORM.
DICHTRING DIN 7603 A 38X44	71 01 072 08	303	1	1 974 105	96 79 551 08	HYDR.FAHRANTRIEB
DICHTRING DIN 7603 A 38X44	71 01 072 08	303	1	1 974 107	96 79 547 08	HYDR.FAHRANTRIEB
DICHTRING DIN 7603 A 38X44	71 01 072 08	305	2	2 971 000	96 77 848 08	HYDRAULIK HILFSHUBWERK
DICHTRING DIN 7603 A 52X60	71 01 077 08	302	2	1 974 105	96 79 551 08	HYDR.FAHRANTRIEB
DICHTRING DIN 7603 A 52X60	71 01 077 08	302	2	1 974 107	96 79 547 08	HYDR.FAHRANTRIEB
DICHTRING DIN 7603 A 52X60	71 01 077 08	307	4	2 971 000	96 77 848 08	HYDRAULIK HILFSHUBWERK
DICHTRING DIN 7603 A 6,5X9,5	71 01 004 08	9	1	2 501 209	96 85 145 08	SCHALTSCHRANKDECKEL EIN
DICHTRING DIN 7603 A 8X12X1	71 01 007 08	9	8	2 529	91 61 628 08	RELING
DICHTRING DIN 7603 A14X18	71 01 025 08	11	1	X1015522	10 15 522 7	OELWANNE VORM.

13.9.2016

etk_en_de_096608 LTR 1220

876

LIEBHERRAlphabetical index
Alphabetischer Index

Bezeichnung	Artikel	Pos.	Menge	Seite	Baugruppe	Bezeichnung
DICHRING DIN 7603 A14X18	71 01 025 08	56	1	X1047300	10 47 300 8	TELESKOPZYLINDER
DICHRING DIN 7603 A14X20	73 81 225 23	2	1	9 078 233	90 78 233	VENTIL
DICHRING DIN 7603 A14X20	73 81 225	30	1	X1014180	10 14 180 3	ABGASSTUTZEN ANBAU
DICHRING DIN 7603 A14X20	73 81 225	14	1	X1014768	10 14 768 7	AGGREGATETRAEGER ANBA
DICHRING DIN 7603 A33X39	71 01 022	306	2	2 971 000	96 77 848 08	HYDRAULIK HILFSHUBWERK
DICHTSATZ	10 28 569 5	999	1	5 716 347	57 16 347 08	WEGEVENTIL
DICHTSATZ	10 28 569 5	999	1	X1148234	11 48 234 7	WEGEMAGNETVENTIL
DICHTSATZ	10 28 569 5	(999)	1	X1160110	11 60 110 5	STUEBERBLOCK
DICHTSATZ	10 34 248 0	999	1	X1087128	10 87 128 2	VERSTELLPUMPE
DICHTSATZ	10 42 399 3	(999)	1	X1121175	11 21 175 6	STUEBERBLOCK
DICHTSATZ	10 42 472 6	999	1	X1066310	10 66 310 5	TRIEBWERK
DICHTSATZ	11 17 038 4	(999)	1	X1047300	10 47 300 8	TELESKOPZYLINDER
DICHTSATZ	11 49 433 7	(98)	1	X1121079	11 21 079 5	VERSTELLPUMPE
DICHTSATZ	11 69 195 6	3	1	X1164318	11 64 318 3	STUEBERBLOCK
DICHTSATZ	11 69 195 6	3	1	X1164318	11 64 318 4	STUEBERBLOCK
DICHTSATZ	51 10 433 08	(999)	1	X1002421	10 02 421 1	STUEBERBLOCK
DICHTSATZ	51 10 433 08	(999)	1	X1033288	10 33 288 2	STUEBERBLOCK
DICHTSATZ	57 13 598 08	(999)	1	3 601 002	91 20 237 08	ADAPTER VORM.
DICHTSATZ	57 14 072 08	(999)	1	X1160110	11 60 110 5	STUEBERBLOCK
DICHTSATZ	57 14 967 08	999	1	5 123 637	51 23 637 08	HYDROZYLINDER
DICHTSATZ	57 16 146 08	(1)	1	X1047300	10 47 300 8	TELESKOPZYLINDER
DICHTSATZ GRUNDBLOCK	10 68 417 0	(999)	1	2 970 000	96 90 254 08	HYDRAULIK OBERWAGEN
DICHTSATZ VITON	57 11 874 08	(999)	1	X1033288	10 33 288 2	STUEBERBLOCK
DICHTSCHEIBE 150X158X0,10	10 15 445 9	2	1	X1015445	10 15 445 8	ZYLINDER
DICHTSCHEIBE 7,6X15,8X1 VI	57 10 825 08	(1)	1	1 970 101	96 90 260 08	HYDRAULIK MITTELTEIL
DICHTSCHEIBE 7,6X15,8X1 VI	57 10 825 08	(1)	1	2 970 000	96 90 254 08	HYDRAULIK OBERWAGEN
DICHTSCHEIBE 7X19X4 A2	42 99 003 08	7	12	1 411 052	96 84 206 08	STAUCASTEN VORM.
DICHTSCHEIBE 8X22X4 A2	42 99 006 08	376	4	2 681	91 76 825 08	LUFTFILTERANLAGE
DICHTSCHEIBE VITON	57 10 819 08	(1)	1	2 975	96 77 850 08	ZUSATZHYDRAULIK KLAPPSP
DICHTSCHEIBE VITON	57 10 824 08	(1)	1	2 975	96 77 850 08	ZUSATZHYDRAULIK KLAPPSP
DICHTSCHEIBE VITON	57 10 830 08	(1)	1	1 974 105	96 79 551 08	HYDR.FAHRANTRIEB
DICHTSTOPFEN	10 03 083 7	14	14	X1138960	11 38 960 8	KURBELGEHAEUSE KPL. MIT
DICHTSTOPFEN	10 13 475 3	(3)	1	X1014341	10 14 341 7	DIESELMOTOR
DICHTSTOPFEN	11 38 928 7	(3)	1	X1014341	10 14 341 7	DIESELMOTOR
DICHTSTOPFEN	11 38 928 7	2151	1	X1014836	10 14 836 6	DS DIESELMOTOR
DICHTSTOPFEN 9	76 10 819 03	8	1	9 002 895	90 02 895 6	FAHRANTRIEB
DICHTSTREIFEN 40X4 NBR/S	11 11 445 5	43	4	2 650	91 84 841 08	HARNSTOFFANLAGE
DICHTUNG	10 11 855 6	2	4	X1014736	10 14 736 5	LUFTANSAUGROHR ANBAU
DICHTUNG	10 11 855 6	2201	4	X1014836	10 14 836 6	DS DIESELMOTOR
DICHTUNG	10 12 651 0	4	4	X1135810	11 35 810 2	ZYLINDERKOPFDECKEL ANBA
DICHTUNG	10 13 588 5	3	4	X1014008	10 14 008 7	ABGASROHR ANBAU
DICHTUNG	10 13 588 5	4101	1	X1014836	10 14 836 6	DS DIESELMOTOR
DICHTUNG	10 14 486 1	13	1	2 650	91 84 841 08	HARNSTOFFANLAGE
DICHTUNG	10 29 787 6	2	1	X1169243	11 69 243 9	STUEBERVENTIL
DICHTUNG	10 81 500 5	2	1	X1045027	10 45 027 3	ANTENNE
DICHTUNG	11 82 665 3	12	1	X1108052	11 08 052 5	WASSERHEIZGERAET
DICHTUNG	70 11 131	2	1	5 004 624	50 04 624	OELABLASSSCHRAUBE
DICHTUNG	91 44 762	(1)	1	X1135810	11 35 810 2	ZYLINDERKOPFDECKEL ANBA
DICHTUNG	92 73 691	5	1	X1014403	10 14 403 6	NEBENABTRIEB ANBAU
DICHTUNG	92 73 691	6523	1	X1014836	10 14 836 6	DS DIESELMOTOR
DICHTUNG	92 73 691	6543	1	X1014836	10 14 836 6	DS DIESELMOTOR
DICHTUNG	98 85 529	6502	1	X1014836	10 14 836 6	DS DIESELMOTOR
DICHTUNG 0,33MM METALOS	10 12 673 8	2	1	X1014768	10 14 768 7	AGGREGATETRAEGER ANBA
DICHTUNG 0,33MM METALOS	10 13 772 1	5	1	X1011582	10 11 582 9	SCHWUNGRADGEHAEUSE AN
DICHTUNG 1,5MM ASBESTFR	92 68 131	18	1	X1014072	10 14 072 9	ATL-ANBAU
DICHTUNG 1,6M	10 42 517 9	5	1	X1009712	10 09 712 6	SCHLAUCHTROMMEL
DICHTUNG 1.5X210X360 GU	97 08 360 4	430	1	2 681	91 76 825 08	LUFTFILTERANLAGE
DICHTUNG 1.5X721X86 EPDM	97 00 527 2	3	1	2 526 003	96 64 979 08	FRONTSCHIEBE KPL.
DICHTUNG 120X60X 30 SCHW	97 60 943 08	7	1	2 501 206	91 61 708 08	KABELEINFUEHRUNG
DICHTUNG 1MM	90 79 130	3	1	X1014679	10 14 679 1	KRAFTSTOFF-FEINFILTERAN

13.9.2016

etk_en_de_096608 LTR 1220

877

LIEBHERRAlphabetical index
Alphabetischer Index

Bezeichnung	Artikel	Pos.	Menge	Seite	Baugruppe	Bezeichnung
DICHTUNG 1MM	90 79 130	2011	1	X1014836	10 14 836 6	DS DIESELMOTOR
DICHTUNG 1MM AFM 30	10 11 770 9	2	1	X1012947	10 12 947 5	OELKUEHLER ANBAU
DICHTUNG 25X14X4080 EPDM	97 04 604 3	18	1	2 526	91 61 625 08	SCHEIBEN EINBAU
DICHTUNG 25X892X720 EPDM	97 03 348 7	7	1	2 526	91 61 625 08	SCHEIBEN EINBAU
DICHTUNG 2X148X84 EPDM	97 00 529 1	7	1	2 526 003	96 64 979 08	FRONTSCHIEBE KPL.
DICHTUNG 2X225X107 EPDM	97 00 529 0	6	1	2 526 003	96 64 979 08	FRONTSCHIEBE KPL.
DICHTUNG 2X86X28 EPDM	97 01 201 7	29	2	2 526 003	96 64 979 08	FRONTSCHIEBE KPL.
DICHTUNG 2X94X39 EPDM	97 00 530 9	11	9	2 526 003	96 64 979 08	FRONTSCHIEBE KPL.
DICHTUNG 439X120X5 POLYA	97 01 228 8	6	1	2 501 206	91 61 708 08	KABELEINFUEHRUNG
DICHTUNG 4X322X62 EPDM 20	97 00 504 0	9	1	2 532 010	91 61 683 08	LUFTFUEHRUNG
DICHTUNG 4X407X85 EPDM 20	97 00 504 2	10	2	2 532 010	91 61 683 08	LUFTFUEHRUNG
DICHTUNG 645X786 EPDM	97 00 764 9	2	1	2 501 209	96 85 145 08	SCHALTSCHRANKDECKEL EIN
DICHTUNG 721X43X 1.5 EPDM	97 00 605 5	18	1	2 526 003	96 64 979 08	FRONTSCHIEBE KPL.
DICHTUNG 78X64 30	97 61 932 08	8	1	2 501 206	91 61 708 08	KABELEINFUEHRUNG
DICHTUNG 7X182X51 POLYO	97 00 687 4	32	6	2 830	91 73 054 08	INNENVERKLEIDUNG EINBAU
DICHTUNG 85.5X89X30 ZP-30	97 07 196 3	16	1	2 501 206	91 61 708 08	KABELEINFUEHRUNG
DICHTUNG 90X97X5 POLYALE	97 81 725 08	13	1	2 533 003	96 92 549 08	ELEKTRIK ANBAUTEILE KABIN
DICHTUNG AFM 30	10 12 851 6	2	1	X1013256	10 13 256 0	OELWANNE MIT BEFEST.
DICHTUNG AFM 30	10 12 851 6	2	1	X1014116	10 14 116 7	DS OELWANNE
DICHTUNG DIN 71511 25X48X1	49 80 359	4	2	X1012947	10 12 947 4	OELKUEHLER VORM.
DICHTUNG FILTERGR.12"	10 14 281 3	(60)	1	2 680	91 76 774 08	ABGASANLAGE
DICHTUNG X15CrNiSi20-	10 12 573 9	7	1	X1014072	10 14 072 9	ATL-ANBAU
DICHTUNGSMASSE 50ML TUB	81 12 013 14	108	1	9 077 386	90 77 386	NEBENABTRIEB VORM.
DICHTUNGSMITTEL 90G TUBE	86 27 609	112	1	X1015522	10 15 522 7	OELWANNE VORM.
DICHTUNGSMUTTER M6	73 61 600	18	1	X1029281	10 29 281 5	REGLERELEMENT
DIESELMOTOR D944 A7-04	10 14 341 7	1	1	2 215	91 76 740 08	DIESELMOTOR KAUFTEIL
DIESELMOTOR KAUFTEIL	91 76 740 08	104	1		LTR 1220 -0	LIEBHERR LTR 1220
DIODENBAUSTEIN PBTP-GF20	10 44 055 3	11	1	2 932	91 76 832 08	EINBAUTEILE SCHALTSCHRAN
DISTANZBLECH 1X60X120 DC0	97 03 339 0	25	4	1 515 003	96 80 462 08	ANBAUTEILE
DISTANZBLECH 3X84X15 DC0	97 76 920 08	40	4	2 502	91 72 031 08	STUERSTAND
DISTANZBLECH 8X60X120 S35	97 03 338 3	24	4	1 515 003	96 80 462 08	ANBAUTEILE
DISTANZHUELSE 10X6,2X10 P	10 35 437 5	56	1	2 830	91 73 054 08	INNENVERKLEIDUNG EINBAU
DISTANZHUELSE 11X18X10 St	10 11 722 6	117	4	2 210	91 78 067 08	ANTRIEBSAGGREGAT VORM.
DISTANZHUELSE 11X20X25 42	10 13 865 7	7	14	X1014008	10 14 008 7	ABGASROHR ANBAU
DISTANZHUELSE 11X24X10,5	90 76 588	90	1	X1015132	10 15 132 8	KABELBAUM ANBAU
DISTANZHUELSE 15X6,3X25 P	10 44 166 4	4	2	1 790 589	96 88 116 08	QUERTRAEGER
DISTANZHUELSE 15X6,3X25 P	10 44 166 4	55	1	2 830	91 73 054 08	INNENVERKLEIDUNG EINBAU
DISTANZHUELSE 18.0X26 E23	97 04 798 4	13	1	2 210	91 78 067 08	ANTRIEBSAGGREGAT VORM.
DISTANZHUELSE 27X22 42C	95 21 770 08	50	2	2 200	91 72 705 08	ANTRIEBSAGGREGAT KPL.
DISTANZHUELSE 27X22 42C	95 21 770 08	31	5	2 210	91 78 067 08	ANTRIEBSAGGREGAT VORM.
DISTANZHUELSE 32.0x40 35N	97 07 809 08	3	2	2 270	91 76 266 08	KRAFTSTOFFBEHAELTER AN
DISTANZHUELSE 8,5X18X10 S	91 32 577	93	1	X1015132	10 15 132 8	KABELBAUM ANBAU
DISTANZHUELSE 9X18X6	98 84 279	11	1	X1014622	10 14 622 3	LAEDRUCKREGELUNG
DISTANZPLATTE 15X100X379	97 32 586 08	39	1	3 105	91 72 923 08	TELESKOP 4 VORM.
DISTANZPLATTE 15X103X408	97 30 577 08	39	1	3 104	91 72 922 08	TELESKOP 3 VORM.
DISTANZPLATTE 15X105X429	97 32 457 08	39	1	3 103	91 72 921 08	TELESKOP 2 VORM.
DISTANZPLATTE 15X110X465	97 28 981 08	39	1	3 102	91 72 920 08	TELESKOP 1 VORM.
DISTANZPLATTE 15X113X449	97 32 587 08	43	2	3 105	91 72 923 08	TELESKOP 4 VORM.
DISTANZPLATTE 15X113X492	97 33 580 08	55	1	3 101	91 72 919 08	ANLENKSTUECK VORM.
DISTANZPLATTE 15X119X497	97 32 458 08	43	2	3 103	91 72 921 08	TELESKOP 2 VORM.
DISTANZPLATTE 15X121X498	97 32 532 08	43	2	3 104	91 72 922 08	TELESKOP 3 VORM.
DISTANZPLATTE 15X138X592	97 28 983 08	43	2	3 102	91 72 920 08	TELESKOP 1 VORM.
DISTANZPLATTE 15X141X621	97 33 578 08	47	2	3 101	91 72 919 08	ANLENKSTUECK VORM.
DISTANZPLATTE 60X37X730 P	97 03 164 0	5	16	1 100	91 75 760 08	RAUPENFAHRWERK KPL.
DISTANZROHR	11 11 778 5	17	2	4 001	91 05 452 08	HAKENFLASCHE
DISTANZROHR 159.0X12 S355	97 10 958 08	9	2	3 511	91 72 684 08	MASTNASE
DISTANZROHR 8.0X30 E235+N	97 05 128 0	16	4	1 790 588	96 87 288 08	KONSOLE VORM.
DISTANZROHR RD159X4,5X22	95 35 364 08	2	1	3 280	91 00 408 08	2.NACKENROLLE EINBAU
DISTANZROHR RD159X4,5X36	95 55 818 08	25	1	3 106	91 72 924 08	TELESKOP 5 VORM.
DISTANZROHR RD159X4,5X65	95 35 365 08	3	1	3 280	91 00 408 08	2.NACKENROLLE EINBAU

13.9.2016

etk_en_de_096608 LTR 1220

878

LIEBHERRAlphabetical index
Alphabetischer Index

Bezeichnung	Artikel	Pos.	Menge	Seite	Baugruppe	Bezeichnung
DISTANZSTUECK 190X75X34 P	97 00 182 1	19	1	3 102	91 72 920 08	TELESKOP 1 VORM.
DISTANZSTUECK 190X75X34 P	97 00 182 1	19	1	3 103	91 72 921 08	TELESKOP 2 VORM.
DISTANZSTUECK 190X75X34 P	97 00 182 1	19	2	3 104	91 72 922 08	TELESKOP 3 VORM.
DISTANZSTUECK 190X75X34 P	97 00 182 1	19	2	3 105	91 72 923 08	TELESKOP 4 VORM.
DISTANZSTUECK 190X75X34 P	97 00 182 1	13	2	3 106	91 72 924 08	TELESKOP 5 VORM.
DISTANZSTUECK PA6G	97 04 015 5	44	16	1 401 001	91 81 976 08	RAUPENTRAEGER VORM.LI.
DISTANZSTUECK PA6G	97 04 015 5	44	16	1 411 001	91 81 985 08	RAUPENTRAEGER VORM.RE.
DOPPELABREISSSTOPFEN	70 12 971	12	1	5 719 072	57 19 072 08	ANSCHLUSSPLATTE
DOPPELABREISSSTOPFEN	70 22 127	11	6	5 719 072	57 19 072 08	ANSCHLUSSPLATTE
DOPPELABREISSSTOPFEN	70 22 127	11	4	X1000830	10 00 830 8	ANSCHLUSSPLATTE
DOPPELABREISSSTOPFEN	70 22 127	52	5	X1029280	10 29 280 1	REGLER
DOPPELABREISSSTOPFEN	70 22 127	52	7	X1047219	10 47 219 6	REGLER
DOPPELHOHLSCHRAUBE 6X6	10 01 486 4	12	1	X1014334	10 14 334 2	LECKOELRUECKLAUF
DOPPELKLAPPSPITZE HYDR.K	91 62 006 08	351	1		LTR 1220 -0	LIEBHERR LTR 1220
DOPPELKLAPPSPITZE HYDR.	91 62 462 08	1	1	3 500	91 62 006 08	DOPPELKLAPPSPITZE HYDR.K
DOPPELKLAPPSPITZE HYDR.	91 20 236 08	1	1	3 500 018	91 62 462 08	DOPPELKLAPPSPITZE HYDR.
DOPPELMAULSCHLUESSEL D	79 00 033 08	11	1	1 750 001	92 85 698 08	GRUNDWERKZEUG
DOPPELMAULSCHLUESSEL D	79 00 022 08	12	1	1 750 001	92 85 698 08	GRUNDWERKZEUG
DOPPELMAULSCHLUESSEL D	79 00 024 08	13	1	1 750 001	92 85 698 08	GRUNDWERKZEUG
DOPPELMAULSCHLUESSEL D	79 00 036 08	15	1	1 750 001	92 85 698 08	GRUNDWERKZEUG
DOPPELMAULSCHLUESSEL D	79 00 025 08	16	1	1 750 001	92 85 698 08	GRUNDWERKZEUG
DOPPELMAULSCHLUESSEL D	79 00 026 08	17	1	1 750 001	92 85 698 08	GRUNDWERKZEUG
DOPPELMAULSCHLUESSEL D	79 00 028 08	18	1	1 750 001	92 85 698 08	GRUNDWERKZEUG
DOPPELMAULSCHLUESSEL D	79 00 029 08	19	1	1 750 001	92 85 698 08	GRUNDWERKZEUG
DOPPELMAULSCHLUESSEL D	79 00 039 08	20	1	1 750 001	92 85 698 08	GRUNDWERKZEUG
DOPPELMAULSCHLUESSEL DI	79 00 017 08	10	1	1 750 001	92 85 698 08	GRUNDWERKZEUG
DOPPELMAULSCHLUESSEL	10 65 277 2	14	1	1 750 001	92 85 698 08	GRUNDWERKZEUG
DOPPELSCHLAUCH DN12 5800	10 34 656 1	6	1	X1009712	10 09 712 6	SCHLAUCHTROMMEL
DORNNIET 4X10,3	70 42 076 08	9	20	2 932 521	96 90 617 08	TRAEGERBLECH SICHERUNG
DORNNIET 4X15	70 42 077 08	200	4	1 880 000	91 78 628 08	BESCHILDERUNG GROSSBRI
DOSE M1	60 45 081 08	155	1	3 930 064	96 87 087 08	KLEMMKASTEN KPL.
DOSIERPUMPE DP42	11 11 005 1	2	1	2 541	91 76 744 08	ZUSATZHEIZUNG OW
DRAEHTE GRUNDAUFBAU KPL	96 92 564 08	1	1	2 932 040	96 92 563 08	GRUNDAUFBAU KPL.
DRAEHTE GRUNDAUFBAU VO	96 92 565 08	2	1	2 932 064	96 92 564 08	DRAEHTE GRUNDAUFBAU KPL
DRAEHTE KLEMMKASTEN KP	96 63 549 08	18	1	3 930 064	96 87 087 08	KLEMMKASTEN KPL.
DRAHT	76 24 238	17	4	X1087248	10 87 248 8	TRIEBWERK
DRAHTSCHLAUCHKLEMME 79	11 00 090 3	13	6	2 532 010	91 61 683 08	LUFTFUEHRUNG
DRAHTSCHLAUCHKLEMME A	11 00 090 2	14	2	2 532 010	91 61 683 08	LUFTFUEHRUNG
DREHBUEHNENARRETIERUN	91 72 596 08	121	1		LTR 1220 -0	LIEBHERR LTR 1220
DREHBUEHNENVERKLEIDUN	91 76 743 08	139	1		LTR 1220 -0	LIEBHERR LTR 1220
DREHBUEHNENVERKLEIDUN	96 90 159 08	2	1	2 510	91 76 743 08	DREHBUEHNENVERKLEIDUN
DREHBUEHNENVERKLEIDUN	96 89 185 08	1	1	2 510	91 76 743 08	DREHBUEHNENVERKLEIDUN
DREHDURCHFUEHRUNG	10 42 517 7	1	1	X1009712	10 09 712 6	SCHLAUCHTROMMEL
DREHDURCHFUEHRUNG	91 72 576 08	30	1		LTR 1220 -0	LIEBHERR LTR 1220
DREHDURCHFUEHRUNG SPF	11 18 273 6	1	1	1 991	91 72 576 08	DREHDURCHFUEHRUNG
DREHFALLENSCHLOSS LINKS	11 00 598 5	1	1	2 522 014	96 62 304 08	SCHLIESSANLAGE
DREHGEBER 360° LSB PL:E SP	10 80 206 0	(11)	1	2 920	96 81 289 08	EL.GEBER U.ENDSCHALTER
DREHSCHLOSSBETAETIGER 1	60 61 449 08	7	1	2 932 521	96 90 617 08	TRAEGERBLECH SICHERUNG
DREHSTROMGENERATOR 50	10 14 260 6	1	1	X1014286	10 14 286 3	GENERATOR VORM.
DREHVERSCHRAUBUNG DG1	47 42 340 08	150	3	3 975	96 77 845 08	HYDRAULIK TELE
DREHWERK	91 72 595 08	119	1		LTR 1220 -0	LIEBHERR LTR 1220
DREHWERKANTRIEB DAT 225	90 00 890 1	1	2	2 420	91 72 595 08	DREHWERK
DREHZAHLGEBER	10 15 494 4	1	1	X1013307	10 13 307 7	DREHZAHLGEBER KPL.
DREHZAHLGEBER KPL. 10-10	10 13 307 7	20	2	X1014297	10 14 297 7	MOTORREGELUNGSSENSORIK
DREIFACHPUMPE A4VG+A11V	10 87 104 7	107	1	2 210	91 78 067 08	ANTRIEBSAGGREGAT VORM.
DROSSEL	10 28 020 2	20	1	X1002421	10 02 421 1	STUEBERBLOCK
DRUCKAUFNEHMER 0-400/400	10 81 373 8	60	3	2 970 000	96 90 254 08	HYDRAULIK OBERWAGEN
DRUCKAUFNEHMER 0-400/400	10 81 373 8	53	1	2 971 000	96 77 848 08	HYDRAULIK HILFSHUBWERK
DRUCKAUFNEHMER 0-400/400	10 81 373 8	51	1	3 975	96 77 845 08	HYDRAULIK TELE
DRUCKAUFNEHMER 0-400/400	10 81 618 5	61	1	2 970 000	96 90 254 08	HYDRAULIK OBERWAGEN

13.9.2016

etk_en_de_096608 LTR 1220

879

LIEBHERR
 Alphabetical index
 Alphabetischer Index

Bezeichnung	Artikel	Pos.	Menge	Seite	Baugruppe	Bezeichnung
DRUCKKAUFNEHMER 0-750/750	10 81 373 9	62	2	2 970 000	96 90 254 08	HYDRAULIK OBERWAGEN
DRUCKBEGRENZUNGSVENTI	10 28 021 3	60	1	X1003850	10 03 850 9	STUEBERBLOCK
DRUCKBEGRENZUNGSVENTI	10 28 021 4	70	1	X1003850	10 03 850 9	STUEBERBLOCK
DRUCKBEGRENZUNGSVENTI	10 44 984 7	2	3	5 113 217	51 13 217 08	VENTILBLOCK
DRUCKBEGRENZUNGSVENTI	10 48 973 4	7	1	X1134103	11 34 103 5	STUEBERBLOCK
DRUCKBEGRENZUNGSVENTI	57 04 274 08	7	1	X1033288	10 33 288 2	STUEBERBLOCK
DRUCKBEGRENZUNGSVENTI	57 13 031 08	15	1	X1002421	10 02 421 1	STUEBERBLOCK
DRUCKBEGRENZUNGSVENTI	57 17 237 08	6	1	X1033288	10 33 288 2	STUEBERBLOCK
DRUCKBEGRENZUNGSVENTI	57 17 238 08	8	1	X1033288	10 33 288 2	STUEBERBLOCK
DRUCKBEGRENZUNGSVENTI	57 19 102 08	37	1	X1047300	10 47 300 8	TELESKOPZYLINDER
DRUCKBEGRENZUNGSVENTI	10 87 230 7	(1)	1	2 650	91 84 841 08	HARNSTOFFANLAGE
DRUCKBEGRENZUNGSVENTIL	10 42 821 8	2	1	X1164746	11 64 746 2	FLUEGELZELLENMOTOR
DRUCKBEGRENZUNGSVENTIL	10 33 239 5	9	1	X1160110	11 60 110 5	STUEBERBLOCK
DRUCKBEGRENZUNGSVENTI	96 99 046 08	16	1	2 650	91 84 841 08	HARNSTOFFANLAGE
DRUCKBEGRENZUNGSVENTI	51 14 502 08	150	1	2 975 000	96 77 854 08	ZUSATZHYDRAULIK KLAPPSPI
DRUCKBEGRENZUNGSVENTI	11 16 157 0	168	1	2 970 000	96 90 254 08	HYDRAULIK OBERWAGEN
DRUCKBEGRENZUNGSVENTI	51 14 568 08	195	1	2 970 000	96 90 254 08	HYDRAULIK OBERWAGEN
DRUCKBEGRENZUNGSVENTI	51 14 196 08	198	1	2 970 000	96 90 254 08	HYDRAULIK OBERWAGEN
DRUCKBEGRENZUNGSVENTI	51 14 339 08	162	2	2 970 000	96 90 254 08	HYDRAULIK OBERWAGEN
DRUCKFEDER	51 07 830 08	9	1	5 114 196	51 14 196 08	DRUCKBEGRENZUNGSVENTI
DRUCKFEDER	51 07 975 08	9	1	5 114 339	51 14 339 08	DRUCKBEGRENZUNGSVENTI
DRUCKFEDER	51 10 151 08	4	1	5 114 339	51 14 339 08	DRUCKBEGRENZUNGSVENTI
DRUCKFEDER	51 10 153 08	4	1	5 114 196	51 14 196 08	DRUCKBEGRENZUNGSVENTI
DRUCKFEDER	51 10 255 08	10	2	X1164318	11 64 318 3	STUEBERBLOCK
DRUCKFEDER	51 10 255 08	10	2	X1164318	11 64 318 4	STUEBERBLOCK
DRUCKFEDER	52 12 050 08	25	2	1 100 011	96 80 364 08	ENDSCHALTER VORM.
DRUCKFEDER	70 23 659	3	1	X1047220	10 47 220 8	VERSTELLUNG
DRUCKFEDER	72 00 115 08	16	1	3 604	91 20 484 08	KOPFSTUECK VORM.
DRUCKFEDER 0,6X5,1X4	11 34 058 3	2	1	X1087104	10 87 104 3	VERSTELLPUMPE
DRUCKFEDER 1,6X18,2X44	72 00 094 08	22	4	3 330 080	96 61 346 08	ANBAUTEILE ZYLINDER
DRUCKFEDER 15X133X223 SP	72 00 149 08	2	1	3 102	91 72 920 08	TELESKOP 1 VORM.
DRUCKFEDER 15X133X223 SP	72 00 149 08	2	1	3 103	91 72 921 08	TELESKOP 2 VORM.
DRUCKFEDER 15X133X223 SP	72 00 149 08	2	1	3 104	91 72 922 08	TELESKOP 3 VORM.
DRUCKFEDER 15X133X223 SP	72 00 149 08	2	1	3 105	91 72 923 08	TELESKOP 4 VORM.
DRUCKFEDER 15X133X223 SP	72 00 149 08	22	1	3 106	91 72 924 08	TELESKOP 5 VORM.
DRUCKFEDER 2,10X17,80X75,0	98 86 756	9	1	X1012947	10 12 947 4	OELKUEHLER VORM.
DRUCKFEDER 2X12X41,73 EN	11 06 786 7	38	1	2 830 200	91 73 047 08	SCHIEBETUER EINBAU
DRUCKFEDER 3,2X16,8X100,7	10 12 950 1	4	1	X1015259	10 15 259 2	UEBERDRUCKVENTIL
DRUCKFEDER 3X17X74,67 O	11 11 816 0	6	1	X1013845	10 13 845 0	ENDREGELVENTIL
DRUCKFEDER 4X25X41 EN 10	11 00 342 6	5	1	2 790 024	96 67 077 08	SPIEGELHALTER VORM.
DRUCKFEDER 6,3X80X145	72 00 114 08	4	1	2 430	91 72 596 08	DREHBUHEHNENARRETIERUN
DRUCKFEDER 8X92X50 FED	10 29 769 1	5	1	2 501 053	91 63 226 08	BEDIENELEMENTE EINBAU
DRUCKFEDER DIN 2098 2,0X16	72 00 085 08	6	1	3 500 011	92 32 855 08	KLAPPKONSOLE VORM.
DRUCKFEDER DIN 2098 6,3X5	72 00 011 08	22	1	3 601 002	91 20 237 08	ADAPTER VORM.
DRUCKFEDER EN10270-3	72 00 126 08	34	1	3 510	91 72 675 08	TRANSPORTHALTERUNG DKS
DRUCKFILTER	51 06 715 08	165	2	2 970 000	96 90 254 08	HYDRAULIK OBERWAGEN
DRUCKGEBER 0,5-4,5 BAR	10 10 078 1	(1)	1	X1014297	10 14 297 7	MOTORREGELUNGSSENSORIK
DRUCKGEBER 0-10 BAR	10 02 512 4	(1)	1	X1014297	10 14 297 7	MOTORREGELUNGSSENSORIK
DRUCKGEBER KPL. 0,5-4,5 BA	90 76 550	11	1	X1014297	10 14 297 7	MOTORREGELUNGSSENSORIK
DRUCKGEBER KPL. 0-10 BAR	90 76 531	10	2	X1014297	10 14 297 7	MOTORREGELUNGSSENSORIK
DRUCKLUFTANLAGE OW	91 76 763 08	155	1		LTR 1220 -0	LIEBHERR LTR 1220
DRUCKREGELVENTIL SPF	10 34 282 3	20	1	X1121175	11 21 175 6	STUEBERBLOCK
DRUCKRING	50 29 237 08	46	2	2 533 003	96 92 549 08	ELEKTRIK ANBAUTEILE KABIN
DRUCKRING DR/R22X27	50 29 325 08	9	1	2 270 001	96 89 997 08	KRAFTSTOFFBEHAELTER VO
DRUCKRING DR/R26X31	50 29 328 08	312	1	2 950 000	96 97 634 08	VERROHRUNG DRUCKLUFTA
DRUCKROHRSTUTZEN D1	10 13 508 0	2	1	X1015287	10 15 287 4	RS INJEKTOR
DRUCKROHRSTUTZEN MIT BE	10 15 315 1	191	4	X1014341	10 14 341 7	DIESELMOTOR
DRUCKSCHALTER 0-20/300BA	10 28 953 6	53	1	2 970 000	96 90 254 08	HYDRAULIK OBERWAGEN
DRUCKSCHALTER 0-20/300BA	10 28 953 6	51	1	2 971 000	96 77 848 08	HYDRAULIK HILFSHUBWERK
DRUCKSCHALTER 0-8/300 BA	10 22 093 3	54	1	2 970 000	96 90 254 08	HYDRAULIK OBERWAGEN

13.9.2016

etk_en_de_096608 LTR 1220

880

LIEBHERRAlphabetical index
Alphabetischer Index

Bezeichnung	Artikel	Pos.	Menge	Seite	Baugruppe	Bezeichnung
DRUCKSCHALTER 0-8/300 BA	10 22 093 3	52	1	2 971 000	96 77 848 08	HYDRAULIK HILFSHUBWERK
DRUCKSCHALTER 1,5-26 BAR	57 14 891 08	6	1	2 831	91 79 505 08	KLIMAANLAGE OW
DRUCKSCHALTER 10-100/400	51 06 769 08	50	1	1 974 105	96 79 551 08	HYDR.FAHRANTRIEB
DRUCKSCHALTER 10-100/400	51 06 769 08	50	1	1 974 107	96 79 547 08	HYDR.FAHRANTRIEB
DRUCKSTUECK	24 01 915 02	100	1	2 210 039	96 80 263 08	KUPPLUNGSSTELLER
DRUCKTASTE	60 61 430 08	8	1	2 932 521	96 90 617 08	TRAEGERBLECH SICHERUNG
DRUCKVENTIL	10 87 507 6	6	1	X1121175	11 21 175 6	STUEBERBLOCK
DRUCKVENTIL	10 87 507 7	21	1	X1121175	11 21 175 6	STUEBERBLOCK
DS ABGASSTUTZEN	11 35 142 6	4320	1	X1014836	10 14 836 6	DS DIESELMOTOR
DS AGGREGATETRAEGER	10 14 115 7	120	1	X1014836	10 14 836 6	DS DIESELMOTOR
DS ANSAUGSTUTZEN	11 35 142 9	2210	1	X1014836	10 14 836 6	DS DIESELMOTOR
DS ANSCHLUSSBLOCK	11 22 041 8	5	1	X1164318	11 64 318 3	STUEBERBLOCK
DS ANSCHLUSSBLOCK	11 22 041 8	5	1	X1164318	11 64 318 4	STUEBERBLOCK
DS ANSCHLUSSPLATTE	10 47 221 9	999	1	X1000830	10 00 830 8	ANSCHLUSSPLATTE
DS ANSCHLUSSPLATTE	10 87 248 7	999	1	5 719 072	57 19 072 08	ANSCHLUSSPLATTE
DS ANSTEUERGERAET	10 47 143 9	(98)	1	X1121079	11 21 079 5	VERSTELLPUMPE
DS ATL-ANBAU	11 35 131 3	4300	1	X1014836	10 14 836 6	DS DIESELMOTOR
DS BALLASTIERZYLINDER	10 87 220 1	999	1	X1118279	11 18 279 0	BALLASTIERZYLINDER
DS BREMSE	96 99 977 08	(999)	1	9 002 895	90 02 895 6	FAHRANTRIEB
DS DIESELMOTOR	10 14 836 6	939	1	X1014341	10 14 341 7	DIESELMOTOR
DS DREHDURCHFUEHRUNG	10 87 356 6	(23)	2	1 991	91 72 576 08	DREHDURCHFUEHRUNG
DS DRUCKBEGRENZUNGSV	10 47 038 5	(999)	1	X1033288	10 33 288 2	STUEBERBLOCK
DS DRUCKBEGRENZUNGSV	10 87 209 8	(999)	1	X1003850	10 03 850 9	STUEBERBLOCK
DS DRUCKBEGRENZUNGSV	10 87 209 8	(999)	1	X1003850	10 03 850 9	STUEBERBLOCK
DS DRUCKROHRSTUTZEN	10 14 121 6	211	1	X1015287	10 15 287 4	RS INJEKTOR
DS DRUCKROHRSTUTZEN	10 14 121 6	(12)	1	X1015315	10 15 315 1	DRUCKROHRSTUTZEN MIT BE
DS DRUCKROHRSTUTZEN	10 14 121 6	6	1	X1015315	10 15 315 1	DRUCKROHRSTUTZEN MIT BE
DS EINBAUVENTIL	10 67 836 9	(999)	1	X1041310	10 41 310 6	STUEBERBLOCK
DS FLUEGELZELLENMOTOR S	11 49 078 6	999	1	X1164746	11 64 746 2	FLUEGELZELLENMOTOR
DS HOCHDRUCKPUMPE	10 14 121 4	1710	1	X1014836	10 14 836 6	DS DIESELMOTOR
DS HOCHDRUCKPUMPE	10 15 278 7	(5)	1	X1014341	10 14 341 7	DIESELMOTOR
DS HYDROMOTOR	10 87 271 4	999	1	X1087238	10 87 238 8	HYDROMOTOR
DS HYDROZYLINDER	10 49 090 1	(999)	1	2 430	91 72 596 08	DREHBUEHNENARRETIERUN
DS HYDROZYLINDER	10 49 169 5	999	1	X1121436	11 21 436 3	KIPPZYLINDER
DS INJEKTOR	10 14 121 5	6	1	X1015286	10 15 286 7	INJEKTOR MIT BEFEST.
DS INJEKTOR	10 14 121 5	210	1	X1015287	10 15 287 4	RS INJEKTOR
DS KRAFTSTOFFLEITUNG	10 14 121 7	2120	1	X1014836	10 14 836 6	DS DIESELMOTOR
DS KUEHLMITTELKRUEMMER	11 35 143 2	3820	1	X1014836	10 14 836 6	DS DIESELMOTOR
DS KURBELGEHAEUSEENTL	10 14 116 5	160	1	X1014836	10 14 836 6	DS DIESELMOTOR
DS LECKOELRUECKLAUF	11 35 150 0	2140	1	X1014836	10 14 836 6	DS DIESELMOTOR
DS LUFTANSAUGUNG	11 35 143 0	2240	1	X1014836	10 14 836 6	DS DIESELMOTOR
DS OELKUEHLER	10 14 118 2	1300	1	X1014836	10 14 836 6	DS DIESELMOTOR
DS OELLEITUNG	10 14 116 9	250	1	X1014836	10 14 836 6	DS DIESELMOTOR
DS OELWANNE	10 14 116 7	200	1	X1014836	10 14 836 6	DS DIESELMOTOR
DS REGLER	10 44 097 6	999	1	X1047219	10 47 219 6	REGLER
DS REGLER	10 66 306 5	999	1	X1029280	10 29 280 1	REGLER
DS SCHMIEROELPUMPE	11 35 151 0	1400	1	X1014836	10 14 836 6	DS DIESELMOTOR
DS SCHWUNGRADGEHAEUSE	11 35 142 8	5200	1	X1014836	10 14 836 6	DS DIESELMOTOR
DS SENKBREMSVENTIL	10 80 249 5	999	1	X1042586	10 42 586 6	SENKBREMSVENTIL
DS SENKBREMSVENTIL	10 81 679 9	(999)	1	2 970 000	96 90 254 08	HYDRAULIK OBERWAGEN
DS STEUERBLOCK	10 44 984 8	999	1	5 113 217	51 13 217 08	VENTILBLOCK
DS STEUERBLOCK	10 49 112 9	999	1	X1044985	10 44 985 3	WEGEVENTIL
DS TAKTVENTIL	11 35 142 7	4360	1	X1014836	10 14 836 6	DS DIESELMOTOR
DS TELESKOPZYLINDER	11 10 166 5	999	1	X1047300	10 47 300 8	TELESKOPZYLINDER
DS THERMOSTATGEHAEUSE	11 35 150 3	3800	1	X1014836	10 14 836 6	DS DIESELMOTOR
DS TRIEBWELLE	11 49 458 5	(98)	1	X1121079	11 21 079 5	VERSTELLPUMPE
DS VENTIL	10 66 309 2	(999)	1	X1041310	10 41 310 6	STUEBERBLOCK
DS VENTIL	10 66 309 2	(999)	1	X1041310	10 41 310 6	STUEBERBLOCK
DS VENTIL	10 66 309 7	(999)	1	X1041310	10 41 310 6	STUEBERBLOCK
DS VENTIL	10 80 287 0	(99)	1	1 972 001	96 80 772 08	HYDRAULIK ABSTUETZUNG

13.9.2016

etk_en_de_096608 LTR 1220

881

LIEBHERRAlphabetical index
Alphabetischer Index

Bezeichnung	Artikel	Pos.	Menge	Seite	Baugruppe	Bezeichnung
DS VERBINDUNGSLEITUNG	11 35 142 5	2300	1	X1014836	10 14 836 6	DS DIESELMOTOR
DS VERSTELLPUMPE	10 48 869 6	98	1	X1121079	11 21 079 5	VERSTELLPUMPE
DS VERSTELLPUMPE	10 66 310 7	98	1	X1121079	11 21 079 8	VERSTELLPUMPE
DS VERSTELLPUMPE	11 69 058 9	98	1	X1087101	10 87 101 7	VERSTELLPUMPE
DS VERSTELLPUMPE	11 69 058 9	98	1	X1118270	11 18 270 8	VERSTELLPUMPE
DS WEGEVENTIL	10 80 225 3	(999)	1	2 970 000	96 90 254 08	HYDRAULIK OBERWAGEN
DS WEGEVENTIL	10 87 195 9	(999)	1	X1003850	10 03 850 9	STUEBERBLOCK
DS WEGEVENTIL	11 00 627 5	999	1	5 717 378	57 17 378 08	WEGEVENTIL
DS ZAHNRADPUMPE	10 49 271 0	999	1	X1087096	10 87 096 4	ZAHNRADPUMPE
DS ZAHNRADPUMPE	10 49 271 0	999	1	X1121020	11 21 020 1	ZAHNRADPUMPE
DS ZAHNRADPUMPE	11 49 434 1	999	1	X1087096	10 87 096 5	ZAHNRADPUMPE
DS ZUGZYLINDER	10 81 547 2	(999)	1	3 607	91 20 536 08	VERSTELLZYLINDER VORM.
DS ZYLINDER	10 87 169 2	999	1	X1118294	11 18 294 5	SPURVERSTELLZYLINDER
DS ZYLINDER	11 62 195 3	999	1	X1087020	10 87 020 4	VERRIEGELUNGSZYLINDER
DS ZYLINDERKOPF	57 19 347 08	999	1	5 719 285	57 19 285 08	ZYLINDERKOPF KPL.
DS ZYLINDERKOPF KPL.	10 14 118 1	800	4	X1014836	10 14 836 6	DS DIESELMOTOR
DSF-RING 130X121,5X3,5	10 14 635 8	5	1	X1014636	10 14 636 7	KOLBEN KPL.
DU-BUCHSE	70 80 100 08	4	1	3 500 014	92 38 798 08	KONSOLE VORM.
DU-BUCHSE	70 80 100 08	3	2	3 500 104	92 95 821 08	HALTERUNG VORM.
DU-BUCHSE	70 80 116 08	21	2	3 510	91 72 675 08	TRANSPORTHALTERUNG DKS
DUESE 0,5 MS	51 10 627 08	159	1	1 974 105	96 79 551 08	HYDR.FAHRANTRIEB
DUESE 0,5 MS	51 10 627 08	159	1	1 974 107	96 79 547 08	HYDR.FAHRANTRIEB
DUESE 0,5 MS	51 10 627 08	157	1	2 970 000	96 90 254 08	HYDRAULIK OBERWAGEN
DUESE 0,5 MS	51 10 627 08	169	1	2 971 000	96 77 848 08	HYDRAULIK HILFSHUBWERK
DUESE 0,5 MS	51 10 629 08	193	1	2 970 000	96 90 254 08	HYDRAULIK OBERWAGEN
DUESE 0,6	51 07 460 08	153	1	3 975	96 77 845 08	HYDRAULIK TELE
DUESE 0,8	51 07 540 08	158	1	2 970 000	96 90 254 08	HYDRAULIK OBERWAGEN
DUESE 1,5	57 06 859 08	60	1	X1002421	10 02 421 1	STUEBERBLOCK
DUESE 3,0 MS	51 10 594 08	161	1	2 970 000	96 90 254 08	HYDRAULIK OBERWAGEN
DUESENSATZ PA	10 81 549 6	16	1	2 531 001	91 61 630 08	WISCHANLAGE EINBAU
DURCHFUEHRUNGSTUELLE 1	60 27 013 08	1	1	2 501 206	91 61 708 08	KABELEINFUEHRUNG
DURCHFUEHRUNGSTUELLE 1	60 27 021 08	(6)	1	2 920	91 73 244 08	EL.ANLAGE DREHBUEHNE
DURCHGANGSNIPPELBLOCK	77 43 751 08	6	2	1 711	91 72 571 08	ZENTRALSCHMIERUNG RAUP
DURCHGANGSNIPPELBLOCK	77 43 751 08	9	2	2 711	91 72 612 08	ZENTRALSCHMIERANLAGE O
EIN-/AUSGANGSMODUL LSB-	11 21 370 6	(100)	1	2 932	91 76 832 08	EINBAUTEILE SCHALTSCHRAN
EINBAUSTECKDOSE 2-POL	60 52 039 08	5	1	2 533 053	96 95 849 08	ELEKTRIK ARMATURENBRET
EINBAUSTECKDOSE 2-POL	60 52 039 08	3	1	2 932 521	96 90 617 08	TRAEGERBLECH SICHERUNG
EINBAUTEILE SCHALTSCHRAN	91 76 832 08	181	1		LTR 1220 -0	LIEBHERR LTR 1220
EINBAUVENTIL	10 80 153 4	7	1	X1041310	10 41 310 6	STUEBERBLOCK
EINBAUVENTIL	11 32 067 9	2	1	X1041310	10 41 310 6	STUEBERBLOCK
EINBAUVENTIL	57 14 152 08	11	1	X1041310	10 41 310 6	STUEBERBLOCK
EINFACHHAKEN KPL.	11 65 717 6	30	1	4 001	91 05 452 08	HAKENFLASCHE
EINFUELLDECKEL 42 PA	10 81 541 6	19	1	2 531 001	91 61 630 08	WISCHANLAGE EINBAU
EINFUELLSTUTZEN PA6	10 45 098 1	5	1	2 200 048	96 91 652 08	AUSGLEICHSBEHAELTER VO
EINGANGSMODUL 304,8 SPF	10 14 403 1	(10)	1	2 680	91 76 774 08	ABGASANLAGE
EINLEGEBRUECKE	60 27 355 08	39	46	2 932	91 76 832 08	EINBAUTEILE SCHALTSCHRAN
EINLEGETEIL 10X91X152 PA6	97 03 216 7	7	4	1 630	91 72 569 08	HYDRAULISCHE ABSTUETZUN
EINMAULSCHLUESSEL DIN 8	88 51 322 08	21	1	1 750 001	92 85 698 08	GRUNDWERKZEUG
EINMAULSCHLUESSEL DIN 8	79 00 046 08	22	1	1 750 001	92 85 698 08	GRUNDWERKZEUG
EINSCHRAUBSTUTZEN E GEO	10 66 435 7	400	2	2 269 003	96 90 501 08	KRAFTSTOFFFILTER VORM.
EINSCHRAUBSTUTZEN ISO 8	70 18 842	684	3	2 970 000	96 90 254 08	HYDRAULIK OBERWAGEN
EINSCHRAUBVERSCHRAUBU	10 47 691 3	654	1	1 970 101	96 90 260 08	HYDRAULIK MITTELTEIL
EINSPANNBUCHSE 85X70X32	10 02 389 9	2	3	3 602 001	91 20 242 08	ANLENKSTUECK VORM.
EINSPANNBUCHSE 85X70X32	10 02 389 9	10	1	3 607	91 20 536 08	VERSTELLZYLINDER VORM.
EINSPRITZLEITUNG R-MOTOR	10 14 382 6	(1)	1	X1014341	10 14 341 7	DIESELMOTOR
EINSPRITZLEITUNG R-MOTOR	10 14 382 7	(2)	3	X1014341	10 14 341 7	DIESELMOTOR
EINSPRITZLEITUNGEN R-MOT	10 14 382 5	215	1	X1014341	10 14 341 7	DIESELMOTOR
EINSTECKHUELSE E10-7	77 20 027 08	31	1	2 650	91 84 841 08	HARNSTOFFANLAGE
EINSTECKHUELSE E8-6 EDEL	10 87 175 9	36	2	2 650	91 84 841 08	HARNSTOFFANLAGE
EINSTELLSCHEIBE 8X74X74 S	97 02 839 6	8	1	2 500	91 72 599 08	KRANFUEHRERKABINE ANBA

13.9.2016

etk_en_de_096608 LTR 1220

882

LIEBHERRAlphabetical index
Alphabetischer Index

Bezeichnung	Artikel	Pos.	Menge	Seite	Baugruppe	Bezeichnung
EINWEISER ISO 8062-3DCTG6	97 24 267 08	49	4	3 102	91 72 920 08	TELESKOP 1 VORM.
EINWEISER ISO 8062-3DCTG6	97 24 267 08	49	4	3 103	91 72 921 08	TELESKOP 2 VORM.
EINWEISER ISO 8062-3DCTG6	97 24 267 08	49	4	3 104	91 72 922 08	TELESKOP 3 VORM.
EINWEISER ISO 8062-3DCTG6	97 24 267 08	49	4	3 105	91 72 923 08	TELESKOP 4 VORM.
EINWEISER ISO 8062-3DCTG6	97 24 267 08	49	4	3 106	91 72 924 08	TELESKOP 5 VORM.
EINZELADERABDICHTUNG 1,2	60 23 308 08	802	10	2 920 641	96 92 552 08	KABELSTRANG
EINZELADERABDICHTUNG 2	60 56 197 08	813	13	2 920 641	96 92 552 08	KABELSTRANG
EINZELADERABDICHTUNG 2,2-	60 23 305 08	801	6	2 920 641	96 92 552 08	KABELSTRANG
EINZELADERABDICHTUNG DI	60 56 198 08	816	4	2 920 641	96 92 552 08	KABELSTRANG
EINZELDICHTUNG 1,0-1,5MM2	10 01 438 7	830	78	2 920 641	96 92 552 08	KABELSTRANG
EL.ANLAGE AUSLEGER	91 72 622 08	203	1		LTR 1220 -0	LIEBHERR LTR 1220
EL.ANLAGE DREHBUEHNE	91 73 244 08	179	1		LTR 1220 -0	LIEBHERR LTR 1220
EL.DREHBUEHNENARRETIER	96 66 335 08	18	1	2 920	96 81 289 08	EL.GEBER U.ENDSCHALTER
EL.GEBER U.ENDSCHALTER	96 81 289 08	11	1	2 920	91 73 244 08	EL.ANLAGE DREHBUEHNE
EL.TEILE VERSANDMONTAGE	91 57 319 08	39	2		LTR 1220 -0	LIEBHERR LTR 1220
ELASTOMEREINSATZ DIN 301	73 63 897	326	4	2 950 000	96 97 634 08	VERROHRUNG DRUCKLUFTA
ELEKTR.RAUPE	91 72 574 08	2	1	1 130	91 78 184 08	RAUPENMITTELTEIL KPL.
ELEKTRIK 2.HUBENDSCHALTE	91 81 977 08	362	1		LTR 1220 -0	LIEBHERR LTR 1220
ELEKTRIK ANBAUTEILE	96 89 292 08	100	1	2 680	91 76 774 08	ABGASANLAGE
ELEKTRIK ANBAUTEILE KABIN	96 92 549 08	6	1	2 533	91 78 857 08	ELEKTRIK KRANFUEHRERKAB
ELEKTRIK ANLENKSTUECK	96 62 909 08	3	1	3 930	91 72 622 08	EL.ANLAGE AUSLEGER
ELEKTRIK ANLENKSTUECK HY	96 64 078 08	3	1	3 500 018	91 62 462 08	DOPPELKLAPPSPITZE HYDR.
ELEKTRIK ARBEITSSCHEINW	96 86 846 08	20	1	2 920	91 73 244 08	EL.ANLAGE DREHBUEHNE
ELEKTRIK ARMATURENBRETT	96 95 849 08	2	1	2 533 003	96 92 549 08	ELEKTRIK ANBAUTEILE KABIN
ELEKTRIK ARMATURENKON	96 72 608 08	1	1	2 533 003	96 92 549 08	ELEKTRIK ANBAUTEILE KABIN
ELEKTRIK AUSSCHUBMECHA	96 63 614 08	6	1	3 930	91 72 622 08	EL.ANLAGE AUSLEGER
ELEKTRIK BALLASTIERUNG	96 66 334 08	17	1	2 920	96 81 289 08	EL.GEBER U.ENDSCHALTER
ELEKTRIK BATTERIEKASTEN	96 90 527 08	100	1	2 260 001	91 78 120 08	BATTERIEKASTEN KPL.
ELEKTRIK DREHWERK	96 67 207 08	50	1	2 920	96 81 289 08	EL.GEBER U.ENDSCHALTER
ELEKTRIK DREHWERTGEBER	96 66 333 08	30	1	2 920	96 81 289 08	EL.GEBER U.ENDSCHALTER
ELEKTRIK KOPFSTUECK	96 64 076 08	4	1	3 500 018	91 62 462 08	DOPPELKLAPPSPITZE HYDR.
ELEKTRIK KOPFSTUECK	96 87 086 08	4	1	3 930	91 72 622 08	EL.ANLAGE AUSLEGER
ELEKTRIK KRANFUEHRERKAB	91 78 857 08	143	1		LTR 1220 -0	LIEBHERR LTR 1220
ELEKTRIK MESS-U.WARNEIN	91 75 984 08	1	1	3 770	91 73 796 08	TRAEGER MESS-U.WARNEIN
ELEKTRIK MITTELSTUECK	96 80 460 08	1	1	1 920 147	91 72 574 08	ELEKTR.RAUPE
ELEKTRIK VORBEREITUNG WI	96 83 158 08	18	1	2 971 000	96 77 848 08	HYDRAULIK HILFSHUBWERK
ELEKTRIK WINDE 1	96 66 310 08	100	1	2 450	91 72 597 08	HAUPTHUBWERK
ELEKTRIK WINDE 2	96 62 983 08	100	1	2 440 001	96 79 696 08	HILFSHUBWERK WINDE 2 VO
ELEKTROPUMPE	10 32 706 5	1	1	2 711	91 72 612 08	ZENTRALSCHMIERANLAGE O
ELEKTROPUMPE EP-1	11 34 752 6	1	1	1 711	91 72 571 08	ZENTRALSCHMIERUNG RAUP
ELEKTROZYLINDER 24V	10 29 200 8	4	1	2 501 203	91 61 775 08	TRITT KPL.
ENDGEHAEUSE DIN 72585 AP	69 24 060 08	533	1	2 920 641	96 92 552 08	KABELSTRANG
ENDKAPPE 34	55 31 811 08	6	1	2 541 001	96 90 900 08	ZUSATZHEIZUNG VORM.
ENDKAPPE 42,3	55 31 741 08	8	1	2 541	91 76 744 08	ZUSATZHEIZUNG OW
ENDREGELVENTIL pmax=4.5	10 13 845 0	14	1	X1014341	10 14 341 7	DIESELMOTOR
ENDROHR X5CRNI18-10	96 97 592 08	107	1	2 680	91 76 774 08	ABGASANLAGE
ENDSCHALTER ANBAU	96 80 195 08	50	1	1 100	91 75 760 08	RAUPENFAHRWERK KPL.
ENDSCHALTER ANBAU AUSLE	96 52 814 08	10	1	2 920	91 73 244 08	EL.ANLAGE DREHBUEHNE
ENDSCHALTER ANBAU AUSL	96 65 915 08	10	1	3 930 001	96 62 909 08	ELEKTRIK ANLENKSTUECK
ENDSCHALTER AUSLEGER ST	96 65 635 08	8	1	3 920 012	96 65 915 08	ENDSCHALTER ANBAU
ENDSCHALTER DREHB.ARRET	96 22 282 08	100	1	2 430	91 72 596 08	DREHBUEHNENARRETIERUN
ENDSCHALTER TASTEND SPF	60 60 531 08	(5)	2	2 430	91 72 596 08	DREHBUEHNENARRETIERUN
ENDSCHALTER TASTEND SPF	60 60 531 08	(11)	2	2 920	96 81 289 08	EL.GEBER U.ENDSCHALTER
ENDSCHALTER TASTEND SPF	60 60 531 08	(11)	2	2 920	96 81 289 08	EL.GEBER U.ENDSCHALTER
ENDSCHALTER TQ200-RFID	10 67 839 5	(2)	1	3 100	91 72 621 08	TELESKOPAUSLEGER KPL.
ENDSCHALTER TQ200-RFID	10 67 839 5	(7)	1	3 780 098	91 81 977 08	ELEKTRIK 2.HUBENDSCHALTE
ENDSCHALTER VORM.	96 80 364 08	1	2	1 100 010	96 80 195 08	ENDSCHALTER ANBAU
ENDWINKEL	60 27 946 08	8	2	2 932 167	96 75 895 08	KLEMMENLEISTE
ENDWINKEL	60 27 946 08	297	2	3 930 064	96 87 087 08	KLEMMKASTEN KPL.
ENTLUEFTUNG	10 29 200 0	35	2	2 830	91 73 054 08	INNENVERKLEIDUNG EINBAU

13.9.2016

etk_en_de_096608 LTR 1220

883

LIEBHERRAlphabetical index
Alphabetischer Index

Bezeichnung	Artikel	Pos.	Menge	Seite	Baugruppe	Bezeichnung
ENTLUEFTUNGSROHR	10 29 272 4	29	1	X1134752	11 34 752 6	ELEKTROPUMPE
ENTLUEFTUNGSSCHRAUBE	74 12 942	18	1	X1030300	10 30 300 7	KRAFTSTOFFVORFILTER
ENTLUEFTUNGSSCHRAUBE G	60 25 013 08	11	1	1 920 507	96 61 678 08	DECKEL KPL.
ENTLUEFTUNGSSCHRAUBE G	60 25 013 08	9	1	3 930 006	96 63 540 08	LEITUNGSTROMMEL KPL.
ENTLUEFTUNGSSCHRAUBE G	60 25 013 08	24	1	X1035449	10 35 449 3	LEITUNGSTROMMEL
ENTLUEFTUNGSSCHRAUBE M	10 48 866 2	307	1	3 930 007	96 62 910 08	KLEMMKASTEN
ENTLUEFTUNGSSCHRAUBE M	10 48 866 2	293	1	3 930 064	96 87 087 08	KLEMMKASTEN KPL.
ENTLUEFTUNGSSTUTZEN	92 75 019 01	13	1	9 020 010	90 20 010 3	OELMESSEINRICHTUNG
ENTLUEFTUNGSSTUTZEN	92 75 019 01	13	1	9 020 010	90 20 010 4	OELMESSEINRICHTUNG
ENTLUEFTUNGSSTUTZEN	92 75 019 01	2	1	9 275 543	92 75 543 01	ENTLUEFTUNGSSTUTZEN
ENTLUEFTUNGSSTUTZEN	92 75 543 01	77	1	9 000 890	90 00 890 1	DREHWERKANTRIEB
ENTLUEFTUNGSVENTIL	10 09 791 0	10	1	2 270 001	96 89 997 08	KRAFTSTOFFBEHALTER VO
ENTLUEFTUNGSVENTIL	10 42 498 3	68	1	X1047300	10 47 300 8	TELESKOPZYLINDER
ENTLUEFTUNGSVENTIL	10 42 498 3	21	2	X1087366	10 87 366 7	WIPPZYLINDER
ENTLUEFTUNGSVENTIL	11 62 221 8	29	1	2 541 001	96 90 900 08	ZUSATZHEIZUNG VORM.
ENTLUEFTUNGSVENTIL	11 62 221 8	3	1	2 840 010	96 90 852 08	HEIZUNG VORM.
ENTNAHMEMODUL L=682,5 24	10 14 401 9	2	1	1 650 004	96 85 708 08	HARNSTOFFTANK
ENTWAESSERUNGSSTOPFEN	60 25 012 08	10	2	1 920 168	96 80 461 08	SCHALTKASTEN VORM.
ENTWAESSERUNGSSTOPFEN	60 25 012 08	308	1	3 930 007	96 62 910 08	KLEMMKASTEN
ENTWAESSERUNGSSTOPFEN	60 25 012 08	292	1	3 930 064	96 87 087 08	KLEMMKASTEN KPL.
ENTWAESSERUNGSVENTIL 22	50 29 219 08	151	2	2 950 000	96 97 634 08	VERROHRUNG DRUCKLUFTA
ERSATZELEMENT OEL	10 13 679 9	1	1	X1013679	10 13 679 8	KURBELGEHAEUSEENTLUEFT
ERSATZTEILSATZ GRIFF	10 87 351 7	5	1	X1034369	10 34 369 3	MEISTERSCHALTER
ES BOLZEN 8X16 VERZ	72 51 118 08	10	2	2 510 025	96 90 160 08	KLAPPE VORM.VORN LINKS
ES BOLZEN 8X16 VERZ	72 51 118 08	11	2	2 510 035	96 89 235 08	KLAPPE VORM.RECHTS
ES BOLZEN 8X16 VERZ	72 51 118 08	26	1	3 601 002	91 20 237 08	ADAPTER VORM.
ETIKETTEN 10X90 POLYESTE	11 00 785 3	301	1	1 830 188	96 82 527 08	BTT PROGRAMMIERT
ETIKETTEN 10X90 POLYESTE	11 00 785 3	(301)	1	1 920 172	96 80 540 08	MONTAGEPLATTE VORM.
ETIKETTEN 10X90 POLYESTE	11 00 785 3	(301)	1	2 932	91 76 832 08	EINBAUTEILE SCHALTSCHRAN
FAECHERSCHEIBE DIN 6798 A	11 83 330 8	4	12	1 830 102	92 26 483 08	KLEMMBRETT VORM.
FAECHERSCHEIBE DIN 6798 J	42 52 207 08	43	4	2 533 003	96 92 549 08	ELEKTRIK ANBAUTEILE KABIN
FAECHERSCHEIBE DIN 6798 J	42 52 207 08	63	16	2 932 042	96 92 566 08	GRUNDAUFBAU
FAECHERSCHEIBE DIN 6798 J	42 52 208 08	55	2	3 601 002	91 20 237 08	ADAPTER VORM.
FAECHERSCHEIBE DIN 6798 J	42 52 210 08	18	1	1 920 172	96 80 540 08	MONTAGEPLATTE VORM.
FAECHERSCHEIBE DIN 6798 J	42 52 210 08	12	1	2 501 209	96 85 145 08	SCHALTSCHRANKDECKEL EIN
FAECHERSCHEIBE DIN 6798 J	42 52 210 08	56	4	3 601 002	91 20 237 08	ADAPTER VORM.
FAECHERSCHEIBE DIN 6798 J	42 52 211 08	60	1	2 932 042	96 92 566 08	GRUNDAUFBAU
FAEUSTEL DIN 6475 3KG	79 00 311 08	61	1	1 750 001	92 85 698 08	GRUNDWERKZEUG
FAHRANTRIEB	90 02 895 6	2	1	1 401 001	91 81 976 08	RAUPENTRAEGER VORM.LI.
FAHRANTRIEB	90 02 895 6	2	1	1 411 001	91 81 985 08	RAUPENTRAEGER VORM.RE.
FAHRERSITZ 1030/880NTS LI	11 11 334 3	1	1	2 502	91 72 031 08	STEUERSTAND
FALTENBALG	10 65 048 5	48	1	X1111334	11 11 334 3	FAHRERSITZ
FALTENBALG	57 19 123 08	2	1	X1034369	10 34 369 3	MEISTERSCHALTER
FEDER	10 42 517 8	2	3	X1009712	10 09 712 6	SCHLAUCHTROMMEL
FEDERBOLZEN	51 07 828 08	6	1	5 114 196	51 14 196 08	DRUCKBEGRENZUNGSVENTI
FEDERBOLZEN	51 07 973 08	6	1	5 114 339	51 14 339 08	DRUCKBEGRENZUNGSVENTI
FEDERDRUCKLAMELLENBRE	10 17 632 8	80	1	9 000 890	90 00 890 1	DREHWERKANTRIEB
FEDERDRUCKLAMELLENBRE	50 20 370 01	80	1	9 002 895	90 02 895 6	FAHRANTRIEB
FEDERDRUCKLAMELLENBRE	50 20 372 01	70	1	9 392 942	93 92 942 01	PLANETENGETRIEBE
FEDERRING DIN 127 A 6 FST	42 40 005 08	(12)	3	2 440 001	96 79 696 08	HILFSHUBWERK WINDE 2 VO
FEDERRING DIN 127 A 6 FST	42 40 005 08	(6)	2	2 920	91 73 244 08	EL.ANLAGE DREHBUEHNE
FEDERRING DIN 7980 8 FST V	42 41 007 08	8	6	5 102 294	51 02 294 08	HYDROMOTOR
FEDERSATZ	10 49 007 2	10	1	X1080206	10 80 206 4	SEILLAENGENGEBER
FEDERSCHEIBE DIN 137 10 X1	10 41 109 3	6	2	X1021997	10 21 997 8	STARTER
FEDERSCHEIBE DIN 137 6 X1	10 41 109 2	4	1	X1021997	10 21 997 8	STARTER
FEDERSCHEIBE DIN 137 B 10	42 50 509 08	7	3	9 078 301	90 78 301	VERSCHLUSSTEILE
FEDERSCHEIBE DIN 137 B 3 V	57 08 241 77	30	2	X1134677	11 34 677 9	SCHLEIFRINGUEBERTRAGER
FEDERSCHEIBE DIN 137 B 6	42 50 506 08	47	11	X1134677	11 34 677 9	SCHLEIFRINGUEBERTRAGER
FEDERSTECKER 3,5X3X62 A3	43 31 007 08	4	1	1 515 004	96 83 317 08	SICHERUNGSHALTER
FEDERSTECKER 4,5X4X78 A3	43 32 062 08	2	2	3 750 014	96 80 900 08	HAKENSTANGE ANBAU

13.9.2016

etk_en_de_096608 LTR 1220

884

LIEBHERRAlphabetical index
Alphabetischer Index

Bezeichnung	Artikel	Pos.	Menge	Seite	Baugruppe	Bezeichnung
FEDERSTECKER 6 ZINC COA	43 32 064 08	23	1	2 500	91 72 599 08	KRANFUEHRERKABINE ANBA
FEDERTELLER	51 07 825 08	3	1	5 114 196	51 14 196 08	DRUCKBEGRENZUNGSVENTI
FEDERTELLER	51 07 970 08	3	1	5 114 339	51 14 339 08	DRUCKBEGRENZUNGSVENTI
FEDERTELLER	57 01 108 08	6	1	5 701 095	57 01 095 08	TRIEBWERK
FEDERTELLER	70 23 666	4	1	X1047220	10 47 220 8	VERSTELLUNG
FERNSTEUEREMPFANGER	11 21 225 6	(100)	1	1 920 172	96 80 540 08	MONTAGEPLATTE VORM.
FERNSTEUERSENDER LSB-B	10 66 433 5	100	1	1 830 188	96 82 527 08	BTT PROGRAMMIERT
FETT NBU 30 1KG DOSE	10 28 570 8	100	1	9 077 386	90 77 386	NEBENABTRIEB VORM.
FETT NBU 30 1KG DOSE	10 28 570 8	100	1	X1011566	10 11 566 4	VERSCHLUSSTEILE
FETT NBU 30 1KG DOSE	10 28 570 8	100	1	X1011582	10 11 582 9	SCHWUNGRADGEHAEUSE AN
FETT NBU 30 1KG DOSE	10 28 570 8	100	1	X1012018	10 12 018 6	MASSENAUSGLEICH ANBAU
FETT NBU 30 1KG DOSE	10 28 570 8	100	1	X1012756	10 12 756 6	LUFTPRESSER ANBAU
FETT NBU 30 1KG DOSE	10 28 570 8	100	1	X1014180	10 14 180 3	ABGASSTUTZEN ANBAU
FETT NBU 30 1KG DOSE	10 28 570 8	100	1	X1014273	10 14 273 3	WASSERPUMPE MIT BEFEST.
FETT NBU 30 1KG DOSE	10 28 570 8	100	1	X1014274	10 14 274 2	KUEHLMITTELKRUEMMER AN
FETT NBU 30 1KG DOSE	10 28 570 8	100	1	X1014517	10 14 517 4	ANSAUGSTUTZEN ANBAU
FETT NBU 30 1KG DOSE	10 28 570 8	100	1	X1014768	10 14 768 7	AGGREGATETRAEGER ANBA
FETT NBU 30 1KG DOSE	10 28 570 8	100	1	X1014821	10 14 821 5	THERMOSTATGEHAEUSE AN
FETT NBU 30 1KG DOSE	10 28 570 8	100	1	X1014843	10 14 843 2	SCHMIEROELPUMPE MIT BE
FETT NBU 30 1KG DOSE	10 28 570 8	100	1	X1014967	10 14 967 7	VERBINDUNGSLEITUNG ANBA
FETT NBU 30 1KG DOSE	10 28 570 8	100	1	X1015445	10 15 445 8	ZYLINDER
FETT STABURAGS NBU 30 0.01	10 28 262 2	100	1	X1012166	10 12 166 7	VERBINDUNGSSTUECK M.O-R
FETT STABURAGS NBU 30 0.01	10 28 262 2	100	1	X1012797	10 12 797 9	VERSCHLUSSTEILE
FETT STABURAGS NBU 30 0.01	10 28 262 2	100	1	X1013823	10 13 823 0	NOCKENWELLE KPL.
FEUCHTESENSOR 0-150 GR./K	10 14 126 1	(1)	1	2 790 174	91 78 531 08	ZUSATZTEILE STUFE IV
FEUERLOESCHER DIN EN 3	10 87 460 8	4	1	1 750 002	92 86 201 08	ZUBEHOER
FILTER	11 08 343 8	2	1	X1108349	11 08 349 8	HEIZKLIMAGERAET
FILTER SYNFASAN	11 18 224 2	66	1	2 830	91 73 054 08	INNENVERKLEIDUNG EINBAU
FILTEREINSATZ 1m³/min 10µm	51 06 718 08	(1)	1	2 340 001	96 90 503 08	OELBEHAELTER VORM.
FILTEREINSATZ OEL 10µm	10 03 761 6	(1)	1	2 970 000	96 90 254 08	HYDRAULIK OBERWAGEN
FILTEREINSATZ OEL 10µm	10 03 762 3	(1)	1	2 970 000	96 90 254 08	HYDRAULIK OBERWAGEN
FILTERELEMENT	55 31 837 08	14	1	X1030300	10 30 300 7	KRAFTSTOFFVORFILTER
FILTERKONSOLE	10 13 358 2	1	1	X1013392	10 13 392 8	FILTERKONSOLE VORM.
FILTERKONSOLE VORM.	10 13 392 8	1	1	X1014679	10 14 679 1	KRAFTSTOFF-FEINFILTERAN
FILTERPATRONE 0,005m³/min 2	51 06 711 08	158	1	1 974 105	96 79 551 08	HYDR.FAHRANTRIEB
FILTERPATRONE 0,005m³/min 2	51 06 711 08	158	1	1 974 107	96 79 547 08	HYDR.FAHRANTRIEB
FILTERPATRONE 0,005m³/min 2	51 06 711 08	156	2	2 970 000	96 90 254 08	HYDRAULIK OBERWAGEN
FILTERPATRONE 0,005m³/min 2	51 06 711 08	168	1	2 971 000	96 77 848 08	HYDRAULIK HILFSHUBWERK
FILTERPATRONE 0,005m³/min 2	51 06 711 08	154	1	3 975	96 77 845 08	HYDRAULIK TELE
FLACHDICHRING 20X14X3 NB	97 01 155 08	10	4	2 200 048	96 91 652 08	AUSGLEICHSBEHAELTER VO
FLACHDICHTUNG	70 42 749 08	10	4	1 920 507	96 61 678 08	DECKEL KPL.
FLACHKOPFSCHRAUBE AEH	40 97 046 08	12	3	2 501 202	91 68 611 08	PEDALTRAEGER EINBAU
FLACHKOPFSCHRAUBE AEH	40 97 046 08	8	2	2 510 025	96 90 160 08	KLAPPE VORM.VORN LINKS
FLACHKOPFSCHRAUBE AEH	40 97 044 08	5	2	2 501 202	91 68 611 08	PEDALTRAEGER EINBAU
FLACHKOPFSCHRAUBE AEH	11 16 074 4	301	2	2 200 048	96 91 652 08	AUSGLEICHSBEHAELTER VO
FLACHKOPFSCHRAUBE AEH	11 16 074 4	13	3	2 830 200	91 73 047 08	SCHIEBETUER EINBAU
FLACHKOPFSCHRAUBE AEHN	76 23 112	9	11	2 501 202	91 68 611 08	PEDALTRAEGER EINBAU
FLACHKOPFSCHRAUBE AEHN	40 97 040 08	42	2	2 830	91 73 054 08	INNENVERKLEIDUNG EINBAU
FLACHKOPFSCHRAUBE AEHN	40 97 041 08	10	13	2 501 202	91 68 611 08	PEDALTRAEGER EINBAU
FLACHKOPFSCHRAUBE AEHN	40 97 041 08	13	2	2 526 001	96 57 844 08	DACHSCHEIBE VORM.
FLACHKOPFSCHRAUBE AEHN	40 97 041 08	302	4	2 681	91 76 825 08	LUFTFILTERANLAGE
FLACHKOPFSCHRAUBE AEHN	40 97 059 08	310	2	2 210 039	96 80 263 08	KUPPLUNGSSTELLER
FLACHKOPFSCHRAUBE AEH	11 17 047 5	26	1	1 920 168	96 80 461 08	SCHALTKASTEN VORM.
FLACHKOPFSCHRAUBE DIN 79	55 31 699 08	39	4	X1108349	11 08 349 8	HEIZKLIMAGERAET
FLACHKOPFSCHRAUBE ISO 7	40 84 007 01	266	2	3 930 064	96 87 087 08	KLEMMKASTEN KPL.
FLACHKOPFSCHRAUBE ISO 7	40 84 019 01	41	4	2 533 003	96 92 549 08	ELEKTRIK ANBAUTEILE KABIN
FLACHKOPFSCHRAUBE ISO 7	40 84 023 01	4	4	2 780 000	91 84 627 08	FREMDEINSPEISUNG
FLACHKOPFSCHRAUBE ISO 7	40 84 023 01	3	4	2 790 023	91 72 694 08	KONSOLE FREMDEINSPEISUN
FLACHKOPFSCHRAUBE ISO 7	40 84 023 01	50	2	2 932 042	96 92 566 08	GRUNDAUFBAU
FLACHKOPFSCHRAUBE ISO 7	40 83 107 08	9	4	2 501 053	91 63 226 08	BEDIENELEMENTE EINBAU

13.9.2016

etk_en_de_096608 LTR 1220

885

LIEBHERRAlphabetical index
Alphabetischer Index

Bezeichnung	Artikel	Pos.	Menge	Seite	Baugruppe	Bezeichnung
FLACHKOPFSCHRAUBE ISO 7	10 41 019 8	13	2	2 501 206	91 61 708 08	KABELEINFUEHRUNG
FLACHKOPFSCHRAUBE ISO 7	10 87 547 4	28	6	2 502	91 72 031 08	STEUERSTAND
FLACHKOPFSCHRAUBE ISO 7	10 87 547 4	15	5	2 532 010	91 61 683 08	LUFTFUEHRUNG
FLACHKOPFSCHRAUBE ISO 7	10 87 547 4	18	18	2 533 003	96 92 549 08	ELEKTRIK ANBAUTEILE KABIN
FLACHKOPFSCHRAUBE ISO 7	10 87 547 4	38	16	2 830	91 73 054 08	INNENVERKLEIDUNG EINBAU
FLACHKOPFSCHRAUBE ISO 7	10 87 547 4	25	4	2 925 013	96 82 113 08	AUSRUESTUNG KAMERA KAB
FLACHKOPFSCHRAUBE ISO 7	10 87 546 8	13	8	1 991	91 72 576 08	DREHDURCHFUEHRUNG
FLACHKOPFSCHRAUBE ISO 7	10 87 546 8	302	1	2 200 048	96 91 652 08	AUSGLEICHSBEHAELTER VO
FLACHKOPFSCHRAUBE ISO 7	10 87 546 8	8	3	2 501 202	91 68 611 08	PEDALTRAEGER EINBAU
FLACHKOPFSCHRAUBE ISO 7	10 87 546 8	23	10	2 531 001	91 61 630 08	WISCHANLAGE EINBAU
FLACHKOPFSCHRAUBE ISO 7	10 87 546 8	19	2	2 532 010	91 61 683 08	LUFTFUEHRUNG
FLACHKOPFSCHRAUBE ISO 7	10 87 546 8	22	7	2 533 003	96 92 549 08	ELEKTRIK ANBAUTEILE KABIN
FLACHKOPFSCHRAUBE ISO 7	10 87 546 8	14	12	2 810 012	91 73 045 08	KRANFUEHRERKABINE VORM.
FLACHKOPFSCHRAUBE ISO 7	10 87 546 8	40	73	2 830	91 73 054 08	INNENVERKLEIDUNG EINBAU
FLACHKOPFSCHRAUBE ISO 7	10 87 546 8	19	5	2 830 200	91 73 047 08	SCHIEBETUER EINBAU
FLACHKOPFSCHRAUBE LIKE	40 97 053 08	300	1	2 200 048	96 91 652 08	AUSGLEICHSBEHAELTER VO
FLACHKOPFSCHRAUBE LIKE	40 97 053 08	43	4	2 502	91 72 031 08	STEUERSTAND
FLACHKOPFSCHRAUBE LIKE	40 97 053 08	317	8	2 510 003	96 89 185 08	DREHBUEHNENVERKLEIDUN
FLACHKOPFSCHRAUBE LIKE I	10 02 823 7	308	4	2 971 000	96 77 848 08	HYDRAULIK HILFSHUBWERK
FLACHKOPFSCHRAUBE LIKE I	10 02 823 7	4	1	3 790 043	96 79 334 08	GRUNDHALTER VORM.
FLACHKOPFSCHRAUBE LIKE I	40 86 506 08	2	2	3 790 057	96 79 376 08	HINDERNISFEUER VORM.
FLACHKOPFSCHRAUBE LIKE I	10 30 131 9	11	4	2 501 053	91 63 226 08	BEDIENELEMENTE EINBAU
FLACHRUNDSCHRAUBE DIN 6	40 28 026 14	300	2	2 210 008	96 89 813 08	KUEHLER VORM.
FLACHRUNDSCHRAUBE DIN 6	40 28 026 14	20	4	2 925 000	96 89 944 08	KAMERAHALTER VORM.
FLACHSCHELLE 114,3 EDELST	10 29 664 4	180	2	2 680	91 76 774 08	ABGASANLAGE
FLACHSICHERUNGSEINSATZ	60 40 071 08	35	10	2 932	91 76 832 08	EINBAUTEILE SCHALTSCHRAN
FLACHSICHERUNGSEINSATZ	60 40 072 08	36	12	2 932	91 76 832 08	EINBAUTEILE SCHALTSCHRAN
FLACHSICHERUNGSEINSATZ	60 40 073 08	37	6	2 932	91 76 832 08	EINBAUTEILE SCHALTSCHRAN
FLACHSICHERUNGSEINSATZ	60 40 076 08	38	1	2 932	91 76 832 08	EINBAUTEILE SCHALTSCHRAN
FLACHSICHERUNGSEINSATZ	60 40 077 08	32	9	2 932	91 76 832 08	EINBAUTEILE SCHALTSCHRAN
FLACHSICHERUNGSEINSATZ	60 40 069 08	33	7	2 932	91 76 832 08	EINBAUTEILE SCHALTSCHRAN
FLACHSICHERUNGSEINSATZ	60 40 070 08	34	13	2 932	91 76 832 08	EINBAUTEILE SCHALTSCHRAN
FLACHSTECKER	60 23 048 08	2	2	2 533 010	96 33 980 08	AXIALLUEFTER VORM.OBEN
FLACHSTECKER 0,5-1,0MM2	10 09 747 0	671	2	2 920 641	96 92 552 08	KABELSTRANG
FLACHSTECKER 6,3X1-2,5 SN	60 22 039 08	75	3	2 920 641	96 92 552 08	KABELSTRANG
FLACHSTECKERGEHAEUSE 1	11 06 793 2	525	14	2 932 064	96 92 564 08	DRAEHTE GRUNDAUFBAU KPL
FLACHSTECKERGEHAEUSE 1	60 23 233 08	505	51	2 932 064	96 92 564 08	DRAEHTE GRUNDAUFBAU KPL
FLACHSTECKERGEHAEUSE	60 22 089 08	513	1	2 920 641	96 92 552 08	KABELSTRANG
FLACHSTECKERGEHAEUSE	60 23 059 08	3	1	2 533 010	96 33 980 08	AXIALLUEFTER VORM.OBEN
FLACHSTECKERGEHAEUSE	60 23 059 08	503	1	2 932 064	96 92 564 08	DRAEHTE GRUNDAUFBAU KPL
FLACHSTECKERGEHAEUSE	60 23 256 08	524	4	2 932 064	96 92 564 08	DRAEHTE GRUNDAUFBAU KPL
FLAECHENDICHTUNG 300ML	10 35 459 5	100	1	X1013256	10 13 256 0	OELWANNE MIT BEFEST.
FLAECHENDICHTUNG 300ML	10 35 459 5	10	1	X1014116	10 14 116 7	DS OELWANNE
FLANSCH	12 40 085 7	3	1	X1012018	10 12 018 6	MASSENAUSGLEICH ANBAU
FLANSCH	92 75 047 01	23	1	9 392 940	93 92 940 01	SEILTROMMEL
FLANSCH 10X137X137 S355M	97 03 226 0	21	1	2 210 039	96 80 263 08	KUPPLUNGSSTELLER
FLANSCH VORM.	10 15 283 2	8	1	X1013823	10 13 823 0	NOCKENWELLE KPL.
FLANSCH VORM.	10 15 283 2	8	1	X1013823	10 13 823 0	NOCKENWELLE KPL.
FLANSCH VORM.	11 34 864 8	8	1	X1013823	10 13 823 0	NOCKENWELLE KPL.
FLANSCH VORM.	12 40 822 1	2	1	X1012018	10 12 018 6	MASSENAUSGLEICH ANBAU
FLANSCHARMATUR FLK 40-35-	10 87 101 6	206	1	2 210	91 78 067 08	ANTRIEBSAGGREGAT VORM.
FLANSCHARMATUR SFL 60-50-	11 49 112 5	412	1	2 210	91 78 067 08	ANTRIEBSAGGREGAT VORM.
FLANSCHHAELFTE A3P	51 05 866 08	502	4	2 971 000	96 77 848 08	HYDRAULIK HILFSHUBWERK
FLANSCHHAELFTE SAE 1 6000	51 05 869 08	506	6	2 970 000	96 90 254 08	HYDRAULIK OBERWAGEN
FLANSCHHAELFTE SAE 1 6000	51 05 869 08	501	4	2 971 000	96 77 848 08	HYDRAULIK HILFSHUBWERK
FLANSCHSTUTZEN 38S	51 15 178 08	500	8	1 970 101	96 90 260 08	HYDRAULIK MITTELTEIL
FLANSCHSTUTZEN 38S	51 15 178 08	500	2	1 974 105	96 79 551 08	HYDR.FAHRANTRIEB
FLANSCHSTUTZEN 38S	51 15 178 08	500	2	1 974 107	96 79 547 08	HYDR.FAHRANTRIEB
FLANSCHSTUTZEN 38S	51 15 178 08	510	3	2 970 000	96 90 254 08	HYDRAULIK OBERWAGEN
FLANSCHSTUTZEN 38S	51 15 178 08	500	3	3 975	96 77 845 08	HYDRAULIK TELE

13.9.2016

etk_en_de_096608 LTR 1220

886

LIEBHERRAlphabetical index
Alphabetischer Index

Bezeichnung	Artikel	Pos.	Menge	Seite	Baugruppe	Bezeichnung
FLANSCHVERSCHRAUBUNG 0	97 05 393 4	402	2	2 210	91 78 067 08	ANTRIEBSAGGREGAT VORM.
FLANSCHVERSCHRAUBUNG	51 00 374 08	513	1	2 970 000	96 90 254 08	HYDRAULIK OBERWAGEN
FLANSCHVERSCHRAUBUNG	51 01 332 08	519	1	2 970 000	96 90 254 08	HYDRAULIK OBERWAGEN
FLANSCHVERSCHRAUBUNG	10 03 090 4	511	1	2 970 000	96 90 254 08	HYDRAULIK OBERWAGEN
FLEXROHR X5CRNi18-10 SPF	97 06 582 2	104	1	2 680	91 76 774 08	ABGASANLAGE
FLUEGELZELLENMOTOR M5A	11 64 746 2	102	1	2 210 008	96 89 813 08	KUEHLER VORM.
FORMSCHLAUCH DN20 X3.5 B	97 04 206 9	16	1	2 541	91 76 744 08	ZUSATZHEIZUNG OW
FORMSCHLAUCH DN20 X3.5 B	97 04 206 9	8	1	2 840 010	96 90 852 08	HEIZUNG VORM.
FORMSCHLAUCH DN20 X3.5 B	97 04 207 1	9	1	2 840 010	96 90 852 08	HEIZUNG VORM.
FORMSCHLAUCH DN20 X3.5 B	97 04 632 4	10	1	2 840 010	96 90 852 08	HEIZUNG VORM.
FORMSCHLAUCH DN20 X3.5 B	97 04 632 6	13	1	2 840 010	96 90 852 08	HEIZUNG VORM.
FORMSCHLAUCH DN20 X3.5 B	97 04 632 7	15	1	2 840 010	96 90 852 08	HEIZUNG VORM.
FORMSCHLAUCH DN20 X3.5 B	97 04 632 8	16	1	2 840 010	96 90 852 08	HEIZUNG VORM.
FORMSCHLAUCH DN20 X3.5 B	97 05 085 2	15	1	2 541	91 76 744 08	ZUSATZHEIZUNG OW
FORMSCHLAUCH DN20 X3.5 B	97 05 085 7	11	1	2 840 010	96 90 852 08	HEIZUNG VORM.
FORMSCHLAUCH DN20 X3.5 B	97 06 078 1	60	1	2 541 001	96 90 900 08	ZUSATZHEIZUNG VORM.
FORMSCHLAUCH DN20 X3.5 B	97 06 078 6	55	1	2 541 001	96 90 900 08	ZUSATZHEIZUNG VORM.
FORMSCHLAUCH OEL NBR	97 35 193 08	253	1	2 210	91 78 067 08	ANTRIEBSAGGREGAT VORM.
FORMTEIL 317-1397-000 SUR	60 52 128 08	526	2	2 920 641	96 92 552 08	KABELSTRANG
FREMDEINSPEISUNG 230V-1	91 84 627 08	381	1		LTR 1220 -0	LIEBHERR LTR 1220
FRONTABDECKUNG	11 17 126 9	31	1	X1111334	11 11 334 3	FAHRERSITZ
FRONTHAUBE LI.	96 79 827 08	2	1	2 510 002	96 90 159 08	DREHBUEHNENVERKLEIDUN
FRONTSCHIEBE 6X735X1506	97 00 355 8	1	1	2 526 003	96 64 979 08	FRONTSCHIEBE KPL.
FRONTSCHIEBE KPL.	96 64 979 08	1	1	2 526	91 61 625 08	SCHEIBEN EINBAU
FUEHRUNG	96 26 257 08	9	1	3 330 080	96 61 346 08	ANBAUTEILE ZYLINDER
FUEHRUNG 30.0X235 S355J2	97 03 330 4	2	2	2 571 021	96 79 789 08	VERRIEGELUNG VORM.
FUEHRUNG 30.0X345 S355J2	97 03 002 9	4	1	2 571 017	96 79 285 08	VERRIEGELUNG
FUEHRUNG 30.0X388 S355J2	97 03 330 5	3	1	2 571 021	96 79 789 08	VERRIEGELUNG VORM.
FUEHRUNG 306X48X37 ENA	97 74 304 08	10	2	2 502	91 72 031 08	STEUERSTAND
FUEHRUNG 80.0X76 35NICRM	97 00 854 8	2	1	2 790 024	96 67 077 08	SPIEGELHALTER VORM.
FUEHRUNG SCHWK. GLASPE	96 62 306 08	28	1	2 830 200	91 73 047 08	SCHIEBETUER EINBAU
FUEHRUNG VORM.	96 62 305 08	27	1	2 830 200	91 73 047 08	SCHIEBETUER EINBAU
FUEHRUNGSRAHMEN	11 60 098 8	800	1	X1047300	10 47 300 8	TELESKOPZYLINDER
FUEHRUNGSRING 375X370X2	10 87 303 5	15	1	X1087366	10 87 366 7	WIPPZYLINDER
FUEHRUNGSRING 400X395X2	10 87 632 5	16	1	X1087366	10 87 366 7	WIPPZYLINDER
FUEHRUNGSROHR	90 79 532	2	1	X1015093	10 15 093 4	OELMESSSTAB KPL.
FUEHRUNGSSCHIENE 5X138	97 03 283 6	5	3	1 515 003	96 80 462 08	ANBAUTEILE
FUEHRUNGSSCHIENE 5X138	97 03 283 7	6	3	1 515 003	96 80 462 08	ANBAUTEILE
FUEHRUNGSSTANGE 45.0X4	97 03 724 4	60	1	1 401 001	91 81 976 08	RAUPENTRAEGER VORM.LI.
FUEHRUNGSSTANGE 45.0X4	97 03 724 4	60	1	1 411 001	91 81 985 08	RAUPENTRAEGER VORM.RE.
FUEHRUNGSSTANGE 45.0X4	97 03 691 4	40	4	1 100	91 75 760 08	RAUPENFAHRWERK KPL.
FUNKVORBEREITUNG OW	91 54 325 08	391	1		LTR 1220 -0	LIEBHERR LTR 1220
FUSSTASTER	60 66 035 08	54	1	2 533 003	96 92 549 08	ELEKTRIK ANBAUTEILE KABIN
FUSSWIPPE SPF	10 29 731 0	63	2	2 533 003	96 92 549 08	ELEKTRIK ANBAUTEILE KABIN
GASFEDER 12X80-100N ST	10 47 621 1	6	2	2 526	91 61 625 08	SCHEIBEN EINBAU
GASFEDER 19X60-550N	59 10 670 08	23	1	2 502	91 72 031 08	STEUERSTAND
GASFEDER 23X251-550N ST	11 00 383 7	17	2	2 526	91 61 625 08	SCHEIBEN EINBAU
GASFEDER 23X270-500N	59 10 619 08	10	2	2 510 035	96 89 235 08	KLAPPE VORM.RECHTS
GASFEDER 23X270-750N	59 10 650 08	9	2	2 510 025	96 90 160 08	KLAPPE VORM.VORN LINKS
GASZUGFEDER 28X220-1200N	10 04 106 1	21	1	3 601 002	91 20 237 08	ADAPTER VORM.
GEBER	96 62 002 08	10	1	3 100	91 72 621 08	TELESKOPAUSLEGER KPL.
GEBER HUB OBEN ENDSCHAL	96 64 793 08	1	1	3 780 098	91 81 977 08	ELEKTRIK 2.HUBENDSCHALTE
GEBER HUB OBEN ENDSCHAL	96 64 793 08	10	1	3 931	96 64 076 08	ELEKTRIK KOPFSTUECK
GEBER HUB OBEN ENDSCHAL	96 64 793 08	11	1	3 932 036	96 64 078 08	ELEKTRIK ANLENKSTUECK
GEBER WINKELGEBER 360 G	96 64 798 08	20	1	3 932 036	96 64 078 08	ELEKTRIK ANLENKSTUECK
GEBERANBAU ANLENKSTUEC	96 64 731 08	9	1	3 100	91 72 621 08	TELESKOPAUSLEGER KPL.
GEBERANBAU AUSSCHUBM	96 62 907 08	30	1	3 330 080	96 61 346 08	ANBAUTEILE ZYLINDER
GEBLAESE	11 82 665 5	11	1	X1108052	11 08 052 5	WASSERHEIZGERAET
GEGENGEWICHT KPL.	96 79 369 08	1	1	2 560	91 72 606 08	GEGENGEWICHT M.BEFESTIG
GEGENGEWICHT KPL. 2400X 2	96 79 165 08	41	1	2 570	91 74 040 08	ZUSATZBALLAST

13.9.2016

etk_en_de_096608 LTR 1220

887

LIEBHERRAlphabetical index
Alphabetischer Index

Bezeichnung	Artikel	Pos.	Menge	Seite	Baugruppe	Bezeichnung
GEGENGEWICHT KPL. 2400X 2	96 79 165 08	31	2	2 572 001	91 74 045 08	BALLAST
GEGENGEWICHT KPL. 2400X 2	96 79 168 08	40	1	2 570	91 74 040 08	ZUSATZBALLAST
GEGENGEWICHT KPL. 2400X 2	96 79 168 08	30	2	2 572 001	91 74 045 08	BALLAST
GEGENGEWICHT M.BEFESTIG	91 72 606 08	146	1		LTR 1220 -0	LIEBHERR LTR 1220
GEGENGEWICHT SCHWK. SP	96 79 375 08	1	1	2 560 001	96 79 369 08	GEGENGEWICHT KPL.
GEGENMUTTER M25X1,5 PO	10 04 269 6	13	2	2 780 000	91 84 627 08	FREMDEINSPEISUNG
GEGENMUTTER PG16 KUNST	60 24 196 08	9	1	2 780 000	91 84 627 08	FREMDEINSPEISUNG
GEHAEUSE	51 10 152 08	1	1	5 114 196	51 14 196 08	DRUCKBEGRENZUNGSVENTI
GEHAEUSE	57 00 631 08	1	1	5 114 339	51 14 339 08	DRUCKBEGRENZUNGSVENTI
GEHAEUSE	57 01 091 08	3	1	5 102 294	51 02 294 08	HYDROMOTOR
GEHAEUSE 15-POLE	10 09 986 3	510	7	2 932 064	96 92 564 08	DRAEHTE GRUNDAUFBAU KPL
GEHAEUSE 18-POL	10 09 986 4	519	5	2 932 064	96 92 564 08	DRAEHTE GRUNDAUFBAU KPL
GEHAEUSE 21-POLE	10 09 985 6	521	9	2 932 064	96 92 564 08	DRAEHTE GRUNDAUFBAU KPL
GEHAEUSE 4-POLE	60 23 313 08	504	32	2 932 064	96 92 564 08	DRAEHTE GRUNDAUFBAU KPL
GEHAEUSE 6-POL	60 23 255 08	526	2	2 932 064	96 92 564 08	DRAEHTE GRUNDAUFBAU KPL
GEHAEUSE 8-POL	60 23 014 08	507	2	2 932 064	96 92 564 08	DRAEHTE GRUNDAUFBAU KPL
GEHAEUSE 9-POL	10 09 986 0	527	2	2 932 064	96 92 564 08	DRAEHTE GRUNDAUFBAU KPL
GEHAEUSE GD-ZN SW GEPU	70 42 533 08	3	5	1 401 006	96 79 722 08	DECKEL VORM.
GEHAEUSE GD-ZN SW GEPU	70 42 533 08	3	2	1 401 007	96 79 723 08	DECKEL VORM.
GEHAEUSE GD-ZN SW GEPU	70 42 533 08	3	2	1 401 008	96 79 724 08	DECKEL VORM.
GEHAEUSE GD-ZN SW GEPU	70 42 533 08	3	2	1 401 009	96 82 701 08	DECKEL VORM.
GEHAEUSE GD-ZN SW GEPU	70 42 533 08	3	5	1 411 060	96 80 558 08	DECKEL VORM.
GEHAEUSE GD-ZN SW GEPU	70 42 533 08	3	2	1 411 061	96 82 742 08	DECKEL VORM.
GEHAEUSE GD-ZN SW GEPU	70 42 533 08	6	4	1 920 507	96 61 678 08	DECKEL KPL.
GEHAEUSE PUR SPF	97 58 507 08	7	1	2 830	91 73 054 08	INNENVERKLEIDUNG EINBAU
GELENKBOLZENSPANNBAND	11 60 023 6	42	2	2 650	91 84 841 08	HARNSTOFFANLAGE
GELENKKOPF	11 69 137 7	2	1	X1121436	11 21 436 3	KIPPZYLINDER
GELENKLAGER	11 69 137 5	1	1	X1121436	11 21 436 3	KIPPZYLINDER
GELENKSTIFT	10 47 519 8	11	4	X1087128	10 87 128 2	VERSTELLPUMPE
GENERATOR ANBAU	10 14 585 9	441	1	X1014341	10 14 341 7	DIESELMOTOR
GENERATOR VORM. 4320W 24	10 14 286 3	440	1	X1014341	10 14 341 7	DIESELMOTOR
GERAETESTECKDOSE 3-POL	60 50 079 08	502	13	2 920 641	96 92 552 08	KABELSTRANG
GERAEUSCHDAEMPFER	50 26 616 08	153	1	2 950 000	96 97 634 08	VERROHRUNG DRUCKLUFTA
GETRIEBEDECKEL	93 92 518 01	65	1	9 000 890	90 00 890 1	DREHWERKANTRIEB
GEWICHT 50X52X262 EN-GJS4	38 82 613 08	2	1	3 105 014	96 57 037 08	HUBENDSCHALTER GEWICHT
GEWICHT 80X105X230 EN-GJ	38 82 612 08	1	1	3 105 014	96 57 037 08	HUBENDSCHALTER GEWICHT
GEWINDEANSCHLUSSSTUTZE	93 95 993 01	1	2	9 020 010	90 20 010 3	OELMESSEINRICHTUNG
GEWINDEANSCHLUSSSTUTZE	93 95 993 01	1	2	9 020 010	90 20 010 4	OELMESSEINRICHTUNG
GEWINDEBOLZEN 16F7X52X7	97 74 833 08	2	2	2 502	91 72 031 08	STUERSTAND
GEWINDEBOLZEN 25.0X160 S	97 04 305 1	13	8	1 131 005	91 75 115 08	RAUPENMITTELTEIL VORM.
GEWINDEBOLZEN 80.0X816 3	97 04 634 9	2	1	1 790 588	96 87 288 08	KONSOLE VORM.
GEWINDEBOLZEN DIN 976 M	10 33 298 7	7	4	2 840	91 76 762 08	HEIZUNG KRANFUEHRERKAB
GEWINDEGRIFF SCHWK. FE//	92 56 429 08	28	4	1 630	91 72 569 08	HYDRAULISCHE ABSTUETZUN
GEWINDEGRIFF SCHWK. FE//	92 56 429 08	18	1	1 790 588	96 87 288 08	KONSOLE VORM.
GEWINDEPLATTE 10X70X20 S	97 04 538 8	27	2	2 450	91 72 597 08	HAUPTHUBWERK
GEWINDEPLATTE 10X80X170	97 03 003 2	7	2	2 571 017	96 79 285 08	VERRIEGELUNG
GEWINDEPLATTE 15X40X130	95 31 477 08	8	1	3 510	91 72 675 08	TRANSPORTHALTERUNG DKS
GEWINDEPLATTE 20X185X45	97 92 435 08	3	1	2 526 001	96 57 844 08	DACHSCHEIBE VORM.
GEWINDEPLATTE 20X40X315	97 49 111 08	48	1	3 510	91 72 675 08	TRANSPORTHALTERUNG DKS
GEWINDEPLATTE 6X20X40 S	97 05 377 0	7	2	3 750 008	91 72 682 08	LEITER ANBAU
GEWINDEPLATTE 8X110X35 S	97 00 027 6	4	1	2 830 200	91 73 047 08	SCHIEBETUER EINBAU
GEWINDEPLATTE 8X20X60 S	95 36 953 08	8	2	1 100 009	96 80 789 08	SCHUTZ KPL.
GEWINDEPLATTE 8X20X60 S	95 36 953 08	4	4	2 510 025	96 90 160 08	KLAPPE VORM.VORN LINKS
GEWINDEPLATTE 8X20X60 S	95 36 953 08	6	6	2 510 035	96 89 235 08	KLAPPE VORM.RECHTS
GEWINDEPLATTE 8X20X60 S	95 36 953 08	6	2	2 830 200	91 73 047 08	SCHIEBETUER EINBAU
GEWINDEPLATTE 8X70X20 S	97 04 538 7	26	6	2 450	91 72 597 08	HAUPTHUBWERK
GEWINDEPLATTE 8X98X60 S	97 00 027 7	5	1	2 830 200	91 73 047 08	SCHIEBETUER EINBAU
GEWINDEPLATTE M6 PA6GF3	11 00 411 7	28	2	2 526 003	96 64 979 08	FRONTSCHIEBE KPL.
GEWINDESTIFT	57 04 353 08	39	1	X1047300	10 47 300 8	TELESKOPZYLINDER
GEWINDESTIFT DIN 913 M10X1	51 85 088 08	45	4	X1047300	10 47 300 8	TELESKOPZYLINDER

13.9.2016

etk_en_de_096608 LTR 1220

888

LIEBHERR
 Alphabetical index
 Alphabetischer Index

Bezeichnung	Artikel	Pos.	Menge	Seite	Baugruppe	Bezeichnung
GEWINDESTIFT DIN 913 M10X	40 44 029 08	31	1	X1118279	11 18 279 0	BALLASTIERZYLINDER
GEWINDESTIFT DIN 913 M10X	40 44 031 08	4	1	2 502 007	96 22 822 08	ARMLEHNE LINKS
GEWINDESTIFT DIN 913 M10X	40 44 031 08	4	1	2 502 008	96 22 823 08	ARMLEHNE RECHTS
GEWINDESTIFT DIN 913 M10X6	76 23 427	20	2	X1087128	10 87 128 2	VERSTELLPUMPE
GEWINDESTIFT DIN 913 M12X2	40 44 036 08	9	2	X1118279	11 18 279 0	BALLASTIERZYLINDER
GEWINDESTIFT DIN 913 M5X6	51 07 621 08	(301)	3	2 210	91 78 067 08	ANTRIEBSAGGREGAT VORM.
GEWINDESTIFT DIN 913 M6X25	40 44 005 08	16	1	2 830 200	91 73 047 08	SCHIEBETUER EINBAU
GEWINDESTIFT DIN 913 M6X25	40 44 005 08	5	1	5 114 794	51 14 794 08	LASTHALTEVENTIL
GEWINDESTIFT DIN 915 M10X	40 48 015 08	30	1	X1118279	11 18 279 0	BALLASTIERZYLINDER
GEWINDESTIFT DIN EN ISO 4	10 01 773 2	12	2	3 511	91 72 684 08	MASTNASE
GEWINDESTIFT DIN EN ISO 4	10 01 773 2	3	2	3 780 429	96 73 213 08	HALTERUNG 2.HUB OBEN
GEWINDESTIFT ISO 4026 M12X	00 06 082 50	12	5	2 792	91 72 614 08	MECH.TEILE VERSANDMONT
GEWINDESTIFT ISO 4026 M16	11 49 220 2	11	1	3 604	91 20 484 08	KOPFSTUECK VORM.
GEWINDESTIFT ISO 4026 M20	40 44 076 08	50	4	3 102	91 72 920 08	TELESKOP 1 VORM.
GEWINDESTIFT ISO 4026 M20	40 44 076 08	50	4	3 103	91 72 921 08	TELESKOP 2 VORM.
GEWINDESTIFT ISO 4026 M20	40 44 076 08	50	4	3 104	91 72 922 08	TELESKOP 3 VORM.
GEWINDESTIFT ISO 4026 M20	40 44 076 08	50	4	3 105	91 72 923 08	TELESKOP 4 VORM.
GEWINDESTIFT ISO 4026 M20	40 44 076 08	50	4	3 106	91 72 924 08	TELESKOP 5 VORM.
GEWINDESTIFT ISO 4026 M6X3	51 07 533 08	27	2	2 501 203	91 61 775 08	TRITT KPL.
GEWINDESTIFT M6X50 A2-70	10 45 069 4	25	1	2 526 003	96 64 979 08	FRONTSCHIEBE KPL.
GEWINDESTIFT M6X50 A2-70	10 45 069 4	22	1	2 830 200	91 73 047 08	SCHIEBETUER EINBAU
GEWINDETRAEGER	96 86 555 08	18	1	2 510 003	96 89 185 08	DREHBUEHNENVERKLEIDUN
GEWINDETRAEGER FE//ZN20//	96 30 622 08	25	1	2 510 003	96 89 185 08	DREHBUEHNENVERKLEIDUN
GEWINDETRAEGER FE//ZN20//	96 43 071 08	17	2	2 510 003	96 89 185 08	DREHBUEHNENVERKLEIDUN
GEWINDETRAEGER FE//ZN20//	96 48 138 08	15	1	2 210	91 78 067 08	ANTRIEBSAGGREGAT VORM.
GEWINDETRAEGER FE//ZN20//	96 99 110 08	4	2	2 260 006	96 90 104 08	BATTERIEKASTEN VORM.
GITTERROST-P T725X564X30/	97 05 334 6	19	1	2 510 002	96 90 159 08	DREHBUEHNENVERKLEIDUN
GLASEINHEIT 203X154	10 28 684 0	(1)	1	2 790 040	91 60 499 08	SPIEGELANBAU KRANFUEHR
GLEICHSTROMGETRIEBEMO	10 35 514 0	2	1	X1032706	10 32 706 5	ELEKTROPUMPE
GLEICHSTROMGETRIEBEMO	10 35 514 0	2	1	X1134752	11 34 752 6	ELEKTROPUMPE
GLEITBLECH 520X50X 13 CU	97 04 368 2	60	8	1 100	91 75 760 08	RAUPENFAHRWERK KPL.
GLEITBLECH 520X57X 18 CU	97 04 368 3	61	8	1 100	91 75 760 08	RAUPENFAHRWERK KPL.
GLEITBLECH 560X46X 35 CU	97 04 909 8	59	8	1 100	91 75 760 08	RAUPENFAHRWERK KPL.
GLEITBLOCK 110X56X30 PA6	97 03 261 8	2	1	1 100 011	96 80 364 08	ENDSCHALTER VORM.
GLEITKLOTZ KPL.	10 45 514 4	15	1	X1111334	11 11 334 3	FAHRERSITZ
GLEITLAGER 30X20 KUNSTST	10 21 589 3	4	1	2 790 024	96 67 077 08	SPIEGELHALTER VORM.
GLEITLAGERBUCHSE 30X34X	98 89 290	(2)	2	9 072 906	90 72 906	ZWISCHENRAD KPL.
GLEITPLATTE 120X100X2090 P	97 03 163 9	4	8	1 100	91 75 760 08	RAUPENFAHRWERK KPL.
GLEITPLATTE 15X120X450 PA6	97 03 855 9	54	2	1 100	91 75 760 08	RAUPENFAHRWERK KPL.
GLEITPLATTE 15X90X358 PA6	97 19 955 08	79	2	3 101	91 72 919 08	ANLENKSTUECK VORM.
GLEITPLATTE 15X90X358 PA6	97 19 955 08	55	2	3 102	91 72 920 08	TELESKOP 1 VORM.
GLEITPLATTE 15X90X358 PA6	97 19 955 08	55	2	3 103	91 72 921 08	TELESKOP 2 VORM.
GLEITPLATTE 15X90X358 PA6	97 19 955 08	55	2	3 104	91 72 922 08	TELESKOP 3 VORM.
GLEITPLATTE 15X90X358 PA6	97 19 955 08	55	2	3 105	91 72 923 08	TELESKOP 4 VORM.
GLEITPLATTE 190X186X187 P	97 10 632 08	37	2	3 101	91 72 919 08	ANLENKSTUECK VORM.
GLEITPLATTE 190X186X187 P	97 10 632 08	41	2	3 102	91 72 920 08	TELESKOP 1 VORM.
GLEITPLATTE 190X186X187 P	97 10 632 08	41	2	3 103	91 72 921 08	TELESKOP 2 VORM.
GLEITPLATTE 190X186X187 P	97 10 632 08	41	2	3 104	91 72 922 08	TELESKOP 3 VORM.
GLEITPLATTE 190X186X187 P	97 10 632 08	41	2	3 105	91 72 923 08	TELESKOP 4 VORM.
GLEITPLATTE 20X60X980 PA6	97 33 513 08	80	2	3 101	91 72 919 08	ANLENKSTUECK VORM.
GLEITPLATTE 20X90X358 PA6	97 28 988 08	42	2	3 101	91 72 919 08	ANLENKSTUECK VORM.
GLEITPLATTE 20X90X358 PA6	97 28 988 08	56	2	3 102	91 72 920 08	TELESKOP 1 VORM.
GLEITPLATTE 20X90X358 PA6	97 28 988 08	56	2	3 103	91 72 921 08	TELESKOP 2 VORM.
GLEITPLATTE 20X90X358 PA6	97 28 988 08	56	2	3 104	91 72 922 08	TELESKOP 3 VORM.
GLEITPLATTE 20X90X358 PA6	97 28 988 08	56	2	3 105	91 72 923 08	TELESKOP 4 VORM.
GLEITPLATTE 30X50X380 PA6	97 28 982 08	45	33	3 101	91 72 919 08	ANLENKSTUECK VORM.
GLEITPLATTE 30X50X380 PA6	97 28 982 08	42	31	3 102	91 72 920 08	TELESKOP 1 VORM.
GLEITPLATTE 30X50X380 PA6	97 28 982 08	42	29	3 103	91 72 921 08	TELESKOP 2 VORM.
GLEITPLATTE 30X50X380 PA6	97 28 982 08	42	28	3 104	91 72 922 08	TELESKOP 3 VORM.
GLEITPLATTE 30X50X380 PA6	97 28 982 08	42	25	3 105	91 72 923 08	TELESKOP 4 VORM.

13.9.2016

etk_en_de_096608 LTR 1220

889

LIEBHERRAlphabetical index
Alphabetischer Index

Bezeichnung	Artikel	Pos.	Menge	Seite	Baugruppe	Bezeichnung
GLEITPLATTE 8X50X350 PA6	97 28 986 08	49	2	3 101	91 72 919 08	ANLENKSTUECK VORM.
GLEITPLATTE 8X50X350 PA6	97 28 986 08	53	2	3 102	91 72 920 08	TELESKOP 1 VORM.
GLEITSCHUH 65X340X450 GS-	30 81 151 14	7	3	1 401 001	91 81 976 08	RAUPENTRAEGER VORM.LI.
GLEITSCHUH 65X340X450 GS-	30 81 151 14	7	3	1 411 001	91 81 985 08	RAUPENTRAEGER VORM.RE.
GLEITSTUECK 100x140x260 P	97 04 563 08	2	1	3 330 080	96 61 346 08	ANBAUTEILE ZYLINDER
GLEITSTUECK 14X100X233 P	97 05 375 08	29	2	3 102	91 72 920 08	TELESKOP 1 VORM.
GLEITSTUECK 14X100X233 P	97 05 375 08	29	2	3 103	91 72 921 08	TELESKOP 2 VORM.
GLEITSTUECK 14X100X233 P	97 05 375 08	29	2	3 104	91 72 922 08	TELESKOP 3 VORM.
GLEITSTUECK 14X100X233 P	97 05 375 08	29	2	3 105	91 72 923 08	TELESKOP 4 VORM.
GLEITSTUECK 14X100X233 P	97 05 375 08	39	2	3 106	91 72 924 08	TELESKOP 5 VORM.
GLEITSTUECK 150X130X70 CU	97 03 961 1	16	8	1 131 005	91 75 115 08	RAUPENMITTELTEIL VORM.
GLEITSTUECK 150X130X70 CU	97 03 961 2	17	8	1 131 005	91 75 115 08	RAUPENMITTELTEIL VORM.
GLEITSTUECK 15X100X231 P	97 32 547 08	67	2	3 104	91 72 922 08	TELESKOP 3 VORM.
GLEITSTUECK 15X100X231 P	97 32 547 08	67	2	3 105	91 72 923 08	TELESKOP 4 VORM.
GLEITSTUECK 15X100X231 P	97 32 547 08	71	2	3 106	91 72 924 08	TELESKOP 5 VORM.
GLEITSTUECK 15X85X231 PA6	97 29 081 08	14	2	3 102	91 72 920 08	TELESKOP 1 VORM.
GLEITSTUECK 15X85X231 PA6	97 29 081 08	14	2	3 103	91 72 921 08	TELESKOP 2 VORM.
GLEITSTUECK 15X85X231 PA6	97 29 081 08	14	2	3 104	91 72 922 08	TELESKOP 3 VORM.
GLEITSTUECK 15X85X231 PA6	97 29 081 08	14	2	3 105	91 72 923 08	TELESKOP 4 VORM.
GLEITSTUECK 15X85X231 PA6	97 29 081 08	48	2	3 106	91 72 924 08	TELESKOP 5 VORM.
GLEITSTUECK 18X100X231 P	97 05 377 08	27	2	3 102	91 72 920 08	TELESKOP 1 VORM.
GLEITSTUECK 18X100X231 P	97 05 377 08	27	2	3 103	91 72 921 08	TELESKOP 2 VORM.
GLEITSTUECK 18X100X231 P	97 05 377 08	27	2	3 104	91 72 922 08	TELESKOP 3 VORM.
GLEITSTUECK 18X100X231 P	97 05 377 08	27	2	3 105	91 72 923 08	TELESKOP 4 VORM.
GLEITSTUECK 18X100X231 P	97 05 377 08	38	2	3 106	91 72 924 08	TELESKOP 5 VORM.
GLEITSTUECK 19X85X231 PA6	97 29 084 08	63	2	3 102	91 72 920 08	TELESKOP 1 VORM.
GLEITSTUECK 19X85X231 PA6	97 29 084 08	32	4	3 103	91 72 921 08	TELESKOP 2 VORM.
GLEITSTUECK 19X85X231 PA6	97 29 084 08	32	2	3 104	91 72 922 08	TELESKOP 3 VORM.
GLEITSTUECK 19X85X231 PA6	97 29 084 08	32	2	3 105	91 72 923 08	TELESKOP 4 VORM.
GLEITSTUECK 19X85X231 PA6	97 29 084 08	37	2	3 106	91 72 924 08	TELESKOP 5 VORM.
GLEITSTUECK 234X53X62 PA6	97 05 371 08	26	2	3 102	91 72 920 08	TELESKOP 1 VORM.
GLEITSTUECK 234X53X62 PA6	97 05 371 08	26	2	3 103	91 72 921 08	TELESKOP 2 VORM.
GLEITSTUECK 234X53X62 PA6	97 05 371 08	26	2	3 104	91 72 922 08	TELESKOP 3 VORM.
GLEITSTUECK 234X53X62 PA6	97 05 371 08	26	2	3 105	91 72 923 08	TELESKOP 4 VORM.
GLEITSTUECK 234X53X62 PA6	97 05 371 08	41	2	3 106	91 72 924 08	TELESKOP 5 VORM.
GLEITSTUECK 23X85X231 PA6	97 29 083 08	32	2	3 102	91 72 920 08	TELESKOP 1 VORM.
GLEITSTUECK 53X87X234 PA6	97 05 370 08	25	2	3 102	91 72 920 08	TELESKOP 1 VORM.
GLEITSTUECK 53X87X234 PA6	97 05 370 08	25	2	3 103	91 72 921 08	TELESKOP 2 VORM.
GLEITSTUECK 53X87X234 PA6	97 05 370 08	25	2	3 104	91 72 922 08	TELESKOP 3 VORM.
GLEITSTUECK 53X87X234 PA6	97 05 370 08	25	2	3 105	91 72 923 08	TELESKOP 4 VORM.
GLEITSTUECK 53X87X234 PA6	97 05 370 08	40	2	3 106	91 72 924 08	TELESKOP 5 VORM.
GLEITSTUECK 65X120X190 P	97 29 970 08	1	1	3 330 080	96 61 346 08	ANBAUTEILE ZYLINDER
GLEITSTUECK 84X261X468 P	97 37 634 08	3	1	3 330 080	96 61 346 08	ANBAUTEILE ZYLINDER
GLUEHLAMPE 1,2W 30V	60 70 087 08	13	1	2 533 053	96 95 849 08	ELEKTRIK ARMATURENBRET
GLUEHLAMPE DIN 49848 2,4W	60 70 111 08	(1)	2	1 750 002	92 86 201 08	ZUBEHOER
GLUEHLAMPE DIN 72601 10W	60 70 232 08	35	2	2 920	91 73 244 08	EL.ANLAGE DREHBUEHNE
GLUEHLAMPE DIN 72601 21W	60 70 217 08	2	1	6 071 131	60 71 131 08	SCHLUSSBREMSLEUCHE
GLUEHLAMPE DIN 72601 5W	60 70 201 08	3	1	6 071 131	60 71 131 08	SCHLUSSBREMSLEUCHE
GLUEHLAMPE DIN 72601 70W	60 70 211 08	(21)	1	2 925	91 76 006 08	KAMERAUEBERWACHUNG O
GLUEHLAMPE DIN 72601 70W	60 70 211 08	15	2	X1042527	10 42 527 1	ARBEITSSCHEINWERFER
GLUEHLAMPE DIN 72601 70W	60 70 237 08	2	1	1 933	91 57 319 08	EL.TEILE VERSANDMONTAGE
GLUEHSTIFT	11 82 664 9	40	1	X1108052	11 08 052 5	WASSERHEIZGERAET
GRIFF	11 17 127 2	58	1	X1111334	11 11 334 3	FAHRERSITZ
GRIFF DIN 3122 A 3/4"	79 00 262 08	63	1	1 750 001	92 85 698 08	GRUNDWERKZEUG
GRIFF SCHWK.	96 79 697 08	4	2	2 440	91 72 671 08	HILFSHUBWERK WINDE 2
GRIFF SCHWK.	96 79 697 08	8	2	2 444	91 74 132 08	SELBSTMONTAGE HILFSHU
GRIFF SCHWK. FE//ZN20//C	96 29 638 08	3	2	1 100	91 75 760 08	RAUPENFAHRWERK KPL.
GRIFF SCHWK. FE//ZN20//C	96 29 638 08	56	1	1 401 001	91 81 976 08	RAUPENTRAEGER VORM.LI.
GRIFF SCHWK. FE//ZN20//C	96 29 638 08	56	1	1 411 001	91 81 985 08	RAUPENTRAEGER VORM.RE.
GRIFF SCHWK. FE//ZN20//C	96 29 638 08	15	1	2 571 021	96 79 789 08	VERRIEGELUNG VORM.

13.9.2016

etk_en_de_096608 LTR 1220

890

LIEBHERR
 Alphabetical index
 Alphabetischer Index

Bezeichnung	Artikel	Pos.	Menge	Seite	Baugruppe	Bezeichnung
GRIF SCHWK. FE//ZN20//C	96 35 574 08	(2)	1	3 511	91 72 684 08	MASTNASE
GRIF ZN-DRUCKGUSS	10 11 256 9	(10)	1	2 970 000	96 90 254 08	HYDRAULIK OBERWAGEN
GRIFADAPTION	11 00 598 3	3	1	2 522 014	96 62 304 08	SCHLISSANLAGE
GRIFKAPPE	57 18 247 08	1	1	X1034369	10 34 369 3	MEISTERSCHALTER
GRIFMULDE X0 KUNSTSTOF	95 55 000 08	7	1	2 510 035	96 89 235 08	KLAPPE VORM.RECHTS
GRIFSTANGE NIROSTA	10 29 739 6	22	1	2 571 017	96 79 285 08	VERRIEGELUNG
GRUNDAUFBAU	96 92 566 08	2	1	2 932 040	96 92 563 08	GRUNDAUFBAU KPL.
GRUNDAUFBAU KPL.	96 92 563 08	2	1	2 932	91 76 832 08	EINBAUTEILE SCHALTSCHRAN
GRUNDHALTER SCHWK.	96 82 665 08	1	1	3 790 043	96 79 334 08	GRUNDHALTER VORM.
GRUNDHALTER VORM.	96 79 334 08	1	1	3 770 004	96 84 125 08	MECHANIK MESS-U.WARNEI
GRUNDWERKZEUG	92 85 698 08	1	1	1 750	91 72 573 08	WERKZEUG M.ZUBEHOER
GSM-MODUL PROGRAMMIER	96 80 916 08	26	1	2 932	91 76 832 08	EINBAUTEILE SCHALTSCHRAN
GUMMILAGER 13,51/47,75X19,	55 06 406 08	5	4	2 102	91 76 737 08	MONTAGETEILE DREHBUEHN
GUMMIMUFFE	10 12 990 4	4	1	X1014967	10 14 967 7	VERBINDUNGSLEITUNG ANBA
GUMMIMUFFE 06-12 90GRAD S	10 12 822 8	7	3	X1014622	10 14 622 3	LAEDRUCKREGELUNG
GUMMIMUFFE 12 X 18 X 45 GU	90 79 603	7	1	X1013911	10 13 911 2	OELLEITUNG VORM.
GUMMIMUFFE 12 X 18 X 45 GU	90 79 603	(4)	1	X1014836	10 14 836 6	DS DIESELMOTOR
GUMMIMUFFE 22X30X65L.	92 73 161	7	1	X1014517	10 14 517 4	ANSAUGSTUTZEN ANBAU
GUMMIMUFFE 25 X35/33X56 L.	92 71 340	5	1	X1012613	10 12 671 3	KURBELGEHAEUSEENTLUEF
GUMMIMUFFE 90GRAD	10 11 631 0	24	1	X1014072	10 14 072 9	ATL-ANBAU
GUMMIMUFFE GUMMI	10 12 631 7	5	1	X1013911	10 13 911 2	OELLEITUNG VORM.
GUMMIMUFFE GUMMI	10 12 631 7	(2)	1	X1014836	10 14 836 6	DS DIESELMOTOR
GUMMIMUFFE Rubber	10 12 641 7	4	1	X1012613	10 12 671 3	KURBELGEHAEUSEENTLUEF
GUMMIPANZERSCHLAUCH 30	79 00 429 08	71	1	1 750 001	92 85 698 08	GRUNDWERKZEUG
GUMMIPLATTE	97 37 310 08	323	3	2 970 000	96 90 254 08	HYDRAULIK OBERWAGEN
GUMMIPLATTE 1.5X185X45 E	97 92 436 08	4	2	2 526 001	96 57 844 08	DACHSCHEIBE VORM.
GUMMIPUFFER 19X9,6 PU SC	10 35 467 0	25	2	2 830	91 73 054 08	INNENVERKLEIDUNG EINBAU
GUMMIPUFFER 32X32XM6 EL	10 47 289 0	8	1	2 830 200	91 73 047 08	SCHIEBETUER EINBAU
GUMMIPUFFER 8,3/26X7,2 30	10 11 627 4	4	8	X1014422	10 14 422 7	STUEGERAET ANBAU
GUMMIRING D=12MM	10 13 399 1	102	1	X1015132	10 15 132 8	KABELBAUM ANBAU
GUMMIRING D=16MM	10 12 387 6	41	1	2 920	91 73 244 08	EL.ANLAGE DREHBUEHNE
GUMMIRING D=16MM	10 12 387 6	103	1	X1015132	10 15 132 8	KABELBAUM ANBAU
GUMMIRING D=19MM	10 12 387 7	42	1	2 920	91 73 244 08	EL.ANLAGE DREHBUEHNE
GUMMISCHUTZKAPPE	10 04 013 6	5	1	5 716 347	57 16 347 08	WEGEVENTIL
GUMMISCHUTZKAPPE	10 04 013 6	(5)	2	X1160110	11 60 110 5	STUEERBLOCK
GURTTRAGESYSTEM LSB-BT	11 21 225 7	1	1	2 790 172	91 76 186 08	ANBAUTEILE
HAFTREINIGER 250ML	81 12 051 08	47	1	2 830 200	91 73 047 08	SCHIEBETUER EINBAU
HAKEN 50X358X150 S960QL+	97 03 030 5	7	2	2 560 001	96 79 369 08	GEGENGEWICHT KPL.
HAKENFLASCHE 32EM SPF	91 05 452 08	311	1		LTR 1220 -0	LIEBHERR LTR 1220
HAKENFLASCHE 80EM SPF	91 46 928 08	312	1		LTR 1220 -0	LIEBHERR LTR 1220
HAKENSTANGE	92 95 299 08	1	1	3 750 014	96 80 900 08	HAKENSTANGE ANBAU
HAKENSTANGE ANBAU	96 80 900 08	2	1	3 750	91 72 681 08	WERKZEUG KLAPPSPITZE
HALBRUNDKOPFSCHRAUBE I	11 69 785 5	27	5	2 526	91 61 625 08	SCHEIBEN EINBAU
HALBRUNDKOPFSCHRAUBE I	10 02 484 6	41	10	2 830	91 73 054 08	INNENVERKLEIDUNG EINBAU
HALBRUNDKOPFSCHRAUBE I	10 02 484 6	36	7	2 830 200	91 73 047 08	SCHIEBETUER EINBAU
HALBSCHALE 80X25 PA6G +	97 03 848 4	16	2	1 991	91 72 576 08	DREHDURCHFUEHRUNG
HALTEGRIF 215X25X59,2X16	10 44 330 9	59	1	2 830	91 73 054 08	INNENVERKLEIDUNG EINBAU
HALTEGURT 25X795 POLYES	59 10 638 08	30	1	2 526 003	96 64 979 08	FRONTSCHIEBE KPL.
HALTELEISTE 15X180X30 S35	97 03 961 3	18	16	1 131 005	91 75 115 08	RAUPENMITTELTEIL VORM.
HALTER	10 14 537 3	2	1	X1014622	10 14 622 3	LAEDRUCKREGELUNG
HALTER	10 14 678 9	2	1	X1014679	10 14 679 1	KRAFTSTOFF-FEINFILTERAN
HALTER	11 34 195 7	4	2	X1087063	10 87 063 7	KOMBIKUEHLER
HALTER	59 10 704 08	29	2	2 102	91 76 737 08	MONTAGETEILE DREHBUEHN
HALTER	92 75 178	91	1	X1015132	10 15 132 8	KABELBAUM ANBAU
HALTER	96 20 005 08	3	1	3 552	91 72 683 08	SCHLAUCHTROMMEL ANBAU
HALTER	96 62 537 08	1	1	2 522 009	96 62 305 08	FUEHRUNG VORM.
HALTER 1.4308	97 52 186 08	2	6	2 529	91 61 628 08	RELING
HALTER 1.4308	97 53 845 08	3	6	2 529	91 61 628 08	RELING
HALTER 1.5X198X59 DC01 FE//	97 86 086 08	10	1	2 932 042	96 92 566 08	GRUNDAUFBAU
HALTER 40X30X175 PA6G+OE	97 03 390 2	6	1	1 100 009	96 80 789 08	SCHUTZ KPL.

13.9.2016

etk_en_de_096608 LTR 1220

891

LIEBHERRAlphabetical index
Alphabetischer Index

Bezeichnung	Artikel	Pos.	Menge	Seite	Baugruppe	Bezeichnung
HALTER 40X80X40 G-ALMG3	97 94 895 08	3	1	2 790 040	91 60 499 08	SPIEGELANBAU KRANFUEHR
HALTER 44X88.5X40 G-ALSIM	97 00 916 0	7	2	2 810 012	91 73 045 08	KRANFUEHRERKABINE VORM.
HALTER 4X120X75 S315MC FE	97 16 340 08	33	1	3 330 080	96 61 346 08	ANBAUTEILE ZYLINDER
HALTER 4X173X175 X5CRNI18	97 03 284 0	2	1	1 515 004	96 83 317 08	SICHERUNGSHALTER
HALTER 4X337X245 S315MC	97 04 767 6	50	1	1 711	91 72 571 08	ZENTRALSCHMIERUNG RAUP
HALTER ANBAU	10 14 370 7	10	1	X1015132	10 15 132 8	KABELBAUM ANBAU
HALTER DT/DTM	10 04 187 6	529	2	2 920 641	96 92 552 08	KABELSTRANG
HALTER GX5CRNI19-10	97 07 729 7	33	1	2 210	91 78 067 08	ANTRIEBSAGGREGAT VORM.
HALTER GX5CRNI19-10	97 07 730 9	(2)	3	2 210	91 78 067 08	ANTRIEBSAGGREGAT VORM.
HALTER KPL.	10 12 768 9	2	1	X1014422	10 14 422 7	STEUERGERAET ANBAU
HALTER KPL.	10 14 345 4	1	1	X1014422	10 14 422 7	STEUERGERAET ANBAU
HALTER KPL. S235JR	10 14 537 1	2	1	X1014370	10 14 370 7	HALTER ANBAU
HALTER KPL. S235JR	10 14 537 2	1	1	X1014370	10 14 370 7	HALTER ANBAU
HALTER LINKS	96 79 777 08	2	1	2 984	91 72 618 08	OELKUEHLER EINBAU
HALTER RECHTS	96 91 856 08	3	1	2 984	91 72 618 08	OELKUEHLER EINBAU
HALTER SCHWK.	96 62 307 08	29	1	2 830 200	91 73 047 08	SCHIEBETUER EINBAU
HALTER SCHWK.	96 62 308 08	30	1	2 830 200	91 73 047 08	SCHIEBETUER EINBAU
HALTER SCHWK.	96 87 656 08	25	4	1 131 005	91 75 115 08	RAUPENMITTELTEIL VORM.
HALTER SCHWK. FE//ZN20//C	96 54 262 08	1	1	2 210 039	96 80 263 08	KUPPLUNGSSTELLER
HALTER X12CRNIS188	96 53 717 08	1	1	3 920 012	96 65 915 08	ENDSCHALTER ANBAU
HALTERBLECH 2X121X18 DC0	97 01 081 5	14	1	2 932 042	96 92 566 08	GRUNDAUFBAU
HALTERBLECH 2X192X41 DC0	97 01 081 4	11	1	2 932 042	96 92 566 08	GRUNDAUFBAU
HALTERING	11 65 965 1	(14)	1	1 972 001	96 80 772 08	HYDRAULIK ABSTUETZUNG
HALTERING GK-ALSI12CU	10 21 999 1	3	1	X1030300	10 30 300 7	KRAFTSTOFFVORFILTER
HALTERUNG 2.HUB OBEN	96 73 213 08	10	1	3 780 098	91 81 977 08	ELEKTRIK 2.HUBENDSCHALTE
HALTERUNG SCHWK.	92 95 822 08	1	1	3 500 104	92 95 821 08	HALTERUNG VORM.
HALTERUNG SCHWK. T ZN O	96 35 560 08	9	1	3 106	91 72 924 08	TELESKOP 5 VORM.
HALTERUNG VORM.	92 95 821 08	1	1	3 510	91 72 675 08	TRANSPORTHALTERUNG DKS
HALTESCHEIBE 4X60X4	94 41 341 03	36	1	9 000 890	90 00 890 1	DREHWERKANTRIEB
HALTESCHEIBE 50	94 43 033 03	56	1	9 002 895	90 02 895 6	FAHRANTRIEB
HALTESCHEIBE 70	92 75 319 01	16	1	9 000 890	90 00 890 1	DREHWERKANTRIEB
HALTESTUECK M20X1,5	70 42 313 08	20	1	2 260 006	96 90 104 08	BATTERIEKASTEN VORM.
HAMMERKOPFSCHRAUBE M8	40 97 070 08	309	1	2 975 009	96 78 506 08	ZUSATZTEILE KLAPPSPITZE
HANDENTLUEFTUNGSPUMPE	10 12 921 8	101	1	2 269 003	96 90 501 08	KRAFTSTOFFFILTER VORM.
HANDGRIFF	59 10 668 08	5	1	2 526 001	96 57 844 08	DACHSCHEIBE VORM.
HANDGRIFF	59 10 668 08	10	2	2 526 003	96 64 979 08	FRONTSCHIEBE KPL.
HANDGRIFF 212X53	99 22 047	6	1	2 510 025	96 90 160 08	KLAPPE VORM.VORN LINKS
HANDGRIFF KPL.	70 42 322 08	9	1	2 526 003	96 64 979 08	FRONTSCHIEBE KPL.
HANDHAMMER DIN 1041 800G	79 00 300 08	60	1	1 750 001	92 85 698 08	GRUNDWERKZEUG
HANDHEBELPRESSE	88 56 021 14	6	1	1 750	91 72 573 08	WERKZEUG M.ZUBEHOER
HANDHEBELPRESSE VERZ.	79 00 420 08	70	1	1 750 001	92 85 698 08	GRUNDWERKZEUG
HANDPUMPE	79 00 391 08	24	1	3 601 002	91 20 237 08	ADAPTER VORM.
HARNSTOFFANLAGE	91 84 841 08	162	1		LTR 1220 -0	LIEBHERR LTR 1220
HARNSTOFFBEHAELTER 65L P	11 48 141 3	1	1	1 650 004	96 85 708 08	HARNSTOFFTANK
HARNSTOFFTANK 73L/65L SP	96 85 708 08	10	1	2 650	91 84 841 08	HARNSTOFFANLAGE
HAUBE 180X350 GEWEBE RO	97 04 247 5	9	1	3 790 044	96 79 364 08	WINDWARNUNG VORM.
HAUBE 2X669X579 DC01 SPF	97 19 070 08	8	1	3 600	91 20 236 08	DOPPELKLAPPSPITZE HYDR.
HAUBE 5X220X434 S355MC	97 03 261 9	6	2	1 100 010	96 80 195 08	ENDSCHALTER ANBAU
HAUBE LI. 4X585X711 S315MC	97 06 648 2	87	1	1 401 001	91 81 976 08	RAUPENTRAEGER VORM.LI.
HAUBE RE. 4X585X711 S315M	97 06 648 3	87	1	1 411 001	91 81 985 08	RAUPENTRAEGER VORM.RE.
HAUBENAUFBLAGE	70 42 299 08	311	10	2 510 002	96 90 159 08	DREHBUEHNENVERKLEIDUN
HAUBENDECKEL	11 18 188 7	34	1	X1134677	11 34 677 9	SCHLEIFRINGUEBERTRAGER
HAUPTLEMENT	10 29 493 8	2	1	X1087170	10 87 170 0	LUFTFILTER
HAUPTHUBWERK	91 72 597 08	125	1		LTR 1220 -0	LIEBHERR LTR 1220
HAUPTLAGER 104/111/32	90 73 734	1	5	X1011693	10 11 693 9	RS KURBELWELLENLAGERU
HAUPTLAGER 104/111/32 MIB	90 75 606	2	5	X1011693	10 11 693 9	RS KURBELWELLENLAGERU
HAUPTLAGERDECKEL	10 13 024 2	2	4	X1015437	10 15 437 9	KURBELGEHAEUSE VORM.
HEBEL	57 14 307 08	4	1	X1004002	10 04 002 4	TASCHENSCHLOSS
HEBEL 30.0X285 S355J2C+C	97 03 003 1	6	1	2 571 017	96 79 285 08	VERRIEGELUNG
HEBEL SCHWK. FE//ZN20//C	92 51 598 08	3	1	3 601 002	91 20 237 08	ADAPTER VORM.

13.9.2016

etk_en_de_096608 LTR 1220

892

LIEBHERRAlphabetical index
Alphabetischer Index

Bezeichnung	Artikel	Pos.	Menge	Seite	Baugruppe	Bezeichnung
HEBEL SCHWK. FE//ZN20//C	96 54 263 08	2	1	2 210 039	96 80 263 08	KUPPLUNGSSTELLER
HEBELVERSCHLUSS	11 45 042 0	5	2	2 510 025	96 90 160 08	KLAPPE VORM.VORN LINKS
HEBELVERSCHLUSS	11 45 042 0	8	2	2 510 035	96 89 235 08	KLAPPE VORM.RECHTS
HECKSCHEIBE ESG SPF	97 00 027 9	5	1	2 526	91 61 625 08	SCHEIBEN EINBAU
HEIZFLANSCH ANBAU	90 78 314	260	1	X1014341	10 14 341 7	DIESELMOTOR
HEIZFLANSCH VORM. 24V 1,9K	10 29 998 8	1	1	9 078 314	90 78 314	HEIZFLANSCH ANBAU
HEIZKLIMAGERAET	11 08 349 8	1	1	2 840	91 76 762 08	HEIZUNG KRANFUEHRERKAB
HEIZUNG	50 26 514 08	2	1	5 026 573	50 26 573 08	LUFTTROCKNER
HEIZUNG KRANFUEHRERKABI	91 76 762 08	134	1		LTR 1220 -0	LIEBHERR LTR 1220
HEIZUNG VORM.	96 90 852 08	20	1	2 840	91 76 762 08	HEIZUNG KRANFUEHRERKAB
HEIZUNGSSCHLAUCH 70	55 31 812 08	12	0.25	2 532 010	91 61 683 08	LUFTFUEHRUNG
HILFSEINSCHERSEIL KPL. 16X	91 50 372 08	440	1		LTR 1220 -0	LIEBHERR LTR 1220
HILFSHUBSEIL M.ZUBEHOER	91 72 672 08	332	1		LTR 1220 -0	LIEBHERR LTR 1220
HILFSHUBWERK WINDE 2	91 72 671 08	330	1		LTR 1220 -0	LIEBHERR LTR 1220
HILFSHUBWERK WINDE 2 SCH	96 79 699 08	1	1	2 440 001	96 79 696 08	HILFSHUBWERK WINDE 2 VO
HILFSHUBWERK WINDE 2 VO	96 79 696 08	3	1	2 440	91 72 671 08	HILFSHUBWERK WINDE 2
HINDERNISFEUER 7,2W 19,2-	11 48 230 5	3	1	3 780	91 75 984 08	ELEKTRIK MESS-U.WARNEINR
HINDERNISFEUER VORM.	96 79 376 08	3	1	3 770 004	96 84 125 08	MECHANIK MESS-U.WARNEI
HINWEISSCHILD 23X12 KLEBE	97 08 274 9	1	1	1 881 000	91 84 624 08	BESCHILDERUNG FREMDEIN
HITZESCHUTZ MIT BEFESTIG	10 14 475 6	415	1	X1014341	10 14 341 7	DIESELMOTOR
HITZESCHUTZBLECH	10 14 475 5	1	1	X1014475	10 14 475 6	HITZESCHUTZ MIT BEFESTIG
HITZESCHUTZBLECH S355JR	11 38 288 8	10	1	X1014967	10 14 967 7	VERBINDUNGSLEITUNG ANBA
HOCHDRUCKPUMPE MIT BEF	10 15 074 1	171	1	X1014341	10 14 341 7	DIESELMOTOR
HOEHENSICHERUNGSGERA	11 00 730 9	2	1	1 793 010	91 69 598 08	PERSOENLICHE SCHUTZAUS
HOEHENVERSTELLUNG	10 65 048 3	28	1	X1111334	11 11 334 3	FAHRERSITZ
HOHLSCHLUESSEL	70 42 711 08	7	2	1 750 002	92 86 201 08	ZUBEHOER
HOHLSCHRAUBE 10X1X27 11S	90 80 466	3	3	X1014821	10 14 821 6	ROHRLEITUNG ANBAU
HOHLSCHRAUBE 15X3X32	11 44 313 2	17	2	X1014334	10 14 334 1	KRAFTSTOFFLEITUNGEN
HOHLSCHRAUBE C 45K	11 49 396 3	(15)	1	1 972 001	96 80 772 08	HYDRAULIK ABSTUETZUNG
HOHLSCHRAUBE DIN 74305 M	50 29 401 08	7	1	2 270 001	96 89 997 08	KRAFTSTOFFBEHALTER VO
HOHLSCHRAUBE DIN 7643 10X	40 79 240	17	1	X1014334	10 14 334 2	LECKOELRUECKLAUF
HOHLSCHRAUBE DIN 7643 12X	49 80 741	3	4	X1014527	10 14 527 8	ANBAUTEILE LUFTPRESSER
HOHLSCHRAUBE DIN 7643 12X	11 00 299 5	2	1	X1014334	10 14 334 1	KRAFTSTOFFLEITUNGEN
HOHLSCHRAUBE DIN 7643 15	49 81 226	16	3	X1014334	10 14 334 1	KRAFTSTOFFLEITUNGEN
HOHLSCHRAUBE DIN 7643 4X3	47 89 210	23	1	X1014334	10 14 334 2	LECKOELRUECKLAUF
HOHLSCHRAUBE DIN 7643 6X	40 79 160	6	6	X1014334	10 14 334 2	LECKOELRUECKLAUF
HOHLSCHRAUBE DIN 7643 6X	40 79 160	10	1	X1014403	10 14 403 6	NEBENABTRIEB ANBAU
HOHLSCHRAUBE DIN 7643 6X	40 79 160	7	1	X1014527	10 14 527 8	ANBAUTEILE LUFTPRESSER
HOHLSCHRAUBE DIN 7643 6X	40 79 160	6	1	X1014622	10 14 622 3	LAEDRUCKREGELUNG
HOHLSCHRAUBE DIN 7643 8X	49 80 664	20	1	X1014180	10 14 180 3	ABGASSTUTZEN ANBAU
HOHLSCHRAUBE DIN 7643 8X	49 80 664	2	1	X1014334	10 14 334 2	LECKOELRUECKLAUF
HOHLSCHRAUBE DIN 7643 8X	49 80 664	13	1	X1014403	10 14 403 6	NEBENABTRIEB ANBAU
HORN 24V	61 40 031 08	24	1	1 920 168	96 80 461 08	SCHALTKASTEN VORM.
HORN 24V	61 40 031 08	32	1	2 920	91 73 244 08	EL.ANLAGE DREHBUEHNE
HUBENDSCHALTER GEWICHT	96 57 037 08	2	1	2 442	91 72 672 08	HILFSHUBSEIL M.ZUBEHOER
HUBENDSCHALTER GEWICHT	96 57 037 08	63	1	3 106	91 72 924 08	TELESKOP 5 VORM.
HUBSEIL 23X350M -40°C SPF	10 11 512 8	1	1	2 451	91 72 598 08	SEIL F.WINDE 1
HUBSEILFUEHRUNG SCHWK.	96 27 711 08	20	1	3 101	91 72 919 08	ANLENKSTUECK VORM.
HUBZYLINDER 73,15/66,55-61,	79 00 388 08	23	1	3 601 002	91 20 237 08	ADAPTER VORM.
HUELSE	10 81 500 6	3	1	X1045027	10 45 027 3	ANTENNE
HUELSE	11 49 379 3	1	1	2 751	91 50 372 08	HILFSEINSCHERSEIL KPL.
HUELSE 108.0X196 S235JRH	97 03 148 0	30	2	1 401 001	91 81 976 08	RAUPENTRAEGER VORM.LI.
HUELSE 108.0X196 S235JRH	97 03 148 0	30	2	1 411 001	91 81 985 08	RAUPENTRAEGER VORM.RE.
HUELSE 12.0X6 E235+N FE//ZN	97 03 261 1	2	4	1 100 010	96 80 195 08	ENDSCHALTER ANBAU
HUELSE 18X12 PA 12	97 01 218 4	44	1	2 830 200	91 73 047 08	SCHIEBETUER EINBAU
HUELSE 18X24 PA12	97 00 176 0	34	1	2 830 200	91 73 047 08	SCHIEBETUER EINBAU
HUELSE 20.0X30 S355J2C+C	97 03 123 3	15	3	1 790 588	96 87 288 08	KONSOLE VORM.
HUELSE 20.0X30 S355J2C+C	97 03 123 3	2	2	2 444	91 74 132 08	SELBSTMONTAGE HILFSHU
HUELSE 25X15 PA 12	97 00 171 1	33	1	2 830 200	91 73 047 08	SCHIEBETUER EINBAU
HUELSE 32X30 X12CRNIS188	95 59 180 08	25	2	3 330 080	96 61 346 08	ANBAUTEILE ZYLINDER

13.9.2016

etk_en_de_096608 LTR 1220

893

LIEBHERRAlphabetical index
Alphabetischer Index

Bezeichnung	Artikel	Pos.	Menge	Seite	Baugruppe	Bezeichnung
HUELSE 32X41 X12CRNIS188	95 59 179 08	26	4	3 330 080	96 61 346 08	ANBAUTEILE ZYLINDER
HUELSE 35.0X19 S355J2G3 F	97 87 877 08	25	3	1 711	91 72 571 08	ZENTRALSCHMIERUNG RAUP
HUELSE 35.0X19 S355J2G3 F	97 87 877 08	69	12	1 740	91 72 572 08	ZENTRALBALLAST
HUELSE 35.0X19 S355J2G3 F	97 87 877 08	16	4	1 920 166	96 80 460 08	ELEKTRIK MITTELSTUECK
HUELSE 35.0X19 S355J2G3 F	97 87 877 08	15	14	2 102	91 76 737 08	MONTAGETEILE DREHBUEHN
HUELSE 35.0X19 S355J2G3 F	97 87 877 08	30	8	2 510 003	96 89 185 08	DREHBUEHNENVERKLEIDUN
HUELSE 35.0X19 S355J2G3 F	97 87 877 08	53	4	2 541	91 76 744 08	ZUSATZHEIZUNG OW
HUELSE 35.0X19 S355J2G3 F	97 87 877 08	45	2	2 650	91 84 841 08	HARNSTOFFANLAGE
HUELSE 35.0X19 S355J2G3 F	97 87 877 08	2	3	2 925 039	96 82 108 08	ANBAUTEILE KAMERA
HUELSE 35.0X19 S355J2G3 F	97 87 877 08	(6)	6	2 950 000	96 97 634 08	VERROHRUNG DRUCKLUFTA
HUELSE 70.0X120 S355J2G3	97 94 436 08	45	4	1 131 005	91 75 115 08	RAUPENMITTELTEIL VORM.
HUELSE DIN EN ISO 10683 25	95 38 734 08	20	16	1 515	91 76 910 08	ABSTURZSICHERUNG
HUELSE DIN EN ISO 10683 25	95 38 734 08	25	8	1 630	91 72 569 08	HYDRAULISCHE ABSTUETZUN
HUELSE DIN EN ISO 10683 25	95 38 734 08	25	1	1 920 168	96 80 461 08	SCHALTKASTEN VORM.
HUELSE DIN EN ISO 10683 25	95 38 734 08	14	6	2 210	91 78 067 08	ANTRIEBSAGGREGAT VORM.
HUELSE DIN EN ISO 10683 25	95 38 734 08	22	4	2 450	91 72 597 08	HAUPTHUBWERK
HUELSE DIN EN ISO 10683 25	95 38 734 08	9	1	2 680	91 76 774 08	ABGASANLAGE
HUELSE DIN EN ISO 10683 25	95 38 734 08	313	4	2 971 000	96 77 848 08	HYDRAULIK HILFSHUBWERK
HUELSE PA6G	97 03 003 0	5	1	2 571 017	96 79 285 08	VERRIEGELUNG
HUELSE RD20X15 S355J2G3	94 15 300 08	15	4	1 991	91 72 576 08	DREHDURCHFUEHRUNG
HUELSE RD40X50 42CRMO4+Q	95 60 789 08	22	1	1 401 001	91 81 976 08	RAUPENTRAEGER VORM.LI.
HUELSE RD40X50 42CRMO4+Q	95 60 789 08	22	1	1 411 001	91 81 985 08	RAUPENTRAEGER VORM.RE.
HUELSE RD40X50 42CRMO4+Q	95 60 789 08	5	2	2 340	91 78 255 08	OELBEHAELTER ANBAU
HUTMUTTER DIN 1587 M6 6 A2	41 21 001 08	12	4	2 526 001	96 57 844 08	DACHSCHEIBE VORM.
HUTMUTTER DIN 986 M4 A2-7	40 02 886	25	4	X1032706	10 32 706 5	ELEKTROPUMPE
HUTMUTTER DIN 986 M4 A2-7	40 02 886	32	4	X1134752	11 34 752 6	ELEKTROPUMPE
HUTMUTTER DIN 986 M6	69 10 350 08	36	2	X1134677	11 34 677 9	SCHLEIFRINGUEBERTRAGER
HUTSCHIENE 35X27X7,3X1	60 21 067 08	1	0.135	2 932 167	96 75 895 08	KLEMMENLEISTE
HUTSCHIENE 35X27X7,3X1	60 21 067 08	10	0.245	3 930 007	96 62 910 08	KLEMMKASTEN
HUTSCHIENE 35X27X7,3X1	60 21 067 08	295	0.205	3 930 064	96 87 087 08	KLEMMKASTEN KPL.
HYDR.FAHRANTRIEB HINTEN	91 73 868 08	4	1	1 400	91 81 875 08	RAUPENTRAEGER KPL.LI.
HYDR.FAHRANTRIEB HINTEN	96 79 551 08	4	1	1 974 104	91 73 868 08	HYDR.FAHRANTRIEB
HYDR.FAHRANTRIEB HINTEN	91 73 867 08	4	1	1 410	91 81 877 08	RAUPENTRAEGER KPL.RE.
HYDR.FAHRANTRIEB HINTEN	96 79 547 08	4	1	1 974 106	91 73 867 08	HYDR.FAHRANTRIEB
HYDRAULIK	91 78 185 08	185	1		LTR 1220 -0	LIEBHERR LTR 1220
HYDRAULIK ABSTUETZUNG	91 74 303 08	100	1	1 630	91 72 569 08	HYDRAULISCHE ABSTUETZUN
HYDRAULIK ABSTUETZUNG	96 80 772 08	4	1	1 972	91 74 303 08	HYDRAULIK ABSTUETZUNG
HYDRAULIK HILFSHUBWERK	91 72 673 08	333	1		LTR 1220 -0	LIEBHERR LTR 1220
HYDRAULIK HILFSHUBWERK	96 77 848 08	4	1	2 971	91 72 673 08	HYDRAULIK HILFSHUBWERK
HYDRAULIK MITTELTEIL	91 78 192 08	3	1	1 130	91 78 184 08	RAUPENMITTELTEIL KPL.
HYDRAULIK MITTELTEIL	96 90 260 08	4	1	1 970 100	91 78 192 08	HYDRAULIK MITTELTEIL
HYDRAULIK OBERWAGEN	96 90 254 08	4	1	2 970	91 78 185 08	HYDRAULIK
HYDRAULIK TELE	91 72 624 08	217	1		LTR 1220 -0	LIEBHERR LTR 1220
HYDRAULIK TELE	96 77 845 08	4	1	3 975	91 72 624 08	HYDRAULIK TELE
HYDRAULIKSCHLAUCH DN13-	51 05 114 08	(2395)	0.65	2 269	91 76 742 08	KRAFTSTOFFFOERDERUNG
HYDRAULISCHE ABSTUETZUN	91 72 569 08	14	1		LTR 1220 -0	LIEBHERR LTR 1220
HYDRAULISCHE BALLASTIER	91 72 651 08	153	1		LTR 1220 -0	LIEBHERR LTR 1220
HYDROMOTOR	10 87 238 8	8	1	X1162256	11 62 256 1	OEL-LUFTKUEHLER
HYDROMOTOR A2FM	51 02 294 08	2	2	2 420	91 72 595 08	DREHWERK
HYDROZYLINDER 65/36-480 SP	51 23 637 08	4	1	3 510	91 72 675 08	TRANSPORTHALTERUNG DKS
HYDROZYLINDER 70/45-50 SP	10 44 374 8	1	1	2 430	91 72 596 08	DREHBUEHNENARRETIERUN
INBUSSCHLUESSEL DIN 911	79 00 212 08	34	1	1 750 001	92 85 698 08	GRUNDWERKZEUG
INBUSSCHLUESSEL DIN 911	79 00 213 08	35	1	1 750 001	92 85 698 08	GRUNDWERKZEUG
INBUSSCHLUESSEL DIN 911 4	79 00 216 08	30	1	1 750 001	92 85 698 08	GRUNDWERKZEUG
INBUSSCHLUESSEL DIN 911 5	79 00 200 08	31	1	1 750 001	92 85 698 08	GRUNDWERKZEUG
INBUSSCHLUESSEL DIN 911 6	79 00 201 08	32	1	1 750 001	92 85 698 08	GRUNDWERKZEUG
INBUSSCHLUESSEL DIN 911 8	79 00 210 08	33	1	1 750 001	92 85 698 08	GRUNDWERKZEUG
INDUKTIVSENSOR BERUEHR	10 35 458 4	10	1	1 100 011	96 80 364 08	ENDSCHALTER VORM.
INDUKTIVSENSOR BERUEHR	10 35 458 4	58	1	2 533 003	96 92 549 08	ELEKTRIK ANBAUTEILE KABIN
INDUKTIVSENSOR BERUEHR	10 35 458 4	(6)	6	3 330 080	96 61 346 08	ANBAUTEILE ZYLINDER

13.9.2016

etk_en_de_096608 LTR 1220

894

LIEBHERRAlphabetical index
Alphabetischer Index

Bezeichnung	Artikel	Pos.	Menge	Seite	Baugruppe	Bezeichnung
INDUKTIVSENSOR BERUEHR	10 35 458 4	(5)	1	3 920 012	96 65 915 08	ENDSCHALTER ANBAU
INDUKTIVSENSOR BERUEHR	69 23 127 08	(7)	2	3 330 080	96 61 346 08	ANBAUTEILE ZYLINDER
INJEKTOR KPL.	10 14 409 3	12	1	2 650	91 84 841 08	HARNSTOFFANLAGE
INJEKTOR MIT BEFEST.	10 15 286 7	190	4	X1014341	10 14 341 7	DIESELMOTOR
INNENGRIF ZUG	11 00 598 4	2	1	2 522 014	96 62 304 08	SCHLIESSANLAGE
INNENLAMELLE	73 73 505 03	(5)	8	9 002 895	90 02 895 6	FAHRANTRIEB
INNENLEUCHTE 6W 24V WEIS	10 34 285 4	8	2	2 533 003	96 92 549 08	ELEKTRIK ANBAUTEILE KABIN
INNENRING 40X45X20	74 74 040 01	71	1	9 000 890	90 00 890 1	DREHWERKANTRIEB
INNENVERKLEIDUNG EINBAU	91 73 054 08	1	1	2 810 012	91 73 045 08	KRANFUEHRERKABINE VORM.
ISOLIERRING	69 10 417 08	6	37	X1134677	11 34 677 9	SCHLEIFRINGUEBERTRAGER
ISOLIERSCHLAUCH DN10X0,6	11 08 260 4	204	8.58	2 920 641	96 92 552 08	KABELSTRANG
ISOLIERSCHLAUCH DN12X0,6	11 08 260 5	205	2.2	2 920 641	96 92 552 08	KABELSTRANG
ISOLIERSCHLAUCH DN16X0,8	11 08 260 7	207	0.73	2 920 641	96 92 552 08	KABELSTRANG
ISOLIERSCHLAUCH DN18X0,8	11 08 260 8	208	0.43	2 920 641	96 92 552 08	KABELSTRANG
ISOLIERSCHLAUCH DN4X0,5	11 08 260 1	4	0.28	2 533 010	96 33 980 08	AXIALLUEFTER VORM.OBEN
ISOLIERSCHLAUCH DN6 0,5	11 08 260 2	202	12.78	2 920 641	96 92 552 08	KABELSTRANG
ISOLIERSCHLAUCH DN8X0,65	11 08 260 3	203	8.77	2 920 641	96 92 552 08	KABELSTRANG
ISOLIERSCHLAUCH ISO 3302-	11 00 658 4	122	4	2 210 008	96 89 813 08	KUEHLER VORM.
ISOLIERSCHLAUCH ISO 3302-	11 00 658 4	60	3.5	2 510 050	96 89 773 08	SCHALLDAEMMUNG
KABEL 2X0,14+2X0,22-9M	10 87 064 3	69	1	2 920 003	96 92 550 08	KABELLISTE DREHBUEHNE
KABEL 2X0,25-7M	10 02 522 7	68	1	2 920 003	96 92 550 08	KABELLISTE DREHBUEHNE
KABEL 2X0,34+1X0,14-4M	10 09 708 5	(12)	1	2 925	91 76 006 08	KAMERAUEBERWACHUNG O
KABEL 4M	69 31 560 14	11	1	2 925 013	96 82 113 08	AUSRUESTUNG KAMERA KAB
KABELBAUM 3300MM	55 31 869 08	10	1	2 533 002	96 92 547 08	KABELLISTE KRANFUEHRERK
KABELBAUM ANBAU D944 A7	10 15 132 8	580	1	X1014341	10 14 341 7	DIESELMOTOR
KABELBAUM W700	10 15 398 7	1	1	X1015132	10 15 132 8	KABELBAUM ANBAU
KABELBINDER 2,5X98-BLACK	60 32 022 08	268	30	2 932 064	96 92 564 08	DRAEHTE GRUNDAUFBAU KPL
KABELBINDER 2,5X98-BLACK	60 32 022 08	266	5	3 930 007	96 62 910 08	KLEMMKASTEN
KABELBINDER 3,6X140-SCH	60 32 003 08	261	5	2 920 641	96 92 552 08	KABELSTRANG
KABELBINDER 3,6X140-SCH	60 32 003 08	261	30	2 932 064	96 92 564 08	DRAEHTE GRUNDAUFBAU KPL
KABELBINDER 3,6X150-SW/GR	11 69 101 3	97	2	X1015132	10 15 132 8	KABELBAUM ANBAU
KABELBINDER 3,6X200-SCH	60 32 004 08	269	30	2 932 064	96 92 564 08	DRAEHTE GRUNDAUFBAU KPL
KABELBINDER 3,6X200-SCH	60 32 004 08	154	5	3 930 006	96 63 540 08	LEITUNGSTROMMEL KPL.
KABELBINDER 4,8X292-SCH	10 87 458 8	(3)	100	2 920	91 73 244 08	EL.ANLAGE DREHBUEHNE
KABELBINDER 4,8X292-SCH	10 87 458 8	30	100	2 920	91 73 244 08	EL.ANLAGE DREHBUEHNE
KABELBINDER 4,8X292-SCH	10 87 458 8	20	4	3 930 007	96 62 910 08	KLEMMKASTEN
KABELBINDER 4,8X292-SCH	10 87 458 8	99	3	X1015132	10 15 132 8	KABELBAUM ANBAU
KABELBINDERHALTER 8,1X-S	11 49 231 5	42	11	2 932 042	96 92 566 08	GRUNDAUFBAU
KABELDOSE M11-Z	60 45 055 08	(509)	1	3 780	91 75 984 08	ELEKTRIK MESS-U.WARNEINR
KABELEINFUEHRUNG	91 61 708 08	5	1	2 501	91 73 048 08	KRANFUEHRERKABINE VORM.
KABELHALTER	72 00 144 08	(15)	1	2 440 001	96 79 696 08	HILFSHUBWERK WINDE 2 VO
KABELHALTER	72 00 144 08	313	1	2 975 009	96 78 506 08	ZUSATZTEILE KLAPPSPITZE
KABELHALTER	72 00 144 08	18	4	3 511	91 72 684 08	MASTNASE
KABELHALTER 2X22X90 DC01	95 36 500 08	22	7	2 440 001	96 79 696 08	HILFSHUBWERK WINDE 2 VO
KABELHALTER 2X22X90 DC01	95 36 500 08	68	28	3 101	91 72 919 08	ANLENKSTUECK VORM.
KABELHALTER 2X22X90 DC01	95 36 500 08	57	12	3 106	91 72 924 08	TELESKOP 5 VORM.
KABELHALTER 2X22X90 DC01	95 36 500 08	20	5	3 601 002	91 20 237 08	ADAPTER VORM.
KABELHALTER 2X22X90 DC01	95 36 500 08	8	11	3 602 001	91 20 242 08	ANLENKSTUECK VORM.
KABELHALTER 2X22X90 DC01	95 36 500 08	10	2	3 603	91 20 457 08	REDUZIERSTUECK VORM.
KABELHALTER 2X90X46 DC01	97 07 081 08	28	2	3 601 002	91 20 237 08	ADAPTER VORM.
KABELHALTER 3x486x370 DC0	97 04 565 08	6	1	3 330 080	96 61 346 08	ANBAUTEILE ZYLINDER
KABELHALTER 3x697x370 DC0	97 04 566 08	7	1	3 330 080	96 61 346 08	ANBAUTEILE ZYLINDER
KABELKANAL 40X120/2000	60 14 070 08	32	0.29	2 932 042	96 92 566 08	GRUNDAUFBAU
KABELKANAL 40X60/2000	60 14 064 08	4	0.3	2 932 187	96 80 631 08	MONTAGEEINHEIT VORM.
KABELLISTE DREHBUEHNE	96 92 550 08	12	1	2 920	91 73 244 08	EL.ANLAGE DREHBUEHNE
KABELLISTE KRANFUEHRERK	96 92 547 08	5	1	2 533	91 78 857 08	ELEKTRIK KRANFUEHRERKAB
KABELMARKER	92 35 122 08	500	58	2 920 641	96 92 552 08	KABELSTRANG
KABELMARKER	92 35 122 08	(500)	4	3 780	91 75 984 08	ELEKTRIK MESS-U.WARNEINR
KABELMUFFE 12/21/25 EDPM	60 26 008 08	12	2	2 501 206	91 61 708 08	KABELEINFUEHRUNG
KABELSATZ ANBAU D934 A7	10 15 139 0	8	1	X1015132	10 15 132 8	KABELBAUM ANBAU

13.9.2016

etk_en_de_096608 LTR 1220

895

LIEBHERRAlphabetical index
Alphabetischer Index

Bezeichnung	Artikel	Pos.	Menge	Seite	Baugruppe	Bezeichnung
KABELSATZ ANBAU D944 A7	10 15 132 9	2	1	X1015132	10 15 132 8	KABELBAUM ANBAU
KABELSCHLAUCH DN16X0,4	11 12 420 5	223	2.56	2 920 641	96 92 552 08	KABELSTRANG
KABELSCHLAUCH DN25X0,4	11 12 420 8	225	1.46	2 920 641	96 92 552 08	KABELSTRANG
KABELSCHLAUCH DN30X0,4	11 12 420 9	226	2.41	2 920 641	96 92 552 08	KABELSTRANG
KABELSCHLAUCH DN40X0,4	11 12 421 1	228	3.06	2 920 641	96 92 552 08	KABELSTRANG
KABELSCHLAUCH DN40X0,4	11 12 421 1	228	1.32	2 932 064	96 92 564 08	DRAEHTE GRUNDAUFBAU KPL
KABELSCHLAUCH DN50X0,4	11 12 421 2	229	3.71	2 920 641	96 92 552 08	KABELSTRANG
KABELSCHLAUCH DN50X0,4	11 12 421 2	229	0.65	2 932 064	96 92 564 08	DRAEHTE GRUNDAUFBAU KPL
KABELSCHUH DIN 46234 M10/	60 23 016 08	115	3	2 920 641	96 92 552 08	KABELSTRANG
KABELSCHUH DIN 46234 M12/	60 22 173 08	50	1	2 920 641	96 92 552 08	KABELSTRANG
KABELSCHUH DIN 46234 M6/10	60 23 115 08	55	4	2 920 641	96 92 552 08	KABELSTRANG
KABELSCHUH DIN 46234 M6/16	60 22 057 08	58	3	2 920 641	96 92 552 08	KABELSTRANG
KABELSCHUH DIN 46234 M6/25	60 22 058 08	111	3	2 920 641	96 92 552 08	KABELSTRANG
KABELSCHUH DIN 46234 M8/1	60 23 114 08	57	2	2 920 641	96 92 552 08	KABELSTRANG
KABELSCHUH DIN 46234 M8/25	60 23 017 08	106	4	2 920 641	96 92 552 08	KABELSTRANG
KABELSCHUH DIN 46237 M4/0	60 22 184 08	112	2	2 920 641	96 92 552 08	KABELSTRANG
KABELSTRANG W200	96 81 358 08	21	1	1 920 168	96 80 461 08	SCHALTKASTEN VORM.
KABELSTRANG W202	96 81 359 08	23	1	1 920 168	96 80 461 08	SCHALTKASTEN VORM.
KABELSTRANG W300	96 92 548 08	2	1	2 533 002	96 92 547 08	KABELLISTE KRANFUEHRERK
KABELSTRANG W301	96 75 419 08	3	1	2 533 002	96 92 547 08	KABELLISTE KRANFUEHRERK
KABELSTRANG W302	96 75 420 08	4	1	2 533 002	96 92 547 08	KABELLISTE KRANFUEHRERK
KABELSTRANG W310	96 88 000 08	7	1	2 533 002	96 92 547 08	KABELLISTE KRANFUEHRERK
KABELSTRANG W500	96 92 551 08	50	1	2 920 003	96 92 550 08	KABELLISTE DREHBUEHNE
KABELSTRANG W501	96 92 552 08	51	1	2 920 003	96 92 550 08	KABELLISTE DREHBUEHNE
KABELSTRANG W522	96 62 984 08	(8)	1	2 440 001	96 79 696 08	HILFSHUBWERK WINDE 2 VO
KABELSTRANG W555	96 92 553 08	52	1	2 920 003	96 92 550 08	KABELLISTE DREHBUEHNE
KABELTUELLE 12,0-3,0/12/1,4	10 87 203 2	98	10	2 920 641	96 92 552 08	KABELSTRANG
KABELTUELLE 16,0-4,0/16/1,78	10 87 203 3	709	10	2 920 641	96 92 552 08	KABELSTRANG
KABELTUELLE 4-6	60 27 048 08	(508)	1	3 780	91 75 984 08	ELEKTRIK MESS-U.WARNEINR
KABELVERBINDER	60 23 364 08	2	1	2 932 166	92 68 911 08	VERTEILER MASSE
KABELVERSCHRAUBUNG M12	60 24 240 08	67	2	2 533 003	96 92 549 08	ELEKTRIK ANBAUTEILE KABIN
KABELVERSCHRAUBUNG M16	60 24 241 08	153	1	1 920 076	96 62 041 08	ANTENNE KPL.
KABELVERSCHRAUBUNG M16	60 24 241 08	14	2	1 920 168	96 80 461 08	SCHALTKASTEN VORM.
KABELVERSCHRAUBUNG M1	10 42 853 2	48	2	2 533 003	96 92 549 08	ELEKTRIK ANBAUTEILE KABIN
KABELVERSCHRAUBUNG M1	60 24 417 01	11	2	2 780 000	91 84 627 08	FREMDEINSPEISUNG
KABELVERSCHRAUBUNG M2	60 24 410 01	(505)	1	3 780	91 75 984 08	ELEKTRIK MESS-U.WARNEINR
KABELVERSCHRAUBUNG M25	60 24 258 08	3	2	X1035449	10 35 449 3	LEITUNGSTROMMEL
KABELVERSCHRAUBUNG PG1	60 24 221 08	8	1	2 780 000	91 84 627 08	FREMDEINSPEISUNG
KABINENARM SCHWK. RAL 70	96 79 858 08	1	1	2 500	91 72 599 08	KRANFUEHRERKABINE ANBA
KAFIGMUTTER M5 ST	10 45 528 1	27	6	2 502	91 72 031 08	STUERSTAND
KAFIGMUTTER M6	41 30 027 08	44	4	2 502	91 72 031 08	STUERSTAND
KAFIGMUTTER M6	41 30 028 08	53	1	2 830	91 73 054 08	INNENVERKLEIDUNG EINBAU
KAFIGMUTTER M6	41 30 029 08	75	4	3 101	91 72 919 08	ANLENKSTUECK VORM.
KAFIGMUTTER M6	41 30 029 08	2	2	3 920 012	96 65 915 08	ENDSCHALTER ANBAU
KAELTEMASCHINENOEL WA	11 21 180 3	101	0.18	2 831	91 79 505 08	KLIMAAANLAGE OW
KAELTEMITTEL 12KG FLASCH	70 20 440	100	1.6	2 831	91 79 505 08	KLIMAAANLAGE OW
KALOTTE	60 61 443 08	14	1	2 533 053	96 95 849 08	ELEKTRIK ARMATURENBRET
KAMERA SPF	10 09 707 9	(10)	1	2 925	91 76 006 08	KAMERAUEBERWACHUNG O
KAMERAHALTER VORM.	96 89 944 08	1	1	2 925 039	96 82 108 08	ANBAUTEILE KAMERA
KAMERAUEBERWACHUNG O	91 76 006 08	491	1		LTR 1220 -0	LIEBHERR LTR 1220
KANTENSCHUTZ 1-2X9,5X6,5	26 21 039 08	123	0.5	2 210 008	96 89 813 08	KUEHLER VORM.
KANTENSCHUTZ 1-2X9,5X6,5	26 21 039 08	12	0.66	2 510 002	96 90 159 08	DREHBUEHNENVERKLEIDUN
KANTENSCHUTZ 1-2X9,5X6,5	26 21 039 08	(3)	0.4	2 510 003	96 89 185 08	DREHBUEHNENVERKLEIDUN
KANTENSCHUTZ 1-2X9,5X6,5	26 21 039 08	(3)	0.6	2 510 003	96 89 185 08	DREHBUEHNENVERKLEIDUN
KANTENSCHUTZ 1-2X9,5X6,5	26 21 039 08	11	0.2	2 925 008	96 82 906 08	STATIV
KANTENSCHUTZ 1-2X9,5X6,5	26 21 039 08	7	0.16	2 932 166	92 68 911 08	VERTEILER MASSE
KANTENSCHUTZ 4-6X15,8X11	26 21 066 08	7	0.54	2 515	91 72 601 08	ABSTURZSICHERUNG
KAPPE	57 15 828 08	30	1	5 700 161	57 00 161	LUFTPRESSER
KAPPE	59 10 644 08	8	1	2 790 024	96 67 077 08	SPIEGELHALTER VORM.
KARABINERHAKEN DIN 5299	74 40 102 08	302	2	1 970 101	96 90 260 08	HYDRAULIK MITTELTEIL

13.9.2016

etk_en_de_096608 LTR 1220

896

LIEBHERRAlphabetical index
Alphabetischer Index

Bezeichnung	Artikel	Pos.	Menge	Seite	Baugruppe	Bezeichnung
KARABINERHAKEN DIN 5299	74 40 102 08	300	4	1 974 105	96 79 551 08	HYDR.FAHRANTRIEB
KARABINERHAKEN DIN 5299	74 40 102 08	300	4	1 974 107	96 79 547 08	HYDR.FAHRANTRIEB
KARABINERHAKEN DIN 5299	74 40 102 08	38	2	3 510	91 72 675 08	TRANSPORTHALTERUNG DKS
KARTUSCHE	57 13 523 08	1	1	5 026 573	50 26 573 08	LUFTTROCKNER
KAUSCHE UND KLEMME	57 18 513 08	8	1	X1080206	10 80 206 4	SEILLAENGENGEBER
KBA-RING 130X121,1X3,5	11 35 130 3	3	1	X1014636	10 14 636 7	KOLBEN KPL.
KEGELPFANNE DIN 6319 G 19	42 19 045 08	37	1	3 510	91 72 675 08	TRANSPORTHALTERUNG DKS
KEGELROLLENLAGER	10 00 110 7	16	1	X1087104	10 87 104 3	VERSTELLPUMPE
KEGELROLLENLAGER	10 29 377 5	10	1	5 701 090	57 01 090 08	TRIEBWERK
KEGELROLLENLAGER	57 09 515 08	15	1	X1087104	10 87 104 3	VERSTELLPUMPE
KEGELROLLENLAGER DIN 720	74 62 219 08	11	1	5 701 090	57 01 090 08	TRIEBWERK
KEGELSCHMIERNIPPEL	11 08 039 2	15	1	X1032706	10 32 706 5	ELEKTROPUMPE
KEGELSCHMIERNIPPEL DIN 71	77 43 242	16	2	3 102	91 72 920 08	TELESKOP 1 VORM.
KEGELSCHMIERNIPPEL DIN 71	77 43 242	16	2	3 103	91 72 921 08	TELESKOP 2 VORM.
KEGELSCHMIERNIPPEL DIN 71	77 43 242	16	2	3 104	91 72 922 08	TELESKOP 3 VORM.
KEGELSCHMIERNIPPEL DIN 71	77 43 242	16	2	3 105	91 72 923 08	TELESKOP 4 VORM.
KEGELSCHMIERNIPPEL DIN 71	77 43 242	30	2	3 106	91 72 924 08	TELESKOP 5 VORM.
KEGELSCHMIERNIPPEL DIN 71	77 43 242	15	3	3 601 002	91 20 237 08	ADAPTER VORM.
KEGELSCHMIERNIPPEL DIN 71	77 43 242	9	1	3 607	91 20 536 08	VERSTELLZYLINDER VORM.
KEGELSCHMIERNIPPEL DIN 71	57 15 786 08	(1)	1	1 711	91 72 571 08	ZENTRALSCHMIERUNG RAUP
KEILRIPPENRIEMEN DIN 7867	11 48 243 6	1	1	X1014585	10 14 585 9	GENERATOR ANBAU
KEILRIPPENRIEMEN DIN 7867	11 48 242 6	1	1	X1014286	10 14 286 1	KLIMAKOMPRESSOR ANBAU
KEILSICHERUNGSSCHEIBE	70 15 814	50	2	2 830 200	91 73 047 08	SCHIEBETUER EINBAU
KERBSTIFT DIN 1472 4X12	43 11 002 01	24	1	9 392 940	93 92 940 01	SEILTROMMEL
KERBSTIFT DIN 1473 5X24	43 12 043 01	18	1	9 392 940	93 92 940 01	SEILTROMMEL
KERBSTIFT ISO 8740 3X20	43 12 005 01	91	3	9 000 890	90 00 890 1	DREHWERKANTRIEB
KETTE DIN 763 7X49 0.3t ST35	10 66 397 0	4	2	3 105 014	96 57 037 08	HUBENDSCHALTER GEWICHT
KETTENFUEHRUNG SCHWK.	96 81 703 08	12	3	1 401 001	91 81 976 08	RAUPENTRAEGER VORM.LI.
KETTENFUEHRUNG SCHWK.	96 81 703 08	12	3	1 411 001	91 81 985 08	RAUPENTRAEGER VORM.RE.
KETTENFUEHRUNG SCHWK.	96 81 707 08	14	1	1 401 001	91 81 976 08	RAUPENTRAEGER VORM.LI.
KETTENFUEHRUNG SCHWK.	96 81 707 08	14	1	1 411 001	91 81 985 08	RAUPENTRAEGER VORM.RE.
KFZ-LEITUNG 1,0	10 87 054 0	305	465.91	2 920 641	96 92 552 08	KABELSTRANG
KFZ-LEITUNG 1,5	10 87 054 1	307	37.14	2 920 641	96 92 552 08	KABELSTRANG
KFZ-LEITUNG 16	60 04 312 08	328	10.25	2 920 641	96 92 552 08	KABELSTRANG
KFZ-LEITUNG 2,5	10 87 054 2	309	24.7	2 920 641	96 92 552 08	KABELSTRANG
KFZ-LEITUNG 25 PVC	60 04 315 08	325	0.9	2 920 641	96 92 552 08	KABELSTRANG
KFZ-LEITUNG DIN 72551 10	60 04 300 08	321	6.5	2 920 641	96 92 552 08	KABELSTRANG
KFZ-LEITUNG DIN 72551 10	60 04 301 08	322	6.5	2 920 641	96 92 552 08	KABELSTRANG
KFZ-LEITUNG DIN 72551 25	60 04 314 08	330	11.15	2 920 641	96 92 552 08	KABELSTRANG
KIPPEBELBOCK KPL.	10 14 843 8	81	4	X1014341	10 14 341 7	DIESELMOTOR
KIPPEBELBOCK VORM.	10 14 264 1	1	1	X1014843	10 14 843 8	KIPPEBELBOCK KPL.
KIPPZYLINDER 50/28-135 SPF	11 21 436 3	2	1	2 500	91 72 599 08	KRANFUEHRERKABINE ANBA
KLAMMER	10 87 595 2	1	1	X1087200	10 87 200 3	ARBEITSSCHEINWERFER
KLAMMER	62 02 909	13	1	2 200 048	96 91 652 08	AUSGLEICHSBEHAELTER VO
KLAMMER EMVFSK 1 FEDER	10 42 421 0	37	2	2 533 003	96 92 549 08	ELEKTRIK ANBAUTEILE KABIN
KLAMMER EMVSK 12	60 20 428 08	38	2	2 533 003	96 92 549 08	ELEKTRIK ANBAUTEILE KABIN
KLAMMER SURE-SEAL	60 52 155 08	527	2	2 920 641	96 92 552 08	KABELSTRANG
KLAMMER SURE-SEAL	60 52 155 08	77	1	3 106	91 72 924 08	TELESKOP 5 VORM.
KLAPPE GEKLEBT SPF	96 90 072 08	1	1	2 510 035	96 89 235 08	KLAPPE VORM.RECHTS
KLAPPE KPL.	96 90 179 08	1	1	2 510 025	96 90 160 08	KLAPPE VORM.VORN LINKS
KLAPPE VORM.RECHTS SPF	96 89 235 08	2	1	2 510 003	96 89 185 08	DREHBUEHNENVERKLEIDUN
KLAPPE VORM.VORN LINKS	96 90 160 08	1	1	2 510 002	96 90 159 08	DREHBUEHNENVERKLEIDUN
KLAPPGRIFF 118X18X43	10 87 037 6	3	2	2 501 209	96 85 145 08	SCHALTSCHRANKDECKEL EIN
KLAPPKONSOLE SCHWK.	92 28 490 08	1	1	3 500 011	92 32 855 08	KLAPPKONSOLE VORM.
KLAPPKONSOLE VORM.	92 32 855 08	2	1	3 510	91 72 675 08	TRANSPORTHALTERUNG DKS
KLAPPTAIL SCHWK.	92 27 235 08	2	1	3 500 011	92 32 855 08	KLAPPKONSOLE VORM.
KLAUE	11 00 403 1	10	1	5 123 637	51 23 637 08	HYDROZYLINDER
KLEBEFOLIE AUSSENGRIF 2	97 08 849 6	56	1	2 830 200	91 73 047 08	SCHIEBETUER EINBAU
KLEBER Karton 20stück	81 12 033 08	15	1	2 526	91 61 625 08	SCHEIBEN EINBAU
KLEBER Karton 20stück	81 12 033 08	48	1	2 830 200	91 73 047 08	SCHIEBETUER EINBAU

13.9.2016

etk_en_de_096608 LTR 1220

897

LIEBHERRAlphabetical index
Alphabetischer Index

Bezeichnung	Artikel	Pos.	Menge	Seite	Baugruppe	Bezeichnung
KLEBSTOFF 10 ml	81 12 073 01	104	1	X1138960	11 38 960 8	KURBELGEHAEUSE KPL. MIT
KLEMMBAND 1-3X21X9,3 ZELL	26 21 013 08	68	0.04	2 830	91 73 054 08	INNENVERKLEIDUNG EINBAU
KLEMMBRETT 6XM6	60 44 124 08	1	1	1 830 102	92 26 483 08	KLEMMBRETT VORM.
KLEMMBRETT VORM.	92 26 483 08	23	1	2 932 042	96 92 566 08	GRUNDAUFBAU
KLEMME	63 61 079 01	3	2	2 932 167	96 75 895 08	KLEMMENLEISTE
KLEMMENLEISTE	96 75 895 08	24	1	2 932 042	96 92 566 08	GRUNDAUFBAU
KLEMMHAELFTE 216-16 PP	60 20 007 08	301	26	2 975	96 77 850 08	ZUSATZHYDRAULIK KLAPPSPI
KLEMMHAELFTE DIN 3015-1 1	60 20 071 08	35	12	3 330 080	96 61 346 08	ANBAUTEILE ZYLINDER
KLEMMHAELFTE DIN 3015-1 1	60 20 078 08	326	64	1 970 101	96 90 260 08	HYDRAULIK MITTELTEIL
KLEMMHAELFTE DIN 3015-1 1	60 20 074 08	41	4	2 650	91 84 841 08	HARNSTOFFANLAGE
KLEMMHAELFTE DIN 3015-1 1	60 20 081 08	49	2	2 502	91 72 031 08	STEUERSTAND
KLEMMHAELFTE DIN 3015-1 18	60 20 022 08	306	6	2 950 000	96 97 634 08	VERROHRUNG DRUCKLUFTA
KLEMMHAELFTE DIN 3015-1 L	73 65 090	309	62	1 970 101	96 90 260 08	HYDRAULIK MITTELTEIL
KLEMMHAELFTE DIN 3015-1 L	73 62 946	312	4	2 975 009	96 78 506 08	ZUSATZTEILE KLAPPSPITZE
KLEMMHAELFTE DIN 3015-1 L	73 62 946	71	4	3 101	91 72 919 08	ANLENKSTUECK VORM.
KLEMMHAELFTE DIN 3015-1 L	60 20 084 08	315	14	1 970 101	96 90 260 08	HYDRAULIK MITTELTEIL
KLEMMHAELFTE DIN 3015-1 L	60 20 085 08	317	6	1 970 101	96 90 260 08	HYDRAULIK MITTELTEIL
KLEMMHAELFTE DIN 3015-1 L	60 20 085 08	319	16	2 975 009	96 78 506 08	ZUSATZTEILE KLAPPSPITZE
KLEMMHAELFTE DIN 3015-1 L	70 05 052	20	2	1 100 009	96 80 789 08	SCHUTZ KPL.
KLEMMHAELFTE DIN 3015-1 L	70 05 052	(1)	10	2 920	91 73 244 08	EL.ANLAGE DREHBUEHNE
KLEMMHAELFTE DIN 3015-1 L	70 05 052	72	4	3 101	91 72 919 08	ANLENKSTUECK VORM.
KLEMMHAELFTE DIN 3015-1 L	70 05 052	36	2	3 330 080	96 61 346 08	ANBAUTEILE ZYLINDER
KLEMMHAELFTE DIN 3015-1 L	70 05 052	42	4	3 552	91 72 683 08	SCHLAUCHTROMMEL ANBAU
KLEMMHAELFTE DIN 3015-1 L	70 05 052	10	3	3 790 043	96 79 334 08	GRUNDHALTER VORM.
KLEMMHAELFTE DIN 3015-1 L	70 05 052	(10)	4	3 932 036	96 64 078 08	ELEKTRIK ANLENKSTUECK
KLEMMHAELFTE DIN 3015-1 L	60 20 088 08	321	4	1 970 101	96 90 260 08	HYDRAULIK MITTELTEIL
KLEMMHAELFTE DIN 3015-1 L	60 20 090 08	304	2	2 975	96 77 850 08	ZUSATZHYDRAULIK KLAPPSPI
KLEMMHAELFTE DIN 3015-1 L	60 20 091 08	315	4	2 970 000	96 90 254 08	HYDRAULIK OBERWAGEN
KLEMMHAELFTE DIN 3015-1 L	60 20 092 08	319	5	2 970 000	96 90 254 08	HYDRAULIK OBERWAGEN
KLEMMHAELFTE DIN 3015-1 L	60 20 101 08	309	6	1 974 105	96 79 551 08	HYDR.FAHRANTRIEB
KLEMMHAELFTE DIN 3015-1 L	60 20 101 08	309	6	1 974 107	96 79 547 08	HYDR.FAHRANTRIEB
KLEMMHAELFTE DIN 3015-3 Z	11 06 721 2	22	4	3 552	91 72 683 08	SCHLAUCHTROMMEL ANBAU
KLEMMHAELFTE DIN 3015-3 Z	74 09 839	316	4	2 975 009	96 78 506 08	ZUSATZTEILE KLAPPSPITZE
KLEMMHAELFTE L 3 R 22 AL	11 16 066 8	190	4	2 210	91 78 067 08	ANTRIEBSAGGREGAT VORM.
KLEMMHAELFTE S 4 E 64 PP	10 49 288 8	325	8	2 950 000	96 97 634 08	VERROHRUNG DRUCKLUFTA
KLEMMHEBEL M8 X10CRNIS18	11 64 250 8	10	2	2 925 000	96 89 944 08	KAMERAHALTER VORM.
KLEMMKASTEN KPL. S930	96 87 087 08	1	1	3 930 002	96 87 086 08	ELEKTRIK KOPFSTUECK
KLEMMKASTEN S900	96 62 910 08	5	1	3 930 001	96 62 909 08	ELEKTRIK ANLENKSTUECK
KLEMMPROFIL 1,5-4X25X13 E	11 00 221 8	3	2.22	2 840	91 76 762 08	HEIZUNG KRANFUEHRERKAB
KLEMMPROFIL 2X13,5X20 EP	10 30 060 0	11	4.2	2 830 200	91 73 047 08	SCHIEBETUER EINBAU
KLEMMPROFIL PUR-HAUT	70 14 524	7	3	2 984 001	96 79 805 08	OELKUEHLER VORM.
KLEMMRING	11 35 506 7	10	1	X1014409	10 14 409 3	INJEKTOR KPL.
KLEMMRING RD10X12 PA6G	28 81 825 08	35	1	2 541	91 76 744 08	ZUSATZHEIZUNG OW
KLEMMSCHELLE 40,5/39-42	55 30 542 08	6	1	2 541	91 76 744 08	ZUSATZHEIZUNG OW
KLEMMSCHELLE 40,5/39-42	55 30 542 08	8	2	2 541 001	96 90 900 08	ZUSATZHEIZUNG VORM.
KLEMMSTUECK 12 G20MN5 FE	38 00 571 08	205	6	2 210	91 78 067 08	ANTRIEBSAGGREGAT VORM.
KLEMMSTUECK 20X157X69 S	97 05 536 1	10	1	2 680	91 76 774 08	ABGASANLAGE
KLEMMSTUECK PA6G+OEL	97 68 737 08	3	2	2 925 000	96 89 944 08	KAMERAHALTER VORM.
KLIMAANLAGE OW STUFE 4 T4	91 79 505 08	301	1		LTR 1220 -0	LIEBHERR LTR 1220
KLIMAKOMPRESSOR ANBAU	10 14 286 1	1	1	2 831	91 79 505 08	KLIMAANLAGE OW
KLIMAKOMPRESSOR D=119-	10 14 803 6	2	1	X1014286	10 14 286 1	KLIMAKOMPRESSOR ANBAU
KLINKE	11 49 001 0	31	1	5 123 637	51 23 637 08	HYDROZYLINDER
KNEBEL GD-ZN	70 42 555 08	2	1	2 510 251	96 40 934 08	DECKEL KPL.
KNEBELVORREIBER GD-ZN S	70 42 787 08	10	1	1 411 052	96 84 206 08	STAUKASTEN VORM.
KNEBELVORREIBER GD-ZN S	70 42 787 08	4	2	1 411 062	96 87 091 08	DECKEL VORM.
KNIESTUECK	57 00 661 08	3	1	5 028 065	50 28 065 08	AUSGLEICHSBEHALTER
KNOTENKETTE DIN 5686 2,5	74 00 018 08	39	0.3	3 510	91 72 675 08	TRANSPORTHALTERUNG DKS
KOLBEN	10 15 259 3	1	1	X1015259	10 15 259 2	UEBERDRUCKVENTIL
KOLBEN	57 01 106 08	4	7	5 701 095	57 01 095 08	TRIEBWERK
KOLBEN	57 15 826 08	13	1	5 700 161	57 00 161	LUFTPRESSER

13.9.2016

etk_en_de_096608 LTR 1220

898

LIEBHERRAlphabetical index
Alphabetischer Index

Bezeichnung	Artikel	Pos.	Menge	Seite	Baugruppe	Bezeichnung
KOLBEN	98 86 591	8	1	X1012947	10 12 947 4	OELKUEHLER VORM.
KOLBEN KPL. R-MOTORX130	10 14 636 7	70	4	X1014341	10 14 341 7	DIESELMOTOR
KOLBEN R-MOTORX122 31CrM	10 14 965 5	1	1	X1013845	10 13 845 0	ENDREGELVENTIL
KOLBENBOLZEN 52X80 16Mn	10 28 284 9	6	1	X1014636	10 14 636 7	KOLBEN KPL.
KOLBENKUEHLUNG	10 14 274 9	15	4	X1014341	10 14 341 7	DIESELMOTOR
KOLBENKUEHLUNG VORM.	10 15 163 4	(1)	1	X1014341	10 14 341 7	DIESELMOTOR
KOMBIKUEHLER AL	10 87 063 7	100	1	2 210 008	96 89 813 08	KUEHLER VORM.
KOMBIZANGE DIN 5244 180	79 00 315 08	62	1	1 750 001	92 85 698 08	GRUNDWERKZEUG
KOMPAKTSEILWINDE KSW 400	90 02 885 2	10	1	2 440 001	96 79 696 08	HILFSHUBWERK WINDE 2 VO
KOMPAKTSEILWINDE KSW 400	90 20 888 2	1	1	2 450	91 72 597 08	HAUPTHUBWERK
KOMPENSATOR	10 14 914 4	2	1	X1014180	10 14 180 3	ABGASSTUTZEN ANBAU
KONDENSATOR	10 81 536 8	3	1	2 831	91 79 505 08	KLIMAAANLAGE OW
KONSOLE 4X1167X434 S315M	97 06 066 2	4	1	2 650	91 84 841 08	HARNSTOFFANLAGE
KONSOLE 4X163X242 S315MC	97 05 838 2	11	2	2 510 003	96 89 185 08	DREHBUEHNENVERKLEIDUN
KONSOLE 4X257X253 S315MC	97 05 639 1	(7)	1	2 970 000	96 90 254 08	HYDRAULIK OBERWAGEN
KONSOLE 4X277X179 S315MC	97 06 522 9	42	1	2 210	91 78 067 08	ANTRIEBSAGGREGAT VORM.
KONSOLE 4X470X340 S315MC	97 05 638 9	(6)	1	2 970 000	96 90 254 08	HYDRAULIK OBERWAGEN
KONSOLE FE//ZN20//C	96 93 002 08	31	1	2 260 006	96 90 104 08	BATTERIEKASTEN VORM.
KONSOLE FREMDEINSPEISUN	91 72 694 08	389	1		LTR 1220 -0	LIEBHERR LTR 1220
KONSOLE LINKS	96 80 730 08	2	1	2 515	91 72 601 08	ABSTURZSICHERUNG
KONSOLE LINKS SPF	96 75 883 08	3	1	2 502	91 72 031 08	STEUERSTAND
KONSOLE RECHTS	96 80 728 08	1	1	2 515	91 72 601 08	ABSTURZSICHERUNG
KONSOLE RECHTS FE//ZN20//	96 90 105 08	15	1	2 260 006	96 90 104 08	BATTERIEKASTEN VORM.
KONSOLE RECHTS SPF	96 75 884 08	4	1	2 502	91 72 031 08	STEUERSTAND
KONSOLE SCHWK.	92 39 826 08	1	1	3 500 014	92 38 798 08	KONSOLE VORM.
KONSOLE SCHWK.	92 50 421 08	3	1	3 510	91 72 675 08	TRANSPORTHALTERUNG DKS
KONSOLE SCHWK.	96 00 030 9	80	1	1 401 001	91 81 976 08	RAUPENTRAEGER VORM.LI.
KONSOLE SCHWK.	96 00 030 9	80	1	1 411 001	91 81 985 08	RAUPENTRAEGER VORM.RE.
KONSOLE SCHWK.	96 00 031 0	81	1	1 401 001	91 81 976 08	RAUPENTRAEGER VORM.LI.
KONSOLE SCHWK.	96 00 031 0	81	1	1 411 001	91 81 985 08	RAUPENTRAEGER VORM.RE.
KONSOLE SCHWK.	96 00 031 1	82	1	1 401 001	91 81 976 08	RAUPENTRAEGER VORM.LI.
KONSOLE SCHWK.	96 00 031 1	82	1	1 411 001	91 81 985 08	RAUPENTRAEGER VORM.RE.
KONSOLE SCHWK.	96 00 031 2	83	1	1 401 001	91 81 976 08	RAUPENTRAEGER VORM.LI.
KONSOLE SCHWK.	96 00 031 2	83	1	1 411 001	91 81 985 08	RAUPENTRAEGER VORM.RE.
KONSOLE SCHWK.	96 79 960 08	9	2	1 100	91 75 760 08	RAUPENFAHRWERK KPL.
KONSOLE SCHWK.	96 80 115 08	4	1	1 991	91 72 576 08	DREHDURCHFUEHRUNG
KONSOLE SCHWK.	96 80 134 08	2	2	1 630	91 72 569 08	HYDRAULISCHE ABSTUETZUN
KONSOLE SCHWK.	96 80 149 08	6	4	1 630	91 72 569 08	HYDRAULISCHE ABSTUETZUN
KONSOLE SCHWK.	96 80 202 08	12	1	1 991	91 72 576 08	DREHDURCHFUEHRUNG
KONSOLE SCHWK.	96 80 259 08	3	2	1 630	91 72 569 08	HYDRAULISCHE ABSTUETZUN
KONSOLE SCHWK.	96 91 684 08	11	8	1 630	91 72 569 08	HYDRAULISCHE ABSTUETZUN
KONSOLE SCHWK. FE//ZN20//	96 29 473 08	4	1	3 330 080	96 61 346 08	ANBAUTEILE ZYLINDER
KONSOLE SCHWK. FE//ZN20//	96 29 474 08	5	1	3 330 080	96 61 346 08	ANBAUTEILE ZYLINDER
KONSOLE SCHWK. RAL 7016,	96 91 018 08	1	1	2 840 010	96 90 852 08	HEIZUNG VORM.
KONSOLE SCHWK. RAL 9005	96 87 290 08	1	1	1 790 588	96 87 288 08	KONSOLE VORM.
KONSOLE SCHWK. RAL 9005	96 48 437 08	12	2	2 502	91 72 031 08	STEUERSTAND
KONSOLE SCHWK. RAL 9005	96 66 878 08	7	1	2 502	91 72 031 08	STEUERSTAND
KONSOLE SCHWK.LI. FE//ZN20	96 90 106 08	16	1	2 260 006	96 90 104 08	BATTERIEKASTEN VORM.
KONSOLE SCHWK.LI. FE//ZN20	96 48 427 08	8	1	2 502	91 72 031 08	STEUERSTAND
KONSOLE SCHWK.LI. RAL 900	96 48 438 08	13	1	2 502	91 72 031 08	STEUERSTAND
KONSOLE SCHWK.RE. FE//ZN	96 48 428 08	9	1	2 502	91 72 031 08	STEUERSTAND
KONSOLE SCHWK.RE. RAL 900	96 48 439 08	14	1	2 502	91 72 031 08	STEUERSTAND
KONSOLE VORM.	92 38 798 08	40	1	3 510	91 72 675 08	TRANSPORTHALTERUNG DKS
KONSOLE VORM.	96 86 464 08	2	1	2 790 023	91 72 694 08	KONSOLE FREMDEINSPEISUN
KONSOLE VORM.	96 87 288 08	1	1	1 790 589	96 88 116 08	QUERTRAEGER
KONSOLE VORM.	96 94 310 08	(3)	1	2 970 000	96 90 254 08	HYDRAULIK OBERWAGEN
KONSOLE VORM. FE//ZN20//C	96 90 119 08	8	2	2 260 006	96 90 104 08	BATTERIEKASTEN VORM.
KONSOLE X5CrNi18-10	10 14 967 9	3	1	X1014967	10 14 967 7	VERBINDUNGSLEITUNG ANBA
KONTAKT 0,5-1MM2	60 23 003 08	125	99	2 920 641	96 92 552 08	KABELSTRANG
KONTAKT 0,5-1MM2	60 23 291 08	617	4	2 920 641	96 92 552 08	KABELSTRANG

13.9.2016

etk_en_de_096608 LTR 1220

899

LIEBHERRAlphabetical index
Alphabetischer Index

Bezeichnung	Artikel	Pos.	Menge	Seite	Baugruppe	Bezeichnung
KONTAKT 1-2,5MM2	60 23 001 08	121	23	2 920 641	96 92 552 08	KABELSTRANG
KONTAKTSATZ	57 18 511 08	5	1	X1080206	10 80 206 4	SEILLAENGENGEBER
KONTAKTSICHERUNGSSTIFT	10 04 510 1	528	2	2 932 064	96 92 564 08	DRAEHTE GRUNDAUFBAU KPL
KONTAKTSICHERUNGSSTIFT	10 09 986 7	511	7	2 932 064	96 92 564 08	DRAEHTE GRUNDAUFBAU KPL
KONTAKTSICHERUNGSSTIFT	10 09 986 8	522	9	2 932 064	96 92 564 08	DRAEHTE GRUNDAUFBAU KPL
KONTAKTVERRIEGELUNG 2-	73 68 241	521	2	2 920 641	96 92 552 08	KABELSTRANG
KONTAKTVERRIEGELUNG DT	10 21 677 2	515	1	2 920 641	96 92 552 08	KABELSTRANG
KONTAKTVERRIEGELUNG DT	10 34 251 9	510	3	2 920 641	96 92 552 08	KABELSTRANG
KONTAKTVERRIEGELUNG DT-	73 68 248	507	1	2 920 641	96 92 552 08	KABELSTRANG
KONUSLAGER 70NR11	10 29 198 9	2	4	2 510 304	96 79 863 08	LAGERUNG EINBAU
KOPFSTUECK SCHWK.	96 25 018 08	1	1	3 604	91 20 484 08	KOPFSTUECK VORM.
KOPFSTUECK VORM.	91 20 484 08	4	1	3 600	91 20 236 08	DOPPELKLAPPSPITZE HYDR.
KRAFTSTOFF-FEINFILTERAN	10 14 679 1	201	1	X1014341	10 14 341 7	DIESELMOTOR
KRAFTSTOFFBEHAELTER AN	91 76 266 08	108	1		LTR 1220 -0	LIEBHERR LTR 1220
KRAFTSTOFFBEHAELTER SCH	96 90 726 08	1	1	2 270 001	96 89 997 08	KRAFTSTOFFBEHAELTER VO
KRAFTSTOFFBEHAELTER VO	96 89 997 08	1	1	2 270	91 76 266 08	KRAFTSTOFFBEHAELTER AN
KRAFTSTOFFFEINFILTER KRA	10 42 994 6	2	1	X1013392	10 13 392 8	FILTERKONSOLE VORM.
KRAFTSTOFFFILTER	55 31 740 08	(1)	1	2 541	91 76 744 08	ZUSATZHEIZUNG OW
KRAFTSTOFFFILTER VORM.	96 90 501 08	1	1	2 269	91 76 742 08	KRAFTSTOFFFOERDERUNG
KRAFTSTOFFFOERDERUNG	91 76 742 08	109	1		LTR 1220 -0	LIEBHERR LTR 1220
KRAFTSTOFFLEITUNG	90 78 935	4	1	X1014334	10 14 334 2	LECKOELRUECKLAUF
KRAFTSTOFFLEITUNG 12X2	10 14 324 0	7	1	X1014334	10 14 334 1	KRAFTSTOFFLEITUNGEN
KRAFTSTOFFLEITUNGEN	10 14 334 1	212	1	X1014341	10 14 341 7	DIESELMOTOR
KRAFTSTOFFSCHLAUCH DN4,	10 81 577 7	32	1	2 541	91 76 744 08	ZUSATZHEIZUNG OW
KRAFTSTOFFSCHLAUCH DN4,	10 81 577 7	15	1	2 541 001	96 90 900 08	ZUSATZHEIZUNG VORM.
KRAFTSTOFFSCHLAUCH DN4,	55 31 911 08	31	0.06	2 541	91 76 744 08	ZUSATZHEIZUNG OW
KRAFTSTOFFVORFILTER	10 30 300 7	100	1	2 269 003	96 90 501 08	KRAFTSTOFFFILTER VORM.
KRANFUEHRERKABINE ANBA	91 72 599 08	129	1		LTR 1220 -0	LIEBHERR LTR 1220
KRANFUEHRERKABINE VORM.	91 73 045 08	131	1		LTR 1220 -0	LIEBHERR LTR 1220
KRANFUEHRERKABINE VORM	91 73 048 08	130	1		LTR 1220 -0	LIEBHERR LTR 1220
KREUZGRIFF DIN 6335 K-32-	10 42 816 6	1	1	9 622 130	96 22 130 08	ROLLENMUNDSTUECK
KREUZLASCHE	96 84 981 08	2	1	2 792 006	96 80 683 08	MONTAGEVORRICHTUNG
KREUZLASCHE SCHWK.	92 50 803 08	4	1	3 601 002	91 20 237 08	ADAPTER VORM.
KREUZSCHL.SCHR.DREHER 2	79 00 332 08	53	1	1 750 001	92 85 698 08	GRUNDWERKZEUG
KRONENMUTTER DIN 935 M36	41 16 019 01	5	1	1 790 588	96 87 288 08	KONSOLE VORM.
KRUEMMER	10 14 267 1	1	1	X1014274	10 14 274 2	KUEHLMITTELKRUEMMER AN
KUEHLER VORM.	96 89 813 08	2	1	2 210	91 78 067 08	ANTRIEBSAGGREGAT VORM.
KUEHLERGRILL	96 00 178 7	20	1	2 510 018	96 80 468 08	KUEHLERHAUBE KPL.
KUEHLERHAUBE	96 81 004 08	10	1	2 510 018	96 80 468 08	KUEHLERHAUBE KPL.
KUEHLERHAUBE KPL.	96 80 468 08	1	1	2 510 003	96 89 185 08	DREHBUEHNENVERKLEIDUN
KUEHLMITTELKRUEMMER AN	10 14 274 2	382	1	X1014341	10 14 341 7	DIESELMOTOR
KUEHLWASSERENTLUEFTUN	10 14 274 4	387	1	X1014341	10 14 341 7	DIESELMOTOR
KUEHLWASSERLEITUNG 12X2	10 14 517 7	1	1	X1014527	10 14 527 8	ANBAUTEILE LUFTPRESSER
KUEHLWASSERLEITUNG 12X2	10 14 517 8	2	1	X1014527	10 14 527 8	ANBAUTEILE LUFTPRESSER
KUEHLWASSERSCHLAUCH 55	97 05 089 4	251	1	2 210	91 78 067 08	ANTRIEBSAGGREGAT VORM.
KUEHLWASSERSCHLAUCH 55/	97 05 089 3	250	1	2 210	91 78 067 08	ANTRIEBSAGGREGAT VORM.
KUEHLWASSERSCHLAUCH DN	11 62 176 9	290	5	2 200	91 72 705 08	ANTRIEBSAGGREGAT KPL.
KUEHLWASSERSCHLAUCH DN	11 62 177 0	14	0.1	2 541	91 76 744 08	ZUSATZHEIZUNG OW
KUEHLWASSERSCHLAUCH DN	11 62 177 0	28	0.07	2 541 001	96 90 900 08	ZUSATZHEIZUNG VORM.
KUEHLWASSERSCHLAUCH DN	11 62 177 0	23	0.75	2 840	91 76 762 08	HEIZUNG KRANFUEHRERKAB
KUEHLWASSERSCHLAUCH DN	11 62 177 0	24	0.5	2 840	91 76 762 08	HEIZUNG KRANFUEHRERKAB
KUEHLWASSERSCHLAUCH DN	11 62 177 0	12	0.06	2 840 010	96 90 852 08	HEIZUNG VORM.
KUEHLWASSERSCHLAUCH DN	11 62 177 0	14	0.7	2 840 010	96 90 852 08	HEIZUNG VORM.
KUEHLWASSERSCHLAUCH DN	11 62 177 2	291	1.5	2 200	91 72 705 08	ANTRIEBSAGGREGAT KPL.
KUEHLWASSERSCHLAUCH DN	11 62 177 2	290	0.207	2 210	91 78 067 08	ANTRIEBSAGGREGAT VORM.
KUEHLWASSERSCHLAUCH D	77 42 028 08	844	0.5	1 974 110	96 79 738 08	SCHLAUCHLEITUNGEN RAUP
KUEHLWASSERSCHLAUCH D	77 42 028 08	829	0.5	1 974 111	96 79 737 08	SCHLAUCHLEITUNGEN RAUP
KUGEL DIN 5401 3	61 07 063 08	6	1	5 114 794	51 14 794 08	LASTHALTEVENTIL
KUGEL DIN 5401 3,5	51 10 365 08	1	1	X1164318	11 64 318 3	STUEBERBLOCK
KUGEL DIN 5401 3,5	51 10 365 08	1	1	X1164318	11 64 318 4	STUEBERBLOCK

13.9.2016

etk_en_de_096608 LTR 1220

900

LIEBHERRAlphabetical index
Alphabetischer Index

Bezeichnung	Artikel	Pos.	Menge	Seite	Baugruppe	Bezeichnung
KUGEL DIN 5401 5	52 11 978 08	40	1	X1047300	10 47 300 8	TELESKOPZYLINDER
KUGEL DIN 5401 6 G20	74 70 002 08	69	1	X1047300	10 47 300 8	TELESKOPZYLINDER
KUGEL DIN 5401 6 G20	74 70 002 08	22	2	X1087366	10 87 366 7	WIPPZYLINDER
KUGEL DIN 5401 7	57 08 621 08	6	1	X1164318	11 64 318 3	STUEBERBLOCK
KUGEL DIN 5401 7	57 08 621 08	6	1	X1164318	11 64 318 4	STUEBERBLOCK
KUGEL DIN 5401 7,5	51 85 124 08	9	2	X1164318	11 64 318 3	STUEBERBLOCK
KUGEL DIN 5401 7,5	51 85 124 08	9	2	X1164318	11 64 318 4	STUEBERBLOCK
KUGEELEMENT PA6G SPF	97 50 403 08	4	1	2 501 053	91 63 226 08	BEDIENELEMENTE EINBAU
KUGELHAHN BKH12-L-10 A3C	51 06 976 08	178	1	2 970 000	96 90 254 08	HYDRAULIK OBERWAGEN
KUGELHAHN BKHU DN 10	57 17 236 08	5	1	X1033288	10 33 288 2	STUEBERBLOCK
KUGELHAHN DN16-18L STAHL	51 06 930 08	102	1	2 269 003	96 90 501 08	KRAFTSTOFFFILTER VORM.
KUGELHAHNKOMBINATION D	51 06 977 08	179	1	2 970 000	96 90 254 08	HYDRAULIK OBERWAGEN
KUGELKNOPF DIN 319 C40XM	70 40 042 08	7	1	3 500 011	92 32 855 08	KLAPPKONSOLE VORM.
KUGELKOPF	61 40 461 08	(2)	1	2 925 013	96 82 113 08	AUSRUESTUNG KAMERA KAB
KUGELSCHIEBE DIN 6319 17 4	10 87 586 3	36	1	3 510	91 72 675 08	TRANSPORTHALTERUNG DKS
KUGELSCHIEBE DIN 6319 C 8,4	10 03 647 3	4	1	X1015286	10 15 286 7	INJEKTOR MIT BEFEST.
KUGELSCHIEBE DIN 6319 C 8,4	10 03 647 3	4	1	X1015287	10 15 287 4	RS INJEKTOR
KUGELSCHIEBE DIN 6319 C 8,	11 62 227 8	6	1	X1015287	10 15 287 4	RS INJEKTOR
KUGELSPERRBOLZEN 12X115	11 16 058 6	22	4	1 630	91 72 569 08	HYDRAULISCHE ABSTUETZUN
KUGELSPERRBOLZEN 12X90	10 49 011 6	32	2	1 515 003	96 80 462 08	ANBAUTEILE
KUGELSPERRBOLZEN 20X171,	11 32 019 4	46	4	1 131 005	91 75 115 08	RAUPENMITTELTEIL VORM.
KUGELSPERRBOLZEN 20X171,	11 32 019 4	21	1	2 571 017	96 79 285 08	VERRIEGELUNG
KUGELSPERRBOLZEN 20X171,	11 32 019 4	11	1	2 571 021	96 79 789 08	VERRIEGELUNG VORM.
KUGELSPERRBOLZEN 6X48,1	10 03 832 1	14	2	1 100 009	96 80 789 08	SCHUTZ KPL.
KUGELSPERRBOLZEN NIROST	70 40 085 08	10	2	1 100 010	96 80 195 08	ENDSCHALTER ANBAU
KUPFERPASTE 850g	10 00 255 2	132	1	X1014072	10 14 072 9	ATL-ANBAU
KUPPLUNG	97 06 681 9	101	1	2 210	91 78 067 08	ANTRIEBSAGGREGAT VORM.
KUPPLUNGSDOSE	60 50 127 08	7	1	2 780 000	91 84 627 08	FREMDEINSPEISUNG
KUPPLUNGSDOSE 4-POL SPF	10 67 849 1	5	1	2 920 641	96 92 552 08	KABELSTRANG
KUPPLUNGSDOSE 4-POL SPF	10 67 849 1	6	1	2 920 641	96 92 552 08	KABELSTRANG
KUPPLUNGSDOSE 4-POL SPF	10 67 849 1	7	1	2 920 641	96 92 552 08	KABELSTRANG
KUPPLUNGSDOSE 4-POL SPF	10 67 849 1	8	1	2 920 641	96 92 552 08	KABELSTRANG
KUPPLUNGSDOSE 4-POL SPF	10 67 849 1	9	1	2 920 641	96 92 552 08	KABELSTRANG
KUPPLUNGSDOSE 4-POL SPF	68 00 014 08	(6)	1	3 780	91 75 984 08	ELEKTRIK MESS-U.WARNEINR
KUPPLUNGSDOSE 4-POLE SP	68 00 000 08	(7)	1	3 780	91 75 984 08	ELEKTRIK MESS-U.WARNEINR
KUPPLUNGSMUFFE	77 43 726 08	1	1	2 440 012	92 14 441 08	ZENTRALSCHMIERANLAGE
KUPPLUNGSMUFFE	77 43 726 08	11	1	2 711	91 72 612 08	ZENTRALSCHMIERANLAGE O
KUPPLUNGSMUFFE 3/8"-10L	10 03 198 9	155	1	2 975	96 77 850 08	ZUSATZHYDRAULIK KLAPPSP
KUPPLUNGSMUFFE B2 12-L	51 15 058 08	176	2	2 970 000	96 90 254 08	HYDRAULIK OBERWAGEN
KUPPLUNGSMUFFE B2 12-S	51 15 015 08	151	2	1 970 101	96 90 260 08	HYDRAULIK MITTELTEIL
KUPPLUNGSMUFFE B3 16-S	51 15 059 08	151	3	2 975	96 77 850 08	ZUSATZHYDRAULIK KLAPPSP
KUPPLUNGSMUFFE B3 16-S	51 15 059 08	153	1	2 975 009	96 78 506 08	ZUSATZTEILE KLAPPSPITZE
KUPPLUNGSMUFFE B6 22-L	51 15 082 08	162	1	2 971 000	96 77 848 08	HYDRAULIK HILFSHUBWERK
KUPPLUNGSMUFFE B6 25-S	51 05 996 08	158	1	2 971 000	96 77 848 08	HYDRAULIK HILFSHUBWERK
KUPPLUNGSMUFFE B6 28-L	51 15 010 08	154	2	1 970 101	96 90 260 08	HYDRAULIK MITTELTEIL
KUPPLUNGSMUFFE B8 38-S	51 15 122 08	152	4	1 970 101	96 90 260 08	HYDRAULIK MITTELTEIL
KUPPLUNGSMUFFE B8 38-S	51 15 122 08	153	2	2 971 000	96 77 848 08	HYDRAULIK HILFSHUBWERK
KUPPLUNGSSCHLUESSEL 9	96 67 964 08	100	1	1 750	91 72 573 08	WERKZEUG M.ZUBEHOER
KUPPLUNGSSTECKER	77 43 727 08	2	2	2 440 012	92 14 441 08	ZENTRALSCHMIERANLAGE
KUPPLUNGSSTECKER	77 43 727 08	12	1	2 711	91 72 612 08	ZENTRALSCHMIERANLAGE O
KUPPLUNGSSTECKER 12-S	51 15 013 08	154	1	1 974 105	96 79 551 08	HYDR.FAHRANTRIEB
KUPPLUNGSSTECKER 12-S	51 15 013 08	154	1	1 974 107	96 79 547 08	HYDR.FAHRANTRIEB
KUPPLUNGSSTECKER 25-S	51 05 997 08	160	1	2 971 000	96 77 848 08	HYDRAULIK HILFSHUBWERK
KUPPLUNGSSTECKER 3/8"-10	10 03 199 0	162	1	2 975 009	96 78 506 08	ZUSATZTEILE KLAPPSPITZE
KUPPLUNGSSTECKER B2 10-L	51 15 150 08	151	2	3 975	96 77 845 08	HYDRAULIK TELE
KUPPLUNGSSTECKER B3 16-	51 15 086 08	153	3	2 975	96 77 850 08	ZUSATZHYDRAULIK KLAPPSP
KUPPLUNGSSTECKER B3 16-	51 15 086 08	152	1	2 975 009	96 78 506 08	ZUSATZTEILE KLAPPSPITZE
KUPPLUNGSSTECKER B6 22-L	51 15 081 08	163	1	2 971 000	96 77 848 08	HYDRAULIK HILFSHUBWERK
KUPPLUNGSSTECKER B6 28-L	51 15 011 08	156	1	1 974 105	96 79 551 08	HYDR.FAHRANTRIEB
KUPPLUNGSSTECKER B6 28-L	51 15 011 08	156	1	1 974 107	96 79 547 08	HYDR.FAHRANTRIEB

13.9.2016

etk_en_de_096608 LTR 1220

901

LIEBHERRAlphabetical index
Alphabetischer Index

Bezeichnung	Artikel	Pos.	Menge	Seite	Baugruppe	Bezeichnung
KUPPLUNGSSTECKER B8 38-	51 15 123 08	150	2	1 974 105	96 79 551 08	HYDR.FAHRANTRIEB
KUPPLUNGSSTECKER B8 38-	51 15 123 08	150	2	1 974 107	96 79 547 08	HYDR.FAHRANTRIEB
KUPPLUNGSSTECKER B8 38-	51 15 123 08	155	2	2 971 000	96 77 848 08	HYDRAULIK HILFSHUBWERK
KUPPLUNGSSTELLER	96 80 263 08	7	1	2 210	91 78 067 08	ANTRIEBSAGGREGAT VORM.
KURBELGEHAEUSE KPL. MIT Z	11 38 960 8	10	1	X1014341	10 14 341 7	DIESELMOTOR
KURBELGEHAEUSE R-MOTOR	10 15 437 8	1	1	X1015437	10 15 437 9	KURBELGEHAEUSE VORM.
KURBELGEHAEUSE VORM. R	10 15 437 9	1	1	X1138960	11 38 960 8	KURBELGEHAEUSE KPL. MIT
KURBELGEHAEUSEENTLUEF	10 12 671 3	16	1	X1014341	10 14 341 7	DIESELMOTOR
KURBELGEHAEUSEENTLUEFT	10 13 679 8	1	1	X1012613	10 12 671 3	KURBELGEHAEUSEENTLUEF
KURBELWELLE MIT ZAHNRAD	10 14 743 8	50	1	X1014341	10 14 341 7	DIESELMOTOR
KURBELWELLE R-MOTORXD93	10 13 117 7	1	1	X1014743	10 14 743 8	KURBELWELLE MIT ZAHNRAD
KURBELWELLENANBAUTEILE	10 14 197 4	53	1	X1014341	10 14 341 7	DIESELMOTOR
KURBELWELLENDICHTUNG	10 15 358 3	52	1	X1014341	10 14 341 7	DIESELMOTOR
KURBELWELLENLAGERSATZ	90 76 457	51	1	X1014341	10 14 341 7	DIESELMOTOR
L-RING 50X2	42 96 120 01	57	1	9 002 895	90 02 895 6	FAHRANTRIEB
LAEDRUCKREGELUNG	10 14 622 3	436	1	X1014341	10 14 341 7	DIESELMOTOR
LADEEINHEIT BTT SPF	10 41 277 7	10	1	2 533 053	96 95 849 08	ELEKTRIK ARMATURENBRET
LADEGERAET 110V	91 72 693 08	383	1		LTR 1220 -0	LIEBHERR LTR 1220
LADEGERAET 110V 24V8A SP	61 33 019 08	1	1	2 835 003	91 72 693 08	LADEGERAET
LADELUFTKUEHLER ALU	10 87 437 9	2	1	X1087063	10 87 063 7	KOMBIKUEHLER
LADELUFTLEITUNG	10 14 361 2	1	1	X1014967	10 14 967 7	VERBINDUNGSLEITUNG ANBA
LADELUFTLEITUNG	10 14 361 4	2	1	X1014967	10 14 967 7	VERBINDUNGSLEITUNG ANBA
LADELUFTROHR DN85 STAHL	97 05 087 8	201	1	2 210	91 78 067 08	ANTRIEBSAGGREGAT VORM.
LADELUFTROHR G-ALST10MG	97 05 515 9	200	1	2 210	91 78 067 08	ANTRIEBSAGGREGAT VORM.
LADELUFTWELLSCHLAUCH	97 03 259 2	256	1	2 210	91 78 067 08	ANTRIEBSAGGREGAT VORM.
LAENGENGEBER	11 17 018 5	2	1	X1080206	10 80 206 4	SEILLAENGENGEBER
LAENGENMESSKABEL 5 X 0,38	57 18 410 08	3	1	X1080206	10 80 206 4	SEILLAENGENGEBER
LAGER FRONTWISCHANLAGE	97 05 211 9	8	1	2 526 003	96 64 979 08	FRONTSCHIEBE KPL.
LAGERABDECKRING	74 72 584 01	4	1	9 000 890	90 00 890 1	DREHWERKANTRIEB
LAGERABDECKRING	74 72 725 01	19	1	9 392 940	93 92 940 01	SEILTROMMEL
LAGERAUFNAHME	11 10 094 9	13	1	X1134677	11 34 677 9	SCHLEIFRINGUEBERTRAGER
LAGERBOCK 40x115x42 ALMG	97 03 651 08	10	2	2 200	91 72 705 08	ANTRIEBSAGGREGAT KPL.
LAGERBUCHSE 60X65X28 GLY	98 88 259	12	6	X1015437	10 15 437 9	KURBELGEHAEUSE VORM.
LAGERBUCHSE RD200X170 G	97 33 572 08	2	2	3 101	91 72 919 08	ANLENKSTUECK VORM.
LAGERDECKEL 31CrMoV9	90 72 908	3	1	9 072 906	90 72 906	ZWISCHENRAD KPL.
LAGERFLANSCH	11 63 189 3	6	1	X1087101	10 87 101 7	VERSTELLPUMPE
LAGERFLANSCH	11 63 189 3	6	1	X1118270	11 18 270 8	VERSTELLPUMPE
LAGERGEHAEUSE	10 13 655 9	3	1	X1013928	10 13 928 5	ANTRIEB FUER HOCHDRUCK
LAGERGEHAEUSE VORM.	90 77 384	2	1	9 077 386	90 77 386	NEBENABTRIEB VORM.
LAGERPLATTE 100X195X230 P	97 05 361 08	12	2	3 103	91 72 921 08	TELESKOP 2 VORM.
LAGERPLATTE 100X195X230 P	97 05 361 08	12	2	3 104	91 72 922 08	TELESKOP 3 VORM.
LAGERPLATTE 100X195X230 P	97 05 361 08	12	2	3 105	91 72 923 08	TELESKOP 4 VORM.
LAGERPLATTE 100X195X230 P	97 05 361 08	31	2	3 106	91 72 924 08	TELESKOP 5 VORM.
LAGERPLATTE 100X195X350 P	97 05 456 08	12	2	3 102	91 72 920 08	TELESKOP 1 VORM.
LAGERRING	57 01 097 08	3	1	5 701 090	57 01 090 08	TRIEBWERK
LAGERRING	92 77 453 01	15	1	9 392 942	93 92 942 01	PLANETENGETRIEBE
LAGERUNG 6X129X209 S355M	97 03 264 6	1	2	1 515 001	96 80 382 08	LAGERUNG VORN LI.
LAGERUNG 6X129X209 S355M	97 03 264 6	1	2	1 515 002	96 80 383 08	LAGERUNG VORN RE.
LAGERUNG EINBAU	96 79 863 08	1	1	2 501	91 73 048 08	KRANFUEHRERKABINE VORM.
LAGERUNG SCHWK.	96 80 523 08	4	4	1 515 003	96 80 462 08	ANBAUTEILE
LAGERUNG VORN LI.	96 80 382 08	10	6	1 515	91 76 910 08	ABSTURZSICHERUNG
LAGERUNG VORN RE.	96 80 383 08	11	6	1 515	91 76 910 08	ABSTURZSICHERUNG
LAGERZAPFEN	11 18 188 5	9	1	X1134677	11 34 677 9	SCHLEIFRINGUEBERTRAGER
LAMELLENSTOPFEN 28MM PE-	10 67 837 7	8	2	2 529	91 61 628 08	RELING
LAMELLENTRAEGER	92 77 167 01	70	1	9 000 890	90 00 890 1	DREHWERKANTRIEB
LAMPENFASSUNG	60 61 445 08	12	1	2 533 053	96 95 849 08	ELEKTRIK ARMATURENBRET
LAMPENHALTER LI. 4X593X183	97 03 836 5	23	1	2 102	91 76 737 08	MONTAGETEILE DREHBUEHN
LAMPENHALTER RE. 4X593X1	97 03 836 6	24	1	2 102	91 76 737 08	MONTAGETEILE DREHBUEHN
LASCHE 4X40X20 S315MC FE//	97 83 610 08	24	1	2 210 039	96 80 263 08	KUPPLUNGSSTELLER
LASCHE 4X95X52 S315MC FE//	97 85 547 08	22	1	2 210 039	96 80 263 08	KUPPLUNGSSTELLER

13.9.2016

etk_en_de_096608 LTR 1220

902

LIEBHERRAlphabetical index
Alphabetischer Index

Bezeichnung	Artikel	Pos.	Menge	Seite	Baugruppe	Bezeichnung
LASTHAKEN 12.5E SPF	91 85 213 08	310	1		LTR 1220 -0	LIEBHERR LTR 1220
LASTHALTEVENTIL	51 14 794 08	151	1	2 975 000	96 77 854 08	ZUSATZHYDRAULIK KLAPPSP
LASTHALTEVENTIL 280BAR 10	10 21 831 0	180	1	2 970 000	96 90 254 08	HYDRAULIK OBERWAGEN
LASTHALTEVENTIL pmax=450	11 64 439 4	50	1	X1118279	11 18 279 0	BALLASTIERZYLINDER
LASTHALTEVENTILEINSATZ	11 00 267 8	7	1	5 114 794	51 14 794 08	LASTHALTEVENTIL
LAUFRAD	10 34 247 8	12	1	X1087128	10 87 128 2	VERSTELLPUMPE
LAUFRING	57 18 197 08	190	1	9 702 992	97 02 992 1	VERTEILERGETRIEBE
LAUFROLLE 250X250	11 32 096 2	6	13	1 401 001	91 81 976 08	RAUPENTRAEGER VORM.LI.
LAUFROLLE 250X250	11 32 096 2	6	13	1 411 001	91 81 985 08	RAUPENTRAEGER VORM.RE.
LAUFROLLE RD80X96 PA6G	28 81 846 08	7	1	3 603	91 20 457 08	REDUZIERSTUECK VORM.
LAUFROLLE RD80X96 PA6G	28 81 846 08	18	1	3 604	91 20 484 08	KOPFSTUECK VORM.
LAUTSPRECHER 2,7TV 86DBA	10 48 901 1	10	2	2 533 003	96 92 549 08	ELEKTRIK ANBAUTEILE KABIN
LECKOELRUECKLAUF	10 14 334 2	214	1	X1014341	10 14 341 7	DIESELMOTOR
LEERGEHAEUSE 120X220X80	97 31 885 08	5	1	3 930 064	96 87 087 08	KLEMMKASTEN KPL.
LEERGEHAEUSE 160X260X90	97 51 135 08	1	1	3 930 007	96 62 910 08	KLEMMKASTEN
LEERGEHAEUSE 80.0X0 AL	97 92 044 08	5	1	1 920 076	96 62 041 08	ANTENNE KPL.
LEISTUNGSRELAIS 75A	11 16 072 3	22	2	2 932 042	96 92 566 08	GRUNDAUFBAU
LEITER ANBAU	91 72 682 08	1	1	3 750	91 72 681 08	WERKZEUG KLAPPSPITZE
LEITERHALTERUNG	10 32 679 2	2	1	3 750 008	91 72 682 08	LEITER ANBAU
LEITRADEINHEIT B9HDSX740	11 32 095 4	5	1	1 401 001	91 81 976 08	RAUPENTRAEGER VORM.LI.
LEITRADEINHEIT B9HDSX740	11 32 095 4	5	1	1 411 001	91 81 985 08	RAUPENTRAEGER VORM.RE.
LEITUNG 2 X 1,5	11 34 159 9	388	8.78	2 920 641	96 92 552 08	KABELSTRANG
LEITUNG W510	96 00 687 9	58	1	2 920 003	96 92 550 08	KABELLISTE DREHBUEHNE
LEITUNG W512	96 83 143 08	(1)	1	2 971 000	96 77 848 08	HYDRAULIK HILFSHUBWERK
LEITUNG W536	96 63 948 08	170	1	3 930 007	96 62 910 08	KLEMMKASTEN
LEITUNG W562	96 85 332 08	70	1	2 920 003	96 92 550 08	KABELLISTE DREHBUEHNE
LEITUNG W563	96 85 333 08	(23)	1	2 925	91 76 006 08	KAMERAUEBERWACHUNG O
LEITUNG W571	96 84 015 08	57	1	2 920 003	96 92 550 08	KABELLISTE DREHBUEHNE
LEITUNG W587	96 92 554 08	62	1	2 920 003	96 92 550 08	KABELLISTE DREHBUEHNE
LEITUNG W588	96 50 316 08	63	1	2 920 003	96 92 550 08	KABELLISTE DREHBUEHNE
LEITUNG W591	96 93 271 08	11	1	2 260 007	96 90 527 08	ELEKTRIK BATTERIEKASTEN
LEITUNG W592	96 50 311 08	14	1	2 260 007	96 90 527 08	ELEKTRIK BATTERIEKASTEN
LEITUNG W593	96 50 309 08	10	1	2 260 007	96 90 527 08	ELEKTRIK BATTERIEKASTEN
LEITUNG W620	96 86 485 08	10	1	2 835 003	91 72 693 08	LADEGERAET
LEITUNG W621	96 86 484 08	9	1	2 835 003	91 72 693 08	LADEGERAET
LEITUNG W693	96 57 511 08	15	1	2 780 000	91 84 627 08	FREMDEINSPEISUNG
LEITUNG W694	96 59 919 08	10	1	2 790 023	91 72 694 08	KONSOLE FREMDEINSPEISUN
LEITUNG W900	96 63 773 08	120	1	3 930 007	96 62 910 08	KLEMMKASTEN
LEITUNG W901	96 57 602 08	12	1	3 780 400	91 81 249 08	A-SCHEINWERFER ANLENKS
LEITUNG W902	96 57 603 08	13	1	3 780 400	91 81 249 08	A-SCHEINWERFER ANLENKS
LEITUNG W903	96 97 235 08	11	1	3 780 400	91 81 249 08	A-SCHEINWERFER ANLENKS
LEITUNG W910	96 63 936 08	140	1	3 930 007	96 62 910 08	KLEMMKASTEN
LEITUNG W911	96 63 952 08	190	1	3 930 007	96 62 910 08	KLEMMKASTEN
LEITUNG W912	96 63 544 08	4	1	3 930 006	96 63 540 08	LEITUNGSTROMMEL KPL.
LEITUNG W912A	96 63 545 08	6	1	3 930 006	96 63 540 08	LEITUNGSTROMMEL KPL.
LEITUNG W916	96 63 615 08	(1)	1	3 930	91 72 622 08	EL.ANLAGE AUSLEGER
LEITUNG W917	96 63 940 08	130	1	3 930 007	96 62 910 08	KLEMMKASTEN
LEITUNG W921	96 63 942 08	160	1	3 930 007	96 62 910 08	KLEMMKASTEN
LEITUNG W930	96 63 570 08	120	1	3 930 064	96 87 087 08	KLEMMKASTEN KPL.
LEITUNG W931	96 63 569 08	13	1	3 780 098	91 81 977 08	ELEKTRIK 2.HUBENDSCHALTE
LEITUNG W932	96 63 553 08	110	1	3 930 064	96 87 087 08	KLEMMKASTEN KPL.
LEITUNG W933Y	96 90 477 08	1	1	3 780	91 75 984 08	ELEKTRIK MESS-U.WARNEINR
LEITUNG W940	96 64 080 08	3	1	3 932 036	96 64 078 08	ELEKTRIK ANLENKSTUECK
LEITUNG W942	96 64 079 08	1	1	3 932 036	96 64 078 08	ELEKTRIK ANLENKSTUECK
LEITUNG W943A	96 64 081 08	2	1	3 932 036	96 64 078 08	ELEKTRIK ANLENKSTUECK
LEITUNG W944	96 64 082 08	1	1	3 931	96 64 076 08	ELEKTRIK KOPFSTUECK
LEITUNG W945	96 64 085 08	2	1	3 931	96 64 076 08	ELEKTRIK KOPFSTUECK
LEITUNGSDOSE	11 45 002 9	4	1	X1169058	11 69 058 8	ANSTEUERGERAET
LEITUNGSDOSE	11 45 003 0	19	1	X1029281	10 29 281 5	REGLERELEMENT
LEITUNGSDOSE	11 45 003 0	3	1	X1169058	11 69 058 8	ANSTEUERGERAET

13.9.2016

etk_en_de_096608 LTR 1220

903

LIEBHERRAlphabetical index
Alphabetischer Index

Bezeichnung	Artikel	Pos.	Menge	Seite	Baugruppe	Bezeichnung
LEITUNGSFILTER	51 06 745 08	166	1	2 970 000	96 90 254 08	HYDRAULIK OBERWAGEN
LEITUNGSTROMMEL 50M 14-P	10 35 449 3	5	1	3 930 006	96 63 540 08	LEITUNGSTROMMEL KPL.
LEITUNGSTROMMEL KPL.	96 63 540 08	4	1	3 930 001	96 62 909 08	ELEKTRIK ANLENKSTUECK
LEITUNGSVERBINDER 4-POL	56 03 876	517	1	2 932 064	96 92 564 08	DRAEHTE GRUNDAUFBAU KPL
LEUCHTMELDER	60 61 435 08	11	2	2 533 053	96 95 849 08	ELEKTRIK ARMATURENBRET
LICCON MONITOR LCD5C LSB-	96 90 118 08	19	1	2 533 003	96 92 549 08	ELEKTRIK ANBAUTEILE KABIN
LICCON MONITOR LCD5C LSB-	10 87 047 8	(80)	1	2 533 003	96 92 549 08	ELEKTRIK ANBAUTEILE KABIN
LICHTHAUBE	11 34 661 6	(1)	1	1 933	91 57 319 08	EL.TEILE VERSANDMONTAGE
LICHTSCHEIBE	10 87 596 9	2	1	X1087200	10 87 200 3	ARBEITSSCHEINWERFER
LICHTSCHEIBE	60 72 126 08	1	1	6 071 131	60 71 131 08	SCHLUSSBREMSLEUCHE
LICHTSCHUTZHAUBE MD3070	10 32 702 6	(4)	1	2 925 013	96 82 113 08	AUSRUESTUNG KAMERA KAB
LINEARGLEITFUEHRUNGSSYS	11 00 758 9	5	1	2 501 203	91 61 775 08	TRITT KPL.
LINSENFLACHKOPFSCHRAUB	10 44 130 5	20	8	2 533 003	96 92 549 08	ELEKTRIK ANBAUTEILE KABIN
LINSENFLACHKOPFSCHRAUB	10 45 069 3	24	2	2 260 006	96 90 104 08	BATTERIEKASTEN VORM.
LINSENFLACHKOPFSCHRAUB	10 45 069 3	20	2	2 526	91 61 625 08	SCHEIBEN EINBAU
LINSENFLACHKOPFSCHRAUB	10 45 069 3	26	2	2 531 001	91 61 630 08	WISCHANLAGE EINBAU
LINSENFLACHKOPFSCHRAUB	10 45 069 3	16	14	2 532 010	91 61 683 08	LUFTFUEHRUNG
LINSENFLACHKOPFSCHRAUB	10 45 069 3	21	8	2 533 003	96 92 549 08	ELEKTRIK ANBAUTEILE KABIN
LINSENFLACHKOPFSCHRAUB	10 81 335 9	(300)	2	2 210	91 78 067 08	ANTRIEBSAGGREGAT VORM.
LINSENFLACHKOPFSCHRAUB	10 81 335 9	52	1	2 650	91 84 841 08	HARNSTOFFANLAGE
LINSENFLACHKOPFSCHRAUB	10 81 335 9	43	8	2 830 200	91 73 047 08	SCHIEBETUER EINBAU
LINSENFLACHKOPFSCHRAUB	10 41 285 4	27	24	1 100	91 75 760 08	RAUPENFAHRWERK KPL.
LINSENFLACHKOPFSCHRAUB	10 41 285 4	32	2	1 140	91 72 563 08	QUERTRAEGER KPL.
LINSENFLACHKOPFSCHRAUB	10 41 285 4	41	8	1 630	91 72 569 08	HYDRAULISCHE ABSTUETZUN
LINSENFLACHKOPFSCHRAUB	10 41 285 4	21	8	1 711	91 72 571 08	ZENTRALSCHMIERUNG RAUP
LINSENFLACHKOPFSCHRAUB	10 41 285 4	80	8	1 740	91 72 572 08	ZENTRALBALLAST
LINSENFLACHKOPFSCHRAUB	10 41 285 4	19	4	1 920 166	96 80 460 08	ELEKTRIK MITTELSTUECK
LINSENFLACHKOPFSCHRAUB	10 41 285 4	11	2	2 102	91 76 737 08	MONTAGETEILE DREHBUEHN
LINSENFLACHKOPFSCHRAUB	10 41 285 4	10	2	2 430	91 72 596 08	DREHBUEHNENARRETIERUN
LINSENFLACHKOPFSCHRAUB	10 41 285 4	12	25	2 440 001	96 79 696 08	HILFSHUBWERK WINDE 2 VO
LINSENFLACHKOPFSCHRAUB	10 41 285 4	21	4	2 711	91 72 612 08	ZENTRALSCHMIERANLAGE O
LINSENFLACHKOPFSCHRAUB	10 41 285 4	(29)	4	2 970 000	96 90 254 08	HYDRAULIK OBERWAGEN
LINSENFLACHKOPFSCHRAUB	10 41 285 4	307	2	2 970 000	96 90 254 08	HYDRAULIK OBERWAGEN
LINSENFLACHKOPFSCHRAUB	10 41 285 4	(6)	4	2 975 009	96 78 506 08	ZUSATZTEILE KLAPPSPITZE
LINSENFLACHKOPFSCHRAUB	10 41 285 4	308	6	2 975 009	96 78 506 08	ZUSATZTEILE KLAPPSPITZE
LINSENFLACHKOPFSCHRAUB	10 41 285 4	14	73	3 101	91 72 919 08	ANLENKSTUECK VORM.
LINSENFLACHKOPFSCHRAUB	10 41 285 4	56	21	3 106	91 72 924 08	TELESKOP 5 VORM.
LINSENFLACHKOPFSCHRAUB	10 41 285 4	20	4	3 511	91 72 684 08	MASTNASE
LINSENFLACHKOPFSCHRAUB	10 41 285 4	46	2	3 552	91 72 683 08	SCHLAUCHTROMMEL ANBAU
LINSENFLACHKOPFSCHRAUB	10 41 285 4	30	7	3 601 002	91 20 237 08	ADAPTER VORM.
LINSENFLACHKOPFSCHRAUB	10 41 285 4	9	11	3 602 001	91 20 242 08	ANLENKSTUECK VORM.
LINSENFLACHKOPFSCHRAUB	10 41 285 4	11	4	3 603	91 20 457 08	REDUZIERSTUECK VORM.
LINSENFLACHKOPFSCHRAUB	10 41 285 4	20	3	3 604	91 20 484 08	KOPFSTUECK VORM.
LINSENFLACHKOPFSCHRAUB	10 41 285 4	6	4	3 780 429	96 73 213 08	HALTERUNG 2.HUB OBEN
LINSENFLACHKOPFSCHRAUB	10 41 285 7	9	3	1 100 009	96 80 789 08	SCHUTZ KPL.
LINSENFLACHKOPFSCHRAUB	10 41 285 7	14	8	1 630	91 72 569 08	HYDRAULISCHE ABSTUETZUN
LINSENFLACHKOPFSCHRAUB	10 41 285 7	23	3	1 711	91 72 571 08	ZENTRALSCHMIERUNG RAUP
LINSENFLACHKOPFSCHRAUB	10 41 285 7	15	4	1 920 166	96 80 460 08	ELEKTRIK MITTELSTUECK
LINSENFLACHKOPFSCHRAUB	10 41 285 7	28	2	2 102	91 76 737 08	MONTAGETEILE DREHBUEHN
LINSENFLACHKOPFSCHRAUB	10 41 285 7	305	6	2 210	91 78 067 08	ANTRIEBSAGGREGAT VORM.
LINSENFLACHKOPFSCHRAUB	10 41 285 7	7	1	2 501	91 73 048 08	KRANFUEHRERKABINE VORM.
LINSENFLACHKOPFSCHRAUB	10 41 285 7	305	12	2 510 002	96 90 159 08	DREHBUEHNENVERKLEIDUN
LINSENFLACHKOPFSCHRAUB	10 41 285 7	303	29	2 510 003	96 89 185 08	DREHBUEHNENVERKLEIDUN
LINSENFLACHKOPFSCHRAUB	10 41 285 7	308	1	2 680	91 76 774 08	ABGASANLAGE
LINSENFLACHKOPFSCHRAUB	10 41 285 7	303	2	2 681	91 76 825 08	LUFTFILTERANLAGE
LINSENFLACHKOPFSCHRAUB	10 41 285 7	15	6	2 810 012	91 73 045 08	KRANFUEHRERKABINE VORM.
LINSENFLACHKOPFSCHRAUB	10 41 285 7	3	3	2 925 039	96 82 108 08	ANBAUTEILE KAMERA
LINSENFLACHKOPFSCHRAUB	10 41 285 7	(7)	6	2 950 000	96 97 634 08	VERROHRUNG DRUCKLUFTA
LINSENFLACHKOPFSCHRAUB	10 41 285 7	(28)	7	2 970 000	96 90 254 08	HYDRAULIK OBERWAGEN
LINSENFLACHKOPFSCHRAUB	10 41 285 7	312	5	2 971 000	96 77 848 08	HYDRAULIK HILFSHUBWERK

13.9.2016

etk_en_de_096608 LTR 1220

904

LIEBHERRAlphabetical index
Alphabetischer Index

Bezeichnung	Artikel	Pos.	Menge	Seite	Baugruppe	Bezeichnung
LINSENFLACHKOPFSCHRAUB	10 41 286 1	10	12	2 450	91 72 597 08	HAUPTHUBWERK
LINSENFLACHKOPFSCHRAUB	10 41 286 1	11	16	2 501 202	91 68 611 08	PEDALTRAEGER EINBAU
LINSENFLACHKOPFSCHRAUB	10 41 286 1	(6)	11	2 501 203	91 61 775 08	TRITT KPL.
LINSENFLACHKOPFSCHRAUB	10 41 286 1	308	2	2 510 002	96 90 159 08	DREHBUEHNENVERKLEIDUN
LINSENFLACHKOPFSCHRAUB	10 41 286 1	6	4	3 750 014	96 80 900 08	HAKENSTANGE ANBAU
LINSENFLACHKOPFSCHRAUB	10 47 589 3	14	10	2 830 200	91 73 047 08	SCHIEBETUER EINBAU
LINSENFLACHKOPFSCHRAUB	10 41 285 1	15	4	1 100 009	96 80 789 08	SCHUTZ KPL.
LINSENFLACHKOPFSCHRAUB	10 41 285 1	10	6	2 501 206	91 61 708 08	KABELEINFUEHRUNG
LINSENFLACHKOPFSCHRAUB	10 41 285 1	8	1	2 501 209	96 85 145 08	SCHALTSCHRANKDECKEL EIN
LINSENFLACHKOPFSCHRAUB	10 41 285 1	300	10	2 510 002	96 90 159 08	DREHBUEHNENVERKLEIDUN
LINSENFLACHKOPFSCHRAUB	10 41 285 1	300	10	2 510 003	96 89 185 08	DREHBUEHNENVERKLEIDUN
LINSENFLACHKOPFSCHRAUB	10 41 285 1	12	4	2 830 200	91 73 047 08	SCHIEBETUER EINBAU
LINSENFLACHKOPFSCHRAUB	10 41 285 1	2	4	2 835 003	91 72 693 08	LADEGERAET
LINSENFLACHKOPFSCHRAUB	10 41 285 1	7	1	3 790 043	96 79 334 08	GRUNDHALTER VORM.
LINSENFLACHKOPFSCHRAUB	10 41 285 2	11	4	1 100 009	96 80 789 08	SCHUTZ KPL.
LINSENFLACHKOPFSCHRAUB	10 41 285 2	30	8	1 131 005	91 75 115 08	RAUPENMITTELTEIL VORM.
LINSENFLACHKOPFSCHRAUB	10 41 285 2	5	14	1 411 052	96 84 206 08	STAUKASTEN VORM.
LINSENFLACHKOPFSCHRAUB	10 41 285 2	9	20	2 260 006	96 90 104 08	BATTERIEKASTEN VORM.
LINSENFLACHKOPFSCHRAUB	10 41 285 2	15	6	2 526 003	96 64 979 08	FRONTSCHIEBE KPL.
LINSENFLACHKOPFSCHRAUB	10 41 285 2	309	6	2 680	91 76 774 08	ABGASANLAGE
LINSENFLACHKOPFSCHRAUB	10 41 285 2	26	2	2 925 000	96 89 944 08	KAMERAHALTER VORM.
LINSENFLACHKOPFSCHRAUB	10 41 285 2	20	6	2 925 008	96 82 906 08	STATIV
LINSENFLACHKOPFSCHRAUB	10 41 285 3	6	8	2 501 203	91 61 775 08	TRITT KPL.
LINSENFLACHKOPFSCHRAUB	10 41 285 3	41	1	2 830 200	91 73 047 08	SCHIEBETUER EINBAU
LINSENKOPFSCHRAUBE 4X10	11 06 815 9	26	4	2 541	91 76 744 08	ZUSATZHEIZUNG OW
LINSENKOPFSCHRAUBE 4X10	11 06 815 9	29	4	2 840 010	96 90 852 08	HEIZUNG VORM.
LINSENSCHRAUBE M4X12 10.	51 45 252 08	20	7	5 701 090	57 01 090 08	TRIEBWERK
LINSENSCHRAUBE M6X12 10.	10 33 615 7	300	3	2 210	91 78 067 08	ANTRIEBSAGGREGAT VORM.
LINSENSCHRAUBE M6X12 10.	10 33 615 7	300	6	2 210 039	96 80 263 08	KUPPLUNGSSTELLER
LINSENSCHRAUBE M6X12 10.	10 33 615 7	17	3	2 501 206	91 61 708 08	KABELEINFUEHRUNG
LINSENSCHRAUBE M6X12 10.	10 33 615 7	33	4	2 526 003	96 64 979 08	FRONTSCHIEBE KPL.
LINSENSCHRAUBE M6X12 10.	10 33 615 7	39	13	2 830	91 73 054 08	INNENVERKLEIDUNG EINBAU
LOCHBLECH	90 80 377	8	1	X1015522	10 15 522 7	OELWANNE VORM.
LOETOESE	11 06 860 7	(1)	10	X1080206	10 80 206 4	SEILLAENGENGEBER
LUEFTERFLUEGEL	10 87 464 0	10	1	X1162256	11 62 256 1	OEL-LUFTKUEHLER
LUEFTERHAUBE ALU	10 87 438 1	(1)	1	X1087063	10 87 063 7	KOMBIKUEHLER
LUEFTERNABE 180X29 ALMGS	97 02 835 3	9	1	2 210 008	96 89 813 08	KUEHLER VORM.
LUFTANSAUGROHR ANBAU R	10 14 736 5	220	1	X1014341	10 14 341 7	DIESELMOTOR
LUFTANSAUGROHR R-MOTO	10 14 676 0	1	1	X1014736	10 14 736 5	LUFTANSAUGROHR ANBAU
LUFTANSAUGUNG ANBAU R-M	10 14 736 4	224	1	X1014341	10 14 341 7	DIESELMOTOR
LUFTBEHAELTER DIN 74281 4	50 29 871 08	166	1	2 950 000	96 97 634 08	VERROHRUNG DRUCKLUFTA
LUFTBEHAELTER EN 286-2 20L	50 26 577 08	167	1	2 950 000	96 97 634 08	VERROHRUNG DRUCKLUFTA
LUFTFILTER 18M³/MIN PP	10 87 170 0	100	1	2 681	91 76 825 08	LUFTFILTERANLAGE
LUFTFILTERANLAGE	91 76 825 08	165	1		LTR 1220 -0	LIEBHERR LTR 1220
LUFTFUEHRUNG	91 61 683 08	3	1	2 810 012	91 73 045 08	KRANFUEHRERKABINE VORM.
LUFTFUEHRUNG 128X523X170	97 00 043 7	2	1	2 532 010	91 61 683 08	LUFTFUEHRUNG
LUFTFUEHRUNG 152X627X339	97 00 043 8	3	1	2 532 010	91 61 683 08	LUFTFUEHRUNG
LUFTFUEHRUNG 81X233X419	97 00 043 6	1	1	2 532 010	91 61 683 08	LUFTFUEHRUNG
LUFTFUEHRUNG LI. 107X394	97 00 044 0	4	1	2 532 010	91 61 683 08	LUFTFUEHRUNG
LUFTFUEHRUNG LI. 113X705	97 00 169 9	2	1	1 527 111	96 62 823 08	VERKLEIDUNG LI.
LUFTFUEHRUNG LI. 144X143X	97 00 124 8	6	1	2 532 010	91 61 683 08	LUFTFUEHRUNG
LUFTFUEHRUNG RE. 100X71	97 00 170 0	2	1	2 527 001	96 62 824 08	VERKLEIDUNG RE.
LUFTFUEHRUNG RE. 109X391	97 00 044 2	5	1	2 532 010	91 61 683 08	LUFTFUEHRUNG
LUFTFUEHRUNG RE. 143X15	97 00 124 9	7	1	2 532 010	91 61 683 08	LUFTFUEHRUNG
LUFTFUEHRUNGSSCHLAUCH	97 05 054 8	251	1	2 681	91 76 825 08	LUFTFILTERANLAGE
LUFTHUTZE SCHWK.	96 90 897 08	1	1	2 681	91 76 825 08	LUFTFILTERANLAGE
LUFTLEITKANAL 39X75X227	97 00 469 6	3	1	1 527 111	96 62 823 08	VERKLEIDUNG LI.
LUFTLEITUNG DN6 PTFE	11 62 176 4	(2331)	6	2 650	91 84 841 08	HARNSTOFFANLAGE
LUFTLEITUNGEN HARNSTOFF	96 01 180 2	30	1	2 650	91 84 841 08	HARNSTOFFANLAGE
LUFTPRESSER	10 65 049 0	85	1	X1111334	11 11 334 3	FAHRERSITZ

13.9.2016

etk_en_de_096608 LTR 1220

905

LIEBHERRAlphabetical index
Alphabetischer Index

Bezeichnung	Artikel	Pos.	Menge	Seite	Baugruppe	Bezeichnung
LUFTPRESSER 293CM3	57 00 161	1	1	9 080 294	90 80 294	LUFTPRESSER VORM.
LUFTPRESSER ANBAU	10 12 756 6	330	1	X1014341	10 14 341 7	DIESELMOTOR
LUFTPRESSER VORM. 300CM	90 80 294	1	1	X1012756	10 12 756 6	LUFTPRESSER ANBAU
LUFTTROCKNER	50 26 573 08	55	1	2 950 000	96 97 634 08	VERROHRUNG DRUCKLUFTA
M-RING 130X120,1X2,5 F14	10 14 635 7	4	1	X1014636	10 14 636 7	KOLBEN KPL.
MAGNET	10 28 021 2	50	1	X1003850	10 03 850 9	STUEBERBLOCK
MAGNET 24V	10 65 009 2	2	1	X1034282	10 34 282 3	DRUCKREGELVENTIL
MAGNET 24V	57 06 338 08	(1)	1	2 970 000	96 90 254 08	HYDRAULIK OBERWAGEN
MAGNET 24V	57 06 338 08	(1)	1	2 970 000	96 90 254 08	HYDRAULIK OBERWAGEN
MAGNET 24V	57 08 278 08	1	1	5 114 444	51 14 444 08	WEGEVENTIL
MAGNET 24V	57 11 355 08	(21)	1	3 975	96 77 845 08	HYDRAULIK TELE
MAGNET 28V	10 29 130 6	6	1	5 714 150	57 14 150 08	WEGEVENTIL
MAGNET 28V	10 29 130 6	(1)	1	X1041310	10 41 310 6	STUEBERBLOCK
MAGNET 28V	10 29 130 6	(1)	1	X1041310	10 41 310 6	STUEBERBLOCK
MAGNETSPULE	11 00 524 4	1	1	X1044985	10 44 985 3	WEGEVENTIL
MAGNETSPULE 24V	10 87 413 4	1	1	X1148234	11 48 234 7	WEGEMAGNETVENTIL
MAGNETSPULE 24V	57 18 188 08	1	1	5 717 378	57 17 378 08	WEGEVENTIL
MAGNETSPULE 24V	57 18 189 08	1	1	5 716 347	57 16 347 08	WEGEVENTIL
MAGNETSPULE 24V	57 18 189 08	(1)	2	X1160110	11 60 110 5	STUEBERBLOCK
MAGNETSPULE 32V	57 18 319 08	4	3	5 113 217	51 13 217 08	VENTILBLOCK
MAGNETVENTIL	10 34 300 3	5	1	2 541	91 76 744 08	ZUSATZHEIZUNG OW
MAGNETVENTIL	10 34 300 3	2	1	2 840 010	96 90 852 08	HEIZUNG VORM.
MAGNETVENTIL	10 87 670 4	4	1	X1134103	11 34 103 5	STUEBERBLOCK
MAGNETVENTIL	10 87 670 5	5	1	X1134103	11 34 103 5	STUEBERBLOCK
MANOMETER 63	75 00 015 08	159	1	2 975 009	96 78 506 08	ZUSATZTEILE KLAPPSPITZE
MANOMETERANSCHLUSS A3	47 09 005 08	615	1	2 975 009	96 78 506 08	ZUSATZTEILE KLAPPSPITZE
MASSENAUSGLEICH ANBAU	10 12 018 6	90	1	X1014341	10 14 341 7	DIESELMOTOR
MASSEVERBINDUNGSBLECH	90 80 911	4	1	9 078 314	90 78 314	HEIZFLANSCH ANBAU
MASTNASE	91 72 684 08	356	1		LTR 1220 -0	LIEBHERR LTR 1220
MASTNASE SCHWK.	96 19 400 08	1	1	3 511	91 72 684 08	MASTNASE
MECH.ANBAUTEILE SCHEINW	96 79 704 08	1	1	3 780 400	91 81 249 08	A-SCHEINWERFER ANLENKS
MECH.BEFESTIGUNGSTEILE	96 26 021 08	19	1	2 975	96 77 850 08	ZUSATZHYDRAULIK KLAPPSP
MECH.BEFESTIGUNGSTEILE	96 78 517 08	19	1	2 975 009	96 78 506 08	ZUSATZTEILE KLAPPSPITZE
MECH.BEFESTIGUNGSTEILE	96 80 836 08	19	1	2 971 000	96 77 848 08	HYDRAULIK HILFSHUBWERK
MECH.BEFESTIGUNGSTEILE	96 90 256 08	19	1	2 970 000	96 90 254 08	HYDRAULIK OBERWAGEN
MECH.BEFESTIGUNGSTEILE	96 97 639 08	19	1	2 950 000	96 97 634 08	VERROHRUNG DRUCKLUFTA
MECH.TEILE VERSANDMONT	91 72 614 08	175	1		LTR 1220 -0	LIEBHERR LTR 1220
MECHANIK MESS-U.WARNEIN	96 84 125 08	2	1	3 770	91 73 796 08	TRAEGER MESS-U.WARNEIN
MEGIPUFFER	72 66 130 08	25	4	3 101	91 72 919 08	ANLENKSTUECK VORM.
MEGIPUFFER	72 66 174 08	112	1	2 510 003	96 89 185 08	DREHBUEHNNENVERKLEIDUN
MEGIPUFFER	72 66 174 08	24	1	2 526 003	96 64 979 08	FRONTSCHIEBE KPL.
MEGIPUFFER 20X15-M6 NR 55	72 69 073 08	105	2	2 510 002	96 90 159 08	DREHBUEHNNENVERKLEIDUN
MEGIPUFFER 20X15-M6 NR 55	72 69 073 08	111	1	2 510 003	96 89 185 08	DREHBUEHNNENVERKLEIDUN
MEGIPUFFER 30X17 M8 75°SH	10 03 044 0	15	1	1 411 052	96 84 206 08	STAUkasten VORM.
MEGIPUFFER 30X17 M8 75°SH	10 03 044 0	9	1	2 830 200	91 73 047 08	SCHIEBETUER EINBAU
MEGIPUFFER E75-40-5M16	72 66 179 08	21	1	3 604	91 20 484 08	KOPFSTUECK VORM.
MEHRFACHDICHTENSATZ SK	10 33 329 7	(506)	1	3 780	91 75 984 08	ELEKTRIK MESS-U.WARNEINR
MEHRZWECKLEITER 4X4-560	10 87 021 2	1	1	3 750 008	91 72 682 08	LEITER ANBAU
MEISTERSCHALTER LSB-AMS	10 34 369 3	4	2	2 533 003	96 92 549 08	ELEKTRIK ANBAUTEILE KABIN
MEMBRAN-DURCHFUEHRUN	60 27 173 08	105	1	2 210 008	96 89 813 08	KUEHLER VORM.
MEMBRANSPEICHER 0,7L 25	51 06 446 08	183	1	2 970 000	96 90 254 08	HYDRAULIK OBERWAGEN
MEMBRANSPEICHER 2,8L 50	11 00 488 1	161	1	2 975 009	96 78 506 08	ZUSATZTEILE KLAPPSPITZE
MEMBRANSPEICHER 2L 10BA	51 06 425 08	182	1	2 970 000	96 90 254 08	HYDRAULIK OBERWAGEN
MEMBRANTUELLE 29/37/44	55 30 278 08	4	7	2 501 206	91 61 708 08	KABELEINFUEHRUNG
MESSANSCHLUSS BMA3 6S	47 56 015 08	642	4	1 970 101	96 90 260 08	HYDRAULIK MITTELTEIL
MESSANSCHLUSS BMA3 6S	47 56 015 08	605	7	2 970 000	96 90 254 08	HYDRAULIK OBERWAGEN
MESSANSCHLUSS BMA3 6S	47 56 015 08	609	1	2 971 000	96 77 848 08	HYDRAULIK HILFSHUBWERK
MESSANSCHLUSS EMA3 G1/4	47 56 026 08	675	7	2 970 000	96 90 254 08	HYDRAULIK OBERWAGEN
MESSANSCHLUSS EMA3 G1/4	47 56 026 08	50	1	X1002421	10 02 421 1	STUEBERBLOCK
MESSANSCHLUSS EMA3 M12	47 56 032 08	632	3	2 970 000	96 90 254 08	HYDRAULIK OBERWAGEN

13.9.2016

etk_en_de_096608 LTR 1220

906

LIEBHERR
 Alphabetical index
 Alphabetischer Index

Bezeichnung	Artikel	Pos.	Menge	Seite	Baugruppe	Bezeichnung
MESSANSCHLUSS G1/4"	10 43 023 0	64	1	X1047300	10 47 300 8	TELESKOPZYLINDER
MESSERTRENNKLEMME 0,2-2	60 27 616 08	501	2	2 932 064	96 92 564 08	DRAEHTE GRUNDAUFBAU KPL
MESSERTRENNKLEMME 0,2-2	60 27 616 08	5	2	2 932 167	96 75 895 08	KLEMMENLEISTE
MESSSTUTZEN 12S M20X1,5	74 09 922	649	1	1 970 101	96 90 260 08	HYDRAULIK MITTELTEIL
MESSSTUTZEN DKO 10L	51 06 290 08	618	1	1 974 105	96 79 551 08	HYDR.FAHRANTRIEB
MESSSTUTZEN DKO 10L	51 06 290 08	618	1	1 974 107	96 79 547 08	HYDR.FAHRANTRIEB
MESSSTUTZEN DKO 10L	51 06 290 08	613	4	2 970 000	96 90 254 08	HYDRAULIK OBERWAGEN
MESSSTUTZEN DKO 10L	51 06 290 08	618	2	2 971 000	96 77 848 08	HYDRAULIK HILFSHUBWERK
MESSSTUTZEN DKO 10L	51 06 290 08	613	1	3 975	96 77 845 08	HYDRAULIK TELE
MESSSTUTZEN DKO 10S M18	56 07 617	823	6	2 970 000	96 90 254 08	HYDRAULIK OBERWAGEN
MESSSTUTZEN DKO 10S M18	56 07 617	613	2	2 975 300	96 94 263 08	ZUSATZHYDRAULIK KLAPPSP
MESSSTUTZEN NW 12	74 09 918	755	1	2 970 000	96 90 254 08	HYDRAULIK OBERWAGEN
MESSWIDERSTAND -40/+125°	10 44 951 6	9	3	2 533 003	96 92 549 08	ELEKTRIK ANBAUTEILE KABIN
MIKROSCHALTER	10 33 559 6	3	4	X1034369	10 34 369 3	MEISTERSCHALTER
MITNEHMER	10 01 472 9	7	1	X1032706	10 32 706 5	ELEKTROPUMPE
MITNEHMER	10 01 472 9	7	1	X1134752	11 34 752 6	ELEKTROPUMPE
MITNEHMER SCHWK.	96 79 961 08	3	1	1 991	91 72 576 08	DREHDURCHFUEHRUNG
MITTELZAPFEN	57 01 105 08	3	1	5 701 095	57 01 095 08	TRIEBWERK
MONITOR TFT 7" 800X480	10 32 702 4	(1)	1	2 925 013	96 82 113 08	AUSRUESTUNG KAMERA KAB
MONITOR TFT 7" 800X480 SPF	10 29 671 9	12	1	2 925 013	96 82 113 08	AUSRUESTUNG KAMERA KAB
MONITORGEGAEUSE GEKLEB	96 32 579 08	2	1	2 501 053	91 63 226 08	BEDIENELEMENTE EINBAU
MONITORTRAEGER SPF	97 51 197 08	1	1	2 501 053	91 63 226 08	BEDIENELEMENTE EINBAU
MONTAGEBLECH 1.5X754X899	97 86 102 08	(1)	1	2 932 042	96 92 566 08	GRUNDAUFBAU
MONTAGEBLECH VORM.	96 54 611 08	2	1	2 932 042	96 92 566 08	GRUNDAUFBAU
MONTAGEBOLZEN	10 67 520 5	7	1	X1080206	10 80 206 4	SEILLAENGENGEBER
MONTAGEEINHEIT VORM.	96 80 631 08	4	1	2 932	91 76 832 08	EINBAUTEILE SCHALTSCHRAN
MONTAGEMATERIAL	96 39 990 08	28	1	2 920	91 73 244 08	EL.ANLAGE DREHBUEHNE
MONTAGEPLATTE 2X275X250	97 03 298 9	1	1	1 920 172	96 80 540 08	MONTAGEPLATTE VORM.
MONTAGEPLATTE VORM.	96 80 540 08	3	1	1 920 168	96 80 461 08	SCHALTKASTEN VORM.
MONTAGETEILE	11 82 665 4	27	1	X1108052	11 08 052 5	WASSERHEIZGERAET
MONTAGETEILE DREHBUEHN	91 76 737 08	103	1		LTR 1220 -0	LIEBHERR LTR 1220
MONTAGEVORRICHTUNG LM	96 80 683 08	1	1	2 792	91 72 614 08	MECH.TEILE VERSANDMONT
MONTAGEVORRICHTUNG SCH	96 80 105 08	1	1	2 792 006	96 80 683 08	MONTAGEVORRICHTUNG
MONTAGEWERKZEUGKASTE	79 00 454 08	1	1	1 750 001	92 85 698 08	GRUNDWERKZEUG
MOOSGUMMI 20X4 MOOSGU	26 21 031 08	30	0.064	2 502	91 72 031 08	STUERSTAND
MOTORAUFNABME	10 87 490 2	9	1	X1162256	11 62 256 1	OEL-LUFTKUEHLER
MOTORAUFNABME ALU	10 87 438 2	(2)	1	X1087063	10 87 063 7	KOMBIKUEHLER
MOTORFLANSCH	93 89 964 01	85	1	9 000 890	90 00 890 1	DREHWERKANTRIEB
MOTORGEHAEUSE	10 01 469 2	3	1	X1032706	10 32 706 5	ELEKTROPUMPE
MOTORGEHAEUSE	10 01 469 2	3	1	X1134752	11 34 752 6	ELEKTROPUMPE
MOTORGEHAEUSE	10 49 392 0	1	1	X1032706	10 32 706 5	ELEKTROPUMPE
MOTORGEHAEUSE UNTEN	10 67 572 8	1	1	X1134752	11 34 752 6	ELEKTROPUMPE
MOTORKONSOLE LI. G28MN6	97 06 115 0	5	1	2 210	91 78 067 08	ANTRIEBSAGGREGAT VORM.
MOTORKONSOLE RE. G28MN6	97 06 115 1	6	1	2 210	91 78 067 08	ANTRIEBSAGGREGAT VORM.
MOTORKONSOLE SCHWK.	96 80 252 08	3	1	2 210	91 78 067 08	ANTRIEBSAGGREGAT VORM.
MOTORKONSOLE SCHWK.	96 80 253 08	4	1	2 210	91 78 067 08	ANTRIEBSAGGREGAT VORM.
MOTORREGELUNGSSENSORIK	10 14 297 7	581	1	X1014341	10 14 341 7	DIESELMOTOR
MOTORSTEUERGERAET ECU	10 15 488 2	570	1	X1014341	10 14 341 7	DIESELMOTOR
MOTORSTEUERGERAET LID	10 88 384 2	(1)	1	X1014341	10 14 341 7	DIESELMOTOR
MUFFE 140.0X25 35NICRMOV	97 21 401 08	5	1	2 430	91 72 596 08	DREHBUEHNENARRETIERUN
MUTTER	10 04 013 7	6	1	5 716 347	57 16 347 08	WEGEVENTIL
MUTTER	10 04 013 7	(6)	2	X1160110	11 60 110 5	STUERBLOCK
MUTTER	10 33 253 4	5	3	5 113 217	51 13 217 08	VENTILBLOCK
MUTTER CR6-FREI	57 10 772 08	(5)	1	2 971 000	96 77 848 08	HYDRAULIK HILFSHUBWERK
MUTTER CR6-FREI	57 10 823 08	(5)	1	2 975	96 77 850 08	ZUSATZHYDRAULIK KLAPPSP
MUTTER CR6-FREI	57 10 829 08	(5)	1	1 970 101	96 90 260 08	HYDRAULIK MITTELTEIL
MUTTER M10X1,5 X5NiCrTi26-	10 12 063 9	6	3	X1014072	10 14 072 9	ATL-ANBAU
MUTTER UNF1 1/8X12 12	79 02 028 14	(1)	288	1 300	91 74 367 08	BODENPLATTEN KPL.
NABE 20MnCr5	10 13 815 9	2	1	X1013928	10 13 928 5	ANTRIEB FUER HOCHDRUCK
NAEHERUNGSSCHALTER BER	10 09 761 3	1	1	X1100291	11 00 291 6	VERTEILERKOMBINATION

13.9.2016

etk_en_de_096608 LTR 1220

907

LIEBHERRAlphabetical index
Alphabetischer Index

Bezeichnung	Artikel	Pos.	Menge	Seite	Baugruppe	Bezeichnung
NAEHERUNGSSCHALTER BER	11 00 319 3	(10)	2	2 920	96 81 289 08	EL.GEBER U.ENDSCHALTER
NEBENABTRIEB ANBAU	10 12 568 7	650	1	X1014341	10 14 341 7	DIESELMOTOR
NEBENABTRIEB ANBAU	10 14 403 6	652	1	X1014341	10 14 341 7	DIESELMOTOR
NEBENABTRIEB VORM.	10 12 568 8	1	1	X1012568	10 12 568 7	NEBENABTRIEB ANBAU
NEBENABTRIEB VORM.	90 77 386	1	1	X1014403	10 14 403 6	NEBENABTRIEB ANBAU
NEIGUNGSGEBER +/-25° ALU	11 00 119 4	10	1	1 920 166	96 80 460 08	ELEKTRIK MITTELSTUECK
NIPPEL	97 05 751 2	50	1	2 831	91 79 505 08	KLIMAAANLAGE OW
NIVEAUGEBER L=115 24V	10 13 040 6	22	1	X1014341	10 14 341 7	DIESELMOTOR
NIVEAUGEBER L=115 24V	10 81 694 3	1	1	X1013040	10 13 040 6	NIVEAUGEBER
NOCKEN	11 64 575 4	25	1	X1087366	10 87 366 7	WIPPZYLINDER
NOCKENWELLE KPL. R-MOT	10 13 823 0	100	1	X1014341	10 14 341 7	DIESELMOTOR
NOCKENWELLE R-MOTORXD	10 12 574 2	1	1	X1013823	10 13 823 0	NOCKENWELLE KPL.
NOCKENWELLENBUCHSE	91 32 281	11	2	X1015437	10 15 437 9	KURBELGEHAEUSE VORM.
NOCKENWELLENBUCHSE	92 74 859	10	5	X1015437	10 15 437 9	KURBELGEHAEUSE VORM.
NOTHANDBETAETIGUNG	11 00 781 7	3	1	5 717 378	57 17 378 08	WEGEVENTIL
NUTMUTTER DIN 1804 M80X2	24 10 478 02	7	1	2 501 053	91 63 226 08	BEDIENELEMENTE EINBAU
NUTMUTTER M38X1,5	57 01 101 08	9	1	5 701 090	57 01 090 08	TRIEBWERK
NUTMUTTER M70X2 C45	92 75 302 01	13	1	9 000 890	90 00 890 1	DREHWERKANTRIEB
O-RING	10 00 111 1	21	1	X1087104	10 87 104 3	VERSTELLPUMPE
O-RING 10,00X2,5 NBR90	10 33 738 1	7	1	5 106 976	51 06 976 08	KUGELHAHN
O-RING 10,00X2,5 NBR90	10 33 738 1	(1)	2	X1033288	10 33 288 2	STUEBERBLOCK
O-RING 100X5 FKM 70	11 00 805 5	2	1	X1014517	10 14 517 4	ANSAUGSTUTZEN ANBAU
O-RING 125X2 VMQ 70	10 00 231 0	3	1	X1012756	10 12 756 6	LUFTPRESSER ANBAU
O-RING 125X3 NBR70	72 64 260 08	447	3	2 210	91 78 067 08	ANTRIEBSAGGREGAT VORM.
O-RING 127,76X2,62 NBR 70	11 00 312 1	4	1	X1118270	11 18 270 8	VERSTELLPUMPE
O-RING 12X2 NBR70	70 42 748 08	7	5	1 401 006	96 79 722 08	DECKEL VORM.
O-RING 12X2 NBR70	70 42 748 08	7	2	1 401 007	96 79 723 08	DECKEL VORM.
O-RING 12X2 NBR70	70 42 748 08	7	2	1 401 008	96 79 724 08	DECKEL VORM.
O-RING 12X2 NBR70	70 42 748 08	7	2	1 401 009	96 82 701 08	DECKEL VORM.
O-RING 12X2 NBR70	70 42 748 08	7	5	1 411 060	96 80 558 08	DECKEL VORM.
O-RING 12X2 NBR70	70 42 748 08	7	2	1 411 061	96 82 742 08	DECKEL VORM.
O-RING 12X2 NBR70	70 42 748 08	9	4	1 920 507	96 61 678 08	DECKEL KPL.
O-RING 12X2 NBR70	70 42 748 08	(8)	2	2 340 001	96 90 503 08	OELBEHAELTER VORM.
O-RING 12X2,5 HNBR	74 12 937	23	1	X1030300	10 30 300 7	KRAFTSTOFFVORFILTER
O-RING 132,94X3,53 FKM 70	70 16 016	(1)	1	X1014273	10 14 273 3	WASSERPUMPE MIT BEFEST.
O-RING 132,94X3,53 FKM 70	70 16 016	(1)	1	X1014273	10 14 273 3	WASSERPUMPE MIT BEFEST.
O-RING 132,94X3,53 FKM 70	70 16 016	7	1	X1014273	10 14 273 3	WASSERPUMPE MIT BEFEST.
O-RING 132X3 NBR70	50 26 150 08	470	1	9 702 992	97 02 992 1	VERTEILERGETRIEBE
O-RING 133,07X1,78 NBR 70	10 09 920 8	32	1	X1032706	10 32 706 5	ELEKTROPUMPE
O-RING 133,07X1,78 NBR 70	10 09 920 8	28	1	X1134752	11 34 752 6	ELEKTROPUMPE
O-RING 135X3 NBR 70 SPF	72 64 528 01	5	1	X1134752	11 34 752 6	ELEKTROPUMPE
O-RING 13X2,5 HNBR	10 29 417 2	20	1	X1030300	10 30 300 7	KRAFTSTOFFVORFILTER
O-RING 13X2,5 NBR90	57 00 780 08	7	1	5 106 930	51 06 930 08	KUGELHAHN
O-RING 140X3 NBR70	57 01 637 08	5	1	X1032706	10 32 706 5	ELEKTROPUMPE
O-RING 143X2 NBR 70 SH	11 10 217 2	(3)	1	1 830 188	96 82 527 08	BTT PROGRAMMIERT
O-RING 145 75 FKM 17939	10 28 277 4	401	8	X1014836	10 14 836 6	DS DIESELMOTOR
O-RING 145 75 FKM 17939	10 28 277 4	4	2	X1015445	10 15 445 8	ZYLINDER
O-RING 14X2 NBR70	72 64 115 08	47	2	2 533 003	96 92 549 08	ELEKTRIK ANBAUTEILE KABIN
O-RING 14X3 NBR70	72 64 056 08	10	12	2 529	91 61 628 08	RELING
O-RING 14X3 NBR70	72 64 056 08	78	6	9 392 942	93 92 942 01	PLANETENGETRIEBE
O-RING 15,4X2,1 NBR90	57 11 411 77	3	1	5 714 150	57 14 150 08	WEGEVENTIL
O-RING 15,50X2,00 FKM 80	10 11 397 5	(2)	1	X1014297	10 14 297 7	MOTORREGELUNGSSENSORIK
O-RING 150X3 NBR70	51 85 781 08	448	1	2 210	91 78 067 08	ANTRIEBSAGGREGAT VORM.
O-RING 15X2 NBR70	72 64 106 08	1	1	5 004 624	50 04 624	OELBLASSSCHRAUBE
O-RING 160X3 NBR70	72 62 040 08	5	1	2 340 001	96 90 503 08	OELBEHAELTER VORM.
O-RING 165X3 FKM 70	72 64 400 01	73	1	9 000 890	90 00 890 1	DREHWERKANTRIEB
O-RING 16X2 NBR70	72 64 079 08	(9)	2	2 340 001	96 90 503 08	OELBEHAELTER VORM.
O-RING 16X2 NBR70	72 64 079 08	(1)	1	2 950 000	96 97 634 08	VERROHRUNG DRUCKLUFTA
O-RING 175X3 NBR 70	72 64 536 01	24	1	9 000 890	90 00 890 1	DREHWERKANTRIEB
O-RING 17X2 FPM70	57 10 826 08	(2)	1	1 970 101	96 90 260 08	HYDRAULIK MITTELTEIL

13.9.2016

etk_en_de_096608 LTR 1220

908

LIEBHERRAlphabetical index
Alphabetischer Index

Bezeichnung	Artikel	Pos.	Menge	Seite	Baugruppe	Bezeichnung
O-RING 17X2 FPM70	57 10 826 08	(2)	1	1 974 105	96 79 551 08	HYDR.FAHRANTRIEB
O-RING 17X2 FPM70	57 10 826 08	(2)	1	2 970 000	96 90 254 08	HYDRAULIK OBERWAGEN
O-RING 17X2,5 NBR90	72 64 091 08	(1)	1	1 970 101	96 90 260 08	HYDRAULIK MITTELTEIL
O-RING 17X2,5 NBR90	72 64 091 08	(1)	1	2 210	91 78 067 08	ANTRIEBSAGGREGAT VORM.
O-RING 19,4X2,5 HNBR	10 34 022 6	7	2	X1030300	10 30 300 7	KRAFTSTOFFVORFILTER
O-RING 192X4 SPF	11 49 386 8	37	1	1 401 001	91 81 976 08	RAUPENTRAEGER VORM.LI.
O-RING 192X4 SPF	11 49 386 8	37	1	1 411 001	91 81 985 08	RAUPENTRAEGER VORM.RE.
O-RING 195X3 NBR 70	76 10 217 03	76	1	9 392 942	93 92 942 01	PLANETENGETRIEBE
O-RING 19X1,5 NBR70	50 26 245 08	41	1	X1134752	11 34 752 6	ELEKTROPUMPE
O-RING 20,3X2,4 NBR70	50 29 329 08	8	1	2 270 001	96 89 997 08	KRAFTSTOFFBEHAELTER VO
O-RING 200X3 NBR 70	72 64 215 01	480	3	9 702 992	97 02 992 1	VERTEILERGETRIEBE
O-RING 209,14X3,53 NBR70	10 34 247 9	26	1	X1087128	10 87 128 2	VERSTELLPUMPE
O-RING 20X2 FPM70	57 10 820 08	(2)	1	2 975	96 77 850 08	ZUSATZHYDRAULIK KLAPPSP
O-RING 20X2 FPM70	57 10 820 08	(2)	1	2 975	96 77 850 08	ZUSATZHYDRAULIK KLAPPSP
O-RING 20X2 NBR90	51 07 927 08	8	2	5 106 976	51 06 976 08	KUGELHAHN
O-RING 20X4 NBR 70	72 64 149 01	69	1	9 000 890	90 00 890 1	DREHWERKANTRIEB
O-RING 21,30X2,4 V70GA	73 81 526	4	1	X1014274	10 14 274 4	KUEHLWASSERENTLUEFTUN
O-RING 21,30X2,4 V70GA	73 81 526	3871	1	X1014836	10 14 836 6	DS DIESELMOTOR
O-RING 22X1,5 FPM70	57 10 827 08	(3)	1	1 970 101	96 90 260 08	HYDRAULIK MITTELTEIL
O-RING 22X1,5 FPM70	57 10 827 08	(3)	1	2 970 000	96 90 254 08	HYDRAULIK OBERWAGEN
O-RING 23,52X1,78 NBR90	51 46 118 08	4	1	X1164318	11 64 318 3	STUEBERBLOCK
O-RING 23,52X1,78 NBR90	51 46 118 08	4	1	X1164318	11 64 318 4	STUEBERBLOCK
O-RING 230X3 NBR70	72 64 290 08	482	1	9 702 992	97 02 992 1	VERTEILERGETRIEBE
O-RING 24X2,5 NBR70	50 29 335 08	449	1	2 210	91 78 067 08	ANTRIEBSAGGREGAT VORM.
O-RING 24X3 FKM 70	10 21 777 7	2	1	X1012843	10 12 843 9	VERSCHLUSSTEILE
O-RING 24X3 FKM 70	10 21 777 7	5241	1	X1014836	10 14 836 6	DS DIESELMOTOR
O-RING 25X2 NBR90	72 64 253 08	8	2	5 106 930	51 06 930 08	KUGELHAHN
O-RING 26X1,5 FPM70	57 10 821 08	(3)	1	2 975	96 77 850 08	ZUSATZHYDRAULIK KLAPPSP
O-RING 26X3 HNBR 70	10 00 426 1	4	1	X1012947	10 12 947 5	OELKUEHLER ANBAU
O-RING 26X3 HNBR 70	10 00 426 1	9	1	X1014768	10 14 768 7	AGGREGATETRAEGER ANBA
O-RING 280X3 NBR70	72 64 177 08	485	1	9 702 992	97 02 992 1	VERTEILERGETRIEBE
O-RING 300X3 NBR70	53 00 325 08	51	1	9 392 942	93 92 942 01	PLANETENGETRIEBE
O-RING 30X2 NBR70	51 07 879 08	(3)	4	X1121175	11 21 175 6	STUEBERBLOCK
O-RING 32X3 FPM70	57 10 769 08	(2)	1	2 971 000	96 77 848 08	HYDRAULIK HILFSHUBWERK
O-RING 330X3 NBR 70	72 64 299 01	19	2	9 392 942	93 92 942 01	PLANETENGETRIEBE
O-RING 38X3 NBR90	72 64 211 08	61	1	9 392 942	93 92 942 01	PLANETENGETRIEBE
O-RING 40X3 FPM70	57 10 771 08	(4)	1	2 971 000	96 77 848 08	HYDRAULIK HILFSHUBWERK
O-RING 43X2 FKM 70	11 06 616 8	4	1	X1014843	10 14 843 2	SCHMIEOELPUMPE MIT BE
O-RING 4X1 NBR90	51 07 123 08	3	1	5 114 794	51 14 794 08	LASTHALTEVENTIL
O-RING 530X5 NBR 70	76 10 353 03	59	2	9 002 895	90 02 895 6	FAHRANTRIEB
O-RING 5X1 NBR70	55 31 366 08	2	2	X1164318	11 64 318 3	STUEBERBLOCK
O-RING 5X1 NBR70	55 31 366 08	2	2	X1164318	11 64 318 4	STUEBERBLOCK
O-RING 63,17X2,62 FKM 70 A,G	73 80 970	451	1	2 210	91 78 067 08	ANTRIEBSAGGREGAT VORM.
O-RING 63,17X2,62 FKM 70 A,G	73 80 970	7	1	X1014967	10 14 967 7	VERBINDUNGSLEITUNG ANBA
O-RING 65X3 NBR70	72 64 123 08	450	2	2 210	91 78 067 08	ANTRIEBSAGGREGAT VORM.
O-RING 6X1 NBR90	57 06 906 08	33	1	X1032706	10 32 706 5	ELEKTROPUMPE
O-RING 85X2 HNBR 70	10 21 837 0	2	1	X1021997	10 21 997 8	STARTER
O-RING 88X3 ACM70	57 09 797 08	7	1	5 700 161	57 00 161	LUFTPRESSER
O-RING 8X2 NBR70	50 26 529 08	73	1	9 392 942	93 92 942 01	PLANETENGETRIEBE
O-RING 8X2 NBR70	50 26 529 08	5	3	X1160110	11 60 110 5	STUEBERBLOCK
O-RING 98,02X3,53 FKM 70 M	10 12 867 1	5	2	X1013928	10 13 928 5	ANTRIEB FUER HOCHDRUCK
O-RING 98,02X3,53 FKM 70 M	10 12 867 1	1801	2	X1014836	10 14 836 6	DS DIESELMOTOR
O-RING ARP 568 10,52X1,83 NB	50 12 437 08	(1)	1	2 970 000	96 90 254 08	HYDRAULIK OBERWAGEN
O-RING ARP 568 10,52X1,83 NB	50 12 437 08	(1)	1	2 970 000	96 90 254 08	HYDRAULIK OBERWAGEN
O-RING ARP 568 10,82X1,78 NB	51 07 181 08	27	1	X1048973	10 48 973 4	DRUCKBEGRENZUNGSVENTI
O-RING ARP 568 10,82X1,78 NB	51 07 604 08	2	6	5 714 150	57 14 150 08	WEGEVENTIL
O-RING ARP 568 10,82X1,78 NB	51 07 604 08	32	1	X1108349	11 08 349 8	HEIZKLIMAGERAET
O-RING ARP 568 107,62X2,62	57 12 333 08	(5)	1	X1087128	10 87 128 2	VERSTELLPUMPE
O-RING ARP 568 12,37X2,62 NB	51 07 461 08	1	1	X1021831	10 21 831 0	LASTHALTEVENTIL
O-RING ARP 568 14X1,78 NBR9	51 57 106 08	31	1	X1108349	11 08 349 8	HEIZKLIMAGERAET

13.9.2016

etk_en_de_096608 LTR 1220

909

LIEBHERRAlphabetical index
Alphabetischer Index

Bezeichnung	Artikel	Pos.	Menge	Seite	Baugruppe	Bezeichnung
O-RING ARP 568 18,72X2,62 NB	51 07 383 08	12	1	5 719 008	57 19 008 08	REGLERELEMENT
O-RING ARP 568 18,72X2,62 NB	51 07 383 08	12	1	X1047220	10 47 220 2	REGLERELEMENT
O-RING ARP 568 18,72X2,62 NB	51 07 383 08	62	1	X1047300	10 47 300 8	TELESKOPZYLINDER
O-RING ARP 568 23,47X2,62 NB	51 07 766 08	14	1	X1029281	10 29 281 5	REGLERELEMENT
O-RING ARP 568 23,47X2,62 NB	51 07 766 08	50	2	X1047300	10 47 300 8	TELESKOPZYLINDER
O-RING ARP 568 23,47X2,62 NB	51 07 766 08	24	1	X1118279	11 18 279 0	BALLASTIERZYLINDER
O-RING ARP 568 23,47x2,62 NB	57 03 224 08	(1)	1	2 970 000	96 90 254 08	HYDRAULIK OBERWAGEN
O-RING ARP 568 23,52X1,78 N	57 06 523 08	25	1	X1048973	10 48 973 4	DRUCKBEGRENZUNGSVENTI
O-RING ARP 568 25,07X2,62 NB	57 10 586 08	13	1	X1029281	10 29 281 5	REGLERELEMENT
O-RING ARP 568 25X3,53 NBR7	51 10 351 08	(1)	1	2 970 000	96 90 254 08	HYDRAULIK OBERWAGEN
O-RING ARP 568 28,17X3,53 NB	50 12 017 08	440	1	2 210	91 78 067 08	ANTRIEBSAGGREGAT VORM.
O-RING ARP 568 28,17X3,53 NB	50 12 017 08	33	1	X1087366	10 87 366 7	WIPPZYLINDER
O-RING ARP 568 32,92X3,53 NB	51 05 870 08	(1)	1	2 970 000	96 90 254 08	HYDRAULIK OBERWAGEN
O-RING ARP 568 32,92X3,53 NB	51 05 870 08	(1)	1	2 970 000	96 90 254 08	HYDRAULIK OBERWAGEN
O-RING ARP 568 32,92X3,53 NB	51 05 870 08	560	6	2 970 000	96 90 254 08	HYDRAULIK OBERWAGEN
O-RING ARP 568 32,92X3,53 NB	51 05 870 08	556	2	2 971 000	96 77 848 08	HYDRAULIK HILFSHUBWERK
O-RING ARP 568 37,69X3,53 NB	51 05 867 08	551	8	1 970 101	96 90 260 08	HYDRAULIK MITTELTEIL
O-RING ARP 568 37,69X3,53 NB	51 05 867 08	550	2	1 974 105	96 79 551 08	HYDR.FAHRANTRIEB
O-RING ARP 568 37,69X3,53 NB	51 05 867 08	550	2	1 974 107	96 79 547 08	HYDR.FAHRANTRIEB
O-RING ARP 568 37,69X3,53 NB	51 05 867 08	(1)	1	2 970 000	96 90 254 08	HYDRAULIK OBERWAGEN
O-RING ARP 568 37,69X3,53 NB	51 05 867 08	551	2	2 970 000	96 90 254 08	HYDRAULIK OBERWAGEN
O-RING ARP 568 37,69X3,53 NB	51 05 867 08	553	3	2 971 000	96 77 848 08	HYDRAULIK HILFSHUBWERK
O-RING ARP 568 37,69X3,53 NB	51 05 867 08	551	3	3 975	96 77 845 08	HYDRAULIK TELE
O-RING ARP 568 44,12X2,62 NB	51 46 183 08	51	1	X1047300	10 47 300 8	TELESKOPZYLINDER
O-RING ARP 568 45,69X2,62 NB	51 45 078 08	16	1	X1000830	10 00 830 8	ANSCHLUSSPLATTE
O-RING ARP 568 47,22X3,53 NB	51 05 879 08	(1)	1	2 210	91 78 067 08	ANTRIEBSAGGREGAT VORM.
O-RING ARP 568 50,47X2,62 NB	57 00 547 08	16	1	5 719 072	57 19 072 08	ANSCHLUSSPLATTE
O-RING ARP 568 56,74X3,53 NB	72 64 216 08	445	3	2 210	91 78 067 08	ANTRIEBSAGGREGAT VORM.
O-RING ARP 568 66,27X3,53 NB	51 86 485 08	6	1	5 102 294	51 02 294 08	HYDROMOTOR
O-RING ARP 568 72,62X3,53 NB	51 86 296 08	31	2	2 830	91 73 054 08	INNENVERKLEIDUNG EINBAU
O-RING ARP 568 75,87X2,62 NB	51 45 304 08	15	1	5 701 090	57 01 090 08	TRIEBWERK
O-RING ARP 568 82,14X3,53 NB	51 86 236 08	39	1	X1066310	10 66 310 5	TRIEBWERK
O-RING ARP 568 9,19X2,62 NB	51 45 891 08	13	1	X1047220	10 47 220 2	REGLERELEMENT
O-RING ARP 568 9,25X1,78 NB	51 07 190 08	26	1	X1048973	10 48 973 4	DRUCKBEGRENZUNGSVENTI
O-RING ARP 568 9,25X1,78 NB	51 07 386 08	(1)	4	X1041310	10 41 310 6	STUEBERBLOCK
O-RING ARP 568 9,25X1,78 NB	51 07 386 08	(1)	4	X1041310	10 41 310 6	STUEBERBLOCK
O-RING ARP 568 9,25X1,78 NB	51 07 386 08	60	1	X1047300	10 47 300 8	TELESKOPZYLINDER
O-RING ARP 568 98,02X3,53 NB	51 46 132 08	39	1	X1087248	10 87 248 8	TRIEBWERK
O-RING DIN 3770 25X2,5 FPM7	72 64 223 08	313	1	2 950 000	96 97 634 08	VERROHRUNG DRUCKLUFTA
O-RING DIN 3771 101,20X3,53	73 82 158	6542	2	X1014836	10 14 836 6	DS DIESELMOTOR
O-RING DIN 3771 101,20X3,53	73 80 401	5	1	9 077 386	90 77 386	NEBENABTRIEB VORM.
O-RING DIN 3771 101,20X3,53	73 80 401	6522	1	X1014836	10 14 836 6	DS DIESELMOTOR
O-RING DIN 3771 104,37X3,53	73 80 520	4	1	9 077 386	90 77 386	NEBENABTRIEB VORM.
O-RING DIN 3771 104,37X3,53	73 80 520	6521	1	X1014836	10 14 836 6	DS DIESELMOTOR
O-RING DIN 3771 120X3 VMQ	91 77 948	2	1	9 078 301	90 78 301	VERSCHLUSSTEILE
O-RING DIN 3771 29,51X5,33	11 00 086 8	(9)	1	2 200 048	96 91 652 08	AUSGLEICHSBEHAELTER VO
O-RING DIN 3771 40,64X5,33	73 81 566	2	2	X1012166	10 12 166 7	VERBINDUNGSSTUECK M.O-R
O-RING DIN 3771 44X3 NBR70	72 64 059 08	442	1	2 210	91 78 067 08	ANTRIEBSAGGREGAT VORM.
O-RING DIN 3771 59,92X3,53	73 81 779	7	2	X1014768	10 14 768 7	AGGREGATETRAEGER ANBA
O-RING DIN 3771 60X3 FKM 80	72 64 325 01	16	2	X1014180	10 14 180 3	ABGASSTUTZEN ANBAU
O-RING DIN 3771 7,00X1,5 FK	73 81 685	8	1	X1012018	10 12 018 6	MASSENAUSGLEICH ANBAU
O-RING DIN 3771 7,00X1,5 FK	73 81 685	14	1	X1013823	10 13 823 0	NOCKENWELLE KPL.
O-RING DIN 3771 7,00X1,5 FK	73 81 685	901	1	X1014836	10 14 836 6	DS DIESELMOTOR
O-RING DIN 3771 7,00X1,5 FK	73 81 685	1001	1	X1014836	10 14 836 6	DS DIESELMOTOR
O-RING DIN 3771 75,79X3,53 M	70 09 080	5	1	X1014821	10 14 821 5	THERMOSTATGEHAEUSE AN
O-RING DIN 3771 91,67X3,53	73 80 657	6561	1	X1014836	10 14 836 6	DS DIESELMOTOR
O-RING DIN 3771 94,50X3,00 F	10 11 625 5	(1)	1	9 078 314	90 78 314	HEIZFLANSCH ANBAU
O-RING DIN 3771 98,02X3,53 H	73 81 995	4	1	X1011566	10 11 566 4	VERSCHLUSSTEILE
O-RING DIN 3771 98,02X3,53 H	73 81 995	4521	1	X1014836	10 14 836 6	DS DIESELMOTOR
O-RING ISO 3601-1 101,27X2,6	73 80 605	452	1	2 210	91 78 067 08	ANTRIEBSAGGREGAT VORM.

13.9.2016

etk_en_de_096608 LTR 1220

910

LIEBHERR
 Alphabetical index
 Alphabetischer Index

Bezeichnung	Artikel	Pos.	Menge	Seite	Baugruppe	Bezeichnung
O-RING ISO 3601-1 101,27X2,6	73 80 605	5	1	X1014736	10 14 736 4	LUFTANSAUGUNG ANBAU
O-RING ISO 3601-1 107,54X3,53	10 00 216 7	4	2	X1014821	10 14 821 5	THERMOSTATGEHAEUSE AN
O-RING ISO 3601-1 17,17X1,78	73 81 103	2	1	X1012797	10 12 797 9	VERSCHLUSSTEILE
O-RING ISO 3601-1 17,17X1,78	73 81 103	2	1	X1013307	10 13 307 7	DREHZAHLGEBER KPL.
O-RING ISO 3601-1 17,17X1,78	73 81 103	5261	1	X1014836	10 14 836 6	DS DIESELMOTOR
O-RING ISO 3601-1 23,47X2,62	10 13 075 7	2	1	X1013508	10 13 508 0	DRUCKROHRSTUTZEN
O-RING ISO 3601-1 23,47X2,62	10 13 075 7	1911	4	X1014836	10 14 836 6	DS DIESELMOTOR
O-RING ISO 3601-1 34,59X2,62	73 82 059	5	1	X1014843	10 14 843 2	SCHMIEROELPUMPE MIT BE
O-RING ISO 3601-1 34,59X2,62	73 80 653	9	1	X1011582	10 11 582 9	SCHWUNGRADGEHAEUSE AN
O-RING ISO 3601-1 34,59X2,62	73 80 653	8	2	X1014768	10 14 768 7	AGGREGATETRAEGER ANBA
O-RING ISO 3601-1 55,25X2,62	73 80 083	3	1	X1014274	10 14 274 2	KUEHLMITTELKRUEMMER AN
O-RING ISO 3601-1 85,32X3,53	73 81 361	446	1	2 210	91 78 067 08	ANTRIEBSAGGREGAT VORM.
O-RING ISO 3601-1 85,32X3,53	73 81 361	6501	2	X1014836	10 14 836 6	DS DIESELMOTOR
O-RING ISO 3601-1 9,25X1,78	73 80 574	5	4	X1034282	10 34 282 3	DRUCKREGELVENTIL
OEL-LUFTKUEHLER	55 06 283 08	103	1	2 210 008	96 89 813 08	KUEHLER VORM.
OEL-LUFTKUEHLER SPF	11 62 256 1	1	1	2 984 001	96 79 805 08	OELKUEHLER VORM.
OELABLASSSCHLAUCH KPL. 1	10 03 229 7	68	1	1 750 001	92 85 698 08	GRUNDWERKZEUG
OELABLASSSCHRAUBE M 30	50 04 624	6	1	X1015522	10 15 522 7	OELWANNE VORM.
OELABLASSSCHRAUBE M26X	78 90 119 08	150	2	2 210	91 78 067 08	ANTRIEBSAGGREGAT VORM.
OELABLASSSCHRAUBE M26X	78 90 119 08	8	1	2 340 001	96 90 503 08	OELBEHAELTER VORM.
OELBEHAELTER ANBAU	91 78 255 08	110	1		LTR 1220 -0	LIEBHERR LTR 1220
OELBEHAELTER SCHWK. AL	96 90 504 08	1	1	2 340 001	96 90 503 08	OELBEHAELTER VORM.
OELBEHAELTER VORM.	96 90 503 08	1	1	2 340	91 78 255 08	OELBEHAELTER ANBAU
OELKUEHLER	10 32 500 1	3	1	X1012947	10 12 947 4	OELKUEHLER VORM.
OELKUEHLER ANBAU	10 12 947 5	130	1	X1014341	10 14 341 7	DIESELMOTOR
OELKUEHLER EINBAU	91 72 618 08	187	1		LTR 1220 -0	LIEBHERR LTR 1220
OELKUEHLER VORM.	10 12 947 4	1	1	X1012947	10 12 947 5	OELKUEHLER ANBAU
OELKUEHLER VORM.	96 79 805 08	1	1	2 984	91 72 618 08	OELKUEHLER EINBAU
OELKUEHLERGEHAEUSE	10 14 672 2	1	1	X1012947	10 12 947 4	OELKUEHLER VORM.
OELLEITUNG VORM. 10X1	10 13 911 2	25	1	X1014341	10 14 341 7	DIESELMOTOR
OELMESSEINRICHTUNG	90 20 010 3	10	1	9 002 885	90 02 885 2	KOMPAKTSEILWINDE
OELMESSEINRICHTUNG	90 20 010 4	6	1	2 450	91 72 597 08	HAUPHUBWERK
OELMESSSTAB 1 1/8"	92 75 544 01	1	1	9 275 543	92 75 543 01	ENTLUEFTUNGSSTUTZEN
OELMESSSTAB 1 1/8"	92 76 102 01	15	1	9 020 010	90 20 010 3	OELMESSEINRICHTUNG
OELMESSSTAB 1 1/8"	92 76 102 01	15	1	9 020 010	90 20 010 4	OELMESSEINRICHTUNG
OELMESSSTAB KPL.	10 15 093 4	21	1	X1014341	10 14 341 7	DIESELMOTOR
OELMESSSTAB MIT RING	10 15 093 5	1	1	X1015093	10 15 093 4	OELMESSSTAB KPL.
OELRUECKLAUFLEITUNG	10 14 075 8	2	1	X1014072	10 14 072 9	ATL-ANBAU
OELRUECKLAUFLEITUNG 10X	10 13 911 1	1	1	X1013911	10 13 911 2	OELLEITUNG VORM.
OELSTANDSAUGE G1" ALU	77 43 201 08	7	1	2 340 001	96 90 503 08	OELBEHAELTER VORM.
OELWANNE MIT BEFEST. R-M	10 13 256 0	20	1	X1014341	10 14 341 7	DIESELMOTOR
OELWANNE VORM. R-MOTOR	10 15 522 7	1	1	X1013383	10 13 383 7	OELWANNE VORM.
OELWANNE VORM. R-MOTOR	10 13 383 7	1	1	X1013256	10 13 256 0	OELWANNE MIT BEFEST.
PASSFEDER DIN 6885 A 14X9	43 40 187 08	27	1	2 571 017	96 79 285 08	VERRIEGELUNG
PASSFEDER DIN 6885 A16X10	43 40 226 01	41	2	X1047300	10 47 300 8	TELESKOPZYLINDER
PASSHUELSE 15,5X19,5X24	91 77 636	6	10	X1015437	10 15 437 9	KURBELGEHAEUSE VORM.
PASSHUELSE 16X20X20 100Cr	10 13 434 8	3	2	X1011582	10 11 582 9	SCHWUNGRADGEHAEUSE AN
PASSHUELSE 16X20X20 100Cr	10 13 434 8	3	2	X1014768	10 14 768 7	AGGREGATETRAEGER ANBA
PASSHUELSE 16X20X20 S235J	90 74 798	4	2	X1014958	10 14 958 0	ZYLINDERKOPF ANBAU
PASSLAGERDECKEL	90 73 728	3	1	X1015437	10 15 437 9	KURBELGEHAEUSE VORM.
PASSSCHEIBE	73 69 933	20	1	X1087248	10 87 248 8	TRIEBWERK
PASSSCHEIBE DIN 988 63X80X	42 10 004 08	17	2	5 701 090	57 01 090 08	TRIEBWERK
PASSSCHEIBE DIN 988 63X80X	42 10 005 08	18	1	5 701 090	57 01 090 08	TRIEBWERK
PATCHKABEL 4X0,129-2M	10 47 625 1	6	1	2 533 002	96 92 547 08	KABELLISTE KRANFUEHRERK
PEDALGEBER 180° SPF	10 34 348 4	55	2	2 533 003	96 92 549 08	ELEKTRIK ANBAUTEILE KABIN
PEDALTRAEGER EINBAU	91 68 611 08	4	1	2 501	91 73 048 08	KRANFUEHRERKABINE VORM.
PERSOENLICHE SCHUTZAUSR	91 69 598 08	46	1		LTR 1220 -0	LIEBHERR LTR 1220
PFOSTEN	96 00 428 0	10	4	2 560	91 72 606 08	GEGENGEWICHT M.BEFESTIG
PILZKOPFBAND 25MM PS18	80 21 020 08	150	14	2 510 018	96 80 468 08	KUEHLERHAUBE KPL.
PILZKOPFBAND 25MM PS18	80 21 020 08	50	33.22	2 510 050	96 89 773 08	SCHALLDAEMMUNG

13.9.2016

etk_en_de_096608 LTR 1220

911

LIEBHERRAlphabetical index
Alphabetischer Index

Bezeichnung	Artikel	Pos.	Menge	Seite	Baugruppe	Bezeichnung
PL FALLE	10 42 879 7	34	1	4 001	91 05 452 08	HAKENFLASCHE
PLANETENGETRIEBE	93 92 942 01	5	1	9 002 885	90 02 885 2	KOMPAKTSEILWINDE
PLANETENRAD M=2 Z=28	92 75 308 01	40	3	9 000 890	90 00 890 1	DREHWERKANTRIEB
PLANETENRAD M=2,25 Z=28	93 92 511 01	20	5	9 000 890	90 00 890 1	DREHWERKANTRIEB
PLANETENTRAEGER	93 92 503 01	15	1	9 000 890	90 00 890 1	DREHWERKANTRIEB
PLANETENTRAEGER	93 92 515 01	35	1	9 000 890	90 00 890 1	DREHWERKANTRIEB
PLANETENTRAEGER	93 92 573 01	50	1	9 000 890	90 00 890 1	DREHWERKANTRIEB
PLATTE	92 75 826	16	1	X1011611	10 11 611 0	VERSCHLUSSTEILE
PLATTE 126X24X1.5 EPDM 80	97 91 422 08	8	4	2 526 001	96 57 844 08	DACHSCHEIBE VORM.
PLATTE 15X30X50 PA6G	28 81 762 08	22	1	1 991	91 72 576 08	DREHDURCHFUEHRUNG
PLEUELLAGER 88/92/38	10 14 510 0	(2)	1	X1014341	10 14 341 7	DIESELMOTOR
PLEUELLAGER 88/92/38	10 14 510 1	(3)	1	X1014341	10 14 341 7	DIESELMOTOR
PLEUELLAGER 88/92/38 GLY	90 73 699	(3)	1	X1014341	10 14 341 7	DIESELMOTOR
PLEUELLAGER 88/92/38 MIBA	90 75 607	(2)	1	X1014341	10 14 341 7	DIESELMOTOR
PLEUELSTANGE	57 15 825 08	11	1	5 700 161	57 00 161	LUFTPRESSER
PLEUELSTANGE R-MOTORX8	11 34 807 2	60	4	X1014341	10 14 341 7	DIESELMOTOR
PODEST 50X1166X2200 STAHL	11 34 654 9	3	2	1 515	91 76 910 08	ABSTURZSICHERUNG
PODEST 50X1350X1610 STAHL	11 34 654 7	1	4	1 515	91 76 910 08	ABSTURZSICHERUNG
PODEST 50X1350X1610 T ZN	11 34 654 8	2	2	1 515	91 76 910 08	ABSTURZSICHERUNG
PODESTHALTERUNG HINTEN	96 73 070 08	26	1	2 501 203	91 61 775 08	TRITT KPL.
PRATZE 42CrMoS4+QT	11 40 399 4	2	1	X1015286	10 15 286 7	INJEKTOR MIT BEFEST.
PRESSKLEMME 2 CU	11 17 056 5	36	8	1 630	91 72 569 08	HYDRAULISCHE ABSTUETZUN
PRESSKLEMME 2 CU	11 17 056 5	10	2	3 500 011	92 32 855 08	KLAPPKONSOLE VORM.
PRESSKLEMME 2 CU	11 17 056 5	29	2	3 604	91 20 484 08	KOPFSTUECK VORM.
PRESSKLEMME 2 CU	11 17 056 5	4	4	3 750 014	96 80 900 08	HAKENSTANGE ANBAU
PROFIL 667X50X12 ALMGSI0.5	97 00 131 7	25	1	2 501 203	91 61 775 08	TRITT KPL.
PROFIL HINTEN 820X125X72.6	97 00 051 7	32	1	2 830 200	91 73 047 08	SCHIEBETUER EINBAU
PROFIL VORN 803X122X44 1.4	97 00 051 6	31	1	2 830 200	91 73 047 08	SCHIEBETUER EINBAU
PROFILDICHRING DIN 3869 1	10 04 098 4	(2)	1	X1014297	10 14 297 7	MOTORREGELUNGSSENSORIK
PROFILDICHTUNG M14X1,5	73 73 052	(5)	1	X1087128	10 87 128 2	VERSTELLPUMPE
PROFILRING P-R8-L/S A2GS	47 71 002 08	38	1	2 650	91 84 841 08	HARNSTOFFANLAGE
PROFILRING PR10-S/L A3P	47 71 003 08	32	1	2 650	91 84 841 08	HARNSTOFFANLAGE
PROFILRING PR22-L A3P	47 71 028 08	(2)	1	2 200 048	96 91 652 08	AUSGLEICHSBEHAELTER VO
PROFILRING PR6-S/L A3P	47 71 014 08	13	22	1 711	91 72 571 08	ZENTRALSCHMIERUNG RAUP
PROFILSCHELLE 137,6/K1	10 49 411 5	181	2	2 680	91 76 774 08	ABGASANLAGE
PROFILSCHELLE 163,0/K1	10 49 411 6	182	2	2 680	91 76 774 08	ABGASANLAGE
PROFILSCHELLE 328/K1 X5Cr	10 14 105 1	(70)	1	2 680	91 76 774 08	ABGASANLAGE
PROPORTIONALMAGNET	11 16 191 9	(27)	1	X1118259	11 18 259 6	VERSTELLMOTOR
PROPORTIONALMAGNET 24V	10 47 143 7	(2)	2	X1121079	11 21 079 5	VERSTELLPUMPE
PROPORTIONALMAGNET 24V	10 47 143 7	2	2	X1169058	11 69 058 8	ANSTEUERGERAET
PROPORTIONALMAGNET 24V	57 19 117 08	20	1	X1029281	10 29 281 5	REGLERELEMENT
PRUEFADAPTER	91 05 061 08	28	1	2 932	91 76 832 08	EINBAUTEILE SCHALTSCHRAN
PRUEFANSCHLUSS A3P	50 29 214 08	641	1	2 950 000	96 97 634 08	VERROHRUNG DRUCKLUFTA
PUFFER 30X20 GUMMI 50SH	97 02 548 4	121	4	2 210 008	96 89 813 08	KUEHLER VORM.
PUMPE ADBLUE STUFE 4	11 37 347 8	11	1	2 650	91 84 841 08	HARNSTOFFANLAGE
PUMPE MP41 SPF	59 10 554 08	2	2	2 531 101	96 64 089 08	WASSERBEHAELTER KPL.
PUMPENDECKEL	11 69 058 7	4	1	X1087101	10 87 101 7	VERSTELLPUMPE
PUMPENELEMENT	10 03 827 2	13	1	X1032706	10 32 706 5	ELEKTROPUMPE
PUMPENELEMENT	11 00 177 0	39	2	X1134752	11 34 752 6	ELEKTROPUMPE
PUMPENELEMENT	77 43 875 08	11	1	X1032706	10 32 706 5	ELEKTROPUMPE
PUMPENGEHAEUSE	10 01 469 3	4	1	X1032706	10 32 706 5	ELEKTROPUMPE
PUMPENGEHAEUSE	10 01 469 3	4	1	X1134752	11 34 752 6	ELEKTROPUMPE
PUMPENRUECKLAUF	77 43 728 08	10	1	2 711	91 72 612 08	ZENTRALSCHMIERANLAGE O
PUMPENTRAEGER	10 87 357 1	4	1	X1121079	11 21 079 5	VERSTELLPUMPE
PUMPENWELLE Z=40 M=2,25	90 77 327	1	1	9 077 386	90 77 386	NEBENABTRIEB VORM.
QUERTRAEGER DEMONTAGE	96 88 116 08	1	1	3 790 089	91 76 115 08	ANSCHLAGMITTEL
QUERTRAEGER KPL.	91 72 563 08	6	2		LTR 1220 -0	LIEBHERR LTR 1220
QUERTRAEGER STAHLBAU	96 69 528 08	1	1	1 140	91 72 563 08	QUERTRAEGER KPL.
RADIALGEBLAESE	11 08 344 5	45	1	X1108349	11 08 349 8	HEIZKLIMAGERAET
RADIALWELLENDICHRING B	71 00 626 01	63	2	9 392 942	93 92 942 01	PLANETENGETRIEBE

13.9.2016

etk_en_de_096608 LTR 1220

912

LIEBHERRAlphabetical index
Alphabetischer Index

Bezeichnung	Artikel	Pos.	Menge	Seite	Baugruppe	Bezeichnung
RADIALWELLENDICHTRING DI	71 00 325 08	22	1	9 392 940	93 92 940 01	SEILTROMMEL
RADIALWELLENDICHTRING DI	10 16 746 2	64	2	9 000 890	90 00 890 1	DREHWERKANTRIEB
RADIALWELLENDICHTRING DI	10 35 914 2	450	1	9 702 992	97 02 992 1	VERTEILERGETRIEBE
RADIALWELLENDICHTRING D	71 00 593 01	11	1	9 000 890	90 00 890 1	DREHWERKANTRIEB
RADIALWELLENDICHTRING D	71 00 350 01	440	1	9 702 992	97 02 992 1	VERTEILERGETRIEBE
RADIALWELLENDICHTRING DI	71 00 546 01	11	1	9 392 942	93 92 942 01	PLANETENGETRIEBE
RADMUTTER DIN 74361 M20X	52 03 033 08	10	1	5 700 161	57 00 161	LUFTPRESSER
RAENDELKNOPF 21-M4 PA	10 65 220 6	8	2	2 526	91 61 625 08	SCHEIBEN EINBAU
RAENDELKNOPF PA	10 80 091 6	49	4	2 830	91 73 054 08	INNENVERKLEIDUNG EINBAU
RAENDELMUTTER	11 34 241 7	2	1	X1148234	11 48 234 7	WEGEMAGNETVENTIL
RAENDELSCHRAUBE M5X10	10 44 966 4	21	4	2 925 013	96 82 113 08	AUSRUESTUNG KAMERA KAB
RAENDELSCHRAUBE M5X10	10 44 966 4	25	8	2 932	91 76 832 08	EINBAUTEILE SCHALTSCHRAN
RAHMEN RAL 9005 MATT	10 87 593 0	5	1	X1162256	11 62 256 1	OEL-LUFTKUEHLER
RASTBOLZEN 12-15-CK NIRO	11 00 193 5	110	1	2 210 039	96 80 263 08	KUPPLUNGSSTELLER
RASTE	10 49 234 7	19	1	X1111334	11 11 334 3	FAHRERSITZ
RASTRIEGEL M20X1,5 NIROST	10 01 002 5	3	1	1 515 001	96 80 382 08	LAGERUNG VORN LI.
RASTRIEGEL M20X1,5 NIROST	10 01 002 5	3	1	1 515 002	96 80 383 08	LAGERUNG VORN RE.
RASTRIEGEL M20X1,5 NIROST	10 01 002 5	21	1	2 260 006	96 90 104 08	BATTERIEKASTEN VORM.
RAUPENFAHRWERK KPL.	91 75 760 08	2	1		LTR 1220 -0	LIEBHERR LTR 1220
RAUPENKETTE KPL.	11 69 599 9	1	1	1 300	91 74 367 08	BODENPLATTEN KPL.
RAUPENMITTELTEIL	91 75 116 08	1	1	1 131 005	91 75 115 08	RAUPENMITTELTEIL VORM.
RAUPENMITTELTEIL KPL.	91 78 184 08	4	1		LTR 1220 -0	LIEBHERR LTR 1220
RAUPENMITTELTEIL VORM.	91 75 115 08	1	1	1 130	91 78 184 08	RAUPENMITTELTEIL KPL.
RAUPENTRAEGER KPL.LI.	91 81 875 08	10	1		LTR 1220 -0	LIEBHERR LTR 1220
RAUPENTRAEGER KPL.RE.	91 81 877 08	11	1		LTR 1220 -0	LIEBHERR LTR 1220
RAUPENTRAEGER STAHLBAU	96 99 893 08	1	1	1 401 001	91 81 976 08	RAUPENTRAEGER VORM.LI.
RAUPENTRAEGER STAHLBAU	96 00 031 3	1	1	1 411 001	91 81 985 08	RAUPENTRAEGER VORM.RE.
RAUPENTRAEGER VORM.LI.	91 81 976 08	1	1	1 400	91 81 875 08	RAUPENTRAEGER KPL.LI.
RAUPENTRAEGER VORM.RE.	91 81 985 08	1	1	1 410	91 81 877 08	RAUPENTRAEGER KPL.RE.
REDUKTION M20X1,5/M16X1,5	60 26 062 08	8	1	3 930 006	96 63 540 08	LEITUNGSTROMMEL KPL.
REDUZIERSTUECK M16X1,5/	10 12 006 6	19	1	X1014180	10 14 180 3	ABGASSTUTZEN ANBAU
REDUZIERSTUECK SCHWK.	96 23 888 08	1	1	3 603	91 20 457 08	REDUZIERSTUECK VORM.
REDUZIERSTUECK VORM.	91 20 457 08	3	1	3 600	91 20 236 08	DOPPELKLAPPSPITZE HYDR.
REDUZIERUNG M25X1,5 M16	10 04 464 8	12	2	2 780 000	91 84 627 08	FREMDEINSPEISUNG
REGLER	10 29 280 1	3	1	X1087128	10 87 128 2	VERSTELLPUMPE
REGLER	10 47 219 6	3	1	X1121079	11 21 079 8	VERSTELLPUMPE
REGLERELEMENT	10 29 281 5	5	1	X1029280	10 29 280 1	REGLER
REGLERELEMENT	10 47 220 2	3	1	X1047219	10 47 219 6	REGLER
REGLERELEMENT	57 19 008 08	2	1	X1029280	10 29 280 1	REGLER
REGLERELEMENT	57 19 008 08	2	1	X1047219	10 47 219 6	REGLER
REIBSCHEIBE	97 55 297 08	29	2	2 510 003	96 89 185 08	DREHBUEHNNENVERKLEIDUN
REIFENFUELLSCHLAUCH	52 01 904 08	67	1	1 750 001	92 85 698 08	GRUNDWERKZEUG
RELAIS 24V 10A SPF	63 01 215 08	6	2	1 920 172	96 80 540 08	MONTAGEPLATTE VORM.
RELAIS 24V 10A SPF	63 01 215 08	9	14	2 932	91 76 832 08	EINBAUTEILE SCHALTSCHRAN
RELAIS 24V/1S SPF	63 01 053 08	7	1	2 260 007	96 90 527 08	ELEKTRIK BATTERIEKASTEN
RELAIS 24V/1W 26X26X24MM	63 01 054 08	10	1	2 932	91 76 832 08	EINBAUTEILE SCHALTSCHRAN
RELAISSTECKSOCKEL 9-POL	63 01 229 08	512	19	2 932 064	96 92 564 08	DRAEHTE GRUNDAUFBAU KPL
RELING	91 61 628 08	19	1	2 501	91 73 048 08	KRANFUEHRERKABINE VORM.
REPARATURSATZ	11 00 309 4	999	1	5 026 573	50 26 573 08	LUFTTROCKNER
REPARATURSATZ	57 15 821 08	1	1	5 700 161	57 00 161	LUFTPRESSER
REPARATURSATZ	57 15 827 08	15	1	5 700 161	57 00 161	LUFTPRESSER
REPARATURSATZ	57 18 380 08	999	1	7 900 391	79 00 391 08	HANDPUMPE
REPARATURSATZ -E DF/LF	10 03 553 4	(2)	1	2 970 000	96 90 254 08	HYDRAULIK OBERWAGEN
RIEGEL SCHWK.	96 68 254 08	10	1	2 830 200	91 73 047 08	SCHIEBETUER EINBAU
RIEGELKLEMME	60 21 160 08	14	4	2 501	91 73 048 08	KRANFUEHRERKABINE VORM.
RIEGELKLEMME	60 21 160 08	25	4	3 601 002	91 20 237 08	ADAPTER VORM.
RIEMENSCHLEIBE 31.5X8 PKX	10 11 601 6	(1)	1	X1014341	10 14 341 7	DIESELMOTOR
RILLENKUGELLAGER 45X75X1	10 11 483 9	4	1	X1134677	11 34 677 9	SCHLEIFRINGUEBERTRAGER
RILLENKUGELLAGER 50X65X7	10 11 483 8	10	1	X1134677	11 34 677 9	SCHLEIFRINGUEBERTRAGER
RILLENKUGELLAGER DIN 625	74 51 391 01	66	1	9 000 890	90 00 890 1	DREHWERKANTRIEB

13.9.2016

etk_en_de_096608 LTR 1220

913

LIEBHERRAlphabetical index
Alphabetischer Index

Bezeichnung	Artikel	Pos.	Menge	Seite	Baugruppe	Bezeichnung
RILLENKUGELLAGER DIN 625	74 51 295 08	390	2	9 702 992	97 02 992 1	VERTEILERGETRIEBE
RILLENKUGELLAGER DIN 625	10 16 923 6	350	1	9 702 992	97 02 992 1	VERTEILERGETRIEBE
RILLENKUGELLAGER DIN 625	74 51 593 01	3	1	9 392 942	93 92 942 01	PLANETENGETRIEBE
RILLENKUGELLAGER DIN 625	57 18 198 08	360	2	9 702 992	97 02 992 1	VERTEILERGETRIEBE
RILLENKUGELLAGER DIN 625	74 51 453 08	410	4	9 702 992	97 02 992 1	VERTEILERGETRIEBE
RILLENKUGELLAGER DIN 625	74 51 656 08	370	1	9 702 992	97 02 992 1	VERTEILERGETRIEBE
RILLENKUGELLAGER DIN 625	74 51 295 01	4	1	2 522 015	96 62 539 08	WAGEN
RILLENKUGELLAGER DIN 625	10 29 449 4	3	4	2 501 203	91 61 775 08	TRITT KPL.
RING	57 01 107 08	5	14	5 701 095	57 01 095 08	TRIEBWERK
RINGLUEFTER D=654	55 06 395 08	101	1	2 210 008	96 89 813 08	KUEHLER VORM.
RINGSCHRAUBE DIN 580 M10X	40 26 002 08	30	4	X1041310	10 41 310 6	STUEBERBLOCK
RINGSCHRAUBE DIN 580 M12	40 26 003 08	18	8	1 630	91 72 569 08	HYDRAULISCHE ABSTUETZUN
RINGSCHRAUBE DIN 580 M12	40 26 003 08	10	1	2 340 001	96 90 503 08	OELBEHAELTER VORM.
RIPPENROHR ALU	10 49 304 5	168	2	2 950 000	96 97 634 08	VERROHRUNG DRUCKLUFTA
ROHR	90 80 660	10	1	X1015522	10 15 522 7	OELWANNE VORM.
ROHR 100X33 ABS	97 00 514 3	4	1	1 527 111	96 62 823 08	VERKLEIDUNG LI.
ROHR 12.0X1204 X5CRNI1810	97 04 760 7	9	1	2 650	91 84 841 08	HARNSTOFFANLAGE
ROHR 12X1,5X1279 E235+N	97 06 684 0	(2)	1	2 210	91 78 067 08	ANTRIEBSAGGREGAT VORM.
ROHR 15.0X24 S355J2G3C+C	97 18 057 08	19	4	2 502	91 72 031 08	STUEBERSTAND
ROHR 16X2X70 E235+N VERZ	94 61 046 08	34	2	2 210	91 78 067 08	ANTRIEBSAGGREGAT VORM.
ROHR 18.0X622 X5CRNI18-10	97 00 854 9	1	1	2 790 024	96 67 077 08	SPIEGELHALTER VORM.
ROHR 18.0X85 E235+N	97 33 690 08	5	2	3 605 001	91 26 753 08	UMLENKROLLE VORM.
ROHR 1959X1553X30 X5CRNI	97 52 185 08	1	2	2 529	91 61 628 08	RELING
ROHR 21,3X4X624 S355J2H FE	95 35 366 08	7	1	3 106	91 72 924 08	TELESKOP 5 VORM.
ROHR 21,3X4X700 S355J2H FE	95 35 367 08	8	1	3 106	91 72 924 08	TELESKOP 5 VORM.
ROHR 21.3X596 S355J2H FE//	97 37 404 08	73	1	3 106	91 72 924 08	TELESKOP 5 VORM.
ROHR 22.0X319 X6CRNIT11810	97 06 485 7	(1)	1	2 200 048	96 91 652 08	AUSGLEICHSBEHAELTER VO
ROHR 22X2,5X634 X6CRNIT11	97 04 517 0	(1)	1	2 210	91 78 067 08	ANTRIEBSAGGREGAT VORM.
ROHR 30/FLEXIBEL PAK	55 31 594 08	9	0.62	2 541 001	96 90 900 08	ZUSATZHEIZUNG VORM.
ROHR 44,5X3,6X8 S355J2H FE//	95 40 117 08	7	2	3 601 002	91 20 237 08	ADAPTER VORM.
ROHR 49X68X78 EPDM	97 00 662 4	4	1	2 531 001	91 61 630 08	WISCHANLAGE EINBAU
ROHR 6X1X1161 E235+N	97 03 938 8	774	4	1 970 201	96 90 261 08	ROHRLEITUNGEN MITTELTEIL
ROHR 6X1X1169 E235+N	97 03 938 9	775	4	1 970 201	96 90 261 08	ROHRLEITUNGEN MITTELTEIL
ROHR 6X1X132 E235+N	97 03 938 6	772	4	1 970 201	96 90 261 08	ROHRLEITUNGEN MITTELTEIL
ROHR 6X1X132 E235+N	97 03 938 7	773	4	1 970 201	96 90 261 08	ROHRLEITUNGEN MITTELTEIL
ROHR 85X27 ABS	97 00 514 4	3	1	2 527 001	96 62 824 08	VERKLEIDUNG RE.
ROHR DIN 73378 6X1,5 PA 12-H	10 87 314 9	27	50	1 711	91 72 571 08	ZENTRALSCHMIERUNG RAUP
ROHR DIN 73378 6X1,5 PA 12-H	10 87 314 9	5	5	2 440 012	92 14 441 08	ZENTRALSCHMIERANLAGE
ROHR DIN 73378 6X1,5 PA 12-H	10 87 314 9	14	50	2 711	91 72 612 08	ZENTRALSCHMIERANLAGE O
ROHR EN 10305-4 22X1,5X107	10 19 012 0	5	1	9 020 010	90 20 010 3	OELMESSEINRICHTUNG
ROHR KPL.	96 86 614 08	404	1	2 210	91 78 067 08	ANTRIEBSAGGREGAT VORM.
ROHR KPL.	96 95 473 08	405	1	2 210	91 78 067 08	ANTRIEBSAGGREGAT VORM.
ROHR KPL. 10X1,5X120	92 98 028 08	484	1	2 975 302	96 81 873 08	ROHRLEITUNGEN TELE
ROHR KPL. 10X1,5X137	92 98 031 08	488	1	2 975 302	96 81 873 08	ROHRLEITUNGEN TELE
ROHR KPL. 10X1,5X190	96 60 226 08	(433)	1	2 975 009	96 78 506 08	ZUSATZTEILE KLAPPSPITZE
ROHR KPL. 10X1,5X239	92 98 023 08	483	2	2 975 302	96 81 873 08	ROHRLEITUNGEN TELE
ROHR KPL. 10X1,5X278	92 98 046 08	489	1	2 975 302	96 81 873 08	ROHRLEITUNGEN TELE
ROHR KPL. 10X1,5X282	92 98 060 08	490	1	2 975 302	96 81 873 08	ROHRLEITUNGEN TELE
ROHR KPL. 10X1,5X407	92 98 030 08	486	1	2 975 302	96 81 873 08	ROHRLEITUNGEN TELE
ROHR KPL. 10X1,5X671	92 98 022 08	482	1	2 975 302	96 81 873 08	ROHRLEITUNGEN TELE
ROHR KPL. 10X1,5X853	92 98 021 08	481	1	2 975 302	96 81 873 08	ROHRLEITUNGEN TELE
ROHR KPL. 10X1.5	96 81 550 08	302	1	2 998	91 76 834 08	ROHRLEITUNGEN OBERWAGE
ROHR KPL. 10X1.5	96 85 938 08	722	2	1 970 201	96 90 261 08	ROHRLEITUNGEN MITTELTEIL
ROHR KPL. 10X1.5	96 85 939 08	723	2	1 970 201	96 90 261 08	ROHRLEITUNGEN MITTELTEIL
ROHR KPL. 10X1.5	96 85 940 08	724	2	1 970 201	96 90 261 08	ROHRLEITUNGEN MITTELTEIL
ROHR KPL. 10X1.5	96 85 941 08	725	2	1 970 201	96 90 261 08	ROHRLEITUNGEN MITTELTEIL
ROHR KPL. 10X1.5	96 93 250 08	247	1	2 998	91 76 834 08	ROHRLEITUNGEN OBERWAGE
ROHR KPL. 10X1.5	96 93 251 08	290	1	2 998	91 76 834 08	ROHRLEITUNGEN OBERWAGE
ROHR KPL. 10X1.5	96 93 252 08	291	1	2 998	91 76 834 08	ROHRLEITUNGEN OBERWAGE
ROHR KPL. 10X1.5	96 94 383 08	230	1	2 998	91 76 834 08	ROHRLEITUNGEN OBERWAGE

13.9.2016

etk_en_de_096608 LTR 1220

914

LIEBHERRAlphabetical index
Alphabetischer Index

Bezeichnung	Artikel	Pos.	Menge	Seite	Baugruppe	Bezeichnung
ROHR KPL. 12X1,5X407	96 29 819 08	(434)	1	2 975 009	96 78 506 08	ZUSATZTEILE KLAPPSPITZE
ROHR KPL. 12X1,5X566	96 29 820 08	(435)	1	2 975 009	96 78 506 08	ZUSATZTEILE KLAPPSPITZE
ROHR KPL. 12X1,5X590	96 29 821 08	(436)	1	2 975 009	96 78 506 08	ZUSATZTEILE KLAPPSPITZE
ROHR KPL. 12X1.5	96 81 671 08	704	1	1 970 201	96 90 261 08	ROHRLEITUNGEN MITTELTEIL
ROHR KPL. 12X1.5	96 81 675 08	708	2	1 970 201	96 90 261 08	ROHRLEITUNGEN MITTELTEIL
ROHR KPL. 12X1.5	96 81 680 08	714	1	1 970 201	96 90 261 08	ROHRLEITUNGEN MITTELTEIL
ROHR KPL. 12X1.5	96 81 681 08	715	1	1 970 201	96 90 261 08	ROHRLEITUNGEN MITTELTEIL
ROHR KPL. 12X1.5	96 81 682 08	716	2	1 970 201	96 90 261 08	ROHRLEITUNGEN MITTELTEIL
ROHR KPL. 12X1.5	96 81 683 08	717	2	1 970 201	96 90 261 08	ROHRLEITUNGEN MITTELTEIL
ROHR KPL. 12X1.5	96 81 686 08	720	2	1 970 201	96 90 261 08	ROHRLEITUNGEN MITTELTEIL
ROHR KPL. 12X1.5	96 81 687 08	721	2	1 970 201	96 90 261 08	ROHRLEITUNGEN MITTELTEIL
ROHR KPL. 12X1.5	96 81 688 08	(760)	4	1 972 001	96 80 772 08	HYDRAULIK ABSTUETZUNG
ROHR KPL. 12X1.5	96 81 692 08	(733)	1	1 974 107	96 79 547 08	HYDR.FAHRANTRIEB
ROHR KPL. 12X1.5	96 81 701 08	(735)	1	1 974 105	96 79 551 08	HYDR.FAHRANTRIEB
ROHR KPL. 12X1.5	96 85 459 08	240	1	2 998	91 76 834 08	ROHRLEITUNGEN OBERWAGE
ROHR KPL. 12X1.5	96 93 253 08	292	1	2 998	91 76 834 08	ROHRLEITUNGEN OBERWAGE
ROHR KPL. 16X2	96 93 248 08	245	1	2 998	91 76 834 08	ROHRLEITUNGEN OBERWAGE
ROHR KPL. 16X2X2361	96 29 777 08	496	2	2 975 017	96 82 234 08	ROHRLEITUNGEN KLAPPSPI
ROHR KPL. 16X2X2550	96 82 014 08	494	2	2 975 017	96 82 234 08	ROHRLEITUNGEN KLAPPSPI
ROHR KPL. 16X2X5360	96 29 776 08	495	2	2 975 017	96 82 234 08	ROHRLEITUNGEN KLAPPSPI
ROHR KPL. 18X1.5	96 85 447 08	(327)	1	2 950 000	96 97 634 08	VERROHRUNG DRUCKLUFTA
ROHR KPL. 18X1.5	96 93 249 08	246	1	2 998	91 76 834 08	ROHRLEITUNGEN OBERWAGE
ROHR KPL. 18X1.5	96 99 784 08	(328)	1	2 950 000	96 97 634 08	VERROHRUNG DRUCKLUFTA
ROHR KPL. 18X1.5	96 99 796 08	(326)	1	2 950 000	96 97 634 08	VERROHRUNG DRUCKLUFTA
ROHR KPL. 20X2.5	96 81 582 08	260	1	2 998	91 76 834 08	ROHRLEITUNGEN OBERWAGE
ROHR KPL. 20X2.5	96 81 585 08	265	1	2 998	91 76 834 08	ROHRLEITUNGEN OBERWAGE
ROHR KPL. 20X2.5	96 81 684 08	718	2	1 970 201	96 90 261 08	ROHRLEITUNGEN MITTELTEIL
ROHR KPL. 20X2.5	96 81 685 08	719	2	1 970 201	96 90 261 08	ROHRLEITUNGEN MITTELTEIL
ROHR KPL. 20X2.5	96 91 655 08	710	1	1 970 201	96 90 261 08	ROHRLEITUNGEN MITTELTEIL
ROHR KPL. 20X2.5	96 91 656 08	711	1	1 970 201	96 90 261 08	ROHRLEITUNGEN MITTELTEIL
ROHR KPL. 22X2,5X245	96 80 214 08	25	1	9 020 010	90 20 010 3	OELMESSEINRICHTUNG
ROHR KPL. 22X2,5X307	96 80 215 08	10	1	9 020 010	90 20 010 4	OELMESSEINRICHTUNG
ROHR KPL. 22X2,5X357	96 80 216 08	25	1	9 020 010	90 20 010 4	OELMESSEINRICHTUNG
ROHR KPL. 22X2.5	96 81 561 08	320	1	2 998	91 76 834 08	ROHRLEITUNGEN OBERWAGE
ROHR KPL. 22X2.5	96 81 678 08	712	1	1 970 201	96 90 261 08	ROHRLEITUNGEN MITTELTEIL
ROHR KPL. 22X2.5	96 81 679 08	713	1	1 970 201	96 90 261 08	ROHRLEITUNGEN MITTELTEIL
ROHR KPL. 22X2.5X229	96 80 213 08	10	1	9 020 010	90 20 010 3	OELMESSEINRICHTUNG
ROHR KPL. 25X3	96 93 445 08	200	1	2 998	91 76 834 08	ROHRLEITUNGEN OBERWAGE
ROHR KPL. 28X2	96 81 674 08	707	2	1 970 201	96 90 261 08	ROHRLEITUNGEN MITTELTEIL
ROHR KPL. 28X2	96 81 691 08	(732)	1	1 974 107	96 79 547 08	HYDR.FAHRANTRIEB
ROHR KPL. 28X2	96 81 700 08	(734)	1	1 974 105	96 79 551 08	HYDR.FAHRANTRIEB
ROHR KPL. 38X5	96 81 548 08	300	1	2 998	91 76 834 08	ROHRLEITUNGEN OBERWAGE
ROHR KPL. 38X5	96 81 549 08	301	1	2 998	91 76 834 08	ROHRLEITUNGEN OBERWAGE
ROHR KPL. 38X5	96 81 551 08	303	1	2 998	91 76 834 08	ROHRLEITUNGEN OBERWAGE
ROHR KPL. 38X5	96 81 589 08	473	1	2 998	91 76 834 08	ROHRLEITUNGEN OBERWAGE
ROHR KPL. 38X5	96 81 590 08	474	1	2 998	91 76 834 08	ROHRLEITUNGEN OBERWAGE
ROHR KPL. 38X5	96 81 591 08	475	1	2 998	91 76 834 08	ROHRLEITUNGEN OBERWAGE
ROHR KPL. 38X5	96 81 593 08	477	1	2 998	91 76 834 08	ROHRLEITUNGEN OBERWAGE
ROHR KPL. 38X5	96 81 623 08	(250)	1	2 971 000	96 77 848 08	HYDRAULIK HILFSHUBWERK
ROHR KPL. 38X5	96 81 624 08	(251)	1	2 971 000	96 77 848 08	HYDRAULIK HILFSHUBWERK
ROHR KPL. 38X5	96 81 667 08	700	1	1 970 201	96 90 261 08	ROHRLEITUNGEN MITTELTEIL
ROHR KPL. 38X5	96 81 668 08	701	1	1 970 201	96 90 261 08	ROHRLEITUNGEN MITTELTEIL
ROHR KPL. 38X5	96 81 669 08	702	1	1 970 201	96 90 261 08	ROHRLEITUNGEN MITTELTEIL
ROHR KPL. 38X5	96 81 670 08	703	1	1 970 201	96 90 261 08	ROHRLEITUNGEN MITTELTEIL
ROHR KPL. 38X5	96 81 672 08	705	2	1 970 201	96 90 261 08	ROHRLEITUNGEN MITTELTEIL
ROHR KPL. 38X5	96 81 673 08	706	2	1 970 201	96 90 261 08	ROHRLEITUNGEN MITTELTEIL
ROHR KPL. 38X5	96 81 689 08	(730)	1	1 974 105	96 79 551 08	HYDR.FAHRANTRIEB
ROHR KPL. 38X5	96 81 689 08	(730)	1	1 974 107	96 79 547 08	HYDR.FAHRANTRIEB
ROHR KPL. 38X5	96 81 690 08	(731)	1	1 974 105	96 79 551 08	HYDR.FAHRANTRIEB
ROHR KPL. 38X5	96 81 690 08	(731)	1	1 974 107	96 79 547 08	HYDR.FAHRANTRIEB

13.9.2016

etk_en_de_096608 LTR 1220

915

LIEBHERR

Alphabetical index
Alphabetischer Index

Bezeichnung	Artikel	Pos.	Menge	Seite	Baugruppe	Bezeichnung
ROHR KPL. 38X5	96 94 381 08	304	1	2 998	91 76 834 08	ROHRLEITUNGEN OBERWAGE
ROHR KPL. 38X5	96 94 382 08	309	1	2 998	91 76 834 08	ROHRLEITUNGEN OBERWAGE
ROHR KPL. 38X5X619	96 65 460 08	480	3	2 975 302	96 81 873 08	ROHRLEITUNGEN TELE
ROHR KPL. 42X3	96 81 594 08	478	2	2 998	91 76 834 08	ROHRLEITUNGEN OBERWAGE
ROHR KPL. 42X3	96 81 595 08	479	1	2 998	91 76 834 08	ROHRLEITUNGEN OBERWAGE
ROHR KPL. 6X1X239	92 26 768 08	(487)	1	2 975 000	96 77 854 08	ZUSATZHYDRAULIK KLAPPSP
ROHR KPL. 6X1X242	96 29 823 08	(438)	1	2 975 009	96 78 506 08	ZUSATZTEILE KLAPPSPITZE
ROHR KPL. 6X1X327	96 82 051 08	770	4	1 970 201	96 90 261 08	ROHRLEITUNGEN MITTELTEIL
ROHR KPL. 6X1X327	96 82 052 08	771	4	1 970 201	96 90 261 08	ROHRLEITUNGEN MITTELTEIL
ROHR KPL. 6X1X779	96 29 822 08	(437)	1	2 975 009	96 78 506 08	ZUSATZTEILE KLAPPSPITZE
ROHR LN 80 401 22X1.5X255 S	97 93 233 01	30	1	9 020 010	90 20 010 3	OELMESSEINRICHTUNG
ROHR SCHWK.	96 47 449 08	79	1	3 106	91 72 924 08	TELESKOP 5 VORM.
ROHR SCHWK.	96 80 116 08	6	1	1 991	91 72 576 08	DREHDURCHFUEHRUNG
ROHR SCHWK. RAL 9005,M,G	96 66 211 08	12	1	2 830	91 73 054 08	INNENVERKLEIDUNG EINBAU
ROHR SCHWK. RAL 9005,M,GT	96 66 200 08	13	1	2 830	91 73 054 08	INNENVERKLEIDUNG EINBAU
ROHR SCHWK. SCHWARZ PUL	96 65 137 08	17	1	2 526 003	96 64 979 08	FRONTSCHIEBE KPL.
ROHR SCHWK. SCHWARZ PUL	96 66 625 08	6	1	2 501	91 73 048 08	KRANFUEHRERKABINE VORM.
ROHR ST12 SPF	97 08 796 4	3	1	2 681	91 76 825 08	LUFTFILTERANLAGE
ROHRLEITUNG	10 14 354 2	4	1	X1014334	10 14 334 1	KRAFTSTOFFLEITUNGEN
ROHRLEITUNG	10 14 354 3	3	1	X1014334	10 14 334 1	KRAFTSTOFFLEITUNGEN
ROHRLEITUNG 15X1,5	10 13 010 4	6	1	X1014334	10 14 334 1	KRAFTSTOFFLEITUNGEN
ROHRLEITUNG 22X1,5	10 14 073 2	9	1	X1014517	10 14 517 4	ANSAUGSTUTZEN ANBAU
ROHRLEITUNG 22X1,5	10 14 517 5	1	1	X1014517	10 14 517 6	ROHRLEITUNG ANBAU
ROHRLEITUNG 6X1	10 13 217 0	3	1	X1014334	10 14 334 2	LECKOELRUECKLAUF
ROHRLEITUNG 6X1	10 13 360 7	13	1	X1014334	10 14 334 2	LECKOELRUECKLAUF
ROHRLEITUNG 6X1	10 14 184 6	8	1	X1014334	10 14 334 2	LECKOELRUECKLAUF
ROHRLEITUNG 6X1	10 14 583 8	9	1	X1014403	10 14 403 6	NEBENABTRIEB ANBAU
ROHRLEITUNG 6X1	10 14 684 2	3	1	X1014622	10 14 622 3	LAEDRUCKREGELUNG
ROHRLEITUNG 6X1	10 14 684 3	4	1	X1014622	10 14 622 3	LAEDRUCKREGELUNG
ROHRLEITUNG 8X1	10 13 218 0	19	1	X1014334	10 14 334 2	LECKOELRUECKLAUF
ROHRLEITUNG 8X1	10 14 506 9	17	1	X1014180	10 14 180 3	ABGASSTUTZEN ANBAU
ROHRLEITUNG 8X1	10 14 507 0	18	1	X1014180	10 14 180 3	ABGASSTUTZEN ANBAU
ROHRLEITUNG 8X2	10 14 325 1	1	1	X1014334	10 14 334 2	LECKOELRUECKLAUF
ROHRLEITUNG ANBAU	10 14 517 6	333	1	X1014341	10 14 341 7	DIESELMOTOR
ROHRLEITUNG ANBAU	10 14 821 6	381	1	X1014341	10 14 341 7	DIESELMOTOR
ROHRLEITUNGEN ABSTUETZ	96 80 788 08	11	1	1 972 001	96 80 772 08	HYDRAULIK ABSTUETZUNG
ROHRLEITUNGEN ANTRIEBSA	96 89 860 08	8	1	2 210	91 78 067 08	ANTRIEBSAGGREGAT VORM.
ROHRLEITUNGEN DRUCKLUFT	96 98 428 08	11	1	2 950 000	96 97 634 08	VERROHRUNG DRUCKLUFTA
ROHRLEITUNGEN KLAPPSP	92 71 639 08	11	1	2 975 000	96 77 854 08	ZUSATZHYDRAULIK KLAPPSP
ROHRLEITUNGEN KLAPPSP	96 78 509 08	11	1	2 975 009	96 78 506 08	ZUSATZTEILE KLAPPSPITZE
ROHRLEITUNGEN KLAPPSP	96 82 234 08	11	1	2 975	96 77 850 08	ZUSATZHYDRAULIK KLAPPSP
ROHRLEITUNGEN MITTELTEIL	96 90 261 08	11	1	1 970 101	96 90 260 08	HYDRAULIK MITTELTEIL
ROHRLEITUNGEN OBERWAGE	91 76 834 08	193	1		LTR 1220 -0	LIEBHERR LTR 1220
ROHRLEITUNGEN RAUPE LINK	96 81 284 08	11	1	1 974 105	96 79 551 08	HYDR.FAHRANTRIEB
ROHRLEITUNGEN RAUPE REC	96 81 283 08	11	1	1 974 107	96 79 547 08	HYDR.FAHRANTRIEB
ROHRLEITUNGEN TELE	96 81 873 08	11	1	3 975	96 77 845 08	HYDRAULIK TELE
ROHRLEITUNGEN WINDE 2	96 80 838 08	11	1	2 971 000	96 77 848 08	HYDRAULIK HILFSHUBWERK
ROHRSCHELLE 33/20	77 42 250 08	18	1	2 541 001	96 90 900 08	ZUSATZHEIZUNG VORM.
ROHRSCHELLE 43/20	77 42 217 08	24	7	2 541	91 76 744 08	ZUSATZHEIZUNG OW
ROHRSCHELLE 8 S235JR	10 12 713 9	23	2	X1014180	10 14 180 3	ABGASSTUTZEN ANBAU
ROHRSCHELLENTEIL 26X50X3	97 03 715 3	300	6	1 970 101	96 90 260 08	HYDRAULIK MITTELTEIL
ROHRSCHELLENTEIL 26X50X3	97 03 715 4	301	6	1 970 101	96 90 260 08	HYDRAULIK MITTELTEIL
ROHRSTUTZEN GSCK45	97 04 215 5	6	1	2 840 010	96 90 852 08	HEIZUNG VORM.
ROHRSTUTZEN VORM.	96 99 394 08	4	1	2 200 048	96 91 652 08	AUSGLEICHSBEHAELTER VO
ROHRUNTERLAGE	77 42 155 08	311	1	2 950 000	96 97 634 08	VERROHRUNG DRUCKLUFTA
ROHRWENDEL	77 43 835 08	26	10	1 711	91 72 571 08	ZENTRALSCHMIERUNG RAUP
ROLLE 22X13 PA 12	97 00 110 9	6	2	2 522 015	96 62 539 08	WAGEN
ROLLE 25X180 ALCUMGPB	97 03 146 3	37	1	2 500	91 72 599 08	KRANFUEHRERKABINE ANBA
ROLLE 30X11 PA 12	97 00 817 1	5	1	2 522 015	96 62 539 08	WAGEN
ROLLE 50.0X25 S355J2G3 FE//	94 78 682 08	3	1	3 500 014	92 38 798 08	KONSOLE VORM.

13.9.2016

etk_en_de_096608 LTR 1220

916

LIEBHERRAlphabetical index
Alphabetischer Index

Bezeichnung	Artikel	Pos.	Menge	Seite	Baugruppe	Bezeichnung
ROLLE 50.0X25 S355J2G3 FE//	94 78 682 08	2	2	3 500 104	92 95 821 08	HALTERUNG VORM.
ROLLE RD70X15 PA6G	93 92 796 08	20	1	1 790 588	96 87 288 08	KONSOLE VORM.
ROLLE X0 PA6G	97 57 533 08	11	2	3 552	91 72 683 08	SCHLAUCHTROMMEL ANBAU
ROLLENDREHVERBINDUNG	91 72 594 08	117	1		LTR 1220 -0	LIEBHERR LTR 1220
ROLLENDREHVERBINDUNG 17	90 02 564 0	1	1	2 410	91 72 594 08	ROLLENDREHVERBINDUNG
ROLLENKAEFIG	92 75 143 01	16	38	9 392 942	93 92 942 01	PLANETENGETRIEBE
ROLLENLAGERUNG SCHWK.	92 75 163 08	5	2	3 603	91 20 457 08	REDUZIERSTUECK VORM.
ROLLENMUNDSTUECK 026-06	96 22 130 08	37	4	3 552	91 72 683 08	SCHLAUCHTROMMEL ANBAU
ROLLENMUNDSTUECK FE//ZN	97 37 747 08	34	1	3 101	91 72 919 08	ANLENKSTUECK VORM.
ROLLENMUNDSTUECK FE//ZN	97 37 747 08	58	1	3 102	91 72 920 08	TELESKOP 1 VORM.
ROLLENMUNDSTUECK FE//ZN	97 37 747 08	58	1	3 103	91 72 921 08	TELESKOP 2 VORM.
ROLLENMUNDSTUECK FE//ZN	97 37 747 08	58	1	3 104	91 72 922 08	TELESKOP 3 VORM.
ROLLENMUNDSTUECK FE//ZN	97 37 747 08	58	1	3 105	91 72 923 08	TELESKOP 4 VORM.
ROLLENSTOESSEL	10 15 353 6	1	2	9 079 870	90 79 870	STEUERUNGSTEILE
ROLLENTRAEGER SCHWK.	92 95 916 08	6	1	3 500 104	92 95 821 08	HALTERUNG VORM.
ROLLENTRAEGER SCHWK.	96 77 718 08	2	1	3 511	91 72 684 08	MASTNASE
ROLLO	11 00 244 6	27	1	2 830	91 73 054 08	INNENVERKLEIDUNG EINBAU
ROLLO	11 00 244 7	26	1	2 830	91 73 054 08	INNENVERKLEIDUNG EINBAU
ROTOR	11 17 131 1	1	1	X1148225	11 48 225 2	WINDGESCHWINDIGKEITSGE
RS DRUCKFILTER DF...330FG	10 10 138 4	(3)	1	2 970 000	96 90 254 08	HYDRAULIK OBERWAGEN
RS DRUCKREGLER	11 00 308 9	998	1	5 026 573	50 26 573 08	LUFTTROCKNER
RS DRUCKROHRSTUTZEN R-	10 14 114 0	5	1	X1015315	10 15 315 1	DRUCKROHRSTUTZEN MIT BE
RS FLANSCH	10 14 581 5	8	1	X1013823	10 13 823 0	NOCKENWELLE KPL.
RS FLANSCH	10 14 581 5	8	1	X1013823	10 13 823 0	NOCKENWELLE KPL.
RS HOCHDRUCKPUMPE	10 15 074 2	(4)	1	X1014341	10 14 341 7	DIESELMOTOR
RS INJEKTOR 950ML	10 15 287 4	5	1	X1015286	10 15 286 7	INJEKTOR MIT BEFEST.
RS KABELSATZ	96 73 638 08	999	1	X1034010	10 34 010 5	WARNLEUCHE
RS KURBELWELLENDICHTU	10 14 117 8	520	1	X1014836	10 14 836 6	DS DIESELMOTOR
RS KURBELWELLENLAGERUN	10 11 693 9	1	1	9 076 457	90 76 457	KURBELWELLENLAGERSATZ
RS TELESKOPVERRIEGELUN	57 19 345 08	50	1	5 719 285	57 19 285 08	ZYLINDERKOPF KPL.
RS VERSTELLUNG	10 87 267 2	(998)	1	2 830	91 73 054 08	INNENVERKLEIDUNG EINBAU
RS VORFOERDERPUMPE	10 14 919 8	(3)	1	X1014341	10 14 341 7	DIESELMOTOR
RS ZYLINDERVERRIEGELUNG	57 19 346 08	60	1	5 719 285	57 19 285 08	ZYLINDERKOPF KPL.
RUECKENLEHNENBEZUG	11 17 126 8	2	1	X1111334	11 11 334 3	FAHRERSITZ
RUECKENLEHNENGRIF	10 49 234 8	21	1	X1111334	11 11 334 3	FAHRERSITZ
RUECKENTEIL	10 49 234 5	1	1	X1111334	11 11 334 3	FAHRERSITZ
RUECKFAHRWARNUNG 12-36	61 40 099 08	11	1	1 920 168	96 80 461 08	SCHALTKASTEN VORM.
RUECKSCHLAGVENTIL	10 11 997 1	4	1	X1013911	10 13 911 2	OELLEITUNG VORM.
RUECKSCHLAGVENTIL	10 28 021 5	80	1	X1003850	10 03 850 9	STUEERBLOCK
RUECKSCHLAGVENTIL	10 28 021 6	90	1	X1003850	10 03 850 9	STUEERBLOCK
RUECKSCHLAGVENTIL	10 42 820 8	1	1	X1164746	11 64 746 2	FLUEGELZELLENMOTOR
RUECKSCHLAGVENTIL	10 43 004 2	9	1	X1033288	10 33 288 2	STUEERBLOCK
RUECKSCHLAGVENTIL	10 87 507 5	5	1	X1121175	11 21 175 6	STUEERBLOCK
RUECKSCHLAGVENTIL	11 00 721 9	3	6	X1100291	11 00 291 6	VERTEILERKOMBINATION
RUECKSCHLAGVENTIL	11 06 682 9	3	1	X1118259	11 18 259 6	VERSTELLMOTOR
RUECKSCHLAGVENTIL	51 04 087 08	153	1	2 970 000	96 90 254 08	HYDRAULIK OBERWAGEN
RUECKSCHLAGVENTIL	51 04 087 08	171	1	2 971 000	96 77 848 08	HYDRAULIK HILFSHUBWERK
RUECKSCHLAGVENTIL	51 14 606 08	152	1	2 970 000	96 90 254 08	HYDRAULIK OBERWAGEN
RUECKSCHLAGVENTIL	51 14 606 08	150	1	2 971 000	96 77 848 08	HYDRAULIK HILFSHUBWERK
RUECKSCHLAGVENTIL	57 05 313 08	11	1	X1134103	11 34 103 5	STUEERBLOCK
RUECKSCHLAGVENTIL	57 08 180 08	10	1	X1134103	11 34 103 5	STUEERBLOCK
RUECKSCHLAGVENTIL	57 14 128 08	24	1	X1087366	10 87 366 7	WIPPZYLINDER
RUECKSCHLAGVENTIL	57 14 859 08	45	1	X1002421	10 02 421 1	STUEERBLOCK
RUECKSCHLAGVENTIL	57 15 348 08	40	1	X1002421	10 02 421 1	STUEERBLOCK
RUECKSCHLAGVENTIL	59 10 556 08	10	2	2 531 001	91 61 630 08	WISCHANLAGE EINBAU
RUECKSCHLAGVENTIL	77 43 781 08	(1)	1	2 711	91 72 612 08	ZENTRALSCHMIERANLAGE O
RUECKSCHLAGVENTIL 0.1BA	51 14 315 14	199	1	2 970 000	96 90 254 08	HYDRAULIK OBERWAGEN
RUECKSCHLAGVENTIL 100BA	51 14 351 08	172	1	2 970 000	96 90 254 08	HYDRAULIK OBERWAGEN
RUECKSCHLAGVENTIL 100BA	51 14 578 08	9	3	2 340 001	96 90 503 08	OELBEHAELTER VORM.
RUECKSCHLAGVENTIL 100BA	51 14 769 08	197	2	2 970 000	96 90 254 08	HYDRAULIK OBERWAGEN

13.9.2016

etk_en_de_096608 LTR 1220

917

LIEBHERRAlphabetical index
Alphabetischer Index

Bezeichnung	Artikel	Pos.	Menge	Seite	Baugruppe	Bezeichnung
RUECKSCHLAGVENTIL 160BA	51 13 167 08	171	1	2 970 000	96 90 254 08	HYDRAULIK OBERWAGEN
RUECKSCHLAGVENTIL 2.5BAR	11 83 960 7	100	1	2 200	91 72 705 08	ANTRIEBSAGGREGAT KPL.
RUECKSCHLAGVENTIL 250BA	51 14 937 08	152	1	3 975	96 77 845 08	HYDRAULIK TELE
RUECKSCHLAGVENTIL 400BA	51 14 324 08	155	1	2 975 009	96 78 506 08	ZUSATZTEILE KLAPPSPITZE
RUECKSCHLAGVENTIL 400B	51 04 124 08	157	1	2 975 009	96 78 506 08	ZUSATZTEILE KLAPPSPITZE
RUECKSCHLAGVENTIL A3P SP	10 03 199 3	158	1	2 975 009	96 78 506 08	ZUSATZTEILE KLAPPSPITZE
RUECKSCHLAGVENTIL RHV 10	51 13 118 08	154	1	2 970 000	96 90 254 08	HYDRAULIK OBERWAGEN
RUECKSCHLAGVENTIL RHV 10	51 13 118 08	170	1	2 971 000	96 77 848 08	HYDRAULIK HILFSHUBWERK
RUECKSCHLAGVENTIL pmax10	51 14 815 08	160	1	1 974 105	96 79 551 08	HYDR.FAHRANTRIEB
RUECKSCHLAGVENTIL pmax10	51 14 815 08	160	1	1 974 107	96 79 547 08	HYDR.FAHRANTRIEB
RUECKSCHLAGVENTIL pmax10	51 14 815 08	151	1	2 971 000	96 77 848 08	HYDRAULIK HILFSHUBWERK
RUECKZUENDSICHERUNG	10 28 030 2	(1)	2	2 260 007	96 90 527 08	ELEKTRIK BATTERIEKASTEN
RUECKZUGPLATTE	57 01 100 08	7	1	5 701 090	57 01 090 08	TRIEBWERK
RUEHRFLUEGEL	10 01 471 2	27	1	X1032706	10 32 706 5	ELEKTROPUMPE
RUEHRFLUEGEL	10 66 414 1	24	1	X1134752	11 34 752 6	ELEKTROPUMPE
RUNDLAGER C50X30XM10	72 69 050 08	120	2	2 210 008	96 89 813 08	KUEHLER VORM.
RUNDLAGER C50X30XM10	72 69 050 08	8	4	2 984 001	96 79 805 08	OELKUEHLER VORM.
RUNDSCHLINGE DIN EN 1492-	10 28 071 5	2	1	1 790 589	96 88 116 08	QUERTRAEGER
RUNDUMKENNLEUCHE 55W	10 47 003 2	1	1	1 933	91 57 319 08	EL.TEILE VERSANDMONTAGE
SAE-FLANSCH 11/2"	51 15 026 08	430	2	2 210	91 78 067 08	ANTRIEBSAGGREGAT VORM.
SAE-FLANSCHHAELFTE FHS 2	51 05 984 08	432	6	2 210	91 78 067 08	ANTRIEBSAGGREGAT VORM.
SAE-FLANSCHVERBINDUNG	47 49 017 08	515	1	2 970 000	96 90 254 08	HYDRAULIK OBERWAGEN
SAE-FLANSCHVERBINDUNG G	47 49 016 08	518	1	2 970 000	96 90 254 08	HYDRAULIK OBERWAGEN
SAE-FLANSCHVERBINDUNG	51 07 024 08	504	1	2 970 000	96 90 254 08	HYDRAULIK OBERWAGEN
SAE-FLANSCHVERBINDUNG	47 49 090 08	517	1	2 970 000	96 90 254 08	HYDRAULIK OBERWAGEN
SAE-FLANSCHVERBINDUNG W	47 49 067 08	505	2	2 970 000	96 90 254 08	HYDRAULIK OBERWAGEN
SAE-FLANSCHVERBINDUNG W	47 49 076 08	501	1	2 970 000	96 90 254 08	HYDRAULIK OBERWAGEN
SAE-FLANSCHVERBINDUNG W	47 49 081 08	508	1	2 970 000	96 90 254 08	HYDRAULIK OBERWAGEN
SAE-FLANSCHVERBINDUNG W	47 49 075 08	502	1	2 970 000	96 90 254 08	HYDRAULIK OBERWAGEN
SAE-FLANSCHVERBINDUNG W	47 49 069 08	516	3	2 970 000	96 90 254 08	HYDRAULIK OBERWAGEN
SAE-FLANSCHVERBINDUNG W	47 49 066 08	503	2	2 970 000	96 90 254 08	HYDRAULIK OBERWAGEN
SAE-VERSCHLUSSFLANSCH	51 15 100 08	500	1	2 970 000	96 90 254 08	HYDRAULIK OBERWAGEN
SAMMELROHR 22L/10 A3CR6	10 87 115 1	300	1	2 970 000	96 90 254 08	HYDRAULIK OBERWAGEN
SAMMELROHR 42L/11 SPF	10 87 159 5	314	1	2 970 000	96 90 254 08	HYDRAULIK OBERWAGEN
SAMMELROHR A3CR6FREI SP	10 41 285 0	301	1	2 970 000	96 90 254 08	HYDRAULIK OBERWAGEN
SAUG+DRUCKSCHLAUCH DN7	51 05 681 08	210	0.15	2 997	91 76 833 08	SCHLAUCHLEITUNGEN OBER
SAUGROHR-OEL G-ALSI10MG	97 03 226 1	3	1	2 340 001	96 90 503 08	OELBEHAELTER VORM.
SAUGROHR-OEL G-ALSI10MG	97 03 226 3	203	1	2 210	91 78 067 08	ANTRIEBSAGGREGAT VORM.
SAUGROHR-OEL G-ALSI10MG	97 05 361 6	202	1	2 210	91 78 067 08	ANTRIEBSAGGREGAT VORM.
SAUGROHR-OEL G-ALSI10MG	97 06 554 4	207	1	2 210	91 78 067 08	ANTRIEBSAGGREGAT VORM.
SAUGROHR-OEL SPF	97 63 887 08	204	1	2 210	91 78 067 08	ANTRIEBSAGGREGAT VORM.
SAUGSCHLAUCH DN35-304	77 42 367 08	205	0.33	2 997	91 76 833 08	SCHLAUCHLEITUNGEN OBER
SAUGSCHLAUCH DN35-304	77 42 367 08	254	0.33	2 997	91 76 833 08	SCHLAUCHLEITUNGEN OBER
SAUGSCHLAUCH DN60-304 NB	10 04 167 5	209	0.14	2 997	91 76 833 08	SCHLAUCHLEITUNGEN OBER
SAUGSCHLAUCH SPF	97 06 586 08	250	1	2 200	91 72 705 08	ANTRIEBSAGGREGAT KPL.
SAUGSTUTZEN 0° S355J2C+C	95 36 610 08	400	1	2 210	91 78 067 08	ANTRIEBSAGGREGAT VORM.
SAUGSTUTZEN SAE-0° S355J2	97 64 900 08	401	1	2 210	91 78 067 08	ANTRIEBSAGGREGAT VORM.
SCHAEKEL 0,08T NG4 STAINLE	10 30 055 2	31	2	2 526 003	96 64 979 08	FRONTSCHIEBE KPL.
SCHAEKEL 12T SPF	10 28 320 1	6	1	1 790 588	96 87 288 08	KONSOLE VORM.
SCHAEKEL DIN 82101 0,25T N	77 39 335 08	3	1	1 792 004	92 51 415 08	SCHLAUCHFUEHRUNG VORM.
SCHAEKEL DIN 82101 0,25T N	77 39 335 08	24	1	3 330 080	96 61 346 08	ANBAUTEILE ZYLINDER
SCHAEKEL DIN 82101 0,25T N	77 39 335 08	14	1	3 511	91 72 684 08	MASTNASE
SCHALLDAEMMUNG	96 89 773 08	24	1	2 510 003	96 89 185 08	DREHBUEHNENVERKLEIDUN
SCHALLDAEMMUNG LTR 1220-	96 91 927 08	800	1	2 510 050	96 89 773 08	SCHALLDAEMMUNG
SCHALTBLECH 2X139X46 DC0	97 23 738 08	97	2	3 102	91 72 920 08	TELESKOP 1 VORM.
SCHALTBLECH 2X139X46 DC0	97 23 738 08	97	2	3 103	91 72 921 08	TELESKOP 2 VORM.
SCHALTBLECH 2X139X46 DC0	97 23 738 08	97	2	3 104	91 72 922 08	TELESKOP 3 VORM.
SCHALTBLECH 2X139X46 DC0	97 23 738 08	97	2	3 105	91 72 923 08	TELESKOP 4 VORM.
SCHALTBLECH 2X139X46 DC0	97 23 738 08	82	2	3 106	91 72 924 08	TELESKOP 5 VORM.
SCHALTKASTEN SCHWK. RAL	96 80 496 08	1	1	1 920 168	96 80 461 08	SCHALTKASTEN VORM.

13.9.2016

etk_en_de_096608 LTR 1220

918

LIEBHERRAlphabetical index
Alphabetischer Index

Bezeichnung	Artikel	Pos.	Menge	Seite	Baugruppe	Bezeichnung
SCHALTKASTEN VORM. S200	96 80 461 08	2	1	1 920 166	96 80 460 08	ELEKTRIK MITTELSTUECK
SCHALTLEISTE 21X75X160 P	97 23 737 08	96	2	3 104	91 72 922 08	TELESKOP 3 VORM.
SCHALTLEISTE 21X75X160 P	97 23 737 08	96	2	3 105	91 72 923 08	TELESKOP 4 VORM.
SCHALTLEISTE 21X75X160 P	97 23 737 08	81	2	3 106	91 72 924 08	TELESKOP 5 VORM.
SCHALTLEISTE 21X75X160 P	97 23 921 08	96	1	3 102	91 72 920 08	TELESKOP 1 VORM.
SCHALTLEISTE 21X75X160 P	97 23 921 08	96	1	3 103	91 72 921 08	TELESKOP 2 VORM.
SCHALTNOCKE	11 18 188 6	12	1	X1134677	11 34 677 9	SCHLEIFRINGUEBERTRAGER
SCHALTSCHRANKDECKEL EIN	96 85 145 08	20	1	2 501	91 73 048 08	KRANFUEHRERKABINE VORM.
SCHARNIER 20X20X40/180° G	70 42 582 08	15	2	2 932	91 76 832 08	EINBAUTEILE SCHALTSCHRAN
SCHARNIER 20X20X40/180° G	70 42 582 08	40	4	2 932 042	96 92 566 08	GRUNDAUFBAU
SCHARNIER 35X35X50/180° N	10 29 468 4	4	2	1 411 052	96 84 206 08	STAUCASTEN VORM.
SCHARNIER 35X35X50/180° S	70 42 281 08	2	2	2 510 025	96 90 160 08	KLAPPE VORM.VORN LINKS
SCHARNIER 35X35X50/180° S	70 42 281 08	9	3	2 510 035	96 89 235 08	KLAPPE VORM.RECHTS
SCHARNIER 35X35X50/180° S	70 42 281 08	5	1	3 750 008	91 72 682 08	LEITER ANBAU
SCHEIBE	51 07 827 08	5	1	5 114 196	51 14 196 08	DRUCKBEGRENZUNGSVENTI
SCHEIBE	51 07 972 08	5	1	5 114 339	51 14 339 08	DRUCKBEGRENZUNGSVENTI
SCHEIBE	51 86 147 08	57	2	X1047300	10 47 300 8	TELESKOPZYLINDER
SCHEIBE	57 01 099 08	5	1	5 701 090	57 01 090 08	TRIEBWERK
SCHEIBE	59 10 635 08	31	1	2 533 003	96 92 549 08	ELEKTRIK ANBAUTEILE KABIN
SCHEIBE 10,5X18,5X2 -	90 76 638	17	4	X1014072	10 14 072 9	ATL-ANBAU
SCHEIBE 10X100X100 S355MC	97 04 259 8	6	2	2 571	91 72 651 08	HYDRAULISCHE BALLASTIER
SCHEIBE 20,2X25X3XA GUMMI	71 02 074 08	32	1	2 533 003	96 92 549 08	ELEKTRIK ANBAUTEILE KABIN
SCHEIBE 2X154X154 DC01 FE//	97 10 601 08	8	3	3 102	91 72 920 08	TELESKOP 1 VORM.
SCHEIBE 2X154X154 DC01 FE//	97 10 601 08	8	2	3 103	91 72 921 08	TELESKOP 2 VORM.
SCHEIBE 2X154X154 DC01 FE//	97 10 601 08	8	3	3 104	91 72 922 08	TELESKOP 3 VORM.
SCHEIBE 2X154X154 DC01 FE//	97 10 601 08	8	3	3 105	91 72 923 08	TELESKOP 4 VORM.
SCHEIBE 2X154X154 DC01 FE//	97 10 601 08	20	3	3 106	91 72 924 08	TELESKOP 5 VORM.
SCHEIBE 3X21X21 DC01 FE//	97 36 182 08	8	2	2 210 008	96 89 813 08	KUEHLER VORM.
SCHEIBE 3X38X38 DC01 FE//	97 34 854 08	44	4	1 100	91 75 760 08	RAUPENFAHRWERK KPL.
SCHEIBE 3X54X54 X5CRNI18-1	97 01 749 9	36	16	1 100	91 75 760 08	RAUPENFAHRWERK KPL.
SCHEIBE 3X90X90 DC01 FE//	93 42 821 08	18	1	3 601 002	91 20 237 08	ADAPTER VORM.
SCHEIBE 3X90X90 DC01 FE//	93 42 821 08	8	1	3 607	91 20 536 08	VERSTELLZYLINDER VORM.
SCHEIBE 40X222X222 S960QL+	97 29 080 08	7	1	3 102	91 72 920 08	TELESKOP 1 VORM.
SCHEIBE 40X222X222 S960QL+	97 29 080 08	7	1	3 103	91 72 921 08	TELESKOP 2 VORM.
SCHEIBE 40X222X222 S960QL+	97 29 080 08	7	1	3 104	91 72 922 08	TELESKOP 3 VORM.
SCHEIBE 40X222X222 S960QL+	97 29 080 08	7	1	3 105	91 72 923 08	TELESKOP 4 VORM.
SCHEIBE 40X222X222 S960QL+	97 29 080 08	65	1	3 106	91 72 924 08	TELESKOP 5 VORM.
SCHEIBE 4X100X100 S315MC	97 00 815 6	17	1	1 790 588	96 87 288 08	KONSOLE VORM.
SCHEIBE 4X40X40 S315MC FE	94 01 160 08	67	4	1 401 001	91 81 976 08	RAUPENTRAEGER VORM.LI.
SCHEIBE 4X40X40 S315MC FE	94 01 160 08	67	4	1 411 001	91 81 985 08	RAUPENTRAEGER VORM.RE.
SCHEIBE 50.0x9 S355J2C+C FE	97 06 892 08	7	4	2 102	91 76 737 08	MONTAGETEILE DREHBUEHN
SCHEIBE 50X5 S355J2C+C	97 08 215 08	9	4	2 102	91 76 737 08	MONTAGETEILE DREHBUEHN
SCHEIBE 52,2X107X3 -S355J2G	10 14 431 1	(11)	1	X1014341	10 14 341 7	DIESELMOTOR
SCHEIBE 5X35X35 S355MC FE	97 04 035 5	21	8	2 500	91 72 599 08	KRANFUEHRERKABINE ANBA
SCHEIBE 5X40X40 S355MC FE	97 04 035 6	39	6	2 500	91 72 599 08	KRANFUEHRERKABINE ANBA
SCHEIBE 8,4X18X15 -	91 77 776	2	2	X1014475	10 14 475 6	HITZESCHUTZ MIT BEFESTIG
SCHEIBE 8,4X18X15 -	91 77 776	10	1	X1014517	10 14 517 4	ANSAUGSTUTZEN ANBAU
SCHEIBE 85,2X139X9,5	93 18 075 01	5	1	9 000 890	90 00 890 1	DREHWERKANTRIEB
SCHEIBE 8X65X65 S355MC	97 03 843 1	22	4	2 210	91 78 067 08	ANTRIEBSAGGREGAT VORM.
SCHEIBE AEHNL.ISO 7089 6 P	42 00 104 05	48	16	1 131 005	91 75 115 08	RAUPENMITTELTEIL VORM.
SCHEIBE DIN 1440 100 ST VER	42 11 042 08	29	2	1 100	91 75 760 08	RAUPENFAHRWERK KPL.
SCHEIBE DIN 1440 50 ST VER	42 11 033 08	18	4	2 571 017	96 79 285 08	VERRIEGELUNG
SCHEIBE DIN 1440 55 ST VER	42 11 034 08	5	1	2 792 006	96 80 683 08	MONTAGEVORRICHTUNG
SCHEIBE DIN 1440 60 ST A3C	42 11 035 08	42	8	1 131 005	91 75 115 08	RAUPENMITTELTEIL VORM.
SCHEIBE DIN 1441 21 ST VER	42 12 013 08	306	4	1 970 101	96 90 260 08	HYDRAULIK MITTELTEIL
SCHEIBE DIN 1441 31 ST VER	42 12 019 08	37	1	3 601 002	91 20 237 08	ADAPTER VORM.
SCHEIBE DIN 433 18X30 ST V	53 06 092 08	33	1	2 533 003	96 92 549 08	ELEKTRIK ANBAUTEILE KABIN
SCHEIBE DIN 433 8,4 ST VERZ	42 02 006 08	41	64	1 131 005	91 75 115 08	RAUPENMITTELTEIL VORM.
SCHEIBE DIN 433 8,4 ST VERZ	42 02 006 08	18	6	3 330 080	96 61 346 08	ANBAUTEILE ZYLINDER
SCHEIBE DIN 440 R 11 ST VER	42 06 004 08	30	4	2 440 001	96 79 696 08	HILFSHUBWERK WINDE 2 VO

13.9.2016

etk_en_de_096608 LTR 1220

919

LIEBHERRAlphabetical index
Alphabetischer Index

Bezeichnung	Artikel	Pos.	Menge	Seite	Baugruppe	Bezeichnung
SCHEIBE DIN 6340 10,5 C35	42 13 002 08	14	8	1 991	91 72 576 08	DREHDURCHFUEHRUNG
SCHEIBE DIN 6340 21 C35	42 13 007 08	305	8	1 970 101	96 90 260 08	HYDRAULIK MITTELTEIL
SCHEIBE DIN 6340 21 C35	42 13 007 08	30	3	1 991	91 72 576 08	DREHDURCHFUEHRUNG
SCHEIBE DIN 6799 7X0,9 A3C	40 00 914	3	1	X1014409	10 14 409 8	BEFESTIGUNGSSCHELLE
SCHEIBE DIN 6916 17 -C45 V	42 15 002 08	10	9	2 500	91 72 599 08	KRANFUEHRERKABINE ANBA
SCHEIBE DIN 7349 10,5 140HV	49 02 172	19	8	1 515	91 76 910 08	ABSTURZSICHERUNG
SCHEIBE DIN 7349 10,5 200HV	40 00 505	31	12	1 515 003	96 80 462 08	ANBAUTEILE
SCHEIBE DIN 7349 10,5 200HV	40 00 505	3	6	2 260 001	91 78 120 08	BATTERIEKASTEN KPL.
SCHEIBE DIN 7349 10,5 200HV	40 00 505	380	15	2 510 002	96 90 159 08	DREHBUEHNENVERKLEIDUN
SCHEIBE DIN 7349 10,5 200HV	40 00 505	378	6	2 510 003	96 89 185 08	DREHBUEHNENVERKLEIDUN
SCHEIBE DIN 7349 10,5 200HV	40 00 505	(21)	3	2 970 000	96 90 254 08	HYDRAULIK OBERWAGEN
SCHEIBE DIN 7349 10,5 200HV	40 00 505	4	6	2 984	91 72 618 08	OELKUEHLER EINBAU
SCHEIBE DIN 7349 10,5 200HV	40 00 505	10	12	2 984 001	96 79 805 08	OELKUEHLER VORM.
SCHEIBE DIN 7349 10,5 200HV	40 00 505	19	8	3 552	91 72 683 08	SCHLAUCHTROMMEL ANBAU
SCHEIBE DIN 7349 13 200HV	42 16 007 01	40	3	3 330 080	96 61 346 08	ANBAUTEILE ZYLINDER
SCHEIBE DIN 7349 13 200HV	42 16 007 01	30	28	3 552	91 72 683 08	SCHLAUCHTROMMEL ANBAU
SCHEIBE DIN 7349 13 200HV	42 16 007 01	48	2	3 601 002	91 20 237 08	ADAPTER VORM.
SCHEIBE DIN 7349 13 200HV	42 16 007 01	6	1	3 790	91 75 516 08	ANBAUTEILE
SCHEIBE DIN 7349 17 200HV	42 16 009 01	24	18	1 401 001	91 81 976 08	RAUPENTRAEGER VORM.LI.
SCHEIBE DIN 7349 17 200HV	42 16 009 01	24	18	1 411 001	91 81 985 08	RAUPENTRAEGER VORM.RE.
SCHEIBE DIN 7349 17 200HV	42 16 009 01	15	48	1 515	91 76 910 08	ABSTURZSICHERUNG
SCHEIBE DIN 7349 17 200HV	42 16 009 01	23	80	1 515 003	96 80 462 08	ANBAUTEILE
SCHEIBE DIN 7349 17 200HV	42 16 009 01	41	8	3 101	91 72 919 08	ANLENKSTUECK VORM.
SCHEIBE DIN 7349 17 200HV	42 16 009 01	38	8	3 102	91 72 920 08	TELESKOP 1 VORM.
SCHEIBE DIN 7349 17 200HV	42 16 009 01	38	8	3 103	91 72 921 08	TELESKOP 2 VORM.
SCHEIBE DIN 7349 17 200HV	42 16 009 01	38	8	3 104	91 72 922 08	TELESKOP 3 VORM.
SCHEIBE DIN 7349 17 200HV	42 16 009 01	38	8	3 105	91 72 923 08	TELESKOP 4 VORM.
SCHEIBE DIN 7349 17 200HV	42 16 009 01	85	4	3 106	91 72 924 08	TELESKOP 5 VORM.
SCHEIBE DIN 7349 17 200HV	42 16 009 01	42	4	3 510	91 72 675 08	TRANSPORTHALTERUNG DKS
SCHEIBE DIN 7349 21 ST VER	42 16 011 08	4	3	2 270	91 76 266 08	KRAFTSTOFFBEHAELTER AN
SCHEIBE DIN 7349 21 ST VER	42 16 011 08	7	1	2 340	91 78 255 08	OELBEHAELTER ANBAU
SCHEIBE DIN 7349 21 ST VER	42 16 011 08	13	10	3 510	91 72 675 08	TRANSPORTHALTERUNG DKS
SCHEIBE DIN 7349 25 ST VER	42 16 013 08	4	2	2 340	91 78 255 08	OELBEHAELTER ANBAU
SCHEIBE DIN 7349 31 ST VER	42 16 015 08	53	2	1 100	91 75 760 08	RAUPENFAHRWERK KPL.
SCHEIBE DIN 7349 31 ST VER	42 16 015 08	76	2	3 101	91 72 919 08	ANLENKSTUECK VORM.
SCHEIBE DIN 7349 4,3 A4	11 16 108 4	375	2	2 200 048	96 91 652 08	AUSGLEICHSBEHAELTER VO
SCHEIBE DIN 7349 6 200HV-A2	10 35 366 7	7	2	1 790 589	96 88 116 08	QUERTRAEGER
SCHEIBE DIN 7349 6,4 200HV	40 00 648	319	2	1 970 101	96 90 260 08	HYDRAULIK MITTELTEIL
SCHEIBE DIN 7349 8,4 200HV	42 16 025	304	20	1 970 101	96 90 260 08	HYDRAULIK MITTELTEIL
SCHEIBE DIN 7349 8,4 200HV	42 16 025	29	12	2 440 001	96 79 696 08	HILFSHUBWERK WINDE 2 VO
SCHEIBE DIN 7349 8,4 200HV	42 16 025	377	3	2 510 003	96 89 185 08	DREHBUEHNENVERKLEIDUN
SCHEIBE DIN 7349 8,4 200HV	42 16 025	23	1	2 571 017	96 79 285 08	VERRIEGELUNG
SCHEIBE DIN 7349 8,4 200HV	42 16 025	5	4	2 790	91 72 604 08	SPIEGELANBAU DREHBUEHN
SCHEIBE DIN 7349 8,4 200HV	42 16 025	300	2	2 975 300	96 94 263 08	ZUSATZHYDRAULIK KLAPPSP
SCHEIBE DIN 7349 8,4 200HV	42 16 025	14	8	2 984 001	96 79 805 08	OELKUEHLER VORM.
SCHEIBE DIN 7349 8,4 200HV	42 16 025	6	8	3 101	91 72 919 08	ANLENKSTUECK VORM.
SCHEIBE DIN 7349 8,4 200HV	42 16 025	20	8	3 552	91 72 683 08	SCHLAUCHTROMMEL ANBAU
SCHEIBE DIN 7989 B 11 VERZ	42 17 005 08	380	14	2 210	91 78 067 08	ANTRIEBSAGGREGAT VORM.
SCHEIBE DIN 7989 B 11 VERZ	42 17 005 08	23	2	2 541 001	96 90 900 08	ZUSATZHEIZUNG VORM.
SCHEIBE DIN 7989 B 11 VERZ	42 17 005 08	30	2	2 541 001	96 90 900 08	ZUSATZHEIZUNG VORM.
SCHEIBE DIN 7989-2 16 ST V	42 17 008 08	10	2	3 510	91 72 675 08	TRANSPORTHALTERUNG DKS
SCHEIBE DIN 7989-2 16 ST V	42 17 008 08	50	2	3 601 002	91 20 237 08	ADAPTER VORM.
SCHEIBE DIN 7989-2 22 ST V	42 17 004 08	21	2	1 790 588	96 87 288 08	KONSOLE VORM.
SCHEIBE DIN 9021 6,4 140HV-A	42 18 016 14	34	4	1 515 003	96 80 462 08	ANBAUTEILE
SCHEIBE DIN 9021 6,4 140HV-A	42 18 016 14	40	1	2 830 200	91 73 047 08	SCHIEBETUER EINBAU
SCHEIBE DIN 9021 6,4 140HV-A	42 18 016 14	35	2	X1134677	11 34 677 9	SCHLEIFRINGUEBERTRAGER
SCHEIBE DIN 9021 8 140HV-ST	42 18 009 08	30	4	1 100 010	96 80 195 08	ENDSCHALTER ANBAU
SCHEIBE DIN 9021 8 140HV-ST	42 18 009 08	24	3	1 711	91 72 571 08	ZENTRALSCHMIERUNG RAUP
SCHEIBE DIN 9021 8 140HV-ST	42 18 009 08	21	2	2 102	91 76 737 08	MONTAGETEILE DREHBUEHN
SCHEIBE DIN 9021 8 140HV-ST	42 18 009 08	16	4	2 450	91 72 597 08	HAUPTHUBWERK

13.9.2016

etk_en_de_096608 LTR 1220

920

LIEBHERRAlphabetical index
Alphabetischer Index

Bezeichnung	Artikel	Pos.	Menge	Seite	Baugruppe	Bezeichnung
SCHEIBE DIN 9021 8 140HV-ST	42 18 009 08	29	4	2 500	91 72 599 08	KRANFUEHRERKABINE ANBA
SCHEIBE DIN 9021 8 140HV-ST	42 18 009 08	(5)	4	2 501 203	91 61 775 08	TRITT KPL.
SCHEIBE DIN 9021 8 140HV-ST	42 18 009 08	376	8	2 510 002	96 90 159 08	DREHBUEHNENVERKLEIDUN
SCHEIBE DIN 9021 8 140HV-ST	42 18 009 08	380	7	2 510 003	96 89 185 08	DREHBUEHNENVERKLEIDUN
SCHEIBE DIN 9021 8 140HV-ST	42 18 009 08	18	4	2 510 035	96 89 235 08	KLAPPE VORM.RECHTS
SCHEIBE DIN 9021 8 140HV-ST	42 18 009 08	22	2	2 526	91 61 625 08	SCHEIBEN EINBAU
SCHEIBE DIN 9021 8 140HV-ST	42 18 009 08	40	6	2 533 003	96 92 549 08	ELEKTRIK ANBAUTEILE KABIN
SCHEIBE DIN 9021 8 140HV-ST	42 18 009 08	27	4	2 541	91 76 744 08	ZUSATZHEIZUNG OW
SCHEIBE DIN 9021 8 140HV-ST	42 18 009 08	64	8	2 650	91 84 841 08	HARNSTOFFANLAGE
SCHEIBE DIN 9021 8 140HV-ST	42 18 009 08	321	4	2 970 000	96 90 254 08	HYDRAULIK OBERWAGEN
SCHEIBE DIN 9021 8 140HV-ST	42 18 009 08	307	2	2 975	96 77 850 08	ZUSATZHYDRAULIK KLAPPSPI
SCHEIBE DIN 9021 8 140HV-ST	42 18 009 08	300	2	2 975 000	96 77 854 08	ZUSATZHYDRAULIK KLAPPSPI
SCHEIBE DIN 9021 8 140HV-ST	42 18 009 08	301	5	2 975 009	96 78 506 08	ZUSATZTEILE KLAPPSPITZE
SCHEIBE DIN 9021 8 140HV-ST	42 18 009 08	30	8	3 101	91 72 919 08	ANLENKSTUECK VORM.
SCHEIBE DIN 9021 8 140HV-ST	42 18 009 08	70	2	3 106	91 72 924 08	TELESKOP 5 VORM.
SCHEIBE DIN 9021 8 140HV-ST	42 18 009 08	16	12	3 330 080	96 61 346 08	ANBAUTEILE ZYLINDER
SCHEIBE DIN 9021 8 140HV-ST	42 18 009 08	5	2	3 552	91 72 683 08	SCHLAUCHTROMMEL ANBAU
SCHEIBE DIN 9021 8 140HV-ST	42 18 009 08	11	8	3 600	91 20 236 08	DOPPELKLAPPSPITZE HYDR.
SCHEIBE DIN 9021 8 140HV-ST	42 18 009 08	13	8	3 607	91 20 536 08	VERSTELLZYLINDER VORM.
SCHEIBE DIN 9021 8,4 140HV	42 18 017 14	21	4	2 830 200	91 73 047 08	SCHIEBETUER EINBAU
SCHEIBE DIN 9021 A 10,5 A2	42 18 021 08	7	1	2 522 009	96 62 305 08	FUEHRUNG VORM.
SCHEIBE DIN 9021 A 10,5 A2	42 18 021 08	14	1	2 531 001	91 61 630 08	WISCHANLAGE EINBAU
SCHEIBE DIN 9021 A 16 ST A3	42 18 013 08	6	4	2 510 304	96 79 863 08	LAGERUNG EINBAU
SCHEIBE DIN 9021 A 16 ST A3	42 18 013 08	19	8	3 101	91 72 919 08	ANLENKSTUECK VORM.
SCHEIBE DIN 9021 A 20 ST A3	42 18 015 08	49	4	1 100	91 75 760 08	RAUPENFAHRWERK KPL.
SCHEIBE DIN 9021 A 20 ST A3	42 18 015 08	63	1	1 401 001	91 81 976 08	RAUPENTRAEGER VORM.LI.
SCHEIBE DIN 9021 A 20 ST A3	42 18 015 08	63	1	1 411 001	91 81 985 08	RAUPENTRAEGER VORM.RE.
SCHEIBE DIN 9021 A 20 ST A3	42 18 015 08	6	1	2 270	91 76 266 08	KRAFTSTOFFBEHAELTER AN
SCHEIBE DIN 9021 A 20 ST A3	42 18 015 08	8	1	2 340	91 78 255 08	OELBEHAELTER ANBAU
SCHEIBE DIN 9021 A 26 ST V	42 18 023 08	3	2	2 340	91 78 255 08	OELBEHAELTER ANBAU
SCHEIBE DIN 9021 A 4,3 ST V	42 18 005 08	17	4	2 925 013	96 82 113 08	AUSRUESTUNG KAMERA KAB
SCHEIBE DIN 9021 A 4,3 ST V	42 18 005 08	87	1	3 101	91 72 919 08	ANLENKSTUECK VORM.
SCHEIBE DIN 9021 A 4,3 ST V	42 18 005 08	69	1	3 106	91 72 924 08	TELESKOP 5 VORM.
SCHEIBE DIN 9021 A 5,3 ST V	42 18 006 08	309	4	2 970 000	96 90 254 08	HYDRAULIK OBERWAGEN
SCHEIBE DIN 9021 A 6,4 PA	57 08 299 77	13	4	1 100 009	96 80 789 08	SCHUTZ KPL.
SCHEIBE EN 14399-6 16 300-3	42 15 002 01	27	8	1 630	91 72 569 08	HYDRAULISCHE ABSTUETZUN
SCHEIBE EN 14399-6 20 ST A3	42 15 003 08	26	2	1 401 001	91 81 976 08	RAUPENTRAEGER VORM.LI.
SCHEIBE EN 14399-6 20 ST A3	42 15 003 08	26	2	1 411 001	91 81 985 08	RAUPENTRAEGER VORM.RE.
SCHEIBE EN 14399-6 20 ST A3	42 15 003 08	383	4	2 210	91 78 067 08	ANTRIEBSAGGREGAT VORM.
SCHEIBE EN 14399-6 30 ST A3	42 15 006 08	4	4	3 330	91 72 925 08	AUSSCHUBMECHANIK
SCHEIBE ISO 7089 10 200HV-A	50 09 175 08	378	8	2 680	91 76 774 08	ABGASANLAGE
SCHEIBE ISO 7089 10 200HV-A	50 09 175 08	92	2	3 101	91 72 919 08	ANLENKSTUECK VORM.
SCHEIBE ISO 7089 10 200HV-A	42 00 011 14	378	4	2 210	91 78 067 08	ANTRIEBSAGGREGAT VORM.
SCHEIBE ISO 7089 10 200HV-A	42 00 011 14	12	1	2 501	91 73 048 08	KRANFUEHRERKABINE VORM.
SCHEIBE ISO 7089 10 300HV F	10 28 979 5	33	12	1 100	91 75 760 08	RAUPENFAHRWERK KPL.
SCHEIBE ISO 7089 10 300HV F	10 28 979 5	31	4	1 100 010	96 80 195 08	ENDSCHALTER ANBAU
SCHEIBE ISO 7089 10 300HV F	10 28 979 5	40	6	1 131 005	91 75 115 08	RAUPENMITTELTEIL VORM.
SCHEIBE ISO 7089 10 300HV F	10 28 979 5	375	2	2 200	91 72 705 08	ANTRIEBSAGGREGAT KPL.
SCHEIBE ISO 7089 10 300HV F	10 28 979 5	379	28	2 210	91 78 067 08	ANTRIEBSAGGREGAT VORM.
SCHEIBE ISO 7089 10 300HV F	10 28 979 5	378	2	2 210 008	96 89 813 08	KUEHLER VORM.
SCHEIBE ISO 7089 10 300HV F	10 28 979 5	7	6	2 260 006	96 90 104 08	BATTERIEKASTEN VORM.
SCHEIBE ISO 7089 10 300HV F	10 28 979 5	16	8	2 340 001	96 90 503 08	OELBEHAELTER VORM.
SCHEIBE ISO 7089 10 300HV F	10 28 979 5	7	6	2 430	91 72 596 08	DREHBUEHNENARRETIERUN
SCHEIBE ISO 7089 10 300HV F	10 28 979 5	382	4	2 510 003	96 89 185 08	DREHBUEHNENVERKLEIDUN
SCHEIBE ISO 7089 10 300HV F	10 28 979 5	46	2	3 601 002	91 20 237 08	ADAPTER VORM.
SCHEIBE ISO 7089 12 200HV-A	10 41 017 8	6	4	1 515 001	96 80 382 08	LAGERUNG VORN LI.
SCHEIBE ISO 7089 12 200HV-A	10 41 017 8	6	4	1 515 002	96 80 383 08	LAGERUNG VORN RE.
SCHEIBE ISO 7089 12 200HV-A	10 41 017 8	52	8	1 515 003	96 80 462 08	ANBAUTEILE
SCHEIBE ISO 7089 12 200HV-A	10 41 017 8	375	8	2 680	91 76 774 08	ABGASANLAGE
SCHEIBE ISO 7089 12 300HV F	10 28 980 4	19	4	1 100	91 75 760 08	RAUPENFAHRWERK KPL.

13.9.2016

etk_en_de_096608 LTR 1220

921

LIEBHERRAlphabetical index
Alphabetischer Index

Bezeichnung	Artikel	Pos.	Menge	Seite	Baugruppe	Bezeichnung
SCHEIBE ISO 7089 12 300HV F	10 28 980 4	22	4	1 790 588	96 87 288 08	KONSOLE VORM.
SCHEIBE ISO 7089 12 300HV F	10 28 980 4	381	5	2 210	91 78 067 08	ANTRIEBSAGGREGAT VORM.
SCHEIBE ISO 7089 12 300HV F	10 28 980 4	379	2	2 210 008	96 89 813 08	KUEHLER VORM.
SCHEIBE ISO 7089 12 300HV F	10 28 980 4	7	8	2 420	91 72 595 08	DREHWERK
SCHEIBE ISO 7089 12 300HV F	10 28 980 4	13	4	2 500	91 72 599 08	KRANFUEHRERKABINE ANBA
SCHEIBE ISO 7089 12 300HV F	10 28 980 4	19	8	2 571 017	96 79 285 08	VERRIEGELUNG
SCHEIBE ISO 7089 12 300HV F	10 28 980 4	376	4	2 680	91 76 774 08	ABGASANLAGE
SCHEIBE ISO 7089 12 300HV F	10 28 980 4	328	4	2 950 000	96 97 634 08	VERROHRUNG DRUCKLUFTA
SCHEIBE ISO 7089 12 300HV F	10 28 980 4	22	16	3 101	91 72 919 08	ANLENKSTUECK VORM.
SCHEIBE ISO 7089 12 300HV F	10 28 980 4	62	3	3 106	91 72 924 08	TELESKOP 5 VORM.
SCHEIBE ISO 7089 12 300HV F	10 28 980 4	13	8	3 330 080	96 61 346 08	ANBAUTEILE ZYLINDER
SCHEIBE ISO 7089 12 300HV F	10 28 980 4	47	5	3 601 002	91 20 237 08	ADAPTER VORM.
SCHEIBE ISO 7089 12 300HV F	10 28 980 4	4	3	3 790	91 75 516 08	ANBAUTEILE
SCHEIBE ISO 7089 12 300HV F	10 28 980 4	8	17	X1011582	10 11 582 9	SCHWUNGRADGEHAEUSE AN
SCHEIBE ISO 7089 14 300HV F	10 28 980 5	375	1	2 210 008	96 89 813 08	KUEHLER VORM.
SCHEIBE ISO 7089 16 300HV F	10 28 980 6	57	32	1 100	91 75 760 08	RAUPENFAHRWERK KPL.
SCHEIBE ISO 7089 16 300HV F	10 28 980 6	85	16	1 401 001	91 81 976 08	RAUPENTRAEGER VORM.LI.
SCHEIBE ISO 7089 16 300HV F	10 28 980 6	91	6	1 401 001	91 81 976 08	RAUPENTRAEGER VORM.LI.
SCHEIBE ISO 7089 16 300HV F	10 28 980 6	85	16	1 411 001	91 81 985 08	RAUPENTRAEGER VORM.RE.
SCHEIBE ISO 7089 16 300HV F	10 28 980 6	91	6	1 411 001	91 81 985 08	RAUPENTRAEGER VORM.RE.
SCHEIBE ISO 7089 16 300HV F	10 28 980 6	377	4	2 200	91 72 705 08	ANTRIEBSAGGREGAT KPL.
SCHEIBE ISO 7089 16 300HV F	10 28 980 6	382	19	2 210	91 78 067 08	ANTRIEBSAGGREGAT VORM.
SCHEIBE ISO 7089 16 300HV F	10 28 980 6	6	8	2 515	91 72 601 08	ABSTURZSICHERUNG
SCHEIBE ISO 7089 16 300HV F	10 28 980 6	29	2	2 571 017	96 79 285 08	VERRIEGELUNG
SCHEIBE ISO 7089 16 300HV F	10 28 980 6	13	1	2 571 021	96 79 789 08	VERRIEGELUNG VORM.
SCHEIBE ISO 7089 16 300HV F	10 28 980 6	47	2	3 510	91 72 675 08	TRANSPORTHALTERUNG DKS
SCHEIBE ISO 7089 18 300HV F	10 28 980 7	46	4	1 401 001	91 81 976 08	RAUPENTRAEGER VORM.LI.
SCHEIBE ISO 7089 18 300HV F	10 28 980 7	46	4	1 411 001	91 81 985 08	RAUPENTRAEGER VORM.RE.
SCHEIBE ISO 7089 18 300HV F	10 28 980 7	27	2	3 330 080	96 61 346 08	ANBAUTEILE ZYLINDER
SCHEIBE ISO 7089 20 200HV	42 00 021 01	88	2	9 002 895	90 02 895 6	FAHRANTRIEB
SCHEIBE ISO 7089 20 200HV-A	10 35 368 9	17	4	2 340 001	96 90 503 08	OELBEHAELTER VORM.
SCHEIBE ISO 7089 20 300HV F	10 28 980 8	29	12	1 991	91 72 576 08	DREHDURCHFUEHRUNG
SCHEIBE ISO 7089 20 300HV F	10 28 980 8	20	2	3 603	91 20 457 08	REDUZIERSTUECK VORM.
SCHEIBE ISO 7089 20 300HV F	10 28 980 8	8	8	3 604	91 20 484 08	KOPFSTUECK VORM.
SCHEIBE ISO 7089 20 300HV F	10 28 980 8	11	4	3 750 008	91 72 682 08	LEITER ANBAU
SCHEIBE ISO 7089 24 300HV F	10 28 981 0	28	4	1 401 001	91 81 976 08	RAUPENTRAEGER VORM.LI.
SCHEIBE ISO 7089 24 300HV F	10 28 981 0	28	4	1 411 001	91 81 985 08	RAUPENTRAEGER VORM.RE.
SCHEIBE ISO 7089 3 MS	42 00 501 08	268	2	3 930 064	96 87 087 08	KLEMMKASTEN KPL.
SCHEIBE ISO 7089 30 300HV F	10 28 981 1	77	2	3 101	91 72 919 08	ANLENKSTUECK VORM.
SCHEIBE ISO 7089 4 200HV 4	10 87 564 5	8	3	3 790 044	96 79 364 08	WINDWARNUNG VORM.
SCHEIBE ISO 7089 4 200HV A3	40 01 645	381	8	2 510 003	96 89 185 08	DREHBUEHNENVERKLEIDUN
SCHEIBE ISO 7089 4 200HV A3	40 01 645	9	2	2 526	91 61 625 08	SCHEIBEN EINBAU
SCHEIBE ISO 7089 4 200HV A3	40 01 645	(2)	4	2 533 003	96 92 549 08	ELEKTRIK ANBAUTEILE KABIN
SCHEIBE ISO 7089 4 200HV A3	40 01 645	42	4	2 533 003	96 92 549 08	ELEKTRIK ANBAUTEILE KABIN
SCHEIBE ISO 7089 4 200HV A3	40 01 645	62	16	2 932 042	96 92 566 08	GRUNDAUFBAU
SCHEIBE ISO 7089 42 300HV F	10 28 984 7	52	1	3 601 002	91 20 237 08	ADAPTER VORM.
SCHEIBE ISO 7089 5 200HV 4	11 14 040 3	6	1	3 790 043	96 79 334 08	GRUNDHALTER VORM.
SCHEIBE ISO 7089 5 200HV A3	46 00 305	5	4	1 711	91 72 571 08	ZENTRALSCHMIERUNG RAUP
SCHEIBE ISO 7089 5 200HV A3	46 00 305	314	2	1 974 105	96 79 551 08	HYDR.FAHRANTRIEB
SCHEIBE ISO 7089 5 200HV A3	46 00 305	314	2	1 974 107	96 79 547 08	HYDR.FAHRANTRIEB
SCHEIBE ISO 7089 5 200HV A3	46 00 305	14	36	2 260 006	96 90 104 08	BATTERIEKASTEN VORM.
SCHEIBE ISO 7089 5 200HV A3	46 00 305	4	5	2 270 001	96 89 997 08	KRAFTSTOFFBEHAELTER VO
SCHEIBE ISO 7089 5 200HV A3	46 00 305	11	4	2 440	91 72 671 08	HILFSHUBWERK WINDE 2
SCHEIBE ISO 7089 5 200HV A3	46 00 305	14	4	2 444	91 74 132 08	SELBSTMONTAGE HILFSHU
SCHEIBE ISO 7089 5 200HV A3	46 00 305	35	8	2 502	91 72 031 08	STUERSTAND
SCHEIBE ISO 7089 5 200HV A3	46 00 305	30	8	2 533 003	96 92 549 08	ELEKTRIK ANBAUTEILE KABIN
SCHEIBE ISO 7089 5 200HV A3	46 00 305	6	4	2 711	91 72 612 08	ZENTRALSCHMIERANLAGE O
SCHEIBE ISO 7089 5 A2	10 41 019 3	66	2	2 650	91 84 841 08	HARNSTOFFANLAGE
SCHEIBE ISO 7089 5 A2	10 41 019 3	379	8	2 680	91 76 774 08	ABGASANLAGE
SCHEIBE ISO 7089 5 A2	10 41 019 3	2	2	3 790 044	96 79 364 08	WINDWARNUNG VORM.

13.9.2016

etk_en_de_096608 LTR 1220

922

LIEBHERRAlphabetical index
Alphabetischer Index

Bezeichnung	Artikel	Pos.	Menge	Seite	Baugruppe	Bezeichnung
SCHEIBE ISO 7089 6 200HV 4	10 87 564 7	3	6	1 830 102	92 26 483 08	KLEMMBRETT VORM.
SCHEIBE ISO 7089 6 200HV A3	42 00 009 01	10	12	1 100 009	96 80 789 08	SCHUTZ KPL.
SCHEIBE ISO 7089 6 200HV A3	42 00 009 01	17	2	1 920 172	96 80 540 08	MONTAGEPLATTE VORM.
SCHEIBE ISO 7089 6 200HV A3	42 00 009 01	14	2	1 920 507	96 61 678 08	DECKEL KPL.
SCHEIBE ISO 7089 6 200HV A3	42 00 009 01	312	45	1 970 101	96 90 260 08	HYDRAULIK MITTELTEIL
SCHEIBE ISO 7089 6 200HV A3	42 00 009 01	33	2	1 991	91 72 576 08	DREHDURCHFUEHRUNG
SCHEIBE ISO 7089 6 200HV A3	42 00 009 01	384	2	2 210	91 78 067 08	ANTRIEBSAGGREGAT VORM.
SCHEIBE ISO 7089 6 200HV A3	42 00 009 01	376	8	2 210 008	96 89 813 08	KUEHLER VORM.
SCHEIBE ISO 7089 6 200HV A3	42 00 009 01	42	2	2 500	91 72 599 08	KRANFUEHRERKABINE ANBA
SCHEIBE ISO 7089 6 200HV A3	42 00 009 01	42	4	2 502	91 72 031 08	STEUERSTAND
SCHEIBE ISO 7089 6 200HV A3	42 00 009 01	18	4	2 532 010	91 61 683 08	LUFTFUEHRUNG
SCHEIBE ISO 7089 6 200HV A3	42 00 009 01	50	3	2 830	91 73 054 08	INNENVERKLEIDUNG EINBAU
SCHEIBE ISO 7089 6 200HV A3	42 00 009 01	34	2	2 831	91 79 505 08	KLIMAAANLAGE OW
SCHEIBE ISO 7089 6 200HV A3	42 00 009 01	28	2	2 925 000	96 89 944 08	KAMERAHALTER VORM.
SCHEIBE ISO 7089 6 200HV A3	42 00 009 01	30	4	2 925 008	96 82 906 08	STATIV
SCHEIBE ISO 7089 6 200HV A3	42 00 009 01	4	4	2 932 166	92 68 911 08	VERTEILER MASSE
SCHEIBE ISO 7089 6 200HV A3	42 00 009 01	318	4	2 970 000	96 90 254 08	HYDRAULIK OBERWAGEN
SCHEIBE ISO 7089 6 200HV A3	42 00 009 01	311	2	2 971 000	96 77 848 08	HYDRAULIK HILFSHUBWERK
SCHEIBE ISO 7089 6 200HV A3	42 00 009 01	67	2	3 102	91 72 920 08	TELESKOP 1 VORM.
SCHEIBE ISO 7089 6 200HV A3	42 00 009 01	63	2	3 103	91 72 921 08	TELESKOP 2 VORM.
SCHEIBE ISO 7089 6 200HV A3	42 00 009 01	63	2	3 104	91 72 922 08	TELESKOP 3 VORM.
SCHEIBE ISO 7089 6 200HV A3	42 00 009 01	63	2	3 105	91 72 923 08	TELESKOP 4 VORM.
SCHEIBE ISO 7089 6 200HV A3	42 00 009 01	27	4	3 552	91 72 683 08	SCHLAUCHTROMMEL ANBAU
SCHEIBE ISO 7089 6 200HV A3	42 00 009 01	3	2	3 920 012	96 65 915 08	ENDSCHALTER ANBAU
SCHEIBE ISO 7089 6 200HV A3	42 00 009 01	13	8	X1030300	10 30 300 7	KRAFTSTOFFVORFILTER
SCHEIBE ISO 7089 6 200HV-A2	42 00 602 01	39	3	2 830 200	91 73 047 08	SCHIEBETUER EINBAU
SCHEIBE ISO 7089 6 200HV-A4	42 00 004 14	8	2	1 411 052	96 84 206 08	STAUCASTEN VORM.
SCHEIBE ISO 7089 8 200HV A3	42 00 012 01	17	1	1 411 052	96 84 206 08	STAUCASTEN VORM.
SCHEIBE ISO 7089 8 200HV A3	42 00 012 01	9	2	1 515 001	96 80 382 08	LAGERUNG VORN LI.
SCHEIBE ISO 7089 8 200HV A3	42 00 012 01	9	2	1 515 002	96 80 383 08	LAGERUNG VORN RE.
SCHEIBE ISO 7089 8 200HV A3	42 00 012 01	8	2	1 711	91 72 571 08	ZENTRALSCHMIERUNG RAUP
SCHEIBE ISO 7089 8 200HV A3	42 00 012 01	308	24	1 970 101	96 90 260 08	HYDRAULIK MITTELTEIL
SCHEIBE ISO 7089 8 200HV A3	42 00 012 01	37	4	1 991	91 72 576 08	DREHDURCHFUEHRUNG
SCHEIBE ISO 7089 8 200HV A3	42 00 012 01	377	44	2 210	91 78 067 08	ANTRIEBSAGGREGAT VORM.
SCHEIBE ISO 7089 8 200HV A3	42 00 012 01	377	16	2 210 008	96 89 813 08	KUEHLER VORM.
SCHEIBE ISO 7089 8 200HV A3	42 00 012 01	375	6	2 210 039	96 80 263 08	KUPPLUNGSSTELLER
SCHEIBE ISO 7089 8 200HV A3	42 00 012 01	375	8	2 269	91 76 742 08	KRAFTSTOFFFOERDERUNG
SCHEIBE ISO 7089 8 200HV A3	42 00 012 01	375	4	2 269 003	96 90 501 08	KRAFTSTOFFFILTER VORM.
SCHEIBE ISO 7089 8 200HV A3	42 00 012 01	9	1	2 501	91 73 048 08	KRANFUEHRERKABINE VORM.
SCHEIBE ISO 7089 8 200HV A3	42 00 012 01	28	4	2 501 203	91 61 775 08	TRITT KPL.
SCHEIBE ISO 7089 8 200HV A3	42 00 012 01	375	8	2 510 003	96 89 185 08	DREHBUEHNENVERKLEIDUN
SCHEIBE ISO 7089 8 200HV A3	42 00 012 01	12	4	2 510 025	96 90 160 08	KLAPPE VORM.VORN LINKS
SCHEIBE ISO 7089 8 200HV A3	42 00 012 01	16	4	2 510 035	96 89 235 08	KLAPPE VORM.RECHTS
SCHEIBE ISO 7089 8 200HV A3	42 00 012 01	13	4	2 531 001	91 61 630 08	WISCHANLAGE EINBAU
SCHEIBE ISO 7089 8 200HV A3	42 00 012 01	23	21	2 541	91 76 744 08	ZUSATZHEIZUNG OW
SCHEIBE ISO 7089 8 200HV A3	42 00 012 01	20	5	2 541 001	96 90 900 08	ZUSATZHEIZUNG VORM.
SCHEIBE ISO 7089 8 200HV A3	42 00 012 01	28	4	2 571 017	96 79 285 08	VERRIEGELUNG
SCHEIBE ISO 7089 8 200HV A3	42 00 012 01	63	3	2 650	91 84 841 08	HARNSTOFFANLAGE
SCHEIBE ISO 7089 8 200HV A3	42 00 012 01	375	6	2 681	91 76 825 08	LUFTFILTERANLAGE
SCHEIBE ISO 7089 8 200HV A3	42 00 012 01	17	2	2 711	91 72 612 08	ZENTRALSCHMIERANLAGE O
SCHEIBE ISO 7089 8 200HV A3	42 00 012 01	6	4	2 790 023	91 72 694 08	KONSOLE FREMDEINSPEISUN
SCHEIBE ISO 7089 8 200HV A3	42 00 012 01	64	4	2 830	91 73 054 08	INNENVERKLEIDUNG EINBAU
SCHEIBE ISO 7089 8 200HV A3	42 00 012 01	31	8	2 831	91 79 505 08	KLIMAAANLAGE OW
SCHEIBE ISO 7089 8 200HV A3	42 00 012 01	6	12	2 840	91 76 762 08	HEIZUNG KRANFUEHRERKAB
SCHEIBE ISO 7089 8 200HV A3	42 00 012 01	28	7	2 840 010	96 90 852 08	HEIZUNG VORM.
SCHEIBE ISO 7089 8 200HV A3	42 00 012 01	61	2	2 932 042	96 92 566 08	GRUNDAUFBAU
SCHEIBE ISO 7089 8 200HV A3	42 00 012 01	13	4	2 932 166	92 68 911 08	VERTEILER MASSE
SCHEIBE ISO 7089 8 200HV A3	42 00 012 01	12	4	2 984 001	96 79 805 08	OELKUEHLER VORM.
SCHEIBE ISO 7089 8 200HV A3	42 00 012 01	16	2	3 101	91 72 919 08	ANLENKSTUECK VORM.
SCHEIBE ISO 7089 8 200HV A3	42 00 012 01	17	2	3 102	91 72 920 08	TELESKOP 1 VORM.

13.9.2016

etk_en_de_096608 LTR 1220

923

LIEBHERRAlphabetical index
Alphabetischer Index

Bezeichnung	Artikel	Pos.	Menge	Seite	Baugruppe	Bezeichnung
SCHEIBE ISO 7089 8 200HV A3	42 00 012 01	17	2	3 103	91 72 921 08	TELESKOP 2 VORM.
SCHEIBE ISO 7089 8 200HV A3	42 00 012 01	17	4	3 104	91 72 922 08	TELESKOP 3 VORM.
SCHEIBE ISO 7089 8 200HV A3	42 00 012 01	17	4	3 105	91 72 923 08	TELESKOP 4 VORM.
SCHEIBE ISO 7089 8 200HV A3	42 00 012 01	64	10	3 106	91 72 924 08	TELESKOP 5 VORM.
SCHEIBE ISO 7089 8 200HV A3	42 00 012 01	28	4	3 510	91 72 675 08	TRANSPORTHALTERUNG DKS
SCHEIBE ISO 7089 8 200HV A3	42 00 012 01	45	1	3 601 002	91 20 237 08	ADAPTER VORM.
SCHEIBE ISO 7089 8 200HV A3	42 00 012 01	12	4	3 605 001	91 26 753 08	UMLENKROLLE VORM.
SCHEIBE ISO 7089 8 200HV-A2	42 00 607 05	58	6	1 100	91 75 760 08	RAUPENFAHRWERK KPL.
SCHEIBE ISO 7089 8 200HV-A2	42 00 607 05	6	8	2 560	91 72 606 08	GEGENGEWICHT M.BEFESTIG
SCHEIBE ISO 7089 8 200HV-A2	42 00 607 05	5	6	3 790 057	96 79 376 08	HINDERNISFEUER VORM.
SCHEIBE ISO 7089 8 200HV-A4	42 00 010 14	68	8	2 650	91 84 841 08	HARNSTOFFANLAGE
SCHEIBE ISO 7092 20 200HV-S	40 02 561	10	4	2 571 021	96 79 789 08	VERRIEGELUNG VORM.
SCHEIBE ISO 7092 20 200HV-S	40 02 561	52	16	3 102	91 72 920 08	TELESKOP 1 VORM.
SCHEIBE ISO 7092 20 200HV-S	40 02 561	52	16	3 103	91 72 921 08	TELESKOP 2 VORM.
SCHEIBE ISO 7092 20 200HV-S	40 02 561	52	16	3 104	91 72 922 08	TELESKOP 3 VORM.
SCHEIBE ISO 7092 20 200HV-S	40 02 561	52	16	3 105	91 72 923 08	TELESKOP 4 VORM.
SCHEIBE ISO 7092 20 200HV-S	40 02 561	52	16	3 106	91 72 924 08	TELESKOP 5 VORM.
SCHEIBE ISO 7092 6 200HV-A2	10 03 569 4	10	2	2 501 209	96 85 145 08	SCHALTSCHRANKDECKEL EIN
SCHEIBE ISO 7092 6 200HV-A2	10 03 569 4	36	8	2 526 003	96 64 979 08	FRONTSCHIEBE KPL.
SCHEIBE ISO 7093-1 10 200HV	49 00 531	376	2	2 200	91 72 705 08	ANTRIEBSAGGREGAT KPL.
SCHEIBE ISO 7093-1 10 200HV	49 00 531	21	4	2 450	91 72 597 08	HAUPTHUBWERK
SCHEIBE ISO 7093-1 10 200HV	49 00 531	377	8	2 510 002	96 90 159 08	DREHBUHEHNENVERKLEIDUN
SCHEIBE ISO 7093-1 10 200HV	49 00 531	312	4	2 970 000	96 90 254 08	HYDRAULIK OBERWAGEN
SCHEIBE ISO 7093-1 10 200HV	49 00 531	26	16	3 101	91 72 919 08	ANLENKSTUECK VORM.
SCHEIBE ISO 7093-1 10 200HV	49 00 531	34	2	3 552	91 72 683 08	SCHLAUCHTROMMEL ANBAU
SCHEIBE ISO 7093-1 6 200HV	46 00 198	376	4	2 210	91 78 067 08	ANTRIEBSAGGREGAT VORM.
SCHEIBE ISO 7093-1 6 200HV	46 00 198	28	2	2 260 006	96 90 104 08	BATTERIEKASTEN VORM.
SCHEIBE ISO 7093-1 6 200HV	46 00 198	376	4	2 269 003	96 90 501 08	KRAFTSTOFFFILTER VORM.
SCHEIBE ISO 7093-1 6 200HV	46 00 198	34	6	2 500	91 72 599 08	KRANFUEHRERKABINE ANBA
SCHEIBE ISO 7093-1 6 200HV	46 00 198	309	16	2 510 002	96 90 159 08	DREHBUHEHNENVERKLEIDUN
SCHEIBE ISO 7093-1 6 200HV	46 00 198	379	6	2 510 003	96 89 185 08	DREHBUHEHNENVERKLEIDUN
SCHEIBE ISO 7093-1 6 200HV	46 00 198	15	2	2 510 035	96 89 235 08	KLAPPE VORM.RECHTS
SCHEIBE ISO 7093-1 6 200HV	46 00 198	11	4	2 526 001	96 57 844 08	DACHSCHEIBE VORM.
SCHEIBE ISO 7093-1 6 200HV	46 00 198	62	12	2 650	91 84 841 08	HARNSTOFFANLAGE
SCHEIBE ISO 7093-1 6 200HV	46 00 198	380	6	2 680	91 76 774 08	ABGASANLAGE
SCHEIBE ISO 7093-1 6 200HV	46 00 198	306	4	2 970 000	96 90 254 08	HYDRAULIK OBERWAGEN
SCHEIBE ISO 7093-1 6 200HV	46 00 198	315	2	2 971 000	96 77 848 08	HYDRAULIK HILFSHUBWERK
SCHEIBE ISO 7093-1 6 200HV	46 00 198	305	2	2 975	96 77 850 08	ZUSATZHYDRAULIK KLAPPSP
SCHEIBE ISO 7093-1 6 200HV	46 00 198	304	2	2 975 009	96 78 506 08	ZUSATZTEILE KLAPPSPITZE
SCHEIBE ISO 7093-1 6 200HV	46 00 198	52	2	3 101	91 72 919 08	ANLENKSTUECK VORM.
SCHEIBE ISO 7093-1 6 200HV	46 00 198	15	8	3 552	91 72 683 08	SCHLAUCHTROMMEL ANBAU
SCHEIBE ISO 7093-1 6 200HV-A	42 18 017 08	4	2	2 522 009	96 62 305 08	FUEHRUNG VORM.
SCHEIBE ISO 7093-1 6 200HV-A	42 18 017 08	14	2	2 526 003	96 64 979 08	FRONTSCHIEBE KPL.
SCHEIBE ISO 7093-1 6 200HV-A	42 18 017 08	3	4	2 835 003	91 72 693 08	LADEGERAET
SCHEIBE ISO 7093-1 6 200HV-A	10 54 050 0	8	1	3 790 043	96 79 334 08	GRUNDHALTER VORM.
SCHEIBE ISO 7093-1 8 200HV-A	42 18 614 05	29	4	2 501 203	91 61 775 08	TRITT KPL.
SCHEIBE ISO 7093-1 8 200HV-A	42 18 614 05	377	3	2 680	91 76 774 08	ABGASANLAGE
SCHEIBE ISO 7093-1 A 13 ST	42 18 011 08	24	8	3 101	91 72 919 08	ANLENKSTUECK VORM.
SCHEIBE RD22X1 DC01+ZE	95 64 143 08	20	4	3 330 080	96 61 346 08	ANBAUTEILE ZYLINDER
SCHEIBE RD60X2 ALMG3 H11	94 87 177 08	19	4	1 630	91 72 569 08	HYDRAULISCHE ABSTUETZUN
SCHEIBEN EINBAU SPF	91 61 625 08	2	1	2 810 012	91 73 045 08	KRANFUEHRERKABINE VORM.
SCHEIBENBOLZEN	11 65 176 0	4	1	4 001	91 05 452 08	HAKENFLASCHE
SCHELLE DIN 3016-1 10X12XD	73 81 679	3	1	3 790 043	96 79 334 08	GRUNDHALTER VORM.
SCHELLE DIN 3016-1 10X15X	73 81 770	32	6	X1015132	10 15 132 8	KABELBAUM ANBAU
SCHELLE DIN 3016-1 10X20X	73 81 628	38	2	X1015132	10 15 132 8	KABELBAUM ANBAU
SCHELLE DIN 3016-1 10X25X	73 82 092	2	2	X1013911	10 13 911 2	OELLEITUNG VORM.
SCHELLE DIN 3016-1 10X25X	73 82 092	47	4	X1015132	10 15 132 8	KABELBAUM ANBAU
SCHELLE DIN 3016-1 12X20X	73 81 629	39	5	X1015132	10 15 132 8	KABELBAUM ANBAU
SCHELLE DIN 3016-1 16X20X	73 82 085	13	1	X1014334	10 14 334 1	KRAFTSTOFFLEITUNGEN
SCHELLE DIN 3016-1 22X20X	73 81 286	11	1	X1014517	10 14 517 4	ANSAUGSTUTZEN ANBAU

13.9.2016

etk_en_de_096608 LTR 1220

924

LIEBHERRAlphabetical index
Alphabetischer Index

Bezeichnung	Artikel	Pos.	Menge	Seite	Baugruppe	Bezeichnung
SHELLE DIN 3016-1 22X20X	73 81 630	13	1	X1014517	10 14 517 4	ANSAUGSTUTZEN ANBAU
SHELLE DIN 3016-1 22X20X	73 81 630	42	3	X1015132	10 15 132 8	KABELBAUM ANBAU
SHELLE DIN 3016-1 28X20XD	11 48 108 0	25	1	2 541	91 76 744 08	ZUSATZHEIZUNG OW
SHELLE DIN 3016-1 28X20XD	11 48 108 0	26	1	2 541 001	96 90 900 08	ZUSATZHEIZUNG VORM.
SHELLE DIN 3016-1 28X20XD	11 48 108 0	22	3	2 840 010	96 90 852 08	HEIZUNG VORM.
SHELLE DIN 3016-1 6X15XD1	73 81 292	20	1	X1014334	10 14 334 2	LECKOELRUECKLAUF
SHELLE DIN 3016-1 6X15XD1	73 81 292	9	6	X1014622	10 14 622 3	LAEDRUCKREGELUNG
SHELLE DIN 3016-1 6X20XA1	11 00 059 3	10	2	X1014622	10 14 622 3	LAEDRUCKREGELUNG
SHELLE DIN 3016-1 6X20XD1	73 82 088	14	1	X1014334	10 14 334 2	LECKOELRUECKLAUF
SHELLE DIN 3016-1 8X15XD1	73 81 771	31	1	X1015132	10 15 132 8	KABELBAUM ANBAU
SHELLE DIN 3016-1 8X20XD1	73 82 090	37	4	X1015132	10 15 132 8	KABELBAUM ANBAU
SHELLE DIN 3017-1 16/12-20	46 01 105	6	1	X1013911	10 13 911 2	OELLEITUNG VORM.
SHELLE DIN 3017-1 16/12-20	46 01 105	(3)	4	X1014836	10 14 836 6	DS DIESELMOTOR
SHELLE G-ST-52 FE//ZN20//C	97 03 985 9	7	3	2 680	91 76 774 08	ABGASANLAGE
SCHENKELFEDER	57 14 305 08	5	1	X1004002	10 04 002 4	TASCHENSCHLOSS
SCHENKELFEDER 2,5XDI 13,5	57 17 419 08	19	1	5 123 637	51 23 637 08	HYDROZYLINDER
SCHIEBEKUPPLUNG	79 00 427 08	9	1	1 750	91 72 573 08	WERKZEUG M.ZUBEHOER
SCHIEBETUER EINBAU SPF	91 73 047 08	133	1		LTR 1220 -0	LIEBHERR LTR 1220
SCHIENENPAAR	10 65 048 9	70	1	X1111334	11 11 334 3	FAHRERSITZ
SCHILD	11 49 443 2	(2)	1	X1134752	11 34 752 6	ELEKTROPUMPE
SCHILD	11 49 458 1	(3)	1	X1134752	11 34 752 6	ELEKTROPUMPE
SCHILD	55 30 310 08	20	1	2 831	91 79 505 08	KLIMAAANLAGE OW
SCHILD	77 26 373 08	17	1	1 880 000	91 78 628 08	BESCHILDERUNG GROSSBRI
SCHILD	97 15 398 08	1	1	3 880 005	96 61 669 08	BESCHILDERUNG
SCHILD	97 15 399 08	2	1	3 880 005	96 61 669 08	BESCHILDERUNG
SCHILD	97 17 499 08	2	2	1 880 000	91 78 628 08	BESCHILDERUNG GROSSBRI
SCHILD	97 65 409 08	4	1	2 932 521	96 90 617 08	TRAEGERBLECH SICHERUNG
SCHILD	97 76 670 08	4	1	3 930 064	96 87 087 08	KLEMMKASTEN KPL.
SCHILD 100X80 KLEBEFOLIE	97 05 119 3	(1)	1	2 560	91 72 606 08	GEGENGEWICHT M.BEFESTIG
SCHILD 108DBA/100X90 KLEBE	97 16 935 08	76	1	1 880 000	91 78 628 08	BESCHILDERUNG GROSSBRI
SCHILD 120X80 KLEBEFOLIE	97 03 738 3	82	1	2 650	91 84 841 08	HARNSTOFFANLAGE
SCHILD 158X33X1 AL-BL	97 04 404 8	157	2	1 970 101	96 90 260 08	HYDRAULIK MITTELTEIL
SCHILD 158X68 KLEBEFOLIE	97 02 038 0	(2)	3	2 560	91 72 606 08	GEGENGEWICHT M.BEFESTIG
SCHILD 168X62 KLEBEFOLIE	97 86 748 08	63	12	1 880 000	91 78 628 08	BESCHILDERUNG GROSSBRI
SCHILD 168X62 KLEBEFOLIE	97 86 748 08	3	10	3 880 005	96 61 669 08	BESCHILDERUNG
SCHILD 168X88 KLEBEFOLIE	97 00 979 9	101	1	1 880 000	91 78 628 08	BESCHILDERUNG GROSSBRI
SCHILD 168X88 KLEBEFOLIE	97 01 168 9	95	1	1 880 000	91 78 628 08	BESCHILDERUNG GROSSBRI
SCHILD 168X88 KLEBEFOLIE	97 01 169 0	96	1	1 880 000	91 78 628 08	BESCHILDERUNG GROSSBRI
SCHILD 168X88 KLEBEFOLIE	97 03 673 2	68	1	1 880 000	91 78 628 08	BESCHILDERUNG GROSSBRI
SCHILD 168X88 KLEBEFOLIE	97 03 795 2	18	1	1 880 000	91 78 628 08	BESCHILDERUNG GROSSBRI
SCHILD 168X88 KLEBEFOLIE	97 04 333 4	90	4	1 880 000	91 78 628 08	BESCHILDERUNG GROSSBRI
SCHILD 168X88 KLEBEFOLIE	97 04 333 5	91	4	1 880 000	91 78 628 08	BESCHILDERUNG GROSSBRI
SCHILD 168X88 KLEBEFOLIE	97 04 333 6	92	4	1 880 000	91 78 628 08	BESCHILDERUNG GROSSBRI
SCHILD 168X88 KLEBEFOLIE	97 06 068 9	100	1	1 880 000	91 78 628 08	BESCHILDERUNG GROSSBRI
SCHILD 168X88 KLEBEFOLIE	97 06 762 6	5	2	2 790 250	91 75 317 08	BALLASTTRAVERSE
SCHILD 168X88 KLEBEFOLIE	97 06 762 7	8	2	2 792 006	96 80 683 08	MONTAGEVORRICHTUNG
SCHILD 168X88 KLEBEFOLIE	97 86 743 08	28	2	1 880 000	91 78 628 08	BESCHILDERUNG GROSSBRI
SCHILD 168X88 KLEBEFOLIE	97 88 671 08	33	2	1 880 000	91 78 628 08	BESCHILDERUNG GROSSBRI
SCHILD 168X88 KLEBEFOLIE	97 93 833 08	62	1	1 880 000	91 78 628 08	BESCHILDERUNG GROSSBRI
SCHILD 1X75X45 ALUMINIUM	97 03 843 3	16	1	2 810 012	91 73 045 08	KRANFUEHRERKABINE VORM.
SCHILD 1X80X80 KLEBEFOLIE	97 41 504 08	84	2	1 880 000	91 78 628 08	BESCHILDERUNG GROSSBRI
SCHILD 1X80X80 KLEBEFOLIE	97 41 505 08	85	2	1 880 000	91 78 628 08	BESCHILDERUNG GROSSBRI
SCHILD 1X80X80 KLEBEFOLIE	97 41 506 08	86	2	1 880 000	91 78 628 08	BESCHILDERUNG GROSSBRI
SCHILD 1X80X80 KLEBEFOLIE	97 41 507 08	87	2	1 880 000	91 78 628 08	BESCHILDERUNG GROSSBRI
SCHILD 208X88 KLEBEFOLIE	97 01 630 4	49	1	1 880 000	91 78 628 08	BESCHILDERUNG GROSSBRI
SCHILD 208X88 KLEBEFOLIE	97 01 639 2	72	4	1 880 000	91 78 628 08	BESCHILDERUNG GROSSBRI
SCHILD 208X88 KLEBEFOLIE	97 86 740 08	12	8	1 880 000	91 78 628 08	BESCHILDERUNG GROSSBRI
SCHILD 208X88 KLEBEFOLIE	97 86 741 08	14	15	1 880 000	91 78 628 08	BESCHILDERUNG GROSSBRI
SCHILD 208X88 KLEBEFOLIE	97 86 744 08	29	5	1 880 000	91 78 628 08	BESCHILDERUNG GROSSBRI
SCHILD 208X88 KLEBEFOLIE	97 86 745 08	31	1	1 880 000	91 78 628 08	BESCHILDERUNG GROSSBRI

13.9.2016

etk_en_de_096608 LTR 1220

925

LIEBHERRAlphabetical index
Alphabetischer Index

Bezeichnung	Artikel	Pos.	Menge	Seite	Baugruppe	Bezeichnung
SCHILD 208X88 KLEBEFOLIE	97 86 746 08	32	1	1 880 000	91 78 628 08	BESCHILDERUNG GROSSBRI
SCHILD 208X88 KLEBEFOLIE	97 86 749 08	64	1	1 880 000	91 78 628 08	BESCHILDERUNG GROSSBRI
SCHILD 208X88 KLEBEFOLIE	97 86 750 08	66	8	1 880 000	91 78 628 08	BESCHILDERUNG GROSSBRI
SCHILD 20X10 KLEBEFOLIE SP	97 06 421 9	80	1	2 650	91 84 841 08	HARNSTOFFANLAGE
SCHILD 20X10 KLEBEFOLIE SP	97 06 422 0	81	1	2 650	91 84 841 08	HARNSTOFFANLAGE
SCHILD 290X100 KLEBEFOLIE	97 86 739 08	11	2	1 880 000	91 78 628 08	BESCHILDERUNG GROSSBRI
SCHILD 4X228X100 S315MC FE	97 52 317 08	6	1	1 140	91 72 563 08	QUERTRAEGER KPL.
SCHILD 6X107X237 G-ALSI12	77 26 246 08	1	1	1 881 000	91 62 835 08	ZUSATZBESCHILDERUNG
SCHILD 75X45 ALUMINIUM	97 69 555 08	21	1	2 831	91 79 505 08	KLIMAAANLAGE OW
SCHILD 80-38X0 LEXAN	97 69 170 08	2	1	3 930 007	96 62 910 08	KLEMMKASTEN
SCHILD 85X55 SPF	97 02 552 0	(1)	1	3 511	91 72 684 08	MASTNASE
SCHILD 88X450X0,1 FOLIE	10 66 371 8	9	2	4 001	91 05 452 08	HAKENFLASCHE
SCHILD PROJEKT TYP KLEBE	97 06 762 3	4	2	2 790 250	91 75 317 08	BALLASTTRAVERSE
SCHILD PROJEKT TYP KLEBE	97 06 762 3	9	2	2 792 006	96 80 683 08	MONTAGEVORRICHTUNG
SCHLAUCH 100X180 EPDM	10 87 221 3	250	1	2 681	91 76 825 08	LUFTFILTERANLAGE
SCHLAUCH DN16 500	51 05 010 08	301	2	2 950 000	96 97 634 08	VERROHRUNG DRUCKLUFTA
SCHLAUCH DN3,5-GU23725	59 10 806 08	28	0.25	2 531 001	91 61 630 08	WISCHANLAGE EINBAU
SCHLAUCH DN4-PVC 740081	59 10 053 08	17	1.3	2 531 001	91 61 630 08	WISCHANLAGE EINBAU
SCHLAUCH DN4-PVC 740081	59 10 053 08	18	2.8	2 531 001	91 61 630 08	WISCHANLAGE EINBAU
SCHLAUCH DN82-UNIE13 SC	11 00 090 1	11	2.15	2 532 010	91 61 683 08	LUFTFUEHRUNG
SCHLAUCH DN85X200	55 17 106 08	252	1	2 210	91 78 067 08	ANTRIEBSAGGREGAT VORM.
SCHLAUCH KPL.	92 93 155 08	64	1	3 601 002	91 20 237 08	ADAPTER VORM.
SCHLAUCH KPL. 1SC 0,33M	96 51 987 08	354	1	2 997	91 76 833 08	SCHLAUCHLEITUNGEN OBER
SCHLAUCH KPL. 1SC 0,3M	92 76 379 08	1255	1	2 971 002	96 80 837 08	SCHLAUCHLEITUNGEN HUBW
SCHLAUCH KPL. 1SC 0,46M	92 80 231 08	836	1	1 974 110	96 79 738 08	SCHLAUCHLEITUNGEN RAUP
SCHLAUCH KPL. 1SC 0,46M	92 80 231 08	836	1	1 974 111	96 79 737 08	SCHLAUCHLEITUNGEN RAUP
SCHLAUCH KPL. 1SC 0,5M	92 60 981 08	1377	1	2 970 100	96 93 470 08	SCHLAUCHLEITUNGEN ZUSA
SCHLAUCH KPL. 1SC 0,72M	96 68 611 08	331	1	2 997	91 76 833 08	SCHLAUCHLEITUNGEN OBER
SCHLAUCH KPL. 1SC 3,7M	92 72 325 08	1378	1	2 970 100	96 93 470 08	SCHLAUCHLEITUNGEN ZUSA
SCHLAUCH KPL. 1SC 8X1360	96 81 488 08	(1449)	1	2 975 300	96 94 263 08	ZUSATZHYDRAULIK KLAPPSP
SCHLAUCH KPL. 1SC 8X14100	96 29 689 08	1490	1	2 975 237	96 82 233 08	SCHLAUCHLEITUNGEN KLAP
SCHLAUCH KPL. 1SC 8X1600	96 54 795 08	326	1	2 997	91 76 833 08	SCHLAUCHLEITUNGEN OBER
SCHLAUCH KPL. 1SC 8X340	96 96 344 08	329	1	2 997	91 76 833 08	SCHLAUCHLEITUNGEN OBER
SCHLAUCH KPL. 1SC 8X4100	96 29 567 08	346	1	2 997	91 76 833 08	SCHLAUCHLEITUNGEN OBER
SCHLAUCH KPL. 1SC 8X960	92 63 791 08	1256	1	2 971 002	96 80 837 08	SCHLAUCHLEITUNGEN HUBW
SCHLAUCH KPL. 1SN 0,7M	96 81 447 08	804	1	1 970 200	96 79 644 08	SCHLAUCHLEITUNGEN MITTE
SCHLAUCH KPL. 1SN 1,8M	92 87 204 08	405	1	2 997	91 76 833 08	SCHLAUCHLEITUNGEN OBER
SCHLAUCH KPL. 1SN 25X1240	96 72 199 08	373	1	2 997	91 76 833 08	SCHLAUCHLEITUNGEN OBER
SCHLAUCH KPL. 1SN 25X1300	96 81 443 08	807	1	1 970 200	96 79 644 08	SCHLAUCHLEITUNGEN MITTE
SCHLAUCH KPL. 1SN 25X1750	92 80 335 08	806	2	1 970 200	96 79 644 08	SCHLAUCHLEITUNGEN MITTE
SCHLAUCH KPL. 1SN 25X1900	96 81 442 08	805	1	1 970 200	96 79 644 08	SCHLAUCHLEITUNGEN MITTE
SCHLAUCH KPL. 1SN 25X3900	96 83 515 08	345	1	2 997	91 76 833 08	SCHLAUCHLEITUNGEN OBER
SCHLAUCH KPL. 1SN 25X640	92 70 321 08	224	1	2 997	91 76 833 08	SCHLAUCHLEITUNGEN OBER
SCHLAUCH KPL. 1SN 25X960	96 96 349 08	403	1	2 997	91 76 833 08	SCHLAUCHLEITUNGEN OBER
SCHLAUCH KPL. 1SN 32X2200	96 96 345 08	375	1	2 997	91 76 833 08	SCHLAUCHLEITUNGEN OBER
SCHLAUCH KPL. 1SN 32X3350	96 83 493 08	842	1	1 974 110	96 79 738 08	SCHLAUCHLEITUNGEN RAUP
SCHLAUCH KPL. 1SN 38X2000	92 09 973 08	339	1	2 997	91 76 833 08	SCHLAUCHLEITUNGEN OBER
SCHLAUCH KPL. 1SN 38X3000	96 83 521 08	377	1	2 997	91 76 833 08	SCHLAUCHLEITUNGEN OBER
SCHLAUCH KPL. 1SN 4,2M	92 80 194 08	832	1	1 974 111	96 79 737 08	SCHLAUCHLEITUNGEN RAUP
SCHLAUCH KPL. 2755 0,68M	92 38 527 08	368	1	2 997	91 76 833 08	SCHLAUCHLEITUNGEN OBER
SCHLAUCH KPL. 2755 1,65M	92 41 348 08	332	1	2 997	91 76 833 08	SCHLAUCHLEITUNGEN OBER
SCHLAUCH KPL. 2755 16X116	92 44 961 08	813	2	1 970 200	96 79 644 08	SCHLAUCHLEITUNGEN MITTE
SCHLAUCH KPL. 2755 16X140	96 83 511 08	314	1	2 997	91 76 833 08	SCHLAUCHLEITUNGEN OBER
SCHLAUCH KPL. 2755 16X170	92 33 428 08	333	1	2 997	91 76 833 08	SCHLAUCHLEITUNGEN OBER
SCHLAUCH KPL. 2755 16X175	92 07 156 08	800	12	1 970 200	96 79 644 08	SCHLAUCHLEITUNGEN MITTE
SCHLAUCH KPL. 2755 16X175	92 07 156 08	814	4	1 970 200	96 79 644 08	SCHLAUCHLEITUNGEN MITTE
SCHLAUCH KPL. 2755 16X205	92 70 115 08	342	1	2 997	91 76 833 08	SCHLAUCHLEITUNGEN OBER
SCHLAUCH KPL. 2755 16X210	96 96 348 08	341	1	2 997	91 76 833 08	SCHLAUCHLEITUNGEN OBER
SCHLAUCH KPL. 2755 16X450	96 96 330 08	1375	1	2 970 100	96 93 470 08	SCHLAUCHLEITUNGEN ZUSA
SCHLAUCH KPL. 2755 16X470	92 56 862 08	1376	1	2 970 100	96 93 470 08	SCHLAUCHLEITUNGEN ZUSA

13.9.2016

etk_en_de_096608 LTR 1220

926

LIEBHERRAlphabetical index
Alphabetischer Index

Bezeichnung	Artikel	Pos.	Menge	Seite	Baugruppe	Bezeichnung
SCHLAUCH KPL. 2755 16X740	92 63 159 08	815	2	1 970 200	96 79 644 08	SCHLAUCHLEITUNGEN MITTE
SCHLAUCH KPL. 2755 19X680	92 53 523 08	360	1	2 997	91 76 833 08	SCHLAUCHLEITUNGEN OBER
SCHLAUCH KPL. 2755 19X960	92 37 025 08	803	1	1 970 200	96 79 644 08	SCHLAUCHLEITUNGEN MITTE
SCHLAUCH KPL. 2755.08 2,1M	92 30 872 08	(1446)	1	2 975 300	96 94 263 08	ZUSATZHYDRAULIK KLAPPSP
SCHLAUCH KPL. 2755.10 0,48	92 47 412 08	303	1	2 997	91 76 833 08	SCHLAUCHLEITUNGEN OBER
SCHLAUCH KPL. 2755.10 0,48	92 47 412 08	304	1	2 997	91 76 833 08	SCHLAUCHLEITUNGEN OBER
SCHLAUCH KPL. 2755.10 1,46	92 38 557 08	816	4	1 970 200	96 79 644 08	SCHLAUCHLEITUNGEN MITTE
SCHLAUCH KPL. 2SN 0,25M	96 35 623 08	1263	1	2 971 002	96 80 837 08	SCHLAUCHLEITUNGEN HUBW
SCHLAUCH KPL. 2SN 0,3M	96 83 510 08	233	1	2 997	91 76 833 08	SCHLAUCHLEITUNGEN OBER
SCHLAUCH KPL. 2SN 0,4M	92 12 554 08	483	1	2 975 301	96 81 871 08	SCHLAUCHLEITUNGEN TELE
SCHLAUCH KPL. 2SN 0,4M	92 80 060 08	356	1	2 997	91 76 833 08	SCHLAUCHLEITUNGEN OBER
SCHLAUCH KPL. 2SN 0,4M	92 88 747 08	801	4	1 970 200	96 79 644 08	SCHLAUCHLEITUNGEN MITTE
SCHLAUCH KPL. 2SN 0,5M	92 87 118 08	232	1	2 997	91 76 833 08	SCHLAUCHLEITUNGEN OBER
SCHLAUCH KPL. 2SN 0,5M	96 83 509 08	231	1	2 997	91 76 833 08	SCHLAUCHLEITUNGEN OBER
SCHLAUCH KPL. 2SN 0,64M	96 96 343 08	230	1	2 997	91 76 833 08	SCHLAUCHLEITUNGEN OBER
SCHLAUCH KPL. 2SN 0,66M	92 93 129 08	1379	1	2 970 100	96 93 470 08	SCHLAUCHLEITUNGEN ZUSA
SCHLAUCH KPL. 2SN 0,6M	92 80 058 08	316	1	2 997	91 76 833 08	SCHLAUCHLEITUNGEN OBER
SCHLAUCH KPL. 2SN 0,76M	96 49 580 08	1494	1	2 975 237	96 82 233 08	SCHLAUCHLEITUNGEN KLAP
SCHLAUCH KPL. 2SN 0,78M	96 81 417 08	1260	1	2 971 002	96 80 837 08	SCHLAUCHLEITUNGEN HUBW
SCHLAUCH KPL. 2SN 0,86M	92 87 659 08	1493	1	2 975 237	96 82 233 08	SCHLAUCHLEITUNGEN KLAP
SCHLAUCH KPL. 2SN 1,3M	92 76 135 08	206	1	2 997	91 76 833 08	SCHLAUCHLEITUNGEN OBER
SCHLAUCH KPL. 2SN 1,46M	92 65 554 08	(881)	4	1 972 001	96 80 772 08	HYDRAULIK ABSTUETZUNG
SCHLAUCH KPL. 2SN 1,5M	92 93 102 08	(880)	4	1 972 001	96 80 772 08	HYDRAULIK ABSTUETZUNG
SCHLAUCH KPL. 2SN 1,7M	92 88 655 08	810	2	1 970 200	96 79 644 08	SCHLAUCHLEITUNGEN MITTE
SCHLAUCH KPL. 2SN 1,8M	92 80 041 08	386	1	2 997	91 76 833 08	SCHLAUCHLEITUNGEN OBER
SCHLAUCH KPL. 2SN 1,8M	92 80 041 08	387	1	2 997	91 76 833 08	SCHLAUCHLEITUNGEN OBER
SCHLAUCH KPL. 2SN 1,9M	92 09 044 08	388	1	2 997	91 76 833 08	SCHLAUCHLEITUNGEN OBER
SCHLAUCH KPL. 2SN 1,9M	92 09 044 08	389	1	2 997	91 76 833 08	SCHLAUCHLEITUNGEN OBER
SCHLAUCH KPL. 2SN 10X1900	96 81 513 08	305	1	2 997	91 76 833 08	SCHLAUCHLEITUNGEN OBER
SCHLAUCH KPL. 2SN 10X2900	92 93 911 08	318	1	2 997	91 76 833 08	SCHLAUCHLEITUNGEN OBER
SCHLAUCH KPL. 2SN 10X3400	96 81 440 08	843	1	1 974 110	96 79 738 08	SCHLAUCHLEITUNGEN RAUP
SCHLAUCH KPL. 2SN 12X260	92 93 134 08	204	1	2 997	91 76 833 08	SCHLAUCHLEITUNGEN OBER
SCHLAUCH KPL. 2SN 12X3700	96 34 578 08	334	1	2 997	91 76 833 08	SCHLAUCHLEITUNGEN OBER
SCHLAUCH KPL. 2SN 12X4300	96 29 940 08	(441)	1	2 975 009	96 78 506 08	ZUSATZTEILE KLAPPSPITZE
SCHLAUCH KPL. 2SN 12X4300	96 29 940 08	(442)	1	2 975 009	96 78 506 08	ZUSATZTEILE KLAPPSPITZE
SCHLAUCH KPL. 2SN 16X250	96 96 339 08	229	1	2 997	91 76 833 08	SCHLAUCHLEITUNGEN OBER
SCHLAUCH KPL. 2SN 2,55M	96 96 338 08	212	1	2 997	91 76 833 08	SCHLAUCHLEITUNGEN OBER
SCHLAUCH KPL. 2SN 20X280	96 96 341 08	221	1	2 997	91 76 833 08	SCHLAUCHLEITUNGEN OBER
SCHLAUCH KPL. 2SN 20X480	92 80 372 08	406	1	2 997	91 76 833 08	SCHLAUCHLEITUNGEN OBER
SCHLAUCH KPL. 2SN 20X480	96 93 867 08	396	1	2 997	91 76 833 08	SCHLAUCHLEITUNGEN OBER
SCHLAUCH KPL. 2SN 20X540	96 93 865 08	315	1	2 997	91 76 833 08	SCHLAUCHLEITUNGEN OBER
SCHLAUCH KPL. 2SN 3,0M	92 87 623 08	317	1	2 997	91 76 833 08	SCHLAUCHLEITUNGEN OBER
SCHLAUCH KPL. 2SN 3,4M	92 93 318 08	481	1	2 975 301	96 81 871 08	SCHLAUCHLEITUNGEN TELE
SCHLAUCH KPL. 2SN 3,6M	92 97 533 08	1491	1	2 975 237	96 82 233 08	SCHLAUCHLEITUNGEN KLAP
SCHLAUCH KPL. 2SN 3,8M	96 18 615 08	1492	1	2 975 237	96 82 233 08	SCHLAUCHLEITUNGEN KLAP
SCHLAUCH KPL. 2SN 4,0M	92 84 669 08	833	1	1 974 111	96 79 737 08	SCHLAUCHLEITUNGEN RAUP
SCHLAUCH KPL. 2SN 6X13600	96 29 685 08	1488	1	2 975 171	96 82 228 08	SCHLAUCHLEITUNGEN KLAP
SCHLAUCH KPL. 2SN 6X13600	96 29 685 08	1489	1	2 975 171	96 82 228 08	SCHLAUCHLEITUNGEN KLAP
SCHLAUCH KPL. 2SN 6X220	96 61 843 08	400	1	2 997	91 76 833 08	SCHLAUCHLEITUNGEN OBER
SCHLAUCH KPL. 2SN 6X3500	96 29 686 08	482	1	2 975 301	96 81 871 08	SCHLAUCHLEITUNGEN TELE
SCHLAUCH KPL. 2SN 6X500	96 81 498 08	1268	1	2 971 002	96 80 837 08	SCHLAUCHLEITUNGEN HUBW
SCHLAUCH KPL. 2SN 6X540	92 30 156 08	1486	1	2 975 171	96 82 228 08	SCHLAUCHLEITUNGEN KLAP
SCHLAUCH KPL. 2SN 6X540	92 30 156 08	1487	1	2 975 171	96 82 228 08	SCHLAUCHLEITUNGEN KLAP
SCHLAUCH KPL. 2SN 6X880	96 81 514 08	310	1	2 997	91 76 833 08	SCHLAUCHLEITUNGEN OBER
SCHLAUCH KPL. 2SN 8X1140	96 83 512 08	320	1	2 997	91 76 833 08	SCHLAUCHLEITUNGEN OBER
SCHLAUCH KPL. 2SN 8X1180	96 85 992 08	319	1	2 997	91 76 833 08	SCHLAUCHLEITUNGEN OBER
SCHLAUCH KPL. 2SN 8X2350	96 81 520 08	323	1	2 997	91 76 833 08	SCHLAUCHLEITUNGEN OBER
SCHLAUCH KPL. 2SN 8X2350	96 81 520 08	324	1	2 997	91 76 833 08	SCHLAUCHLEITUNGEN OBER
SCHLAUCH KPL. 2SN 8X320	96 85 859 08	802	4	1 970 200	96 79 644 08	SCHLAUCHLEITUNGEN MITTE
SCHLAUCH KPL. 2SN 8X4500	92 93 267 08	(440)	1	2 975 009	96 78 506 08	ZUSATZTEILE KLAPPSPITZE

13.9.2016

etk_en_de_096608 LTR 1220

927

LIEBHERRAlphabetical index
Alphabetischer Index

Bezeichnung	Artikel	Pos.	Menge	Seite	Baugruppe	Bezeichnung
SCHLAUCH KPL. 2TE 0,22M	92 72 947 08	379	1	2 997	91 76 833 08	SCHLAUCHLEITUNGEN OBER
SCHLAUCH KPL. 2TE 0,26M	96 37 039 08	1258	1	2 971 002	96 80 837 08	SCHLAUCHLEITUNGEN HUBW
SCHLAUCH KPL. 2TE 0,36M	92 80 469 08	1257	1	2 971 002	96 80 837 08	SCHLAUCHLEITUNGEN HUBW
SCHLAUCH KPL. 2TE 0,36M	92 80 469 08	313	1	2 997	91 76 833 08	SCHLAUCHLEITUNGEN OBER
SCHLAUCH KPL. 2TE 0,38M	92 08 961 08	1261	1	2 971 002	96 80 837 08	SCHLAUCHLEITUNGEN HUBW
SCHLAUCH KPL. 2TE 0,52M	92 66 101 08	335	1	2 997	91 76 833 08	SCHLAUCHLEITUNGEN OBER
SCHLAUCH KPL. 2TE 0,58M	92 69 908 08	402	1	2 997	91 76 833 08	SCHLAUCHLEITUNGEN OBER
SCHLAUCH KPL. 2TE 0,5M	92 60 417 08	812	1	1 970 200	96 79 644 08	SCHLAUCHLEITUNGEN MITTE
SCHLAUCH KPL. 2TE 0,66M	92 80 249 08	211	1	2 997	91 76 833 08	SCHLAUCHLEITUNGEN OBER
SCHLAUCH KPL. 2TE 0,6M	92 61 200 08	834	1	1 974 110	96 79 738 08	SCHLAUCHLEITUNGEN RAUP
SCHLAUCH KPL. 2TE 0,6M	92 61 200 08	834	1	1 974 111	96 79 737 08	SCHLAUCHLEITUNGEN RAUP
SCHLAUCH KPL. 2TE 0,6M	92 61 200 08	202	1	2 997	91 76 833 08	SCHLAUCHLEITUNGEN OBER
SCHLAUCH KPL. 2TE 0,74M	96 42 737 08	217	1	2 997	91 76 833 08	SCHLAUCHLEITUNGEN OBER
SCHLAUCH KPL. 2TE 0,8M	92 66 066 08	214	1	2 997	91 76 833 08	SCHLAUCHLEITUNGEN OBER
SCHLAUCH KPL. 2TE 0,8M	92 96 314 08	374	1	2 997	91 76 833 08	SCHLAUCHLEITUNGEN OBER
SCHLAUCH KPL. 2TE 0,8M	96 54 346 08	352	1	2 997	91 76 833 08	SCHLAUCHLEITUNGEN OBER
SCHLAUCH KPL. 2TE 0,96M	96 68 604 08	367	1	2 997	91 76 833 08	SCHLAUCHLEITUNGEN OBER
SCHLAUCH KPL. 2TE 1,06M	92 69 763 08	835	1	1 974 110	96 79 738 08	SCHLAUCHLEITUNGEN RAUP
SCHLAUCH KPL. 2TE 1,06M	92 69 763 08	835	1	1 974 111	96 79 737 08	SCHLAUCHLEITUNGEN RAUP
SCHLAUCH KPL. 2TE 1,0M	92 62 891 08	351	1	2 997	91 76 833 08	SCHLAUCHLEITUNGEN OBER
SCHLAUCH KPL. 2TE 1,0M	92 64 093 08	336	1	2 997	91 76 833 08	SCHLAUCHLEITUNGEN OBER
SCHLAUCH KPL. 2TE 1,0M	92 64 654 08	808	1	1 970 200	96 79 644 08	SCHLAUCHLEITUNGEN MITTE
SCHLAUCH KPL. 2TE 1,0M	92 80 429 08	369	1	2 997	91 76 833 08	SCHLAUCHLEITUNGEN OBER
SCHLAUCH KPL. 2TE 1,2M	92 60 413 08	228	1	2 997	91 76 833 08	SCHLAUCHLEITUNGEN OBER
SCHLAUCH KPL. 2TE 1,2M	92 67 119 08	350	1	2 997	91 76 833 08	SCHLAUCHLEITUNGEN OBER
SCHLAUCH KPL. 2TE 1,46M	96 68 600 08	1253	1	2 971 002	96 80 837 08	SCHLAUCHLEITUNGEN HUBW
SCHLAUCH KPL. 2TE 1,55M	92 93 122 08	325	1	2 997	91 76 833 08	SCHLAUCHLEITUNGEN OBER
SCHLAUCH KPL. 2TE 1,6M	92 93 923 08	370	1	2 997	91 76 833 08	SCHLAUCHLEITUNGEN OBER
SCHLAUCH KPL. 2TE 1,9M	96 81 398 08	348	1	2 997	91 76 833 08	SCHLAUCHLEITUNGEN OBER
SCHLAUCH KPL. 2TE 10X1280	96 43 294 08	364	1	2 997	91 76 833 08	SCHLAUCHLEITUNGEN OBER
SCHLAUCH KPL. 2TE 10X190	96 81 525 08	355	1	2 997	91 76 833 08	SCHLAUCHLEITUNGEN OBER
SCHLAUCH KPL. 2TE 10X1900	96 81 444 08	811	1	1 970 200	96 79 644 08	SCHLAUCHLEITUNGEN MITTE
SCHLAUCH KPL. 2TE 10X2150	92 60 288 08	330	1	2 997	91 76 833 08	SCHLAUCHLEITUNGEN OBER
SCHLAUCH KPL. 2TE 10X260	96 26 418 08	378	1	2 997	91 76 833 08	SCHLAUCHLEITUNGEN OBER
SCHLAUCH KPL. 2TE 10X2800	92 30 163 08	349	1	2 997	91 76 833 08	SCHLAUCHLEITUNGEN OBER
SCHLAUCH KPL. 2TE 10X400	92 30 162 08	1254	1	2 971 002	96 80 837 08	SCHLAUCHLEITUNGEN HUBW
SCHLAUCH KPL. 2TE 10X490	96 59 454 08	353	1	2 997	91 76 833 08	SCHLAUCHLEITUNGEN OBER
SCHLAUCH KPL. 2TE 10X600	92 97 523 08	809	1	1 970 200	96 79 644 08	SCHLAUCHLEITUNGEN MITTE
SCHLAUCH KPL. 2TE 10X700	92 80 251 08	1262	1	2 971 002	96 80 837 08	SCHLAUCHLEITUNGEN HUBW
SCHLAUCH KPL. 2TE 12X1850	96 96 336 08	(2393)	1	2 269	91 76 742 08	KRAFTSTOFFFOERDERUNG
SCHLAUCH KPL. 2TE 12X2600	92 76 963 08	222	1	2 997	91 76 833 08	SCHLAUCHLEITUNGEN OBER
SCHLAUCH KPL. 2TE 12X6400	96 59 461 08	(2394)	1	2 269	91 76 742 08	KRAFTSTOFFFOERDERUNG
SCHLAUCH KPL. 2TE 16X600	96 81 487 08	(1448)	1	2 975 300	96 94 263 08	ZUSATZHYDRAULIK KLAPPSPI
SCHLAUCH KPL. 2TE 16X760	96 83 506 08	213	1	2 997	91 76 833 08	SCHLAUCHLEITUNGEN OBER
SCHLAUCH KPL. 2TE 2,15M	92 62 667 08	(2391)	1	2 269	91 76 742 08	KRAFTSTOFFFOERDERUNG
SCHLAUCH KPL. 2TE 2,15M	96 73 551 08	215	1	2 997	91 76 833 08	SCHLAUCHLEITUNGEN OBER
SCHLAUCH KPL. 2TE 2,5M	92 67 571 08	372	1	2 997	91 76 833 08	SCHLAUCHLEITUNGEN OBER
SCHLAUCH KPL. 2TE 20X1020	96 83 500 08	1252	1	2 971 002	96 80 837 08	SCHLAUCHLEITUNGEN HUBW
SCHLAUCH KPL. 2TE 20X1100	96 85 370 08	225	1	2 997	91 76 833 08	SCHLAUCHLEITUNGEN OBER
SCHLAUCH KPL. 2TE 20X200	96 81 507 08	219	1	2 997	91 76 833 08	SCHLAUCHLEITUNGEN OBER
SCHLAUCH KPL. 2TE 20X200	96 81 507 08	234	1	2 997	91 76 833 08	SCHLAUCHLEITUNGEN OBER
SCHLAUCH KPL. 2TE 20X260	96 81 503 08	201	1	2 997	91 76 833 08	SCHLAUCHLEITUNGEN OBER
SCHLAUCH KPL. 2TE 20X3600	92 88 762 08	358	1	2 997	91 76 833 08	SCHLAUCHLEITUNGEN OBER
SCHLAUCH KPL. 2TE 20X420	92 97 426 08	1383	1	2 971 002	96 80 837 08	SCHLAUCHLEITUNGEN HUBW
SCHLAUCH KPL. 2TE 20X440	92 72 957 08	1266	1	2 971 002	96 80 837 08	SCHLAUCHLEITUNGEN HUBW
SCHLAUCH KPL. 2TE 20X440	92 72 957 08	218	1	2 997	91 76 833 08	SCHLAUCHLEITUNGEN OBER
SCHLAUCH KPL. 2TE 20X4600	92 07 148 08	200	1	2 997	91 76 833 08	SCHLAUCHLEITUNGEN OBER
SCHLAUCH KPL. 2TE 20X540	96 73 547 08	1267	1	2 971 002	96 80 837 08	SCHLAUCHLEITUNGEN HUBW
SCHLAUCH KPL. 2TE 20X680	96 83 501 08	1382	1	2 971 002	96 80 837 08	SCHLAUCHLEITUNGEN HUBW
SCHLAUCH KPL. 2TE 20X760	96 83 507 08	226	1	2 997	91 76 833 08	SCHLAUCHLEITUNGEN OBER

13.9.2016

etk_en_de_096608 LTR 1220

928

LIEBHERRAlphabetical index
Alphabetischer Index

Bezeichnung	Artikel	Pos.	Menge	Seite	Baugruppe	Bezeichnung
SCHLAUCH KPL. 2TE 3,1M	96 80 073 08	357	1	2 997	91 76 833 08	SCHLAUCHLEITUNGEN OBER
SCHLAUCH KPL. 2TE 3,3M	92 61 496 08	203	1	2 997	91 76 833 08	SCHLAUCHLEITUNGEN OBER
SCHLAUCH KPL. 2TE 4,1M	92 84 566 08	(430)	1	2 950 000	96 97 634 08	VERROHRUNG DRUCKLUFTA
SCHLAUCH KPL. 2TE 4,7M	92 09 782 08	(2390)	1	2 269	91 76 742 08	KRAFTSTOFFFOERDERUNG
SCHLAUCH KPL. 2TE 8X700	96 81 437 08	837	1	1 974 110	96 79 738 08	SCHLAUCHLEITUNGEN RAUP
SCHLAUCH KPL. 2TE 8X700	96 81 437 08	837	1	1 974 111	96 79 737 08	SCHLAUCHLEITUNGEN RAUP
SCHLAUCH KPL. 2TE 8X800	96 29 954 08	(443)	1	2 975 009	96 78 506 08	ZUSATZTEILE KLAPPSPITZE
SCHLAUCH KPL. 4SH 25X1000	96 72 204 08	376	1	2 997	91 76 833 08	SCHLAUCHLEITUNGEN OBER
SCHLAUCH KPL. 4SH 25X1020	96 81 501 08	1385	1	2 971 002	96 80 837 08	SCHLAUCHLEITUNGEN HUBW
SCHLAUCH KPL. 4SH 25X1020	96 96 346 08	380	1	2 997	91 76 833 08	SCHLAUCHLEITUNGEN OBER
SCHLAUCH KPL. 4SH 25X1060	96 61 458 08	1270	1	2 971 002	96 80 837 08	SCHLAUCHLEITUNGEN HUBW
SCHLAUCH KPL. 4SH 25X1080	96 81 500 08	1384	1	2 971 002	96 80 837 08	SCHLAUCHLEITUNGEN HUBW
SCHLAUCH KPL. 4SH 25X1100	96 81 499 08	1269	1	2 971 002	96 80 837 08	SCHLAUCHLEITUNGEN HUBW
SCHLAUCH KPL. 4SH 25X1100	96 83 519 08	383	1	2 997	91 76 833 08	SCHLAUCHLEITUNGEN OBER
SCHLAUCH KPL. 4SH 25X1400	96 83 518 08	381	1	2 997	91 76 833 08	SCHLAUCHLEITUNGEN OBER
SCHLAUCH KPL. 4SH 25X1550	96 96 340 08	235	1	2 997	91 76 833 08	SCHLAUCHLEITUNGEN OBER
SCHLAUCH KPL. 4SH 25X1620	96 83 499 08	1251	1	2 971 002	96 80 837 08	SCHLAUCHLEITUNGEN HUBW
SCHLAUCH KPL. 4SH 25X600	96 96 347 08	382	1	2 997	91 76 833 08	SCHLAUCHLEITUNGEN OBER
SCHLAUCH KPL. 4SH 25X720	96 33 376 08	1372	1	2 970 100	96 93 470 08	SCHLAUCHLEITUNGEN ZUSA
SCHLAUCH KPL. 4SH 25X800	96 31 714 08	1373	1	2 970 100	96 93 470 08	SCHLAUCHLEITUNGEN ZUSA
SCHLAUCH KPL. 4SH 25X940	96 83 520 08	384	1	2 997	91 76 833 08	SCHLAUCHLEITUNGEN OBER
SCHLAUCH KPL. 4SH 25X960	96 81 496 08	1250	1	2 971 002	96 80 837 08	SCHLAUCHLEITUNGEN HUBW
SCHLAUCH KPL. 4SP 12X1140	96 31 704 08	308	1	2 997	91 76 833 08	SCHLAUCHLEITUNGEN OBER
SCHLAUCH KPL. 4SP 12X1650	92 33 434 08	(1447)	1	2 975 300	96 94 263 08	ZUSATZHYDRAULIK KLAPPSP
SCHLAUCH KPL. 4SP 12X1700	92 40 284 08	309	1	2 997	91 76 833 08	SCHLAUCHLEITUNGEN OBER
SCHLAUCH KPL. 4SP 12X1800	96 61 424 08	306	1	2 997	91 76 833 08	SCHLAUCHLEITUNGEN OBER
SCHLAUCH KPL. 4SP 12X2050	92 45 675 08	(1445)	1	2 975 300	96 94 263 08	ZUSATZHYDRAULIK KLAPPSP
SCHLAUCH KPL. 4SP 12X2400	96 63 502 08	307	1	2 997	91 76 833 08	SCHLAUCHLEITUNGEN OBER
SCHLAUCH KPL. 4ST 31X260	96 81 512 08	302	1	2 997	91 76 833 08	SCHLAUCHLEITUNGEN OBER
SCHLAUCH KPL. 4ST 31X3600	96 83 498 08	1374	1	2 970 100	96 93 470 08	SCHLAUCHLEITUNGEN ZUSA
SCHLAUCH KPL. 4ST 31X630	96 83 514 08	343	1	2 997	91 76 833 08	SCHLAUCHLEITUNGEN OBER
SCHLAUCH KPL. 4ST 31X920	96 95 726 08	361	1	2 997	91 76 833 08	SCHLAUCHLEITUNGEN OBER
SCHLAUCH KPL. 4ST 31X940	96 81 511 08	301	1	2 997	91 76 833 08	SCHLAUCHLEITUNGEN OBER
SCHLAUCH KPL. 4ST+20 0,88	96 76 230 08	300	1	2 997	91 76 833 08	SCHLAUCHLEITUNGEN OBER
SCHLAUCH KPL. BLAU	92 51 852 08	10	1	2 792	91 72 614 08	MECH.TEILE VERSANDMONT
SCHLAUCH KPL. GH134 8X116	96 96 378 08	(1103)	1	2 831	91 79 505 08	KLIMAAANLAGE OW
SCHLAUCH KPL. GH134-105,2	96 44 760 08	(1100)	1	2 831	91 79 505 08	KLIMAAANLAGE OW
SCHLAUCH KPL. GH134-6 6,7	96 94 526 08	(1101)	1	2 831	91 79 505 08	KLIMAAANLAGE OW
SCHLAUCH KPL. GH134-8 1,8	96 90 414 08	(1102)	1	2 831	91 79 505 08	KLIMAAANLAGE OW
SCHLAUCH KPL. GH200-161,4	96 51 558 08	236	1	2 997	91 76 833 08	SCHLAUCHLEITUNGEN OBER
SCHLAUCH KPL. GH200-161,75	96 76 185 08	385	1	2 997	91 76 833 08	SCHLAUCHLEITUNGEN OBER
SCHLAUCH KPL. GH506 31X1	96 29 134 08	480	3	2 975 301	96 81 871 08	SCHLAUCHLEITUNGEN TELE
SCHLAUCH KPL. GH506 31X3	96 81 439 08	841	1	1 974 110	96 79 738 08	SCHLAUCHLEITUNGEN RAUP
SCHLAUCH KPL. GH506 31X3	96 81 438 08	840	1	1 974 110	96 79 738 08	SCHLAUCHLEITUNGEN RAUP
SCHLAUCH KPL. GH506 31X3	92 45 759 08	830	1	1 974 111	96 79 737 08	SCHLAUCHLEITUNGEN RAUP
SCHLAUCH KPL. GH506 31X4	96 35 615 08	831	1	1 974 111	96 79 737 08	SCHLAUCHLEITUNGEN RAUP
SCHLAUCH KPL. GH663-240,7	96 81 518 08	321	1	2 997	91 76 833 08	SCHLAUCHLEITUNGEN OBER
SCHLAUCH KPL. GH663-240,82	96 81 519 08	322	1	2 997	91 76 833 08	SCHLAUCHLEITUNGEN OBER
SCHLAUCH KPL. GH663-241,3	96 58 611 08	340	3	2 997	91 76 833 08	SCHLAUCHLEITUNGEN OBER
SCHLAUCH KPL. HPC 4,9M	92 09 835 08	891	1	1 970 200	96 79 644 08	SCHLAUCHLEITUNGEN MITTE
SCHLAUCH KPL. HPC 4X1000	96 35 607 08	411	1	2 997	91 76 833 08	SCHLAUCHLEITUNGEN OBER
SCHLAUCH KPL. HPC 4X2850	96 88 419 08	890	1	1 970 200	96 79 644 08	SCHLAUCHLEITUNGEN MITTE
SCHLAUCH KPL. HPC 4X3800	92 26 289 08	410	1	2 997	91 76 833 08	SCHLAUCHLEITUNGEN OBER
SCHLAUCH KPL. KUEHLW. 0,	96 94 521 08	2312	2	2 650 004	96 01 180 1	SCHLAUCHLEITUNGEN HARN
SCHLAUCH KPL. KUEHLW. 0,	96 93 844 08	2314	1	2 650 004	96 01 180 1	SCHLAUCHLEITUNGEN HARN
SCHLAUCH KPL. KUEHLW. 0,	96 01 473 3	2311	1	2 650 004	96 01 180 1	SCHLAUCHLEITUNGEN HARN
SCHLAUCH KPL. KUEHLW. 0,7	96 01 473 2	2313	1	2 650 004	96 01 180 1	SCHLAUCHLEITUNGEN HARN
SCHLAUCH KPL. KUEHLW. 0,	96 01 473 4	2315	1	2 650 004	96 01 180 1	SCHLAUCHLEITUNGEN HARN
SCHLAUCH KPL. KUEHLW. 2,2	96 01 492 9	2316	1	2 650 004	96 01 180 1	SCHLAUCHLEITUNGEN HARN
SCHLAUCH KPL. KUEHLW. 3,0	96 93 832 08	2310	1	2 650 004	96 01 180 1	SCHLAUCHLEITUNGEN HARN

13.9.2016

etk_en_de_096608 LTR 1220

929

LIEBHERRAlphabetical index
Alphabetischer Index

Bezeichnung	Artikel	Pos.	Menge	Seite	Baugruppe	Bezeichnung
SCHLAUCH KPL. KUNST. 0,2M	96 01 473 5	2333	1	2 650 004	96 01 180 1	SCHLAUCHLEITUNGEN HARN
SCHLAUCH KPL. ROT	92 51 853 08	11	1	2 792	91 72 614 08	MECH.TEILE VERSANDMONT
SCHLAUCHFUEHRUNG SCH	92 51 437 08	1	1	1 792 004	92 51 415 08	SCHLAUCHFUEHRUNG VORM.
SCHLAUCHFUEHRUNG VORM.	92 51 415 08	9	1	2 792	91 72 614 08	MECH.TEILE VERSANDMONT
SCHLAUCHLEITUNG	79 00 422 14	7	1	1 750	91 72 573 08	WERKZEUG M.ZUBEHOER
SCHLAUCHLEITUNG 2X5000 P	10 14 430 0	19	1	2 650	91 84 841 08	HARNSTOFFANLAGE
SCHLAUCHLEITUNG 4X600 E	10 14 427 0	18	1	2 650	91 84 841 08	HARNSTOFFANLAGE
SCHLAUCHLEITUNG X300	79 00 429 14	8	1	1 750	91 72 573 08	WERKZEUG M.ZUBEHOER
SCHLAUCHLEITUNGEN ABST	96 80 773 08	10	1	1 972 001	96 80 772 08	HYDRAULIK ABSTUETZUNG
SCHLAUCHLEITUNGEN DRU	96 98 426 08	10	1	2 950 000	96 97 634 08	VERROHRUNG DRUCKLUFTA
SCHLAUCHLEITUNGEN HAR	96 01 180 1	20	1	2 650	91 84 841 08	HARNSTOFFANLAGE
SCHLAUCHLEITUNGEN HUBW	96 80 837 08	10	1	2 971 000	96 77 848 08	HYDRAULIK HILFSHUBWERK
SCHLAUCHLEITUNGEN KLAP	96 27 403 08	10	1	2 975 009	96 78 506 08	ZUSATZTEILE KLAPPSPITZE
SCHLAUCHLEITUNGEN KLAP	96 82 228 08	10	1	2 975 000	96 77 854 08	ZUSATZHYDRAULIK KLAPPSP
SCHLAUCHLEITUNGEN KLAP	96 82 233 08	10	1	2 975	96 77 850 08	ZUSATZHYDRAULIK KLAPPSP
SCHLAUCHLEITUNGEN KLAP	96 94 264 08	10	1	2 975 300	96 94 263 08	ZUSATZHYDRAULIK KLAPPSP
SCHLAUCHLEITUNGEN KLIMA	96 94 028 08	500	1	2 831	91 79 505 08	KLIMAAANLAGE OW
SCHLAUCHLEITUNGEN KRAFT	96 90 502 08	2	1	2 269	91 76 742 08	KRAFTSTOFFFOERDERUNG
SCHLAUCHLEITUNGEN MITTE	96 79 644 08	10	1	1 970 101	96 90 260 08	HYDRAULIK MITTELTEIL
SCHLAUCHLEITUNGEN OBER	91 76 833 08	191	1		LTR 1220 -0	LIEBHERR LTR 1220
SCHLAUCHLEITUNGEN RAUP	96 79 738 08	10	1	1 974 105	96 79 551 08	HYDR.FAHRANTRIEB
SCHLAUCHLEITUNGEN RAUPE	96 79 737 08	10	1	1 974 107	96 79 547 08	HYDR.FAHRANTRIEB
SCHLAUCHLEITUNGEN TELE	96 81 871 08	10	1	3 975	96 77 845 08	HYDRAULIK TELE
SCHLAUCHLEITUNGEN ZUSAT	96 93 470 08	10	1	2 970	91 78 185 08	HYDRAULIK
SCHLAUCHNIPPEL	10 14 266 8	1	1	X1014274	10 14 274 4	KUEHLWASSERENTLUEFTUN
SCHLAUCHNIPPEL 11SMn30+	10 14 096 9	5	1	X1014274	10 14 274 4	KUEHLWASSERENTLUEFTUN
SCHLAUCHNIPPEL GERADE	91 40 351	26	1	X1014072	10 14 072 9	ATL-ANBAU
SCHLAUCHNIPPEL GERADE	91 40 351	6	1	X1014517	10 14 517 4	ANSAUGSTUTZEN ANBAU
SCHLAUCHSCHELLE 10//9	55 31 023 08	30	5	2 541	91 76 744 08	ZUSATZHEIZUNG OW
SCHLAUCHSCHELLE 10//9	55 31 023 08	14	1	2 541 001	96 90 900 08	ZUSATZHEIZUNG VORM.
SCHLAUCHSCHELLE 113-121 S	77 42 117 08	184	4	2 680	91 76 774 08	ABGASANLAGE
SCHLAUCHSCHELLE 12/11-20	55 08 496 08	181	6	2 200	91 72 705 08	ANTRIEBSAGGREGAT KPL.
SCHLAUCHSCHELLE 120/110-	77 42 176 08	180	3	2 681	91 76 825 08	LUFTFILTERANLAGE
SCHLAUCHSCHELLE 140/130-	77 42 099 08	181	1	2 681	91 76 825 08	LUFTFILTERANLAGE
SCHLAUCHSCHELLE 167-175 S	77 42 271 08	180	2	2 200	91 72 705 08	ANTRIEBSAGGREGAT KPL.
SCHLAUCHSCHELLE 19/18,2-	11 16 200 2	24	14	2 650	91 84 841 08	HARNSTOFFANLAGE
SCHLAUCHSCHELLE 21/16-27/	11 11 807 7	19	6	2 541	91 76 744 08	ZUSATZHEIZUNG OW
SCHLAUCHSCHELLE 21/16-27/	11 11 807 7	17	6	2 541 001	96 90 900 08	ZUSATZHEIZUNG VORM.
SCHLAUCHSCHELLE 21/16-27/	11 11 807 7	22	6	2 840	91 76 762 08	HEIZUNG KRANFUEHRERKAB
SCHLAUCHSCHELLE 21/16-27/	11 11 807 7	21	16	2 840 010	96 90 852 08	HEIZUNG VORM.
SCHLAUCHSCHELLE 24-38	77 42 040 08	10	1	2 541 001	96 90 900 08	ZUSATZHEIZUNG VORM.
SCHLAUCHSCHELLE 26/20-32/	77 42 150 08	182	2	2 210	91 78 067 08	ANTRIEBSAGGREGAT VORM.
SCHLAUCHSCHELLE 26/20-32/	77 42 150 08	3	4	X1012613	10 12 671 3	KURBELGEHAEUSEENTLUEF
SCHLAUCHSCHELLE 26/20-32/	77 42 150 08	25	2	X1014072	10 14 072 9	ATL-ANBAU
SCHLAUCHSCHELLE 26/20-32/	77 42 150 08	8	2	X1014517	10 14 517 4	ANSAUGSTUTZEN ANBAU
SCHLAUCHSCHELLE 32/25-40/	77 42 085 08	182	2	2 200	91 72 705 08	ANTRIEBSAGGREGAT KPL.
SCHLAUCHSCHELLE 40-60 W3	55 08 380 08	17	2	2 102	91 76 737 08	MONTAGETEILE DREHBUEHN
SCHLAUCHSCHELLE 40-60 W3	55 08 380 08	185	4	2 210	91 78 067 08	ANTRIEBSAGGREGAT VORM.
SCHLAUCHSCHELLE 60/50-70/	77 42 080 08	181	4	2 210	91 78 067 08	ANTRIEBSAGGREGAT VORM.
SCHLAUCHSCHELLE 70/60-80/	77 42 143 08	183	4	2 210	91 78 067 08	ANTRIEBSAGGREGAT VORM.
SCHLAUCHSCHELLE 80/70-90/	77 42 064 08	186	2	2 210	91 78 067 08	ANTRIEBSAGGREGAT VORM.
SCHLAUCHSCHELLE 86-91X25	77 42 279 08	180	1	2 210	91 78 067 08	ANTRIEBSAGGREGAT VORM.
SCHLAUCHSCHELLE 90/80-10	77 42 188 08	184	6	2 210	91 78 067 08	ANTRIEBSAGGREGAT VORM.
SCHLAUCHSCHELLE DIN 3017	55 31 684 08	20	2	2 531 001	91 61 630 08	WISCHANLAGE EINBAU
SCHLAUCHSCHELLE DIN 3017	77 42 189 08	307	1	1 974 105	96 79 551 08	HYDR.FAHRANTRIEB
SCHLAUCHSCHELLE DIN 3017	77 42 189 08	307	1	1 974 107	96 79 547 08	HYDR.FAHRANTRIEB
SCHLAUCHSCHELLE DIN 3017	77 42 189 08	302	1	2 971 000	96 77 848 08	HYDRAULIK HILFSHUBWERK
SCHLAUCHSCHELLE DIN 3017	10 87 202 2	180	1	2 269	91 76 742 08	KRAFTSTOFFFOERDERUNG
SCHLAUCHSCHELLE DIN 3017	50 04 929	6	2	X1014967	10 14 967 7	VERBINDUNGSLEITUNG ANBA
SCHLAUCHSCHELLE DIN 3017-	11 00 528 1	8	6	X1014622	10 14 622 3	LAEDRUCKREGELUNG

13.9.2016

etk_en_de_096608 LTR 1220

930

LIEBHERRAlphabetical index
Alphabetischer Index

Bezeichnung	Artikel	Pos.	Menge	Seite	Baugruppe	Bezeichnung
SCHLAUCHSCHELLE DIN 3017	49 81 029	6	4	X1013911	10 13 911 2	OELLEITUNG VORM.
SCHLAUCHSCHUTZ	96 39 472 08	2	1	3 552	91 72 683 08	SCHLAUCHTROMMEL ANBAU
SCHLAUCHSCHUTZ DN44-65 S	10 44 984 3	300	5.2	1 972 001	96 80 772 08	HYDRAULIK ABSTUETZUNG
SCHLAUCHSCHUTZ SCHWK.	96 94 440 08	19	1	2 102	91 76 737 08	MONTAGETEILE DREHBUEHN
SCHLAUCHSCHUTZSPIRALE D	10 87 063 3	25	0.75	2 840	91 76 762 08	HEIZUNG KRANFUEHRERKAB
SCHLAUCHSCHUTZSPIRALE D	10 87 063 3	26	0.5	2 840	91 76 762 08	HEIZUNG KRANFUEHRERKAB
SCHLAUCHTROMMEL 55/58M	10 09 712 6	1	1	3 552	91 72 683 08	SCHLAUCHTROMMEL ANBAU
SCHLAUCHTROMMEL ANBAU	91 72 683 08	354	1		LTR 1220 -0	LIEBHERR LTR 1220
SCHLAUCHVERBINDUNGSSTU	10 80 160 9	22	2	2 650	91 84 841 08	HARNSTOFFANLAGE
SCHLEIFBUEGEL	69 10 416 08	19	21	X1134677	11 34 677 9	SCHLEIFRINGUEBERTRAGER
SCHLEIFBUEGELHALTER	10 35 912 8	21	2	X1134677	11 34 677 9	SCHLEIFRINGUEBERTRAGER
SCHLEIFBUEGELHALTER	69 10 431 08	17	35	X1134677	11 34 677 9	SCHLEIFRINGUEBERTRAGER
SCHLEIFRING 60X2 2,5 ²	10 11 484 3	7	21	X1134677	11 34 677 9	SCHLEIFRINGUEBERTRAGER
SCHLEIFRING R16	10 42 516 3	16	8	X1035449	10 35 449 3	LEITUNGSTROMMEL
SCHLEIFRINGSATZ	57 18 510 08	4	1	X1080206	10 80 206 4	SEILLAENGENGEBER
SCHLEIFRINGUEBERTRAGER	11 34 677 9	5	1	1 920 166	96 80 460 08	ELEKTRIK MITTELSTUECK
SCHLIESSANLAGE	96 62 304 08	25	1	2 830 200	91 73 047 08	SCHIEBETUER EINBAU
SCHLIESSBOLZEN 1.4305	97 01 912 9	52	1	2 830 200	91 73 047 08	SCHIEBETUER EINBAU
SCHLUESSEL	10 87 343 4	(1)	1	2 932 521	96 90 617 08	TRAEGERBLECH SICHERUNG
SCHLUESSELRING 25 EDELST	70 42 141 08	18	1	1 100 009	96 80 789 08	SCHUTZ KPL.
SCHLUESSELRING 25 EDELST	70 42 141 08	325	2	1 970 101	96 90 260 08	HYDRAULIK MITTELTEIL
SCHLUESSELRING 25 EDELST	70 42 141 08	301	8	1 974 105	96 79 551 08	HYDR.FAHRANTRIEB
SCHLUESSELRING 25 EDELST	70 42 141 08	301	8	1 974 107	96 79 547 08	HYDR.FAHRANTRIEB
SCHLUSSBREMSLEUCHE 5/2	60 71 131 08	34	2	2 920	91 73 244 08	EL.ANLAGE DREHBUEHNE
SCHMIERNIPPEL	77 43 517 14	(7)	1	1 401 001	91 81 976 08	RAUPENTRAEGER VORM.LI.
SCHMIERNIPPEL DIN 71412 B	77 43 014 08	89	8	1 401 001	91 81 976 08	RAUPENTRAEGER VORM.LI.
SCHMIERNIPPEL DIN 71412 B	77 43 014 08	88	4	1 411 001	91 81 985 08	RAUPENTRAEGER VORM.RE.
SCHMIERNIPPEL DIN 71412 C	77 43 018 08	21	8	1 630	91 72 569 08	HYDRAULISCHE ABSTUETZUN
SCHMIERNIPPELKAPPE	10 01 470 1	16	1	X1032706	10 32 706 5	ELEKTROPUMPE
SCHMIEROELFILTER ANBAU	10 14 294 2	150	1	X1014341	10 14 341 7	DIESELMOTOR
SCHMIEROELLEITUNG 10X1	10 14 075 7	3	1	X1014072	10 14 072 9	ATL-ANBAU
SCHMIEROELLEITUNG 6X1	90 80 310	5	1	X1014527	10 14 527 8	ANBAUTEILE LUFTPRESSER
SCHMIEROELPUMPE B=41,4	10 14 854 7	1	1	X1014843	10 14 843 2	SCHMIEROELPUMPE MIT BE
SCHMIEROELPUMPE MIT BEF	10 14 843 2	140	1	X1014341	10 14 341 7	DIESELMOTOR
SCHNAPPSCHALTER	57 14 868 08	29	1	X1134677	11 34 677 9	SCHLEIFRINGUEBERTRAGER
SCHNAPPVERSCHLUSS ABS	10 29 615 7	(2)	3	2 510 003	96 89 185 08	DREHBUEHNENVERKLEIDUN
SCHNAPPVERSCHLUSS ABS	10 29 615 7	(2)	3	2 510 003	96 89 185 08	DREHBUEHNENVERKLEIDUN
SCHOTTBLECH 4X480X167 S	97 03 153 8	5	1	2 510 002	96 90 159 08	DREHBUEHNENVERKLEIDUN
SCHOTTBLECH 4X553X352 S	97 03 551 1	(1)	1	2 971 000	96 77 848 08	HYDRAULIK HILFSHUBWERK
SCHRAFFURPLAN SPF	91 72 581 08	44	1		LTR 1220 -0	LIEBHERR LTR 1220
SCHRAUBE	57 09 414 08	2	1	5 114 794	51 14 794 08	LASTHALTEVENTIL
SCHRAUBE 25X25X65 8.8 SPF	95 64 142 08	21	4	3 330 080	96 61 346 08	ANBAUTEILE ZYLINDER
SCHRAUBE 90x297 35NICRM	97 05 745 08	11	1	3 103	91 72 921 08	TELESKOP 2 VORM.
SCHRAUBE 90x349 35NICRM	97 05 455 08	11	1	3 102	91 72 920 08	TELESKOP 1 VORM.
SCHRAUBE DIN 912 M8X25 12.	57 06 138 77	9	4	5 700 161	57 00 161	LUFTPRESSER
SCHRAUBE K4X12 ST A3K	10 01 904 0	14	4	2 501 053	91 63 226 08	BEDIENELEMENTE EINBAU
SCHRAUBE K4X12 ST A3K	10 01 904 0	29	8	2 502	91 72 031 08	STUERSTAND
SCHRAUBE M8X30 St Rm>800	10 14 111 1	2	1	X1014409	10 14 409 8	BEFESTIGUNGSSCHELLE
SCHRAUBE UNF1 1/8"X12X130	48 55 014 14	(2)	288	1 300	91 74 367 08	BODENPLATTEN KPL.
SCHRAUBENDREHER 10 CRV	79 00 325 08	52	1	1 750 001	92 85 698 08	GRUNDWERKZEUG
SCHRAUBENDREHER 3,5 CRV	79 00 320 08	50	1	1 750 001	92 85 698 08	GRUNDWERKZEUG
SCHRAUBENDREHER 5,5 CRV	79 00 323 08	51	1	1 750 001	92 85 698 08	GRUNDWERKZEUG
SCHRAUBENSICHERUNG 50	81 12 057 08	105	1	X1012018	10 12 018 6	MASSENAUSGLEICH ANBAU
SCHRAUBENSICHERUNG 50	81 12 057 08	109	1	X1014286	10 14 286 1	KLIMAKOMPRESSOR ANBAU
SCHRAUBENSICHERUNG 50	81 12 057 08	105	1	X1014403	10 14 403 6	NEBENABTRIEB ANBAU
SCHRAUBENSICHERUNG 50	81 12 057 08	109	1	X1014422	10 14 422 7	STUEGERAET ANBAU
SCHRAUBENSICHERUNG 50	81 12 057 08	109	1	X1014585	10 14 585 9	GENERATOR ANBAU
SCHRAUBKARABINER OVAL	10 47 304 0	3	2	3 105 014	96 57 037 08	HUBENDSCHALTER GEWICHT
SCHRAUBKUPPLUNG EMA3 M	74 06 865	744	7	2 970 000	96 90 254 08	HYDRAULIK OBERWAGEN
SCHRAUBKUPPLUNG EMA3 M	74 06 865	642	2	2 971 000	96 77 848 08	HYDRAULIK HILFSHUBWERK

13.9.2016

etk_en_de_096608 LTR 1220

931

LIEBHERRAlphabetical index
Alphabetischer Index

Bezeichnung	Artikel	Pos.	Menge	Seite	Baugruppe	Bezeichnung
SCHRAUBSTOPFEN PA 6	10 46 571 1	8	1	X1014180	10 14 180 3	ABGASSTUTZEN ANBAU
SCHRAUBSTOPFEN PA 6	10 46 571 1	15	2	X1014768	10 14 768 7	AGGREGATETRAEGER ANBA
SCHRAUBSTUTZEN PA66	11 49 405 7	3	1	1 650 004	96 85 708 08	HARNSTOFFTANK
SCHUTZ 3X50X108 S355MC	97 07 029 8	88	4	1 401 001	91 81 976 08	RAUPENTRAEGER VORM.LI.
SCHUTZ 3X50X108 S355MC	97 07 029 8	89	4	1 411 001	91 81 985 08	RAUPENTRAEGER VORM.RE.
SCHUTZ KPL.	96 80 789 08	2	2	1 100	91 75 760 08	RAUPENFAHRWERK KPL.
SCHUTZ SCHWK.	96 90 987 08	1	1	1 100 009	96 80 789 08	SCHUTZ KPL.
SCHUTZBLECH 3X140X437 D	97 03 268 7	3	2	2 420	91 72 595 08	DREHWERK
SCHUTZBLECH KPL.	96 00 431 8	30	1	2 210	91 78 067 08	ANTRIEBSAGGREGAT VORM.
SCHUTZGITTER	10 87 238 9	7	1	X1162256	11 62 256 1	OEL-LUFTKUEHLER
SCHUTZGITTER PA	10 22 268 6	27	2	2 932 042	96 92 566 08	GRUNDAUFBAU
SCHUTZKAPPE	61 07 011 08	528	1	2 920 641	96 92 552 08	KABELSTRANG
SCHUTZKAPPE 3/8" SPF	10 03 198 8	163	1	2 975 009	96 78 506 08	ZUSATZTEILE KLAPPSPITZE
SCHUTZKAPPE JPT	10 87 433 1	525	4	2 920 641	96 92 552 08	KABELSTRANG
SCHUTZKAPPE M26X1,5	70 13 456	3	1	5 004 624	50 04 624	OELABLASSSCHRAUBE
SCHUTZKAPPE MCP BUCHS	10 67 845 8	504	2	2 920 641	96 92 552 08	KABELSTRANG
SCHUTZKAPPE NETZW. RJ45/	11 00 853 0	2	1	2 533 079	96 69 791 08	STECKDOSE
SCHUTZKAPPE SW10	77 90 201 08	2	6	1 830 102	92 26 483 08	KLEMMBRETT VORM.
SCHUTZPOLSTER	52 04 028 08	3	1	1 750	91 72 573 08	WERKZEUG M.ZUBEHOER
SCHUTZSCHLAUCH DN16XNO	10 87 106 3	(507)	1	3 780	91 75 984 08	ELEKTRIK MESS-U.WARNEINR
SCHUTZSCHLAUCH DN20 NO	10 87 063 5	71	1.5	2 920 003	96 92 550 08	KABELLISTE DREHBUEHNE
SCHUTZSCHLAUCH DN20 NO	10 87 063 5	(13)	1.7	2 925	91 76 006 08	KAMERAUEBERWACHUNG O
SCHWERFOLIENMATTE 2X11	97 05 174 9	9	1	2 510 051	96 91 927 08	SCHALLDAEMMUNG
SCHWERFOLIENMATTE 2X390	97 05 838 6	10	1	2 510 051	96 91 927 08	SCHALLDAEMMUNG
SCHWERFOLIENMATTE 2X885	97 05 838 7	11	1	2 510 051	96 91 927 08	SCHALLDAEMMUNG
SCHWERSPANNSTIFT 6H12X	43 23 105 01	10	2	X1012018	10 12 018 6	MASSENAUSGLEICH ANBAU
SCHWINGUNGSDAEMPFER 6	10 28 738 2	115	2	2 210	91 78 067 08	ANTRIEBSAGGREGAT VORM.
SCHWINGUNGSDAEMPFER 7	10 87 554 7	116	2	2 210	91 78 067 08	ANTRIEBSAGGREGAT VORM.
SCHWUNGRAD ANBAU SAE 1	90 77 238	530	1	X1014341	10 14 341 7	DIESELMOTOR
SCHWUNGRAD VORM. SAE 1	90 77 237	1	1	9 077 238	90 77 238	SCHWUNGRAD ANBAU
SCHWUNGRADGEHAEUSE AN	10 11 582 9	520	1	X1014341	10 14 341 7	DIESELMOTOR
SCHWUNGRADGEHAEUSE VO	10 11 814 8	1	1	X1011582	10 11 582 9	SCHWUNGRADGEHAEUSE AN
SCR KPL. DIESEL SPF	10 14 404 6	101	1	2 680	91 76 774 08	ABGASANLAGE
SEAL-LOCK-BUNDMUTTER M1	70 14 529	47	1	X1121079	11 21 079 5	VERSTELLPUMPE
SEAL-LOCK-BUNDMUTTER M8	70 05 071	11	1	5 719 008	57 19 008 08	REGLERELEMENT
SEAL-LOCK-BUNDMUTTER M8	70 05 071	11	1	X1047220	10 47 220 2	REGLERELEMENT
SECHSKANTMUTTER AEHNL.	11 00 444 4	6	14	1 411 052	96 84 206 08	STAUKASTEN VORM.
SECHSKANTMUTTER AEHNL.	11 00 444 4	9	3	3 790 043	96 79 334 08	GRUNDHALTER VORM.
SECHSKANTMUTTER AEHNL.	11 62 639 3	350	4	2 680	91 76 774 08	ABGASANLAGE
SECHSKANTMUTTER AEHNL.I	11 62 639 4	351	4	2 680	91 76 774 08	ABGASANLAGE
SECHSKANTMUTTER AEHNL.I	11 62 639 5	352	2	2 680	91 76 774 08	ABGASANLAGE
SECHSKANTMUTTER DIN 934	41 15 148 77	49	7	X1134677	11 34 677 9	SCHLEIFRINGUEBERTRAGER
SECHSKANTMUTTER DIN 934	41 15 140 77	48	12	X1134677	11 34 677 9	SCHLEIFRINGUEBERTRAGER
SECHSKANTMUTTER DIN 985	41 19 006 08	25	3	1 790 588	96 87 288 08	KONSOLE VORM.
SECHSKANTMUTTER DIN 985	41 19 006 08	12	1	2 531 001	91 61 630 08	WISCHANLAGE EINBAU
SECHSKANTMUTTER DIN 985	41 19 006 08	27	8	3 101	91 72 919 08	ANLENKSTUECK VORM.
SECHSKANTMUTTER DIN 985	41 19 006 08	8	2	3 605 001	91 26 753 08	UMLENKROLLE VORM.
SECHSKANTMUTTER DIN 985	41 19 012 08	12	8	3 330 080	96 61 346 08	ANBAUTEILE ZYLINDER
SECHSKANTMUTTER DIN 985	41 19 007 08	329	4	2 950 000	96 97 634 08	VERROHRUNG DRUCKLUFTA
SECHSKANTMUTTER DIN 985	41 19 007 08	84	6	3 101	91 72 919 08	ANLENKSTUECK VORM.
SECHSKANTMUTTER DIN 985	41 19 007 08	41	1	3 601 002	91 20 237 08	ADAPTER VORM.
SECHSKANTMUTTER DIN 985	41 19 009 08	14	8	1 131 005	91 75 115 08	RAUPENMITTELTEIL VORM.
SECHSKANTMUTTER DIN 985	41 19 009 08	5	4	2 510 304	96 79 863 08	LAGERUNG EINBAU
SECHSKANTMUTTER DIN 985	41 19 009 08	25	1	2 571 017	96 79 285 08	VERRIEGELUNG
SECHSKANTMUTTER DIN 985	41 19 009 08	18	4	3 101	91 72 919 08	ANLENKSTUECK VORM.
SECHSKANTMUTTER DIN 985	41 19 009 08	32	2	3 604	91 20 484 08	KOPFSTUECK VORM.
SECHSKANTMUTTER DIN 985	41 19 024 08	7	1	2 270	91 76 266 08	KRAFTSTOFFBEHAELTER AN
SECHSKANTMUTTER DIN 985	41 19 024 08	6	1	2 340	91 78 255 08	OELBEHAELTER ANBAU
SECHSKANTMUTTER DIN 985	41 19 024 08	24	2	3 604	91 20 484 08	KOPFSTUECK VORM.
SECHSKANTMUTTER DIN 985	41 19 001 08	26	4	2 533 003	96 92 549 08	ELEKTRIK ANBAUTEILE KABIN

13.9.2016

etk_en_de_096608 LTR 1220

932

LIEBHERRAlphabetical index
Alphabetischer Index

Bezeichnung	Artikel	Pos.	Menge	Seite	Baugruppe	Bezeichnung
SECHSKANTMUTTER DIN 985	10 87 561 1	7	3	3 790 044	96 79 364 08	WINDWARNUNG VORM.
SECHSKANTMUTTER DIN 985	41 19 002 08	88	1	3 101	91 72 919 08	ANLENKSTUECK VORM.
SECHSKANTMUTTER DIN 985	41 19 002 08	61	1	3 106	91 72 924 08	TELESKOP 5 VORM.
SECHSKANTMUTTER DIN 985	41 19 003 08	(5)	4	2 975 009	96 78 506 08	ZUSATZTEILE KLAPPSPITZE
SECHSKANTMUTTER DIN 985	10 30 131 7	17	4	1 920 166	96 80 460 08	ELEKTRIK MITTELSTUECK
SECHSKANTMUTTER DIN 985	10 30 131 7	5	1	3 790 043	96 79 334 08	GRUNDHALTER VORM.
SECHSKANTMUTTER DIN 985	41 19 004 08	16	4	1 100 009	96 80 789 08	SCHUTZ KPL.
SECHSKANTMUTTER DIN 985	41 19 004 08	26	4	1 790 588	96 87 288 08	KONSOLE VORM.
SECHSKANTMUTTER DIN 985	41 19 004 08	5	1	1 792 004	92 51 415 08	SCHLAUCHFUEHRUNG VORM.
SECHSKANTMUTTER DIN 985	41 19 004 08	72	8	2 650	91 84 841 08	HARNSTOFFANLAGE
SECHSKANTMUTTER DIN 985	41 19 004 08	353	6	2 680	91 76 774 08	ABGASANLAGE
SECHSKANTMUTTER DIN 985	41 19 004 08	14	6	2 932 166	92 68 911 08	VERTEILER MASSE
SECHSKANTMUTTER DIN 985	41 19 004 08	304	4	2 970 000	96 90 254 08	HYDRAULIK OBERWAGEN
SECHSKANTMUTTER DIN 985	41 19 004 08	306	2	2 975	96 77 850 08	ZUSATZHYDRAULIK KLAPPSP
SECHSKANTMUTTER DIN 985	41 19 004 08	305	2	2 975 009	96 78 506 08	ZUSATZTEILE KLAPPSPITZE
SECHSKANTMUTTER DIN 985	41 19 004 08	(13)	2	3 932 036	96 64 078 08	ELEKTRIK ANLENKSTUECK
SECHSKANTMUTTER DIN 985	41 19 030 08	49	8	1 131 005	91 75 115 08	RAUPENMITTELTEIL VORM.
SECHSKANTMUTTER DIN 985	41 19 030 08	11	1	2 501 209	96 85 145 08	SCHALTSCHRANKDECKEL EIN
SECHSKANTMUTTER DIN 985	41 19 030 08	5	2	2 522 009	96 62 305 08	FUEHRUNG VORM.
SECHSKANTMUTTER DIN 985	41 19 030 08	23	3	2 830 200	91 73 047 08	SCHIEBETUER EINBAU
SECHSKANTMUTTER DIN 985	41 19 030 08	4	4	2 835 003	91 72 693 08	LADEGERAET
SECHSKANTMUTTER DIN 985	41 19 030 08	27	2	2 925 000	96 89 944 08	KAMERAHALTER VORM.
SECHSKANTMUTTER DIN 985	41 19 030 08	25	4	2 925 008	96 82 906 08	STATIV
SECHSKANTMUTTER DIN 985	41 19 010 08	11	4	2 440 001	96 79 696 08	HILFSHUBWERK WINDE 2 VO
SECHSKANTMUTTER DIN 985	10 87 561 4	5	1	2 790 040	91 60 499 08	SPIEGELANBAU KRANFUEHR
SECHSKANTMUTTER DIN 985	41 19 005 08	350	3	2 210 039	96 80 263 08	KUPPLUNGSSTELLER
SECHSKANTMUTTER DIN 985	41 19 005 08	38	2	2 500	91 72 599 08	KRANFUEHRERKABINE ANBA
SECHSKANTMUTTER DIN 985	41 19 005 08	(7)	11	2 501 203	91 61 775 08	TRITT KPL.
SECHSKANTMUTTER DIN 985	41 19 005 08	20	8	2 541	91 76 744 08	ZUSATZHEIZUNG OW
SECHSKANTMUTTER DIN 985	41 19 005 08	4	4	2 790	91 72 604 08	SPIEGELANBAU DREHBUEHN
SECHSKANTMUTTER DIN 985	41 19 005 08	46	1	2 830	91 73 054 08	INNENVERKLEIDUNG EINBAU
SECHSKANTMUTTER DIN 985	41 19 005 08	5	4	2 840	91 76 762 08	HEIZUNG KRANFUEHRERKAB
SECHSKANTMUTTER DIN 985	41 19 005 08	25	1	2 840 010	96 90 852 08	HEIZUNG VORM.
SECHSKANTMUTTER DIN 985	41 19 005 08	25	2	2 925 000	96 89 944 08	KAMERAHALTER VORM.
SECHSKANTMUTTER DIN 985	41 19 005 08	302	2	2 975 009	96 78 506 08	ZUSATZTEILE KLAPPSPITZE
SECHSKANTMUTTER DIN 985	41 19 005 08	10	4	3 600	91 20 236 08	DOPPELKLAPPSPITZE HYDR.
SECHSKANTMUTTER DIN 985	41 19 005 08	39	1	3 601 002	91 20 237 08	ADAPTER VORM.
SECHSKANTMUTTER DIN 985	41 19 005 08	12	2	3 607	91 20 536 08	VERSTELLZYLINDER VORM.
SECHSKANTMUTTER DIN 985	41 19 031 08	9	6	2 501 203	91 61 775 08	TRITT KPL.
SECHSKANTMUTTER DIN 985	41 19 031 08	6	12	2 529	91 61 628 08	RELING
SECHSKANTMUTTER DIN 985	41 19 031 08	4	4	3 790 057	96 79 376 08	HINDERNISFEUER VORM.
SECHSKANTMUTTER EN 1661	49 80 805	4	3	X1011553	10 11 553 9	STARTER ANBAU
SECHSKANTMUTTER EN 1661	49 80 805	4	3	X1014736	10 14 736 4	LUFTANSAUGUNG ANBAU
SECHSKANTMUTTER EN 1661	10 42 433 3	11	2	X1014967	10 14 967 7	VERBINDUNGSLEITUNG ANBA
SECHSKANTMUTTER EN 1661	10 42 433 3	78	1	X1015132	10 15 132 8	KABELBAUM ANBAU
SECHSKANTMUTTER ISO 105	41 18 805 08	350	1	2 210 008	96 89 813 08	KUEHLER VORM.
SECHSKANTMUTTER ISO 403	41 15 144 08	32	2	2 502	91 72 031 08	STUERSTAND
SECHSKANTMUTTER ISO 403	41 15 144 08	353	10	2 510 002	96 90 159 08	DREHBUEHNENVERKLEIDUN
SECHSKANTMUTTER ISO 403	41 15 144 08	352	5	2 510 003	96 89 185 08	DREHBUEHNENVERKLEIDUN
SECHSKANTMUTTER ISO 403	41 15 144 08	6	7	2 984	91 72 618 08	OELKUEHLER EINBAU
SECHSKANTMUTTER ISO 403	41 15 144 08	28	2	3 101	91 72 919 08	ANLENKSTUECK VORM.
SECHSKANTMUTTER ISO 403	41 15 144 08	16	2	3 511	91 72 684 08	MASTNASE
SECHSKANTMUTTER ISO 4032	41 15 048 08	351	2	2 210 008	96 89 813 08	KUEHLER VORM.
SECHSKANTMUTTER ISO 403	41 15 143 08	22	32	1 100	91 75 760 08	RAUPENFAHRWERK KPL.
SECHSKANTMUTTER ISO 403	41 15 143 08	30	2	1 100 011	96 80 364 08	ENDSCHALTER VORM.
SECHSKANTMUTTER ISO 403	41 15 143 08	35	2	1 401 001	91 81 976 08	RAUPENTRAEGER VORM.LI.
SECHSKANTMUTTER ISO 403	41 15 143 08	35	2	1 411 001	91 81 985 08	RAUPENTRAEGER VORM.RE.
SECHSKANTMUTTER ISO 403	41 15 143 08	34	1	1 991	91 72 576 08	DREHDURCHFUEHRUNG
SECHSKANTMUTTER ISO 403	41 15 143 08	23	2	3 510	91 72 675 08	TRANSPORTHALTERUNG DKS
SECHSKANTMUTTER ISO 403	41 15 143 08	42	4	3 601 002	91 20 237 08	ADAPTER VORM.

13.9.2016

etk_en_de_096608 LTR 1220

933

LIEBHERRAlphabetical index
Alphabetischer Index

Bezeichnung	Artikel	Pos.	Menge	Seite	Baugruppe	Bezeichnung
SECHSKANTMUTTER ISO 403	41 15 145 08	47	4	1 100	91 75 760 08	RAUPENFAHRWERK KPL.
SECHSKANTMUTTER ISO 403	41 15 145 08	43	4	1 131 005	91 75 115 08	RAUPENMITTELTEIL VORM.
SECHSKANTMUTTER ISO 403	41 15 145 08	32	4	1 630	91 72 569 08	HYDRAULISCHE ABSTUETZUN
SECHSKANTMUTTER ISO 403	41 15 145 08	17	1	2 571 021	96 79 789 08	VERRIEGELUNG VORM.
SECHSKANTMUTTER ISO 403	41 15 145 08	19	4	3 330 080	96 61 346 08	ANBAUTEILE ZYLINDER
SECHSKANTMUTTER ISO 403	41 15 145 08	6	9	3 510	91 72 675 08	TRANSPORTHALTERUNG DKS
SECHSKANTMUTTER ISO 403	41 15 145 08	10	4	3 552	91 72 683 08	SCHLAUCHTROMMEL ANBAU
SECHSKANTMUTTER ISO 403	41 15 145 08	43	3	3 601 002	91 20 237 08	ADAPTER VORM.
SECHSKANTMUTTER ISO 403	41 15 145 08	19	2	3 603	91 20 457 08	REDUZIERSTUECK VORM.
SECHSKANTMUTTER ISO 403	41 15 146 08	8	1	3 500 104	92 95 821 08	HALTERUNG VORM.
SECHSKANTMUTTER ISO 403	41 15 147 08	48	4	1 100	91 75 760 08	RAUPENFAHRWERK KPL.
SECHSKANTMUTTER ISO 403	41 15 147 08	64	1	1 401 001	91 81 976 08	RAUPENTRAEGER VORM.LI.
SECHSKANTMUTTER ISO 403	41 15 147 08	64	1	1 411 001	91 81 985 08	RAUPENTRAEGER VORM.RE.
SECHSKANTMUTTER ISO 403	41 15 147 08	25	2	3 604	91 20 484 08	KOPFSTUECK VORM.
SECHSKANTMUTTER ISO 403	41 15 147 08	15	4	4 001	91 05 452 08	HAKENFLASCHE
SECHSKANTMUTTER ISO 4032	41 15 157 08	267	2	3 930 064	96 87 087 08	KLEMMKASTEN KPL.
SECHSKANTMUTTER ISO 403	41 15 152 08	9	4	1 790 588	96 87 288 08	KONSOLE VORM.
SECHSKANTMUTTER ISO 403	41 15 152 08	4	1	2 792 006	96 80 683 08	MONTAGEVORRICHTUNG
SECHSKANTMUTTER ISO 403	41 15 152 08	21	4	3 603	91 20 457 08	REDUZIERSTUECK VORM.
SECHSKANTMUTTER ISO 4032	41 15 142 08	354	8	2 510 003	96 89 185 08	DREHBUEHNENVERKLEIDUN
SECHSKANTMUTTER ISO 4032	41 15 142 08	10	2	2 526	91 61 625 08	SCHEIBEN EINBAU
SECHSKANTMUTTER ISO 4032	41 15 142 08	54	4	3 601 002	91 20 237 08	ADAPTER VORM.
SECHSKANTMUTTER ISO 4032	41 15 148 08	4	4	1 711	91 72 571 08	ZENTRALSCHMIERUNG RAUP
SECHSKANTMUTTER ISO 4032	41 15 148 08	17	18	2 260 006	96 90 104 08	BATTERIEKASTEN VORM.
SECHSKANTMUTTER ISO 4032	41 15 148 08	5	4	2 711	91 72 612 08	ZENTRALSCHMIERANLAGE O
SECHSKANTMUTTER ISO 4032	49 01 763	73	2	2 650	91 84 841 08	HARNSTOFFANLAGE
SECHSKANTMUTTER ISO 403	41 15 044 08	38	2	3 330 080	96 61 346 08	ANBAUTEILE ZYLINDER
SECHSKANTMUTTER ISO 403	10 87 562 1	5	12	1 830 102	92 26 483 08	KLEMMBRETT VORM.
SECHSKANTMUTTER ISO 4032	41 15 140 08	16	2	1 920 172	96 80 540 08	MONTAGEPLATTE VORM.
SECHSKANTMUTTER ISO 4032	41 15 140 08	13	2	1 920 507	96 61 678 08	DECKEL KPL.
SECHSKANTMUTTER ISO 4032	41 15 140 08	23	2	1 991	91 72 576 08	DREHDURCHFUEHRUNG
SECHSKANTMUTTER ISO 4032	41 15 140 08	350	6	2 210	91 78 067 08	ANTRIEBSAGGREGAT VORM.
SECHSKANTMUTTER ISO 4032	41 15 140 08	353	4	2 210 008	96 89 813 08	KUEHLER VORM.
SECHSKANTMUTTER ISO 4032	41 15 140 08	27	2	2 260 006	96 90 104 08	BATTERIEKASTEN VORM.
SECHSKANTMUTTER ISO 4032	41 15 140 08	350	2	2 269 003	96 90 501 08	KRAFTSTOFFFILTER VORM.
SECHSKANTMUTTER ISO 4032	41 15 140 08	350	25	2 510 002	96 90 159 08	DREHBUEHNENVERKLEIDUN
SECHSKANTMUTTER ISO 4032	41 15 140 08	351	4	2 510 003	96 89 185 08	DREHBUEHNENVERKLEIDUN
SECHSKANTMUTTER ISO 4032	41 15 140 08	51	2	2 830	91 73 054 08	INNENVERKLEIDUNG EINBAU
SECHSKANTMUTTER ISO 4032	41 15 140 08	(5)	2	2 920	91 73 244 08	EL.ANLAGE DREHBUEHNE
SECHSKANTMUTTER ISO 4032	41 15 140 08	6	4	2 932 166	92 68 911 08	VERTEILER MASSE
SECHSKANTMUTTER ISO 4032	41 15 140 08	310	2	2 971 000	96 77 848 08	HYDRAULIK HILFSHUBWERK
SECHSKANTMUTTER ISO 4032	41 15 140 08	40	4	3 601 002	91 20 237 08	ADAPTER VORM.
SECHSKANTMUTTER ISO 4032	41 15 171 14	46	1	2 830 200	91 73 047 08	SCHIEBETUER EINBAU
SECHSKANTMUTTER ISO 4032	10 29 966 9	351	4	2 510 002	96 90 159 08	DREHBUEHNENVERKLEIDUN
SECHSKANTMUTTER ISO 4032	10 29 966 9	350	7	2 510 003	96 89 185 08	DREHBUEHNENVERKLEIDUN
SECHSKANTMUTTER ISO 4032	10 29 966 9	10	4	2 932 166	92 68 911 08	VERTEILER MASSE
SECHSKANTMUTTER ISO 4032	10 29 966 9	13	6	2 984 001	96 79 805 08	OELKUEHLER VORM.
SECHSKANTMUTTER ISO 4032	41 15 141 08	8	2	1 515 001	96 80 382 08	LAGERUNG VORN LI.
SECHSKANTMUTTER ISO 4032	41 15 141 08	8	2	1 515 002	96 80 383 08	LAGERUNG VORN RE.
SECHSKANTMUTTER ISO 4032	41 15 141 08	9	2	1 711	91 72 571 08	ZENTRALSCHMIERUNG RAUP
SECHSKANTMUTTER ISO 4032	41 15 141 08	351	17	2 210	91 78 067 08	ANTRIEBSAGGREGAT VORM.
SECHSKANTMUTTER ISO 4032	41 15 141 08	354	6	2 210 008	96 89 813 08	KUEHLER VORM.
SECHSKANTMUTTER ISO 4032	41 15 141 08	350	4	2 269	91 76 742 08	KRAFTSTOFFFOERDERUNG
SECHSKANTMUTTER ISO 4032	41 15 141 08	351	2	2 269 003	96 90 501 08	KRAFTSTOFFFILTER VORM.
SECHSKANTMUTTER ISO 4032	41 15 141 08	25	2	2 500	91 72 599 08	KRANFUEHRERKABINE ANBA
SECHSKANTMUTTER ISO 4032	41 15 141 08	13	8	2 501 202	91 68 611 08	PEDALTRAEGER EINBAU
SECHSKANTMUTTER ISO 4032	41 15 141 08	11	2	2 510 025	96 90 160 08	KLAPPE VORM.VORN LINKS
SECHSKANTMUTTER ISO 4032	41 15 141 08	12	2	2 510 035	96 89 235 08	KLAPPE VORM.RECHTS
SECHSKANTMUTTER ISO 4032	41 15 141 08	70	9	2 650	91 84 841 08	HARNSTOFFANLAGE
SECHSKANTMUTTER ISO 4032	41 15 141 08	350	2	2 681	91 76 825 08	LUFTFILTERANLAGE

13.9.2016

etk_en_de_096608 LTR 1220

934

LIEBHERRAlphabetical index
Alphabetischer Index

Bezeichnung	Artikel	Pos.	Menge	Seite	Baugruppe	Bezeichnung
SECHSKANTMUTTER ISO 4032	41 15 141 08	7	4	2 790 023	91 72 694 08	KONSOLE FREMDEINSPEISUN
SECHSKANTMUTTER ISO 4032	41 15 141 08	8	4	2 840	91 76 762 08	HEIZUNG KRANFUEHRERKAB
SECHSKANTMUTTER ISO 4032	41 15 141 08	70	2	2 932 042	96 92 566 08	GRUNDAUFBAU
SECHSKANTMUTTER ISO 4032	41 15 141 08	55	2	3 106	91 72 924 08	TELESKOP 5 VORM.
SECHSKANTMUTTER ISO 4032	41 15 141 08	42	2	3 330 080	96 61 346 08	ANBAUTEILE ZYLINDER
SECHSKANTMUTTER ISO 4032	41 15 141 08	4	2	3 780 429	96 73 213 08	HALTERUNG 2.HUB OBEN
SECHSKANTMUTTER ISO 4032	51 07 374 08	7	2	2 501 203	91 61 775 08	TRITT KPL.
SECHSKANTMUTTER ISO 4035	41 17 008 08	23	2	3 604	91 20 484 08	KOPFSTUECK VORM.
SECHSKANTMUTTER ISO 4035	41 17 010 08	355	1	2 210 039	96 80 263 08	KUPPLUNGSSTELLER
SECHSKANTMUTTER ISO 4035	41 17 011 08	24	4	1 100	91 75 760 08	RAUPENFAHRWERK KPL.
SECHSKANTMUTTER ISO 403	51 10 017 08	9	2	2 840	91 76 762 08	HEIZUNG KRANFUEHRERKAB
SECHSKANTMUTTER ISO 403	51 10 017 08	22	3	2 932	91 76 832 08	EINBAUTEILE SCHALTSCHRAN
SECHSKANTMUTTER ISO 403	41 01 203 08	13	2	3 511	91 72 684 08	MASTNASE
SECHSKANTMUTTER ISO 704	41 34 127 01	22	4	3 102	91 72 920 08	TELESKOP 1 VORM.
SECHSKANTMUTTER ISO 704	41 34 127 01	22	4	3 103	91 72 921 08	TELESKOP 2 VORM.
SECHSKANTMUTTER ISO 704	41 34 127 01	22	4	3 104	91 72 922 08	TELESKOP 3 VORM.
SECHSKANTMUTTER ISO 704	41 34 127 01	22	4	3 105	91 72 923 08	TELESKOP 4 VORM.
SECHSKANTMUTTER ISO 704	41 34 127 01	19	4	3 106	91 72 924 08	TELESKOP 5 VORM.
SECHSKANTMUTTER ISO 704	41 34 127 01	36	8	3 552	91 72 683 08	SCHLAUCHTROMMEL ANBAU
SECHSKANTMUTTER ISO 704	40 02 564	5	4	1 515 001	96 80 382 08	LAGERUNG VORN LI.
SECHSKANTMUTTER ISO 704	40 02 564	5	4	1 515 002	96 80 383 08	LAGERUNG VORN RE.
SECHSKANTMUTTER ISO 704	40 02 564	51	8	1 515 003	96 80 462 08	ANBAUTEILE
SECHSKANTMUTTER ISO 704	40 02 564	24	3	1 790 588	96 87 288 08	KONSOLE VORM.
SECHSKANTMUTTER ISO 704	40 02 564	6	16	3 552	91 72 683 08	SCHLAUCHTROMMEL ANBAU
SECHSKANTMUTTER ISO 704	40 02 564	3	2	3 790	91 75 516 08	ANBAUTEILE
SECHSKANTMUTTER ISO 704	41 18 902 08	14	24	1 515	91 76 910 08	ABSTURZSICHERUNG
SECHSKANTMUTTER ISO 704	41 18 902 08	22	40	1 515 003	96 80 462 08	ANBAUTEILE
SECHSKANTMUTTER ISO 704	41 18 902 08	30	2	3 510	91 72 675 08	TRANSPORTHALTERUNG DKS
SECHSKANTMUTTER ISO 704	41 34 133 01	51	4	3 102	91 72 920 08	TELESKOP 1 VORM.
SECHSKANTMUTTER ISO 704	41 34 133 01	51	4	3 103	91 72 921 08	TELESKOP 2 VORM.
SECHSKANTMUTTER ISO 704	41 34 133 01	51	4	3 104	91 72 922 08	TELESKOP 3 VORM.
SECHSKANTMUTTER ISO 704	41 34 133 01	51	4	3 105	91 72 923 08	TELESKOP 4 VORM.
SECHSKANTMUTTER ISO 704	41 34 133 01	51	4	3 106	91 72 924 08	TELESKOP 5 VORM.
SECHSKANTMUTTER ISO 7040	41 19 003 05	35	4	1 515 003	96 80 462 08	ANBAUTEILE
SECHSKANTMUTTER ISO 7040	41 19 003 05	36	2	3 101	91 72 919 08	ANLENKSTUECK VORM.
SECHSKANTMUTTER ISO 7040	41 19 003 05	60	2	3 102	91 72 920 08	TELESKOP 1 VORM.
SECHSKANTMUTTER ISO 7040	41 19 003 05	60	2	3 103	91 72 921 08	TELESKOP 2 VORM.
SECHSKANTMUTTER ISO 7040	41 19 003 05	60	2	3 104	91 72 922 08	TELESKOP 3 VORM.
SECHSKANTMUTTER ISO 7040	41 19 003 05	60	2	3 105	91 72 923 08	TELESKOP 4 VORM.
SECHSKANTMUTTER ISO 7040	41 19 003 05	16	12	3 552	91 72 683 08	SCHLAUCHTROMMEL ANBAU
SECHSKANTMUTTER ISO 7040	41 34 126 01	352	2	2 210 008	96 89 813 08	KUEHLER VORM.
SECHSKANTMUTTER ISO 7040	41 34 126 01	32	2	2 831	91 79 505 08	KLIMAAANLAGE OW
SECHSKANTMUTTER ISO 7040	41 34 126 01	24	10	3 552	91 72 683 08	SCHLAUCHTROMMEL ANBAU
SECHSKANTMUTTER ISO 867	41 15 202 08	53	1	2 830 200	91 73 047 08	SCHIEBETUER EINBAU
SECHSKANTMUTTER ISO 8675	59 15 592 08	25	2	2 533 003	96 92 549 08	ELEKTRIK ANBAUTEILE KABIN
SECHSKANTMUTTER ISO 8675	10 28 501 6	4	2	1 515 001	96 80 382 08	LAGERUNG VORN LI.
SECHSKANTMUTTER ISO 8675	10 28 501 6	4	2	1 515 002	96 80 383 08	LAGERUNG VORN RE.
SECHSKANTMUTTER ISO 8675	10 28 501 6	360	2	2 210 039	96 80 263 08	KUPPLUNGSSTELLER
SECHSKANTMUTTER ISO 8675	41 17 033 08	3	1	X1121436	11 21 436 3	KIPPZYLINDER
SECHSKANTMUTTER M10 8	10 41 109 5	5	2	X1021997	10 21 997 8	STARTER
SECHSKANTMUTTER M16X1,5	60 25 041 08	15	2	1 920 168	96 80 461 08	SCHALTKASTEN VORM.
SECHSKANTMUTTER M20X1,5	60 25 042 08	18	1	1 920 168	96 80 461 08	SCHALTKASTEN VORM.
SECHSKANTMUTTER M6 8	10 41 109 4	3	1	X1021997	10 21 997 8	STARTER
SECHSKANTRIPPENMUTTER	73 80 960	6	1	X1014286	10 14 286 3	GENERATOR VORM.
SECHSKANTRIPPENMUTTER	10 00 336 6	3	1	9 078 314	90 78 314	HEIZFLANSCH ANBAU
SECHSKANTRIPPENMUTTER	10 00 336 6	25	2	X1014180	10 14 180 3	ABGASSTUTZEN ANBAU
SECHSKANTSCHRAUBE DIN	10 03 731 2	5	1	X1014286	10 14 286 3	GENERATOR VORM.
SECHSKANTSCHRAUBE DIN	10 03 731 2	4	8	X1014768	10 14 768 7	AGGREGATETRAEGER ANBA
SECHSKANTSCHRAUBE DIN	10 03 051 8	3	2	X1013911	10 13 911 2	OELLEITUNG VORM.
SECHSKANTSCHRAUBE DIN	10 03 051 8	68	3	X1015132	10 15 132 8	KABELBAUM ANBAU

13.9.2016

etk_en_de_096608 LTR 1220

935

LIEBHERRAlphabetical index
Alphabetischer Index

Bezeichnung	Artikel	Pos.	Menge	Seite	Baugruppe	Bezeichnung
SECHSKANTSCHRAUBE DIN	10 33 600 8	10	3	X1014180	10 14 180 3	ABGASSTUTZEN ANBAU
SECHSKANTSCHRAUBE DIN 6	10 21 945 8	3	2	X1014286	10 14 286 3	GENERATOR VORM.
SECHSKANTSCHRAUBE DIN	10 01 690 8	3	3	X1011566	10 11 566 4	VERSCHLUSSTEILE
SECHSKANTSCHRAUBE DIN	10 01 690 8	69	1	X1015132	10 15 132 8	KABELBAUM ANBAU
SECHSKANTSCHRAUBE DIN	10 33 346 4	2	3	X1012756	10 12 756 6	LUFTPRESSER ANBAU
SECHSKANTSCHRAUBE DIN 6	10 03 558 0	6	1	X1014768	10 14 768 7	AGGREGATETRAEGER ANBA
SECHSKANTSCHRAUBE DIN 6	10 11 415 3	5	9	X1014768	10 14 768 7	AGGREGATETRAEGER ANBA
SECHSKANTSCHRAUBE DIN	10 48 901 6	9	1	X1014180	10 14 180 3	ABGASSTUTZEN ANBAU
SECHSKANTSCHRAUBE DIN	10 48 901 6	4	4	X1014736	10 14 736 5	LUFTANSAUGROHR ANBAU
SECHSKANTSCHRAUBE DIN	10 41 079 0	7	2	X1014403	10 14 403 6	NEBENABTRIEB ANBAU
SECHSKANTSCHRAUBE DIN 6	10 04 535 5	4	1	X1014286	10 14 286 3	GENERATOR VORM.
SECHSKANTSCHRAUBE DIN	10 44 075 3	9	1	X1015522	10 15 522 7	OELWANNE VORM.
SECHSKANTSCHRAUBE DIN 6	40 73 502 08	11	3	1 920 166	96 80 460 08	ELEKTRIK MITTELSTUECK
SECHSKANTSCHRAUBE DIN 6	40 73 502 08	304	2	2 210	91 78 067 08	ANTRIEBSAGGREGAT VORM.
SECHSKANTSCHRAUBE DIN 6	40 73 502 08	307	8	2 510 003	96 89 185 08	DREHBUEHNENVERKLEIDUN
SECHSKANTSCHRAUBE DIN 6	40 73 502 08	21	1	X1014334	10 14 334 2	LECKOELRUECKLAUF
SECHSKANTSCHRAUBE DIN 6	40 73 502 08	13	7	X1014622	10 14 622 3	LAEDRUCKREGELUNG
SECHSKANTSCHRAUBE DIN 6	40 73 502 08	54	7	X1015132	10 15 132 8	KABELBAUM ANBAU
SECHSKANTSCHRAUBE DIN 6	40 73 502 08	8	4	X1135810	11 35 810 2	ZYLINDERKOPFDECKEL ANBA
SECHSKANTSCHRAUBE DIN 6	10 01 871 1	301	2	2 510 003	96 89 185 08	DREHBUEHNENVERKLEIDUN
SECHSKANTSCHRAUBE DIN 6	10 01 871 1	2	4	9 078 314	90 78 314	HEIZFLANSCH ANBAU
SECHSKANTSCHRAUBE DIN 6	10 29 053 7	24	2	X1014180	10 14 180 3	ABGASSTUTZEN ANBAU
SECHSKANTSCHRAUBE DIN 6	10 65 108 7	3	1	X1014517	10 14 517 4	ANSAUGSTUTZEN ANBAU
SECHSKANTSCHRAUBE DIN 6	10 02 411 5	39	6	2 533 003	96 92 549 08	ELEKTRIK ANBAUTEILE KABIN
SECHSKANTSCHRAUBE DIN 6	10 00 507 8	11	4	X1011611	10 11 611 0	VERSCHLUSSTEILE
SECHSKANTSCHRAUBE DIN 6	10 00 507 8	15	1	X1014334	10 14 334 2	LECKOELRUECKLAUF
SECHSKANTSCHRAUBE DIN 6	10 00 507 8	3	3	X1014370	10 14 370 7	HALTER ANBAU
SECHSKANTSCHRAUBE DIN 6	10 00 507 8	60	2	X1015132	10 15 132 8	KABELBAUM ANBAU
SECHSKANTSCHRAUBE DIN 6	10 03 051 9	14	2	X1014072	10 14 072 9	ATL-ANBAU
SECHSKANTSCHRAUBE DIN 6	10 01 690 6	316	4	2 510 003	96 89 185 08	DREHBUEHNENVERKLEIDUN
SECHSKANTSCHRAUBE DIN 6	10 01 690 6	5	4	2 790 023	91 72 694 08	KONSOLE FREMDEINSPEISUN
SECHSKANTSCHRAUBE DIN 6	10 01 690 6	3	1	X1012843	10 12 843 9	VERSCHLUSSTEILE
SECHSKANTSCHRAUBE DIN 6	10 01 690 6	12	1	X1014334	10 14 334 1	KRAFTSTOFFLEITUNGEN
SECHSKANTSCHRAUBE DIN 6	10 01 690 6	4	1	X1014370	10 14 370 7	HALTER ANBAU
SECHSKANTSCHRAUBE DIN 6	10 01 690 6	14	1	X1014517	10 14 517 4	ANSAUGSTUTZEN ANBAU
SECHSKANTSCHRAUBE DIN 6	10 01 690 6	14	1	X1014622	10 14 622 3	LAEDRUCKREGELUNG
SECHSKANTSCHRAUBE DIN 6	10 01 690 6	61	14	X1015132	10 15 132 8	KABELBAUM ANBAU
SECHSKANTSCHRAUBE DIN	40 73 504 08	308	2	2 510 003	96 89 185 08	DREHBUEHNENVERKLEIDUN
SECHSKANTSCHRAUBE DIN	40 73 504 08	(30)	4	2 970 000	96 90 254 08	HYDRAULIK OBERWAGEN
SECHSKANTSCHRAUBE DIN 6	10 00 778 2	2	2	X1012613	10 12 671 3	KURBELGEHAEUSEENTLUEF
SECHSKANTSCHRAUBE DIN 6	10 00 778 2	14	2	X1014334	10 14 334 1	KRAFTSTOFFLEITUNGEN
SECHSKANTSCHRAUBE DIN 6	10 00 778 2	12	1	X1014517	10 14 517 4	ANSAUGSTUTZEN ANBAU
SECHSKANTSCHRAUBE DIN 6	10 00 778 2	6	4	X1014679	10 14 679 1	KRAFTSTOFF-FEINFILTERAN
SECHSKANTSCHRAUBE DIN 6	10 00 778 2	63	1	X1015132	10 15 132 8	KABELBAUM ANBAU
SECHSKANTSCHRAUBE DIN 6	10 11 371 1	12	1	X1014517	10 14 517 4	ANSAUGSTUTZEN ANBAU
SECHSKANTSCHRAUBE DIN	11 60 096 0	(4)	6	X1013823	10 13 823 0	NOCKENWELLE KPL.
SECHSKANTSCHRAUBE DIN	10 03 557 5	3	14	X1012947	10 12 947 5	OELKUEHLER ANBAU
SECHSKANTSCHRAUBE DIN 6	10 44 078 8	8	2	X1014967	10 14 967 7	VERBINDUNGSLEITUNG ANBA
SECHSKANTSCHRAUBE DIN 6	10 00 571 3	2	1	X1014843	10 14 843 2	SCHMIEROELPUMPE MIT BE
SECHSKANTSCHRAUBE DIN 6	10 00 507 3	5	4	X1012947	10 12 947 4	OELKUEHLER VORM.
SECHSKANTSCHRAUBE DIN 6	10 00 507 3	5	1	X1014679	10 14 679 1	KRAFTSTOFF-FEINFILTERAN
SECHSKANTSCHRAUBE DIN 6	11 06 636 1	3	2	X1014843	10 14 843 2	SCHMIEROELPUMPE MIT BE
SECHSKANTSCHRAUBE DIN 9	40 70 039 08	303	3	2 950 000	96 97 634 08	VERROHRUNG DRUCKLUFTA
SECHSKANTSCHRAUBE EN 16	10 11 249 7	5	6	X1014286	10 14 286 1	KLIMAKOMPRESSOR ANBAU
SECHSKANTSCHRAUBE EN 16	10 01 463 8	7	2	X1014286	10 14 286 1	KLIMAKOMPRESSOR ANBAU
SECHSKANTSCHRAUBE EN 16	10 01 463 8	5	2	X1014585	10 14 585 9	GENERATOR ANBAU
SECHSKANTSCHRAUBE EN 16	10 01 463 8	4	2	X1014679	10 14 679 1	KRAFTSTOFF-FEINFILTERAN
SECHSKANTSCHRAUBE EN 16	10 01 463 8	3	4	X1014736	10 14 736 5	LUFTANSAUGROHR ANBAU
SECHSKANTSCHRAUBE EN 16	10 10 165 7	6	1	X1014286	10 14 286 1	KLIMAKOMPRESSOR ANBAU
SECHSKANTSCHRAUBE EN 16	10 10 165 7	4	1	X1014585	10 14 585 9	GENERATOR ANBAU

13.9.2016

etk_en_de_096608 LTR 1220

936

LIEBHERRAlphabetical index
Alphabetischer Index

Bezeichnung	Artikel	Pos.	Menge	Seite	Baugruppe	Bezeichnung
SECHSKANTSCHRAUBE EN 16	40 73 500 08	10	6	1 920 172	96 80 540 08	MONTAGEPLATTE VORM.
SECHSKANTSCHRAUBE EN 16	40 73 500 08	5	1	2 780 000	91 84 627 08	FREMDEINSPEISUNG
SECHSKANTSCHRAUBE EN 16	40 73 500 08	6	4	2 780 318	91 54 325 08	FUNKVORBEREITUNG OW
SECHSKANTSCHRAUBE EN 16	40 73 500 08	20	28	2 932	91 76 832 08	EINBAUTEILE SCHALTSCHRAN
SECHSKANTSCHRAUBE EN 16	40 73 500 08	48	18	2 932 042	96 92 566 08	GRUNDAUFBAU
SECHSKANTSCHRAUBE EN 16	40 73 500 08	11	6	2 932 187	96 80 631 08	MONTAGEEINHEIT VORM.
SECHSKANTSCHRAUBE EN 1	10 29 053 8	52	1	X1015132	10 15 132 8	KABELBAUM ANBAU
SECHSKANTSCHRAUBE EN 16	40 02 806	3	1	X1014274	10 14 274 4	KUEHLWASSERENTLUEFTUN
SECHSKANTSCHRAUBE EN 1	10 00 900 7	2	5	X1014273	10 14 273 3	WASSERPUMPE MIT BEFEST.
SECHSKANTSCHRAUBE EN 1	10 00 900 7	3	4	X1014422	10 14 422 7	STEUERGERAET ANBAU
SECHSKANTSCHRAUBE EN 1	10 01 690 7	5	4	X1014422	10 14 422 7	STEUERGERAET ANBAU
SECHSKANTSCHRAUBE EN 1	10 21 801 3	3	28	X1013256	10 13 256 0	OELWANNE MIT BEFEST.
SECHSKANTSCHRAUBE EN 1	10 10 030 3	7	20	X1135810	11 35 810 2	ZYLINDERKOPFDECKEL ANBA
SECHSKANTSCHRAUBE ISO 4	40 61 047	7	2	3 605 001	91 26 753 08	UMLENKROLLE VORM.
SECHSKANTSCHRAUBE ISO 4	40 61 044	318	2	2 210	91 78 067 08	ANTRIEBSAGGREGAT VORM.
SECHSKANTSCHRAUBE ISO 4	49 01 420	5	6	2 260 006	96 90 104 08	BATTERIEKASTEN VORM.
SECHSKANTSCHRAUBE ISO	40 62 011 08	304	4	2 680	91 76 774 08	ABGASANLAGE
SECHSKANTSCHRAUBE ISO	40 00 472	314	2	2 210	91 78 067 08	ANTRIEBSAGGREGAT VORM.
SECHSKANTSCHRAUBE ISO 4	46 00 208	330	4	2 950 000	96 97 634 08	VERROHRUNG DRUCKLUFTA
SECHSKANTSCHRAUBE ISO 4	46 00 247	327	4	2 950 000	96 97 634 08	VERROHRUNG DRUCKLUFTA
SECHSKANTSCHRAUBE ISO	46 01 290	32	2	1 401 001	91 81 976 08	RAUPENTRAEGER VORM.LI.
SECHSKANTSCHRAUBE ISO	46 01 290	32	2	1 411 001	91 81 985 08	RAUPENTRAEGER VORM.RE.
SECHSKANTSCHRAUBE ISO	40 00 973	5	1	3 790	91 75 516 08	ANBAUTEILE
SECHSKANTSCHRAUBE ISO	46 00 047	29	3	1 790 588	96 87 288 08	KONSOLE VORM.
SECHSKANTSCHRAUBE ISO	46 00 514	4	1	9 072 906	90 72 906	ZWISCHENRAD KPL.
SECHSKANTSCHRAUBE ISO	46 00 245	8	4	2 102	91 76 737 08	MONTAGETEILE DREHBUEHN
SECHSKANTSCHRAUBE ISO	49 01 057	57	2	3 101	91 72 919 08	ANLENKSTUECK VORM.
SECHSKANTSCHRAUBE ISO	40 61 071	330	4	2 210	91 78 067 08	ANTRIEBSAGGREGAT VORM.
SECHSKANTSCHRAUBE ISO	40 61 071	11	3	3 330 080	96 61 346 08	ANBAUTEILE ZYLINDER
SECHSKANTSCHRAUBE ISO	46 00 285	550	4	2 970 000	96 90 254 08	HYDRAULIK OBERWAGEN
SECHSKANTSCHRAUBE ISO	46 00 285	552	4	2 971 000	96 77 848 08	HYDRAULIK HILFSHUBWERK
SECHSKANTSCHRAUBE ISO 4	46 00 038	7	4	2 510 304	96 79 863 08	LAGERUNG EINBAU
SECHSKANTSCHRAUBE ISO 4	46 00 527	308	2	2 200	91 72 705 08	ANTRIEBSAGGREGAT KPL.
SECHSKANTSCHRAUBE ISO 4	40 62 049 08	12	2	3 552	91 72 683 08	SCHLAUCHTROMMEL ANBAU
SECHSKANTSCHRAUBE ISO 4	46 35 286	46	1	1 100	91 75 760 08	RAUPENFAHRWERK KPL.
SECHSKANTSCHRAUBE ISO 4	40 61 198 08	45	3	1 100	91 75 760 08	RAUPENFAHRWERK KPL.
SECHSKANTSCHRAUBE ISO 4	40 61 198 08	35	4	1 131 005	91 75 115 08	RAUPENMITTELTEIL VORM.
SECHSKANTSCHRAUBE ISO 4	11 64 237 7	340	8	2 210	91 78 067 08	ANTRIEBSAGGREGAT VORM.
SECHSKANTSCHRAUBE ISO	40 61 172 08	20	32	1 515 003	96 80 462 08	ANBAUTEILE
SECHSKANTSCHRAUBE ISO	46 00 332	21	8	1 515 003	96 80 462 08	ANBAUTEILE
SECHSKANTSCHRAUBE ISO	40 61 420 08	13	24	1 515	91 76 910 08	ABSTURZSICHERUNG
SECHSKANTSCHRAUBE ISO	40 62 066 08	16	4	4 001	91 05 452 08	HAKENFLASCHE
SECHSKANTSCHRAUBE ISO	40 61 228 01	68	12	9 002 895	90 02 895 6	FAHRANTRIEB
SECHSKANTSCHRAUBE ISO	46 00 095	2	2	2 270	91 76 266 08	KRAFTSTOFFBEHAELTER AN
SECHSKANTSCHRAUBE ISO	40 62 433 01	18	68	1 401 001	91 81 976 08	RAUPENTRAEGER VORM.LI.
SECHSKANTSCHRAUBE ISO	40 62 433 01	18	68	1 411 001	91 81 985 08	RAUPENTRAEGER VORM.RE.
SECHSKANTSCHRAUBE ISO 4	46 00 629	2	2	2 340	91 78 255 08	OELBEHAELTER ANBAU
SECHSKANTSCHRAUBE ISO 4	46 00 202	21	4	1 401 001	91 81 976 08	RAUPENTRAEGER VORM.LI.
SECHSKANTSCHRAUBE ISO 4	46 00 202	21	4	1 411 001	91 81 985 08	RAUPENTRAEGER VORM.RE.
SECHSKANTSCHRAUBE ISO 4	11 34 213 3	19	24	1 401 001	91 81 976 08	RAUPENTRAEGER VORM.LI.
SECHSKANTSCHRAUBE ISO 4	11 34 213 3	19	24	1 411 001	91 81 985 08	RAUPENTRAEGER VORM.RE.
SECHSKANTSCHRAUBE ISO 4	40 62 090 08	20	24	1 401 001	91 81 976 08	RAUPENTRAEGER VORM.LI.
SECHSKANTSCHRAUBE ISO 4	40 62 090 08	20	24	1 411 001	91 81 985 08	RAUPENTRAEGER VORM.RE.
SECHSKANTSCHRAUBE ISO 4	40 62 160 08	5	4	3 330	91 72 925 08	AUSSCHUBMECHANIK
SECHSKANTSCHRAUBE ISO 4	40 01 928	5	2	1 790 589	96 88 116 08	QUERTRAEGER
SECHSKANTSCHRAUBE ISO 4	40 01 929	300	2	2 269 003	96 90 501 08	KRAFTSTOFFFILTER VORM.
SECHSKANTSCHRAUBE ISO	46 00 310	307	12	1 970 101	96 90 260 08	HYDRAULIK MITTELTEIL
SECHSKANTSCHRAUBE ISO	46 00 183	57	3	2 650	91 84 841 08	HARNSTOFFANLAGE
SECHSKANTSCHRAUBE ISO 4	40 01 466	306	1	2 210 039	96 80 263 08	KUPPLUNGSSTELLER
SECHSKANTSCHRAUBE ISO 4	40 01 466	21	4	2 510 002	96 90 159 08	DREHBUEHNENVERKLEIDUN

13.9.2016

etk_en_de_096608 LTR 1220

937

LIEBHERRAlphabetical index
Alphabetischer Index

Bezeichnung	Artikel	Pos.	Menge	Seite	Baugruppe	Bezeichnung
SECHSKANTSCHRAUBE ISO 4	40 01 679	23	2	3 552	91 72 683 08	SCHLAUCHTROMMEL ANBAU
SECHSKANTSCHRAUBE ISO 4	46 00 276	59	2	2 650	91 84 841 08	HARNSTOFFANLAGE
SECHSKANTSCHRAUBE ISO 4	10 02 124 5	300	2	2 680	91 76 774 08	ABGASANLAGE
SECHSKANTSCHRAUBE ISO	40 65 165	12	4	2 450	91 72 597 08	HAUPTHUBWERK
SECHSKANTSCHRAUBE ISO	49 00 090	31	6	1 131 005	91 75 115 08	RAUPENMITTELTEIL VORM.
SECHSKANTSCHRAUBE ISO	40 65 166	66	4	1 401 001	91 81 976 08	RAUPENTRAEGER VORM.LI.
SECHSKANTSCHRAUBE ISO	40 65 166	66	4	1 411 001	91 81 985 08	RAUPENTRAEGER VORM.RE.
SECHSKANTSCHRAUBE ISO	40 65 166	18	8	1 515	91 76 910 08	ABSTURZSICHERUNG
SECHSKANTSCHRAUBE ISO	40 65 166	313	12	2 210	91 78 067 08	ANTRIEBSAGGREGAT VORM.
SECHSKANTSCHRAUBE ISO	40 65 166	18	4	2 440 001	96 79 696 08	HILFSHUBWERK WINDE 2 VO
SECHSKANTSCHRAUBE ISO	40 65 166	314	1	2 510 003	96 89 185 08	DREHBUEHNENVERKLEIDUN
SECHSKANTSCHRAUBE ISO	40 65 166	4	16	2 510 304	96 79 863 08	LAGERUNG EINBAU
SECHSKANTSCHRAUBE ISO	40 65 166	311	4	2 970 000	96 90 254 08	HYDRAULIK OBERWAGEN
SECHSKANTSCHRAUBE ISO	40 65 166	33	2	3 552	91 72 683 08	SCHLAUCHTROMMEL ANBAU
SECHSKANTSCHRAUBE ISO	46 00 931	304	7	2 510 002	96 90 159 08	DREHBUEHNENVERKLEIDUN
SECHSKANTSCHRAUBE ISO	46 00 931	(20)	3	2 970 000	96 90 254 08	HYDRAULIK OBERWAGEN
SECHSKANTSCHRAUBE ISO	40 65 164	32	8	1 100	91 75 760 08	RAUPENFAHRWERK KPL.
SECHSKANTSCHRAUBE ISO	40 65 164	300	2	2 200	91 72 705 08	ANTRIEBSAGGREGAT KPL.
SECHSKANTSCHRAUBE ISO	40 65 164	2	6	2 260 001	91 78 120 08	BATTERIEKASTEN KPL.
SECHSKANTSCHRAUBE ISO	40 65 164	15	8	2 340 001	96 90 503 08	OELBEHAELTER VORM.
SECHSKANTSCHRAUBE ISO	40 65 164	379	4	2 510 002	96 90 159 08	DREHBUEHNENVERKLEIDUN
SECHSKANTSCHRAUBE ISO	40 65 164	318	4	2 510 003	96 89 185 08	DREHBUEHNENVERKLEIDUN
SECHSKANTSCHRAUBE ISO	40 65 164	307	2	2 680	91 76 774 08	ABGASANLAGE
SECHSKANTSCHRAUBE ISO	40 65 164	91	2	3 101	91 72 919 08	ANLENKSTUECK VORM.
SECHSKANTSCHRAUBE ISO	40 65 164	5	3	9 078 301	90 78 301	VERSCHLUSSTEILE
SECHSKANTSCHRAUBE ISO	40 00 828	23	3	1 790 588	96 87 288 08	KONSOLE VORM.
SECHSKANTSCHRAUBE ISO	40 00 828	13	4	2 440 001	96 79 696 08	HILFSHUBWERK WINDE 2 VO
SECHSKANTSCHRAUBE ISO	40 00 828	310	4	2 510 002	96 90 159 08	DREHBUEHNENVERKLEIDUN
SECHSKANTSCHRAUBE ISO	40 00 828	305	6	2 510 003	96 89 185 08	DREHBUEHNENVERKLEIDUN
SECHSKANTSCHRAUBE ISO	40 00 828	306	2	2 680	91 76 774 08	ABGASANLAGE
SECHSKANTSCHRAUBE ISO	40 00 828	556	3	2 970 000	96 90 254 08	HYDRAULIK OBERWAGEN
SECHSKANTSCHRAUBE ISO	40 00 828	5	6	2 984	91 72 618 08	OELKUEHLER EINBAU
SECHSKANTSCHRAUBE ISO	40 66 010 08	17	6	2 440 001	96 79 696 08	HILFSHUBWERK WINDE 2 VO
SECHSKANTSCHRAUBE ISO	46 00 122	21	4	1 991	91 72 576 08	DREHDURCHFUEHRUNG
SECHSKANTSCHRAUBE ISO	46 00 122	316	24	2 210	91 78 067 08	ANTRIEBSAGGREGAT VORM.
SECHSKANTSCHRAUBE ISO	46 00 122	15	1	3 511	91 72 684 08	MASTNASE
SECHSKANTSCHRAUBE ISO	46 00 122	35	8	3 552	91 72 683 08	SCHLAUCHTROMMEL ANBAU
SECHSKANTSCHRAUBE ISO	46 00 355	31	2	2 502	91 72 031 08	STUERSTAND
SECHSKANTSCHRAUBE ISO	46 00 355	82	4	3 101	91 72 919 08	ANLENKSTUECK VORM.
SECHSKANTSCHRAUBE ISO	49 80 450	301	2	2 200	91 72 705 08	ANTRIEBSAGGREGAT KPL.
SECHSKANTSCHRAUBE ISO 4	40 65 143 01	34	1	3 601 002	91 20 237 08	ADAPTER VORM.
SECHSKANTSCHRAUBE ISO 4	46 00 632	21	32	1 100	91 75 760 08	RAUPENFAHRWERK KPL.
SECHSKANTSCHRAUBE ISO	49 00 120	74	3	3 106	91 72 924 08	TELESKOP 5 VORM.
SECHSKANTSCHRAUBE ISO 4	11 65 889 2	20	4	1 100	91 75 760 08	RAUPENFAHRWERK KPL.
SECHSKANTSCHRAUBE ISO 4	11 65 889 2	28	4	1 790 588	96 87 288 08	KONSOLE VORM.
SECHSKANTSCHRAUBE ISO 4	11 65 889 2	325	3	2 210	91 78 067 08	ANTRIEBSAGGREGAT VORM.
SECHSKANTSCHRAUBE ISO 4	11 65 889 2	48	2	3 102	91 72 920 08	TELESKOP 1 VORM.
SECHSKANTSCHRAUBE ISO 4	11 65 889 2	48	2	3 103	91 72 921 08	TELESKOP 2 VORM.
SECHSKANTSCHRAUBE ISO 4	11 65 889 2	48	2	3 104	91 72 922 08	TELESKOP 3 VORM.
SECHSKANTSCHRAUBE ISO 4	11 65 889 2	48	2	3 105	91 72 923 08	TELESKOP 4 VORM.
SECHSKANTSCHRAUBE ISO	40 02 461	326	8	2 210	91 78 067 08	ANTRIEBSAGGREGAT VORM.
SECHSKANTSCHRAUBE ISO	49 00 161	327	4	2 210	91 78 067 08	ANTRIEBSAGGREGAT VORM.
SECHSKANTSCHRAUBE ISO	49 00 161	305	4	2 680	91 76 774 08	ABGASANLAGE
SECHSKANTSCHRAUBE ISO	49 00 161	23	4	3 101	91 72 919 08	ANLENKSTUECK VORM.
SECHSKANTSCHRAUBE ISO	49 00 161	33	3	3 601 002	91 20 237 08	ADAPTER VORM.
SECHSKANTSCHRAUBE ISO	49 00 204	328	4	2 210	91 78 067 08	ANTRIEBSAGGREGAT VORM.
SECHSKANTSCHRAUBE ISO	49 00 204	305	2	2 210 008	96 89 813 08	KUEHLER VORM.
SECHSKANTSCHRAUBE ISO	49 00 204	83	4	3 101	91 72 919 08	ANLENKSTUECK VORM.
SECHSKANTSCHRAUBE ISO 4	46 00 366	12	5	2 500	91 72 599 08	KRANFUEHRERKABINE ANBA
SECHSKANTSCHRAUBE ISO 4	11 64 538 4	331	2	2 210	91 78 067 08	ANTRIEBSAGGREGAT VORM.

13.9.2016

etk_en_de_096608 LTR 1220

938

LIEBHERRAlphabetical index
Alphabetischer Index

Bezeichnung	Artikel	Pos.	Menge	Seite	Baugruppe	Bezeichnung
SECHSKANTSCHRAUBE ISO 4	11 64 538 4	554	12	2 970 000	96 90 254 08	HYDRAULIK OBERWAGEN
SECHSKANTSCHRAUBE ISO 4	11 64 538 4	554	4	2 971 000	96 77 848 08	HYDRAULIK HILFSHUBWERK
SECHSKANTSCHRAUBE ISO 4	11 64 538 4	4	6	3 552	91 72 683 08	SCHLAUCHTROMMEL ANBAU
SECHSKANTSCHRAUBE ISO	46 00 158	35	1	1 991	91 72 576 08	DREHDURCHFUEHRUNG
SECHSKANTSCHRAUBE ISO	46 00 158	2	1	3 790	91 75 516 08	ANBAUTEILE
SECHSKANTSCHRAUBE ISO	46 00 156	329	1	2 210	91 78 067 08	ANTRIEBSAGGREGAT VORM.
SECHSKANTSCHRAUBE ISO	46 00 156	22	2	3 510	91 72 675 08	TRANSPORTHALTERUNG DKS
SECHSKANTSCHRAUBE ISO	46 00 156	7	10	3 552	91 72 683 08	SCHLAUCHTROMMEL ANBAU
SECHSKANTSCHRAUBE ISO	49 00 079	10	4	2 444	91 74 132 08	SELBSTMONTAGE HILFSHU
SECHSKANTSCHRAUBE ISO	40 65 145 01	559	2	2 970 000	96 90 254 08	HYDRAULIK OBERWAGEN
SECHSKANTSCHRAUBE ISO	40 65 145 01	551	4	2 971 000	96 77 848 08	HYDRAULIK HILFSHUBWERK
SECHSKANTSCHRAUBE ISO	40 65 292 08	558	4	2 970 000	96 90 254 08	HYDRAULIK OBERWAGEN
SECHSKANTSCHRAUBE ISO	10 87 551 8	41	2	3 510	91 72 675 08	TRANSPORTHALTERUNG DKS
SECHSKANTSCHRAUBE ISO	10 87 551 8	36	2	3 601 002	91 20 237 08	ADAPTER VORM.
SECHSKANTSCHRAUBE ISO	40 66 026 08	16	2	3 510	91 72 675 08	TRANSPORTHALTERUNG DKS
SECHSKANTSCHRAUBE ISO 4	40 65 306 14	5	4	3 510	91 72 675 08	TRANSPORTHALTERUNG DKS
SECHSKANTSCHRAUBE ISO	40 65 156 08	90	6	1 401 001	91 81 976 08	RAUPENTRAEGER VORM.LI.
SECHSKANTSCHRAUBE ISO	40 65 156 08	90	6	1 411 001	91 81 985 08	RAUPENTRAEGER VORM.RE.
SECHSKANTSCHRAUBE ISO	40 65 156 08	335	2	2 210	91 78 067 08	ANTRIEBSAGGREGAT VORM.
SECHSKANTSCHRAUBE ISO	40 65 158 01	67	4	3 601 002	91 20 237 08	ADAPTER VORM.
SECHSKANTSCHRAUBE ISO	40 65 179 08	44	8	3 101	91 72 919 08	ANLENKSTUECK VORM.
SECHSKANTSCHRAUBE ISO	40 65 179 08	35	8	3 102	91 72 920 08	TELESKOP 1 VORM.
SECHSKANTSCHRAUBE ISO	40 65 179 08	35	8	3 103	91 72 921 08	TELESKOP 2 VORM.
SECHSKANTSCHRAUBE ISO	40 65 179 08	35	8	3 104	91 72 922 08	TELESKOP 3 VORM.
SECHSKANTSCHRAUBE ISO	40 65 179 08	35	8	3 105	91 72 923 08	TELESKOP 4 VORM.
SECHSKANTSCHRAUBE ISO	49 00 152	31	2	3 604	91 20 484 08	KOPFSTUECK VORM.
SECHSKANTSCHRAUBE ISO	49 00 123	84	16	1 401 001	91 81 976 08	RAUPENTRAEGER VORM.LI.
SECHSKANTSCHRAUBE ISO	49 00 123	84	16	1 411 001	91 81 985 08	RAUPENTRAEGER VORM.RE.
SECHSKANTSCHRAUBE ISO	49 00 123	305	2	2 200	91 72 705 08	ANTRIEBSAGGREGAT KPL.
SECHSKANTSCHRAUBE ISO	49 00 123	5	8	2 515	91 72 601 08	ABSTURZSICHERUNG
SECHSKANTSCHRAUBE ISO	49 00 123	35	2	3 601 002	91 20 237 08	ADAPTER VORM.
SECHSKANTSCHRAUBE ISO	40 65 304 08	40	4	3 101	91 72 919 08	ANLENKSTUECK VORM.
SECHSKANTSCHRAUBE ISO	40 65 304 08	36	4	3 102	91 72 920 08	TELESKOP 1 VORM.
SECHSKANTSCHRAUBE ISO	40 65 304 08	36	4	3 103	91 72 921 08	TELESKOP 2 VORM.
SECHSKANTSCHRAUBE ISO	40 65 304 08	36	4	3 104	91 72 922 08	TELESKOP 3 VORM.
SECHSKANTSCHRAUBE ISO	40 65 304 08	36	4	3 105	91 72 923 08	TELESKOP 4 VORM.
SECHSKANTSCHRAUBE ISO 4	10 87 551 9	66	4	1 100	91 75 760 08	RAUPENFAHRWERK KPL.
SECHSKANTSCHRAUBE ISO 4	10 87 551 9	17	22	1 401 001	91 81 976 08	RAUPENTRAEGER VORM.LI.
SECHSKANTSCHRAUBE ISO 4	10 87 551 9	17	22	1 411 001	91 81 985 08	RAUPENTRAEGER VORM.RE.
SECHSKANTSCHRAUBE ISO 4	10 87 551 9	17	4	3 101	91 72 919 08	ANLENKSTUECK VORM.
SECHSKANTSCHRAUBE ISO	40 66 031 08	78	16	1 401 001	91 81 976 08	RAUPENTRAEGER VORM.LI.
SECHSKANTSCHRAUBE ISO	40 66 031 08	78	16	1 411 001	91 81 985 08	RAUPENTRAEGER VORM.RE.
SECHSKANTSCHRAUBE ISO	40 66 031 08	3	6	2 102	91 76 737 08	MONTAGETEILE DREHBUEHN
SECHSKANTSCHRAUBE ISO	40 66 031 08	7	3	2 350	91 83 519 08	WIPPZYLINDER M.LAGERUNG
SECHSKANTSCHRAUBE ISO	40 66 031 08	9	9	2 500	91 72 599 08	KRANFUEHRERKABINE ANBA
SECHSKANTSCHRAUBE ISO	46 00 016	26	6	1 991	91 72 576 08	DREHDURCHFUEHRUNG
SECHSKANTSCHRAUBE ISO	46 00 016	16	4	2 440 001	96 79 696 08	HILFSHUBWERK WINDE 2 VO
SECHSKANTSCHRAUBE ISO	46 00 016	9	8	3 510	91 72 675 08	TRANSPORTHALTERUNG DKS
SECHSKANTSCHRAUBE ISO	40 65 305 08	48	14	3 101	91 72 919 08	ANLENKSTUECK VORM.
SECHSKANTSCHRAUBE ISO	40 65 305 08	37	14	3 102	91 72 920 08	TELESKOP 1 VORM.
SECHSKANTSCHRAUBE ISO	40 65 305 08	37	12	3 103	91 72 921 08	TELESKOP 2 VORM.
SECHSKANTSCHRAUBE ISO	40 65 305 08	37	12	3 104	91 72 922 08	TELESKOP 3 VORM.
SECHSKANTSCHRAUBE ISO	40 65 305 08	37	12	3 105	91 72 923 08	TELESKOP 4 VORM.
SECHSKANTSCHRAUBE ISO	46 00 189	25	18	1 401 001	91 81 976 08	RAUPENTRAEGER VORM.LI.
SECHSKANTSCHRAUBE ISO	46 00 189	25	18	1 411 001	91 81 985 08	RAUPENTRAEGER VORM.RE.
SECHSKANTSCHRAUBE ISO	40 66 089 08	338	6	2 210	91 78 067 08	ANTRIEBSAGGREGAT VORM.
SECHSKANTSCHRAUBE ISO	46 00 044	306	1	2 200	91 72 705 08	ANTRIEBSAGGREGAT KPL.
SECHSKANTSCHRAUBE ISO	40 66 034 08	7	1	3 500 104	92 95 821 08	HALTERUNG VORM.
SECHSKANTSCHRAUBE ISO 4	10 87 552 1	307	1	2 200	91 72 705 08	ANTRIEBSAGGREGAT KPL.
SECHSKANTSCHRAUBE ISO	46 00 262	301	5	2 210	91 78 067 08	ANTRIEBSAGGREGAT VORM.

13.9.2016

etk_en_de_096608 LTR 1220

939

LIEBHERRAlphabetical index
Alphabetischer Index

Bezeichnung	Artikel	Pos.	Menge	Seite	Baugruppe	Bezeichnung
SECHSKANTSCHRAUBE ISO	46 00 628	7	1	3 510	91 72 675 08	TRANSPORTHALTERUNG DKS
SECHSKANTSCHRAUBE ISO	46 00 628	10	1	3 601 002	91 20 237 08	ADAPTER VORM.
SECHSKANTSCHRAUBE ISO	46 00 628	18	2	3 603	91 20 457 08	REDUZIERSTUECK VORM.
SECHSKANTSCHRAUBE ISO	46 00 233	31	4	1 630	91 72 569 08	HYDRAULISCHE ABSTUETZUN
SECHSKANTSCHRAUBE ISO 4	40 65 222 08	12	2	2 444	91 74 132 08	SELBSTMONTAGE HILFSHU
SECHSKANTSCHRAUBE ISO	46 00 380	12	2	3 603	91 20 457 08	REDUZIERSTUECK VORM.
SECHSKANTSCHRAUBE ISO	46 00 380	7	2	3 604	91 20 484 08	KOPFSTUECK VORM.
SECHSKANTSCHRAUBE ISO	46 00 380	87	2	9 002 895	90 02 895 6	FAHRANTRIEB
SECHSKANTSCHRAUBE ISO	46 00 020	32	12	1 991	91 72 576 08	DREHDURCHFUEHRUNG
SECHSKANTSCHRAUBE ISO	46 00 078	27	3	1 991	91 72 576 08	DREHDURCHFUEHRUNG
SECHSKANTSCHRAUBE ISO	46 00 078	345	4	2 210	91 78 067 08	ANTRIEBSAGGREGAT VORM.
SECHSKANTSCHRAUBE ISO	46 00 078	12	10	3 510	91 72 675 08	TRANSPORTHALTERUNG DKS
SECHSKANTSCHRAUBE ISO	40 66 042 08	27	2	1 401 001	91 81 976 08	RAUPENTRAEGER VORM.LI.
SECHSKANTSCHRAUBE ISO	40 66 042 08	27	2	1 411 001	91 81 985 08	RAUPENTRAEGER VORM.RE.
SECHSKANTSCHRAUBE ISO	46 00 639	5	1	2 270	91 76 266 08	KRAFTSTOFFBEHAELTER AN
SECHSKANTSCHRAUBE ISO	46 00 639	9	1	2 340	91 78 255 08	OELBEHAELTER ANBAU
SECHSKANTSCHRAUBE ISO	40 66 058 08	6	4	2 350	91 83 519 08	WIPPZYLINDER M.LAGERUNG
SECHSKANTSCHRAUBE ISO 4	40 66 070 08	8	4	1 790 588	96 87 288 08	KONSOLE VORM.
SECHSKANTSCHRAUBE ISO 4	40 66 070 08	3	1	2 792 006	96 80 683 08	MONTAGEVORRICHTUNG
SECHSKANTSCHRAUBE ISO	40 65 251 01	23	4	1 100	91 75 760 08	RAUPENFAHRWERK KPL.
SECHSKANTSCHRAUBE ISO	11 69 004 7	(3)	2	2 533 003	96 92 549 08	ELEKTRIK ANBAUTEILE KABIN
SECHSKANTSCHRAUBE ISO	40 65 002 14	16	4	2 925 013	96 82 113 08	AUSRUESTUNG KAMERA KAB
SECHSKANTSCHRAUBE ISO 4	40 65 060	13	18	2 260 006	96 90 104 08	BATTERIEKASTEN VORM.
SECHSKANTSCHRAUBE ISO 4	40 65 060	(3)	2	3 511	91 72 684 08	MASTNASE
SECHSKANTSCHRAUBE ISO 4	40 00 417	37	8	2 502	91 72 031 08	STEUERSTAND
SECHSKANTSCHRAUBE ISO 4	40 00 417	310	4	2 970 000	96 90 254 08	HYDRAULIK OBERWAGEN
SECHSKANTSCHRAUBE ISO 4	40 65 023 08	313	2	1 974 105	96 79 551 08	HYDR.FAHRANTRIEB
SECHSKANTSCHRAUBE ISO 4	40 65 023 08	313	2	1 974 107	96 79 547 08	HYDR.FAHRANTRIEB
SECHSKANTSCHRAUBE ISO 4	40 65 025 08	31	2	3 601 002	91 20 237 08	ADAPTER VORM.
SECHSKANTSCHRAUBE ISO	46 00 871	11	4	1 920 172	96 80 540 08	MONTAGEPLATTE VORM.
SECHSKANTSCHRAUBE ISO	11 64 249 7	(302)	1	2 210	91 78 067 08	ANTRIEBSAGGREGAT VORM.
SECHSKANTSCHRAUBE ISO	11 64 249 7	41	2	2 500	91 72 599 08	KRANFUEHRERKABINE ANBA
SECHSKANTSCHRAUBE ISO	11 64 249 7	54	1	2 830	91 73 054 08	INNENVERKLEIDUNG EINBAU
SECHSKANTSCHRAUBE ISO	11 64 249 7	98	4	3 102	91 72 920 08	TELESKOP 1 VORM.
SECHSKANTSCHRAUBE ISO	11 64 249 7	98	4	3 103	91 72 921 08	TELESKOP 2 VORM.
SECHSKANTSCHRAUBE ISO	11 64 249 7	98	4	3 104	91 72 922 08	TELESKOP 3 VORM.
SECHSKANTSCHRAUBE ISO	11 64 249 7	98	4	3 105	91 72 923 08	TELESKOP 4 VORM.
SECHSKANTSCHRAUBE ISO	11 64 249 7	83	4	3 106	91 72 924 08	TELESKOP 5 VORM.
SECHSKANTSCHRAUBE ISO 4	49 00 605	318	2	1 970 101	96 90 260 08	HYDRAULIK MITTELTEIL
SECHSKANTSCHRAUBE ISO 4	49 00 605	313	2	2 510 003	96 89 185 08	DREHBUEHNENVERKLEIDUN
SECHSKANTSCHRAUBE ISO 4	49 00 605	14	2	2 510 035	96 89 235 08	KLAPPE VORM.RECHTS
SECHSKANTSCHRAUBE ISO 4	49 00 605	17	4	2 532 010	91 61 683 08	LUFTFUEHRUNG
SECHSKANTSCHRAUBE ISO 4	49 00 605	308	2	2 970 000	96 90 254 08	HYDRAULIK OBERWAGEN
SECHSKANTSCHRAUBE ISO 4	49 00 605	314	2	2 971 000	96 77 848 08	HYDRAULIK HILFSHUBWERK
SECHSKANTSCHRAUBE ISO 4	40 65 099	302	4	2 210 008	96 89 813 08	KUEHLER VORM.
SECHSKANTSCHRAUBE ISO 4	40 65 099	(10)	3	2 440 001	96 79 696 08	HILFSHUBWERK WINDE 2 VO
SECHSKANTSCHRAUBE ISO 4	40 65 099	35	2	2 831	91 79 505 08	KLIMAAANLAGE OW
SECHSKANTSCHRAUBE ISO 4	40 65 099	306	2	2 975 009	96 78 506 08	ZUSATZTEILE KLAPPSPITZE
SECHSKANTSCHRAUBE ISO 4	10 00 173 9	4	2	3 920 012	96 65 915 08	ENDSCHALTER ANBAU
SECHSKANTSCHRAUBE ISO 4	40 00 829	15	1	1 920 172	96 80 540 08	MONTAGEPLATTE VORM.
SECHSKANTSCHRAUBE ISO 4	40 00 829	14	8	3 552	91 72 683 08	SCHLAUCHTROMMEL ANBAU
SECHSKANTSCHRAUBE ISO 4	40 02 860	32	4	X1134677	11 34 677 9	SCHLEIFRINGUEBERTRAGER
SECHSKANTSCHRAUBE ISO 4	49 00 539	11	2	2 932 166	92 68 911 08	VERTEILER MASSE
SECHSKANTSCHRAUBE ISO 4	49 00 539	35	2	3 101	91 72 919 08	ANLENKSTUECK VORM.
SECHSKANTSCHRAUBE ISO 4	49 00 539	59	2	3 102	91 72 920 08	TELESKOP 1 VORM.
SECHSKANTSCHRAUBE ISO 4	49 00 539	59	2	3 103	91 72 921 08	TELESKOP 2 VORM.
SECHSKANTSCHRAUBE ISO 4	49 00 539	59	2	3 104	91 72 922 08	TELESKOP 3 VORM.
SECHSKANTSCHRAUBE ISO 4	49 00 539	59	2	3 105	91 72 923 08	TELESKOP 4 VORM.
SECHSKANTSCHRAUBE ISO 4	49 00 539	32	4	3 601 002	91 20 237 08	ADAPTER VORM.
SECHSKANTSCHRAUBE ISO 4	49 00 539	11	4	X1030300	10 30 300 7	KRAFTSTOFFVORFILTER

13.9.2016

etk_en_de_096608 LTR 1220

940

LIEBHERRAlphabetical index
Alphabetischer Index

Bezeichnung	Artikel	Pos.	Menge	Seite	Baugruppe	Bezeichnung
SECHSKANTSCHRAUBE ISO 4	46 00 102	12	4	X1030300	10 30 300 7	KRAFTSTOFFVORFILTER
SECHSKANTSCHRAUBE ISO 4	46 01 304	27	4	1 790 588	96 87 288 08	KONSOLE VORM.
SECHSKANTSCHRAUBE ISO 4	46 01 304	354	2	2 510 002	96 90 159 08	DREHBUEHNENVERKLEIDUN
SECHSKANTSCHRAUBE ISO 4	46 00 532	20	2	1 991	91 72 576 08	DREHDURCHFUEHRUNG
SECHSKANTSCHRAUBE ISO 4	40 65 055 08	39	4	X1134677	11 34 677 9	SCHLEIFRINGUEBERTRAGER
SECHSKANTSCHRAUBE ISO 4	11 00 700 9	7	1	2 830 200	91 73 047 08	SCHIEBETUER EINBAU
SECHSKANTSCHRAUBE ISO 4	40 65 136	16	1	1 411 052	96 84 206 08	STAUKASTEN VORM.
SECHSKANTSCHRAUBE ISO 4	40 65 136	8	1	2 501	91 73 048 08	KRANFUEHRERKABINE VORM.
SECHSKANTSCHRAUBE ISO 4	40 65 136	14	2	2 501 203	91 61 775 08	TRITT KPL.
SECHSKANTSCHRAUBE ISO 4	40 65 136	5	8	2 560	91 72 606 08	GEGENGEWICHT M.BEFESTIG
SECHSKANTSCHRAUBE ISO 4	40 65 136	27	2	2 840 010	96 90 852 08	HEIZUNG VORM.
SECHSKANTSCHRAUBE ISO 4	40 65 136	301	2	2 975 000	96 77 854 08	ZUSATZHYDRAULIK KLAPPSP
SECHSKANTSCHRAUBE ISO 4	40 65 136	54	2	3 106	91 72 924 08	TELESKOP 5 VORM.
SECHSKANTSCHRAUBE ISO	40 66 005 08	24	2	2 571 017	96 79 285 08	VERRIEGELUNG
SECHSKANTSCHRAUBE ISO 4	49 00 188	20	4	1 100 010	96 80 195 08	ENDSCHALTER ANBAU
SECHSKANTSCHRAUBE ISO 4	49 00 188	21	16	1 515	91 76 910 08	ABSTURZSICHERUNG
SECHSKANTSCHRAUBE ISO 4	49 00 188	26	8	1 630	91 72 569 08	HYDRAULISCHE ABSTUETZUN
SECHSKANTSCHRAUBE ISO 4	49 00 188	68	12	1 740	91 72 572 08	ZENTRALBALLAST
SECHSKANTSCHRAUBE ISO 4	49 00 188	303	8	1 970 101	96 90 260 08	HYDRAULIK MITTELTEIL
SECHSKANTSCHRAUBE ISO 4	49 00 188	16	12	2 102	91 76 737 08	MONTAGETEILE DREHBUEHN
SECHSKANTSCHRAUBE ISO 4	49 00 188	303	2	2 210	91 78 067 08	ANTRIEBSAGGREGAT VORM.
SECHSKANTSCHRAUBE ISO 4	49 00 188	304	6	2 210 008	96 89 813 08	KUEHLER VORM.
SECHSKANTSCHRAUBE ISO 4	49 00 188	15	4	2 450	91 72 597 08	HAUPTHUBWERK
SECHSKANTSCHRAUBE ISO 4	49 00 188	30	2	2 501 203	91 61 775 08	TRITT KPL.
SECHSKANTSCHRAUBE ISO 4	49 00 188	312	2	2 510 003	96 89 185 08	DREHBUEHNENVERKLEIDUN
SECHSKANTSCHRAUBE ISO 4	49 00 188	21	2	2 526	91 61 625 08	SCHEIBEN EINBAU
SECHSKANTSCHRAUBE ISO 4	49 00 188	22	5	2 541	91 76 744 08	ZUSATZHEIZUNG OW
SECHSKANTSCHRAUBE ISO 4	49 00 188	21	4	2 541 001	96 90 900 08	ZUSATZHEIZUNG VORM.
SECHSKANTSCHRAUBE ISO 4	49 00 188	22	2	2 571 021	96 79 789 08	VERRIEGELUNG VORM.
SECHSKANTSCHRAUBE ISO 4	49 00 188	58	3	2 650	91 84 841 08	HARNSTOFFANLAGE
SECHSKANTSCHRAUBE ISO 4	49 00 188	30	4	2 831	91 79 505 08	KLIMAAANLAGE OW
SECHSKANTSCHRAUBE ISO 4	49 00 188	11	4	2 840	91 76 762 08	HEIZUNG KRANFUEHRERKAB
SECHSKANTSCHRAUBE ISO 4	49 00 188	26	3	2 840 010	96 90 852 08	HEIZUNG VORM.
SECHSKANTSCHRAUBE ISO 4	49 00 188	322	4	2 970 000	96 90 254 08	HYDRAULIK OBERWAGEN
SECHSKANTSCHRAUBE ISO 4	49 00 188	300	4	2 975 009	96 78 506 08	ZUSATZTEILE KLAPPSPITZE
SECHSKANTSCHRAUBE ISO 4	49 00 188	58	2	3 106	91 72 924 08	TELESKOP 5 VORM.
SECHSKANTSCHRAUBE ISO 4	49 00 188	15	6	3 330 080	96 61 346 08	ANBAUTEILE ZYLINDER
SECHSKANTSCHRAUBE ISO 4	49 00 188	27	2	3 510	91 72 675 08	TRANSPORTHALTERUNG DKS
SECHSKANTSCHRAUBE ISO 4	49 00 188	14	2	3 607	91 20 536 08	VERSTELLZYLINDER VORM.
SECHSKANTSCHRAUBE ISO 4	40 65 278 08	301	3	2 680	91 76 774 08	ABGASANLAGE
SECHSKANTSCHRAUBE ISO 4	40 65 278 08	24	4	2 830 200	91 73 047 08	SCHIEBETUER EINBAU
SECHSKANTSCHRAUBE ISO 4	46 00 334	9	4	2 984 001	96 79 805 08	OELKUEHLER VORM.
SECHSKANTSCHRAUBE ISO 4	49 00 089	307	19	2 210	91 78 067 08	ANTRIEBSAGGREGAT VORM.
SECHSKANTSCHRAUBE ISO 4	49 00 089	303	10	2 210 008	96 89 813 08	KUEHLER VORM.
SECHSKANTSCHRAUBE ISO 4	49 00 089	300	4	2 269	91 76 742 08	KRAFTSTOFFFOERDERUNG
SECHSKANTSCHRAUBE ISO 4	49 00 089	306	2	2 510 002	96 90 159 08	DREHBUEHNENVERKLEIDUN
SECHSKANTSCHRAUBE ISO 4	49 00 089	310	2	2 510 003	96 89 185 08	DREHBUEHNENVERKLEIDUN
SECHSKANTSCHRAUBE ISO 4	49 00 089	17	4	2 510 035	96 89 235 08	KLAPPE VORM.RECHTS
SECHSKANTSCHRAUBE ISO 4	49 00 089	15	4	2 531 001	91 61 630 08	WISCHANLAGE EINBAU
SECHSKANTSCHRAUBE ISO 4	49 00 089	21	13	2 541	91 76 744 08	ZUSATZHEIZUNG OW
SECHSKANTSCHRAUBE ISO 4	49 00 089	301	4	2 681	91 76 825 08	LUFTFILTERANLAGE
SECHSKANTSCHRAUBE ISO 4	49 00 089	33	2	2 831	91 79 505 08	KLIMAAANLAGE OW
SECHSKANTSCHRAUBE ISO 4	49 00 089	24	1	2 840 010	96 90 852 08	HEIZUNG VORM.
SECHSKANTSCHRAUBE ISO 4	49 00 089	52	1	2 932 042	96 92 566 08	GRUNDAUFBAU
SECHSKANTSCHRAUBE ISO 4	49 00 089	301	2	2 975 300	96 94 263 08	ZUSATZHYDRAULIK KLAPPSP
SECHSKANTSCHRAUBE ISO 4	49 00 089	29	17	3 101	91 72 919 08	ANLENKSTUECK VORM.
SECHSKANTSCHRAUBE ISO 4	49 00 089	4	2	3 102	91 72 920 08	TELESKOP 1 VORM.
SECHSKANTSCHRAUBE ISO 4	49 00 089	4	2	3 103	91 72 921 08	TELESKOP 2 VORM.
SECHSKANTSCHRAUBE ISO 4	49 00 089	4	2	3 104	91 72 922 08	TELESKOP 3 VORM.
SECHSKANTSCHRAUBE ISO 4	49 00 089	4	2	3 105	91 72 923 08	TELESKOP 4 VORM.

13.9.2016

etk_en_de_096608 LTR 1220

941

LIEBHERRAlphabetical index
Alphabetischer Index

Bezeichnung	Artikel	Pos.	Menge	Seite	Baugruppe	Bezeichnung
SECHSKANTSCHRAUBE ISO 4	49 00 089	28	4	3 106	91 72 924 08	TELESKOP 5 VORM.
SECHSKANTSCHRAUBE ISO 4	49 00 089	32	2	3 510	91 72 675 08	TRANSPORTHALTERUNG DKS
SECHSKANTSCHRAUBE ISO 4	49 00 089	11	4	3 605 001	91 26 753 08	UMLENKROLLE VORM.
SECHSKANTSCHRAUBE ISO 4	50 26 189 08	20	2	2 102	91 76 737 08	MONTAGETEILE DREHBUEHN
SECHSKANTSCHRAUBE ISO 4	49 00 128	7	2	1 711	91 72 571 08	ZENTRALSCHMIERUNG RAUP
SECHSKANTSCHRAUBE ISO 4	49 00 128	36	4	1 991	91 72 576 08	DREHDURCHFUEHRUNG
SECHSKANTSCHRAUBE ISO 4	49 00 128	311	2	2 210	91 78 067 08	ANTRIEBSAGGREGAT VORM.
SECHSKANTSCHRAUBE ISO 4	49 00 128	301	2	2 269 003	96 90 501 08	KRAFTSTOFFFILTER VORM.
SECHSKANTSCHRAUBE ISO 4	49 00 128	311	7	2 510 003	96 89 185 08	DREHBUEHNENVERKLEIDUN
SECHSKANTSCHRAUBE ISO 4	49 00 128	26	2	2 571 017	96 79 285 08	VERRIEGELUNG
SECHSKANTSCHRAUBE ISO 4	49 00 128	53	4	2 650	91 84 841 08	HARNSTOFFANLAGE
SECHSKANTSCHRAUBE ISO 4	49 00 128	20	2	2 711	91 72 612 08	ZENTRALSCHMIERANLAGE O
SECHSKANTSCHRAUBE ISO 4	49 00 128	8	2	2 932 166	92 68 911 08	VERTEILER MASSE
SECHSKANTSCHRAUBE ISO 4	49 00 128	308	2	2 975	96 77 850 08	ZUSATZHYDRAULIK KLAPPSP
SECHSKANTSCHRAUBE ISO 4	49 00 128	303	1	2 975 009	96 78 506 08	ZUSATZTEILE KLAPPSPITZE
SECHSKANTSCHRAUBE ISO 4	49 00 128	15	10	2 984 001	96 79 805 08	OELKUEHLER VORM.
SECHSKANTSCHRAUBE ISO 4	49 00 128	15	2	3 101	91 72 919 08	ANLENKSTUECK VORM.
SECHSKANTSCHRAUBE ISO 4	49 00 128	76	2	3 106	91 72 924 08	TELESKOP 5 VORM.
SECHSKANTSCHRAUBE ISO 4	49 00 128	26	4	3 511	91 72 684 08	MASTNASE
SECHSKANTSCHRAUBE ISO 4	49 00 128	9	4	3 600	91 20 236 08	DOPPELKLAPPSPITZE HYDR.
SECHSKANTSCHRAUBE ISO 4	40 65 901 05	3	2	3 790 057	96 79 376 08	HINDERNISFEUER VORM.
SECHSKANTSCHRAUBE ISO 4	50 04 117 08	56	6	1 100	91 75 760 08	RAUPENFAHRWERK KPL.
SECHSKANTSCHRAUBE ISO 4	49 00 111	309	4	2 210	91 78 067 08	ANTRIEBSAGGREGAT VORM.
SECHSKANTSCHRAUBE ISO 4	49 00 111	305	2	2 210 039	96 80 263 08	KUPPLUNGSSTELLER
SECHSKANTSCHRAUBE ISO 4	49 00 111	24	2	2 500	91 72 599 08	KRANFUEHRERKABINE ANBA
SECHSKANTSCHRAUBE ISO 4	49 00 111	45	1	2 830	91 73 054 08	INNENVERKLEIDUNG EINBAU
SECHSKANTSCHRAUBE ISO 4	49 00 111	4	2	3 101	91 72 919 08	ANLENKSTUECK VORM.
SECHSKANTSCHRAUBE ISO 4	49 00 111	21	8	3 552	91 72 683 08	SCHLAUCHTROMMEL ANBAU
SECHSKANTSCHRAUBE ISO 4	49 00 111	11	2	3 607	91 20 536 08	VERSTELLZYLINDER VORM.
SECHSKANTSCHRAUBE ISO 4	40 65 126	7	1	1 515 001	96 80 382 08	LAGERUNG VORN LI.
SECHSKANTSCHRAUBE ISO 4	40 65 126	7	1	1 515 002	96 80 383 08	LAGERUNG VORN RE.
SECHSKANTSCHRAUBE ISO 4	40 65 126	19	4	2 440 001	96 79 696 08	HILFSHUBWERK WINDE 2 VO
SECHSKANTSCHRAUBE ISO 4	40 65 126	28	2	2 500	91 72 599 08	KRANFUEHRERKABINE ANBA
SECHSKANTSCHRAUBE ISO 4	40 65 126	22	1	2 541 001	96 90 900 08	ZUSATZHEIZUNG VORM.
SECHSKANTSCHRAUBE ISO 4	40 65 126	302	13	2 975	96 77 850 08	ZUSATZHYDRAULIK KLAPPSP
SECHSKANTSCHRAUBE ISO 4	40 65 126	5	2	3 607	91 20 536 08	VERSTELLZYLINDER VORM.
SECHSKANTSCHRAUBE ISO 4	49 00 614	13	2	3 603	91 20 457 08	REDUZIERSTUECK VORM.
SECHSKANTSCHRAUBE ISO 4	40 01 667	315	1	2 975 009	96 78 506 08	ZUSATZTEILE KLAPPSPITZE
SECHSKANTSCHRAUBE ISO 4	40 01 667	11	2	3 106	91 72 924 08	TELESKOP 5 VORM.
SECHSKANTSCHRAUBE ISO 4	40 01 667	13	2	3 604	91 20 484 08	KOPFSTUECK VORM.
SECHSKANTSCHRAUBE ISO 4	46 00 052	44	2	2 830	91 73 054 08	INNENVERKLEIDUNG EINBAU
SECHSKANTSCHRAUBE M5X	40 73 501 08	12	6	1 920 168	96 80 461 08	SCHALTKASTEN VORM.
SECHSKANTSCHRAUBE M5X	40 73 501 08	4	2	2 790 023	91 72 694 08	KONSOLE FREMDEINSPEISUN
SECHSKANTSCHRAUBE M5X	40 73 501 08	12	2	X1014622	10 14 622 3	LAEDRUCKREGELUNG
SECHSKANTSTIFTSCHLUESSE	88 51 661 08	29	1	1 750 001	92 85 698 08	GRUNDWERKZEUG
SECHSRUNDSCHRAUBE M10X	10 13 865 6	4	14	X1014008	10 14 008 7	ABGASROHR ANBAU
SECHSRUNDSCHRAUBE M14X	10 13 957 8	6	2	X1012018	10 12 018 6	MASSENAUSGLEICH ANBAU
SECHSRUNDSCHRAUBE M16X	10 11 891 2	(10)	6	X1014341	10 14 341 7	DIESELMOTOR
SECHSRUNDSCHRAUBE M16	10 12 543 9	3	6	X1014958	10 14 958 0	ZYLINDERKOPF ANBAU
SECHSRUNDSCHRAUBE M16	10 11 891 0	4	10	9 077 238	90 77 238	SCHWUNGRAD ANBAU
SECHSRUNDSCHRAUBE M18X	10 13 081 6	5	10	X1015437	10 15 437 9	KURBELGEHAEUSE VORM.
SECHSRUNDSCHRAUBE M8X	10 11 869 5	9	3	X1014967	10 14 967 7	VERBINDUNGSLEITUNG ANBA
SECHSRUNDSCHRAUBE M8X	10 12 732 3	11	13	X1014180	10 14 180 3	ABGASSTUTZEN ANBAU
SECHSRUNDSCHRAUBE M8X	10 12 570 2	3	2	X1014475	10 14 475 6	HITZESCHUTZ MIT BEFESTIG
SEIL 2 2,3KN EDELSTAHL	11 16 043 1	35	2	1 630	91 72 569 08	HYDRAULISCHE ABSTUETZUN
SEIL 2 2,3KN EDELSTAHL	11 16 043 1	9	0.3	3 500 011	92 32 855 08	KLAPPKONSOLE VORM.
SEIL 2 2,3KN EDELSTAHL	11 16 043 1	28	0.3	3 604	91 20 484 08	KOPFSTUECK VORM.
SEIL 2 2,3KN EDELSTAHL	11 16 043 1	3	0.4	3 750 014	96 80 900 08	HAKENSTANGE ANBAU
SEIL 23X280M -40°C SPF	77 34 440 90	1	1	2 442	91 72 672 08	HILFSHUBSEIL M.ZUBEHOER
SEIL 6 0,59KN PERLON	77 34 045 08	19	2.5	1 790 588	96 87 288 08	KONSOLE VORM.

13.9.2016

etk_en_de_096608 LTR 1220

942

LIEBHERRAlphabetical index
Alphabetischer Index

Bezeichnung	Artikel	Pos.	Menge	Seite	Baugruppe	Bezeichnung
SEIL 6 0,59KN PERLON	77 34 045 08	6	1.6	1 792 004	92 51 415 08	SCHLAUCHFUEHRUNG VORM.
SEIL 6 0,59KN PERLON	77 34 045 08	33	1.2	3 604	91 20 484 08	KOPFSTUECK VORM.
SEIL F.WINDE 1	91 72 598 08	127	1		LTR 1220 -0	LIEBHERR LTR 1220
SEILFESTPUNKT	11 11 777 9	2	1	4 001	91 05 452 08	HAKENFLASCHE
SEILKLEMME 24-26 GR.1"	77 39 091 08	5	1	2 792	91 72 614 08	MECH.TEILE VERSANDMONT
SEILKLEMME DIN 1142 S22 V	77 39 133 08	6	1	2 792	91 72 614 08	MECH.TEILE VERSANDMONT
SEILLAENGENGEBER 15M LSB	10 80 206 4	20	1	3 930 374	96 64 731 08	GEBERANBAU ANLENKSTUECK
SEILROLLE 437X12.5 S355J2+	97 02 735 8	1	1	3 511 008	96 77 719 08	SEILROLLE KPL.
SEILROLLE D=572/506/210X63	77 39 536 08	1	1	3 104 004	92 52 034 08	SEILROLLE KPL.
SEILROLLE KPL.	96 77 719 08	78	7	3 106	91 72 924 08	TELESKOP 5 VORM.
SEILROLLE KPL.	96 77 719 08	27	1	3 511	91 72 684 08	MASTNASE
SEILROLLE KPL. SPF	92 14 561 08	2	1	3 106	91 72 924 08	TELESKOP 5 VORM.
SEILROLLE KPL. SPF	92 14 561 08	1	1	3 280	91 00 408 08	2.NACKENROLLE EINBAU
SEILROLLE KPL. SPF	92 14 561 08	4	1	3 604	91 20 484 08	KOPFSTUECK VORM.
SEILROLLE KPL. SPF	92 14 561 08	6	1	3 605 001	91 26 753 08	UMLENKROLLE VORM.
SEILROLLE KPL. SPF	92 52 034 08	1	1	4 001	91 05 452 08	HAKENFLASCHE
SEILROLLE KPL. SPF	92 52 034 08	1	3	4 003	91 46 928 08	HAKENFLASCHE
SEILROLLE KPL. SPF	92 55 753 08	6	1	3 603	91 20 457 08	REDUZIERSTUECK VORM.
SEILROLLE RD508X63 PA6G	28 81 956 08	1	1	3 105 007	92 14 561 08	SEILROLLE KPL.
SEILROLLE RD700X63 PA6G	28 81 457 08	1	1	3 501 004	92 55 753 08	SEILROLLE KPL.
SEILSCHUTZ KPL.	57 17 154 08	10	1	4 001	91 05 452 08	HAKENFLASCHE
SEILSCHUTZ KPL.	57 17 155 08	12	2	4 001	91 05 452 08	HAKENFLASCHE
SEILSCHUTZSTANGE	57 17 158 08	12	2	4 003	91 46 928 08	HAKENFLASCHE
SEILTROMMEL D=490 SEIL=23	93 92 940 01	1	1	9 002 885	90 02 885 2	KOMPAKTSEILWINDE
SEITENBLECH	11 65 176 1	8	2	4 001	91 05 452 08	HAKENFLASCHE
SEITENBLECH SCHWK.	96 89 814 08	1	1	2 210 008	96 89 813 08	KUEHLER VORM.
SEITENBLECH SCHWK.	96 89 815 08	2	1	2 210 008	96 89 813 08	KUEHLER VORM.
SEITENSCHIEBE LI. 646.2X94X	97 00 356 0	2	1	2 526	91 61 625 08	SCHEIBEN EINBAU
SEITENSCHIEBE RE. 1252X12	97 00 356 1	3	1	2 526	91 61 625 08	SCHEIBEN EINBAU
SELBSTMONTAGE HILFSHU	91 74 132 08	334	1		LTR 1220 -0	LIEBHERR LTR 1220
SENKBREMSVENTIL	10 32 627 7	35	1	X1047300	10 47 300 8	TELESKOPZYLINDER
SENKBREMSVENTIL	57 14 133 08	36	1	X1047300	10 47 300 8	TELESKOPZYLINDER
SENKBREMSVENTIL 420BAR	10 42 586 6	156	1	2 975 009	96 78 506 08	ZUSATZTEILE KLAPPSPITZE
SENKBREMSVENTIL SPF	10 03 847 4	150	1	2 970 000	96 90 254 08	HYDRAULIK OBERWAGEN
SENKSCHRAUBE AEHNL.DIN 7	40 86 041 08	45	4	2 502	91 72 031 08	STUERSTAND
SENKSCHRAUBE AEHNL.DIN 7	40 86 041 08	3	8	2 510 025	96 90 160 08	KLAPPE VORM.VORN LINKS
SENKSCHRAUBE AEHNL.DIN 7	40 86 041 08	13	12	2 510 035	96 89 235 08	KLAPPE VORM.RECHTS
SENKSCHRAUBE DIN 7991 M	40 01 967	40	36	1 515 003	96 80 462 08	ANBAUTEILE
SENKSCHRAUBE DIN 7991 M	49 01 548	15	16	3 106	91 72 924 08	TELESKOP 5 VORM.
SENKSCHRAUBE DIN 7991 M	40 86 022 08	11	2	2 444	91 74 132 08	SELBSTMONTAGE HILFSHU
SENKSCHRAUBE DIN 7991 M	40 86 022 08	10	8	2 560 001	96 79 369 08	GEGENGEWICHT KPL.
SENKSCHRAUBE DIN 7991 M	40 86 027 08	16	56	1 100	91 75 760 08	RAUPENFAHRWERK KPL.
SENKSCHRAUBE DIN 7991 M4	40 86 064 08	46	8	2 932 042	96 92 566 08	GRUNDAUFBAU
SENKSCHRAUBE DIN 7991 M5	40 86 035 08	33	4	2 502	91 72 031 08	STUERSTAND
SENKSCHRAUBE DIN 7991 M5	40 86 035 08	20	2	2 532 010	91 61 683 08	LUFTFUEHRUNG
SENKSCHRAUBE DIN 7991 M5	40 86 042 08	18	14	2 260 006	96 90 104 08	BATTERIEKASTEN VORM.
SENKSCHRAUBE DIN 7991 M5	40 86 042 08	16	8	2 932	91 76 832 08	EINBAUTEILE SCHALTSCHRAN
SENKSCHRAUBE DIN 7991 M5	40 86 042 08	51	16	2 932 042	96 92 566 08	GRUNDAUFBAU
SENKSCHRAUBE DIN 7991 M6	61 61 548 08	11	4	2 526	91 61 625 08	SCHEIBEN EINBAU
SENKSCHRAUBE DIN 7991 M6	61 61 548 08	6	4	3 750 008	91 72 682 08	LEITER ANBAU
SENKSCHRAUBE DIN 7991 M6	40 86 002 08	16	6	2 500	91 72 599 08	KRANFUEHRERKABINE ANBA
SENKSCHRAUBE DIN 7991 M6	40 86 002 08	12	8	2 526	91 61 625 08	SCHEIBEN EINBAU
SENKSCHRAUBE DIN 7991 M6	40 86 002 08	13	8	2 526 003	96 64 979 08	FRONTSCHIEBE KPL.
SENKSCHRAUBE DIN 7991 M6	40 86 002 08	18	4	2 830 200	91 73 047 08	SCHIEBETUER EINBAU
SENKSCHRAUBE DIN 7991 M	11 11 390 6	33	4	1 515 003	96 80 462 08	ANBAUTEILE
SENKSCHRAUBE DIN 7991 M	40 86 036 08	10	4	2 526 001	96 57 844 08	DACHSCHIEBE VORM.
SENKSCHRAUBE DIN 7991 M8	40 86 003 08	17	16	1 630	91 72 569 08	HYDRAULISCHE ABSTUETZUN
SENKSCHRAUBE DIN 7991 M8	40 86 003 08	51	3	3 101	91 72 919 08	ANLENKSTUECK VORM.
SENKSCHRAUBE DIN 7991 M8	40 86 003 08	57	6	3 102	91 72 920 08	TELESKOP 1 VORM.
SENKSCHRAUBE DIN 7991 M8	40 02 551	64	4	1 100	91 75 760 08	RAUPENFAHRWERK KPL.

13.9.2016

etk_en_de_096608 LTR 1220

943

LIEBHERRAlphabetical index
Alphabetischer Index

Bezeichnung	Artikel	Pos.	Menge	Seite	Baugruppe	Bezeichnung
SENKSCRAUBE DIN 7991 M8	40 02 551	32	6	X1087366	10 87 366 7	WIPPZYLINDER
SENKSCRAUBE DIN 7991 M8	40 02 551	3	3	X1134677	11 34 677 9	SCHLEIFRINGUEBERTRAGER
SENKSCRAUBE DIN 7991 M8	40 86 010 08	20	4	2 502	91 72 031 08	STEUERSTAND
SENKSCRAUBE ISO 2009 M5	40 71 110 01	(4)	4	2 975 009	96 78 506 08	ZUSATZTEILE KLAPPSPITZE
SENKSCRAUBE ISO 7047 M4	46 35 268	44	4	3 601 002	91 20 237 08	ADAPTER VORM.
SENKSCRAUBE ISO 7047 M5	40 02 312	12	12	2 340 001	96 90 503 08	OELBEHAELTER VORM.
SENKSCRAUBE ISO 7047 M6	46 35 125	30	4	2 510 018	96 80 468 08	KUEHLERHAUBE KPL.
SENSOR AMMONIA NH3 NICH	10 14 403 8	(153)	1	2 680	91 76 774 08	ABGASANLAGE
SENSOR LAMBDA-NOX 2.5 NI	11 00 878 7	(152)	2	2 680	91 76 774 08	ABGASANLAGE
SENSORHALTER 30X75X190 P	97 22 615 08	31	2	3 330 080	96 61 346 08	ANBAUTEILE ZYLINDER
SENSORROHR 114,3MM	10 14 408 5	103	1	2 680	91 76 774 08	ABGASANLAGE
SICHELBLECH SCHWK.	96 79 700 08	2	2	2 440 001	96 79 696 08	HILFSHUBWERK WINDE 2 VO
SICHELBLECH SCHWK.	96 80 548 08	5	2	2 450	91 72 597 08	HAUPTHUBWERK
SICHERHEITSELEMENT	10 29 493 9	3	1	X1087170	10 87 170 0	LUFTFILTER
SICHERHEITSKLAPPSTECKER	57 18 172 08	6	1	X1004002	10 04 002 4	TASCHENSCHLOSS
SICHERHEITSKLAPPSTECKER	43 32 013 08	34	4	1 630	91 72 569 08	HYDRAULISCHE ABSTUETZUN
SICHERHEITSKLAPPSTECKER	43 32 013 08	60	4	3 106	91 72 924 08	TELESKOP 5 VORM.
SICHERHEITSKLAPPSTECKER	43 32 013 08	26	1	3 603	91 20 457 08	REDUZIERSTUECK VORM.
SICHERHEITSKLAPPSTECKER	43 32 013 08	17	2	3 604	91 20 484 08	KOPFSTUECK VORM.
SICHERHEITSKLAPPSTECKER	43 32 013 08	14	1	3 605 001	91 26 753 08	UMLENKROLLE VORM.
SICHERHEITSKLAPPSTECKER	43 32 013 08	7	1	3 780 429	96 73 213 08	HALTERUNG 2.HUB OBEN
SICHERHEITSKLAPPSTECKER	43 32 013 08	13	4	4 003	91 46 928 08	HAKENFLASCHE
SICHERHEITSKLAPPSTECKER	11 10 158 4	51	4	1 100	91 75 760 08	RAUPENFAHRWERK KPL.
SICHERHEITSKLAPPSTECKER	11 10 158 4	35	1	2 500	91 72 599 08	KRANFUEHRERKABINE ANBA
SICHERHEITSKLAPPSTECKER	11 10 158 4	10	1	3 605 001	91 26 753 08	UMLENKROLLE VORM.
SICHERHEITSWARNBLINKLEU	60 71 062 08	2	2	1 750 002	92 86 201 08	ZUBEHOER
SICHERUNGSCLIP	11 00 252 4	1	2	X1121225	11 21 225 7	GURTTRAGESYSTEM
SICHERUNGSCLIP 45-50	92 98 193 08	29	8	3 601 002	91 20 237 08	ADAPTER VORM.
SICHERUNGSCLIP 45-50	92 98 193 08	3	8	3 604	91 20 484 08	KOPFSTUECK VORM.
SICHERUNGSCLIP FUER GRI	10 67 884 8	4	2	X1034369	10 34 369 3	MEISTERSCHALTER
SICHERUNGSDOSE	10 02 678 8	524	1	2 920 641	96 92 552 08	KABELSTRANG
SICHERUNGSDOSE 6-POL, L	60 45 016 08	2	10	2 932 521	96 90 617 08	TRAEGERBLECH SICHERUNG
SICHERUNGSEINSATZ DIN 72	69 05 877	(1)	1	X1015132	10 15 132 8	KABELBAUM ANBAU
SICHERUNGSFEDER 3 VERZ	43 31 028 08	101	1	2 510 002	96 90 159 08	DREHBUEHNENVERKLEIDUN
SICHERUNGSFEDER 3 VERZ	43 31 028 08	101	1	2 510 003	96 89 185 08	DREHBUEHNENVERKLEIDUN
SICHERUNGSFEDER 3 VERZ	43 31 028 08	28	1	3 552	91 72 683 08	SCHLAUCHTROMMEL ANBAU
SICHERUNGSFEDER 3 VERZ	43 31 028 08	5	1	3 790 044	96 79 364 08	WINDWARNUNG VORM.
SICHERUNGSFEDER 4,5X98 V	43 31 009 08	62	1	1 401 001	91 81 976 08	RAUPENTRAEGER VORM.LI.
SICHERUNGSFEDER 4,5X98 V	43 31 009 08	62	1	1 411 001	91 81 985 08	RAUPENTRAEGER VORM.RE.
SICHERUNGSFEDER 4,5X98 V	43 31 009 08	37	4	1 630	91 72 569 08	HYDRAULISCHE ABSTUETZUN
SICHERUNGSFEDER 4,5X98 V	43 31 009 08	25	1	1 991	91 72 576 08	DREHDURCHFUEHRUNG
SICHERUNGSFEDER 4,5X98 V	43 31 009 08	11	4	2 560	91 72 606 08	GEGENGEWICHT M.BEFESTIG
SICHERUNGSFEDER 4,5X98 V	43 31 009 08	44	1	3 510	91 72 675 08	TRANSPORTHALTERUNG DKS
SICHERUNGSFEDER 4,5X98 V	43 31 009 08	24	3	3 511	91 72 684 08	MASTNASE
SICHERUNGSFEDER 4X68 V	43 31 012 08	49	1	1 401 001	91 81 976 08	RAUPENTRAEGER VORM.LI.
SICHERUNGSFEDER 4X68 V	43 31 012 08	49	1	1 411 001	91 81 985 08	RAUPENTRAEGER VORM.RE.
SICHERUNGSFEDER 4X68 V	43 31 012 08	10	2	2 440	91 72 671 08	HILFSHUBWERK WINDE 2
SICHERUNGSFEDER 4X68 V	43 31 012 08	13	2	2 444	91 74 132 08	SELBSTMONTAGE HILFSHU
SICHERUNGSFEDER 4X68 V	43 31 012 08	8	1	3 500 011	92 32 855 08	KLAPPKONSOLE VORM.
SICHERUNGSFEDER 4X68 V	43 31 012 08	11	2	3 511	91 72 684 08	MASTNASE
SICHERUNGSFEDER 4X68 V	43 31 012 08	59	1	3 601 002	91 20 237 08	ADAPTER VORM.
SICHERUNGSFEDER 4X68 V	43 31 012 08	30	1	3 604	91 20 484 08	KOPFSTUECK VORM.
SICHERUNGSFEDER 4X68 V	43 31 012 08	2	1	3 780 429	96 73 213 08	HALTERUNG 2.HUB OBEN
SICHERUNGSFEDER 5X122 A3	43 31 025 08	80	1	3 106	91 72 924 08	TELESKOP 5 VORM.
SICHERUNGSFEDER 5X122 A3	43 31 025 08	12	1	3 790 043	96 79 334 08	GRUNDHALTER VORM.
SICHERUNGSFEDER DIN 2194	43 31 050 08	6	1	2 792 006	96 80 683 08	MONTAGEVORRICHTUNG
SICHERUNGSFEDER DIN 2194	43 31 050 08	28	1	3 511	91 72 684 08	MASTNASE
SICHERUNGSFEDER DIN 2194	43 31 050 08	7	6	3 602 001	91 20 242 08	ANLENKSTUECK VORM.
SICHERUNGSFEDER DIN 2194	43 31 050 08	23	1	3 603	91 20 457 08	REDUZIERSTUECK VORM.
SICHERUNGSHALTER RAUP	96 83 317 08	9	6	1 515 003	96 80 462 08	ANBAUTEILE

13.9.2016

etk_en_de_096608 LTR 1220

944

LIEBHERRAlphabetical index
Alphabetischer Index

Bezeichnung	Artikel	Pos.	Menge	Seite	Baugruppe	Bezeichnung
SICHERUNGSKNOPF	10 47 066 7	9	1	X1004002	10 04 002 4	TASCHENSCHLOSS
SICHERUNGSPLATTE 310ERG	10 87 367 1	1	1	7 741 197	77 41 197 08	ARMLEHNE
SICHERUNGSRING	10 35 627 3	37	1	X1087248	10 87 248 8	TRIEBWERK
SICHERUNGSRING DIN 471 21	10 87 270 0	3	2	3 104 004	92 52 034 08	SEILROLLE KPL.
SICHERUNGSRING DIN 471 21	10 87 270 0	3	2	3 105 007	92 14 561 08	SEILROLLE KPL.
SICHERUNGSRING DIN 471 21	10 87 270 0	3	2	3 501 004	92 55 753 08	SEILROLLE KPL.
SICHERUNGSRING DIN 471 21	42 80 090 08	3	2	3 511 008	96 77 719 08	SEILROLLE KPL.
SICHERUNGSRING DIN 471 22	46 30 000 03	41	3	9 000 890	90 00 890 1	DREHWERKANTRIEB
SICHERUNGSRING DIN 471 2	46 30 001 03	21	5	9 000 890	90 00 890 1	DREHWERKANTRIEB
SICHERUNGSRING DIN 471 3	42 80 029 08	36	1	X1066310	10 66 310 5	TRIEBWERK
SICHERUNGSRING DIN 471 3	10 17 157 9	92	1	9 000 890	90 00 890 1	DREHWERKANTRIEB
SICHERUNGSRING DIN 471 3	10 17 157 9	29	2	X1087128	10 87 128 2	VERSTELLPUMPE
SICHERUNGSRING DIN 471 50	10 87 565 9	36	1	X1087248	10 87 248 8	TRIEBWERK
SICHERUNGSRING DIN 471 5	10 17 158 5	52	1	9 002 895	90 02 895 6	FAHRANTRIEB
SICHERUNGSRING DIN 471 70	40 01 447	17	1	3 601 002	91 20 237 08	ADAPTER VORM.
SICHERUNGSRING DIN 471 70	40 01 447	7	1	3 607	91 20 536 08	VERSTELLZYLINDER VORM.
SICHERUNGSRING DIN 471 8	10 45 016 0	7	1	2 522 015	96 62 539 08	WAGEN
SICHERUNGSRING DIN 471 9X	42 80 005 08	21	4	2 501 203	91 61 775 08	TRITT KPL.
SICHERUNGSRING DIN 472 1	42 81 019	12	1	9 392 942	93 92 942 01	PLANETENGETRIEBE
SICHERUNGSRING DIN 472 1	42 81 048	13	1	9 392 942	93 92 942 01	PLANETENGETRIEBE
SICHERUNGSRING DIN 472 17	42 81 059 08	21	1	9 392 940	93 92 940 01	SEILTROMMEL
SICHERUNGSRING DIN 472 6	10 17 162 6	67	1	9 000 890	90 00 890 1	DREHWERKANTRIEB
SICHERUNGSRING DIN 472 7	10 17 162 8	14	1	X1134677	11 34 677 9	SCHLEIFRINGUEBERTRAGER
SICHERUNGSRING DIN 472 8	42 81 025 08	12	1	5 701 090	57 01 090 08	TRIEBWERK
SICHERUNGSRING DIN 472 8	42 81 027 08	4	1	9 392 942	93 92 942 01	PLANETENGETRIEBE
SICHERUNGSRING DIN 472 9	42 81 028 08	37	1	X1066310	10 66 310 5	TRIEBWERK
SICHERUNGSSCHEIBE VS 10	42 39 015 08	26	1	9 392 940	93 92 940 01	SEILTROMMEL
SICHERUNGSSCHEIBE VS 10	42 39 015 08	53	12	9 392 942	93 92 942 01	PLANETENGETRIEBE
SICHERUNGSSCHEIBE VS 12	42 39 112 01	93	8	9 002 895	90 02 895 6	FAHRANTRIEB
SICHERUNGSSCHEIBE VS 20	42 39 120 01	69	12	9 002 895	90 02 895 6	FAHRANTRIEB
SICHERUNGSSCHEIBE VS 8	42 39 108 01	27	8	9 000 890	90 00 890 1	DREHWERKANTRIEB
SICHERUNGSSCHEIBE VS 8	42 39 108 01	75	8	9 000 890	90 00 890 1	DREHWERKANTRIEB
SICHERUNGSSCHRAUBE M1	10 15 353 8	2	2	9 079 870	90 79 870	STEUERUNGSTEILE
SICHERUNGSSTIFT FOR JPT P	60 23 382 08	520	5	2 932 064	96 92 564 08	DRAEHTE GRUNDAUFBAU KPL
SICHTFENSTER	11 11 006 0	39	1	X1032706	10 32 706 5	ELEKTROPUMPE
SIEBFILTER	10 34 659 9	(1)	1	2 970 000	96 90 254 08	HYDRAULIK OBERWAGEN
SIEBFILTER	10 34 659 9	1	1	X1042586	10 42 586 6	SENKBREMSVENTIL
SIEBHUELSE	57 00 663 08	5	1	5 028 065	50 28 065 08	AUSGLEICHSBEHAELTER
SIM-KARTE	10 28 444 4	27	1	2 932	91 76 832 08	EINBAUTEILE SCHALTSCHRAN
SITZKISSEN	11 69 043 4	55	1	X1111334	11 11 334 3	FAHRERSITZ
SONNENRAD M=2 Z=24	93 92 516 01	45	1	9 000 890	90 00 890 1	DREHWERKANTRIEB
SONNENRAD M=2 Z=24	93 92 517 01	60	1	9 000 890	90 00 890 1	DREHWERKANTRIEB
SONNENRAD M=2,25 Z=24	93 92 514 01	30	1	9 000 890	90 00 890 1	DREHWERKANTRIEB
SPANNBAND 240-280/260/30 S	77 42 105 08	309	1	2 950 000	96 97 634 08	VERROHRUNG DRUCKLUFTA
SPANNBAND 260X735X30XSP	77 42 277 08	310	1	2 950 000	96 97 634 08	VERROHRUNG DRUCKLUFTA
SPANNBAND 334X1022X30/A2	11 06 028 6	183	3	2 680	91 76 774 08	ABGASANLAGE
SPANNBAND ST	77 42 113 08	304	1	2 950 000	96 97 634 08	VERROHRUNG DRUCKLUFTA
SPANNBUEGELVERSCHLUSS	70 42 317 08	25	1	2 260 006	96 90 104 08	BATTERIEKASTEN VORM.
SPANNSCHEIBE DIN 6796 12 F	42 53 012 08	58	1	3 601 002	91 20 237 08	ADAPTER VORM.
SPANNSCHELLE	10 66 525 3	22	1	X1108052	11 08 052 5	WASSERHEIZGERAET
SPANNSCHELLE 119.5 St/Inox	10 12 798 4	2	1	X1014736	10 14 736 4	LUFTANSAUGUNG ANBAU
SPANNSCHELLE 122 INOX	10 13 882 6	6	1	X1014180	10 14 180 3	ABGASSTUTZEN ANBAU
SPANNSCHELLE 147 INOX	10 13 882 0	3	1	X1014821	10 14 821 5	THERMOSTATGEHAEUSE AN
SPANNSCHELLE 70 St/Inox	10 12 284 1	2	1	X1014274	10 14 274 2	KUEHLMITTELKRUEMMER AN
SPANNSCHELLE 74 St/Inox	10 12 479 8	5	2	X1014967	10 14 967 7	VERBINDUNGSLEITUNG ANBA
SPANNSCHELLE 75/25	77 42 097 08	5	1	2 831	91 79 505 08	KLIMAAANLAGE OW
SPANNSTIFT 3X10	10 41 065 1	28	2	X1087128	10 87 128 2	VERSTELLPUMPE
SPANNSTIFT 3X10	10 41 065 1	31	1	X1121079	11 21 079 5	VERSTELLPUMPE
SPANNSTIFT ISO 8752 10X80	43 20 115 08	27	1	3 601 002	91 20 237 08	ADAPTER VORM.
SPANNSTIFT ISO 8752 12X50	43 20 118 08	13	4	2 560 001	96 79 369 08	GEGENGEWICHT KPL.

13.9.2016

etk_en_de_096608 LTR 1220

945

LIEBHERRAlphabetical index
Alphabetischer Index

Bezeichnung	Artikel	Pos.	Menge	Seite	Baugruppe	Bezeichnung
SPANNSTIFT ISO 8752 12X85	43 20 119 08	35	1	3 510	91 72 675 08	TRANSPORTHALTERUNG DKS
SPANNSTIFT ISO 8752 18X45	43 20 130 08	11	6	2 500	91 72 599 08	KRANFUEHRERKABINE ANBA
SPANNSTIFT ISO 8752 4X28	43 20 025 08	15	1	3 604	91 20 484 08	KOPFSTUECK VORM.
SPANNSTIFT ISO 8752 5X28	43 20 043 08	6	1	2 790 024	96 67 077 08	SPIEGELHALTER VORM.
SPANNSTIFT ISO 8752 5X36	54 07 092 08	7	1	2 790 024	96 67 077 08	SPIEGELHALTER VORM.
SPANNSTIFT ISO 8752 5X50 A	10 66 356 7	3	1	1 515 004	96 83 317 08	SICHERUNGSHALTER
SPANNSTIFT ISO 8752 6X10 S	24 30 333 02	25	2	2 526	91 61 625 08	SCHEIBEN EINBAU
SPANNSTIFT ISO 8752 6X20	43 20 057 08	150	2	2 210 039	96 80 263 08	KUPPLUNGSSTELLER
SPANNSTIFT ISO 8752 6X20	43 20 057 08	43	2	2 500	91 72 599 08	KRANFUEHRERKABINE ANBA
SPANNSTIFT ISO 8752 6X30 S	24 30 340 02	10	2	X1012018	10 12 018 6	MASSENAUSGLEICH ANBAU
SPANNSTIFT ISO 8752 6X40	43 20 065 08	5	2	2 920 640	96 52 814 08	ENDSCHALTER ANBAU
SPANNSTIFT ISO 8752 6X50 A	43 20 067 08	11	1	2 925 000	96 89 944 08	KAMERAHALTER VORM.
SPANNSTIFT ISO 8752 8X40 St	49 80 376	5	1	X1014743	10 14 743 8	KURBELWELLE MIT ZAHNRAD
SPANNSTIFT ISO 8752 A 8X16	43 20 079 08	72	1	9 392 942	93 92 942 01	PLANETENGETRIEBE
SPANNUNGSREGLER 24V 12V	61 40 205 08	5	1	2 780 318	91 54 325 08	FUNKVORBEREITUNG OW
SPANNVORRICHTUNG	10 14 318 7	3	1	X1014286	10 14 286 1	KLIMAKOMPRESSOR ANBAU
SPANNVORRICHTUNG	10 15 337 4	3	1	X1014286	10 14 286 1	KLIMAKOMPRESSOR ANBAU
SPANNVORRICHTUNG	10 15 337 4	2	1	X1014585	10 14 585 9	GENERATOR ANBAU
SPIEGELANBAU DREHBUEHN	91 72 604 08	144	1		LTR 1220 -0	LIEBHERR LTR 1220
SPIEGELANBAU KRANFUEHRE	91 60 499 08	138	1		LTR 1220 -0	LIEBHERR LTR 1220
SPIEGELGLAS 315X178	10 67 511 6	(1)	1	2 790	91 72 604 08	SPIEGELANBAU DREHBUEHN
SPIEGELHALTER 28X2 ST.37.4	97 93 206 08	1	1	2 790 040	91 60 499 08	SPIEGELANBAU KRANFUEHR
SPIEGELHALTER VORM.	96 67 077 08	2	1	2 790	91 72 604 08	SPIEGELANBAU DREHBUEHN
SPIRALBLATTFEDER	10 42 819 8	13	3	X1035449	10 35 449 3	LEITUNGSTROMMEL
SPIRALSAUGSCHLAUCH DN5	77 42 331 08	255	0.39	2 997	91 76 833 08	SCHLAUCHLEITUNGEN OBER
SPLINT ISO 1234 1,6X14 ST A2	43 30 016 08	13	1	2 501 203	91 61 775 08	TRITT KPL.
SPLINT ISO 1234 10X100 ST A2	43 30 106 08	7	2	2 571	91 72 651 08	HYDRAULISCHE BALLASTIER
SPLINT ISO 1234 10X80 ST A3	43 30 103 08	47	8	1 131 005	91 75 115 08	RAUPENMITTELTEIL VORM.
SPLINT ISO 1234 13X125 ST A3	43 30 112 08	30	2	1 100	91 75 760 08	RAUPENFAHRWERK KPL.
SPLINT ISO 1234 1X14 ST A3C	43 30 011 08	12	1	2 501 203	91 61 775 08	TRITT KPL.
SPLINT ISO 1234 1X14 ST A3C	43 30 011 08	4	1	3 790 044	96 79 364 08	WINDWARNUNG VORM.
SPLINT ISO 1234 3,2X20 ST A2	43 30 034 08	60	4	3 601 002	91 20 237 08	ADAPTER VORM.
SPLINT ISO 1234 3,2X40 ST A2	43 30 040 08	47	4	1 401 001	91 81 976 08	RAUPENTRAEGER VORM.LI.
SPLINT ISO 1234 3,2X40 ST A2	43 30 040 08	47	4	1 411 001	91 81 985 08	RAUPENTRAEGER VORM.RE.
SPLINT ISO 1234 4X40 ST A3C	43 30 055 08	59	3	3 106	91 72 924 08	TELESKOP 5 VORM.
SPLINT ISO 1234 5X40 ST A3C	43 30 065 08	5	1	3 500 014	92 38 798 08	KONSOLE VORM.
SPLINT ISO 1234 5X40 ST A3C	43 30 065 08	5	3	3 500 104	92 95 821 08	HALTERUNG VORM.
SPLINT ISO 1234 5X40 ST A3C	43 30 065 08	21	1	3 511	91 72 684 08	MASTNASE
SPLINT ISO 1234 5X40 ST A3C	43 30 065 08	63	2	3 601 002	91 20 237 08	ADAPTER VORM.
SPLINT ISO 1234 5X40 ST A3C	43 30 065 08	25	3	3 603	91 20 457 08	REDUZIERSTUECK VORM.
SPLINT ISO 1234 5X40 ST A3C	43 30 065 08	10	4	3 604	91 20 484 08	KOPFSTUECK VORM.
SPLINT ISO 1234 6,3X32 ST A3	43 30 075 08	17	1	1 100 009	96 80 789 08	SCHUTZ KPL.
SPLINT ISO 1234 6,3X40 ST A2	43 30 076 08	33	2	3 101	91 72 919 08	ANLENKSTUECK VORM.
SPLINT ISO 1234 6,3X40 ST A2	43 30 076 08	38	1	3 601 002	91 20 237 08	ADAPTER VORM.
SPLINT ISO 1234 6,3X50 ST A2	43 30 078 08	12	1	3 500 011	92 32 855 08	KLAPPKONSOLE VORM.
SPLINT ISO 1234 6,3X63 ST A2	43 30 080 08	23	1	3 511	91 72 684 08	MASTNASE
SPLINT ISO 1234 8X100 ST A2	43 30 097 08	10	1	1 790 588	96 87 288 08	KONSOLE VORM.
SPLINT ISO 1234 8X63 ST A2K	43 30 090 08	30	4	1 630	91 72 569 08	HYDRAULISCHE ABSTUETZUN
SPLINT ISO 1234 8X63 ST A2K	43 30 090 08	24	2	1 991	91 72 576 08	DREHDURCHFUEHRUNG
SPLINT ISO 1234 8X63 ST A2K	43 30 090 08	28	2	3 603	91 20 457 08	REDUZIERSTUECK VORM.
SPLINT ISO 1234 8X80 ST A3C	43 30 094 08	9	2	2 560 001	96 79 369 08	GEGENGEWICHT KPL.
SPLINT ISO 1234 8X80 ST A3C	43 30 094 08	17	4	2 571 017	96 79 285 08	VERRIEGELUNG
SPLINT ISO 1234 8X80 ST A3C	43 30 094 08	17	1	3 511	91 72 684 08	MASTNASE
SPRENGRING 52X2 Fst	49 80 482	7	2	X1014636	10 14 636 7	KOLBEN KPL.
SPRENGRING DIN7993-A 16	11 64 365 5	10	1	X1047220	10 47 220 8	VERSTELLUNG
SPRITZE	10 04 511 8	(999)	1	X1080206	10 80 206 4	SEILLAENGENGEBER
SPUEL + SPEISEDRUCKVENTI	10 87 172 6	5	1	X1118259	11 18 259 6	VERSTELLMOTOR
SPULE 24V	11 49 078 5	3	1	X1164746	11 64 746 2	FLUEGELZELLENMOTOR
SPURVERSTELLZYLINDER 250	11 18 294 5	1	2	1 100	91 75 760 08	RAUPENFAHRWERK KPL.
STANGE 18.0X700 E235+N	97 83 616 08	30	1	2 210 039	96 80 263 08	KUPPLUNGSSTELLER

13.9.2016

etk_en_de_096608 LTR 1220

946

LIEBHERRAlphabetical index
Alphabetischer Index

Bezeichnung	Artikel	Pos.	Menge	Seite	Baugruppe	Bezeichnung
STANGE 30.0X1724 S355J2C+	97 03 330 2	1	1	2 571 021	96 79 789 08	VERRIEGELUNG VORM.
STANGE SCHWK.	96 45 819 08	5	4	1 630	91 72 569 08	HYDRAULISCHE ABSTUETZUN
STARTER 7.8KW 24V	10 21 997 8	1	1	X1011553	10 11 553 9	STARTER ANBAU
STARTER ANBAU 7.8KW 24V	10 11 553 9	450	1	X1014341	10 14 341 7	DIESELMOTOR
STARTER VORM. 7.8KW 24V	11 38 664 4	1	1	X1011553	10 11 553 9	STARTER ANBAU
STATIV	96 82 906 08	1	1	2 925 000	96 89 944 08	KAMERAHALTER VORM.
STATIV SCHWK.	96 82 907 08	1	1	2 925 008	96 82 906 08	STATIV
STATIVFUSS SCHWK.	96 82 909 08	2	1	2 925 000	96 89 944 08	KAMERAHALTER VORM.
STAUBKAPPE	51 86 206 08	70	1	X1047300	10 47 300 8	TELESKOPZYLINDER
STAUBKAPPE	51 86 206 08	23	2	X1087366	10 87 366 7	WIPPZYLINDER
STAUBKAPPE POLYETHYLEN	70 42 548 08	6	5	1 401 006	96 79 722 08	DECKEL VORM.
STAUBKAPPE POLYETHYLEN	70 42 548 08	6	2	1 401 007	96 79 723 08	DECKEL VORM.
STAUBKAPPE POLYETHYLEN	70 42 548 08	6	2	1 401 008	96 79 724 08	DECKEL VORM.
STAUBKAPPE POLYETHYLEN	70 42 548 08	6	2	1 401 009	96 82 701 08	DECKEL VORM.
STAUBKAPPE POLYETHYLEN	70 42 548 08	6	5	1 411 060	96 80 558 08	DECKEL VORM.
STAUBKAPPE POLYETHYLEN	70 42 548 08	6	2	1 411 061	96 82 742 08	DECKEL VORM.
STAUBKAPPE POLYETHYLEN	70 42 548 08	12	4	1 920 507	96 61 678 08	DECKEL KPL.
STAUBSTECKER 3/8" SPF	10 03 198 7	154	1	2 975	96 77 850 08	ZUSATZHYDRAULIK KLAPPSP
STAUKASTEN VORM.	96 84 206 08	65	1	1 401 001	91 81 976 08	RAUPENTRAEGER VORM.LI.
STAUKASTEN VORM.	96 84 206 08	65	1	1 411 001	91 81 985 08	RAUPENTRAEGER VORM.RE.
STECKANSCHLUSS GSV6 M8	77 43 866 08	4	1	2 440 012	92 14 441 08	ZENTRALSCHMIERANLAGE
STECKANSCHLUSS GSV6 M8	77 43 866 08	8	1	2 711	91 72 612 08	ZENTRALSCHMIERANLAGE O
STECKANSCHLUSS WSV 6 M1	77 43 867 08	7	11	2 711	91 72 612 08	ZENTRALSCHMIERANLAGE O
STECKBOLZEN	96 00 283 3	4	1	3 511	91 72 684 08	MASTNASE
STECKBOLZEN 14.0X181 S355	94 70 005 08	9	1	3 552	91 72 683 08	SCHLAUCHTROMMEL ANBAU
STECKDOSE	10 42 905 7	3	1	2 780 318	91 54 325 08	FUNKVORBEREITUNG OW
STECKDOSE 2 13A	10 34 251 8	520	3	2 920 641	96 92 552 08	KABELSTRANG
STECKDOSE 8-POL	11 00 852 9	1	1	2 533 079	96 69 791 08	STECKDOSE
STECKDOSE ETHERNET	96 69 791 08	52	1	2 533 003	96 92 549 08	ELEKTRIK ANBAUTEILE KABIN
STECKDOSENGEHAEUSE 2-	60 01 790	519	2	2 920 641	96 92 552 08	KABELSTRANG
STECKDOSENKOERPER 3-PO	60 52 127 08	522	1	2 920 641	96 92 552 08	KABELSTRANG
STECKDOSENKOMBINATION	60 52 157 08	1	1	2 780 000	91 84 627 08	FREMDEINSPEISUNG
STECKER	92 79 963 08	505	3	2 920 641	96 92 552 08	KABELSTRANG
STECKER 10-POLIG	11 69 005 6	4	1	X1080206	10 80 206 1	WINDENDREHGEBER
STECKER 8-POL	10 04 699 9	508	10	2 932 064	96 92 564 08	DRAEHTE GRUNDAUFBAU KPL
STECKER 8-POL	10 04 700 0	515	10	2 932 064	96 92 564 08	DRAEHTE GRUNDAUFBAU KPL
STECKER 8-POL	10 04 700 1	513	10	2 932 064	96 92 564 08	DRAEHTE GRUNDAUFBAU KPL
STECKER DIN 72585 4-POL PO	69 24 063 08	517	1	2 920 641	96 92 552 08	KABELSTRANG
STECKER M1	10 47 638 3	(504)	1	3 780	91 75 984 08	ELEKTRIK MESS-U.WARNEINR
STECKER SCHWK.	96 80 148 08	13	4	1 630	91 72 569 08	HYDRAULISCHE ABSTUETZUN
STECKERBLECH 1.5X449X175	97 01 081 1	6	1	2 932 042	96 92 566 08	GRUNDAUFBAU
STECKERBLECH 1.5X594X283	97 01 081 2	7	1	2 932 042	96 92 566 08	GRUNDAUFBAU
STECKERBUCHSE 0,75-2,0M	10 10 006 3	670	12	2 920 641	96 92 552 08	KABELSTRANG
STECKERGEHAEUSE 12-POL	10 41 243 3	514	1	2 920 641	96 92 552 08	KABELSTRANG
STECKERGEHAEUSE 14-POL	60 23 360 08	506	6	2 932 064	96 92 564 08	DRAEHTE GRUNDAUFBAU KPL
STECKERGEHAEUSE 14-POL	60 23 365 08	3	6	2 932 166	92 68 911 08	VERTEILER MASSE
STECKERGEHAEUSE 18-POL	60 23 002 08	501	11	2 920 641	96 92 552 08	KABELSTRANG
STECKERGEHAEUSE 18-POL	60 23 002 08	523	1	2 932 064	96 92 564 08	DRAEHTE GRUNDAUFBAU KPL
STECKERGEHAEUSE 2 13A TH	10 34 251 7	511	2	2 920 641	96 92 552 08	KABELSTRANG
STECKERGEHAEUSE 2-POL	60 04 195	523	2	2 920 641	96 92 552 08	KABELSTRANG
STECKERGEHAEUSE 2-POL 13	10 42 963 8	531	1	2 920 641	96 92 552 08	KABELSTRANG
STECKERGEHAEUSE 2-POL 13	10 87 060 2	509	1	2 920 641	96 92 552 08	KABELSTRANG
STECKERGEHAEUSE 4-POL	60 23 359 08	516	4	2 932 064	96 92 564 08	DRAEHTE GRUNDAUFBAU KPL
STECKERGEHAEUSE 6-POL 13	10 41 243 1	506	1	2 920 641	96 92 552 08	KABELSTRANG
STECKERGEHAEUSE 62-POL P	10 67 845 3	503	1	2 920 641	96 92 552 08	KABELSTRANG
STECKERGEHAEUSE 62-POL P	10 67 845 2	516	1	2 920 641	96 92 552 08	KABELSTRANG
STECKERKOERPER 4-POL	60 56 139 08	512	1	2 920 641	96 92 552 08	KABELSTRANG
STECKERSTIFT 0,75-2,0MM2	10 10 006 2	669	4	2 920 641	96 92 552 08	KABELSTRANG
STECKHUELSE 6,3X0,5-1,0 V	11 08 088 1	758	4	2 920 641	96 92 552 08	KABELSTRANG
STECKHUELSENGEHAEUSE 2-	60 22 097 08	508	1	2 920 641	96 92 552 08	KABELSTRANG

13.9.2016

etk_en_de_096608 LTR 1220

947

LIEBHERRAlphabetical index
Alphabetischer Index

Bezeichnung	Artikel	Pos.	Menge	Seite	Baugruppe	Bezeichnung
STECKHUELSENGEHAEUSE 2-	60 22 097 08	502	5	2 932 064	96 92 564 08	DRAEHTE GRUNDAUFBAU KPL
STECKHUELSENGEHAEUSE	60 22 086 08	518	1	2 920 641	96 92 552 08	KABELSTRANG
STECKNUSS SW1 11/16"	89 00 202 14	11	1	1 750	91 72 573 08	WERKZEUG M.ZUBEHOER
STECKSCHLUESSELEINSATZ	79 00 285 08	66	1	1 750 001	92 85 698 08	GRUNDWERKZEUG
STECKSCHLUESSELEINSATZ	80 08 673	10	1	1 750	91 72 573 08	WERKZEUG M.ZUBEHOER
STECKVERBINDER GERADE	11 18 302 9	2	12	X1134750	11 34 750 0	VERTEILERKOMBINATION
STELLMOTOR 2.4W 24V SPF	10 28 730 1	13	2	X1108349	11 08 349 8	HEIZKLIMAGERAET
STELLSTANGE	70 23 664	2	1	X1047220	10 47 220 8	VERSTELLUNG
STERNGRIFFSCHRAUBE	10 44 362 5	24	2	2 502	91 72 031 08	STEUERSTAND
STUERBLOCK	10 02 421 1	160	1	2 975 009	96 78 506 08	ZUSATZTEILE KLAPPSPITZE
STUERBLOCK 320BAR SPF	11 21 175 6	21	1	2 970 000	96 90 254 08	HYDRAULIK OBERWAGEN
STUERBLOCK 365BAR SPF	10 41 310 6	22	1	2 970 000	96 90 254 08	HYDRAULIK OBERWAGEN
STUERBLOCK 380BAR SPF	11 34 103 5	27	1	2 970 000	96 90 254 08	HYDRAULIK OBERWAGEN
STUERBLOCK 420BAR SPF	11 64 318 3	21	1	1 970 101	96 90 260 08	HYDRAULIK MITTELTEIL
STUERBLOCK 420BAR SPF	11 64 318 4	22	1	1 970 101	96 90 260 08	HYDRAULIK MITTELTEIL
STUERBLOCK SPF	10 03 850 9	21	1	2 975 300	96 94 263 08	ZUSATZHYDRAULIK KLAPPSPI
STUERBLOCK SPF	10 33 288 2	24	1	2 970 000	96 90 254 08	HYDRAULIK OBERWAGEN
STUERBLOCK SPF	11 60 110 5	26	1	2 970 000	96 90 254 08	HYDRAULIK OBERWAGEN
STUERGERAET	10 87 426 1	3	1	X1108052	11 08 052 5	WASSERHEIZGERAET
STUERGERAET	10 87 426 1	50	1	X1108052	11 08 052 5	WASSERHEIZGERAET
STUERGERAET ANBAU	10 14 422 7	571	1	X1014341	10 14 341 7	DIESELMOTOR
STUERGERAET NICHT LACK	10 14 403 9	(154)	1	2 680	91 76 774 08	ABGASANLAGE
STUERKOLBEN	10 00 079 6	1	1	X1047220	10 47 220 8	VERSTELLUNG
STUERLEITUNG 5 X 0,5 SPF	60 04 629 08	(5)	1.46	3 780	91 75 984 08	ELEKTRIK MESS-U.WARNEINR
STUERPLATTE	57 01 104 08	2	1	5 701 095	57 01 095 08	TRIEBWERK
STUERSTAND	91 72 031 08	135	1		LTR 1220 -0	LIEBHERR LTR 1220
STUERTEIL	11 16 191 7	4	1	X1118259	11 18 259 6	VERSTELLMOTOR
STUERTEIL	11 16 191 7	4	1	X1118259	11 18 259 7	VERSTELLMOTOR
STUERTEIL	11 16 191 7	4	1	X1121105	11 21 105 8	VERSTELLMOTOR
STUERUNGSTEILE	90 79 870	110	4	X1014341	10 14 341 7	DIESELMOTOR
STUERVENTIL	11 69 243 9	50	1	X1087104	10 87 104 3	VERSTELLPUMPE
STIFTKONTAKT 0,5MM2 SILBE	10 49 397 2	(719)	2	3 780	91 75 984 08	ELEKTRIK MESS-U.WARNEINR
STIFTKONTAKT 0,75-1,5MM2	62 02 444	95	3	2 920 641	96 92 552 08	KABELSTRANG
STIFTKONTAKT 0,75-1MM2	60 45 192 08	(628)	2	3 780	91 75 984 08	ELEKTRIK MESS-U.WARNEINR
STIFTKONTAKT 1,5MM2	60 45 191 08	(637)	1	3 780	91 75 984 08	ELEKTRIK MESS-U.WARNEINR
STIFTSCHRAUBE DIN 835 M10	10 48 937 6	3	3	X1014736	10 14 736 4	LUFTANSAUGUNG ANBAU
STIFTSCHRAUBE DIN 835 M10	49 01 450	3	3	X1011553	10 11 553 9	STARTER ANBAU
STIFTSCHRAUBE DIN 939 M1	49 81 172	5	3	X1014072	10 14 072 9	ATL-ANBAU
STIFTTREAER 6-POL 16A	60 45 266 08	(501)	1	3 780	91 75 984 08	ELEKTRIK MESS-U.WARNEINR
STIRNRAD D147/75X32	57 18 191 08	110	2	9 702 992	97 02 992 1	VERTEILERGETRIEBE
STOERANZEIGE	10 42 995 2	9	1	X1032706	10 32 706 5	ELEKTROPUMPE
STOERANZEIGE	10 42 995 2	33	2	X1134752	11 34 752 6	ELEKTROPUMPE
STOESSELSTANGE	90 79 131	3	2	9 079 870	90 79 870	STUERUNGSTEILE
STOPFEN	51 10 404 08	(2)	3	2 970 000	96 90 254 08	HYDRAULIK OBERWAGEN
STOPFEN D10,7 LD-PE	10 67 837 5	7	2	2 529	91 61 628 08	RELING
STOPFEN D10,7 LD-PE	10 67 837 5	47	1	2 830	91 73 054 08	INNENVERKLEIDUNG EINBAU
STOPFEN VST1 1 1/4"	11 00 269 6	34	1	X1087366	10 87 366 7	WIPPZYLINDER
STOPFEN VST11"ED A3P	47 77 046 08	13	2	2 270 001	96 89 997 08	KRAFTSTOFFBEHAELTER VO
STOPFEN VST11"ED A3P	47 77 046 08	34	1	X1041310	10 41 310 6	STUERBLOCK
STOPFEN VST11"ED A3P	47 77 046 08	27	1	X1087366	10 87 366 7	WIPPZYLINDER
STOPFEN VST11/2"ED A3P	47 77 042 08	12	1	2 270 001	96 89 997 08	KRAFTSTOFFBEHAELTER VO
STOPFEN VST11/2"ED A3P	47 77 042 08	686	1	2 970 000	96 90 254 08	HYDRAULIK OBERWAGEN
STOPFEN VST11/2"ED A3P	47 77 042 08	110	2	X1003850	10 03 850 9	STUERBLOCK
STOPFEN VST11/2"ED A3P	47 77 042 08	10	2	X1033288	10 33 288 2	STUERBLOCK
STOPFEN VST11/2"ED A3P	47 77 042 08	63	1	X1047300	10 47 300 8	TELESKOPZYLINDER
STOPFEN VST11/2"ED A3P	47 77 042 08	24	2	X1134103	11 34 103 5	STUERBLOCK
STOPFEN VST11/8"ED ST A3C	51 07 415 08	11	2	X1033288	10 33 288 2	STUERBLOCK
STOPFEN VST11/8"ED ST A3C	51 07 415 08	32	1	X1041310	10 41 310 6	STUERBLOCK
STOPFEN VST11/8"ED ST A3C	51 07 415 08	21	5	X1134103	11 34 103 5	STUERBLOCK
STOPFEN VST11/8"ED ST A3C	51 07 415 08	6	8	X1160110	11 60 110 5	STUERBLOCK

13.9.2016

etk_en_de_096608 LTR 1220

948

LIEBHERRAlphabetical index
Alphabetischer Index

Bezeichnung	Artikel	Pos.	Menge	Seite	Baugruppe	Bezeichnung
STOPFEN VSTI11/4"ED A3P	47 77 054 08	31	1	X1041310	10 41 310 6	STUEBERBLOCK
STOPFEN VSTI3/4"ED A3P	47 77 047 08	741	2	2 970 000	96 90 254 08	HYDRAULIK OBERWAGEN
STOPFEN VSTI3/4"ED A3P	47 77 047 08	100	2	X1003850	10 03 850 9	STUEBERBLOCK
STOPFEN VSTI3/8"ED A3P	47 77 041 08	617	2	2 970 000	96 90 254 08	HYDRAULIK OBERWAGEN
STOPFEN VSTI3/8"ED A3P	47 77 041 08	620	1	2 971 000	96 77 848 08	HYDRAULIK HILFSHUBWERK
STOPFEN VSTI3/8"ED A3P	47 77 041 08	80	1	X1002421	10 02 421 1	STUEBERBLOCK
STOPFEN VSTI3/8"ED A3P	47 77 041 08	120	3	X1003850	10 03 850 9	STUEBERBLOCK
STOPFEN VSTI3/8"ED A3P	47 77 041 08	13	4	X1033288	10 33 288 2	STUEBERBLOCK
STOPFEN VSTI3/8"ED A3P	47 77 041 08	23	4	X1134103	11 34 103 5	STUEBERBLOCK
STOPFEN VSTIM12X1,5ED A3	47 77 043 08	600	1	2 950 000	96 97 634 08	VERROHRUNG DRUCKLUFTA
STOPFEN VSTIM12X1,5ED A3	47 77 043 08	19	2	X1000830	10 00 830 8	ANSCHLUSSPLATTE
STOPFEN VSTIM14X1,5ED A3	47 77 049 08	724	4	2 970 000	96 90 254 08	HYDRAULIK OBERWAGEN
STOPFEN VSTIM16X1,5ED A3	47 77 044 08	603	4	1 972 001	96 80 772 08	HYDRAULIK ABSTUETZUNG
STOPFEN VSTIM16X1,5ED A3	47 77 044 08	7	2	2 200 048	96 91 652 08	AUSGLEICHSBEHAELTER VO
STOPFEN VSTIM18X1,5ED A3	47 77 051 08	6	1	2 270 001	96 89 997 08	KRAFTSTOFFBEHAELTER VO
STOPFEN VSTIM22X1,5ED A3	47 77 045 08	639	2	2 950 000	96 97 634 08	VERROHRUNG DRUCKLUFTA
STOPFEN VSTIM26X1,5ED A3	47 77 058 08	619	1	1 974 105	96 79 551 08	HYDR.FAHRANTRIEB
STOPFEN VSTIM26X1,5ED A3	47 77 058 08	619	1	1 974 107	96 79 547 08	HYDR.FAHRANTRIEB
STOPFEN VSTIM26X1,5ED A3	47 77 058 08	11	1	2 340 001	96 90 503 08	OELBEHAELTER VORM.
STOPFEN VSTIM26X1,5ED A3	47 77 058 08	28	1	9 020 010	90 20 010 4	OELMESSEINRICHTUNG
STOPFEN VSTIM33X2ED A3P	47 77 052 08	730	1	2 970 000	96 90 254 08	HYDRAULIK OBERWAGEN
STOPFEN VSTIM33X2ED A3P	47 77 052 08	644	1	2 971 000	96 77 848 08	HYDRAULIK HILFSHUBWERK
STOPFEN VSTIM42X2ED A3P	47 77 048 08	151	1	2 210	91 78 067 08	ANTRIEBSAGGREGAT VORM.
STROMQUELLE LSB SPF	10 02 744 8	20	2	2 932 042	96 92 566 08	GRUNDAUFBAU
STROMTEILVENTIL 120L/MIN	51 14 854 08	164	1	2 970 000	96 90 254 08	HYDRAULIK OBERWAGEN
STUETZKONSOLE 3X206X185	97 03 915 6	16	2	1 515	91 76 910 08	ABSTURZSICHERUNG
STUETZKONSOLE 3X206X185	97 03 915 7	17	2	1 515	91 76 910 08	ABSTURZSICHERUNG
STUETZRING 17,5X20,9X1 PTF	57 10 828 08	(4)	1	1 970 101	96 90 260 08	HYDRAULIK MITTELTEIL
STUETZRING 17,5X20,9X1 PTF	57 10 828 08	(3)	1	1 974 105	96 79 551 08	HYDR.FAHRANTRIEB
STUETZRING 17,5X20,9X1 PTF	57 10 828 08	(4)	1	2 970 000	96 90 254 08	HYDRAULIK OBERWAGEN
STUETZRING 20X23,5X1 PTFE	57 10 822 08	(4)	1	2 975	96 77 850 08	ZUSATZHYDRAULIK KLAPPSP
STUETZRING 20X23,5X1 PTFE	57 10 822 08	(3)	1	2 975	96 77 850 08	ZUSATZHYDRAULIK KLAPPSP
STUETZRING 32X37,2X1 PTFE	57 10 770 08	(3)	1	2 971 000	96 77 848 08	HYDRAULIK HILFSHUBWERK
STUETZROLLE 40X90X32	10 87 243 9	8	8	1 401 001	91 81 976 08	RAUPENTRAEGER VORM.LI.
STUETZROLLE 40X90X32	10 87 243 9	8	8	1 411 001	91 81 985 08	RAUPENTRAEGER VORM.RE.
STUETZROLLE 90-32/40 CORR	74 66 907 08	29	2	3 603	91 20 457 08	REDUZIERSTUECK VORM.
STUTZEN	92 73 271	2	2	X1014294	10 14 294 2	SCHMIEROELFILTER ANBAU
STUTZEN 11SMnPb30+C	10 13 090 6	21	1	X1014180	10 14 180 3	ABGASSTUTZEN ANBAU
STUTZEN ISO 8434-1 GE 22L M	10 29 518 8	8	1	2 200 048	96 91 652 08	AUSGLEICHSBEHAELTER VO
STUTZEN ISO 8434-1 GE 22L M	10 29 518 8	737	6	2 970 000	96 90 254 08	HYDRAULIK OBERWAGEN
STUTZEN ISO 8434-1 GE 22L M	10 29 518 8	632	2	2 971 000	96 77 848 08	HYDRAULIK HILFSHUBWERK
STUTZEN KPL.	96 32 324 08	3	2	2 200 048	96 91 652 08	AUSGLEICHSBEHAELTER VO
T-REDUZIERSTUECK 20X10 L	11 62 652 9	21	2	2 650	91 84 841 08	HARNSTOFFANLAGE
T-STUECK	10 87 261 2	25	1	2 541 001	96 90 900 08	ZUSATZHEIZUNG VORM.
T-STUECK	10 87 261 2	4	1	2 840 010	96 90 852 08	HEIZUNG VORM.
T-STUECK 30 G-ALMG TROW	10 28 570 1	17	1	2 501	91 73 048 08	KRANFUEHRERKABINE VORM.
TAKTVENTIL 3.4BAR	10 14 919 1	1	1	X1014622	10 14 622 3	LAEDRUCKREGELUNG
TANKSENSOR L=1450 24V SP	10 29 007 0	2	1	2 270 001	96 89 997 08	KRAFTSTOFFBEHAELTER VO
TANKVERSCHLUSS 40	10 87 022 6	4	1	1 650 004	96 85 708 08	HARNSTOFFTANK
TASCHE KUNSTSTOFF	74 03 000 08	22	1	2 830	91 73 054 08	INNENVERKLEIDUNG EINBAU
TASCHENSCHLOSS 23-26 SPF	10 04 002 4	122	2		LTR 1220 -0	LIEBHERR LTR 1220
TASTATUREINHEIT LSB-TE PR	96 37 922 08	3	2	2 533 003	96 92 549 08	ELEKTRIK ANBAUTEILE KABIN
TASTE	60 61 440 08	15	1	2 533 053	96 95 849 08	ELEKTRIK ARMATURENBRET
TASTERKAPPE FLACH GRUE	60 61 451 08	11	1	2 932 521	96 90 617 08	TRAEGERBLECH SICHERUNG
TASTKONTAKTGEBER 1OE+1	60 61 434 08	5	1	2 932 521	96 90 617 08	TRAEGERBLECH SICHERUNG
TASTKONTAKTGEBER 2OE+2	60 61 446 08	6	1	2 932 521	96 90 617 08	TRAEGERBLECH SICHERUNG
TECALANROHR KPL.	96 01 386 8	(2332)	1	2 650	91 84 841 08	HARNSTOFFANLAGE
TECALANROHRLEITUNGEN O	96 97 636 08	12	1	2 950 000	96 97 634 08	VERROHRUNG DRUCKLUFTA
TEFLONSCHLAUCH DN16 750	51 05 005 08	300	1	2 950 000	96 97 634 08	VERROHRUNG DRUCKLUFTA
TELESKOP 1 SCHWK. SPF	91 72 927 08	1	1	3 102	91 72 920 08	TELESKOP 1 VORM.

13.9.2016

etk_en_de_096608 LTR 1220

949

LIEBHERRAlphabetical index
Alphabetischer Index

Bezeichnung	Artikel	Pos.	Menge	Seite	Baugruppe	Bezeichnung
TELESKOP 1 VORM.	91 72 920 08	2	1	3 100	91 72 621 08	TELESKOPPAUSLEGER KPL.
TELESKOP 2 SCHWK. SPF	91 72 928 08	1	1	3 103	91 72 921 08	TELESKOP 2 VORM.
TELESKOP 2 VORM.	91 72 921 08	3	1	3 100	91 72 621 08	TELESKOPPAUSLEGER KPL.
TELESKOP 3 SCHWK. SPF	91 72 929 08	1	1	3 104	91 72 922 08	TELESKOP 3 VORM.
TELESKOP 3 VORM.	91 72 922 08	4	1	3 100	91 72 621 08	TELESKOPPAUSLEGER KPL.
TELESKOP 4 SCHWK. SPF	91 72 930 08	1	1	3 105	91 72 923 08	TELESKOP 4 VORM.
TELESKOP 4 VORM.	91 72 923 08	5	1	3 100	91 72 621 08	TELESKOPPAUSLEGER KPL.
TELESKOP 5 SCHWK. SPF	91 72 931 08	1	1	3 106	91 72 924 08	TELESKOP 5 VORM.
TELESKOP 5 VORM.	91 72 924 08	6	1	3 100	91 72 621 08	TELESKOPPAUSLEGER KPL.
TELESKOPPAUSLEGER KPL. SP	91 72 621 08	201	1		LTR 1220 -0	LIEBHERR LTR 1220
TELESKOPSCHIENE L=610 H=	10 66 446 9	12	2	2 260 006	96 90 104 08	BATTERIEKASTEN VORM.
TELESKOPZYLINDER 225/175-	10 47 300 8	1	1	3 330	91 72 925 08	AUSSCHUBMECHANIK
TELLERBEFESTIGUNG	10 10 062 1	20	4	2 510 002	96 90 159 08	DREHBUEHNENVERKLEIDUN
TELLERFEDER	57 01 109 08	7	4	5 701 095	57 01 095 08	TRIEBWERK
TELLERFEDER 80X41X4	27 20 125 02	4	130	1 790 588	96 87 288 08	KONSOLE VORM.
TELLERFEDER DIN 2093 34X1	72 08 002 08	25	4	2 502	91 72 031 08	STEUERSTAND
TELLERFEDERSAEULE	57 00 336 08	11	1	X1087248	10 87 248 8	TRIEBWERK
TEMPERATURFUEHLER	10 29 012 6	23	1	X1108052	11 08 052 5	WASSERHEIZGERAET
TEMPERATURFUEHLER	96 61 812 08	8	1	2 920	91 73 244 08	EL.ANLAGE DREHBUEHNE
TEMPERATURFUEHLER -30°C	10 42 427 6	7	1	2 533 003	96 92 549 08	ELEKTRIK ANBAUTEILE KABIN
TEMPERATURFUEHLER -40/+	10 49 362 6	1	2	X1014297	10 14 297 7	MOTORREGELUNGSSENSORIK
TEMPERATURFUEHLER -50/+	10 80 026 6	(150)	1	2 920	91 73 244 08	EL.ANLAGE DREHBUEHNE
TEMPERATURFUEHLER KPL. -	10 15 203 6	2	2	X1014297	10 14 297 7	MOTORREGELUNGSSENSORIK
TEMPERATURGEBER -30/+13	69 11 831 08	(1)	1	2 970 000	96 90 254 08	HYDRAULIK OBERWAGEN
TEMPERATURGEBER HYDRA	96 20 863 08	13	1	2 970 000	96 90 254 08	HYDRAULIK OBERWAGEN
TEMPERATURSENSOR	11 82 665 0	21	1	X1108052	11 08 052 5	WASSERHEIZGERAET
TEMPERATURSENSOR -40°C	11 34 918 2	(151)	2	2 680	91 76 774 08	ABGASANLAGE
THERMOSCHALTER BERUEHR	11 08 008 8	62	1	2 533 003	96 92 549 08	ELEKTRIK ANBAUTEILE KABIN
THERMOSTAT	10 15 479 8	2	1	X1014821	10 14 821 5	THERMOSTATGEHAEUSE AN
THERMOSTAT	57 18 677 08	44	1	X1108349	11 08 349 8	HEIZKLIMAGERAET
THERMOSTATGEHAEUSE AN	10 14 821 5	380	1	X1014341	10 14 341 7	DIESELMOTOR
THERMOUEBERDRUCKVENTIL	10 32 627 8	38	1	X1047300	10 47 300 8	TELESKOPZYLINDER
THERMOVENTIL pv=2BAR	11 49 027 1	4	1	X1162256	11 62 256 1	OEL-LUFTKUEHLER
TONNENLAGER DIN 635 20219	54 05 090 08	20	1	9 392 940	93 92 940 01	SEILTROMMEL
TRAEGER MESS-U.WARNEINR	91 73 796 08	285	1		LTR 1220 -0	LIEBHERR LTR 1220
TRAEGER SCHWK.	96 80 507 08	1	2	1 515 003	96 80 462 08	ANBAUTEILE
TRAEGER SCHWK. T ZN O	96 87 103 08	2	2	1 515 003	96 80 462 08	ANBAUTEILE
TRAEGERBLECH 1.5X442X181	97 92 950 08	(1)	1	2 932 521	96 90 617 08	TRAEGERBLECH SICHERUNG
TRAEGERBLECH SICHERUN	96 90 617 08	12	1	2 932	91 76 832 08	EINBAUTEILE SCHALTSCHRAN
TRAEGERBLECH VORM.	96 58 078 08	1	1	2 932 521	96 90 617 08	TRAEGERBLECH SICHERUNG
TRAGARM SCHWK. T ZN O	96 87 983 08	1	1	2 680	91 76 774 08	ABGASANLAGE
TRAGRAHMEN RAL 7016 LAC	96 79 864 08	1	1	2 510 304	96 79 863 08	LAGERUNG EINBAU
TRAGROLLE 63,5/12,5/25X250	74 90 104 08	12	1	3 604	91 20 484 08	KOPFSTUECK VORM.
TRAGROLLE 80/5/20X700 GALV	74 90 114 08	47	1	3 105	91 72 923 08	TELESKOP 4 VORM.
TRAGROLLE 80/5/20X795 GALV	74 90 108 08	47	1	3 104	91 72 922 08	TELESKOP 3 VORM.
TRAGROLLE 80/5/20X850 GALV	74 90 094 08	47	1	3 103	91 72 921 08	TELESKOP 2 VORM.
TRAGROLLE 80/5/20X950 GALV	74 90 102 08	21	2	3 101	91 72 919 08	ANLENKSTUECK VORM.
TRAGROLLE 80/5/20X950 GALV	74 90 102 08	47	1	3 102	91 72 920 08	TELESKOP 1 VORM.
TRAGROLLE 90/7/40X1015 GA	74 90 149 08	20	1	2 440 001	96 79 696 08	HILFSHUBWERK WINDE 2 VO
TRAGROLLE 90/7/40X1015 GA	74 90 149 08	3	1	2 450	91 72 597 08	HAUPTHUBWERK
TRAGSCHIENE 140	95 41 173 08	320	2	2 975 009	96 78 506 08	ZUSATZTEILE KLAPPSPITZE
TRAGSCHIENE 190	95 41 286 08	69	1	3 101	91 72 919 08	ANLENKSTUECK VORM.
TRAGSCHIENE 340	95 41 175 08	314	1	2 975 009	96 78 506 08	ZUSATZTEILE KLAPPSPITZE
TRAGSCHIENENMUTTER DIN	60 20 180 08	313	61	1 970 101	96 90 260 08	HYDRAULIK MITTELTEIL
TRAGSCHIENENMUTTER DIN	60 20 180 08	308	6	2 950 000	96 97 634 08	VERROHRUNG DRUCKLUFTA
TRAGSCHIENENMUTTER DIN	60 20 180 08	310	10	2 975 009	96 78 506 08	ZUSATZTEILE KLAPPSPITZE
TRAGSCHIENENMUTTER DIN	60 20 180 08	70	4	3 101	91 72 919 08	ANLENKSTUECK VORM.
TRANSPONDER SPF	10 35 492 2	11	6	1 100 010	96 80 195 08	ENDSCHALTER ANBAU
TRANSPONDER SPF	11 06 012 8	57	2	2 533 003	96 92 549 08	ELEKTRIK ANBAUTEILE KABIN
TRANSPORTHALTERUNG DKS	91 72 675 08	350	1		LTR 1220 -0	LIEBHERR LTR 1220

13.9.2016

etk_en_de_096608 LTR 1220

950

LIEBHERRAlphabetical index
Alphabetischer Index

Bezeichnung	Artikel	Pos.	Menge	Seite	Baugruppe	Bezeichnung
TRAVERSE 20X61X37 S355J2+	97 96 206 08	8	4	2 680	91 76 774 08	ABGASANLAGE
TRAVERSE 30X161X190 S690Q	95 55 525 08	20	1	3 510	91 72 675 08	TRANSPORTHALTERUNG DKS
TRAVERSE KPL.	11 11 778 8	3	1	4 001	91 05 452 08	HAKENFLASCHE
TRAVERSE SCHWK. LMZ-70T	96 84 974 08	1	1	2 790 250	91 75 317 08	BALLASTTRAVERSE
TRENNRING	10 11 485 0	8	15	X1134677	11 34 677 9	SCHLEIFRINGUEBERTRAGER
TRENNSCHALTRELAIS 24V	10 87 112 5	8	1	2 260 007	96 90 527 08	ELEKTRIK BATTERIEKASTEN
TREPPE 5-631X0,754M ALMG3	11 21 324 6	4	2	1 515	91 76 910 08	ABSTURZSICHERUNG
TREPPE 5-631X0,754M ALMG3	11 21 324 7	5	2	1 515	91 76 910 08	ABSTURZSICHERUNG
TRIEBWELLE	10 66 312 0	14	1	X1066310	10 66 310 5	TRIEBWERK
TRIEBWELLE	57 01 096 08	2	1	5 701 090	57 01 090 08	TRIEBWERK
TRIEBWELLE	57 19 075 08	14	1	X1087248	10 87 248 8	TRIEBWERK
TRIEBWERK	10 66 310 5	1	1	X1121079	11 21 079 8	VERSTELLPUMPE
TRIEBWERK	10 87 171 3	1	1	X1121079	11 21 079 5	VERSTELLPUMPE
TRIEBWERK	10 87 248 8	1	1	X1087128	10 87 128 2	VERSTELLPUMPE
TRIEBWERK	11 06 681 8	2	1	X1118259	11 18 259 6	VERSTELLMOTOR
TRIEBWERK	11 64 339 3	2	1	X1118259	11 18 259 7	VERSTELLMOTOR
TRIEBWERK	11 64 339 3	2	1	X1121105	11 21 105 8	VERSTELLMOTOR
TRIEBWERK	11 69 058 4	1	1	X1087101	10 87 101 7	VERSTELLPUMPE
TRIEBWERK	11 69 058 4	1	1	X1118270	11 18 270 8	VERSTELLPUMPE
TRIEBWERK	57 01 090 08	1	1	5 102 294	51 02 294 08	HYDROMOTOR
TRIEBWERK	57 01 095 08	1	1	5 701 090	57 01 090 08	TRIEBWERK
TRITT 1818X290X43	96 62 702 08	(1)	1	2 501 203	91 61 775 08	TRITT KPL.
TRITT KPL.	91 61 775 08	3	1	2 501	91 73 048 08	KRANFUEHRERKABINE VORM.
TRITT SEITLICH 1818X747X45	96 62 698 08	2	1	2 501 203	91 61 775 08	TRITT KPL.
TRITT VORN	96 62 708 08	1	1	2 501 203	91 61 775 08	TRITT KPL.
TROCKNER	57 14 890 08	4	1	2 831	91 79 505 08	KLIMAAANLAGE OW
TROMMELKOERPER	10 87 380 8	10	1	X1009712	10 09 712 6	SCHLAUCHTROMMEL
TUELLE	97 15 652 08	9	1	2 810 012	91 73 045 08	KRANFUEHRERKABINE VORM.
TUELLE 6,5/6,5/2 GUMMI	59 10 555 08	3	2	2 531 101	96 64 089 08	WASSERBEHAELTER KPL.
TUERFESTSTELLER	70 42 775 08	113	2	2 510 003	96 89 185 08	DREHBUEHNENVERKLEIDUN
TUERKONTAKTSCHALTER	60 60 207 08	12	1	2 533 003	96 92 549 08	ELEKTRIK ANBAUTEILE KABIN
TUERSCHEIBE 4X1161X 950	97 00 027 4	2	1	2 830 200	91 73 047 08	SCHIEBETUER EINBAU
TUERVERKLEIDUNG 880X390	97 00 027 5	3	1	2 830 200	91 73 047 08	SCHIEBETUER EINBAU
TURBOLADER HE300	10 13 962 6	1	1	X1014072	10 14 072 9	ATL-ANBAU
U-PROFIL 1X1000X74 DC01 FE	95 37 141 08	65	2	3 101	91 72 919 08	ANLENKSTUECK VORM.
U-PROFIL 1X1000X98 DC01 FE	95 59 272 08	67	13	3 101	91 72 919 08	ANLENKSTUECK VORM.
U-PROFIL 1X500X74 DC01 FE//	95 37 139 08	10	1	3 106	91 72 924 08	TELESKOP 5 VORM.
U-PROFIL 1X500X89 DC01	97 04 201 1	22	4	1 711	91 72 571 08	ZENTRALSCHMIERUNG RAUP
U-PROFIL 1X500X98 DC01 FE//	95 65 724 08	63	2	3 101	91 72 919 08	ANLENKSTUECK VORM.
UEBERDRUCKVENTIL	57 13 284 08	14	1	X1032706	10 32 706 5	ELEKTROPUMPE
UEBERDRUCKVENTIL	57 13 284 08	12	2	X1134752	11 34 752 6	ELEKTROPUMPE
UEBERDRUCKVENTIL pmax=9	10 15 259 2	12	1	X1012947	10 12 947 4	OELKUEHLER VORM.
UEBERHITZUNGSSCHUTZ	10 29 012 7	24	1	X1108052	11 08 052 5	WASSERHEIZGERAET
UEBERWURFMUTTER ALX8XM	47 74 014 08	37	1	2 541	91 76 744 08	ZUSATZHEIZUNG OW
UEBERWURFMUTTER ALX8XM	47 74 014 08	37	1	2 650	91 84 841 08	HARNSTOFFANLAGE
UEBERWURFMUTTER DIN 38	47 74 015 08	33	1	2 650	91 84 841 08	HARNSTOFFANLAGE
UEBERWURFMUTTER DIN 38	47 74 016 08	660	2	2 970 000	96 90 254 08	HYDRAULIK OBERWAGEN
UEBERWURFMUTTER DIN 38	47 74 024 08	34	2	X1118279	11 18 279 0	BALLASTIERZYLINDER
UEBERWURFMUTTER DIN 38	47 74 026 08	(3)	1	2 200 048	96 91 652 08	AUSGLEICHSBEHAELTER VO
UEBERWURFMUTTER DIN 38	47 74 026 08	838	1	2 970 000	96 90 254 08	HYDRAULIK OBERWAGEN
UEBERWURFMUTTER DIN 38	47 74 017 08	795	1	2 970 000	96 90 254 08	HYDRAULIK OBERWAGEN
UEBERWURFMUTTER DIN 387	47 74 013 08	14	22	1 711	91 72 571 08	ZENTRALSCHMIERUNG RAUP
UEBERWURFMUTTER DIN 38	47 74 003 08	679	2	2 970 000	96 90 254 08	HYDRAULIK OBERWAGEN
UEBERWURFMUTTER DIN 38	47 74 006 08	700	1	2 970 000	96 90 254 08	HYDRAULIK OBERWAGEN
UEBERWURFMUTTER UEMLLX	11 35 572 0	9	1	X1014409	10 14 409 3	INJEKTOR KPL.
UMLENKROLLE	57 18 512 08	6	1	X1080206	10 80 206 4	SEILLAENGENGEGER
UMLENKROLLE SCHWK.	96 32 264 08	1	1	3 605 001	91 26 753 08	UMLENKROLLE VORM.
UMLENKROLLE VORM.	10 14 936 0	4	2	X1014286	10 14 286 1	KLIMAKOMPRESSOR ANBAU
UMLENKROLLE VORM.	10 14 936 0	3	2	X1014585	10 14 585 9	GENERATOR ANBAU
UMLENKROLLE VORM.	91 26 753 08	2	1	3 601 002	91 20 237 08	ADAPTER VORM.

13.9.2016

etk_en_de_096608 LTR 1220

951

LIEBHERRAlphabetical index
Alphabetischer Index

Bezeichnung	Artikel	Pos.	Menge	Seite	Baugruppe	Bezeichnung
UMSCHALTBOX MB1205 SPF	10 29 672 0	10	1	2 925 013	96 82 113 08	AUSRUESTUNG KAMERA KAB
UMWAE LZPUMPE	11 62 222 4	20	1	2 840 010	96 90 852 08	HEIZUNG VORM.
UMWAE LZPUMPE	11 82 665 2	26	1	X1108052	11 08 052 5	WASSERHEIZGERAET
UNIVERSAL EIN-AUSGANGS	96 82 536 08	5	5	2 932	91 76 832 08	EINBAUTEILE SCHALTSCHRAN
UNTERBAU	11 17 127 4	60	1	X1111334	11 11 334 3	FAHRERSITZ
UNTERLAGE 1X200X70 DC01	94 93 614 08	18	1	3 510	91 72 675 08	TRANSPORTHALTERUNG DKS
UNTERLAGE 2X70X200 DC01	94 93 622 08	19	1	3 510	91 72 675 08	TRANSPORTHALTERUNG DKS
UNTERLAGE 4X24X49 S315MC	97 04 834 1	21	1	2 571 021	96 79 789 08	VERRIEGELUNG VORM.
UNTERTEIL	11 10 217 1	(2)	1	1 830 188	96 82 527 08	BTT PROGRAMMIERT
USIT-RING U 14X19,5X1,5	57 01 169 08	11	1	2 200 048	96 91 652 08	AUSGLEICHSBEHAELTER VO
USIT-RING U 14X19,5X1,5	57 01 169 08	303	1	2 970 000	96 90 254 08	HYDRAULIK OBERWAGEN
USIT-RING U 6,7X10X1	51 45 080 08	17	1	X1030300	10 30 300 7	KRAFTSTOFFVORFILTER
VENTIL	10 01 183 2	1	1	9 078 233	90 78 233	VENTIL
VENTIL	10 01 183 2	31	1	X1014180	10 14 180 3	ABGASSTUTZEN ANBAU
VENTIL	10 01 183 2	13	1	X1014768	10 14 768 7	AGGREGATETRAEGER ANBA
VENTIL	11 17 127 1	33	1	X1111334	11 11 334 3	FAHRERSITZ
VENTIL	76 22 478	16	1	X1108349	11 08 349 8	HEIZKLIMAGERAET
VENTIL M14X1,5	90 78 233	6	1	X1012947	10 12 947 4	OELKUEHLER VORM.
VENTILBLOCK SPF	51 13 217 08	25	1	2 970 000	96 90 254 08	HYDRAULIK OBERWAGEN
VENTILBRUECKE	10 11 969 5	2	2	X1014843	10 14 843 8	KIPPHEBELBOCK KPL.
VENTILDECKEL	11 49 040 6	6	1	2 200 048	96 91 652 08	AUSGLEICHSBEHAELTER VO
VENTILSITZ	51 10 154 08	10	1	5 114 196	51 14 196 08	DRUCKBEGRENZUNGSVENTI
VENTILSITZ	57 00 632 08	10	1	5 114 339	51 14 339 08	DRUCKBEGRENZUNGSVENTI
VERBANDSKASTEN DIN 13164	78 90 003 08	5	1	1 750 002	92 86 201 08	ZUBEHOER
VERBINDER AL	11 00 298 0	10	1	2 925 008	96 82 906 08	STATIV
VERBINDUNGSKABEL 4M	11 69 229 9	4	1	X1045027	10 45 027 3	ANTENNE
VERBINDUNGSLEITUNG 7X0,2	10 47 299 5	30	1	2 932	91 76 832 08	EINBAUTEILE SCHALTSCHRAN
VERBINDUNGSLEITUNG ANBA	10 14 967 7	230	1	X1014341	10 14 341 7	DIESELMOTOR
VERBINDUNGSLEITUNG R-MO	10 14 154 9	1	1	X1014736	10 14 736 4	LUFTANSAUGUNG ANBAU
VERBINDUNGSMITTEL EN 354	11 49 191 0	3	1	1 793 010	91 69 598 08	PERSOENLICHE SCHUTZAUS
VERBINDUNGSROHR GERAD	11 00 070 0	11	1	2 541	91 76 744 08	ZUSATZHEIZUNG OW
VERBINDUNGSROHR GERAD	11 00 070 0	21	2	2 840	91 76 762 08	HEIZUNG KRANFUEHRERKAB
VERBINDUNGSROHR GERAD	11 00 070 0	5	1	2 840 010	96 90 852 08	HEIZUNG VORM.
VERBINDUNGSSTUECK AI Rm	10 12 166 6	1	1	X1012166	10 12 166 7	VERBINDUNGSSTUECK M.O-R
VERBINDUNGSSTUECK M.O-R	10 12 166 7	4	1	X1013256	10 13 256 0	OELWANNE MIT BEFEST.
VERBINDUNGSSTUECK M.O-R	10 12 166 7	1	1	X1014116	10 14 116 7	DS OELWANNE
VERBINDUNGSSTUTZEN	95 02 046 08	194	1	2 970 000	96 90 254 08	HYDRAULIK OBERWAGEN
VERDAMPFER	10 87 482 5	15	1	X1108349	11 08 349 8	HEIZKLIMAGERAET
VERDRAHTUNGSKANAL 80X4	63 81 091 01	30	0,28	2 932 042	96 92 566 08	GRUNDAUFBAU
VERKLEIDUNG A-SAEULE LI. 1	97 00 220 7	18	1	2 830	91 73 054 08	INNENVERKLEIDUNG EINBAU
VERKLEIDUNG A-SAEULE RE.	97 00 220 9	19	1	2 830	91 73 054 08	INNENVERKLEIDUNG EINBAU
VERKLEIDUNG ABLAGE 82X59	97 00 155 3	17	1	2 830	91 73 054 08	INNENVERKLEIDUNG EINBAU
VERKLEIDUNG HOLM LI. 84X1	97 00 101 5	3	1	2 830	91 73 054 08	INNENVERKLEIDUNG EINBAU
VERKLEIDUNG HOLM RE. 65X2	97 92 067 08	8	1	2 830	91 73 054 08	INNENVERKLEIDUNG EINBAU
VERKLEIDUNG LI.	96 62 823 08	1	1	2 830	91 73 054 08	INNENVERKLEIDUNG EINBAU
VERKLEIDUNG LI. 130X832X1	97 00 101 3	1	1	1 527 111	96 62 823 08	VERKLEIDUNG LI.
VERKLEIDUNG MONITERGEH	97 92 070 08	3	1	2 501 053	91 63 226 08	BEDIENELEMENTE EINBAU
VERKLEIDUNG OBEN RECHTS	97 00 158 9	4	1	2 830	91 73 054 08	INNENVERKLEIDUNG EINBAU
VERKLEIDUNG PEDALE 239X	97 00 890 7	7	1	2 501 202	91 68 611 08	PEDALTRAEGER EINBAU
VERKLEIDUNG PEDALE 310X2	97 00 318 6	4	1	2 501 202	91 68 611 08	PEDALTRAEGER EINBAU
VERKLEIDUNG RE.	96 62 824 08	2	1	2 830	91 73 054 08	INNENVERKLEIDUNG EINBAU
VERKLEIDUNG RE. 120X526X	97 00 233 0	21	1	2 830	91 73 054 08	INNENVERKLEIDUNG EINBAU
VERKLEIDUNG RE. 127X1598	97 00 101 4	1	1	2 527 001	96 62 824 08	VERKLEIDUNG RE.
VERKLEIDUNG ROLLO 96X81	97 00 104 8	6	1	2 830	91 73 054 08	INNENVERKLEIDUNG EINBAU
VERKLEIDUNG RUECKWAND	97 00 140 4	5	1	2 830	91 73 054 08	INNENVERKLEIDUNG EINBAU
VERKLEIDUNG VORN 201X84	97 00 686 3	16	1	2 830	91 73 054 08	INNENVERKLEIDUNG EINBAU
VERKLEIDUNG ZWANGSENT	97 92 069 08	20	1	2 830	91 73 054 08	INNENVERKLEIDUNG EINBAU
VERLAENGERUNG B DIN 3123	79 00 264 08	65	1	1 750 001	92 85 698 08	GRUNDWERKZEUG
VERLAENGERUNG B DIN 3123	79 00 263 08	64	1	1 750 001	92 85 698 08	GRUNDWERKZEUG
VERLAENGERUNG M8X1	77 43 745 08	38	8	1 630	91 72 569 08	HYDRAULISCHE ABSTUETZUN

13.9.2016

etk_en_de_096608 LTR 1220

952

LIEBHERRAlphabetical index
Alphabetischer Index

Bezeichnung	Artikel	Pos.	Menge	Seite	Baugruppe	Bezeichnung
VERRIEGELUNG	96 79 285 08	2	1	2 571	91 72 651 08	HYDRAULISCHE BALLASTIER
VERRIEGELUNG VORM.	96 79 789 08	20	1	2 571	91 72 651 08	HYDRAULISCHE BALLASTIER
VERRIEGELUNGSZYLINDER 3	10 87 020 4	44	4	1 131 005	91 75 115 08	RAUPENMITTELTEIL VORM.
VERROHRUNG DRUCKLUFTA	96 97 634 08	4	1	2 950	91 76 763 08	DRUCKLUFTANLAGE OW
VERSCHLUSSDECKEL	91 44 757	5	1	X1135810	11 35 810 2	ZYLINDERKOPFDECKEL ANBA
VERSCHLUSSDECKEL DIN 443	40 01 664	3	7	X1138960	11 38 960 8	KURBELGEHAEUSE KPL. MIT
VERSCHLUSSDECKEL DIN 443	49 80 362	2	4	X1138960	11 38 960 8	KURBELGEHAEUSE KPL. MIT
VERSCHLUSSKAPPE	76 19 068	4	1	X1087170	10 87 170 0	LUFTFILTER
VERSCHLUSSKAPPE M 1-K	60 45 085 08	(503)	1	3 780	91 75 984 08	ELEKTRIK MESS-U.WARNEINR
VERSCHLUSSKAPPE M1-D	60 45 121 08	(510)	1	3 780	91 75 984 08	ELEKTRIK MESS-U.WARNEINR
VERSCHLUSSKAPPE M1-D	60 45 121 08	153	1	3 930 064	96 87 087 08	KLEMMKASTEN KPL.
VERSCHLUSSLAGER GUMMI	70 42 185 08	(3)	2	2 975 009	96 78 506 08	ZUSATZTEILE KLAPPSPITZE
VERSCHLUSSMUTTER RD32X	10 46 691 4	150	2	1 970 101	96 90 260 08	HYDRAULIK MITTELTEIL
VERSCHLUSSMUTTER RD32X	10 46 691 4	177	2	2 970 000	96 90 254 08	HYDRAULIK OBERWAGEN
VERSCHLUSSMUTTER RD36X	10 46 691 5	150	3	2 975	96 77 850 08	ZUSATZHYDRAULIK KLAPPSPI
VERSCHLUSSMUTTER RD36X	10 46 691 5	154	1	2 975 009	96 78 506 08	ZUSATZTEILE KLAPPSPITZE
VERSCHLUSSMUTTER RD54X	10 46 691 6	155	2	1 970 101	96 90 260 08	HYDRAULIK MITTELTEIL
VERSCHLUSSMUTTER RD54X	10 46 691 6	159	2	2 971 000	96 77 848 08	HYDRAULIK HILFSHUBWERK
VERSCHLUSSMUTTER RD79X	10 46 691 7	153	4	1 970 101	96 90 260 08	HYDRAULIK MITTELTEIL
VERSCHLUSSMUTTER RD79X	10 46 691 7	154	2	2 971 000	96 77 848 08	HYDRAULIK HILFSHUBWERK
VERSCHLUSSRING	57 01 098 08	4	1	5 701 090	57 01 090 08	TRIEBWERK
VERSCHLUSSSCHRAUBE	10 32 490 0	4	1	X1169243	11 69 243 9	STEUERVENTIL
VERSCHLUSSSCHRAUBE	10 65 001 4	49	1	X1047300	10 47 300 8	TELESKOPZYLINDER
VERSCHLUSSSCHRAUBE	11 69 005 7	3	1	X1080206	10 80 206 1	WINDENDREHGEBER
VERSCHLUSSSCHRAUBE	51 10 254 08	11	2	X1164318	11 64 318 3	STUEBERBLOCK
VERSCHLUSSSCHRAUBE	51 10 254 08	11	2	X1164318	11 64 318 4	STUEBERBLOCK
VERSCHLUSSSCHRAUBE	57 05 798 08	48	2	X1047300	10 47 300 8	TELESKOPZYLINDER
VERSCHLUSSSCHRAUBE	57 05 798 08	23	1	X1118279	11 18 279 0	BALLASTIERZYLINDER
VERSCHLUSSSCHRAUBE AE	40 97 106 01	67	4	9 002 895	90 02 895 6	FAHRANTRIEB
VERSCHLUSSSCHRAUBE DIN	49 80 712	15	1	X1041310	10 41 310 6	STUEBERBLOCK
VERSCHLUSSSCHRAUBE DIN	51 45 849 08	26	1	X1121079	11 21 079 5	VERSTELLPUMPE
VERSCHLUSSSCHRAUBE DIN	40 41 002 01	19	2	5 719 072	57 19 072 08	ANSCHLUSSPLATTE
VERSCHLUSSSCHRAUBE DIN	40 41 003 08	12	1	X1032706	10 32 706 5	ELEKTROPUMPE
VERSCHLUSSSCHRAUBE DIN	40 41 003 08	10	1	X1134752	11 34 752 6	ELEKTROPUMPE
VERSCHLUSSSCHRAUBE DIN	40 41 016 08	27	1	5 700 161	57 00 161	LUFTPRESSER
VERSCHLUSSSCHRAUBE DIN	46 00 232	29	3	5 700 161	57 00 161	LUFTPRESSER
VERSCHLUSSSCHRAUBE DIN	50 40 121 08	53	1	X1047300	10 47 300 8	TELESKOPZYLINDER
VERSCHLUSSSCHRAUBE DIN	51 86 454 08	55	1	X1047300	10 47 300 8	TELESKOPZYLINDER
VERSCHLUSSSCHRAUBE G1/	10 47 037 7	59	1	X1047300	10 47 300 8	TELESKOPZYLINDER
VERSCHLUSSSCHRAUBE M1	73 72 626	24	4	X1087128	10 87 128 2	VERSTELLPUMPE
VERSCHLUSSSCHRAUBE M1	73 72 626	32	1	X1121079	11 21 079 5	VERSTELLPUMPE
VERSCHLUSSSCHRAUBE M12	11 49 189 7	(511)	1	3 780	91 75 984 08	ELEKTRIK MESS-U.WARNEINR
VERSCHLUSSSCHRAUBE M1	10 10 042 9	21	2	X1121079	11 21 079 5	VERSTELLPUMPE
VERSCHLUSSSCHRAUBE M16	60 24 249 08	16	2	2 501	91 73 048 08	KRANFUEHRERKABINE VORM.
VERSCHLUSSSCHRAUBE M16	60 24 249 08	17	1	2 810 012	91 73 045 08	KRANFUEHRERKABINE VORM.
VERSCHLUSSSCHRAUBE M16	60 24 249 08	7	1	3 930 006	96 63 540 08	LEITUNGSTROMMEL KPL.
VERSCHLUSSSCHRAUBE M1	10 22 041 9	23	3	X1121079	11 21 079 5	VERSTELLPUMPE
VERSCHLUSSSCHRAUBE M20	60 24 250 08	17	1	1 920 168	96 80 461 08	SCHALTKASTEN VORM.
VERSCHLUSSSCHRAUBE M20	60 24 250 08	197	4	3 930 064	96 87 087 08	KLEMMKASTEN KPL.
VERSCHLUSSSCHRAUBE M2	10 00 051 5	20	1	X1121079	11 21 079 5	VERSTELLPUMPE
VERSCHLUSSSCHRAUBE M2	10 34 023 6	6	2	X1030300	10 30 300 7	KRAFTSTOFFVORFILTER
VERSCHLUSSSCHRAUBE M25	60 24 251 08	213	1	3 930 007	96 62 910 08	KLEMMKASTEN
VERSCHLUSSSCHRAUBE M2	56 02 085 08	27	2	X1087128	10 87 128 2	VERSTELLPUMPE
VERSCHLUSSSCHRAUBE M2	57 01 094 08	11	2	5 102 294	51 02 294 08	HYDROMOTOR
VERSCHLUSSSCHRAUBE M30	10 13 791 8	2	1	X1013845	10 13 845 0	ENDREGELVENTIL
VERSCHLUSSSCHRAUBE M30	10 15 259 4	2	1	X1015259	10 15 259 2	UEBERDRUCKVENTIL
VERSCHLUSSSCHRAUBE M32	60 24 252 08	212	1	3 930 007	96 62 910 08	KLEMMKASTEN
VERSCHLUSSSCHRAUBE M33	10 28 993 1	39	1	X1121079	11 21 079 5	VERSTELLPUMPE
VERSCHLUSSSCHRAUBE M8X	70 27 497	20	2	5 719 072	57 19 072 08	ANSCHLUSSPLATTE
VERSCHLUSSSCHRAUBE M8X	70 27 497	20	2	X1000830	10 00 830 8	ANSCHLUSSPLATTE

13.9.2016

etk_en_de_096608 LTR 1220

953

LIEBHERRAlphabetical index
Alphabetischer Index

Bezeichnung	Artikel	Pos.	Menge	Seite	Baugruppe	Bezeichnung
VERSCHLUSSSCHRAUBE M8X	70 27 497	53	1	X1047219	10 47 219 6	REGLER
VERSCHLUSSSCHRAUBE RD3	10 46 691 0	155	1	1 974 105	96 79 551 08	HYDR.FAHRANTRIEB
VERSCHLUSSSCHRAUBE RD3	10 46 691 0	155	1	1 974 107	96 79 547 08	HYDR.FAHRANTRIEB
VERSCHLUSSSCHRAUBE RD3	10 46 691 1	152	3	2 975	96 77 850 08	ZUSATZHYDRAULIK KLAPPSPI
VERSCHLUSSSCHRAUBE RD3	10 46 691 1	151	1	2 975 009	96 78 506 08	ZUSATZTEILE KLAPPSPITZE
VERSCHLUSSSCHRAUBE RD5	10 46 691 2	157	1	1 974 105	96 79 551 08	HYDR.FAHRANTRIEB
VERSCHLUSSSCHRAUBE RD5	10 46 691 2	157	1	1 974 107	96 79 547 08	HYDR.FAHRANTRIEB
VERSCHLUSSSCHRAUBE RD5	10 46 691 2	161	2	2 971 000	96 77 848 08	HYDRAULIK HILFSHUBWERK
VERSCHLUSSSCHRAUBE RD7	10 46 691 3	151	2	1 974 105	96 79 551 08	HYDR.FAHRANTRIEB
VERSCHLUSSSCHRAUBE RD7	10 46 691 3	151	2	1 974 107	96 79 547 08	HYDR.FAHRANTRIEB
VERSCHLUSSSCHRAUBE RD7	10 46 691 3	157	2	2 971 000	96 77 848 08	HYDRAULIK HILFSHUBWERK
VERSCHLUSSSCHRAUBE VST	47 75 110 01	8	3	X1121175	11 21 175 6	STUEBERBLOCK
VERSCHLUSSSCHRAUBE VST	73 81 638	8	1	9 078 301	90 78 301	VERSCHLUSSTEILE
VERSCHLUSSSCHRAUBE VST	73 81 638	10	2	X1011582	10 11 582 9	SCHWUNGRADGEHAEUSE AN
VERSCHLUSSSCHRAUBE VST	73 81 638	9	2	X1014527	10 14 527 8	ANBAUTEILE LUFTPRESSER
VERSCHLUSSSCHRAUBE VST	73 81 638	12	1	X1014967	10 14 967 7	VERBINDUNGSLEITUNG ANBA
VERSCHLUSSSCHRAUBE VST	73 80 566	20	1	X1014072	10 14 072 9	ATL-ANBAU
VERSCHLUSSSCHRAUBE VST	73 80 566	4	1	X1014517	10 14 517 4	ANSAUGSTUTZEN ANBAU
VERSCHLUSSSCHRAUBE VST	73 80 566	7	1	X1014679	10 14 679 1	KRAFTSTOFF-FEINFILTERAN
VERSCHLUSSSCHRAUBE VST	73 80 566	6	3	X1138960	11 38 960 8	KURBELGEHAEUSE KPL. MIT
VERSCHLUSSSCHRAUBE VST	10 11 607 8	3	1	X1013392	10 13 392 8	FILTERKONSOLE VORM.
VERSCHLUSSSCHRAUBE VST	73 82 203	15	2	X1014403	10 14 403 6	NEBENABTRIEB ANBAU
VERSCHLUSSSCHRAUBE VSTI	73 80 177	14	1	X1011611	10 11 611 0	VERSCHLUSSTEILE
VERSCHLUSSSCHRAUBE VSTI	73 80 177	10	3	X1138960	11 38 960 8	KURBELGEHAEUSE KPL. MIT
VERSCHLUSSSCHRAUBE VST	10 04 190 3	10	5	X1014768	10 14 768 7	AGGREGATETRAEGER ANBA
VERSCHLUSSSCHRAUBE VSTI	73 81 457	21	1	X1014072	10 14 072 9	ATL-ANBAU
VERSCHLUSSSCHRAUBE VSTI	73 81 457	15	1	X1014517	10 14 517 4	ANSAUGSTUTZEN ANBAU
VERSCHLUSSSCHRAUBE VSTI	73 81 457	7	2	X1138960	11 38 960 8	KURBELGEHAEUSE KPL. MIT
VERSCHLUSSSCHRAUBE VSTI	73 82 204	11	1	X1012947	10 12 947 4	OELKUEHLER VORM.
VERSCHLUSSSCHRAUBE VST	10 04 313 6	8	1	X1014180	10 14 180 3	ABGASSTUTZEN ANBAU
VERSCHLUSSSCHRAUBE VST	10 04 313 6	16	1	X1014768	10 14 768 7	AGGREGATETRAEGER ANBA
VERSCHLUSSSCHRAUBE VST	10 04 313 6	6	1	X1135810	11 35 810 2	ZYLINDERKOPFDECKEL ANBA
VERSCHLUSSSCHRAUBE VST	73 82 202	1	1	X1014274	10 14 274 7	VERSCHLUSSTEILE
VERSCHLUSSSCHRAUBE VST	10 28 572 4	3	1	X1014294	10 14 294 2	SCHMIEROELFILTER ANBAU
VERSCHLUSSSCHRAUBE VSTI	10 33 559 3	23	1	X1121175	11 21 175 6	STUEBERBLOCK
VERSCHLUSSSTOPFEN	77 90 162 01	88	1	9 000 890	90 00 890 1	DREHWERKANTRIEB
VERSCHLUSSSTOPFEN ISO 8	47 77 004 08	678	2	2 970 000	96 90 254 08	HYDRAULIK OBERWAGEN
VERSCHLUSSSTOPFEN ISO 8	47 77 005 08	659	2	2 970 000	96 90 254 08	HYDRAULIK OBERWAGEN
VERSCHLUSSSTOPFEN PE-L	73 61 205	10	10	2 810 012	91 73 045 08	KRANFUEHRERKABINE VORM.
VERSCHLUSSSTOPFEN PE-L	73 61 205	42	2	2 830 200	91 73 047 08	SCHIEBETUER EINBAU
VERSCHLUSSSTOPFEN PE-L	77 90 166 08	15	8	2 792	91 72 614 08	MECH.TEILE VERSANDMONT
VERSCHLUSSTEILE	10 11 566 4	452	1	X1014341	10 14 341 7	DIESELMOTOR
VERSCHLUSSTEILE	10 11 611 0	521	1	X1014341	10 14 341 7	DIESELMOTOR
VERSCHLUSSTEILE	10 12 797 9	526	1	X1014341	10 14 341 7	DIESELMOTOR
VERSCHLUSSTEILE	10 12 843 9	524	1	X1014341	10 14 341 7	DIESELMOTOR
VERSCHLUSSTEILE	10 14 274 7	630	1	X1014341	10 14 341 7	DIESELMOTOR
VERSCHLUSSTEILE	90 78 301	654	1	X1014341	10 14 341 7	DIESELMOTOR
VERSCHLUSSTEILE AI Rm>150	10 12 844 0	1	1	X1012843	10 12 843 9	VERSCHLUSSTEILE
VERSCHMUTZUNGSANZEIGE	57 13 561 08	(4)	1	2 970 000	96 90 254 08	HYDRAULIK OBERWAGEN
VERSCHRAUBUNG	57 00 660 08	2	1	5 028 065	50 28 065 08	AUSGLEICHSBEHAELTER
VERSCHRAUBUNG	79 00 656 08	4	1	1 750	91 72 573 08	WERKZEUG M.ZUBEHOER
VERSCHRAUBUNG	79 05 339 08	5	2	1 750	91 72 573 08	WERKZEUG M.ZUBEHOER
VERSCHRAUBUNG	97 15 811 08	160	1	2 970 000	96 90 254 08	HYDRAULIK OBERWAGEN
VERSCHRAUBUNG 0° E335	97 93 747 08	403	1	2 210	91 78 067 08	ANTRIEBSAGGREGAT VORM.
VERSCHRAUBUNG BUZ 16S C	47 77 011 08	699	1	2 970 000	96 90 254 08	HYDRAULIK OBERWAGEN
VERSCHRAUBUNG BUZ 22L C	47 77 002 08	839	1	2 970 000	96 90 254 08	HYDRAULIK OBERWAGEN
VERSCHRAUBUNG BUZ 8 M14	10 81 695 8	400	1	2 680	91 76 774 08	ABGASANLAGE
VERSCHRAUBUNG DSVW18-L	47 32 017 08	32	2	X1118279	11 18 279 0	BALLASTIERZYLINDER
VERSCHRAUBUNG EGE 10L M	47 19 039 08	603	1	1 974 105	96 79 551 08	HYDR.FAHRANTRIEB
VERSCHRAUBUNG EGE 10L M	47 19 039 08	603	1	1 974 107	96 79 547 08	HYDR.FAHRANTRIEB

13.9.2016

etk_en_de_096608 LTR 1220

954

LIEBHERRAlphabetical index
Alphabetischer Index

Bezeichnung	Artikel	Pos.	Menge	Seite	Baugruppe	Bezeichnung
VERSCHRAUBUNG EGE 10S G	47 19 004 08	735	1	2 970 000	96 90 254 08	HYDRAULIK OBERWAGEN
VERSCHRAUBUNG EGE 12L G	47 19 038 08	667	1	2 970 000	96 90 254 08	HYDRAULIK OBERWAGEN
VERSCHRAUBUNG EGE 22L	47 19 014 08	661	1	2 970 000	96 90 254 08	HYDRAULIK OBERWAGEN
VERSCHRAUBUNG EGESD10-	47 19 011 08	620	3	2 970 000	96 90 254 08	HYDRAULIK OBERWAGEN
VERSCHRAUBUNG EGESD10-	47 19 011 08	621	1	2 971 000	96 77 848 08	HYDRAULIK HILFSHUBWERK
VERSCHRAUBUNG EGESD12-	47 19 022 08	602	1	2 970 000	96 90 254 08	HYDRAULIK OBERWAGEN
VERSCHRAUBUNG EGESD12-	47 19 012 08	648	1	2 970 000	96 90 254 08	HYDRAULIK OBERWAGEN
VERSCHRAUBUNG EGESD12-	47 19 012 08	637	1	2 971 000	96 77 848 08	HYDRAULIK HILFSHUBWERK
VERSCHRAUBUNG EGESD12-	47 19 005 08	609	1	2 975 000	96 77 854 08	ZUSATZHYDRAULIK KLAPPSP
VERSCHRAUBUNG EGESD16-	47 19 006 08	637	6	1 970 101	96 90 260 08	HYDRAULIK MITTELTEIL
VERSCHRAUBUNG EGESD18-	47 19 013 08	646	2	1 970 101	96 90 260 08	HYDRAULIK MITTELTEIL
VERSCHRAUBUNG EGESD20-	47 19 007 08	629	4	1 970 101	96 90 260 08	HYDRAULIK MITTELTEIL
VERSCHRAUBUNG EGESD22-	47 19 024 08	605	1	1 974 105	96 79 551 08	HYDR.FAHRANTRIEB
VERSCHRAUBUNG EGESD22-	47 19 024 08	605	1	1 974 107	96 79 547 08	HYDR.FAHRANTRIEB
VERSCHRAUBUNG EGESD25-	47 19 008 08	681	1	2 970 000	96 90 254 08	HYDRAULIK OBERWAGEN
VERSCHRAUBUNG EGESD42-	47 19 036 08	715	2	2 970 000	96 90 254 08	HYDRAULIK OBERWAGEN
VERSCHRAUBUNG EGESD6-	47 19 001 08	627	2	1 970 101	96 90 260 08	HYDRAULIK MITTELTEIL
VERSCHRAUBUNG EGESD6-	47 19 003 08	671	1	2 970 000	96 90 254 08	HYDRAULIK OBERWAGEN
VERSCHRAUBUNG EL 10L CR6	47 23 302 08	604	2	1 974 105	96 79 551 08	HYDR.FAHRANTRIEB
VERSCHRAUBUNG EL 10L CR6	47 23 302 08	604	2	1 974 107	96 79 547 08	HYDR.FAHRANTRIEB
VERSCHRAUBUNG EL 10L CR6	47 23 302 08	614	7	2 970 000	96 90 254 08	HYDRAULIK OBERWAGEN
VERSCHRAUBUNG EL 10L CR6	47 23 302 08	616	2	2 971 000	96 77 848 08	HYDRAULIK HILFSHUBWERK
VERSCHRAUBUNG EL 10L CR6	47 23 302 08	613	1	2 975 009	96 78 506 08	ZUSATZTEILE KLAPPSPITZE
VERSCHRAUBUNG EL 10L CR6	47 23 302 08	604	3	3 975	96 77 845 08	HYDRAULIK TELE
VERSCHRAUBUNG EL 12L M18	24 71 286 02	614	1	1 970 101	96 90 260 08	HYDRAULIK MITTELTEIL
VERSCHRAUBUNG EL 12L M18	24 71 286 02	609	1	1 974 105	96 79 551 08	HYDR.FAHRANTRIEB
VERSCHRAUBUNG EL 12L M18	24 71 286 02	609	1	1 974 107	96 79 547 08	HYDR.FAHRANTRIEB
VERSCHRAUBUNG EL 12L M18	24 71 286 02	639	8	2 970 000	96 90 254 08	HYDRAULIK OBERWAGEN
VERSCHRAUBUNG EL 12L M18	24 71 286 02	601	2	2 971 000	96 77 848 08	HYDRAULIK HILFSHUBWERK
VERSCHRAUBUNG EL 12L M18	24 71 286 02	611	2	3 975	96 77 845 08	HYDRAULIK TELE
VERSCHRAUBUNG EL 12S C	76 17 461	619	1	1 970 101	96 90 260 08	HYDRAULIK MITTELTEIL
VERSCHRAUBUNG EL 12S C	76 17 461	602	4	1 972 001	96 80 772 08	HYDRAULIK ABSTUETZUNG
VERSCHRAUBUNG EL 12S C	76 17 461	605	1	2 975 000	96 77 854 08	ZUSATZHYDRAULIK KLAPPSP
VERSCHRAUBUNG EL 12S C	76 17 461	604	1	2 975 009	96 78 506 08	ZUSATZTEILE KLAPPSPITZE
VERSCHRAUBUNG EL 16S C	74 07 098	656	5	2 970 000	96 90 254 08	HYDRAULIK OBERWAGEN
VERSCHRAUBUNG EL 16S C	74 07 098	603	2	2 975 009	96 78 506 08	ZUSATZTEILE KLAPPSPITZE
VERSCHRAUBUNG EL 20S C	74 07 107	822	2	2 970 000	96 90 254 08	HYDRAULIK OBERWAGEN
VERSCHRAUBUNG EL 22L CR6	24 71 386 02	790	1	2 970 000	96 90 254 08	HYDRAULIK OBERWAGEN
VERSCHRAUBUNG EL 22L CR6	24 71 386 02	600	3	2 971 000	96 77 848 08	HYDRAULIK HILFSHUBWERK
VERSCHRAUBUNG EL 25S C	74 07 118	808	2	2 970 000	96 90 254 08	HYDRAULIK OBERWAGEN
VERSCHRAUBUNG EL 25S C	74 07 118	610	1	2 971 000	96 77 848 08	HYDRAULIK HILFSHUBWERK
VERSCHRAUBUNG EL 28L CR6	74 07 120	814	2	2 970 000	96 90 254 08	HYDRAULIK OBERWAGEN
VERSCHRAUBUNG EL 42L A3	47 23 320 08	192	1	2 970 000	96 90 254 08	HYDRAULIK OBERWAGEN
VERSCHRAUBUNG EL 42L CR6	73 67 986	612	1	1 970 101	96 90 260 08	HYDRAULIK MITTELTEIL
VERSCHRAUBUNG EL 42L CR6	73 67 986	781	5	2 970 000	96 90 254 08	HYDRAULIK OBERWAGEN
VERSCHRAUBUNG ELSD6-S	47 23 312 08	604	5	2 970 000	96 90 254 08	HYDRAULIK OBERWAGEN
VERSCHRAUBUNG ELSD6-S	47 23 312 08	607	1	2 971 000	96 77 848 08	HYDRAULIK HILFSHUBWERK
VERSCHRAUBUNG ET 12L M18	24 71 056 02	620	1	1 970 101	96 90 260 08	HYDRAULIK MITTELTEIL
VERSCHRAUBUNG ET 12L M18	24 71 056 02	621	1	1 974 105	96 79 551 08	HYDR.FAHRANTRIEB
VERSCHRAUBUNG ET 12L M18	24 71 056 02	621	1	1 974 107	96 79 547 08	HYDR.FAHRANTRIEB
VERSCHRAUBUNG ET 12L M18	24 71 056 02	609	4	2 970 000	96 90 254 08	HYDRAULIK OBERWAGEN
VERSCHRAUBUNG ET 12L M18	24 71 056 02	638	1	2 971 000	96 77 848 08	HYDRAULIK HILFSHUBWERK
VERSCHRAUBUNG ET 12L M18	24 71 056 02	605	1	2 975 300	96 94 263 08	ZUSATZHYDRAULIK KLAPPSP
VERSCHRAUBUNG ET 18L CR6	24 71 084 02	767	1	2 970 000	96 90 254 08	HYDRAULIK OBERWAGEN
VERSCHRAUBUNG ET 25S C	73 67 774	635	1	1 970 101	96 90 260 08	HYDRAULIK MITTELTEIL
VERSCHRAUBUNG ET 25S C	73 67 774	712	2	2 970 000	96 90 254 08	HYDRAULIK OBERWAGEN
VERSCHRAUBUNG ET 25S C	73 67 774	623	1	2 971 000	96 77 848 08	HYDRAULIK HILFSHUBWERK
VERSCHRAUBUNG ET 28L M36	74 07 122	633	1	1 970 101	96 90 260 08	HYDRAULIK MITTELTEIL
VERSCHRAUBUNG ET 28L M36	74 07 122	829	1	2 970 000	96 90 254 08	HYDRAULIK OBERWAGEN
VERSCHRAUBUNG EV 12L M18	10 41 030 5	601	4	2 970 000	96 90 254 08	HYDRAULIK OBERWAGEN

13.9.2016

etk_en_de_096608 LTR 1220

955

LIEBHERRAlphabetical index
Alphabetischer Index

Bezeichnung	Artikel	Pos.	Menge	Seite	Baugruppe	Bezeichnung
VERSCHRAUBUNG EV 18L C	10 03 531 4	403	1	2 269 003	96 90 501 08	KRAFTSTOFFFILTER VORM.
VERSCHRAUBUNG EV 18L C	10 03 531 4	35	1	X1118279	11 18 279 0	BALLASTIERZYLINDER
VERSCHRAUBUNG EV 42L M52	10 65 136 3	653	1	1 970 101	96 90 260 08	HYDRAULIK MITTELTEIL
VERSCHRAUBUNG EV 42L M52	10 65 136 3	759	6	2 970 000	96 90 254 08	HYDRAULIK OBERWAGEN
VERSCHRAUBUNG EV16S M2	10 41 077 0	810	1	2 970 000	96 90 254 08	HYDRAULIK OBERWAGEN
VERSCHRAUBUNG EV16S M2	10 41 077 0	616	1	2 975 300	96 94 263 08	ZUSATZHYDRAULIK KLAPPSP
VERSCHRAUBUNG EV22L M3	10 41 077 1	9	1	2 200 048	96 91 652 08	AUSGLEICHSBEHAELTER VO
VERSCHRAUBUNG EV22L M3	10 41 077 1	835	2	2 970 000	96 90 254 08	HYDRAULIK OBERWAGEN
VERSCHRAUBUNG EV38S M5	10 46 729 2	650	1	1 970 101	96 90 260 08	HYDRAULIK MITTELTEIL
VERSCHRAUBUNG EV38S M5	10 46 729 2	617	1	1 974 105	96 79 551 08	HYDR.FAHRANTRIEB
VERSCHRAUBUNG EV38S M5	10 46 729 2	617	1	1 974 107	96 79 547 08	HYDR.FAHRANTRIEB
VERSCHRAUBUNG EV38S M5	10 46 729 2	757	1	2 970 000	96 90 254 08	HYDRAULIK OBERWAGEN
VERSCHRAUBUNG EVL16-SR3	47 20 040 08	4	2	9 020 010	90 20 010 4	OELMESSEINRICHTUNG
VERSCHRAUBUNG EW 10L M	74 03 569	638	2	2 950 000	96 97 634 08	VERROHRUNG DRUCKLUFTA
VERSCHRAUBUNG EW 10L M	74 03 569	616	3	2 970 000	96 90 254 08	HYDRAULIK OBERWAGEN
VERSCHRAUBUNG EW 10L M	74 03 569	615	1	2 971 000	96 77 848 08	HYDRAULIK HILFSHUBWERK
VERSCHRAUBUNG EW 10L M	74 03 569	609	2	2 975 009	96 78 506 08	ZUSATZTEILE KLAPPSPITZE
VERSCHRAUBUNG EW 10L M	74 03 569	603	6	3 975	96 77 845 08	HYDRAULIK TELE
VERSCHRAUBUNG EW 10S C	76 17 268	659	2	1 970 101	96 90 260 08	HYDRAULIK MITTELTEIL
VERSCHRAUBUNG EW 10S C	76 17 268	805	2	2 970 000	96 90 254 08	HYDRAULIK OBERWAGEN
VERSCHRAUBUNG EW 12L M	24 71 177 02	616	1	1 970 101	96 90 260 08	HYDRAULIK MITTELTEIL
VERSCHRAUBUNG EW 12L M	24 71 177 02	612	2	1 974 105	96 79 551 08	HYDR.FAHRANTRIEB
VERSCHRAUBUNG EW 12L M	24 71 177 02	612	2	1 974 107	96 79 547 08	HYDR.FAHRANTRIEB
VERSCHRAUBUNG EW 12L M	24 71 177 02	607	18	2 970 000	96 90 254 08	HYDRAULIK OBERWAGEN
VERSCHRAUBUNG EW 12L M	24 71 177 02	609	1	3 975	96 77 845 08	HYDRAULIK TELE
VERSCHRAUBUNG EW 12S C	76 17 354	638	4	1 970 101	96 90 260 08	HYDRAULIK MITTELTEIL
VERSCHRAUBUNG EW 12S C	76 17 354	621	3	2 970 000	96 90 254 08	HYDRAULIK OBERWAGEN
VERSCHRAUBUNG EW 12S C	76 17 354	604	2	2 975 000	96 77 854 08	ZUSATZHYDRAULIK KLAPPSP
VERSCHRAUBUNG EW 12S C	76 17 354	600	1	2 975 009	96 78 506 08	ZUSATZTEILE KLAPPSPITZE
VERSCHRAUBUNG EW 15L C	76 15 379	424	2	2 210	91 78 067 08	ANTRIEBSAGGREGAT VORM.
VERSCHRAUBUNG EW 15L C	76 15 379	648	1	2 950 000	96 97 634 08	VERROHRUNG DRUCKLUFTA
VERSCHRAUBUNG EW 15L C	76 15 379	833	2	2 970 000	96 90 254 08	HYDRAULIK OBERWAGEN
VERSCHRAUBUNG EW 16S C	76 17 460	641	2	1 970 101	96 90 260 08	HYDRAULIK MITTELTEIL
VERSCHRAUBUNG EW 16S C	76 17 460	658	13	2 970 000	96 90 254 08	HYDRAULIK OBERWAGEN
VERSCHRAUBUNG EW 16S C	76 17 460	601	4	2 975	96 77 850 08	ZUSATZHYDRAULIK KLAPPSP
VERSCHRAUBUNG EW 16S C	76 17 460	611	1	2 975 009	96 78 506 08	ZUSATZTEILE KLAPPSPITZE
VERSCHRAUBUNG EW 18L M	24 71 083 02	644	2	1 970 101	96 90 260 08	HYDRAULIK MITTELTEIL
VERSCHRAUBUNG EW 18L M	24 71 083 02	402	1	2 269 003	96 90 501 08	KRAFTSTOFFFILTER VORM.
VERSCHRAUBUNG EW 18L M	24 71 083 02	635	1	2 950 000	96 97 634 08	VERROHRUNG DRUCKLUFTA
VERSCHRAUBUNG EW 18L M	24 71 083 02	710	1	2 970 000	96 90 254 08	HYDRAULIK OBERWAGEN
VERSCHRAUBUNG EW 18L ST	10 81 566 4	633	3	2 950 000	96 97 634 08	VERROHRUNG DRUCKLUFTA
VERSCHRAUBUNG EW 20S C	74 07 108	640	2	1 970 101	96 90 260 08	HYDRAULIK MITTELTEIL
VERSCHRAUBUNG EW 20S C	74 07 108	635	2	2 970 000	96 90 254 08	HYDRAULIK OBERWAGEN
VERSCHRAUBUNG EW 22L C	24 71 262 02	2	1	X1014517	10 14 517 6	ROHRLEITUNG ANBAU
VERSCHRAUBUNG EW 25S C	74 07 119	604	2	1 970 101	96 90 260 08	HYDRAULIK MITTELTEIL
VERSCHRAUBUNG EW 25S C	74 07 119	778	1	2 970 000	96 90 254 08	HYDRAULIK OBERWAGEN
VERSCHRAUBUNG EW 28L C	76 17 494	731	3	2 970 000	96 90 254 08	HYDRAULIK OBERWAGEN
VERSCHRAUBUNG EW 28L C	76 17 494	610	1	2 975 300	96 94 263 08	ZUSATZHYDRAULIK KLAPPSP
VERSCHRAUBUNG EW 6S M14	47 25 315 08	11	2	1 711	91 72 571 08	ZENTRALSCHMIERUNG RAUP
VERSCHRAUBUNG EW 6S M14	47 25 315 08	726	1	2 970 000	96 90 254 08	HYDRAULIK OBERWAGEN
VERSCHRAUBUNG EW 6S M14	47 25 315 08	607	2	2 975 009	96 78 506 08	ZUSATZTEILE KLAPPSPITZE
VERSCHRAUBUNG EW 8L CR6	24 70 218 02	35	1	2 650	91 84 841 08	HARNSTOFFANLAGE
VERSCHRAUBUNG EWSD22-L	47 25 306 08	625	11	2 970 000	96 90 254 08	HYDRAULIK OBERWAGEN
VERSCHRAUBUNG EWSD22-L	47 25 306 08	643	2	2 971 000	96 77 848 08	HYDRAULIK HILFSHUBWERK
VERSCHRAUBUNG EWSD38-S	47 25 318 08	605	5	1 970 101	96 90 260 08	HYDRAULIK MITTELTEIL
VERSCHRAUBUNG EWSD38-S	47 25 318 08	602	2	1 974 105	96 79 551 08	HYDR.FAHRANTRIEB
VERSCHRAUBUNG EWSD38-S	47 25 318 08	602	2	1 974 107	96 79 547 08	HYDR.FAHRANTRIEB
VERSCHRAUBUNG EWSD38-S	47 25 318 08	653	2	2 970 000	96 90 254 08	HYDRAULIK OBERWAGEN
VERSCHRAUBUNG EWSD6-L	47 25 300 08	18	2	1 711	91 72 571 08	ZENTRALSCHMIERUNG RAUP
VERSCHRAUBUNG EWSD6-L	47 25 300 08	626	2	1 970 101	96 90 260 08	HYDRAULIK MITTELTEIL

13.9.2016

etk_en_de_096608 LTR 1220

956

LIEBHERRAlphabetical index
Alphabetischer Index

Bezeichnung	Artikel	Pos.	Menge	Seite	Baugruppe	Bezeichnung
VERSCHRAUBUNG GE 10L M	70 21 521	(2)	1	2 650	91 84 841 08	HARNSTOFFANLAGE
VERSCHRAUBUNG GE 12 M1	11 00 298 8	5	1	X1014334	10 14 334 1	KRAFTSTOFFLEITUNGEN
VERSCHRAUBUNG GE 12L M	74 05 399	746	2	2 970 000	96 90 254 08	HYDRAULIK OBERWAGEN
VERSCHRAUBUNG GE 12L M	47 10 399 08	720	3	2 970 000	96 90 254 08	HYDRAULIK OBERWAGEN
VERSCHRAUBUNG GE 12S G1/	47 10 326 08	608	1	1 970 101	96 90 260 08	HYDRAULIK MITTELTEIL
VERSCHRAUBUNG GE 12S G1/	47 10 326 08	606	4	2 975 000	96 77 854 08	ZUSATZHYDRAULIK KLAPPSP
VERSCHRAUBUNG GE 12S G3/	47 10 327 08	618	10	1 970 101	96 90 260 08	HYDRAULIK MITTELTEIL
VERSCHRAUBUNG GE 12S G3/	47 10 327 08	618	3	2 970 000	96 90 254 08	HYDRAULIK OBERWAGEN
VERSCHRAUBUNG GE 12S G3/	47 10 327 08	613	1	2 971 000	96 77 848 08	HYDRAULIK HILFSHUBWERK
VERSCHRAUBUNG GE 12S G3/	47 10 327 08	616	1	2 975 009	96 78 506 08	ZUSATZTEILE KLAPPSPITZE
VERSCHRAUBUNG GE 12S M	47 10 329 08	601	12	1 972 001	96 80 772 08	HYDRAULIK ABSTUETZUNG
VERSCHRAUBUNG GE 12S M	47 10 329 08	725	2	2 970 000	96 90 254 08	HYDRAULIK OBERWAGEN
VERSCHRAUBUNG GE 14,15,1	10 81 394 2	8	1	X1014334	10 14 334 1	KRAFTSTOFFLEITUNGEN
VERSCHRAUBUNG GE 18L M	47 10 311 08	602	1	2 950 000	96 97 634 08	VERROHRUNG DRUCKLUFTA
VERSCHRAUBUNG GE 18L M	47 10 311 08	749	3	2 970 000	96 90 254 08	HYDRAULIK OBERWAGEN
VERSCHRAUBUNG GE 18L M2	10 81 566 2	644	4	2 950 000	96 97 634 08	VERROHRUNG DRUCKLUFTA
VERSCHRAUBUNG GE 20S G1/	74 10 451	745	1	2 970 000	96 90 254 08	HYDRAULIK OBERWAGEN
VERSCHRAUBUNG GE 28L G3/	74 10 441	692	1	2 970 000	96 90 254 08	HYDRAULIK OBERWAGEN
VERSCHRAUBUNG GE 28L M	74 03 925	770	1	2 970 000	96 90 254 08	HYDRAULIK OBERWAGEN
VERSCHRAUBUNG GE 6 M10	10 81 393 3	9	1	X1014334	10 14 334 2	LECKOELRUECKLAUF
VERSCHRAUBUNG GE 8 M12	10 80 139 9	29	2	X1014180	10 14 180 3	ABGASSTUTZEN ANBAU
VERSCHRAUBUNG GE 8 M12	10 81 393 5	10	2	X1014334	10 14 334 2	LECKOELRUECKLAUF
VERSCHRAUBUNG GE 8L M18	47 10 393 08	36	1	2 541	91 76 744 08	ZUSATZHEIZUNG OW
VERSCHRAUBUNG GE22-LM	47 10 013 08	3	2	9 020 010	90 20 010 4	OELMESSEINRICHTUNG
VERSCHRAUBUNG GE6-LM8X1	77 43 748 08	19	16	1 711	91 72 571 08	ZENTRALSCHMIERUNG RAUP
VERSCHRAUBUNG GEF.A M2	10 49 347 9	61	1	X1047300	10 47 300 8	TELESKOPZYLINDER
VERSCHRAUBUNG GEO 8L M	10 87 259 8	(3)	1	2 650	91 84 841 08	HARNSTOFFANLAGE
VERSCHRAUBUNG GEO18-LM	47 10 503 08	401	2	2 269 003	96 90 501 08	KRAFTSTOFFFILTER VORM.
VERSCHRAUBUNG GR 22/18L	47 50 307 08	643	2	1 970 101	96 90 260 08	HYDRAULIK MITTELTEIL
VERSCHRAUBUNG ISO 8434	48 24 303 14	837	1	2 970 000	96 90 254 08	HYDRAULIK OBERWAGEN
VERSCHRAUBUNG ISO 8434	48 24 303 14	639	2	2 971 000	96 77 848 08	HYDRAULIK HILFSHUBWERK
VERSCHRAUBUNG ISO 8434	48 24 303 14	612	1	2 975 009	96 78 506 08	ZUSATZTEILE KLAPPSPITZE
VERSCHRAUBUNG ISO 8434	48 24 303 14	607	1	3 975	96 77 845 08	HYDRAULIK TELE
VERSCHRAUBUNG ISO 8434	48 24 313 14	836	1	2 970 000	96 90 254 08	HYDRAULIK OBERWAGEN
VERSCHRAUBUNG ISO 8434	48 24 314 14	648	1	1 970 101	96 90 260 08	HYDRAULIK MITTELTEIL
VERSCHRAUBUNG ISO 8434	48 24 315 14	660	2	1 970 101	96 90 260 08	HYDRAULIK MITTELTEIL
VERSCHRAUBUNG ISO 8434	48 24 315 14	612	2	2 975 300	96 94 263 08	ZUSATZHYDRAULIK KLAPPSP
VERSCHRAUBUNG ISO 8434	48 24 316 14	633	2	2 970 000	96 90 254 08	HYDRAULIK OBERWAGEN
VERSCHRAUBUNG ISO 8434	48 24 306 14	606	1	1 974 105	96 79 551 08	HYDR.FAHRANTRIEB
VERSCHRAUBUNG ISO 8434	48 24 306 14	606	1	1 974 107	96 79 547 08	HYDR.FAHRANTRIEB
VERSCHRAUBUNG ISO 8434	48 24 306 14	624	4	2 970 000	96 90 254 08	HYDRAULIK OBERWAGEN
VERSCHRAUBUNG ISO 8434	48 24 306 14	635	1	2 971 000	96 77 848 08	HYDRAULIK HILFSHUBWERK
VERSCHRAUBUNG ISO 8434	48 24 318 14	826	1	2 970 000	96 90 254 08	HYDRAULIK OBERWAGEN
VERSCHRAUBUNG ISO 8434	48 24 311 14	611	1	1 970 101	96 90 260 08	HYDRAULIK MITTELTEIL
VERSCHRAUBUNG ISO 8434	48 25 308 14	615	2	1 970 101	96 90 260 08	HYDRAULIK MITTELTEIL
VERSCHRAUBUNG ISO 8434	48 25 308 14	777	3	2 970 000	96 90 254 08	HYDRAULIK OBERWAGEN
VERSCHRAUBUNG ISO 8434 G	47 10 045 14	743	5	2 970 000	96 90 254 08	HYDRAULIK OBERWAGEN
VERSCHRAUBUNG ISO 8434	47 10 082 14	764	1	2 970 000	96 90 254 08	HYDRAULIK OBERWAGEN
VERSCHRAUBUNG ISO 8434-1	73 62 091	600	1	1 974 105	96 79 551 08	HYDR.FAHRANTRIEB
VERSCHRAUBUNG ISO 8434-1	73 62 091	600	1	1 974 107	96 79 547 08	HYDR.FAHRANTRIEB
VERSCHRAUBUNG ISO 8434-1	73 62 091	608	6	2 970 000	96 90 254 08	HYDRAULIK OBERWAGEN
VERSCHRAUBUNG ISO 8434-1	73 62 091	641	1	2 971 000	96 77 848 08	HYDRAULIK HILFSHUBWERK
VERSCHRAUBUNG ISO 8434-1	73 62 091	606	3	2 975 009	96 78 506 08	ZUSATZTEILE KLAPPSPITZE
VERSCHRAUBUNG ISO 8434-1	73 62 091	602	5	3 975	96 77 845 08	HYDRAULIK TELE
VERSCHRAUBUNG ISO 8434-1	47 10 397 08	605	1	2 950 000	96 97 634 08	VERROHRUNG DRUCKLUFTA
VERSCHRAUBUNG ISO 8434-1	47 10 397 08	619	4	2 970 000	96 90 254 08	HYDRAULIK OBERWAGEN
VERSCHRAUBUNG ISO 8434-1	47 10 397 08	614	1	2 971 000	96 77 848 08	HYDRAULIK HILFSHUBWERK
VERSCHRAUBUNG ISO 8434-1	49 81 235	19	2	X1014072	10 14 072 9	ATL-ANBAU
VERSCHRAUBUNG ISO 8434-1	49 81 235	3	1	X1015093	10 15 093 4	OELMESSSTAB KPL.
VERSCHRAUBUNG ISO 8434-1	47 10 328 08	655	8	1 970 101	96 90 260 08	HYDRAULIK MITTELTEIL

13.9.2016

etk_en_de_096608 LTR 1220

957

LIEBHERRAlphabetical index
Alphabetischer Index

Bezeichnung	Artikel	Pos.	Menge	Seite	Baugruppe	Bezeichnung
VERSCHRAUBUNG ISO 8434-1	47 10 328 08	651	4	2 970 000	96 90 254 08	HYDRAULIK OBERWAGEN
VERSCHRAUBUNG ISO 8434-1	47 10 328 08	608	1	2 975 000	96 77 854 08	ZUSATZHYDRAULIK KLAPPSP
VERSCHRAUBUNG ISO 8434-1	47 10 307 08	650	5	2 970 000	96 90 254 08	HYDRAULIK OBERWAGEN
VERSCHRAUBUNG ISO 8434-1	73 62 515	3	1	X1014517	10 14 517 6	ROHRLEITUNG ANBAU
VERSCHRAUBUNG ISO 8434-1	49 81 233	6	1	X1014527	10 14 527 8	ANBAUTEILE LUFTPRESSER
VERSCHRAUBUNG RED 18/15	47 54 356 08	727	1	2 970 000	96 90 254 08	HYDRAULIK OBERWAGEN
VERSCHRAUBUNG REDSD12/1	47 54 314 08	620	1	1 974 105	96 79 551 08	HYDR.FAHRANTRIEB
VERSCHRAUBUNG REDSD12/1	47 54 314 08	620	1	1 974 107	96 79 547 08	HYDR.FAHRANTRIEB
VERSCHRAUBUNG REDSD12/1	47 54 314 08	758	1	2 970 000	96 90 254 08	HYDRAULIK OBERWAGEN
VERSCHRAUBUNG REDSD12/1	47 54 314 08	610	4	3 975	96 77 845 08	HYDRAULIK TELE
VERSCHRAUBUNG REDSD12/1	47 54 334 08	610	1	2 975 000	96 77 854 08	ZUSATZHYDRAULIK KLAPPSP
VERSCHRAUBUNG REDSD12/	47 54 329 08	603	4	2 975 000	96 77 854 08	ZUSATZHYDRAULIK KLAPPSP
VERSCHRAUBUNG REDSD12/	47 54 329 08	601	1	2 975 009	96 78 506 08	ZUSATZTEILE KLAPPSPITZE
VERSCHRAUBUNG REDSD16/1	47 54 335 08	824	4	2 970 000	96 90 254 08	HYDRAULIK OBERWAGEN
VERSCHRAUBUNG REDSD16/1	47 54 335 08	614	2	2 975 300	96 94 263 08	ZUSATZHYDRAULIK KLAPPSP
VERSCHRAUBUNG REDSD16/1	47 54 333 08	605	3	2 975 009	96 78 506 08	ZUSATZTEILE KLAPPSPITZE
VERSCHRAUBUNG REDSD16/	47 54 331 08	661	2	1 970 101	96 90 260 08	HYDRAULIK MITTELTEIL
VERSCHRAUBUNG REDSD22/1	47 54 308 08	827	1	2 970 000	96 90 254 08	HYDRAULIK OBERWAGEN
VERSCHRAUBUNG REDSD22/1	47 54 361 08	610	1	1 974 105	96 79 551 08	HYDR.FAHRANTRIEB
VERSCHRAUBUNG REDSD22/1	47 54 361 08	610	1	1 974 107	96 79 547 08	HYDR.FAHRANTRIEB
VERSCHRAUBUNG REDSD22/1	47 54 361 08	740	1	2 970 000	96 90 254 08	HYDRAULIK OBERWAGEN
VERSCHRAUBUNG REDSD22/1	47 54 361 08	611	1	2 971 000	96 77 848 08	HYDRAULIK HILFSHUBWERK
VERSCHRAUBUNG REDSD22/1	47 54 355 08	756	2	2 970 000	96 90 254 08	HYDRAULIK OBERWAGEN
VERSCHRAUBUNG REDSD25/1	47 54 322 08	831	1	2 970 000	96 90 254 08	HYDRAULIK OBERWAGEN
VERSCHRAUBUNG REDSD28/1	47 54 309 08	819	1	2 970 000	96 90 254 08	HYDRAULIK OBERWAGEN
VERSCHRAUBUNG REDSD28/1	47 54 309 08	615	1	2 975 300	96 94 263 08	ZUSATZHYDRAULIK KLAPPSP
VERSCHRAUBUNG REDSD28/2	47 54 305 08	647	2	1 970 101	96 90 260 08	HYDRAULIK MITTELTEIL
VERSCHRAUBUNG REDSD28/2	47 54 305 08	687	1	2 970 000	96 90 254 08	HYDRAULIK OBERWAGEN
VERSCHRAUBUNG REDSD35/2	47 54 304 08	632	1	1 970 101	96 90 260 08	HYDRAULIK MITTELTEIL
VERSCHRAUBUNG REDSD38/1	47 54 342 08	698	1	2 970 000	96 90 254 08	HYDRAULIK OBERWAGEN
VERSCHRAUBUNG REDSD38/	47 54 081 08	734	1	2 970 000	96 90 254 08	HYDRAULIK OBERWAGEN
VERSCHRAUBUNG REDSD42/2	47 54 316 08	789	3	2 970 000	96 90 254 08	HYDRAULIK OBERWAGEN
VERSCHRAUBUNG REDSD42/3	47 54 367 08	803	1	2 970 000	96 90 254 08	HYDRAULIK OBERWAGEN
VERSCHRAUBUNG REDSDN1	47 54 320 08	601	1	2 975 000	96 77 854 08	ZUSATZHYDRAULIK KLAPPSP
VERSCHRAUBUNG REDSDN20	47 54 321 08	701	2	2 970 000	96 90 254 08	HYDRAULIK OBERWAGEN
VERSCHRAUBUNG REDSDN25	47 54 336 08	622	2	2 970 000	96 90 254 08	HYDRAULIK OBERWAGEN
VERSCHRAUBUNG REDSDN25	47 54 336 08	622	1	2 971 000	96 77 848 08	HYDRAULIK HILFSHUBWERK
VERSCHRAUBUNG REDSDN25	47 54 323 08	634	2	1 970 101	96 90 260 08	HYDRAULIK MITTELTEIL
VERSCHRAUBUNG REDSDN25	47 54 323 08	711	1	2 970 000	96 90 254 08	HYDRAULIK OBERWAGEN
VERSCHRAUBUNG REDSDN28	47 54 354 08	828	1	2 970 000	96 90 254 08	HYDRAULIK OBERWAGEN
VERSCHRAUBUNG REDSDN28	47 54 345 08	796	1	2 970 000	96 90 254 08	HYDRAULIK OBERWAGEN
VERSCHRAUBUNG REDSDN42	47 54 072 08	613	1	1 970 101	96 90 260 08	HYDRAULIK MITTELTEIL
VERSCHRAUBUNG REDSDN42	47 54 072 08	780	1	2 970 000	96 90 254 08	HYDRAULIK OBERWAGEN
VERSCHRAUBUNG REDSDN4	47 54 313 08	609	2	1 970 101	96 90 260 08	HYDRAULIK MITTELTEIL
VERSCHRAUBUNG REDSDN4	47 54 313 08	674	2	2 970 000	96 90 254 08	HYDRAULIK OBERWAGEN
VERSCHRAUBUNG RI M22X1,	73 81 363	4	2	9 080 294	90 80 294	LUFTPRESSER VORM.
VERSCHRAUBUNG RSWS10-	47 32 305 08	664	2	2 970 000	96 90 254 08	HYDRAULIK OBERWAGEN
VERSCHRAUBUNG RSWS10-	47 32 105 08	600	1	2 975 000	96 77 854 08	ZUSATZHYDRAULIK KLAPPSP
VERSCHRAUBUNG RSWS10-	47 32 310 08	658	4	1 970 101	96 90 260 08	HYDRAULIK MITTELTEIL
VERSCHRAUBUNG RSWS12-	47 66 115 08	614	2	2 975 009	96 78 506 08	ZUSATZTEILE KLAPPSPITZE
VERSCHRAUBUNG RSWS16-	47 32 312 08	602	2	2 975 009	96 78 506 08	ZUSATZTEILE KLAPPSPITZE
VERSCHRAUBUNG RSWS22-	47 33 313 08	801	1	2 970 000	96 90 254 08	HYDRAULIK OBERWAGEN
VERSCHRAUBUNG RSWS6-SR	47 32 306 08	645	2	1 970 101	96 90 260 08	HYDRAULIK MITTELTEIL
VERSCHRAUBUNG RSWS6-SR	47 32 306 08	676	2	2 970 000	96 90 254 08	HYDRAULIK OBERWAGEN
VERSCHRAUBUNG S235JR	10 14 558 9	11	1	X1014403	10 14 403 6	NEBENABTRIEB ANBAU
VERSCHRAUBUNG SNV10-L	47 00 101 08	603	1	2 975	96 77 850 08	ZUSATZHYDRAULIK KLAPPSP
VERSCHRAUBUNG SNV10-L	47 00 101 08	610	2	2 975 009	96 78 506 08	ZUSATZTEILE KLAPPSPITZE
VERSCHRAUBUNG SNV10-L	47 00 101 08	612	1	3 975	96 77 845 08	HYDRAULIK TELE
VERSCHRAUBUNG SNV10-S	47 00 102 08	825	1	2 970 000	96 90 254 08	HYDRAULIK OBERWAGEN
VERSCHRAUBUNG SNV12-L	47 00 113 08	611	1	1 974 105	96 79 551 08	HYDR.FAHRANTRIEB

13.9.2016

etk_en_de_096608 LTR 1220

958

LIEBHERRAlphabetical index
Alphabetischer Index

Bezeichnung	Artikel	Pos.	Menge	Seite	Baugruppe	Bezeichnung
VERSCHRAUBUNG SNV12-L	47 00 113 08	611	1	1 974 107	96 79 547 08	HYDR.FAHRANTRIEB
VERSCHRAUBUNG SNV12-L	47 00 113 08	666	2	2 970 000	96 90 254 08	HYDRAULIK OBERWAGEN
VERSCHRAUBUNG SNV22-L	47 00 109 08	733	1	2 970 000	96 90 254 08	HYDRAULIK OBERWAGEN
VERSCHRAUBUNG SNV25-S	47 00 110 08	830	1	2 970 000	96 90 254 08	HYDRAULIK OBERWAGEN
VERSCHRAUBUNG SNV25-S	47 00 110 08	629	1	2 971 000	96 77 848 08	HYDRAULIK HILFSHUBWERK
VERSCHRAUBUNG SNV28-L	47 00 106 08	821	2	2 970 000	96 90 254 08	HYDRAULIK OBERWAGEN
VERSCHRAUBUNG SNV38-S	47 00 107 08	713	1	2 970 000	96 90 254 08	HYDRAULIK OBERWAGEN
VERSCHRAUBUNG SNV38-S	47 00 107 08	631	1	2 971 000	96 77 848 08	HYDRAULIK HILFSHUBWERK
VERSCHRAUBUNG SNV42-L	47 00 114 08	802	1	2 970 000	96 90 254 08	HYDRAULIK OBERWAGEN
VERSCHRAUBUNG SV 25S A3	47 40 328 08	636	1	1 970 101	96 90 260 08	HYDRAULIK MITTELTEIL
VERSCHRAUBUNG SV 25S A3	47 40 328 08	628	1	2 971 000	96 77 848 08	HYDRAULIK HILFSHUBWERK
VERSCHRAUBUNG T 10S A3C	47 04 022 08	657	4	1 970 101	96 90 260 08	HYDRAULIK MITTELTEIL
VERSCHRAUBUNG T22-L	47 04 007 08	8	1	9 020 010	90 20 010 4	OELMESSEINRICHTUNG
VERSCHRAUBUNG W6-L	47 02 001 08	17	14	1 711	91 72 571 08	ZENTRALSCHMIERUNG RAUP
VERSCHRAUBUNG WE 6LL M1	77 43 738 08	2	1	X1100291	11 00 291 6	VERTEILERKOMBINATION
VERSCHRAUBUNG WE 6LL M1	77 43 738 08	1	1	X1134750	11 34 750 0	VERTEILERKOMBINATION
VERSCHRAUBUNG WSV 20S	47 42 328 08	623	4	1 970 101	96 90 260 08	HYDRAULIK MITTELTEIL
VERSCHRAUBUNG XG10-L A3	47 00 303 08	608	1	3 975	96 77 845 08	HYDRAULIK TELE
VERSCHRAUBUNG XG10-S A3	47 00 324 08	669	3	2 970 000	96 90 254 08	HYDRAULIK OBERWAGEN
VERSCHRAUBUNG XG12-L A3	47 00 304 08	600	1	2 975 300	96 94 263 08	ZUSATZHYDRAULIK KLAPPSP
VERSCHRAUBUNG XG16-S A3	47 00 327 08	670	1	2 970 000	96 90 254 08	HYDRAULIK OBERWAGEN
VERSCHRAUBUNG XG16-S A3	47 00 327 08	601	2	2 975 300	96 94 263 08	ZUSATZHYDRAULIK KLAPPSP
VERSCHRAUBUNG XG20-S A3	47 00 328 08	630	4	1 970 101	96 90 260 08	HYDRAULIK MITTELTEIL
VERSCHRAUBUNG XG42-L A3	47 00 309 08	804	1	2 970 000	96 90 254 08	HYDRAULIK OBERWAGEN
VERSCHRAUBUNG XG6-L A3P	47 00 301 08	15	10	1 711	91 72 571 08	ZENTRALSCHMIERUNG RAUP
VERSCHRAUBUNG XGA16-SR	47 07 002 08	606	5	2 970 000	96 90 254 08	HYDRAULIK OBERWAGEN
VERSCHRAUBUNG XGA16-SR	47 07 002 08	608	1	2 971 000	96 77 848 08	HYDRAULIK HILFSHUBWERK
VERSCHRAUBUNG XGE10-LM	47 10 305 08	628	1	2 970 000	96 90 254 08	HYDRAULIK OBERWAGEN
VERSCHRAUBUNG XGE10-LM	47 10 305 08	624	1	2 971 000	96 77 848 08	HYDRAULIK HILFSHUBWERK
VERSCHRAUBUNG XGE10-LM	47 10 398 08	623	1	2 950 000	96 97 634 08	VERROHRUNG DRUCKLUFTA
VERSCHRAUBUNG XGE10-LR	47 10 396 08	611	6	2 970 000	96 90 254 08	HYDRAULIK OBERWAGEN
VERSCHRAUBUNG XGE10-LR	47 10 396 08	625	1	2 971 000	96 77 848 08	HYDRAULIK HILFSHUBWERK
VERSCHRAUBUNG XGE12-LM	47 10 394 08	798	1	2 970 000	96 90 254 08	HYDRAULIK OBERWAGEN
VERSCHRAUBUNG XGE12-LR	47 10 308 08	617	1	1 970 101	96 90 260 08	HYDRAULIK MITTELTEIL
VERSCHRAUBUNG XGE12-LR	47 10 308 08	610	7	2 970 000	96 90 254 08	HYDRAULIK OBERWAGEN
VERSCHRAUBUNG XGE12-LR	47 10 308 08	612	2	2 971 000	96 77 848 08	HYDRAULIK HILFSHUBWERK
VERSCHRAUBUNG XGE12-LR	47 10 348 08	662	4	2 970 000	96 90 254 08	HYDRAULIK OBERWAGEN
VERSCHRAUBUNG XGE12-LR	47 10 348 08	605	4	3 975	96 77 845 08	HYDRAULIK TELE
VERSCHRAUBUNG XGE12-LR	47 10 353 08	616	2	1 974 105	96 79 551 08	HYDR.FAHRANTRIEB
VERSCHRAUBUNG XGE12-LR	47 10 353 08	616	2	1 974 107	96 79 547 08	HYDR.FAHRANTRIEB
VERSCHRAUBUNG XGE12-LR	47 10 353 08	643	5	2 970 000	96 90 254 08	HYDRAULIK OBERWAGEN
VERSCHRAUBUNG XGE15-LM	47 10 355 08	11	2	2 270 001	96 89 997 08	KRAFTSTOFFBEHAELTER VO
VERSCHRAUBUNG XGE15-LM	47 10 355 08	636	2	2 950 000	96 97 634 08	VERROHRUNG DRUCKLUFTA
VERSCHRAUBUNG XGE15-LR	47 10 310 08	651	1	1 970 101	96 90 260 08	HYDRAULIK MITTELTEIL
VERSCHRAUBUNG XGE16-SR	47 10 332 08	657	14	2 970 000	96 90 254 08	HYDRAULIK OBERWAGEN
VERSCHRAUBUNG XGE16-SR	47 10 332 08	600	2	2 975	96 77 850 08	ZUSATZHYDRAULIK KLAPPSP
VERSCHRAUBUNG XGE16-SR	47 10 332 08	609	3	2 975 300	96 94 263 08	ZUSATZHYDRAULIK KLAPPSP
VERSCHRAUBUNG XGE16-SR	47 10 332 08	601	1	3 975	96 77 845 08	HYDRAULIK TELE
VERSCHRAUBUNG XGE16-SR	47 10 331 08	696	4	2 970 000	96 90 254 08	HYDRAULIK OBERWAGEN
VERSCHRAUBUNG XGE16-SR	47 10 331 08	617	1	2 975 009	96 78 506 08	ZUSATZTEILE KLAPPSPITZE
VERSCHRAUBUNG XGE18-LM	47 66 076 08	634	1	2 950 000	96 97 634 08	VERROHRUNG DRUCKLUFTA
VERSCHRAUBUNG XGE18-LR	47 10 312 08	611	1	2 975 300	96 94 263 08	ZUSATZHYDRAULIK KLAPPSP
VERSCHRAUBUNG XGE20-SM	47 10 333 08	634	4	2 970 000	96 90 254 08	HYDRAULIK OBERWAGEN
VERSCHRAUBUNG XGE20-SM	47 10 343 08	425	2	2 210	91 78 067 08	ANTRIEBSAGGREGAT VORM.
VERSCHRAUBUNG XGE20-SR	47 10 334 08	607	24	1 970 101	96 90 260 08	HYDRAULIK MITTELTEIL
VERSCHRAUBUNG XGE20-SR	47 10 334 08	682	4	2 970 000	96 90 254 08	HYDRAULIK OBERWAGEN
VERSCHRAUBUNG XGE22-LM	10 03 689 6	771	1	2 970 000	96 90 254 08	HYDRAULIK OBERWAGEN
VERSCHRAUBUNG XGE22-LM	47 10 313 08	600	4	2 970 000	96 90 254 08	HYDRAULIK OBERWAGEN
VERSCHRAUBUNG XGE22-LM	47 10 313 08	636	1	2 971 000	96 77 848 08	HYDRAULIK HILFSHUBWERK
VERSCHRAUBUNG XGE22-LR	47 10 314 08	683	5	2 970 000	96 90 254 08	HYDRAULIK OBERWAGEN

13.9.2016

etk_en_de_096608 LTR 1220

959

LIEBHERRAlphabetical index
Alphabetischer Index

Bezeichnung	Artikel	Pos.	Menge	Seite	Baugruppe	Bezeichnung
VERSCHRAUBUNG XGE25-SR	47 10 336 08	603	2	1 970 101	96 90 260 08	HYDRAULIK MITTELTEIL
VERSCHRAUBUNG XGE28-LR	47 10 316 08	754	4	2 970 000	96 90 254 08	HYDRAULIK OBERWAGEN
VERSCHRAUBUNG XGE35-LR	47 10 345 08	602	1	1 970 101	96 90 260 08	HYDRAULIK MITTELTEIL
VERSCHRAUBUNG XGE42-LR	47 10 347 08	610	1	1 970 101	96 90 260 08	HYDRAULIK MITTELTEIL
VERSCHRAUBUNG XGE42-LR	47 10 347 08	672	8	2 970 000	96 90 254 08	HYDRAULIK OBERWAGEN
VERSCHRAUBUNG XGE6-LM-E	47 10 301 08	16	8	1 711	91 72 571 08	ZENTRALSCHMIERUNG RAUP
VERSCHRAUBUNG XGE6-LR-E	47 10 300 08	13	2	2 711	91 72 612 08	ZENTRALSCHMIERANLAGE O
VERSCHRAUBUNG XGE6-LR-E	47 10 300 08	607	1	2 975 000	96 77 854 08	ZUSATZHYDRAULIK KLAPPSP
VERSCHRAUBUNG XGE6-SR-E	47 10 321 08	3	3	2 440 012	92 14 441 08	ZENTRALSCHMIERANLAGE
VERSCHRAUBUNG XGE6-SR-E	47 10 321 08	640	1	2 971 000	96 77 848 08	HYDRAULIK HILFSHUBWERK
VERSCHRAUBUNG XGE6-SR-E	47 10 321 08	608	2	2 975 009	96 78 506 08	ZUSATZTEILE KLAPPSPITZE
VERSCHRAUBUNG XGE6-SR-E	47 10 321 08	600	1	3 975	96 77 845 08	HYDRAULIK TELE
VERSCHRAUBUNG XGE8-SM-E	47 10 322 08	738	3	2 970 000	96 90 254 08	HYDRAULIK OBERWAGEN
VERSCHRAUBUNG XGE8-SM-E	47 10 322 08	634	1	2 971 000	96 77 848 08	HYDRAULIK HILFSHUBWERK
VERSCHRAUBUNG XGEV38-	47 10 344 08	606	9	1 970 101	96 90 260 08	HYDRAULIK MITTELTEIL
VERSCHRAUBUNG XGR12/6-L	47 50 301 08	625	2	1 970 101	96 90 260 08	HYDRAULIK MITTELTEIL
VERSCHRAUBUNG XGR15/12-	47 50 317 08	714	1	2 970 000	96 90 254 08	HYDRAULIK OBERWAGEN
VERSCHRAUBUNG XGR20/12-	47 50 041 08	747	1	2 970 000	96 90 254 08	HYDRAULIK OBERWAGEN
VERSCHRAUBUNG XGR20/16-	47 50 336 08	639	6	1 970 101	96 90 260 08	HYDRAULIK MITTELTEIL
VERSCHRAUBUNG XGR35/22-	47 50 312 08	607	1	1 974 105	96 79 551 08	HYDR.FAHRANTRIEB
VERSCHRAUBUNG XGR35/22-	47 50 312 08	607	1	1 974 107	96 79 547 08	HYDR.FAHRANTRIEB
VERSCHRAUBUNG XSV12-L A3	47 40 004 08	621	1	1 970 101	96 90 260 08	HYDRAULIK MITTELTEIL
VERSCHRAUBUNG XSV12-L A3	47 40 004 08	752	1	2 970 000	96 90 254 08	HYDRAULIK OBERWAGEN
VERSCHRAUBUNG XSV12-S	47 40 324 08	601	10	1 970 101	96 90 260 08	HYDRAULIK MITTELTEIL
VERSCHRAUBUNG XSV16-S	47 40 326 08	753	1	2 970 000	96 90 254 08	HYDRAULIK OBERWAGEN
VERSCHRAUBUNG XSV20-S	47 40 327 08	624	8	1 970 101	96 90 260 08	HYDRAULIK MITTELTEIL
VERSCHRAUBUNG XSV22-L A3	47 40 009 08	751	1	2 970 000	96 90 254 08	HYDRAULIK OBERWAGEN
VERSCHRAUBUNG XSV28-L	47 40 010 08	600	3	1 970 101	96 90 260 08	HYDRAULIK MITTELTEIL
VERSCHRAUBUNG XSV38-S	47 40 330 08	630	1	2 971 000	96 77 848 08	HYDRAULIK HILFSHUBWERK
VERSCHRAUBUNG XT10-L A3	47 04 303 08	606	1	3 975	96 77 845 08	HYDRAULIK TELE
VERSCHRAUBUNG XT20-S A3	47 04 326 08	702	1	2 970 000	96 90 254 08	HYDRAULIK OBERWAGEN
VERSCHRAUBUNG XT25-S A3	47 04 327 08	832	1	2 970 000	96 90 254 08	HYDRAULIK OBERWAGEN
VERSCHRAUBUNG XT38-S A3	47 04 330 08	791	1	2 970 000	96 90 254 08	HYDRAULIK OBERWAGEN
VERSCHRAUBUNG XW10-L A3	47 02 303 08	602	1	2 975	96 77 850 08	ZUSATZHYDRAULIK KLAPPSP
VERSCHRAUBUNG XW18-L A3	47 02 306 08	645	1	2 950 000	96 97 634 08	VERROHRUNG DRUCKLUFTA
VERSCHRAUBUNG XW38-S A3	47 02 334 08	799	1	2 970 000	96 90 254 08	HYDRAULIK OBERWAGEN
VERSCHRAUBUNG XWSV12-L	47 42 004 08	601	1	1 974 105	96 79 551 08	HYDR.FAHRANTRIEB
VERSCHRAUBUNG XWSV12-L	47 42 004 08	601	1	1 974 107	96 79 547 08	HYDR.FAHRANTRIEB
VERSCHRAUBUNG XWSV18-L	47 42 315 08	649	1	2 950 000	96 97 634 08	VERROHRUNG DRUCKLUFTA
VERSTELLMOTOR A6VE 170	11 18 259 6	3	1	1 401 001	91 81 976 08	RAUPENTRAEGER VORM.LI.
VERSTELLMOTOR A6VE 170	11 18 259 6	3	1	1 411 001	91 81 985 08	RAUPENTRAEGER VORM.RE.
VERSTELLMOTOR A6VM 150	11 18 259 7	2	1	2 450	91 72 597 08	HAUPTHUBWERK
VERSTELLMOTOR A6VM 150	11 21 105 8	9	1	2 440 001	96 79 696 08	HILFSHUBWERK WINDE 2 VO
VERSTELLPUMPE A10VNO SP	10 87 104 3	3	1	X1087101	10 87 104 7	DREIFACHPUMPE
VERSTELLPUMPE A11V0 SPF	11 21 079 8	2	1	X1087101	10 87 104 7	DREIFACHPUMPE
VERSTELLPUMPE A11VLO SP	10 87 128 2	108	1	2 210	91 78 067 08	ANTRIEBSAGGREGAT VORM.
VERSTELLPUMPE A4VG SPF	10 87 101 7	104	1	2 210	91 78 067 08	ANTRIEBSAGGREGAT VORM.
VERSTELLPUMPE A4VG SPF	11 18 270 8	103	1	2 210	91 78 067 08	ANTRIEBSAGGREGAT VORM.
VERSTELLPUMPE A4VG SPF	11 21 079 3	1	1	X1118266	11 18 266 4	ZWEIFACHPUMPE
VERSTELLPUMPE A4VG SPF	11 21 079 4	2	1	X1118266	11 18 266 4	ZWEIFACHPUMPE
VERSTELLPUMPE A4VG SPF	11 21 079 5	1	1	X1087101	10 87 104 7	DREIFACHPUMPE
VERSTELLUNG	10 32 692 5	2	1	X1121079	11 21 079 5	VERSTELLPUMPE
VERSTELLUNG	10 47 220 8	4	1	X1121079	11 21 079 8	VERSTELLPUMPE
VERSTELLUNG	10 65 039 3	26	1	X1111334	11 11 334 3	FAHRERSITZ
VERSTELLUNG	11 69 058 5	2	1	X1087101	10 87 101 7	VERSTELLPUMPE
VERSTELLUNG	11 69 058 5	2	1	X1118270	11 18 270 8	VERSTELLPUMPE
VERSTELLUNG HYDRAULISC	70 23 643	5	1	X1121079	11 21 079 8	VERSTELLPUMPE
VERSTELLZYLINDER VORM.	91 20 536 08	7	1	3 600	91 20 236 08	DOPPELKLAPPSPITZE HYDR.
VERTEILER MASSE	92 68 911 08	25	1	2 932 042	96 92 566 08	GRUNDAUFBAU
VERTEILERBLOCK	10 15 182 5	1	1	X1014334	10 14 334 1	KRAFTSTOFFLEITUNGEN

13.9.2016

etk_en_de_096608 LTR 1220

960

LIEBHERRAlphabetical index
Alphabetischer Index

Bezeichnung	Artikel	Pos.	Menge	Seite	Baugruppe	Bezeichnung
VERTEILERBLOCK G1 1/2 /8 C	11 21 404 9	156	4	1 970 101	96 90 260 08	HYDRAULIK MITTELTEIL
VERTEILERGETRIEBE	97 02 992 1	100	1	2 210	91 78 067 08	ANTRIEBSAGGREGAT VORM.
VERTEILERKOMBINATION 3/6	11 00 291 6	2	1	2 711	91 72 612 08	ZENTRALSCHMIERANLAGE O
VERTEILERKOMBINATION 4/7	77 43 872 08	3	1	2 711	91 72 612 08	ZENTRALSCHMIERANLAGE O
VERTEILERKOMBINATION MX	11 34 750 0	2	2	1 711	91 72 571 08	ZENTRALSCHMIERUNG RAUP
VISKOSEDAEMPFER D934 L	10 11 852 6	(8)	1	X1014341	10 14 341 7	DIESELMOTOR
VORHAENGESCHLOSS	88 52 520 08	4	1	3 750 008	91 72 682 08	LEITER ANBAU
VORHAENGESCHLOSS ABUS	88 52 515 08	11	1	1 411 052	96 84 206 08	STAUKASTEN VORM.
VORHAENGESCHLOSS ABUS	88 52 515 08	2	1	1 750 001	92 85 698 08	GRUNDWERKZEUG
VORREIBER	10 65 029 5	4	4	2 501 209	96 85 145 08	SCHALTSCHRANKDECKEL EIN
VORSPANNVENTIL 25BAR	51 13 228 08	152	4	1 972 001	96 80 772 08	HYDRAULIK ABSTUETZUNG
WAEHLZLAGER 150X210X80	74 65 066 08	2	1	3 104 004	92 52 034 08	SEILROLLE KPL.
WAEHLZLAGER 150X210X80	74 65 066 08	2	1	3 105 007	92 14 561 08	SEILROLLE KPL.
WAEHLZLAGER 150X210X80	74 65 066 08	2	1	3 501 004	92 55 753 08	SEILROLLE KPL.
WAEHLZLAGER 150X210X80	74 65 066 08	2	1	3 511 008	96 77 719 08	SEILROLLE KPL.
WAGEN	96 62 539 08	2	2	2 522 009	96 62 305 08	FUEHRUNG VORM.
WAGEN 68X64.5X33 G-ALSI7	97 00 110 2	1	1	2 522 015	96 62 539 08	WAGEN
WALZENDUESE	10 29 201 3	28	8	2 830	91 73 054 08	INNENVERKLEIDUNG EINBAU
WANNE SCHWK. RAL 7016 SP	96 62 410 08	14	1	2 501 206	91 61 708 08	KABELEINFUEHRUNG
WARNDREIECK 430X45X30	10 04 476 2	1	1	1 750 002	92 86 201 08	ZUBEHOER
WARNLEUCHTE 14W 13-36V R	10 34 010 5	5	1	2 533 003	96 92 549 08	ELEKTRIK ANBAUTEILE KABIN
WARNSCHILDERUNG DIN 3071	11 06 761 2	1	0.54	1 882	91 72 581 08	SCHRAFFURPLAN
WARNSCHILDERUNG DIN 48844	11 06 761 1	2	0.239	1 882	91 72 581 08	SCHRAFFURPLAN
WARNSCHILDERUNG DIN 48844	11 06 761 1	3	0.689	1 882	91 72 581 08	SCHRAFFURPLAN
WARNSCHILDERUNG DIN 48844	11 06 761 1	4	0.081	1 882	91 72 581 08	SCHRAFFURPLAN
WARNSCHILD UNFALLVERH	94 12 158	35	1	1 880 000	91 78 628 08	BESCHILDERUNG GROSSBRI
WARNSCHILDE DIN 30711	87 21 019 08	6	1	1 750 002	92 86 201 08	ZUBEHOER
WASSERBEHAELTER 505X126	97 00 316 4	1	1	2 531 101	96 64 089 08	WASSERBEHAELTER KPL.
WASSERBEHAELTER KPL.	96 64 089 08	1	1	2 531 001	91 61 630 08	WISCHANLAGE EINBAU
WASSERHEIZGERAET 24V	11 08 052 5	1	1	2 541 001	96 90 900 08	ZUSATZHEIZUNG VORM.
WASSERKUEHLER ALU	10 87 437 8	1	1	X1087063	10 87 063 7	KOMBIKUEHLER
WASSERPUMPE MIT BEFEST.	10 14 273 3	370	1	X1014341	10 14 341 7	DIESELMOTOR
WASSERPUMPE VORM. R-MO	10 15 038 6	1	1	X1014273	10 14 273 3	WASSERPUMPE MIT BEFEST.
WASSERPUMPE VORM. R-MO	11 35 449 8	1	1	X1014273	10 14 273 3	WASSERPUMPE MIT BEFEST.
WASSERSONDE 5V	10 33 133 5	19	1	X1030300	10 30 300 7	KRAFTSTOFFVORFILTER
WASSERSTANDSSONDE L=50	10 33 596 0	2	1	2 200 048	96 91 652 08	AUSGLEICHSBEHAELTER VO
WASSERVENTIL NW12X2,5 NI	11 08 215 8	17	2	2 650	91 84 841 08	HARNSTOFFANLAGE
WECHSELFILTER OEL 9µm	10 29 729 5	1	2	X1014294	10 14 294 2	SCHMIEROELFILTER ANBAU
WECHSELVENTIL	11 69 110 4	40	1	X1087128	10 87 128 2	VERSTELLPUMPE
WECHSELVENTIL	57 15 295 08	8	2	X1134103	11 34 103 5	STUEERBLOCK
WECHSELVENTIL	57 15 350 08	9	1	X1134103	11 34 103 5	STUEERBLOCK
WEGEMAGNETVENTIL	11 48 234 7	2	1	X1121175	11 21 175 6	STUEERBLOCK
WEGESITZVENTIL 2/2	10 28 021 1	40	1	X1003850	10 03 850 9	STUEERBLOCK
WEGEVENTIL	10 28 021 0	20	1	X1003850	10 03 850 9	STUEERBLOCK
WEGEVENTIL	10 80 153 2	5	1	X1041310	10 41 310 6	STUEERBLOCK
WEGEVENTIL	10 80 153 3	6	1	X1041310	10 41 310 6	STUEERBLOCK
WEGEVENTIL	10 80 154 9	9	1	X1041310	10 41 310 6	STUEERBLOCK
WEGEVENTIL	10 80 155 1	10	1	X1041310	10 41 310 6	STUEERBLOCK
WEGEVENTIL	10 87 279 6	(1)	1	X1041310	10 41 310 6	STUEERBLOCK
WEGEVENTIL	10 87 421 3	(1)	1	X1041310	10 41 310 6	STUEERBLOCK
WEGEVENTIL	11 00 412 6	12	1	X1041310	10 41 310 6	STUEERBLOCK
WEGEVENTIL	57 13 030 08	7	1	X1160110	11 60 110 5	STUEERBLOCK
WEGEVENTIL	57 14 150 08	8	2	X1041310	10 41 310 6	STUEERBLOCK
WEGEVENTIL 2/2 350BAR	51 14 641 08	55	1	2 970 000	96 90 254 08	HYDRAULIK OBERWAGEN
WEGEVENTIL 2/2 350BAR SPF	51 13 201 08	63	1	2 970 000	96 90 254 08	HYDRAULIK OBERWAGEN
WEGEVENTIL 3/2 320BAR	51 14 936 08	50	1	3 975	96 77 845 08	HYDRAULIK TELE
WEGEVENTIL 3/2 350BAR	51 14 444 08	50	1	1 970 101	96 90 260 08	HYDRAULIK MITTELTEIL
WEGEVENTIL 3/2 350BAR	51 14 444 08	52	1	2 970 000	96 90 254 08	HYDRAULIK OBERWAGEN
WEGEVENTIL 3/2 350BAR	51 14 444 08	50	1	2 971 000	96 77 848 08	HYDRAULIK HILFSHUBWERK
WEGEVENTIL 3/2 NG10-350BA	10 44 985 3	64	1	2 970 000	96 90 254 08	HYDRAULIK OBERWAGEN

13.9.2016

etk_en_de_096608 LTR 1220

961

LIEBHERRAlphabetical index
Alphabetischer Index

Bezeichnung	Artikel	Pos.	Menge	Seite	Baugruppe	Bezeichnung
WEGEVENTIL 4/2	57 15 848 08	3	3	5 113 217	51 13 217 08	VENTILBLOCK
WEGEVENTIL 4/2 NG10-320BA	57 17 378 08	2	1	X1033288	10 33 288 2	STUEBERBLOCK
WEGEVENTIL 4/2 NG6-320BAR	57 16 347 08	10	1	X1160110	11 60 110 5	STUEBERBLOCK
WEGEVENTIL 4/2 NG6-350BAR	10 65 272 4	23	1	2 970 000	96 90 254 08	HYDRAULIK OBERWAGEN
WEGEVENTIL 4/2 NG6-350BAR	10 65 272 4	21	1	2 971 000	96 77 848 08	HYDRAULIK HILFSHUBWERK
WEGEVENTIL 4/3	10 87 484 9	4	2	X1121175	11 21 175 6	STUEBERBLOCK
WEGEVENTIL 4/3	10 87 507 4	3	3	X1121175	11 21 175 6	STUEBERBLOCK
WEGEVENTIL NG6	10 33 239 7	11	1	X1160110	11 60 110 5	STUEBERBLOCK
WEITWINKELSPIEGEL 219X17	59 10 695 08	2	1	2 790 040	91 60 499 08	SPIEGELANBAU KRANFUEHR
WEITWINKELSPIEGEL 316X17	59 10 709 08	1	1	2 790	91 72 604 08	SPIEGELANBAU DREHBUEHN
WELLE 50.0X1020 S355J2C+C	97 03 002 8	3	1	2 571 017	96 79 285 08	VERRIEGELUNG
WELLENDICHTRING 35X52X6/	70 22 315	14	1	5 102 294	51 02 294 08	HYDROMOTOR
WELLENDICHTRING 35X52X6/	70 22 315	14	1	5 701 090	57 01 090 08	TRIEBWERK
WELLENDICHTRING 35X52X6/	70 22 315	20	1	X1087104	10 87 104 3	VERSTELLPUMPE
WELLENDICHTRING 55X70X7	57 19 076 08	38	1	X1087248	10 87 248 8	TRIEBWERK
WELLENDICHTRING BAFSL 45	70 21 600	38	1	X1066310	10 66 310 5	TRIEBWERK
WELLROHR DN10 PA 6	10 47 542 6	160	3.4	1 920 076	96 62 041 08	ANTENNE KPL.
WERKZEUG KLAPPSPITZE	91 72 681 08	352	1		LTR 1220 -0	LIEBHERR LTR 1220
WERKZEUG M.ZUBEHOER	91 72 573 08	24	1		LTR 1220 -0	LIEBHERR LTR 1220
WETTERKAPPE 114,3 EDELST	10 87 105 6	120	1	2 680	91 76 774 08	ABGASANLAGE
WINDENDREHGEGER 655360	10 80 206 1	(5)	1	2 440 001	96 79 696 08	HILFSHUBWERK WINDE 2 VO
WINDENDREHGEGER 655360	10 80 206 1	5	1	2 920 200	96 66 310 08	ELEKTRIK WINDE 1
WINDGESCHWINDIGKEITSGE	11 48 225 2	2	1	3 780	91 75 984 08	ELEKTRIK MESS-U.WARNEINR
WINDWARNUNG VORM.	96 79 364 08	2	1	3 770 004	96 84 125 08	MECHANIK MESS-U.WARNEI
WINKEL	57 16 878 08	18	1	5 719 285	57 19 285 08	ZYLINDERKOPF KPL.
WINKEL 4X150X118 S315MC	97 03 175 2	4	4	2 560	91 72 606 08	GEGENGEWICHT M.BEFESTIG
WINKEL SCHWK.	96 80 365 08	1	1	1 100 011	96 80 364 08	ENDSCHALTER VORM.
WINKELGEGER 360° LSB PL:D	10 80 205 7	(1)	1	3 100	91 72 621 08	TELESKOPAUSSLEGER KPL.
WINKELGEGER 360° LSB PL:D	10 80 205 7	10	1	3 930 374	96 64 731 08	GEGERANBAU ANLENKSTUEC
WINKELGEGER 360° LSB PL:D	10 80 205 7	(151)	1	3 932 036	96 64 078 08	ELEKTRIK ANLENKSTUECK
WINKELSCHRAUBENDREHER	10 04 300 2	41	1	1 750 001	92 85 698 08	GRUNDWERKZEUG
WINKELSCHRAUBENDREHER	10 47 136 3	40	1	1 750 001	92 85 698 08	GRUNDWERKZEUG
WINKELSTUTZEN	59 10 510 08	22	2	2 531 001	91 61 630 08	WISCHANLAGE EINBAU
WIPPZYLINDER 400/370-3305	10 87 366 7	1	1	2 350	91 83 519 08	WIPPZYLINDER M.LAGERUNG
WIPPZYLINDER M.LAGERUNG	91 83 519 08	111	1		LTR 1220 -0	LIEBHERR LTR 1220
WISCHANLAGE EINBAU	91 61 630 08	5	1	2 810 012	91 73 045 08	KRANFUEHRERKABINE VORM.
WISCHERARM	10 29 201 4	3	1	2 531 001	91 61 630 08	WISCHANLAGE EINBAU
WISCHERARM	10 29 201 5	22	1	2 526 003	96 64 979 08	FRONTSCHIEBE KPL.
WISCHERBLATT 1000	10 29 201 7	23	1	2 526 003	96 64 979 08	FRONTSCHIEBE KPL.
WISCHERBLATT 700	10 29 201 6	5	1	2 531 001	91 61 630 08	WISCHANLAGE EINBAU
WISCHERGESTAENGE	10 29 201 8	7	1	2 531 001	91 61 630 08	WISCHANLAGE EINBAU
WISCHERGESTAENGE	10 87 096 8	8	1	2 531 001	91 61 630 08	WISCHANLAGE EINBAU
WISCHERMOTOR 55NM 24V	10 29 202 1	2	2	2 531 001	91 61 630 08	WISCHANLAGE EINBAU
WISCHLAGER ST	11 00 111 5	16	1	2 526 003	96 64 979 08	FRONTSCHIEBE KPL.
ZAHNRAD	10 13 369 2	4	1	X1013823	10 13 823 0	NOCKENWELLE KPL.
ZAHNRAD	10 13 760 2	(2)	1	X1013823	10 13 823 0	NOCKENWELLE KPL.
ZAHNRAD	10 13 976 4	4	1	X1012018	10 12 018 6	MASSENAUSGLEICH ANBAU
ZAHNRAD	10 13 976 5	5	1	X1012018	10 12 018 6	MASSENAUSGLEICH ANBAU
ZAHNRAD	10 87 252 1	80	1	X1108349	11 08 349 8	HEIZKLIMAGERAET
ZAHNRAD 20MnCr5	10 13 824 2	1	1	X1013928	10 13 928 5	ANTRIEB FUER HOCHDRUCK
ZAHNRAD VORM.	10 13 844 7	3	1	X1013823	10 13 823 0	NOCKENWELLE KPL.
ZAHNRAD VORM.	10 14 504 9	(1)	1	X1013823	10 13 823 0	NOCKENWELLE KPL.
ZAHNRAD Z=36 M=2,5	90 73 343	2	1	9 080 294	90 80 294	LUFTPRESSER VORM.
ZAHNRAD Z=50 M=2,5	90 72 834	3	1	X1014743	10 14 743 8	KURBELWELLE MIT ZAHNRAD
ZAHNRADPUMPE FP12	10 87 096 5	110	1	2 210	91 78 067 08	ANTRIEBSAGGREGAT VORM.
ZAHNRADPUMPE WP09 SPF	10 87 096 4	109	1	2 210	91 78 067 08	ANTRIEBSAGGREGAT VORM.
ZAHNRADPUMPE WP09 SPF	11 21 020 1	106	1	2 210	91 78 067 08	ANTRIEBSAGGREGAT VORM.
ZAHNRIEMEN	11 08 345 3	1	1	X1108349	11 08 349 8	HEIZKLIMAGERAET
ZAHNSCHIEBE 12X99/25RD	93 89 965 01	90	1	9 000 890	90 00 890 1	DREHWERKANTRIEB
ZAHNSCHIEBE DIN 6797 A 3,2	42 51 005 08	269	2	3 930 064	96 87 087 08	KLEMMKASTEN KPL.

13.9.2016

etk_en_de_096608 LTR 1220

962

LIEBHERRAlphabetical index
Alphabetischer Index

Bezeichnung	Artikel	Pos.	Menge	Seite	Baugruppe	Bezeichnung
ZAHNSCHEIBE DIN 6797 A 4,3	42 51 007 08	53	4	3 601 002	91 20 237 08	ADAPTER VORM.
ZEIGER 3X146X110 DC01	97 03 303 8	9	1	2 430	91 72 596 08	DREHBUEHNENARRETIERUN
ZELLGUMMI 20X12 CR SCHW	26 21 043 08	5	1.08	1 920 507	96 61 678 08	DECKEL KPL.
ZELLGUMMI 6X3X10000 CELL	26 21 089 08	4	0.5	2 510 251	96 40 934 08	DECKEL KPL.
ZENTRALBALLAST	91 72 572 08	22	1		LTR 1220 -0	LIEBHERR LTR 1220
ZENTRALBALLAST SCHWK. SP	96 80 100 08	50	1	1 740	91 72 572 08	ZENTRALBALLAST
ZENTRALBALLAST SCHWK. SP	96 81 125 08	51	1	1 740	91 72 572 08	ZENTRALBALLAST
ZENTRALSCHMIERANLAGE	92 14 441 08	200	1	2 440 001	96 79 696 08	HILFSHUBWERK WINDE 2 VO
ZENTRALSCHMIERANLAGE O	91 72 612 08	169	1		LTR 1220 -0	LIEBHERR LTR 1220
ZENTRALSCHMIERUNG RAUP	91 72 571 08	20	1		LTR 1220 -0	LIEBHERR LTR 1220
ZENTRIERFLANSCH 42CrMo4	10 12 310 8	(2)	1	X1014341	10 14 341 7	DIESELMOTOR
ZIEHPILZ 90.0X16 4 35NICRM	97 32 927 08	26	1	3 106	91 72 924 08	TELESKOP 5 VORM.
ZIEHPILZ 90.0X21 0 35NICRM	97 32 597 08	11	1	3 105	91 72 923 08	TELESKOP 4 VORM.
ZIEHPILZ 90.0X25 5 35NICRM	97 32 539 08	11	1	3 104	91 72 922 08	TELESKOP 3 VORM.
ZUBEHOER	92 86 201 08	2	1	1 750	91 72 573 08	WERKZEUG M.ZUBEHOER
ZUENDSTARTSCHALTER 3S	10 33 555 7	50	1	2 533 003	96 92 549 08	ELEKTRIK ANBAUTEILE KABIN
ZUGENTLASTUNG SCHWK. T Z	96 35 446 08	39	1	3 552	91 72 683 08	SCHLAUCHTROMMEL ANBAU
ZUGGURT 47X2220	10 33 448 8	100	1	2 510 002	96 90 159 08	DREHBUEHNENVERKLEIDUN
ZUGGURT 47X2220	10 33 448 8	100	1	2 510 003	96 89 185 08	DREHBUEHNENVERKLEIDUN
ZUGSTANGE	10 09 920 9	28	4	X1032706	10 32 706 5	ELEKTROPUMPE
ZUGSTANGE	10 09 920 9	25	4	X1134752	11 34 752 6	ELEKTROPUMPE
ZUGZYLINDER 250/90-1315 -4	10 02 307 5	1	1	3 607	91 20 536 08	VERSTELLZYLINDER VORM.
ZUNGE	57 03 400 77	5	4	2 501 209	96 85 145 08	SCHALTSCHRANKDECKEL EIN
ZUNGE	70 42 537 08	5	5	1 401 006	96 79 722 08	DECKEL VORM.
ZUNGE	70 42 537 08	5	2	1 401 009	96 82 701 08	DECKEL VORM.
ZUNGE	70 42 537 08	5	5	1 411 060	96 80 558 08	DECKEL VORM.
ZUNGE	70 42 537 08	5	2	1 411 061	96 82 742 08	DECKEL VORM.
ZUNGE	70 42 540 08	9	1	1 411 052	96 84 206 08	STAUKASTEN VORM.
ZUNGE	70 42 567 08	8	4	1 920 507	96 61 678 08	DECKEL KPL.
ZUNGE	70 42 590 08	5	2	1 401 007	96 79 723 08	DECKEL VORM.
ZUNGE	70 42 590 08	5	2	1 401 008	96 79 724 08	DECKEL VORM.
ZUNGE	70 42 590 08	5	2	1 411 062	96 87 091 08	DECKEL VORM.
ZUNGE	70 42 593 08	3	1	2 510 251	96 40 934 08	DECKEL KPL.
ZURRGURT 0,75MX18MM	10 02 052 0	120	4	2 210	91 78 067 08	ANTRIEBSAGGREGAT VORM.
ZURRGURT 1MX35MM POLYTE	11 48 196 3	78	1	1 740	91 72 572 08	ZENTRALBALLAST
ZURRGURT 4MX35MM POLYTE	10 49 159 3	79	2	1 740	91 72 572 08	ZENTRALBALLAST
ZURRGURT EN 12195-2 6MX3	77 90 347 08	3	1	2 790 250	91 75 317 08	BALLASTTRAVERSE
ZUSATZBALLAST	91 74 040 08	148	1		LTR 1220 -0	LIEBHERR LTR 1220
ZUSATZBESCHILDERUNG FA	91 62 835 08	40	1		LTR 1220 -0	LIEBHERR LTR 1220
ZUSATZHEIZUNG OW LTR1220	91 76 744 08	145	1		LTR 1220 -0	LIEBHERR LTR 1220
ZUSATZHEIZUNG VORM.	96 90 900 08	1	1	2 541	91 76 744 08	ZUSATZHEIZUNG OW
ZUSATZHYDRAULIK KLAPPSP	91 72 625 08	229	1		LTR 1220 -0	LIEBHERR LTR 1220
ZUSATZHYDRAULIK KLAPPSP	91 72 653 08	302	1		LTR 1220 -0	LIEBHERR LTR 1220
ZUSATZHYDRAULIK KLAPPSP	96 77 850 08	4	1	2 975	91 72 653 08	ZUSATZHYDRAULIK KLAPPSP
ZUSATZHYDRAULIK KLAPPSP	96 77 854 08	4	1	2 975	91 72 625 08	ZUSATZHYDRAULIK KLAPPSP
ZUSATZHYDRAULIK KLAPPSP	91 79 667 08	364	1		LTR 1220 -0	LIEBHERR LTR 1220
ZUSATZHYDRAULIK KLAPPSP	96 94 263 08	4	1	2 975 000	91 79 667 08	ZUSATZHYDRAULIK KLAPPSP
ZUSATZTEILE DREHBUEHNV	91 76 102 08	141	1		LTR 1220 -0	LIEBHERR LTR 1220
ZUSATZTEILE KLAPPSPITZE	96 78 506 08	2	1	3 500 018	91 62 462 08	DOPPELKLAPPSPITZE HYDR.
ZUSATZTEILE LUFTFILTERANL	96 94 111 08	1	1	2 790 174	91 78 531 08	ZUSATZTEILE STUFE IV
ZUSATZTEILE STUFE IV MOTO	91 78 531 08	164	1		LTR 1220 -0	LIEBHERR LTR 1220
ZWEIFACHPUMPE A4VG+A4V	11 18 266 4	105	1	2 210	91 78 067 08	ANTRIEBSAGGREGAT VORM.
ZWEILOCHMUTTER AL	11 00 555 4	21	1	X1030300	10 30 300 7	KRAFTSTOFFVORFILTER
ZWILLINGSMAGNET	10 11 444 1	8	1	X1164318	11 64 318 3	STUEERBLOCK
ZWILLINGSMAGNET	10 11 444 1	8	1	X1164318	11 64 318 4	STUEERBLOCK
ZWISCHENPLATTENVENTIL	57 14 146 08	3	1	X1041310	10 41 310 6	STUEERBLOCK
ZWISCHENPLATTENVENTIL	57 15 624 08	4	1	X1041310	10 41 310 6	STUEERBLOCK
ZWISCHENRAD KPL.	90 72 906	331	1	X1014341	10 14 341 7	DIESELMOTOR
ZWISCHENRAD VORM.	90 72 904	1	1	9 072 906	90 72 906	ZWISCHENRAD KPL.
ZWISCHENRADACHSE 42CrM	90 72 907	2	1	9 072 906	90 72 906	ZWISCHENRAD KPL.

13.9.2016

etk_en_de_096608 LTR 1220

963

LIEBHERRAlphabetical index
Alphabetischer Index

Bezeichnung	Artikel	Pos.	Menge	Seite	Baugruppe	Bezeichnung
ZWISCHENRING	10 01 473 0	8	1	X1032706	10 32 706 5	ELEKTROPUMPE
ZWISCHENRING	10 01 473 0	8	1	X1134752	11 34 752 6	ELEKTROPUMPE
ZWISCHENSTUECK 11SMnPb3	10 13 293 5	16	1	X1014334	10 14 334 2	LECKOELRUECKLAUF
ZWOELFKANTSCHRAUBE M1	90 76 639	4	1	X1014072	10 14 072 9	ATL-ANBAU
ZYLINDER	57 01 103 08	1	1	5 701 095	57 01 095 08	TRIEBWERK
ZYLINDER R-MOTORXD944/D9	10 15 445 8	80	4	X1138960	11 38 960 8	KURBELGEHAEUSE KPL. MIT
ZYLINDERBUCHSE E2728-MO	10 15 397 3	1	1	X1015445	10 15 445 8	ZYLINDER
ZYLINDERGRIFF	70 40 046 08	120	1	2 210 039	96 80 263 08	KUPPLUNGSSTELLER
ZYLINDERKOPF	70 25 732	23	1	5 700 161	57 00 161	LUFTPRESSER
ZYLINDERKOPF ANBAU R-MO	10 14 958 0	80	4	X1014341	10 14 341 7	DIESELMOTOR
ZYLINDERKOPF KPL.	57 19 285 08	4	1	X1047300	10 47 300 8	TELESKOPZYLINDER
ZYLINDERKOPF VORM. R-MO	10 14 957 9	1	1	X1014958	10 14 958 0	ZYLINDERKOPF ANBAU
ZYLINDERKOPFDECKEL	10 12 651 1	2	1	X1135810	11 35 810 2	ZYLINDERKOPFDECKEL ANBA
ZYLINDERKOPFDECKEL	10 13 469 8	3	1	X1135810	11 35 810 2	ZYLINDERKOPFDECKEL ANBA
ZYLINDERKOPFDECKEL	10 13 475 0	1	2	X1135810	11 35 810 2	ZYLINDERKOPFDECKEL ANBA
ZYLINDERKOPFDECKEL ANBA	11 35 810 2	82	1	X1014341	10 14 341 7	DIESELMOTOR
ZYLINDERKOPFDICHTUNG	10 13 366 7	2	1	X1014958	10 14 958 0	ZYLINDERKOPF ANBAU
ZYLINDERROLLE 32X32	74 70 045 01	3	78	9 002 895	90 02 895 6	FAHRANTRIEB
ZYLINDERROLLE DIN 5402 14	74 70 061 01	17	114	9 392 942	93 92 942 01	PLANETENGETRIEBE
ZYLINDERROLLENLAGER	57 18 993 08	(31)	1	X1121079	11 21 079 5	VERSTELLPUMPE
ZYLINDERROLLENLAGER	70 23 703	10	1	X1000830	10 00 830 8	ANSCHLUSSPLATTE
ZYLINDERROLLENLAGER	73 67 374	31	1	X1066310	10 66 310 5	TRIEBWERK
ZYLINDERROLLENLAGER 50X	57 14 779 08	31	1	X1087248	10 87 248 8	TRIEBWERK
ZYLINDERROLLENLAGER DIN	50 09 262 08	430	2	9 702 992	97 02 992 1	VERTEILERGETRIEBE
ZYLINDERSCHRAUBE DIN 69	40 72 041 01	(3)	4	X1087128	10 87 128 2	VERSTELLPUMPE
ZYLINDERSCHRAUBE DIN 69	40 72 013 08	99	9	3 102	91 72 920 08	TELESKOP 1 VORM.
ZYLINDERSCHRAUBE DIN 69	40 72 013 08	99	9	3 103	91 72 921 08	TELESKOP 2 VORM.
ZYLINDERSCHRAUBE DIN 69	40 72 013 08	99	9	3 104	91 72 922 08	TELESKOP 3 VORM.
ZYLINDERSCHRAUBE DIN 69	40 72 013 08	99	9	3 105	91 72 923 08	TELESKOP 4 VORM.
ZYLINDERSCHRAUBE DIN 69	40 72 014 08	33	20	3 102	91 72 920 08	TELESKOP 1 VORM.
ZYLINDERSCHRAUBE DIN 69	40 72 014 08	33	20	3 103	91 72 921 08	TELESKOP 2 VORM.
ZYLINDERSCHRAUBE DIN 69	40 72 014 08	33	20	3 104	91 72 922 08	TELESKOP 3 VORM.
ZYLINDERSCHRAUBE DIN 69	40 72 014 08	33	20	3 105	91 72 923 08	TELESKOP 4 VORM.
ZYLINDERSCHRAUBE DIN 69	40 72 014 08	36	12	3 106	91 72 924 08	TELESKOP 5 VORM.
ZYLINDERSCHRAUBE DIN 69	40 72 015 08	64	12	3 102	91 72 920 08	TELESKOP 1 VORM.
ZYLINDERSCHRAUBE DIN 69	40 72 015 08	64	12	3 103	91 72 921 08	TELESKOP 2 VORM.
ZYLINDERSCHRAUBE DIN 69	40 72 015 08	64	12	3 104	91 72 922 08	TELESKOP 3 VORM.
ZYLINDERSCHRAUBE DIN 69	40 72 015 08	64	12	3 105	91 72 923 08	TELESKOP 4 VORM.
ZYLINDERSCHRAUBE DIN 69	40 72 015 08	33	20	3 106	91 72 924 08	TELESKOP 5 VORM.
ZYLINDERSCHRAUBE DIN 798	49 80 927	9	3	X1013823	10 13 823 0	NOCKENWELLE KPL.
ZYLINDERSCHRAUBE DIN 798	49 80 927	9	3	X1013823	10 13 823 0	NOCKENWELLE KPL.
ZYLINDERSCHRAUBE DIN 798	24 01 226 02	9	3	X1013823	10 13 823 0	NOCKENWELLE KPL.
ZYLINDERSCHRAUBE DIN 798	24 01 226 02	9	3	X1013823	10 13 823 0	NOCKENWELLE KPL.
ZYLINDERSCHRAUBE DIN 798	40 83 029 01	332	8	2 210	91 78 067 08	ANTRIEBSAGGREGAT VORM.
ZYLINDERSCHRAUBE DIN 798	40 83 035 08	20	2	1 100 011	96 80 364 08	ENDSCHALTER VORM.
ZYLINDERSCHRAUBE DIN 798	54 05 119 08	336	3	2 210	91 78 067 08	ANTRIEBSAGGREGAT VORM.
ZYLINDERSCHRAUBE DIN 79	11 00 801 0	34	14	2 526 003	96 64 979 08	FRONTSCHIEBE KPL.
ZYLINDERSCHRAUBE DIN 84	40 01 016 08	47	2	2 932 042	96 92 566 08	GRUNDAUFBAU
ZYLINDERSCHRAUBE DIN 84	40 01 016 08	47	1	3 106	91 72 924 08	TELESKOP 5 VORM.
ZYLINDERSCHRAUBE DIN 84	51 07 977 08	22	1	5 114 196	51 14 196 08	DRUCKBEGRENZUNGSVENTI
ZYLINDERSCHRAUBE DIN 84	51 07 977 08	22	1	5 114 339	51 14 339 08	DRUCKBEGRENZUNGSVENTI
ZYLINDERSCHRAUBE DIN 912	40 42 301 08	30	12	1 515 003	96 80 462 08	ANBAUTEILE
ZYLINDERSCHRAUBE DIN 912	40 43 604 08	27	4	X1041310	10 41 310 6	STUEBERBLOCK
ZYLINDERSCHRAUBE DIN 912	40 42 120 08	20	8	2 571 017	96 79 285 08	VERRIEGELUNG
ZYLINDERSCHRAUBE DIN 912	40 42 120 08	553	12	2 970 000	96 90 254 08	HYDRAULIK OBERWAGEN
ZYLINDERSCHRAUBE DIN 912	40 42 120 08	555	4	2 971 000	96 77 848 08	HYDRAULIK HILFSHUBWERK
ZYLINDERSCHRAUBE DIN 912	40 42 120 08	92	8	9 002 895	90 02 895 6	FAHRANTRIEB
ZYLINDERSCHRAUBE DIN 912	40 42 120 08	77	8	9 392 942	93 92 942 01	PLANETENGETRIEBE
ZYLINDERSCHRAUBE DIN 912	40 43 128 08	303	4	2 680	91 76 774 08	ABGASANLAGE
ZYLINDERSCHRAUBE DIN 912	40 42 152 08	552	32	1 970 101	96 90 260 08	HYDRAULIK MITTELTEIL

13.9.2016

etk_en_de_096608 LTR 1220

964

LIEBHERRAlphabetical index
Alphabetischer Index

Bezeichnung	Artikel	Pos.	Menge	Seite	Baugruppe	Bezeichnung
ZYLINDERSCHRAUBE DIN 912	40 42 152 08	551	8	1 974 105	96 79 551 08	HYDR.FAHRANTRIEB
ZYLINDERSCHRAUBE DIN 912	40 42 152 08	551	8	1 974 107	96 79 547 08	HYDR.FAHRANTRIEB
ZYLINDERSCHRAUBE DIN 912	40 42 152 08	552	10	2 970 000	96 90 254 08	HYDRAULIK OBERWAGEN
ZYLINDERSCHRAUBE DIN 912	40 42 152 08	550	4	2 971 000	96 77 848 08	HYDRAULIK HILFSHUBWERK
ZYLINDERSCHRAUBE DIN 912	40 42 152 08	550	12	3 975	96 77 845 08	HYDRAULIK TELE
ZYLINDERSCHRAUBE DIN 912	40 43 180 08	21	24	9 392 942	93 92 942 01	PLANETENGETRIEBE
ZYLINDERSCHRAUBE DIN 912	40 43 197 08	25	4	X1087128	10 87 128 2	VERSTELLPUMPE
ZYLINDERSCHRAUBE DIN 912	40 42 206 08	13	4	2 340 001	96 90 503 08	OELBEHAELTER VORM.
ZYLINDERSCHRAUBE DIN 912	40 42 280 08	34	14	1 100	91 75 760 08	RAUPENFAHRWERK KPL.
ZYLINDERSCHRAUBE DIN 912	40 42 025 08	3	4	1 711	91 72 571 08	ZENTRALSCHMIERUNG RAUP
ZYLINDERSCHRAUBE DIN 912	40 42 025 08	3	5	2 270 001	96 89 997 08	KRAFTSTOFFBEHAELTER VO
ZYLINDERSCHRAUBE DIN 912	40 42 025 08	4	4	2 711	91 72 612 08	ZENTRALSCHMIERANLAGE O
ZYLINDERSCHRAUBE DIN 912	40 43 612 08	4	4	X1034282	10 34 282 3	DRUCKREGELVENTIL
ZYLINDERSCHRAUBE DIN 912	40 43 612 08	9	16	X1121175	11 21 175 6	STUEBERBLOCK
ZYLINDERSCHRAUBE DIN 912	40 43 028 08	302	4	2 970 000	96 90 254 08	HYDRAULIK OBERWAGEN
ZYLINDERSCHRAUBE DIN 912	40 43 028 08	303	4	2 971 000	96 77 848 08	HYDRAULIK HILFSHUBWERK
ZYLINDERSCHRAUBE DIN 912	40 43 641 08	10	4	X1121175	11 21 175 6	STUEBERBLOCK
ZYLINDERSCHRAUBE DIN 912	40 43 601 08	320	4	2 970 000	96 90 254 08	HYDRAULIK OBERWAGEN
ZYLINDERSCHRAUBE DIN 912	40 43 601 08	11	8	X1121175	11 21 175 6	STUEBERBLOCK
ZYLINDERSCHRAUBE DIN 912	40 42 050 08	305	2	2 970 000	96 90 254 08	HYDRAULIK OBERWAGEN
ZYLINDERSCHRAUBE DIN 912	40 42 050 08	303	2	2 975	96 77 850 08	ZUSATZHYDRAULIK KLAPPSP
ZYLINDERSCHRAUBE DIN 912	40 42 056 08	312	2	1 974 105	96 79 551 08	HYDR.FAHRANTRIEB
ZYLINDERSCHRAUBE DIN 912	40 42 056 08	312	2	1 974 107	96 79 547 08	HYDR.FAHRANTRIEB
ZYLINDERSCHRAUBE DIN 912	40 42 072 08	61	2	2 830	91 73 054 08	INNENVERKLEIDUNG EINBAU
ZYLINDERSCHRAUBE ISO 14	11 60 087 9	5	1	X1015287	10 15 287 4	RS INJEKTOR
ZYLINDERSCHRAUBE ISO 145	11 08 211 6	3	1	X1015286	10 15 286 7	INJEKTOR MIT BEFEST.
ZYLINDERSCHRAUBE ISO 145	11 08 211 6	3	1	X1015287	10 15 287 4	RS INJEKTOR
ZYLINDERSCHRAUBE ISO 476	40 42 197	317	2	2 210	91 78 067 08	ANTRIEBSAGGREGAT VORM.
ZYLINDERSCHRAUBE ISO 476	46 00 258	319	2	2 210	91 78 067 08	ANTRIEBSAGGREGAT VORM.
ZYLINDERSCHRAUBE ISO 47	40 02 442	71	12	9 392 942	93 92 942 01	PLANETENGETRIEBE
ZYLINDERSCHRAUBE ISO 476	46 00 181	320	2	2 210	91 78 067 08	ANTRIEBSAGGREGAT VORM.
ZYLINDERSCHRAUBE ISO 47	40 42 012	20	16	1 630	91 72 569 08	HYDRAULISCHE ABSTUETZUN
ZYLINDERSCHRAUBE ISO 47	40 42 012	312	2	2 210	91 78 067 08	ANTRIEBSAGGREGAT VORM.
ZYLINDERSCHRAUBE ISO 47	40 42 012	301	2	2 210 008	96 89 813 08	KUEHLER VORM.
ZYLINDERSCHRAUBE ISO 47	46 00 182	32	8	1 131 005	91 75 115 08	RAUPENMITTELTEIL VORM.
ZYLINDERSCHRAUBE ISO 47	40 42 932 13	11	1	2 501	91 73 048 08	KRANFUEHRERKABINE VORM.
ZYLINDERSCHRAUBE ISO 476	40 43 124	2	2	X1012568	10 12 568 7	NEBENABTRIEB ANBAU
ZYLINDERSCHRAUBE ISO 47	40 42 014	18	4	1 100	91 75 760 08	RAUPENFAHRWERK KPL.
ZYLINDERSCHRAUBE ISO 47	40 42 014	21	4	1 100 010	96 80 195 08	ENDSCHALTER ANBAU
ZYLINDERSCHRAUBE ISO 47	40 42 014	315	1	2 210	91 78 067 08	ANTRIEBSAGGREGAT VORM.
ZYLINDERSCHRAUBE ISO 47	40 42 014	12	12	2 571	91 72 651 08	HYDRAULISCHE BALLASTIER
ZYLINDERSCHRAUBE ISO 47	40 42 014	52	12	9 392 942	93 92 942 01	PLANETENGETRIEBE
ZYLINDERSCHRAUBE ISO 476	40 43 000	4	4	X1014403	10 14 403 6	NEBENABTRIEB ANBAU
ZYLINDERSCHRAUBE ISO 47	49 00 537	58	2	1 401 001	91 81 976 08	RAUPENTRAEGER VORM.LI.
ZYLINDERSCHRAUBE ISO 47	49 00 537	58	2	1 411 001	91 81 985 08	RAUPENTRAEGER VORM.RE.
ZYLINDERSCHRAUBE ISO 47	49 00 537	6	6	2 430	91 72 596 08	DREHBUEHNENARRETIERUN
ZYLINDERSCHRAUBE ISO 47	49 00 537	18	4	2 450	91 72 597 08	HAUPHUBWERK
ZYLINDERSCHRAUBE ISO 47	49 00 537	14	2	2 571 021	96 79 789 08	VERRIEGELUNG VORM.
ZYLINDERSCHRAUBE ISO 47	49 00 537	555	11	2 970 000	96 90 254 08	HYDRAULIK OBERWAGEN
ZYLINDERSCHRAUBE ISO 476	49 00 855	19	6	2 450	91 72 597 08	HAUPHUBWERK
ZYLINDERSCHRAUBE ISO 476	10 87 557 2	5	8	2 420	91 72 595 08	DREHWERK
ZYLINDERSCHRAUBE ISO 476	10 87 557 2	23	8	3 102	91 72 920 08	TELESKOP 1 VORM.
ZYLINDERSCHRAUBE ISO 476	10 87 557 2	23	8	3 103	91 72 921 08	TELESKOP 2 VORM.
ZYLINDERSCHRAUBE ISO 476	10 87 557 2	23	8	3 104	91 72 922 08	TELESKOP 3 VORM.
ZYLINDERSCHRAUBE ISO 476	10 87 557 2	23	8	3 105	91 72 923 08	TELESKOP 4 VORM.
ZYLINDERSCHRAUBE ISO 476	10 87 557 2	18	8	3 106	91 72 924 08	TELESKOP 5 VORM.
ZYLINDERSCHRAUBE ISO 476	49 00 981	62	24	9 002 895	90 02 895 6	FAHRANTRIEB
ZYLINDERSCHRAUBE ISO 476	11 65 700 0	56	12	9 392 942	93 92 942 01	PLANETENGETRIEBE
ZYLINDERSCHRAUBE ISO 476	40 01 622	(2)	4	X1014341	10 14 341 7	DIESELMOTOR
ZYLINDERSCHRAUBE ISO 476	40 43 607 08	43	7	X1047300	10 47 300 8	TELESKOPZYLINDER

13.9.2016

etk_en_de_096608 LTR 1220

965

LIEBHERRAlphabetical index
Alphabetischer Index

Bezeichnung	Artikel	Pos.	Menge	Seite	Baugruppe	Bezeichnung
ZYLINDERSCHRAUBE ISO 476	24 01 864 02	23	4	X1041310	10 41 310 6	STUEBERBLOCK
ZYLINDERSCHRAUBE ISO 476	24 01 864 02	29	4	X1041310	10 41 310 6	STUEBERBLOCK
ZYLINDERSCHRAUBE ISO 47	46 00 239	25	1	9 392 940	93 92 940 01	SEILTROMMEL
ZYLINDERSCHRAUBE ISO 47	46 00 385	7	15	X1011582	10 11 582 9	SCHWUNGRADGEHAEUSE AN
ZYLINDERSCHRAUBE ISO 47	40 43 006	5	2	X1014843	10 14 843 8	KIPPHEBELBOCK KPL.
ZYLINDERSCHRAUBE ISO 476	40 42 130 01	14	4	3 330 080	96 61 346 08	ANBAUTEILE ZYLINDER
ZYLINDERSCHRAUBE ISO 476	40 43 002	44	4	X1047300	10 47 300 8	TELESKOPZYLINDER
ZYLINDERSCHRAUBE ISO 47	40 42 031	6	4	2 420	91 72 595 08	DREHWERK
ZYLINDERSCHRAUBE ISO 47	40 42 946 13	17	4	2 501 203	91 61 775 08	TRITT KPL.
ZYLINDERSCHRAUBE ISO 476	10 87 557 8	64	16	1 740	91 72 572 08	ZENTRALBALLAST
ZYLINDERSCHRAUBE ISO 476	10 87 557 8	76	8	9 002 895	90 02 895 6	FAHRANTRIEB
ZYLINDERSCHRAUBE ISO 476	49 80 012	6	2	X1011582	10 11 582 9	SCHWUNGRADGEHAEUSE AN
ZYLINDERSCHRAUBE ISO 476	49 80 257	12	12	X1013823	10 13 823 0	NOCKENWELLE KPL.
ZYLINDERSCHRAUBE ISO 47	40 42 036	50	8	1 515 003	96 80 462 08	ANBAUTEILE
ZYLINDERSCHRAUBE ISO 47	40 42 036	33	8	1 630	91 72 569 08	HYDRAULISCHE ABSTUETZUN
ZYLINDERSCHRAUBE ISO 47	40 42 036	39	4	3 101	91 72 919 08	ANLENKSTUECK VORM.
ZYLINDERSCHRAUBE ISO 47	40 42 036	46	4	3 102	91 72 920 08	TELESKOP 1 VORM.
ZYLINDERSCHRAUBE ISO 47	40 42 036	46	4	3 103	91 72 921 08	TELESKOP 2 VORM.
ZYLINDERSCHRAUBE ISO 47	40 42 036	46	4	3 104	91 72 922 08	TELESKOP 3 VORM.
ZYLINDERSCHRAUBE ISO 47	40 42 036	46	4	3 105	91 72 923 08	TELESKOP 4 VORM.
ZYLINDERSCHRAUBE ISO 47	40 42 036	10	7	3 330 080	96 61 346 08	ANBAUTEILE ZYLINDER
ZYLINDERSCHRAUBE ISO 47	40 42 124 01	31	48	1 100	91 75 760 08	RAUPENFAHRWERK KPL.
ZYLINDERSCHRAUBE ISO 47	40 43 126 08	4	48	2 420	91 72 595 08	DREHWERK
ZYLINDERSCHRAUBE ISO 476	49 02 244	66	24	9 002 895	90 02 895 6	FAHRANTRIEB
ZYLINDERSCHRAUBE ISO 476	51 48 022 08	20	12	X1041310	10 41 310 6	STUEBERBLOCK
ZYLINDERSCHRAUBE ISO 47	40 42 153 01	557	24	2 970 000	96 90 254 08	HYDRAULIK OBERWAGEN
ZYLINDERSCHRAUBE ISO 47	40 42 169 01	66	4	3 102	91 72 920 08	TELESKOP 1 VORM.
ZYLINDERSCHRAUBE ISO 47	40 42 169 01	66	4	3 103	91 72 921 08	TELESKOP 2 VORM.
ZYLINDERSCHRAUBE ISO 47	40 42 169 01	66	4	3 104	91 72 922 08	TELESKOP 3 VORM.
ZYLINDERSCHRAUBE ISO 47	40 42 169 01	66	4	3 105	91 72 923 08	TELESKOP 4 VORM.
ZYLINDERSCHRAUBE ISO 47	40 42 169 01	66	4	3 106	91 72 924 08	TELESKOP 5 VORM.
ZYLINDERSCHRAUBE ISO 47	40 43 170 08	14	28	2 440 001	96 79 696 08	HILFSHUBWERK WINDE 2 VO
ZYLINDERSCHRAUBE ISO 47	40 43 170 08	11	28	2 450	91 72 597 08	HAUPTHUBWERK
ZYLINDERSCHRAUBE ISO 47	46 00 017	337	3	2 210	91 78 067 08	ANTRIEBSAGGREGAT VORM.
ZYLINDERSCHRAUBE ISO 47	46 00 017	17	4	2 450	91 72 597 08	HAUPTHUBWERK
ZYLINDERSCHRAUBE ISO 476	40 02 187	31	4	9 392 940	93 92 940 01	SEILTROMMEL
ZYLINDERSCHRAUBE ISO 476	40 02 732	5	4	3 102	91 72 920 08	TELESKOP 1 VORM.
ZYLINDERSCHRAUBE ISO 476	40 02 732	5	4	3 103	91 72 921 08	TELESKOP 2 VORM.
ZYLINDERSCHRAUBE ISO 476	40 02 732	5	4	3 104	91 72 922 08	TELESKOP 3 VORM.
ZYLINDERSCHRAUBE ISO 476	40 02 732	5	4	3 105	91 72 923 08	TELESKOP 4 VORM.
ZYLINDERSCHRAUBE ISO 476	40 02 732	29	4	3 106	91 72 924 08	TELESKOP 5 VORM.
ZYLINDERSCHRAUBE ISO 47	40 42 174 01	15	32	1 100	91 75 760 08	RAUPENFAHRWERK KPL.
ZYLINDERSCHRAUBE ISO 47	46 00 263	10	4	3 750 008	91 72 682 08	LEITER ANBAU
ZYLINDERSCHRAUBE ISO 47	40 43 209 08	11	12	9 002 895	90 02 895 6	FAHRANTRIEB
ZYLINDERSCHRAUBE ISO 47	40 42 215 01	14	4	2 340 001	96 90 503 08	OELBEHAELTER VORM.
ZYLINDERSCHRAUBE ISO 476	40 43 216 01	42	12	X1047300	10 47 300 8	TELESKOPZYLINDER
ZYLINDERSCHRAUBE ISO 47	10 29 353 7	23	1	1 401 001	91 81 976 08	RAUPENTRAEGER VORM.LI.
ZYLINDERSCHRAUBE ISO 47	10 29 353 7	23	1	1 411 001	91 81 985 08	RAUPENTRAEGER VORM.RE.
ZYLINDERSCHRAUBE ISO 476	40 42 002 08	21	2	2 932	91 76 832 08	EINBAUTEILE SCHALTSCHRAN
ZYLINDERSCHRAUBE ISO 476	40 00 996	15	4	2 501	91 73 048 08	KRANFUEHRERKABINE VORM.
ZYLINDERSCHRAUBE ISO 476	40 00 996	36	8	2 502	91 72 031 08	STUEBERSTAND
ZYLINDERSCHRAUBE ISO 476	40 00 996	89	1	3 101	91 72 919 08	ANLENKSTUECK VORM.
ZYLINDERSCHRAUBE ISO 476	46 00 387	45	16	2 932 042	96 92 566 08	GRUNDAUFBAU
ZYLINDERSCHRAUBE ISO 476	46 00 387	7	4	X1164318	11 64 318 3	STUEBERBLOCK
ZYLINDERSCHRAUBE ISO 476	46 00 387	15	4	X1164318	11 64 318 3	STUEBERBLOCK
ZYLINDERSCHRAUBE ISO 476	46 00 387	15	4	X1164318	11 64 318 4	STUEBERBLOCK
ZYLINDERSCHRAUBE ISO 47	10 87 581 5	6	3	3 790 044	96 79 364 08	WINDWARNUNG VORM.
ZYLINDERSCHRAUBE ISO 476	49 01 531	19	4	X1034282	10 34 282 3	DRUCKREGELVENTIL
ZYLINDERSCHRAUBE ISO 476	49 01 531	7	3	X1164318	11 64 318 4	STUEBERBLOCK
ZYLINDERSCHRAUBE ISO 476	40 01 308	12	4	2 440	91 72 671 08	HILFSHUBWERK WINDE 2

13.9.2016

etk_en_de_096608 LTR 1220

966

LIEBHERRAlphabetical index
Alphabetischer Index

Bezeichnung	Artikel	Pos.	Menge	Seite	Baugruppe	Bezeichnung
ZYLINDERSCHRAUBE ISO 476	40 01 308	15	4	2 444	91 74 132 08	SELBSTMONTAGE HILFSHU
ZYLINDERSCHRAUBE ISO 476	40 01 308	34	24	2 502	91 72 031 08	STEUERSTAND
ZYLINDERSCHRAUBE ISO 476	40 01 308	10	2	2 840	91 76 762 08	HEIZUNG KRANFUEHRERKAB
ZYLINDERSCHRAUBE ISO 476	46 00 613	62	2	2 830	91 73 054 08	INNENVERKLEIDUNG EINBAU
ZYLINDERSCHRAUBE ISO 47	10 87 558 3	20	11	2 501 203	91 61 775 08	TRITT KPL.
ZYLINDERSCHRAUBE ISO 47	10 87 558 3	47	4	X1066310	10 66 310 5	TRIEBWERK
ZYLINDERSCHRAUBE ISO 47	10 87 558 4	18	4	1 920 166	96 80 460 08	ELEKTRIK MITTELSTUECK
ZYLINDERSCHRAUBE ISO 47	10 87 558 4	22	2	2 260 006	96 90 104 08	BATTERIEKASTEN VORM.
ZYLINDERSCHRAUBE ISO 47	10 87 558 4	63	1	2 830	91 73 054 08	INNENVERKLEIDUNG EINBAU
ZYLINDERSCHRAUBE ISO 476	40 42 026 01	37	2	X1108349	11 08 349 8	HEIZKLIMAGERAET
ZYLINDERSCHRAUBE ISO 476	10 04 550 6	12	8	X1160110	11 60 110 5	STEUERBLOCK
ZYLINDERSCHRAUBE ISO 476	49 00 626	48	4	2 502	91 72 031 08	STEUERSTAND
ZYLINDERSCHRAUBE ISO 47	11 62 639 2	302	4	2 680	91 76 774 08	ABGASANLAGE
ZYLINDERSCHRAUBE ISO 476	46 00 049	33	6	2 500	91 72 599 08	KRANFUEHRERKABINE ANBA
ZYLINDERSCHRAUBE ISO 476	46 00 049	300	2	2 681	91 76 825 08	LUFTFILTERANLAGE
ZYLINDERSCHRAUBE ISO 476	46 00 049	10	3	2 920 200	96 66 310 08	ELEKTRIK WINDE 1
ZYLINDERSCHRAUBE ISO 47	10 33 333 5	311	2	1 974 105	96 79 551 08	HYDR.FAHRANTRIEB
ZYLINDERSCHRAUBE ISO 47	10 33 333 5	311	2	1 974 107	96 79 547 08	HYDR.FAHRANTRIEB
ZYLINDERSCHRAUBE ISO 47	10 87 558 6	12	8	1 131 005	91 75 115 08	RAUPENMITTELTEIL VORM.
ZYLINDERSCHRAUBE ISO 47	10 87 558 6	4	1	1 792 004	92 51 415 08	SCHLAUCHFUEHRUNG VORM.
ZYLINDERSCHRAUBE ISO 47	10 87 558 6	14	2	2 526 001	96 57 844 08	DACHSCHEIBE VORM.
ZYLINDERSCHRAUBE ISO 47	10 87 558 6	3	1	X1012797	10 12 797 9	VERSCHLUSSTEILE
ZYLINDERSCHRAUBE ISO 47	10 87 558 6	3	1	X1013307	10 13 307 7	DREHZAHLGEBER KPL.
ZYLINDERSCHRAUBE ISO 47	10 87 558 6	13	4	X1164318	11 64 318 3	STEUERBLOCK
ZYLINDERSCHRAUBE ISO 47	10 87 558 6	13	4	X1164318	11 64 318 4	STEUERBLOCK
ZYLINDERSCHRAUBE ISO 476	40 42 509 14	51	1	2 830 200	91 73 047 08	SCHIEBETUER EINBAU
ZYLINDERSCHRAUBE ISO 47	11 32 017 5	316	2	2 970 000	96 90 254 08	HYDRAULIK OBERWAGEN
ZYLINDERSCHRAUBE ISO 476	40 42 002	41	4	2 502	91 72 031 08	STEUERSTAND
ZYLINDERSCHRAUBE ISO 476	40 42 003	310	27	1 970 101	96 90 260 08	HYDRAULIK MITTELTEIL
ZYLINDERSCHRAUBE ISO 476	40 42 003	(1)	2	2 501	91 73 048 08	KRANFUEHRERKABINE VORM.
ZYLINDERSCHRAUBE ISO 476	40 42 003	309	2	2 971 000	96 77 848 08	HYDRAULIK HILFSHUBWERK
ZYLINDERSCHRAUBE ISO 476	40 42 003	311	2	2 975 009	96 78 506 08	ZUSATZTEILE KLAPPSPITZE
ZYLINDERSCHRAUBE ISO 476	40 42 003	6	3	X1032706	10 32 706 5	ELEKTROPUMPE
ZYLINDERSCHRAUBE ISO 476	40 42 003	47	4	X1087248	10 87 248 8	TRIEBWERK
ZYLINDERSCHRAUBE ISO 476	40 42 003	6	3	X1134752	11 34 752 6	ELEKTROPUMPE
ZYLINDERSCHRAUBE ISO 47	40 42 912 13	14	4	X1164318	11 64 318 3	STEUERBLOCK
ZYLINDERSCHRAUBE ISO 47	40 42 912 13	14	4	X1164318	11 64 318 4	STEUERBLOCK
ZYLINDERSCHRAUBE ISO 47	49 01 159	3	4	X1169243	11 69 243 9	STEUERVENTIL
ZYLINDERSCHRAUBE ISO 476	40 42 106	23	2	2 501 203	91 61 775 08	TRITT KPL.
ZYLINDERSCHRAUBE ISO 476	40 42 106	11	4	2 501 206	91 61 708 08	KABELEINFUEHRUNG
ZYLINDERSCHRAUBE ISO 476	40 42 106	307	6	2 950 000	96 97 634 08	VERROHRUNG DRUCKLUFTA
ZYLINDERSCHRAUBE ISO 476	40 42 106	318	8	2 975 009	96 78 506 08	ZUSATZTEILE KLAPPSPITZE
ZYLINDERSCHRAUBE ISO 476	40 42 106	73	4	3 101	91 72 919 08	ANLENKSTUECK VORM.
ZYLINDERSCHRAUBE ISO 476	40 42 106	34	4	3 330 080	96 61 346 08	ANBAUTEILE ZYLINDER
ZYLINDERSCHRAUBE ISO 476	40 42 106	(12)	2	3 932 036	96 64 078 08	ELEKTRIK ANLENKSTUECK
ZYLINDERSCHRAUBE ISO 476	40 42 107	19	2	1 100 009	96 80 789 08	SCHUTZ KPL.
ZYLINDERSCHRAUBE ISO 476	40 42 107	9	2	2 501 206	91 61 708 08	KABELEINFUEHRUNG
ZYLINDERSCHRAUBE ISO 476	40 42 107	54	4	2 650	91 84 841 08	HARNSTOFFANLAGE
ZYLINDERSCHRAUBE ISO 47	46 00 340	30	4	X1003850	10 03 850 9	STEUERBLOCK
ZYLINDERSCHRAUBE ISO 476	46 00 384	316	20	1 970 101	96 90 260 08	HYDRAULIK MITTELTEIL
ZYLINDERSCHRAUBE ISO 476	46 00 384	302	4	2 210	91 78 067 08	ANTRIEBSAGGREGAT VORM.
ZYLINDERSCHRAUBE ISO 476	46 00 384	50	2	2 502	91 72 031 08	STEUERSTAND
ZYLINDERSCHRAUBE ISO 476	46 00 384	(4)	2	2 920	91 73 244 08	EL.ANLAGE DREHBUEHNE
ZYLINDERSCHRAUBE ISO 476	46 00 384	37	2	3 330 080	96 61 346 08	ANBAUTEILE ZYLINDER
ZYLINDERSCHRAUBE ISO 476	46 00 384	4	4	X1033288	10 33 288 2	STEUERBLOCK
ZYLINDERSCHRAUBE ISO 476	40 42 303 08	45	1	2 830 200	91 73 047 08	SCHIEBETUER EINBAU
ZYLINDERSCHRAUBE ISO 47	40 02 698	12	4	X1164318	11 64 318 3	STEUERBLOCK
ZYLINDERSCHRAUBE ISO 47	40 02 698	12	4	X1164318	11 64 318 4	STEUERBLOCK
ZYLINDERSCHRAUBE ISO 476	40 42 109	56	4	2 650	91 84 841 08	HARNSTOFFANLAGE
ZYLINDERSCHRAUBE ISO 476	40 42 109	25	4	3 552	91 72 683 08	SCHLAUCHTROMMEL ANBAU

13.9.2016

etk_en_de_096608 LTR 1220

967

LIEBHERRAlphabetical index
Alphabetischer Index

Bezeichnung	Artikel	Pos.	Menge	Seite	Baugruppe	Bezeichnung
ZYLINDERSCHRAUBE ISO 476	46 00 091	311	22	1 970 101	96 90 260 08	HYDRAULIK MITTELTEIL
ZYLINDERSCHRAUBE ISO 476	46 00 091	38	3	X1108349	11 08 349 8	HEIZKLIMAGERAET
ZYLINDERSCHRAUBE ISO 476	40 42 111	(2)	2	2 920	91 73 244 08	EL.ANLAGE DREHBUEHNE
ZYLINDERSCHRAUBE ISO 476	11 08 838 2	11	2	3 790 043	96 79 334 08	GRUNDHALTER VORM.
ZYLINDERSCHRAUBE ISO 47	10 87 559 3	6	1	2 522 009	96 62 305 08	FUEHRUNG VORM.
ZYLINDERSCHRAUBE ISO 47	49 00 953	7	4	X1042586	10 42 586 6	SENKBREMSVENTIL
ZYLINDERSCHRAUBE ISO 476	46 00 051	38	6	2 502	91 72 031 08	STEUERSTAND
ZYLINDERSCHRAUBE ISO 476	46 00 051	16	1	2 571 017	96 79 285 08	VERRIEGELUNG
ZYLINDERSCHRAUBE ISO 476	46 00 051	29	4	3 330 080	96 61 346 08	ANBAUTEILE ZYLINDER
ZYLINDERSCHRAUBE ISO 476	46 00 051	58	2	X1047300	10 47 300 8	TELESKOPZYLINDER
ZYLINDERSCHRAUBE ISO 476	10 66 352 3	4	12	X1160110	11 60 110 5	STUEBERBLOCK
ZYLINDERSCHRAUBE ISO 476	46 00 079	79	8	1 401 001	91 81 976 08	RAUPENTRAEGER VORM.LI.
ZYLINDERSCHRAUBE ISO 476	46 00 079	79	8	1 411 001	91 81 985 08	RAUPENTRAEGER VORM.RE.
ZYLINDERSCHRAUBE ISO 476	46 00 079	22	5	2 501 203	91 61 775 08	TRITT KPL.
ZYLINDERSCHRAUBE ISO 476	46 00 079	17	6	3 330 080	96 61 346 08	ANBAUTEILE ZYLINDER
ZYLINDERSCHRAUBE ISO 476	46 00 079	7	2	5 102 294	51 02 294 08	HYDROMOTOR
ZYLINDERSCHRAUBE ISO 476	10 00 767 7	4	12	2 529	91 61 628 08	RELING
ZYLINDERSCHRAUBE ISO 476	24 00 497 02	7	5	X1012018	10 12 018 6	MASSENAUSGLEICH ANBAU
ZYLINDERSCHRAUBE ISO 476	46 00 175	33	32	1 131 005	91 75 115 08	RAUPENMITTELTEIL VORM.
ZYLINDERSCHRAUBE ISO 476	46 00 175	308	4	2 210	91 78 067 08	ANTRIEBSAGGREGAT VORM.
ZYLINDERSCHRAUBE ISO 476	46 00 175	3	4	2 790	91 72 604 08	SPIEGELANBAU DREHBUEHN
ZYLINDERSCHRAUBE ISO 476	46 00 175	18	6	3 102	91 72 920 08	TELESKOP 1 VORM.
ZYLINDERSCHRAUBE ISO 476	46 00 175	18	8	3 103	91 72 921 08	TELESKOP 2 VORM.
ZYLINDERSCHRAUBE ISO 476	46 00 175	18	10	3 104	91 72 922 08	TELESKOP 3 VORM.
ZYLINDERSCHRAUBE ISO 476	46 00 175	18	10	3 105	91 72 923 08	TELESKOP 4 VORM.
ZYLINDERSCHRAUBE ISO 476	46 00 175	17	8	3 106	91 72 924 08	TELESKOP 5 VORM.
ZYLINDERSCHRAUBE ISO 476	46 00 175	26	8	9 000 890	90 00 890 1	DREHWERKANTRIEB
ZYLINDERSCHRAUBE ISO 476	10 00 720 5	5	12	2 529	91 61 628 08	RELING
ZYLINDERSCHRAUBE ISO 47	40 43 067 01	6	6	X1013928	10 13 928 5	ANTRIEB FUER HOCHDRUCK
ZYLINDERSCHRAUBE ISO 476	49 01 162	12	13	3 101	91 72 919 08	ANLENKSTUECK VORM.
ZYLINDERSCHRAUBE ISO 476	40 42 302 08	8	2	2 501 203	91 61 775 08	TRITT KPL.
ZYLINDERSCHRAUBE ISO 476	40 01 620	74	8	9 000 890	90 00 890 1	DREHWERKANTRIEB
ZYLINDERSCHRAUBE ISO 476	46 00 178	34	32	1 131 005	91 75 115 08	RAUPENMITTELTEIL VORM.
ZYLINDERSCHRAUBE ISO 476	46 00 178	324	24	1 970 101	96 90 260 08	HYDRAULIK MITTELTEIL
ZYLINDERSCHRAUBE ISO 47	46 00 335	84	12	9 002 895	90 02 895 6	FAHRANTRIEB
ZYLINDERSCHRAUBE ISO 476	40 42 044 05	50	5	X1029280	10 29 280 1	REGLER
ZYLINDERSCHRAUBE ISO 476	40 42 044 05	3	4	X1033288	10 33 288 2	STUEBERBLOCK
ZYLINDERSCHRAUBE ISO 476	40 42 044 05	6	4	X1042586	10 42 586 6	SENKBREMSVENTIL
ZYLINDERSCHRAUBE ISO 476	40 42 044 05	50	5	X1047219	10 47 219 6	REGLER
ZYLINDERSCHRAUBE ISO 47	10 87 560 1	4	1	2 790 040	91 60 499 08	SPIEGELANBAU KRANFUEHR
ZYLINDERSCHRAUBE ISO 47	10 87 560 1	10	4	5 102 294	51 02 294 08	HYDROMOTOR
ZYLINDERSCHRAUBE ISO 47	49 80 273	29	4	X1118279	11 18 279 0	BALLASTIERZYLINDER
ZYLINDERSCHRAUBE ISO 476	46 00 144	41	2	3 330 080	96 61 346 08	ANBAUTEILE ZYLINDER
ZYLINDERSCHRAUBE ISO 476	49 00 323	86	10	9 000 890	90 00 890 1	DREHWERKANTRIEB
ZYLINDERSTIFT DIN 6325 10	43 07 068 08	13	2	5 719 072	57 19 072 08	ANSCHLUSSPLATTE
ZYLINDERSTIFT DIN 6325 12	43 07 096 08	32	1	5 123 637	51 23 637 08	HYDROZYLINDER
ZYLINDERSTIFT DIN 6325 8M6	43 07 048 08	13	2	X1000830	10 00 830 8	ANSCHLUSSPLATTE
ZYLINDERSTIFT ISO 2338 10M	43 06 087 08	86	8	1 401 001	91 81 976 08	RAUPENTRAEGER VORM.LI.
ZYLINDERSTIFT ISO 2338 10M	43 06 087 08	86	8	1 411 001	91 81 985 08	RAUPENTRAEGER VORM.RE.
ZYLINDERSTIFT ISO 2338 12H	43 06 110 08	3	1	3 102	91 72 920 08	TELESKOP 1 VORM.
ZYLINDERSTIFT ISO 2338 12H	43 06 110 08	3	1	3 103	91 72 921 08	TELESKOP 2 VORM.
ZYLINDERSTIFT ISO 2338 12H	43 06 110 08	3	1	3 104	91 72 922 08	TELESKOP 3 VORM.
ZYLINDERSTIFT ISO 2338 12H	43 06 110 08	3	1	3 105	91 72 923 08	TELESKOP 4 VORM.
ZYLINDERSTIFT ISO 2338 12H	43 06 110 08	23	1	3 106	91 72 924 08	TELESKOP 5 VORM.
ZYLINDERSTIFT ISO 2338 4M	57 01 093 08	5	1	5 102 294	51 02 294 08	HYDROMOTOR
ZYLINDERSTIFT ISO 8734 5M	51 45 889 08	14	1	X1000830	10 00 830 8	ANSCHLUSSPLATTE
ZYLINDERSTIFT ISO 8734 6m	49 80 000	9	1	X1012018	10 12 018 6	MASSENAUSGLEICH ANBAU
ZYLINDERSTIFT ISO 8734 6m	49 80 000	(5)	1	X1013823	10 13 823 0	NOCKENWELLE KPL.
ZYLINDERSTIFT ISO 8734 6m	49 80 736	5	1	X1013823	10 13 823 0	NOCKENWELLE KPL.

13.9.2016

etk_en_de_096608 LTR 1220

968

LIEBHERRAlphabetical index
Alphabetischer Index