

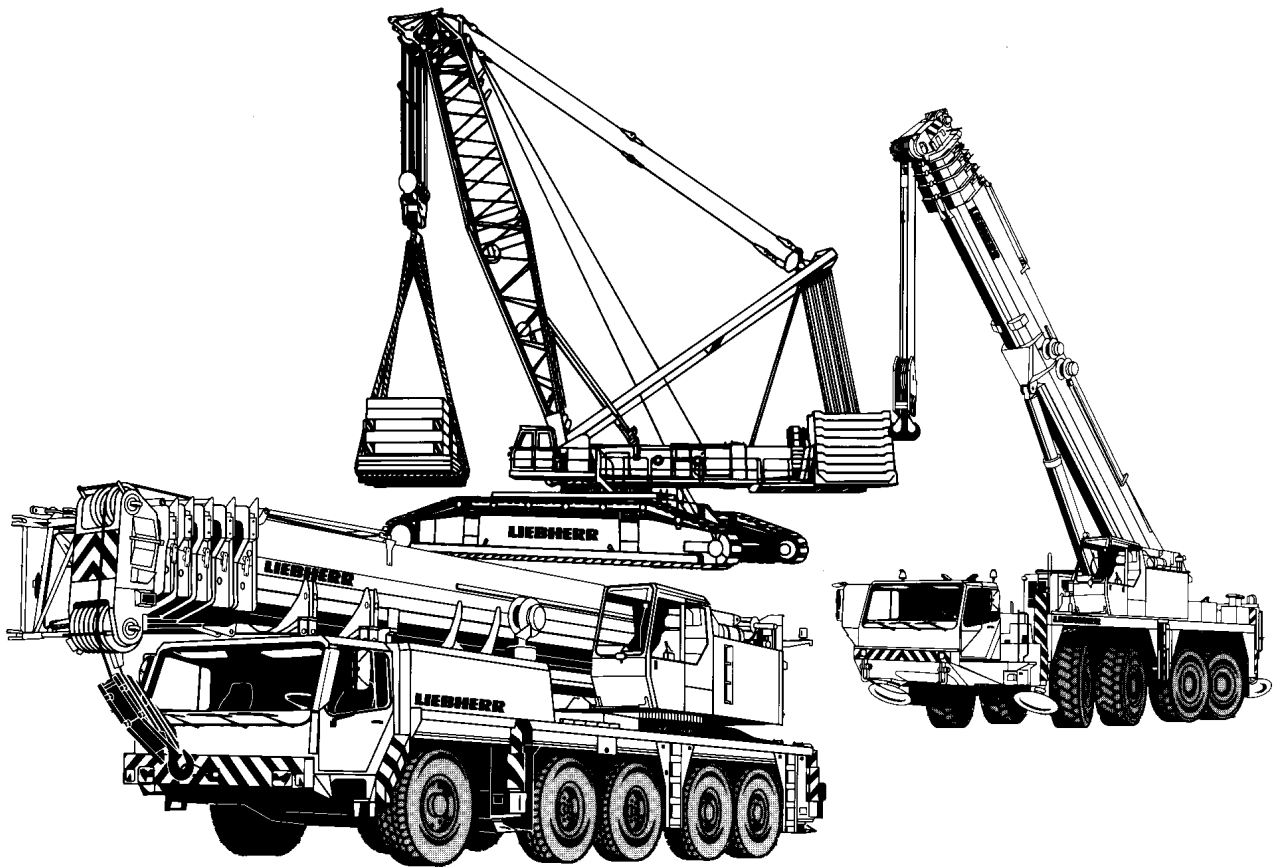
Ersatzteilkatalog

Spare parts catalogue

Catalogue de pièces de rechange

Catálogo de repuestos

Каталог запасных частей



11.6.2015
025500

LIEBHERR

etk_en_de_096600_LTR 1220

LIEBHERR LTR 1220
LIEBHERR LTR 1220

1 (1/11)

LTR 1220 -002

VORBEMERKUNGEN

Dieser Ersatzteilkatalog soll Ihnen die Ermittlung und Bestellung von Ersatzteilen für die Wartung bzw. Reparatur Ihres LIEBHERR-Kranes erleichtern.
Zum schnelleren Auffinden der Ersatzteile sind im Inhaltsverzeichnis die in Ihrem Kran verwendeten Baugruppen aufgeführt.

Inhaltsverzeichnis

Im Inhaltsverzeichnis verweist der Pfeil (⇨) in der zweiten Textzeile der Baugruppenartikelnr. auf die detaillierte Blatt-Nr. mit Artikel-Nr. hin.

Bild- und Textseiten

Die Bild- und Textseiten für die Baugruppen und Einzelteile sind sortiert nach Blatt-Nr.; innerhalb der Blatt-Nr. nach Artikel-Nr. Eine Blatt-Nr. kann aus einer oder mehreren Bild- und / oder Textseiten bestehen.

Jeder weitere Pfeil (⇨) führt zu einer detaillierten Bild- und / oder Textseite des Artikels. Sind Position-Nummern in Klammern (x) gesetzt, handelt es sich um Einzelteile des vorangegangenen Artikels.

Numerischer Index

Der numerische Index ist sortiert nach Artikel-Nr. mit Hinweisen auf Blatt-Nr., Baugruppen-Nr. und Position-Nr.

Alphabetischer Index

Der alphabetische Index ist sortiert nach Bezeichnung mit Hinweisen auf Artikel-Nr., Position-Nr., Blatt-Nr. und Baugruppen-Nr.

Für die sachliche Richtigkeit des Kataloges ist ausschließlich der deutsche Text maßgebend.

PRELIMINARY REMARKS

This spare parts catalog should ease identification and ordering of spare parts of your LIEBHERR crane in respect to maintenance or repair.

In order to locate the spare-parts more quickly, the components used in your crane have been arranged in the table of contents.

Table of contents

In the table of contents the arrow (⇨) in the second text line of the assembly item number indicates the detailed plate number with the item number.

Picture and text pages

The picture and text pages for the assemblies and spare parts are sorted according to page number; within the plate number according to the item number. A page number can consist of one or more picture and / or text pages.

Each further arrow (⇨) leads to a detailed picture and / or text page of item. Should the position number be displayed in brackets (x), individual parts of the preceding item are now being referred to.

Numerical index

The numerical index is sorted according to item no. with notes indicating page no., component no. and position no.

Alphabetical index

The alphabetical index is sorted according to description with notes indicating item no., position no., page no. and component no.

Please note that the German text is binding as far as the correctness of parts list entries is concerned.

REMARQUES PRÉLIMINAIRES

Cette liste des pièces détachées a pour but de vous faciliter la commande de pièces détachées nécessaires à la maintenance ou à la réparation de votre grue LIEBHERR.

Pour permettre de trouver rapidement les pièces détachées, la table des matières reprend les ensembles utilisés sur votre grue.

Table des matières

Dans la table des matières, la flèche (⇨) dans la deuxième ligne de texte du numéro de l'article de l'ensemble indique le n° détaillé de la planche avec le n° de l'article.

Pages de schémas et de textes

Les pages de schémas et de texte pour les ensembles et les pièces individuelles sont triées selon le n° de la planche; dans la planche, elles sont triées selon le n° de l'article. Un n° de planche peut être composé d'une ou plusieurs pages de schémas et / ou de texte.

Toute autre flèche (⇨) conduit à une page de schémas / de texte détaillée concernant l'article. Si les numéros de repère sont entre parenthèses (x), il s'agit de pièces détachées de l'article concerné.

Index numérique

L'index numérique est trié suivant le numéro d'article avec indication du numéro de planche, du numéro d'ensemble et du numéro de repère.

Index alphabétique

L'index alphabétique est trié suivant la désignation avec indication du numéro d'article, du numéro de repère, du numéro de planche et du numéro d'ensemble.

Des erreurs pouvant s'être glissées dans la traduction des désignations, le constructeur ne peut garantir que l'exactitude du texte allemand qui fera foi.

OBSERVACIONES PRELIMINARES

Este catálogo de piezas de repuestos sirve para facilitarle en el pedido de repuestos necesarios para el mantenimiento o reparación de su grúa LIEBHERR. Para encontrar rápidamente las piezas de repuestos, el índice le indica los grupos de componentes utilizados en su grúa.

Indice

En el índice, la flecha (⇨) en la segunda línea de texto del N° de artículo de la unidad de componentes indica el N° de hoja detallada con el N° de artículo.

Página de ilustración y texto

Las páginas de ilustración y texto para la unidad de componentes y las piezas individuales están clasificadas según el N° de la hoja, y en la misma hoja, según el N° del artículo. Un N° de hoja puede contener una o varias páginas de imágenes y / o texto.

Cualquier otra flecha (⇨) le lleva a una ilustración / texto detallado del artículo. Si los números de posición están entre paréntesis (x), se trata de componentes por unidades del artículo precedente.

Índice numérico

El índice numérico está clasificado según el N° de artículo con indicación del N° de hoja, el N° del grupo de componentes y el N° de posición.

Índice alfabético

El índice alfabético está clasificado según la denominación con indicación del N° de artículo, N° de posición, N° de hoja y N° de grupo de componentes.

En caso que se haya presentado errores en la traducción de designaciones, el constructor garantiza como válido sólo la exactitud del texto alemán.

ПРЕДВАРИТЕЛЬНЫЕ ЗАМЕЧАНИЯ

Данный каталог запасных частей предназначен для поиска, определения и последующего заказа запасных частей, необходимых для технического обслуживания и ремонта кранов фирмы ЛИБХЕРР.

Для быстрого нахождения запасной детали в Оглавлении приведены используемые в Вашем кране узлы.

Оглавление

Стрелка (⇨) в оглавлении, расположенная во второй текстовой строке номера агрегата или узла, указывает на детализированный номер листа с номером артикула.

Иллюстрации и чертежи

Иллюстрации, чертежи и текстовые страницы как по всем агрегатам и узлам, так и по отдельным деталям, отсортированы по номеру страницы, а внутри номера страницы - по номерам деталей. Один номер страницы может состоять из нескольких других иллюстраций и текстов к ним.

Каждая следующая стрелка (⇨) указывает страницу с подробным рисунком и / или текстом по этому изделию. Когда номер позиции заключен в скобки (x), рассматриваются детали предыдущего артикула.

Цифровой индекс

Цифровой индекс сортирован по номеру артикула с указанием номера листа, номера узла и номера позиции.

Буквенный индекс

Буквенный индекс сортирован по обозначению с указанием номера артикула, номера позиции, номера листа и номера узла.

Для правильности заказа и определения детали используйте только немецкий текст.

WIE BESTELLE ICH EIN ERSATZTEIL

Prüfen Sie zunächst, ob der Kran-Typ und die Werk-Nr. auf dem Typenschild Ihres LIEBHERR-Kranes mit dem Kran-Typ und der Werk-Nr. im Ersatzteilkatalog übereinstimmen.

Ihre Bestellung muß folgende Angaben enthalten:

| anzugeben: | zu ersehen: | Beispiel: |
|-------------------|-----------------------|------------------|
| Krantyp | Typenschild | LTM 1080/1 |
| Werk-Nr. | Typenschild | 061044 |
| Bestellmenge | Ihr Bedarf | 1 Stück |
| Artikel-Nr. | Bildseite / Textseite | 927708001 |
| Bezeichnung | Bildseite / Textseite | Seilwinde |
| Versandanschrift | - | - |
| Versandart | - | - |

ACHTUNG:

Bei Aggregaten, für die auch Einzelteile bestellt werden können, weist der Pfeil (⇨) in der zweiten Textzeile der Bezeichnung auf die entsprechende Blatt- und Artikelnummer hin.

Bildseiten der Leitungssysteme (Hydraulik, Pneumatik, Elektrik) beinhalten nicht alle Aggregate.

Diese Aggregate sind auf den Bildseiten zu sehen, die die Einbaulage darstellen.

Für die Lieferung von Ersatzteilen gelten unsere Lieferungs- und Zahlungsbedingungen.

HOW TO ORDER SPARE PARTS

First check that the crane type and works no. on the type plate of your LIEBHERR crane are identical with the crane type and works no. on the spare parts catalog you are consulting.

Your order must contain the following details:

| please state: | to be found: | example: |
|----------------------|--------------------------|-----------------|
| Crane type | Type plate | LTM 1080/1 |
| Works no. | Type plate | 061044 |
| Quantity needed | as required | 1 piece |
| Item no. | Picture page / text page | 927708001 |
| Description | Picture page / text page | Rope winch |
| Delivery address | - | - |
| Delivery method | - | - |

CAUTION:

With units to which individual parts can also be ordered, the arrow (⇨) in the second line of the description text indicates the corresponding page and item number.

Picture pages for the line systems (hydraulic, pneumatic, electric) do not include all units.

This units are shown on the picture pages which represent the installation position.

Parts are supplied subject to our terms of delivery and payment.

COMMENT COMMANDER UNE PIECE DETACHEE

S'assurer d'abord que le type de grue et le n° de matricule figurant sur la plaque signalétique de votre grue LIEBHERR correspondent bien au type de grue et au n° de matricule indiqués dans la liste de pièces détachées:

Votre commande doit comporter les renseignements suivants:

| renseignement: | où l'obtenir: | exemple: |
|-----------------------|----------------------------------|-----------------|
| Type de grue | Plaque signalétique | LTM 1080/1 |
| N° de matricule | Plaque signalétique | 061044 |
| Quantité | Selon vos besoins | 1 pièce |
| N° d'article | Page de schémas / page de textes | 927708001 |
| Description | Page de schémas / page de textes | Treuil à cable |
| Adresse | - | - |
| Mode d'expédition | - | - |

ATTENTION:

Pour les composants pour lesquels il est possible de commander des pièces détachées, la flèche (⇨) dans la deuxième ligne de texte de la désignation indique le numéro de la planche et de l'article.

Les pages de schémas des systèmes hydraulique, pneumatique et électrique ne comportent pas tous les composants.

Ces composants sont représentés sur les pages de schémas comportant la position de montage.

La livraison de nos pièces détachées est soumise à nos conditions générales de livraison et de paiement.

¿COMO HACER EL PEDIDO DE REPUESTO?

Primero verificar si el modelo de grúa y el N° de fabricación indicados en la placa de características de su grúa LIEBHERR coincide con el modelo de grúa y de N° de fabricación del catálogo de repuestos.

Su pedido deberá contener las siguientes informaciones:

| Informar: | De donde obtener: | Ejemplo: |
|-------------------------|-------------------------------------|----------------------|
| Modelo de grúa | Placa de características | LTM 1080/1 |
| N° de grúa | Placa de características | 061044 |
| Cantidad pedida | según la necesidad del cliente | 1 unidad |
| N° de artículo | Pág. de ilustración / Pág. de texto | 927708001 |
| Denominación | Pág. de ilustración / Pág. de texto | Cabrestante de cable |
| Dirección de expedición | - | - |
| Modo de expedició | - | - |

ATENCION:

Para los componentes, los cuales se puede pedir igualmente en piezas sueltas, la flecha (⇨) indica en la segunda línea de texto, la denominación del número de la página y del artículo.

Las páginas de ilustraciones de los sistemas conductores (sistema hidráulico, neumático, eléctrico) no contienen todos los componentes.

Estos componentes se pueden ver en las páginas de ilustraciones representando la posición de montaje.

El suministro de los repuestos está sometido a nuestras condiciones generales de entrega y pago.

11.6.2015
025505

LIEBHERR

etk_en_de_096600_LTR 1220

LIEBHERR LTR 1220
LIEBHERR LTR 1220

6 (6/11)

LTR 1220 -002

КАК ЗАКАЗАТЬ НУЖНУЮ ЗАПАСНУЮ ЧАСТЬ

Прежде всего проверьте, соответствует ли каталог запасных частей типу и заводскому номеру крана, нанесенных на фирменную табличку на кране.

Ваш заказ должен содержать следующие необходимые данные:

| Данные: | Где искать: | Пример: |
|---------------------|-----------------------------|------------------|
| Тип крана | Фирменная табличка | LTM 1080/1 |
| Заводской номер | Фирменная табличка | 061044 |
| Количество | По потребности | 1 шт. |
| Номер детали | Чертеж / текстовая страница | 927708001 |
| Наименование детали | Чертеж / текстовая страница | Канатная лебедка |
| Адрес получателя | - | - |
| Вид поставки | - | - |

Внимание:

Узлы и агрегаты, для которых возможен заказ отдельных запасных частей, помечены стрелкой (⇨) во второй строке текста наименования детали, стрелка указывает на номер соответствующего чертежа или номер детали. Чертежи отдельных систем (гидравлической, пневматической, электрической) содержат не все входящие в системы агрегаты. Данные агрегаты находятся на чертежах узлов, в которые они входят.

При поставке заказанных запасных частей действуют наши условия оплаты и поставки.

| Pos. | Item | Quantity | Description | Bezeichnung | Serie | K |
|------|--------------|----------|---|--------------------------|-------|---|
| 2 | 91 75 760 08 | 1 | CRAWLER TRACK TRAVEL GEAR CPL. ⇒ 1 100 91 75 760 08 | RAUPENFAHRWERK KPL. | | |
| 4 | 91 78 184 08 | 1 | CENTRAL SECTION CRAWLER COMPL. ⇒ 1 130 91 78 184 08 | RAUPENMITTELTEIL KPL. | | |
| 6 | 91 72 563 08 | 2 | CROSS BEAM CPL. ⇒ 1 140 91 72 563 08 | QUERTRAEGER KPL. | | |
| 8 | 91 74 370 08 | 2 | FLOOR SHEET COMPL. 1.0M 2-STEG ⇒ 1 300 91 74 370 08 | BODENPLATTEN KPL. | | |
| 9 | 91 75 928 08 | 2 | INSERTION PLATE 1.0M B9HDS ⇒ 1 310 050 91 75 928 08 | EINLEGEPLATTE | | |
| 10 | 91 81 876 08 | 1 | CRAWLER TRACK CARRIER LEFT CPL ⇒ 1 400 91 81 876 08 | RAUPENTRAEGER KPL.LI. | | |
| 11 | 91 81 878 08 | 1 | CRAWLER CARRIER RIGHT CPL ⇒ 1 410 550 91 81 878 08 | RAUPENTRAEGER KPL.RE. | | |
| 13 | 91 76 910 08 | 1 | FALL PROTECTION ⇒ 1 515 91 76 910 08 | ABSTURZSICHERUNG | | |
| 14 | 91 72 569 08 | 1 | HYDRAULIC SUPPORT ⇒ 1 630 91 72 569 08 | HYDRAULISCHE ABSTUETZUN | | |
| 20 | 91 72 571 08 | 1 | CENTRALIZED LUBRICATION SYSTEM ⇒ 1 711 91 72 571 08 | ZENTRALSCHMIERUNG RAUPE | | |
| 22 | 91 72 572 08 | 1 | CENTRAL BALLAST ⇒ 1 740 91 72 572 08 | ZENTRALBALLAST | | |
| 24 | 91 72 573 08 | 1 | TOOLS AND ACCESSORIES ⇒ 1 750 91 72 573 08 | WERKZEUG M.ZUBEHOER | | |
| 30 | 91 72 576 08 | 1 | ROTARY FEED THROUGH ⇒ 1 991 91 72 576 08 | DREHDURCHFUEHRUNG | | |
| 39 | 91 57 319 08 | 2 | EL.COMP. DISPATCH ASSEMBLY ⇒ 1 933 91 57 319 08 | EL.TEILE VERSANDMONTAGE | | |
| 40 | 91 71 984 08 | 1 | PLATING FABRIKDATEN ⇒ 1 881 000 91 71 984 08 | ZUSATZBESCHILDERUNG | | |
| 42 | 91 78 627 08 | 1 | PLATING GERMAN ⇒ 1 880 91 78 627 08 | BESCHILDERUNG DEUTSCHLAN | | |
| 44 | 91 72 581 08 | 1 | HATCHING PLAN SPF ⇒ 1 882 91 72 581 08 | SCHRAFFURPLAN | | |
| 46 | 91 69 598 08 | 1 | PERSONAL PROTECTION EQUIPMENT ⇒ 1 793 010 91 69 598 08 | PERSOENLICHE SCHUTZAUSRU | | |
| 103 | 91 76 738 08 | 1 | ASSEMBLY PARTS F.SLEWING PLTF. ⇒ 2 102 91 76 738 08 | MONTAGETEILE DREHBUEHNE | | |
| 104 | 91 76 740 08 | 1 | DIESEL ENGINE PURCHASED PARTS ⇒ 2 215 91 76 740 08 | DIESELMOTOR KAUFTEIL | | |
| 105 | 91 72 705 08 | 1 | DRIVE ASSEMBLY CPL. ⇒ 2 200 91 72 705 08 | ANTRIEBSAGGREGAT KPL. | | |
| 107 | 91 78 120 08 | 1 | BATTERY BOX CPL. ⇒ 2 260 001 91 78 120 08 | BATTERIEKASTEN KPL. | | |
| 108 | 91 76 266 08 | 1 | FUEL TANK ADD-ON UNIT ⇒ 2 270 91 76 266 08 | KRAFTSTOFFBEHAELTER ANBA | | |
| 109 | 91 76 742 08 | 1 | FUEL FEED ⇒ 2 269 91 76 742 08 | KRAFTSTOFFFOERDERUNG | | |
| 110 | 91 78 255 08 | 1 | OIL RESERVOIR, EXTENSION ⇒ 2 340 91 78 255 08 | OELBEHAELTER ANBAU | | |
| 111 | 91 73 242 08 | 1 | LUFFING RAM W. PIVOT ⇒ 2 350 91 73 242 08 | WIPPZYLINDER M.LAGERUNG | | |
| 117 | 91 72 594 08 | 1 | ROLLER SLEWING RING ⇒ 2 410 91 72 594 08 | ROLLENDREHVERBINDUNG | | |
| 119 | 91 72 595 08 | 1 | SLEWING GEAR ⇒ 2 420 91 72 595 08 | DREHWERK | | |
| 121 | 91 72 596 08 | 1 | ANGLE THREADED BULKHEAD ⇒ 2 430 91 72 596 08 | DREHBUEHNENARRETIERUNG | | |
| 122 | 77 39 393 08 | 1 | POCKET LOCK 23-26 SPF ⇒ 7 739 393 08 77 39 393 08 | TASCHENSCHLOSS | | |

| | | |
|-----------------|--|-----------------------------------|
| 11.6.2015 | etk_en_de_096600_LTR 1220 | <input type="checkbox"/> 8 (8/11) |
| LIEBHERR | LIEBHERR LTR 1220 LIEBHERR LTR 1220 | LTR 1220 -002 |

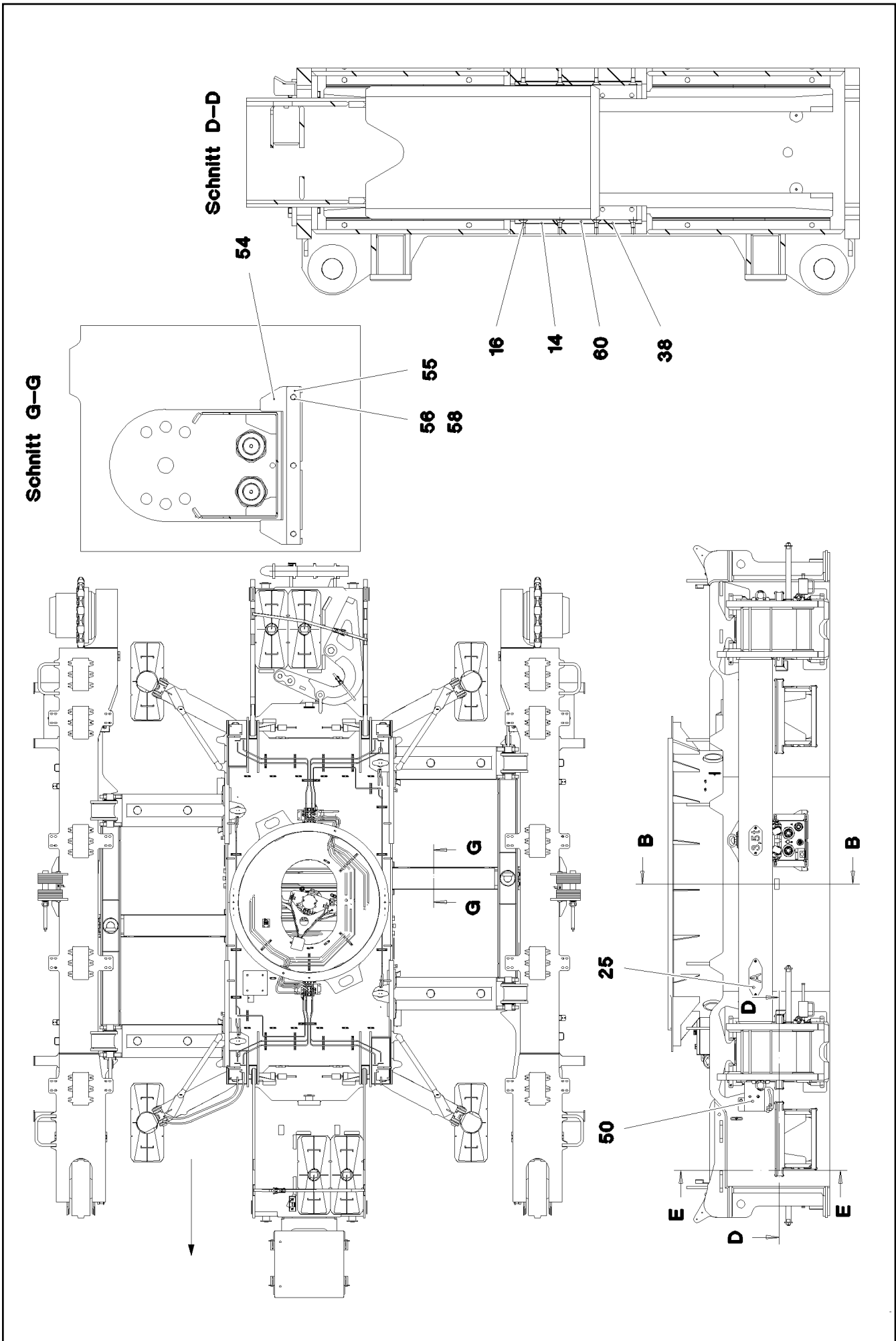
| Pos. | Item | Quantity | Description | Bezeichnung | Serie | K |
|------|--------------|----------|---|---------------------------|-------|---|
| 125 | 91 72 597 08 | 1 | MAIN HOIST GEAR ⇒ 2 450 91 72 597 08 | HAUPTHUBWERK | | |
| 127 | 91 72 598 08 | 1 | ROPE WITH ACCESSORIES 1 ⇒ 2 451 91 72 598 08 | SEIL F.WINDE 1 | | |
| 129 | 91 72 599 08 | 1 | CRANE DRIVER CAB ADDITION ⇒ 2 500 91 72 599 08 | KRANFUEHRERKABINE ANBAU | | |
| 130 | 91 73 048 08 | 1 | CRANE DRIVER CABIN, PREM. 2 TYPBEZO ⇒ 2 501 91 73 048 08 | KRANFUEHRERKABINE VORM.2 | | |
| 131 | 91 78 162 08 | 1 | CRANE OPERATOR CABIN PREASS 1 ALLG ⇒ 2 810 012 91 78 162 08 | KRANFUEHRERKABINE VORM.1 | | |
| 133 | 91 73 047 08 | 1 | SLIDING DOOR INSTALLATION SPF ⇒ 2 830 200 91 73 047 08 | SCHIEBETUER EINBAU | | |
| 134 | 91 76 762 08 | 1 | HEATING CRANE DRIVER'S CABIN MIT KLI ⇒ 2 840 91 76 762 08 | HEIZUNG KRANFUEHRERKABIN | | |
| 135 | 91 72 031 08 | 1 | CONTROL STAND ⇒ 2 502 91 72 031 08 | STEUERSTAND | | |
| 138 | 91 60 499 08 | 1 | MIRROR ATTACHM.IN CRANE CABIN ⇒ 2 790 000 91 60 499 08 | SPIEGELANBAU KRANFUEHRER | | |
| 139 | 91 76 743 08 | 1 | TURNTABLE PANELLING ⇒ 2 510 91 76 743 08 | DREHBUEHNENVERKLEIDUNG | | |
| 140 | 91 72 601 08 | 1 | FALL PROTECTION ⇒ 2 515 91 72 601 08 | ABSTURZSICHERUNG | | |
| 143 | 91 78 857 08 | 1 | EL.INSTRUMENTS F.CRANE DRIV.CA ⇒ 2 533 91 78 857 08 | ELEKTRIK KRANFUEHRERKABIN | | |
| 144 | 91 72 604 08 | 1 | MIRROR ATTACHM.AT SLEW.PLATFOR ⇒ 2 790 91 72 604 08 | SPIEGELANBAU DREHBUEHNE | | |
| 146 | 91 72 606 08 | 1 | COUNTERWEIGHT WITH CLAMP ⇒ 2 560 91 72 606 08 | GEGENGEWICHT M.BEFESTIG | | |
| 147 | 91 74 045 08 | 1 | BALLAST DREHBUEHNE 4X10T ⇒ 2 572 001 91 74 045 08 | BALLAST | | |
| 148 | 91 74 040 08 | 1 | ADDITIONAL BALLAST ⇒ 2 570 91 74 040 08 | ZUSATZBALLAST | | |
| 150 | 91 76 186 08 | 1 | ADD-ON PARTS BTT ⇒ 2 790 172 91 76 186 08 | ANBAUTEILE | | |
| 153 | 91 72 651 08 | 1 | HYDRAULIC BALLASTING ⇒ 2 571 91 72 651 08 | HYDRAULISCHE BALLASTIERUN | | |
| 155 | 91 76 763 08 | 1 | COMPRESSED-AIR SYST.SUPERSTR. ⇒ 2 950 91 76 763 08 | DRUCKLUFTANLAGE OW | | |
| 162 | 91 76 764 08 | 1 | UREA PLANT ⇒ 2 650 91 76 764 08 | HARNSTOFFANLAGE | | |
| 163 | 91 76 774 08 | 1 | EXHAUST GAS SYSTEM ⇒ 2 680 91 76 774 08 | ABGASANLAGE | | |
| 164 | 91 78 531 08 | 1 | ADDITIONAL PART LEVEL IV MOTOR STUF ⇒ 2 790 174 91 78 531 08 | ZUSATZTEILE STUFE IV | | |
| 165 | 91 76 825 08 | 1 | AIR FILTER UNIT ⇒ 2 681 91 76 825 08 | LUFTFILTERANLAGE | | |
| 169 | 91 72 612 08 | 1 | CENT. LUBRIC. SYSTEM SUPERST. ⇒ 2 711 91 72 612 08 | ZENTRALSCHMIERANLAGE OW | | |
| 175 | 91 72 614 08 | 1 | DISPATCH ASSY.MECH.PARTS ⇒ 2 792 91 72 614 08 | MECH.TEILE VERSANDMONTAG | | |
| 179 | 91 73 244 08 | 1 | ELECTR. SYSTEM F.SLEWING PLATF ⇒ 2 920 91 73 244 08 | EL.ANLAGE DREHBUEHNE | | |
| 181 | 91 76 832 08 | 1 | SWITCHBOX MOUNTING PARTS ⇒ 2 932 91 76 832 08 | EINBAUTEILE SCHALTSCHRAN | | |
| 185 | 91 78 186 08 | 1 | HYDRAULICS ⇒ 2 970 91 78 186 08 | HYDRAULIK | | |
| 187 | 91 72 618 08 | 1 | OIL COOLER INSTALLATION ⇒ 2 984 91 72 618 08 | OELKUEHLER EINBAU | | |
| 191 | 91 76 833 08 | 1 | HOSE LINES SUPERSTRUCTURE STUFE 4 ⇒ 2 997 91 76 833 08 | SCHLAUCHLEITUNGEN OBER | | |

| | | |
|-----------------|--|-----------------------------------|
| 11.6.2015 | etk_en_de_096600_LTR 1220 | <input type="checkbox"/> 9 (9/11) |
| LIEBHERR | LIEBHERR LTR 1220 LIEBHERR LTR 1220 | LTR 1220 -002 |

| Pos. | Item | Quantity | Description | Bezeichnung | Serie | K |
|------|--------------|----------|--|---------------------------|-------|---|
| 193 | 91 76 834 08 | 1 | PIPELINES SUPERSTRUCTURE ⇒ 2 998 91 76 834 08 | ROHRLEITUNGEN OBERWAGE | | |
| 201 | 91 72 621 08 | 1 | TELESCOPIC UNIT CPL. SPF ⇒ 3 100 91 72 621 08 | TELESKOP AUSLEGER KPL. | | |
| 203 | 91 72 622 08 | 1 | ELECTR. SYSTEM F. BOOM ⇒ 3 930 91 72 622 08 | EL.ANLAGE AUSLEGER | | |
| 217 | 91 73 910 08 | 1 | HYDR.F.TELESCOPIC BOOM ⇒ 3 975 91 73 910 08 | HYDRAULIK TELE | | |
| 229 | 91 73 250 08 | 1 | ADDNL.HYDR. FOLDING JIB ⇒ 2 975 044 91 73 250 08 | ZUSATZHYDRAULIK KLAPPSPI | | |
| 285 | 91 73 796 08 | 1 | CARRIER, MEAS. & WARN. DEVICE WW+HF ⇒ 3 770 91 73 796 08 | TRAEGER MESS-U.WARNEINRI | | |
| 286 | 91 75 516 08 | 1 | ADD-ON PARTS TELE ⇒ 3 790 91 75 516 08 | ANBAUTEILE | | |
| 301 | 91 79 505 08 | 1 | AIR COND. UNIT SUPERSTRUCTURE STUF ⇒ 2 831 91 79 505 08 | KLIMAANLAGE OW | | |
| 304 | 91 75 317 08 | 1 | BALLAST TRAVERSE 70T ⇒ 2 790 250 91 75 317 08 | BALLASTTRAVERSE | | |
| 311 | 91 44 013 08 | 1 | HOOK BLOCK 32T EM SPF ⇒ 4 051 91 44 013 08 | HAKENFLASCHE | | |
| 316 | 91 08 368 08 | 1 | HOOK BLOCK 125DM SPF ⇒ 4 003 007 91 08 368 08 | HAKENFLASCHE | | |
| 321 | 91 81 249 08 | 1 | A-HEADL.SEARCHLIGHT PIVOT SEC. EL.VE ⇒ 3 780 400 91 81 249 08 | A-SCHEINWERFER ANLENKSTU | | |
| 333 | 91 72 674 08 | 1 | PREPARED HYDR.AUXILIARY HOIST ⇒ 2 971 91 72 674 08 | HYDRAULIK HILFSHUBWERK VO | | |
| 350 | 91 72 675 08 | 1 | TRANSPORT MOUNTING ⇒ 3 510 91 72 675 08 | TRANSPORTHALTERUNG DKS | | |
| 352 | 91 72 682 08 | 1 | LADDER ATTACHMENT ⇒ 3 750 008 91 72 682 08 | LEITER ANBAU | | |
| 362 | 91 81 977 08 | 1 | EL.2 HOISTING LIMIT SWITCH ⇒ 3 780 098 91 81 977 08 | ELEKTRIK 2.HUBENDSCHALTE | | |
| 363 | 91 00 408 08 | 1 | 2nd NECK PULLEY INSTALLATION ⇒ 3 280 91 00 408 08 | 2.NACKENROLLE EINBAU | | |
| 364 | 91 79 668 08 | 1 | ADDNL.HYDR. FOLDING JIB DB ⇒ 2 975 036 91 79 668 08 | ZUSATZHYDRAULIK KLAPPSPI | | |
| 368 | 91 73 246 08 | 1 | BOLT EXTRACTION ATTACHMENT DB-TELE ⇒ 2 790 000 91 73 246 08 | BOLZENZIEHEINRICHTUNG | | |
| 369 | 91 73 247 08 | 1 | BOLT EXTRACTION ATTACHMENT TELE-W ⇒ 2 790 91 73 247 08 | BOLZENZIEHEINRICHTUNG | | |
| 370 | 91 73 248 08 | 1 | ADDNL.HYDR.TELESCOPIC MOUNTING ⇒ 2 975 045 91 73 248 08 | ZUSATZHYDRAULIK TELEDEMO | | |
| 381 | 91 60 277 08 | 1 | EXTERNAL FEED 230V-110 ⇒ 2 780 900 91 60 277 08 | FREMDEINSPEISUNG | | |
| 383 | 91 72 692 08 | 1 | CHARGER 230V ⇒ 2 835 91 72 692 08 | LADEGERAET | | |
| 389 | 91 72 694 08 | 1 | CONSOLE AUX. REPLENISHING ⇒ 2 790 023 91 72 694 08 | KONSOLE FREMDEINSPEISUN | | |
| 391 | 91 54 325 08 | 1 | RADIO PREPARATION UPPER CARRIA ⇒ 2 780 318 91 54 325 08 | FUNKVORBEREITUNG OW | | |
| 396 | 91 74 272 08 | 1 | EMERGENCY CUT-OFF CRANE DRIVER ⇒ 2 780 244 91 74 272 08 | NOTAUS KRANFUEHRERKABIN | | |
| 402 | 91 72 695 08 | 1 | ELECTR.FOR SLEWING GEAR ERWEITER ⇒ 2 780 91 72 695 08 | ELEKTRIK FUNKFERNSTEUER | | |
| 408 | 91 57 758 08 | 1 | EXTERNAL FEED 24V ⇒ 2 780 236 91 57 758 08 | FREMDEINSPEISUNG | | |
| 433 | 91 79 412 08 | 1 | EMERGENCY OPERATION CRANE HYDR ⇒ 2 976 91 79 412 08 | NOTBETAETIGUNG KRANHYDR | | |
| 438 | 91 73 199 08 | 1 | A-HEADLIGHT SLEWING PLATFORM HECK ⇒ 2 780 000 91 73 199 08 | A-SCHEINWERFER DREHBUEHN | | |

| | | |
|-----------------|--|-------------------------------------|
| 11.6.2015 | etk_en_de_096600_LTR 1220 | <input type="checkbox"/> 10 (10/11) |
| LIEBHERR | LIEBHERR LTR 1220 LIEBHERR LTR 1220 | LTR 1220 -002 |

| Pos. | Item | Quantity | Description | Bezeichnung | Serie | K |
|------|--------------|----------|---|-------------------------|-------|---|
| 440 | 91 50 372 08 | 1 | AUXILIARY REEVING CABLE, COMPL 16X18 ⇒ 2 751 91 50 372 08 | HILFSEINSCHERSEIL KPL. | | |
| 443 | 91 78 167 08 | 1 | AUX.HEATING UPPERC.AIRTOP AT2000STS ⇒ 2 541 91 78 167 08 | ZUSATZHEIZUNG OW AIRTOP | | |
| 458 | 91 73 228 08 | 1 | TELE ASSEMBLY AID ⇒ 3 790 100 91 73 228 08 | MONTAGEHILFE TELE | | |
| 481 | 91 72 698 08 | 1 | FUEL TANK CONTAINER UPPER CARR ⇒ 2 783 91 72 698 08 | BRENNSTOFFBEHAELTER OW | | |
| 485 | 91 78 013 08 | 1 | MOTOR PRE-HEATING DBW2016 ⇒ 2 782 91 78 013 08 | MOTORVORWAERMUNG | | |
| 491 | 91 72 700 08 | 1 | CAMERA MONITOR OW ⇒ 2 925 91 72 700 08 | KAMERAUEBERWACHUNG OW | | |



11.6.2015
077634

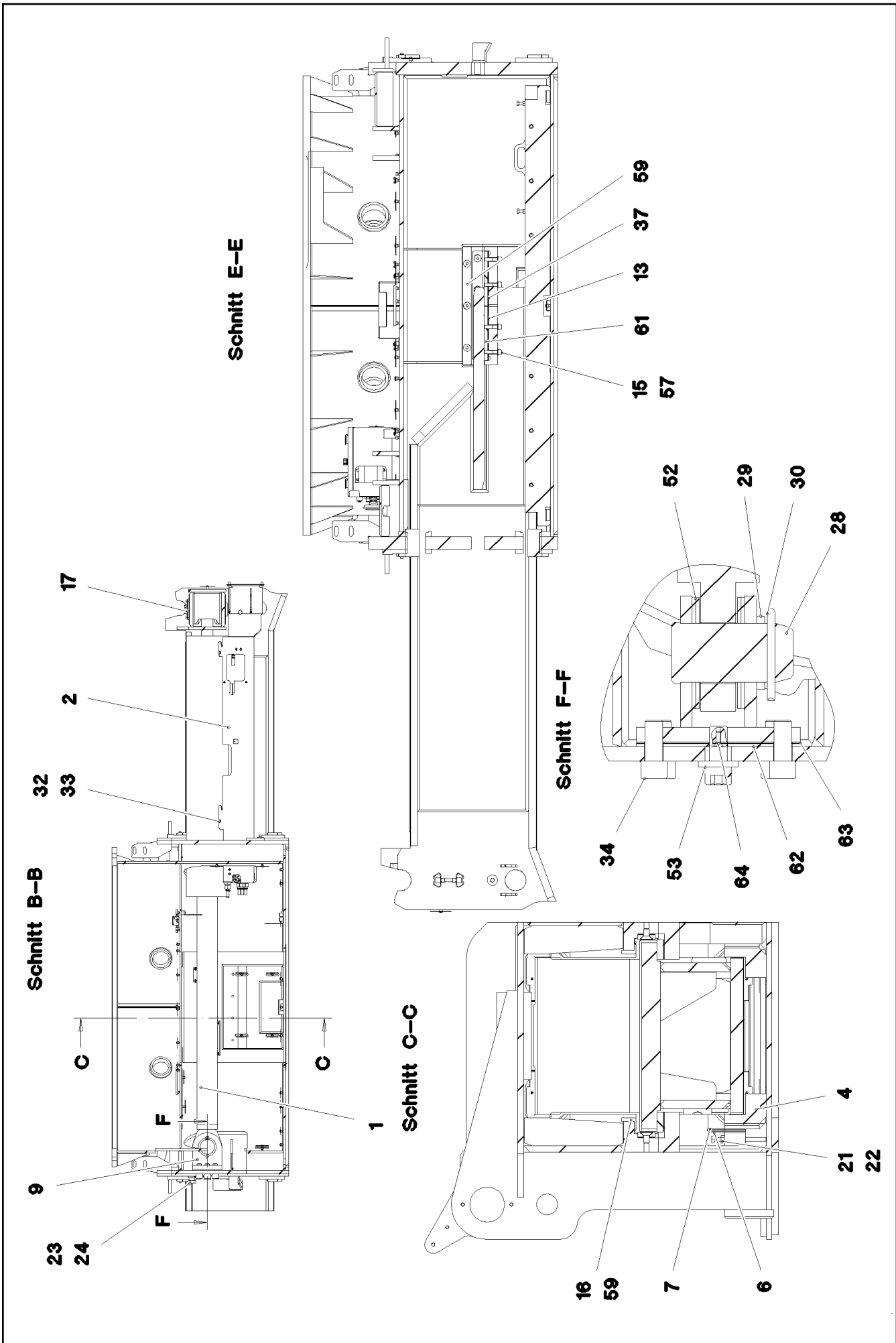
LIEBHERR

etk_en_de_096600_LTR 1220

CRAWLER TRACK TRAVEL GEAR CPL.
RAUPENFAHRWERK KPL.

□ 12 (1/5)

⇒ 1 100
91 75 760 08



11.6.2015
077635

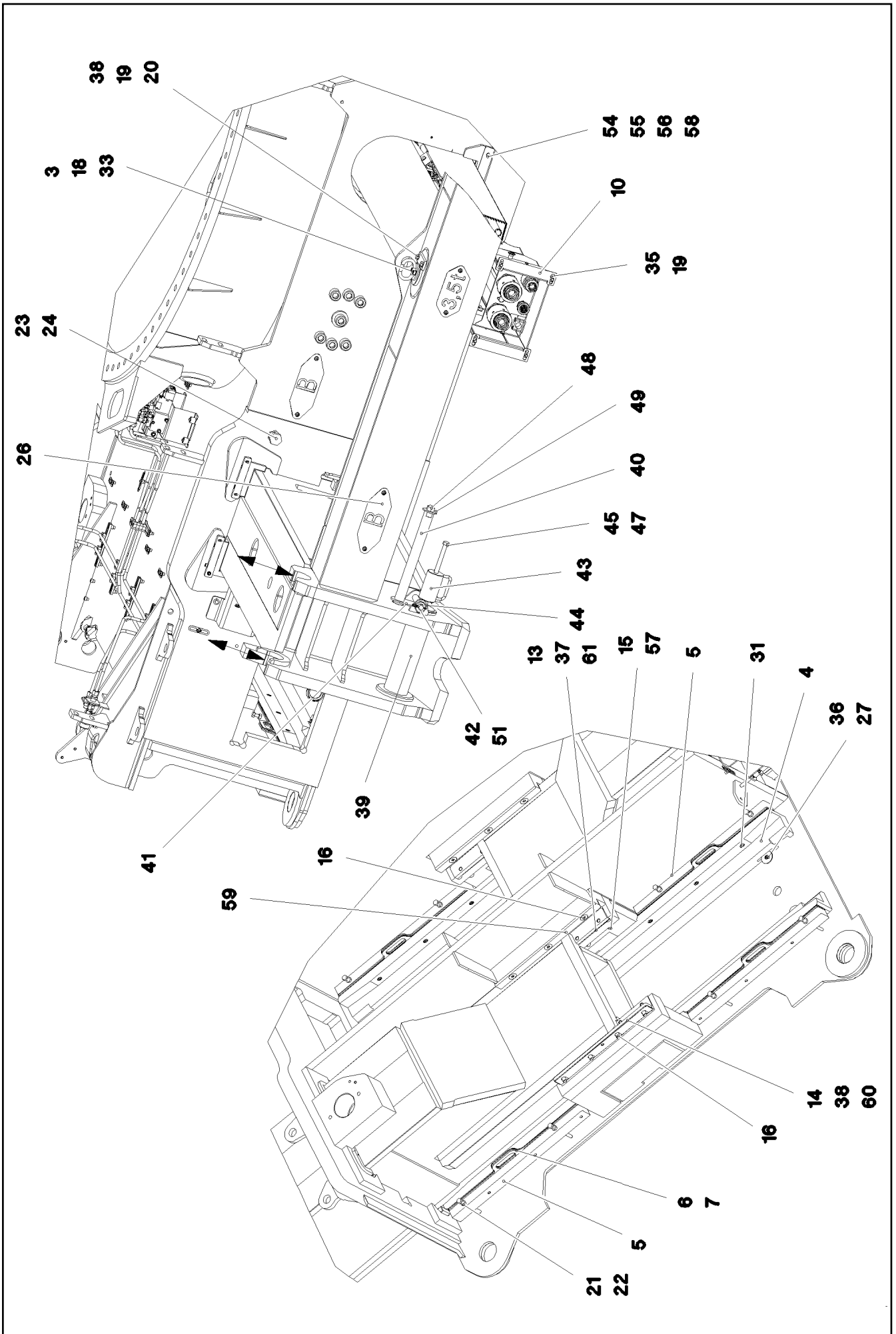
LIEBHERR

etk_en_de_096600_LTR 1220

CRAWLER TRACK TRAVEL GEAR CPL.
RAUPENFAHRWERK KPL.

13 (2/5)

⇒ 1 100
91 75 760 08



11.6.2015
077636
LIEBHERR

etk_en_de_096600_LTR 1220
CRAWLER TRACK TRAVEL GEAR CPL.
RAUPENFAHRWERK KPL.

□ 14 (3/5)
⇒ 1 100
91 75 760 08

| Pos. | Item | Quantity | Description | Bezeichnung | Serie | K |
|------|--------------|----------|---|-------------------------|-------|---|
| 1 | 11 18 294 5 | 2 | TRACK WIDTH ADJUSTING CYLINDER 250/1 ⇒ X11182945 11 18 294 5 | SPURVERSTELLZYLINDER | | |
| 2 | 96 80 789 08 | 2 | PROTECTION CPL. ⇒ 1 100 009 96 80 789 08 | SCHUTZ KPL. | | |
| 3 | 96 29 638 08 | 2 | HANDLE WELD.CONST. FE//ZN20//C | GRIFF SCHWK. | | |
| 4 | 97 03 163 9 | 8 | SLIDE PLATE 120X100X2090 PA6G+OEL | GLEITPLATTE | | |
| 5 | 97 03 164 0 | 16 | DISTANCE PLATE 60X37X730 PA6G+OEL | DISTANZPLATTE | | |
| 6 | 97 03 164 1 | 32 | PLATE 4X730X110 ALMG3 H111 | BLECH | | |
| 7 | 97 03 164 2 | 32 | PLATE 2X730X110 ALMG3 H111 | BLECH | | |
| 8 | 94 21 646 08 | 2 | AXLE HOLDER 10X140X40 S355MC FE//ZN20 | ACHSHALTER | | |
| 9 | 96 79 960 08 | 2 | BRACKET WELDED CONST. | KONSOLE SCHWK. | | |
| 13 | 97 03 199 1 | 40 | PLATE 2X516X55 DC01 FE//ZN20//C | BLECH | | |
| 14 | 97 03 199 2 | 16 | PLATE 2X516X48 DC01 FE//ZN20//C SPF | BLECH | | |
| 15 | 40 42 174 01 | 32 | SOCKET HEAD SCREW ISO 4762 M16X65 8. | ZYLINDERSCHRAUBE | | |
| 16 | 40 86 027 08 | 56 | COUNTERSUNK SCREW DIN 7991 M16X30 | SENKSCHRAUBE | | |
| 17 | 97 03 201 2 | 2 | PIN 110.0X277 35NICRMOV125 SPF | BOLZEN | | |
| 18 | 40 42 014 | 4 | SOCKET HEAD SCREW ISO 4762 M10X25 8. | ZYLINDERSCHRAUBE | | |
| 19 | 10 28 980 4 | 4 | WASHER ISO 7089 12 300HV FLZN SPF | SCHEIBE | | |
| 20 | 49 00 094 | 4 | HEX SCREW ISO 4017 M12X25 8.8 A3C | SECHSKANTSCHRAUBE | | |
| 21 | 46 00 632 | 32 | HEX SCREW ISO 4017 M12X150 8.8 A3C | SECHSKANTSCHRAUBE | | |
| 22 | 41 15 143 08 | 32 | HEX NUT ISO 4032 M12 8 A3C | SECHSKANTMUTTER | | |
| 23 | 40 65 251 01 | 4 | HEX SCREW ISO 4017 M30X60 8.8 A3C | SECHSKANTSCHRAUBE | | |
| 24 | 41 17 011 08 | 4 | HEX NUT ISO 4035 M30 05 A3C | SECHSKANTMUTTER | | |
| 25 | 97 03 794 5 | 2 | PLATE 2X290X100 DC01 FE//ZN20//C | BLECH | | |
| 26 | 97 01 147 8 | 2 | PLATE 2X100X290 DC01 FE//ZN20//C | BLECH | | |
| 27 | 10 41 285 4 | 24 | OVAL HEAD FLAT SCREW AEHNL.ISO 7380 | LINSENFLACHKOPFSCHRAUBE | | |
| 28 | 95 11 114 08 | 2 | PIN RD100X193 35NICRMOV125 | BOLZEN | | |
| 29 | 42 11 042 08 | 2 | WASHER DIN 1440 100 ST VERZ | SCHEIBE | | |
| 30 | 43 30 112 08 | 2 | SPLIT PIN ISO 1234 13X125 ST A3C | SPLINT | | |
| 31 | 40 42 124 01 | 48 | SOCKET HEAD SCREW ISO 4762 M12X60 8. | ZYLINDERSCHRAUBE | | |
| 32 | 40 65 164 | 8 | HEX SCREW ISO 4017 M10X25 8.8 A3C | SECHSKANTSCHRAUBE | | |
| 33 | 10 28 979 5 | 12 | WASHER ISO 7089 10 300HV FLZN SPF | SCHEIBE | | |
| 34 | 40 42 280 08 | 14 | SOCKET HEAD SCREW DIN 912 M30X70 8.8 | ZYLINDERSCHRAUBE | | |
| 36 | 97 01 749 9 | 16 | WASHER 3X54X54 X5CRNI18-10 | SCHEIBE | | |
| 37 | 97 03 516 3 | 8 | PLATE 1X516X55 DC01 FE//ZN20//C SPF | BLECH | | |
| 38 | 97 03 516 4 | 8 | PLATE 1X516X48 DC01 FE//ZN20//C SPF | BLECH | | |
| 39 | 97 06 138 5 | 4 | PIN 110.0X451 35NICRMOV125 SPF | BOLZEN | | |
| 40 | 97 03 691 4 | 4 | GUIDING ROD 45.0X455 35NICRMOV125 SP | FUEHRUNGSSTANGE | | |
| 41 | 97 06 142 6 | 4 | PLATE 5X90X189 S355MC | BLECH | | |
| 42 | 97 03 691 6 | 4 | PIN WITH HEAD 45.0X167 35NICRMOV125 | BOLZEN MIT KOPF | | |
| 43 | 96 59 213 08 | 4 | PIN EXTRACTOR T ZN O | BOLZENZIEHER | | |
| 44 | 97 34 854 08 | 4 | WASHER 3X38X38 DC01 FE//ZN20//C | SCHEIBE | | |
| 45 | 40 61 198 08 | 3 | HEX SCREW ISO 4014 M16X300 8.8 A3C | SECHSKANTSCHRAUBE | | |
| 46 | 46 35 286 | 1 | HEX SCREW ISO 4014 M16X200 8.8 A3C | SECHSKANTSCHRAUBE | | |
| 47 | 41 15 145 08 | 4 | HEX NUT ISO 4032 M16 8 A3C | SECHSKANTMUTTER | | |
| 48 | 41 15 147 08 | 4 | HEX NUT ISO 4032 M20 8 A3C | SECHSKANTMUTTER | | |
| 49 | 42 18 015 08 | 4 | WASHER DIN 9021 A 20 ST A3C | SCHEIBE | | |
| 50 | 96 80 195 08 | 1 | LIMIT SWITCH ADD-ON ⇒ 1 100 010 96 80 195 08 | ENDSCHALTER ANBAU | | |
| 51 | 11 10 158 4 | 4 | SAFETY PLUG W HINGE-LID 6X42X5,5X32 V | SICHERHEITSKLAPPSTECKER | | |
| 52 | 93 55 088 08 | 8 | COVER RD190X6 S355MC FE//ZN20//C | DECKEL | | |
| 53 | 42 16 015 08 | 2 | WASHER DIN 7349 31 ST VERZ | SCHEIBE | | |
| 54 | 97 03 855 9 | 2 | SLIDE PLATE 15X120X450 PA6G+OEL | GLEITPLATTE | | |
| 55 | 97 03 856 0 | 2 | PLATE 4X450X40 S315MC FE//ZN20//C | BLECH | | |
| 56 | 50 04 117 08 | 6 | HEX SCREW ISO 4017 M8X28 8.8 | SECHSKANTSCHRAUBE | | |
| 57 | 10 28 980 6 | 32 | WASHER ISO 7089 16 300HV FLZN SPF | SCHEIBE | | |
| 58 | 42 00 607 05 | 6 | WASHER ISO 7089 8 200HV-A2 | SCHEIBE | | |
| 59 | 97 04 909 8 | 8 | SLIDE SHEET 560X46X 35 CUZN25AL5 | GLEITBLECH | | |
| 60 | 97 04 368 2 | 8 | SLIDE SHEET 520X50X 13 CUZN25AL5 | GLEITBLECH | | |
| 61 | 97 04 368 3 | 8 | SLIDE SHEET 520X57X 18 CUZN25AL5 | GLEITBLECH | | |

11.6.2015

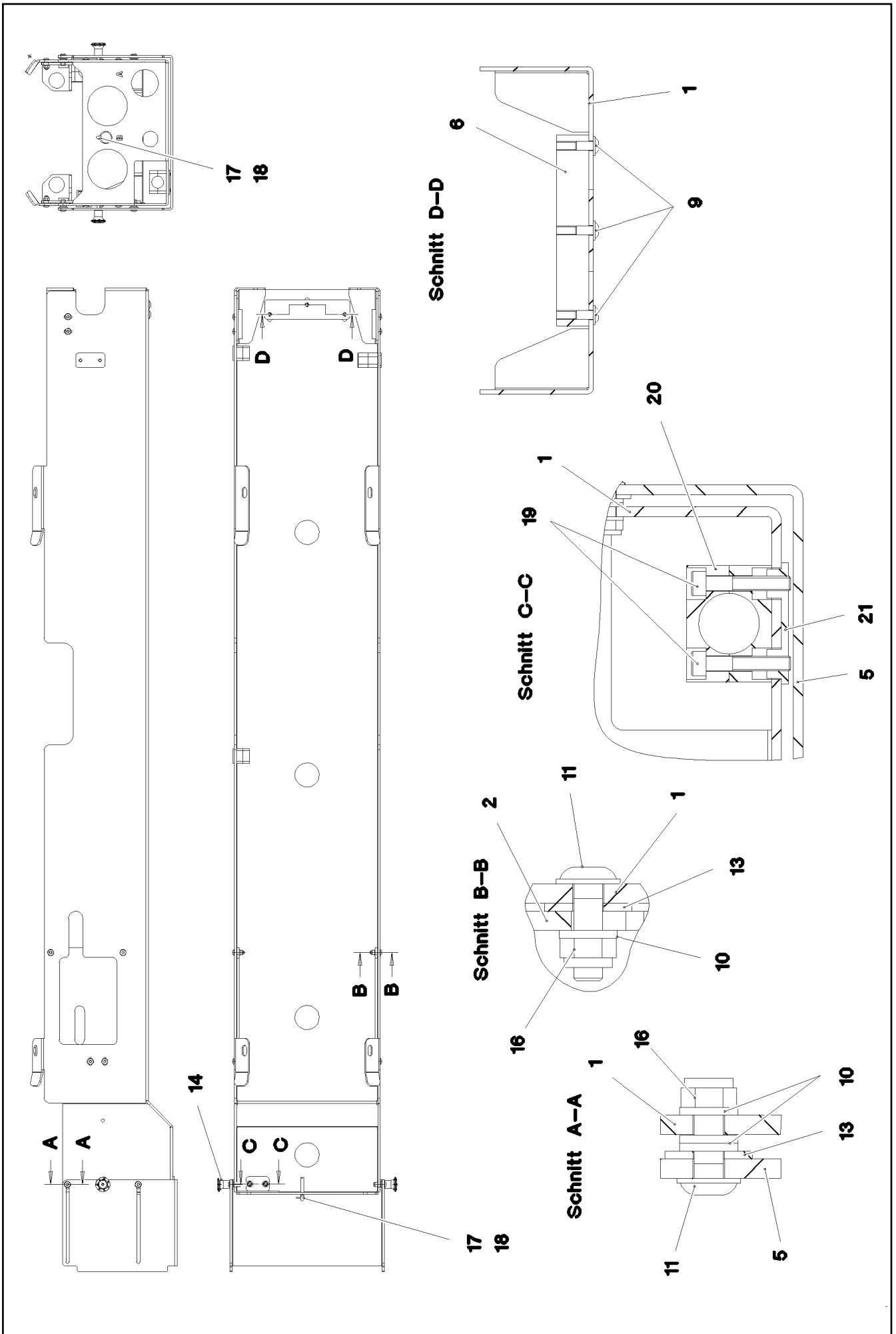
etk_en_de_096600_LTR 1220

☐ 15 (4/5)

LIEBHERRCRAWLER TRACK TRAVEL GEAR CPL.
RAUPENFAHRWERK KPL.⇒ 1 100
91 75 760 08

| Pos. | Item | Quantity | Description | Bezeichnung | Serie | K |
|------|--------------|----------|-------------------------------------|-------------------|-------|---|
| 62 | 97 03 997 3 | 2 | PLATE 5X280X200 S355MC | BLECH | | |
| 63 | 97 03 997 4 | 4 | PLATE 2X200X280 DC01 | BLECH | | |
| 64 | 40 02 551 | 4 | COUNTERSUNK SCREW DIN 7991 M8X25 8. | SENKSCRAUBE | | |
| 65 | 97 05 077 6 | 2 | PLATE 10X50X350 S355MC | BLECH | | |
| 66 | 49 00 153 | 4 | HEX SCREW ISO 4017 M16X40 8.8 A3C | SECHSKANTSCHRAUBE | | |
| 990 | 96 86 419 08 | 0 | ADDITIONAL PARTS 096500-096503 | ZUSATZTEILE | | |

| | | |
|-----------------|---|-----------------------------------|
| 11.6.2015 | etk_en_de_096600_LTR 1220 | <input type="checkbox"/> 16 (5/5) |
| LIEBHERR | CRAWLER TRACK TRAVEL GEAR CPL. RAUPENFAHRWERK KPL. | ⇒ 1 100 91 75 760 08 |



11.6.2015
077637

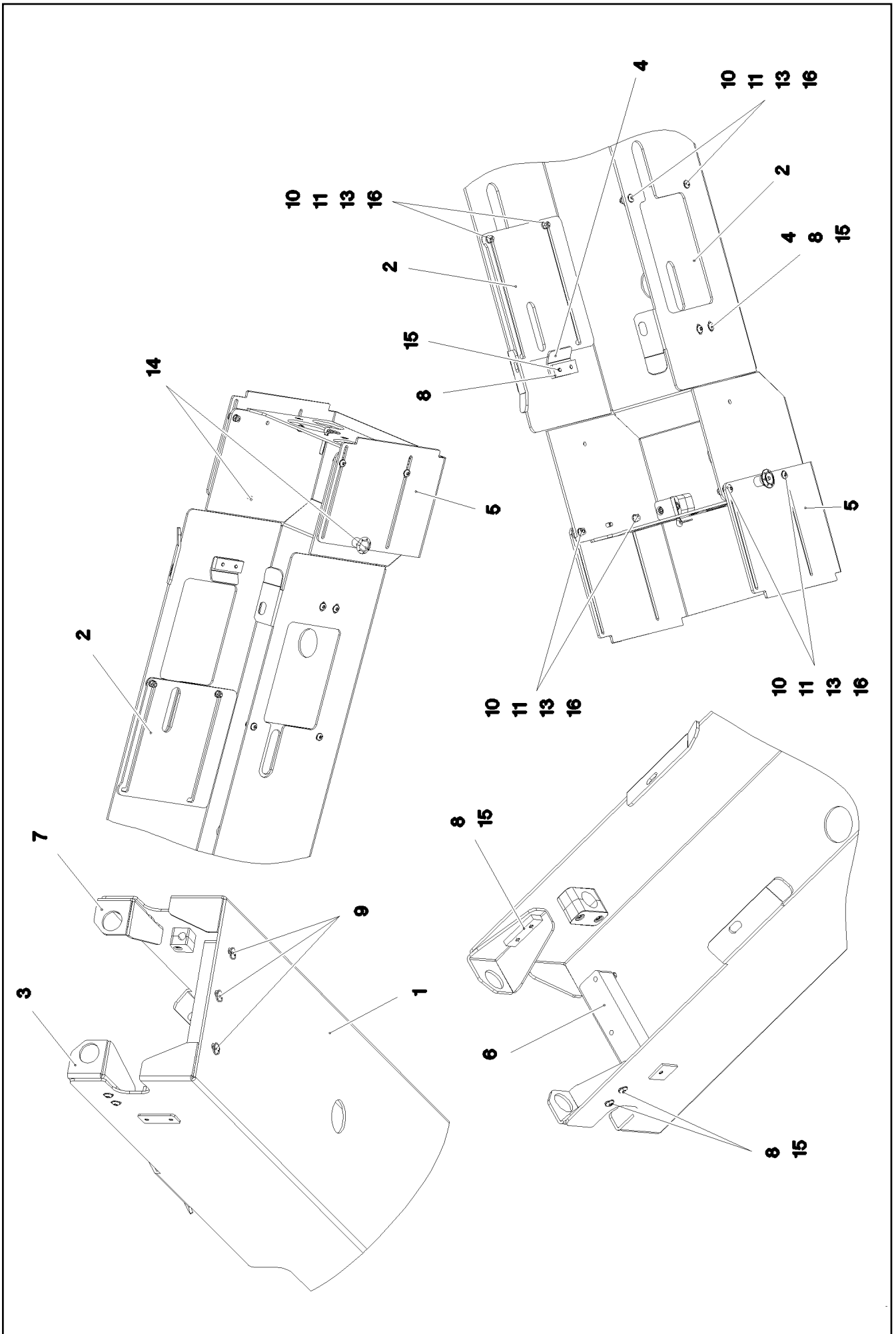
LIEBHERR

etk_en_de_096600_LTR 1220

PROTECTION CPL.
SCHUTZ KPL.

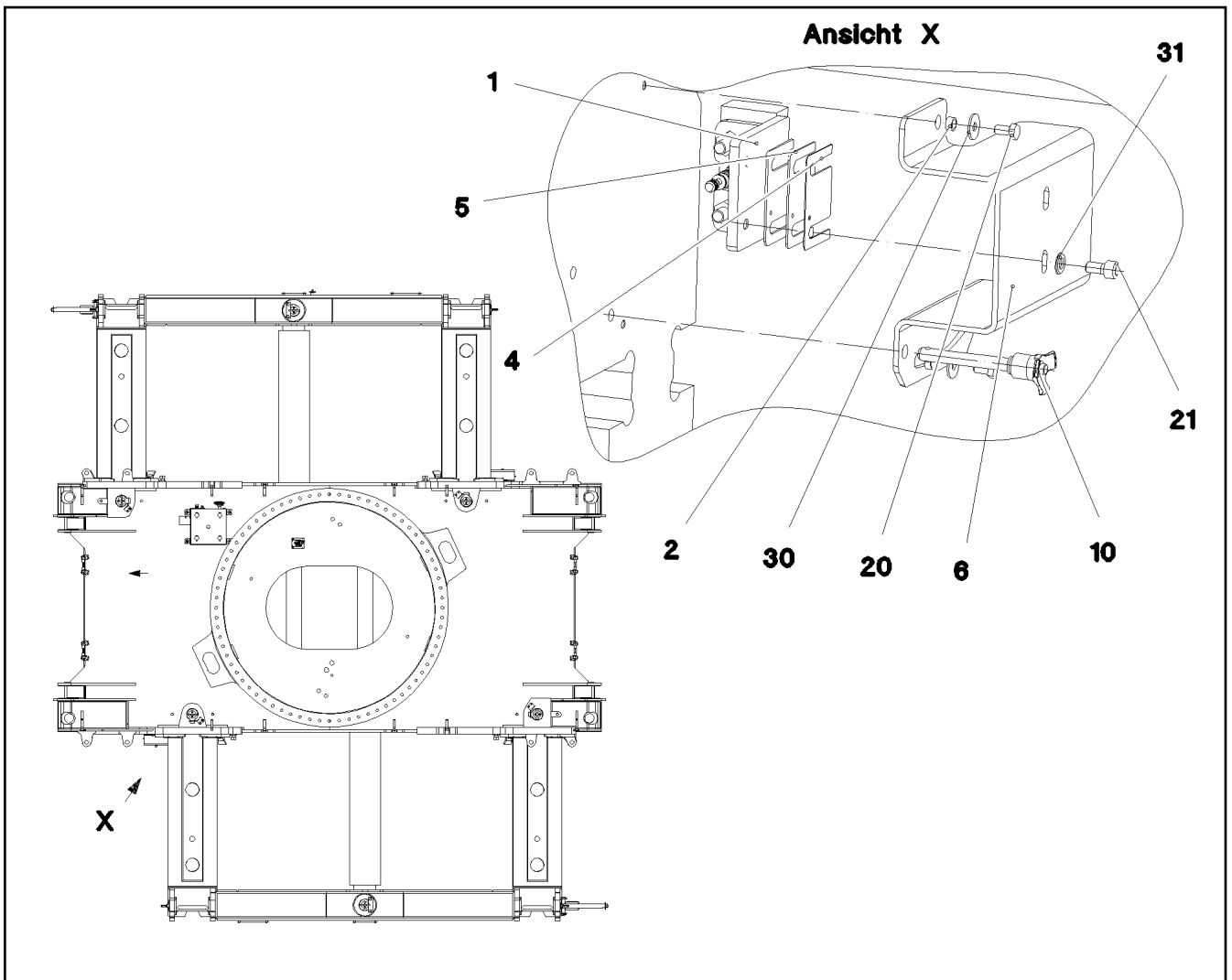
☐ 17 (1/3)

⇒ 1 100 009
96 80 789 08



| Pos. | Item | Quantity | Description | Bezeichnung | Serie | K |
|------|--------------|----------|--|-------------------------|-------|---|
| 1 | 96 90 987 08 | 1 | PROTECTION WELDED STRUCTURE | SCHUTZ SCHWK. | | |
| 3 | 97 03 389 7 | 1 | PLATE 4X168X113 S315MC | BLECH | | |
| 5 | 97 03 389 9 | 1 | PLATE 4X775X190 S315MC | BLECH | | |
| 6 | 97 03 390 2 | 1 | HOLDER 40X30X175 PA6G+OEL | HALTER | | |
| 7 | 97 03 393 5 | 1 | PLATE 4X168X113 S315MC | BLECH | | |
| 8 | 95 36 953 08 | 2 | THREADED PLATE 8X20X60 S235JR FE//ZN | GEWINDEPLATTE | | |
| 9 | 10 41 285 7 | 3 | OVAL HEAD FLAT SCREW AEHNL.ISO 7380 | LINSENFLACHKOPFSCHRAUBE | | |
| 10 | 42 00 009 01 | 12 | WASHER ISO 7089 6 200HV A3C | SCHEIBE | | |
| 11 | 10 41 285 2 | 4 | OVAL HEAD FLAT SCREW AEHNL.ISO 7380 | LINSENFLACHKOPFSCHRAUBE | | |
| 13 | 57 08 299 77 | 4 | WASHER DIN 9021 A 6,4 PA | SCHEIBE | | |
| 14 | 10 03 832 1 | 2 | QUICK RELEASE PIN 6X48,1X15 | KUGELSPERRBOLZEN | | |
| 15 | 10 41 285 1 | 4 | OVAL HEAD FLAT SCREW AEHNL.ISO 7380 | LINSENFLACHKOPFSCHRAUBE | | |
| 16 | 41 19 004 08 | 4 | HEX NUT DIN 985 M6 8 A2C | SECHSKANTMUTTER | | |
| 17 | 43 30 075 08 | 1 | SPLIT PIN ISO 1234 6,3X32 ST A3C | SPLINT | | |
| 18 | 70 42 141 08 | 1 | KEY RING 25 EDELSTAHL | SCHLUESSELRING | | |
| 19 | 40 42 107 | 2 | SOCKET HEAD SCREW ISO 4762 M6X35 8.8 | ZYLINDERSCHRAUBE | | |
| 20 | 70 05 052 | 2 | CLAMP-HALF DIN 3015-1 L 3 R 25 PP SW | KLEMMHAELFTE | | |
| 21 | 10 80 220 3 | 1 | WELD PLATE DIN 3015-1 L-AP-K 3 W1 ZNNI | ANSCHWEISSPLATTE | | |

| | | |
|-----------------|--------------------------------|-----------------------------------|
| 11.6.2015 | etk_en_de_096600_LTR 1220 | <input type="checkbox"/> 19 (3/3) |
| LIEBHERR | PROTECTION CPL. SCHUTZ KPL. | ⇒ 1 100 009 96 80 789 08 |



| Pos. | Item | Quantity | Description | Bezeichnung | Serie | K |
|------|--------------|----------|---|-------------------|-------|---|
| 1 | 96 80 364 08 | 2 | LIMIT SWITCH, PRE-ASSEMBLED ⇒ 1 100 011 96 80 364 08 | ENDSCHALTER VORM. | | |
| 2 | 97 03 261 1 | 4 | SLEEVE 12.0X6 E235+N FE//ZN20//F | HUELSE | | |
| 4 | 97 03 261 6 | 6 | PLATE 1X90X60 DC01 | BLECH | | |
| 5 | 97 03 261 7 | 8 | PLATE 2X90X60 DC01 | BLECH | | |
| 6 | 97 03 261 9 | 2 | HOOD 5X220X434 S355MC | HAUBE | | |
| 10 | 70 40 085 08 | 2 | QUICK RELEASE PIN NIROSTA | KUGELSPERRBOLZEN | | |
| 11 | 10 35 492 2 | 6 | TRANSPONDER SPF | TRANSPONDER | | |
| 20 | 49 00 188 | 4 | HEX SCREW ISO 4017 M8X16 8.8 A2C | SECHSKANTSCHRAUBE | | |
| 21 | 40 42 014 | 4 | SOCKET HEAD SCREW ISO 4762 M10X25 8. | ZYLINDERSCHRAUBE | | |
| 30 | 42 18 009 08 | 4 | WASHER DIN 9021 8 140HV-ST A2C | SCHEIBE | | |
| 31 | 10 28 979 5 | 4 | WASHER ISO 7089 10 300HV FLZN SPF | SCHEIBE | | |

11.6.2015
077639

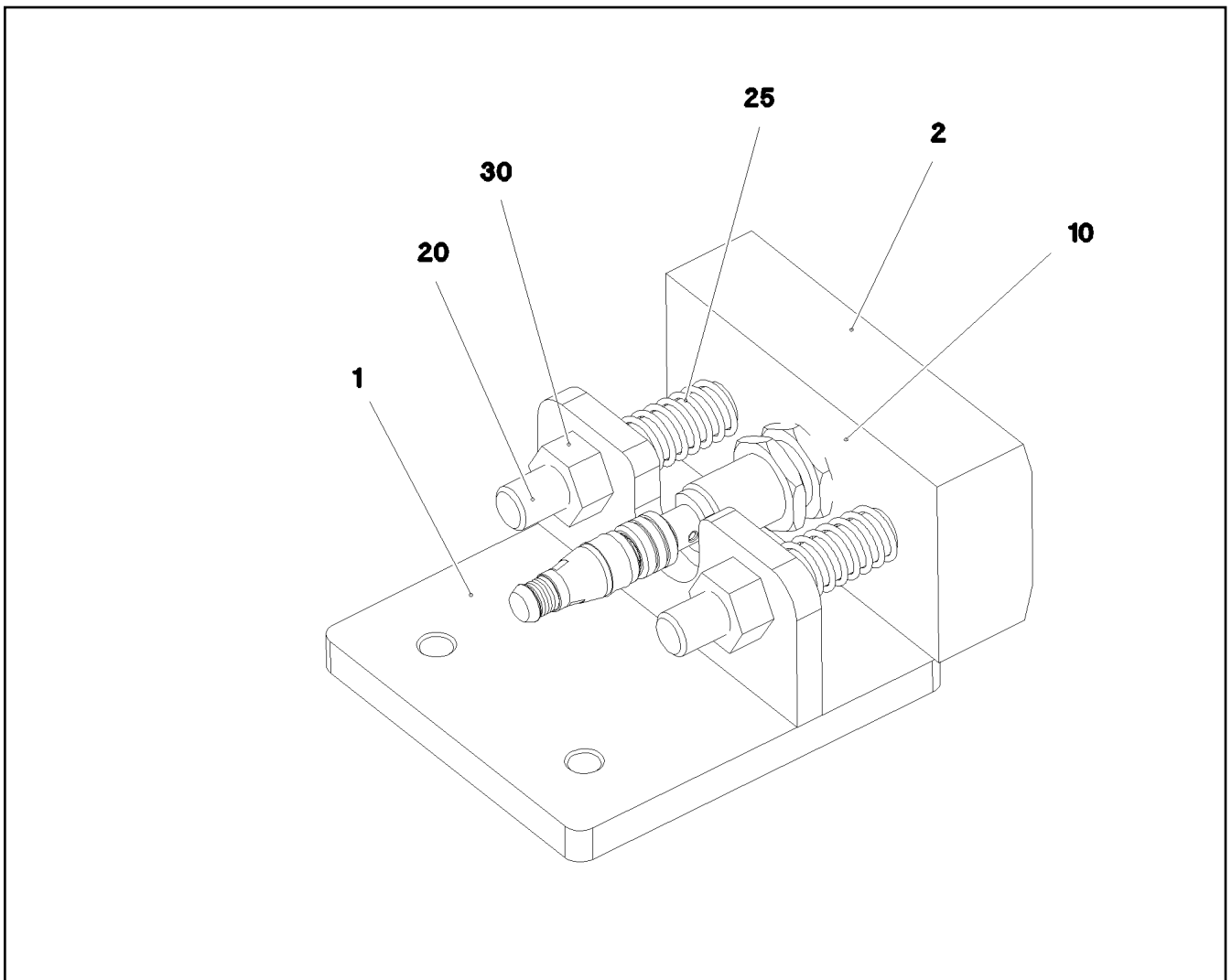
LIEBHERR

etk_en_de_096600_LTR 1220

LIMIT SWITCH ADD-ON
ENDSCHALTER ANBAU

☐ 20

⇒ 1 100 010
96 80 195 08



| Pos. | Item | Quantity | Description | Bezeichnung | Serie | K |
|------|--------------|----------|-------------------------------------|------------------|-------|---|
| 1 | 96 80 365 08 | 1 | ANGLE | WINKEL SCHWK. | | |
| 2 | 97 03 261 8 | 1 | SLIDER 110X56X30 PA6G | GLEITBLOCK | | |
| 10 | 10 35 458 4 | 1 | INDUCTIVE SENSOR BERUEHRUNGSLOS | INDUKTIVSENSOR | | |
| 20 | 40 83 035 08 | 2 | SOCKET HEAD SCREW DIN 7984 M12X80 8 | ZYLINDERSCHRAUBE | | |
| 25 | 52 12 050 08 | 2 | PRESSURE SPRING | DRUCKFEDER | | |
| 30 | 41 15 143 08 | 2 | HEX NUT ISO 4032 M12 8 A3C | SECHSKANTMUTTER | | |

11.6.2015
077640

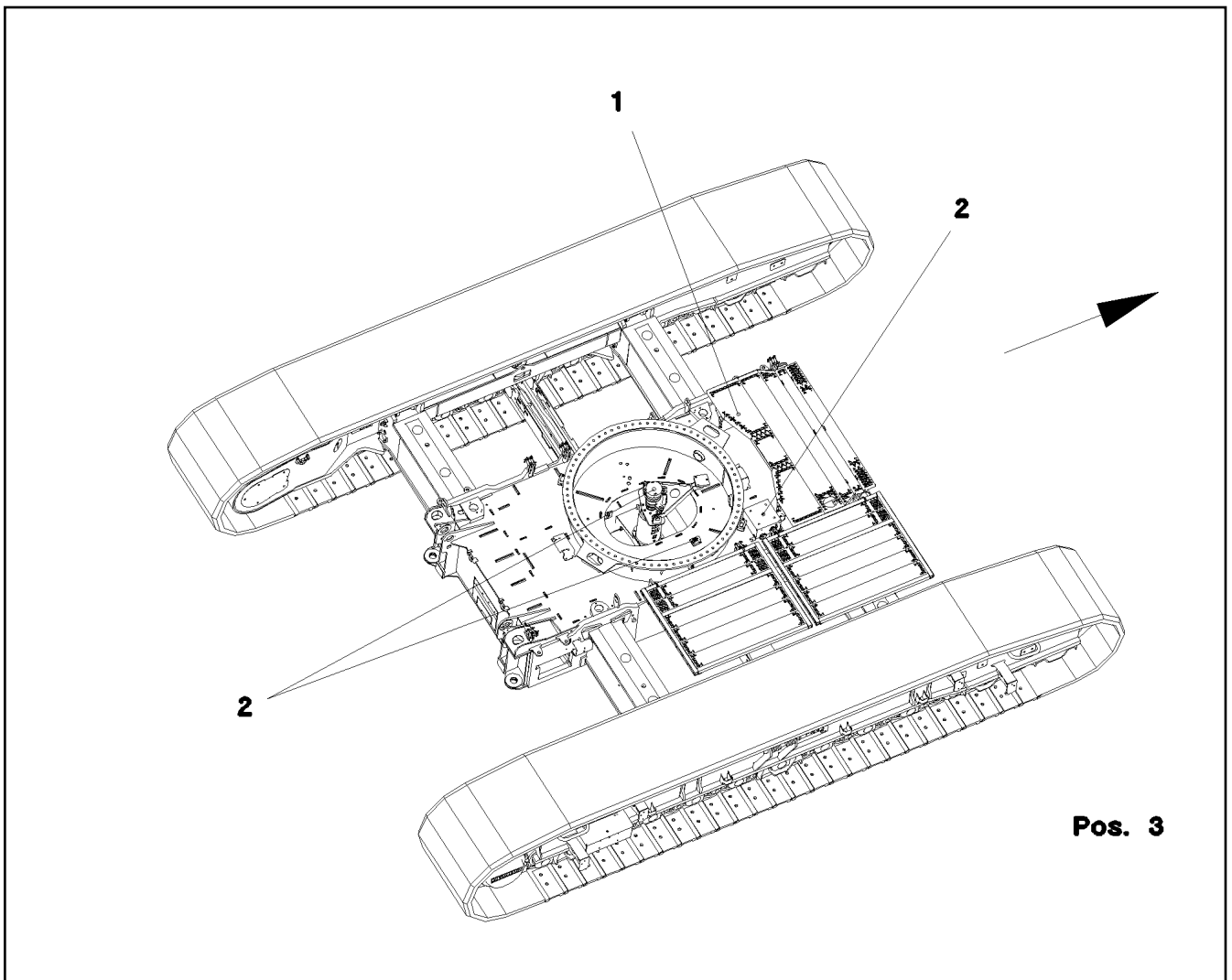
LIEBHERR

etk_en_de_096600_LTR 1220

LIMIT SWITCH, PRE-ASSEMBLED
ENDSCHALTER VORM.

21

⇒ 1 100 011
96 80 364 08



| Pos. | Item | Quantity | Description | Bezeichnung | Serie | K |
|------|--------------|----------|--|------------------------|-------|---|
| 1 | 91 75 115 08 | 1 | CRAWLER CENTRE PART PREASS ⇒ 1 131 005 91 75 115 08 | RAUPENMITTELTEIL VORM. | | |
| 2 | 91 72 574 08 | 1 | ELECTRICAL EQUIPMENT ⇒ 1 920 147 91 72 574 08 | ELEKTR.RAUPE | | |
| 3 | 91 78 192 08 | 1 | HYDRAULIC EQUIPM.CENTER PART ⇒ 1 970 100 91 78 192 08 | HYDRAULIK MITTELTEIL | | |

11.6.2015
083545

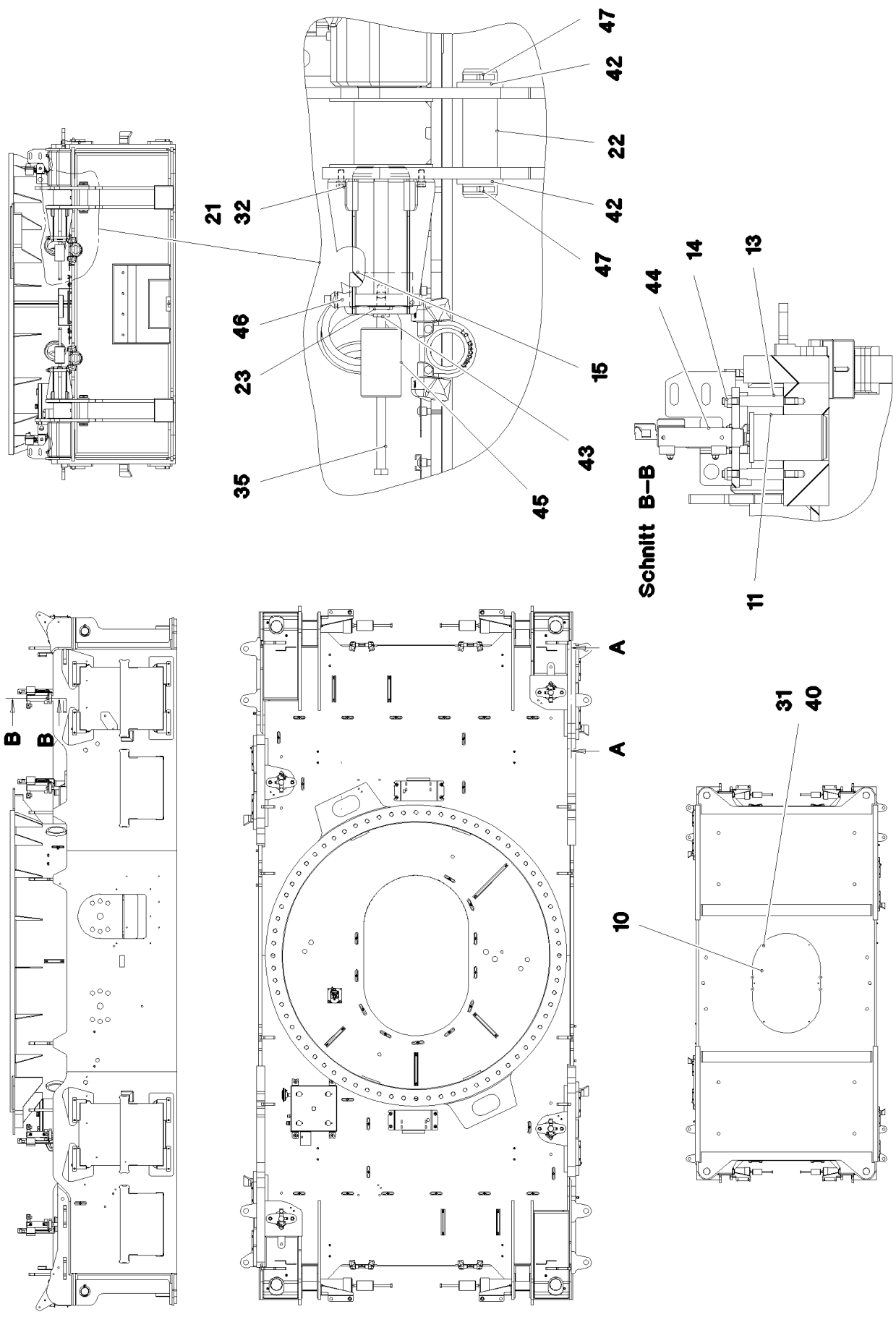
LIEBHERR

etk_en_de_096600_LTR 1220

CENTRAL SECTION CRAWLER COMPL.
RAUPENMITTELTEIL KPL.

□ 22

⇒ 1 130
91 78 184 08



11.6.2015
077643

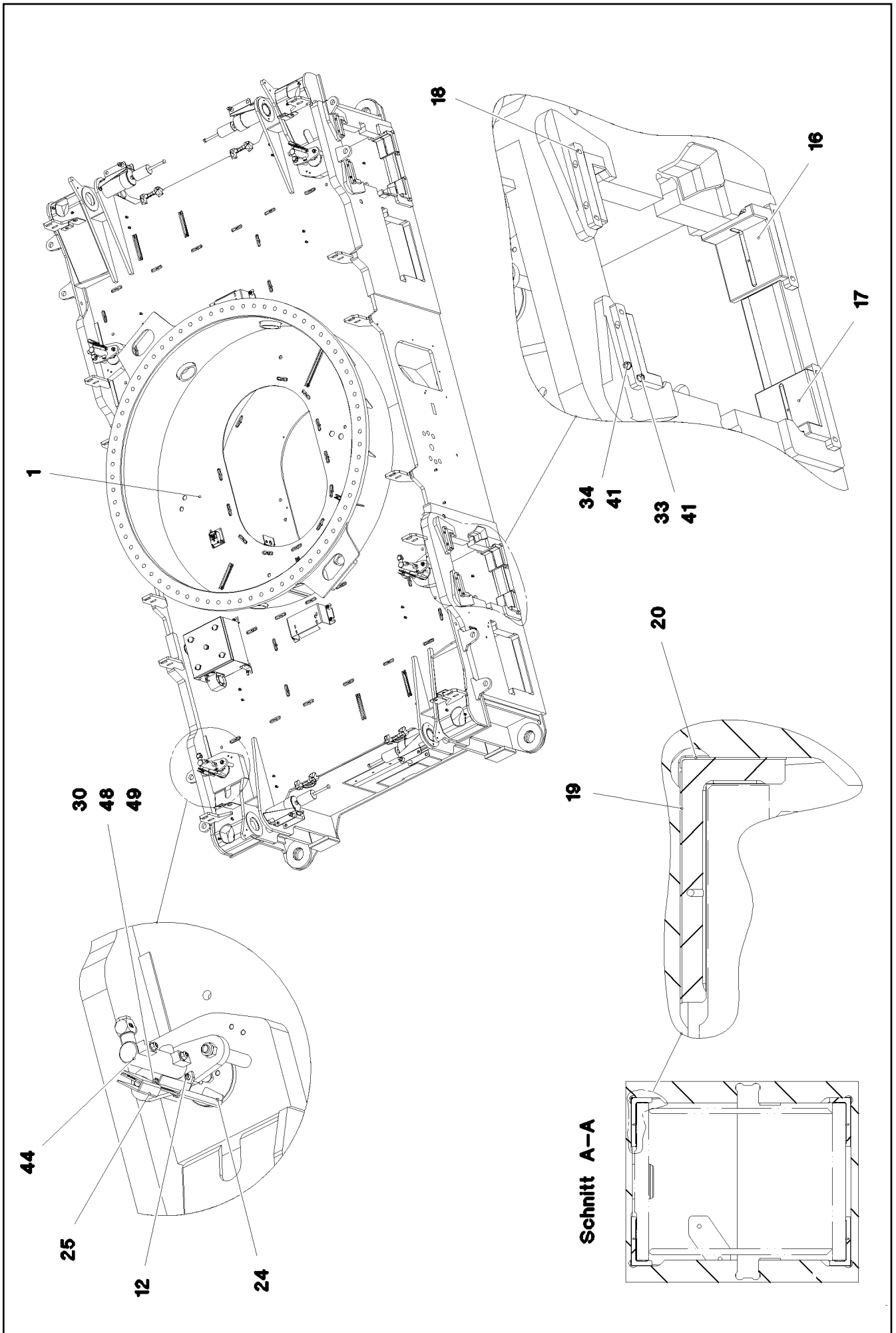
LIEBHERR

etk_en_de_096600_LTR 1220

CRAWLER CENTRE PART PRESS
RAUPENMITTELTEIL VORM.

☐ 23 (1/3)

⇒ 1 131 005
91 75 115 08



11.6.2015
077644

LIEBHERR

etk_en_de_096600_LTR 1220

CRAWLER CENTRE PART PRESS
RAUPENMITTELTEIL VORM.

▣ 24 (2/3)

⇒ 1 131 005
91 75 115 08

| Pos. | Item | Quantity | Description | Bezeichnung | Serie | K |
|------|--------------|----------|--|-------------------------|-------|---|
| 1 | 91 75 116 08 | 1 | CENTRAL SECTION CRAWLER | RAUPENMITTELTEIL | | |
| 10 | 97 03 186 0 | 1 | COVER 4X1260X860 ALMG3 H111 | DECKEL | | |
| 11 | 97 04 305 0 | 4 | PIN 110.0X170 35NICRMOV125 SPF | BOLZEN | | |
| 12 | 46 00 048 | 8 | SOCKET HEAD SCREW ISO 4762 M6X16 8.8 | ZYLINDERSCHRAUBE | | |
| 13 | 97 04 305 1 | 8 | THREADED PIN 25.0X160 S355J2G3 FE//ZN | GEWINDEBOLZEN | | |
| 14 | 41 19 009 08 | 8 | HEX NUT DIN 985 M16 8 A3C | SECHSKANTMUTTER | | |
| 15 | 97 03 993 2 | 4 | PIN 110.0X245 35NICRMOV125 SPF | BOLZEN | | |
| 16 | 97 03 961 1 | 8 | SLIDER 150X130X70 CUZN25AL5 | GLEITSTUECK | | |
| 17 | 97 03 961 2 | 8 | SLIDER 150X130X70 CUZN25AL5 | GLEITSTUECK | | |
| 18 | 97 03 961 3 | 16 | RETAINING STRIP 15X180X30 S355MC | HALTELEISTE | | |
| 19 | 97 04 276 9 | 16 | PLATE 1X133X94 DC01 | BLECH | | |
| 20 | 97 04 277 0 | 16 | PLATE 1X65X94 DC01 | BLECH | | |
| 21 | 97 03 213 3 | 4 | PLATE 4X499X309 S315MC FE//ZN20//C | BLECH | | |
| 22 | 97 03 330 1 | 4 | PIN 65.0X225 35NICRMOV125 SPF | BOLZEN | | |
| 23 | 97 05 362 6 | 4 | PLATE 4X155X100 S315MC | BLECH | | |
| 24 | 97 04 304 9 | 4 | PLATE 3X286X61 X5CRNi18-10 | BLECH | | |
| 25 | 96 87 656 08 | 4 | CLAMP WELDED CONST. | HALTER SCHWK. | | |
| 30 | 10 41 285 2 | 8 | OVAL HEAD FLAT SCREW AEHNL.ISO 7380 | LINSENFLACHKOPFSCHRAUBE | | |
| 31 | 49 00 090 | 6 | HEX SCREW ISO 4017 M10X16 8.8 A3C | SECHSKANTSCHRAUBE | | |
| 32 | 46 00 182 | 8 | SOCKET HEAD SCREW ISO 4762 M10X20 8. | ZYLINDERSCHRAUBE | | |
| 33 | 46 00 175 | 32 | SOCKET HEAD SCREW ISO 4762 M8X25 8.8 | ZYLINDERSCHRAUBE | | |
| 34 | 46 00 178 | 32 | SOCKET HEAD SCREW ISO 4762 M8X40 8.8 | ZYLINDERSCHRAUBE | | |
| 35 | 40 61 198 08 | 4 | HEX SCREW ISO 4014 M16X300 8.8 A3C | SECHSKANTSCHRAUBE | | |
| 40 | 10 28 979 5 | 6 | WASHER ISO 7089 10 300HV FLZN SPF | SCHEIBE | | |
| 41 | 42 02 006 08 | 64 | WASHER DIN 433 8,4 ST VERZ | SCHEIBE | | |
| 42 | 42 11 035 08 | 8 | WASHER DIN 1440 60 ST A3C | SCHEIBE | | |
| 43 | 41 15 145 08 | 4 | HEX NUT ISO 4032 M16 8 A3C | SECHSKANTMUTTER | | |
| 44 | 10 87 020 4 | 4 | LOCKING CYLINDER 32/22-65 SPF ⇒ X10870204 10 87 020 4 | VERRIEGELUNGSZYLINDER | | |
| 45 | 97 94 436 08 | 4 | SLEEVE 70.0X120 S355J2G3 | HUELSE | | |
| 46 | 11 32 019 4 | 4 | QUICK RELEASE PIN 20X171,2X100 NIROST | KUGELSPERRBOLZEN | | |
| 47 | 43 30 103 08 | 8 | SPLIT PIN ISO 1234 10X80 ST A3C | SPLINT | | |
| 48 | 42 00 523 08 | 16 | WASHER AEHNL.DIN 125 6 PA 6.6 NATUR | SCHEIBE | | |
| 49 | 41 19 030 08 | 8 | HEX NUT DIN 985 M6 A2-70 | SECHSKANTMUTTER | | |

11.6.2015

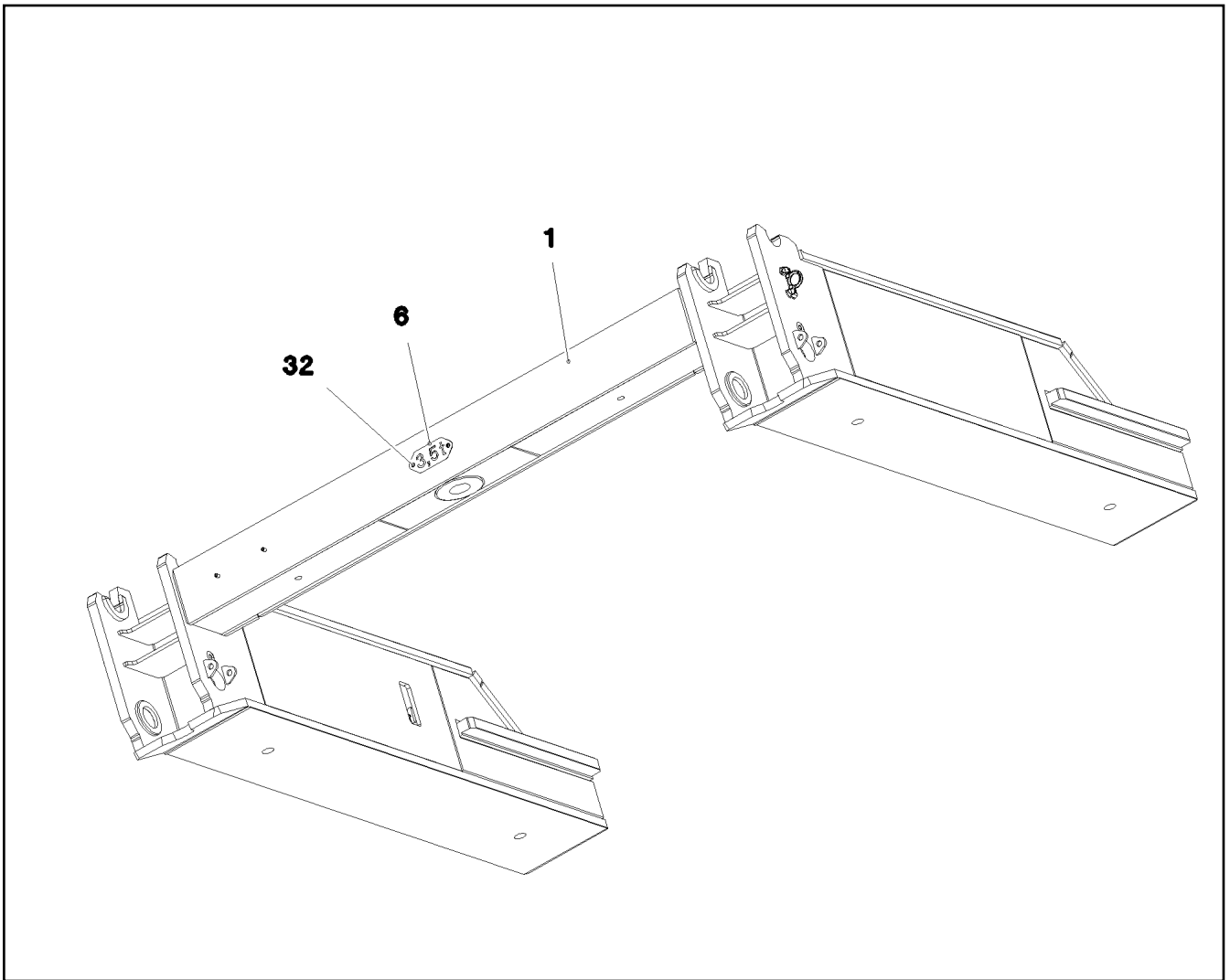
etk_en_de_096600_LTR 1220

☐ 25 (3/3)

LIEBHERR

CRAWLER CENTRE PART PREASS
RAUPENMITTELTEIL VORM.

⇒ 1 131 005
91 75 115 08



| Pos. | Item | Quantity | Description | Bezeichnung | Serie | K |
|------|--------------|----------|-------------------------------------|-------------------------|-------|---|
| 1 | 96 69 528 08 | 1 | CROSS BEAM FRAMED CONSTRUCTION | QUERTRAEGER STAHLBAU | | |
| 6 | 97 52 317 08 | 1 | SIGN 4X228X100 S315MC FE//ZN20//C | SCHILD | | |
| 32 | 10 41 285 4 | 2 | OVAL HEAD FLAT SCREW AEHNL.ISO 7380 | LINSENFLACHKOPFSCHRAUBE | | |

11.6.2015
077642

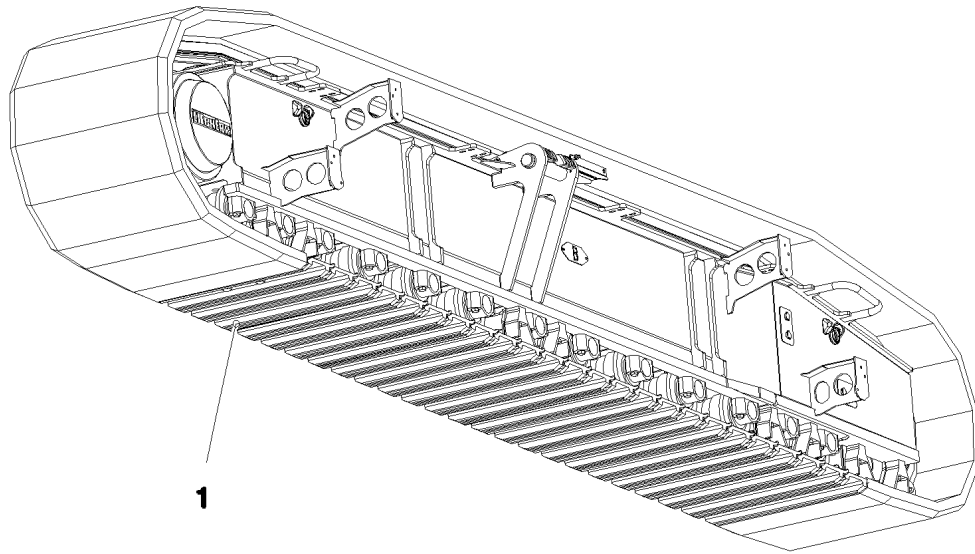
LIEBHERR

etk_en_de_096600_LTR 1220

CROSS BEAM CPL.
QUERTRAEGER KPL.

26

⇒ 1 140
91 72 563 08



| Pos. | Item | Quantity | Description | Bezeichnung | Serie | K |
|------|-------------|----------|---|------------------|-------|---|
| 1 | 11 32 095 3 | 1 | CRAWLER CHAIN CPL. 72GL.B9HDS/1000 ⇒ X11320953 11 32 095 3 | RAUPENKETTE KPL. | | |

11.6.2015
077641

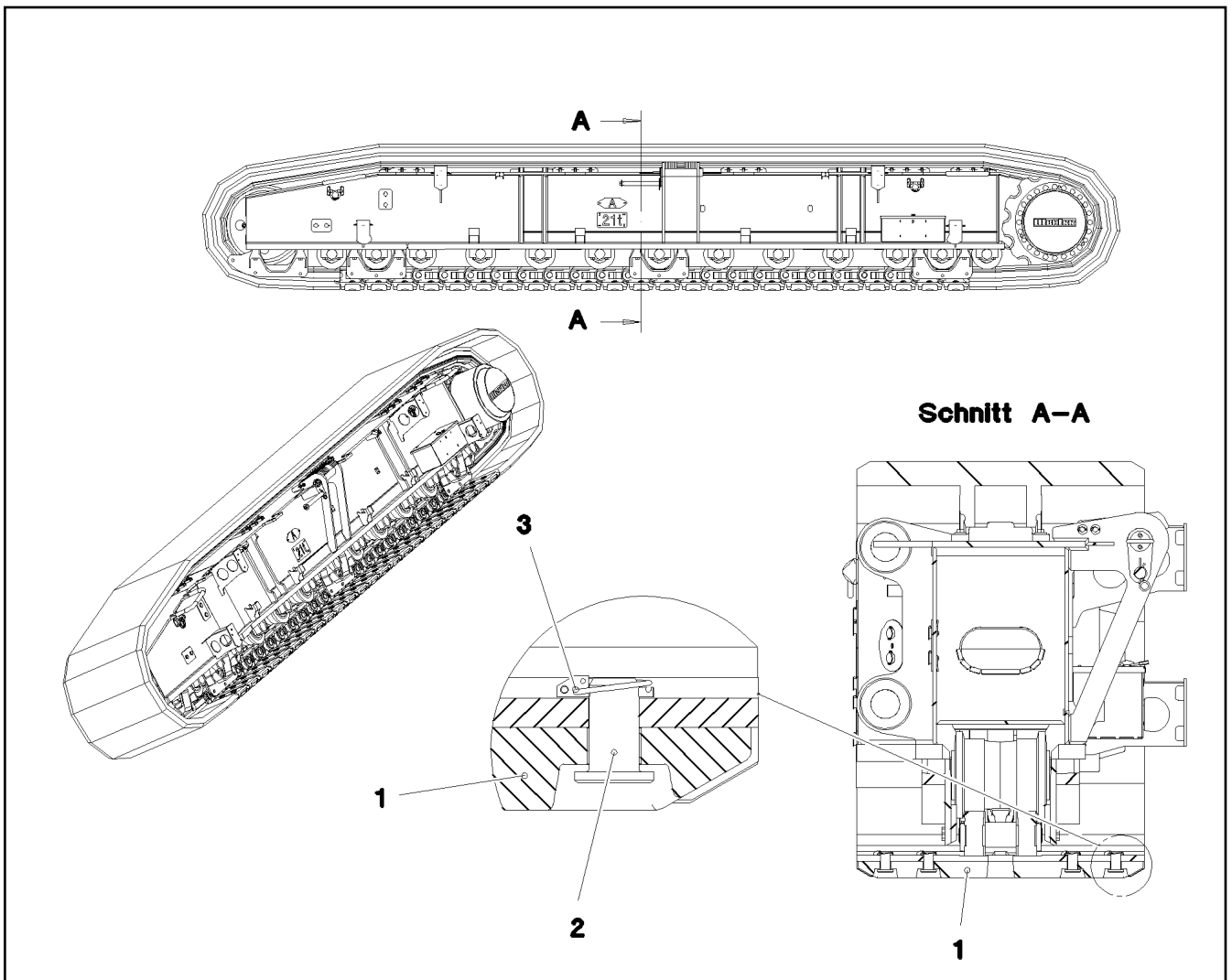
LIEBHERR

etk_en_de_096600_LTR 1220

FLOOR SHEET COMPL.
BODENPLATTEN KPL.

27

⇒ 1 300
91 74 370 08



| Pos. | Item | Quantity | Description | Bezeichnung | Serie | K |
|------|--------------|----------|-----------------------------------|-------------------------|-------|---|
| 1 | 97 04 032 4 | 72 | INSERT PART LD-300 | EINLEGETEIL | | |
| 2 | 97 04 262 8 | 288 | PIN 55X73 S355J2+AR FE//ZN20//C | BOLZEN | | |
| 3 | 43 32 014 08 | 288 | SAFETY PLUG W HINGE-LID 8X42 VERZ | SICHERHEITSKLAPPSTECKER | | |

11.6.2015
077604

LIEBHERR

etk_en_de_096600_LTR 1220

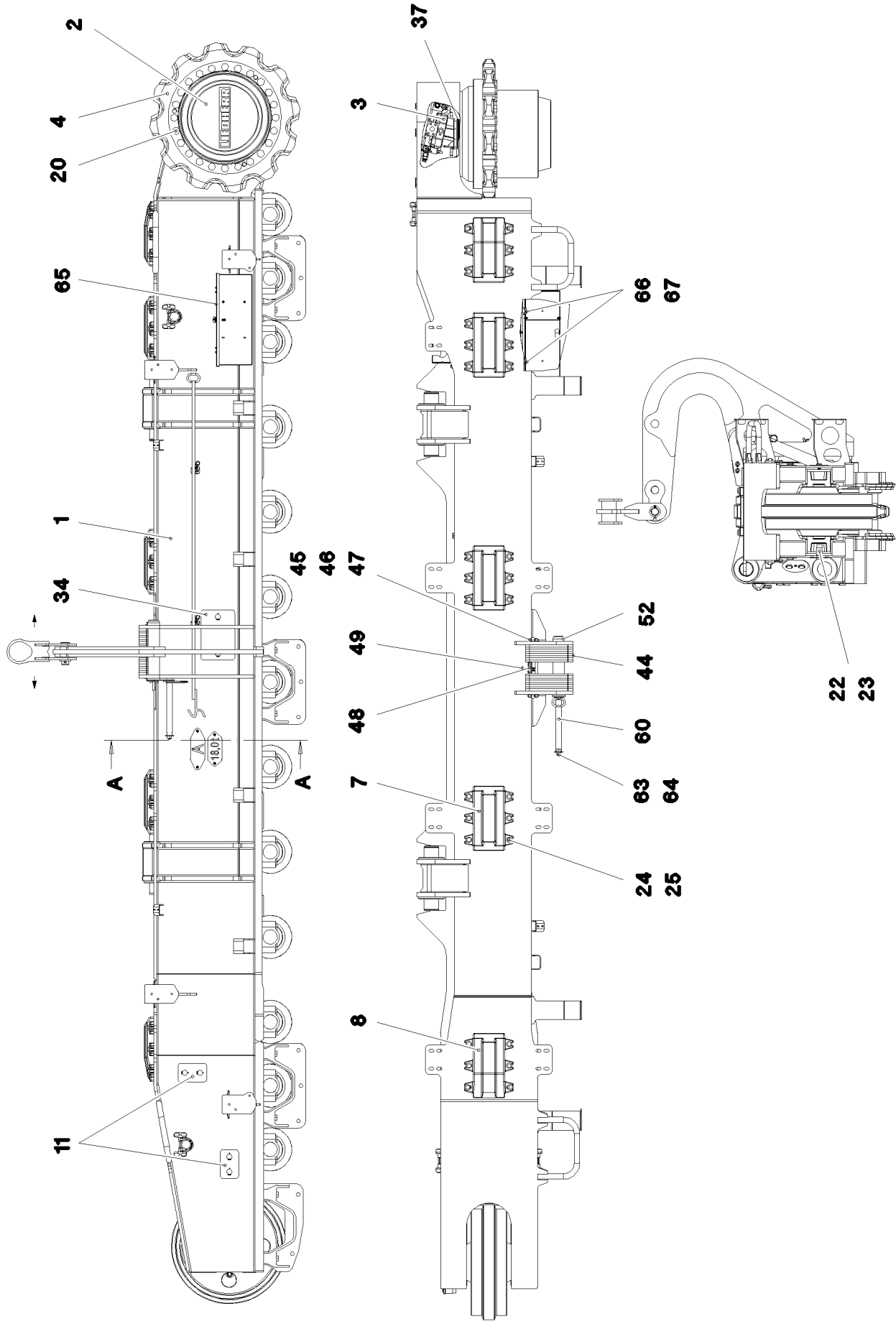
INSERTION PLATE
EINLEGEPLATTE

28

⇒ 1 310 050
91 75 928 08

| Pos. | Item | Quantity | Description | Bezeichnung | Serie | K |
|------|--------------|----------|--|------------------------|-------|---|
| 1 | 91 74 384 08 | 1 | CRAWLER SUPPORT PREASS LS ⇒ 1 401 91 74 384 08 | RAUPENTRAEGER VORM.LI. | | |
| 4 | 91 73 868 08 | 1 | HYDR.TRAVEL DRIVE HINTEN LINKS ⇒ 1 974 104 91 73 868 08 | HYDR.FAHRANTRIEB | | |
| 10 | 96 99 747 08 | 0 | GUIDE PULLEY COMPL. UMBAUSATZ | UMLENKROLLE KPL. | | |

| | | |
|-----------------|---|-------------------------|
| 11.6.2015 | etk_en_de_096600_LTR 1220 | 29 |
| LIEBHERR | CRAWLER TRACK CARRIER LEFT CPL RAUPENTRAEGER KPL.LI. | ⇒ 1 400 91 81 876 08 |



11.6.2015
077655

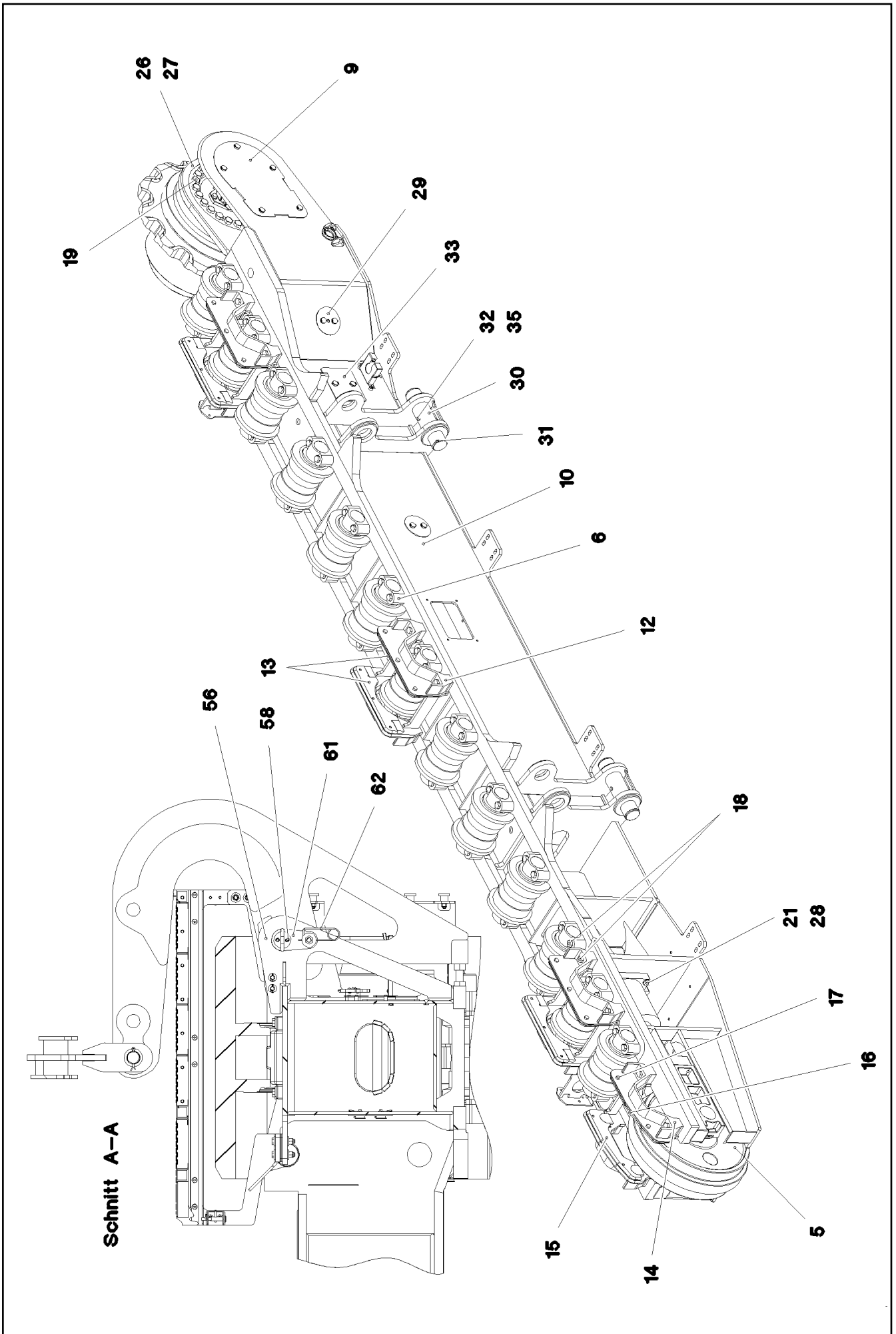
LIEBHERR

etk_en_de_096600_LTR 1220

CRAWLER SUPPORT PRESS LS
RAUPENTRAEGER VORM.LI.

□ 30 (1/4)

⇒ 1 401
91 74 384 08



11.6.2015
077656
LIEBHERR

etk_en_de_096600_LTR 1220
CRAWLER SUPPORT PRESS LS
RAUPENTRAEGER VORM.LI.

☐ 31 (2/4)
⇒ 1 401
91 74 384 08

| Pos. | Item | Quantity | Description | Bezeichnung | Serie | K |
|------|--------------|----------|--|---------------------------|-------|---|
| 1 | 96 80 941 08 | 1 | CRAWLER CARRIER STEEL CONSTR. | RAUPENTRAEGER STAHLBAU LI | | |
| 2 | 90 02 895 6 | 1 | TRACTION DRIVE ⇒ 9 002 895 6 90 02 895 6 | FAHRANTRIEB | | |
| 3 | 11 18 259 6 | 1 | VARIABLE DISPLACEMENT MOTOR A6VE 17 ⇒ X11182596 11 18 259 6 | VERSTELLMOTOR | | |
| 4 | 74 90 564 14 | 1 | DRIVE WHEEL 12XB9SX260,35 983593114 | ANTRIEBSRAD | | |
| 5 | 11 32 095 4 | 1 | GUIDE WHEEL UNIT B9HDSX740 | LEITRADEINHEIT | | |
| 6 | 11 32 096 2 | 13 | TRACK ROLLER 250X250 | LAUFROLLE | | |
| 7 | 30 81 151 14 | 3 | SLIPPER 65X340X450 GS-CK 45 983593114 | GLEITSCHUH | | |
| 8 | 30 81 152 14 | 2 | SLIPPER GS-CK45 983593114 LH-GRAU | GLEITSCHUH | | |
| 9 | 96 79 722 08 | 1 | COVER/LID/CAP, PRE-ASSEMBLED ⇒ 1 401 006 96 79 722 08 | DECKEL VORM. | | |
| 10 | 96 79 723 08 | 1 | COVER/LID/CAP, PRE-ASSEMBLED ⇒ 1 401 007 96 79 723 08 | DECKEL VORM. | | |
| 11 | 96 79 724 08 | 4 | COVER/LID/CAP, PRE-ASSEMBLED ⇒ 1 401 008 96 79 724 08 | DECKEL VORM. | | |
| 12 | 96 81 703 08 | 3 | TRACK GUIDE WELDMENT | KETTENFUEHRUNG SCHWK. | | |
| 13 | 97 03 573 7 | 6 | PLATE 20X570X133 S355J2+N | BLECH | | |
| 14 | 96 81 707 08 | 1 | TRACK GUIDE WELDMENT | KETTENFUEHRUNG SCHWK. | | |
| 15 | 97 03 574 8 | 1 | PLATE 20X590X125 S355J2+N | BLECH | | |
| 16 | 97 03 574 9 | 1 | PLATE 20X590X125 S355J2+N | BLECH | | |
| 17 | 49 00 153 | 22 | HEX SCREW ISO 4017 M16X40 8.8 A3C | SECHSKANTSCHRAUBE | | |
| 18 | 40 62 433 01 | 68 | HEX SCREW ISO 4014 M24X110 10.9 A3C SP | SECHSKANTSCHRAUBE | | |
| 19 | 11 34 213 3 | 24 | HEX SCREW ISO 4014 M30X110 12.9 FLZN | SECHSKANTSCHRAUBE | | |
| 20 | 40 62 090 08 | 24 | HEX SCREW ISO 4014 M30X120 10.9 FLZN | SECHSKANTSCHRAUBE | | |
| 21 | 46 00 202 | 4 | HEX SCREW ISO 4014 M24X80 10.9 A3C SP | SECHSKANTSCHRAUBE | | |
| 22 | 95 60 789 08 | 1 | SLEEVE RD40X50 42CRMO4+QT | HUELSE | | |
| 23 | 10 29 353 7 | 1 | SOCKET HEAD SCREW ISO 4762 M24X70 10 | ZYLINDERSCHRAUBE | | |
| 24 | 42 16 009 01 | 30 | WASHER DIN 7349 17 200HV A3C | SCHEIBE | | |
| 25 | 46 00 189 | 30 | HEX SCREW ISO 4017 M16X50 8.8 A3C | SECHSKANTSCHRAUBE | | |
| 26 | 42 15 003 08 | 2 | WASHER EN 14399-6 20 ST A3B | SCHEIBE | | |
| 27 | 40 66 042 08 | 2 | HEX SCREW ISO 4017 M20X60 10.9 FLZN SP | SECHSKANTSCHRAUBE | | |
| 28 | 10 28 981 0 | 4 | WASHER ISO 7089 24 300HV FLZN SPF | SCHEIBE | | |
| 29 | 96 82 701 08 | 1 | COVER/LID/CAP, PRE-ASSEMBLED ⇒ 1 401 009 96 82 701 08 | DECKEL VORM. | | |
| 30 | 97 03 148 0 | 2 | SLEEVE 108.0X196 S235JRH | HUELSE | | |
| 31 | 97 03 148 1 | 2 | PIN 105.0X452 35NICRMOV125 SPF | BOLZEN | | |
| 32 | 46 01 290 | 2 | HEX SCREW ISO 4014 M12X130 10.9 A3C SP | SECHSKANTSCHRAUBE | | |
| 33 | 96 82 742 08 | 1 | COVER/LID/CAP, PRE-ASSEMBLED ⇒ 1 411 061 96 82 742 08 | DECKEL VORM. | | |
| 34 | 96 87 091 08 | 1 | COVER/LID/CAP, PRE-ASSEMBLED ⇒ 1 411 062 96 87 091 08 | DECKEL VORM. | | |
| 35 | 41 15 143 08 | 2 | HEX NUT ISO 4032 M12 8 A3C | SECHSKANTMUTTER | | |
| 37 | 11 49 386 8 | 1 | O-RING 192X4 SPF | O-RING | | |
| 44 | 97 04 015 5 | 16 | SPACER PIECE PA6G | DISTANZSTUECK | | |
| 45 | 97 03 240 9 | 2 | PIN 18.0X410 S355J2C+C | BOLZEN | | |
| 46 | 10 28 980 7 | 4 | WASHER ISO 7089 18 300HV FLZN SPF | SCHEIBE | | |
| 47 | 43 30 040 08 | 4 | SPLIT PIN ISO 1234 3,2X40 ST A2K | SPLINT | | |
| 48 | 97 03 237 0 | 1 | PLATE 2.5X73X78 DC01 | BLECH | | |
| 49 | 43 31 012 08 | 1 | RETAINING SPRING 4X68 VERZ | SICHERUNGSFEDER | | |
| 52 | 97 03 238 3 | 1 | PIN 90.0X415 35NICRMOV125 SPF | BOLZEN | | |
| 56 | 96 29 638 08 | 1 | HANDLE WELD.CONST. FE//ZN20//C | GRIFF SCHWK. | | |
| 58 | 49 00 537 | 2 | SOCKET HEAD SCREW ISO 4762 M10X30 8. | ZYLINDERSCHRAUBE | | |
| 60 | 97 03 724 4 | 1 | GUIDING ROD 45.0X445 35NICRMOV125 SP | FUEHRUNGSSTANGE | | |
| 61 | 97 03 426 2 | 1 | PLATE 5X190X90 S355MC | BLECH | | |
| 62 | 43 31 009 08 | 1 | RETAINING SPRING 4,5X98 VERZ | SICHERUNGSFEDER | | |
| 63 | 42 18 015 08 | 1 | WASHER DIN 9021 A 20 ST A3C | SCHEIBE | | |
| 64 | 41 15 147 08 | 1 | HEX NUT ISO 4032 M20 8 A3C | SECHSKANTMUTTER | | |
| 65 | 96 84 206 08 | 1 | STORAGE BOX ⇒ 1 411 052 96 84 206 08 | STAUKASTEN VORM. | | |

11.6.2015

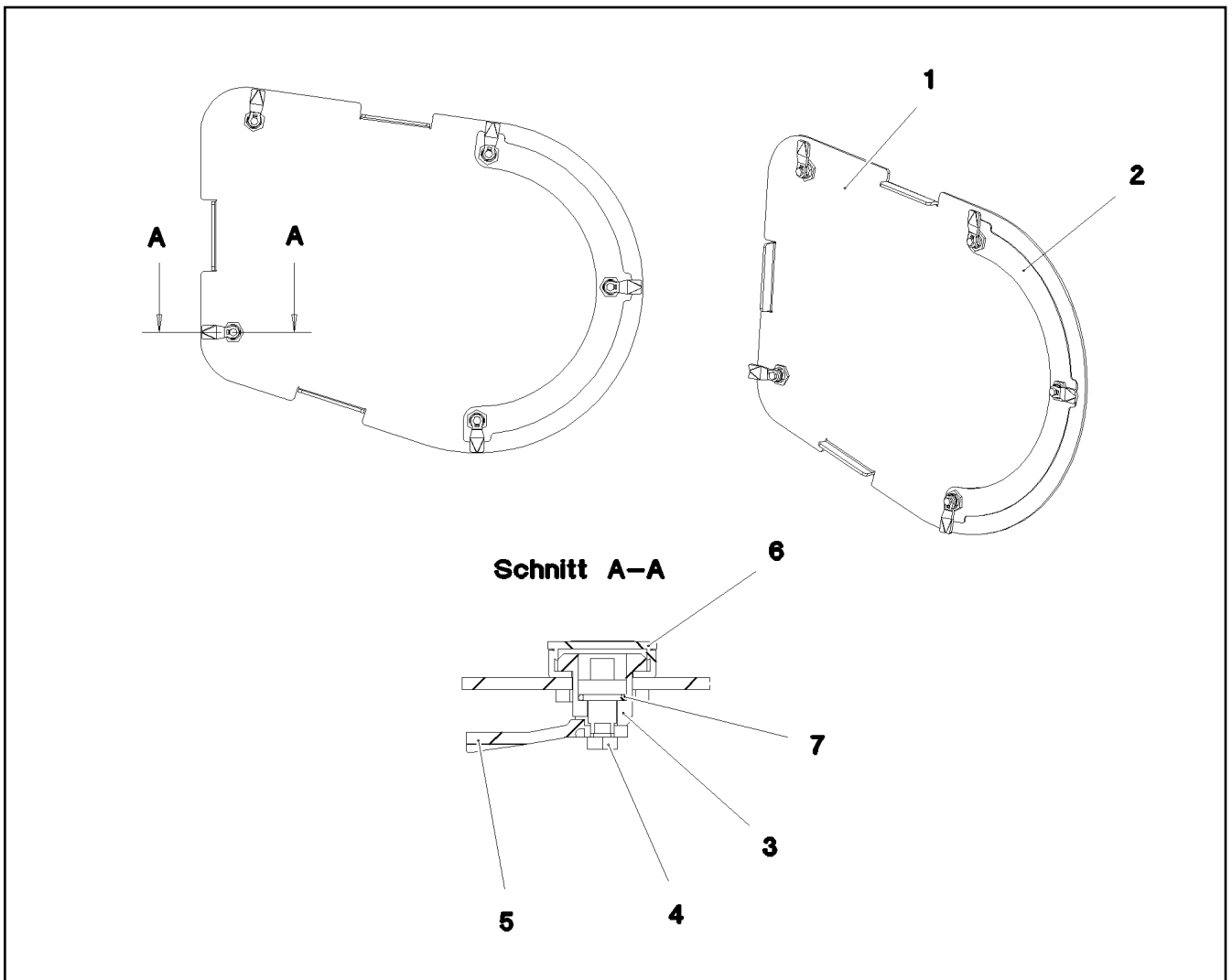
etk_en_de_096600_LTR 1220

32 (3/4)

LIEBHERRCRAWLER SUPPORT PREASS LS
RAUPENTRAEGER VORM.LI.⇒ 1 401
91 74 384 08

| Pos. | Item | Quantity | Description | Bezeichnung | Serie | K |
|------|--------------|----------|-----------------------------------|-------------------|-------|---|
| 66 | 40 65 166 | 4 | HEX SCREW ISO 4017 M10X20 8.8 A3C | SECHSKANTSCHRAUBE | | |
| 67 | 94 01 160 08 | 4 | WASHER 4X40X40 S315MC FE//ZN20//C | SCHEIBE | | |

| | | |
|-----------------|---|-----------------------------------|
| 11.6.2015 | etk_en_de_096600_LTR 1220 | <input type="checkbox"/> 33 (4/4) |
| LIEBHERR | CRAWLER SUPPORT PREASS LS RAUPENTRAEGER VORM.LI. | ⇒ 1 401 91 74 384 08 |



| Pos. | Item | Quantity | Description | Bezeichnung | Serie | K |
|------|--------------|----------|------------------------------------|------------------|-------|---|
| 1 | 97 03 126 6 | 1 | PLATE 4X668X480 ALMG3 H111 SPF | BLECH | | |
| 2 | 97 03 126 7 | 1 | PLATE 2X244X449 ALMG3 H111 SPF | BLECH | | |
| 3 | 70 42 533 08 | 5 | HOUSING GD-ZN SW GEPULVERT | GEHAEUSE | | |
| 4 | 70 42 534 08 | 5 | ACTUATION SPIKE GD-ZN SW GEPULVERT | BETAETIGUNGSDORN | | |
| 5 | 70 42 537 08 | 5 | TONGUE | ZUNGE | | |
| 6 | 70 42 548 08 | 5 | DUST CAP POLYETHYLEN SCHWARZ | STAUBKAPPE | | |
| 7 | 70 42 748 08 | 5 | O-RING 12X2 NBR70 | O-RING | | |

11.6.2015
077689

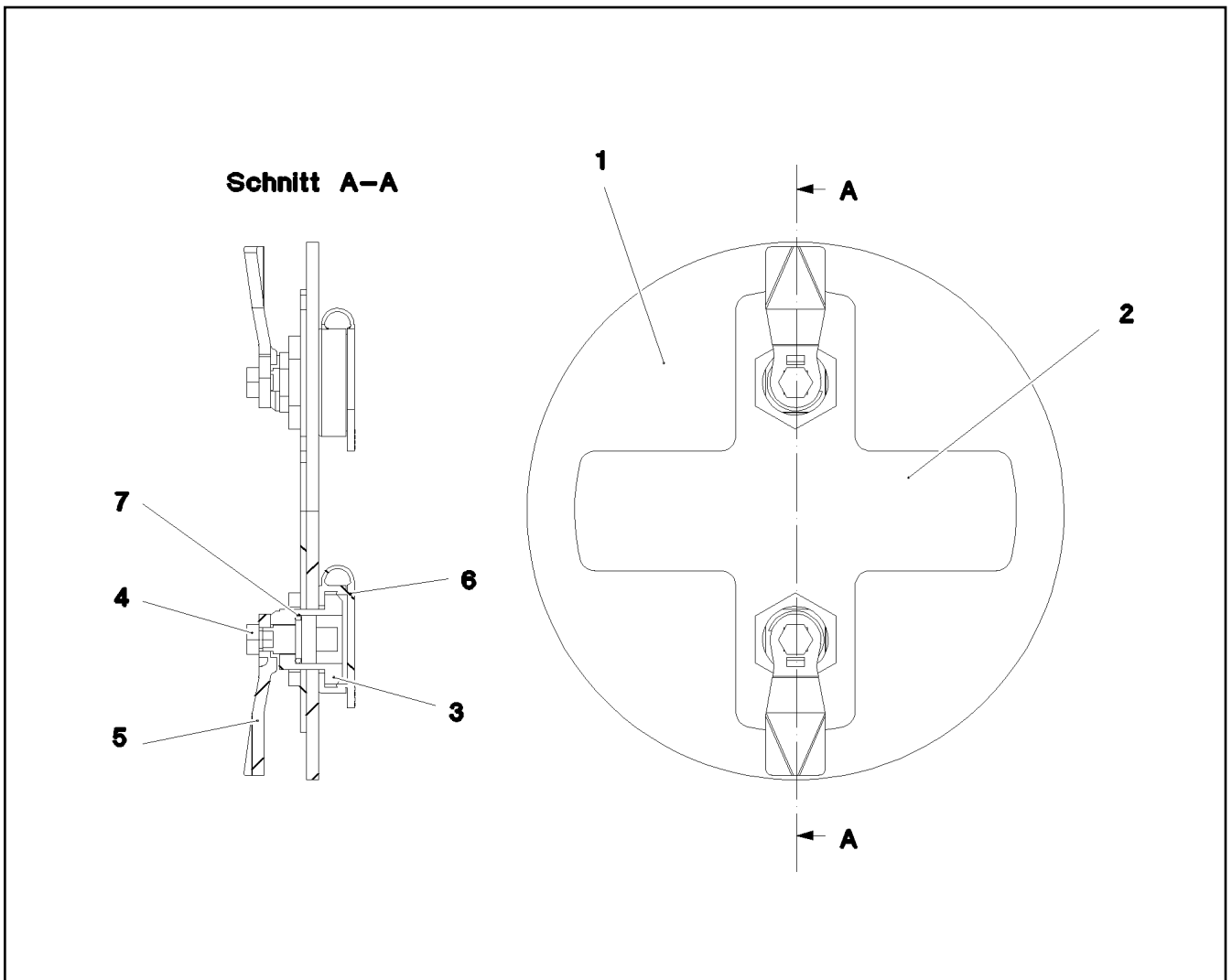
LIEBHERR

etk_en_de_096600_LTR 1220

COVER/LID/CAP, PRE-ASSEMBLED
DECKEL VORM.

34

⇒ 1 401 006
96 79 722 08



| Pos. | Item | Quantity | Description | Bezeichnung | Serie | K |
|------|--------------|----------|------------------------------------|------------------|-------|---|
| 1 | 97 03 127 1 | 1 | PLATE 4X180X180 ALMG3 H111 SPF | BLECH | | |
| 2 | 97 03 127 2 | 1 | PLATE 2X148X148 ALMG3 H111 SPF | BLECH | | |
| 3 | 70 42 533 08 | 2 | HOUSING GD-ZN SW GEPULVERT | GEHAEUSE | | |
| 4 | 70 42 534 08 | 2 | ACTUATION SPIKE GD-ZN SW GEPULVERT | BETAETIGUNGSDORN | | |
| 5 | 70 42 590 08 | 2 | TONGUE | ZUNGE | | |
| 6 | 70 42 548 08 | 2 | DUST CAP POLYETHYLEN SCHWARZ | STAUBKAPPE | | |
| 7 | 70 42 748 08 | 2 | O-RING 12X2 NBR70 | O-RING | | |

11.6.2015
077690

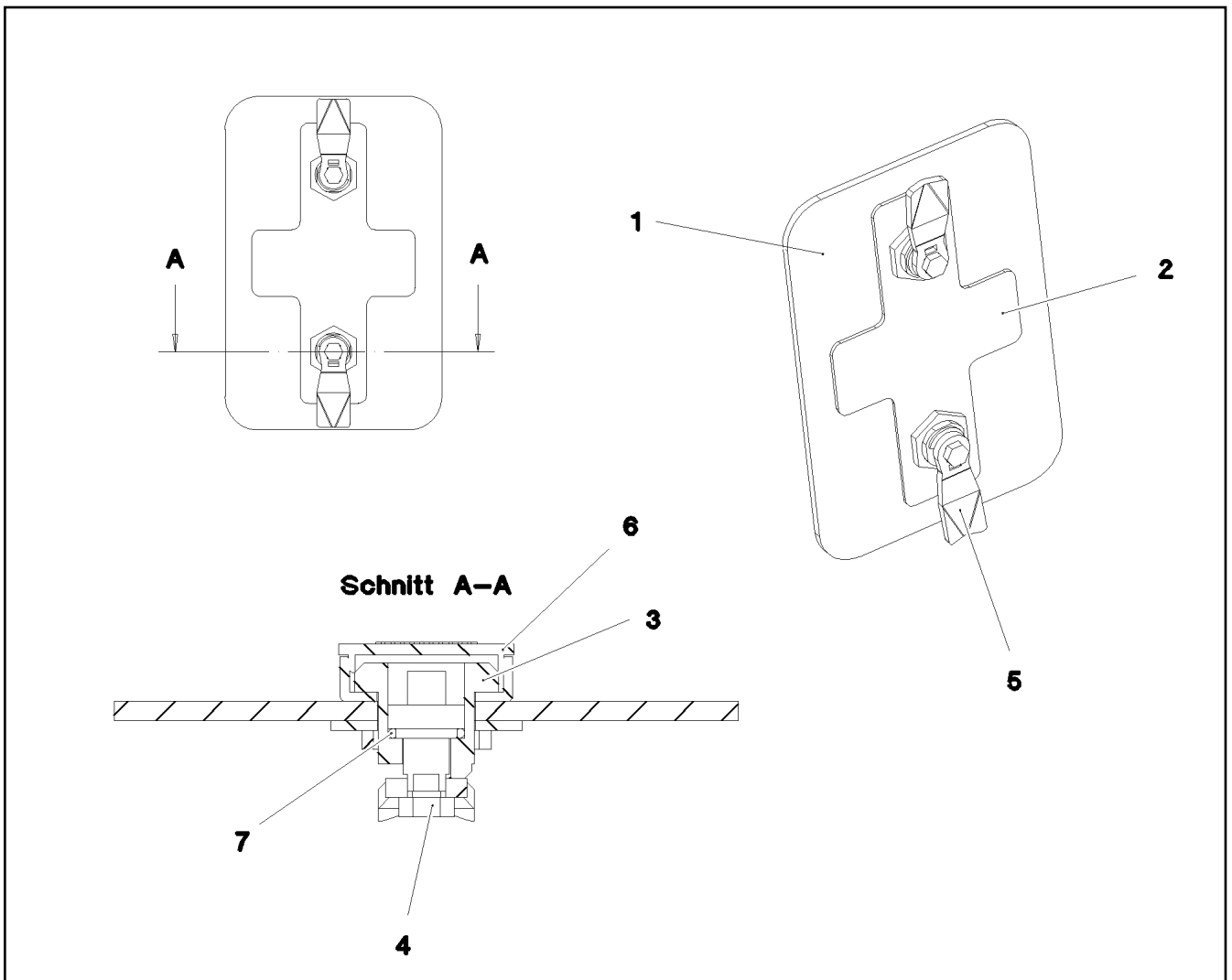
LIEBHERR

etk_en_de_096600_LTR 1220

COVER/LID/CAP, PRE-ASSEMBLED
DECKEL VORM.

35

⇒ 1 401 007
96 79 723 08



| Pos. | Item | Quantity | Description | Bezeichnung | Serie | K |
|------|--------------|----------|------------------------------------|------------------|-------|---|
| 1 | 97 03 127 3 | 1 | PLATE 4X130X200 ALMG3 H111 SPF | BLECH | | |
| 2 | 97 03 127 4 | 1 | PLATE 2X98X168 ALMG3 H111 SPF | BLECH | | |
| 3 | 70 42 533 08 | 2 | HOUSING GD-ZN SW GEPULVERT | GEHAEUSE | | |
| 4 | 70 42 534 08 | 2 | ACTUATION SPIKE GD-ZN SW GEPULVERT | BETAETIGUNGSDORN | | |
| 5 | 70 42 590 08 | 2 | TONGUE | ZUNGE | | |
| 6 | 70 42 548 08 | 2 | DUST CAP POLYETHYLEN SCHWARZ | STAUBKAPPE | | |
| 7 | 70 42 748 08 | 2 | O-RING 12X2 NBR70 | O-RING | | |

11.6.2015
077691

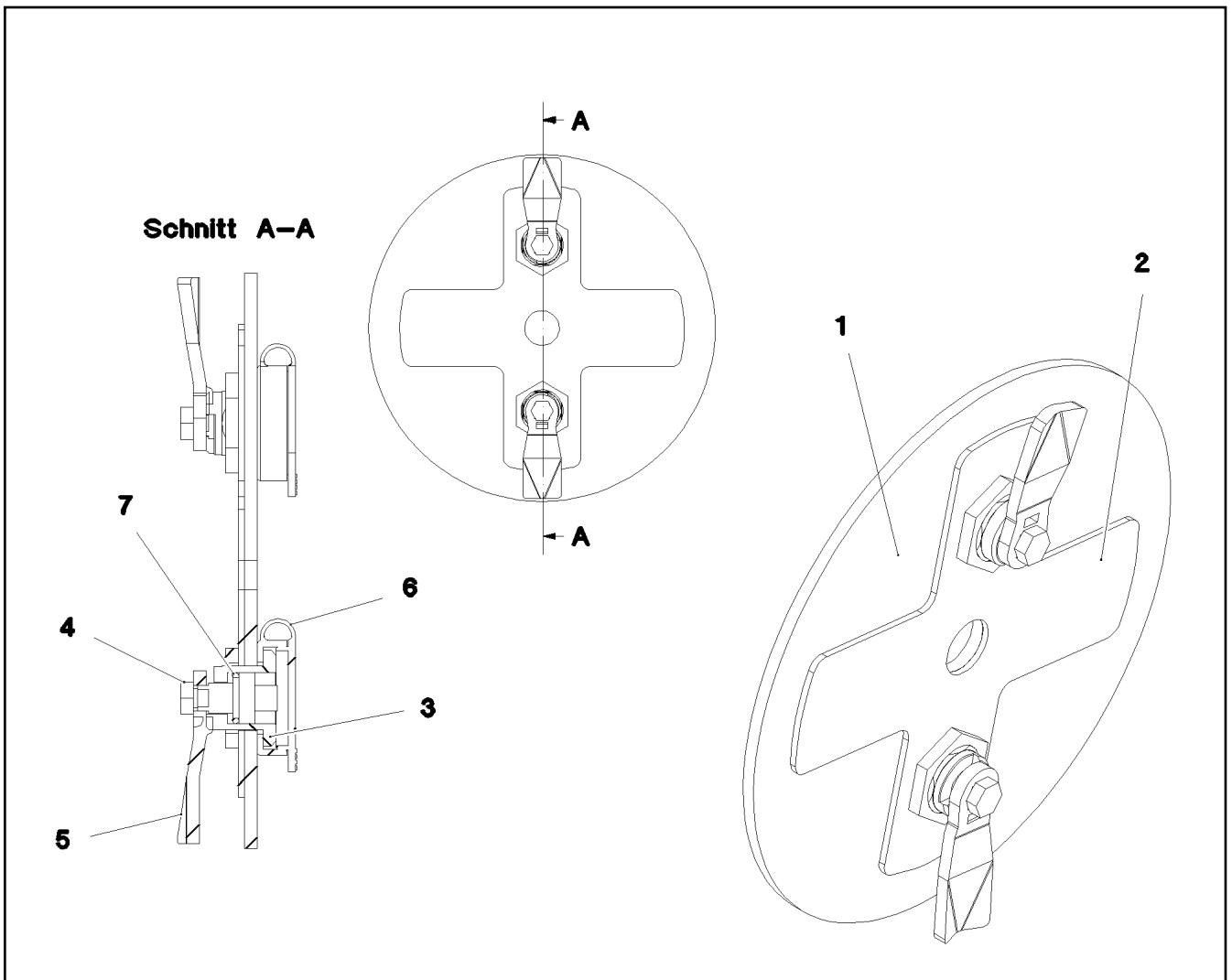
LIEBHERR

etk_en_de_096600_LTR 1220

COVER/LID/CAP, PRE-ASSEMBLED
DECKEL VORM.

36

⇒ 1 401 008
96 79 724 08



| Pos. | Item | Quantity | Description | Bezeichnung | Serie | K |
|------|--------------|----------|------------------------------------|------------------|-------|---|
| 1 | 97 03 797 5 | 1 | PLATE 4X180X180 ALMG3 H111 SPF | BLECH | | |
| 2 | 97 03 127 2 | 1 | PLATE 2X148X148 ALMG3 H111 SPF | BLECH | | |
| 3 | 70 42 533 08 | 2 | HOUSING GD-ZN SW GEPULVERT | GEHAEUSE | | |
| 4 | 70 42 534 08 | 2 | ACTUATION SPIKE GD-ZN SW GEPULVERT | BETAETIGUNGSDORN | | |
| 5 | 70 42 537 08 | 2 | TONGUE | ZUNGE | | |
| 6 | 70 42 548 08 | 2 | DUST CAP POLYETHYLEN SCHWARZ | STAUBKAPPE | | |
| 7 | 70 42 748 08 | 2 | O-RING 12X2 NBR70 | O-RING | | |

11.6.2015
077688

LIEBHERR

etk_en_de_096600_LTR 1220

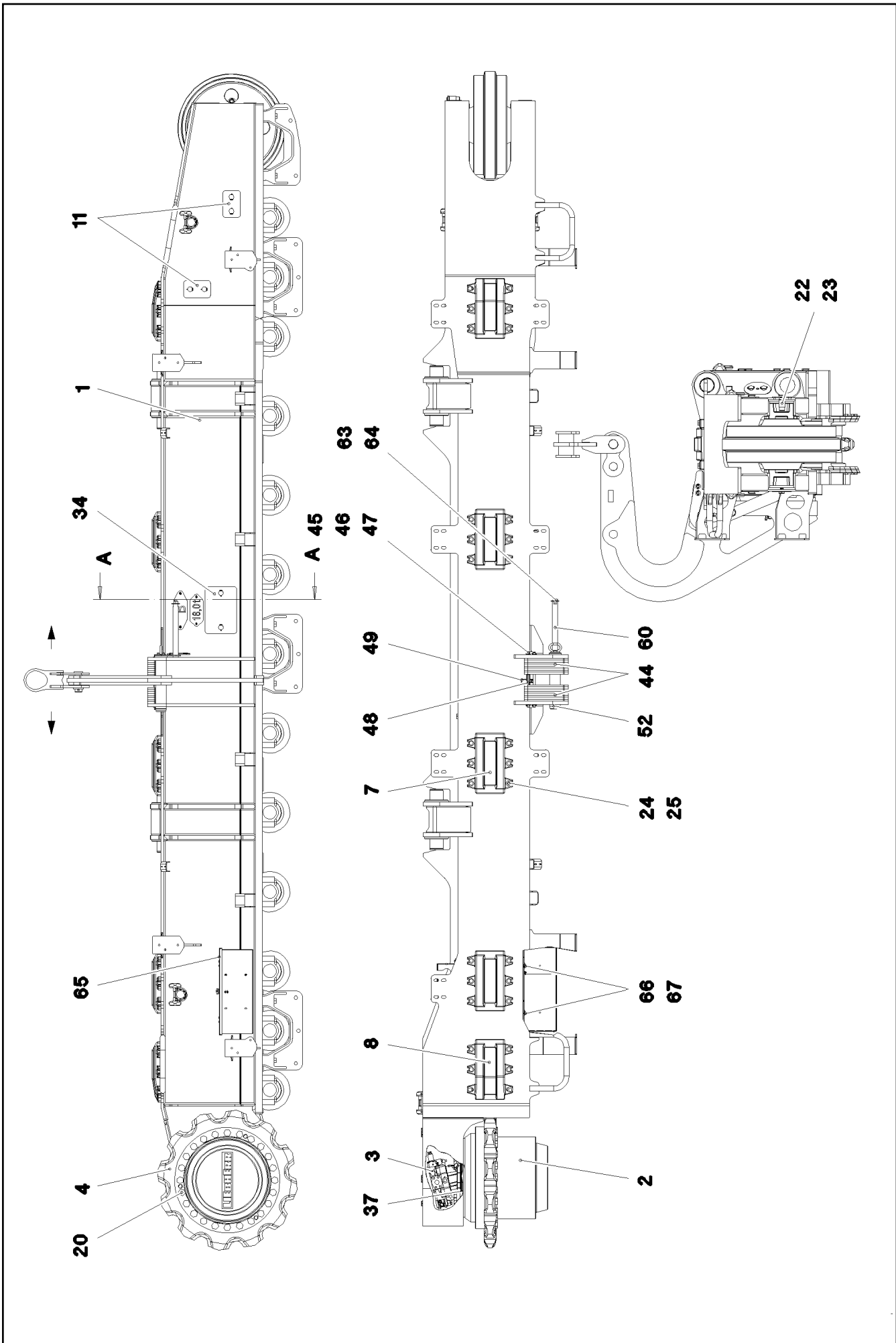
COVER/LID/CAP, PRE-ASSEMBLED
DECKEL VORM.

37

⇒ 1 401 009
96 82 701 08

| Pos. | Item | Quantity | Description | Bezeichnung | Serie | K |
|------|--------------|----------|---|------------------------|-------|---|
| 1 | 91 74 400 08 | 1 | CRAWLER SUPPORT PREASS RS ⇒ 1 411 91 74 400 08 | RAUPENTRAEGER VORM.RE. | | |
| 4 | 91 73 867 08 | 1 | HYDR.TRAVEL DRIVE HINTEN RECHTS ⇒ 1 974 106 91 73 867 08 | HYDR.FAHRANTRIEB | | |
| 10 | 96 99 747 08 | 0 | GUIDE PULLEY COMPL. UMBAUSATZ | UMLENKROLLE KPL. | | |

| | | |
|-----------------|--|-----------------------------|
| 11.6.2015 | etk_en_de_096600_LTR 1220 | 38 |
| LIEBHERR | CRAWLER CARRIER RIGHT CPL RAUPENTRAEGER KPL.RE. | ⇒ 1 410 550 91 81 878 08 |



11.6.2015
077657

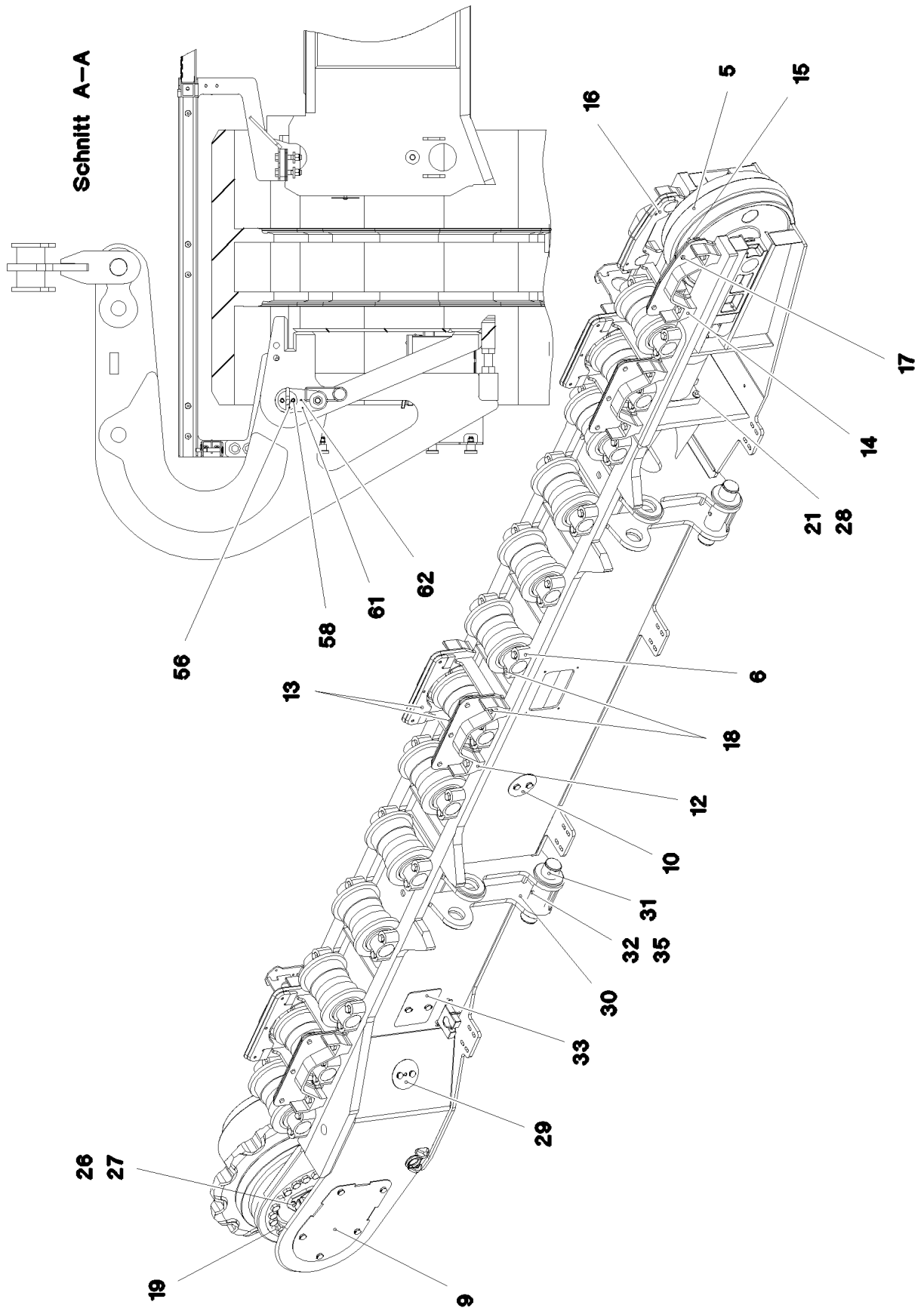
LIEBHERR

etk_en_de_096600_LTR 1220

CRAWLER SUPPORT PRESS RS
RAUPENTRAEGER VORM.RE.

□ 39 (1/4)

⇒ 1 411
91 74 400 08



11.6.2015
077658

LIEBHERR

etk_en_de_096600_LTR 1220

CRAWLER SUPPORT PRESS RS
RAUPENTRAEGER VORM.RE.

□ 40 (2/4)

⇒ 1 411
91 74 400 08

| Pos. | Item | Quantity | Description | Bezeichnung | Serie | K |
|------|--------------|----------|--|------------------------|-------|---|
| 1 | 96 81 072 08 | 1 | CRAWLER CARRIER STEEL CONTR. | RAUPENTRAEGER STAHLBAU | | |
| 2 | 90 02 895 6 | 1 | TRACTION DRIVE ⇒ 9 002 895 6 90 02 895 6 | FAHRANTRIEB | | |
| 3 | 11 18 259 6 | 1 | VARIABLE DISPLACEMENT MOTOR A6VE 17 ⇒ X11182596 11 18 259 6 | VERSTELLMOTOR | | |
| 4 | 74 90 564 14 | 1 | DRIVE WHEEL 12XB9SX260,35 983593114 | ANTRIEBSRAD | | |
| 5 | 11 32 095 4 | 1 | GUIDE WHEEL UNIT B9HDSX740 | LEITRADEINHEIT | | |
| 6 | 11 32 096 2 | 13 | TRACK ROLLER 250X250 | LAUFROLLE | | |
| 7 | 30 81 151 14 | 3 | SLIPPER 65X340X450 GS-CK 45 983593114 | GLEITSCHUH | | |
| 8 | 30 81 152 14 | 2 | SLIPPER GS-CK45 983593114 LH-GRAU | GLEITSCHUH | | |
| 9 | 96 80 558 08 | 1 | COVER/LID/CAP, PRE-ASSEMBLED ⇒ 1 411 060 96 80 558 08 | DECKEL VORM. | | |
| 10 | 96 79 723 08 | 1 | COVER/LID/CAP, PRE-ASSEMBLED ⇒ 1 401 007 96 79 723 08 | DECKEL VORM. | | |
| 11 | 96 79 724 08 | 4 | COVER/LID/CAP, PRE-ASSEMBLED ⇒ 1 401 008 96 79 724 08 | DECKEL VORM. | | |
| 12 | 96 81 703 08 | 3 | TRACK GUIDE WELDMENT | KETTENFUEHRUNG SCHWK. | | |
| 13 | 97 03 573 7 | 6 | PLATE 20X570X133 S355J2+N | BLECH | | |
| 14 | 96 81 707 08 | 1 | TRACK GUIDE WELDMENT | KETTENFUEHRUNG SCHWK. | | |
| 15 | 97 03 574 8 | 1 | PLATE 20X590X125 S355J2+N | BLECH | | |
| 16 | 97 03 574 9 | 1 | PLATE 20X590X125 S355J2+N | BLECH | | |
| 17 | 49 00 153 | 22 | HEX SCREW ISO 4017 M16X40 8.8 A3C | SECHSKANTSCHRAUBE | | |
| 18 | 40 62 433 01 | 68 | HEX SCREW ISO 4014 M24X110 10.9 A3C SP | SECHSKANTSCHRAUBE | | |
| 19 | 11 34 213 3 | 24 | HEX SCREW ISO 4014 M30X110 12.9 FLZN | SECHSKANTSCHRAUBE | | |
| 20 | 40 62 090 08 | 24 | HEX SCREW ISO 4014 M30X120 10.9 FLZN | SECHSKANTSCHRAUBE | | |
| 21 | 46 00 202 | 4 | HEX SCREW ISO 4014 M24X80 10.9 A3C SP | SECHSKANTSCHRAUBE | | |
| 22 | 95 60 789 08 | 1 | SLEEVE RD40X50 42CRMO4+QT | HUELSE | | |
| 23 | 10 29 353 7 | 1 | SOCKET HEAD SCREW ISO 4762 M24X70 10 | ZYLINDERSCHRAUBE | | |
| 24 | 42 16 009 01 | 30 | WASHER DIN 7349 17 200HV A3C | SCHEIBE | | |
| 25 | 46 00 189 | 30 | HEX SCREW ISO 4017 M16X50 8.8 A3C | SECHSKANTSCHRAUBE | | |
| 26 | 42 15 003 08 | 2 | WASHER EN 14399-6 20 ST A3B | SCHEIBE | | |
| 27 | 40 66 042 08 | 2 | HEX SCREW ISO 4017 M20X60 10.9 FLZN SP | SECHSKANTSCHRAUBE | | |
| 28 | 10 28 981 0 | 4 | WASHER ISO 7089 24 300HV FLZN SPF | SCHEIBE | | |
| 29 | 96 82 701 08 | 1 | COVER/LID/CAP, PRE-ASSEMBLED ⇒ 1 401 009 96 82 701 08 | DECKEL VORM. | | |
| 30 | 97 03 148 0 | 2 | SLEEVE 108.0X196 S235JRH | HUELSE | | |
| 31 | 97 03 148 1 | 2 | PIN 105.0X452 35NICRMOV125 SPF | BOLZEN | | |
| 32 | 46 01 290 | 2 | HEX SCREW ISO 4014 M12X130 10.9 A3C SP | SECHSKANTSCHRAUBE | | |
| 33 | 96 82 742 08 | 1 | COVER/LID/CAP, PRE-ASSEMBLED ⇒ 1 411 061 96 82 742 08 | DECKEL VORM. | | |
| 34 | 96 87 091 08 | 1 | COVER/LID/CAP, PRE-ASSEMBLED ⇒ 1 411 062 96 87 091 08 | DECKEL VORM. | | |
| 35 | 41 15 143 08 | 2 | HEX NUT ISO 4032 M12 8 A3C | SECHSKANTMUTTER | | |
| 37 | 11 49 386 8 | 1 | O-RING 192X4 SPF | O-RING | | |
| 44 | 97 04 015 5 | 16 | SPACER PIECE PA6G | DISTANZSTUECK | | |
| 45 | 97 03 240 9 | 2 | PIN 18.0X410 S355J2C+C | BOLZEN | | |
| 46 | 10 28 980 7 | 4 | WASHER ISO 7089 18 300HV FLZN SPF | SCHEIBE | | |
| 47 | 43 30 040 08 | 4 | SPLIT PIN ISO 1234 3,2X40 ST A2K | SPLINT | | |
| 48 | 97 03 237 0 | 1 | PLATE 2.5X73X78 DC01 | BLECH | | |
| 49 | 43 31 012 08 | 1 | RETAINING SPRING 4X68 VERZ | SICHERUNGSFEDER | | |
| 52 | 97 03 238 3 | 1 | PIN 90.0X415 35NICRMOV125 SPF | BOLZEN | | |
| 56 | 96 29 638 08 | 1 | HANDLE WELD.CONST. FE//ZN20//C | GRIFF SCHWK. | | |
| 58 | 49 00 537 | 2 | SOCKET HEAD SCREW ISO 4762 M10X30 8. | ZYLINDERSCHRAUBE | | |
| 60 | 97 03 724 4 | 1 | GUIDING ROD 45.0X445 35NICRMOV125 SP | FUEHRUNGSSTANGE | | |
| 61 | 97 03 426 2 | 1 | PLATE 5X190X90 S355MC | BLECH | | |
| 62 | 43 31 009 08 | 1 | RETAINING SPRING 4,5X98 VERZ | SICHERUNGSFEDER | | |
| 63 | 42 18 015 08 | 1 | WASHER DIN 9021 A 20 ST A3C | SCHEIBE | | |
| 64 | 41 15 147 08 | 1 | HEX NUT ISO 4032 M20 8 A3C | SECHSKANTMUTTER | | |
| 65 | 96 84 206 08 | 1 | STORAGE BOX ⇒ 1 411 052 96 84 206 08 | STAUKASTEN VORM. | | |


11.6.2015

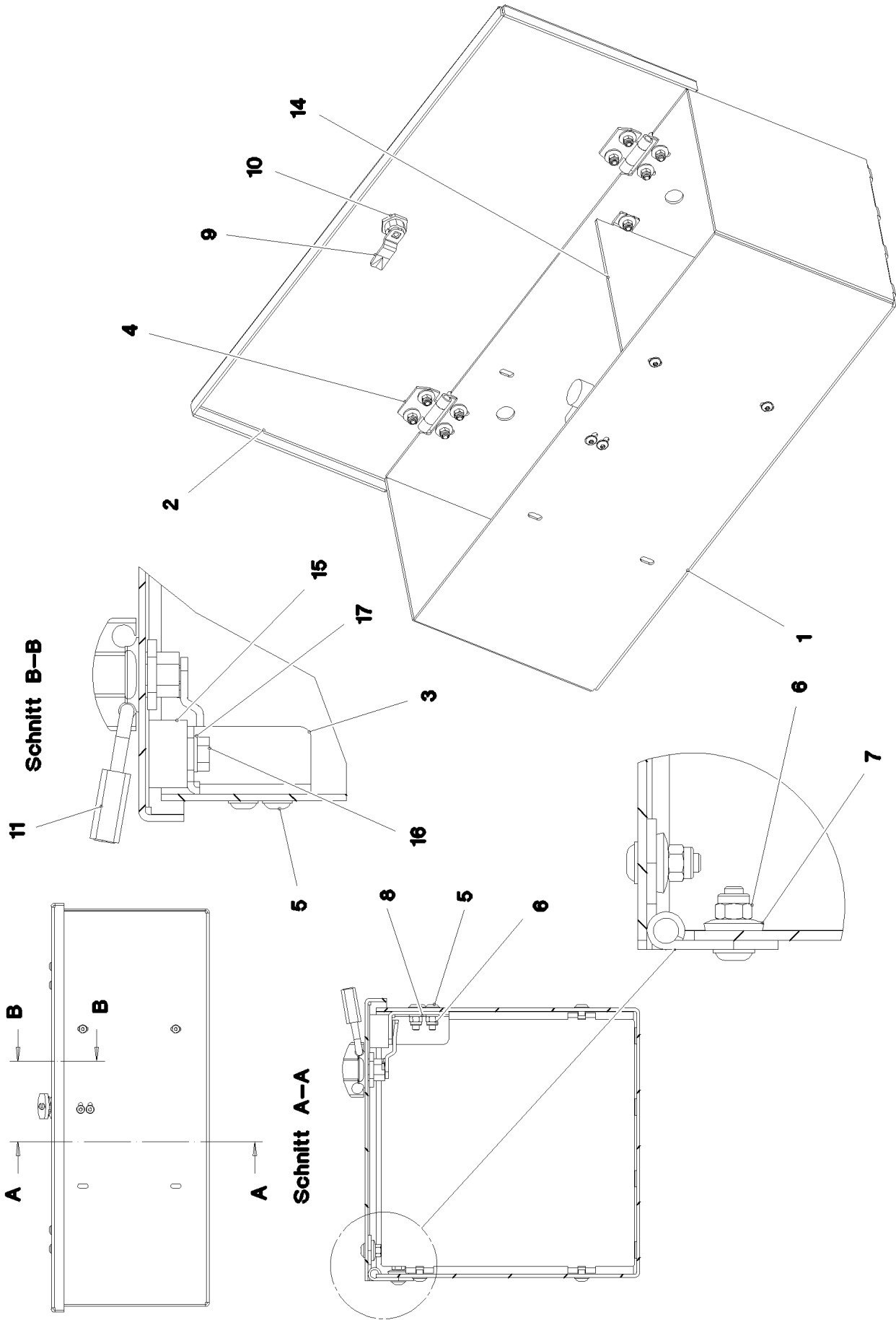
etk_en_de_096600_LTR 1220

□ 41 (3/4)

LIEBHERRCRAWLER SUPPORT PRESS RS
RAUPENTRAEGER VORM.RE.⇒ 1 411
91 74 400 08

| Pos. | Item | Quantity | Description | Bezeichnung | Serie | K |
|------|--------------|----------|-----------------------------------|-------------------|-------|---|
| 66 | 40 65 166 | 4 | HEX SCREW ISO 4017 M10X20 8.8 A3C | SECHSKANTSCHRAUBE | | |
| 67 | 94 01 160 08 | 4 | WASHER 4X40X40 S315MC FE//ZN20//C | SCHEIBE | | |

| | | |
|-----------------|---|--|
| 11.6.2015 | etk_en_de_096600_LTR 1220 |  42 (4/4) |
| LIEBHERR | CRAWLER SUPPORT PREASS RS RAUPENTRAEGER VORM.RE. | ⇒ 1 411 91 74 400 08 |



11.6.2015
077652

LIEBHERR

etk_en_de_096600_LTR 1220

STORAGE BOX
STAUKASTEN VORM.


43 (1/2)

⇒ 1 411 052
96 84 206 08

| Pos. | Item | Quantity | Description | Bezeichnung | Serie | K |
|------|--------------|----------|--------------------------------------|-------------------------|-------|---|
| 1 | 97 04 064 3 | 1 | PLATE 3X1101X716 DC01 | BLECH | | |
| 2 | 97 04 064 4 | 1 | PLATE 3X678X272 DC01 | BLECH | | |
| 3 | 97 04 064 5 | 1 | PLATE 3X80X55 DC01 | BLECH | | |
| 4 | 10 29 468 4 | 2 | HINGE 35X35X50/180° NIROSTA ROHBLANK | SCHARNIER | | |
| 5 | 10 41 285 2 | 14 | OVAL HEAD FLAT SCREW AEHNL.ISO 7380 | LINSENFLACHKOPFSCHRAUBE | | |
| 6 | 11 00 444 4 | 14 | HEX NUT AEHNL.ISO 7040 M6 A2-70 | SECHSKANTMUTTER | | |
| 7 | 42 99 003 08 | 12 | SHEET GASKET 7X19X4 A2 | DICHTSCHEIBE | | |
| 8 | 49 01 878 | 2 | WASHER ISO 7089 6 200HV-A4 | SCHEIBE | | |
| 9 | 70 42 540 08 | 1 | TONGUE | ZUNGE | | |
| 10 | 70 42 787 08 | 1 | LATCH GD-ZN SW GEPULVERT | KNEBELVORREIBER | | |
| 11 | 88 52 515 08 | 1 | PADLOCK ABUS 62/40 | VORHAENGESCHLOSS | | |
| 14 | 97 04 175 5 | 1 | PLATE 3X231X267 DC01 | BLECH | | |
| 15 | 10 03 044 0 | 1 | MEGI BUFFER 30X17 M8 75°SHORE | MEGIPUFFER | | |
| 16 | 40 65 136 | 1 | HEX SCREW ISO 4017 M8X12 8.8 A2C | SECHSKANTSCHRAUBE | | |
| 17 | 42 00 012 01 | 1 | WASHER ISO 7089 8 200HV A3C | SCHEIBE | | |

11.6.2015

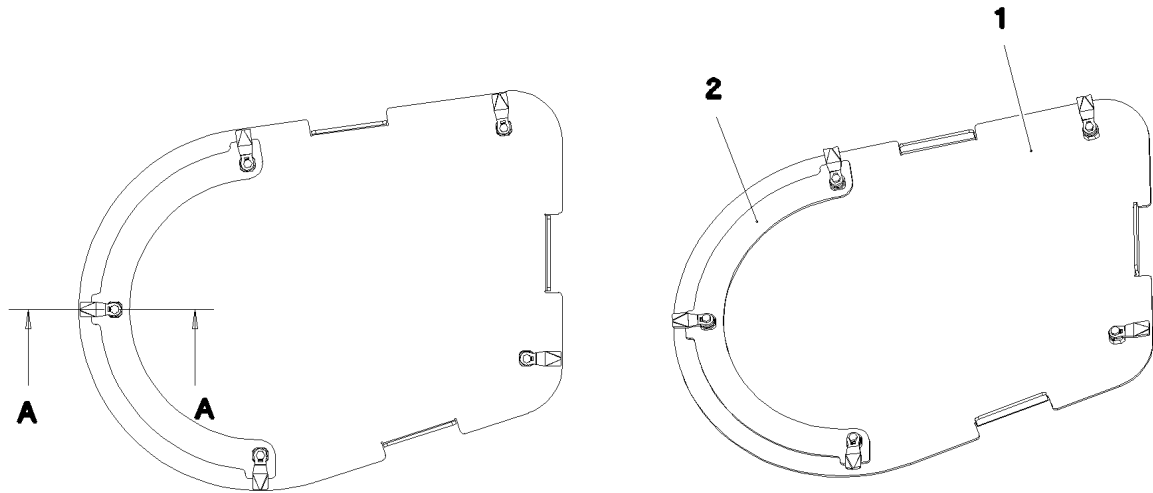
etk_en_de_096600_LTR 1220

 44 (2/2)

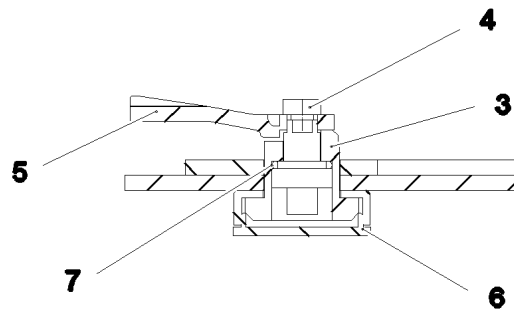
LIEBHERR

STORAGE BOX
STAUKASTEN VORM.

⇒ 1 411 052
96 84 206 08



Schnitt A-A



| Pos. | Item | Quantity | Description | Bezeichnung | Serie | K |
|------|--------------|----------|------------------------------------|------------------|-------|---|
| 1 | 97 03 310 0 | 1 | PLATE 4X668X480 ALMG3 H111 SPF | BLECH | | |
| 2 | 97 03 126 7 | 1 | PLATE 2X244X449 ALMG3 H111 SPF | BLECH | | |
| 3 | 70 42 533 08 | 5 | HOUSING GD-ZN SW GEPULVERT | GEHAEUSE | | |
| 4 | 70 42 534 08 | 5 | ACTUATION SPIKE GD-ZN SW GEPULVERT | BETAETIGUNGSDORN | | |
| 5 | 70 42 537 08 | 5 | TONGUE | ZUNGE | | |
| 6 | 70 42 548 08 | 5 | DUST CAP POLYETHYLEN SCHWARZ | STAUBKAPPE | | |
| 7 | 70 42 748 08 | 5 | O-RING 12X2 NBR70 | O-RING | | |

11.6.2015
077685

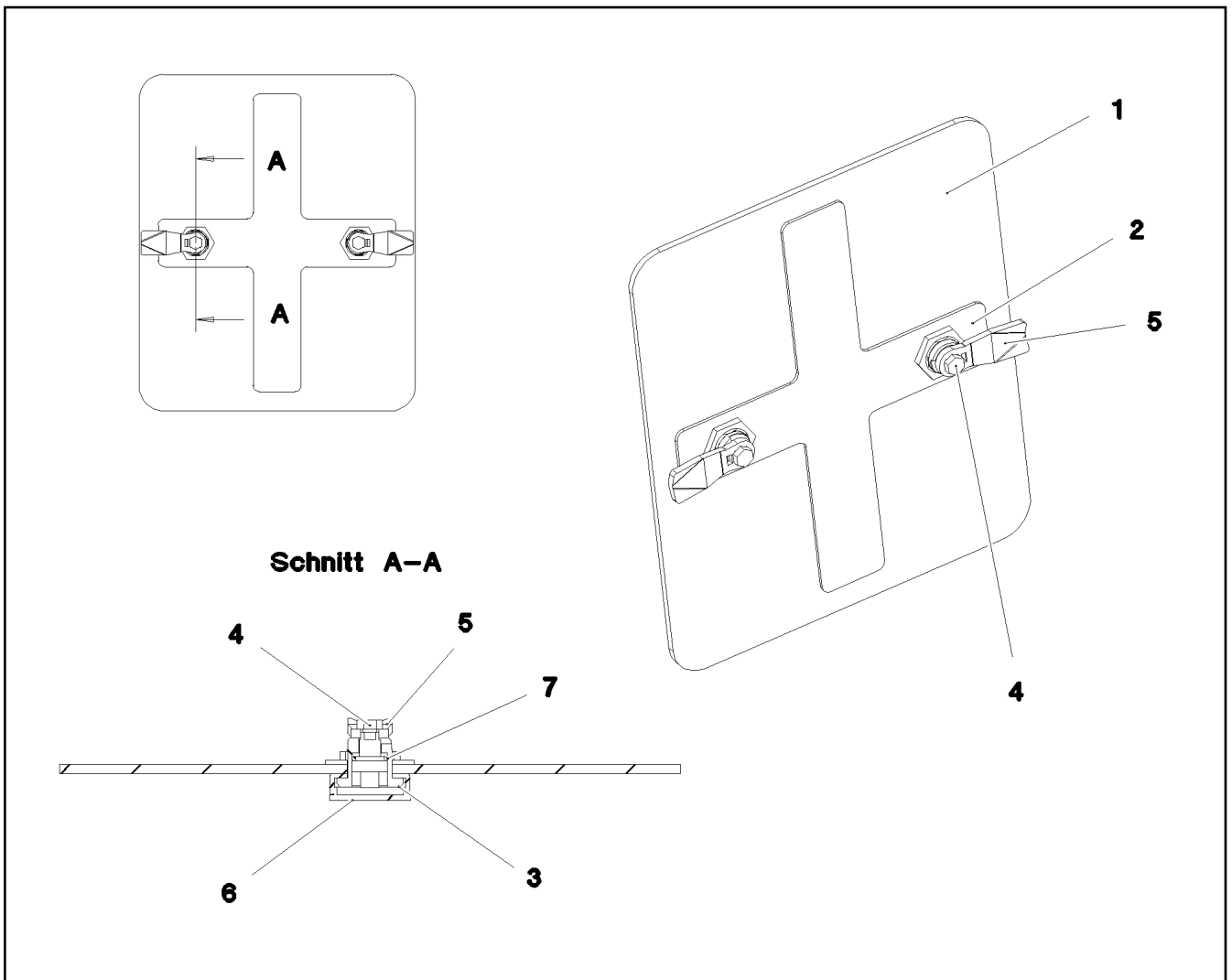
LIEBHERR

etk_en_de_096600_LTR 1220

COVER/LID/CAP, PRE-ASSEMBLED
DECKEL VORM.

45

⇒ 1 411 060
96 80 558 08



| Pos. | Item | Quantity | Description | Bezeichnung | Serie | K |
|------|--------------|----------|------------------------------------|------------------|-------|---|
| 1 | 97 03 808 8 | 1 | PLATE 4X230X280 ALMG3 H111 SPF | BLECH | | |
| 2 | 97 03 808 9 | 1 | PLATE 2X198X248 ALMG3 H111 SPF | BLECH | | |
| 3 | 70 42 533 08 | 2 | HOUSING GD-ZN SW GEPULVERT | GEHAEUSE | | |
| 4 | 70 42 534 08 | 2 | ACTUATION SPIKE GD-ZN SW GEPULVERT | BETAETIGUNGSDORN | | |
| 5 | 70 42 537 08 | 2 | TONGUE | ZUNGE | | |
| 6 | 70 42 548 08 | 2 | DUST CAP POLYETHYLEN SCHWARZ | STAUBKAPPE | | |
| 7 | 70 42 748 08 | 2 | O-RING 12X2 NBR70 | O-RING | | |

11.6.2015
077686

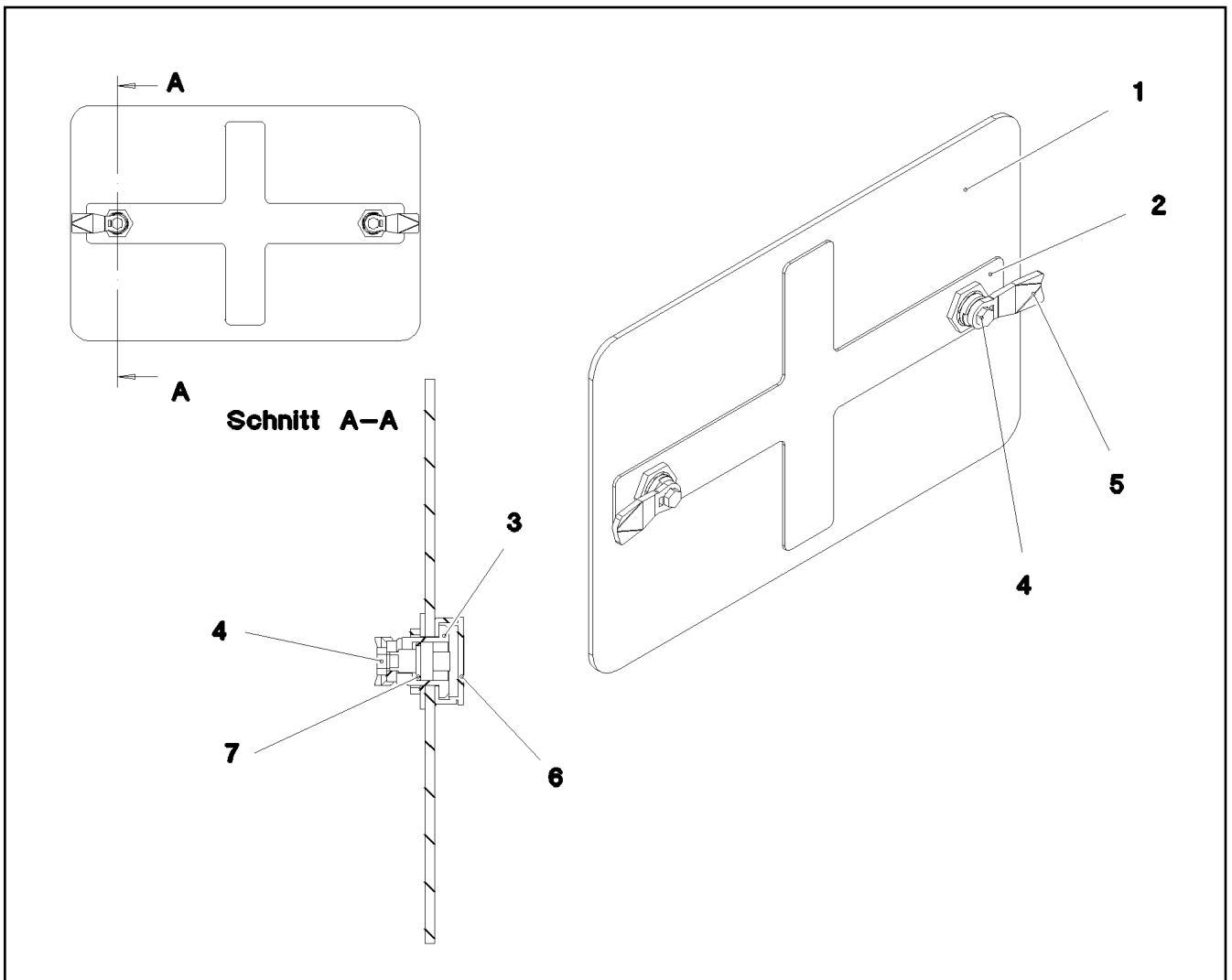
LIEBHERR

etk_en_de_096600_LTR 1220

COVER/LID/CAP, PRE-ASSEMBLED
DECKEL VORM.

46

⇒ 1 411 061
96 82 742 08



| Pos. | Item | Quantity | Description | Bezeichnung | Serie | K |
|------|--------------|----------|--------------------------------|-----------------|-------|---|
| 1 | 97 04 597 4 | 1 | PLATE 4X350X235 ALMG3 H111 SPF | BLECH | | |
| 2 | 97 04 597 5 | 1 | PLATE 2X203X318 ALMG3 H111 SPF | BLECH | | |
| 4 | 70 42 787 08 | 2 | LATCH GD-ZN SW GEPULVERT | KNEBELVORREIBER | | |
| 5 | 70 42 590 08 | 2 | TONGUE | ZUNGE | | |

11.6.2015
077687

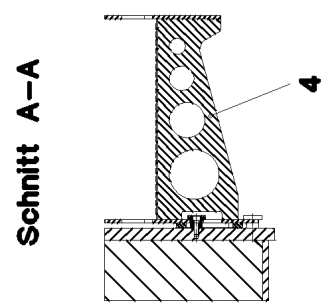
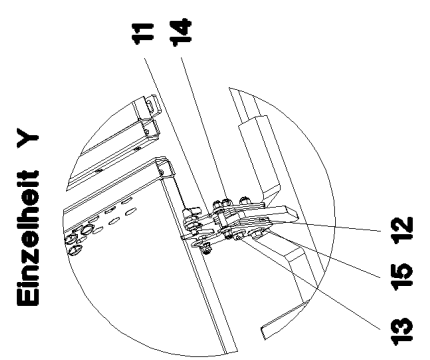
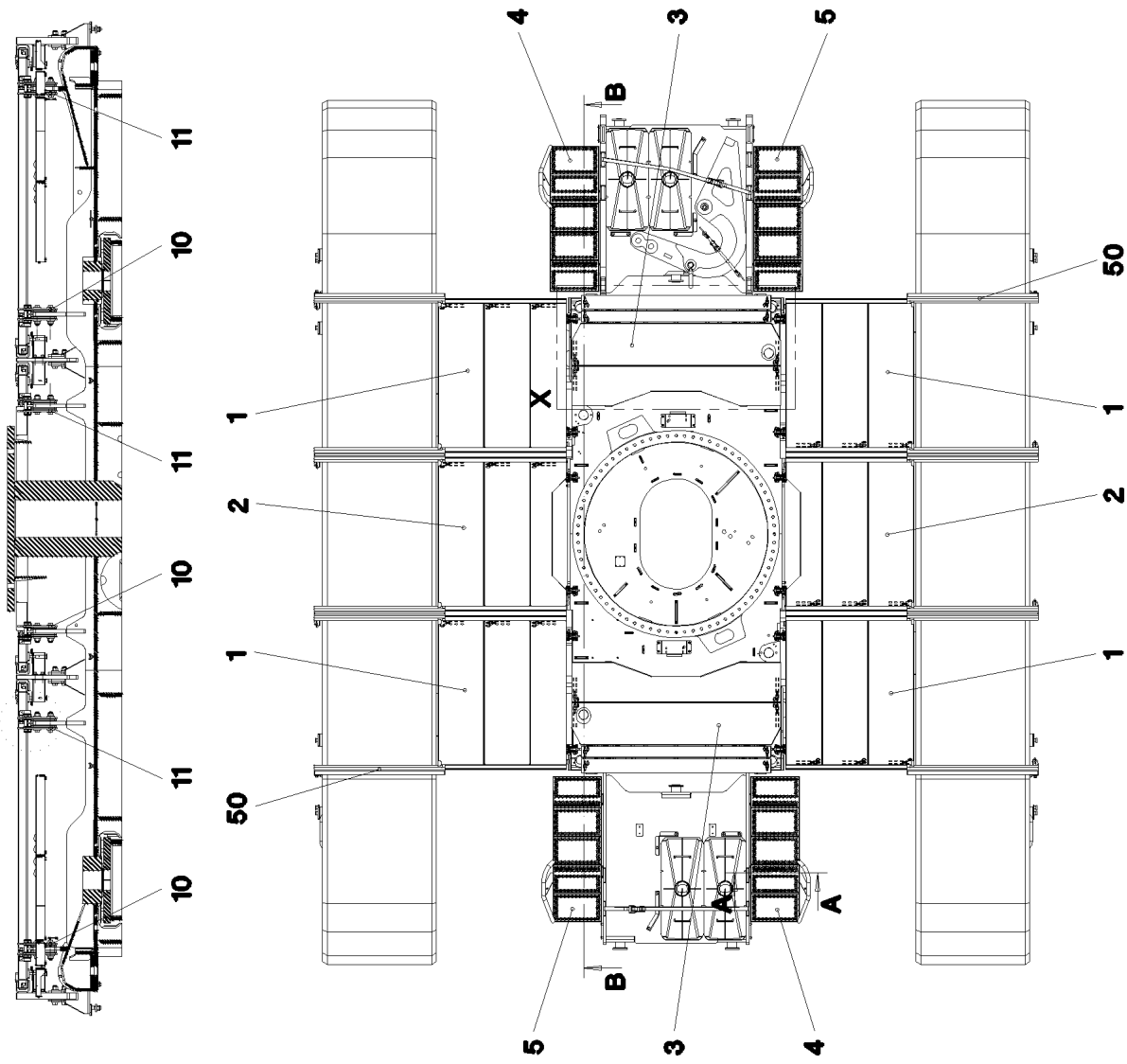
LIEBHERR

etk_en_de_096600_LTR 1220

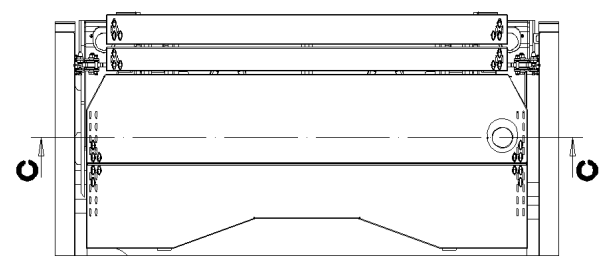
COVER/LID/CAP, PRE-ASSEMBLED
DECKEL VORM.

47

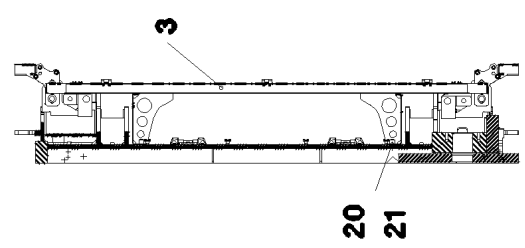
⇒ 1 411 062
96 87 091 08



Einzelheit X



Schnitt C-C



11.6.2015
078830

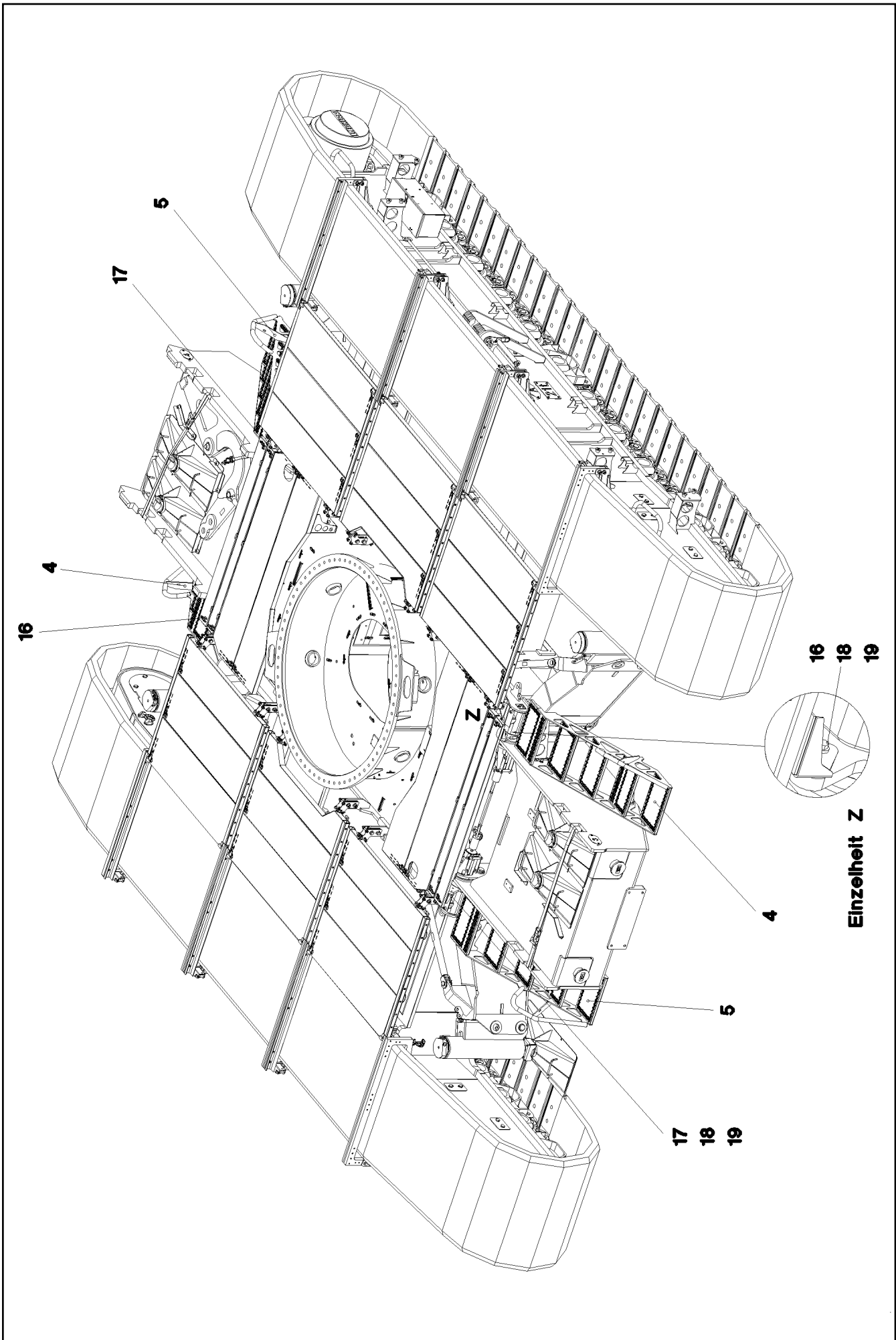
LIEBHERR

etk_en_de_096600_LTR 1220

FALL PROTECTION
ABSTURZSICHERUNG

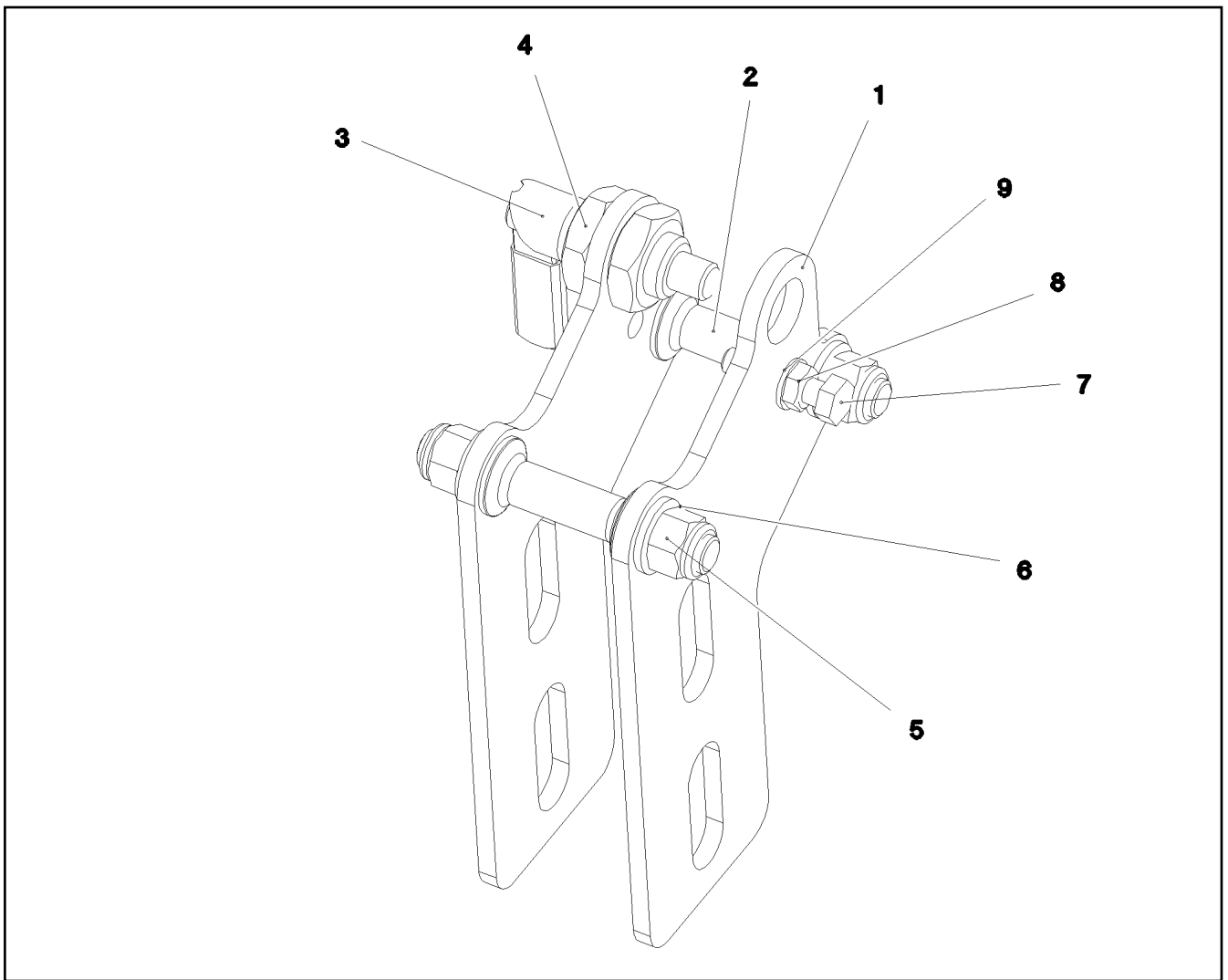
☐ 48 (1/3)

⇒ 1 515
91 76 910 08



| Pos. | Item | Quantity | Description | Bezeichnung | Serie | K |
|------|--------------|----------|--|-------------------|-------|---|
| 1 | 11 34 654 7 | 4 | PEDESTAL 50X1350X1610 STAHL TZNO | PODEST | | |
| 2 | 11 34 654 8 | 2 | PEDESTAL 50X1350X1610 TZNO | PODEST | | |
| 3 | 11 34 654 9 | 2 | PEDESTAL 50X1166X2200 STAHL TZNO | PODEST | | |
| 4 | 11 21 324 6 | 2 | STAIRS 5-631X0,754M ALMG3 ELOXIERT SP | TREPPE | | |
| 5 | 11 21 324 7 | 2 | STAIRS 5-631X0,754M ALMG3 ELOXIERT SP | TREPPE | | |
| 10 | 96 80 382 08 | 6 | BEARING AHEAD LEFT SIDE ⇒ 1 515 001 96 80 382 08 | LAGERUNG VORN LI. | | |
| 11 | 96 80 383 08 | 6 | BEARING AHEAD RIGHT SIDE ⇒ 1 515 002 96 80 383 08 | LAGERUNG VORN RE. | | |
| 12 | 97 03 269 1 | 72 | PLATE 5X70X130 S355MC FE//ZN20//C | BLECH | | |
| 13 | 40 61 420 08 | 24 | HEX SCREW ISO 4014 M16X95 8.8 A3C | SECHSKANTSCHRAUBE | | |
| 14 | 41 18 902 08 | 24 | HEX NUT ISO 7040 M16 8 A3C | SECHSKANTMUTTER | | |
| 15 | 42 16 009 01 | 48 | WASHER DIN 7349 17 200HV A3C | SCHEIBE | | |
| 16 | 97 03 915 6 | 2 | SUPPORTING BRACKET 3X206X185 S355M | STUETZKONSOLE | | |
| 17 | 97 03 915 7 | 2 | SUPPORTING BRACKET 3X206X185 S355M | STUETZKONSOLE | | |
| 18 | 40 65 166 | 8 | HEX SCREW ISO 4017 M10X20 8.8 A3C | SECHSKANTSCHRAUBE | | |
| 19 | 49 02 172 | 8 | WASHER DIN 7349 10,5 140HV-A4 | SCHEIBE | | |
| 20 | 95 38 734 08 | 16 | SLEEVE 25X20 11SMN30+C | HUELSE | | |
| 21 | 49 00 188 | 16 | HEX SCREW ISO 4017 M8X16 8.8 A2C | SECHSKANTSCHRAUBE | | |
| 50 | 96 80 462 08 | 2 | ADD-ON PARTS RAUPENTRAEGER ⇒ 1 515 003 96 80 462 08 | ANBAUTEILE | | |

| | | |
|-----------------|-------------------------------------|-----------------------------------|
| 11.6.2015 | etk_en_de_096600_LTR 1220 | <input type="checkbox"/> 50 (3/3) |
| LIEBHERR | FALL PROTECTION ABSTURZSICHERUNG | ⇒ 1 515 91 76 910 08 |



| Pos. | Item | Quantity | Description | Bezeichnung | Serie | K |
|------|--------------|----------|--------------------------------------|-------------------|-------|---|
| 1 | 97 03 264 6 | 2 | BEARING 6X129X209 S355MC FE//ZN20//C | LAGERUNG | | |
| 2 | 97 03 264 7 | 2 | PIN 25.0X100 S355J2G3C+C FE//ZN20//C | BOLZEN | | |
| 3 | 10 01 002 5 | 1 | SNAP-IN LOCK M20X1,5 NIROSTA | RASTRIEGEL | | |
| 4 | 10 28 501 6 | 2 | HEX NUT ISO 8675 M20X1,5 A2-40 | SECHSKANTMUTTER | | |
| 5 | 40 02 564 | 4 | HEX NUT ISO 7040 M12 8 A3C | SECHSKANTMUTTER | | |
| 6 | 10 41 017 8 | 4 | WASHER ISO 7089 12 200HV-A2 | SCHEIBE | | |
| 7 | 40 65 126 | 1 | HEX SCREW ISO 4017 M8X35 8.8 A2C | SECHSKANTSCHRAUBE | | |
| 8 | 41 15 141 08 | 2 | HEX NUT ISO 4032 M8 8 A2C | SECHSKANTMUTTER | | |
| 9 | 42 00 012 01 | 2 | WASHER ISO 7089 8 200HV A3C | SCHEIBE | | |

11.6.2015
077697

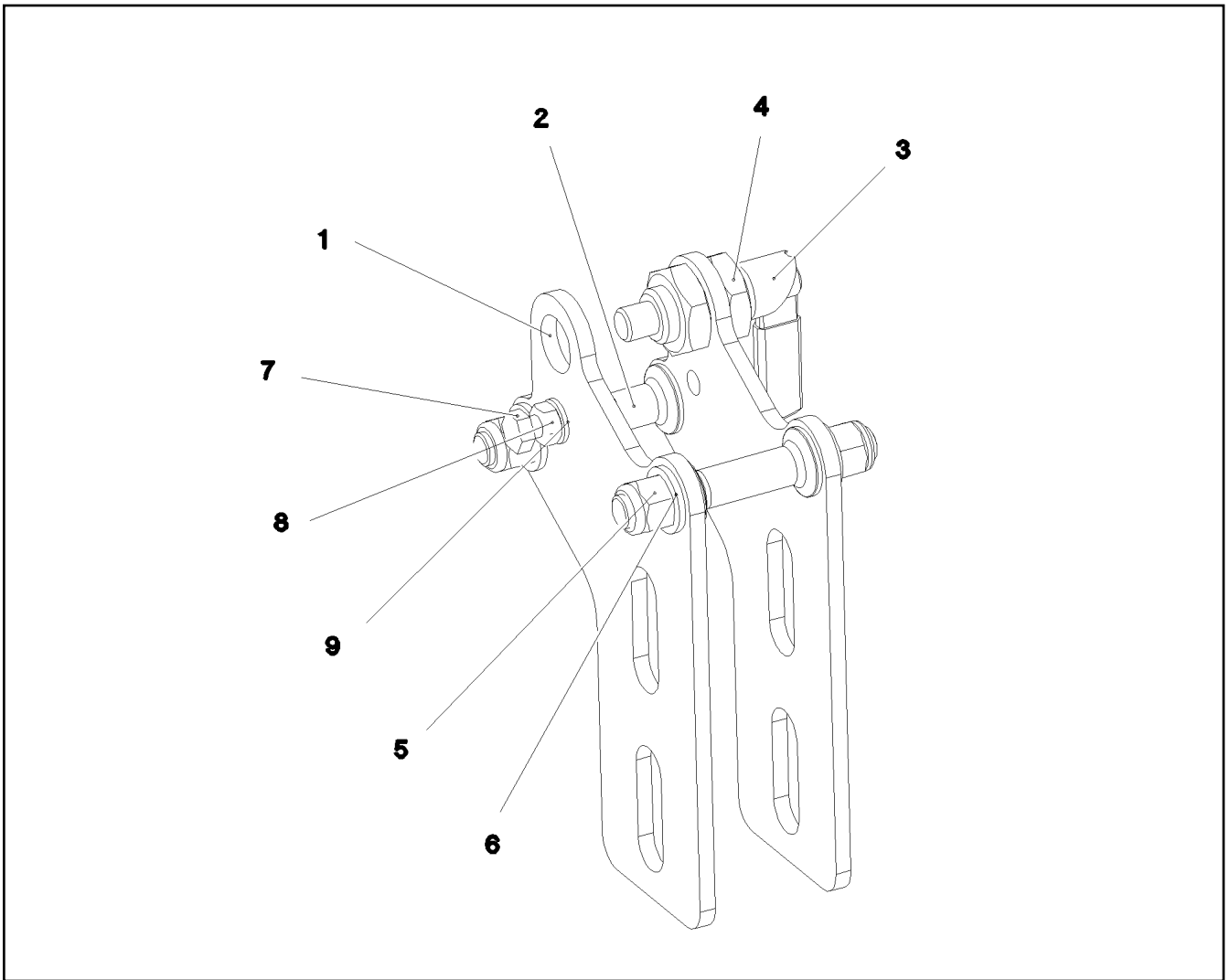
LIEBHERR

etk_en_de_096600_LTR 1220

BEARING AHEAD LEFT SIDE
LAGERUNG VORN LI.

51

⇒ 1 515 001
96 80 382 08



| Pos. | Item | Quantity | Description | Bezeichnung | Serie | K |
|------|--------------|----------|--------------------------------------|-------------------|-------|---|
| 1 | 97 03 264 6 | 2 | BEARING 6X129X209 S355MC FE//ZN20//C | LAGERUNG | | |
| 2 | 97 03 264 7 | 2 | PIN 25.0X100 S355J2G3C+C FE//ZN20//C | BOLZEN | | |
| 3 | 10 01 002 5 | 1 | SNAP-IN LOCK M20X1,5 NIROSTA | RASTRIEGEL | | |
| 4 | 10 28 501 6 | 2 | HEX NUT ISO 8675 M20X1,5 A2-40 | SECHSKANTMUTTER | | |
| 5 | 40 02 564 | 4 | HEX NUT ISO 7040 M12 8 A3C | SECHSKANTMUTTER | | |
| 6 | 10 41 017 8 | 4 | WASHER ISO 7089 12 200HV-A2 | SCHEIBE | | |
| 7 | 40 65 126 | 1 | HEX SCREW ISO 4017 M8X35 8.8 A2C | SECHSKANTSCHRAUBE | | |
| 8 | 41 15 141 08 | 2 | HEX NUT ISO 4032 M8 8 A2C | SECHSKANTMUTTER | | |
| 9 | 42 00 012 01 | 2 | WASHER ISO 7089 8 200HV A3C | SCHEIBE | | |

11.6.2015
077696

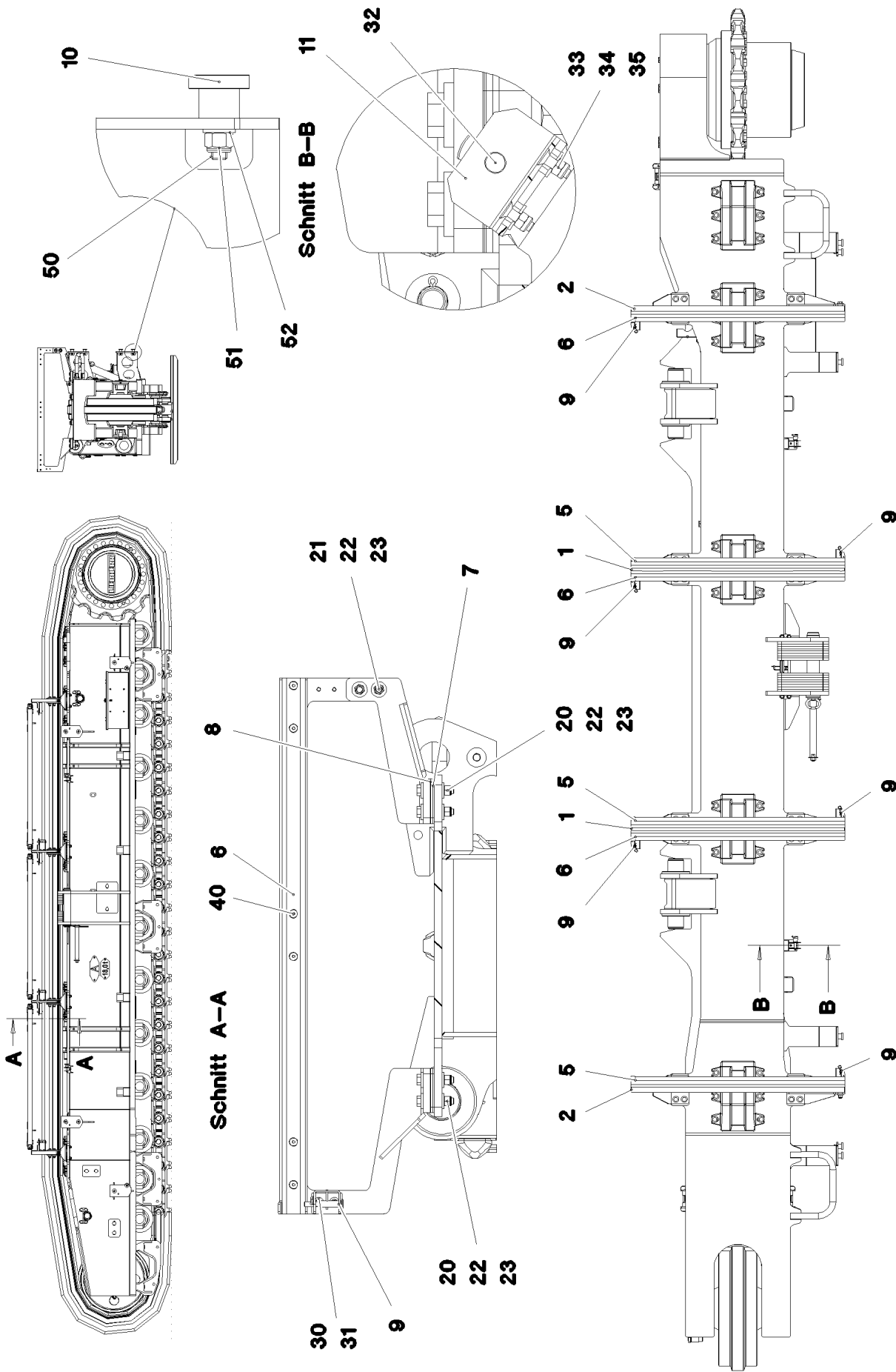
LIEBHERR

etk_en_de_096600_LTR 1220

BEARING AHEAD RIGHT SIDE
LAGERUNG VORN RE.

52

⇒ 1 515 002
96 80 383 08



11.6.2015
077698

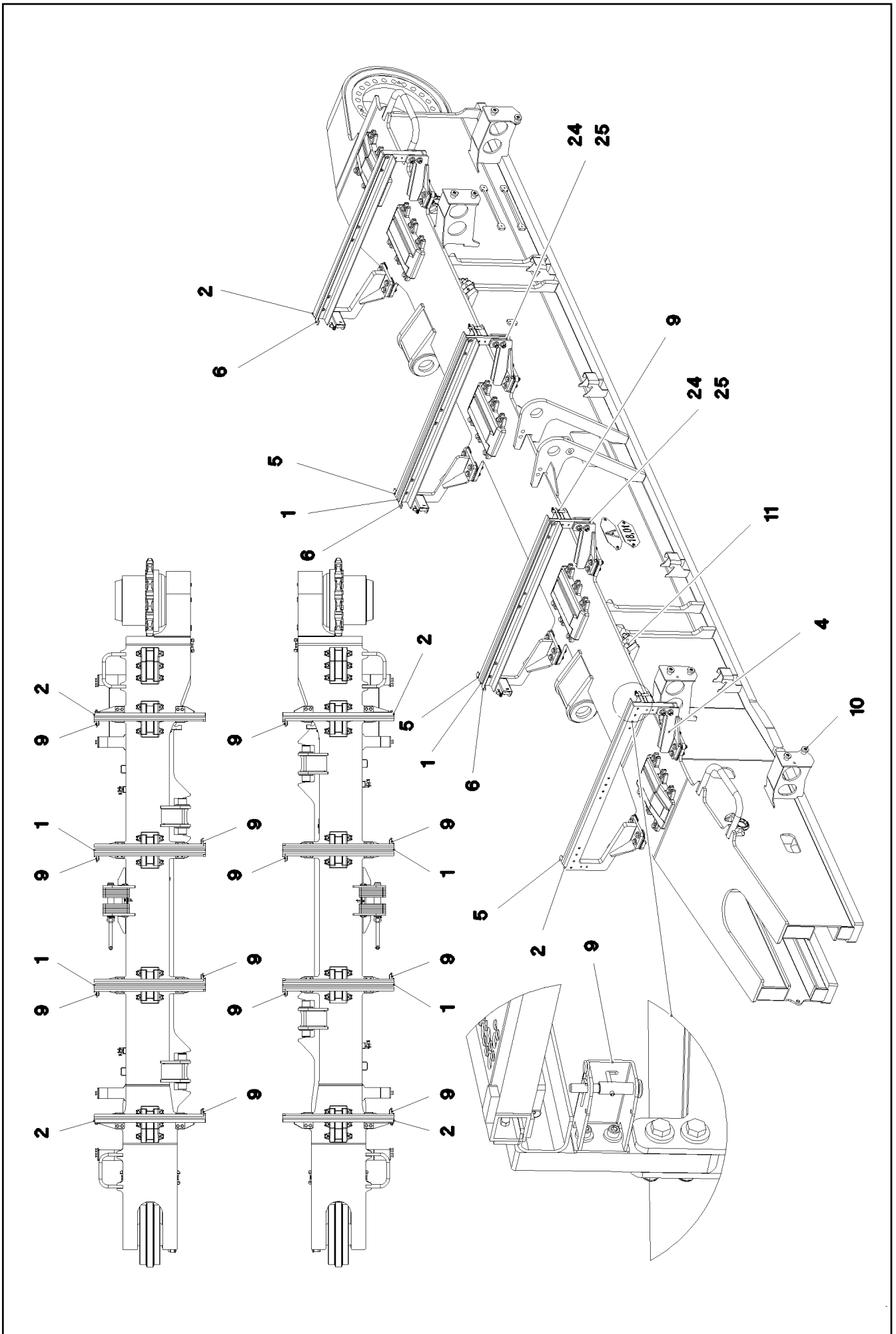
LIEBHERR

etk_en_de_096600_LTR 1220

ADD-ON PARTS
ANBAUTEILE

☐ 53 (1/3)

→ 1 515 003
96 80 462 08



11.6.2015
077699
LIEBHERR

etk_en_de_096600_LTR 1220
ADD-ON PARTS
ANBAUTEILE

▣ 54 (2/3)
→ 1 515 003
96 80 462 08

| Pos. | Item | Quantity | Description | Bezeichnung | Serie | K |
|------|--------------|----------|---|-------------------|-------|---|
| 1 | 96 80 507 08 | 2 | CARRIER | TRAEGER SCHWK. | | |
| 2 | 96 87 103 08 | 2 | CARRIER T ZN O | TRAEGER SCHWK. | | |
| 4 | 96 80 523 08 | 4 | BEARING WELDED | LAGERUNG SCHWK. | | |
| 5 | 97 03 283 6 | 3 | GUIDING RAIL 5X1380X184 S700MC FLZN | FUEHRUNGSSCHIENE | | |
| 6 | 97 03 283 7 | 3 | GUIDING RAIL 5X1380X184 S700MC FLZN | FUEHRUNGSSCHIENE | | |
| 7 | 97 03 283 8 | 32 | PLATE 4X60X115 S315MC FE//ZN20//C | BLECH | | |
| 8 | 97 03 283 9 | 32 | PLATE 1X60X115 DC01 FE//ZN20//C | BLECH | | |
| 9 | 96 83 317 08 | 6 | FUSE HOLDER RAUPENTRAEGER ⇒ 1 515 004 96 83 317 08 | SICHERUNGSHALTER | | |
| 10 | 97 03 269 2 | 8 | BUSHING 45.0X32 35NICRMOV125 SPF | BUCHSE | | |
| 11 | 97 03 957 6 | 2 | PLATE 3X70X105 S355MC | BLECH | | |
| 20 | 40 61 172 08 | 32 | HEX SCREW ISO 4014 M16X85 8.8 A3C | SECHSKANTSCHRAUBE | | |
| 21 | 46 00 332 | 8 | HEX SCREW ISO 4014 M16X90 8.8 A3C | SECHSKANTSCHRAUBE | | |
| 22 | 41 18 902 08 | 40 | HEX NUT ISO 7040 M16 8 A3C | SECHSKANTMUTTER | | |
| 23 | 42 16 009 01 | 80 | WASHER DIN 7349 17 200HV A3C | SCHEIBE | | |
| 24 | 97 03 338 3 | 4 | DISTANCE PLATE 8X60X120 S355MC FE//ZN | DISTANZBLECH | | |
| 25 | 97 03 339 0 | 4 | DISTANCE PLATE 1X60X120 DC01 FE//ZN20 | DISTANZBLECH | | |
| 30 | 40 42 301 08 | 12 | SOCKET HEAD SCREW DIN 912 M10X25 A2 | ZYLINDERSCHRAUBE | | |
| 31 | 40 00 505 | 12 | WASHER DIN 7349 10,5 200HV A3C | SCHEIBE | | |
| 32 | 10 49 011 6 | 2 | QUICK RELEASE PIN 12X90X40 NIROSTA | KUGELSPERRBOLZEN | | |
| 33 | 11 11 390 6 | 4 | COUNTERSUNK SCREW DIN 7991 M6X20 A | SENKSCHRAUBE | | |
| 34 | 42 18 016 14 | 4 | WASHER DIN 9021 6,4 140HV-A4 | SCHEIBE | | |
| 35 | 41 19 003 05 | 4 | HEX NUT ISO 7040 M6 8 A2C | SECHSKANTMUTTER | | |
| 40 | 40 01 967 | 36 | COUNTERSUNK SCREW DIN 7991 M10X20 | SENKSCHRAUBE | | |
| 50 | 40 42 036 | 8 | SOCKET HEAD SCREW ISO 4762 M12X50 8. | ZYLINDERSCHRAUBE | | |
| 51 | 40 02 564 | 8 | HEX NUT ISO 7040 M12 8 A3C | SECHSKANTMUTTER | | |
| 52 | 10 41 017 8 | 8 | WASHER ISO 7089 12 200HV-A2 | SCHEIBE | | |

11.6.2015

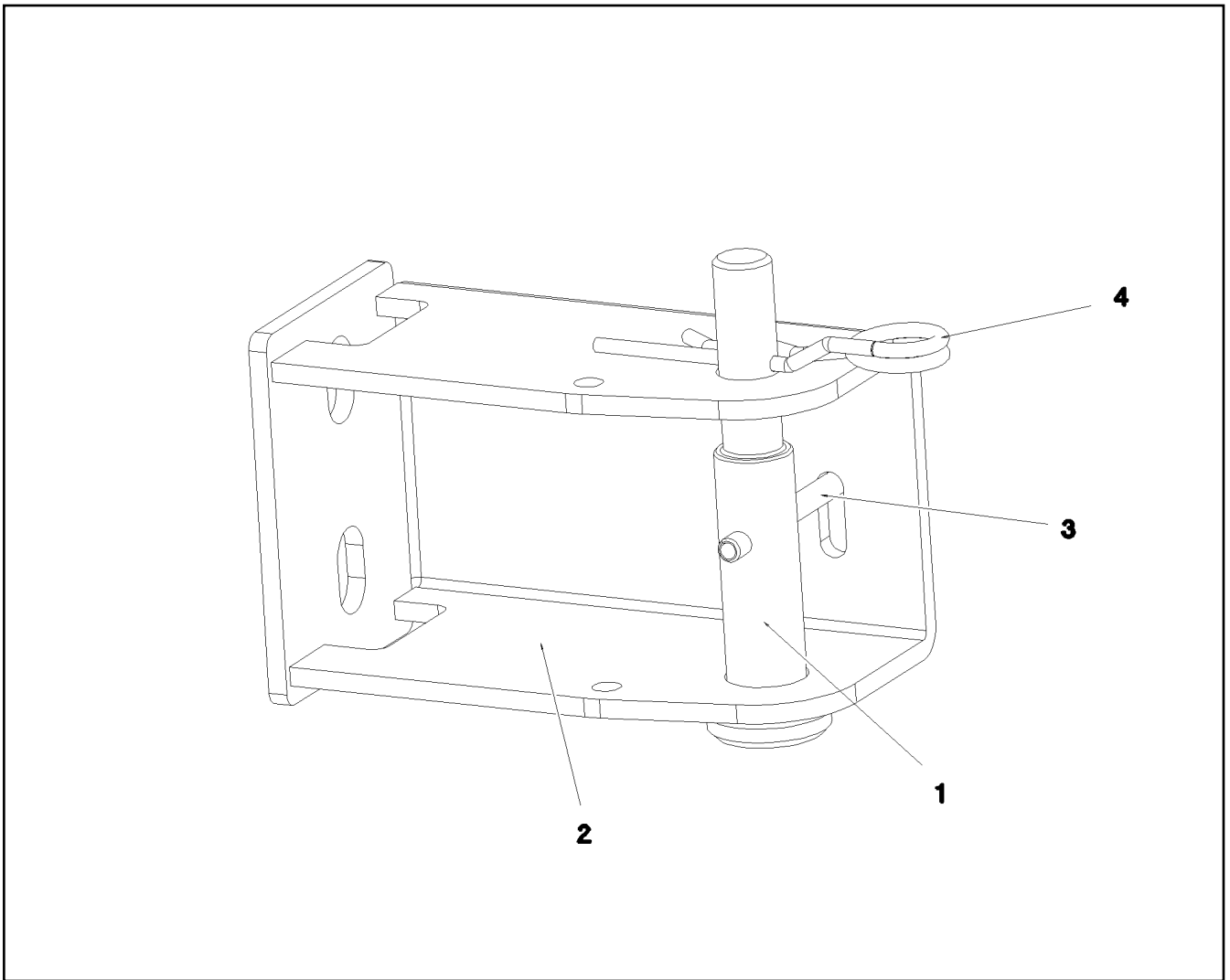
etk_en_de_096600_LTR 1220

☐ 55 (3/3)

LIEBHERR

ADD-ON PARTS
ANBAUTEILE

⇒ 1 515 003
96 80 462 08



| Pos. | Item | Quantity | Description | Bezeichnung | Serie | K |
|------|--------------|----------|--------------------------------------|--------------|-------|---|
| 1 | 97 03 942 0 | 1 | PIN 25.0X100 S355J2G3C+C FE//ZN20//C | BOLZEN | | |
| 2 | 97 03 284 0 | 1 | HOLDER 4X173X175 X5CRNI18-10 | HALTER | | |
| 3 | 10 66 356 7 | 1 | DOWEL PIN ISO 8752 5X50 A2 | SPANNSTIFT | | |
| 4 | 43 31 007 08 | 1 | SPRING PLUG 3,5X3X62 A3C | FEDERSTECKER | | |

11.6.2015
077700

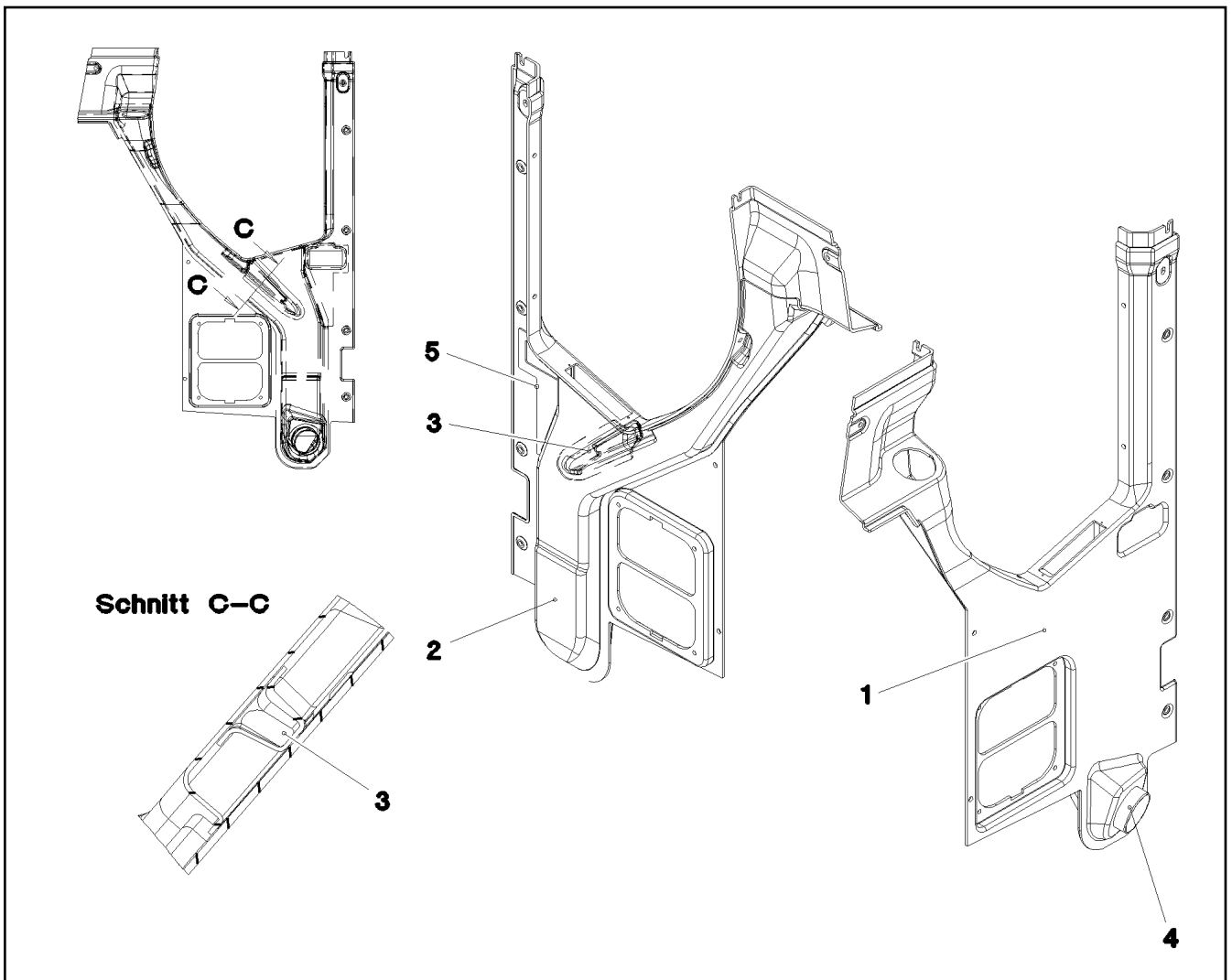
LIEBHERR

etk_en_de_096600_LTR 1220

FUSE HOLDER
SICHERUNGSHALTER

56

⇒ 1 515 004
96 83 317 08



| Pos. | Item | Quantity | Description | Bezeichnung | Serie | K |
|------|-------------|----------|-------------------------------------|------------------|-------|---|
| 1 | 97 00 101 3 | 1 | PANELLING,LEFT 130X832X1260 ABS SPF | VERKLEIDUNG LI. | | |
| 2 | 97 00 169 9 | 1 | AIR GUIDE L 113X705X1091 ABS SPF | LUFTFUEHRUNG LI. | | |
| 3 | 97 00 469 6 | 1 | AIR GUIDE CHANNEL 39X75X227 ABS SPF | LUFTLEITKANAL | | |
| 4 | 97 00 514 3 | 1 | TUBE 100X33 ABS | ROHR | | |
| 5 | 97 04 529 2 | 1 | PLATE 3X135X251 ALMG3 H111 ELOXIERT | BLECH | | |

11.6.2015
076981

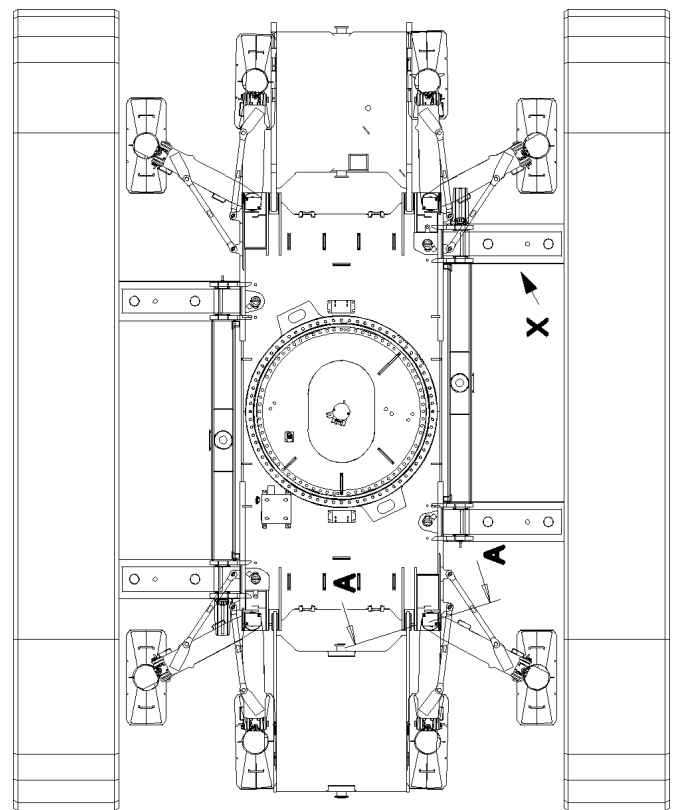
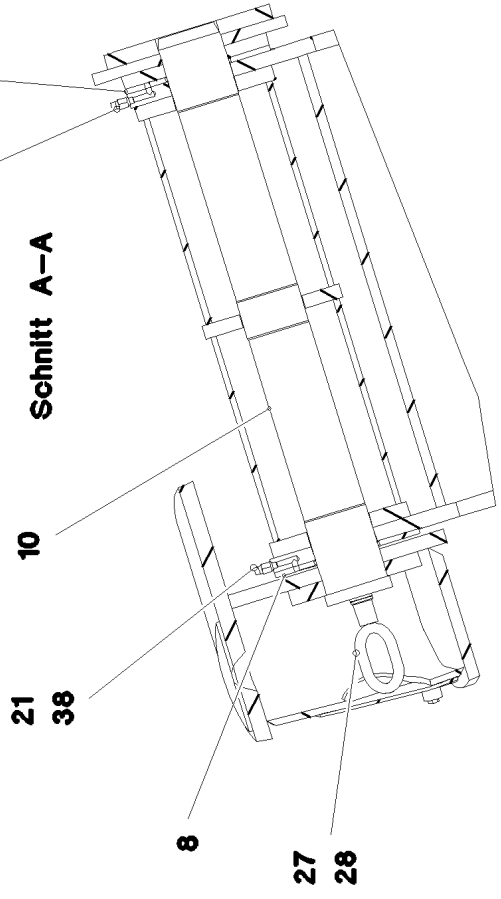
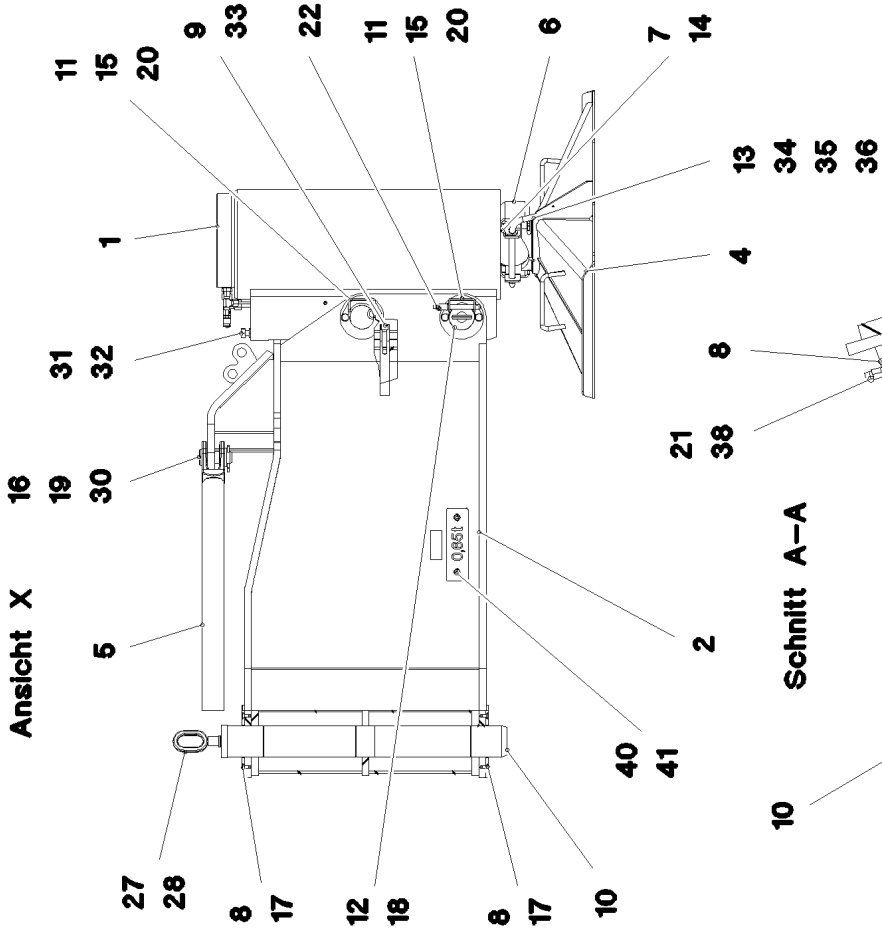
LIEBHERR

etk_en_de_096600_LTR 1220

PANELLING,LEFT
VERKLEIDUNG LI.

57

⇒ 1 527 111
96 62 823 08



11.6.2015
077701

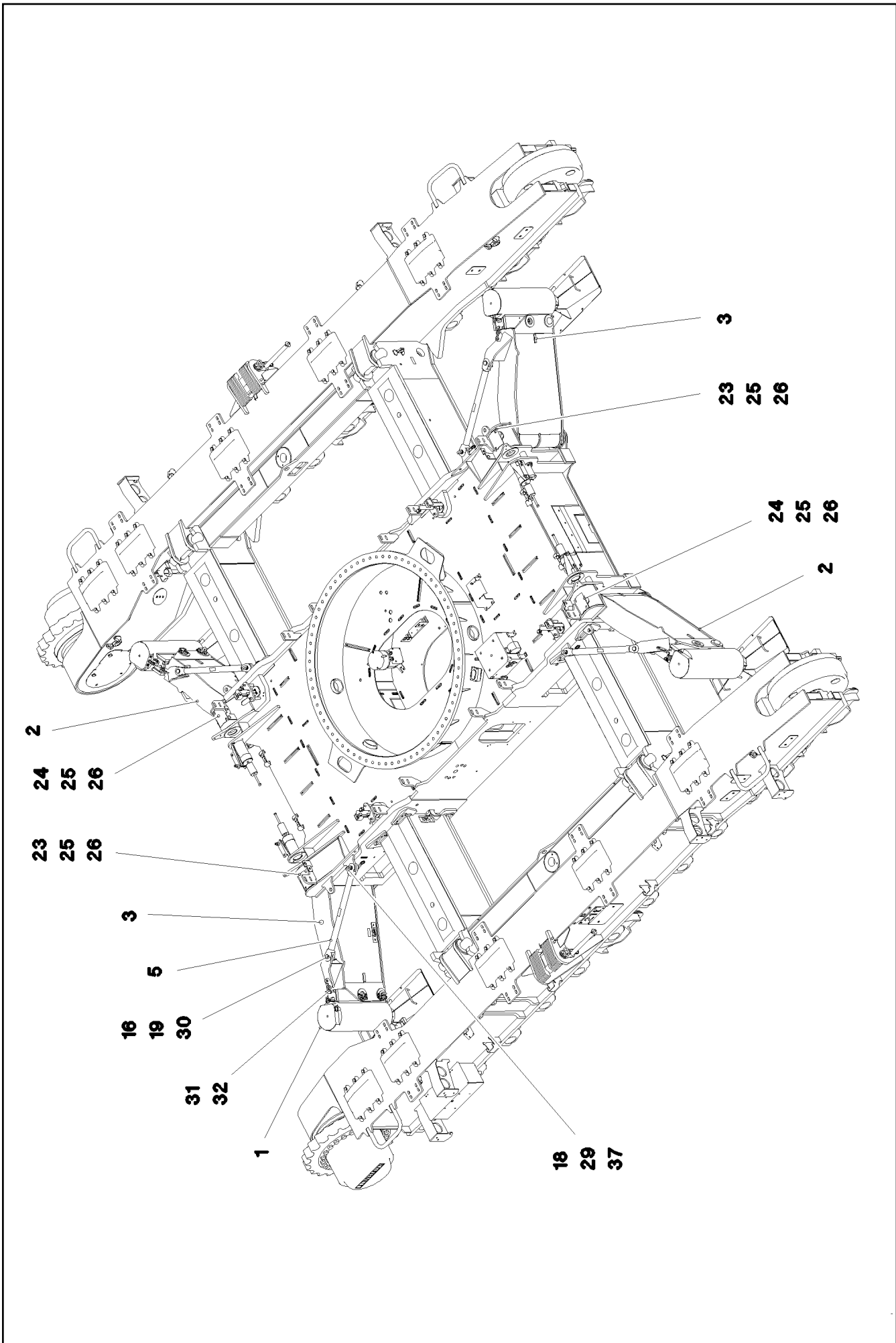
LIEBHERR

etk_en_de_096600_LTR 1220

HYDRAULIC SUPPORT
HYDRAULISCHE ABSTUETZUNG

58 (1/3)

1 630
91 72 569 08



11.6.2015
077702

LIEBHERR

etk_en_de_096600_LTR 1220

HYDRAULIC SUPPORT
HYDRAULISCHE ABSTUETZUNG

▣ 59 (2/3)

⇒ 1 630
91 72 569 08

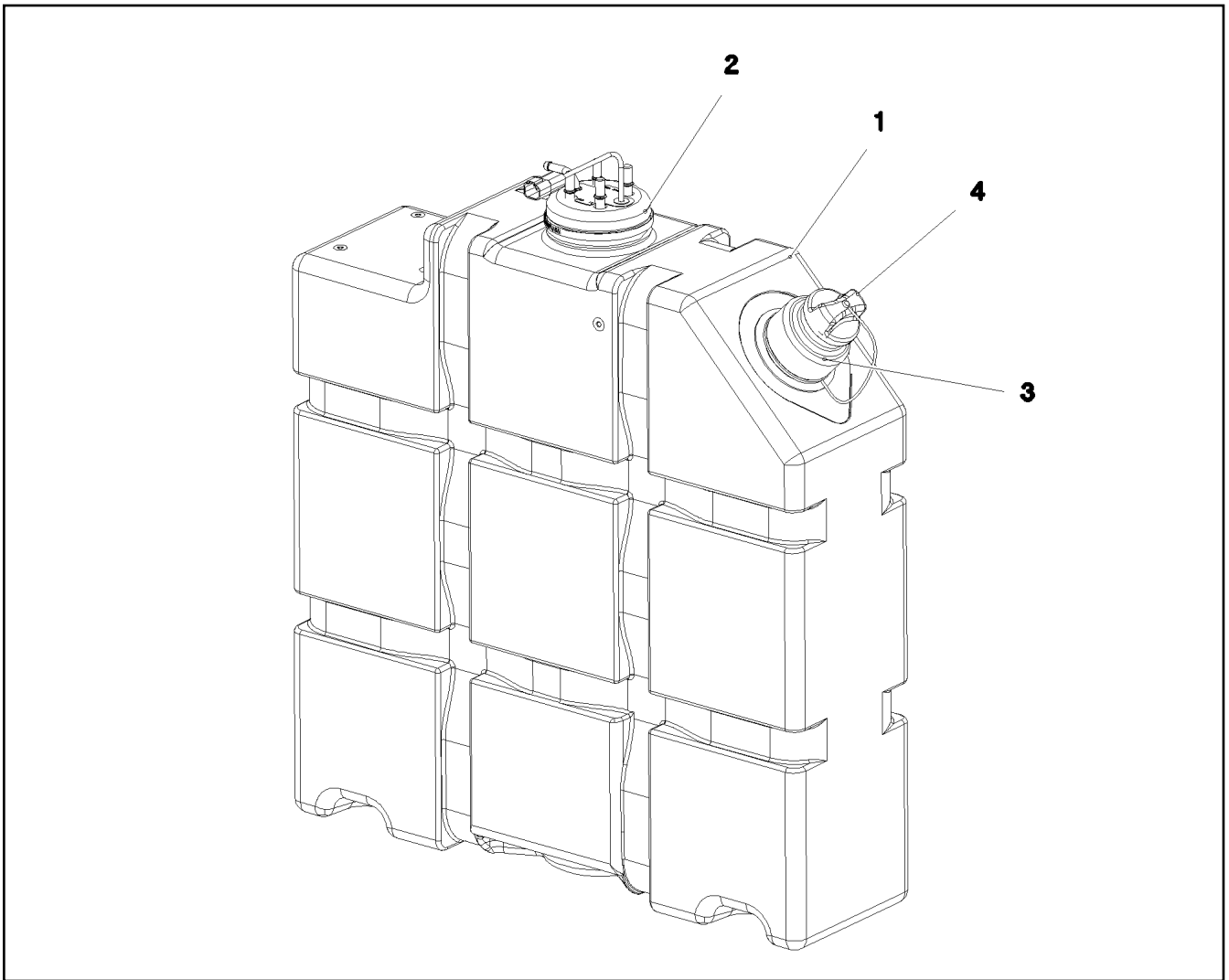
| Pos. | Item | Quantity | Description | Bezeichnung | Serie | K |
|------|--------------|----------|---------------------------------------|-------------------------|-------|---|
| 1 | 11 18 295 0 | 4 | SUPPORT CYLINDER 240/210-860 SPF | ABSTUETZZYLINDER | | |
| (1) | 11 21 435 7 | 1 | CARTRIDGE FOR BRAKE VALVE 600BAR G | BREMSVENTILPATRONE | | |
| 2 | 96 80 134 08 | 2 | BRACKET WELDED CONST. | KONSOLE SCHWK. | | |
| 3 | 96 80 259 08 | 2 | BRACKET WELDED CONST. | KONSOLE SCHWK. | | |
| 4 | 96 79 966 08 | 4 | SUPPORT PLATE ST.CONST. | ABSTUETZPLATTE SCHWK. | | |
| 5 | 96 45 819 08 | 4 | ROD | STANGE SCHWK. | | |
| 6 | 96 80 149 08 | 4 | BRACKET WELDED CONST. | KONSOLE SCHWK. | | |
| 7 | 97 03 216 7 | 4 | INSERT PART 10X91X152 PA6G+OEL | EINLEGETEIL | | |
| 8 | 97 03 215 5 | 8 | THRUST WASHER 200X7 GZ-CUZN25AL5 | ANLAUFSCHEIBE | | |
| 9 | 97 05 263 7 | 4 | PLATE 25X107X49 S690QL | BLECH | | |
| 10 | 97 03 209 3 | 4 | PIN 90.0X785 35NICRMOV125 SPF | BOLZEN | | |
| 11 | 96 91 684 08 | 8 | BRACKET WELDED CONST. | KONSOLE SCHWK. | | |
| 12 | 97 03 219 7 | 4 | PIN 70.0X283 35NICRMOV125 SPF | BOLZEN | | |
| 13 | 96 80 148 08 | 4 | COTTER PIN | STECKER SCHWK. | | |
| 14 | 10 41 285 7 | 8 | OVAL HEAD FLAT SCREW AEHNL.ISO 7380 | LINSENFLACHKOPFSCHRAUBE | | |
| 16 | 10 02 713 4 | 4 | PIN DIN 1436 35X82X72 35NICRMOV125 GA | BOLZEN | | |
| 17 | 40 86 003 08 | 16 | COUNTERSUNK SCREW DIN 7991 M8X16 8. | SENKSCHRAUBE | | |
| 18 | 40 26 003 08 | 8 | RING BOLT DIN 580 M12 C15E A3C | RINGSCHRAUBE | | |
| 19 | 94 87 177 08 | 4 | WASHER RD60X2 ALMG3 H111 | SCHEIBE | | |
| 20 | 40 42 012 | 16 | SOCKET HEAD SCREW ISO 4762 M10X16 8. | ZYLINDERSCHRAUBE | | |
| 21 | 77 43 018 08 | 8 | GREASE NIPPLE DIN 71412 C M10X1 | SCHMIERNIPPEL | | |
| 22 | 11 16 058 6 | 4 | QUICK RELEASE PIN 12X115X80 NIROSTA | KUGELSPERRBOLZEN | | |
| 23 | 97 03 300 9 | 2 | PLATE 4X180X143 S700MC | BLECH | | |
| 24 | 97 03 301 0 | 2 | PLATE 4X180X145 S700MC | BLECH | | |
| 25 | 95 38 734 08 | 8 | SLEEVE 25X20 11SMN30+C | HUELSE | | |
| 26 | 49 00 188 | 8 | HEX SCREW ISO 4017 M8X16 8.8 A2C | SECHSKANTSCHRAUBE | | |
| 27 | 42 15 002 01 | 8 | WASHER EN 14399-6 16 300-370HV-ST A3B | SCHEIBE | | |
| 28 | 92 56 429 08 | 4 | HANDLE GRIP WELDED FE//ZN20//C | GEWINDEGRIF SCHWK. | | |
| 29 | 97 03 232 0 | 4 | PIN 45.0X105 35NICRMOV125 SPF | BOLZEN | | |
| 30 | 43 30 090 08 | 4 | SPLIT PIN ISO 1234 8X63 ST A2K | SPLINT | | |
| 31 | 46 00 233 | 4 | HEX SCREW ISO 4017 M16X80 8.8 A3C | SECHSKANTSCHRAUBE | | |
| 32 | 41 15 145 08 | 4 | HEX NUT ISO 4032 M16 8 A3C | SECHSKANTMUTTER | | |
| 33 | 40 42 036 | 8 | SOCKET HEAD SCREW ISO 4762 M12X50 8. | ZYLINDERSCHRAUBE | | |
| 34 | 43 32 013 08 | 4 | SAFETY PLUG W HINGE-LID 5X32 VERZ | SICHERHEITSKLAPPSTECKER | | |
| 35 | 11 16 043 1 | 2 | ROPE 2 2,3KN EDELSTAHL | SEIL | | |
| 36 | 11 17 056 5 | 8 | FERRULE 2 CU | PRESSKLEMME | | |
| 37 | 43 31 009 08 | 4 | RETAINING SPRING 4,5X98 VERZ | SICHERUNGSFEDER | | |
| 38 | 77 43 745 08 | 8 | EXTENSION M8X1 | VERLAENGERUNG | | |
| 40 | 97 04 646 5 | 4 | PLATE 2X200X60 DC01 | BLECH | | |
| 41 | 10 41 285 4 | 8 | OVAL HEAD FLAT SCREW AEHNL.ISO 7380 | LINSENFLACHKOPFSCHRAUBE | | |
| 100 | 91 74 303 08 | 1 | HYDRAULIC SUPPORT | HYDRAULIK ABSTUETZUNG | | |
| | | | ⇒ 1 972 | 91 74 303 08 | | |

11.6.2015

etk_en_de_096600_LTR 1220

□ 60 (3/3)

LIEBHERRHYDRAULIC SUPPORT
HYDRAULISCHE ABSTUETZUNG⇒ 1 630
91 72 569 08



| Pos. | Item | Quantity | Description | Bezeichnung | Serie | K |
|------|-------------|----------|--------------------------------------|--------------------|-------|---|
| 1 | 11 48 141 3 | 1 | UREA CONTAINER 65L PE SPF | HARNSTOFFBEHAELTER | | |
| 2 | 10 14 401 9 | 1 | SUCTION MODUL L=682,5 24V NICHT LACK | ENTNAHMEMODUL | | |
| 3 | 11 49 405 7 | 1 | SCREW SOCKET PA66 | SCHRAUBSTUTZEN | | |
| 4 | 10 87 022 6 | 1 | LOCKABLE TANK CAP 40 | TANKVERSCHLUSS | | |

11.6.2015
083899

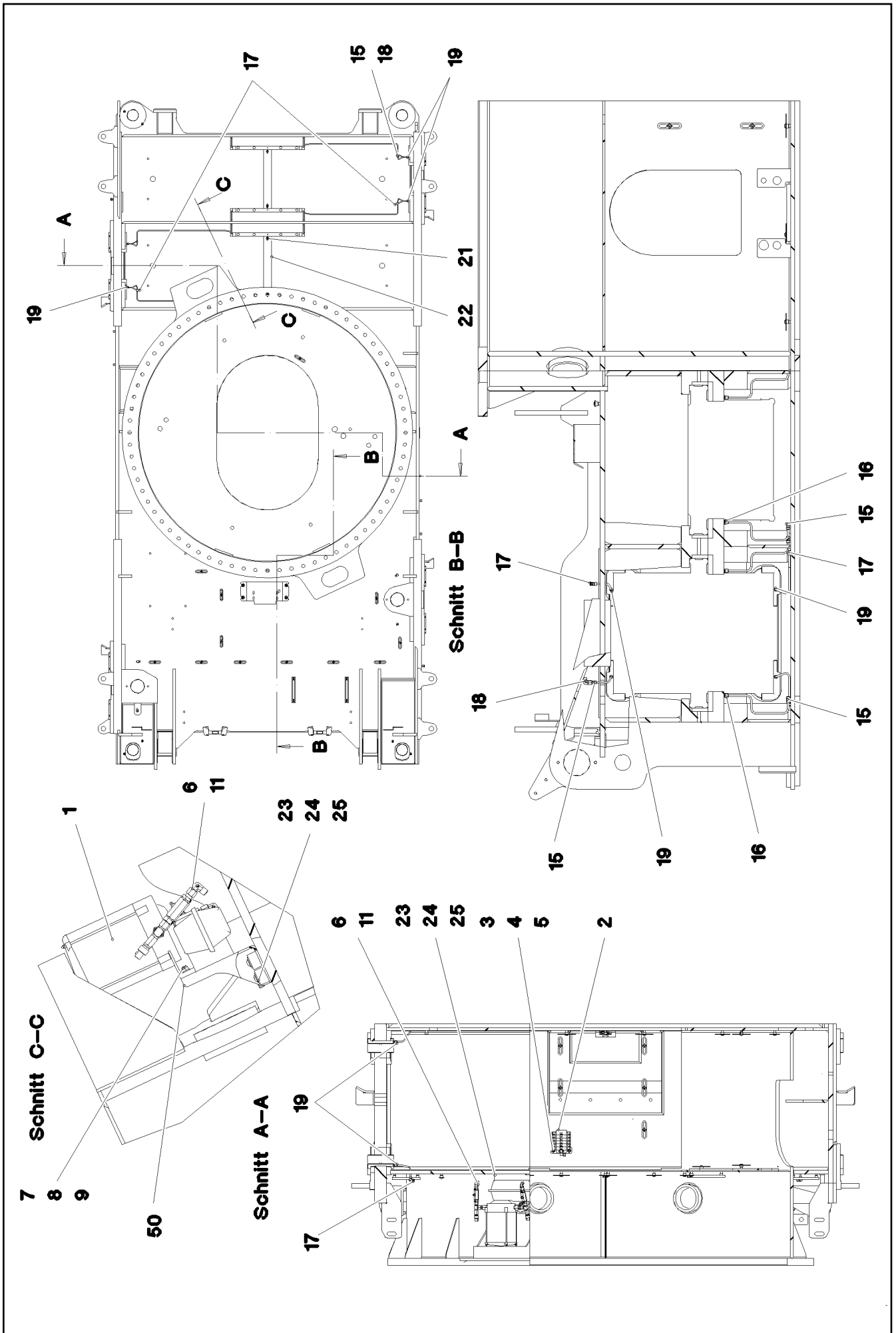
LIEBHERR

etk_en_de_096600_LTR 1220

UREA TANK
HARNSTOFFTANK

61

⇒ 1 650 004
96 85 708 08



11.6.2015
077844

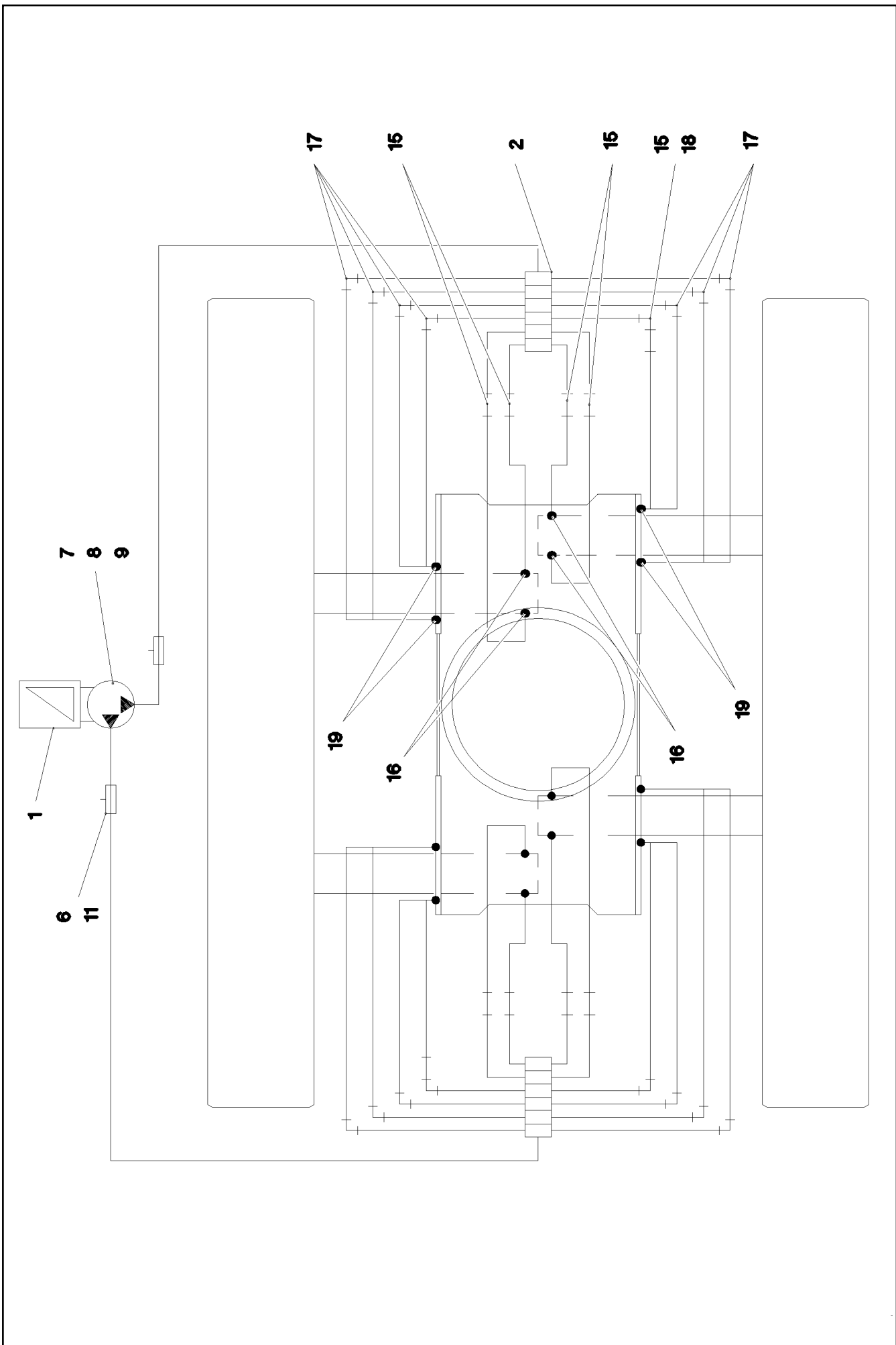
LIEBHERR

etk_en_de_096600_LTR 1220

CENTRALIZED LUBRICATION SYSTEM
ZENTRALSCHMIERUNG RAUPE

62 (1/3)

→ 1 711
91 72 571 08



11.6.2015
077845

LIEBHERR

etk_en_de_096600_LTR 1220

CENTRALIZED LUBRICATION SYSTEM
ZENTRALSCHMIERUNG RAUPE

63 (2/3)

⇒ 1 711
91 72 571 08

| Pos. | Item | Quantity | Description | Bezeichnung | Serie | K |
|------|--------------|----------|---|-------------------------|-------|---|
| 1 | 11 34 752 6 | 1 | ELECTRIC PUMP EP-1 ⇒ X11347526 11 34 752 6 | ELEKTROPUMPE | | |
| 2 | 11 34 750 0 | 2 | DISTRIBUTION BLOCK MX-F 6/12 ⇒ X11347500 11 34 750 0 | VERTEILERKOMBINATION | | |
| 3 | 40 42 025 08 | 4 | SOCKET HEAD SCREW DIN 912 M5X35 8.8 | ZYLINDERSCHRAUBE | | |
| 4 | 41 15 148 08 | 4 | HEX NUT ISO 4032 M5 8 A2C | SECHSKANTMUTTER | | |
| 5 | 46 00 305 | 4 | WASHER ISO 7089 5 200HV A3C | SCHEIBE | | |
| 6 | 77 43 751 08 | 2 | PASSAGE NIPPLE BLOCK | DURCHGANGSNIPPELBLOCK | | |
| (1) | 57 15 786 08 | 1 | HYDRAULIC-TYPE LUBRICAT.NIPPLE DIN 71 | KEGELSCHMIERNIPPEL | | |
| 7 | 49 00 128 | 2 | HEX SCREW ISO 4017 M8X25 8.8 A2C | SECHSKANTSCHRAUBE | | |
| 8 | 42 00 012 01 | 2 | WASHER ISO 7089 8 200HV A3C | SCHEIBE | | |
| 9 | 41 15 141 08 | 2 | HEX NUT ISO 4032 M8 8 A2C | SECHSKANTMUTTER | | |
| 11 | 47 25 315 08 | 2 | FLANGE JOINT EW 6S M12X1,5 CR6-FREI | VERSCHRAUBUNG | | |
| 13 | 47 71 014 08 | 22 | PROFILE RING PR6-S/L A3P | PROFILRING | | |
| 14 | 47 74 013 08 | 22 | BOX NUT DIN 3870 AL6 A3P | UEBERWURFMUTTER | | |
| 15 | 47 00 301 08 | 10 | FLANGE JOINT XG6-L A3P | VERSCHRAUBUNG | | |
| 16 | 47 10 301 08 | 8 | FLANGE JOINT XGE6-LM-ED A3P | VERSCHRAUBUNG | | |
| 17 | 47 02 001 08 | 14 | FLANGE JOINT W6-L | VERSCHRAUBUNG | | |
| 18 | 47 25 300 08 | 2 | FLANGE JOINT EWSD6-L A3P | VERSCHRAUBUNG | | |
| 19 | 77 43 748 08 | 16 | FLANGE JOINT GE6-LM8X1K | VERSCHRAUBUNG | | |
| 21 | 10 41 285 4 | 8 | OVAL HEAD FLAT SCREW AEHNL.ISO 7380 | LINSENFLACHKOPFSCHRAUBE | | |
| 22 | 97 04 201 1 | 4 | U-PROFILE 1X500X89 DC01 | U-PROFIL | | |
| 23 | 10 41 285 7 | 3 | OVAL HEAD FLAT SCREW AEHNL.ISO 7380 | LINSENFLACHKOPFSCHRAUBE | | |
| 24 | 42 18 009 08 | 3 | WASHER DIN 9021 8 140HV-ST A2C | SCHEIBE | | |
| 25 | 97 87 877 08 | 3 | SLEEVE 35.0X19 S355J2G3 | HUELSE | | |
| 26 | 77 43 835 08 | 10 | TUBING COIL | ROHRWENDEL | | |
| 27 | 10 87 314 9 | 50 | TUBE DIN 73378 6X1,5 PA 12-HL | ROHR | | |
| 50 | 97 04 767 6 | 1 | HOLDER 4X337X245 S315MC | HALTER | | |

11.6.2015

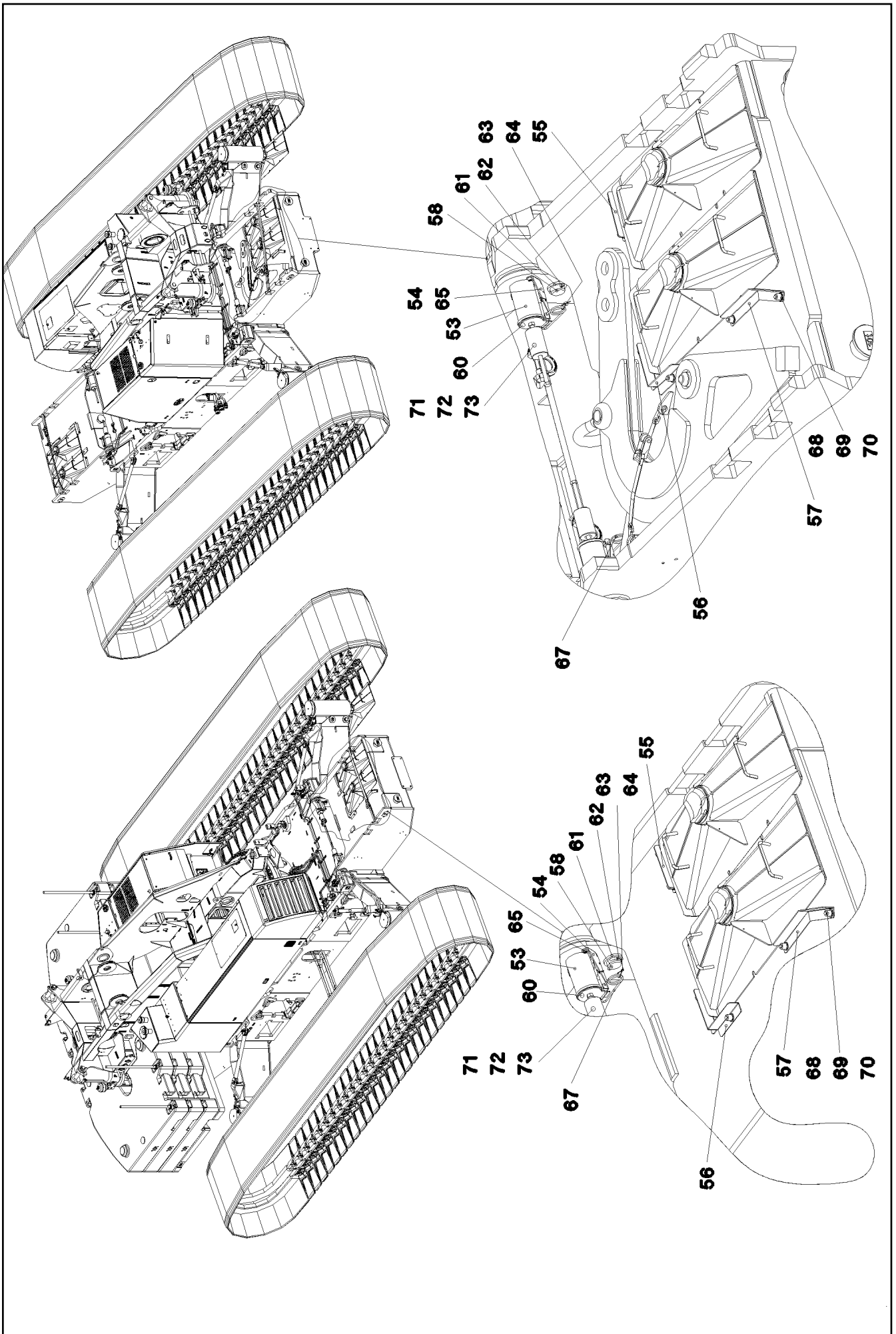
etk_en_de_096600_LTR 1220

64 (3/3)

LIEBHERR

CENTRALIZED LUBRICATION SYSTEM
ZENTRALSCHMIERUNG RAUPE

⇒ 1 711
91 72 571 08



| Pos. | Item | Quantity | Description | Bezeichnung | Serie | K |
|------|--------------|----------|---------------------------------------|-------------------------|-------|---|
| 50 | 96 80 100 08 | 1 | CENTRAL COUNTERWEIGHT WELDED SPF | ZENTRALBALLAST SCHWK. | | |
| 51 | 96 81 125 08 | 1 | CENTRAL COUNTERWEIGHT WELDED SPF | ZENTRALBALLAST SCHWK. | | |
| 53 | 97 03 993 2 | 0 | PIN 110.0X245 35NICRMOV125 SPF | BOLZEN | | |
| 54 | 97 03 213 3 | 0 | PLATE 4X499X309 S315MC FE//ZN20//C | BLECH | | |
| 55 | 97 01 512 7 | 2 | PLATE 4X210X88 S315MC FE//ZN20//C | BLECH | | |
| 56 | 97 03 325 0 | 2 | PLATE 4X396X88 S315MC FE//ZN20//C | BLECH | | |
| 57 | 97 03 325 1 | 2 | PLATE 4X449X88 S315MC FE//ZN20//C | BLECH | | |
| 58 | 97 03 330 1 | 0 | PIN 65.0X225 35NICRMOV125 SPF | BOLZEN | | |
| 59 | 97 05 362 6 | 0 | PLATE 4X155X100 S315MC | BLECH | | |
| 61 | 42 11 035 08 | 0 | WASHER DIN 1440 60 ST A3C | SCHEIBE | | |
| 62 | 43 30 103 08 | 0 | SPLIT PIN ISO 1234 10X80 ST A3C | SPLINT | | |
| 63 | 97 03 269 2 | 16 | BUSHING 45.0X32 35NICRMOV125 SPF | BUCHSE | | |
| 64 | 40 42 118 01 | 16 | SOCKET HEAD SCREW ISO 4762 M12X35 8. | ZYLINDERSCHRAUBE | | |
| 65 | 46 00 182 | 0 | SOCKET HEAD SCREW ISO 4762 M10X20 8. | ZYLINDERSCHRAUBE | | |
| 67 | 11 32 019 4 | 0 | QUICK RELEASE PIN 20X171,2X100 NIROST | KUGELSPERRBOLZEN | | |
| 68 | 49 00 188 | 12 | HEX SCREW ISO 4017 M8X16 8.8 A2C | SECHSKANTSCHRAUBE | | |
| 69 | 97 87 877 08 | 12 | SLEEVE 35.0X19 S355J2G3 | HUELSE | | |
| 71 | 40 61 198 08 | 0 | HEX SCREW ISO 4014 M16X300 8.8 A3C | SECHSKANTSCHRAUBE | | |
| 72 | 41 15 145 08 | 0 | HEX NUT ISO 4032 M16 8 A3C | SECHSKANTMUTTER | | |
| 73 | 97 94 436 08 | 0 | SLEEVE 70.0X120 S355J2G3 | HUELSE | | |
| 74 | 97 01 111 2 | 1 | PLATE 2X180X100 DC01 FE//ZN20//C | BLECH | | |
| 75 | 97 01 111 3 | 1 | PLATE 2X180X100 DC01 FE//ZN20//C | BLECH | | |
| 76 | 97 01 111 4 | 1 | PLATE 2X180X100 DC01 FE//ZN20//C | BLECH | | |
| 77 | 97 01 111 5 | 1 | PLATE 2X180X100 DC01 FE//ZN20//C | BLECH | | |
| 78 | 11 48 196 3 | 1 | LASHING STRAP 1MX35MM POLYTEX SPF | ZURRGURT | | |
| 79 | 10 49 159 3 | 2 | LASHING STRAP 4MX35MM POLYTEX SPF | ZURRGURT | | |
| 80 | 10 41 285 4 | 8 | OVAL HEAD FLAT SCREW AEHNL.ISO 7380 | LINSENFLACHKOPFSCHRAUBE | | |

| | | |
|-----------------|-----------------------------------|-----------------------------------|
| 11.6.2015 | etk_en_de_096600_LTR 1220 | <input type="checkbox"/> 66 (2/2) |
| LIEBHERR | CENTRAL BALLAST ZENTRALBALLAST | ⇒ 1 740 91 72 572 08 |

| Pos. | Item | Quantity | Description | Bezeichnung | Serie | K |
|------|--------------|----------|---|------------------------|-------|---|
| 1 | 92 85 698 08 | 1 | MAIN TOOLS ⇒ 1 750 001 92 85 698 08 | GRUNDWERKZEUG | | |
| 2 | 92 86 201 08 | 1 | ACCESSORIES ⇒ 1 750 002 92 86 201 08 | ZUBEHOER | | |
| 3 | 52 04 028 08 | 1 | PROTECTIVE PADDING | SCHUTZPOLSTER | | |
| 4 | 79 00 656 08 | 1 | FLANGE JOINT | VERSCHRAUBUNG | | |
| 5 | 79 05 339 08 | 2 | FLANGE JOINT | VERSCHRAUBUNG | | |
| 6 | 88 56 021 14 | 1 | HAND LEVER PRESS | HANDHEBELPRESSE | | |
| 7 | 79 00 422 14 | 1 | HOSE LINE | SCHLAUCHLEITUNG | | |
| 8 | 79 00 429 14 | 1 | HOSE LINE X300 | SCHLAUCHLEITUNG | | |
| 9 | 79 00 427 08 | 1 | QUICK ACTING COUPLING | SCHIEBEKUPPLUNG | | |
| 10 | 80 08 673 | 1 | SOCKET FOR SPANNER SW46 | STECKSCHLUESSELEINSATZ | | |
| 11 | 11 64 569 4 | 1 | SOCKET FOR SPANNER SW1 1/8" | STECKSCHLUESSELEINSATZ | | |
| 100 | 96 67 964 08 | 1 | CLUTCH WRENCH 90MM | KUPPLUNGSSCHLUESSEL | | |

| | | |
|-----------------|--|-------------------------|
| 11.6.2015 | etk_en_de_096600_LTR 1220 | 67 |
| LIEBHERR | TOOLS AND ACCESSORIES WERKZEUG M.ZUBEHOER | ⇒ 1 750 91 72 573 08 |

| Pos. | Item | Quantity | Description | Bezeichnung | Serie | K |
|------|--------------|----------|---------------------------------------|------------------------|-------|---|
| 1 | 79 00 454 08 | 1 | ASSEMBLY TOOL BOX | MONTAGEWERKZEUGKASTEN | | |
| 2 | 70 42 064 08 | 1 | PADLOCK VERZ | VORHAENGESCHLOSS | | |
| 10 | 79 00 017 08 | 1 | DOUBLE-HEADED SPANNER DIN 3110 8X10 | DOPPELMAULSCHLUESSEL | | |
| 11 | 79 00 033 08 | 1 | DOUBLE-HEADED SPANNER DIN 3110 10X1 | DOPPELMAULSCHLUESSEL | | |
| 12 | 79 00 022 08 | 1 | DOUBLE-HEADED SPANNER DIN 3110 12X1 | DOPPELMAULSCHLUESSEL | | |
| 13 | 79 00 024 08 | 1 | DOUBLE-HEADED SPANNER DIN 3110 14X1 | DOPPELMAULSCHLUESSEL | | |
| 14 | 10 65 277 2 | 1 | DOUBLE-HEADED SPANNER SW16X18 CRV- | DOPPELMAULSCHLUESSEL | | |
| 15 | 79 00 036 08 | 1 | DOUBLE-HEADED SPANNER DIN 3110 17X1 | DOPPELMAULSCHLUESSEL | | |
| 16 | 79 00 025 08 | 1 | DOUBLE-HEADED SPANNER DIN 3110 19X2 | DOPPELMAULSCHLUESSEL | | |
| 17 | 79 00 026 08 | 1 | DOUBLE-HEADED SPANNER DIN 3110 24X2 | DOPPELMAULSCHLUESSEL | | |
| 18 | 79 00 028 08 | 1 | DOUBLE-HEADED SPANNER DIN 3110 30X3 | DOPPELMAULSCHLUESSEL | | |
| 19 | 79 00 029 08 | 1 | DOUBLE-HEADED SPANNER DIN 3110 36X4 | DOPPELMAULSCHLUESSEL | | |
| 20 | 79 00 039 08 | 1 | DOUBLE-HEADED SPANNER DIN 3110 46X5 | DOPPELMAULSCHLUESSEL | | |
| 21 | 88 51 322 08 | 1 | SINGLE-END SPANNER DIN 894 55 | EINMAULSCHLUESSEL | | |
| 22 | 79 00 046 08 | 1 | SINGLE-END SPANNER DIN 894 60 | EINMAULSCHLUESSEL | | |
| 30 | 79 00 216 08 | 1 | HEXAGON KEY DIN 911 4 GLANZVERN. | INBUSSCHLUESSEL | | |
| 31 | 79 00 200 08 | 1 | HEXAGON KEY DIN 911 5 GLANZVERN. | INBUSSCHLUESSEL | | |
| 32 | 79 00 201 08 | 1 | HEXAGON KEY DIN 911 6 GLANZVERN. | INBUSSCHLUESSEL | | |
| 33 | 79 00 210 08 | 1 | HEXAGON KEY DIN 911 8 GLANZVERN. | INBUSSCHLUESSEL | | |
| 34 | 79 00 212 08 | 1 | HEXAGON KEY DIN 911 10 GLANZVERN. | INBUSSCHLUESSEL | | |
| 35 | 79 00 213 08 | 1 | HEXAGON KEY DIN 911 12 GLANZVERN. | INBUSSCHLUESSEL | | |
| 40 | 10 47 136 3 | 1 | ANGLE SCREW DRIVER TX30 PHOSPATI | WINKELSCHRAUBENDREHER | | |
| 41 | 10 04 300 2 | 1 | ANGLE SCREW DRIVER TX 40 BRUENIERT | WINKELSCHRAUBENDREHER | | |
| 50 | 79 00 320 08 | 1 | SCREW DRIVER 3,5 CRV-VERNICKELT | SCHRAUBENDREHER | | |
| 51 | 79 00 323 08 | 1 | SCREW DRIVER 5,5 CRV-VERNICKELT | SCHRAUBENDREHER | | |
| 52 | 79 00 325 08 | 1 | SCREW DRIVER 10 CRV-VERNICKELT | SCHRAUBENDREHER | | |
| 53 | 79 00 332 08 | 1 | SCREWDRIVER 2 CRV-VERNICKELT | KREUZSCHL.SCHR.DREHER | | |
| 60 | 79 00 300 08 | 1 | HAND HAMMER DIN 1041 800G | HANDHAMMER | | |
| 61 | 79 00 311 08 | 1 | LUMP HAMMER DIN 6475 3KG | FAEUSTEL | | |
| 62 | 79 00 315 08 | 1 | COMBI PLIERS DIN 5244 180 | KOMBIZANGE | | |
| 63 | 79 00 262 08 | 1 | GRIP DIN 3122 A 3/4" | GRIFF | | |
| 64 | 79 00 263 08 | 1 | EXTENSION DIN 3123 400X3/4" | VERLAENGERUNG B | | |
| 65 | 79 00 264 08 | 1 | EXTENSION DIN 3123 200X3/4" | VERLAENGERUNG B | | |
| 66 | 79 00 285 08 | 1 | SOCKET FOR SPANNER DIN 3129 32X3/4" C | STECKSCHLUESSELEINSATZ | | |
| 67 | 52 01 904 08 | 1 | TYRE INFLATING HOSE | REIFENFUELLSCHLAUCH | | |
| 68 | 10 03 229 7 | 1 | OIL DRAINING HOSE COMPL. 1,5M | OELABLASSSCHLAUCH KPL. | | |
| 70 | 79 00 420 08 | 1 | HAND LEVER PRESS VERZ. | HANDHEBELPRESSE | | |
| 71 | 79 00 429 08 | 1 | REINFORCED RUBBER HOSE 300 RH-30 M1 | GUMMIPANZERSCHLAUCH | | |

11.6.2015

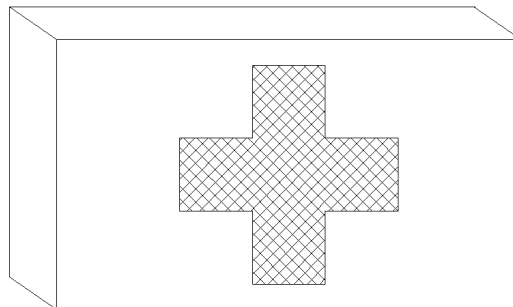
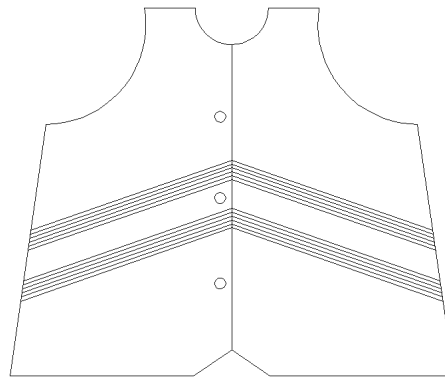
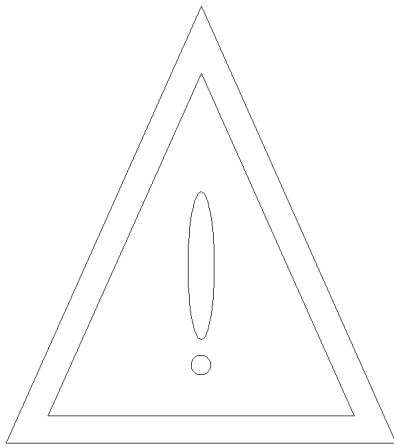
etk_en_de_096600_LTR 1220

68

LIEBHERR

MAIN TOOLS
GRUNDWERKZEUG

⇒ 1 750 001
92 85 698 08



| Pos. | Item | Quantity | Description | Bezeichnung | Serie | K |
|------|--------------|----------|-------------------------------------|--------------------------|-------|---|
| 1 | 10 04 476 2 | 1 | WARNING TRIANGLE 430X45X30 | WARNDREIECK | | |
| 2 | 60 71 062 08 | 2 | HAZARD WARNING FLASHER 2,4W 6V WEI | SICHERHEITSWARNBLINKLEUC | | |
| (1) | 60 70 111 08 | 2 | LIGHT BULB DIN 49848 2,4W 6V | GLUEHLAMPE | | |
| 3 | 61 32 006 08 | 10 | BATTERY 1.5V | BATTERIE | | |
| 4 | 89 01 007 08 | 1 | FIRE EXTINGUISHER DIN EN 3 6KG | FEUERLOESCHER | | |
| 5 | 78 90 003 08 | 1 | FIRST AID KIST DIN 13164 260X170X80 | VERBANDSKASTEN | | |
| 6 | 87 21 019 08 | 1 | SAFETY JACKET DIN 30711 | WARNWESTE | | |
| 7 | 70 42 711 08 | 2 | HOLLOW KEY | HOHLSCHLUESSEL | | |

11.6.2015
000010

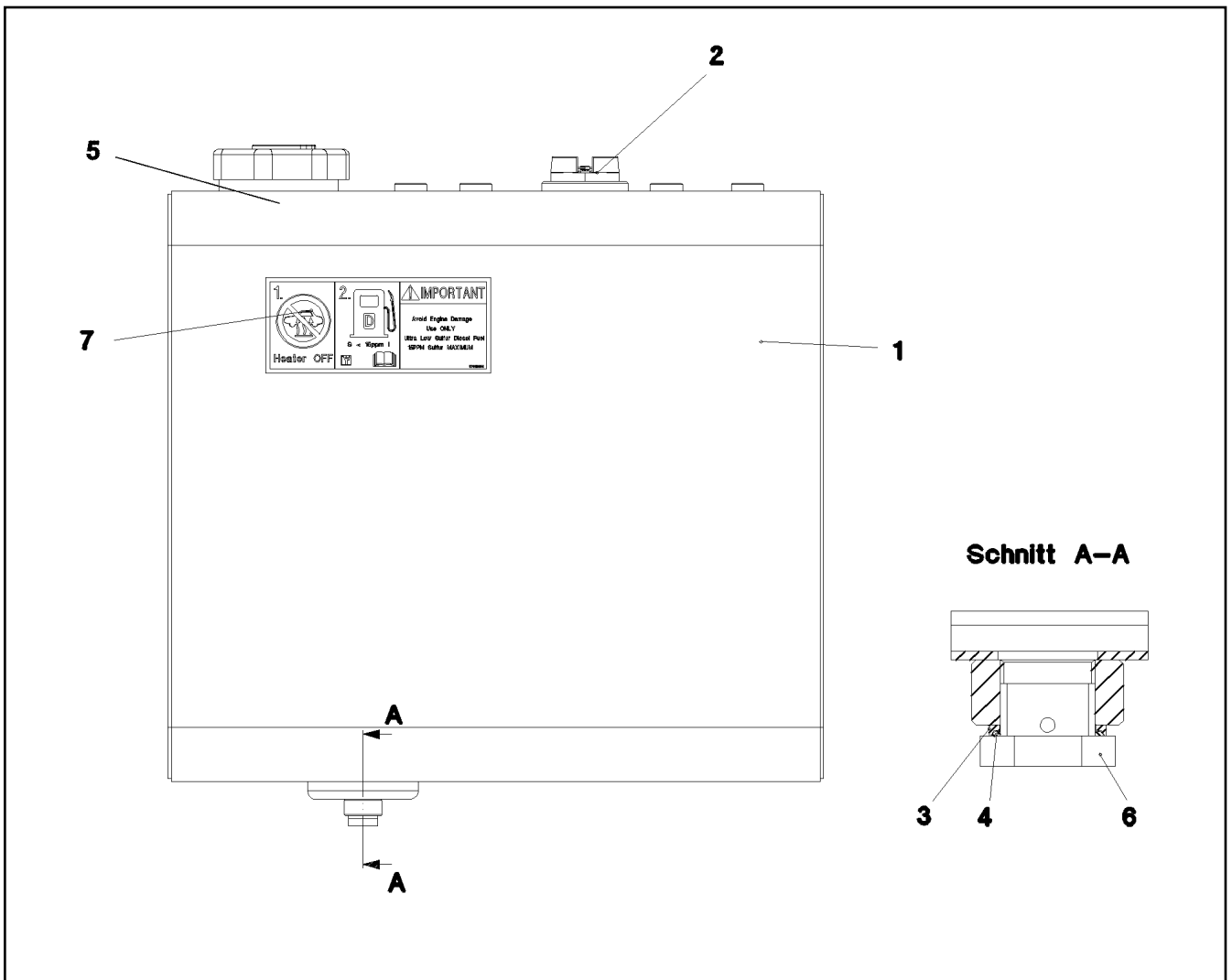
LIEBHERR

etk_en_de_096600_LTR 1220

ACCESSORIES
ZUBEHOER

69

⇒ 1 750 002
92 86 201 08



| Pos. | Item | Quantity | Description | Bezeichnung | Serie | K |
|------|--------------|----------|--------------------------------------|-------------------------|-------|---|
| 1 | 96 33 672 08 | 1 | FUEL CONTAINER WC. DWB2020 SPF | BRENNSTOFFBEHAELTER SCH | | |
| 2 | 78 90 160 08 | 1 | LEVEL SENSOR L=450 | NIVEAUGEBER | | |
| 3 | 50 29 325 08 | 1 | COMPRESSION RING DR/R22X27 | DRUCKRING | | |
| 4 | 50 29 329 08 | 1 | O-RING 20,3X2,4 NBR70 | O-RING | | |
| 5 | 10 11 275 0 | 1 | BASKET FILTER B80/200 | KORBFILTER | | |
| 6 | 50 29 401 08 | 1 | HOLLOW SCREW DIN 74305 M22X1,5 CR6-F | HOHLSCHRAUBE | | |
| 7 | 97 01 630 4 | 1 | SIGN 208X88 KLEBEFOLIE SPF | SCHILD | | |

11.6.2015
037447

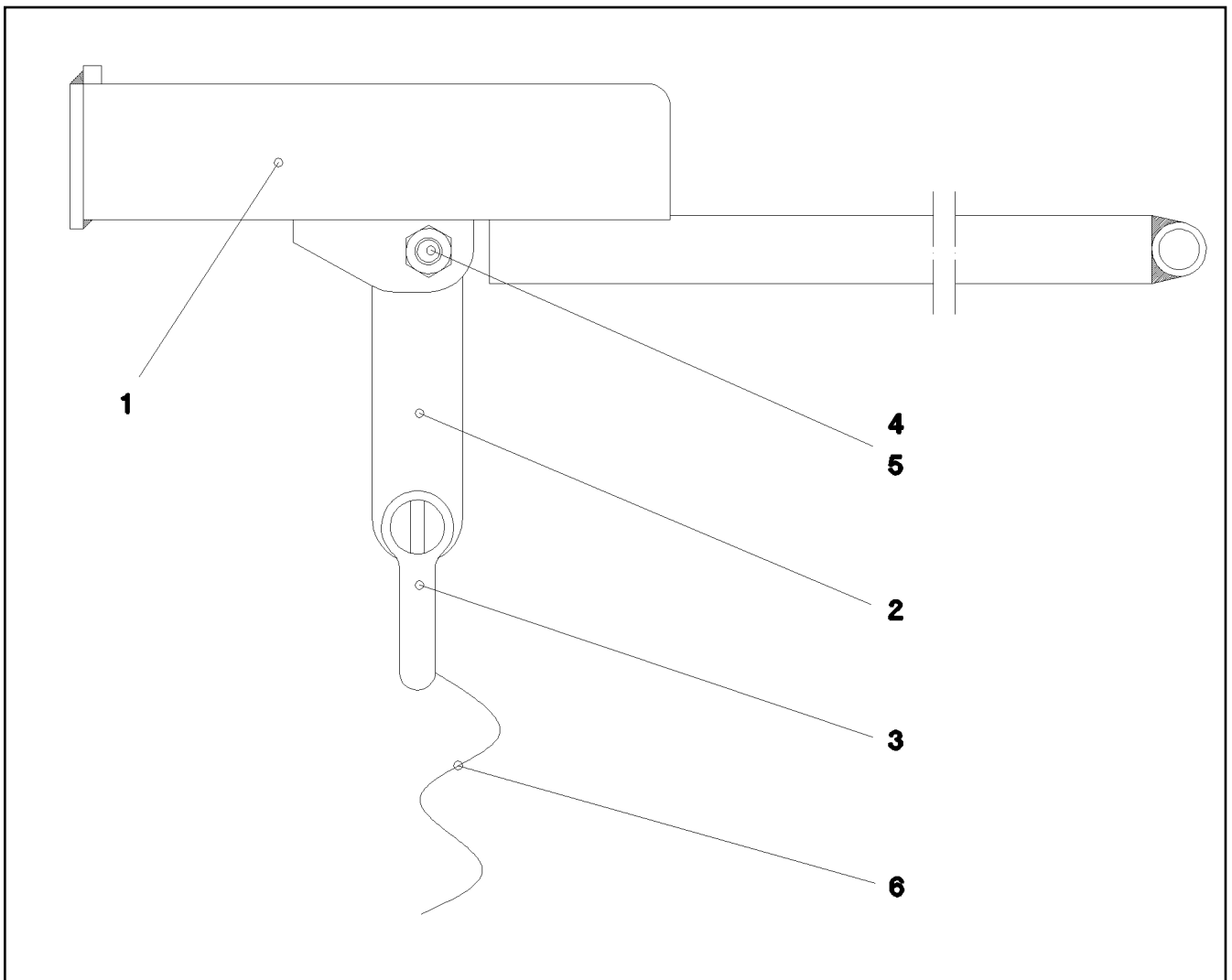
LIEBHERR

etk_en_de_096600_LTR 1220

FUEL TANK CONTAINER PRE-ASS.
BRENNSTOFFBEHAELTER VORM.

70

⇒ 1 783 002
96 33 686 08



| Pos. | Item | Quantity | Description | Bezeichnung | Serie | K |
|------|--------------|----------|--|-------------------------|-------|---|
| 1 | 92 51 437 08 | 1 | HOSE GUIDE WELDED | SCHLAUCHFUEHRUNG SCHWK. | | |
| 3 | 77 39 335 08 | 1 | SHACKLE DIN 82101 0,25T NG0,25 ST VERZ | SCHAEKEL | | |
| 4 | 46 00 048 | 1 | SOCKET HEAD SCREW ISO 4762 M6X16 8.8 | ZYLINDERSCHRAUBE | | |
| 5 | 41 19 004 08 | 1 | HEX NUT DIN 985 M6 8 A2C | SECHSKANTMUTTER | | |
| 6 | 77 34 045 08 | 1.6 | ROPE 6 0,59KN PERLON | SEIL | | |

11.6.2015
014848

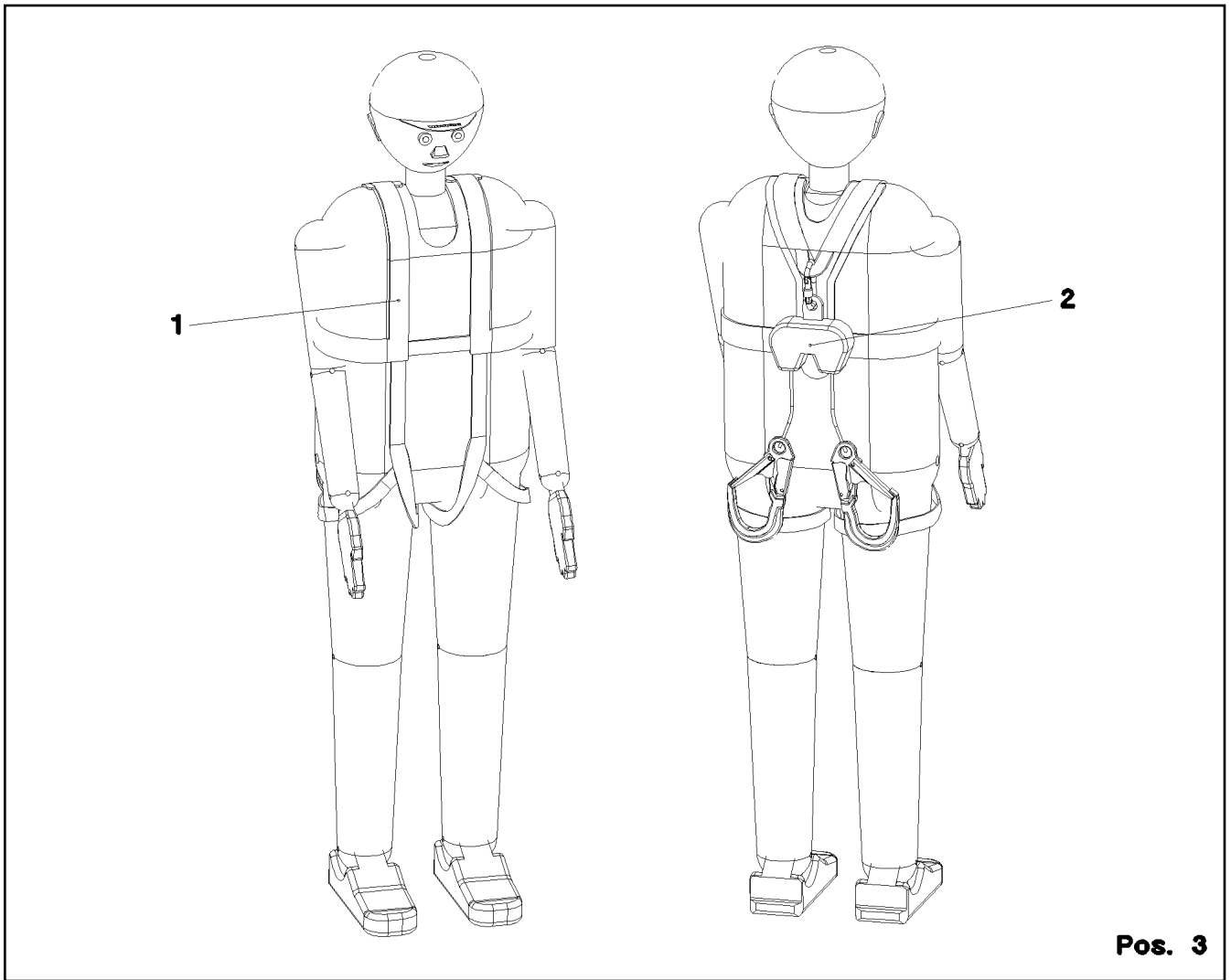
LIEBHERR

etk_en_de_096600_LTR 1220

HOSE GUIDE PRE-ASS.
SCHLAUCHFUEHRUNG VORM.

71

⇒ 1 792 004
92 51 415 08



Pos. 3

| Pos. | Item | Quantity | Description | Bezeichnung | Serie | K |
|------|-------------|----------|---------------------------------------|------------------------|-------|---|
| 1 | 11 00 730 5 | 1 | SAFETY HARNESS EN 361 IK G 2 BLH | AUFFANGGURT | | |
| (1) | 11 32 072 0 | 1 | BAG | BEUTEL | | |
| 2 | 11 00 730 9 | 1 | HIGHT FIXATION DEVICE EN 360 HWB 2 RL | HOEHENSICHERUNGSGERAET | | |
| 3 | 11 49 191 0 | 1 | CONNECTING DEVICE EN 354 12X0,69M P | VERBINDUNGSMITTEL | | |

11.6.2015
067875

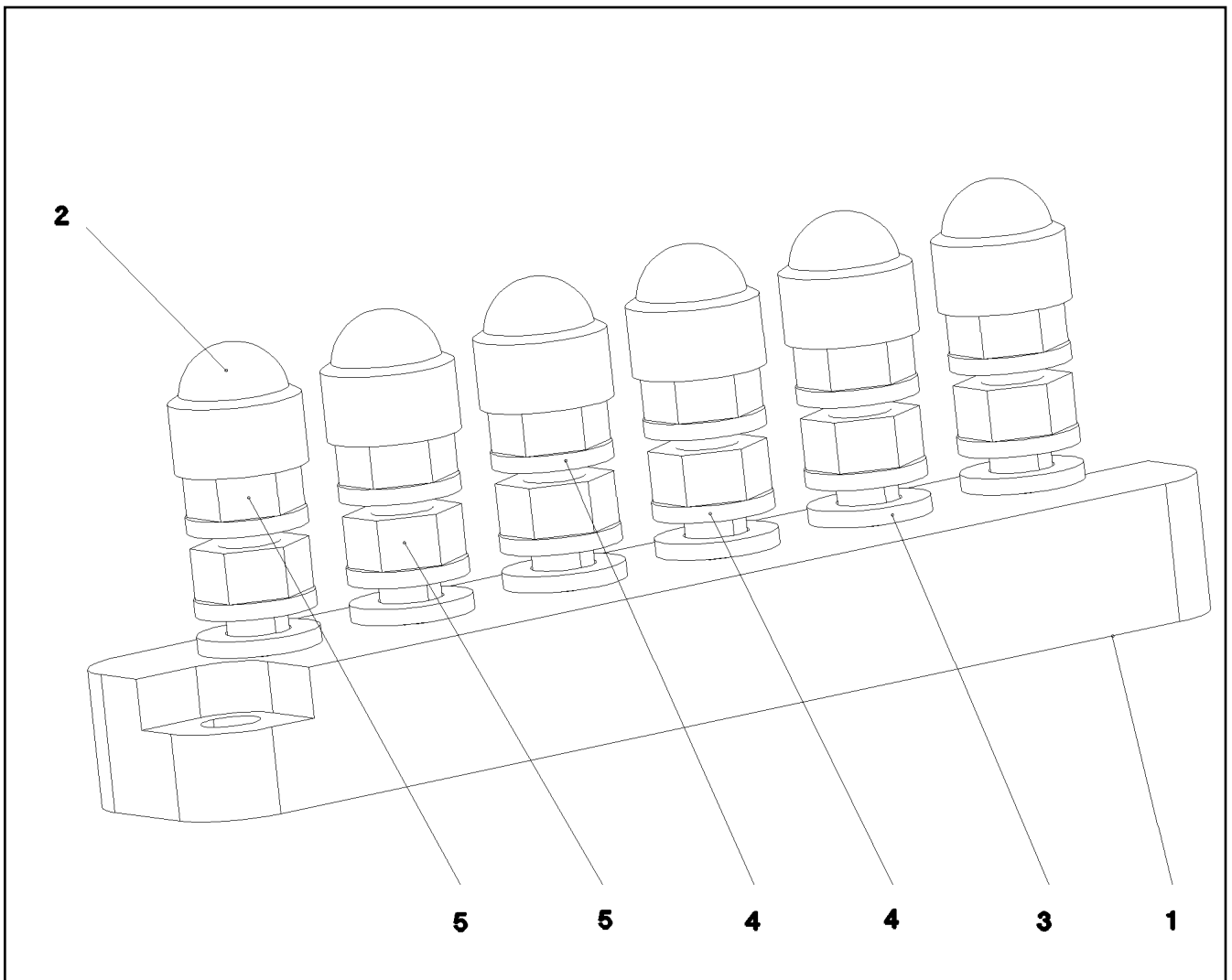
LIEBHERR

etk_en_de_096600_LTR 1220

PERSONAL PROTECTION EQUIPMENT
PERSOENLICHE SCHUTZAUSRUESTUNG

72

⇒ 1 793 010
91 69 598 08



| Pos. | Item | Quantity | Description | Bezeichnung | Serie | K |
|------|--------------|----------|-------------------------------------|-----------------|-------|---|
| 1 | 60 44 124 08 | 1 | CLAMPING BOARD 6XM6 | KLEMMBRETT | | |
| 2 | 77 90 201 08 | 6 | PROTECTING CAP | SCHUTZKAPPE | | |
| 3 | 42 00 009 01 | 6 | WASHER ISO 7089 6 200HV A3C | SCHEIBE | | |
| 4 | 42 52 210 08 | 12 | SERRATED LOCK WASHER DIN 6798 J 6,4 | FAECHERSCHEIBE | | |
| 5 | 41 15 140 08 | 12 | HEX NUT ISO 4032 M6 8 A2C | SECHSKANTMUTTER | | |

11.6.2015
022644

LIEBHERR


etk_en_de_096600_LTR 1220

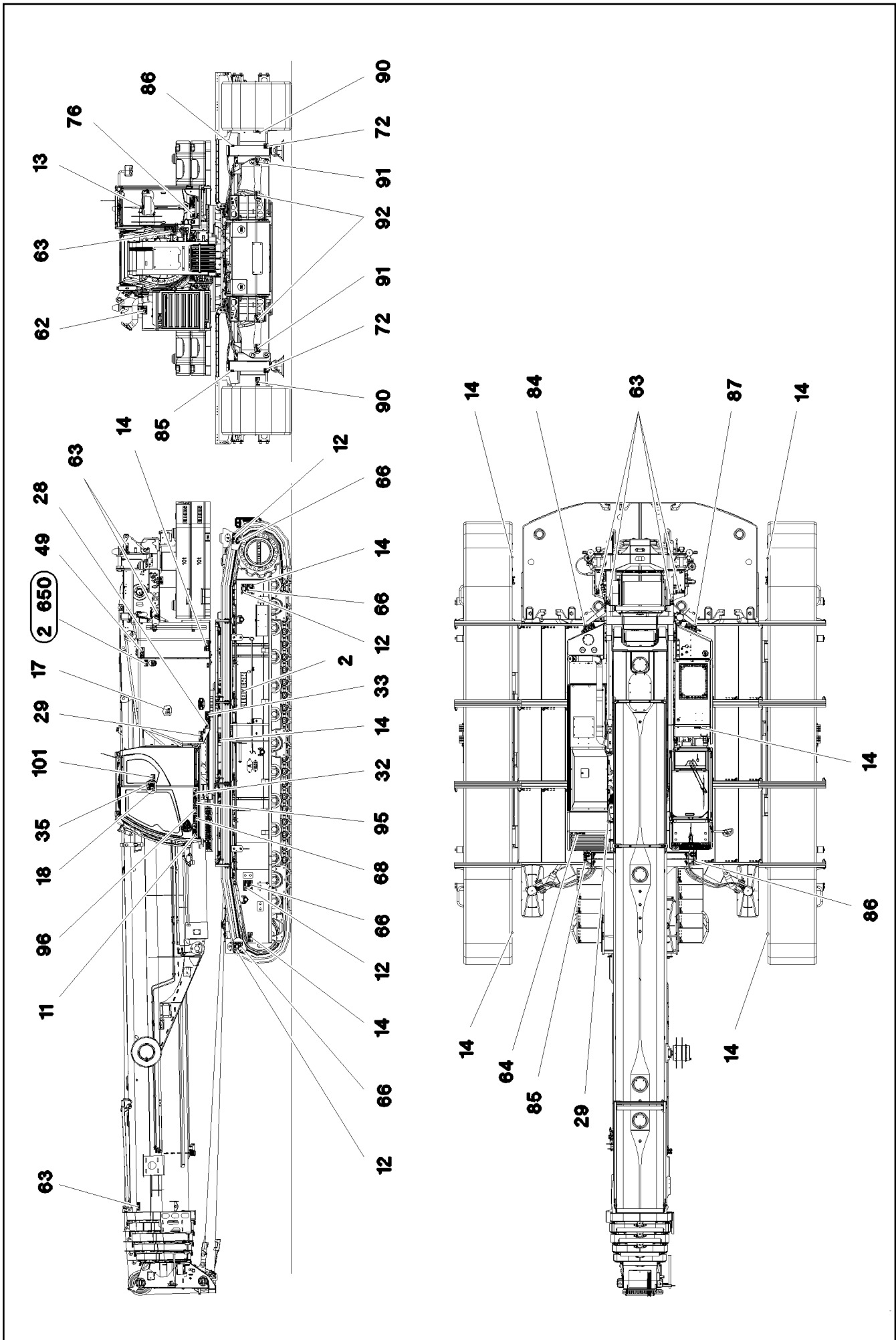
TERMINAL BOARD PRE-ASS.
KLEMMBRETT VORM.

73

⇒ 1 830 102
92 26 483 08

| Pos. | Item | Quantity | Description | Bezeichnung | Serie | K |
|------|-------------|----------|------------------------------------|--------------------|-------|---|
| 100 | 10 66 433 5 | 1 | REMOTE CONTROL TRANSMITTER LSB-BTT | FERNSTEUERSENDER | | |
| (1) | 10 80 233 4 | 1 | ANTENNA BTT | ANTENNE | | |
| (2) | 11 10 217 1 | 1 | BASE PART | UNTERTEIL | | |
| (3) | 11 10 217 2 | 1 | O-RING 143X2 NBR 70 SH | O-RING | | |
| 300 | 10 28 812 1 | 1 | NAME PLATE 70X40 POLYESTER SPF | BEZEICHNUNGSSCHILD | | |
| 301 | 11 00 785 3 | 1 | LABELS 10X90 POLYESTER | ETIKETTEN | | |

| | | |
|-----------------|------------------------------------|--|
| 11.6.2015 | etk_en_de_096600_LTR 1220 |  74 |
| LIEBHERR | BTT PROGRAMMED BTT PROGRAMMIERT | ⇒ 1 830 188 96 82 527 08 |



11.6.2015
083940

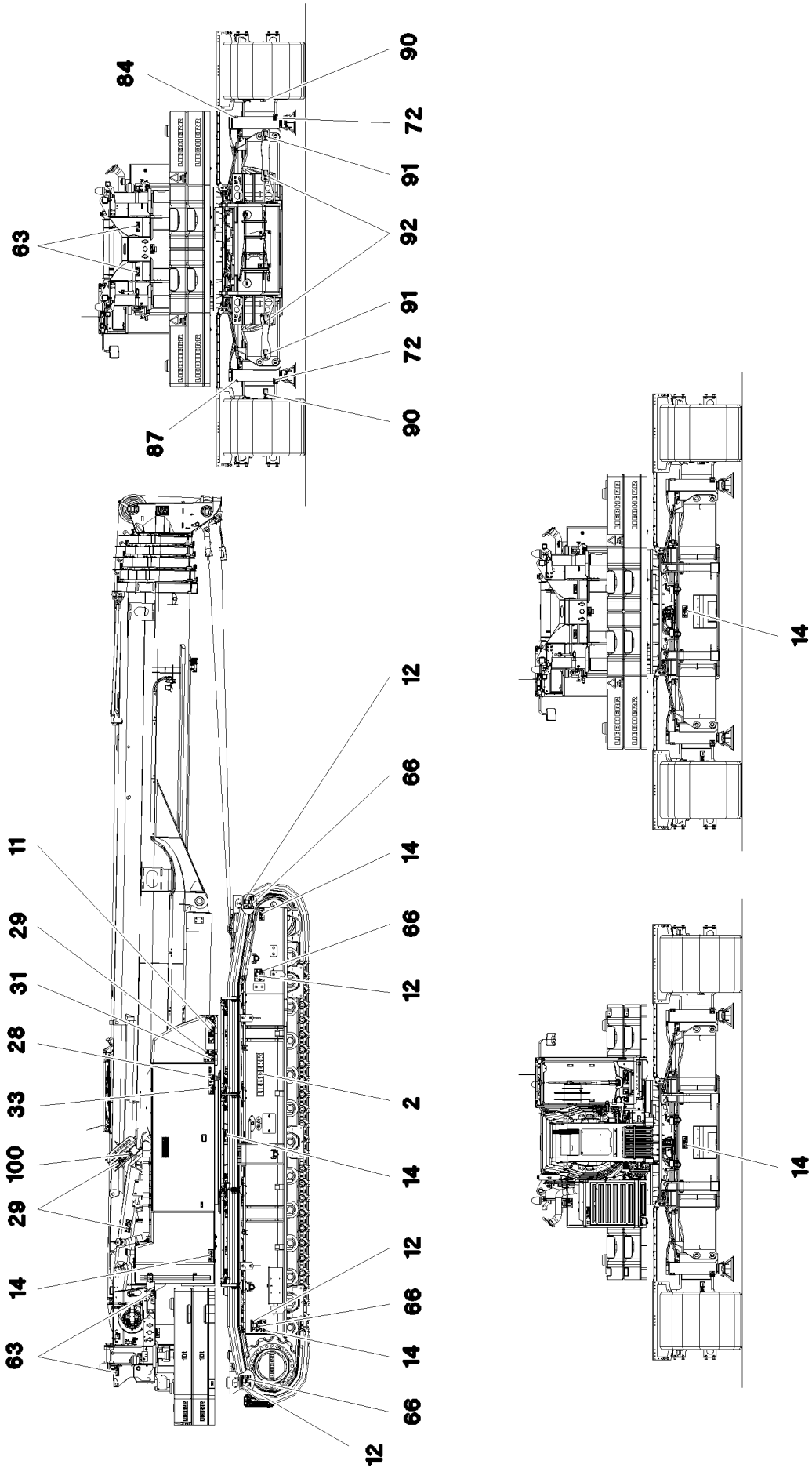
LIEBHERR

etk_en_de_096600_LTR 1220

PLATING GERMAN
BESCHILDERUNG DEUTSCHLAND

75 (1/3)

→ 1 880
91 78 627 08



11.6.2015
083941

LIEBHERR

etk_en_de_096600_LTR 1220

PLATING GERMAN
BESCHILDERUNG DEUTSCHLAND

76 (2/3)

⇒ 1 880
91 78 627 08

| Pos. | Item | Quantity | Description | Bezeichnung | Serie | K |
|------|--------------|----------|------------------------------------|--------------------------|-------|---|
| 2 | 97 17 499 08 | 2 | SIGN | SCHILD | | |
| 11 | 97 86 739 08 | 2 | SIGN 290X100 KLEBEFOLIE SPF | SCHILD | | |
| 12 | 97 86 740 08 | 8 | SIGN 208X88 KLEBEFOLIE SPF | SCHILD | | |
| 13 | 77 26 334 08 | 1 | SIGN 410X180 KLEBESCHILD SPF | SCHILD | | |
| 14 | 97 86 741 08 | 15 | SIGN 208X88 KLEBEFOLIE SPF | SCHILD | | |
| 17 | 77 26 373 08 | 1 | SIGN | SCHILD | | |
| 18 | 97 03 795 2 | 1 | SIGN 168X88 KLEBEFOLIE SPF | SCHILD | | |
| 28 | 97 86 743 08 | 2 | SIGN 168X88 KLEBEFOLIE SPF | SCHILD | | |
| 29 | 97 86 744 08 | 5 | SIGN 208X88 KLEBEFOLIE SPF | SCHILD | | |
| 31 | 97 86 745 08 | 1 | SIGN 208X88 KLEBEFOLIE SPF | SCHILD | | |
| 32 | 97 86 746 08 | 1 | SIGN 208X88 KLEBEFOLIE SPF | SCHILD | | |
| 33 | 97 88 671 08 | 2 | SIGN 168X88 KLEBEFOLIE SPF | SCHILD | | |
| 35 | 94 12 158 | 1 | CAUTION DECAL ACCID.PREVENTION 60X | WARNSCHILD UNFALLVERHUET | | |
| 49 | 97 01 630 4 | 1 | SIGN 208X88 KLEBEFOLIE SPF | SCHILD | | |
| 62 | 97 93 833 08 | 1 | SIGN 168X88 KLEBEFOLIE SPF | SCHILD | | |
| 63 | 97 86 748 08 | 12 | SIGN 168X62 KLEBEFOLIE SPF | SCHILD | | |
| 64 | 97 86 749 08 | 1 | SIGN 208X88 KLEBEFOLIE SPF | SCHILD | | |
| 66 | 97 86 750 08 | 8 | SIGN 208X88 KLEBEFOLIE SPF | SCHILD | | |
| 68 | 97 03 673 2 | 1 | SIGN 168X88 KLEBEFOLIE SPF | SCHILD | | |
| 72 | 97 01 639 2 | 4 | SIGN 208X88 KLEBEFOLIE SPF | SCHILD | | |
| 76 | 97 16 935 08 | 1 | SIGN | SCHILD | | |
| 84 | 97 41 504 08 | 2 | SIGN 1X80X80 KLEBEFOLIE SPF | SCHILD | | |
| 85 | 97 41 505 08 | 2 | SIGN 1X80X80 KLEBEFOLIE SPF | SCHILD | | |
| 86 | 97 41 506 08 | 2 | SIGN 1X80X80 KLEBEFOLIE SPF | SCHILD | | |
| 87 | 97 41 507 08 | 2 | SIGN 1X80X80 KLEBEFOLIE SPF | SCHILD | | |
| 90 | 97 04 333 4 | 4 | SIGN 168X88 KLEBEFOLIE SPF | SCHILD | | |
| 91 | 97 04 333 5 | 4 | SIGN 168X88 KLEBEFOLIE SPF | SCHILD | | |
| 92 | 97 04 333 6 | 4 | SIGN 168X88 KLEBEFOLIE SPF | SCHILD | | |
| 95 | 97 01 168 9 | 1 | SIGN 168X88 KLEBEFOLIE SPF | SCHILD | | |
| 96 | 97 01 169 0 | 1 | SIGN 168X88 KLEBEFOLIE SPF | SCHILD | | |
| 100 | 97 06 068 9 | 1 | SIGN 168X88 KLEBEFOLIE SPF | SCHILD | | |
| 101 | 97 00 979 9 | 1 | SIGN 168X88 KLEBEFOLIE SPF | SCHILD | | |
| 200 | 70 42 077 08 | 4 | MANDRIL RIVET 4X15 | DORNNIET | | |

11.6.2015

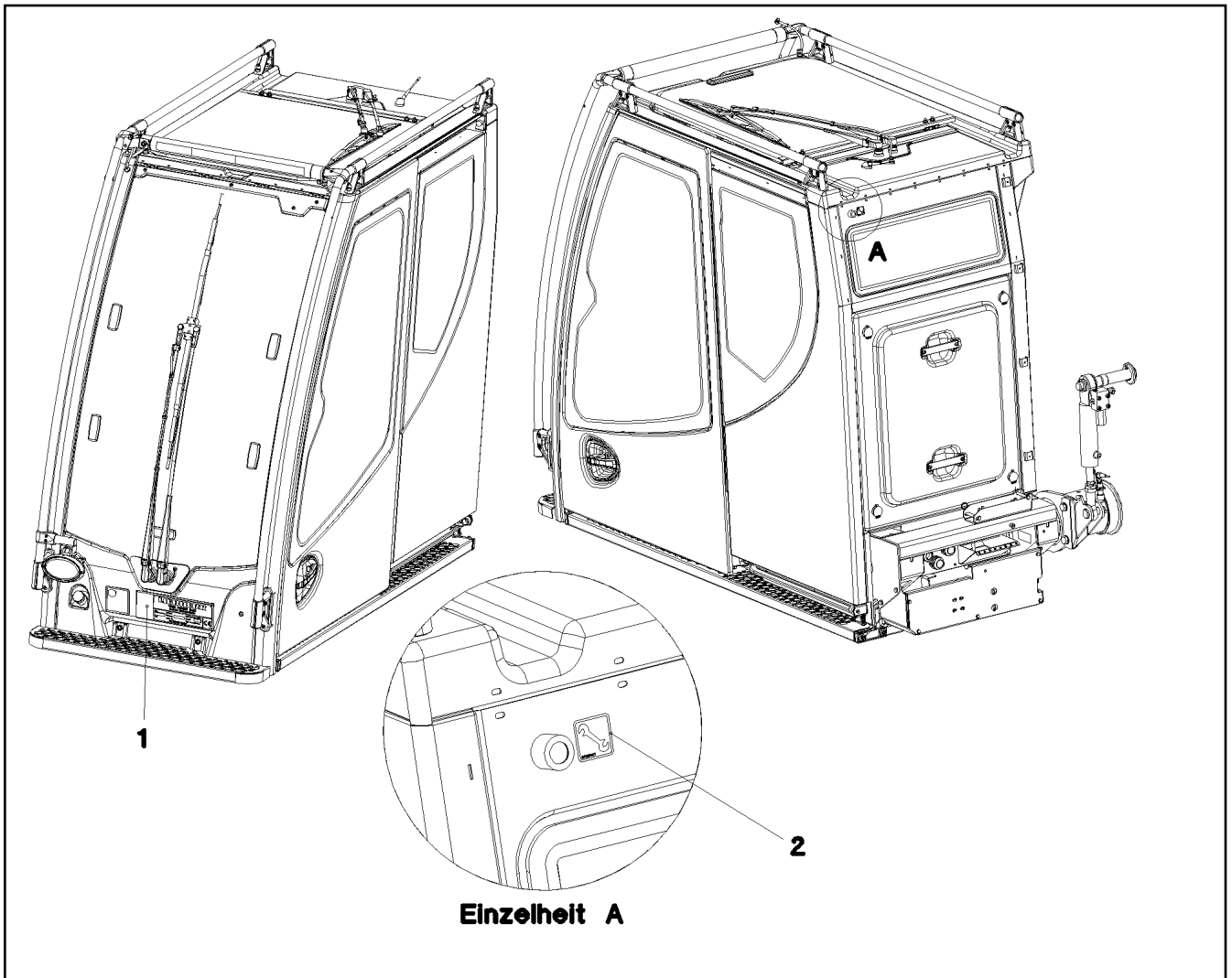
etk_en_de_096600_LTR 1220

77 (3/3)

LIEBHERR

PLATING GERMAN
BESCHILDERUNG DEUTSCHLAND

⇒ 1 880
91 78 627 08



Einzelheit A

| Pos. | Item | Quantity | Description | Bezeichnung | Serie | K |
|------|--------------|----------|---------------------------|-------------|-------|---|
| 1 | 77 25 699 08 | 1 | SIGN 6X107X297 G-ALSI12 | SCHILD | | |
| 2 | 97 02 280 1 | 1 | SIGN 30X30 KLEBEFOLIE SPF | SCHILD | | |

11.6.2015
070239

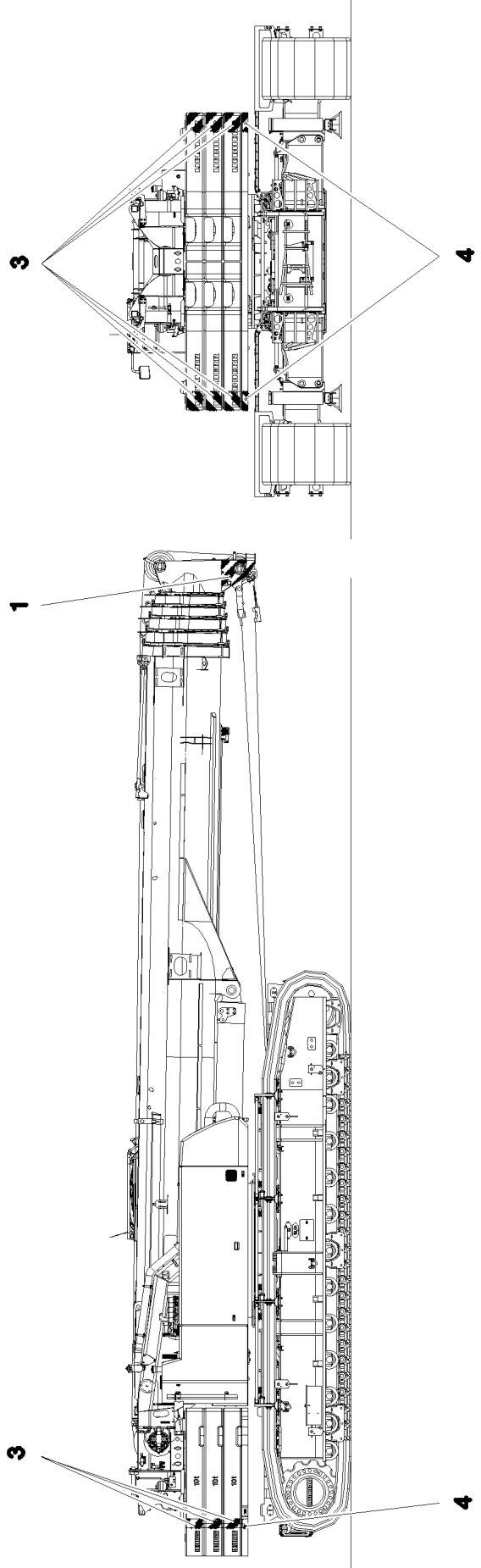
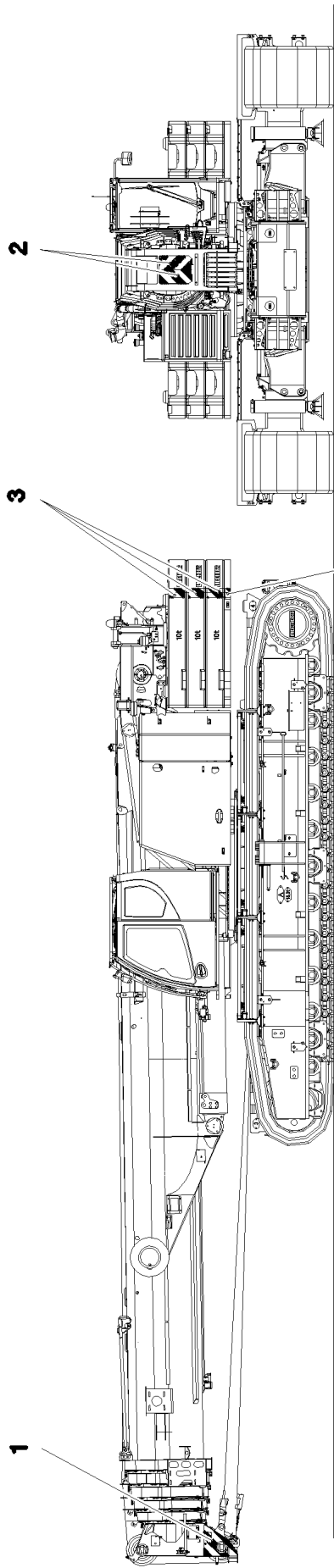
LIEBHERR

etk_en_de_096600_LTR 1220

PLATING
ZUSATZBESCHILDERUNG

78

⇒ 1 881 000
91 71 984 08



11.6.2015
078414

LIEBHERR


etk_en_de_096600_LTR 1220

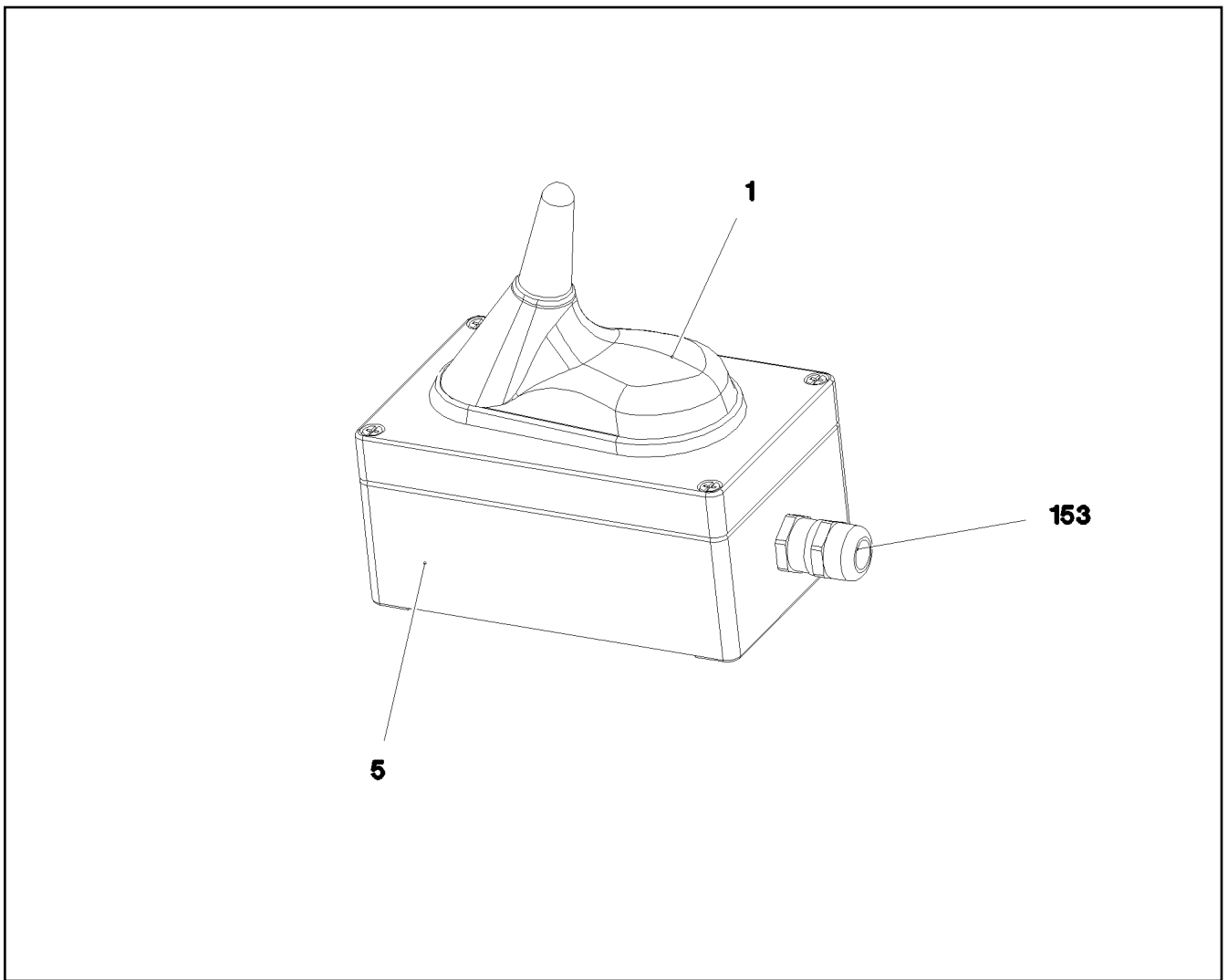
HATCHING PLAN
SCHRAFFURPLAN

79 (1/2)

1 882
91 72 581 08

| Pos. | Item | Quantity | Description | Bezeichnung | Serie | K |
|------|-------------|----------|---------------------------------------|------------------|-------|---|
| 1 | 11 06 761 2 | 0.54 | WARNING DESIGNATION DIN 30710 TYP 1 | WARNSCHILDKLEBER | | |
| 2 | 11 06 761 1 | 0.239 | WARNING DESIGNATION DIN 48844-01 LAMI | WARNSCHILDKLEBER | | |
| 3 | 11 06 761 1 | 0.689 | WARNING DESIGNATION DIN 48844-01 LAMI | WARNSCHILDKLEBER | | |
| 4 | 11 06 761 1 | 0.081 | WARNING DESIGNATION DIN 48844-01 LAMI | WARNSCHILDKLEBER | | |

| | | |
|-----------------|--------------------------------|--|
| 11.6.2015 | etk_en_de_096600_LTR 1220 |  80 (2/2) |
| LIEBHERR | HATCHING PLAN SCHRAFFURPLAN | ⇒ 1 882 91 72 581 08 |



| Pos. | Item | Quantity | Description | Bezeichnung | Serie | K |
|------|--------------|----------|------------------------------------|--------------------|-------|---|
| 4 | 10 45 027 3 | 1 | ANTENNA ⇒ X10450273 10 45 027 3 | ANTENNE | | |
| 5 | 97 92 044 08 | 1 | EMPTY CASING 80.0X0 AL | LEERGEHAEUSE | | |
| 153 | 60 24 241 08 | 1 | CABLE GLAND M16X1,5 MS | KABELVERSCHRAUBUNG | | |
| 160 | 10 47 542 6 | 3.4 | CORRUGATED PIPE DN10 PA 6 | WELLROHR | | |
| 265 | 87 00 028 08 | 0 | SEALANT A80MR HYLOMAR | DICHTMITTEL | | |

11.6.2015
077878

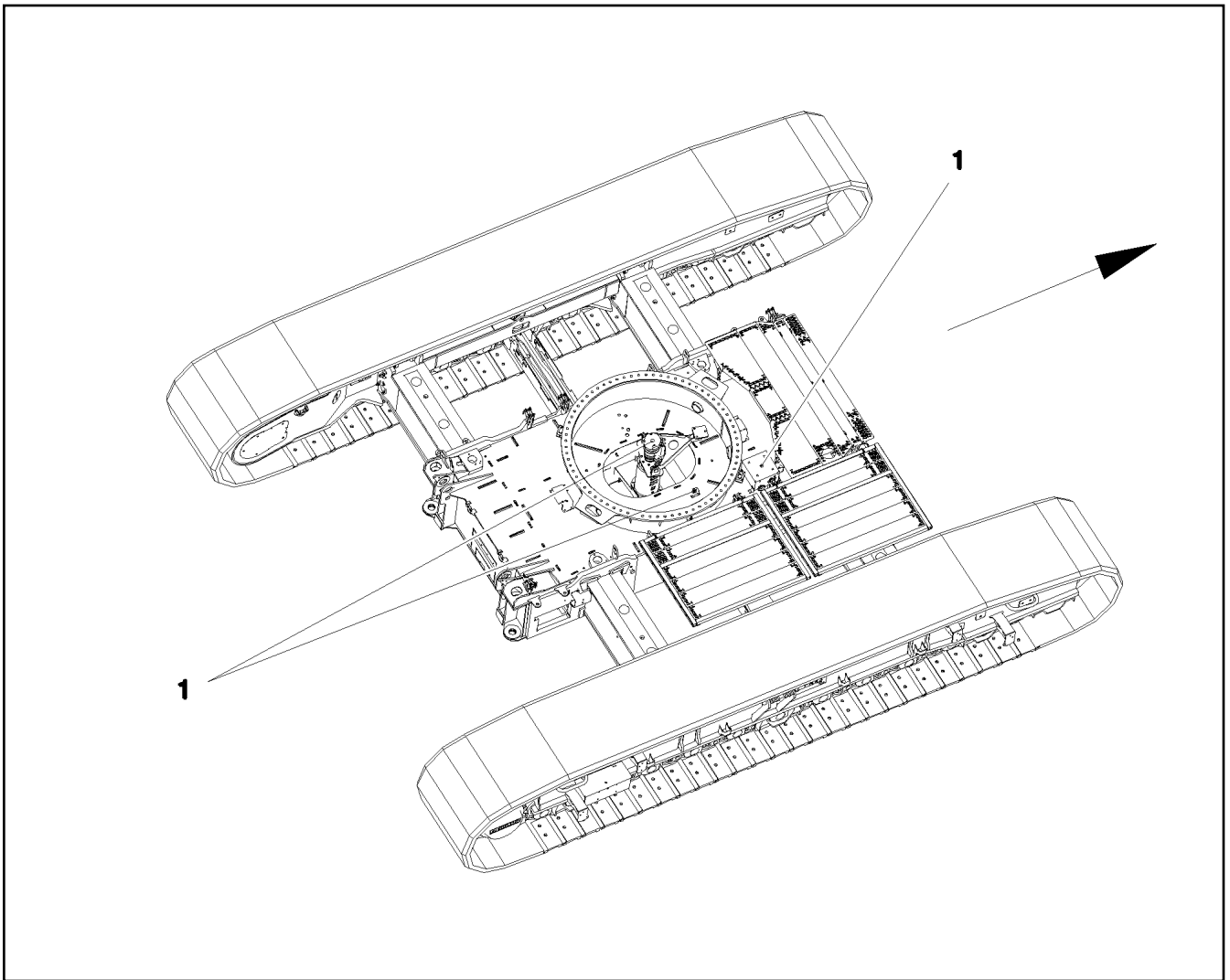
LIEBHERR

etk_en_de_096600_LTR 1220

ANTENNA CPL.
ANTENNE KPL.

81

⇒ 1 920 076
96 62 041 08



| Pos. | Item | Quantity | Description | Bezeichnung | Serie | K |
|------|--------------|----------|--|-----------------------|-------|---|
| 1 | 96 80 460 08 | 1 | ELECTR.FOR CENTER SECTION ⇒ 1 920 166 96 80 460 08 | ELEKTRIK MITTELSTUECK | | |

11.6.2015
077650

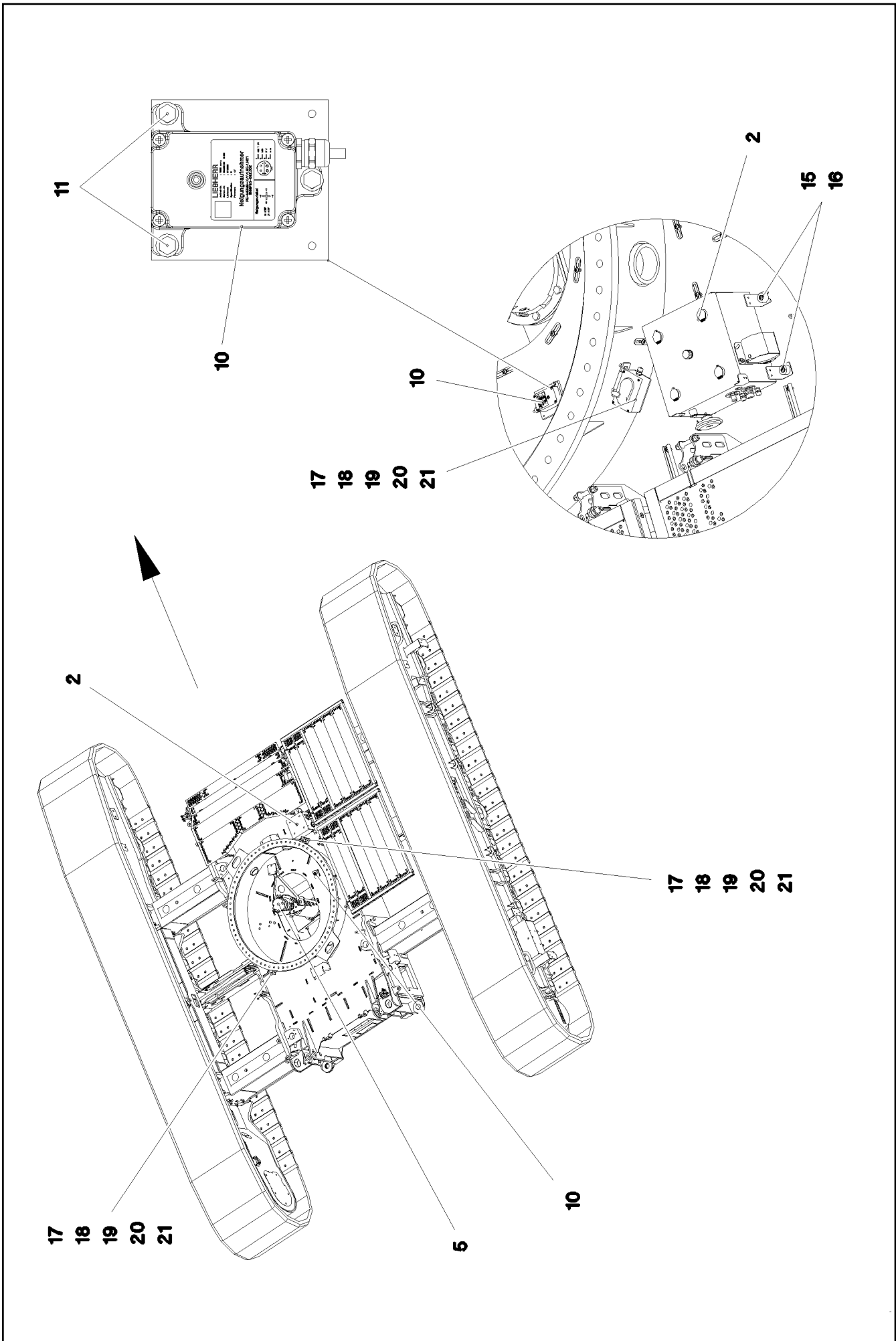
LIEBHERR

etk_en_de_096600_LTR 1220

ELECTRICAL EQUIPMENT
ELEKTR.RAUPE

82

⇒ 1 920 147
91 72 574 08



11.6.2015
077649

LIEBHERR

etk_en_de_096600_LTR 1220

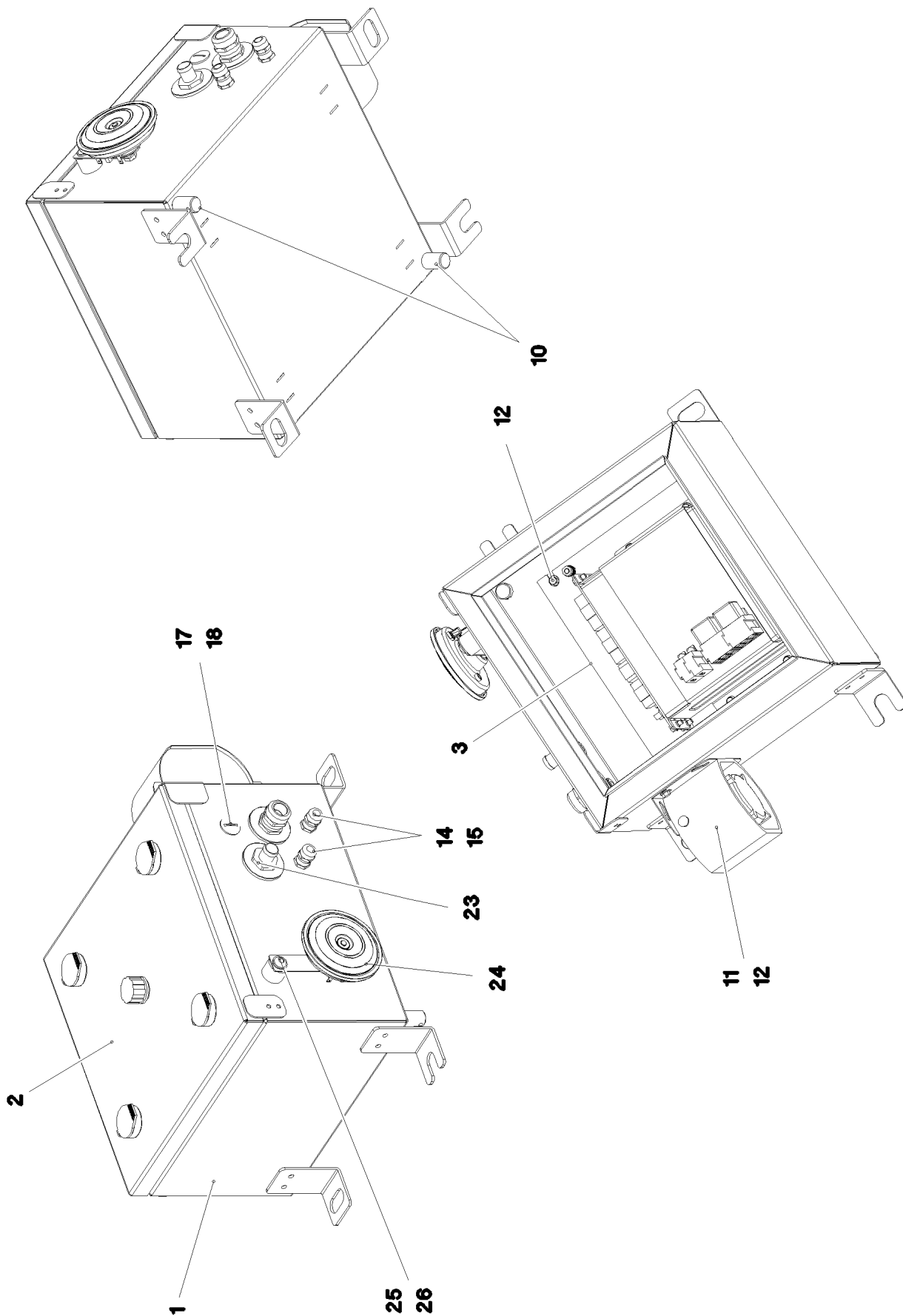
ELECTR.FOR CENTER SECTION
ELEKTRIK MITTELSTUECK

□ 83 (1/2)

⇒ 1 920 166
96 80 460 08

| Pos. | Item | Quantity | Description | Bezeichnung | Serie | K |
|------|--------------|----------|--|-------------------------|-------|---|
| 2 | 96 80 461 08 | 1 | SWITCH BOX COMPL. S200 ⇒ 1 920 168 96 80 461 08 | SCHALTKASTEN VORM. | | |
| 5 | 11 34 677 9 | 1 | SLIP RING TRANSMITTER 21X16A/24V SPF ⇒ X11346779 11 34 677 9 | SCHLEIFRINGUEBERTRAGER | | |
| 10 | 11 00 119 4 | 1 | INCLINATION SENSOR +/-25° ALU SPF | NEIGUNGSGEBER | | |
| 11 | 40 73 502 08 | 3 | HEX SCREW DIN 6921 M6X16 8.8 A2C | SECHSKANTSCHRAUBE | | |
| 15 | 10 41 285 7 | 4 | OVAL HEAD FLAT SCREW AEHNL.ISO 7380 | LINSENFLACHKOPFSCHRAUBE | | |
| 16 | 97 87 877 08 | 4 | SLEEVE 35.0X19 S355J2G3 | HUELSE | | |
| 17 | 10 30 131 7 | 4 | HEX NUT DIN 985 M5 A2-70 | SECHSKANTMUTTER | | |
| 18 | 40 42 022 01 | 4 | SOCKET HEAD SCREW ISO 4762 M5X25 8.8 | ZYLINDERSCHRAUBE | | |
| 19 | 10 41 285 4 | 4 | OVAL HEAD FLAT SCREW AEHNL.ISO 7380 | LINSENFLACHKOPFSCHRAUBE | | |
| 20 | 97 03 762 6 | 2 | PLATE 4X125X178 S315MC | BLECH | | |
| 21 | 96 62 041 08 | 0 | ANTENNA CPL. ⇒ 96 62 041 08 | ANTENNE KPL. | | |

| | | |
|-----------------|--|-----------------------------|
| 11.6.2015 | etk_en_de_096600_LTR 1220 | 84 (2/2) |
| LIEBHERR | ELECTR.FOR CENTER SECTION ELEKTRIK MITTELSTUECK | ⇒ 1 920 166 96 80 460 08 |



11.6.2015
077647

LIEBHERR

etk_en_de_096600_LTR 1220

SWITCH BOX COMPL.
SCHALTKASTEN VORM.

□ 85 (1/2)

⇒ 1 920 168
96 80 461 08

| Pos. | Item | Quantity | Description | Bezeichnung | Serie | K |
|------|--------------|----------|---|-----------------------|-------|---|
| 1 | 96 80 496 08 | 1 | SWITCH BOX WELDED RAL 7037 SPF | SCHALTKASTEN SCHWK. | | |
| 2 | 96 61 678 08 | 1 | COVER COMPL. ⇒ 1 920 507 96 61 678 08 | DECKEL KPL. | | |
| 3 | 96 80 540 08 | 1 | MOUNTING PLATE PRE-ASS. ⇒ 1 920 172 96 80 540 08 | MONTAGEPLATTE VORM. | | |
| 4 | 96 62 041 08 | 2 | ANTENNA CPL. ⇒ 1 920 076 96 62 041 08 | ANTENNE KPL. | | |
| 10 | 60 25 012 08 | 2 | WATER DRAIN PLUG M12 PA6G SPF | ENTWAESSERUNGSSTOPFEN | | |
| 11 | 61 40 099 08 | 1 | FALL-BACK GUARD 12-36V 82-107DBA | RUECKFAHRWARNUNG | | |
| 12 | 40 73 501 08 | 6 | HEX SCREW M5X16 10.9 A2C SPF | SECHSKANTSCHRAUBE | | |
| 14 | 60 24 241 08 | 2 | CABLE GLAND M16X1,5 MS | KABELVERSCHRAUBUNG | | |
| 15 | 60 25 041 08 | 2 | HEX NUT M16X1,5 MS | SECHSKANTMUTTER | | |
| 17 | 60 24 250 08 | 1 | SCREW PLUG M20X1,5 MS | VERSCHLUSSSCHRAUBE | | |
| 18 | 60 25 042 08 | 1 | HEX NUT M20X1,5 MS | SECHSKANTMUTTER | | |
| 21 | 96 81 358 08 | 1 | WIRING HARNESS W200 | KABELSTRANG | | |
| 23 | 96 81 359 08 | 1 | WIRING HARNESS W202 | KABELSTRANG | | |
| 24 | 61 40 031 08 | 1 | HORN 24V | HORN | | |
| 25 | 95 38 734 08 | 1 | SLEEVE 25X20 11SMN30+C | HUELSE | | |
| 26 | 11 17 047 5 | 1 | PAN-HEAD SCREW AEHNL.ISO 7380 M8X40 | FLACHKOPFSCHRAUBE | | |
| 30 | 87 00 028 08 | 0 | SEALANT A80MR HYLOMAR | DICHTMITTEL | | |

11.6.2015

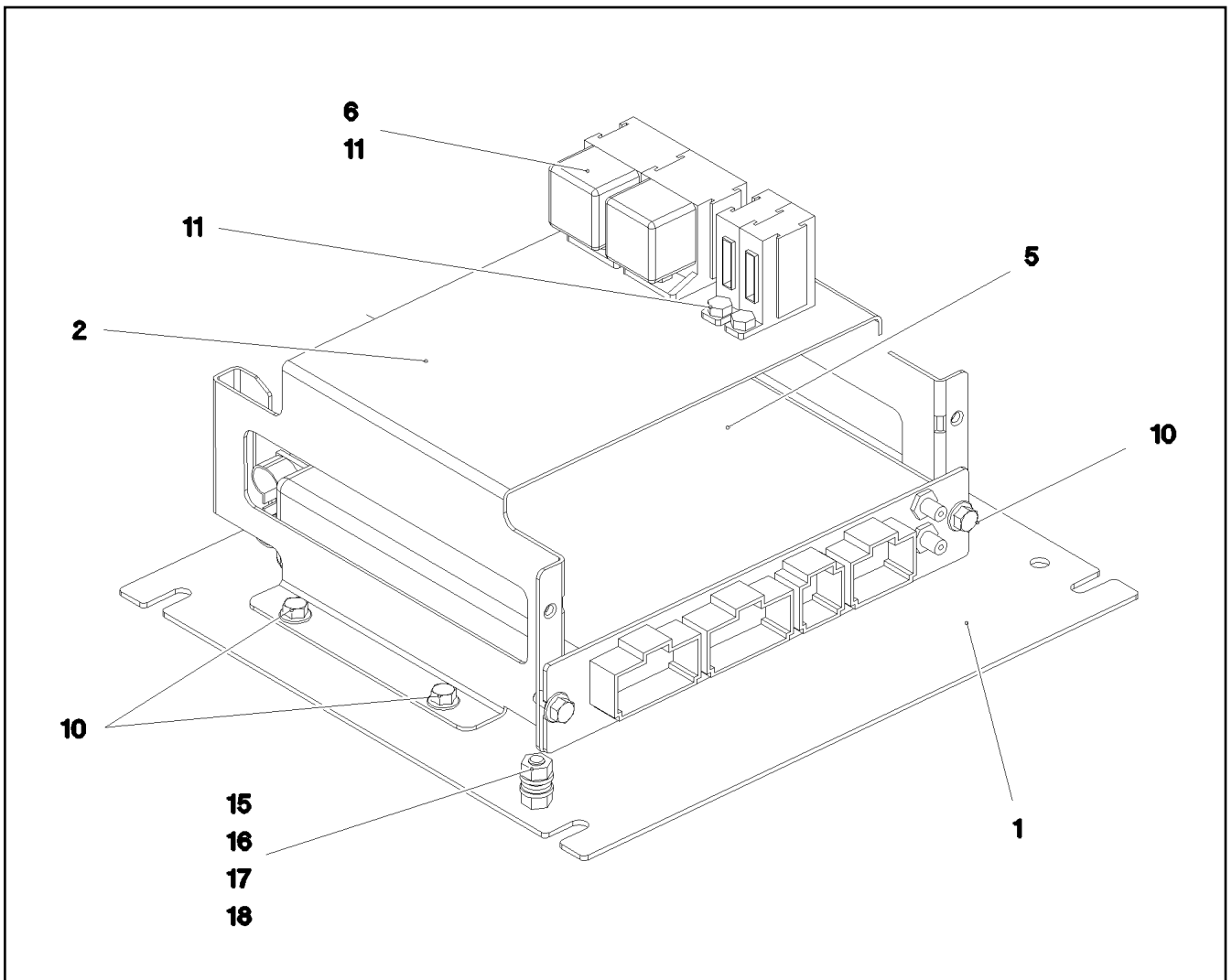
etk_en_de_096600_LTR 1220

86 (2/2)

LIEBHERR

SWITCH BOX COMPL.
SCHALTKASTEN VORM.

⇒ 1 920 168
96 80 461 08



| Pos. | Item | Quantity | Description | Bezeichnung | Serie | K |
|------|-------------------|----------|-------------------------------------|-----------------------|-------|---|
| | 1 97 03 298 9 | 1 | SUBPLATE 2X275X250 DC01 FE//ZN20//C | MONTAGEPLATTE | | |
| | 2 97 03 299 0 | 1 | PLATE 1.5X404X230 DC01 FE//ZN20//C | BLECH | | |
| | 5 96 82 529 08 | 1 | BTB PROGRAMMED | BTB PROGRAMMIERT | | |
| | (100) 11 21 225 6 | 1 | REMOTE CONTROL APPARATUS LSB-BTB- | FERNSTEUEREMPPFAENGER | | |
| | (300) 10 28 812 1 | 1 | NAME PLATE 70X40 POLYESTER SPF | BEZEICHNUNGSSCHILD | | |
| | (301) 11 00 785 3 | 1 | LABELS 10X90 POLYESTER | ETIKETTEN | | |
| | 6 63 01 215 08 | 2 | RELAY 24V 10A SPF | RELAIS | | |
| | 10 40 73 500 08 | 6 | HEX SCREW EN 1665 M5X10 10.9 A2C | SECHSKANTSCHRAUBE | | |
| | 11 46 00 871 | 4 | HEX SCREW ISO 4017 M5X8 8.8 A2C | SECHSKANTSCHRAUBE | | |
| | 15 40 00 829 | 1 | HEX SCREW ISO 4017 M6X20 8.8 A2C | SECHSKANTSCHRAUBE | | |
| | 16 41 15 140 08 | 2 | HEX NUT ISO 4032 M6 8 A2C | SECHSKANTMUTTER | | |
| | 17 42 00 009 01 | 2 | WASHER ISO 7089 6 200HV A3C | SCHEIBE | | |
| | 18 42 52 210 08 | 1 | SERRATED LOCK WASHER DIN 6798 J 6,4 | FAECHERSCHEIBE | | |

11.6.2015
077648

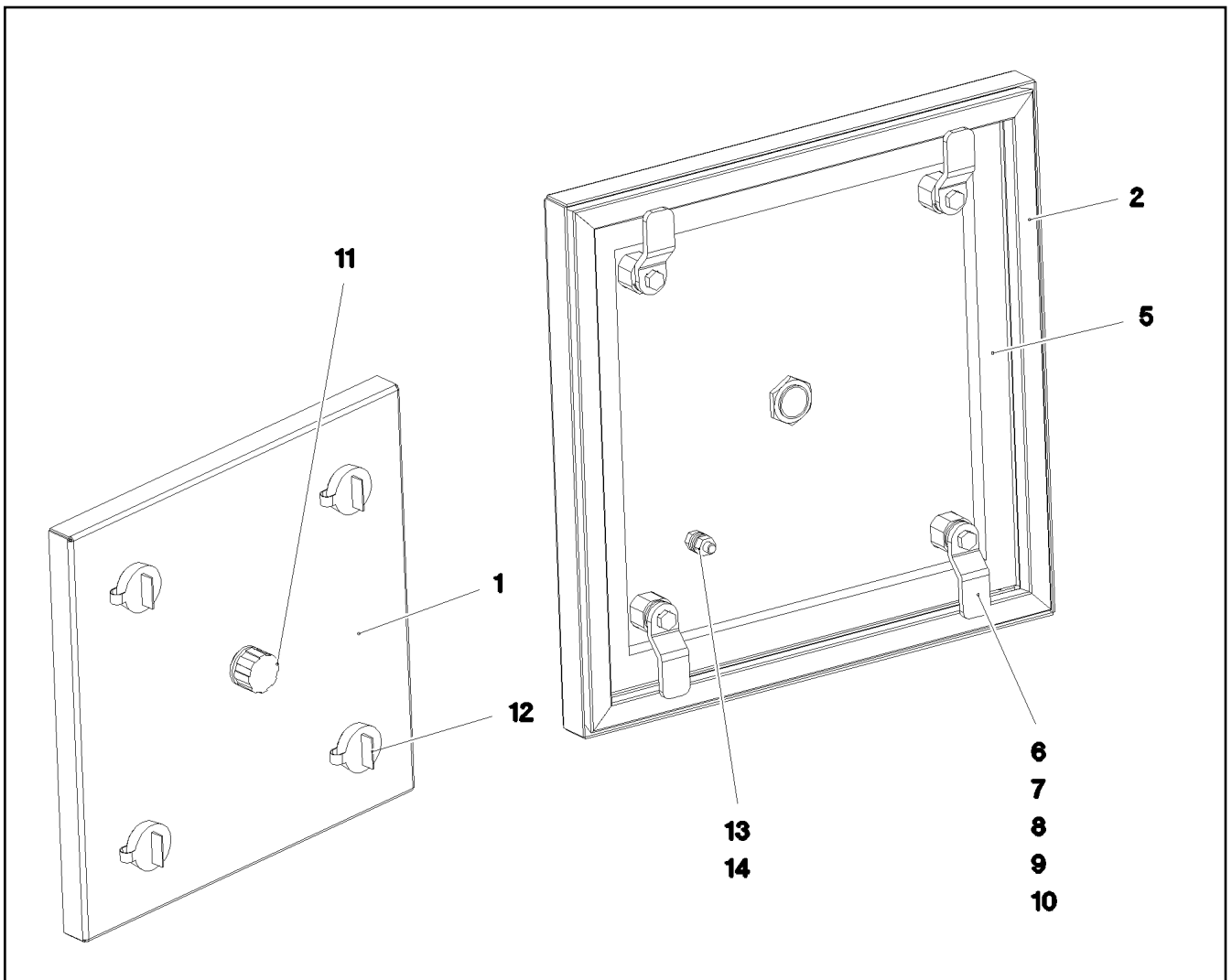
LIEBHERR

etk_en_de_096600_LTR 1220

MOUNTING PLATE PRE-ASS.
MONTAGEPLATTE VORM.

87

⇒ 1 920 172
96 80 540 08



| Pos. | Item | Quantity | Description | Bezeichnung | Serie | K |
|------|--------------|----------|-------------------------------------|----------------------|-------|---|
| 1 | 96 61 897 08 | 1 | COVER GLUED | DECKEL GEKLEBT | | |
| 2 | 97 98 963 08 | 1 | SEALING PROFILE | ABDICHTPROFIL | | |
| 5 | 26 21 043 08 | 1.08 | CELL RUBBER 20X12 CR SCHWARZ | ZELLGUMMI | | |
| 6 | 70 42 533 08 | 4 | HOUSING GD-ZN SW GEPULVERT | GEHAEUSE | | |
| 7 | 70 42 534 08 | 4 | ACTUATION SPIKE GD-ZN SW GEPULVERT | BETAETIGUNGSDORN | | |
| 8 | 70 42 567 08 | 4 | TONGUE | ZUNGE | | |
| 9 | 70 42 748 08 | 4 | O-RING 12X2 NBR70 | O-RING | | |
| 10 | 70 42 749 08 | 4 | FLAT GASKET | FLACHDICHTUNG | | |
| 11 | 60 25 013 08 | 1 | VENTILATION SCREW G1/2"X30 POLYAMID | ENTLUEFTUNGSSCHRAUBE | | |
| 12 | 70 42 548 08 | 4 | DUST CAP POLYETHYLEN SCHWARZ | STAUBKAPPE | | |
| 13 | 41 15 140 08 | 2 | HEX NUT ISO 4032 M6 8 A2C | SECHSKANTMUTTER | | |
| 14 | 42 00 009 01 | 2 | WASHER ISO 7089 6 200HV A3C | SCHEIBE | | |

11.6.2015
077684

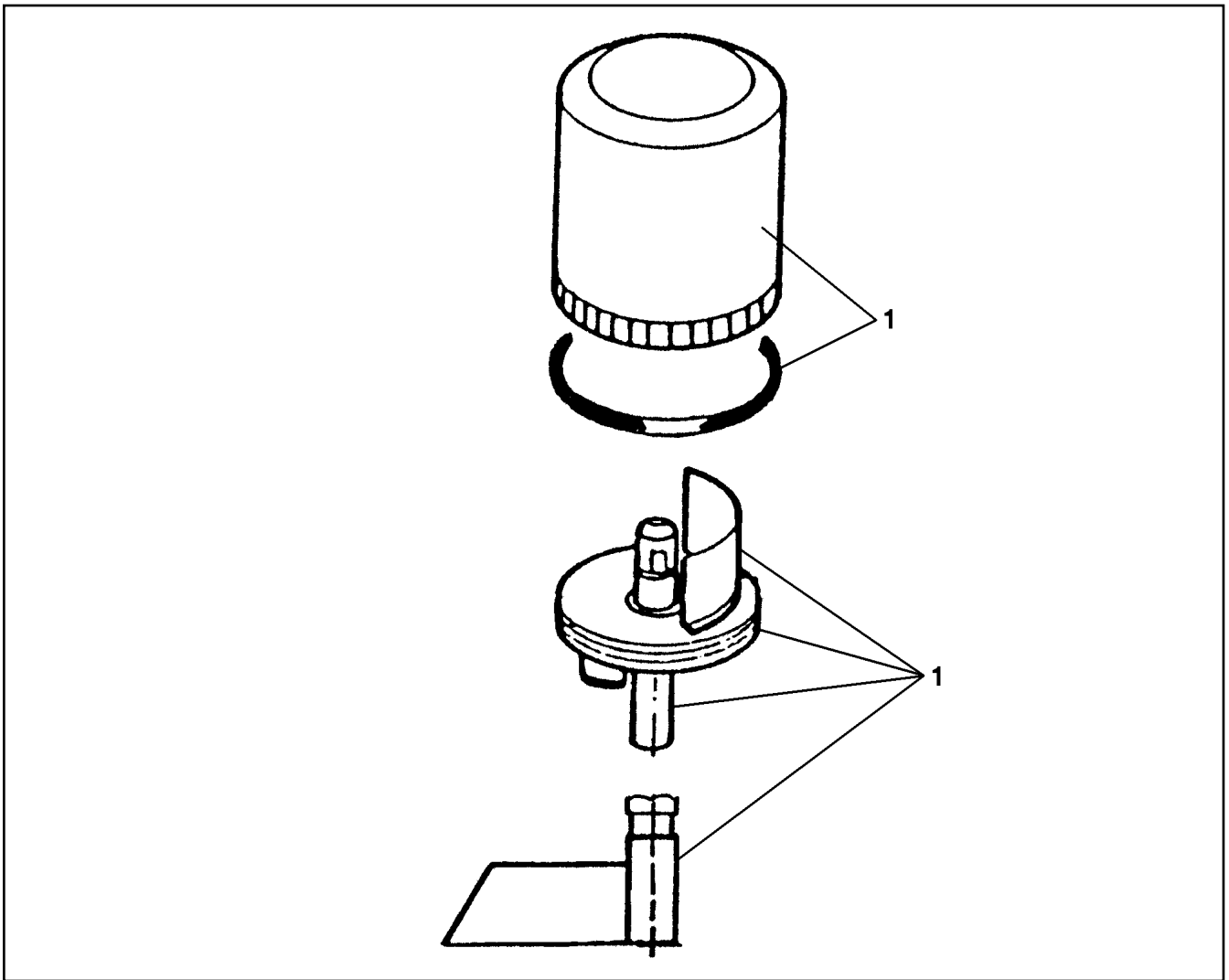
LIEBHERR

etk_en_de_096600_LTR 1220

COVER COMPL.
DECKEL KPL.

88

⇒ 1 920 507
96 61 678 08



| Pos. | Item | Quantity | Description | Bezeichnung | Serie | K |
|------|--------------|----------|------------------------------|-------------------|-------|---|
| 1 | 10 47 003 2 | 1 | ROTATING BEACON 55W 24V GELB | RUNDUMKENNLEUCHTE | | |
| (1) | 11 34 661 6 | 1 | FLASHING LIGHT GLASS | LICHTHAUBE | | |
| 2 | 60 70 237 08 | 0 | LIGHT BULB DIN 72601 70W 24V | GLUEHLAMPE | | |

11.6.2015
053438

LIEBHERR

etk_en_de_096600_LTR 1220

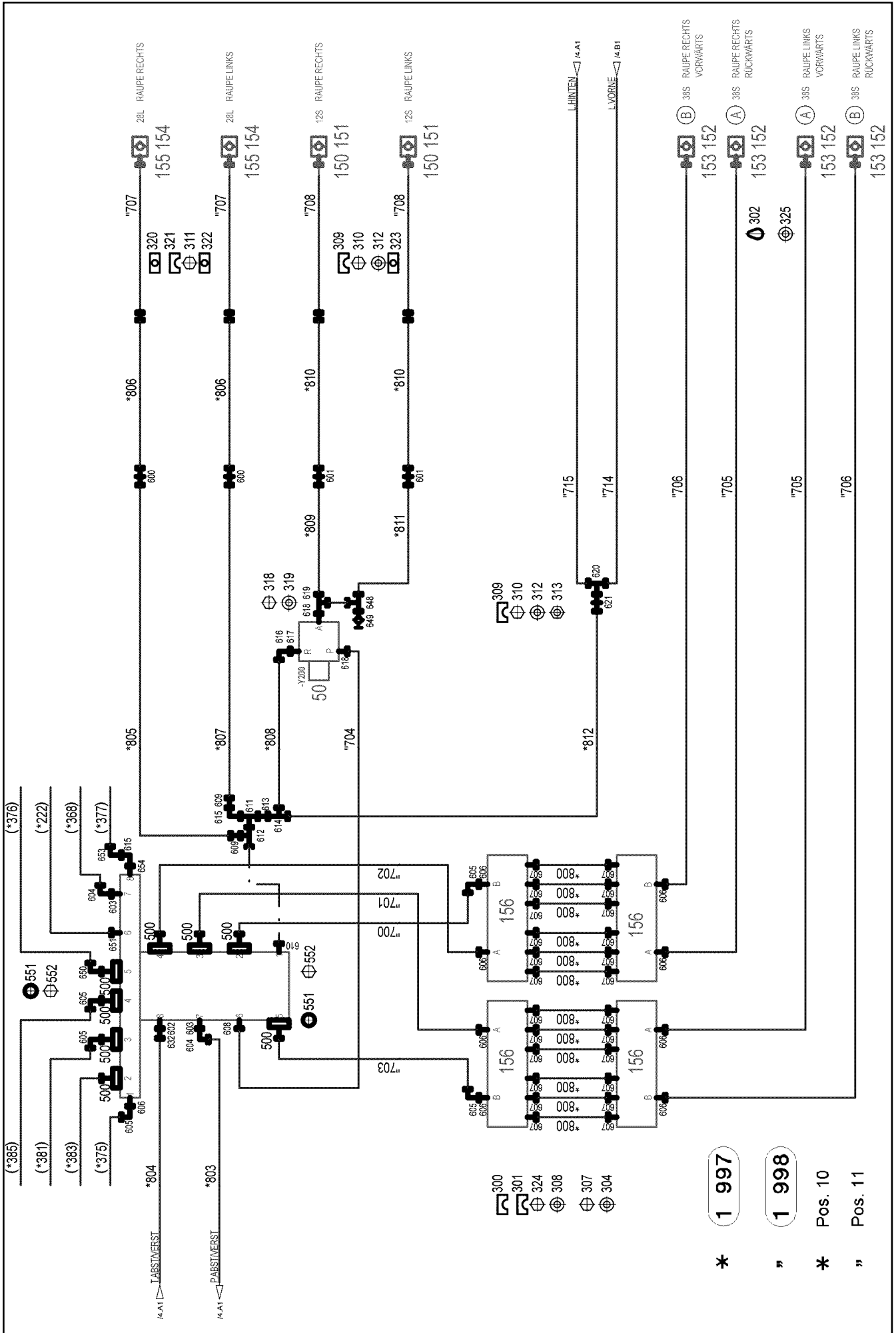
EL.COMP. DISPATCH ASSEMBLY
EL.TEILE VERSANDMONTAGE

89

⇒ 1 933
91 57 319 08

| Pos. | Item | Quantity | Description | Bezeichnung | Serie | K |
|------|--------------|----------|---|----------------------|-------|---|
| 4 | 96 90 260 08 | 1 | HYDRAULIC EQUIPM.CENTER PART ⇒ 1 970 101 96 90 260 08 | HYDRAULIK MITTELTEIL | | |

| | | |
|-----------------|--|-----------------------------|
| 11.6.2015 | etk_en_de_096600_LTR 1220 | 90 |
| LIEBHERR | HYDRAULIC EQUIPM.CENTER PART HYDRAULIK MITTELTEIL | ⇒ 1 970 100 91 78 192 08 |



11.6.2015
083906

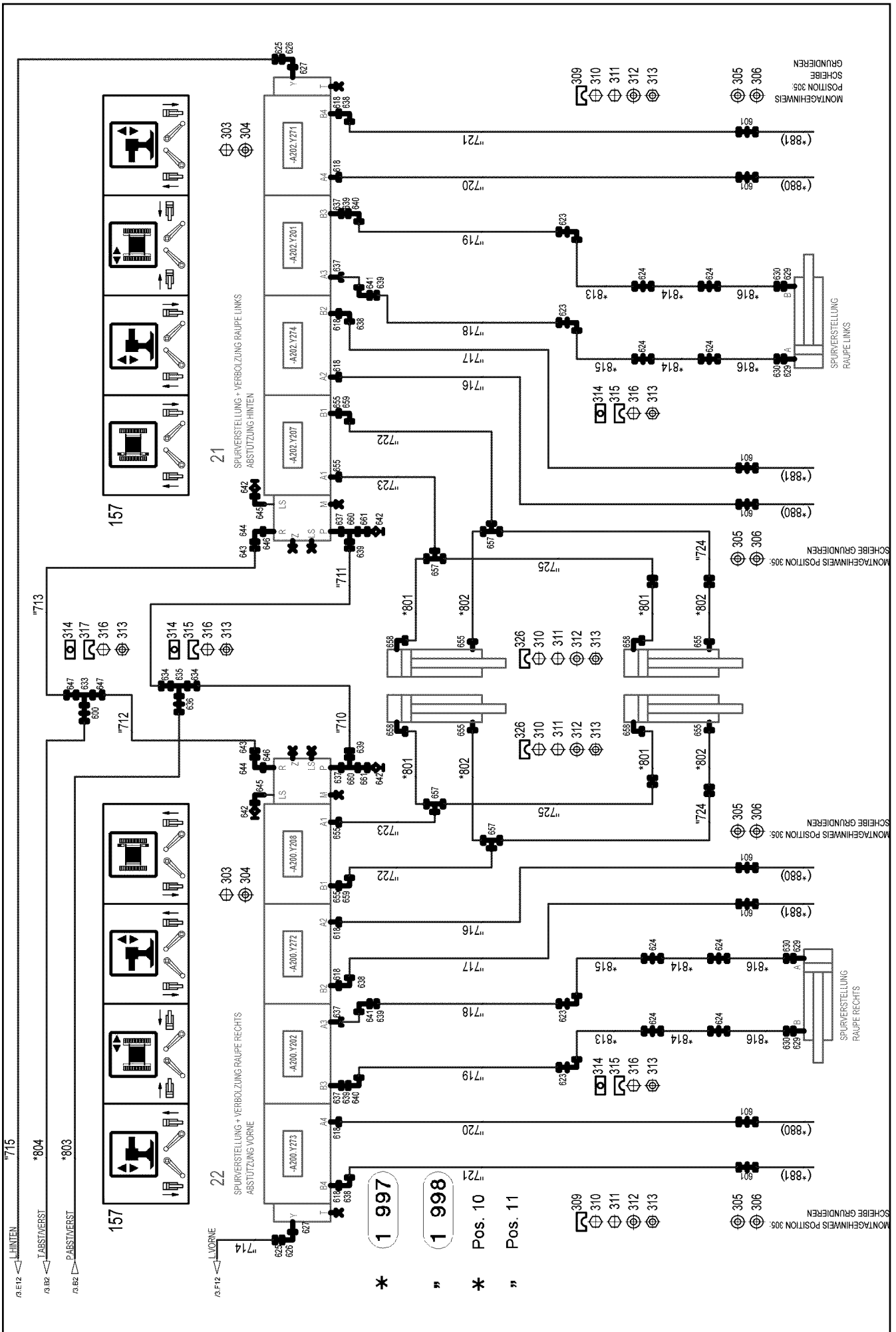
LIEBHERR

etk_en_de_096600_LTR 1220

HYDRAULIC EQUIPM.CENTER PART
HYDRAULIK MITTELTEIL

91 (1/5)

1 970 101
96 90 260 08



| Pos. | Item | Quantity | Description | Bezeichnung | Serie | K |
|-------|--------------|----------|--|---------------------------|-------|---|
| 10 | 96 79 644 08 | 1 | HOSE LINES CENTRE SECTION ⇒ 1 970 200 96 79 644 08 | SCHLAUCHLEITUNGEN MITTELT | | |
| 11 | 96 90 261 08 | 1 | PIPELINES CENTER PART ⇒ 1 970 201 96 90 261 08 | ROHRLEITUNGEN MITTELTEIL | | |
| 21 | 11 64 318 3 | 1 | CONTROL BLOCK 420BAR SPF | STEUERBLOCK | | |
| (2) | 57 08 621 08 | 1 | BALL DIN 5401 7 | KUGEL | | |
| (2) | 51 85 124 08 | 2 | BALL DIN 5401 7,5 | KUGEL | | |
| (2) | 46 00 048 | 4 | SOCKET HEAD SCREW ISO 4762 M6X16 8.8 | ZYLINDERSCHRAUBE | | |
| (2) | 40 42 912 13 | 4 | SOCKET HEAD SCREW ISO 4762 M6X25 A 2 | ZYLINDERSCHRAUBE | | |
| (3) | 51 10 365 08 | 1 | BALL DIN 5401 3,5 | KUGEL | | |
| (3) | 51 10 255 08 | 2 | PRESSURE SPRING | DRUCKFEDER | | |
| (5) | 51 10 254 08 | 2 | SCREW PLUG | VERSCHLUSSSCHRAUBE | | |
| (6) | 40 02 698 | 4 | SOCKET HEAD SCREW ISO 4762 M6X45 10. | ZYLINDERSCHRAUBE | | |
| (11) | 46 00 387 | 4 | SOCKET HEAD SCREW ISO 4762 M4X12 8.8 | ZYLINDERSCHRAUBE | | |
| (13) | 10 11 444 1 | 2 | TWIN MAGNET | ZWILLINGSMAGNET | | |
| (100) | 11 22 041 8 | 1 | SEAL KIT CONNECTING BLOCK | DS ANSCHLUSSBLOCK | | |
| (200) | 11 69 195 6 | 2 | SEAL KIT | DICHTSATZ | | |
| (200) | 51 46 118 08 | 1 | O-RING 23,52X1,78 NBR90 | O-RING | | |
| 22 | 11 64 318 4 | 1 | CONTROL BLOCK 420BAR SPF | STEUERBLOCK | | |
| (2) | 57 08 621 08 | 1 | BALL DIN 5401 7 | KUGEL | | |
| (11) | 46 00 387 | 4 | SOCKET HEAD SCREW ISO 4762 M4X12 8.8 | ZYLINDERSCHRAUBE | | |
| (13) | 10 11 444 1 | 1 | TWIN MAGNET | ZWILLINGSMAGNET | | |
| (14) | 49 01 531 | 3 | SOCKET HEAD SCREW ISO 4762 M4X50 8.8 | ZYLINDERSCHRAUBE | | |
| (16) | 51 46 118 08 | 1 | O-RING 23,52X1,78 NBR90 | O-RING | | |
| (31) | 51 10 365 08 | 1 | BALL DIN 5401 3,5 | KUGEL | | |
| (32) | 55 31 366 08 | 2 | O-RING 5X1 NBR70 | O-RING | | |
| (52) | 51 85 124 08 | 2 | BALL DIN 5401 7,5 | KUGEL | | |
| (53) | 51 10 255 08 | 2 | PRESSURE SPRING | DRUCKFEDER | | |
| (55) | 51 10 254 08 | 2 | SCREW PLUG | VERSCHLUSSSCHRAUBE | | |
| (56) | 24 01 803 02 | 4 | SOCKET HEAD SCREW ISO 4762 M6X45 12. | ZYLINDERSCHRAUBE | | |
| (62) | 46 00 048 | 4 | SOCKET HEAD SCREW ISO 4762 M6X16 8.8 | ZYLINDERSCHRAUBE | | |
| (72) | 40 42 912 13 | 4 | SOCKET HEAD SCREW ISO 4762 M6X25 A 2 | ZYLINDERSCHRAUBE | | |
| (998) | 11 22 041 8 | 1 | SEAL KIT CONNECTING BLOCK | DS ANSCHLUSSBLOCK | | |
| (999) | 11 69 195 6 | 1 | SEAL KIT | DICHTSATZ | | |
| 50 | 51 14 444 08 | 1 | DIRECTIONAL CONTROL VALVE 3/2 350BA ⇒ 5 114 444 08 51 14 444 08 | WEGEVENTIL | | |
| 150 | 10 46 691 4 | 2 | HEX CAP NUT RD32X3 SPF | VERSCHLUSSMUTTER | | |
| 151 | 51 15 015 08 | 2 | COUPLING SLEEVE B2 12-S | KUPPLUNGSMUFFE | | |
| (1) | 57 10 825 08 | 1 | SHEET GASKET 7,6X15,8X1 VITON | DICHTSCHEIBE | | |
| (2) | 57 10 826 08 | 1 | O-RING 17X2 FPM70 | O-RING | | |
| (3) | 57 10 827 08 | 1 | O-RING 22X1,5 FPM70 | O-RING | | |
| (4) | 57 10 828 08 | 1 | SUPPORTING RING 17,5X20,9X1 PTFE | STUETZRING | | |
| (5) | 57 10 829 08 | 1 | NUT CR6-FREI | MUTTER | | |
| 152 | 51 15 122 08 | 4 | COUPLING SLEEVE B8 38-S | KUPPLUNGSMUFFE | | |
| 153 | 10 46 691 7 | 4 | HEX CAP NUT RD79X4 SPF | VERSCHLUSSMUTTER | | |
| 154 | 51 15 010 08 | 2 | COUPLING SLEEVE B6 28-L | KUPPLUNGSMUFFE | | |
| 155 | 10 46 691 6 | 2 | HEX CAP NUT RD54X4 SPF | VERSCHLUSSMUTTER | | |
| 156 | 11 21 404 9 | 4 | DISTRIBUTOR BLOCK G1 1/2 /8 C45+C VER | VERTEILERBLOCK | | |
| 157 | 97 04 404 8 | 2 | SIGN 158X33X1 AL-BL | SCHILD | | |
| 300 | 97 03 715 3 | 6 | PIPE CLAMP PART 26X50X332 PA6G | ROHRSCHELLENTEIL | | |
| 301 | 97 03 715 4 | 6 | PIPE CLAMP PART 26X50X332 PA6G | ROHRSCHELLENTEIL | | |
| 302 | 74 40 102 08 | 2 | SNAP HOOK DIN 5299 C60X6-120 ST VERZ | KARABINERHAKEN | | |
| 303 | 49 00 188 | 8 | HEX SCREW ISO 4017 M8X16 8.8 A2C | SECHSKANTSCHRAUBE | | |
| 304 | 42 16 025 | 20 | WASHER DIN 7349 8,4 200HV A3C | SCHEIBE | | |
| 305 | 42 13 007 08 | 8 | WASHER DIN 6340 21 C35 | SCHEIBE | | |
| 306 | 42 12 013 08 | 4 | WASHER DIN 1441 21 ST VERZ | SCHEIBE | | |
| 307 | 46 00 310 | 12 | HEX SCREW ISO 4014 M8X100 8.8 A2C | SECHSKANTSCHRAUBE | | |
| 308 | 42 00 012 01 | 24 | WASHER ISO 7089 8 200HV A3C | SCHEIBE | | |
| 309 | 73 65 090 | 62 | CLAMP-HALF DIN 3015-1 L 0 R 12 PP SW | KLEMMHAELFTE | | |
| 310 | 40 42 003 | 27 | SOCKET HEAD SCREW ISO 4762 M6X25 8.8 | ZYLINDERSCHRAUBE | | |

11.6.2015

etk_en_de_096600_LTR 1220

 93 (3/5)**LIEBHERR**HYDRAULIC EQUIPM.CENTER PART
HYDRAULIK MITTELTEIL⇒ 1 970 101
96 90 260 08

| Pos. | Item | Quantity | Description | Bezeichnung | Serie | K |
|------|--------------|----------|--|--------------------|-------|---|
| 311 | 46 00 091 | 22 | SOCKET HEAD SCREW ISO 4762 M6X50 8.8 | ZYLINDERSCHRAUBE | | |
| 312 | 42 00 009 01 | 45 | WASHER ISO 7089 6 200HV A3C | SCHEIBE | | |
| 313 | 60 20 180 08 | 61 | CARRIER RAIL NUT DIN 3015 L TM M6 W1 | TRAGSCHIENENMUTTER | | |
| 314 | 70 05 053 | 10 | LID PLATE DIN 3015-1 L-DP 3 W1-ZN | DECKPLATTE | | |
| 315 | 60 20 084 08 | 14 | CLAMP-HALF DIN 3015-1 L 3 G 20 PP SW | KLEMMHAELFTE | | |
| 316 | 46 00 384 | 20 | SOCKET HEAD SCREW ISO 4762 M6X40 8.8 | ZYLINDERSCHRAUBE | | |
| 317 | 60 20 085 08 | 6 | CLAMP-HALF DIN 3015-1 L 3 R 22 PP SW | KLEMMHAELFTE | | |
| 318 | 49 00 605 | 2 | HEX SCREW ISO 4017 M6X12 8.8 A2C | SECHSKANTSCHRAUBE | | |
| 319 | 40 00 648 | 2 | WASHER DIN 7349 6,4 200HV A3C | SCHEIBE | | |
| 320 | 70 08 583 | 2 | LID PLATE DIN 3015-1 L-DP 4 W1-ZN | DECKPLATTE | | |
| 321 | 60 20 088 08 | 4 | CLAMP-HALF DIN 3015-1 L 4 R 28 PP SW | KLEMMHAELFTE | | |
| 322 | 10 80 220 5 | 2 | WELD PLATE DIN 3015-1 L-AP-K 4 W1 ZNNI | ANSCHWEISSPLATTE | | |
| 323 | 60 20 154 08 | 4 | WELD PLATE DIN 3015-1 L-APK 0 W1 | ANSCHWEISSPLATTE | | |
| 324 | 46 00 178 | 24 | SOCKET HEAD SCREW ISO 4762 M8X40 8.8 | ZYLINDERSCHRAUBE | | |
| 325 | 70 42 141 08 | 2 | KEY RING 25 EDELSTAHL | SCHLUESSELRING | | |
| 326 | 60 20 078 08 | 64 | CLAMP-HALF DIN 3015-1 10 PP SW | KLEMMHAELFTE | | |
| 500 | 51 15 178 08 | 8 | FLANGE STUB PIPE 38S | FLANSCHSTUTZEN | | |
| 551 | 51 05 867 08 | 8 | O-RING ARP 568 37,69X3,53 NBR90 | O-RING | | |
| 552 | 40 42 152 08 | 32 | SOCKET HEAD SCREW DIN 912 M14X45 8.8 | ZYLINDERSCHRAUBE | | |
| 600 | 47 40 010 08 | 3 | FLANGE JOINT XSV28-L CFX | VERSCHRAUBUNG | | |
| 601 | 47 40 324 08 | 10 | FLANGE JOINT XSV12-S A3P | VERSCHRAUBUNG | | |
| 602 | 47 10 345 08 | 1 | FLANGE JOINT XGE35-LR-ED A3P | VERSCHRAUBUNG | | |
| 603 | 47 10 336 08 | 2 | FLANGE JOINT XGE25-SR-ED A3P | VERSCHRAUBUNG | | |
| 604 | 74 07 119 | 2 | FLANGE JOINT EW 25S CR6-FREI | VERSCHRAUBUNG | | |
| 605 | 47 25 318 08 | 5 | FLANGE JOINT EWSD38-S A3P | VERSCHRAUBUNG | | |
| 606 | 47 10 344 08 | 9 | FLANGE JOINT XGEV38-SR-WD A3P | VERSCHRAUBUNG | | |
| 607 | 47 10 334 08 | 24 | FLANGE JOINT XGE20-SR-ED A3P | VERSCHRAUBUNG | | |
| 608 | 47 10 326 08 | 1 | FLANGE JOINT GE 12S G1/2A CR6-FREI | VERSCHRAUBUNG | | |
| 609 | 47 54 313 08 | 2 | FLANGE JOINT REDSDN42/28-L CR6-FREI | VERSCHRAUBUNG | | |
| 610 | 47 10 347 08 | 1 | FLANGE JOINT XGE42-LR-ED A3P | VERSCHRAUBUNG | | |
| 611 | 48 24 311 14 | 1 | FLANGE JOINT ISO 8434 ET 42L CR6-FREI | VERSCHRAUBUNG | | |
| 612 | 73 67 986 | 1 | FLANGE JOINT EL 42L CR6-FREI | VERSCHRAUBUNG | | |
| 613 | 47 54 072 08 | 1 | FLANGE JOINT REDSDN42/12-L A3P | VERSCHRAUBUNG | | |
| 614 | 24 71 286 02 | 1 | FLANGE JOINT EL 12L M18X1,5 CR6-FREI | VERSCHRAUBUNG | | |
| 615 | 48 25 308 14 | 2 | FLANGE JOINT ISO 8434 EW 42L CR6-FREI | VERSCHRAUBUNG | | |
| 616 | 24 71 177 02 | 1 | FLANGE JOINT EW 12L M18X1,5 CR6-FREI | VERSCHRAUBUNG | | |
| 617 | 47 10 308 08 | 1 | FLANGE JOINT XGE12-LR-ED A3P | VERSCHRAUBUNG | | |
| 618 | 47 10 327 08 | 10 | FLANGE JOINT GE 12S G3/8A CR6-FREI | VERSCHRAUBUNG | | |
| 619 | 76 17 461 | 1 | FLANGE JOINT EL 12S CR6-FREI | VERSCHRAUBUNG | | |
| 620 | 24 71 056 02 | 1 | FLANGE JOINT ET 12L M18X1,5 CR6-FREI | VERSCHRAUBUNG | | |
| 621 | 47 40 004 08 | 1 | FLANGE JOINT XSV12-L A3P | VERSCHRAUBUNG | | |
| 623 | 47 42 328 08 | 4 | FLANGE JOINT WSV 20S A3C | VERSCHRAUBUNG | | |
| 624 | 47 40 327 08 | 8 | FLANGE JOINT XSV20-S A3P | VERSCHRAUBUNG | | |
| 625 | 47 50 301 08 | 2 | FLANGE JOINT XGR12/6-L A3P | VERSCHRAUBUNG | | |
| 626 | 47 25 300 08 | 2 | FLANGE JOINT EWSD6-L A3P | VERSCHRAUBUNG | | |
| 627 | 47 19 001 08 | 2 | FLANGE JOINT EGESD6-LR-WD CFX | VERSCHRAUBUNG | | |
| 629 | 47 19 007 08 | 4 | FLANGE JOINT EGESD20-SR-WD A3P | VERSCHRAUBUNG | | |
| 630 | 47 00 328 08 | 4 | FLANGE JOINT XG20-S A3P | VERSCHRAUBUNG | | |
| 632 | 47 54 304 08 | 1 | FLANGE JOINT REDSD35/28-L CFX | VERSCHRAUBUNG | | |
| 633 | 74 07 122 | 1 | FLANGE JOINT ET 28L M36X2 CR6-FREI | VERSCHRAUBUNG | | |
| 634 | 47 54 323 08 | 2 | FLANGE JOINT REDSDN25/20-S A3P | VERSCHRAUBUNG | | |
| 635 | 73 67 774 | 1 | FLANGE JOINT ET 25S CR6-FREI | VERSCHRAUBUNG | | |
| 636 | 47 40 328 08 | 1 | FLANGE JOINT SV 25S A3C | VERSCHRAUBUNG | | |
| 637 | 47 19 006 08 | 6 | FLANGE JOINT EGESD16-SR-WD A3P | VERSCHRAUBUNG | | |
| 638 | 76 17 354 | 4 | FLANGE JOINT EW 12S CR6-FREI | VERSCHRAUBUNG | | |
| 639 | 47 50 336 08 | 6 | FLANGE JOINT XGR20/16-S A3P | VERSCHRAUBUNG | | |
| 640 | 74 07 108 | 2 | FLANGE JOINT EW 20S CR6-FREI | VERSCHRAUBUNG | | |
| 641 | 76 17 460 | 2 | FLANGE JOINT EW 16S CR6-FREI | VERSCHRAUBUNG | | |
| 642 | 47 56 015 08 | 4 | TEST POINT FITTING BMA3 6S | MESSANSCHLUSS | | |
| 643 | 47 50 307 08 | 2 | FLANGE JOINT GR 22/18L A3C | VERSCHRAUBUNG | | |

11.6.2015

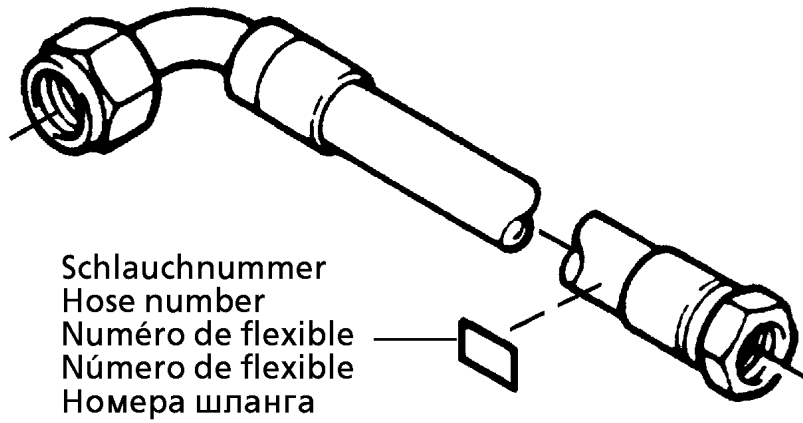
etk_en_de_096600_LTR 1220

☐ 94 (4/5)

LIEBHERRHYDRAULIC EQUIPM.CENTER PART
HYDRAULIK MITTELTEIL⇒ 1 970 101
96 90 260 08

| Pos. | Item | Quantity | Description | Bezeichnung | Serie | K |
|------|--------------|----------|--|------------------------|-------|---|
| 644 | 24 71 083 02 | 2 | FLANGE JOINT EW 18L M26X1,5 CR6-FREI | VERSCHRAUBUNG | | |
| 645 | 47 32 306 08 | 2 | FLANGE JOINT RSWS6-SR-WD A3P | VERSCHRAUBUNG | | |
| 646 | 47 19 013 08 | 2 | FLANGE JOINT EGESD18-LR-WD A3P | VERSCHRAUBUNG | | |
| 647 | 47 54 305 08 | 2 | FLANGE JOINT REDSD28/22-L A3P | VERSCHRAUBUNG | | |
| 648 | 48 24 314 14 | 1 | FLANGE JOINT ISO 8434 ET 12S CR6-FREI | VERSCHRAUBUNG | | |
| 649 | 74 09 922 | 1 | GAUGE CONNECTION 12S M20X1,5 A3C | MESSSTUTZEN | | |
| 650 | 10 46 729 2 | 1 | FLANGE JOINT EV38S A3C | VERSCHRAUBUNG | | |
| 651 | 47 10 310 08 | 1 | FLANGE JOINT XGE15-LR-ED A3P | VERSCHRAUBUNG | | |
| 653 | 10 65 136 3 | 1 | FLANGE JOINT EV 42L M52X2 ZN-NI CR6F | VERSCHRAUBUNG | | |
| 654 | 10 47 691 3 | 1 | PIPE UNION GE 42L G11/4A CR6-FREI | EINSCHRAUBVERSCHRAUBUN | | |
| 655 | 47 10 328 08 | 8 | FLANGE JOINT ISO 8434-1 GE 10S G3/8A C | VERSCHRAUBUNG | | |
| 657 | 47 04 022 08 | 4 | FLANGE JOINT T 10S A3C | VERSCHRAUBUNG | | |
| 658 | 47 32 310 08 | 4 | FLANGE JOINT RSWS10-SR-WD A3P | VERSCHRAUBUNG | | |
| 659 | 76 17 268 | 2 | FLANGE JOINT EW 10S CR6-FREI | VERSCHRAUBUNG | | |
| 660 | 48 24 315 14 | 2 | FLANGE JOINT ISO 8434 ET 16S CR6-FREI | VERSCHRAUBUNG | | |
| 661 | 47 54 331 08 | 2 | FLANGE JOINT REDSD16/6-S CFX | VERSCHRAUBUNG | | |

| | | |
|-----------------|--|-----------------------------------|
| 11.6.2015 | etk_en_de_096600_LTR 1220 | <input type="checkbox"/> 95 (5/5) |
| LIEBHERR | HYDRAULIC EQUIPM.CENTER PART HYDRAULIK MITTELTEIL | ⇒ 1 970 101 96 90 260 08 |



Schlauchnummer
 Hose number
 Numéro de flexible
 Número de flexible
 Номера шланга

Die Schlauchnummern auf den Schläuchen entsprechen den Positionen in der Schlauchliste.

The hose numbers from the hoses are in accordance with the items in the hose list.

Les numéros indiqués sur les flexibles correspondent aux repères de la nomenclature des flexibles.

Los números indicados en los flexibles corresponden a las posiciones de la lista de flexibles.

Нанесенные на шлангах номера соответствуют позициям в перечне.

| Pos. | Item | Quantity | Description | Bezeichnung | Serie | K |
|------|--------------|----------|-----------------------|--------------------|-------|---|
| 1 | 60 27 601 08 | 16 | NAME PLATE 25,4X101,6 | BEZEICHNUNGSSCHILD | | |
| 2 | 60 27 603 08 | 30 | NAME PLATE 25,4X165,1 | BEZEICHNUNGSSCHILD | | |
| 800 | 92 07 156 08 | 12 | HOSE CPL. 2755 1,75M | SCHLAUCH KPL. | | |
| 801 | 92 88 747 08 | 4 | HOSE CPL. 2SN 0,4M | SCHLAUCH KPL. | | |
| 802 | 96 85 859 08 | 4 | HOSE CPL. 2SN 0,32M | SCHLAUCH KPL. | | |
| 803 | 92 37 025 08 | 1 | HOSE CPL. 2755 0,96M | SCHLAUCH KPL. | | |
| 804 | 96 81 447 08 | 1 | HOSE CPL. 1SN 0,7M | SCHLAUCH KPL. | | |
| 805 | 96 81 442 08 | 1 | HOSE CPL. 1SN 1,9M | SCHLAUCH KPL. | | |
| 806 | 92 80 335 08 | 2 | HOSE CPL. 1SN 1,75M | SCHLAUCH KPL. | | |
| 807 | 96 81 443 08 | 1 | HOSE CPL. 1SN 1,3M | SCHLAUCH KPL. | | |
| 808 | 92 64 654 08 | 1 | HOSE CPL. 2TE 1,0M | SCHLAUCH KPL. | | |
| 809 | 92 97 523 08 | 1 | HOSE CPL. 2TE 0,6M | SCHLAUCH KPL. | | |
| 810 | 92 88 655 08 | 2 | HOSE CPL. 2SN 1,7M | SCHLAUCH KPL. | | |
| 811 | 96 81 444 08 | 1 | HOSE CPL. 2TE 1,9M | SCHLAUCH KPL. | | |
| 812 | 92 60 417 08 | 1 | HOSE CPL. 2TE 0,5M | SCHLAUCH KPL. | | |
| 813 | 92 44 961 08 | 2 | HOSE CPL. 2755 1,16M | SCHLAUCH KPL. | | |
| 814 | 92 07 156 08 | 4 | HOSE CPL. 2755 1,75M | SCHLAUCH KPL. | | |
| 815 | 92 63 159 08 | 2 | HOSE CPL. 2755 0,74M | SCHLAUCH KPL. | | |
| 816 | 92 38 557 08 | 4 | HOSE CPL. 2755 1,46M | SCHLAUCH KPL. | | |
| 890 | 96 88 419 08 | 1 | HOSE CPL. HPC 2,85M | SCHLAUCH KPL. | | |
| 891 | 92 09 835 08 | 1 | HOSE CPL. HPC 4,9M | SCHLAUCH KPL. | | |

11.6.2015
133089

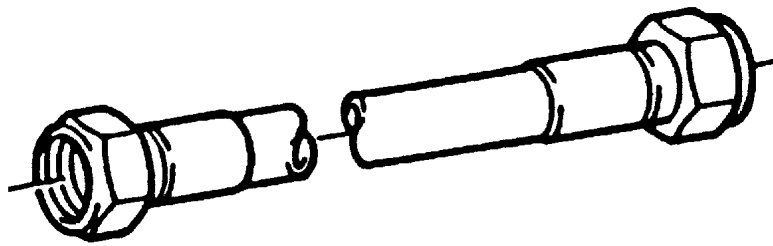
LIEBHERR

etk_en_de_096600_LTR 1220

HOSE LINES CENTRE SECTION
SCHLAUCHLEITUNGEN MITTELTEIL

96

⇒ 1 970 200
96 79 644 08



Die Positionsnummern der Rohre auf den Bildtafeln entsprechen den Positionen in der Rohrliste.

The pipe numbers from the illustrations are in accordance with the items in the pipe list.

Les numéros des tuyaux sur les illustrations correspondent aux repères de la nomenclature des tuyaux.

Los números de tubos en las ilustraciones corresponden a las posiciones de la lista de tubos.

Номера позиций труб на изображениях соответствуют позициям в перечне труб.

11.6.2015
000007

LIEBHERR

etk_en_de_096600_LTR 1220

PIPELINES CENTER PART
ROHRLEITUNGEN MITTELTEIL

▣ 97 (1/2)

⇒ 1 970 201
96 90 261 08

| Pos. | Item | Quantity | Description | Bezeichnung | Serie | K |
|------|--------------|----------|----------------------|-------------|-------|---|
| 700 | 96 81 667 08 | 1 | PIPE COMPL. 38X5 | ROHR KPL. | | |
| 701 | 96 81 668 08 | 1 | PIPE COMPL. 38X5 | ROHR KPL. | | |
| 702 | 96 81 669 08 | 1 | PIPE COMPL. 38X5 | ROHR KPL. | | |
| 703 | 96 81 670 08 | 1 | PIPE COMPL. 38X5 | ROHR KPL. | | |
| 704 | 96 81 671 08 | 1 | PIPE COMPL. 12X1.5 | ROHR KPL. | | |
| 705 | 96 81 672 08 | 2 | PIPE COMPL. 38X5 | ROHR KPL. | | |
| 706 | 96 81 673 08 | 2 | PIPE COMPL. 38X5 | ROHR KPL. | | |
| 707 | 96 81 674 08 | 2 | PIPE COMPL. 28X2 | ROHR KPL. | | |
| 708 | 96 81 675 08 | 2 | PIPE COMPL. 12X1.5 | ROHR KPL. | | |
| 710 | 96 91 655 08 | 1 | PIPE COMPL. 20X2.5 | ROHR KPL. | | |
| 711 | 96 91 656 08 | 1 | PIPE COMPL. 20X2.5 | ROHR KPL. | | |
| 712 | 96 81 678 08 | 1 | PIPE COMPL. 22X2.5 | ROHR KPL. | | |
| 713 | 96 81 679 08 | 1 | PIPE COMPL. 22X2.5 | ROHR KPL. | | |
| 714 | 96 81 680 08 | 1 | PIPE COMPL. 12X1.5 | ROHR KPL. | | |
| 715 | 96 81 681 08 | 1 | PIPE COMPL. 12X1.5 | ROHR KPL. | | |
| 716 | 96 81 682 08 | 2 | PIPE COMPL. 12X1.5 | ROHR KPL. | | |
| 717 | 96 81 683 08 | 2 | PIPE COMPL. 12X1.5 | ROHR KPL. | | |
| 718 | 96 81 684 08 | 2 | PIPE COMPL. 20X2.5 | ROHR KPL. | | |
| 719 | 96 81 685 08 | 2 | PIPE COMPL. 20X2.5 | ROHR KPL. | | |
| 720 | 96 81 686 08 | 2 | PIPE COMPL. 12X1.5 | ROHR KPL. | | |
| 721 | 96 81 687 08 | 2 | PIPE COMPL. 12X1.5 | ROHR KPL. | | |
| 722 | 96 85 938 08 | 2 | PIPE COMPL. 10X1.5 | ROHR KPL. | | |
| 723 | 96 85 939 08 | 2 | PIPE COMPL. 10X1.5 | ROHR KPL. | | |
| 724 | 96 85 940 08 | 2 | PIPE COMPL. 10X1.5 | ROHR KPL. | | |
| 725 | 96 85 941 08 | 2 | PIPE COMPL. 10X1.5 | ROHR KPL. | | |
| 770 | 96 82 051 08 | 4 | PIPE COMPL. 6X1X327 | ROHR KPL. | | |
| 771 | 96 82 052 08 | 4 | PIPE COMPL. 6X1X327 | ROHR KPL. | | |
| 772 | 97 03 938 6 | 4 | TUBE 6X1X132 E235+N | ROHR | | |
| 773 | 97 03 938 7 | 4 | TUBE 6X1X132 E235+N | ROHR | | |
| 774 | 97 03 938 8 | 4 | TUBE 6X1X1161 E235+N | ROHR | | |
| 775 | 97 03 938 9 | 4 | TUBE 6X1X1169 E235+N | ROHR | | |

11.6.2015

etk_en_de_096600_LTR 1220


98 (2/2)

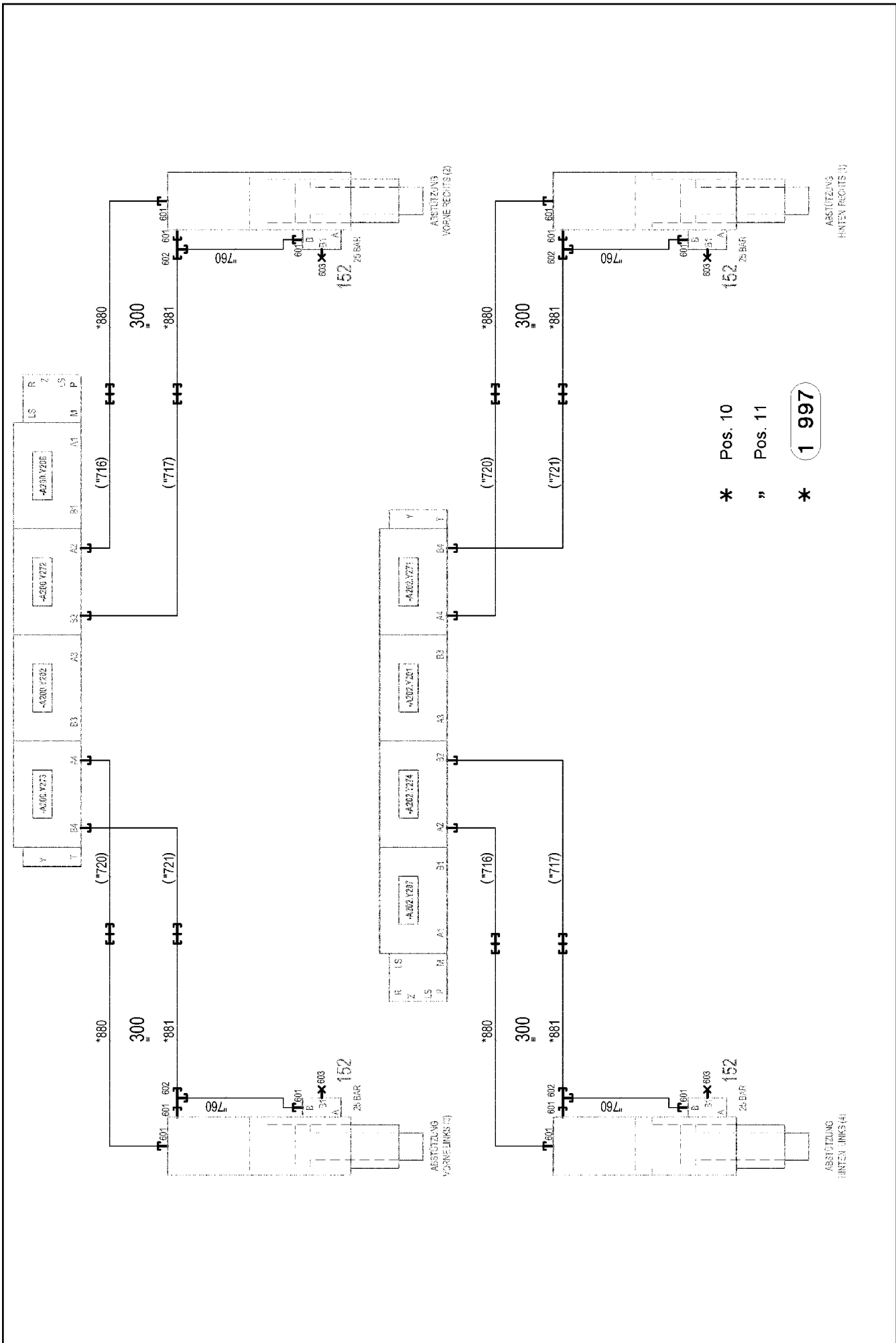
LIEBHERR

PIPELINES CENTER PART
ROHRLEITUNGEN MITTELTEIL

⇒ 1 970 201
96 90 261 08


| Pos. | Item | Quantity | Description | Bezeichnung | Serie | K |
|------|--------------|----------|--|-----------------------|-------|---|
| 4 | 96 80 772 08 | 1 | HYDRAULIC SUPPORT ⇒ 1 972 001 96 80 772 08 | HYDRAULIK ABSTUETZUNG | | |

| | | |
|-----------------|--|--|
| 11.6.2015 | etk_en_de_096600_LTR 1220 |  99 |
| LIEBHERR | HYDRAULIC SUPPORT HYDRAULIK ABSTUETZUNG | ⇒ 1 972 91 74 303 08 |



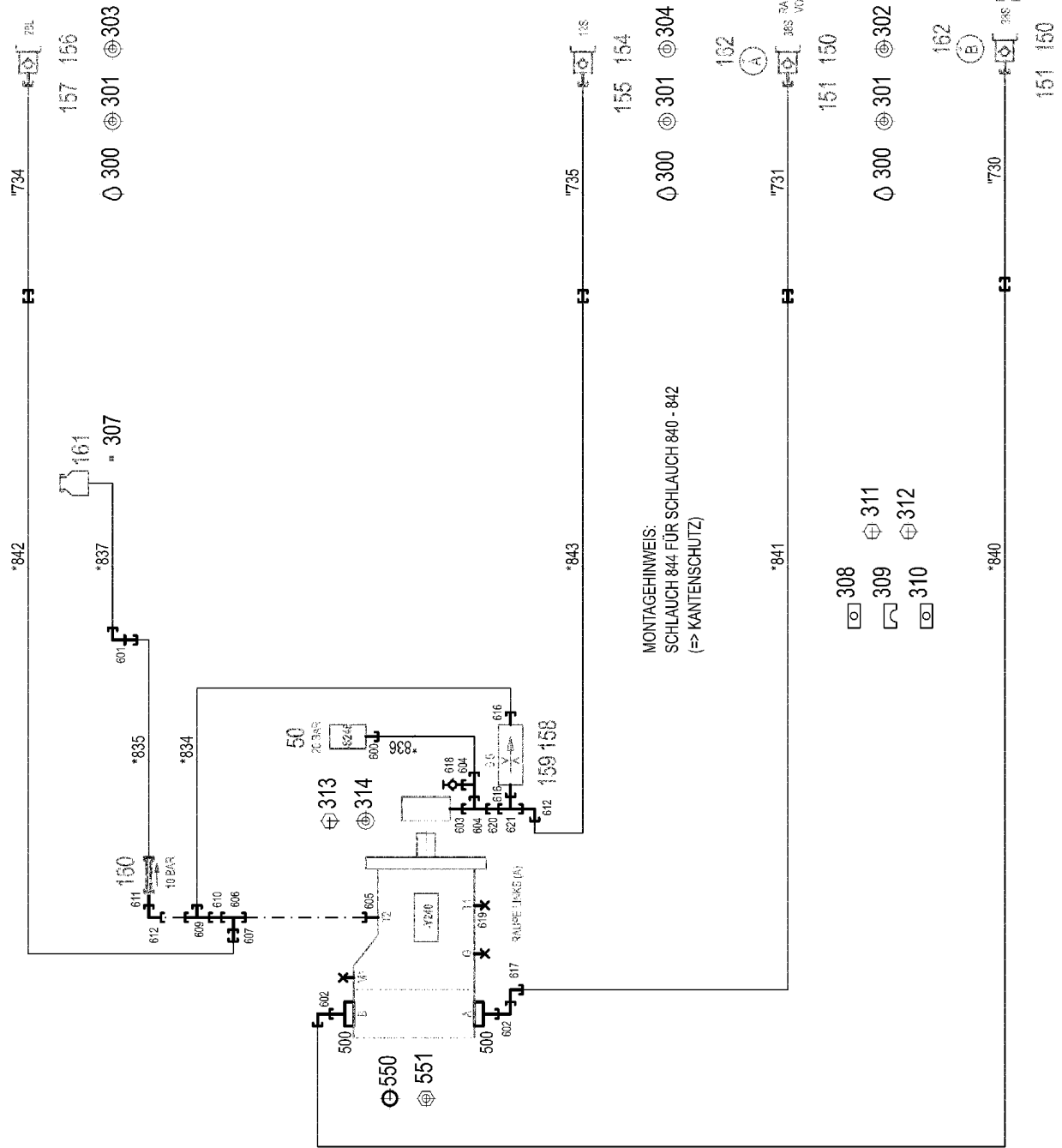
* Pos. 10
 " Pos. 11
 * 1 997

| Pos. | Item | Quantity | Description | Bezeichnung | Serie | K |
|-------|--------------|----------|--------------------------------------|--------------------------|-------|---|
| 10 | 96 80 773 08 | 1 | HOSE LINES SUPPORT SYSTEM | SCHLAUCHLEITUNGEN ABSTUE | | |
| (1) | 60 27 601 08 | 8 | NAME PLATE 25,4X101,6 | BEZEICHNUNGSSCHILD | | |
| (880) | 92 93 102 08 | 4 | HOSE CPL. 2SN 1,5M | SCHLAUCH KPL. | | |
| (881) | 92 65 554 08 | 4 | HOSE CPL. 2SN 1,46M | SCHLAUCH KPL. | | |
| 11 | 96 80 788 08 | 1 | PIPELINE SUPPORT | ROHRLEITUNGEN ABSTUETZUN | | |
| (760) | 96 81 688 08 | 4 | PIPE COMPL. 12X1.5 | ROHR KPL. | | |
| 152 | 51 13 228 08 | 4 | PRETENSIONING VALVE 25BAR | VORSPANNVENTIL | | |
| (14) | 11 65 965 1 | 1 | HOLDING RING | HALTERING | | |
| (15) | 11 49 396 3 | 1 | HOLLOW SCREW C 45K | HOHLSCHRAUBE | | |
| (99) | 10 80 287 0 | 1 | SEALING SET VALVE | DS VENTIL | | |
| 300 | 10 44 984 3 | 5.2 | HOSE GUARD DN44-65 SGX50 PE | SCHLAUCHSCHUTZ | | |
| 601 | 47 10 329 08 | 12 | FLANGE JOINT GE 12S M18X1,5 CR6-FREI | VERSCHRAUBUNG | | |
| 602 | 76 17 461 | 4 | FLANGE JOINT EL 12S CR6-FREI | VERSCHRAUBUNG | | |
| 603 | 47 77 044 08 | 4 | STOP PLUG VSTIM16X1,5ED A3P | STOPFEN | | |

| | | |
|-----------------|--|---|
| 11.6.2015 | etk_en_de_096600_LTR 1220 |  101 (2/2) |
| LIEBHERR | HYDRAULIC SUPPORT HYDRAULIK ABSTUETZUNG | ⇒ 1 972 001 96 80 772 08 |

| Pos. | Item | Quantity | Description | Bezeichnung | Serie | K |
|------|--------------|----------|---|------------------|-------|---|
| 4 | 96 79 551 08 | 1 | HYDR.TRAVEL DRIVE HINTEN LINKS ⇒ 1 974 105 96 79 551 08 | HYDR.FAHRANTRIEB | | |

| | | |
|-----------------|---------------------------------------|-----------------------------|
| 11.6.2015 | etk_en_de_096600_LTR 1220 | 102 |
| LIEBHERR | HYDR.TRAVEL DRIVE HYDR.FAHRANTRIEB | ⇒ 1 974 104 91 73 868 08 |



11.6.2015
077654

LIEBHERR

etk_en_de_096600_LTR 1220

HYDR.TRAVEL DRIVE
HYDR.FAHRANTRIEB

103 (1/2)

⇒ 1 974 105
96 79 551 08

| Pos. | Item | Quantity | Description | Bezeichnung | Serie | K |
|-------|--------------|----------|--|-------------------------|-------|---|
| 10 | 96 79 738 08 | 1 | HOSE LINES CRAWLER LINKS ⇒ 1 974 110 96 79 738 08 | SCHLAUCHLEITUNGEN RAUPE | | |
| 11 | 96 81 284 08 | 1 | PIPELINES CRAWLER TYPE UNDERC. LINK | ROHRLEITUNGEN RAUPE | | |
| (730) | 96 81 689 08 | 1 | PIPE COMPL. 38X5 | ROHR KPL. | | |
| (731) | 96 81 690 08 | 1 | PIPE COMPL. 38X5 | ROHR KPL. | | |
| (734) | 96 81 700 08 | 1 | PIPE COMPL. 28X2 | ROHR KPL. | | |
| (735) | 96 81 701 08 | 1 | PIPE COMPL. 12X1.5 | ROHR KPL. | | |
| 50 | 51 06 769 08 | 1 | PRESSURE SWITCH 10-100/400 BAR | DRUCKSCHALTER | | |
| 150 | 51 15 123 08 | 2 | COUPLING PLUG B8 38-S | KUPPLUNGSSTECKER | | |
| 151 | 10 46 691 3 | 2 | SCREW PLUG RD79X4 SPF | VERSCHLUSSSCHRAUBE | | |
| 154 | 51 15 013 08 | 1 | COUPLING PLUG 12-S | KUPPLUNGSSTECKER | | |
| (1) | 57 10 830 08 | 1 | SHEET GASKET VITON | DICHTSCHEIBE | | |
| (2) | 57 10 826 08 | 1 | O-RING 17X2 FPM70 | O-RING | | |
| (3) | 57 10 828 08 | 1 | SUPPORTING RING 17,5X20,9X1 PTFE | STUETZRING | | |
| 155 | 10 46 691 0 | 1 | SCREW PLUG RD32X3 SPF | VERSCHLUSSSCHRAUBE | | |
| 156 | 51 15 011 08 | 1 | COUPLING PLUG B6 28-L | KUPPLUNGSSTECKER | | |
| 157 | 10 46 691 2 | 1 | SCREW PLUG RD54X4 SPF | VERSCHLUSSSCHRAUBE | | |
| 158 | 51 06 711 08 | 1 | FILTER CARTRIDGE 0,005m³/min 25µm | FILTERPATRONE | | |
| 159 | 51 10 627 08 | 1 | NOZZLE 0,5 MS | DUESE | | |
| 160 | 51 14 815 08 | 1 | NON-RETURN VALVE pmax10BAR | RUECKSCHLAGVENTIL | | |
| 161 | 50 28 065 08 | 1 | EQUALIZING RESERVOIR 1L ⇒ 5 028 065 08 50 28 065 08 | AUSGLEICHSBEHAELTER | | |
| 162 | 95 05 568 08 | 2 | TRAILER 25X2 ALMG3 H111 | ANHAENGER | | |
| 300 | 74 40 102 08 | 4 | SNAP HOOK DIN 5299 C60X6-120 ST VERZ | KARABINERHAKEN | | |
| 301 | 70 42 141 08 | 8 | KEY RING 25 EDELSTAHL | SCHLUESSELRING | | |
| 302 | 71 01 077 08 | 2 | SEALING RING DIN 7603 A 52X60X2,5 CU | DICHTRING | | |
| 303 | 71 01 072 08 | 1 | SEALING RING DIN 7603 A 38X44X2 CU | DICHTRING | | |
| 304 | 71 01 045 08 | 1 | SEALING RING DIN 7603 A 22X27X1,5 CU | DICHTRING | | |
| 307 | 77 42 189 08 | 1 | HOSE CLAMP DIN 3017-1 11/6-16/8 W2 | SCHLAUCHSCHELLE | | |
| 308 | 95 40 160 08 | 2 | PLATE 3X85X30 DC01 FE//ZN20//C | BLECH | | |
| 309 | 60 20 101 08 | 6 | CLAMP-HALF DIN 3015-1 L 6 R 44,5 PP SW | KLEMMHAELFTE | | |
| 310 | 11 00 802 0 | 2 | WELD PLATE DIN 3015-1 L-AP-K 6 W1 A3C | ANSCHWEISSPLATTE | | |
| 311 | 10 33 333 5 | 2 | SOCKET HEAD SCREW ISO 4762 M6X150 8. | ZYLINDERSCHRAUBE | | |
| 312 | 40 42 056 08 | 2 | SOCKET HEAD SCREW DIN 912 M6X90 8.8 | ZYLINDERSCHRAUBE | | |
| 313 | 40 65 023 08 | 2 | HEX SCREW ISO 4017 M5X16 8.8 A2C | SECHSKANTSCHRAUBE | | |
| 314 | 46 00 305 | 2 | WASHER ISO 7089 5 200HV A3C | SCHEIBE | | |
| 500 | 51 15 178 08 | 2 | FLANGE STUB PIPE 38S | FLANSCHSTUTZEN | | |
| 550 | 51 05 867 08 | 2 | O-RING ARP 568 37,69X3,53 NBR90 | O-RING | | |
| 551 | 40 42 152 08 | 8 | SOCKET HEAD SCREW DIN 912 M14X45 8.8 | ZYLINDERSCHRAUBE | | |
| 600 | 47 10 306 08 | 1 | FLANGE JOINT XGE10-LR-ED A3P | VERSCHRAUBUNG | | |
| 601 | 47 42 004 08 | 1 | FLANGE JOINT XWSV12-L A3P | VERSCHRAUBUNG | | |
| 602 | 47 25 318 08 | 2 | FLANGE JOINT EWSD38-S A3P | VERSCHRAUBUNG | | |
| 603 | 47 19 039 08 | 1 | FLANGE JOINT EGE 10L M12X1,5 CR6-FREI | VERSCHRAUBUNG | | |
| 604 | 47 23 302 08 | 2 | FLANGE JOINT EL 10L CR6-FREI | VERSCHRAUBUNG | | |
| 605 | 47 19 024 08 | 1 | FLANGE JOINT EGESD22-LM-WD A3P | VERSCHRAUBUNG | | |
| 606 | 48 24 306 14 | 1 | FLANGE JOINT ISO 8434 ET 22L CR6-FREI | VERSCHRAUBUNG | | |
| 607 | 47 50 312 08 | 1 | FLANGE JOINT XGR35/22-L A3C | VERSCHRAUBUNG | | |
| 609 | 24 71 286 02 | 1 | FLANGE JOINT EL 12L M18X1,5 CR6-FREI | VERSCHRAUBUNG | | |
| 610 | 47 54 361 08 | 1 | FLANGE JOINT REDSD22/12-L A3P | VERSCHRAUBUNG | | |
| 611 | 47 00 113 08 | 1 | FLANGE JOINT SNV12-L A3P | VERSCHRAUBUNG | | |
| 612 | 24 71 177 02 | 2 | FLANGE JOINT EW 12L M18X1,5 CR6-FREI | VERSCHRAUBUNG | | |
| 616 | 47 10 353 08 | 2 | FLANGE JOINT XGE12-LR-ED1/4" A3P | VERSCHRAUBUNG | | |
| 617 | 10 46 729 2 | 1 | FLANGE JOINT EV38S A3C | VERSCHRAUBUNG | | |
| 618 | 51 06 290 08 | 1 | GAUGE CONNECTION DKO 10L | MESSSTUTZEN | | |
| 619 | 47 77 058 08 | 1 | STOP PLUG VSTIM26X1,5ED A3P | STOPFEN | | |
| 620 | 47 54 314 08 | 1 | FLANGE JOINT REDSD12/10-L A3P | VERSCHRAUBUNG | | |
| 621 | 24 71 056 02 | 1 | FLANGE JOINT ET 12L M18X1,5 CR6-FREI | VERSCHRAUBUNG | | |

11.6.2015

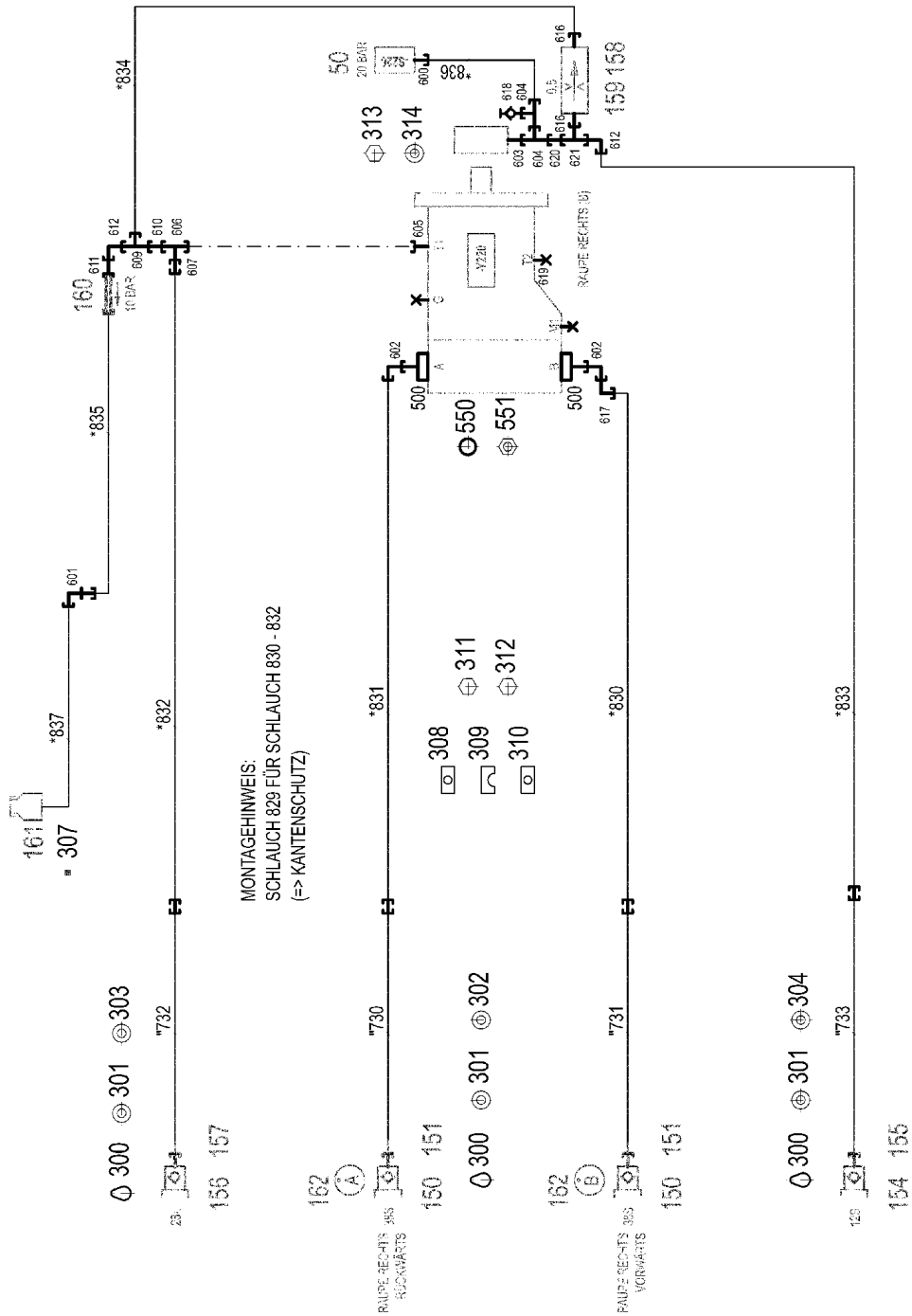
etk_en_de_096600_LTR 1220

104 (2/2)

LIEBHERRHYDR.TRAVEL DRIVE
HYDR.FAHRANTRIEB⇒ 1 974 105
96 79 551 08

| Pos. | Item | Quantity | Description | Bezeichnung | Serie | K |
|------|--------------|----------|--|------------------|-------|---|
| 4 | 96 79 547 08 | 1 | HYDR.TRAVEL DRIVE HINTEN RECHTS ⇒ 1 974 107 96 79 547 08 | HYDR.FAHRANTRIEB | | |

| | | |
|-----------------|---------------------------------------|-----------------------------|
| 11.6.2015 | etk_en_de_096600_LTR 1220 | 105 |
| LIEBHERR | HYDR.TRAVEL DRIVE HYDR.FAHRANTRIEB | ⇒ 1 974 106 91 73 867 08 |



* 1 997

" 1 998

* Pos. 10

" Pos. 11

11.6.2015
077653

LIEBHERR

etk_en_de_096600_LTR 1220

HYDR.TRAVEL DRIVE
HYDR.FAHRANTRIEB

106 (1/2)

⇒ 1 974 107
96 79 547 08

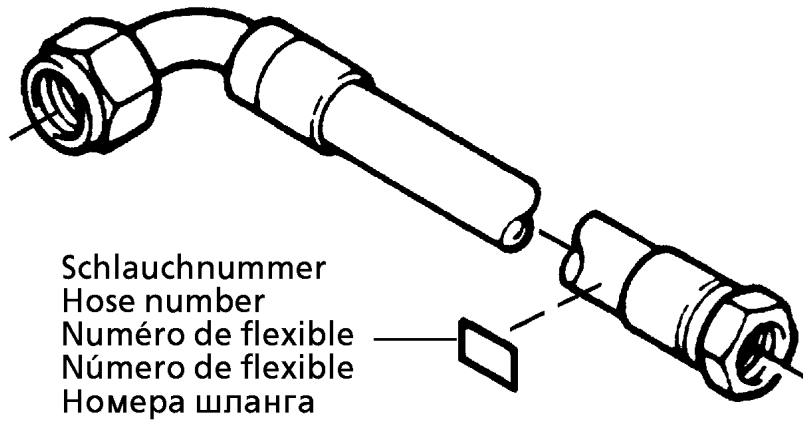
| Pos. | Item | Quantity | Description | Bezeichnung | Serie | K |
|-------|--------------|----------|--|-------------------------|-------|---|
| 10 | 96 79 737 08 | 1 | HOSE LINES CRAWLER RECHTS ⇒ 1 974 111 96 79 737 08 | SCHLAUCHLEITUNGEN RAUPE | | |
| 11 | 96 81 283 08 | 1 | PIPELINES CRAWLER TYPE UNDERC. REC | ROHRLEITUNGEN RAUPE | | |
| (730) | 96 81 689 08 | 1 | PIPE COMPL. 38X5 | ROHR KPL. | | |
| (731) | 96 81 690 08 | 1 | PIPE COMPL. 38X5 | ROHR KPL. | | |
| (732) | 96 81 691 08 | 1 | PIPE COMPL. 28X2 | ROHR KPL. | | |
| (733) | 96 81 692 08 | 1 | PIPE COMPL. 12X1.5 | ROHR KPL. | | |
| 50 | 51 06 769 08 | 1 | PRESSURE SWITCH 10-100/400 BAR | DRUCKSCHALTER | | |
| 150 | 51 15 123 08 | 2 | COUPLING PLUG B8 38-S | KUPPLUNGSSTECKER | | |
| 151 | 10 46 691 3 | 2 | SCREW PLUG RD79X4 SPF | VERSCHLUSSSCHRAUBE | | |
| 154 | 51 15 013 08 | 1 | COUPLING PLUG 12-S | KUPPLUNGSSTECKER | | |
| 155 | 10 46 691 0 | 1 | SCREW PLUG RD32X3 SPF | VERSCHLUSSSCHRAUBE | | |
| 156 | 51 15 011 08 | 1 | COUPLING PLUG B6 28-L | KUPPLUNGSSTECKER | | |
| 157 | 10 46 691 2 | 1 | SCREW PLUG RD54X4 SPF | VERSCHLUSSSCHRAUBE | | |
| 158 | 51 06 711 08 | 1 | FILTER CARTRIDGE 0,005m³/min 25µm | FILTERPATRONE | | |
| 159 | 51 10 627 08 | 1 | NOZZLE 0,5 MS | DUESE | | |
| 160 | 51 14 815 08 | 1 | NON-RETURN VALVE pmax10BAR | RUECKSCHLAGVENTIL | | |
| 161 | 50 28 065 08 | 1 | EQUALIZING RESERVOIR 1L ⇒ 5 028 065 08 50 28 065 08 | AUSGLEICHSBEHAELTER | | |
| 162 | 95 05 568 08 | 2 | TRAILER 25X2 ALMG3 H111 | ANHAENGER | | |
| 300 | 74 40 102 08 | 4 | SNAP HOOK DIN 5299 C60X6-120 ST VERZ | KARABINERHAKEN | | |
| 301 | 70 42 141 08 | 8 | KEY RING 25 EDELSTAHL | SCHLUESSELRING | | |
| 302 | 71 01 077 08 | 2 | SEALING RING DIN 7603 A 52X60X2,5 CU | DICHTRING | | |
| 303 | 71 01 072 08 | 1 | SEALING RING DIN 7603 A 38X44X2 CU | DICHTRING | | |
| 304 | 71 01 045 08 | 1 | SEALING RING DIN 7603 A 22X27X1,5 CU | DICHTRING | | |
| 307 | 77 42 189 08 | 1 | HOSE CLAMP DIN 3017-1 11/6-16/8 W2 | SCHLAUCHSCHELLE | | |
| 308 | 95 40 160 08 | 2 | PLATE 3X85X30 DC01 FE//ZN20//C | BLECH | | |
| 309 | 60 20 101 08 | 6 | CLAMP-HALF DIN 3015-1 L 6 R 44,5 PP SW | KLEMMHAELFTE | | |
| 310 | 11 00 802 0 | 2 | WELD PLATE DIN 3015-1 L-AP-K 6 W1 A3C | ANSCHWEISSPLATTE | | |
| 311 | 10 33 333 5 | 2 | SOCKET HEAD SCREW ISO 4762 M6X150 8. | ZYLINDERSCHRAUBE | | |
| 312 | 40 42 056 08 | 2 | SOCKET HEAD SCREW DIN 912 M6X90 8.8 | ZYLINDERSCHRAUBE | | |
| 313 | 40 65 023 08 | 2 | HEX SCREW ISO 4017 M5X16 8.8 A2C | SECHSKANTSCHRAUBE | | |
| 314 | 46 00 305 | 2 | WASHER ISO 7089 5 200HV A3C | SCHEIBE | | |
| 500 | 51 15 178 08 | 2 | FLANGE STUB PIPE 38S | FLANSCHSTUTZEN | | |
| 550 | 51 05 867 08 | 2 | O-RING ARP 568 37,69X3,53 NBR90 | O-RING | | |
| 551 | 40 42 152 08 | 8 | SOCKET HEAD SCREW DIN 912 M14X45 8.8 | ZYLINDERSCHRAUBE | | |
| 600 | 47 10 306 08 | 1 | FLANGE JOINT XGE10-LR-ED A3P | VERSCHRAUBUNG | | |
| 601 | 47 42 004 08 | 1 | FLANGE JOINT XWSV12-L A3P | VERSCHRAUBUNG | | |
| 602 | 47 25 318 08 | 2 | FLANGE JOINT EWSD38-S A3P | VERSCHRAUBUNG | | |
| 603 | 47 19 039 08 | 1 | FLANGE JOINT EGE 10L M12X1,5 CR6-FREI | VERSCHRAUBUNG | | |
| 604 | 47 23 302 08 | 2 | FLANGE JOINT EL 10L CR6-FREI | VERSCHRAUBUNG | | |
| 605 | 47 19 024 08 | 1 | FLANGE JOINT EGESD22-LM-WD A3P | VERSCHRAUBUNG | | |
| 606 | 48 24 306 14 | 1 | FLANGE JOINT ISO 8434 ET 22L CR6-FREI | VERSCHRAUBUNG | | |
| 607 | 47 50 312 08 | 1 | FLANGE JOINT XGR35/22-L A3C | VERSCHRAUBUNG | | |
| 609 | 24 71 286 02 | 1 | FLANGE JOINT EL 12L M18X1,5 CR6-FREI | VERSCHRAUBUNG | | |
| 610 | 47 54 361 08 | 1 | FLANGE JOINT REDSD22/12-L A3P | VERSCHRAUBUNG | | |
| 611 | 47 00 113 08 | 1 | FLANGE JOINT SNV12-L A3P | VERSCHRAUBUNG | | |
| 612 | 24 71 177 02 | 2 | FLANGE JOINT EW 12L M18X1,5 CR6-FREI | VERSCHRAUBUNG | | |
| 616 | 47 10 353 08 | 2 | FLANGE JOINT XGE12-LR-ED1/4" A3P | VERSCHRAUBUNG | | |
| 617 | 10 46 729 2 | 1 | FLANGE JOINT EV38S A3C | VERSCHRAUBUNG | | |
| 618 | 51 06 290 08 | 1 | GAUGE CONNECTION DKO 10L | MESSSTUTZEN | | |
| 619 | 47 77 058 08 | 1 | STOP PLUG VSTIM26X1,5ED A3P | STOPFEN | | |
| 620 | 47 54 314 08 | 1 | FLANGE JOINT REDSD12/10-L A3P | VERSCHRAUBUNG | | |
| 621 | 24 71 056 02 | 1 | FLANGE JOINT ET 12L M18X1,5 CR6-FREI | VERSCHRAUBUNG | | |

11.6.2015

etk_en_de_096600_LTR 1220

107 (2/2)

LIEBHERRHYDR.TRAVEL DRIVE
HYDR.FAHRANTRIEB⇒ 1 974 107
96 79 547 08



Die Schlauchnummern auf den Schläuchen entsprechen den Positionen in der Schlauchliste.

The hose numbers from the hoses are in accordance with the items in the hose list.

Les numéros indiqués sur les flexibles correspondent aux repères de la nomenclature des flexibles.

Los números indicados en los flexibles corresponden a las posiciones de la lista de flexibles.

Нанесенные на шлангах номера соответствуют позициям в перечне.

| Pos. | Item | Quantity | Description | Bezeichnung | Serie | K |
|------|--------------|----------|-----------------------------------|---------------------|-------|---|
| 1 | 60 27 601 08 | 5 | NAME PLATE 25,4X101,6 | BEZEICHNUNGSSCHILD | | |
| 2 | 60 27 603 08 | 6 | NAME PLATE 25,4X165,1 | BEZEICHNUNGSSCHILD | | |
| 834 | 92 61 200 08 | 1 | HOSE CPL. 2TE 0,6M | SCHLAUCH KPL. | | |
| 835 | 92 69 763 08 | 1 | HOSE CPL. 2TE 1,06M | SCHLAUCH KPL. | | |
| 836 | 92 80 231 08 | 1 | HOSE CPL. 1SC 0,46M | SCHLAUCH KPL. | | |
| 837 | 96 81 437 08 | 1 | HOSE CPL. 2TE 0,7M | SCHLAUCH KPL. | | |
| 840 | 96 81 438 08 | 1 | HOSE CPL. GH506 3,35M | SCHLAUCH KPL. | | |
| 841 | 96 81 439 08 | 1 | HOSE CPL. GH506 3,25M | SCHLAUCH KPL. | | |
| 842 | 96 83 493 08 | 1 | HOSE CPL. 1SN 3,35M | SCHLAUCH KPL. | | |
| 843 | 96 81 440 08 | 1 | HOSE CPL. 2SN 3,4M | SCHLAUCH KPL. | | |
| 844 | 77 42 028 08 | 0.5 | COOLING WATER HOSE DN42-L 6254.11 | KUEHLWASSERSCHLAUCH | | |

11.6.2015
133089

LIEBHERR

etk_en_de_096600_LTR 1220

HOSE LINES CRAWLER
SCHLAUCHLEITUNGEN RAUPE

108

⇒ 1 974 110
96 79 738 08



Schlauchnummer
Hose number
Número de flexible
Número de flexible
Номера шланга

Die Schlauchnummern auf den Schläuchen entsprechen den Positionen in der Schlauchliste.

The hose numbers from the hoses are in accordance with the items in the hose list.

Les numéros indiqués sur les flexibles correspondent aux repères de la nomenclature des flexibles.

Los números indicados en los flexibles corresponden a las posiciones de la lista de flexibles.

Нанесенные на шлангах номера соответствуют позициям в перечне.

| Pos. | Item | Quantity | Description | Bezeichnung | Serie | K |
|------|--------------|----------|-----------------------------------|---------------------|-------|---|
| 1 | 60 27 601 08 | 5 | NAME PLATE 25,4X101,6 | BEZEICHNUNGSSCHILD | | |
| 2 | 60 27 603 08 | 6 | NAME PLATE 25,4X165,1 | BEZEICHNUNGSSCHILD | | |
| 829 | 77 42 028 08 | 0.5 | COOLING WATER HOSE DN42-L 6254.11 | KUEHLWASSERSCHLAUCH | | |
| 830 | 92 45 759 08 | 1 | HOSE CPL. GH506 3,9M | SCHLAUCH KPL. | | |
| 831 | 96 35 615 08 | 1 | HOSE CPL. GH506 4,0M | SCHLAUCH KPL. | | |
| 832 | 92 80 194 08 | 1 | HOSE CPL. 1SN 4,2M | SCHLAUCH KPL. | | |
| 833 | 92 84 669 08 | 1 | HOSE CPL. 2SN 4,0M | SCHLAUCH KPL. | | |
| 834 | 92 61 200 08 | 1 | HOSE CPL. 2TE 0,6M | SCHLAUCH KPL. | | |
| 835 | 92 69 763 08 | 1 | HOSE CPL. 2TE 1,06M | SCHLAUCH KPL. | | |
| 836 | 92 80 231 08 | 1 | HOSE CPL. 1SC 0,46M | SCHLAUCH KPL. | | |
| 837 | 96 81 437 08 | 1 | HOSE CPL. 2TE 0,7M | SCHLAUCH KPL. | | |

11.6.2015
133089

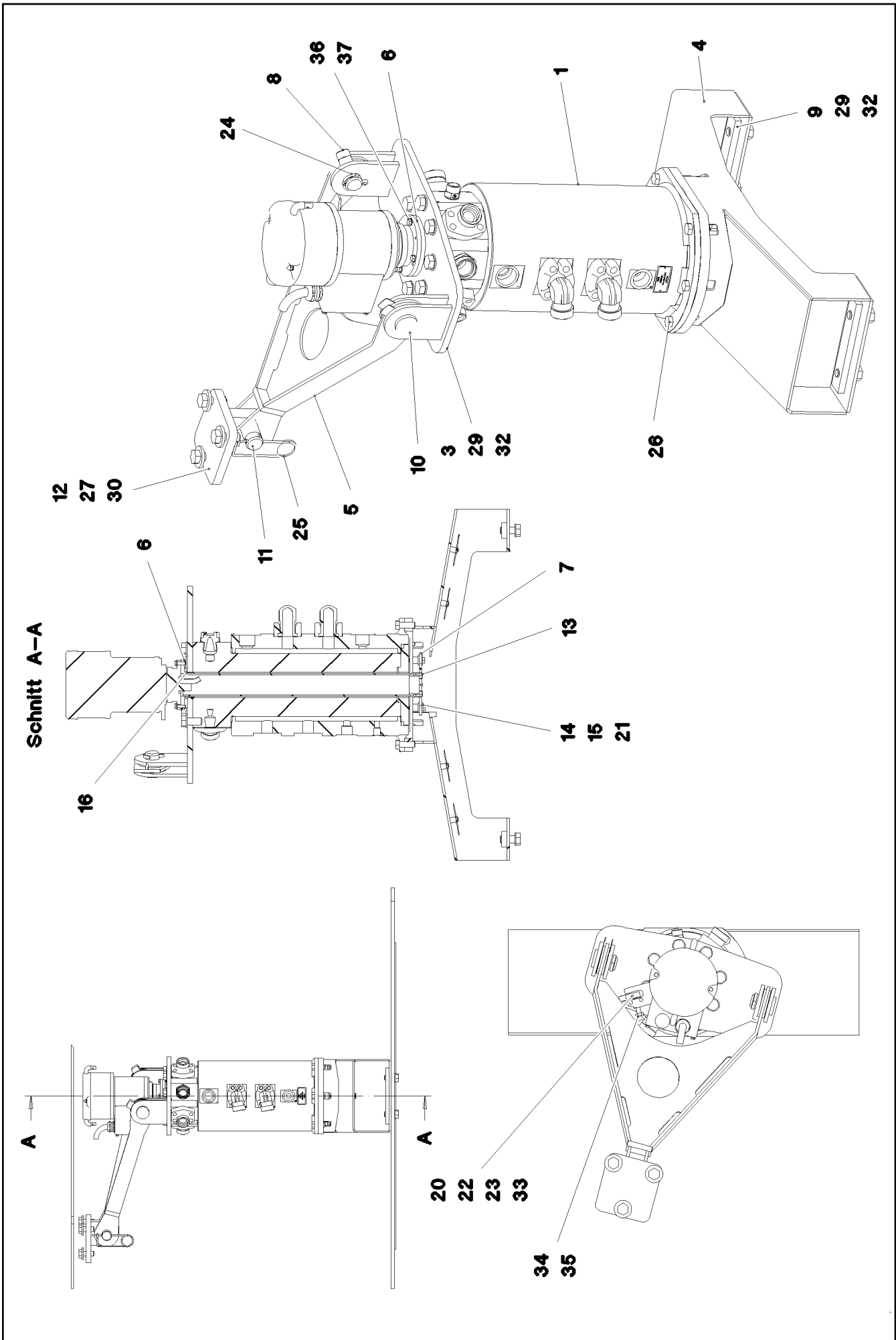
LIEBHERR

etk_en_de_096600_LTR 1220

HOSE LINES CRAWLER
SCHLAUCHLEITUNGEN RAUPE

109

⇒ 1 974 111
96 79 737 08



| Pos. | Item | Quantity | Description | Bezeichnung | Serie | K |
|------|--------------|----------|--|------------------------|-------|---|
| 1 | 11 18 273 6 | 1 | ROTARY FEED THROUGH SPF | DREHDURCHFUEHRUNG | | |
| (23) | 10 87 356 6 | 2 | SEALINGSET ROTARY TRANSMISSION | DS DREHDURCHFUEHRUNG | | |
| 2 | 11 34 677 9 | 0 | SLIP RING TRANSMITTER 21X16A/24V SPF | SCHLEIFRINGUEBERTRAGER | | |
| | | | ⇒ 11 34 677 9 | | | |
| 3 | 96 79 961 08 | 1 | ACTUATOR WELDED | MITNEHMER SCHWK. | | |
| 4 | 96 80 115 08 | 1 | BRACKET WELDED CONST. | KONSOLE SCHWK. | | |
| 5 | 96 17 270 08 | 1 | DRAWBAR WELDED | DEICHSEL SCHWK. | | |
| 6 | 96 80 116 08 | 1 | PIPE WELDED | ROHR SCHWK. | | |
| 7 | 97 03 202 0 | 1 | PLATE 5X269X181 S355MC | BLECH | | |
| 8 | 97 09 048 08 | 8 | PLATE 1X80X110 DC01 FE//ZN20//C | BLECH | | |
| 9 | 95 36 085 08 | 2 | PLATE 20X45X230 S690QL | BLECH | | |
| 10 | 45 12 372 08 | 2 | PIN 40X60X50 S355J2C+C FE//ZN20//F | BOLZEN | | |
| 11 | 45 12 375 08 | 1 | PIN DIN 1435 40X80X68 S355J2C+C FE//ZN | BOLZEN | | |
| 12 | 96 80 202 08 | 1 | BRACKET WELDED CONST. | KONSOLE SCHWK. | | |
| 13 | 40 97 043 08 | 8 | PAN-HEAD SCREW AEHNL.ISO 7380 M6X16 | FLACHKOPFSCHRAUBE | | |
| 14 | 42 13 002 08 | 8 | WASHER DIN 6340 10,5 C35 | SCHEIBE | | |
| 15 | 94 15 300 08 | 4 | SLEEVE RD20X15 S355J2G3 FE//ZN20//C | HUELSE | | |
| 16 | 97 03 848 4 | 2 | HALF SHELL 80X25 PA6G + OEL | HALBSCHALE | | |
| 20 | 46 00 532 | 2 | HEX SCREW ISO 4017 M6X50 8.8 A2C | SECHSKANTSCHRAUBE | | |
| 21 | 46 00 122 | 4 | HEX SCREW ISO 4017 M10X40 8.8 A3C | SECHSKANTSCHRAUBE | | |
| 22 | 28 81 762 08 | 1 | SHEET 15X30X50 PA6G | PLATTE | | |
| 23 | 41 15 140 08 | 2 | HEX NUT ISO 4032 M6 8 A2C | SECHSKANTMUTTER | | |
| 24 | 43 30 090 08 | 2 | SPLIT PIN ISO 1234 8X63 ST A2K | SPLINT | | |
| 25 | 43 31 009 08 | 1 | RETAINING SPRING 4,5X98 VERZ | SICHERUNGSFEDER | | |
| 26 | 46 00 016 | 6 | HEX SCREW ISO 4017 M16X45 8.8 A3C | SECHSKANTSCHRAUBE | | |
| 27 | 46 00 078 | 3 | HEX SCREW ISO 4017 M20X50 8.8 A3C | SECHSKANTSCHRAUBE | | |
| 29 | 10 28 980 8 | 12 | WASHER ISO 7089 20 300HV FLZN SPF | SCHEIBE | | |
| 30 | 42 13 007 08 | 3 | WASHER DIN 6340 21 C35 | SCHEIBE | | |
| 32 | 46 00 020 | 12 | HEX SCREW ISO 4017 M20X45 8.8 A3C | SECHSKANTSCHRAUBE | | |
| 33 | 42 00 009 01 | 2 | WASHER ISO 7089 6 200HV A3C | SCHEIBE | | |
| 34 | 41 15 143 08 | 1 | HEX NUT ISO 4032 M12 8 A3C | SECHSKANTMUTTER | | |
| 35 | 46 00 158 | 1 | HEX SCREW ISO 4017 M12X45 8.8 A3C | SECHSKANTSCHRAUBE | | |
| 36 | 49 00 128 | 4 | HEX SCREW ISO 4017 M8X25 8.8 A2C | SECHSKANTSCHRAUBE | | |
| 37 | 42 00 012 01 | 4 | WASHER ISO 7089 8 200HV A3C | SCHEIBE | | |

11.6.2015

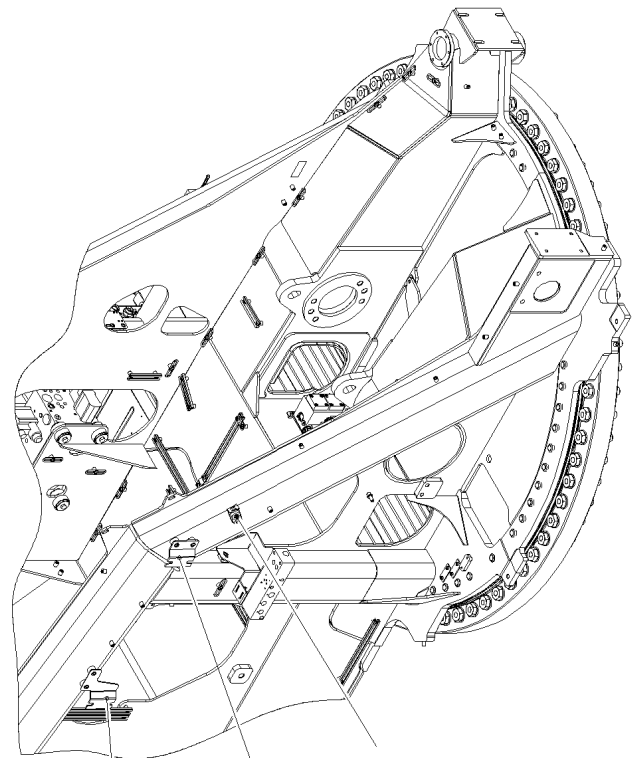
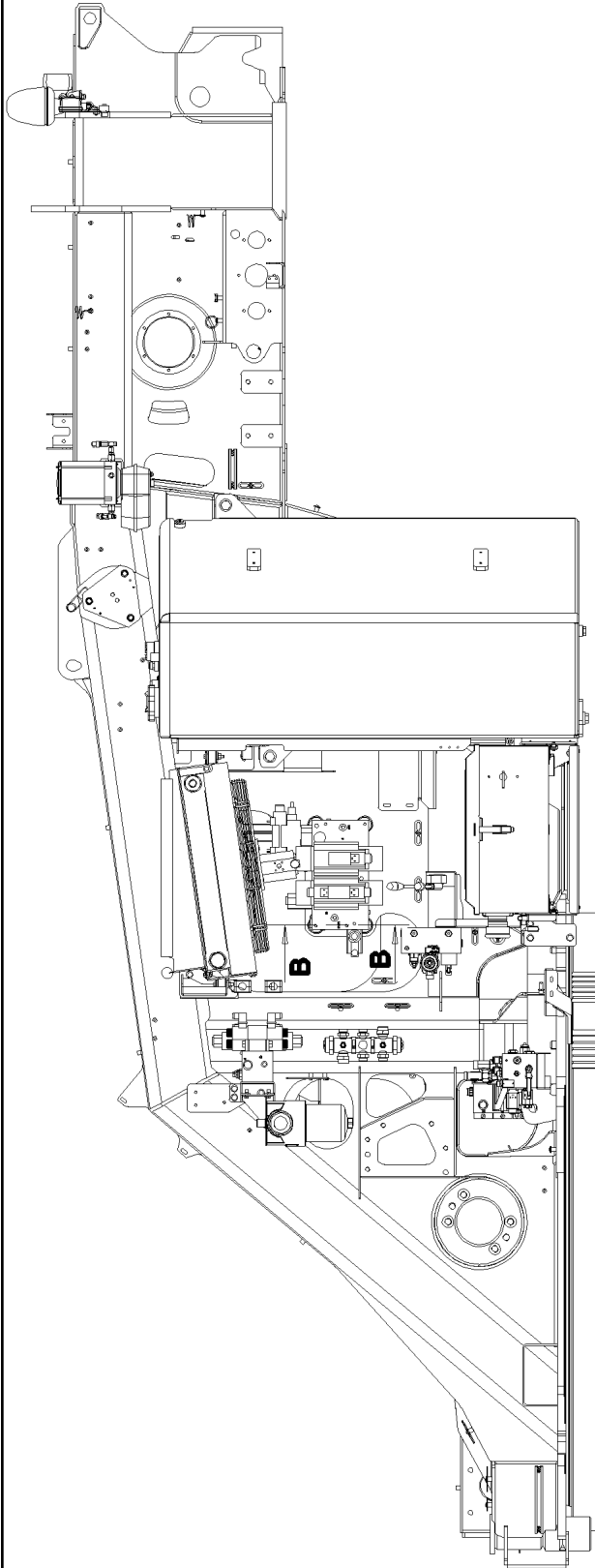
etk_en_de_096600_LTR 1220

111 (2/2)

LIEBHERR

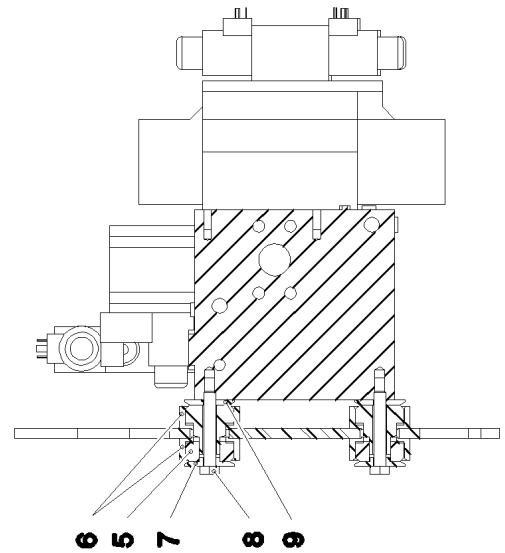
ROTARY FEED THROUGH
DREHDURCHFUEHRUNG

⇒ 1 991
91 72 576 08



15 25 28
15 26 28
15 27 28

Schnitt B-B



11.6.2015
083546

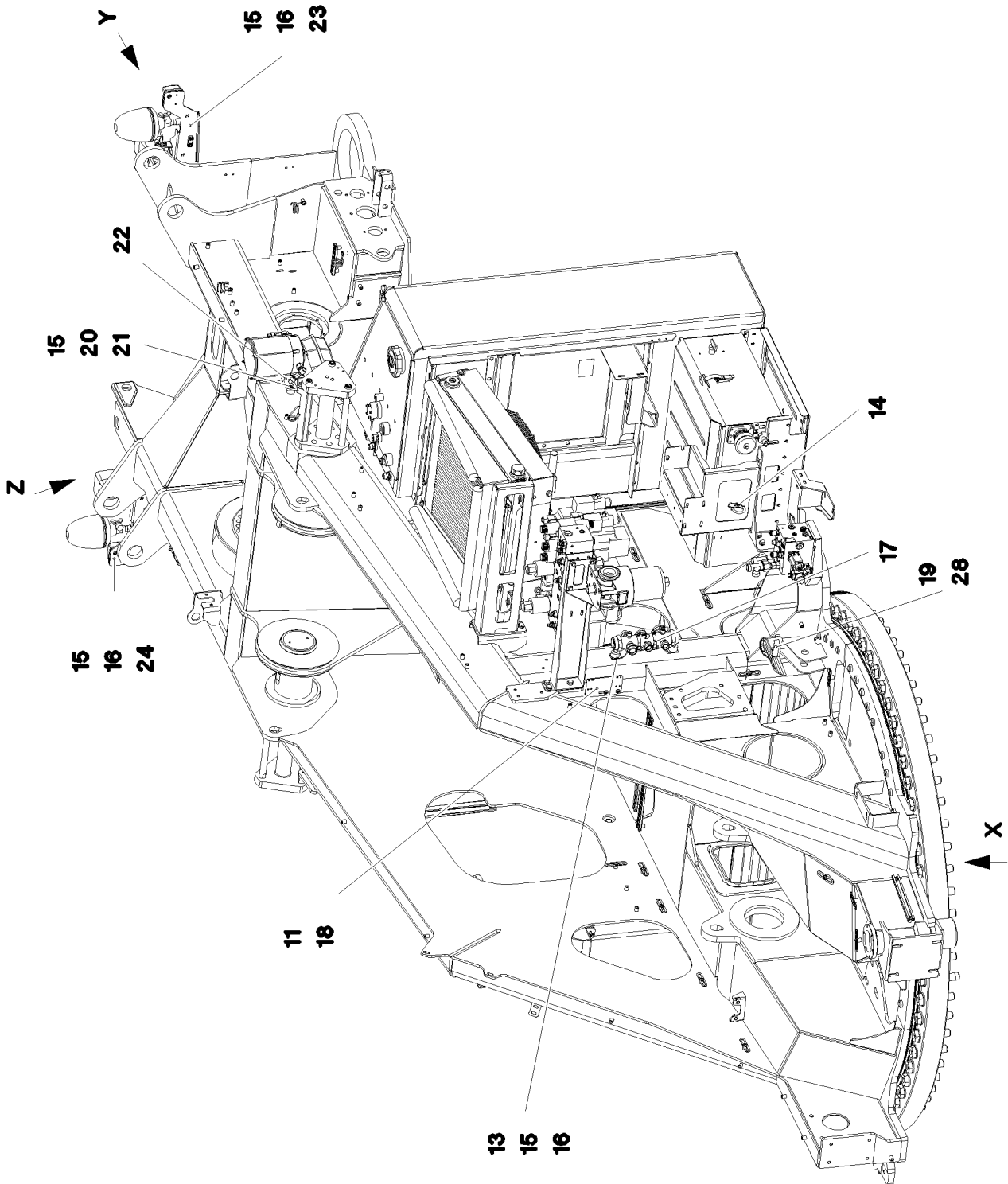
LIEBHERR

etk_en_de_096600_LTR 1220

ASSEMBLY PARTS F.SLEWING PLTF.
MONTAGETEILE DREHBUEHNE

□ 112 (1/4)

⇒ 2 102
91 76 738 08



11.6.2015
083547

LIEBHERR

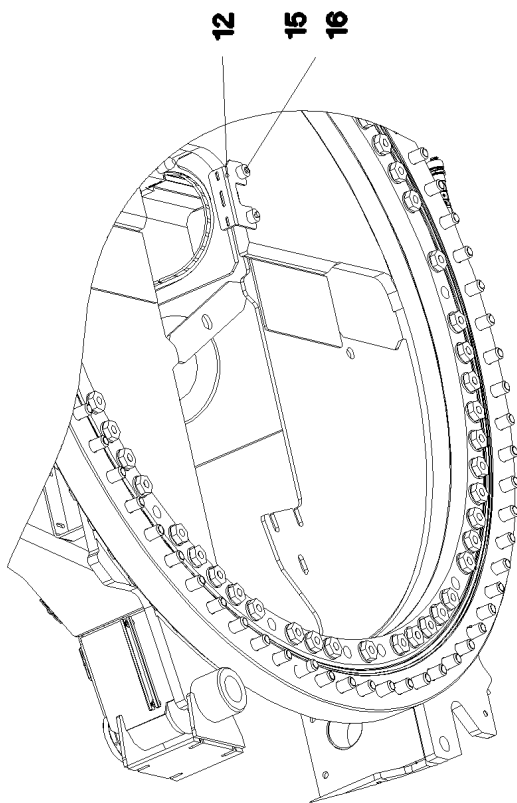
etk_en_de_096600_LTR 1220

ASSEMBLY PARTS F.SLEWING PLTF.
MONTAGETEILE DREHBUEHNE

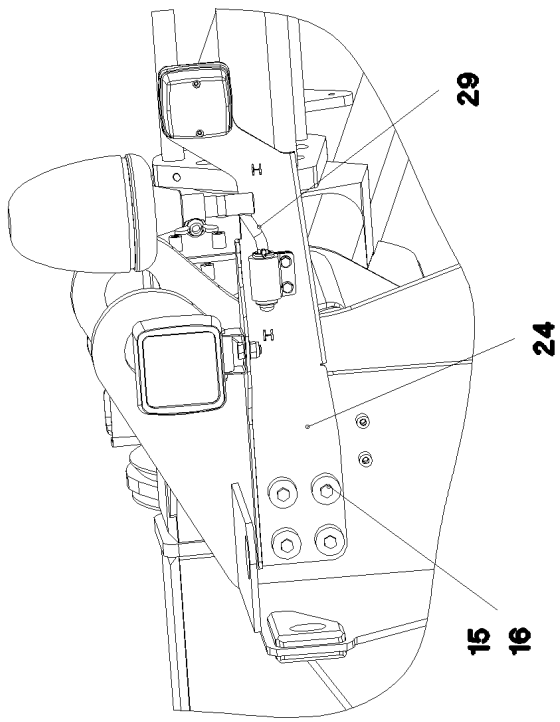
▣ 113 (2/4)

⇒ 2 102
91 76 738 08

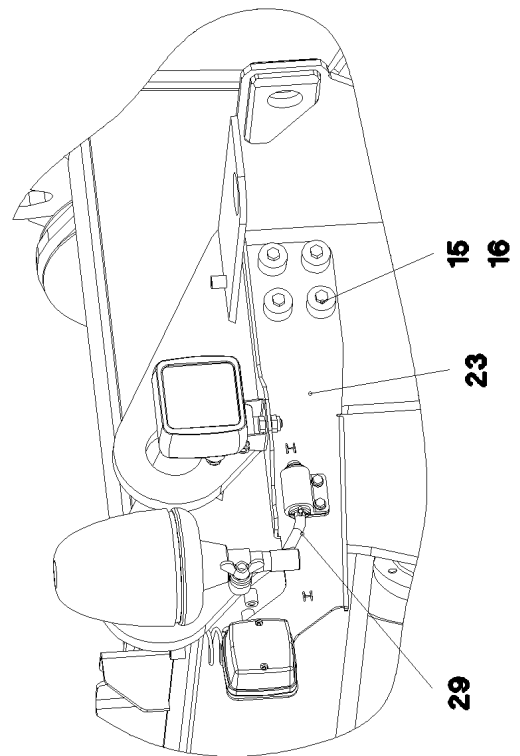
Ansicht X



Ansicht Z



Ansicht Y



11.6.2015
083548

LIEBHERR

etk_en_de_096600_LTR 1220

ASSEMBLY PARTS F.SLEWING PLTF.
MONTAGETEILE DREHBUEHNE

▣ 114 (3/4)

⇒ 2 102
91 76 738 08

| Pos. | Item | Quantity | Description | Bezeichnung | Serie | K |
|------|--------------|----------|--------------------------------------|-------------------------|-------|---|
| 5 | 55 06 406 08 | 4 | RUBBER BEARING 13,51/47,75X19,8 | GUMMILAGER | | |
| 6 | 97 06 891 08 | 8 | BUSHING 60.3X24 S355J2H | BUCHSE | | |
| 7 | 97 06 892 08 | 4 | WASHER 50.0x9 S355J2C+C FE//ZN20//C | SCHEIBE | | |
| 8 | 46 00 245 | 4 | HEX SCREW ISO 4014 M12X75 8.8 A3C | SECHSKANTSCHRAUBE | | |
| 9 | 97 08 215 08 | 4 | WASHER 50X5 S355J2C+C | SCHEIBE | | |
| 11 | 10 41 285 4 | 2 | OVAL HEAD FLAT SCREW AEHNL.ISO 7380 | LINSENFLACHKOPFSCHRAUBE | | |
| 12 | 97 03 969 4 | 1 | PLATE 4X178X133 S315MC | BLECH | | |
| 13 | 97 03 793 6 | 1 | PLATE 3X300X84 DC01 | BLECH | | |
| 14 | 77 42 108 08 | 1 | EXHAUST BRACKET A 38X60 | AUSPUFFSCHELLE | | |
| 15 | 97 87 877 08 | 14 | SLEEVE 35.0X19 S355J2G3 | HUELSE | | |
| 16 | 49 00 188 | 12 | HEX SCREW ISO 4017 M8X16 8.8 A2C | SECHSKANTSCHRAUBE | | |
| 17 | 55 08 380 08 | 2 | HOSE CLAMP 40-60 W3 | SCHLAUCHSCHELLE | | |
| 18 | 97 96 727 08 | 1 | PLATE 3X150X90 S355MC FE//ZN20//C | BLECH | | |
| 19 | 96 94 440 08 | 1 | HOSE PROTECTION WELDMENT FE//ZN20// | SCHLAUCHSCHUTZ SCHWK. | | |
| 20 | 50 26 189 08 | 2 | HEX SCREW ISO 4017 M8X22 8.8 | SECHSKANTSCHRAUBE | | |
| 21 | 42 18 009 08 | 2 | WASHER DIN 9021 8 140HV-ST A2C | SCHEIBE | | |
| 22 | 97 05 306 9 | 1 | PLATE 10X170X79 S355MC | BLECH | | |
| 23 | 97 03 836 5 | 1 | BLUB HOLDER LEFT 4X593X183 S315MC FE | LAMPENHALTER LI. | | |
| 24 | 97 03 836 6 | 1 | LAMP SUPPORT 4X593X183 S315MC FE//ZN | LAMPENHALTER RE. | | |
| 27 | 97 04 294 3 | 0 | PLATE 4X149X40 S315MC | BLECH | | |
| 28 | 10 41 285 7 | 2 | OVAL HEAD FLAT SCREW AEHNL.ISO 7380 | LINSENFLACHKOPFSCHRAUBE | | |
| 29 | 59 10 704 08 | 2 | HOLDER | HALTER | | |
| 970 | 96 90 256 08 | 0 | MECHANICAL AUXILIARIES | MECH.BEFESTIGUNGSTEILE | | |

11.6.2015

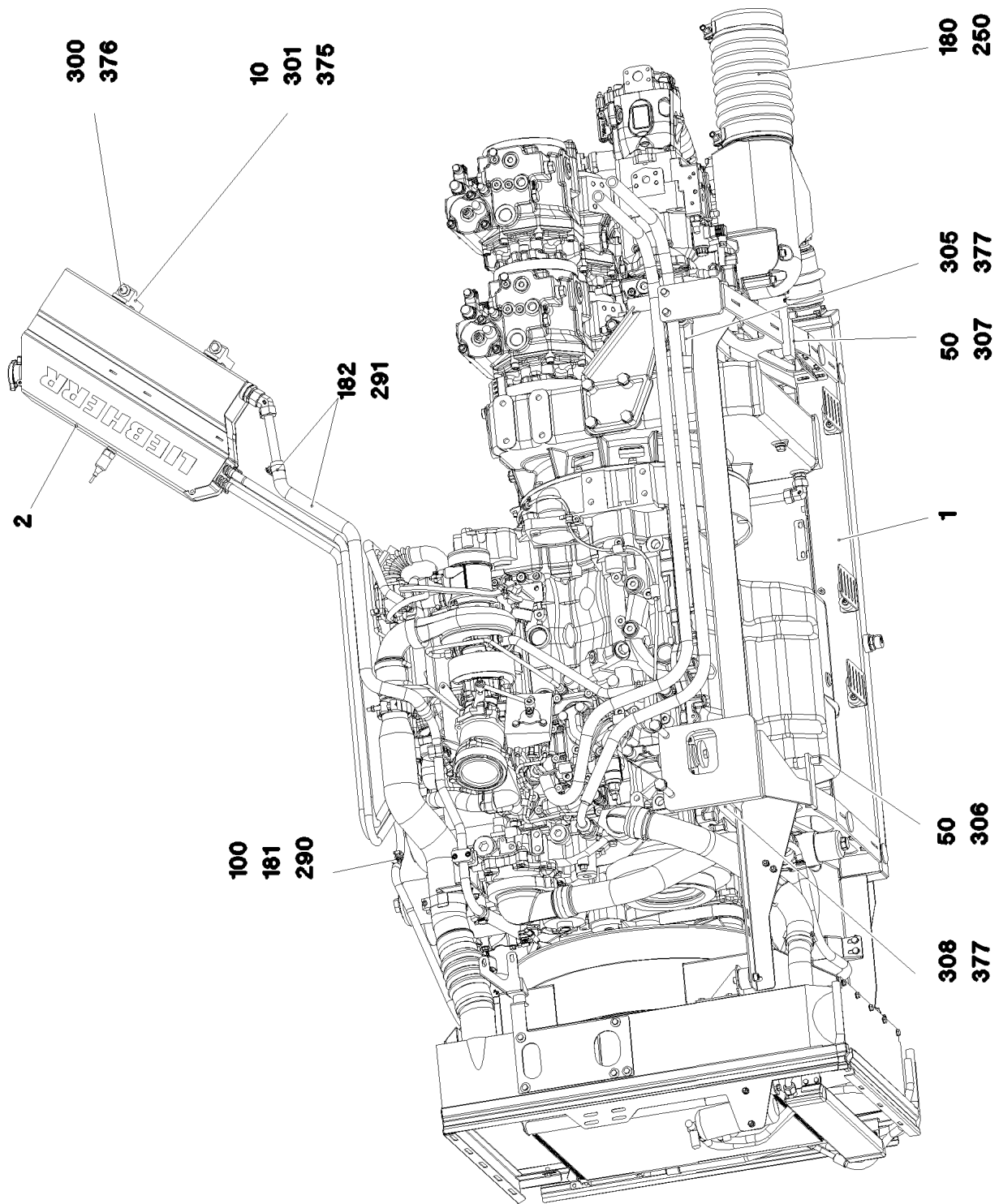
etk_en_de_096600_LTR 1220

☐ 115 (4/4)

LIEBHERR

ASSEMBLY PARTS F.SLEWING PLTF.
MONTAGETEILE DREHBUEHNE

⇒ 2 102
91 76 738 08



11.6.2015
083502

LIEBHERR

etk_en_de_096600_LTR 1220

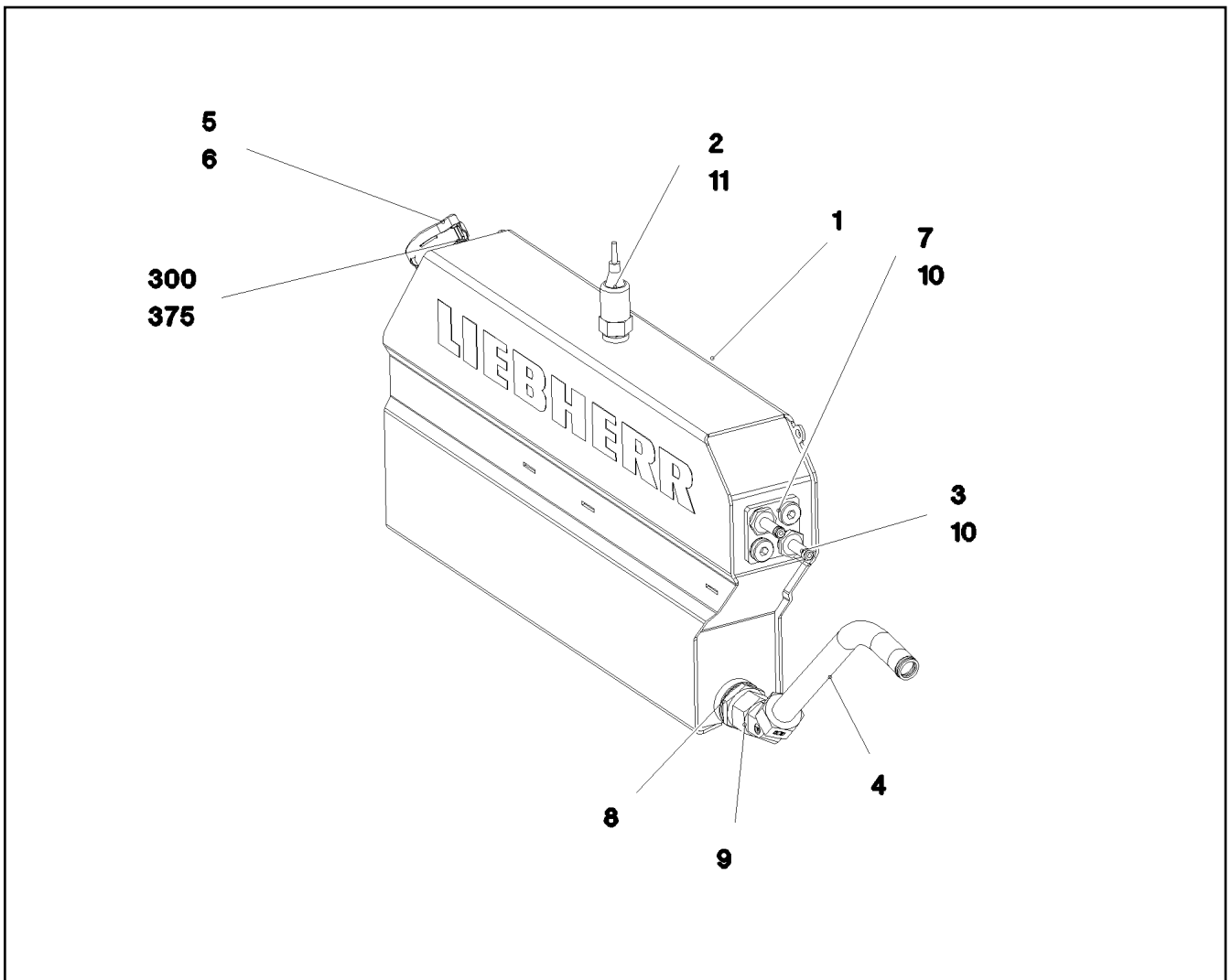
DRIVE ASSEMBLY CPL.
ANTRIEBSAGGREGAT KPL.

□ 116 (1/2)

⇒ 2 200
91 72 705 08

| Pos. | Item | Quantity | Description | Bezeichnung | Serie | K |
|------|--------------|----------|---|--------------------------|-------|---|
| 1 | 91 78 067 08 | 1 | DRIVE ASSEMBLY, PRE-ASSEMBLED ⇒ 2 210 91 78 067 08 | ANTRIEBSAGGREGAT VORM. | | |
| 2 | 96 91 652 08 | 1 | EXPANSION TANK PRE-ASS. ⇒ 2 200 048 96 91 652 08 | AUSGLEICHSBEHAELTER VORM | | |
| 10 | 97 03 651 08 | 2 | BEARING BLOCK 40x115x42 ALMG3 | LAGERBOCK | | |
| 50 | 95 21 770 08 | 2 | DISTANCE SLEEVE 27X22 42CRMO4+QT SP | DISTANZHUELSE | | |
| 100 | 11 48 244 8 | 1 | NON-RETURN VALVE 2.5BAR POLYAMID | RUECKSCHLAGVENTIL | | |
| 180 | 77 42 271 08 | 2 | HOSE CLAMP 167-175 ST | SCHLAUCHSCHELLE | | |
| 181 | 55 08 496 08 | 6 | HOSE CLAMP 12/11-20 | SCHLAUCHSCHELLE | | |
| 182 | 77 42 085 08 | 2 | HOSE CLAMP 32/25-40/12 W3 | SCHLAUCHSCHELLE | | |
| 250 | 97 06 586 08 | 1 | SIPHON PIPE SPF | SAUGSCHLAUCH | | |
| 290 | 11 62 176 9 | 5 | COOLING WATER HOSE DN10 B1 SPF | KUEHLWASSERSCHLAUCH | | |
| 291 | 11 62 177 2 | 1.5 | COOLING WATER HOSE DN22 B1 SPF | KUEHLWASSERSCHLAUCH | | |
| 300 | 40 65 164 | 2 | HEX SCREW ISO 4017 M10X25 8.8 A3C | SECHSKANTSCHRAUBE | | |
| 301 | 49 80 450 | 2 | HEX SCREW ISO 4017 M10X60 8.8 A3C | SECHSKANTSCHRAUBE | | |
| 305 | 49 00 123 | 2 | HEX SCREW ISO 4017 M16X35 8.8 A3C | SECHSKANTSCHRAUBE | | |
| 306 | 46 00 044 | 1 | HEX SCREW ISO 4017 M16X55 8.8 A3C | SECHSKANTSCHRAUBE | | |
| 307 | 46 00 206 | 1 | HEX SCREW ISO 4017 M16X60 8.8 A3C | SECHSKANTSCHRAUBE | | |
| 308 | 46 00 527 | 2 | HEX SCREW ISO 4014 M16X120 8.8 A3C | SECHSKANTSCHRAUBE | | |
| 375 | 10 28 979 5 | 2 | WASHER ISO 7089 10 300HV FLZN SPF | SCHEIBE | | |
| 376 | 42 18 010 08 | 2 | WASHER DIN 9021 10 ST A3C | SCHEIBE | | |
| 377 | 10 28 980 6 | 4 | WASHER ISO 7089 16 300HV FLZN SPF | SCHEIBE | | |

| | | |
|-----------------|--|-------------------------|
| 11.6.2015 | etk_en_de_096600_LTR 1220 | ☐ 117 (2/2) |
| LIEBHERR | DRIVE ASSEMBLY CPL. ANTRIEBSAGGREGAT KPL. | ⇒ 2 200 91 72 705 08 |



| Pos. | Item | Quantity | Description | Bezeichnung | Serie | K |
|------|------------------|----------|--|------------------------|-------|---|
| | 1 96 84 686 08 | 1 | EXPANSION TANK WELDED ALMG3 SPF | AUSGLEICHSBEHALTER SCH | | |
| | 2 10 33 596 0 | 1 | WATER LEVEL SENSOR L=50 5V CuZnN38 | WASSERSTANDSSONDE | | |
| | 3 96 32 324 08 | 2 | CONNECTION PIECE | STUTZEN KPL. | | |
| | 4 96 99 394 08 | 1 | PIPE SOCKET PRE-ASS. | ROHRSTUTZEN VORM. | | |
| (1) | 97 06 485 7 | 1 | TUBE 22.0X319 X6CRNIT11810 | ROHR | | |
| (2) | 47 71 028 08 | 1 | PROFILE RING PR22-L A3P | PROFILRING | | |
| (3) | 47 74 026 08 | 1 | BOX NUT DIN 3870 AL22 A3P | UEBERWURFMUTTER | | |
| | 5 10 45 098 1 | 1 | FILLER NECK PA6 | EINFUELLSTUTZEN | | |
| (9) | 11 00 086 8 | 1 | O-RING DIN 3771 29,51X5,33 FPM75 | O-RING | | |
| | 6 11 49 040 6 | 1 | VALVE COVER | VENTILDECKEL | | |
| | 7 47 77 044 08 | 2 | STOP PLUG VSTIM16X1,5ED A3P | STOPFEN | | |
| | 8 10 29 518 8 | 1 | FITTINGS ISO 8434-1 GE 22L M33X2 CR6-F | STUTZEN | | |
| | 9 10 41 077 1 | 1 | FLANGE JOINT EV22L A3C | VERSCHRAUBUNG | | |
| | 10 97 01 155 08 | 4 | FLAT SEALING RING 20X14X3 NBR60 | FLACHDICHTRING | | |
| | 11 57 01 169 08 | 1 | USIT RING U 14X19,5X1,5 | USIT-RING | | |
| | 300 40 97 053 08 | 1 | PAN-HEAD SCREW AEHNL.ISO 7380 M4X12 | FLACHKOPFSCHRAUBE | | |
| | 375 11 16 108 4 | 2 | WASHER DIN 7349 4,3 A4 | SCHEIBE | | |

11.6.2015
083512

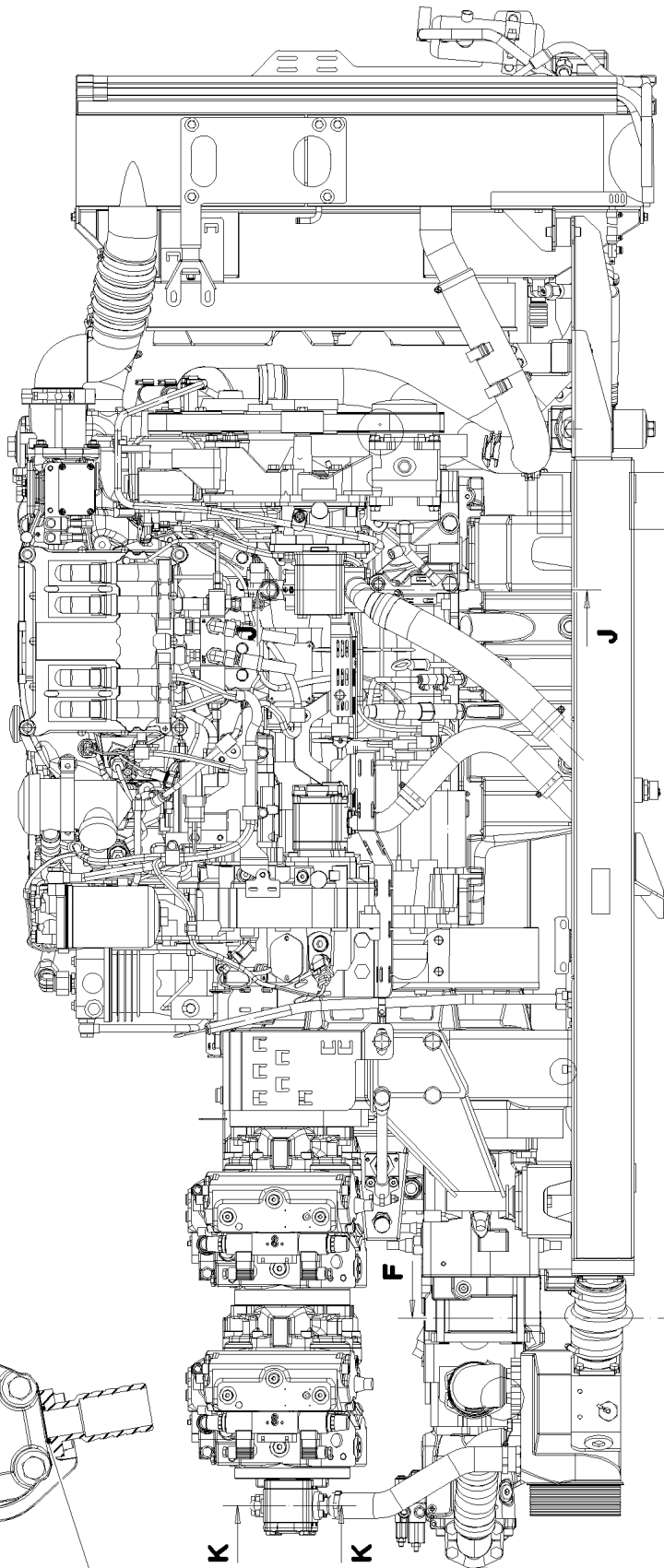
LIEBHERR

etk_en_de_096600_LTR 1220

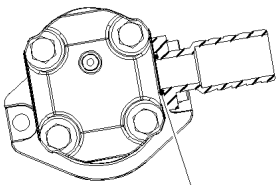
EXPANSION TANK PRE-ASS.
AUSGLEICHSBEHALTER VORM.

118

⇒ 2 200 048
96 91 652 08



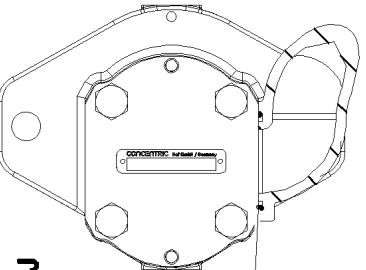
Schnitt K-K



449

K

K

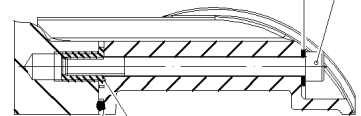


Schnitt J-J

442

F

Schnitt F-F



446

29

378

320

11.6.2015
083503

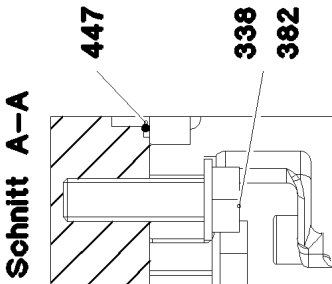
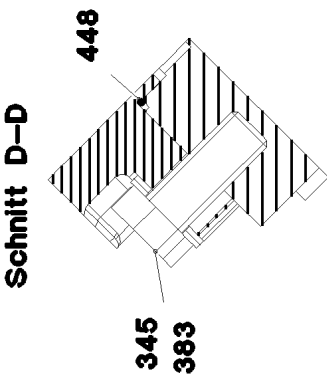
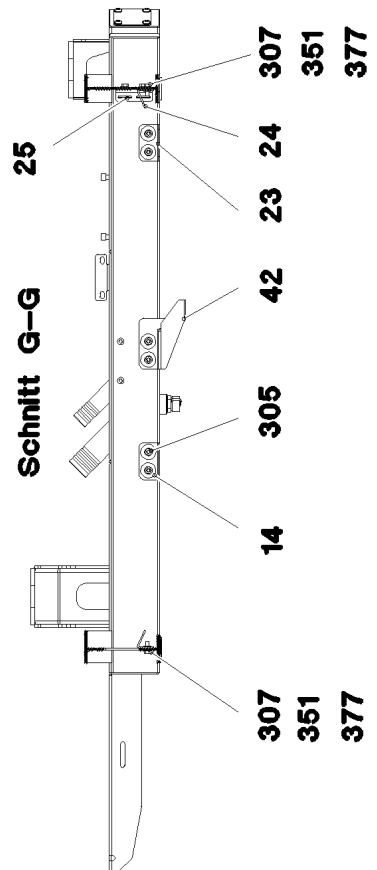
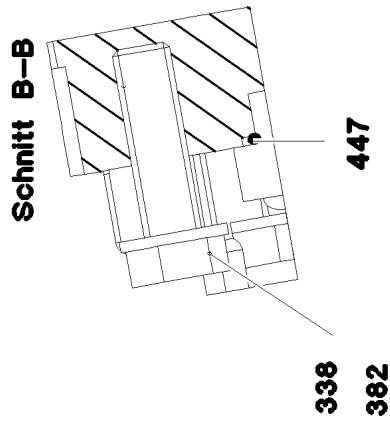
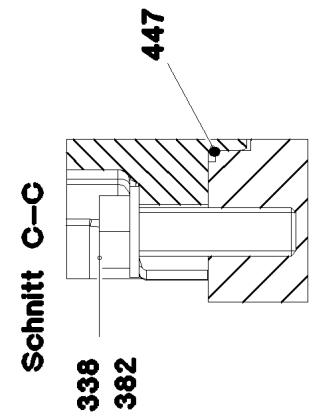
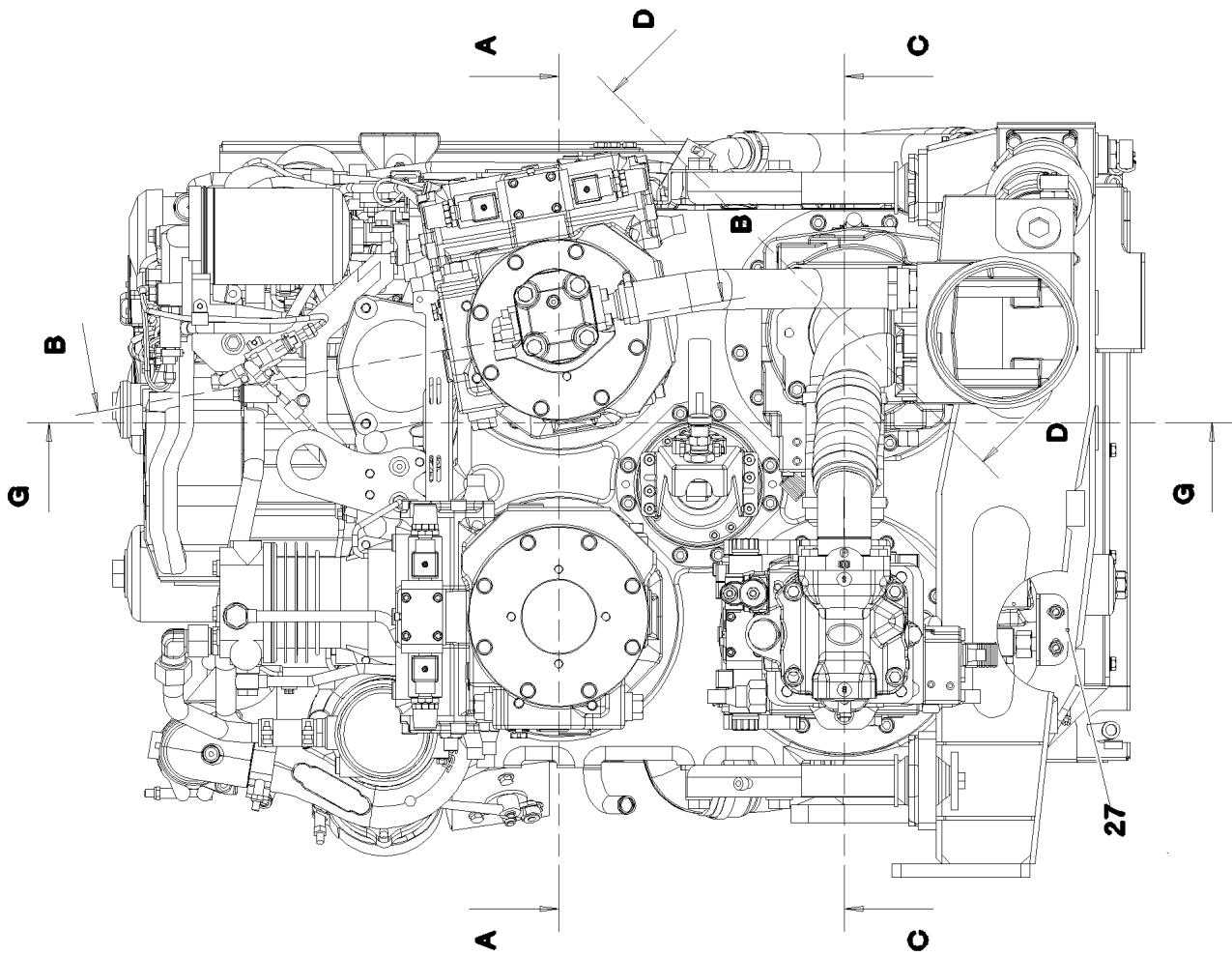
LIEBHERR

etk_en_de_096600_LTR 1220

DRIVE ASSEMBLY, PRE-ASSEMBLED
ANTRIEBSAGGREGAT VORM.

□ 119 (1/10)

→ 2 210
91 78 067 08



11.6.2015
083504

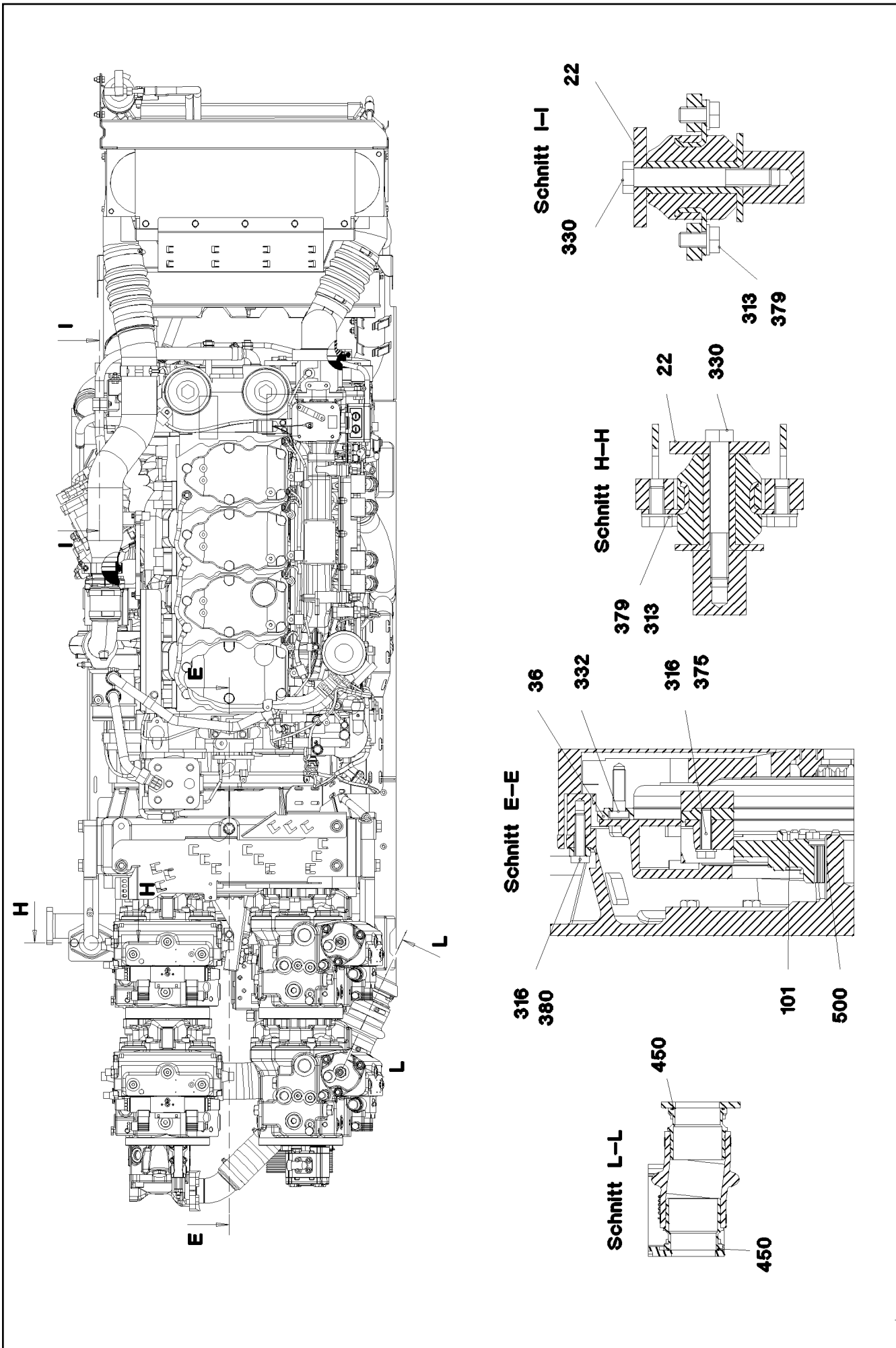
LIEBHERR

etk_en_de_096600_LTR 1220

DRIVE ASSEMBLY, PRE-ASSEMBLED
ANTRIEBSAGGREGAT VORM.

□ 120 (2/10)

⇒ 2 210
91 78 067 08



11.6.2015
083505

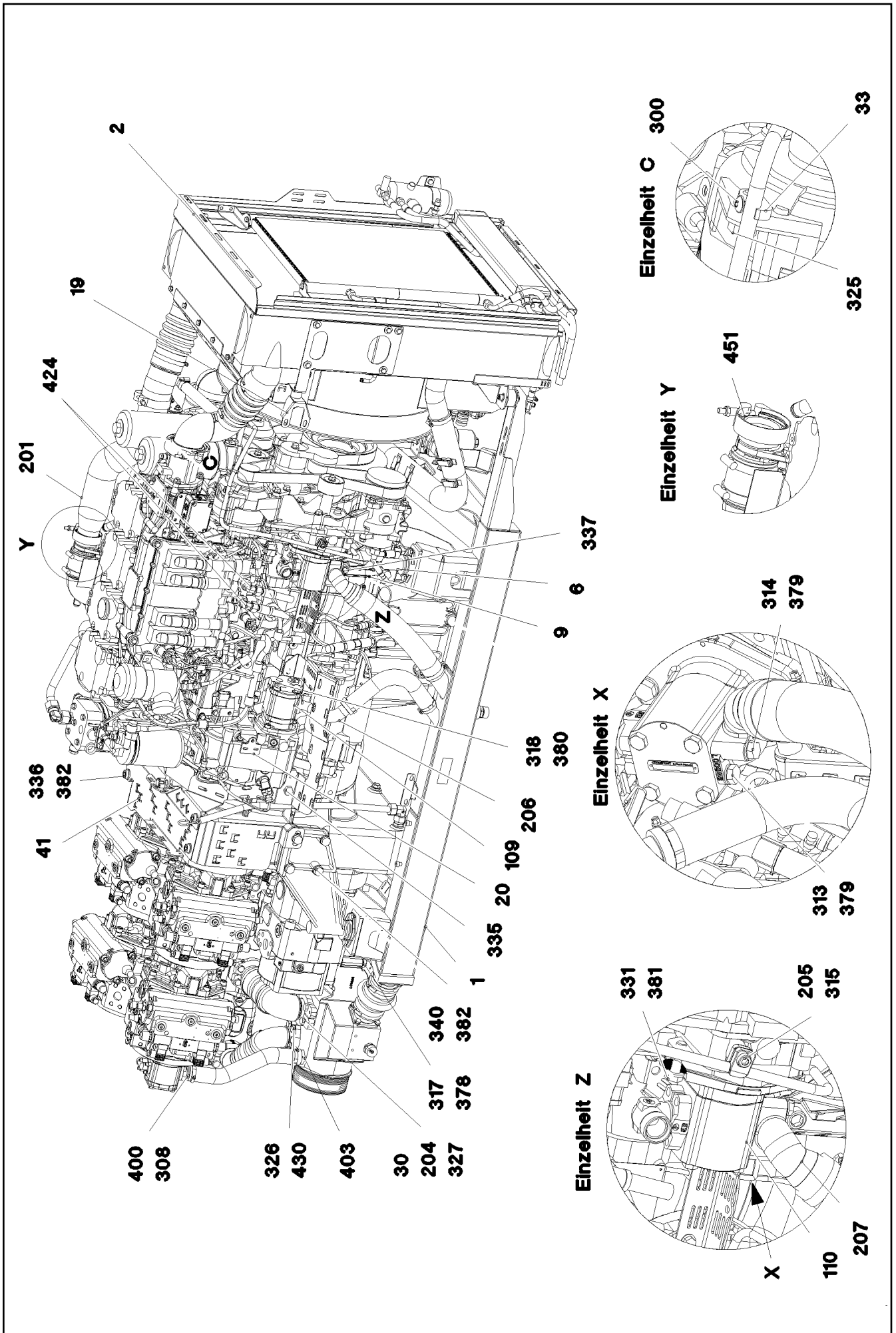
LIEBHERR

etk_en_de_096600_LTR 1220

DRIVE ASSEMBLY, PRE-ASSEMBLED
ANTRIEBSAGGREGAT VORM.

□ 121 (3/10)

⇒ 2 210
91 78 067 08



11.6.2015
083506

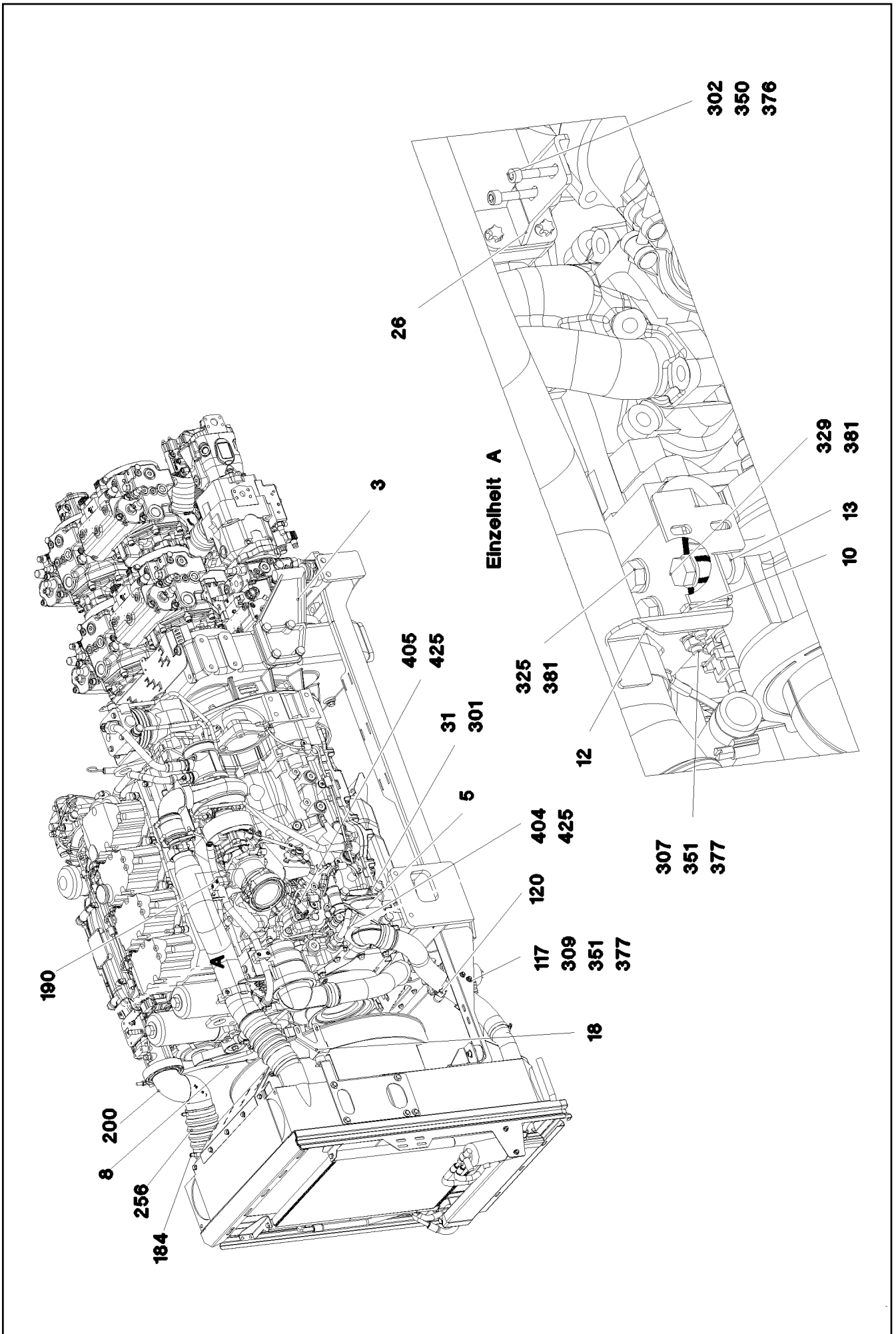
LIEBHERR

etk_en_de_096600_LTR 1220

DRIVE ASSEMBLY, PRE-ASSEMBLED
ANTRIEBSAGGREGAT VORM.

□ 122 (4/10)

⇒ 2 210
91 78 067 08



11.6.2015
083507

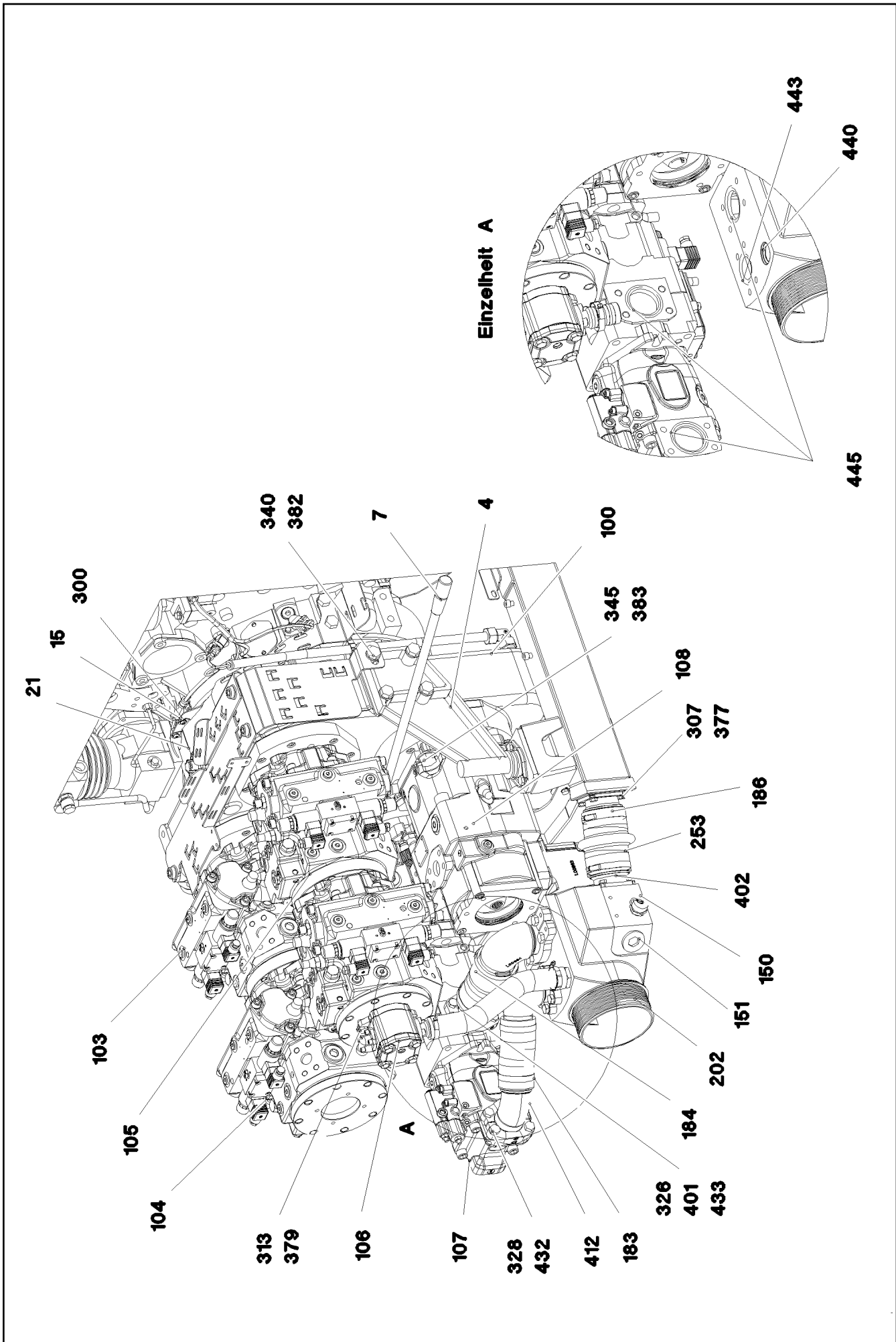
LIEBHERR

etk_en_de_096600_LTR 1220

DRIVE ASSEMBLY, PRE-ASSEMBLED
ANTRIEBSAGGREGAT VORM.

□ 123 (5/10)

⇒ 2 210
91 78 067 08



11.6.2015
083508

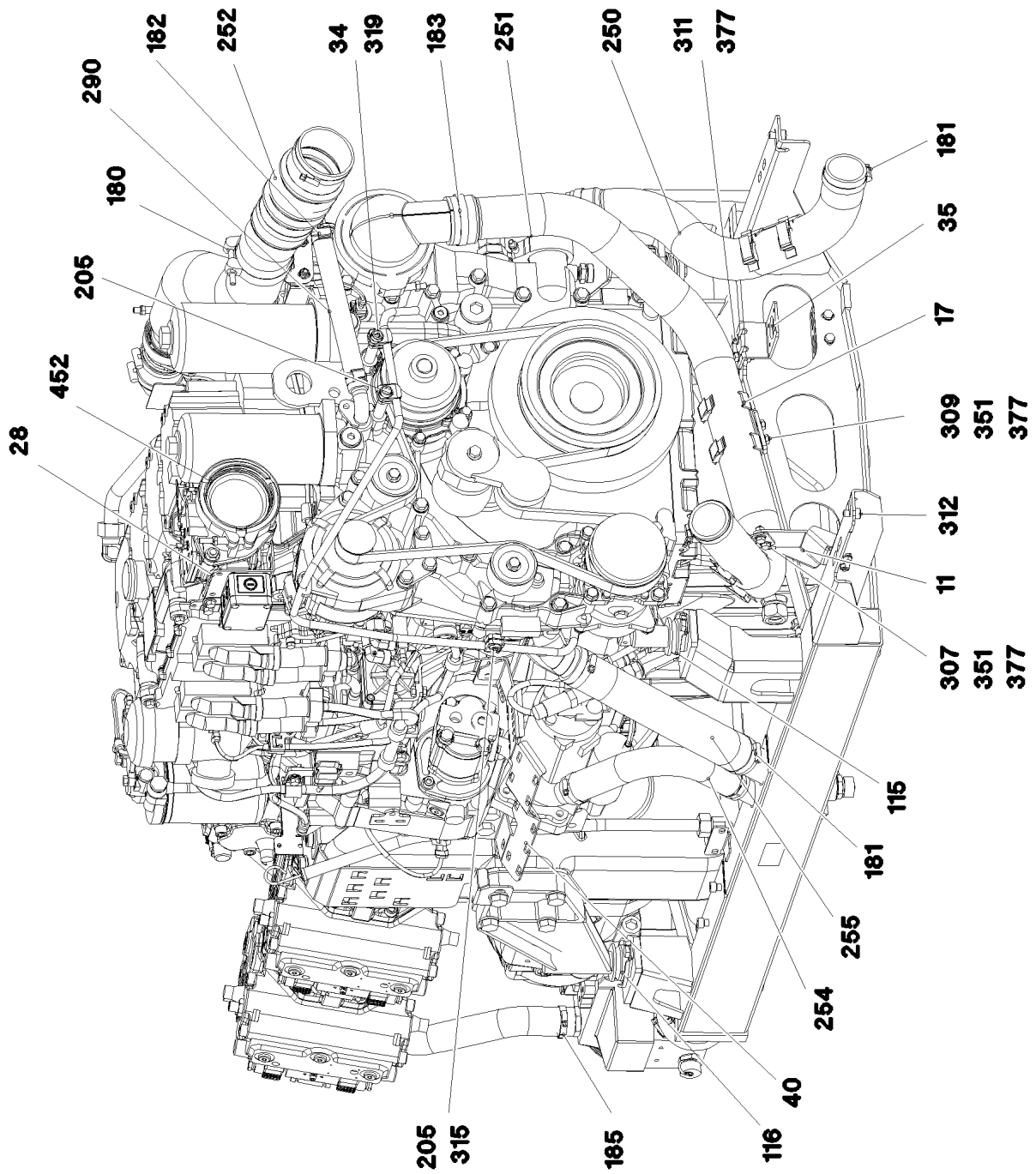
LIEBHERR

etk_en_de_096600_LTR 1220

DRIVE ASSEMBLY, PRE-ASSEMBLED
ANTRIEBSAGGREGAT VORM.

124 (6/10)

⇒ 2 210
91 78 067 08



11.6.2015
083509

LIEBHERR

etk_en_de_096600_LTR 1220

DRIVE ASSEMBLY, PRE-ASSEMBLED
ANTRIEBSAGGREGAT VORM.

☐ 125 (7/10)

⇒ 2 210
91 78 067 08

| Pos. | Item | Quantity | Description | Bezeichnung | Serie | K |
|-------|--------------|----------|---|--------------------------|-------|---|
| 1 | 96 89 188 08 | 1 | EQUIPMENT CARRIER WELDED SPF | AGGREGATETRAEGER SCHWK. | | |
| 2 | 96 89 813 08 | 1 | RADIATOR, PRE-ASSEMBLED ⇒ 2 210 008 96 89 813 08 | KUEHLER VORM. | | |
| 3 | 96 80 252 08 | 1 | ENGINE BRACKET WELDED | MOTORKONSOLE SCHWK. | | |
| 4 | 96 80 253 08 | 1 | ENGINE BRACKET WELDED | MOTORKONSOLE SCHWK. | | |
| 5 | 97 06 115 0 | 1 | ENGINE BRACKET LEFT G28MN6 +QT1 | MOTORKONSOLE LI. | | |
| 6 | 97 06 115 1 | 1 | ENGINE BRACKET RIGHT G28MN6 +QT1 | MOTORKONSOLE RE. | | |
| 7 | 96 80 263 08 | 1 | CLUTCH ACTUATOR ⇒ 2 210 039 96 80 263 08 | KUPPLUNGSSTELLER | | |
| 8 | 96 89 860 08 | 1 | PIPELINES DRIVE ASSEMBLY | ROHRLEITUNGEN ANTRIEBSAG | | |
| (1) | 97 04 517 0 | 1 | TUBE 22.0X673 X6CRNIT1810 | ROHR | | |
| (2) | 97 06 684 0 | 1 | TUBE 12.0X1285 E235+N | ROHR | | |
| 9 | 97 06 132 0 | 1 | PLATE 2X158X79 DC01 FE//ZN20//C | BLECH | | |
| 10 | 97 05 088 1 | 1 | PLATE 3X185X122 DC01 FE//ZN20//C | BLECH | | |
| 11 | 97 05 088 2 | 1 | PLATE 4X126X171 S315MC FE//ZN20//C | BLECH | | |
| 12 | 97 05 087 9 | 1 | PLATE 3X120X95 DC01 FE//ZN20//C | BLECH | | |
| 13 | 97 04 798 4 | 1 | DISTANCE SLEEVE 18.0X26 E235+N | DISTANZHUELSE | | |
| 14 | 97 87 877 08 | 6 | SLEEVE 35.0X19 S355J2G3 | HUELSE | | |
| 15 | 96 48 138 08 | 1 | THREADED CARRIER FE//ZN20//C | GEWINDETREAGER | | |
| 16 | 97 04 505 0 | 1 | PLATE 2X300X125 DC01 FE//ZN20//C | BLECH | | |
| 17 | 97 05 088 0 | 3 | PLATE 3X98X79 DC01 FE//ZN20//C | BLECH | | |
| 18 | 97 03 298 2 | 1 | PLATE 2X173X139 DC01 | BLECH | | |
| 19 | 97 05 933 7 | 1 | PLATE 2X138X117 DC01 FE//ZN20//C | BLECH | | |
| 20 | 97 56 141 08 | 1 | PLATE 4X50X60 S315MC FE//ZN20//C | BLECH | | |
| 21 | 97 03 388 9 | 1 | PLATE 1X252X83 DC01 | BLECH | | |
| 22 | 97 03 843 1 | 4 | WASHER 8X65X65 S355MC | SCHEIBE | | |
| 23 | 97 03 847 5 | 2 | PLATE 3X190X80 DC01 | BLECH | | |
| 24 | 97 03 993 6 | 2 | PLATE 3X140X72 DC01 | BLECH | | |
| 25 | 97 37 173 08 | 1 | PLATE 3X80X68 DC01 FE//ZN20//C | BLECH | | |
| 26 | 97 04 174 7 | 1 | PLATE 4X132X73 S315MC FE//ZN20//C | BLECH | | |
| 27 | 97 37 172 08 | 1 | PLATE 3X60X80 DC01 FE//ZN20//C | BLECH | | |
| 29 | 97 26 986 08 | 4 | ADAPTER M16-M10 ST.60-2K | ADAPTER | | |
| 30 | 96 00 431 8 | 1 | PROTECTING SHEET CPL. | SCHUTZBLECH KPL. | | |
| (1) | 97 07 292 3 | 1 | PLATE 2X377X579 X5CRNI18-10 | BLECH | | |
| (2) | 97 07 488 1 | 3 | PLATE 10X26X20 S355MC FE//ZN20//C | BLECH | | |
| (300) | 10 81 335 9 | 2 | OVAL HEAD FLAT SCREW AEHNL.ISO 7380 | LINSENFLACHKOPFSCHRAUBE | | |
| (301) | 51 07 621 08 | 3 | GRUB SCREW DIN 913 M5X6 45H A2 | GEWINDESTIFT | | |
| (302) | 40 65 103 | 1 | HEX SCREW ISO 4017 M6X10 8.8 A2C | SECHSKANTSCHRAUBE | | |
| 31 | 95 21 770 08 | 5 | DISTANCE SLEEVE 27X22 42CRMO4+QT SP | DISTANZHUELSE | | |
| 32 | 97 07 295 9 | 1 | PLATE 2X361X79 DC01 | BLECH | | |
| 33 | 97 06 686 8 | 1 | HOLDER ALMG3 | HALTER | | |
| 34 | 94 61 046 08 | 2 | TUBE 16X2X70 E235+N VERZ | ROHR | | |
| 35 | 97 04 511 1 | 1 | PLATE 4X60X163 S315MC FE//ZN20//C | BLECH | | |
| 36 | 97 06 108 0 | 1 | PLATE 20X490X490 S690QL SPF | BLECH | | |
| 40 | 97 05 310 3 | 1 | PLATE 3X646X519 S355MC FE//ZN20//C | BLECH | | |
| 41 | 97 05 310 4 | 1 | PLATE 3X926X218 S355MC FE//ZN20//C | BLECH | | |
| 42 | 97 06 522 9 | 1 | CONSOLE 4X277X179 S315MC FE//ZN20//C | KONSOLE | | |
| 100 | 97 02 992 1 | 1 | DISTRIBUTOR GEARBOX | VERTEILERGETRIEBE | | |
| 101 | 97 06 681 9 | 1 | COUPLING | KUPPLUNG | | |
| 103 | 11 18 270 8 | 1 | VARIABLE PUMP A4VG SPF ⇒ X11182708 11 18 270 8 | VERSTELLPUMPE | | |
| 104 | 10 87 101 7 | 1 | VARIABLE PUMP A4VG SPF ⇒ X10871017 10 87 101 7 | VERSTELLPUMPE | | |
| 105 | 11 18 266 4 | 1 | TWO-STAGE PUMP A4VG+A4VG SPF ⇒ X11182664 11 18 266 4 | ZWEIFACHPUMPE | | |
| 106 | 11 21 020 1 | 1 | GEAR PUMP WP09 SPF ⇒ X11210201 11 21 020 1 | ZAHNRADPUMPE | | |
| 107 | 10 87 104 7 | 1 | TRIPLE PUMP A4VG+A11VO+A10VN SPF ⇒ X10871017 10 87 104 7 | DREIFACHPUMPE | | |

11.6.2015

etk_en_de_096600_LTR 1220

126 (8/10)

LIEBHERRDRIVE ASSEMBLY, PRE-ASSEMBLED
ANTRIEBSAGGREGAT VORM.⇒ 2 210
91 78 067 08

| Pos. | Item | Quantity | Description | Bezeichnung | Serie | K |
|-------|--------------|----------|---|-------------------------|-------|---|
| 108 | 10 87 128 2 | 1 | VARIABLE PUMP A11VLO SPF ⇒ X10871282 10 87 128 2 | VERSTELLPUMPE | | |
| 109 | 10 87 096 4 | 1 | GEAR PUMP WP09 SPF | ZAHNRADPUMPE | | |
| 110 | 10 87 096 5 | 1 | GEAR PUMP FP12 | ZAHNRADPUMPE | | |
| (999) | 11 49 434 1 | 1 | SEAL KIT GEAR PUMP | DS ZAHNRADPUMPE | | |
| 115 | 10 28 738 3 | 2 | VIBRATION DAMPER 45NR39 | SCHWINGUNGSDAEMPFER | | |
| 116 | 10 28 738 2 | 2 | VIBRATION DAMPER 60NR39 | SCHWINGUNGSDAEMPFER | | |
| 117 | 10 11 722 6 | 4 | DISTANCE SLEEVE 11X18X10 St Rm>350N | DISTANZHUELSE | | |
| 120 | 10 02 052 0 | 6 | LASHING STRAP 0,75MX18MM SPF | ZURRGURT | | |
| 150 | 78 90 119 08 | 2 | OIL DRAIN PLUG M26X1,5 | OELABLASSSCHRAUBE | | |
| 151 | 47 77 048 08 | 1 | STOP PLUG VSTIM42X2ED A3P | STOPFEN | | |
| 180 | 77 42 279 08 | 1 | HOSE CLAMP 86-91X25 ST | SCHLAUCHSCHELLE | | |
| 181 | 77 42 080 08 | 4 | HOSE CLAMP 60/50-70/12 W3 | SCHLAUCHSCHELLE | | |
| 182 | 77 42 150 08 | 2 | HOSE CLAMP 26/20-32/12 W3 | SCHLAUCHSCHELLE | | |
| 183 | 77 42 143 08 | 4 | HOSE CLAMP 70/60-80/12 W3 | SCHLAUCHSCHELLE | | |
| 184 | 77 42 188 08 | 6 | HOSE CLAMP 90/80-100/12 W3 | SCHLAUCHSCHELLE | | |
| 185 | 55 08 380 08 | 4 | HOSE CLAMP 40-60 W3 | SCHLAUCHSCHELLE | | |
| 186 | 77 42 064 08 | 2 | HOSE CLAMP 80/70-90/12 W3 | SCHLAUCHSCHELLE | | |
| 190 | 11 16 066 8 | 4 | CLAMP-HALF L 3 R 22 AL | KLEMMHAELFTE | | |
| 200 | 97 05 515 9 | 1 | CHARGE AIR PIPE G-ALST10MG SPF | LADELUFTROHR | | |
| 201 | 97 05 087 8 | 1 | CHARGE AIR PIPE DN85 STAHL SPF | LADELUFTROHR | | |
| 202 | 97 05 361 6 | 1 | SUCTION PIPE OIL G-ALSI10MG SPF | SAUGROHR-OEL | | |
| 203 | 97 03 226 3 | 1 | SUCTION PIPE OIL G-ALSI10MG SPF | SAUGROHR-OEL | | |
| 204 | 97 63 887 08 | 1 | SUCTION PIPE OIL SPF | SAUGROHR-OEL | | |
| 205 | 38 00 571 08 | 6 | CLAMPING PIECE 12 G20MN5 FE//ZN20//C | KLEMMSTUECK | | |
| 206 | 10 87 101 6 | 1 | FLANGE FITTING FLK 40-35 ST A3C | FLANSCHARMATUR | | |
| 207 | 97 06 554 4 | 1 | SUCTION PIPE OIL G-ALSI10MG SPF | SAUGROHR-OEL | | |
| 250 | 97 05 089 3 | 1 | COOLING WATER HOSE 55/65X653 PER-E | KUEHLWASSERSCHLAUCH | | |
| 251 | 97 05 089 4 | 1 | COOLING WATER HOSE 55/65X1340 PER-E | KUEHLWASSERSCHLAUCH | | |
| 252 | 55 17 106 08 | 1 | HOSE DN85X200 | SCHLAUCH | | |
| 253 | 97 35 193 08 | 1 | SHAPED HOSE-OIL NBR | FORMSCHLAUCH OEL | | |
| 254 | 97 07 964 6 | 1 | SIPHON PIPE 35X330 | SAUGSCHLAUCH | | |
| 255 | 97 05 417 4 | 1 | SIPHON PIPE 50/60X390 CR SCHWARZ | SAUGSCHLAUCH | | |
| 256 | 97 03 259 2 | 1 | CHARGE AIR CORRUGATED HOSE | LADELUFTWELLSCHLAUCH | | |
| 290 | 11 62 177 2 | 0.207 | COOLING WATER HOSE DN22 B1 SPF | KUEHLWASSERSCHLAUCH | | |
| 300 | 10 33 615 7 | 3 | OVAL SCREW M6X12 10.9 A2K | LINSENSCHRAUBE | | |
| 301 | 46 00 262 | 5 | HEX SCREW ISO 4017 M16X65 8.8 A3C | SECHSKANTSCHRAUBE | | |
| 302 | 46 00 384 | 4 | SOCKET HEAD SCREW ISO 4762 M6X40 8.8 | ZYLINDERSCHRAUBE | | |
| 303 | 49 00 188 | 2 | HEX SCREW ISO 4017 M8X16 8.8 A2C | SECHSKANTSCHRAUBE | | |
| 304 | 40 73 502 08 | 2 | HEX SCREW DIN 6921 M6X16 8.8 A2C | SECHSKANTSCHRAUBE | | |
| 305 | 10 41 285 7 | 6 | OVAL HEAD FLAT SCREW AEHNL.ISO 7380 | LINSENFLACHKOPFSCHRAUBE | | |
| 307 | 49 00 089 | 23 | HEX SCREW ISO 4017 M8X20 8.8 A2C | SECHSKANTSCHRAUBE | | |
| 308 | 46 00 175 | 4 | SOCKET HEAD SCREW ISO 4762 M8X25 8.8 | ZYLINDERSCHRAUBE | | |
| 309 | 49 00 111 | 4 | HEX SCREW ISO 4017 M8X30 8.8 A2C | SECHSKANTSCHRAUBE | | |
| 311 | 49 00 128 | 2 | HEX SCREW ISO 4017 M8X25 8.8 A2C | SECHSKANTSCHRAUBE | | |
| 312 | 40 42 012 | 2 | SOCKET HEAD SCREW ISO 4762 M10X16 8. | ZYLINDERSCHRAUBE | | |
| 313 | 40 65 166 | 12 | HEX SCREW ISO 4017 M10X20 8.8 A3C | SECHSKANTSCHRAUBE | | |
| 314 | 40 00 472 | 2 | HEX SCREW ISO 4014 M10X50 8.8 A3C | SECHSKANTSCHRAUBE | | |
| 315 | 40 42 014 | 1 | SOCKET HEAD SCREW ISO 4762 M10X25 8. | ZYLINDERSCHRAUBE | | |
| 316 | 46 00 122 | 24 | HEX SCREW ISO 4017 M10X40 8.8 A3C | SECHSKANTSCHRAUBE | | |
| 317 | 40 42 197 | 2 | SOCKET HEAD SCREW ISO 4762 M10X100 | ZYLINDERSCHRAUBE | | |
| 318 | 40 61 044 | 2 | HEX SCREW ISO 4014 M10X120 8.8 A3C | SECHSKANTSCHRAUBE | | |
| 319 | 46 00 258 | 2 | SOCKET HEAD SCREW ISO 4762 M10X120 | ZYLINDERSCHRAUBE | | |
| 320 | 46 00 181 | 2 | SOCKET HEAD SCREW ISO 4762 M10X130 | ZYLINDERSCHRAUBE | | |
| 325 | 49 00 094 | 3 | HEX SCREW ISO 4017 M12X25 8.8 A3C | SECHSKANTSCHRAUBE | | |
| 326 | 40 02 461 | 8 | HEX SCREW ISO 4017 M12X28 8.8 A3C | SECHSKANTSCHRAUBE | | |
| 327 | 49 00 161 | 4 | HEX SCREW ISO 4017 M12X30 8.8 A3C | SECHSKANTSCHRAUBE | | |
| 328 | 49 00 204 | 4 | HEX SCREW ISO 4017 M12X35 8.8 A3C | SECHSKANTSCHRAUBE | | |
| 329 | 46 00 156 | 1 | HEX SCREW ISO 4017 M12X50 8.8 A3C | SECHSKANTSCHRAUBE | | |
| 330 | 40 61 071 | 4 | HEX SCREW ISO 4014 M12X90 8.8 A3C | SECHSKANTSCHRAUBE | | |

11.6.2015

etk_en_de_096600_LTR 1220

127 (9/10)

LIEBHERRDRIVE ASSEMBLY, PRE-ASSEMBLED
ANTRIEBSAGGREGAT VORM.⇒ 2 210
91 78 067 08

| Pos. | Item | Quantity | Description | Bezeichnung | Serie | K |
|------|--------------|----------|--|----------------------|-------|---|
| 331 | 49 00 100 | 2 | HEX SCREW ISO 4017 M12X40 8.8 A3C | SECHSKANTSCHRAUBE | | |
| 332 | 40 83 029 01 | 8 | SOCKET HEAD SCREW DIN 7984 M12X25 8. | ZYLINDERSCHRAUBE | | |
| 335 | 40 65 156 08 | 2 | HEX SCREW ISO 4017 M16X20 8.8 A3C | SECHSKANTSCHRAUBE | | |
| 336 | 54 05 119 08 | 3 | SOCKET HEAD SCREW DIN 7984 M16X35 8. | ZYLINDERSCHRAUBE | | |
| 337 | 46 00 017 | 3 | SOCKET HEAD SCREW ISO 4762 M16X45 8. | ZYLINDERSCHRAUBE | | |
| 338 | 40 66 089 08 | 6 | HEX SCREW ISO 4017 M16X55 10.9 FLZN SP | SECHSKANTSCHRAUBE | | |
| 340 | 46 00 056 | 8 | HEX SCREW ISO 4014 M16X70 8.8 A3C | SECHSKANTSCHRAUBE | | |
| 345 | 46 00 078 | 4 | HEX SCREW ISO 4017 M20X50 8.8 A3C | SECHSKANTSCHRAUBE | | |
| 350 | 41 15 140 08 | 6 | HEX NUT ISO 4032 M6 8 A2C | SECHSKANTMUTTER | | |
| 351 | 41 15 141 08 | 21 | HEX NUT ISO 4032 M8 8 A2C | SECHSKANTMUTTER | | |
| 376 | 42 18 007 08 | 4 | WASHER DIN 9021 A 6.4 A2C | SCHEIBE | | |
| 377 | 42 00 012 01 | 52 | WASHER ISO 7089 8 200HV A3C | SCHEIBE | | |
| 378 | 42 00 011 14 | 4 | WASHER ISO 7089 10 200HV-A4 | SCHEIBE | | |
| 379 | 10 28 979 5 | 28 | WASHER ISO 7089 10 300HV FLZN SPF | SCHEIBE | | |
| 380 | 42 17 005 08 | 14 | WASHER DIN 7989 B 11 VERZ | SCHEIBE | | |
| 381 | 10 28 980 4 | 5 | WASHER ISO 7089 12 300HV FLZN SPF | SCHEIBE | | |
| 382 | 10 28 980 6 | 19 | WASHER ISO 7089 16 300HV FLZN SPF | SCHEIBE | | |
| 383 | 42 15 003 08 | 4 | WASHER EN 14399-6 20 ST A3B | SCHEIBE | | |
| 384 | 42 00 009 01 | 2 | WASHER ISO 7089 6 200HV A3C | SCHEIBE | | |
| 400 | 95 36 610 08 | 1 | INTAKE 50.0X78 S355J2C+C | SAUGSTUTZEN | | |
| 401 | 97 64 900 08 | 1 | INTAKE 82.5X87 S355J2H FE//ZN20//C | SAUGSTUTZEN | | |
| 402 | 97 05 393 4 | 2 | FLANGE FITTING 101.6X71 S355J2H FE//ZN | FLANSCHVERSCHRAUBUNG | | |
| 403 | 97 93 747 08 | 1 | FLANGE JOINT E335 | VERSCHRAUBUNG | | |
| 404 | 96 86 614 08 | 1 | PIPE COMPL. | ROHR KPL. | | |
| 405 | 96 95 473 08 | 1 | PIPE COMPL. | ROHR KPL. | | |
| 412 | 11 49 112 5 | 1 | FLANGE FITTING SFL 60-50 SPF | FLANSCHARMATUR | | |
| 424 | 76 15 379 | 2 | FLANGE JOINT EW 15L CR6-FREI | VERSCHRAUBUNG | | |
| 425 | 47 10 343 08 | 2 | FLANGE JOINT XGE20-SM-ED M33X2 A3P | VERSCHRAUBUNG | | |
| 430 | 51 15 026 08 | 2 | SAE FLANGE 11/2" | SAE-FLANSCH | | |
| (1) | 51 05 879 08 | 1 | O-RING ARP 568 47,22X3,53 NBR90 | O-RING | | |
| 432 | 51 05 984 08 | 6 | SAE-FLANGE HALF FHS 2 CR6-FREI | SAE-FLANSCHHAELFTE | | |
| 440 | 50 12 017 08 | 1 | O-RING ARP 568 28,17X3,53 NBR70 | O-RING | | |
| 442 | 72 64 059 08 | 1 | O-RING DIN 3771 44X3 NBR70 | O-RING | | |
| 443 | 57 18 980 08 | 1 | SEALING RING | DICHTRING | | |
| 445 | 72 64 216 08 | 3 | O-RING ARP 568 56,74X3,53 NBR70 | O-RING | | |
| 446 | 73 81 361 | 1 | O-RING ISO 3601-1 85,32X3,53 FKM 70 A,GN | O-RING | | |
| 447 | 72 64 260 08 | 3 | O-RING 125X3 NBR70 | O-RING | | |
| 448 | 51 85 781 08 | 1 | O-RING 150X3 NBR70 | O-RING | | |
| 449 | 50 29 335 08 | 1 | O-RING 24X2,5 NBR70 | O-RING | | |
| 450 | 72 64 123 08 | 2 | O-RING 65X3 NBR70 | O-RING | | |
| 451 | 73 80 970 | 1 | O-RING 63,17X2,62 FKM 70 A,GN | O-RING | | |
| 452 | 73 80 605 | 1 | O-RING ISO 3601-1 101,27X2,62 FKM 70 A,B | O-RING | | |
| 500 | 86 55 037 | 0 | GREASE TUNPAS AL 1KG KANISTER | FETT | | |

11.6.2015

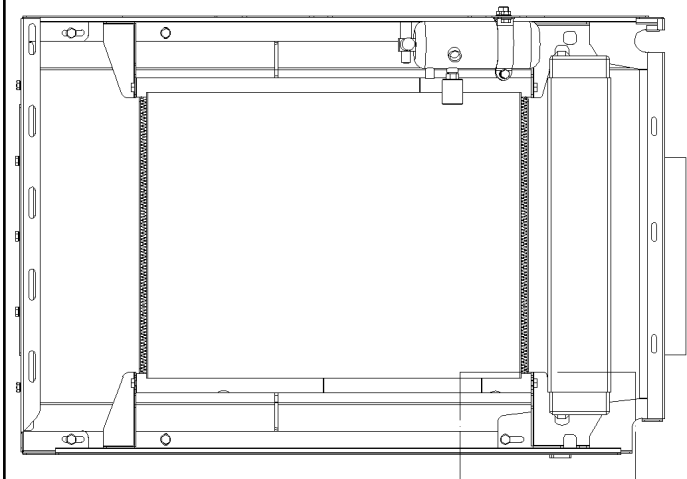
etk_en_de_096600_LTR 1220

128 (10/10)

LIEBHERR

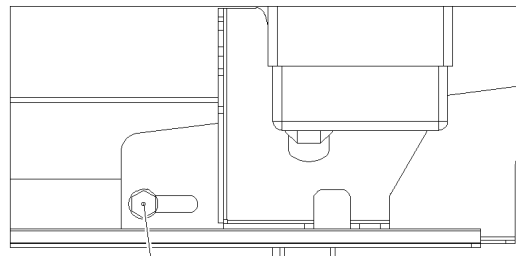
DRIVE ASSEMBLY, PRE-ASSEMBLED
ANTRIEBSAGGREGAT VORM.

⇒ 2 210
91 78 067 08



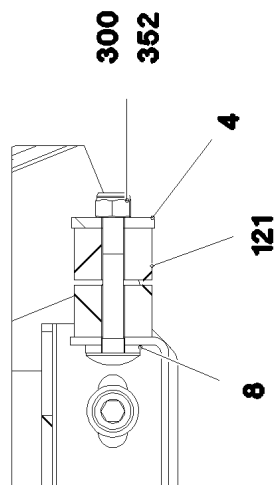
X

Einzelheit X



304
377

Schnitt A-A



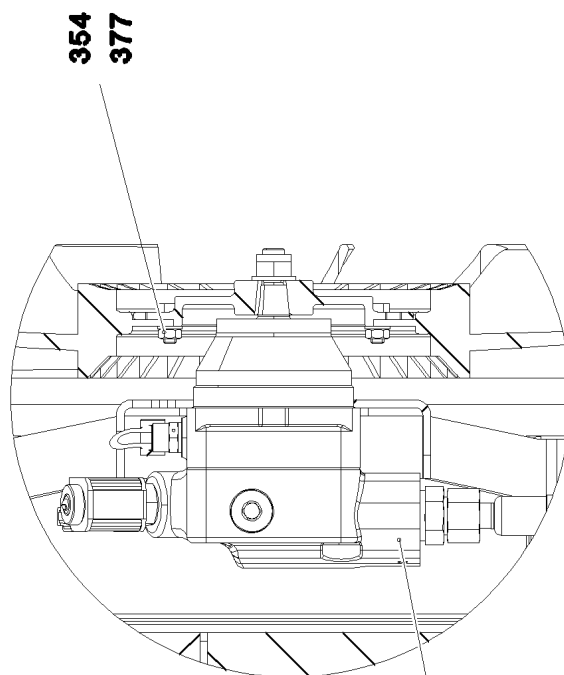
300
352

4

8

121

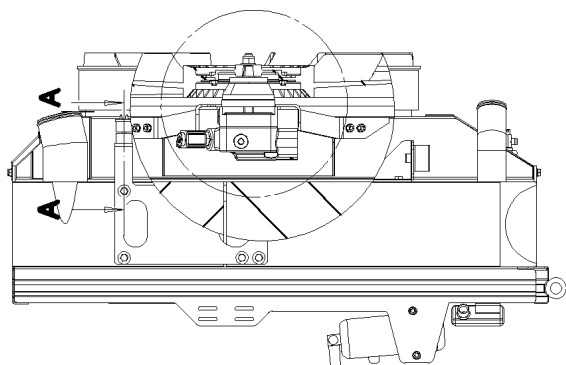
Einzelheit Y



354
377

102

Y



A

A

11.6.2015
083510

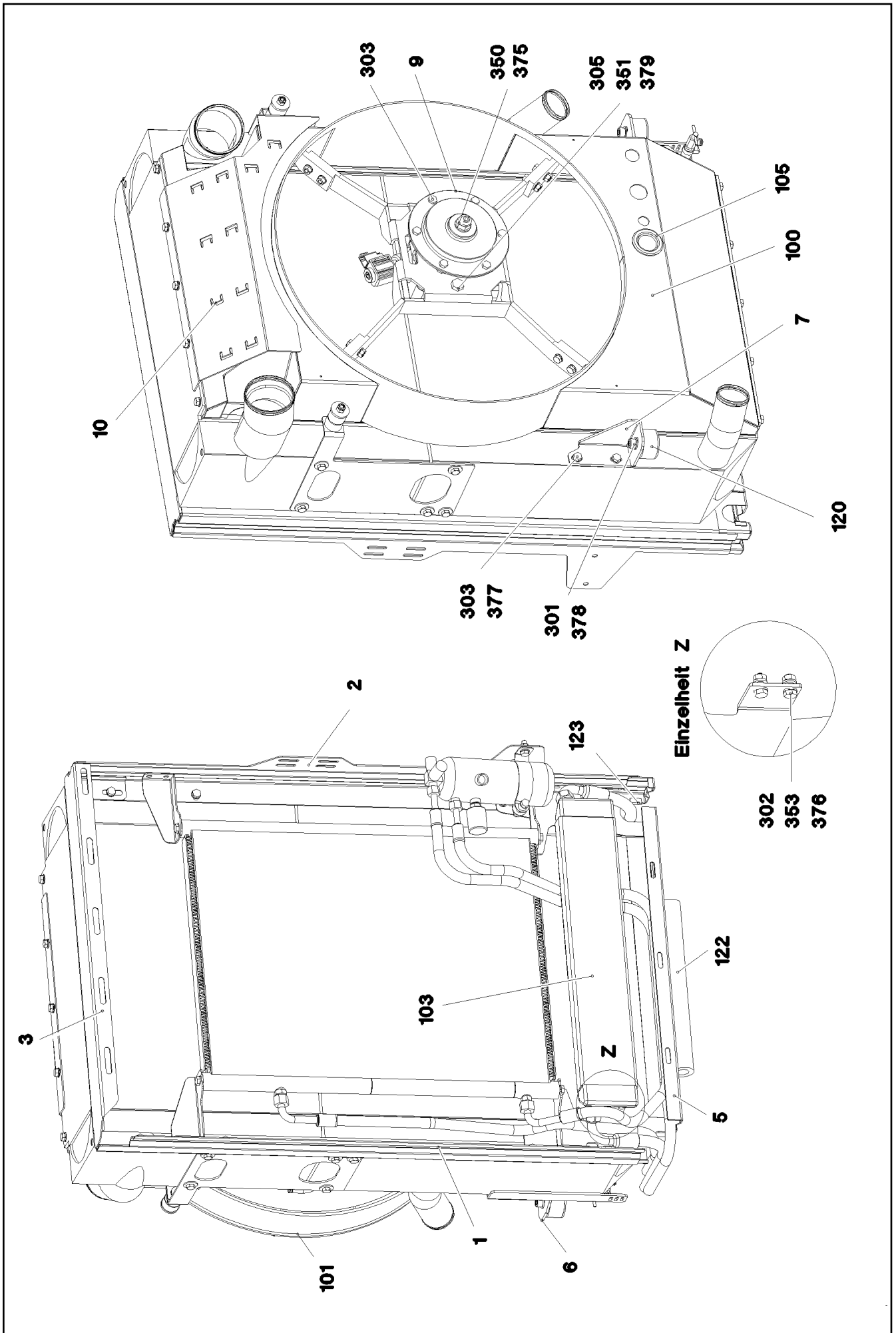
LIEBHERR

etk_en_de_096600_LTR 1220

RADIATOR, PRE-ASSEMBLED
KUEHLER VORM.

129 (1/3)

→ 2 210 008
96 89 813 08



11.6.2015
083511

LIEBHERR

etk_en_de_096600_LTR 1220

RADIATOR, PRE-ASSEMBLED
KUEHLER VORM.

☐ 130 (2/3)

→ 2 210 008
96 89 813 08

| Pos. | Item | Quantity | Description | Bezeichnung | Serie | K |
|------|--------------|----------|---|-----------------------|-------|---|
| 1 | 96 89 814 08 | 1 | SIDE PANEL WELDED | SEITENBLECH SCHWK. | | |
| 2 | 96 89 815 08 | 1 | SIDE PANEL WELDED | SEITENBLECH SCHWK. | | |
| 3 | 97 05 937 6 | 1 | PLATE 2X779X198 ALMG3 H111 SPF | BLECH | | |
| 4 | 97 23 538 08 | 2 | PLATE 4X32X32 ALMG3 H111 | BLECH | | |
| 5 | 97 05 076 2 | 1 | PLATE 2X771X357 ALMG3 H111 | BLECH | | |
| 6 | 97 05 076 3 | 1 | PLATE 4X215X208 S315MC | BLECH | | |
| 7 | 97 05 076 4 | 1 | PLATE 4X117X158 S315MC | BLECH | | |
| 8 | 97 36 182 08 | 2 | WASHER 3X21X21 DC01 FE//ZN20//C | SCHEIBE | | |
| 9 | 97 02 835 3 | 1 | FAN HUB 180X29 ALMG3IPB | LUEFTERNABE | | |
| 10 | 97 05 096 0 | 1 | PLATE 2X601X334 ALMG3 H111 | BLECH | | |
| 100 | 10 87 063 7 | 1 | COMBINATED RADIATOR AL ⇒ X10870637 10 87 063 7 | KOMBIKUEHLER | | |
| 101 | 55 06 395 08 | 1 | RING FAN D=654 | RINGLUEFTER | | |
| 102 | 11 64 746 2 | 1 | VANE CELL MOTOR M5ASF 16 SPF | FLUEGELZELLENMOTOR | | |
| 103 | 55 06 283 08 | 1 | OIL AIR COOLER | OEL-LUFTKUEHLER | | |
| 105 | 60 27 173 08 | 1 | DIAPHRAGM GROMMET 35,5/47/53 PVC | MEMBRAN-DURCHFUEHRUNG | | |
| 120 | 72 69 050 08 | 2 | CIRCULAR BEARING C50X30XM10 | RUNDLAGER | | |
| 121 | 97 02 548 4 | 4 | BUFFER 30X20 GUMMI 50SH | PUFFER | | |
| 122 | 11 00 658 4 | 4 | INSULATING HOSE ISO 3302-1 E3 DN40 10 E | ISOLIERSCHLAUCH | | |
| 123 | 26 21 039 08 | 0.5 | EDGE PROTECTION 1-2X9,5X6,5 | KANTENSCHUTZ | | |
| 300 | 40 28 026 14 | 2 | CHEESE HEAD SCREW DIN 603 M8X60 4.6 | FLACHRUNDSCHRAUBE | | |
| 301 | 40 42 012 | 2 | SOCKET HEAD SCREW ISO 4762 M10X16 8. | ZYLINDERSCHRAUBE | | |
| 302 | 40 65 099 | 4 | HEX SCREW ISO 4017 M6X16 8.8 A2C | SECHSKANTSCHRAUBE | | |
| 303 | 49 00 089 | 10 | HEX SCREW ISO 4017 M8X20 8.8 A2C | SECHSKANTSCHRAUBE | | |
| 304 | 49 00 188 | 6 | HEX SCREW ISO 4017 M8X16 8.8 A2C | SECHSKANTSCHRAUBE | | |
| 305 | 49 00 204 | 2 | HEX SCREW ISO 4017 M12X35 8.8 A3C | SECHSKANTSCHRAUBE | | |
| 350 | 41 18 805 08 | 1 | HEX NUT ISO 10513 M14X1,5 10 A3C | SECHSKANTMUTTER | | |
| 351 | 41 15 048 08 | 2 | HEX NUT ISO 4032 M12 10 A3C SPF | SECHSKANTMUTTER | | |
| 352 | 41 34 126 01 | 2 | HEX NUT ISO 7040 M8 8 A2C | SECHSKANTMUTTER | | |
| 353 | 41 15 140 08 | 4 | HEX NUT ISO 4032 M6 8 A2C | SECHSKANTMUTTER | | |
| 354 | 41 15 141 08 | 6 | HEX NUT ISO 4032 M8 8 A2C | SECHSKANTMUTTER | | |
| 375 | 10 28 980 5 | 1 | WASHER ISO 7089 14 300HV FLZN SPF | SCHEIBE | | |
| 376 | 42 00 009 01 | 8 | WASHER ISO 7089 6 200HV A3C | SCHEIBE | | |
| 377 | 42 00 012 01 | 16 | WASHER ISO 7089 8 200HV A3C | SCHEIBE | | |
| 378 | 10 28 979 5 | 2 | WASHER ISO 7089 10 300HV FLZN SPF | SCHEIBE | | |
| 379 | 10 28 980 4 | 2 | WASHER ISO 7089 12 300HV FLZN SPF | SCHEIBE | | |

11.6.2015

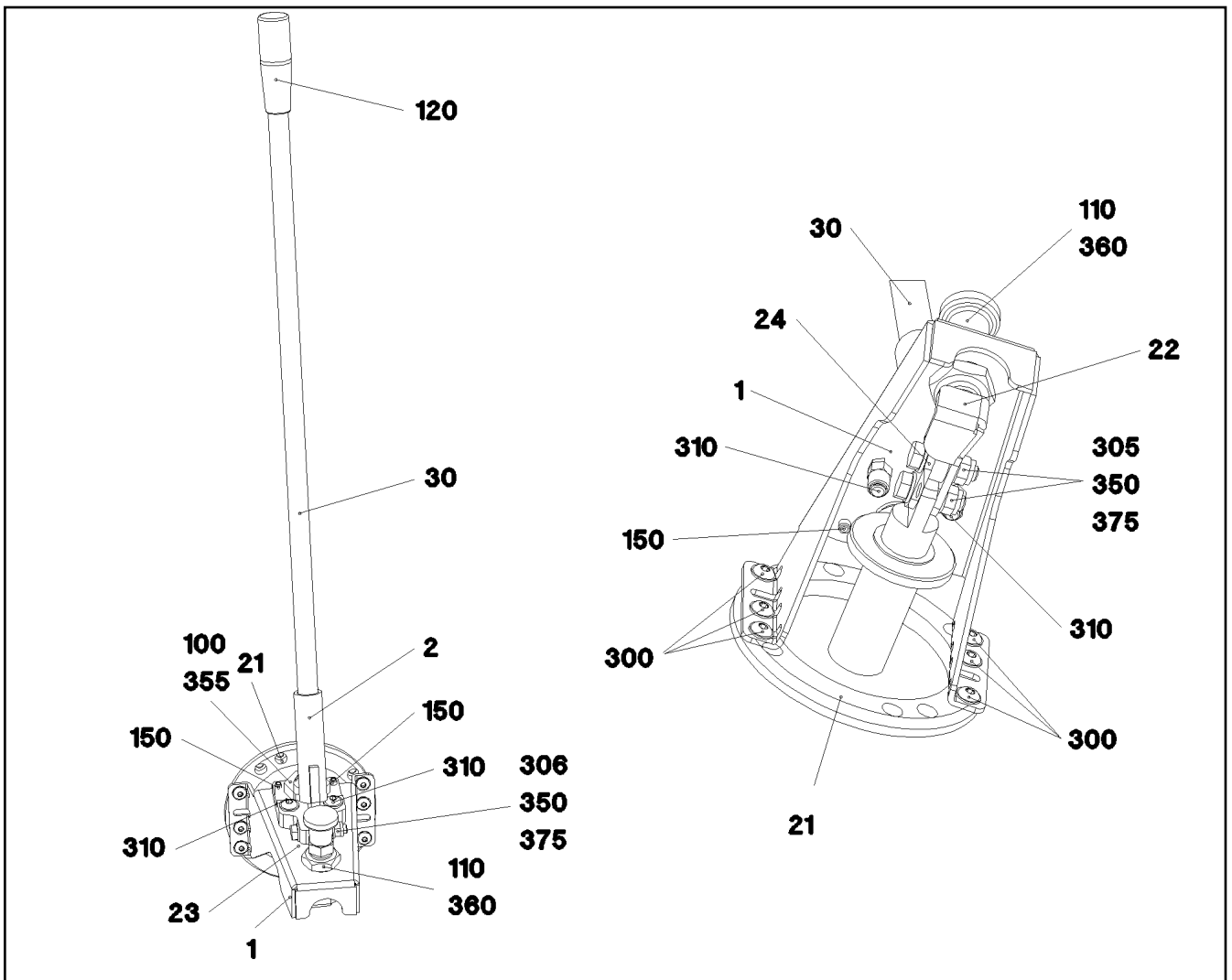
etk_en_de_096600_LTR 1220

☐ 131 (3/3)

LIEBHERR

RADIATOR, PRE-ASSEMBLED
KUEHLER VORM.

⇒ 2 210 008
96 89 813 08



| Pos. | Item | Quantity | Description | Bezeichnung | Serie | K |
|------|--------------|----------|---------------------------------------|-------------------|-------|---|
| 1 | 96 54 262 08 | 1 | CLAMP WELDED CONST. FE//ZN20//C | HALTER SCHWK. | | |
| 2 | 96 54 263 08 | 1 | LEVER WELDED FE//ZN20//C | HEBEL SCHWK. | | |
| 21 | 97 03 226 0 | 1 | FLANGE 10X137X137 S355MC | FLANSCH | | |
| 22 | 97 85 547 08 | 1 | BUTT STRAP 4X95X52 S315MC FE//ZN20//C | LASCHE | | |
| 23 | 97 83 613 08 | 1 | PLATE 15X90X60 S355MC FE//ZN20//C | BLECH | | |
| 24 | 97 83 610 08 | 1 | BUTT STRAP 4X40X20 S315MC FE//ZN20//C | LASCHE | | |
| 30 | 97 83 616 08 | 1 | ROD 18.0X700 E235+N | STANGE | | |
| 100 | 24 01 915 02 | 1 | THRUST PIECE | DRUCKSTUECK | | |
| 110 | 11 00 193 5 | 1 | STOP BOLT 12-15-CK NIROSTA | RASTBOLZEN | | |
| 120 | 70 40 046 08 | 1 | CYLINDER HANDLE | ZYLINDERGRIFF | | |
| 150 | 43 20 057 08 | 2 | DOWEL PIN ISO 8752 6X20 | SPANNSTIFT | | |
| 300 | 10 33 615 7 | 6 | OVAL SCREW M6X12 10.9 A2K | LINSENSCHRAUBE | | |
| 305 | 49 00 111 | 2 | HEX SCREW ISO 4017 M8X30 8.8 A2C | SECHSKANTSCHRAUBE | | |
| 306 | 40 01 466 | 1 | HEX SCREW ISO 4014 M8X45 8.8 A2C | SECHSKANTSCHRAUBE | | |
| 310 | 40 97 059 08 | 2 | PAN-HEAD SCREW AEHNL.ISO 7380 M8X35 | FLACHKOPFSCHRAUBE | | |
| 350 | 41 19 005 08 | 3 | HEX NUT DIN 985 M8 8 A2C | SECHSKANTMUTTER | | |
| 355 | 41 17 010 08 | 1 | HEX NUT ISO 4035 M24 05 A3C | SECHSKANTMUTTER | | |
| 360 | 10 28 501 6 | 2 | HEX NUT ISO 8675 M20X1,5 A2-40 | SECHSKANTMUTTER | | |
| 375 | 42 00 012 01 | 6 | WASHER ISO 7089 8 200HV A3C | SCHEIBE | | |

11.6.2015
078243

LIEBHERR

etk_en_de_096600_LTR 1220

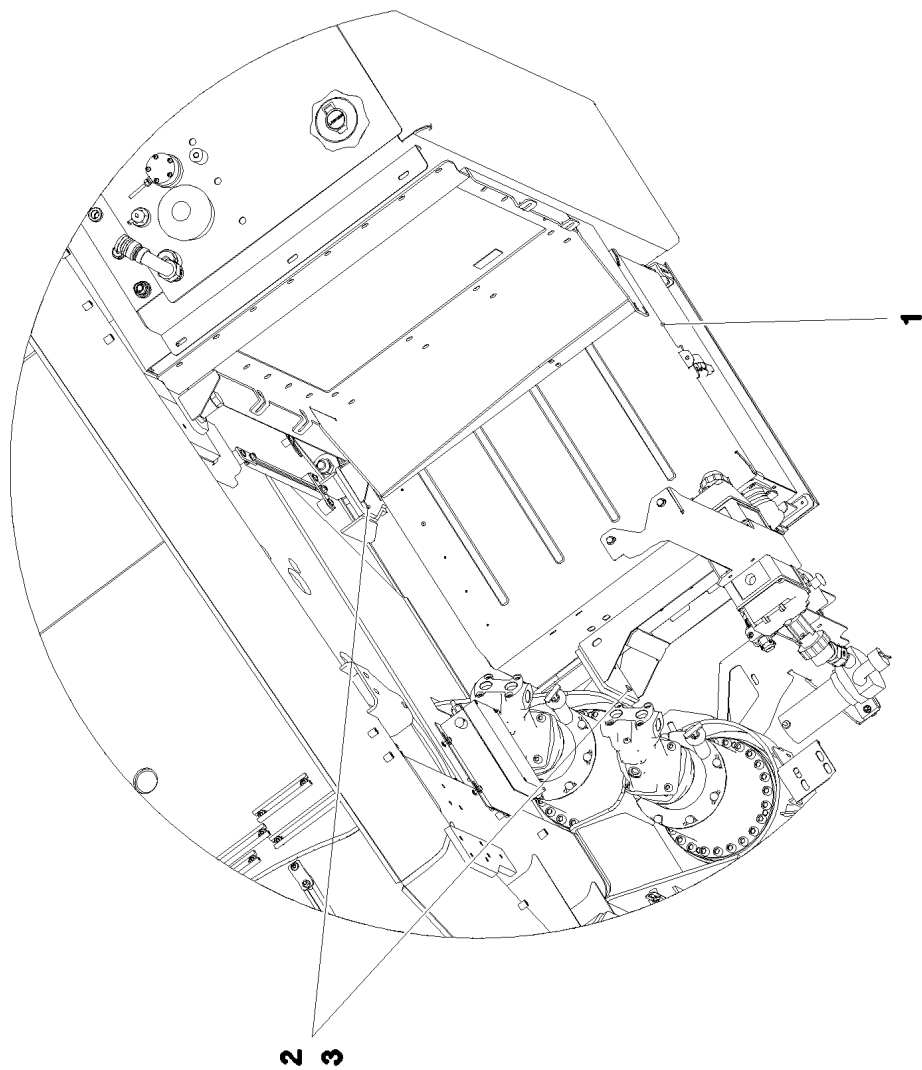
CLUTCH ACTUATOR
KUPPLUNGSSTELLER

132

⇒ 2 210 039
96 80 263 08

| Pos. | Item | Quantity | Description | Bezeichnung | Serie | K |
|------|-------------|----------|--|-------------|-------|---|
| 1 | 10 14 341 7 | 1 | DIESEL ENGINE D944 A7-04 ⇒ X10143417 10 14 341 7 | DIESELMOTOR | | |

| | | |
|-----------------|---|-------------------------|
| 11.6.2015 | etk_en_de_096600_LTR 1220 | ☐ 133 |
| LIEBHERR | DIESEL ENGINE PURCHASED PARTS DIESELMOTOR KAUFTEIL | ⇒ 2 215 91 76 740 08 |



11.6.2015
083369

LIEBHERR


etk_en_de_096600_LTR 1220

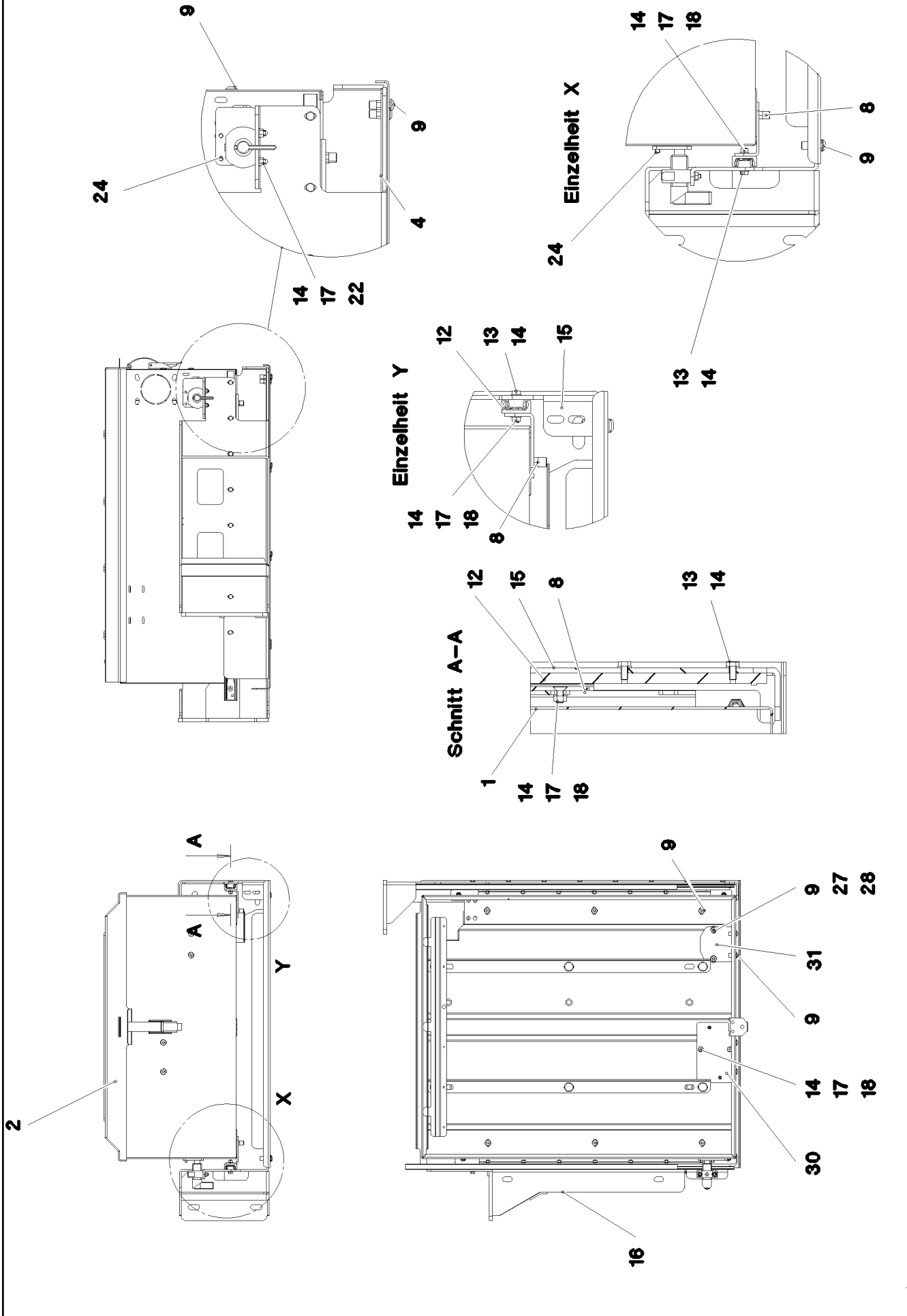
BATTERY BOX CPL.
BATTERIEKASTEN KPL.

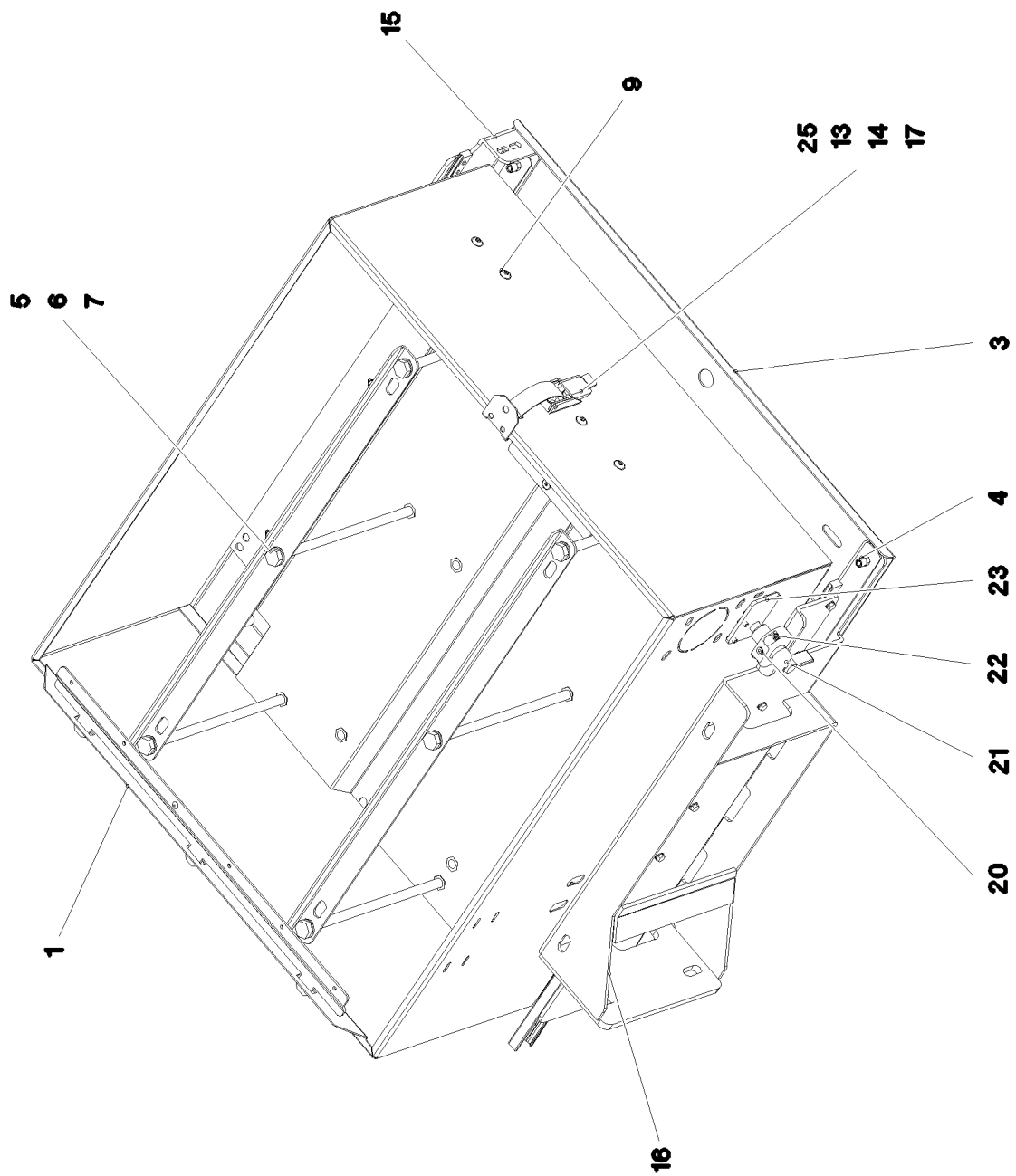
□ 134 (1/2)

⇒ 2 260 001
91 78 120 08

| Pos. | Item | Quantity | Description | Bezeichnung | Serie | K |
|------|--------------|----------|---|-------------------------|-------|---|
| 1 | 96 90 104 08 | 1 | BATTERY BOX, PRE-ASSEMBLED ⇒ 2 260 006 96 90 104 08 | BATTERIEKASTEN VORM. | | |
| 2 | 40 65 164 | 6 | HEX SCREW ISO 4017 M10X25 8.8 A3C | SECHSKANTSCHRAUBE | | |
| 3 | 40 00 505 | 6 | WASHER DIN 7349 10,5 200HV A3C | SCHEIBE | | |
| 100 | 96 90 527 08 | 1 | ELECTRIC FOR BATTERY BOX ⇒ 2 260 007 96 90 527 08 | ELEKTRIK BATTERIEKASTEN | | |

| | | |
|-----------------|---|---|
| 11.6.2015 | etk_en_de_096600_LTR 1220 |  135 (2/2) |
| LIEBHERR | BATTERY BOX CPL. BATTERIEKASTEN KPL. | ⇒ 2 260 001 91 78 120 08 |





11.6.2015
083368

LIEBHERR

etk_en_de_096600_LTR 1220

BATTERY BOX, PRE-ASSEMBLED
BATTERIEKASTEN VORM.

137 (2/3)

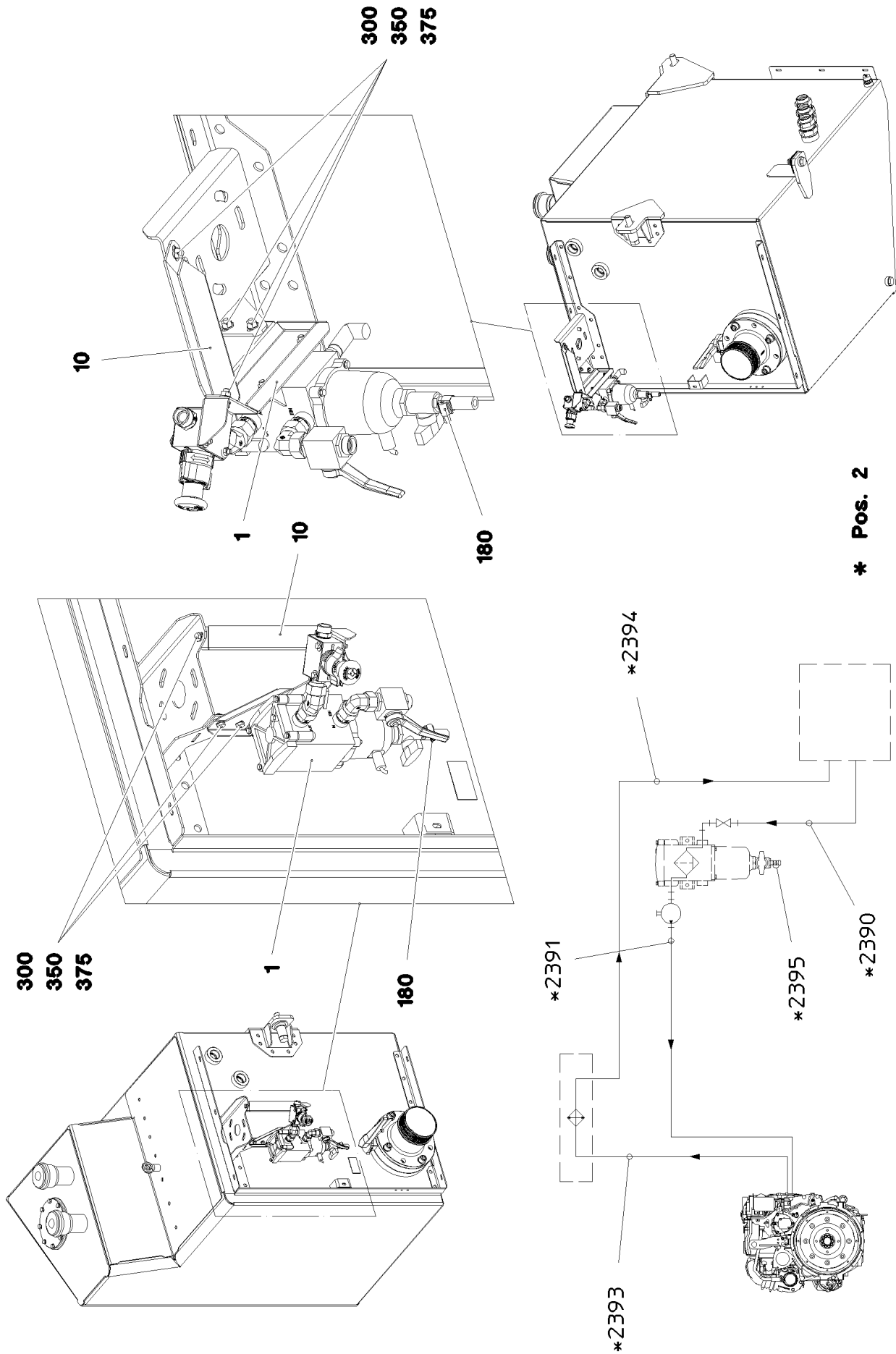
→ 2 260 006
96 90 104 08

| Pos. | Item | Quantity | Description | Bezeichnung | Serie | K |
|------|--------------|----------|--------------------------------------|-------------------------|-------|---|
| 1 | 96 92 896 08 | 1 | BATTERY BOX ST.CONST. SPF | BATTERIEKASTEN SCHWK. | | |
| 2 | 92 11 802 08 | 1 | COVER WELDED SPF | DECKEL SCHWK. | | |
| 3 | 97 05 148 4 | 1 | PLATE 2X775X644 ALMG3 H111 SPF | BLECH | | |
| 4 | 96 99 110 08 | 2 | THREADED CARRIER FE//ZN20//C | GEWINDETRAEGER | | |
| 5 | 49 01 420 | 6 | HEX SCREW ISO 4014 M10X230 8.8 A3C | SECHSKANTSCHRAUBE | | |
| 6 | 97 02 009 08 | 2 | PLATE 2.5x634x41 DC01 FE//ZN20//C | BLECH | | |
| 7 | 10 28 979 5 | 6 | WASHER ISO 7089 10 300HV FLZN SPF | SCHEIBE | | |
| 8 | 96 90 119 08 | 2 | CONSOLE PRE-ASS. FE//ZN20//C | KONSOLE VORM. | | |
| 9 | 10 41 285 1 | 20 | OVAL HEAD FLAT SCREW AEHNL.ISO 7380 | LINSENFLACHKOPFSCHRAUBE | | |
| 12 | 10 66 446 9 | 2 | TELESCOPE GUIDE RAIL L=610 H=345 | TELESKOPSCHIENE | | |
| 13 | 40 65 060 | 18 | HEX SCREW ISO 4017 M5X10 8.8 A2C | SECHSKANTSCHRAUBE | | |
| 14 | 46 00 305 | 36 | WASHER ISO 7089 5 200HV A3C | SCHEIBE | | |
| 15 | 96 90 105 08 | 1 | BRACKET RIGHT FE//ZN20//C | KONSOLE RECHTS | | |
| 16 | 96 90 106 08 | 1 | BRACKET,LEFT WELDED FE//ZN20//C | KONSOLE SCHWK.LI. | | |
| 17 | 41 15 148 08 | 18 | HEX NUT ISO 4032 M5 8 A2C | SECHSKANTMUTTER | | |
| 18 | 40 86 042 08 | 14 | COUNTERSUNK SCREW DIN 7991 M5X12 8 | SENKSCHRAUBE | | |
| 20 | 70 42 313 08 | 1 | RETAINING PIECE M20X1,5 | HALTESTUECK | | |
| 21 | 10 01 002 5 | 1 | SNAP-IN LOCK M20X1,5 NIROSTA | RASTRIEGEL | | |
| 22 | 40 42 022 01 | 2 | SOCKET HEAD SCREW ISO 4762 M5X25 8.8 | ZYLINDERSCHRAUBE | | |
| 23 | 97 02 602 7 | 1 | PLATE 4X65X45 X5CRNI18-10 | BLECH | | |
| 24 | 10 45 069 3 | 2 | OVAL HEAD FLAT SCREW AEHNL.ISO 7380 | LINSENFLACHKOPFSCHRAUBE | | |
| 25 | 70 42 317 08 | 1 | CLAMP LOCKING DEVICE HAKEN | SPANNBUEGELVERSCHLUSS | | |
| 27 | 41 15 140 08 | 2 | HEX NUT ISO 4032 M6 8 A2C | SECHSKANTMUTTER | | |
| 28 | 42 18 007 08 | 2 | WASHER DIN 9021 A 6.4 A2C | SCHEIBE | | |
| 30 | 96 93 001 08 | 1 | CONSOLE FE//ZN20//C | KONSOLE | | |
| 31 | 96 93 002 08 | 1 | CONSOLE FE//ZN20//C | KONSOLE | | |

| | | |
|-----------------|--|------------------------------------|
| 11.6.2015 | etk_en_de_096600_LTR 1220 | <input type="checkbox"/> 138 (3/3) |
| LIEBHERR | BATTERY BOX, PRE-ASSEMBLED BATTERIEKASTEN VORM. | ⇒ 2 260 006 96 90 104 08 |

| Pos. | Item | Quantity | Description | Bezeichnung | Serie | K |
|------|--------------|----------|-------------------------------------|---------------------|-------|---|
| 5 | 10 44 993 4 | 2 | BATTERY 12V 170AH SPF | BATTERIE | | |
| (1) | 10 28 030 2 | 2 | FIAME ARRESTOR | RUECKZUENDSICHERUNG | | |
| 7 | 63 01 053 08 | 1 | RELAY 24V/1S SPF | RELAIS | | |
| 8 | 10 87 112 5 | 1 | CUTOFF RELAY 24V | TRENNSCHALTRELAIS | | |
| 10 | 96 50 309 08 | 1 | LEAD W593 | LEITUNG | | |
| 11 | 96 93 271 08 | 1 | LEAD W591 | LEITUNG | | |
| 14 | 96 50 311 08 | 1 | LEAD W592 | LEITUNG | | |
| 21 | 61 32 066 08 | 1 | BATTERY TERMINAL CLAMP MINUS VERZI | BATTERIEKLEMME | | |
| 22 | 61 32 065 08 | 1 | BATTERY TERMINAL CLAMP PLUS VERZINN | BATTERIEKLEMME | | |

| | | |
|-----------------|---|-----------------------------|
| 11.6.2015 | etk_en_de_096600_LTR 1220 | 139 |
| LIEBHERR | ELECTRIC FOR BATTERY BOX ELEKTRIK BATTERIEKASTEN | ⇒ 2 260 007 96 90 527 08 |



11.6.2015
083904

LIEBHERR

etk_en_de_096600_LTR 1220

FUEL FEED
KRAFTSTOFFFOERDERUNG

140 (1/2)

⇒ 2 269
91 76 742 08

| Pos. | Item | Quantity | Description | Bezeichnung | Serie | K |
|--------|--------------|----------|--|-------------------------|-------|---|
| 1 | 96 90 501 08 | 1 | PREMOUNTED FUEL FILTER ⇒ 2 269 003 96 90 501 08 | KRAFTSTOFFFILTER VORM. | | |
| 2 | 96 90 502 08 | 1 | HOSE LINES FUEL STUFE 4 | SCHLAUCHLEITUNGEN KRAFT | | |
| (1) | 60 27 601 08 | 5 | NAME PLATE 25,4X101,6 | BEZEICHNUNGSSCHILD | | |
| (2) | 60 27 603 08 | 2 | NAME PLATE 25,4X165,1 | BEZEICHNUNGSSCHILD | | |
| (2390) | 92 09 782 08 | 1 | HOSE CPL. 2TE 4,7M | SCHLAUCH KPL. | | |
| (2391) | 92 62 667 08 | 1 | HOSE CPL. 2TE 2,15M | SCHLAUCH KPL. | | |
| (2393) | 96 96 336 08 | 1 | HOSE CPL. 2TE 1,85M | SCHLAUCH KPL. | | |
| (2394) | 96 59 461 08 | 1 | HOSE CPL. 2TE 6,4M | SCHLAUCH KPL. | | |
| (2395) | 51 05 114 08 | 0.65 | HOSE DN13-2TE | SCHLAUCH | | |
| 10 | 97 05 188 9 | 1 | PLATE 3X326X79 DC01 | BLECH | | |
| 180 | 77 42 086 08 | 1 | HOSE CLAMP DIN 3017-1 21,5/16-25/12 W3 | SCHLAUCHSCHELLE | | |
| 300 | 49 00 089 | 4 | HEX SCREW ISO 4017 M8X20 8.8 A2C | SECHSKANTSCHRAUBE | | |
| 350 | 41 15 141 08 | 4 | HEX NUT ISO 4032 M8 8 A2C | SECHSKANTMUTTER | | |
| 375 | 42 00 012 01 | 8 | WASHER ISO 7089 8 200HV A3C | SCHEIBE | | |

11.6.2015

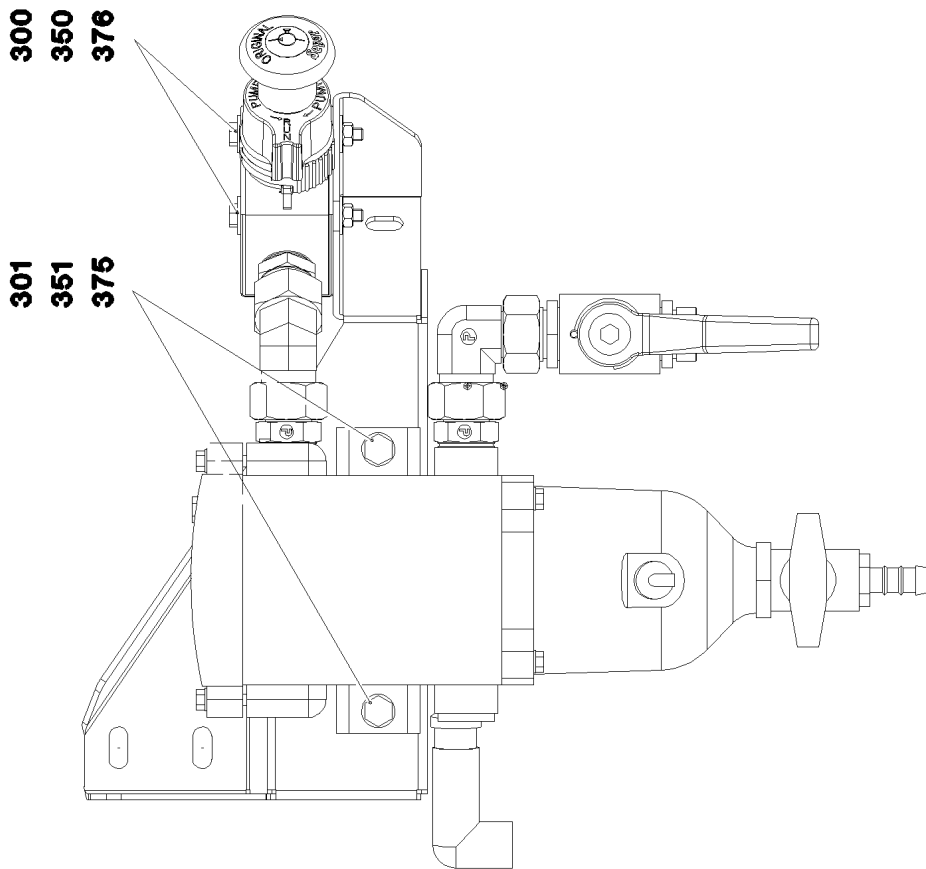
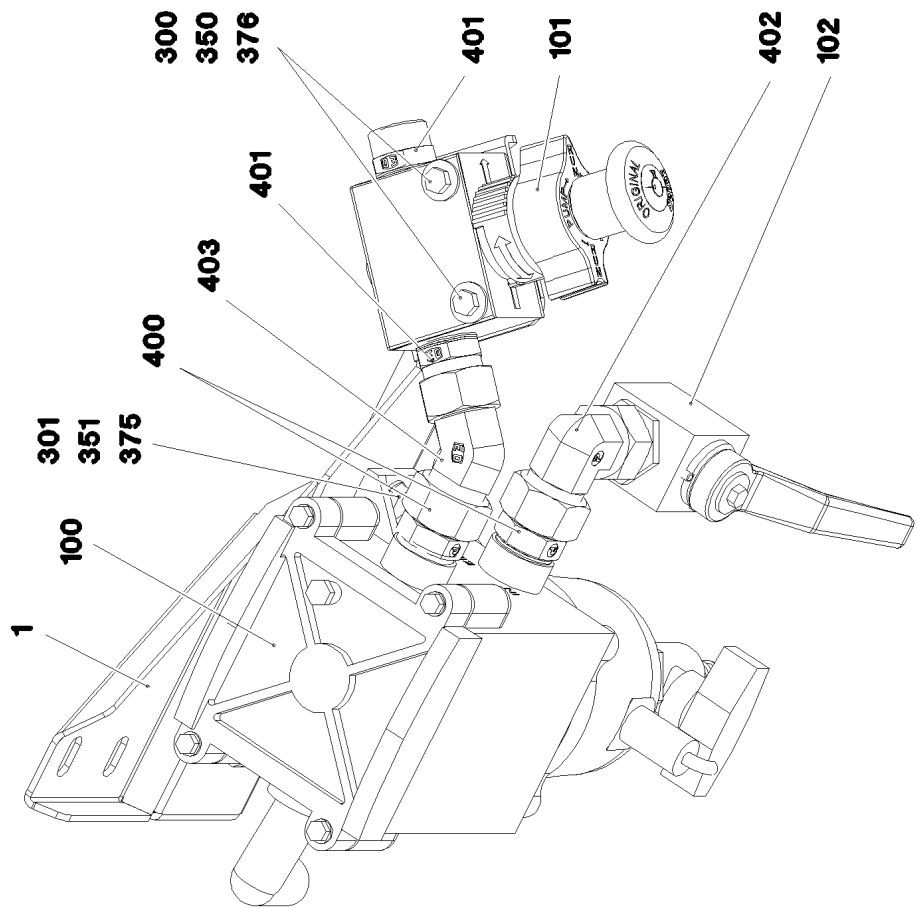
etk_en_de_096600_LTR 1220

☐ 141 (2/2)

LIEBHERR

FUEL FEED
KRAFTSTOFFFOERDERUNG

⇒ 2 269
91 76 742 08



11.6.2015
083514

LIEBHERR


etk_en_de_096600_LTR 1220

PREMOUNTED FUEL FILTER
KRAFTSTOFFFILTER VORM.

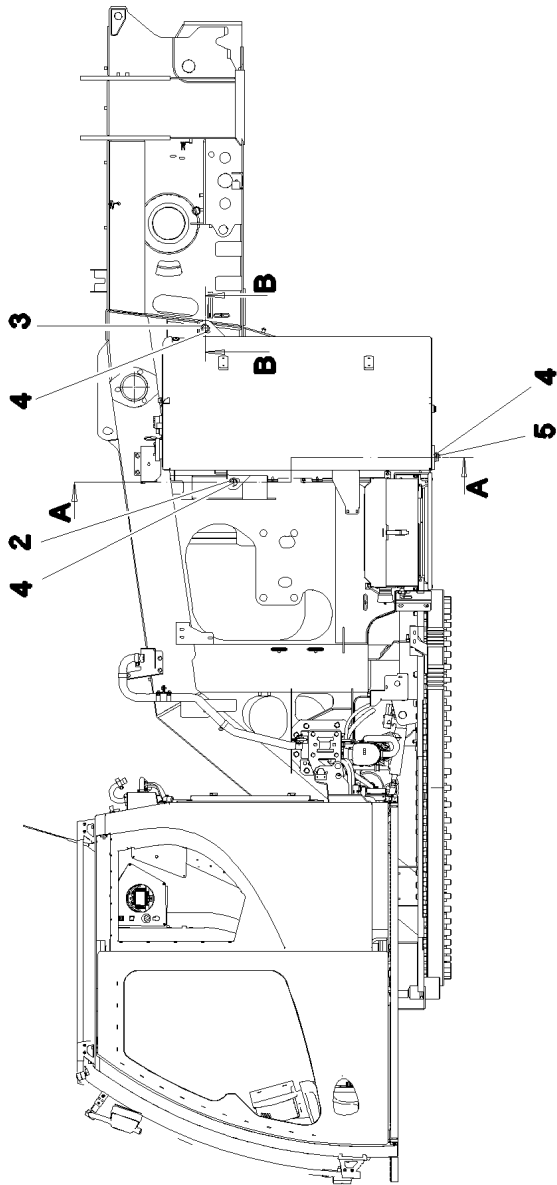
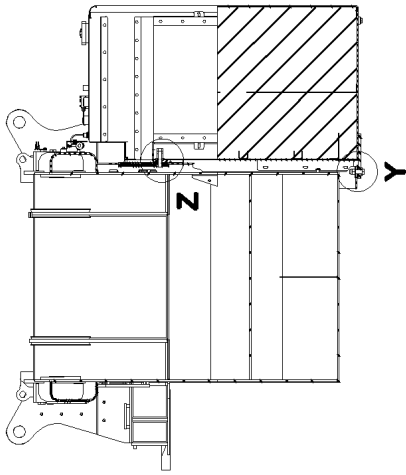
142 (1/2)

→ 2 269 003
96 90 501 08

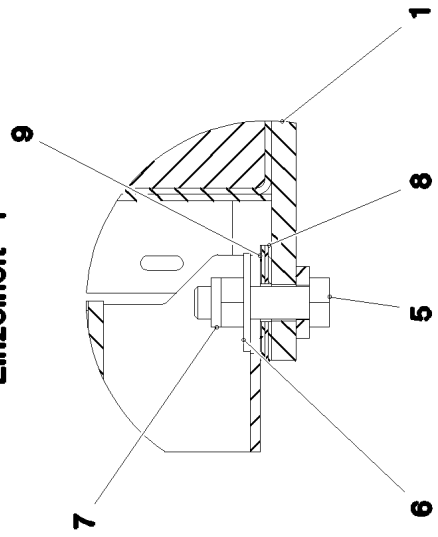
| Pos. | Item | Quantity | Description | Bezeichnung | Serie | K |
|------|--------------|----------|---|-----------------------|-------|---|
| 1 | 97 05 188 8 | 1 | PLATE 3X361X195 DC01 | BLECH | | |
| 100 | 10 30 300 7 | 1 | FUEL PREFILTER ⇒ X10303007 10 30 300 7 | KRAFTSTOFFVORFILTER | | |
| 101 | 10 12 921 8 | 1 | MANUAL VENTILATION PUMP | HANDENTLUEFTUNGSPUMPE | | |
| 102 | 51 06 930 08 | 1 | BALL VALVE DN16-18L STAHL | KUGELHAHN | | |
| 300 | 40 01 929 | 2 | HEX SCREW ISO 4014 M6X60 8.8 A2C | SECHSKANTSCHRAUBE | | |
| 301 | 49 00 128 | 2 | HEX SCREW ISO 4017 M8X25 8.8 A2C | SECHSKANTSCHRAUBE | | |
| 350 | 41 15 140 08 | 2 | HEX NUT ISO 4032 M6 8 A2C | SECHSKANTMUTTER | | |
| 351 | 41 15 141 08 | 2 | HEX NUT ISO 4032 M8 8 A2C | SECHSKANTMUTTER | | |
| 375 | 42 00 012 01 | 4 | WASHER ISO 7089 8 200HV A3C | SCHEIBE | | |
| 376 | 42 18 007 08 | 4 | WASHER DIN 9021 A 6.4 A2C | SCHEIBE | | |
| 400 | 10 66 435 7 | 2 | SCREW-ON CONNECTION EGEO 18LM22X1 | EINSCHRAUBSTUTZEN | | |
| 401 | 47 10 503 08 | 2 | FLANGE JOINT GEO18-LM A3P | VERSCHRAUBUNG | | |
| 402 | 24 71 083 02 | 1 | FLANGE JOINT EW 18L M26X1,5 CR6-FREI | VERSCHRAUBUNG | | |
| 403 | 10 03 531 4 | 1 | FLANGE JOINT EV 18L CR6-FREI | VERSCHRAUBUNG | | |

| | | |
|-----------------|--|---|
| 11.6.2015 | etk_en_de_096600_LTR 1220 |  143 (2/2) |
| LIEBHERR | PREMOUNTED FUEL FILTER KRAFTSTOFFFILTER VORM. | ⇒ 2 269 003 96 90 501 08 |

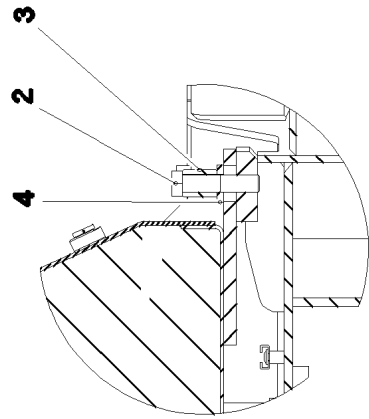
Schnitt A-A



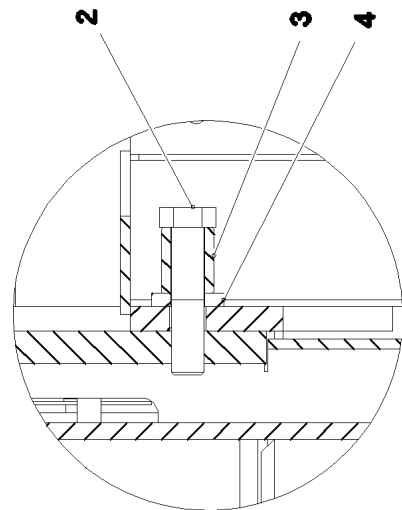
Einzelheit Y



Schnitt B-B



Einzelheit Z



11.6.2015
083500

LIEBHERR

etk_en_de_096600_LTR 1220

FUEL TANK ADD-ON UNIT
KRAFTSTOFFBEHAELTER ANBAU

144 (1/2)

⇒ 2 270
91 76 266 08

| Pos. | Item | Quantity | Description | Bezeichnung | Serie | K |
|------|--------------|----------|--|------------------------|-------|---|
| 1 | 96 89 997 08 | 1 | FUEL TANK, PRE-ASSEMBLED ⇒ 2 270 001 96 89 997 08 | KRAFTSTOFFBEHAELTER VO | | |
| 2 | 46 00 095 | 2 | HEX SCREW ISO 4014 M20X90 8.8 A3C | SECHSKANTSCHRAUBE | | |
| 3 | 97 07 809 08 | 2 | DISTANCE SLEEVE 32.0x40 35NICRMOV125 | DISTANZHUELSE | | |
| 4 | 42 16 011 08 | 3 | WASHER DIN 7349 21 ST VERZ | SCHEIBE | | |
| 5 | 46 00 639 | 1 | HEX SCREW ISO 4017 M20X70 8.8 A3C | SECHSKANTSCHRAUBE | | |
| 6 | 42 18 015 08 | 1 | WASHER DIN 9021 A 20 ST A3C | SCHEIBE | | |
| 7 | 41 19 024 08 | 1 | HEX NUT DIN 985 M20 10 A3C | SECHSKANTMUTTER | | |
| 8 | 95 35 154 08 | 3 | PLATE 2X70X80 DC01 | BLECH | | |
| 9 | 95 35 155 08 | 1 | PLATE 1X70X80 DC01 FE//ZN20//C | BLECH | | |

11.6.2015

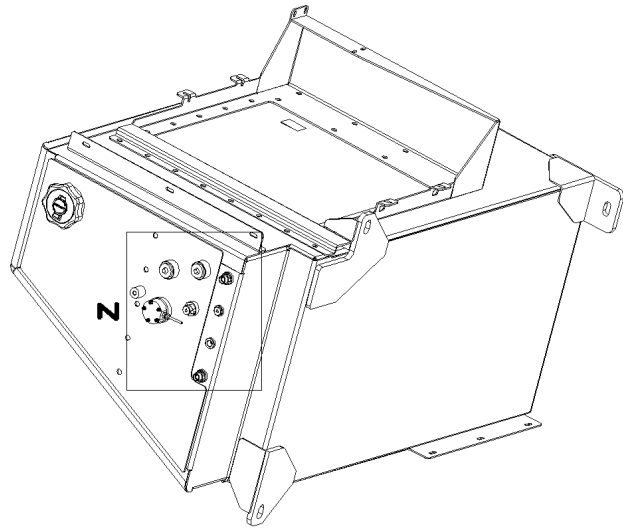
etk_en_de_096600_LTR 1220

☐ 145 (2/2)

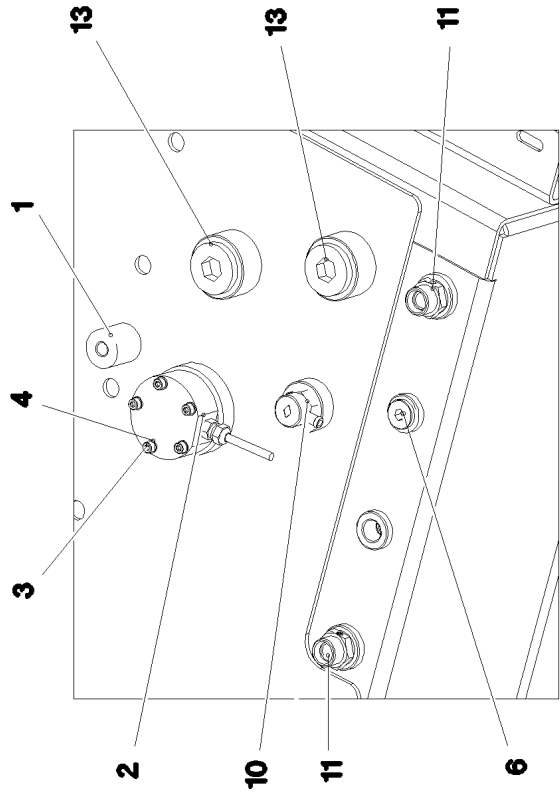
LIEBHERR

FUEL TANK ADD-ON UNIT
KRAFTSTOFFBEHAELTER ANBAU

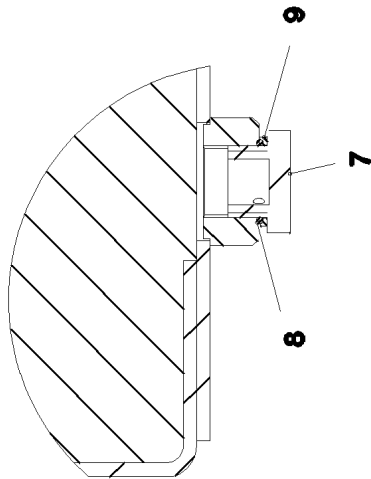
⇒ 2 270
91 76 266 08



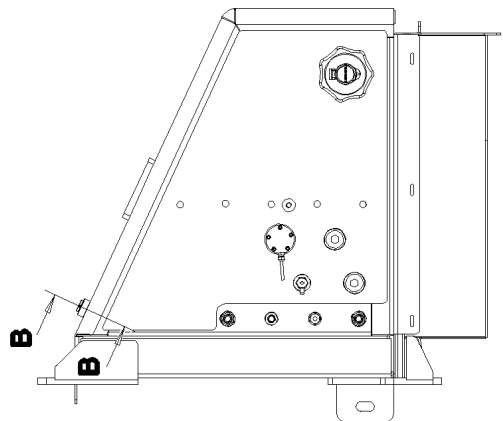
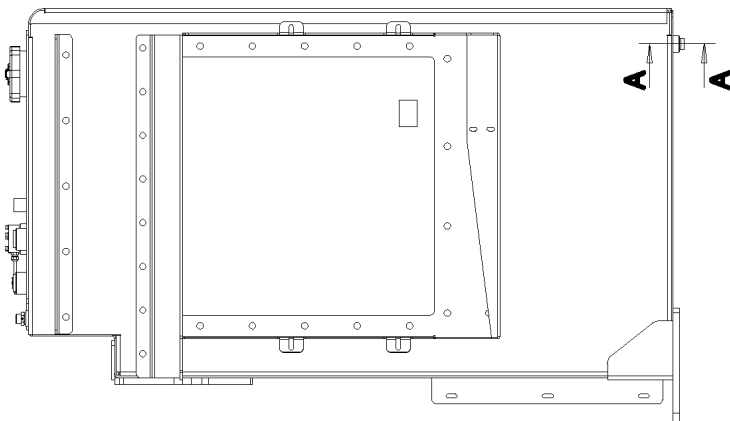
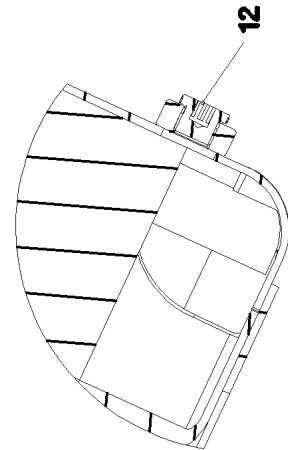
Einzelheit Z



Schnitt A-A



Schnitt B-B



11.6.2015
083501

LIEBHERR


etk_en_de_096600_LTR 1220

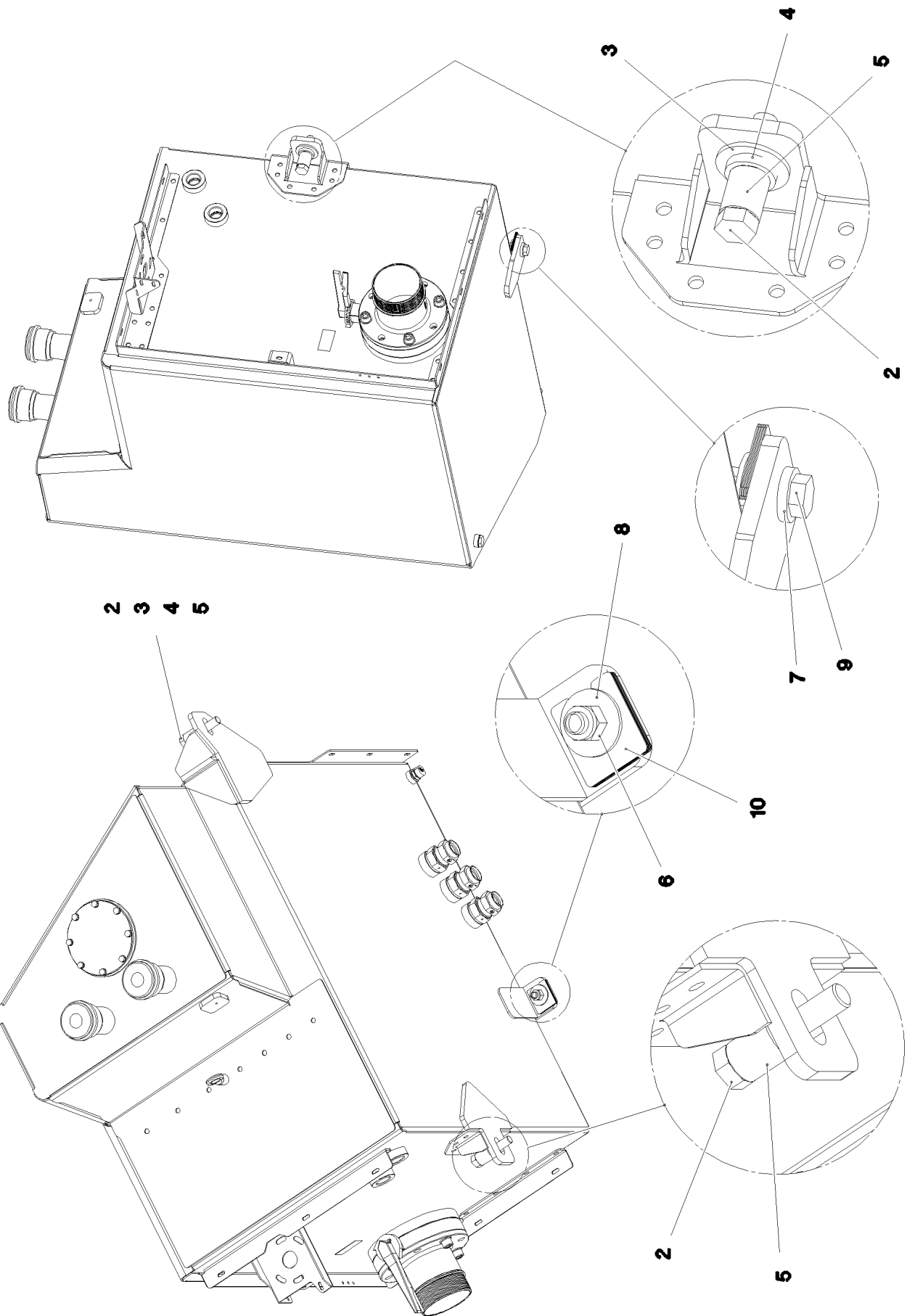
FUEL TANK, PRE-ASSEMBLED
KRAFTSTOFFBEHAELTER VORM.

146 (1/2)

→ 2 270 001
96 89 997 08

| Pos. | Item | Quantity | Description | Bezeichnung | Serie | K |
|------|--------------|----------|--------------------------------------|-------------------------|-------|---|
| 1 | 96 90 726 08 | 1 | FUEL TANK WELDED CONSTR. 650-680L A | KRAFTSTOFFBEHAELTER SCH | | |
| 2 | 10 29 007 0 | 1 | TANK SENSOR L=1450 24V SPF | TANKSENSOR | | |
| 3 | 40 42 025 08 | 5 | SOCKET HEAD SCREW DIN 912 M5X35 8.8 | ZYLINDERSCHRAUBE | | |
| 4 | 46 00 305 | 5 | WASHER ISO 7089 5 200HV A3C | SCHEIBE | | |
| 6 | 47 77 051 08 | 1 | STOP PLUG VSTIM18X1,5ED A3P | STOPFEN | | |
| 7 | 50 29 401 08 | 1 | HOLLOW SCREW DIN 74305 M22X1,5 CR6-F | HOHLSCHRAUBE | | |
| 8 | 50 29 329 08 | 1 | O-RING 20,3X2,4 NBR70 | O-RING | | |
| 9 | 50 29 325 08 | 1 | COMPRESSION RING DR/R22X27 | DRUCKRING | | |
| 10 | 10 09 791 0 | 1 | VENTILATION VALVE | ENTLUEFTUNGSVENTIL | | |
| 11 | 47 10 355 08 | 2 | FLANGE JOINT XGE15-LM-ED M22X1,5 A3P | VERSCHRAUBUNG | | |
| 12 | 47 77 042 08 | 1 | STOP PLUG VSTI1/2"ED A3P | STOPFEN | | |
| 13 | 47 77 046 08 | 2 | STOP PLUG VSTI1"ED A3P | STOPFEN | | |

| | | |
|-----------------|---|---|
| 11.6.2015 | etk_en_de_096600_LTR 1220 |  147 (2/2) |
| LIEBHERR | FUEL TANK, PRE-ASSEMBLED KRAFTSTOFFBEHAELTER VORM. | ⇒ 2 270 001 96 89 997 08 |



11.6.2015
083905

LIEBHERR

etk_en_de_096600_LTR 1220

OIL RESERVOIR, EXTENSION
OELBEHAELTER ANBAU

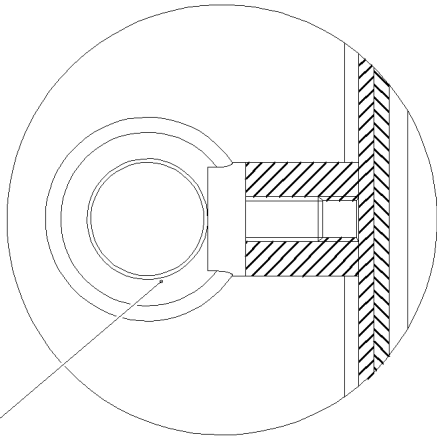
▣ 148 (1/2)

⇒ 2 340
91 78 255 08

| Pos. | Item | Quantity | Description | Bezeichnung | Serie | K |
|------|--------------|----------|---|--------------------|-------|---|
| 1 | 96 90 503 08 | 1 | OIL TANK PRE-ASS. ⇒ 2 340 001 96 90 503 08 | OELBEHAELTER VORM. | | |
| 2 | 46 00 629 | 2 | HEX SCREW ISO 4014 M24X120 8.8 A3C | SECHSKANTSCHRAUBE | | |
| 3 | 42 18 023 08 | 2 | WASHER DIN 9021 A 26 ST VERZ | SCHEIBE | | |
| 4 | 42 16 013 08 | 2 | WASHER DIN 7349 25 ST VERZ | SCHEIBE | | |
| 5 | 95 60 789 08 | 2 | SLEEVE RD40X50 42CRMO4+QT | HUELSE | | |
| 6 | 41 19 024 08 | 1 | HEX NUT DIN 985 M20 10 A3C | SECHSKANTMUTTER | | |
| 7 | 42 16 011 08 | 1 | WASHER DIN 7349 21 ST VERZ | SCHEIBE | | |
| 8 | 42 18 015 08 | 1 | WASHER DIN 9021 A 20 ST A3C | SCHEIBE | | |
| 9 | 46 00 639 | 1 | HEX SCREW ISO 4017 M20X70 8.8 A3C | SECHSKANTSCHRAUBE | | |
| 10 | 95 35 155 08 | 8 | PLATE 1X70X80 DC01 FE//ZN20//C | BLECH | | |

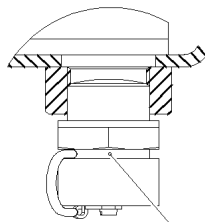
| | | |
|-----------------|--|------------------------------------|
| 11.6.2015 | etk_en_de_096600_LTR 1220 | <input type="checkbox"/> 149 (2/2) |
| LIEBHERR | OIL RESERVOIR, EXTENSION OELBEHAELTER ANBAU | ⇒ 2 340 91 78 255 08 |

Schnitt C-C



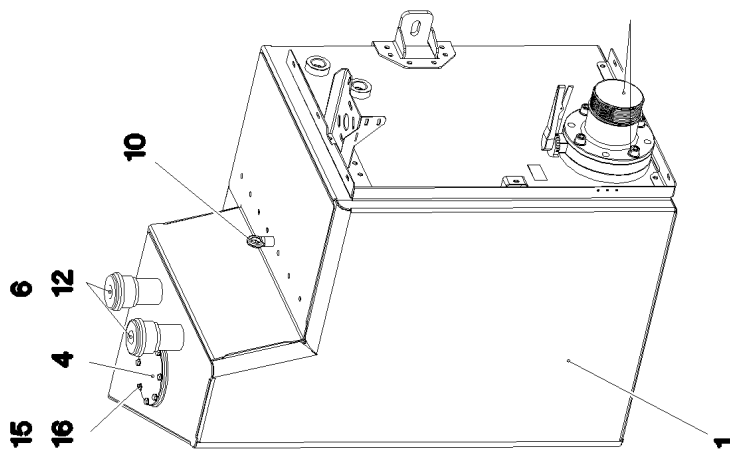
10

Schnitt B-B



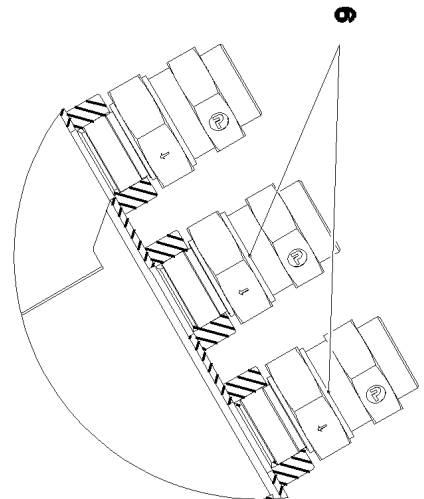
8

2 3 13 14 17

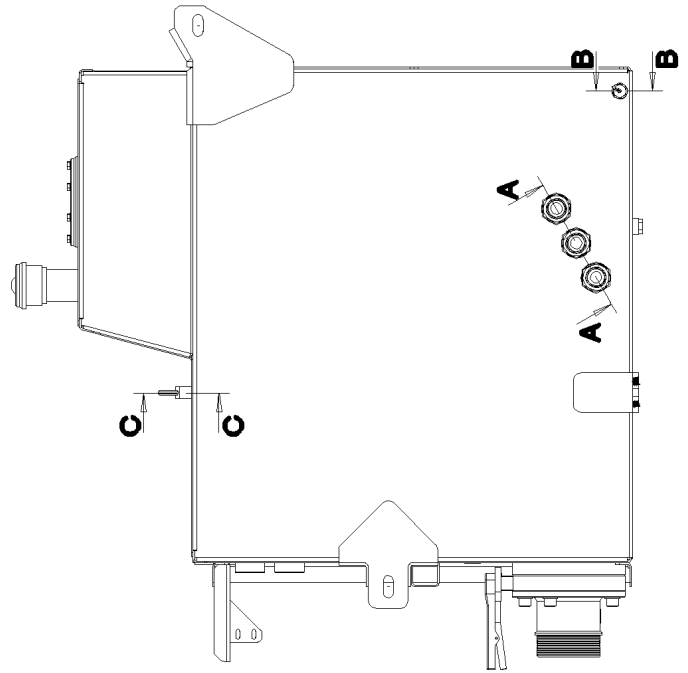


6 12 4 15 16

Schnitt A-A



9



11.6.2015
083516

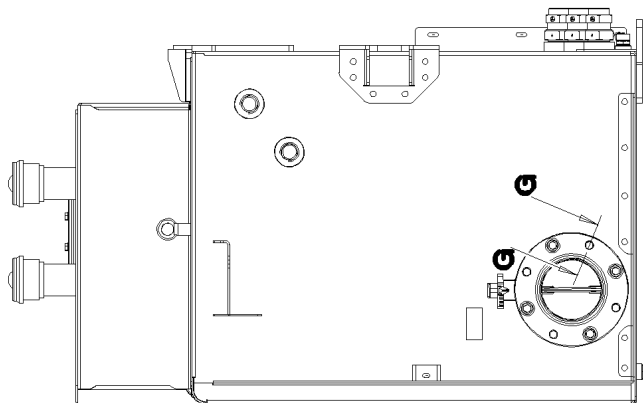
LIEBHERR

etk_en_de_096600_LTR 1220

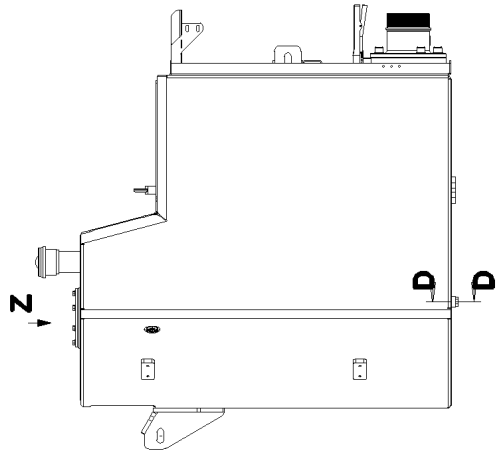
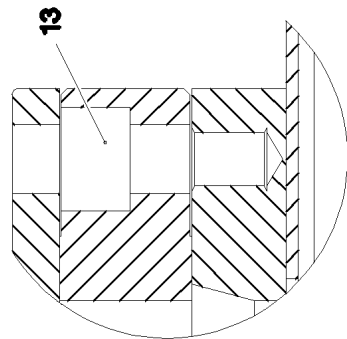
OIL TANK PRE-ASS.
OELBEHAELTER VORM.

150 (1/3)

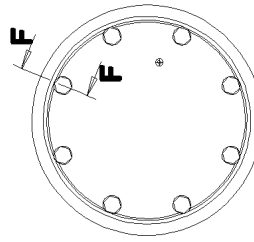
⇒ 2 340 001
96 90 503 08



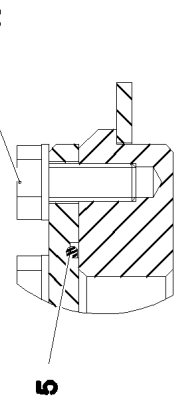
Schnitt G-G



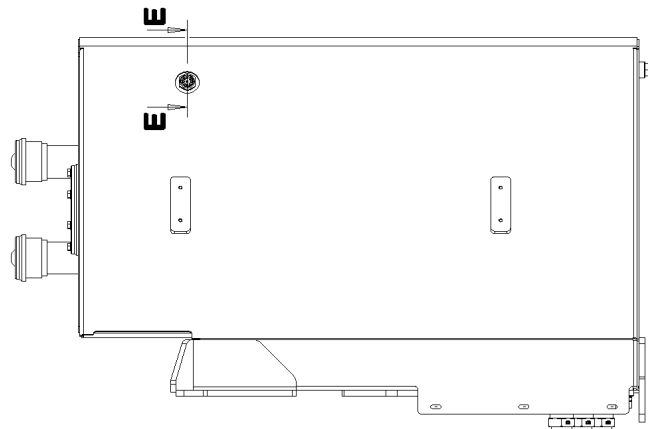
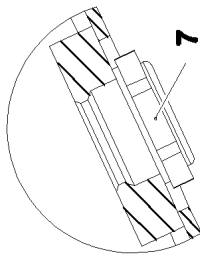
Ansicht Z



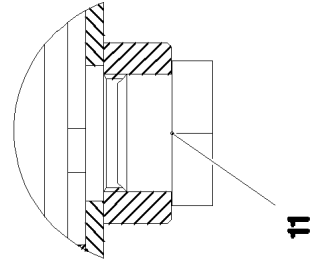
Schnitt F-F



Schnitt E-E



Schnitt D-D



11.6.2015
083517

LIEBHERR

etk_en_de_096600_LTR 1220

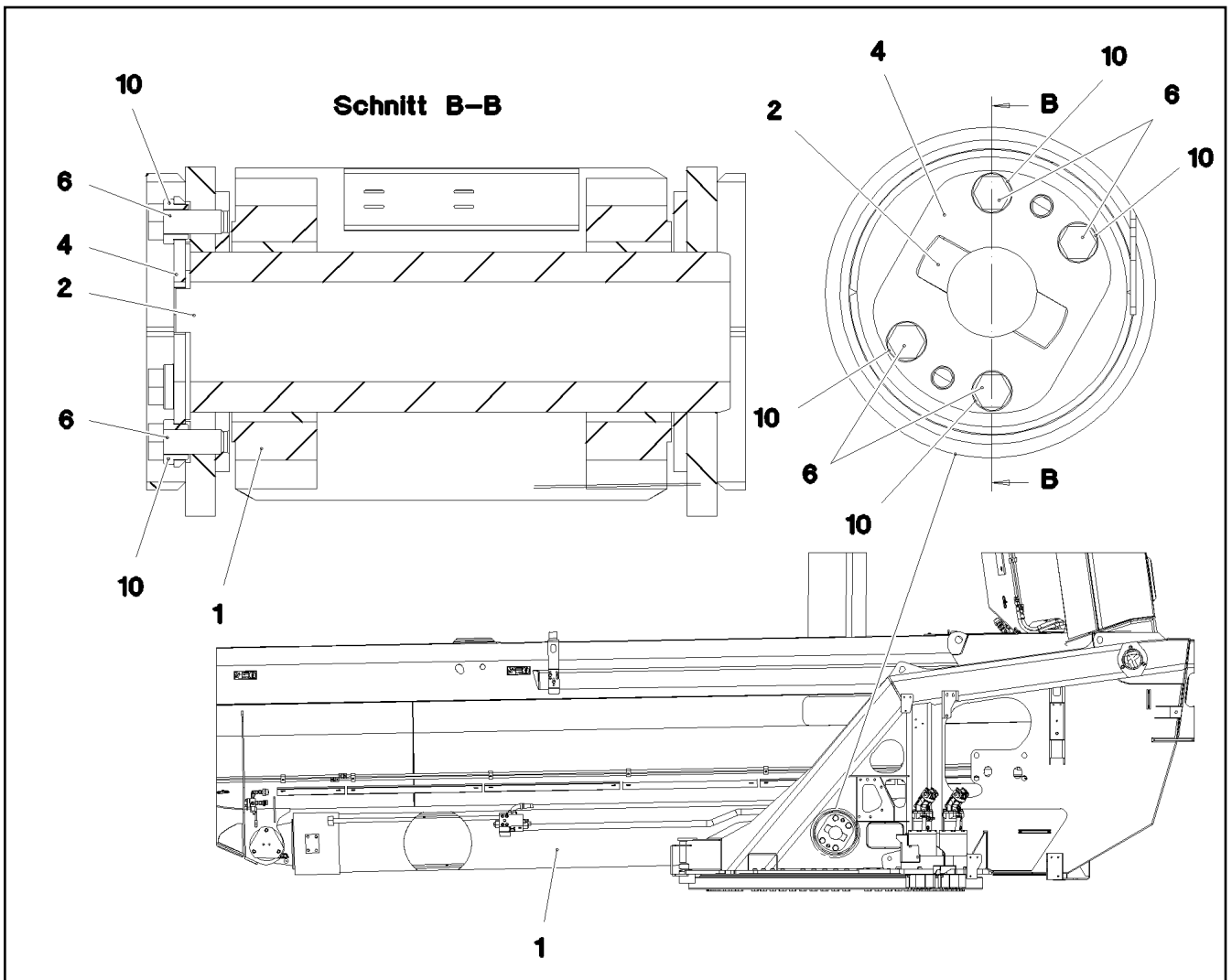
OIL TANK PRE-ASS.
OELBEHAELTER VORM.

151 (2/3)

⇒ 2 340 001
96 90 503 08

| Pos. | Item | Quantity | Description | Bezeichnung | Serie | K |
|------|--------------|----------|---|---------------------|-------|---|
| 1 | 96 90 504 08 | 1 | OIL TANK ST.CONST. ALMG3 SPF | OELBEHAELTER SCHWK. | | |
| 2 | 11 21 246 7 | 1 | SHUT OFF DEVICE DN150-FLANSCH SPF | ABSPERRORGAN | | |
| (8) | 70 42 748 08 | 2 | O-RING 12X2 NBR70 | O-RING | | |
| (9) | 72 64 079 08 | 2 | O-RING 16X2 NBR70 | O-RING | | |
| 3 | 97 03 226 1 | 1 | SUCTION PIPE OIL G-ALSI10MG SPF | SAUGROHR-OEL | | |
| 4 | 97 22 729 08 | 1 | COVER 10X220X220 ALMG3 F23 | DECKEL | | |
| 5 | 72 62 040 08 | 1 | O-RING 160X3 NBR70 | O-RING | | |
| 6 | 51 06 673 08 | 2 | AERATION FILTER | BELUEFTUNGSFILTER | | |
| (1) | 51 06 718 08 | 1 | FILTER INSERT 1m ³ /min 10µm | FILTEREINSATZ | | |
| 7 | 77 43 201 08 | 1 | OIL SIGHT GLASS G1" ALU | OELSTANDSAUGE | | |
| 8 | 78 90 119 08 | 1 | OIL DRAIN PLUG M26X1,5 | OELABLASSSCHRAUBE | | |
| 9 | 51 14 578 08 | 3 | NON-RETURN VALVE 100BAR | RUECKSCHLAGVENTIL | | |
| 10 | 40 26 003 08 | 1 | RING BOLT DIN 580 M12 C15E A3C | RINGSCHRAUBE | | |
| 11 | 47 77 058 08 | 1 | STOP PLUG VSTIM26X1,5ED A3P | STOPFEN | | |
| 12 | 40 02 312 | 12 | COUNTERSUNK SCREW ISO 7047 M5X16 4. | SENKSCHRAUBE | | |
| 13 | 40 42 206 08 | 4 | SOCKET HEAD SCREW DIN 912 M20X35 8.8 | ZYLINDERSCHRAUBE | | |
| 14 | 40 42 215 01 | 4 | SOCKET HEAD SCREW ISO 4762 M20X80 8. | ZYLINDERSCHRAUBE | | |
| 15 | 40 65 164 | 8 | HEX SCREW ISO 4017 M10X25 8.8 A3C | SECHSKANTSCHRAUBE | | |
| 16 | 10 28 979 5 | 8 | WASHER ISO 7089 10 300HV FLZN SPF | SCHEIBE | | |
| 17 | 10 35 368 9 | 4 | WASHER ISO 7089 20 200HV-A2 | SCHEIBE | | |

| | | |
|-----------------|---|------------------------------------|
| 11.6.2015 | etk_en_de_096600_LTR 1220 | <input type="checkbox"/> 152 (3/3) |
| LIEBHERR | OIL TANK PRE-ASS. OELBEHAELTER VORM. | ⇒ 2 340 001 96 90 503 08 |



| Pos. | Item | Quantity | Description | Bezeichnung | Serie | K |
|------|-------------------|----------|--|--------------------|-------|---|
| | 1 11 63 193 6 | 1 | LUFFING CYLINDER 400/370-3305 SPF | WIPPZYLINDER | | |
| | (21) 10 42 498 3 | 2 | VENTILATION VALVE | ENTLUEFTUNGSVENTIL | | |
| | (22) 74 70 002 08 | 2 | BALL DIN 5401 6 G20 | KUGEL | | |
| | (23) 51 86 206 08 | 2 | DUST CAP | STAUBKAPPE | | |
| | (24) 57 14 128 08 | 1 | NON-RETURN VALVE | RUECKSCHLAGVENTIL | | |
| | (27) 47 77 046 08 | 1 | STOP PLUG VST11"ED A3P | STOPFEN | | |
| | (999) 11 69 050 1 | 1 | SEAL KIT CYLINDER | DS ZYLINDER | | |
| | 2 97 03 297 8 | 1 | PIN 170.0X555 35NICRMOV125 SPF | BOLZEN | | |
| | 4 97 49 255 08 | 1 | AXLE HOLDER 12X270X220 S960QL | ACHSHALTER | | |
| | 6 40 66 058 08 | 4 | HEX SCREW ISO 4017 M24X60 10.9 FLZN SP | SECHSKANTSCHRAUBE | | |
| | 10 97 49 256 08 | 4 | BUSHING 45.0X25 35NICRMOV125 SPF | BUCHSE | | |

11.6.2015
080888

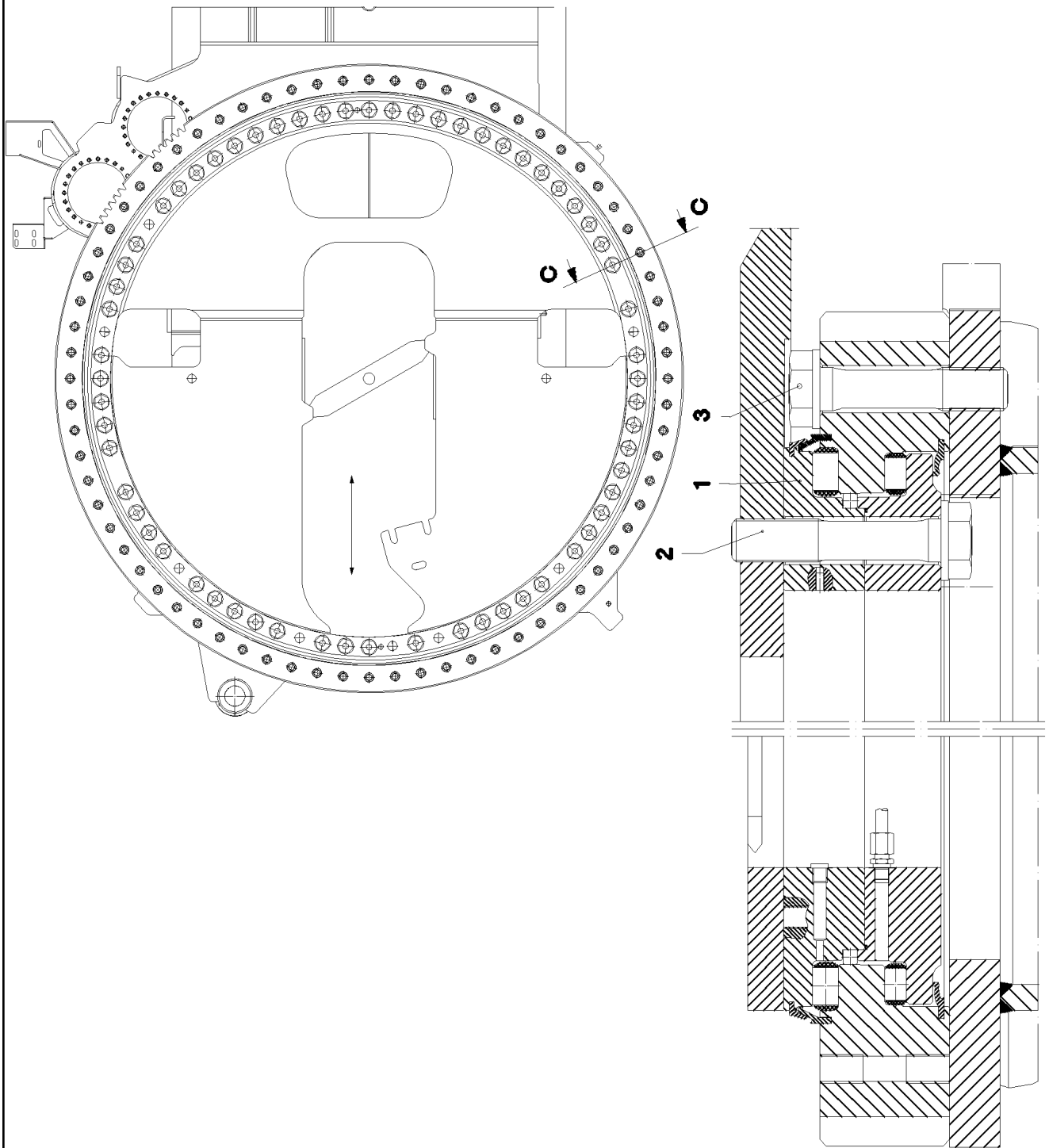
LIEBHERR

etk_en_de_096600_LTR 1220

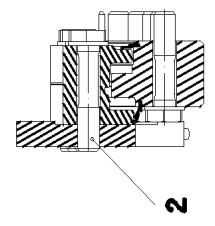
LUFFING RAM W. PIVOT
WIPPZYLINDER M.LAGERUNG

153

⇒ 2 350
91 73 242 08



Schnitt C-C



11.6.2015
078251

LIEBHERR

etk_en_de_096600_LTR 1220

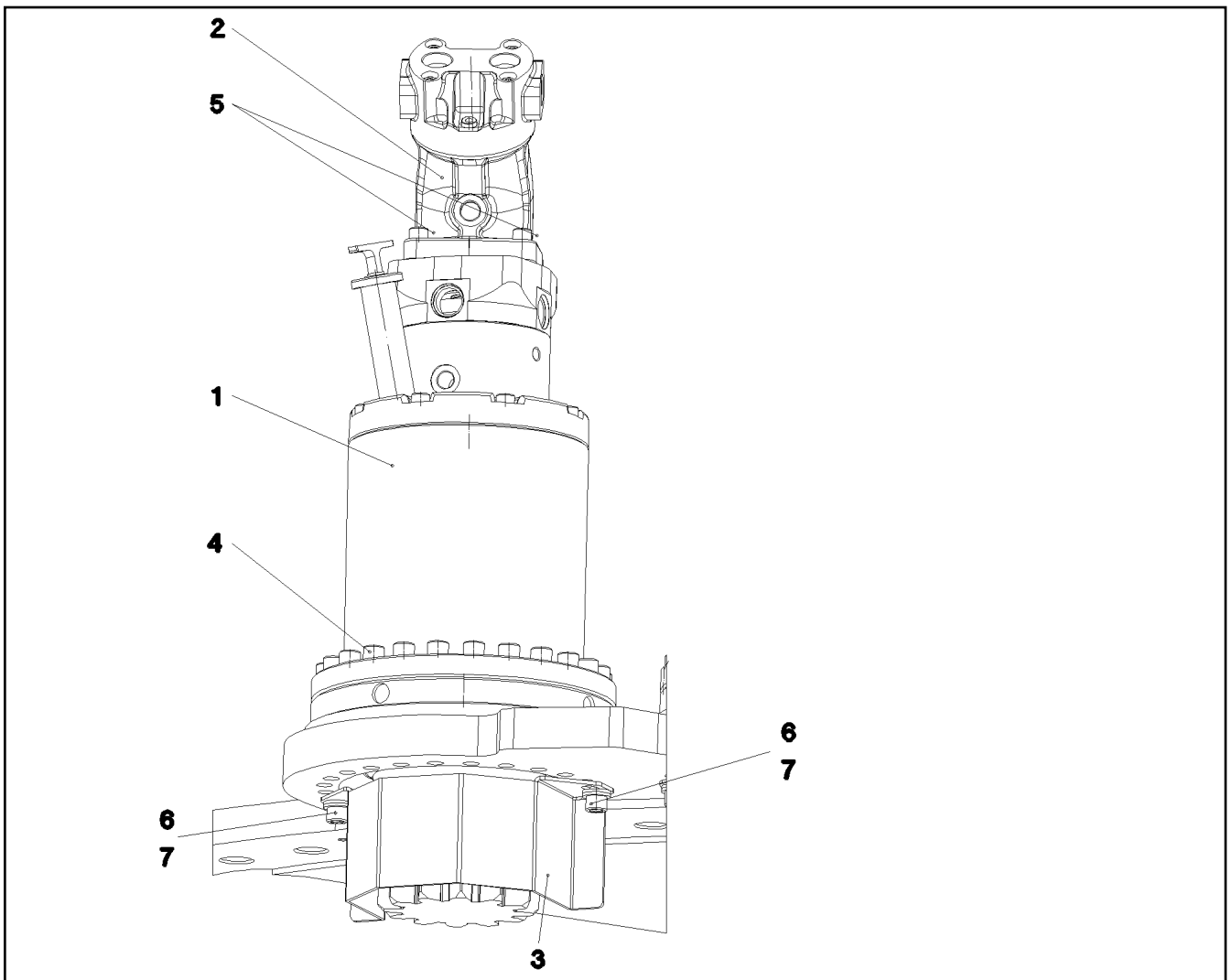
ROLLER SLEWING RING
ROLLENDREHVERBINDUNG

154 (1/2)

⇒ 2 410
91 72 594 08

| Pos. | Item | Quantity | Description | Bezeichnung | Serie | K |
|------|--------------|----------|------------------------------------|----------------------|-------|---|
| 1 | 90 02 564 0 | 1 | ROLLER SLEWING RING 1792X2176X115 | ROLLENDREHVERBINDUNG | | |
| 2 | 97 04 470 08 | 62 | EXPANSION BOLT M30X145 10.9 SPF | DEHNSCHRAUBE | | |
| 3 | 97 06 112 08 | 72 | EXPANSION BOLT M30X130 35NICRMOV12 | DEHNSCHRAUBE | | |

| | | |
|---|--|---|
| <p>11.6.2015</p> <p>LIEBHERR</p> | <p>etk_en_de_096600_LTR 1220</p> <p>ROLLER SLEWING RING ROLLENDREHVERBINDUNG</p> | <p><input type="checkbox"/> 155 (2/2)</p> <p>⇒ 2 410 91 72 594 08</p> |
|---|--|---|



| Pos. | Item | Quantity | Description | Bezeichnung | Serie | K |
|------|--------------|----------|--|------------------|-------|---|
| 1 | 90 00 890 1 | 2 | SLEWING GEAR DRIVE DAT 225/1462 ⇒ 9 000 890 1 90 00 890 1 | DREHWERKANTRIEB | | |
| 2 | 51 02 294 08 | 2 | HYDRO MOTOR A2FM ⇒ 5 102 294 08 51 02 294 08 | HYDROMOTOR | | |
| 3 | 97 03 268 7 | 2 | PROTECTION GUARD 3X140X437 DC01 | SCHUTZBLECH | | |
| 4 | 40 43 126 08 | 48 | SOCKET HEAD SCREW ISO 4762 M12X70 10 | ZYLINDERSCHRAUBE | | |
| 5 | 46 00 132 | 8 | SOCKET HEAD SCREW ISO 4762 M10X35 8. | ZYLINDERSCHRAUBE | | |
| 6 | 40 42 031 | 4 | SOCKET HEAD SCREW ISO 4762 M12X25 8. | ZYLINDERSCHRAUBE | | |
| 7 | 10 28 980 4 | 8 | WASHER ISO 7089 12 300HV FLZN SPF | SCHEIBE | | |

11.6.2015
078252

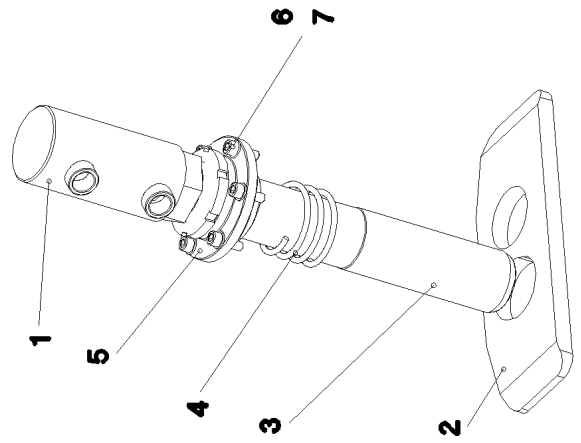
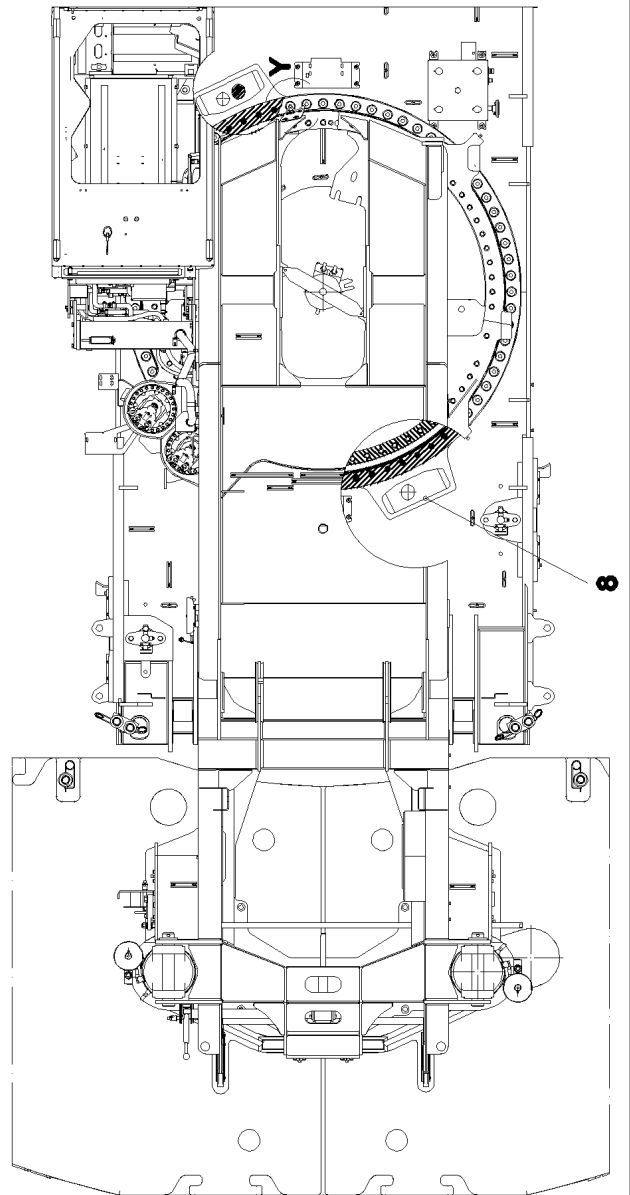
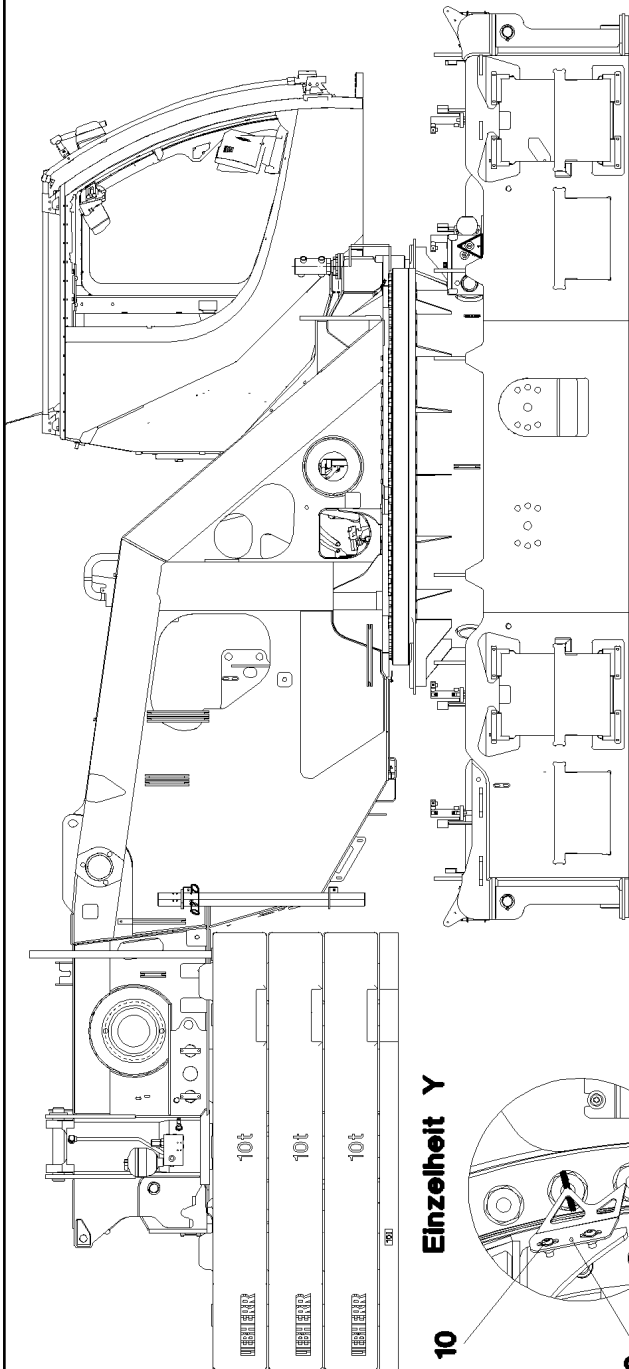
LIEBHERR

etk_en_de_096600_LTR 1220

SLEWING GEAR
DREHWERK

156

⇒ 2 420
91 72 595 08



11.6.2015
078253

LIEBHERR

etk_en_de_096600_LTR 1220

ANGLE THREADED BULKHEAD
DREHBUHNERARRETIERUNG

157 (1/2)

→ 2 430
91 72 596 08

| Pos. | Item | Quantity | Description | Bezeichnung | Serie | K |
|-------|--------------|----------|--------------------------------------|--------------------------|-------|---|
| 1 | 10 44 374 8 | 1 | HYDRO CYLINDER 70/45-50 SPF | HYDROZYLINDER | | |
| (999) | 10 49 090 1 | 1 | DS HYDRO CYLINDER | DS HYDROZYLINDER | | |
| 2 | 97 03 205 1 | 1 | PLATE 20X375X135 S960QL | BLECH | | |
| 3 | 97 03 409 6 | 1 | PIN 85.0X350 35NICRMOV125 SPF | BOLZEN | | |
| 4 | 72 00 114 08 | 1 | PRESSURE SPRING 6,3X80X145 | DRUCKFEDER | | |
| 5 | 97 21 401 08 | 1 | SLEEVE 140.0X25 35NICRMOV125 | MUFFE | | |
| 6 | 49 00 537 | 6 | SOCKET HEAD SCREW ISO 4762 M10X30 8. | ZYLINDERSCHRAUBE | | |
| 7 | 10 28 979 5 | 6 | WASHER ISO 7089 10 300HV FLZN SPF | SCHEIBE | | |
| 8 | 97 03 483 7 | 1 | PLATE 20X375X135 S960QL | BLECH | | |
| 9 | 97 03 303 8 | 1 | POINTER 3X146X110 DC01 | ZEIGER | | |
| 10 | 10 41 285 4 | 2 | OVAL HEAD FLAT SCREW AEHNL.ISO 7380 | LINSENFLACHKOPFSCHRAUBE | | |
| 100 | 96 22 282 08 | 1 | LIMIT SWITCH SLEW. PLATF. LOCK | ENDSCHALTER DREHB.ARRET. | | |
| (5) | 60 60 531 08 | 2 | LIMIT SWITCH TASTEND SPF | ENDSCHALTER | | |

11.6.2015

etk_en_de_096600_LTR 1220

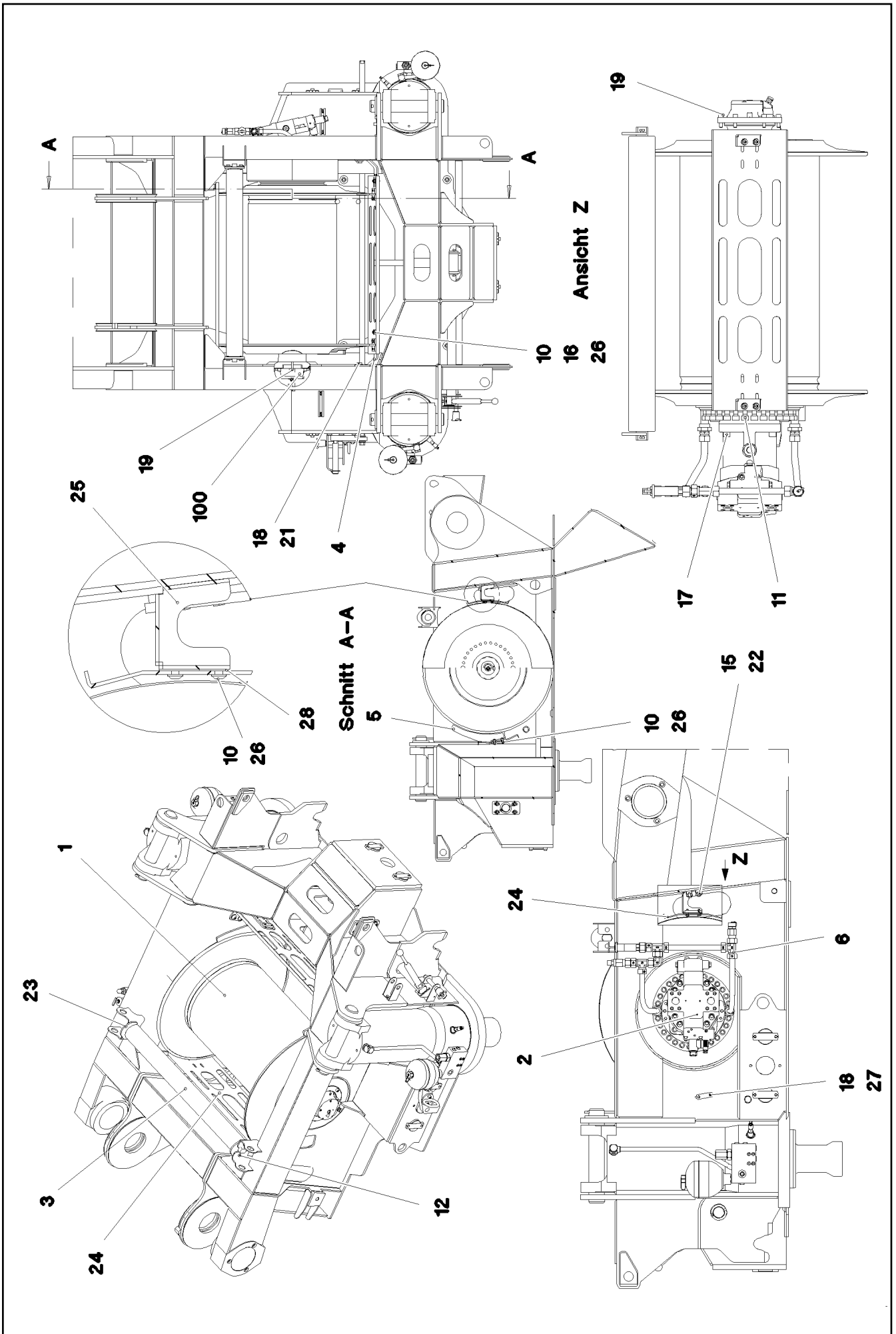
158 (2/2)

LIEBHERR

ANGLE THREADED BULKHEAD
DREHBUHNENARRETIERUNG

⇒ 2 430

91 72 596 08



11.6.2015
078254

LIEBHERR

etk_en_de_096600_LTR 1220

MAIN HOIST GEAR
HAUPTHUBWERK

□ 159 (1/2)

→ 2 450
91 72 597 08

| Pos. | Item | Quantity | Description | Bezeichnung | Serie | K |
|------|--------------|----------|---|-------------------------|-------|---|
| 1 | 90 20 888 2 | 1 | COMPACT ROPE WINCH KSW 400/2719 | KOMPAKTSEILWINDE | | |
| 2 | 11 18 259 7 | 1 | VARIABLE DISPLACEMENT MOTOR A6VM ⇒ X11182597 11 18 259 7 | VERSTELLMOTOR | | |
| 3 | 74 90 149 08 | 1 | CARRYING ROLLER 90/7/40X1015 GASNITRI | TRAGROLLE | | |
| 4 | 97 03 302 1 | 2 | PLATE 6X312X90 S355MC | BLECH | | |
| 5 | 96 80 548 08 | 2 | PLATE | SICHELBLECH SCHWK. | | |
| 6 | 90 20 010 4 | 1 | OIL-GAUGING INSTRUMENT ⇒ 9 020 010 4 90 20 010 4 | OELMESSEINRICHTUNG | | |
| 10 | 10 41 286 1 | 12 | OVAL HEAD FLAT SCREW AEHNL.ISO 7380 | LINSENFLACHKOPFSCHRAUBE | | |
| 11 | 40 43 170 08 | 28 | SOCKET HEAD SCREW ISO 4762 M16X45 10 | ZYLINDERSCHRAUBE | | |
| 12 | 40 65 165 | 4 | HEX SCREW ISO 4017 M10X12 8.8 A3C | SECHSKANTSCHRAUBE | | |
| 15 | 49 00 188 | 4 | HEX SCREW ISO 4017 M8X16 8.8 A2C | SECHSKANTSCHRAUBE | | |
| 16 | 42 18 009 08 | 4 | WASHER DIN 9021 8 140HV-ST A2C | SCHEIBE | | |
| 17 | 46 00 017 | 4 | SOCKET HEAD SCREW ISO 4762 M16X45 8. | ZYLINDERSCHRAUBE | | |
| 18 | 49 00 537 | 4 | SOCKET HEAD SCREW ISO 4762 M10X30 8. | ZYLINDERSCHRAUBE | | |
| 19 | 49 00 855 | 6 | SOCKET HEAD SCREW ISO 4762 M10X35 1 | ZYLINDERSCHRAUBE | | |
| 21 | 42 18 010 08 | 4 | WASHER DIN 9021 10 ST A3C | SCHEIBE | | |
| 22 | 95 38 734 08 | 4 | SLEEVE 25X20 11SMN30+C | HUELSE | | |
| 23 | 95 64 745 08 | 2 | PLATE 8X84X108 S700MC | BLECH | | |
| 24 | 97 23 576 08 | 2 | PLATE 4X965X279 ALMG3 H111 SPF | BLECH | | |
| 25 | 97 04 727 2 | 2 | PLATE 4X159X119 S315MC | BLECH | | |
| 26 | 97 04 538 7 | 6 | THREADED PLATE 8X70X20 S355MC | GEWINDEPLATTE | | |
| 27 | 97 04 538 8 | 2 | THREADED PLATE 10X70X20 S355MC | GEWINDEPLATTE | | |
| 28 | 97 04 727 4 | 2 | PLATE 2X25X80 DC01 FE//ZN20//C | BLECH | | |
| 100 | 96 66 310 08 | 1 | ELECTRIC FOR WINCH 1 ⇒ 2 920 200 96 66 310 08 | ELEKTRIK WINDE 1 | | |

11.6.2015

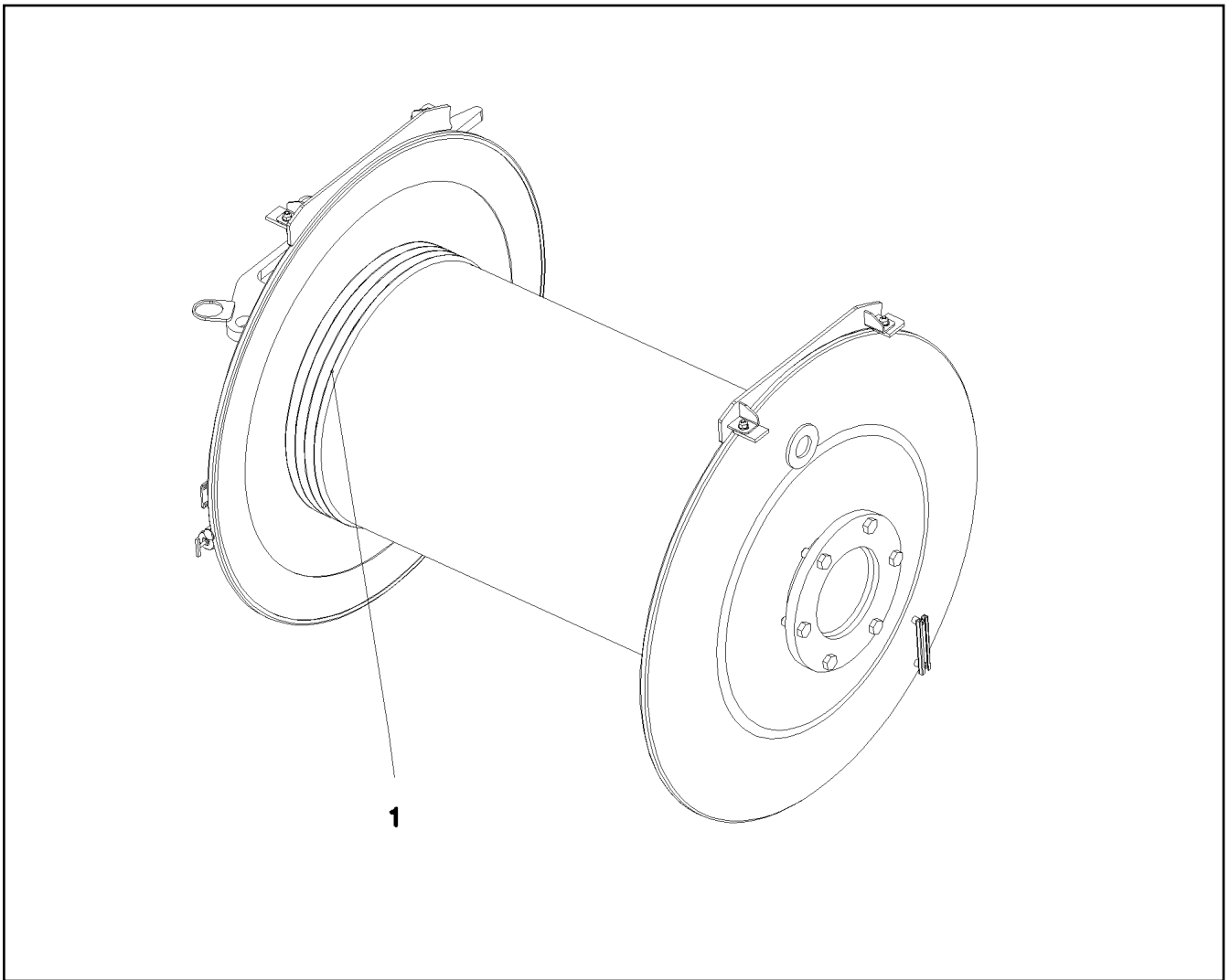
etk_en_de_096600_LTR 1220

160 (2/2)

LIEBHERR

MAIN HOIST GEAR
HAUPTHUBWERK

⇒ 2 450
91 72 597 08



| Pos. | Item | Quantity | Description | Bezeichnung | Serie | K |
|------|-------------|----------|------------------------------|-------------|-------|---|
| 1 | 10 11 512 8 | 1 | HOIST ROPE 23X350M -40°C SPF | HUBSEIL | | |

11.6.2015
070772

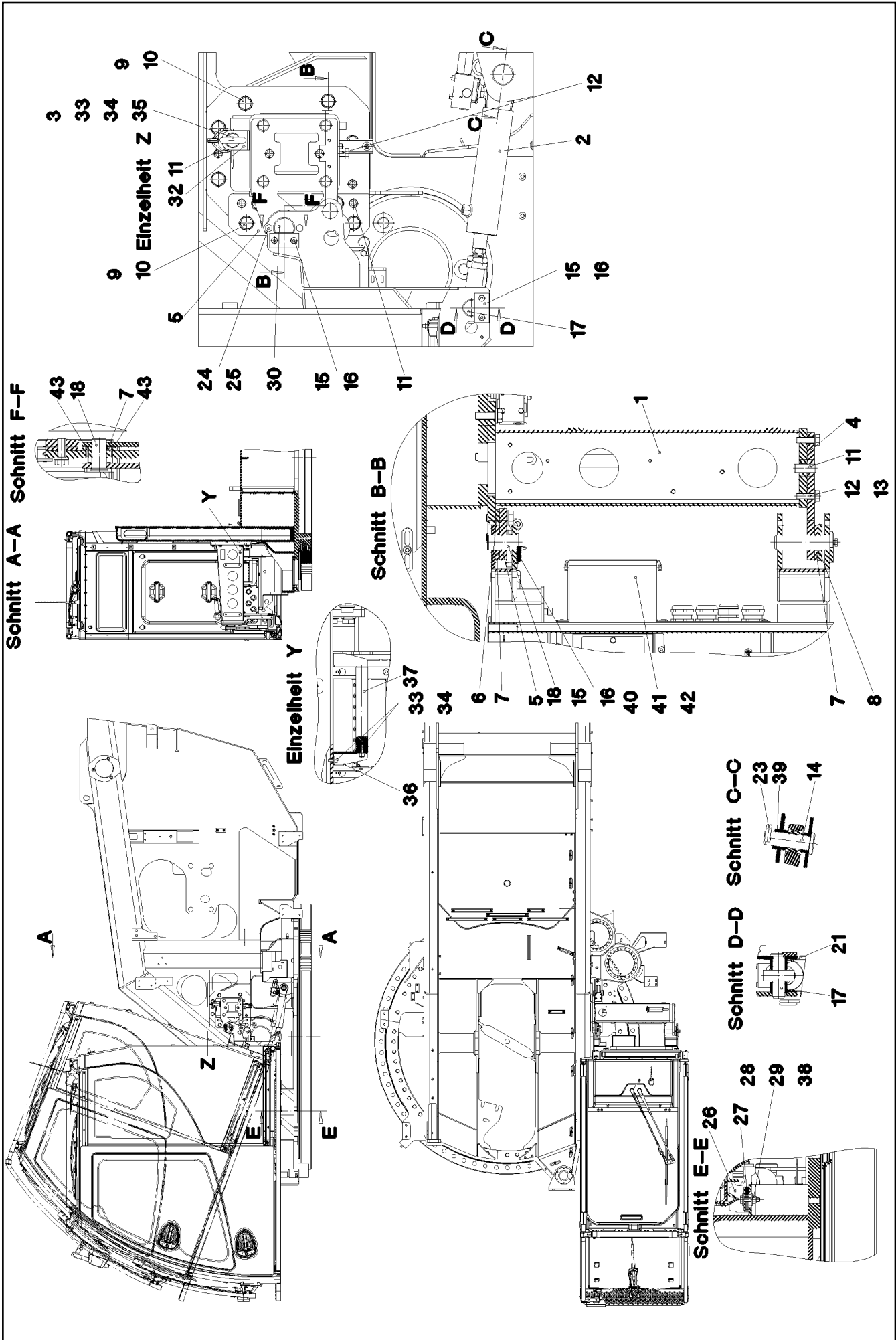
LIEBHERR

etk_en_de_096600_LTR 1220

ROPE WITH ACCESSORIES 1
SEIL F.WINDE 1

161

⇒ 2 451
91 72 598 08



11.6.2015
078257

LIEBHERR

etk_en_de_096600_LTR 1220

CRANE DRIVER CAB ADDITION
KRAFUEHRERKABINE ANBAU

□ 162 (1/2)

→ 2 500
91 72 599 08

| Pos. | Item | Quantity | Description | Bezeichnung | Serie | K |
|------|--------------|----------|--|-------------------------|-------|---|
| 1 | 96 79 858 08 | 1 | ARM WELDED RAL 7016,LACKIERT SPF | KABINENARM SCHWK. | | |
| 2 | 11 21 436 3 | 1 | TILT CYLINDER 50/28-135 SPF ⇒ X11214363 11 21 436 3 | KIPPZYLINDER | | |
| 3 | 96 78 508 08 | 1 | PIN W. HANDLE RAL 3020,SDGL,GT SPF | BOLZEN MIT GRIFF | | |
| 4 | 97 03 153 5 | 1 | PLATE 15X260X203 S355MC FE//ZN20//C | BLECH | | |
| 5 | 97 03 153 6 | 1 | PLATE 15X105X290 S355MC FE//ZN20//C | BLECH | | |
| 6 | 97 03 153 7 | 1 | PLATE 8X82X290 S355MC FE//ZN20//C | BLECH | | |
| 7 | 97 02 839 5 | 2 | THRUST WASHER 8X70X70 PA6G | ANLAUFSCHEIBE | | |
| 8 | 97 02 839 6 | 1 | ADJUSTING DISK 8X74X74 S355MC FE//ZN | EINSTELLSCHEIBE | | |
| 9 | 40 66 031 08 | 9 | HEX SCREW ISO 4017 M16X45 10.9 FLZN SP | SECHSKANTSCHRAUBE | | |
| 10 | 42 15 002 08 | 9 | WASHER DIN 6916 17 -C45 VERZ | SCHEIBE | | |
| 11 | 43 20 130 08 | 6 | DOWEL PIN ISO 8752 18X45 | SPANNSTIFT | | |
| 12 | 46 00 366 | 5 | HEX SCREW ISO 4017 M12X40 10.9 A3C SP | SECHSKANTSCHRAUBE | | |
| 13 | 10 28 980 4 | 4 | WASHER ISO 7089 12 300HV FLZN SPF | SCHEIBE | | |
| 14 | 45 30 327 08 | 1 | PIN ISO 2341 B30X95X85 35NICRMOV125 | BOLZEN | | |
| 15 | 93 11 856 08 | 3 | AXLE HOLDER 8X30X60 S235JR | ACHSHALTER | | |
| 16 | 40 86 002 08 | 6 | COUNTERSUNK SCREW DIN 7991 M6X16 8. | SENKSCHEIBE | | |
| 17 | 97 03 216 2 | 1 | PIN 35.0X92 35NICRMOV125 SPF | BOLZEN | | |
| 18 | 97 00 806 3 | 1 | PIN 35.0X65 35NICRMOV125 GASN. SPF | BOLZEN | | |
| 21 | 97 04 035 5 | 8 | WASHER 5X35X35 S355MC FE//ZN20//C | SCHEIBE | | |
| 23 | 43 32 064 08 | 1 | SPRING PLUG 6 VERZ | FEDERSTECKER | | |
| 24 | 49 00 111 | 2 | HEX SCREW ISO 4017 M8X30 8.8 A2C | SECHSKANTSCHRAUBE | | |
| 25 | 41 15 141 08 | 2 | HEX NUT ISO 4032 M8 8 A2C | SECHSKANTMUTTER | | |
| 26 | 96 52 554 08 | 1 | SUPPORT TRESTLE FE//ZN20//C | AUFLAGEBOCK | | |
| 27 | 97 66 739 08 | 4 | PLATE 1.5X170X50 DC01 FE//ZN20//C | BLECH | | |
| 28 | 40 65 126 | 2 | HEX SCREW ISO 4017 M8X35 8.8 A2C | SECHSKANTSCHRAUBE | | |
| 29 | 42 18 009 08 | 4 | WASHER DIN 9021 8 140HV-ST A2C | SCHEIBE | | |
| 30 | 97 03 143 4 | 1 | PIN 45.0X121 35NICRMOV125 SPF | BOLZEN | | |
| 32 | 97 03 145 4 | 1 | PLATE 2X218X40 DC01 FE//ZN20//C | BLECH | | |
| 33 | 46 00 049 | 6 | SOCKET HEAD SCREW ISO 4762 M6X12 8.8 | ZYLINDERSCHRAUBE | | |
| 34 | 42 18 007 08 | 6 | WASHER DIN 9021 A 6.4 A2C | SCHEIBE | | |
| 35 | 11 10 158 4 | 1 | SAFETY PLUG W HINGE-LID 6X42X5,5X32 V | SICHERHEITSKLAPPSTECKER | | |
| 36 | 97 03 146 2 | 2 | PLATE 2X77X96 DC01 FE//ZN20//C | BLECH | | |
| 37 | 97 03 146 3 | 1 | ROLLER 25X180 ALCUMGPB | ROLLE | | |
| 38 | 41 19 005 08 | 2 | HEX NUT DIN 985 M8 8 A2C | SECHSKANTMUTTER | | |
| 39 | 97 04 035 6 | 6 | WASHER 5X40X40 S355MC FE//ZN20//C | SCHEIBE | | |
| 40 | 97 03 319 0 | 1 | PLATE 1.5X323X157 DC01 RAL 7016,SDGL,G | BLECH | | |
| 41 | 40 65 103 | 2 | HEX SCREW ISO 4017 M6X10 8.8 A2C | SECHSKANTSCHRAUBE | | |
| 42 | 42 00 009 01 | 2 | WASHER ISO 7089 6 200HV A3C | SCHEIBE | | |
| 43 | 43 20 057 08 | 2 | DOWEL PIN ISO 8752 6X20 | SPANNSTIFT | | |

11.6.2015

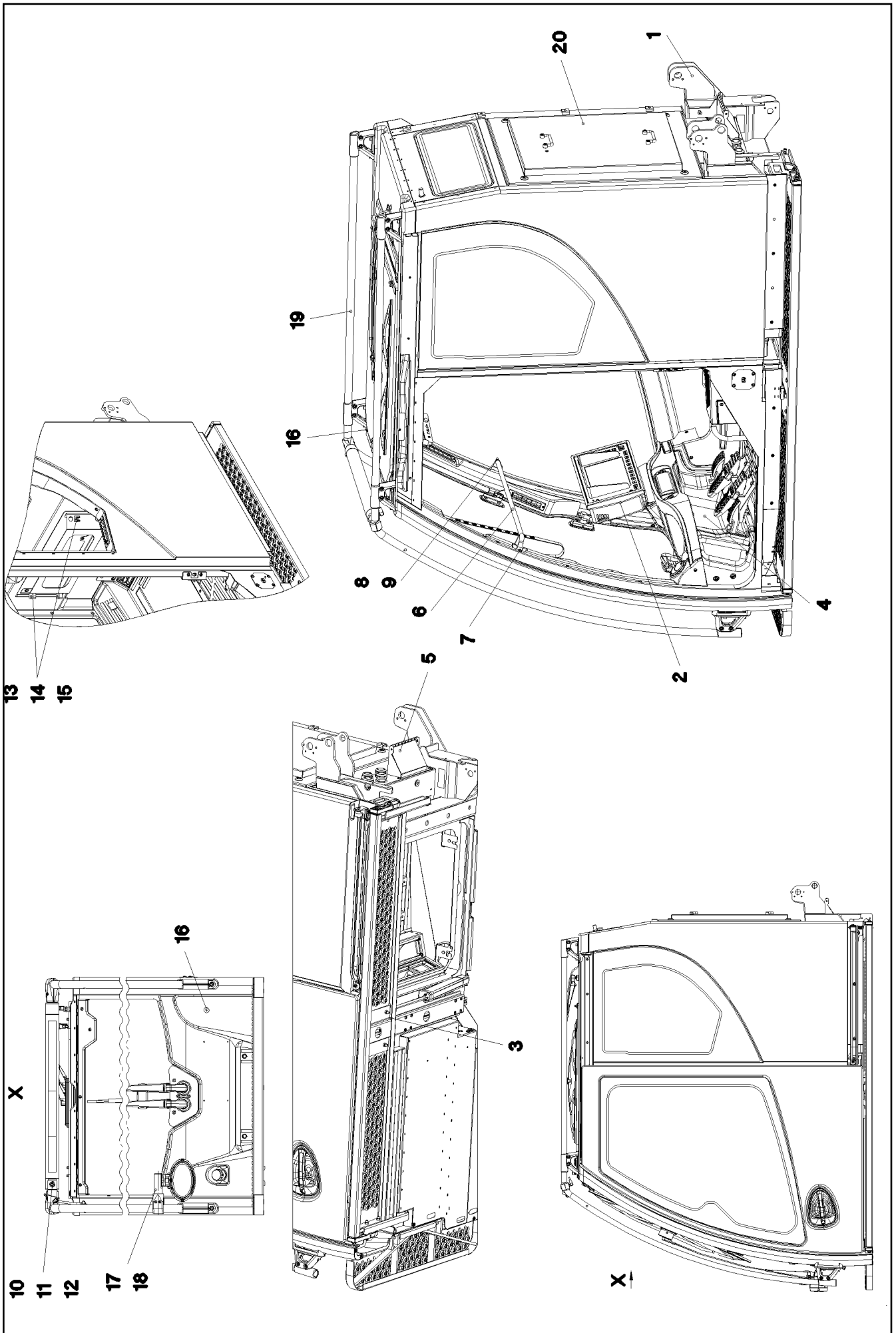
etk_en_de_096600_LTR 1220

163 (2/2)

LIEBHERR

CRANE DRIVER CAB ADDITION
KRAFUEHRERKABINE ANBAU

⇒ 2 500
91 72 599 08



11.6.2015
078256

LIEBHERR

etk_en_de_096600_LTR 1220

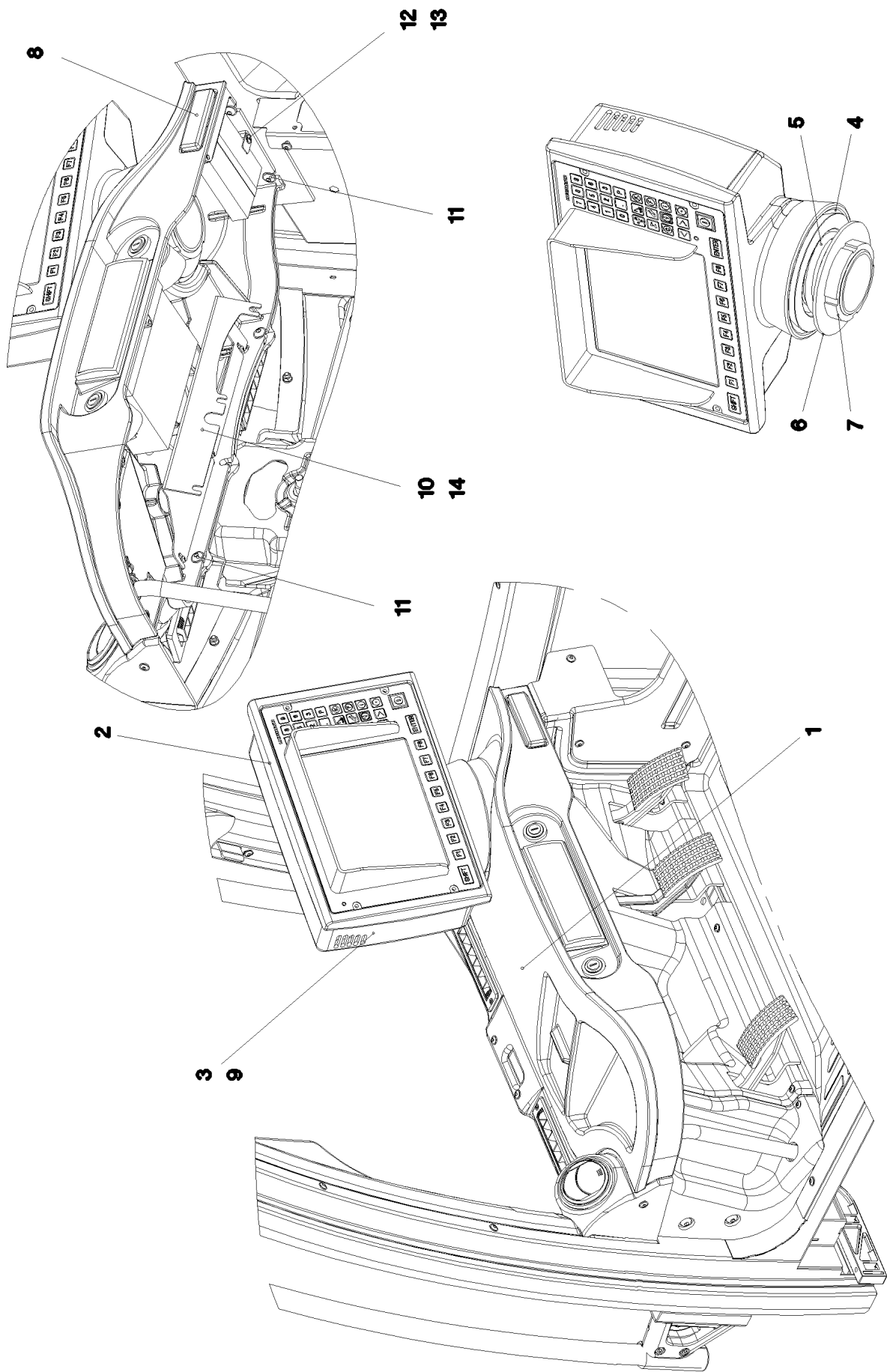
CRANE DRIVER CABIN, PREM. 2
KRAFUEHRERKABINE VORM.2

□ 164 (1/2)

⇒ 2 501
91 73 048 08

| Pos. | Item | Quantity | Description | Bezeichnung | Serie | K |
|------|--------------|----------|--|-------------------------|-------|---|
| 1 | 96 79 863 08 | 1 | BEARING INSTALLATION ⇒ 2 510 304 96 79 863 08 | LAGERUNG EINBAU | | |
| 2 | 91 63 226 08 | 1 | OPERATING ELEMENT INSTALLATION ⇒ 2 501 053 91 63 226 08 | BEDIENELEMENTE EINBAU | | |
| 3 | 91 61 775 08 | 1 | STEP CPL. ⇒ 2 501 203 91 61 775 08 | TRITT KPL. | | |
| 4 | 91 68 611 08 | 1 | PEDAL CANTILEVER INSTALLATION ⇒ 2 501 202 91 68 611 08 | PEDALTRAEGER EINBAU | | |
| 5 | 91 61 708 08 | 1 | CABLE INLET ⇒ 2 501 206 91 61 708 08 | KABELEINFUEHRUNG | | |
| 6 | 96 66 625 08 | 1 | PIPE WELDED SCHWARZ PULVERB. | ROHR SCHWK. | | |
| 7 | 10 41 285 7 | 1 | OVAL HEAD FLAT SCREW AEHNL.ISO 7380 | LINSENFLACHKOPFSCHRAUBE | | |
| 8 | 40 65 136 | 1 | HEX SCREW ISO 4017 M8X12 8.8 A2C | SECHSKANTSCHRAUBE | | |
| 9 | 42 00 012 01 | 1 | WASHER ISO 7089 8 200HV A3C | SCHEIBE | | |
| 10 | 97 01 572 2 | 1 | PLATE 1.5X44X97 X5CRNI18-10 | BLECH | | |
| 11 | 40 42 932 13 | 1 | SOCKET HEAD SCREW ISO 4762 M10X20 A2 | ZYLINDERSCHRAUBE | | |
| 12 | 42 00 011 14 | 1 | WASHER ISO 7089 10 200HV-A4 | SCHEIBE | | |
| 13 | 41 30 062 08 | 4 | BLIND RIVET NUT M4 K=1,0-3,0 | BLINDNIETMUTTER | | |
| 14 | 60 21 160 08 | 4 | LATCH CLAMP | RIEGELKLEMME | | |
| 15 | 40 00 996 | 4 | SOCKET HEAD SCREW ISO 4762 M4X10 8.8 | ZYLINDERSCHRAUBE | | |
| 16 | 60 24 249 08 | 2 | SCREW PLUG M16X1,5 MS | VERSCHLUSSSCHRAUBE | | |
| 17 | 10 28 570 1 | 1 | TEE 30 G-ALMG TROWALPOLIERT | T-STUECK | | |
| (1) | 40 42 003 | 2 | SOCKET HEAD SCREW ISO 4762 M6X25 8.8 | ZYLINDERSCHRAUBE | | |
| 18 | 97 01 124 6 | 1 | AXLE 30.0X95 S355J2C+C FE/ZNNI8/T2+GL | ACHSE | | |
| 19 | 91 61 628 08 | 1 | RELING ⇒ 2 529 91 61 628 08 | RELING | | |
| 20 | 96 85 145 08 | 1 | INSTALLATION SWITCH CAB. COVER ⇒ 2 501 209 96 85 145 08 | SCHALTSCHRANKDECKEL EIN | | |

| | | |
|-----------------|--|------------------------------------|
| 11.6.2015 | etk_en_de_096600_LTR 1220 | <input type="checkbox"/> 165 (2/2) |
| LIEBHERR | CRANE DRIVER CABIN, PREM. 2 KRAFUEHRERKABINE VORM.2 | ⇒ 2 501 91 73 048 08 |



11.6.2015
071205

LIEBHERR

etk_en_de_096600_LTR 1220

OPERATING ELEMENT INSTALLATION
BEDIENELEMENTE EINBAU

166 (1/2)

→ 2 501 053
91 63 226 08

| Pos. | Item | Quantity | Description | Bezeichnung | Serie | K |
|------|--------------|----------|--------------------------------------|--------------------------|-------|---|
| 1 | 97 51 197 08 | 1 | MONITOR SUPPORT SPF | MONITORTRAEGER | | |
| 2 | 96 32 579 08 | 1 | MONITOR HOUSING GLUED | MONITORGEGAEUSE GEKLEBT | | |
| 3 | 97 92 070 08 | 1 | PANELLING MONITOR HOUSING ABS SPF | VERKLEIDUNG MONITORGEGAE | | |
| 4 | 97 50 403 08 | 1 | BALL ELEMENT PA6G SPF | KUGEELEMENT | | |
| 5 | 10 29 769 1 | 1 | PRESSURE SPRING 8X92X50 FEDERSTAHL | DRUCKFEDER | | |
| 6 | 97 52 084 08 | 1 | PLATE 4X138X138 S315MC FE//ZN20//C | BLECH | | |
| 7 | 24 10 478 02 | 1 | SLOTTED NUT DIN 1804 M80X2 H | NUTMUTTER | | |
| 8 | 10 29 199 9 | 1 | CUP HOLDER | BECHERHALTER | | |
| 9 | 40 83 107 08 | 4 | PAN-HEAD SCREW ISO 7045 M5X16 4.8 A2 | FLACHKOPFSCHRAUBE | | |
| 10 | 97 00 380 5 | 1 | PLATE 2X381X148 DC01 FE//ZN20//C | BLECH | | |
| 11 | 10 30 131 9 | 4 | PAN-HEAD SCREW AEHNL.ISO 7380 M8X25 | FLACHKOPFSCHRAUBE | | |
| 14 | 10 01 904 0 | 4 | SCREW K4X12 ST A3K | SCHRAUBE | | |

11.6.2015

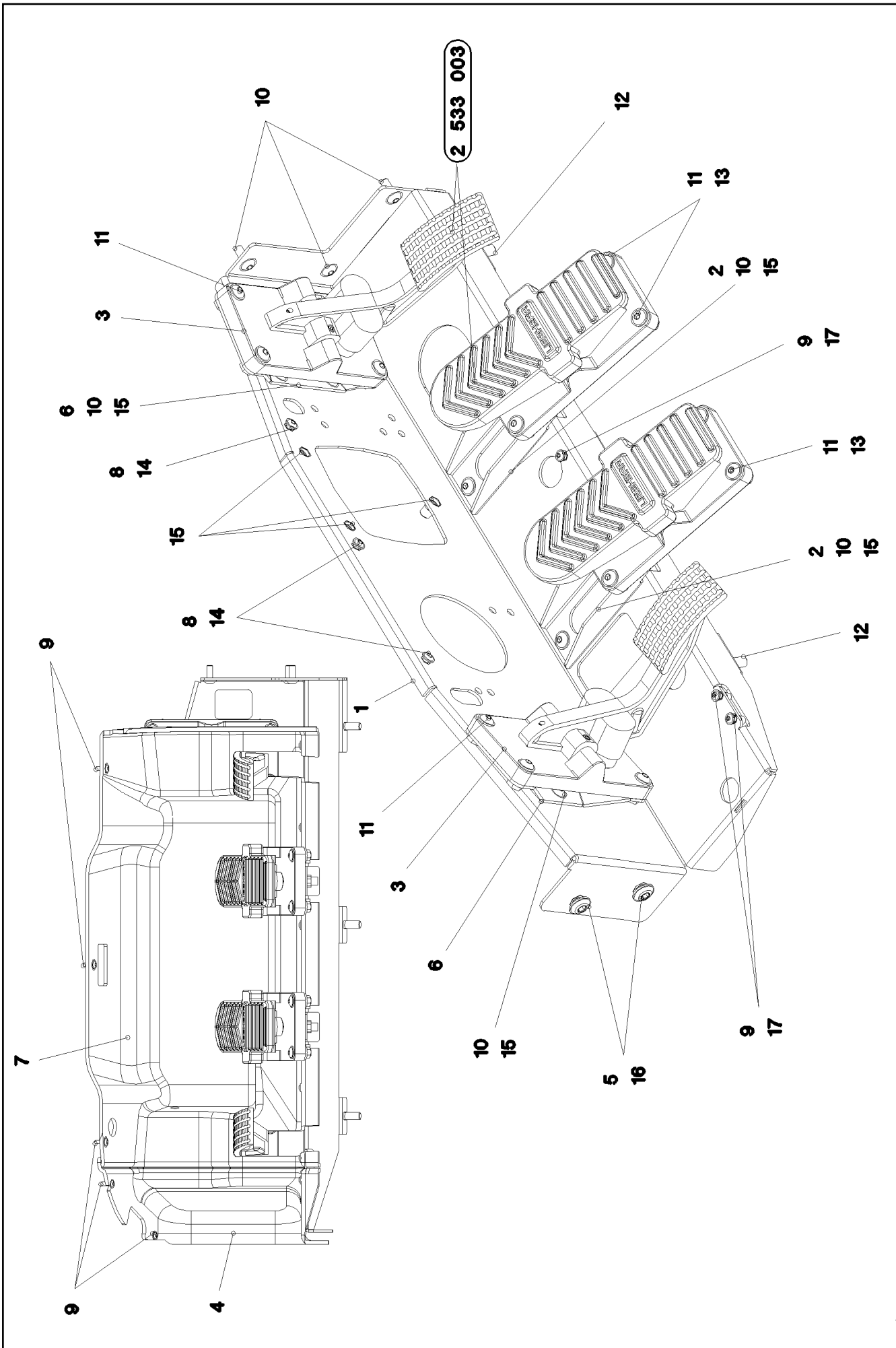
etk_en_de_096600_LTR 1220

☐ 167 (2/2)

LIEBHERR

OPERATING ELEMENT INSTALLATION
BEDIENELEMENTE EINBAU

⇒ 2 501 053
91 63 226 08



11.6.2015
071746

LIEBHERR

etk_en_de_096600_LTR 1220

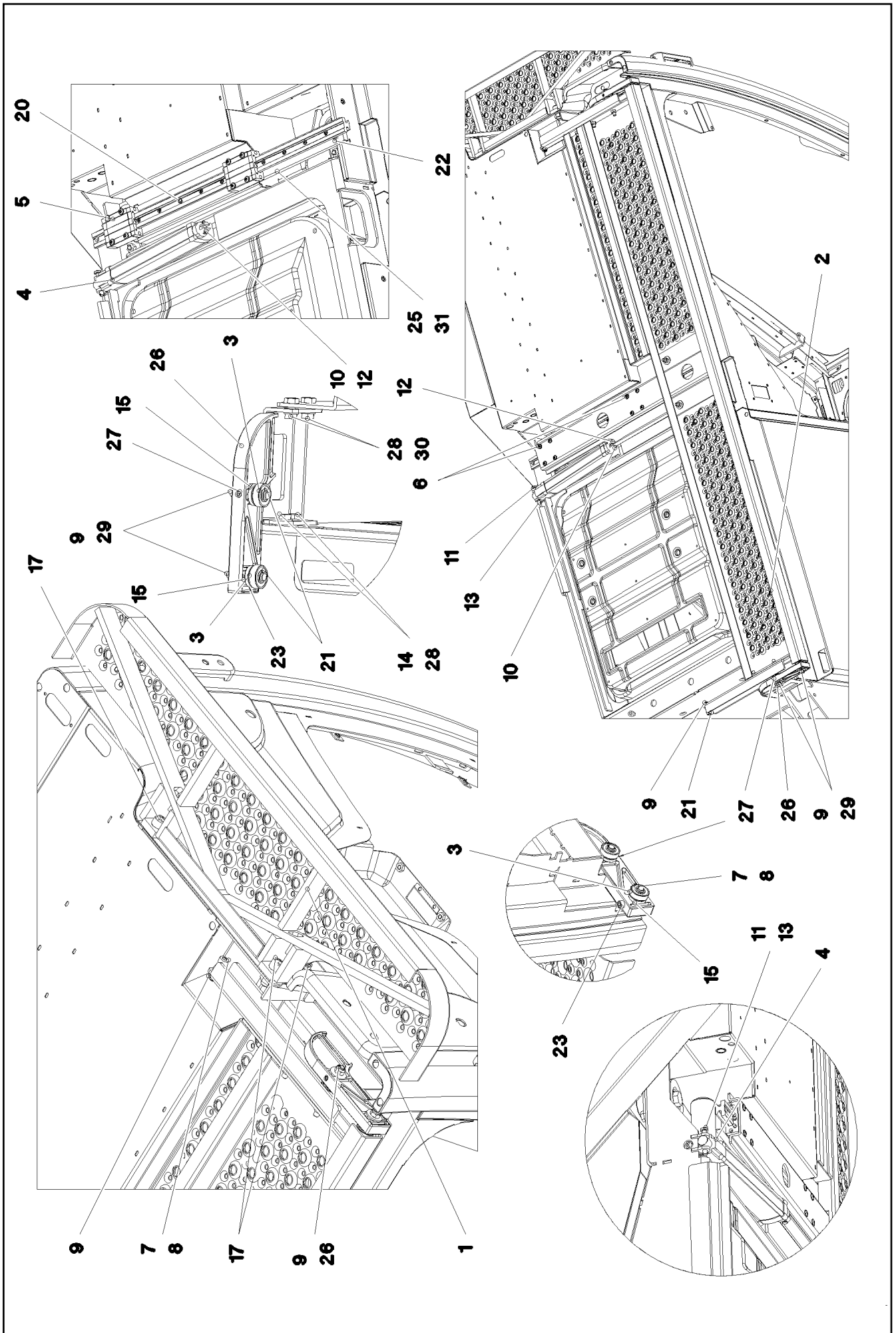
PEDAL CANTILEVER INSTALLATION
PEDALTRAEGER EINBAU

□ 168 (1/2)

⇒ 2 501 202
91 68 611 08

| Pos. | Item | Quantity | Description | Bezeichnung | Serie | K |
|------|--------------|----------|--------------------------------------|-------------------------|-------|---|
| 1 | 96 66 293 08 | 1 | PLATE WELDED | BLECH SCHWK. | | |
| 2 | 97 46 800 08 | 2 | PLATE 3X289X163 S355MC FE//ZN20//C | BLECH | | |
| 4 | 97 00 318 6 | 1 | PANELLING PEDAL 310X281 X118 ABS SPF | VERKLEIDUNG PEDALE | | |
| 5 | 40 97 044 08 | 2 | PAN-HEAD SCREW AEHNL.ISO 7380 M10X | FLACHKOPFSCHRAUBE | | |
| 6 | 96 41 015 08 | 2 | PLATE WELDED FE//ZN20//C | BLECH SCHWK. | | |
| 7 | 97 00 890 7 | 1 | PANELLING PEDAL 239X590X297 ABS SPF | VERKLEIDUNG PEDALE | | |
| 8 | 40 97 043 08 | 3 | PAN-HEAD SCREW AEHNL.ISO 7380 M6X16 | FLACHKOPFSCHRAUBE | | |
| 9 | 10 03 726 1 | 11 | PAN-HEAD SCREW AEHNL.ISO 7380 M5X16 | FLACHKOPFSCHRAUBE | | |
| 10 | 40 97 041 08 | 13 | PAN-HEAD SCREW AEHNL.ISO 7380 M8X20 | FLACHKOPFSCHRAUBE | | |
| 11 | 10 41 286 1 | 16 | OVAL HEAD FLAT SCREW AEHNL.ISO 7380 | LINSENFLACHKOPFSCHRAUBE | | |
| 12 | 40 97 046 08 | 3 | PAN-HEAD SCREW AEHNL.ISO 7380 M10X | FLACHKOPFSCHRAUBE | | |
| 13 | 41 15 141 08 | 8 | HEX NUT ISO 4032 M8 8 A2C | SECHSKANTMUTTER | | |

| | | |
|-----------------|--|------------------------------------|
| 11.6.2015 | etk_en_de_096600_LTR 1220 | <input type="checkbox"/> 169 (2/2) |
| LIEBHERR | PEDAL CANTILEVER INSTALLATION PEDALTRAEGER EINBAU | ⇒ 2 501 202 91 68 611 08 |



11.6.2015
068847

LIEBHERR

etk_en_de_096600_LTR 1220

STEP CPL.
TRITT KPL.

☐ 170 (1/2)

⇒ 2 501 203
91 61 775 08

| Pos. | Item | Quantity | Description | Bezeichnung | Serie | K |
|------|--------------|----------|--|-------------------------|-------|---|
| 1 | 96 62 708 08 | 1 | TREAD IN FRONT | TRITT VORN | | |
| 2 | 96 62 698 08 | 1 | SIDE STEP 1818X747X45 | TRITT SEITLICH | | |
| (1) | 96 62 702 08 | 1 | TREAD 1818X290X43 | TRITT | | |
| (2) | 97 00 131 8 | 1 | PLATE 4X713X228 X5CRNI18-10 | BLECH | | |
| (3) | 97 56 858 08 | 1 | PLATE 5X380X79 X5CRNI18-10 | BLECH | | |
| (4) | 97 56 838 08 | 1 | PLATE 5X380X79 X5CRNI18-10 | BLECH | | |
| (5) | 42 18 009 08 | 4 | WASHER DIN 9021 8 140HV-ST A2C | SCHEIBE | | |
| (6) | 10 41 286 1 | 11 | OVAL HEAD FLAT SCREW AEHNL.ISO 7380 | LINSENFLACHKOPFSCHRAUBE | | |
| (7) | 41 19 005 08 | 11 | HEX NUT DIN 985 M8 8 A2C | SECHSKANTMUTTER | | |
| 3 | 10 29 449 4 | 4 | DEEP GROOVE BALL BEARING DIN 625 S6 | RILLENKUGELLAGER | | |
| 4 | 10 29 200 8 | 1 | ELECTRIC CYLINDER 24V | ELEKTROZYLINDER | | |
| 5 | 11 00 758 9 | 1 | LINEAR SLIDEWAY SYSTEM | LINEARGLEITFUEHRUNGSSYS | | |
| 6 | 10 41 285 3 | 8 | OVAL HEAD FLAT SCREW AEHNL.ISO 7380 | LINSENFLACHKOPFSCHRAUBE | | |
| 7 | 51 07 374 08 | 2 | HEX NUT ISO 4032 M8 A2-70 | SECHSKANTMUTTER | | |
| 8 | 40 42 302 08 | 2 | SOCKET HEAD SCREW ISO 4762 M8X30 A2 | ZYLINDERSCHRAUBE | | |
| 9 | 41 19 031 08 | 6 | HEX NUT DIN 985 M8 A2-70 | SECHSKANTMUTTER | | |
| 10 | 45 30 005 08 | 1 | PIN ISO 2341 B6X25X22 ST A3C | BOLZEN | | |
| 11 | 45 12 103 08 | 1 | PIN DIN 1435 8X50X47 ST.50 FE//ZN20//C | BOLZEN | | |
| 12 | 43 30 011 08 | 1 | SPLIT PIN ISO 1234 1X14 ST A3C | SPLINT | | |
| 13 | 43 30 016 08 | 1 | SPLIT PIN ISO 1234 1,6X14 ST A2K | SPLINT | | |
| 14 | 40 65 136 | 2 | HEX SCREW ISO 4017 M8X12 8.8 A2C | SECHSKANTSCHRAUBE | | |
| 15 | 97 49 228 08 | 4 | PIN 25.0X50 42CRMO4+QT | BOLZEN | | |
| 17 | 40 42 946 13 | 4 | SOCKET HEAD SCREW ISO 4762 M12X30 A2 | ZYLINDERSCHRAUBE | | |
| 20 | 46 35 142 | 11 | SOCKET HEAD SCREW ISO 4762 M5X20 8.8 | ZYLINDERSCHRAUBE | | |
| 21 | 42 80 005 08 | 4 | LOCKING RING DIN 471 9X1 | SICHERUNGSRING | | |
| 22 | 46 00 079 | 5 | SOCKET HEAD SCREW ISO 4762 M8X20 8.8 | ZYLINDERSCHRAUBE | | |
| 23 | 40 42 106 | 2 | SOCKET HEAD SCREW ISO 4762 M6X30 8.8 | ZYLINDERSCHRAUBE | | |
| 25 | 97 00 131 7 | 1 | PROFILE 667X50X12 ALMGSI0.5 | PROFIL | | |
| 26 | 96 73 070 08 | 1 | PLATFORM HOLDING REAR RAL 7016,SDGL | PODESTHALTERUNG HINTEN | | |
| 27 | 51 07 533 08 | 2 | GRUB SCREW DIN 913 M6X35 45H | GEWINDESTIFT | | |
| 28 | 42 00 012 01 | 4 | WASHER ISO 7089 8 200HV A3C | SCHEIBE | | |
| 29 | 42 18 614 05 | 4 | WASHER ISO 7093-1 8 200HV-A2 | SCHEIBE | | |
| 30 | 49 00 188 | 2 | HEX SCREW ISO 4017 M8X16 8.8 A2C | SECHSKANTSCHRAUBE | | |
| 31 | 97 01 675 2 | 1 | PLATE 2X50X559 X5CRNI18-10 | BLECH | | |

11.6.2015

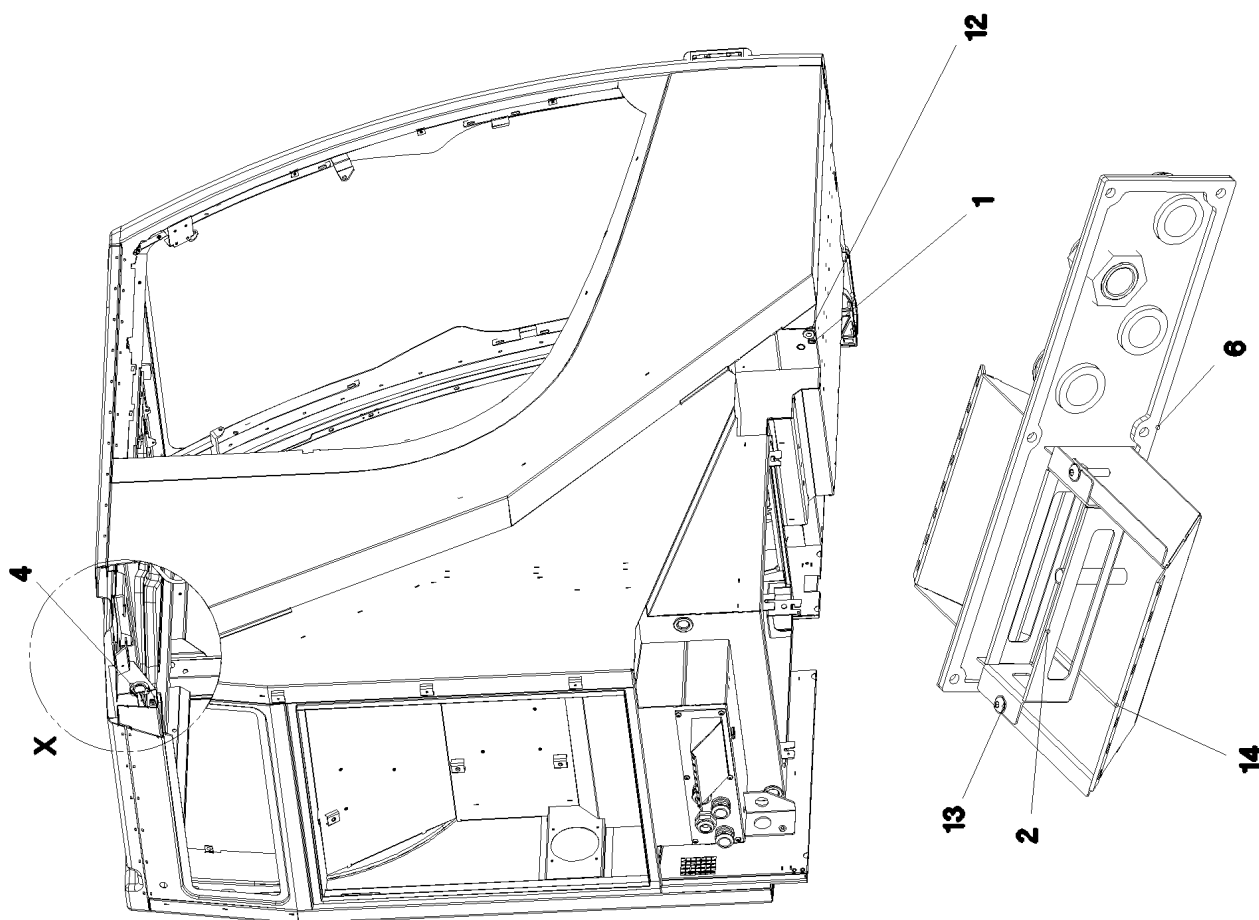
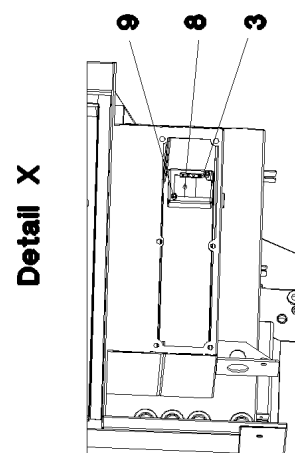
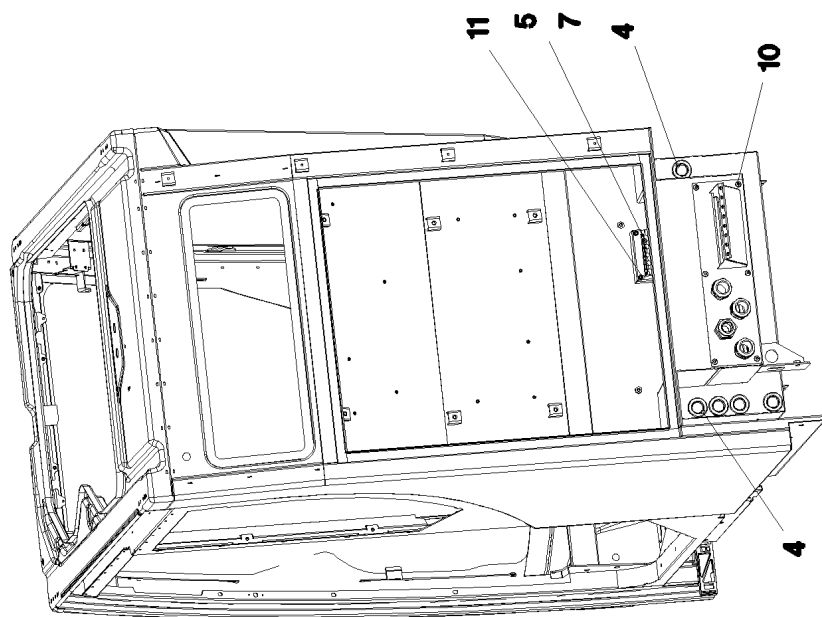
etk_en_de_096600_LTR 1220

171 (2/2)

LIEBHERR

STEP CPL.
TRITT KPL.

⇒ 2 501 203
91 61 775 08



11.6.2015
068850

LIEBHERR

etk_en_de_096600_LTR 1220

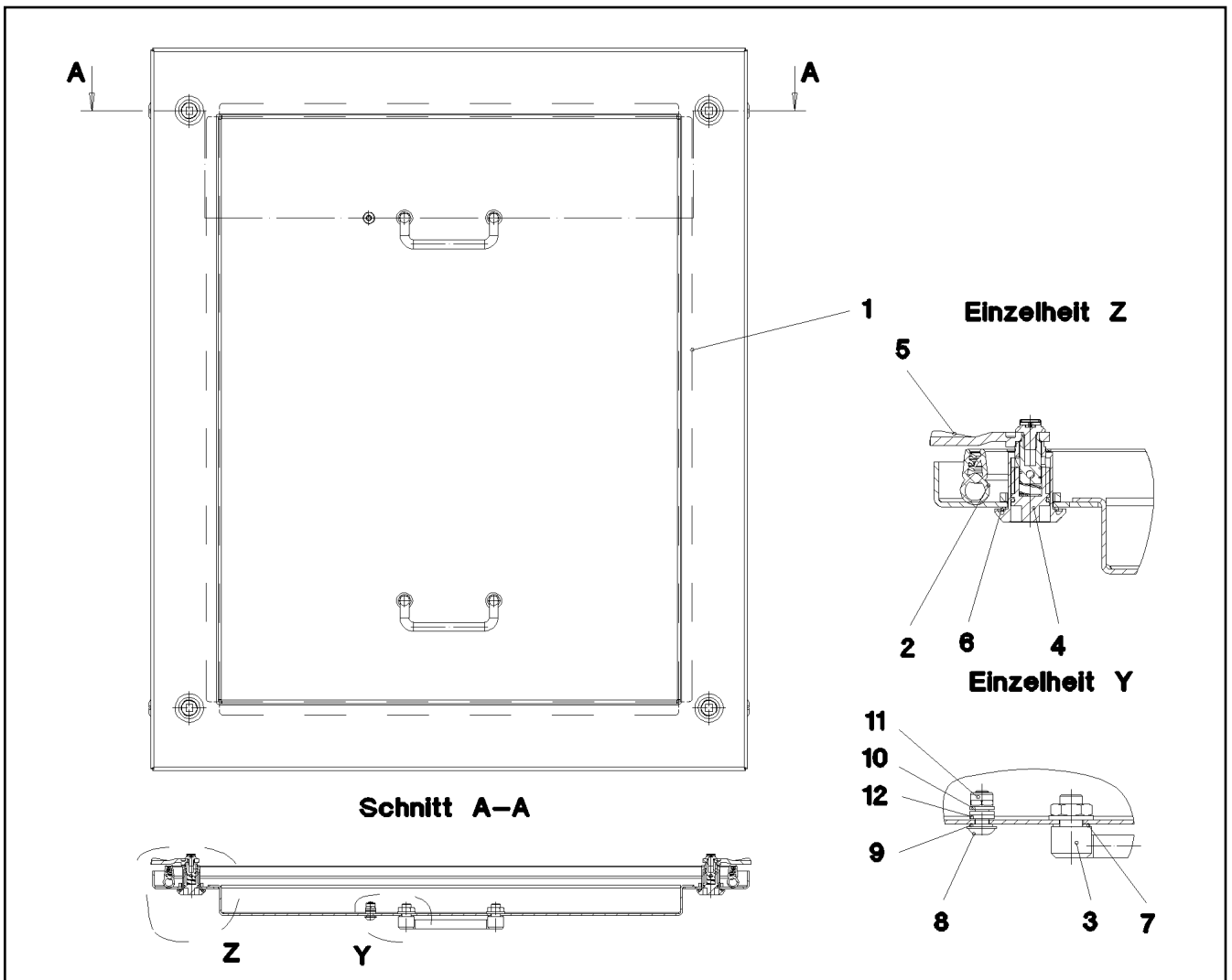
CABLE INLET
KABELEINFUEHRUNG

□ 172 (1/2)

→ 2 501 206
91 61 708 08

| Pos. | Item | Quantity | Description | Bezeichnung | Serie | K |
|------|--------------|----------|--------------------------------------|-------------------------|-------|---|
| 1 | 60 27 013 08 | 1 | GROMMET 10/12/17,5 PVC | DURCHFUEHRUNGSTUELLE | | |
| 2 | 97 00 073 5 | 1 | PLATE 1.5X290X162 DC01 FE//ZN20//C | BLECH | | |
| 3 | 97 00 264 5 | 1 | PLATE 1.5X131X117 DC01 FE//ZN20//C | BLECH | | |
| 4 | 55 30 278 08 | 7 | DIAPHRAGM SOCKET 29/37/44 | MEMBRANTUELLE | | |
| 5 | 97 60 941 08 | 1 | PLATE 1.5X175X115 DC01 RAL 7037 SPF | BLECH | | |
| 6 | 97 01 228 8 | 1 | SEAL 439X120X5 POLYALEFIN | DICHTUNG | | |
| 7 | 97 60 943 08 | 1 | SEAL 120X60X 30 | DICHTUNG | | |
| 8 | 97 61 932 08 | 1 | SEAL 78X64 30 | DICHTUNG | | |
| 9 | 40 42 107 | 2 | SOCKET HEAD SCREW ISO 4762 M6X35 8.8 | ZYLINDERSCHRAUBE | | |
| 10 | 10 41 285 1 | 6 | OVAL HEAD FLAT SCREW AEHNL.ISO 7380 | LINSENFLACHKOPFSCHRAUBE | | |
| 11 | 40 42 106 | 4 | SOCKET HEAD SCREW ISO 4762 M6X30 8.8 | ZYLINDERSCHRAUBE | | |
| 12 | 60 26 008 08 | 2 | CABLE COUPLING BOX 12/21/25 EDPM 60 | KABELMUFFE | | |
| 13 | 10 41 019 8 | 2 | PAN-HEAD SCREW ISO 7380 M6X30 A2-70 | FLACHKOPFSCHRAUBE | | |
| 14 | 96 62 410 08 | 1 | TRAY RAL 7016 SPF | WANNE SCHWK. | | |
| 15 | 97 07 196 2 | 1 | PLATE 2X156X137 DC01 RAL 7037 SPF | BLECH | | |
| 16 | 97 07 196 3 | 1 | SEAL 85.5X89X30 ZP-30 S | DICHTUNG | | |
| 17 | 10 33 615 7 | 3 | OVAL SCREW M6X12 10.9 A2K | LINSENSCHRAUBE | | |

| | | |
|-----------------|---------------------------------|------------------------------------|
| 11.6.2015 | etk_en_de_096600_LTR 1220 | <input type="checkbox"/> 173 (2/2) |
| LIEBHERR | CABLE INLET KABELEINFUEHRUNG | ⇒ 2 501 206 91 61 708 08 |



| Pos. | Item | Quantity | Description | Bezeichnung | Serie | K |
|------|--------------|----------|--------------------------------------|-------------------------|-------|---|
| 1 | 96 80 757 08 | 1 | COVER WELDED RAL 7016,SDGL,GT SPF | DECKEL SCHWK. | | |
| 2 | 97 00 764 9 | 1 | SEAL 645X786 EPDM | DICHTUNG | | |
| 3 | 10 87 037 6 | 2 | POIGNEE 118X18X43 | KLAPPGRIFF | | |
| 4 | 10 65 029 5 | 4 | SASH LOCK | VORREIBER | | |
| 5 | 57 03 400 77 | 4 | TONGUE | ZUNGE | | |
| 7 | 71 01 014 08 | 4 | SEALING RING DIN 7603 A 10X16X1 CU | DICHTRING | | |
| 8 | 10 41 285 1 | 1 | OVAL HEAD FLAT SCREW AEHNL.ISO 7380 | LINSENFLACHKOPFSCHRAUBE | | |
| 9 | 71 01 004 08 | 1 | SEALING RING DIN 7603 A 6,5X9,5X1 CU | DICHTRING | | |
| 10 | 10 03 569 4 | 2 | WASHER ISO 7092 6 200HV-A2 | SCHEIBE | | |
| 11 | 41 19 030 08 | 1 | HEX NUT DIN 985 M6 A2-70 | SECHSKANTMUTTER | | |
| 12 | 42 52 210 08 | 1 | SERRATED LOCK WASHER DIN 6798 J 6,4 | FAECHERSCHEIBE | | |

11.6.2015
078273

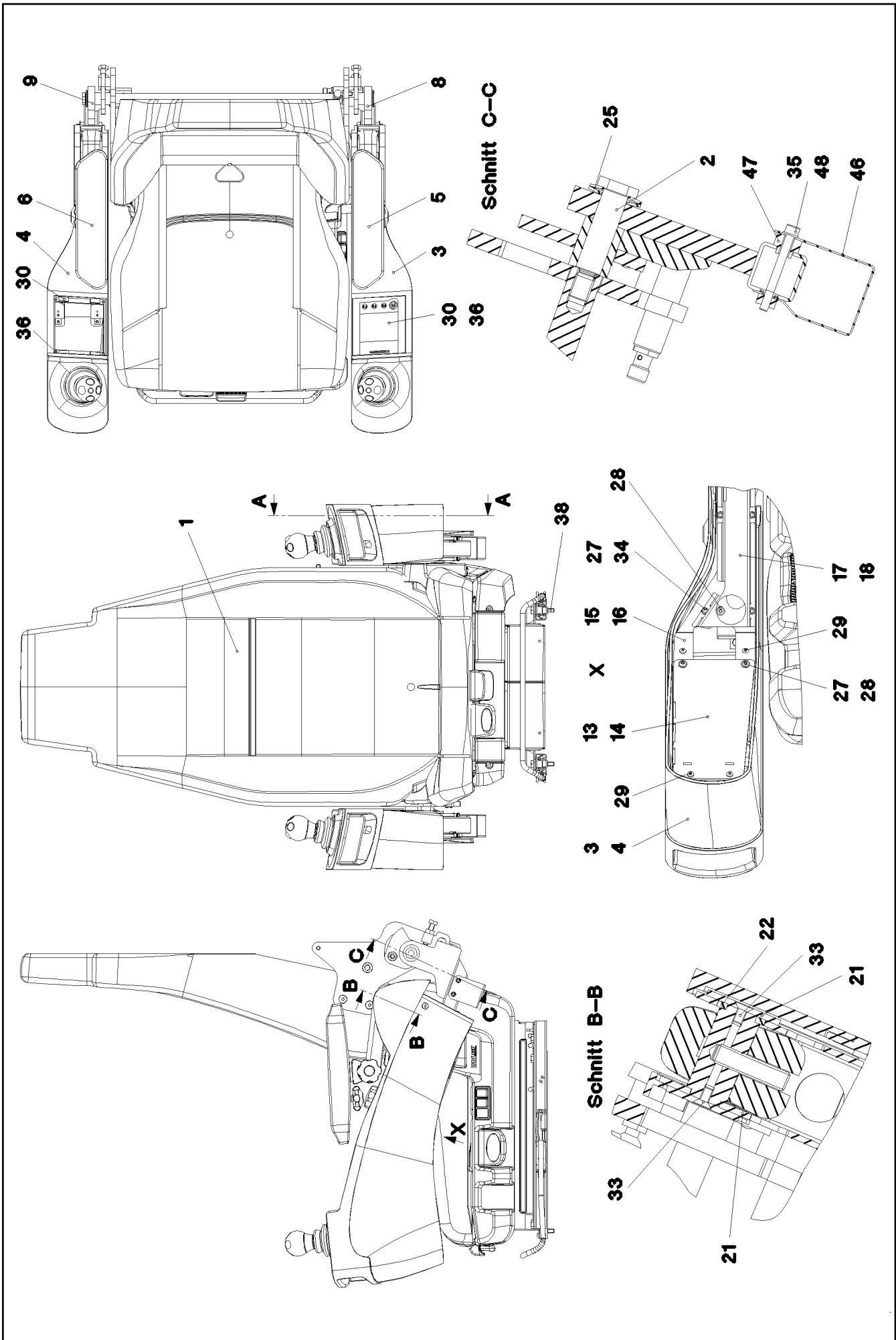
LIEBHERR

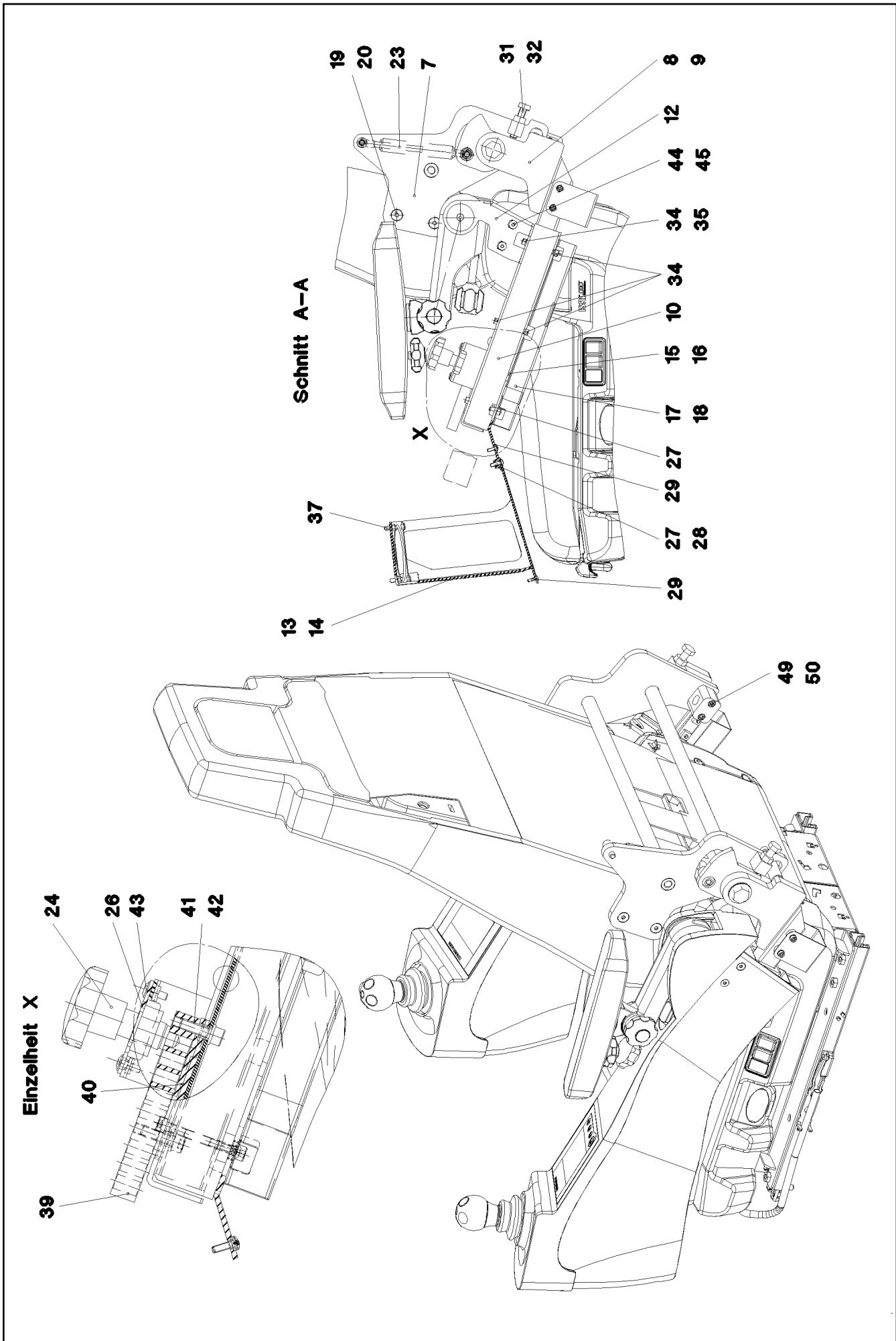
etk_en_de_096600_LTR 1220

INSTALLATION SWITCH CAB. COVER
SCHALTSCHRANKDECKEL EINBAU

174

⇒ 2 501 209
96 85 145 08





11.6.2015
070907

LIEBHERR

etk_en_de_096600_LTR 1220

CONTROL STAND
STEUERSTAND

□ 176 (2/3)

⇒ 2 502
91 72 031 08

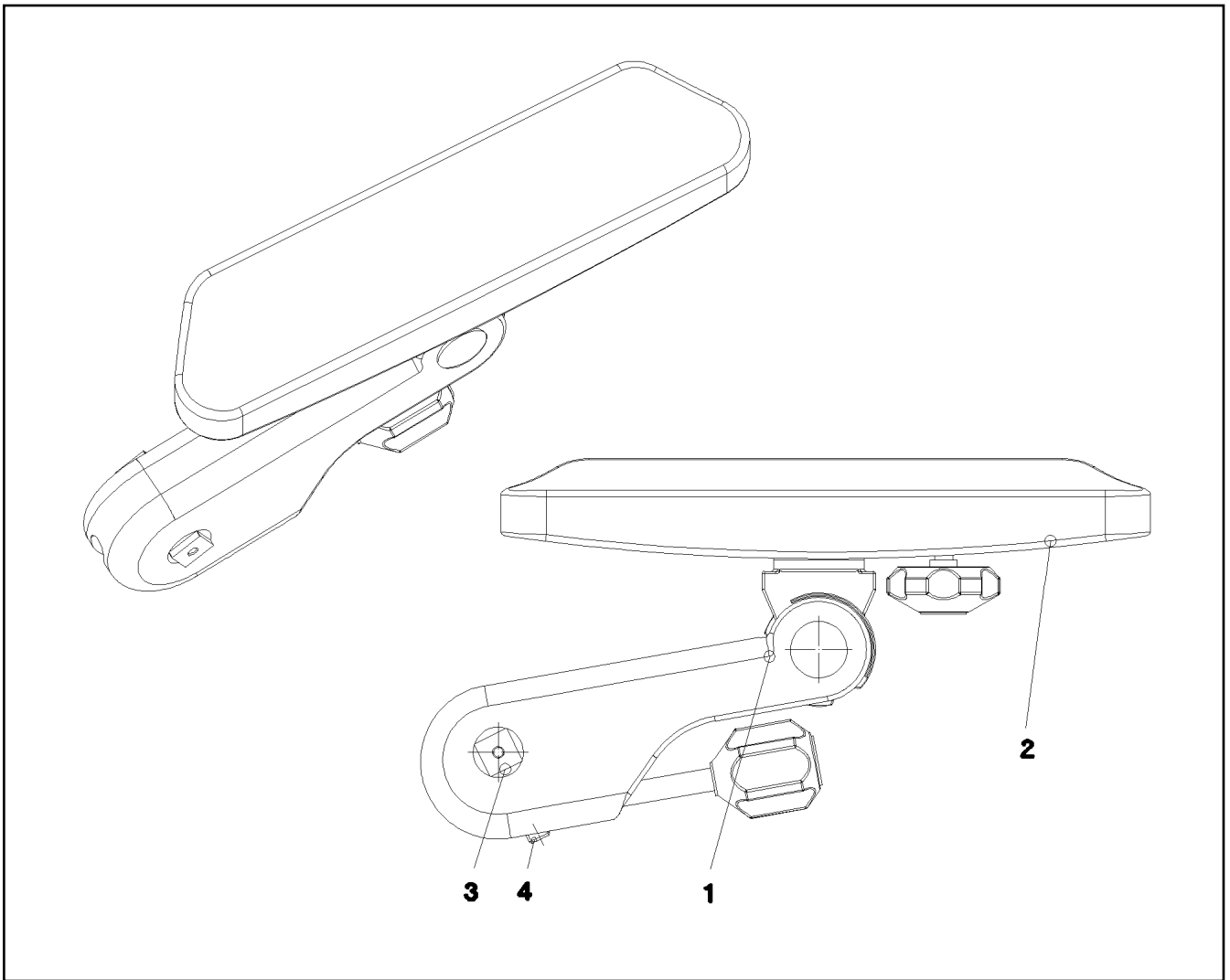
| Pos. | Item | Quantity | Description | Bezeichnung | Serie | K |
|------|--------------|----------|---|--------------------|-------|---|
| 1 | 11 11 334 3 | 1 | OPERATOR SEAT 1030/880NTS LI ⇒ X11113343 11 11 334 3 | FAHRERSITZ | | |
| 2 | 97 74 833 08 | 2 | THREADED PIN 16F7X52X76 ST37K | GEWINDEBOLZEN | | |
| 3 | 96 75 883 08 | 1 | BRACKET LEFT SPF | KONSOLE LINKS | | |
| 4 | 96 75 884 08 | 1 | BRACKET RIGHT SPF | KONSOLE RECHTS | | |
| 5 | 96 22 822 08 | 1 | ARM REST LEFT ⇒ 2 502 007 96 22 822 08 | ARMLEHNE LINKS | | |
| 6 | 96 22 823 08 | 1 | ARM REST RIGHT ⇒ 2 502 008 96 22 823 08 | ARMLEHNE RECHTS | | |
| 7 | 96 66 878 08 | 1 | BRACKET WELDED CONST. RAL 9005 SPF | KONSOLE SCHWK. | | |
| 8 | 96 48 427 08 | 1 | BRACKET,LEFT WELDED FE//ZN20//F | KONSOLE SCHWK.LI. | | |
| 9 | 96 48 428 08 | 1 | BRACKET,RIGHT WELDED FE//ZN20//F | KONSOLE SCHWK.RE. | | |
| 10 | 97 74 304 08 | 2 | GUIDE 306X48X37 ENAW6060-T66 | FUEHRUNG | | |
| 12 | 96 48 437 08 | 2 | BRACKET WELDED CONST. RAL 9005 SPF | KONSOLE SCHWK. | | |
| 13 | 96 48 438 08 | 1 | BRACKET,LEFT WELDED RAL 9005 SPF | KONSOLE SCHWK.LI. | | |
| 14 | 96 48 439 08 | 1 | BRACKET,RIGHT WELDED RAL 9005 SPF | KONSOLE SCHWK.RE. | | |
| 15 | 97 74 440 08 | 1 | PLATE 3X366X104 DC01 RAL 9005 SPF | BLECH | | |
| 16 | 97 74 441 08 | 1 | PLATE 3X366X104 DC01 RAL 9005 SPF | BLECH | | |
| 17 | 97 74 443 08 | 1 | PLATE 1X285X126 DC01 RAL 9005 SPF | BLECH | | |
| 18 | 97 74 444 08 | 1 | PLATE 1X285X126 DC01 RAL 9005 SPF | BLECH | | |
| 19 | 97 18 057 08 | 4 | TUBE 15.0X24 S355J2G3C+C FE//ZN20//C | ROHR | | |
| 20 | 40 86 010 08 | 4 | COUNTERSUNK SCREW DIN 7991 M8X45 8. | SENKSCHRAUBE | | |
| 21 | 97 19 741 08 | 4 | PLATE 3X40X40 DC01 FE//ZN20//C | BLECH | | |
| 22 | 97 19 742 08 | 2 | PLATE 3X26X26 DC01 FE//ZN20//C | BLECH | | |
| 23 | 59 10 670 08 | 1 | GAS SPRING 19X60-550N | GASFEDER | | |
| 24 | 10 44 362 5 | 2 | STAR HANDLE SCREW | STERNGRIFFSCHRAUBE | | |
| 25 | 72 08 002 08 | 4 | DISC SPRING DIN 2093 34X16,3X1,5 | TELLERFEDER | | |
| 26 | 96 49 841 08 | 2 | SHIM FE//ZN20//C | AUSGLEICHSBLECH | | |
| 27 | 10 45 528 1 | 6 | CAGE NUT M5 ST | KAFIGMUTTER | | |
| 28 | 10 03 726 1 | 6 | PAN-HEAD SCREW AEHNL.ISO 7380 M5X16 | FLACHKOPFSCHRAUBE | | |
| 29 | 10 01 904 0 | 8 | SCREW K4X12 ST A3K | SCHRAUBE | | |
| 30 | 26 21 031 08 | 0.064 | SPONGE RUBBER 20X4 MOOSGUMMI | MOOSGUMMI | | |
| 31 | 46 00 355 | 2 | HEX SCREW ISO 4017 M10X45 8.8 A3C | SECHSKANTSCHRAUBE | | |
| 32 | 41 15 144 08 | 2 | HEX NUT ISO 4032 M10 8 A3C | SECHSKANTMUTTER | | |
| 33 | 40 86 035 08 | 4 | COUNTERSUNK SCREW DIN 7991 M5X10 8. | SENKSCHRAUBE | | |
| 34 | 40 01 308 | 24 | SOCKET HEAD SCREW ISO 4762 M5X12 8.8 | ZYLINDERSCHRAUBE | | |
| 35 | 46 00 305 | 8 | WASHER ISO 7089 5 200HV A3C | SCHEIBE | | |
| 36 | 40 00 996 | 8 | SOCKET HEAD SCREW ISO 4762 M4X10 8.8 | ZYLINDERSCHRAUBE | | |
| 37 | 40 00 417 | 8 | HEX SCREW ISO 4017 M5X12 8.8 A2C | SECHSKANTSCHRAUBE | | |
| 38 | 46 00 051 | 6 | SOCKET HEAD SCREW ISO 4762 M8X16 8.8 | ZYLINDERSCHRAUBE | | |
| 39 | 97 77 117 08 | 2 | PLATE 15.0X113 S235JR FE//ZN20//C | BLECH | | |
| 40 | 97 76 920 08 | 4 | DISTANCE PLATE 3X84X15 DC01 FE//ZN20// | DISTANZBLECH | | |
| 41 | 40 42 002 | 4 | SOCKET HEAD SCREW ISO 4762 M6X20 8.8 | ZYLINDERSCHRAUBE | | |
| 42 | 42 00 009 01 | 4 | WASHER ISO 7089 6 200HV A3C | SCHEIBE | | |
| 43 | 40 97 053 08 | 4 | PAN-HEAD SCREW AEHNL.ISO 7380 M4X12 | FLACHKOPFSCHRAUBE | | |
| 44 | 41 30 027 08 | 4 | CAGE NUT M6 | KAFIGMUTTER | | |
| 45 | 40 86 041 08 | 4 | COUNTERSUNK SCREW AEHNL.DIN 7991 | SENKSCHRAUBE | | |
| 46 | 96 50 215 08 | 2 | COVER PLATE PRE-ASS. | ABDECKBLECH VORM. | | |
| 47 | 97 68 666 08 | 4 | BUSHING 16.0X12 S355J2C+C FE//ZN20//C | BUCHSE | | |
| 48 | 49 00 626 | 4 | SOCKET HEAD SCREW ISO 4762 M5X50 8.8 | ZYLINDERSCHRAUBE | | |
| 49 | 60 20 081 08 | 2 | CLAMP-HALF DIN 3015-1 15 PP SW | KLEMMHAELFTE | | |
| 50 | 46 00 384 | 2 | SOCKET HEAD SCREW ISO 4762 M6X40 8.8 | ZYLINDERSCHRAUBE | | |

11.6.2015

etk_en_de_096600_LTR 1220

☐ 177 (3/3)

LIEBHERRCONTROL STAND
STEUERSTAND⇒ 2 502
91 72 031 08



| Pos. | Item | Quantity | Description | Bezeichnung | Serie | K |
|------|--------------|----------|---|-------------------|-------|---|
| 1 | 77 41 197 08 | 1 | ARM REST 310ERGO ⇒ 7 741 197 08 77 41 197 08 | ARMLEHNE | | |
| 2 | 97 16 366 08 | 1 | ARM REST SUPPORT | ARMLEHNENAUFCLAGE | | |
| 3 | 97 19 736 08 | 1 | PIN 25.0X52 S355J2G3C+C FE//ZN20//C | BOLZEN | | |
| 4 | 40 44 031 08 | 1 | GRUB SCREW DIN 913 M10X40 45H VERZ | GEWINDESTIFT | | |

11.6.2015
038069

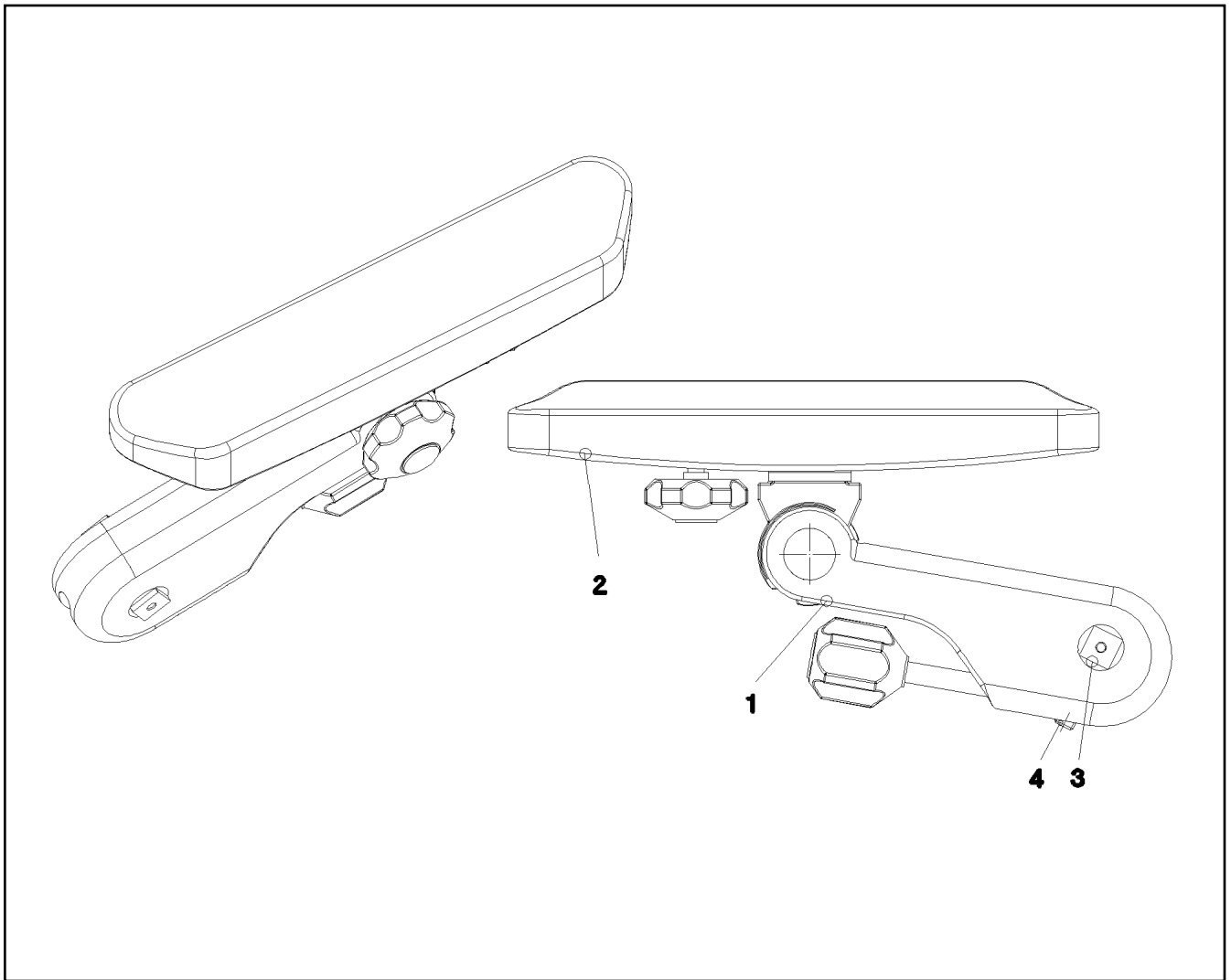
LIEBHERR

etk_en_de_096600_LTR 1220

ARM REST LEFT
ARMLEHNE LINKS

178

⇒ 2 502 007
96 22 822 08



| Pos. | Item | Quantity | Description | Bezeichnung | Serie | K |
|------|--------------|----------|-------------------------------------|-------------------|-------|---|
| 1 | 77 41 198 08 | 1 | ARM REST 310ERGO | ARMLEHNE | | |
| 2 | 97 16 366 08 | 1 | ARM REST SUPPORT | ARMLEHNENAUFPLAGE | | |
| 3 | 97 19 736 08 | 1 | PIN 25.0X52 S355J2G3C+C FE//ZN20//C | BOLZEN | | |
| 4 | 40 44 031 08 | 1 | GRUB SCREW DIN 913 M10X40 45H VERZ | GEWINDESTIFT | | |

11.6.2015
038070

LIEBHERR

etk_en_de_096600_LTR 1220

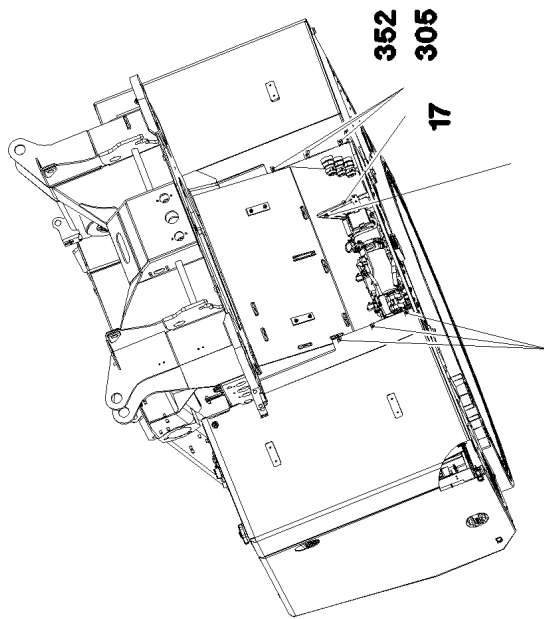
ARM REST RIGHT
ARMLEHNE RECHTS

179

⇒ 2 502 008
96 22 823 08

| Pos. | Item | Quantity | Description | Bezeichnung | Serie | K |
|------|--------------|----------|--|------------------------|-------|---|
| 1 | 96 89 185 08 | 1 | SLEWING PLATFORM PANELLING RIG ⇒ 2 510 003 96 89 185 08 | DREHBUEHNENVERKLEIDUNG | | |
| 2 | 96 90 159 08 | 1 | SLEWING PLATFORM PANELLING LEF ⇒ 2 510 002 96 90 159 08 | DREHBUEHNENVERKLEIDUNG | | |

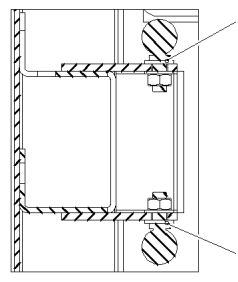
| | | |
|-----------------|---|-------------------------|
| 11.6.2015 | etk_en_de_096600_LTR 1220 | ☐ 180 |
| LIEBHERR | TURNTABLE PANELLING DREHBUEHNENVERKLEIDUNG | ⇒ 2 510 91 76 743 08 |



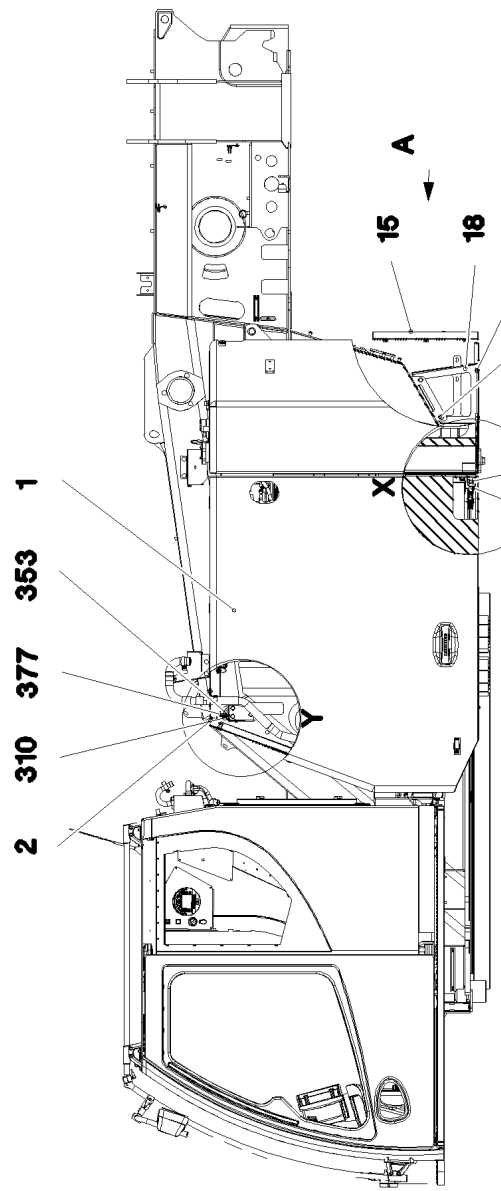
352
305
17

353
379
380
305
352

Schnitt A-A



1
1

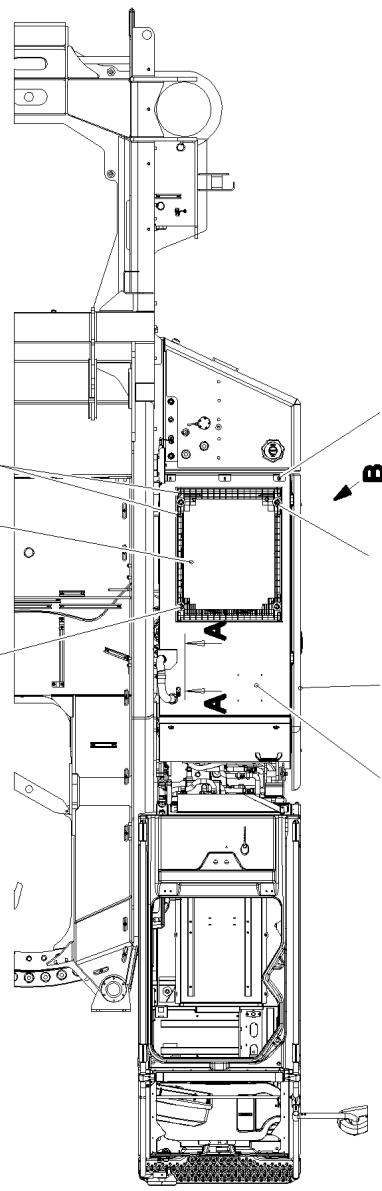


2 310 377 353 1

15 A
18

379 305
380 352
353

13 300
20 21 352 19 311



20 352
21 352

3 1

11.6.2015
083539

LIEBHERR

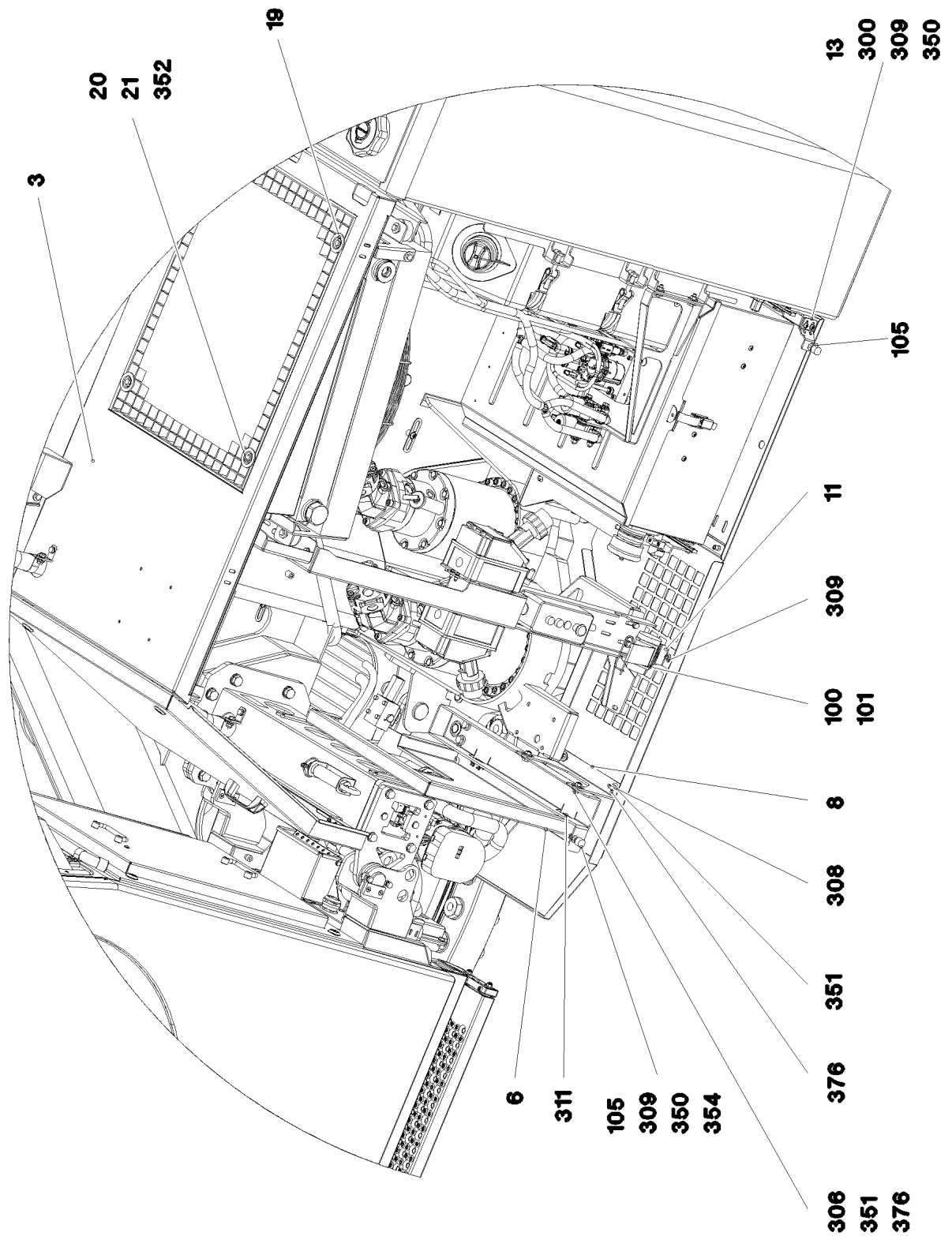
etk_en_de_096600_LTR 1220

SLEWING PLATFORM PANELLING LEF
DREHBUEHNENVERKLEIDUNG LI.

181 (1/4)

⇒ 2 510 002
96 90 159 08

Ansicht B



11.6.2015
083540

LIEBHERR

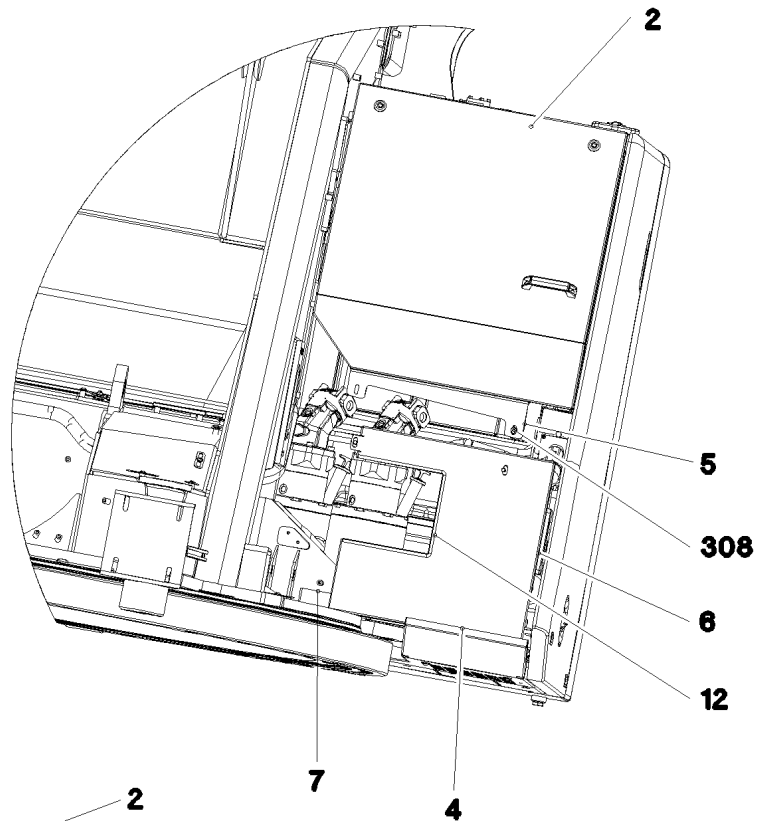
etk_en_de_096600_LTR 1220

SLEWING PLATFORM PANELLING LEF
DREHBUEHNENVERKLEIDUNG LI.

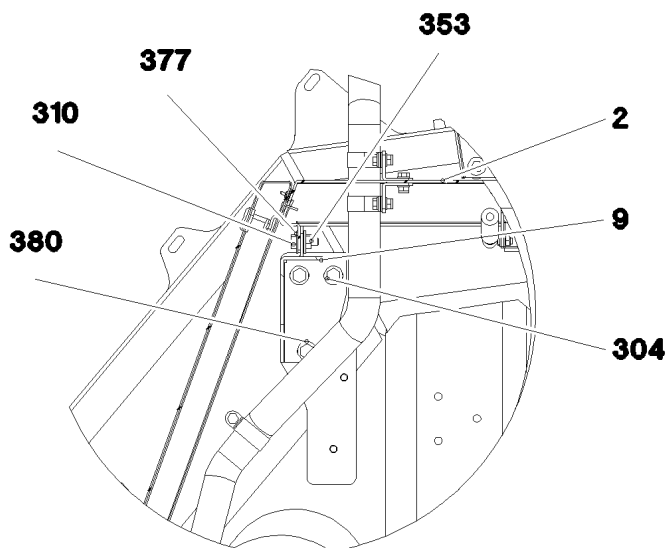
□ 182 (2/4)

⇒ 2 510 002
96 90 159 08

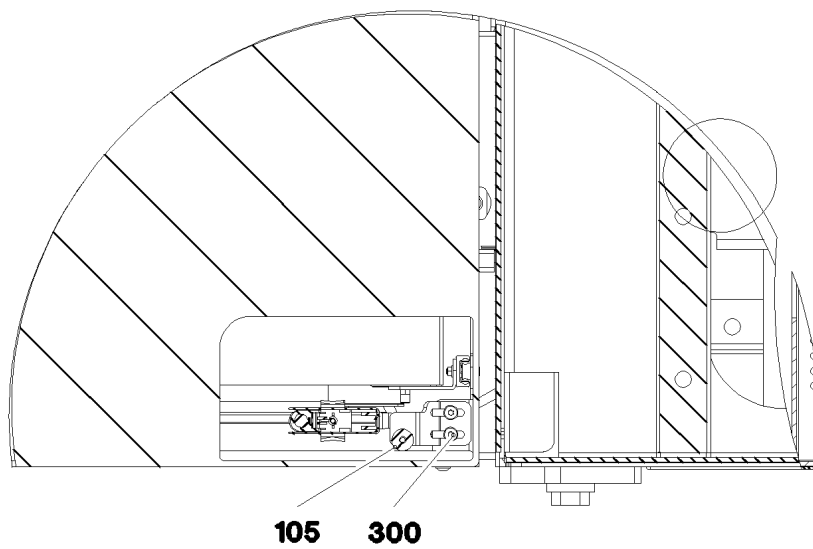
Ansicht A



Ansicht Y



Ansicht X



11.6.2015
083541

LIEBHERR

etk_en_de_096600_LTR 1220

SLEWING PLATFORM PANELLING LEF
DREHBUEHNENVERKLEIDUNG LI.

183 (3/4)

⇒ 2 510 002
96 90 159 08

| Pos. | Item | Quantity | Description | Bezeichnung | Serie | K |
|------|--------------|----------|--|-------------------------|-------|---|
| 1 | 96 90 160 08 | 1 | FLAP LEFT FRONT PRE-ASS. ⇒ 2 510 025 96 90 160 08 | KLAPPE VORM.VORN LINKS | | |
| 2 | 96 79 827 08 | 1 | FRONT LEFT-HAND HOOD | FRONTHAUBE LI. | | |
| 3 | 96 90 161 08 | 1 | COVER PLATE ST.CONST. | DECKBLECH SCHWK. | | |
| 4 | 96 91 322 08 | 1 | FLOOR SHEET WELDED | BODENBLECH SCHWK. | | |
| 5 | 97 03 153 8 | 1 | DIAPHRAGM 4X480X167 S315MC | SCHOTTBLECH | | |
| 6 | 97 03 153 9 | 1 | PLATE 2X639X612 DC01 | BLECH | | |
| 7 | 97 03 154 0 | 1 | PLATE 4X751X167 S315MC | BLECH | | |
| 8 | 97 03 157 0 | 1 | PLATE 4X260X173 S315MC | BLECH | | |
| 9 | 97 03 157 1 | 1 | PLATE 4X784X220 S315MC | BLECH | | |
| 11 | 97 46 579 08 | 1 | PLATE 2X50X115 X5CRNI18-10 | BLECH | | |
| 12 | 26 21 039 08 | 0.66 | EDGE PROTECTION 1-2X9,5X6,5 | KANTENSCHUTZ | | |
| 13 | 97 05 335 0 | 1 | PLATE 4X81X40 S315MC | BLECH | | |
| 15 | 97 03 314 0 | 1 | PLATE 2X1225X659 ALMG3 H111 | BLECH | | |
| 17 | 97 03 314 2 | 1 | PLATE 4X401X406 S315MC | BLECH | | |
| 18 | 97 03 314 3 | 1 | PLATE 4X386X404 S315MC | BLECH | | |
| 19 | 97 05 334 6 | 1 | GRIDIRON T725X564X30/3 S235JR T ZN K | GITTERROST-P | | |
| 20 | 10 10 062 1 | 4 | DISH MOUNTING | TELLERBEFESTIGUNG | | |
| 21 | 40 01 466 | 4 | HEX SCREW ISO 4014 M8X45 8.8 A2C | SECHSKANTSCHRAUBE | | |
| 100 | 10 33 448 8 | 1 | TENSION FLANGE 47X2220 | ZUGGURT | | |
| 101 | 43 31 028 08 | 1 | RETAINING SPRING 3 VERZ | SICHERUNGSFEDER | | |
| 105 | 72 69 073 08 | 2 | MEGI BUFFER 20X15-M6 NR 55SHORE A | MEGIPUFFER | | |
| 300 | 10 41 285 1 | 10 | OVAL HEAD FLAT SCREW AEHNL.ISO 7380 | LINSENFLACHKOPFSCHRAUBE | | |
| 304 | 46 00 931 | 7 | HEX SCREW ISO 4017 M10X22 8.8 A3C | SECHSKANTSCHRAUBE | | |
| 305 | 10 41 285 7 | 12 | OVAL HEAD FLAT SCREW AEHNL.ISO 7380 | LINSENFLACHKOPFSCHRAUBE | | |
| 306 | 49 00 089 | 2 | HEX SCREW ISO 4017 M8X20 8.8 A2C | SECHSKANTSCHRAUBE | | |
| 308 | 10 41 286 1 | 2 | OVAL HEAD FLAT SCREW AEHNL.ISO 7380 | LINSENFLACHKOPFSCHRAUBE | | |
| 309 | 42 18 007 08 | 16 | WASHER DIN 9021 A 6.4 A2C | SCHEIBE | | |
| 310 | 40 00 828 | 4 | HEX SCREW ISO 4017 M10X30 8.8 A3C | SECHSKANTSCHRAUBE | | |
| 311 | 70 42 299 08 | 10 | HOOD SUPPORT | HAUBENAUFCLAGE | | |
| 350 | 41 15 140 08 | 25 | HEX NUT ISO 4032 M6 8 A2C | SECHSKANTMUTTER | | |
| 351 | 41 15 046 08 | 4 | HEX NUT ISO 4032 M8 10 A2C SPF | SECHSKANTMUTTER | | |
| 352 | 41 30 070 08 | 17 | SHEET METAL NUT M8 | BLECHMUTTER | | |
| 353 | 41 15 144 08 | 10 | HEX NUT ISO 4032 M10 8 A3C | SECHSKANTMUTTER | | |
| 354 | 46 01 304 | 2 | HEX SCREW ISO 4017 M6X45 8.8 A2C | SECHSKANTSCHRAUBE | | |
| 376 | 42 18 009 08 | 8 | WASHER DIN 9021 8 140HV-ST A2C | SCHEIBE | | |
| 377 | 42 18 010 08 | 8 | WASHER DIN 9021 10 ST A3C | SCHEIBE | | |
| 379 | 40 65 164 | 4 | HEX SCREW ISO 4017 M10X25 8.8 A3C | SECHSKANTSCHRAUBE | | |
| 380 | 40 00 505 | 15 | WASHER DIN 7349 10,5 200HV A3C | SCHEIBE | | |

11.6.2015

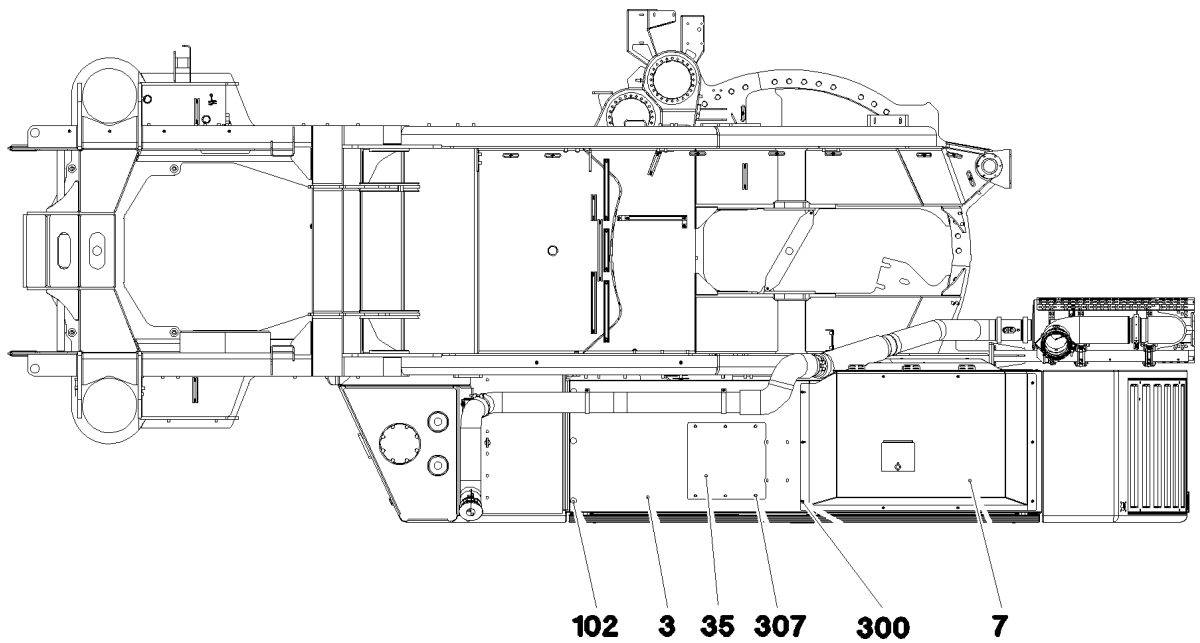
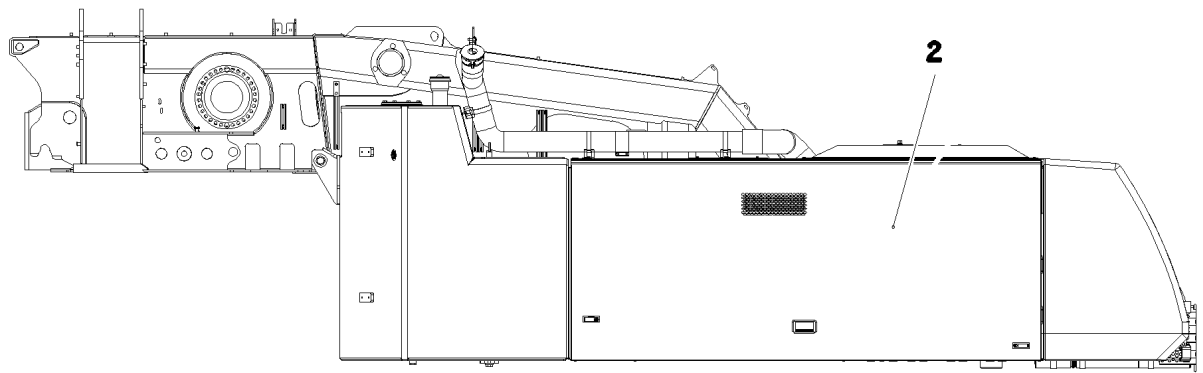
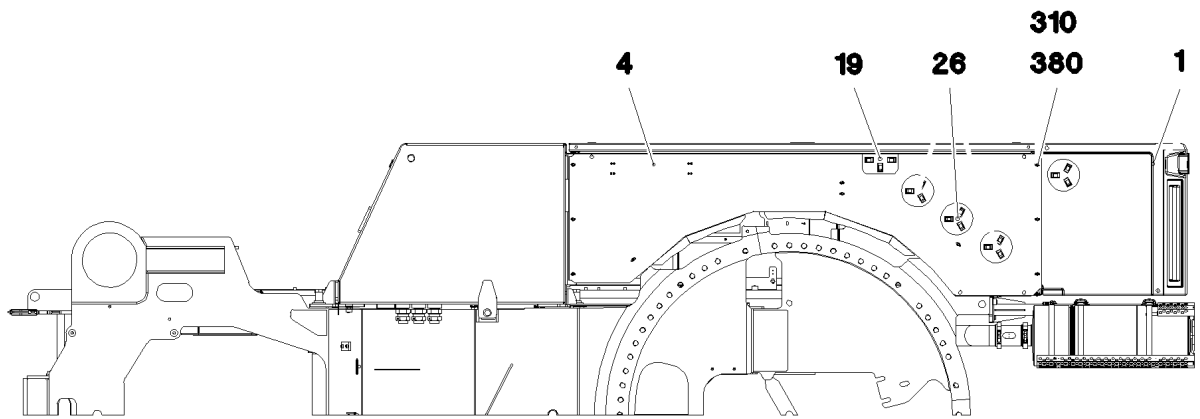
etk_en_de_096600_LTR 1220

184 (4/4)

LIEBHERR

SLEWING PLATFORM PANELLING LEF
DREHBUEHNENVERKLEIDUNG LI.

⇒ 2 510 002
96 90 159 08



11.6.2015
083534

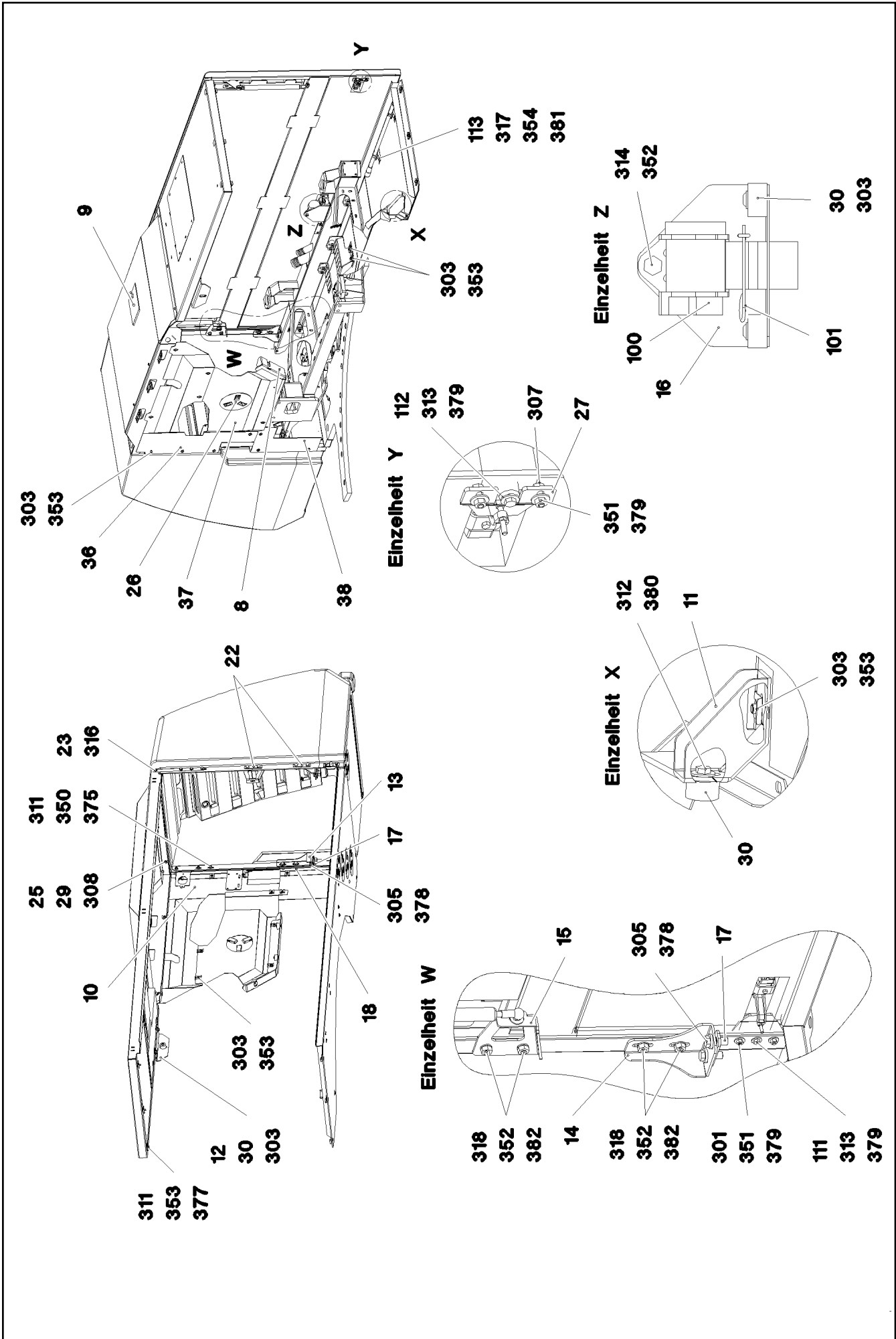
LIEBHERR

etk_en_de_096600_LTR 1220

SLEWING PLATFORM PANELLING RIG
DREHBUEHNENVERKLEIDUNG RE.

▣ 185 (1/4)

⇒ 2 510 003
96 89 185 08



| Pos. | Item | Quantity | Description | Bezeichnung | Serie | K |
|------|--------------|----------|---|-------------------------|-------|---|
| 1 | 96 80 468 08 | 1 | COOLER COVER CPL. ⇒ 2 510 018 96 80 468 08 | KUEHLERHAUBE KPL. | | |
| 2 | 96 89 235 08 | 1 | FLAP RIGHT PRE-ASS. SPF ⇒ 2 510 035 96 89 235 08 | KLAPPE VORM.RECHTS | | |
| 3 | 96 89 288 08 | 1 | COVER PLATE ST.CONST. SPF | DECKBLECH SCHWK. | | |
| 4 | 96 89 336 08 | 1 | FLOOR SHEET WELDED SPF | BODENBLECH SCHWK. | | |
| 7 | 96 90 025 08 | 1 | COVER WELDED SPF | DECKEL SCHWK. | | |
| 8 | 97 05 003 1 | 1 | PLATE 3X780X107 ALMG3 H111 SPF | BLECH | | |
| 9 | 96 40 934 08 | 1 | COVER COMPL. ⇒ 2 510 251 96 40 934 08 | DECKEL KPL. | | |
| 10 | 97 04 981 9 | 1 | PLATE 2X297X1030 DC01 | BLECH | | |
| 11 | 97 05 838 2 | 2 | CONSOLE 4X163X242 S315MC | KONSOLE | | |
| 12 | 97 03 429 6 | 1 | PLATE 4X240X188 S315MC | BLECH | | |
| 13 | 97 04 978 2 | 1 | PLATE 4X288X139 S315MC | BLECH | | |
| 14 | 97 04 983 3 | 1 | PLATE 4X134X188 S315MC | BLECH | | |
| 15 | 97 04 983 4 | 1 | PLATE 4X130X144 S315MC | BLECH | | |
| 16 | 97 03 430 1 | 1 | PLATE 2X160X196 DC01 | BLECH | | |
| 17 | 96 43 071 08 | 2 | THREADED CARRIER FE//ZN20//C | GEWINDETREAEGER | | |
| 18 | 96 86 555 08 | 1 | THREADED CARRIER | GEWINDETREAEGER | | |
| 19 | 96 94 935 08 | 1 | COVER COMPL. | DECKEL KPL. | | |
| (1) | 97 05 841 4 | 1 | PLATE 1X196X130 X5CRNI18-10 | BLECH | | |
| (2) | 10 29 615 7 | 3 | SNAP LOCK ABS | SCHNAPPVERSCHLUSS | | |
| (3) | 26 21 039 08 | 0.4 | EDGE PROTECTION 1-2X9,5X6,5 | KANTENSCHUTZ | | |
| 22 | 97 97 189 08 | 2 | PLATE 2X99X24 DC01 FE//ZN20//C | BLECH | | |
| 23 | 97 97 247 08 | 1 | PLATE 2X290X22 DC01 FE//ZN20//C | BLECH | | |
| 24 | 96 89 773 08 | 1 | SOUND PROOFING/SOUND INSULAT. ⇒ 2 510 050 96 89 773 08 | SCHALLDAEMMUNG | | |
| 25 | 96 30 622 08 | 1 | THREADED CARRIER FE//ZN20//C | GEWINDETREAEGER | | |
| 26 | 96 35 445 08 | 5 | COVER COMPL. | DECKEL KPL. | | |
| (1) | 97 47 926 08 | 1 | PLATE 1X176X176 X5CRNI18-10 | BLECH | | |
| (2) | 10 29 615 7 | 3 | SNAP LOCK ABS | SCHNAPPVERSCHLUSS | | |
| (3) | 26 21 039 08 | 0.6 | EDGE PROTECTION 1-2X9,5X6,5 | KANTENSCHUTZ | | |
| 27 | 95 41 137 08 | 2 | PLATE 4x63x90 S315MC FE//ZN20//C | BLECH | | |
| 29 | 97 55 297 08 | 2 | FRICITION DISK | REIBSCHEIBE | | |
| 30 | 97 87 877 08 | 8 | SLEEVE 35.0X19 S355J2G3 | HUELSE | | |
| 35 | 97 04 971 2 | 1 | PLATE 2X431X420 ALMG3 H111 SPF | BLECH | | |
| 36 | 97 05 064 8 | 1 | PLATE 2X680X1160 ALMG3 H111 SPF | BLECH | | |
| 37 | 97 05 064 9 | 1 | PLATE 2X808X498 ALMG3 H111 SPF | BLECH | | |
| 38 | 97 05 065 0 | 1 | PLATE 2X373X250 ALMG3 H111 SPF | BLECH | | |
| 100 | 10 33 448 8 | 1 | TENSION FLANGE 47X2220 | ZUGGURT | | |
| 101 | 43 31 028 08 | 1 | RETAINING SPRING 3 VERZ | SICHERUNGSFEDER | | |
| 102 | 59 15 709 08 | 3 | COVER LID 28X30 POLYACETAL | ABDECKKAPPE | | |
| 111 | 72 69 073 08 | 1 | MEGI BUFFER 20X15-M6 NR 55SHORE A | MEGIPUFFER | | |
| 112 | 72 66 174 08 | 1 | MEGI BUFFER | MEGIPUFFER | | |
| 113 | 70 42 775 08 | 2 | DOOR STOPPER | TUERFESTSTELLER | | |
| 300 | 10 41 285 1 | 10 | OVAL HEAD FLAT SCREW AEHNL.ISO 7380 | LINSENFLACHKOPFSCHRAUBE | | |
| 301 | 10 01 871 1 | 2 | HEX SCREW DIN 6921 M6X20 8.8 A2C | SECHSKANTSCHRAUBE | | |
| 303 | 10 41 285 7 | 29 | OVAL HEAD FLAT SCREW AEHNL.ISO 7380 | LINSENFLACHKOPFSCHRAUBE | | |
| 305 | 40 00 828 | 6 | HEX SCREW ISO 4017 M10X30 8.8 A3C | SECHSKANTSCHRAUBE | | |
| 307 | 40 73 502 08 | 8 | HEX SCREW DIN 6921 M6X16 8.8 A2C | SECHSKANTSCHRAUBE | | |
| 308 | 40 73 504 08 | 2 | HEX SCREW DIN 6921 M8X25 8.8 CR-6FREI | SECHSKANTSCHRAUBE | | |
| 310 | 49 00 089 | 2 | HEX SCREW ISO 4017 M8X20 8.8 A2C | SECHSKANTSCHRAUBE | | |
| 311 | 49 00 128 | 7 | HEX SCREW ISO 4017 M8X25 8.8 A2C | SECHSKANTSCHRAUBE | | |
| 312 | 49 00 188 | 2 | HEX SCREW ISO 4017 M8X16 8.8 A2C | SECHSKANTSCHRAUBE | | |
| 313 | 49 00 605 | 2 | HEX SCREW ISO 4017 M6X12 8.8 A2C | SECHSKANTSCHRAUBE | | |
| 314 | 40 65 166 | 1 | HEX SCREW ISO 4017 M10X20 8.8 A3C | SECHSKANTSCHRAUBE | | |
| 316 | 10 01 690 6 | 4 | HEX SCREW DIN 6921 M8X20 8.8 A2C | SECHSKANTSCHRAUBE | | |
| 317 | 40 97 053 08 | 8 | PAN-HEAD SCREW AEHNL.ISO 7380 M4X12 | FLACHKOPFSCHRAUBE | | |
| 318 | 40 65 164 | 4 | HEX SCREW ISO 4017 M10X25 8.8 A3C | SECHSKANTSCHRAUBE | | |
| 350 | 41 15 046 08 | 7 | HEX NUT ISO 4032 M8 10 A2C SPF | SECHSKANTMUTTER | | |


11.6.2015

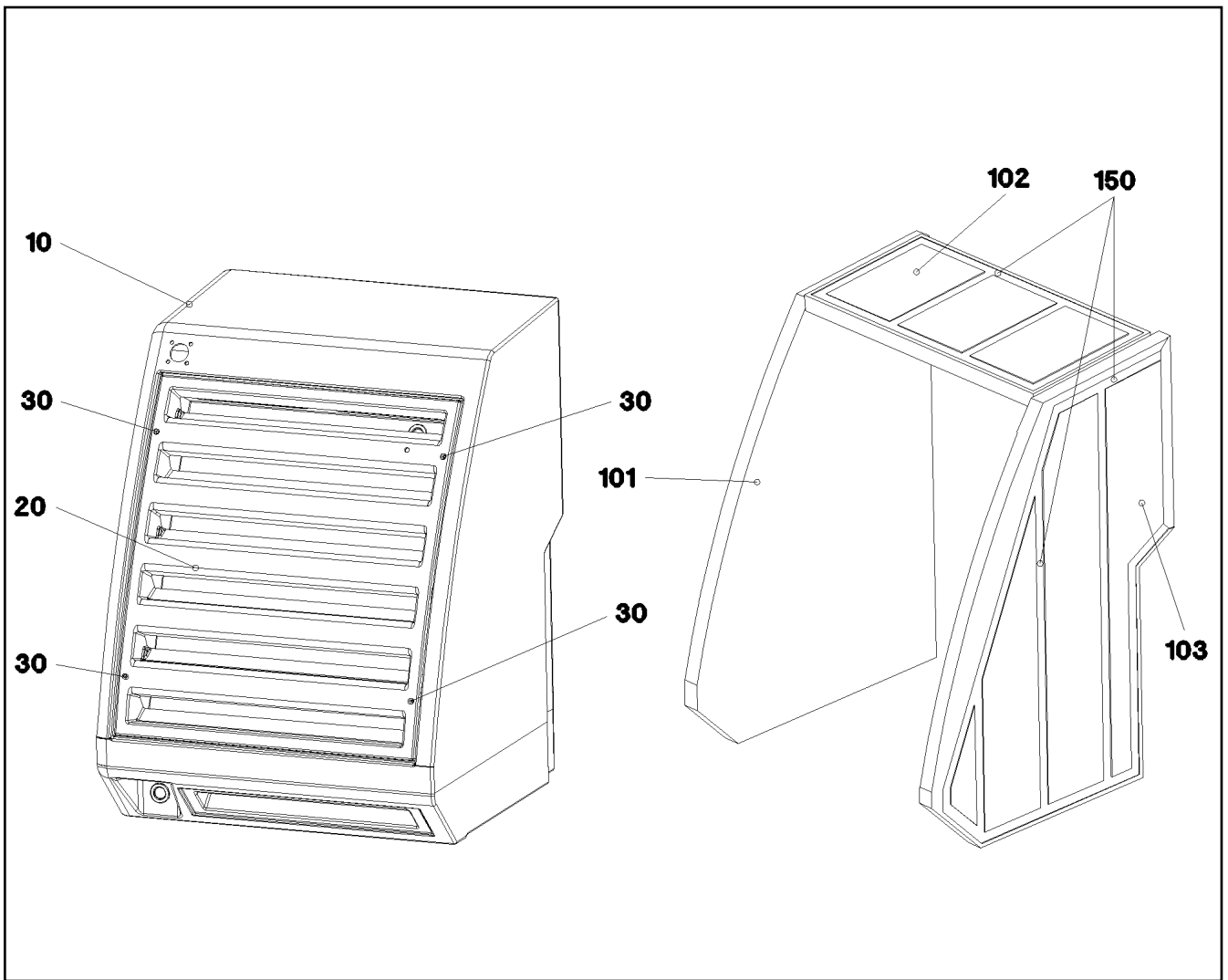
etk_en_de_096600_LTR 1220

187 (3/4)

LIEBHERRSLEWING PLATFORM PANELLING RIG
DREHBUEHNENVERKLEIDUNG RE.⇒ 2 510 003
96 89 185 08

| Pos. | Item | Quantity | Description | Bezeichnung | Serie | K |
|------|--------------|----------|-----------------------------------|-----------------|-------|---|
| 351 | 41 15 140 08 | 4 | HEX NUT ISO 4032 M6 8 A2C | SECHSKANTMUTTER | | |
| 352 | 41 15 144 08 | 5 | HEX NUT ISO 4032 M10 8 A3C | SECHSKANTMUTTER | | |
| 353 | 41 30 070 08 | 28 | SHEET METAL NUT M8 | BLECHMUTTER | | |
| 354 | 41 15 142 08 | 8 | HEX NUT ISO 4032 M4 8 A2C | SECHSKANTMUTTER | | |
| 375 | 42 00 012 01 | 8 | WASHER ISO 7089 8 200HV A3C | SCHEIBE | | |
| 377 | 42 16 025 | 3 | WASHER DIN 7349 8,4 200HV A3C | SCHEIBE | | |
| 378 | 40 00 505 | 6 | WASHER DIN 7349 10,5 200HV A3C | SCHEIBE | | |
| 379 | 42 18 007 08 | 6 | WASHER DIN 9021 A 6.4 A2C | SCHEIBE | | |
| 380 | 42 18 009 08 | 7 | WASHER DIN 9021 8 140HV-ST A2C | SCHEIBE | | |
| 381 | 40 01 645 | 8 | WASHER ISO 7089 4 200HV A3C | SCHEIBE | | |
| 382 | 10 28 979 5 | 4 | WASHER ISO 7089 10 300HV FLZN SPF | SCHEIBE | | |

| | | |
|-----------------|--|---|
| 11.6.2015 | etk_en_de_096600_LTR 1220 |  188 (4/4) |
| LIEBHERR | SLEWING PLATFORM PANELLING RIG DREHBUEHNENVERKLEIDUNG RE. | ⇒ 2 510 003 96 89 185 08 |



| Pos. | Item | Quantity | Description | Bezeichnung | Serie | K |
|------|--------------|----------|--------------------------------------|--------------|-------|---|
| 10 | 96 81 004 08 | 1 | COOLER COWL | KUEHLERHAUBE | | |
| 20 | 96 00 178 7 | 1 | COOLER GRILL | KUEHLERGRILL | | |
| 30 | 46 35 125 | 4 | COUNTERSUNK SCREW ISO 7047 M6X30 4. | SENKSCHRAUBE | | |
| 101 | 97 03 428 1 | 1 | INSULATING MAT 40X1055X750 PUR-SCHAU | DAEMMMATTE | | |
| 102 | 97 37 676 08 | 1 | INSULATING MAT 40X740X370 PUR-SCHAU | DAEMMMATTE | | |
| 103 | 97 03 428 2 | 1 | INSULATING MAT 40X775X1064 PUR-SCHAU | DAEMMMATTE | | |
| 150 | 80 21 020 08 | 14 | ADHESIVE INSULATING STRIP 25MM PS18 | PILZKOPFBAND | | |

11.6.2015
078285

LIEBHERR

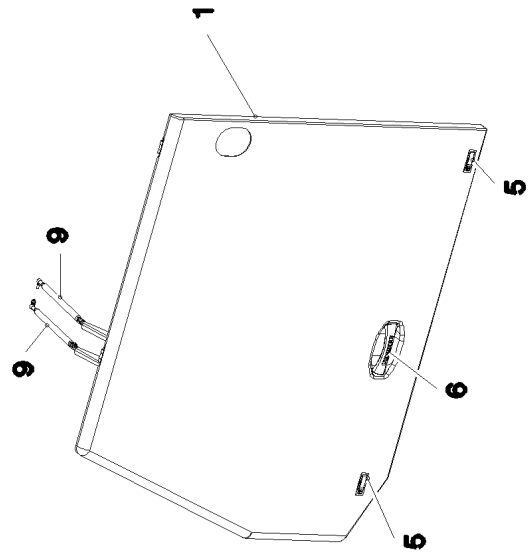
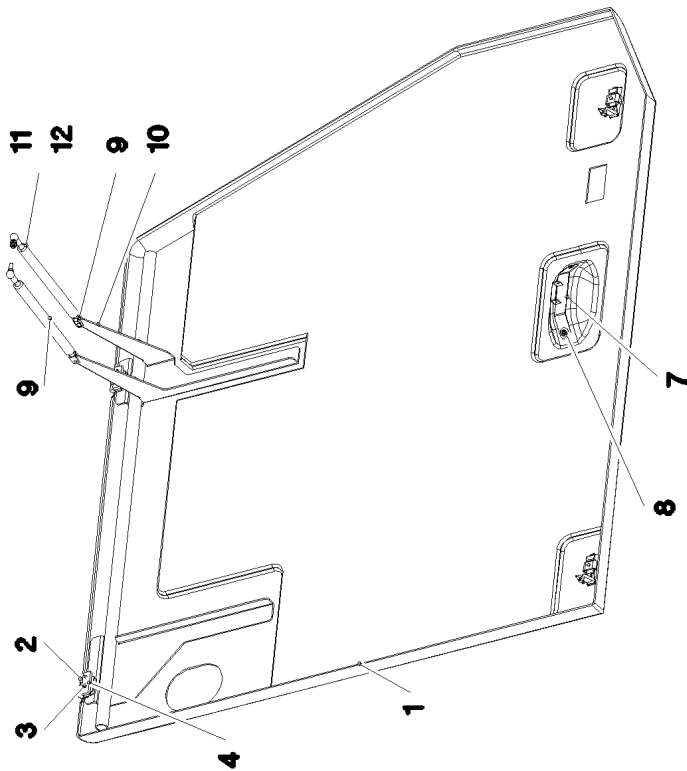
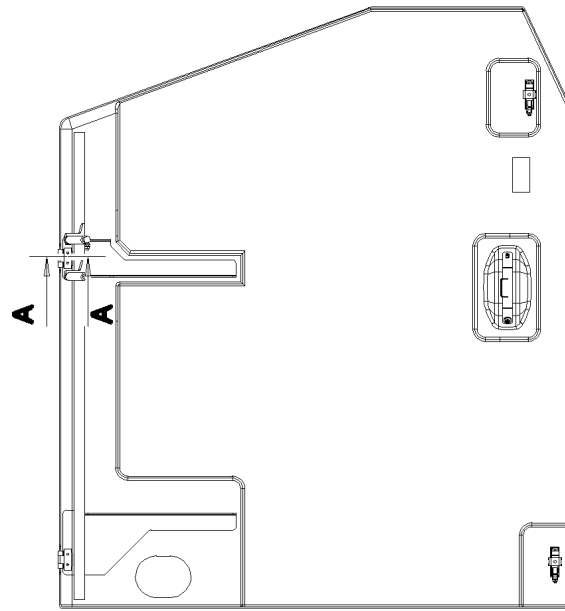
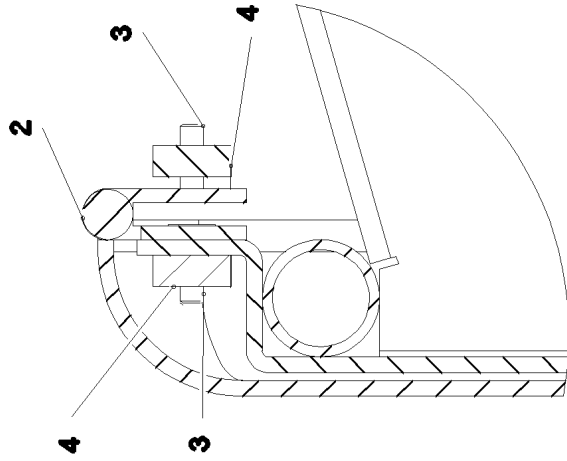
etk_en_de_096600_LTR 1220

COOLER COVER CPL.
KUEHLERHAUBE KPL.

189

⇒ 2 510 018
96 80 468 08

Schnitt A-A



11.6.2015
083542

LIEBHERR


etk_en_de_096600_LTR 1220

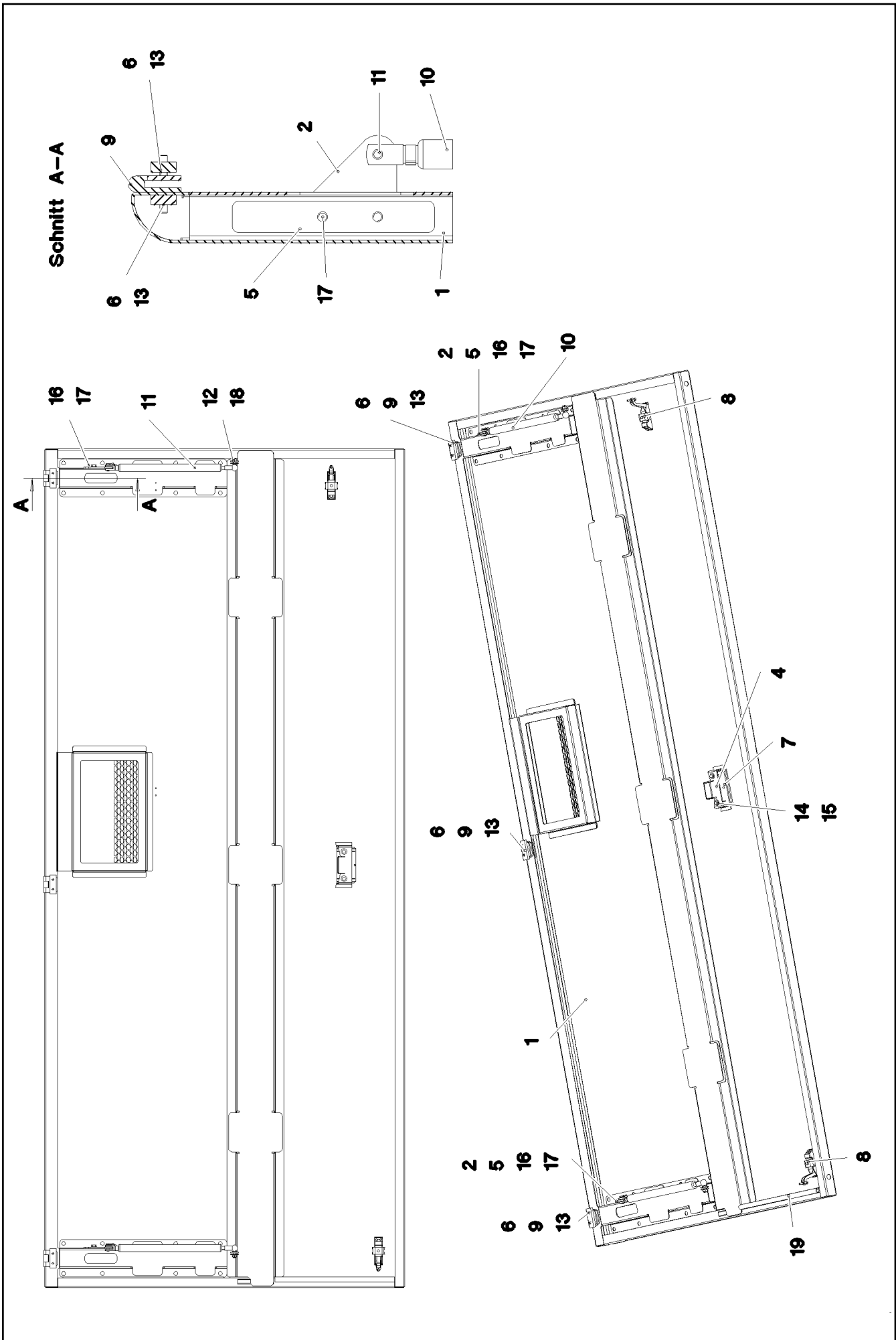
FLAP LEFT FRONT PRE-ASS.
KLAPPE VORM.VORN LINKS

□ 190 (1/2)

⇒ 2 510 025
96 90 160 08

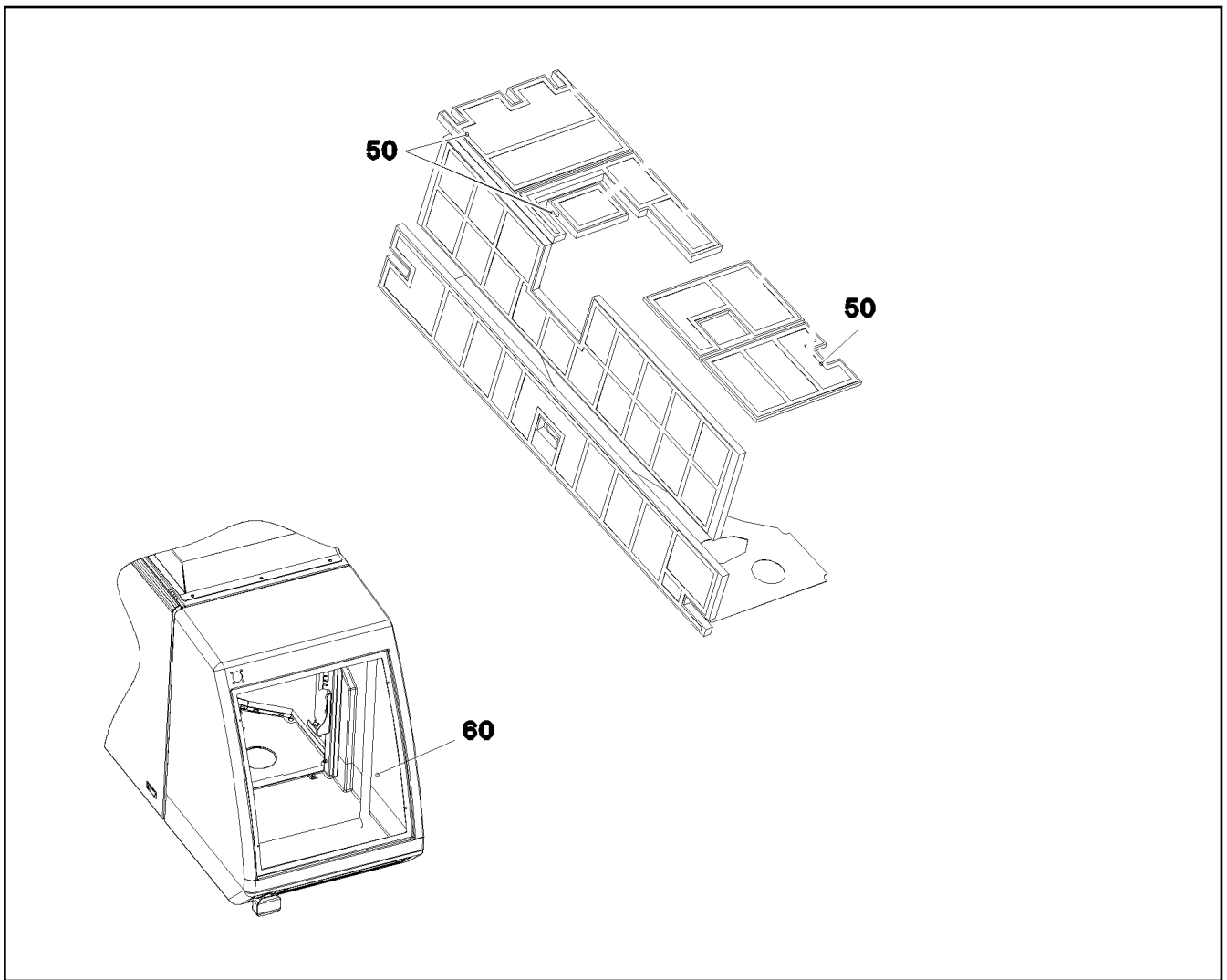
| Pos. | Item | Quantity | Description | Bezeichnung | Serie | K |
|------|--------------|----------|--------------------------------------|-------------------|-------|---|
| 1 | 96 90 179 08 | 1 | FLAP COMPL. | KLAPPE KPL. | | |
| 2 | 70 42 281 08 | 2 | HINGE 35X35X50/180° ST FE//ZN12//B | SCHARNIER | | |
| 3 | 40 86 041 08 | 8 | COUNTERSUNK SCREW AEHNL.DIN 7991 | SENKSCRAUBE | | |
| 4 | 95 36 953 08 | 4 | THREADED PLATE 8X20X60 S235JR FE//ZN | GEWINDEPLATTE | | |
| 5 | 11 45 042 0 | 2 | LEVER FASTENER | HEBELVERSCHLUSS | | |
| 6 | 99 22 047 | 1 | HANDLE 212X53 | HANDGRIFF | | |
| 7 | 97 46 566 08 | 1 | PLATE 2X236X50 X5CRNI18-10 | BLECH | | |
| 8 | 40 97 046 08 | 2 | PAN-HEAD SCREW AEHNL.ISO 7380 M10X | FLACHKOPFSCHRAUBE | | |
| 9 | 59 10 650 08 | 2 | GAS SPRING 23X270-750N | GASFEDER | | |
| 10 | 72 51 118 08 | 2 | ES PIN 8X16 VERZ | ES BOLZEN | | |
| 11 | 41 15 141 08 | 2 | HEX NUT ISO 4032 M8 8 A2C | SECHSKANTMUTTER | | |
| 12 | 42 00 012 01 | 4 | WASHER ISO 7089 8 200HV A3C | SCHEIBE | | |

| | | |
|-----------------|--|---|
| 11.6.2015 | etk_en_de_096600_LTR 1220 |  191 (2/2) |
| LIEBHERR | FLAP LEFT FRONT PRE-ASS. KLAPPE VORM.VORN LINKS | ⇒ 2 510 025 96 90 160 08 |

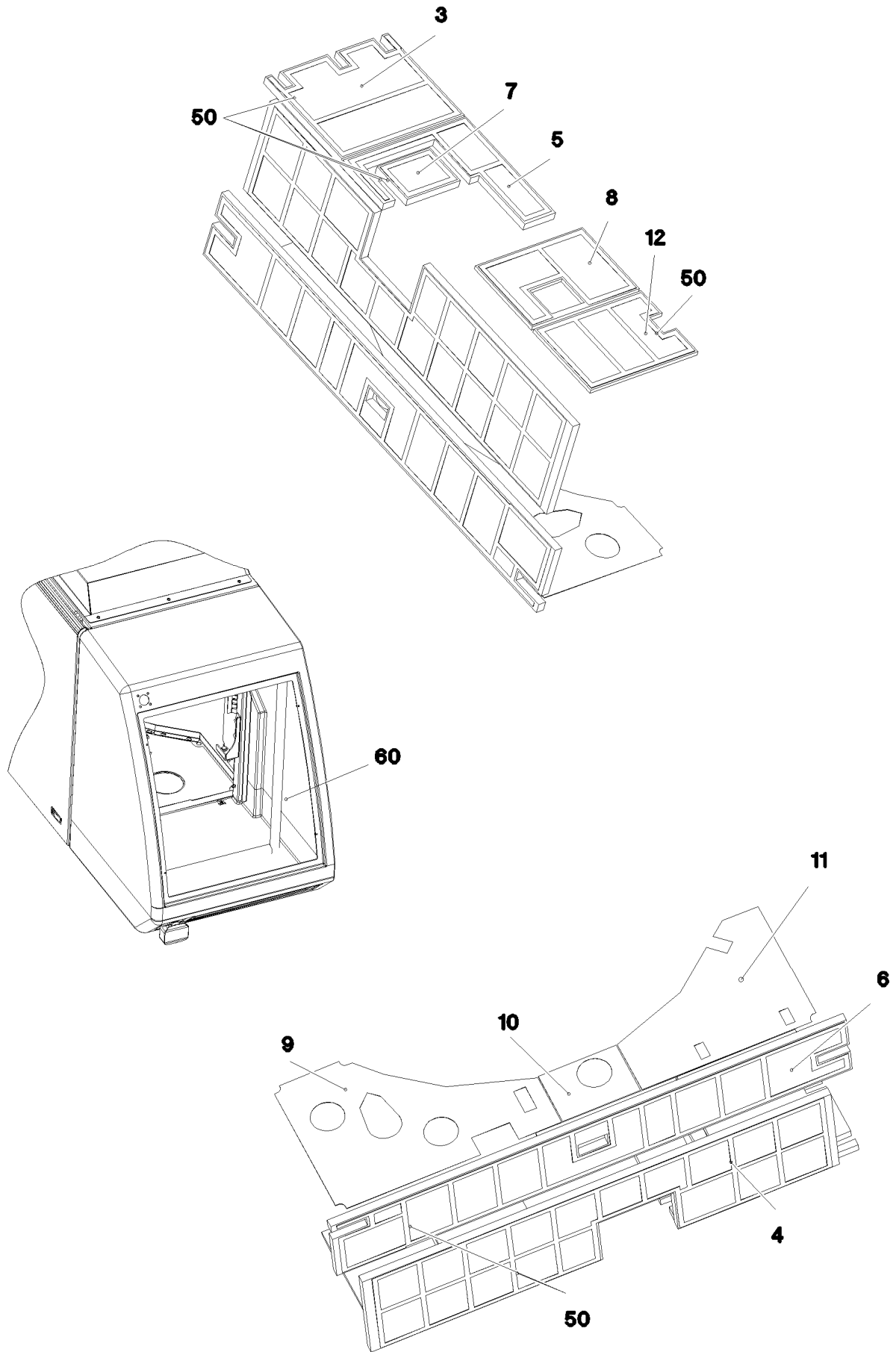


| Pos. | Item | Quantity | Description | Bezeichnung | Serie | K |
|------|--------------|----------|--------------------------------------|-------------------|-------|---|
| 1 | 96 90 072 08 | 1 | FLAP GLUED SPF | KLAPPE GEKLEBT | | |
| 2 | 97 97 179 08 | 2 | PLATE 4X110X77 S315MC FE//ZN20//C | BLECH | | |
| 4 | 97 47 423 08 | 1 | PLATE 2X195X66 X5CRNi18-10 | BLECH | | |
| 5 | 95 29 409 08 | 2 | PLATE 8X25X160 S355MC FE//ZN20//C | BLECH | | |
| 6 | 95 36 953 08 | 6 | THREADED PLATE 8X20X60 S235JR FE//ZN | GEWINDEPLATTE | | |
| 7 | 95 55 000 08 | 1 | FINGER-HOLD X0 KUNSTSTOFF | GRIFFMULDE | | |
| 8 | 11 45 042 0 | 2 | LEVER FASTENER | HEBELVERSCHLUSS | | |
| 9 | 70 42 281 08 | 3 | HINGE 35X35X50/180° ST FE//ZN12//B | SCHARNIER | | |
| 10 | 59 10 619 08 | 2 | GAS SPRING 23X270-500N | GASFEDER | | |
| 11 | 72 51 118 08 | 2 | ES PIN 8X16 VERZ | ES BOLZEN | | |
| 12 | 41 15 141 08 | 2 | HEX NUT ISO 4032 M8 8 A2C | SECHSKANTMUTTER | | |
| 13 | 40 86 041 08 | 12 | COUNTERSUNK SCREW AEHNL.DIN 7991 | SENKSCHRAUBE | | |
| 14 | 49 00 605 | 2 | HEX SCREW ISO 4017 M6X12 8.8 A2C | SECHSKANTSCHRAUBE | | |
| 15 | 42 18 007 08 | 2 | WASHER DIN 9021 A 6.4 A2C | SCHEIBE | | |
| 16 | 42 00 012 01 | 4 | WASHER ISO 7089 8 200HV A3C | SCHEIBE | | |
| 17 | 49 00 089 | 4 | HEX SCREW ISO 4017 M8X20 8.8 A2C | SECHSKANTSCHRAUBE | | |
| 18 | 42 18 009 08 | 4 | WASHER DIN 9021 8 140HV-ST A2C | SCHEIBE | | |
| 19 | 26 21 065 08 | 0.37 | SEALING PROFILE 1,5-3X14,6X10,7 | ABDICHTPROFIL | | |

| | | |
|-----------------|---|------------------------------------|
| 11.6.2015 | etk_en_de_096600_LTR 1220 | <input type="checkbox"/> 193 (2/2) |
| LIEBHERR | FLAP RIGHT PRE-ASS. KLAPPE VORM.RECHTS | ⇒ 2 510 035 96 89 235 08 |



| Pos. | Item | Quantity | Description | Bezeichnung | Serie | K |
|------|--------------|----------|---|-------------------|-------|---|
| 3 | 97 03 432 2 | 0 | INSULATING MAT 40X720X590 PUR-SCHAU | DAEMMMATTE | | |
| 4 | 97 05 066 8 | 0 | INSULATING MAT 40X2340X557 PUR-SCHAU | DAEMMMATTE | | |
| 5 | 97 05 066 9 | 0 | INSULATING MAT 40X720X695 PUR-SCHAU | DAEMMMATTE | | |
| 6 | 97 05 067 0 | 0 | INSULATING MAT 40X2575X390 PUR-SCHAU | DAEMMMATTE | | |
| 7 | 97 05 067 1 | 0 | INSULATING MAT 40X310X235 PUR-SCHAU | DAEMMMATTE | | |
| 8 | 97 05 597 1 | 0 | INSULATING MAT 20X630X440 ME-SCHAUM | DAEMMMATTE | | |
| 9 | 97 05 174 9 | 0 | HEAVY FOIL MATTING 2X1115X765 SB-KA | SCHWERFOLIENMATTE | | |
| 10 | 97 05 838 6 | 0 | HEAVY FOIL MATTING 2X390X280 SB-KAUT | SCHWERFOLIENMATTE | | |
| 11 | 97 05 838 7 | 0 | HEAVY FOIL MATTING 2X885X700 SB-KAUT | SCHWERFOLIENMATTE | | |
| 12 | 97 05 067 2 | 0 | INSULATING MAT 20X630X440 ME-SCHAUM | DAEMMMATTE | | |
| 50 | 80 21 020 08 | 33.22 | ADHESIVE INSULATING STRIP 25MM PS18 | PILZKOPFBAND | | |
| 60 | 11 00 658 4 | 3.5 | INSULATING HOSE ISO 3302-1 E3 DN40 10 E | ISOLIERSCHLAUCH | | |
| 800 | 96 91 927 08 | 1 | SOUND PROOFING/SOUND INSULAT. LTR 1 | SCHALLDAEMMUNG | | |
| | | | ⇒ 2 510 051 96 91 927 08 | | | |



11.6.2015
083537

LIEBHERR

etk_en_de_096600_LTR 1220

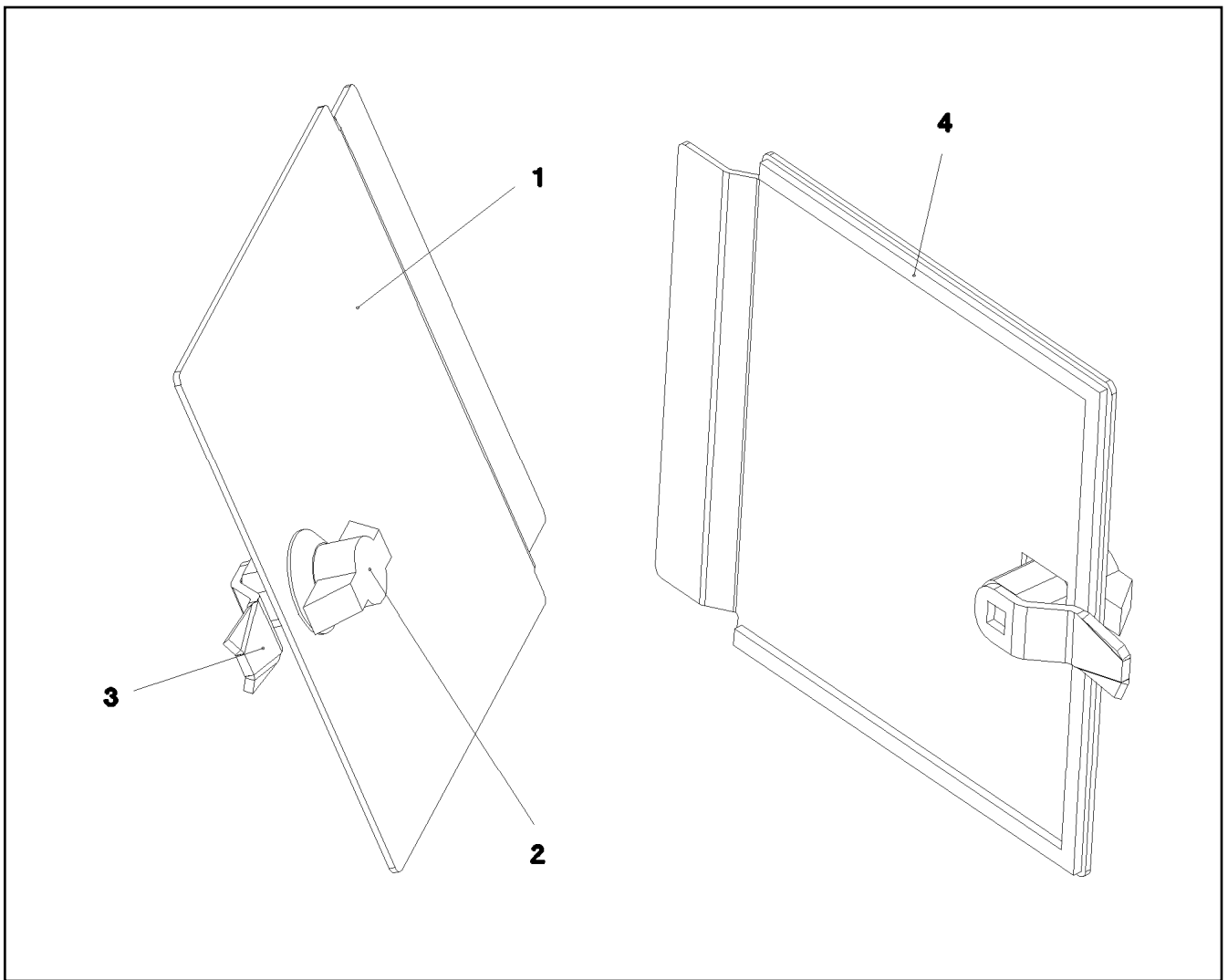
SOUND PROOFING/SOUND INSULAT.
SCHALLDAEMMUNG

☐ 195 (1/2)

⇒ 2 510 051
96 91 927 08

| Pos. | Item | Quantity | Description | Bezeichnung | Serie | K |
|------|-------------|----------|--------------------------------------|-------------------|-------|---|
| 3 | 97 03 432 2 | 1 | INSULATING MAT 40X720X590 PUR-SCHAU | DAEMMMATTE | | |
| 4 | 97 05 066 8 | 1 | INSULATING MAT 40X2340X557 PUR-SCHAU | DAEMMMATTE | | |
| 5 | 97 05 066 9 | 1 | INSULATING MAT 40X720X695 PUR-SCHAU | DAEMMMATTE | | |
| 6 | 97 05 067 0 | 1 | INSULATING MAT 40X2575X390 PUR-SCHAU | DAEMMMATTE | | |
| 7 | 97 05 067 1 | 1 | INSULATING MAT 40X310X235 PUR-SCHAU | DAEMMMATTE | | |
| 8 | 97 05 597 1 | 1 | INSULATING MAT 20X630X440 ME-SCHAUM | DAEMMMATTE | | |
| 9 | 97 05 174 9 | 1 | HEAVY FOIL MATTING 2X1115X765 SB-KA | SCHWERFOLIENMATTE | | |
| 10 | 97 05 838 6 | 1 | HEAVY FOIL MATTING 2X390X280 SB-KAUT | SCHWERFOLIENMATTE | | |
| 11 | 97 05 838 7 | 1 | HEAVY FOIL MATTING 2X885X700 SB-KAUT | SCHWERFOLIENMATTE | | |
| 12 | 97 05 067 2 | 1 | INSULATING MAT 20X630X440 ME-SCHAUM | DAEMMMATTE | | |

| | | |
|-----------------|---|------------------------------------|
| 11.6.2015 | etk_en_de_096600_LTR 1220 | <input type="checkbox"/> 196 (2/2) |
| LIEBHERR | SOUND PROOFING/SOUND INSULAT. SCHALLDAEMMUNG | ⇒ 2 510 051 96 91 927 08 |



| Pos. | Item | Quantity | Description | Bezeichnung | Serie | K |
|------|--------------|----------|------------------------------------|-------------|-------|---|
| 1 | 97 58 421 08 | 1 | PLATE 2X180X191 ALMG3 H111 SPF | BLECH | | |
| 2 | 70 42 555 08 | 1 | TOGGLE GD-ZN | KNEBEL | | |
| 3 | 70 42 593 08 | 1 | TONGUE | ZUNGE | | |
| 4 | 26 21 089 08 | 0.5 | CELL RUBBER 6X3X10000 ZELLKAUTSCHU | ZELLGUMMI | | |

11.6.2015
043512

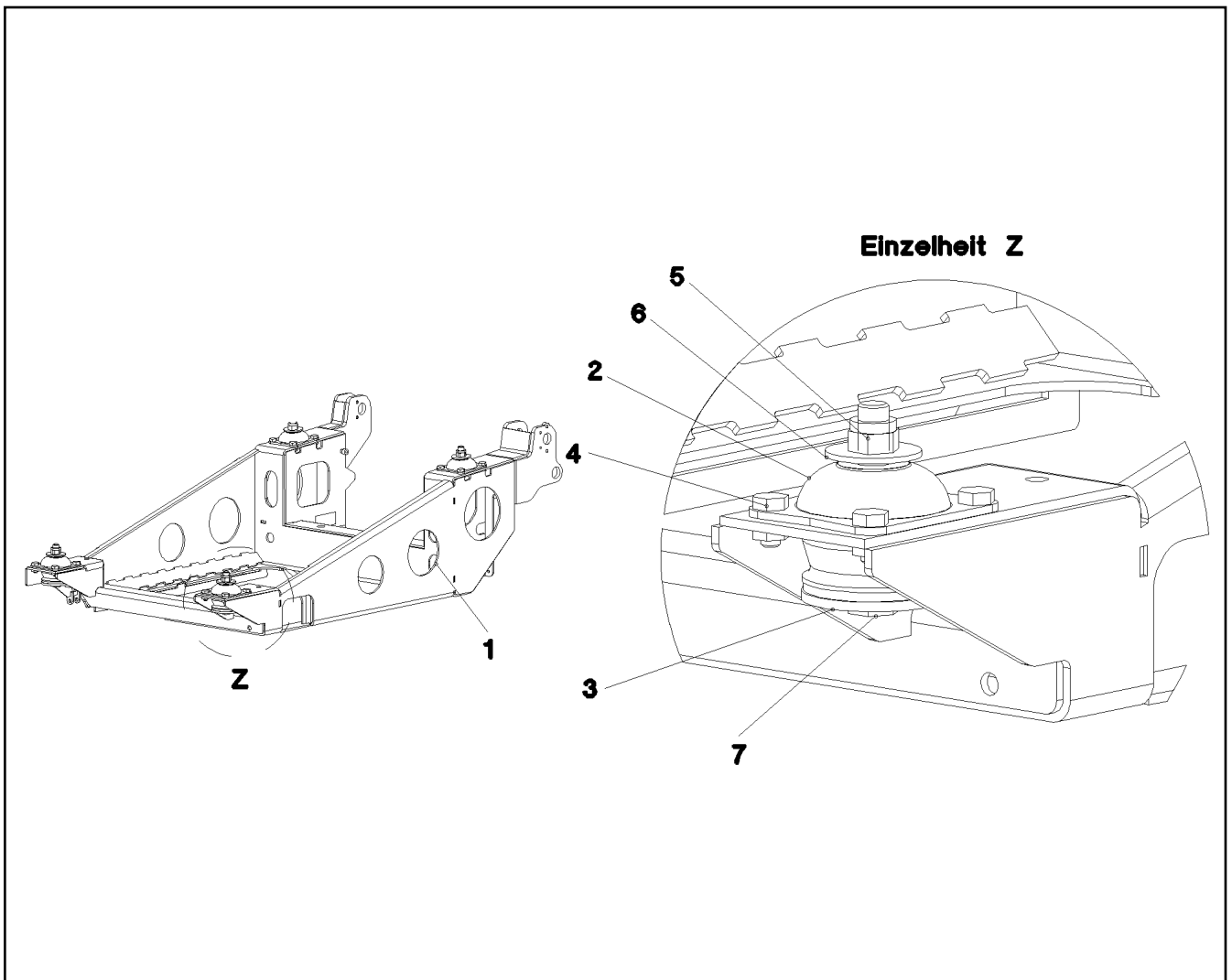
LIEBHERR

etk_en_de_096600_LTR 1220

COVER COMPL.
DECKEL KPL.

197

⇒ 2 510 251
96 40 934 08



| Pos. | Item | Quantity | Description | Bezeichnung | Serie | K |
|------|--------------|----------|-------------------------------------|-------------------|-------|---|
| 1 | 96 79 864 08 | 1 | SUPPORT FRAME RAL 7016,LACKIERT SPF | TRAGRAHMEN | | |
| 2 | 10 29 198 9 | 4 | CONICAL MOUNT 70NR11 | KONUSLAGER | | |
| 3 | 10 29 198 8 | 4 | LIMIT STOP RING ST | ANSCHLAGSCHEIBE | | |
| 4 | 40 65 166 | 16 | HEX SCREW ISO 4017 M10X20 8.8 A3C | SECHSKANTSCHRAUBE | | |
| 5 | 41 19 009 08 | 4 | HEX NUT DIN 985 M16 8 A3C | SECHSKANTMUTTER | | |
| 6 | 42 18 013 08 | 4 | WASHER DIN 9021 A 16 ST A3C | SCHEIBE | | |
| 7 | 46 00 038 | 4 | HEX SCREW ISO 4014 M16X100 8.8 A3C | SECHSKANTSCHRAUBE | | |

11.6.2015
078271

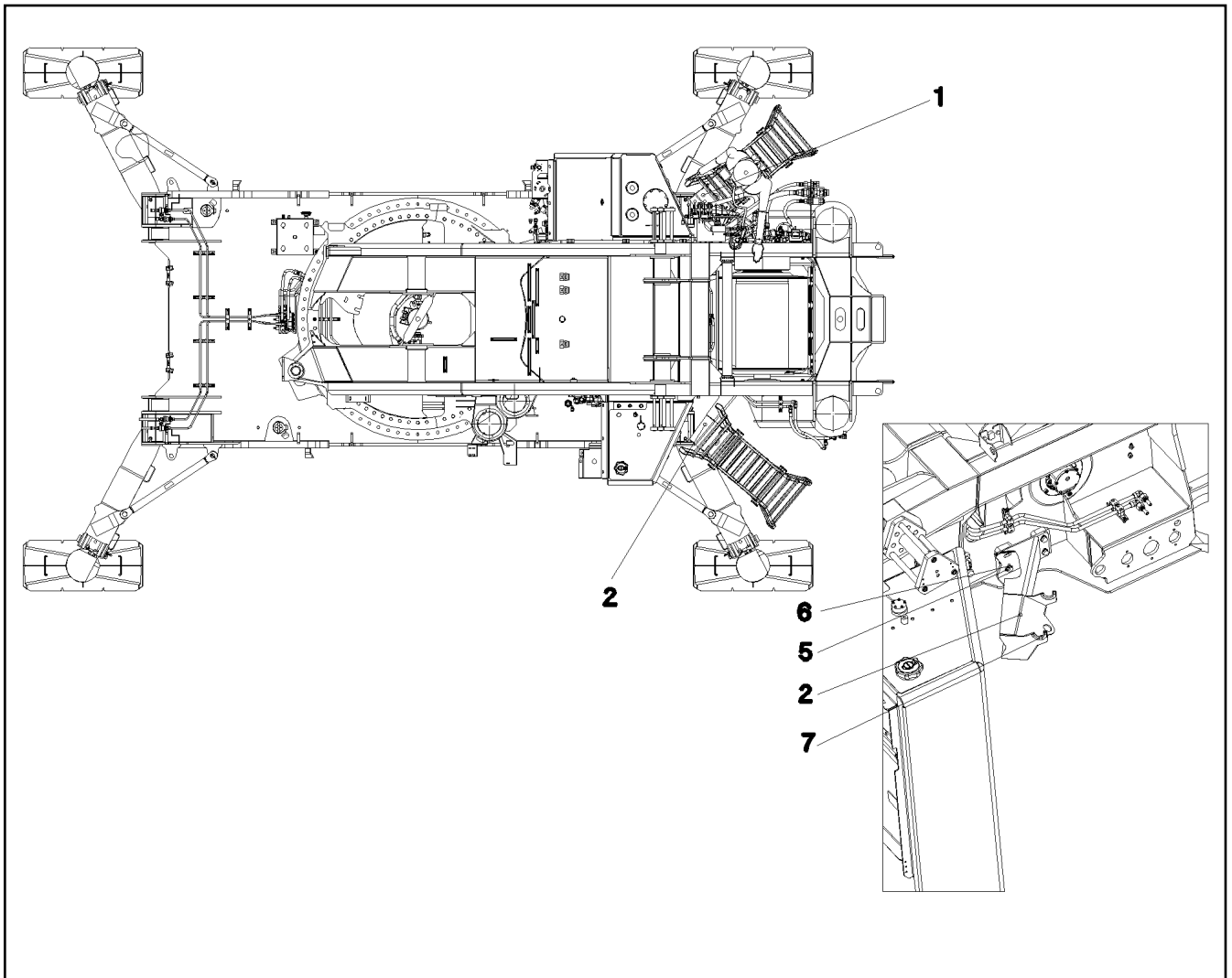
LIEBHERR

etk_en_de_096600_LTR 1220

BEARING INSTALLATION
LAGERUNG EINBAU

□ 198

⇒ 2 510 304
96 79 863 08



| Pos. | Item | Quantity | Description | Bezeichnung | Serie | K |
|------|--------------|----------|-----------------------------------|-------------------|-------|---|
| 1 | 96 80 728 08 | 1 | BRACKET RIGHT | KONSOLE RECHTS | | |
| 2 | 96 80 730 08 | 1 | BRACKET LEFT | KONSOLE LINKS | | |
| 5 | 49 00 123 | 8 | HEX SCREW ISO 4017 M16X35 8.8 A3C | SECHSKANTSCHRAUBE | | |
| 6 | 10 28 980 6 | 8 | WASHER ISO 7089 16 300HV FLZN SPF | SCHEIBE | | |
| 7 | 26 21 066 08 | 0.54 | EDGE PROTECTION 4-6X15,8X11 | KANTENSCHUTZ | | |

11.6.2015
078258

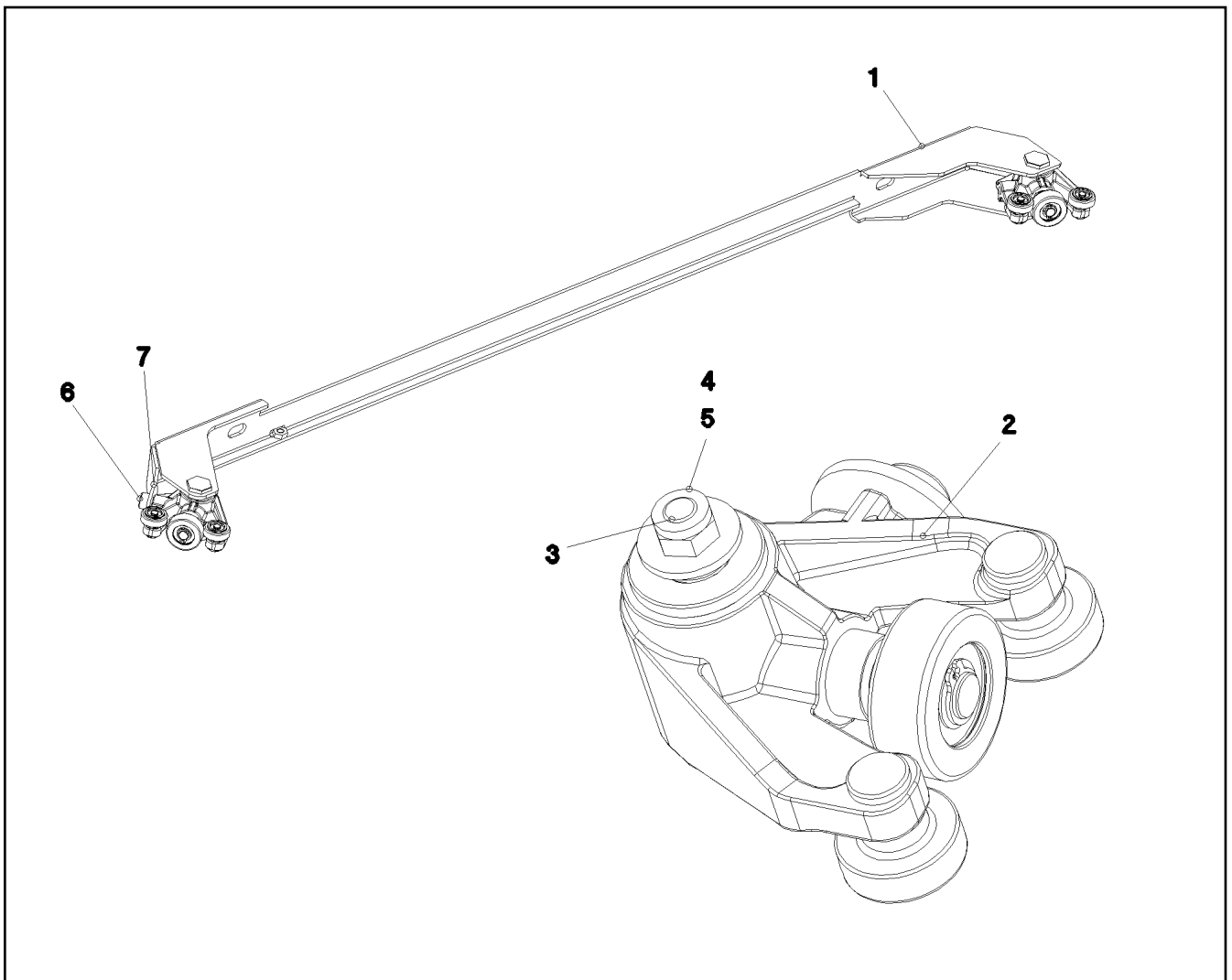
LIEBHERR

etk_en_de_096600_LTR 1220

FALL PROTECTION
ABSTURZSICHERUNG

□ 199

⇒ 2 515
91 72 601 08



| Pos. | Item | Quantity | Description | Bezeichnung | Serie | K |
|------|--------------|----------|--------------------------------------|------------------|-------|---|
| 1 | 96 62 537 08 | 1 | HOLDER | HALTER | | |
| 2 | 96 62 539 08 | 2 | WAGON | WAGEN | | |
| | | | ⇒ 2 522 015 96 62 539 08 | | | |
| 3 | 97 00 109 5 | 2 | PIN 22X57 1.3405 | BOLZEN | | |
| 4 | 42 18 017 08 | 2 | WASHER ISO 7093-1 6 200HV-A2 | SCHEIBE | | |
| 5 | 41 19 030 08 | 2 | HEX NUT DIN 985 M6 A2-70 | SECHSKANTMUTTER | | |
| 6 | 40 00 445 | 1 | SOCKET HEAD SCREW ISO 4762 M8X10 8.8 | ZYLINDERSCHRAUBE | | |
| 7 | 42 18 021 08 | 1 | WASHER DIN 9021 A 10.5 A2 | SCHEIBE | | |

11.6.2015
068981

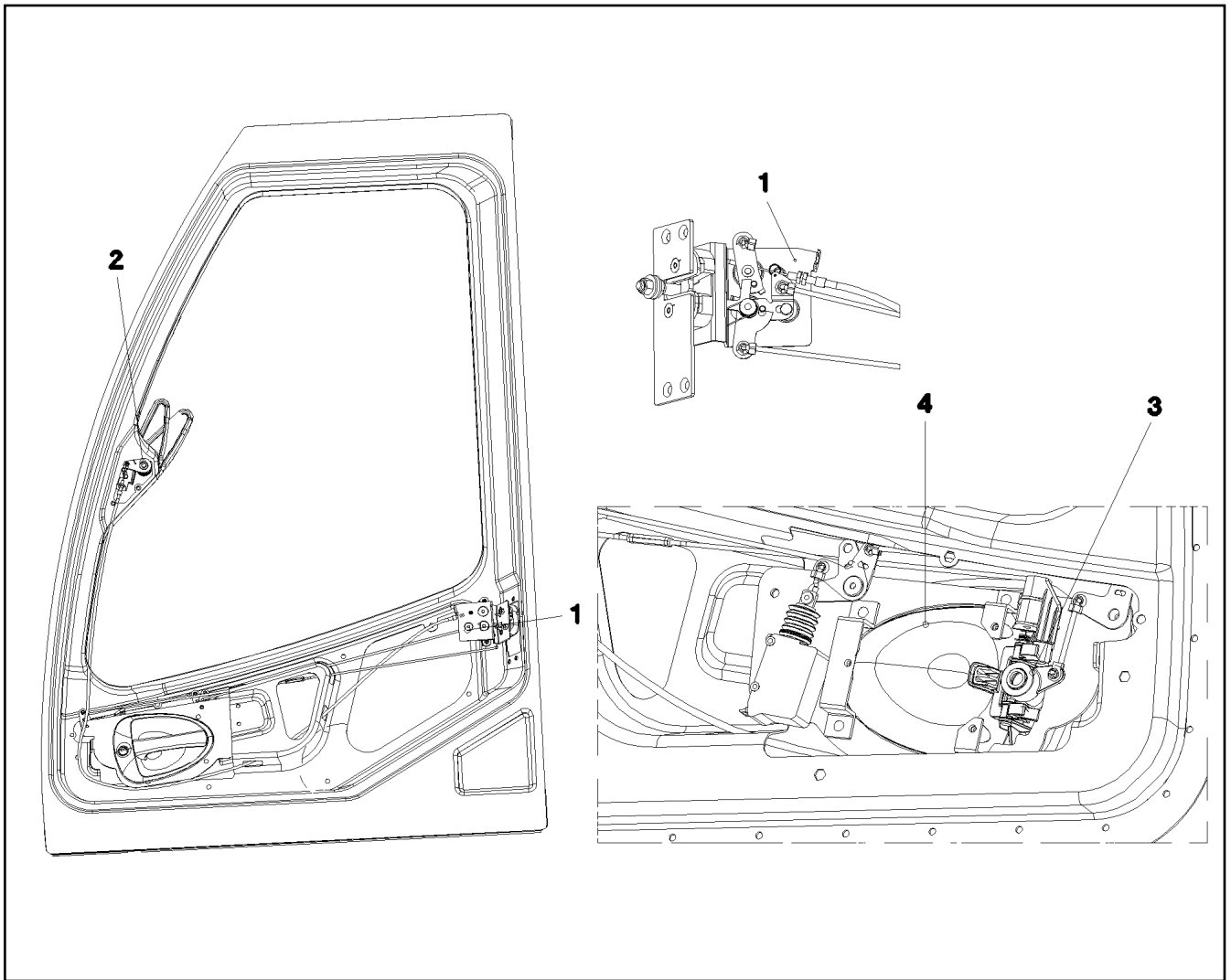
LIEBHERR

etk_en_de_096600_LTR 1220

GUIDE PRE-ASS.
FUEHRUNG VORM.

200

⇒ 2 522 009
96 62 305 08



| Pos. | Item | Quantity | Description | Bezeichnung | Serie | K |
|------|-------------|----------|-------------------------------|-------------------|-------|---|
| 1 | 11 00 598 5 | 1 | LOCK WITH FALLING LATCH LINKS | DREHFALLENSCHLOSS | | |
| 2 | 11 00 598 4 | 1 | INSIDE HANDLE ZUG | INNENGRIFF | | |
| 3 | 11 00 598 3 | 1 | HANDLEADAPTER | GRIFFADAPTION | | |
| 4 | 11 00 598 7 | 1 | OUTSIDE HANDLE ZUG | AUSSENGRIFF | | |

11.6.2015
067373

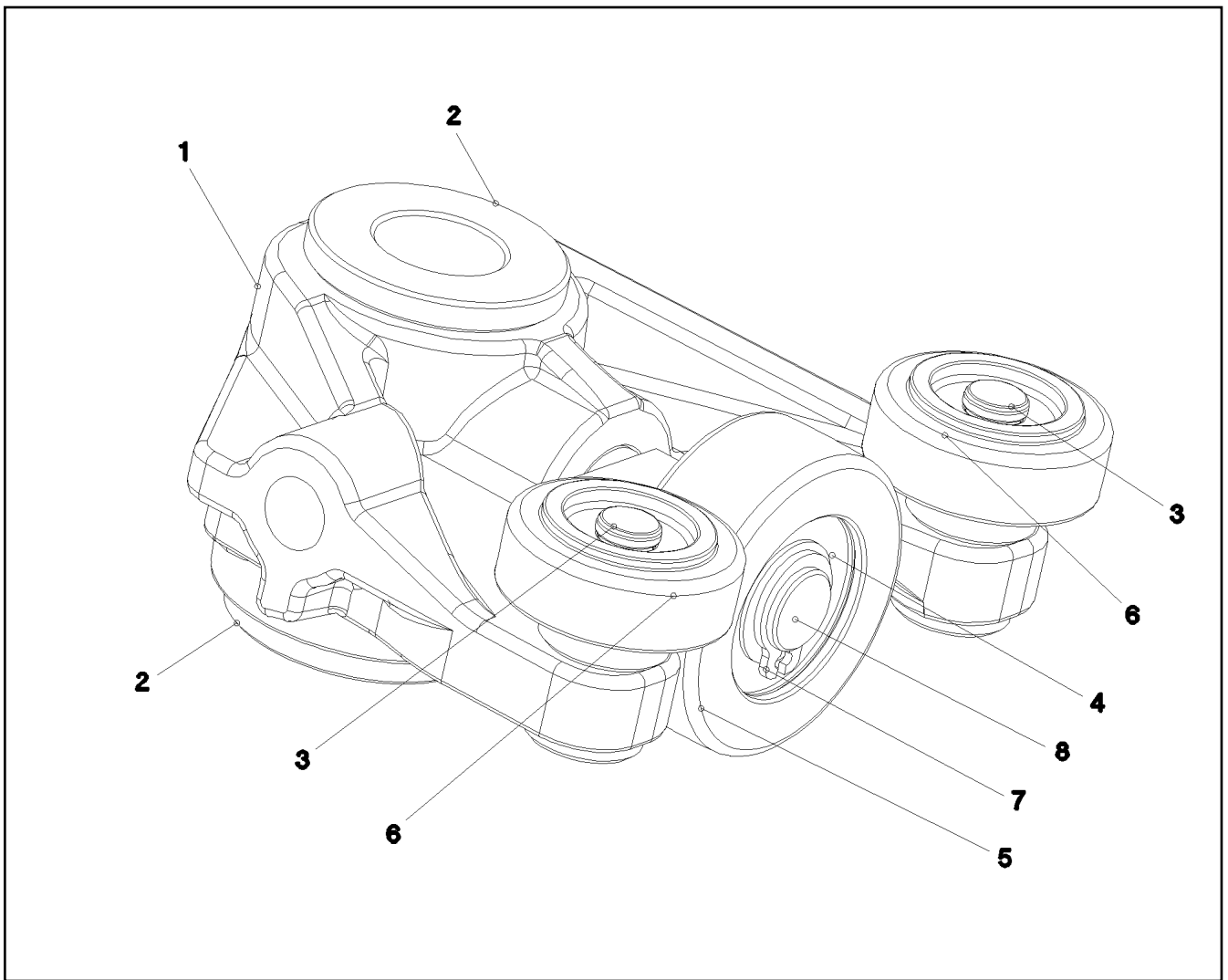
LIEBHERR

etk_en_de_096600_LTR 1220

CLOSING DEVICE
SCHLIESSANLAGE

201

⇒ 2 522 014
96 62 304 08



| Pos. | Item | Quantity | Description | Bezeichnung | Serie | K |
|------|--------------|----------|-------------------------------------|------------------|-------|---|
| 1 | 97 00 110 2 | 1 | WAGON 68X64.5X33 G-ALSI7MG WA | WAGEN | | |
| 2 | 10 42 448 9 | 2 | FLANGE SLEEVE 18X12X12 SINT A50 | BUNDLAGER | | |
| 3 | 97 00 110 3 | 2 | PIN 22X11 1.4301 | BOLZEN | | |
| 4 | 74 51 295 01 | 1 | DEEP GROOVE BALL BEARING DIN 625 S6 | RILLENKUGELLAGER | | |
| 5 | 97 00 817 1 | 1 | ROLLER 30X11 PA 12 | ROLLE | | |
| 6 | 97 00 110 9 | 2 | ROLLER 22X13 PA 12 | ROLLE | | |
| 7 | 10 45 016 0 | 1 | LOCKING RING DIN 471 8X0,8 INOX | SICHERUNGSRING | | |
| 8 | 97 00 704 3 | 1 | PIN 39X18 1.4301 | BOLZEN | | |

11.6.2015
067401

LIEBHERR

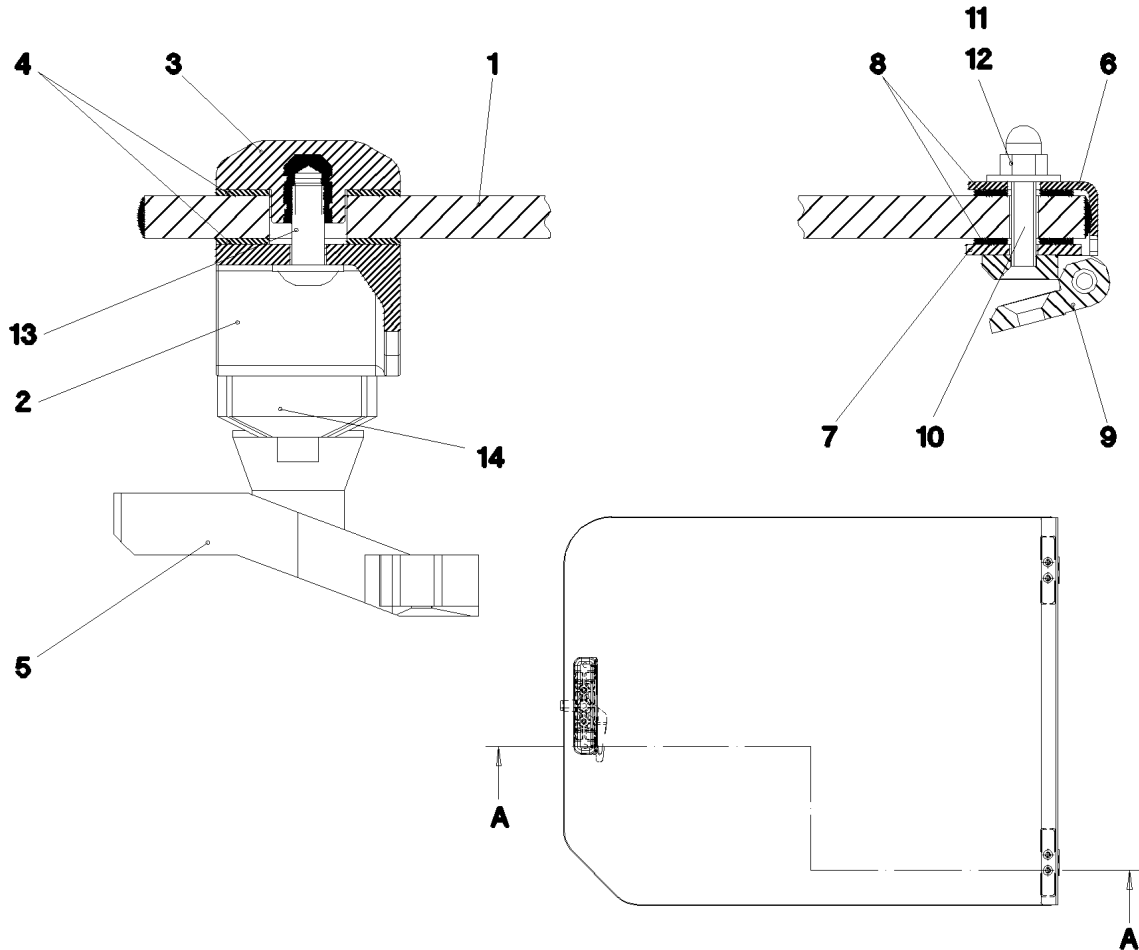
etk_en_de_096600_LTR 1220

WAGON
WAGON

202

⇒ 2 522 015
96 62 539 08

Schnitt A-A



| Pos. | Item | Quantity | Description | Bezeichnung | Serie | K |
|------|--------------|----------|--|--------------------|-------|---|
| 1 | 97 92 406 08 | 1 | ROOF WINDOW 10.28X941X740 VSG SPF | DACHSCHEIBE | | |
| 2 | 97 92 434 08 | 1 | ADAPTER 32X185X45 PAGF30 SPF | ADAPTER | | |
| 3 | 97 92 435 08 | 1 | THREADED PLATE 20X185X45 PAGF30 SPF | GEWINDEPLATTE | | |
| 4 | 97 92 436 08 | 2 | RUBBER PLATE 1.5X185X45 EPDM | GUMMIPLATTE | | |
| 5 | 59 10 668 08 | 1 | HANDLE | HANDGRIFF | | |
| 6 | 97 90 225 08 | 1 | PLATE 2X737X46 DC01 RAL 9005,M,GT SPF | BLECH | | |
| 7 | 97 90 226 08 | 2 | PLATE 2.5X130X28 DC01 RAL 9005,M,GT SP | BLECH | | |
| 8 | 97 91 422 08 | 4 | SHEET 126X24X1.5 EPDM 80 | PLATTE | | |
| 9 | 10 87 117 7 | 2 | SCREW-ON HINGE 25X25X50/180° AISI 316 | ANSCHRAUBSCHARNIER | | |
| 10 | 40 86 036 08 | 4 | COUNTERSUNK SCREW DIN 7991 M6X30 8 | SENKSCRAUBE | | |
| 11 | 42 18 007 08 | 4 | WASHER DIN 9021 A 6.4 A2C | SCHEIBE | | |
| 12 | 41 21 001 08 | 4 | CAP NUT DIN 1587 M6 6 A2C | HUTMUTTER | | |
| 13 | 40 97 041 08 | 2 | PAN-HEAD SCREW AEHNL.ISO 7380 M8X20 | FLACHKOPFSCHRAUBE | | |
| 14 | 46 00 048 | 2 | SOCKET HEAD SCREW ISO 4762 M6X16 8.8 | ZYLINDERSCHRAUBE | | |

11.6.2015
057915

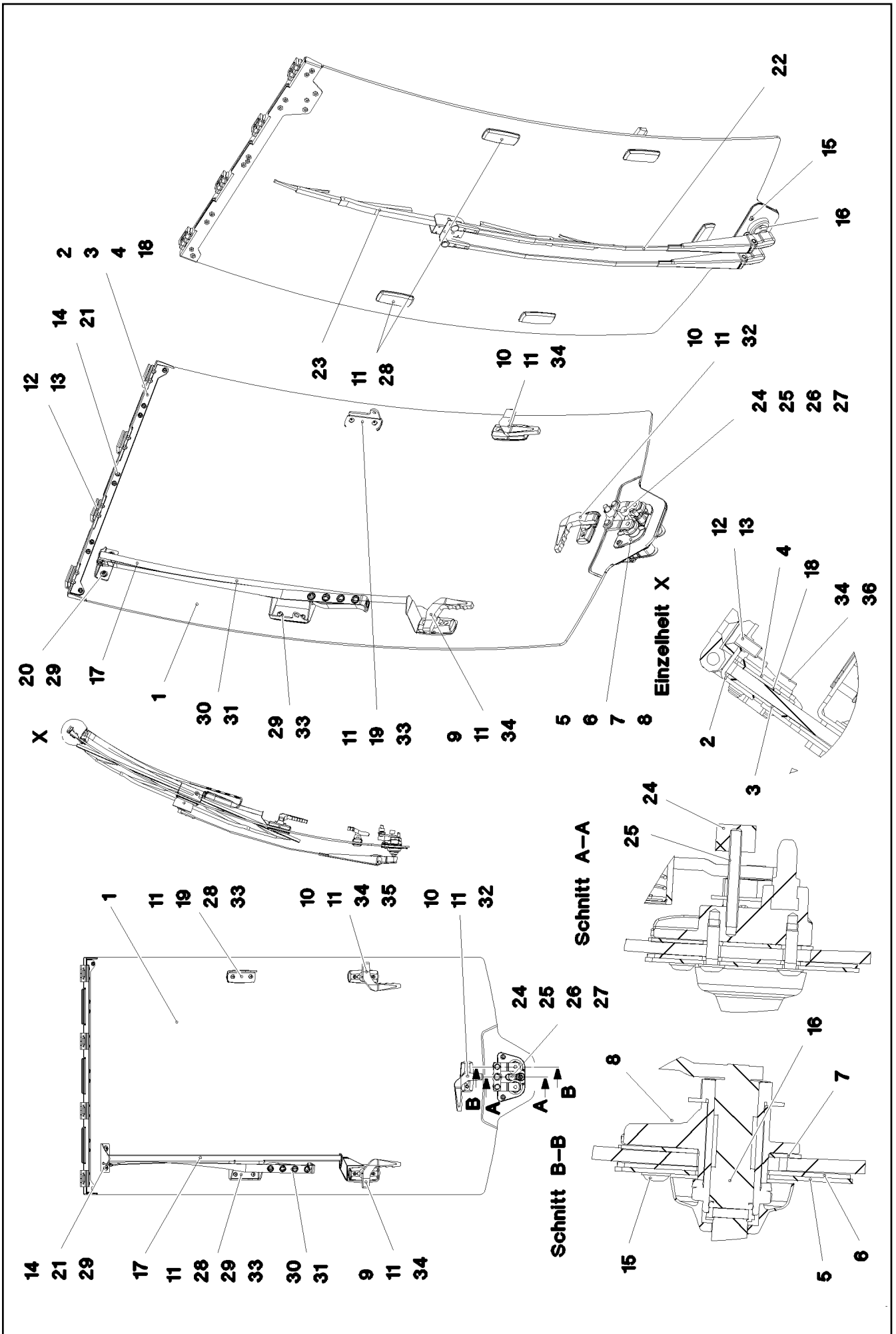
LIEBHERR

etk_en_de_096600_LTR 1220

ROOF WINDOW PRE-ASS.
DACHSCHEIBE VORM.

203

⇒ 2 526 001
96 57 844 08



11.6.2015
070515

LIEBHERR

etk_en_de_096600_LTR 1220

FRONT WINDOW CPL.
FRONTSCHIEBE KPL.

□ 204 (1/2)

→ 2 526 003
96 64 979 08

| Pos. | Item | Quantity | Description | Bezeichnung | Serie | K |
|------|--------------|----------|--|-------------------------|-------|---|
| 1 | 97 00 355 8 | 1 | FRONT WINDOW 6X735X1506 ESG SPF | FRONTSCHIEBE | | |
| 2 | 96 64 978 08 | 1 | PLATE WELDED RAL 9005,M,GT SPF | BLECH SCHWK. | | |
| 3 | 97 00 527 2 | 1 | SEAL 1.5X721X86 EPDM | DICHTUNG | | |
| 4 | 97 00 527 3 | 1 | PLATE 2X719X40 DC01 SCHWARZ LACKIER | BLECH | | |
| 5 | 97 00 528 9 | 1 | PLATE 2X227X109 DC01 RAL 9005 SPF | BLECH | | |
| 6 | 97 00 529 0 | 1 | SEAL 2X225X107 EPDM | DICHTUNG | | |
| 7 | 97 00 529 1 | 1 | SEAL 2X148X84 EPDM | DICHTUNG | | |
| 8 | 97 05 211 9 | 1 | BEARING WIPERS UNIT 50X146X82 | LAGER FRONTWISCHANLAGE | | |
| 9 | 70 42 322 08 | 1 | HAND GRIP CPL. | HANDGRIFF KPL. | | |
| 10 | 59 10 668 08 | 2 | HANDLE | HANDGRIFF | | |
| 11 | 97 00 530 9 | 9 | SEAL 2X94X39 EPDM | DICHTUNG | | |
| 12 | 10 87 117 7 | 4 | SCREW-ON HINGE 25X25X50/180° AISI 316 | ANSCHRAUBSCHARNIER | | |
| 13 | 40 86 002 08 | 8 | COUNTERSUNK SCREW DIN 7991 M6X16 8. | SENKSCRAUBE | | |
| 14 | 42 18 017 08 | 2 | WASHER ISO 7093-1 6 200HV-A2 | SCHEIBE | | |
| 15 | 10 41 285 2 | 6 | OVAL HEAD FLAT SCREW AEHNL.ISO 7380 | LINSENFLACHKOPFSCHRAUBE | | |
| 16 | 11 00 111 5 | 1 | WIPER BEARING ST | WISCHLAGER | | |
| 17 | 96 65 137 08 | 1 | PIPE WELDED SCHWARZ PULVERB. | ROHR SCHWK. | | |
| 18 | 97 00 605 5 | 1 | SEAL 721X43X 1.5 EPDM | DICHTUNG | | |
| 19 | 97 00 605 7 | 1 | PLATE 4X93X68 S315MC RAL 9005,M,GT SP | BLECH | | |
| 22 | 10 29 201 5 | 1 | WIPER ARM | WISCHERARM | | |
| 23 | 10 29 201 7 | 1 | WIPER BLADE 1000 | WISCHERBLATT | | |
| 24 | 72 66 174 08 | 1 | MEGI BUFFER | MEGIPUFFER | | |
| 25 | 10 45 069 4 | 1 | GRUB SCREW M6X50 A2-70 | GEWINDESTIFT | | |
| 28 | 11 00 411 7 | 2 | THREADED PLATE M6 PA6GF30 | GEWINDEPLATTE | | |
| 29 | 97 01 201 7 | 2 | SEAL 2X86X28 EPDM | DICHTUNG | | |
| 30 | 59 10 638 08 | 1 | RETAINING STRAP 25X795 POLYESTER | HALTEGURT | | |
| 31 | 10 30 055 2 | 2 | SHACKLE 0,08T NG4 EDELSTAHL SPF | SCHAEKEL | | |
| 33 | 10 33 615 7 | 4 | OVAL SCREW M6X12 10.9 A2K | LINSENSCHRAUBE | | |
| 34 | 11 00 801 0 | 14 | SOCKET HEAD SCREW DIN 7984 M6X18 8.8 | ZYLINDERSCHRAUBE | | |
| 35 | 97 02 512 7 | 3 | PLATE 1.5X95X40 DC01 RAL 9005,M,GT SPF | BLECH | | |
| 36 | 10 03 569 4 | 8 | WASHER ISO 7092 6 200HV-A2 | SCHEIBE | | |

11.6.2015

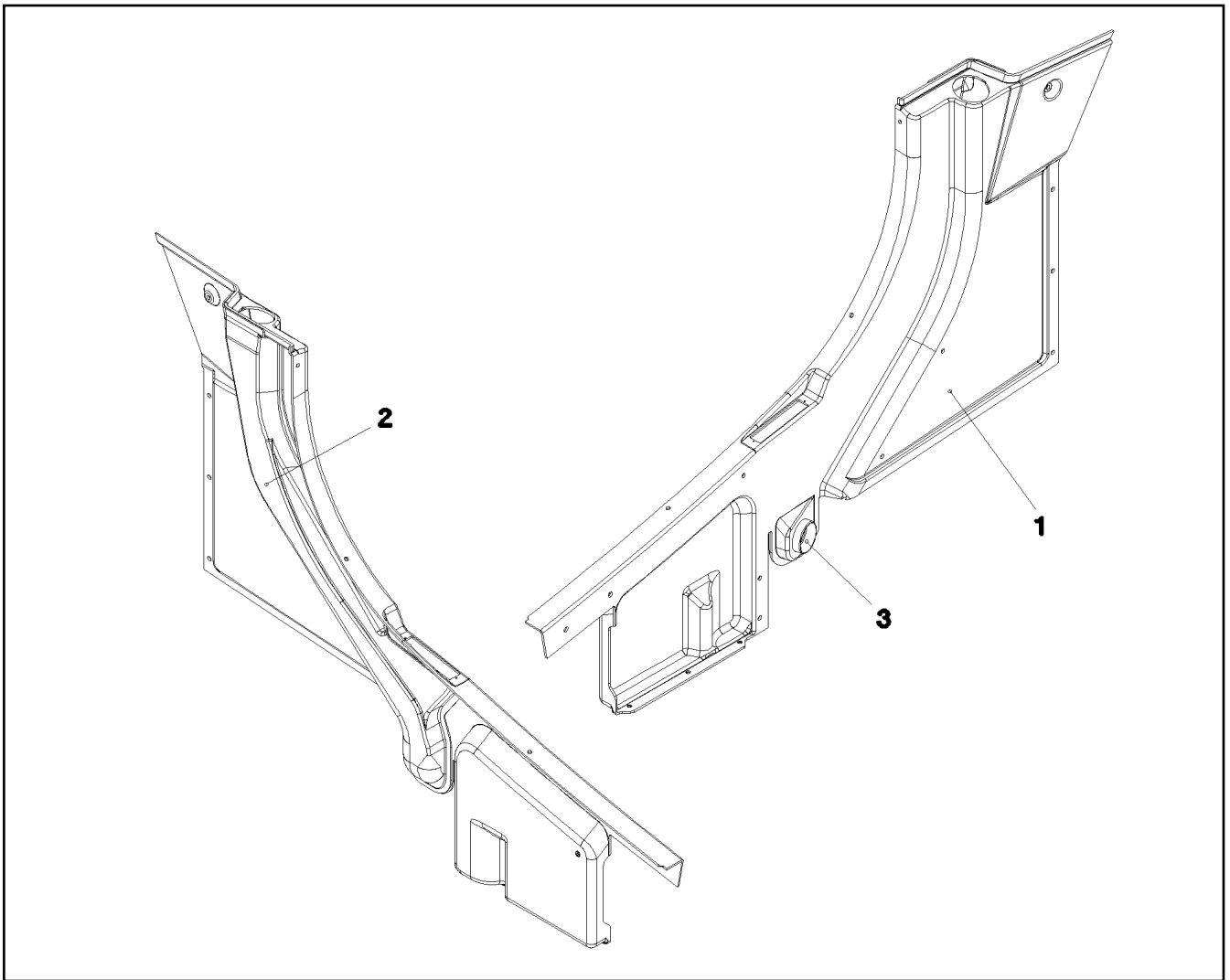
etk_en_de_096600_LTR 1220

☐ 205 (2/2)

LIEBHERR

FRONT WINDOW CPL.
FRONTSCHIEBE KPL.

⇒ 2 526 003
96 64 979 08



| Pos. | Item | Quantity | Description | Bezeichnung | Serie | K |
|------|-------------|----------|---------------------------------|------------------|-------|---|
| 1 | 97 00 101 4 | 1 | PANELLING 127X1598X1088 ABS SPF | VERKLEIDUNG RE. | | |
| 2 | 97 00 170 0 | 1 | AIR GUIDE R 100X714X953 ABS SPF | LUFTFUEHRUNG RE. | | |
| 3 | 97 00 514 4 | 1 | TUBE 85X27 ABS | ROHR | | |

11.6.2015
070514

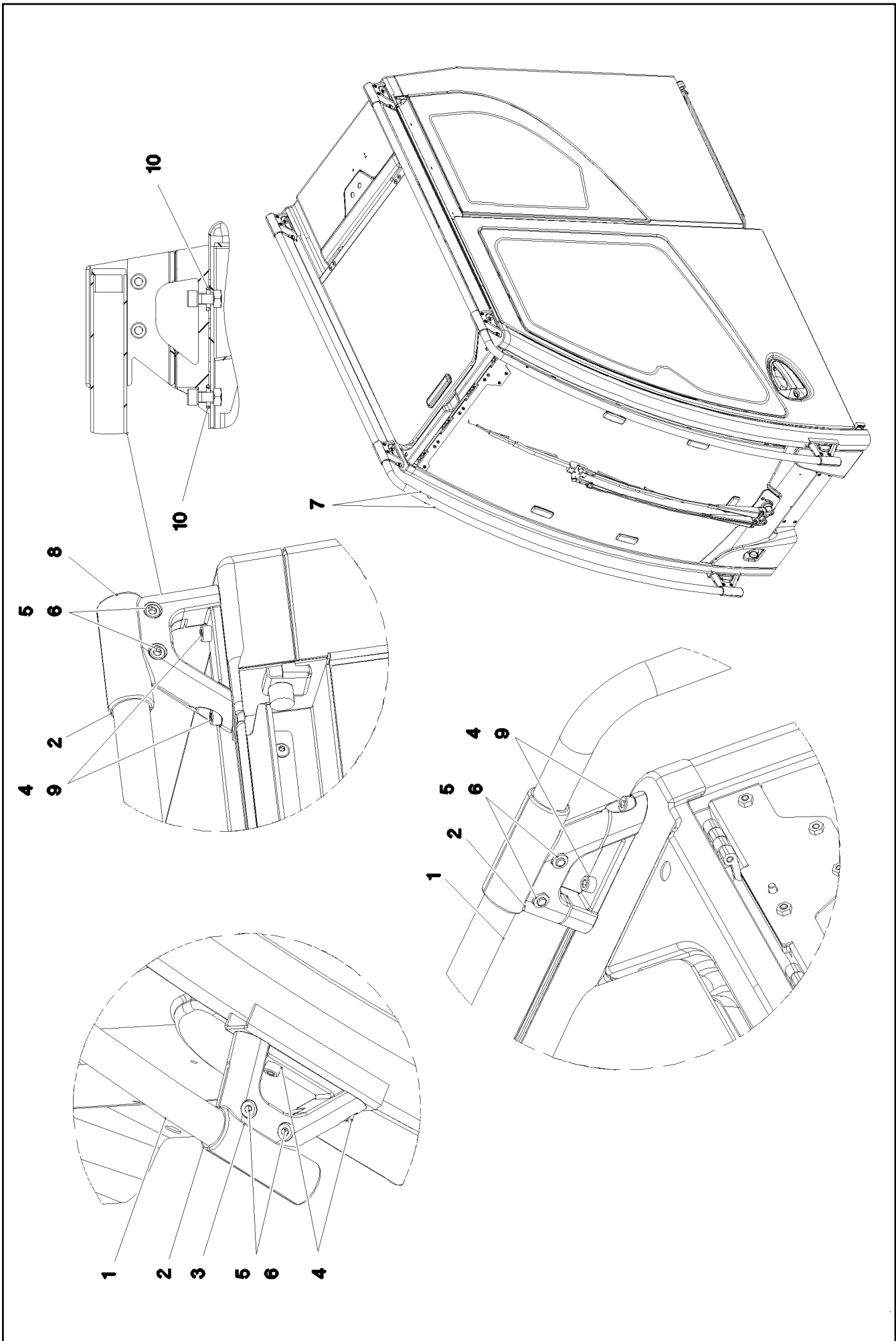
LIEBHERR

etk_en_de_096600_LTR 1220

PANELLING
VERKLEIDUNG RE.

206

⇒ 2 527 001
96 62 824 08



11.6.2015
068856

LIEBHERR

etk_en_de_096600_LTR 1220

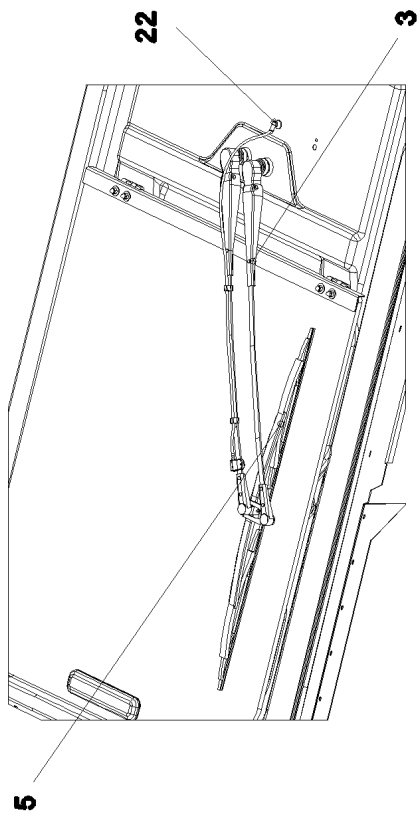
RELING
RELING

□ 207 (1/2)

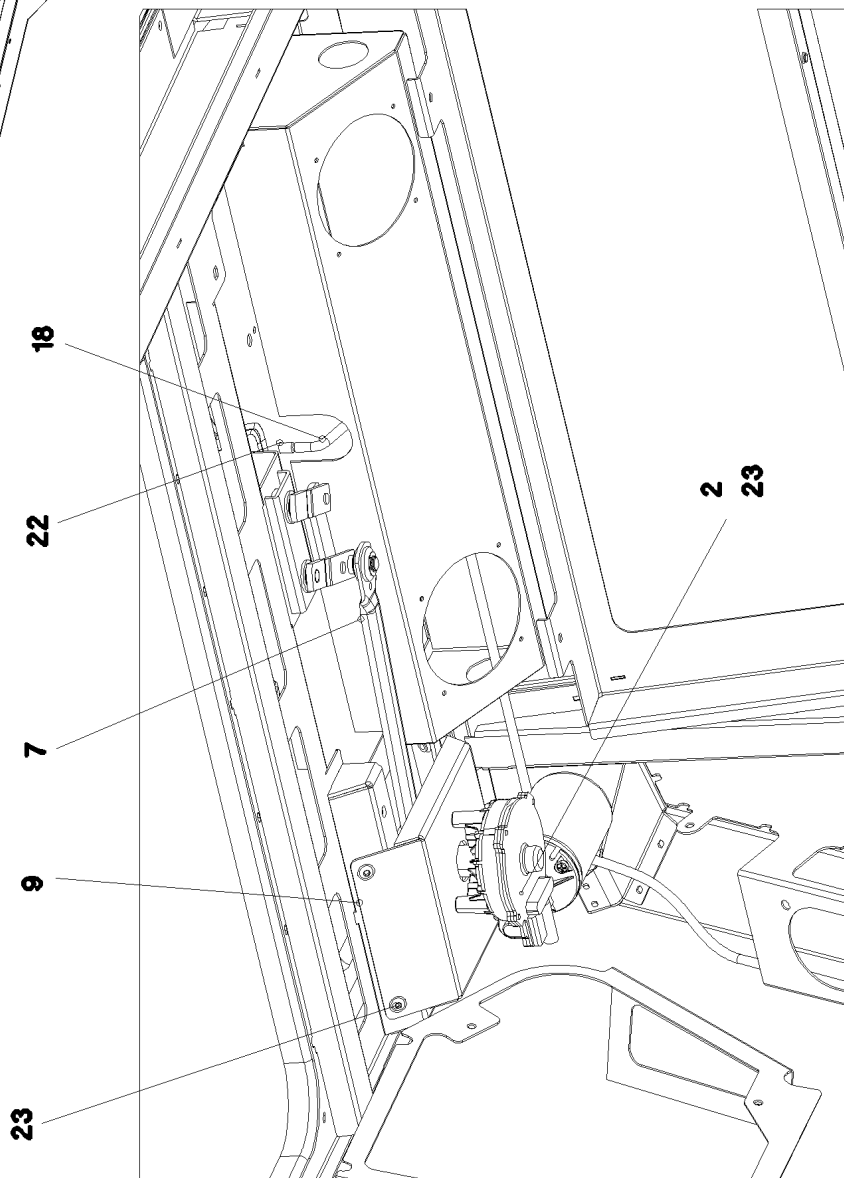
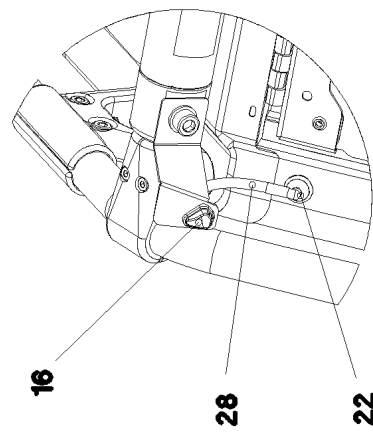
⇒ 2 529
91 61 628 08

| Pos. | Item | Quantity | Description | Bezeichnung | Serie | K |
|------|--------------|----------|-------------------------------------|------------------|-------|---|
| 1 | 97 52 185 08 | 2 | TUBE 1959X1553X30 X5CRNI18-10 | ROHR | | |
| 2 | 97 52 186 08 | 6 | HOLDER 1.4308 | HALTER | | |
| 3 | 97 53 845 08 | 6 | HOLDER 1.4308 | HALTER | | |
| 4 | 10 00 767 7 | 12 | SOCKET HEAD SCREW ISO 4762 M8X20 A2 | ZYLINDERSCHRAUBE | | |
| 5 | 10 00 720 5 | 12 | SOCKET HEAD SCREW ISO 4762 M8X25 A2 | ZYLINDERSCHRAUBE | | |
| 6 | 41 19 031 08 | 12 | HEX NUT DIN 985 M8 A2-70 | SECHSKANTMUTTER | | |
| 7 | 10 67 837 5 | 2 | STOP PLUG D10,7 LD-PE | STOPFEN | | |
| 8 | 10 67 837 7 | 2 | MULTI-PLATE PLUG 28MM PE-LLD | LAMELLENSTOPFEN | | |
| 9 | 71 01 007 08 | 8 | SEALING RING DIN 7603 A 8X12X1 CU | DICHTRING | | |
| 10 | 72 64 056 08 | 12 | O-RING 14X3 NBR70 | O-RING | | |

| | | |
|-----------------|---------------------------|------------------------------------|
| 11.6.2015 | etk_en_de_096600_LTR 1220 | <input type="checkbox"/> 208 (2/2) |
| LIEBHERR | RELING RELING | ⇒ 2 529 91 61 628 08 |



Einzelheit A



11.6.2015
082968

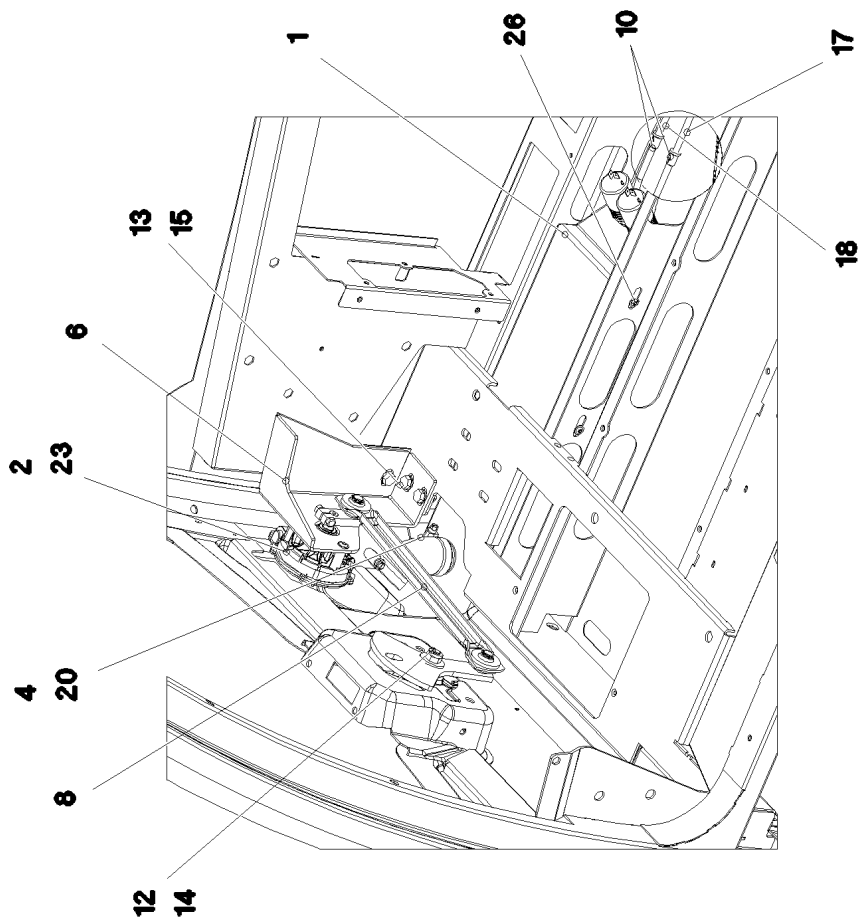
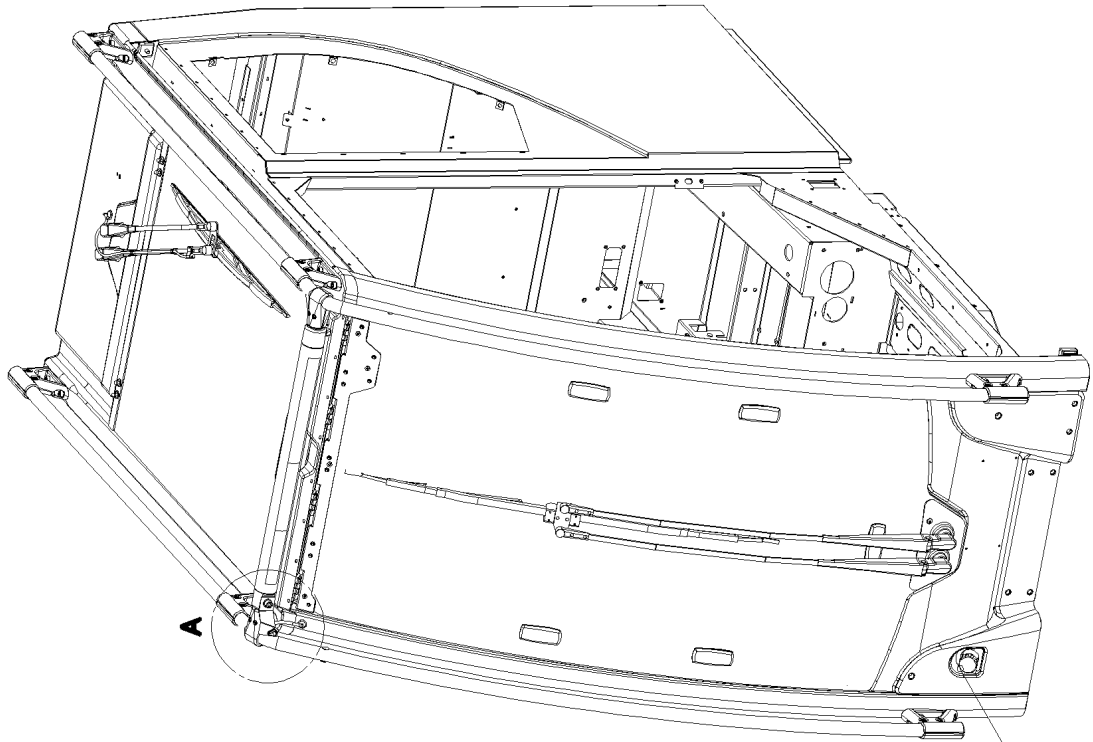
LIEBHERR

etk_en_de_096600_LTR 1220

WIPERS INSTALLATION
WISCHANLAGE EINBAU

▣ 209 (1/3)

⇒ 2 531 001
91 61 630 08



11.6.2015
082969

LIEBHERR

etk_en_de_096600_LTR 1220

WIPERS INSTALLATION
WISCHANLAGE EINBAU

▣ 210 (2/3)

⇒ 2 531 001
91 61 630 08

| Pos. | Item | Quantity | Description | Bezeichnung | Serie | K |
|------|--------------|----------|---|-------------------------|-------|---|
| 1 | 96 64 089 08 | 1 | WATER CONTAINER CPL ⇒ 2 531 101 96 64 089 08 | WASSERBEHAELTER KPL. | | |
| 2 | 10 29 202 1 | 2 | WIPER MOTOR 55NM 24V SPF | WISCHERMOTOR | | |
| 3 | 10 29 201 4 | 1 | WIPER ARM | WISCHERARM | | |
| 4 | 97 00 662 4 | 1 | TUBE 49X68X78 EPDM | ROHR | | |
| 5 | 10 29 201 6 | 1 | WIPER BLADE 700 | WISCHERBLATT | | |
| 6 | 97 00 038 9 | 1 | PLATE 4X347X222 S315MC FE//ZN20//C | BLECH | | |
| 7 | 10 29 201 8 | 1 | WIPER FRAME | WISCHERGESTAENGE | | |
| 8 | 10 87 096 8 | 1 | WIPER FRAME | WISCHERGESTAENGE | | |
| 9 | 97 00 646 1 | 1 | PLATE 2X177X240 DC01 FE//ZN20//C | BLECH | | |
| 10 | 59 10 556 08 | 2 | NON-RETURN VALVE | RUECKSCHLAGVENTIL | | |
| 12 | 41 19 006 08 | 1 | HEX NUT DIN 985 M10 8 A3C | SECHSKANTMUTTER | | |
| 13 | 42 00 012 01 | 4 | WASHER ISO 7089 8 200HV A3C | SCHEIBE | | |
| 14 | 42 18 021 08 | 1 | WASHER DIN 9021 A 10.5 A2 | SCHEIBE | | |
| 15 | 49 00 089 | 4 | HEX SCREW ISO 4017 M8X20 8.8 A2C | SECHSKANTSCHRAUBE | | |
| 16 | 10 81 549 6 | 1 | NOZZLE SET PA | DUESENSATZ | | |
| 17 | 59 10 053 08 | 1.3 | HOSE DN4-PVC 740081 | SCHLAUCH | | |
| 18 | 59 10 053 08 | 2.8 | HOSE DN4-PVC 740081 | SCHLAUCH | | |
| 19 | 10 81 541 6 | 1 | FILLER CAP 42 PA | EINFUELLDECKEL | | |
| 20 | 55 31 684 08 | 2 | HOSE CLAMP DIN 3017 41/32-50/9 W2 | SCHLAUCHSCHELLE | | |
| 22 | 59 10 510 08 | 2 | SWIVEL ELBOW | WINKELSTUTZEN | | |
| 23 | 40 97 043 08 | 10 | PAN-HEAD SCREW AEHNL.ISO 7380 M6X16 | FLACHKOPFSCHRAUBE | | |
| 26 | 10 45 069 3 | 2 | OVAL HEAD FLAT SCREW AEHNL.ISO 7380 | LINSENFLACHKOPFSCHRAUBE | | |
| 28 | 59 10 806 08 | 0.25 | HOSE DN3,5-GU23725 GUMMI | SCHLAUCH | | |

11.6.2015

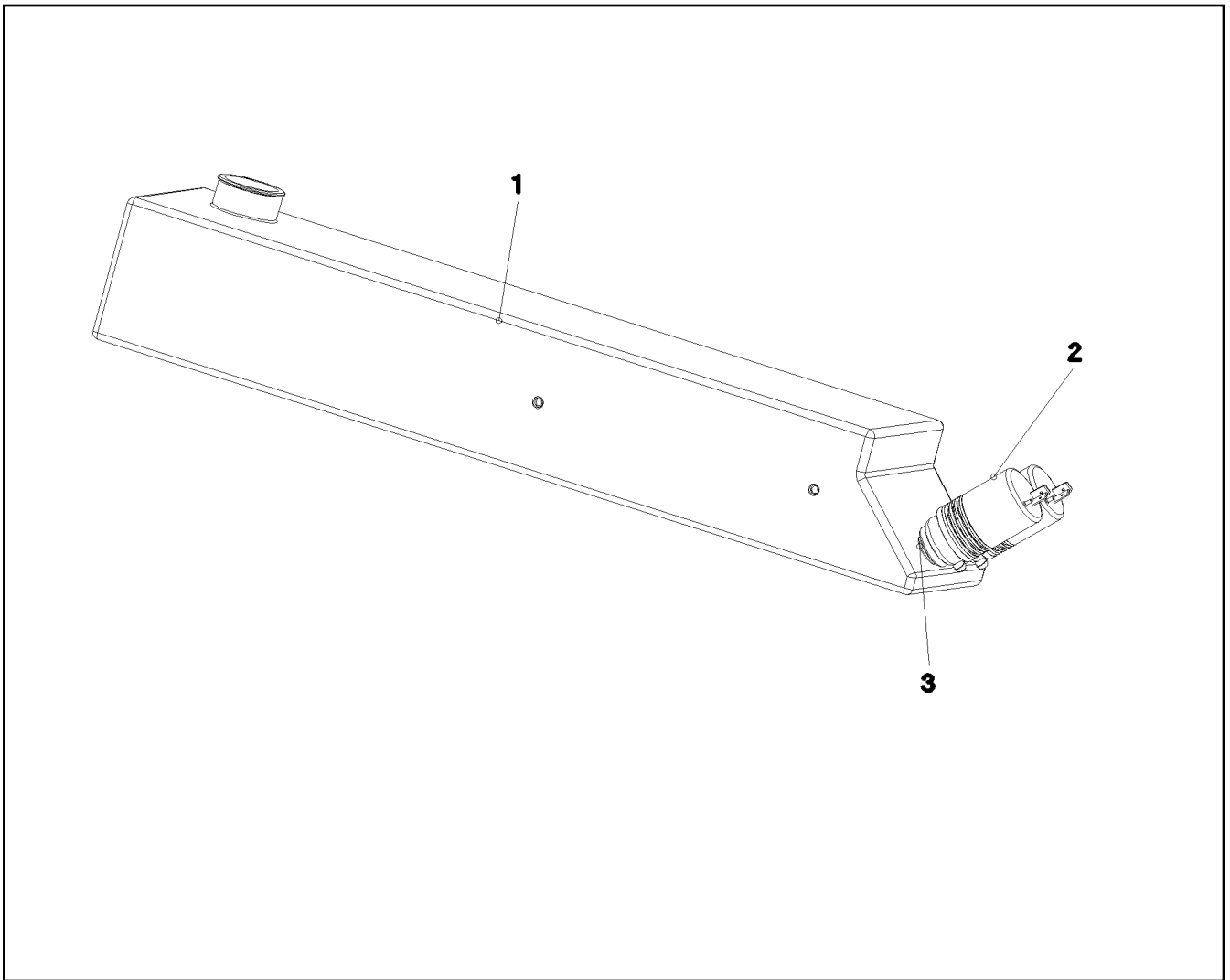
etk_en_de_096600_LTR 1220

☐ 211 (3/3)

LIEBHERR

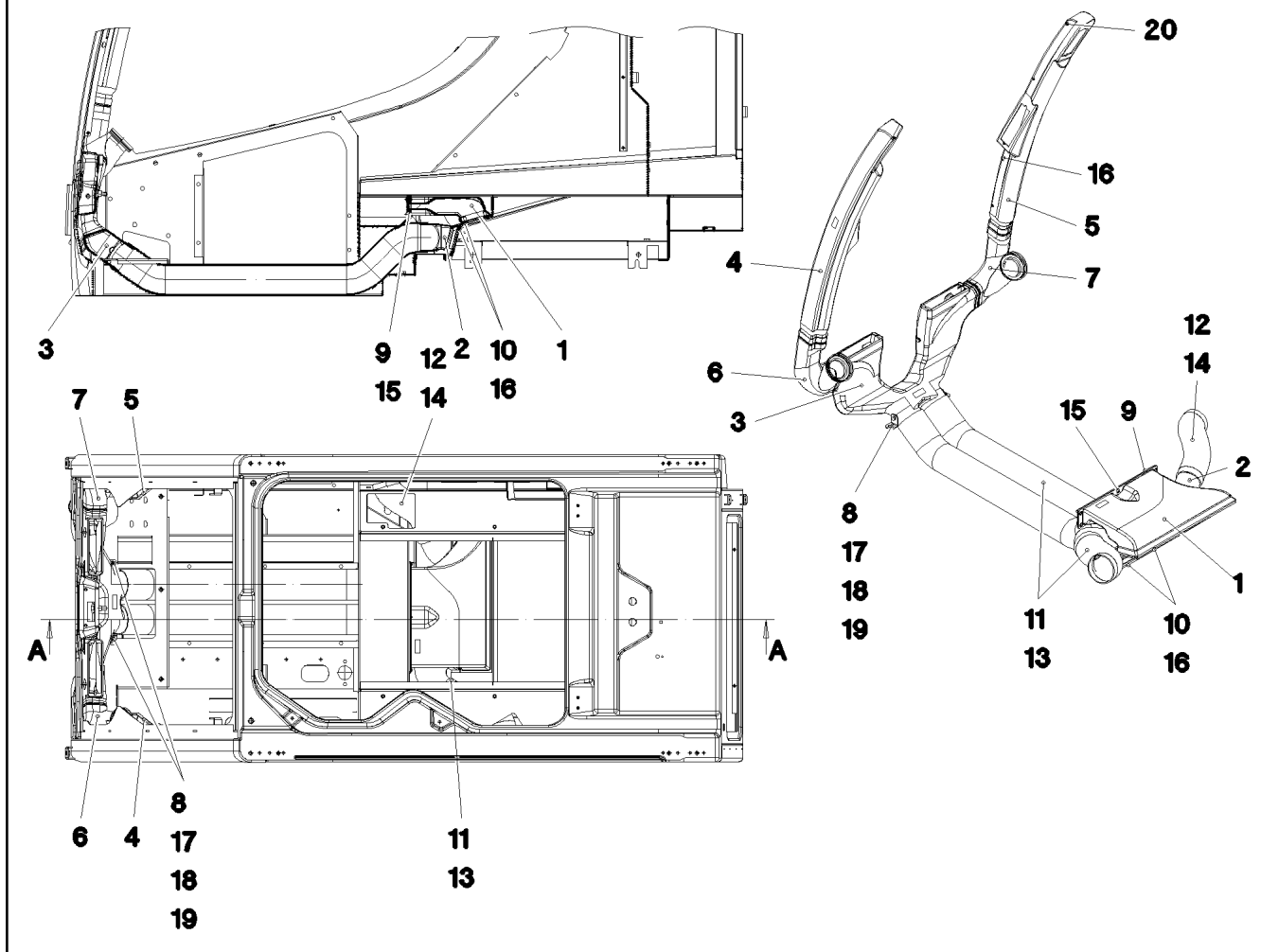
WIPERS INSTALLATION
WISCHANLAGE EINBAU

⇒ 2 531 001
91 61 630 08



| Pos. | Item | Quantity | Description | Bezeichnung | Serie | K |
|------|--------------|----------|--------------------------------|-----------------|-------|---|
| 1 | 97 00 316 4 | 1 | WATER BASIN 505X126X100 PE SPF | WASSERBEHAELTER | | |
| 2 | 59 10 554 08 | 2 | PUMP MP41 SPF | PUMPE | | |
| 3 | 59 10 555 08 | 2 | SPOUT 6,5/6,5/2 GUMMI | TUELLE | | |

Schnitt A-A



| Pos. | Item | Quantity | Description | Bezeichnung | Serie | K |
|------|--------------|----------|-------------------------------------|-------------------------|-------|---|
| 1 | 97 00 043 6 | 1 | AIR DUCT 81X233X419 PP SPF | LUFTFUEHRUNG | | |
| 2 | 97 00 043 7 | 1 | AIR DUCT 128X523X170 PP SPF | LUFTFUEHRUNG | | |
| 3 | 97 00 043 8 | 1 | AIR DUCT 152X627X339 PP SPF | LUFTFUEHRUNG | | |
| 4 | 97 00 044 0 | 1 | AIR GUIDE L 107X394X947 PP SPF | LUFTFUEHRUNG LI. | | |
| 5 | 97 00 044 2 | 1 | AIR GUIDE R 109X391X941 PP SPF | LUFTFUEHRUNG RE. | | |
| 6 | 97 00 124 8 | 1 | AIR GUIDE L 144X143X275 PVC SPF | LUFTFUEHRUNG LI. | | |
| 7 | 97 00 124 9 | 1 | AIR GUIDE R 143X150X273 PVC SPF | LUFTFUEHRUNG RE. | | |
| 8 | 97 00 125 0 | 2 | PLATE 3X60X25 DC01 FE//ZN20//C | BLECH | | |
| 9 | 97 00 504 0 | 1 | SEAL 4X322X62 EPDM 20SHORE | DICHTUNG | | |
| 10 | 97 00 504 2 | 2 | SEAL 4X407X85 EPDM 20SHORE | DICHTUNG | | |
| 11 | 11 00 090 1 | 2.15 | HOSE DN82-UNIE13 SCHWARZ | SCHLAUCH | | |
| 12 | 55 31 812 08 | 0.25 | HEATING HOSE 70 | HEIZUNGSSCHLAUCH | | |
| 13 | 11 00 090 3 | 6 | WIRE HOSE CLAMP 79/85 | DRAHTSCHLAUCHKLEMME | | |
| 14 | 11 00 090 2 | 2 | WIRE HOSE CLAMP AF 68,5-75 | DRAHTSCHLAUCHKLEMME | | |
| 15 | 10 03 726 1 | 5 | PAN-HEAD SCREW AEHNL.ISO 7380 M5X16 | FLACHKOPFSCHRAUBE | | |
| 16 | 10 45 069 3 | 14 | OVAL HEAD FLAT SCREW AEHNL.ISO 7380 | LINSENFLACHKOPFSCHRAUBE | | |
| 17 | 49 00 605 | 4 | HEX SCREW ISO 4017 M6X12 8.8 A2C | SECHSKANTSCHRAUBE | | |
| 18 | 42 00 009 01 | 4 | WASHER ISO 7089 6 200HV A3C | SCHEIBE | | |
| 19 | 40 97 043 08 | 2 | PAN-HEAD SCREW AEHNL.ISO 7380 M6X16 | FLACHKOPFSCHRAUBE | | |
| 20 | 40 86 035 08 | 2 | COUNTERSUNK SCREW DIN 7991 M5X10 8. | SENKSCHRAUBE | | |

11.6.2015
067368

LIEBHERR

etk_en_de_096600_LTR 1220

AIR DUCT
LUFTFUEHRUNG

213

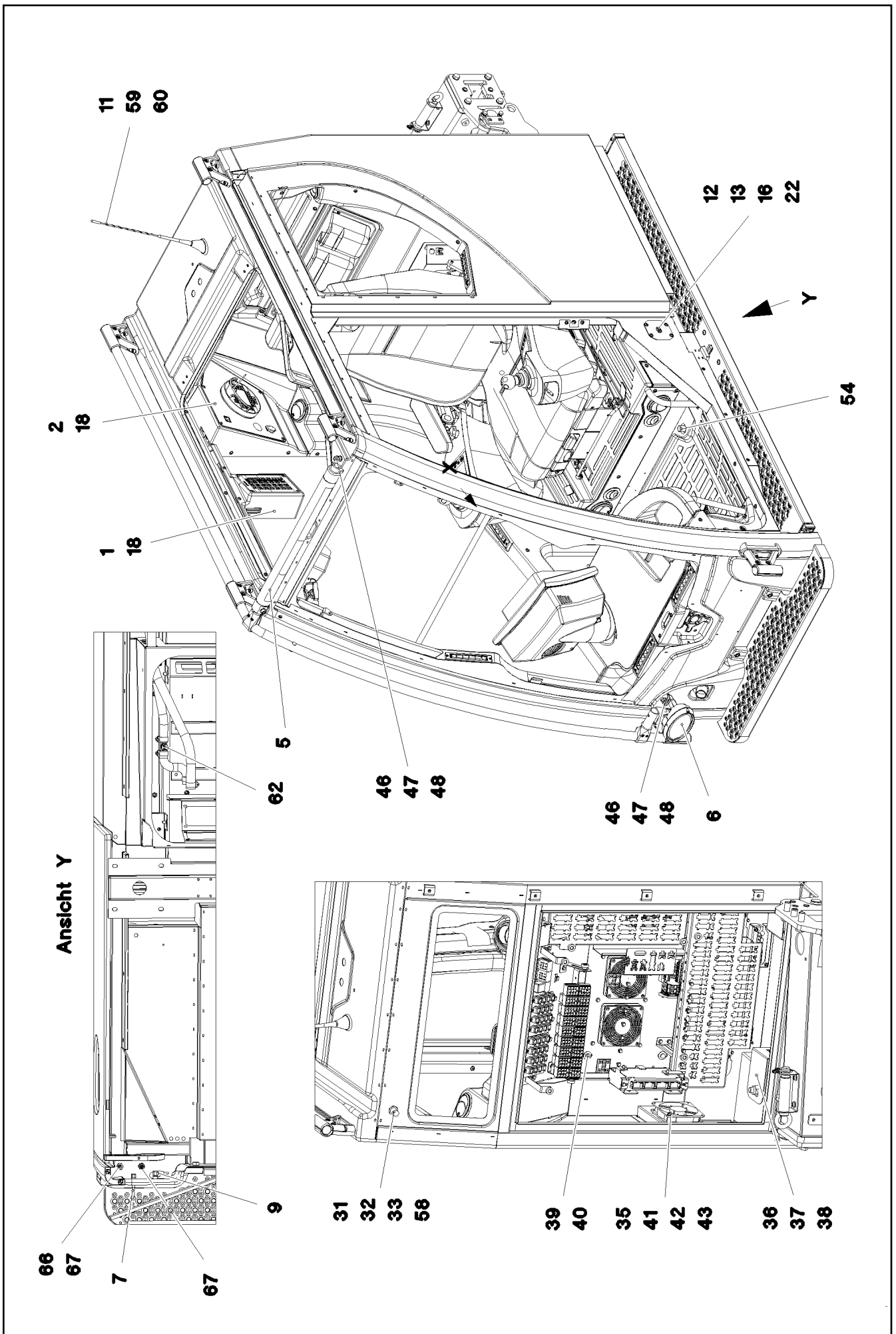
⇒ 2 532 010
91 61 683 08

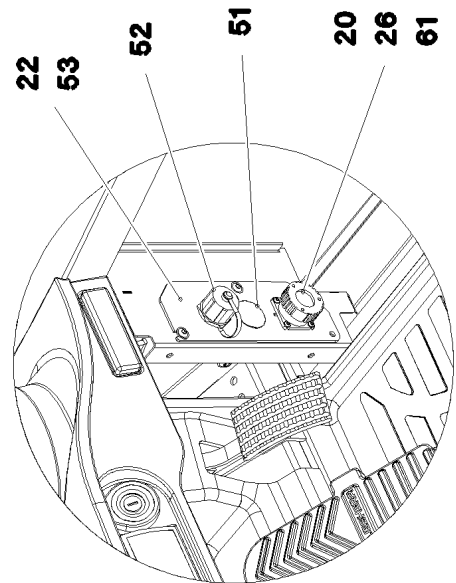
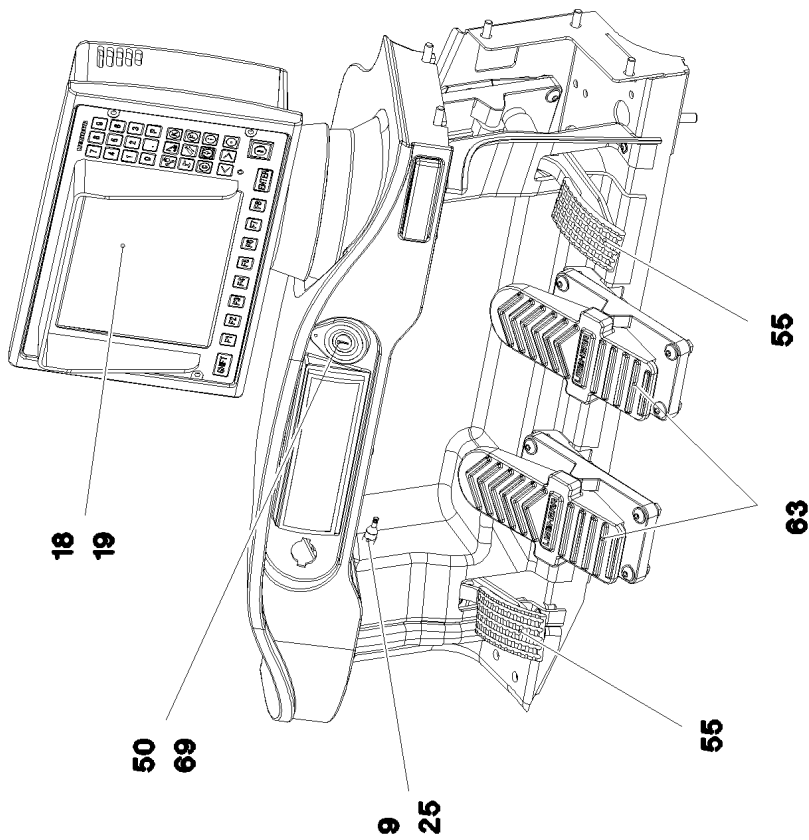
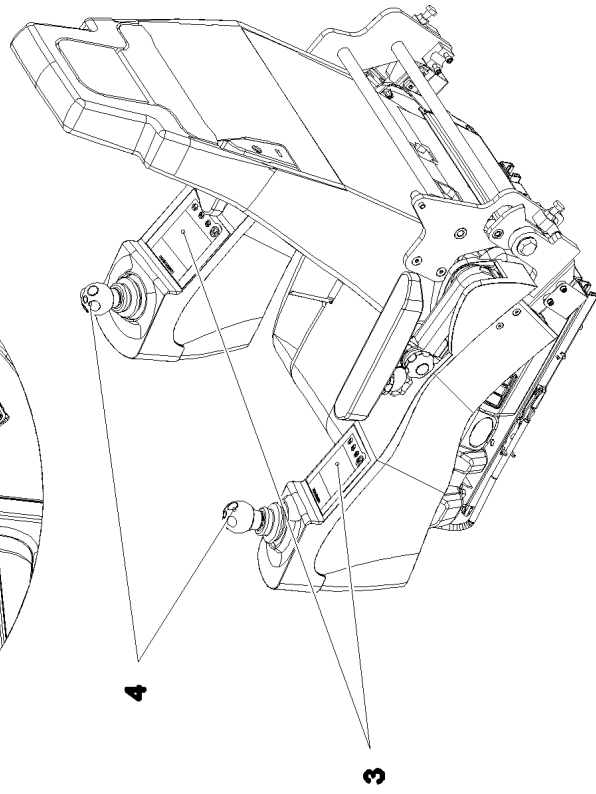
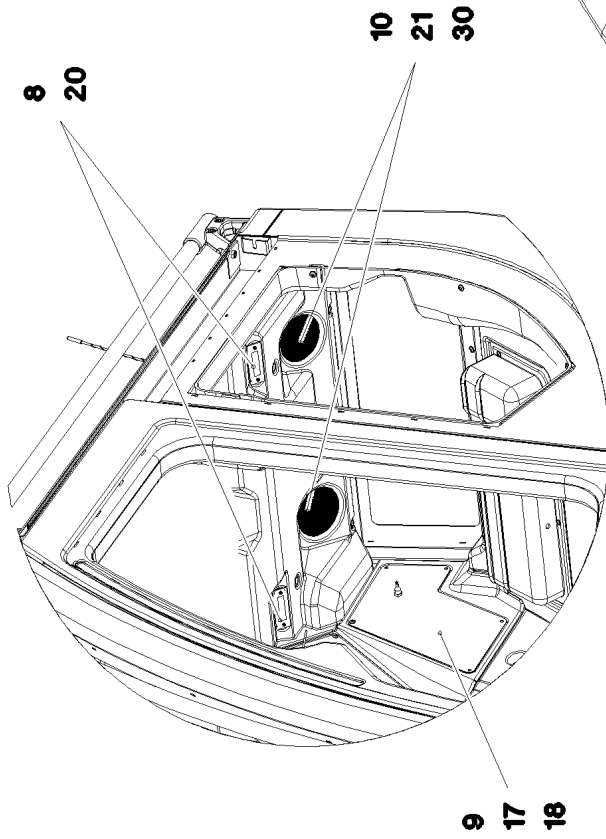
| Pos. | Item | Quantity | Description | Bezeichnung | Serie | K |
|------|--------------|----------|---|----------------------------|-------|---|
| 5 | 96 92 547 08 | 1 | CABLE LIST DRIVER'S CABIN ⇒ 2 533 002 96 92 547 08 | KABELLISTE KRANFUEHRERK | | |
| 6 | 96 92 549 08 | 1 | ELECTRIC ADD-ON PARTS CABIN ⇒ 2 533 003 96 92 549 08 | ELEKTRIK ANBAUTEILE KABINE | | |

| | | |
|-----------------|--|-------------------------|
| 11.6.2015 | etk_en_de_096600_LTR 1220 | 214 |
| LIEBHERR | EL.INSTRUMENTS F.CRANE DRIV.CA ELEKTRIK KRANFUEHRERKABINE | ⇒ 2 533 91 78 857 08 |

| Pos. | Item | Quantity | Description | Bezeichnung | Serie | K |
|------|--------------|----------|------------------------|-------------|-------|---|
| 2 | 96 92 548 08 | 1 | WIRING HARNESS W300 | KABELSTRANG | | |
| 3 | 96 75 419 08 | 1 | WIRING HARNESS W301 | KABELSTRANG | | |
| 4 | 96 75 420 08 | 1 | WIRING HARNESS W302 | KABELSTRANG | | |
| 6 | 10 47 625 1 | 1 | PATCH CABLE 4X0,129-2M | PATCHKABEL | | |
| 7 | 96 88 000 08 | 1 | WIRING HARNESS W310 | KABELSTRANG | | |
| 10 | 55 31 869 08 | 1 | CABLE HARNESS 3300MM | KABELBAUM | | |

| | | |
|-----------------|---|-----------------------------|
| 11.6.2015 | etk_en_de_096600_LTR 1220 | 215 |
| LIEBHERR | CABLE LIST DRIVER'S CABIN KABELLISTE KRANFUEHRERKABINE | ⇒ 2 533 002 96 92 547 08 |





11.6.2015
085577

LIEBHERR

etk_en_de_096600_LTR 1220

ELECTRIC ADD-ON PARTS CABIN
ELEKTRIK ANBAUTEILE KABINE

☐ 217 (2/4)

→ 2 533 003
96 92 549 08

| Pos. | Item | Quantity | Description | Bezeichnung | Serie | K |
|-------|--------------|----------|--|--------------------------|-------|---|
| 1 | 96 72 608 08 | 1 | INSTRUMENT CLUSTER ELECTRICS DACH | ELEKTRIK ARMATURENKONSOL | | |
| 2 | 96 85 100 08 | 1 | ELECT.EQUIPMENT INSTRUM.PANEL DACH ⇒ 2 533 053 96 85 100 08 | ELEKTRIK ARMATURENBRETT | | |
| 3 | 96 37 922 08 | 2 | KEYBOARD UNIT LSB-TE PROG. | TASTATUREINHEIT | | |
| 4 | 10 34 369 3 | 2 | MASTER SWITCH LSB-AMS SPF | MEISTERSCHALTER | | |
| (1) | 57 18 247 08 | 1 | HANDLE CAP | GRIFFKAPPE | | |
| (2) | 57 19 123 08 | 1 | RUBBER BELLOWS | FALTENBALG | | |
| 5 | 10 34 010 5 | 1 | WARNING LIGHT 14W 13-36V RT/GB/GN SP | WARNLEUCHE | | |
| (999) | 96 73 638 08 | 1 | REP.KIT CENTRY WIRING | RS KABELSATZ | | |
| 6 | 10 42 527 1 | 1 | WORK LIGHT 2X70W 24V | ARBEITSSCHEINWERFER | | |
| (15) | 60 70 211 08 | 2 | LIGHT BULB DIN 72601 70W 24V | GLUEHLAMPE | | |
| 7 | 10 42 427 6 | 1 | TEMPERATURE SENSOR -30°C BIS +130°C | TEMPERATURFUEHLER | | |
| 8 | 10 34 285 4 | 2 | INTERNAL LIGHT 6W 24V WEISS SPF | INNENLEUCHE | | |
| 9 | 10 44 951 6 | 3 | PRECISION RESISTOR -40/+125°C SPF | MESSWIDERSTAND | | |
| 10 | 10 48 901 1 | 2 | LOUDSPEAKER 2,77V 86DBA | LAUTSPRECHER | | |
| 11 | 11 11 497 7 | 1 | ANTENNA | ANTENNE | | |
| 12 | 60 60 207 08 | 1 | DOOR CONTACT SWITCH | TUERKONTAKTSCHALTER | | |
| 13 | 97 81 725 08 | 1 | SEAL 90X97X5 POLYALEFIN | DICHTUNG | | |
| 16 | 97 61 679 08 | 1 | PLATE 1.5X90X96 DC01 RAL 9005,M,GT SPF | BLECH | | |
| 17 | 96 54 171 08 | 1 | PLATE WELDED RAL 9005,M,GT SPF | BLECH SCHWK. | | |
| 18 | 10 03 726 1 | 18 | PAN-HEAD SCREW AEHNL.ISO 7380 M5X16 | FLACHKOPFSCHRAUBE | | |
| 19 | 96 90 118 08 | 1 | LICCON CONSOLE LCD5C LSB-BSE PROG. | LICCON MONITOR LCD5C | | |
| (80) | 10 87 047 8 | 1 | LICCON CONSOLE LCD5C LSB-BSE SPF | LICCON MONITOR LCD5C | | |
| (90) | 96 50 143 08 | 0 | MEMORY CARD BSE 2GB CF PROG. | SPEICHERKARTE BSE | | |
| (980) | 10 28 812 1 | 1 | NAME PLATE 70X40 POLYESTER SPF | BEZEICHNUNGSSCHILD | | |
| 20 | 10 44 130 5 | 8 | OVAL HEAD FLAT SCREW AEHNL.ISO 7380 | LINSENFLACHKOPFSCHRAUBE | | |
| 21 | 10 45 069 3 | 8 | OVAL HEAD FLAT SCREW AEHNL.ISO 7380 | LINSENFLACHKOPFSCHRAUBE | | |
| 22 | 40 97 043 08 | 7 | PAN-HEAD SCREW AEHNL.ISO 7380 M6X16 | FLACHKOPFSCHRAUBE | | |
| 25 | 59 15 592 08 | 2 | HEX NUT ISO 8675 M12X1 04 A2K | SECHSKANTMUTTER | | |
| 26 | 41 19 001 08 | 4 | HEX NUT DIN 985 M3 8 A3C | SECHSKANTMUTTER | | |
| 30 | 46 00 305 | 8 | WASHER ISO 7089 5 200HV A3C | SCHEIBE | | |
| 31 | 59 10 635 08 | 1 | WASHER | SCHEIBE | | |
| 32 | 71 02 074 08 | 1 | WASHER 20,2X25X3XA GUMMI | SCHEIBE | | |
| 33 | 53 06 092 08 | 1 | WASHER DIN 433 18X30 ST VERZ | SCHEIBE | | |
| 35 | 96 33 980 08 | 1 | PREMOUNT.AXIAL FLOW FAN UPPER ⇒ 2 533 010 96 33 980 08 | AXIALLUEFTER VORM.OBEN | | |
| 36 | 96 69 807 08 | 2 | SCREENING | ABSCHIRMUNG | | |
| (1) | 97 01 371 8 | 1 | PLATE 1.5X110X178 DC01 FE//ZN20//C | BLECH | | |
| (2) | 40 01 645 | 4 | WASHER ISO 7089 4 200HV A3C | SCHEIBE | | |
| (3) | 40 65 029 | 2 | HEX SCREW ISO 4017 M4X10 8.8 A2C | SECHSKANTSCHRAUBE | | |
| 37 | 10 42 421 0 | 2 | CLAMP EMVFSK 1 FEDERSTAHL | KLAMMER | | |
| 38 | 60 20 428 08 | 2 | CLAMP EMVSK 12 | KLAMMER | | |
| 39 | 10 02 411 5 | 6 | HEX SCREW DIN 6921 M8X12 8.8 A2C | SECHSKANTSCHRAUBE | | |
| 40 | 42 18 009 08 | 6 | WASHER DIN 9021 8 140HV-ST A2C | SCHEIBE | | |
| 41 | 40 84 019 01 | 4 | PAN-HEAD SCREW ISO 7045 M4X40 4.8 A2 | FLACHKOPFSCHRAUBE | | |
| 42 | 40 01 645 | 4 | WASHER ISO 7089 4 200HV A3C | SCHEIBE | | |
| 43 | 42 52 207 08 | 4 | SERRATED LOCK WASHER DIN 6798 J 4,3 | FAECHERSCHEIBE | | |
| 46 | 50 29 237 08 | 2 | COMPRESSION RING | DRUCKRING | | |
| 47 | 72 64 115 08 | 2 | O-RING 14X2 NBR70 | O-RING | | |
| 48 | 10 42 853 2 | 2 | CABLE GLAND M16X1,5 MS VERNICKELT | KABELVERSCHRAUBUNG | | |
| 50 | 10 33 555 7 | 1 | IGNITION STARTER SWITCH 3S SPF | ZUENDSTARTSCHALTER | | |
| 51 | 59 15 709 08 | 1 | COVER LID 28X30 POLYACETAL | ABDECKKAPPE | | |
| 52 | 96 69 791 08 | 1 | SOCKET ETHERNET ⇒ 2 533 079 96 69 791 08 | STECKDOSE | | |
| 53 | 97 02 245 2 | 1 | PLATE 2.5X71X196 DC01 RAL 9005,M,GT SP | BLECH | | |
| 54 | 60 66 035 08 | 1 | FOOT SWITCH | FUSSTASTER | | |
| 55 | 10 34 348 4 | 2 | PEDAL TRANSDUCER 180° SPF | PEDALGEBER | | |
| 57 | 11 06 012 8 | 2 | TRANSPONDER SPF | TRANSPONDER | | |
| 58 | 10 35 458 4 | 1 | INDUCTIVE SENSOR BERUEHRUNGSLOS | INDUKTIVSENSOR | | |
| 59 | 11 11 497 1 | 1 | ANTENNA CABLE 1-4,850M | ANTENNENKABEL | | |

11.6.2015

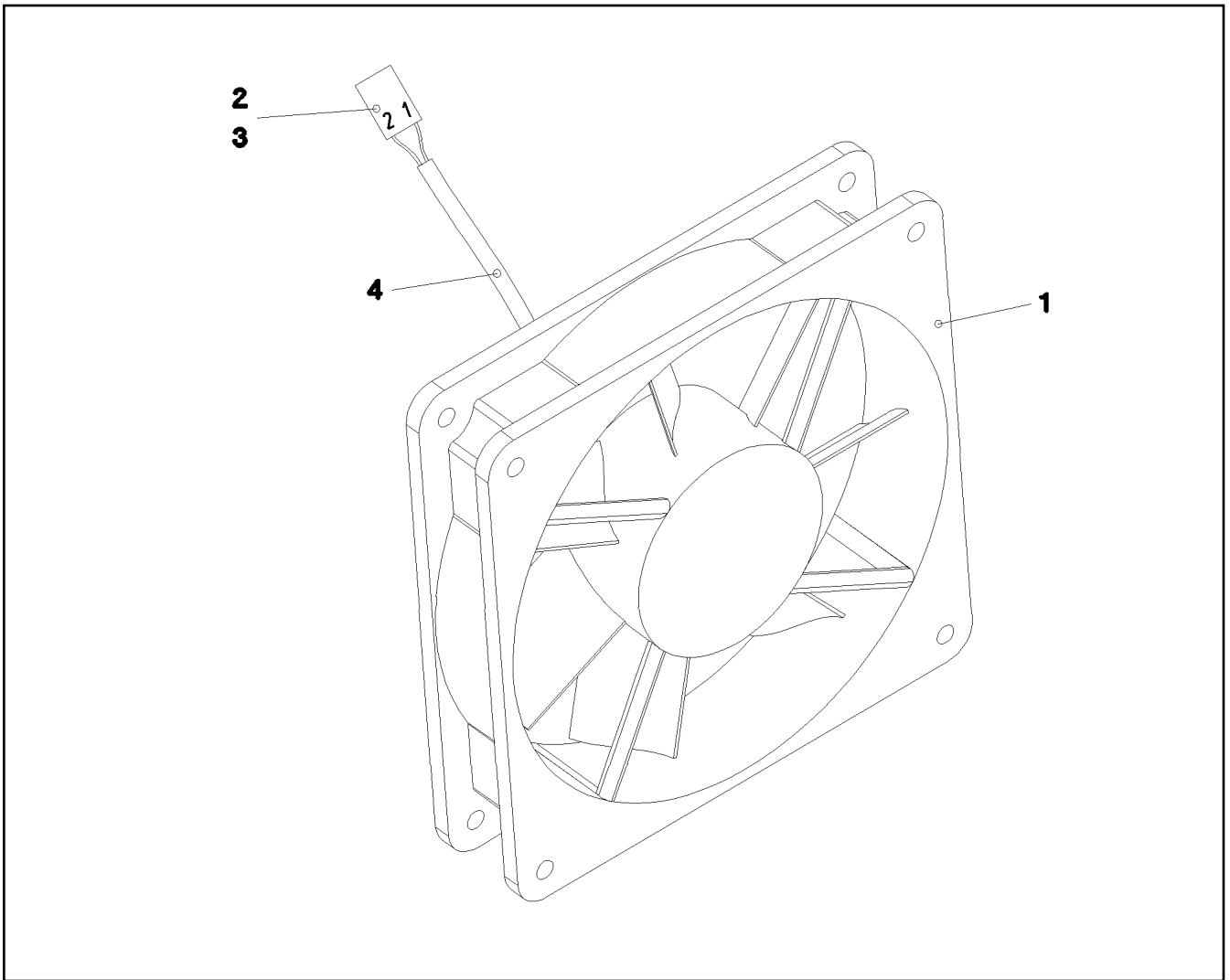
etk_en_de_096600_LTR 1220

☐ 218 (3/4)

LIEBHERRELECTRIC ADD-ON PARTS CABIN
ELEKTRIK ANBAUTEILE KABINE⇒ 2 533 003
96 92 549 08

| Pos. | Item | Quantity | Description | Bezeichnung | Serie | K |
|------|--------------|----------|---------------------------------------|--------------------|-------|---|
| 60 | 11 11 497 4 | 1 | ANTENNA CABLE 1-2M | ANTENNENKABEL | | |
| 61 | 10 33 102 6 | 1 | COVER | DECKEL | | |
| 62 | 11 08 008 8 | 1 | THERMAL SWITCH BERUEHRUNGSLOS | THERMOSCHALTER | | |
| 63 | 10 29 731 0 | 2 | FOOT ROCKER SPF | FUSSWIPPE | | |
| 66 | 97 05 132 4 | 1 | ADAPTER 19.0X17 S235JRC+C FE//ZN20//C | ADAPTER | | |
| 67 | 60 24 240 08 | 2 | CABLE GLAND M12X1,5 MS | KABELVERSCHRAUBUNG | | |
| 69 | 10 87 047 2 | 1 | ORIFICE | BLENDE | | |

| | | |
|-----------------|---|------------------------------------|
| 11.6.2015 | etk_en_de_096600_LTR 1220 | <input type="checkbox"/> 219 (4/4) |
| LIEBHERR | ELECTRIC ADD-ON PARTS CABIN ELEKTRIK ANBAUTEILE KABINE | ⇒ 2 533 003 96 92 549 08 |



| Pos. | Item | Quantity | Description | Bezeichnung | Serie | K |
|------|--------------|----------|---------------------------------|----------------------|-------|---|
| 1 | 10 22 268 2 | 1 | AXIAL FAN 24V | AXIALLUEFTER | | |
| 2 | 60 23 048 08 | 2 | FLAT PLUG | FLACHSTECKER | | |
| 3 | 60 23 059 08 | 1 | FLAT PLUG HOUSING FASTIN-FASTON | FLACHSTECKERGEHAEUSE | | |
| 4 | 11 08 260 1 | 0.28 | INSULATING HOSE DN4X0,5 PUR SPF | ISOLIERSCHLAUCH | | |

11.6.2015
038147

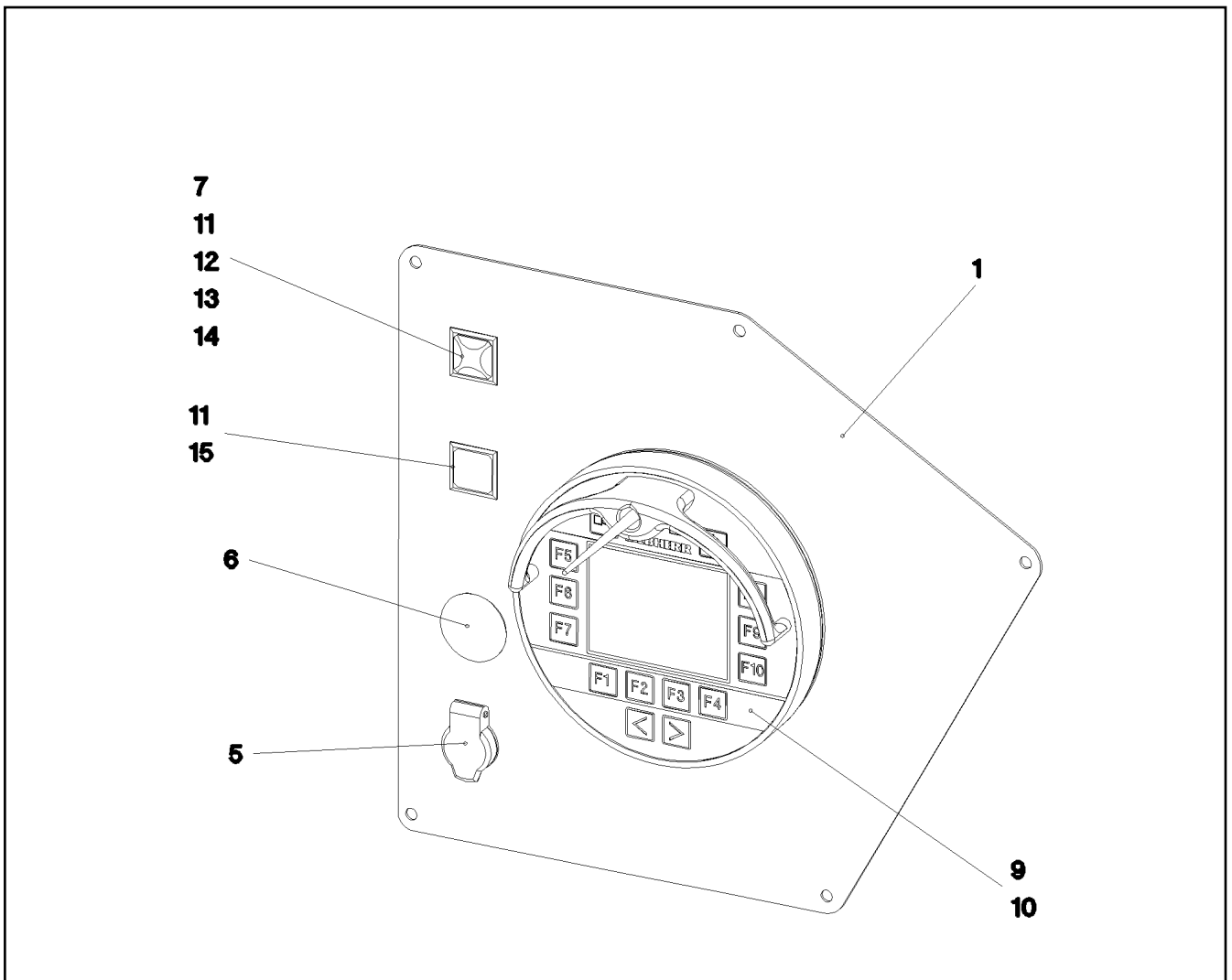
LIEBHERR

etk_en_de_096600_LTR 1220

PREMOUNT.AXIAL FLOW FAN UPPER
AXIALLUEFTER VORM.OBEN

220

⇒ 2 533 010
96 33 980 08



| Pos. | Item | Quantity | Description | Bezeichnung | Serie | K |
|------|--------------|----------|--------------------------------|------------------|-------|---|
| 1 | 96 81 085 08 | 1 | PLATE WELDED RAL 9005,M,GT SPF | BLECH SCHWK. | | |
| 5 | 60 52 039 08 | 1 | BUILT-IN SOCKET 2-POL | EINBAUSTECKDOSE | | |
| 6 | 59 15 709 08 | 1 | COVER LID 28X30 POLYACETAL | ABDECKKAPPE | | |
| 7 | 97 02 202 8 | 0 | INSERT LABELS 2X17X17 DC01 | EINLEGESCHILDER | | |
| 9 | 96 82 527 08 | 1 | BTT PROGRAMMED | BTT PROGRAMMIERT | | |
| | | | ⇒ 1 830 188 96 82 527 08 | | | |
| 10 | 10 41 277 7 | 1 | CHARGING UNIT BTT SPF | LADEEINHEIT | | |
| 11 | 60 61 435 08 | 2 | INDICATOR LAMP | LEUCHTMELDER | | |
| 12 | 60 61 445 08 | 1 | LAMP SOCKET | LAMPENFASSUNG | | |
| 13 | 60 70 087 08 | 1 | LIGHT BULB 1,2W 30V | GLUEHLAMPE | | |
| 14 | 60 61 443 08 | 1 | SPHERICAL CAP | KALOTTE | | |
| 15 | 60 61 440 08 | 1 | KEYPAD BUTTON | TASTE | | |

11.6.2015
078272

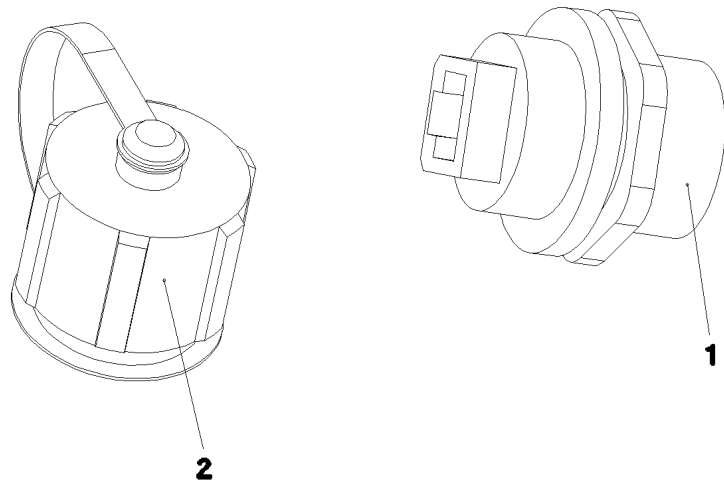
LIEBHERR

etk_en_de_096600_LTR 1220

ELECT.EQUIPMENT INSTRUM.PANEL
ELEKTRIK ARMATURENBRETT

□ 221

⇒ 2 533 053
96 85 100 08



| Pos. | Item | Quantity | Description | Bezeichnung | Serie | K |
|------|-------------|----------|--------------------------------|-------------|-------|---|
| 1 | 11 00 852 9 | 1 | SOCKET 8-POL | STECKDOSE | | |
| 2 | 11 00 853 0 | 1 | PROTECTING CAP NETZW. RJ45/USB | SCHUTZKAPPE | | |

11.6.2015
068117

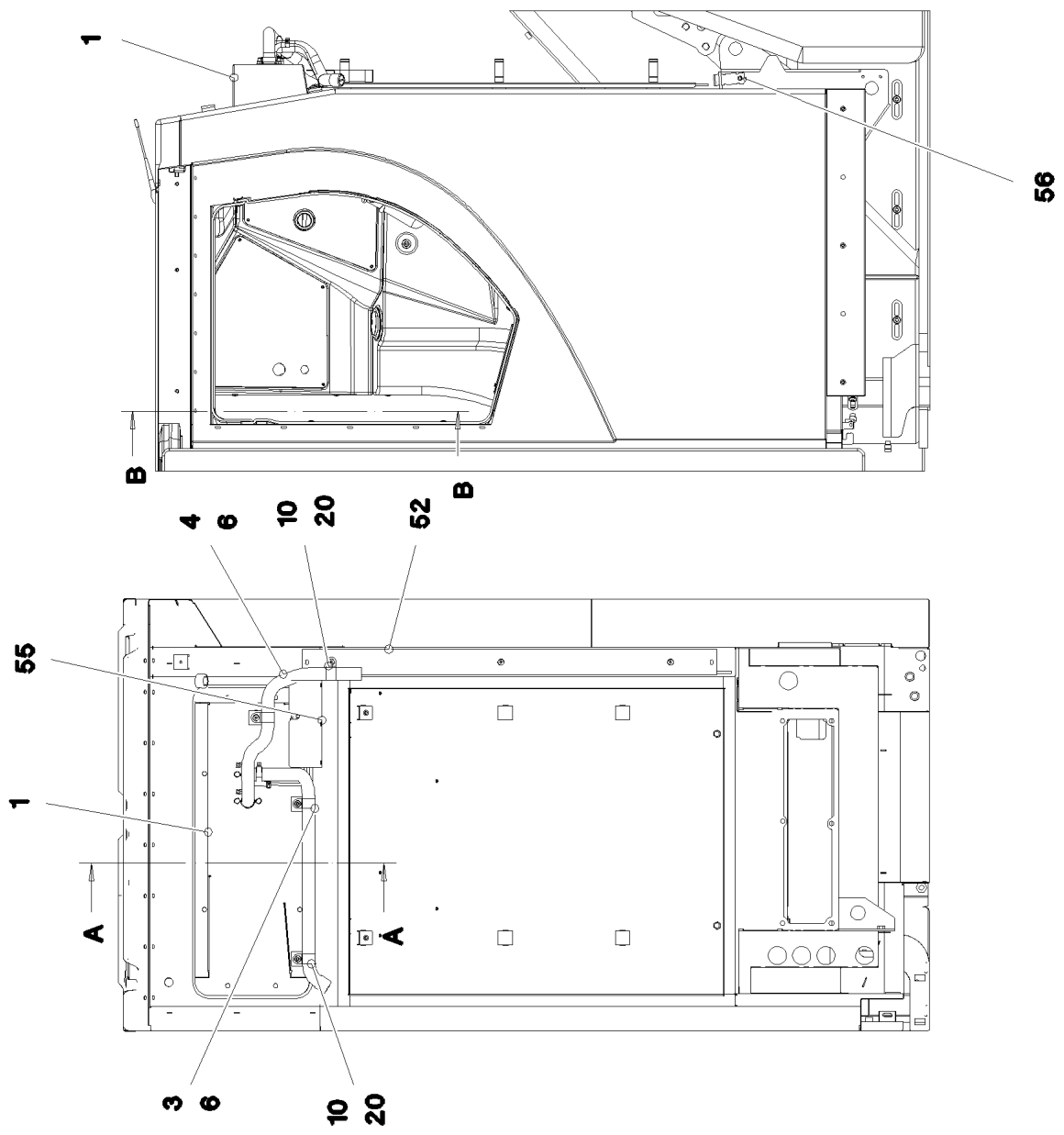
LIEBHERR

etk_en_de_096600_LTR 1220

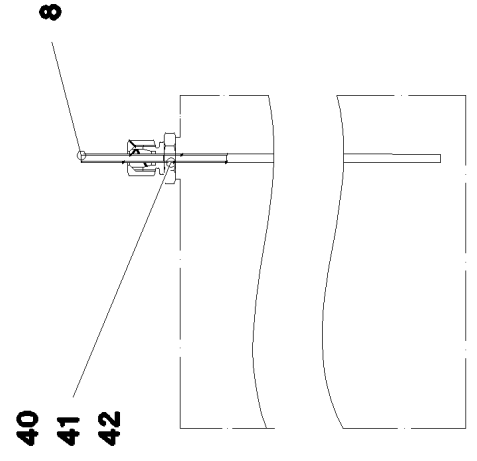
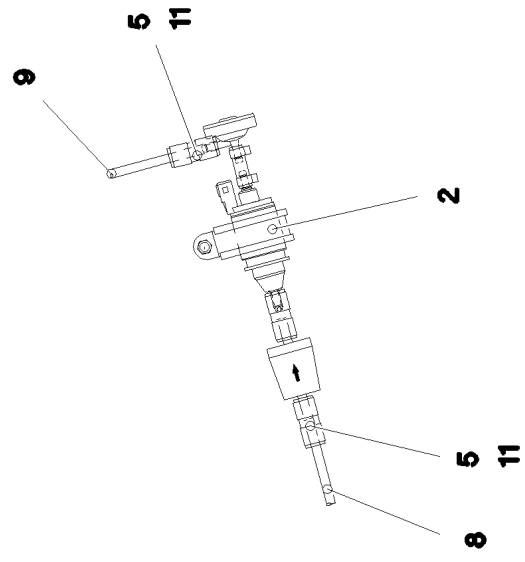
SOCKET
STECKDOSE

222

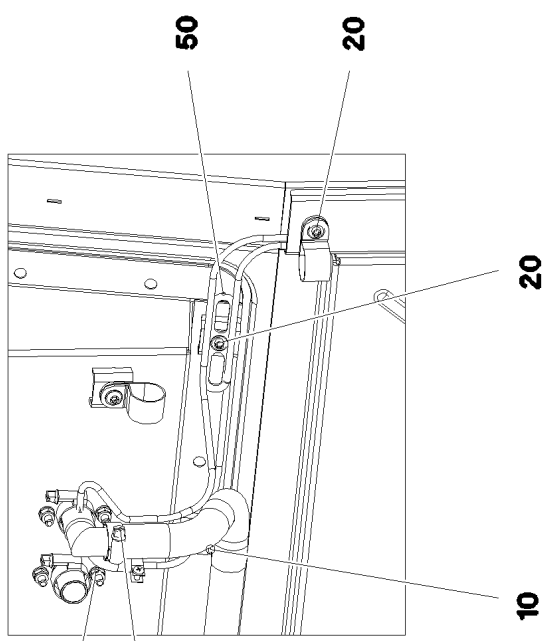
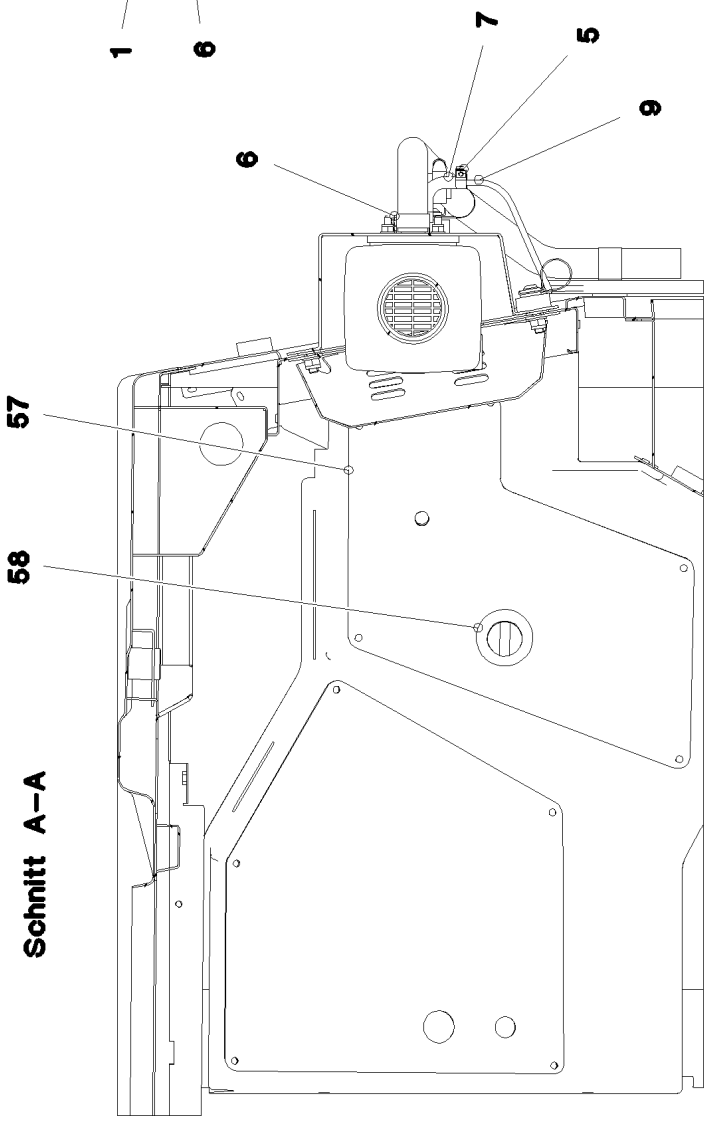
⇒ 2 533 079
96 69 791 08



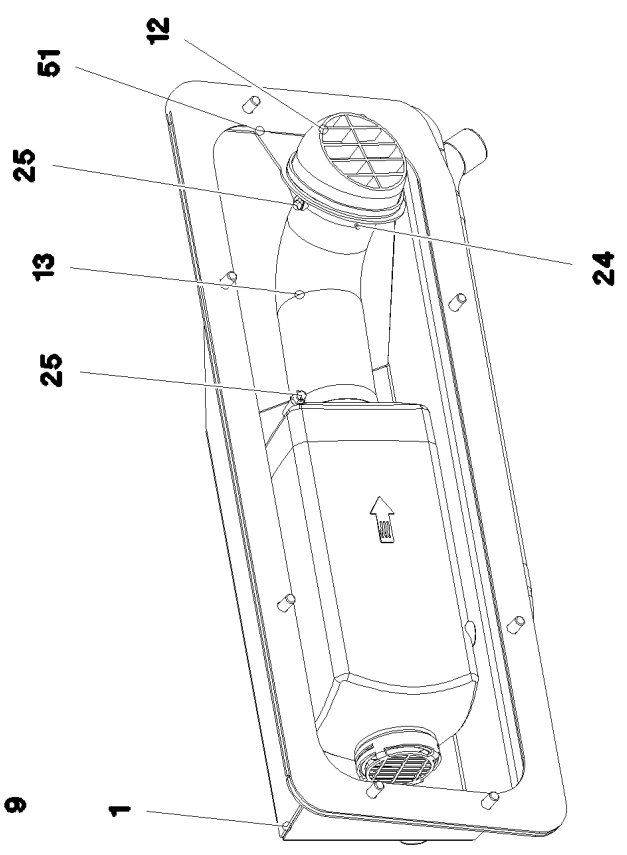
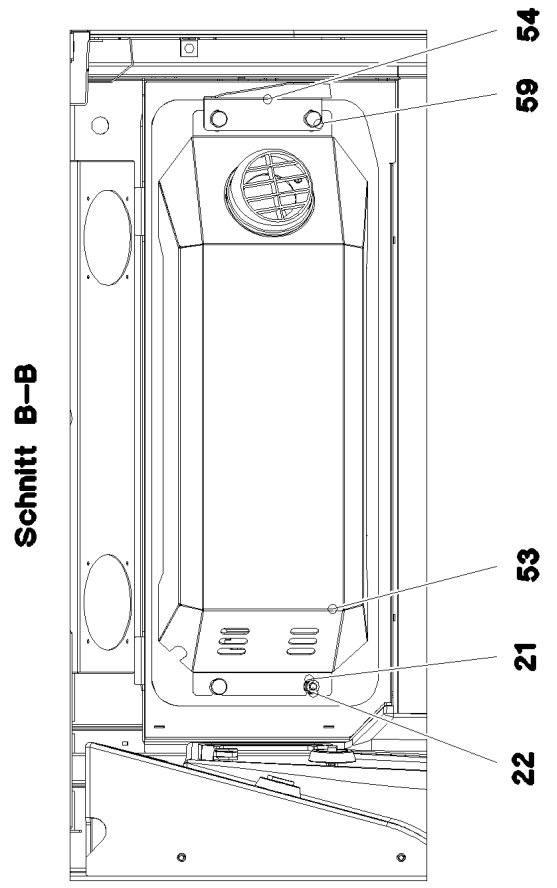
Tankeinführung Kraftstoffleitung



Schnitt A-A



Schnitt B-B



11.6.2015
081883

LIEBHERR

etk_en_de_096600_LTR 1220

AUX.HEATING UPPERC.AIRTOP
ZUSATZHEIZUNG OW AIRTOP

224 (2/3)

⇒ 2 541
91 78 167 08

| Pos. | Item | Quantity | Description | Bezeichnung | Serie | K |
|------|--------------|----------|--|-------------------------|-------|---|
| 1 | 96 88 026 08 | 1 | ADDNL.HEATING, PRE-ASSEMBLED AT200 ⇒ 2 541 001 96 88 026 08 | ZUSATZHEIZUNG VORM. | | |
| 2 | 55 31 868 08 | 1 | DOSING PUMP DP2 | DOSIERPUMPE | | |
| (1) | 55 31 740 08 | 1 | FUEL FILTER | KRAFTSTOFFFILTER | | |
| 3 | 55 31 890 08 | 0.6 | TUBE 22/FLEXIBEL PAK | ROHR | | |
| 4 | 55 30 581 08 | 0.515 | EXHAUST PIPE | ABGASROHR | | |
| 5 | 55 31 023 08 | 6 | HOSE CLAMP 10//9 | SCHLAUCHSCHELLE | | |
| 6 | 55 31 759 08 | 2 | HOSE CLAMP 24/20-27 TPE | SCHLAUCHSCHELLE | | |
| 7 | 10 81 577 7 | 1 | FUEL HOSE DN4,5 | KRAFTSTOFFSCHLAUCH | | |
| 8 | 55 30 187 08 | 1.2 | FUEL PIPING DN2 PA12 EFEP | BRENNSTOFFLEITUNG | | |
| 9 | 55 30 187 08 | 6 | FUEL PIPING DN2 PA12 EFEP | BRENNSTOFFLEITUNG | | |
| 10 | 55 30 572 08 | 4 | PIPE CLAMP 25X15XD1 | ROHRSCHELLE | | |
| 11 | 55 31 911 08 | 0.06 | FUEL HOSE DN4,5 | KRAFTSTOFFSCHLAUCH | | |
| 12 | 55 31 904 08 | 1 | OUTLET NOZZLE D1A=59 /D2A=97 PA66 SC | AUSSTROEMER | | |
| 13 | 55 31 900 08 | 0.2 | WARM AIR HOSE 60/FLEXIBEL PAK | WARMLUFTSCHLAUCH | | |
| 20 | 10 81 335 9 | 7 | OVAL HEAD FLAT SCREW AEHNL.ISO 7380 | LINSENFLACHKOPFSCHRAUBE | | |
| 21 | 42 00 012 01 | 8 | WASHER ISO 7089 8 200HV A3C | SCHEIBE | | |
| 22 | 41 19 005 08 | 8 | HEX NUT DIN 985 M8 8 A2C | SECHSKANTMUTTER | | |
| 24 | 59 10 070 08 | 3 | SHEET-METAL SCREW DIN 7981 4,2X16-C-H | BLECHSCHRAUBE | | |
| 25 | 77 42 080 08 | 2 | HOSE CLAMP 60/50-70/12 W3 | SCHLAUCHSCHELLE | | |
| 40 | 47 74 014 08 | 1 | BOX NUT ALX8XM 14X1,5 A3P | UEBERWURFMUTTER | | |
| 41 | 28 81 825 08 | 1 | CLAMPING RING RD10X12 PA6G | KLEMMRING | | |
| 42 | 47 10 393 08 | 1 | FLANGE JOINT GE 8L M18X1,5 CR6-FREI | VERSCHRAUBUNG | | |
| 43 | 26 21 089 08 | 1.85 | CELL RUBBER 6X3X10000 ZELLKAUTSCHU | ZELLGUMMI | | |
| 50 | 95 36 500 08 | 1 | CABLE CLAMP 2X22X90 DC01 FE//ZN20//C | KABELHALTER | | |
| 51 | 97 04 245 7 | 1 | PLATE 2X634X240 DC01 RAL 7016,SDGL,GS | BLECH | | |
| 52 | 97 04 629 2 | 1 | PLATE 1.5X70X855 DC01 RAL 7016,SDGL,G | BLECH | | |
| 53 | 97 04 743 2 | 1 | PLATE 1.5X656X302 DC01 RAL 7016,SDGL,G | BLECH | | |
| 54 | 97 04 758 1 | 1 | PLATE 1.5X214X143 DC01 RAL 7016,SDGL,G | BLECH | | |
| 55 | 97 05 031 3 | 1 | PLATE 1.5X180X157 DC01 | BLECH | | |
| 56 | 97 05 036 1 | 1 | PLATE 1.5X25X137 DC01 | BLECH | | |
| 57 | 96 89 787 08 | 1 | PLATE WELDED RAL 9005,M,GT SPF | BLECH SCHWK. | | |
| 58 | 59 15 722 08 | 1 | COVER LID 12,7 | ABDECKKAPPE | | |
| 59 | 77 90 190 08 | 4 | PROTECTING CAP POLYAETHYLEN | SCHUTZKAPPE | | |

11.6.2015

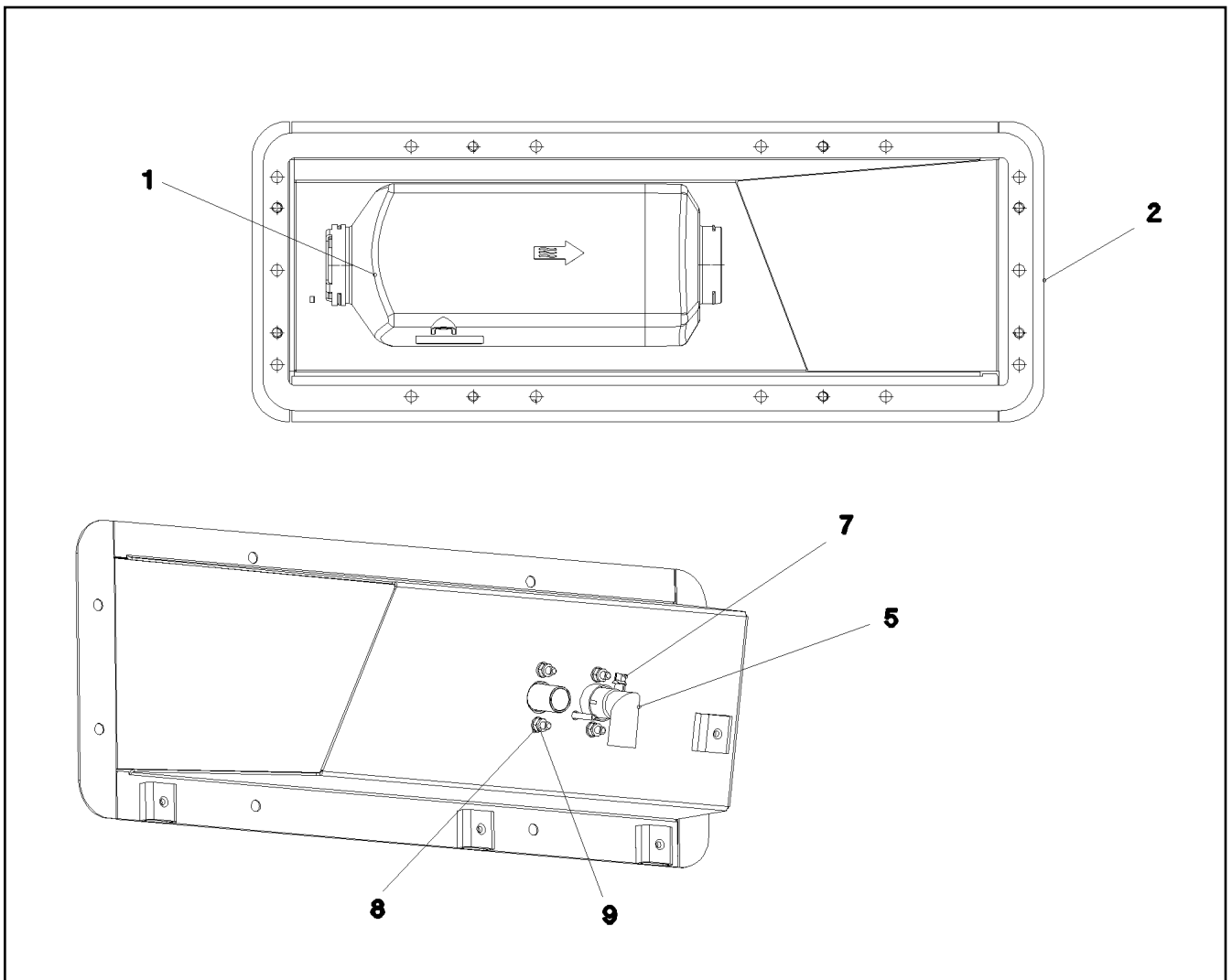
etk_en_de_096600_LTR 1220

□ 225 (3/3)

LIEBHERR

AUX.HEATING UPPERC.AIRTOP
ZUSATZHEIZUNG OW AIRTOP

⇒ 2 541
91 78 167 08



| Pos. | Item | Quantity | Description | Bezeichnung | Serie | K |
|------|--------------|----------|---|-----------------|-------|---|
| 1 | 11 08 023 0 | 1 | AIR HEATER 24V ⇒ X11080230 11 08 023 0 | LUFTHEIZGERAET | | |
| 2 | 96 85 141 08 | 1 | BRACKET WELDED CONST. RAL 7016,SDGL | KONSOLE SCHWK. | | |
| 5 | 55 31 933 08 | 1 | ELBOW 26X2 90° | KRUEMMER | | |
| 7 | 55 31 759 08 | 2 | HOSE CLAMP 24/20-27 TPE | SCHLAUCHSCHELLE | | |
| 8 | 42 00 009 01 | 4 | WASHER ISO 7089 6 200HV A3C | SCHEIBE | | |
| 9 | 41 19 004 08 | 4 | HEX NUT DIN 985 M6 8 A2C | SECHSKANTMUTTER | | |

11.6.2015
077542

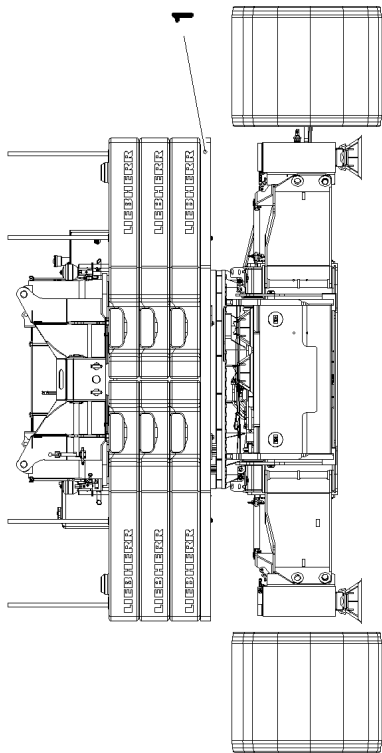
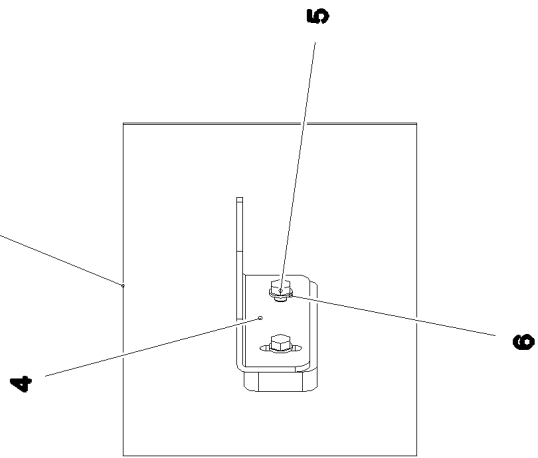
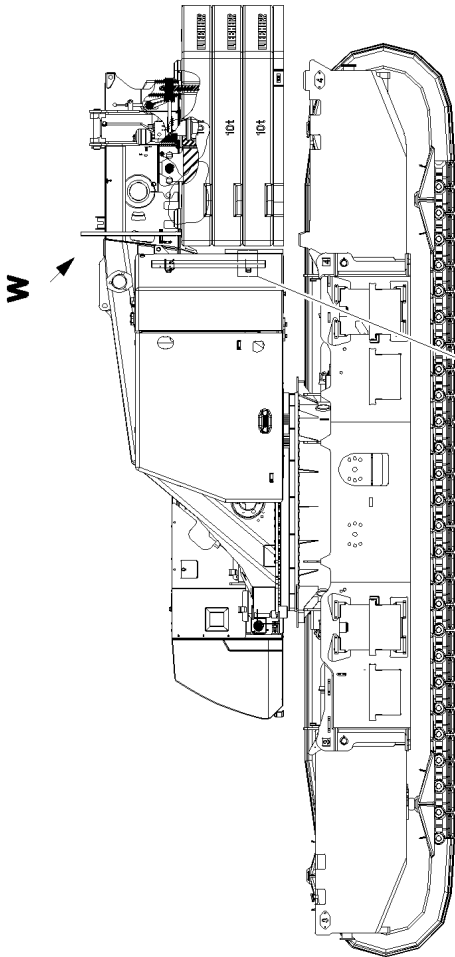
LIEBHERR

etk_en_de_096600_LTR 1220

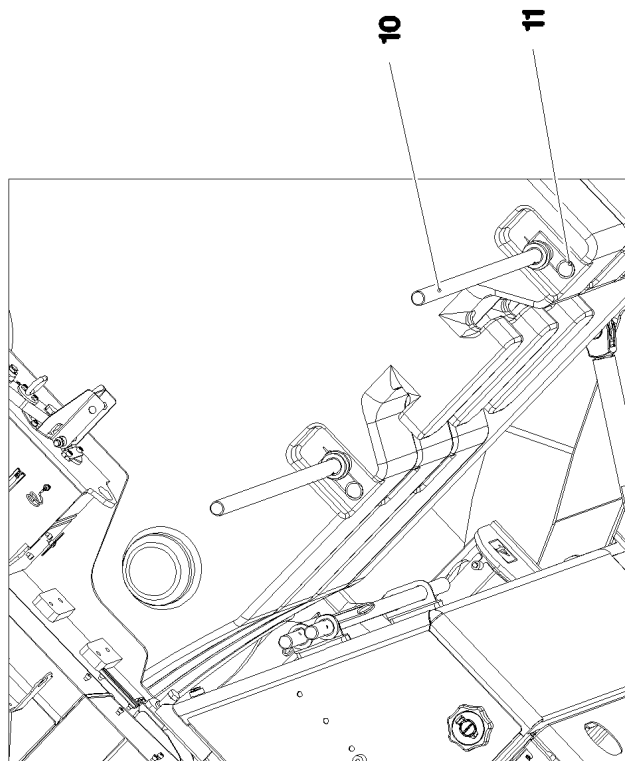
ADDNL.HEATING, PRE-ASSEMBLED
ZUSATZHEIZUNG VORM.

□ 226

⇒ 2 541 001
96 88 026 08



Ansicht W



11.6.2015
077601

LIEBHERR

etk_en_de_096600_LTR 1220

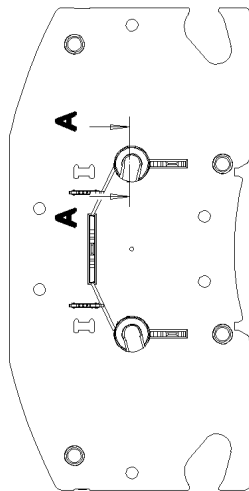
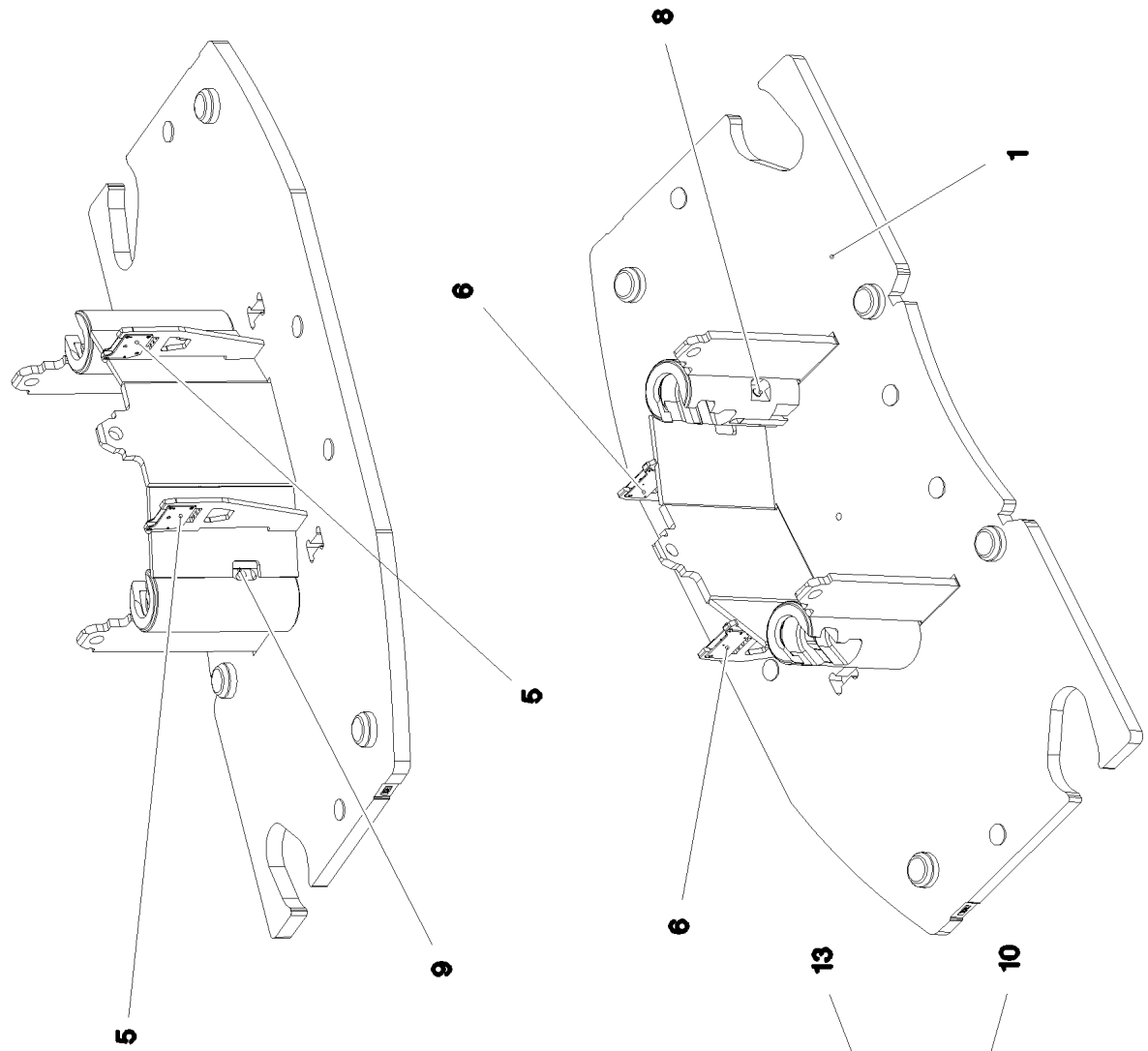
COUNTERWEIGHT WITH CLAMP
GEGENGEWICHT M.BEFESTIGUNG

□ 227 (1/2)

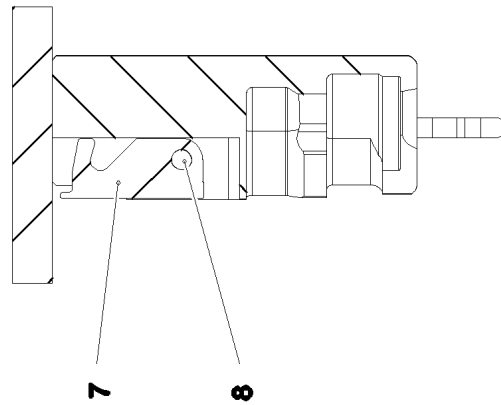
⇒ 2 560
91 72 606 08

| Pos. | Item | Quantity | Description | Bezeichnung | Serie | K |
|------|--------------|----------|--|-------------------------|-------|---|
| 1 | 96 79 369 08 | 1 | COUNTERWEIGHT CPL. ⇒ 2 560 001 96 79 369 08 | GEGENGEWICHT KPL. | | |
| 4 | 97 03 175 2 | 4 | ANGLE 4X150X118 S315MC | WINKEL | | |
| 5 | 40 65 136 | 8 | HEX SCREW ISO 4017 M8X12 8.8 A2C | SECHSKANTSCHRAUBE | | |
| 6 | 42 00 607 05 | 8 | WASHER ISO 7089 8 200HV-A2 | SCHEIBE | | |
| 10 | 96 00 428 0 | 4 | POST | PFOSTEN | | |
| 11 | 43 31 009 08 | 4 | RETAINING SPRING 4,5X98 VERZ | SICHERUNGSFEDER | | |
| 15 | 96 89 925 08 | 1 | SIGNAGE COUNTERWEIGHT | BESCHILDERUNG GEGENGEWI | | |
| (1) | 97 05 119 3 | 1 | SIGN 100X80 KLEBEFOLIE SPF | SCHILD | | |
| (2) | 97 02 038 0 | 3 | SIGN 158X68 KLEBEFOLIE SPF | SCHILD | | |

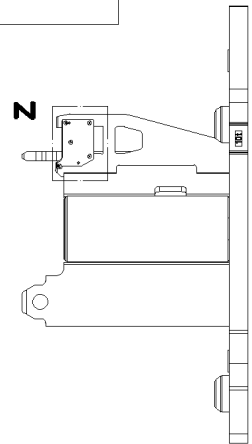
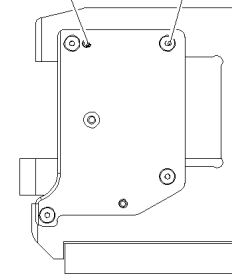
| | | |
|-----------------|--|---|
| 11.6.2015 | etk_en_de_096600_LTR 1220 |  228 (2/2) |
| LIEBHERR | COUNTERWEIGHT WITH CLAMP GEGENGEWICHT M.BEFESTIGUNG | ⇒ 2 560 91 72 606 08 |



Einzelheit Z



Einzelheit Z



11.6.2015
077603

LIEBHERR

etk_en_de_096600_LTR 1220

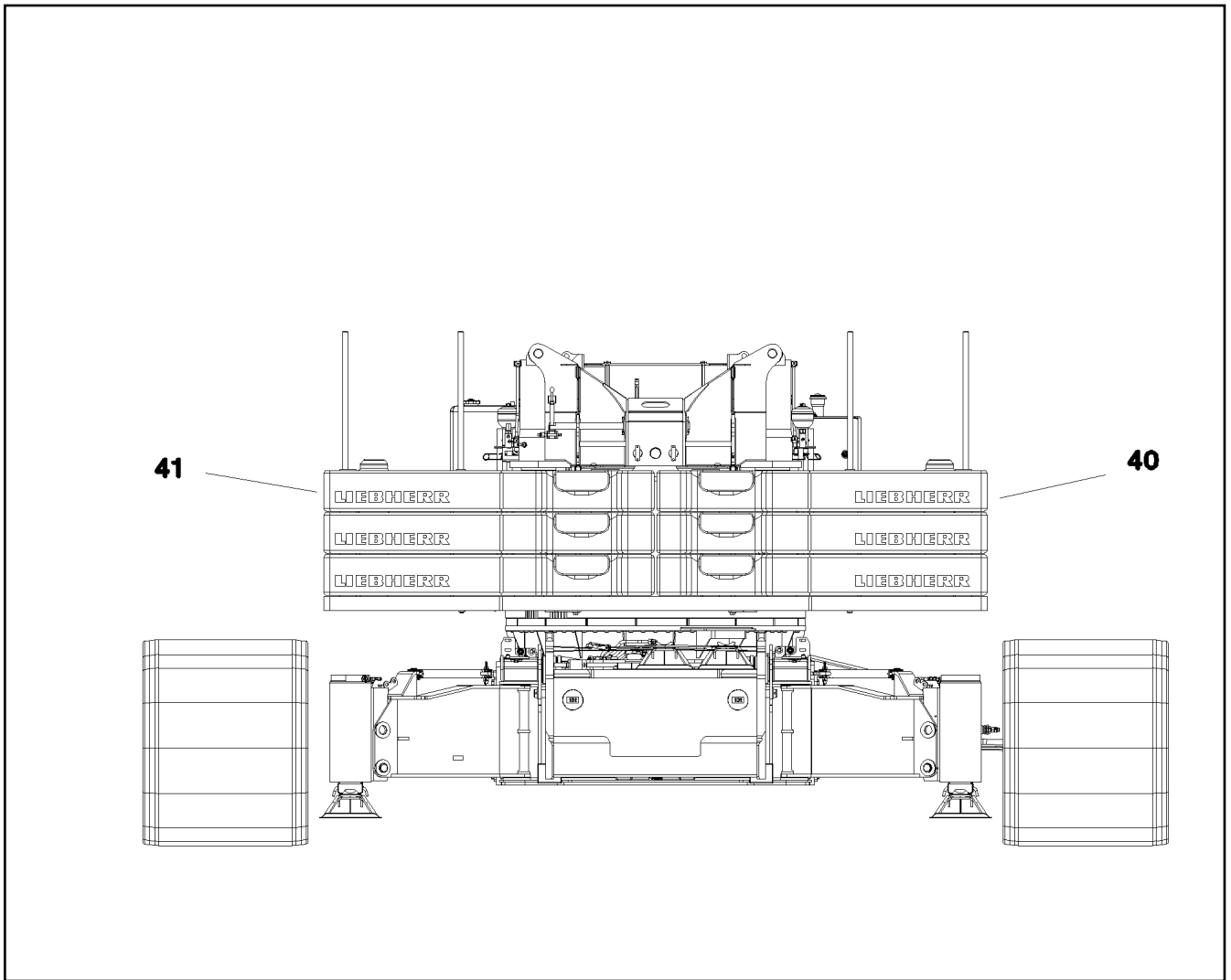
COUNTERWEIGHT CPL.
GEGENGEWICHT KPL.

□ 229 (1/2)

⇒ 2 560 001
96 79 369 08

| Pos. | Item | Quantity | Description | Bezeichnung | Serie | K |
|------|--------------|----------|-------------------------------------|---------------------|-------|---|
| 1 | 96 79 375 08 | 1 | COUNTERWEIGHT WELDED SPF | GEGENGEWICHT SCHWK. | | |
| 5 | 97 03 030 3 | 2 | PLATE 8X270X205 S700MC | BLECH | | |
| 6 | 97 03 030 4 | 2 | PLATE 8X270X205 S700MC | BLECH | | |
| 7 | 97 03 030 5 | 2 | HOOK 50X358X150 S960QL+Z25 | HAKEN | | |
| 8 | 97 12 523 08 | 2 | PIN 55.0X280 35NICRMOV125 GASN. SPF | BOLZEN | | |
| 9 | 43 30 094 08 | 2 | SPLIT PIN ISO 1234 8X80 ST A3C | SPLINT | | |
| 10 | 40 86 022 08 | 8 | COUNTERSUNK SCREW DIN 7991 M10X50 | SENKSCHRAUBE | | |
| 13 | 43 20 118 08 | 4 | DOWEL PIN ISO 8752 12X50 | SPANNSTIFT | | |

| | | |
|-----------------|---|------------------------------------|
| 11.6.2015 | etk_en_de_096600_LTR 1220 | <input type="checkbox"/> 230 (2/2) |
| LIEBHERR | COUNTERWEIGHT CPL. GEGENGEWICHT KPL. | ⇒ 2 560 001 96 79 369 08 |



| Pos. | Item | Quantity | Description | Bezeichnung | Serie | K |
|------|--------------|----------|--------------------------------------|-------------------|-------|---|
| 40 | 96 79 168 08 | 1 | COUNTERWEIGHT CPL. 2400X 2400X375 SP | GEGENGEWICHT KPL. | | |
| 41 | 96 79 165 08 | 1 | COUNTERWEIGHT CPL. 2400X 2400X375 SP | GEGENGEWICHT KPL. | | |

11.6.2015
077399

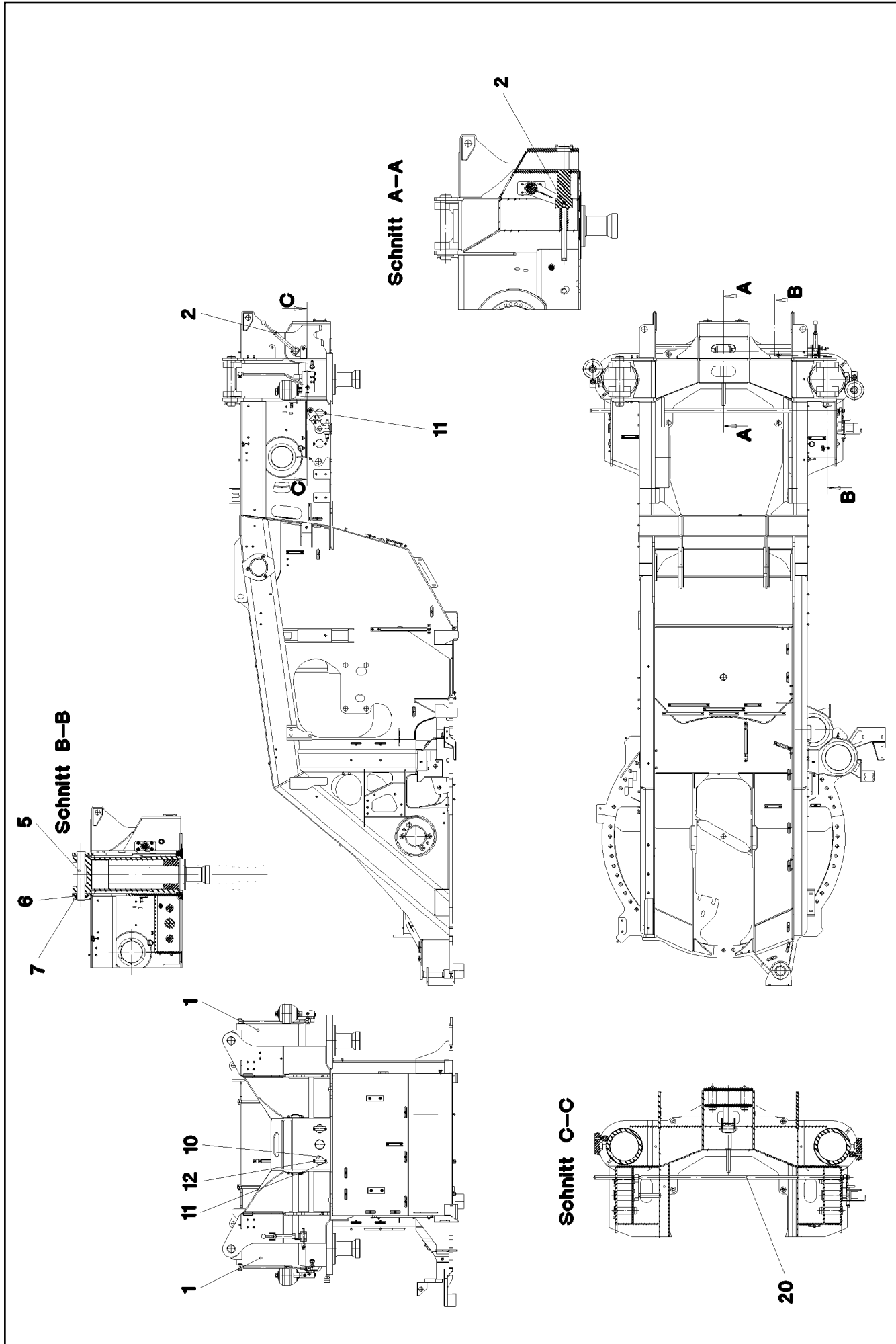
LIEBHERR

etk_en_de_096600_LTR 1220

ADDITIONAL BALLAST
ZUSATZBALLAST

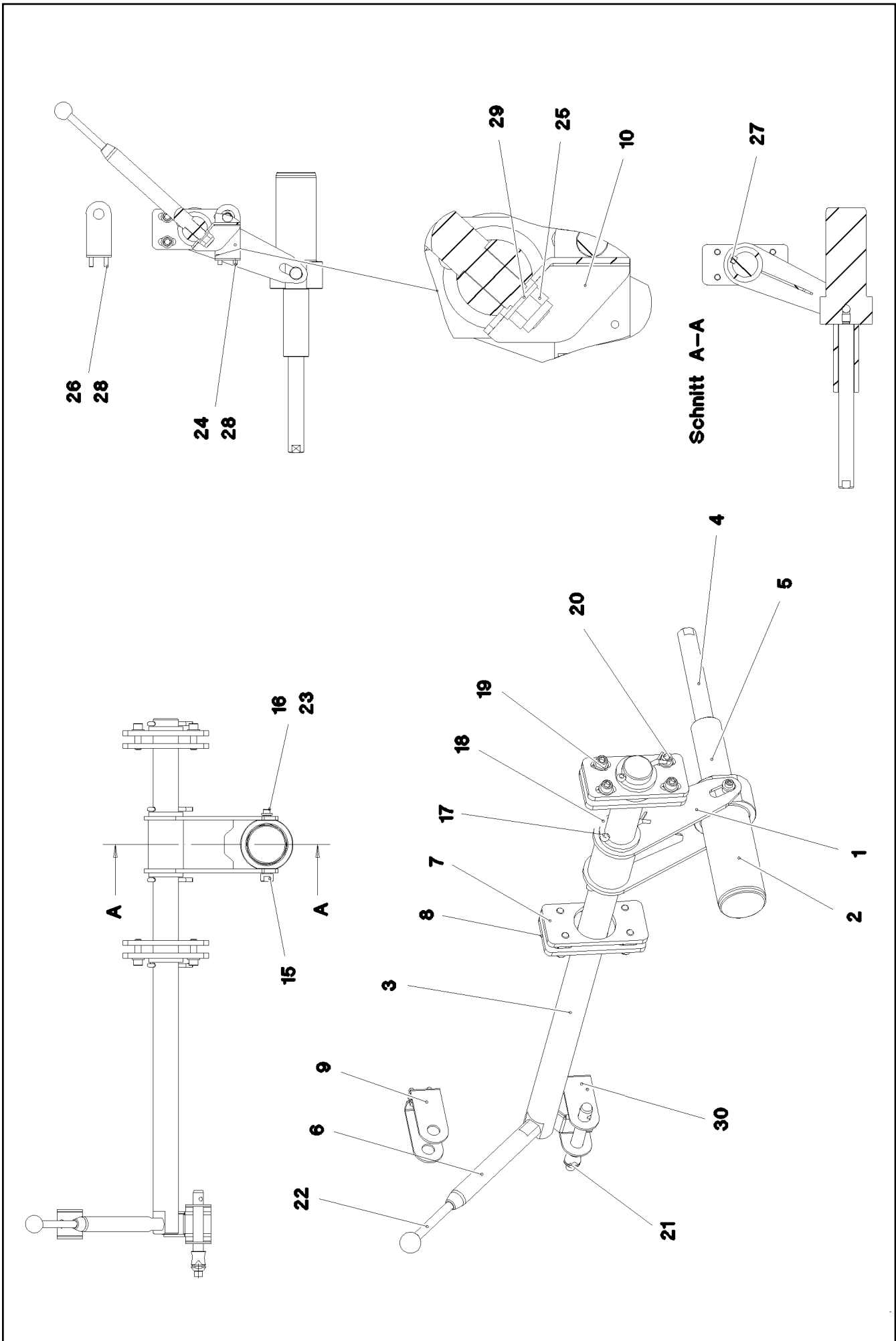
231

⇒ 2 570
91 74 040 08



| Pos. | Item | Quantity | Description | Bezeichnung | Serie | K |
|------|--------------|----------|---|--------------------|-------|---|
| 1 | 11 18 279 0 | 2 | BALLAST EXTENSION RAM 240/150-440 SP ⇒ X11182790 11 18 279 0 | BALLASTIERZYLINDER | | |
| 2 | 96 79 285 08 | 1 | LOCKING ⇒ 2 571 017 96 79 285 08 | VERRIEGELUNG | | |
| 5 | 97 03 003 8 | 2 | PIN 70.0X405 35NICRMOV125 GASN. SPF | BOLZEN | | |
| 6 | 97 04 259 8 | 2 | WASHER 10X100X100 S355MC FE//ZN20//C | SCHEIBE | | |
| 7 | 43 30 106 08 | 2 | SPLIT PIN ISO 1234 10X100 ST A2K | SPLINT | | |
| 10 | 97 03 003 9 | 6 | PIN 70.0X190 35NICRMOV125 GASN. SPF | BOLZEN | | |
| 11 | 97 31 788 08 | 6 | AXLE HOLDER 10X110X30 S355MC FE//ZN20 | ACHSHALTER | | |
| 12 | 40 42 014 | 12 | SOCKET HEAD SCREW ISO 4762 M10X25 8. | ZYLINDERSCHRAUBE | | |
| 20 | 96 79 789 08 | 1 | INTERLOCKING ⇒ 2 571 021 96 79 789 08 | VERRIEGELUNG VORM. | | |

| | | |
|-----------------|--|---|
| 11.6.2015 | etk_en_de_096600_LTR 1220 |  233 (2/2) |
| LIEBHERR | HYDRAULIC BALLASTING HYDRAULISCHE BALLASTIERUNG | ⇒ 2 571 91 72 651 08 |



11.6.2015
077876

LIEBHERR

etk_en_de_096600_LTR 1220

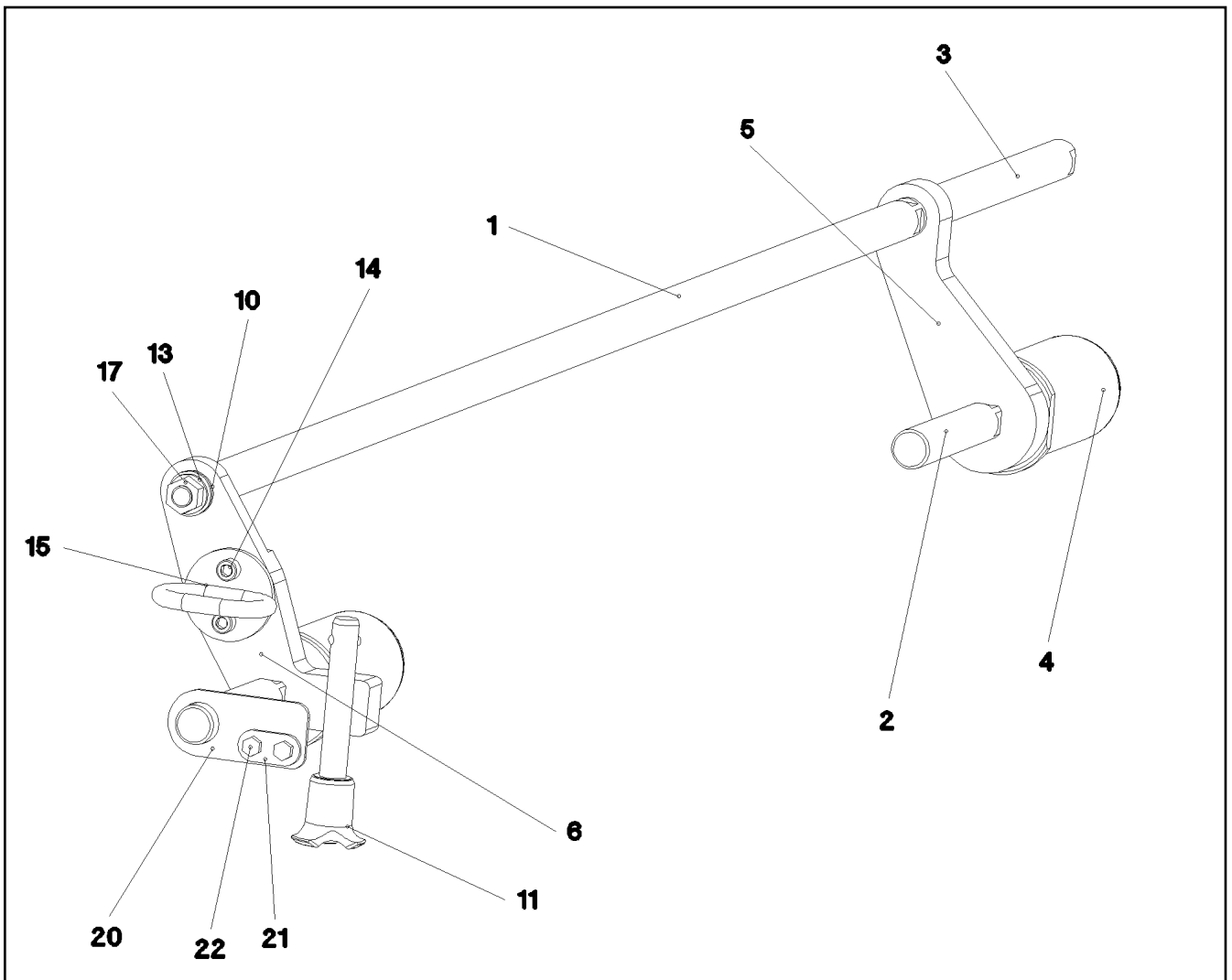
LOCKING
VERRIEGELUNG

□ 234 (1/2)

⇒ 2 571 017
96 79 285 08

| Pos. | Item | Quantity | Description | Bezeichnung | Serie | K |
|------|--------------|----------|---------------------------------------|-------------------|-------|---|
| 1 | 96 79 788 08 | 1 | OPERATION | BETAETIGUNG | | |
| 2 | 97 03 002 7 | 1 | PIN 105.0X230 35NICRMOV125 GASN. SPF | BOLZEN | | |
| 3 | 97 03 002 8 | 1 | SHAFT 50.0X1020 S355J2C+C FE//ZN20//C | WELLE | | |
| 4 | 97 03 002 9 | 1 | GUIDE 30.0X345 S355J2C+C FE//ZN20//C | FUEHRUNG | | |
| 5 | 97 03 003 0 | 1 | SLEEVE PA6G | HUELSE | | |
| 6 | 97 03 003 1 | 1 | LEVER 30.0X285 S355J2C+C FE//ZN20//C | HEBEL | | |
| 7 | 97 03 003 2 | 2 | THREADED PLATE 10X80X170 S355MC | GEWINDEPLATTE | | |
| 8 | 97 03 003 3 | 2 | PLATE 10X170X80 S355MC | BLECH | | |
| 9 | 97 03 003 7 | 1 | PLATE 4X263X50 S315MC | BLECH | | |
| 10 | 97 03 134 2 | 1 | PLATE 4X116X148 S315MC FE//ZN20//C | BLECH | | |
| 15 | 97 88 449 08 | 1 | PIN 25.0X131 35NICRMOV125 GASN. SPF | BOLZEN | | |
| 16 | 46 00 051 | 1 | SOCKET HEAD SCREW ISO 4762 M8X16 8.8 | ZYLINDERSCHRAUBE | | |
| 17 | 43 30 094 08 | 4 | SPLIT PIN ISO 1234 8X80 ST A3C | SPLINT | | |
| 18 | 42 11 033 08 | 4 | WASHER DIN 1440 50 ST VERZ | SCHEIBE | | |
| 19 | 10 28 980 4 | 8 | WASHER ISO 7089 12 300HV FLZN SPF | SCHEIBE | | |
| 20 | 40 42 120 08 | 8 | SOCKET HEAD SCREW DIN 912 M12X40 8.8 | ZYLINDERSCHRAUBE | | |
| 21 | 11 32 019 4 | 1 | QUICK RELEASE PIN 20X171,2X100 NIROST | KUGELSPERRBOLZEN | | |
| 22 | 10 29 739 6 | 1 | HAND RAIL NIROSTA | GRIFFSTANGE | | |
| 23 | 42 16 025 | 1 | WASHER DIN 7349 8,4 200HV A3C | SCHEIBE | | |
| 24 | 40 66 005 08 | 2 | HEX SCREW ISO 4017 M8X16 10.9 A2C SPF | SECHSKANTSCHRAUBE | | |
| 25 | 41 19 009 08 | 1 | HEX NUT DIN 985 M16 8 A3C | SECHSKANTMUTTER | | |
| 26 | 49 00 128 | 2 | HEX SCREW ISO 4017 M8X25 8.8 A2C | SECHSKANTSCHRAUBE | | |
| 27 | 43 40 187 08 | 1 | FITTING KEY DIN 6885 A 14X9X50 | PASSFEDER | | |
| 28 | 42 00 012 01 | 4 | WASHER ISO 7089 8 200HV A3C | SCHEIBE | | |
| 29 | 10 28 980 6 | 2 | WASHER ISO 7089 16 300HV FLZN SPF | SCHEIBE | | |
| 30 | 97 04 263 6 | 1 | PLATE 4X283X50 S315MC | BLECH | | |

| | | |
|-----------------|---------------------------|------------------------------------|
| 11.6.2015 | etk_en_de_096600_LTR 1220 | <input type="checkbox"/> 235 (2/2) |
| LIEBHERR | LOCKING VERRIEGELUNG | ⇒ 2 571 017 96 79 285 08 |



| Pos. | Item | Quantity | Description | Bezeichnung | Serie | K |
|------|--------------|----------|---------------------------------------|-------------------|-------|---|
| 1 | 97 03 330 2 | 1 | ROD 30.0X1724 S355J2C+C FE//ZN20//C | STANGE | | |
| 2 | 97 03 330 4 | 2 | GUIDE 30.0X235 S355J2C+C FE//ZN20//C | FUEHRUNG | | |
| 3 | 97 03 330 5 | 1 | GUIDE 30.0X388 S355J2C+C FE//ZN20//C | FUEHRUNG | | |
| 4 | 97 03 330 6 | 2 | PIN 100.0X178 35NICRMOV125 SPF | BOLZEN | | |
| 5 | 97 03 330 7 | 1 | PLATE 30X210X140 S355J2+N | BLECH | | |
| 6 | 97 03 330 9 | 1 | PLATE 30X246X99 S355J2+N | BLECH | | |
| 10 | 40 02 561 | 4 | WASHER ISO 7092 20 200HV-ST A3C | SCHEIBE | | |
| 11 | 11 32 019 4 | 1 | QUICK RELEASE PIN 20X171,2X100 NIROST | KUGELSPERRBOLZEN | | |
| 13 | 10 28 980 6 | 1 | WASHER ISO 7089 16 300HV FLZN SPF | SCHEIBE | | |
| 14 | 49 00 537 | 2 | SOCKET HEAD SCREW ISO 4762 M10X30 8. | ZYLINDERSCHRAUBE | | |
| 15 | 96 29 638 08 | 1 | HANDLE WELD.CONST. FE//ZN20//C | GRIF SCHWK. | | |
| 17 | 41 15 145 08 | 1 | HEX NUT ISO 4032 M16 8 A3C | SECHSKANTMUTTER | | |
| 20 | 97 04 834 0 | 1 | PLATE 4X50X110 S315MC | BLECH | | |
| 21 | 97 04 834 1 | 1 | SUPPORT BED 4X24X49 S315MC | UNTERLAGE | | |
| 22 | 49 00 188 | 2 | HEX SCREW ISO 4017 M8X16 8.8 A2C | SECHSKANTSCHRAUBE | | |

11.6.2015
078241

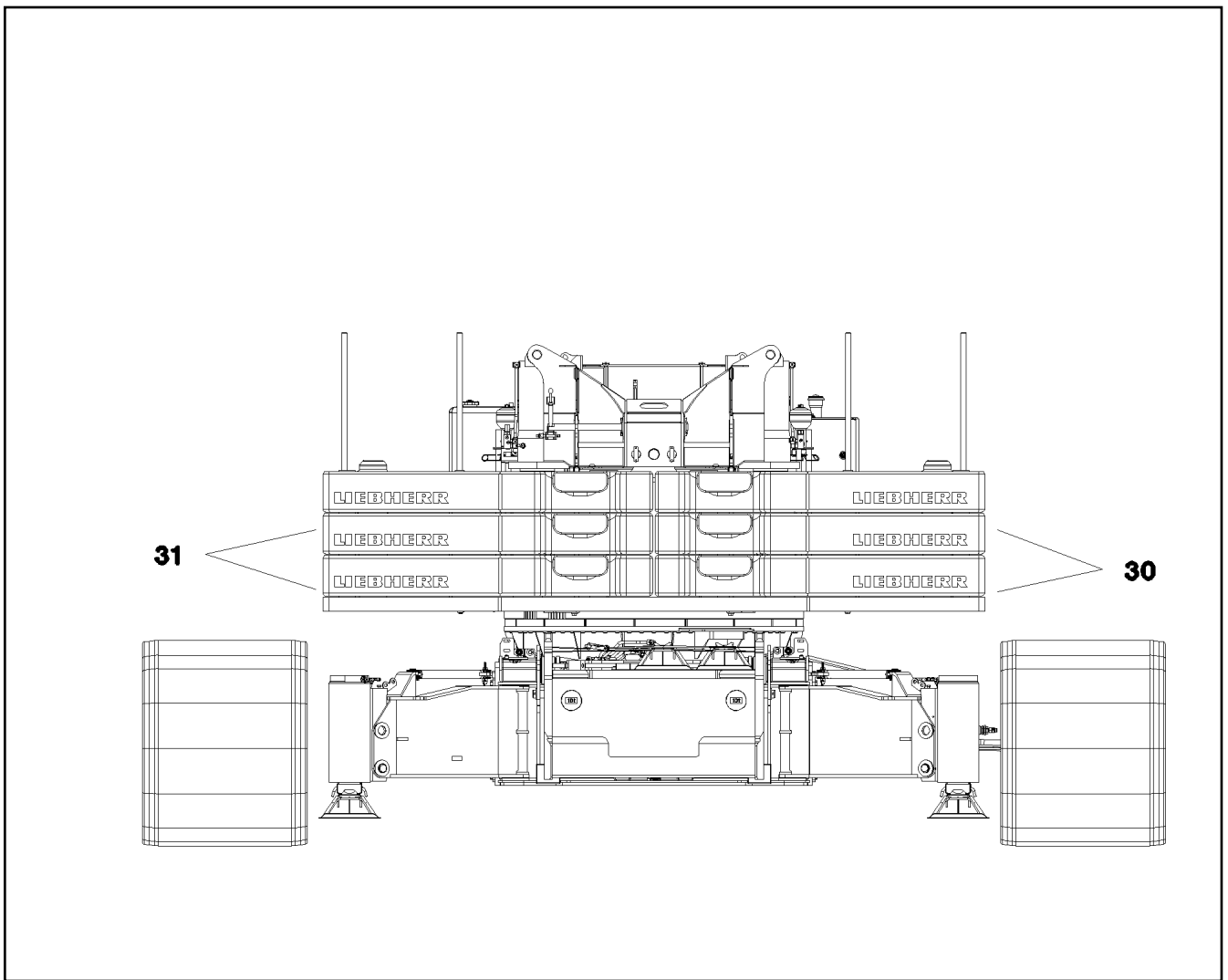
LIEBHERR

etk_en_de_096600_LTR 1220

INTERLOCKING
VERRIEGELUNG VORM.

236

⇒ 2 571 021
96 79 789 08



| Pos. | Item | Quantity | Description | Bezeichnung | Serie | K |
|------|--------------|----------|--------------------------------------|-------------------|-------|---|
| 30 | 96 79 168 08 | 2 | COUNTERWEIGHT CPL. 2400X 2400X375 SP | GEGENGEWICHT KPL. | | |
| 31 | 96 79 165 08 | 2 | COUNTERWEIGHT CPL. 2400X 2400X375 SP | GEGENGEWICHT KPL. | | |

11.6.2015
077600

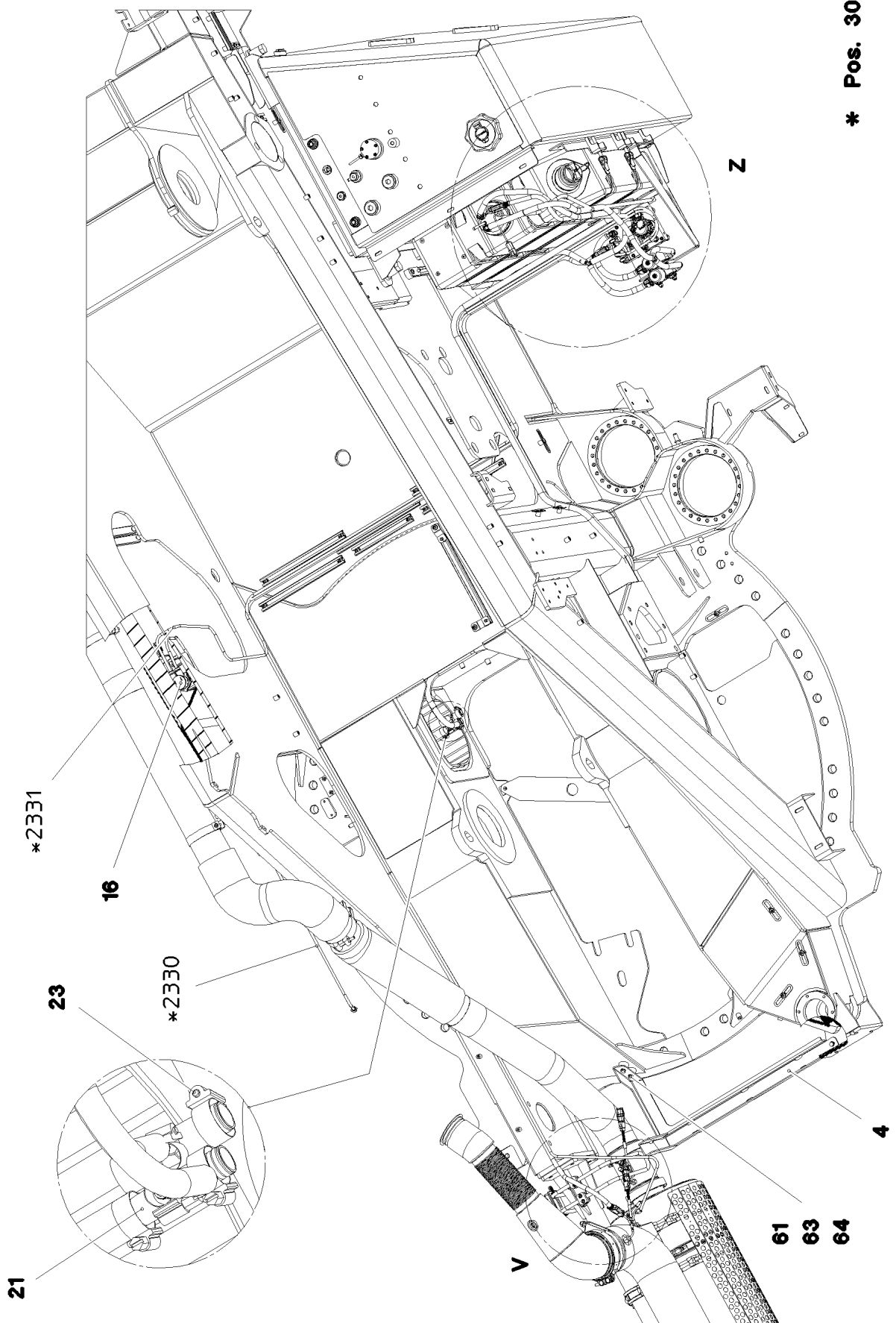
LIEBHERR

etk_en_de_096600_LTR 1220

BALLAST
BALLAST

237

⇒ 2 572 001
91 74 045 08



* Pos. 30

11.6.2015
083900

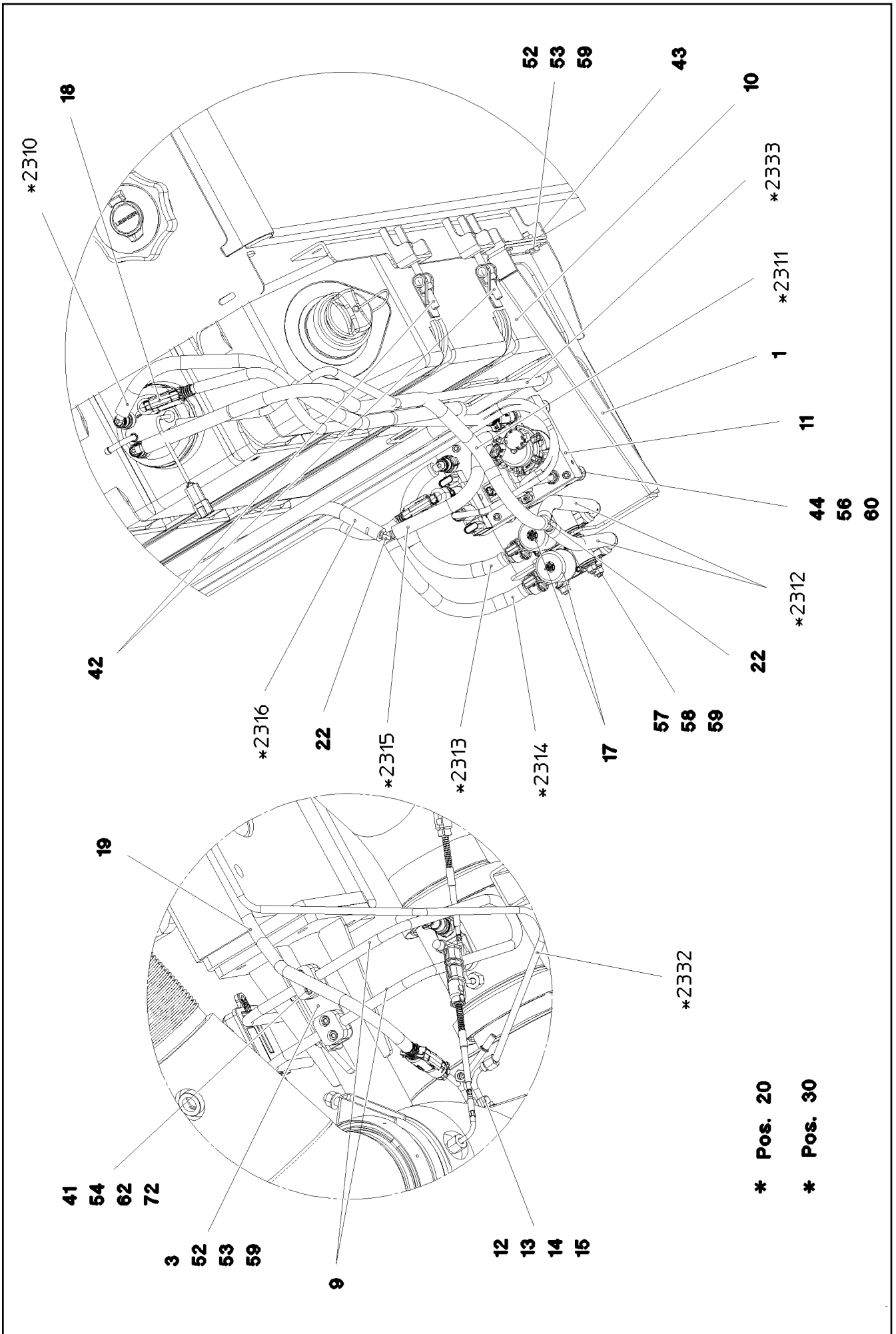
LIEBHERR

etk_en_de_096600_LTR 1220

UREA PLANT
HARNSTOFFANLAGE

□ 238 (1/4)

⇒ 2 650
91 76 764 08



11.6.2015
083901

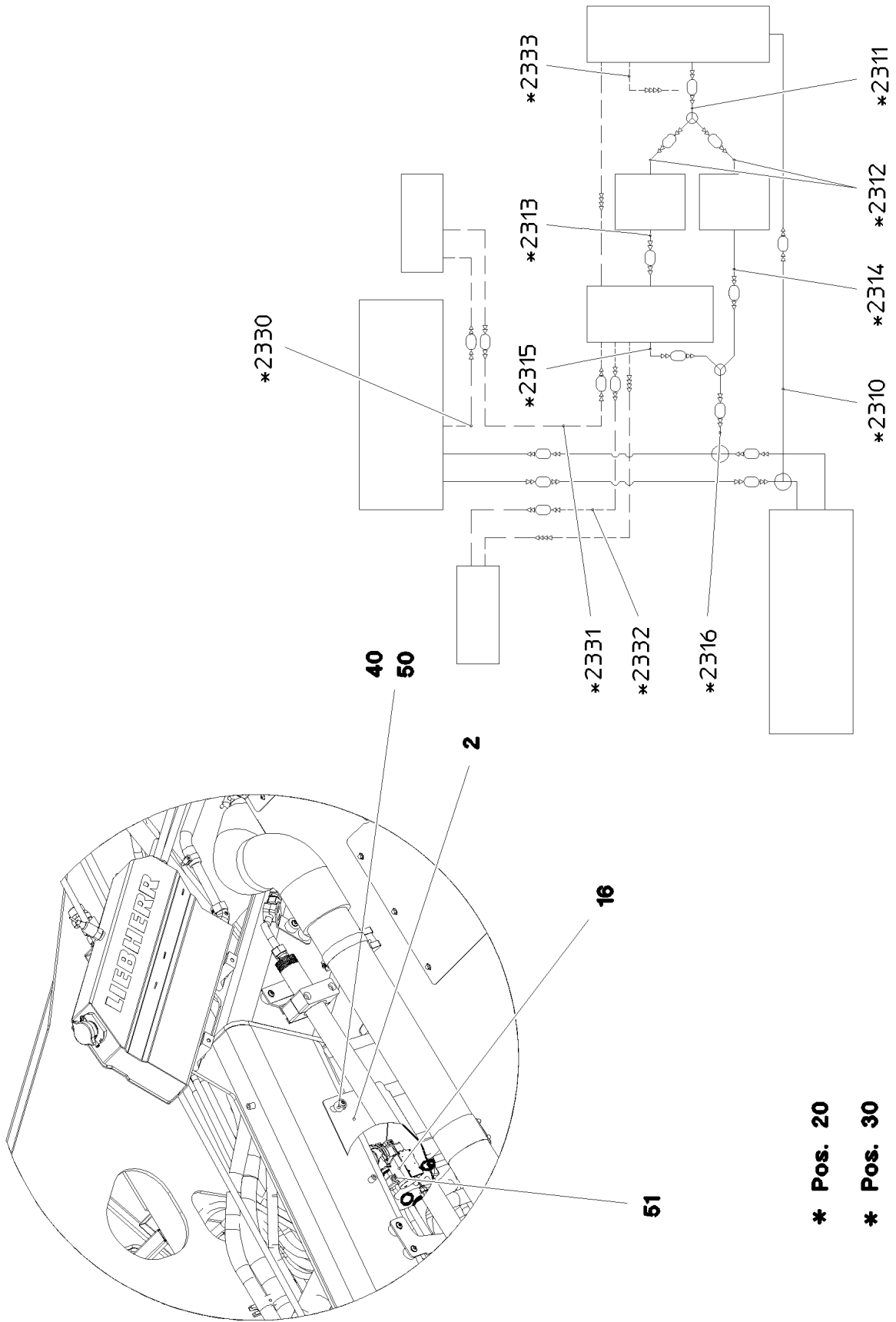
LIEBHERR

etk_en_de_096600_LTR 1220

UREA PLANT
HARNSTOFFANLAGE

□ 239 (2/4)

⇒ 2 650
91 76 764 08



11.6.2015
083902

LIEBHERR

etk_en_de_096600_LTR 1220

UREA PLANT
HARNSTOFFANLAGE

□ 240 (3/4)

⇒ 2 650
91 76 764 08

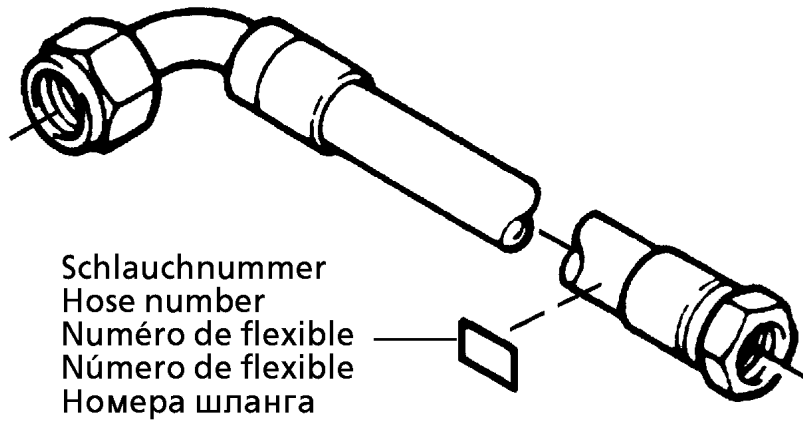
| Pos. | Item | Quantity | Description | Bezeichnung | Serie | K |
|--------|--------------|----------|---|--------------------------|-------|---|
| 1 | 97 05 972 1 | 1 | PLATE 4X713X528 S315MC FE//ZN20//C | BLECH | | |
| 3 | 97 04 760 3 | 1 | PLATE 4X100X83 X5CRNI18-10 | BLECH | | |
| 4 | 97 06 066 2 | 1 | CONSOLE 4X1167X434 S315MC FE//ZN20//C | KONSOLE | | |
| 7 | 97 07 478 2 | 1 | PLATE 2.5X226X136 DC01 FE//ZN20//C | BLECH | | |
| 9 | 97 04 760 7 | 1 | TUBE 12.0X1204 X5CRNI1810 | ROHR | | |
| 10 | 96 85 708 08 | 1 | UREA TANK 73L/65L SPF ⇒ 1 650 004 96 85 708 08 | HARNSTOFFTANK | | |
| 11 | 10 14 410 0 | 1 | PUMP ADBLUE STUFE 4 | PUMPE | | |
| 12 | 10 14 409 3 | 1 | INJECTOR CPL. ADBLUE ⇒ X10144093 10 14 409 3 | INJEKTOR KPL. | | |
| 13 | 10 14 486 1 | 1 | SEAL | DICHTUNG | | |
| 16 | 96 99 046 08 | 1 | PRESSURE RELIEF VALVE PRE-ASS. | DRUCKBEGRENZUNGSVENTIL | | |
| (1) | 10 87 230 7 | 1 | PRESSURE LIMITING VALVE 13BAR | DRUCKBEGRENZUNGSVENTIL | | |
| (2) | 70 21 521 | 1 | FLANGE JOINT GE 10L M16X1,5 CR6-FREI | VERSCHRAUBUNG | | |
| (3) | 10 87 259 8 | 1 | FLANGE JOINT GEO 8L M16X1,5 CR6-FREI | VERSCHRAUBUNG | | |
| 17 | 11 08 215 8 | 2 | WATER VALVE NW12X2,5 NICHT LACKIERE | WASSERVENTIL | | |
| 18 | 10 14 427 5 | 1 | HOSE LINE DN4X1000 EPDM | SCHLAUCHLEITUNG | | |
| 19 | 10 14 430 0 | 1 | HOSE LINE DN2X5000 PA | SCHLAUCHLEITUNG | | |
| 20 | 96 92 523 08 | 1 | HOSE LINES OW STUFE 4 ⇒ 2 650 005 96 92 523 08 | SCHLAUCHLEITUNGEN HARNST | | |
| 21 | 11 62 652 9 | 2 | TEE REDUCER 20X10 L=80 | T-REDUZIERSTUECK | | |
| 22 | 10 80 160 9 | 2 | HOSE CONNECTION SOCKET DN10 PA66-G | SCHLAUCHVERBINDUNGSSTUT | | |
| 24 | 11 16 200 2 | 14 | HOSE CLAMP 19/18,2-20,2/12 | SCHLAUCHSCHELLE | | |
| 30 | 96 92 524 08 | 1 | UREA SYSTEM AIR LINE STUFE 4 OW | LUFTLEITUNGEN HARNSTOFFA | | |
| (1) | 60 27 601 08 | 2 | NAME PLATE 25,4X101,6 | BEZEICHNUNGSSCHILD | | |
| (2331) | 11 62 176 4 | 6 | AIR PIPE 6 PTFE | LUFTLEITUNG | | |
| (2332) | 96 00 384 2 | 1 | TECALAN PIPE CPL. | TECALANROHR KPL. | | |
| 41 | 60 20 074 08 | 4 | CLAMP-HALF DIN 3015-1 12 PP SW | KLEMMHAELFTE | | |
| 42 | 11 60 023 6 | 2 | TIGHTENING STRAP 346X877X25/A1 ST | SPANNBAND | | |
| 43 | 11 11 445 5 | 4 | SEALING STRIP 40X4 NBR/SBR 65 | DICHTSTREIFEN | | |
| 44 | 10 87 038 4 | 4 | MEGI BUFFER 20X15-M6 | MEGIPUFFER | | |
| 45 | 97 87 877 08 | 2 | SLEEVE 35.0X19 S355J2G3 | HUELSE | | |
| 52 | 10 81 335 9 | 4 | OVAL HEAD FLAT SCREW AEHNL.ISO 7380 | LINSENFLACHKOPFSCHRAUBE | | |
| 53 | 49 00 128 | 4 | HEX SCREW ISO 4017 M8X25 8.8 A2C | SECHSKANTSCHRAUBE | | |
| 54 | 40 42 107 | 4 | SOCKET HEAD SCREW ISO 4762 M6X35 8.8 | ZYLINDERSCHRAUBE | | |
| 56 | 10 02 218 3 | 4 | SOCKET HEAD SCREW ISO 4762 M6X35 A2 | ZYLINDERSCHRAUBE | | |
| 57 | 46 00 183 | 3 | HEX SCREW ISO 4014 M8X110 8.8 A2C | SECHSKANTSCHRAUBE | | |
| 58 | 49 00 188 | 3 | HEX SCREW ISO 4017 M8X16 8.8 A2C | SECHSKANTSCHRAUBE | | |
| 59 | 46 00 276 | 4 | HEX SCREW ISO 4014 M8X75 8.8 A2C | SECHSKANTSCHRAUBE | | |
| 62 | 42 18 007 08 | 6 | WASHER DIN 9021 A 6.4 A2C | SCHEIBE | | |
| 63 | 42 00 012 01 | 3 | WASHER ISO 7089 8 200HV A3C | SCHEIBE | | |
| 64 | 42 18 009 08 | 8 | WASHER DIN 9021 8 140HV-ST A2C | SCHEIBE | | |
| 65 | 10 47 589 3 | 2 | OVAL HEAD FLAT SCREW AEHNL.ISO 7380 | LINSENFLACHKOPFSCHRAUBE | | |
| 66 | 10 41 019 3 | 2 | WASHER ISO 7089 5 A2 | SCHEIBE | | |
| 68 | 42 00 010 14 | 6 | WASHER ISO 7089 8 200HV-A4 | SCHEIBE | | |
| 70 | 41 15 141 08 | 7 | HEX NUT ISO 4032 M8 8 A2C | SECHSKANTMUTTER | | |
| 72 | 41 19 004 08 | 6 | HEX NUT DIN 985 M6 8 A2C | SECHSKANTMUTTER | | |
| 73 | 49 01 763 | 2 | HEX NUT ISO 4032 M5 A4-80 | SECHSKANTMUTTER | | |
| 80 | 97 06 421 9 | 1 | SIGN 20X10 KLEBEFOLIE SPF | SCHILD | | |
| 81 | 97 06 422 0 | 1 | SIGN 20X10 KLEBEFOLIE SPF | SCHILD | | |
| 82 | 97 03 738 3 | 1 | SIGN 120X80 KLEBEFOLIE SPF | SCHILD | | |
| 83 | 24 70 218 02 | 1 | FLANGE JOINT EW 8L CR6-FREI | VERSCHRAUBUNG | | |

11.6.2015

etk_en_de_096600_LTR 1220

☐ 241 (4/4)

LIEBHERRUREA PLANT
HARNSTOFFANLAGE⇒ 2 650
91 76 764 08



Schlauchnummer
Hose number
Número de flexible
Número de flexible
Номера шланга

Die Schlauchnummern auf den Schläuchen entsprechen den Positionen in der Schlauchliste.

The hose numbers from the hoses are in accordance with the items in the hose list.

Les numéros indiqués sur les flexibles correspondent aux repères de la nomenclature des flexibles.

Los números indicados en los flexibles corresponden a las posiciones de la lista de flexibles.

Нанесенные на шлангах номера соответствуют позициям в перечне.

| Pos. | Item | Quantity | Description | Bezeichnung | Serie | K |
|------|--------------|----------|--------------------------------|---------------------|-------|---|
| 1 | 60 27 601 08 | 11 | NAME PLATE 25,4X101,6 | BEZEICHNUNGSSCHILD | | |
| 2310 | 96 93 832 08 | 1 | HOSE CPL. KUEHLW. 3,0M | SCHLAUCH KPL. | | |
| 2311 | 96 94 511 08 | 1 | HOSE CPL. KUEHLW. 0,96M | SCHLAUCH KPL. | | |
| 2312 | 96 94 521 08 | 2 | HOSE CPL. KUEHLW. 0,13M | SCHLAUCH KPL. | | |
| 2313 | 96 95 721 08 | 1 | HOSE CPL. KUEHLW. 0,42M | SCHLAUCH KPL. | | |
| 2314 | 96 93 844 08 | 1 | HOSE CPL. KUEHLW. 0,24M | SCHLAUCH KPL. | | |
| 2315 | 96 95 724 08 | 1 | HOSE CPL. KUEHLW. 0,18M | SCHLAUCH KPL. | | |
| 2316 | 11 62 176 9 | 2.2 | COOLING WATER HOSE DN10 B1 SPF | KUEHLWASSERSCHLAUCH | | |
| 2333 | 73 63 060 | 1.6 | SYNTHETIC HOSE 8X1,5 PVC | KUNSTSTOFFSCHLAUCH | | |

11.6.2015
133089

LIEBHERR

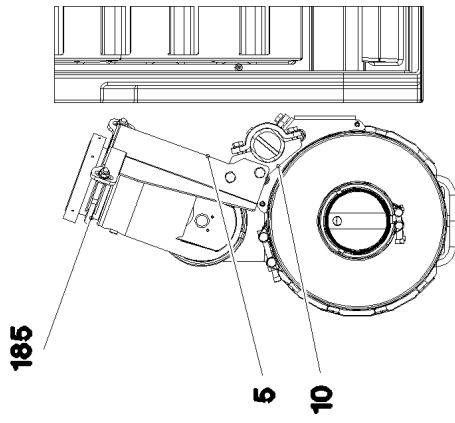
etk_en_de_096600_LTR 1220

HOSE LINES
SCHLAUCHLEITUNGEN HARNSTOFF

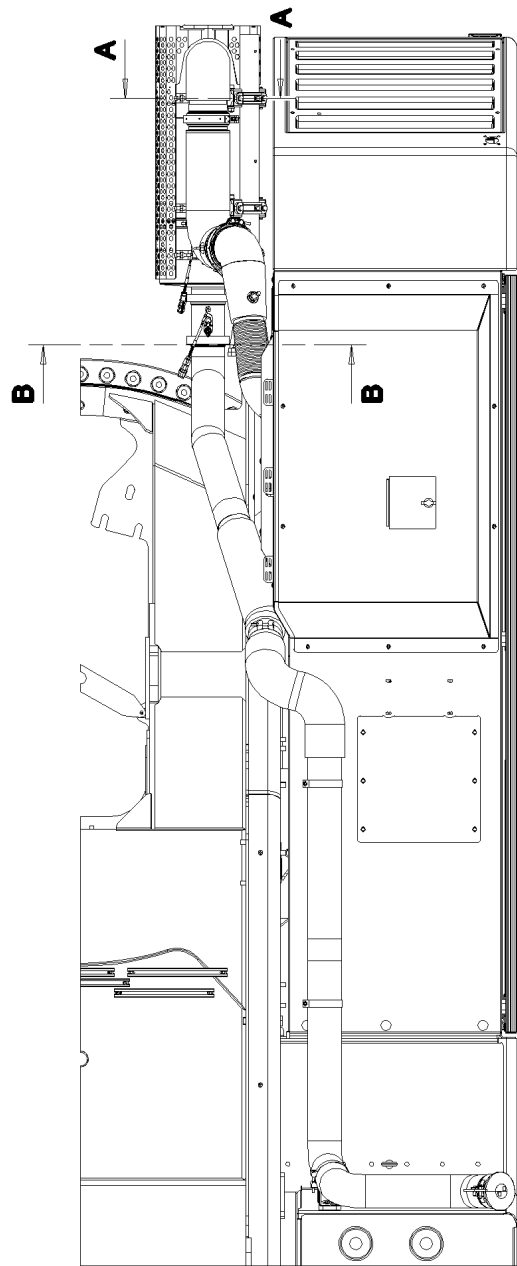
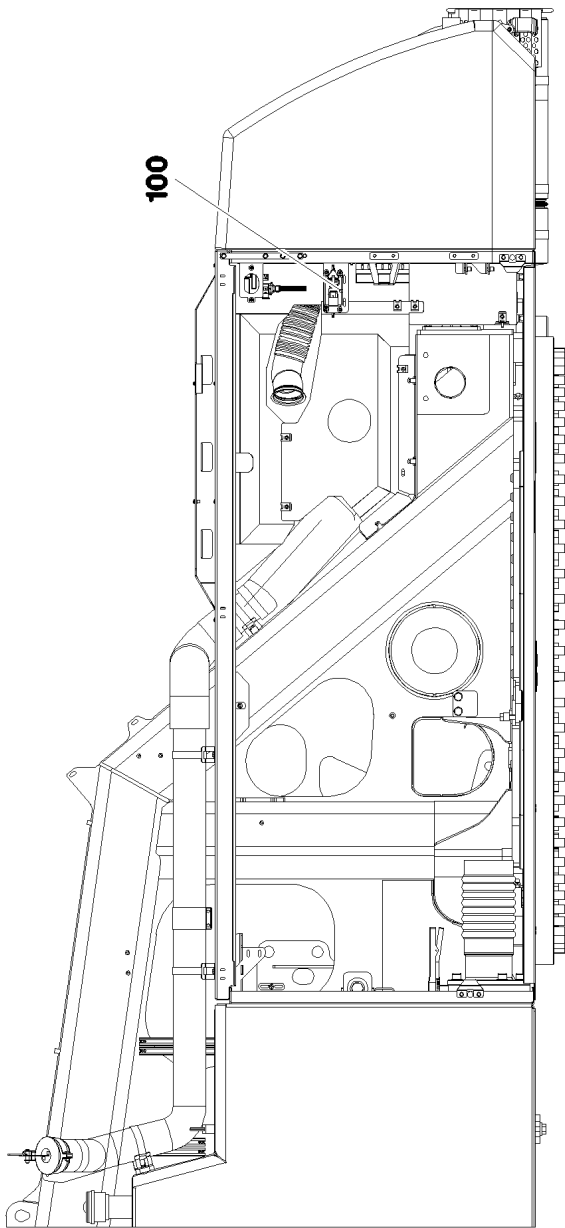
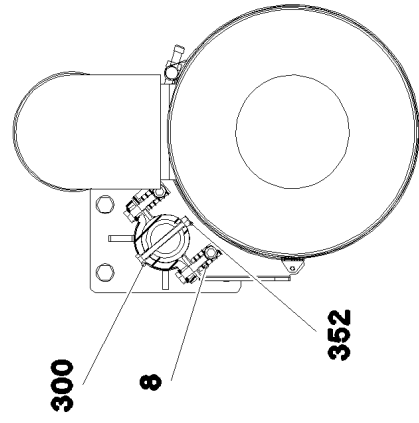
242

⇒ 2 650 005
96 92 523 08

Schnitt B-B



Schnitt A-A



11.6.2015
083549

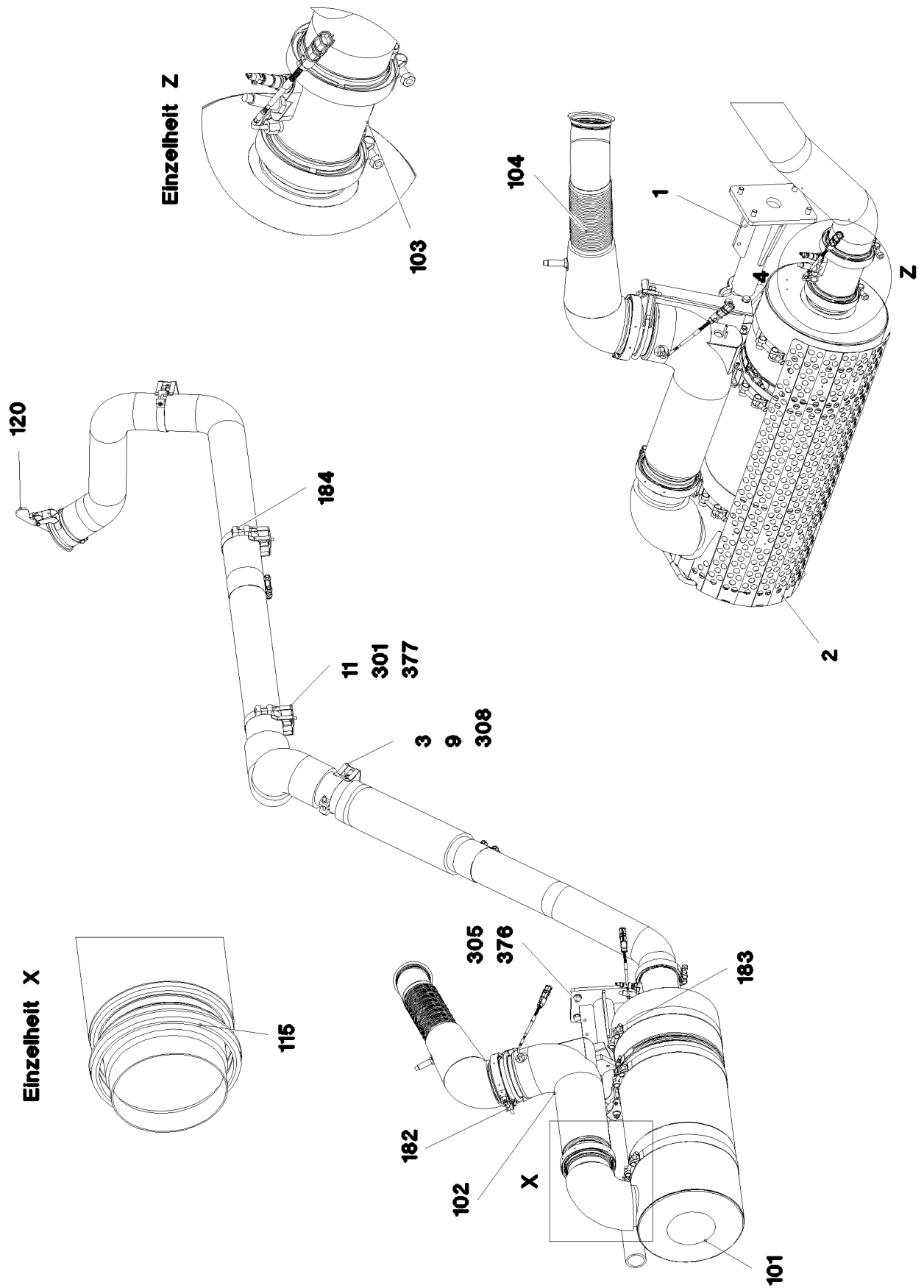
LIEBHERR

etk_en_de_096600_LTR 1220

EXHAUST GAS SYSTEM
ABGASANLAGE

▣ 243 (1/4)

⇒ 2 680
91 76 774 08



11.6.2015
083550

LIEBHERR

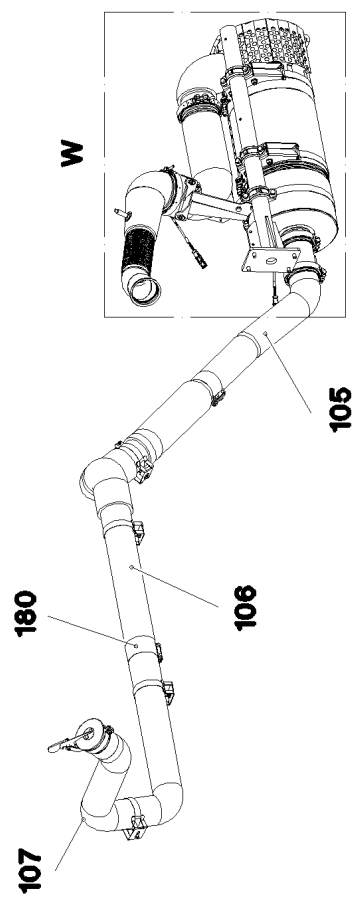
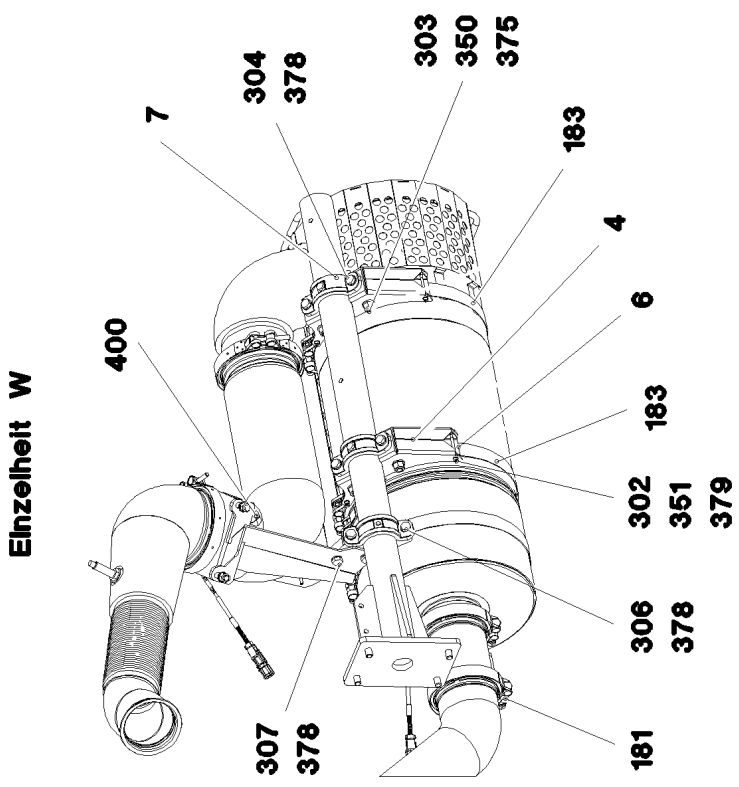
etk_en_de_096600_LTR 1220

EXHAUST GAS SYSTEM
ABGASANLAGE

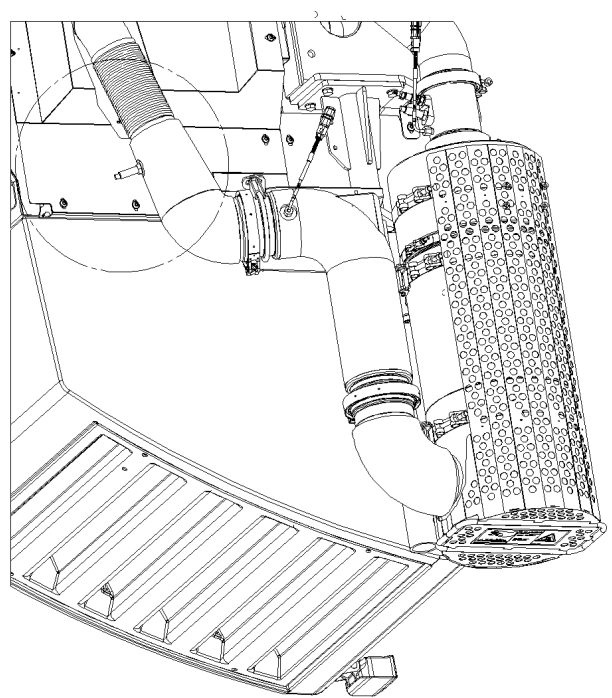
□ 244 (2/4)

⇒ 2 680
91 76 774 08

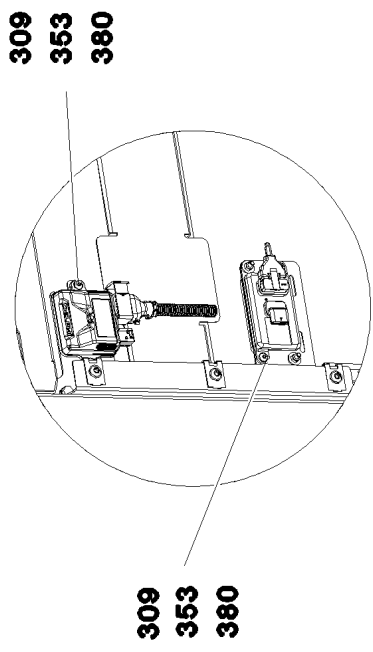
Einzelheit W



Y



Einzelheit Y



11.6.2015
083551

LIEBHERR

etk_en_de_096600_LTR 1220

EXHAUST GAS SYSTEM
ABGASANLAGE

□ 245 (3/4)

⇒ 2 680
91 76 774 08

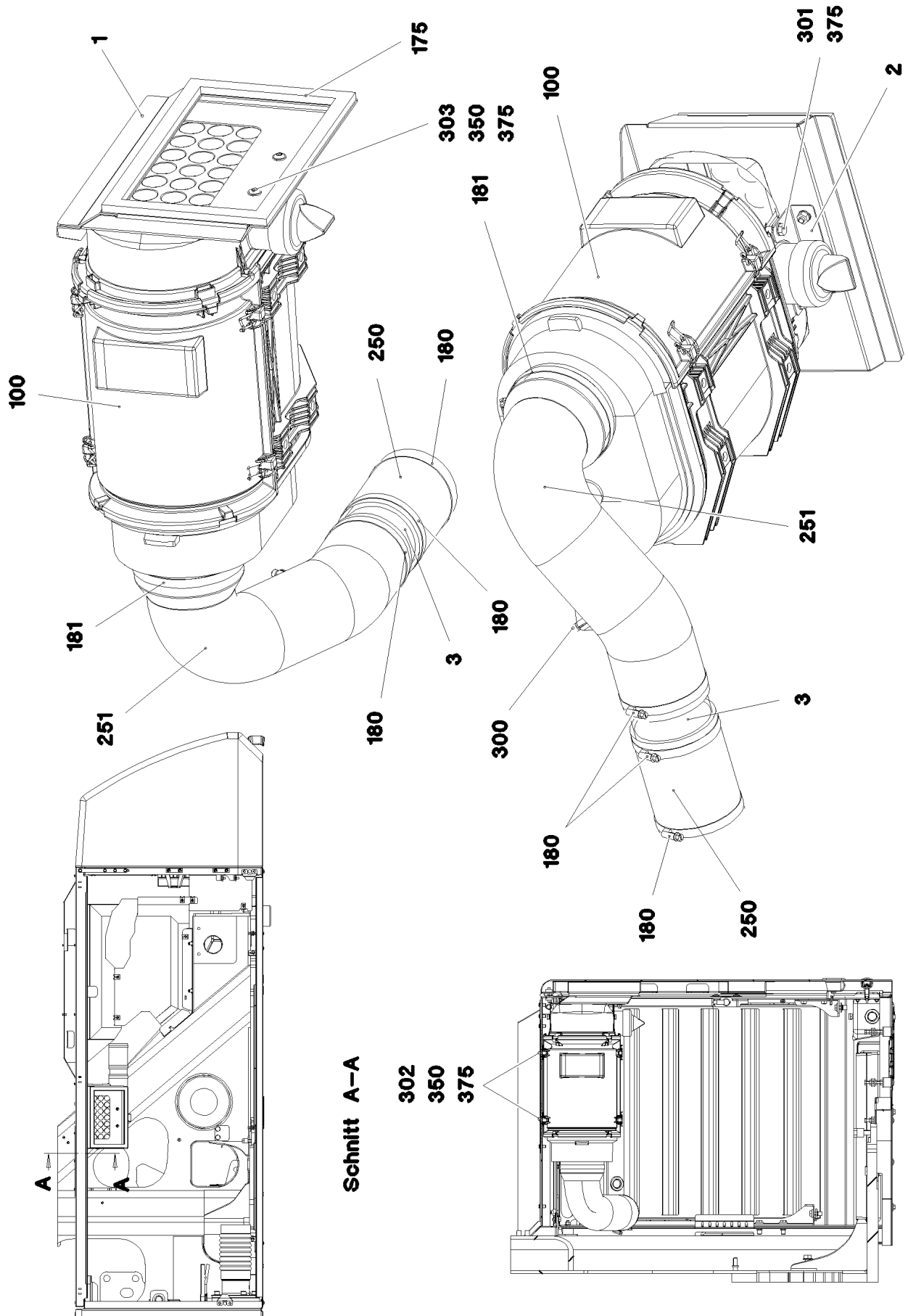
| Pos. | Item | Quantity | Description | Bezeichnung | Serie | K |
|-------|--------------|----------|--|-------------------------|-------|---|
| 1 | 96 87 983 08 | 1 | SUPPORTING ARM T ZN O | TRAGARM SCHWK. | | |
| 2 | 96 87 984 08 | 1 | CONTACT GUARD | BERUEHRUNGSSCHUTZ | | |
| 3 | 97 03 190 1 | 1 | PLATE 3X191X55 X5CRNI18-10 | BLECH | | |
| 4 | 97 04 747 7 | 2 | PLATE 4X255X288 X5CRNI18-10 | BLECH | | |
| 5 | 96 93 022 08 | 1 | PLATE WELDED FE//ZN20//C | BLECH SCHWK. | | |
| 6 | 97 96 197 08 | 4 | PLATE 3X30X81 X5CRNI18-10 | BLECH | | |
| 7 | 97 03 985 9 | 3 | CLAMP G-ST-52 FE//ZN20//C | SCHELLE | | |
| 8 | 97 96 206 08 | 4 | TRAVERSE 20X61X37 S355J2+N FE//ZN20// | TRAVERSE | | |
| 9 | 95 38 734 08 | 1 | SLEEVE 25X20 11SMN30+C | HUELSE | | |
| 10 | 97 05 536 1 | 1 | CLAMPING PIECE 20X157X69 S355J2+N FE// | KLEMMSTUECK | | |
| 11 | 97 05 948 9 | 3 | PLATE 3X191X55 X5CRNI18-10 | BLECH | | |
| 100 | 96 89 292 08 | 1 | ELECTRIC ADD-ON PARTS | ELEKTRIK ANBAUTEILE | | |
| (151) | 10 14 885 0 | 2 | TEMPERATURE SENSOR -40°C BIS +800°C | TEMPERATURSENSOR | | |
| (152) | 11 00 878 7 | 2 | SENSOR LAMBDA-NOX 2.5 NICHT LACKIE | SENSOR | | |
| (153) | 10 14 403 8 | 1 | SENSOR AMMONIA NH3 NICHT LACKIEREN | SENSOR | | |
| (154) | 10 14 403 9 | 1 | CONTROL GEAR NICHT LACKIEREN | STEUERGERAET | | |
| 101 | 10 14 404 6 | 1 | SCR CPL. DIESEL SPF | SCR KPL. | | |
| (10) | 10 14 403 1 | 1 | INPUT MODULE 304,8 | EINGANGSMODUL | | |
| (20) | 10 14 402 9 | 1 | OUTPUT MODULE 304,8 | AUSGANGSMODUL | | |
| (60) | 10 14 281 3 | 1 | SEAL FILTERGR.12" | DICHTUNG | | |
| (70) | 10 14 105 1 | 1 | PROFIL CLAMP 328/K1 X5CrNi18-10 | PROFILSCHELLE | | |
| 102 | 10 14 866 6 | 1 | EXHAUST MIXING PIPE G TYPE A SPF | ABGASMISCHROHR | | |
| 103 | 10 14 408 5 | 1 | MIXER 114,3MM | MISCHER | | |
| 104 | 97 06 582 2 | 1 | FLEXIBLE WASHER X5CRNI18-10 SPF | FLEXROHR | | |
| 105 | 97 04 971 9 | 1 | EXHAUST PIPE 1.4301 | ABGASROHR | | |
| 106 | 97 04 972 3 | 1 | EXHAUST PIPE 1.4301 | ABGASROHR | | |
| 107 | 96 97 592 08 | 1 | END PIPE X5CRNI18-10 | ENDROHR | | |
| 115 | 10 80 268 2 | 1 | SEALING RING 140X155,8X13 GRAPHIT | DICHTRING | | |
| 120 | 10 87 105 6 | 1 | WHEATHER CAP 114,3 EDELSTAHL | WETTERKAPPE | | |
| 180 | 10 29 664 4 | 2 | FLAT CLIP 114,3 EDELSTAHL | FLACHSCHELLE | | |
| 181 | 10 49 411 5 | 2 | PROFIL CLAMP 137,6/K1 | PROFILSCHELLE | | |
| 182 | 10 49 411 6 | 2 | PROFIL CLAMP 163,0/K1 | PROFILSCHELLE | | |
| 183 | 11 06 028 6 | 3 | TIGTENING STRAP 334X1022X30/A2 EDEL | SPANNBAND | | |
| 184 | 77 42 117 08 | 4 | HOSE CLAMP 113-121 ST | SCHLAUCHSCHELLE | | |
| 185 | 55 20 997 08 | 1 | BOW-TYPE CLAMP 125 | BUEGELSCHELLE | | |
| 300 | 10 02 124 5 | 2 | HEX SCREW ISO 4014 M8X80 10.9 FLZN SP | SECHSKANTSCHRAUBE | | |
| 301 | 40 65 278 08 | 3 | HEX SCREW ISO 4017 M8X16 A2-70 | SECHSKANTSCHRAUBE | | |
| 302 | 11 62 639 2 | 4 | SOCKET HEAD SCREW ISO 4762 M5X70 8.8 | ZYLINDERSCHRAUBE | | |
| 303 | 40 43 128 08 | 4 | SOCKET HEAD SCREW DIN 912 M12X80 10 | ZYLINDERSCHRAUBE | | |
| 304 | 40 62 011 08 | 4 | HEX SCREW ISO 4014 M10X40 10.9 FLZN SP | SECHSKANTSCHRAUBE | | |
| 305 | 49 00 161 | 4 | HEX SCREW ISO 4017 M12X30 8.8 A3C | SECHSKANTSCHRAUBE | | |
| 306 | 40 00 828 | 2 | HEX SCREW ISO 4017 M10X30 8.8 A3C | SECHSKANTSCHRAUBE | | |
| 307 | 40 65 164 | 2 | HEX SCREW ISO 4017 M10X25 8.8 A3C | SECHSKANTSCHRAUBE | | |
| 308 | 10 41 285 7 | 1 | OVAL HEAD FLAT SCREW AEHNL.ISO 7380 | LINSENFLACHKOPFSCHRAUBE | | |
| 309 | 10 41 285 2 | 6 | OVAL HEAD FLAT SCREW AEHNL.ISO 7380 | LINSENFLACHKOPFSCHRAUBE | | |
| 350 | 11 62 639 3 | 4 | HEX NUT ISO 7042 M12 A4 | SECHSKANTMUTTER | | |
| 351 | 11 62 639 4 | 4 | HEX NUT ISO 7042 M5 A4 | SECHSKANTMUTTER | | |
| 352 | 11 62 639 5 | 2 | HEX NUT ISO 7042 M8 A4 | SECHSKANTMUTTER | | |
| 353 | 41 19 004 08 | 6 | HEX NUT DIN 985 M6 8 A2C | SECHSKANTMUTTER | | |
| 375 | 10 41 017 8 | 8 | WASHER ISO 7089 12 200HV-A2 | SCHEIBE | | |
| 376 | 10 28 980 4 | 4 | WASHER ISO 7089 12 300HV FLZN SPF | SCHEIBE | | |
| 377 | 42 18 614 05 | 3 | WASHER ISO 7093-1 8 200HV-A2 | SCHEIBE | | |
| 378 | 50 09 175 08 | 8 | WASHER ISO 7089 10 200HV-A2 | SCHEIBE | | |
| 379 | 10 41 019 3 | 8 | WASHER ISO 7089 5 A2 | SCHEIBE | | |
| 380 | 42 18 007 08 | 6 | WASHER DIN 9021 A 6.4 A2C | SCHEIBE | | |
| 400 | 10 81 695 8 | 1 | FLANGE JOINT BUZ 8 M14X1,5 INOX | VERSCHRAUBUNG | | |

11.6.2015

etk_en_de_096600_LTR 1220

246 (4/4)

LIEBHERREXHAUST GAS SYSTEM
ABGASANLAGE⇒ 2 680
91 76 774 08



11.6.2015
085549

LIEBHERR

etk_en_de_096600_LTR 1220

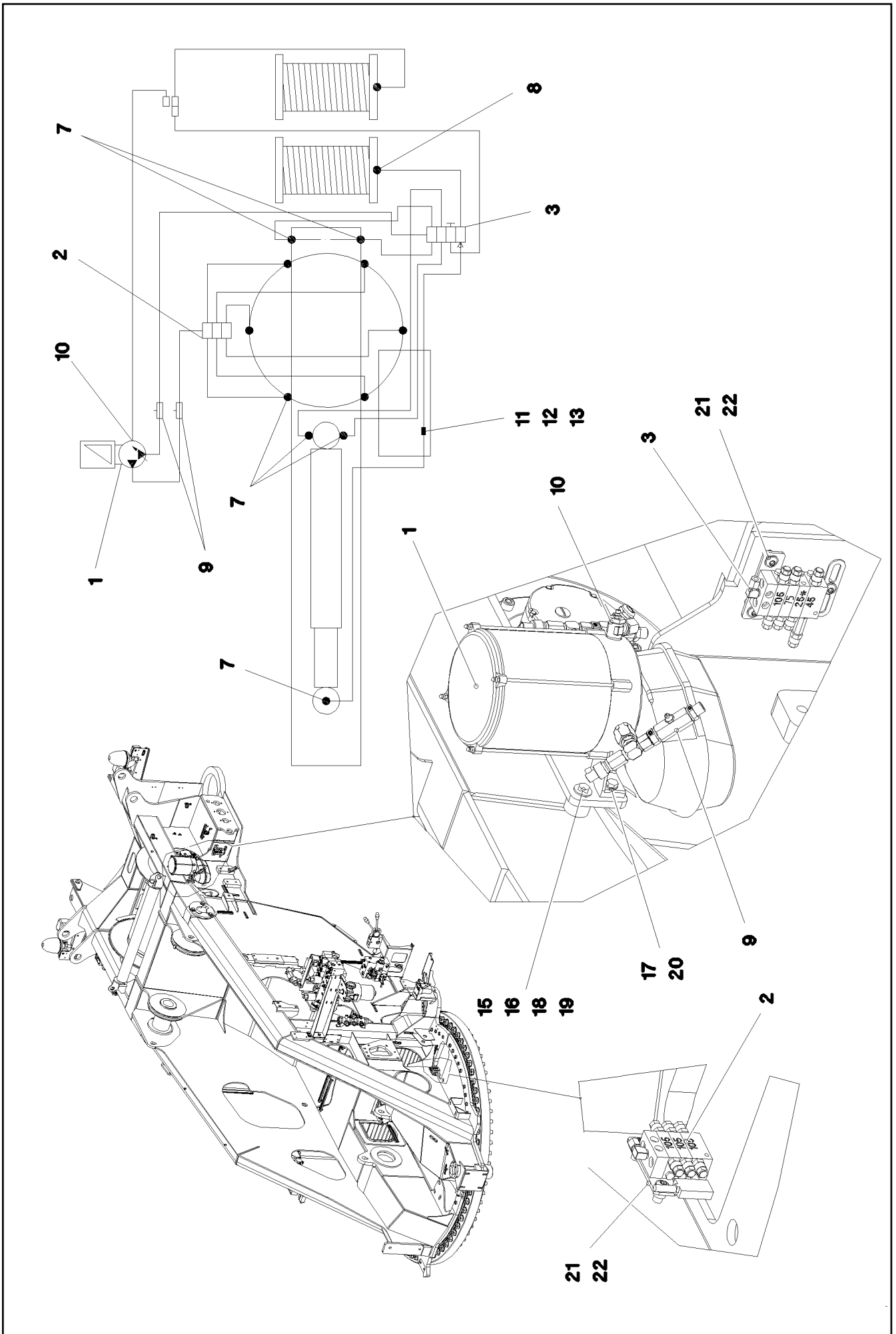
AIR FILTER UNIT
LUFTFILTERANLAGE

▣ 247 (1/2)

⇒ 2 681
91 76 825 08

| Pos. | Item | Quantity | Description | Bezeichnung | Serie | K |
|------|--------------|----------|---|-------------------------|-------|---|
| 1 | 96 90 897 08 | 1 | SCOOP WELDED | LUFTHUTZE SCHWK. | | |
| 2 | 97 05 263 8 | 1 | PLATE 2X130X89 ALMG3 H111 | BLECH | | |
| 3 | 94 62 739 08 | 1 | TUBE RD102X0,75X100 | ROHR | | |
| 100 | 10 87 170 0 | 1 | AIR FILTER 18M³/MIN PP ⇒ X10871700 10 87 170 0 | LUFTFILTER | | |
| 175 | 10 42 540 9 | 1 | INSULATING MATERIAL 20X20X2000 PUR | DAEMMSTOFF | | |
| 180 | 77 42 176 08 | 3 | HOSE CLAMP 120/110-130/12 W3 | SCHLAUCHSCHELLE | | |
| 181 | 77 42 099 08 | 1 | HOSE CLAMP 140/130-150/12 W3 | SCHLAUCHSCHELLE | | |
| 250 | 10 87 221 3 | 1 | HOSE 100X180 EPDM | SCHLAUCH | | |
| 251 | 97 05 054 8 | 1 | AIR GUIDING HOSE 100/130 X 298 ELASTO | LUFTFUEHRUNGSSCHLAUCH | | |
| 300 | 46 00 049 | 2 | SOCKET HEAD SCREW ISO 4762 M6X12 8.8 | ZYLINDERSCHRAUBE | | |
| 301 | 49 00 089 | 4 | HEX SCREW ISO 4017 M8X20 8.8 A2C | SECHSKANTSCHRAUBE | | |
| 302 | 40 97 041 08 | 4 | PAN-HEAD SCREW AEHNL.ISO 7380 M8X20 | FLACHKOPFSCHRAUBE | | |
| 303 | 10 41 285 7 | 2 | OVAL HEAD FLAT SCREW AEHNL.ISO 7380 | LINSENFLACHKOPFSCHRAUBE | | |
| 350 | 41 15 141 08 | 6 | HEX NUT ISO 4032 M8 8 A2C | SECHSKANTMUTTER | | |
| 375 | 42 00 012 01 | 10 | WASHER ISO 7089 8 200HV A3C | SCHEIBE | | |

| | | |
|-----------------|-------------------------------------|------------------------------------|
| 11.6.2015 | etk_en_de_096600_LTR 1220 | <input type="checkbox"/> 248 (2/2) |
| LIEBHERR | AIR FILTER UNIT LUFTFILTERANLAGE | ⇒ 2 681 91 76 825 08 |



11.6.2015
077863

LIEBHERR

etk_en_de_096600_LTR 1220

CENT. LUBRIC. SYSTEM SUPERST.
ZENTRALSCHMIERANLAGE OW

□ 249 (1/2)

→ 2 711
91 72 612 08

| Pos. | Item | Quantity | Description | Bezeichnung | Serie | K |
|------|--------------|----------|---|-------------------------|-------|---|
| 1 | 10 32 706 5 | 1 | ELECTRIC PUMP ⇒ X10327065 10 32 706 5 | ELEKTROPUMPE | | |
| 2 | 11 00 291 6 | 1 | DISTRIBUTION BLOCK 3/6 ⇒ X11002916 11 00 291 6 | VERTEILERKOMBINATION | | |
| 3 | 77 43 872 08 | 1 | DISTRIBUTION BLOCK 4/7 | VERTEILERKOMBINATION | | |
| (1) | 77 43 781 08 | 1 | NON-RETURN VALVE | RUECKSCHLAGVENTIL | | |
| 4 | 40 42 025 08 | 4 | SOCKET HEAD SCREW DIN 912 M5X35 8.8 | ZYLINDERSCHRAUBE | | |
| 5 | 41 15 148 08 | 4 | HEX NUT ISO 4032 M5 8 A2C | SECHSKANTMUTTER | | |
| 6 | 46 00 305 | 4 | WASHER ISO 7089 5 200HV A3C | SCHEIBE | | |
| 7 | 77 43 867 08 | 11 | MALE CONNECTOR WSV6 M10X1K | STECKANSCHLUSS | | |
| 8 | 77 43 866 08 | 1 | MALE CONNECTOR GSV6 M8X1K | STECKANSCHLUSS | | |
| 9 | 77 43 751 08 | 2 | PASSAGE NIPPLE BLOCK | DURCHGANGSNIPPELBLOCK | | |
| 10 | 77 43 728 08 | 1 | PUMP RETURN FLOW | PUMPENRUECKLAUF | | |
| 11 | 77 43 726 08 | 1 | COUPLING SLEEVE | KUPPLUNGSMUFFE | | |
| 12 | 77 43 727 08 | 1 | COUPLING PLUG | KUPPLUNGSSTECKER | | |
| 13 | 47 10 300 08 | 2 | FLANGE JOINT XGE6-LR-ED A3P | VERSCHRAUBUNG | | |
| 14 | 10 87 314 9 | 50 | TUBE DIN 73378 6X1,5 PA 12-HL | ROHR | | |
| 15 | 95 38 734 08 | 0 | SLEEVE 25X20 11SMN30+C | HUELSE | | |
| 16 | 50 26 189 08 | 0 | HEX SCREW ISO 4017 M8X22 8.8 | SECHSKANTSCHRAUBE | | |
| 17 | 42 00 012 01 | 2 | WASHER ISO 7089 8 200HV A3C | SCHEIBE | | |
| 18 | 97 05 306 9 | 0 | PLATE 10X170X79 S355MC | BLECH | | |
| 19 | 42 18 009 08 | 0 | WASHER DIN 9021 8 140HV-ST A2C | SCHEIBE | | |
| 20 | 49 00 128 | 2 | HEX SCREW ISO 4017 M8X25 8.8 A2C | SECHSKANTSCHRAUBE | | |
| 21 | 10 41 285 4 | 4 | OVAL HEAD FLAT SCREW AEHNL.ISO 7380 | LINSENFLACHKOPFSCHRAUBE | | |
| 22 | 95 36 969 08 | 2 | PLATE 4X30X105 S315MC FE//ZN20//C | BLECH | | |

11.6.2015

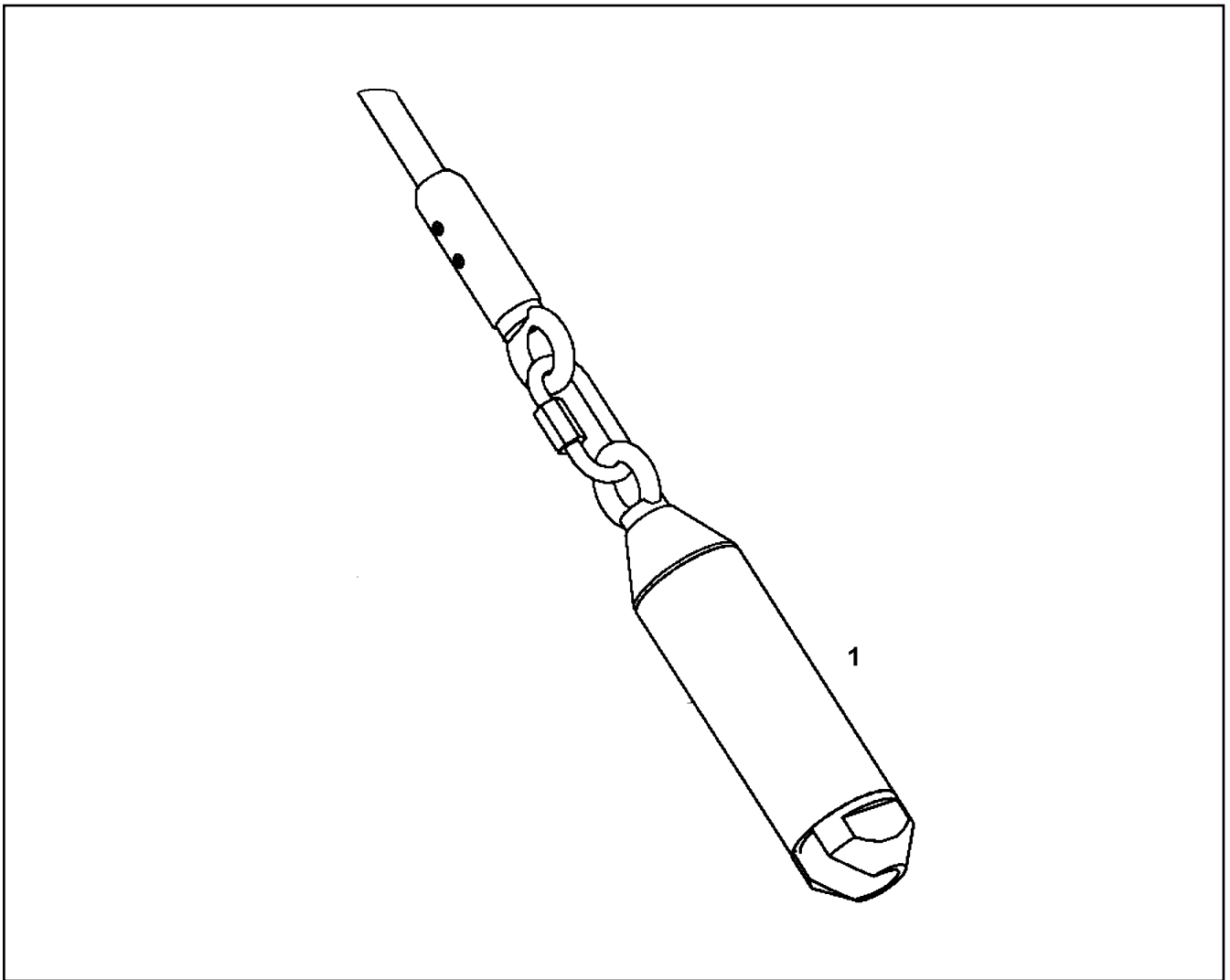
etk_en_de_096600_LTR 1220

☐ 250 (2/2)

LIEBHERR

CENT. LUBRIC. SYSTEM SUPERST.
ZENTRALSCHMIERANLAGE OW

⇒ 2 711
91 72 612 08



| Pos. | Item | Quantity | Description | Bezeichnung | Serie | K |
|------|-------------|----------|-------------|-------------|-------|---|
| 1 | 11 49 379 3 | 1 | SLEEVE | HUELSE | | |

11.6.2015
067900

LIEBHERR

etk_en_de_096600_LTR 1220

AUXILIARY REEVING CABLE, COMPL
HILFSEINSCHERSEIL KPL.

251

⇒ 2 751
91 50 372 08

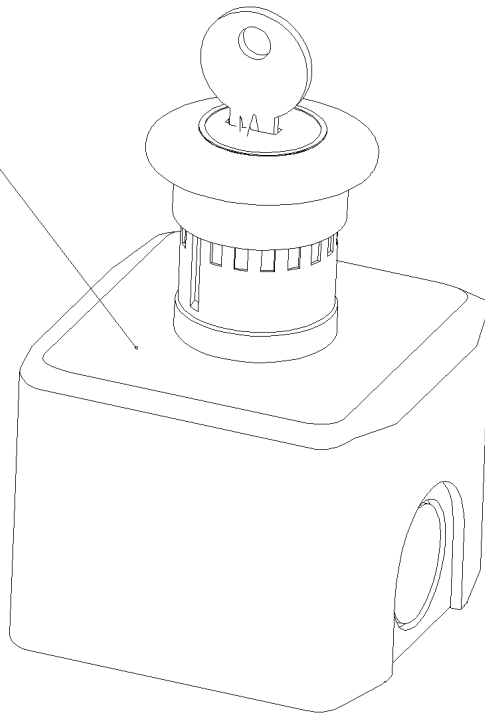
| Pos. | Item | Quantity | Description | Bezeichnung | Serie | K |
|------|-------------|----------|--|------------------|-------|---|
| 1 | 10 45 476 2 | 1 | REMOTE CONTROL TRANSMITTER FSS-BT ⇒ X10454762 10 45 476 2 | FERNSTEUERSENDER | | |
| 2 | 10 47 543 6 | 1 | BELT CARRIER SYSTEM ⇒ X10475436 10 47 543 6 | GURTRAGESYSTEM | | |

| | | |
|-----------------|---|-------------------------|
| 11.6.2015 | etk_en_de_096600_LTR 1220 | 252 |
| LIEBHERR | ELECTR.FOR SLEWING GEAR ELEKTRIK FUNKFERNSTEUERUNG | ⇒ 2 780 91 72 695 08 |

| Pos. | Item | Quantity | Description | Bezeichnung | Serie | K |
|------|--------------|----------|------------------------------|---------------------|-------|---|
| 5 | 60 71 491 08 | 2 | WORK LIGHT 55/70W 12/24V | ARBEITSSCHEINWERFER | | |
| 6 | 60 70 211 08 | 2 | LIGHT BULB DIN 72601 70W 24V | GLUEHLAMPE | | |

| | | |
|-----------------|---|---|
| 11.6.2015 | etk_en_de_096600_LTR 1220 |  253 |
| LIEBHERR | A-HEADLIGHT SLEWING PLATFORM A-SCHEINWERFER DREHBUEHNE | ⇒ 2 780 000 91 73 199 08 |

506



| Pos. | Item | Quantity | Description | Bezeichnung | Serie | K |
|------|--------------|----------|---------------------------------------|----------------------|-------|---|
| 5 | 60 03 420 08 | 1.2 | LEAD 2 X 1,5 | LEITUNG | | |
| 75 | 60 22 039 08 | 2 | FLAT PLUG 6,3X1-2,5 SN | FLACHSTECKER | | |
| 87 | 60 23 080 08 | 2 | WIRED END FERRULE DIN 46228 1,5X7 TIN | ADERENDHUELSE | | |
| 265 | 87 00 028 08 | 0 | SEALANT A80MR HYLOMAR | DICHTMITTEL | | |
| 500 | 92 35 122 08 | 2 | CABLE MARKER | KABELMARKER | | |
| 501 | 60 23 059 08 | 1 | FLAT PLUG HOUSING FASTIN-FASTON | FLACHSTECKERGEHAEUSE | | |
| 502 | 60 25 022 08 | 1 | COUNTER NUT PG16 MS | GEGENMUTTER | | |
| 503 | 60 26 052 08 | 1 | REDUCING PIECE PG16/11 | REDUZIERSTUECK | | |
| 504 | 60 24 225 08 | 1 | CABLE GLAND PG9 | KABELVERSCHRAUBUNG | | |
| 505 | 60 26 041 08 | 1 | REDUCING PIECE PG11/9 MS VERNICKELT | REDUZIERSTUECK | | |
| 506 | 10 44 998 9 | 1 | HOUSING 68X68X53 PC | AUFBAUGEHAEUSE | | |

11.6.2015
056948

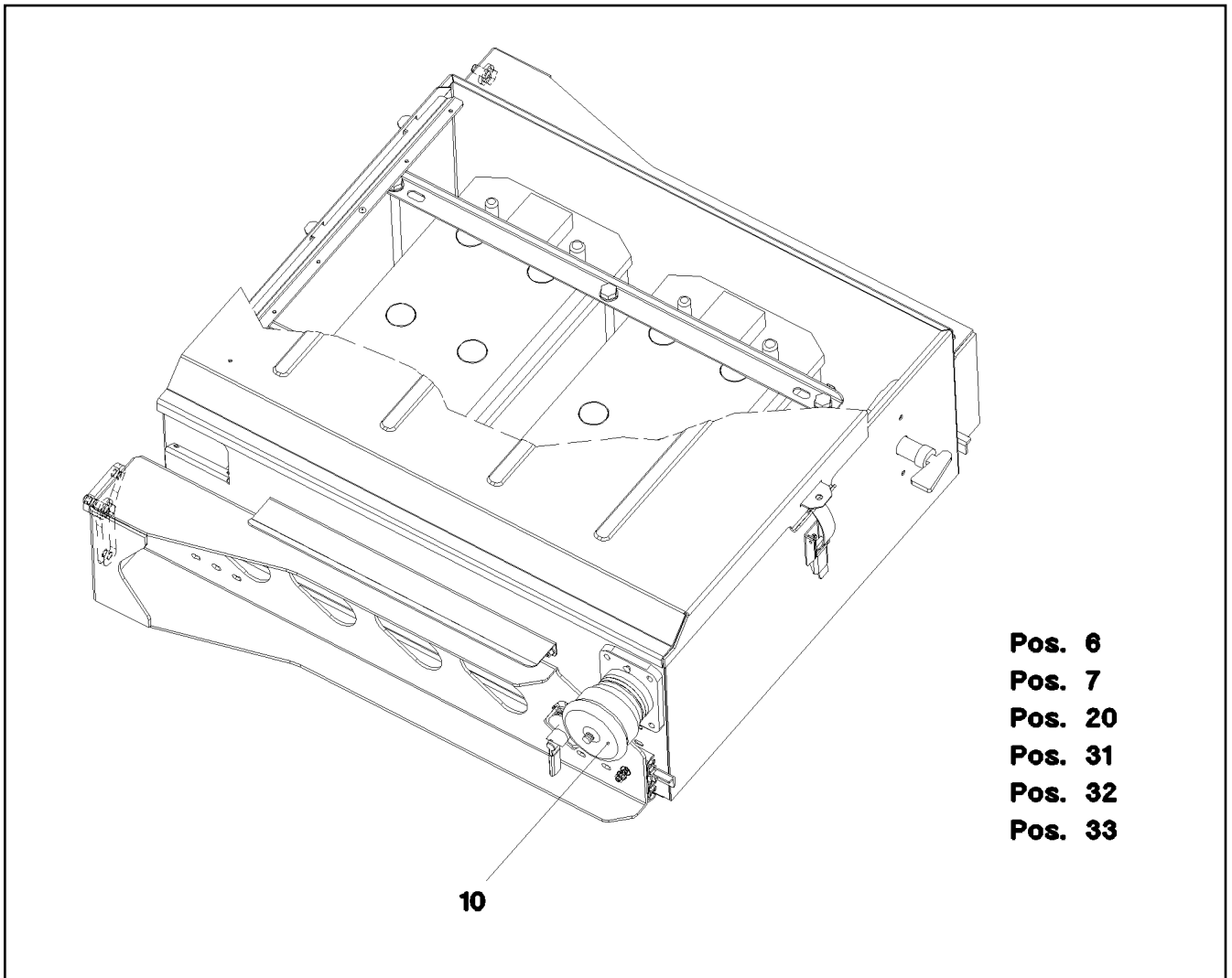
LIEBHERR

etk_en_de_096600_LTR 1220

LEAD
LEITUNG

254

⇒ 2 780 050
96 58 973 08



Pos. 6
Pos. 7
Pos. 20
Pos. 31
Pos. 32
Pos. 33

10

| Pos. | Item | Quantity | Description | Bezeichnung | Serie | K |
|------|--------------|----------|--|--------------------|-------|---|
| 6 | 60 67 091 08 | 1 | SIGN 100X30X1 KLEBEFOLIE SPF | SCHILD | | |
| 7 | 60 04 417 08 | 1 | CONNECTING LINE 15M | VERBINDUNGSLEITUNG | | |
| 10 | 96 51 354 08 | 1 | WIRING HARNESS W596 ⇒ 2 780 264 96 51 354 08 | KABELSTRANG | | |
| 20 | 10 87 049 8 | 1 | START AID CABLE 2X35-1M | STARTHILFEKABEL | | |
| 31 | 40 00 829 | 4 | HEX SCREW ISO 4017 M6X20 8.8 A2C | SECHSKANTSCHRAUBE | | |
| 32 | 42 18 007 08 | 8 | WASHER DIN 9021 A 6.4 A2C | SCHEIBE | | |
| 33 | 41 15 140 08 | 4 | HEX NUT ISO 4032 M6 8 A2C | SECHSKANTMUTTER | | |

11.6.2015
057131

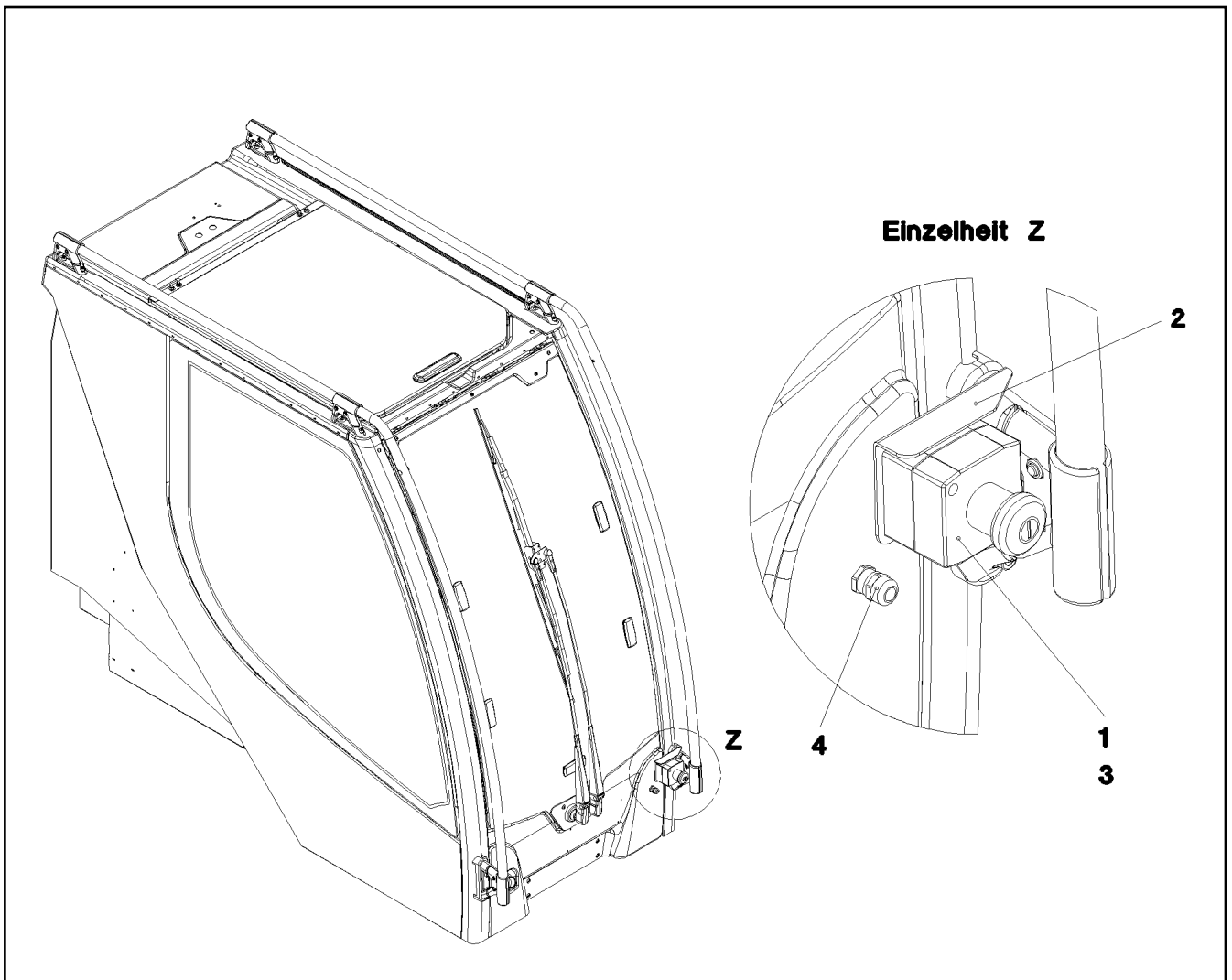
LIEBHERR

etk_en_de_096600_LTR 1220

EXTERNAL FEED
FREMDEINSPEISUNG

□ 255

⇒ 2 780 236
91 57 758 08



| Pos. | Item | Quantity | Description | Bezeichnung | Serie | K |
|------|--------------|----------|--|--------------------|-------|---|
| 1 | 96 58 973 08 | 1 | LEAD W306 ⇒ 2 780 050 96 58 973 08 | LEITUNG | | |
| 2 | 97 01 629 1 | 1 | PLATE 2X172X113 X5CRNI18-10 GLASPERL | BLECH | | |
| 3 | 46 00 387 | 2 | SOCKET HEAD SCREW ISO 4762 M4X12 8.8 | ZYLINDERSCHRAUBE | | |
| 4 | 10 42 853 2 | 1 | CABLE GLAND M16X1,5 MS VERNICKELT | KABELVERSCHRAUBUNG | | |

11.6.2015
076542

LIEBHERR


etk_en_de_096600_LTR 1220

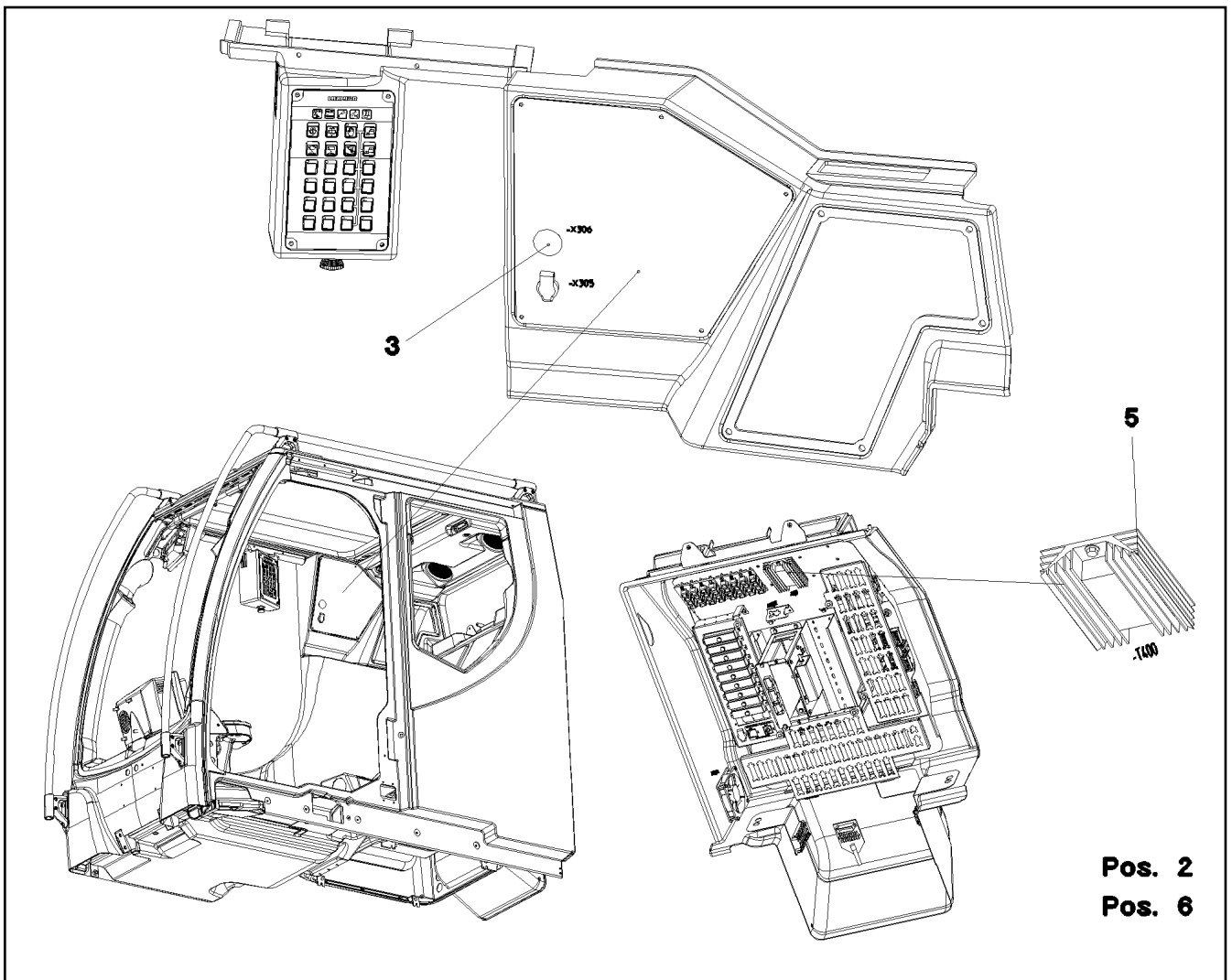
EMERGENCY CUT-OFF CRANE DRIVER
NOTAUS KRANFUEHRERKABINE

□ 256

⇒ 2 780 244
91 74 272 08

| Pos. | Item | Quantity | Description | Bezeichnung | Serie | K |
|------|--------------|----------|---|---------------|-------|---|
| 103 | 60 22 082 08 | 2 | CABLE LUG DIN 46234 M10/50mm ² VERZINN | KABELSCHUH | | |
| 151 | 60 52 082 08 | 1 | SOCKET VG 96917 2-POL | STECKDOSE | | |
| 331 | 60 04 912 08 | 2.6 | BATTERY CABLE 50 | BATTERIEKABEL | | |
| 500 | 92 35 122 08 | 3 | CABLE MARKER | KABELMARKER | | |
| 710 | 10 87 203 5 | 2 | CABLE SLEEVE 19,0-6,0/19/2,25 | KABELTUELLE | | |

| | | |
|-----------------|-------------------------------|---|
| 11.6.2015 | etk_en_de_096600_LTR 1220 |  257 |
| LIEBHERR | WIRING HARNESS KABELSTRANG | ⇒ 2 780 264 96 51 354 08 |



| Pos. | Item | Quantity | Description | Bezeichnung | Serie | K |
|------|--------------|----------|------------------------------------|-------------------|-------|---|
| 3 | 10 42 905 7 | 1 | SOCKET | STECKDOSE | | |
| 5 | 61 40 205 08 | 1 | VOLTAGE REGULATOR 24V 12V 320W 24A | SPANNUNGSREGLER | | |
| 6 | 40 73 500 08 | 4 | HEX SCREW EN 1665 M5X10 10.9 A2C | SECHSKANTSCHRAUBE | | |

11.6.2015
051883

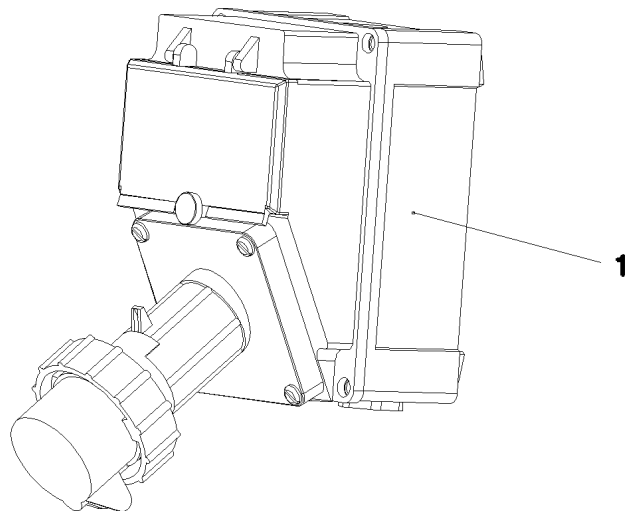
LIEBHERR

etk_en_de_096600_LTR 1220

RADIO PREPARATION UPPER CARRIA
FUNKVORBEREITUNG OW

258

⇒ 2 780 318
91 54 325 08



| Pos. | Item | Quantity | Description | Bezeichnung | Serie | K |
|------|--------------|----------|--------------------------------------|-----------------------|-------|---|
| 1 | 60 52 157 08 | 1 | SOCKET COMBINATION 3-POL | STECKDOSENKOMBINATION | | |
| 4 | 40 84 023 01 | 4 | PAN-HEAD SCREW ISO 7045 M5X16 4.8 A2 | FLACHKOPFSCHRAUBE | | |
| 5 | 40 73 500 08 | 1 | HEX SCREW EN 1665 M5X10 10.9 A2C | SECHSKANTSCHRAUBE | | |
| 6 | 77 25 885 08 | 1 | SIGN | SCHILD | | |
| 7 | 60 50 127 08 | 1 | COUPLING SOCKET | KUPPLUNGSDOSE | | |
| 8 | 60 24 221 08 | 1 | CABLE GLAND PG16/9 | KABELVERSCHRAUBUNG | | |
| 9 | 60 24 196 08 | 1 | COUNTER NUT PG16 KUNSTSTOFF | GEGENMUTTER | | |
| 11 | 60 24 417 01 | 2 | CABLE GLAND POLYAMID | KABELVERSCHRAUBUNG | | |
| 12 | 10 04 464 8 | 2 | REDUCER M25X1,5 M16X1,5 POLYAMID | REDUZIERUNG | | |
| 13 | 10 04 269 6 | 2 | COUNTER NUT M25X1,5 POLYAMID | GEGENMUTTER | | |
| 15 | 96 57 511 08 | 1 | LEAD W693 | LEITUNG | | |
| 265 | 87 00 028 08 | 0 | SEALANT A80MR HYLOMAR | DICHTMITTEL | | |

11.6.2015
056836

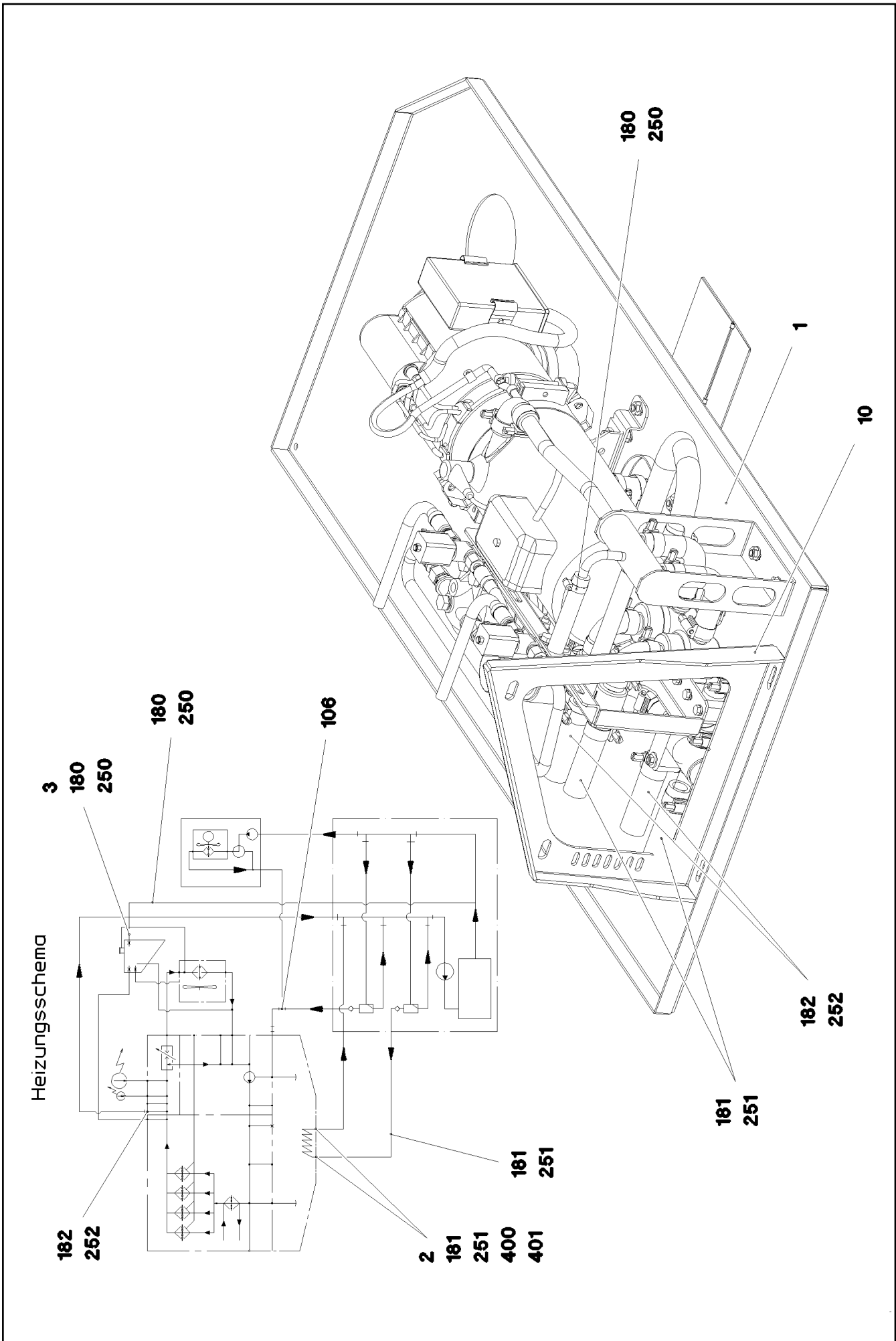
LIEBHERR

etk_en_de_096600_LTR 1220

EXTERNAL FEED
FREMDEINSPEISUNG

259

⇒ 2 780 900
91 60 277 08



11.6.2015
083878

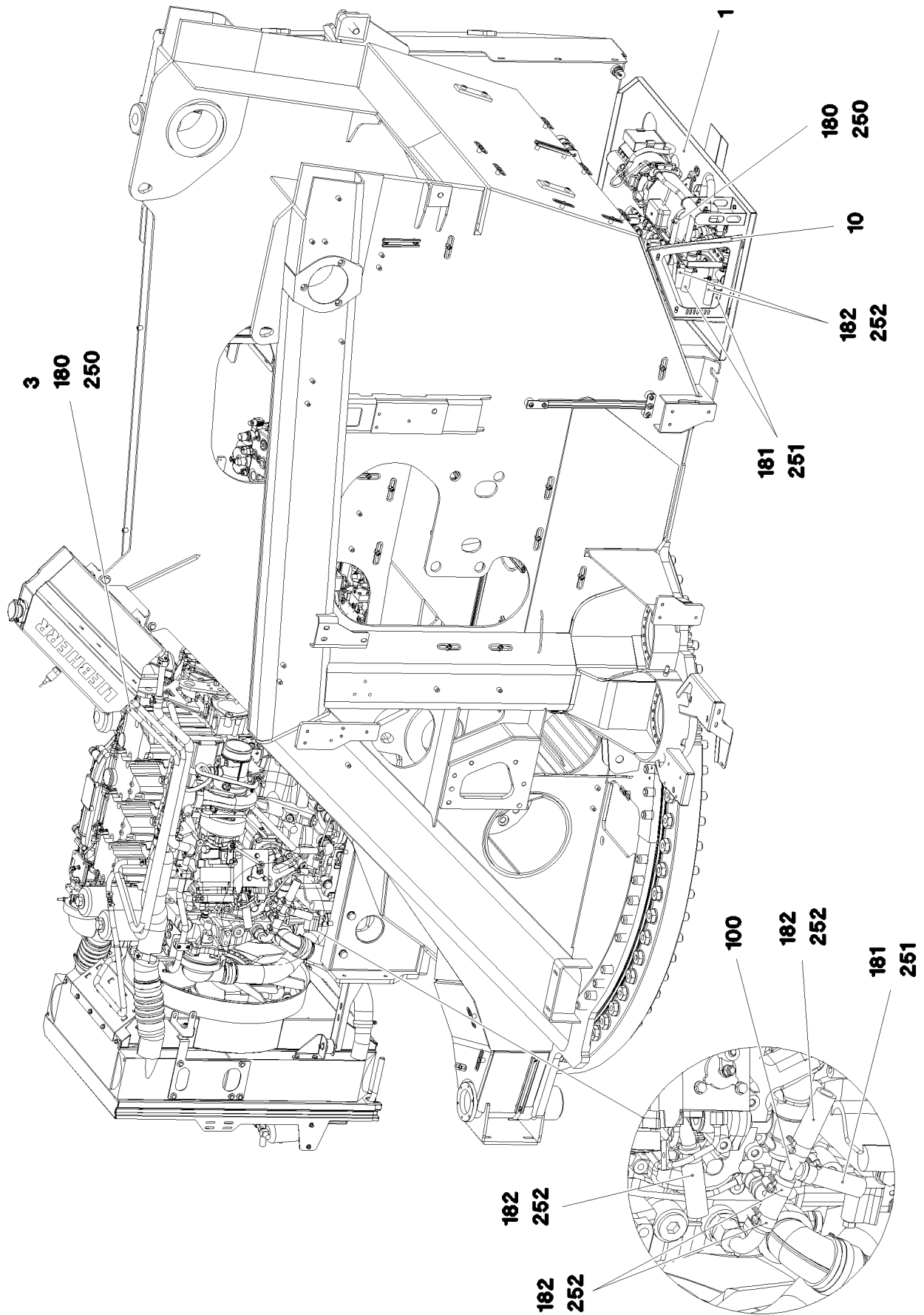
LIEBHERR

etk_en_de_096600_LTR 1220

MOTOR PRE-HEATING
MOTORVORWAERMUNG

□ 260 (1/4)

⇒ 2 782
91 78 013 08



11.6.2015
083879

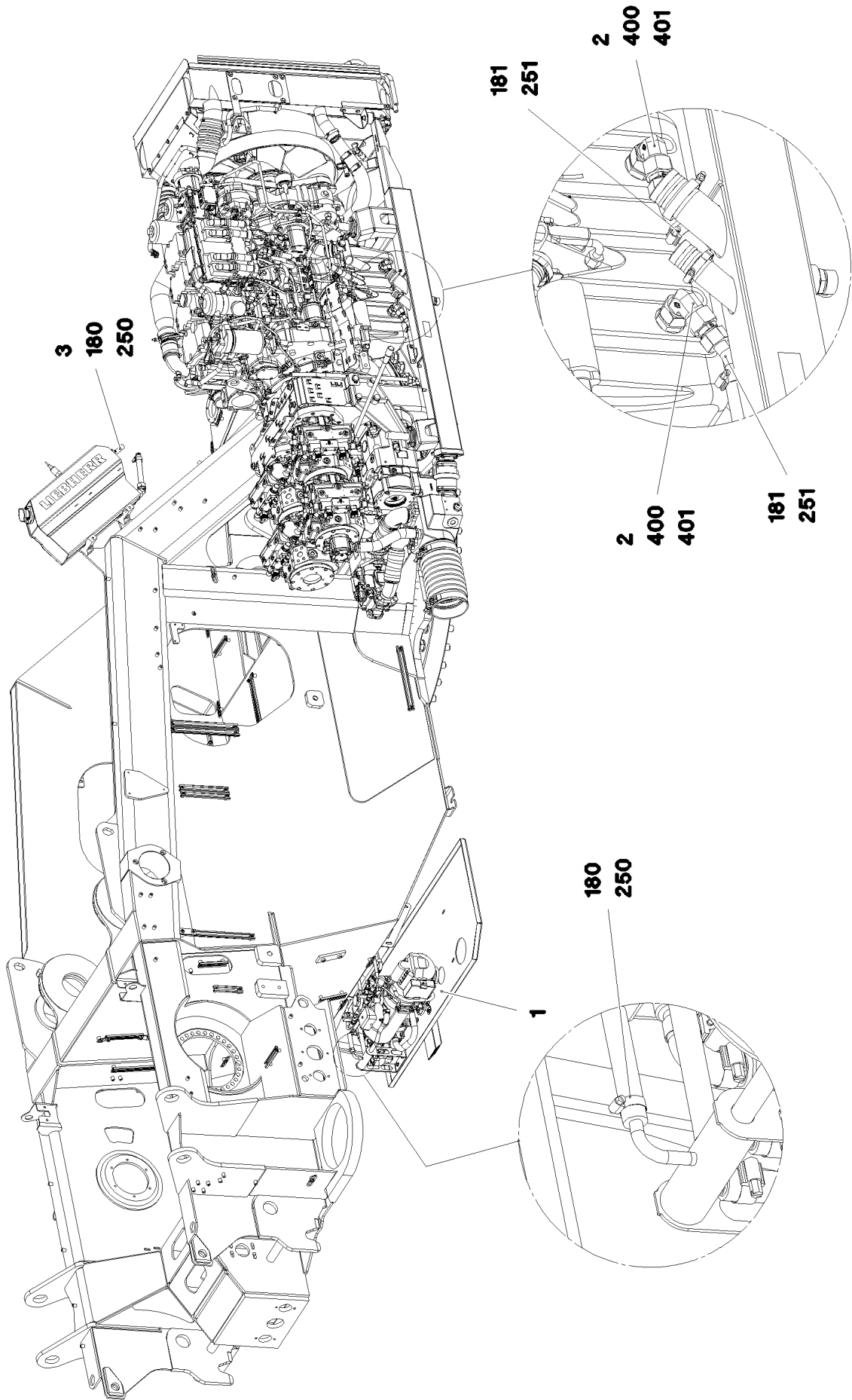
LIEBHERR

etk_en_de_096600_LTR 1220

MOTOR PRE-HEATING
MOTORVORWAERMUNG

□ 261 (2/4)

⇒ 2 782
91 78 013 08



11.6.2015
083880

LIEBHERR

etk_en_de_096600_LTR 1220

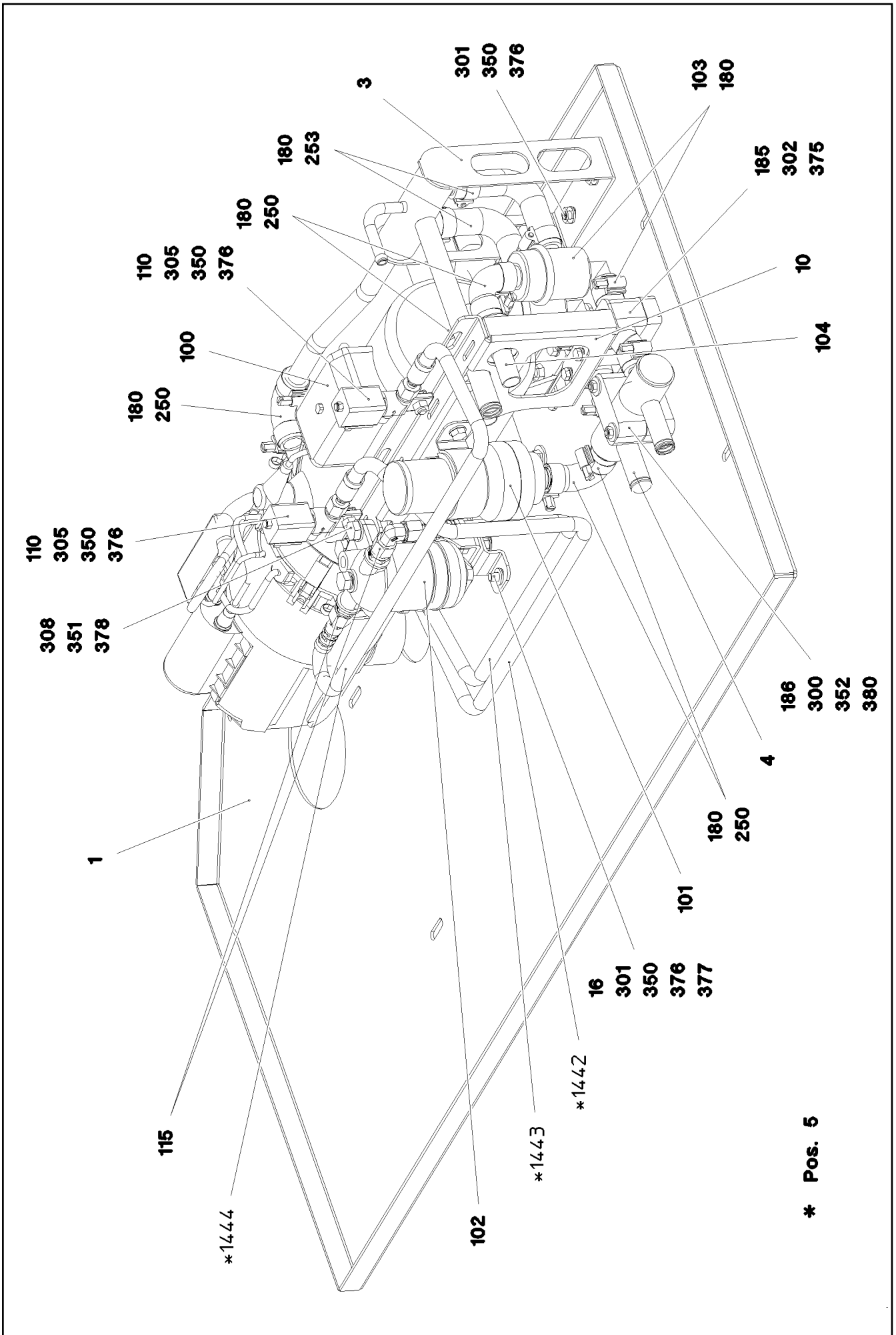
MOTOR PRE-HEATING
MOTORVORWAERMUNG

☐ 262 (3/4)

→ 2 782
91 78 013 08

| Pos. | Item | Quantity | Description | Bezeichnung | Serie | K |
|------|--------------|----------|--|------------------------|-------|---|
| 1 | 96 89 746 08 | 1 | HEATING, PRE-ASSEMBLED DBW2016 ⇒ 2 782 001 96 89 746 08 | HEIZUNG VORM. | | |
| 2 | 96 59 226 08 | 2 | HOSE STUB COMPL. | SCHLAUCHSTUTZEN KPL. | | |
| 3 | 96 32 324 08 | 1 | CONNECTION PIECE | STUTZEN KPL. | | |
| 10 | 97 05 055 7 | 1 | PLATE 4X386X404 S315MC | BLECH | | |
| 20 | 97 01 155 08 | 1 | FLAT SEALING RING 20X14X3 NBR60 | FLACHDICHRING | | |
| 50 | 96 97 228 08 | 1 | HEATING ELECTRICAL SYSTEM | ELEKTRIK ZUSATZHEIZUNG | | |
| (1) | 96 97 229 08 | 1 | WIRING HARNESS W567 | KABELSTRANG | | |
| 100 | 11 64 270 3 | 1 | TEE 20X18 L=80 MESSING | T-STUECK | | |
| 180 | 55 08 496 08 | 2 | HOSE CLAMP 12/11-20 | SCHLAUCHSCHELLE | | |
| 181 | 77 42 085 08 | 14 | HOSE CLAMP 32/25-40/12 W3 | SCHLAUCHSCHELLE | | |
| 250 | 11 62 176 9 | 7.5 | COOLING WATER HOSE DN10 B1 SPF | KUEHLWASSERSCHLAUCH | | |
| 251 | 11 62 178 3 | 16 | COOLING WATER HOSE DN18 B1 SPF | KUEHLWASSERSCHLAUCH | | |
| 252 | 11 62 177 0 | 13 | COOLING WATER HOSE DN20 B1 SPF | KUEHLWASSERSCHLAUCH | | |
| 400 | 47 25 306 08 | 2 | FLANGE JOINT EWSD22-L A3P | VERSCHRAUBUNG | | |
| 401 | 47 54 360 08 | 2 | FLANGE JOINT REDSD22/18-L A3P | VERSCHRAUBUNG | | |
| 402 | 47 66 117 08 | 2 | FLANGE JOINT RSWS12-LM-WD M18X1,5 A3 | VERSCHRAUBUNG | | |
| 403 | 47 54 314 08 | 2 | FLANGE JOINT REDSD12/10-L A3P | VERSCHRAUBUNG | | |

| | | |
|-----------------|---------------------------------------|-------------------------|
| 11.6.2015 | etk_en_de_096600_LTR 1220 | ☐ 263 (4/4) |
| LIEBHERR | MOTOR PRE-HEATING MOTORVORWAERMUNG | ⇒ 2 782 91 78 013 08 |



11.6.2015
083881

LIEBHERR

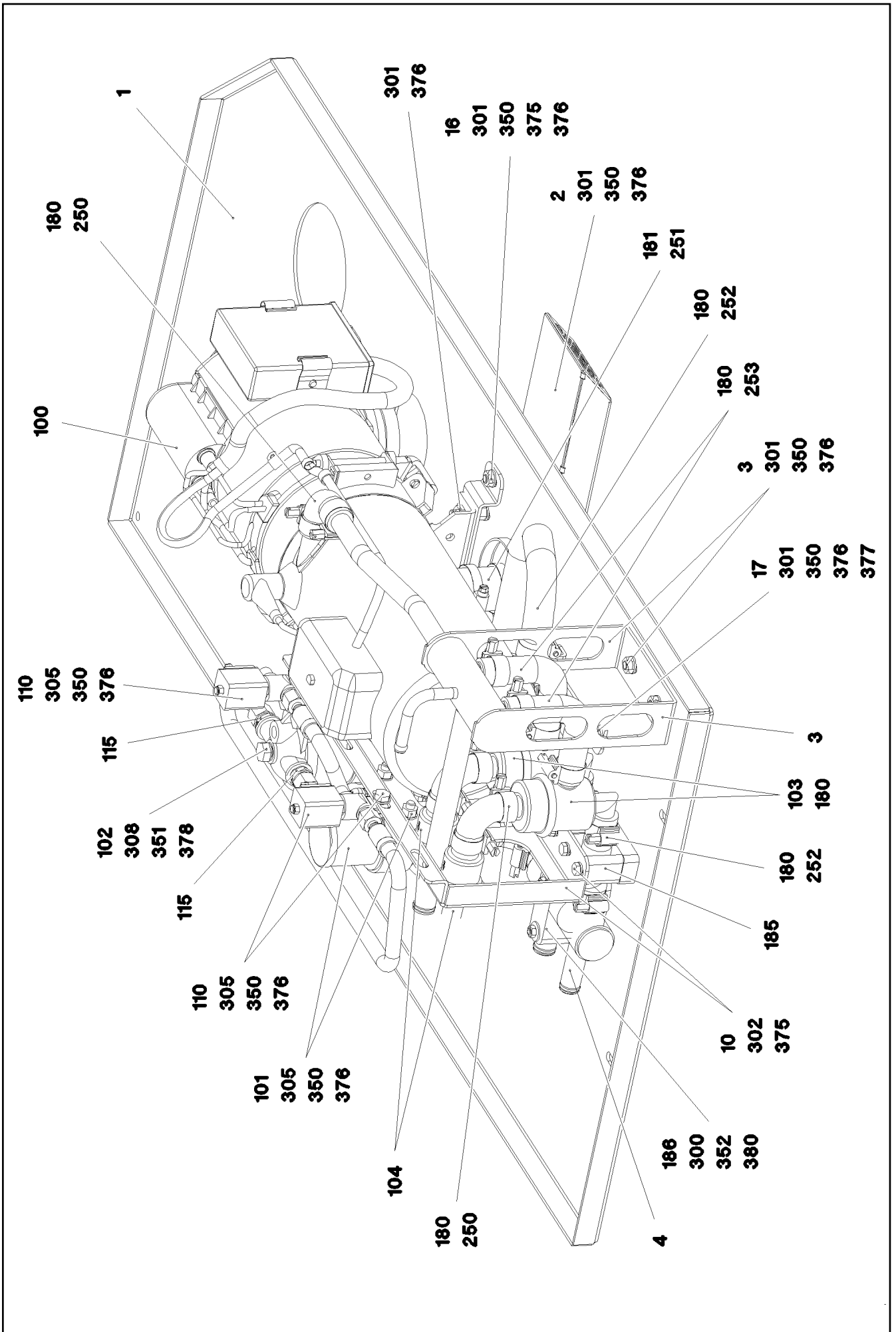
etk_en_de_096600_LTR 1220

HEATING, PRE-ASSEMBLED
HEIZUNG VORM.

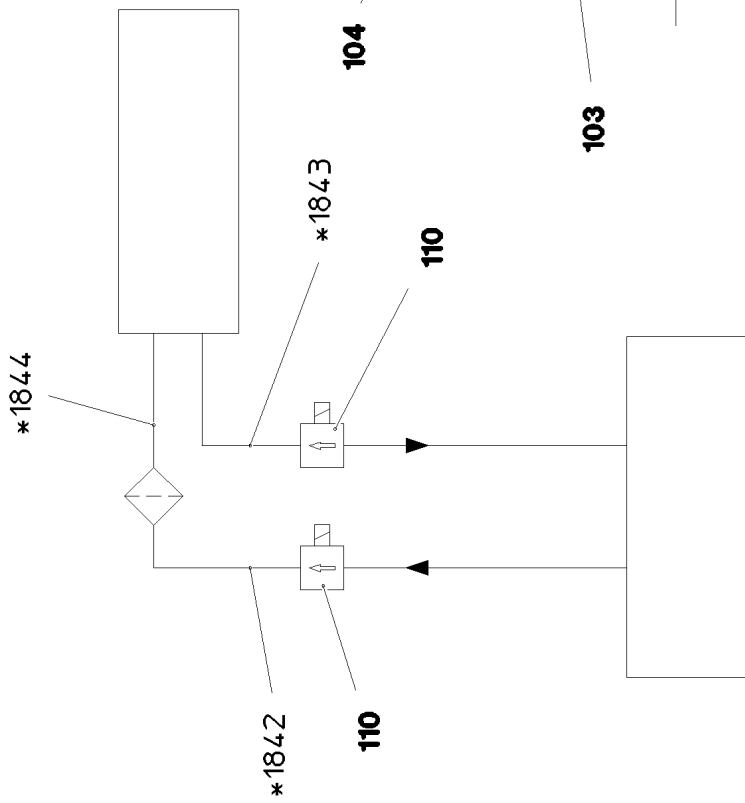
264 (1/4)

⇒ 2 782 001
96 89 746 08

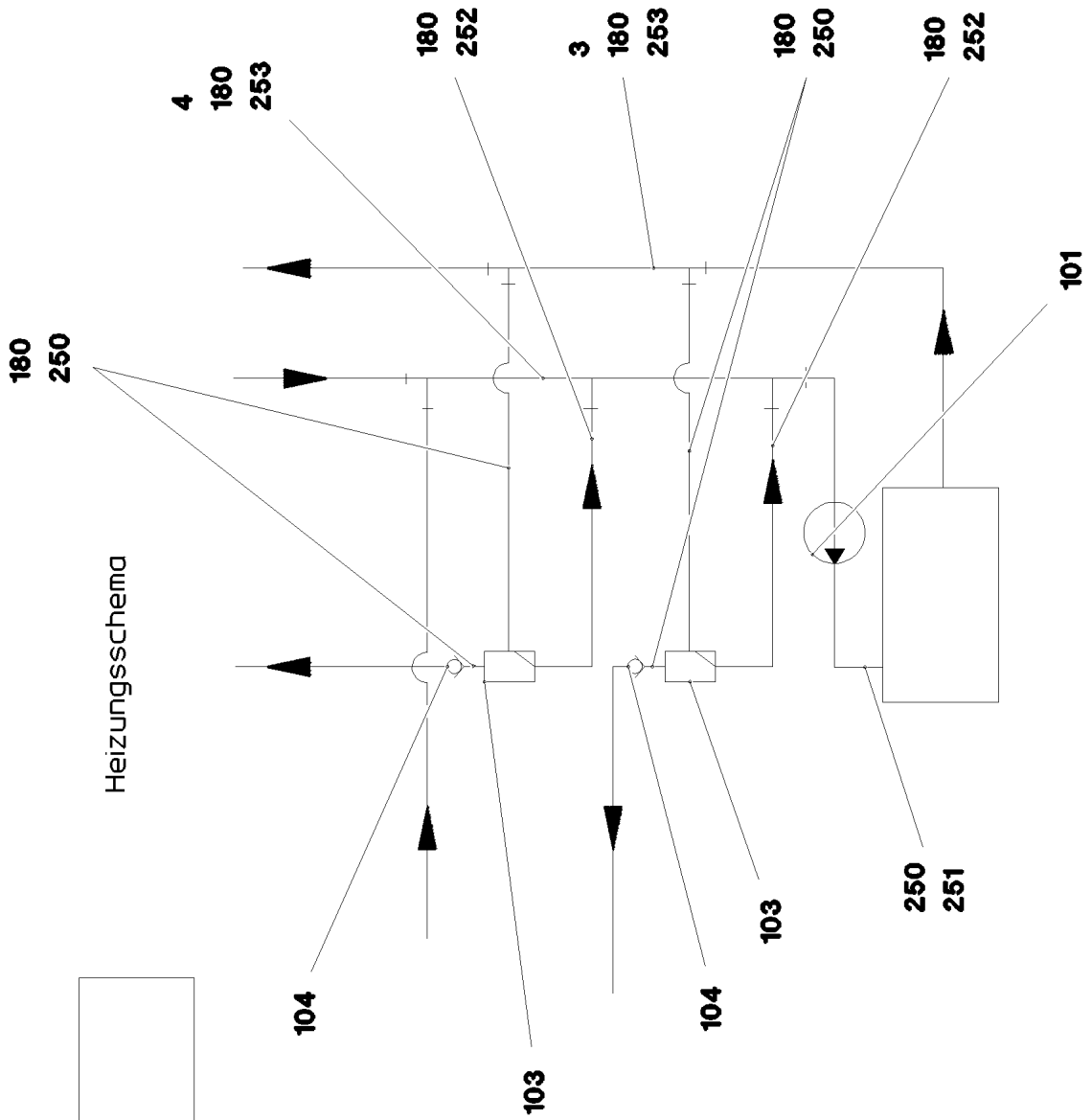
* Pos. 5



Kraftstoffschema



Heizungsschema



* Pos. 5

11.6.2015
083883

LIEBHERR

etk_en_de_096600_LTR 1220

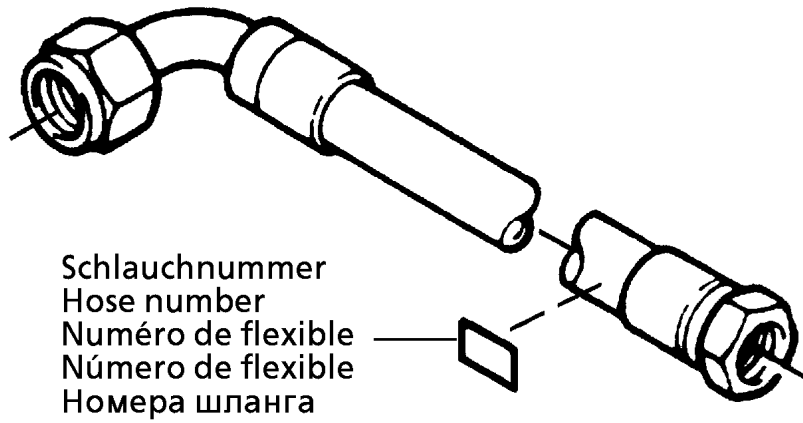
HEATING, PRE-ASSEMBLED
HEIZUNG VORM.

□ 266 (3/4)

⇒ 2 782 001
96 89 746 08

| Pos. | Item | Quantity | Description | Bezeichnung | Serie | K |
|------|--------------|----------|--|-------------------------|-------|---|
| 1 | 96 89 747 08 | 1 | BRACKET WELDED CONST. SPF | KONSOLE SCHWK. | | |
| 2 | 96 00 358 2 | 1 | AIR GUIDE CHANNEL WELDED | LUFTLEITKANAL SCHWK. | | |
| 3 | 96 79 845 08 | 1 | DISTRIBUTOR PIPE | VERTEILERROHR SCHWK. | | |
| 4 | 96 89 750 08 | 1 | DISTRIBUTOR PIPE | VERTEILERROHR SCHWK. | | |
| 5 | 96 76 704 08 | 1 | HOSE LINES ENGINE PREHEATER OW ⇒ 2 782 006 96 76 704 08 | SCHLAUCHLEITUNGEN MOTOR | | |
| 10 | 97 01 403 5 | 1 | PLATE 3X399X220 DC01 FE//ZN20//C | BLECH | | |
| 15 | 97 01 372 8 | 2 | HOSE 25X3,5 90°X115 EPDM | SCHLAUCH | | |
| 100 | 10 66 308 2 | 1 | WATER HEATING SYSTEM 24V 16KW ⇒ X10663082 10 66 308 2 | WASSERHEIZGERAET | | |
| 101 | 55 30 545 08 | 1 | CIRCULATING PUMP U4840 | UMWAEELZPUMPE | | |
| 102 | 55 30 583 08 | 1 | FUEL FILTER | BRENNSTOFFFILTER | | |
| (1) | 10 52 283 5 | 1 | FILTER INSERT | FILTEREINSATZ | | |
| 103 | 51 14 945 08 | 2 | HEAT VALVE | THERMOSTATVENTIL | | |
| 104 | 55 31 280 08 | 2 | NON-RETURN VALVE | RUECKSCHLAGVENTIL | | |
| 110 | 55 31 122 08 | 2 | SOLENOID VALVE NG18 | MAGNETVENTIL | | |
| 115 | 47 10 305 08 | 2 | FLANGE JOINT XGE10-LM-ED A3P | VERSCHRAUBUNG | | |
| 116 | 74 03 569 | 1 | FLANGE JOINT EW 10L M16X1,5 CR6-FREI | VERSCHRAUBUNG | | |
| 180 | 77 42 150 08 | 18 | HOSE CLAMP 26/20-32/12 W3 | SCHLAUCHSCHELLE | | |
| 181 | 77 42 189 08 | 2 | HOSE CLAMP DIN 3017-1 11/6-16/8 W2 | SCHLAUCHSCHELLE | | |
| 185 | 11 00 167 8 | 4 | CLAMP-HALF DIN 3015-1 L 3 R 25 AL | KLEMMHAELFTE | | |
| 186 | 10 30 189 3 | 2 | CLAMP-HALF DIN 3015-1 L5G 38 SAH | KLEMMHAELFTE | | |
| 250 | 55 31 738 08 | 4 | FORM HOSE 18 | FORMSCHLAUCH | | |
| 252 | 11 62 178 3 | 0.2 | COOLING WATER HOSE DN18 B1 SPF | KUEHLWASSERSCHLAUCH | | |
| 253 | 97 06 316 2 | 1 | FORM HOSE 18/25X430 B PER-EPDM SPF | FORMSCHLAUCH | | |
| 300 | 46 00 091 | 2 | SOCKET HEAD SCREW ISO 4762 M6X50 8.8 | ZYLINDERSCHRAUBE | | |
| 302 | 46 00 532 | 4 | HEX SCREW ISO 4017 M6X50 8.8 A2C | SECHSKANTSCHRAUBE | | |
| 305 | 49 00 089 | 12 | HEX SCREW ISO 4017 M8X20 8.8 A2C | SECHSKANTSCHRAUBE | | |
| 308 | 40 00 828 | 2 | HEX SCREW ISO 4017 M10X30 8.8 A3C | SECHSKANTSCHRAUBE | | |
| 350 | 41 15 141 08 | 9 | HEX NUT ISO 4032 M8 8 A2C | SECHSKANTMUTTER | | |
| 351 | 41 15 144 08 | 2 | HEX NUT ISO 4032 M10 8 A3C | SECHSKANTMUTTER | | |
| 375 | 42 00 009 01 | 4 | WASHER ISO 7089 6 200HV A3C | SCHEIBE | | |
| 376 | 42 00 012 01 | 6 | WASHER ISO 7089 8 200HV A3C | SCHEIBE | | |
| 377 | 42 18 009 08 | 13 | WASHER DIN 9021 8 140HV-ST A2C | SCHEIBE | | |
| 378 | 10 28 979 5 | 4 | WASHER ISO 7089 10 300HV FLZN SPF | SCHEIBE | | |
| 400 | 97 07 290 5 | 1 | CERAMIC BAND 4.0X150 | KERAMIKBAND | | |

| | | |
|-----------------|---|-----------------------------|
| 11.6.2015 | etk_en_de_096600_LTR 1220 | ☐ 267 (4/4) |
| LIEBHERR | HEATING, PRE-ASSEMBLED HEIZUNG VORM. | ⇒ 2 782 001 96 89 746 08 |



Schlauchnummer
Hose number
Numéro de flexible
Número de flexible
Номера шланга

Die Schlauchnummern auf den Schläuchen entsprechen den Positionen in der Schlauchliste.

The hose numbers from the hoses are in accordance with the items in the hose list.

Les numéros indiqués sur les flexibles correspondent aux repères de la nomenclature des flexibles.

Los números indicados en los flexibles corresponden a las posiciones de la lista de flexibles.

Нанесенные на шлангах номера соответствуют позициям в перечне.

| Pos. | Item | Quantity | Description | Bezeichnung | Serie | K |
|------|--------------|----------|-----------------------|--------------------|-------|---|
| 1 | 60 27 601 08 | 5 | NAME PLATE 25,4X101,6 | BEZEICHNUNGSSCHILD | | |
| 1440 | 96 77 691 08 | 2 | HOSE CPL. 2TE 7,1M | SCHLAUCH KPL. | | |
| 1442 | 96 65 704 08 | 1 | HOSE CPL. 2TE 0,86M | SCHLAUCH KPL. | | |
| 1443 | 96 41 943 08 | 1 | HOSE CPL. 2TE 0,3M | SCHLAUCH KPL. | | |
| 1444 | 96 72 218 08 | 1 | HOSE CPL. 2TE 0,7M | SCHLAUCH KPL. | | |

11.6.2015
133089

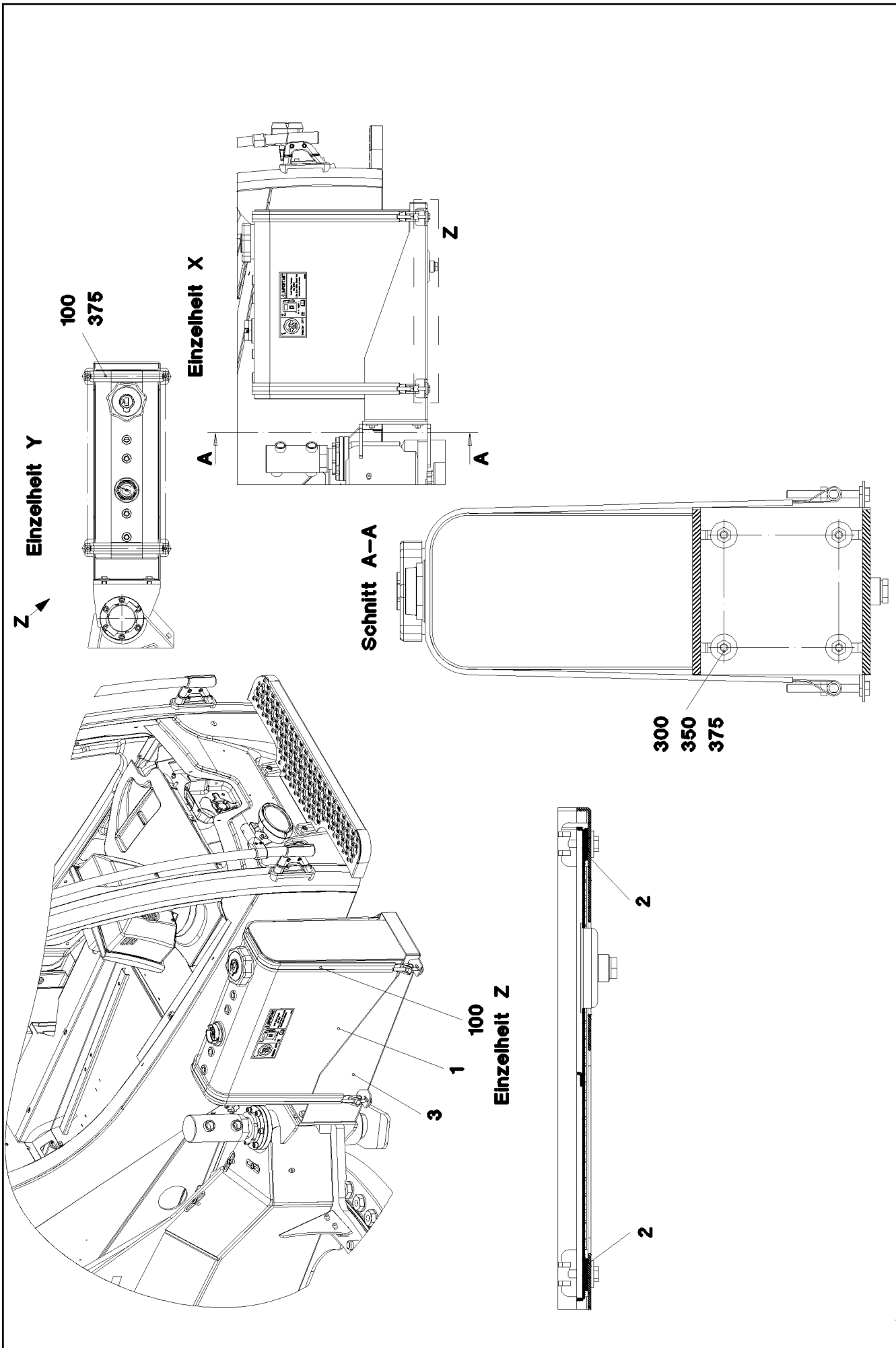
LIEBHERR

etk_en_de_096600_LTR 1220

HOSE LINES ENGINE PREHEATER
SCHLAUCHLEITUNGEN MOTORVORW.

268

⇒ 2 782 006
96 76 704 08



11.6.2015
078816

LIEBHERR


etk_en_de_096600_LTR 1220

FUEL TANK CONTAINER UPPER CARR
BRENNSTOFFBEHAELTER OW

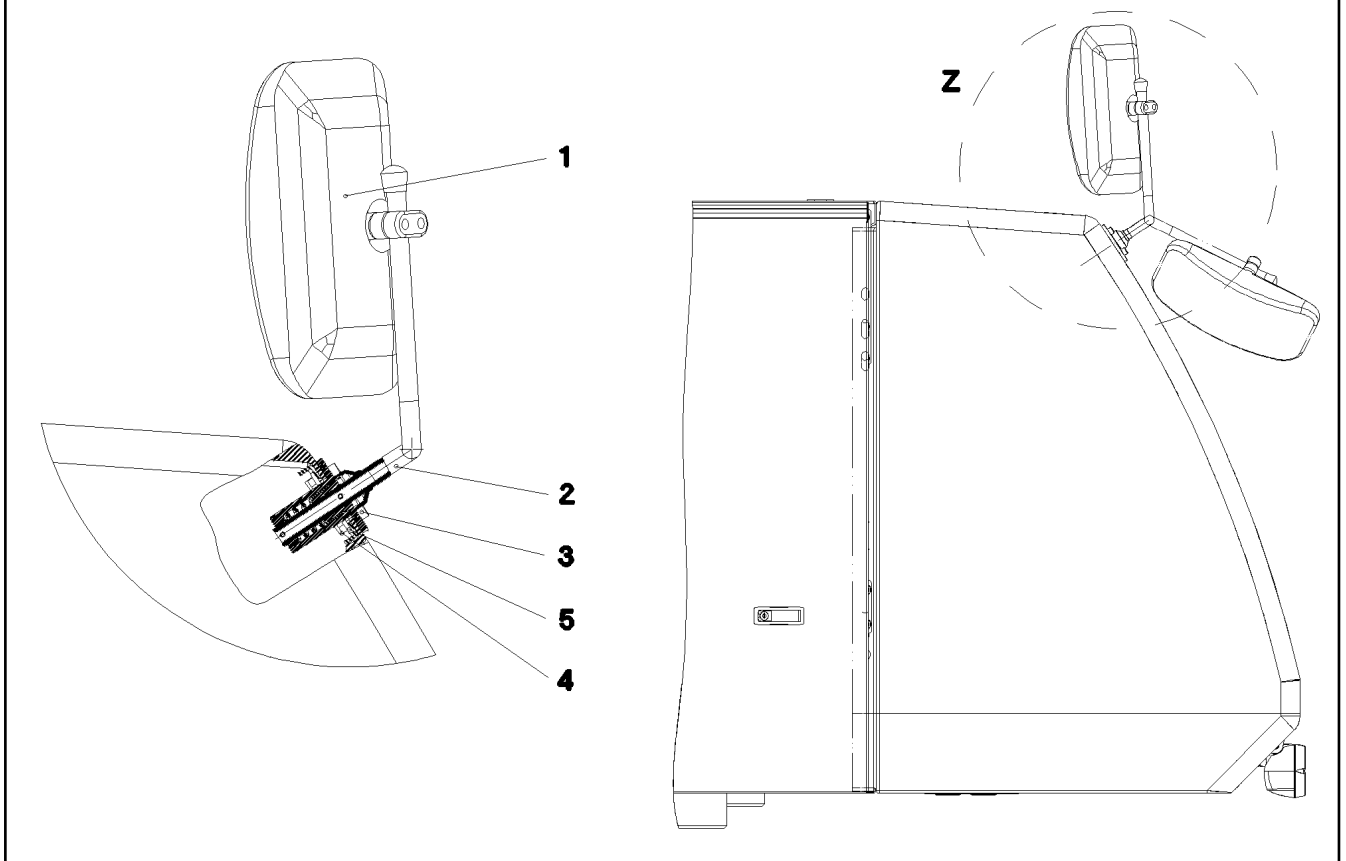
□ 269 (1/2)

→ 2 783
91 72 698 08

| Pos. | Item | Quantity | Description | Bezeichnung | Serie | K |
|------|--------------|----------|---|------------------------|-------|---|
| 1 | 96 33 686 08 | 1 | FUEL TANK CONTAINER PRE-ASS. DWB202 ⇒ 1 783 002 96 33 686 08 | BRENNSTOFFBEHAELTER VO | | |
| 2 | 26 20 013 08 | 0.46 | SEALING STRIP 40X4 NBR/SBR 65 | DICHTSTREIFEN | | |
| 3 | 97 03 336 7 | 1 | PLATE 4X942X601 S315MC | BLECH | | |
| 4 | 97 04 042 1 | 1 | CAM DISC 1X45X190 DC01 FE//ZN20//C | KAMMSCHEIBE | | |
| 5 | 97 87 192 08 | 1 | CAM DISC 1X50X37 DC01 FE//ZN20//C | KAMMSCHEIBE | | |
| 100 | 77 42 851 08 | 2 | TIGHTENING STRAP 1100MM | SPANNBAND | | |
| 300 | 40 00 828 | 4 | HEX SCREW ISO 4017 M10X30 8.8 A3C | SECHSKANTSCHRAUBE | | |
| 350 | 41 15 144 08 | 4 | HEX NUT ISO 4032 M10 8 A3C | SECHSKANTMUTTER | | |
| 375 | 42 06 004 08 | 12 | WASHER DIN 440 R 11 ST VERZ | SCHEIBE | | |

| | | |
|-----------------|--|---|
| 11.6.2015 | etk_en_de_096600_LTR 1220 |  270 (2/2) |
| LIEBHERR | FUEL TANK CONTAINER UPPER CARR BRENNSTOFFBEHAELTER OW | ⇒ 2 783 91 72 698 08 |

Einzelheit Z



| Pos. | Item | Quantity | Description | Bezeichnung | Serie | K |
|------|--------------|----------|---|---------------------|-------|---|
| 1 | 59 10 709 08 | 1 | WIDE ANGLE MIRROR 316X178 | WEITWINKELSPIEGEL | | |
| (1) | 10 67 511 6 | 1 | PLATE GLAS 315X178 | SPIEGELGLAS | | |
| 2 | 96 67 077 08 | 1 | MIRROR RETAINER PRE-ASS. ⇒ 2 790 024 96 67 077 08 | SPIEGELHALTER VORM. | | |
| 3 | 46 00 175 | 4 | SOCKET HEAD SCREW ISO 4762 M8X25 8.8 | ZYLINDERSCHRAUBE | | |
| 4 | 41 19 005 08 | 4 | HEX NUT DIN 985 M8 8 A2C | SECHSKANTMUTTER | | |
| 5 | 42 16 025 | 4 | WASHER DIN 7349 8,4 200HV A3C | SCHEIBE | | |

11.6.2015
078263

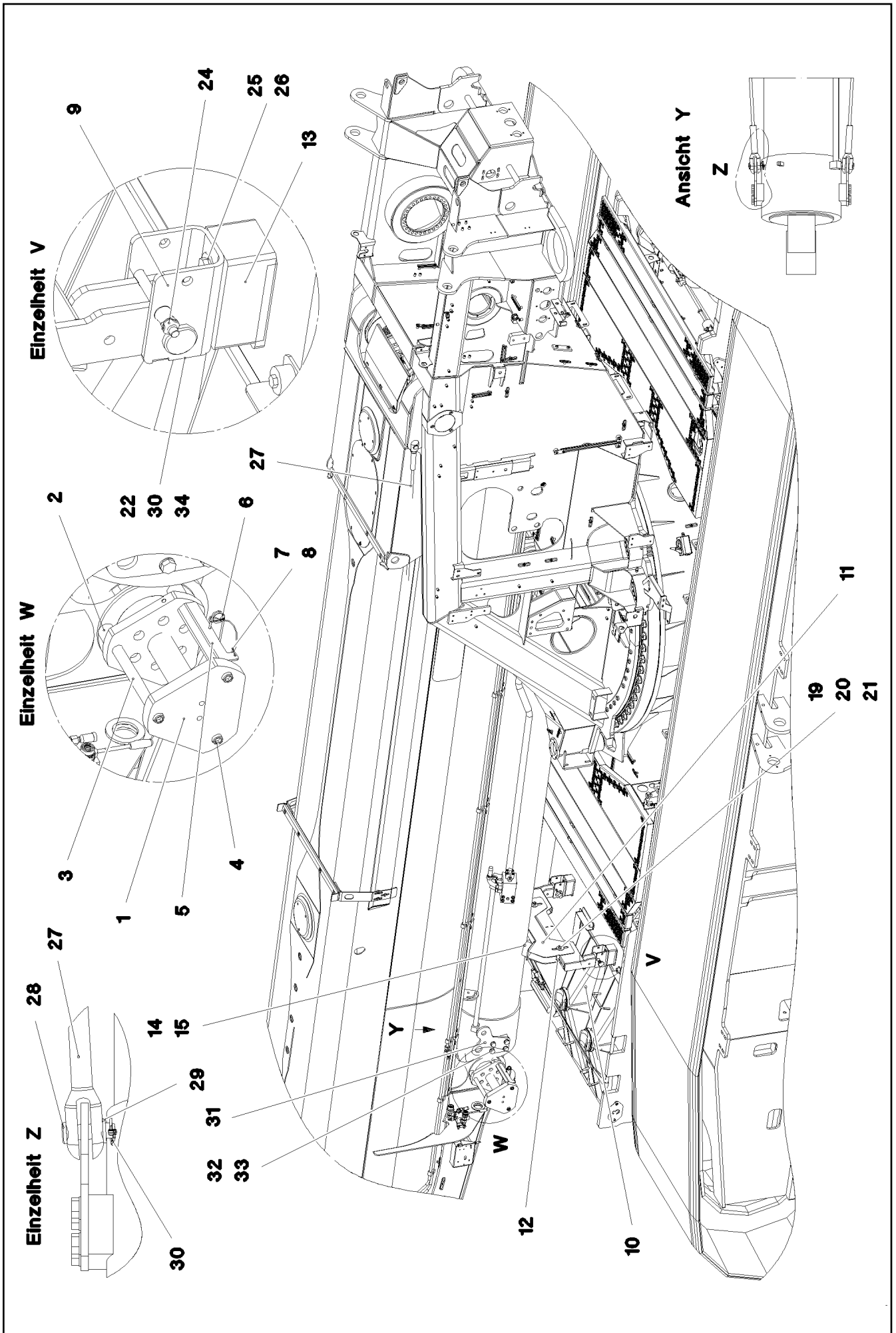
LIEBHERR

etk_en_de_096600_LTR 1220

MIRROR ATTACHM.AT SLEW.PLATFOR
SPIEGELANBAU DREHBUEHNE

□ 271

⇒ 2 790
91 72 604 08



11.6.2015
080890

LIEBHERR

etk_en_de_096600_LTR 1220

BOLT EXTRACTION ATTACHMENT
BOLZENZIEHEINRICHTUNG

□ 272 (1/2)

⇒ 2 790
91 73 247 08

| Pos. | Item | Quantity | Description | Bezeichnung | Serie | K |
|-------|--------------|----------|--|--------------------------|-------|---|
| 1 | 10 03 597 2 | 1 | PIN PULLING CYLINDER 100/60-215 SPF | BOLZENZIEHZYLINDER | | |
| (15) | 46 00 530 | 2 | SCREW PLUG DIN 908 M14X1,5 ST A3C | VERSCHLUSSSCHRAUBE | | |
| (16) | 71 01 025 08 | 2 | SEALING RING DIN 7603 A 14X18X1,5 CU | DICHTRING | | |
| (999) | 10 81 680 3 | 1 | SEAL KIT CYLINDER | DS ZYLINDER | | |
| 2 | 97 33 492 08 | 3 | BUSHING 38.0X50 S355J2H FE//ZN20//C | BUCHSE | | |
| 3 | 97 32 964 08 | 3 | THREADED PIN 35.0X330 35NICRMOV125 | GEWINDEBOLZEN | | |
| 4 | 40 43 629 08 | 3 | SOCKET HEAD SCREW DIN 912 M16X35 12. | ZYLINDERSCHRAUBE | | |
| 5 | 97 34 181 08 | 1 | PLATE 4X215X114 S315MC | BLECH | | |
| 6 | 43 31 012 08 | 1 | RETAINING SPRING 4X68 VERZ | SICHERUNGSFEDER | | |
| 7 | 11 16 043 1 | 1 | ROPE 2 2,3KN EDELSTAHL | SEIL | | |
| 8 | 11 17 056 5 | 2 | FERRULE 2 CU | PRESSKLEMME | | |
| 9 | 96 80 430 08 | 2 | CLAMP WELDED CONST. | HALTER SCHWK. | | |
| 10 | 96 80 431 08 | 1 | CARRIER | TRAEGER SCHWK. | | |
| 11 | 96 80 432 08 | 1 | SUPPORT WELDED | AUFLAGE SCHWK. | | |
| 12 | 93 60 544 08 | 2 | PLATE 4X20X70 S235JR | BLECH | | |
| 13 | 97 04 637 6 | 2 | PLATE 60X130X70 S355J2+N | BLECH | | |
| 14 | 72 66 164 08 | 2 | MEGI BUFFER | MEGIPUFFER | | |
| 15 | 40 42 165 08 | 2 | SOCKET HEAD SCREW DIN 912 M16X20 8.8 | ZYLINDERSCHRAUBE | | |
| 19 | 40 61 171 01 | 2 | HEX SCREW ISO 4014 M16X80 8.8 A3C | SECHSKANTSCHRAUBE | | |
| 20 | 41 15 145 08 | 2 | HEX NUT ISO 4032 M16 8 A3C | SECHSKANTMUTTER | | |
| 21 | 42 18 013 08 | 4 | WASHER DIN 9021 A 16 ST A3C | SCHEIBE | | |
| 22 | 93 34 395 08 | 2 | PIN RD30X115 S355J2G3 FE//ZN20//C | BOLZEN | | |
| 24 | 11 16 058 6 | 2 | QUICK RELEASE PIN 12X115X80 NIROSTA | KUGELSPERRBOLZEN | | |
| 25 | 40 65 166 | 4 | HEX SCREW ISO 4017 M10X20 8.8 A3C | SECHSKANTSCHRAUBE | | |
| 26 | 42 18 010 08 | 4 | WASHER DIN 9021 10 ST A3C | SCHEIBE | | |
| 27 | 97 51 969 08 | 2 | TENSIONING ROPE | ABSPANNSEIL | | |
| 28 | 94 88 375 08 | 4 | PIN DIN 1435 25X80X72 42CRMO4 GASN. SP | BOLZEN | | |
| 29 | 42 11 022 08 | 4 | WASHER DIN 1440 26 ST VERZ | SCHEIBE | | |
| 30 | 11 10 158 4 | 6 | SAFETY PLUG W HINGE-LID 6X42X5,5X32 V | SICHERHEITSKLAPPSTECKER | | |
| 31 | 95 36 115 08 | 2 | PLATE 12X245X275 S690QL | BLECH | | |
| 32 | 40 65 207 01 | 8 | HEX SCREW ISO 4017 M20X40 8.8 A3C | SECHSKANTSCHRAUBE | | |
| 33 | 10 28 980 8 | 8 | WASHER ISO 7089 20 300HV FLZN SPF | SCHEIBE | | |
| 34 | 95 13 856 08 | 6 | WASHER RD50X4 S315MC FE//ZN20//C | SCHEIBE | | |
| 100 | 96 80 542 08 | 1 | AUX.HYDR.PIN EXTRACTION DEVICE WIPP | ZUS.HYDR.BOLZENZIEHEINRI | | |
| | | | ⇒ 2 975 400 96 80 542 08 | | | |

11.6.2015

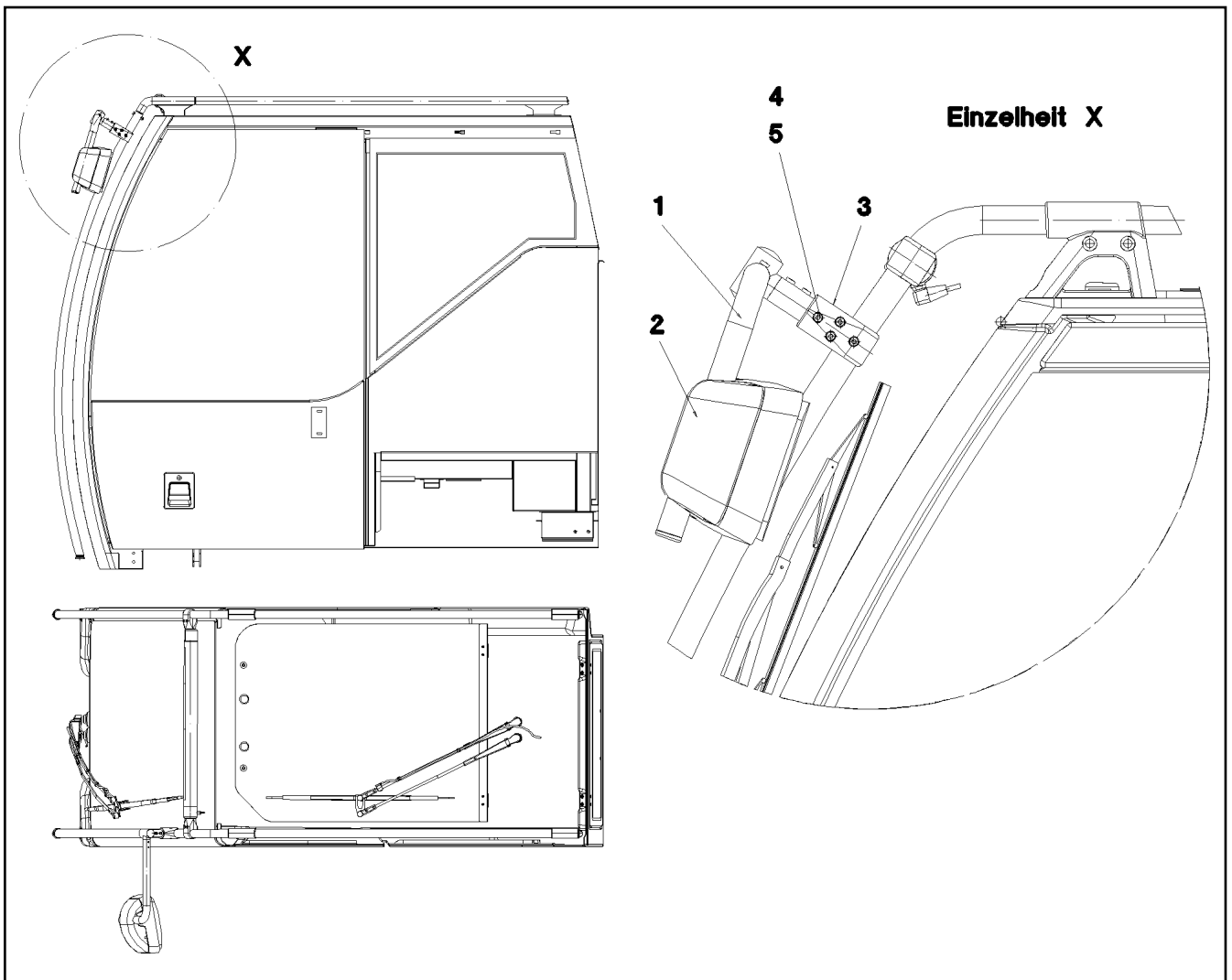
etk_en_de_096600_LTR 1220

☐ 273 (2/2)

LIEBHERR

**BOLT EXTRACTION ATTACHMENT
BOLZENZIEHEINRICHTUNG**

⇒ 2 790
91 73 247 08



| Pos. | Item | Quantity | Description | Bezeichnung | Serie | K |
|------|--------------|----------|--------------------------------------|-------------------|-------|---|
| 1 | 97 93 206 08 | 1 | MIRROR SUPPORT 28X2 ST.37.4 KTL-BES | SPIEGELHALTER | | |
| 2 | 59 10 695 08 | 1 | WIDE ANGLE MIRROR 219X170 | WEITWINKELSPIEGEL | | |
| (1) | 10 28 684 0 | 1 | REAR VISION MIRROR UNIT 203X154 | GLASEINHEIT | | |
| (2) | 10 65 050 7 | 1 | COVER | ABDECKUNG | | |
| 3 | 97 94 895 08 | 1 | HOLDER 40X80X40 G-ALMG3 | HALTER | | |
| 4 | 40 01 610 | 1 | SOCKET HEAD SCREW ISO 4762 M8X50 8.8 | ZYLINDERSCHRAUBE | | |
| 5 | 41 19 005 08 | 1 | HEX NUT DIN 985 M8 8 A2C | SECHSKANTMUTTER | | |

11.6.2015
056982

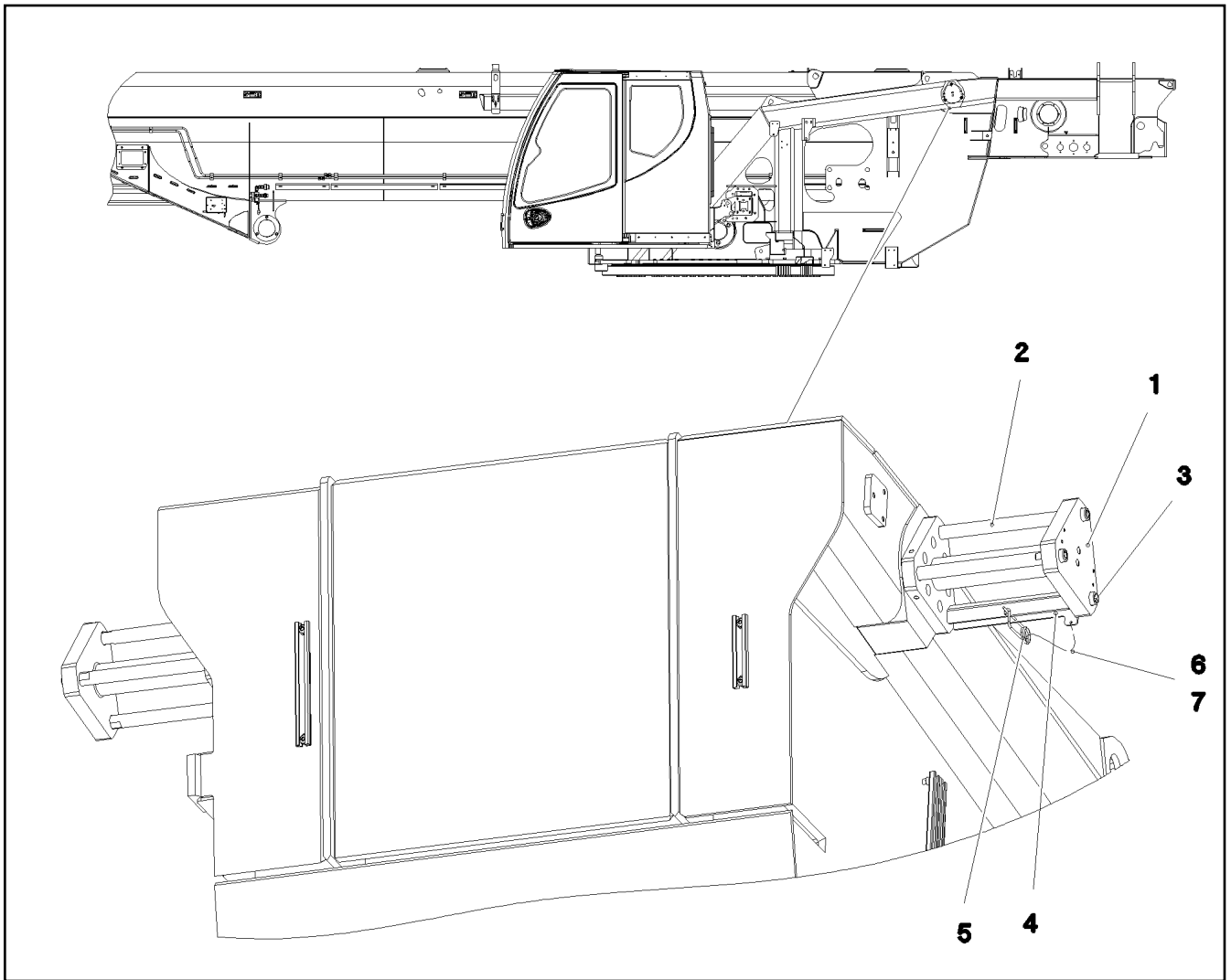
LIEBHERR

etk_en_de_096600_LTR 1220

MIRROR ATTACHM.IN CRANE CABIN
SPIEGELANBAU KRANFUEHRERKABINE

274

⇒ 2 790 000
91 60 499 08



| Pos. | Item | Quantity | Description | Bezeichnung | Serie | K |
|------|-------------------|----------|--------------------------------------|--------------------|-------|---|
| | 1 10 03 597 1 | 2 | PIN PULLING CYLINDER 90/60-250 SPF | BOLZENZIEHZYLINDER | | |
| | (15) 46 00 530 | 2 | SCREW PLUG DIN 908 M14X1,5 ST A3C | VERSCHLUSSSCHRAUBE | | |
| | (16) 71 01 025 08 | 2 | SEALING RING DIN 7603 A 14X18X1,5 CU | DICHTRING | | |
| | (999) 10 81 680 2 | 1 | SEAL KIT CYLINDER | DS ZYLINDER | | |
| | 2 97 06 042 08 | 6 | ROUND STEEL 25.0x31 5 42CRMO4+QT | RUNDSTAHL | | |
| | 3 46 00 329 | 6 | SOCKET HEAD SCREW ISO 4762 M16X35 8. | ZYLINDERSCHRAUBE | | |
| | 4 97 06 381 08 | 2 | PLATE 4x250x112 S315MC FE//ZN20//C | BLECH | | |
| | 5 43 31 012 08 | 2 | RETAINING SPRING 4X68 VERZ | SICHERUNGSFEDER | | |
| | 6 11 16 043 1 | 0.8 | ROPE 2 2,3KN EDELSTAHL | SEIL | | |
| | 7 11 17 056 5 | 8 | FERRULE 2 CU | PRESSKLEMME | | |

11.6.2015
080887

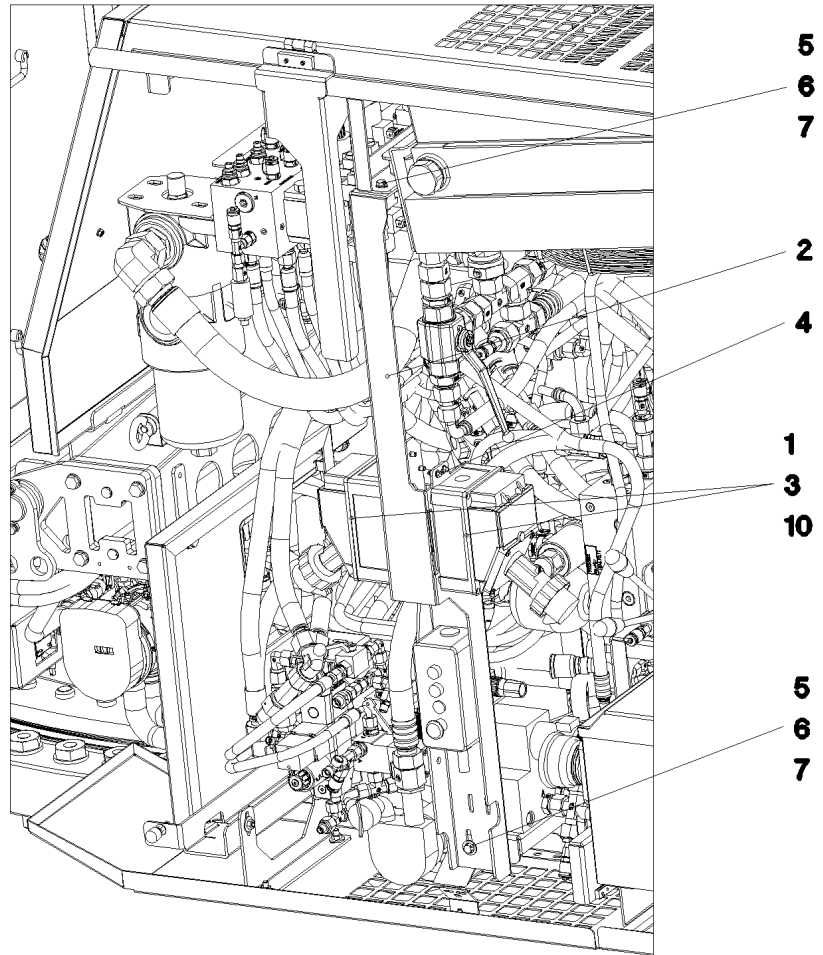
LIEBHERR

etk_en_de_096600_LTR 1220

BOLT EXTRACTION ATTACHMENT
BOLZENZIEHEINRICHTUNG

□ 275

⇒ 2 790 000
91 73 246 08



| Pos. | Item | Quantity | Description | Bezeichnung | Serie | K |
|------|--------------|----------|--------------------------------------|-----------------------|-------|---|
| 1 | 60 52 157 08 | 0 | SOCKET COMBINATION 3-POL | STECKDOSENKOMBINATION | | |
| 2 | 96 86 464 08 | 1 | CONSOLE PRE-ASS. | KONSOLE VORM. | | |
| 3 | 40 84 023 01 | 4 | PAN-HEAD SCREW ISO 7045 M5X16 4.8 A2 | FLACHKOPFSCHRAUBE | | |
| 4 | 40 73 501 08 | 2 | HEX SCREW M5X16 10.9 A2C SPF | SECHSKANTSCHRAUBE | | |
| 5 | 10 01 690 6 | 4 | HEX SCREW DIN 6921 M8X20 8.8 A2C | SECHSKANTSCHRAUBE | | |
| 6 | 42 00 012 01 | 4 | WASHER ISO 7089 8 200HV A3C | SCHEIBE | | |
| 7 | 41 15 141 08 | 4 | HEX NUT ISO 4032 M8 8 A2C | SECHSKANTMUTTER | | |
| 10 | 96 59 919 08 | 1 | LEAD W694 | LEITUNG | | |

11.6.2015
078268

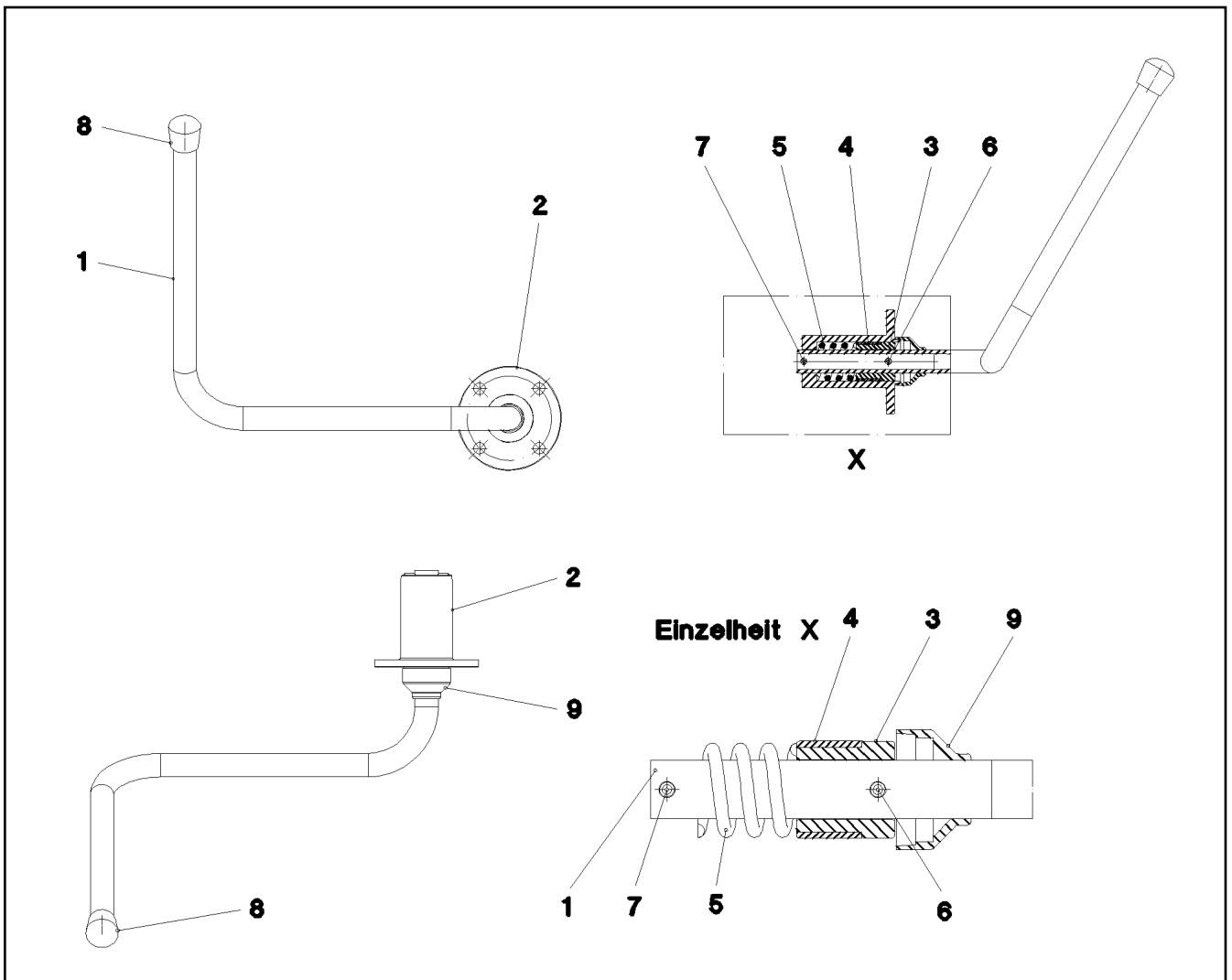
LIEBHERR

etk_en_de_096600_LTR 1220

CONSOLE AUX. REPLENISHING
KONSOLE FREMDEINSPEISUNG

276

⇒ 2 790 023
91 72 694 08



| Pos. | Item | Quantity | Description | Bezeichnung | Serie | K |
|------|--------------|----------|-------------------------------------|-------------|-------|---|
| 1 | 97 00 854 9 | 1 | TUBE 18.0X622 X5CRNI18-10 | ROHR | | |
| 2 | 97 00 854 8 | 1 | GUIDE 80.0X76 35NICRMOV125 SPF | FUEHRUNG | | |
| 3 | 97 39 987 08 | 1 | BUSHING 35.0X30 42CRMO4+QT SPF | BUCHSE | | |
| 4 | 10 21 589 3 | 1 | FRICTION BEARING 30X20 KUNSTSTOFF W | GLEITLAGER | | |
| 5 | 11 00 342 6 | 1 | PRESSURE SPRING 4X25X41 EN 10270-3 | DRUCKFEDER | | |
| 6 | 43 20 043 08 | 1 | DOWEL PIN ISO 8752 5X28 | SPANNSTIFT | | |
| 7 | 54 07 092 08 | 1 | DOWEL PIN ISO 8752 5X36 | SPANNSTIFT | | |
| 8 | 59 10 644 08 | 1 | CAP | KAPPE | | |
| 9 | 10 21 589 2 | 1 | COVER LID 36X22 PVC-SW | ABDECKKAPPE | | |

11.6.2015
066893

LIEBHERR

etk_en_de_096600_LTR 1220

MIRROR RETAINER PRE-ASS.
SPIEGELHALTER VORM.


277

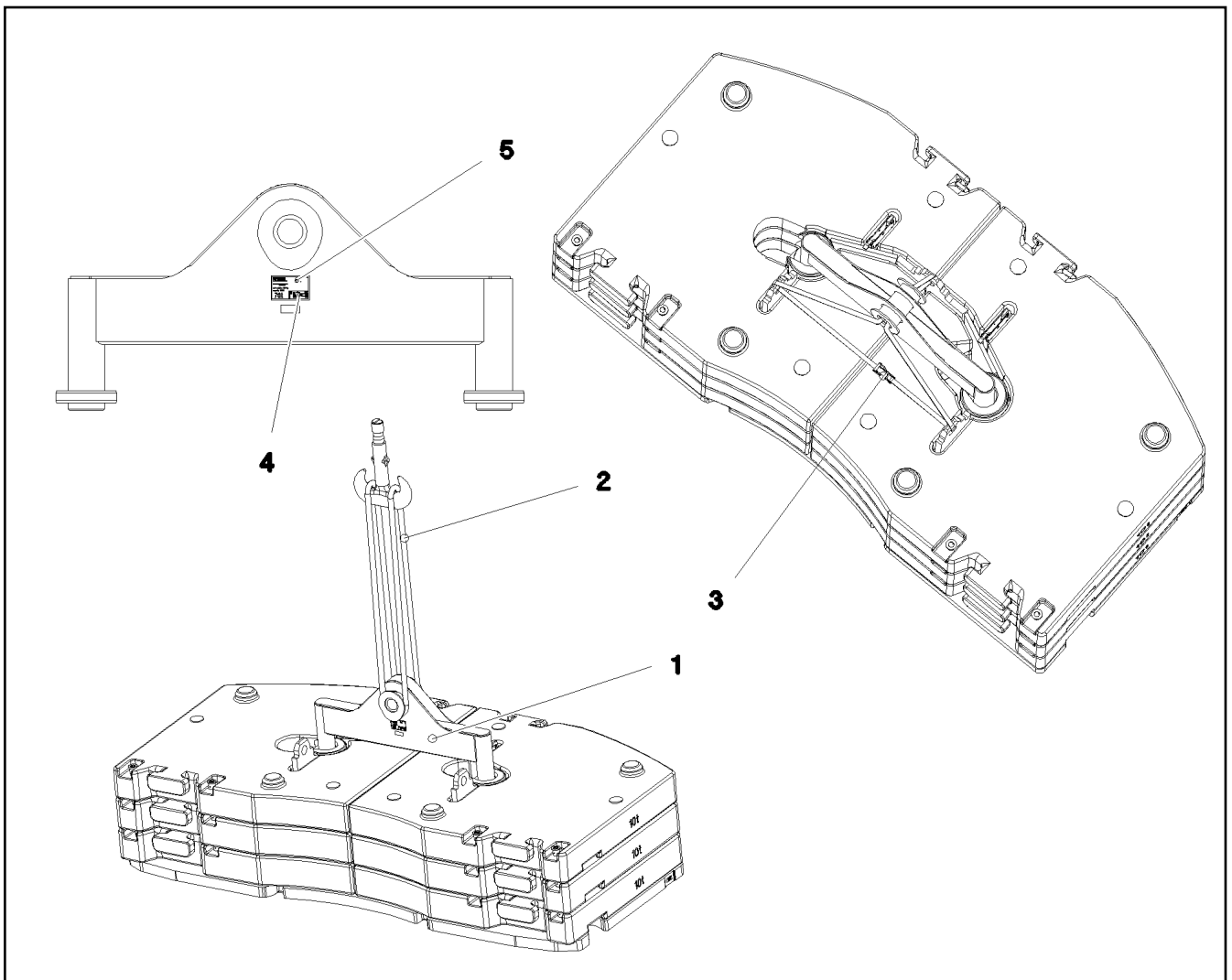
⇒ 2 790 024
96 67 077 08

| Pos. | Item | Quantity | Description | Bezeichnung | Serie | K |
|------|-------------|----------|--|----------------|-------|---|
| 1 | 11 21 225 7 | 1 | BELT CARRIER SYSTEM LSB-BTT ⇒ X11212257 11 21 225 7 | GURTRAGESYSTEM | | |

| | | |
|-----------------|----------------------------|-----------------------------|
| 11.6.2015 | etk_en_de_096600_LTR 1220 | ☐ 278 |
| LIEBHERR | ADD-ON PARTS ANBAUTEILE | ⇒ 2 790 172 91 76 186 08 |

| Pos. | Item | Quantity | Description | Bezeichnung | Serie | K |
|------|--------------|----------|---------------------------------------|---------------------------|-------|---|
| 1 | 96 94 111 08 | 1 | ADDITIONAL PART AIR FILTER SYS | ZUSATZTEILE LUFTFILTERANL | | |
| (1) | 10 14 126 1 | 1 | MOISTURE SENSOR 0-150 GR./KG NICHT LA | FEUCHTESENSOR | | |

| | | |
|-----------------|--|---|
| 11.6.2015 | etk_en_de_096600_LTR 1220 |  279 |
| LIEBHERR | ADDITIONAL PART LEVEL IV ZUSATZTEILE STUFE IV | ⇒ 2 790 174 91 78 531 08 |



| Pos. | Item | Quantity | Description | Bezeichnung | Serie | K |
|------|--------------|----------|---|-----------------|-------|---|
| 1 | 96 84 974 08 | 1 | CROSS-MEMBER 70T LMZ | TRAVERSE SCHWK. | | |
| 2 | 10 33 136 8 | 1 | ROPE SLING EN 13414-3 35,5T-8,4M ST VER | ANSCHLAGSEIL | | |
| 3 | 77 90 347 08 | 1 | LASHING STRAP EN 12195-2 6MX35MM SPF | ZURRGURT | | |
| 4 | 97 06 762 3 | 2 | SIGN PROJEKT TYP KLEBEFOLIE SPF | SCHILD | | |
| 5 | 97 06 762 6 | 2 | SIGN 168X88 KLEBEFOLIE SPF | SCHILD | | |

11.6.2015
077628

LIEBHERR

etk_en_de_096600_LTR 1220

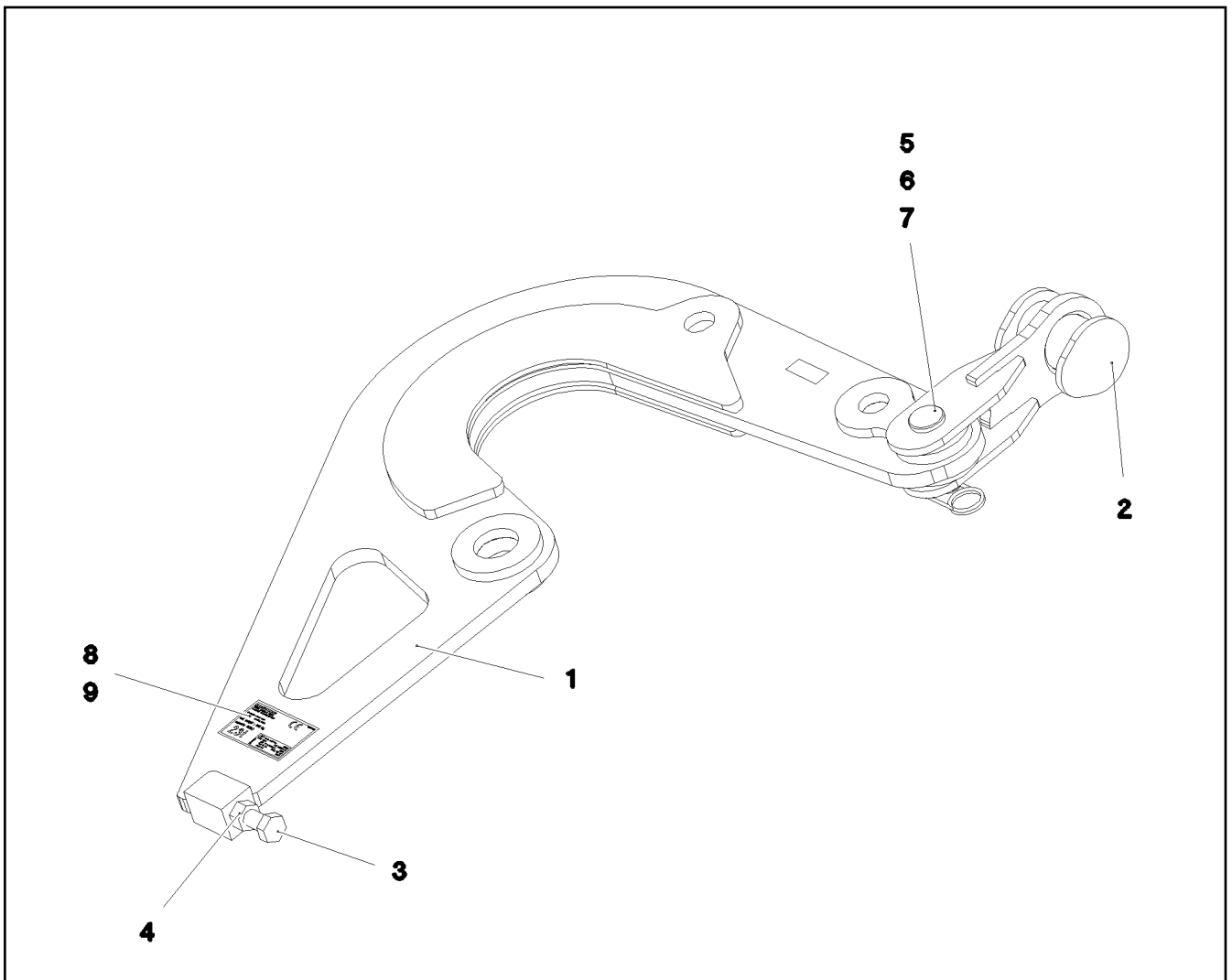
BALLAST TRAVERSE
BALLASTTRAVERSE

280

⇒ 2 790 250
91 75 317 08

| Pos. | Item | Quantity | Description | Bezeichnung | Serie | K |
|------|--------------|----------|---|------------------------|-------|---|
| 1 | 96 80 683 08 | 1 | ASSEMBLY DEVICE LMZ-23T LMZ ⇒ 2 792 006 96 80 683 08 | MONTAGEVORRICHTUNG | | |
| 5 | 77 39 091 08 | 1 | ROPE CLAMP 24-26 GR.1" | SEILKLEMME | | |
| (1) | 57 04 059 08 | 1 | PIN | BOLZEN | | |
| 6 | 77 39 133 08 | 1 | ROPE CLAMP DIN 1142 S22 VERZ | SEILKLEMME | | |
| 9 | 92 51 415 08 | 1 | HOSE GUIDE PRE-ASS. ⇒ 1 792 004 92 51 415 08 | SCHLAUCHFUEHRUNG VORM. | | |
| 10 | 92 51 852 08 | 1 | HOSE CPL. BLAU | SCHLAUCH KPL. | | |
| 11 | 92 51 853 08 | 1 | HOSE CPL. ROT | SCHLAUCH KPL. | | |
| 12 | 00 06 082 50 | 5 | GRUB SCREW ISO 4026 M12X100 45H | GEWINDESTIFT | | |
| 14 | 77 34 451 08 | 3 | ROPE SLING DIN EN 13414-3 12T-8M VERZ | ANSCHLAGSEIL | | |
| 15 | 77 90 166 08 | 8 | BLANKING PLUG PE-LD | VERSCHLUSSTOPFEN | | |

| | | |
|-----------------|---|-------------------------|
| 11.6.2015 | etk_en_de_096600_LTR 1220 | 281 |
| LIEBHERR | DISPATCH ASSY.MECH.PARTS MECH.TEILE VERSANDMONTAGE | ⇒ 2 792 91 72 614 08 |



| Pos. | Item | Quantity | Description | Bezeichnung | Serie | K |
|------|--------------|----------|--------------------------------------|--------------------|-------|---|
| 1 | 96 80 105 08 | 1 | ASSEMBLY DEVICE SCHWK. | MONTAGEVORRICHTUNG | | |
| 2 | 96 84 981 08 | 1 | CROSS STRAP | KREUZLASCHE | | |
| 3 | 40 66 070 08 | 1 | HEX SCREW ISO 4017 M30X130 10.9 FLZN | SECHSKANTSCHRAUBE | | |
| 4 | 41 15 152 08 | 1 | HEX NUT ISO 4032 M30 8 A3C | SECHSKANTMUTTER | | |
| 5 | 42 11 034 08 | 1 | WASHER DIN 1440 55 ST VERZ | SCHEIBE | | |
| 6 | 43 31 050 08 | 1 | RETAINING SPRING DIN 2194 6 A3C | SICHERUNGSFEDER | | |
| 7 | 97 04 216 7 | 1 | PIN 65.0X155 35NICRMOV125 SPF | BOLZEN | | |
| 8 | 97 06 762 7 | 2 | SIGN 168X88 KLEBEFOLIE SPF | SCHILD | | |
| 9 | 97 06 762 3 | 2 | SIGN PROJEKT TYP KLEBEFOLIE SPF | SCHILD | | |

11.6.2015
077609

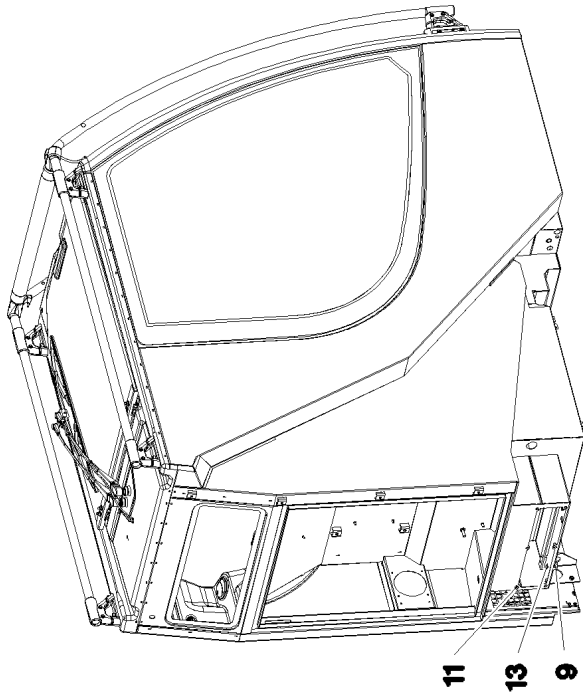
LIEBHERR

etk_en_de_096600_LTR 1220

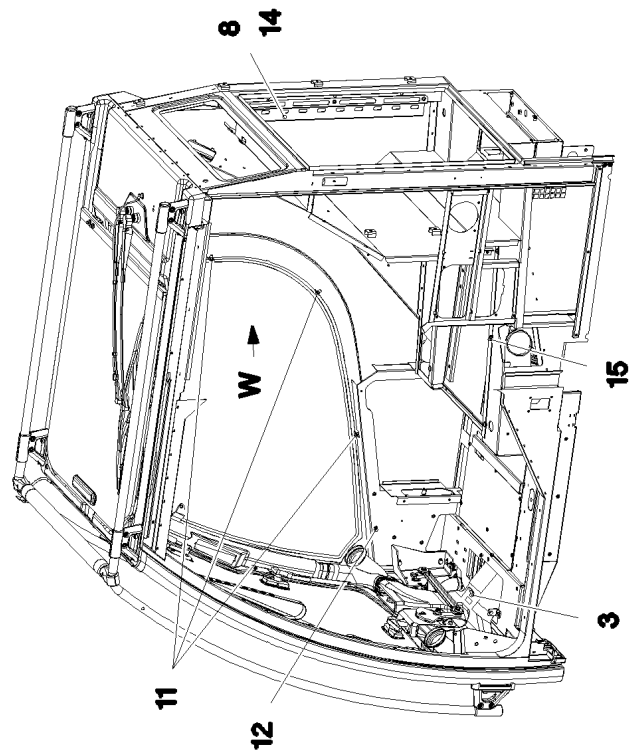
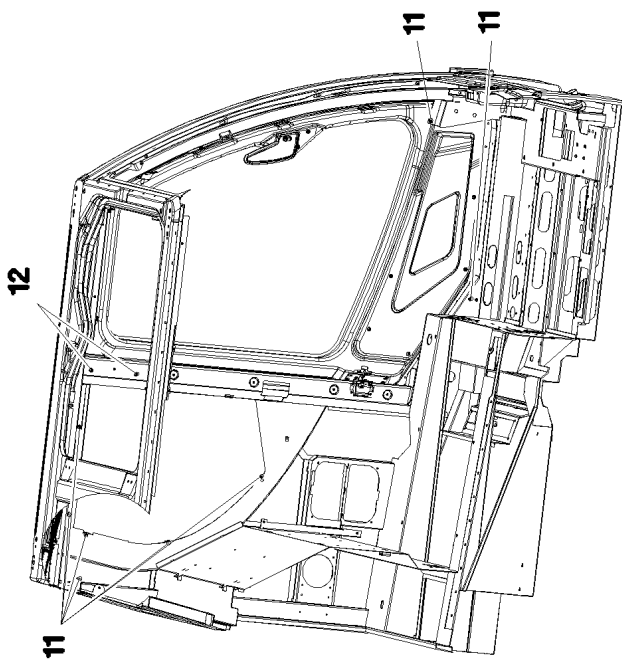
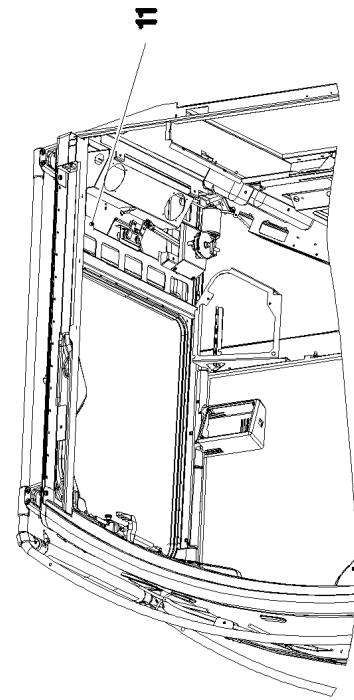
ASSEMBLY DEVICE
MONTAGEVORRICHTUNG

282

⇒ 2 792 006
96 80 683 08



Ansicht W



11.6.2015
083527

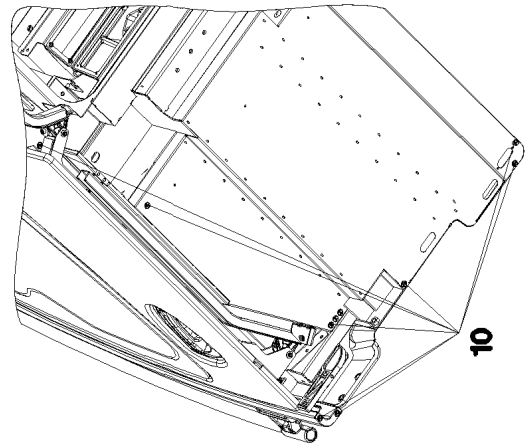
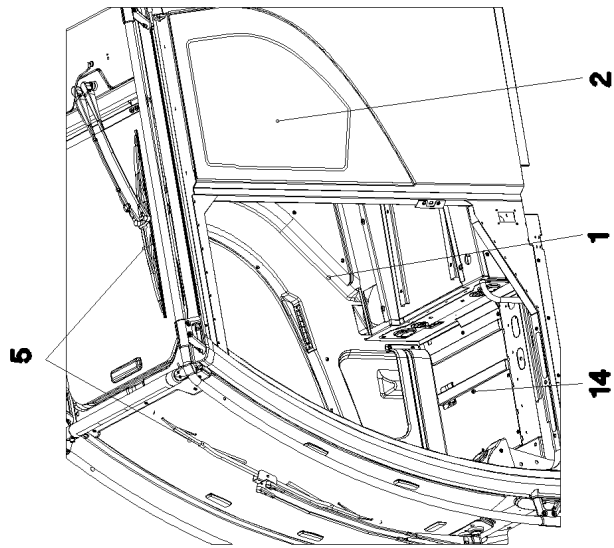
LIEBHERR

etk_en_de_096600_LTR 1220

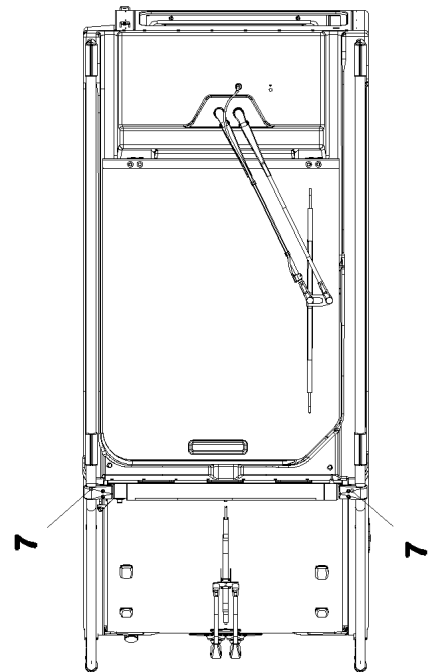
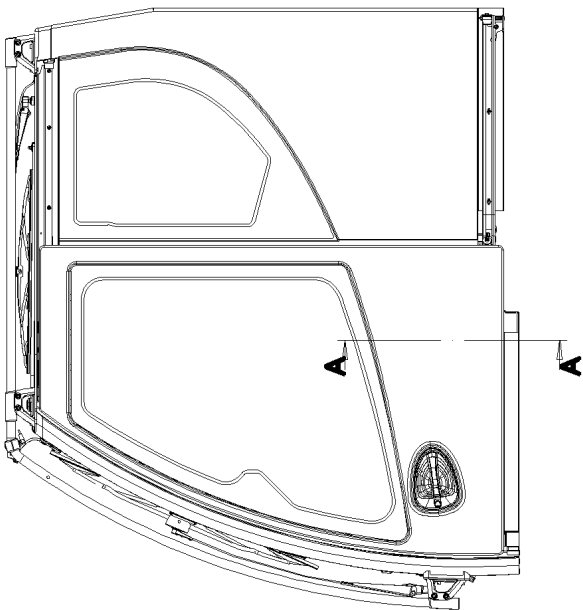
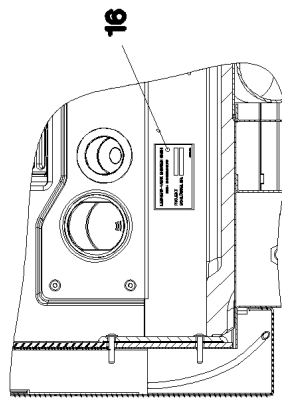
CRANE OPERATOR CABIN PREASS 1
KRANFUEHRERKABINE VORM.1

☐ 283 (1/3)

⇒ 2 810 012
91 78 162 08



Schnitt A-A



11.6.2015
083528

LIEBHERR

etk_en_de_096600_LTR 1220

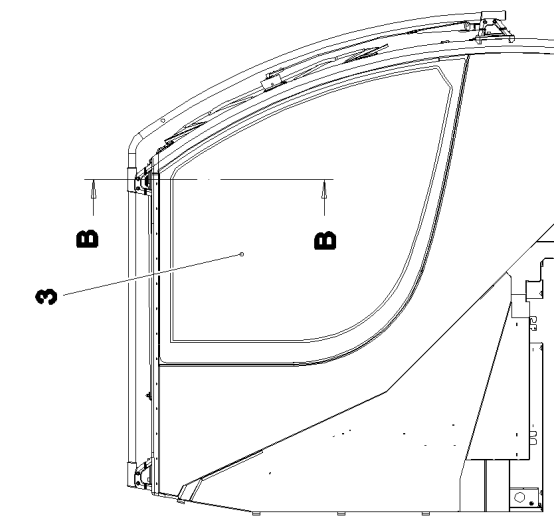
CRANE OPERATOR CABIN PREASS 1
KRAFUEHRERKABINE VORM.1

▣ 284 (2/3)

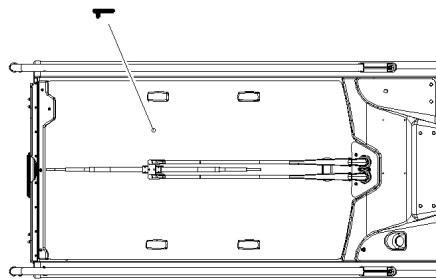
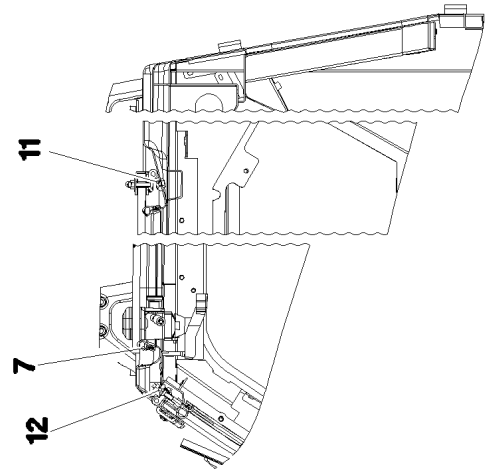
⇒ 2 810 012
91 78 162 08

| Pos. | Item | Quantity | Description | Bezeichnung | Serie | K |
|------|--------------|----------|--|-------------------------|-------|---|
| 1 | 91 73 054 08 | 1 | INTERNAL PANELLING INSTALLATIO ⇒ 2 830 91 73 054 08 | INNENVERKLEIDUNG EINBAU | | |
| 2 | 96 90 255 08 | 1 | WINDOW ASSEMBLY SPF ⇒ 2 812 110 96 90 255 08 | SCHEIBEN EINBAU | | |
| 3 | 91 61 683 08 | 1 | AIR DUCT ⇒ 2 532 010 91 61 683 08 | LUFTFUEHRUNG | | |
| 5 | 91 61 630 08 | 1 | WIPERS INSTALLATION ⇒ 2 531 001 91 61 630 08 | WISCHANLAGE EINBAU | | |
| 7 | 97 00 916 0 | 2 | HOLDER 44X88.5X40 G-ALSIMG | HALTER | | |
| 8 | 97 02 569 0 | 1 | PLATE 2X700X115 DC01 FE//ZN20//C | BLECH | | |
| 9 | 97 15 652 08 | 1 | SPOUT | TUELLE | | |
| 10 | 73 61 205 | 10 | BLANKING PLUG | VERSCHLUSSSTOPFEN | | |
| 11 | 10 04 259 3 | 19 | BLIND RIVET NUT M6 K=1,0-3,5 ST A2C | BLINDNIETMUTTER | | |
| 12 | 41 30 065 08 | 9 | BLIND RIVET NUT M8 K=1,8-5,0 | BLINDNIETMUTTER | | |
| 13 | 41 30 066 08 | 1 | BLIND RIVET NUT M10 K=1,5-5,5 A3C | BLINDNIETMUTTER | | |
| 14 | 40 97 043 08 | 12 | PAN-HEAD SCREW AEHNL.ISO 7380 M6X16 | FLACHKOPFSCHRAUBE | | |
| 15 | 10 41 285 7 | 6 | OVAL HEAD FLAT SCREW AEHNL.ISO 7380 | LINSENFLACHKOPFSCHRAUBE | | |
| 16 | 97 03 843 3 | 1 | SIGN 1X75X45 ALUMINIUM | SCHILD | | |
| 17 | 60 24 249 08 | 1 | SCREW PLUG M16X1,5 MS | VERSCHLUSSSCHRAUBE | | |

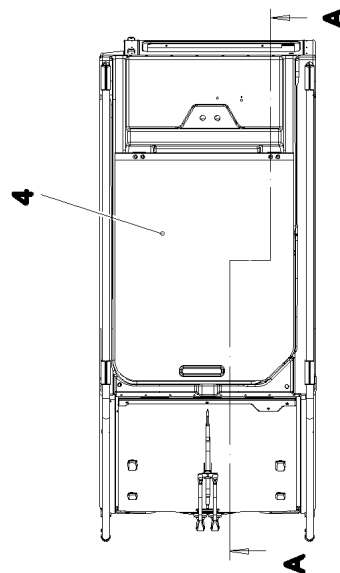
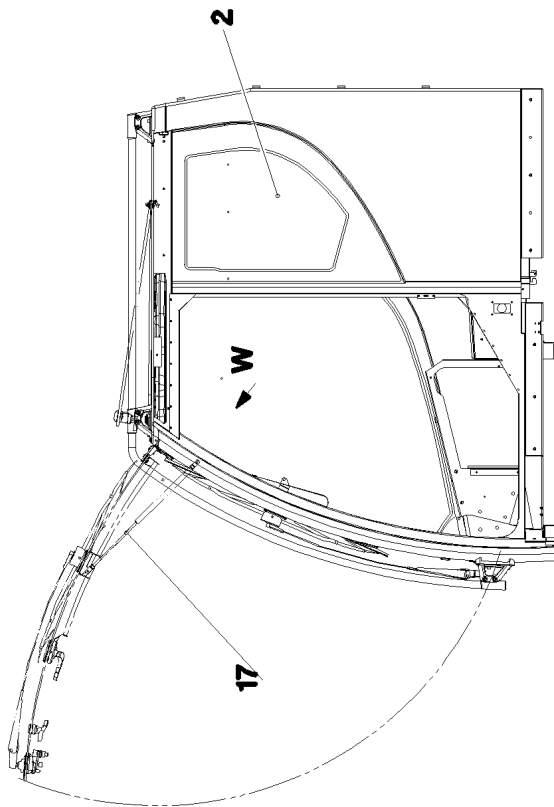
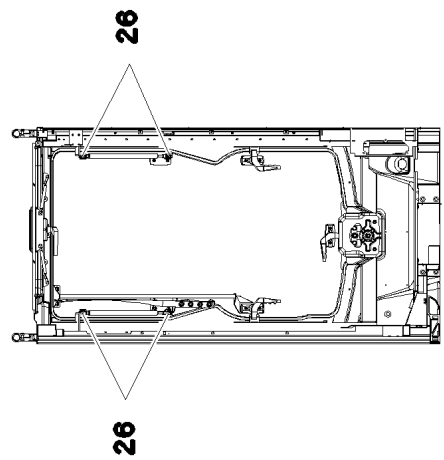
| | | |
|-----------------|---|-----------------------------|
| 11.6.2015 | etk_en_de_096600_LTR 1220 | ☐ 285 (3/3) |
| LIEBHERR | CRANE OPERATOR CABIN PREASS 1 KRANFUEHRERKABINE VORM.1 | ⇒ 2 810 012 91 78 162 08 |



Schnitt A-A



Schnitt B-B



11.6.2015
083529

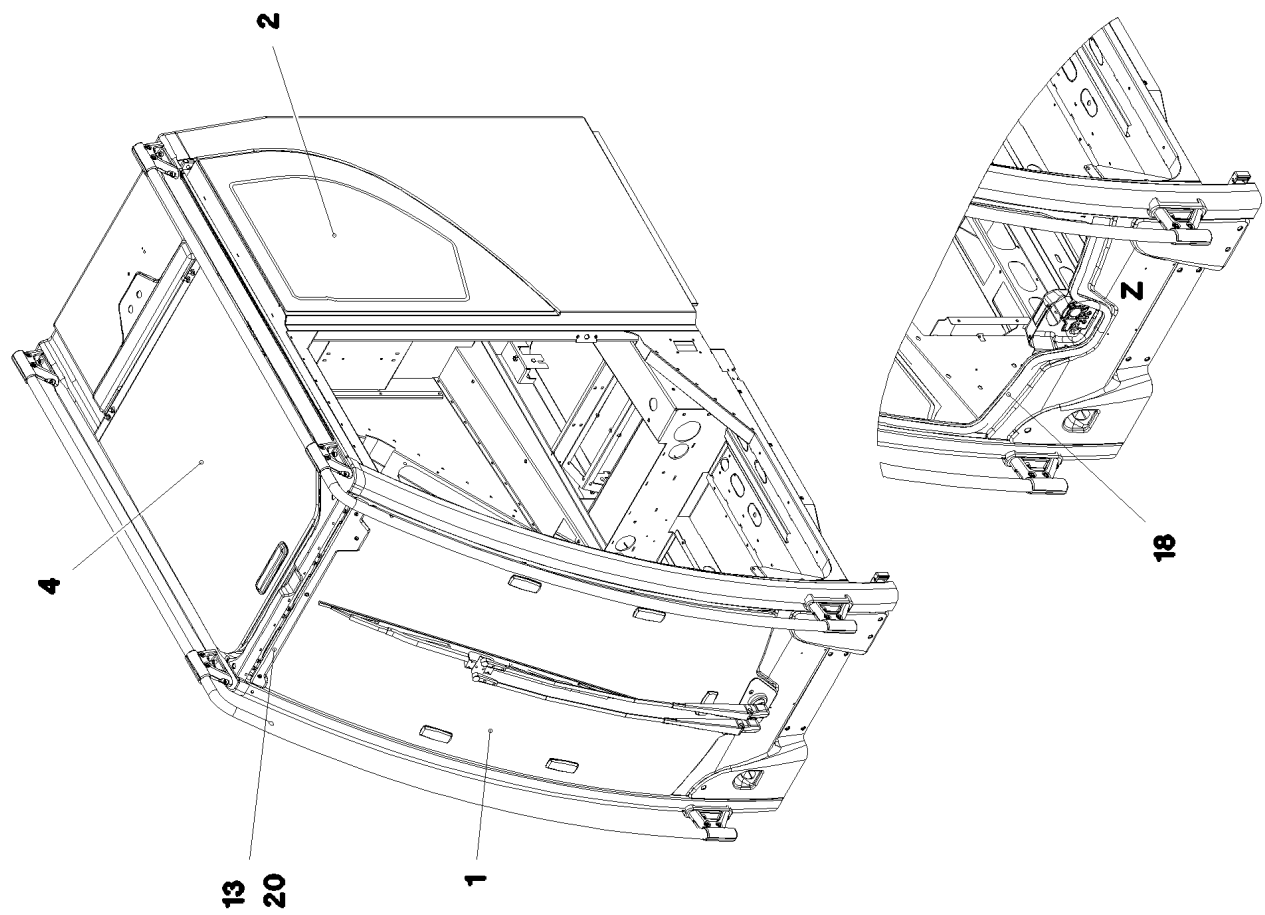
LIEBHERR

etk_en_de_096600_LTR 1220

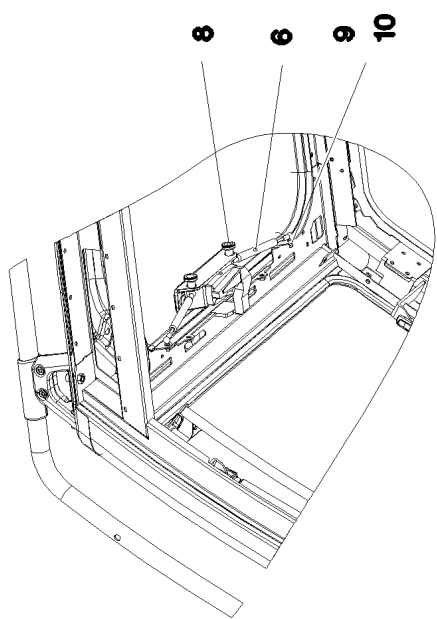
WINDOW ASSEMBLY
SCHEIBEN EINBAU

▣ 286 (1/3)

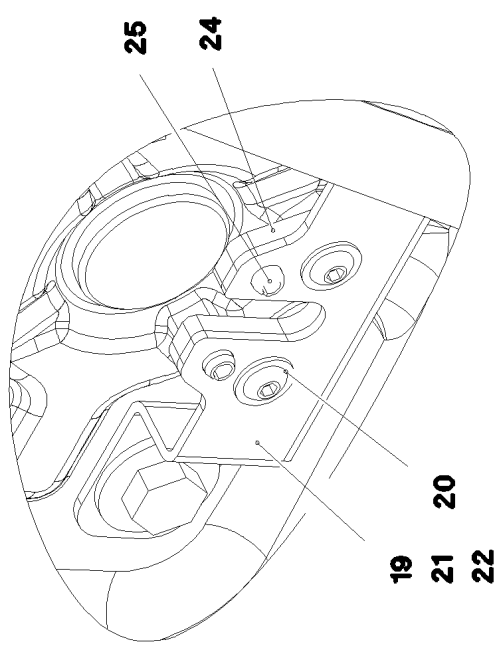
⇒ 2 812 110
96 90 255 08



Einzelheit W



Einzelheit Z



11.6.2015
083530

LIEBHERR

etk_en_de_096600_LTR 1220

WINDOW ASSEMBLY
SCHEIBEN EINBAU

▣ 287 (2/3)

⇒ 2 812 110
96 90 255 08

| Pos. | Item | Quantity | Description | Bezeichnung | Serie | K |
|------|--------------|----------|--|-------------------------|-------|---|
| 1 | 96 64 979 08 | 1 | FRONT WINDOW CPL. ⇒ 2 526 003 96 64 979 08 | FRONTSCHIEBE KPL. | | |
| 2 | 97 00 356 0 | 1 | SIDE WINDOW LEFT 646.2X94X4 ESG SPF | SEITENSCHIEBE LI. | | |
| 3 | 97 00 356 1 | 1 | SIDE WINDOW RIGHT 1252X125X4 ESG SP | SEITENSCHIEBE RE. | | |
| 4 | 96 57 844 08 | 1 | ROOF WINDOW PRE-ASS. ⇒ 2 526 001 96 57 844 08 | DACHSCHIEBE VORM. | | |
| 6 | 10 47 621 1 | 2 | GAS SPRING 12X80-100N ST | GASFEDER | | |
| 7 | 97 03 348 7 | 1 | SEAL 25X892X720 EPDM | DICHTUNG | | |
| 8 | 10 65 220 6 | 2 | KNURLED BUTTON 21-M4 PA | RAENDELKNOPF | | |
| 9 | 40 01 645 | 2 | WASHER ISO 7089 4 200HV A3C | SCHEIBE | | |
| 10 | 41 15 142 08 | 2 | HEX NUT ISO 4032 M4 8 A2C | SECHSKANTMUTTER | | |
| 11 | 61 61 548 08 | 4 | COUNTERSUNK SCREW DIN 7991 M6X12 8. | SENKSCHEIBE | | |
| 12 | 40 86 002 08 | 8 | COUNTERSUNK SCREW DIN 7991 M6X16 8. | SENKSCHEIBE | | |
| 13 | 97 00 857 2 | 1 | COVER 8X735X83 PE SCHWARZ | ABDECKUNG | | |
| 14 | 10 81 528 3 | 1 | ACTIVATOR 250ML DOSE | AKTIVATOR | | |
| 15 | 81 12 033 08 | 1 | ADHESIVE Karton 20stück | KLEBER | | |
| 16 | 81 12 031 08 | 1 | TOOLING AGENT KANISTER5L +5/+35 °C | ABGLAETTMITTEL | | |
| 17 | 11 00 383 7 | 2 | GAS SPRING 19X250-550N ST | GASFEDER | | |
| 18 | 97 04 604 3 | 1 | SEAL 25X14X4080 EPDM | DICHTUNG | | |
| 19 | 97 02 478 1 | 1 | PLATE 2X170X51 DC01 FE//ZN20//C | BLECH | | |
| 20 | 10 45 069 3 | 6 | OVAL HEAD FLAT SCREW AEHNL.ISO 7380 | LINSENFLACHKOPFSCHRAUBE | | |
| 21 | 49 00 188 | 2 | HEX SCREW ISO 4017 M8X16 8.8 A2C | SECHSKANTSCHRAUBE | | |
| 22 | 42 18 009 08 | 2 | WASHER DIN 9021 8 140HV-ST A2C | SCHEIBE | | |
| 23 | 87 00 041 08 | 1 | ACTIVATOR 1000ML | AKTIVATOR | | |
| 24 | 97 02 478 3 | 1 | PLATE 4X52X32 S315MC FE//ZN20//C | BLECH | | |
| 25 | 24 30 333 02 | 2 | DOWEL PIN ISO 8752 6X10 ST | SPANNSTIFT | | |
| 26 | 97 07 203 5 | 4 | BUSHING RD20X7.5 X5CRNI18-10 | BUCHSE | | |

11.6.2015

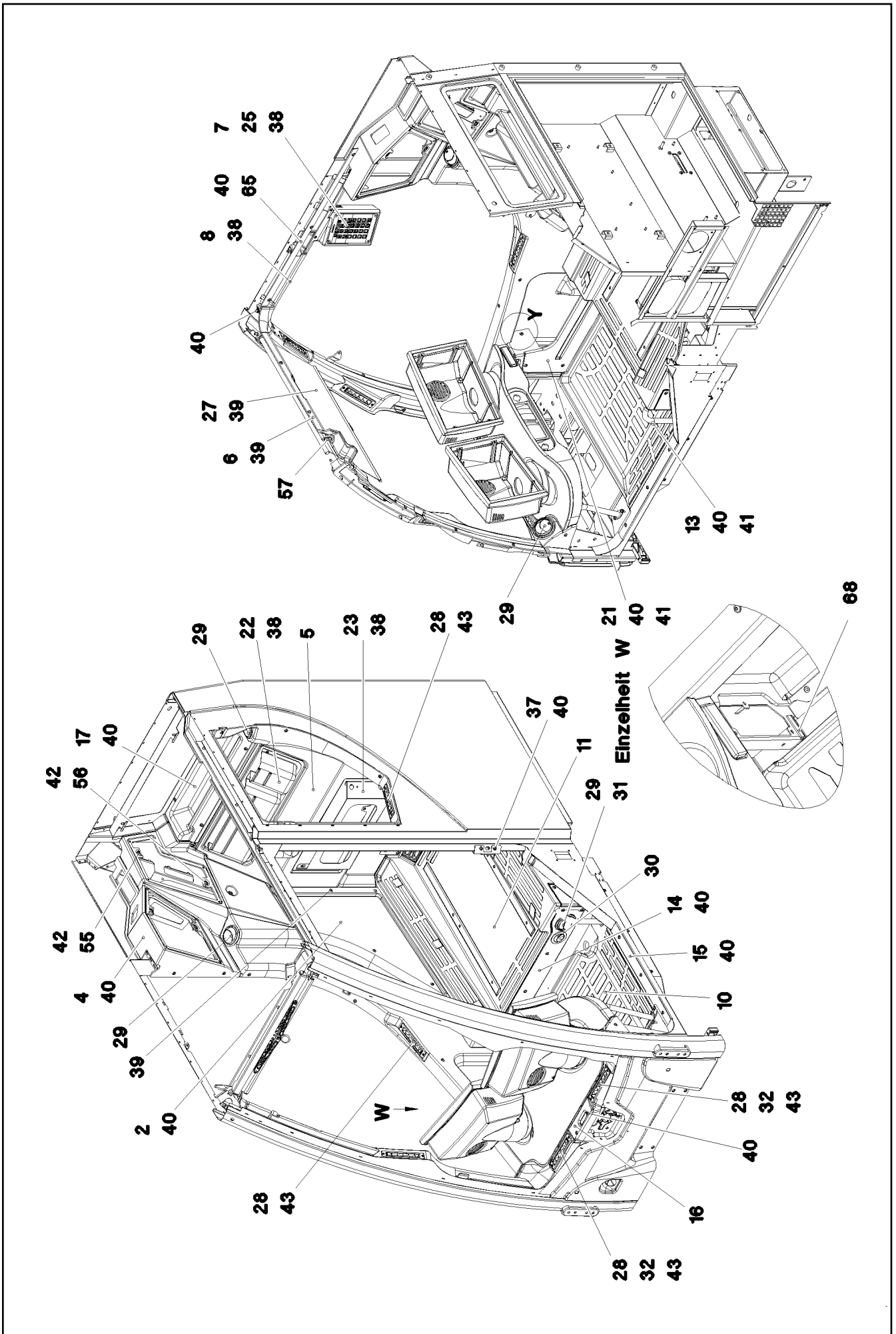
etk_en_de_096600_LTR 1220

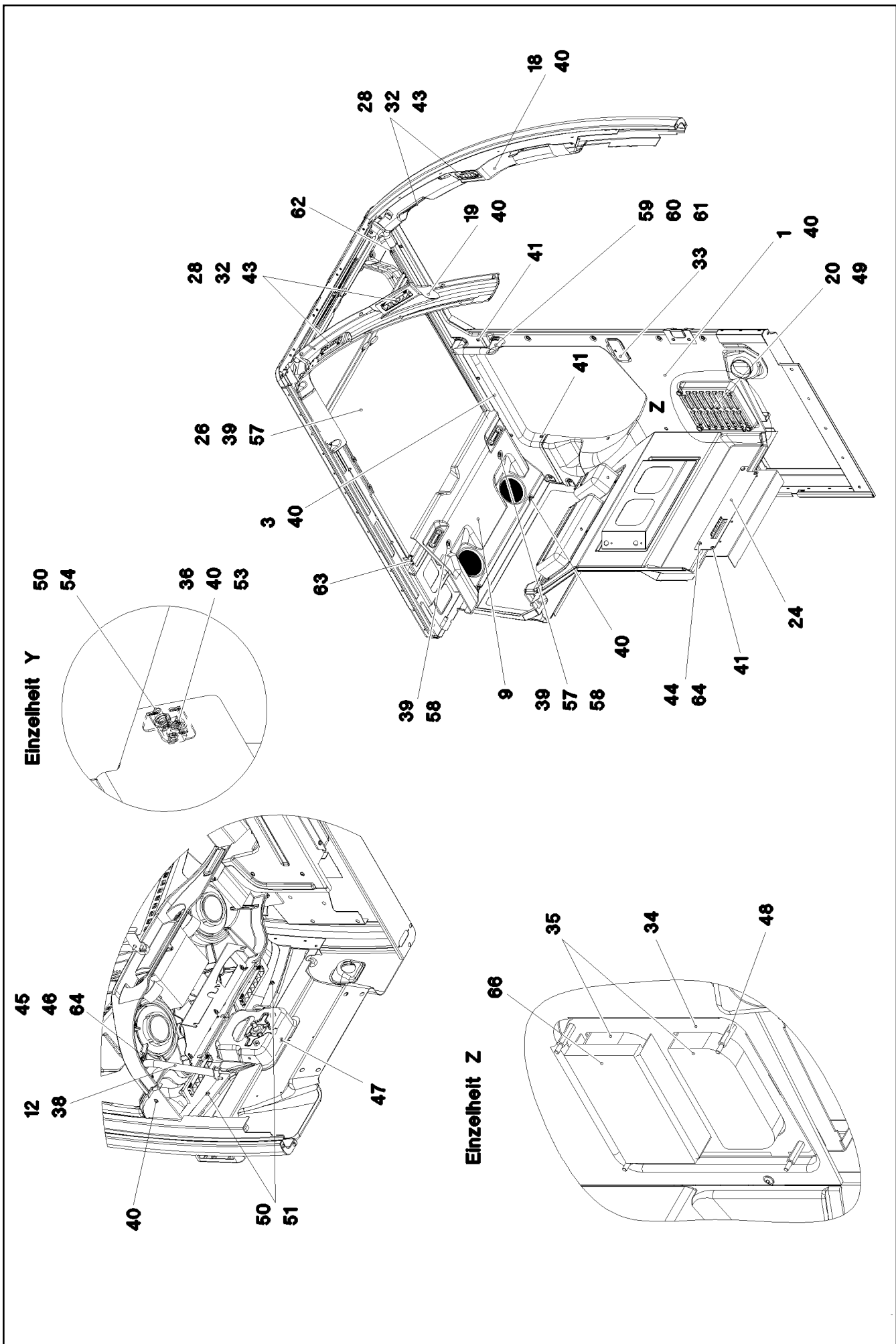
☐ 288 (3/3)

LIEBHERR

WINDOW ASSEMBLY
SCHEIBEN EINBAU

⇒ 2 812 110
96 90 255 08





11.6.2015
073076

LIEBHERR

etk_en_de_096600_LTR 1220

INTERNAL PANELLING INSTALLATIO
INNENVERKLEIDUNG EINBAU

□ 290 (2/4)

→ 2 830
91 73 054 08

| Pos. | Item | Quantity | Description | Bezeichnung | Serie | K |
|------|--------------|----------|--|--------------------------|-------|---|
| 1 | 96 62 823 08 | 1 | PANELLING,LEFT ⇒ 1 527 111 96 62 823 08 | VERKLEIDUNG LI. | | |
| 2 | 96 62 824 08 | 1 | PANELLING ⇒ 2 527 001 96 62 824 08 | VERKLEIDUNG RE. | | |
| 3 | 97 00 101 5 | 1 | PANELLING,STRUT LEFT 84X1361X160 ABS | VERKLEIDUNG HOLM LI. | | |
| 4 | 97 00 158 9 | 1 | PANELLING ABOVE RIGHT 188X647X441 AB | VERKLEIDUNG OBEN RECHTS | | |
| 5 | 97 00 140 4 | 1 | CLADDING REAR PANEL 193X729X817 PP/G | VERKLEIDUNG RUECKWAND | | |
| 6 | 97 00 104 8 | 1 | PANELLING ROLLER BLIND 96X818X144 AB | VERKLEIDUNG ROLLO | | |
| 7 | 97 58 507 08 | 1 | HOUSING PUR SPF | GEHAEUSE | | |
| 8 | 97 92 067 08 | 1 | SMALL HILL COVERING 65X292X46 ABS SP | VERKLEIDUNG HOLM RE. | | |
| 9 | 96 57 636 08 | 1 | ROOF COVERING COMPL. | DACHVERKLEIDUNG KPL. | | |
| 10 | 97 00 046 6 | 1 | FLOOR MAT 61X753X552 PU-SCHAUM SPF | BODENMATTE | | |
| 11 | 97 00 046 7 | 1 | FLOOR MAT 227X798X849 PU-SCHAUM SP | BODENMATTE | | |
| 12 | 96 66 211 08 | 1 | PIPE WELDED RAL 9005 LACKIERT | ROHR SCHWK. | | |
| 13 | 96 66 200 08 | 1 | PIPE WELDED RAL 9005 LACKIERT | ROHR SCHWK. | | |
| 14 | 97 00 047 0 | 1 | PLATE 2X810X132 DC01 RAL 7016,SDGL,GT | BLECH | | |
| 15 | 97 00 046 9 | 1 | PLATE 1.5X73X539 X5CRNI18-10 | BLECH | | |
| 16 | 97 00 686 3 | 1 | PANELLING 201X846X165 ABS SPF | VERKLEIDUNG VORN | | |
| 17 | 97 00 155 3 | 1 | PANELLING REST 82X599X144 ABS SPF | VERKLEIDUNG ABLAGE | | |
| 18 | 97 00 220 7 | 1 | A COLUMN CLADDING LEFT 117X508X1174 | VERKLEIDUNG A-SAEULE LI. | | |
| 19 | 97 00 220 9 | 1 | A COLUMN CLADDING RIGHT 134X494X115 | VERKLEIDUNG A-SAEULE RE. | | |
| 20 | 97 92 069 08 | 1 | PANELLING FORCED AERATION 45.2X225X | VERKLEIDUNG ZWANGSENTL | | |
| 21 | 97 00 233 0 | 1 | PANELLING 120X526X308 ABS SPF | VERKLEIDUNG RE. | | |
| 22 | 74 03 000 08 | 1 | POCKET KUNSTSTOFF | TASCHE | | |
| 23 | 97 00 260 9 | 1 | PLATE 1.5X551X299 DC01 RAL 7016,SDGL,G | BLECH | | |
| 24 | 97 00 329 8 | 1 | PLATE 1.5X436X90 DC01 RAL 7016,SDGL,G | BLECH | | |
| 25 | 10 35 467 0 | 2 | RUBBER BUFFER 19X9,6 PU SCHWARZ | GUMMIPUFFER | | |
| 26 | 11 00 244 7 | 1 | BLIND | ROLLO | | |
| 27 | 11 00 244 6 | 1 | BLIND | ROLLO | | |
| 28 | 10 29 201 3 | 8 | ROLLING NOZZLE | WALZENDUESE | | |
| 29 | 55 31 932 08 | 6 | OUTLET JET D=82 T=5 PA | AUSSTROEMDUESE | | |
| 30 | 10 30 140 9 | 2 | OUTLET JET D=63 ABS | AUSSTROEMDUESE | | |
| 31 | 51 86 296 08 | 2 | O-RING ARP 568 72,62X3,53 NBR70 | O-RING | | |
| 32 | 97 00 687 4 | 6 | SEAL 7X182X51 POLYOLEFIN | DICHTUNG | | |
| 33 | 10 29 199 7 | 1 | ASH TRAY KUNSTSTOFF | ASCHENBECHER | | |
| 34 | 96 77 753 08 | 1 | PLATE WELDED FE//ZN20//C | BLECH SCHWK. | | |
| 35 | 10 29 200 0 | 2 | VENTILATION | ENTLUEFTUNG | | |
| 36 | 97 00 687 5 | 1 | PLATE 1.5X25X47 DC01 RAL 7016 SPF | BLECH | | |
| 37 | 97 00 687 6 | 1 | PLATE 1.5X107X120 DC01 RAL 7016,SDGL,G | BLECH | | |
| 38 | 10 03 726 1 | 16 | PAN-HEAD SCREW AEHNL.ISO 7380 M5X16 | FLACHKOPFSCHRAUBE | | |
| 39 | 10 33 615 7 | 13 | OVAL SCREW M6X12 10.9 A2K | LINSENSCHRAUBE | | |
| 40 | 40 97 043 08 | 73 | PAN-HEAD SCREW AEHNL.ISO 7380 M6X16 | FLACHKOPFSCHRAUBE | | |
| 41 | 10 02 484 6 | 10 | PAN-HEAD SCREW AEHNL.ISO 7380 M6X30 | FLACHKOPFSCHRAUBE | | |
| 42 | 40 97 040 08 | 2 | PAN-HEAD SCREW AEHNL.ISO 7380 M6X40 | FLACHKOPFSCHRAUBE | | |
| 43 | 59 10 059 08 | 16 | SHEET-METAL SCREW DIN 7982 3,5X16-C-H | BLECHSCHRAUBE | | |
| 44 | 46 00 052 | 2 | HEX SCREW ISO 4017 M8X50 8.8 A2C | SECHSKANTSCHRAUBE | | |
| 45 | 49 00 111 | 1 | HEX SCREW ISO 4017 M8X30 8.8 A2C | SECHSKANTSCHRAUBE | | |
| 46 | 41 19 005 08 | 1 | HEX NUT DIN 985 M8 8 A2C | SECHSKANTMUTTER | | |
| 47 | 10 67 837 5 | 1 | STOP PLUG D10,7 LD-PE | STOPFEN | | |
| 48 | 97 02 815 9 | 4 | DISTANCE STUD M5X30 11SMNPB30+C FE// | ABSTANDSBOLZEN | | |
| 49 | 10 80 091 6 | 4 | KNURLED BUTTON PA | RAENDELKNOPF | | |
| 50 | 42 00 009 01 | 3 | WASHER ISO 7089 6 200HV A3C | SCHEIBE | | |
| 51 | 41 15 140 08 | 2 | HEX NUT ISO 4032 M6 8 A2C | SECHSKANTMUTTER | | |
| 53 | 41 30 028 08 | 1 | CAGE NUT M6 | KAFIGMUTTER | | |
| 54 | 40 65 103 | 1 | HEX SCREW ISO 4017 M6X10 8.8 A2C | SECHSKANTSCHRAUBE | | |
| 55 | 10 44 166 4 | 1 | DISTANCE SLEEVE 15X6,3X25 PA66 | DISTANZHUELSE | | |
| 56 | 10 35 437 5 | 1 | DISTANCE SLEEVE 10X6,2X10 PA66 | DISTANZHUELSE | | |
| 57 | 11 00 195 5 | 3 | DISTANCE STUD M6X30 ST VERZ | ABSTANDSBOLZEN | | |
| 58 | 10 35 526 6 | 2 | DISTANCE STUD M6X50 ST VERZ | ABSTANDSBOLZEN | | |
| 59 | 10 44 330 9 | 1 | HANDGRIP 215X25X59,2X169 | HALTEGRIFF | | |

11.6.2015

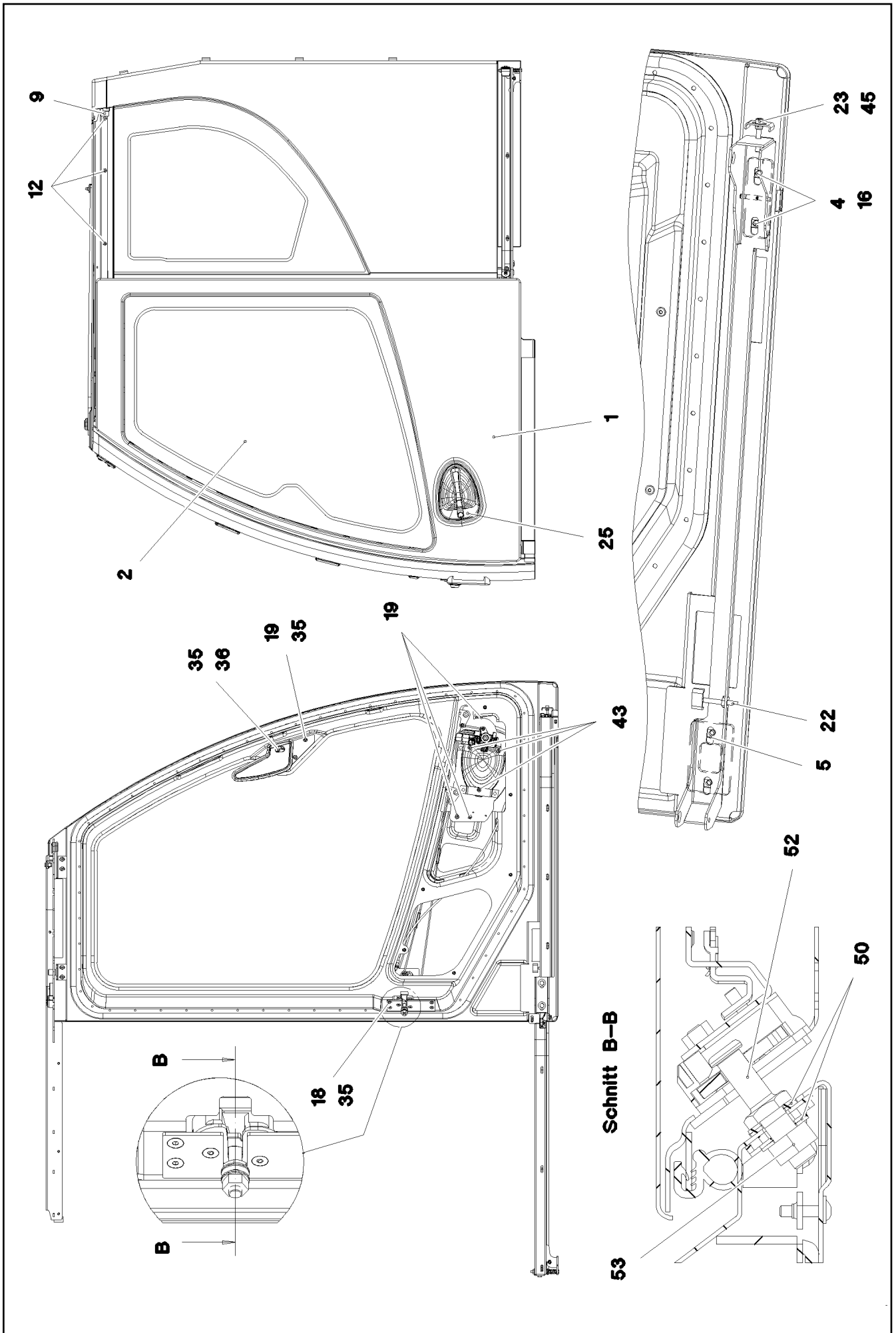
etk_en_de_096600_LTR 1220

☐ 291 (3/4)

LIEBHERRINTERNAL PANELLING INSTALLATIO
INNENVERKLEIDUNG EINBAU⇒ 2 830
91 73 054 08

| Pos. | Item | Quantity | Description | Bezeichnung | Serie | K |
|------|--------------|----------|---------------------------------------|------------------|-------|---|
| 60 | 97 00 759 7 | 4 | PLATE 4X48X29 S315MC RAL 9005,M,GT SP | BLECH | | |
| 61 | 40 42 072 08 | 2 | SOCKET HEAD SCREW DIN 912 M8X55 8.8 | ZYLINDERSCHRAUBE | | |
| 62 | 46 00 613 | 2 | SOCKET HEAD SCREW ISO 4762 M5X18 8.8 | ZYLINDERSCHRAUBE | | |
| 63 | 40 42 022 01 | 1 | SOCKET HEAD SCREW ISO 4762 M5X25 8.8 | ZYLINDERSCHRAUBE | | |
| 64 | 42 00 012 01 | 4 | WASHER ISO 7089 8 200HV A3C | SCHEIBE | | |
| 65 | 97 02 749 4 | 1 | PLATE 1.5X832X41 DC01 RAL 7016,SDGL,G | BLECH | | |
| 66 | 11 18 224 2 | 1 | FILTER SYNFASAN | FILTER | | |
| 68 | 26 21 013 08 | 0.04 | CLAMP FITTING 1-3X21X9,3 ZELLGUMMI | KLEMMBAND | | |

| | | |
|-----------------|---|---|
| 11.6.2015 | etk_en_de_096600_LTR 1220 |  292 (4/4) |
| LIEBHERR | INTERNAL PANELLING INSTALLATIO INNENVERKLEIDUNG EINBAU | ⇒ 2 830 91 73 054 08 |



11.6.2015
077280

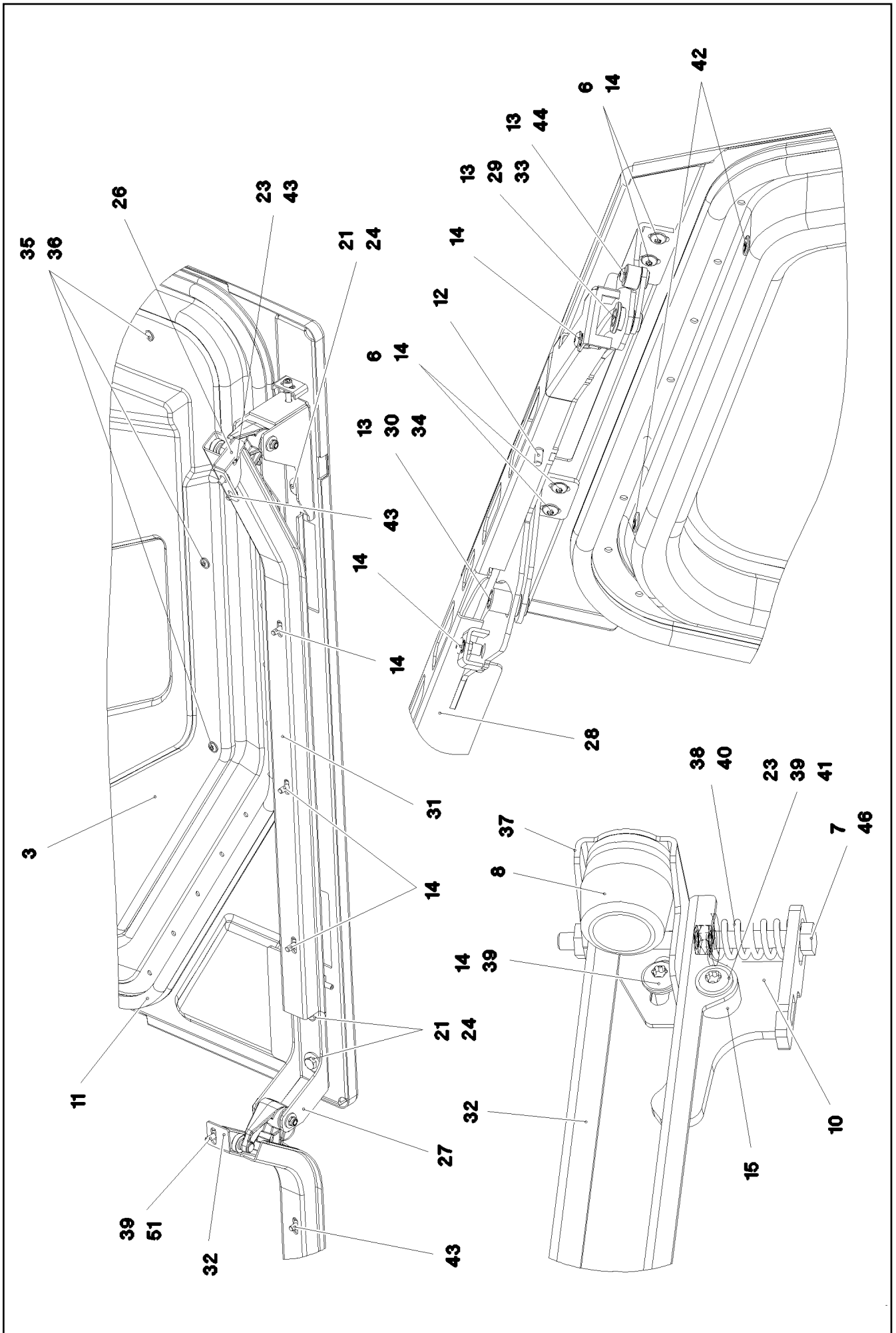
LIEBHERR

etk_en_de_096600_LTR 1220

SLIDING DOOR INSTALLATION
SCHIEBETUER EINBAU

☐ 293 (1/3)

⇒ 2 830 200
91 73 047 08



11.6.2015
077281

LIEBHERR

etk_en_de_096600_LTR 1220

SLIDING DOOR INSTALLATION
SCHIEBETUER EINBAU

☐ 294 (2/3)

⇒ 2 830 200
91 73 047 08

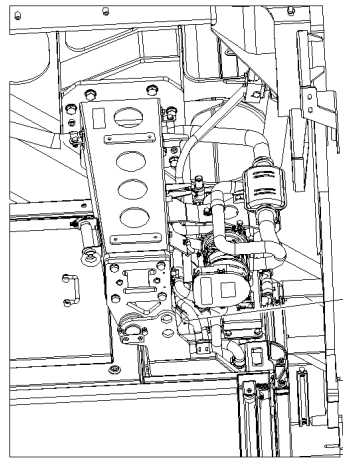
| Pos. | Item | Quantity | Description | Bezeichnung | Serie | K |
|------|--------------|----------|--------------------------------------|-------------------------|-------|---|
| 1 | 96 62 244 08 | 0 | DOOR ST.CONST. SPF | TUER SCHWK. | | |
| 2 | 97 00 027 4 | 1 | DOOR PANE 4X1161X 950 ESG SPF | TUERSCHEIBE | | |
| 3 | 97 00 027 5 | 1 | DOOR COVERING 880X390X28 ABS SPF | TUERVERKLEIDUNG | | |
| 4 | 97 00 027 6 | 1 | THREADED PLATE 8X110X35 S355MC FE// | GEWINDEPLATTE | | |
| 5 | 97 00 027 7 | 1 | THREADED PLATE 8X98X60 S355MC FE//ZN | GEWINDEPLATTE | | |
| 6 | 95 36 953 08 | 2 | THREADED PLATE 8X20X60 S235JR FE//ZN | GEWINDEPLATTE | | |
| 7 | 11 00 700 9 | 1 | HEX SCREW ISO 4017 M6X85 A2-70 | SECHSKANTSCHRAUBE | | |
| 8 | 10 47 289 0 | 1 | RUBBER BUFFER 32X32XM6 ELASTOMER | GUMMIPUFFER | | |
| 9 | 10 03 044 0 | 1 | MEGI BUFFER 30X17 M8 75°SHORE | MEGIPUFFER | | |
| 10 | 96 68 254 08 | 1 | LOCKING BAR WELDMENT | RIEGEL SCHWK. | | |
| 11 | 10 30 060 0 | 4.2 | CLAMPING PROFILE 2X13,5X20 EPDM/MOO | KLEMMPROFIL | | |
| 12 | 10 41 285 1 | 4 | OVAL HEAD FLAT SCREW AEHNL.ISO 7380 | LINSENFLACHKOPFSCHRAUBE | | |
| 13 | 11 16 074 4 | 3 | PAN-HEAD SCREW AEHNL.ISO 7380 M5X10 | FLACHKOPFSCHRAUBE | | |
| 14 | 10 47 589 3 | 10 | OVAL HEAD FLAT SCREW AEHNL.ISO 7380 | LINSENFLACHKOPFSCHRAUBE | | |
| 15 | 97 00 299 0 | 1 | BUSHING 16X12 1.4301 | BUCHSE | | |
| 16 | 40 44 005 08 | 1 | GRUB SCREW DIN 913 M6X25 45H VERZ | GEWINDESTIFT | | |
| 18 | 40 86 002 08 | 4 | COUNTERSUNK SCREW DIN 7991 M6X16 8. | SENKSCHRAUBE | | |
| 19 | 40 97 043 08 | 5 | PAN-HEAD SCREW AEHNL.ISO 7380 M6X16 | FLACHKOPFSCHRAUBE | | |
| 21 | 42 18 017 14 | 4 | WASHER DIN 9021 8,4 140HV | SCHEIBE | | |
| 22 | 10 45 069 4 | 1 | GRUB SCREW M6X50 A2-70 | GEWINDESTIFT | | |
| 23 | 41 19 030 08 | 3 | HEX NUT DIN 985 M6 A2-70 | SECHSKANTMUTTER | | |
| 24 | 40 65 278 08 | 4 | HEX SCREW ISO 4017 M8X16 A2-70 | SECHSKANTSCHRAUBE | | |
| 25 | 96 62 304 08 | 1 | CLOSING DEVICE | SCHLIESSANLAGE | | |
| | | | ⇒ 2 522 014 96 62 304 08 | | | |
| 26 | 97 00 049 2 | 1 | PLATE 3X75X61 X5CRNI18-10 | BLECH | | |
| 27 | 96 62 305 08 | 1 | GUIDE PRE-ASS. | FUEHRUNG VORM. | | |
| | | | ⇒ 2 522 009 96 62 305 08 | | | |
| 28 | 96 62 306 08 | 1 | GUIDE WELDED GLASPERLENGESTRAHLT | FUEHRUNG SCHWK. | | |
| 29 | 96 62 307 08 | 1 | CLAMP WELDED CONST. | HALTER SCHWK. | | |
| 30 | 96 62 308 08 | 1 | CLAMP WELDED CONST. | HALTER SCHWK. | | |
| 31 | 97 00 051 6 | 1 | FRONT PROFILE 803X122X44 1.4305 | PROFIL VORN | | |
| 32 | 97 00 051 7 | 1 | REAR PROFILE 820X125X72.6 1.4305 | PROFIL HINTEN | | |
| 33 | 97 00 171 1 | 1 | SLEEVE 25X15 PA 12 | HUELSE | | |
| 34 | 97 00 176 0 | 1 | SLEEVE 18X24 PA12 | HUELSE | | |
| 35 | 10 04 259 3 | 13 | BLIND RIVET NUT M6 K=1,0-3,5 ST A2C | BLINDNIETMUTTER | | |
| 36 | 10 02 484 6 | 7 | PAN-HEAD SCREW AEHNL.ISO 7380 M6X30 | FLACHKOPFSCHRAUBE | | |
| 37 | 96 63 638 08 | 1 | PLATE WELDED | BLECH SCHWK. | | |
| 38 | 11 06 786 7 | 1 | PRESSURE SPRING 2X12X41,73 EN10270-3 | DRUCKFEDER | | |
| 39 | 42 00 602 01 | 3 | WASHER ISO 7089 6 200HV-A2 | SCHEIBE | | |
| 40 | 42 18 016 14 | 1 | WASHER DIN 9021 6,4 140HV-A4 | SCHEIBE | | |
| 41 | 10 41 285 3 | 1 | OVAL HEAD FLAT SCREW AEHNL.ISO 7380 | LINSENFLACHKOPFSCHRAUBE | | |
| 42 | 73 61 205 | 2 | BLANKING PLUG | VERSCHLUSSSTOPFEN | | |
| 43 | 10 81 335 9 | 8 | OVAL HEAD FLAT SCREW AEHNL.ISO 7380 | LINSENFLACHKOPFSCHRAUBE | | |
| 44 | 97 01 218 4 | 1 | SLEEVE 18X12 PA 12 | HUELSE | | |
| 45 | 40 42 303 08 | 1 | SOCKET HEAD SCREW ISO 4762 M6X40 A2 | ZYLINDERSCHRAUBE | | |
| 46 | 41 15 171 14 | 1 | HEX NUT ISO 4032 M6 A4-70 | SECHSKANTMUTTER | | |
| 47 | 81 12 051 08 | 1 | ADHESIVE CLEANER 250ML | HAFTREINIGER | | |
| 48 | 81 12 033 08 | 1 | ADHESIVE Karton 20stück | KLEBER | | |
| 49 | 81 12 031 08 | 1 | TOOLING AGENT KANISTER5L +5/+35 °C | ABGLAETTMITTEL | | |
| 50 | 10 04 107 1 | 2 | LOCK WASHER 10,7X21X2,5 ST VERZ | SICHERUNGSSCHEIBE | | |
| 51 | 40 42 509 14 | 1 | SOCKET HEAD SCREW ISO 4762 M6X16 A4 | ZYLINDERSCHRAUBE | | |
| 52 | 97 01 912 9 | 1 | CLOSING PIN 1.4305 | SCHLIESSBOLZEN | | |
| 53 | 41 15 202 08 | 1 | HEX NUT ISO 8673 M10X1 8 A3C | SECHSKANTMUTTER | | |
| 54 | 97 02 677 9 | 1 | PLATE 3X30X119 X5CRNI18-10 | BLECH | | |

11.6.2015

etk_en_de_096600_LTR 1220

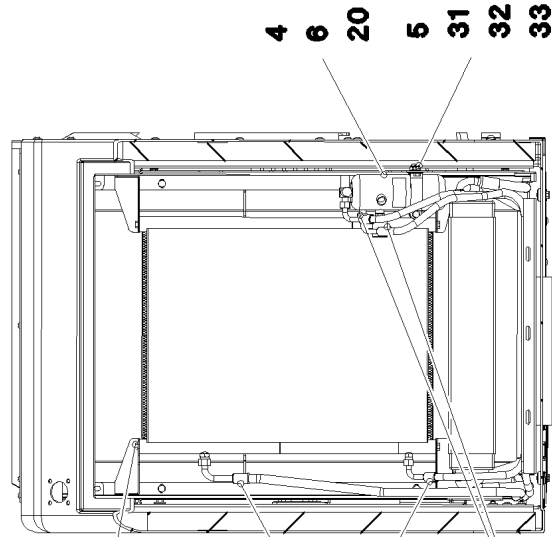
☐ 295 (3/3)

LIEBHERRSLIDING DOOR INSTALLATION
SCHIEBETUER EINBAU⇒ 2 830 200
91 73 047 08

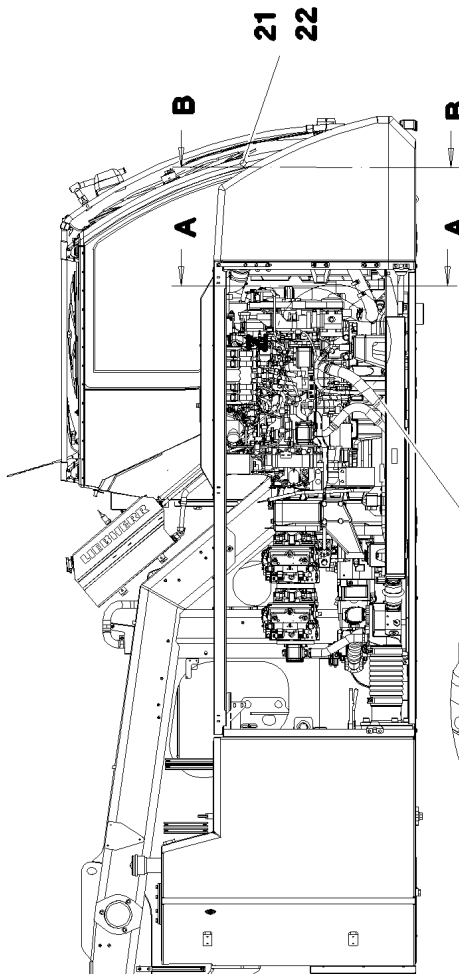


10
34

Schnitt B-B



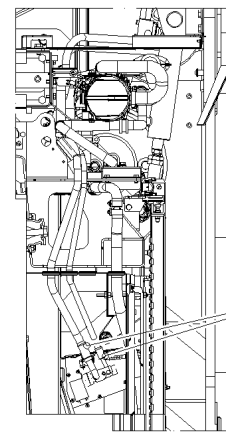
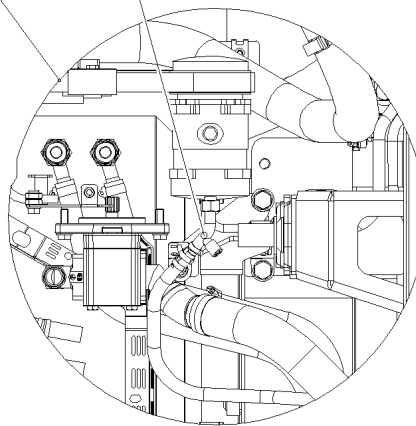
4 6 20 5 31 32 33



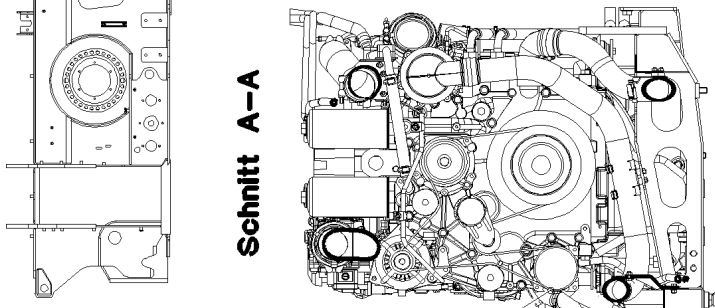
21
22

* Pos. 500

60
61
*1100
*1102

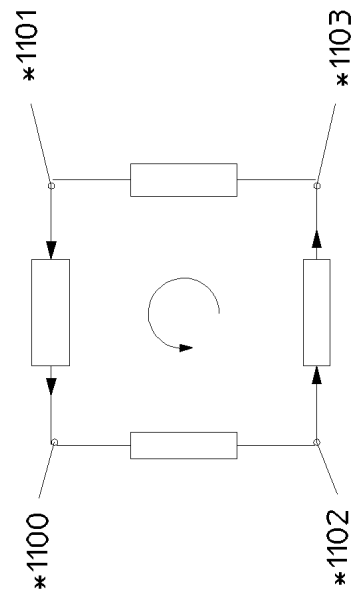


*1101
*1100



Schnitt A-A

1



*1101

*1103

*1100

*1102

11.6.2015
083903

LIEBHERR

etk_en_de_096600_LTR 1220

AIR COND. UNIT SUPERSTRUCTURE
KLIMAANLAGE OW

296 (1/2)

2 831
91 79 505 08

| Pos. | Item | Quantity | Description | Bezeichnung | Serie | K |
|--------|--------------|----------|--|---------------------------|-------|---|
| 1 | 10 14 286 1 | 1 | AIR COND. COMPRESSOR ADD-ON ⇒ X10142861 10 14 286 1 | KLIMAKOMPRESSOR ANBAU | | |
| 3 | 10 81 536 8 | 1 | CAPACITOR | KONDENSATOR | | |
| 4 | 57 14 890 08 | 1 | DRYER | TROCKNER | | |
| 5 | 77 42 097 08 | 1 | RETAINER CLIP 75/25 | SPANNSCHELLE | | |
| 6 | 57 14 891 08 | 1 | PRESSURE SWITCH 1,5-26 BAR | DRUCKSCHALTER | | |
| 10 | 97 04 628 4 | 1 | PLATE 2X86X93 DC01 RAL 7016,SDGL,GT | BLECH | | |
| 20 | 55 30 310 08 | 1 | SIGN | SCHILD | | |
| 21 | 97 69 555 08 | 1 | SIGN 75X45 ALUMINIUM | SCHILD | | |
| 22 | 40 82 507 08 | 2 | SHEET-METAL SCREW DIN 7981 4,2X9,5-C | BLECHSCHRAUBE | | |
| 30 | 49 00 188 | 4 | HEX SCREW ISO 4017 M8X16 8.8 A2C | SECHSKANTSCHRAUBE | | |
| 31 | 42 00 012 01 | 8 | WASHER ISO 7089 8 200HV A3C | SCHEIBE | | |
| 32 | 41 34 126 01 | 2 | HEX NUT ISO 7040 M8 8 A2C | SECHSKANTMUTTER | | |
| 33 | 49 00 089 | 2 | HEX SCREW ISO 4017 M8X20 8.8 A2C | SECHSKANTSCHRAUBE | | |
| 34 | 10 47 589 3 | 2 | OVAL HEAD FLAT SCREW AEHNL.ISO 7380 | LINSENFLACHKOPFSCHRAUBE | | |
| 60 | 10 21 652 9 | 1 | BRACKET ST | BUEGEL | | |
| 61 | 10 21 653 4 | 2 | CLIP 23 ST | CLIP | | |
| 100 | 70 20 440 | 0 | COOLING AGENT 12KG FLASCHE R134A | KAELTEMITTEL | | |
| 101 | 11 21 180 3 | 0 | COLD MACHINE OIL WAECO PAG 46 0,25L D | KAELTEMASCHINENOEL | | |
| 500 | 96 94 028 08 | 1 | HOSE LINES AIR CONDITIONING STUFE 4 | SCHLAUCHLEITUNGEN KLIMA O | | |
| (1) | 60 27 601 08 | 4 | NAME PLATE 25,4X101,6 | BEZEICHNUNGSSCHILD | | |
| (1100) | 96 44 760 08 | 1 | HOSE CPL. GH134 5,2M | SCHLAUCH KPL. | | |
| (1101) | 96 94 526 08 | 1 | HOSE CPL. GH134 6,7M | SCHLAUCH KPL. | | |
| (1102) | 96 90 414 08 | 1 | HOSE CPL. GH134-8 1,8M | SCHLAUCH KPL. | | |
| (1103) | 96 96 378 08 | 1 | HOSE CPL. GH134 1,16M | SCHLAUCH KPL. | | |

11.6.2015

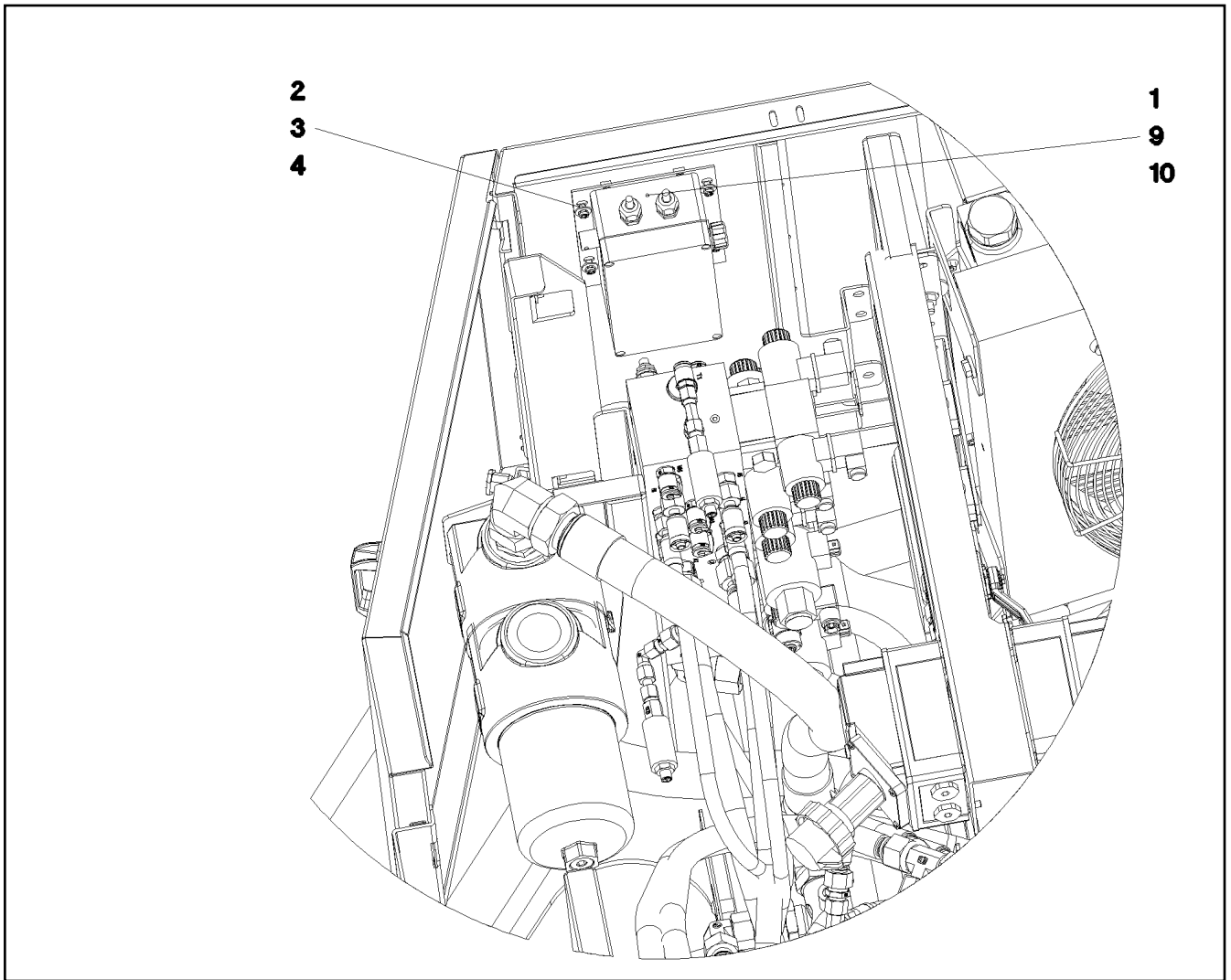
etk_en_de_096600_LTR 1220

☐ 297 (2/2)

LIEBHERR

AIR COND. UNIT SUPERSTRUCTURE
KLIMAAANLAGE OW

⇒ 2 831
91 79 505 08



| Pos. | Item | Quantity | Description | Bezeichnung | Serie | K |
|------|--------------|----------|-------------------------------------|-------------------------|-------|---|
| 1 | 61 33 018 08 | 1 | CHARGER 230V 24V8A SPF | LADEGERAET | | |
| 2 | 10 41 285 1 | 4 | OVAL HEAD FLAT SCREW AEHNL.ISO 7380 | LINSENFLACHKOPFSCHRAUBE | | |
| 3 | 42 18 017 08 | 4 | WASHER ISO 7093-1 6 200HV-A2 | SCHEIBE | | |
| 4 | 41 19 030 08 | 4 | HEX NUT DIN 985 M6 A2-70 | SECHSKANTMUTTER | | |
| 9 | 96 86 484 08 | 1 | LEAD W621 | LEITUNG | | |
| 10 | 96 86 485 08 | 1 | LEAD W620 | LEITUNG | | |

11.6.2015
078267

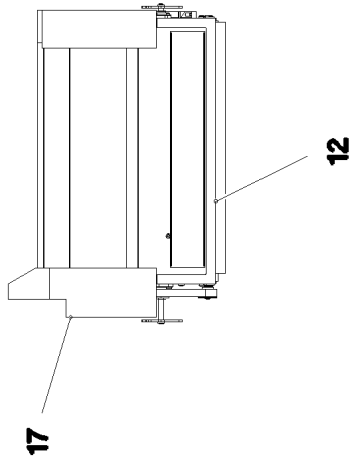
LIEBHERR

etk_en_de_096600_LTR 1220

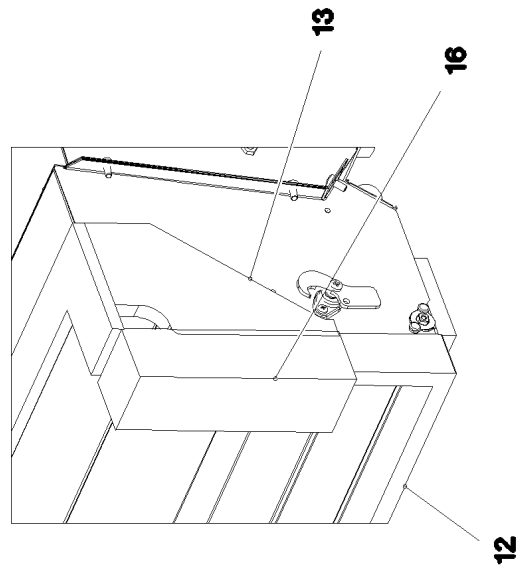
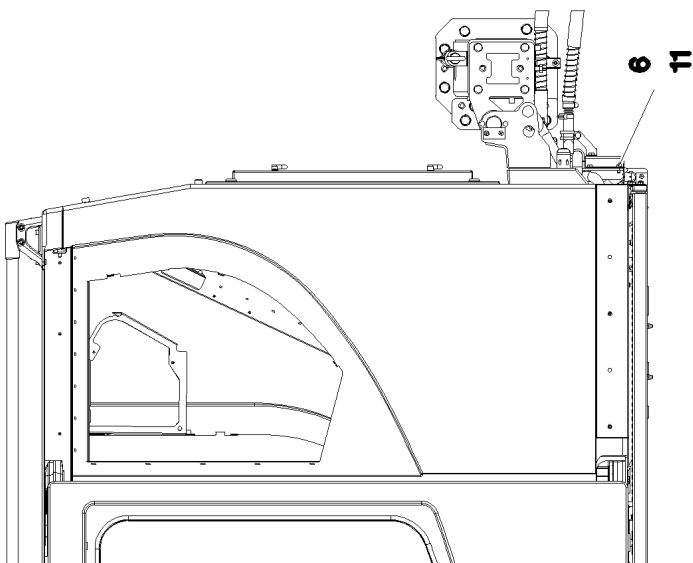
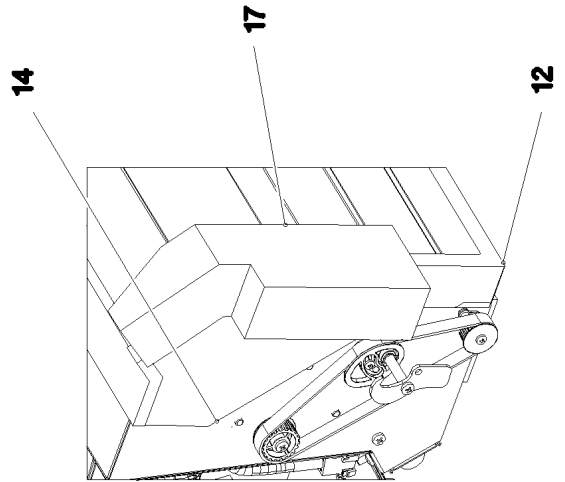
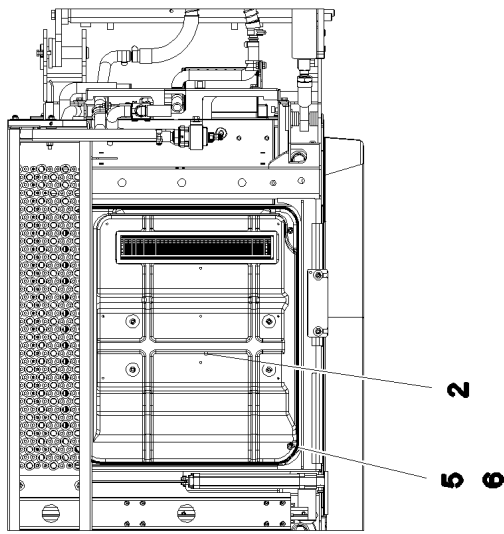
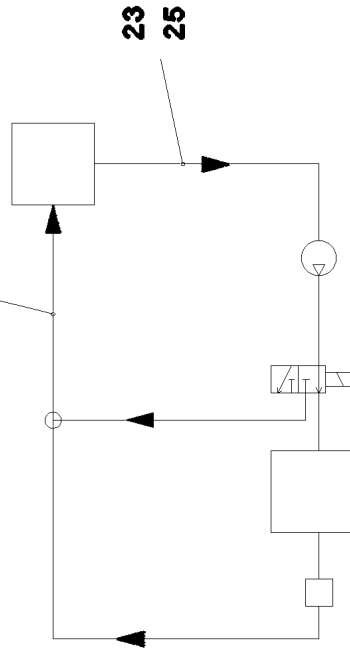
CHARGER
LADEGERAET

□ 298

⇒ 2 835
91 72 692 08



24
26



11.6.2015
083531

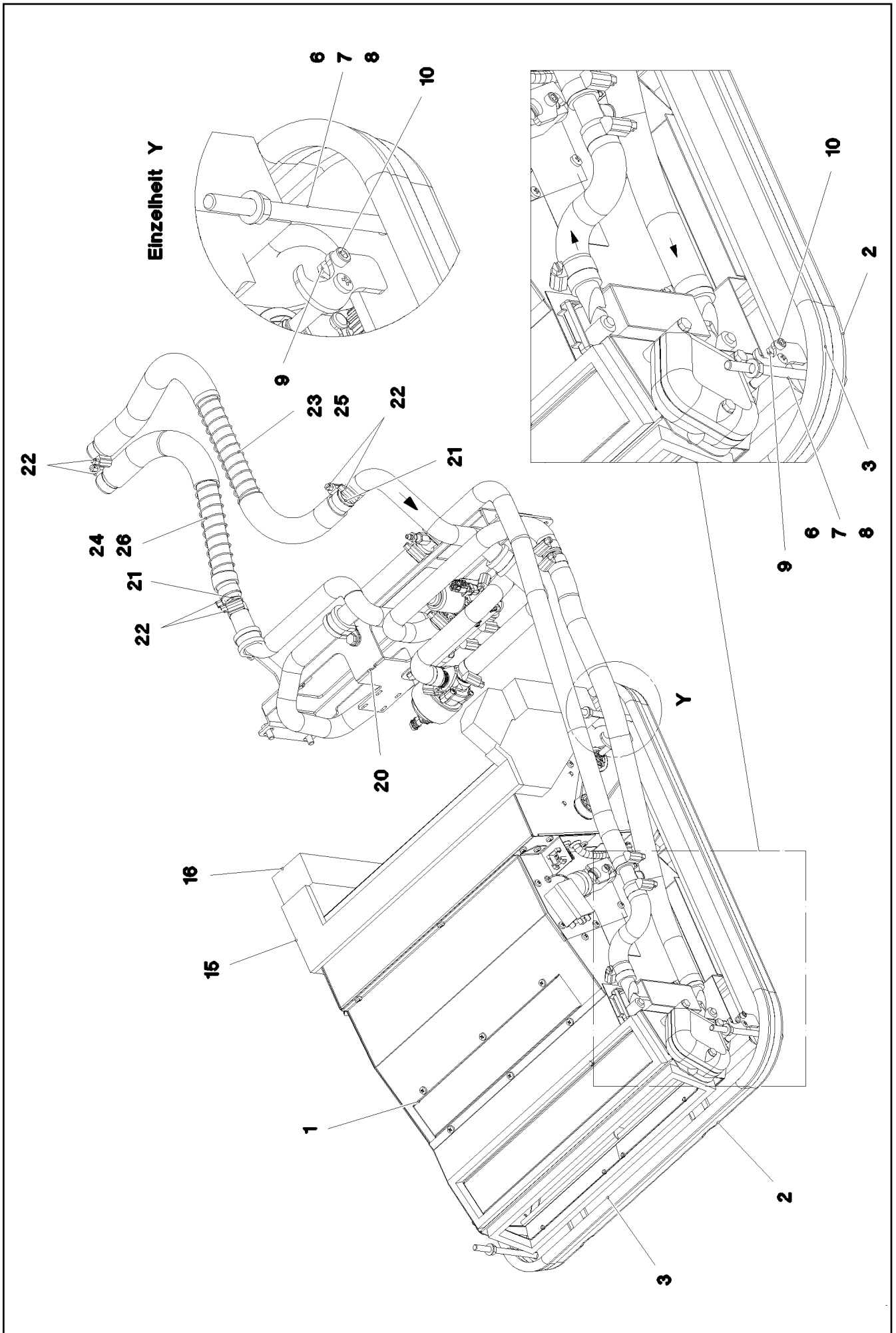
LIEBHERR

etk_en_de_096600_LTR 1220

HEATING CRANE DRIVER'S CABIN
HEIZUNG KRANFUEHRERKABINE

□ 299 (1/3)

⇒ 2 840
91 76 762 08



11.6.2015
083532

LIEBHERR

etk_en_de_096600_LTR 1220

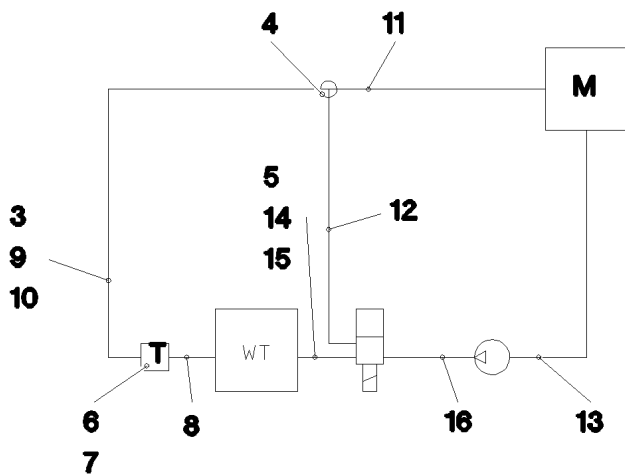
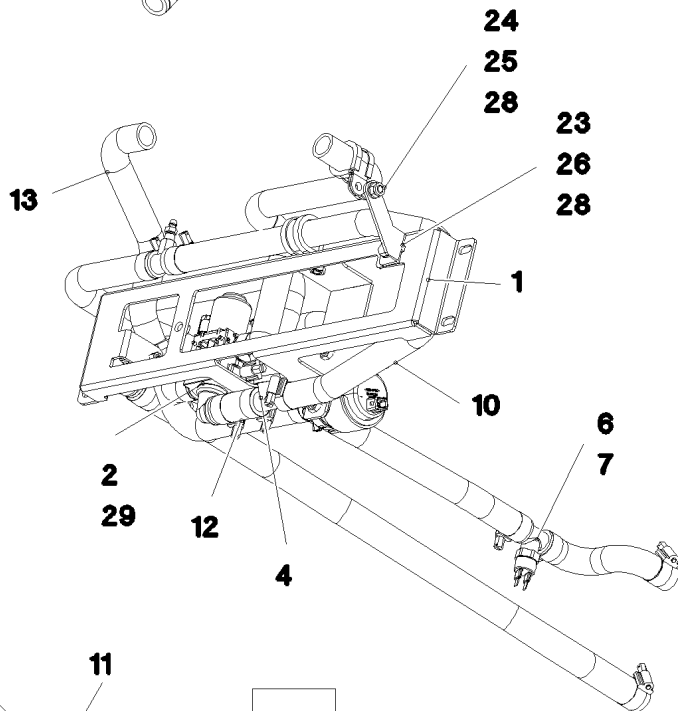
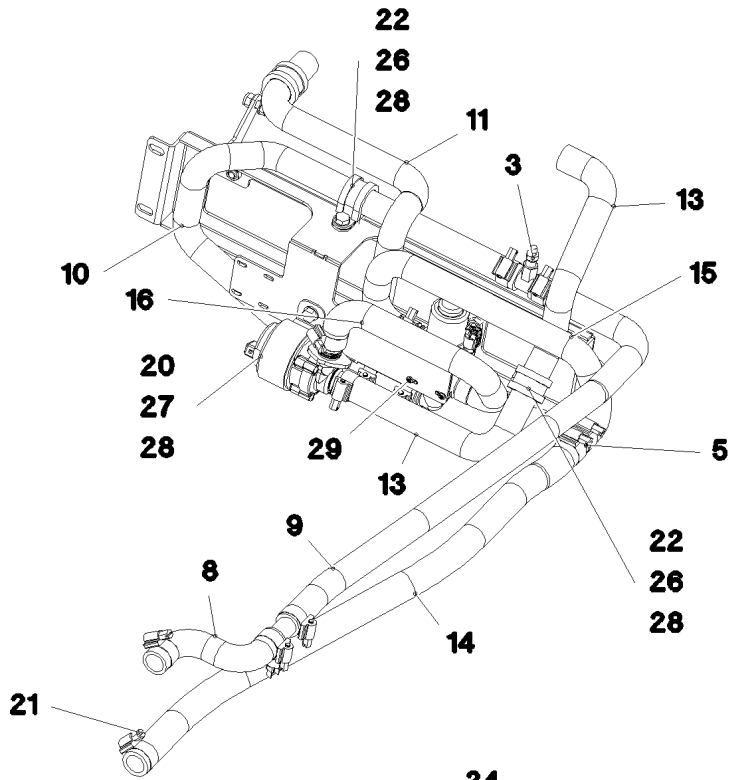
HEATING CRANE DRIVER'S CABIN
HEIZUNG KRANFUEHRERKABINE

☐ 300 (2/3)

⇒ 2 840
91 76 762 08

| Pos. | Item | Quantity | Description | Bezeichnung | Serie | K |
|------|--------------|----------|--|-----------------------|-------|---|
| 1 | 11 08 349 8 | 1 | AIR CONDITIONING UNIT ⇒ X11083498 11 08 349 8 | HEIZKLIMAGERAET | | |
| 2 | 97 00 703 0 | 1 | COVER 635X575X95 ABS | DECKEL | | |
| 3 | 11 00 221 8 | 2.22 | CLAMPING PROFILE 1,5-4X25X13 EPDM | KLEMMPROFIL | | |
| 5 | 41 19 005 08 | 4 | HEX NUT DIN 985 M8 8 A2C | SECHSKANTMUTTER | | |
| 6 | 42 00 012 01 | 12 | WASHER ISO 7089 8 200HV A3C | SCHEIBE | | |
| 7 | 10 33 298 7 | 4 | THREADED PIN DIN 976 M8X140 4.6 A2K | GEWINDEBOLZEN | | |
| 8 | 41 15 141 08 | 4 | HEX NUT ISO 4032 M8 8 A2C | SECHSKANTMUTTER | | |
| 9 | 51 10 017 08 | 2 | HEX NUT ISO 4035 M5 04 | SECHSKANTMUTTER | | |
| 10 | 40 01 308 | 2 | SOCKET HEAD SCREW ISO 4762 M5X12 8.8 | ZYLINDERSCHRAUBE | | |
| 11 | 49 00 188 | 4 | HEX SCREW ISO 4017 M8X16 8.8 A2C | SECHSKANTSCHRAUBE | | |
| 12 | 97 03 883 3 | 1 | INSULATING MAT 40X422X93 E30F/MH/D78 | DAEMMMATTE | | |
| 13 | 97 03 883 4 | 1 | INSULATING MAT 13X115X179 ZP30S | DAEMMMATTE | | |
| 14 | 97 03 883 5 | 1 | INSULATING MAT 20X115X199 ZP30S | DAEMMMATTE | | |
| 15 | 97 03 883 6 | 1 | INSULATING MAT 10X455X110 E30F/MH/D78 | DAEMMMATTE | | |
| 16 | 97 03 883 7 | 1 | INSULATING MAT 50X60X182 E30F/MH/D78 | DAEMMMATTE | | |
| 17 | 97 03 883 8 | 1 | INSULATING MAT 50X78X235 E30F/MH/D78 | DAEMMMATTE | | |
| 20 | 96 90 852 08 | 1 | HEATING, PRE-ASSEMBLED ⇒ 2 840 010 96 90 852 08 | HEIZUNG VORM. | | |
| 21 | 11 00 070 0 | 2 | CONNECTING PIPE DN20/20/GERADE | VERBINDUNGSROHR | | |
| 22 | 11 11 807 7 | 6 | HOSE CLAMP 21/16-27/12 W3 | SCHLAUCHSCHELLE | | |
| 23 | 11 62 177 0 | 0.75 | COOLING WATER HOSE DN20 B1 SPF | KUEHLWASSERSCHLAUCH | | |
| 24 | 11 62 177 0 | 0.5 | COOLING WATER HOSE DN20 B1 SPF | KUEHLWASSERSCHLAUCH | | |
| 25 | 10 87 063 3 | 0.75 | HOSE GUARD SPIRAL DN30,5 ST VERZ | SCHLAUCHSCHUTZSPIRALE | | |
| 26 | 10 87 063 3 | 0.5 | HOSE GUARD SPIRAL DN30,5 ST VERZ | SCHLAUCHSCHUTZSPIRALE | | |

| | | |
|-----------------|--|------------------------------------|
| 11.6.2015 | etk_en_de_096600_LTR 1220 | <input type="checkbox"/> 301 (3/3) |
| LIEBHERR | HEATING CRANE DRIVER'S CABIN HEIZUNG KRANFUHRERKABINE | ⇒ 2 840 91 76 762 08 |



11.6.2015
083533

LIEBHERR

etk_en_de_096600_LTR 1220

HEATING, PRE-ASSEMBLED
HEIZUNG VORM.

302 (1/2)

⇒ 2 840 010
96 90 852 08

| Pos. | Item | Quantity | Description | Bezeichnung | Serie | K |
|------|--------------|----------|--------------------------------------|---------------------|-------|---|
| 1 | 96 91 018 08 | 1 | BRACKET WELDED CONST. RAL 7016,SDGL | KONSOLE SCHWK. | | |
| 2 | 10 34 300 3 | 1 | SOLENOID VALVE | MAGNETVENTIL | | |
| 3 | 11 62 221 8 | 1 | VENTILATION VALVE | ENTLUEFTUNGSVENTIL | | |
| 4 | 10 87 261 2 | 1 | TEE | T-STUECK | | |
| 5 | 11 00 070 0 | 1 | CONNECTING PIPE DN20/20/GERADE | VERBINDUNGSROHR | | |
| 6 | 97 04 215 5 | 1 | PIPE SOCKET GSCK45 | ROHRSTUTZEN | | |
| 7 | 71 01 030 08 | 1 | SEALING RING DIN 7603 A 14X20X1,5 CU | DICHTRING | | |
| 8 | 97 04 206 9 | 1 | FORM HOSE DN20 X3.5 B SPF | FORMSCHLAUCH | | |
| 9 | 97 04 207 1 | 1 | FORM HOSE DN20 X3.5 B SPF | FORMSCHLAUCH | | |
| 10 | 97 04 632 4 | 1 | FORM HOSE DN20 X3.5 B SPF | FORMSCHLAUCH | | |
| 11 | 97 05 085 7 | 1 | FORM HOSE DN20 X3.5 B SPF | FORMSCHLAUCH | | |
| 12 | 11 62 177 0 | 0.06 | COOLING WATER HOSE DN20 B1 SPF | KUEHLWASSERSCHLAUCH | | |
| 13 | 97 04 632 6 | 1 | FORM HOSE DN20 X3.5 B SPF | FORMSCHLAUCH | | |
| 14 | 11 62 177 0 | 0.7 | COOLING WATER HOSE DN20 B1 SPF | KUEHLWASSERSCHLAUCH | | |
| 15 | 97 04 632 7 | 1 | FORM HOSE DN20 X3.5 B SPF | FORMSCHLAUCH | | |
| 16 | 97 04 632 8 | 1 | FORM HOSE DN20 X3.5 B SPF | FORMSCHLAUCH | | |
| 20 | 11 62 222 4 | 1 | CIRCULATING PUMP | UMWAEELZPUMPE | | |
| 21 | 11 11 807 7 | 16 | HOSE CLAMP 21/16-27/12 W3 | SCHLAUCHSCHELLE | | |
| 22 | 11 48 108 0 | 3 | CLAMP DIN 3016-1 28X20XD1 W5-CR | SCHELLE | | |
| 23 | 97 03 334 8 | 1 | PLATE 3X63X94 DC01 | BLECH | | |
| 24 | 49 00 089 | 1 | HEX SCREW ISO 4017 M8X20 8.8 A2C | SECHSKANTSCHRAUBE | | |
| 25 | 41 19 005 08 | 1 | HEX NUT DIN 985 M8 8 A2C | SECHSKANTMUTTER | | |
| 26 | 49 00 188 | 3 | HEX SCREW ISO 4017 M8X16 8.8 A2C | SECHSKANTSCHRAUBE | | |
| 27 | 40 65 136 | 2 | HEX SCREW ISO 4017 M8X12 8.8 A2C | SECHSKANTSCHRAUBE | | |
| 28 | 42 00 012 01 | 7 | WASHER ISO 7089 8 200HV A3C | SCHEIBE | | |
| 29 | 11 06 815 9 | 4 | TALLOW-DROP SCREW 4X10 10.9 A3K | LINSENKOPFSCHRAUBE | | |

| | | |
|-----------------|---|------------------------------------|
| 11.6.2015 | etk_en_de_096600_LTR 1220 | <input type="checkbox"/> 303 (2/2) |
| LIEBHERR | HEATING, PRE-ASSEMBLED HEIZUNG VORM. | ⇒ 2 840 010 96 90 852 08 |

| Pos. | Item | Quantity | Description | Bezeichnung | Serie | K |
|-------|--------------|----------|--|---------------------------|-------|---|
| 8 | 96 61 812 08 | 1 | TEMPERATURE SENSOR | TEMPERATURFUEHLER | | |
| (150) | 10 80 026 6 | 1 | TEMPERATURE SENSOR -50/+125°C SPF | TEMPERATURFUEHLER | | |
| 10 | 96 52 814 08 | 1 | LIMIT SWITCH ADD-ON AUSLEGER-STEIL ⇒ 2 920 640 96 52 814 08 | ENDSCHALTER ANBAU | | |
| 11 | 96 81 289 08 | 1 | EL.ADD-ON SET-LIMIT SWITCHES + ⇒ 2 920 96 81 289 08 | EL.GEBER U.ENDSCHALTER | | |
| 12 | 96 92 550 08 | 1 | CABLE LIST SLEWING PLATFORM ⇒ 2 920 003 96 92 550 08 | KABELLISTE DREHBUEHNE | | |
| 20 | 96 86 846 08 | 1 | ELECTR. FOR WORK AREA LIGHT | ELEKTRIK ARBEITSSCHEINWER | | |
| (4) | 10 42 527 1 | 1 | WORK LIGHT 2X70W 24V | ARBEITSSCHEINWERFER | | |
| (6) | 60 27 021 08 | 1 | GROMMET 10/13,5/17,5 PVC | DURCHFUEHRUNGSTUELLE | | |
| (265) | 87 00 028 08 | 0 | SEALANT A80MR HYLOMAR | DICHTMITTEL | | |
| 28 | 96 39 990 08 | 1 | MOUNTING MATERIAL | MONTAGEMATERIAL | | |
| (1) | 70 05 052 | 10 | CLAMP-HALF DIN 3015-1 L 3 R 25 PP SW | KLEMMHAELFTE | | |
| (2) | 40 42 111 | 2 | SOCKET HEAD SCREW ISO 4762 M6X55 8.8 | ZYLINDERSCHRAUBE | | |
| (3) | 60 32 023 08 | 100 | CABLE TIE 4,8X290X1,6-79XS PA 6.6 | KABELBINDER | | |
| (4) | 46 00 384 | 2 | SOCKET HEAD SCREW ISO 4762 M6X40 8.8 | ZYLINDERSCHRAUBE | | |
| (5) | 41 15 140 08 | 2 | HEX NUT ISO 4032 M6 8 A2C | SECHSKANTMUTTER | | |
| (6) | 42 40 005 08 | 2 | CIRCLIP DIN 127 A 6 FST A2C | FEDERRING | | |
| 30 | 60 32 023 08 | 100 | CABLE TIE 4,8X290X1,6-79XS PA 6.6 | KABELBINDER | | |
| 32 | 61 40 031 08 | 1 | HORN 24V | HORN | | |
| 34 | 60 71 131 08 | 2 | TAIL BRAKE LIGHT 5/21W 12/24V ROT ⇒ 6 071 131 08 60 71 131 08 | SCHLUSSBREMSLEUCHTE | | |
| 35 | 60 70 232 08 | 2 | LIGHT BULB DIN 72601 10W 24V | GLUEHLAMPE | | |
| 36 | 60 72 268 08 | 2 | SLIP-ON TUBE | AUFSTECKROHR | | |
| 41 | 10 12 387 6 | 1 | RUBBER RING D=16MM | GUMMIRING | | |
| 42 | 10 12 387 7 | 1 | RUBBER RING D=19MM | GUMMIRING | | |

11.6.2015

etk_en_de_096600_LTR 1220

304

LIEBHERR

ELECTR. SYSTEM F.SLEWING PLATF
EL.ANLAGE DREHBUEHNE

⇒ 2 920
91 73 244 08

| Pos. | Item | Quantity | Description | Bezeichnung | Serie | K |
|------|--------------|----------|------------------------------------|--------------------------|-------|---|
| 17 | 96 66 334 08 | 1 | ELECTRIC BALLASTING ENDSCHALTER | ELEKTRIK BALLASTIERUNG | | |
| (11) | 60 60 531 08 | 2 | LIMIT SWITCH TASTEND SPF | ENDSCHALTER | | |
| 18 | 96 66 335 08 | 1 | EL.SUPERSTRUCTURE INTERLOCK ENDS | EL.DREHBUEHNENARRETIERUN | | |
| (11) | 60 60 531 08 | 2 | LIMIT SWITCH TASTEND SPF | ENDSCHALTER | | |
| 30 | 96 66 333 08 | 1 | ELECTRIC SLEWING SENSOR BUSGEBER-3 | ELEKTRIK DREHWERTGEBER | | |
| (11) | 10 80 206 0 | 1 | ROTARY ENCODER 360° LSB PL:E SPF | DREHGEBER | | |
| 50 | 96 67 207 08 | 1 | ELECTR.FOR SLEWING GEAR | ELEKTRIK DREHWERK | | |
| (10) | 11 00 319 3 | 2 | PROXIMITY SWITCH BERUEHRUNGSLOS 12 | NAEHERUNGSSCHALTER | | |

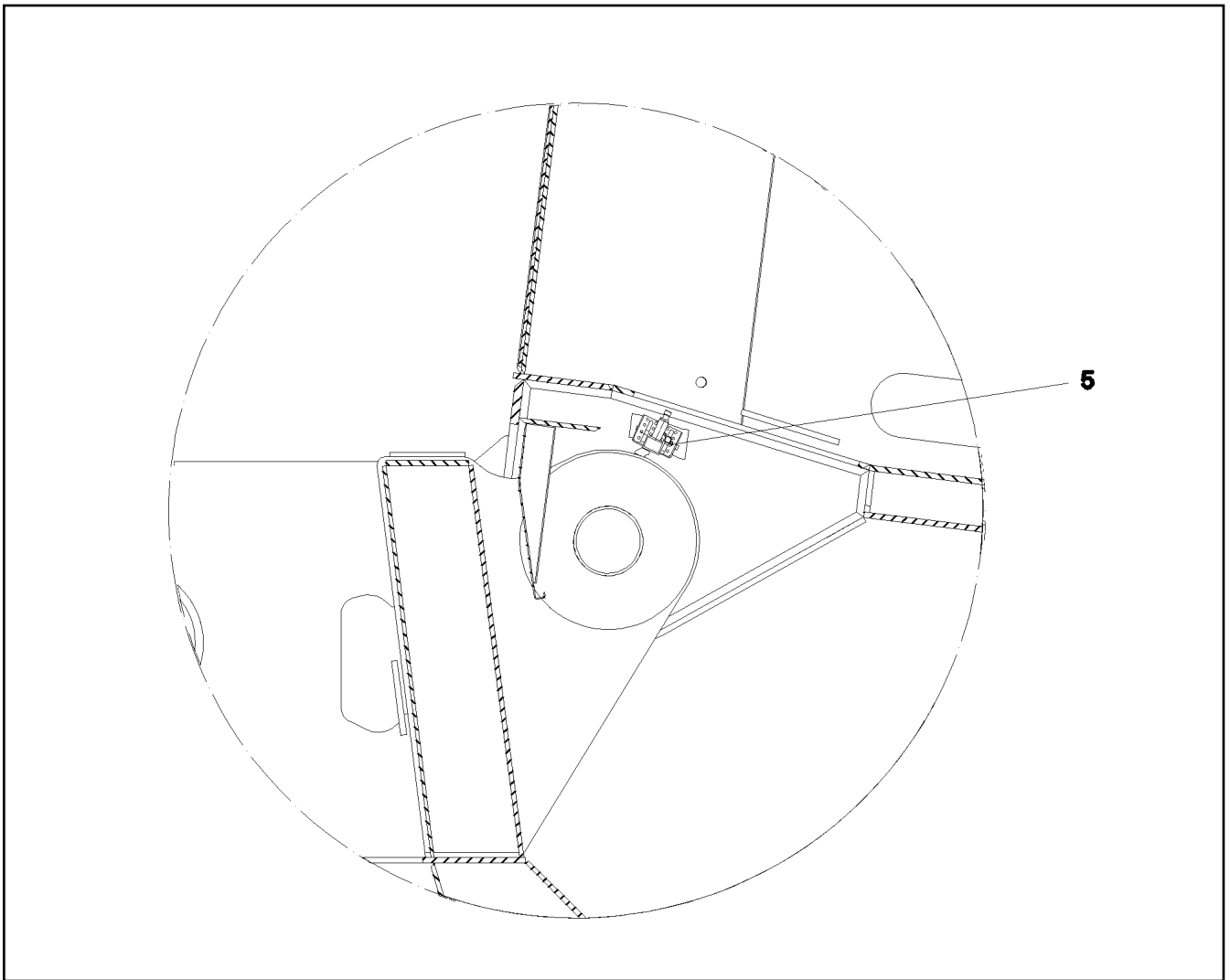
| | | |
|-----------------|--|-------------------------|
| 11.6.2015 | etk_en_de_096600_LTR 1220 | ☐ 305 |
| LIEBHERR | EL.ADD-ON SET-LIMIT SWITCHES + EL.GEBER U.ENDSCHALTER | ⇒ 2 920 96 81 289 08 |

| Pos. | Item | Quantity | Description | Bezeichnung | Serie | K |
|------|--------------|----------|--|-------------|-------|---|
| 50 | 96 92 551 08 | 1 | WIRING HARNESS W500 | KABELSTRANG | | |
| 51 | 96 92 552 08 | 1 | WIRING HARNESS W501 ⇒ 2 920 641 96 92 552 08 | KABELSTRANG | | |
| 52 | 96 92 553 08 | 1 | WIRING HARNESS W555 | KABELSTRANG | | |
| 53 | 96 83 143 08 | 0 | LEAD W512 | LEITUNG | | |
| 54 | 96 62 984 08 | 0 | WIRING HARNESS W522 | KABELSTRANG | | |
| 57 | 96 84 015 08 | 1 | LEAD W571 | LEITUNG | | |
| 58 | 96 00 687 9 | 1 | LEAD W510 | LEITUNG | | |
| 62 | 96 92 554 08 | 1 | LEAD W587 | LEITUNG | | |
| 63 | 96 50 316 08 | 1 | LEAD W588 | LEITUNG | | |
| 68 | 10 02 522 7 | 1 | CABLE 2X0,25-7M | KABEL | | |

| | | |
|-----------------|--|-----------------------------|
| 11.6.2015 | etk_en_de_096600_LTR 1220 | 306 |
| LIEBHERR | CABLE LIST SLEWING PLATFORM KABELLISTE DREHBUEHNE | ⇒ 2 920 003 96 92 550 08 |

| Pos. | Item | Quantity | Description | Bezeichnung | Serie | K |
|------|--------------|----------|---|-------------------|-------|---|
| 5 | 10 80 206 1 | 1 | WINCH REVOLUTION TRANSDUCER 655360 ⇒ X10802061 10 80 206 1 | WINDENDREHGEBER | | |
| 6 | 60 60 126 08 | 1 | DRIVE FLANGE EDELSTAHL | ANTRIEBSFLANSCH | | |
| 10 | 40 65 099 | 3 | HEX SCREW ISO 4017 M6X16 8.8 A2C | SECHSKANTSCHRAUBE | | |
| 12 | 42 40 005 08 | 3 | CIRCLIP DIN 127 A 6 FST A2C | FEDERRING | | |

| | | |
|-----------------|--|-----------------------------|
| 11.6.2015 | etk_en_de_096600_LTR 1220 | ☐ 307 |
| LIEBHERR | ELECTRIC FOR WINCH 1 ELEKTRIK WINDE 1 | ⇒ 2 920 200 96 66 310 08 |



| Pos. | Item | Quantity | Description | Bezeichnung | Serie | K |
|------|--------------|----------|--------------------------------|-------------------|-------|---|
| 1 | 96 53 717 08 | 0 | HOLDER X12CRNIS188 | HALTER | | |
| 2 | 41 30 029 08 | 0 | CAGE NUT M6 | KAFIGMUTTER | | |
| 3 | 42 00 009 01 | 0 | WASHER ISO 7089 6 200HV A3C | SCHEIBE | | |
| 4 | 10 00 173 9 | 0 | HEX SCREW ISO 4017 M6X16 A2-70 | SECHSKANTSCHRAUBE | | |
| 5 | 43 20 065 08 | 2 | DOWEL PIN ISO 8752 6X40 | SPANNSTIFT | | |

11.6.2015
055657

LIEBHERR

etk_en_de_096600_LTR 1220

LIMIT SWITCH ADD-ON
ENDSCHALTER ANBAU

308

⇒ 2 920 640
96 52 814 08

| Pos. | Item | Quantity | Description | Bezeichnung | Serie | K |
|------|--------------|----------|--|-----------------|-------|---|
| 5 | 10 67 849 1 | 1 | COUPLING SOCKET 4-POL SPF | KUPPLUNGSDOSE | | |
| 6 | 10 67 849 1 | 1 | COUPLING SOCKET 4-POL SPF | KUPPLUNGSDOSE | | |
| 7 | 10 67 849 1 | 1 | COUPLING SOCKET 4-POL SPF | KUPPLUNGSDOSE | | |
| 8 | 10 67 849 1 | 1 | COUPLING SOCKET 4-POL SPF | KUPPLUNGSDOSE | | |
| 9 | 10 67 849 1 | 1 | COUPLING SOCKET 4-POL SPF | KUPPLUNGSDOSE | | |
| 10 | 10 87 155 7 | 4.32 | DATA LINE 3 X 1 TPE SPF | DATENLEITUNG | | |
| 11 | 10 87 155 7 | 6.27 | DATA LINE 3 X 1 TPE SPF | DATENLEITUNG | | |
| 12 | 10 87 155 7 | 6.27 | DATA LINE 3 X 1 TPE SPF | DATENLEITUNG | | |
| 13 | 10 87 155 7 | 6.27 | DATA LINE 3 X 1 TPE SPF | DATENLEITUNG | | |
| 14 | 10 87 155 7 | 6.27 | DATA LINE 3 X 1 TPE SPF | DATENLEITUNG | | |
| 15 | 10 87 155 9 | 6.27 | DATA LINE 2 X 1 TPE SPF | DATENLEITUNG | | |
| 16 | 10 87 155 9 | 9.02 | DATA LINE 2 X 1 TPE SPF | DATENLEITUNG | | |
| 17 | 10 87 155 9 | 3.97 | DATA LINE 2 X 1 TPE SPF | DATENLEITUNG | | |
| 18 | 10 87 155 9 | 2.02 | DATA LINE 2 X 1 TPE SPF | DATENLEITUNG | | |
| 19 | 10 87 155 9 | 1 | DATA LINE 2 X 1 TPE SPF | DATENLEITUNG | | |
| 50 | 60 22 173 08 | 1 | CABLE LUG DIN 46234 M12/16mm ² | KABELSCHUH | | |
| 55 | 60 23 115 08 | 4 | CABLE LUG DIN 46234 M6/10mm ² | KABELSCHUH | | |
| 57 | 60 23 114 08 | 2 | CABLE LUG DIN 46234 M8/16mm ² VERZINN | KABELSCHUH | | |
| 58 | 60 22 057 08 | 3 | CABLE LUG DIN 46234 M6/16mm ² | KABELSCHUH | | |
| 75 | 60 22 039 08 | 3 | FLAT PLUG 6,3X1-2,5 SN | FLACHSTECKER | | |
| 86 | 60 23 077 08 | 26 | WIRED END FERRULE 1X6 TIN-PLATED | ADERENDHUELSE | | |
| 95 | 62 02 444 | 3 | PIN CONTACT 0,75-1,5MM2 | STIFTKONTAKT | | |
| 96 | 62 02 434 | 2 | SLEEVE CONTACT 0,75-1,5MM2 | BUCHSENKONTAKT | | |
| 98 | 10 87 203 2 | 10 | CABLE SLEEVE 12,0-3,0/12/1,4 | KABELTUELLE | | |
| 106 | 60 23 017 08 | 4 | CABLE LUG DIN 46234 M8/25mm ² | KABELSCHUH | | |
| 111 | 60 22 058 08 | 3 | CABLE LUG DIN 46234 M6/25mm ² | KABELSCHUH | | |
| 112 | 60 22 184 08 | 2 | CABLE LUG DIN 46237 M4/0,25-1,5mm ² VER | KABELSCHUH | | |
| 115 | 60 23 016 08 | 3 | CABLE LUG DIN 46234 M10/25mm ² | KABELSCHUH | | |
| 121 | 60 23 001 08 | 23 | CONTACT 1-2,5MM2 | KONTAKT | | |
| 125 | 60 23 003 08 | 99 | CONTACT 0,5-1MM2 | KONTAKT | | |
| 202 | 11 08 260 2 | 12.78 | INSULATING HOSE DN6 0,5 PUR SPF | ISOLIERSCHLAUCH | | |
| 203 | 11 08 260 3 | 8.77 | INSULATING HOSE DN8X0,65 PUR SPF | ISOLIERSCHLAUCH | | |
| 204 | 11 08 260 4 | 8.58 | INSULATING HOSE DN10X0,65 PUR SPF | ISOLIERSCHLAUCH | | |
| 205 | 11 08 260 5 | 2.2 | INSULATING HOSE DN12X0,65 PUR SPF | ISOLIERSCHLAUCH | | |
| 207 | 11 08 260 7 | 0.73 | INSULATING HOSE DN16X0,85 PUR SPF | ISOLIERSCHLAUCH | | |
| 208 | 11 08 260 8 | 0.43 | INSULATING HOSE DN18X0,85 PUR SPF | ISOLIERSCHLAUCH | | |
| 223 | 11 12 420 5 | 2.56 | CABLE CONDUIT DN16X0,4 PUR SPF | KABELSCHLAUCH | | |
| 225 | 11 12 420 8 | 1.46 | CABLE CONDUIT DN25X0,4 PUR SPF | KABELSCHLAUCH | | |
| 226 | 11 12 420 9 | 2.41 | CABLE CONDUIT DN30X0,4 PUR SPF | KABELSCHLAUCH | | |
| 228 | 11 12 421 1 | 3.06 | CABLE CONDUIT DN40X0,4 PUR SPF | KABELSCHLAUCH | | |
| 229 | 11 12 421 2 | 3.71 | CABLE CONDUIT DN50X0,4 PUR SPF | KABELSCHLAUCH | | |
| 261 | 60 32 003 08 | 5 | CABLE TIE 3,6X140X1,6-35XS PA 6.6 | KABELBINDER | | |
| 264 | 11 16 195 3 | 0 | INSULATING TAPE 15X25M PP-FOLIE | ISOLIERBAND | | |
| 305 | 10 87 054 0 | 465.91 | ELECTR.CABLE 1,0 | KFZ-LEITUNG | | |
| 307 | 10 87 054 1 | 37.14 | ELECTR.CABLE 1,5 | KFZ-LEITUNG | | |
| 309 | 10 87 054 2 | 24.7 | ELECTR.CABLE 2,5 | KFZ-LEITUNG | | |
| 321 | 60 04 300 08 | 6.5 | ELECTR.CABLE DIN 72551 10 | KFZ-LEITUNG | | |
| 322 | 60 04 301 08 | 6.5 | ELECTR.CABLE DIN 72551 10 | KFZ-LEITUNG | | |
| 325 | 60 04 315 08 | 0.9 | ELECTR.CABLE 25 PVC | KFZ-LEITUNG | | |
| 328 | 60 04 312 08 | 10.25 | ELECTR.CABLE 16 | KFZ-LEITUNG | | |
| 330 | 60 04 314 08 | 11.15 | ELECTR.CABLE DIN 72551 25 | KFZ-LEITUNG | | |
| 371 | 10 87 155 6 | 6.27 | DATA LINE 2 X 2,5 TPE SPF | DATENLEITUNG | | |
| 372 | 10 87 155 6 | 6.27 | DATA LINE 2 X 2,5 TPE SPF | DATENLEITUNG | | |
| 373 | 10 87 155 6 | 6.27 | DATA LINE 2 X 2,5 TPE SPF | DATENLEITUNG | | |
| 374 | 11 08 833 8 | 6.27 | BUS LINE 2 X 0,5 SPF | BUSLEITUNG | | |
| 375 | 11 08 833 8 | 6.27 | BUS LINE 2 X 0,5 SPF | BUSLEITUNG | | |
| 376 | 11 08 833 8 | 6.27 | BUS LINE 2 X 0,5 SPF | BUSLEITUNG | | |
| 377 | 60 03 452 08 | 6.27 | BUS LINE 4 X 1 SPF | BUSLEITUNG | | |
| 378 | 10 87 155 8 | 6.27 | DATA LINE 2 X 1,5 TPE SPF | DATENLEITUNG | | |
| 379 | 10 87 155 9 | 6.27 | DATA LINE 2 X 1 TPE SPF | DATENLEITUNG | | |

11.6.2015

etk_en_de_096600_LTR 1220

☐ 309 (1/3)

LIEBHERR**WIRING HARNESS
KABELSTRANG**⇒ 2 920 641
96 92 552 08

| Pos. | Item | Quantity | Description | Bezeichnung | Serie | K |
|------|--------------|----------|--------------------------------------|----------------------|-------|---|
| 380 | 10 87 155 9 | 6.27 | DATA LINE 2 X 1 TPE SPF | DATENLEITUNG | | |
| 381 | 10 87 155 9 | 6.27 | DATA LINE 2 X 1 TPE SPF | DATENLEITUNG | | |
| 382 | 10 87 155 9 | 6.27 | DATA LINE 2 X 1 TPE SPF | DATENLEITUNG | | |
| 383 | 10 87 155 9 | 6.27 | DATA LINE 2 X 1 TPE SPF | DATENLEITUNG | | |
| 384 | 10 87 155 7 | 6.27 | DATA LINE 3 X 1 TPE SPF | DATENLEITUNG | | |
| 385 | 10 87 155 7 | 6.27 | DATA LINE 3 X 1 TPE SPF | DATENLEITUNG | | |
| 386 | 10 87 155 7 | 6.27 | DATA LINE 3 X 1 TPE SPF | DATENLEITUNG | | |
| 388 | 11 34 159 9 | 8.78 | LEAD 2 X 1,5 | LEITUNG | | |
| 500 | 92 35 122 08 | 58 | CABLE MARKER | KABELMARKER | | |
| 501 | 60 23 002 08 | 11 | PLUG SHELL 18-POL | STECKERGEHAEUSE | | |
| 502 | 60 50 079 08 | 13 | APPLIANCE SOCKET 3-POL | GERAETESTECKDOSE | | |
| 503 | 10 67 845 3 | 1 | PLUG SHELL 62-POL PBT-GF20 GRA | STECKERGEHAEUSE | | |
| 504 | 10 67 845 8 | 2 | PROTECTING CAP MCP BUCHSENGEHAE | SCHUTZKAPPE | | |
| 505 | 92 79 963 08 | 3 | PLUG | STECKER | | |
| 506 | 10 41 243 1 | 1 | PLUG SHELL 6-POL 13A TH.PLAST SW | STECKERGEHAEUSE | | |
| 507 | 73 68 248 | 1 | CONTACT LOCK DT-STECKER 6-POL | KONTAKTVERRIEGELUNG | | |
| 508 | 60 22 097 08 | 1 | ATTACHABLE SLEEVE HOUSING 2-POL | STECKHUELSENGEHAEUSE | | |
| 509 | 10 87 060 2 | 1 | PLUG SHELL 2-POL 13A TH.PLAST SW | STECKERGEHAEUSE | | |
| 510 | 10 34 251 9 | 3 | CONTACT LOCK DT V-KEIL | KONTAKTVERRIEGELUNG | | |
| 511 | 10 34 251 7 | 2 | PLUG SHELL 2 13A TH.PLAST SW | STECKERGEHAEUSE | | |
| 512 | 60 56 139 08 | 1 | PLUG BODY 4-POL | STECKERKOERPER | | |
| 513 | 60 22 089 08 | 1 | FLAT PLUG HOUSING FASTIN-FASTON | FLACHSTECKERGEHAEUSE | | |
| 514 | 10 41 243 3 | 1 | PLUG SHELL 12-POL 13A TH.PLAST SW | STECKERGEHAEUSE | | |
| 515 | 10 21 677 2 | 1 | CONTACT LOCK DT 12 POLIG TH.PLAST G | KONTAKTVERRIEGELUNG | | |
| 516 | 10 67 845 2 | 1 | PLUG SHELL 62-POL PBT-GF20 SCH | STECKERGEHAEUSE | | |
| 517 | 69 24 063 08 | 1 | PLUG DIN 72585 4-POL POLYBUTOLEN SPF | STECKER | | |
| 518 | 60 22 086 08 | 1 | ATTACHABLE SLEEVE HOUSING FASTIN-F | STECKHUELSENGEHAEUSE | | |
| 519 | 60 01 790 | 2 | SOCKET HOUSING 2-POL | STECKDOSENGEHAEUSE | | |
| 520 | 10 34 251 8 | 3 | SOCKET 2-POL 13A | STECKDOSE | | |
| 521 | 73 68 241 | 2 | CONTACT LOCK 2-POL | KONTAKTVERRIEGELUNG | | |
| 522 | 60 52 127 08 | 1 | PLUG SOCKET BODY 3-POL | STECKDOSENKOERPER | | |
| 523 | 60 04 195 | 2 | PLUG SHELL 2-POL | STECKERGEHAEUSE | | |
| 524 | 10 02 678 8 | 1 | FUSE BOX SMALL | SICHERUNGSDOSE | | |
| 525 | 10 87 433 1 | 4 | PROTECTING CAP JPT | SCHUTZKAPPE | | |
| 526 | 60 52 128 08 | 2 | MOULDING 317-1397-000 SUR | FORMTEIL | | |
| 527 | 60 52 155 08 | 2 | CLAMP SURE-SEAL | KLAMMER | | |
| 528 | 61 07 011 08 | 1 | PROTECTING CAP | SCHUTZKAPPE | | |
| 529 | 10 04 187 6 | 2 | HOLDER DT/DTM | HALTER | | |
| 530 | 10 35 300 4 | 1 | DUMMY PLUG DT 2 POLIG PA GRAU | BLINDSTECKER | | |
| 531 | 10 42 963 8 | 1 | PLUG SHELL 2-POL 13A TH.PLAST SW | STECKERGEHAEUSE | | |
| 532 | 10 87 060 4 | 1 | COVER LID DT-LC01 PA66 | ABDECKKAPPE | | |
| 533 | 69 24 060 08 | 1 | TERMINAL HOUSING DIN 72585 APD POLY | ENDGEHAEUSE | | |
| 617 | 60 23 291 08 | 4 | CONTACT 0,5-1MM2 | KONTAKT | | |
| 643 | 60 23 394 08 | 2 | SLEEVE CONTACT DIN 72585 0,5-1MM2 SP | BUCHSENKONTAKT | | |
| 646 | 60 23 399 08 | 2 | SLEEVE CONTACT DIN 72585 1,5-2,5MM2 | BUCHSENKONTAKT | | |
| 666 | 60 03 031 | 5 | SLEEVE CONTACT 0,5-1,0MM2 CU | BUCHSENKONTAKT | | |
| 669 | 10 10 006 2 | 4 | CONNECTOR PIN 0,75-2,0MM2 Cu Ni | STECKERSTIFT | | |
| 670 | 10 10 006 3 | 12 | PLUG BUSHING 0,75-2,0MM2 Cu | STECKERBUCHSE | | |
| 671 | 10 09 747 0 | 2 | FLAT PLUG 0,5-1,0MM2 CuSn4 | FLACHSTECKER | | |
| 690 | 10 33 582 0 | 20 | SLEEVE CONTACT 0,2-0,5MM2 | BUCHSENKONTAKT | | |
| 709 | 10 87 203 3 | 10 | CABLE SLEEVE 16,0-4,0/16/1,78 | KABELTUELLE | | |
| 724 | 10 49 349 3 | 6 | SLEEVE CONTACT 1,0-2,5MM2 CuNiSi | BUCHSENKONTAKT | | |
| 726 | 10 49 349 5 | 74 | SLEEVE CONTACT 0,5-1,0MM2 CuNiSi | BUCHSENKONTAKT | | |
| 727 | 10 49 349 6 | 4 | SLEEVE CONTACT 1,0-1,5MM2 CuNiSi | BUCHSENKONTAKT | | |
| 753 | 10 80 063 1 | 4 | SLEEVE CONTACT 0,5-1,0MM2 CuNiSi | BUCHSENKONTAKT | | |
| 758 | 11 08 088 1 | 4 | RECEPTACLE 6,3X0,5-1,0 VERZINNT | STECKHUELSE | | |
| 801 | 60 23 305 08 | 6 | SINGLE STRAND SEALING 2,2-3,0MM | EINZELADERABDICHTUNG | | |
| 802 | 60 23 308 08 | 10 | SINGLE STRAND SEALING 1,2-2,1MM BLAU | EINZELADERABDICHTUNG | | |
| 806 | 60 23 311 08 | 34 | STOPPER PLUG 3,6MM SILIKON WEIS | BLINDSTOPFEN | | |
| 807 | 60 23 292 08 | 4 | STOPPER PLUG AMP JPT-SERIE NA | BLINDSTOPFEN | | |

11.6.2015

etk_en_de_096600_LTR 1220

☐ 310 (2/3)

LIEBHERR**WIRING HARNESS
KABELSTRANG**⇒ 2 920 641
96 92 552 08

| Pos. | Item | Quantity | Description | Bezeichnung | Serie | K |
|------|--------------|----------|--------------------------------------|----------------------|-------|---|
| 811 | 69 24 049 08 | 2 | STOPPER PLUG | BLINDSTOPFEN | | |
| 813 | 60 56 197 08 | 13 | SINGLE STRAND SEALING 2 | EINZELADERABDICHTUNG | | |
| 816 | 60 56 198 08 | 4 | SINGLE STRAND SEALING DIN 72585 15BL | EINZELADERABDICHTUNG | | |
| 823 | 73 68 253 | 4 | STOPPER PLUG DT GROESSE 16 | BLINDSTOPFEN | | |
| 830 | 10 01 438 7 | 78 | SINGEL SEAL 1,0-1,5MM2 | EINZELDICHTUNG | | |
| 842 | 10 80 004 6 | 5 | STOPPER PLUG DEUTSCH-STECKER | BLINDSTOPFEN | | |

| | | |
|-----------------|-------------------------------|-----------------------------|
| 11.6.2015 | etk_en_de_096600_LTR 1220 | 311 (3/3) |
| LIEBHERR | WIRING HARNESS KABELSTRANG | ⇒ 2 920 641 96 92 552 08 |

| Pos. | Item | Quantity | Description | Bezeichnung | Serie | K |
|------|--------------|----------|--|--------------------------|-------|---|
| 1 | 96 82 108 08 | 1 | ADD-ON PARTS CAMEA DB-HECK ⇒ 2 925 039 96 82 108 08 | ANBAUTEILE KAMERA | | |
| 2 | 96 82 671 08 | 1 | ADD-ON PARTS CAMEA DB-WINDEIU.II ⇒ 2 925 041 96 82 671 08 | ANBAUTEILE KAMERA | | |
| 3 | 96 82 111 08 | 1 | EQUIPMENT CAMERA SLEW COLUMN DB-H | AUSRUESTUNG KAMERA DRE | | |
| (10) | 10 09 707 9 | 1 | CAMERA SPF | KAMERA | | |
| (11) | 10 02 522 7 | 0 | CABLE 2X0,25-7M | KABEL | | |
| (12) | 10 09 708 5 | 1 | CABLE 2X0,34+1X0,14-4M | KABEL | | |
| (13) | 10 87 063 5 | 1.7 | PROTECTIVE HOSE DN20 NORMAL PP | SCHUTZSCHLAUCH | | |
| (20) | 60 71 509 08 | 1 | WORK LIGHT 70W 24V | ARBEITSSCHEINWERFER | | |
| (21) | 60 70 211 08 | 1 | LIGHT BULB DIN 72601 70W 24V | GLUEHLAMPE | | |
| (23) | 96 85 333 08 | 1 | LEAD W563 | LEITUNG | | |
| 4 | 96 82 112 08 | 1 | EQUIPMENT CAMERA WINCHES | AUSRUESTUNG KAMERA WIN | | |
| (10) | 10 02 401 2 | 1 | CAMERA MC3100A-2 SPF | KAMERA | | |
| (11) | 10 87 064 3 | 1 | CABLE 2X0,14+2X0,22-9M | KABEL | | |
| (13) | 10 87 063 5 | 1.5 | PROTECTIVE HOSE DN20 NORMAL PP | SCHUTZSCHLAUCH | | |
| (20) | 60 71 509 08 | 1 | WORK LIGHT 70W 24V | ARBEITSSCHEINWERFER | | |
| (21) | 60 70 211 08 | 1 | LIGHT BULB DIN 72601 70W 24V | GLUEHLAMPE | | |
| (22) | 96 85 332 08 | 1 | LEAD W562 | LEITUNG | | |
| 5 | 96 82 113 08 | 1 | EQUIPMENT CAMERA CAB ⇒ 2 925 013 96 82 113 08 | AUSRUESTUNG KAMERA KABIN | | |
| 6 | 96 82 120 08 | 1 | CHANGE-OVER SWITCH KAMERA C1/C2 | UMSCHALTER | | |
| (10) | 60 61 430 08 | 1 | PUSH BUTTON | DRUCKTASTE | | |
| (11) | 60 61 444 08 | 1 | PUSH-BUTTON CAP FLACH KLAR | TASTERKAPPE | | |
| (12) | 60 61 447 08 | 1 | LUMINOUS SWITCH CONTACT SENDER 2 | LEUCHTSCHALTKONTAKTGEBE | | |
| (13) | 60 70 117 08 | 1 | LIGHT BULB 1,2W 48V | GLUEHLAMPE | | |
| (14) | 97 02 202 8 | 0 | INSERT LABELS 2X17X17 DC01 | EINLEGESCHILDER | | |
| (20) | 60 23 370 08 | 1 | CONNECTOR PLUG A AX | ANSCHLUSSSTECKER | | |
| (21) | 60 23 205 08 | 4 | RECEPTACLE FOR TABS 1,0MM2 | FLACHSTECKHUELSE | | |
| (25) | 60 23 003 08 | 4 | CONTACT 0,5-1MM2 | KONTAKT | | |

11.6.2015

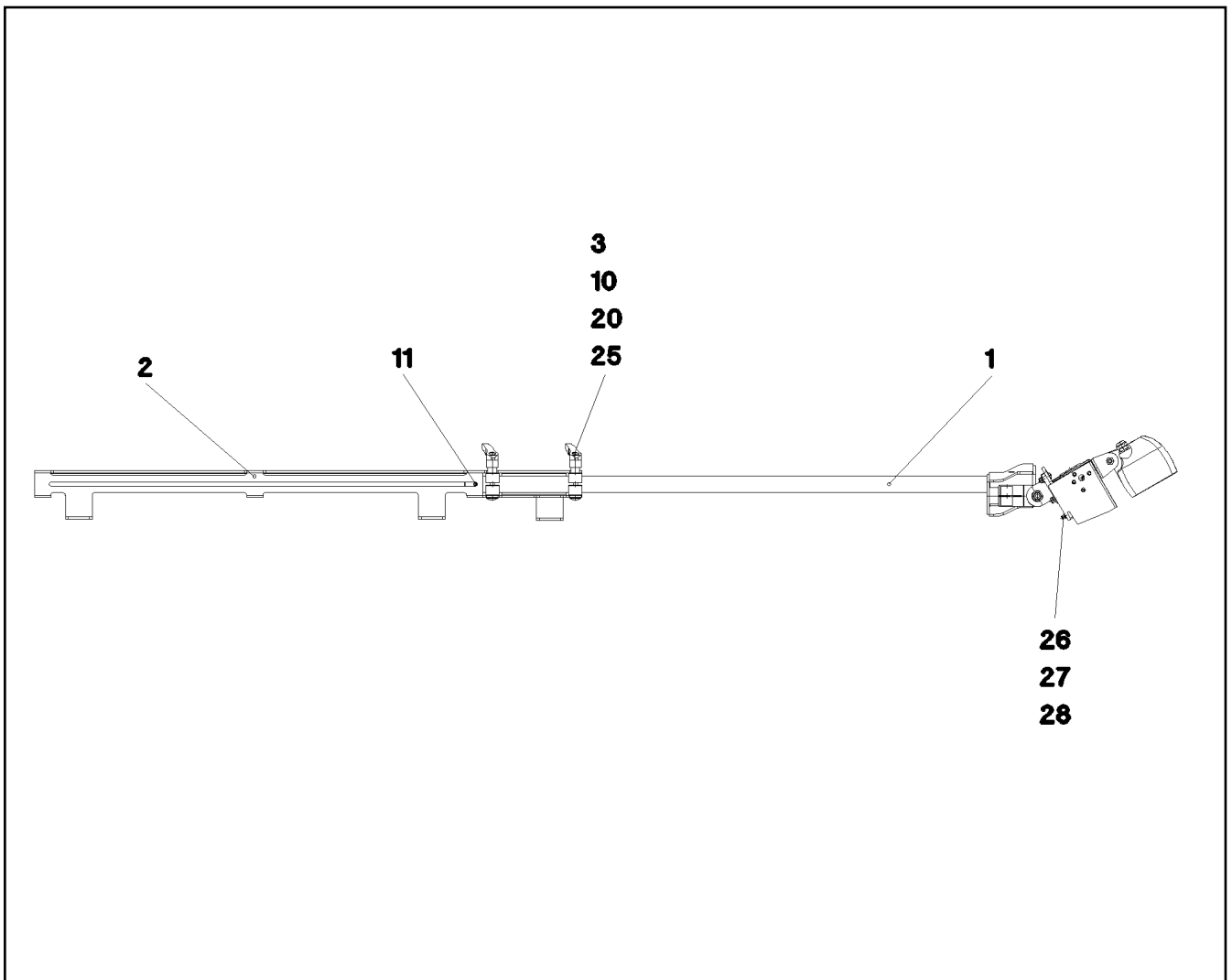
etk_en_de_096600_LTR 1220

312

LIEBHERR

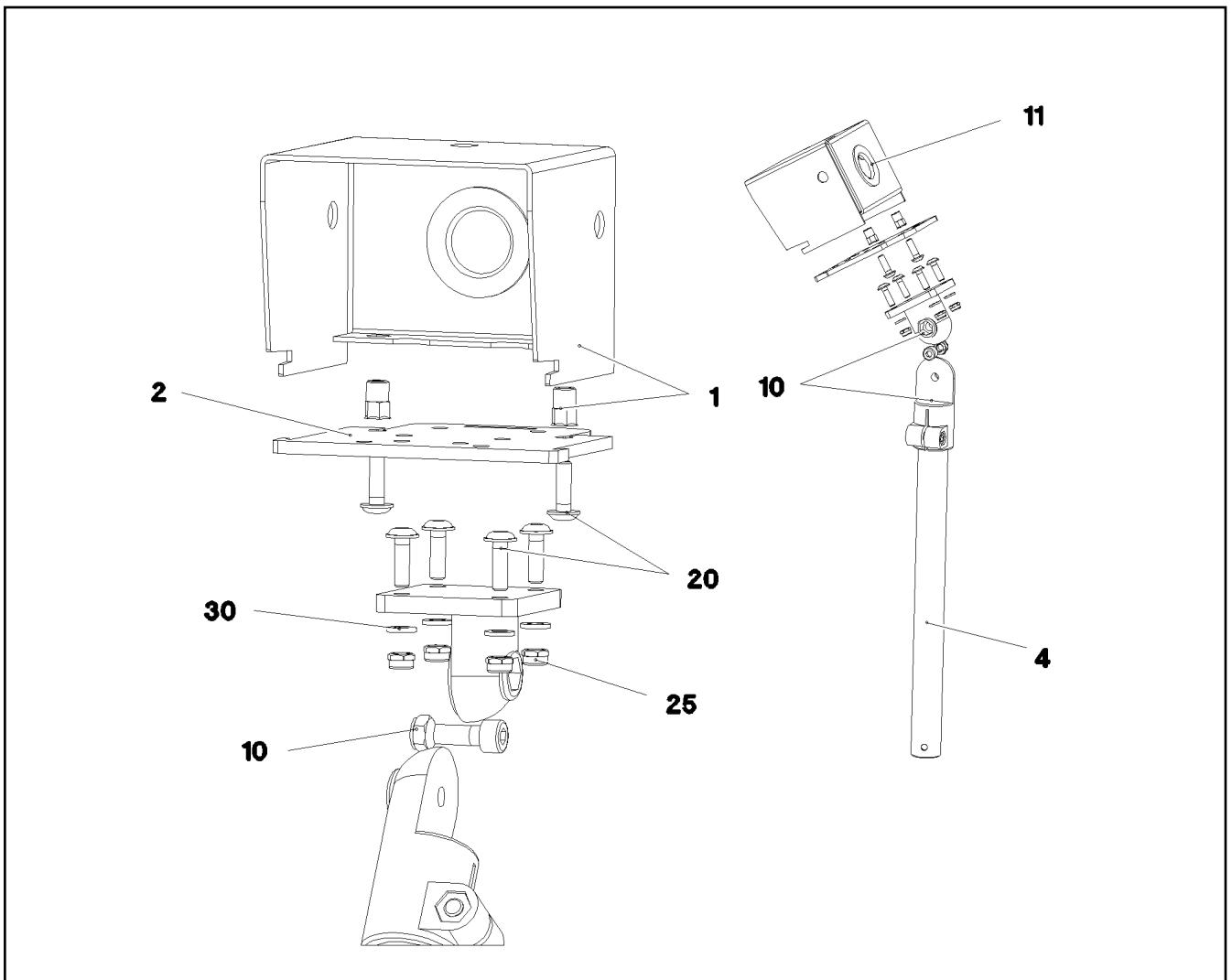
CAMERA MONITOR OW
KAMERAUEBERWACHUNG OW

⇒ 2 925
91 72 700 08



| Pos. | Item | Quantity | Description | Bezeichnung | Serie | K |
|------|--------------|----------|--|-------------------------|-------|---|
| 1 | 96 82 906 08 | 1 | STAND ⇒ 2 925 008 96 82 906 08 | STATIV | | |
| 2 | 96 82 909 08 | 1 | CLAMP | STATIVFUSS SCHWK. | | |
| 3 | 97 68 737 08 | 2 | CLAMPING PIECE PA6G+OEL | KLEMMSTUECK | | |
| 10 | 11 64 250 8 | 2 | CLAMPING LEVER M8 X10CRNIS189 | KLEMMHEBEL | | |
| 11 | 43 20 067 08 | 1 | DOWEL PIN ISO 8752 6X50 A2 | SPANNSTIFT | | |
| 20 | 40 28 026 14 | 4 | CHEESE HEAD SCREW DIN 603 M8X60 4.6 | FLACHRUNDSCHRAUBE | | |
| 25 | 41 19 005 08 | 2 | HEX NUT DIN 985 M8 8 A2C | SECHSKANTMUTTER | | |
| 26 | 10 41 285 2 | 2 | OVAL HEAD FLAT SCREW AEHNL.ISO 7380 | LINSENFLACHKOPFSCHRAUBE | | |
| 27 | 41 19 030 08 | 2 | HEX NUT DIN 985 M6 A2-70 | SECHSKANTMUTTER | | |
| 28 | 42 00 009 01 | 2 | WASHER ISO 7089 6 200HV A3C | SCHEIBE | | |

| | | | |
|---------------------|--|--|--------------------------------|
| 11.6.2015 078287 | etk_en_de_096600_LTR 1220 LIEBHERR | CAMERA HOLDER, PREMOUNTING KAMERAHALTER VORM. | 313 ⇒ 2 925 96 89 944 08 |
|---------------------|--|--|--------------------------------|



| Pos. | Item | Quantity | Description | Bezeichnung | Serie | K |
|------|--------------|----------|-------------------------------------|-------------------------|-------|---|
| 1 | 96 66 859 08 | 1 | PROTECTIVE HOOD | SCHUTZHAUBE | | |
| 2 | 97 00 831 8 | 1 | PLATE 5X110X122 X5CRNI18-10 | BLECH | | |
| 4 | 97 03 794 7 | 1 | TUBE 3X0X0 X5CRNI18-10 | ROHR | | |
| 10 | 11 00 298 0 | 1 | JOINER AL | VERBINDER | | |
| 11 | 26 21 039 08 | 0.2 | EDGE PROTECTION 1-2X9,5X6,5 | KANTENSCHUTZ | | |
| 20 | 10 41 285 2 | 6 | OVAL HEAD FLAT SCREW AEHNL.ISO 7380 | LINSENFLACHKOPFSCHRAUBE | | |
| 25 | 41 19 030 08 | 4 | HEX NUT DIN 985 M6 A2-70 | SECHSKANTMUTTER | | |
| 30 | 42 00 009 01 | 4 | WASHER ISO 7089 6 200HV A3C | SCHEIBE | | |

11.6.2015
080419

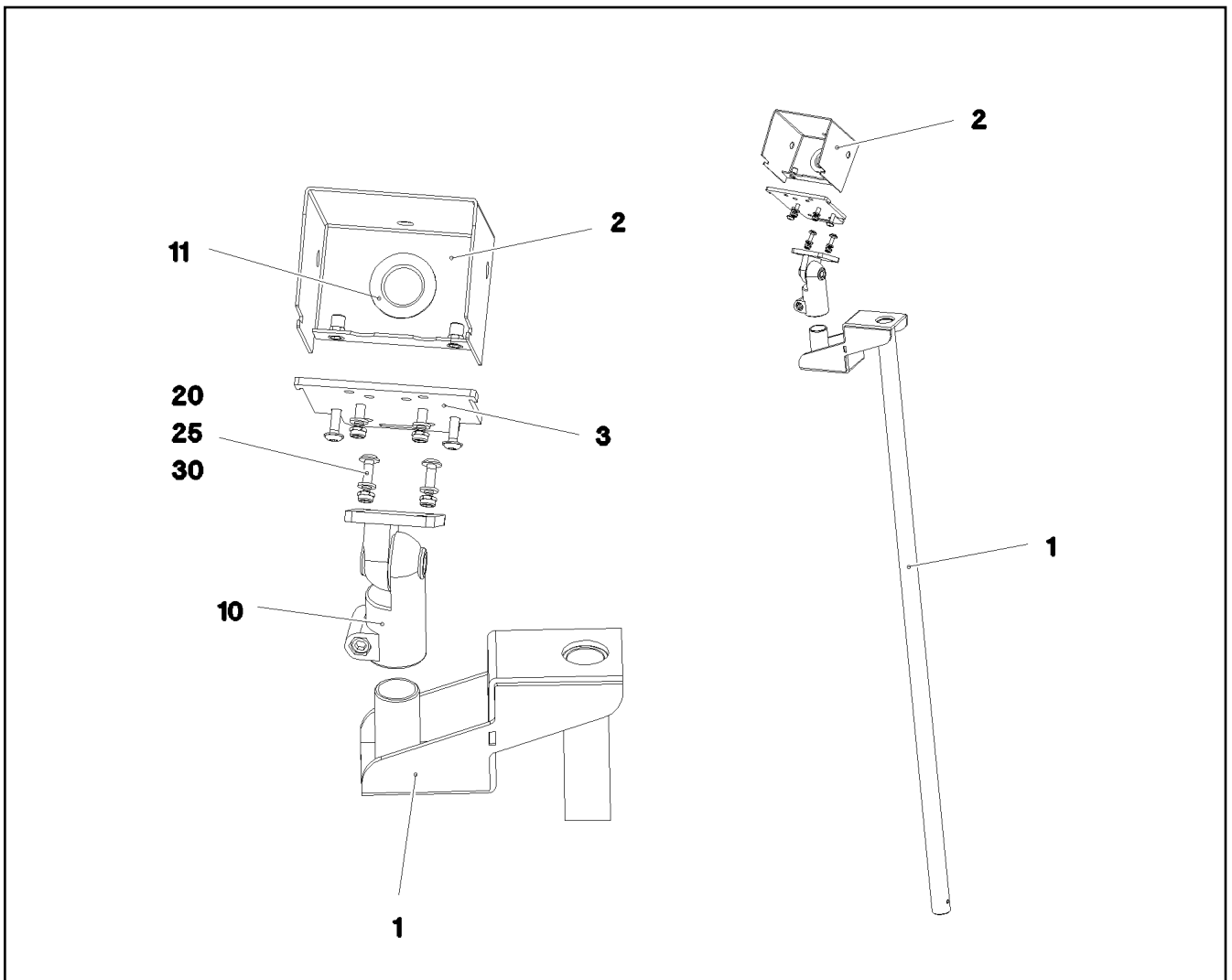
LIEBHERR

etk_en_de_096600_LTR 1220

STAND
STATIV

314

⇒ 2 925 008
96 82 672 08



| Pos. | Item | Quantity | Description | Bezeichnung | Serie | K |
|------|--------------|----------|-------------------------------------|-------------------------|-------|---|
| 1 | 96 82 907 08 | 1 | CLAMP | STATIV SCHWK. | | |
| 2 | 96 66 859 08 | 1 | PROTECTIVE HOOD | SCHUTZHAUBE | | |
| 3 | 97 00 831 8 | 1 | PLATE 5X110X122 X5CRNI18-10 | BLECH | | |
| 10 | 11 00 298 0 | 1 | JOINER AL | VERBINDER | | |
| 11 | 26 21 039 08 | 0.2 | EDGE PROTECTION 1-2X9,5X6,5 | KANTENSCHUTZ | | |
| 20 | 10 41 285 2 | 6 | OVAL HEAD FLAT SCREW AEHNL.ISO 7380 | LINSENFLACHKOPFSCHRAUBE | | |
| 25 | 41 19 030 08 | 4 | HEX NUT DIN 985 M6 A2-70 | SECHSKANTMUTTER | | |
| 30 | 42 00 009 01 | 4 | WASHER ISO 7089 6 200HV A3C | SCHEIBE | | |

11.6.2015
077869

LIEBHERR

etk_en_de_096600_LTR 1220

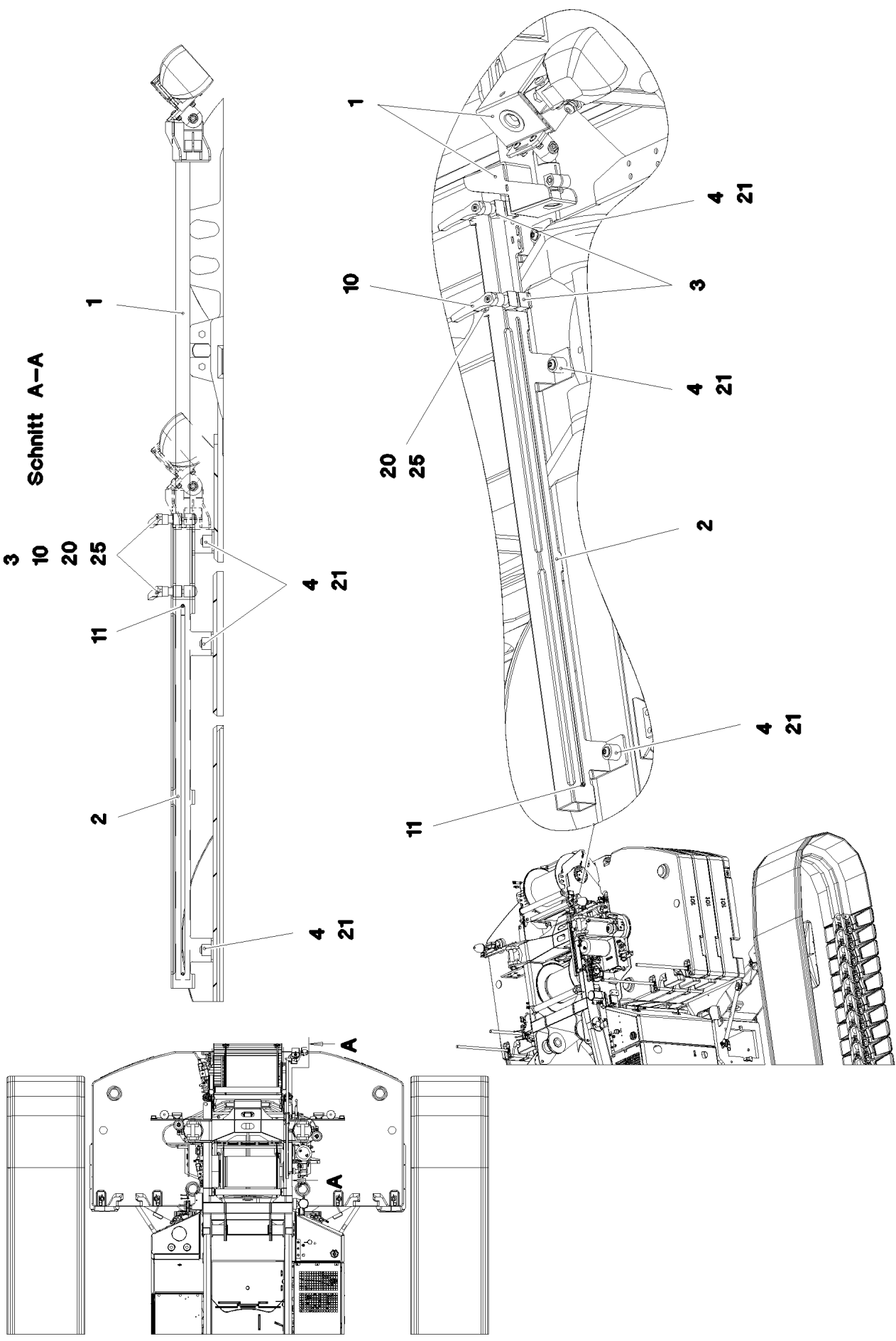
STAND
STATIV

315

⇒ 2 925 008
96 82 906 08

| Pos. | Item | Quantity | Description | Bezeichnung | Serie | K |
|------|--------------|----------|---------------------------------------|-------------------|-------|---|
| 10 | 10 29 672 0 | 1 | CHANGE-OVER BOX MB 1205 SPF | UMSCHALTBOX | | |
| 11 | 69 31 560 14 | 1 | CABLE 4M | KABEL | | |
| 12 | 10 29 671 9 | 1 | MONITOR TFT 7" 800X480 SPF | MONITOR | | |
| (1) | 10 32 702 4 | 1 | MONITOR TFT 7" 800X480 | MONITOR | | |
| (2) | 61 40 461 08 | 1 | BALL DOOR RELEASE | KUGELKOPF | | |
| (4) | 10 32 702 6 | 1 | LIGHT PROTECTION HOOD MD3070 | LICHTSCHUTZHAUBE | | |
| 15 | 96 51 859 08 | 1 | ADAPTER RAL 9005,M,GT SPF | ADAPTER | | |
| 16 | 40 65 002 14 | 4 | HEX SCREW ISO 4017 M4X8 8.8 A2C | SECHSKANTSCHRAUBE | | |
| 17 | 42 18 005 08 | 4 | WASHER DIN 9021 A 4.3 ST VERZ | SCHEIBE | | |
| 20 | 97 00 822 3 | 1 | PLATE 2X261X177 DC01 RAL 7016,SDGL,GT | BLECH | | |
| 21 | 10 44 966 4 | 4 | KNURLED SCREW M5X10 PA6 | RAENDELSCHRAUBE | | |
| 25 | 10 03 726 1 | 4 | PAN-HEAD SCREW AEHNL.ISO 7380 M5X16 | FLACHKOPFSCHRAUBE | | |

| | | |
|-----------------|---|-----------------------------|
| 11.6.2015 | etk_en_de_096600_LTR 1220 | 316 |
| LIEBHERR | EQUIPMENT CAMERA CAB AUSRUESTUNG KAMERA KABINE | ⇒ 2 925 013 96 82 113 08 |



11.6.2015
077870

LIEBHERR

etk_en_de_096600_LTR 1220

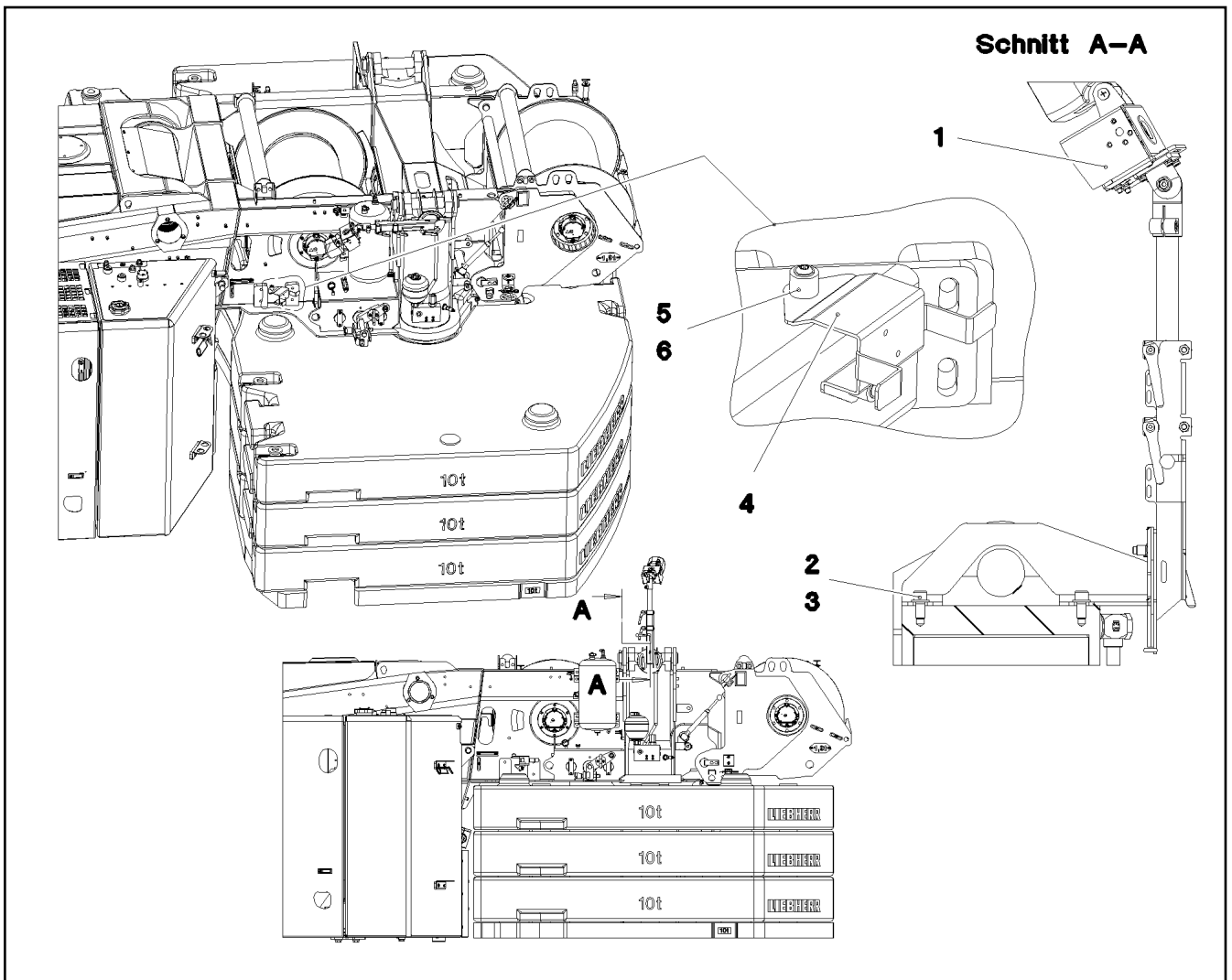
ADD-ON PARTS CAMEA
ANBAUTEILE KAMERA

□ 317 (1/2)

⇒ 2 925 039
96 82 108 08

| Pos. | Item | Quantity | Description | Bezeichnung | Serie | K |
|------|--------------|----------|---|-------------------------|-------|---|
| 1 | 96 89 944 08 | 1 | CAMERA HOLDER, PREMOUNTING ⇒ 2 925 96 89 944 08 | KAMERAHALTER VORM. | | |
| 2 | 97 87 877 08 | 3 | SLEEVE 35.0X19 S355J2G3 | HUELSE | | |
| 3 | 10 41 285 7 | 3 | OVAL HEAD FLAT SCREW AEHNL.ISO 7380 | LINSENFLACHKOPFSCHRAUBE | | |

| | | |
|-----------------|---|-----------------------------|
| 11.6.2015 | etk_en_de_096600_LTR 1220 | ☐ 318 (2/2) |
| LIEBHERR | ADD-ON PARTS CAMEA ANBAUTEILE KAMERA | ⇒ 2 925 039 96 82 108 08 |



| Pos. | Item | Quantity | Description | Bezeichnung | Serie | K |
|------|--------------|----------|---|-------------------------|-------|---|
| 1 | 96 89 935 08 | 1 | CAMERA HOLDER, PREMOUNTING ⇒ 2 925 062 96 89 935 08 | KAMERAHALTER VORM. | | |
| 2 | 40 42 031 | 2 | SOCKET HEAD SCREW ISO 4762 M12X25 8. | ZYLINDERSCHRAUBE | | |
| 3 | 10 28 980 4 | 2 | WASHER ISO 7089 12 300HV FLZN SPF | SCHEIBE | | |
| 4 | 97 04 158 2 | 1 | HOLDER 3X270X242 DC01 | HALTER | | |
| 5 | 95 38 734 08 | 2 | SLEEVE 25X20 11SMN30+C | HUELSE | | |
| 6 | 10 41 285 7 | 2 | OVAL HEAD FLAT SCREW AEHNL.ISO 7380 | LINSENFLACHKOPFSCHRAUBE | | |

11.6.2015
080417

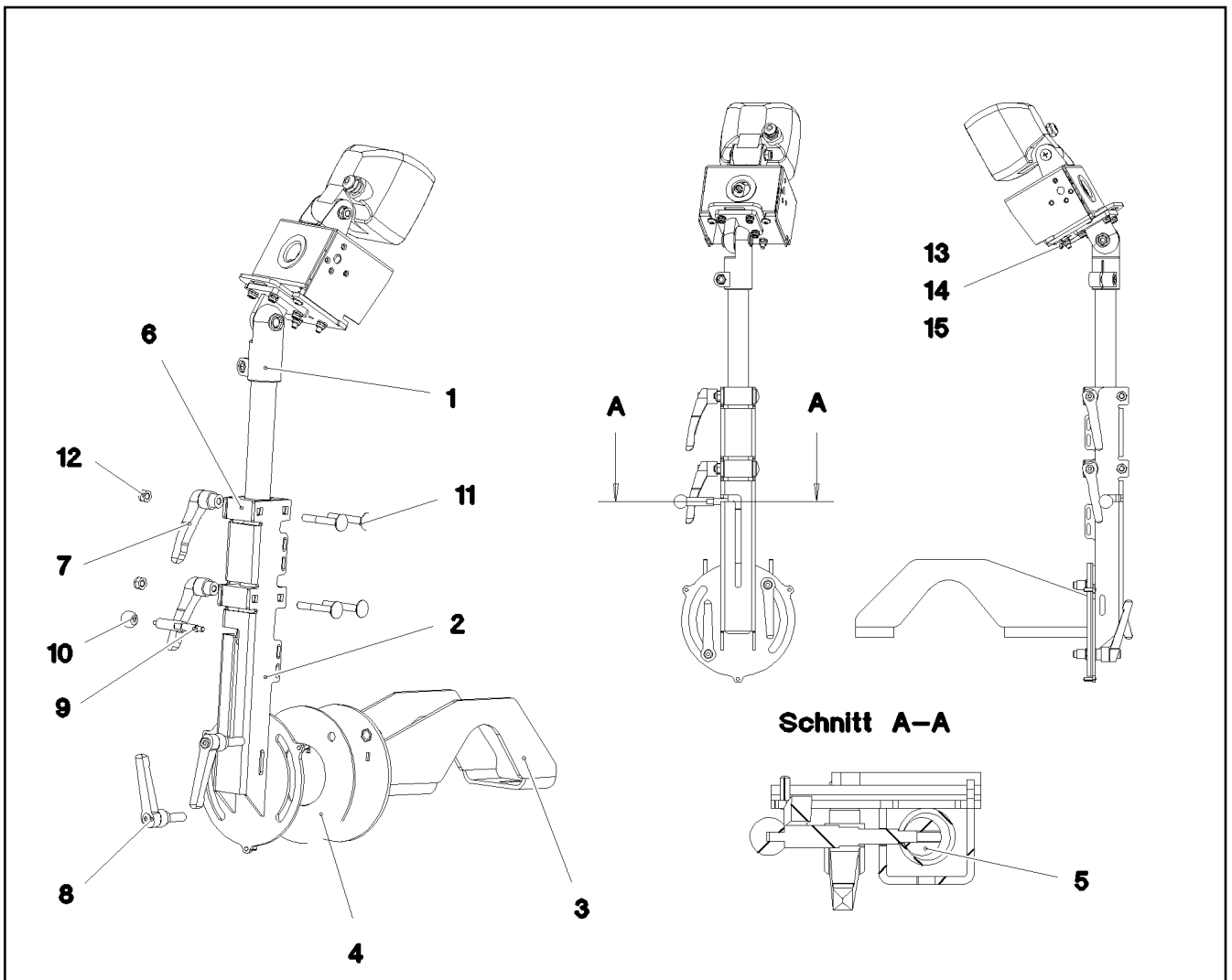
LIEBHERR

etk_en_de_096600_LTR 1220

ADD-ON PARTS CAMEA
ANBAUTEILE KAMERA

319

⇒ 2 925 041
96 82 671 08



| Pos. | Item | Quantity | Description | Bezeichnung | Serie | K |
|------|--------------|----------|--------------------------------------|-------------------------|-------|---|
| 1 | 96 82 672 08 | 1 | STAND ⇒ 2 925 008 96 82 672 08 | STATIV | | |
| 2 | 96 82 673 08 | 1 | CLAMP | STATIV SCHWK. | | |
| 3 | 96 82 674 08 | 1 | CLAMP | STATIVFUSS SCHWK. | | |
| 4 | 97 03 795 9 | 1 | DISTANCE WASHER RD.164X3 PA6G | DISTANZSCHEIBE | | |
| 5 | 97 03 794 8 | 1 | THREADED ELEMENT EDELSTAHL | GEWINDETEIL | | |
| 6 | 97 68 737 08 | 2 | CLAMPING PIECE PA6G+OEL | KLEMMSTUECK | | |
| 7 | 11 64 250 8 | 2 | CLAMPING LEVER M8 X10CRNIS189 | KLEMMHEBEL | | |
| 8 | 11 32 060 4 | 2 | CLAMPING LEVER M10X32 EDELSTAHL | KLEMMHEBEL | | |
| 9 | 97 03 826 8 | 1 | THREADED ROD 5X0X0 X5CRNI18-10 | GEWINDESTANGE | | |
| 10 | 70 40 063 08 | 1 | SPHERICAL KNOB DIN 319 C20XM5 FS | KUGELKNOPF | | |
| 11 | 40 28 026 14 | 4 | CHEESE HEAD SCREW DIN 603 M8X60 4.6 | FLACHRUNDSCHRAUBE | | |
| 12 | 41 19 005 08 | 2 | HEX NUT DIN 985 M8 8 A2C | SECHSKANTMUTTER | | |
| 13 | 10 41 285 2 | 2 | OVAL HEAD FLAT SCREW AEHNL.ISO 7380 | LINSENFLACHKOPFSCHRAUBE | | |
| 14 | 41 19 030 08 | 2 | HEX NUT DIN 985 M6 A2-70 | SECHSKANTMUTTER | | |
| 15 | 42 00 009 01 | 2 | WASHER ISO 7089 6 200HV A3C | SCHEIBE | | |

11.6.2015
080418

LIEBHERR

etk_en_de_096600_LTR 1220

CAMERA HOLDER, PREMOUNTING
KAMERAHALTER VORM.

320

⇒ 2 925 062
96 89 935 08

| Pos. | Item | Quantity | Description | Bezeichnung | Serie | K |
|-------|--------------|----------|--|--------------------------|-------|---|
| 2 | 96 92 563 08 | 1 | BASE ASSEMBLY CPL. ⇒ 2 932 040 96 92 563 08 | GRUNDAUFBAU KPL. | | |
| 4 | 96 80 631 08 | 1 | PRE-ASSEMBLY MOUNTING UNIT ⇒ 2 932 187 96 80 631 08 | MONTAGEEINHEIT VORM. | | |
| 5 | 96 82 536 08 | 5 | UNIVERSAL INPUT-OUTPUT MODULE LSB- | UNIVERSAL EIN-AUSGANGSMO | | |
| (100) | 11 21 370 6 | 1 | INPUT/OUTPUT MODULE LSB-UEA-A SPF | EIN-/AUSGANGSMODUL | | |
| (300) | 10 28 812 1 | 1 | NAME PLATE 70X40 POLYESTER SPF | BEZEICHNUNGSSCHILD | | |
| (301) | 11 00 785 3 | 1 | LABELS 10X90 POLYESTER | ETIKETTEN | | |
| 6 | 96 82 529 08 | 2 | BTB PROGRAMMED | BTB PROGRAMMIERT | | |
| 8 | 66 00 245 08 | 1 | ADAPTER 18-POL SPF | ADAPTER | | |
| 9 | 63 01 215 08 | 14 | RELAY 24V 10A SPF | RELAIS | | |
| 10 | 63 01 054 08 | 1 | RELAY 24V/1W 26X26X24MM SPF | RELAIS | | |
| 11 | 10 44 055 3 | 1 | DIODE SUBASSEMBLY PBTP-GF20 SPF | DIODENBAUSTEIN | | |
| 12 | 96 90 617 08 | 1 | CARRIER PLATE, PRE-ASSEMBLED ⇒ 2 932 521 96 90 617 08 | TRAEGERBLECH SICHERUNG | | |
| 13 | 97 01 707 4 | 1 | PLATE 1.5X399X35 DC01 FE//ZN20//C | BLECH | | |
| 14 | 97 02 473 3 | 1 | PLATE 1.5X156X117 DC01 FE//ZN20//C | BLECH | | |
| 15 | 70 42 582 08 | 2 | HINGE 20X20X40/180° GD-ZN SW GEPULV | SCHARNIER | | |
| 16 | 40 86 042 08 | 8 | COUNTERSUNK SCREW DIN 7991 M5X12 8 | SENKSCRAUBE | | |
| 20 | 40 73 500 08 | 28 | HEX SCREW EN 1665 M5X10 10.9 A2C | SECHSKANTSCHRAUBE | | |
| 21 | 40 42 002 08 | 2 | SOCKET HEAD SCREW DIN 912 M3X35 8.8 | ZYLINDERSCHRAUBE | | |
| 22 | 51 10 017 08 | 3 | HEX NUT ISO 4035 M5 04 | SECHSKANTMUTTER | | |
| 25 | 10 44 966 4 | 8 | KNURLED SCREW M5X10 PA6 | RAENDELSCHRAUBE | | |
| 26 | 96 80 916 08 | 1 | GSM-MODULE PROGRAMMED LICCON2 SP | GSM-MODUL PROGRAMMIERT | | |
| 27 | 10 28 444 4 | 1 | SIM-CARD | SIM-KARTE | | |
| 28 | 91 05 061 08 | 1 | TEST ADAPTER | PRUEFADAPTER | | |
| 30 | 10 47 299 5 | 1 | CONNECTING LINE 7X0,25-10,068M PUR | VERBINDUNGSLEITUNG | | |
| 32 | 60 40 077 08 | 7 | FLAT FUSE LINK 3A | FLACHSICHERUNGSEINSATZ | | |
| 33 | 60 40 069 08 | 10 | FLAT FUSE LINK 5A | FLACHSICHERUNGSEINSATZ | | |
| 34 | 60 40 070 08 | 12 | FLAT FUSE LINK 7,5A | FLACHSICHERUNGSEINSATZ | | |
| 35 | 60 40 071 08 | 14 | FLAT FUSE LINK 10A | FLACHSICHERUNGSEINSATZ | | |
| 36 | 60 40 072 08 | 9 | FLAT FUSE LINK 15A | FLACHSICHERUNGSEINSATZ | | |
| 37 | 60 40 073 08 | 5 | FLAT FUSE LINK 20A | FLACHSICHERUNGSEINSATZ | | |
| 38 | 60 40 076 08 | 1 | FLAT FUSE LINK 25A | FLACHSICHERUNGSEINSATZ | | |
| 39 | 60 27 355 08 | 45 | INSERTION BRIDGE | EINLEGEBRUECKE | | |

| | | |
|-----------------|---|-------------------------|
| 11.6.2015 | etk_en_de_096600_LTR 1220 | ☐ 321 |
| LIEBHERR | SWITCHBOX MOUNTING PARTS EINBAUTEILE SCHALTSCHRANK | ⇒ 2 932 91 76 832 08 |

| Pos. | Item | Quantity | Description | Bezeichnung | Serie | K |
|------|--------------|----------|--|--------------------------|-------|---|
| 1 | 96 92 564 08 | 1 | CABLES, BASIC CONSTRUCTION CPL ⇒ 2 932 064 96 92 564 08 | DRAEHTE GRUNDAUFBAU KPL. | | |
| 2 | 96 92 566 08 | 1 | BASE ASSEMBLY ⇒ 2 932 042 96 92 566 08 | GRUNDAUFBAU | | |

| | | |
|-----------------|--|-----------------------------|
| 11.6.2015 | etk_en_de_096600_LTR 1220 | 322 |
| LIEBHERR | BASE ASSEMBLY CPL. GRUNDAUFBAU KPL. | ⇒ 2 932 040 96 92 563 08 |

| Pos. | Item | Quantity | Description | Bezeichnung | Serie | K |
|------|--------------|----------|---|------------------------|-------|---|
| 2 | 96 54 611 08 | 1 | ASSEMBLY PLATE PRE-ASS. | MONTAGEBLECH VORM. | | |
| (1) | 97 86 102 08 | 1 | MOUNTING PLATE 1.5X754X899 DC01 | MONTAGEBLECH | | |
| (3) | 41 30 062 08 | 16 | BLIND RIVET NUT M4 K=1,0-3,0 | BLINDNIETMUTTER | | |
| 6 | 97 01 081 1 | 1 | PLUG PLATE 1.5X449X175 DC01 | STECKERBLECH | | |
| 7 | 97 01 081 2 | 1 | PLUG PLATE 1.5X594X283 DC01 | STECKERBLECH | | |
| 8 | 97 02 588 2 | 1 | PLATE 1.5X114X70 DC01 FE//ZN20//C | BLECH | | |
| 10 | 97 86 086 08 | 1 | HOLDER 1.5X198X59 DC01 FE//ZN20//C | HALTER | | |
| 11 | 97 01 081 4 | 1 | RETAINER PLATE 2X192X41 DC01 | HALTERBLECH | | |
| 12 | 97 92 948 08 | 2 | PLATE 2X190X18 DC01 FE//ZN20//C | BLECH | | |
| 13 | 97 29 400 08 | 2 | PLATE 1.5X112X30 DC01 FE//ZN20//C | BLECH | | |
| 14 | 97 01 081 5 | 1 | RETAINER PLATE 2X121X18 DC01 | HALTERBLECH | | |
| 20 | 10 02 744 8 | 2 | CURRENT SOURCE LSB SPF | STROMQUELLE | | |
| 22 | 11 16 072 3 | 2 | PERFORMANCE RELAY 75A | LEISTUNGSRELAIS | | |
| 23 | 92 26 483 08 | 1 | TERMINAL BOARD PRE-ASS. ⇒ 1 830 102 92 26 483 08 | KLEMMBRETT VORM. | | |
| 24 | 96 75 895 08 | 1 | TERMINAL STRIP ⇒ 2 932 167 96 75 895 08 | KLEMMENLEISTE | | |
| 25 | 92 68 911 08 | 1 | GROUND RAIL ⇒ 2 932 166 92 68 911 08 | VERTEILER MASSE | | |
| 26 | 96 33 980 08 | 2 | PREMOUNT.AXIAL FLOW FAN UPPER ⇒ 2 533 010 96 33 980 08 | AXIALLUEFTER VORM.OBEN | | |
| 27 | 10 22 268 6 | 2 | GUARD PA | SCHUTZGITTER | | |
| 30 | 63 81 091 01 | 0.28 | WIRING DUCT 80X40/2000 HART-PVC | VERDRAHTUNGSKANAL | | |
| 32 | 60 14 070 08 | 0.29 | CABLE CHANNEL 40X120/2000 | KABELKANAL | | |
| 40 | 70 42 582 08 | 4 | HINGE 20X20X40/180° GD-ZN SW GEPULV | SCHARNIER | | |
| 42 | 11 49 231 5 | 11 | CABLE CLIP HOLDER 8,1X0,7-2SCHWARZ P | KABELBINDERHALTER | | |
| 45 | 46 00 387 | 16 | SOCKET HEAD SCREW ISO 4762 M4X12 8.8 | ZYLINDERSCHRAUBE | | |
| 46 | 40 86 064 08 | 8 | COUNTERSUNK SCREW DIN 7991 M4X35 8. | SENKSCHRAUBE | | |
| 47 | 40 01 016 08 | 2 | SOCKET HEAD SCREW DIN 84 M4X10 8.8 A3 | ZYLINDERSCHRAUBE | | |
| 48 | 40 73 500 08 | 18 | HEX SCREW EN 1665 M5X10 10.9 A2C | SECHSKANTSCHRAUBE | | |
| 50 | 40 84 023 01 | 2 | PAN-HEAD SCREW ISO 7045 M5X16 4.8 A2 | FLACHKOPFSCHRAUBE | | |
| 51 | 40 86 042 08 | 16 | COUNTERSUNK SCREW DIN 7991 M5X12 8 | SENKSCHRAUBE | | |
| 52 | 49 00 089 | 1 | HEX SCREW ISO 4017 M8X20 8.8 A2C | SECHSKANTSCHRAUBE | | |
| 60 | 42 52 211 08 | 1 | SERRATED LOCK WASHER DIN 6798 J 8.4 | FAECHERSCHEIBE | | |
| 61 | 42 00 012 01 | 2 | WASHER ISO 7089 8 200HV A3C | SCHEIBE | | |
| 62 | 40 01 645 | 16 | WASHER ISO 7089 4 200HV A3C | SCHEIBE | | |
| 63 | 42 52 207 08 | 16 | SERRATED LOCK WASHER DIN 6798 J 4,3 | FAECHERSCHEIBE | | |
| 70 | 41 15 141 08 | 2 | HEX NUT ISO 4032 M8 8 A2C | SECHSKANTMUTTER | | |
| 75 | 70 42 323 08 | 12 | BLIND RIVET 4,0X10,5 | BLINDNIET | | |

11.6.2015

etk_en_de_096600_LTR 1220

323

LIEBHERRBASE ASSEMBLY
GRUNDAUFBAU⇒ 2 932 042
96 92 566 08

| Pos. | Item | Quantity | Description | Bezeichnung | Serie | K |
|------|--------------|----------|-----------------------------------|------------------------|-------|---|
| 2 | 96 92 565 08 | 1 | BASIC WIRING CONST.PRE-ASSEMB. | DRAEHTE GRUNDAUFBAU VO | | |
| 228 | 11 12 421 1 | 0.47 | CABLE CONDUIT DN40X0,4 PUR SPF | KABELSCHLAUCH | | |
| 229 | 11 12 421 2 | 0.5 | CABLE CONDUIT DN50X0,4 PUR SPF | KABELSCHLAUCH | | |
| 261 | 60 32 003 08 | 30 | CABLE TIE 3,6X140X1,6-35XS PA 6.6 | KABELBINDER | | |
| 268 | 60 32 022 08 | 30 | CABLE TIE 2,5X98X1,6-21XSC PA 6.6 | KABELBINDER | | |
| 269 | 60 32 004 08 | 30 | CABLE TIE 3,6X200X1,6-50XS PA 6.6 | KABELBINDER | | |
| 501 | 60 27 616 08 | 2 | TERMINAL MARKER 0,2-2,5MM² | MESSERTRENNKLEMME | | |
| 502 | 60 22 097 08 | 5 | ATTACHABLE SLEEVE HOUSING 2-POL | STECKHUELSENGEHAEUSE | | |
| 503 | 60 23 059 08 | 1 | FLAT PLUG HOUSING FASTIN-FASTON | FLACHSTECKERGEHAEUSE | | |
| 504 | 60 23 313 08 | 32 | HOUSING 4-POL | GEHAEUSE | | |
| 505 | 60 23 233 08 | 51 | FLAT PLUG HOUSING 18-POL | FLACHSTECKERGEHAEUSE | | |
| 506 | 60 23 360 08 | 6 | PLUG SHELL 14-POL | STECKERGEHAEUSE | | |
| 507 | 60 23 014 08 | 2 | HOUSING 8-POL | GEHAEUSE | | |
| 508 | 10 04 699 9 | 10 | PLUG 8-POL | STECKER | | |
| 509 | 60 23 386 08 | 1 | FEMALE PLUG 9-POL | BUCHSENSTECKER | | |
| 510 | 10 09 986 3 | 7 | HOUSING 15-POL | GEHAEUSE | | |
| 511 | 10 09 986 7 | 7 | CONTACT RETAINING PIN JPT 15 POL | KONTAKTSICHERUNGSSTIFT | | |
| 512 | 63 01 229 08 | 19 | PLUG BASE 9-POL | RELAISSTECKSOCKEL | | |
| 513 | 10 04 700 1 | 10 | PLUG 8-POL | STECKER | | |
| 514 | 60 23 376 08 | 1 | RETAINER HOUSING 4-POL 19A | AUFNAHMEGEHAEUSE | | |
| 515 | 10 04 700 0 | 10 | PLUG 8-POL | STECKER | | |
| 516 | 60 23 359 08 | 4 | PLUG SHELL 4-POL | STECKERGEHAEUSE | | |
| 517 | 56 03 876 | 1 | LINE CONNECTOR 4-POL | LEITUNGSVERBINDER | | |
| 518 | 60 23 370 08 | 1 | CONNECTOR PLUG A AX | ANSCHLUSSSTECKER | | |
| 519 | 10 09 986 4 | 5 | HOUSING 18-POL | GEHAEUSE | | |
| 520 | 60 23 382 08 | 5 | SECURING PIN FUER JPTSTECKER | SICHERUNGSSTIFT | | |
| 521 | 10 09 985 6 | 9 | HOUSING 21-POL | GEHAEUSE | | |
| 522 | 10 09 986 8 | 9 | CONTACT RETAINING PIN JPT 21 POL | KONTAKTSICHERUNGSSTIFT | | |
| 523 | 60 23 002 08 | 1 | PLUG SHELL 18-POL | STECKERGEHAEUSE | | |
| 524 | 60 23 256 08 | 4 | FLAT PLUG HOUSING JPT | FLACHSTECKERGEHAEUSE | | |
| 525 | 11 06 793 2 | 14 | FLAT PLUG HOUSING 18-POL | FLACHSTECKERGEHAEUSE | | |
| 526 | 60 23 255 08 | 2 | HOUSING 6-POL | GEHAEUSE | | |
| 527 | 10 09 986 0 | 2 | HOUSING 9-POL | GEHAEUSE | | |
| 528 | 10 04 510 1 | 2 | CONTACT RETAINING PIN 9POL GELB | KONTAKTSICHERUNGSSTIFT | | |

11.6.2015

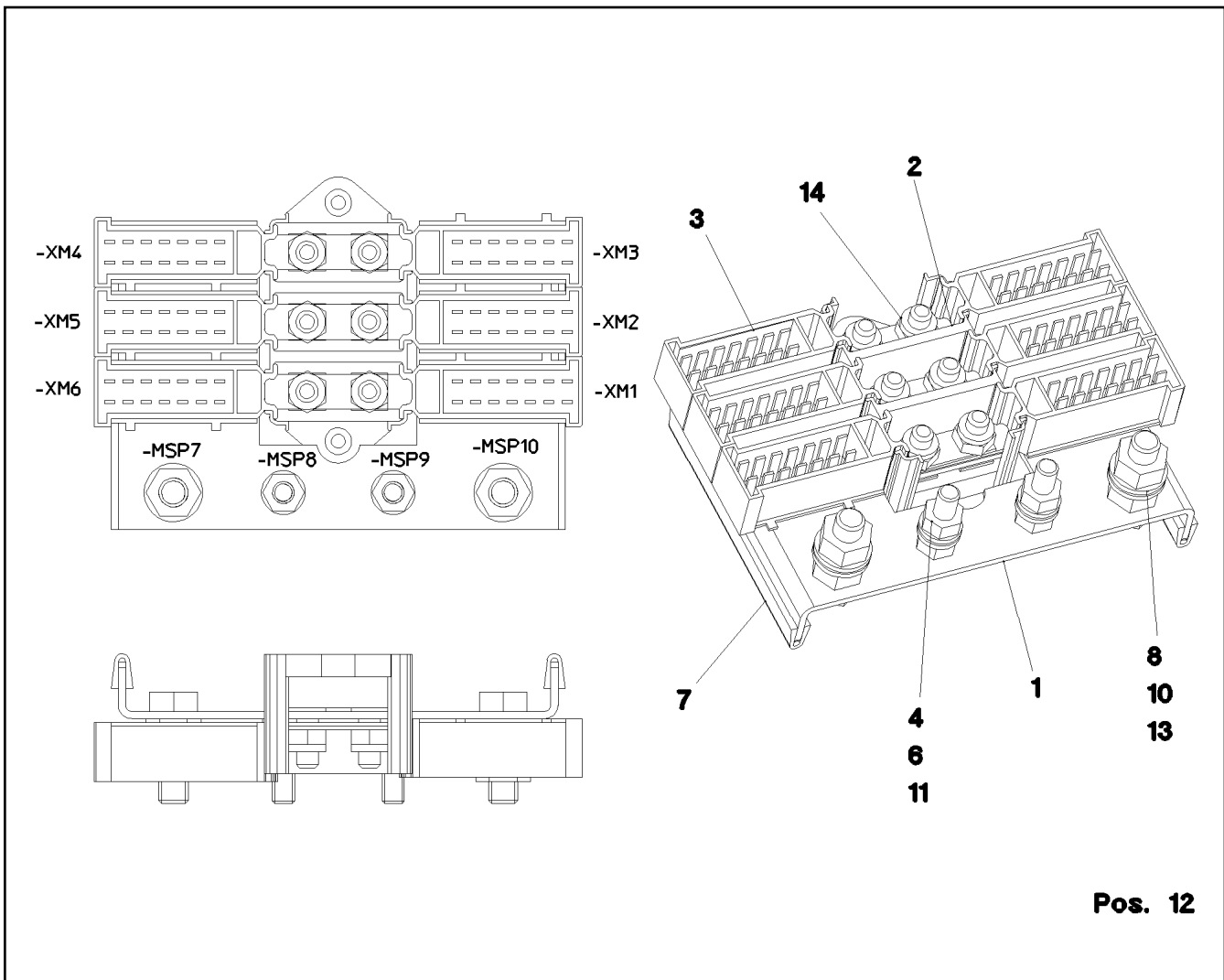
etk_en_de_096600_LTR 1220

324

LIEBHERR

CABLES, BASIC CONSTRUCTION CPL
DRAEHTE GRUNDAUFBAU KPL.

⇒ 2 932 064
96 92 564 08



| Pos. | Item | Quantity | Description | Bezeichnung | Serie | K |
|------|--------------|----------|----------------------------------|--------------------|-------|---|
| 1 | 95 63 963 08 | 1 | PLATE 2X144X80 DC01 FE//ZN20//C | BLECH | | |
| 2 | 60 23 364 08 | 1 | CABLE CONNECTOR | KABELVERBINDER | | |
| 3 | 60 23 365 08 | 6 | PLUG SHELL 14-POL | STECKERGEHAEUSE | | |
| 4 | 42 00 009 01 | 4 | WASHER ISO 7089 6 200HV A3C | SCHEIBE | | |
| 6 | 41 15 140 08 | 4 | HEX NUT ISO 4032 M6 8 A2C | SECHSKANTMUTTER | | |
| 7 | 26 21 039 08 | 0.16 | EDGE PROTECTION 1-2X9,5X6,5 | KANTENSCHUTZ | | |
| 8 | 49 00 128 | 2 | HEX SCREW ISO 4017 M8X25 8.8 A2C | SECHSKANTSCHRAUBE | | |
| 10 | 41 15 046 08 | 4 | HEX NUT ISO 4032 M8 10 A2C SPF | SECHSKANTMUTTER | | |
| 11 | 49 00 539 | 2 | HEX SCREW ISO 4017 M6X25 8.8 A3C | SECHSKANTSCHRAUBE | | |
| 12 | 60 27 614 08 | 10 | NAME PLATE 20X8 | BEZEICHNUNGSSCHILD | | |
| 13 | 42 00 012 01 | 4 | WASHER ISO 7089 8 200HV A3C | SCHEIBE | | |
| 14 | 41 19 004 08 | 6 | HEX NUT DIN 985 M6 8 A2C | SECHSKANTMUTTER | | |

11.6.2015
018734

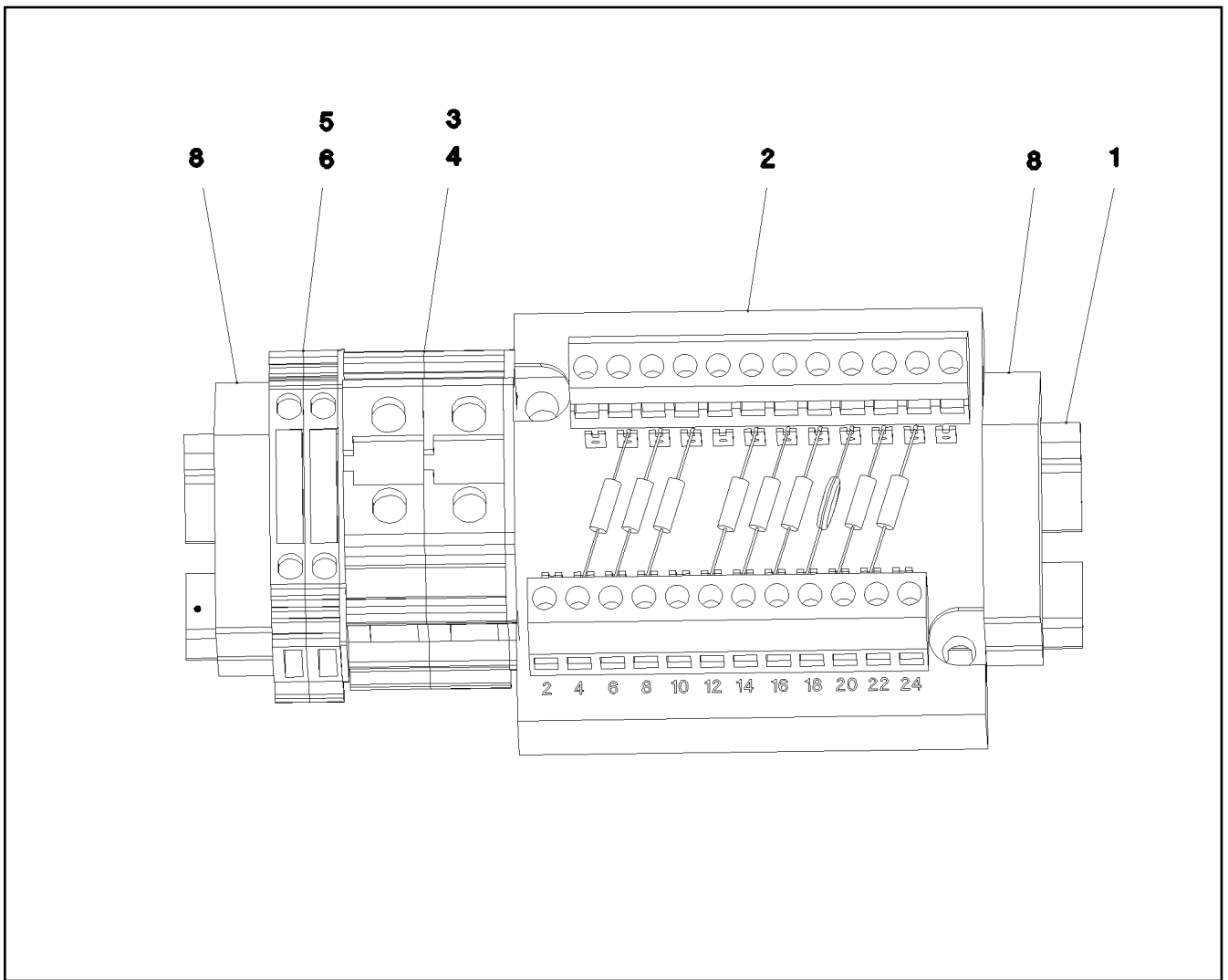
LIEBHERR

etk_en_de_096600_LTR 1220

GROUND RAIL
VERTEILER MASSE

325

⇒ 2 932 166
92 68 911 08



| Pos. | Item | Quantity | Description | Bezeichnung | Serie | K |
|------|--------------|----------|--|----------------------|-------|---|
| 1 | 60 21 067 08 | 0.135 | TOP HAT RAIL 35X27X7,3X1 | HUTSCHIENE | | |
| 2 | 96 55 472 08 | 1 | INSERTION MODULE 12POLIG | BESTUECKUNGSMODUL | | |
| 3 | 63 61 079 01 | 2 | TERMINAL/CLAMP | KLEMME | | |
| 4 | 63 61 093 01 | 1 | COVER | DECKEL | | |
| 5 | 60 27 616 08 | 2 | TERMINAL MARKER 0,2-2,5MM ² | MESSERTRENNKLEMME | | |
| 6 | 60 27 617 08 | 1 | COVER | DECKEL | | |
| 7 | 60 27 629 08 | 1 | IDENTIFICATION STRIPS | BEZEICHNUNGSSTREIFEN | | |
| 8 | 60 27 946 08 | 2 | END ANGLE | ENDWINKEL | | |

11.6.2015
072508

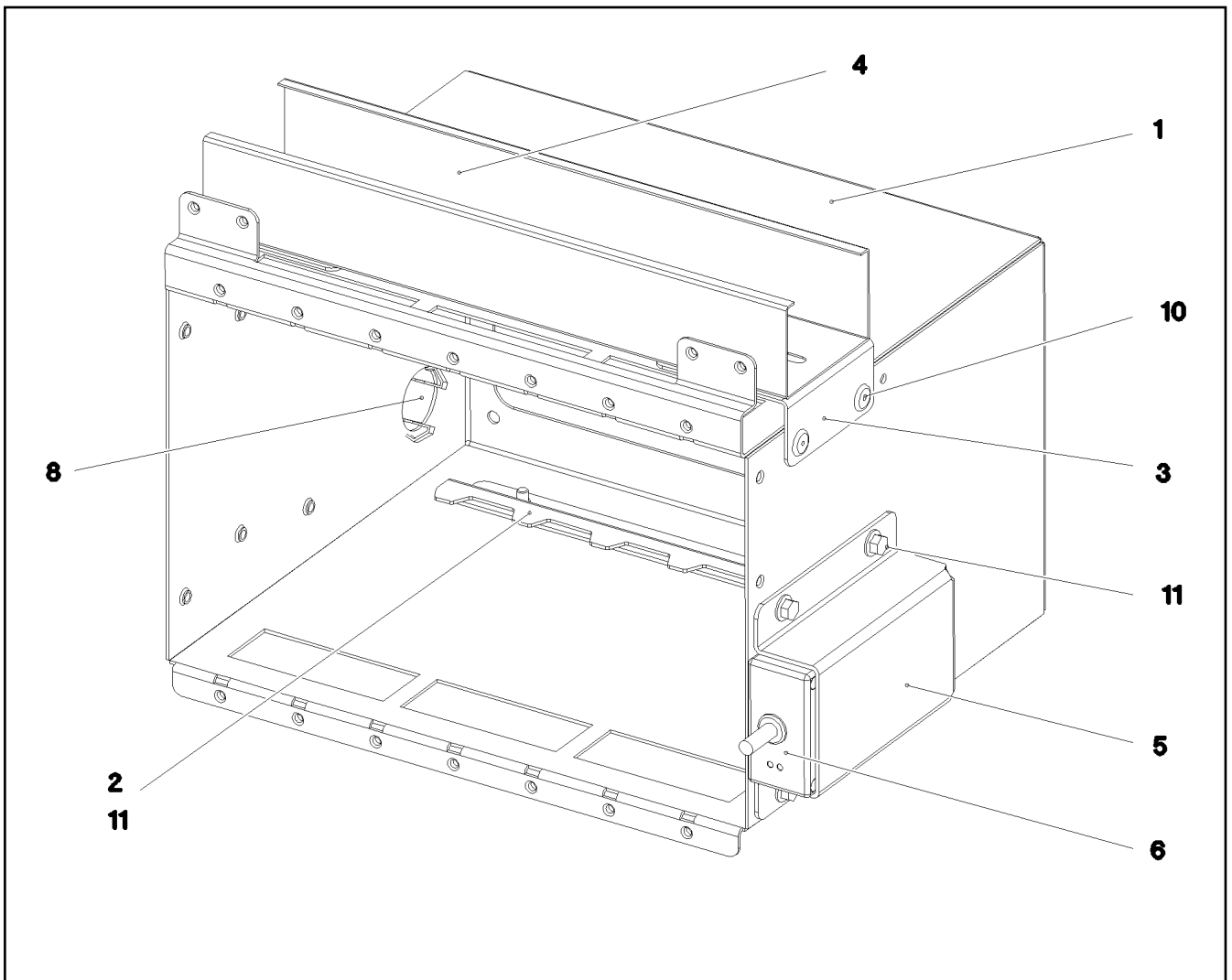
LIEBHERR

etk_en_de_096600_LTR 1220

TERMINAL STRIP
KLEMMENLEISTE

□ 326

⇒ 2 932 167
96 75 895 08



| Pos. | Item | Quantity | Description | Bezeichnung | Serie | K |
|------|--------------|----------|------------------------------------|-------------------|-------|---|
| 1 | 97 86 067 08 | 1 | PLATE 1.5X780X734 DC01 FE//ZN20//C | BLECH | | |
| 2 | 97 92 949 08 | 1 | PLATE 1.5X256X53 DC01 FE//ZN20//C | BLECH | | |
| 3 | 97 88 427 08 | 2 | PLATE 1.5X70X100 DC01 FE//ZN20//C | BLECH | | |
| 4 | 60 14 064 08 | 0.3 | CABLE CHANNEL 40X60/2000 | KABELKANAL | | |
| 5 | 97 65 362 08 | 1 | PLATE 2X162X142 ALMG3 H111 | BLECH | | |
| 6 | 10 34 043 8 | 1 | DATALOGGER DIGITAL 24V SPF | DATENLOGGER | | |
| 8 | 59 15 709 08 | 1 | COVER LID 28X30 POLYACETAL | ABDECKKAPPE | | |
| 10 | 70 42 323 08 | 6 | BLIND RIVET 4,0X10,5 | BLINDNIET | | |
| 11 | 40 73 500 08 | 6 | HEX SCREW EN 1665 M5X10 10.9 A2C | SECHSKANTSCHRAUBE | | |

11.6.2015
073637

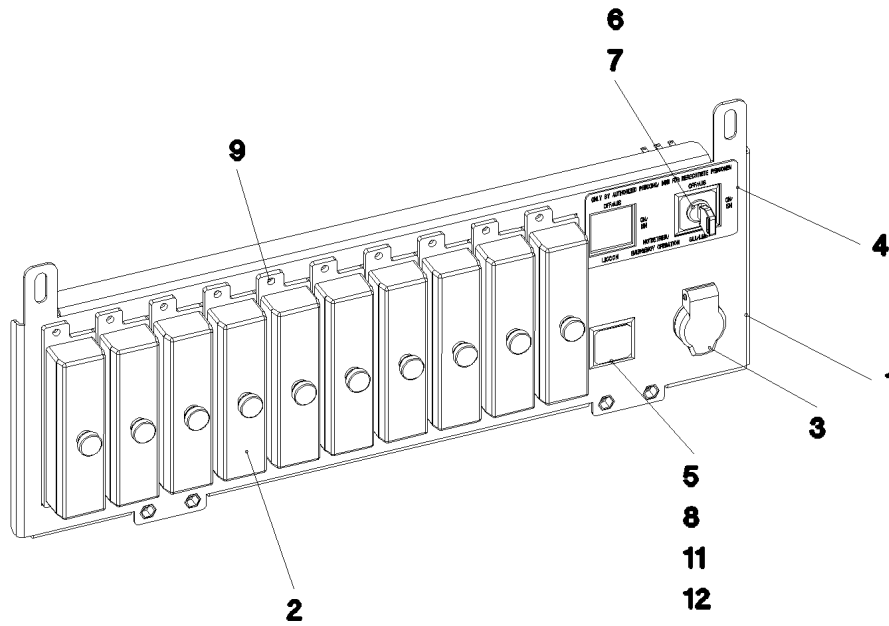
LIEBHERR

etk_en_de_096600_LTR 1220

PRE-ASSEMBLY MOUNTING UNIT
MONTAGEEINHEIT VORM.

327

⇒ 2 932 187
96 80 631 08



| Pos. | Item | Quantity | Description | Bezeichnung | Serie | K |
|------|--------------|----------|--------------------------------------|-----------------------|-------|---|
| 1 | 96 58 078 08 | 1 | CARRIER PLATE, PRE-ASSEMBLED | TRAEGERBLECH VORM. | | |
| (1) | 97 92 950 08 | 1 | TEARDROP PLATE 1.5X442X181 DC01 FE// | TRAEGERBLECH | | |
| (2) | 10 04 259 2 | 4 | BLIND RIVET NUT M5 K=1,0-3,5 ST A2C | BLINDNIETMUTTER | | |
| 2 | 60 45 016 08 | 10 | FUSE BOX SMALL 6-POL, LEER | SICHERUNGSDOSE | | |
| 3 | 60 52 039 08 | 1 | BUILT-IN SOCKET 2-POL | EINBAUSTECKDOSE | | |
| 4 | 97 65 409 08 | 1 | SIGN | SCHILD | | |
| 5 | 60 61 434 08 | 1 | TOUCH CONTACT TRANSMITTER 10E+1S | TASTKONTAKTGEBER | | |
| 6 | 60 61 446 08 | 1 | TOUCH CONTACT TRANSMITTER 20E+2S | TASTKONTAKTGEBER | | |
| 7 | 60 61 449 08 | 1 | TURNLOCK ACTUATOR 1W | DREHSCHLOSSBETAETIGER | | |
| (1) | 10 87 343 4 | 1 | KEY | SCHLUESSEL | | |
| 8 | 60 61 430 08 | 1 | PUSH BUTTON | DRUCKTASTE | | |
| 9 | 70 42 076 08 | 20 | MANDRIL RIVET 4X10,3 | DORNNIET | | |
| 11 | 60 61 451 08 | 1 | PUSH-BUTTON CAP FLACH GRUEN | TASTERKAPPE | | |
| 12 | 60 20 422 08 | 1 | RETAINING NUT M16X1 | BEFESTIGUNGSMUTTER | | |

11.6.2015
078322

LIEBHERR

etk_en_de_096600_LTR 1220

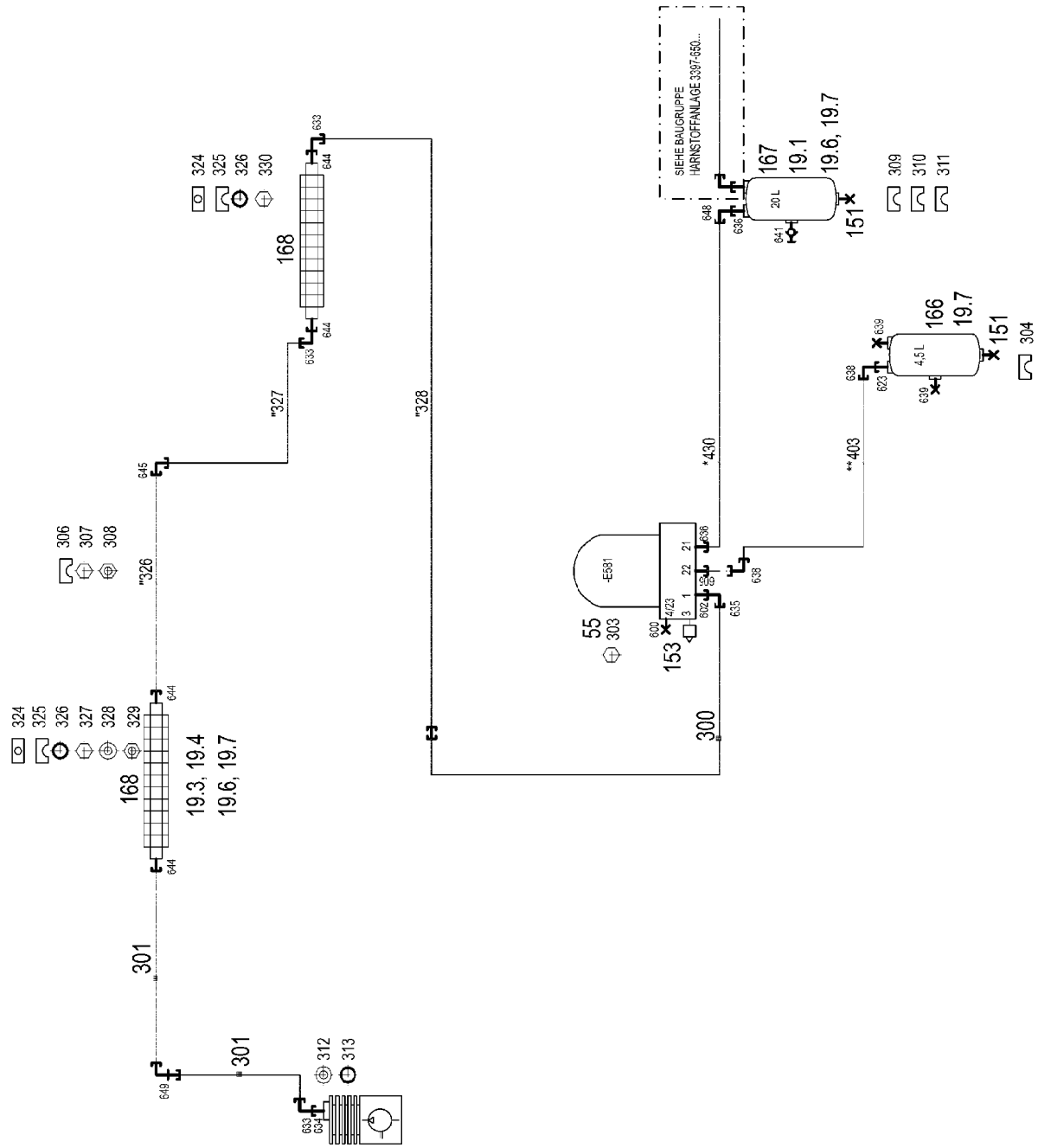
CARRIER PLATE, PRE-ASSEMBLED
TRAEGERBLECH SICHERUNGEN VORM.

328

⇒ 2 932 521
96 90 617 08

| Pos. | Item | Quantity | Description | Bezeichnung | Serie | K |
|------|--------------|----------|--|-------------------------|-------|---|
| 4 | 96 97 634 08 | 1 | PIPEWORK AIR INSTALLATION ⇒ 2 950 000 96 97 634 08 | VERROHRUNG DRUCKLUFTANL | | |

| | | |
|-----------------|---|-------------------------|
| 11.6.2015 | etk_en_de_096600_LTR 1220 | 329 |
| LIEBHERR | COMPRESSED-AIR SYST.SUPERSTR. DRUCKLUFTANLAGE OW | ⇒ 2 950 91 76 763 08 |



- * 2 997
- * Pos. 10
- " 2 998
- " Pos. 11

| Pos. | Item | Quantity | Description | Bezeichnung | Serie | K |
|-------|--------------|----------|--|-------------------------|-------|---|
| 10 | 96 98 426 08 | 1 | HOSE LINES DRUCKLUFT OW | SCHLAUCHLEITUNGEN | | |
| (430) | 92 84 566 08 | 1 | HOSE CPL. 2TE 4,1M | SCHLAUCH KPL. | | |
| 11 | 96 98 428 08 | 1 | PIPELINES DRUCKLUFT OW | ROHRLEITUNGEN | | |
| (326) | 96 99 796 08 | 1 | PIPE COMPL. 18X1.5 | ROHR KPL. | | |
| (327) | 96 85 447 08 | 1 | PIPE COMPL. 18X1.5 | ROHR KPL. | | |
| (328) | 96 99 784 08 | 1 | PIPE COMPL. 18X1.5 | ROHR KPL. | | |
| 12 | 96 97 636 08 | 1 | TECALAN PIPES OW STUFE 4 | TECALANROHRLEITUNGEN | | |
| 19 | 96 97 639 08 | 1 | MECHANICAL AUXILIARIES | MECH.BEFESTIGUNGSTEILE | | |
| (1) | 97 03 836 4 | 1 | PLATE 3X349X278 DC01 | BLECH | | |
| (3) | 97 54 275 08 | 1 | PLATE 4X115X122 S315MC FE//ZN20//C | BLECH | | |
| (4) | 97 07 734 8 | 1 | PLATE 4X110X180 S315MC | BLECH | | |
| (6) | 97 87 877 08 | 6 | SLEEVE 35.0X19 S355J2G3 | HUELSE | | |
| (7) | 10 41 285 7 | 6 | OVAL HEAD FLAT SCREW AEHNL.ISO 7380 | LINSENFLACHKOPFSCHRAUBE | | |
| 55 | 50 26 573 08 | 1 | AIR DRYER | LUFTTROCKNER | | |
| | | | ⇒ 5 026 573 08 50 26 573 08 | | | |
| 151 | 50 29 219 08 | 2 | WATER DRAIN VALVE | ENTWAESSERUNGSVENTIL | | |
| 153 | 50 26 616 08 | 1 | SILENCER | GERAEUSCHDAEMPFER | | |
| 166 | 50 29 871 08 | 1 | AIR TANK DIN 74281 4,5L 15,5BAR ST RAL 9 | LUFTBEHAELTER | | |
| 167 | 50 26 577 08 | 1 | AIR TANK EN 286-2 20L 15.5BAR ALMG2.7 R | LUFTBEHAELTER | | |
| 168 | 10 49 304 5 | 2 | RIBBED TUBE ALU | RIPPENROHR | | |
| 300 | 51 05 005 08 | 1 | TEFLON HOSE DN16 750 CR6-FREI | TEFLONSCHLAUCH | | |
| 301 | 51 05 010 08 | 2 | HOSE DN16 500 | SCHLAUCH | | |
| 303 | 40 70 039 08 | 3 | HEX SCREW DIN 961 M12X1,5X25 8.8 A3C | SECHSKANTSCHRAUBE | | |
| 304 | 77 42 113 08 | 1 | TIGTENING STRAP ST | SPANNBAND | | |
| 306 | 60 20 022 08 | 6 | CLAMP-HALF DIN 3015-1 18 AL | KLEMMHAELFTE | | |
| 307 | 40 42 106 | 6 | SOCKET HEAD SCREW ISO 4762 M6X30 8.8 | ZYLINDERSCHRAUBE | | |
| 308 | 60 20 180 08 | 6 | CARRIER RAIL NUT DIN 3015 L TM M6 W1 | TRAGSCHIENENMUTTER | | |
| 309 | 77 42 105 08 | 1 | TIGTENING STRAP 240-280/260/30 ST | SPANNBAND | | |
| 310 | 77 42 277 08 | 1 | TIGTENING STRAP 260X735X30XSP/GT ED | SPANNBAND | | |
| 311 | 77 42 155 08 | 1 | PIPE SUPPORT | ROHRUNTERLAGE | | |
| 312 | 50 29 328 08 | 1 | COMPRESSION RING DR/R26X31 | DRUCKRING | | |
| 313 | 72 64 223 08 | 1 | O-RING DIN 3770 25X2,5 FPM70 | O-RING | | |
| 324 | 50 05 525 | 4 | LID PLATE DIN 3015-2 S-DP-A 4 W1-ZN P2E | DECKPLATTE | | |
| 325 | 10 49 288 8 | 8 | CLAMP-HALF S 4 E 64 PP | KLEMMHAELFTE | | |
| 326 | 73 63 897 | 4 | ELASTOMER INSERT DIN 3015 51X64X45XS | ELASTOMEREINSATZ | | |
| 327 | 46 00 247 | 4 | HEX SCREW ISO 4014 M12X120 8.8 A3C | SECHSKANTSCHRAUBE | | |
| 328 | 10 28 980 4 | 4 | WASHER ISO 7089 12 300HV FLZN SPF | SCHEIBE | | |
| 329 | 41 19 007 08 | 4 | HEX NUT DIN 985 M12 8 A3C | SECHSKANTMUTTER | | |
| 330 | 46 00 208 | 4 | HEX SCREW ISO 4014 M12X100 8.8 A3C | SECHSKANTSCHRAUBE | | |
| 600 | 47 77 043 08 | 1 | STOP PLUG VSTIM12X1,5ED A3P | STOPFEN | | |
| 602 | 47 10 311 08 | 1 | FLANGE JOINT GE 18L M22X1,5 CR6-FREI | VERSCHRAUBUNG | | |
| (1) | 72 64 079 08 | 1 | O-RING 16X2 NBR70 | O-RING | | |
| 605 | 47 10 397 08 | 1 | FLANGE JOINT ISO 8434-1 GE 10L M12X1,5 | VERSCHRAUBUNG | | |
| 623 | 47 10 398 08 | 1 | FLANGE JOINT XGE10-LM-ED M22X1,5 A3P | VERSCHRAUBUNG | | |
| 633 | 10 81 566 4 | 3 | FLANGE JOINT EW 18L ST CR6-FREI | VERSCHRAUBUNG | | |
| 634 | 47 66 076 08 | 1 | FLANGE JOINT XGE18-LM M26X1,5 A3P | VERSCHRAUBUNG | | |
| 635 | 24 71 083 02 | 1 | FLANGE JOINT EW 18L M26X1,5 CR6-FREI | VERSCHRAUBUNG | | |
| 636 | 47 10 355 08 | 2 | FLANGE JOINT XGE15-LM-ED M22X1,5 A3P | VERSCHRAUBUNG | | |
| 638 | 74 03 569 | 2 | FLANGE JOINT EW 10L M16X1,5 CR6-FREI | VERSCHRAUBUNG | | |
| 639 | 47 77 045 08 | 2 | STOP PLUG VSTIM22X1,5ED A3P | STOPFEN | | |
| 641 | 50 29 214 08 | 1 | TEST CONNECTION A3P | PRUEFANSCHLUSS | | |
| 644 | 10 81 566 2 | 4 | FLANGE JOINT GE 18L M22X1,5 ST CR6-F | VERSCHRAUBUNG | | |
| 645 | 47 02 306 08 | 1 | FLANGE JOINT XW18-L A3P | VERSCHRAUBUNG | | |
| 648 | 76 15 379 | 1 | FLANGE JOINT EW 15L CR6-FREI | VERSCHRAUBUNG | | |
| 649 | 47 42 315 08 | 1 | FLANGE JOINT XWSV18-L A3P | VERSCHRAUBUNG | | |

11.6.2015

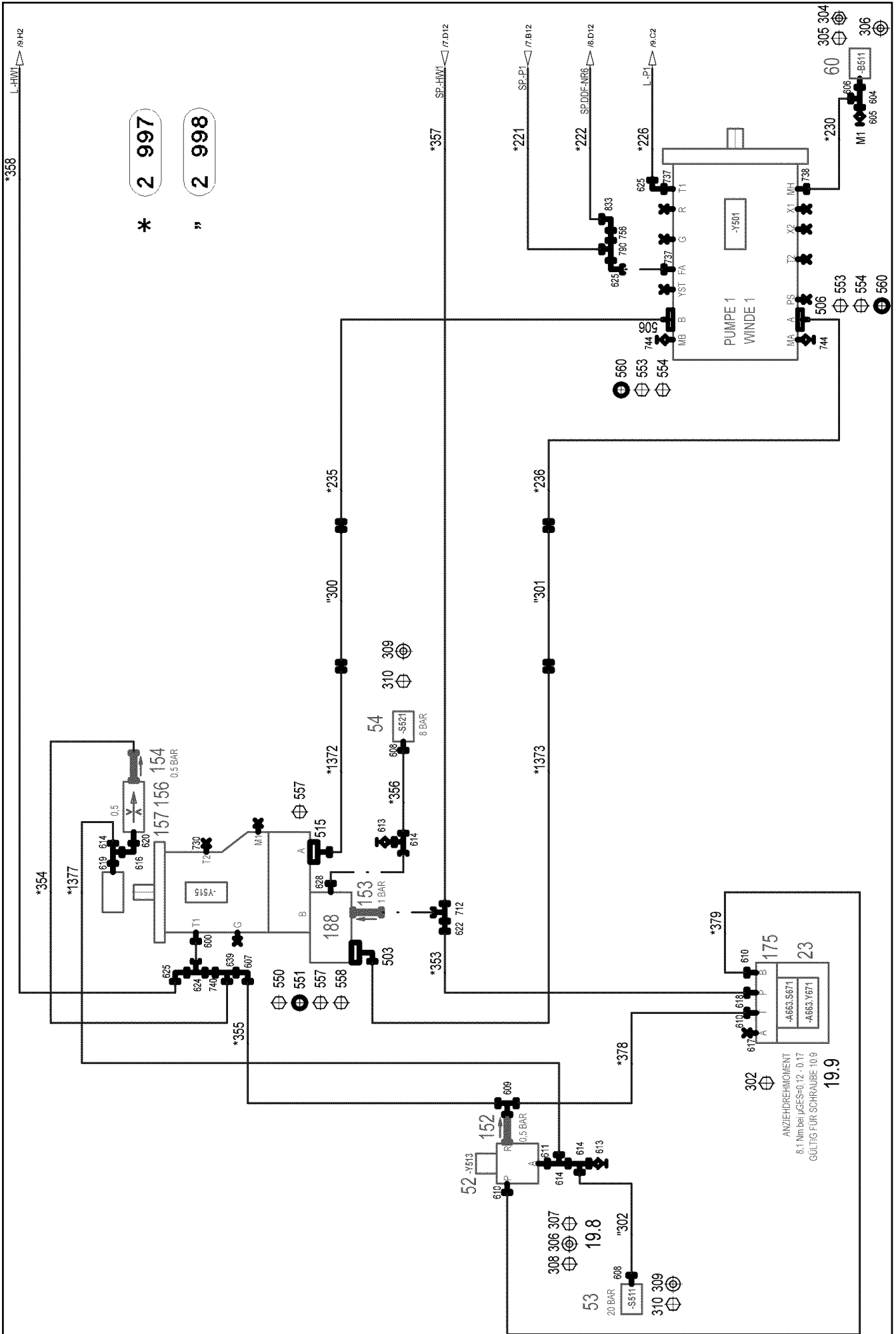
etk_en_de_096600_LTR 1220

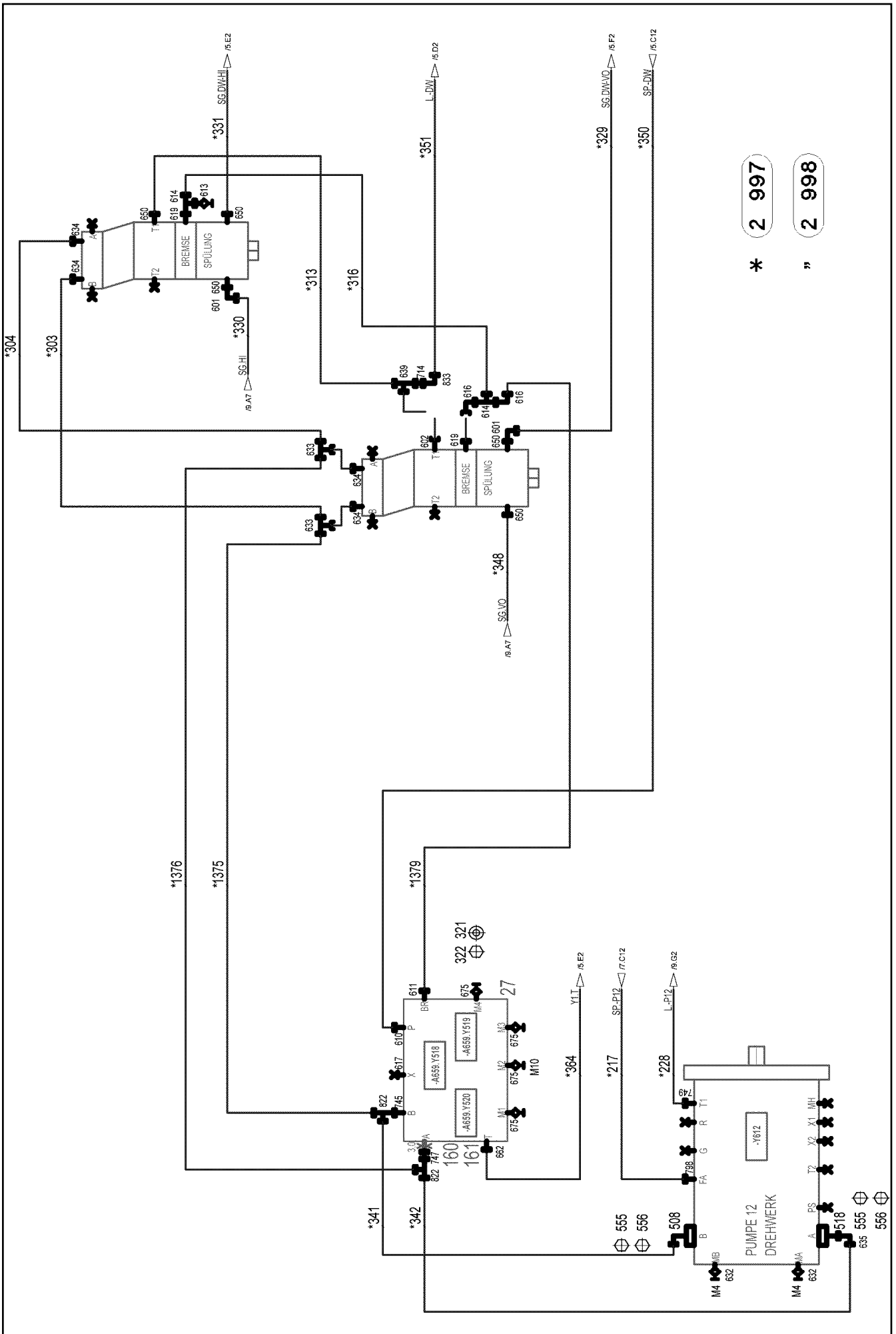
☐ 331 (2/2)

LIEBHERRPIPEWORK AIR INSTALLATION
VERROHRUNG DRUCKLUFTANLAGE⇒ 2 950 000
96 97 634 08

| Pos. | Item | Quantity | Description | Bezeichnung | Serie | K |
|------|--------------|----------|--|---------------------|-------|---|
| 4 | 96 90 254 08 | 1 | HYDRAULICS UPPER CARRIAGE ⇒ 2 970 000 96 90 254 08 | HYDRAULIK OBERWAGEN | | |

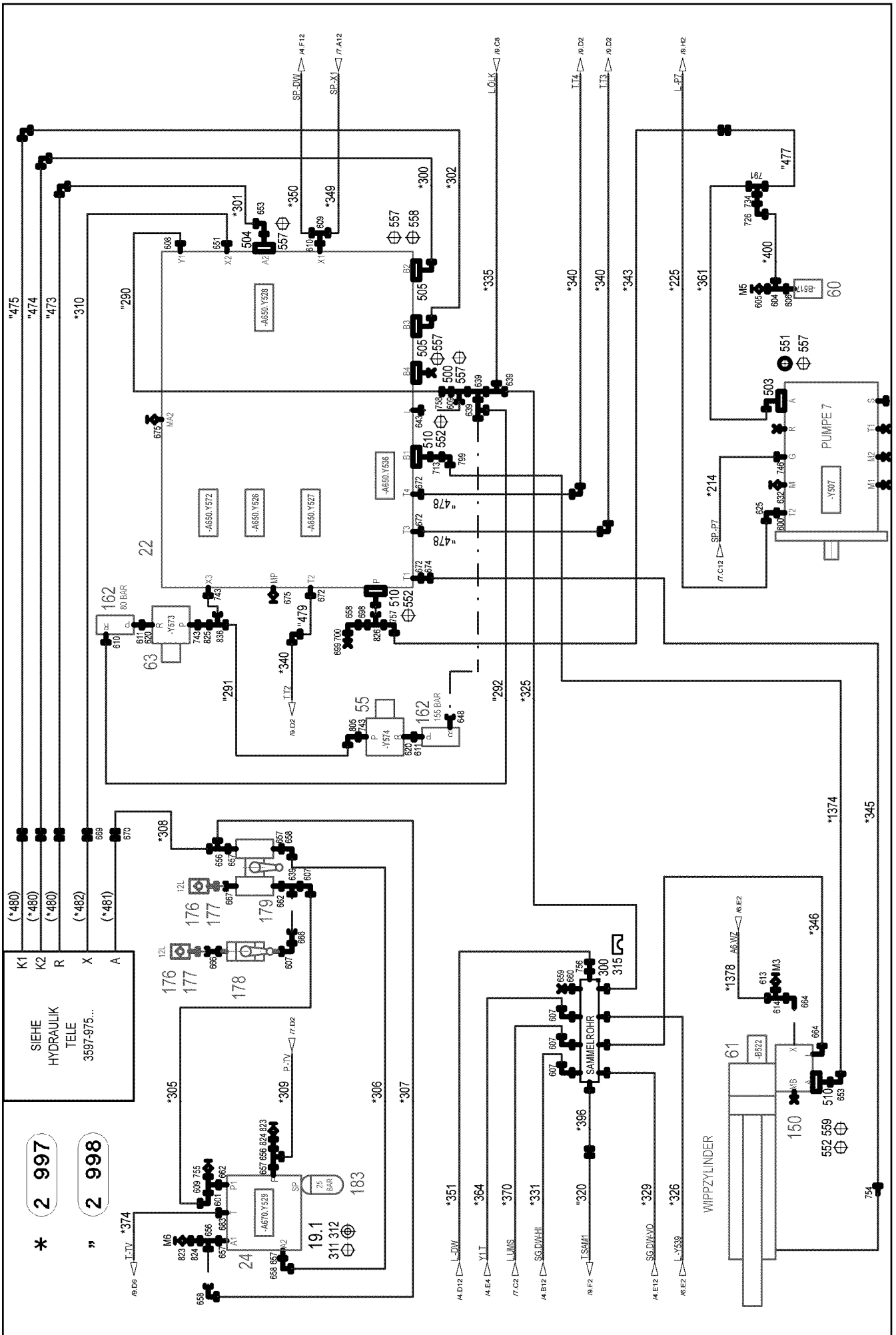
| | | |
|-----------------|---------------------------|-------------------------|
| 11.6.2015 | etk_en_de_096600_LTR 1220 | 332 |
| LIEBHERR | HYDRAULICS HYDRAULIK | ⇒ 2 970 91 78 186 08 |





* 2 997

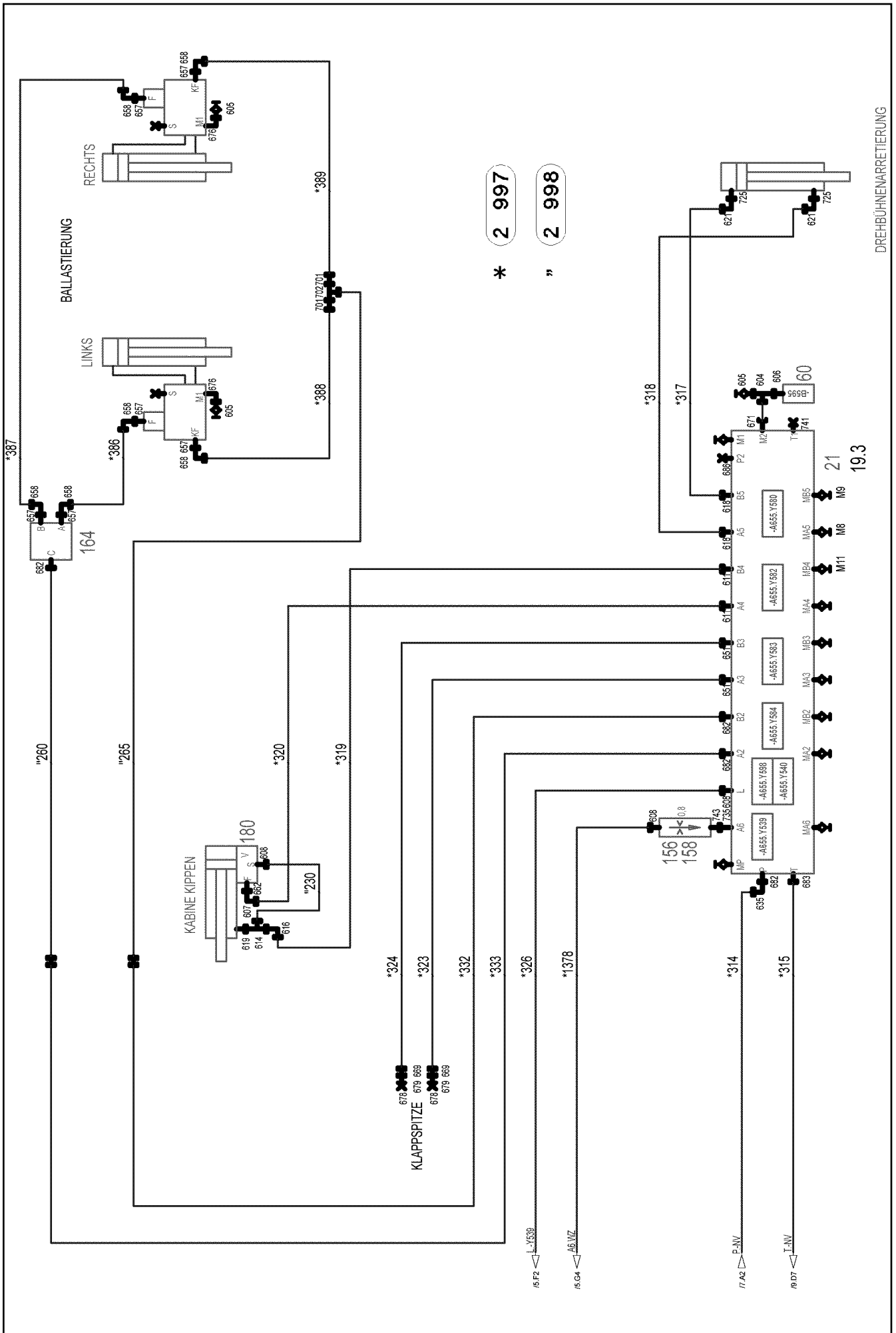
" 2 998



11.6.2015
083893
LIEBHERR

etk_en_de_096600_LTR 1220
HYDRAULICS UPPER CARRIAGE
HYDRAULIK OBERWAGEN

335 (3/12)
2 970 000
96 90 254 08



11.6.2015
083894

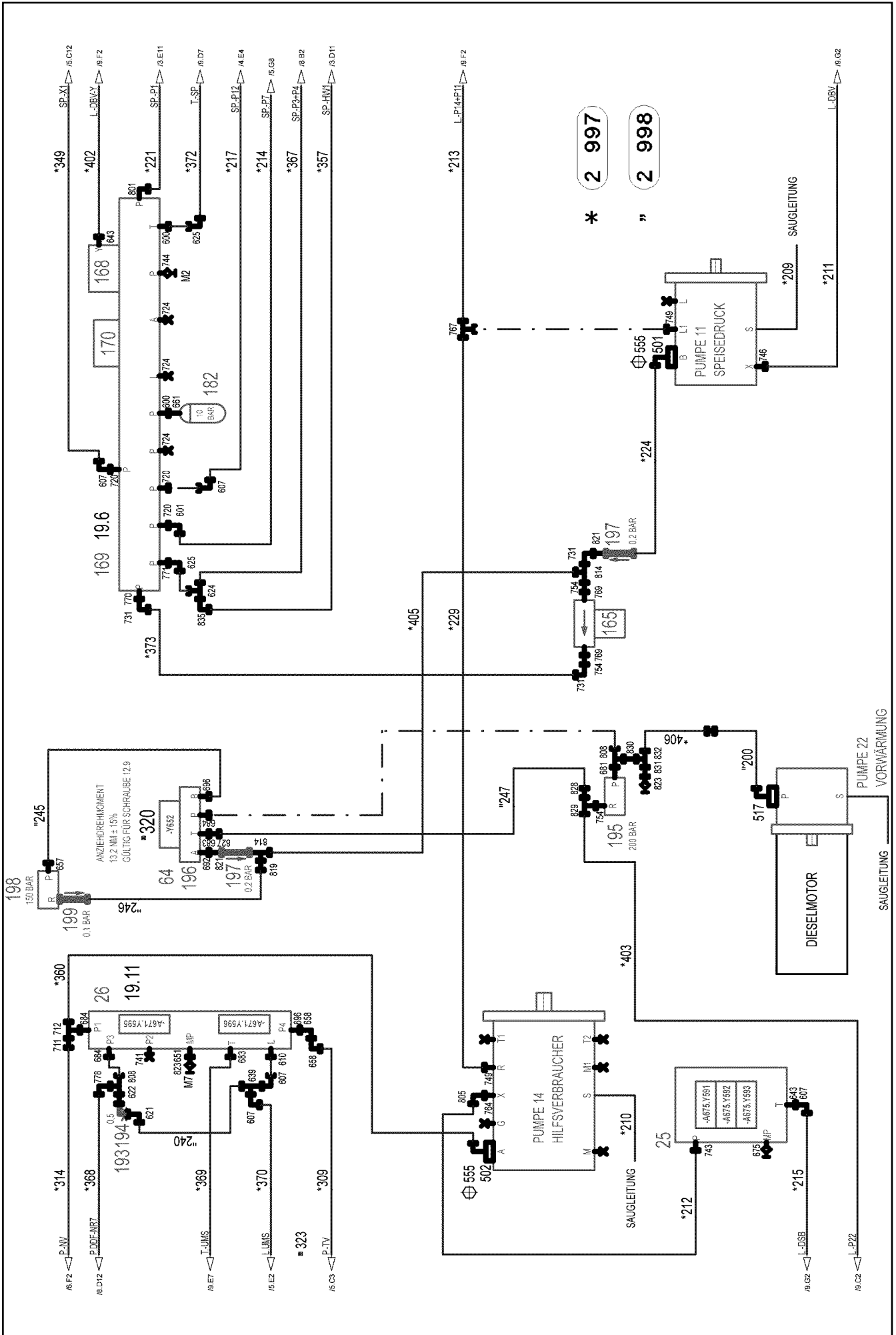
LIEBHERR

etk_en_de_096600_LTR 1220

HYDRAULICS UPPER CARRIAGE
HYDRAULIK OBERWAGEN

□ 336 (4/12)

⇒ 2 970 000
96 90 254 08



11.6.2015
083895

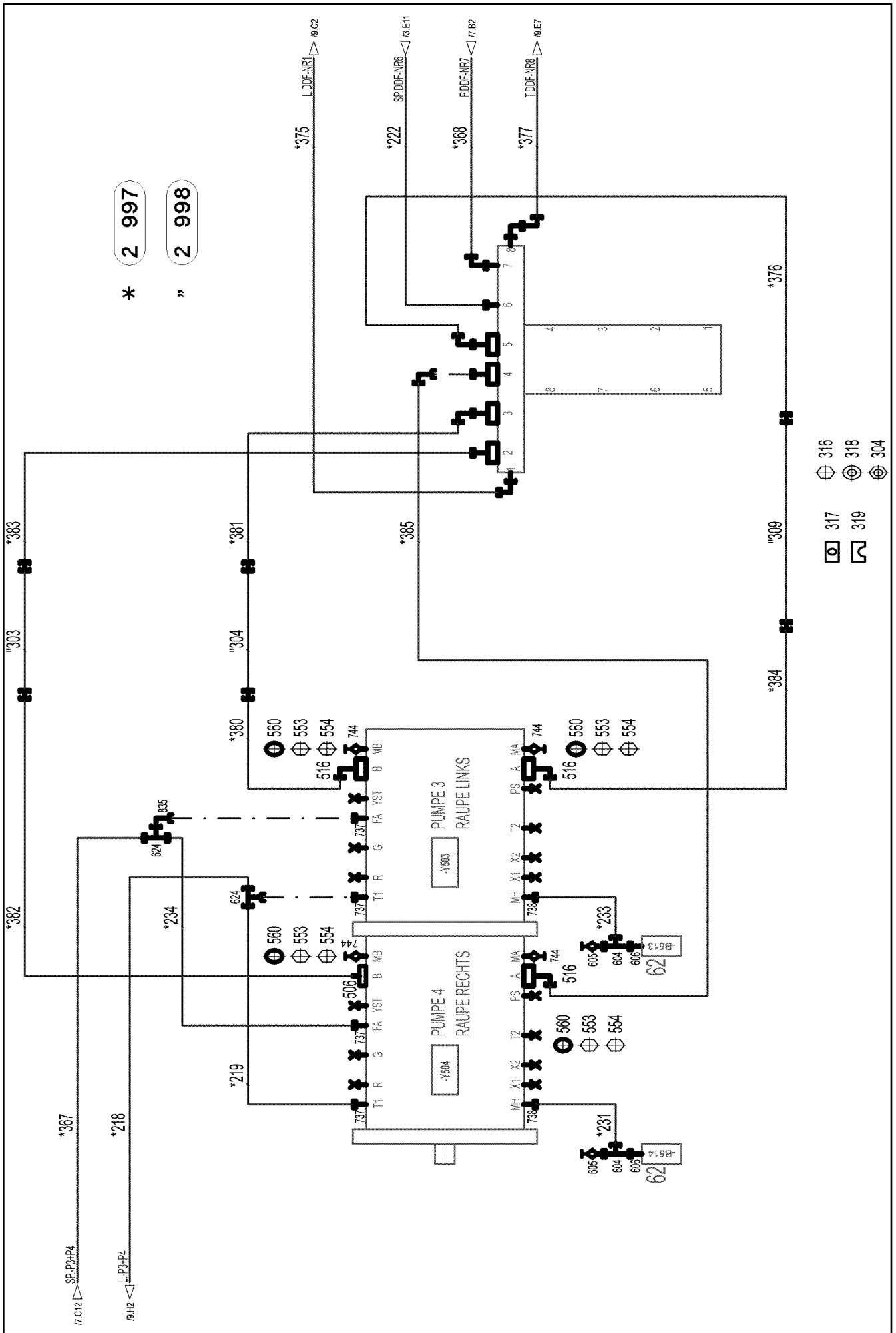
LIEBHERR

etk_en_de_096600_LTR 1220

HYDRAULICS UPPER CARRIAGE
HYDRAULIK OBERWAGEN

337 (5/12)

2 970 000
96 90 254 08



11.6.2015
083896

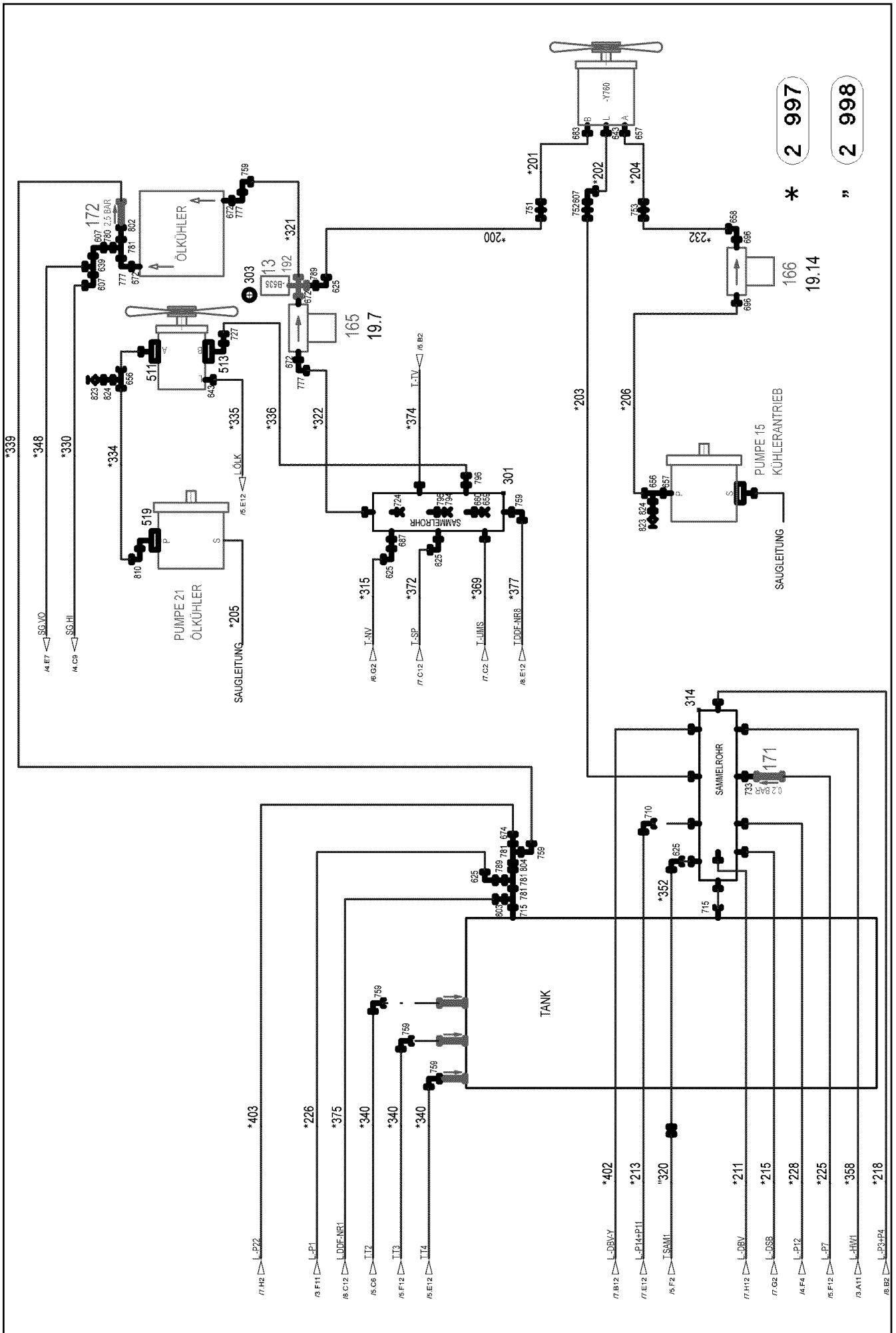
LIEBHERR

etk_en_de_096600_LTR 1220

HYDRAULICS UPPER CARRIAGE
HYDRAULIK OBERWAGEN

□ 338 (6/12)

⇒ 2 970 000
96 90 254 08



| Pos. | Item | Quantity | Description | Bezeichnung | Serie | K |
|-------|--------------|----------|---|-------------------------|-------|---|
| 13 | 96 20 863 08 | 1 | TEMPER. SENSOR HYDRAULIC OIL | TEMPERATURGEBER HYDRAUL | | |
| (1) | 69 11 831 08 | 1 | TEMPERATURE SENSOR -30/+130°C SPF | TEMPERATURGEBER | | |
| 19 | 96 90 256 08 | 1 | MECHANICAL AUXILIARIES | MECH.BEFESTIGUNGSTEILE | | |
| (1) | 97 03 305 0 | 1 | PLATE 4X385X567 S315MC | BLECH | | |
| (3) | 96 94 310 08 | 1 | CONSOLE PRE-ASS. | KONSOLE VORM. | | |
| (6) | 97 05 638 9 | 1 | CONSOLE 4X470X340 S315MC | KONSOLE | | |
| (7) | 97 05 639 1 | 1 | CONSOLE 4X257X253 S315MC | KONSOLE | | |
| (8) | 97 54 182 08 | 1 | PLATE 4X140X178 S315MC FE//ZN20//C | BLECH | | |
| (9) | 97 07 628 08 | 1 | PLATE 4X115X98 S315MC FE//ZN20//C | BLECH | | |
| (11) | 97 03 351 2 | 1 | PLATE 3X216X285 S355MC | BLECH | | |
| (14) | 97 04 511 1 | 1 | PLATE 4X60X163 S315MC FE//ZN20//C | BLECH | | |
| (20) | 46 00 931 | 3 | HEX SCREW ISO 4017 M10X22 8.8 A3C | SECHSKANTSCHRAUBE | | |
| (21) | 40 00 505 | 3 | WASHER DIN 7349 10,5 200HV A3C | SCHEIBE | | |
| (28) | 10 41 285 7 | 7 | OVAL HEAD FLAT SCREW AEHNL.ISO 7380 | LINSENFLACHKOPFSCHRAUBE | | |
| (29) | 10 41 285 4 | 4 | OVAL HEAD FLAT SCREW AEHNL.ISO 7380 | LINSENFLACHKOPFSCHRAUBE | | |
| (30) | 40 73 504 08 | 4 | HEX SCREW DIN 6921 M8X25 8.8 CR-6FREI | SECHSKANTSCHRAUBE | | |
| 21 | 11 21 175 6 | 1 | CONTROL BLOCK 320BAR SPF ⇒ X11211756 11 21 175 6 | STUEBERBLOCK | | |
| 22 | 10 41 310 6 | 1 | CONTROL BLOCK 365BAR SPF ⇒ X10413106 10 41 310 6 | STUEBERBLOCK | | |
| 23 | 10 65 272 4 | 1 | DIRECTIONAL CONTROL VALVE 4/2 NG6-3 | WEGEVENTIL | | |
| (1) | 57 17 127 08 | 1 | MAGNET COIL 24V | MAGNETSPULE | | |
| (2) | 70 27 459 | 1 | NUT | MUTTER | | |
| (999) | 57 18 400 08 | 1 | SEAL KIT | DICHTSATZ | | |
| 24 | 10 33 288 2 | 1 | CONTROL BLOCK SPF ⇒ X10332882 10 33 288 2 | STUEBERBLOCK | | |
| 25 | 51 13 217 08 | 1 | VALVE BLOCK SPF ⇒ 5 113 217 08 51 13 217 08 | VENTILBLOCK | | |
| 26 | 11 60 110 5 | 1 | CONTROL BLOCK SPF ⇒ X11601105 11 60 110 5 | STUEBERBLOCK | | |
| 27 | 11 34 103 5 | 1 | CONTROL BLOCK 380BAR SPF | STUEBERBLOCK | | |
| 52 | 51 14 444 08 | 1 | DIRECTIONAL CONTROL VALVE 3/2 350BA ⇒ 5 114 444 08 51 14 444 08 | WEGEVENTIL | | |
| 53 | 10 28 953 6 | 1 | PRESSURE SWITCH 0-20/300BAR SPF | DRUCKSCHALTER | | |
| 54 | 10 22 093 3 | 1 | PRESSURE SWITCH 0-8/300 BAR SPF | DRUCKSCHALTER | | |
| 55 | 51 14 641 08 | 1 | DIRECTIONAL CONTROL VALVE 2/2 350BA | WEGEVENTIL | | |
| (1) | 57 06 338 08 | 1 | MAGNET 24V | MAGNET | | |
| 60 | 10 81 373 8 | 3 | PRESSURE SENSOR 0-400/400 BAR LSB PL: | DRUCKAUFNEHMER | | |
| 61 | 10 81 618 5 | 1 | PRESSURE SENSOR 0-400/400 BAR LSB PL: | DRUCKAUFNEHMER | | |
| 62 | 10 81 373 9 | 2 | PRESSURE SENSOR 0-750/750 BAR LSB PL: | DRUCKAUFNEHMER | | |
| 63 | 51 13 201 08 | 1 | DIRECTIONAL CONTROL VALVE 2/2 350BA | WEGEVENTIL | | |
| (1) | 57 06 338 08 | 1 | MAGNET 24V | MAGNET | | |
| (999) | 10 80 225 3 | 1 | SEAL KIT DIRECTIONAL VALVE | DS WEGEVENTIL | | |
| 64 | 10 44 985 3 | 1 | DIRECTIONAL CONTROL VALVE 3/2 NG10-3 ⇒ X10449853 10 44 985 3 | WEGEVENTIL | | |
| 150 | 10 03 847 4 | 1 | LOWERING BRAKE VALVE SPF | SENKBREMSVENTIL | | |
| (1) | 10 34 659 9 | 1 | STRAINER FILTER | SIEBFILTER | | |
| (2) | 51 10 404 08 | 3 | STOP PLUG | STOPFEN | | |
| (999) | 10 81 679 9 | 1 | DS LOWERING BRAKE VALVE | DS SENKBREMSVENTIL | | |
| 152 | 51 14 606 08 | 1 | NON-RETURN VALVE | RUECKSCHLAGVENTIL | | |
| 153 | 51 04 087 08 | 1 | NON-RETURN VALVE | RUECKSCHLAGVENTIL | | |
| 154 | 51 13 118 08 | 1 | NON-RETURN VALVE RHV 10-LR | RUECKSCHLAGVENTIL | | |
| 156 | 51 06 711 08 | 2 | FILTER CARTRIDGE 0,005m ³ /min 25µm | FILTERPATRONE | | |
| 157 | 51 10 627 08 | 1 | NOZZLE 0,5 MS | DUESE | | |
| 158 | 51 07 540 08 | 1 | NOZZLE 0,8 | DUESE | | |
| 160 | 97 15 811 08 | 1 | FLANGE JOINT | VERSCHRAUBUNG | | |
| 161 | 51 10 594 08 | 1 | NOZZLE 3,0 MS | DUESE | | |
| 162 | 51 14 339 08 | 2 | PRESSURE LIMITING VALVE p _{max} =700BAR ⇒ 5 114 339 08 51 14 339 08 | DRUCKBEGRENZUNGSVENTIL | | |
| 164 | 51 14 854 08 | 1 | FLOW DIVIDER VALVE | STROMTEILVENTIL | | |

11.6.2015

etk_en_de_096600_LTR 1220

□ 340 (8/12)

LIEBHERRHYDRAULICS UPPER CARRIAGE
HYDRAULIK OBERWAGEN⇒ 2 970 000
96 90 254 08

| Pos. | Item | Quantity | Description | Bezeichnung | Serie | K |
|------|--------------|----------|--------------------------------------|-------------------------|-------|---|
| 165 | 51 06 715 08 | 2 | PRESSURE FILTER | DRUCKFILTER | | |
| (1) | 10 03 762 3 | 1 | FILTER INSERT OEL 10µm | FILTEREINSATZ | | |
| (3) | 10 10 138 4 | 1 | RS PRESSURE FILTER DF...330FG 1.0 | RS DRUCKFILTER | | |
| (4) | 57 13 561 08 | 1 | CLOGGING INDICATOR | VERSCHMUTZUNGSANZEIGE | | |
| 166 | 51 06 745 08 | 1 | LINE FILTER | LEITUNGSFILTER | | |
| (1) | 10 03 761 6 | 1 | FILTER INSERT OEL 10µm | FILTEREINSATZ | | |
| (2) | 10 03 553 4 | 1 | REPAIR KIT -E DF/LF | REPARATURSATZ | | |
| 168 | 11 16 157 0 | 1 | PRESSURE LIMITING VALVE pmax=350BAR | DRUCKBEGRENZUNGSVENTIL | | |
| 169 | 51 10 559 08 | 1 | CONNECTION BLOCK | ANSCHLUSSBLOCK | | |
| 170 | 51 14 894 08 | 1 | BLANKING PLATE | BLINDPLATTE | | |
| 171 | 51 13 167 08 | 1 | NON-RETURN VALVE 160BAR A3C | RUECKSCHLAGVENTIL | | |
| 172 | 51 14 351 08 | 1 | NON-RETURN VALVE 100BAR | RUECKSCHLAGVENTIL | | |
| 175 | 51 06 295 08 | 1 | CONNECTING PLATE | ANSCHLUSSPLATTE | | |
| 176 | 51 15 058 08 | 2 | COUPLING SLEEVE B2 12-L | KUPPLUNGSMUFFE | | |
| (1) | 57 10 825 08 | 1 | SHEET GASKET 7,6X15,8X1 VITON | DICHTSCHEIBE | | |
| (2) | 57 10 826 08 | 1 | O-RING 17X2 FPM70 | O-RING | | |
| (3) | 57 10 827 08 | 1 | O-RING 22X1,5 FPM70 | O-RING | | |
| (4) | 57 10 828 08 | 1 | SUPPORTING RING 17,5X20,9X1 PTFE | STUETZRING | | |
| 177 | 10 46 691 4 | 2 | HEX CAP NUT RD32X3 SPF | VERSCHLUSSMUTTER | | |
| 178 | 51 06 976 08 | 1 | BALL VALVE BKH12-L-10 A3C | KUGELHAHN | | |
| 179 | 51 06 977 08 | 1 | BALL VALVE COMBINATION DN13 STAHL | KUGELHAHNKOMBINATION | | |
| (10) | 10 11 256 9 | 1 | GRIP ZN-DRUCKGUSS | GRIFF | | |
| 180 | 10 21 831 0 | 1 | LOAD HOLDING VALVE 280BAR 10L/MIN SP | LASTHALTEVENTIL | | |
| (1) | 51 07 461 08 | 1 | O-RING ARP 568 12,37X2,62 NBR90 | O-RING | | |
| 182 | 51 06 425 08 | 1 | DIAPHRAGM ACCUMULATOR 2L 10BAR | MEMBRANSPEICHER | | |
| 183 | 51 06 446 08 | 1 | DIAPHRAGM ACCUMULATOR 0,7L 25BAR | MEMBRANSPEICHER | | |
| 188 | 51 10 576 08 | 1 | CONNECTION FLANGE | ANSCHLUSSFLANSCH | | |
| 192 | 47 23 320 08 | 1 | FLANGE JOINT EL 42L A3P SPF | VERSCHRAUBUNG | | |
| 193 | 51 10 629 08 | 1 | NOZZLE 0,5 MS | DUESE | | |
| 194 | 95 02 046 08 | 1 | CONNECTING LUG | VERBINDUNGSSTUTZEN | | |
| 195 | 51 14 568 08 | 1 | PRESSURE LIMITING VALVE pmax=400BAR | DRUCKBEGRENZUNGSVENTIL | | |
| 196 | 51 10 583 08 | 1 | CONNECTING PLATE | ANSCHLUSSPLATTE | | |
| 197 | 51 14 769 08 | 2 | NON-RETURN VALVE 100BAR | RUECKSCHLAGVENTIL | | |
| 198 | 51 14 196 08 | 1 | PRESSURE LIMITING VALVE pmax=700BAR | DRUCKBEGRENZUNGSVENTIL | | |
| | | | ⇒ 5 114 196 08 51 14 196 08 | | | |
| 199 | 51 14 315 14 | 1 | NON-RETURN VALVE 0.1BAR | RUECKSCHLAGVENTIL | | |
| 300 | 10 87 115 1 | 1 | COLLECTING PIPE 22L/10 A3CR6F+V SPF | SAMMELROHR | | |
| 301 | 10 41 285 0 | 1 | COLLECTING PIPE A3CR6FREI SPF | SAMMELROHR | | |
| 302 | 40 43 028 08 | 4 | SOCKET HEAD SCREW DIN 912 M5X50 10.9 | ZYLINDERSCHRAUBE | | |
| 303 | 57 01 169 08 | 1 | USIT RING U 14X19,5X1,5 | USIT-RING | | |
| 304 | 41 19 004 08 | 4 | HEX NUT DIN 985 M6 8 A2C | SECHSKANTMUTTER | | |
| 305 | 40 42 050 08 | 2 | SOCKET HEAD SCREW DIN 912 M6X60 8.8 | ZYLINDERSCHRAUBE | | |
| 306 | 42 18 007 08 | 4 | WASHER DIN 9021 A 6.4 A2C | SCHEIBE | | |
| 307 | 10 41 285 4 | 2 | OVAL HEAD FLAT SCREW AEHNL.ISO 7380 | LINSENFLACHKOPFSCHRAUBE | | |
| 308 | 49 00 605 | 2 | HEX SCREW ISO 4017 M6X12 8.8 A2C | SECHSKANTSCHRAUBE | | |
| 309 | 42 18 006 08 | 4 | WASHER DIN 9021 A 5,3 ST VERZ | SCHEIBE | | |
| 310 | 40 00 417 | 4 | HEX SCREW ISO 4017 M5X12 8.8 A2C | SECHSKANTSCHRAUBE | | |
| 311 | 40 65 166 | 4 | HEX SCREW ISO 4017 M10X20 8.8 A3C | SECHSKANTSCHRAUBE | | |
| 312 | 42 18 010 08 | 4 | WASHER DIN 9021 10 ST A3C | SCHEIBE | | |
| 314 | 10 87 159 5 | 1 | COLLECTING PIPE 42L/11 SPF | SAMMELROHR | | |
| 315 | 60 20 091 08 | 4 | CLAMP-HALF DIN 3015-1 L 5 R 35 PP SW | KLEMMHAELFTE | | |
| 316 | 11 32 017 5 | 2 | SOCKET HEAD SCREW ISO 4762 M6X160 8. | ZYLINDERSCHRAUBE | | |
| 317 | 50 05 219 | 1 | LID PLATE DIN 3015-1 L-DP 5 W1-ZN | DECKPLATTE | | |
| 318 | 42 00 009 01 | 4 | WASHER ISO 7089 6 200HV A3C | SCHEIBE | | |
| 319 | 60 20 092 08 | 5 | CLAMP-HALF DIN 3015-1 L 5 R 38 PP SW | KLEMMHAELFTE | | |
| 320 | 40 43 601 08 | 4 | SOCKET HEAD SCREW DIN 912 M6X40 12.9 | ZYLINDERSCHRAUBE | | |
| 321 | 42 18 009 08 | 4 | WASHER DIN 9021 8 140HV-ST A2C | SCHEIBE | | |
| 322 | 49 00 188 | 4 | HEX SCREW ISO 4017 M8X16 8.8 A2C | SECHSKANTSCHRAUBE | | |
| 323 | 97 37 310 08 | 3 | RUBBER PLATE | GUMMIPLATTE | | |
| 500 | 51 15 100 08 | 1 | SAE SEALING FLANGE SAE 1 1/4XCODE62 | SAE-VERSCHLUSSFLANSCH | | |

11.6.2015

etk_en_de_096600_LTR 1220

☐ 341 (9/12)

LIEBHERRHYDRAULICS UPPER CARRIAGE
HYDRAULIK OBERWAGEN⇒ 2 970 000
96 90 254 08

| Pos. | Item | Quantity | Description | Bezeichnung | Serie | K |
|------|--------------|----------|--|-----------------------|-------|---|
| 501 | 47 49 076 08 | 1 | SAE FLANGE CONNECTION WFS34/28-L | SAE-FLANSCHVERBINDUNG | | |
| (1) | 51 05 870 08 | 1 | O-RING ARP 568 32,92X3,53 NBR90 | O-RING | | |
| 502 | 47 49 075 08 | 1 | SAE FLANGE CONNECTION WFS63/25-S A3 | SAE-FLANSCHVERBINDUNG | | |
| 503 | 47 49 066 08 | 2 | SAE FLANGE CONNECTION WFS65/30-S A3 | SAE-FLANSCHVERBINDUNG | | |
| 504 | 51 07 024 08 | 1 | SAE FLANGE CONNECTION GFS65/38-PS | SAE-FLANSCHVERBINDUNG | | |
| (1) | 51 05 867 08 | 1 | O-RING ARP 568 37,69X3,53 NBR90 | O-RING | | |
| 505 | 47 49 067 08 | 2 | SAE FLANGE CONNECTION WFS 38S 1 1/4 | SAE-FLANSCHVERBINDUNG | | |
| 506 | 51 05 869 08 | 6 | FLANGE HALF SAE 1 6000 PSI CR6-FREI | FLANSCHHAELFTE | | |
| 508 | 47 49 081 08 | 1 | SAE FLANGE CONNECTION WFS63/20-S | SAE-FLANSCHVERBINDUNG | | |
| (1) | 51 10 351 08 | 1 | O-RING ARP 568 25X3,53 NBR70 | O-RING | | |
| 510 | 51 15 178 08 | 3 | FLANGE STUB PIPE 38S | FLANSCHSTUTZEN | | |
| 511 | 10 03 090 4 | 1 | FLANGE FITTING BFG 16S A3C | FLANSCHVERSCHRAUBUNG | | |
| 513 | 51 00 374 08 | 1 | FLANGE FITTING A3P | FLANSCHVERSCHRAUBUNG | | |
| (1) | 57 03 224 08 | 1 | O-RING ARP 568 23,47x2,62 NBR70 | O-RING | | |
| 515 | 47 49 017 08 | 1 | SAE FLANGE CONNECTION GFS 30S 1 1/4 | SAE-FLANSCHVERBINDUNG | | |
| 516 | 47 49 069 08 | 3 | SAE FLANGE CONNECTION WFS64/30-S A3 | SAE-FLANSCHVERBINDUNG | | |
| (1) | 51 05 870 08 | 1 | O-RING ARP 568 32,92X3,53 NBR90 | O-RING | | |
| 517 | 47 49 090 08 | 1 | SAE FLANGE CONNECTION WFG 25S 10X3 | SAE-FLANSCHVERBINDUNG | | |
| 518 | 47 49 016 08 | 1 | SAE FLANGE CONNECTION GFS63/20-S | SAE-FLANSCHVERBINDUNG | | |
| 519 | 51 01 332 08 | 1 | FLANGE FITTING A3P | FLANSCHVERSCHRAUBUNG | | |
| 550 | 46 00 285 | 4 | HEX SCREW ISO 4014 M14X90 8.8 A3C | SECHSKANTSCHRAUBE | | |
| 551 | 51 05 867 08 | 2 | O-RING ARP 568 37,69X3,53 NBR90 | O-RING | | |
| 552 | 40 42 152 08 | 10 | SOCKET HEAD SCREW DIN 912 M14X45 8.8 | ZYLINDERSCHRAUBE | | |
| 553 | 40 42 120 08 | 12 | SOCKET HEAD SCREW DIN 912 M12X40 8.8 | ZYLINDERSCHRAUBE | | |
| 554 | 49 00 100 | 12 | HEX SCREW ISO 4017 M12X40 8.8 A3C | SECHSKANTSCHRAUBE | | |
| 555 | 49 00 537 | 11 | SOCKET HEAD SCREW ISO 4762 M10X30 8. | ZYLINDERSCHRAUBE | | |
| 556 | 40 00 828 | 3 | HEX SCREW ISO 4017 M10X30 8.8 A3C | SECHSKANTSCHRAUBE | | |
| 557 | 40 42 153 01 | 24 | SOCKET HEAD SCREW ISO 4762 M14X50 8. | ZYLINDERSCHRAUBE | | |
| 558 | 40 65 292 08 | 4 | HEX SCREW ISO 4017 M14X50 8.8 A3C | SECHSKANTSCHRAUBE | | |
| 559 | 40 65 145 01 | 2 | HEX SCREW ISO 4017 M14X45 8.8 A3C | SECHSKANTSCHRAUBE | | |
| 560 | 51 05 870 08 | 6 | O-RING ARP 568 32,92X3,53 NBR90 | O-RING | | |
| 600 | 47 10 313 08 | 4 | FLANGE JOINT XGE22-LM-ED M26X1,5 A3P | VERSCHRAUBUNG | | |
| 601 | 10 41 030 5 | 4 | FLANGE JOINT EV 12L M18X1,5 CR6-FREI | VERSCHRAUBUNG | | |
| 602 | 47 19 022 08 | 1 | FLANGE JOINT EGESD12-LM-WD A3P | VERSCHRAUBUNG | | |
| 604 | 47 23 312 08 | 5 | FLANGE JOINT ELSD6-S A3P | VERSCHRAUBUNG | | |
| 605 | 47 56 015 08 | 7 | TEST POINT FITTING BMA3 6S | MESSANSCHLUSS | | |
| 606 | 47 07 002 08 | 5 | FLANGE JOINT XGA16-SR A3P | VERSCHRAUBUNG | | |
| 607 | 24 71 177 02 | 18 | FLANGE JOINT EW 12L M18X1,5 CR6-FREI | VERSCHRAUBUNG | | |
| 608 | 47 10 306 08 | 6 | FLANGE JOINT XGE10-LR-ED A3P | VERSCHRAUBUNG | | |
| 609 | 24 71 056 02 | 4 | FLANGE JOINT ET 12L M18X1,5 CR6-FREI | VERSCHRAUBUNG | | |
| 610 | 47 10 308 08 | 7 | FLANGE JOINT XGE12-LR-ED A3P | VERSCHRAUBUNG | | |
| 611 | 47 10 396 08 | 6 | FLANGE JOINT XGE10-LR-ED3/8" A3P | VERSCHRAUBUNG | | |
| 613 | 51 06 290 08 | 4 | GAUGE CONNECTION DKO 10L | MESSSTUTZEN | | |
| 614 | 47 23 302 08 | 7 | FLANGE JOINT EL 10L CR6-FREI | VERSCHRAUBUNG | | |
| 616 | 74 03 569 | 3 | FLANGE JOINT EW 10L M16X1,5 CR6-FREI | VERSCHRAUBUNG | | |
| 617 | 47 77 041 08 | 2 | STOP PLUG VSTI3/8"ED A3P | STOPFEN | | |
| 618 | 47 10 327 08 | 3 | FLANGE JOINT GE 12S G3/8A CR6-FREI | VERSCHRAUBUNG | | |
| 619 | 47 10 397 08 | 4 | FLANGE JOINT ISO 8434-1 GE 10L M12X1,5 | VERSCHRAUBUNG | | |
| 620 | 47 19 011 08 | 3 | FLANGE JOINT EGESD10-LR-WD A3P | VERSCHRAUBUNG | | |
| 621 | 76 17 354 | 3 | FLANGE JOINT EW 12S CR6-FREI | VERSCHRAUBUNG | | |
| 622 | 47 54 336 08 | 2 | FLANGE JOINT REDSDN25/12-S A3P | VERSCHRAUBUNG | | |
| 624 | 48 24 306 14 | 4 | FLANGE JOINT ISO 8434 ET 22L CR6-FREI | VERSCHRAUBUNG | | |
| 625 | 47 25 306 08 | 11 | FLANGE JOINT EWSD22-L A3P | VERSCHRAUBUNG | | |
| 628 | 47 10 305 08 | 1 | FLANGE JOINT XGE10-LM-ED A3P | VERSCHRAUBUNG | | |
| 632 | 47 56 032 08 | 3 | TEST POINT FITTING EMA3 M12X1,5 CR6-F | MESSANSCHLUSS | | |
| 633 | 48 24 316 14 | 2 | FLANGE JOINT ISO 8434 ET 20S CR6-FREI | VERSCHRAUBUNG | | |
| 634 | 47 10 333 08 | 4 | FLANGE JOINT XGE20-SM-ED A3P | VERSCHRAUBUNG | | |
| 635 | 74 07 108 | 2 | FLANGE JOINT EW 20S CR6-FREI | VERSCHRAUBUNG | | |
| 639 | 24 71 286 02 | 8 | FLANGE JOINT EL 12L M18X1,5 CR6-FREI | VERSCHRAUBUNG | | |
| 643 | 47 10 353 08 | 5 | FLANGE JOINT XGE12-LR-ED1/4" A3P | VERSCHRAUBUNG | | |

11.6.2015

etk_en_de_096600_LTR 1220

☐ 342 (10/12)

LIEBHERRHYDRAULICS UPPER CARRIAGE
HYDRAULIK OBERWAGEN⇒ 2 970 000
96 90 254 08

| Pos. | Item | Quantity | Description | Bezeichnung | Serie | K |
|------|--------------|----------|---|-------------------|-------|---|
| 648 | 47 19 012 08 | 1 | FLANGE JOINT EGESD12-LR-WD A3P | VERSCHRAUBUNG | | |
| 650 | 47 10 307 08 | 5 | FLANGE JOINT ISO 8434-1 GE 12L M16X1,5 | VERSCHRAUBUNG | | |
| 651 | 47 10 328 08 | 4 | FLANGE JOINT ISO 8434-1 GE 10S G3/8A C | VERSCHRAUBUNG | | |
| 653 | 47 25 318 08 | 2 | FLANGE JOINT EWSD38-S A3P | VERSCHRAUBUNG | | |
| 656 | 74 07 098 | 5 | FLANGE JOINT EL 16S CR6-FREI | VERSCHRAUBUNG | | |
| 657 | 47 10 332 08 | 14 | FLANGE JOINT XGE16-SR-ED A3P | VERSCHRAUBUNG | | |
| 658 | 76 17 460 | 13 | FLANGE JOINT EW 16S CR6-FREI | VERSCHRAUBUNG | | |
| 659 | 47 77 005 08 | 2 | BLANKING PLUG ISO 8434-1 PL 12L/S CR6-F | VERSCHLUSSSTOPFEN | | |
| 660 | 47 74 016 08 | 2 | BOX NUT DIN 3870 AL12XM18x1,5 A3C | UEBERWURFMUTTER | | |
| 661 | 47 19 014 08 | 1 | FLANGE JOINT EGE 22L G3/4 CR6-FREI | VERSCHRAUBUNG | | |
| 662 | 47 10 348 08 | 4 | FLANGE JOINT XGE12-LR-ED1/2" A3P | VERSCHRAUBUNG | | |
| 664 | 47 32 305 08 | 2 | FLANGE JOINT RSWS10-LR-WD A3P | VERSCHRAUBUNG | | |
| 666 | 47 00 113 08 | 2 | FLANGE JOINT SNV12-L A3P | VERSCHRAUBUNG | | |
| 667 | 47 19 038 08 | 1 | FLANGE JOINT EGESD12-LR-WD A3P | VERSCHRAUBUNG | | |
| 669 | 47 00 324 08 | 3 | FLANGE JOINT XG10-S A3P | VERSCHRAUBUNG | | |
| 670 | 47 00 327 08 | 1 | FLANGE JOINT XG16-S A3P | VERSCHRAUBUNG | | |
| 671 | 47 19 003 08 | 1 | FLANGE JOINT EGESD6-SR-WD A3P | VERSCHRAUBUNG | | |
| 672 | 47 10 347 08 | 8 | FLANGE JOINT XGE42-LR-ED A3P | VERSCHRAUBUNG | | |
| 674 | 47 54 313 08 | 2 | FLANGE JOINT REDSDN42/28-L CR6-FREI | VERSCHRAUBUNG | | |
| 675 | 47 56 026 08 | 7 | TEST POINT FITTING EMA3 G1/4 CR6-FREI | MESSANSCHLUSS | | |
| 676 | 47 32 306 08 | 2 | FLANGE JOINT RSWS6-SR-WD A3P | VERSCHRAUBUNG | | |
| 678 | 47 77 004 08 | 2 | BLANKING PLUG ISO 8434-1 PL 10L/S CR6-F | VERSCHLUSSSTOPFEN | | |
| 679 | 47 74 003 08 | 2 | BOX NUT DIN 3870 AS10 A3P | UEBERWURFMUTTER | | |
| 681 | 47 19 008 08 | 1 | FLANGE JOINT EGESD25-SR-WD CFX | VERSCHRAUBUNG | | |
| 682 | 47 10 334 08 | 4 | FLANGE JOINT XGE20-SR-ED A3P | VERSCHRAUBUNG | | |
| 683 | 47 10 314 08 | 5 | FLANGE JOINT XGE22-LR-ED A3P | VERSCHRAUBUNG | | |
| 684 | 70 18 842 | 3 | SCREW-ON CONNECTION ISO 8434 GE 25S | EINSCHRAUBSTUTZEN | | |
| 686 | 47 77 042 08 | 1 | STOP PLUG VSTI1/2"ED A3P | STOPFEN | | |
| 687 | 47 54 305 08 | 1 | FLANGE JOINT REDSD28/22-L A3P | VERSCHRAUBUNG | | |
| 692 | 74 10 441 | 1 | FLANGE JOINT GE 28L G3/4A CR6-FREI | VERSCHRAUBUNG | | |
| 696 | 47 10 331 08 | 4 | FLANGE JOINT XGE16-SR-ED3/4" A3P | VERSCHRAUBUNG | | |
| 698 | 47 54 342 08 | 1 | FLANGE JOINT REDSD38/16-S A3P | VERSCHRAUBUNG | | |
| 699 | 47 77 011 08 | 1 | FLANGE JOINT BUZ 16S CR6-FREI | VERSCHRAUBUNG | | |
| 700 | 47 74 006 08 | 1 | BOX NUT DIN 3870 AS16 A3P | UEBERWURFMUTTER | | |
| 701 | 47 54 321 08 | 2 | FLANGE JOINT REDSDN20/16-S A3P | VERSCHRAUBUNG | | |
| 702 | 47 04 326 08 | 1 | FLANGE JOINT XT20-S A3P | VERSCHRAUBUNG | | |
| 710 | 24 71 083 02 | 1 | FLANGE JOINT EW 18L M26X1,5 CR6-FREI | VERSCHRAUBUNG | | |
| 711 | 47 54 323 08 | 1 | FLANGE JOINT REDSDN25/20-S A3P | VERSCHRAUBUNG | | |
| 712 | 73 67 774 | 2 | FLANGE JOINT ET 25S CR6-FREI | VERSCHRAUBUNG | | |
| 713 | 47 00 107 08 | 1 | FLANGE JOINT SNV38-S A3P | VERSCHRAUBUNG | | |
| 714 | 47 50 317 08 | 1 | FLANGE JOINT XGR15/12-L A3P | VERSCHRAUBUNG | | |
| 715 | 47 19 036 08 | 2 | FLANGE JOINT EGESD42-LR-WD A3P | VERSCHRAUBUNG | | |
| 720 | 47 10 399 08 | 3 | FLANGE JOINT GE 12L M22X1,5 CR6-FREI | VERSCHRAUBUNG | | |
| 724 | 47 77 049 08 | 4 | STOP PLUG VSTIM14X1,5ED A3P | STOPFEN | | |
| 725 | 47 10 329 08 | 2 | FLANGE JOINT GE 12S M18X1,5 CR6-FREI | VERSCHRAUBUNG | | |
| 726 | 47 25 315 08 | 1 | FLANGE JOINT EW 6S M12X1,5 CR6-FREI | VERSCHRAUBUNG | | |
| 727 | 47 54 356 08 | 1 | FLANGE JOINT RED 18/15L A3C | VERSCHRAUBUNG | | |
| 730 | 47 77 052 08 | 1 | STOP PLUG VSTIM33X2ED A3P | STOPFEN | | |
| 731 | 76 17 494 | 3 | FLANGE JOINT EW 28L CR6-FREI | VERSCHRAUBUNG | | |
| 733 | 47 00 109 08 | 1 | FLANGE JOINT SNV22-L CFX | VERSCHRAUBUNG | | |
| 734 | 47 54 081 08 | 1 | FLANGE JOINT REDSD38/6-S A3P | VERSCHRAUBUNG | | |
| 735 | 47 19 004 08 | 1 | FLANGE JOINT EGE 10S G3/8 A3C | VERSCHRAUBUNG | | |
| 737 | 10 29 518 8 | 6 | FITTINGS ISO 8434-1 GE 22L M33X2 CR6-F | STUTZEN | | |
| 738 | 47 10 322 08 | 3 | FLANGE JOINT XGE8-SM-ED CFX | VERSCHRAUBUNG | | |
| 740 | 47 54 361 08 | 1 | FLANGE JOINT REDSD22/12-L A3P | VERSCHRAUBUNG | | |
| 741 | 47 77 047 08 | 2 | STOP PLUG VSTI3/4"ED A3P | STOPFEN | | |
| 743 | 47 10 045 14 | 5 | FLANGE JOINT GE 10S G1/4 A3C | VERSCHRAUBUNG | | |
| 744 | 74 06 865 | 7 | SCREW COUPLING EMA3 M14X1,5 CR6-FRE | SCHRAUBKUPPLUNG | | |
| 745 | 74 10 451 | 1 | FLANGE JOINT GE 20S G1/2A CR6-FREI | VERSCHRAUBUNG | | |
| 746 | 74 05 399 | 2 | FLANGE JOINT GE 12L M14X1,5 CR6-FREI | VERSCHRAUBUNG | | |

11.6.2015

etk_en_de_096600_LTR 1220

343 (11/12)

LIEBHERR

HYDRAULICS UPPER CARRIAGE
HYDRAULIK OBERWAGEN

⇒ 2 970 000
96 90 254 08

| Pos. | Item | Quantity | Description | Bezeichnung | Serie | K |
|------|--------------|----------|--|-----------------|-------|---|
| 747 | 47 50 041 08 | 1 | FLANGE JOINT XGR20/12-S A3P | VERSCHRAUBUNG | | |
| 749 | 47 10 311 08 | 3 | FLANGE JOINT GE 18L M22X1,5 CR6-FREI | VERSCHRAUBUNG | | |
| 751 | 47 40 009 08 | 1 | FLANGE JOINT XSV22-L A3P | VERSCHRAUBUNG | | |
| 752 | 47 40 004 08 | 1 | FLANGE JOINT XSV12-L A3P | VERSCHRAUBUNG | | |
| 753 | 47 40 326 08 | 1 | FLANGE JOINT XSV16-S A3P | VERSCHRAUBUNG | | |
| 754 | 47 10 316 08 | 4 | FLANGE JOINT XGE28-LR-ED A3P | VERSCHRAUBUNG | | |
| 755 | 74 09 918 | 1 | GAUGE CONNECTION NW 12 | MESSSTUTZEN | | |
| 756 | 47 54 355 08 | 2 | FLANGE JOINT REDSD22/15-L A3P | VERSCHRAUBUNG | | |
| 757 | 10 46 729 2 | 1 | FLANGE JOINT EV38S A3C | VERSCHRAUBUNG | | |
| 758 | 47 54 314 08 | 1 | FLANGE JOINT REDSD12/10-L A3P | VERSCHRAUBUNG | | |
| 759 | 10 65 136 3 | 6 | FLANGE JOINT EV 42L M52X2 ZN-NI CR6F | VERSCHRAUBUNG | | |
| 764 | 47 10 082 14 | 1 | FLANGE JOINT GE 10S M14X1,5 CR6-FREI | VERSCHRAUBUNG | | |
| 767 | 24 71 084 02 | 1 | FLANGE JOINT ET 18L CR6-FREI | VERSCHRAUBUNG | | |
| 769 | 47 55 024 08 | 2 | ADAPTER RI11/2-EDX1 A3P | ADAPTER | | |
| 770 | 74 03 925 | 1 | FLANGE JOINT GE 28L M26X1,5 CR6-FREI | VERSCHRAUBUNG | | |
| 771 | 10 03 689 6 | 1 | FLANGE JOINT XGE22-LM-ED M22X1,5 A3P | VERSCHRAUBUNG | | |
| 777 | 48 25 308 14 | 3 | FLANGE JOINT ISO 8434 EW 42L CR6-FREI | VERSCHRAUBUNG | | |
| 778 | 74 07 119 | 1 | FLANGE JOINT EW 25S CR6-FREI | VERSCHRAUBUNG | | |
| 780 | 47 54 072 08 | 1 | FLANGE JOINT REDSDN42/12-L A3P | VERSCHRAUBUNG | | |
| 781 | 73 67 986 | 5 | FLANGE JOINT EL 42L CR6-FREI | VERSCHRAUBUNG | | |
| 789 | 47 54 316 08 | 3 | FLANGE JOINT REDSD42/22-L A3P | VERSCHRAUBUNG | | |
| 790 | 24 71 386 02 | 1 | FLANGE JOINT EL 22L CR6-FREI | VERSCHRAUBUNG | | |
| 791 | 47 04 330 08 | 1 | FLANGE JOINT XT38-S A3P | VERSCHRAUBUNG | | |
| 794 | 47 77 008 08 | 1 | BUTZEN BUZ 28L A3C | BUTZEN | | |
| 795 | 47 74 017 08 | 1 | BOX NUT DIN 3870 AL28 A3P | UEBERWURFMUTTER | | |
| 796 | 47 54 345 08 | 1 | FLANGE JOINT REDSDN28/15-L A3P | VERSCHRAUBUNG | | |
| 798 | 47 10 394 08 | 1 | FLANGE JOINT XGE12-LM-ED M18X1,5 A3P | VERSCHRAUBUNG | | |
| 799 | 47 02 334 08 | 1 | FLANGE JOINT XW38-S A3P | VERSCHRAUBUNG | | |
| 801 | 47 33 313 08 | 1 | FLANGE JOINT RSWS22-LM-WD A3P | VERSCHRAUBUNG | | |
| 802 | 47 00 114 08 | 1 | FLANGE JOINT SNV42-L A3P | VERSCHRAUBUNG | | |
| 803 | 47 54 367 08 | 1 | FLANGE JOINT REDSD42/35-L A3P | VERSCHRAUBUNG | | |
| 804 | 47 00 309 08 | 1 | FLANGE JOINT XG42-L A3P | VERSCHRAUBUNG | | |
| 805 | 76 17 268 | 2 | FLANGE JOINT EW 10S CR6-FREI | VERSCHRAUBUNG | | |
| 808 | 74 07 118 | 2 | FLANGE JOINT EL 25S CR6-FREI | VERSCHRAUBUNG | | |
| 810 | 10 41 077 0 | 1 | FLANGE JOINT EV16S A3C | VERSCHRAUBUNG | | |
| 814 | 74 07 120 | 2 | FLANGE JOINT EL 28L CR6-FREI | VERSCHRAUBUNG | | |
| 819 | 47 54 309 08 | 1 | FLANGE JOINT REDSD28/18-L A3P | VERSCHRAUBUNG | | |
| 821 | 47 00 106 08 | 2 | FLANGE JOINT SNV28-L A3P | VERSCHRAUBUNG | | |
| 822 | 74 07 107 | 2 | FLANGE JOINT EL 20S CR6-FREI | VERSCHRAUBUNG | | |
| 823 | 56 07 617 | 6 | GAUGE CONNECTION DKO 10S M18X1,5 C | MESSSTUTZEN | | |
| 824 | 47 54 335 08 | 4 | FLANGE JOINT REDSD16/10-S A3P | VERSCHRAUBUNG | | |
| 825 | 47 00 102 08 | 1 | FLANGE JOINT SNV10-S A3P | VERSCHRAUBUNG | | |
| 826 | 48 24 318 14 | 1 | FLANGE JOINT iso 8434 ET 38S CR6-FREI | VERSCHRAUBUNG | | |
| 827 | 47 54 308 08 | 1 | FLANGE JOINT REDSD22/10-L A3P | VERSCHRAUBUNG | | |
| 828 | 47 54 354 08 | 1 | FLANGE JOINT REDSDN28/10-L A3P | VERSCHRAUBUNG | | |
| 829 | 74 07 122 | 1 | FLANGE JOINT ET 28L M36X2 CR6-FREI | VERSCHRAUBUNG | | |
| 830 | 47 00 110 08 | 1 | FLANGE JOINT SNV25-S CFX | VERSCHRAUBUNG | | |
| 831 | 47 54 322 08 | 1 | FLANGE JOINT REDSD25/10-S A3P | VERSCHRAUBUNG | | |
| 832 | 47 04 327 08 | 1 | FLANGE JOINT XT25-S A3P | VERSCHRAUBUNG | | |
| 833 | 76 15 379 | 2 | FLANGE JOINT EW 15L CR6-FREI | VERSCHRAUBUNG | | |
| 835 | 10 41 077 1 | 2 | FLANGE JOINT EV22L A3C | VERSCHRAUBUNG | | |
| 836 | 48 24 313 14 | 1 | FLANGE JOINT ISO 8434 ET 10S CR6-FREI | VERSCHRAUBUNG | | |
| 837 | 48 24 303 14 | 1 | FLANGE JOINT ISO 8434 ET 10L M16X1,5 C | VERSCHRAUBUNG | | |
| 838 | 47 74 026 08 | 1 | BOX NUT DIN 3870 AL22 A3P | UEBERWURFMUTTER | | |
| 839 | 47 77 002 08 | 1 | FLANGE JOINT BUZ 22L CR6-FREI | VERSCHRAUBUNG | | |

11.6.2015

etk_en_de_096600_LTR 1220

☐ 344 (12/12)

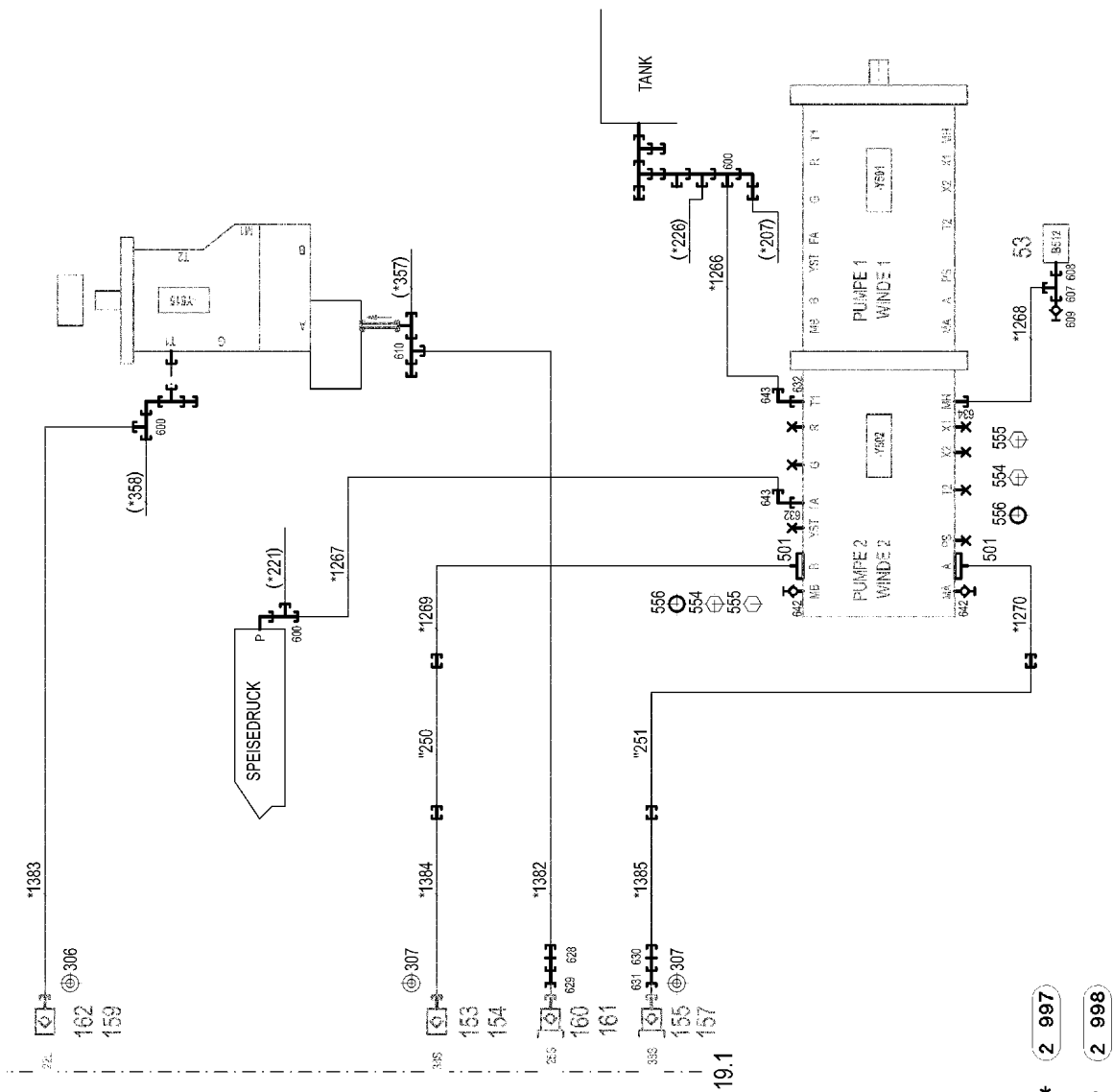
LIEBHERR

HYDRAULICS UPPER CARRIAGE
HYDRAULIK OBERWAGEN

⇒ 2 970 000
96 90 254 08

| Pos. | Item | Quantity | Description | Bezeichnung | Serie | K |
|------|--------------|----------|--|---------------------------|-------|---|
| 4 | 96 87 844 08 | 1 | PREPARED HYDR.AUXILIARY HOIST ⇒ 2 971 000 96 87 844 08 | HYDRAULIK HILFSHUBWERK VO | | |

| | | |
|-----------------|---|-------------------------|
| 11.6.2015 | etk_en_de_096600_LTR 1220 | 345 |
| LIEBHERR | PREPARED HYDR.AUXILIARY HOIST HYDRAULIK HILFSHUBWERK VORB. | ⇒ 2 971 91 72 674 08 |



11.6.2015
078149

LIEBHERR

etk_en_de_096600_LTR 1220

PREPARED HYDR.AUXILIARY HOIST
HYDRAULIK HILFSHUBWERK VORB.

□ 346 (1/2)

⇒ 2 971 000
96 87 844 08

| Pos. | Item | Quantity | Description | Bezeichnung | Serie | K |
|--------|--------------|----------|--|---------------------------|-------|---|
| 10 | 96 87 847 08 | 1 | HOSE LINES HW 2 PRE-ASS. | SCHLAUCHLEITUNGEN HW 2 VO | | |
| (1) | 60 27 601 08 | 1 | NAME PLATE 25,4X101,6 | BEZEICHNUNGSSCHILD | | |
| (2) | 60 27 603 08 | 8 | NAME PLATE 25,4X165,1 | BEZEICHNUNGSSCHILD | | |
| (1266) | 92 72 957 08 | 1 | HOSE CPL. 2TE 0,44M | SCHLAUCH KPL. | | |
| (1267) | 96 73 547 08 | 1 | HOSE CPL. 2TE 0,54M | SCHLAUCH KPL. | | |
| (1268) | 96 81 498 08 | 1 | HOSE CPL. 2SN 0,5M | SCHLAUCH KPL. | | |
| (1269) | 96 81 499 08 | 1 | HOSE CPL. GH200 1,1M | SCHLAUCH KPL. | | |
| (1270) | 96 61 458 08 | 1 | HOSE CPL. GH200 1,06M | SCHLAUCH KPL. | | |
| (1382) | 96 83 501 08 | 1 | HOSE CPL. 2TE 0,68M | SCHLAUCH KPL. | | |
| (1383) | 92 97 426 08 | 1 | HOSE CPL. 2TE 0,42M | SCHLAUCH KPL. | | |
| (1384) | 96 81 500 08 | 1 | HOSE CPL. GH200 1,08M | SCHLAUCH KPL. | | |
| (1385) | 96 81 501 08 | 1 | HOSE CPL. GH200 1,02M | SCHLAUCH KPL. | | |
| 11 | 96 80 838 08 | 1 | PIPE LINES WINCH 2 | ROHRLEITUNGEN WINDE 2 | | |
| (250) | 96 81 623 08 | 1 | PIPE COMPL. 38X5 | ROHR KPL. | | |
| (251) | 96 81 624 08 | 1 | PIPE COMPL. 38X5 | ROHR KPL. | | |
| 18 | 96 83 158 08 | 1 | ELECTRIC FOR WINCH 2 | ELEKTRIK VORBEREITUNG WI | | |
| (1) | 96 83 143 08 | 1 | LEAD W512 | LEITUNG | | |
| 19 | 96 87 848 08 | 1 | MECHANICAL AUXILIARIES | MECH.BEFESTIGUNGSTEILE | | |
| (1) | 97 03 551 1 | 1 | DIAPHRAGM 4X553X352 S315MC | SCHOTTBLECH | | |
| 53 | 10 81 373 8 | 1 | PRESSURE SENSOR 0-400/400 BAR LSB PL: | DRUCKAUFNEHMER | | |
| 153 | 51 15 122 08 | 1 | COUPLING SLEEVE B8 38-S | KUPPLUNGSMUFFE | | |
| 154 | 10 46 691 7 | 1 | HEX CAP NUT RD79X4 SPF | VERSCHLUSSMUTTER | | |
| 155 | 51 15 123 08 | 1 | COUPLING PLUG B8 38-S | KUPPLUNGSSTECKER | | |
| 157 | 10 46 691 3 | 1 | SCREW PLUG RD79X4 SPF | VERSCHLUSSSCHRAUBE | | |
| 159 | 10 46 691 6 | 1 | HEX CAP NUT RD54X4 SPF | VERSCHLUSSMUTTER | | |
| 160 | 51 05 997 08 | 1 | COUPLING PLUG 25-S | KUPPLUNGSSTECKER | | |
| 161 | 10 46 691 2 | 1 | SCREW PLUG RD54X4 SPF | VERSCHLUSSSCHRAUBE | | |
| 162 | 51 15 082 08 | 1 | COUPLING SLEEVE B6 22-L | KUPPLUNGSMUFFE | | |
| 306 | 71 01 022 | 2 | SEALING RING DIN 7603 A33X39X2 CU | DICHTRING | | |
| 307 | 71 01 077 08 | 4 | SEALING RING DIN 7603 A 52X60X2,5 CU | DICHTRING | | |
| 501 | 51 05 869 08 | 4 | FLANGE HALF SAE 1 6000 PSI CR6-FREI | FLANSCHHAELFTE | | |
| 554 | 49 00 100 | 4 | HEX SCREW ISO 4017 M12X40 8.8 A3C | SECHSKANTSCHRAUBE | | |
| 555 | 40 42 120 08 | 4 | SOCKET HEAD SCREW DIN 912 M12X40 8.8 | ZYLINDERSCHRAUBE | | |
| 556 | 51 05 870 08 | 2 | O-RING ARP 568 32,92X3,53 NBR90 | O-RING | | |
| 600 | 24 71 386 02 | 3 | FLANGE JOINT EL 22L CR6-FREI | VERSCHRAUBUNG | | |
| 607 | 47 23 312 08 | 1 | FLANGE JOINT ELSD6-S A3P | VERSCHRAUBUNG | | |
| 608 | 47 07 002 08 | 1 | FLANGE JOINT XGA16-SR A3P | VERSCHRAUBUNG | | |
| 609 | 47 56 015 08 | 1 | TEST POINT FITTING BMA3 6S | MESSANSCHLUSS | | |
| 610 | 74 07 118 | 1 | FLANGE JOINT EL 25S CR6-FREI | VERSCHRAUBUNG | | |
| 628 | 47 40 328 08 | 1 | FLANGE JOINT SV 25S A3C | VERSCHRAUBUNG | | |
| 629 | 47 00 110 08 | 1 | FLANGE JOINT SNV25-S CFX | VERSCHRAUBUNG | | |
| 630 | 47 40 330 08 | 1 | FLANGE JOINT XSV38-S A3P | VERSCHRAUBUNG | | |
| 631 | 47 00 107 08 | 1 | FLANGE JOINT SNV38-S A3P | VERSCHRAUBUNG | | |
| 632 | 10 29 518 8 | 2 | FITTINGS ISO 8434-1 GE 22L M33X2 CR6-F | STUTZEN | | |
| 634 | 47 10 322 08 | 1 | FLANGE JOINT XGE8-SM-ED CFX | VERSCHRAUBUNG | | |
| 642 | 74 06 865 | 2 | SCREW COUPLING EMA3 M14X1,5 CR6-FRE | SCHRAUBKUPPLUNG | | |
| 643 | 47 25 306 08 | 2 | FLANGE JOINT EWSD22-L A3P | VERSCHRAUBUNG | | |

11.6.2015

etk_en_de_096600_LTR 1220

☐ 347 (2/2)

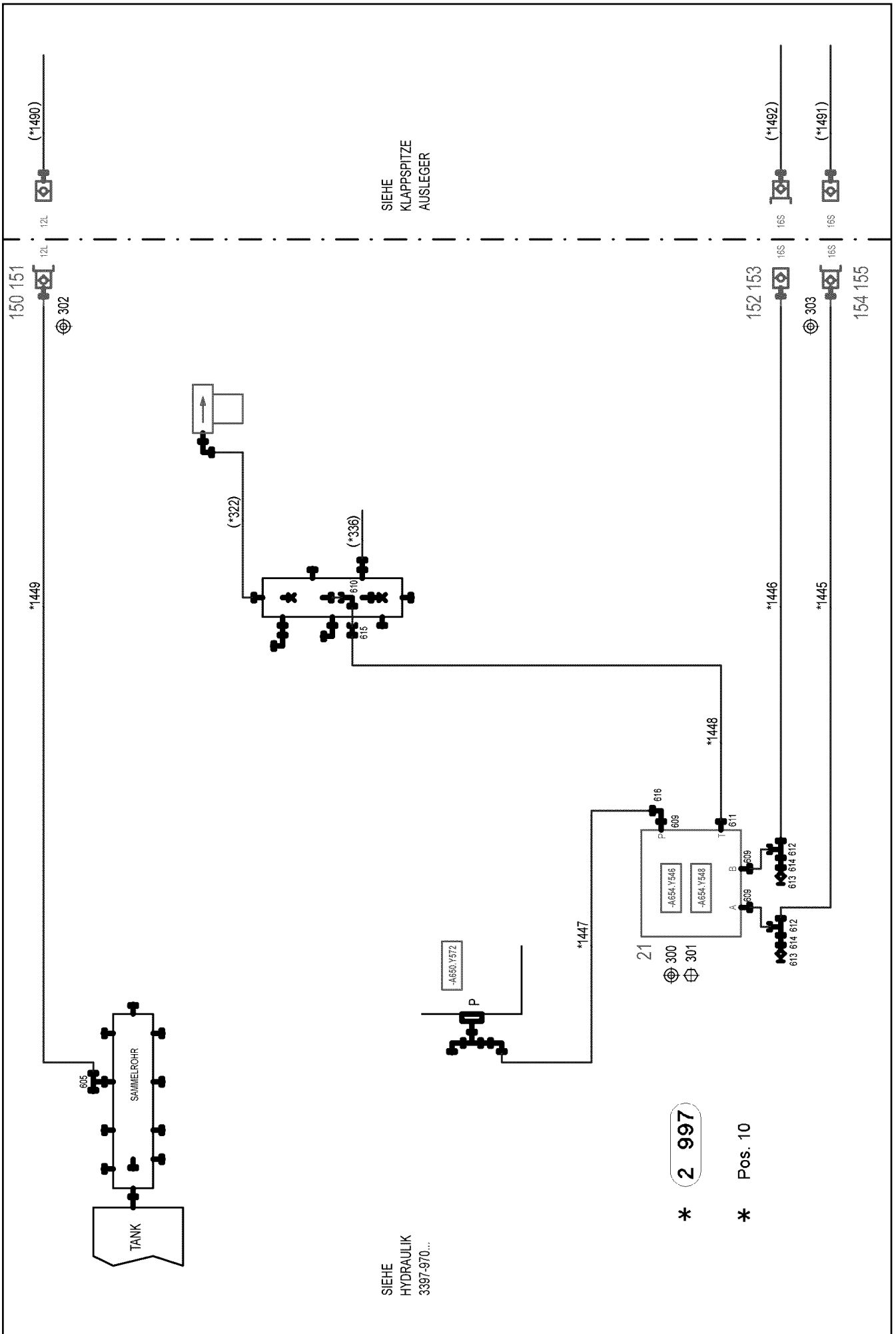
LIEBHERR

PREPARED HYDR.AUXILIARY HOIST
HYDRAULIK HILFSHUBWERK VORB.

⇒ 2 971 000
96 87 844 08

| Pos. | Item | Quantity | Description | Bezeichnung | Serie | K |
|------|--------------|----------|--|-------------------------|-------|---|
| 4 | 96 94 271 08 | 1 | AUX. HYDR. FOLDING JIB SP ⇒ 2 975 037 96 94 271 08 | ZUSATZHYDRAULIK KLAPPSP | | |

| | | |
|-----------------|--|-----------------------------|
| 11.6.2015 | etk_en_de_096600_LTR 1220 | 348 |
| LIEBHERR | ADDNL.HYDR. FOLDING JIB ZUSATZHYDRAULIK KLAPPSPITZE | ⇒ 2 975 036 91 79 668 08 |



| Pos. | Item | Quantity | Description | Bezeichnung | Serie | K |
|--------|--------------|----------|--|--------------------------|-------|---|
| 9 | 96 78 506 08 | 0 | ADD. PARTS SWING-AWAY JIB | ZUSATZTEILE KLAPPSPITZE | | |
| 10 | 96 94 264 08 | 1 | HOSE LINES FOLDING JIB WIPPBAR STUFE | SCHLAUCHLEITUNGEN KLAPPS | | |
| (1) | 60 27 601 08 | 1 | NAME PLATE 25,4X101,6 | BEZEICHNUNGSSCHILD | | |
| (2) | 60 27 603 08 | 6 | NAME PLATE 25,4X165,1 | BEZEICHNUNGSSCHILD | | |
| (1445) | 92 45 675 08 | 1 | HOSE CPL. 2755 2,05M | SCHLAUCH KPL. | | |
| (1446) | 92 30 872 08 | 1 | HOSE CPL. 2755.08 2,1M | SCHLAUCH KPL. | | |
| (1447) | 92 33 434 08 | 1 | HOSE CPL. 2755 1,65M | SCHLAUCH KPL. | | |
| (1448) | 96 81 487 08 | 1 | HOSE CPL. 2TE 0,6M | SCHLAUCH KPL. | | |
| (1449) | 96 81 488 08 | 1 | HOSE CPL. 1SC 1,36M | SCHLAUCH KPL. | | |
| 21 | 10 03 850 9 | 1 | CONTROL BLOCK SPF ⇒ X10038509 10 03 850 9 | STUEBERBLOCK | | |
| 150 | 10 46 691 0 | 1 | SCREW PLUG RD32X3 SPF | VERSCHLUSSSCHRAUBE | | |
| 151 | 51 15 096 08 | 1 | COUPLING PLUG B2 12-L | KUPPLUNGSSTECKER | | |
| (1) | 57 10 830 08 | 1 | SHEET GASKET VITON | DICHTSCHEIBE | | |
| (2) | 57 10 826 08 | 1 | O-RING 17X2 FPM70 | O-RING | | |
| (3) | 57 10 828 08 | 1 | SUPPORTING RING 17,5X20,9X1 PTFE | STUETZRING | | |
| 152 | 10 46 691 5 | 1 | HEX CAP NUT RD36X3 SPF | VERSCHLUSSMUTTER | | |
| 153 | 51 15 059 08 | 1 | COUPLING SLEEVE B3 16-S | KUPPLUNGSMUFFE | | |
| (1) | 57 10 819 08 | 1 | SHEET GASKET VITON | DICHTSCHEIBE | | |
| (2) | 57 10 820 08 | 1 | O-RING 20X2 FPM70 | O-RING | | |
| (3) | 57 10 821 08 | 1 | O-RING 26X1,5 FPM70 | O-RING | | |
| (4) | 57 10 822 08 | 1 | SUPPORTING RING 20X23,5X1 PTFE | STUETZRING | | |
| (5) | 57 10 823 08 | 1 | NUT CR6-FREI | MUTTER | | |
| 154 | 10 46 691 1 | 1 | SCREW PLUG RD36X3 SPF | VERSCHLUSSSCHRAUBE | | |
| 155 | 51 15 086 08 | 1 | COUPLING PLUG B3 16-S | KUPPLUNGSSTECKER | | |
| (1) | 57 10 824 08 | 1 | SHEET GASKET VITON | DICHTSCHEIBE | | |
| (2) | 57 10 820 08 | 1 | O-RING 20X2 FPM70 | O-RING | | |
| (3) | 57 10 822 08 | 1 | SUPPORTING RING 20X23,5X1 PTFE | STUETZRING | | |
| 300 | 42 16 025 | 2 | WASHER DIN 7349 8,4 200HV A3C | SCHEIBE | | |
| 301 | 49 00 089 | 2 | HEX SCREW ISO 4017 M8X20 8.8 A2C | SECHSKANTSCHRAUBE | | |
| 302 | 71 01 053 08 | 1 | SEALING RING DIN 7603 A 24X30X2 CU | DICHTRING | | |
| 303 | 71 01 059 08 | 2 | SEALING RING DIN 7603 A 27X32X2 CU | DICHTRING | | |
| 605 | 24 71 056 02 | 1 | FLANGE JOINT ET 12L M18X1,5 CR6-FREI | VERSCHRAUBUNG | | |
| 609 | 47 10 332 08 | 3 | FLANGE JOINT XGE16-SR-ED A3P | VERSCHRAUBUNG | | |
| 610 | 76 17 494 | 1 | FLANGE JOINT EW 28L CR6-FREI | VERSCHRAUBUNG | | |
| 611 | 47 10 312 08 | 1 | FLANGE JOINT XGE18-LR-ED A3P | VERSCHRAUBUNG | | |
| 612 | 48 24 315 14 | 2 | FLANGE JOINT ISO 8434 ET 16S CR6-FREI | VERSCHRAUBUNG | | |
| 613 | 56 07 617 | 2 | GAUGE CONNECTION DKO 10S M18X1,5 C | MESSSTUTZEN | | |
| 614 | 47 54 335 08 | 2 | FLANGE JOINT REDSD16/10-S A3P | VERSCHRAUBUNG | | |
| 615 | 47 54 309 08 | 1 | FLANGE JOINT REDSD28/18-L A3P | VERSCHRAUBUNG | | |
| 616 | 10 41 077 0 | 1 | FLANGE JOINT EV16S A3C | VERSCHRAUBUNG | | |

11.6.2015

etk_en_de_096600_LTR 1220

350 (2/2)

LIEBHERR


AUX. HYDR. FOLDING JIB SP
ZUSATZHYDRAULIK KLAPPSPITZE DB

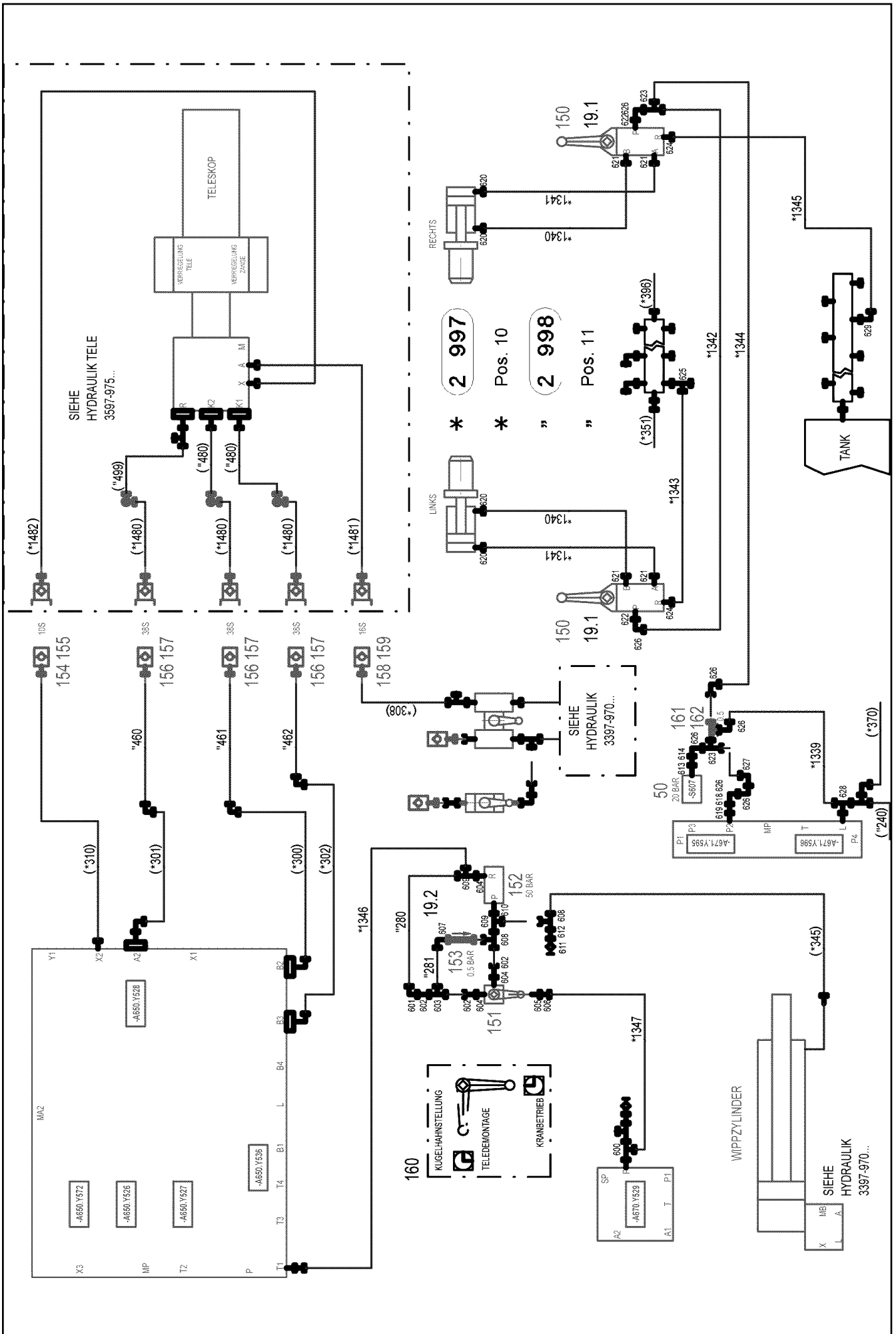
⇒ 2 975 037
96 94 271 08

| Pos. | Item | Quantity | Description | Bezeichnung | Serie | K |
|------|--------------|----------|--|-----------------------------|-------|---|
| 4 | 96 79 656 08 | 1 | ADDNL.HYDR. FOLDING JIB ⇒ 2 975 047 96 79 656 08 | ZUSATZHYDRAULIK KLAPPSPITZE | | |

| | | |
|-----------------|--|-----------------------------|
| 11.6.2015 | etk_en_de_096600_LTR 1220 | 351 |
| LIEBHERR | ADDNL.HYDR. FOLDING JIB ZUSATZHYDRAULIK KLAPPSPITZE | ⇒ 2 975 044 91 73 250 08 |

| Pos. | Item | Quantity | Description | Bezeichnung | Serie | K |
|------|--------------|----------|--|--------------------------|-------|---|
| 4 | 96 79 659 08 | 1 | ADDNL.HYDR.TELESOPIC MOUNTING ⇒ 2 975 046 96 79 659 08 | ZUSATZHYDRAULIK TELEDEMO | | |

| | | |
|-----------------|--|---|
| 11.6.2015 | etk_en_de_096600_LTR 1220 |  352 |
| LIEBHERR | ADDNL.HYDR.TELESOPIC MOUNTING ZUSATZHYDRAULIK TELEDEMONTAGE | ⇒ 2 975 045 91 73 248 08 |



11.6.2015
080881

LIEBHERR

etk_en_de_096600_LTR 1220

ADDNL.HYDR.TELESOPIC MOUNTING
ZUSATZHYDRAULIK TELEDEMONTAGE

□ 353 (1/3)

⇒ 2 975 046
96 79 659 08

| Pos. | Item | Quantity | Description | Bezeichnung | Serie | K |
|-------|--------------|----------|---|--------------------------|-------|---|
| 10 | 96 81 651 08 | 1 | HOSE LINES TELE MONTAGE ⇒ 2 975 057 96 81 651 08 | SCHLAUCHLEITUNGEN TELEMO | | |
| 11 | 96 81 652 08 | 1 | PIPES TELE DISMOUNTING | ROHRLEITUNGEN TELEDEMO | | |
| (280) | 96 81 645 08 | 1 | PIPE COMPL. 28X2 | ROHR KPL. | | |
| (281) | 96 81 646 08 | 1 | PIPE COMPL. 28X2 | ROHR KPL. | | |
| (460) | 96 82 705 08 | 1 | PIPE COMPL. 38X5 | ROHR KPL. | | |
| (461) | 96 82 706 08 | 1 | PIPE COMPL. 38X5 | ROHR KPL. | | |
| (462) | 96 82 707 08 | 1 | PIPE COMPL. 38X5 | ROHR KPL. | | |
| 18 | 96 81 062 08 | 1 | WIRING HARNESS W500A | KABELSTRANG | | |
| (5) | 68 00 014 08 | 1 | COUPLING SOCKET 4-POL SPF | KUPPLUNGSDOSE | | |
| (86) | 60 23 077 08 | 2 | WIRED END FERRULE 1X6 TIN-PLATED | ADERENDHUELSE | | |
| (121) | 60 23 001 08 | 1 | CONTACT 1-2,5MM2 | KONTAKT | | |
| (125) | 60 23 003 08 | 1 | CONTACT 0,5-1MM2 | KONTAKT | | |
| (202) | 11 08 260 2 | 0.53 | INSULATING HOSE DN6 0,5 PUR SPF | ISOLIERSCHLAUCH | | |
| (205) | 11 08 260 5 | 3.1 | INSULATING HOSE DN12X0,65 PUR SPF | ISOLIERSCHLAUCH | | |
| (264) | 11 48 573 7 | 0 | INSULATING TAPE 25X20M PVC | ISOLIERBAND | | |
| (305) | 10 87 054 0 | 8.4 | ELECTR.CABLE 1,0 | KFZ-LEITUNG | | |
| (500) | 92 35 122 08 | 3 | CABLE MARKER | KABELMARKER | | |
| (501) | 60 23 313 08 | 1 | HOUSING 4-POL | GEHAEUSE | | |
| (502) | 60 50 079 08 | 1 | APPLIANCE SOCKET 3-POL | GERAETESTECKDOSE | | |
| (690) | 10 33 582 0 | 2 | SLEEVE CONTACT 0,2-0,5MM2 | BUCHSENKONTAKT | | |
| (813) | 60 56 197 08 | 1 | SINGLE STRAND SEALING 2 | EINZELADERABDICHTUNG | | |
| 19 | 96 81 650 08 | 1 | MECHANICAL AUXILIARIES | MECH.BEFESTIGUNGSTEILE | | |
| (1) | 97 57 501 08 | 2 | HOLDER 4X75X158 S315MC FE//ZN20//C | HALTER | | |
| (2) | 97 03 305 2 | 1 | PLATE 4X390X241 S315MC | BLECH | | |
| 50 | 51 06 769 08 | 1 | PRESSURE SWITCH 10-100/400 BAR | DRUCKSCHALTER | | |
| 150 | 51 04 034 08 | 2 | DIRECTIONAL CTRL. VALVE 4/3 400BAR | WEGESCHIEBER | | |
| 151 | 10 33 384 8 | 1 | BALL VALVE SK3 1" A3C SPF | KUGELHAHN | | |
| 152 | 51 14 562 08 | 1 | PRESSURE LIMITING VALVE pmax=400BAR | DRUCKBEGRENZUNGSVENTIL | | |
| 153 | 51 14 709 08 | 1 | NON-RETURN VALVE | RUECKSCHLAGVENTIL | | |
| 154 | 10 46 691 4 | 1 | HEX CAP NUT RD32X3 SPF | VERSCHLUSSMUTTER | | |
| 155 | 51 15 154 08 | 1 | COUPLING SLEEVE B2 10-S | KUPPLUNGSMUFFE | | |
| 156 | 10 46 691 7 | 3 | HEX CAP NUT RD79X4 SPF | VERSCHLUSSMUTTER | | |
| 157 | 51 15 122 08 | 3 | COUPLING SLEEVE B8 38-S | KUPPLUNGSMUFFE | | |
| 158 | 10 46 691 5 | 1 | HEX CAP NUT RD36X3 SPF | VERSCHLUSSMUTTER | | |
| 159 | 51 15 059 08 | 1 | COUPLING SLEEVE B3 16-S | KUPPLUNGSMUFFE | | |
| 160 | 97 74 683 08 | 1 | SIGN 100X80 AL-BL 1MM | SCHILD | | |
| 161 | 51 10 629 08 | 1 | NOZZLE 0,5 MS | DUESE | | |
| 162 | 97 38 606 08 | 1 | CONNECTING LUG | VERBINDUNGSSTUTZEN | | |
| 600 | 74 07 098 | 1 | FLANGE JOINT EL 16S CR6-FREI | VERSCHRAUBUNG | | |
| 601 | 47 02 308 08 | 1 | FLANGE JOINT W 28L A3C | VERSCHRAUBUNG | | |
| 602 | 47 00 106 08 | 3 | FLANGE JOINT SNV28-L A3P | VERSCHRAUBUNG | | |
| 603 | 47 04 308 08 | 1 | FLANGE JOINT T 28L A3C | VERSCHRAUBUNG | | |
| 604 | 47 10 316 08 | 3 | FLANGE JOINT XGE28-LR-ED A3P | VERSCHRAUBUNG | | |
| 605 | 47 55 007 08 | 1 | FLANGE JOINT RI G1AXG1/2 CR6-FREI | VERSCHRAUBUNG | | |
| 606 | 47 10 332 08 | 1 | FLANGE JOINT XGE16-SR-ED A3P | VERSCHRAUBUNG | | |
| 607 | 76 17 494 | 1 | FLANGE JOINT EW 28L CR6-FREI | VERSCHRAUBUNG | | |
| 608 | 74 07 122 | 2 | FLANGE JOINT ET 28L M36X2 CR6-FREI | VERSCHRAUBUNG | | |
| 609 | 74 07 120 | 2 | FLANGE JOINT EL 28L CR6-FREI | VERSCHRAUBUNG | | |
| 610 | 47 19 015 08 | 1 | FLANGE JOINT EGESD28-LR-WD A3P | VERSCHRAUBUNG | | |
| 611 | 51 06 290 08 | 1 | GAUGE CONNECTION DKO 10L | MESSSTUTZEN | | |
| 612 | 47 54 354 08 | 1 | FLANGE JOINT REDSDN28/10-L A3P | VERSCHRAUBUNG | | |
| 613 | 47 19 003 08 | 1 | FLANGE JOINT EGESD6-SR-WD A3P | VERSCHRAUBUNG | | |
| 614 | 47 54 329 08 | 1 | FLANGE JOINT REDSD12/6-S CFX | VERSCHRAUBUNG | | |
| 618 | 47 54 333 08 | 1 | FLANGE JOINT REDSD16/12-S A3P | VERSCHRAUBUNG | | |
| 619 | 47 10 331 08 | 1 | FLANGE JOINT XGE16-SR-ED3/4" A3P | VERSCHRAUBUNG | | |
| 620 | 47 10 305 08 | 4 | FLANGE JOINT XGE10-LM-ED A3P | VERSCHRAUBUNG | | |
| 621 | 47 10 396 08 | 4 | FLANGE JOINT XGE10-LR-ED3/8" A3P | VERSCHRAUBUNG | | |
| 622 | 47 10 327 08 | 2 | FLANGE JOINT GE 12S G3/8A CR6-FREI | VERSCHRAUBUNG | | |
| 623 | 76 17 461 | 2 | FLANGE JOINT EL 12S CR6-FREI | VERSCHRAUBUNG | | |

11.6.2015

etk_en_de_096600_LTR 1220

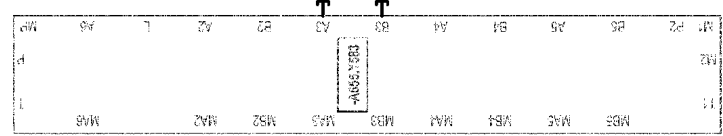
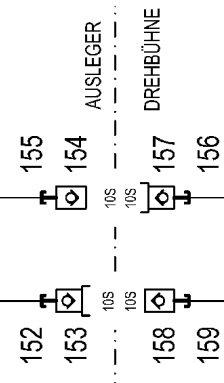
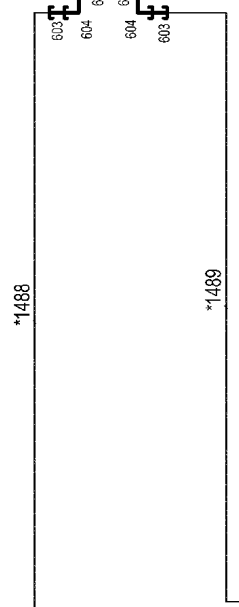
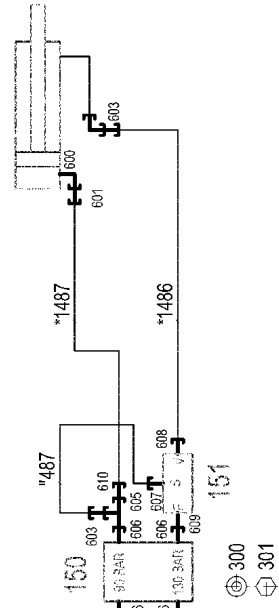
 354 (2/3)
LIEBHERR
 ADDNL.HYDR.TELESOPIC MOUNTING
 ZUSATZHYDRAULIK TELEDEMONTAGE

 ⇒ 2 975 046
 96 79 659 08

| Pos. | Item | Quantity | Description | Bezeichnung | Serie | K |
|------|--------------|----------|--------------------------------------|---------------|-------|---|
| 624 | 47 10 308 08 | 2 | FLANGE JOINT XGE12-LR-ED A3P | VERSCHRAUBUNG | | |
| 625 | 24 71 286 02 | 1 | FLANGE JOINT EL 12L M18X1,5 CR6-FREI | VERSCHRAUBUNG | | |
| 626 | 76 17 354 | 7 | FLANGE JOINT EW 12S CR6-FREI | VERSCHRAUBUNG | | |
| 627 | 10 41 076 9 | 1 | FLANGE JOINT EV 12S M20X1,5 CR6-FREI | VERSCHRAUBUNG | | |
| 628 | 24 71 056 02 | 1 | FLANGE JOINT ET 12L M18X1,5 CR6-FREI | VERSCHRAUBUNG | | |
| 629 | 24 71 177 02 | 1 | FLANGE JOINT EW 12L M18X1,5 CR6-FREI | VERSCHRAUBUNG | | |

| | | |
|-----------------|--|------------------------------------|
| 11.6.2015 | etk_en_de_096600_LTR 1220 | <input type="checkbox"/> 355 (3/3) |
| LIEBHERR | ADDNL.HYDR.TELESOPIC MOUNTING ZUSATZHYDRAULIK TELEDEMONTAGE | ⇒ 2 975 046 96 79 659 08 |

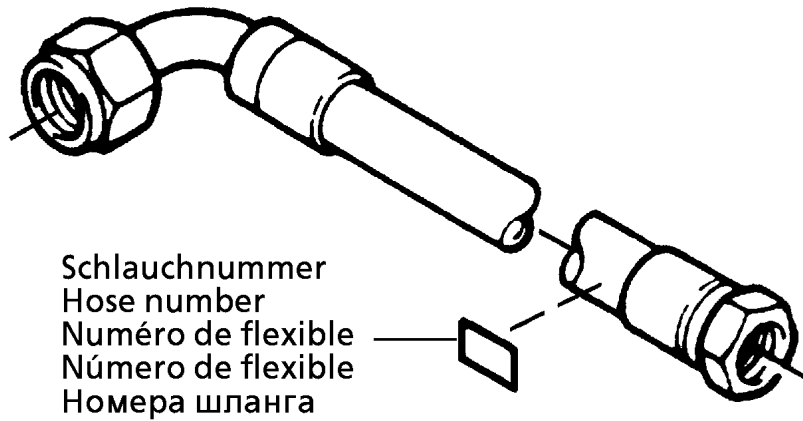
KLAPPSPITZE SCHWENKEN



- * 2 997
- * Pos. 10
- " 2 998
- " Pos. 11

| Pos. | Item | Quantity | Description | Bezeichnung | Serie | K |
|-------|--------------|----------|--|--------------------------|-------|---|
| 10 | 96 82 228 08 | 1 | HOSE LINES FOLDING JIB ⇒ 2 975 171 96 82 228 08 | SCHLAUCHLEITUNGEN KLAPPS | | |
| 11 | 92 71 639 08 | 1 | PIPE COND. FOLDING SEAT | ROHRLEITUNGEN KLAPPSPITZ | | |
| (487) | 92 26 768 08 | 1 | PIPE COMPL. 6X1X239 | ROHR KPL. | | |
| 150 | 51 14 502 08 | 1 | PRESSURE LIMITING VALVE p _{max} =350BAR | DRUCKBEGRENZUNGSVENTIL | | |
| (23) | 71 01 040 08 | 2 | SEALING RING DIN 7603 A 18X22X1,5 CU | DICHTRING | | |
| 151 | 51 14 794 08 | 1 | LOAD HOLDING VALVE ⇒ 5 114 794 08 51 14 794 08 | LASTHALTEVENTIL | | |
| 152 | 10 46 691 0 | 1 | SCREW PLUG RD32X3 SPF | VERSCHLUSSSCHRAUBE | | |
| 153 | 51 15 155 08 | 1 | COUPLING PLUG B2 10-S | KUPPLUNGSSTECKER | | |
| 154 | 51 15 154 08 | 1 | COUPLING SLEEVE B2 10-S | KUPPLUNGSMUFFE | | |
| 155 | 10 46 691 4 | 1 | HEX CAP NUT RD32X3 SPF | VERSCHLUSSMUTTER | | |
| 156 | 10 46 691 0 | 1 | SCREW PLUG RD32X3 SPF | VERSCHLUSSSCHRAUBE | | |
| 157 | 51 15 155 08 | 1 | COUPLING PLUG B2 10-S | KUPPLUNGSSTECKER | | |
| 158 | 51 15 154 08 | 1 | COUPLING SLEEVE B2 10-S | KUPPLUNGSMUFFE | | |
| 159 | 10 46 691 4 | 1 | HEX CAP NUT RD32X3 SPF | VERSCHLUSSMUTTER | | |
| 300 | 42 18 009 08 | 2 | WASHER DIN 9021 8 140HV-ST A2C | SCHEIBE | | |
| 301 | 40 65 136 | 2 | HEX SCREW ISO 4017 M8X12 8.8 A2C | SECHSKANTSCHRAUBE | | |
| 600 | 47 32 105 08 | 1 | FLANGE JOINT RSWS10-SM-WD A3P | VERSCHRAUBUNG | | |
| 601 | 47 54 320 08 | 1 | FLANGE JOINT REDSDN10/6-S A3P | VERSCHRAUBUNG | | |
| 603 | 47 54 329 08 | 4 | FLANGE JOINT REDSD12/6-S CFX | VERSCHRAUBUNG | | |
| 604 | 76 17 354 | 2 | FLANGE JOINT EW 12S CR6-FREI | VERSCHRAUBUNG | | |
| 605 | 76 17 461 | 1 | FLANGE JOINT EL 12S CR6-FREI | VERSCHRAUBUNG | | |
| 606 | 47 10 326 08 | 4 | FLANGE JOINT GE 12S G1/2A CR6-FREI | VERSCHRAUBUNG | | |
| 607 | 47 10 300 08 | 1 | FLANGE JOINT XGE6-LR-ED A3P | VERSCHRAUBUNG | | |
| 608 | 47 10 328 08 | 1 | FLANGE JOINT ISO 8434-1 GE 10S G3/8A C | VERSCHRAUBUNG | | |
| 609 | 47 19 005 08 | 1 | FLANGE JOINT EGESD12-SR-WD A3P | VERSCHRAUBUNG | | |
| 610 | 47 54 334 08 | 1 | FLANGE JOINT REDSD12/10-S A3P | VERSCHRAUBUNG | | |

| | | |
|-----------------|--|------------------------------------|
| 11.6.2015 | etk_en_de_096600_LTR 1220 | <input type="checkbox"/> 357 (2/2) |
| LIEBHERR | ADDNL.HYDR. FOLDING JIB ZUSATZHYDRAULIK KLAPPSPITZE | ⇒ 2 975 047 96 79 656 08 |



Schlauchnummer
Hose number
Número de flexible
Número de flexible
Номера шланга

Die Schlauchnummern auf den Schläuchen entsprechen den Positionen in der Schlauchliste.

The hose numbers from the hoses are in accordance with the items in the hose list.

Les numéros indiqués sur les flexibles correspondent aux repères de la nomenclature des flexibles.

Los números indicados en los flexibles corresponden a las posiciones de la lista de flexibles.

Нанесенные на шлангах номера соответствуют позициям в перечне.

| Pos. | Item | Quantity | Description | Bezeichnung | Serie | K |
|------|--------------|----------|-----------------------|--------------------|-------|---|
| 1 | 60 27 601 08 | 10 | NAME PLATE 25,4X101,6 | BEZEICHNUNGSSCHILD | | |
| 2 | 60 27 603 08 | 1 | NAME PLATE 25,4X165,1 | BEZEICHNUNGSSCHILD | | |
| 1339 | 96 86 008 08 | 1 | HOSE CPL. 2SN 0,37M | SCHLAUCH KPL. | | |
| 1340 | 92 31 909 08 | 2 | HOSE CPL. 2SN 0,3M | SCHLAUCH KPL. | | |
| 1341 | 92 17 502 08 | 2 | HOSE CPL. 2SN 0,28M | SCHLAUCH KPL. | | |
| 1342 | 92 97 453 08 | 1 | HOSE CPL. 2SN 2,3M | SCHLAUCH KPL. | | |
| 1343 | 96 93 868 08 | 1 | HOSE CPL. 1SC 2,9M | SCHLAUCH KPL. | | |
| 1344 | 92 76 042 08 | 1 | HOSE CPL. 2SN 4,0M | SCHLAUCH KPL. | | |
| 1345 | 92 60 961 08 | 1 | HOSE CPL. 2TE 2,7M | SCHLAUCH KPL. | | |
| 1346 | 96 44 839 08 | 1 | HOSE CPL. 1SN 1,02M | SCHLAUCH KPL. | | |
| 1347 | 96 93 869 08 | 1 | HOSE CPL. 2SN 0,23M | SCHLAUCH KPL. | | |

11.6.2015
133089

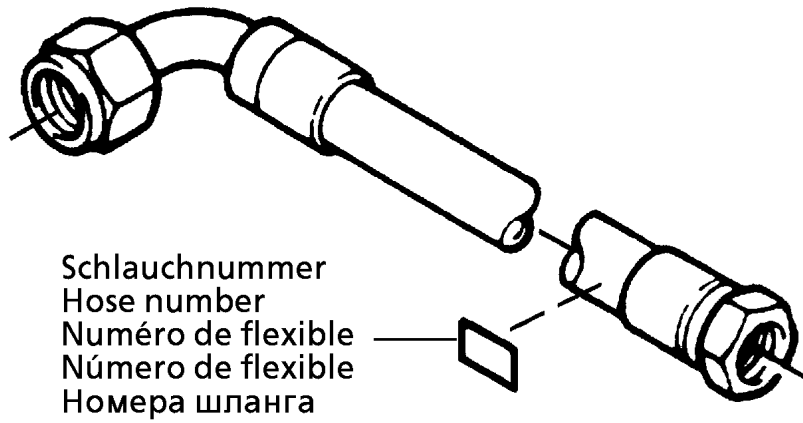
LIEBHERR

etk_en_de_096600_LTR 1220

HOSE LINES TELE MONTAGE
SCHLAUCHLEITUNGEN TELEMONTAGE

358

⇒ 2 975 057
96 81 651 08



Schlauchnummer
Hose number
Numéro de flexible
Número de flexible
Номера шланга

Die Schlauchnummern auf den Schläuchen entsprechen den Positionen in der Schlauchliste.

The hose numbers from the hoses are in accordance with the items in the hose list.

Les numéros indiqués sur les flexibles correspondent aux repères de la nomenclature des flexibles.

Los números indicados en los flexibles corresponden a las posiciones de la lista de flexibles.

Нанесенные на шлангах номера соответствуют позициям в перечне.

| Pos. | Item | Quantity | Description | Bezeichnung | Serie | K |
|------|--------------|----------|-----------------------|--------------------|-------|---|
| 1 | 60 27 601 08 | 6 | NAME PLATE 25,4X101,6 | BEZEICHNUNGSSCHILD | | |
| 1486 | 92 30 156 08 | 1 | HOSE CPL. 2SN 0,54M | SCHLAUCH KPL. | | |
| 1487 | 92 30 156 08 | 1 | HOSE CPL. 2SN 0,54M | SCHLAUCH KPL. | | |
| 1488 | 96 29 685 08 | 1 | HOSE CPL. 2SN 13,6M | SCHLAUCH KPL. | | |
| 1489 | 96 29 685 08 | 1 | HOSE CPL. 2SN 13,6M | SCHLAUCH KPL. | | |

11.6.2015
133089

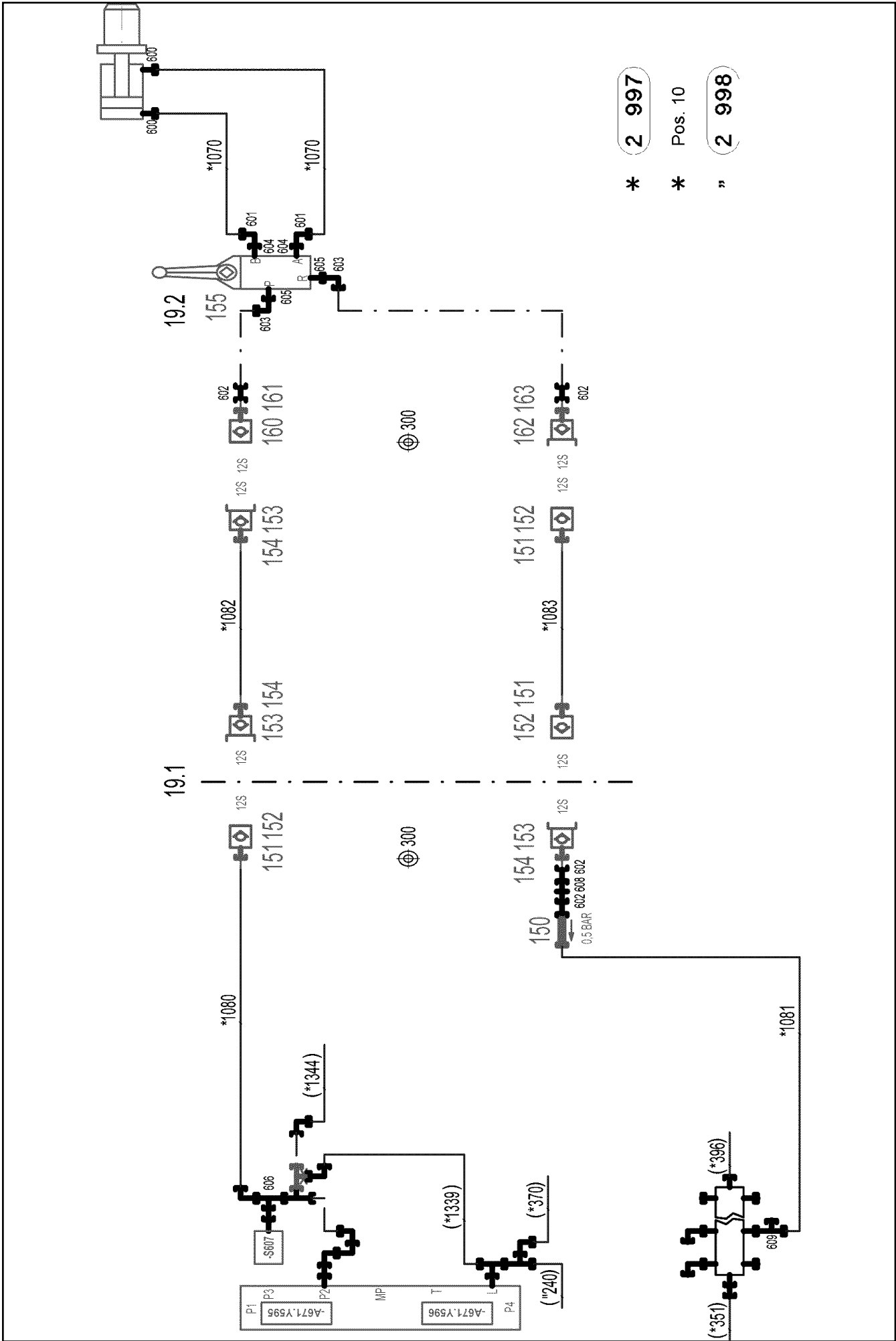
LIEBHERR

etk_en_de_096600_LTR 1220

HOSE LINES FOLDING JIB
SCHLAUCHLEITUNGEN KLAPPSPITZE

359

⇒ 2 975 171
96 82 228 08



* 2 997
 * Pos. 10
 " 2 998

| Pos. | Item | Quantity | Description | Bezeichnung | Serie | K |
|--------|--------------|----------|--------------------------------------|--------------------------|-------|---|
| 10 | 96 80 581 08 | 1 | HOSE LINES BOLT EXTRACTION WIPPZYL. | SCHLAUCHLEITUNGEN BOLZEN | | |
| (1) | 60 27 601 08 | 6 | NAME PLATE 25,4X101,6 | BEZEICHNUNGSSCHILD | | |
| (1070) | 92 80 060 08 | 2 | HOSE CPL. 2SN 0,4M | SCHLAUCH KPL. | | |
| (1080) | 96 93 861 08 | 1 | HOSE CPL. 2SN 1,65M | SCHLAUCH KPL. | | |
| (1081) | 96 93 862 08 | 1 | HOSE CPL. 1SC 1,95M | SCHLAUCH KPL. | | |
| (1082) | 92 76 991 08 | 1 | HOSE CPL. 2SN 5,5M | SCHLAUCH KPL. | | |
| (1083) | 92 76 991 08 | 1 | HOSE CPL. 2SN 5,5M | SCHLAUCH KPL. | | |
| 19 | 96 81 710 08 | 1 | MECHANICAL AUXILIARIES | MECH.BEFESTIGUNGSTEILE | | |
| (1) | 97 26 544 08 | 1 | HOLDER 3X130X190 DC01 FE//ZN20//C | HALTER | | |
| (2) | 95 59 921 08 | 1 | PLATE 3X60X98 DC01 FE//ZN20//C | BLECH | | |
| 150 | 51 04 129 08 | 1 | NON-RETURN VALVE | RUECKSCHLAGVENTIL | | |
| 151 | 10 46 691 4 | 3 | HEX CAP NUT RD32X3 SPF | VERSCHLUSSMUTTER | | |
| 152 | 51 15 015 08 | 3 | COUPLING SLEEVE B2 12-S | KUPPLUNGSMUFFE | | |
| 153 | 51 15 013 08 | 3 | COUPLING PLUG 12-S | KUPPLUNGSSTECKER | | |
| 154 | 10 46 691 0 | 3 | SCREW PLUG RD32X3 SPF | VERSCHLUSSSCHRAUBE | | |
| 155 | 51 04 034 08 | 1 | DIRECTIONAL CTRL. VALVE 4/3 400BAR | WEGESCHIEBER | | |
| (8) | 51 10 438 08 | 1 | MANUAL ACTUATION | HANDBETAETIGUNG | | |
| (11) | 10 81 645 8 | 1 | LEVER ARM | HEBELSTANGE | | |
| 160 | 51 15 015 08 | 1 | COUPLING SLEEVE B2 12-S | KUPPLUNGSMUFFE | | |
| 161 | 10 46 691 4 | 1 | HEX CAP NUT RD32X3 SPF | VERSCHLUSSMUTTER | | |
| 162 | 51 15 013 08 | 1 | COUPLING PLUG 12-S | KUPPLUNGSSTECKER | | |
| 163 | 10 46 691 0 | 1 | SCREW PLUG RD32X3 SPF | VERSCHLUSSSCHRAUBE | | |
| 300 | 71 01 053 08 | 4 | SEALING RING DIN 7603 A 24X30X2 CU | DICHTRING | | |
| 600 | 47 10 305 08 | 2 | FLANGE JOINT XGE10-LM-ED A3P | VERSCHRAUBUNG | | |
| 601 | 74 03 569 | 2 | FLANGE JOINT EW 10L M16X1,5 CR6-FREI | VERSCHRAUBUNG | | |
| 602 | 47 00 103 08 | 4 | FLANGE JOINT SNV12-S A3P | VERSCHRAUBUNG | | |
| 603 | 76 17 354 | 2 | FLANGE JOINT EW 12S CR6-FREI | VERSCHRAUBUNG | | |
| 604 | 47 10 396 08 | 2 | FLANGE JOINT XGE10-LR-ED3/8" A3P | VERSCHRAUBUNG | | |
| 605 | 47 10 327 08 | 2 | FLANGE JOINT GE 12S G3/8A CR6-FREI | VERSCHRAUBUNG | | |
| 606 | 76 17 461 | 1 | FLANGE JOINT EL 12S CR6-FREI | VERSCHRAUBUNG | | |
| 608 | 47 40 324 08 | 1 | FLANGE JOINT XSV12-S A3P | VERSCHRAUBUNG | | |
| 609 | 24 71 286 02 | 1 | FLANGE JOINT EL 12L M18X1,5 CR6-FREI | VERSCHRAUBUNG | | |

11.6.2015

etk_en_de_096600_LTR 1220

361 (2/2)

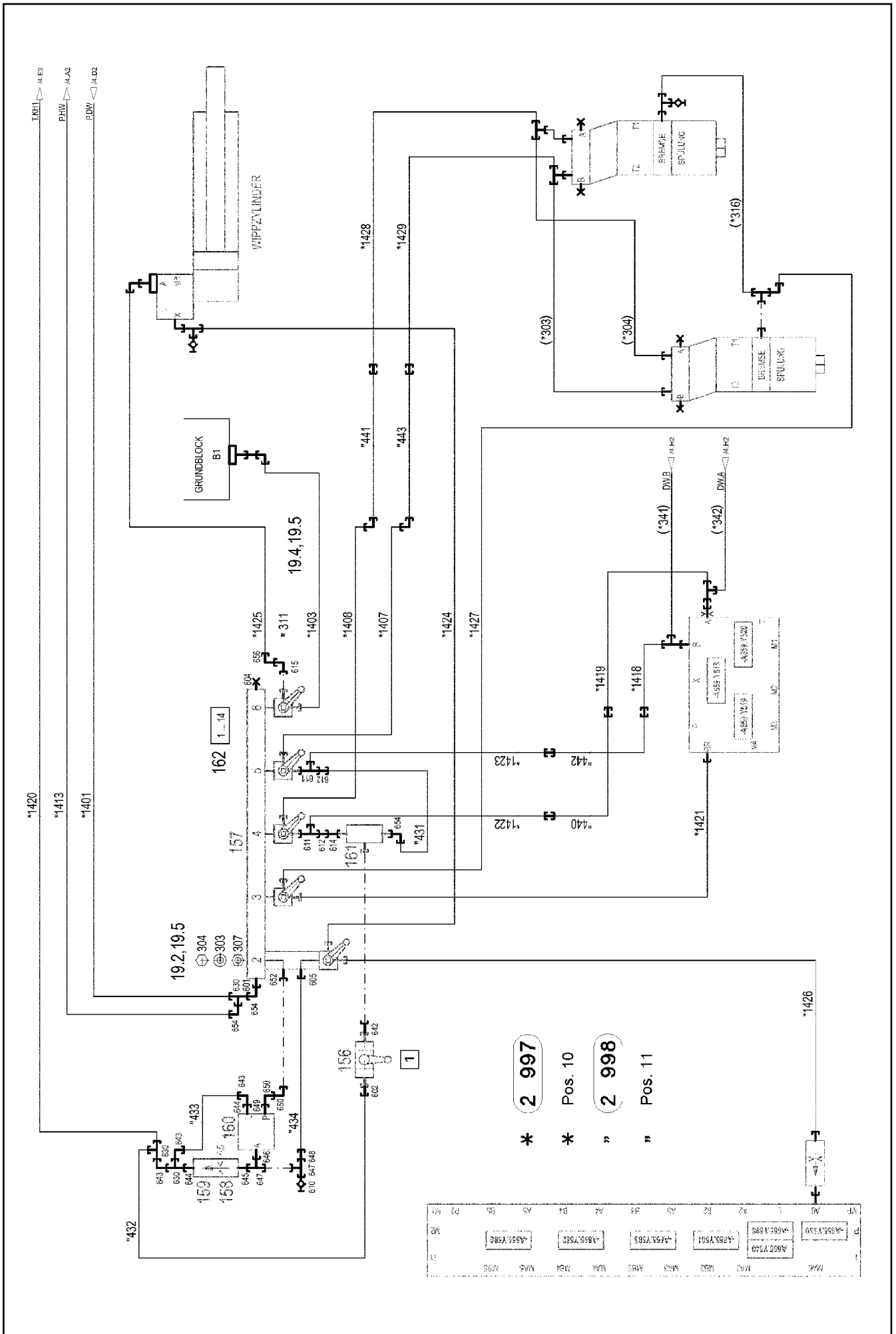
LIEBHERR

AUX.HYDR.PIN EXTRACTION DEVICE
ZUS.HYDR.BOLZENZIEHEINRICHTUNG

⇒ 2 975 400
96 80 542 08

| Pos. | Item | Quantity | Description | Bezeichnung | Serie | K |
|------|--------------|----------|---|---------------------------|-------|---|
| 4 | 96 93 516 08 | 1 | HYDRAULIC SPECIAL VERSION ⇒ 2 976 000 96 93 516 08 | ZUSATZHYDRAULIK NOTBETAET | | |

| | | |
|-----------------|--|-------------------------|
| 11.6.2015 | etk_en_de_096600_LTR 1220 | 362 |
| LIEBHERR | EMERGENCY OPERATION CRANE HYDR NOTBETAETIGUNG KRANHYDRAULIK | ⇒ 2 976 91 79 412 08 |



11.6.2015
083888

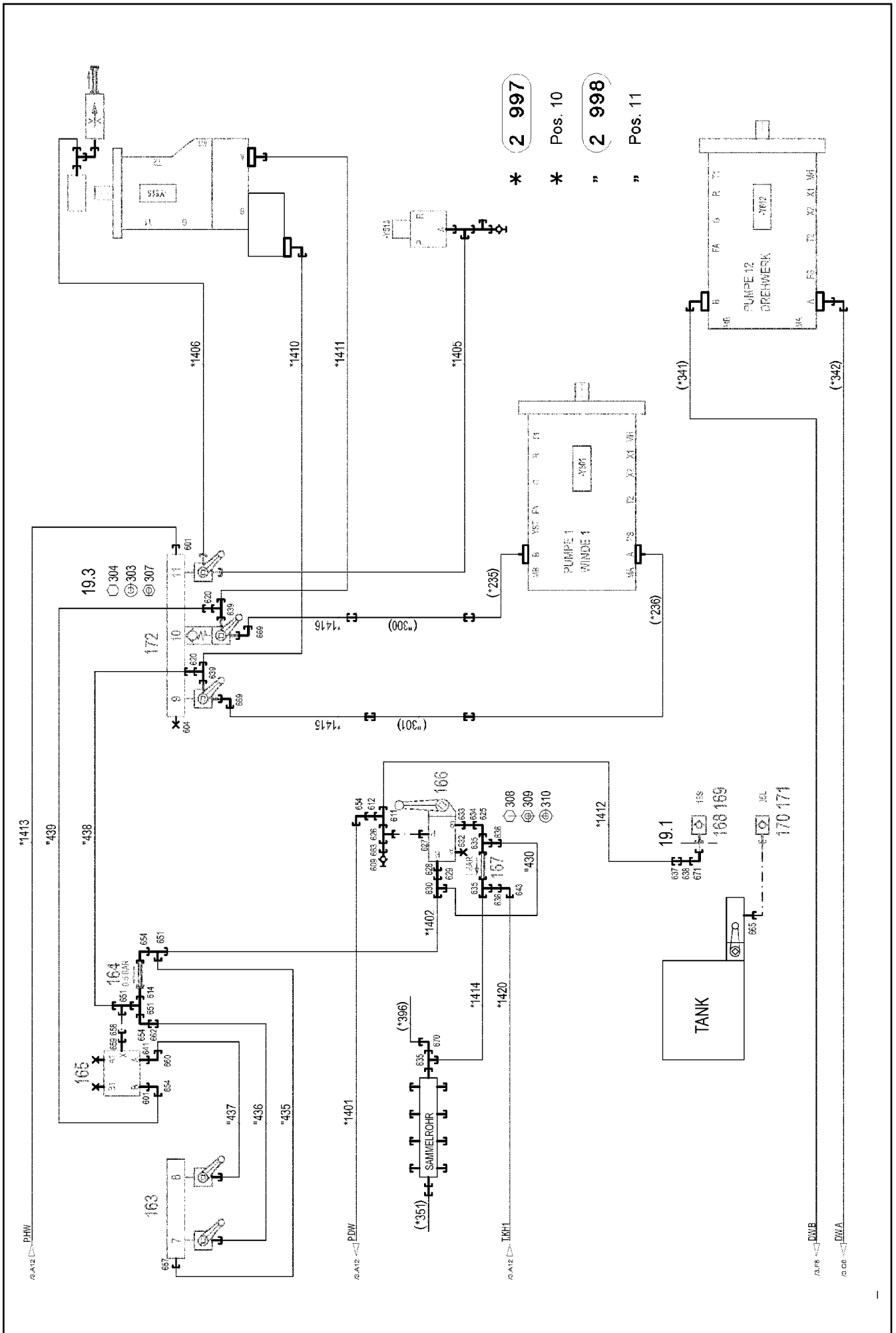
LIEBHERR

etk_en_de_096600_LTR 1220

HYDRAULIC SPECIAL VERSION
ZUSATZHYDRAULIK NOTBETAETIGUNG

□ 363 (1/5)

⇒ 2 976 000
96 93 516 08



11.6.2015
083889

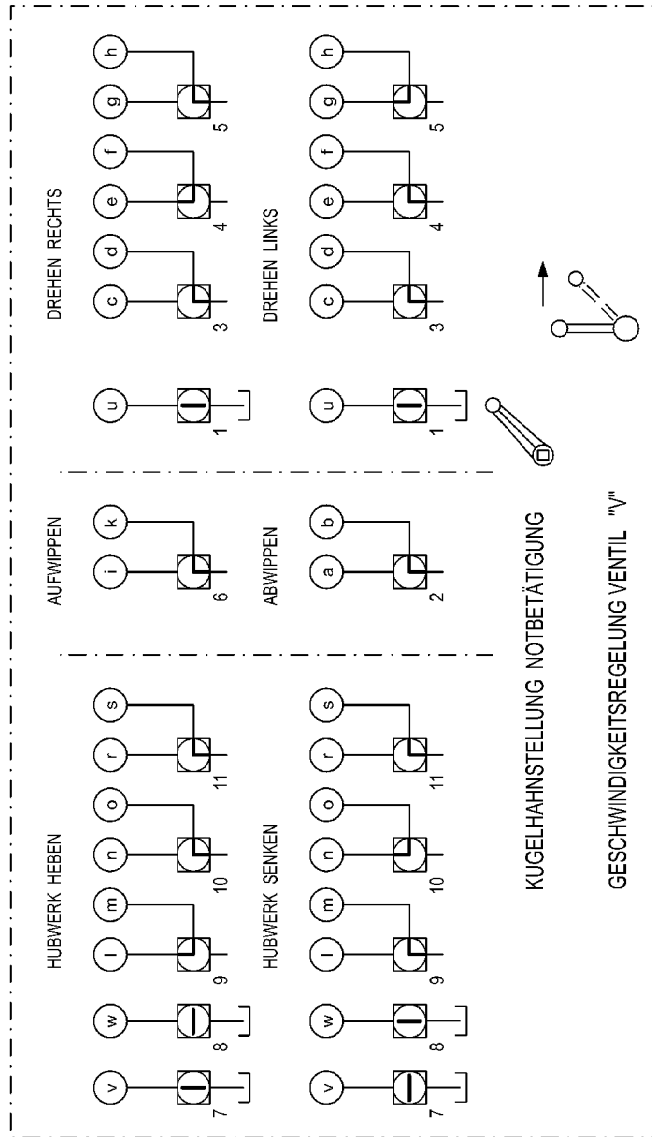
LIEBHERR

etk_en_de_096600_LTR 1220

HYDRAULIC SPECIAL VERSION
ZUSATZHYDRAULIK NOTBETAETIGUNG

□ 364 (2/5)

⇒ 2 976 000
96 93 516 08



173

11.6.2015
083890

LIEBHERR

etk_en_de_096600_LTR 1220

HYDRAULIC SPECIAL VERSION
ZUSATZHYDRAULIK NOTBETAETIGUNG

365 (3/5)

⇒ 2 976 000
96 93 516 08

| Pos. | Item | Quantity | Description | Bezeichnung | Serie | K |
|-------|--------------|----------|--|--------------------------|-------|---|
| 10 | 96 93 526 08 | 1 | HOSE LINES EMERGENCY CONTROL STU ⇒ 2 976 001 96 93 526 08 | SCHLAUCHLEITUNGEN NOTBET | | |
| 11 | 96 80 921 08 | 1 | PIPELINES EMERGENCY CONTROL ⇒ 2 976 005 96 80 921 08 | ROHRLEITUNGEN NOTBETAET | | |
| 19 | 96 93 529 08 | 1 | MECHANICAL AUXILIARIES | MECH.BEFESTIGUNGSTEILE | | |
| (1) | 97 05 598 3 | 1 | PLATE 4X170X118 S315MC | BLECH | | |
| (2) | 97 03 550 9 | 1 | PLATE 4X209X193 S315MC | BLECH | | |
| (3) | 97 03 351 1 | 1 | PLATE 4X460X298 S315MC | BLECH | | |
| (4) | 97 03 793 5 | 1 | PLATE 4X121X209 S315MC | BLECH | | |
| (5) | 97 87 877 08 | 4 | SLEEVE 35.0X19 S355J2G3 | HUELSE | | |
| 156 | 10 48 939 4 | 1 | BALL VALVE DN10 BKH3/8" A3C | KUGELHAHN | | |
| 157 | 10 04 437 5 | 1 | BALL VALVE STRIP RS5 SPF ⇒ X10044375 10 04 437 5 | KUGELHAHNLEISTE | | |
| 158 | 51 10 627 08 | 1 | NOZZLE 0,5 MS | DUESE | | |
| 159 | 51 06 711 08 | 1 | FILTER CARTRIDGE 0,005m³/min 25µm | FILTERPATRONE | | |
| 160 | 51 13 168 08 | 1 | PRESSURE RELIEF VALVE pmax=315BAR | DRUCKMINDERVENTIL | | |
| (1) | 70 42 748 08 | 1 | O-RING 12X2 NBR70 | O-RING | | |
| (2) | 51 45 658 08 | 1 | O-RING ARP 568 18,77X1,78 NBR70 | O-RING | | |
| (3) | 71 01 011 08 | 1 | SEALING RING DIN 7603 A 10X14X1 CU | DICHTRING | | |
| 161 | 51 14 519 08 | 1 | SHUTTLE VALVE 350BAR35L/MIN | WECHSELVENTIL | | |
| 162 | 97 40 671 08 | 1 | SIGN 20X430 SPF | SCHILD | | |
| 163 | 51 06 998 08 | 1 | BALL VALVE STRIP RS2 STAHL A3C | KUGELHAHNLEISTE | | |
| 164 | 51 04 129 08 | 1 | NON-RETURN VALVE | RUECKSCHLAGVENTIL | | |
| 165 | 51 13 072 08 | 1 | BRAKE VALVE | BREMSVENTIL | | |
| (999) | 10 81 504 9 | 1 | SEAL KIT BRAKE VALVE | DS BREMSVENTIL | | |
| 166 | 51 13 213 08 | 1 | DIRECTIONAL CONTROL VALVE 4/2 315BA | WEGEVENTIL | | |
| (19) | 72 64 121 08 | 1 | O-RING 26X3 NBR70 | O-RING | | |
| 167 | 51 14 805 08 | 1 | NON-RETURN VALVE 160BAR | RUECKSCHLAGVENTIL | | |
| 168 | 10 46 691 5 | 1 | HEX CAP NUT RD36X3 SPF | VERSCHLUSSMUTTER | | |
| 169 | 51 15 059 08 | 1 | COUPLING SLEEVE B3 16-S | KUPPLUNGSMUFFE | | |
| 170 | 10 46 691 7 | 1 | HEX CAP NUT RD79X4 SPF | VERSCHLUSSMUTTER | | |
| 171 | 51 15 184 08 | 1 | COUPLING SLEEVE B8 35-L | KUPPLUNGSMUFFE | | |
| 172 | 10 04 437 4 | 1 | BALL VALVE STRIP RS3 SPF ⇒ X10044374 10 04 437 4 | KUGELHAHNLEISTE | | |
| 173 | 97 03 941 4 | 2 | SIGN 140X120 AL-BL | SCHILD | | |
| 303 | 42 18 009 08 | 8 | WASHER DIN 9021 8 140HV-ST A2C | SCHEIBE | | |
| 304 | 49 00 128 | 8 | HEX SCREW ISO 4017 M8X25 8.8 A2C | SECHSKANTSCHRAUBE | | |
| 307 | 41 19 005 08 | 8 | HEX NUT DIN 985 M8 8 A2C | SECHSKANTMUTTER | | |
| 308 | 49 00 538 | 2 | HEX SCREW ISO 4014 M10X70 8.8 A3C | SECHSKANTSCHRAUBE | | |
| 309 | 41 19 006 08 | 2 | HEX NUT DIN 985 M10 8 A3C | SECHSKANTMUTTER | | |
| 310 | 42 18 010 08 | 2 | WASHER DIN 9021 10 ST A3C | SCHEIBE | | |
| 311 | 97 37 310 08 | 1 | RUBBER PLATE | GUMMIPLATTE | | |
| 601 | 47 10 327 08 | 3 | FLANGE JOINT GE 12S G3/8A CR6-FREI | VERSCHRAUBUNG | | |
| 602 | 47 10 308 08 | 1 | FLANGE JOINT XGE12-LR-ED A3P | VERSCHRAUBUNG | | |
| 604 | 47 77 041 08 | 2 | STOP PLUG VSTI3/8"ED A3P | STOPFEN | | |
| 605 | 47 10 300 08 | 1 | FLANGE JOINT XGE6-LR-ED A3P | VERSCHRAUBUNG | | |
| 609 | 56 07 617 | 1 | GAUGE CONNECTION DKO 10S M18X1,5 C | MESSSTUTZEN | | |
| 610 | 51 06 290 08 | 1 | GAUGE CONNECTION DKO 10L | MESSSTUTZEN | | |
| 611 | 74 07 107 | 3 | FLANGE JOINT EL 20S CR6-FREI | VERSCHRAUBUNG | | |
| 612 | 47 54 348 08 | 3 | FLANGE JOINT REDSD20/12-S A3P | VERSCHRAUBUNG | | |
| 614 | 47 00 103 08 | 2 | FLANGE JOINT SNV12-S A3P | VERSCHRAUBUNG | | |
| 615 | 47 25 318 08 | 1 | FLANGE JOINT EWSD38-S A3P | VERSCHRAUBUNG | | |
| 620 | 47 54 340 08 | 2 | FLANGE JOINT REDSDN30/12-S A3P | VERSCHRAUBUNG | | |
| 625 | 47 25 306 08 | 1 | FLANGE JOINT EWSD22-L A3P | VERSCHRAUBUNG | | |
| 626 | 48 24 316 14 | 1 | FLANGE JOINT ISO 8434 ET 20S CR6-FREI | VERSCHRAUBUNG | | |
| 627 | 47 10 320 08 | 1 | FLANGE JOINT XGE20-SR-ED1" A3P | VERSCHRAUBUNG | | |
| 628 | 47 55 007 08 | 1 | FLANGE JOINT RI G1AXG1/2 CR6-FREI | VERSCHRAUBUNG | | |
| 629 | 47 10 348 08 | 1 | FLANGE JOINT XGE12-LR-ED1/2" A3P | VERSCHRAUBUNG | | |
| 630 | 24 71 286 02 | 4 | FLANGE JOINT EL 12L M18X1,5 CR6-FREI | VERSCHRAUBUNG | | |
| 632 | 47 77 046 08 | 1 | STOP PLUG VSTI1"ED A3P | STOPFEN | | |

11.6.2015

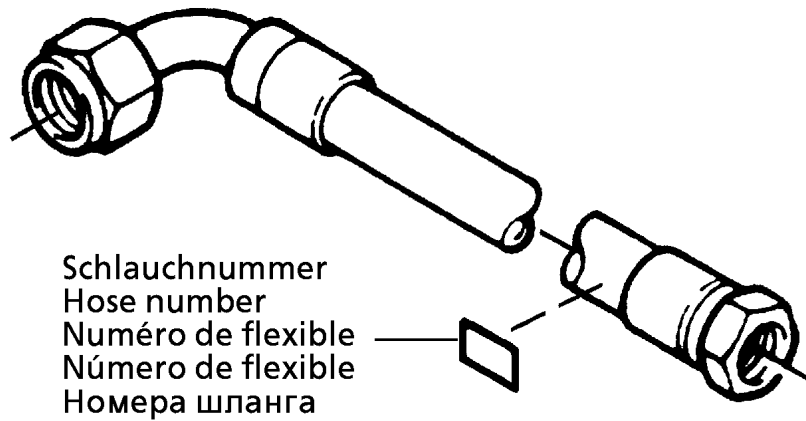
etk_en_de_096600_LTR 1220

☐ 366 (4/5)

LIEBHERRHYDRAULIC SPECIAL VERSION
ZUSATZHYDRAULIK NOTBETAETIGUNG⇒ 2 976 000
96 93 516 08

| Pos. | Item | Quantity | Description | Bezeichnung | Serie | K |
|------|--------------|----------|--|---------------|-------|---|
| 633 | 47 55 010 08 | 1 | ADAPTER RI1-EDX3/4 A3P | ADAPTER | | |
| 634 | 47 19 014 08 | 1 | FLANGE JOINT EGE 22L G3/4 CR6-FREI | VERSCHRAUBUNG | | |
| 635 | 24 71 386 02 | 3 | FLANGE JOINT EL 22L CR6-FREI | VERSCHRAUBUNG | | |
| 636 | 47 54 361 08 | 2 | FLANGE JOINT REDSD22/12-L A3P | VERSCHRAUBUNG | | |
| 637 | 47 50 336 08 | 1 | FLANGE JOINT XGR20/16-S A3P | VERSCHRAUBUNG | | |
| 638 | 47 00 108 08 | 1 | FLANGE JOINT SNV16-S A3P | VERSCHRAUBUNG | | |
| 639 | 48 23 318 14 | 2 | FLANGE JOINT ISO 8434 EL 30S CR6-FREI | VERSCHRAUBUNG | | |
| 641 | 47 10 328 08 | 1 | FLANGE JOINT ISO 8434-1 GE 10S G3/8A C | VERSCHRAUBUNG | | |
| 642 | 47 19 005 08 | 1 | FLANGE JOINT EGESD12-SR-WD A3P | VERSCHRAUBUNG | | |
| 643 | 24 71 177 02 | 4 | FLANGE JOINT EW 12L M18X1,5 CR6-FREI | VERSCHRAUBUNG | | |
| 644 | 47 10 353 08 | 2 | FLANGE JOINT XGE12-LR-ED1/4" A3P | VERSCHRAUBUNG | | |
| 645 | 47 19 011 08 | 1 | FLANGE JOINT EGESD10-LR-WD A3P | VERSCHRAUBUNG | | |
| 646 | 47 10 306 08 | 1 | FLANGE JOINT XGE10-LR-ED A3P | VERSCHRAUBUNG | | |
| 647 | 48 24 303 14 | 2 | FLANGE JOINT ISO 8434 ET 10L M16X1,5 C | VERSCHRAUBUNG | | |
| 648 | 47 54 310 08 | 1 | FLANGE JOINT REDSD10/6-L A3P | VERSCHRAUBUNG | | |
| 649 | 47 10 340 08 | 1 | FLANGE JOINT XGE6-LR-ED1/4" A3P | VERSCHRAUBUNG | | |
| 650 | 47 25 300 08 | 2 | FLANGE JOINT EWSD6-L A3P | VERSCHRAUBUNG | | |
| 651 | 76 17 461 | 3 | FLANGE JOINT EL 12S CR6-FREI | VERSCHRAUBUNG | | |
| 652 | 47 19 001 08 | 1 | FLANGE JOINT EGESD6-LR-WD CFX | VERSCHRAUBUNG | | |
| 654 | 76 17 354 | 7 | FLANGE JOINT EW 12S CR6-FREI | VERSCHRAUBUNG | | |
| 656 | 10 46 729 2 | 1 | FLANGE JOINT EV38S A3C | VERSCHRAUBUNG | | |
| 657 | 47 10 307 08 | 1 | FLANGE JOINT ISO 8434-1 GE 12L M16X1,5 | VERSCHRAUBUNG | | |
| 658 | 47 54 329 08 | 1 | FLANGE JOINT REDSD12/6-S CFX | VERSCHRAUBUNG | | |
| 659 | 47 19 003 08 | 1 | FLANGE JOINT EGESD6-SR-WD A3P | VERSCHRAUBUNG | | |
| 660 | 76 17 268 | 1 | FLANGE JOINT EW 10S CR6-FREI | VERSCHRAUBUNG | | |
| 662 | 47 50 306 08 | 1 | FLANGE JOINT GR 12/10S A3C | VERSCHRAUBUNG | | |
| 663 | 47 54 338 08 | 1 | FLANGE JOINT REDSD20/10-S A3P | VERSCHRAUBUNG | | |
| 665 | 47 19 026 08 | 1 | FLANGE JOINT EGESD35-LM-WD A3P | VERSCHRAUBUNG | | |
| 669 | 48 25 316 14 | 2 | FLANGE JOINT ISO 8434 EW 30S CR6-FREI | VERSCHRAUBUNG | | |
| 670 | 10 41 077 1 | 1 | FLANGE JOINT EV22L A3C | VERSCHRAUBUNG | | |
| 671 | 76 17 460 | 1 | FLANGE JOINT EW 16S CR6-FREI | VERSCHRAUBUNG | | |

| | | |
|-----------------|---|------------------------------------|
| 11.6.2015 | etk_en_de_096600_LTR 1220 | <input type="checkbox"/> 367 (5/5) |
| LIEBHERR | HYDRAULIC SPECIAL VERSION ZUSATZHYDRAULIK NOTBETAETIGUNG | ⇒ 2 976 000 96 93 516 08 |



Die Schlauchnummern auf den Schläuchen entsprechen den Positionen in der Schlauchliste.

The hose numbers from the hoses are in accordance with the items in the hose list.

Les numéros indiqués sur les flexibles correspondent aux repères de la nomenclature des flexibles.

Los números indicados en los flexibles corresponden a las posiciones de la lista de flexibles.

Нанесенные на шлангах номера соответствуют позициям в перечне.

| Pos. | Item | Quantity | Description | Bezeichnung | Serie | K |
|------|--------------|----------|-----------------------------|--------------------|-------|---|
| 1 | 60 27 601 08 | 10 | NAME PLATE 25,4X101,6 | BEZEICHNUNGSSCHILD | | |
| 2 | 60 27 603 08 | 18 | NAME PLATE 25,4X165,1 | BEZEICHNUNGSSCHILD | | |
| 1401 | 92 84 615 08 | 1 | HOSE CPL. 2SN 3,2M | SCHLAUCH KPL. | | |
| 1402 | 96 96 327 08 | 1 | HOSE CPL. 2TE 4,5M | SCHLAUCH KPL. | | |
| 1403 | 96 81 490 08 | 1 | HOSE CPL. BRIDGE. 3.22M 4ST | SCHLAUCH KPL. | | |
| 1405 | 96 17 196 08 | 1 | HOSE CPL. 2SN 1,5M | SCHLAUCH KPL. | | |
| 1406 | 96 59 483 08 | 1 | HOSE CPL. 2SN 1,4M | SCHLAUCH KPL. | | |
| 1407 | 92 60 294 08 | 1 | HOSE CPL. 2755.10 0,72M | SCHLAUCH KPL. | | |
| 1408 | 92 63 159 08 | 1 | HOSE CPL. 2755 0,74M | SCHLAUCH KPL. | | |
| 1410 | 96 66 797 08 | 1 | HOSE CPL. GH200 1,06M | SCHLAUCH KPL. | | |
| 1411 | 96 81 491 08 | 1 | HOSE CPL. GH200 1,0M | SCHLAUCH KPL. | | |
| 1412 | 96 96 354 08 | 1 | HOSE CPL. 2SN 3,4M | SCHLAUCH KPL. | | |
| 1413 | 92 76 714 08 | 1 | HOSE CPL. 2SN 2,5M | SCHLAUCH KPL. | | |
| 1414 | 96 81 401 08 | 1 | HOSE CPL. 2TE 0,36M | SCHLAUCH KPL. | | |
| 1415 | 96 35 608 08 | 1 | HOSE CPL. GH200 1,1M | SCHLAUCH KPL. | | |
| 1416 | 96 63 528 08 | 1 | HOSE CPL. GH200 1,0M | SCHLAUCH KPL. | | |
| 1418 | 92 45 822 08 | 1 | HOSE CPL. 2755 1,42M | SCHLAUCH KPL. | | |
| 1419 | 92 40 938 08 | 1 | HOSE CPL. 2755 1,4M | SCHLAUCH KPL. | | |
| 1420 | 92 66 584 08 | 1 | HOSE CPL. 2TE 2,8M | SCHLAUCH KPL. | | |
| 1421 | 92 97 346 08 | 1 | HOSE CPL. 2SN 3,9M | SCHLAUCH KPL. | | |
| 1422 | 92 35 938 08 | 1 | HOSE CPL. 2755.10 0,42M | SCHLAUCH KPL. | | |
| 1423 | 92 19 918 08 | 1 | HOSE CPL. 2755.10 0,47M | SCHLAUCH KPL. | | |
| 1424 | 96 96 328 08 | 1 | HOSE CPL. 2SN 6,5M | SCHLAUCH KPL. | | |
| 1425 | 96 96 329 08 | 1 | HOSE CPL. BRIDGE. 6.02M 4ST | SCHLAUCH KPL. | | |
| 1426 | 92 19 862 08 | 1 | HOSE CPL. 2SN 4,0M | SCHLAUCH KPL. | | |
| 1427 | 96 22 424 08 | 1 | HOSE CPL. 2SN 3,4M | SCHLAUCH KPL. | | |
| 1428 | 96 85 371 08 | 1 | HOSE CPL. 2755 0,66M | SCHLAUCH KPL. | | |
| 1429 | 96 75 755 08 | 1 | HOSE CPL. 2755 0,78M | SCHLAUCH KPL. | | |

11.6.2015

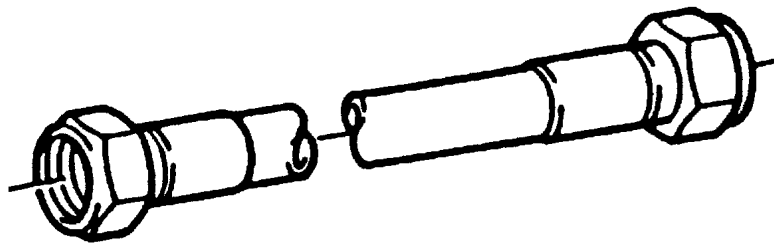
etk_en_de_096600_LTR 1220

369 (2/2)

LIEBHERR

HOSE LINES EMERGENCY CONTROL
SCHLAUCHLEITUNGEN NOTBETAETIG.

⇒ 2 976 001
96 93 526 08



Die Positionsnummern der Rohre auf den Bildtafeln entsprechen den Positionen in der Rohrliste.

The pipe numbers from the illustrations are in accordance with the items in the pipe list.

Les numéros des tuyaux sur les illustrations correspondent aux repères de la nomenclature des tuyaux.

Los números de tubos en las ilustraciones corresponden a las posiciones de la lista de tubos.

Номера позиций труб на изображениях соответствуют позициям в перечне труб.

| Pos. | Item | Quantity | Description | Bezeichnung | Serie | K |
|------|--------------|----------|--------------------|-------------|-------|---|
| 430 | 96 81 625 08 | 1 | PIPE COMPL. 12X1.5 | ROHR KPL. | | |
| 431 | 96 81 626 08 | 1 | PIPE COMPL. 12X1.5 | ROHR KPL. | | |
| 432 | 96 81 627 08 | 1 | PIPE COMPL. 12X1.5 | ROHR KPL. | | |
| 433 | 96 81 628 08 | 1 | PIPE COMPL. 12X1.5 | ROHR KPL. | | |
| 434 | 96 81 629 08 | 1 | PIPE COMPL. 6X1 | ROHR KPL. | | |
| 435 | 96 81 630 08 | 1 | PIPE COMPL. 12X1.5 | ROHR KPL. | | |
| 436 | 96 81 631 08 | 1 | PIPE COMPL. 10X1.5 | ROHR KPL. | | |
| 437 | 96 81 632 08 | 1 | PIPE COMPL. 10X1.5 | ROHR KPL. | | |
| 438 | 96 81 634 08 | 1 | PIPE COMPL. 12X1.5 | ROHR KPL. | | |
| 439 | 96 81 635 08 | 1 | PIPE COMPL. 12X1.5 | ROHR KPL. | | |
| 440 | 96 81 637 08 | 1 | PIPE COMPL. 20X2.5 | ROHR KPL. | | |
| 441 | 96 81 638 08 | 1 | PIPE COMPL. 20X2.5 | ROHR KPL. | | |
| 442 | 96 81 640 08 | 1 | PIPE COMPL. 20X2.5 | ROHR KPL. | | |
| 443 | 96 81 641 08 | 1 | PIPE COMPL. 20X2.5 | ROHR KPL. | | |

11.6.2015
133088

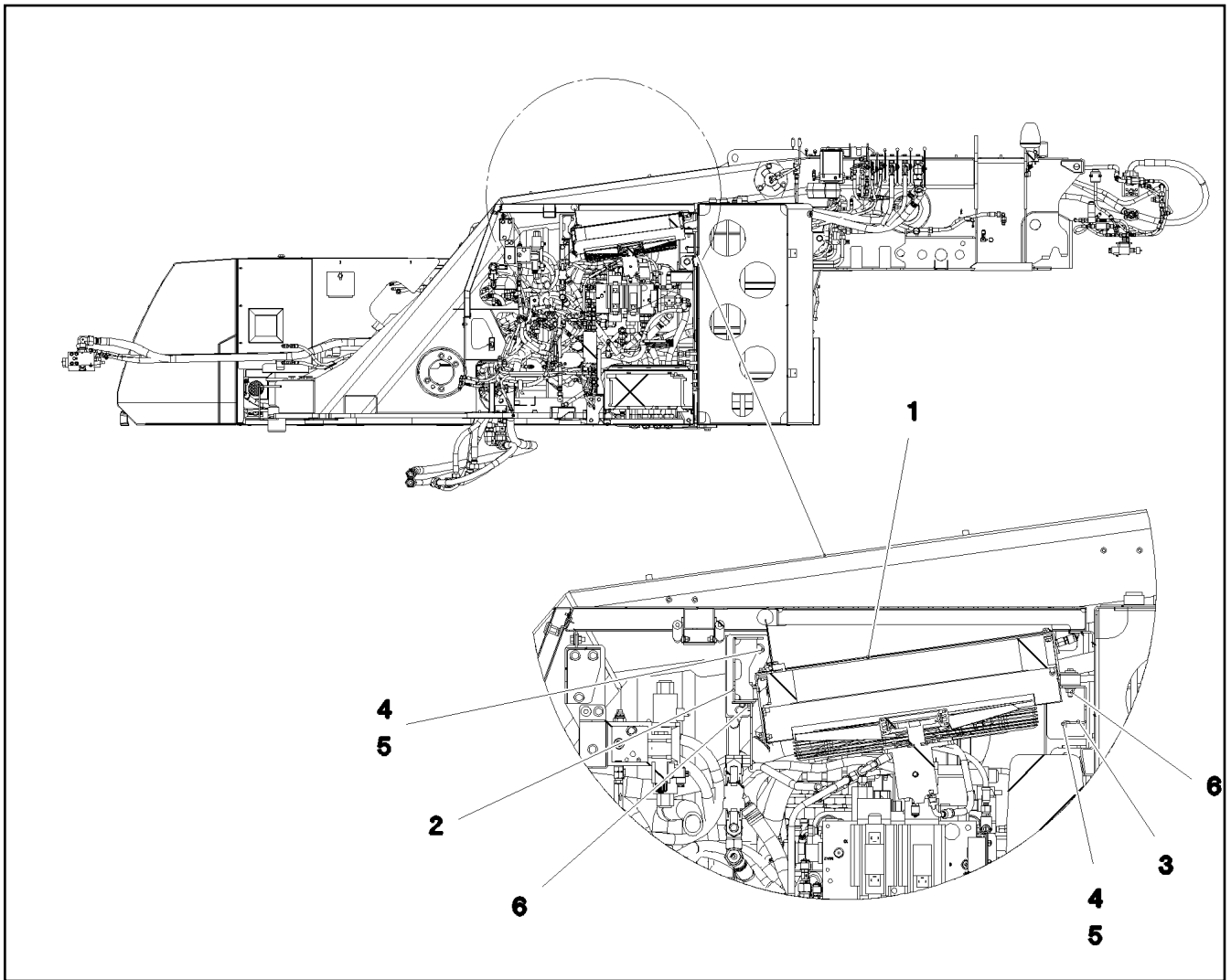
LIEBHERR

etk_en_de_096600_LTR 1220

PIPELINES EMERGENCY CONTROL
ROHRLEITUNGEN NOTBETAETIGUNG

370

⇒ 2 976 005
96 80 921 08



| Pos. | Item | Quantity | Description | Bezeichnung | Serie | K |
|------|--------------|----------|---|-------------------|-------|---|
| 1 | 96 79 805 08 | 1 | OIL COOLER, PRE-ASSEMBLED ⇒ 2 984 001 96 79 805 08 | OELKUEHLER VORM. | | |
| 2 | 96 79 777 08 | 1 | HOLDER LEFT | HALTER LINKS | | |
| 3 | 96 91 856 08 | 1 | HOLDER RIGHT | HALTER RECHTS | | |
| 4 | 40 00 505 | 6 | WASHER DIN 7349 10,5 200HV A3C | SCHEIBE | | |
| 5 | 40 00 828 | 6 | HEX SCREW ISO 4017 M10X30 8.8 A3C | SECHSKANTSCHRAUBE | | |
| 6 | 41 15 144 08 | 7 | HEX NUT ISO 4032 M10 8 A3C | SECHSKANTMUTTER | | |

11.6.2015
077874

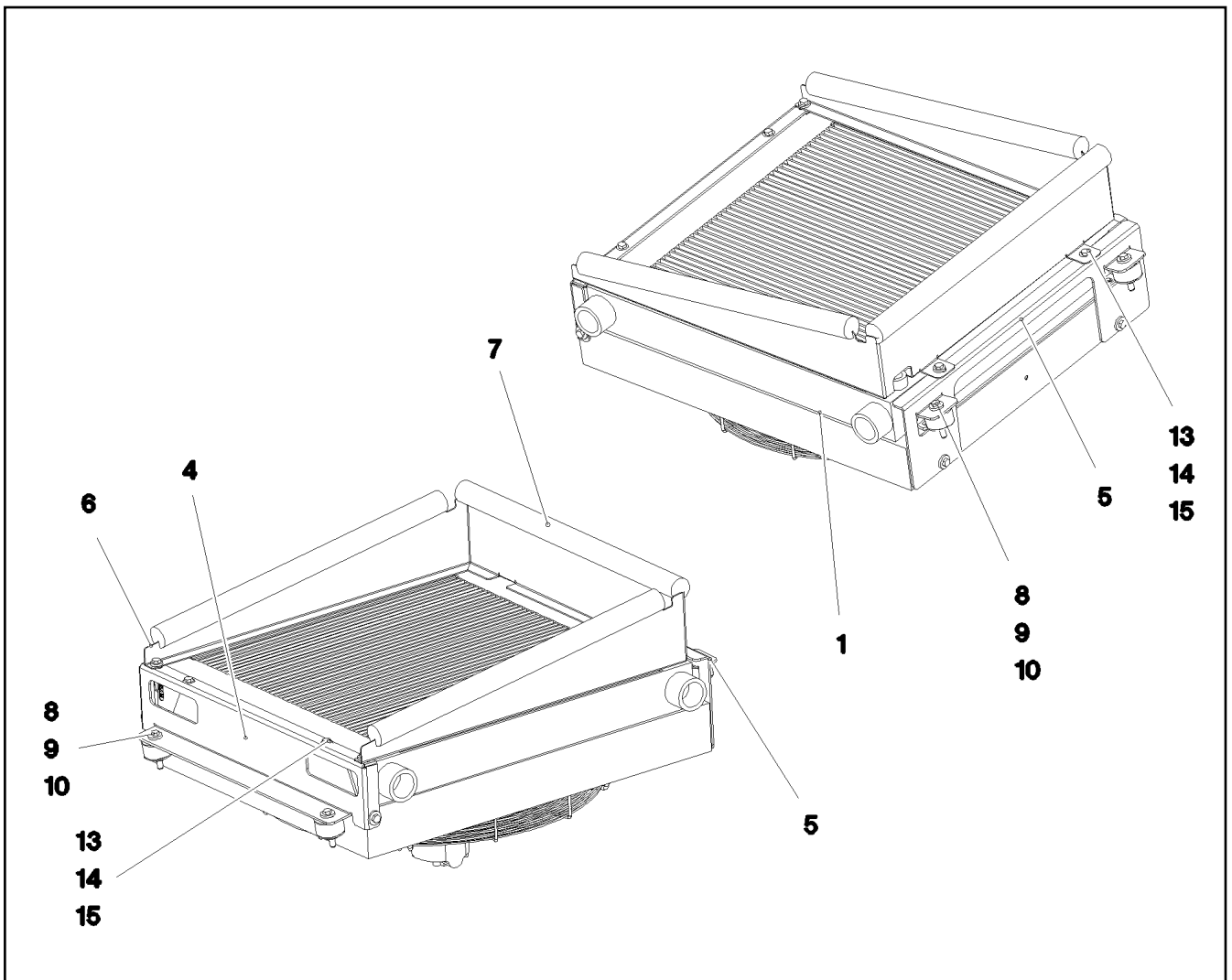
LIEBHERR

etk_en_de_096600_LTR 1220

OIL COOLER INSTALLATION
OELKUEHLER EINBAU

□ 371

⇒ 2 984
91 72 618 08



| Pos. | Item | Quantity | Description | Bezeichnung | Serie | K |
|------|--------------|----------|---|-------------------|-------|---|
| 1 | 11 62 256 1 | 1 | OIL AIR COOLER SPF ⇒ X11622561 11 62 256 1 | OEL-LUFTKUEHLER | | |
| 4 | 97 03 135 1 | 1 | PLATE 4X701X174 S315MC | BLECH | | |
| 5 | 97 03 134 9 | 1 | PLATE 4X644X199 S315MC | BLECH | | |
| 6 | 97 03 135 0 | 1 | PLATE 2X2039X173 DC01 | BLECH | | |
| 7 | 70 14 524 | 3 | CLAMPING PROFILE 40X1000 PUR-HAUT | KLEMMPROFIL | | |
| 8 | 72 69 050 08 | 4 | CIRCULAR BEARING C50X30XM10 | RUNDLAGER | | |
| 9 | 46 00 334 | 4 | HEX SCREW ISO 4017 M8X18 8.8 A2C | SECHSKANTSCHRAUBE | | |
| 10 | 40 00 505 | 12 | WASHER DIN 7349 10,5 200HV A3C | SCHEIBE | | |
| 13 | 41 15 046 08 | 6 | HEX NUT ISO 4032 M8 10 A2C SPF | SECHSKANTMUTTER | | |
| 14 | 42 16 025 | 12 | WASHER DIN 7349 8,4 200HV A3C | SCHEIBE | | |
| 15 | 49 00 128 | 10 | HEX SCREW ISO 4017 M8X25 8.8 A2C | SECHSKANTSCHRAUBE | | |

11.6.2015
077873

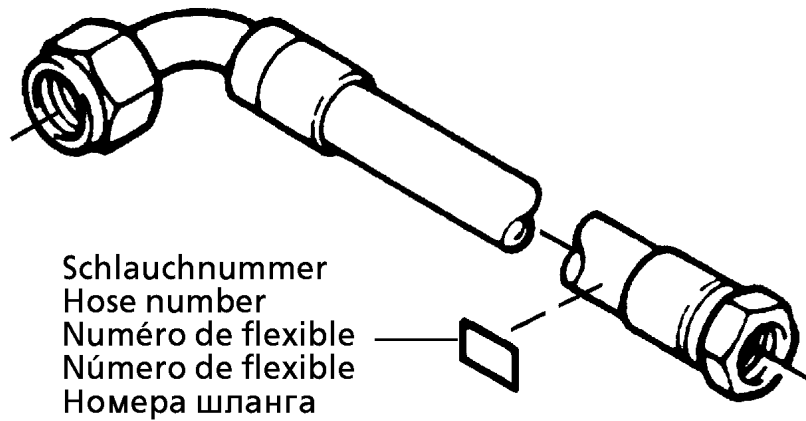
LIEBHERR

etk_en_de_096600_LTR 1220

OIL COOLER, PRE-ASSEMBLED
OELKUEHLER VORM.

372

⇒ 2 984 001
96 79 805 08



Die Schlauchnummern auf den Schläuchen entsprechen den Positionen in der Schlauchliste.

The hose numbers from the hoses are in accordance with the items in the hose list.

Les numéros indiqués sur les flexibles correspondent aux repères de la nomenclature des flexibles.

Los números indicados en los flexibles corresponden a las posiciones de la lista de flexibles.

Нанесенные на шлангах номера соответствуют позициям в перечне.

| Pos. | Item | Quantity | Description | Bezeichnung | Serie | K |
|------|--------------|----------|------------------------------|--------------------|-------|---|
| 1 | 60 27 601 08 | 55 | NAME PLATE 25,4X101,6 | BEZEICHNUNGSSCHILD | | |
| 2 | 60 27 603 08 | 81 | NAME PLATE 25,4X165,1 | BEZEICHNUNGSSCHILD | | |
| 200 | 92 07 148 08 | 1 | HOSE CPL. 2TE 4,6M | SCHLAUCH KPL. | | |
| 201 | 96 81 503 08 | 1 | HOSE CPL. 2TE 0,26M | SCHLAUCH KPL. | | |
| 202 | 92 61 200 08 | 1 | HOSE CPL. 2TE 0,6M | SCHLAUCH KPL. | | |
| 203 | 92 61 496 08 | 1 | HOSE CPL. 2TE 3,3M | SCHLAUCH KPL. | | |
| 204 | 92 93 134 08 | 1 | HOSE CPL. 2SN 0,26M | SCHLAUCH KPL. | | |
| 205 | 77 42 367 08 | 0.33 | SIPHON PIPE DN35-304 | SAUGSCHLAUCH | | |
| 206 | 92 76 135 08 | 1 | HOSE CPL. 2SN 1,3M | SCHLAUCH KPL. | | |
| 209 | 10 04 167 5 | 0.14 | SIPHON PIPE DN60-304 NBR SPF | SAUGSCHLAUCH | | |
| 210 | 51 05 681 08 | 0.15 | SUCTION HOSE DN75 | SAUG+DRUCKSCHLAUCH | | |
| 211 | 92 80 249 08 | 1 | HOSE CPL. 2TE 0,66M | SCHLAUCH KPL. | | |
| 212 | 96 96 338 08 | 1 | HOSE CPL. 2SN 2,55M | SCHLAUCH KPL. | | |
| 213 | 96 83 506 08 | 1 | HOSE CPL. 2TE 0,76M | SCHLAUCH KPL. | | |
| 214 | 92 66 066 08 | 1 | HOSE CPL. 2TE 0,8M | SCHLAUCH KPL. | | |
| 215 | 96 73 551 08 | 1 | HOSE CPL. 2TE 2,15M | SCHLAUCH KPL. | | |
| 217 | 96 42 737 08 | 1 | HOSE CPL. 2TE 0,74M | SCHLAUCH KPL. | | |
| 218 | 92 72 957 08 | 1 | HOSE CPL. 2TE 0,44M | SCHLAUCH KPL. | | |
| 219 | 96 81 507 08 | 1 | HOSE CPL. 2TE 0,2M | SCHLAUCH KPL. | | |
| 221 | 96 96 341 08 | 1 | HOSE CPL. 2SN 0,28M | SCHLAUCH KPL. | | |
| 222 | 92 76 963 08 | 1 | HOSE CPL. 2TE 2,6M | SCHLAUCH KPL. | | |
| 224 | 92 70 321 08 | 1 | HOSE CPL. 1SN 0,64M | SCHLAUCH KPL. | | |
| 225 | 96 85 370 08 | 1 | HOSE CPL. 2TE 1,1M | SCHLAUCH KPL. | | |
| 226 | 96 83 507 08 | 1 | HOSE CPL. 2TE 0,76M | SCHLAUCH KPL. | | |
| 228 | 92 60 413 08 | 1 | HOSE CPL. 2TE 1,2M | SCHLAUCH KPL. | | |
| 229 | 96 96 339 08 | 1 | HOSE CPL. 2SN 0,25M | SCHLAUCH KPL. | | |
| 230 | 96 96 343 08 | 1 | HOSE CPL. 2SN 0,64M | SCHLAUCH KPL. | | |
| 231 | 96 83 509 08 | 1 | HOSE CPL. 2SN 0,5M | SCHLAUCH KPL. | | |
| 232 | 92 87 118 08 | 1 | HOSE CPL. 2SN 0,5M | SCHLAUCH KPL. | | |
| 233 | 96 83 510 08 | 1 | HOSE CPL. 2SN 0,3M | SCHLAUCH KPL. | | |
| 234 | 96 81 507 08 | 1 | HOSE CPL. 2TE 0,2M | SCHLAUCH KPL. | | |
| 235 | 96 96 340 08 | 1 | HOSE CPL. GH200 1,55M | SCHLAUCH KPL. | | |
| 236 | 96 51 558 08 | 1 | HOSE CPL. GH200 1,4M | SCHLAUCH KPL. | | |
| 300 | 96 76 230 08 | 1 | HOSE CPL. 4ST+20 0,88M | SCHLAUCH KPL. | | |
| 301 | 96 81 511 08 | 1 | HOSE CPL. BRIDGE. 0.94M 4ST | SCHLAUCH KPL. | | |
| 302 | 96 81 512 08 | 1 | HOSE CPL. BRIDGE. 0.26M 4ST | SCHLAUCH KPL. | | |
| 303 | 92 47 412 08 | 1 | HOSE CPL. 2755.10 0,48M | SCHLAUCH KPL. | | |
| 304 | 92 47 412 08 | 1 | HOSE CPL. 2755.10 0,48M | SCHLAUCH KPL. | | |
| 305 | 96 81 513 08 | 1 | HOSE CPL. 2SN 1,9M | SCHLAUCH KPL. | | |
| 306 | 96 61 424 08 | 1 | HOSE CPL. 2755 1,8M | SCHLAUCH KPL. | | |
| 307 | 96 63 502 08 | 1 | HOSE CPL. 2755 2,4M | SCHLAUCH KPL. | | |
| 308 | 96 31 704 08 | 1 | HOSE CPL. 2755 1,14M | SCHLAUCH KPL. | | |
| 309 | 92 40 284 08 | 1 | HOSE CPL. 2755.08 1,7M | SCHLAUCH KPL. | | |
| 310 | 96 81 514 08 | 1 | HOSE CPL. 2SN 0,88M | SCHLAUCH KPL. | | |
| 313 | 92 80 469 08 | 1 | HOSE CPL. 2TE 0,36M | SCHLAUCH KPL. | | |
| 314 | 96 83 511 08 | 1 | HOSE CPL. 2755 1,4M | SCHLAUCH KPL. | | |
| 315 | 96 93 865 08 | 1 | HOSE CPL. 2SN 0,54M | SCHLAUCH KPL. | | |
| 316 | 92 80 058 08 | 1 | HOSE CPL. 2SN 0,6M | SCHLAUCH KPL. | | |
| 317 | 92 87 623 08 | 1 | HOSE CPL. 2SN 3,0M | SCHLAUCH KPL. | | |
| 318 | 92 93 911 08 | 1 | HOSE CPL. 2SN 2,9M | SCHLAUCH KPL. | | |
| 319 | 96 85 992 08 | 1 | HOSE CPL. 2SN 1,18M | SCHLAUCH KPL. | | |
| 320 | 96 83 512 08 | 1 | HOSE CPL. 2SN 1,14M | SCHLAUCH KPL. | | |
| 321 | 96 81 518 08 | 1 | HOSE CPL. GH663 0,7M | SCHLAUCH KPL. | | |
| 322 | 96 81 519 08 | 1 | HOSE CPL. GH663 0,82M | SCHLAUCH KPL. | | |
| 323 | 96 81 520 08 | 1 | HOSE CPL. 2SN 2,35M | SCHLAUCH KPL. | | |
| 324 | 96 81 520 08 | 1 | HOSE CPL. 2SN 2,35M | SCHLAUCH KPL. | | |
| 325 | 92 93 122 08 | 1 | HOSE CPL. 2TE 1,55M | SCHLAUCH KPL. | | |
| 326 | 96 54 795 08 | 1 | HOSE CPL. 1SC 1,6M | SCHLAUCH KPL. | | |
| 329 | 96 96 344 08 | 1 | HOSE CPL. 1SC 0,34M | SCHLAUCH KPL. | | |
| 330 | 92 60 288 08 | 1 | HOSE CPL. 2TE 2,15M | SCHLAUCH KPL. | | |

11.6.2015

etk_en_de_096600_LTR 1220

374 (2/3)

LIEBHERR

HOSE LINES SUPERSTRUCTURE
SCHLAUCHLEITUNGEN OBERWAGEN

⇒ 2 997
91 76 833 08

| Pos. | Item | Quantity | Description | Bezeichnung | Serie | K |
|------|--------------|----------|-----------------------------|---------------|-------|---|
| 331 | 96 68 611 08 | 1 | HOSE CPL. 1SC 0,72M | SCHLAUCH KPL. | | |
| 332 | 92 41 348 08 | 1 | HOSE CPL. 2755 1,65M | SCHLAUCH KPL. | | |
| 333 | 92 33 428 08 | 1 | HOSE CPL. 2755 1,7M | SCHLAUCH KPL. | | |
| 334 | 96 34 578 08 | 1 | HOSE CPL. 2SN 3,7M | SCHLAUCH KPL. | | |
| 335 | 92 66 101 08 | 1 | HOSE CPL. 2TE 0,52M | SCHLAUCH KPL. | | |
| 336 | 92 64 093 08 | 1 | HOSE CPL. 2TE 1,0M | SCHLAUCH KPL. | | |
| 339 | 92 09 973 08 | 1 | HOSE CPL. GH663-242,0M | SCHLAUCH KPL. | | |
| 340 | 96 58 611 08 | 3 | HOSE CPL. GH663-241,3M | SCHLAUCH KPL. | | |
| 341 | 96 96 348 08 | 1 | HOSE CPL. 2755 2,1M | SCHLAUCH KPL. | | |
| 342 | 92 70 115 08 | 1 | HOSE CPL. 2755 2,05M | SCHLAUCH KPL. | | |
| 343 | 96 83 514 08 | 1 | HOSE CPL. BRIDG. 0,63M | SCHLAUCH KPL. | | |
| 345 | 96 83 515 08 | 1 | HOSE CPL. 1SN 3,9M | SCHLAUCH KPL. | | |
| 346 | 96 29 567 08 | 1 | HOSE CPL. 1SC 4,1M | SCHLAUCH KPL. | | |
| 348 | 96 81 398 08 | 1 | HOSE CPL. 2TE 1,9M | SCHLAUCH KPL. | | |
| 349 | 92 30 163 08 | 1 | HOSE CPL. 2TE 2,8M | SCHLAUCH KPL. | | |
| 350 | 92 67 119 08 | 1 | HOSE CPL. 2TE 1,2M | SCHLAUCH KPL. | | |
| 351 | 92 62 891 08 | 1 | HOSE CPL. 2TE 1,0M | SCHLAUCH KPL. | | |
| 352 | 96 54 346 08 | 1 | HOSE CPL. 2TE 0,8M | SCHLAUCH KPL. | | |
| 353 | 96 59 454 08 | 1 | HOSE CPL. 2TE 0,49M | SCHLAUCH KPL. | | |
| 354 | 96 51 987 08 | 1 | HOSE CPL. 1SC 0,33M | SCHLAUCH KPL. | | |
| 355 | 96 81 525 08 | 1 | HOSE CPL. 2TE 0,19M | SCHLAUCH KPL. | | |
| 356 | 92 80 060 08 | 1 | HOSE CPL. 2SN 0,4M | SCHLAUCH KPL. | | |
| 357 | 96 80 073 08 | 1 | HOSE CPL. 2TE 3,1M | SCHLAUCH KPL. | | |
| 358 | 92 88 762 08 | 1 | HOSE CPL. 2TE 3,6M | SCHLAUCH KPL. | | |
| 360 | 92 53 523 08 | 1 | HOSE CPL. 2755 0,68M | SCHLAUCH KPL. | | |
| 361 | 96 95 726 08 | 1 | HOSE CPL. BRIDGE. 0.92M 4ST | SCHLAUCH KPL. | | |
| 364 | 96 43 294 08 | 1 | HOSE CPL. 2TE 1,28M | SCHLAUCH KPL. | | |
| 367 | 96 68 604 08 | 1 | HOSE CPL. 2TE 0,96M | SCHLAUCH KPL. | | |
| 368 | 92 38 527 08 | 1 | HOSE CPL. 2755 0,68M | SCHLAUCH KPL. | | |
| 369 | 92 80 429 08 | 1 | HOSE CPL. 2TE 1,0M | SCHLAUCH KPL. | | |
| 370 | 92 93 923 08 | 1 | HOSE CPL. 2TE 1,6M | SCHLAUCH KPL. | | |
| 372 | 92 67 571 08 | 1 | HOSE CPL. 2TE 2,5M | SCHLAUCH KPL. | | |
| 373 | 96 72 199 08 | 1 | HOSE CPL. 1SN 1,24M | SCHLAUCH KPL. | | |
| 374 | 92 96 314 08 | 1 | HOSE CPL. 2TE 0,8M | SCHLAUCH KPL. | | |
| 375 | 96 96 345 08 | 1 | HOSE CPL. 1SN 2,2M | SCHLAUCH KPL. | | |
| 376 | 96 72 204 08 | 1 | HOSE CPL. GH200 1,0M | SCHLAUCH KPL. | | |
| 377 | 96 83 521 08 | 1 | HOSE CPL. GH663 3,0M | SCHLAUCH KPL. | | |
| 378 | 96 26 418 08 | 1 | HOSE CPL. 2TE 0,26M | SCHLAUCH KPL. | | |
| 379 | 92 72 947 08 | 1 | HOSE CPL. 2TE 0,22M | SCHLAUCH KPL. | | |
| 380 | 96 96 346 08 | 1 | HOSE CPL. GH200 1,02M | SCHLAUCH KPL. | | |
| 381 | 96 83 518 08 | 1 | HOSE CPL. GH200 1,4M | SCHLAUCH KPL. | | |
| 382 | 96 96 347 08 | 1 | HOSE CPL. GH200 0,6M | SCHLAUCH KPL. | | |
| 383 | 96 83 519 08 | 1 | HOSE CPL. GH200 1,1M | SCHLAUCH KPL. | | |
| 384 | 96 83 520 08 | 1 | HOSE CPL. GH200 0,94M | SCHLAUCH KPL. | | |
| 385 | 96 76 185 08 | 1 | HOSE CPL. GH200-161,75M | SCHLAUCH KPL. | | |
| 386 | 92 80 041 08 | 1 | HOSE CPL. 2SN 1,8M | SCHLAUCH KPL. | | |
| 387 | 92 80 041 08 | 1 | HOSE CPL. 2SN 1,8M | SCHLAUCH KPL. | | |
| 388 | 92 09 044 08 | 1 | HOSE CPL. 2SN 1,9M | SCHLAUCH KPL. | | |
| 389 | 92 09 044 08 | 1 | HOSE CPL. 2SN 1,9M | SCHLAUCH KPL. | | |
| 396 | 96 93 867 08 | 1 | HOSE CPL. 2SN 0,48M | SCHLAUCH KPL. | | |
| 400 | 96 61 843 08 | 1 | HOSE CPL. 2SN 0,22M | SCHLAUCH KPL. | | |
| 402 | 92 69 908 08 | 1 | HOSE CPL. 2TE 0,58M | SCHLAUCH KPL. | | |
| 403 | 96 96 349 08 | 1 | HOSE CPL. 1SN 0,96M | SCHLAUCH KPL. | | |
| 405 | 92 87 204 08 | 1 | HOSE CPL. 1SN 1,8M | SCHLAUCH KPL. | | |
| 406 | 92 80 372 08 | 1 | HOSE CPL. 2SN 0,48M | SCHLAUCH KPL. | | |
| 410 | 92 26 289 08 | 1 | HOSE CPL. HPC 3,8M | SCHLAUCH KPL. | | |
| 411 | 96 35 607 08 | 1 | HOSE CPL. HPC 1,0M | SCHLAUCH KPL. | | |

11.6.2015

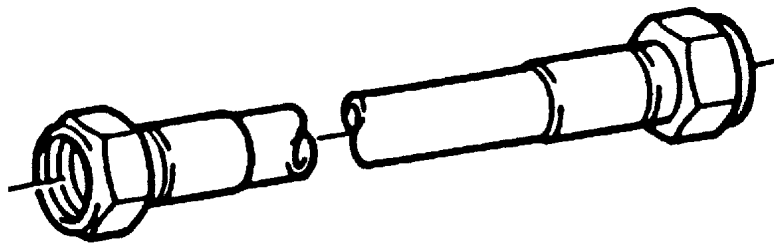
etk_en_de_096600_LTR 1220

375 (3/3)

LIEBHERR

HOSE LINES SUPERSTRUCTURE
SCHLAUCHLEITUNGEN OBERWAGEN

⇒ 2 997
91 76 833 08



Die Positionsnummern der Rohre auf den Bildtafeln entsprechen den Positionen in der Rohrliste.

The pipe numbers from the illustrations are in accordance with the items in the pipe list.

Les numéros des tuyaux sur les illustrations correspondent aux repères de la nomenclature des tuyaux.

Los números de tubos en las ilustraciones corresponden a las posiciones de la lista de tubos.

Номера позиций труб на изображениях соответствуют позициям в перечне труб.

| Pos. | Item | Quantity | Description | Bezeichnung | Serie | K |
|------|--------------|----------|--------------------|-------------|-------|---|
| 200 | 96 93 445 08 | 1 | PIPE COMPL. 25X3 | ROHR KPL. | | |
| 230 | 96 94 383 08 | 1 | PIPE COMPL. 10X1.5 | ROHR KPL. | | |
| 240 | 96 85 459 08 | 1 | PIPE COMPL. 12X1.5 | ROHR KPL. | | |
| 245 | 96 93 248 08 | 1 | PIPE COMPL. 16X2 | ROHR KPL. | | |
| 246 | 96 93 249 08 | 1 | PIPE COMPL. 18X1.5 | ROHR KPL. | | |
| 247 | 96 93 250 08 | 1 | PIPE COMPL. 10X1.5 | ROHR KPL. | | |
| 260 | 96 81 582 08 | 1 | PIPE COMPL. 20X2.5 | ROHR KPL. | | |
| 265 | 96 81 585 08 | 1 | PIPE COMPL. 20X2.5 | ROHR KPL. | | |
| 290 | 96 93 251 08 | 1 | PIPE COMPL. 10X1.5 | ROHR KPL. | | |
| 291 | 96 93 252 08 | 1 | PIPE COMPL. 10X1.5 | ROHR KPL. | | |
| 292 | 96 93 253 08 | 1 | PIPE COMPL. 12X1.5 | ROHR KPL. | | |
| 300 | 96 81 548 08 | 1 | PIPE COMPL. 38X5 | ROHR KPL. | | |
| 301 | 96 81 549 08 | 1 | PIPE COMPL. 38X5 | ROHR KPL. | | |
| 302 | 96 81 550 08 | 1 | PIPE COMPL. 10X1.5 | ROHR KPL. | | |
| 303 | 96 81 551 08 | 1 | PIPE COMPL. 38X5 | ROHR KPL. | | |
| 304 | 96 94 381 08 | 1 | PIPE COMPL. 38X5 | ROHR KPL. | | |
| 309 | 96 94 382 08 | 1 | PIPE COMPL. 38X5 | ROHR KPL. | | |
| 320 | 96 81 561 08 | 1 | PIPE COMPL. 22X2.5 | ROHR KPL. | | |
| 473 | 96 81 589 08 | 1 | PIPE COMPL. 38X5 | ROHR KPL. | | |
| 474 | 96 81 590 08 | 1 | PIPE COMPL. 38X5 | ROHR KPL. | | |
| 475 | 96 81 591 08 | 1 | PIPE COMPL. 38X5 | ROHR KPL. | | |
| 477 | 96 81 593 08 | 1 | PIPE COMPL. 38X5 | ROHR KPL. | | |
| 478 | 96 81 594 08 | 2 | PIPE COMPL. 42X3 | ROHR KPL. | | |
| 479 | 96 81 595 08 | 1 | PIPE COMPL. 42X3 | ROHR KPL. | | |

11.6.2015

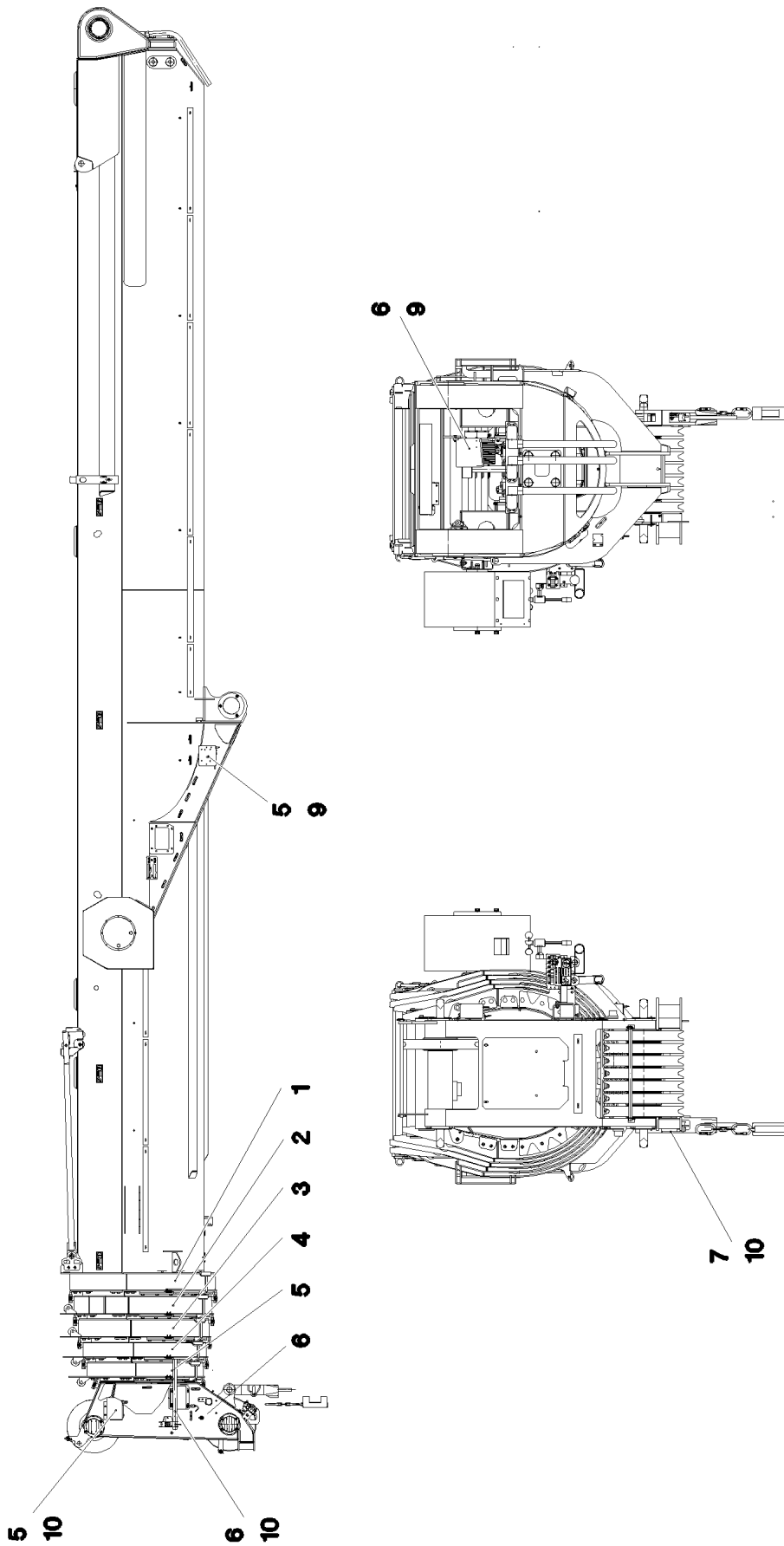
etk_en_de_096600_LTR 1220

377 (2/2)

LIEBHERR

PIPELINES SUPERSTRUCTURE
ROHRLEITUNGEN OBERWAGEN

⇒ 2 998
91 76 834 08



11.6.2015
077506

LIEBHERR

etk_en_de_096600_LTR 1220

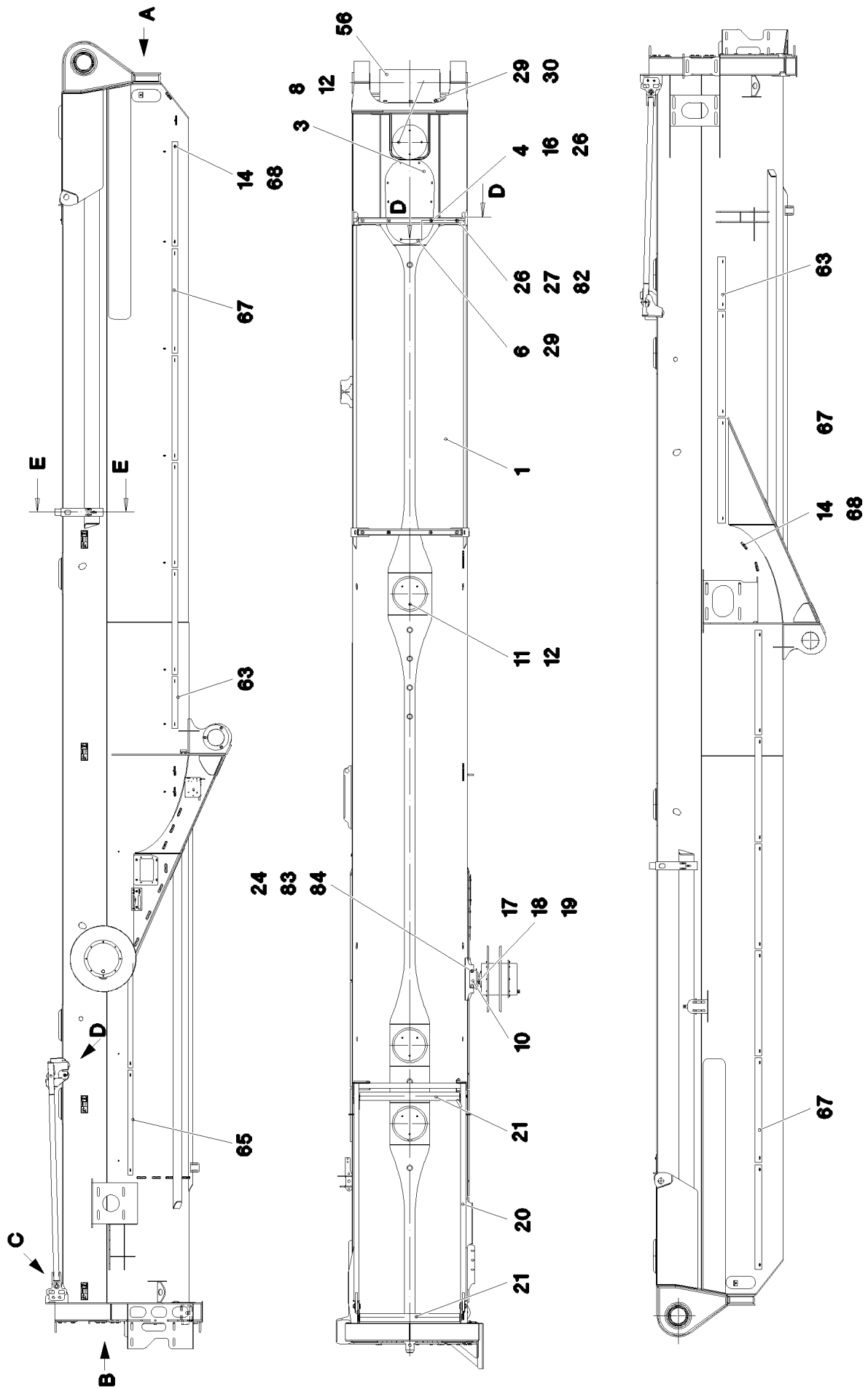
TELESCOPIC UNIT CPL.
TELESKOP AUSLEGER KPL.

□ 378 (1/2)

⇒ 3 100
91 72 621 08

| Pos. | Item | Quantity | Description | Bezeichnung | Serie | K |
|------|--------------|----------|--|-------------------------|-------|---|
| 1 | 91 72 919 08 | 1 | PIVOT SECTION, PRE-ASSEMBLED ⇒ 3 101 91 72 919 08 | ANLENKSTUECK VORM. | | |
| 2 | 91 72 920 08 | 1 | TELESCOPIC SECTION 1 PRE-ASSEM ⇒ 3 102 91 72 920 08 | TELESKOP 1 VORM. | | |
| 3 | 91 72 921 08 | 1 | TELESCOPIC SECT.2 PRE-ASSEMBL ⇒ 3 103 91 72 921 08 | TELESKOP 2 VORM. | | |
| 4 | 91 72 922 08 | 1 | TELESCOPIC SECT.3 PRE-ASSEMB ⇒ 3 104 91 72 922 08 | TELESKOP 3 VORM. | | |
| 5 | 91 72 923 08 | 1 | TELESCOPIC SECT.IV PRE-ASSEMBL ⇒ 3 105 91 72 923 08 | TELESKOP 4 VORM. | | |
| 6 | 91 72 924 08 | 1 | TELESCOPIC SECT.5 PRE-ASSEMBLE ⇒ 3 106 91 72 924 08 | TELESKOP 5 VORM. | | |
| 7 | 91 72 925 08 | 1 | MECHANICAL EXTENSION SYSTEM ⇒ 3 330 91 72 925 08 | AUSSCHUBMECHANIK | | |
| 9 | 96 64 731 08 | 1 | SENSOR ASSEMBLY ⇒ 3 930 374 96 64 731 08 | GEBERANBAU ANLENKSTUECK | | |
| 10 | 96 62 002 08 | 1 | SENSOR | GEBER | | |
| (1) | 10 80 205 7 | 1 | ANGLE TRANSMITTER 360° LSB PL:D SPF | WINKELGEBER | | |
| (2) | 10 67 839 5 | 1 | LIMIT SWITCH TQ200-RFID SPF | ENDSCHALTER | | |

| | | |
|-----------------|--|-------------------------|
| 11.6.2015 | etk_en_de_096600_LTR 1220 | ☐ 379 (2/2) |
| LIEBHERR | TELESCOPIC UNIT CPL. TELESKOPPAUSLEGER KPL. | ⇒ 3 100 91 72 621 08 |



11.6.2015
077507

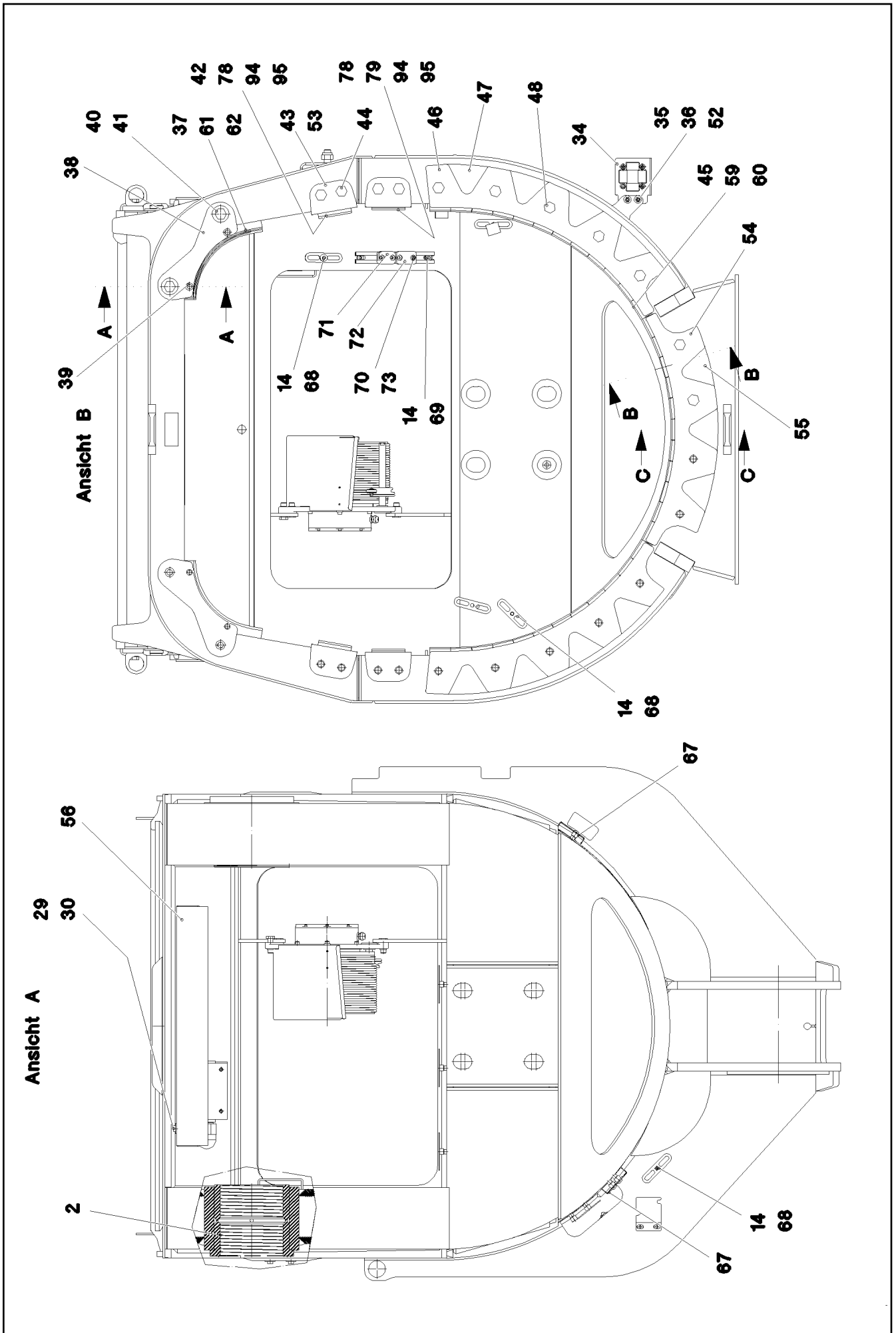
LIEBHERR

etk_en_de_096600_LTR 1220

PIVOT SECTION, PRE-ASSEMBLED
ANLENKSTUECK VORM.

☐ 380 (1/6)

⇒ 3 101
91 72 919 08



11.6.2015
077508

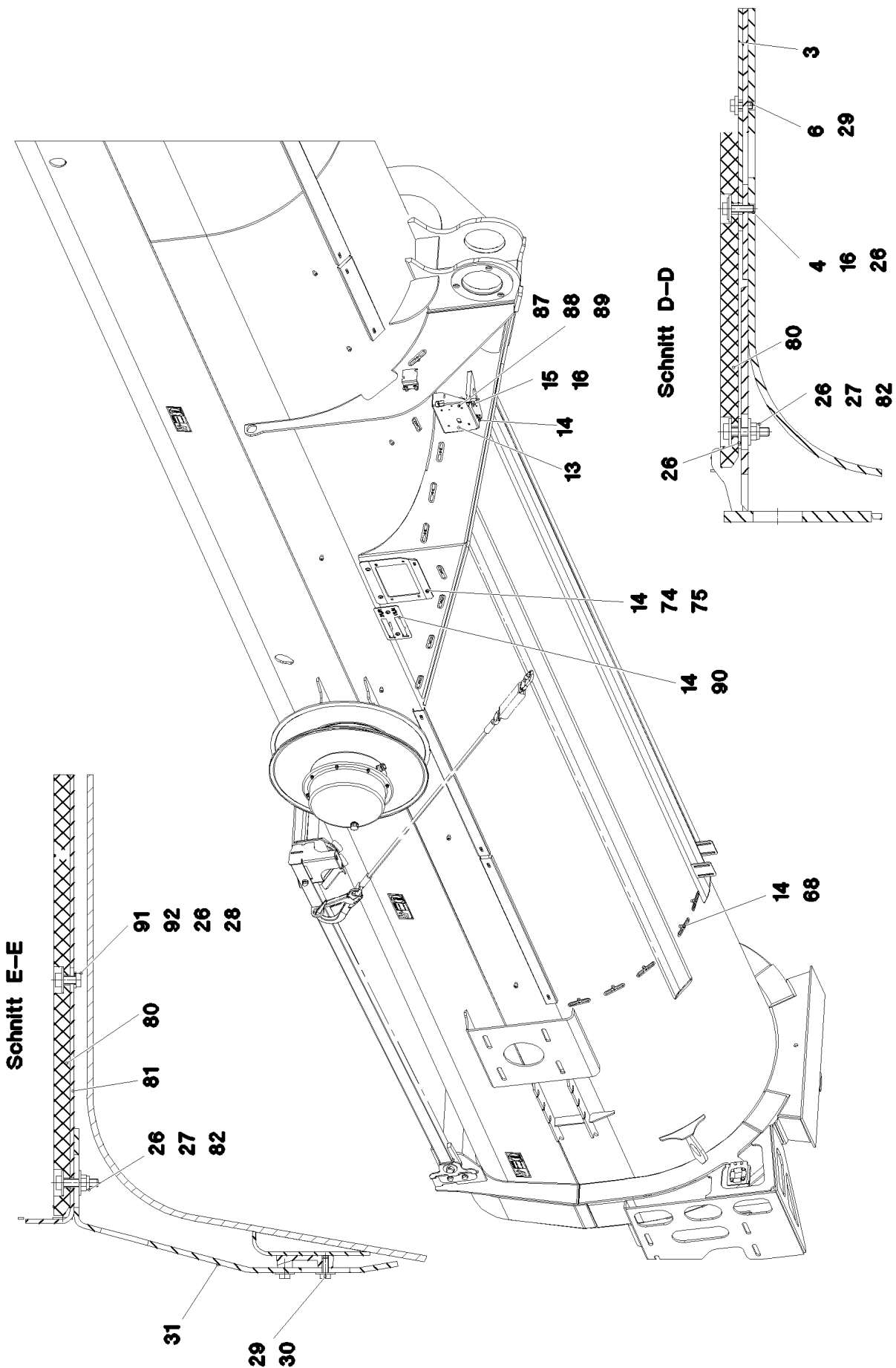
LIEBHERR

etk_en_de_096600_LTR 1220

PIVOT SECTION, PRE-ASSEMBLED
ANLENKSTUECK VORM.

☐ 381 (2/6)

→ 3 101
91 72 919 08



11.6.2015
077509

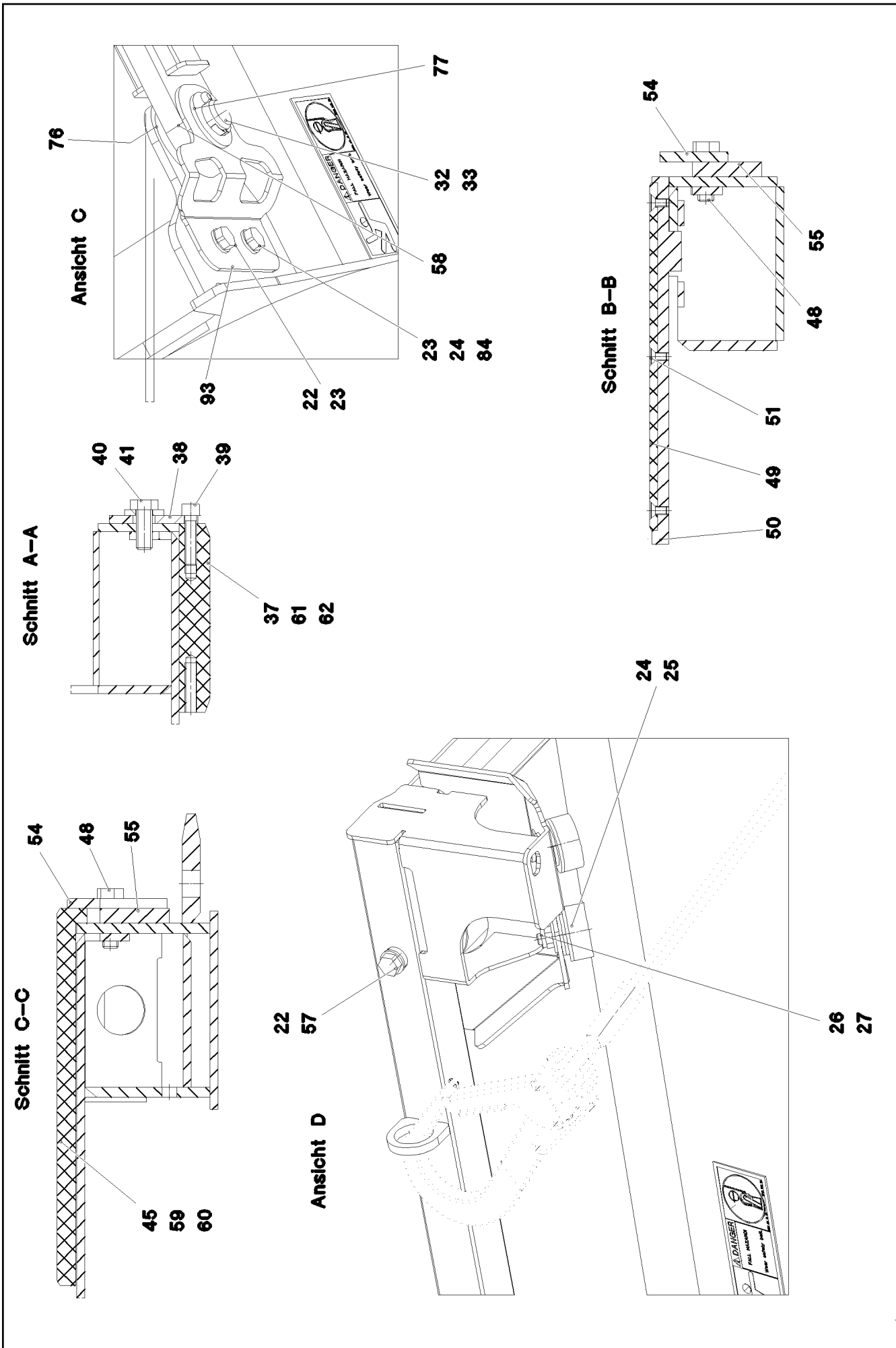
LIEBHERR

etk_en_de_096600_LTR 1220

PIVOT SECTION, PRE-ASSEMBLED
ANLENKSTUECK VORM.

☐ 382 (3/6)

→ 3 101
91 72 919 08



11.6.2015
077510

LIEBHERR

etk_en_de_096600_LTR 1220

PIVOT SECTION, PRE-ASSEMBLED
ANLENKSTUECK VORM.

383 (4/6)

→ 3 101
91 72 919 08

| Pos. | Item | Quantity | Description | Bezeichnung | Serie | K |
|------|--------------|----------|---------------------------------------|-------------------------|-------|---|
| 1 | 91 72 926 08 | 1 | PIVOT PIECE ST. CONST. SPF | ANLENKSTUECK SCHWK. | | |
| 2 | 97 33 572 08 | 2 | BEARING BUSHING RD200X170 GZ-CUZN25 | LAGERBUCHSE | | |
| 3 | 96 28 152 08 | 1 | COVER WELDED | DECKEL SCHWK. | | |
| 4 | 49 00 111 | 2 | HEX SCREW ISO 4017 M8X30 8.8 A2C | SECHSKANTSCHRAUBE | | |
| 6 | 42 16 025 | 8 | WASHER DIN 7349 8,4 200HV A3C | SCHEIBE | | |
| 8 | 97 21 447 08 | 1 | COVER RD330X27 PA6G | DECKEL | | |
| 10 | 97 21 333 08 | 1 | PLATE 5X200X309 S355MC | BLECH | | |
| 11 | 97 30 779 08 | 3 | COVER 25X300X300 PA6G | DECKEL | | |
| 12 | 49 01 162 | 13 | SOCKET HEAD SCREW ISO 4762 M8X30 8.8 | ZYLINDERSCHRAUBE | | |
| 13 | 97 00 905 6 | 1 | PLATE 2X303X252 DC01 FE//ZN20//C | BLECH | | |
| 14 | 10 41 285 4 | 73 | OVAL HEAD FLAT SCREW AEHNL.ISO 7380 | LINSENFLACHKOPFSCHRAUBE | | |
| 15 | 49 00 128 | 2 | HEX SCREW ISO 4017 M8X25 8.8 A2C | SECHSKANTSCHRAUBE | | |
| 16 | 42 00 012 01 | 2 | WASHER ISO 7089 8 200HV A3C | SCHEIBE | | |
| 17 | 49 00 153 | 4 | HEX SCREW ISO 4017 M16X40 8.8 A3C | SECHSKANTSCHRAUBE | | |
| 18 | 41 19 009 08 | 4 | HEX NUT DIN 985 M16 8 A3C | SECHSKANTMUTTER | | |
| 19 | 42 18 013 08 | 8 | WASHER DIN 9021 A 16 ST A3C | SCHEIBE | | |
| 20 | 96 27 711 08 | 1 | HOIST ROPE GUIDE WELDED | HUBSEILFUEHRUNG SCHWK. | | |
| 21 | 74 90 102 08 | 2 | CARRYING ROLLER 80/5/20X950 GALV.VER | TRAGROLLE | | |
| 22 | 10 28 980 4 | 16 | WASHER ISO 7089 12 300HV FLZN SPF | SCHEIBE | | |
| 23 | 49 00 161 | 4 | HEX SCREW ISO 4017 M12X30 8.8 A3C | SECHSKANTSCHRAUBE | | |
| 24 | 42 18 011 08 | 8 | WASHER ISO 7093-1 A 13 ST A3C | SCHEIBE | | |
| 25 | 72 66 130 08 | 4 | MEGI BUFFER | MEGIPUFFER | | |
| 26 | 42 18 010 08 | 16 | WASHER DIN 9021 10 ST A3C | SCHEIBE | | |
| 27 | 41 19 006 08 | 8 | HEX NUT DIN 985 M10 8 A3C | SECHSKANTMUTTER | | |
| 28 | 41 15 144 08 | 2 | HEX NUT ISO 4032 M10 8 A3C | SECHSKANTMUTTER | | |
| 29 | 49 00 089 | 17 | HEX SCREW ISO 4017 M8X20 8.8 A2C | SECHSKANTSCHRAUBE | | |
| 30 | 42 18 009 08 | 8 | WASHER DIN 9021 8 140HV-ST A2C | SCHEIBE | | |
| 31 | 97 33 369 08 | 2 | PLATE 6X519X80 S355MC | BLECH | | |
| 32 | 45 14 307 08 | 2 | PIN DIN 1436 30X60X52 ST.50 VERZ | BOLZEN | | |
| 33 | 43 30 076 08 | 2 | SPLIT PIN ISO 1234 6,3X40 ST A2K | SPLINT | | |
| 34 | 97 37 747 08 | 1 | ROLLER ORIFICE | ROLLENMUNDSTUECK | | |
| 35 | 49 00 539 | 2 | HEX SCREW ISO 4017 M6X25 8.8 A3C | SECHSKANTSCHRAUBE | | |
| 36 | 41 19 003 05 | 2 | HEX NUT ISO 7040 M6 8 A2C | SECHSKANTMUTTER | | |
| 37 | 97 10 632 08 | 2 | SLIDE PLATE 190X186X187 PA6G+OEL SPF | GLEITPLATTE | | |
| 38 | 97 04 229 08 | 2 | PLATE 8X88X270 S960QL | BLECH | | |
| 39 | 40 42 036 | 4 | SOCKET HEAD SCREW ISO 4762 M12X50 8. | ZYLINDERSCHRAUBE | | |
| 40 | 40 65 304 08 | 4 | HEX SCREW ISO 4017 M16X40 8.8 A3C | SECHSKANTSCHRAUBE | | |
| 41 | 42 16 009 01 | 8 | WASHER DIN 7349 17 200HV A3C | SCHEIBE | | |
| 42 | 97 28 988 08 | 2 | SLIDE PLATE 20X90X358 PA6G+OEL SPF | GLEITPLATTE | | |
| 43 | 97 10 716 08 | 4 | PLATE 4X491X110 S315MC FE//ZN20//C | BLECH | | |
| 44 | 40 65 179 08 | 8 | HEX SCREW ISO 4017 M16X30 8.8 A3C | SECHSKANTSCHRAUBE | | |
| 45 | 97 28 982 08 | 33 | SLIDE PLATE 30X50X380 PA6G+OEL SPF | GLEITPLATTE | | |
| 46 | 97 33 577 08 | 2 | PLATE 10X542X412 S960QL | BLECH | | |
| 47 | 97 33 578 08 | 2 | DISTANCE PLATE 15X141X621 PA6G | DISTANZPLATTE | | |
| 48 | 40 65 305 08 | 14 | HEX SCREW ISO 4017 M16X50 8.8 A3C | SECHSKANTSCHRAUBE | | |
| 49 | 97 28 986 08 | 2 | SLIDE PLATE 8X50X350 PA6G+OEL SPF | GLEITPLATTE | | |
| 50 | 97 28 987 08 | 2 | PLATE 30X370X50 S960QL FE//FLZN10//NC | BLECH | | |
| 51 | 40 86 003 08 | 3 | COUNTERSUNK SCREW DIN 7991 M8X16 8. | SENKSCHEIBE | | |
| 52 | 42 18 007 08 | 2 | WASHER DIN 9021 A 6.4 A2C | SCHEIBE | | |
| 53 | 97 17 537 08 | 4 | PLATE 8X110X70 S960QL | BLECH | | |
| 54 | 97 33 579 08 | 1 | PLATE 10X504X361 S960QL | BLECH | | |
| 55 | 97 33 580 08 | 1 | DISTANCE PLATE 15X113X492 PA6G | DISTANZPLATTE | | |
| 56 | 97 05 098 08 | 1 | PLATE 2X704X353 DC01 | BLECH | | |
| 57 | 49 01 057 | 2 | HEX SCREW ISO 4014 M12X80 8.8 A3C | SECHSKANTSCHRAUBE | | |
| 58 | 28 81 545 08 | 2 | BUSHING RD50,25X20 PA6G | BUCHSE | | |
| 59 | 97 28 989 08 | 0 | SLIDE PLATE 32X50X380 PA6G+OEL SPF | GLEITPLATTE | | |
| 60 | 97 28 990 08 | 0 | SLIDE PLATE 28X50X380 PA6G+OEL SPF | GLEITPLATTE | | |
| 61 | 97 10 887 08 | 0 | SLIDE PLATE 190X187X183 PA6G+OEL SPF | GLEITPLATTE | | |
| 62 | 97 10 888 08 | 0 | SLIDE PLATE 190X188X189 PA6G+OEL SPF | GLEITPLATTE | | |
| 63 | 95 65 724 08 | 2 | U-PROFILE 1X500X98 DC01 FE//ZN20//C | U-PROFIL | | |

11.6.2015

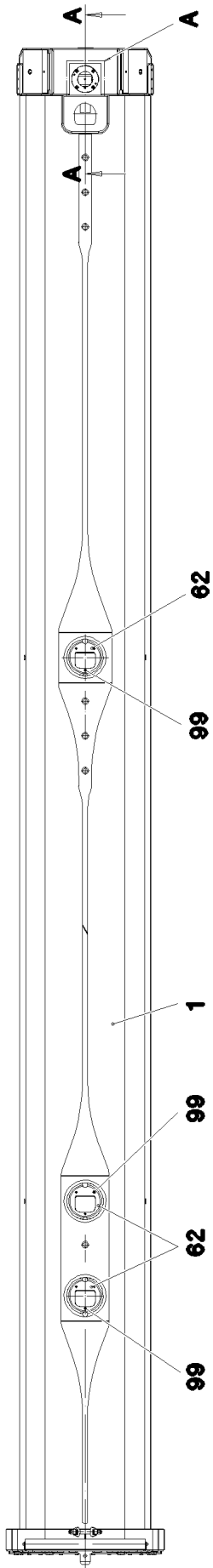
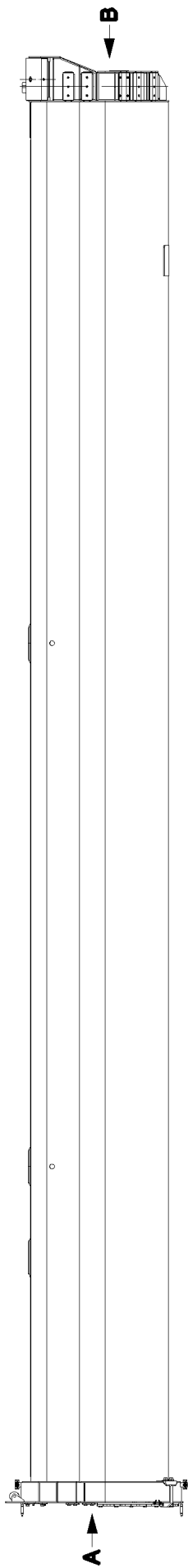
etk_en_de_096600_LTR 1220

 384 (5/6)
LIEBHERR
**PIVOT SECTION, PRE-ASSEMBLED
ANLENKSTUECK VORM.**

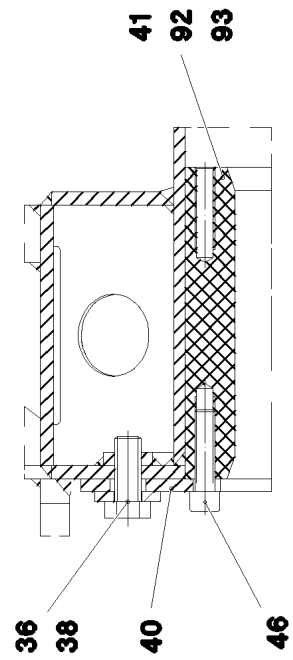
 ⇒ 3 101
91 72 919 08

| Pos. | Item | Quantity | Description | Bezeichnung | Serie | K |
|------|--------------|----------|--------------------------------------|--------------------|-------|---|
| 65 | 95 37 141 08 | 2 | U-PROFILE 1X1000X74 DC01 FE//ZN20//C | U-PROFIL | | |
| 67 | 95 59 272 08 | 13 | U-PROFILE 1X1000X98 DC01 FE//ZN20//C | U-PROFIL | | |
| 68 | 95 36 500 08 | 28 | CABLE CLAMP 2X22X90 DC01 FE//ZN20//C | KABELHALTER | | |
| 69 | 95 41 286 08 | 1 | CARRIER RAIL 190 | TRAGSCHIENE | | |
| 70 | 60 20 180 08 | 4 | CARRIER RAIL NUT DIN 3015 L TM M6 W1 | TRAGSCHIENENMUTTER | | |
| 71 | 73 62 946 | 4 | CLAMP-HALF DIN 3015-1 L 2 R 16 PP SW | KLEMMHAELFTE | | |
| 72 | 70 05 052 | 4 | CLAMP-HALF DIN 3015-1 L 3 R 25 PP SW | KLEMMHAELFTE | | |
| 73 | 40 42 106 | 4 | SOCKET HEAD SCREW ISO 4762 M6X30 8.8 | ZYLINDERSCHRAUBE | | |
| 74 | 95 37 176 08 | 1 | PLATE 4X290X230 S315MC FE//ZN20//C | BLECH | | |
| 75 | 41 30 029 08 | 4 | CAGE NUT M6 | KAFIGMUTTER | | |
| 76 | 42 16 015 08 | 2 | WASHER DIN 7349 31 ST VERZ | SCHEIBE | | |
| 77 | 10 28 981 1 | 2 | WASHER ISO 7089 30 300HV FLZN SPF | SCHEIBE | | |
| 78 | 97 37 975 08 | 0 | SLIDE PLATE 12X90X358 PA6G+OEL SPF | GLEITPLATTE | | |
| 79 | 97 19 955 08 | 2 | SLIDE PLATE 15X90X358 PA6G+OEL SPF | GLEITPLATTE | | |
| 80 | 97 33 513 08 | 2 | SLIDE PLATE 20X60X980 PA6G | GLEITPLATTE | | |
| 81 | 97 53 023 08 | 1 | PLATE 5X1098X60 S355MC | BLECH | | |
| 82 | 46 00 355 | 4 | HEX SCREW ISO 4017 M10X45 8.8 A3C | SECHSKANTSCHRAUBE | | |
| 83 | 49 00 204 | 4 | HEX SCREW ISO 4017 M12X35 8.8 A3C | SECHSKANTSCHRAUBE | | |
| 84 | 41 19 007 08 | 6 | HEX NUT DIN 985 M12 8 A3C | SECHSKANTMUTTER | | |
| 87 | 42 18 005 08 | 1 | WASHER DIN 9021 A 4.3 ST VERZ | SCHEIBE | | |
| 88 | 41 19 002 08 | 1 | HEX NUT DIN 985 M4 8 A2C | SECHSKANTMUTTER | | |
| 89 | 40 00 996 | 1 | SOCKET HEAD SCREW ISO 4762 M4X10 8.8 | ZYLINDERSCHRAUBE | | |
| 90 | 97 42 762 08 | 1 | PLATE 2X220X100 DC01 FE//ZN20//C | BLECH | | |
| 91 | 40 65 164 | 2 | HEX SCREW ISO 4017 M10X25 8.8 A3C | SECHSKANTSCHRAUBE | | |
| 92 | 50 09 175 08 | 2 | WASHER ISO 7089 10 200HV-A2 | SCHEIBE | | |
| 93 | 97 42 728 08 | 2 | PLATE 4X190X188 S315MC FE//ZN20//C | BLECH | | |
| 94 | 97 10 634 08 | 0 | SLIDE PLATE 22X90X358 PA6G+OEL SPF | GLEITPLATTE | | |
| 95 | 97 10 633 08 | 0 | SLIDE PLATE 18X90X358 PA6G+OEL SPF | GLEITPLATTE | | |

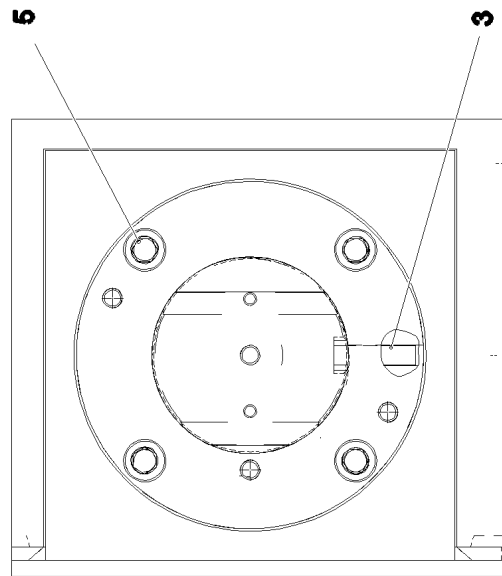
| | | |
|-----------------|--|------------------------------------|
| 11.6.2015 | etk_en_de_096600_LTR 1220 | <input type="checkbox"/> 385 (6/6) |
| LIEBHERR | PIVOT SECTION, PRE-ASSEMBLED ANLENKSTUECK VORM. | ⇒ 3 101 91 72 919 08 |



Schnitt B-B



Einzelheit A



11.6.2015
077511

LIEBHERR

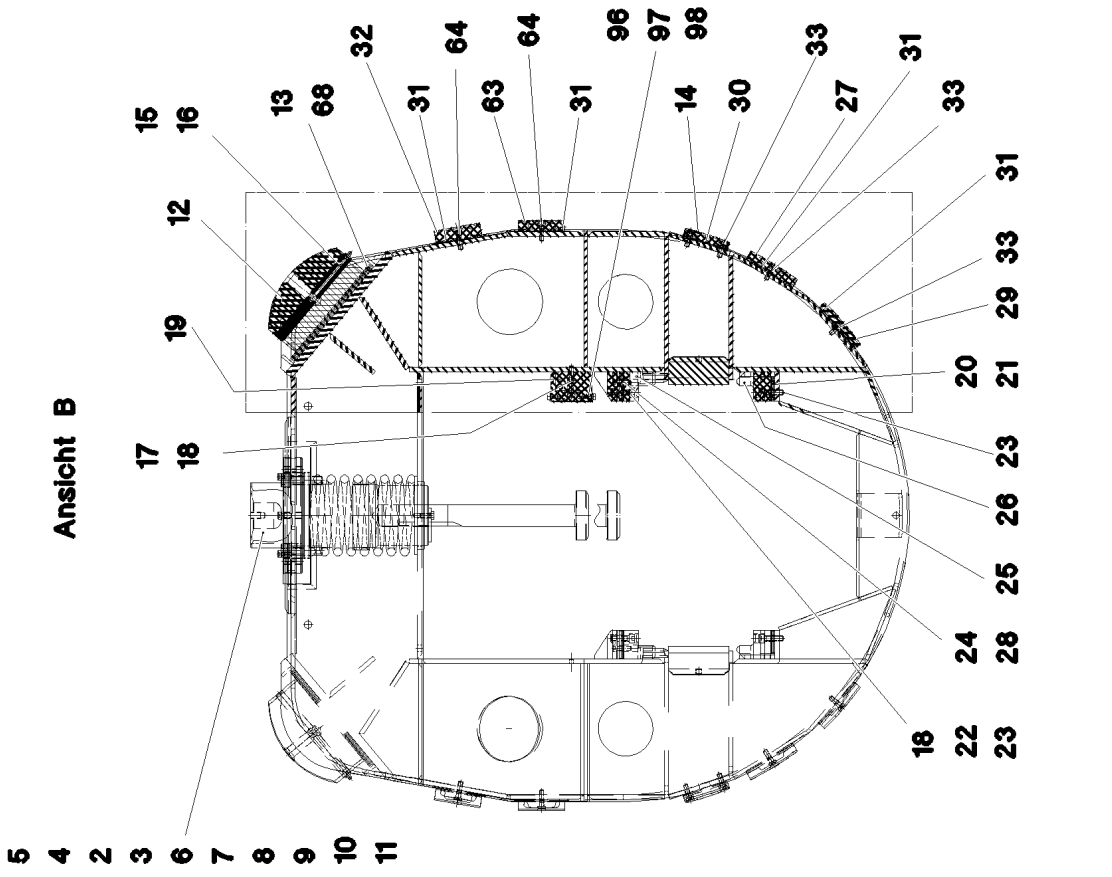
etk_en_de_096600_LTR 1220

TELESCOPIC SECTION 1 PRE-ASSEM
TELESKOP 1 VORM.

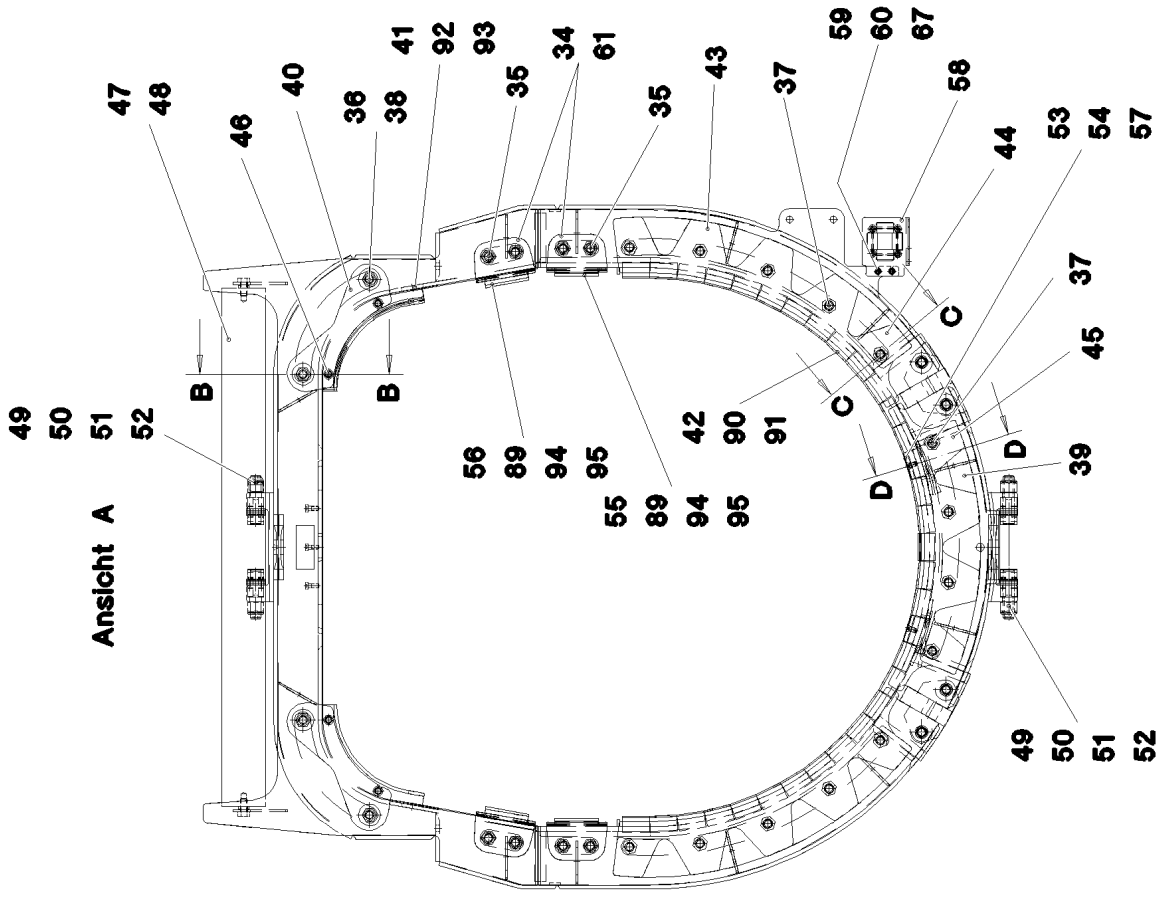
386 (1/5)

⇒ 3 102
91 72 920 08

Ansicht B



Ansicht A



11.6.2015
077512

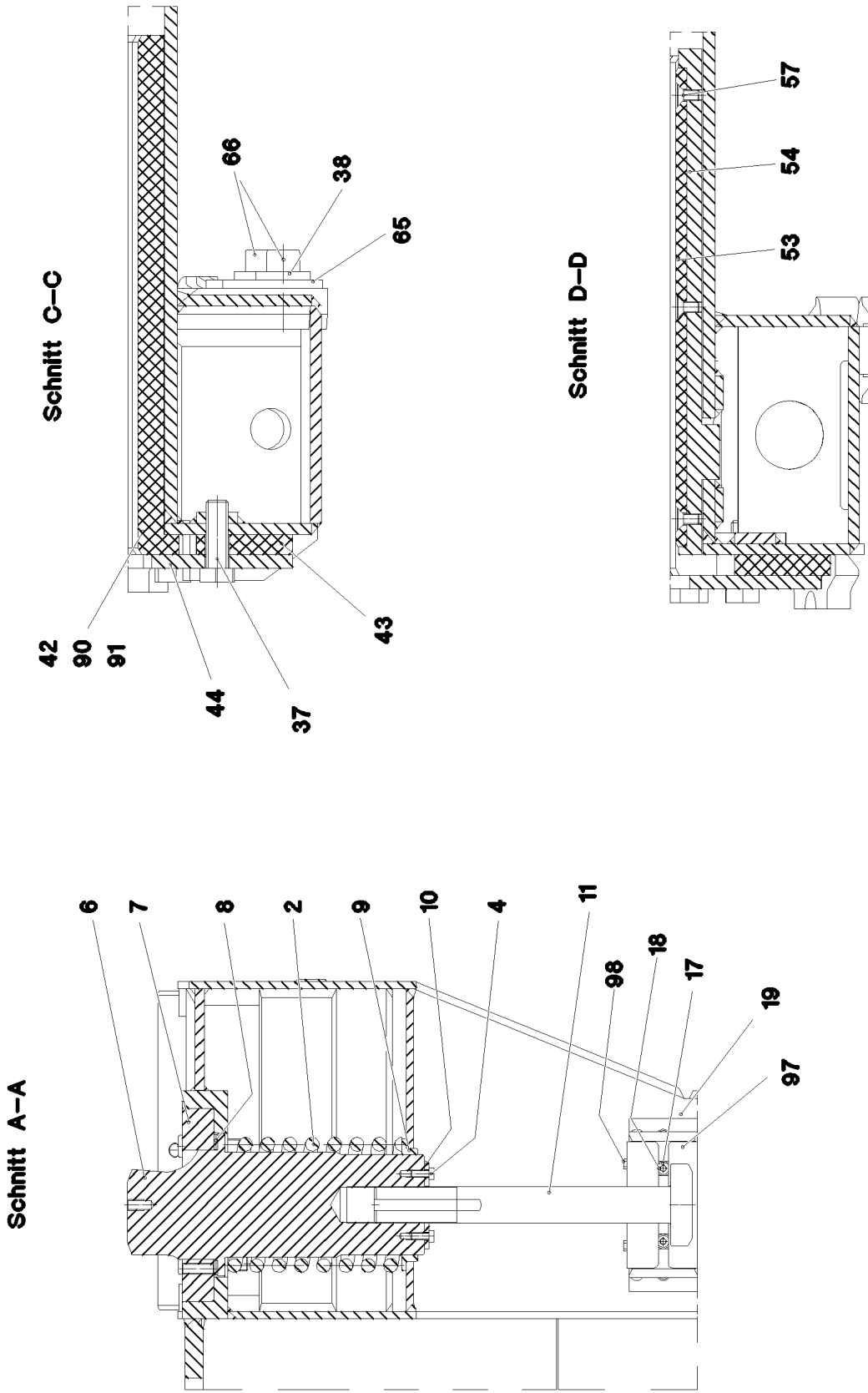
LIEBHERR

etk_en_de_096600_LTR 1220

TELESCOPIC SECTION 1 PRE-ASSEM
TELESKOP 1 VORM.

☐ 387 (2/5)

⇒ 3 102
91 72 920 08



11.6.2015
077513

LIEBHERR

etk_en_de_096600_LTR 1220

TELESCOPIC SECTION 1 PRE-ASSEM
TELESKOP 1 VORM.

388 (3/5)

→ 3 102
91 72 920 08

| Pos. | Item | Quantity | Description | Bezeichnung | Serie | K |
|------|--------------|----------|---------------------------------------|--------------------|-------|---|
| 1 | 91 72 927 08 | 1 | TELESCOPIC SECTION 1 WELD.CONS SPF | TELESKOP 1 SCHWK. | | |
| 2 | 72 00 149 08 | 1 | PRESSURE SPRING 15X133X223 SPF | DRUCKFEDER | | |
| 3 | 43 06 110 08 | 1 | PARALLEL PIN DIN 7 12H11X50 30CRNIMO8 | ZYLINDERSTIFT | | |
| 4 | 49 00 089 | 2 | HEX SCREW ISO 4017 M8X20 8.8 A2C | SECHSKANTSCHRAUBE | | |
| 5 | 40 02 732 | 4 | SOCKET HEAD SCREW ISO 4762 M16X60 1 | ZYLINDERSCHRAUBE | | |
| 6 | 97 02 720 2 | 1 | PIN 160.0X326 35NICRMOV125 SPF | BOLZEN | | |
| 7 | 97 29 080 08 | 1 | WASHER 40X222X222 S960QL+Z25 | SCHEIBE | | |
| 8 | 97 10 601 08 | 3 | WASHER 2X154X154 DC01 FE//ZN20//C | SCHEIBE | | |
| 9 | 97 05 358 08 | 1 | BUSHING 20x150x150 S960QL | BUCHSE | | |
| 10 | 95 47 064 08 | 1 | PLATE 5X62X96 S960QL | BLECH | | |
| 11 | 97 05 455 08 | 1 | SCREW 90x349 35NICRMOV125 | SCHRAUBE | | |
| 12 | 97 05 456 08 | 2 | BEARING PLATE 100X195X350 PA6G+OEL | LAGERPLATTE | | |
| 13 | 97 05 457 08 | 10 | PLATE 2x350x225 DC01+ZE | BLECH | | |
| 14 | 97 29 081 08 | 2 | SLIDER 15X85X231 PA6G+OEL SPF | GLEITSTUECK | | |
| 15 | 97 05 366 08 | 2 | BUSHING 16X195 | BUCHSE | | |
| 16 | 77 43 242 | 2 | HYDRAULIC-TYPE LUBRICAT.NIPPLE DIN 71 | KEGELSCHMIERNIPPEL | | |
| 17 | 42 00 012 01 | 2 | WASHER ISO 7089 8 200HV A3C | SCHEIBE | | |
| 18 | 46 00 175 | 6 | SOCKET HEAD SCREW ISO 4762 M8X25 8.8 | ZYLINDERSCHRAUBE | | |
| 19 | 97 00 182 1 | 1 | SPACER PIECE 190X75X34 PA6G+OEL SPF | DISTANZSTUECK | | |
| 20 | 97 32 468 08 | 4 | PLATE 3X234X43 DC01 FE//ZN20//C | BLECH | | |
| 21 | 97 32 469 08 | 4 | PLATE 1X234X43 DC01 FE//ZN20//C | BLECH | | |
| 22 | 41 34 127 01 | 4 | HEX NUT ISO 7040 M10 8 A3C | SECHSKANTMUTTER | | |
| 23 | 46 00 132 | 8 | SOCKET HEAD SCREW ISO 4762 M10X35 8. | ZYLINDERSCHRAUBE | | |
| 24 | 95 70 253 08 | 4 | PLATE 1X86X53 DC01 FE//ZN20//C | BLECH | | |
| 25 | 97 05 370 08 | 2 | SLIDER 53X87X234 PA6G+OEL | GLEITSTUECK | | |
| 26 | 97 05 371 08 | 2 | SLIDER 234X53X62 PA6G+OEL SPF | GLEITSTUECK | | |
| 27 | 97 05 377 08 | 2 | SLIDER 18X100X231 PA6G+OEL SPF | GLEITSTUECK | | |
| 28 | 95 70 254 08 | 4 | PLATE 3X86X53 DC01 FE//ZN20//C | BLECH | | |
| 29 | 97 05 375 08 | 2 | SLIDER 14X100X233 PA6G+OEL SPF | GLEITSTUECK | | |
| 30 | 97 29 082 08 | 2 | PLATE 2X210X85 DC01 FE//ZN20//C | BLECH | | |
| 31 | 97 05 378 08 | 12 | PLATE 2X100X210 DC01 FE//ZN20//C | BLECH | | |
| 32 | 97 29 083 08 | 2 | SLIDER 23X85X231 PA6G+OEL SPF | GLEITSTUECK | | |
| 33 | 40 72 014 08 | 20 | SOCKET HEAD SCREW DIN 6912 M8X25 8.8 | ZYLINDERSCHRAUBE | | |
| 34 | 97 17 537 08 | 4 | PLATE 8X110X70 S960QL | BLECH | | |
| 35 | 40 65 179 08 | 8 | HEX SCREW ISO 4017 M16X30 8.8 A3C | SECHSKANTSCHRAUBE | | |
| 36 | 40 65 304 08 | 4 | HEX SCREW ISO 4017 M16X40 8.8 A3C | SECHSKANTSCHRAUBE | | |
| 37 | 40 65 305 08 | 14 | HEX SCREW ISO 4017 M16X50 8.8 A3C | SECHSKANTSCHRAUBE | | |
| 38 | 42 16 009 01 | 8 | WASHER DIN 7349 17 200HV A3C | SCHEIBE | | |
| 39 | 97 28 981 08 | 1 | DISTANCE PLATE 15X110X465 PA6G | DISTANZPLATTE | | |
| 40 | 97 04 229 08 | 2 | PLATE 8X88X270 S960QL | BLECH | | |
| 41 | 97 10 632 08 | 2 | SLIDE PLATE 190X186X187 PA6G+OEL SPF | GLEITPLATTE | | |
| 42 | 97 28 982 08 | 31 | SLIDE PLATE 30X50X380 PA6G+OEL SPF | GLEITPLATTE | | |
| 43 | 97 28 983 08 | 2 | DISTANCE PLATE 15X138X592 PA6G | DISTANZPLATTE | | |
| 44 | 97 28 984 08 | 2 | PLATE 10X615X181 S960QL | BLECH | | |
| 45 | 97 28 985 08 | 1 | PLATE 10X526X167 S960QL | BLECH | | |
| 46 | 40 42 036 | 4 | SOCKET HEAD SCREW ISO 4762 M12X50 8. | ZYLINDERSCHRAUBE | | |
| 47 | 74 90 102 08 | 1 | CARRYING ROLLER 80/5/20X950 GALV.VER | TRAGROLLE | | |
| 48 | 49 00 094 | 2 | HEX SCREW ISO 4017 M12X25 8.8 A3C | SECHSKANTSCHRAUBE | | |
| 49 | 97 24 267 08 | 4 | GUIDE ISO 8062-3DCTG6 30X50X78 G18NI | EINWEISER | | |
| 50 | 40 44 076 08 | 4 | GRUB SCREW ISO 4026 M20X90 8.8 A3C | GEWINDESTIFT | | |
| 51 | 41 34 133 01 | 4 | HEX NUT ISO 7040 M20 8 A3C | SECHSKANTMUTTER | | |
| 52 | 40 02 561 | 16 | WASHER ISO 7092 20 200HV-ST A3C | SCHEIBE | | |
| 53 | 97 28 986 08 | 2 | SLIDE PLATE 8X50X350 PA6G+OEL SPF | GLEITPLATTE | | |
| 54 | 97 28 987 08 | 2 | PLATE 30X370X50 S960QL FE//FLZN10//NC | BLECH | | |
| 55 | 97 19 955 08 | 2 | SLIDE PLATE 15X90X358 PA6G+OEL SPF | GLEITPLATTE | | |
| 56 | 97 28 988 08 | 2 | SLIDE PLATE 20X90X358 PA6G+OEL SPF | GLEITPLATTE | | |
| 57 | 40 86 003 08 | 6 | COUNTERSUNK SCREW DIN 7991 M8X16 8. | SENKSCHEIBE | | |
| 58 | 97 37 747 08 | 1 | ROLLER ORIFICE | ROLLENMUNDSTUECK | | |
| 59 | 49 00 539 | 2 | HEX SCREW ISO 4017 M6X25 8.8 A3C | SECHSKANTSCHRAUBE | | |
| 60 | 41 19 003 05 | 2 | HEX NUT ISO 7040 M6 8 A2C | SECHSKANTMUTTER | | |

11.6.2015

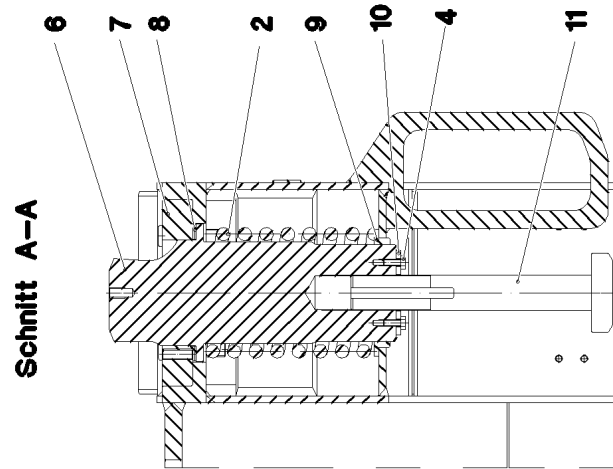
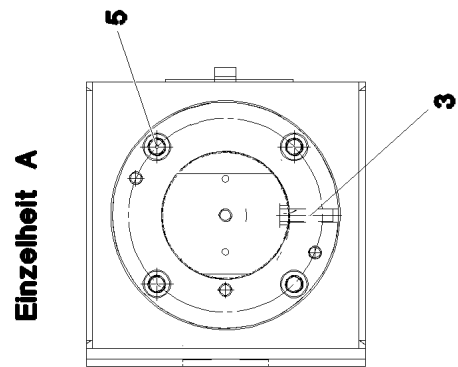
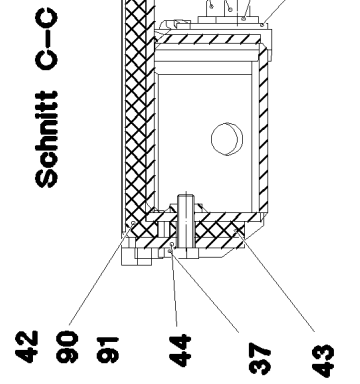
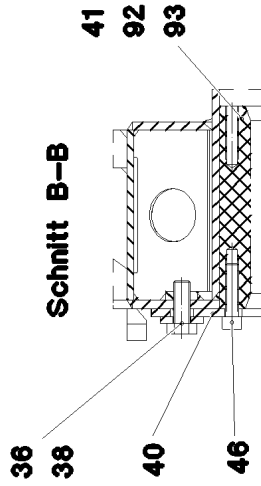
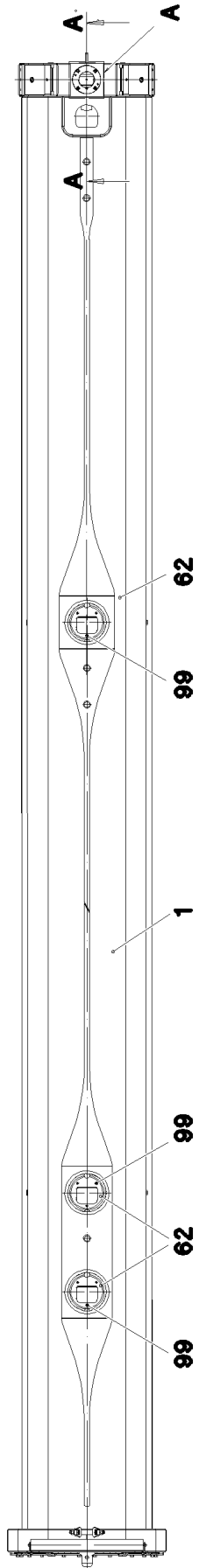
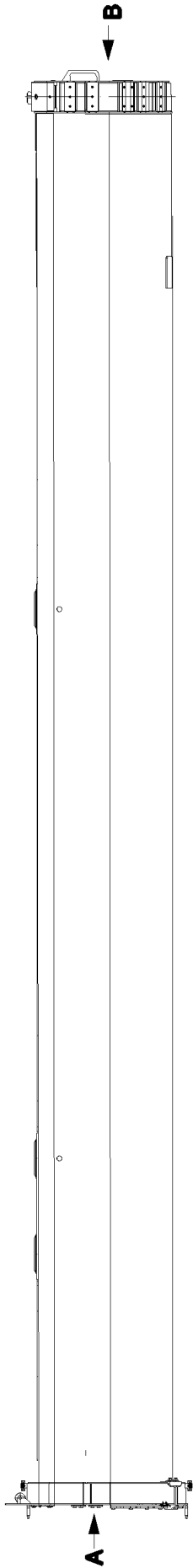
etk_en_de_096600_LTR 1220

☐ 389 (4/5)

LIEBHERRTELESCOPIC SECTION 1 PRE-ASSEM
TELESKOP 1 VORM.⇒ 3 102
91 72 920 08

| Pos. | Item | Quantity | Description | Bezeichnung | Serie | K |
|------|--------------|----------|---------------------------------------|-------------------|-------|---|
| 61 | 97 10 716 08 | 4 | PLATE 4X491X110 S315MC FE//ZN20//C | BLECH | | |
| 62 | 97 02 720 3 | 3 | COVER 289X289X12 PA6G | DECKEL | | |
| 63 | 97 29 084 08 | 2 | SLIDER 19X85X231 PA6G+OEL SPF | GLEITSTUECK | | |
| 64 | 40 72 015 08 | 12 | SOCKET HEAD SCREW DIN 6912 M8X30 8.8 | ZYLINDERSCHRAUBE | | |
| 65 | 97 31 540 08 | 2 | PLATE 6X125X73 S960QL | BLECH | | |
| 66 | 40 42 169 01 | 4 | SOCKET HEAD SCREW ISO 4762 M16X40 8. | ZYLINDERSCHRAUBE | | |
| 67 | 42 00 009 01 | 2 | WASHER ISO 7089 6 200HV A3C | SCHEIBE | | |
| 68 | 97 44 217 08 | 0 | PLATE 3X350X225 DC01+ZE | BLECH | | |
| 89 | 97 37 975 08 | 0 | SLIDE PLATE 12X90X358 PA6G+OEL SPF | GLEITPLATTE | | |
| 90 | 97 28 989 08 | 0 | SLIDE PLATE 32X50X380 PA6G+OEL SPF | GLEITPLATTE | | |
| 91 | 97 28 990 08 | 0 | SLIDE PLATE 28X50X380 PA6G+OEL SPF | GLEITPLATTE | | |
| 92 | 97 10 887 08 | 0 | SLIDE PLATE 190X187X183 PA6G+OEL SPF | GLEITPLATTE | | |
| 93 | 97 10 888 08 | 0 | SLIDE PLATE 190X188X189 PA6G+OEL SPF | GLEITPLATTE | | |
| 94 | 97 10 634 08 | 0 | SLIDE PLATE 22X90X358 PA6G+OEL SPF | GLEITPLATTE | | |
| 95 | 97 10 633 08 | 0 | SLIDE PLATE 18X90X358 PA6G+OEL SPF | GLEITPLATTE | | |
| 96 | 97 23 921 08 | 1 | SWITCH PANEL 21X75X160 PA6G | SCHALTLEISTE | | |
| 97 | 97 23 738 08 | 2 | SWITCH PLATE 2X139X46 DC01 FE//ZN20// | SCHALTBLECH | | |
| 98 | 40 65 103 | 4 | HEX SCREW ISO 4017 M6X10 8.8 A2C | SECHSKANTSCHRAUBE | | |
| 99 | 40 72 013 08 | 9 | SOCKET HEAD SCREW DIN 6912 M8X20 8.8 | ZYLINDERSCHRAUBE | | |

| | | |
|-----------------|--|------------------------------------|
| 11.6.2015 | etk_en_de_096600_LTR 1220 | <input type="checkbox"/> 390 (5/5) |
| LIEBHERR | TELESCOPIC SECTION 1 PRE-ASSEM TELESKOP 1 VORM. | ⇒ 3 102 91 72 920 08 |



11.6.2015
077514

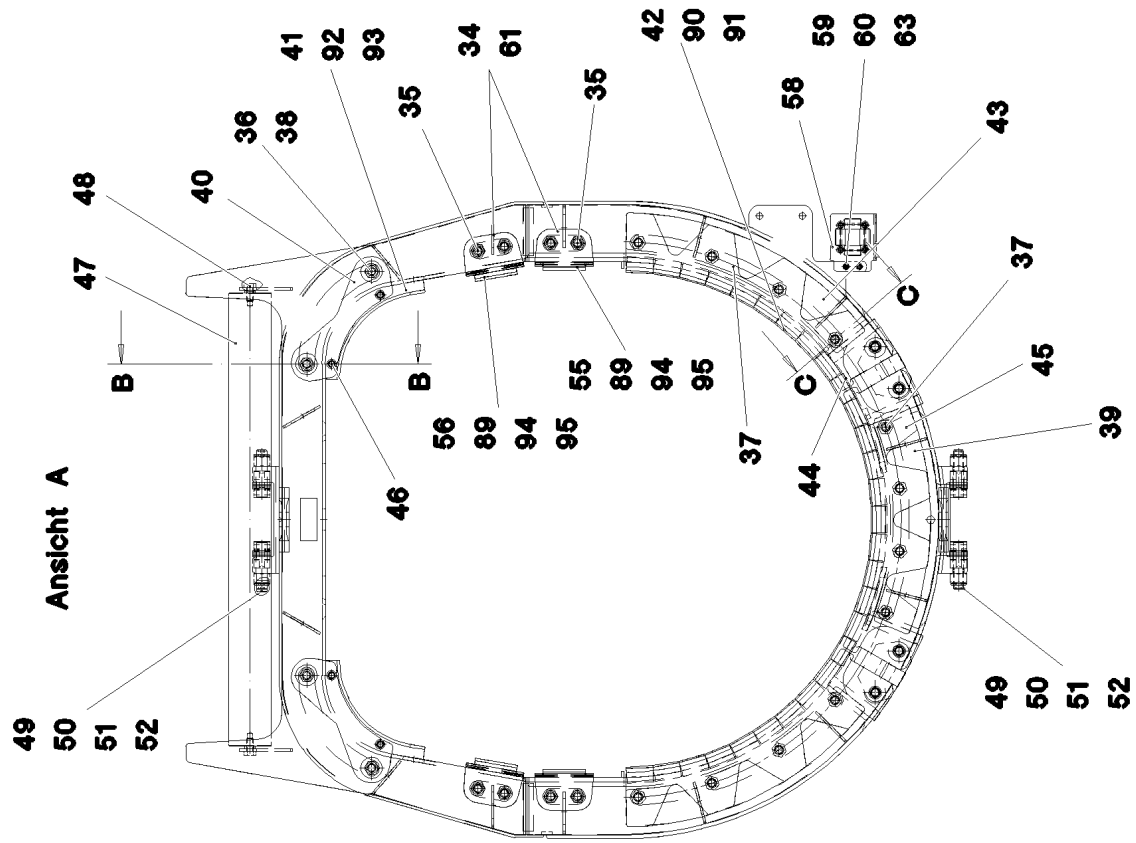
LIEBHERR

etk_en_de_096600_LTR 1220

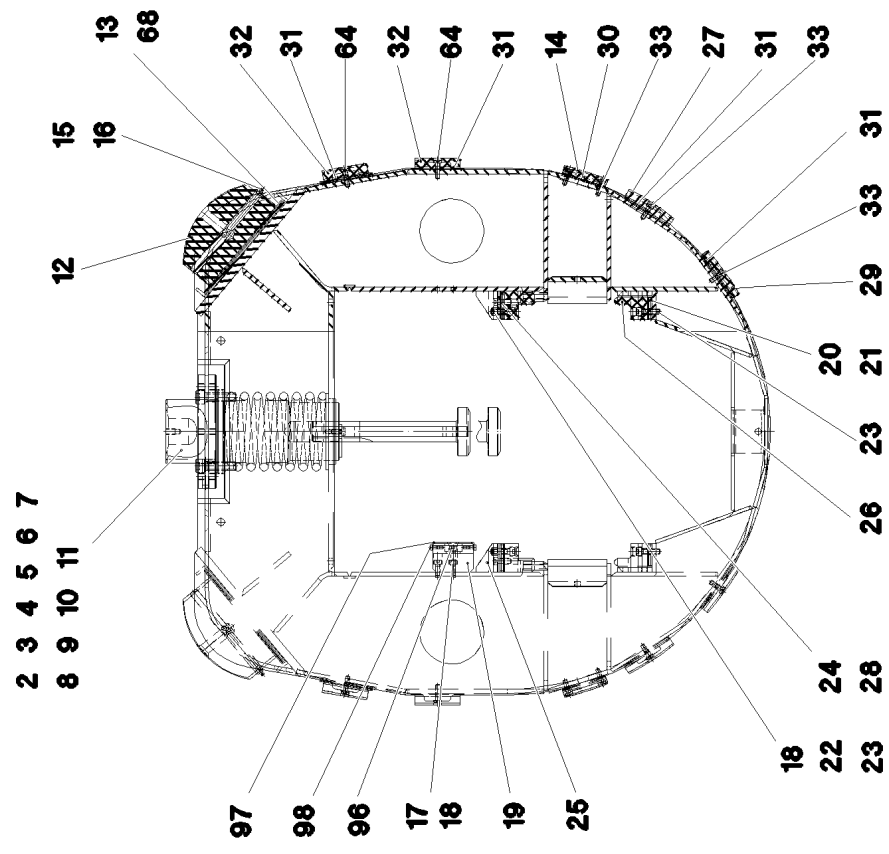
TELESCOPIC SECT.2 PRE-ASSEMBL
TELESKOP 2 VORM.

391 (1/4)

⇒ 3 103
91 72 921 08



Ansicht A



Ansicht B

| Pos. | Item | Quantity | Description | Bezeichnung | Serie | K |
|------|--------------|----------|---------------------------------------|--------------------|-------|---|
| 1 | 91 72 928 08 | 1 | TELESCOPIC SECT.2 WELD.CONSTR SPF | TELESKOP 2 SCHWK. | | |
| 2 | 72 00 149 08 | 1 | PRESSURE SPRING 15X133X223 SPF | DRUCKFEDER | | |
| 3 | 43 06 110 08 | 1 | PARALLEL PIN DIN 7 12H11X50 30CRNIMO8 | ZYLINDERSTIFT | | |
| 4 | 49 00 089 | 2 | HEX SCREW ISO 4017 M8X20 8.8 A2C | SECHSKANTSCHRAUBE | | |
| 5 | 40 02 732 | 4 | SOCKET HEAD SCREW ISO 4762 M16X60 1 | ZYLINDERSCHRAUBE | | |
| 6 | 97 02 720 2 | 1 | PIN 160.0X326 35NICRMOV125 SPF | BOLZEN | | |
| 7 | 97 29 080 08 | 1 | WASHER 40X222X222 S960QL+Z25 | SCHEIBE | | |
| 8 | 97 10 601 08 | 2 | WASHER 2X154X154 DC01 FE//ZN20//C | SCHEIBE | | |
| 9 | 97 05 358 08 | 1 | BUSHING 20x150x150 S960QL | BUCHSE | | |
| 10 | 95 47 064 08 | 1 | PLATE 5X62X96 S960QL | BLECH | | |
| 11 | 97 05 745 08 | 1 | SCREW 90x297 35NICRMOV125 | SCHRAUBE | | |
| 12 | 97 05 361 08 | 2 | BEARING PLATE 100X195X230 PA6G+OEL | LAGERPLATTE | | |
| 13 | 97 05 362 08 | 10 | PLATE 2x230x225 DC01+ZE | BLECH | | |
| 14 | 97 29 081 08 | 2 | SLIDER 15X85X231 PA6G+OEL SPF | GLEITSTUECK | | |
| 15 | 97 05 366 08 | 2 | BUSHING 16X195 | BUCHSE | | |
| 16 | 77 43 242 | 2 | HYDRAULIC-TYPE LUBRICAT.NIPPLE DIN 71 | KEGELSCHMIERNIPPEL | | |
| 17 | 42 00 012 01 | 2 | WASHER ISO 7089 8 200HV A3C | SCHEIBE | | |
| 18 | 46 00 175 | 8 | SOCKET HEAD SCREW ISO 4762 M8X25 8.8 | ZYLINDERSCHRAUBE | | |
| 19 | 97 00 182 1 | 1 | SPACER PIECE 190X75X34 PA6G+OEL SPF | DISTANZSTUECK | | |
| 20 | 97 32 468 08 | 4 | PLATE 3X234X43 DC01 FE//ZN20//C | BLECH | | |
| 21 | 97 32 469 08 | 4 | PLATE 1X234X43 DC01 FE//ZN20//C | BLECH | | |
| 22 | 41 34 127 01 | 4 | HEX NUT ISO 7040 M10 8 A3C | SECHSKANTMUTTER | | |
| 23 | 46 00 132 | 8 | SOCKET HEAD SCREW ISO 4762 M10X35 8. | ZYLINDERSCHRAUBE | | |
| 24 | 95 70 253 08 | 4 | PLATE 1X86X53 DC01 FE//ZN20//C | BLECH | | |
| 25 | 97 05 370 08 | 2 | SLIDER 53X87X234 PA6G+OEL | GLEITSTUECK | | |
| 26 | 97 05 371 08 | 2 | SLIDER 234X53X62 PA6G+OEL SPF | GLEITSTUECK | | |
| 27 | 97 05 377 08 | 2 | SLIDER 18X100X231 PA6G+OEL SPF | GLEITSTUECK | | |
| 28 | 95 70 254 08 | 4 | PLATE 3X86X53 DC01 FE//ZN20//C | BLECH | | |
| 29 | 97 05 375 08 | 2 | SLIDER 14X100X233 PA6G+OEL SPF | GLEITSTUECK | | |
| 30 | 97 29 082 08 | 4 | PLATE 2X210X85 DC01 FE//ZN20//C | BLECH | | |
| 31 | 97 05 378 08 | 18 | PLATE 2X100X210 DC01 FE//ZN20//C | BLECH | | |
| 32 | 97 29 084 08 | 4 | SLIDER 19X85X231 PA6G+OEL SPF | GLEITSTUECK | | |
| 33 | 40 72 014 08 | 20 | SOCKET HEAD SCREW DIN 6912 M8X25 8.8 | ZYLINDERSCHRAUBE | | |
| 34 | 97 17 537 08 | 4 | PLATE 8X110X70 S960QL | BLECH | | |
| 35 | 40 65 179 08 | 8 | HEX SCREW ISO 4017 M16X30 8.8 A3C | SECHSKANTSCHRAUBE | | |
| 36 | 40 65 304 08 | 4 | HEX SCREW ISO 4017 M16X40 8.8 A3C | SECHSKANTSCHRAUBE | | |
| 37 | 40 65 305 08 | 12 | HEX SCREW ISO 4017 M16X50 8.8 A3C | SECHSKANTSCHRAUBE | | |
| 38 | 42 16 009 01 | 8 | WASHER DIN 7349 17 200HV A3C | SCHEIBE | | |
| 39 | 97 32 457 08 | 1 | DISTANCE PLATE 15X105X429 PA6G | DISTANZPLATTE | | |
| 40 | 97 04 229 08 | 2 | PLATE 8X88X270 S960QL | BLECH | | |
| 41 | 97 10 632 08 | 2 | SLIDE PLATE 190X186X187 PA6G+OEL SPF | GLEITPLATTE | | |
| 42 | 97 28 982 08 | 29 | SLIDE PLATE 30X50X380 PA6G+OEL SPF | GLEITPLATTE | | |
| 43 | 97 32 458 08 | 2 | DISTANCE PLATE 15X119X497 PA6G | DISTANZPLATTE | | |
| 44 | 97 32 459 08 | 2 | PLATE 10X527X161 S960QL | BLECH | | |
| 45 | 97 32 460 08 | 1 | PLATE 10X498X162 S960QL | BLECH | | |
| 46 | 40 42 036 | 4 | SOCKET HEAD SCREW ISO 4762 M12X50 8. | ZYLINDERSCHRAUBE | | |
| 47 | 74 90 094 08 | 1 | CARRYING ROLLER 80/5/20X850 GALV.VER | TRAGROLLE | | |
| 48 | 49 00 094 | 2 | HEX SCREW ISO 4017 M12X25 8.8 A3C | SECHSKANTSCHRAUBE | | |
| 49 | 97 24 267 08 | 4 | GUIDE ISO 8062-3DCTG6 30X50X78 G18NI | EINWEISER | | |
| 50 | 40 44 076 08 | 4 | GRUB SCREW ISO 4026 M20X90 8.8 A3C | GEWINDESTIFT | | |
| 51 | 41 34 133 01 | 4 | HEX NUT ISO 7040 M20 8 A3C | SECHSKANTMUTTER | | |
| 52 | 40 02 561 | 16 | WASHER ISO 7092 20 200HV-ST A3C | SCHEIBE | | |
| 55 | 97 19 955 08 | 2 | SLIDE PLATE 15X90X358 PA6G+OEL SPF | GLEITPLATTE | | |
| 56 | 97 28 988 08 | 2 | SLIDE PLATE 20X90X358 PA6G+OEL SPF | GLEITPLATTE | | |
| 58 | 97 37 747 08 | 1 | ROLLER ORIFICE | ROLLENMUNDSTUECK | | |
| 59 | 49 00 539 | 2 | HEX SCREW ISO 4017 M6X25 8.8 A3C | SECHSKANTSCHRAUBE | | |
| 60 | 41 19 003 05 | 2 | HEX NUT ISO 7040 M6 8 A2C | SECHSKANTMUTTER | | |
| 61 | 97 10 716 08 | 4 | PLATE 4X491X110 S315MC FE//ZN20//C | BLECH | | |
| 62 | 97 02 720 3 | 3 | COVER 289X289X12 PA6G | DECKEL | | |
| 63 | 42 00 009 01 | 2 | WASHER ISO 7089 6 200HV A3C | SCHEIBE | | |

11.6.2015

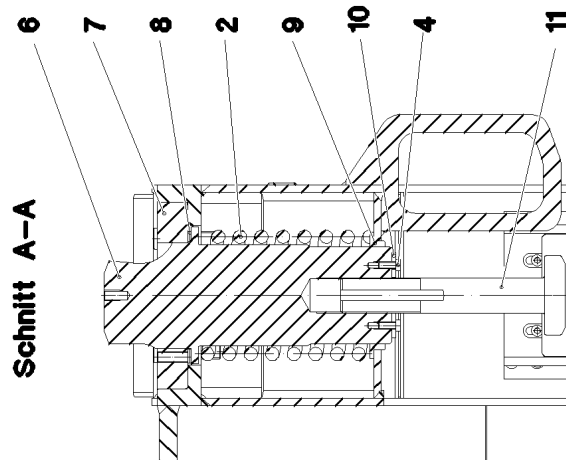
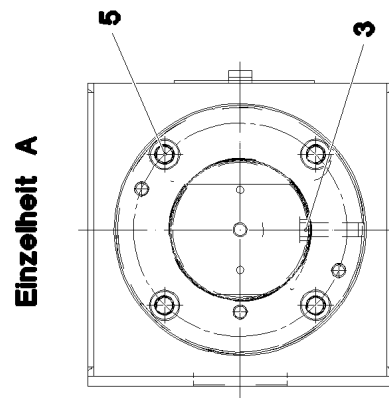
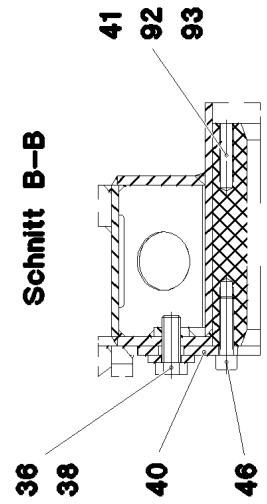
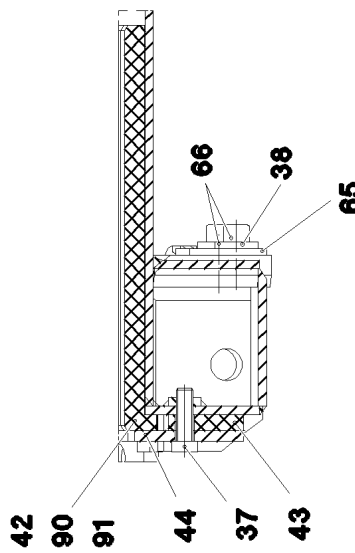
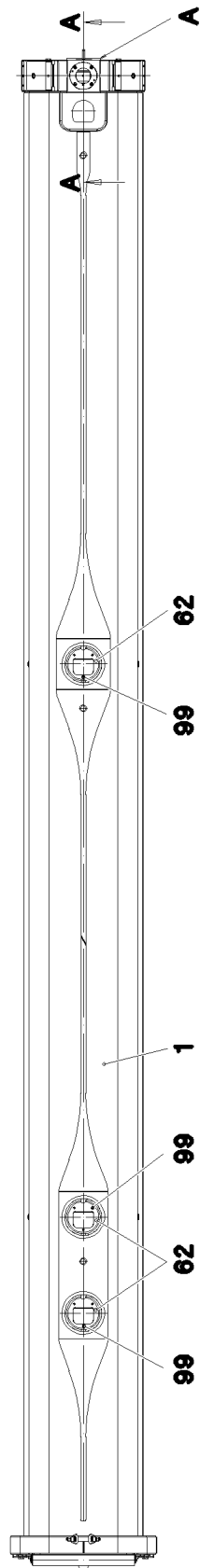
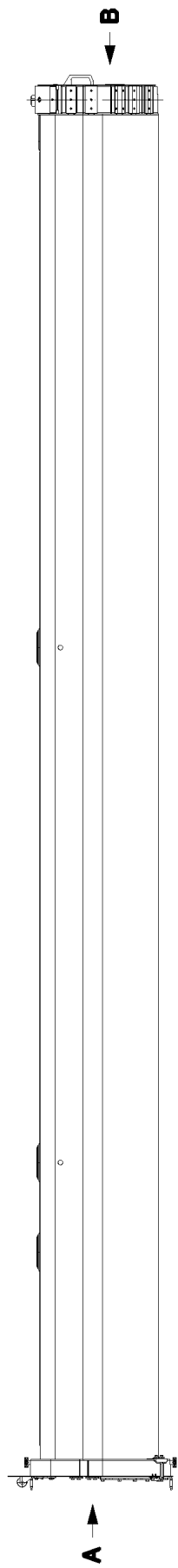
etk_en_de_096600_LTR 1220

☐ 393 (3/4)

LIEBHERRTELESCOPIC SECT.2 PRE-ASSEMBL
TELESKOP 2 VORM.⇒ 3 103
91 72 921 08

| Pos. | Item | Quantity | Description | Bezeichnung | Serie | K |
|------|--------------|----------|---------------------------------------|-------------------|-------|---|
| 64 | 40 72 015 08 | 12 | SOCKET HEAD SCREW DIN 6912 M8X30 8.8 | ZYLINDERSCHRAUBE | | |
| 65 | 97 31 540 08 | 2 | PLATE 6X125X73 S960QL | BLECH | | |
| 66 | 40 42 169 01 | 4 | SOCKET HEAD SCREW ISO 4762 M16X40 8. | ZYLINDERSCHRAUBE | | |
| 68 | 97 44 289 08 | 0 | PLATE 3X230X225 DC01+ZE | BLECH | | |
| 89 | 97 37 975 08 | 0 | SLIDE PLATE 12X90X358 PA6G+OEL SPF | GLEITPLATTE | | |
| 90 | 97 28 989 08 | 0 | SLIDE PLATE 32X50X380 PA6G+OEL SPF | GLEITPLATTE | | |
| 91 | 97 28 990 08 | 0 | SLIDE PLATE 28X50X380 PA6G+OEL SPF | GLEITPLATTE | | |
| 92 | 97 10 887 08 | 0 | SLIDE PLATE 190X187X183 PA6G+OEL SPF | GLEITPLATTE | | |
| 93 | 97 10 888 08 | 0 | SLIDE PLATE 190X188X189 PA6G+OEL SPF | GLEITPLATTE | | |
| 94 | 97 10 634 08 | 0 | SLIDE PLATE 22X90X358 PA6G+OEL SPF | GLEITPLATTE | | |
| 95 | 97 10 633 08 | 0 | SLIDE PLATE 18X90X358 PA6G+OEL SPF | GLEITPLATTE | | |
| 96 | 97 23 921 08 | 1 | SWITCH PANEL 21X75X160 PA6G | SCHALTLEISTE | | |
| 97 | 97 23 738 08 | 2 | SWITCH PLATE 2X139X46 DC01 FE//ZN20// | SCHALTBLECH | | |
| 98 | 40 65 103 | 4 | HEX SCREW ISO 4017 M6X10 8.8 A2C | SECHSKANTSCHRAUBE | | |
| 99 | 40 72 013 08 | 9 | SOCKET HEAD SCREW DIN 6912 M8X20 8.8 | ZYLINDERSCHRAUBE | | |

| | | |
|-----------------|---|------------------------------------|
| 11.6.2015 | etk_en_de_096600_LTR 1220 | <input type="checkbox"/> 394 (4/4) |
| LIEBHERR | TELESCOPIC SECT.2 PRE-ASSEMBL TELESKOP 2 VORM. | ⇒ 3 103 91 72 921 08 |



11.6.2015
077516

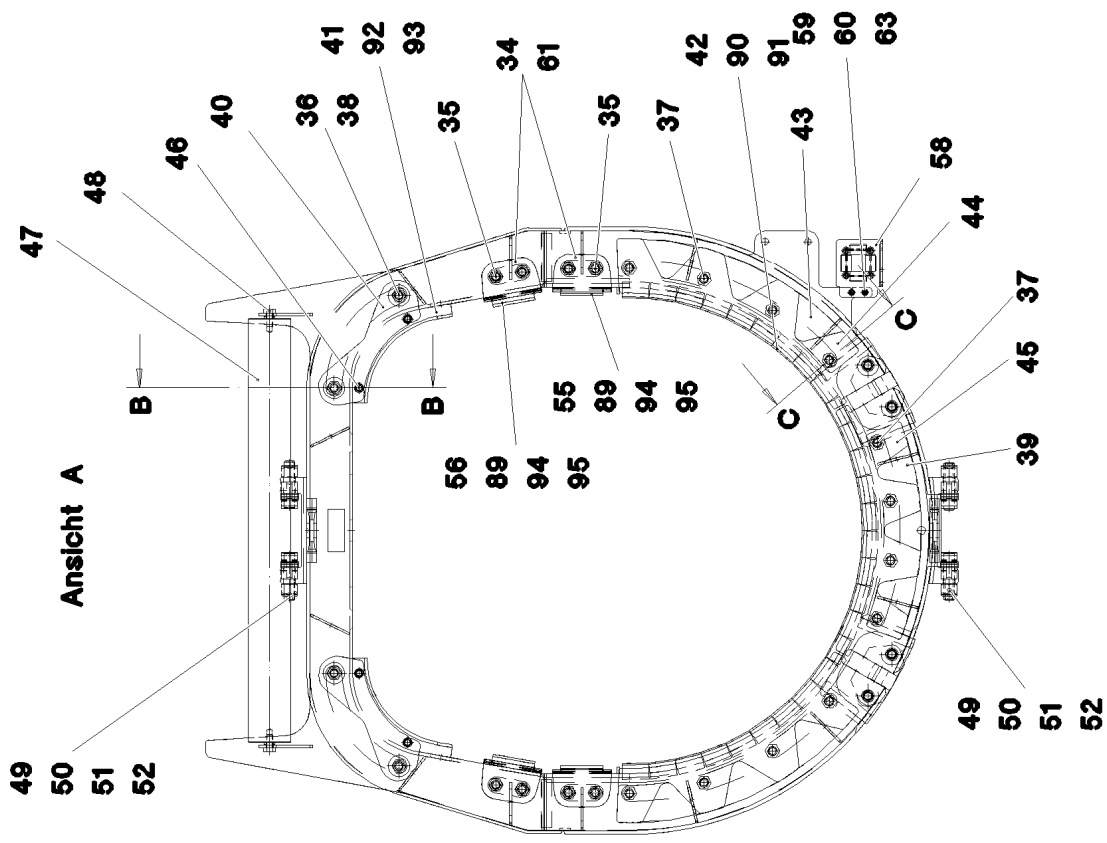
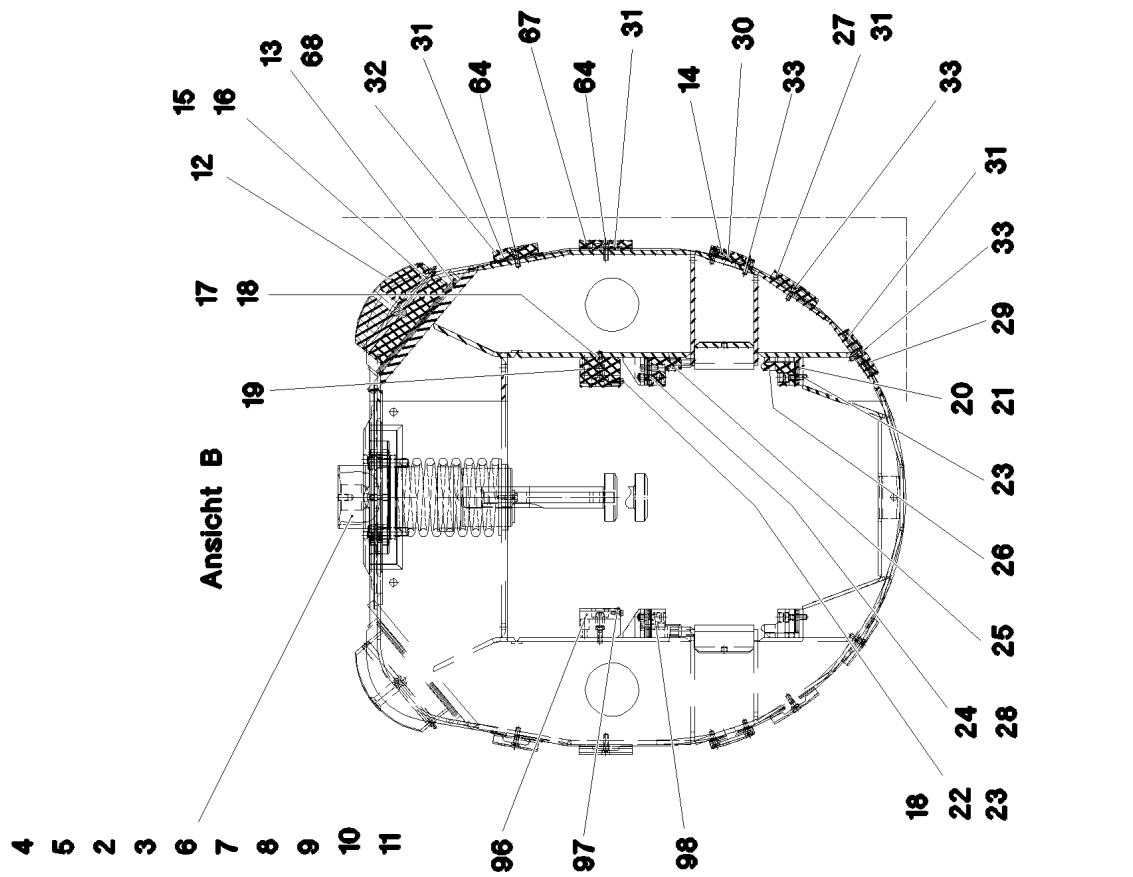
LIEBHERR

etk_en_de_096600_LTR 1220

TELESCOPIC SECT.3 PRE-ASSEMB
TELESKOP 3 VORM.

□ 395 (1/4)

→ 3 104
91 72 922 08



11.6.2015
077517

LIEBHERR

etk_en_de_096600_LTR 1220

TELESCOPIC SECT.3 PRE-ASSEMB
TELESKOP 3 VORM.

☐ 396 (2/4)

⇒ 3 104
91 72 922 08

| Pos. | Item | Quantity | Description | Bezeichnung | Serie | K |
|------|--------------|----------|---------------------------------------|--------------------|-------|---|
| 1 | 91 72 929 08 | 1 | TELESCOPIC SECT.3 WELD.CONST SPF | TELESKOP 3 SCHWK. | | |
| 2 | 72 00 149 08 | 1 | PRESSURE SPRING 15X133X223 SPF | DRUCKFEDER | | |
| 3 | 43 06 110 08 | 1 | PARALLEL PIN DIN 7 12H11X50 30CRNIMO8 | ZYLINDERSTIFT | | |
| 4 | 49 00 089 | 2 | HEX SCREW ISO 4017 M8X20 8.8 A2C | SECHSKANTSCHRAUBE | | |
| 5 | 40 02 732 | 4 | SOCKET HEAD SCREW ISO 4762 M16X60 1 | ZYLINDERSCHRAUBE | | |
| 6 | 97 02 720 2 | 1 | PIN 160.0X326 35NICRMOV125 SPF | BOLZEN | | |
| 7 | 97 29 080 08 | 1 | WASHER 40X222X222 S960QL+Z25 | SCHEIBE | | |
| 8 | 97 10 601 08 | 3 | WASHER 2X154X154 DC01 FE//ZN20//C | SCHEIBE | | |
| 9 | 97 05 358 08 | 1 | BUSHING 20x150x150 S960QL | BUCHSE | | |
| 10 | 95 47 064 08 | 1 | PLATE 5X62X96 S960QL | BLECH | | |
| 11 | 97 32 539 08 | 1 | MUSHROOM-SHAPED DRAWING BOLT 90. | ZIEHPILZ | | |
| 12 | 97 05 361 08 | 2 | BEARING PLATE 100X195X230 PA6G+OEL | LAGERPLATTE | | |
| 13 | 97 05 362 08 | 10 | PLATE 2x230x225 DC01+ZE | BLECH | | |
| 14 | 97 29 081 08 | 2 | SLIDER 15X85X231 PA6G+OEL SPF | GLEITSTUECK | | |
| 15 | 97 05 366 08 | 2 | BUSHING 16X195 | BUCHSE | | |
| 16 | 77 43 242 | 2 | HYDRAULIC-TYPE LUBRICAT.NIPPLE DIN 71 | KEGELSCHMIERNIPPEL | | |
| 17 | 42 00 012 01 | 4 | WASHER ISO 7089 8 200HV A3C | SCHEIBE | | |
| 18 | 46 00 175 | 10 | SOCKET HEAD SCREW ISO 4762 M8X25 8.8 | ZYLINDERSCHRAUBE | | |
| 19 | 97 00 182 1 | 2 | SPACER PIECE 190X75X34 PA6G+OEL SPF | DISTANZSTUECK | | |
| 20 | 97 32 468 08 | 4 | PLATE 3X234X43 DC01 FE//ZN20//C | BLECH | | |
| 21 | 97 32 469 08 | 4 | PLATE 1X234X43 DC01 FE//ZN20//C | BLECH | | |
| 22 | 41 34 127 01 | 4 | HEX NUT ISO 7040 M10 8 A3C | SECHSKANTMUTTER | | |
| 23 | 46 00 132 | 8 | SOCKET HEAD SCREW ISO 4762 M10X35 8. | ZYLINDERSCHRAUBE | | |
| 24 | 95 70 253 08 | 4 | PLATE 1X86X53 DC01 FE//ZN20//C | BLECH | | |
| 25 | 97 05 370 08 | 2 | SLIDER 53X87X234 PA6G+OEL | GLEITSTUECK | | |
| 26 | 97 05 371 08 | 2 | SLIDER 234X53X62 PA6G+OEL SPF | GLEITSTUECK | | |
| 27 | 97 05 377 08 | 2 | SLIDER 18X100X231 PA6G+OEL SPF | GLEITSTUECK | | |
| 28 | 95 70 254 08 | 4 | PLATE 3X86X53 DC01 FE//ZN20//C | BLECH | | |
| 29 | 97 05 375 08 | 2 | SLIDER 14X100X233 PA6G+OEL SPF | GLEITSTUECK | | |
| 30 | 97 29 082 08 | 4 | PLATE 2X210X85 DC01 FE//ZN20//C | BLECH | | |
| 31 | 97 05 378 08 | 14 | PLATE 2X100X210 DC01 FE//ZN20//C | BLECH | | |
| 32 | 97 29 084 08 | 2 | SLIDER 19X85X231 PA6G+OEL SPF | GLEITSTUECK | | |
| 33 | 40 72 014 08 | 20 | SOCKET HEAD SCREW DIN 6912 M8X25 8.8 | ZYLINDERSCHRAUBE | | |
| 34 | 97 17 537 08 | 4 | PLATE 8X110X70 S960QL | BLECH | | |
| 35 | 40 65 179 08 | 8 | HEX SCREW ISO 4017 M16X30 8.8 A3C | SECHSKANTSCHRAUBE | | |
| 36 | 40 65 304 08 | 4 | HEX SCREW ISO 4017 M16X40 8.8 A3C | SECHSKANTSCHRAUBE | | |
| 37 | 40 65 305 08 | 12 | HEX SCREW ISO 4017 M16X50 8.8 A3C | SECHSKANTSCHRAUBE | | |
| 38 | 42 16 009 01 | 8 | WASHER DIN 7349 17 200HV A3C | SCHEIBE | | |
| 39 | 97 30 577 08 | 1 | DISTANCE PLATE 15X103X408 PA6G | DISTANZPLATTE | | |
| 40 | 97 04 229 08 | 2 | PLATE 8X88X270 S960QL | BLECH | | |
| 41 | 97 10 632 08 | 2 | SLIDE PLATE 190X186X187 PA6G+OEL SPF | GLEITPLATTE | | |
| 42 | 97 28 982 08 | 28 | SLIDE PLATE 30X50X380 PA6G+OEL SPF | GLEITPLATTE | | |
| 43 | 97 32 532 08 | 2 | DISTANCE PLATE 15X121X498 PA6G | DISTANZPLATTE | | |
| 44 | 97 32 533 08 | 2 | PLATE 10X523X163 S960QL | BLECH | | |
| 45 | 97 32 534 08 | 1 | PLATE 10X470X158 S960QL | BLECH | | |
| 46 | 40 42 036 | 4 | SOCKET HEAD SCREW ISO 4762 M12X50 8. | ZYLINDERSCHRAUBE | | |
| 47 | 74 90 108 08 | 1 | CARRYING ROLLER 80/5/20X795 GALV.VER | TRAGROLLE | | |
| 48 | 49 00 094 | 2 | HEX SCREW ISO 4017 M12X25 8.8 A3C | SECHSKANTSCHRAUBE | | |
| 49 | 97 24 267 08 | 4 | GUIDE ISO 8062-3DCTG6 30X50X78 G18NI | EINWEISER | | |
| 50 | 40 44 076 08 | 4 | GRUB SCREW ISO 4026 M20X90 8.8 A3C | GEWINDESTIFT | | |
| 51 | 41 34 133 01 | 4 | HEX NUT ISO 7040 M20 8 A3C | SECHSKANTMUTTER | | |
| 52 | 40 02 561 | 16 | WASHER ISO 7092 20 200HV-ST A3C | SCHEIBE | | |
| 55 | 97 19 955 08 | 2 | SLIDE PLATE 15X90X358 PA6G+OEL SPF | GLEITPLATTE | | |
| 56 | 97 28 988 08 | 2 | SLIDE PLATE 20X90X358 PA6G+OEL SPF | GLEITPLATTE | | |
| 58 | 97 37 747 08 | 1 | ROLLER ORIFICE | ROLLENMUNDSTUECK | | |
| 59 | 49 00 539 | 2 | HEX SCREW ISO 4017 M6X25 8.8 A3C | SECHSKANTSCHRAUBE | | |
| 60 | 41 19 003 05 | 2 | HEX NUT ISO 7040 M6 8 A2C | SECHSKANTMUTTER | | |
| 61 | 97 10 716 08 | 4 | PLATE 4X491X110 S315MC FE//ZN20//C | BLECH | | |
| 62 | 97 02 720 3 | 3 | COVER 289X289X12 PA6G | DECKEL | | |
| 63 | 42 00 009 01 | 2 | WASHER ISO 7089 6 200HV A3C | SCHEIBE | | |

11.6.2015

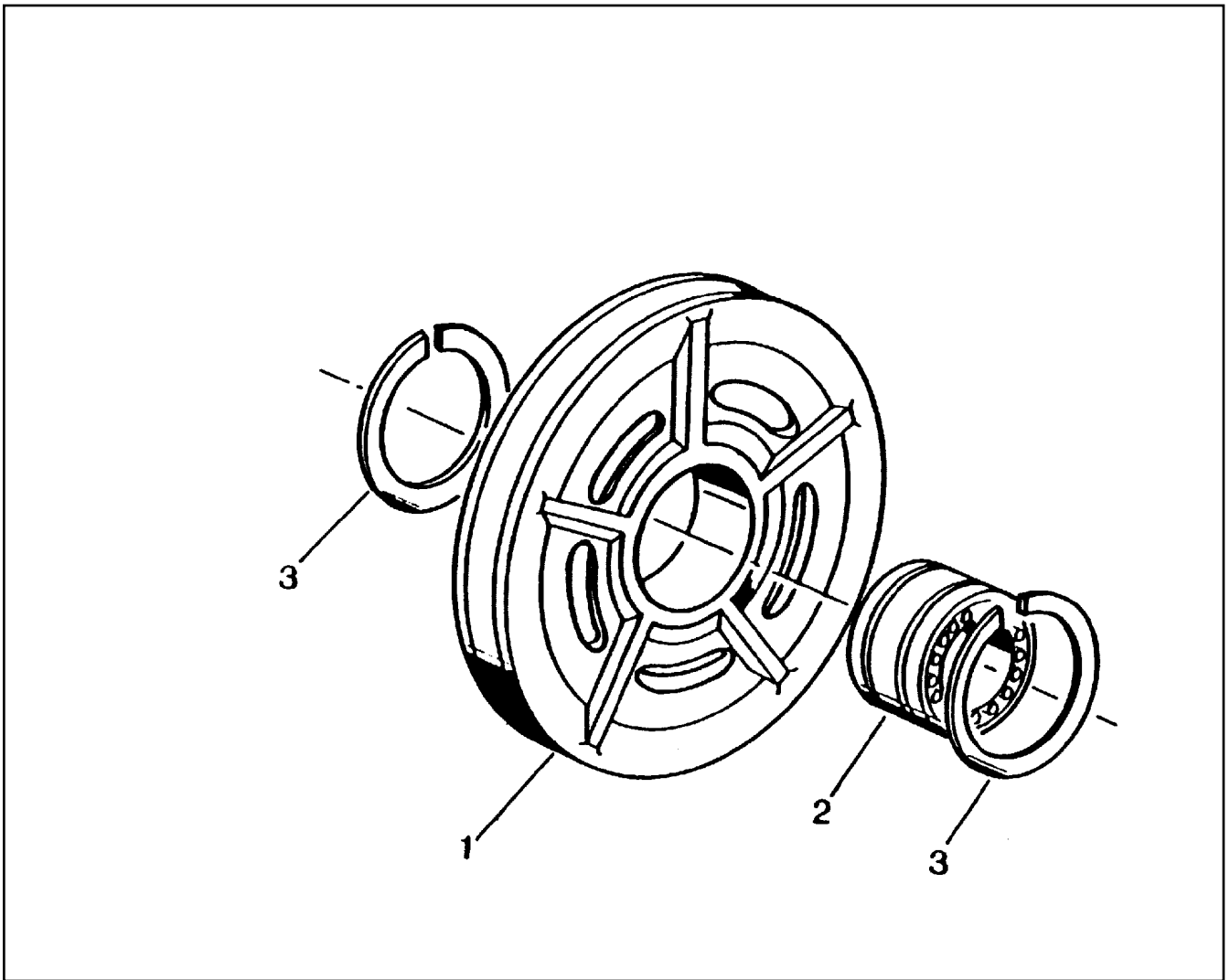
etk_en_de_096600_LTR 1220

☐ 397 (3/4)

LIEBHERRTELESCOPIC SECT.3 PRE-ASSEMB
TELESKOP 3 VORM.⇒ 3 104
91 72 922 08

| Pos. | Item | Quantity | Description | Bezeichnung | Serie | K |
|------|--------------|----------|---------------------------------------|-------------------|-------|---|
| 64 | 40 72 015 08 | 12 | SOCKET HEAD SCREW DIN 6912 M8X30 8.8 | ZYLINDERSCHRAUBE | | |
| 65 | 97 31 540 08 | 2 | PLATE 6X125X73 S960QL | BLECH | | |
| 66 | 40 42 169 01 | 4 | SOCKET HEAD SCREW ISO 4762 M16X40 8. | ZYLINDERSCHRAUBE | | |
| 67 | 97 32 547 08 | 2 | SLIDER 15X100X231 PA6G+OEL SPF | GLEITSTUECK | | |
| 68 | 97 44 289 08 | 0 | PLATE 3X230X225 DC01+ZE | BLECH | | |
| 89 | 97 37 975 08 | 0 | SLIDE PLATE 12X90X358 PA6G+OEL SPF | GLEITPLATTE | | |
| 90 | 97 28 989 08 | 0 | SLIDE PLATE 32X50X380 PA6G+OEL SPF | GLEITPLATTE | | |
| 91 | 97 28 990 08 | 0 | SLIDE PLATE 28X50X380 PA6G+OEL SPF | GLEITPLATTE | | |
| 92 | 97 10 887 08 | 0 | SLIDE PLATE 190X187X183 PA6G+OEL SPF | GLEITPLATTE | | |
| 93 | 97 10 888 08 | 0 | SLIDE PLATE 190X188X189 PA6G+OEL SPF | GLEITPLATTE | | |
| 94 | 97 10 634 08 | 0 | SLIDE PLATE 22X90X358 PA6G+OEL SPF | GLEITPLATTE | | |
| 95 | 97 10 633 08 | 0 | SLIDE PLATE 18X90X358 PA6G+OEL SPF | GLEITPLATTE | | |
| 96 | 97 23 737 08 | 2 | SWITCH PANEL 21X75X160 PA6G | SCHALTLEISTE | | |
| 97 | 97 23 738 08 | 2 | SWITCH PLATE 2X139X46 DC01 FE//ZN20// | SCHALTBLECH | | |
| 98 | 40 65 103 | 4 | HEX SCREW ISO 4017 M6X10 8.8 A2C | SECHSKANTSCHRAUBE | | |
| 99 | 40 72 013 08 | 9 | SOCKET HEAD SCREW DIN 6912 M8X20 8.8 | ZYLINDERSCHRAUBE | | |

| | | |
|-----------------|--|------------------------------------|
| 11.6.2015 | etk_en_de_096600_LTR 1220 | <input type="checkbox"/> 398 (4/4) |
| LIEBHERR | TELESCOPIC SECT.3 PRE-ASSEMB TELESKOP 3 VORM. | ⇒ 3 104 91 72 922 08 |



| Pos. | Item | Quantity | Description | Bezeichnung | Serie | K |
|------|--------------|----------|--------------------------------------|----------------|-------|---|
| 1 | 77 39 536 08 | 1 | ROPE PULLEY D=572/506/210X63 PA6G SP | SEILROLLE | | |
| 2 | 74 65 066 08 | 1 | ROLLER BEARING 150X210X80 | WAEZLAGER | | |
| 3 | 10 87 270 0 | 2 | LOCKING RING DIN 471 210X5 | SICHERUNGSRING | | |

11.6.2015
010033

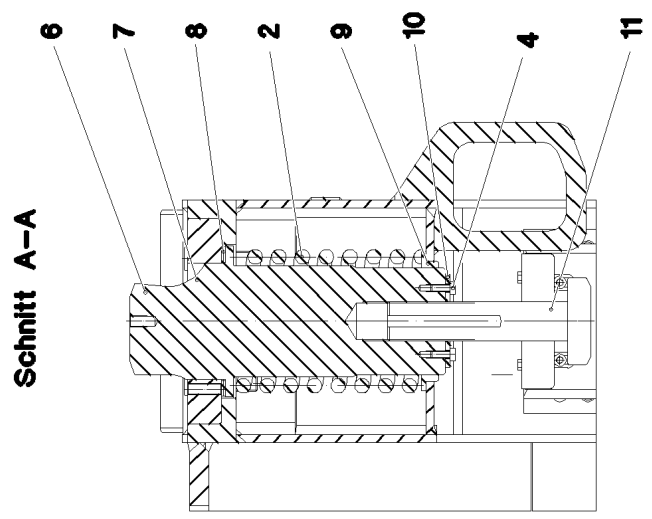
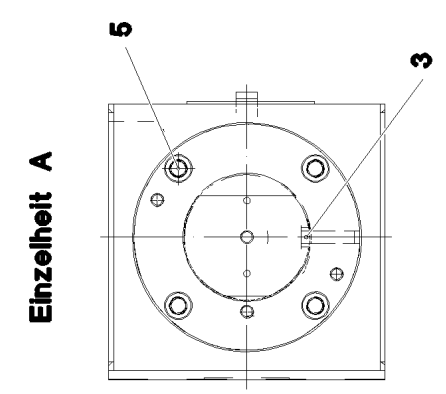
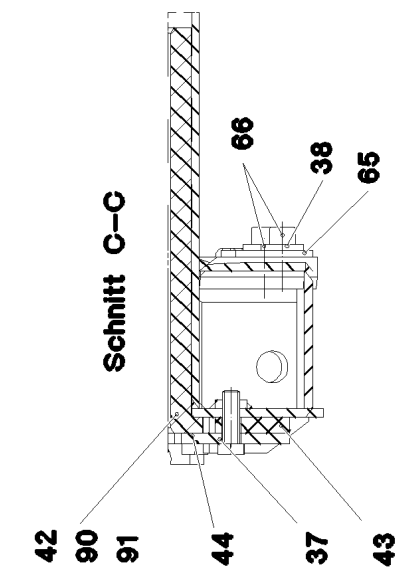
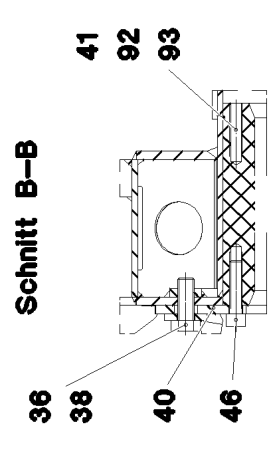
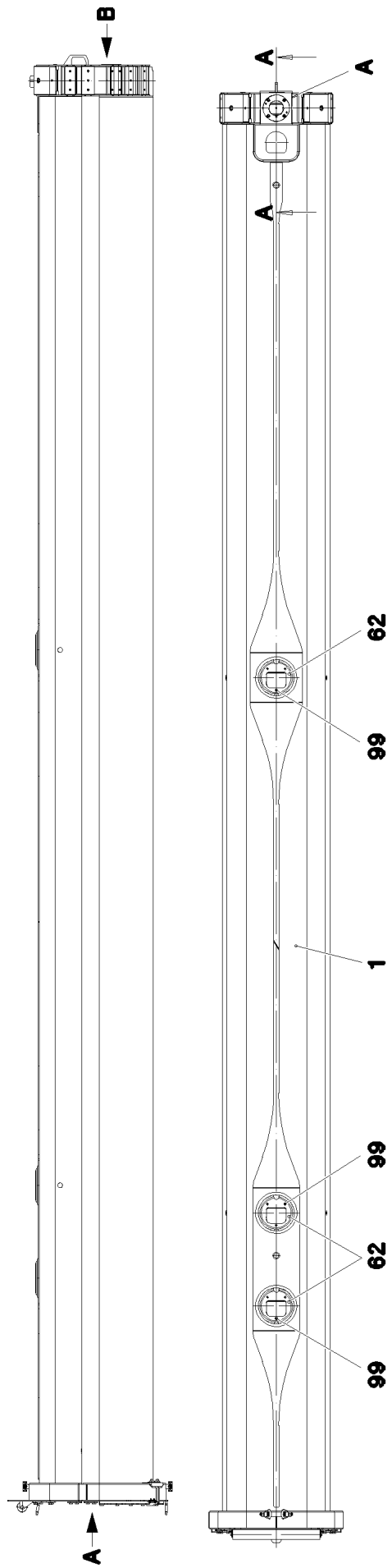
LIEBHERR

etk_en_de_096600_LTR 1220

ROPE PULLEY CPL.
SEILROLLE KPL.

399

⇒ 3 104 004
92 52 034 08



11.6.2015
077518

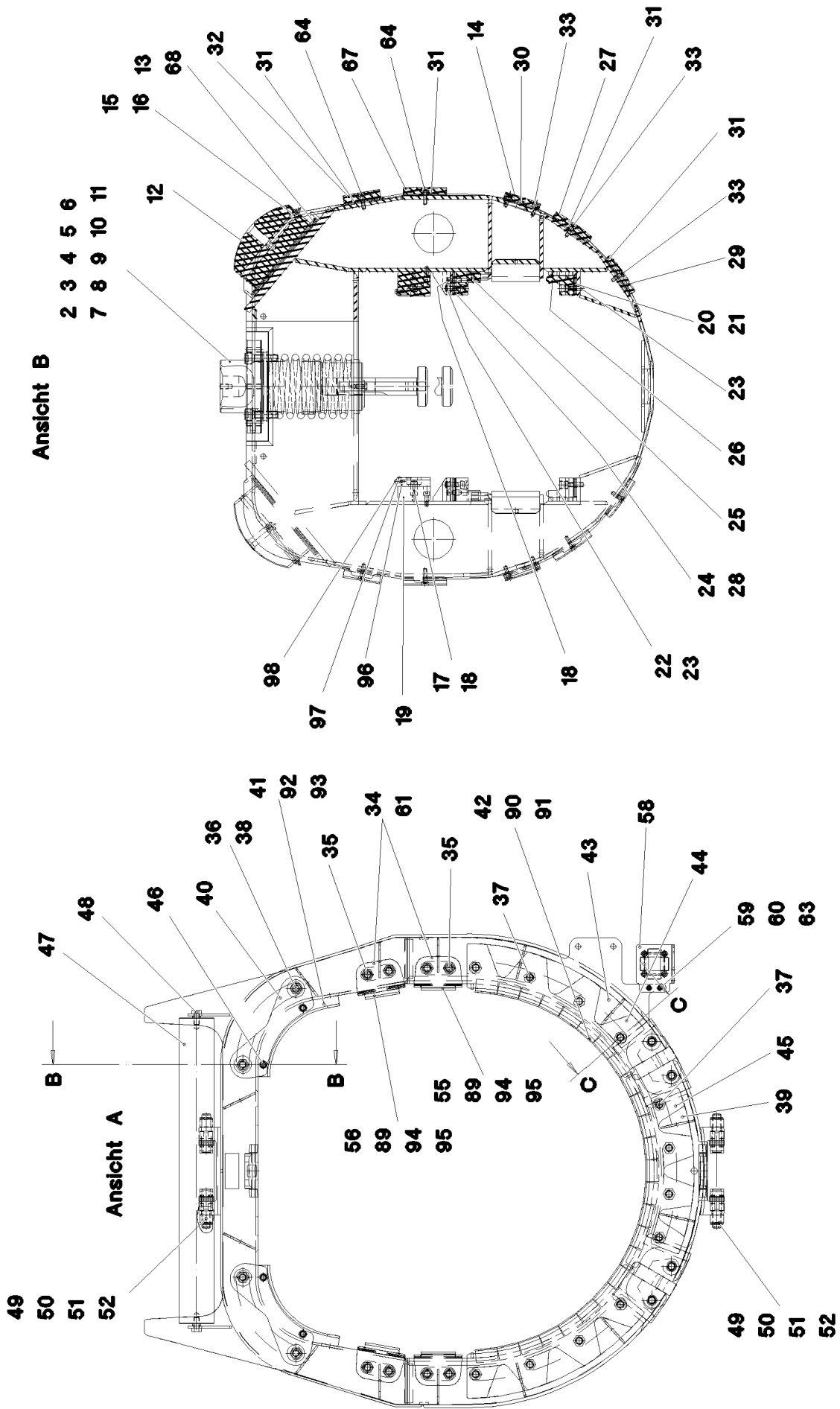
LIEBHERR

etk_en_de_096600_LTR 1220

TELESCOPIC SECT.IV PRE-ASSEMBL
TELESKOP 4 VORM.

□ 400 (1/4)

⇒ 3 105
91 72 923 08



11.6.2015
077519

LIEBHERR

etk_en_de_096600_LTR 1220

TELESCOPIC SECT.IV PRE-ASSEMBL
TELESKOP 4 VORM.

☐ 401 (2/4)

⇒ 3 105
91 72 923 08

| Pos. | Item | Quantity | Description | Bezeichnung | Serie | K |
|------|--------------|----------|---------------------------------------|--------------------|-------|---|
| 1 | 91 72 930 08 | 1 | TELESCOPIC SECT.4 WELD.CONSTR SPF | TELESKOP 4 SCHWK. | | |
| 2 | 72 00 149 08 | 1 | PRESSURE SPRING 15X133X223 SPF | DRUCKFEDER | | |
| 3 | 43 06 110 08 | 1 | PARALLEL PIN DIN 7 12H11X50 30CRNIMO8 | ZYLINDERSTIFT | | |
| 4 | 49 00 089 | 2 | HEX SCREW ISO 4017 M8X20 8.8 A2C | SECHSKANTSCHRAUBE | | |
| 5 | 40 02 732 | 4 | SOCKET HEAD SCREW ISO 4762 M16X60 1 | ZYLINDERSCHRAUBE | | |
| 6 | 97 02 720 2 | 1 | PIN 160.0X326 35NICRMOV125 SPF | BOLZEN | | |
| 7 | 97 29 080 08 | 1 | WASHER 40X222X222 S960QL+Z25 | SCHEIBE | | |
| 8 | 97 10 601 08 | 3 | WASHER 2X154X154 DC01 FE//ZN20//C | SCHEIBE | | |
| 9 | 97 05 358 08 | 1 | BUSHING 20x150x150 S960QL | BUCHSE | | |
| 10 | 95 47 064 08 | 1 | PLATE 5X62X96 S960QL | BLECH | | |
| 11 | 97 32 597 08 | 1 | MUSHROOM-SHAPED DRAWING BOLT 90. | ZIEHPILZ | | |
| 12 | 97 05 361 08 | 2 | BEARING PLATE 100X195X230 PA6G+OEL | LAGERPLATTE | | |
| 13 | 97 05 362 08 | 10 | PLATE 2x230x225 DC01+ZE | BLECH | | |
| 14 | 97 29 081 08 | 2 | SLIDER 15X85X231 PA6G+OEL SPF | GLEITSTUECK | | |
| 15 | 97 05 366 08 | 2 | BUSHING 16X195 | BUCHSE | | |
| 16 | 77 43 242 | 2 | HYDRAULIC-TYPE LUBRICAT.NIPPLE DIN 71 | KEGELSCHMIERNIPPEL | | |
| 17 | 42 00 012 01 | 4 | WASHER ISO 7089 8 200HV A3C | SCHEIBE | | |
| 18 | 46 00 175 | 10 | SOCKET HEAD SCREW ISO 4762 M8X25 8.8 | ZYLINDERSCHRAUBE | | |
| 19 | 97 00 182 1 | 2 | SPACER PIECE 190X75X34 PA6G+OEL SPF | DISTANZSTUECK | | |
| 20 | 97 32 468 08 | 4 | PLATE 3X234X43 DC01 FE//ZN20//C | BLECH | | |
| 21 | 97 32 469 08 | 4 | PLATE 1X234X43 DC01 FE//ZN20//C | BLECH | | |
| 22 | 41 34 127 01 | 4 | HEX NUT ISO 7040 M10 8 A3C | SECHSKANTMUTTER | | |
| 23 | 46 00 132 | 8 | SOCKET HEAD SCREW ISO 4762 M10X35 8. | ZYLINDERSCHRAUBE | | |
| 24 | 95 70 253 08 | 4 | PLATE 1X86X53 DC01 FE//ZN20//C | BLECH | | |
| 25 | 97 05 370 08 | 2 | SLIDER 53X87X234 PA6G+OEL | GLEITSTUECK | | |
| 26 | 97 05 371 08 | 2 | SLIDER 234X53X62 PA6G+OEL SPF | GLEITSTUECK | | |
| 27 | 97 05 377 08 | 2 | SLIDER 18X100X231 PA6G+OEL SPF | GLEITSTUECK | | |
| 28 | 95 70 254 08 | 4 | PLATE 3X86X53 DC01 FE//ZN20//C | BLECH | | |
| 29 | 97 05 375 08 | 2 | SLIDER 14X100X233 PA6G+OEL SPF | GLEITSTUECK | | |
| 30 | 97 29 082 08 | 4 | PLATE 2X210X85 DC01 FE//ZN20//C | BLECH | | |
| 31 | 97 05 378 08 | 14 | PLATE 2X100X210 DC01 FE//ZN20//C | BLECH | | |
| 32 | 97 29 084 08 | 2 | SLIDER 19X85X231 PA6G+OEL SPF | GLEITSTUECK | | |
| 33 | 40 72 014 08 | 20 | SOCKET HEAD SCREW DIN 6912 M8X25 8.8 | ZYLINDERSCHRAUBE | | |
| 34 | 97 17 537 08 | 4 | PLATE 8X110X70 S960QL | BLECH | | |
| 35 | 40 65 179 08 | 8 | HEX SCREW ISO 4017 M16X30 8.8 A3C | SECHSKANTSCHRAUBE | | |
| 36 | 40 65 304 08 | 4 | HEX SCREW ISO 4017 M16X40 8.8 A3C | SECHSKANTSCHRAUBE | | |
| 37 | 40 65 305 08 | 12 | HEX SCREW ISO 4017 M16X50 8.8 A3C | SECHSKANTSCHRAUBE | | |
| 38 | 42 16 009 01 | 8 | WASHER DIN 7349 17 200HV A3C | SCHEIBE | | |
| 39 | 97 32 586 08 | 1 | DISTANCE PLATE 15X100X379 PA6G | DISTANZPLATTE | | |
| 40 | 97 04 229 08 | 2 | PLATE 8X88X270 S960QL | BLECH | | |
| 41 | 97 10 632 08 | 2 | SLIDE PLATE 190X186X187 PA6G+OEL SPF | GLEITPLATTE | | |
| 42 | 97 28 982 08 | 25 | SLIDE PLATE 30X50X380 PA6G+OEL SPF | GLEITPLATTE | | |
| 43 | 97 32 587 08 | 2 | DISTANCE PLATE 15X113X449 PA6G | DISTANZPLATTE | | |
| 44 | 97 32 588 08 | 2 | PLATE 10X477X155 S960QL | BLECH | | |
| 45 | 97 32 589 08 | 1 | PLATE 10X443X155 S960QL | BLECH | | |
| 46 | 40 42 036 | 4 | SOCKET HEAD SCREW ISO 4762 M12X50 8. | ZYLINDERSCHRAUBE | | |
| 47 | 74 90 114 08 | 1 | CARRYING ROLLER 80/5/20X700 GALV.VER | TRAGROLLE | | |
| 48 | 49 00 094 | 2 | HEX SCREW ISO 4017 M12X25 8.8 A3C | SECHSKANTSCHRAUBE | | |
| 49 | 97 24 267 08 | 4 | GUIDE ISO 8062-3DCTG6 30X50X78 G18NI | EINWEISER | | |
| 50 | 40 44 076 08 | 4 | GRUB SCREW ISO 4026 M20X90 8.8 A3C | GEWINDESTIFT | | |
| 51 | 41 34 133 01 | 4 | HEX NUT ISO 7040 M20 8 A3C | SECHSKANTMUTTER | | |
| 52 | 40 02 561 | 16 | WASHER ISO 7092 20 200HV-ST A3C | SCHEIBE | | |
| 55 | 97 19 955 08 | 2 | SLIDE PLATE 15X90X358 PA6G+OEL SPF | GLEITPLATTE | | |
| 56 | 97 28 988 08 | 2 | SLIDE PLATE 20X90X358 PA6G+OEL SPF | GLEITPLATTE | | |
| 58 | 97 37 747 08 | 1 | ROLLER ORIFICE | ROLLENMUNDSTUECK | | |
| 59 | 49 00 539 | 2 | HEX SCREW ISO 4017 M6X25 8.8 A3C | SECHSKANTSCHRAUBE | | |
| 60 | 41 19 003 05 | 2 | HEX NUT ISO 7040 M6 8 A2C | SECHSKANTMUTTER | | |
| 61 | 97 10 716 08 | 4 | PLATE 4X491X110 S315MC FE//ZN20//C | BLECH | | |
| 62 | 97 02 720 3 | 3 | COVER 289X289X12 PA6G | DECKEL | | |
| 63 | 42 00 009 01 | 2 | WASHER ISO 7089 6 200HV A3C | SCHEIBE | | |

11.6.2015

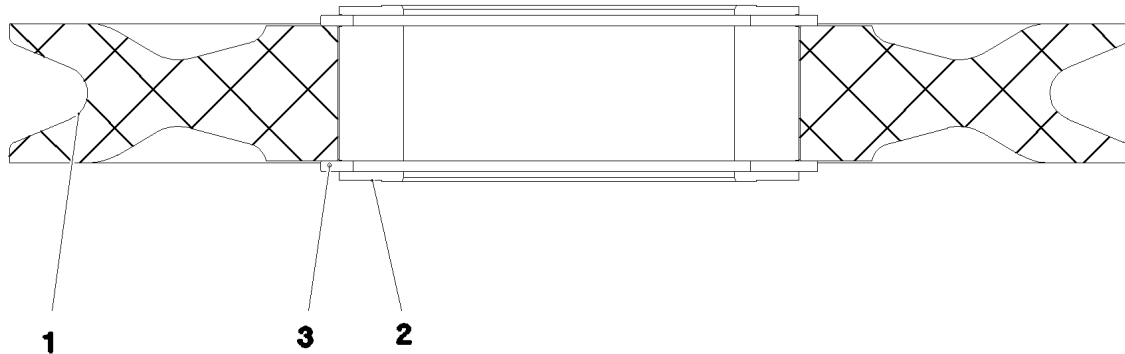
etk_en_de_096600_LTR 1220

☐ 402 (3/4)

LIEBHERRTELESCOPIC SECT.IV PRE-ASSEMBL
TELESKOP 4 VORM.⇒ 3 105
91 72 923 08

| Pos. | Item | Quantity | Description | Bezeichnung | Serie | K |
|------|--------------|----------|---------------------------------------|-------------------|-------|---|
| 64 | 40 72 015 08 | 12 | SOCKET HEAD SCREW DIN 6912 M8X30 8.8 | ZYLINDERSCHRAUBE | | |
| 65 | 97 31 540 08 | 2 | PLATE 6X125X73 S960QL | BLECH | | |
| 66 | 40 42 169 01 | 4 | SOCKET HEAD SCREW ISO 4762 M16X40 8. | ZYLINDERSCHRAUBE | | |
| 67 | 97 32 547 08 | 2 | SLIDER 15X100X231 PA6G+OEL SPF | GLEITSTUECK | | |
| 68 | 97 44 289 08 | 0 | PLATE 3X230X225 DC01+ZE | BLECH | | |
| 89 | 97 37 975 08 | 0 | SLIDE PLATE 12X90X358 PA6G+OEL SPF | GLEITPLATTE | | |
| 90 | 97 28 989 08 | 0 | SLIDE PLATE 32X50X380 PA6G+OEL SPF | GLEITPLATTE | | |
| 91 | 97 28 990 08 | 0 | SLIDE PLATE 28X50X380 PA6G+OEL SPF | GLEITPLATTE | | |
| 92 | 97 10 887 08 | 0 | SLIDE PLATE 190X187X183 PA6G+OEL SPF | GLEITPLATTE | | |
| 93 | 97 10 888 08 | 0 | SLIDE PLATE 190X188X189 PA6G+OEL SPF | GLEITPLATTE | | |
| 94 | 97 10 634 08 | 0 | SLIDE PLATE 22X90X358 PA6G+OEL SPF | GLEITPLATTE | | |
| 95 | 97 10 633 08 | 0 | SLIDE PLATE 18X90X358 PA6G+OEL SPF | GLEITPLATTE | | |
| 96 | 97 23 737 08 | 2 | SWITCH PANEL 21X75X160 PA6G | SCHALTLEISTE | | |
| 97 | 97 23 738 08 | 2 | SWITCH PLATE 2X139X46 DC01 FE//ZN20// | SCHALTBLECH | | |
| 98 | 40 65 103 | 4 | HEX SCREW ISO 4017 M6X10 8.8 A2C | SECHSKANTSCHRAUBE | | |
| 99 | 40 72 013 08 | 9 | SOCKET HEAD SCREW DIN 6912 M8X20 8.8 | ZYLINDERSCHRAUBE | | |

| | | |
|-----------------|--|------------------------------------|
| 11.6.2015 | etk_en_de_096600_LTR 1220 | <input type="checkbox"/> 403 (4/4) |
| LIEBHERR | TELESCOPIC SECT.IV PRE-ASSEMBL TELESKOP 4 VORM. | ⇒ 3 105 91 72 923 08 |



| Pos. | Item | Quantity | Description | Bezeichnung | Serie | K |
|------|--------------|----------|-------------------------------|----------------|-------|---|
| 1 | 28 81 956 08 | 1 | ROPE PULLEY RD508X63 PA6G SPF | SEILROLLE | | |
| 2 | 74 65 066 08 | 1 | ROLLER BEARING 150X210X80 | WAEZLAGER | | |
| 3 | 10 87 270 0 | 2 | LOCKING RING DIN 471 210X5 | SICHERUNGSRING | | |

11.6.2015
021352

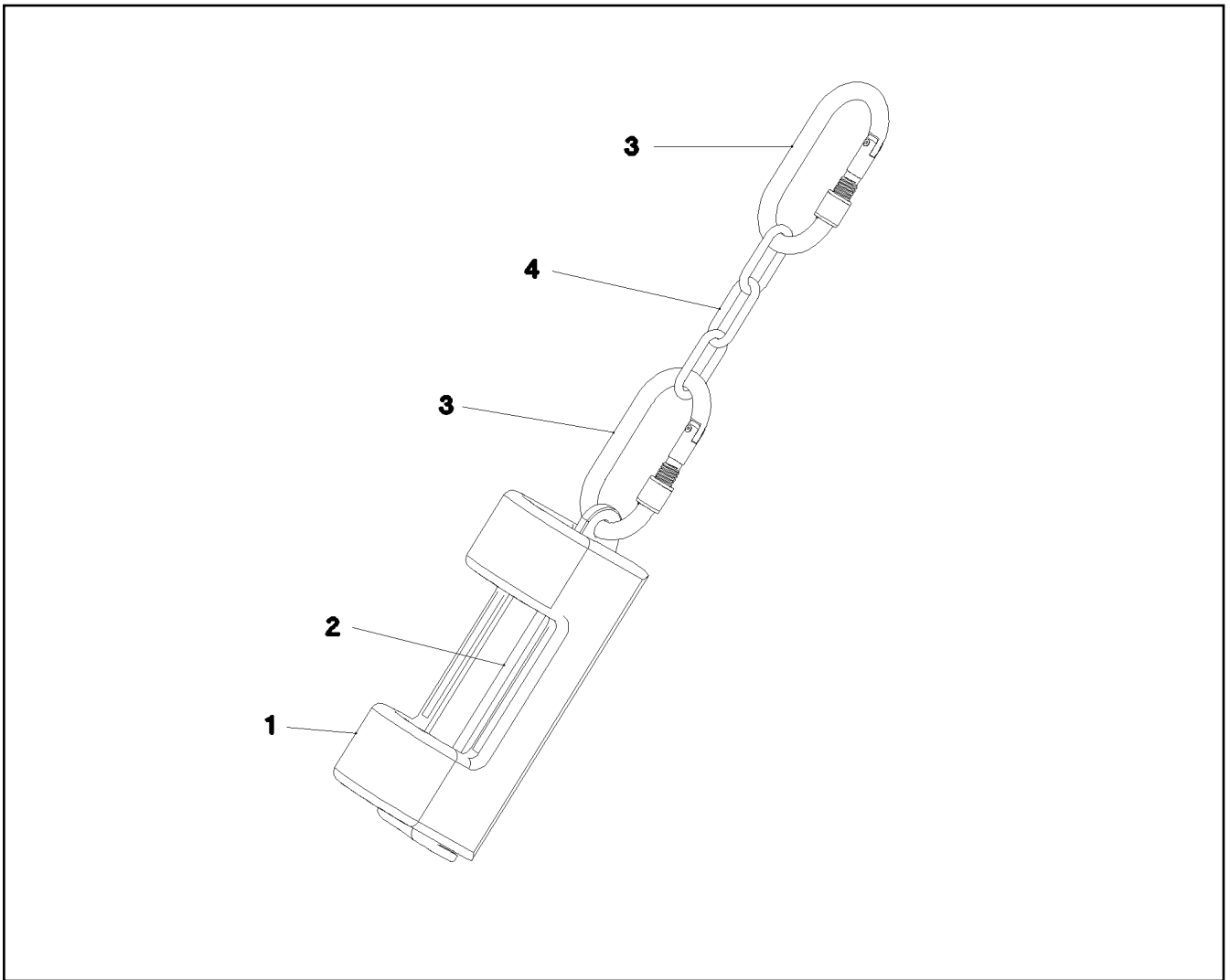
LIEBHERR

etk_en_de_096600_LTR 1220

ROPE PULLEY CPL.
SEILROLLE KPL.

404

⇒ 3 105 007
92 14 561 08



| Pos. | Item | Quantity | Description | Bezeichnung | Serie | K |
|------|--------------|----------|--|------------------|-------|---|
| 1 | 38 82 612 08 | 1 | WEIGHT 80X105X230 EN-GJS400-18 | GEWICHT | | |
| 2 | 38 82 613 08 | 1 | WEIGHT 50X52X262 EN-GJS400-18 FE//ZN20 | GEWICHT | | |
| 3 | 10 47 304 0 | 2 | SCREW CARABINER OVAL 130X12 S355J2G | SCHRAUBKARABINER | | |
| 4 | 10 66 397 0 | 2 | CHAIN DIN 763 7X49 0.3t ST35 VERZ | KETTE | | |

11.6.2015
055803

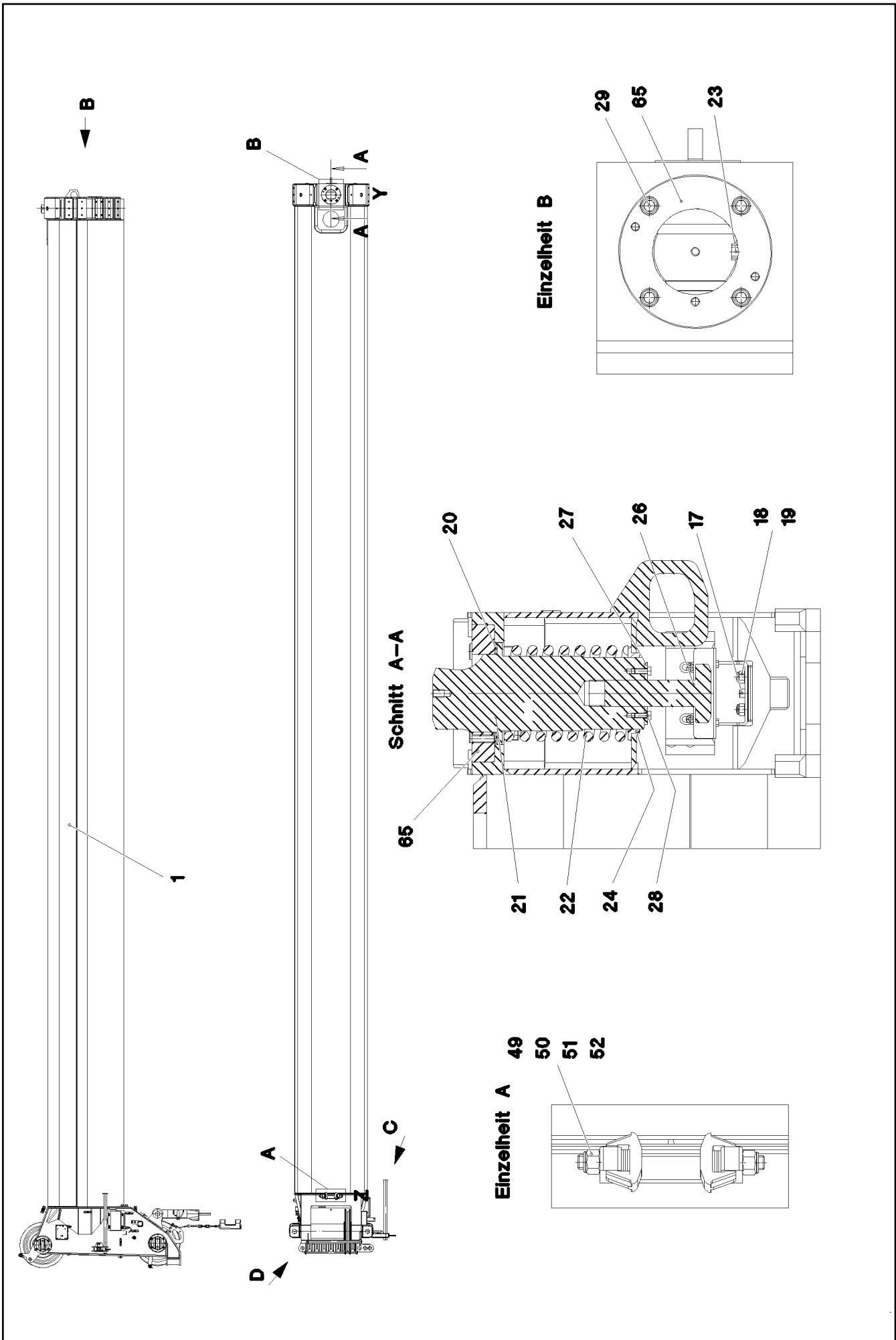
LIEBHERR

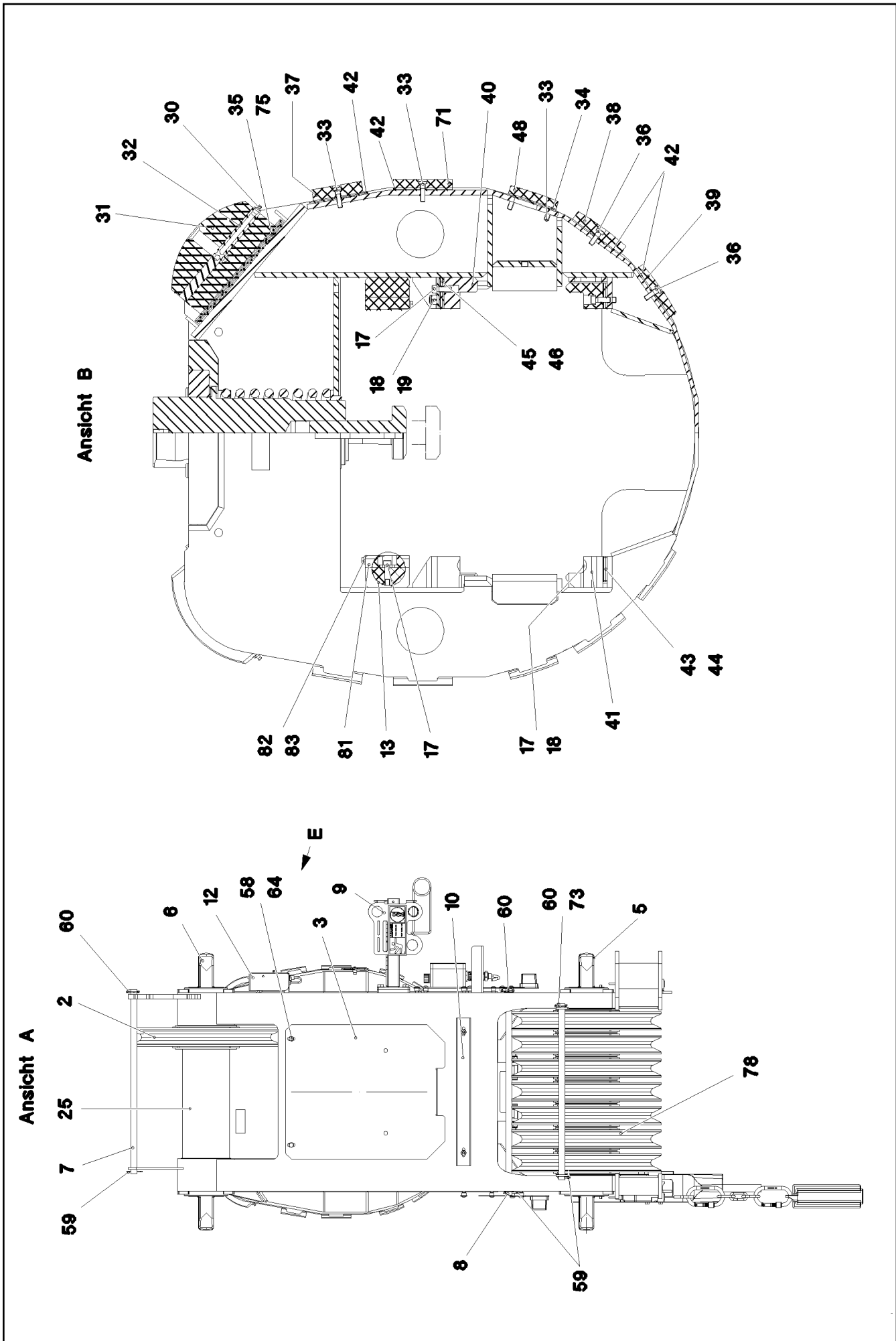
etk_en_de_096600_LTR 1220

HOIST LIM.SWITCH PLUMMET CPL
HUBENDSCHALTER GEWICHT KPL.

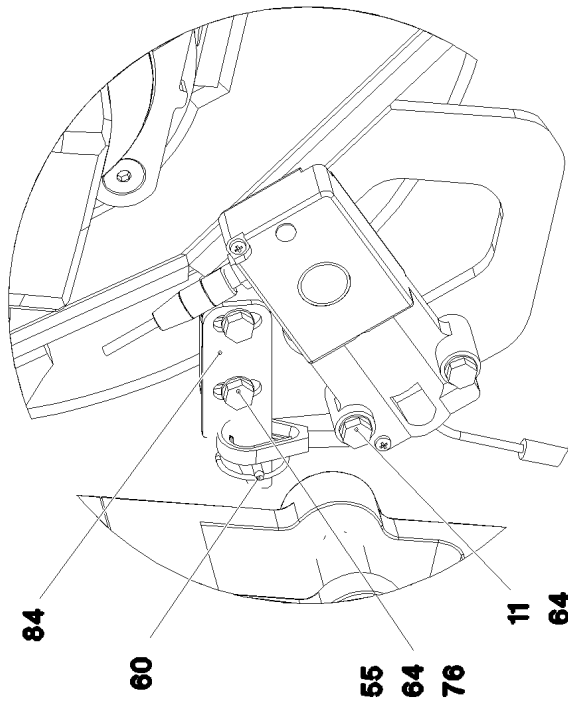
405

⇒ 3 105 014
96 57 037 08

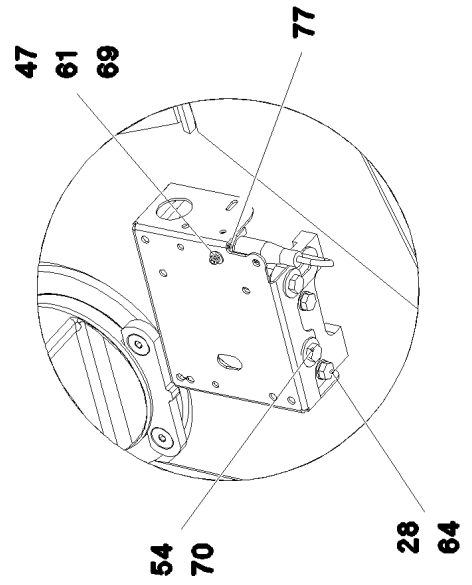




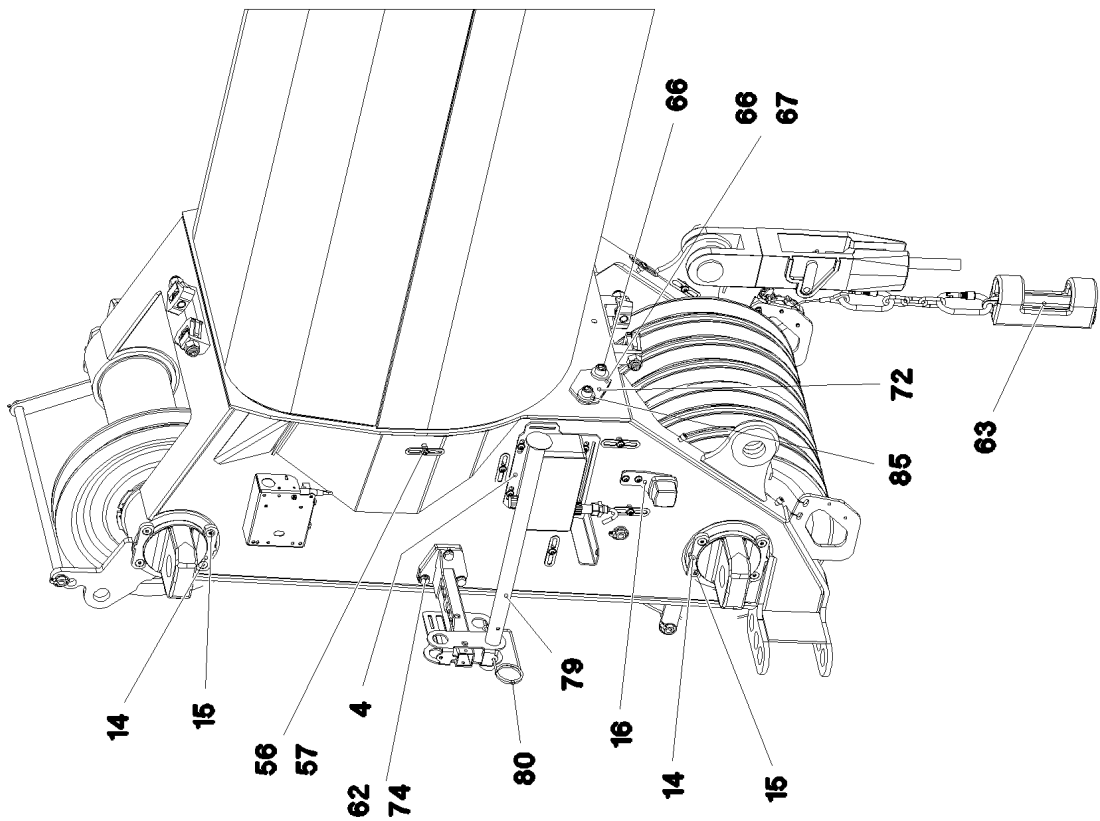
Ansicht D



Ansicht E



Ansicht C



11.6.2015
077522

LIEBHERR

etk_en_de_096600_LTR 1220

TELESCOPIC SECT.5 PRE-ASSEMBLE
TELESKOP 5 VORM.

□ 408 (3/5)

→ 3 106
91 72 924 08

| Pos. | Item | Quantity | Description | Bezeichnung | Serie | K |
|------|--------------|----------|--|-------------------------|-------|---|
| 1 | 91 72 931 08 | 1 | TELESCOPIC SECT.5 WELD.CONSTR. SPF | TELESKOP 5 SCHWK. | | |
| 2 | 92 14 561 08 | 1 | ROPE PULLEY CPL. SPF ⇒ 3 105 007 92 14 561 08 | SEILROLLE KPL. | | |
| 3 | 97 02 938 2 | 1 | PLATE 1.5X456X541 DC01 | BLECH | | |
| 4 | 95 37 494 08 | 1 | PLATE 4X190X250 S315MC FE//ZN20//C | BLECH | | |
| 5 | 92 36 618 08 | 1 | AXLE WELDED | ACHSE SCHWK. | | |
| 6 | 92 36 724 08 | 1 | AXLE WELDED | ACHSE SCHWK. | | |
| 7 | 95 35 366 08 | 1 | TUBE 21,3X4X624 S355J2H FE//ZN20//C | ROHR | | |
| 8 | 95 35 367 08 | 1 | TUBE 21,3X4X700 S355J2H FE//ZN20//C | ROHR | | |
| 9 | 96 35 560 08 | 1 | MOUNTING WELDED T ZN O | HALTERUNG SCHWK. | | |
| 10 | 95 37 139 08 | 1 | U-PROFILE 1X500X74 DC01 FE//ZN20//C | U-PROFIL | | |
| 11 | 40 01 667 | 2 | HEX SCREW ISO 4017 M8X45 8.8 A2C | SECHSKANTSCHRAUBE | | |
| 12 | 97 02 817 2 | 1 | PLATE 2X278X250 DC01 FE//ZN20//C | BLECH | | |
| 13 | 97 00 182 1 | 2 | SPACER PIECE 190X75X34 PA6G+OEL SPF | DISTANZSTUECK | | |
| 14 | 97 02 829 6 | 8 | PIN HOLDER 10X131X38 S960QL SPF | BOLZENHALTER | | |
| 15 | 49 01 548 | 16 | COUNTERSUNK SCREW DIN 7991 M10X25 | SENKSCHEIBE | | |
| 16 | 95 54 418 08 | 2 | PLATE S315MC FE//ZN20//C | BLECH | | |
| 17 | 46 00 175 | 8 | SOCKET HEAD SCREW ISO 4762 M8X25 8.8 | ZYLINDERSCHRAUBE | | |
| 18 | 46 00 132 | 8 | SOCKET HEAD SCREW ISO 4762 M10X35 8. | ZYLINDERSCHRAUBE | | |
| 19 | 41 34 127 01 | 4 | HEX NUT ISO 7040 M10 8 A3C | SECHSKANTMUTTER | | |
| 20 | 97 10 601 08 | 3 | WASHER 2X154X154 DC01 FE//ZN20//C | SCHEIBE | | |
| 21 | 97 02 720 2 | 1 | PIN 160.0X326 35NICRMOV125 SPF | BOLZEN | | |
| 22 | 72 00 149 08 | 1 | PRESSURE SPRING 15X133X223 SPF | DRUCKFEDER | | |
| 23 | 43 06 110 08 | 1 | PARALLEL PIN DIN 7 12H11X50 30CRNIMO8 | ZYLINDERSTIFT | | |
| 24 | 97 05 358 08 | 1 | BUSHING 20x150x150 S960QL | BUCHSE | | |
| 25 | 95 55 818 08 | 1 | DISTANCE TUBE RD159X4,5X369 S355J2H | DISTANZROHR | | |
| 26 | 97 32 927 08 | 1 | MUSHROOM-SHAPED DRAWING BOLT 90. | ZIEHPILZ | | |
| 27 | 95 47 064 08 | 1 | PLATE 5X62X96 S960QL | BLECH | | |
| 28 | 49 00 089 | 4 | HEX SCREW ISO 4017 M8X20 8.8 A2C | SECHSKANTSCHRAUBE | | |
| 29 | 40 02 732 | 4 | SOCKET HEAD SCREW ISO 4762 M16X60 1 | ZYLINDERSCHRAUBE | | |
| 30 | 77 43 242 | 2 | HYDRAULIC-TYPE LUBRICAT.NIPPLE DIN 71 | KEGELSCHMIERNIPPEL | | |
| 31 | 97 05 361 08 | 2 | BEARING PLATE 100X195X230 PA6G+OEL | LAGERPLATTE | | |
| 32 | 97 05 366 08 | 2 | BUSHING 16X195 | BUCHSE | | |
| 33 | 40 72 015 08 | 20 | SOCKET HEAD SCREW DIN 6912 M8X30 8.8 | ZYLINDERSCHRAUBE | | |
| 34 | 97 29 082 08 | 4 | PLATE 2X210X85 DC01 FE//ZN20//C | BLECH | | |
| 35 | 97 05 362 08 | 10 | PLATE 2x230x225 DC01+ZE | BLECH | | |
| 36 | 40 72 014 08 | 12 | SOCKET HEAD SCREW DIN 6912 M8X25 8.8 | ZYLINDERSCHRAUBE | | |
| 37 | 97 29 084 08 | 2 | SLIDER 19X85X231 PA6G+OEL SPF | GLEITSTUECK | | |
| 38 | 97 05 377 08 | 2 | SLIDER 18X100X231 PA6G+OEL SPF | GLEITSTUECK | | |
| 39 | 97 05 375 08 | 2 | SLIDER 14X100X233 PA6G+OEL SPF | GLEITSTUECK | | |
| 40 | 97 05 370 08 | 2 | SLIDER 53X87X234 PA6G+OEL | GLEITSTUECK | | |
| 41 | 97 05 371 08 | 2 | SLIDER 234X53X62 PA6G+OEL SPF | GLEITSTUECK | | |
| 42 | 97 05 378 08 | 12 | PLATE 2X100X210 DC01 FE//ZN20//C | BLECH | | |
| 43 | 97 32 468 08 | 4 | PLATE 3X234X43 DC01 FE//ZN20//C | BLECH | | |
| 44 | 97 32 469 08 | 4 | PLATE 1X234X43 DC01 FE//ZN20//C | BLECH | | |
| 45 | 95 70 254 08 | 4 | PLATE 3X86X53 DC01 FE//ZN20//C | BLECH | | |
| 46 | 95 70 253 08 | 4 | PLATE 1X86X53 DC01 FE//ZN20//C | BLECH | | |
| 47 | 40 01 016 08 | 1 | SOCKET HEAD SCREW DIN 84 M4X10 8.8 A3 | ZYLINDERSCHRAUBE | | |
| 48 | 97 29 081 08 | 2 | SLIDER 15X85X231 PA6G+OEL SPF | GLEITSTUECK | | |
| 49 | 97 24 267 08 | 4 | GUIDE ISO 8062-3DCTG6 30X50X78 G18NI | EINWEISER | | |
| 50 | 40 44 076 08 | 4 | GRUB SCREW ISO 4026 M20X90 8.8 A3C | GEWINDESTIFT | | |
| 51 | 41 34 133 01 | 4 | HEX NUT ISO 7040 M20 8 A3C | SECHSKANTMUTTER | | |
| 52 | 40 02 561 | 16 | WASHER ISO 7092 20 200HV-ST A3C | SCHEIBE | | |
| 54 | 40 65 136 | 2 | HEX SCREW ISO 4017 M8X12 8.8 A2C | SECHSKANTSCHRAUBE | | |
| 55 | 41 15 141 08 | 2 | HEX NUT ISO 4032 M8 8 A2C | SECHSKANTMUTTER | | |
| 56 | 10 41 285 4 | 21 | OVAL HEAD FLAT SCREW AEHNL.ISO 7380 | LINSENFLACHKOPFSCHRAUBE | | |
| 57 | 95 36 500 08 | 12 | CABLE CLAMP 2X22X90 DC01 FE//ZN20//C | KABELHALTER | | |
| 58 | 49 00 188 | 2 | HEX SCREW ISO 4017 M8X16 8.8 A2C | SECHSKANTSCHRAUBE | | |
| 59 | 43 30 055 08 | 3 | SPLIT PIN ISO 1234 4X40 ST A3C | SPLINT | | |
| 60 | 43 32 013 08 | 4 | SAFETY PLUG W HINGE-LID 5X32 VERZ | SICHERHEITSKLAPPSTECKER | | |

11.6.2015

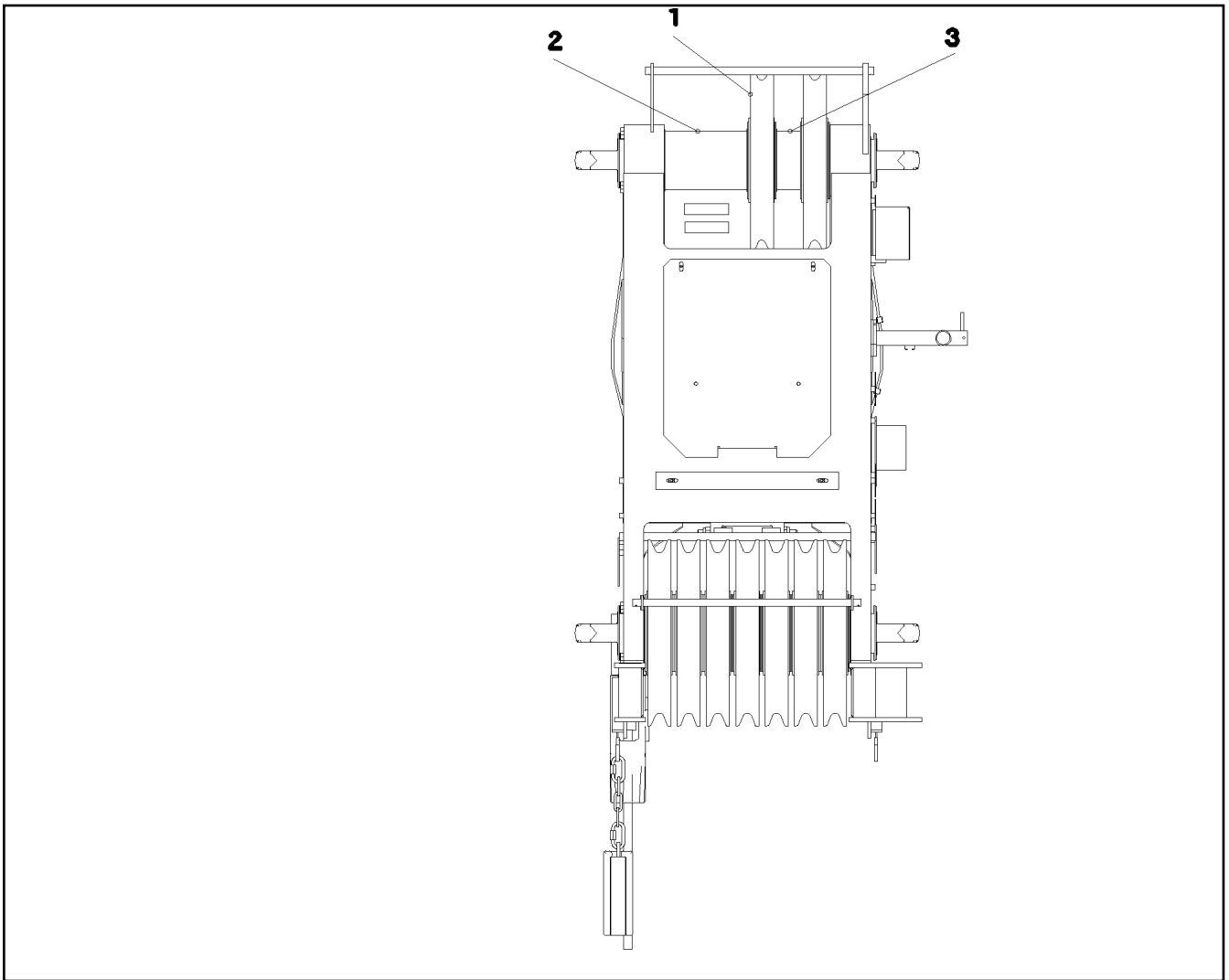
etk_en_de_096600_LTR 1220

☐ 409 (4/5)

LIEBHERRTELESCOPIC SECT.5 PRE-ASSEMBLE
TELESKOP 5 VORM.⇒ 3 106
91 72 924 08

| Pos. | Item | Quantity | Description | Bezeichnung | Serie | K |
|------|--------------|----------|--|--------------------------|-------|---|
| 61 | 41 19 002 08 | 1 | HEX NUT DIN 985 M4 8 A2C | SECHSKANTMUTTER | | |
| 62 | 10 28 980 4 | 3 | WASHER ISO 7089 12 300HV FLZN SPF | SCHEIBE | | |
| 63 | 96 57 037 08 | 1 | HOIST LIM.SWITCH PLUMMET CPL ⇒ 3 105 014 96 57 037 08 | HUBENDSCHALTER GEWICHT K | | |
| 64 | 42 00 012 01 | 10 | WASHER ISO 7089 8 200HV A3C | SCHEIBE | | |
| 65 | 97 29 080 08 | 1 | WASHER 40X222X222 S960QL+Z25 | SCHEIBE | | |
| 66 | 40 42 169 01 | 4 | SOCKET HEAD SCREW ISO 4762 M16X40 8. | ZYLINDERSCHRAUBE | | |
| 67 | 97 31 540 08 | 2 | PLATE 6X125X73 S960QL | BLECH | | |
| 68 | 97 31 539 08 | 2 | PLATE 5X125X73 S960QL | BLECH | | |
| 69 | 42 18 005 08 | 1 | WASHER DIN 9021 A 4.3 ST VERZ | SCHEIBE | | |
| 70 | 42 18 009 08 | 2 | WASHER DIN 9021 8 140HV-ST A2C | SCHEIBE | | |
| 71 | 97 32 547 08 | 2 | SLIDER 15X100X231 PA6G+OEL SPF | GLEITSTUECK | | |
| 72 | 97 32 933 08 | 0 | PLATE 4X125X73 S960QL | BLECH | | |
| 73 | 97 37 404 08 | 1 | TUBE 21.3X596 S355J2H FE//ZN20//C | ROHR | | |
| 74 | 49 00 120 | 3 | HEX SCREW ISO 4017 M12X20 8.8 A3C | SECHSKANTSCHRAUBE | | |
| 75 | 97 44 289 08 | 0 | PLATE 3X230X225 DC01+ZE | BLECH | | |
| 76 | 49 00 128 | 2 | HEX SCREW ISO 4017 M8X25 8.8 A2C | SECHSKANTSCHRAUBE | | |
| 77 | 60 52 155 08 | 1 | CLAMP SURE-SEAL | KLAMMER | | |
| 78 | 96 77 719 08 | 7 | ROPE PULLEY CPL. ⇒ 3 511 008 96 77 719 08 | SEILROLLE KPL. | | |
| 79 | 96 47 449 08 | 1 | PIPE WELDED | ROHR SCHWK. | | |
| 80 | 43 31 025 08 | 1 | RETAINING SPRING 5X122 A3C | SICHERUNGSFEDER | | |
| 81 | 97 23 737 08 | 2 | SWITCH PANEL 21X75X160 PA6G | SCHALTLEISTE | | |
| 82 | 97 23 738 08 | 2 | SWITCH PLATE 2X139X46 DC01 FE//ZN20// | SCHALTBLECH | | |
| 83 | 40 65 103 | 4 | HEX SCREW ISO 4017 M6X10 8.8 A2C | SECHSKANTSCHRAUBE | | |
| 84 | 97 91 320 08 | 1 | PLATE 4X110X34 S315MC FE//ZN20//C | BLECH | | |
| 85 | 42 16 009 01 | 4 | WASHER DIN 7349 17 200HV A3C | SCHEIBE | | |

| | | |
|-----------------|--|-------------------------|
| 11.6.2015 | etk_en_de_096600_LTR 1220 | ☐ 410 (5/5) |
| LIEBHERR | TELESCOPIC SECT.5 PRE-ASSEMBLE TELESKOP 5 VORM. | ⇒ 3 106 91 72 924 08 |



| Pos. | Item | Quantity | Description | Bezeichnung | Serie | K |
|------|--------------|----------|--|----------------|-------|---|
| 1 | 92 14 561 08 | 1 | ROPE PULLEY CPL. SPF ⇒ 3 105 007 92 14 561 08 | SEILROLLE KPL. | | |
| 2 | 95 35 364 08 | 1 | DISTANCE TUBE RD159X4,5X224 S355J2H | DISTANZROHR | | |
| 3 | 95 35 365 08 | 1 | DISTANCE TUBE RD159X4,5X65 S355J2H FE | DISTANZROHR | | |

11.6.2015
026987

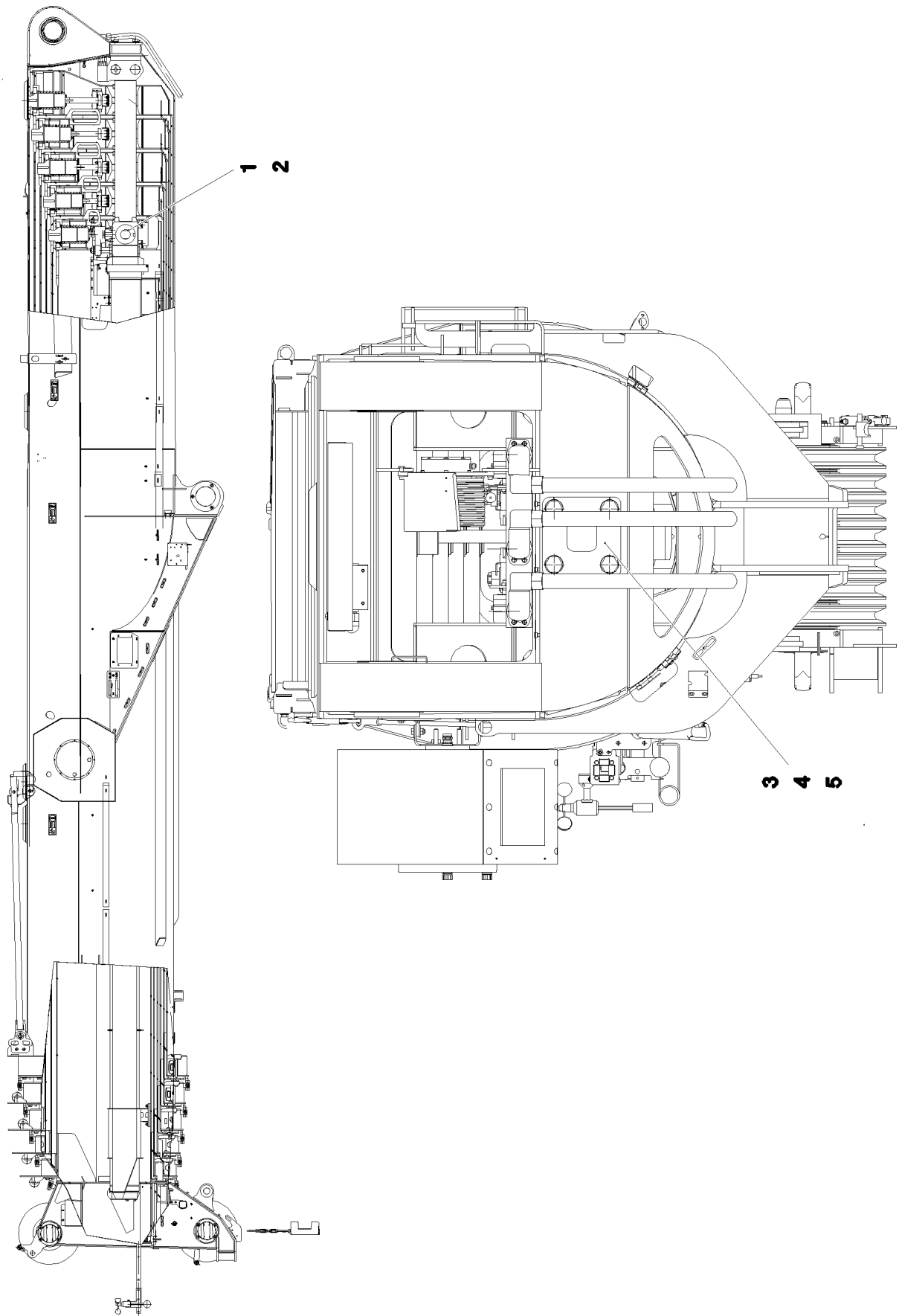
LIEBHERR

etk_en_de_096600_LTR 1220

2nd NECK PULLEY INSTALLATION
2.NACKENROLLE EINBAU

411

⇒ 3 280
91 00 408 08



11.6.2015
077523

LIEBHERR

etk_en_de_096600_LTR 1220

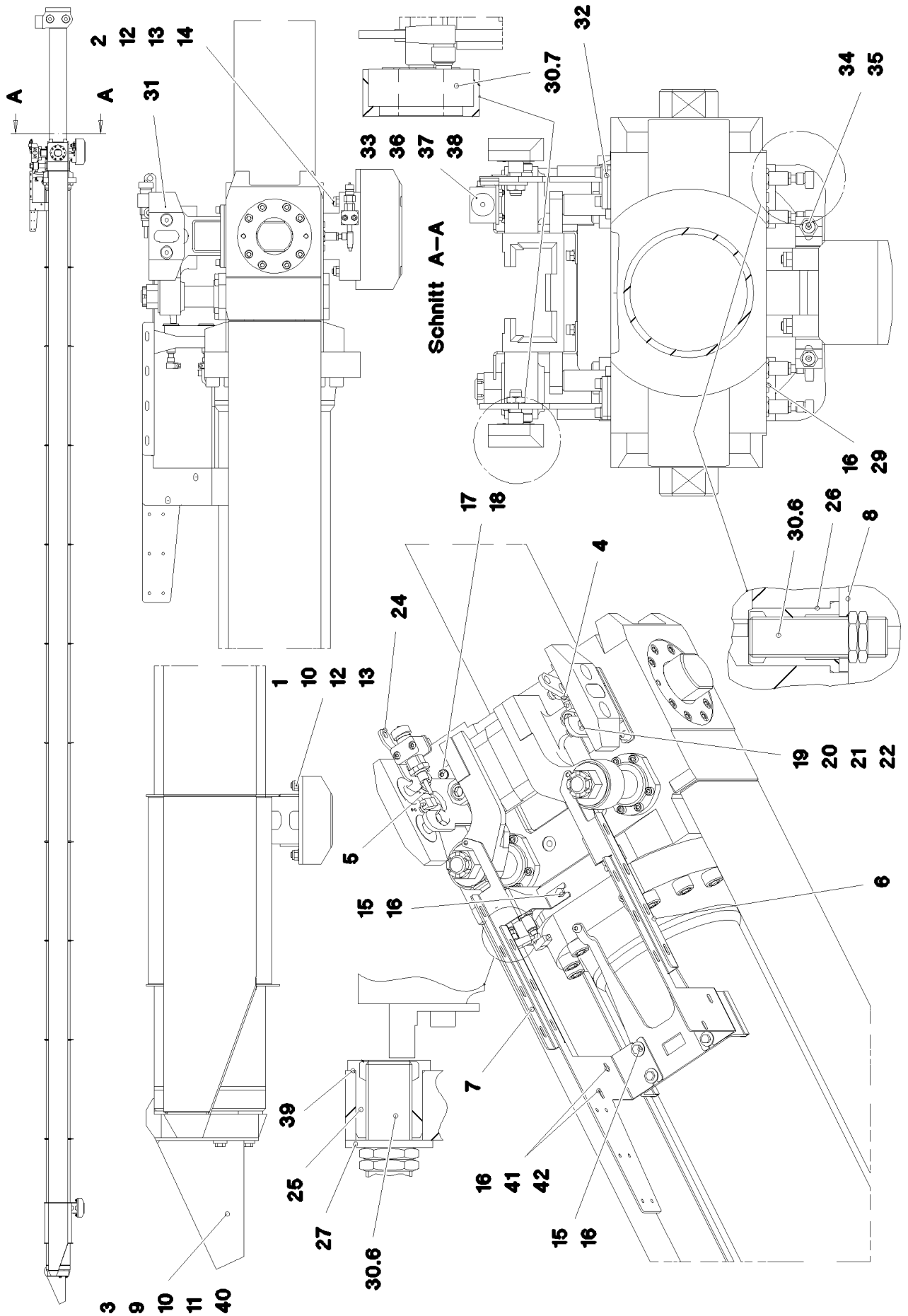
MECHANICAL EXTENSION SYSTEM
AUSCHUBMECHANIK

□ 412 (1/2)

⇒ 3 330
91 72 925 08

| Pos. | Item | Quantity | Description | Bezeichnung | Serie | K |
|------|--------------|----------|--|---------------------|-------|---|
| 1 | 10 47 300 8 | 1 | TELESCOPIC CYLINDER 225/175-10655 SPF ⇒ X10473008 10 47 300 8 | TELESKOPZYLINDER | | |
| 2 | 96 61 346 08 | 1 | ADD-ON PARTS CYLINDER ⇒ 3 330 080 96 61 346 08 | ANBAUTEILE ZYLINDER | | |
| 3 | 97 04 911 08 | 1 | PLATE 8x240x240 S960QL | BLECH | | |
| 4 | 42 15 006 08 | 4 | WASHER EN 14399-6 30 ST A3C | SCHEIBE | | |
| 5 | 40 62 160 08 | 4 | HEX SCREW ISO 4014 M30X150 10.9 FLZN | SECHSKANTSCHRAUBE | | |

| | | |
|-----------------|---|-------------------------|
| 11.6.2015 | etk_en_de_096600_LTR 1220 | 413 (2/2) |
| LIEBHERR | MECHANICAL EXTENSION SYSTEM AUSSCHUBMECHANIK | ⇒ 3 330 91 72 925 08 |



11.6.2015
073664

LIEBHERR

etk_en_de_096600_LTR 1220

ADD-ON PARTS CYLINDER
ANBAUTEILE ZYLINDER

□ 414 (1/2)

⇒ 3 330 080
96 61 346 08

| Pos. | Item | Quantity | Description | Bezeichnung | Serie | K |
|------|--------------|----------|--|------------------------|-------|---|
| 1 | 97 29 970 08 | 1 | SLIDER 65X120X190 PA6G+OEL SPF | GLEITSTUECK | | |
| 2 | 97 04 563 08 | 1 | SLIDER 100x140x260 PA6G+OEL SPF | GLEITSTUECK | | |
| 3 | 97 37 634 08 | 1 | SLIDER 84X261X468 PA6G+OEL SPF | GLEITSTUECK | | |
| 4 | 96 29 473 08 | 1 | BRACKET WELDED CONST. FE//ZN20//C | KONSOLE SCHWK. | | |
| 5 | 96 29 474 08 | 1 | BRACKET WELDED CONST. FE//ZN20//C | KONSOLE SCHWK. | | |
| 6 | 97 04 565 08 | 1 | CABLE CLAMP 3x486x370 DC01 FE//ZN20//C | KABELHALTER | | |
| 7 | 97 04 566 08 | 1 | CABLE CLAMP 3x697x370 DC01 FE//ZN20//C | KABELHALTER | | |
| 8 | 97 04 776 08 | 2 | COVER 4x83x84 S315MC FE//ZN20//C | DECKEL | | |
| 9 | 96 26 257 08 | 1 | GUIDE | FUEHRUNG | | |
| 10 | 40 42 036 | 7 | SOCKET HEAD SCREW ISO 4762 M12X50 8. | ZYLINDERSCHRAUBE | | |
| 11 | 40 61 071 | 3 | HEX SCREW ISO 4014 M12X90 8.8 A3C | SECHSKANTSCHRAUBE | | |
| 12 | 41 19 012 08 | 8 | HEX NUT DIN 985 M12 10 A3C | SECHSKANTMUTTER | | |
| 13 | 10 28 980 4 | 8 | WASHER ISO 7089 12 300HV FLZN SPF | SCHEIBE | | |
| 14 | 40 42 130 01 | 4 | SOCKET HEAD SCREW ISO 4762 M12X100 | ZYLINDERSCHRAUBE | | |
| 15 | 49 00 188 | 6 | HEX SCREW ISO 4017 M8X16 8.8 A2C | SECHSKANTSCHRAUBE | | |
| 16 | 42 18 009 08 | 12 | WASHER DIN 9021 8 140HV-ST A2C | SCHEIBE | | |
| 17 | 46 00 079 | 6 | SOCKET HEAD SCREW ISO 4762 M8X20 8.8 | ZYLINDERSCHRAUBE | | |
| 18 | 42 02 006 08 | 6 | WASHER DIN 433 8,4 ST VERZ | SCHEIBE | | |
| 19 | 41 15 145 08 | 4 | HEX NUT ISO 4032 M16 8 A3C | SECHSKANTMUTTER | | |
| 20 | 95 64 143 08 | 4 | WASHER RD22X1 DC01+ZE | SCHEIBE | | |
| 21 | 95 64 142 08 | 4 | SCREW 24.0X65 42CRMO4+QT FE/NI20BC | SCHRAUBE | | |
| 22 | 72 00 094 08 | 4 | PRESSURE SPRING 1,6X18,2X44 | DRUCKFEDER | | |
| 24 | 77 39 335 08 | 1 | SHACKLE DIN 82101 0,25T NG0,25 ST VERZ | SCHAEKEL | | |
| 25 | 95 59 180 08 | 2 | SLEEVE 32X30 X12CRNIS188 | HUELSE | | |
| 26 | 95 59 179 08 | 4 | SLEEVE 32X41 X12CRNIS188 | HUELSE | | |
| 27 | 10 28 980 7 | 2 | WASHER ISO 7089 18 300HV FLZN SPF | SCHEIBE | | |
| 29 | 46 00 051 | 4 | SOCKET HEAD SCREW ISO 4762 M8X16 8.8 | ZYLINDERSCHRAUBE | | |
| 30 | 96 62 907 08 | 1 | SENSOR INSTALL.TELESCOP.MECHAN | GEBERANBAU AUSSCHUBMEC | | |
| (6) | 10 35 458 4 | 6 | INDUCTIVE SENSOR BERUEHRUNGSLOS | INDUKTIVSENSOR | | |
| (7) | 69 23 127 08 | 2 | INDUCTIVE SENSOR BERUEHRUNGSLOS | INDUKTIVSENSOR | | |
| 31 | 97 22 615 08 | 2 | SENSOR HOLDER 30X75X190 PA6G+OEL | SENSORHALTER | | |
| 32 | 97 08 377 08 | 2 | PLATE 4x134x58 S315MC FE//ZN20//C | BLECH | | |
| 33 | 97 16 340 08 | 1 | HOLDER 4X120X75 S315MC FE//ZN20//C | HALTER | | |
| 34 | 40 42 106 | 4 | SOCKET HEAD SCREW ISO 4762 M6X30 8.8 | ZYLINDERSCHRAUBE | | |
| 35 | 60 20 071 08 | 12 | CLAMP-HALF DIN 3015-1 10 PP SW | KLEMMHAELFTE | | |
| 36 | 70 05 052 | 2 | CLAMP-HALF DIN 3015-1 L 3 R 25 PP SW | KLEMMHAELFTE | | |
| 37 | 46 00 384 | 2 | SOCKET HEAD SCREW ISO 4762 M6X40 8.8 | ZYLINDERSCHRAUBE | | |
| 38 | 41 15 044 08 | 2 | HEX NUT ISO 4032 M6 10 A2C SPF | SECHSKANTMUTTER | | |
| 39 | 97 30 812 08 | 0 | PLATE 1X36X36 DC01 FE//ZN20//C | BLECH | | |
| 40 | 42 16 007 01 | 3 | WASHER DIN 7349 13 200HV A3C | SCHEIBE | | |
| 41 | 46 00 144 | 2 | SOCKET HEAD SCREW ISO 4762 M8X65 8.8 | ZYLINDERSCHRAUBE | | |
| 42 | 41 15 141 08 | 2 | HEX NUT ISO 4032 M8 8 A2C | SECHSKANTMUTTER | | |

11.6.2015

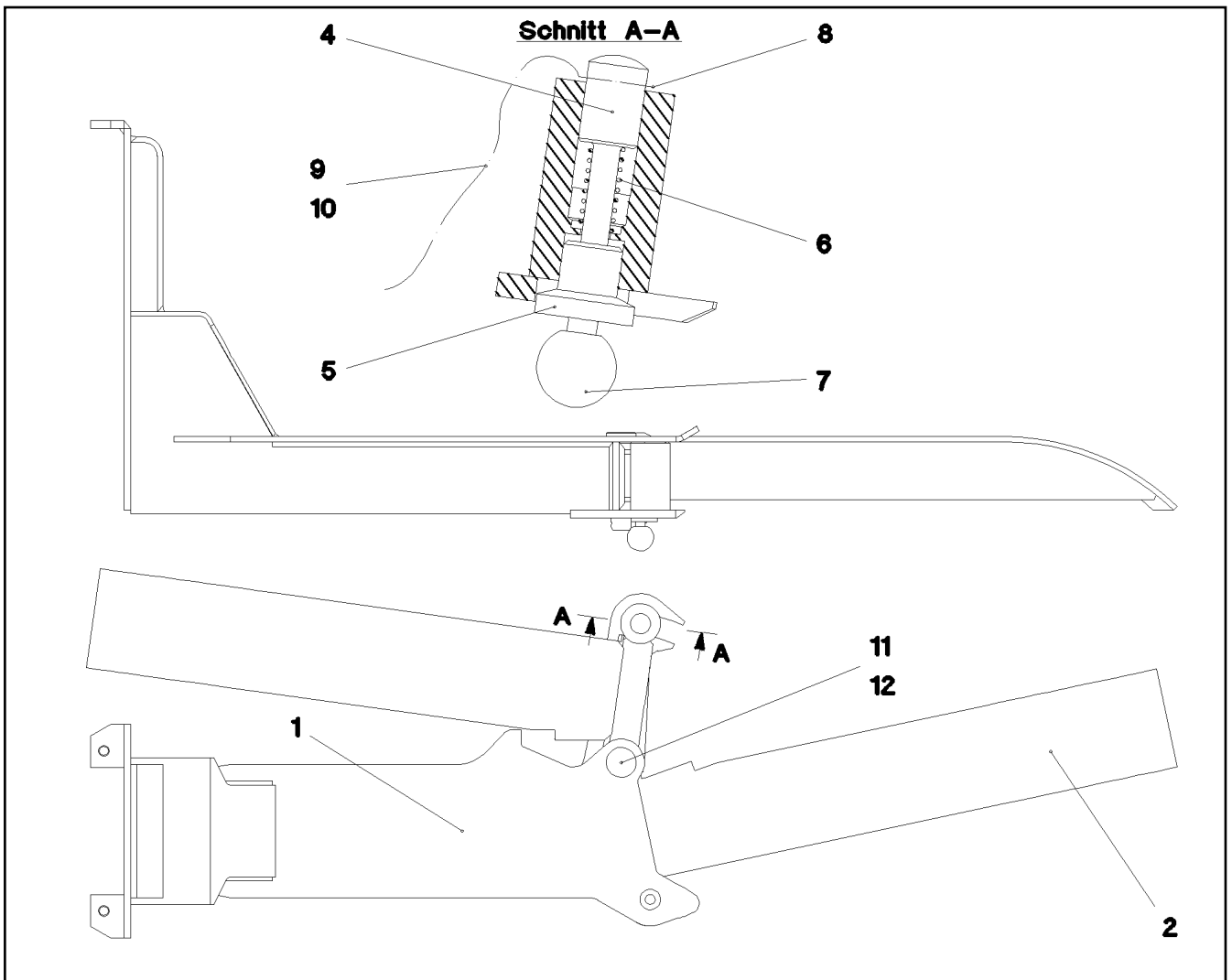
etk_en_de_096600_LTR 1220

415 (2/2)

LIEBHERR

ADD-ON PARTS CYLINDER
ANBAUTEILE ZYLINDER

⇒ 3 330 080
96 61 346 08



| Pos. | Item | Quantity | Description | Bezeichnung | Serie | K |
|------|--------------|----------|---------------------------------------|---------------------|-------|---|
| 1 | 92 28 490 08 | 1 | FOLDING BRACKET ST.CONST. | KLAPPKONSOLE SCHWK. | | |
| 2 | 92 27 235 08 | 1 | FOLDING PART WELDED | KLAPPTeil SCHWK. | | |
| 4 | 95 63 490 08 | 1 | PIN RD30X107 42CRMO4+QT | BOLZEN | | |
| 5 | 95 63 491 08 | 1 | PIN RD49.5X58 42CRMO4+QT | BOLZEN | | |
| 6 | 72 00 085 08 | 1 | PRESSURE SPRING DIN 2098 2,0X16X68 | DRUCKFEDER | | |
| 7 | 70 40 042 08 | 1 | SPHERICAL KNOB DIN 319 C40XM10 FS | KUGELKNOPF | | |
| 8 | 43 31 012 08 | 1 | RETAINING SPRING 4X68 VERZ | SICHERUNGSFEDER | | |
| 9 | 11 16 043 1 | 0.3 | ROPE 2 2,3KN EDELSTAHL | SEIL | | |
| 10 | 11 17 056 5 | 2 | FERRULE 2 CU | PRESSKLEMMER | | |
| 11 | 45 14 304 08 | 1 | PIN DIN 1436 30X140X130 ST.50-2K VERZ | BOLZEN | | |
| 12 | 43 30 078 08 | 1 | SPLIT PIN ISO 1234 6,3X50 ST A2K | SPLINT | | |

11.6.2015
025365

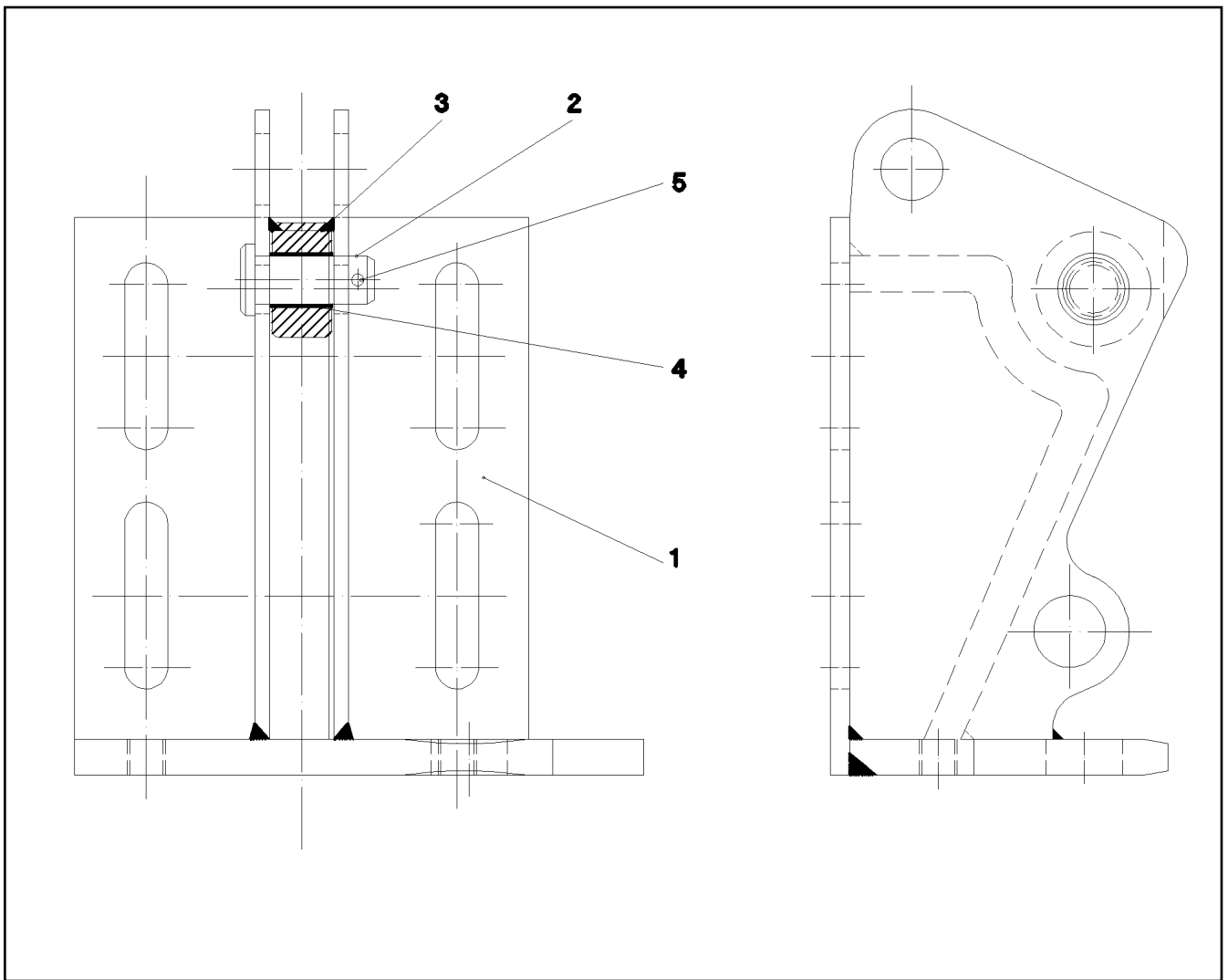
LIEBHERR

etk_en_de_096600_LTR 1220

FOLDING BRACKET PRE-ASS.
KLAPPKONSOLE VORM.

416

⇒ 3 500 011
92 32 855 08



| Pos. | Item | Quantity | Description | Bezeichnung | Serie | K |
|------|--------------|----------|--|----------------|-------|---|
| 1 | 92 39 826 08 | 1 | BRACKET WELDED CONST. | KONSOLE SCHWK. | | |
| 2 | 45 12 227 08 | 1 | PIN DIN 1435 20X50X43 42CRMO4 GASN. SP | BOLZEN | | |
| 3 | 94 78 682 08 | 1 | ROLLER 50.0X25 S355J2G3 FE//ZN20//C | ROLLE | | |
| 4 | 70 80 100 08 | 1 | DU BUSHING | DU-BUCHSE | | |
| 5 | 43 30 065 08 | 1 | SPLIT PIN ISO 1234 5X40 ST A3C | SPLINT | | |

11.6.2015
021545

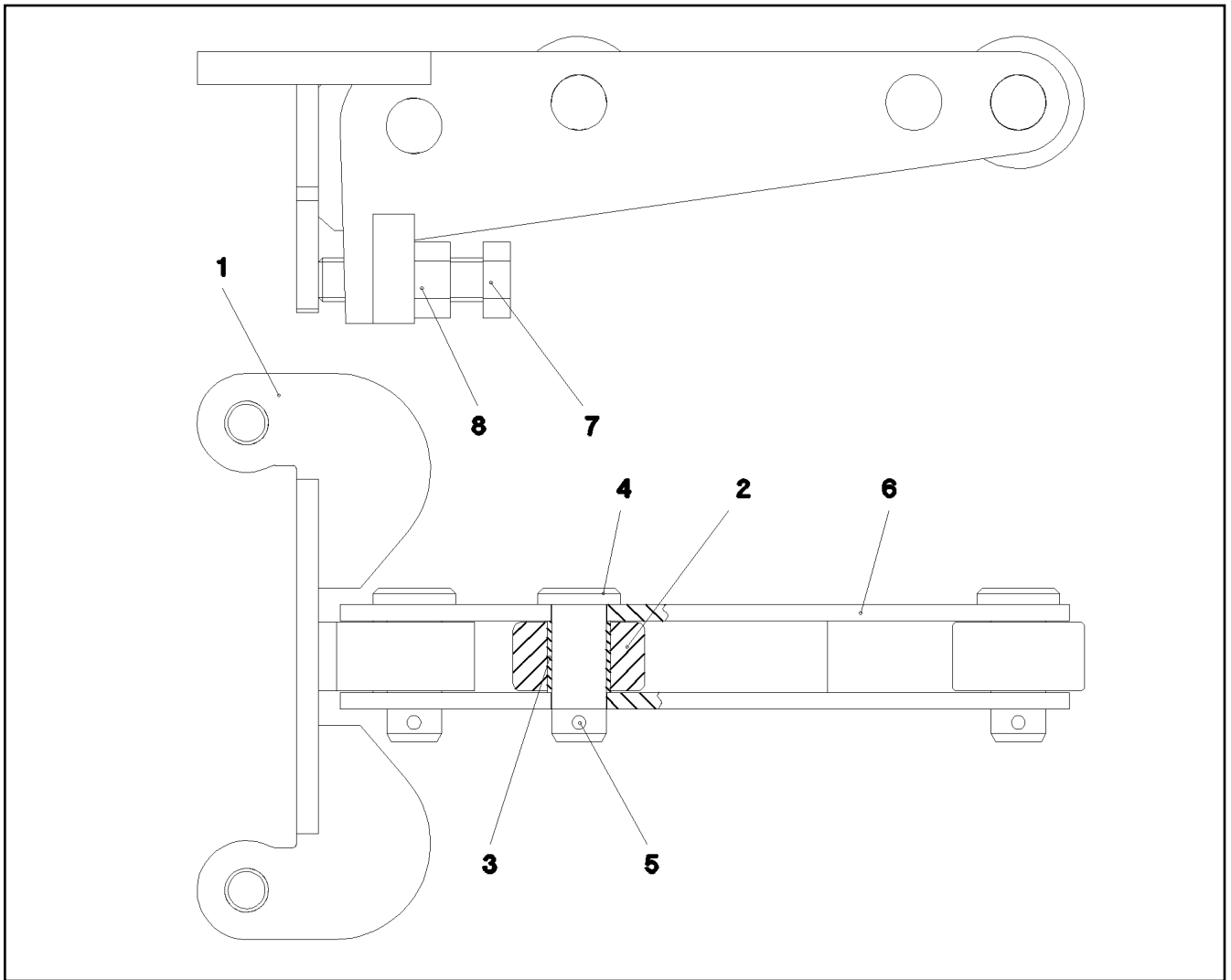
LIEBHERR

etk_en_de_096600_LTR 1220

CONSOLE PRE-ASS.
KONSOLE VORM.

417

⇒ 3 500 014
92 38 798 08



| Pos. | Item | Quantity | Description | Bezeichnung | Serie | K |
|------|--------------|----------|--|----------------------|-------|---|
| 1 | 92 95 822 08 | 1 | MOUNTING WELDED | HALTERUNG SCHWK. | | |
| 2 | 94 78 682 08 | 2 | ROLLER 50.0X25 S355J2G3 FE//ZN20//C | ROLLE | | |
| 3 | 70 80 100 08 | 2 | DU BUSHING | DU-BUCHSE | | |
| 4 | 45 12 227 08 | 3 | PIN DIN 1435 20X50X43 42CRMO4 GASN. SP | BOLZEN | | |
| 5 | 43 30 065 08 | 3 | SPLIT PIN ISO 1234 5X40 ST A3C | SPLINT | | |
| 6 | 92 95 916 08 | 1 | ROLLER CARRIER WELDED | ROLLENTRAEGER SCHWK. | | |
| 7 | 40 66 034 08 | 1 | HEX SCREW ISO 4017 M16X60 10.9 FLZN SP | SECHSKANTSCHRAUBE | | |
| 8 | 41 15 146 08 | 1 | HEX NUT ISO 4032 M16 8 BLANK | SECHSKANTMUTTER | | |

11.6.2015
136286

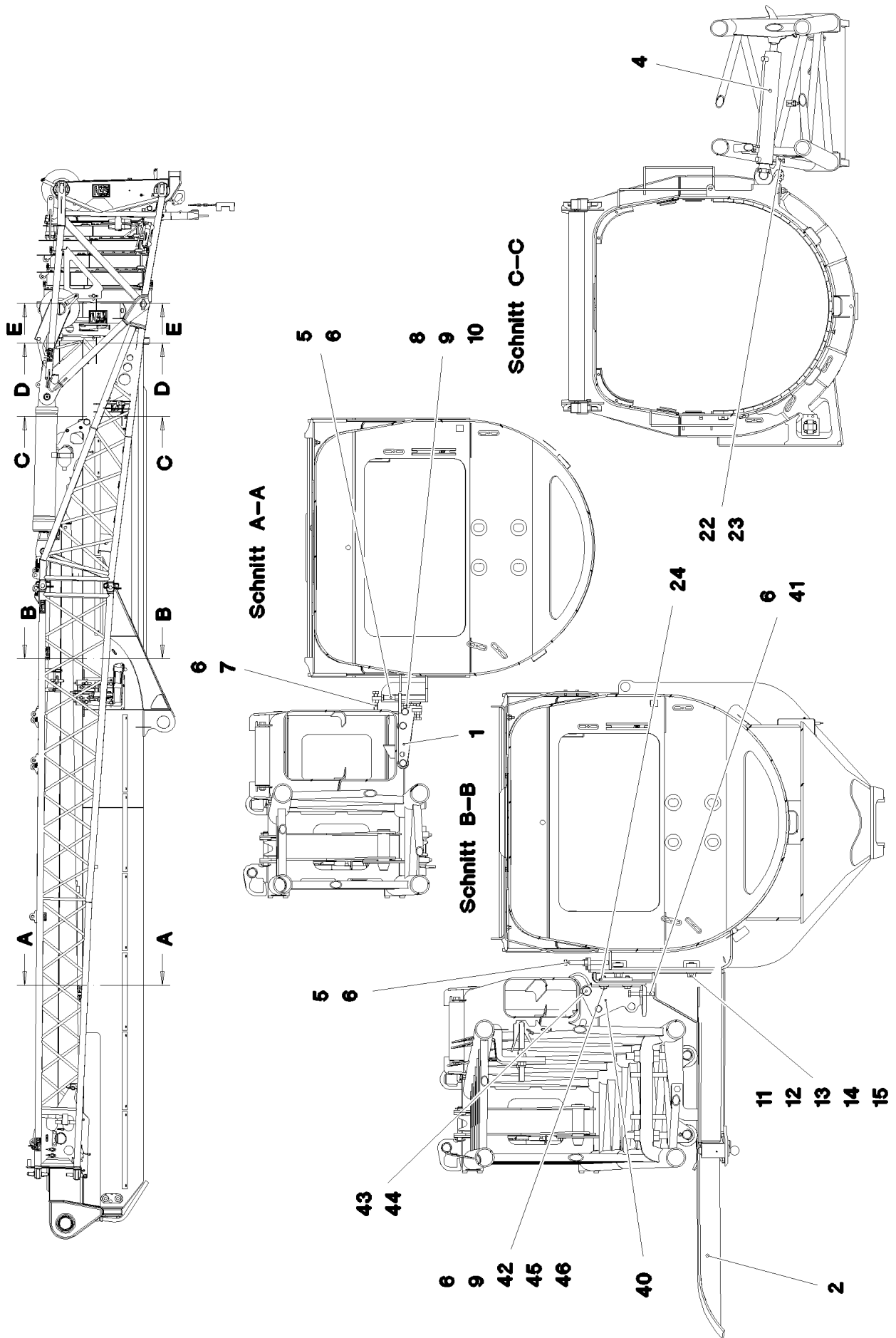
LIEBHERR

etk_en_de_096600_LTR 1220

MOUNTING PRE-ASS.
HALTERUNG VORM.

418

⇒ 3 500 104
92 95 821 08



11.6.2015
077841

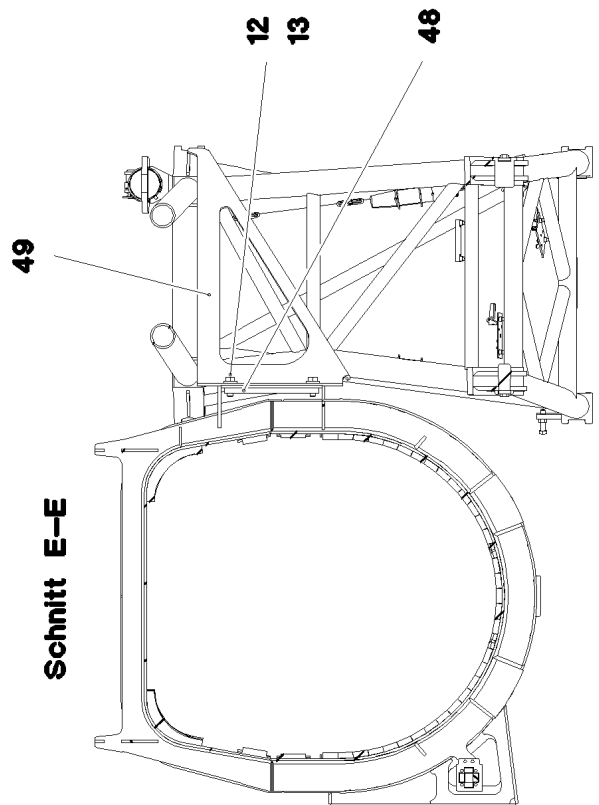
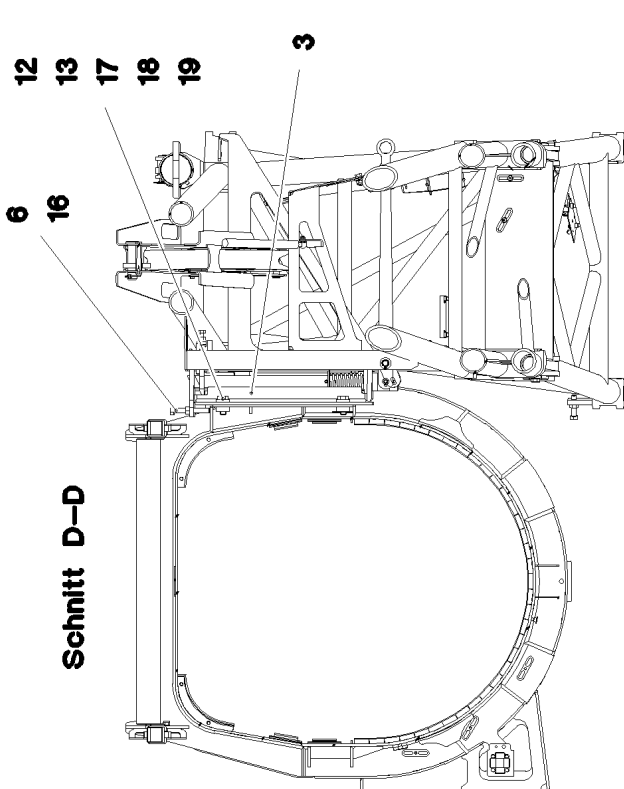
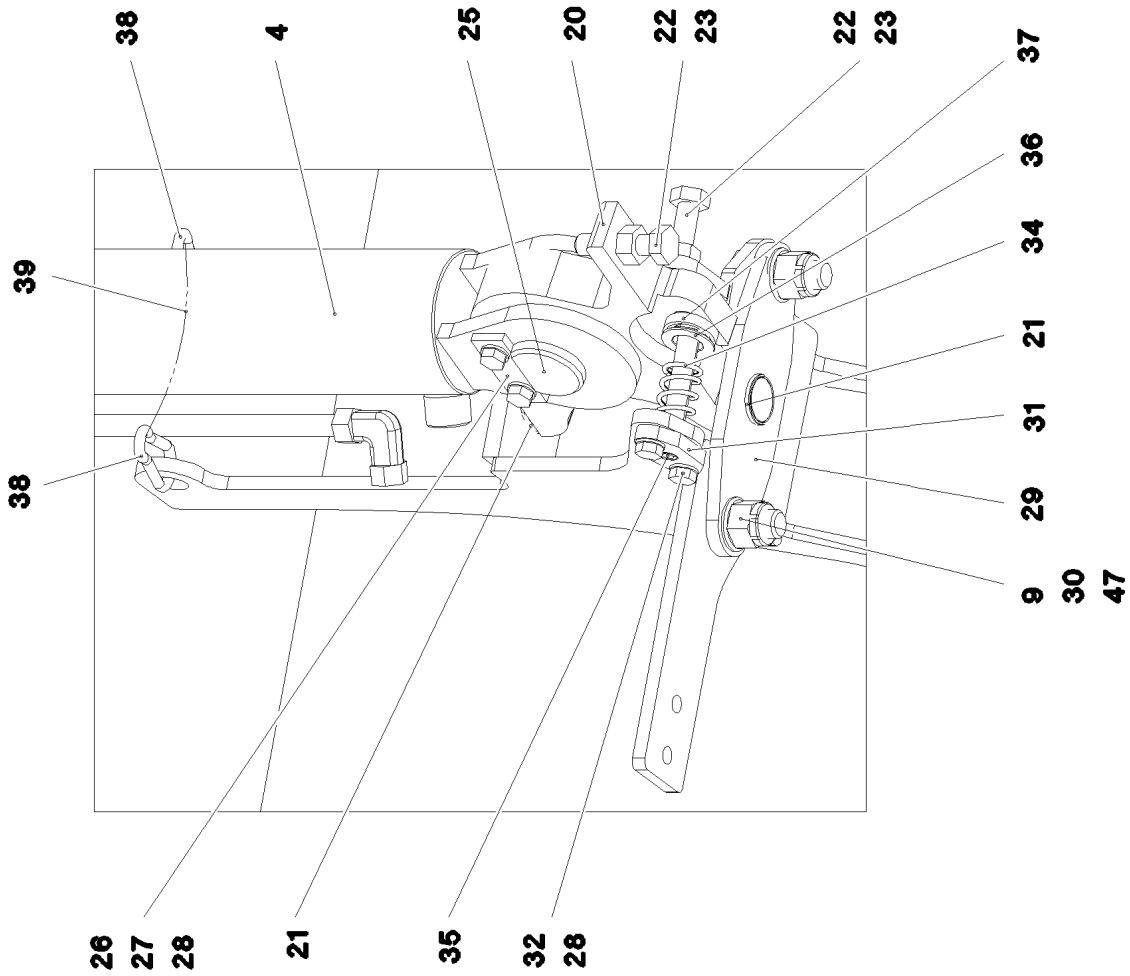
LIEBHERR

etk_en_de_096600_LTR 1220

TRANSPORT MOUNTING
TRANSPORTHALTERUNG DKS

□ 419 (1/3)

→ 3 510
91 72 675 08



11.6.2015
 077842

LIEBHERR

etk_en_de_096600_LTR 1220

TRANSPORT MOUNTING
 TRANSPORTHALTERUNG DKS

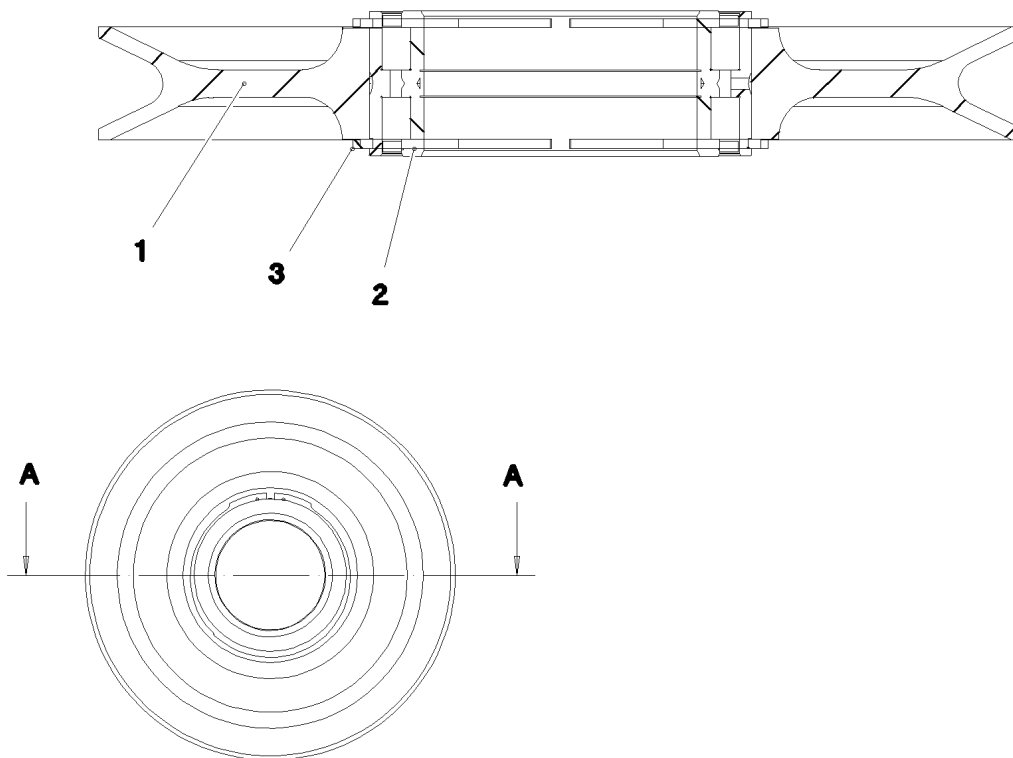
□ 420 (2/3)

→ 3 510
 91 72 675 08

| Pos. | Item | Quantity | Description | Bezeichnung | Serie | K |
|------|--------------|----------|---|--------------------|-------|---|
| 1 | 92 95 821 08 | 1 | MOUNTING PRE-ASS. ⇒ 3 500 104 92 95 821 08 | HALTERUNG VORM. | | |
| 2 | 92 32 855 08 | 1 | FOLDING BRACKET PRE-ASS. ⇒ 3 500 011 92 32 855 08 | KLAPPKONSOLE VORM. | | |
| 3 | 92 50 421 08 | 1 | BRACKET WELDED CONST. | KONSOLE SCHWK. | | |
| 4 | 51 23 637 08 | 1 | HYDRO CYLINDER 65/36-480 SPF ⇒ 5 123 637 08 51 23 637 08 | HYDROZYLINDER | | |
| 5 | 40 65 306 14 | 4 | HEX SCREW ISO 4017 M16X180 8.8 A3C | SECHSKANTSCHRAUBE | | |
| 6 | 41 15 145 08 | 9 | HEX NUT ISO 4032 M16 8 A3C | SECHSKANTMUTTER | | |
| 7 | 46 00 628 | 1 | HEX SCREW ISO 4017 M16X70 8.8 A3C | SECHSKANTSCHRAUBE | | |
| 8 | 95 31 477 08 | 1 | THREADED PLATE 15X40X130 S690QL | GEWINDEPLATTE | | |
| 9 | 46 00 016 | 8 | HEX SCREW ISO 4017 M16X45 8.8 A3C | SECHSKANTSCHRAUBE | | |
| 10 | 42 17 008 08 | 2 | WASHER DIN 7989-2 16 ST VERZ | SCHEIBE | | |
| 11 | 95 63 478 08 | 2 | PLATE 15X45X320 S690QL | BLECH | | |
| 12 | 46 00 078 | 10 | HEX SCREW ISO 4017 M20X50 8.8 A3C | SECHSKANTSCHRAUBE | | |
| 13 | 42 16 011 08 | 10 | WASHER DIN 7349 21 ST VERZ | SCHEIBE | | |
| 14 | 95 63 488 08 | 1 | PLATE 1x320x35 DC01+ZE | BLECH | | |
| 15 | 95 63 489 08 | 1 | PLATE 2x320x35 DC01+ZE | BLECH | | |
| 16 | 40 66 026 08 | 2 | HEX SCREW ISO 4017 M16X120 10.9 A3C SP | SECHSKANTSCHRAUBE | | |
| 17 | 95 36 085 08 | 2 | PLATE 20X45X230 S690QL | BLECH | | |
| 18 | 94 93 614 08 | 1 | SUPPORT BED 1X200X70 DC01 FE//ZN20//C | UNTERLAGE | | |
| 19 | 94 93 622 08 | 1 | SUPPORT BED 2X70X200 DC01+ZE | UNTERLAGE | | |
| 20 | 95 55 525 08 | 1 | TRAVERSE 30X161X190 S690QL | TRAVERSE | | |
| 21 | 70 80 116 08 | 2 | DU BUSHING | DU-BUCHSE | | |
| 22 | 46 00 156 | 2 | HEX SCREW ISO 4017 M12X50 8.8 A3C | SECHSKANTSCHRAUBE | | |
| 23 | 41 15 143 08 | 2 | HEX NUT ISO 4032 M12 8 A3C | SECHSKANTMUTTER | | |
| 24 | 95 63 481 08 | 2 | PLATE 15X40X140 S690QL | BLECH | | |
| 25 | 94 40 299 08 | 1 | PIN RD35X71 35NICRMOV125 GASN. SPF | BOLZEN | | |
| 26 | 99 70 401 01 | 1 | AXLE HOLDER LN 4/1 5X20X60 S235JR+AR | ACHSHALTER | | |
| 27 | 49 00 188 | 2 | HEX SCREW ISO 4017 M8X16 8.8 A2C | SECHSKANTSCHRAUBE | | |
| 28 | 42 00 012 01 | 4 | WASHER ISO 7089 8 200HV A3C | SCHEIBE | | |
| 29 | 95 55 526 08 | 1 | PLATE 8X70X182 S960QL | BLECH | | |
| 30 | 41 18 902 08 | 2 | HEX NUT ISO 7040 M16 8 A3C | SECHSKANTMUTTER | | |
| 31 | 95 59 743 08 | 1 | PLATE 8X30X58 S355MC FE//ZN20//C | BLECH | | |
| 32 | 49 00 089 | 2 | HEX SCREW ISO 4017 M8X20 8.8 A2C | SECHSKANTSCHRAUBE | | |
| 34 | 72 00 126 08 | 1 | PRESSURE SPRING EN10270-3 | DRUCKFEDER | | |
| 35 | 43 20 119 08 | 1 | DOWEL PIN ISO 8752 12X85 | SPANNSTIFT | | |
| 36 | 42 19 004 08 | 1 | SPHERICAL WASHER DIN 6319 C 17 A2K | KUGELSCHEIBE | | |
| 37 | 42 19 045 08 | 1 | TAPERED SOCKET DIN 6319 G 19 A2K | KEGELPFANNE | | |
| 38 | 74 40 102 08 | 2 | SNAP HOOK DIN 5299 C60X6-120 ST VERZ | KARABINERHAKEN | | |
| 39 | 74 00 018 08 | 0.3 | KNOTTED-LINK CHAIN DIN 5686 2,5 GALV. | KNOTENKETTE | | |
| 40 | 92 38 798 08 | 1 | CONSOLE PRE-ASS. ⇒ 3 500 014 92 38 798 08 | KONSOLE VORM. | | |
| 41 | 46 00 019 | 2 | HEX SCREW ISO 4017 M16X100 8.8 A3C | SECHSKANTSCHRAUBE | | |
| 42 | 42 16 009 01 | 4 | WASHER DIN 7349 17 200HV A3C | SCHEIBE | | |
| 43 | 45 14 266 08 | 1 | PIN DIN 1436 25X55X45 42CRMO4 GASN. SP | BOLZEN | | |
| 44 | 43 31 009 08 | 1 | RETAINING SPRING 4,5X98 VERZ | SICHERUNGSFEDER | | |
| 45 | 95 63 486 08 | 1 | PLATE 1X40X140 DC01+ZE | BLECH | | |
| 46 | 95 63 487 08 | 1 | PLATE 2X40X140 DC01+ZE | BLECH | | |
| 47 | 10 28 980 6 | 2 | WASHER ISO 7089 16 300HV FLZN SPF | SCHEIBE | | |
| 48 | 97 49 111 08 | 1 | THREADED PLATE 20X40X315 S690QL | GEWINDEPLATTE | | |
| 49 | 97 52 218 08 | 1 | PLATE 8X1054X560 S700MC | BLECH | | |

| | | |
|-----------------|--|------------------------------------|
| 11.6.2015 | etk_en_de_096600_LTR 1220 | <input type="checkbox"/> 421 (3/3) |
| LIEBHERR | TRANSPORT MOUNTING TRANSPORTHALTERUNG DKS | ⇒ 3 510 91 72 675 08 |

Schnitt A-A



| Pos. | Item | Quantity | Description | Bezeichnung | Serie | K |
|------|--------------|----------|-------------------------------|----------------|-------|---|
| 1 | 97 02 735 8 | 1 | ROPE PULLEY 437X12.5 S355J2+N | SEILROLLE | | |
| 2 | 74 65 066 08 | 1 | ROLLER BEARING 150X210X80 | WAEZLAGER | | |
| 3 | 42 80 090 08 | 2 | LOCKING RING DIN 471 210X5 | SICHERUNGSRING | | |

11.6.2015
077633

LIEBHERR

etk_en_de_096600_LTR 1220

ROPE PULLEY CPL.
SEILROLLE KPL.

422

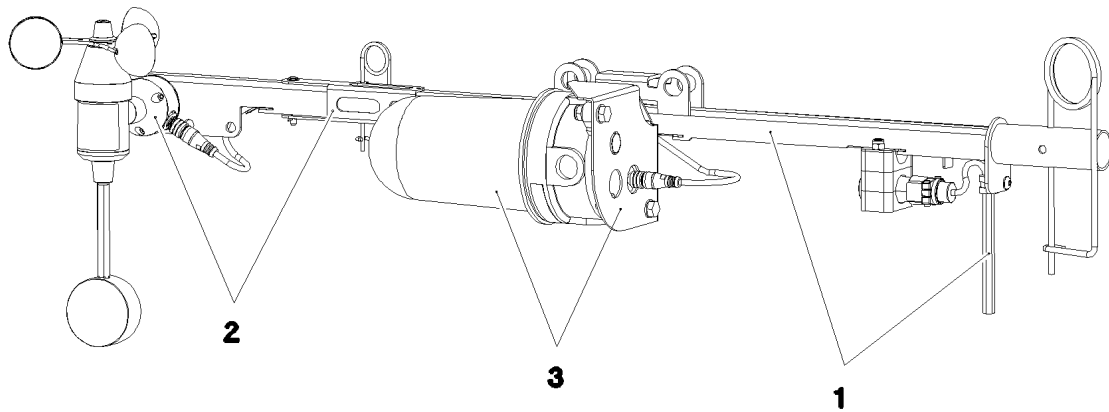
⇒ 3 511 008
96 77 719 08

| Pos. | Item | Quantity | Description | Bezeichnung | Serie | K |
|------|--------------|----------|--------------------------------------|------------------|-------|---|
| 1 | 10 87 021 2 | 1 | MULTI-PURPOSE LADDER 4X4-560X1,23M A | MEHRZWECKLEITER | | |
| 2 | 10 32 679 2 | 1 | LADDER BRACKET | LEITERHALTERUNG | | |
| 3 | 97 00 649 7 | 1 | PLATE 3X75X145 DC01 FE//ZN20//C | BLECH | | |
| 4 | 88 52 520 08 | 1 | PADLOCK | VORHAENGESCHLOSS | | |
| 5 | 70 42 281 08 | 1 | HINGE 35X35X50/180° ST FE//ZN12//B | SCHARNIER | | |
| 6 | 61 61 548 08 | 4 | COUNTERSUNK SCREW DIN 7991 M6X12 8. | SENKSCRAUBE | | |
| 7 | 97 05 377 0 | 2 | THREADED PLATE 6X20X40 S355MC FE//ZN | GEWINDEPLATTE | | |
| 8 | 97 03 419 3 | 1 | PLATE 3X1039X407 DC01 | BLECH | | |
| 9 | 97 03 419 4 | 1 | PLATE 3X514X788 DC01 | BLECH | | |
| 10 | 46 00 263 | 4 | SOCKET HEAD SCREW ISO 4762 M20X40 8. | ZYLINDERSCHRAUBE | | |
| 11 | 10 28 980 8 | 4 | WASHER ISO 7089 20 300HV FLZN SPF | SCHEIBE | | |

| | | |
|-----------------|-----------------------------------|-----------------------------|
| 11.6.2015 | etk_en_de_096600_LTR 1220 | 423 |
| LIEBHERR | LADDER ATTACHMENT LEITER ANBAU | ⇒ 3 750 008 91 72 682 08 |

| Pos. | Item | Quantity | Description | Bezeichnung | Serie | K |
|------|--------------|----------|---------------------------------------|----------------------------|-------|---|
| 1 | 91 75 984 08 | 1 | ELECTRIC MEASURING & WARN DEV WW + | ELEKTRIK MESS-U.WARNEINRIC | | |
| (1) | 96 90 477 08 | 1 | LEAD W933Y | LEITUNG | | |
| (2) | 11 48 225 2 | 1 | WIND VELOCITY TRANSMITTER 0-50M/S SP | WINDGESCHWINDIGKEITSGEBE | | |
| (3) | 11 48 230 5 | 1 | OBSTRUCTION LIGHT 7,2W 19,2-28,8V PBT | HINDERNISFEUER | | |
| 2 | 96 84 125 08 | 1 | MECH MEAS AND WARNING DEVICE WW+H | MECHANIK MESS-U.WARNEINR | | |
| | | | ⇒ 3 770 004 96 84 125 08 | | | |

| | | |
|-----------------|---|-------------------------|
| 11.6.2015 | etk_en_de_096600_LTR 1220 | 424 |
| LIEBHERR | CARRIER, MEAS. & WARN. DEVICE TRAEGER MESS-U.WARNEINRICHTUNG | ⇒ 3 770 91 73 796 08 |



| Pos. | Item | Quantity | Description | Bezeichnung | Serie | K |
|------|--------------|----------|--|----------------------|-------|---|
| 1 | 96 79 334 08 | 1 | LOCATION FIXTURE PRE-ASS. ⇒ 3 790 043 96 79 334 08 | GRUNDHALTER VORM. | | |
| 2 | 96 79 364 08 | 1 | WIND WARNING PREASSEMBLED ⇒ 3 790 044 96 79 364 08 | WINDWARNUNG VORM. | | |
| 3 | 96 79 376 08 | 1 | OBSTRUCTION LIGHTS PREASS ⇒ 3 790 057 96 79 376 08 | HINDERNISFEUER VORM. | | |

11.6.2015
077621

LIEBHERR

etk_en_de_096600_LTR 1220

MECH MEAS AND WARNING DEVICE
MECHANIK MESS-U.WARNEINRICHTU.


□ 425

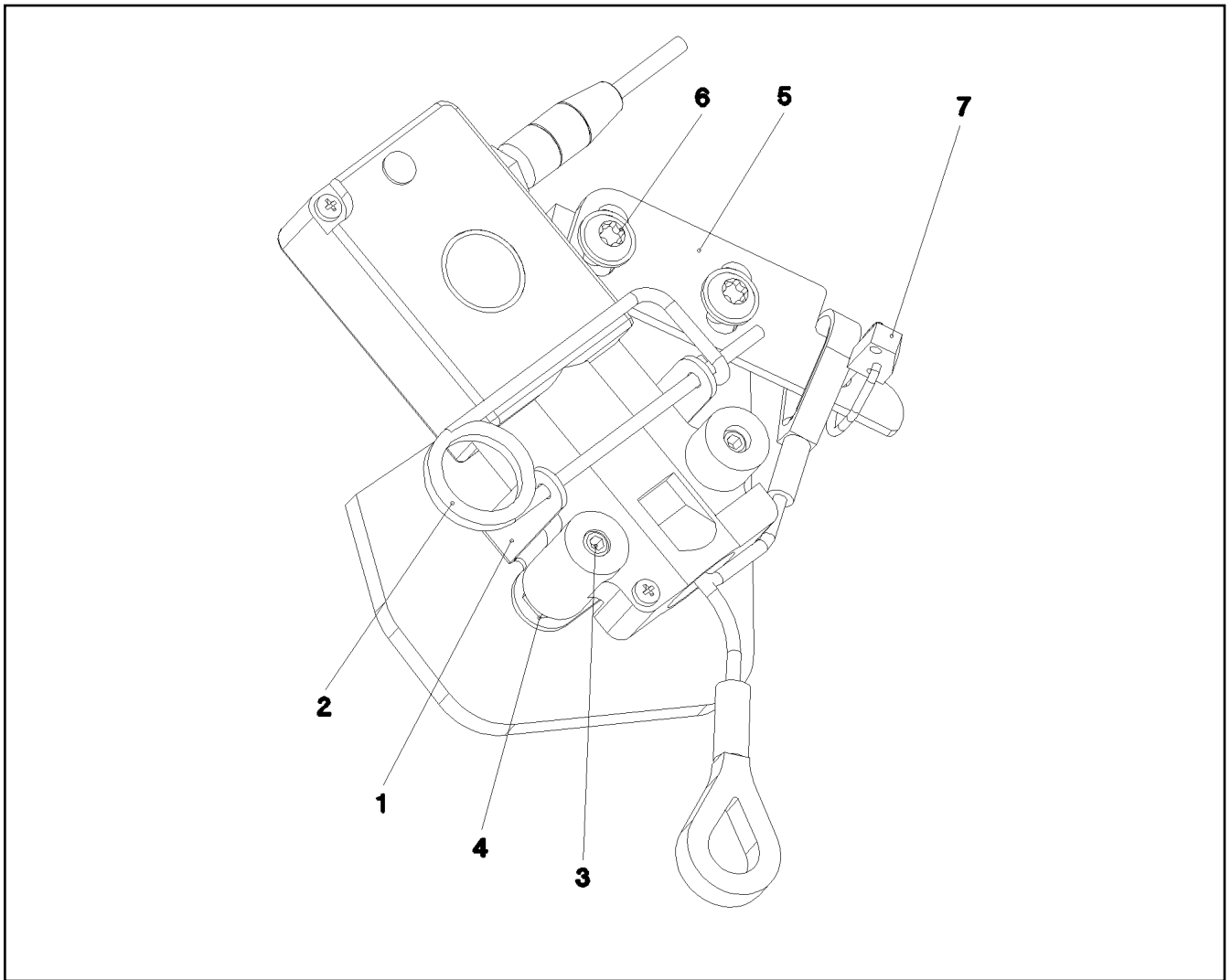
⇒ 3 770 004
96 84 125 08

| Pos. | Item | Quantity | Description | Bezeichnung | Serie | K |
|------|--------------|----------|--------------------------------------|-------------------------|-------|---|
| 1 | 96 64 793 08 | 1 | SENSOR LIFT TOP LIMIT SWITCH MIT M12 | GEBER HUB OBEN ENDSCHAL | | |
| (7) | 10 67 839 5 | 1 | LIMIT SWITCH TQ200-RFID SPF | ENDSCHALTER | | |
| 10 | 96 73 213 08 | 1 | FIXING DEVICE 2.LIFT TOP | HALTERUNG 2.HUB OBEN | | |
| | | | ⇒ 3 780 429 96 73 213 08 | | | |
| 13 | 96 63 569 08 | 1 | LEAD W931 | LEITUNG | | |

| | | |
|-----------------|---|-----------------------------|
| 11.6.2015 | etk_en_de_096600_LTR 1220 | 426 |
| LIEBHERR | EL.2 HOISTING LIMIT SWITCH ELEKTRIK 2.HUBENDSCHALTER | ⇒ 3 780 098 91 81 977 08 |

| Pos. | Item | Quantity | Description | Bezeichnung | Serie | K |
|------|--------------|----------|-------------------------------|-------------------------|-------|---|
| 1 | 96 79 704 08 | 1 | MECH.AUXILIARIES FOR LIGHTING | MECH.ANBAUTEILE SCHEINW | | |
| 5 | 10 87 200 3 | 2 | WORK LIGHT 50W 24V ALU ALU | ARBEITSSCHEINWERFER | | |
| 11 | 96 97 235 08 | 1 | LEAD W903 | LEITUNG | | |
| 12 | 96 57 602 08 | 1 | LEAD W901 | LEITUNG | | |
| 13 | 96 57 603 08 | 1 | LEAD W902 | LEITUNG | | |
| 265 | 87 00 028 08 | 0 | SEALANT A80MR HYLOMAR | DICHTMITTEL | | |

| | | |
|-----------------|---|---|
| 11.6.2015 | etk_en_de_096600_LTR 1220 |  427 |
| LIEBHERR | A-HEADL.SEARCHLIGHT PIVOT SEC. A-SCHEINWERFER ANLENKSTUECK | ⇒ 3 780 400 91 81 249 08 |



| Pos. | Item | Quantity | Description | Bezeichnung | Serie | K |
|------|--------------|----------|--------------------------------------|-------------------------|-------|---|
| 1 | 97 10 677 08 | 1 | PLATE 2X155X38 DC01 | BLECH | | |
| 2 | 43 31 012 08 | 1 | RETAINING SPRING 4X68 VERZ | SICHERUNGSFEDER | | |
| 3 | 10 01 773 2 | 2 | GRUB SCREW DIN EN ISO 4026 M8X50 8.8 | GEWINDESTIFT | | |
| 4 | 41 15 141 08 | 2 | HEX NUT ISO 4032 M8 8 A2C | SECHSKANTMUTTER | | |
| 5 | 97 91 320 08 | 1 | PLATE 4X110X34 S315MC FE//ZN20//C | BLECH | | |
| 6 | 10 41 285 4 | 4 | OVAL HEAD FLAT SCREW AEHNL.ISO 7380 | LINSENFLACHKOPFSCHRAUBE | | |
| 7 | 43 32 013 08 | 1 | SAFETY PLUG W HINGE-LID 5X32 VERZ | SICHERHEITSKLAPPSTECKER | | |

11.6.2015
073380

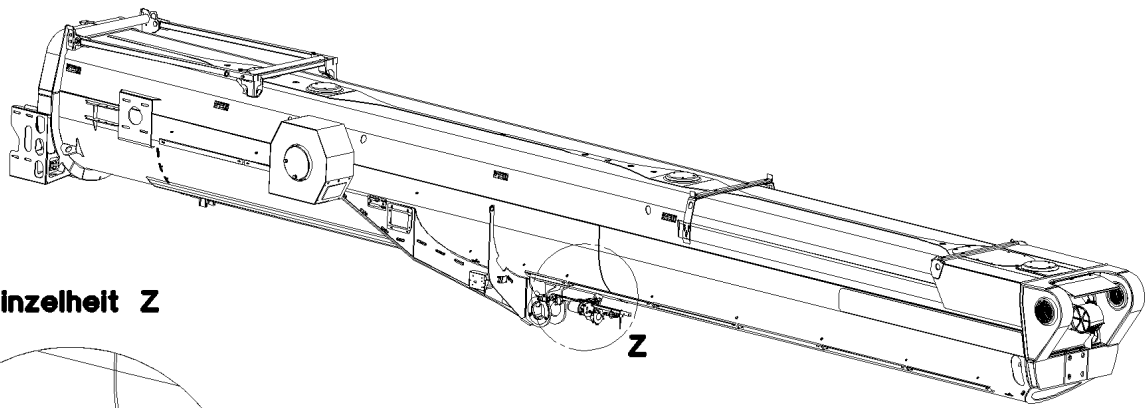
LIEBHERR

etk_en_de_096600_LTR 1220

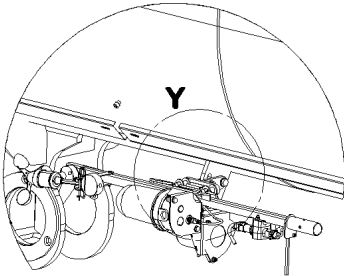
FIXING DEVICE 2.LIFT TOP
HALTERUNG 2.HUB OBEN

□ 428

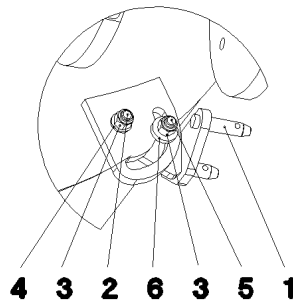
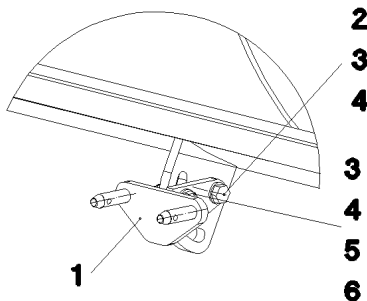
⇒ 3 780 429
96 73 213 08



Einzelheit Z



Einzelheit Y



| Pos. | Item | Quantity | Description | Bezeichnung | Serie | K |
|------|--------------|----------|-----------------------------------|-------------------|-------|---|
| 1 | 96 84 104 08 | 1 | MOUNTING WELDED WARNEINRICHTUNG | AUFNAHME SCHWK. | | |
| 2 | 46 00 158 | 1 | HEX SCREW ISO 4017 M12X45 8.8 A3C | SECHSKANTSCHRAUBE | | |
| 3 | 40 02 564 | 2 | HEX NUT ISO 7040 M12 8 A3C | SECHSKANTMUTTER | | |
| 4 | 10 28 980 4 | 3 | WASHER ISO 7089 12 300HV FLZN SPF | SCHEIBE | | |
| 5 | 40 00 973 | 1 | HEX SCREW ISO 4014 M12X50 8.8 A3C | SECHSKANTSCHRAUBE | | |
| 6 | 42 16 007 01 | 1 | WASHER DIN 7349 13 200HV A3C | SCHEIBE | | |

11.6.2015
078269

LIEBHERR

etk_en_de_096600_LTR 1220

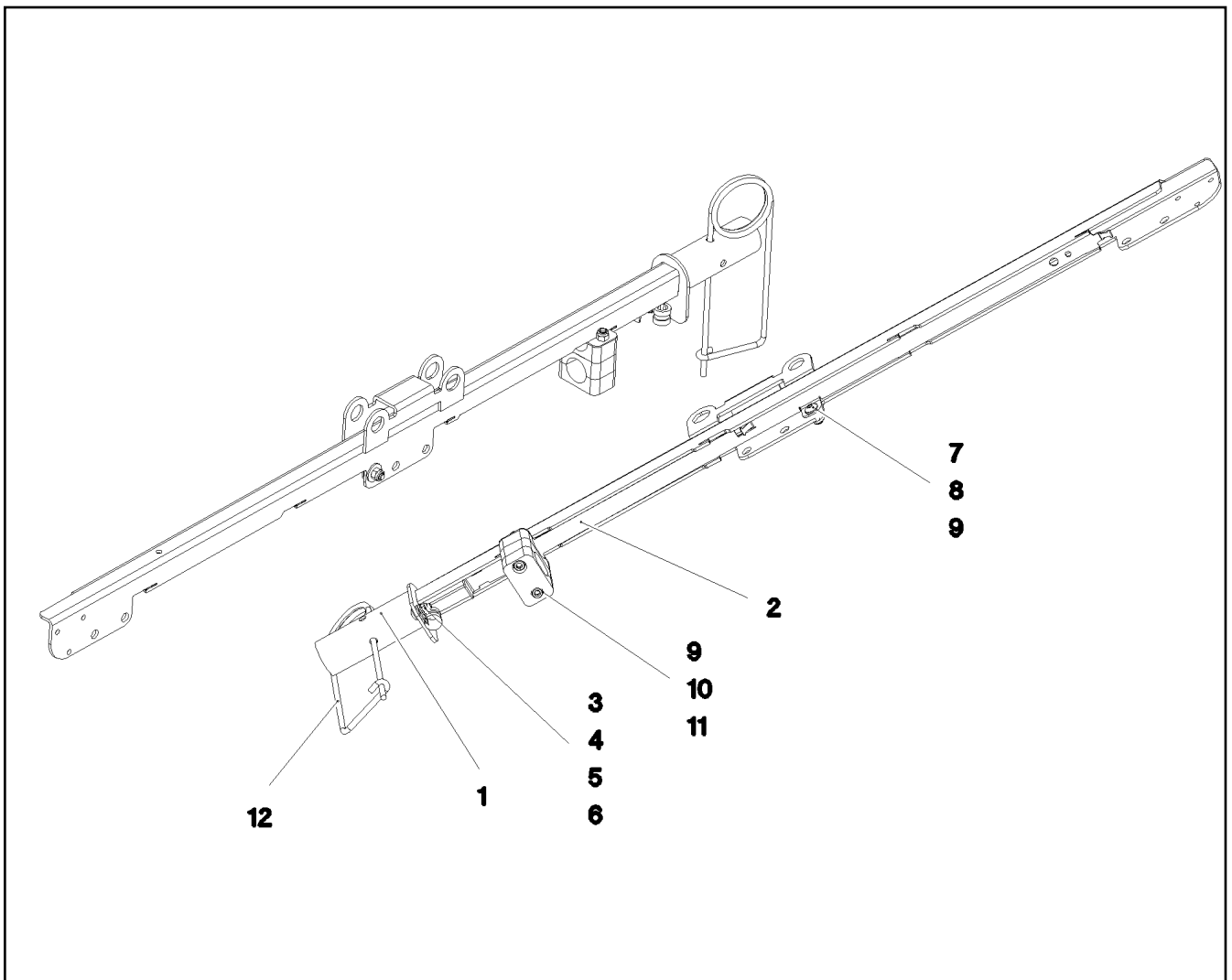
ADD-ON PARTS
ANBAUTEILE

429

⇒ 3 790
91 75 516 08

| Pos. | Item | Quantity | Description | Bezeichnung | Serie | K |
|------|--------------|----------|------------------------------------|--------------------------|-------|---|
| 1 | 96 29 617 08 | 1 | SWIVEL ASSEMBLY AID | MONTAGEHILFE SCHWK. | | |
| 2 | 97 07 298 5 | 1 | SIGN 85X50 KLEBEFOLIE SPF | SCHILD | | |
| 3 | 94 12 158 | 1 | CAUTION DECAL ACCID.PREVENTION 60X | WARNSCHILD UNFALLVERHUET | | |

| | | |
|-----------------|--|------------------------|
| 11.6.2015 | etk_en_de_096600_LTR 1220 | 430 |
| LIEBHERR | MOUNTING AID CPL. MONTAGEHILFE KPL. | ⇒ 3 790 96 00 434 9 |



| Pos. | Item | Quantity | Description | Bezeichnung | Serie | K |
|------|--------------|----------|--------------------------------------|-------------------------|-------|---|
| 1 | 96 82 665 08 | 1 | LOCATION FIXTURE WELDED | GRUNDHALTER SCHWK. | | |
| 2 | 97 03 018 2 | 1 | PLATE 1.5X691X50 X5CRNI18-10 | BLECH | | |
| 3 | 73 81 679 | 1 | CLAMP DIN 3016-1 10X12XD1 W1-2-CR | SHELLE | | |
| 4 | 10 02 823 7 | 1 | PAN-HEAD SCREW AEHNL.ISO 7380 M5X16 | FLACHKOPFSCHRAUBE | | |
| 5 | 10 30 131 7 | 1 | HEX NUT DIN 985 M5 A2-70 | SECHSKANTMUTTER | | |
| 6 | 46 00 305 | 1 | WASHER ISO 7089 5 200HV A3C | SCHEIBE | | |
| 7 | 10 41 285 1 | 1 | OVAL HEAD FLAT SCREW AEHNL.ISO 7380 | LINSENFLACHKOPFSCHRAUBE | | |
| 8 | 10 54 050 0 | 1 | WASHER ISO 7093-1 6 200HV-A4 | SCHEIBE | | |
| 9 | 11 00 444 4 | 3 | HEX NUT AEHNL.ISO 7040 M6 A2-70 | SECHSKANTMUTTER | | |
| 10 | 70 05 052 | 3 | CLAMP-HALF DIN 3015-1 L 3 R 25 PP SW | KLEMMHAELFTE | | |
| 11 | 11 08 838 2 | 2 | SOCKET HEAD SCREW ISO 4762 M6X55 A2 | ZYLINDERSCHRAUBE | | |
| 12 | 43 31 025 08 | 1 | RETAINING SPRING 5X122 A3C | SICHERUNGSFEDER | | |

11.6.2015
077608

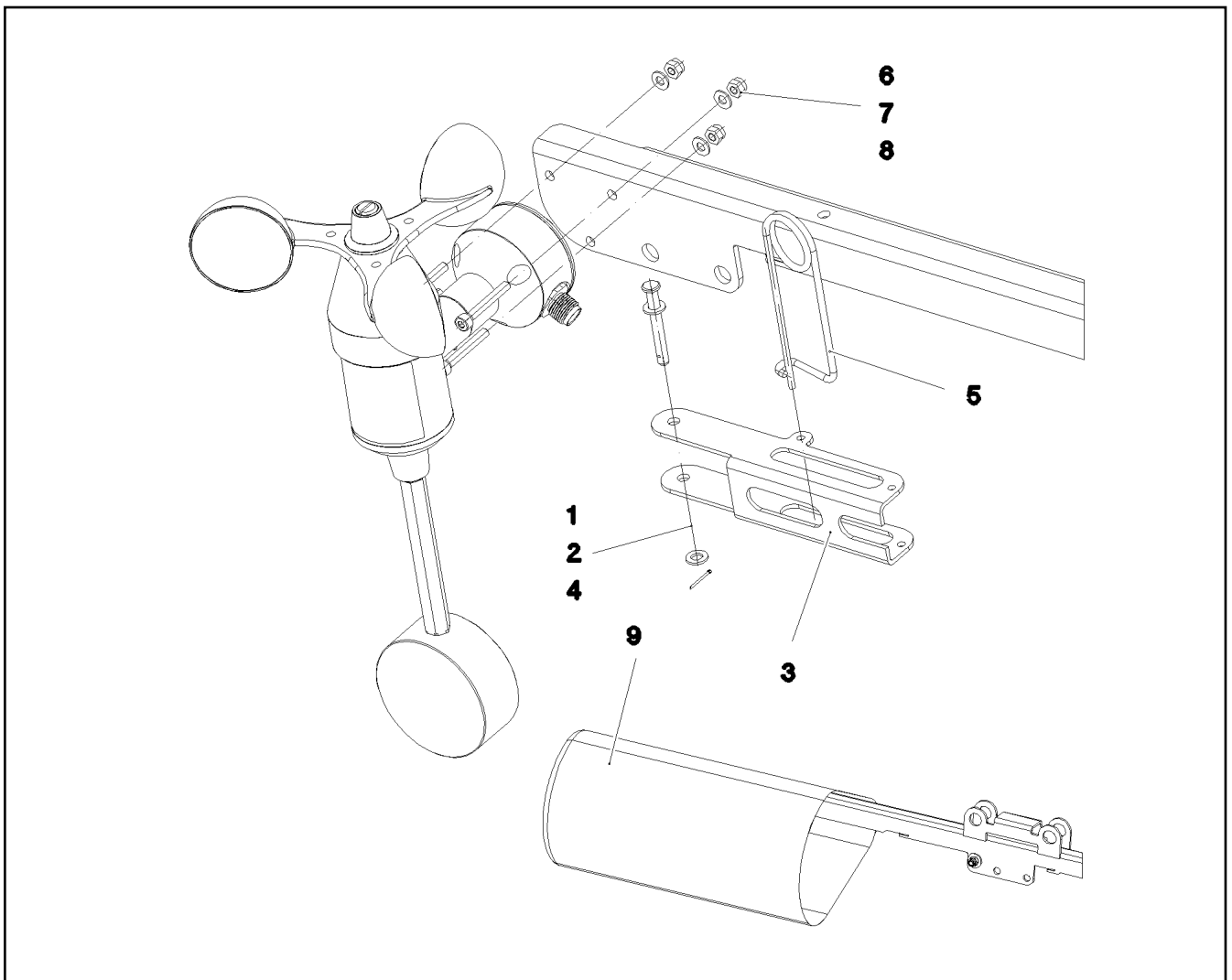
LIEBHERR

etk_en_de_096600_LTR 1220

LOCATION FIXTURE PRE-ASS.
GRUNDHALTER VORM.

431

⇒ 3 790 043
96 79 334 08



| Pos. | Item | Quantity | Description | Bezeichnung | Serie | K |
|------|--------------|----------|--------------------------------------|------------------|-------|---|
| 1 | 45 10 002 08 | 1 | PIN DIN 1434 5X40X35 X5CRNI1810 | BOLZEN | | |
| 2 | 10 41 019 3 | 2 | WASHER ISO 7089 5 A2 | SCHEIBE | | |
| 3 | 97 03 056 2 | 1 | PLATE 2X135X93 X5CRNI18-10 | BLECH | | |
| 4 | 43 30 011 08 | 1 | SPLIT PIN ISO 1234 1X14 ST A3C | SPLINT | | |
| 5 | 43 31 028 08 | 1 | RETAINING SPRING 3 VERZ | SICHERUNGSFEDER | | |
| 6 | 49 01 205 | 3 | SOCKET HEAD SCREW ISO 4762 M4X30 8.8 | ZYLINDERSCHRAUBE | | |
| 7 | 41 19 002 08 | 3 | HEX NUT DIN 985 M4 8 A2C | SECHSKANTMUTTER | | |
| 8 | 40 01 645 | 3 | WASHER ISO 7089 4 200HV A3C | SCHEIBE | | |
| 9 | 97 04 247 5 | 1 | HOOD 180X350 GEWEBE ROT | HAUBE | | |

11.6.2015
077607

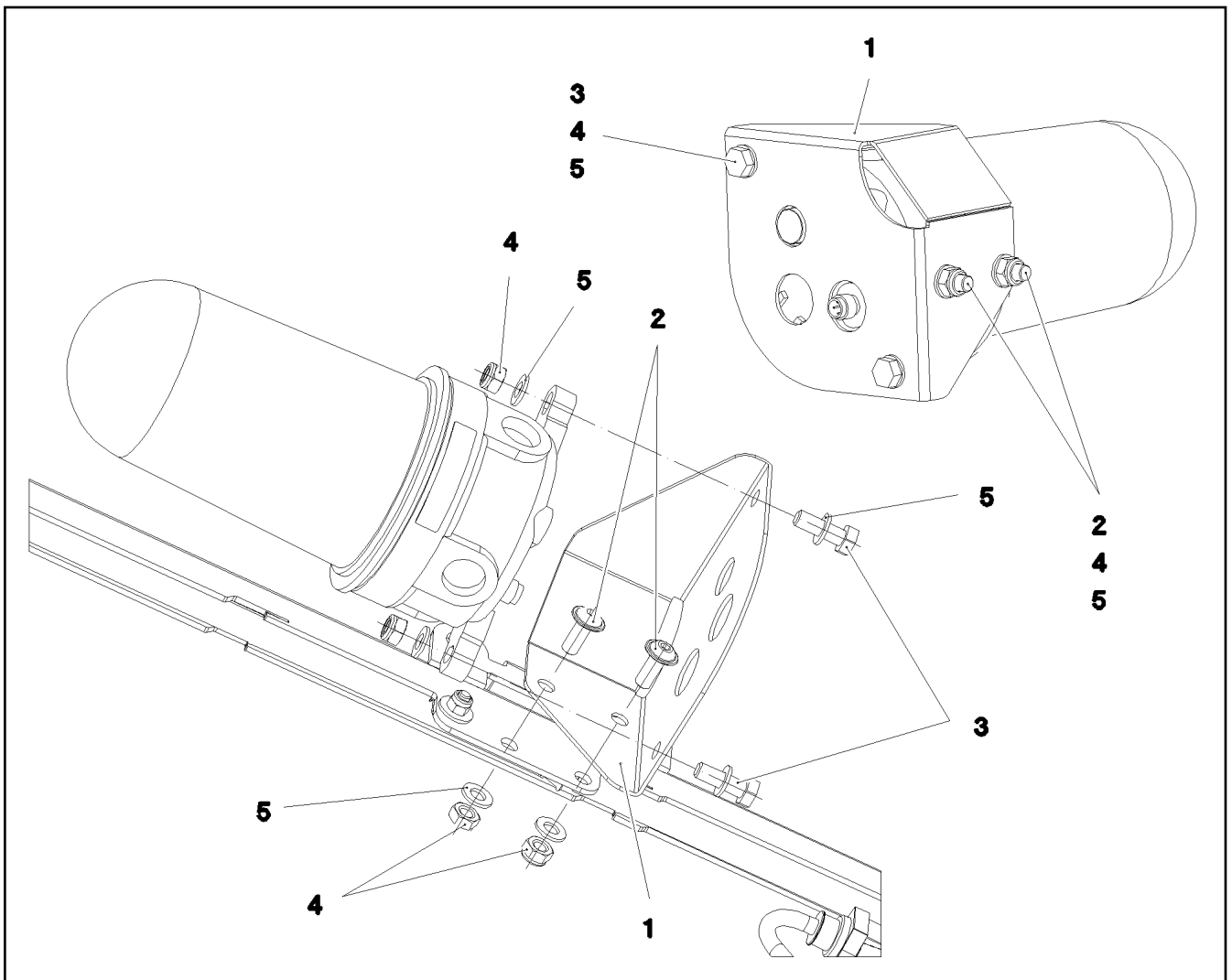
LIEBHERR

etk_en_de_096600_LTR 1220

WIND WARNING PREASSEMBLED
WINDWARNUNG VORM.

432

⇒ 3 790 044
96 79 364 08



| Pos. | Item | Quantity | Description | Bezeichnung | Serie | K |
|------|--------------|----------|-------------------------------------|-------------------|-------|---|
| 1 | 97 03 030 7 | 1 | PLATE 2X191X185 X5CRNI18-10 | BLECH | | |
| 2 | 40 86 506 08 | 2 | PAN-HEAD SCREW AEHNL.ISO 7380 M8X20 | FLACHKOPFSCHRAUBE | | |
| 3 | 40 65 901 05 | 2 | HEX SCREW ISO 4017 M8X25 A2-70 | SECHSKANTSCHRAUBE | | |
| 4 | 41 19 031 08 | 4 | HEX NUT DIN 985 M8 A2-70 | SECHSKANTMUTTER | | |
| 5 | 42 00 607 05 | 6 | WASHER ISO 7089 8 200HV-A2 | SCHEIBE | | |

11.6.2015
077617

LIEBHERR

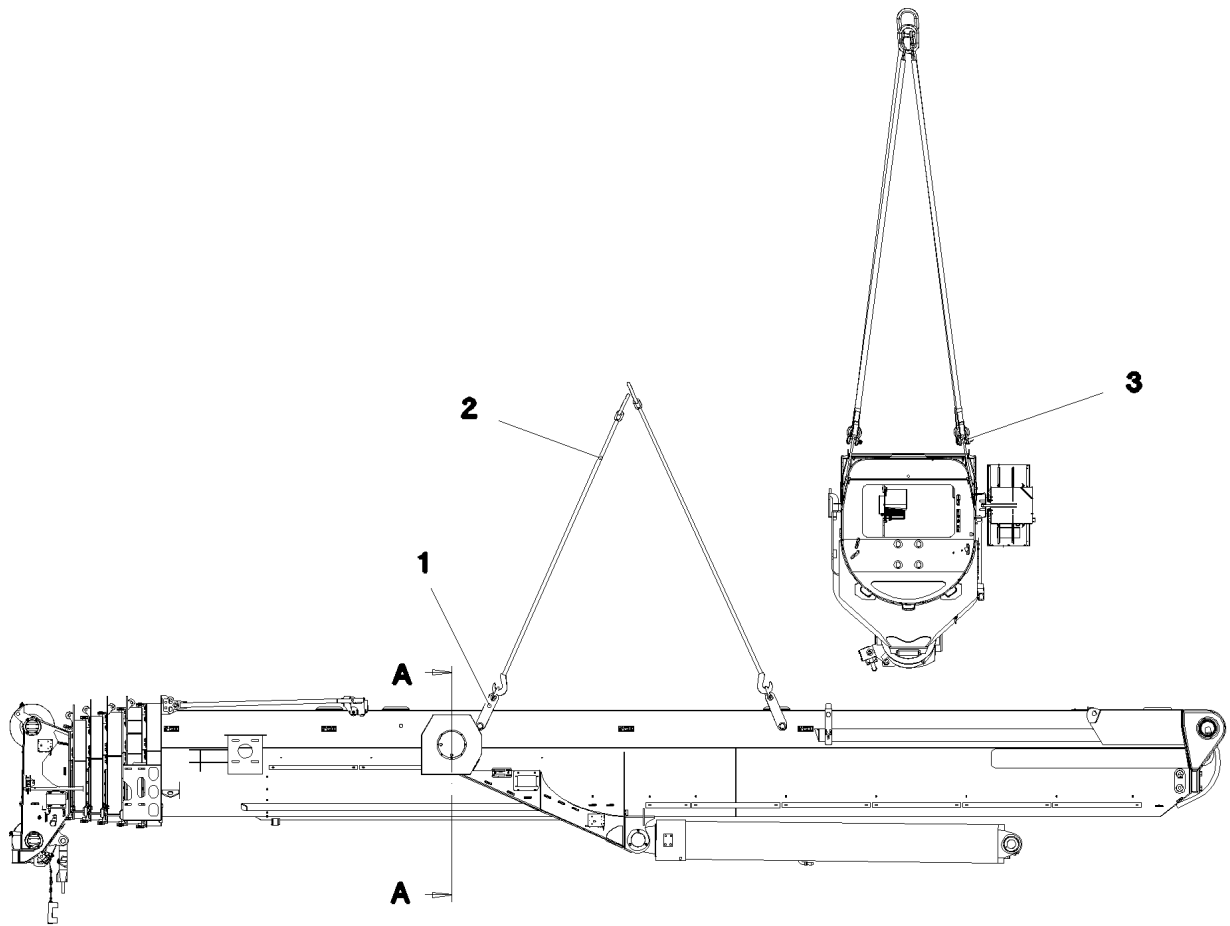
etk_en_de_096600_LTR 1220

OBSTRUCTION LIGHTS PREASS
HINDERNISFEUER VORM.

433

⇒ 3 790 057
96 79 376 08

Schnitt A-A



| Pos. | Item | Quantity | Description | Bezeichnung | Serie | K |
|------|--------------|----------|---|-------------------|-------|---|
| 1 | 96 00 434 9 | 4 | MOUNTING AID CPL. ⇒ 3 790 96 00 434 9 | MONTAGEHILFE KPL. | | |
| 2 | 74 00 220 08 | 2 | CHAIN SLING 14T-3.785M SPF | ANSCHLAGKETTE | | |
| (1) | 11 49 216 1 | 2 | SAFETY TRAP NG 16 | SICHERUNGSFALLE | | |
| 3 | 77 39 291 08 | 4 | SHACKLE 8,5T VERZ SPF | SCHAEKEL | | |

11.6.2015
080889

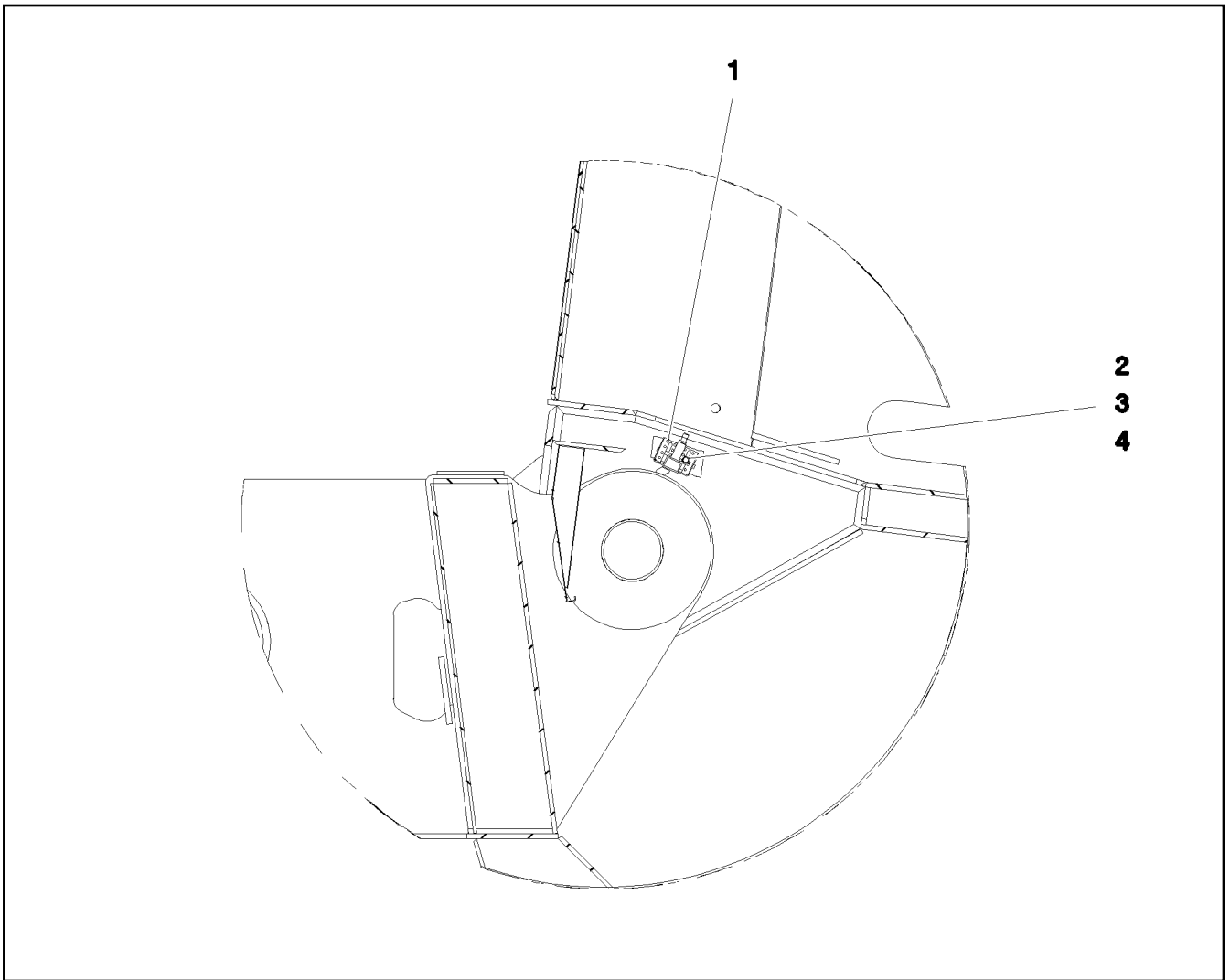
LIEBHERR

etk_en_de_096600_LTR 1220

TELE ASSEMBLY AID
MONTAGEHILFE TELE

▣ 434

⇒ 3 790 100
91 73 228 08



| Pos. | Item | Quantity | Description | Bezeichnung | Serie | K |
|------|--------------|----------|---------------------------------|---------------------------|-------|---|
| 1 | 96 53 717 08 | 1 | HOLDER X12CRNIS188 | HALTER | | |
| 2 | 41 30 029 08 | 2 | CAGE NUT M6 | KAFIGMUTTER | | |
| 3 | 42 00 009 01 | 2 | WASHER ISO 7089 6 200HV A3C | SCHEIBE | | |
| 4 | 10 00 173 9 | 2 | HEX SCREW ISO 4017 M6X16 A2-70 | SECHSKANTSCHRAUBE | | |
| 5 | 43 20 062 08 | 0 | DOWEL PIN ISO 8752 6X30 | SPANNSTIFT | | |
| 8 | 96 65 635 08 | 1 | LIMIT SWITCH AUSLEGERSTEIL | ENDSCHALTER AUSLEGER STEI | | |
| (5) | 10 35 458 4 | 1 | INDUCTIVE SENSOR BERUEHRUNGSLOS | INDUKTIVSENSOR | | |

11.6.2015
073660

LIEBHERR

etk_en_de_096600_LTR 1220

LIMIT SWITCH ADD-ON
ENDSCHALTER ANBAU

□ 435

⇒ 3 920 012
96 65 915 08

| Pos. | Item | Quantity | Description | Bezeichnung | Serie | K |
|------|--------------|----------|--|--------------------------|-------|---|
| 3 | 96 62 909 08 | 1 | ELECTRIC F.BASE SECTION ⇒ 3 930 001 96 62 909 08 | ELEKTRIK ANLENKSTUECK | | |
| 4 | 96 87 086 08 | 1 | ELECTR. FOR HEAD SECTION ⇒ 3 930 002 96 87 086 08 | ELEKTRIK KOPFSTUECK | | |
| 6 | 96 63 614 08 | 1 | ELECTR. F.EXTENDING MECHANISM | ELEKTRIK AUSSCHUBMECHANI | | |
| (1) | 96 63 615 08 | 1 | LEAD W916 | LEITUNG | | |

| | | |
|-----------------|--|-------------------------|
| 11.6.2015 | etk_en_de_096600_LTR 1220 | 436 |
| LIEBHERR | ELECTR. SYSTEM F. BOOM EL.ANLAGE AUSLEGER | ⇒ 3 930 91 72 622 08 |

| Pos. | Item | Quantity | Description | Bezeichnung | Serie | K |
|------|--------------|----------|---|----------------------|-------|---|
| 4 | 96 63 540 08 | 1 | CABLE DRUM COMPL. ⇒ 3 930 006 96 63 540 08 | LEITUNGSTROMMEL KPL. | | |
| 5 | 96 62 910 08 | 1 | TERMINAL BOX S900 ⇒ 3 930 007 96 62 910 08 | KLEMMKASTEN | | |
| 10 | 96 65 915 08 | 1 | LIMIT SWITCH ADD-ON AUSLEGERSTEIL ⇒ 3 920 012 96 65 915 08 | ENDSCHALTER ANBAU | | |

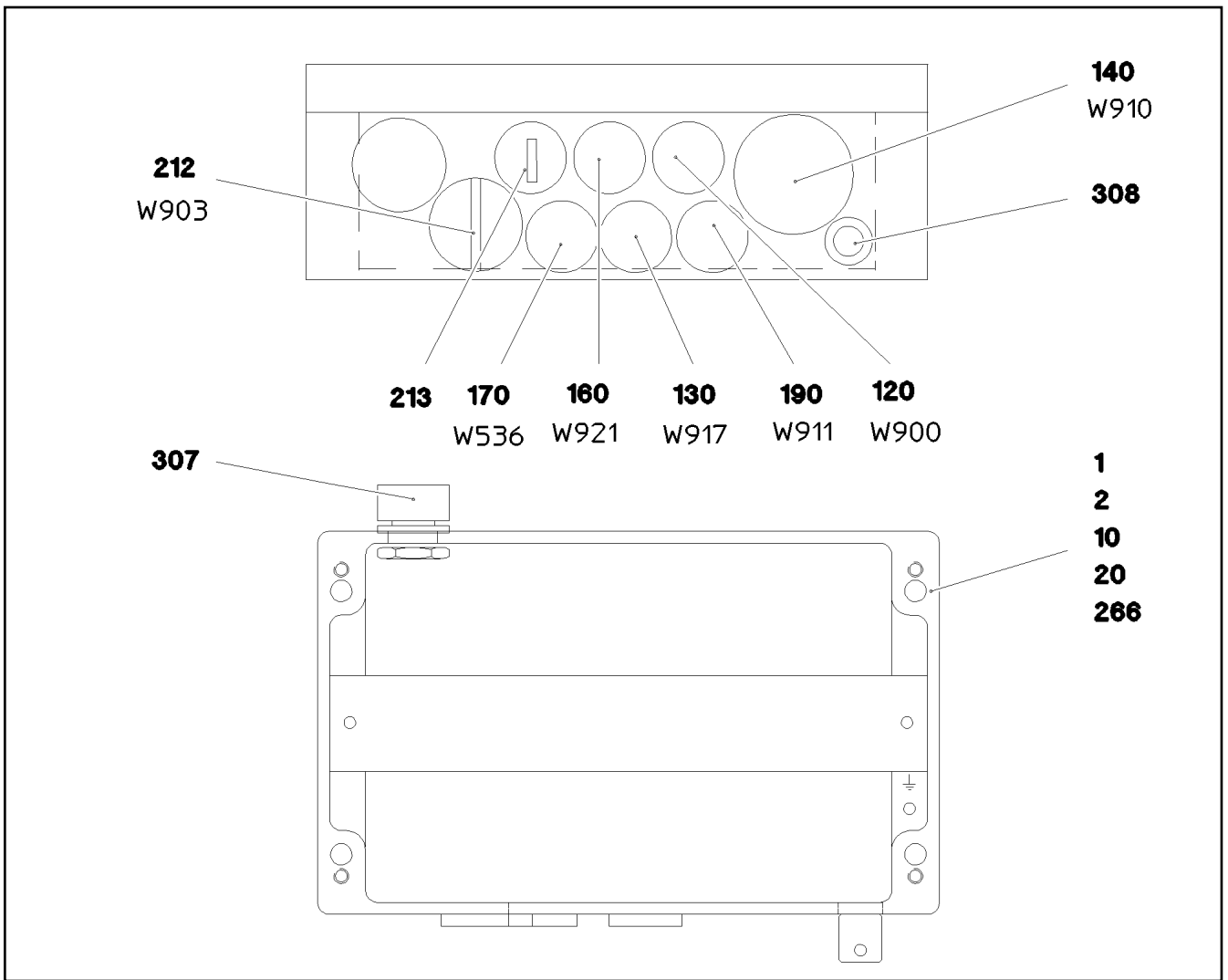
| | | |
|-----------------|--|-----------------------------|
| 11.6.2015 | etk_en_de_096600_LTR 1220 | 437 |
| LIEBHERR | ELECTRIC F.BASE SECTION ELEKTRIK ANLENKSTUECK | ⇒ 3 930 001 96 62 909 08 |

| Pos. | Item | Quantity | Description | Bezeichnung | Serie | K |
|------|--------------|----------|---|------------------|-------|---|
| 1 | 96 87 087 08 | 1 | TERMINAL BOX CPL. S930 ⇒ 3 930 064 96 87 087 08 | KLEMMKASTEN KPL. | | |

| | | |
|-----------------|---|-----------------------------|
| 11.6.2015 | etk_en_de_096600_LTR 1220 | 438 |
| LIEBHERR | ELECTR. FOR HEAD SECTION ELEKTRIK KOPFSTUECK | ⇒ 3 930 002 96 87 086 08 |

| Pos. | Item | Quantity | Description | Bezeichnung | Serie | K |
|------|--------------|----------|---|----------------------|-------|---|
| 4 | 96 63 544 08 | 1 | LEAD W912 | LEITUNG | | |
| 5 | 10 35 449 3 | 1 | CABLE REEL 50M 14-POL+PE SPF ⇒ X10354493 10 35 449 3 | LEITUNGSTROMMEL | | |
| 6 | 96 63 545 08 | 1 | LEAD W912A | LEITUNG | | |
| 7 | 60 24 249 08 | 1 | SCREW PLUG M16X1,5 MS | VERSCHLUSSSCHRAUBE | | |
| 8 | 60 26 062 08 | 1 | REDUCTION M20X1,5/M16X1,5 MS | REDUKTION | | |
| 9 | 60 25 013 08 | 1 | VENTILATION SCREW G1/2"X30 POLYAMID | ENTLUEFTUNGSSCHRAUBE | | |
| 154 | 60 32 004 08 | 5 | CABLE TIE 3,6X200X1,6-50XS PA 6.6 | KABELBINDER | | |
| 289 | 87 00 028 08 | 0.1 | SEALANT A80MR HYLOMAR | DICHTMITTEL | | |

| | | |
|-----------------|---|-----------------------------|
| 11.6.2015 | etk_en_de_096600_LTR 1220 | 439 |
| LIEBHERR | CABLE DRUM COMPL. LEITUNGSTROMMEL KPL. | ⇒ 3 930 006 96 63 540 08 |



| Pos. | Item | Quantity | Description | Bezeichnung | Serie | K |
|------|--------------|----------|------------------------------------|-----------------------|-------|---|
| 1 | 97 51 135 08 | 1 | EMPTY CASING 160X260X90X0 AL | LEERGEHAUSE | | |
| 2 | 97 69 170 08 | 1 | SIGN 80-38X0 ALMGS10,5 | SCHILD | | |
| 10 | 60 21 067 08 | 0.245 | TOP HAT RAIL 35X27X7,3X1 | HUTSCHIENE | | |
| 20 | 60 32 023 08 | 4 | CABLE TIE 4,8X290X1,6-79XS PA 6.6 | KABELBINDER | | |
| 110 | 96 63 544 08 | 0 | LEAD W912 | LEITUNG | | |
| 120 | 96 63 773 08 | 1 | LEAD W900 | LEITUNG | | |
| 130 | 96 63 940 08 | 1 | LEAD W917 | LEITUNG | | |
| 140 | 96 63 936 08 | 1 | LEAD W910 | LEITUNG | | |
| 160 | 96 63 942 08 | 1 | LEAD W921 | LEITUNG | | |
| 170 | 96 63 948 08 | 1 | LEAD W536 | LEITUNG | | |
| 190 | 96 63 952 08 | 1 | LEAD W911 | LEITUNG | | |
| 212 | 60 24 252 08 | 1 | SCREW PLUG M32X1,5 MS | VERSCHLUSSSCHRAUBE | | |
| 213 | 60 24 251 08 | 1 | SCREW PLUG M25X1,5 MS | VERSCHLUSSSCHRAUBE | | |
| 265 | 87 00 028 08 | 0.1 | SEALANT A80MR HYLOMAR | DICHTMITTEL | | |
| 266 | 60 32 022 08 | 5 | CABLE TIE 2,5X98X1,6-21XSC PA 6.6 | KABELBINDER | | |
| 307 | 10 48 866 2 | 1 | VENTILATION SCREW M20X1,5 POLYAMID | ENTLUEFTUNGSSCHRAUBE | | |
| 308 | 60 25 012 08 | 1 | WATER DRAIN PLUG M12 PA6G SPF | ENTWAESSERUNGSSTOPFEN | | |

11.6.2015
073661

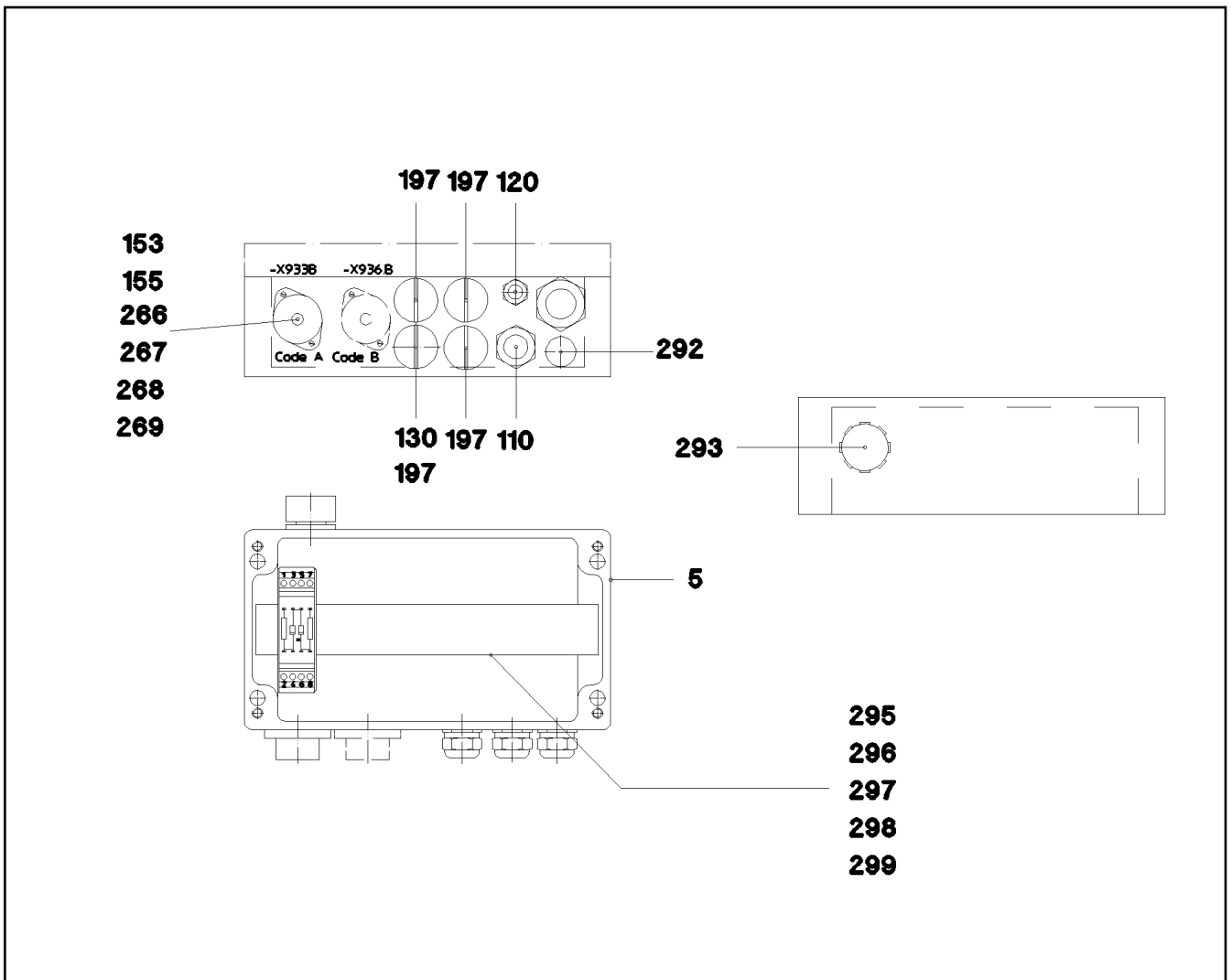
LIEBHERR

etk_en_de_096600_LTR 1220

TERMINAL BOX
KLEMMKASTEN

440

⇒ 3 930 007
96 62 910 08



| Pos. | Item | Quantity | Description | Bezeichnung | Serie | K |
|------|--------------|----------|--------------------------------------|--------------------------|-------|---|
| 4 | 97 76 670 08 | 1 | SIGN | SCHILD | | |
| 5 | 97 31 885 08 | 1 | EMPTY CASING 120X220X80X0 AL | LEERGEHAEUSE | | |
| 18 | 96 63 549 08 | 1 | WIRES TERMINAL BOX CPL. S930 | DRAEHTE KLEMMKASTEN KPL. | | |
| 110 | 96 63 553 08 | 1 | LEAD W932 | LEITUNG | | |
| 120 | 96 63 570 08 | 1 | LEAD W930 | LEITUNG | | |
| 130 | 96 63 569 08 | 0 | LEAD W931 | LEITUNG | | |
| 153 | 60 45 121 08 | 1 | SEALING PLUG M1-D | VERSCHLUSSKAPPE | | |
| 155 | 60 45 081 08 | 1 | TIN M1 | DOSE | | |
| 197 | 60 24 250 08 | 4 | SCREW PLUG M20X1,5 MS | VERSCHLUSSSCHRAUBE | | |
| 265 | 87 00 028 08 | 0 | SEALANT A80MR HYLOMAR | DICHTMITTEL | | |
| 266 | 40 84 007 01 | 2 | PAN-HEAD SCREW ISO 7045 M3X16 4.8 A2 | FLACHKOPFSCHRAUBE | | |
| 267 | 41 15 157 08 | 2 | HEX NUT ISO 4032 M3 8 A2C | SECHSKANTMUTTER | | |
| 268 | 42 00 501 08 | 2 | WASHER ISO 7089 3 MS | SCHEIBE | | |
| 269 | 42 51 005 08 | 2 | TOOTH LOCK WASHER DIN 6797 A 3,2 | ZAHNSCHEIBE | | |
| 292 | 60 25 012 08 | 1 | WATER DRAIN PLUG M12 PA6G SPF | ENTWAESSERUNGSSTOPFEN | | |
| 293 | 10 48 866 2 | 1 | VENTILATION SCREW M20X1,5 POLYAMID | ENTLUEFTUNGSSCHRAUBE | | |
| 295 | 60 21 067 08 | 0.205 | TOP HAT RAIL 35X27X7,3X1 | HUTSCHIENE | | |
| 296 | 10 28 635 3 | 1 | COVER | DECKEL | | |
| 297 | 60 27 946 08 | 2 | END ANGLE | ENDWINKEL | | |
| 298 | 63 61 840 01 | 0 | INDENTED TAPE PA | ZACKBAND | | |
| 299 | 60 21 712 08 | 0 | ADHESIVE LABELS | HAFTETIKETT | | |

11.6.2015
078275

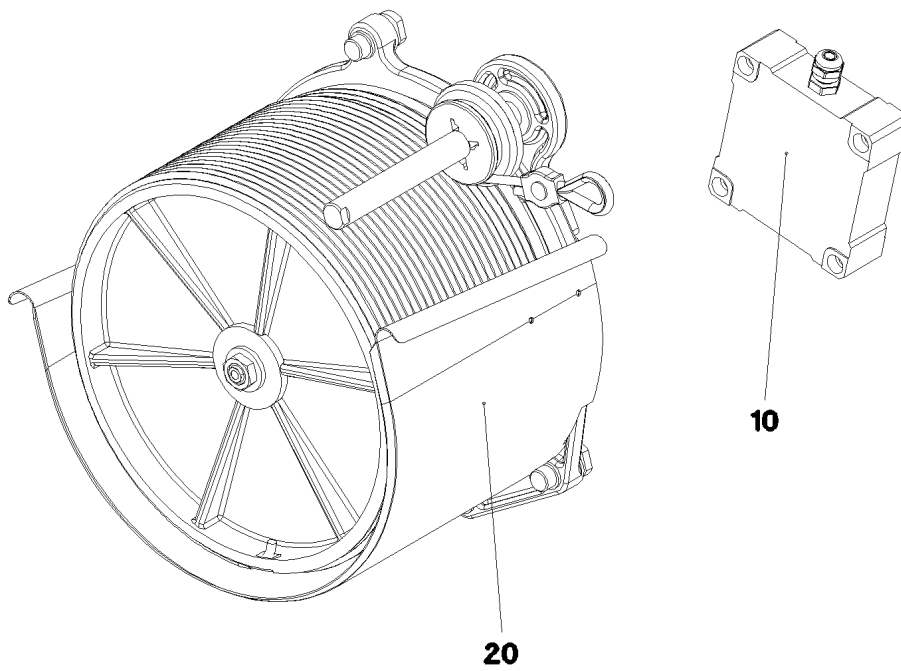
LIEBHERR

etk_en_de_096600_LTR 1220

TERMINAL BOX CPL.
KLEMMKASTEN KPL.

441

⇒ 3 930 064
96 87 087 08



| Pos. | Item | Quantity | Description | Bezeichnung | Serie | K |
|------|-------------|----------|--|------------------|-------|---|
| 10 | 10 80 205 7 | 1 | ANGLE TRANSMITTER 360° LSB PL:D SPF | WINKELGEBER | | |
| 20 | 10 80 206 4 | 1 | ROPE LENGTH INDICATOR 15M LSB PL:E ⇒ X10802064 10 80 206 4 | SEILLAENGENGEBER | | |

11.6.2015
070277

LIEBHERR

etk_en_de_096600_LTR 1220

SENSOR ASSEMBLY
GEBERANBAU ANLENKSTUECK

442

⇒ 3 930 374
96 64 731 08

| Pos. | Item | Quantity | Description | Bezeichnung | Serie | K |
|------|--------------|----------|--|----------------|-------|---|
| 4 | 96 79 654 08 | 1 | HYDR.F.TELESCOPIC BOOM ⇒ 3 975 000 96 79 654 08 | HYDRAULIK TELE | | |

| | | |
|-----------------|--|-------------------------|
| 11.6.2015 | etk_en_de_096600_LTR 1220 | 443 |
| LIEBHERR | HYDR.F.TELESCOPIC BOOM HYDRAULIK TELE | ⇒ 3 975 91 73 910 08 |

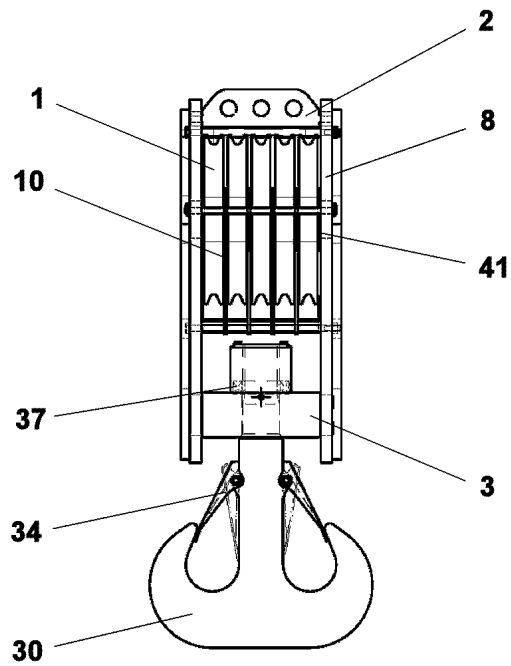
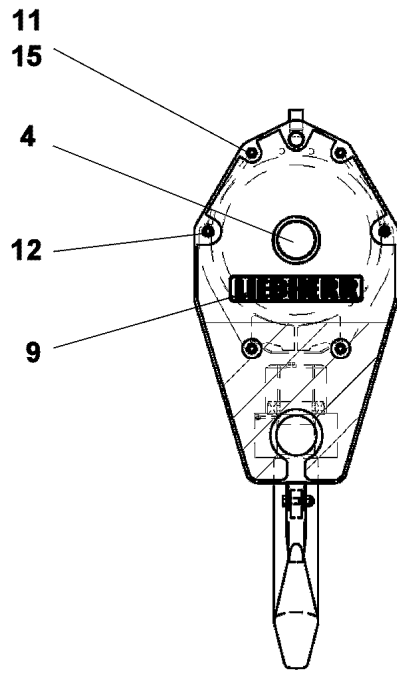
| Pos. | Item | Quantity | Description | Bezeichnung | Serie | K |
|--------|--------------|----------|--|------------------------|-------|---|
| 10 | 96 81 842 08 | 1 | HOSE LINES TELESCOPIC | SCHLAUCHLEITUNGEN TELE | | |
| (1) | 60 27 601 08 | 3 | NAME PLATE 25,4X101,6 | BEZEICHNUNGSSCHILD | | |
| (2) | 60 27 603 08 | 7 | NAME PLATE 25,4X165,1 | BEZEICHNUNGSSCHILD | | |
| (1479) | 92 87 115 08 | 1 | HOSE CPL. 2755 0,58M | SCHLAUCH KPL. | | |
| (1480) | 96 29 134 08 | 3 | HOSE CPL. GH506 1,62M | SCHLAUCH KPL. | | |
| (1481) | 92 93 318 08 | 1 | HOSE CPL. 2SN 3,4M | SCHLAUCH KPL. | | |
| (1482) | 96 29 686 08 | 1 | HOSE CPL. 2SN 3,5M | SCHLAUCH KPL. | | |
| (1483) | 92 12 554 08 | 1 | HOSE CPL. 2SN 0,4M | SCHLAUCH KPL. | | |
| 11 | 96 81 843 08 | 1 | PIPELINES TELESCOPIC | ROHRLEITUNGEN TELE | | |
| (480) | 96 65 460 08 | 2 | PIPE COMPL. 38X5X619 | ROHR KPL. | | |
| (481) | 92 98 021 08 | 1 | PIPE COMPL. 10X1,5X853 | ROHR KPL. | | |
| (482) | 92 98 022 08 | 1 | PIPE COMPL. 10X1,5X671 | ROHR KPL. | | |
| (483) | 92 98 023 08 | 2 | PIPE COMPL. 10X1,5X239 | ROHR KPL. | | |
| (484) | 92 98 028 08 | 1 | PIPE COMPL. 10X1,5X120 | ROHR KPL. | | |
| (486) | 92 98 030 08 | 1 | PIPE COMPL. 10X1,5X407 | ROHR KPL. | | |
| (488) | 92 98 031 08 | 1 | PIPE COMPL. 10X1,5X137 | ROHR KPL. | | |
| (489) | 92 98 046 08 | 1 | PIPE COMPL. 10X1,5X278 | ROHR KPL. | | |
| (490) | 92 98 060 08 | 1 | PIPE COMPL. 10X1,5X282 | ROHR KPL. | | |
| (499) | 96 29 785 08 | 1 | PIPE COMPL. 38X5X523 | ROHR KPL. | | |
| 50 | 51 14 936 08 | 1 | DIRECTIONAL CONTROL VALVE 3/2 320BA | WEGEVENTIL | | |
| (21) | 57 11 355 08 | 1 | MAGNET 24V | MAGNET | | |
| 51 | 10 81 373 8 | 1 | PRESSURE SENSOR 0-400/400 BAR LSB PL: | DRUCKAUFNEHMER | | |
| 150 | 47 42 340 08 | 3 | SWIVEL SCREW JOINT DG105/38STN3 OMD | DREHVERSCHRAUBUNG | | |
| 151 | 51 15 150 08 | 2 | COUPLING PLUG B2 10-L | KUPPLUNGSSTECKER | | |
| 152 | 51 14 937 08 | 1 | NON-RETURN VALVE 250BAR | RUECKSCHLAGVENTIL | | |
| 153 | 51 07 460 08 | 1 | NOZZLE 0,6 | DUESE | | |
| 154 | 51 06 711 08 | 1 | FILTER CARTRIDGE 0,005m³/min 25µm | FILTERPATRONE | | |
| 155 | 51 15 123 08 | 3 | COUPLING PLUG B8 38-S | KUPPLUNGSSTECKER | | |
| 156 | 10 46 691 3 | 3 | SCREW PLUG RD79X4 SPF | VERSCHLUSSSCHRAUBE | | |
| 157 | 51 15 155 08 | 1 | COUPLING PLUG B2 10-S | KUPPLUNGSSTECKER | | |
| 158 | 10 46 691 0 | 1 | SCREW PLUG RD32X3 SPF | VERSCHLUSSSCHRAUBE | | |
| 159 | 10 46 691 1 | 1 | SCREW PLUG RD36X3 SPF | VERSCHLUSSSCHRAUBE | | |
| 160 | 51 15 086 08 | 1 | COUPLING PLUG B3 16-S | KUPPLUNGSSTECKER | | |
| 161 | 51 14 459 08 | 1 | PRESSURE LIMITING VALVE pmax=400BAR | DRUCKBEGRENZUNGSVENTIL | | |
| | | | ⇒ 5 114 459 08 51 14 459 08 | | | |
| 300 | 71 01 077 08 | 3 | SEALING RING DIN 7603 A 52X60X2,5 CU | DICHTRING | | |
| 301 | 40 01 463 | 4 | HEX SCREW ISO 4014 M8X80 8.8 A2C | SECHSKANTSCHRAUBE | | |
| 302 | 42 00 012 01 | 4 | WASHER ISO 7089 8 200HV A3C | SCHEIBE | | |
| 303 | 71 01 045 08 | 1 | SEALING RING DIN 7603 A 22X27X1,5 CU | DICHTRING | | |
| 304 | 71 01 059 08 | 1 | SEALING RING DIN 7603 A 27X32X2 CU | DICHTRING | | |
| 500 | 51 15 178 08 | 3 | FLANGE STUB PIPE 38S | FLANSCHSTUTZEN | | |
| 550 | 40 42 152 08 | 12 | SOCKET HEAD SCREW DIN 912 M14X45 8.8 | ZYLINDERSCHRAUBE | | |
| 551 | 51 05 867 08 | 3 | O-RING ARP 568 37,69X3,53 NBR90 | O-RING | | |
| 600 | 47 10 321 08 | 1 | FLANGE JOINT XGE6-SR-ED A3P | VERSCHRAUBUNG | | |
| 601 | 47 10 332 08 | 1 | FLANGE JOINT XGE16-SR-ED A3P | VERSCHRAUBUNG | | |
| 602 | 47 10 306 08 | 5 | FLANGE JOINT XGE10-LR-ED A3P | VERSCHRAUBUNG | | |
| 603 | 74 03 569 | 6 | FLANGE JOINT EW 10L M16X1,5 CR6-FREI | VERSCHRAUBUNG | | |
| 604 | 47 23 302 08 | 3 | FLANGE JOINT EL 10L CR6-FREI | VERSCHRAUBUNG | | |
| 605 | 47 10 348 08 | 4 | FLANGE JOINT XGE12-LR-ED1/2" A3P | VERSCHRAUBUNG | | |
| 606 | 47 04 303 08 | 1 | FLANGE JOINT XT10-L A3P | VERSCHRAUBUNG | | |
| 607 | 48 24 303 14 | 1 | FLANGE JOINT ISO 8434 ET 10L M16X1,5 C | VERSCHRAUBUNG | | |
| 608 | 47 00 303 08 | 1 | FLANGE JOINT XG10-L A3P | VERSCHRAUBUNG | | |
| 609 | 24 71 177 02 | 1 | FLANGE JOINT EW 12L M18X1,5 CR6-FREI | VERSCHRAUBUNG | | |
| 610 | 47 54 314 08 | 4 | FLANGE JOINT REDSD12/10-L A3P | VERSCHRAUBUNG | | |
| 611 | 24 71 286 02 | 2 | FLANGE JOINT EL 12L M18X1,5 CR6-FREI | VERSCHRAUBUNG | | |
| 612 | 47 00 101 08 | 1 | FLANGE JOINT SNV10-L CFX | VERSCHRAUBUNG | | |
| 613 | 51 06 290 08 | 1 | GAUGE CONNECTION DKO 10L | MESSSTUTZEN | | |
| 614 | 47 10 336 08 | 2 | FLANGE JOINT XGE25-SR-ED A3P | VERSCHRAUBUNG | | |
| 615 | 47 54 343 08 | 1 | FLANGE JOINT REDSDN38/25-S A3P | VERSCHRAUBUNG | | |
| 616 | 47 23 319 08 | 1 | FLANGE JOINT ELSD38-S A3P | VERSCHRAUBUNG | | |

11.6.2015

etk_en_de_096600_LTR 1220

□ 445 (2/2)

LIEBHERRHYDR.F.TELESCOPIC BOOM
HYDRAULIK TELE⇒ 3 975 000
96 79 654 08



| Pos. | Item | Quantity | Description | Bezeichnung | Serie | K |
|------|--------------|----------|--|--------------------|-------|---|
| 1 | 92 52 034 08 | 5 | ROPE PULLEY CPL. SPF ⇒ 3 104 004 92 52 034 08 | SEILROLLE KPL. | | |
| 2 | 11 34 702 7 | 1 | ROPE FIXING POINT | SEILFESTPUNKT | | |
| 3 | 11 34 702 4 | 1 | ROTATABLE BEAM | SCHWENKTRVERSE | | |
| 4 | 11 65 858 7 | 1 | DISK PIN | SCHEIBENBOLZEN | | |
| 8 | 11 65 858 6 | 2 | SIDE PLATE | SEITENBLECH | | |
| 9 | 10 66 371 8 | 2 | SIGN 88X450X0,1 FOLIE | SCHILD | | |
| 10 | 57 17 160 08 | 1 | ROPE GUARD CPL | SEILSCHUTZ KPL. | | |
| 11 | 11 32 101 6 | 4 | SPACER BOLT | DISTANZBOLZEN | | |
| 12 | 57 17 161 08 | 2 | ROPE GUARD CPL | SEILSCHUTZ KPL. | | |
| 15 | 41 15 147 08 | 8 | HEX NUT ISO 4032 M20 8 A3C | SECHSKANTMUTTER | | |
| 30 | 11 34 702 8 | 1 | TWIN HOOK | DOPPELHAKEN | | |
| 34 | 57 17 162 08 | 2 | SAFETY TRAP | SICHERUNGSFALLE | | |
| 37 | 74 66 074 01 | 1 | CYLINDER ROLLER THRUST BEARING DIN | AX.ZYL.ROLLENLAGER | | |
| 41 | 11 49 428 6 | 2 | COVER PLATE | ABDECKBLECH | | |

11.6.2015
049426

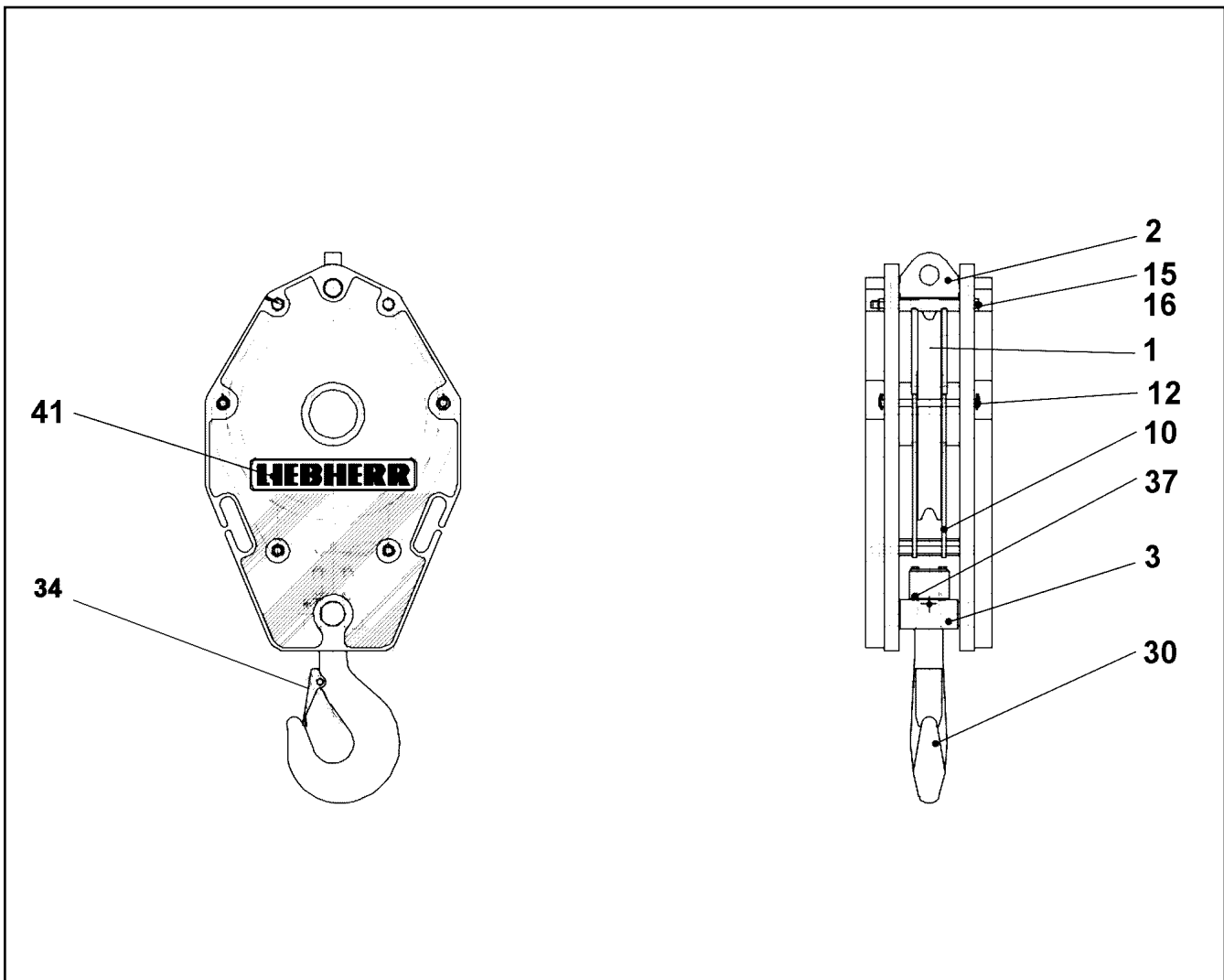
LIEBHERR

etk_en_de_096600_LTR 1220

HOOK BLOCK
HAKENFLASCHE

446

⇒ 4 003 007
91 08 368 08



| Pos. | Item | Quantity | Description | Bezeichnung | Serie | K |
|------|--------------|----------|--|--------------------------|-------|---|
| 1 | 92 52 034 08 | 1 | ROPE PULLEY CPL. SPF ⇒ 3 104 004 92 52 034 08 | SEILROLLE KPL. | | |
| 2 | 11 11 777 9 | 1 | ROPE FIXING POINT | SEILFESTPUNKT | | |
| 3 | 11 11 778 8 | 1 | CROSS MEMBER CPL. | TRAVERSE KPL. | | |
| 10 | 10 67 803 0 | 1 | ROPE GUARD CPL | SEILSCHUTZ KPL. | | |
| 12 | 57 17 155 08 | 2 | ROPE GUARD CPL | SEILSCHUTZ KPL. | | |
| 15 | 41 15 052 01 | 4 | HEX NUT ISO 4032 M20 10 A3C SPF | SECHSKANTMUTTER | | |
| 16 | 40 62 066 08 | 4 | HEX SCREW ISO 4014 M20X270 10.9 BLANK | SECHSKANTSCHRAUBE | | |
| 30 | 11 34 675 5 | 1 | SINGLE HOOK | EINFACHHAKEN | | |
| 34 | 10 42 879 7 | 1 | SAFETY TRAP PL | SICHERUNGSFALLE | | |
| 37 | 74 66 042 01 | 1 | CYLINDRICAL ROLLER BEARING DIN 722 8 | AXIALZYLINDERROLLENLAGER | | |
| 41 | 11 11 778 6 | 2 | SIGN 105X450X0,1 FOLIE | SCHILD | | |

11.6.2015
021290

LIEBHERR

etk_en_de_096600_LTR 1220

HOOK BLOCK
HAKENFLASCHE

447

⇒ 4 051
91 44 013 08



| Pos. | Item | Quantity | Description | Bezeichnung | Serie | K |
|------|--------------|----------|------------------------|-------------|-------|---|
| 1 | 72 64 106 08 | 1 | O-RING 15X2 NBR70 | O-RING | | |
| 2 | 70 11 131 | 1 | SEAL | DICHTUNG | | |
| 3 | 70 13 456 | 1 | PROTECTING CAP M26X1,5 | SCHUTZKAPPE | | |

11.6.2015
062413

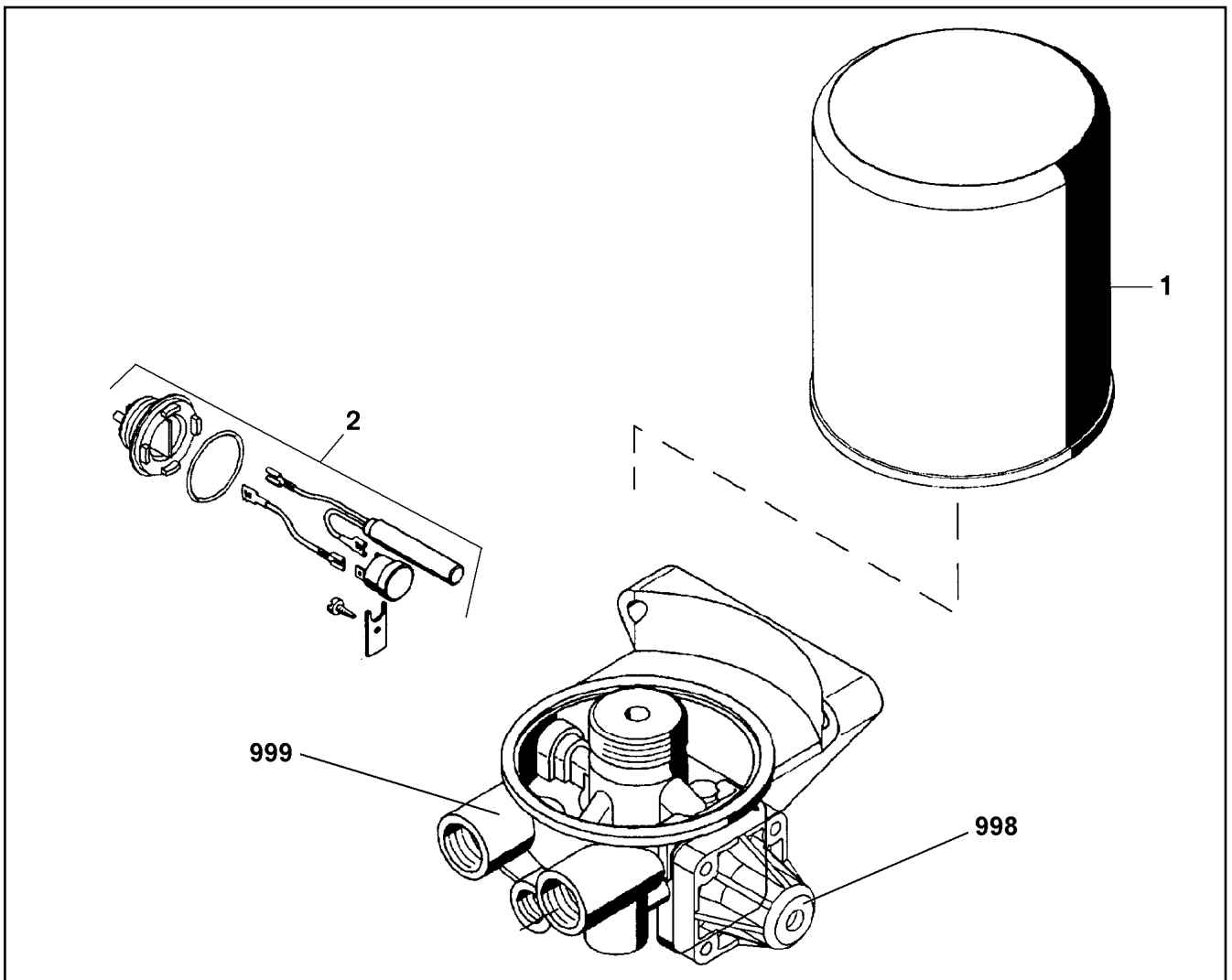
LIEBHERR

etk_en_de_096600_LTR 1220

OIL DRAIN PLUG
OELABLASSSCHRAUBE

☐ 448

⇒ 5 004 624
50 04 624



| Pos. | Item | Quantity | Description | Bezeichnung | Serie | K |
|------|--------------|----------|------------------------------|----------------|-------|---|
| 1 | 57 13 523 08 | 1 | CARTOUCHE | KARTUSCHE | | |
| 2 | 50 26 514 08 | 1 | HEATING | HEIZUNG | | |
| 998 | 11 00 308 9 | 1 | REPAIR SET PRESSURE GOVERNOR | RS DRUCKREGLER | | |
| 999 | 11 00 309 4 | 1 | REPAIR KIT | REPARATURSATZ | | |

11.6.2015
019832

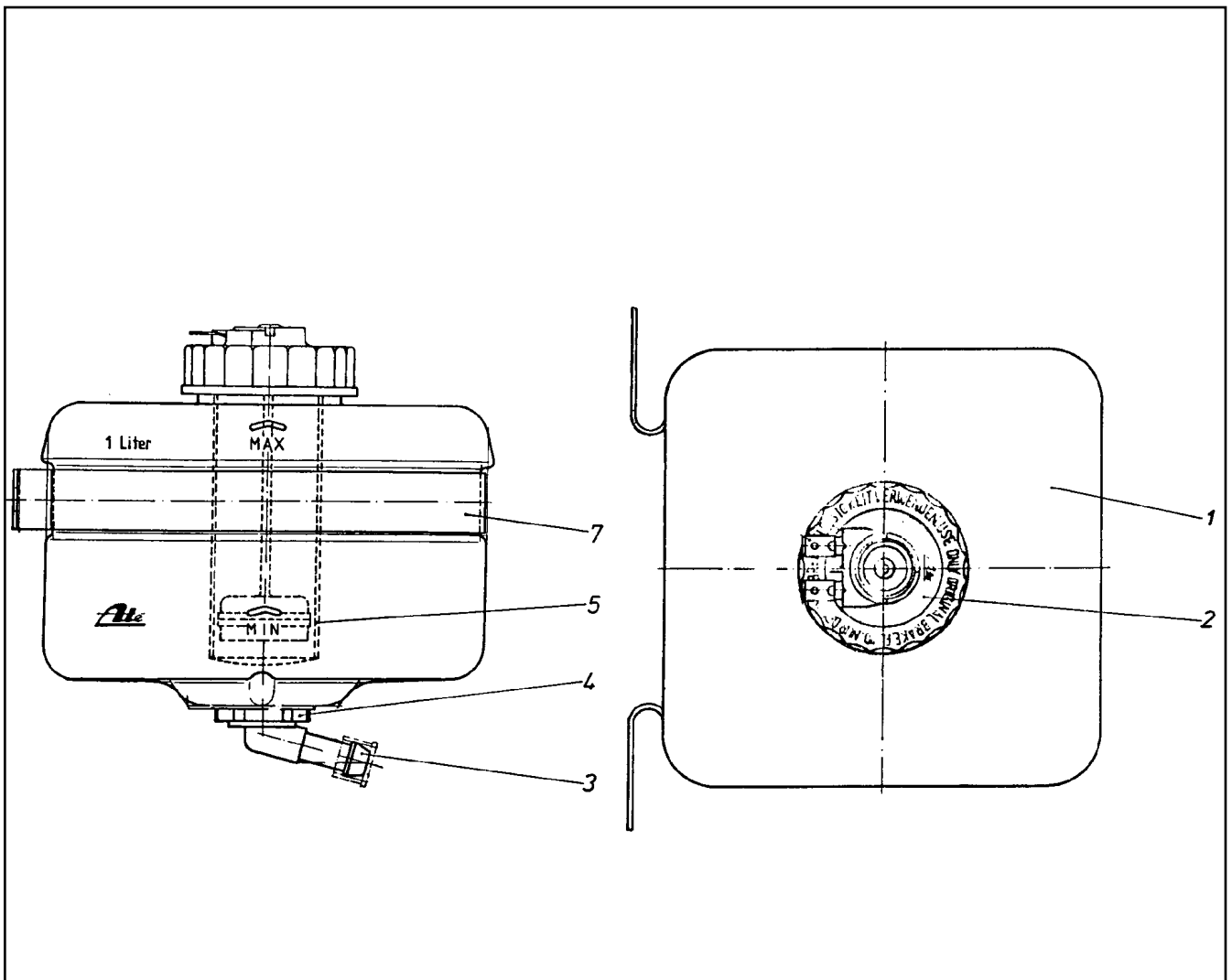
LIEBHERR

etk_en_de_096600_LTR 1220

AIR DRYER
LUFTTROCKNER

449

⇒ 5 026 573 08
50 26 573 08



| Pos. | Item | Quantity | Description | Bezeichnung | Serie | K |
|------|--------------|----------|----------------------|---------------------|-------|---|
| 1 | 57 00 659 08 | 1 | EQUALIZING RESERVOIR | AUSGLEICHSBEHAELTER | | |
| 2 | 57 00 660 08 | 1 | FLANGE JOINT | VERSCHRAUBUNG | | |
| 3 | 57 00 661 08 | 1 | PIPE ELBOW | KNIESTUECK | | |
| 4 | 57 00 662 08 | 1 | CONTAINER PLUG | BEHAELTERSTOPFEN | | |
| 5 | 57 00 663 08 | 1 | SIEVE SLEEVE | SIEBHUELSE | | |
| 7 | 57 00 664 08 | 1 | FASTENING CLAMP | BEFESTIGUNGSSCHELLE | | |

11.6.2015
010632

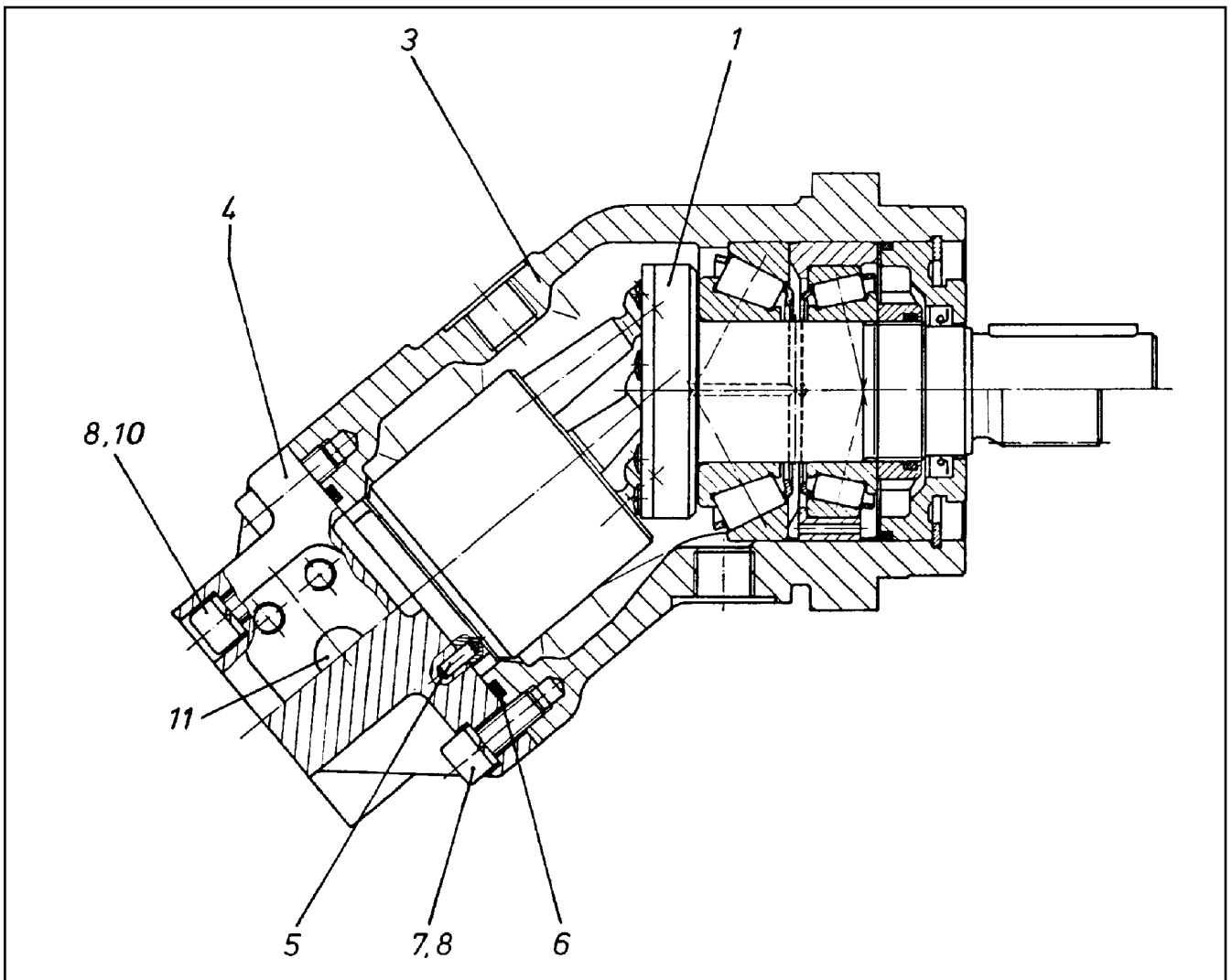
LIEBHERR

etk_en_de_096600_LTR 1220

EQUALIZING RESERVOIR
AUSGLEICHSBEHAELTER

☐ 450

⇒ 5 028 065 08
50 28 065 08



| Pos. | Item | Quantity | Description | Bezeichnung | Serie | K |
|------|--------------|----------|---|--------------------|-------|---|
| 1 | 57 01 090 08 | 1 | DRIVING GEAR ⇒ 5 701 090 08 57 01 090 08 | TRIEBWERK | | |
| 3 | 57 01 091 08 | 1 | HOUSING | GEHAEUSE | | |
| 4 | 57 01 092 08 | 1 | CONNECTING PLATE | ANSCHLUSSPLATTE | | |
| 5 | 57 01 093 08 | 1 | PARALLEL PIN DIN EN ISO 2338 4M6X10 ST | ZYLINDERSTIFT | | |
| 6 | 51 86 485 08 | 1 | O-RING ARP 568 66,27X3,53 NBR70 | O-RING | | |
| 7 | 46 00 079 | 2 | SOCKET HEAD SCREW ISO 4762 M8X20 8.8 | ZYLINDERSCHRAUBE | | |
| 8 | 42 41 007 08 | 6 | CIRCLIP DIN 7980 8 FST VERZ | FEDERRING | | |
| 10 | 40 01 610 | 4 | SOCKET HEAD SCREW ISO 4762 M8X50 8.8 | ZYLINDERSCHRAUBE | | |
| 11 | 57 01 094 08 | 2 | SCREW PLUG M27X2 | VERSCHLUSSSCHRAUBE | | |
| 14 | 70 22 315 | 1 | SHAFT SEAL 35X52X6/5 FKM | WELLENDICHTRING | | |

11.6.2015
100570

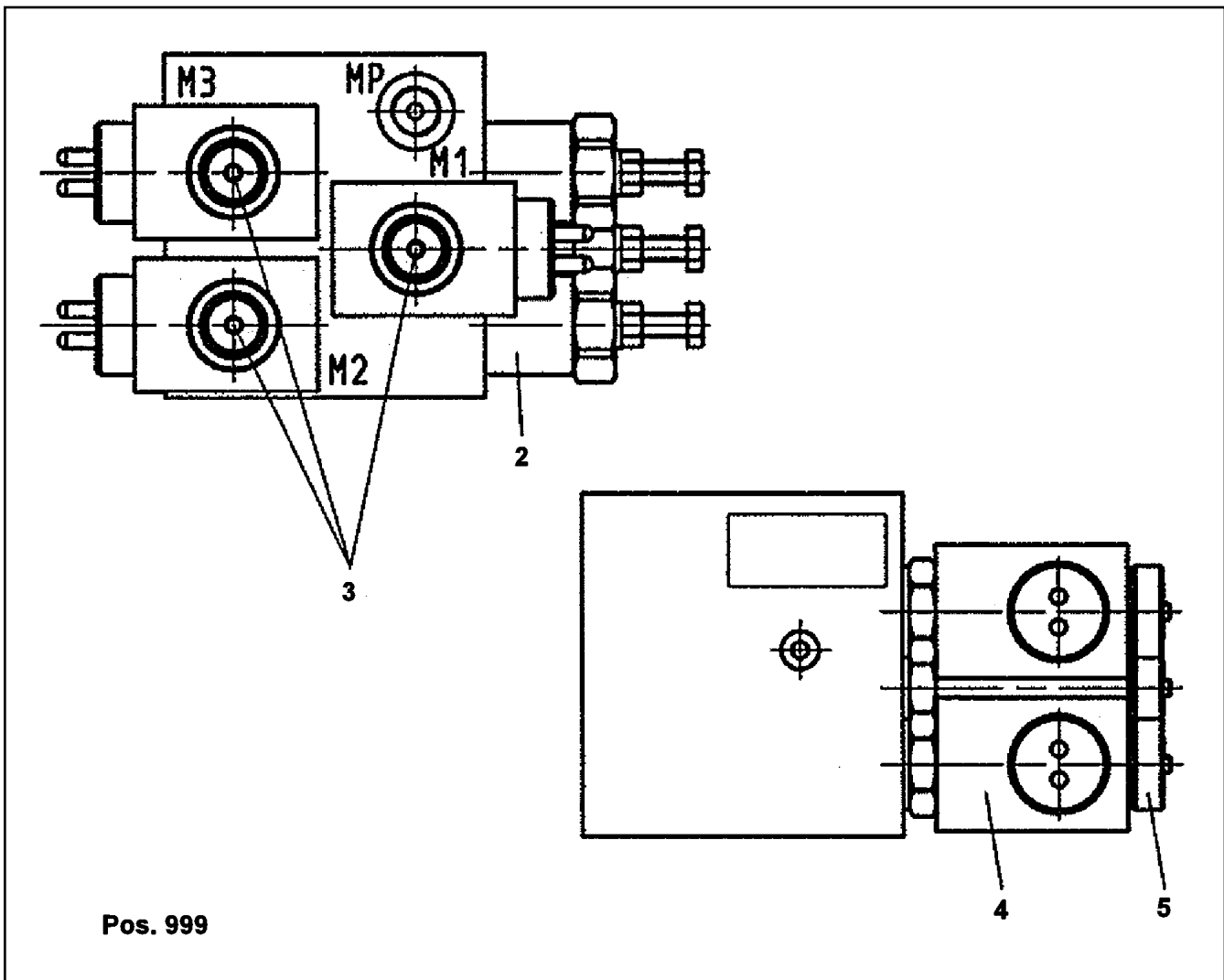
LIEBHERR

etk_en_de_096600_LTR 1220

HYDRO MOTOR
HYDROMOTOR

451

⇒ 5 102 294 08
51 02 294 08



| Pos. | Item | Quantity | Description | Bezeichnung | Serie | K |
|------|----------------|----------|-------------------------------|------------------------|-------|---|
| | 2 10 44 984 7 | 3 | PRESSURE LIMITING VALVE | DRUCKBEGRENZUNGSVENTIL | | |
| | 3 57 15 848 08 | 3 | DIRECTIONAL CONTROL VALVE 4/2 | WEGEVENTIL | | |
| | 4 57 18 319 08 | 3 | MAGNET COIL 32V | MAGNETSPULE | | |
| | 5 10 33 253 4 | 3 | NUT | MUTTER | | |
| 999 | 10 44 984 8 | 1 | SEAL KIT CONTROL BLOCK | DS STEUERBLOCK | | |

11.6.2015
049440

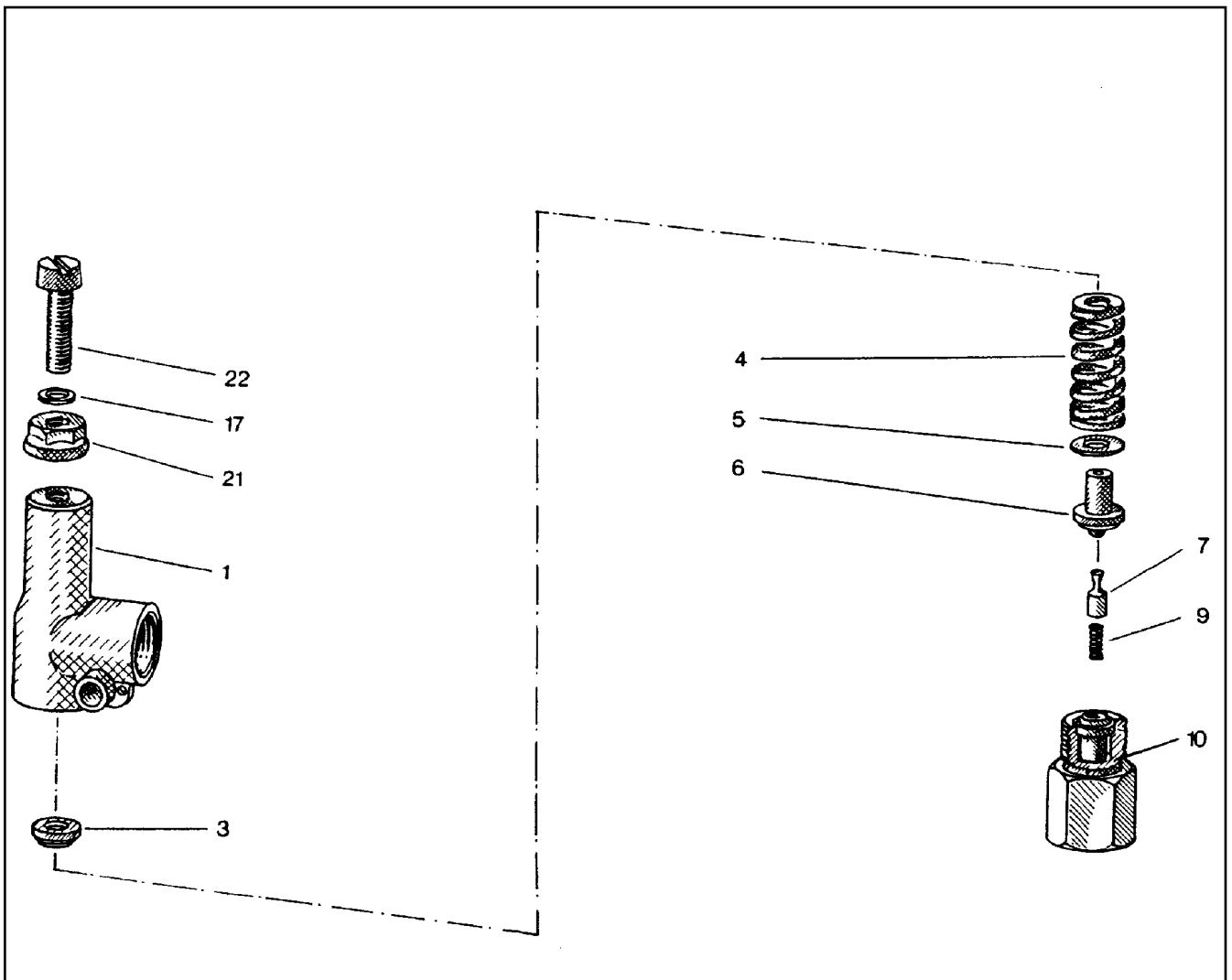
LIEBHERR

etk_en_de_096600_LTR 1220

VALVE BLOCK
VENTILBLOCK

□ 452

⇒ 5 113 217 08
51 13 217 08



| Pos. | Item | Quantity | Description | Bezeichnung | Serie | K |
|------|--------------|----------|------------------------------------|------------------|-------|---|
| 1 | 51 10 152 08 | 1 | HOUSING | GEHAEUSE | | |
| 3 | 51 07 825 08 | 1 | SPRING SUPPORT | FEDERTELLER | | |
| 4 | 51 10 153 08 | 1 | PRESSURE SPRING | DRUCKFEDER | | |
| 5 | 51 07 827 08 | 1 | WASHER | SCHEIBE | | |
| 6 | 51 07 828 08 | 1 | SPRING-LOADED PIN | FEDERBOLZEN | | |
| 7 | 51 07 829 08 | 1 | DAMPING PISTON | DAEMPUNGSKOLBEN | | |
| 9 | 51 07 830 08 | 1 | PRESSURE SPRING | DRUCKFEDER | | |
| 10 | 51 10 154 08 | 1 | VALVE SEAT | VENTILSITZ | | |
| 17 | 51 10 155 08 | 1 | SHIM | AUSGLEICHSCHEIBE | | |
| 21 | 51 07 417 08 | 1 | SEALING NUT M8 | DICHTMUTTER | | |
| 22 | 51 07 977 08 | 1 | SOCKET HEAD SCREW DIN 84 M8X35 5.8 | ZYLINDERSCHRAUBE | | |

11.6.2015
010374

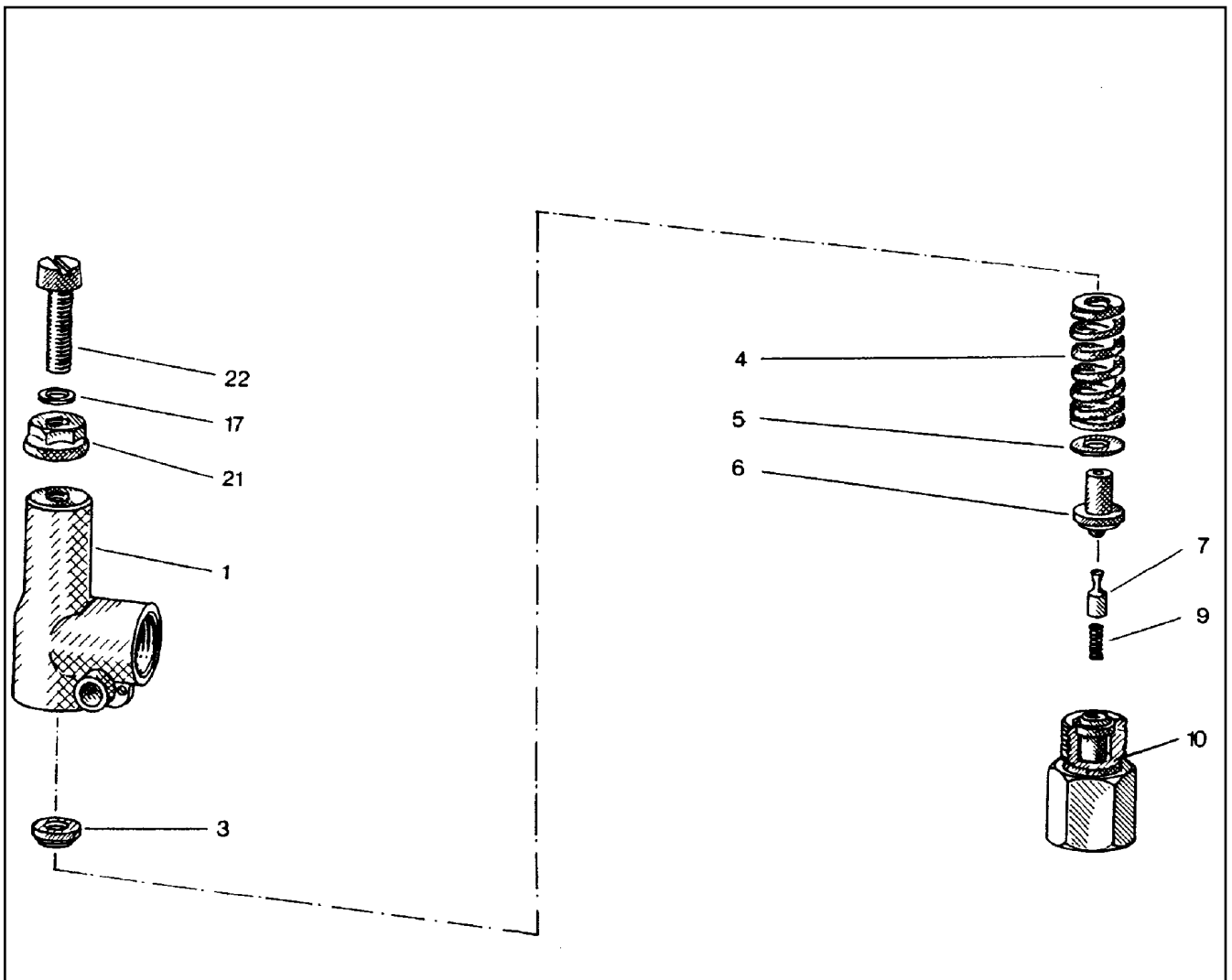
LIEBHERR

etk_en_de_096600_LTR 1220

PRESSURE LIMITING VALVE
DRUCKBEGRENZUNGSVENTIL

▣ 453

⇒ 5 114 196 08
51 14 196 08



| Pos. | Item | Quantity | Description | Bezeichnung | Serie | K |
|------|--------------|----------|------------------------------------|------------------|-------|---|
| 1 | 57 00 631 08 | 1 | HOUSING | GEHAEUSE | | |
| 3 | 51 07 970 08 | 1 | SPRING SUPPORT | FEDERTELLER | | |
| 4 | 51 10 151 08 | 1 | PRESSURE SPRING | DRUCKFEDER | | |
| 5 | 51 07 972 08 | 1 | WASHER | SCHEIBE | | |
| 6 | 51 07 973 08 | 1 | SPRING-LOADED PIN | FEDERBOLZEN | | |
| 7 | 51 07 974 08 | 1 | DAMPING PISTON | DAEMPUNGSKOLBEN | | |
| 9 | 51 07 975 08 | 1 | PRESSURE SPRING | DRUCKFEDER | | |
| 10 | 57 00 632 08 | 1 | VALVE SEAT | VENTILSITZ | | |
| 17 | 51 10 155 08 | 2 | SHIM | AUSGLEICHSCHEIBE | | |
| 21 | 51 07 417 08 | 1 | SEALING NUT M8 | DICHTMUTTER | | |
| 22 | 51 07 977 08 | 1 | SOCKET HEAD SCREW DIN 84 M8X35 5.8 | ZYLINDERSCHRAUBE | | |

11.6.2015
010374

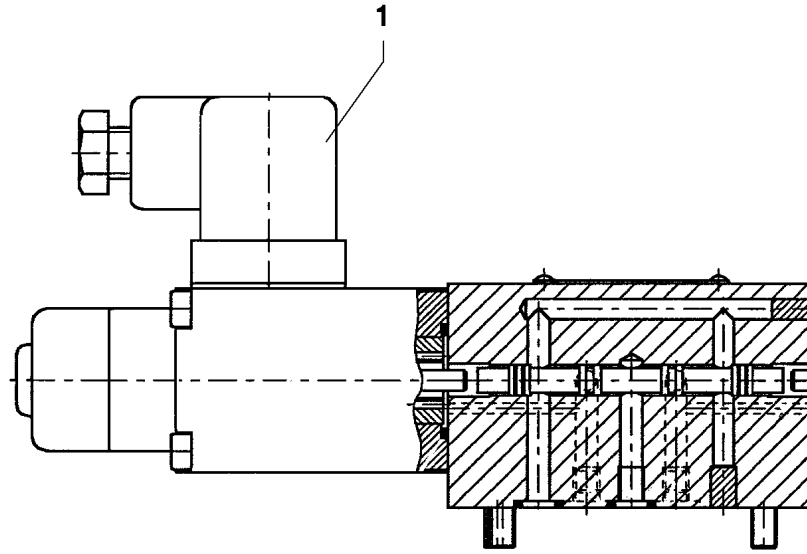
LIEBHERR

etk_en_de_096600_LTR 1220

PRESSURE LIMITING VALVE
DRUCKBEGRENZUNGSVENTIL

□ 454

⇒ 5 114 339 08
51 14 339 08



| Pos. | Item | Quantity | Description | Bezeichnung | Serie | K |
|------|--------------|----------|-------------|-------------|-------|---|
| 1 | 57 08 278 08 | 1 | MAGNET 24V | MAGNET | | |

11.6.2015
023658

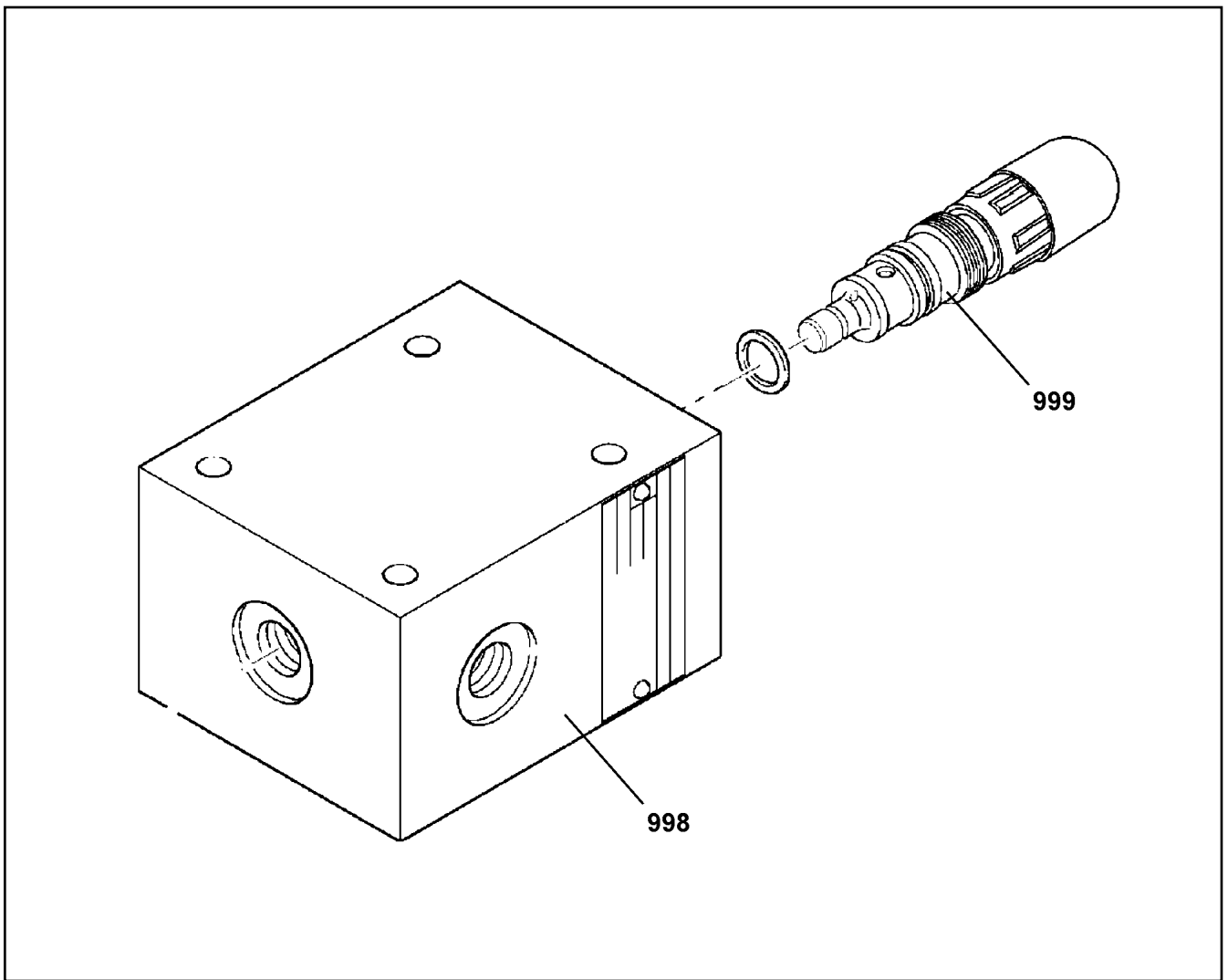
LIEBHERR

etk_en_de_096600_LTR 1220

DIRECTIONAL CONTROL VALVE
WEGEVENTIL

455

⇒ 5 114 444 08
51 14 444 08



| Pos. | Item | Quantity | Description | Bezeichnung | Serie | K |
|------|-------------|----------|------------------|---------------|-------|---|
| 998 | 10 02 519 4 | 1 | SEAL KIT HOUSING | DS GEHAEUSE | | |
| 999 | 11 69 162 7 | 1 | SEAL KIT | DICHTUNGSSATZ | | |

11.6.2015
069007

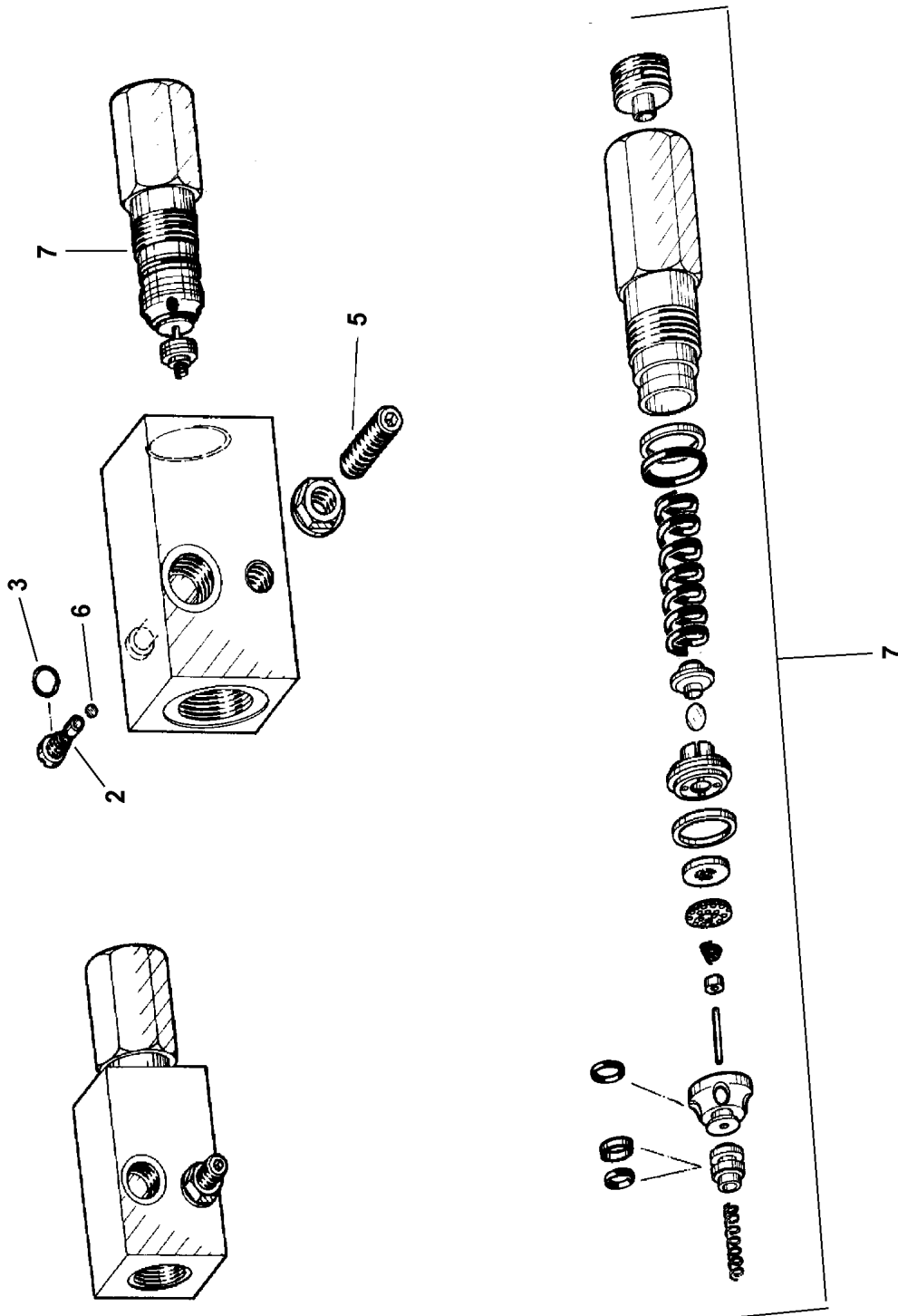
LIEBHERR

etk_en_de_096600_LTR 1220

PRESSURE LIMITING VALVE
DRUCKBEGRENZUNGSVENTIL

☐ 456

⇒ 5 114 459 08
51 14 459 08



11.6.2015
059291

LIEBHERR


etk_en_de_096600_LTR 1220

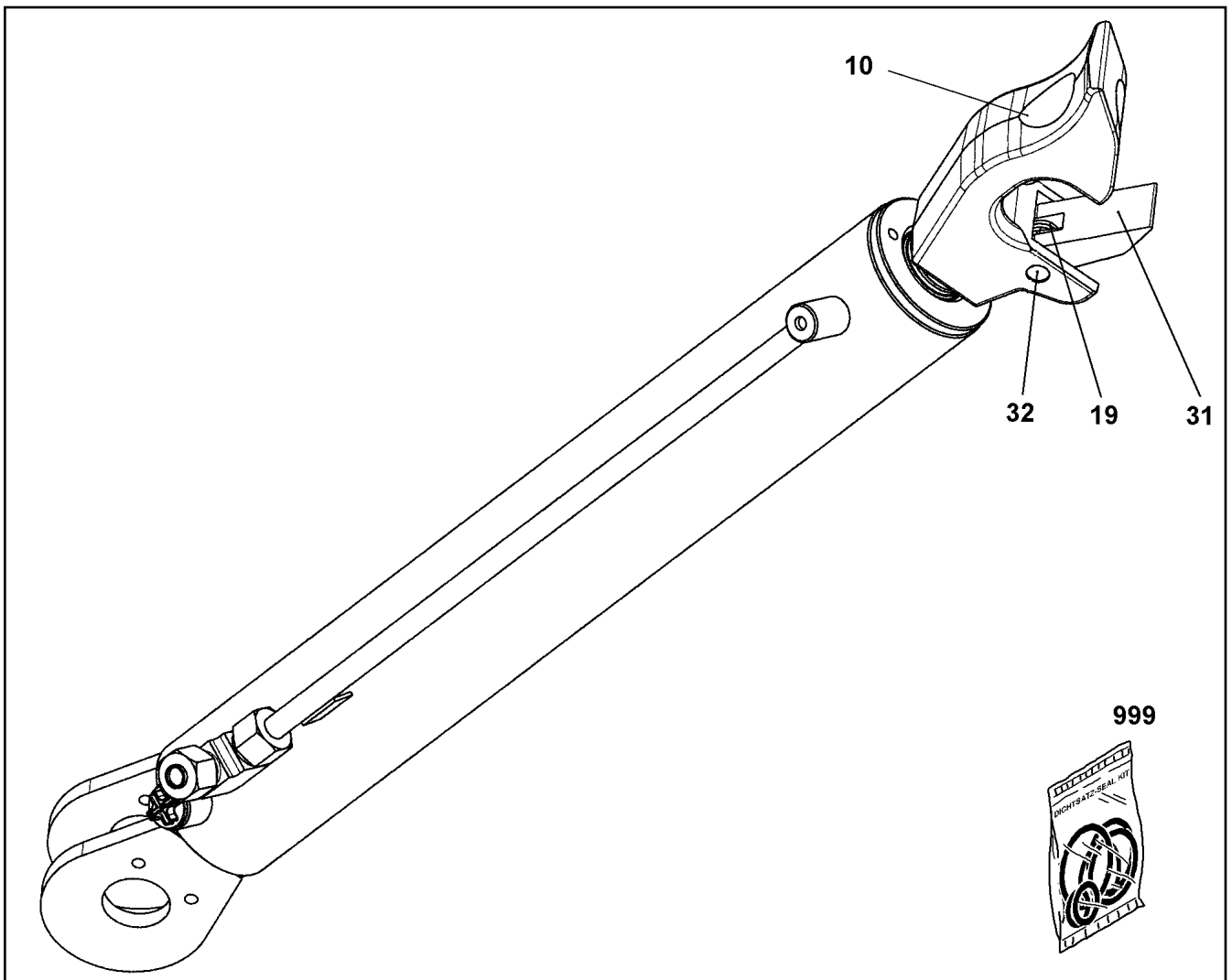
LOAD HOLDING VALVE
LASTHALTEVENTIL

□ 457 (1/2)

⇒ 5 114 794 08
51 14 794 08

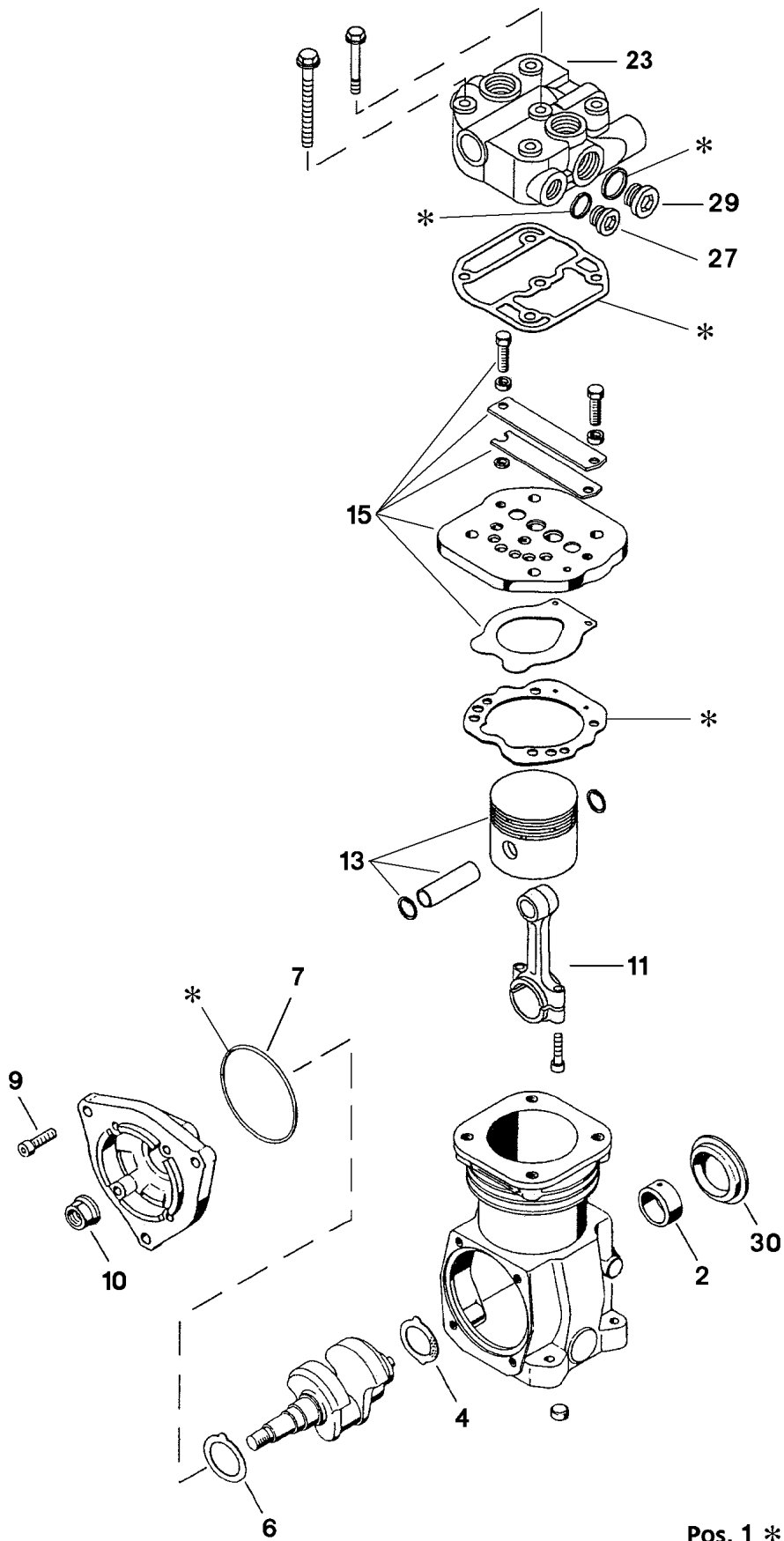
| Pos. | Item | Quantity | Description | Bezeichnung | Serie | K |
|------|--------------|----------|-----------------------------------|------------------------|-------|---|
| 2 | 57 09 414 08 | 1 | SCREW | SCHRAUBE | | |
| 3 | 51 07 123 08 | 1 | O-RING 4X1 NBR90 | O-RING | | |
| 5 | 40 44 005 08 | 1 | GRUB SCREW DIN 913 M6X25 45H VERZ | GEWINDESTIFT | | |
| 6 | 61 07 063 08 | 1 | BALL DIN 5401 3 | KUGEL | | |
| 7 | 11 00 267 8 | 1 | LOAD RETAINING VLV ELEMENT,CPL | LASTHALTEVENTILEINSATZ | | |

| | | |
|-----------------|---------------------------------------|---|
| 11.6.2015 | etk_en_de_096600_LTR 1220 |  458 (2/2) |
| LIEBHERR | LOAD HOLDING VALVE LASTHALTEVENTIL | ⇒ 5 114 794 08 51 14 794 08 |



| Pos. | Item | Quantity | Description | Bezeichnung | Serie | K |
|------|--------------|----------|-------------------------------|---------------|-------|---|
| 10 | 11 00 403 1 | 1 | CLAW | KLAUE | | |
| 19 | 57 17 419 08 | 1 | LEG SPRING 2,5XDI 13,5 | SCHENKELFEDER | | |
| 31 | 11 49 001 0 | 1 | LATCH | KLINKE | | |
| 32 | 43 07 096 08 | 1 | PARALLEL PIN DIN 6325 12M6X50 | ZYLINDERSTIFT | | |
| 999 | 57 14 967 08 | 1 | SEAL KIT | DICHSATZ | | |

| | | |
|--|--|--|
| 11.6.2015 069081 LIEBHERR | etk_en_de_096600_LTR 1220 HYDRO CYLINDER HYDROZYLINDER | <input type="checkbox"/> 459 ⇒ 5 123 637 08 51 23 637 08 |
|--|--|--|



Pos. 1 *

11.6.2015
021265

LIEBHERR


etk_en_de_096600_LTR 1220

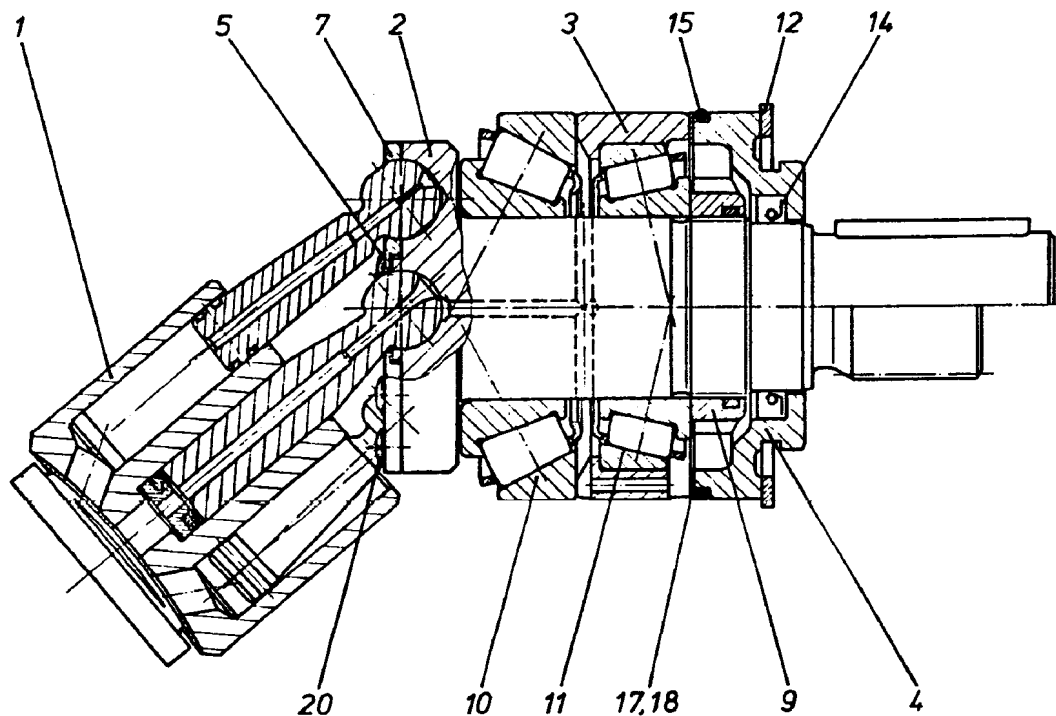
AIR COMPRESSOR
LUFTPRESSER

460 (1/2)

⇒ 5 700 161
57 00 161

| Pos. | Item | Quantity | Description | Bezeichnung | Serie | K |
|------|--------------|----------|-----------------------------------|--------------------|-------|---|
| 1 | 57 15 821 08 | 1 | REPAIR KIT | REPARATURSATZ | | |
| 2 | 57 15 822 08 | 1 | BUSHING | BUCHSE | | |
| 4 | 57 15 823 08 | 1 | THRUST WASHER | ANLAUFSCHLEIBE | | |
| 6 | 57 15 824 08 | 1 | THRUST WASHER | ANLAUFSCHLEIBE | | |
| 7 | 57 09 797 08 | 1 | O-RING 88X3 ACM70 | O-RING | | |
| 9 | 57 06 138 77 | 4 | SCREW DIN 912 M8X25 12.9 | SCHRAUBE | | |
| 10 | 52 03 033 08 | 1 | WHEEL NUT DIN 74361 B20X1,5 8 A3C | RADMUTTER | | |
| 11 | 57 15 825 08 | 1 | CONROD | PLEUELSTANGE | | |
| 13 | 57 15 826 08 | 1 | PISTON | KOLBEN | | |
| 15 | 57 15 827 08 | 1 | LAMELLAR VALVE | LAMELLENVENTIL | | |
| 23 | 70 25 732 | 1 | CYLINDER HEAD | ZYLINDERKOPF | | |
| 27 | 40 41 016 08 | 1 | SCREW PLUG DIN 908 M22X1,5 ST A2C | VERSCHLUSSSCHRAUBE | | |
| 29 | 46 00 232 | 3 | SCREW PLUG DIN 908 M26X1,5 ST A3C | VERSCHLUSSSCHRAUBE | | |
| 30 | 57 15 828 08 | 1 | CAP | KAPPE | | |

| | | |
|-----------------|-------------------------------|---|
| 11.6.2015 | etk_en_de_096600_LTR 1220 |  461 (2/2) |
| LIEBHERR | AIR COMPRESSOR LUFTPRESSER | ⇒ 5 700 161 57 00 161 |



| Pos. | Item | Quantity | Description | Bezeichnung | Serie | K |
|------|--------------|----------|---|------------------|-------|---|
| 1 | 57 01 095 08 | 1 | DRIVING GEAR ⇒ 5 701 095 08 57 01 095 08 | TRIEBWERK | | |
| 2 | 57 01 096 08 | 1 | DRIVING SHAFT | TRIEBWELLE | | |
| 3 | 57 01 097 08 | 1 | BEARING RING | LAGERRING | | |
| 4 | 57 01 098 08 | 1 | CLOSING RING | VERSCHLUSSRING | | |
| 5 | 57 01 099 08 | 1 | WASHER | SCHEIBE | | |
| 7 | 57 01 100 08 | 1 | PULL-BACK PLATE | RUECKZUGPLATTE | | |
| 9 | 57 01 101 08 | 1 | SLOTTED NUT M38X1,5 | NUTMUTTER | | |
| 10 | 10 29 377 5 | 1 | TAPERED ROLLER BEARING | KEGELROLLENLAGER | | |
| 11 | 74 62 219 08 | 1 | TAPERED ROLLER BEARING DIN 720 32008 | KEGELROLLENLAGER | | |
| 12 | 42 81 025 08 | 1 | LOCKING RING DIN 472 80X2,5 | SICHERUNGSRING | | |
| 14 | 70 22 315 | 1 | SHAFT SEAL 35X52X6/5 FKM | WELLENDICHTRING | | |
| 15 | 51 45 304 08 | 1 | O-RING ARP 568 75,87X2,62 NBR90 | O-RING | | |
| 17 | 42 10 004 08 | 2 | SHIM RING DIN 988 63X80X0,1 | PASSSCHEIBE | | |
| 18 | 42 10 005 08 | 1 | SHIM RING DIN 988 63X80X0,3 | PASSSCHEIBE | | |
| 20 | 51 45 252 08 | 7 | OVAL SCREW M4X12 10.9 | LINSENSCHRAUBE | | |

11.6.2015
100571

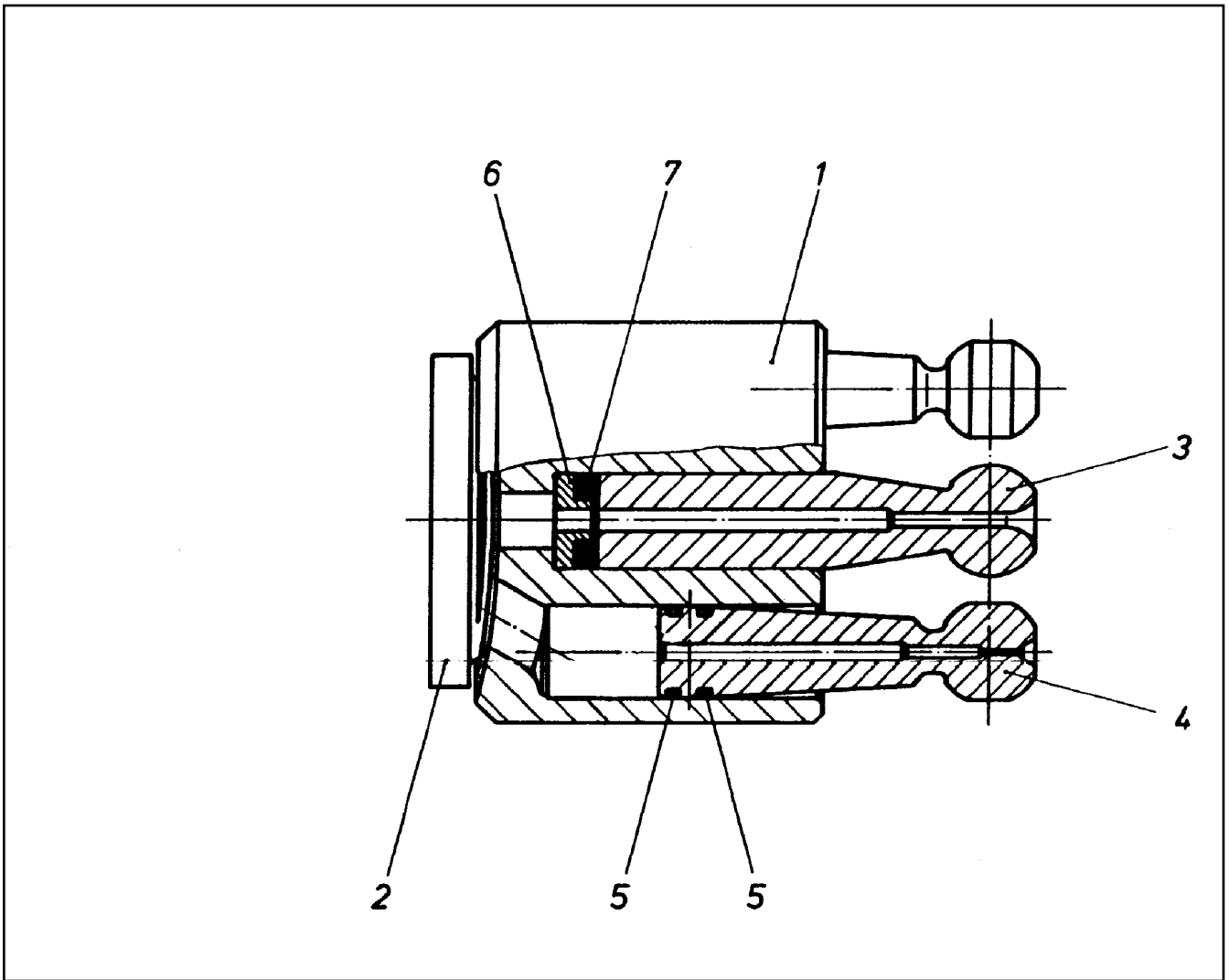
LIEBHERR

etk_en_de_096600_LTR 1220

DRIVING GEAR
TRIEBWERK

462

⇒ 5 701 090 08
57 01 090 08



| Pos. | Item | Quantity | Description | Bezeichnung | Serie | K |
|------|--------------|----------|----------------|--------------|-------|---|
| 1 | 57 01 103 08 | 1 | CYLINDER | ZYLINDER | | |
| 2 | 57 01 104 08 | 1 | GUIDE PLATE | STEUERPLATTE | | |
| 3 | 57 01 105 08 | 1 | CENTER STUD | MITTELZAPFEN | | |
| 4 | 57 01 106 08 | 7 | PISTON | KOLBEN | | |
| 5 | 57 01 107 08 | 14 | RING | RING | | |
| 6 | 57 01 108 08 | 1 | SPRING SUPPORT | FEDERTELLER | | |
| 7 | 57 01 109 08 | 4 | DISC SPRING | TELLERFEDER | | |

11.6.2015
100572

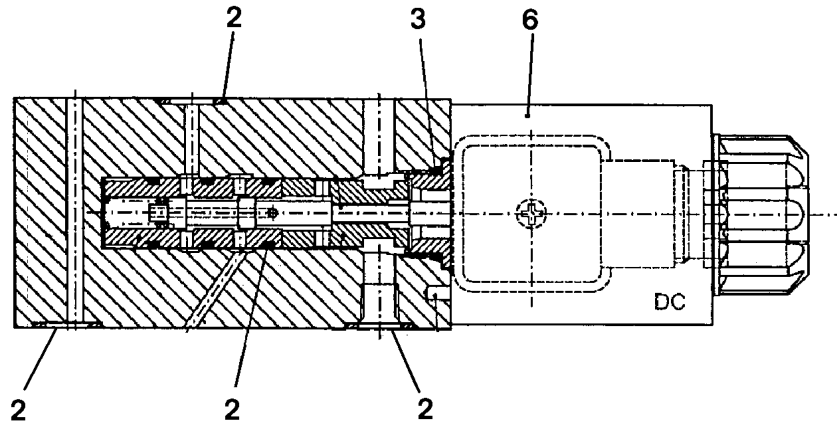
LIEBHERR

etk_en_de_096600_LTR 1220

DRIVING GEAR
TRIEBWERK

□ 463

⇒ 5 701 095 08
57 01 095 08



| Pos. | Item | Quantity | Description | Bezeichnung | Serie | K |
|------|--------------|----------|---------------------------------|-------------|-------|---|
| 2 | 51 07 604 08 | 6 | O-RING ARP 568 10,82X1,78 NBR90 | O-RING | | |
| 3 | 57 11 411 77 | 1 | O-RING 15,4X2,1 NBR90 | O-RING | | |
| 6 | 10 29 130 6 | 1 | MAGNET 28V | MAGNET | | |

11.6.2015
041080

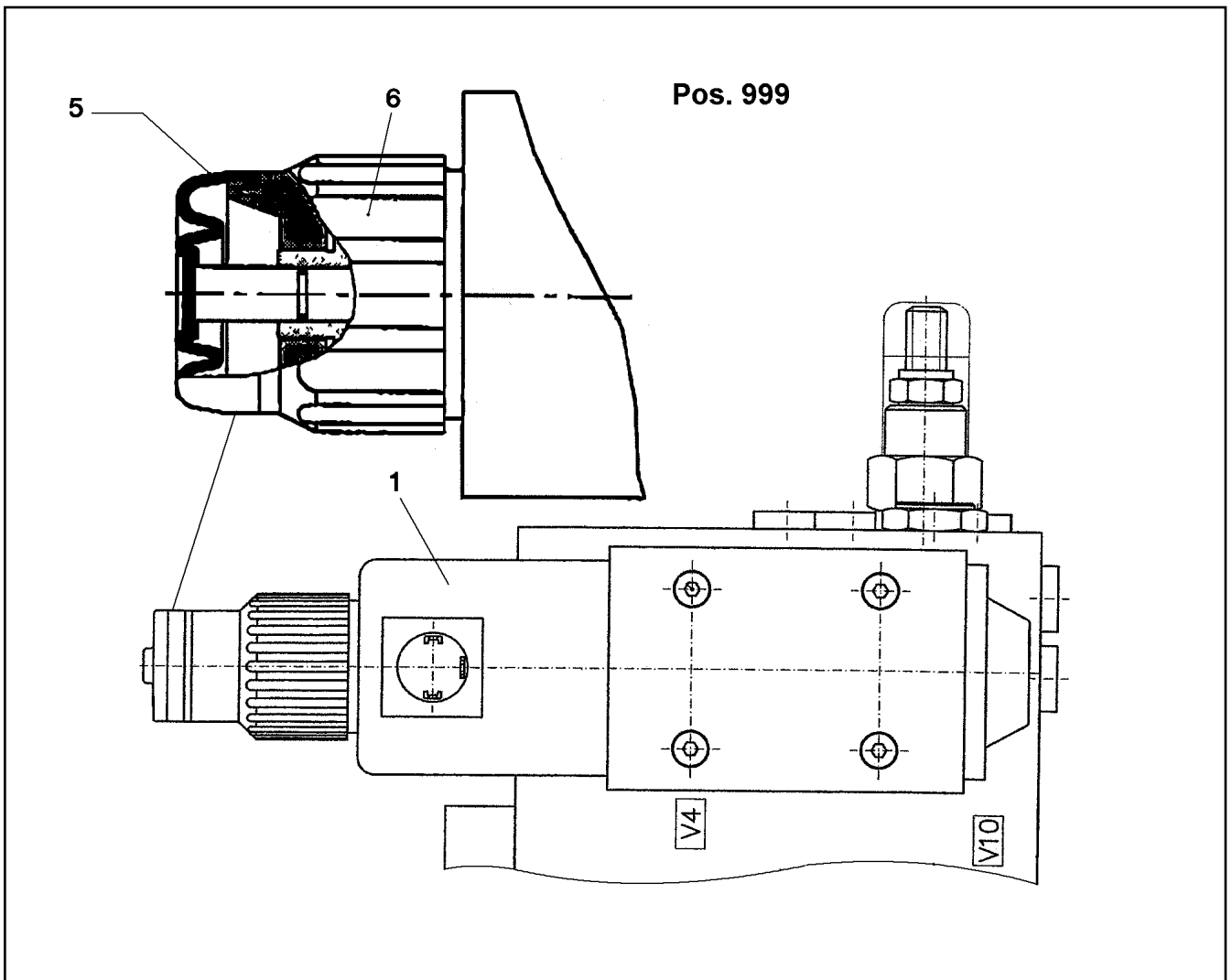
LIEBHERR

etk_en_de_096600_LTR 1220

DIRECTIONAL CONTROL VALVE
WEGEVENTIL

464

⇒ 5 714 150 08
57 14 150 08



| Pos. | Item | Quantity | Description | Bezeichnung | Serie | K |
|------|--------------|----------|-----------------------|------------------|-------|---|
| 1 | 57 18 189 08 | 1 | MAGNET COIL 24V | MAGNETSPULE | | |
| 5 | 10 04 013 6 | 1 | RUBBER PROTECTION CAP | GUMMISCHUTZKAPPE | | |
| 6 | 10 04 013 7 | 1 | NUT | MUTTER | | |
| 999 | 10 28 569 5 | 1 | SEAL KIT | DICHTSATZ | | |

11.6.2015
024194

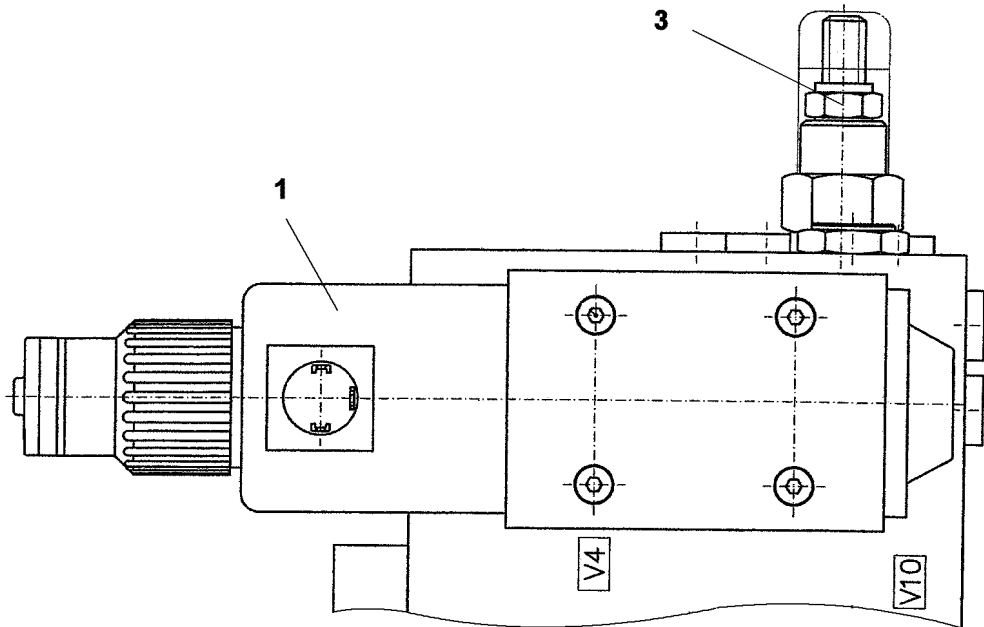
LIEBHERR

etk_en_de_096600_LTR 1220

DIRECTIONAL CONTROL VALVE
WEGEVENTIL

465

⇒ 5 716 347 08
57 16 347 08



Pos. 999

| Pos. | Item | Quantity | Description | Bezeichnung | Serie | K |
|------|--------------|----------|----------------------------|--------------------|-------|---|
| 1 | 57 18 188 08 | 1 | MAGNET COIL 24V | MAGNETSPULE | | |
| 3 | 11 00 781 7 | 1 | EMERGENCY HAND OPERATION | NOTHANDBETAETIGUNG | | |
| 999 | 11 00 627 5 | 1 | SEAL KIT DIRECTIONAL VALVE | DS WEGEVENTIL | | |

11.6.2015
024195

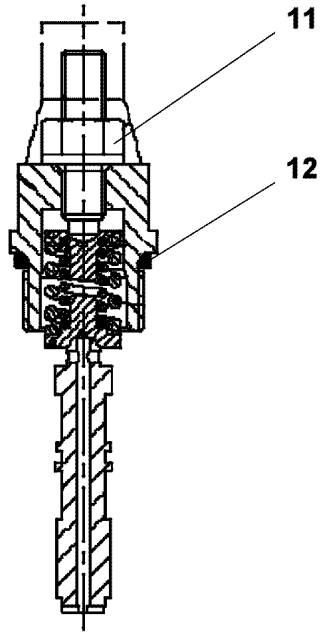
LIEBHERR

etk_en_de_096600_LTR 1220

DIRECTIONAL CONTROL VALVE
WEGEVENTIL

466

⇒ 5 717 378 08
57 17 378 08



| Pos. | Item | Quantity | Description | Bezeichnung | Serie | K |
|------|--------------|----------|---------------------------------|----------------------|-------|---|
| 11 | 70 05 071 | 1 | SEAL-LOCK-SHOULDER NUT M8 | SEAL-LOCK-BUNDMUTTER | | |
| 12 | 51 07 383 08 | 1 | O-RING ARP 568 18,72X2,62 NBR90 | O-RING | | |

11.6.2015
099113

LIEBHERR

etk_en_de_096600_LTR 1220

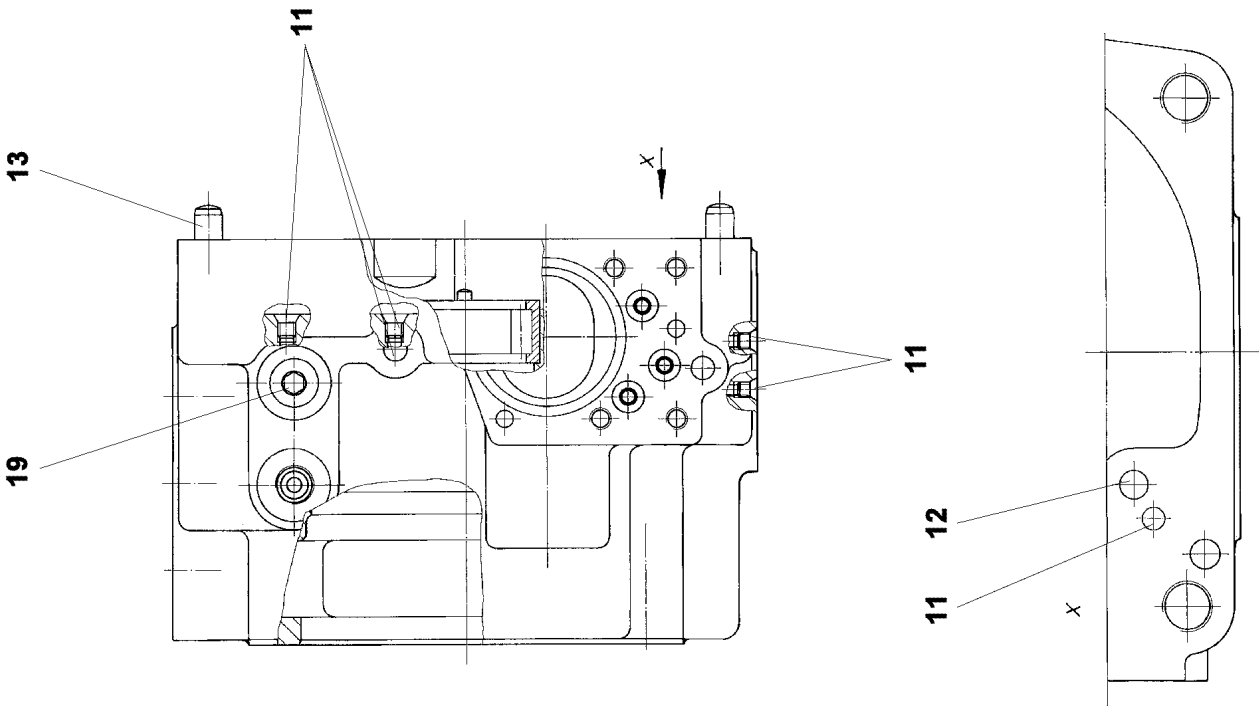
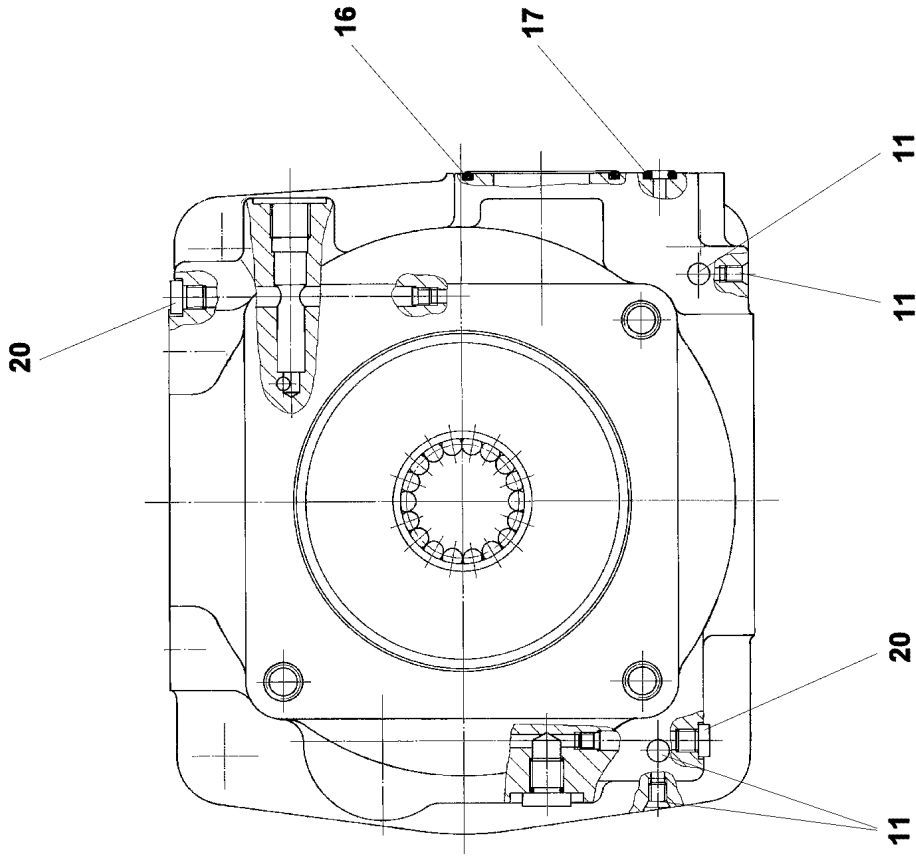
REGULATOR ELEMENT
REGLERELEMENT

467

⇒ 5 719 008 08
57 19 008 08



Pos. 999



11.6.2015
099150

LIEBHERR


etk_en_de_096600_LTR 1220

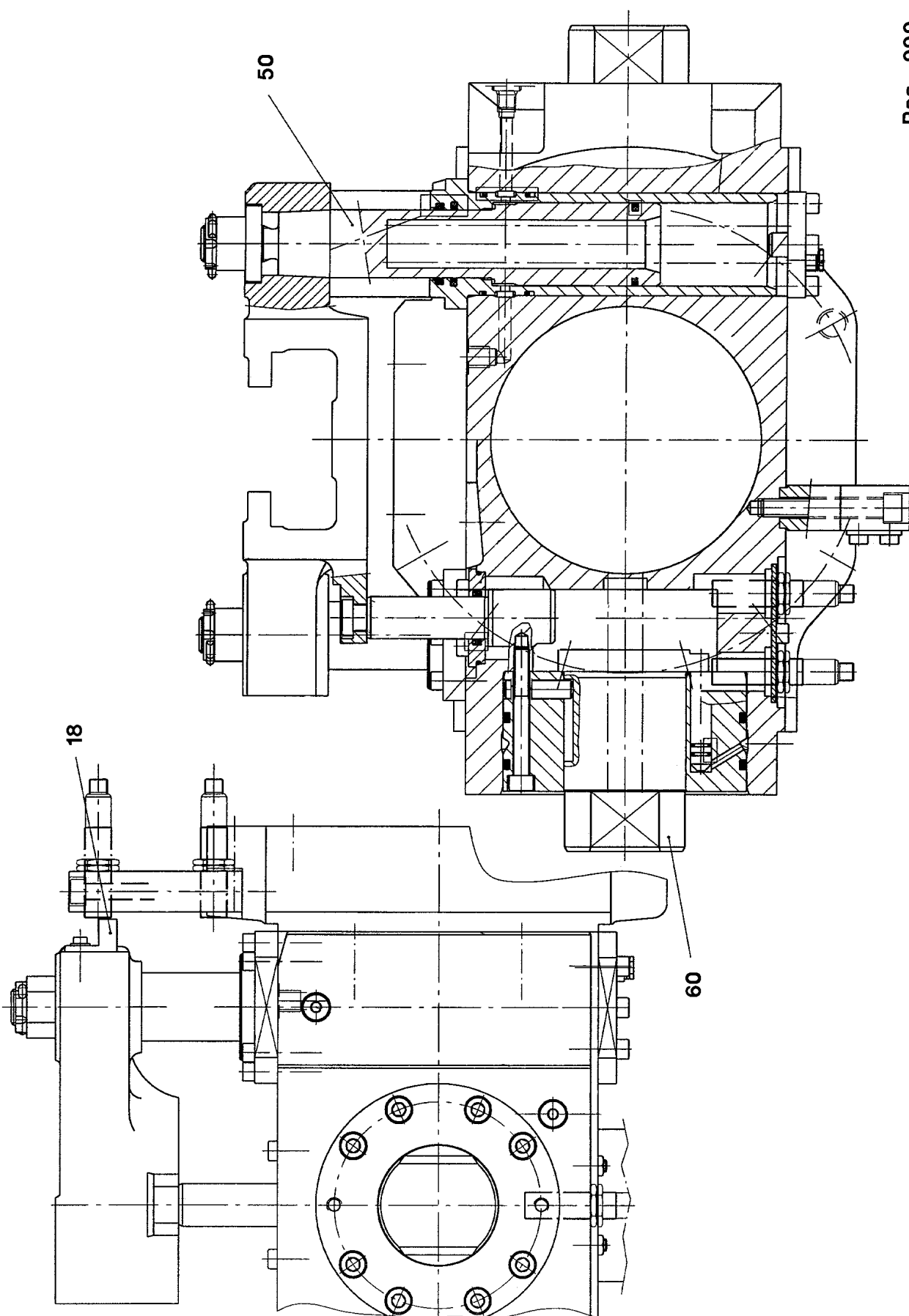
CONNECTING PLATE
ANSCHLUSSPLATTE

468 (1/2)

⇒ 5 719 072 08
57 19 072 08

| Pos. | Item | Quantity | Description | Bezeichnung | Serie | K |
|------|--------------|----------|---------------------------------|----------------------|-------|---|
| 11 | 70 22 127 | 6 | DOUBLE PLUG | DOPPELABREISSSTOPFEN | | |
| 12 | 70 12 971 | 1 | DOUBLE PLUG | DOPPELABREISSSTOPFEN | | |
| 13 | 43 07 068 08 | 2 | PARALLEL PIN DIN 6325 10M6X24 | ZYLINDERSTIFT | | |
| 16 | 57 00 547 08 | 1 | O-RING ARP 568 50,47X2,62 NBR90 | O-RING | | |
| 17 | 10 30 327 0 | 3 | EDGE SEALING RING | DICHTKANTENRING | | |
| 19 | 40 41 002 01 | 2 | SCREW PLUG DIN 908 M12X1,5 ST | VERSCHLUSSSCHRAUBE | | |
| 20 | 70 27 497 | 2 | SCREW PLUG M8X1 | VERSCHLUSSSCHRAUBE | | |
| 999 | 10 87 248 7 | 1 | GASKET KIT INT.FLANGE | DS ANSCHLUSSPLATTE | | |

| | | |
|-----------------|-------------------------------------|---|
| 11.6.2015 | etk_en_de_096600_LTR 1220 |  469 (2/2) |
| LIEBHERR | CONNECTING PLATE ANSCHLUSSPLATTE | ⇒ 5 719 072 08 57 19 072 08 |



11.6.2015
029443

LIEBHERR


etk_en_de_096600_LTR 1220

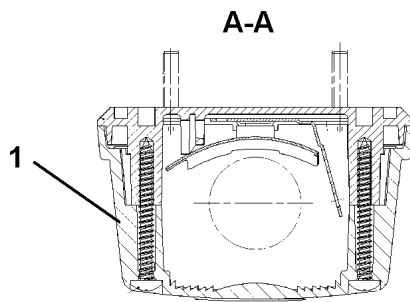
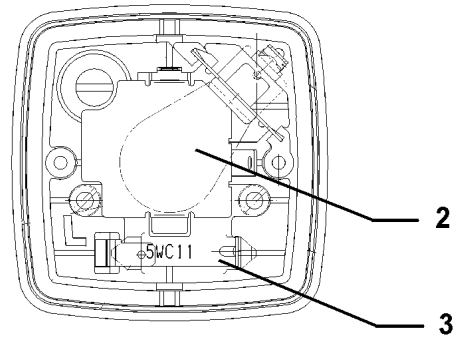
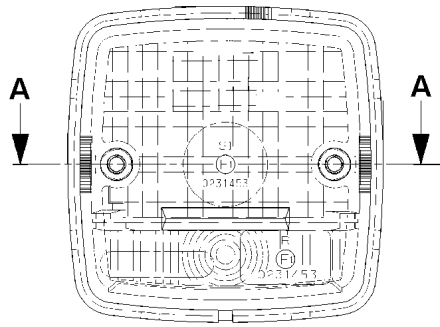
CYLINDER HEAD CPL.
ZYLINDERKOPF KPL.

□ 470 (1/2)

⇒ 5 719 285 08
57 19 285 08

| Pos. | Item | Quantity | Description | Bezeichnung | Serie | K |
|------|--------------|----------|------------------------|-------------------------|-------|---|
| 18 | 57 16 878 08 | 1 | ANGLE | WINKEL | | |
| 50 | 57 19 345 08 | 1 | RS TELESCOPIC LOCK | RS TELESKOPVERRIEGELUNG | | |
| 60 | 57 19 346 08 | 1 | RS CYLINDER LOCK | RS ZYLINDERVERRIEGELUNG | | |
| 999 | 57 19 347 08 | 1 | SEAL KIT CYLINDER HEAD | DS ZYLINDERKOPF | | |

| | | |
|-----------------|---|---|
| 11.6.2015 | etk_en_de_096600_LTR 1220 |  471 (2/2) |
| LIEBHERR | CYLINDER HEAD CPL. ZYLINDERKOPF KPL. | ⇒ 5 719 285 08 57 19 285 08 |



| Pos. | Item | Quantity | Description | Bezeichnung | Serie | K |
|------|--------------|----------|------------------------------|--------------|-------|---|
| 1 | 60 72 126 08 | 1 | LENS | LICHTSCHEIBE | | |
| 2 | 60 70 217 08 | 1 | LIGHT BULB DIN 72601 21W 24V | GLUEHLAMPE | | |
| 3 | 60 70 201 08 | 1 | LIGHT BULB DIN 72601 5W 24V | GLUEHLAMPE | | |

11.6.2015
051899

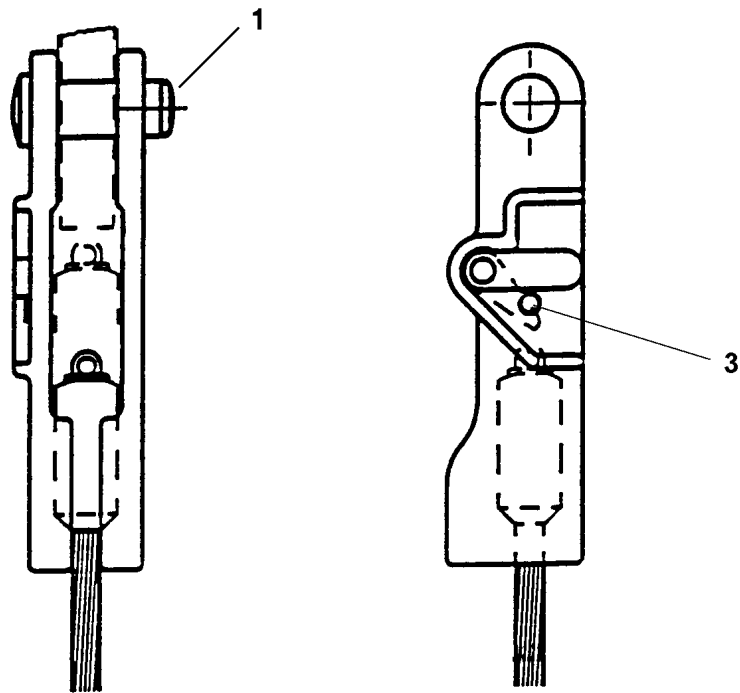
LIEBHERR

etk_en_de_096600_LTR 1220

TAIL BRAKE LIGHT
SCHLUSSBREMSLEUCHE

472

⇒ 6 071 131 08
60 71 131 08



Pos. 2

| Pos. | Item | Quantity | Description | Bezeichnung | Serie | K |
|------|--------------|----------|----------------------------|-------------------------|-------|---|
| 1 | 57 18 172 08 | 1 | SAFETY PLUG W HINGE-LID | SICHERHEITSKLAPPSTECKER | | |
| 2 | 57 14 302 08 | 1 | COLLER BOLT | BUNDBOLZEN | | |
| 3 | 96 73 615 08 | 1 | REPAIR KIT SICHERUNGSKNOPF | REPARATURSATZ | | |
| (1) | 10 42 460 1 | 1 | SAFETY BUTTON | SICHERUNGSKNOPF | | |
| (2) | 10 47 066 7 | 1 | SAFETY BUTTON | SICHERUNGSKNOPF | | |

11.6.2015
029467

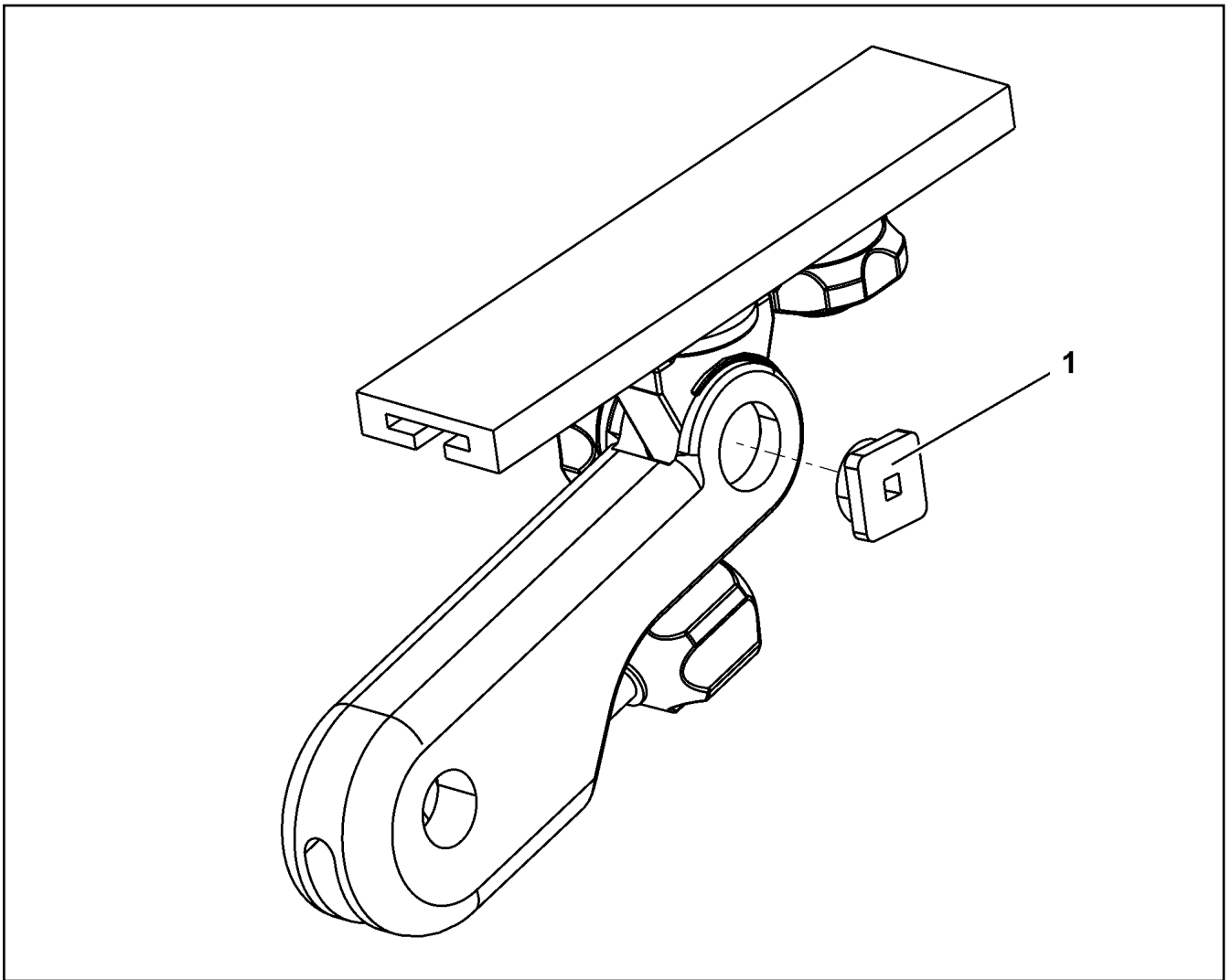
LIEBHERR

etk_en_de_096600_LTR 1220

POCKET LOCK
TASCHENSCHLOSS

473

⇒ 7 739 393 08
77 39 393 08



| Pos. | Item | Quantity | Description | Bezeichnung | Serie | K |
|------|-------------|----------|----------------------|-----------------|-------|---|
| 1 | 10 87 367 1 | 1 | SAFETY PLATE 310ERGO | SICHERUNGSPATTE | | |

11.6.2015
099870

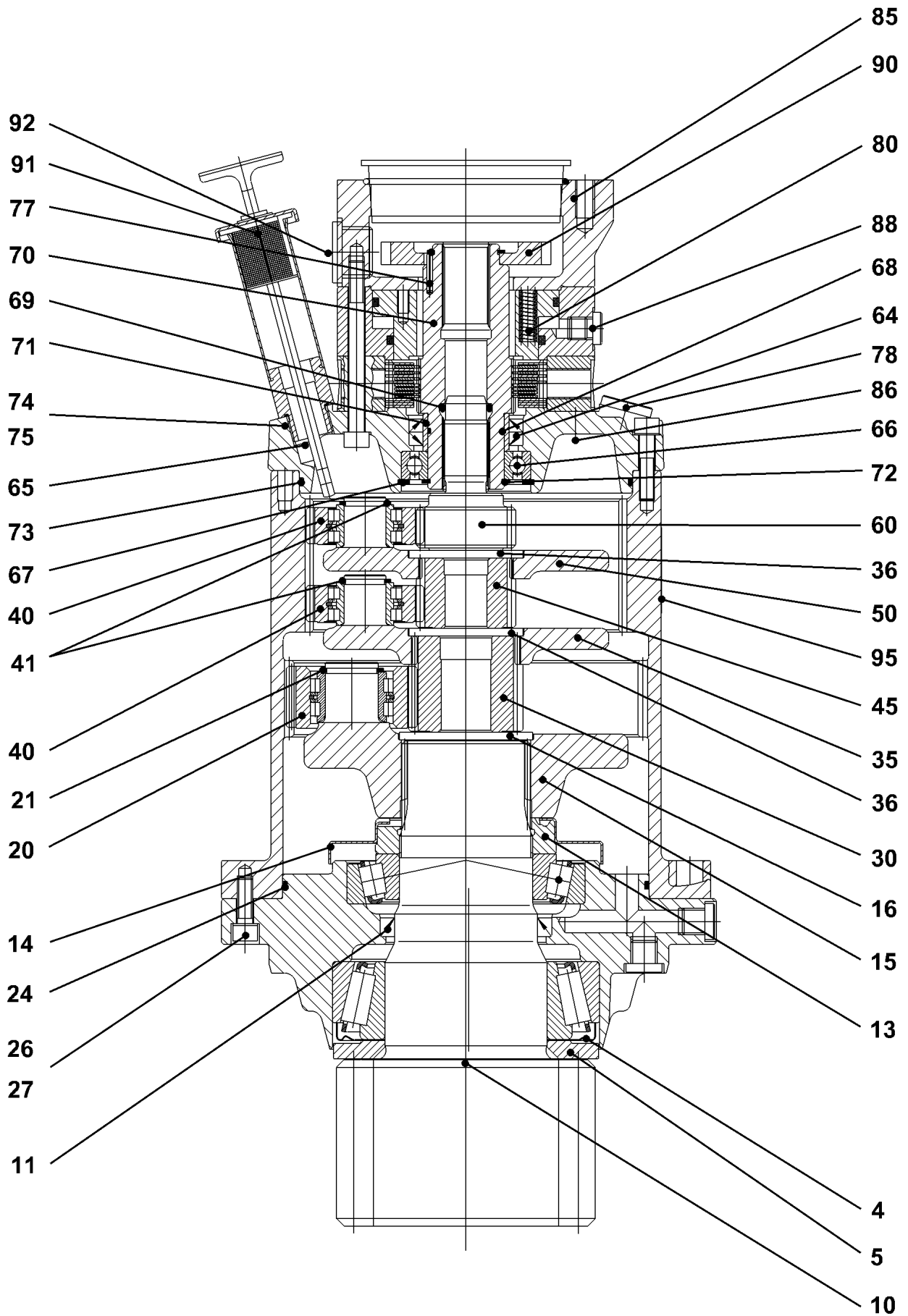
LIEBHERR

etk_en_de_096600_LTR 1220

ARM REST
ARMLEHNE

474

⇒ 7 741 197 08
77 41 197 08



11.6.2015
099790

LIEBHERR

etk_en_de_096600_LTR 1220

SLEWING GEAR DRIVE
DREHWERKANTRIEB

□ 475 (1/2)

⇒ 9 000 890 1
90 00 890 1

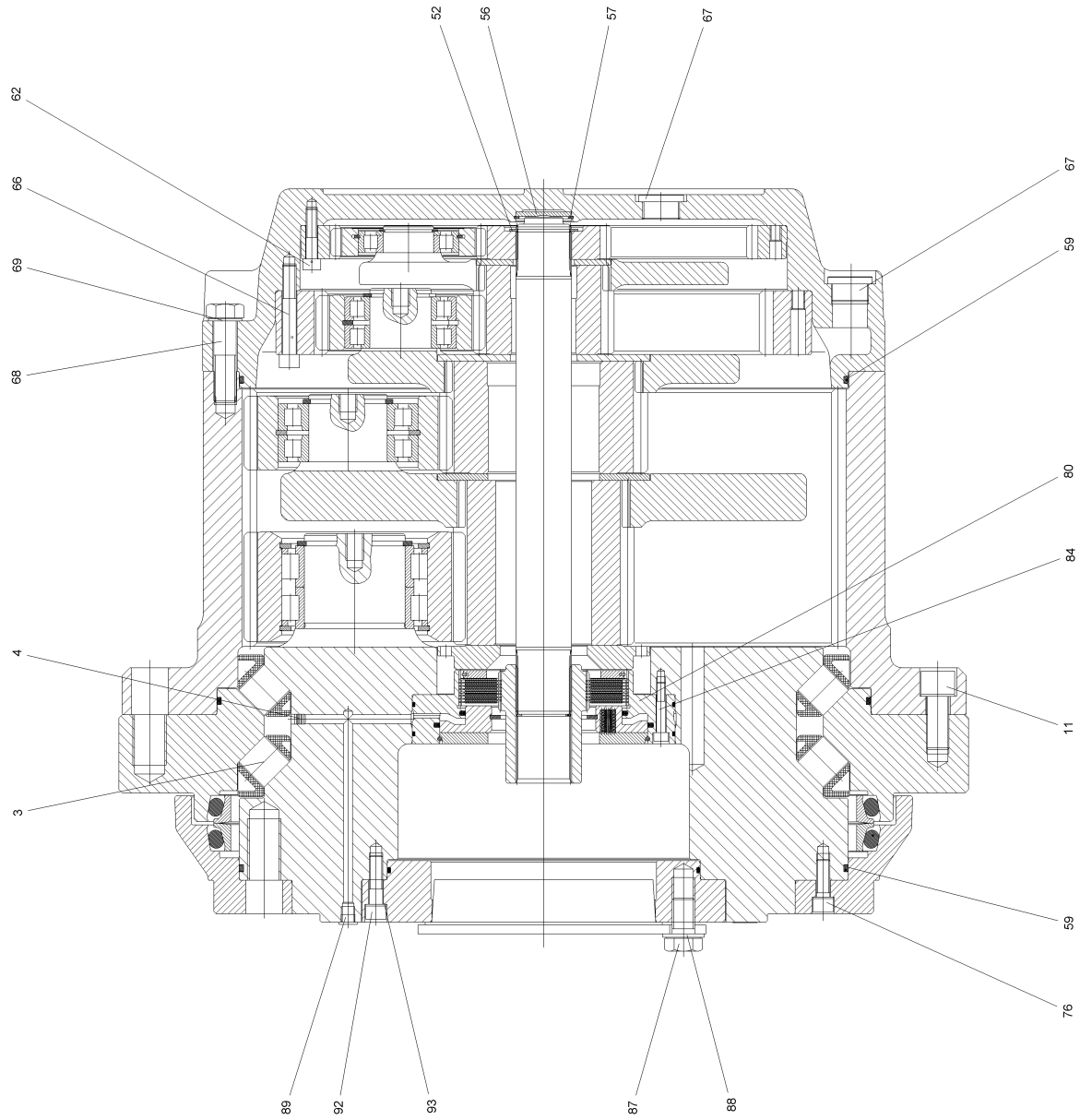
| Pos. | Item | Quantity | Description | Bezeichnung | Serie | K |
|------|--------------|----------|---|-------------------------|-------|---|
| 4 | 74 72 584 01 | 1 | BEARING COVER RING | LAGERABDECKRING | | |
| 5 | 93 18 075 01 | 1 | WASHER 85,2X139X9,5 | SCHEIBE | | |
| 10 | 90 01 068 3 | 1 | OUTPUT SHAFT M=9 Z=12 | ABTRIEBSWELLE | | |
| 11 | 71 00 593 01 | 1 | ROTARY SHAFT LIP SEAL DIN 3760 A 75X9 | RADIALWELLENDICHTRING | | |
| 13 | 92 75 302 01 | 1 | SLOTTED NUT M70X2 C45 | NUTMUTTER | | |
| 14 | 92 75 303 01 | 1 | PLATE | BLECH | | |
| 15 | 93 92 503 01 | 1 | PLANETARY CARRIER | PLANETENTRAEGER | | |
| 16 | 92 75 319 01 | 1 | RETAINING DISK 70 | HALTESCHEIBE | | |
| 20 | 93 92 511 01 | 5 | PLANET WHEEL M=2,25 Z=28 | PLANETENRAD | | |
| 21 | 46 30 001 03 | 5 | LOCKING RING DIN 471 28X2 | SICHERUNGSRING | | |
| 24 | 72 64 536 01 | 1 | O-RING 175X3 NBR70 | O-RING | | |
| 26 | 46 00 175 | 8 | SOCKET HEAD SCREW ISO 4762 M8X25 8.8 | ZYLINDERSCHRAUBE | | |
| 27 | 42 39 108 01 | 8 | LOCK WASHER VS 8 ZN5/CN/T2 | SICHERUNGSSCHEIBE | | |
| 30 | 93 92 514 01 | 1 | SUN WHEEL M=2,25 Z=24 | SONNENRAD | | |
| 35 | 93 92 515 01 | 1 | PLANETARY CARRIER | PLANETENTRAEGER | | |
| 36 | 94 41 341 03 | 1 | RETAINING DISK 60 | HALTESCHEIBE | | |
| 40 | 92 75 308 01 | 3 | PLANET WHEEL M=2 Z=28 | PLANETENRAD | | |
| 41 | 46 30 000 03 | 3 | LOCKING RING DIN 471 22X1,75 | SICHERUNGSRING | | |
| 45 | 93 92 516 01 | 1 | SUN WHEEL M=2 Z=24 | SONNENRAD | | |
| 50 | 93 92 573 01 | 1 | PLANETARY CARRIER | PLANETENTRAEGER | | |
| 60 | 93 92 517 01 | 1 | SUN WHEEL M=2 Z=24 | SONNENRAD | | |
| 64 | 10 16 746 2 | 2 | ROTARY SHAFT LIP SEAL DIN 3760 A 45X60 | RADIALWELLENDICHTRING | | |
| 65 | 93 92 518 01 | 1 | GEARBOX COVER | GETRIEBEBECKEL | | |
| 66 | 74 51 391 01 | 1 | DEEP GROOVE BALL BEARING DIN 625 60 | RILLENKUGELLAGER | | |
| 67 | 10 17 162 6 | 1 | LOCKING RING DIN 472 68X2,5 FLZNNC-120 | SICHERUNGSRING | | |
| 69 | 72 64 149 01 | 1 | O-RING 20X4 NBR 70 | O-RING | | |
| 70 | 92 77 167 01 | 1 | MULTI-DISC CARRIER | LAMELLENTRAEGER | | |
| 71 | 74 74 040 01 | 1 | INNER RING 40X45X20 | INNENRING | | |
| 73 | 72 64 400 01 | 1 | O-RING 165X3 FKM 70 | O-RING | | |
| 74 | 40 01 620 | 8 | SOCKET HEAD SCREW ISO 4762 M8X35 8.8 | ZYLINDERSCHRAUBE | | |
| 75 | 42 39 108 01 | 8 | LOCK WASHER VS 8 ZN5/CN/T2 | SICHERUNGSSCHEIBE | | |
| 77 | 92 75 543 01 | 1 | VENTILATION CONNECTING PIECE ⇒ 9 275 543 01 92 75 543 01 | ENTLUEFTUNGSSTUTZEN | | |
| 80 | 10 17 632 8 | 1 | SPRING LOADED MULTI-DISC BRAKE | FEDERDRUCKLAMELLENBREMS | | |
| 85 | 93 89 964 01 | 1 | MOTOR FLANGE | MOTORFLANSCH | | |
| 86 | 49 00 323 | 10 | SOCKET HEAD SCREW ISO 4762 M8X90 8.8 | ZYLINDERSCHRAUBE | | |
| 88 | 77 90 162 01 | 1 | BLANKING PLUG | VERSCHLUSSSTOPFEN | | |
| 90 | 93 89 965 01 | 1 | TOOTH LOCK WASHER | ZAHNSCHEIBE | | |
| 91 | 43 12 005 01 | 3 | CORE PIN ISO 8740 3X20 | KERBSTIFT | | |
| 92 | 10 17 157 9 | 1 | LOCKING RING DIN 471 35X1,5 FLZNNC-120 | SICHERUNGSRING | | |
| 960 | 90 02 578 1 | 1 | BRAKE MULTI-DISC SET | BREMSLAMELLENSATZ | | |
| 970 | 90 02 578 2 | 1 | BRAKE SPRING SET | BREMSFEDERSATZ | | |

11.6.2015

etk_en_de_096600_LTR 1220

476 (2/2)

LIEBHERRSLEWING GEAR DRIVE
DREHWERKANTRIEB⇒ 9 000 890 1
90 00 890 1



11.6.2015
009032

LIEBHERR


etk_en_de_096600_LTR 1220

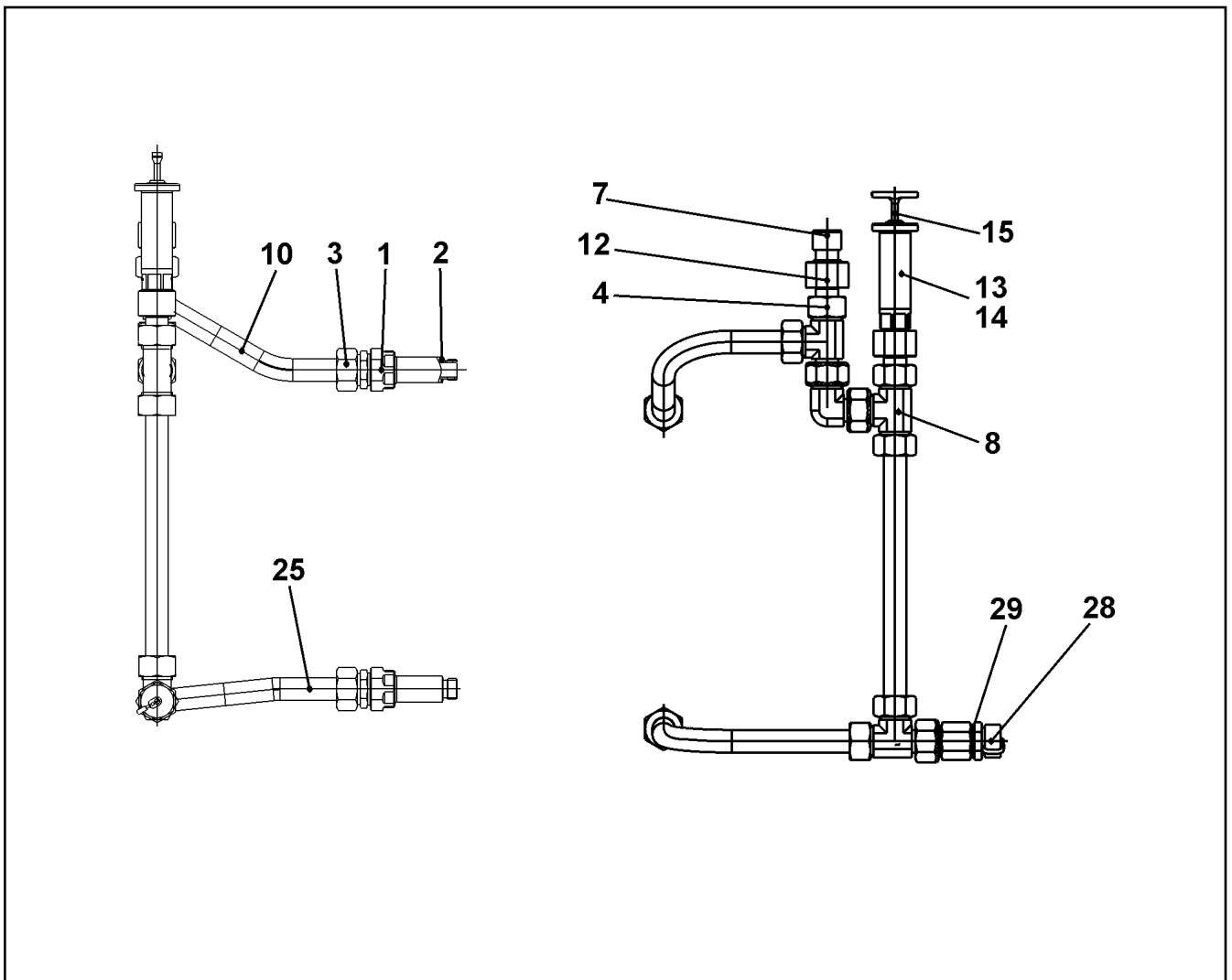
TRACTION DRIVE
FAHRANTRIEB

477 (1/2)

⇒ 9 002 895 6
90 02 895 6

| Pos. | Item | Quantity | Description | Bezeichnung | Serie | K |
|-------|--------------|----------|---------------------------------------|-------------------------|-------|---|
| 3 | 74 70 045 01 | 78 | CYL.ROLLER 32X32 | ZYLINDERROLLE | | |
| 8 | 76 10 819 03 | 1 | SEALING PLUG | DICHTSTOPFEN | | |
| 11 | 40 43 209 08 | 12 | SOCKET HEAD SCREW ISO 4762 M20X50 10 | ZYLINDERSCHRAUBE | | |
| 52 | 10 17 158 5 | 1 | LOCKING RING DIN 471 50X2 FLZNNC-120H | SICHERUNGSRING | | |
| 56 | 94 43 033 03 | 1 | RETAINING DISK 50 | HALTESCHEIBE | | |
| 57 | 42 96 120 01 | 1 | L RING 50X2 | L-RING | | |
| 59 | 76 10 353 03 | 2 | O-RING 530X5 NBR 70 | O-RING | | |
| 62 | 49 00 981 | 24 | SOCKET HEAD SCREW ISO 4762 M10X45 1 | ZYLINDERSCHRAUBE | | |
| 66 | 49 02 244 | 24 | SOCKET HEAD SCREW ISO 4762 M12X75 1 | ZYLINDERSCHRAUBE | | |
| 67 | 40 97 106 01 | 4 | SCREW PLUG AEHNL.DIN 908 M33X2 ST A3 | VERSCHLUSSSCHRAUBE | | |
| 68 | 40 61 228 01 | 12 | HEX SCREW ISO 4014 M20X75 8.8 A3C | SECHSKANTSCHRAUBE | | |
| 69 | 42 39 120 01 | 12 | LOCK WASHER VS 20 ZN5/CN/T2 | SICHERUNGSSCHEIBE | | |
| 76 | 40 42 118 01 | 8 | SOCKET HEAD SCREW ISO 4762 M12X35 8. | ZYLINDERSCHRAUBE | | |
| 80 | 50 20 370 01 | 1 | SPRING LOADED MULTI-DISC BRAKE | FEDERDRUCKLAMELLENBREMS | | |
| (4) | 73 73 506 03 | 9 | OUTER MULTI-DISC | AUSSENLAMELLE | | |
| (5) | 73 73 505 03 | 8 | INTERNAL MULTI-DISC | INNENLAMELLE | | |
| (999) | 96 99 977 08 | 1 | SEAL KIT F.BRAKE | DS BREMSE | | |
| 84 | 40 43 396 01 | 12 | SOCKET HEAD SCREW ISO 4762 M8X45 10. | ZYLINDERSCHRAUBE | | |
| 87 | 46 00 380 | 2 | HEX SCREW ISO 4017 M20X30 8.8 A3C | SECHSKANTSCHRAUBE | | |
| 88 | 42 00 021 01 | 2 | WASHER ISO 7089 20 200HV A3C | SCHEIBE | | |
| 92 | 40 42 120 08 | 8 | SOCKET HEAD SCREW DIN 912 M12X40 8.8 | ZYLINDERSCHRAUBE | | |
| 93 | 42 39 112 01 | 8 | LOCK WASHER VS 12 ZN5/CN/T2 | SICHERUNGSSCHEIBE | | |

| | | |
|-----------------|-------------------------------|---|
| 11.6.2015 | etk_en_de_096600_LTR 1220 |  478 (2/2) |
| LIEBHERR | TRACTION DRIVE FAHRANTRIEB | ⇒ 9 002 895 6 90 02 895 6 |



| Pos. | Item | Quantity | Description | Bezeichnung | Serie | K |
|------|--------------|----------|------------------------------------|---------------------------|-------|---|
| 1 | 93 95 993 01 | 2 | THREADED CONNECTION PIECE | GEWINDEANSCHLUSSSTUTZE | | |
| 2 | 76 10 229 03 | 2 | SEALING RING DIN 3869 20X17,8 NBR | DICHTRING | | |
| 3 | 47 10 013 08 | 2 | FLANGE JOINT GE22-LM | VERSCHRAUBUNG | | |
| 4 | 47 20 040 08 | 2 | FLANGE JOINT EVL16-SR3/4" | VERSCHRAUBUNG | | |
| 7 | 72 11 044 01 | 1 | VENTILATION UNIT ST VERZ | BE- UND ENTLUEFTUNGSFILTE | | |
| 8 | 47 04 007 08 | 1 | FLANGE JOINT T22-L | VERSCHRAUBUNG | | |
| 10 | 96 80 215 08 | 1 | PIPE COMPL. 22X2,5X307 | ROHR KPL. | | |
| 12 | 92 75 862 01 | 2 | CONNECTION STUB | ANSCHLUSSSTUTZEN | | |
| 13 | 92 75 019 01 | 1 | VENTILATION CONNECTING PIECE | ENTLUEFTUNGSSTUTZEN | | |
| 14 | 76 10 225 03 | 1 | SEALING RING 19,6X24,3X1,5 | DICHTRING | | |
| 15 | 92 76 102 01 | 1 | OIL-LEVEL GAUGE 1 1/8" | OELMESSSTAB | | |
| 25 | 96 80 216 08 | 1 | PIPE COMPL. 22X2,5X357 | ROHR KPL. | | |
| 28 | 47 77 058 08 | 1 | STOP PLUG VSTIM26X1,5ED A3P | STOPFEN | | |
| 29 | 71 01 059 08 | 1 | SEALING RING DIN 7603 A 27X32X2 CU | DICHTRING | | |

11.6.2015
099665

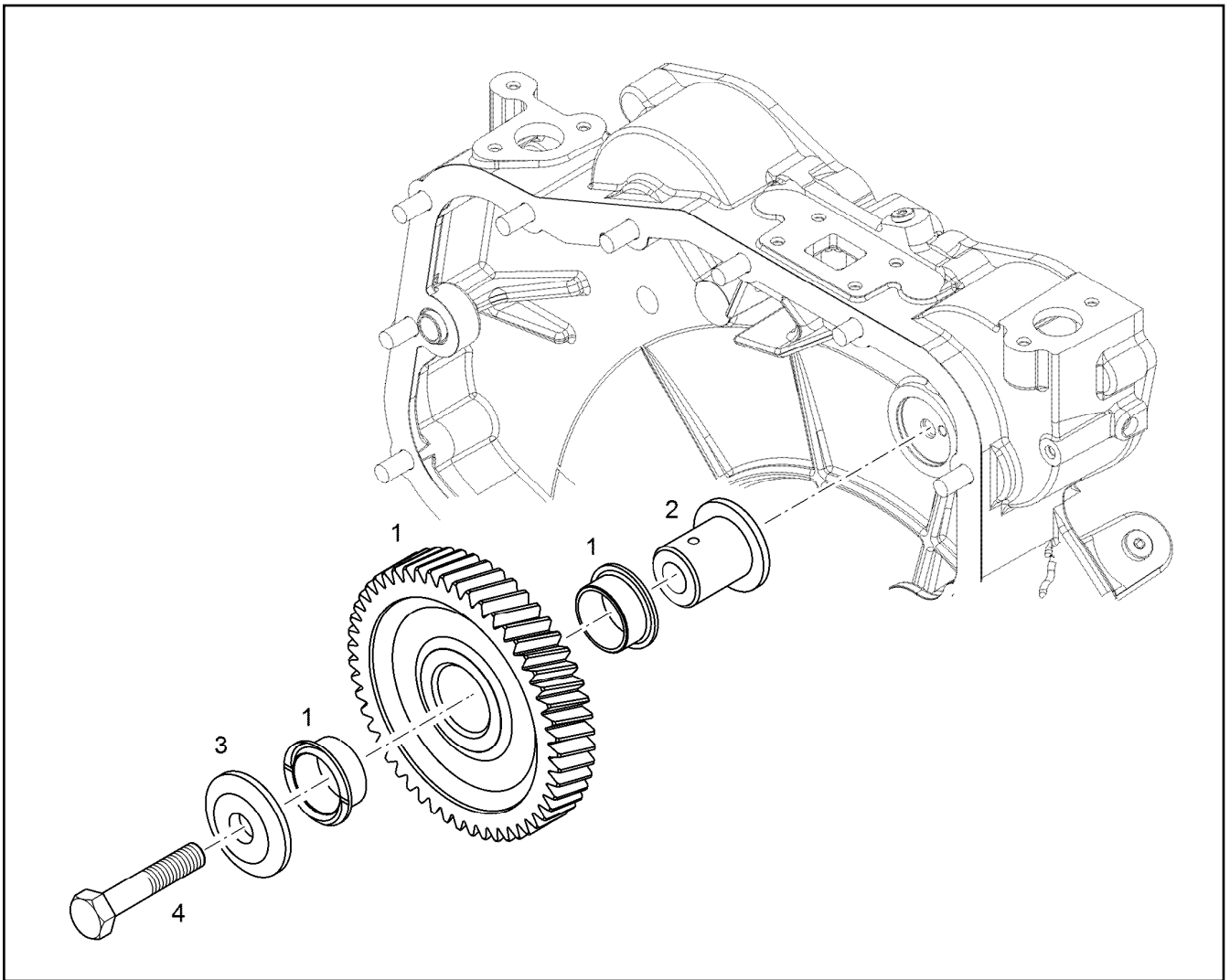
LIEBHERR

etk_en_de_096600_LTR 1220

OIL-GAUGING INSTRUMENT
OELMESSEINRICHTUNG

□ 479

⇒ 9 020 010 4
90 20 010 4



| Pos. | Item | Quantity | Description | Bezeichnung | Serie | K |
|------|-----------|----------|--------------------------------------|-------------------|-------|---|
| 1 | 90 72 904 | 1 | INTERMEDIATE GEAR PRE-ASS. | ZWISCHENRAD VORM. | | |
| (2) | 98 89 290 | 2 | PLAIN BEARING BUSHING 30X34X16 G-CuS | GLEITLAGERBUCHSE | | |
| 2 | 90 72 907 | 1 | INTERMEDIATE WHEEL AXLE 42CrMo4+QT | ZWISCHENRADACHSE | | |
| 3 | 90 72 908 | 1 | BEARING COVER 31CrMoV9 | LAGERDECKEL | | |
| 4 | 46 00 514 | 1 | HEX SCREW ISO 4014 M12X65 8.8 A3C | SECHSKANTSCHRAUBE | | |

11.6.2015
036934

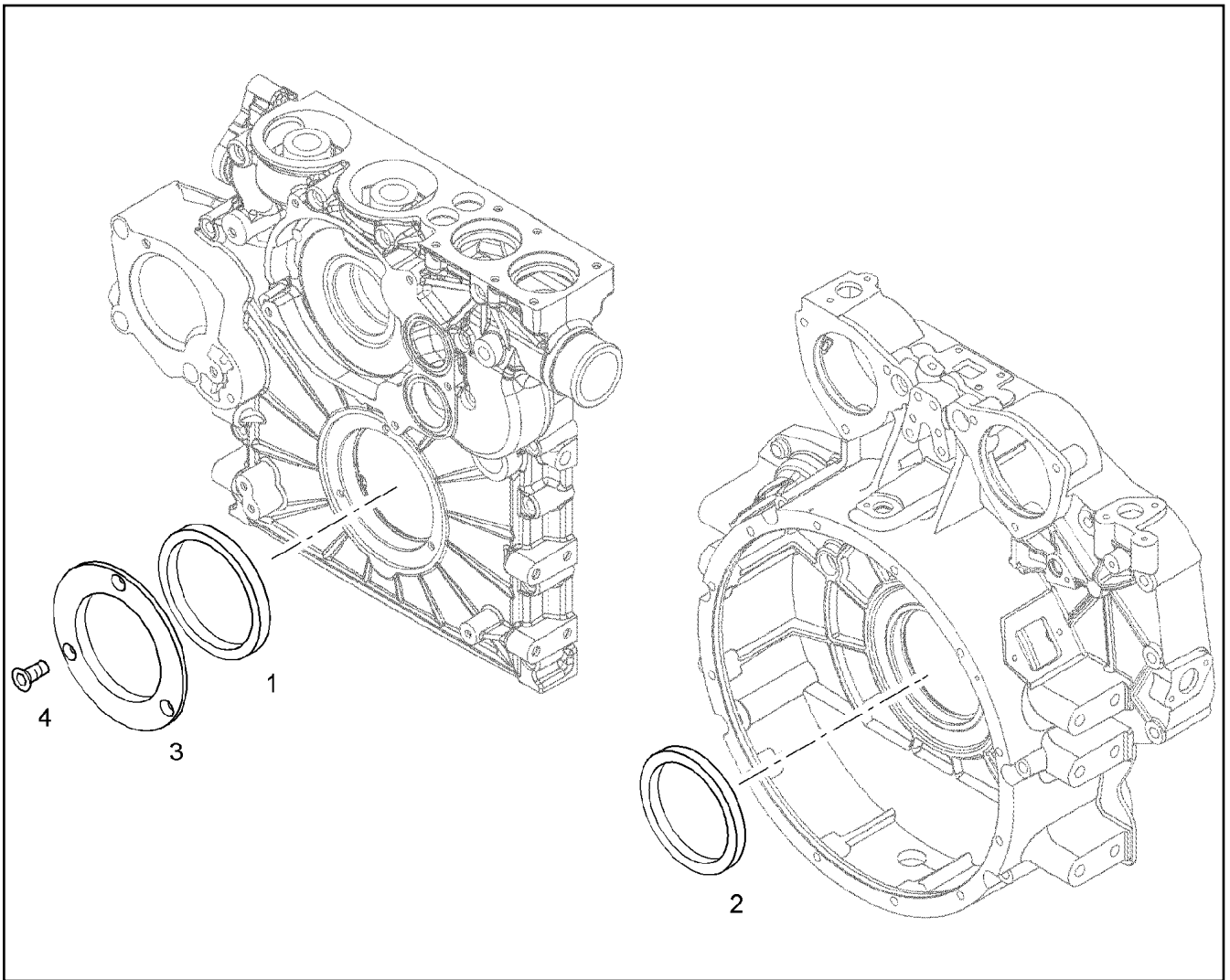
LIEBHERR

etk_en_de_096600_LTR 1220

INTERMEDIATE GEAR CPL.
ZWISCHENRAD KPL.

480

⇒ 9 072 906
90 72 906



| Pos. | Item | Quantity | Description | Bezeichnung | Serie | K |
|------|-------------|----------|------------------------------------|-------------------------|-------|---|
| 1 | 10 12 195 2 | 1 | RK CRANKSHAFT SEAL 110 VORNE | RS KURBELWELLENDICHTUNG | | |
| 2 | 10 12 133 5 | 1 | RK CRANKSHAFT SEAL 115 HINTEN | RS KURBELWELLENDICHTUNG | | |
| 3 | 10 12 044 3 | 1 | GUARD RING | SCHUTZRING | | |
| 4 | 10 34 219 1 | 3 | COUNTERSUNK SCREW BN 4851 M8X20 8. | SENKSCHRAUBE | | |

11.6.2015
036950

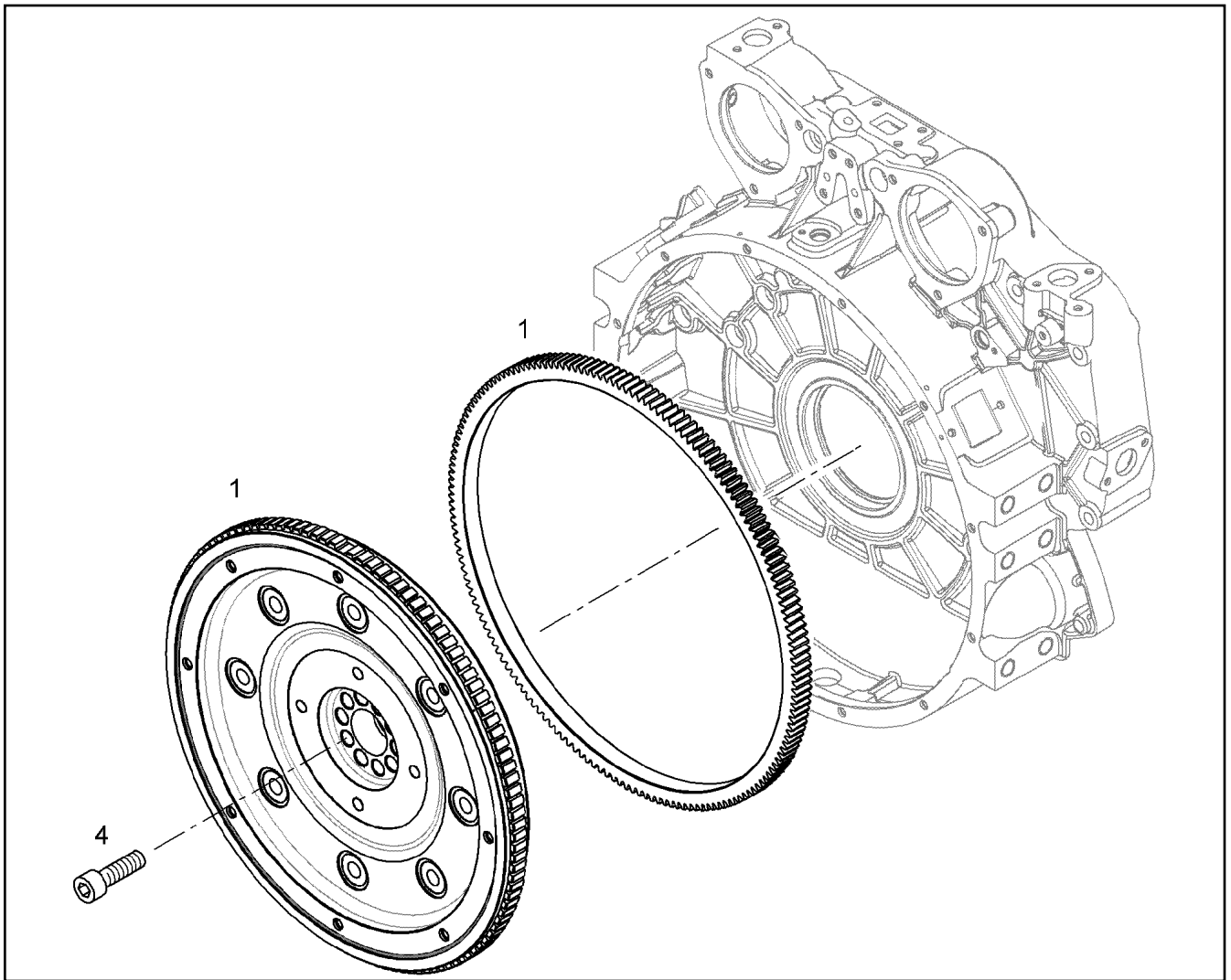
LIEBHERR

etk_en_de_096600_LTR 1220

CRANKSHAFT SEALING
KURBELWELLENDICHTUNG

481

⇒ 9 075 133
90 75 133



| Pos. | Item | Quantity | Description | Bezeichnung | Serie | K |
|------|-------------|----------|-----------------------------------|-------------------|-------|---|
| 1 | 90 77 237 | 1 | FLYWHEEL PRE-ASS. SAE 1X1,68 | SCHWUNGRAD VORM. | | |
| 4 | 10 11 891 0 | 10 | HEXALOBULAR HEAD SCREW M16X1,5X72 | SECHSRUNDSCHRAUBE | | |

11.6.2015
037277

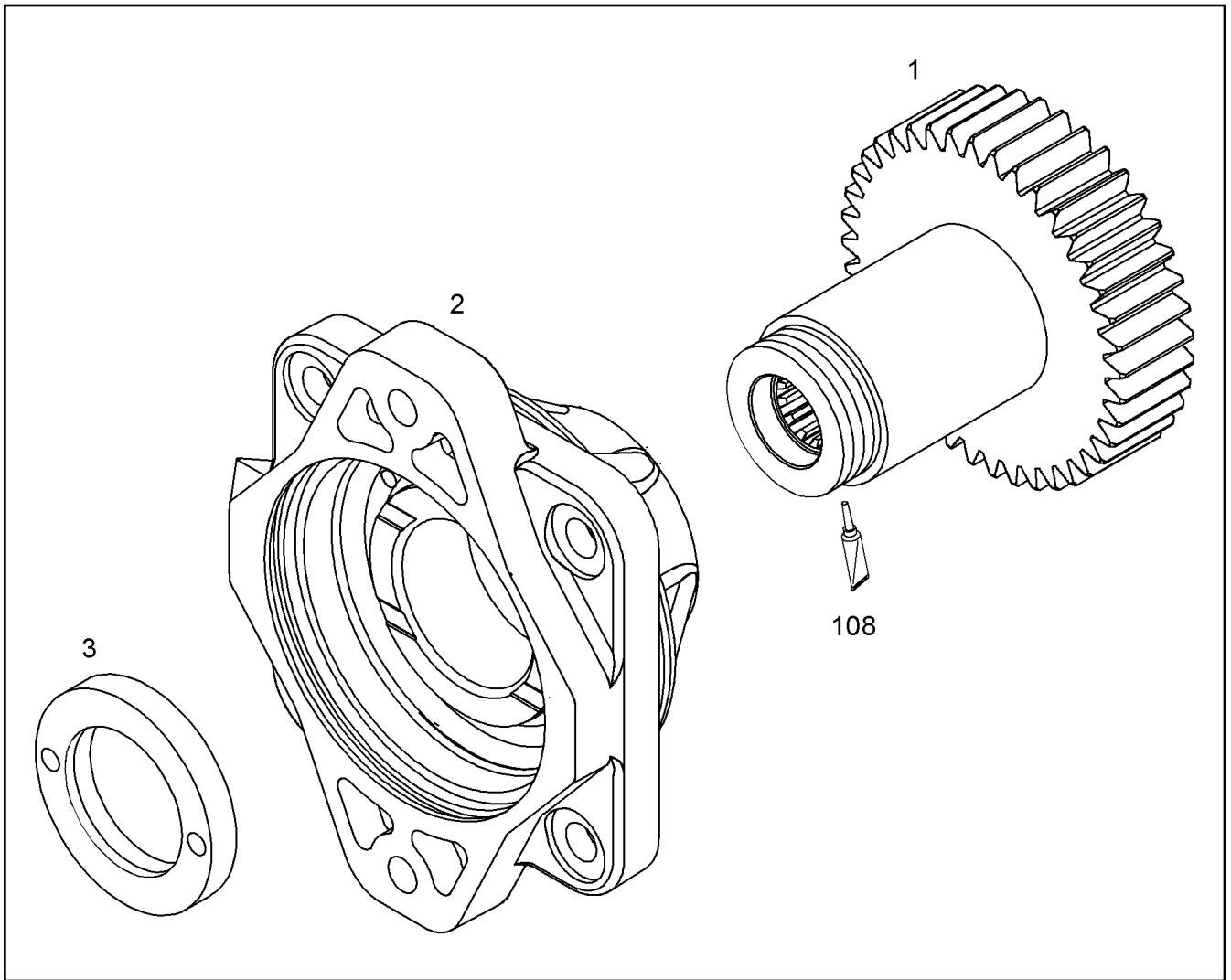
LIEBHERR

etk_en_de_096600_LTR 1220

FLYWHEEL ASSEMBLY
SCHWUNGRAD ANBAU

482

⇒ 9 077 238
90 77 238



| Pos. | Item | Quantity | Description | Bezeichnung | Serie | K |
|------|--------------|----------|---------------------------------------|---------------------|-------|---|
| 1 | 90 77 327 | 1 | PUMP SHAFT Z=40 M=2,25 | PUMPENWELLE | | |
| 2 | 90 77 384 | 1 | BEARING HOUSING, PRE-ASSEMBLED | LAGERGEHAEUSE VORM. | | |
| (2) | 98 88 448 | 2 | FLANGE SLEEVE 45X50X25 G-CuSn7ZnPb | BUNDLAGER | | |
| 3 | 90 77 612 | 1 | WEARING RING M 40X1,5 | ANLAUFRING | | |
| 108 | 81 12 013 14 | 1 | SEALING COMPOUND 50ML TUBE -55/+150 ° | DICHTUNGSMASSE | | |

11.6.2015
039280

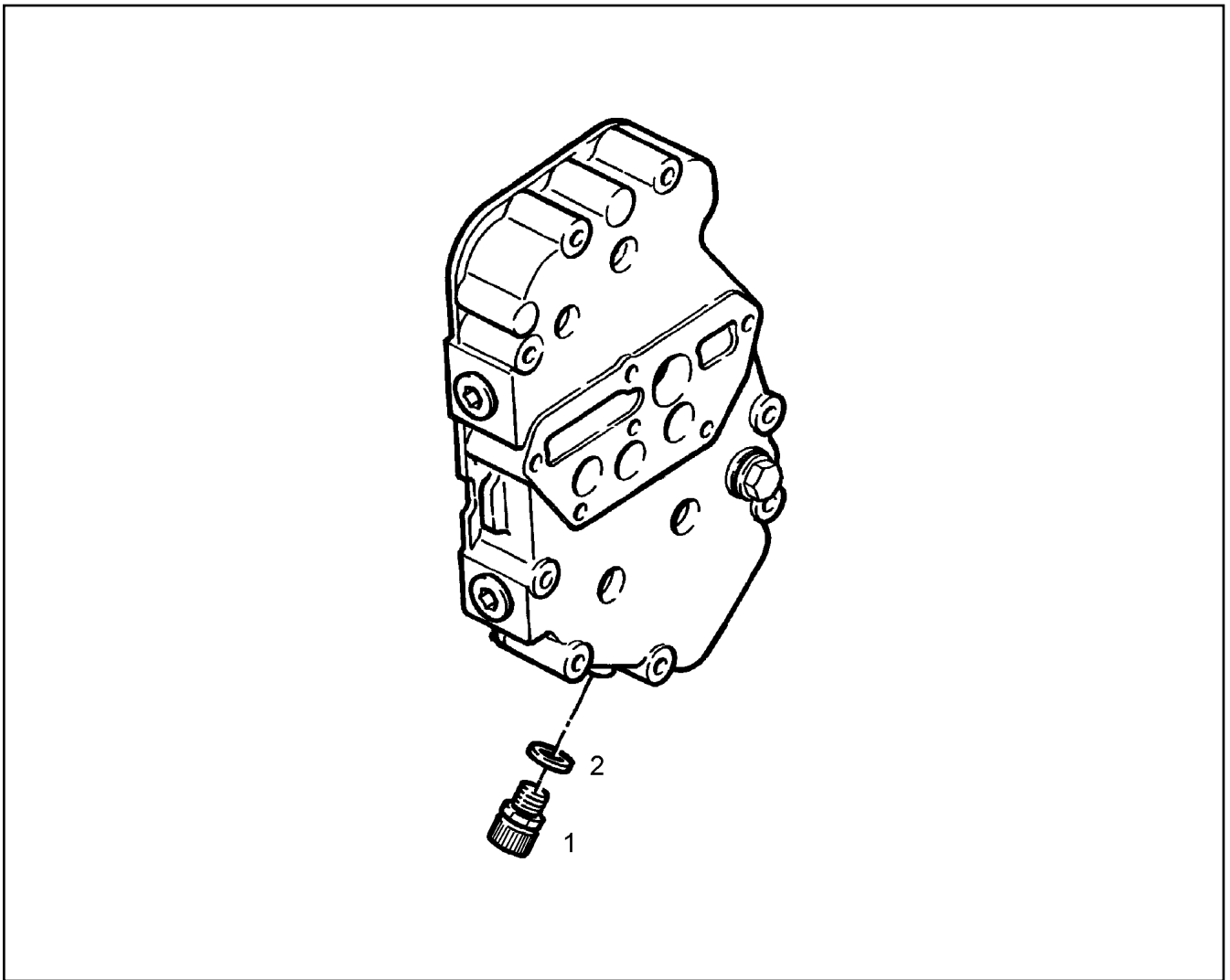
LIEBHERR

etk_en_de_096600_LTR 1220

AUXILIARY DRIVE PRE-ASS.
NEBENABTRIEB VORM.

483

⇒ 9 077 386
90 77 386



| Pos. | Item | Quantity | Description | Bezeichnung | Serie | K |
|------|--------------|----------|-----------------------------------|-------------|-------|---|
| 1 | 10 01 183 2 | 1 | VALVE | VENTIL | | |
| 2 | 73 81 225 23 | 1 | SEALING RING DIN 7603 A14X20X2 CU | DICHTRING | | |

11.6.2015
038860

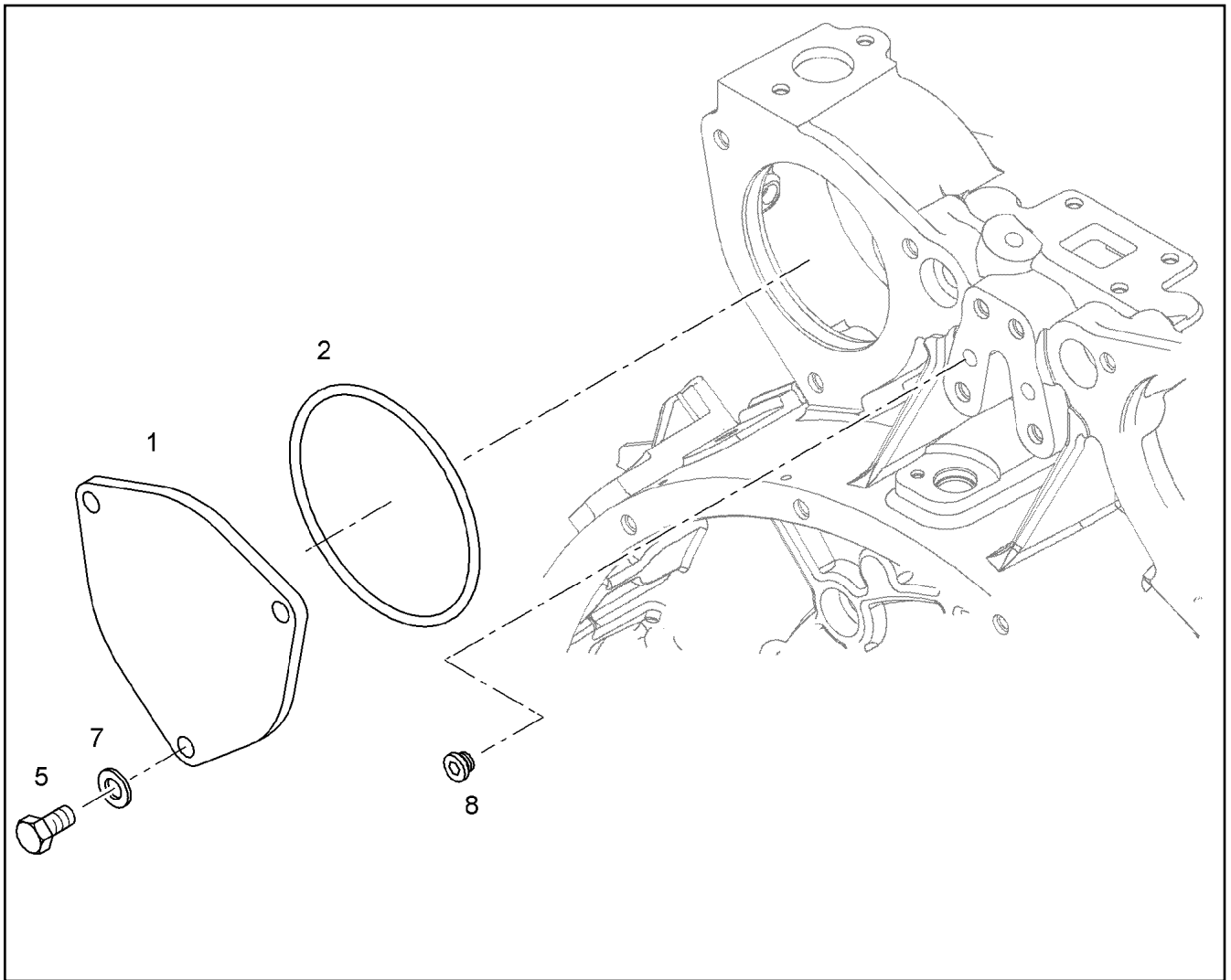
LIEBHERR

etk_en_de_096600_LTR 1220

VALVE
VENTIL

☐ 484

⇒ 9 078 233
90 78 233



| Pos. | Item | Quantity | Description | Bezeichnung | Serie | K |
|------|--------------|----------|------------------------------------|--------------------|-------|---|
| 1 | 10 12 231 9 | 1 | COVER | DECKEL | | |
| 2 | 91 77 948 | 1 | O-RING DIN 3771 120X3 VMQ 70 A,RD | O-RING | | |
| 5 | 40 65 164 | 3 | HEX SCREW ISO 4017 M10X25 8.8 A3C | SECHSKANTSCHRAUBE | | |
| 7 | 42 50 509 08 | 3 | SPRING WASHER DIN 137 B 10 FST A3C | FEDERSCHEIBE | | |
| 8 | 73 81 638 | 1 | SCREW PLUG VSTI M10X1 | VERSCHLUSSSCHRAUBE | | |

11.6.2015
044056

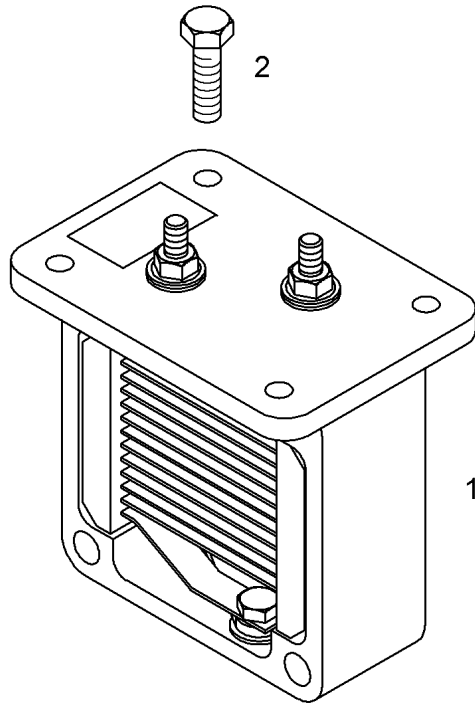
LIEBHERR

etk_en_de_096600_LTR 1220

LOCKING PIECES
VERSCHLUSSTEILE

485

⇒ 9 078 301
90 78 301



Pos. 3
Pos. 4

| Pos. | Item | Quantity | Description | Bezeichnung | Serie | K |
|------|-------------|----------|-----------------------------------|-----------------------|-------|---|
| 1 | 10 29 998 8 | 1 | HEATING FLANGE PRE.ASS. 24V 1,9KW | HEIZFLANSCH VORM. | | |
| (1) | 10 11 625 5 | 1 | O-RING DIN 3771 94,50X3,00 FKM 80 | O-RING | | |
| 2 | 10 01 871 1 | 4 | HEX SCREW DIN 6921 M6X20 8.8 A2C | SECHSKANTSCHRAUBE | | |
| 3 | 10 00 336 6 | 1 | RIBBED HEX NUT M6 10 | SECHSKANTRIPPENMUTTER | | |
| 4 | 90 80 911 | 1 | EARTH CONNECTION PLATE | MASSEVERBINDUNGSBLECH | | |

11.6.2015
036933

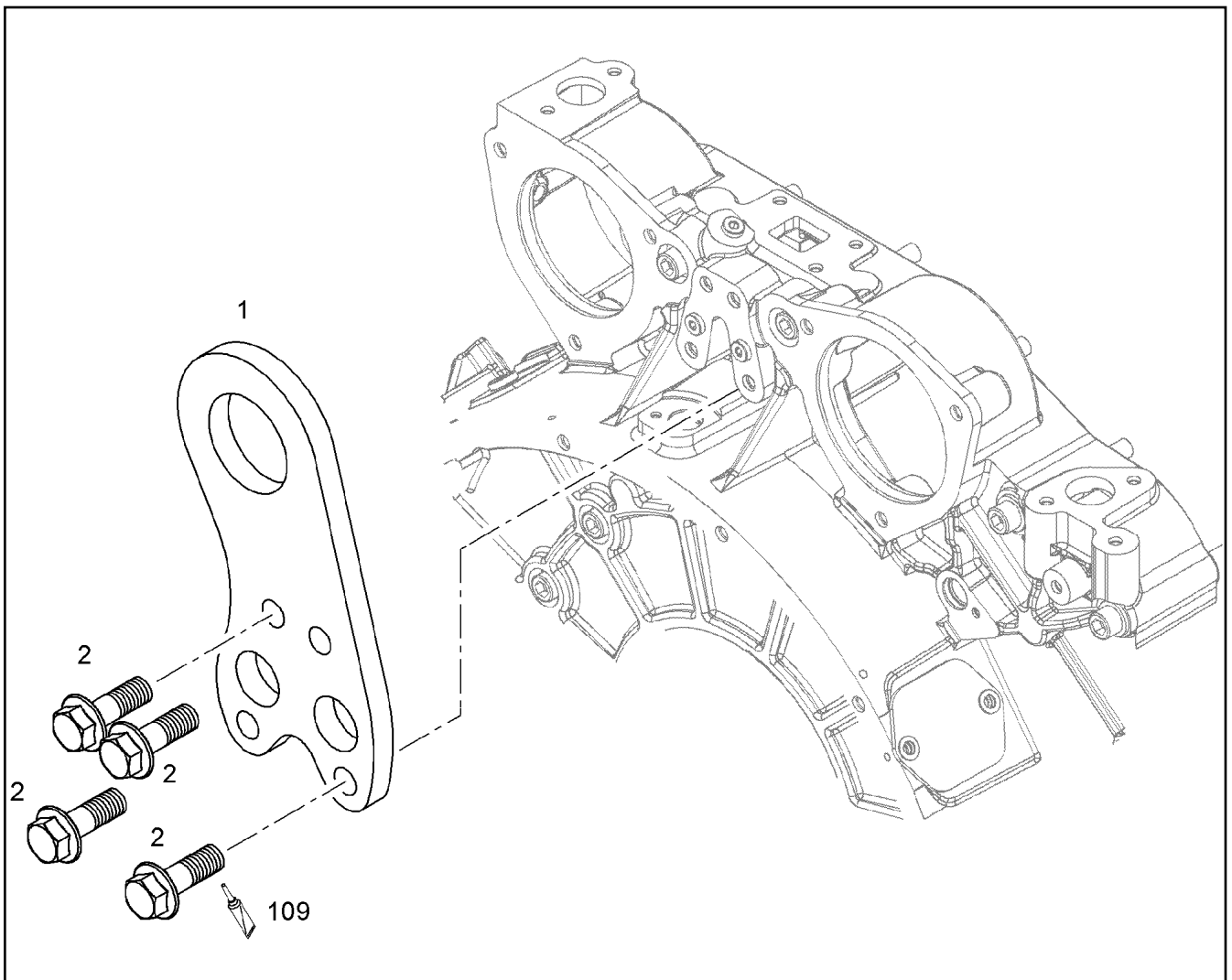
LIEBHERR

etk_en_de_096600_LTR 1220

HEATING FLANGE ADD-ON
HEIZFLANSCH ANBAU

486

⇒ 9 078 314
90 78 314



| Pos. | Item | Quantity | Description | Bezeichnung | Serie | K |
|------|--------------|----------|-----------------------------------|--------------------|-------|---|
| 1 | 90 78 849 | 1 | TRANSPORTER CONSOLE SCHWUNGRADS | TRANSPORTKONSOLE | | |
| 2 | 10 01 690 8 | 4 | HEX SCREW DIN 6921 M10X30 8.8 A3C | SECHSKANTSCHRAUBE | | |
| 109 | 81 12 057 08 | 1 | SCREW LOCKING 50ML FLASCHE 150 °C | SCHRAUBENSICHERUNG | | |

11.6.2015
036939

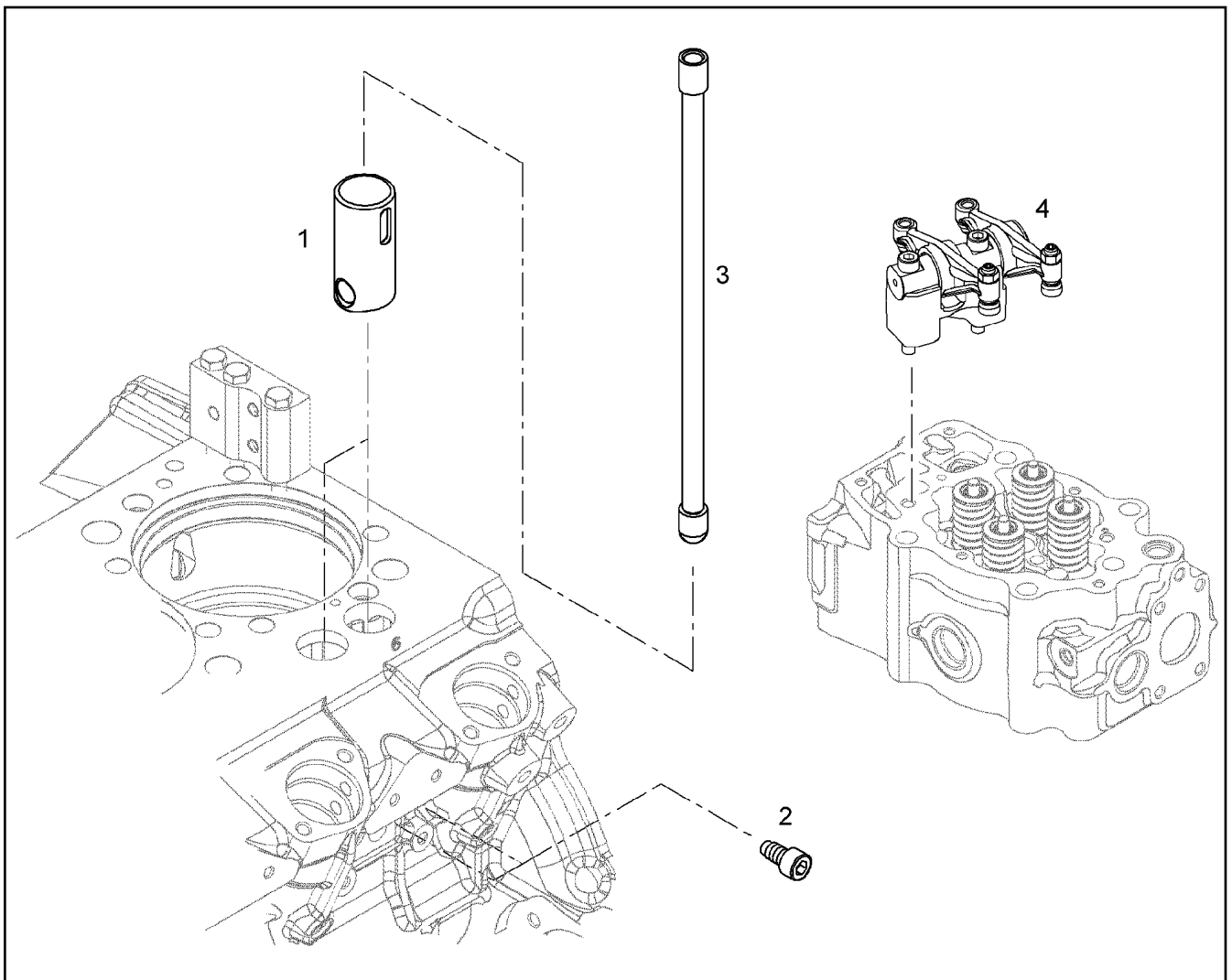
LIEBHERR

etk_en_de_096600_LTR 1220

TRANSPORT DEVICE ATTACHEMENT
TRANSPORTVORRICHTUNG ANBAU

487

⇒ 9 079 823
90 79 823



| Pos. | Item | Quantity | Description | Bezeichnung | Serie | K |
|------|-------------|----------|---------------------------|--------------------|-------|---|
| 1 | 10 15 353 6 | 2 | ROLLER TAPPET | ROLLENSTOESSEL | | |
| 2 | 10 15 353 8 | 2 | LOCKING SCREW M10X19 10.9 | SICHERUNGSSCHRAUBE | | |
| 3 | 90 79 131 | 2 | TAPPET PUSH ROD | STOESSELSTANGE | | |

11.6.2015
036953

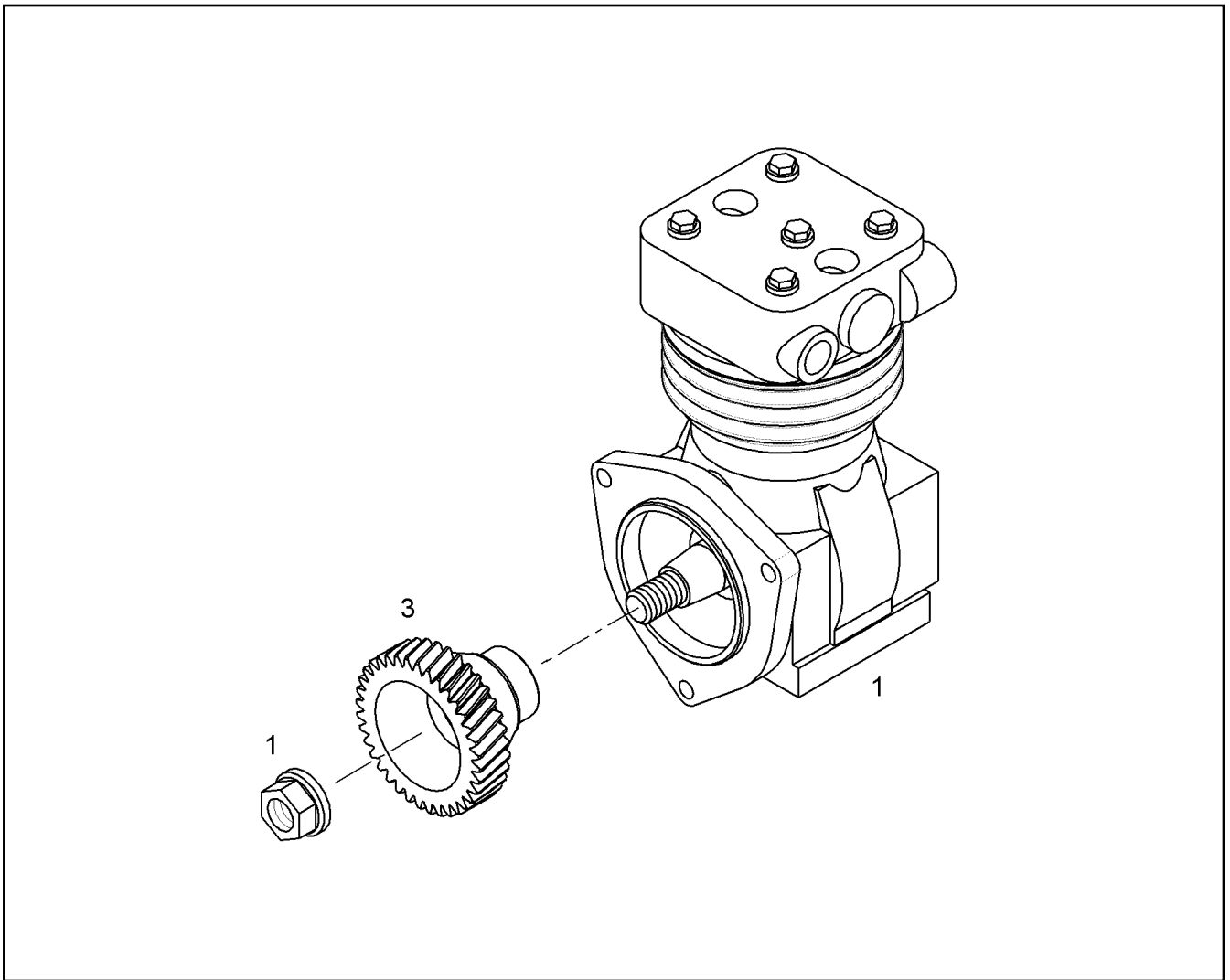
LIEBHERR

etk_en_de_096600_LTR 1220

CONTROL PARTS
STEUERUNGSTEILE

488

⇒ 9 079 870
90 79 870



| Pos. | Item | Quantity | Description | Bezeichnung | Serie | K |
|------|-----------|----------|---|-------------|-------|---|
| 1 | 57 00 161 | 1 | AIR COMPRESSOR 293CM3 ⇒ 5 700 161 57 00 161 | LUFTPRESSER | | |
| 3 | 90 73 343 | 1 | GEAR WHEEL Z=36 M=2,5 | ZAHNRAD | | |

11.6.2015
037272

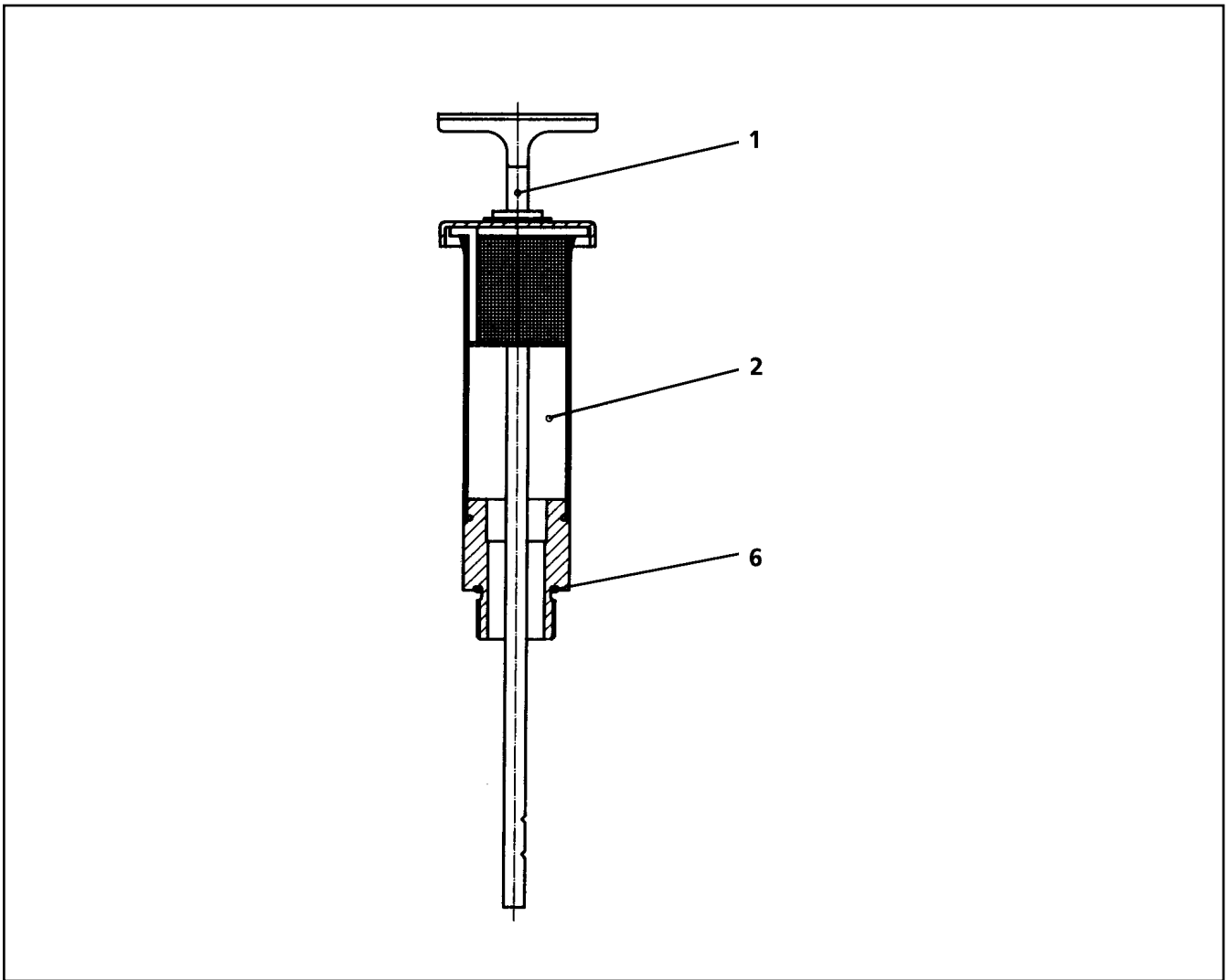
LIEBHERR

etk_en_de_096600_LTR 1220

AIR COMPRESSOR PRE-ASS.
LUFTPRESSER VORM.

489

⇒ 9 080 294
90 80 294



| Pos. | Item | Quantity | Description | Bezeichnung | Serie | K |
|------|--------------|----------|------------------------------|---------------------|-------|---|
| 1 | 92 75 544 01 | 1 | OIL-LEVEL GAUGE 1 1/8" | OELMESSSTAB | | |
| 2 | 92 75 019 01 | 1 | VENTILATION CONNECTING PIECE | ENTLUEFTUNGSSTUTZEN | | |
| 6 | 76 10 225 03 | 1 | SEALING RING 19,6X24,3X1,5 | DICHTRING | | |

11.6.2015
047371

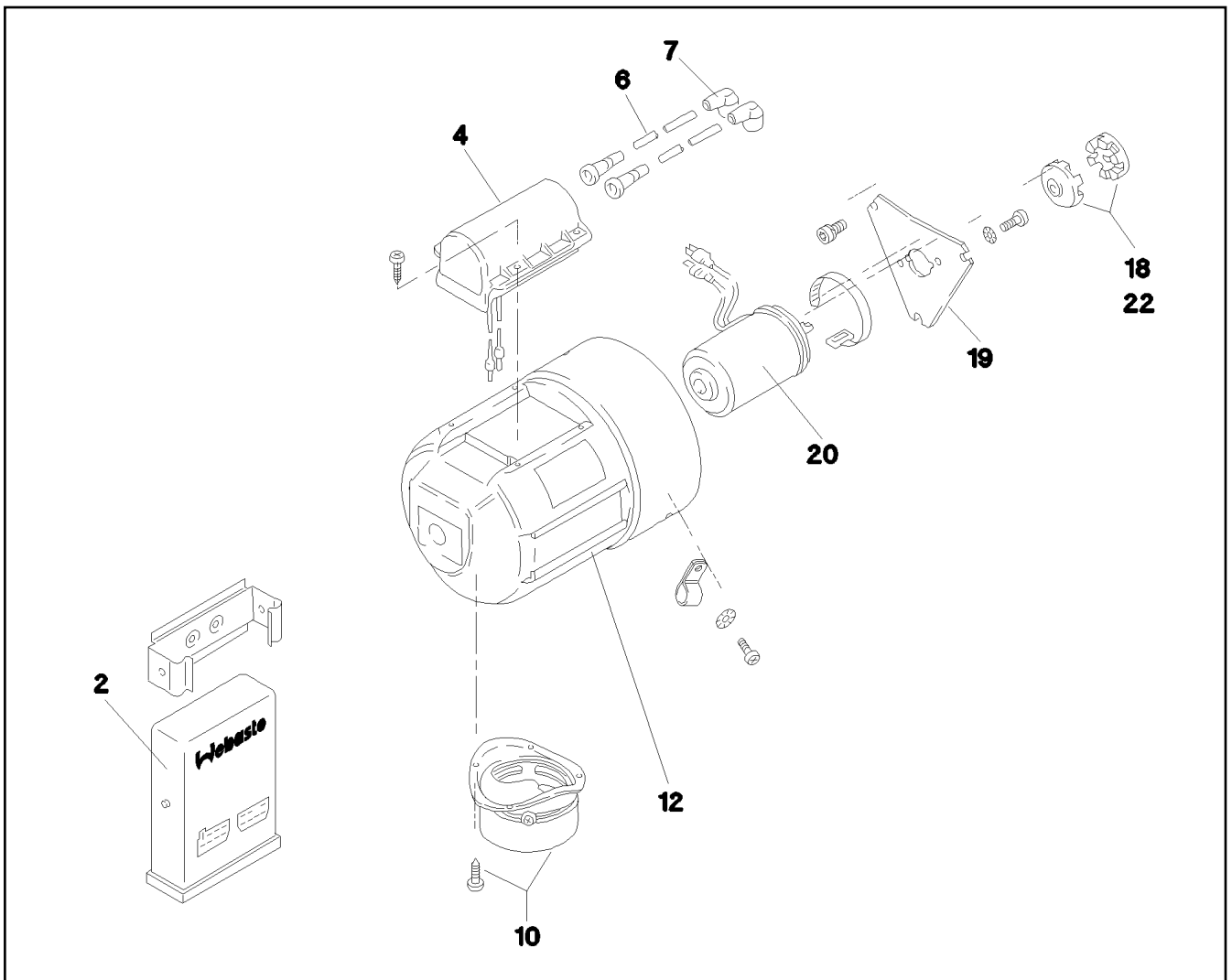
LIEBHERR

etk_en_de_096600_LTR 1220

VENTILATION CONNECTING PIECE
ENTLUEFTUNGSSTUTZEN

490

⇒ 9 275 543 01
92 75 543 01



| Pos. | Item | Quantity | Description | Bezeichnung | Serie | K |
|------|--------------|----------|--------------------------------|------------------------|-------|---|
| 2 | 11 18 238 6 | 1 | CONTROL GEAR 24V | STEUERGERAET | | |
| 4 | 10 09 932 0 | 1 | IGNITION SPARK TRANSMITTER 24V | ZUENDFUNKENGEBER | | |
| 6 | 55 31 605 08 | 1 | IGNITION LEAD | HOCHSPANNUNGSZUENDKABE | | |
| 7 | 55 31 333 08 | 2 | PLUG CAP | KERZENSTECKER | | |
| 10 | 55 31 322 08 | 1 | INTAKE STACK | ANSAUGSTUTZEN | | |
| 11 | 11 34 002 1 | 1 | RESISTOR | WIDERSTAND | | |
| 12 | 55 31 323 08 | 1 | PROTECTING CAP | SCHUTZKAPPE | | |
| 18 | 55 31 325 08 | 2 | COUPLING HALF | KUPPLUNGSHAELFTE | | |
| 19 | 11 18 234 8 | 1 | FLANGE | FLANSCH | | |
| 20 | 11 18 234 9 | 1 | MOTOR 24V | MOTOR | | |
| 22 | 55 31 607 08 | 2 | COUPLING HALF | KUPPLUNGSHAELFTE | | |

11.6.2015
079513

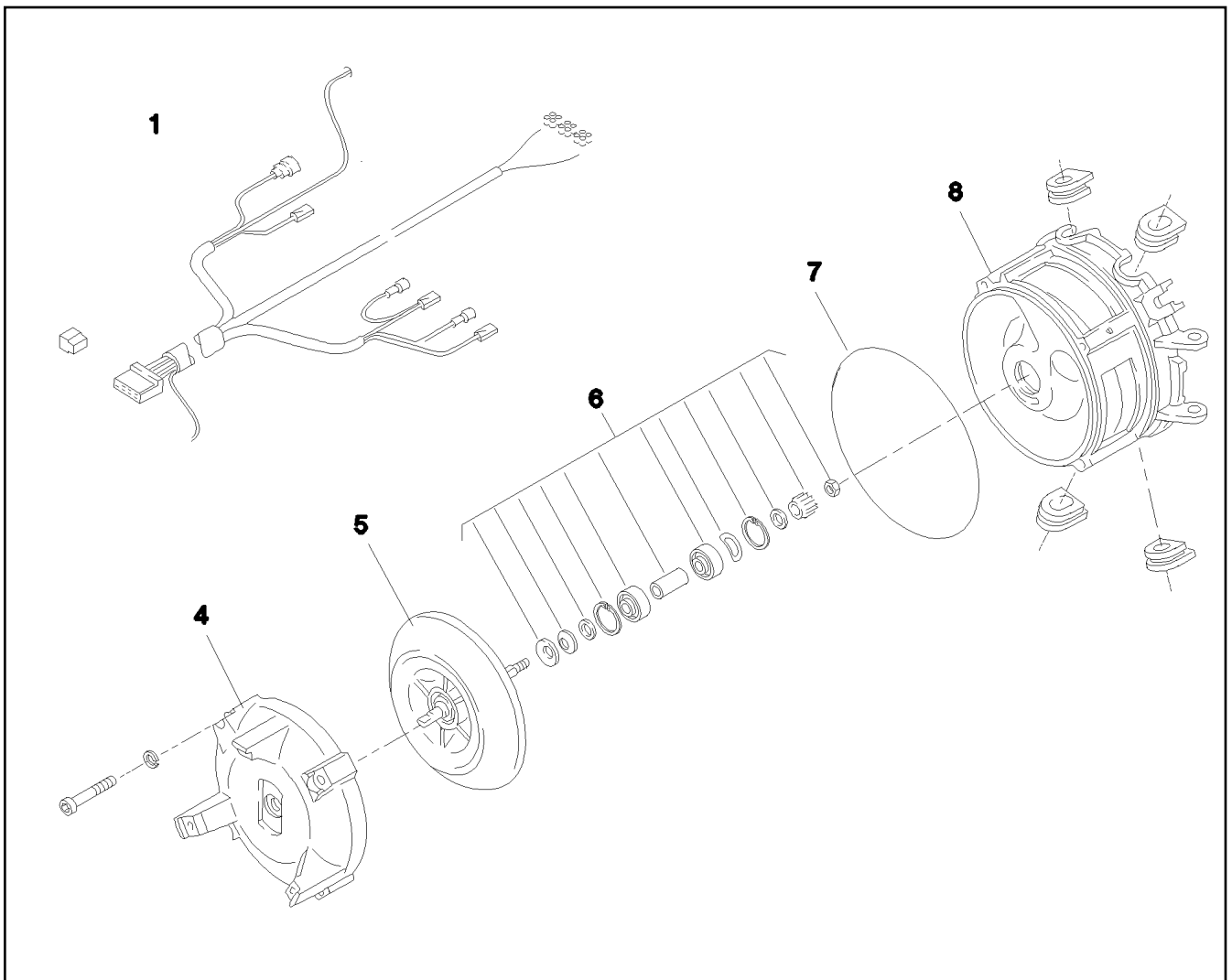
LIEBHERR

etk_en_de_096600_LTR 1220

MOTOR
MOTOR

491

⇒ 9 674 047 08
96 74 047 08



| Pos. | Item | Quantity | Description | Bezeichnung | Serie | K |
|------|--------------|----------|------------------------|------------------|-------|---|
| 1 | 10 49 096 0 | 1 | CABLE HARNESS | KABELBAUM | | |
| 4 | 73 70 244 | 1 | MOTOR CARRIER | MOTORTRAEGER | | |
| 5 | 55 31 328 08 | 1 | IMPELLER | SCHAUFELRAD | | |
| 6 | 55 31 329 08 | 1 | MOUNTING PARTS | MONTAGETEILE | | |
| 7 | 55 31 330 08 | 1 | O-RING 130X3 MOOSGUMMI | O-RING | | |
| 8 | 10 49 092 4 | 1 | BLOWER CASING | GEBLAESEGEHAEUSE | | |

11.6.2015
079514

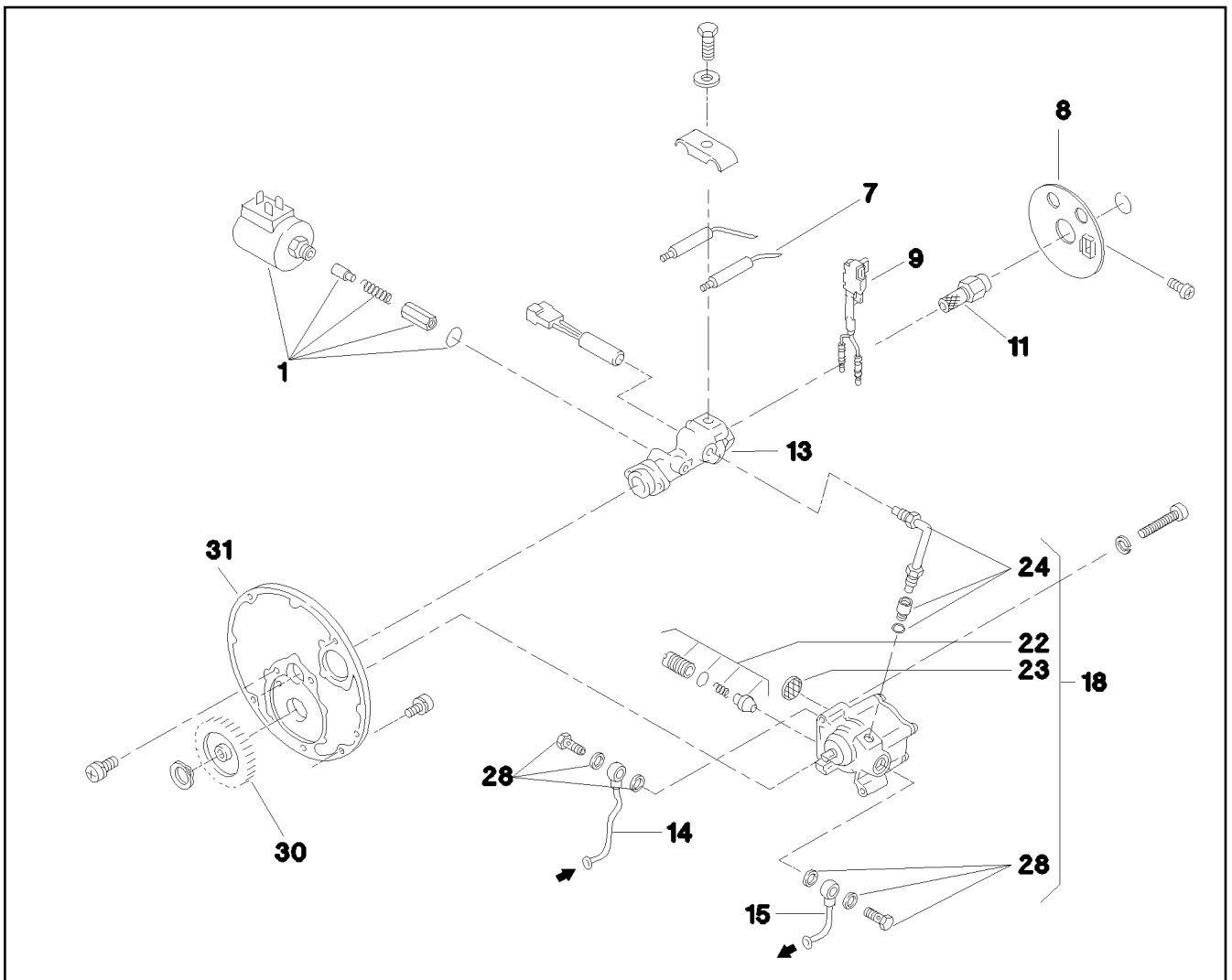
LIEBHERR

etk_en_de_096600_LTR 1220

BLOWER CASING
GEBLAESEGEHAEUSE

492

⇒ 9 674 048 08
96 74 048 08



| Pos. | Item | Quantity | Description | Bezeichnung | Serie | K |
|------|--------------|----------|------------------------|-------------------|-------|---|
| 1 | 55 31 296 08 | 1 | MAGNET HEAD | MAGNETKOPF | | |
| 7 | 55 31 297 08 | 2 | IGNITION ELECTRODE | ZUENDELEKTRODE | | |
| 8 | 11 18 239 9 | 1 | WASHER | SCHEIBE | | |
| 9 | 56 10 280 | 1 | FLAME DETECTOR | FLAMMWAECHTER | | |
| 11 | 55 31 334 08 | 1 | HIGH-PRESSURE NOZZLE | HOCHDRUCKDUESE | | |
| 13 | 56 12 631 | 1 | BLAST CONNECTION | DUESENSTOCK | | |
| 14 | 73 70 258 | 1 | SUCTION LINE JOINING | SAUGLEITUNG | | |
| 15 | 73 70 257 | 1 | RETURN PIPE | RUECKLAUFLEITUNG | | |
| 18 | 58 01 958 | 1 | COMBUSTIBLE PUMP | BRENNSTOFFPUMPE | | |
| 22 | 55 31 336 08 | 1 | PRESSURE CONTROL VALVE | DRUCKREGELVENTIL | | |
| 23 | 55 31 337 08 | 1 | SIEVE | SIEB | | |
| 24 | 10 49 138 5 | 1 | PRESSURE PIPE | DRUCKROHR | | |
| 28 | 11 18 240 1 | 1 | ACCESSORIES | ZUBEHOER | | |
| 30 | 55 31 342 08 | 1 | SPUR WHEEL | STIRNRAD | | |
| 31 | 10 49 100 5 | 1 | NOZZLE HOLDER PLATE | DUESENSTOCKPLATTE | | |

11.6.2015
079515

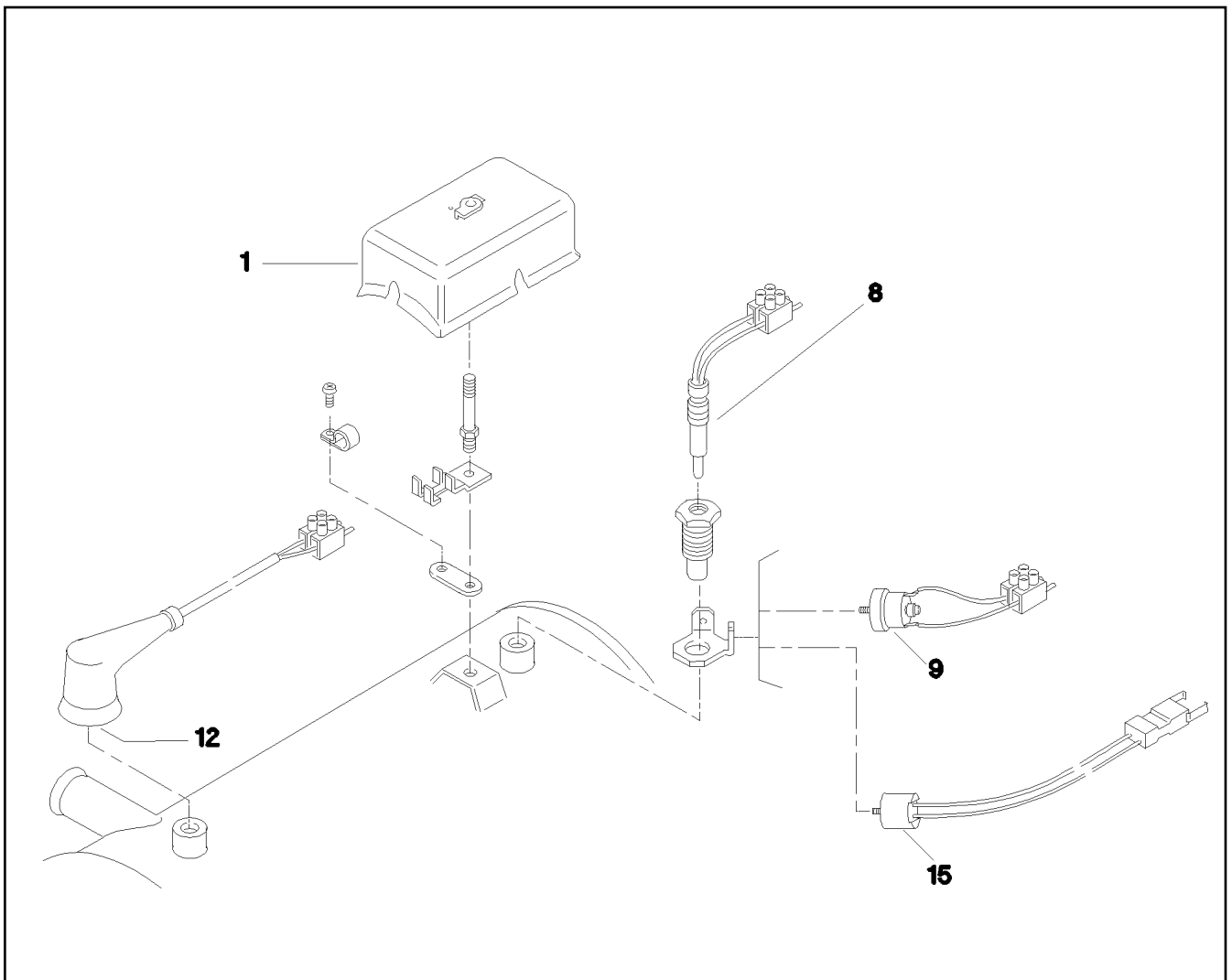
LIEBHERR

etk_en_de_096600_LTR 1220

COMBUSTIBLE PUMP
BRENNSTOFFPUMPE

493

⇒ 9 674 049 08
96 74 049 08



| Pos. | Item | Quantity | Description | Bezeichnung | Serie | K |
|------|--------------|----------|---------------------|---------------------|-------|---|
| 1 | 73 68 594 | 1 | PROTECTING CAP | SCHUTZKAPPE | | |
| 8 | 62 03 268 | 1 | FUSE CARTRIDGE | SICHERUNGSEINSATZ | | |
| 9 | 56 10 279 | 1 | TEMPERATURE LIMITER | TEMPERATURBEGRENZER | | |
| 12 | 55 31 344 08 | 1 | THERMOSTAT 24V | THERMOSTAT | | |
| 15 | 55 31 722 08 | 1 | BLOWER THERMOSTAT | GEBLAESE THERMOSTAT | | |

11.6.2015
079516

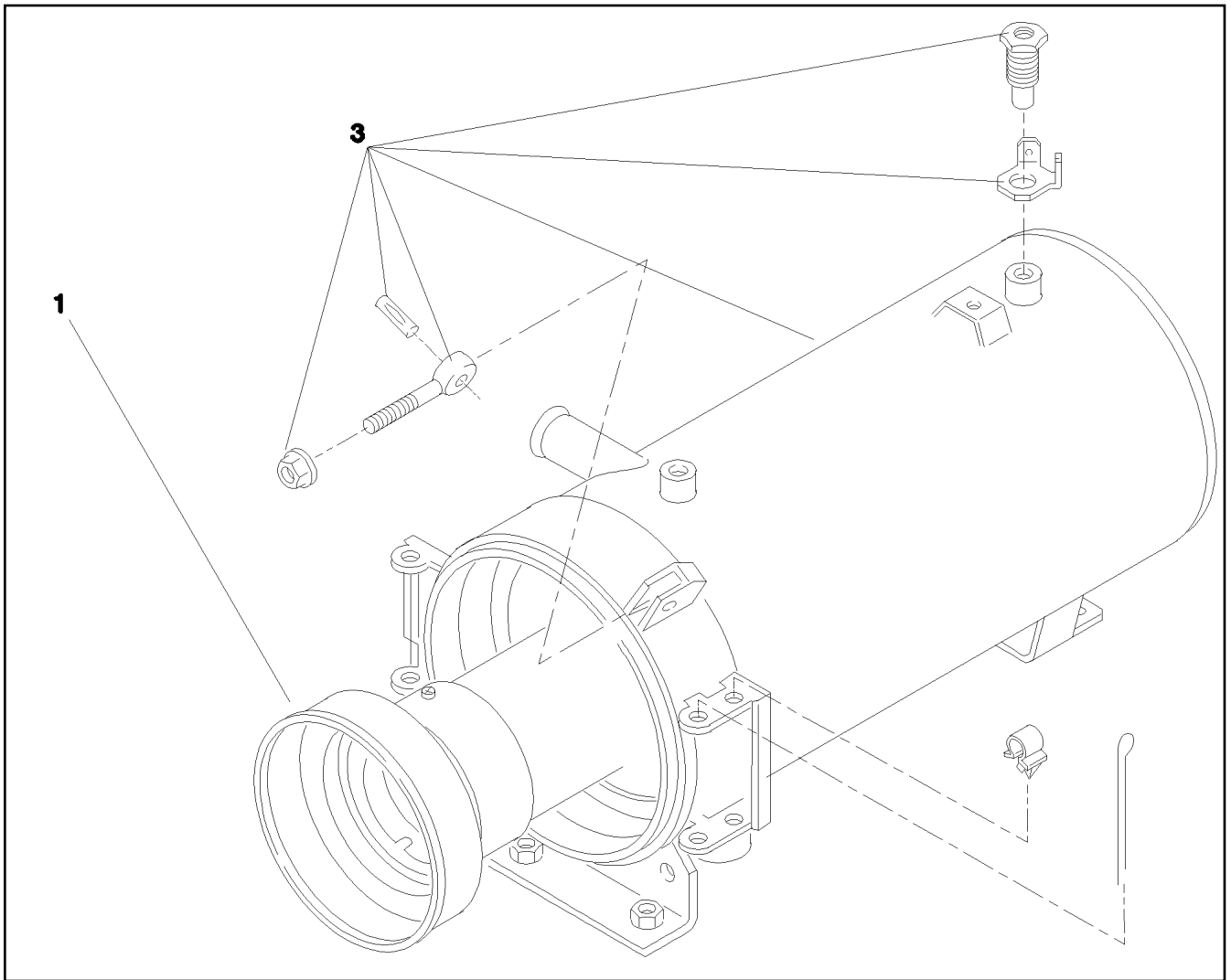
LIEBHERR

etk_en_de_096600_LTR 1220

THERMOSTAT
THERMOSTAT

494

⇒ 9 674 050 08
96 74 050 08



| Pos. | Item | Quantity | Description | Bezeichnung | Serie | K |
|------|--------------|----------|-------------------|--------------------|-------|---|
| 1 | 56 12 628 | 1 | COMBUSTION CHAMER | BRENNKAMMER | | |
| 3 | 55 31 638 08 | 1 | HEAT TRANSMITTER | WAERMEUEBERTRAEGER | | |

11.6.2015
079517

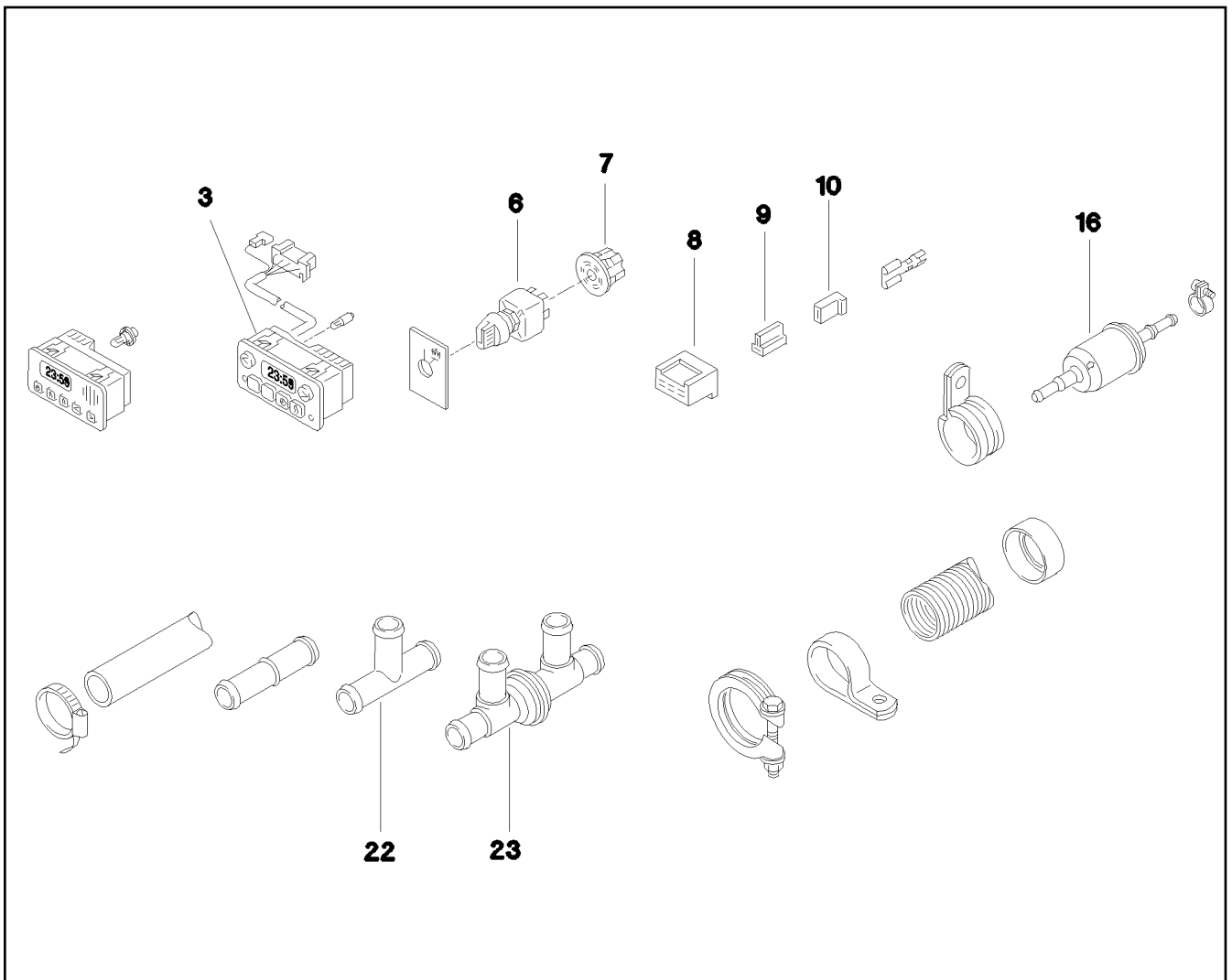
LIEBHERR

etk_en_de_096600_LTR 1220

COMBUSTION CHAMER
BRENNKAMMER

495

⇒ 9 674 051 08
96 74 051 08



| Pos. | Item | Quantity | Description | Bezeichnung | Serie | K |
|------|--------------|----------|--------------------------------|----------------------|-------|---|
| 3 | 11 12 419 6 | 1 | PRESETTING TIMER | VORWAHLUHR | | |
| 6 | 11 18 239 3 | 1 | SWITCH | SCHALTER | | |
| 7 | 62 03 275 | 1 | MASTER PLUG 6-POL | ZENTRALSTECKER | | |
| 8 | 62 03 611 | 1 | PLUG 6-POL | STECKER | | |
| 9 | 10 33 357 7 | 1 | PLUG-CAP | STECKERHUELSE | | |
| 10 | 62 03 963 | 1 | ATTACHABLE SLEEVE HOUSING | STECKHUELSENGEHAEUSE | | |
| 16 | 55 31 283 08 | 1 | FUEL FILTER | BRENNSTOFFFILTER | | |
| 22 | 55 31 281 08 | 1 | TEE 18X18 L=75 GELB GEBR.PASS. | T-STUECK | | |
| 23 | 10 67 514 3 | 1 | NON-RETURN VALVE | RUECKSCHLAGVENTIL | | |

11.6.2015
079518

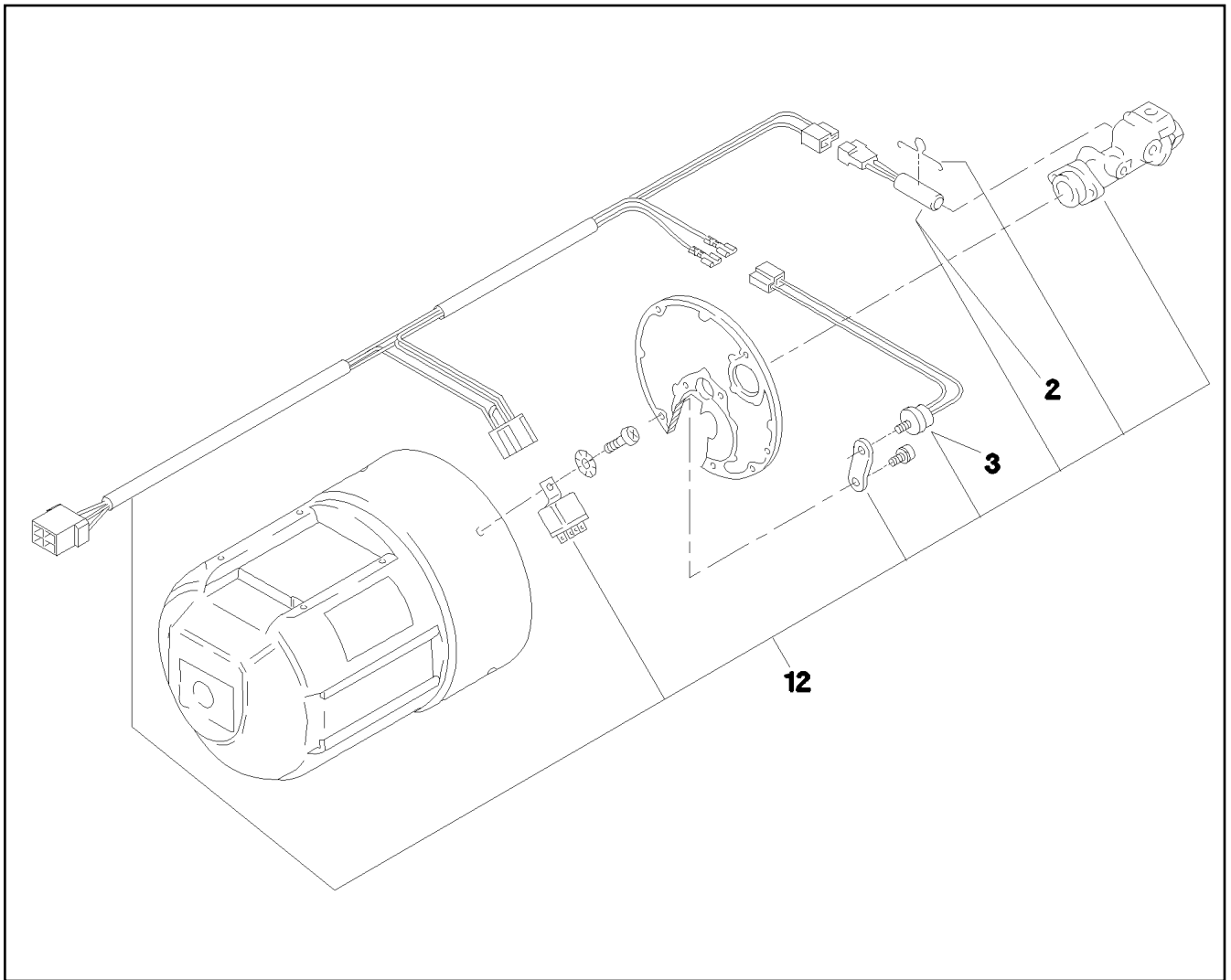
LIEBHERR

etk_en_de_096600_LTR 1220

ELECTRICAL PARTS FOR CARRIER
ELEKTRISCHE TEILE

496

⇒ 9 674 052 08
96 74 052 08



| Pos. | Item | Quantity | Description | Bezeichnung | Serie | K |
|------|-------------|----------|-----------------------|-------------|-------|---|
| 2 | 62 03 271 | 1 | HEATING CARTRIDGE 24V | HEIZPATRONE | | |
| 3 | 11 12 419 4 | 1 | THERMOSTAT | THERMOSTAT | | |
| 12 | 10 02 163 0 | 1 | PRE-HEATING 24V | VORWAERMUNG | | |

11.6.2015
079519

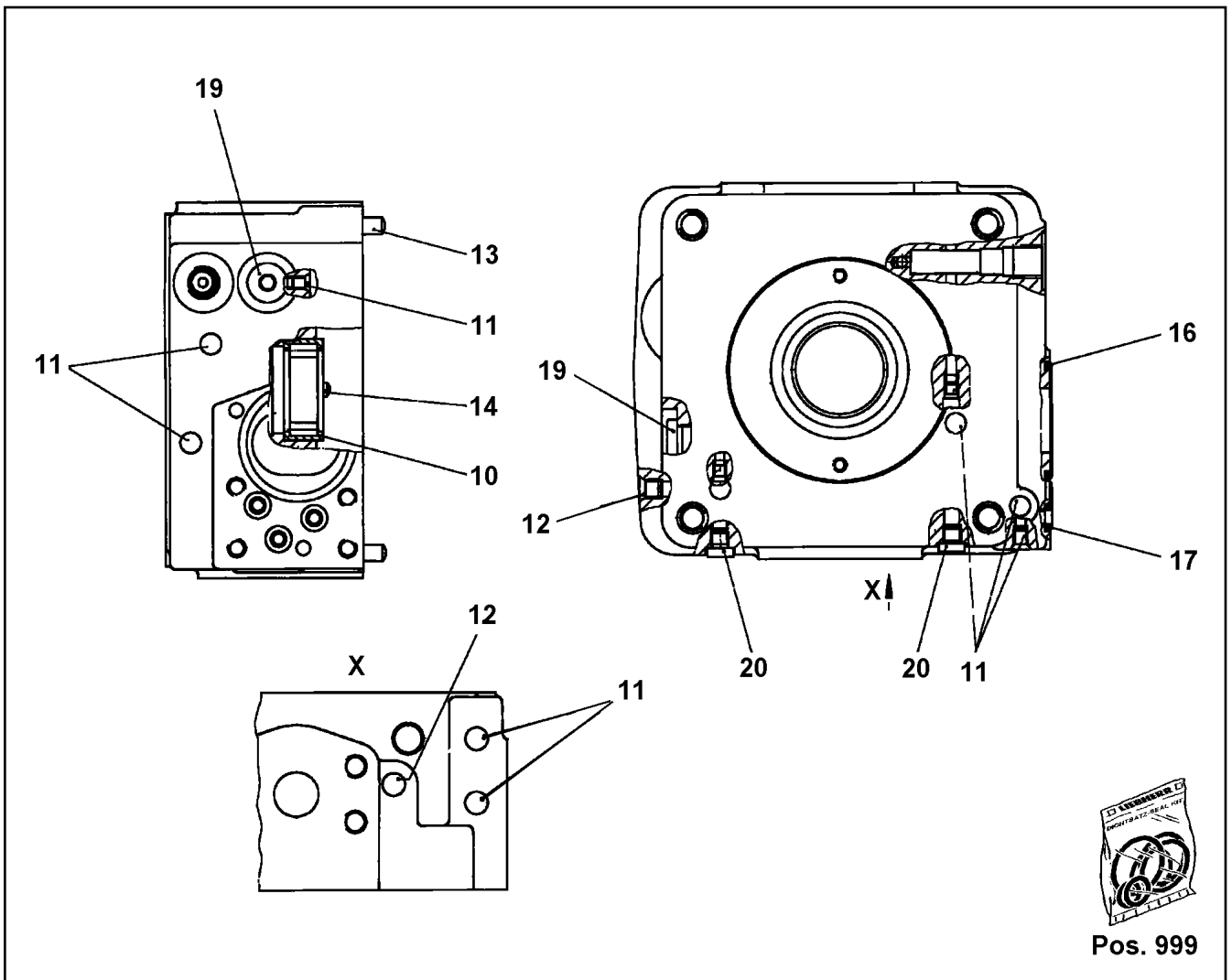
LIEBHERR

etk_en_de_096600_LTR 1220

PRE-HEATING
VORWAERMUNG

497

⇒ 9 674 053 08
96 74 053 08



Pos. 999

| Pos. | Item | Quantity | Description | Bezeichnung | Serie | K |
|------|--------------|----------|---------------------------------|----------------------|-------|---|
| 10 | 70 23 703 | 1 | CYLINDRICAL ROLLER BEARING | ZYLINDERROLLENLAGER | | |
| 11 | 70 22 127 | 4 | DOUBLE PLUG | DOPPELABREISSSTOPFEN | | |
| 12 | 51 45 393 08 | 1 | PLUG M8 | ABREISSSTOPFEN | | |
| 13 | 43 07 048 08 | 2 | PARALLEL PIN DIN 6325 8M6X20 | ZYLINDERSTIFT | | |
| 14 | 51 45 889 08 | 1 | PARALLEL PIN ISO 8734 5M6X12 ST | ZYLINDERSTIFT | | |
| 16 | 51 45 078 08 | 1 | O-RING ARP 568 45,69X2,62 NBR90 | O-RING | | |
| 17 | 10 30 327 0 | 3 | EDGE SEALING RING | DICHTKANTENRING | | |
| 19 | 47 77 043 08 | 2 | STOP PLUG VSTIM12X1,5ED A3P | STOPFEN | | |
| 20 | 70 27 497 | 2 | SCREW PLUG M8X1 | VERSCHLUSSSCHRAUBE | | |
| 999 | 10 47 221 9 | 1 | GASKET KIT INT.FLANGE | DS ANSCHLUSSPLATTE | | |

11.6.2015
059225

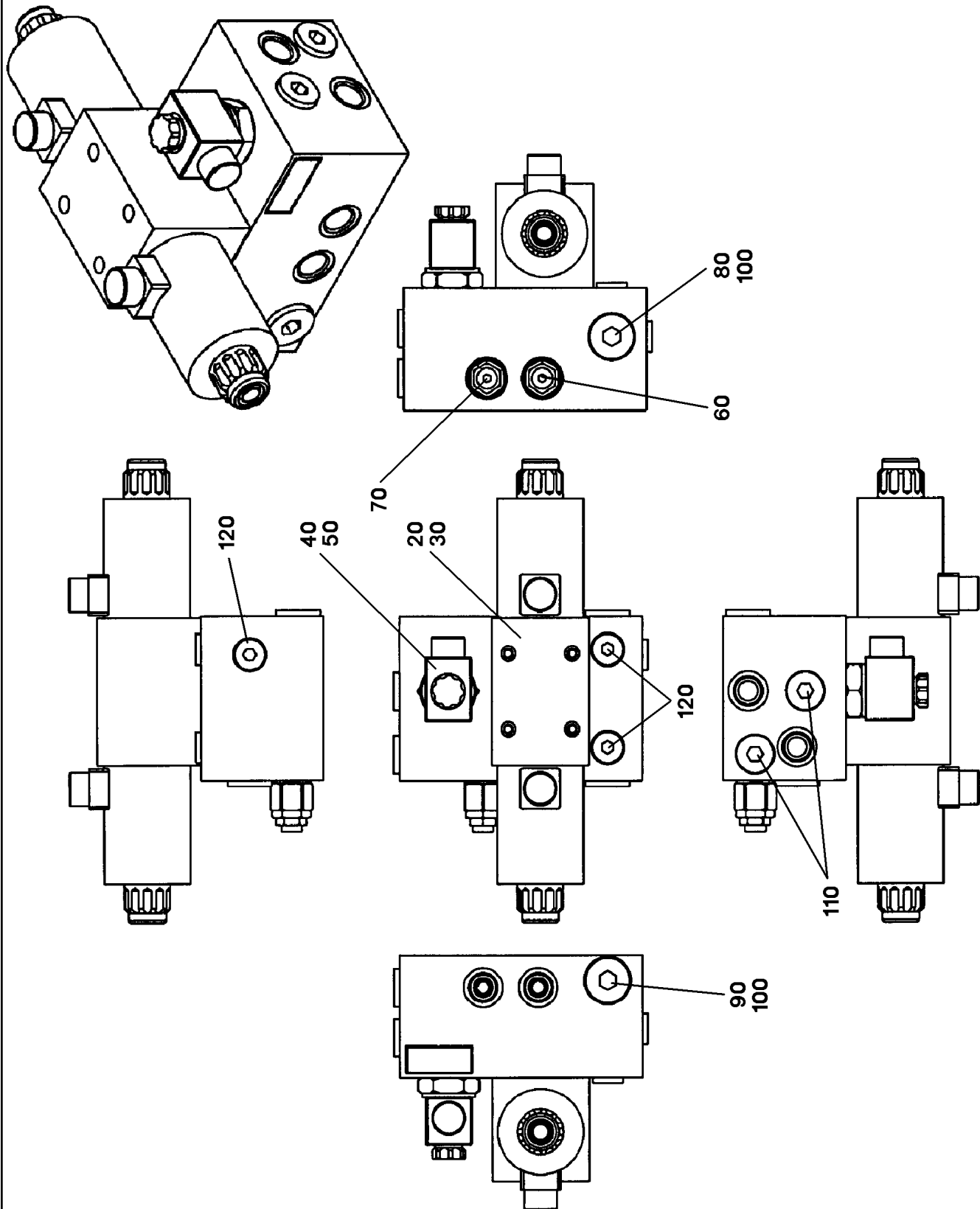
LIEBHERR

etk_en_de_096600_LTR 1220

CONNECTING PLATE
ANSCHLUSSPLATTE

498

⇒ X10008308
10 00 830 8



11.6.2015
037357

LIEBHERR

etk_en_de_096600_LTR 1220

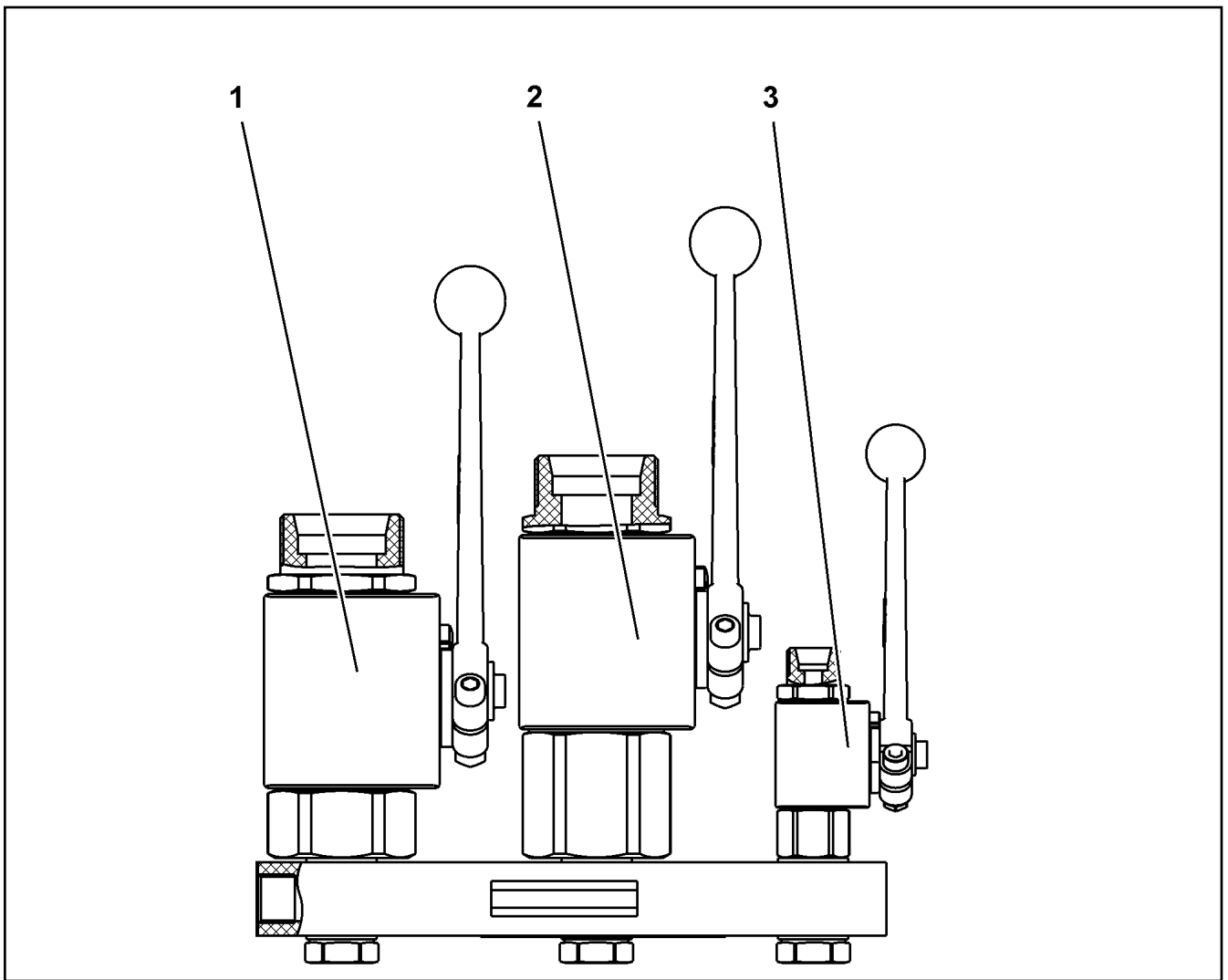
CONTROL BLOCK
STUEBERBLOCK

499 (1/2)

⇒ X10038509
10 03 850 9

| Pos. | Item | Quantity | Description | Bezeichnung | Serie | K |
|-------|--------------|----------|--------------------------------------|------------------------|-------|---|
| 20 | 10 28 021 0 | 1 | DIRECTIONAL CONTROL VALVE | WEGEVENTIL | | |
| 30 | 46 00 340 | 4 | SOCKET HEAD SCREW ISO 4762 M6X40 10. | ZYLINDERSCHRAUBE | | |
| 40 | 10 28 021 1 | 1 | DIRECTIONAL SEAT VALVE 2/2 | WEGESITZVENTIL | | |
| (999) | 10 87 195 9 | 1 | SEAL KIT DIRECTIONAL VALVE | DS WEGEVENTIL | | |
| 50 | 10 28 021 2 | 1 | MAGNET | MAGNET | | |
| 60 | 10 28 021 3 | 1 | PRESSURE LIMITING VALVE | DRUCKBEGRENZUNGSVENTIL | | |
| (999) | 10 87 209 8 | 1 | SEAL KIT LIMIT VALVE | DS DRUCKBEGRENZUNGSVEN | | |
| 70 | 10 28 021 4 | 1 | PRESSURE LIMITING VALVE | DRUCKBEGRENZUNGSVENTIL | | |
| (999) | 10 87 209 8 | 1 | SEAL KIT LIMIT VALVE | DS DRUCKBEGRENZUNGSVEN | | |
| 80 | 10 28 021 5 | 1 | NON-RETURN VALVE | RUECKSCHLAGVENTIL | | |
| 90 | 10 28 021 6 | 1 | NON-RETURN VALVE | RUECKSCHLAGVENTIL | | |
| 100 | 47 77 047 08 | 2 | STOP PLUG VSTI3/4"ED A3P | STOPFEN | | |
| 110 | 47 77 042 08 | 2 | STOP PLUG VSTI1/2"ED A3P | STOPFEN | | |
| 120 | 47 77 041 08 | 3 | STOP PLUG VSTI3/8"ED A3P | STOPFEN | | |

| | | |
|-----------------|------------------------------|------------------------------------|
| 11.6.2015 | etk_en_de_096600_LTR 1220 | <input type="checkbox"/> 500 (2/2) |
| LIEBHERR | CONTROL BLOCK STUEERBLOCK | ⇒ X10038509 10 03 850 9 |



| Pos. | Item | Quantity | Description | Bezeichnung | Serie | K |
|------|-------------|----------|---------------------|-------------|-------|---|
| 1 | 11 06 654 0 | 1 | BALL VALVE DN25-30S | KUGELHAHN | | |
| 2 | 11 65 792 8 | 1 | BALL VALVE DN25-30S | KUGELHAHN | | |
| 3 | 10 80 251 6 | 1 | BALL VALVE DN6-10S | KUGELHAHN | | |

11.6.2015
099674

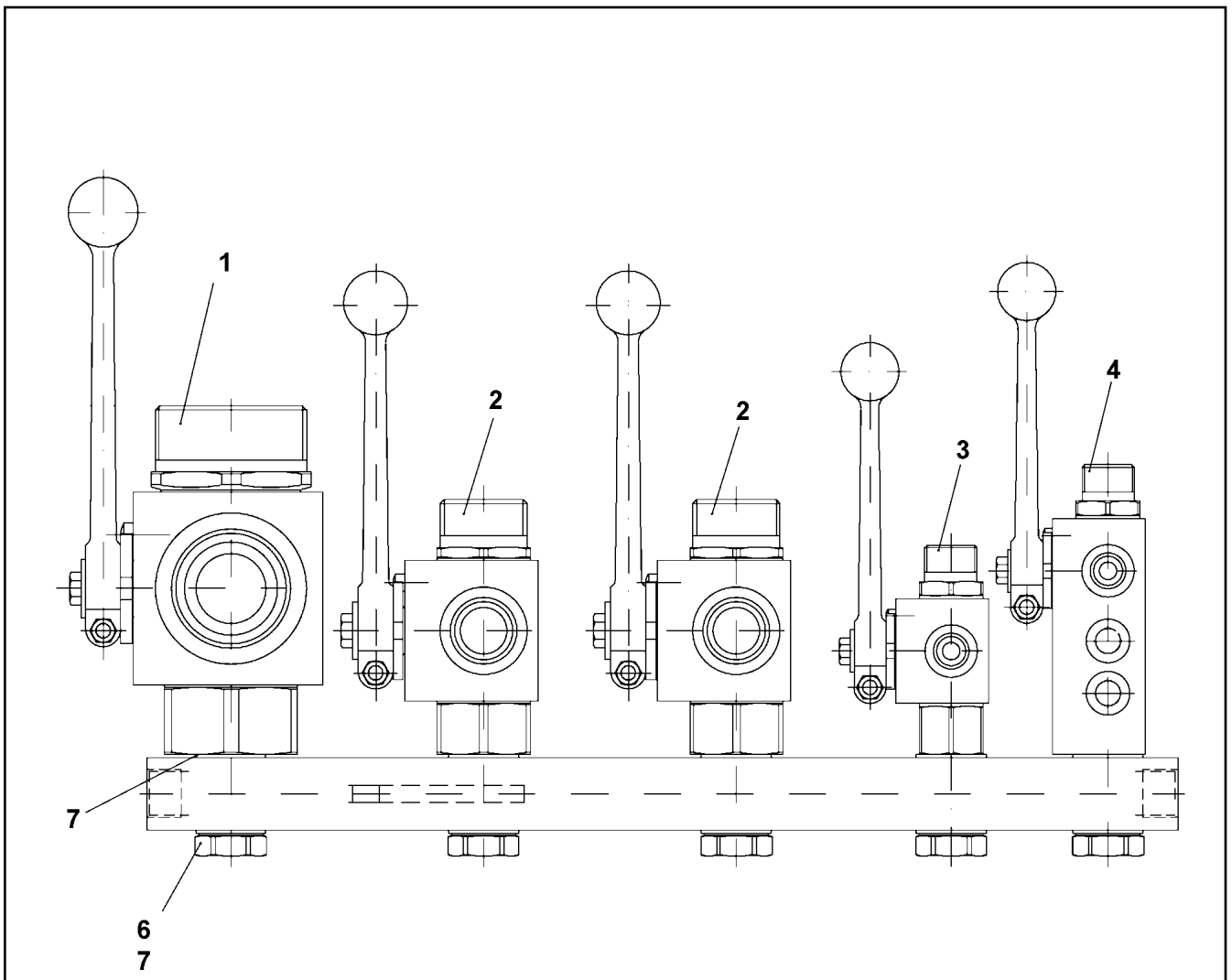
LIEBHERR

etk_en_de_096600_LTR 1220

BALL VALVE STRIP
KUGELHAHNLEISTE

501

⇒ X10044374
10 04 437 4



| Pos. | Item | Quantity | Description | Bezeichnung | Serie | K |
|------|--------------|----------|--------------------------|-------------|-------|---|
| 1 | 51 06 974 08 | 1 | BALL VALVE BK338-S25 A3C | KUGELHAHN | | |
| 2 | 57 09 588 08 | 2 | BALL VALVE BK320S16 | KUGELHAHN | | |
| 3 | 57 09 586 08 | 1 | BALL VALVE BK310S08 | KUGELHAHN | | |
| 4 | 10 80 251 7 | 1 | BALL VALVE DN6-10S | KUGELHAHN | | |
| 6 | 10 34 298 1 | 5 | SCREW | SCHRAUBE | | |
| 7 | 71 09 203 08 | 10 | USIT RING U 16,7X24X1,5 | USIT-RING | | |

11.6.2015
069639

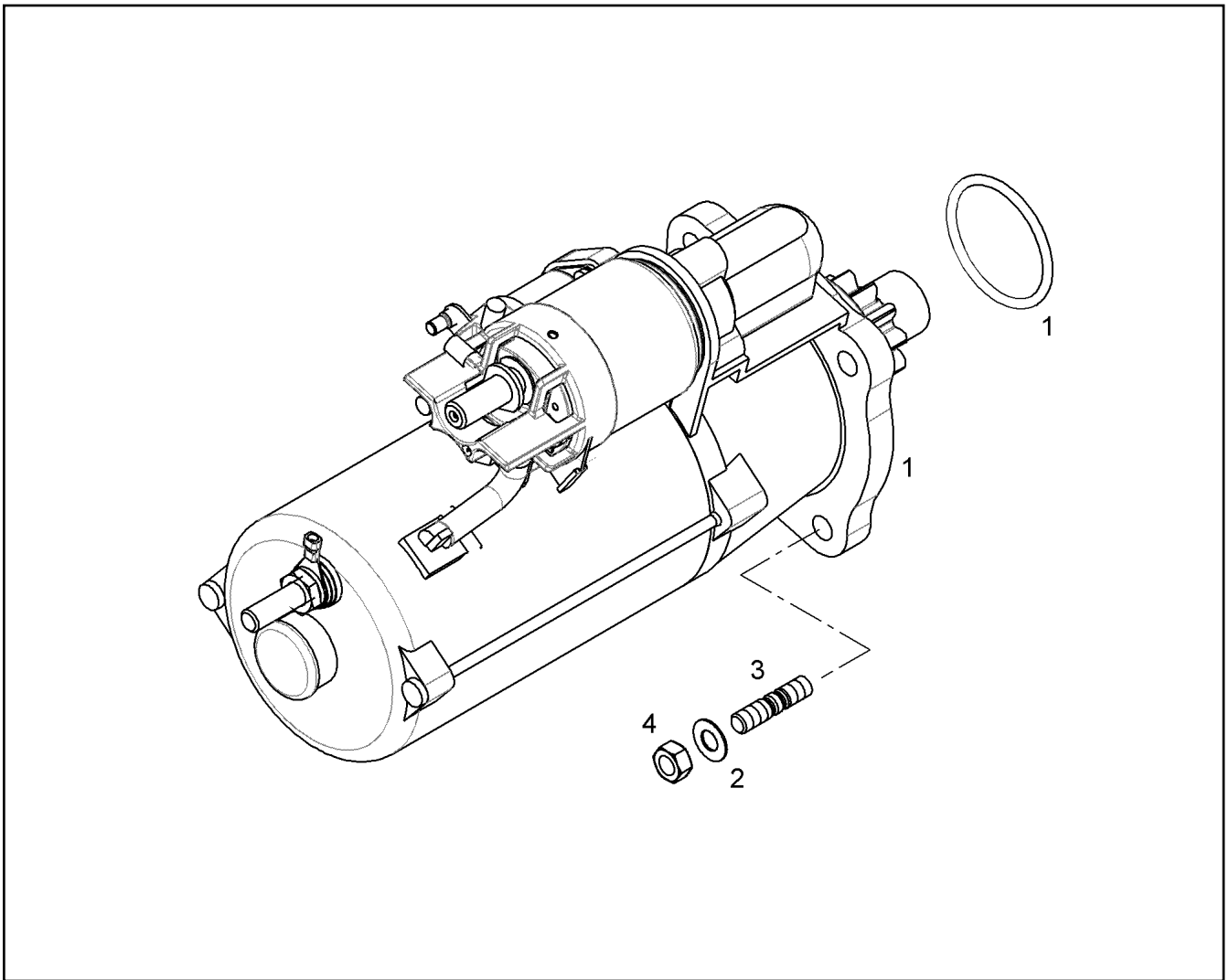
LIEBHERR

etk_en_de_096600_LTR 1220

BALL VALVE STRIP
KUGELHAHNLEISTE

502

⇒ X10044375
10 04 437 5



| Pos. | Item | Quantity | Description | Bezeichnung | Serie | K |
|------|-------------|----------|--|-----------------|-------|---|
| 1 | 10 21 997 8 | 1 | STARTER 7.8KW 24V ⇒ X10219978 10 21 997 8 | STARTER | | |
| 3 | 49 01 450 | 3 | DOUBLE-ENDED STUD DIN 835 M10X30 8.8 | STIFTSCHRAUBE | | |
| 4 | 49 80 805 | 3 | HEX NUT EN 1661 M10 8 A3C | SECHSKANTMUTTER | | |

11.6.2015
044054

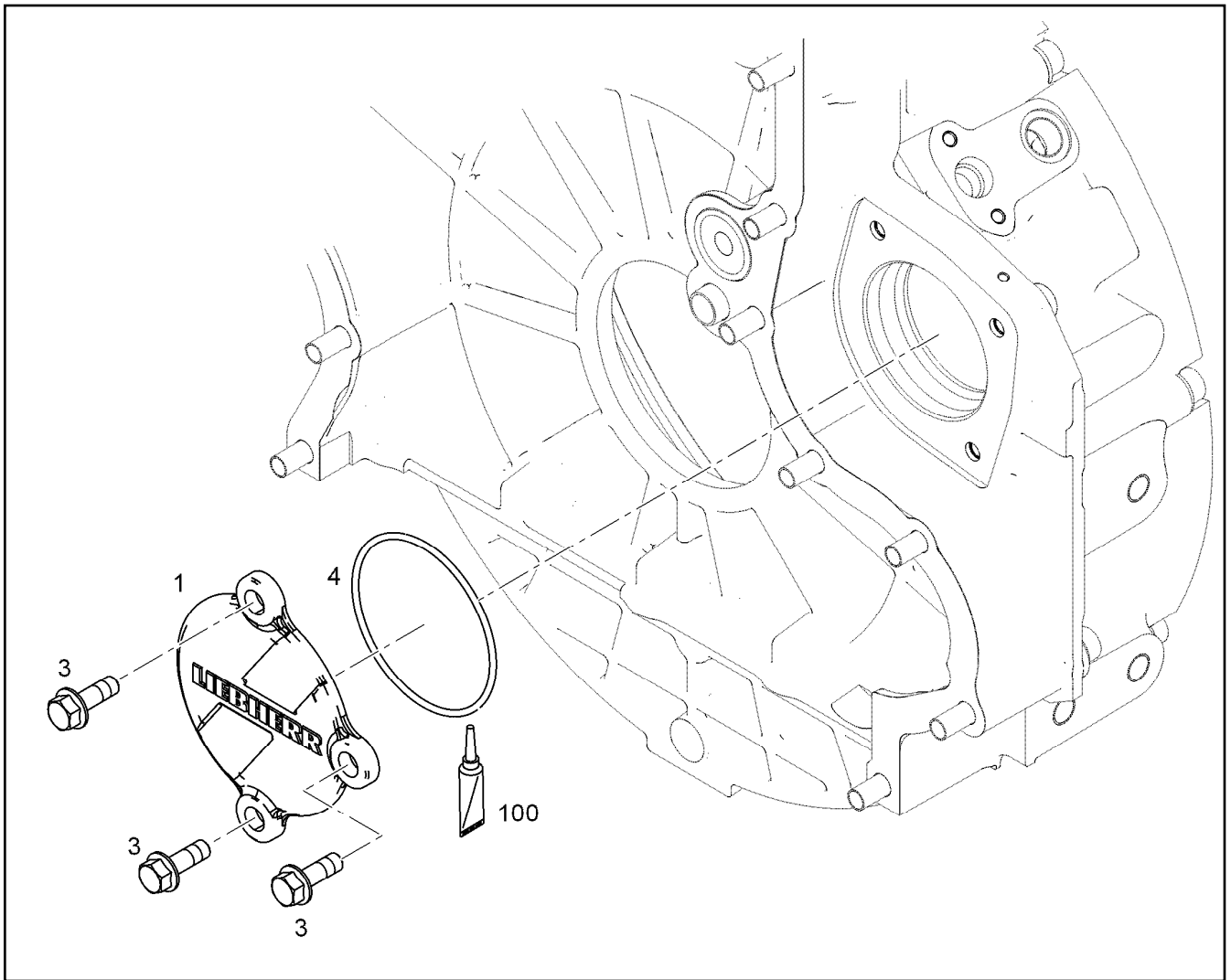
LIEBHERR

etk_en_de_096600_LTR 1220

STARTER INSTALLATION
STARTER ANBAU

503

⇒ X10115539
10 11 553 9



| Pos. | Item | Quantity | Description | Bezeichnung | Serie | K |
|------|-------------|----------|---|-------------------|-------|---|
| 1 | 10 12 411 6 | 1 | COVER EN AC-AI Si8 | DECKEL | | |
| 3 | 10 01 690 8 | 3 | HEX SCREW DIN 6921 M10X30 8.8 A3C | SECHSKANTSCHRAUBE | | |
| 4 | 73 81 995 | 1 | O-RING DIN 3771 98,02X3,53 HNBR 70 A,BK | O-RING | | |
| 100 | 10 28 570 8 | 1 | GREASE NBU 30 1.2KG DOSE | FETT | | |

11.6.2015
038665

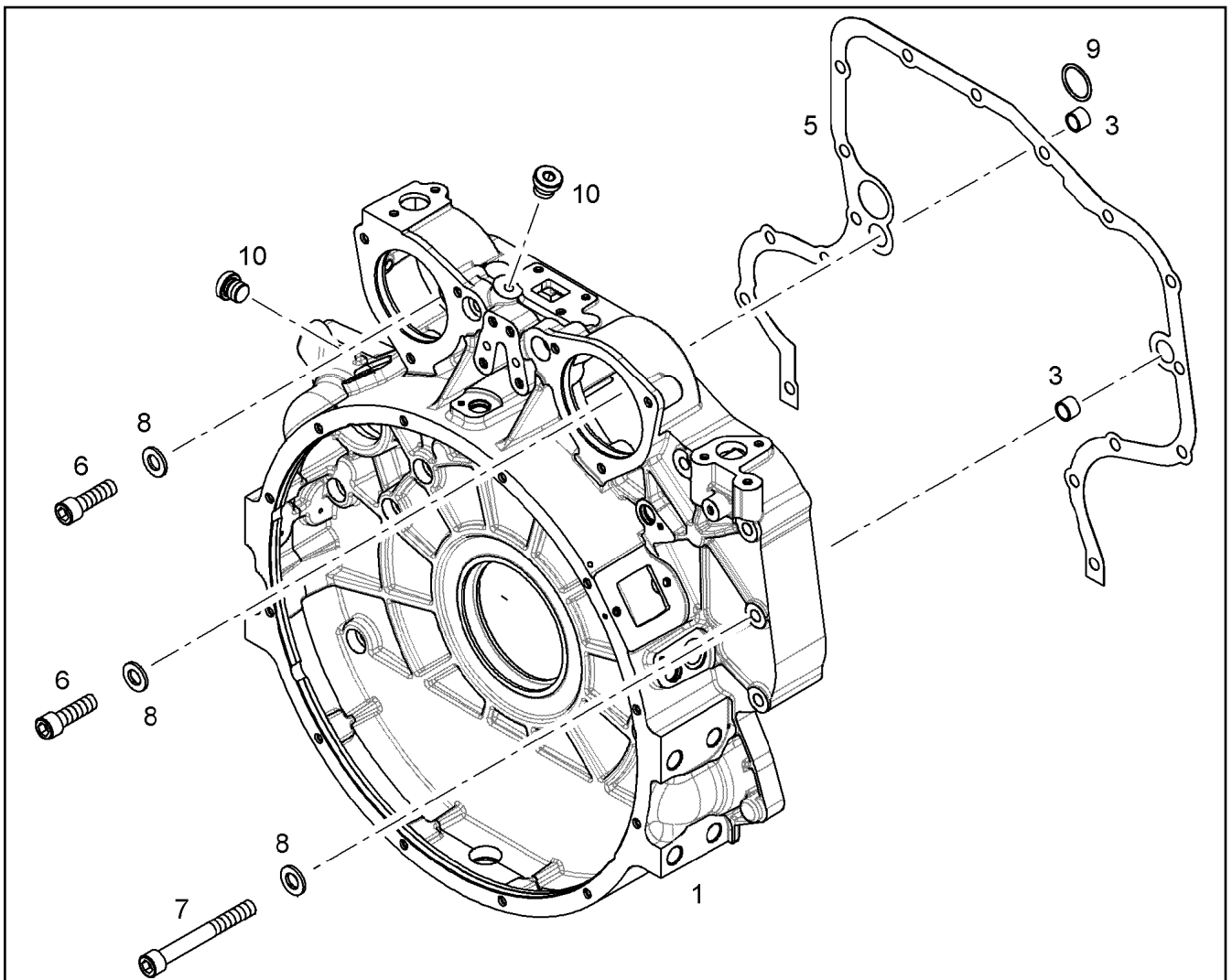
LIEBHERR

etk_en_de_096600_LTR 1220

LOCKING PIECES
VERSCHLUSSTEILE

504

⇒ X10115664
10 11 566 4



| Pos. | Item | Quantity | Description | Bezeichnung | Serie | K |
|------|-------------|----------|--|-----------------------|-------|---|
| 1 | 10 11 814 8 | 1 | FLYWHEEL HOUSING PRE-ASS. SAE 1 | SCHWUNGRADGEHAEUSE VO | | |
| 3 | 10 13 434 8 | 2 | TIGHT FIT SLEEVE 16X20X20 100Cr6 | PASSHUELSE | | |
| 5 | 10 13 772 1 | 1 | SEAL 0,33MM METALOSEAL 1 | DICHTUNG | | |
| 6 | 49 80 012 | 2 | SOCKET HEAD SCREW ISO 4762 M12X40 1 | ZYLINDERSCHRAUBE | | |
| 7 | 46 00 385 | 15 | SOCKET HEAD SCREW ISO 4762 M12X100 1 | ZYLINDERSCHRAUBE | | |
| 8 | 10 28 980 4 | 17 | WASHER ISO 7089 12 300HV FLZN SPF | SCHEIBE | | |
| 9 | 73 80 653 | 1 | O-RING ISO 3601-1 34,59X2,62 FKM 90 A,BK | O-RING | | |
| 10 | 73 81 638 | 2 | SCREW PLUG VSTI M10X1 | VERSCHLUSSSCHRAUBE | | |
| 100 | 10 28 570 8 | 1 | GREASE NBU 30 1.2KG DOSE | FETT | | |

11.6.2015
038666

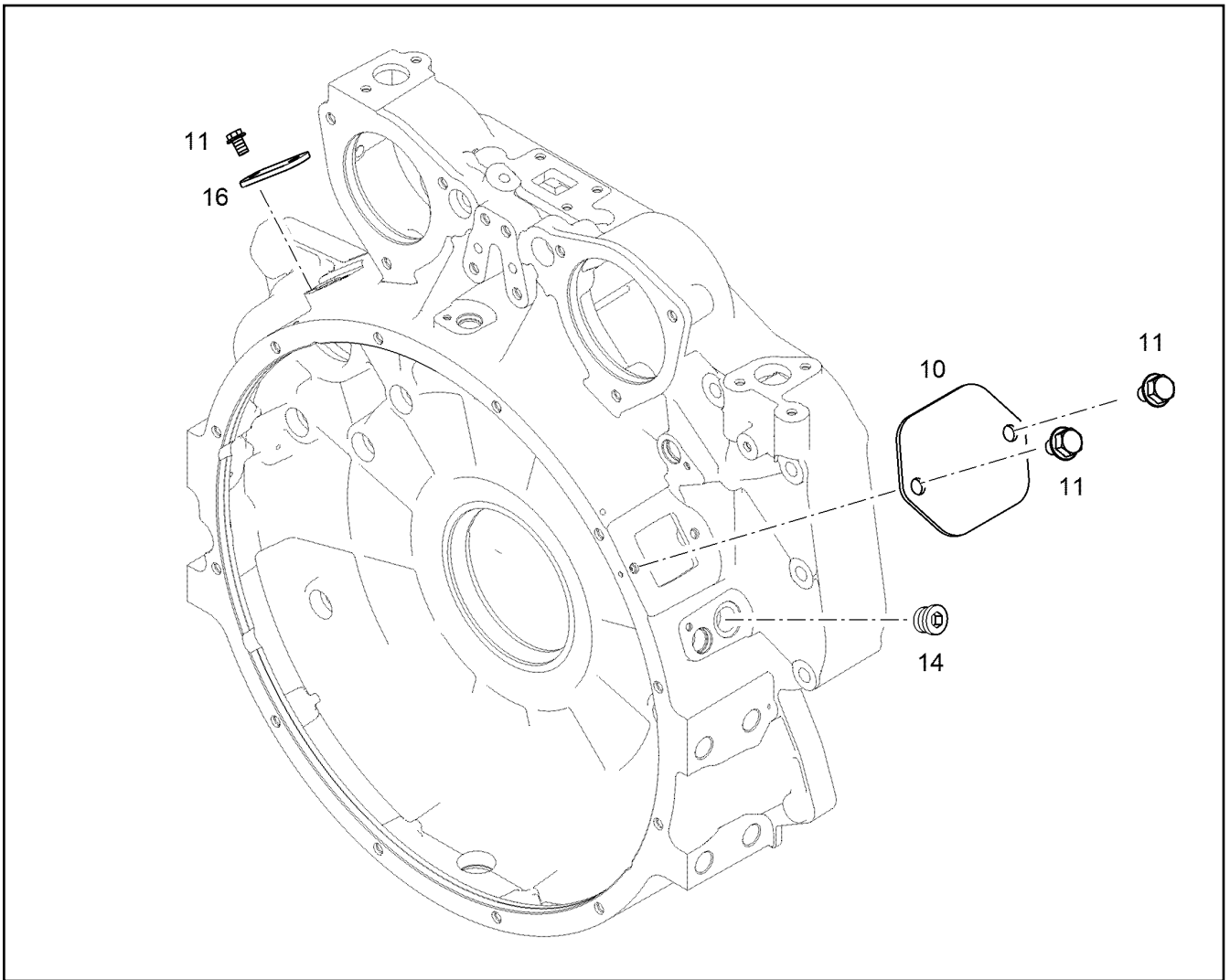
LIEBHERR

etk_en_de_096600_LTR 1220

FLYWHEEL HOUSING MOUNTING
SCHWUNGRADGEHAEUSE ANBAU

505

⇒ X10115829
10 11 582 9



| Pos. | Item | Quantity | Description | Bezeichnung | Serie | K |
|------|-------------|----------|----------------------------------|--------------------|-------|---|
| 10 | 10 11 709 4 | 1 | COVER | DECKEL | | |
| 11 | 10 00 507 8 | 4 | HEX SCREW DIN 6921 M8X16 8.8 A2C | SECHSKANTSCHRAUBE | | |
| 14 | 73 80 177 | 1 | SCREW PLUG VSTI M22X1,5 CR6-FREI | VERSCHLUSSSCHRAUBE | | |
| 16 | 92 75 826 | 1 | SHEET | PLATTE | | |

11.6.2015
038667

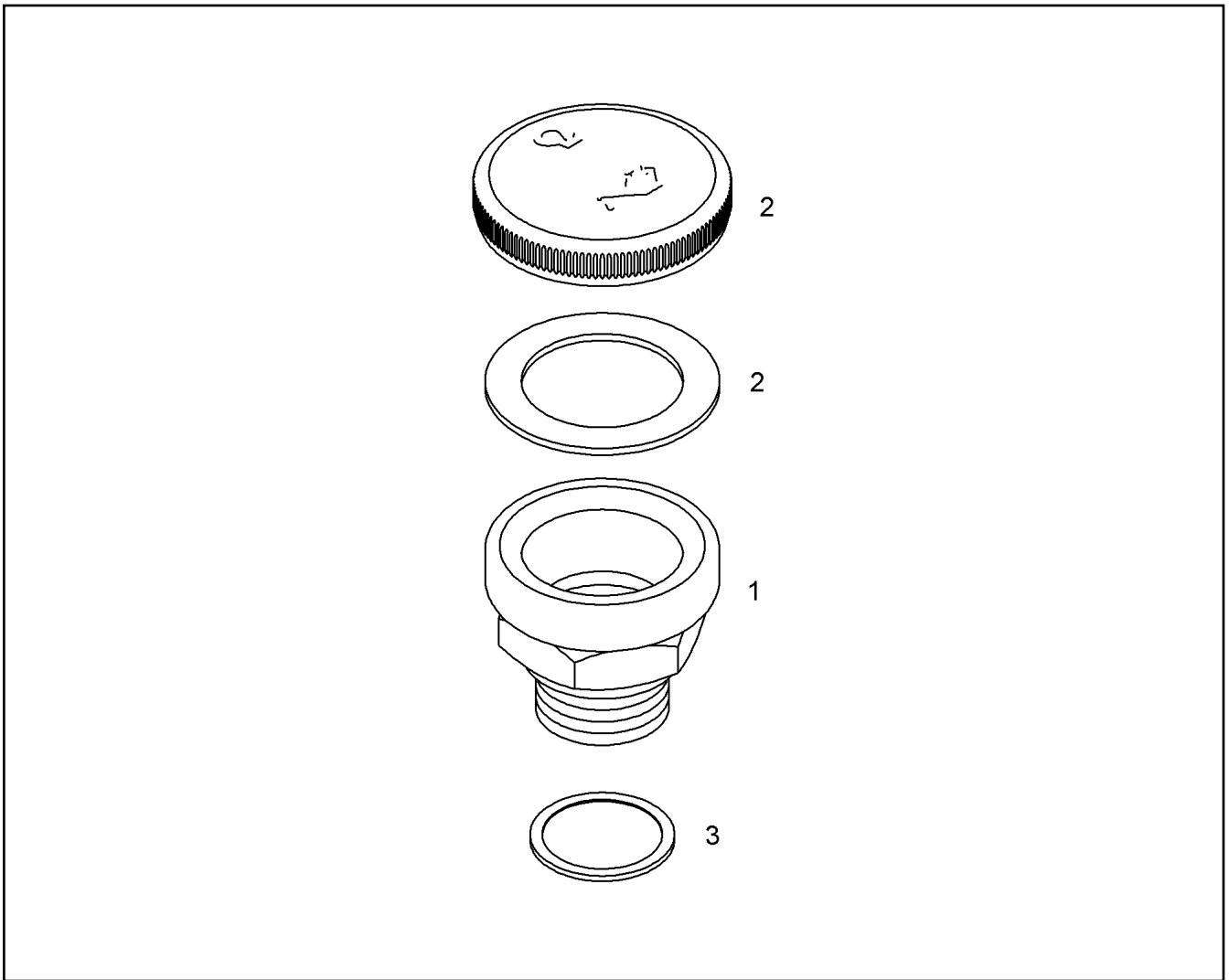
LIEBHERR

etk_en_de_096600_LTR 1220

LOCKING PIECES
VERSCHLUSSTEILE

506

⇒ X10116110
10 11 611 0



| Pos. | Item | Quantity | Description | Bezeichnung | Serie | K |
|------|-------------|----------|--------------------------------------|----------------------|-------|---|
| 1 | 10 11 903 1 | 1 | FILLER NECK CPL. | EINFUELLSTUTZEN KPL. | | |
| 2 | 91 44 757 | 1 | END COVER | VERSCHLUSSDECKEL | | |
| (1) | 91 44 762 | 1 | SEAL | DICHTUNG | | |
| 3 | 10 33 562 9 | 1 | PROFILE PACKING DIN 3869 33X29,7 FPM | PROFILDICHTRING | | |

11.6.2015
049161

LIEBHERR

etk_en_de_096600_LTR 1220

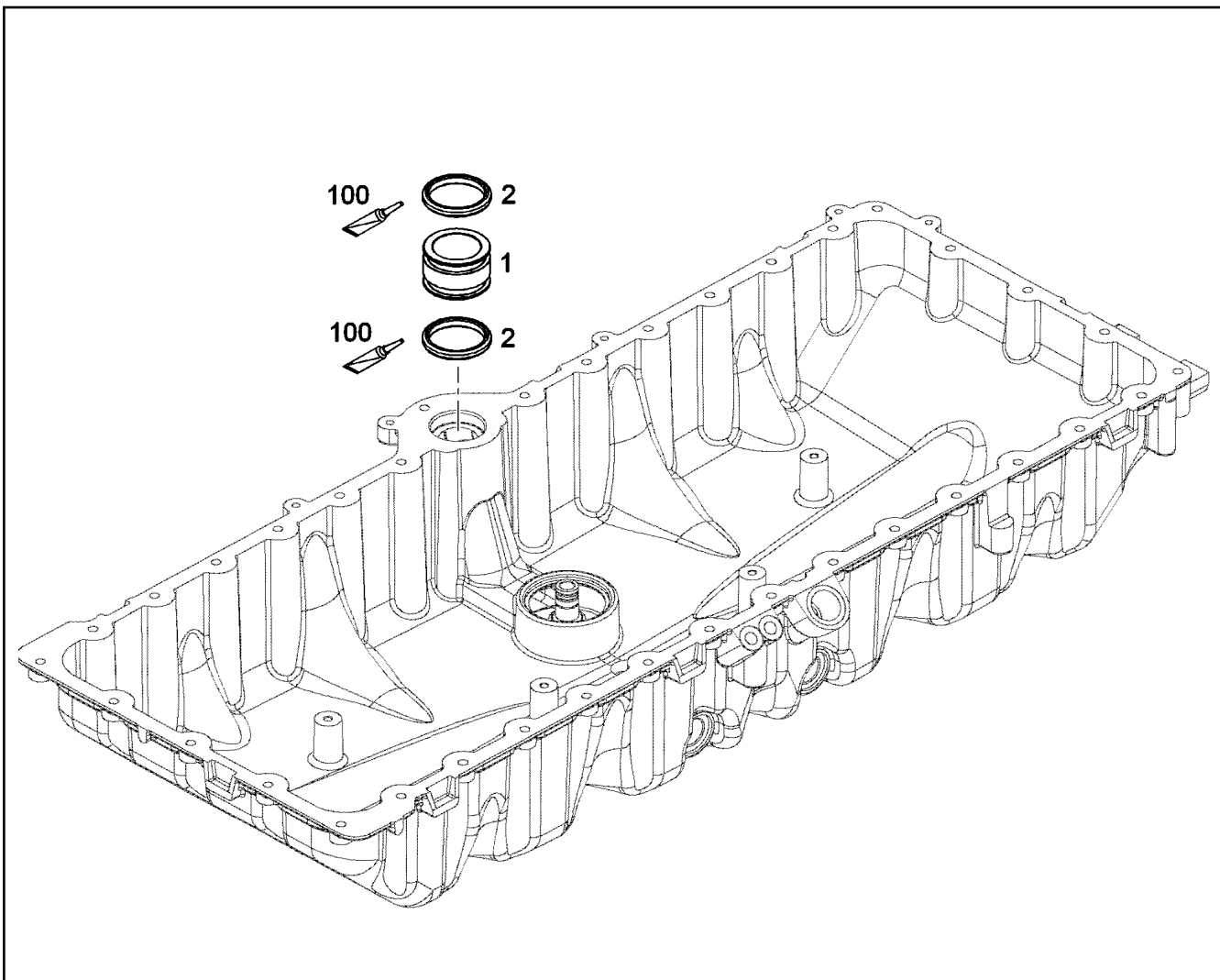
OIL FILLER INLET
OELEINFUELLUNG

507

⇒ X10119030
10 11 903 0

| Pos. | Item | Quantity | Description | Bezeichnung | Serie | K |
|------|--------------|----------|--------------------------------------|----------------------|-------|---|
| 1 | 10 12 018 3 | 2 | BALANCER SHAFT PRE-ASS. | AUSGLEICHWELLE VORM. | | |
| 2 | 10 12 018 5 | 1 | FLANGE PRE-ASS. | FLANSCH VORM. | | |
| 3 | 10 12 018 0 | 1 | FLANGE | FLANSCH | | |
| 4 | 10 13 976 4 | 1 | GEAR WHEEL | ZAHNRAD | | |
| 5 | 10 13 976 5 | 1 | GEAR WHEEL | ZAHNRAD | | |
| 6 | 10 13 957 8 | 2 | HEXALOBULAR HEAD SCREW M14X50 32C | SECHSRUNDSCHRAUBE | | |
| 7 | 24 00 497 02 | 5 | SOCKET HEAD SCREW ISO 4762 M8X25 8.8 | ZYLINDERSCHRAUBE | | |
| 8 | 73 81 685 | 1 | O-RING DIN 3771 7,00X1,5 FKM 90 A,BK | O-RING | | |
| 9 | 49 80 000 | 1 | PARALLEL PIN ISO 8734 6m6X14 St | ZYLINDERSTIFT | | |
| 10 | 24 30 340 02 | 2 | DOWEL PIN ISO 8752 6X30 ST | SPANNSTIFT | | |

| | | |
|-----------------|--|----------------------------|
| 11.6.2015 | etk_en_de_096600_LTR 1220 | 508 |
| LIEBHERR | BALANCER ASSEMBLY MASSENAUSGLEICH ANBAU | ⇒ X10120186 10 12 018 6 |



| Pos. | Item | Quantity | Description | Bezeichnung | Serie | K |
|------|-------------|----------|--|------------------|-------|---|
| 1 | 10 12 166 6 | 1 | CONNECTING PIECE Al Rm>200N/m | VERBINDUNGSTUECK | | |
| 2 | 73 81 566 | 2 | O-RING DIN 3771 40,64X5,33 FKM 70 A,GN | O-RING | | |
| 100 | 10 28 262 2 | 1 | GREASE STABURAGS NBU 30 0.010KG | FETT | | |

11.6.2015
049575

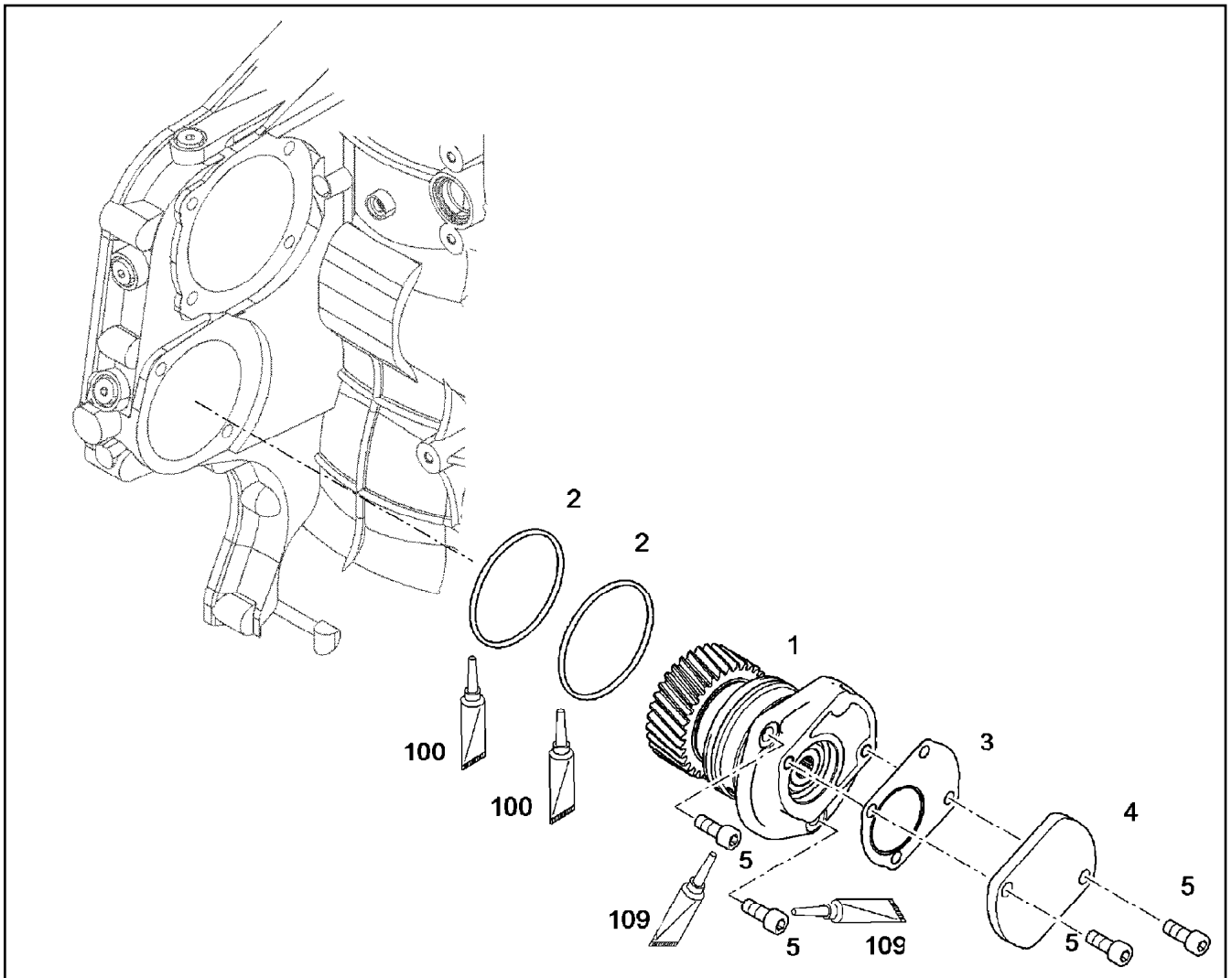
LIEBHERR

etk_en_de_096600_LTR 1220

CONNECTING PIECE W.O-RING
VERBINDUNGSTUECK M.O-RING

509

⇒ X10121667
10 12 166 7



| Pos. | Item | Quantity | Description | Bezeichnung | Serie | K |
|------|--------------|----------|--|--------------------|-------|---|
| 1 | 10 12 568 8 | 1 | AUXILIARY DRIVE PRE-ASS. | NEBENABTRIEB VORM. | | |
| 2 | 73 81 361 | 2 | O-RING ISO 3601-1 85,32X3,53 FKM 70 A,GN | O-RING | | |
| 3 | 98 85 529 | 1 | SEAL | DICHTUNG | | |
| 4 | 91 78 294 | 1 | COVER | DECKEL | | |
| 5 | 40 43 124 | 4 | SOCKET HEAD SCREW ISO 4762 M10X25 1 | ZYLINDERSCHRAUBE | | |
| 100 | 10 28 570 8 | 0 | GREASE NBU 30 1.2KG DOSE | FETT | | |
| 109 | 81 12 057 08 | 0 | SCREW LOCKING 50ML FLASCHE 150 °C | SCHRAUBENSICHERUNG | | |

11.6.2015
099532

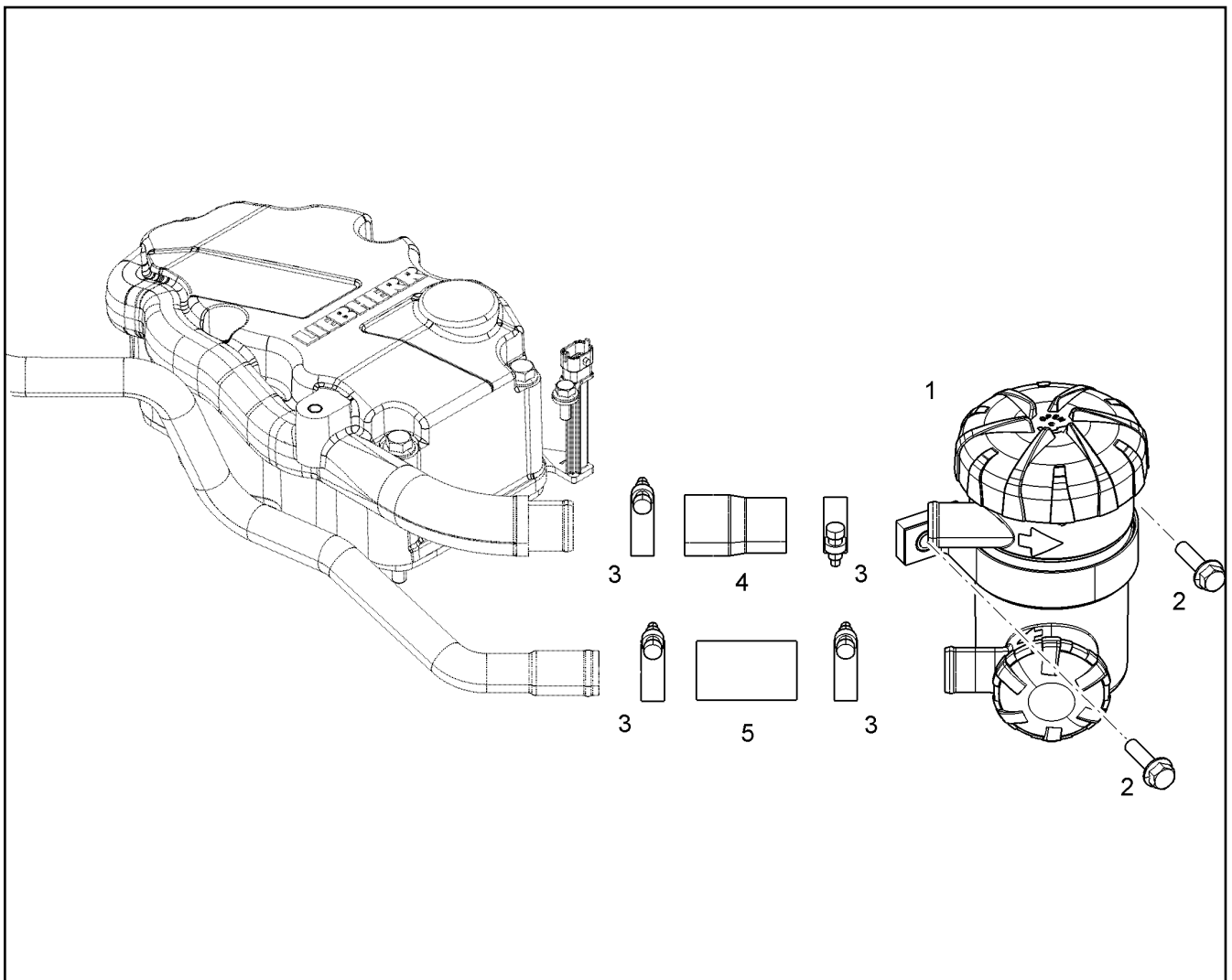
LIEBHERR

etk_en_de_096600_LTR 1220

POWER TAKE-OFF ADD-ON
NEBENABTRIEB ANBAU

510

⇒ X10125687
10 12 568 7



| Pos. | Item | Quantity | Description | Bezeichnung | Serie | K |
|------|-------------|----------|---|------------------------|-------|---|
| 1 | 10 13 679 8 | 1 | CRANKCASE BREATHER ⇒ X10136798 10 13 679 8 | KURBELGEHAEUSEENTLUEFT | | |
| 2 | 10 00 778 2 | 2 | HEX SCREW DIN 6921 M8X30 8.8 A2C | SECHSKANTSCHRAUBE | | |
| 3 | 49 00 778 | 4 | HOSE CLAMP DIN 3017-1 26/20-32/13 W2-2 | SCHLAUCHSCHELLE | | |
| 4 | 10 12 641 7 | 1 | RUBBER CONNECTION GUMMI | GUMMIMUFFE | | |
| 5 | 92 71 340 | 1 | RUBBER CONNECTION 25 X35/33X56 L. | GUMMIMUFFE | | |

11.6.2015
079387

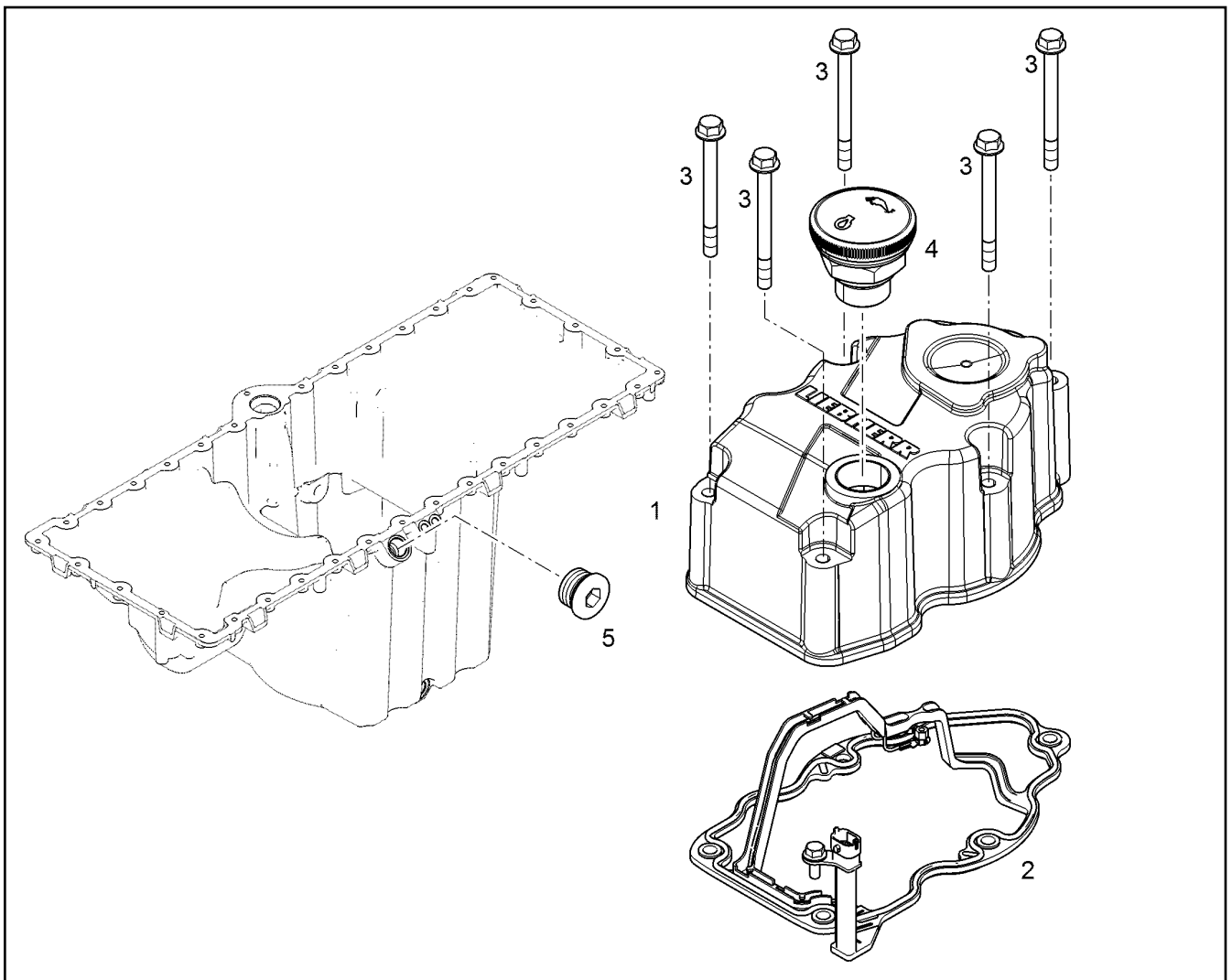
LIEBHERR

etk_en_de_096600_LTR 1220

CRANKCASE BREATHER ASSEMBLY
KURBELGEHAEUSEENTLUEFT.ANBAU

511

⇒ X1012613
10 12 671 3



| Pos. | Item | Quantity | Description | Bezeichnung | Serie | K |
|------|-------------|----------|--|--------------------|-------|---|
| 1 | 10 13 475 0 | 1 | CYLINDER HEAD COVER | ZYLINDERKOPFDECKEL | | |
| 2 | 10 12 651 0 | 1 | SEAL | DICHTUNG | | |
| 3 | 10 10 030 3 | 5 | HEX SCREW EN 1665 M8X90 8.8 A3C | SECHSKANTSCHRAUBE | | |
| 4 | 10 11 903 0 | 1 | OIL FILLER INLET ⇒ X10119030 10 11 903 0 | OELEINFUELLUNG | | |

11.6.2015
069518

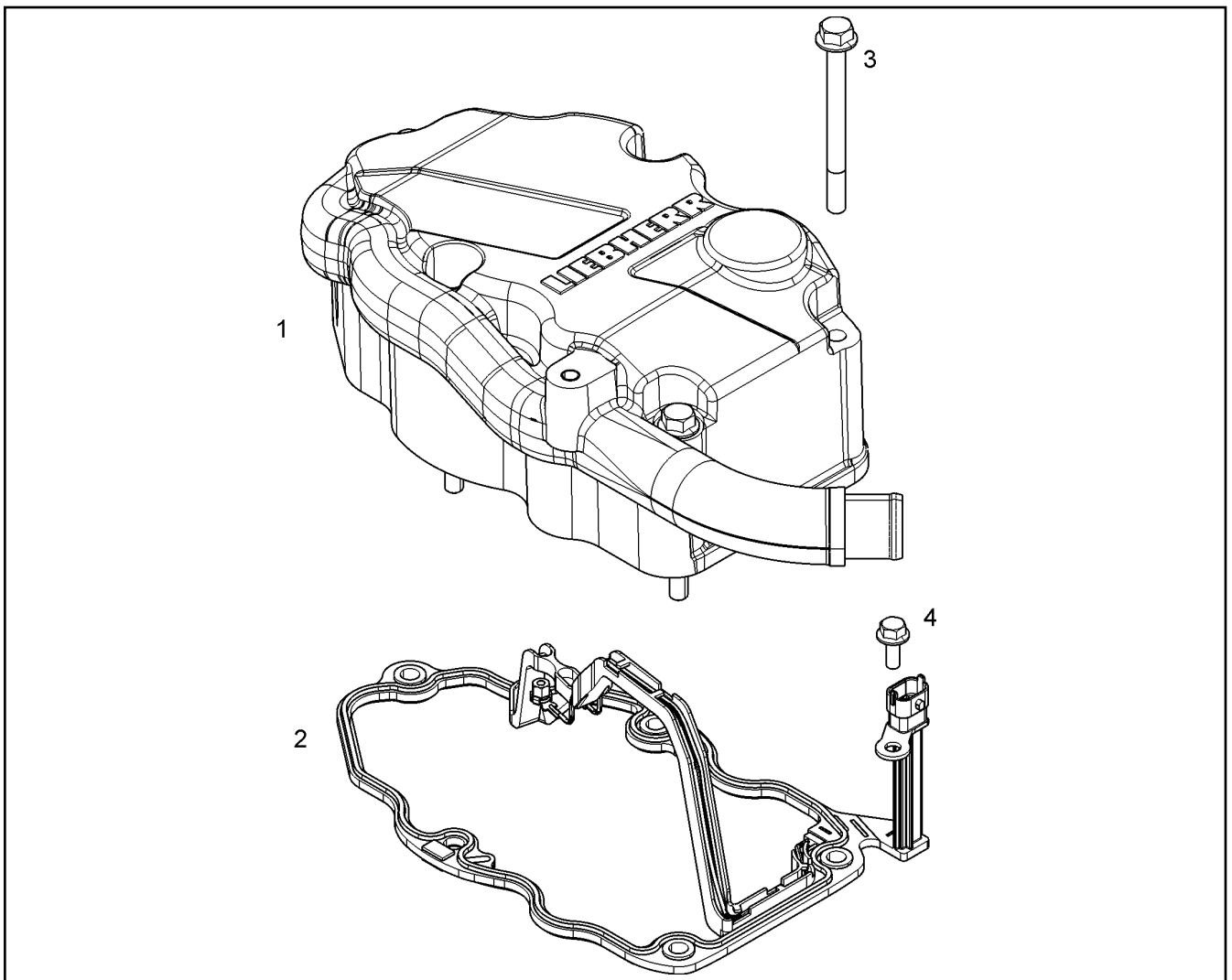
LIEBHERR

etk_en_de_096600_LTR 1220

CYLINDER HEAD COVER ASSEMBLY
ZYLINDERKOPFDECKEL ANBAU

512

⇒ X10126535
10 12 653 5



| Pos. | Item | Quantity | Description | Bezeichnung | Serie | K |
|------|--------------|----------|----------------------------------|--------------------|-------|---|
| 1 | 10 12 651 1 | 1 | CYLINDER HEAD COVER | ZYLINDERKOPFDECKEL | | |
| 2 | 10 12 651 0 | 1 | SEAL | DICHTUNG | | |
| 3 | 10 10 030 3 | 5 | HEX SCREW EN 1665 M8X90 8.8 A3C | SECHSKANTSCHRAUBE | | |
| 4 | 40 73 502 08 | 1 | HEX SCREW DIN 6921 M6X16 8.8 A2C | SECHSKANTSCHRAUBE | | |

11.6.2015
079394

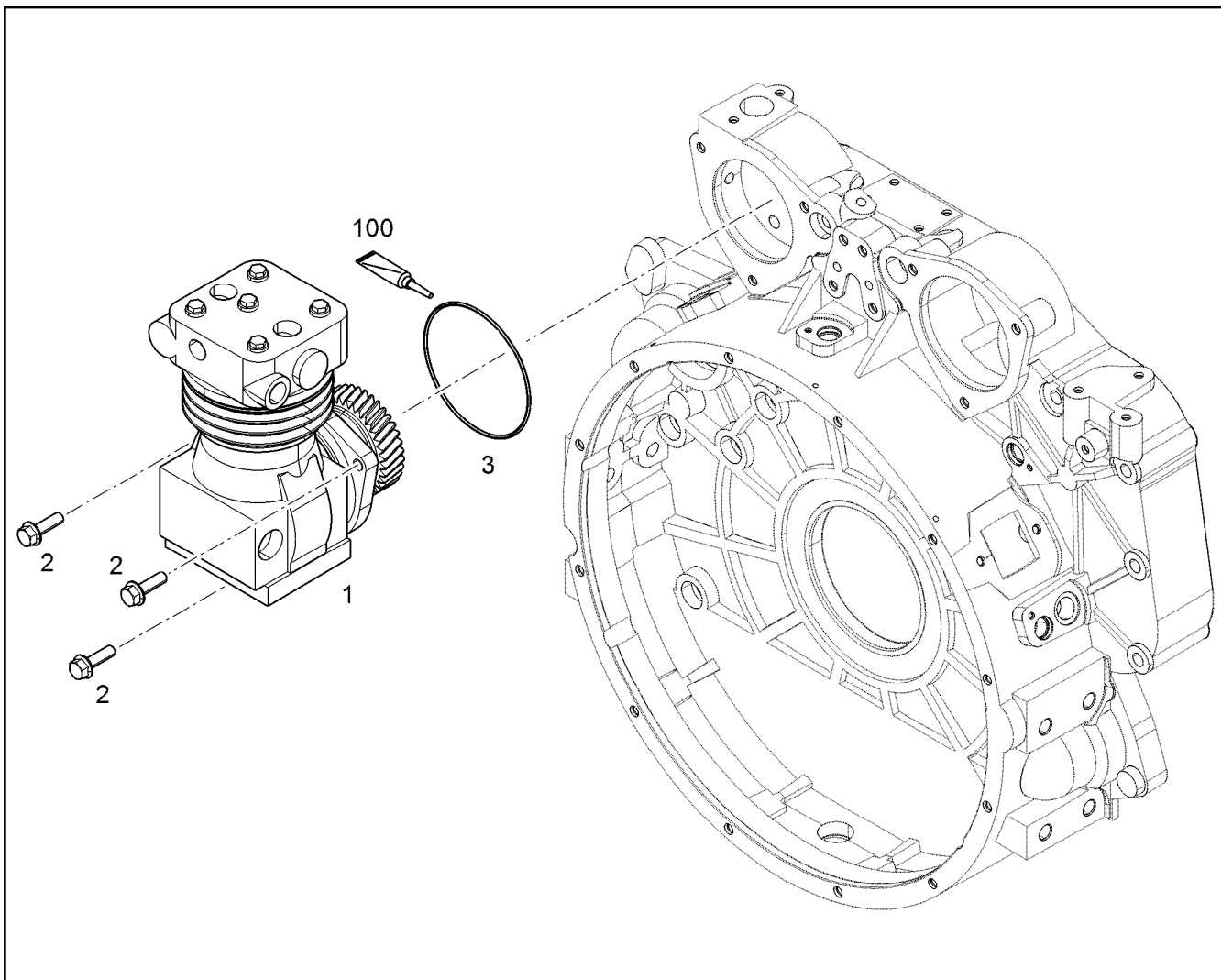
LIEBHERR

etk_en_de_096600_LTR 1220

CYLINDER HEAD COVER ASSEMBLY
ZYLINDERKOPFDECKEL ANBAU

513

⇒ X10126700
10 12 670 0



| Pos. | Item | Quantity | Description | Bezeichnung | Serie | K |
|------|-------------|----------|--|-------------------|-------|---|
| 1 | 90 80 294 | 1 | AIR COMPRESSOR PRE-ASS. 300CM3 ⇒ 9 080 294 90 80 294 | LUFTPRESSER VORM. | | |
| 2 | 10 33 346 4 | 3 | HEX SCREW DIN 6921 M10X35 8.8 A3C | SECHSKANTSCHRAUBE | | |
| 3 | 10 00 231 0 | 1 | O-RING 125X2 VMQ 70 | O-RING | | |
| 100 | 10 28 570 8 | 1 | GREASE NBU 30 1.2KG DOSE | FETT | | |

11.6.2015
079100

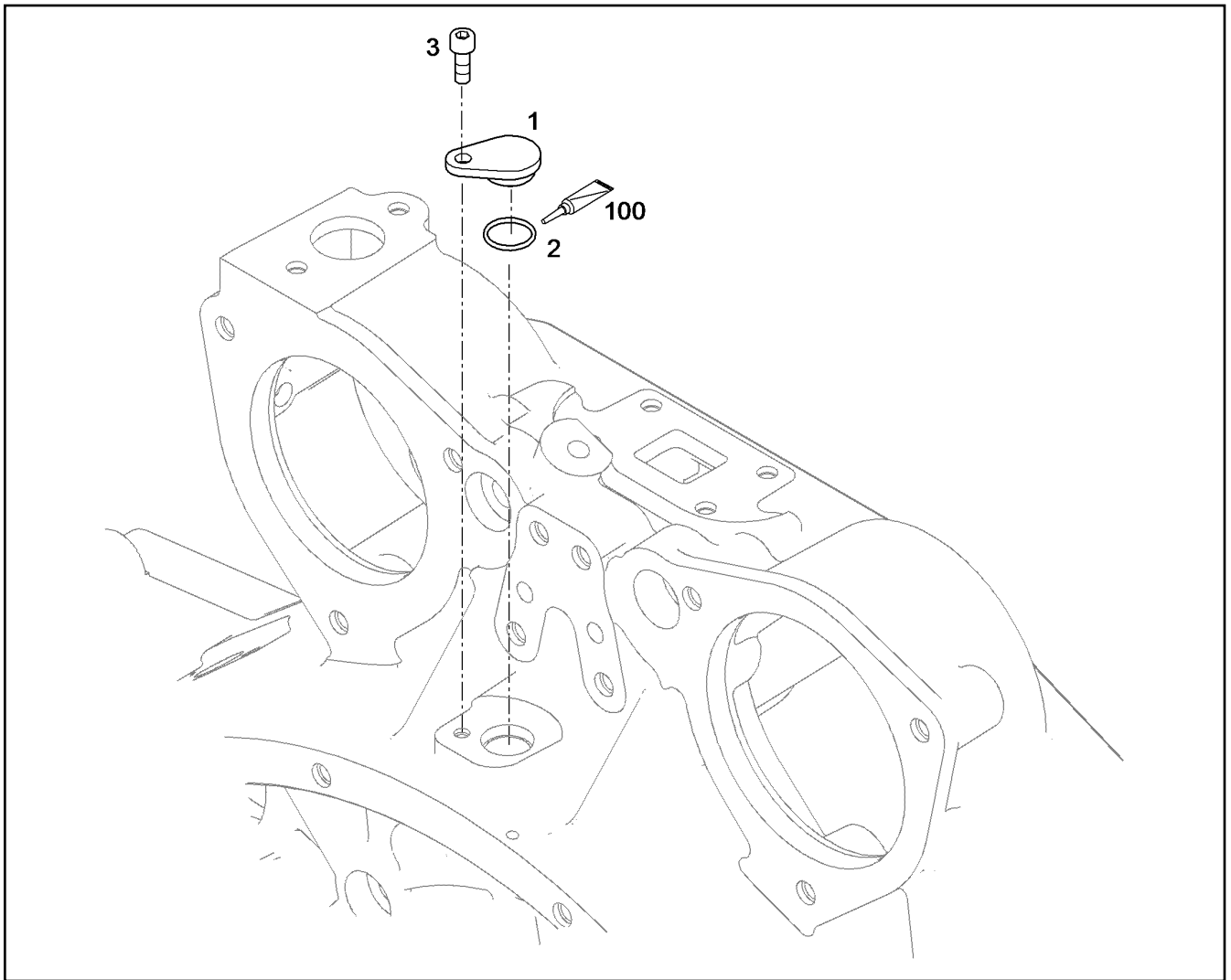
LIEBHERR

etk_en_de_096600_LTR 1220

INSTALLATION BRAKE COMPRESSOR
LUFTPRESSER ANBAU

514

⇒ X10127566
10 12 756 6



| Pos. | Item | Quantity | Description | Bezeichnung | Serie | K |
|------|-------------|----------|--|------------------|-------|---|
| 1 | 10 12 796 7 | 1 | COVER Al Rm>200N/m | DECKEL | | |
| 2 | 73 81 103 | 1 | O-RING ISO 3601-1 17,17X1,78 FKM 70 A,GN | O-RING | | |
| 3 | 46 00 048 | 1 | SOCKET HEAD SCREW ISO 4762 M6X16 8.8 | ZYLINDERSCHRAUBE | | |
| 100 | 10 28 262 2 | 1 | GREASE STABURAGS NBU 30 0.010KG | FETT | | |

11.6.2015
079005

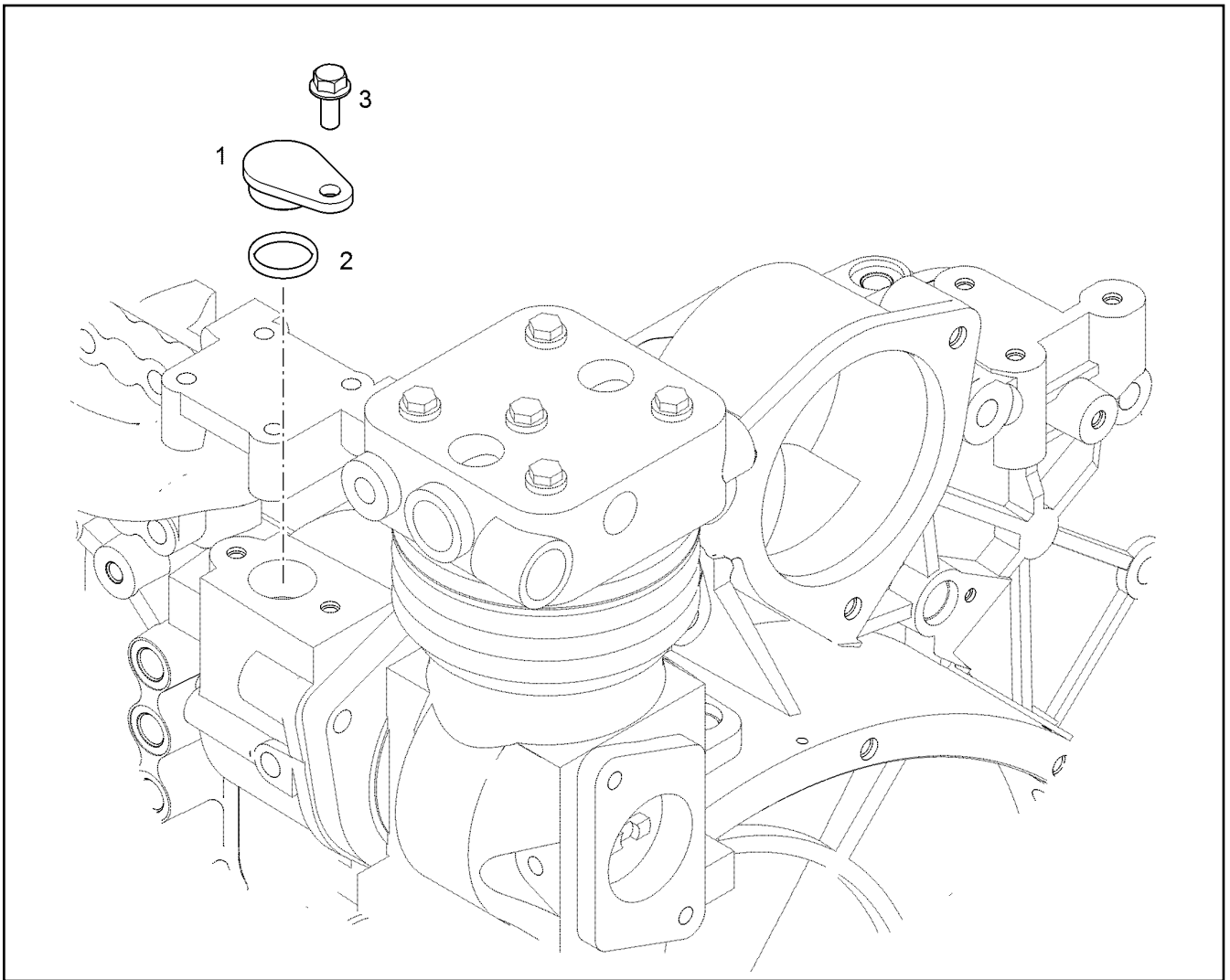
LIEBHERR

etk_en_de_096600_LTR 1220

LOCKING PIECES
VERSCHLUSSTEILE

515

⇒ X10127979
10 12 797 9



| Pos. | Item | Quantity | Description | Bezeichnung | Serie | K |
|------|-------------|----------|----------------------------------|-------------------|-------|---|
| 1 | 10 12 844 0 | 1 | LOCKING PIECES Al Rm>150N/m | VERSCHLUSSTEILE | | |
| 2 | 10 21 777 7 | 1 | O-RING 24X3 FKM 70 | O-RING | | |
| 3 | 10 01 690 6 | 1 | HEX SCREW DIN 6921 M8X20 8.8 A2C | SECHSKANTSCHRAUBE | | |

11.6.2015
069696

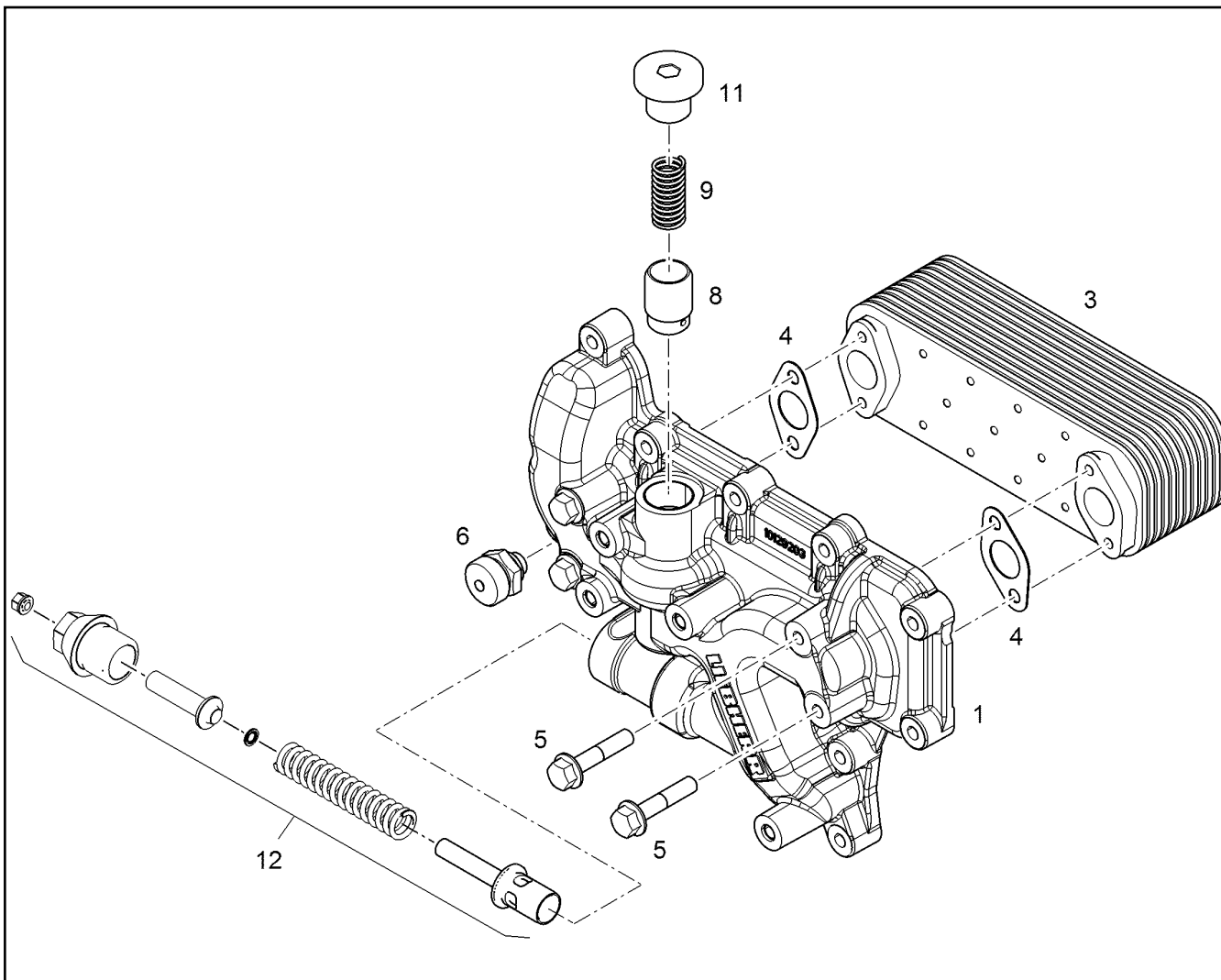
LIEBHERR

etk_en_de_096600_LTR 1220

LOCKING PIECES
VERSCHLUSSTEILE

516

⇒ X10128439
10 12 843 9



| Pos. | Item | Quantity | Description | Bezeichnung | Serie | K |
|------|-------------|----------|---|--------------------|-------|---|
| 1 | 10 14 672 2 | 1 | OIL COOLER HOUSING | OELKUEHLERGEHAEUSE | | |
| 3 | 10 32 500 1 | 1 | OIL COOLER | OELKUEHLER | | |
| 4 | 49 80 359 | 2 | SEAL DIN 71511 25X48X1,5 AFM 30 | DICHTUNG | | |
| 5 | 10 00 507 3 | 4 | HEX SCREW DIN 6921 M8X50 8.8 A2C | SECHSKANTSCHRAUBE | | |
| 6 | 90 78 233 | 1 | VALVE M14X1,5 ⇒ 9 078 233 90 78 233 | VENTIL | | |
| 8 | 98 86 591 | 1 | PISTON | KOLBEN | | |
| 9 | 98 86 756 | 1 | PRESSURE SPRING 2,10X17,80X75,00 | DRUCKFEDER | | |
| 11 | 73 82 204 | 1 | SCREW PLUG VSTI M30X1,5 St Rm>500N/m | VERSCHLUSSSCHRAUBE | | |
| 12 | 10 12 949 9 | 1 | FINAL CONTROL VALVE | ENDREGELVENTIL | | |

11.6.2015
079397

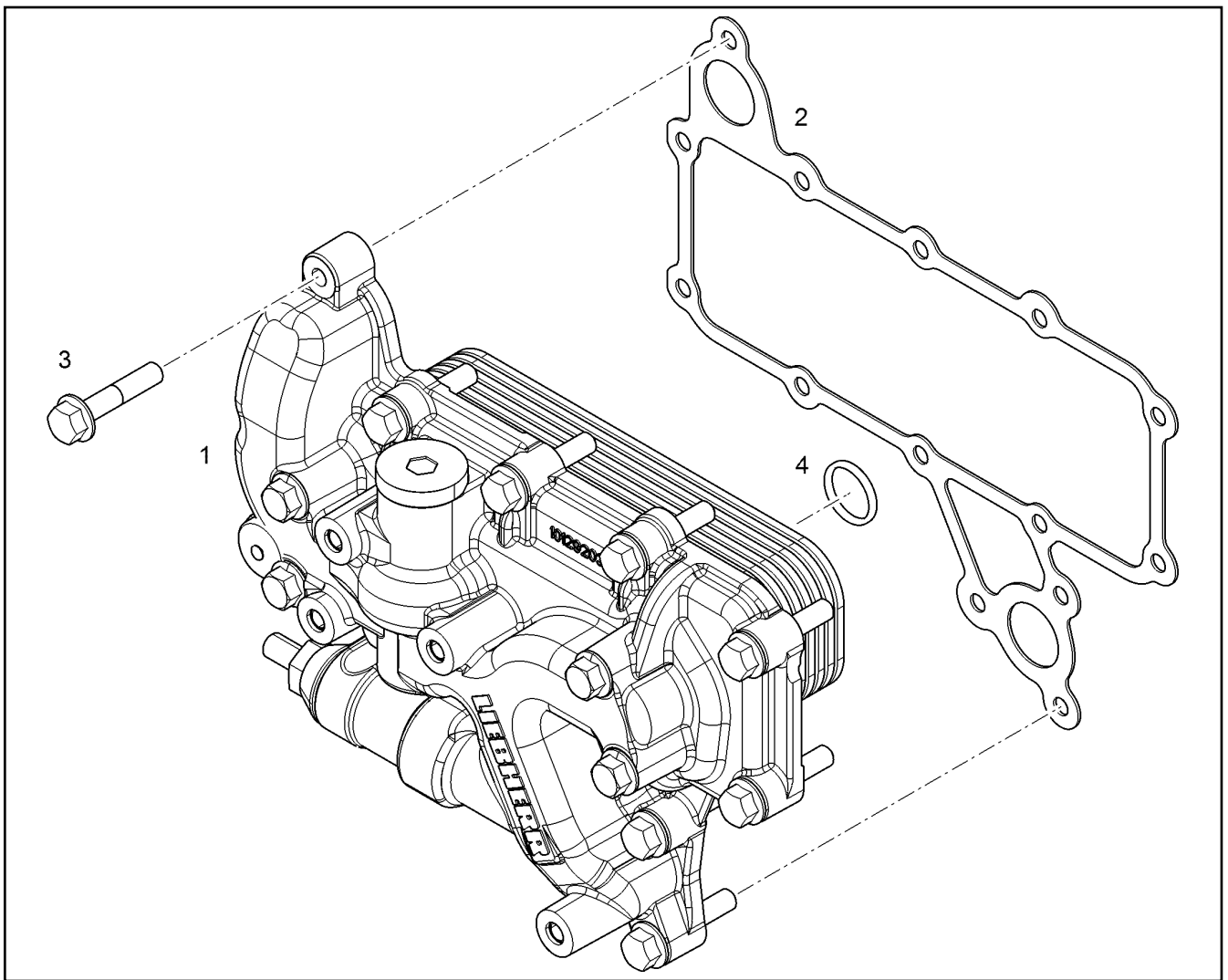
LIEBHERR

etk_en_de_096600_LTR 1220

OIL COOLER, PRE-ASSEMBLED
OELKUEHLER VORM.

517

⇒ X10129474
10 12 947 4



| Pos. | Item | Quantity | Description | Bezeichnung | Serie | K |
|------|-------------|----------|--|-------------------|-------|---|
| 1 | 10 12 947 4 | 1 | OIL COOLER, PRE-ASSEMBLED ⇒ X10129474 10 12 947 4 | OELKUEHLER VORM. | | |
| 2 | 10 11 770 9 | 1 | SEAL 1MM AFM 30 | DICHTUNG | | |
| 3 | 10 03 557 5 | 14 | HEX SCREW DIN 6921 M8X40 10.9 A2C | SECHSKANTSCHRAUBE | | |
| 4 | 10 00 426 1 | 1 | O-RING 26X3 HNBR 70 | O-RING | | |

11.6.2015
079396

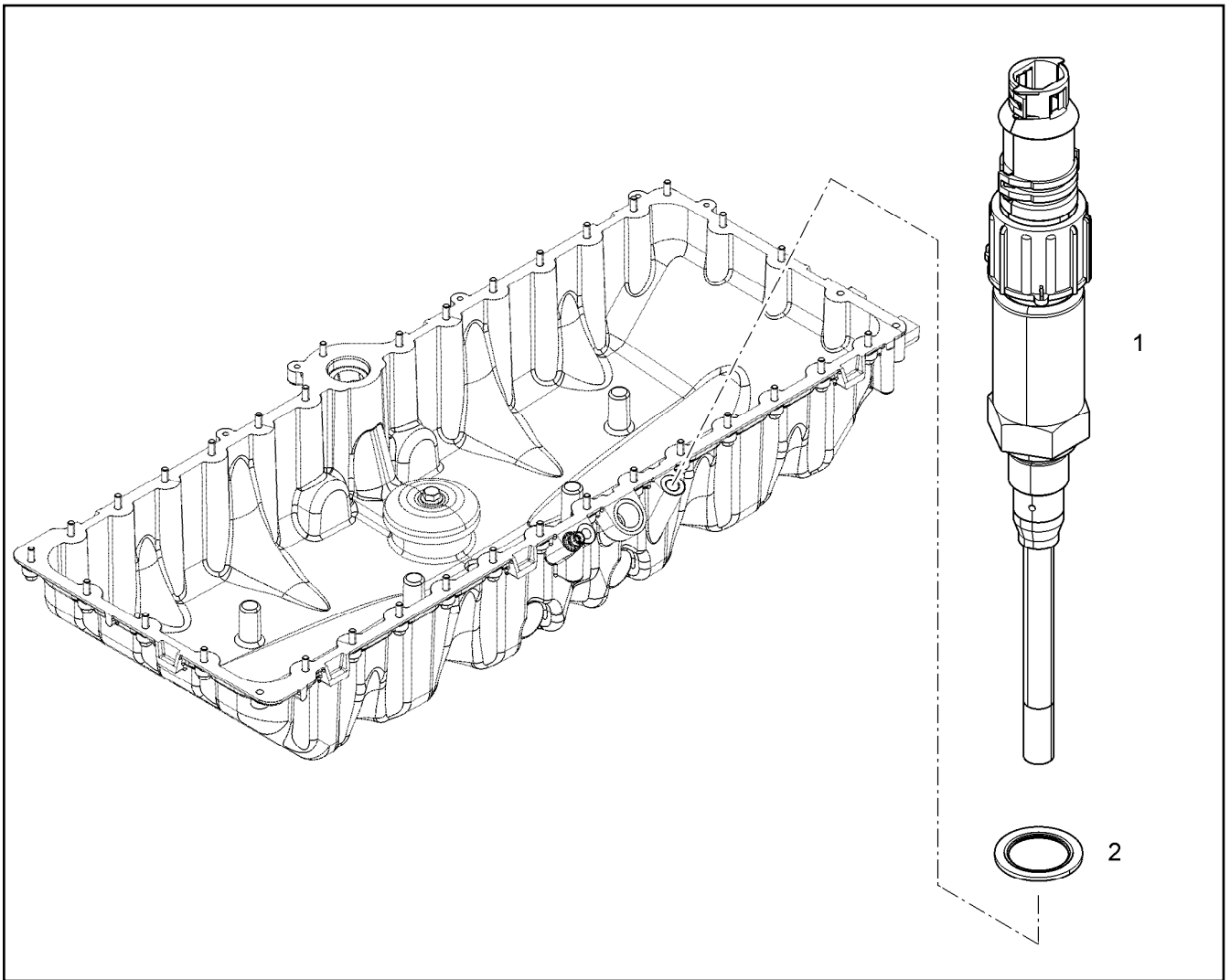
LIEBHERR

etk_en_de_096600_LTR 1220

OIL COOLER ADD-ON
OELKUEHLER ANBAU

518

⇒ X10129475
10 12 947 5



| Pos. | Item | Quantity | Description | Bezeichnung | Serie | K |
|------|--------------|----------|--------------------------------------|-------------|-------|---|
| 1 | 10 81 694 3 | 1 | LEVEL SENSOR L=115 24V | NIVEAUGEBER | | |
| 2 | 71 01 040 08 | 1 | SEALING RING DIN 7603 A 18X22X1,5 CU | DICHTRING | | |

11.6.2015
089985

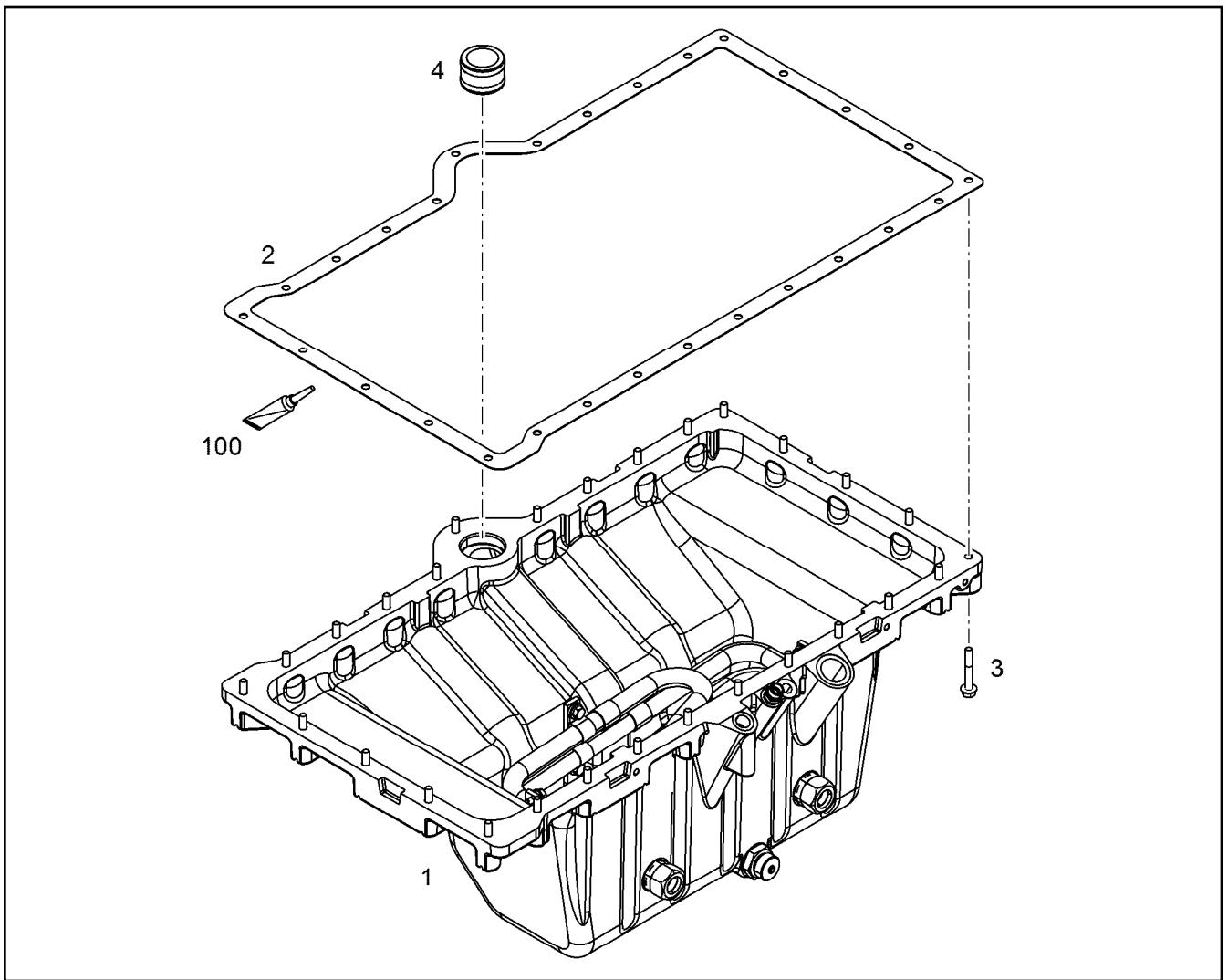
LIEBHERR

etk_en_de_096600_LTR 1220

LEVEL SENSOR
NIVEAUGEBER

519

⇒ X10130406
10 13 040 6



| Pos. | Item | Quantity | Description | Bezeichnung | Serie | K |
|------|-------------|----------|---|--------------------------|-------|---|
| 1 | 10 13 383 7 | 1 | OIL SUMP PRE-ASS. R-MOTOR/D934 ⇒ X10133837 10 13 383 7 | OELWANNE VORM. | | |
| 2 | 10 12 851 6 | 1 | SEAL AFM 30 | DICHTUNG | | |
| 3 | 10 21 801 3 | 28 | HEX SCREW EN 1665 M8X55 8.8 A3C | SECHSKANTSCHRAUBE | | |
| 4 | 10 12 166 7 | 1 | CONNECTING PIECE W.O-RING ⇒ X10121667 10 12 166 7 | VERBINDUNGSTUECK M.O-RIN | | |
| 100 | 10 35 459 5 | 1 | SURFACE SEALING 300ML BIS 200°C | FLAECHENDICHTUNG | | |

11.6.2015
099881

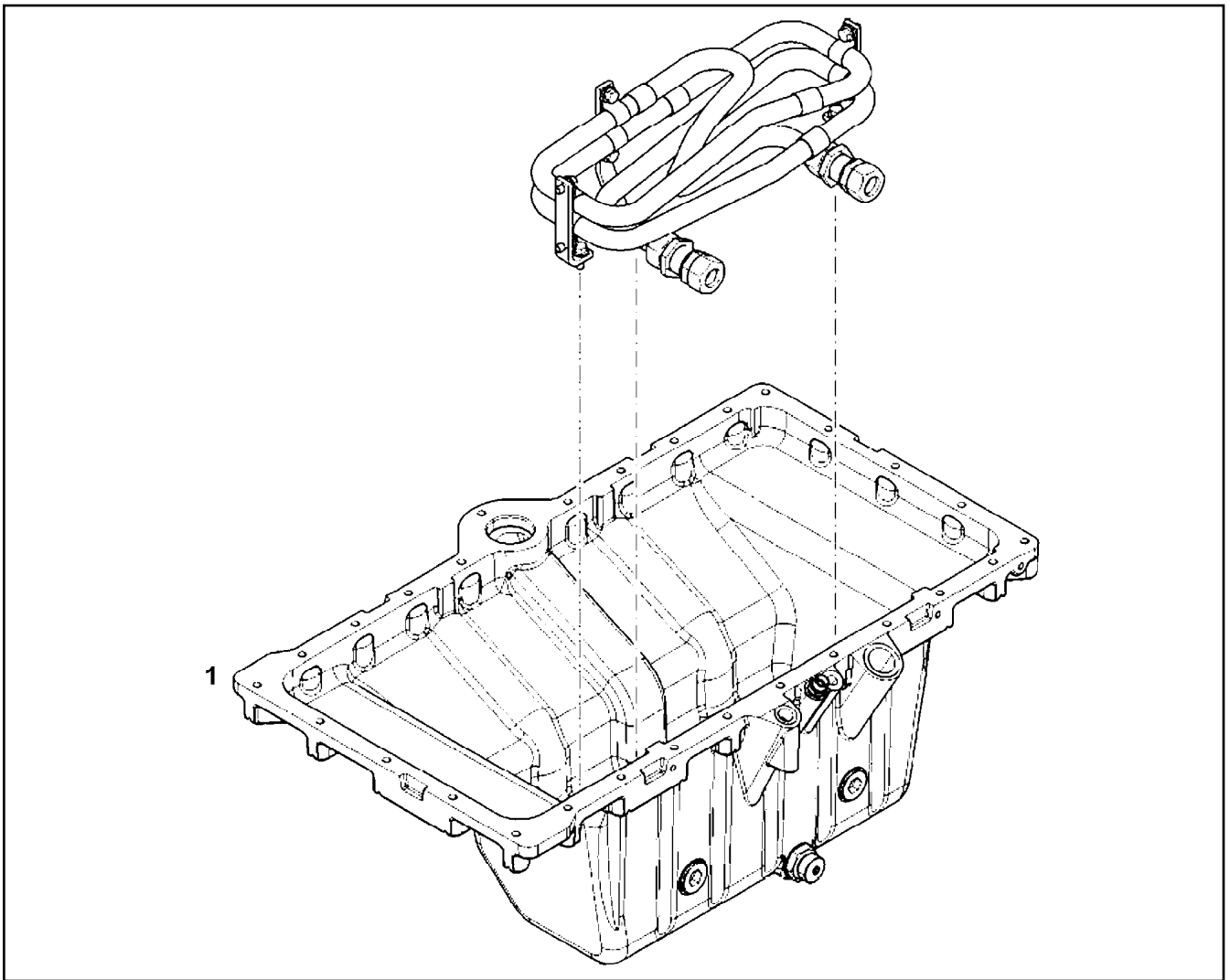
LIEBHERR

etk_en_de_096600_LTR 1220

OIL SUMP WITH FASTENING
OELWANNE MIT BEFEST.

520

⇒ X10132560
10 13 256 0



| Pos. | Item | Quantity | Description | Bezeichnung | Serie | K |
|------|-------------|----------|---|----------------|-------|---|
| 1 | 10 13 710 3 | 1 | OIL SUMP PRE-ASS. R-MOTOR/D934 ⇒ X10137103 10 13 710 3 | OELWANNE VORM. | | |

11.6.2015
099952

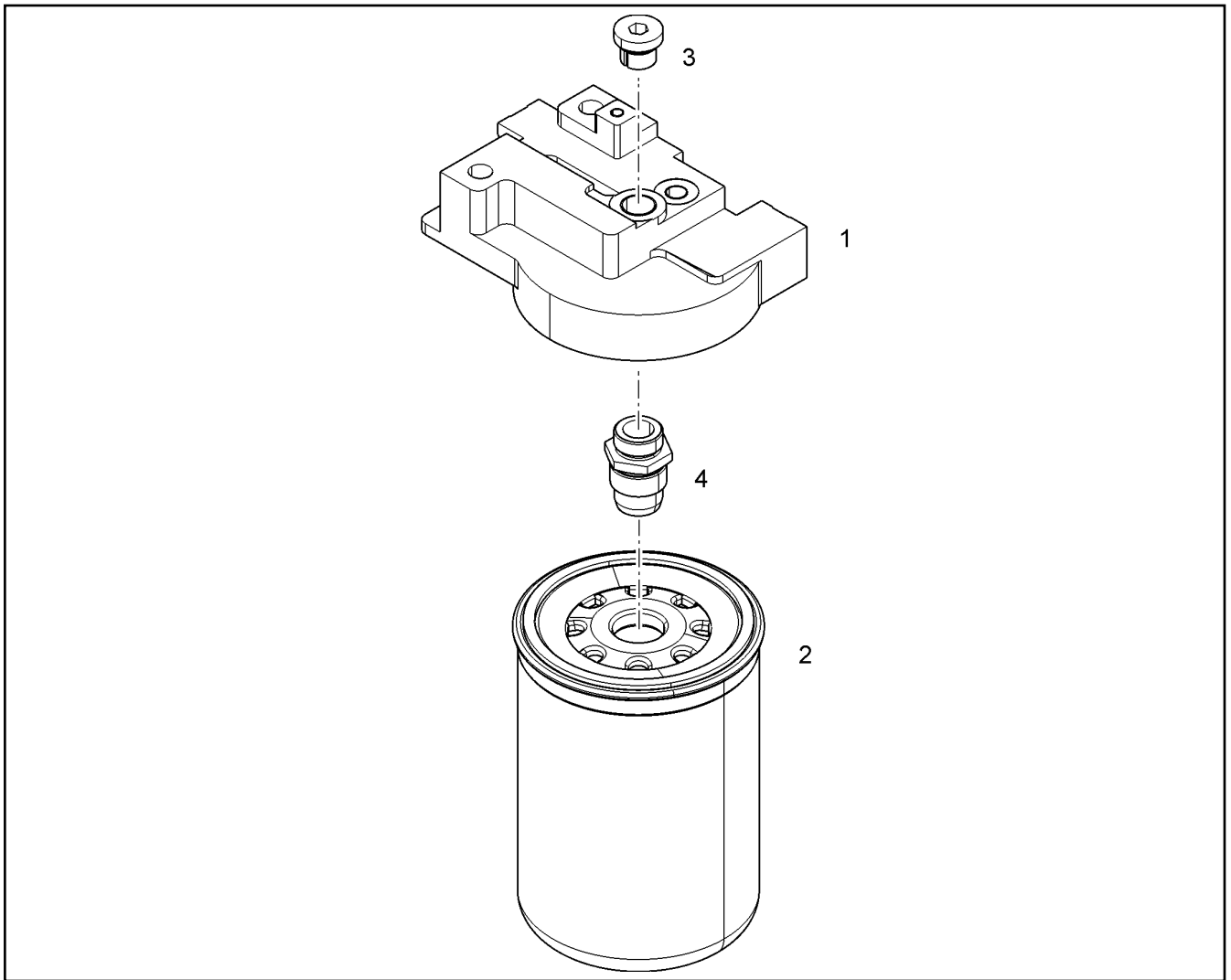
LIEBHERR

etk_en_de_096600_LTR 1220

OIL SUMP PRE-ASS.
OELWANNE VORM.

521

⇒ X10133837
10 13 383 7



| Pos. | Item | Quantity | Description | Bezeichnung | Serie | K |
|------|-------------|----------|---------------------------------|----------------------|-------|---|
| 1 | 10 13 358 2 | 1 | FILTER BRACKET | FILTERKONSOLE | | |
| 2 | 10 42 994 6 | 1 | FUEL FINE FILTER KRAFTSTOFF 3µm | KRAFTSTOFFFEINFILTER | | |
| 3 | 10 11 607 8 | 1 | SCREW PLUG VSTI M16X1,5 | VERSCHLUSSSCHRAUBE | | |

11.6.2015
079158

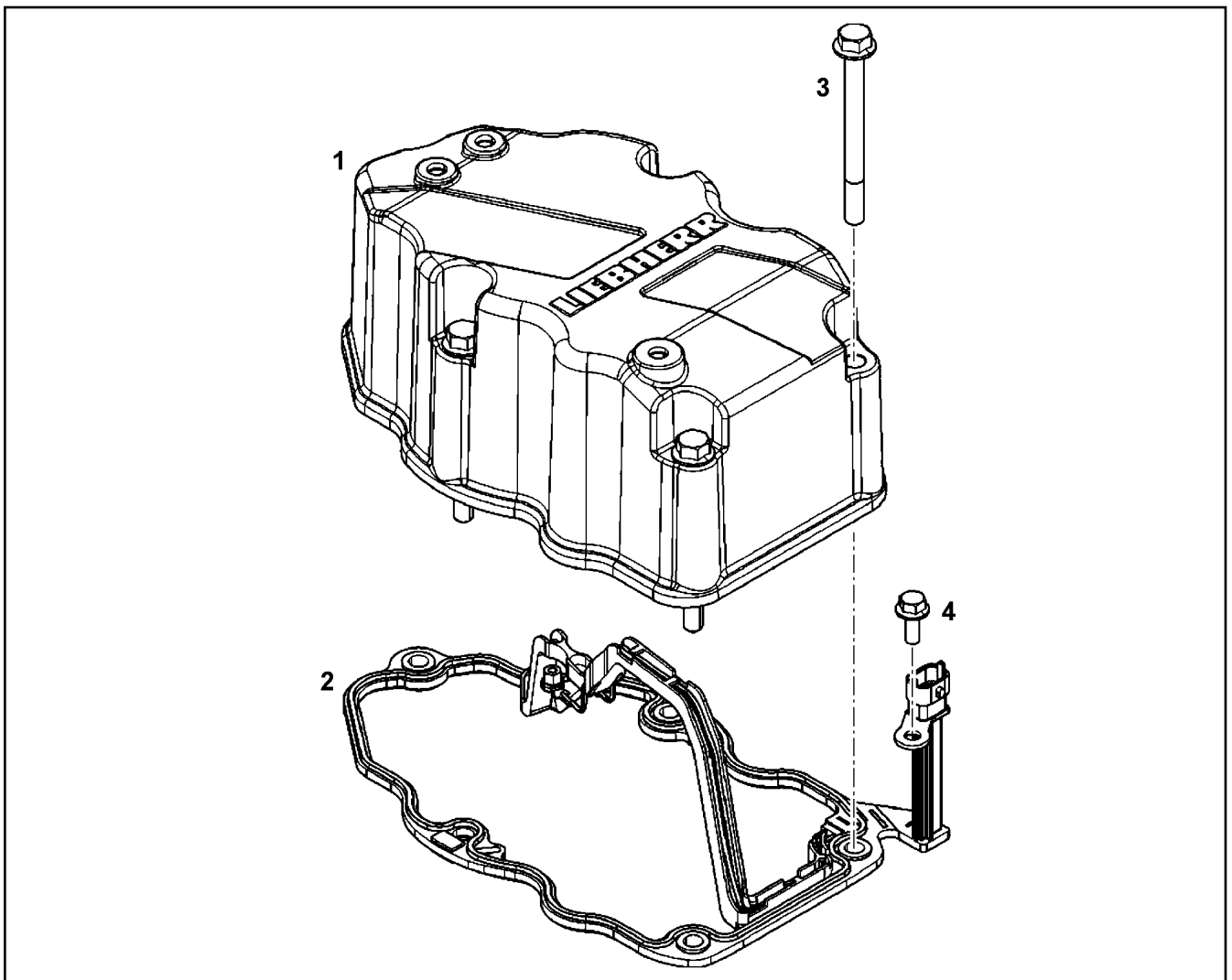
LIEBHERR

etk_en_de_096600_LTR 1220

CONSOLE FOR FILTER PRE-ASS.
FILTERKONSOLE VORM.

522

⇒ X10133928
10 13 392 8



| Pos. | Item | Quantity | Description | Bezeichnung | Serie | K |
|------|--------------|----------|----------------------------------|--------------------|-------|---|
| 1 | 10 13 475 0 | 1 | CYLINDER HEAD COVER | ZYLINDERKOPFDECKEL | | |
| 2 | 10 12 651 0 | 1 | SEAL | DICHTUNG | | |
| 3 | 10 10 030 3 | 5 | HEX SCREW EN 1665 M8X90 8.8 A3C | SECHSKANTSCHRAUBE | | |
| 4 | 40 73 502 08 | 1 | HEX SCREW DIN 6921 M6X16 8.8 A2C | SECHSKANTSCHRAUBE | | |

11.6.2015
089095

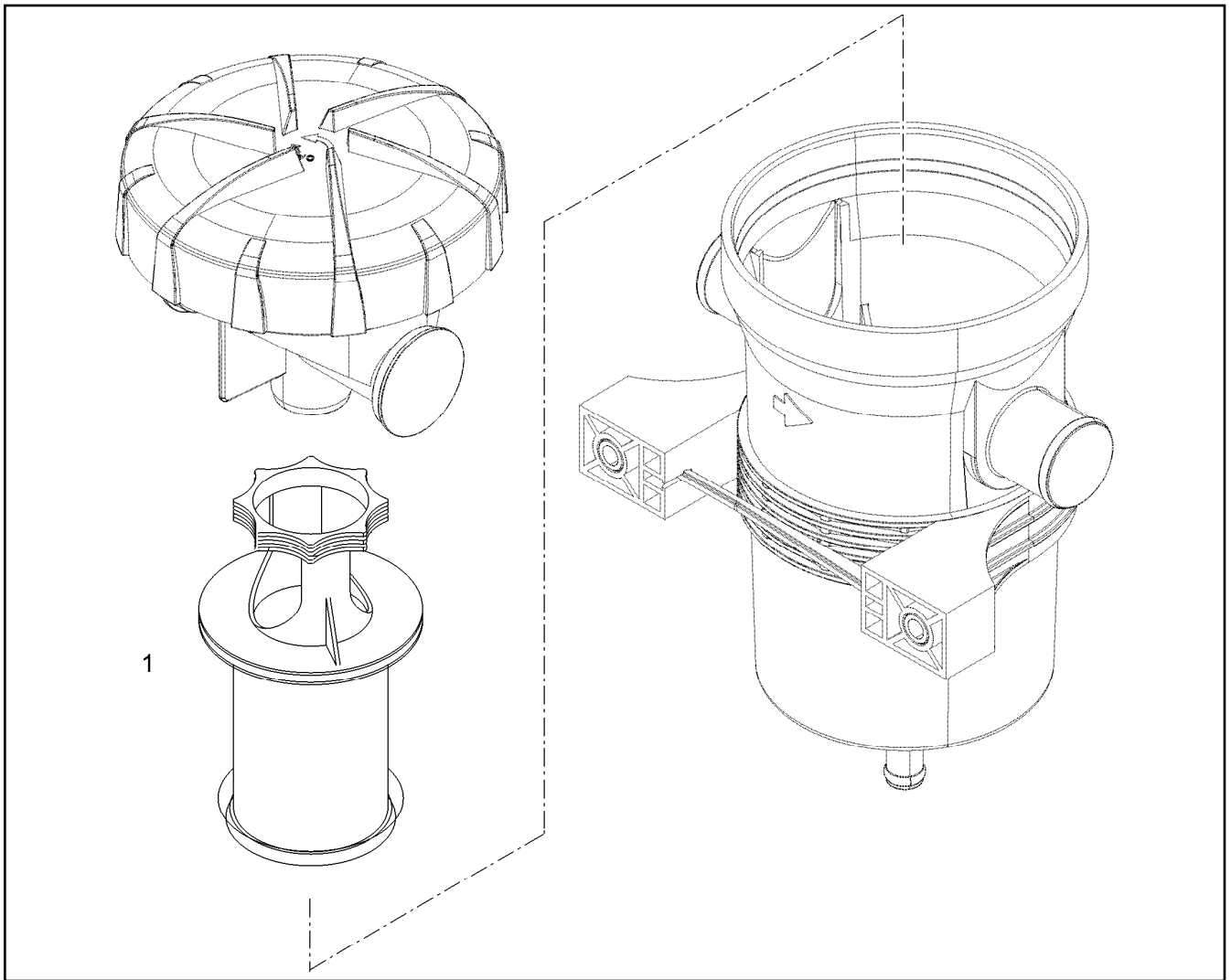
LIEBHERR

etk_en_de_096600_LTR 1220

CYLINDER HEAD COVER ASSEMBLY
ZYLINDERKOPFDECKEL ANBAU

523

⇒ X10134751
10 13 475 1



| Pos. | Item | Quantity | Description | Bezeichnung | Serie | K |
|------|-------------|----------|-------------------|---------------|-------|---|
| 1 | 10 13 679 9 | 1 | SPARE ELEMENT OEL | ERSATZELEMENT | | |

11.6.2015
099005

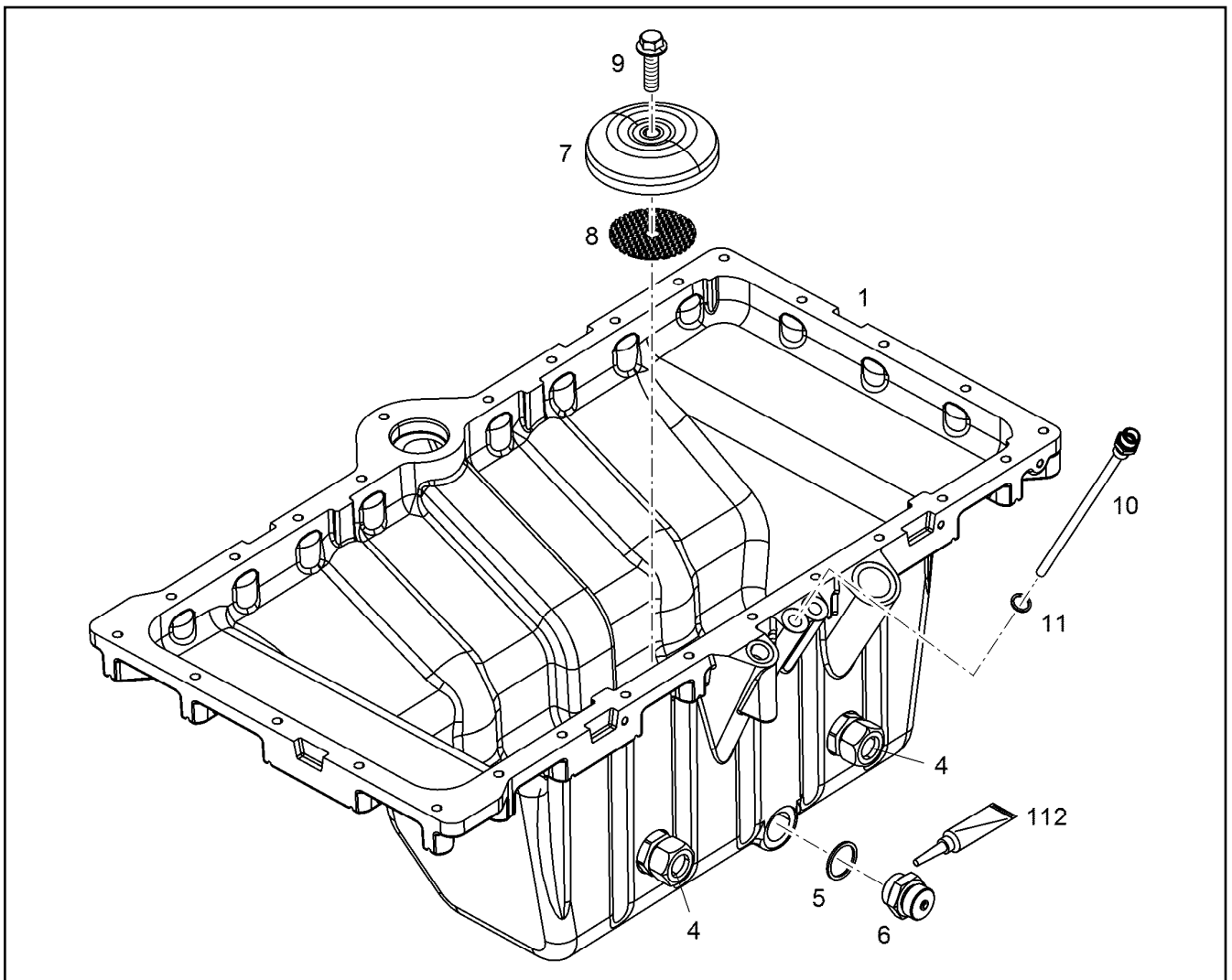
LIEBHERR

etk_en_de_096600_LTR 1220

CRANKCASE BREATHER
KURBELGEHAEUSEENTLUEFTUNG

524

⇒ X10136798
10 13 679 8



| Pos. | Item | Quantity | Description | Bezeichnung | Serie | K |
|------|--------------|----------|---|---------------------|-------|---|
| 4 | 73 81 253 | 2 | BULKHEAD CONNECTOR SV 22 PLM30X2 | SCHOTTVERSCHRAUBUNG | | |
| 5 | 71 01 065 08 | 3 | SEALING RING DIN 7603 A 30X36X2 CU | DICHTRING | | |
| 6 | 50 04 624 | 1 | OIL DRAIN PLUG M 30 1,5 ⇒ 5 004 624 50 04 624 | OELABLASSSCHRAUBE | | |
| 7 | 10 11 583 2 | 1 | COVER LID 112,7 PPA | ABDECKKAPPE | | |
| 8 | 90 80 377 | 1 | PERFORATED PLATE | LOCHBLECH | | |
| 9 | 10 44 075 3 | 1 | HEX SCREW DIN 6921 M12X45 8.8 | SECHSKANTSCHRAUBE | | |
| 10 | 90 80 660 | 1 | TUBE | ROHR | | |
| 11 | 71 01 025 08 | 1 | SEALING RING DIN 7603 A 14X18X1,5 CU | DICHTRING | | |
| 102 | 81 12 080 01 | 1 | THREAD LOCK 50ML FLASCHE | GEWINDESICHERUNG | | |

11.6.2015
099951

LIEBHERR

etk_en_de_096600_LTR 1220

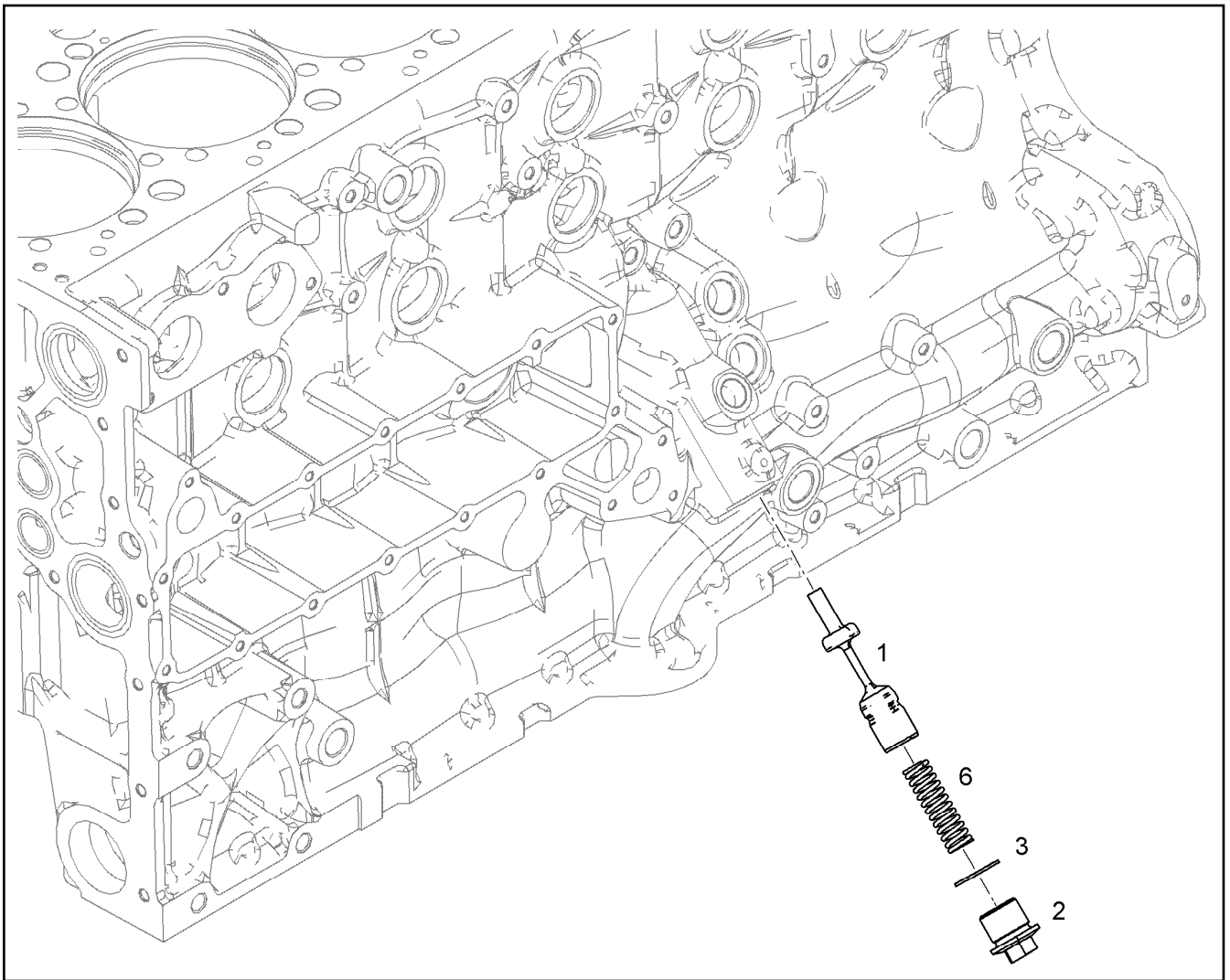
OIL SUMP PRE-ASS.
OELWANNE VORM.

525

⇒ X10137103
10 13 710 3

| Pos. | Item | Quantity | Description | Bezeichnung | Serie | K |
|------|--------------|----------|--------------------------------------|-------------------|-------|---|
| 1 | 10 12 574 2 | 1 | CAMSHAFT R-MOTORXD934/D94 | NOCKENWELLE | | |
| 3 | 10 13 844 7 | 1 | GEARWHEEL PRE-ASS. | ZAHNRAD VORM. | | |
| (1) | 10 14 504 9 | 1 | GEARWHEEL PRE-ASS. | ZAHNRAD VORM. | | |
| (2) | 10 13 760 2 | 1 | GEAR WHEEL | ZAHNRAD | | |
| (4) | 11 60 096 0 | 6 | HEX SCREW DIN 6921 M8X40 10.9 | SECHSKANTSCHRAUBE | | |
| (5) | 49 80 000 | 1 | PARALLEL PIN ISO 8734 6m6X14 St | ZYLINDERSTIFT | | |
| 4 | 10 13 369 2 | 1 | GEAR WHEEL | ZAHNRAD | | |
| 5 | 49 80 736 | 1 | PARALLEL PIN ISO 8734 6m6X22 St | ZYLINDERSTIFT | | |
| 6 | 10 13 369 3 | 2 | WEARING RING AISn20Cu | ANLAUFRING | | |
| 8 | 10 14 581 5 | 1 | RS FLANGE | RS FLANSCH | | |
| 8 | 10 15 283 2 | 1 | FLANGE PRE-ASS. | FLANSCH VORM. | | |
| 8 | 10 14 581 5 | 1 | RS FLANGE | RS FLANSCH | | |
| 8 | 10 15 283 2 | 1 | FLANGE PRE-ASS. | FLANSCH VORM. | | |
| 9 | 49 80 927 | 3 | SOCKET HEAD SCREW DIN 7984 M10X18 8. | ZYLINDERSCHRAUBE | | |
| 9 | 24 01 226 02 | 3 | SOCKET HEAD SCREW DIN 7984 M10X25 8. | ZYLINDERSCHRAUBE | | |
| 9 | 49 80 927 | 3 | SOCKET HEAD SCREW DIN 7984 M10X18 8. | ZYLINDERSCHRAUBE | | |
| 9 | 24 01 226 02 | 3 | SOCKET HEAD SCREW DIN 7984 M10X25 8. | ZYLINDERSCHRAUBE | | |
| 12 | 49 80 257 | 12 | SOCKET HEAD SCREW ISO 4762 M12X45 1 | ZYLINDERSCHRAUBE | | |
| 14 | 73 81 685 | 1 | O-RING DIN 3771 7,00X1,5 FKM 90 A,BK | O-RING | | |
| 100 | 10 28 262 2 | 1 | GREASE STABURAGS NBU 30 0.010KG | FETT | | |

| | | |
|-----------------|-----------------------------------|----------------------------|
| 11.6.2015 | etk_en_de_096600_LTR 1220 | 526 |
| LIEBHERR | CAMSHAFT CPL. NOCKENWELLE KPL. | ⇒ X10138230 10 13 823 0 |



| Pos. | Item | Quantity | Description | Bezeichnung | Serie | K |
|------|--------------|----------|-------------------------------------|--------------------|-------|---|
| 1 | 10 14 965 5 | 1 | PISTON R-MOTORX122 31CrMoV9 | KOLBEN | | |
| 2 | 10 13 791 8 | 1 | SCREW PLUG M30X1,5 11SMnPb30+C VER | VERSCHLUSSSCHRAUBE | | |
| 3 | 71 01 065 08 | 1 | SEALING RING DIN 7603 A 30X36X2 CU | DICHTRING | | |
| 6 | 11 11 816 0 | 1 | PRESSURE SPRING 3X17X74,67 OTEVA 70 | DRUCKFEDER | | |

11.6.2015
079418

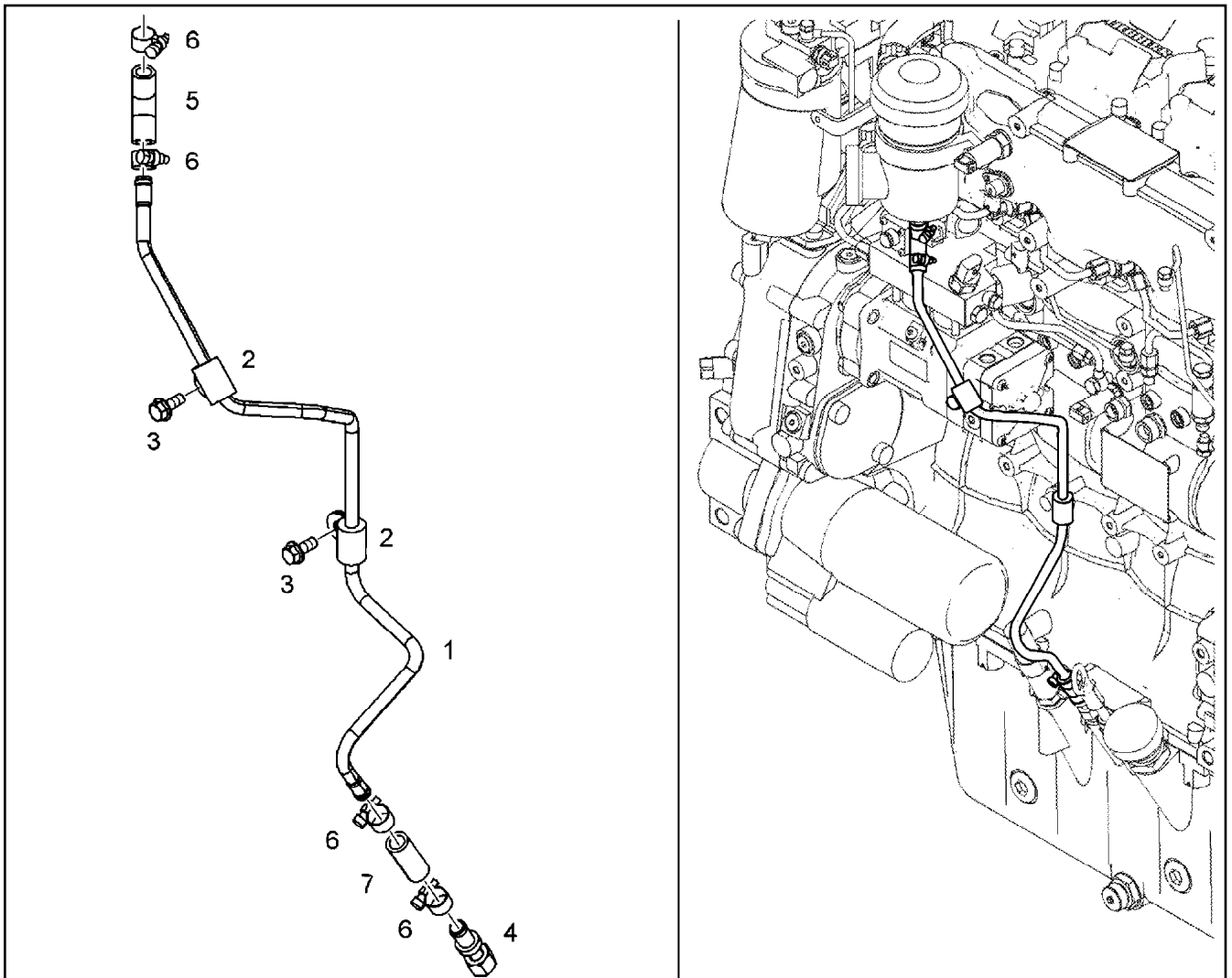
LIEBHERR

etk_en_de_096600_LTR 1220

FINAL CONTROL VALVE
ENDREGELVENTIL

527

⇒ X10138450
10 13 845 0



| Pos. | Item | Quantity | Description | Bezeichnung | Serie | K |
|------|-------------|----------|--|---------------------|-------|---|
| 1 | 10 13 911 1 | 1 | OIL RETURN PIPE 10X1 | OELRUECKLAUFLEITUNG | | |
| 2 | 73 82 092 | 2 | CLAMP DIN 3016-1 10X25XD1 W1-2-VMQ | SHELLE | | |
| 3 | 10 03 051 8 | 2 | HEX SCREW DIN 6921 M10X20 8.8 A3C | SECHSKANTSCHRAUBE | | |
| 4 | 10 11 997 1 | 1 | NON-RETURN VALVE | RUECKSCHLAGVENTIL | | |
| 5 | 10 12 631 7 | 1 | RUBBER CONNECTION GUMMI | GUMMIMUFFE | | |
| 6 | 49 81 029 | 4 | HOSE CLAMP DIN 3017-2 17/16 - 18/12 W1-2 | SCHLAUCHSCHELLE | | |
| 6 | 46 01 105 | 1 | CLAMP DIN 3017-1 16/12-20/9 W2-2 | SHELLE | | |
| 7 | 90 79 603 | 1 | RUBBER CONNECTION 12 X 18 X 45 GUMMI | GUMMIMUFFE | | |

11.6.2015
089275

LIEBHERR


etk_en_de_096600_LTR 1220

OIL LINE PRE-ASSEMBLY
OELLEITUNG VORM.

528

⇒ X10139112
10 13 911 2

| Pos. | Item | Quantity | Description | Bezeichnung | Serie | K |
|------|--------------|----------|--------------------------------------|------------------|-------|---|
| 1 | 10 13 824 2 | 1 | GEAR WHEEL 20MnCr5 | ZAHNRAD | | |
| 2 | 10 13 815 9 | 1 | HUB 20MnCr5 | NABE | | |
| 3 | 10 13 655 9 | 1 | BEARING HOUSING | LAGERGEHAEUSE | | |
| 4 | 98 88 448 | 2 | FLANGE SLEEVE 45X50X25 G-CuSn7ZnPb | BUNDLAGER | | |
| 5 | 10 12 867 1 | 2 | O-RING 98,02X3,53 FKM 70 MoS2 | O-RING | | |
| 6 | 40 43 067 01 | 6 | SOCKET HEAD SCREW ISO 4762 M8X30 10. | ZYLINDERSCHRAUBE | | |

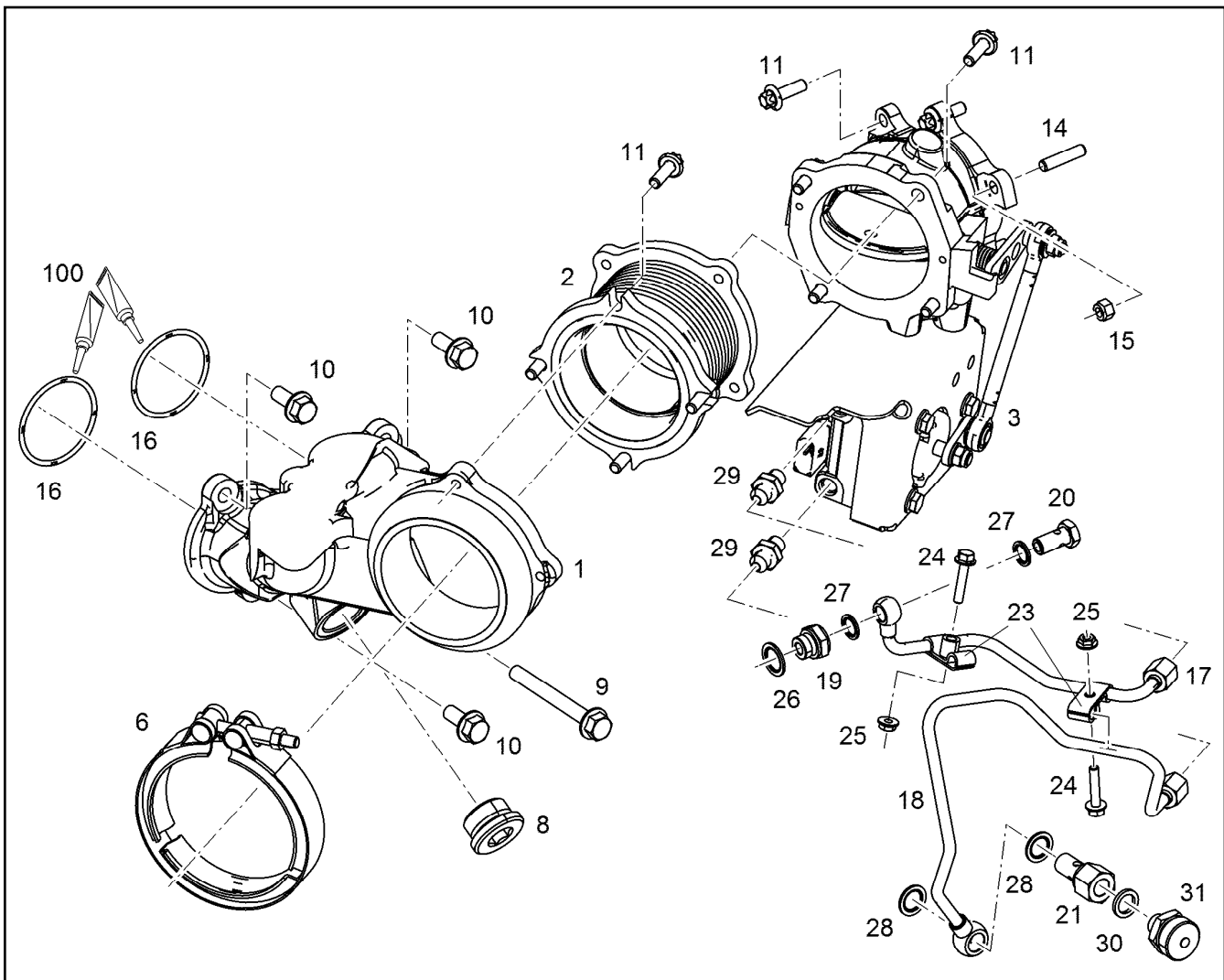
| | | |
|-----------------|---|---|
| 11.6.2015 | etk_en_de_096600_LTR 1220 |  529 |
| LIEBHERR | DRIVE FOR HIGH PRESSURE PUMP ANTRIEB FUER HOCHDRUCKPUMPE | ⇒ X10139285 10 13 928 5 |

| Pos. | Item | Quantity | Description | Bezeichnung | Serie | K |
|------|-------------|----------|-----------------------------------|-------------------|-------|---|
| 1 | 10 14 552 4 | 1 | EXHAUST PIPE | ABGASROHR | | |
| 3 | 10 13 588 5 | 4 | SEAL | DICHTUNG | | |
| 4 | 10 13 865 6 | 14 | HEXALOBULAR HEAD SCREW M10X70 21C | SECHSRUNDSCHRAUBE | | |
| 7 | 10 13 865 7 | 14 | DISTANCE SLEEVE 11X20X25 42CrMo4 | DISTANZHUELSE | | |

| | | |
|-----------------|--|----------------------------|
| 11.6.2015 | etk_en_de_096600_LTR 1220 | 530 |
| LIEBHERR | EXHAUST PIPE ASSEMBLY ABGASROHR ANBAU | ⇒ X10140087 10 14 008 7 |

| Pos. | Item | Quantity | Description | Bezeichnung | Serie | K |
|------|-------------|----------|--|---------------------|-------|---|
| 1 | 10 13 962 6 | 1 | TURBOCHARGER HE300 | TURBOLADER | | |
| 2 | 10 14 075 8 | 1 | OIL RETURN PIPE | OELRUECKLAUFLEITUNG | | |
| 3 | 10 14 075 7 | 1 | LUBRICATING OIL LINE 10X1 | SCHMIEROELLEITUNG | | |
| 4 | 90 76 639 | 1 | 12-SIDED SCREW M10X25 X5NiCrTi26-1 | ZWOELFKANTSCHRAUBE | | |
| 5 | 49 81 172 | 3 | DOUBLE-ENDED STUD DIN 939 M10X25 X5N | STIFTSCHRAUBE | | |
| 6 | 10 12 063 9 | 3 | NUT M10X1,5 X5NiCrTi26-1 | MUTTER | | |
| 7 | 10 12 573 9 | 1 | SEAL X15CrNiSi20- | DICHTUNG | | |
| 14 | 10 03 051 9 | 2 | HEX SCREW DIN 6921 M8X20 8.8 | SECHSKANTSCHRAUBE | | |
| 17 | 90 76 638 | 4 | WASHER 10,5X18,5X2 - | SCHEIBE | | |
| 18 | 92 68 131 | 1 | SEAL 1,5MM ASBESTFREI AFM 32/2 | DICHTUNG | | |
| 19 | 49 81 235 | 2 | FLANGE JOINT ISO 8434-1 GE 10L M14X1,5 | VERSCHRAUBUNG | | |
| 24 | 10 11 631 0 | 1 | RUBBER CONNECTION 90GRAD | GUMMIMUFFE | | |
| 25 | 49 00 778 | 2 | HOSE CLAMP DIN 3017-1 26/20-32/13 W2-2 | SCHLAUCHSCHELLE | | |
| 26 | 91 40 351 | 1 | HOSE NIPPLE GERADE | SCHLAUCHNIPPEL | | |
| 27 | 10 01 187 0 | 1 | SEALING RING 26,7X34,93X2 St/FPM1-80 | DICHTRING | | |
| 132 | 10 00 255 2 | 1 | COPPER PASTE 850g | KUPFERPASTE | | |

| | | |
|-----------------|----------------------------------|----------------------------|
| 11.6.2015 | etk_en_de_096600_LTR 1220 | 531 |
| LIEBHERR | EXHAUST TC MOUNTING ATL-ANBAU | ⇒ X10140729 10 14 072 9 |



| Pos. | Item | Quantity | Description | Bezeichnung | Serie | K |
|------|--------------|----------|--|-----------------------|-------|---|
| 1 | 10 14 336 6 | 1 | EXHAUST NOZZLE | ABGASSTUTZEN | | |
| 2 | 10 14 914 4 | 1 | COMPENSATOR | KOMPENSATOR | | |
| 3 | 10 15 311 6 | 1 | EXHAUST FLAP L=90MM | ABGASKLAPPE | | |
| 6 | 10 13 882 6 | 1 | RETAINER CLIP 122 INOX | SPANNSCHELLE | | |
| 8 | 10 04 313 6 | 1 | SCREW PLUG VSTI M33X2 | VERSCHLUSSSCHRAUBE | | |
| 9 | 10 48 901 6 | 1 | HEX SCREW DIN 6921 M10X90 8.8 A3C | SECHSKANTSCHRAUBE | | |
| 10 | 10 33 600 8 | 3 | HEX SCREW DIN 6921 M10X25 8.8 A3C | SECHSKANTSCHRAUBE | | |
| 11 | 10 12 732 3 | 11 | HEXALOBULAR HEAD SCREW M8X25 21CrM | SECHSRUNDSCHRAUBE | | |
| 14 | 11 69 042 4 | 2 | DOUBLE-ENDED STUD DIN 939 M8 21CrMoV | STIFTSCHRAUBE | | |
| 15 | 73 81 182 | 2 | HEX NUT AEHNL.ISO 7042 M8 10 C3J | SECHSKANTMUTTER | | |
| 16 | 72 64 325 01 | 2 | O-RING DIN 3771 60X3 FKM 80 | O-RING | | |
| 17 | 10 14 506 9 | 1 | PIPELINE 8X2 | ROHRLEITUNG | | |
| 18 | 10 14 507 0 | 1 | PIPELINE 8X2 | ROHRLEITUNG | | |
| 19 | 10 12 006 6 | 1 | REDUCING PIECE M16X1,5/M12X1,5 9SMn | REDUZIERSTUECK | | |
| 20 | 49 80 664 | 1 | HOLLOW SCREW DIN 7643 8X3XM12X1,5 A3 | HOHLSCHRAUBE | | |
| 21 | 10 13 090 6 | 1 | FITTINGS 11SMnPb30+C | STUTZEN | | |
| 23 | 10 12 713 9 | 2 | PIPE CLAMP 8 S235JR | ROHRSCHELLE | | |
| 24 | 10 29 053 7 | 2 | HEX SCREW DIN 6921 M6X30 8.8 A2C | SECHSKANTSCHRAUBE | | |
| 25 | 10 00 336 6 | 2 | RIBBED HEX NUT M6 10 | SECHSKANTRIPPENMUTTER | | |
| 26 | 10 01 186 7 | 1 | SEALING RING 16,7X24X1,5 St/FPM1-80 | DICHTRING | | |
| 27 | 10 01 186 5 | 2 | SEALING RING 12,7X18X1,5 St/FPM1-80 | DICHTRING | | |
| 28 | 10 01 186 6 | 2 | SEALING RING 14,7X22X1,5 St/FPM1-80 | DICHTRING | | |
| 29 | 10 80 139 9 | 2 | FLANGE JOINT GE 8 M12X1,5/1/2 CR6-FREI | VERSCHRAUBUNG | | |
| 30 | 73 81 225 | 1 | SEALING RING DIN 7603 A14X20X2,5 Cu | DICHTRING | | |
| 31 | 10 01 183 2 | 1 | VALVE | VENTIL | | |
| 100 | 10 28 570 8 | 1 | GREASE NBU 30 1.2KG DOSE | FETT | | |

11.6.2015
099291

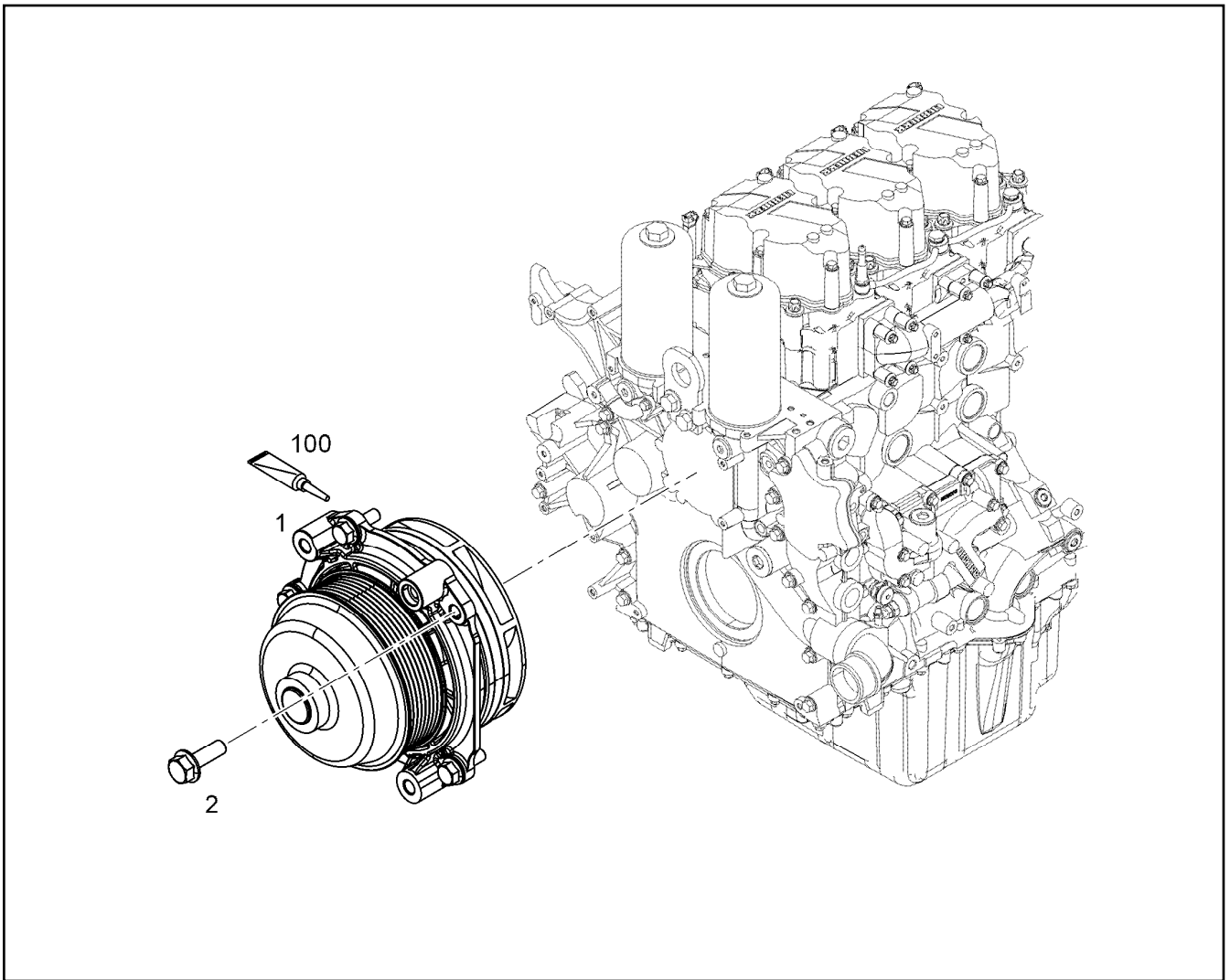
LIEBHERR

etk_en_de_096600_LTR 1220

EXHAUST NOZZLE ATTACHMENT
ABGASSTUTZEN ANBAU

532

⇒ X10141803
10 14 180 3



| Pos. | Item | Quantity | Description | Bezeichnung | Serie | K |
|------|-------------|----------|-----------------------------------|-------------------|-------|---|
| 1 | 10 15 038 6 | 1 | WATER PUMP, PRE-ASSEMBLED R-MOTOR | WASSERPUMPE VORM. | | |
| 2 | 10 00 900 7 | 5 | HEX SCREW EN 1665 M8X25 8.8 A3C | SECHSKANTSCHRAUBE | | |
| 100 | 10 28 570 8 | 1 | GREASE NBU 30 1.2KG DOSE | FETT | | |

11.6.2015
099293

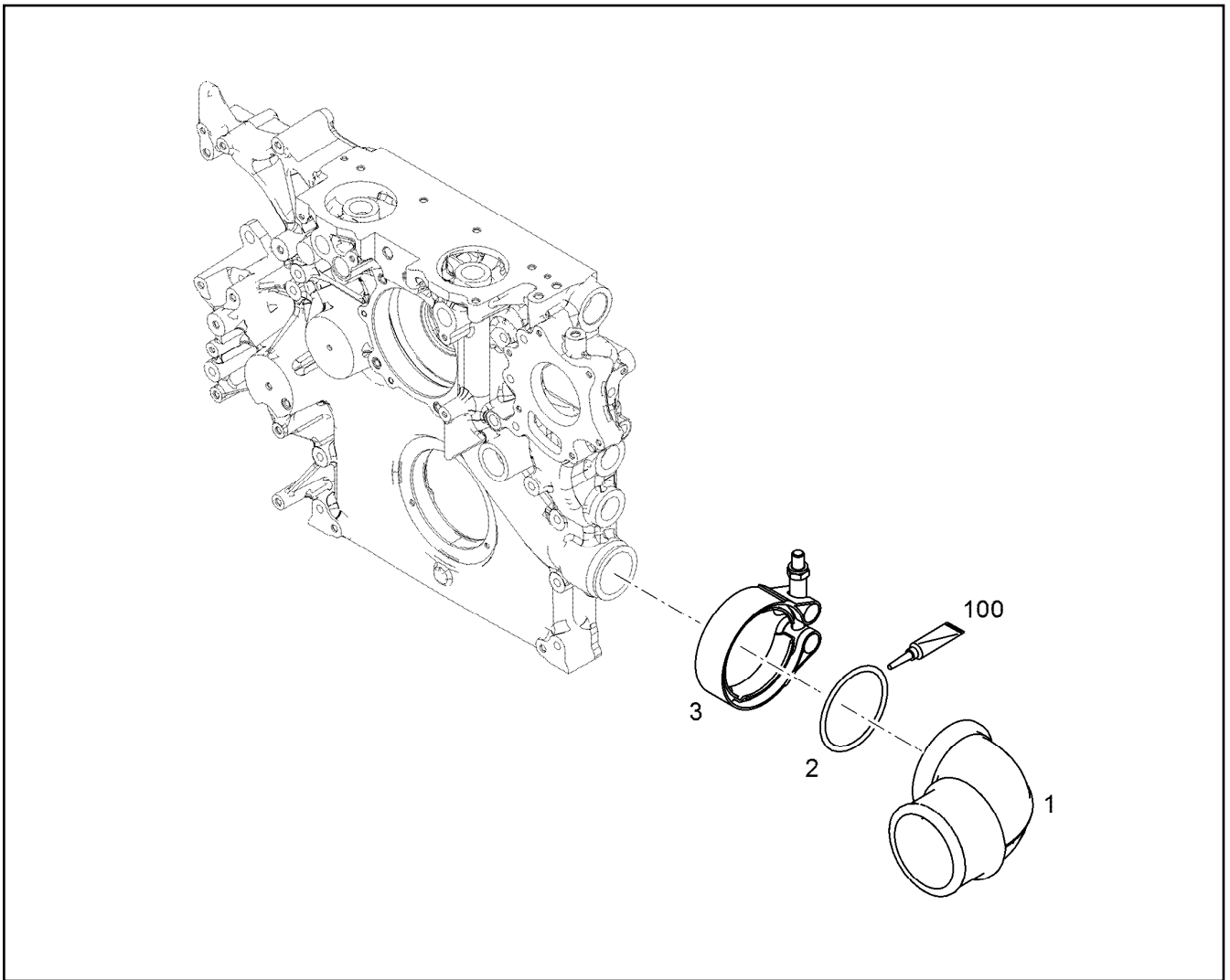
LIEBHERR

etk_en_de_096600_LTR 1220

WATER PUMP WITH FASTENING
WASSERPUMPE MIT BEFEST.

533

⇒ X10142733
10 14 273 3



| Pos. | Item | Quantity | Description | Bezeichnung | Serie | K |
|------|-----------------|----------|--|--------------|-------|---|
| | 1 10 14 267 1 | 1 | ELBOW | KRUEMMER | | |
| | 2 10 12 284 1 | 1 | RETAINER CLIP 70 St/Inox | SPANNSCHELLE | | |
| | 3 73 80 083 | 1 | O-RING ISO 3601-1 55,25X2,62 NBR 70 A,BK | O-RING | | |
| | 100 10 28 570 8 | 1 | GREASE NBU 30 1.2KG DOSE | FETT | | |

11.6.2015
089498

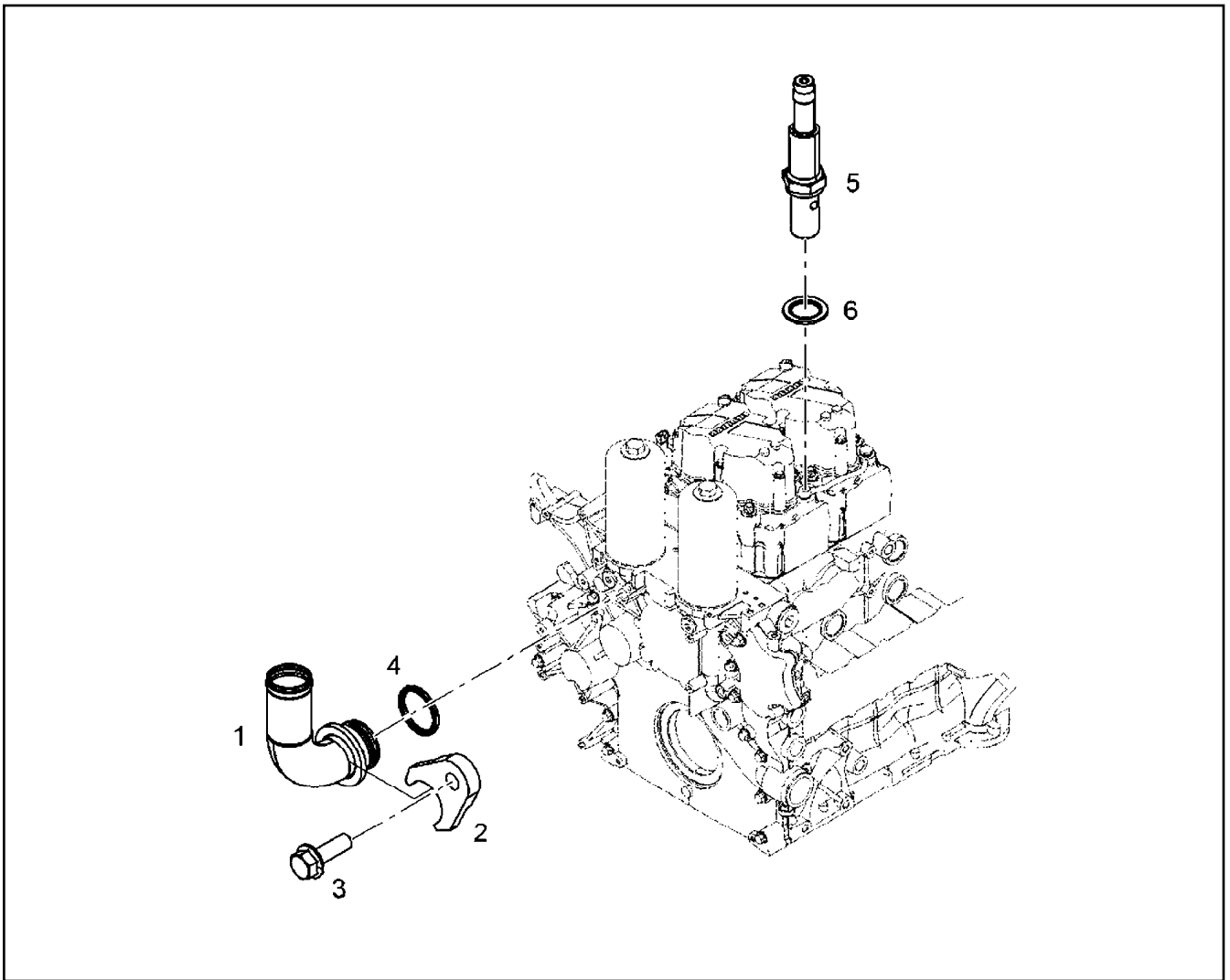
LIEBHERR

etk_en_de_096600_LTR 1220

COOLANT PIPE BEND ADD-ON
KUEHLMITTELKRUEMMER ANBAU

534

⇒ X10142742
10 14 274 2



| Pos. | Item | Quantity | Description | Bezeichnung | Serie | K |
|------|-------------|----------|-------------------------------------|-------------------|-------|---|
| 1 | 10 14 266 8 | 1 | HOSE NIPPLE | SCHLAUCHNIPPEL | | |
| 2 | 10 14 276 3 | 1 | PLATE | BLECH | | |
| 3 | 40 02 806 | 1 | HEX SCREW EN 1665 M8X25 10.9 A2C | SECHSKANTSCHRAUBE | | |
| 4 | 73 81 526 | 1 | O-RING 21,30X2,4 V70GA | O-RING | | |
| 5 | 10 14 096 9 | 1 | HOSE NIPPLE 11SMn30+C | SCHLAUCHNIPPEL | | |
| 6 | 10 01 186 6 | 1 | SEALING RING 14,7X22X1,5 Si/FPM1-80 | DICHTRING | | |

11.6.2015
089499

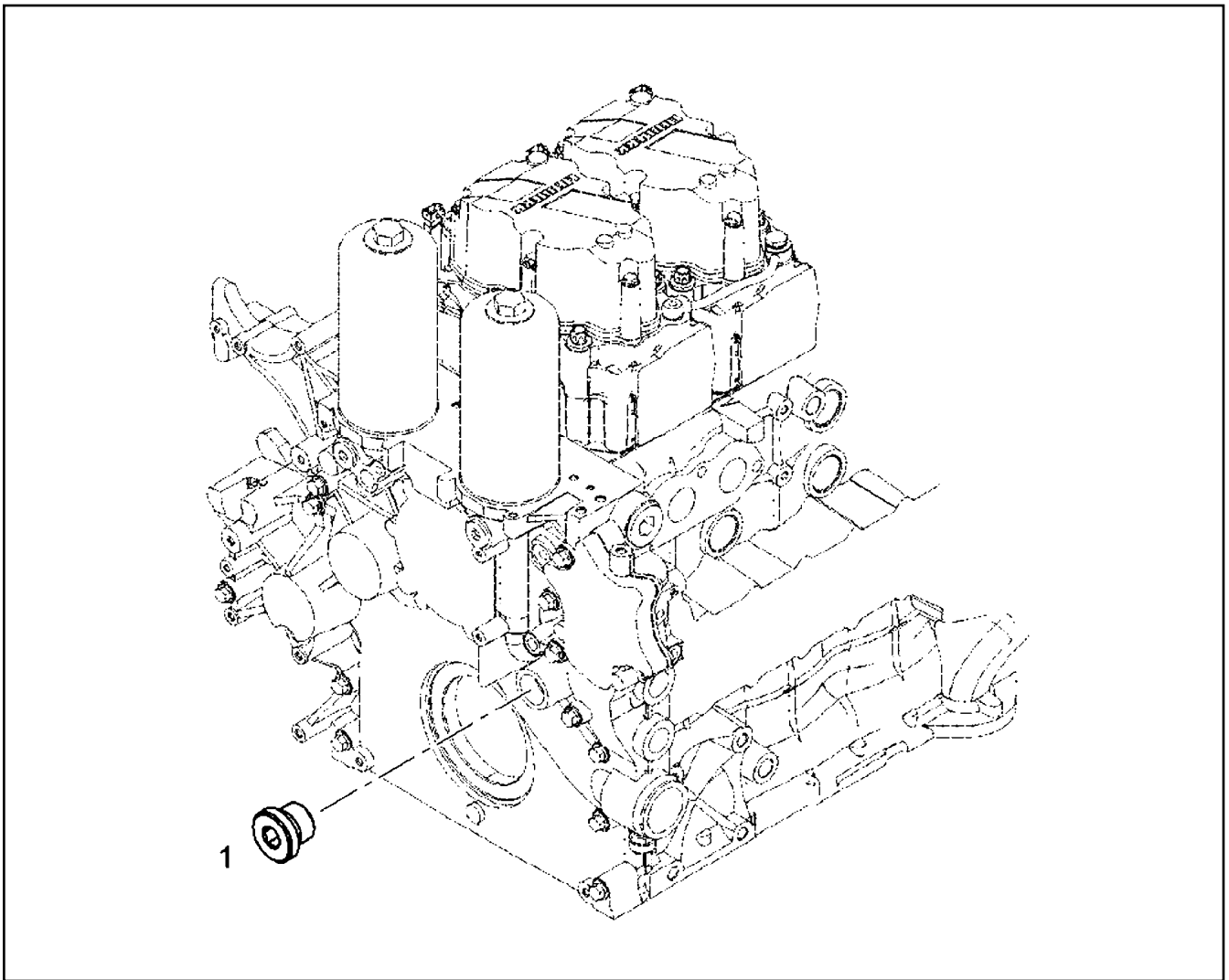
LIEBHERR

etk_en_de_096600_LTR 1220

COOLING WATER AIR BLEEDING
KUEHLWASSERENTLUEFTUNG

535

⇒ X10142744
10 14 274 4



| Pos. | Item | Quantity | Description | Bezeichnung | Serie | K |
|------|-----------|----------|-------------------------|--------------------|-------|---|
| 1 | 73 82 202 | 1 | SCREW PLUG VSTI M38X1,5 | VERSCHLUSSSCHRAUBE | | |

11.6.2015
089606

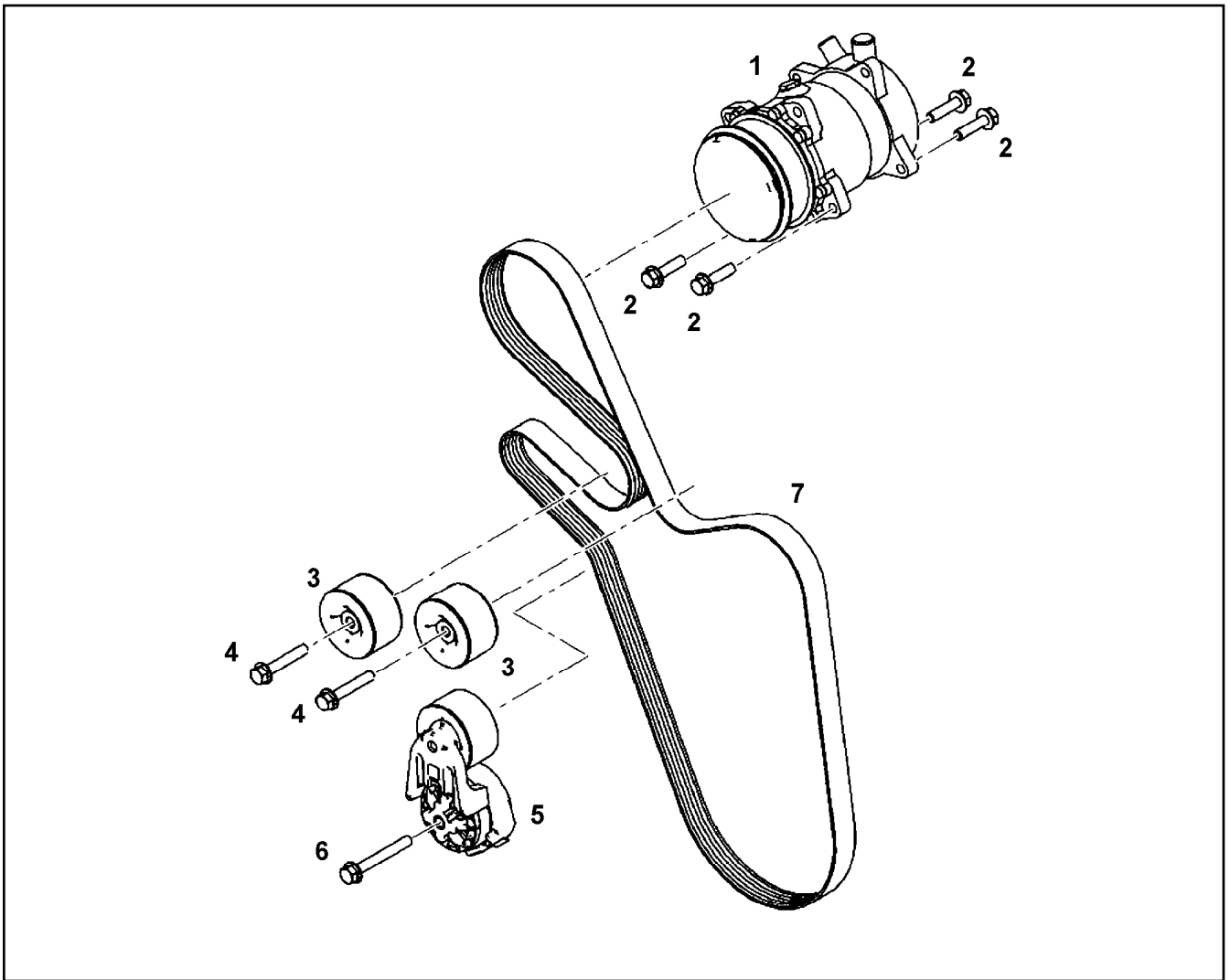
LIEBHERR

etk_en_de_096600_LTR 1220

LOCKING PIECES
VERSCHLUSSTEILE

536

⇒ X10142747
10 14 274 7



| Pos. | Item | Quantity | Description | Bezeichnung | Serie | K |
|------|------|--------------|-------------|------------------------------------|--------------------|---|
| | 1 | 11 48 242 6 | 1 | V-RIPPED BELT DIN 7867 8XPX2152 | KEILRIPPENRIEMEN | |
| | 2 | 10 14 803 6 | 1 | AIR CONDITIONING COMPRESSOR D=119- | KLIMAKOMPRESSOR | |
| | 3 | 10 14 318 7 | 1 | FASTENING DEVICE | SPANNVORRICHTUNG | |
| | 4 | 10 14 936 0 | 2 | GUIDE PULLEY COMPL. | UMLENKROLLE VORM. | |
| | 5 | 10 11 249 7 | 6 | HEX SCREW EN 1665 M10X40 8.8 A3C | SECHSKANTSCHRAUBE | |
| | 6 | 10 10 165 7 | 1 | HEX SCREW EN 1665 M10X80 8.8 A3C | SECHSKANTSCHRAUBE | |
| | 7 | 10 01 463 8 | 2 | HEX SCREW EN 1665 M10X60 8.8 A3C | SECHSKANTSCHRAUBE | |
| | 109 | 81 12 057 08 | 1 | SCREW LOCKING 50ML FLASCHE 150 °C | SCHRAUBENSICHERUNG | |

11.6.2015
099060

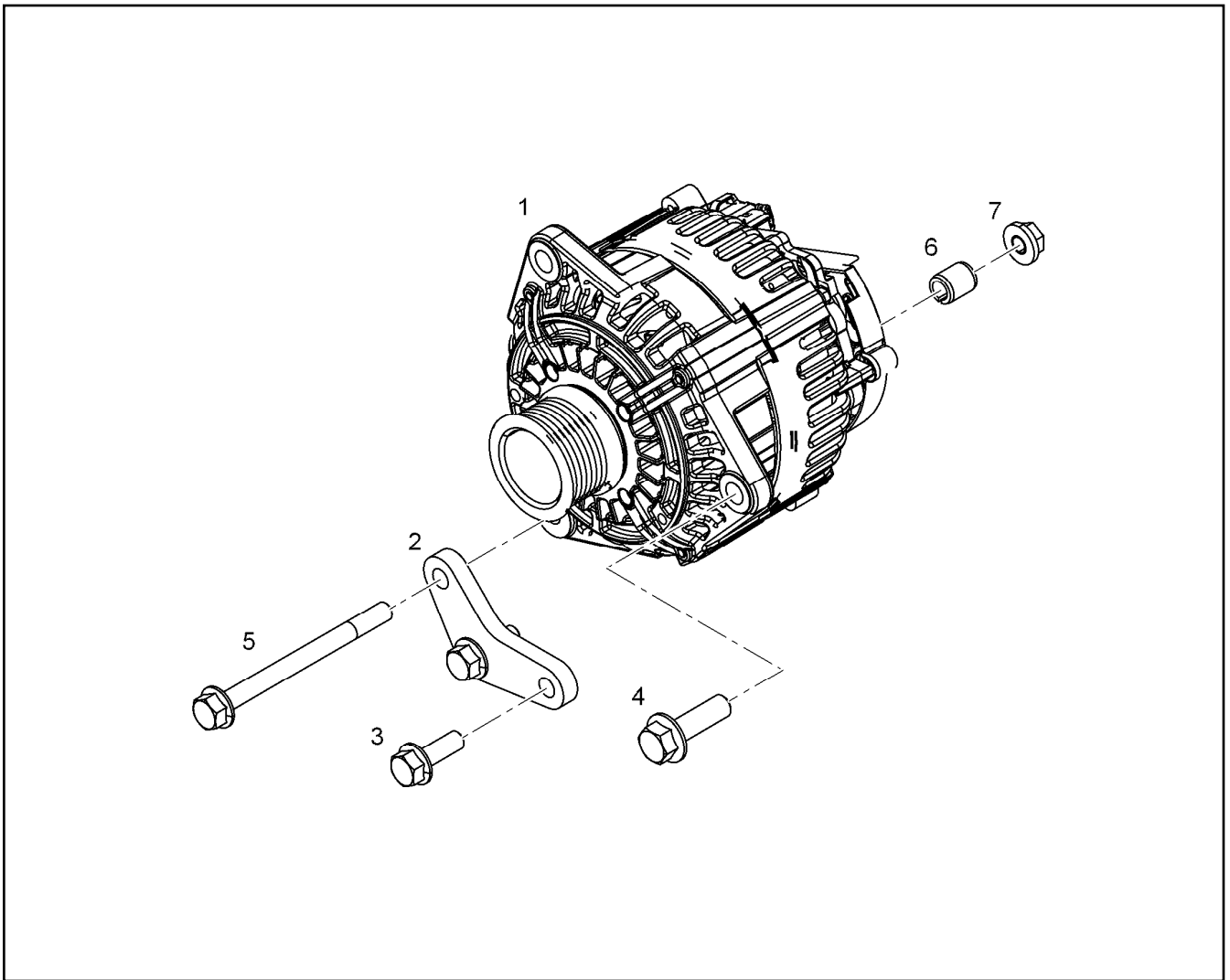
LIEBHERR

etk_en_de_096600_LTR 1220

AIR COND. COMPRESSOR ADD-ON
KLIMAKOMPRESSOR ANBAU

537

⇒ X10142861
10 14 286 1



| Pos. | Item | Quantity | Description | Bezeichnung | Serie | K |
|------|-------------|----------|-------------------------------------|-----------------------|-------|---|
| 1 | 10 14 260 6 | 1 | THREE PHASE CURRENT GENERATOR 50 | DREHSTROMGENERATOR | | |
| 2 | 10 14 267 0 | 1 | MOUNTING SHEET | BEFESTIGUNGSBLECH | | |
| 3 | 10 21 945 8 | 2 | HEX SCREW DIN 6921 M10X30 10.9 A3C | SECHSKANTSCHRAUBE | | |
| 4 | 10 04 535 5 | 1 | HEX SCREW DIN 6921 M12X40 10.9 A3C | SECHSKANTSCHRAUBE | | |
| 5 | 10 03 731 2 | 1 | HEX SCREW DIN 6921 M10X120 10.9 A3C | SECHSKANTSCHRAUBE | | |
| 6 | 73 80 960 | 1 | RIBBED HEX NUT M10 10 | SECHSKANTRIPPENMUTTER | | |

11.6.2015
099294

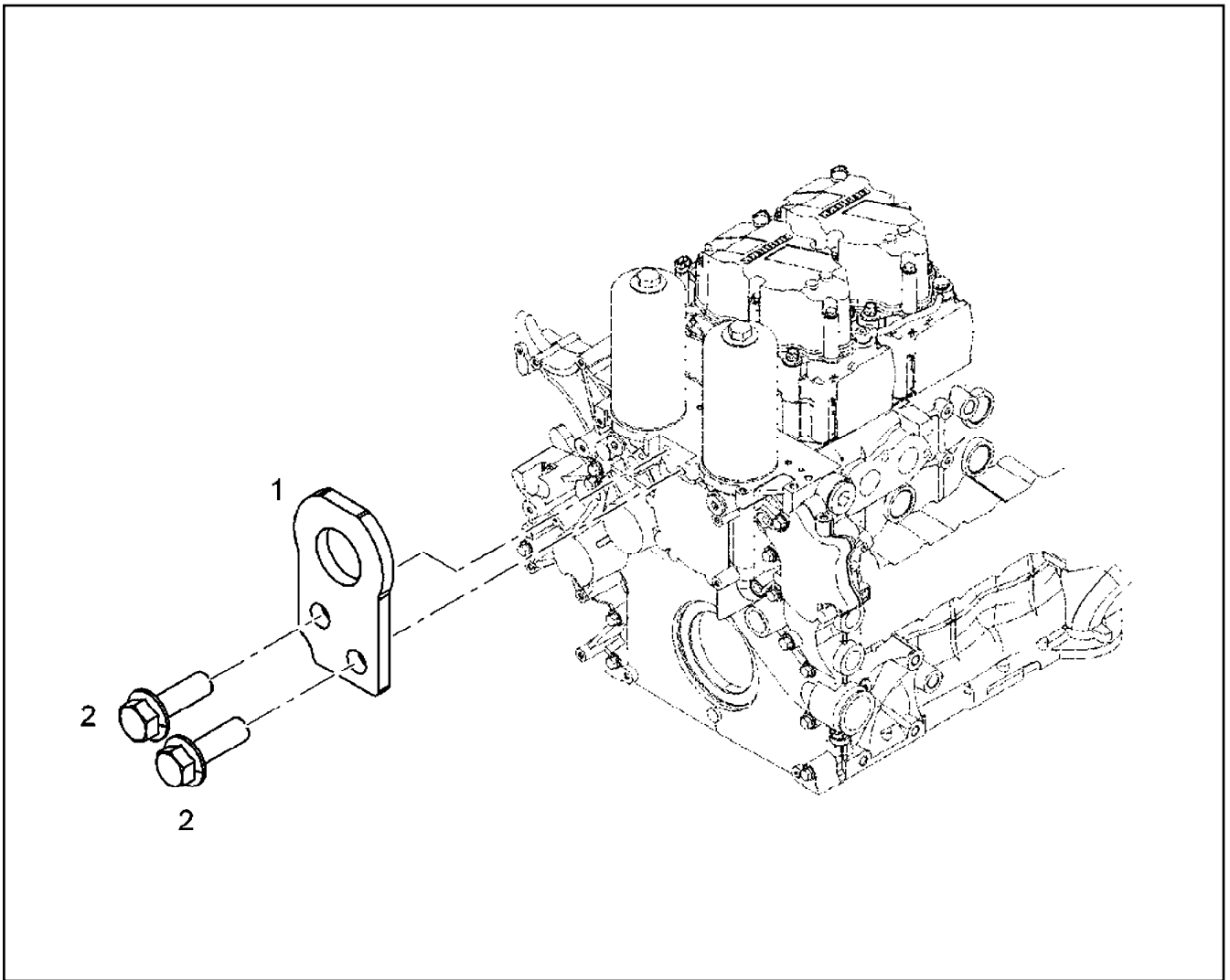
LIEBHERR

etk_en_de_096600_LTR 1220

GENERATOR, PRE-ASSEMBLED
GENERATOR VORM.

538

⇒ X10142863
10 14 286 3



| Pos. | Item | Quantity | Description | Bezeichnung | Serie | K |
|------|-----------|----------|--------------------------------|--------------|-------|---|
| 1 | 49 00 313 | 1 | RING BOLT DIN 580 M20 C15E A3C | RINGSCHRAUBE | | |

11.6.2015
089603

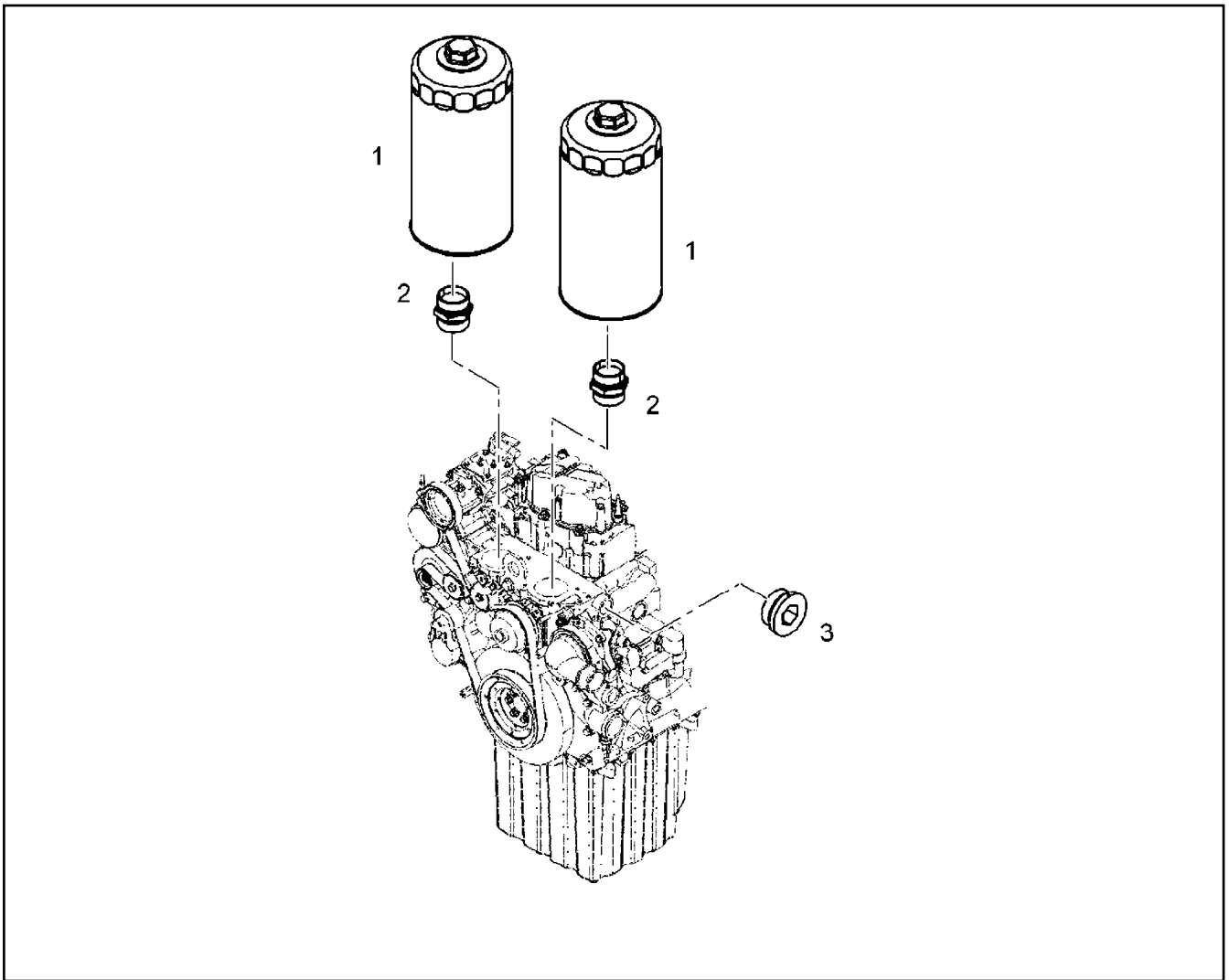
LIEBHERR

etk_en_de_096600_LTR 1220

TRANSPORT DEVICE ATTACHEMENT
TRANSPORTVORRICHTUNG ANBAU

539

⇒ X10142864
10 14 286 4



| Pos. | Item | Quantity | Description | Bezeichnung | Serie | K |
|------|-------------|----------|----------------------------|--------------------|-------|---|
| 1 | 10 29 729 5 | 2 | EASY-CHANGE FILTER OEL 9µm | WECHSELFILTER | | |
| 2 | 92 73 271 | 2 | FITTINGS | STUTZEN | | |
| 3 | 10 28 572 4 | 1 | SCREW PLUG VSTI M42X2 | VERSCHLUSSSCHRAUBE | | |

11.6.2015
089486

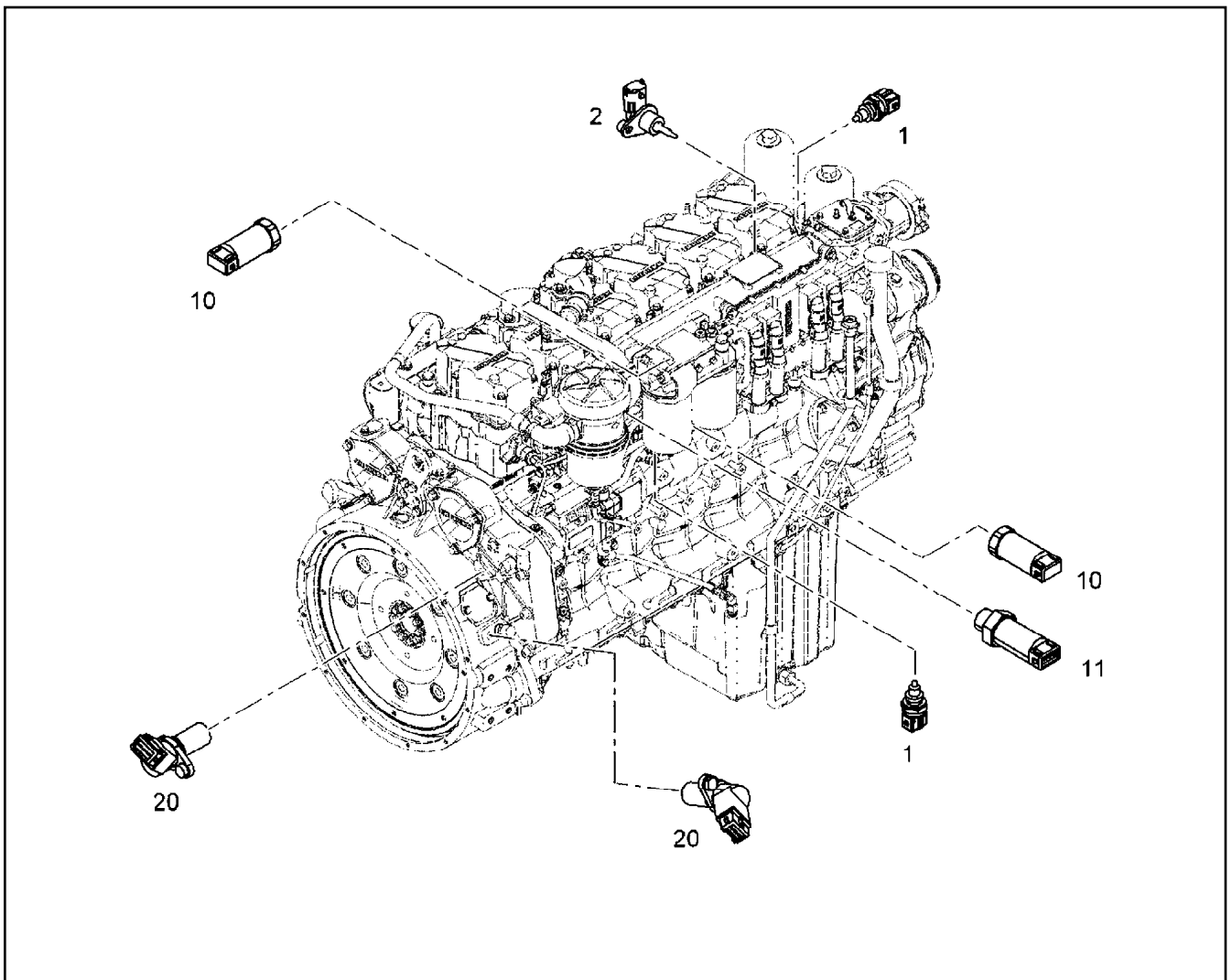
LIEBHERR

etk_en_de_096600_LTR 1220

LUBE OIL FILTER ASSEMBLY
SCHMIEROELFILTER ANBAU

540

⇒ X10142942
10 14 294 2



| Pos. | Item | Quantity | Description | Bezeichnung | Serie | K |
|------|-------------|----------|--|------------------------|-------|---|
| 1 | 10 49 362 6 | 2 | TEMPERATURE SENSOR -40/+150°C | TEMPERATURFUEHLER | | |
| 2 | 10 15 203 6 | 2 | TEMPERATURE PROBE CPL. -40°C BIS +15 | TEMPERATURFUEHLER KPL. | | |
| 10 | 90 76 531 | 2 | PRESSURE TRANSMITTER CPL. 0-10 BAR | DRUCKGEBER KPL. | | |
| (1) | 10 02 512 4 | 1 | PRESSURE TRANSMITTER 0-10 BAR | DRUCKGEBER | | |
| (2) | 10 04 098 4 | 1 | PROFILE PACKING DIN 3869 14X11,6 FKM 8 | PROFILDICHTRING | | |
| 11 | 90 76 550 | 1 | PRESSURE TRANSMITTER CPL. 0,5-4,5 BA | DRUCKGEBER KPL. | | |
| (1) | 10 10 078 1 | 1 | PRESSURE TRANSMITTER 0,5-4,5 BAR | DRUCKGEBER | | |
| (2) | 10 11 397 5 | 1 | O-RING 15,50X2,00 FKM 80 | O-RING | | |
| 20 | 10 13 307 7 | 2 | ROTATIONAL SPEED SENSOR CPL. 10-1000 | DREHZAHLGEBER KPL. | | |

11.6.2015
089605

LIEBHERR


etk_en_de_096600_LTR 1220

ENGINE CONTROL SENSORS
MOTORREGELUNGSSENSORIK

541

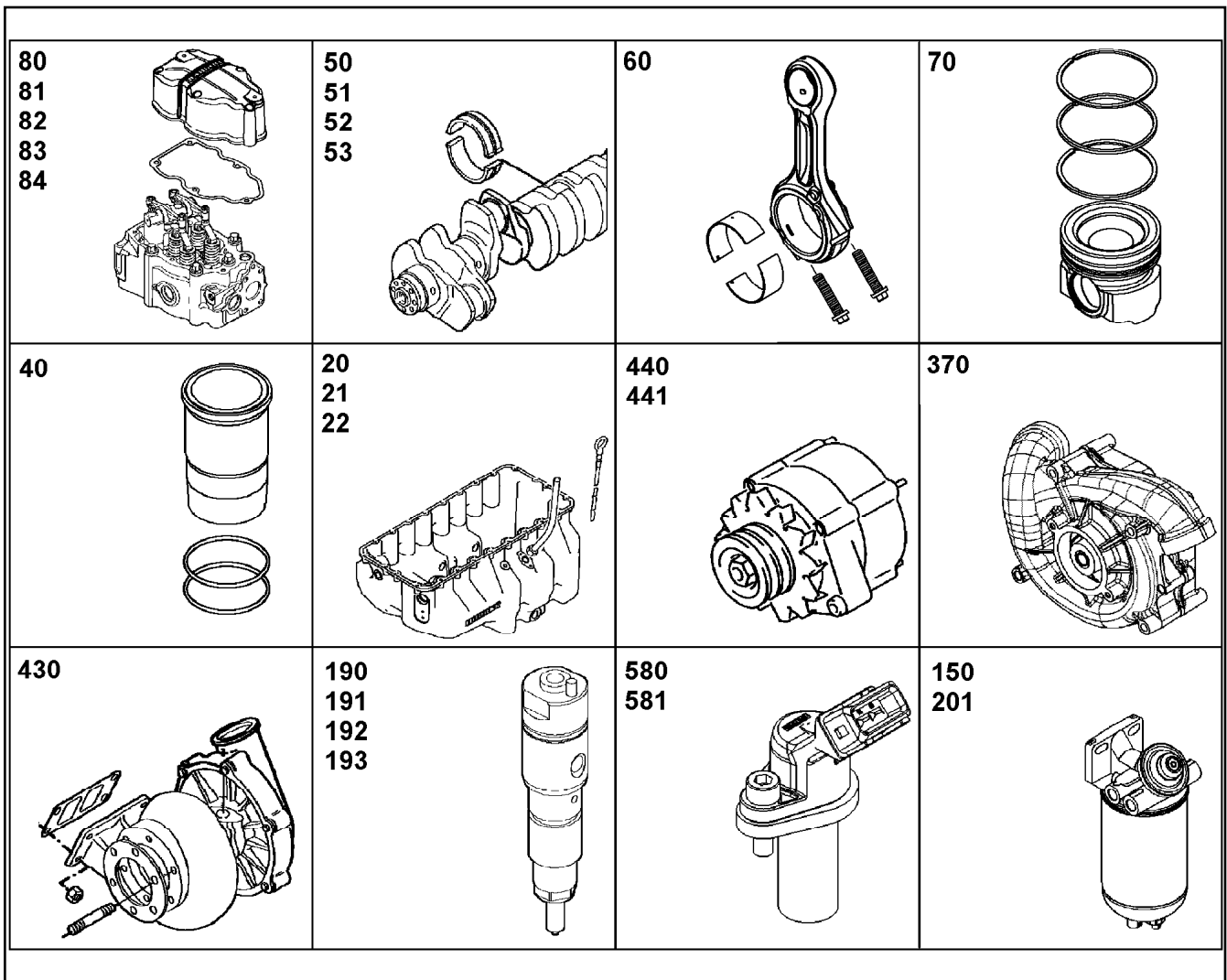
⇒ X10142977
10 14 297 7

| Pos. | Item | Quantity | Description | Bezeichnung | Serie | K |
|------|-------------|----------|--|-------------------|-------|---|
| 1 | 10 15 182 5 | 1 | DISTRIBUTOR BLOCK | VERTEILERBLOCK | | |
| 2 | 11 00 299 5 | 1 | HOLLOW SCREW DIN 7643 12X3XM16X1,5 | HOHLSCHRAUBE | | |
| 3 | 10 14 354 3 | 1 | PIPELINE | ROHRLEITUNG | | |
| 4 | 10 14 354 2 | 1 | PIPELINE | ROHRLEITUNG | | |
| 5 | 11 00 298 8 | 1 | FLANGE JOINT GE 12 M14X1,5/3/ INOX | VERSCHRAUBUNG | | |
| 6 | 10 13 010 4 | 1 | PIPELINE 15X1,5 | ROHRLEITUNG | | |
| 7 | 10 14 324 0 | 1 | FUEL LINE 12X2 | KRAFTSTOFFLEITUNG | | |
| 8 | 10 81 394 2 | 1 | FLANGE JOINT GE 14,15,16 M18X CR6-FREI | VERSCHRAUBUNG | | |
| 9 | 10 01 186 7 | 2 | SEALING RING 16,7X24X1,5 S/FPM1-80 | DICHTRING | | |
| 12 | 10 01 690 6 | 1 | HEX SCREW DIN 6921 M8X20 8.8 A2C | SECHSKANTSCHRAUBE | | |
| 13 | 73 82 085 | 1 | CLAMP DIN 3016-1 16X20XD1 W1-2-MVQ | SCHELLE | | |
| 14 | 10 00 778 2 | 2 | HEX SCREW DIN 6921 M8X30 8.8 A2C | SECHSKANTSCHRAUBE | | |
| 15 | 10 01 186 8 | 10 | SEALING RING 18,7X26X1,5 S/FPM1-80 | DICHTRING | | |
| 16 | 49 81 226 | 5 | HOLLOW SCREW DIN 7643 15 A3C | HOHLSCHRAUBE | | |

| | | |
|-----------------|-----------------------------------|---|
| 11.6.2015 | etk_en_de_096600_LTR 1220 |  542 |
| LIEBHERR | FUEL LINES KRAFTSTOFFLEITUNGEN | ⇒ X10143341 10 14 334 1 |

| Pos. | Item | Quantity | Description | Bezeichnung | Serie | K |
|------|--------------|----------|--|--------------------|-------|---|
| 1 | 10 14 325 1 | 1 | PIPELINE 8X2 | ROHRLEITUNG | | |
| 2 | 49 80 664 | 1 | HOLLOW SCREW DIN 7643 8X3XM12X1,5 A3 | HOHLSCHRAUBE | | |
| 3 | 10 13 217 0 | 1 | PIPELINE 6X1 | ROHRLEITUNG | | |
| 4 | 90 78 935 | 1 | FUEL LINE | KRAFTSTOFFLEITUNG | | |
| 5 | 10 01 186 4 | 15 | SEALING RING 10,7X16X1,5 S/FPM1-80 | DICHTRING | | |
| 6 | 40 79 160 | 6 | HOLLOW SCREW DIN 7643 6X3XM10X1 A3C | HOHLSCHRAUBE | | |
| 7 | 10 01 186 5 | 2 | SEALING RING 12,7X18X1,5 S/FPM1-80 | DICHTRING | | |
| 8 | 10 14 184 6 | 1 | PIPELINE 6X1 | ROHRLEITUNG | | |
| 9 | 10 81 393 3 | 1 | FLANGE JOINT GE 6 M10X1,0/7/1 CR6-FREI | VERSCHRAUBUNG | | |
| 10 | 10 81 393 5 | 2 | FLANGE JOINT GE 8 M12X1,5/1/2 CR6-FREI | VERSCHRAUBUNG | | |
| 11 | 10 01 186 6 | 3 | SEALING RING 14,7X22X1,5 S/FPM1-80 | DICHTRING | | |
| 12 | 10 01 486 4 | 1 | DOUBLE BANJO BOLT 6X6XM10X1,0X42,5 | DOPPELHOHLSCHRAUBE | | |
| 13 | 10 13 360 7 | 1 | PIPELINE 6X1 | ROHRLEITUNG | | |
| 14 | 73 82 088 | 1 | CLAMP DIN 3016-1 6X20XD1 W1-2-MVQ | SCHELLE | | |
| 15 | 10 00 507 8 | 1 | HEX SCREW DIN 6921 M8X16 8.8 A2C | SECHSKANTSCHRAUBE | | |
| 16 | 10 13 293 5 | 1 | INTERMEDIATE PART 11SMnPb30+C | ZWISCHENSTUECK | | |
| 17 | 40 79 240 | 1 | HOLLOW SCREW DIN 7643 10X3XM14X1,5 | HOHLSCHRAUBE | | |
| 19 | 10 13 218 0 | 1 | PIPELINE 8X1 | ROHRLEITUNG | | |
| 20 | 73 81 292 | 1 | CLAMP DIN 3016-1 6X15XD1 W1-2-MVQ | SCHELLE | | |
| 21 | 40 73 502 08 | 1 | HEX SCREW DIN 6921 M6X16 8.8 A2C | SECHSKANTSCHRAUBE | | |
| 22 | 10 01 187 1 | 2 | SEALING RING 8,7X14X1 S/FPM1-80 | DICHTRING | | |
| 23 | 47 89 210 | 1 | HOLLOW SCREW DIN 7643 4X3XM8X1 A3C | HOHLSCHRAUBE | | |

| | | |
|-----------------|--|----------------------------|
| 11.6.2015 | etk_en_de_096600_LTR 1220 | 543 |
| LIEBHERR | LEAK OIL RETURN LINE LECKOELRUECKLAUF | ⇒ X10143342 10 14 334 2 |



| Pos. | Item | Quantity | Description | Bezeichnung | Serie | K |
|------|-------------|----------|--|-------------------------|-------|---|
| 10 | 10 15 438 0 | 1 | CRANKCASE CPL. R-MOTORXD944 ⇒ X10154380 10 15 438 0 | KURBELGEHAEUSE KPL. | | |
| 12 | 10 14 768 7 | 1 | POWER UNIT SUPPORT ATTACHMENT ⇒ X10147687 10 14 768 7 | AGGREGATETRAEGER ANBAU | | |
| 14 | 10 13 845 0 | 1 | FINAL CONTROL VALVE pmax=4.5BAR ⇒ X10138450 10 13 845 0 | ENDREGELVENTIL | | |
| 15 | 10 14 274 9 | 4 | PISTON COOLING | KOLBENKUEHLUNG | | |
| (1) | 10 15 163 4 | 1 | PISTON COOLING PRE-ASS. | KOLBENKUEHLUNG VORM. | | |
| 16 | 10 12 671 3 | 1 | CRANKCASE BREATHER ASSEMBLY ⇒ X1012613 10 12 671 3 | KURBELGEHAEUSEENTLUEFT. | | |
| 20 | 10 13 256 0 | 1 | OIL SUMP WITH FASTENING R-MOTOR/D93 ⇒ X10132560 10 13 256 0 | OELWANNE MIT BEFEST. | | |
| 21 | 10 15 093 4 | 1 | OIL DIPSTICK CPL. ⇒ X10150934 10 15 093 4 | OELMESSSTAB KPL. | | |
| 22 | 10 13 040 6 | 1 | LEVEL SENSOR L=115 24V ⇒ X10130406 10 13 040 6 | NIVEAUGEBER | | |
| 25 | 10 13 911 2 | 1 | OIL LINE PRE-ASSEMBLY 10X1 ⇒ X10139112 10 13 911 2 | OELLEITUNG VORM. | | |
| 40 | 10 15 445 8 | 4 | CYLINDER R-MOTORXD944/D94 ⇒ X10154458 10 15 445 8 | ZYLINDER | | |
| 50 | 10 14 743 8 | 1 | CRANKSHAFT WITH GEAR R-MOTORXD934/ ⇒ X10147438 10 14 743 8 | KURBELWELLE MIT ZAHNRAD | | |
| 51 | 10 14 736 1 | 1 | SET MAIN BEARINGS | KURBELWELLENLAGERSATZ | | |
| 52 | 90 75 133 | 1 | CRANKSHAFT SEALING ⇒ 9 075 133 90 75 133 | KURBELWELLENDICHTUNG | | |
| 53 | 10 14 197 4 | 1 | CRANKSHAFT ADD-ON PARTS | KURBELWELLENANBAUTEILE | | |

11.6.2015
089942

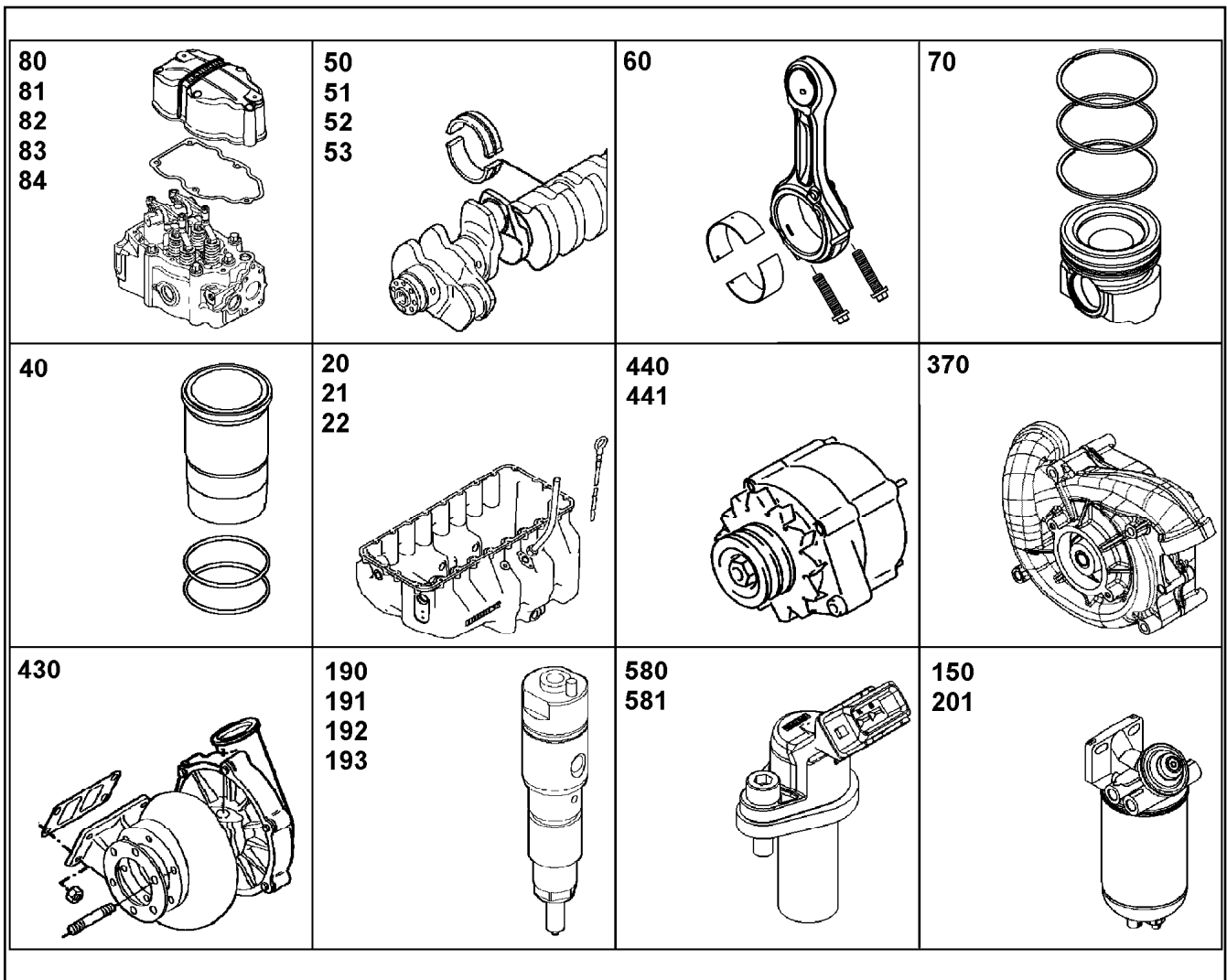
LIEBHERR

etk_en_de_096600_LTR 1220

DIESEL ENGINE
DIESELMOTOR

☐ 544 (1/7)

⇒ X10143417
10 14 341 7



| Pos. | Item | Quantity | Description | Bezeichnung | Serie | K |
|------|-------------|----------|---|--------------------------|-------|---|
| (1) | 10 11 601 6 | 1 | BELT PULLEY 31.5X8 PKX215 | RIEMENSCHLEIBE | | |
| (2) | 10 12 310 8 | 1 | CENTERING FLANGE 42CrMo4 | ZENTRIERFLANSCH | | |
| (8) | 10 11 852 6 | 1 | VISCOSE DAMPER D934 L | VISKOSEDAEMPFER | | |
| (10) | 10 11 891 2 | 6 | HEXALOBULAR HEAD SCREW M16X1,5X14 | SECHSRUNDSCHRAUBE | | |
| (11) | 10 14 431 1 | 1 | WASHER 52,2X107X3 -S355J2G3 | SCHEIBE | | |
| 60 | 10 14 736 3 | 4 | CONROD R-MOTORX88 ⇒ X10147363 10 14 736 3 | PLEUELSTANGE | | |
| 70 | 10 14 351 1 | 4 | PISTON CPL. R-MOTORX130 ⇒ X10143511 10 14 351 1 | KOLBEN KPL. | | |
| 80 | 10 14 958 0 | 4 | CYLINDER HEAD ASSEMBLY R-MOTOR | ZYLINDERKOPF ANBAU | | |
| 81 | 10 14 843 8 | 4 | ROCKER ARM BRACKET CPL. ⇒ X10148438 10 14 843 8 | KIPPEBELBOCK KPL. | | |
| 82 | 10 13 475 1 | 2 | CYLINDER HEAD COVER ASSEMBLY ⇒ X10134751 10 13 475 1 | ZYLINDERKOPFDECKEL ANBAU | | |
| 83 | 10 12 653 5 | 1 | CYLINDER HEAD COVER ASSEMBLY ⇒ X10126535 10 12 653 5 | ZYLINDERKOPFDECKEL ANBAU | | |
| 84 | 10 12 670 0 | 1 | CYLINDER HEAD COVER ASSEMBLY ⇒ X10126700 10 12 670 0 | ZYLINDERKOPFDECKEL ANBAU | | |
| 90 | 10 12 018 6 | 1 | BALANCER ASSEMBLY ⇒ X10120186 10 12 018 6 | MASSENAUSGLEICH ANBAU | | |
| 100 | 10 13 823 0 | 1 | CAMSHAFT CPL. R-MOTORXD934 ⇒ X10138230 10 13 823 0 | NOCKENWELLE KPL. | | |
| 110 | 90 79 870 | 4 | CONTROL PARTS ⇒ 9 079 870 90 79 870 | STEUERUNGSTEILE | | |
| 130 | 10 12 947 5 | 1 | OIL COOLER ADD-ON ⇒ X10129475 10 12 947 5 | OELKUEHLER ANBAU | | |

11.6.2015
089942

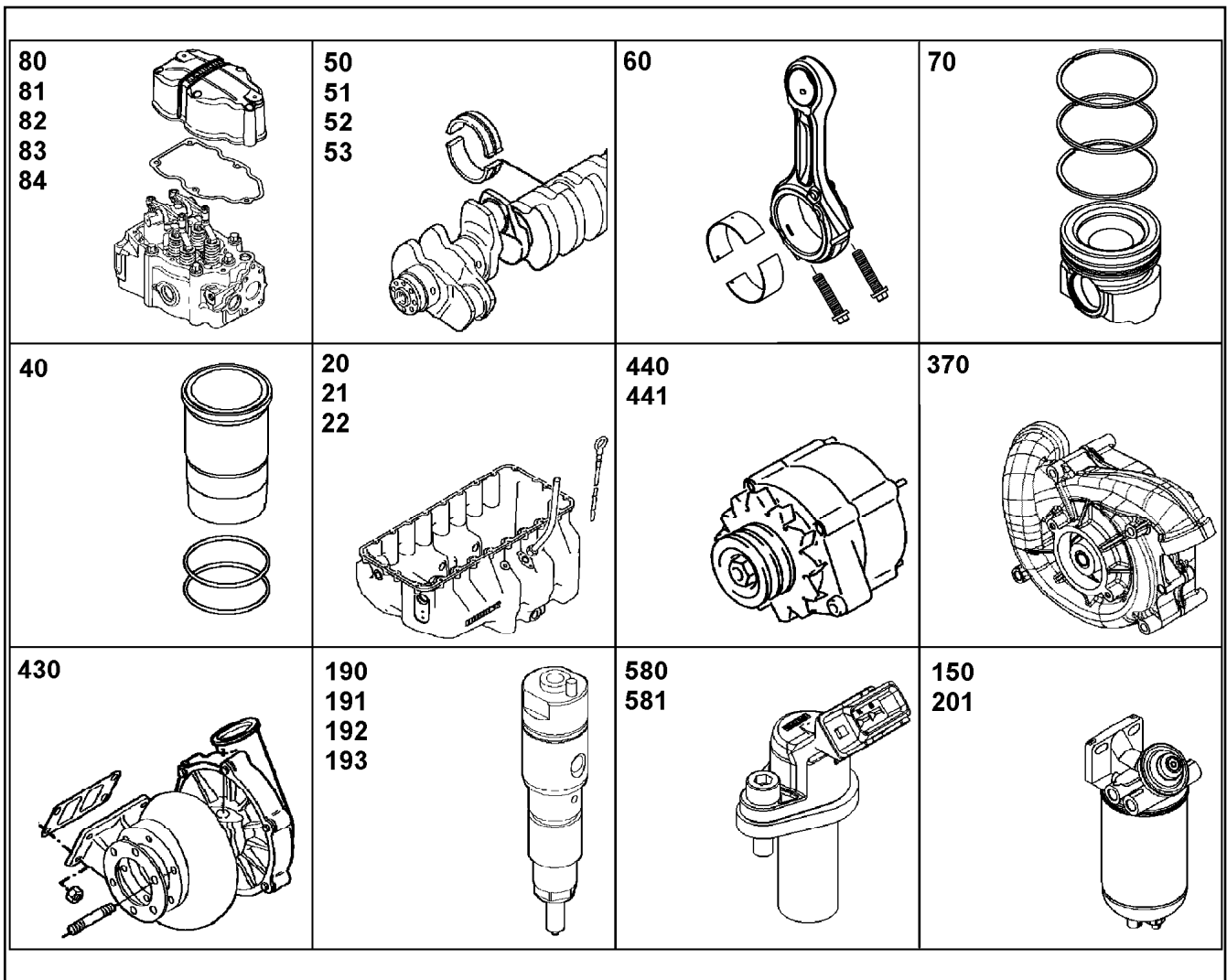
LIEBHERR

etk_en_de_096600_LTR 1220

DIESEL ENGINE
DIESELMOTOR

☐ 545 (2/7)

⇒ X10143417
10 14 341 7



| Pos. | Item | Quantity | Description | Bezeichnung | Serie | K |
|------|-------------|----------|--|---------------------------|-------|---|
| 140 | 10 14 843 2 | 1 | LUBE OIL PUMP WITH FASTENING B=50 ⇒ X10148432 10 14 843 2 | SCHMIEOELPUMPE MIT BEFE | | |
| 150 | 10 14 294 2 | 1 | LUBE OIL FILTER ASSEMBLY ⇒ X10142942 10 14 294 2 | SCHMIEOELFILTER ANBAU | | |
| 171 | 10 15 074 1 | 1 | HIGH PRESSURE PUMP W.FASTENING R-M | HOCHDRUCKPUMPE MIT BEFE | | |
| (2) | 40 01 622 | 4 | SOCKET HEAD SCREW ISO 4762 M10X55 1 | ZYLINDERSCHRAUBE | | |
| (3) | 10 14 919 8 | 1 | RK PRE-FEED PUMP | RS VORFOERDERPUMPE | | |
| (4) | 10 15 074 2 | 1 | RK HIGH PRESSURE PUMP | RS HOCHDRUCKPUMPE | | |
| (5) | 10 15 278 7 | 1 | SEAL KIT HIGH PRESSURE PUMP | DS HOCHDRUCKPUMPE | | |
| 180 | 10 13 928 5 | 1 | DRIVE FOR HIGH PRESSURE PUMP ⇒ X10139285 10 13 928 5 | ANTRIEB FUER HOCHDRUCKPU | | |
| 190 | 10 15 286 7 | 4 | INJECTOR WITH FASTENING ⇒ X10152867 10 15 286 7 | INJEKTOR MIT BEFEST. | | |
| 191 | 10 15 315 1 | 4 | PRESSURE ADAPTER WITH FASTEN. ⇒ X10153151 10 15 315 1 | DRUCKROHRSTUTZEN MIT BE | | |
| 201 | 10 14 679 1 | 1 | FUEL FINE-FILTER ASSEMBLY ⇒ X10146791 10 14 679 1 | KRAFTSTOFF-FEINFILTERANBA | | |
| 212 | 10 14 334 1 | 1 | FUEL LINES ⇒ X10143341 10 14 334 1 | KRAFTSTOFFLEITUNGEN | | |
| 214 | 10 14 334 2 | 1 | LEAK OIL RETURN LINE ⇒ X10143342 10 14 334 2 | LECKOELRUECKLAUF | | |
| 215 | 10 14 382 5 | 1 | INJECTION LINES R-MOTORXD934 | EINSPRITZLEITUNGEN | | |
| (1) | 10 14 382 6 | 1 | INJECTION LINE R-MOTORXD934 | EINSPRITZLEITUNG | | |
| (2) | 10 14 382 7 | 3 | INJECTION LINE R-MOTORXD934 | EINSPRITZLEITUNG | | |
| (3) | 10 13 475 3 | 1 | SEALING PLUG | DICHTSTOPFEN | | |
| 217 | 10 14 179 0 | 1 | CONNECTING PIECE PRE-ASS. | ANSCHLUSSSTUECK VORM. | | |

11.6.2015
089942

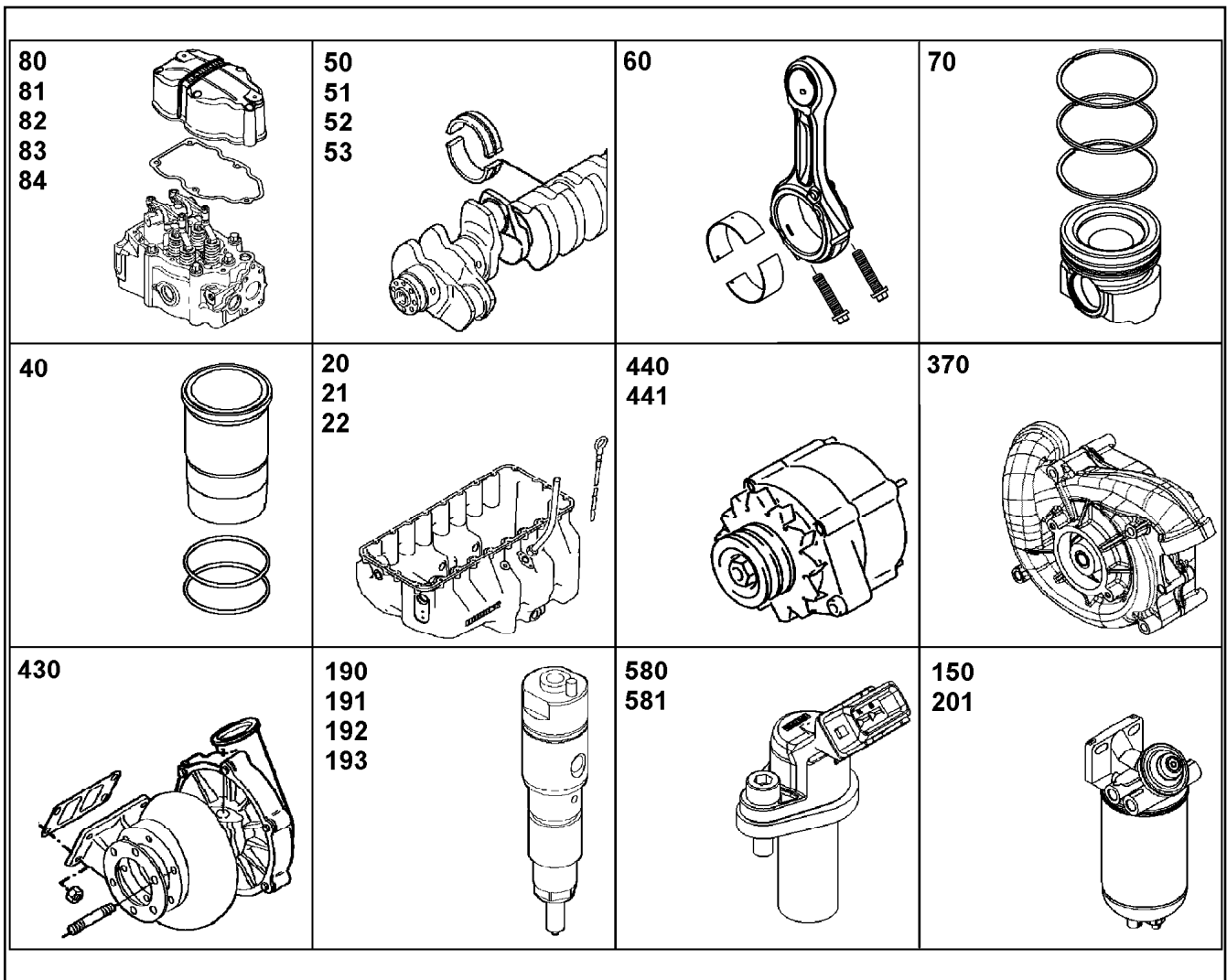
LIEBHERR

etk_en_de_096600_LTR 1220

DIESEL ENGINE
DIESELMOTOR

546 (3/7)

⇒ X10143417
10 14 341 7



| Pos. | Item | Quantity | Description | Bezeichnung | Serie | K |
|------|-------------|----------|--|--------------------------|-------|---|
| 220 | 10 14 736 5 | 1 | AIR INTAKE PIPE ASS. R-MOTORXD9X4 ⇒ X10147365 10 14 736 5 | LUFTANSAUGROHR ANBAU | | |
| 221 | 10 14 517 4 | 1 | INTAKE STACK ASSEMBLY R-MOTORDX4 ⇒ X10145174 10 14 517 4 | ANSAUGSTUTZEN ANBAU | | |
| 224 | 10 14 736 4 | 1 | AIR INTAKE ASSEMBLY R-MOTORXD934/D9 ⇒ X10147364 10 14 736 4 | LUFTANSAUGUNG ANBAU | | |
| 230 | 10 14 967 7 | 1 | CONNECTING LINE ADD-ON R-MOTOR ⇒ X10149677 10 14 967 7 | VERBINDUNGSLEITUNG ANBAU | | |
| 260 | 90 78 314 | 1 | HEATING FLANGE ADD-ON ⇒ 9 078 314 90 78 314 | HEIZFLANSCH ANBAU | | |
| 330 | 10 12 756 6 | 1 | INSTALLATION BRAKE COMPRESSOR ⇒ X10127566 10 12 756 6 | LUFTPRESSER ANBAU | | |
| 331 | 90 72 906 | 1 | INTERMEDIATE GEAR CPL. ⇒ 9 072 906 90 72 906 | ZWISCHENRAD KPL. | | |
| 333 | 10 14 517 6 | 1 | PIPELINE INSTALLATION ⇒ X10145176 10 14 517 6 | ROHRLEITUNG ANBAU | | |
| 334 | 10 14 527 8 | 1 | ACCESSORIES AIR COMPRESSOR ⇒ X10145278 10 14 527 8 | ANBAUTEILE LUFTPRESSER | | |
| 340 | 10 14 286 1 | 0 | AIR COND. COMPRESSOR ADD-ON ⇒ 10 14 286 1 | KLIMAKOMPRESSOR ANBAU | | |
| 370 | 10 14 273 3 | 1 | WATER PUMP WITH FASTENING R-MOTOR ⇒ X10142733 10 14 273 3 | WASSERPUMPE MIT BEFEST. | | |
| 380 | 10 14 821 5 | 1 | THERMOSTAT HOUSING ASSEMBLY ⇒ X10148215 10 14 821 5 | THERMOSTATGEHAEUSE ANBA | | |
| 381 | 10 14 821 6 | 1 | PIPELINE INSTALLATION ⇒ X10148216 10 14 821 6 | ROHRLEITUNG ANBAU | | |

11.6.2015
089942

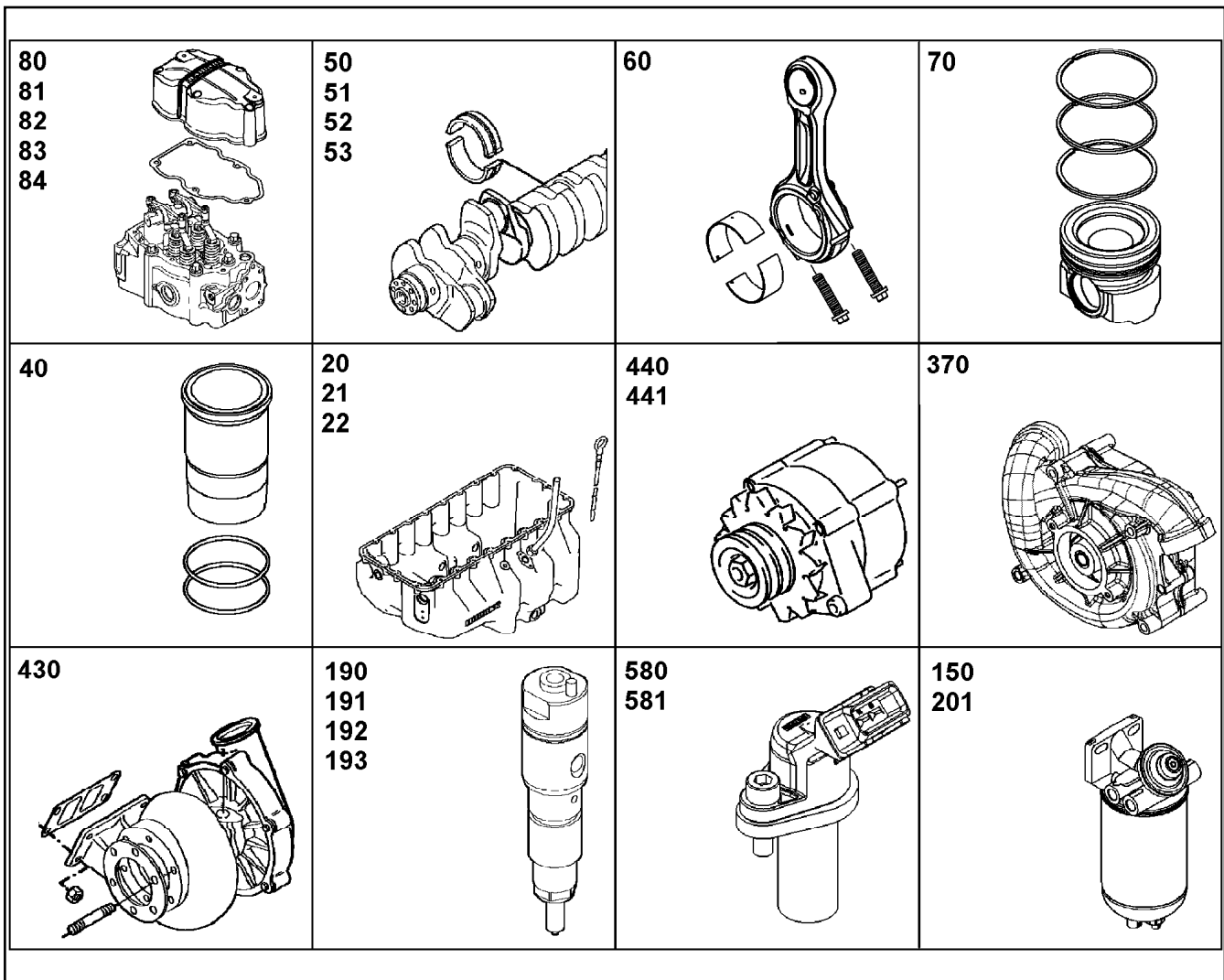
LIEBHERR

etk_en_de_096600_LTR 1220

DIESEL ENGINE
DIESELMOTOR

547 (4/7)

⇒ X10143417
10 14 341 7



| Pos. | Item | Quantity | Description | Bezeichnung | Serie | K |
|------|-------------|----------|---|--------------------------|-------|---|
| 382 | 10 14 274 2 | 1 | COOLANT PIPE BEND ADD-ON ⇒ X10142742 10 14 274 2 | KUEHLMITTELKRUEMMER ANBA | | |
| 387 | 10 14 274 4 | 1 | COOLING WATER AIR BLEEDING ⇒ X10142744 10 14 274 4 | KUEHLWASSERENTLUEFTUNG | | |
| 410 | 10 14 008 7 | 1 | EXHAUST PIPE ASSEMBLY ⇒ X10140087 10 14 008 7 | ABGASROHR ANBAU | | |
| 415 | 10 14 475 6 | 1 | HEAT PROTECTION W.FASTENING ⇒ X10144756 10 14 475 6 | HITZESCHUTZ MIT BEFEST. | | |
| 430 | 10 14 072 9 | 1 | EXHAUST TC MOUNTING ⇒ X10140729 10 14 072 9 | ATL-ANBAU | | |
| 432 | 10 14 180 3 | 1 | EXHAUST NOZZLE ATTACHMENT ⇒ X10141803 10 14 180 3 | ABGASSTUTZEN ANBAU | | |
| 436 | 10 14 622 3 | 1 | CYCLE VALVE 3.4BAR ⇒ X10146223 10 14 622 3 | TAKTVENTIL | | |
| 440 | 10 14 286 3 | 1 | GENERATOR, PRE-ASSEMBLED 4320W 24V ⇒ X10142863 10 14 286 3 | GENERATOR VORM. | | |
| 441 | 10 14 585 9 | 1 | GENERATOR ADD-ON ⇒ X10145859 10 14 585 9 | GENERATOR ANBAU | | |
| 450 | 10 11 553 9 | 1 | STARTER INSTALLATION 7,8 KW 24V ⇒ X10115539 10 11 553 9 | STARTER ANBAU | | |
| 452 | 10 11 566 4 | 1 | LOCKING PIECES ⇒ X10115664 10 11 566 4 | VERSCHLUSSTEILE | | |
| 480 | 90 79 823 | 1 | TRANSPORT DEVICE ATTACHEMENT SC ⇒ 9 079 823 90 79 823 | TRANSPORTVORRICHTUNG AN | | |
| 481 | 10 14 286 4 | 1 | TRANSPORT DEVICE ATTACHEMENT ⇒ X10142864 10 14 286 4 | TRANSPORTVORRICHTUNG AN | | |

11.6.2015
089942

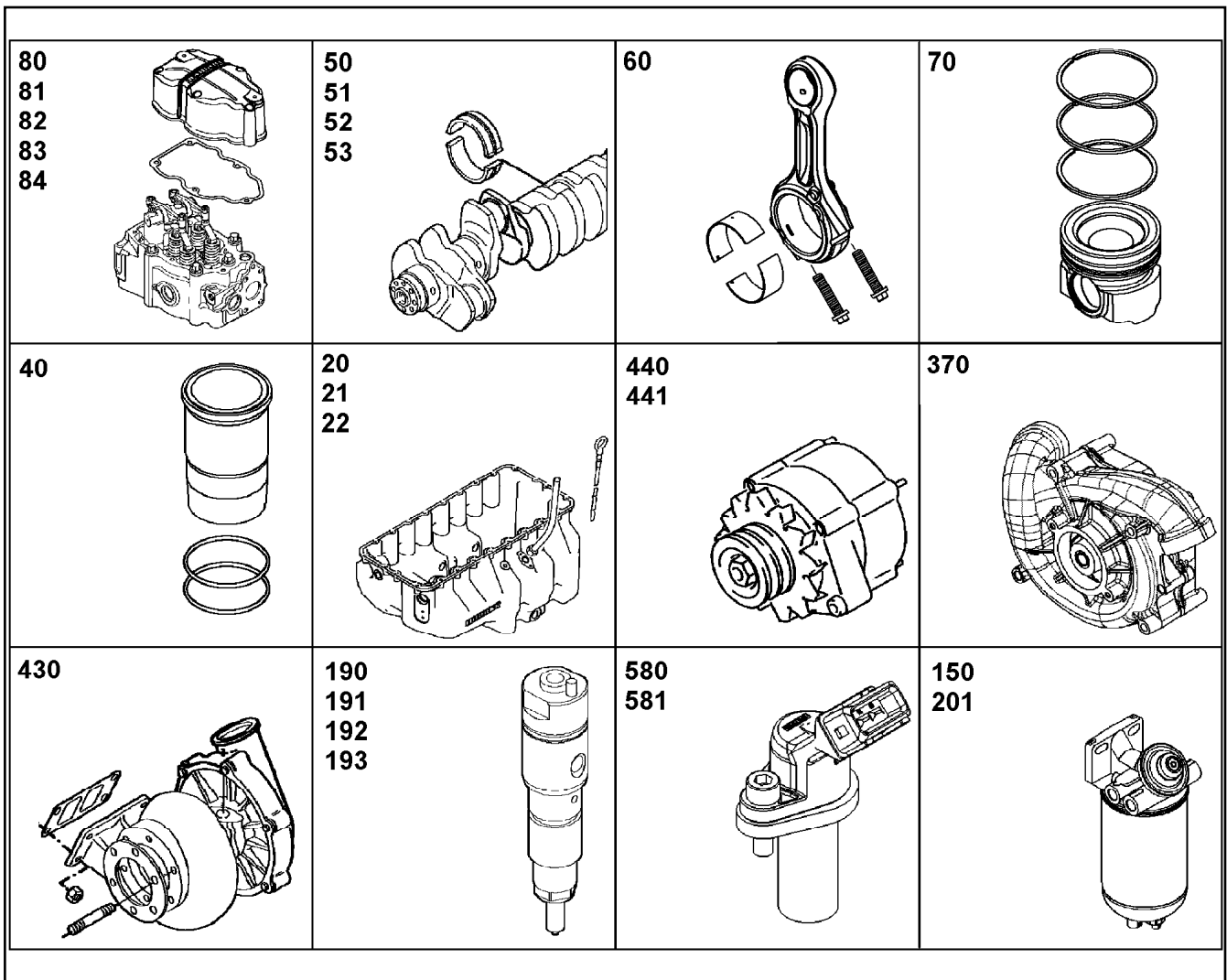
LIEBHERR

etk_en_de_096600_LTR 1220

DIESEL ENGINE
DIESELMOTOR

☐ 548 (5/7)

⇒ X10143417
10 14 341 7



| Pos. | Item | Quantity | Description | Bezeichnung | Serie | K |
|------|-------------|----------|--|------------------------|-------|---|
| 520 | 10 11 582 9 | 1 | FLYWHEEL HOUSING MOUNTING SAE 1 ⇒ X10115829 10 11 582 9 | SCHWUNGRADGEHAEUSE AN | | |
| 521 | 10 11 611 0 | 1 | LOCKING PIECES ⇒ X10116110 10 11 611 0 | VERSCHLUSSTEILE | | |
| 524 | 10 12 843 9 | 1 | LOCKING PIECES ⇒ X10128439 10 12 843 9 | VERSCHLUSSTEILE | | |
| 526 | 10 12 797 9 | 1 | LOCKING PIECES ⇒ X10127979 10 12 797 9 | VERSCHLUSSTEILE | | |
| 530 | 90 77 238 | 1 | FLYWHEEL ASSEMBLY SAE 1X1,68 ⇒ 9 077 238 90 77 238 | SCHWUNGRAD ANBAU | | |
| 570 | 10 14 379 7 | 1 | MOTOR CONTROL DEVICE LIDEC2 | MOTORSTEUERGERAET | | |
| 571 | 10 14 422 7 | 1 | CONTROL BOX ANNEXE ⇒ X10144227 10 14 422 7 | STEUERGERAET ANBAU | | |
| 580 | 10 15 132 8 | 1 | CABLE HARNESS MOUNTING D944 A7 ⇒ X10151328 10 15 132 8 | KABELBAUM ANBAU | | |
| 581 | 10 14 297 7 | 1 | ENGINE CONTROL SENSORS D936 A7 ⇒ X10142977 10 14 297 7 | MOTORREGELUNGSSENSORIK | | |
| 630 | 10 14 274 7 | 1 | LOCKING PIECES ⇒ X10142747 10 14 274 7 | VERSCHLUSSTEILE | | |
| 650 | 10 12 568 7 | 1 | POWER TAKE-OFF ADD-ON ⇒ X10125687 10 12 568 7 | NEBENABTRIEB ANBAU | | |
| 652 | 10 14 403 6 | 1 | POWER TAKE-OFF ADD-ON ⇒ X10144036 10 14 403 6 | NEBENABTRIEB ANBAU | | |
| 654 | 90 78 301 | 1 | LOCKING PIECES ⇒ 9 078 301 90 78 301 | VERSCHLUSSTEILE | | |

11.6.2015
089942

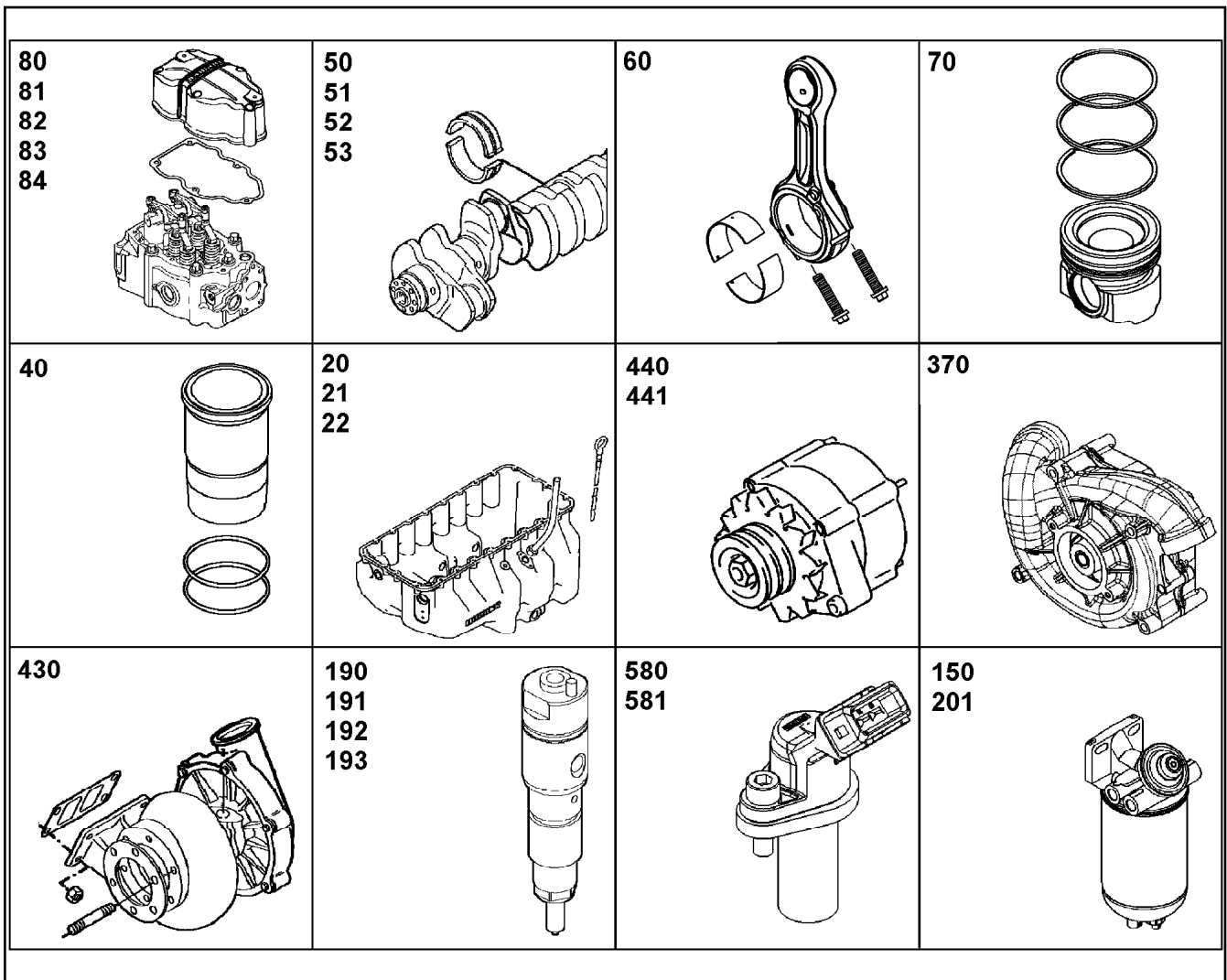
LIEBHERR

etk_en_de_096600_LTR 1220

DIESEL ENGINE
DIESELMOTOR

549 (6/7)

⇒ X10143417
10 14 341 7



| Pos. | Item | Quantity | Description | Bezeichnung | Serie | K |
|------|-------------|----------|---|-----------------------|-------|---|
| 656 | 10 15 285 2 | 1 | LOCKING PIECES ⇒ X10152852 10 15 285 2 | VERSCHLUSSTEILE | | |
| 730 | 10 14 882 5 | 0 | EXHAUST TREATMENT SYSTEM | ABGASNACHBEHANDLUNGSS | | |
| 939 | 10 14 836 6 | 1 | SEAL KIT DIESEL ENGINE ⇒ X10148366 10 14 836 6 | DS DIESELMOTOR | | |

11.6.2015
089942

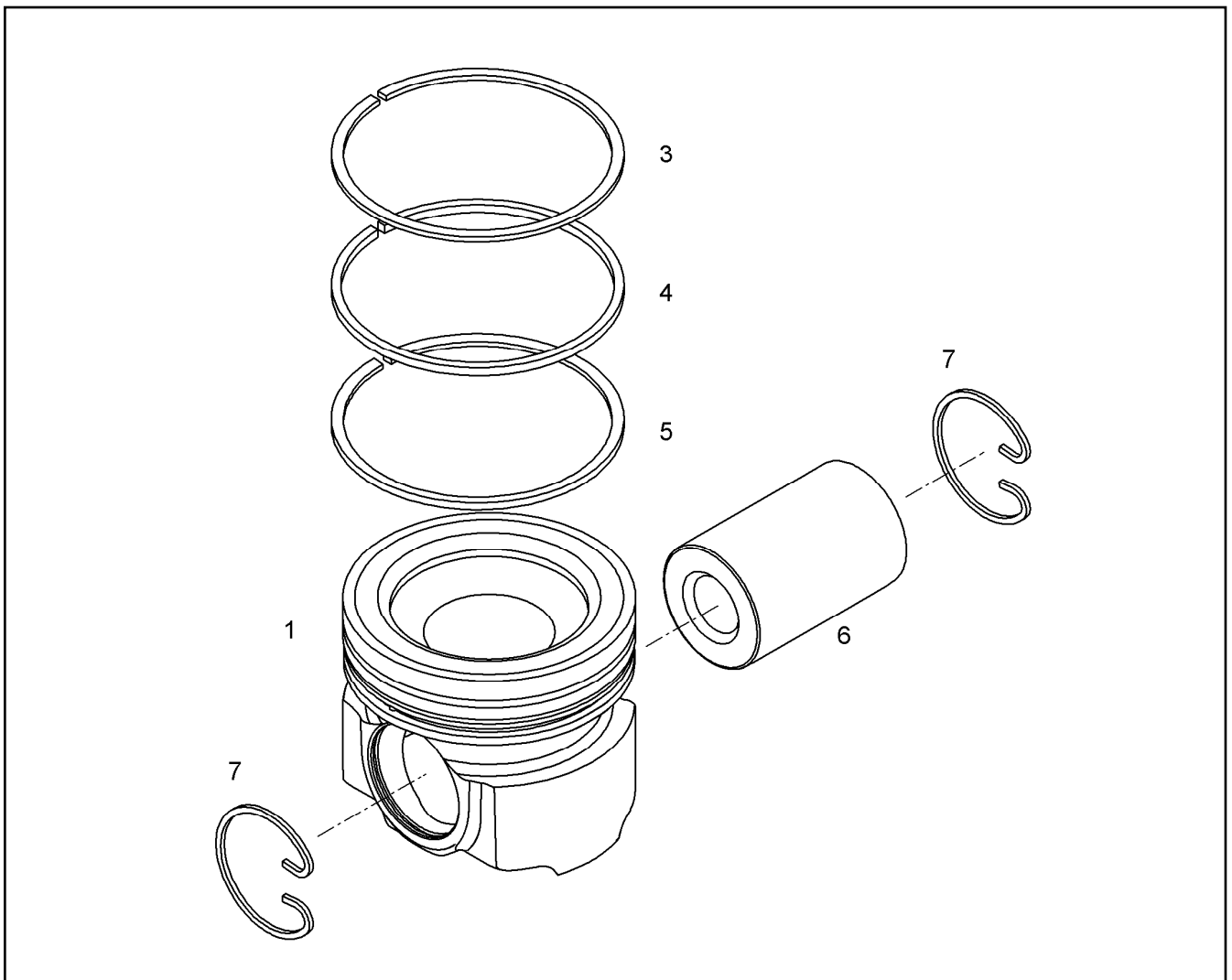
LIEBHERR

etk_en_de_096600_LTR 1220

DIESEL ENGINE
DIESELMOTOR

▣ 550 (7/7)

⇒ X10143417
10 14 341 7



| Pos. | Item | Quantity | Description | Bezeichnung | Serie | K |
|------|-------------|----------|--|--------------|-------|---|
| 3 | 10 14 351 2 | 1 | KBA-RING 130X120,2X3,5 MC66 | KBA-RING | | |
| 4 | 10 14 096 8 | 1 | PISTON RING MG 130X120,2X2,5 MC/MS066- | M-RING | | |
| 5 | 10 14 242 9 | 1 | DSF RING 130X122,06X3,5 MS066-1/MS06 | DSF-RING | | |
| 6 | 10 28 284 9 | 1 | PISTON BOLT 52X80 16MnCr5 | KOLBENBOLZEN | | |
| 7 | 49 80 482 | 2 | SNAP RING 52X2 FSt | SPRENGRING | | |

11.6.2015
099347

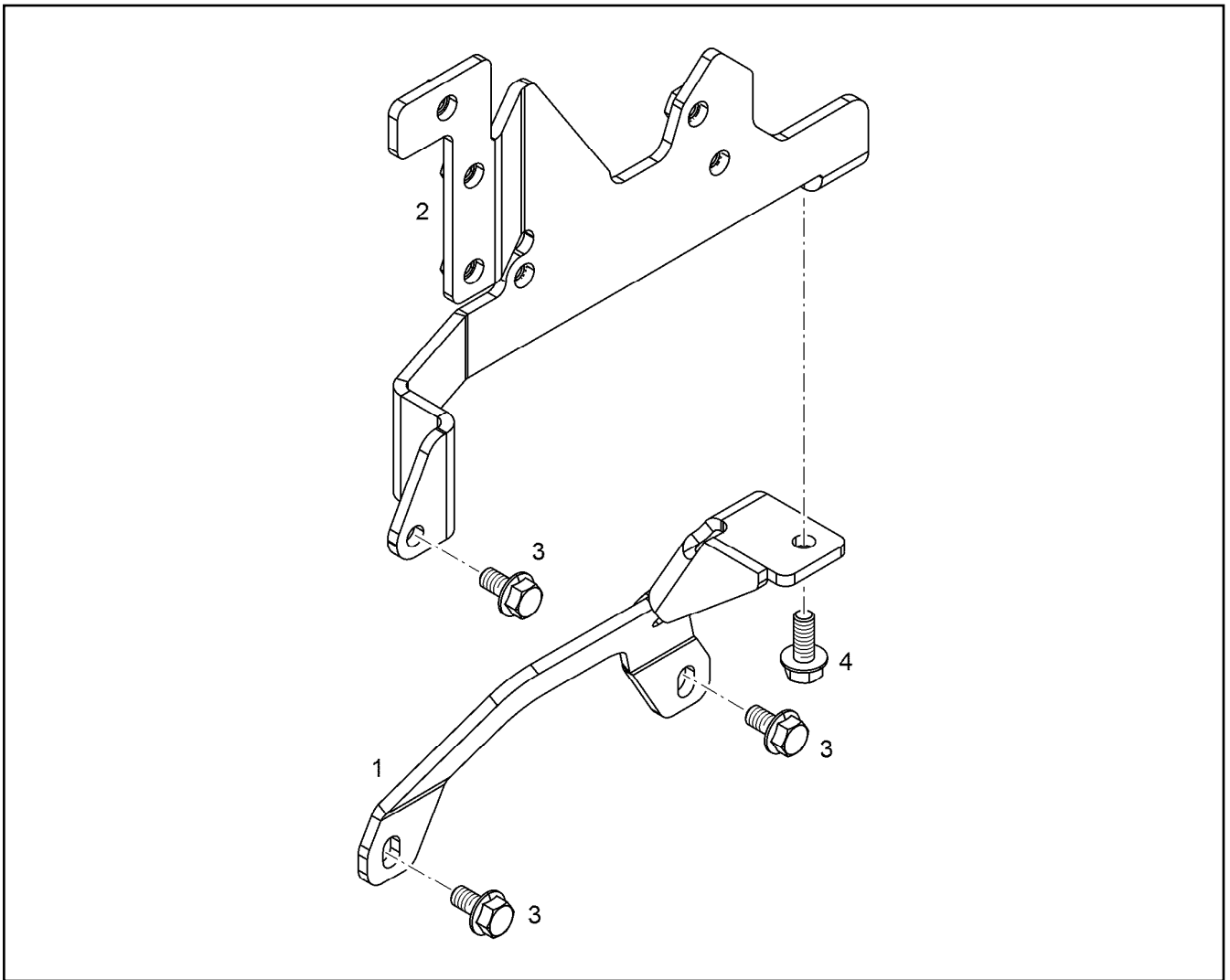
LIEBHERR

etk_en_de_096600_LTR 1220

PISTON CPL.
KOLBEN KPL.

551

⇒ X10143511
10 14 351 1



| Pos. | Item | Quantity | Description | Bezeichnung | Serie | K |
|------|-------------|----------|----------------------------------|-------------------|-------|---|
| 1 | 10 14 537 2 | 1 | RETAINER CPL. S235JR | HALTER KPL. | | |
| 2 | 10 14 537 1 | 1 | RETAINER CPL. S235JR | HALTER KPL. | | |
| 3 | 10 00 507 8 | 3 | HEX SCREW DIN 6921 M8X16 8.8 A2C | SECHSKANTSCHRAUBE | | |
| 4 | 10 01 690 6 | 1 | HEX SCREW DIN 6921 M8X20 8.8 A2C | SECHSKANTSCHRAUBE | | |

11.6.2015
089957

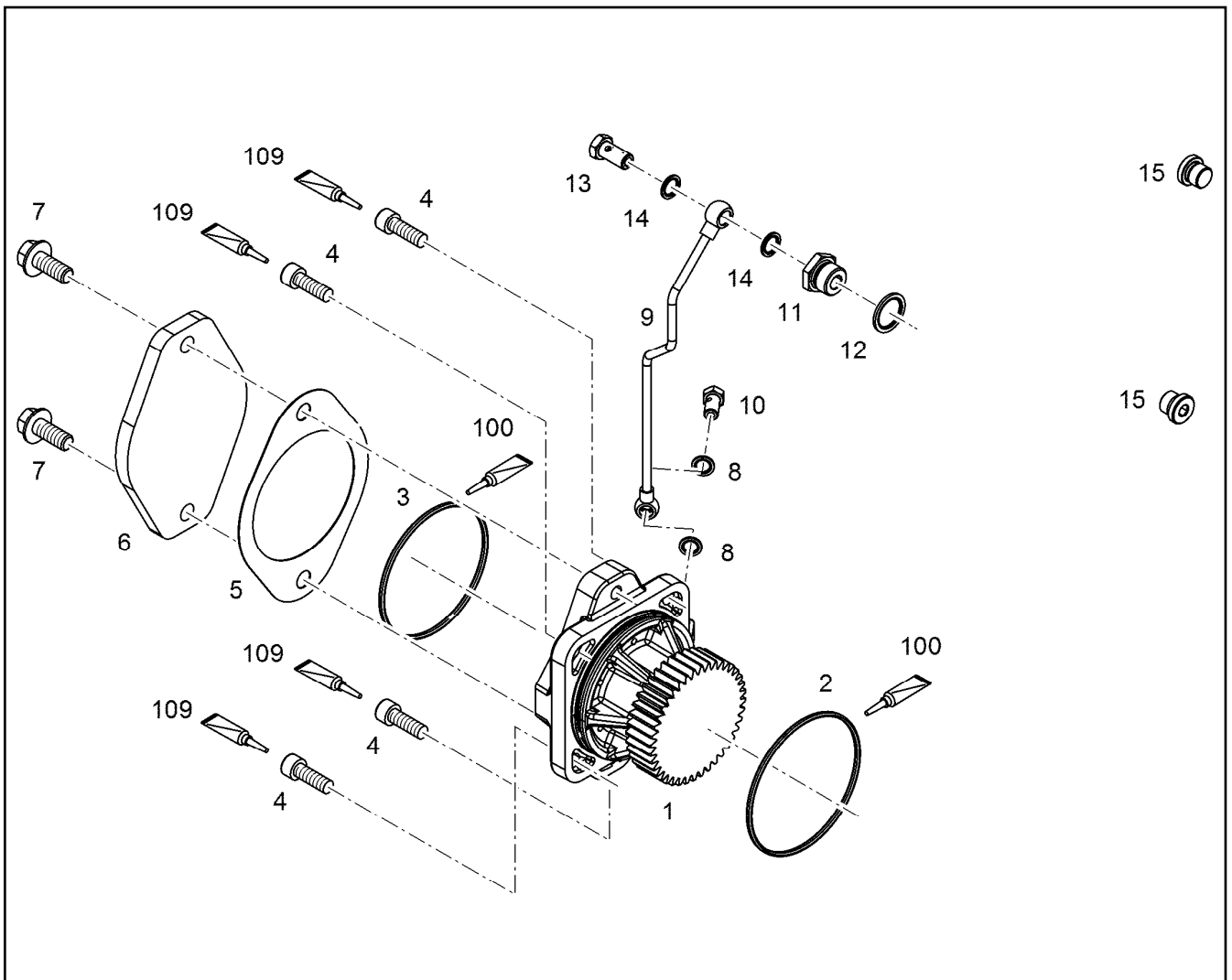
LIEBHERR

etk_en_de_096600_LTR 1220

CLAMP - ADD-ON UNIT
HALTER ANBAU

552

⇒ X10143707
10 14 370 7



| Pos. | Item | Quantity | Description | Bezeichnung | Serie | K |
|------|--------------|----------|---|--------------------|-------|---|
| 1 | 90 77 386 | 1 | AUXILIARY DRIVE PRE-ASS. ⇒ 9 077 386 90 77 386 | NEBENABTRIEB VORM. | | |
| 2 | 73 80 520 | 1 | O-RING DIN 3771 104,37X3,53 VMQ 70 A,RD | O-RING | | |
| 3 | 73 80 401 | 1 | O-RING DIN 3771 101,20X3,53 NBR 70 A,BK | O-RING | | |
| 4 | 40 43 000 | 4 | SOCKET HEAD SCREW ISO 4762 M10X30 1 | ZYLINDERSCHRAUBE | | |
| 5 | 92 73 691 | 1 | SEAL | DICHTUNG | | |
| 6 | 92 73 690 | 1 | COVER | DECKEL | | |
| 7 | 10 41 079 0 | 2 | HEX SCREW DIN 6921 M12X30 8.8 A3C | SECHSKANTSCHRAUBE | | |
| 8 | 10 01 186 4 | 2 | SEALING RING 10,7X16X1,5 St/FPM1-80 | DICHTRING | | |
| 9 | 10 14 583 8 | 1 | PIPELINE 6X1 | ROHRLEITUNG | | |
| 10 | 40 79 160 | 1 | HOLLOW SCREW DIN 7643 6X3XM10X1 A3C | HOHLSCHRAUBE | | |
| 11 | 10 14 558 9 | 1 | FLANGE JOINT S235JR | VERSCHRAUBUNG | | |
| 12 | 10 01 186 9 | 1 | SEALING RING 22,7X30X2 St/FPM1-80 | DICHTRING | | |
| 13 | 49 80 664 | 1 | HOLLOW SCREW DIN 7643 8X3XM12X1,5 A3 | HOHLSCHRAUBE | | |
| 14 | 10 01 186 5 | 2 | SEALING RING 12,7X18X1,5 St/FPM1-80 | DICHTRING | | |
| 15 | 73 82 203 | 2 | SCREW PLUG VSTI M16X1,5 | VERSCHLUSSSCHRAUBE | | |
| 100 | 10 28 570 8 | 0 | GREASE NBU 30 1.2KG DOSE | FETT | | |
| 109 | 81 12 057 08 | 0 | SCREW LOCKING 50ML FLASCHE 150 °C | SCHRAUBENSICHERUNG | | |

11.6.2015
099770

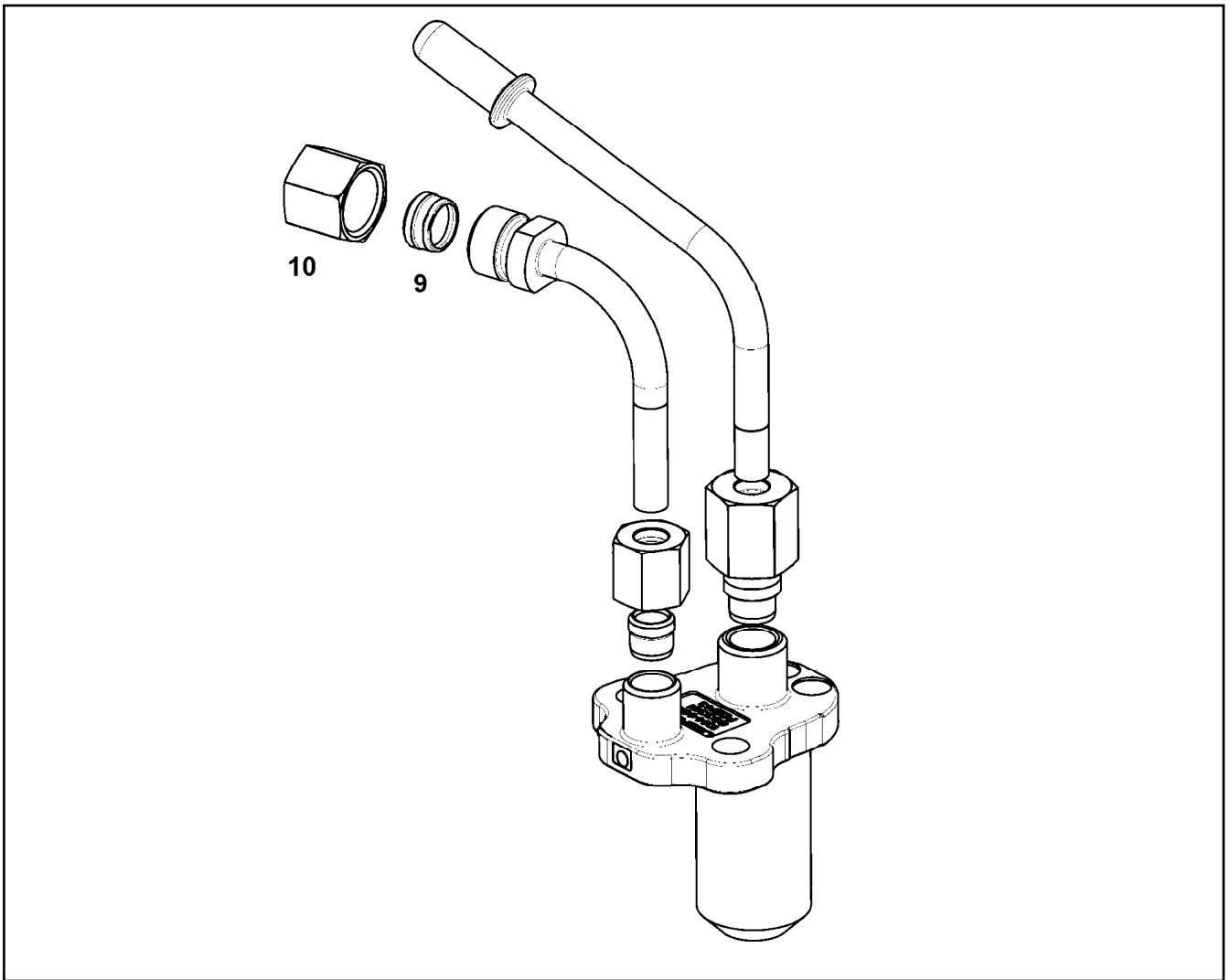
LIEBHERR

etk_en_de_096600_LTR 1220

POWER TAKE-OFF ADD-ON
NEBENABTRIEB ANBAU

553

⇒ X10144036
10 14 403 6



| Pos. | Item | Quantity | Description | Bezeichnung | Serie | K |
|------|-------------|----------|---------------------------|-----------------|-------|---|
| 9 | 11 35 572 0 | 1 | BOX NUT UEMLLX08XM12 Inox | UEBERWURFMUTTER | | |
| 10 | 11 35 506 7 | 1 | CLAMPING RING | KLEMMRING | | |

11.6.2015
099971

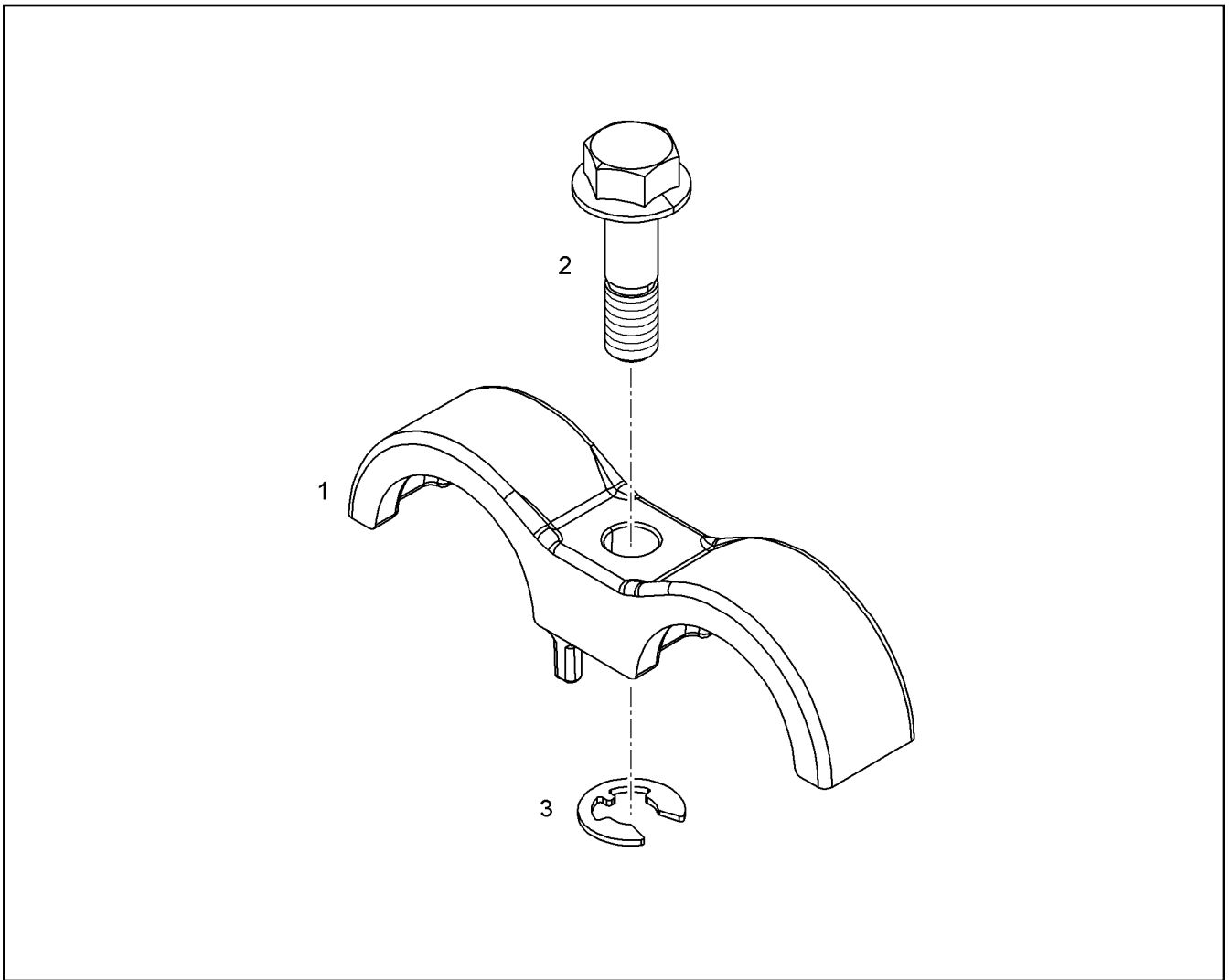
LIEBHERR

etk_en_de_096600_LTR 1220

INJECTOR CPL.
INJEKTOR KPL.

554

⇒ X10144093
10 14 409 3



| Pos. | Item | Quantity | Description | Bezeichnung | Serie | K |
|------|-------------|----------|---------------------------------|---------------------|-------|---|
| 1 | 10 12 330 4 | 1 | FASTENING CLAMP 34 EN AC-AISI10 | BEFESTIGUNGSSCHELLE | | |
| 2 | 10 14 111 1 | 1 | SCREW M812,6 St Rm>800N/m | SCHRAUBE | | |
| 3 | 40 00 914 | 1 | WASHER DIN 6799 7X0,9 A3C | SCHEIBE | | |

11.6.2015
089954

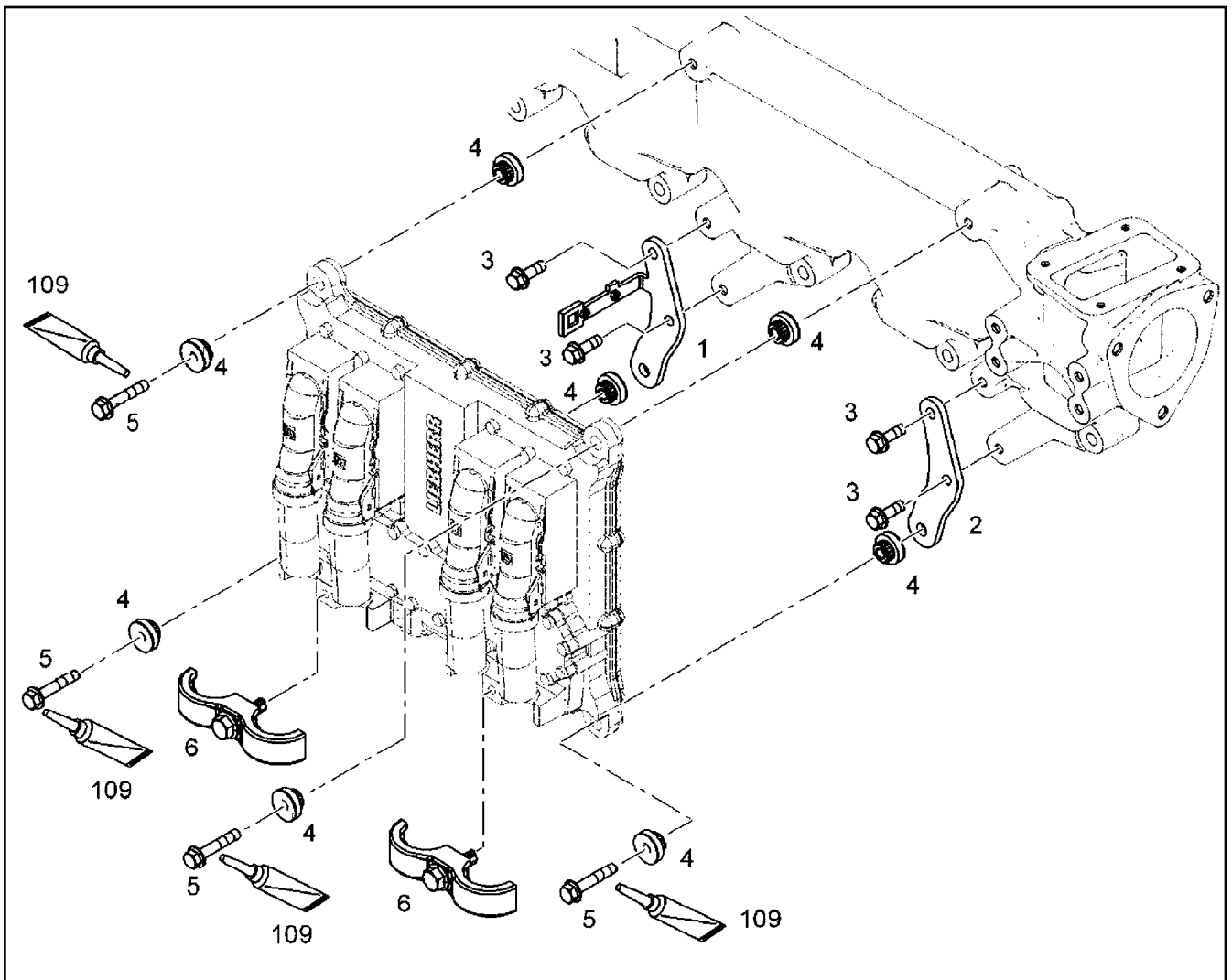
LIEBHERR

etk_en_de_096600_LTR 1220

FIXING CLAMP
BEFESTIGUNGSSCHELLE

555

⇒ X10144098
10 14 409 8



| Pos. | Item | Quantity | Description | Bezeichnung | Serie | K |
|------|------------------|----------|---|--------------------|-------|---|
| | 1 10 14 345 4 | 1 | RETAINER CPL. | HALTER KPL. | | |
| | 2 10 12 768 9 | 1 | RETAINER CPL. | HALTER KPL. | | |
| | 3 10 00 900 7 | 4 | HEX SCREW EN 1665 M8X25 8.8 A3C | SECHSKANTSCHRAUBE | | |
| | 4 10 11 627 4 | 8 | RUBBER BUFFER 8,3/26X7,2 30 VMQ 21577 | GUMMIPUFFER | | |
| | 5 10 01 690 7 | 4 | HEX SCREW EN 1665 M8X45 8.8 A3C | SECHSKANTSCHRAUBE | | |
| | 6 10 14 409 8 | 2 | FIXING CLAMP 34X34 ⇒ X10144098 10 14 409 8 | BEFESTIGUNGSCHELLE | | |
| | 109 81 12 057 08 | 1 | SCREW LOCKING 50ML FLASCHE 150 °C | SCHRAUBENSICHERUNG | | |

11.6.2015
089628

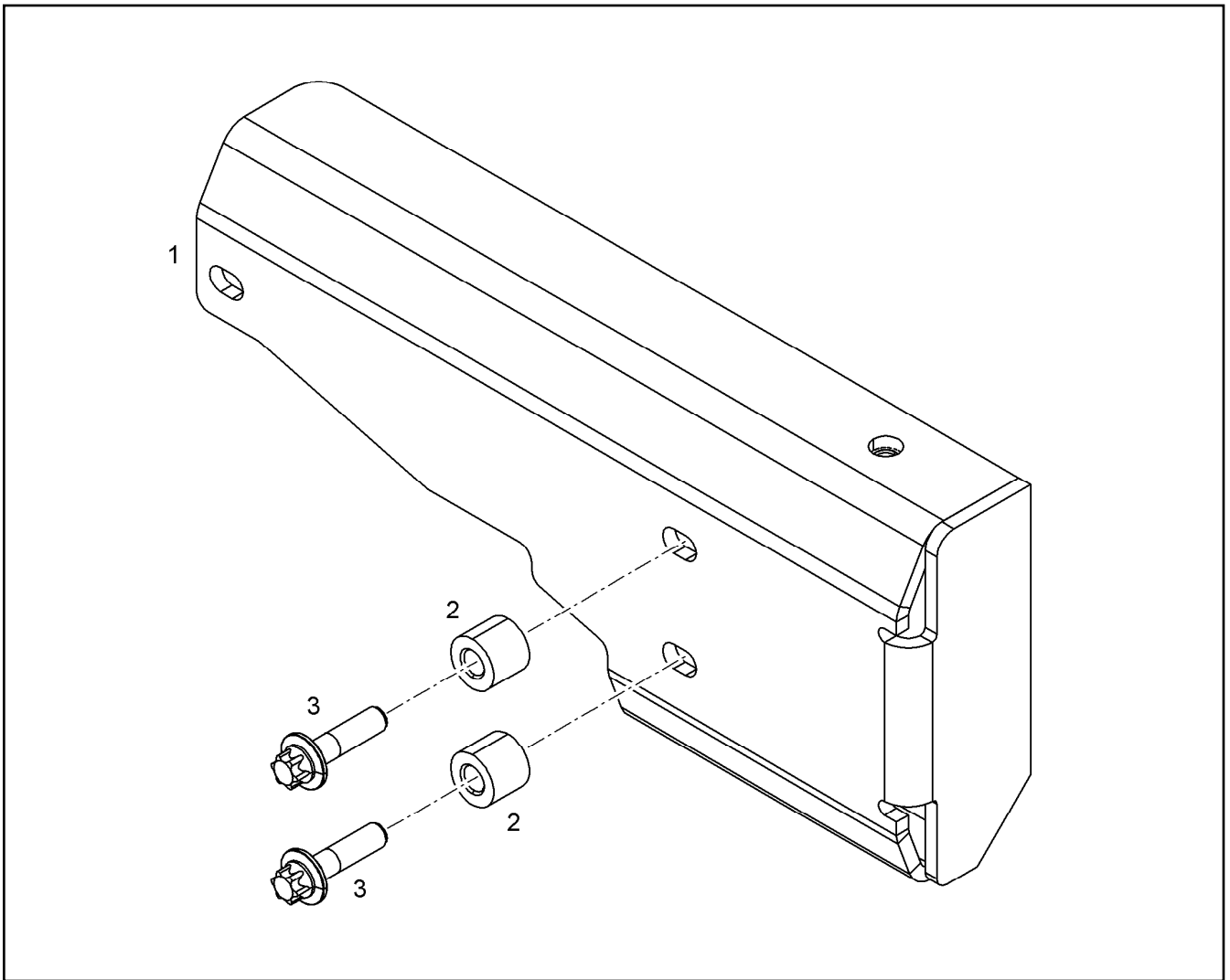
LIEBHERR

etk_en_de_096600_LTR 1220

CONTROL BOX ANNEXE
STEUERGERAET ANBAU

556

⇒ X10144227
10 14 422 7



| Pos. | Item | Quantity | Description | Bezeichnung | Serie | K |
|------|-------------|----------|------------------------------------|-------------------|-------|---|
| 1 | 10 14 475 5 | 1 | HEAT PROTECTION SHEET | HITZESCHUTZBLECH | | |
| 2 | 91 77 776 | 2 | WASHER 8,4X18X15 - | SCHEIBE | | |
| 3 | 10 12 570 2 | 2 | HEXALOBULAR HEAD SCREW M8X30 21CrM | SECHSRUNDSCHRAUBE | | |

11.6.2015
099019

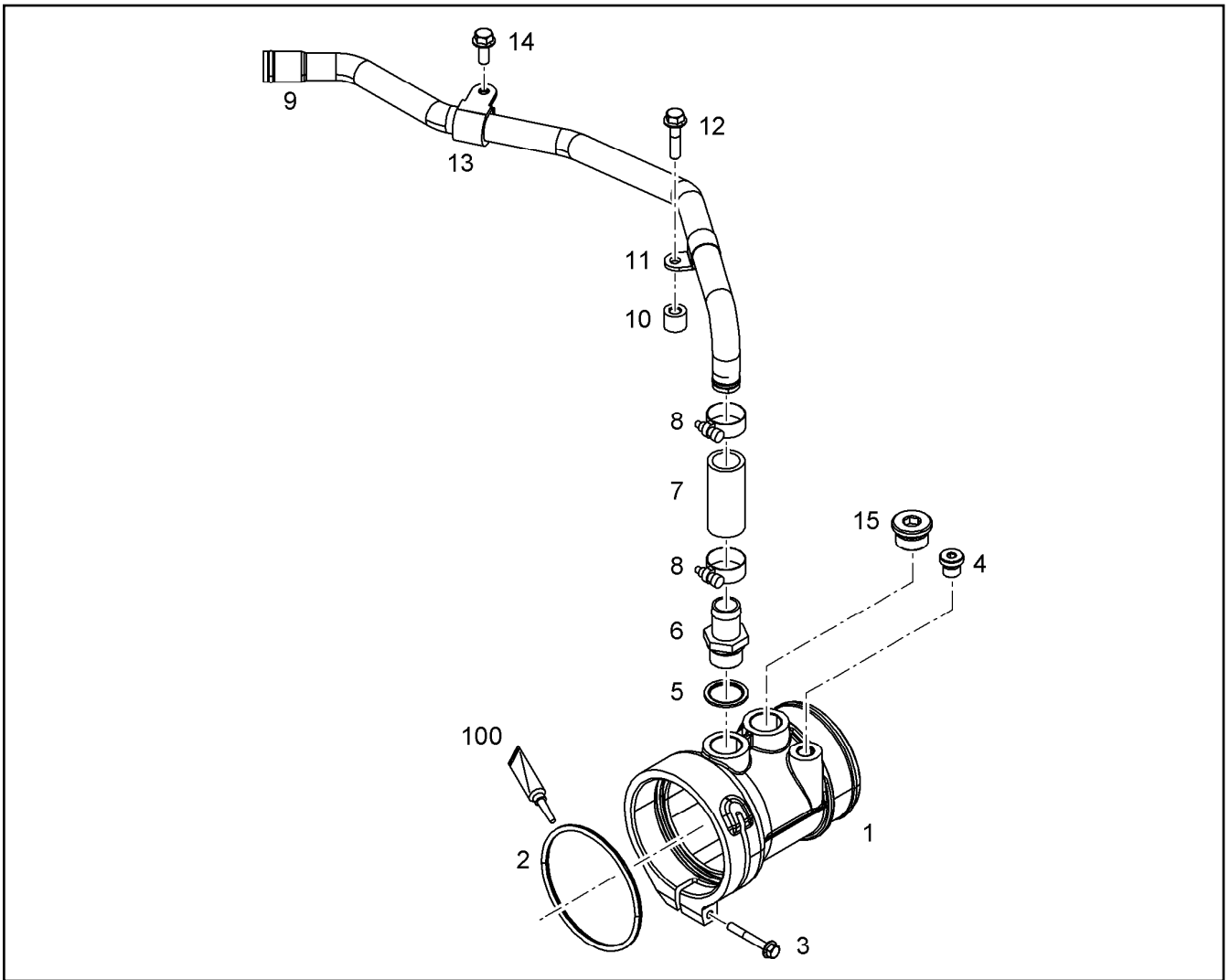
LIEBHERR

etk_en_de_096600_LTR 1220

HEAT PROTECTION W.FASTENING
HITZESCHUTZ MIT BEFEST.

557

⇒ X10144756
10 14 475 6



| Pos. | Item | Quantity | Description | Bezeichnung | Serie | K |
|------|-------------|----------|--|--------------------|-------|---|
| 1 | 10 14 480 6 | 1 | INTAKE STACK R-MOTORXD9X4 | ANSAUGSTUTZEN | | |
| 2 | 11 00 805 5 | 1 | O-RING 100X5 FKM 70 | O-RING | | |
| 3 | 10 65 108 7 | 1 | HEX SCREW DIN 6921 M6X45 8.8 A2C | SECHSKANTSCHRAUBE | | |
| 4 | 73 80 566 | 1 | SCREW PLUG VSTI M14X1,5 | VERSCHLUSSSCHRAUBE | | |
| 5 | 10 01 187 0 | 1 | SEALING RING 26,7X34,93X2 St/FPM1-80 | DICHTRING | | |
| 6 | 91 40 351 | 1 | HOSE NIPPLE GERADE | SCHLAUCHNIPPEL | | |
| 7 | 92 73 161 | 1 | RUBBER CONNECTION 22X30X65L. | GUMMIMUFFE | | |
| 8 | 49 00 778 | 2 | HOSE CLAMP DIN 3017-1 26/20-32/13 W2-2 | SCHLAUCHSCHELLE | | |
| 9 | 10 14 073 2 | 1 | PIPELINE 22X1,5 | ROHRLEITUNG | | |
| 10 | 91 77 776 | 1 | WASHER 8,4X18X15 - | SCHEIBE | | |
| 11 | 73 81 286 | 1 | CLAMP DIN 3016-1 22X20XA1 W1-2 | SCHELLE | | |
| 12 | 10 11 371 1 | 1 | HEX SCREW DIN 6921 M8X35 8.8 A2C | SECHSKANTSCHRAUBE | | |
| 13 | 73 81 630 | 1 | CLAMP DIN 3016-1 22X20XD1 W1-2-MVQ | SCHELLE | | |
| 14 | 10 01 690 6 | 1 | HEX SCREW DIN 6921 M8X20 8.8 A2C | SECHSKANTSCHRAUBE | | |
| 15 | 73 81 457 | 1 | SCREW PLUG VSTI M26X1,5 CR6-FREI | VERSCHLUSSSCHRAUBE | | |
| 100 | 10 28 570 8 | 1 | GREASE NBU 30 1.2KG DOSE | FETT | | |

11.6.2015
099018

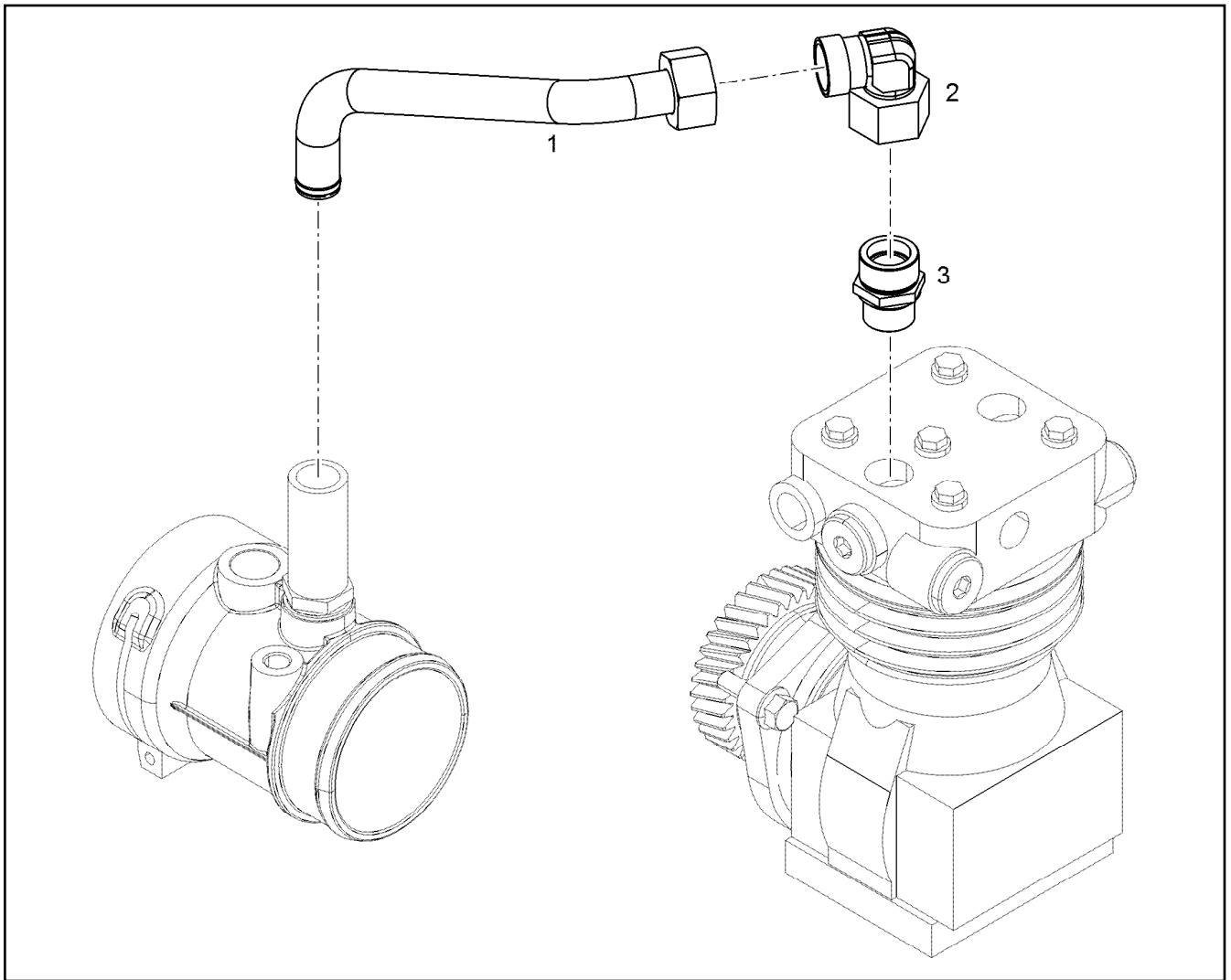
LIEBHERR

etk_en_de_096600_LTR 1220

INTAKE STACK ASSEMBLY
ANSAUGSTUTZEN ANBAU

558

⇒ X10145174
10 14 517 4



| Pos. | Item | Quantity | Description | Bezeichnung | Serie | K |
|------|--------------|----------|--|---------------|-------|---|
| 1 | 10 14 517 5 | 1 | PIPELINE 22X1,5 | ROHRLEITUNG | | |
| 2 | 24 71 262 02 | 1 | FLANGE JOINT EW 22L CR6-FREI | VERSCHRAUBUNG | | |
| 3 | 73 62 515 | 1 | FLANGE JOINT ISO 8434-1 GE 22L M26X1,5 | VERSCHRAUBUNG | | |

11.6.2015
099785

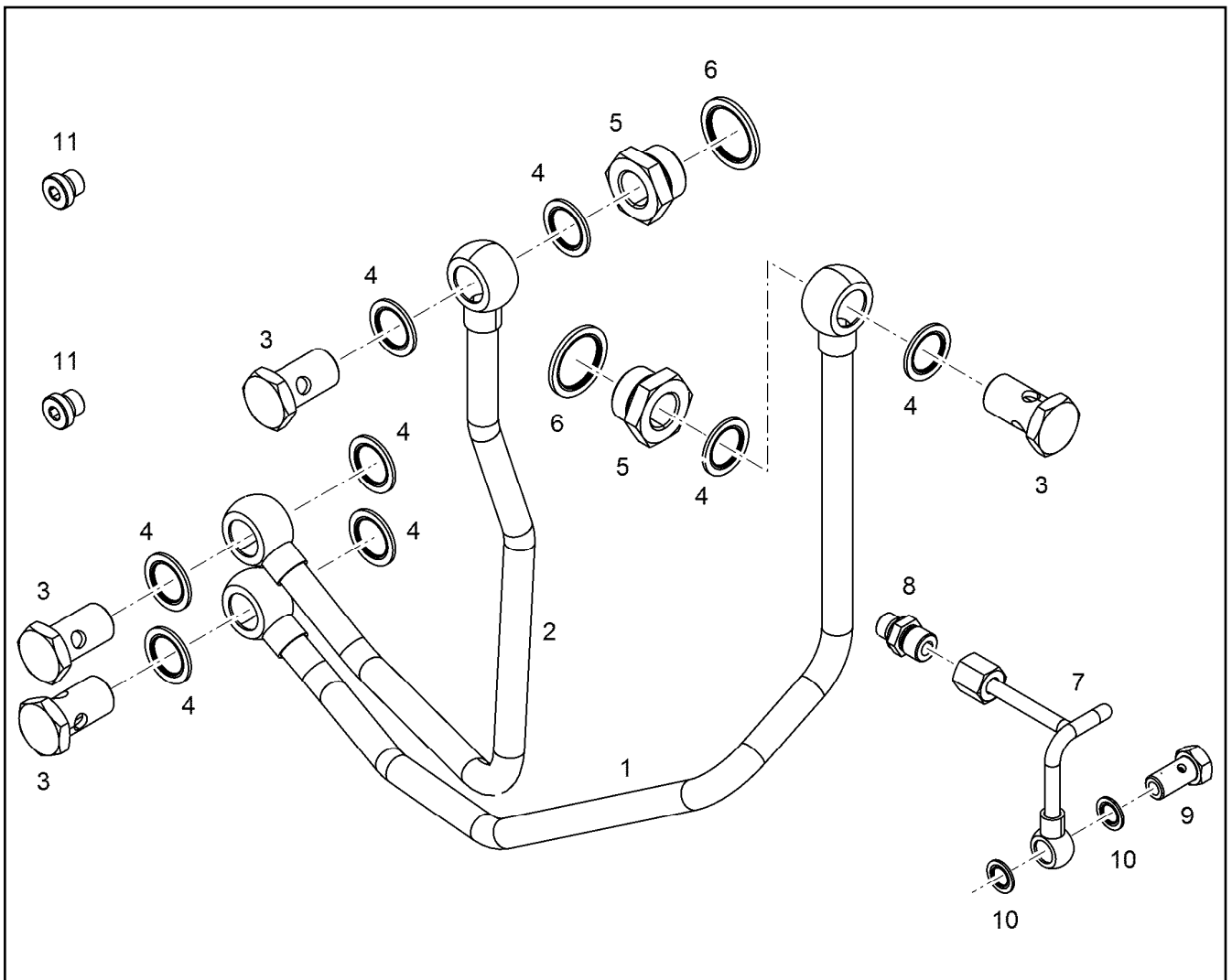
LIEBHERR

etk_en_de_096600_LTR 1220

PIPELINE INSTALLATION
ROHRLEITUNG ANBAU

559

⇒ X10145176
10 14 517 6



| Pos. | Item | Quantity | Description | Bezeichnung | Serie | K |
|------|-------------|----------|---------------------------------------|--------------------|-------|---|
| 1 | 10 14 517 7 | 1 | COOLING WATER LINE 12X2 | KUEHLWASSERLEITUNG | | |
| 2 | 10 14 517 8 | 1 | COOLING WATER LINE 12X2 | KUEHLWASSERLEITUNG | | |
| 3 | 49 80 741 | 4 | HOLLOW SCREW DIN 7643 12X3XM16X1,5 | HOHLSCHRAUBE | | |
| 4 | 10 01 186 7 | 8 | SEALING RING 16,7X24X1,5 St/FPM1-80 | DICHTRING | | |
| 5 | 73 81 363 | 2 | FLANGE JOINT RI M22X1,5/M16X | VERSCHRAUBUNG | | |
| 6 | 10 01 186 9 | 2 | SEALING RING 22,7X30X2 St/FPM1-80 | DICHTRING | | |
| 7 | 90 80 310 | 1 | LUBRICATING OIL LINE 6X1 | SCHMIEROELLEITUNG | | |
| 8 | 49 81 233 | 1 | FLANGE JOINT ISO 8434-1 GE 6L M10X1 C | VERSCHRAUBUNG | | |
| 9 | 40 79 160 | 1 | HOLLOW SCREW DIN 7643 6X3XM10X1 A3C | HOHLSCHRAUBE | | |
| 10 | 10 01 186 4 | 2 | SEALING RING 10,7X16X1,5 St/FPM1-80 | DICHTRING | | |
| 11 | 73 81 638 | 2 | SCREW PLUG VSTI M10X1 | VERSCHLUSSSCHRAUBE | | |

11.6.2015
099786

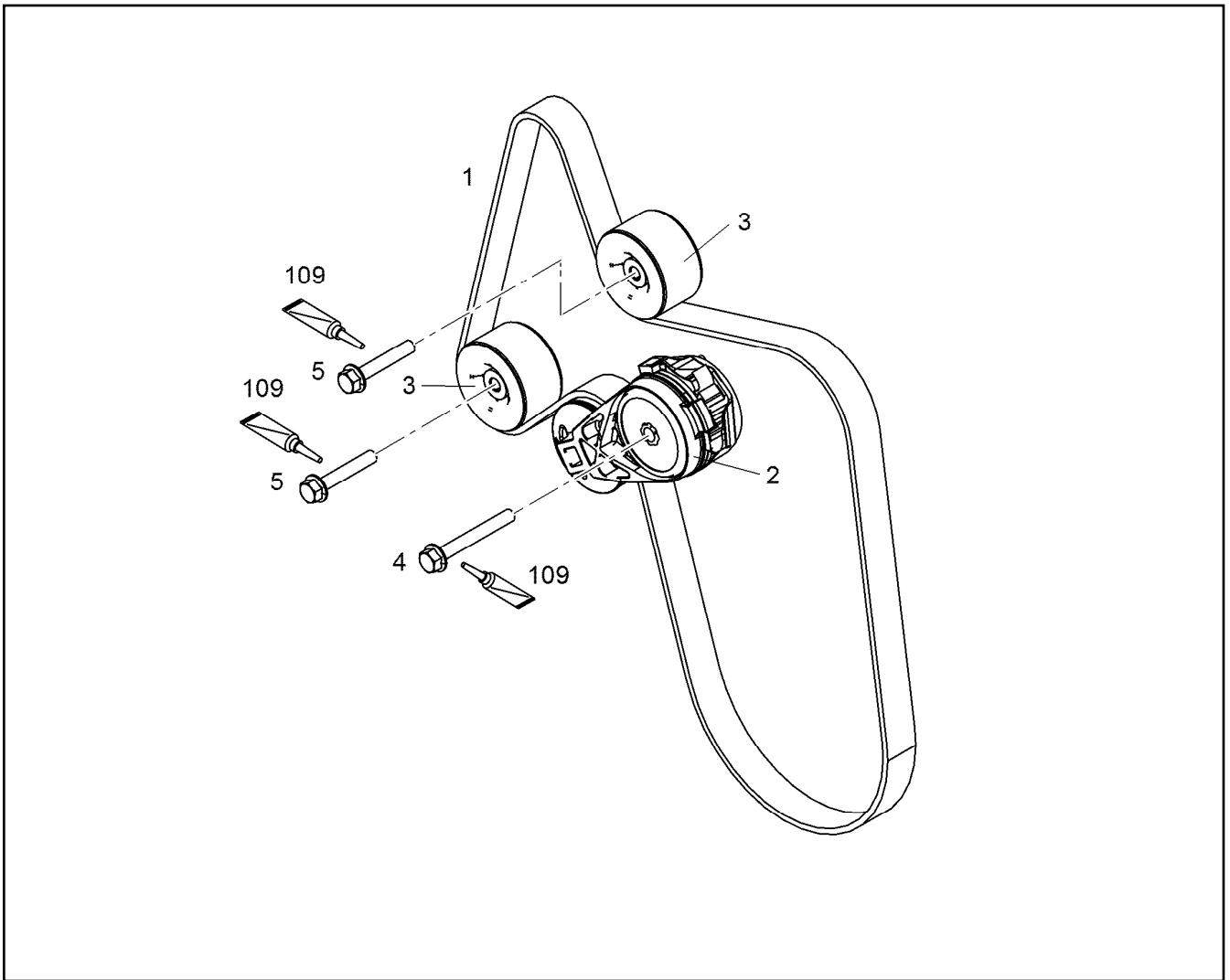
LIEBHERR

etk_en_de_096600_LTR 1220

ACCESSORIES AIR COMPRESSOR
ANBAUTEILE LUFTPRESSER

560

⇒ X10145278
10 14 527 8



| Pos. | Item | Quantity | Description | Bezeichnung | Serie | K |
|------|--------------|----------|-----------------------------------|--------------------|-------|---|
| 1 | 11 48 243 6 | 1 | V-RIPPED BELT DIN 7867 8XPX1760 | KEILRIPPENRIEMEN | | |
| 2 | 10 15 337 4 | 1 | FASTENING DEVICE | SPANNVORRICHTUNG | | |
| 3 | 10 14 936 0 | 2 | GUIDE PULLEY COMPL. | UMLENKROLLE VORM. | | |
| 4 | 10 10 165 7 | 1 | HEX SCREW EN 1665 M10X80 8.8 A3C | SECHSKANTSCHRAUBE | | |
| 5 | 10 01 463 8 | 2 | HEX SCREW EN 1665 M10X60 8.8 A3C | SECHSKANTSCHRAUBE | | |
| 109 | 81 12 057 08 | 1 | SCREW LOCKING 50ML FLASCHE 150 °C | SCHRAUBENSICHERUNG | | |

11.6.2015
099297

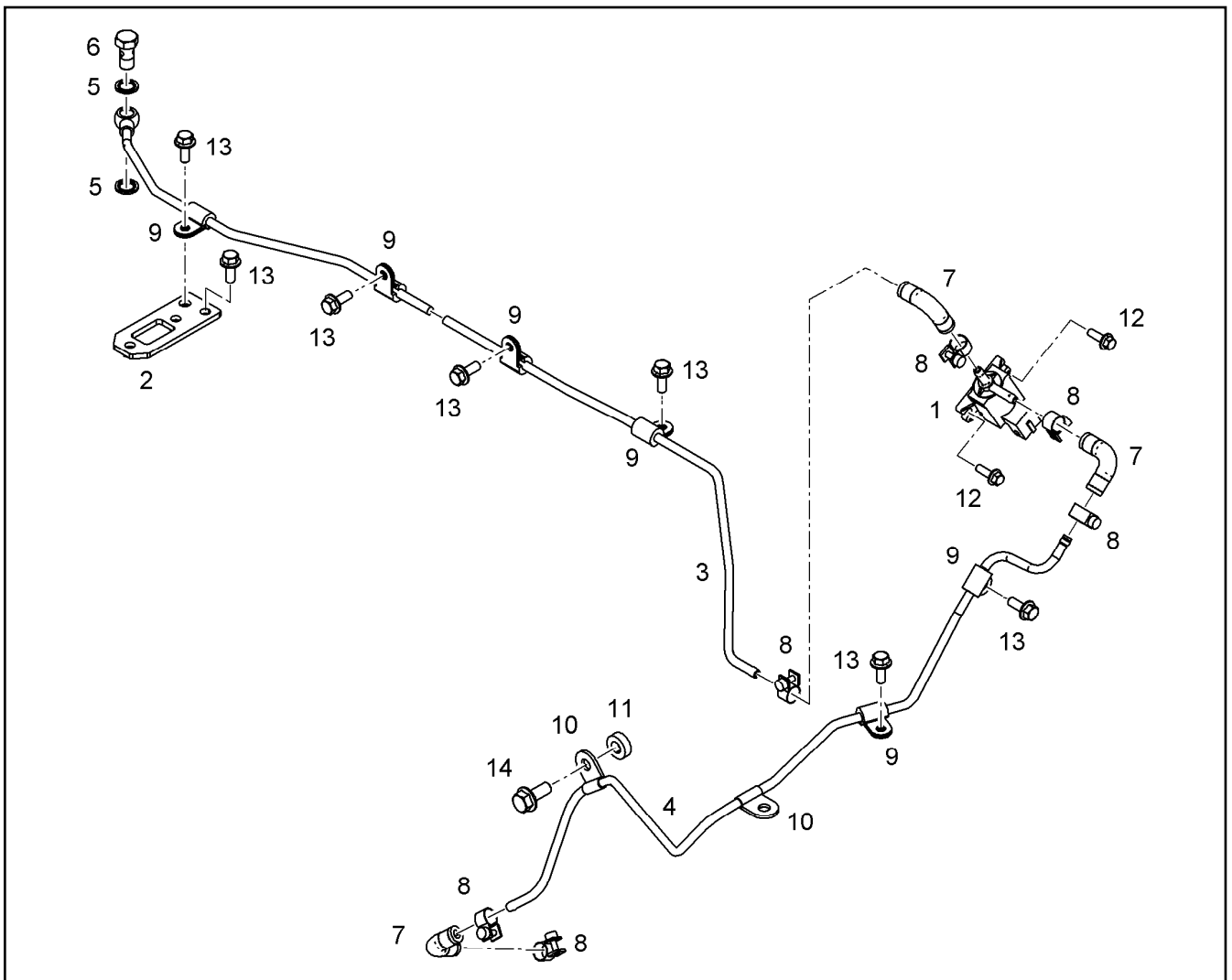
LIEBHERR

etk_en_de_096600_LTR 1220

GENERATOR ADD-ON
GENERATOR ANBAU

561

⇒ X10145859
10 14 585 9



| Pos. | Item | Quantity | Description | Bezeichnung | Serie | K |
|------|--------------|----------|--|-------------------|-------|---|
| 1 | 10 14 919 1 | 1 | CYCLE VALVE 3.4BAR | TAKTVENTIL | | |
| 2 | 10 14 537 3 | 1 | HOLDER | HALTER | | |
| 3 | 10 14 684 2 | 1 | PIPELINE 6X1 | ROHRLEITUNG | | |
| 4 | 10 14 684 3 | 1 | PIPELINE 6X1 | ROHRLEITUNG | | |
| 5 | 10 01 186 4 | 2 | SEALING RING 10,7X16X1,5 Si/FPM1-80 | DICHTRING | | |
| 6 | 40 79 160 | 1 | HOLLOW SCREW DIN 7643 6X3XM10X1 A3C | HOHLSCHRAUBE | | |
| 7 | 10 12 822 8 | 3 | RUBBER CONNECTION 06-12 90GRAD SILI | GUMMIMUFFE | | |
| 8 | 11 00 528 1 | 6 | HOSE CLAMP DIN 3017-2 12/11,5-12,5/9 W1- | SCHLAUCHSCHELLE | | |
| 9 | 73 81 292 | 6 | CLAMP DIN 3016-1 6X15XD1 W1-2-MVQ | SHELLE | | |
| 10 | 11 00 059 3 | 2 | CLAMP DIN 3016-1 6X20XA1 W4 | SHELLE | | |
| 11 | 98 84 279 | 1 | DISTANCE SLEEVE 9X18X6 | DISTANZHUELSE | | |
| 12 | 40 73 501 08 | 2 | HEX SCREW M5X16 10.9 A2C SPF | SECHSKANTSCHRAUBE | | |
| 13 | 40 73 502 08 | 7 | HEX SCREW DIN 6921 M6X16 8.8 A2C | SECHSKANTSCHRAUBE | | |
| 14 | 10 01 690 6 | 1 | HEX SCREW DIN 6921 M8X20 8.8 A2C | SECHSKANTSCHRAUBE | | |

11.6.2015
099344

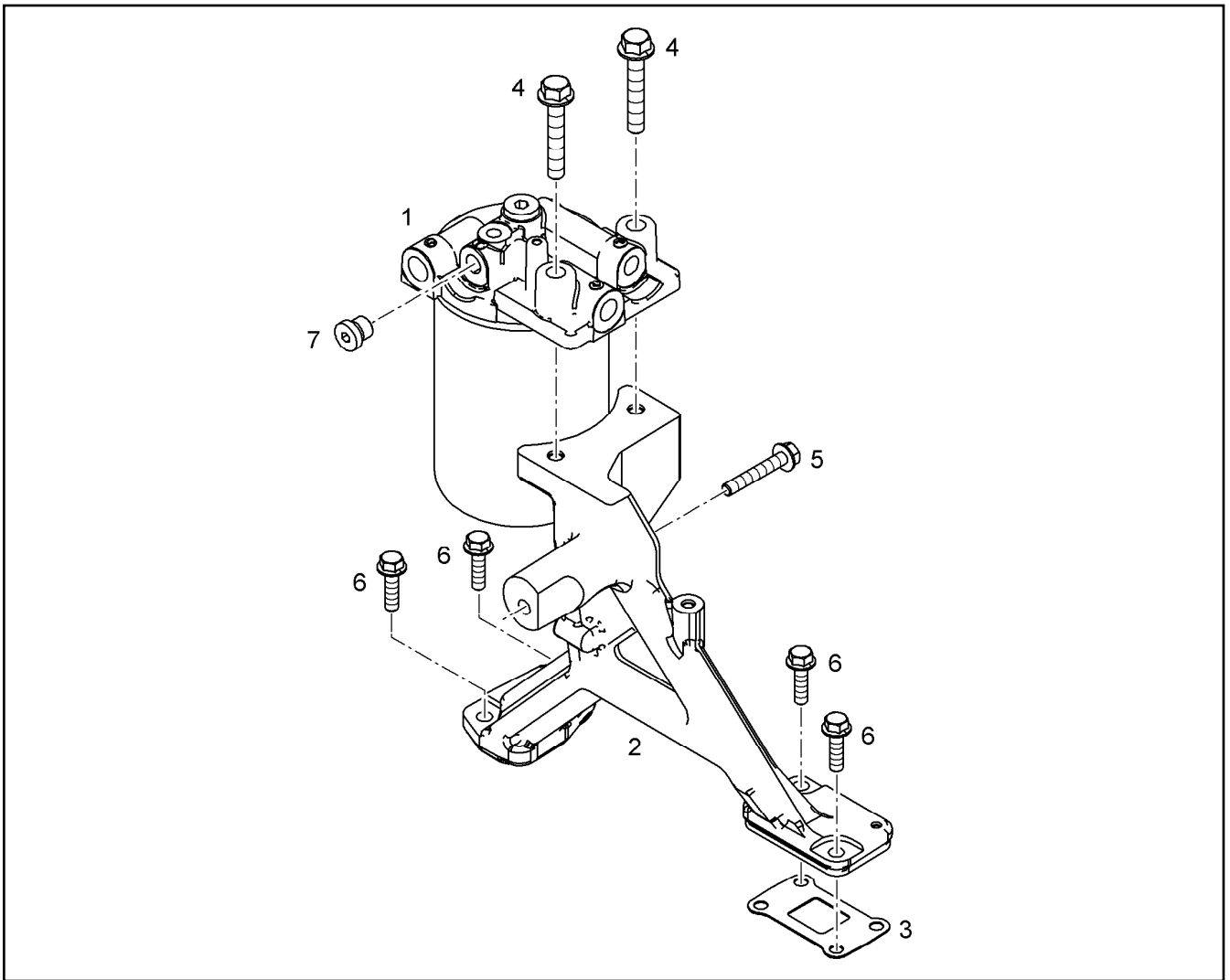
LIEBHERR

etk_en_de_096600_LTR 1220

CYCLE VALVE
TAKTVENTIL

562

⇒ X10146223
10 14 622 3



| Pos. | Item | Quantity | Description | Bezeichnung | Serie | K |
|------|-------------|----------|--|---------------------|-------|---|
| 1 | 10 13 392 8 | 1 | CONSOLE FOR FILTER PRE-ASS. ⇒ X10133928 10 13 392 8 | FILTERKONSOLE VORM. | | |
| 2 | 10 14 678 9 | 1 | HOLDER | HALTER | | |
| 3 | 90 79 130 | 1 | SEAL 1MM | DICHTUNG | | |
| 4 | 10 01 463 8 | 2 | HEX SCREW EN 1665 M10X60 8.8 A3C | SECHSKANTSCHRAUBE | | |
| 5 | 10 00 507 3 | 1 | HEX SCREW DIN 6921 M8X50 8.8 A2C | SECHSKANTSCHRAUBE | | |
| 6 | 10 00 778 2 | 4 | HEX SCREW DIN 6921 M8X30 8.8 A2C | SECHSKANTSCHRAUBE | | |
| 7 | 73 80 566 | 1 | SCREW PLUG VSTI M14X1,5 | VERSCHLUSSSCHRAUBE | | |

11.6.2015
099332

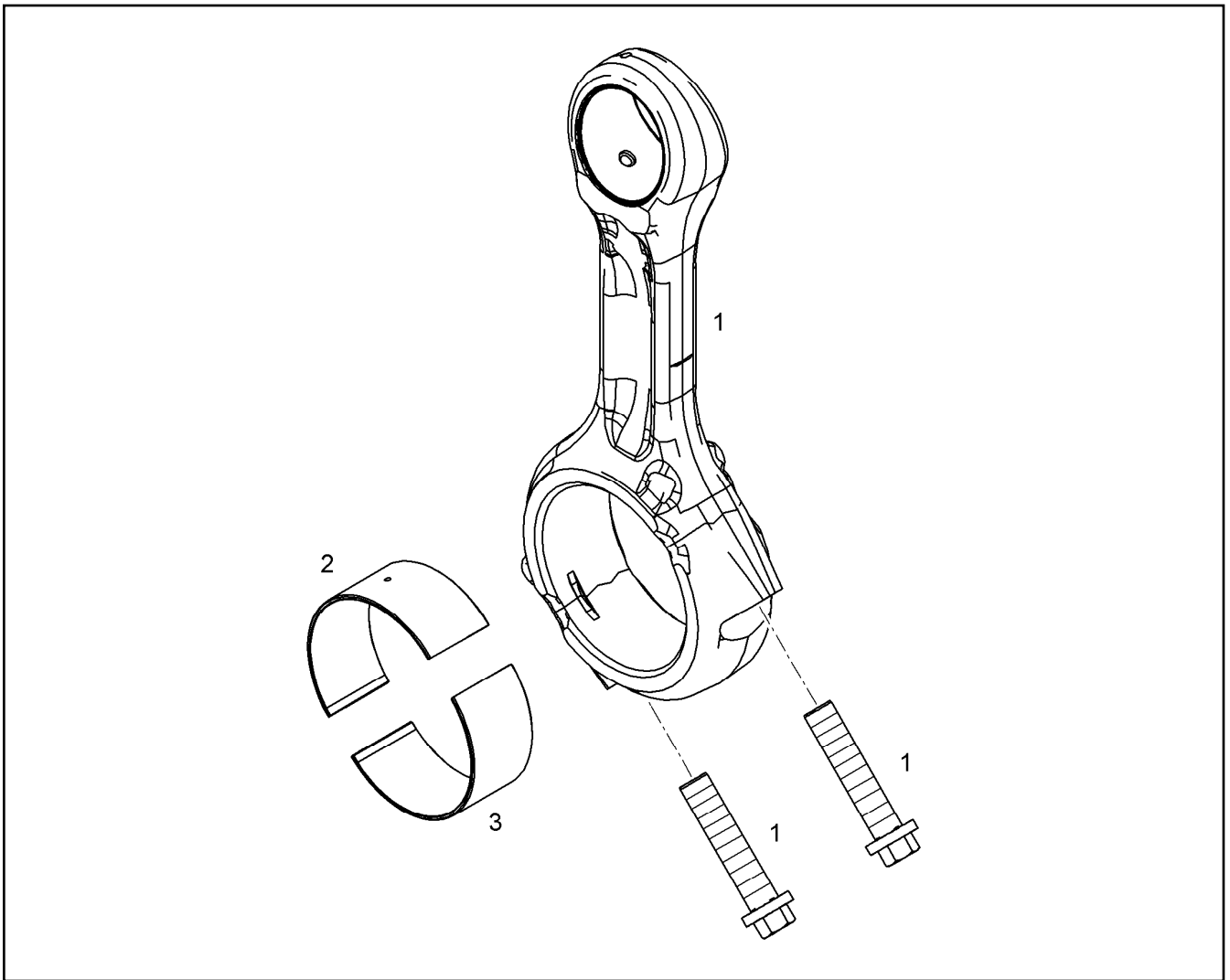
LIEBHERR

etk_en_de_096600_LTR 1220

FUEL FINE-FILTER ASSEMBLY
KRAFTSTOFF-FEINFILTERANBAU

563

⇒ X10146791
10 14 679 1



| Pos. | Item | Quantity | Description | Bezeichnung | Serie | K |
|------|-----------|----------|--------------------------------------|----------------|-------|---|
| 1 | 90 79 997 | 1 | CONROD R-MOTORX88 | PLEUELSTANGE | | |
| (1) | 91 74 981 | 2 | CONROD BOLT M14X1,5X65 | PLEUELSCHRAUBE | | |
| 2 | 90 75 607 | 1 | CONNECTING ROD BEARING 88/92/38 MIBA | PLEUELLAGER | | |
| 3 | 90 73 699 | 1 | CONNECTING ROD BEARING 88/92/38 GLY | PLEUELLAGER | | |

11.6.2015
099346

LIEBHERR

etk_en_de_096600_LTR 1220

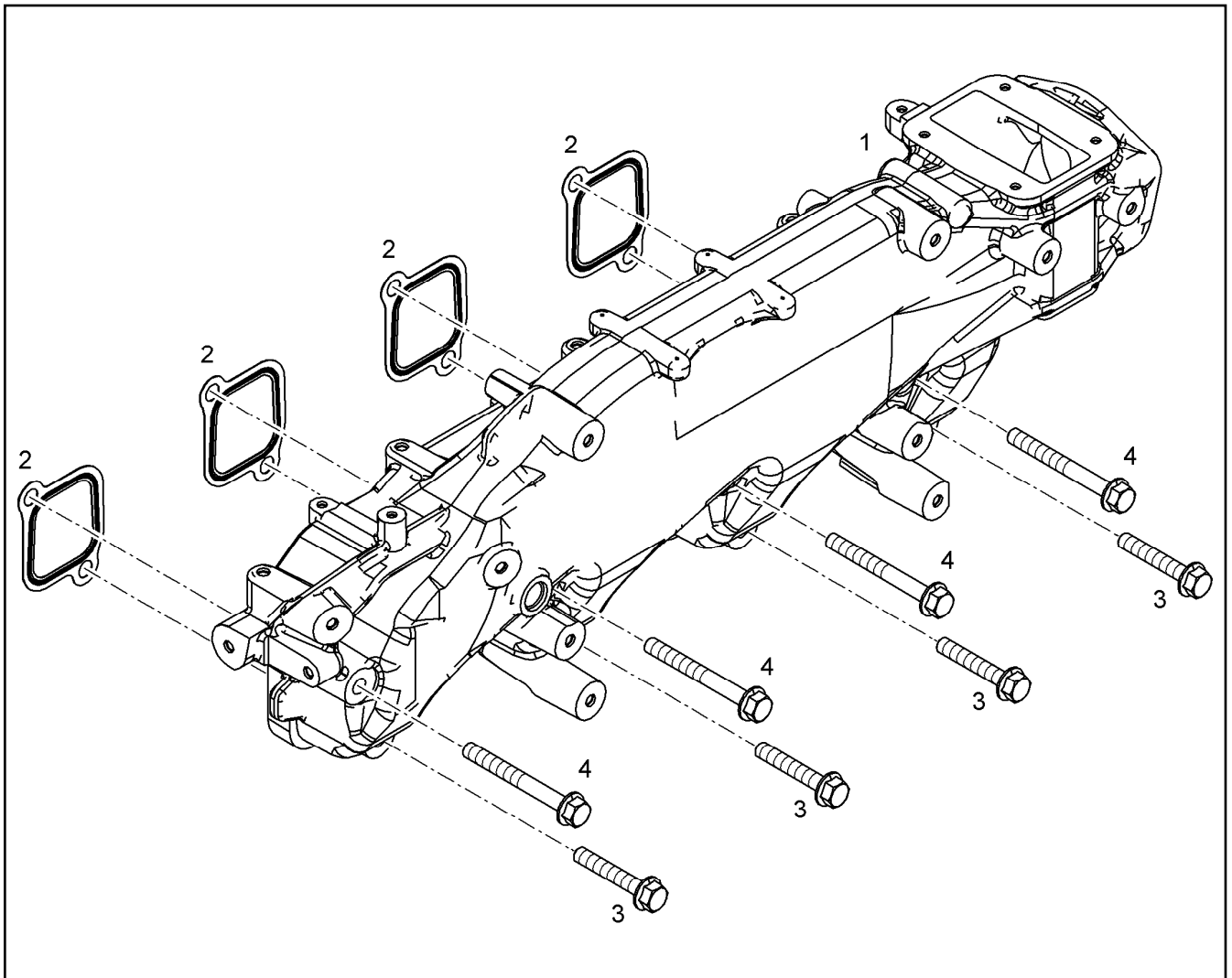
CONROD
PLEUELSTANGE

564

⇒ X10147363
10 14 736 3

| Pos. | Item | Quantity | Description | Bezeichnung | Serie | K |
|------|-------------|----------|--|--------------------|-------|---|
| 1 | 10 14 154 9 | 1 | CONNECTING LINE R-MOTORXD936 A7 | VERBINDUNGSLEITUNG | | |
| 2 | 10 12 798 4 | 1 | RETAINER CLIP 119.5 St/INOX | SPANNSCHELLE | | |
| 3 | 10 48 937 6 | 3 | DOUBLE-ENDED STUD DIN 835 M10X25 8.8 | STIFTSCHRAUBE | | |
| 4 | 49 80 805 | 3 | HEX NUT EN 1661 M10 8 A3C | SECHSKANTMUTTER | | |
| 5 | 73 80 605 | 1 | O-RING ISO 3601-1 101,27X2,62 FKM 70 A,B | O-RING | | |
| 100 | 10 28 570 8 | 0 | GREASE NBU 30 1.2KG DOSE | FETT | | |

| | | |
|-----------------|--|----------------------------|
| 11.6.2015 | etk_en_de_096600_LTR 1220 | 565 |
| LIEBHERR | AIR INTAKE ASSEMBLY LUFTANSAUGUNG ANBAU | ⇒ X10147364 10 14 736 4 |



| Pos. | Item | Quantity | Description | Bezeichnung | Serie | K |
|------|-------------|----------|-------------------------------------|-------------------|-------|---|
| 1 | 10 14 676 0 | 1 | AIR SUCTION PIPE R-MOTORXD9X4 EN AC | LUFTANSAUGROHR | | |
| 2 | 10 11 855 6 | 4 | SEAL | DICHTUNG | | |
| 3 | 10 01 463 8 | 4 | HEX SCREW EN 1665 M10X60 8.8 A3C | SECHSKANTSCHRAUBE | | |
| 4 | 10 48 901 6 | 4 | HEX SCREW DIN 6921 M10X90 8.8 A3C | SECHSKANTSCHRAUBE | | |

11.6.2015
099336

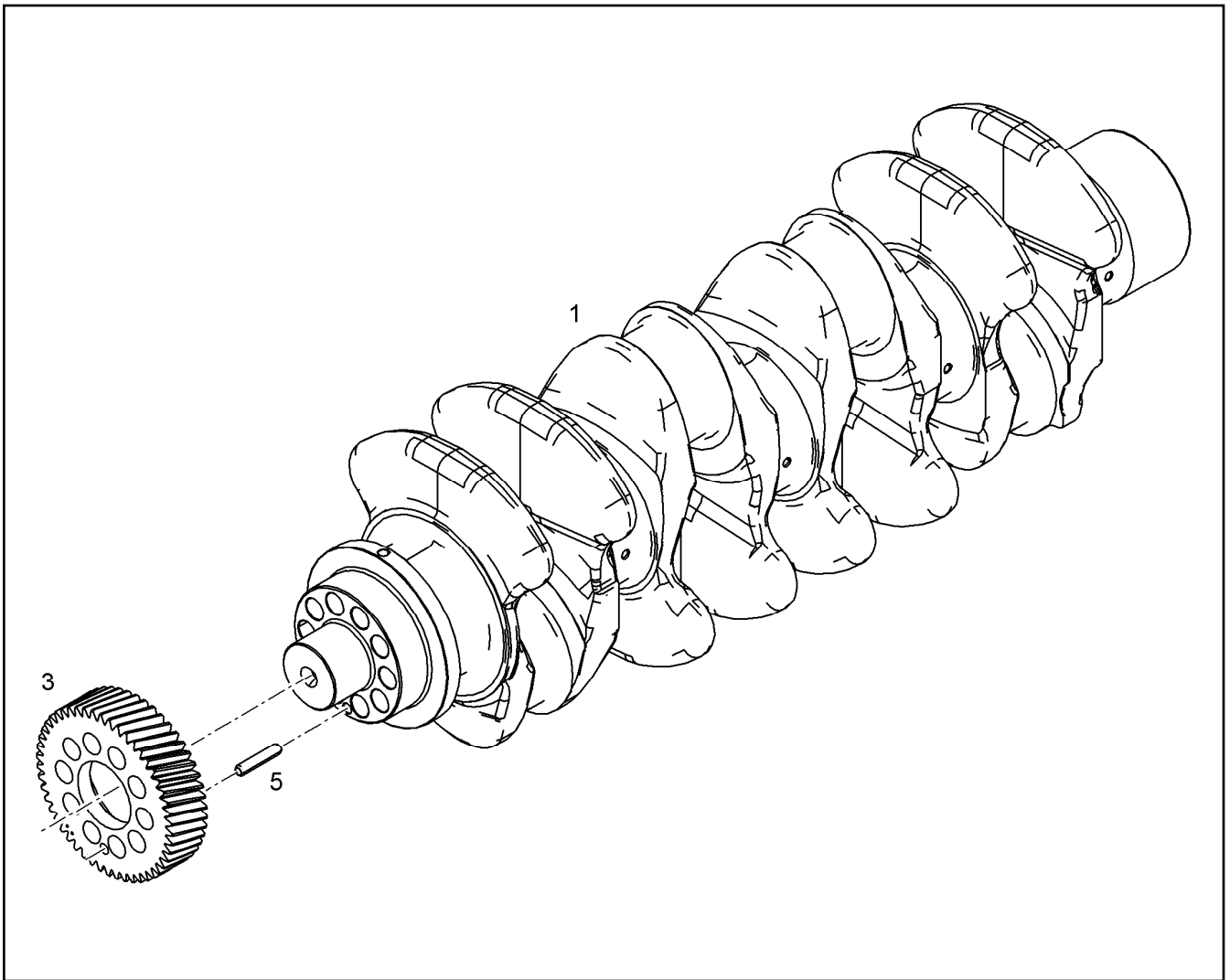
LIEBHERR

etk_en_de_096600_LTR 1220

AIR INTAKE PIPE ASS.
LUFTANSAUGROHR ANBAU

566

⇒ X10147365
10 14 736 5



| Pos. | Item | Quantity | Description | Bezeichnung | Serie | K |
|------|-------------|----------|----------------------------|-------------|-------|---|
| 1 | 10 13 117 7 | 1 | CRANKSHAFT R-MOTORXD934 | KURBELWELLE | | |
| 3 | 90 72 834 | 1 | GEAR WHEEL Z=50 M=2,5 | ZAHNRAD | | |
| 5 | 49 80 376 | 1 | DOWEL PIN ISO 8752 8X40 St | SPANNSTIFT | | |

11.6.2015
089959

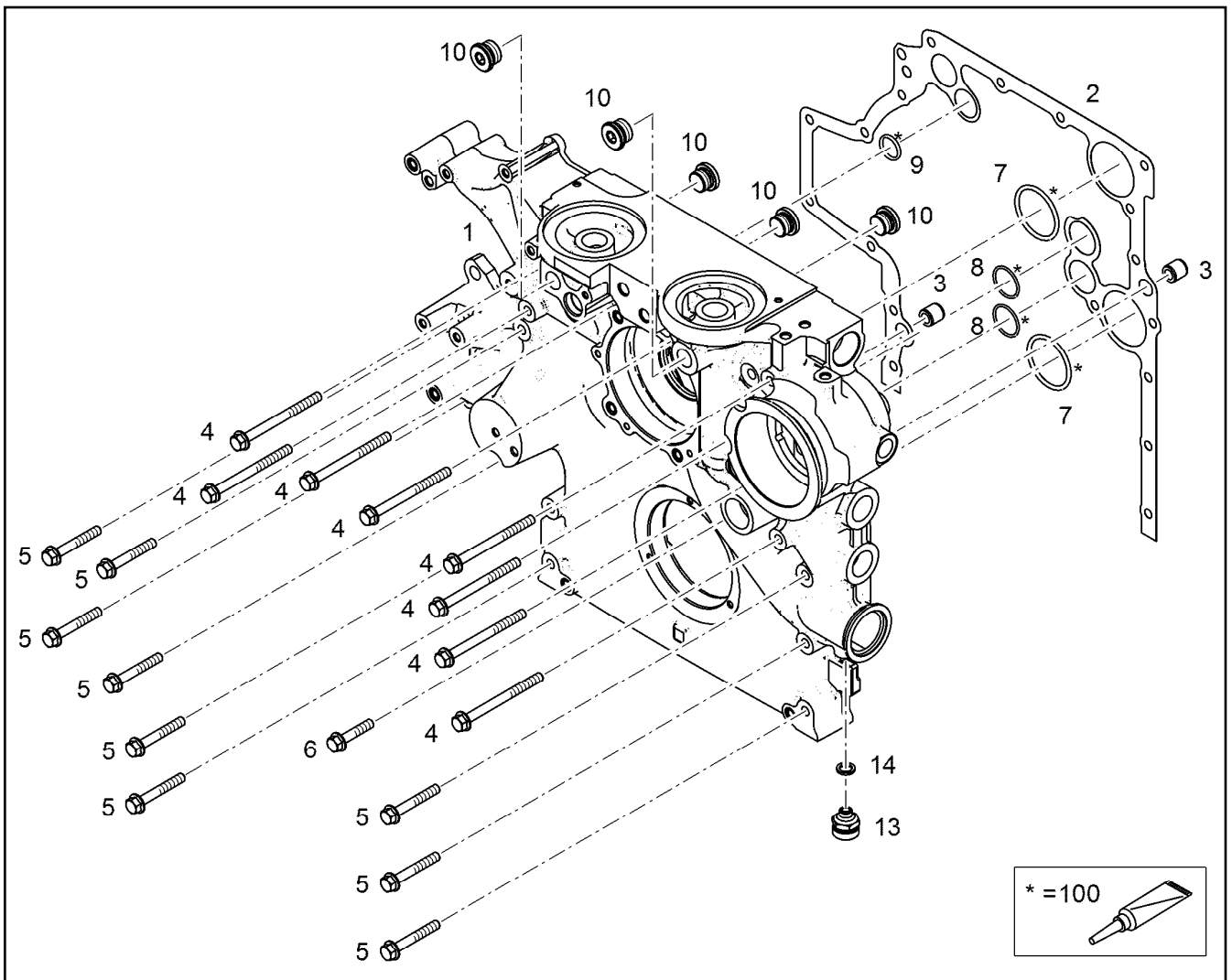
LIEBHERR

etk_en_de_096600_LTR 1220

CRANKSHAFT WITH GEAR
KURBELWELLE MIT ZAHNRAD

567

⇒ X10147438
10 14 743 8



| Pos. | Item | Quantity | Description | Bezeichnung | Serie | K |
|------|-------------|----------|--|------------------------|-------|---|
| 1 | 10 14 825 6 | 1 | AGGREGATE SUPPORT PRE-ASS. | AGGREGATETRAEGER VORM. | | |
| 1 | 10 15 480 0 | 1 | AGGREGATE SUPPORT PRE-ASS. | AGGREGATETRAEGER VORM. | | |
| 2 | 10 12 673 8 | 1 | SEAL 0,33MM METALOSEAL 1 | DICHTUNG | | |
| 3 | 10 13 434 8 | 2 | TIGHT FIT SLEEVE 16X20X20 100Cr6 | PASSHUELSE | | |
| 4 | 10 03 731 2 | 8 | HEX SCREW DIN 6921 M10X120 10.9 A3C | SECHSKANTSCHRAUBE | | |
| 5 | 10 11 415 3 | 9 | HEX SCREW DIN 6921 M10X70 10.9 A3C SP | SECHSKANTSCHRAUBE | | |
| 6 | 10 03 558 0 | 1 | HEX SCREW DIN 6921 M10X50 10.9 A3C | SECHSKANTSCHRAUBE | | |
| 7 | 73 81 779 | 2 | O-RING DIN 3771 59,92X3,53 HNBR 70 A | O-RING | | |
| 8 | 73 80 653 | 2 | O-RING ISO 3601-1 34,59X2,62 FKM 90 A,BK | O-RING | | |
| 9 | 10 00 426 1 | 1 | O-RING 26X3 HNBR 70 | O-RING | | |
| 10 | 10 04 190 3 | 3 | SCREW PLUG VSTI M24X1,5 | VERSCHLUSSSCHRAUBE | | |
| 11 | 73 81 457 | 2 | SCREW PLUG VSTI M26X1,5 CR6-FREI | VERSCHLUSSSCHRAUBE | | |
| 13 | 10 01 183 2 | 1 | VALVE | VENTIL | | |
| 14 | 73 81 225 | 1 | SEALING RING DIN 7603 A14X20X2,5 Cu | DICHTRING | | |
| 100 | 10 28 570 8 | 1 | GREASE NBU 30 1.2KG DOSE | FETT | | |

11.6.2015
099456

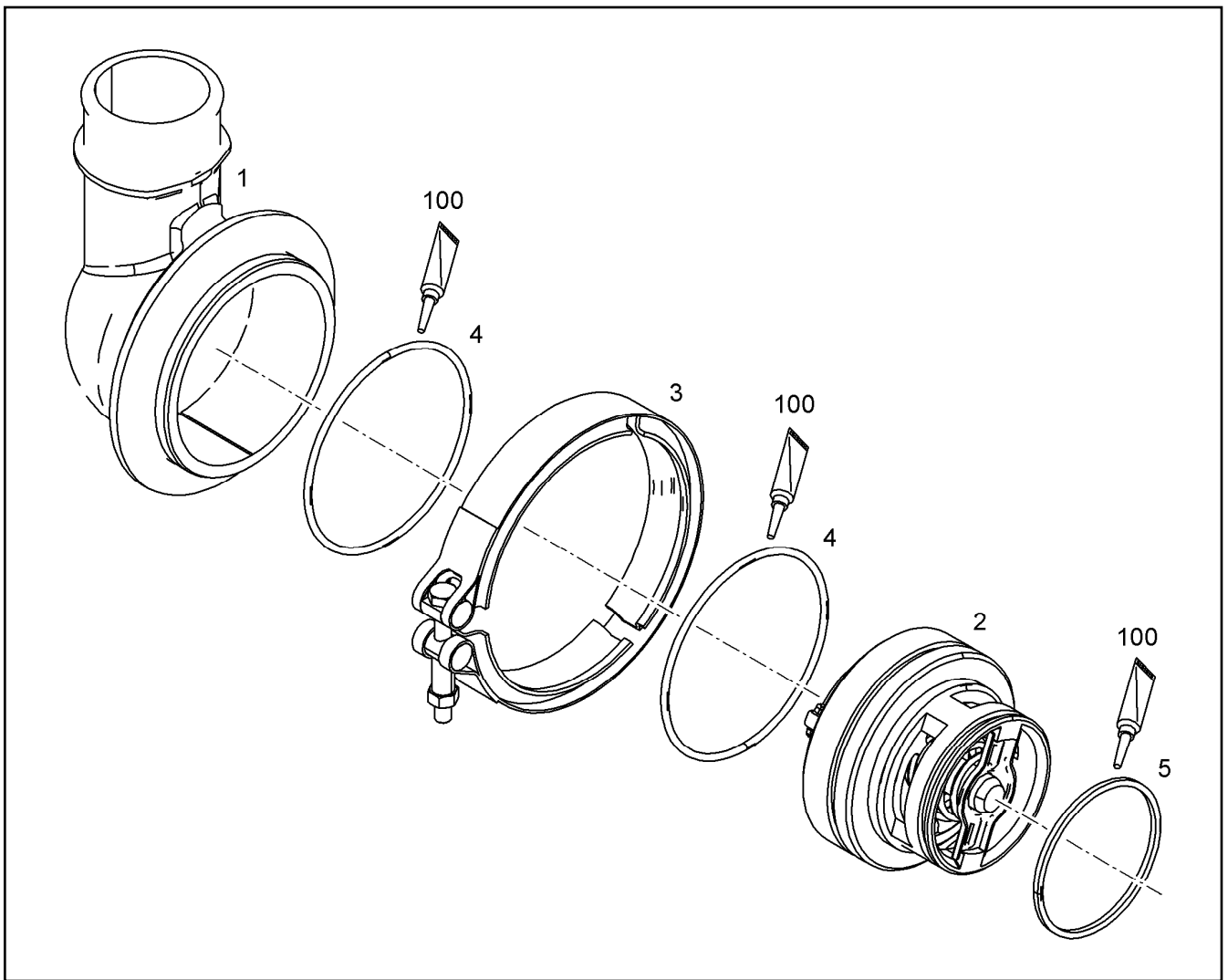
LIEBHERR

etk_en_de_096600_LTR 1220

POWER UNIT SUPPORT ATTACHMENT
AGGREGATETRAEGER ANBAU

568

⇒ X10147687
10 14 768 7



| Pos. | Item | Quantity | Description | Bezeichnung | Serie | K |
|------|-------------|----------|--|--------------|-------|---|
| 2 | 10 14 602 9 | 1 | THERMOSTAT 82°C BIS92°C | THERMOSTAT | | |
| 3 | 10 13 882 0 | 1 | RETAINER CLIP 147 INOX | SPANNSCHELLE | | |
| 4 | 10 00 216 7 | 2 | O-RING ISO 3601-1 107,54X3,53 FKM 70 | O-RING | | |
| 5 | 70 09 080 | 1 | O-RING DIN 3771 75,79X3,53 MVQ,70 SHOR | O-RING | | |
| 100 | 10 28 570 8 | 1 | GREASE NBU 30 1.2KG DOSE | FETT | | |

11.6.2015
099339

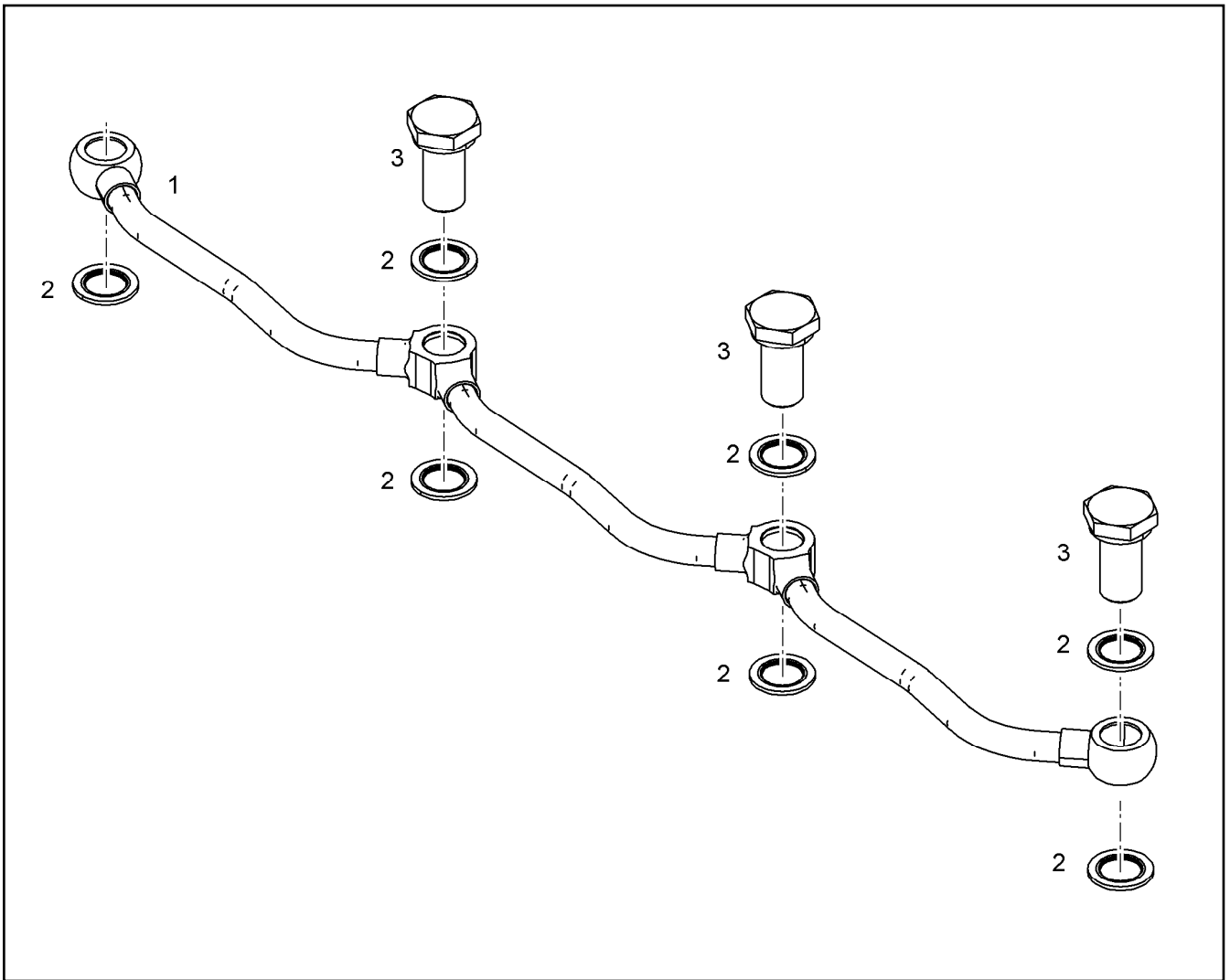
LIEBHERR

etk_en_de_096600_LTR 1220

THERMOSTAT HOUSING ASSEMBLY
THERMOSTATGEHAEUSE ANBAU

569

⇒ X10148215
10 14 821 5



| Pos. | Item | Quantity | Description | Bezeichnung | Serie | K |
|------|-------------|----------|-------------------------------------|--------------|-------|---|
| 2 | 10 01 186 6 | 7 | SEALING RING 14,7X22X1,5 Si/FPM1-80 | DICHTRING | | |
| 3 | 90 80 466 | 3 | HOLLOW SCREW 10X1X27 11SMn30+C FE/ | HOHLSCHRAUBE | | |

11.6.2015
099342

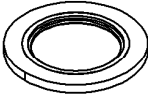
LIEBHERR

etk_en_de_096600_LTR 1220


PIPELINE INSTALLATION
ROHRLEITUNG ANBAU

570

⇒ X10148216
10 14 821 6

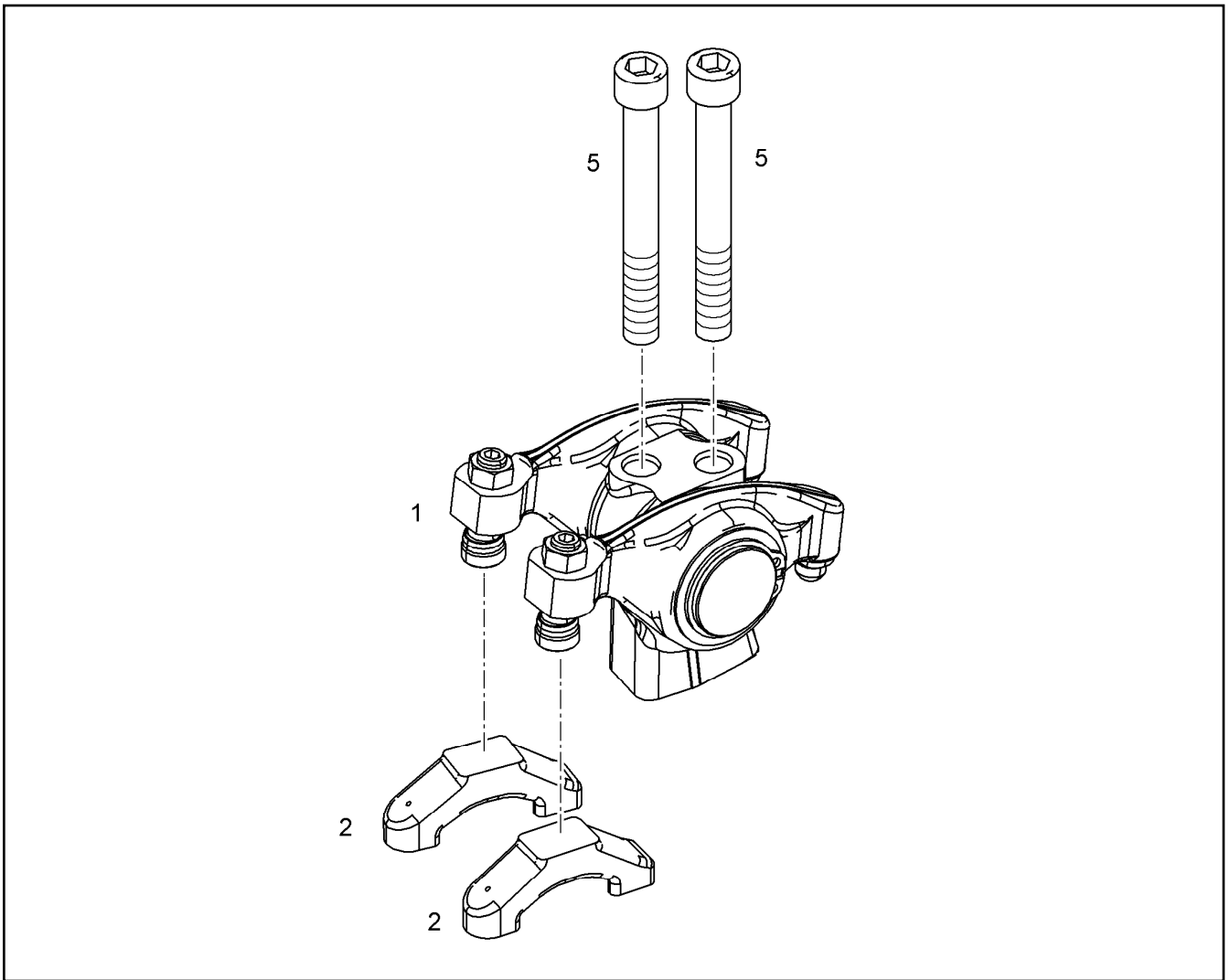
| | | | |
|--|--|--|--|
| <p>141</p>  | | | |
| | | | |
| | | | |

| Pos. | Item | Quantity | Description | Bezeichnung | Serie | K |
|------|--------------|----------|------------------------------------|-------------|-------|---|
| 141 | 71 01 065 08 | 1 | SEALING RING DIN 7603 A 30X36X2 CU | DICHTRING | | |

| | | |
|--|---|---|
| <p>11.6.2015 099349</p> <p>LIEBHERR</p> | <p>etk_en_de_096600_LTR 1220</p> <p>SEAL KIT DIESEL ENGINE DS DIESELMOTOR</p> | <p> 571</p> <p>⇒ X10148366 10 14 836 6</p> |
|--|---|---|

| Pos. | Item | Quantity | Description | Bezeichnung | Serie | K |
|------|-------------|----------|--|-------------------|-------|---|
| 1 | 10 14 854 7 | 1 | LUBRICATING OIL PUMP B=41,4 | SCHMIEROELPUMPE | | |
| 2 | 10 00 571 3 | 1 | HEX SCREW DIN 6921 M8X45 8.8 | SECHSKANTSCHRAUBE | | |
| 3 | 11 06 636 1 | 2 | HEX SCREW DIN 6921 M8X90 8.8 | SECHSKANTSCHRAUBE | | |
| 4 | 11 06 616 8 | 1 | O-RING 43X2 FKM 70 | O-RING | | |
| 5 | 73 82 059 | 1 | O-RING ISO 3601-1 34,59X2,62 FKM 70 A,GN | O-RING | | |
| 100 | 10 28 570 8 | 1 | GREASE NBU 30 1.2KG DOSE | FETT | | |

| | | |
|-----------------|---|----------------------------|
| 11.6.2015 | etk_en_de_096600_LTR 1220 | 572 |
| LIEBHERR | LUBE OIL PUMP WITH FASTENING SCHMIEROELPUMPE MIT BEFEST. | ⇒ X10148432 10 14 843 2 |



| Pos. | Item | Quantity | Description | Bezeichnung | Serie | K |
|------|-------------|----------|--------------------------------------|--------------------|-------|---|
| 1 | 10 14 264 1 | 1 | ROCKER ARM BRACKET PRE-ASS. | KIPHEBELBOCK VORM. | | |
| 2 | 10 11 969 5 | 2 | VALVE BRIDGE | VENTILBRUECKE | | |
| 5 | 40 43 006 | 2 | SOCKET HEAD SCREW ISO 4762 M12X100 1 | ZYLINDERSCHRAUBE | | |

11.6.2015
099403

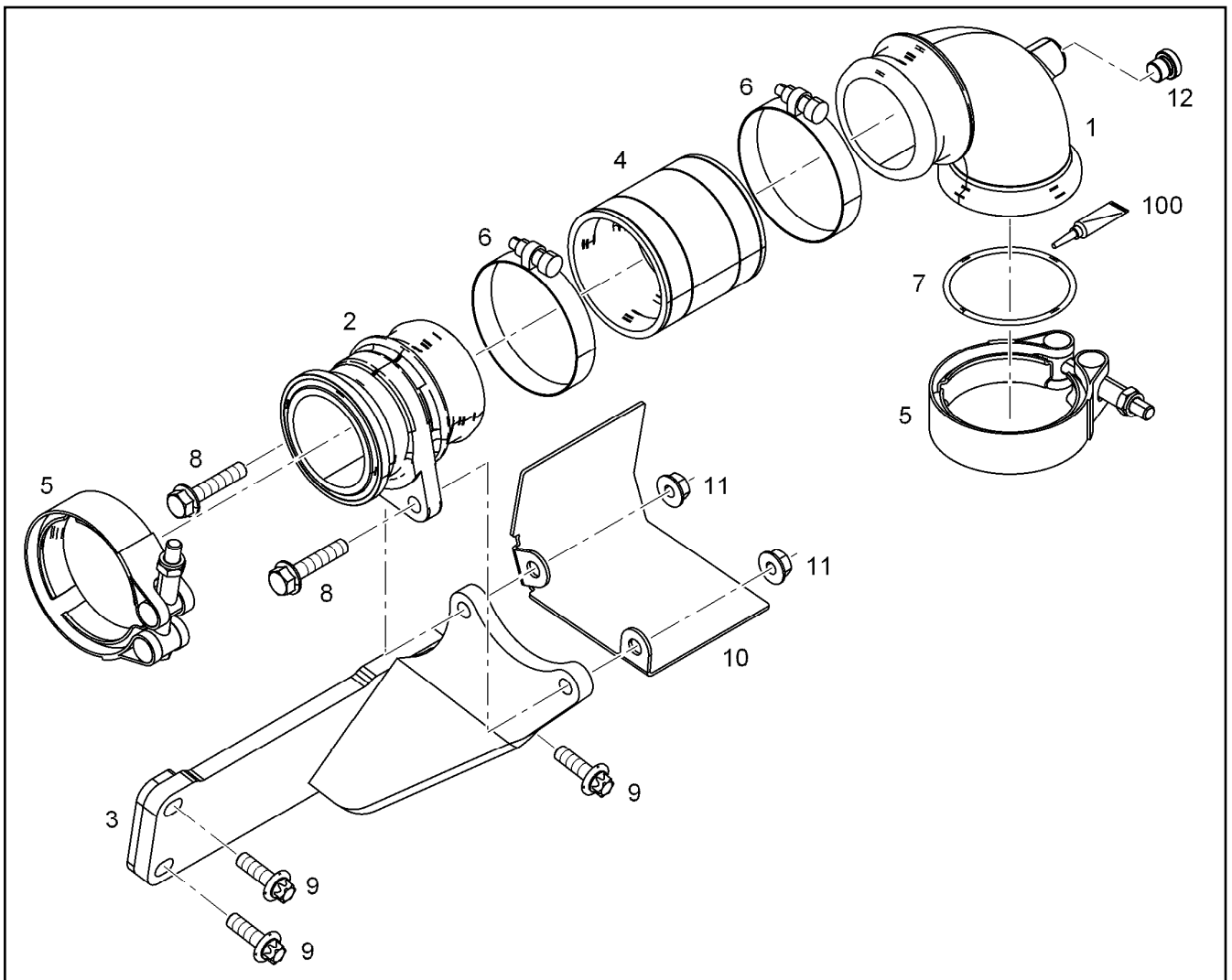
LIEBHERR

etk_en_de_096600_LTR 1220

ROCKER ARM BRACKET CPL.
KIPHEBELBOCK KPL.

573

⇒ X10148438
10 14 843 8



| Pos. | Item | Quantity | Description | Bezeichnung | Serie | K |
|------|-------------|----------|--|--------------------|-------|---|
| 1 | 10 14 361 2 | 1 | CHARGE AIR LINE | LADELUFTLEITUNG | | |
| 2 | 10 14 361 4 | 1 | CHARGE AIR LINE | LADELUFTLEITUNG | | |
| 3 | 10 14 967 9 | 1 | CONSOLE X5CrNi18-10 | KONSOLE | | |
| 4 | 10 12 990 4 | 1 | RUBBER CONNECTION | GUMMIMUFFE | | |
| 5 | 10 12 479 8 | 2 | RETAINER CLIP 74 St/INOX | SPANNSCHELLE | | |
| 6 | 50 04 929 | 2 | HOSE CLAMP DIN 3017-1 70/60-80/13 W2-2 | SCHLAUCHSCHELLE | | |
| 7 | 73 80 970 | 1 | O-RING 63,17X2,62 FKM 70 A,GN | O-RING | | |
| 8 | 10 44 078 8 | 2 | HEX SCREW DIN 6921 M8X40 8.8 A2C | SECHSKANTSCHRAUBE | | |
| 9 | 10 11 869 5 | 3 | HEXALOBULAR HEAD SCREW M8X22 X5NiC | SECHSRUNDSCHRAUBE | | |
| 10 | 10 14 968 1 | 1 | HEAT PROTECTION SHEET S235JR | HITZESCHUTZBLECH | | |
| 11 | 10 42 433 3 | 2 | HEX NUT EN 1661 M8 8 A3C | SECHSKANTMUTTER | | |
| 12 | 73 81 638 | 1 | SCREW PLUG VSTI M10X1 | VERSCHLUSSSCHRAUBE | | |
| 100 | 10 28 570 8 | 1 | GREASE NBU 30 1.2KG DOSE | FETT | | |

11.6.2015
089951

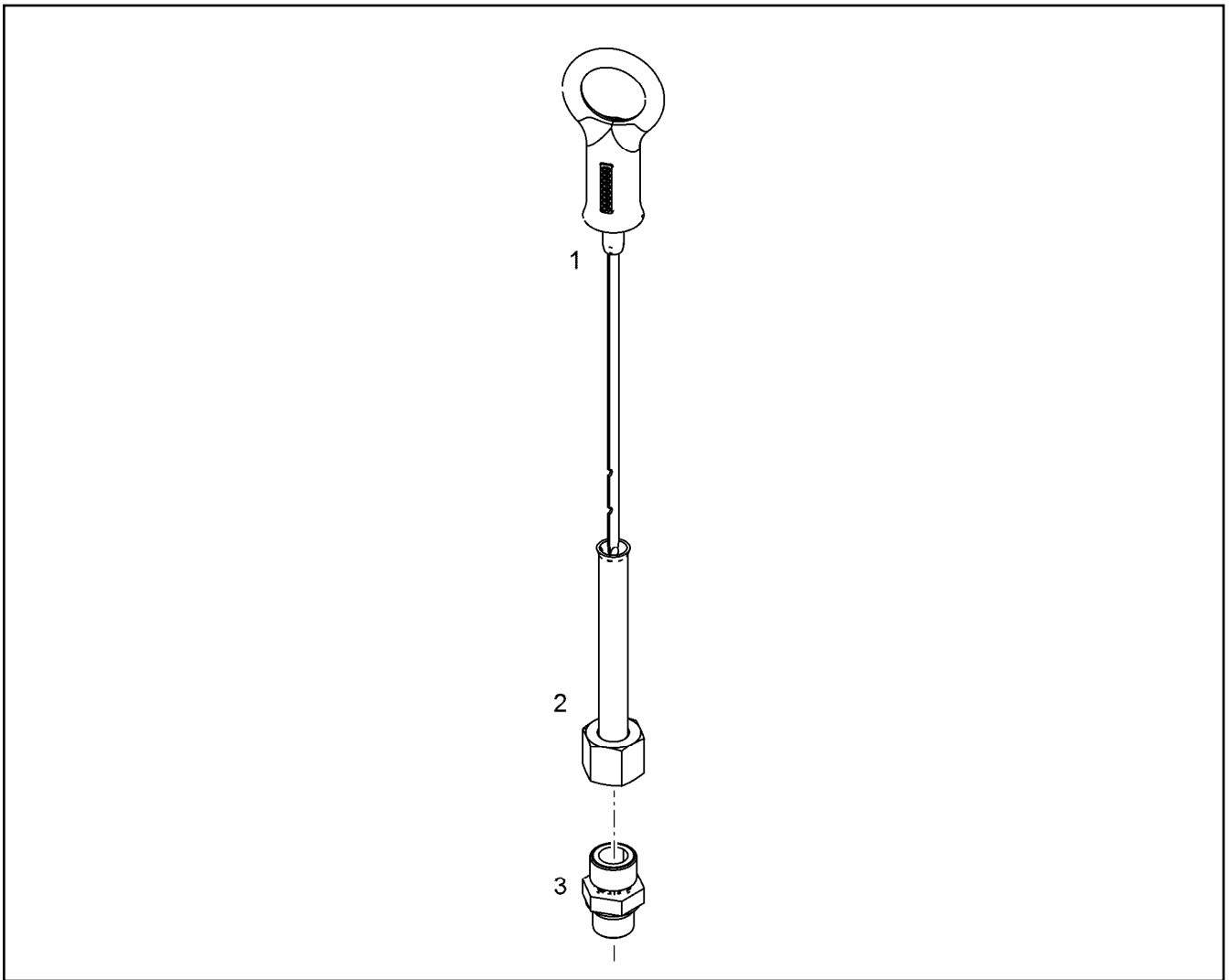
LIEBHERR

etk_en_de_096600_LTR 1220

CONNECTING LINE ADD-ON
VERBINDUNGSLEITUNG ANBAU

574

⇒ X10149677
10 14 967 7



| Pos. | Item | Quantity | Description | Bezeichnung | Serie | K |
|------|-------------|----------|--|----------------------|-------|---|
| 1 | 10 15 093 5 | 1 | OIL DIPSTICK | OELMESSSTAB MIT RING | | |
| 2 | 90 79 532 | 1 | GUIDING PIPE | FUEHRUNGSRÖHR | | |
| 3 | 49 81 235 | 1 | FLANGE JOINT ISO 8434-1 GE 10L M14X1,5 | VERSCHRAUBUNG | | |

11.6.2015
099457

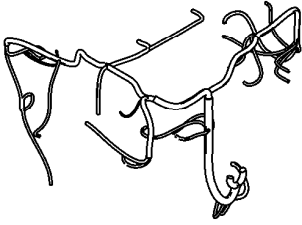
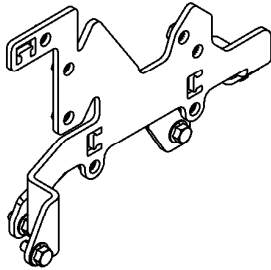
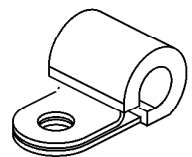
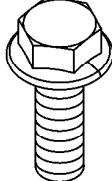
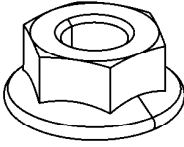
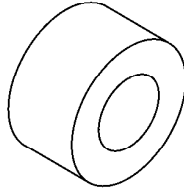
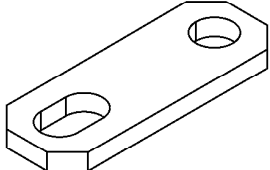
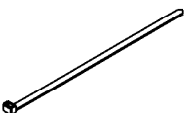
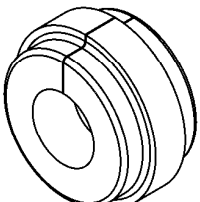
LIEBHERR

etk_en_de_096600_LTR 1220

OIL DIPSTICK CPL.
OELMESSSTAB KPL.

575

⇒ X10150934
10 15 093 4

| | | | |
|--|---|--|--|
| 1  | 2 8 KABELSATZ CABLE LOOM CABLAGE | 10  | 31 47 32 37 38 39 42  |
| 52 69 54 60 61 63 68  | 78  | 90 93  | 91  |
| 97 99  | 102 103  | | |

| Pos. | Item | Quantity | Description | Bezeichnung | Serie | K |
|------|--------------|----------|--|-------------------|-------|---|
| 1 | 10 15 398 7 | 1 | CABLE HARNESS W700 | KABELBAUM | | |
| 2 | 10 15 132 9 | 1 | WIRING HARNESS ASSEMBLY D944 A7 | KABELSATZ ANBAU | | |
| 8 | 10 15 139 0 | 1 | WIRING HARNESS ASSEMBLY D934 A7 | KABELSATZ ANBAU | | |
| 10 | 10 14 370 7 | 1 | CLAMP - ADD-ON UNIT ⇒ X10143707 10 14 370 7 | HALTER ANBAU | | |
| 31 | 73 81 771 | 1 | CLAMP DIN 3016-1 8X15XD1 W1-2-VMQ | SCHELLE | | |
| 32 | 73 81 770 | 6 | CLAMP DIN 3016-1 10X15XD1 W1-2-VMQ | SCHELLE | | |
| 37 | 73 82 090 | 4 | CLAMP DIN 3016-1 8X20XD1 W1-2-MVQ | SCHELLE | | |
| 38 | 73 81 628 | 2 | CLAMP DIN 3016-1 10X20XD1 W1-2-MVQ | SCHELLE | | |
| 39 | 73 81 629 | 5 | CLAMP DIN 3016-1 12X20XD1 W1-2-MVQ | SCHELLE | | |
| 42 | 73 81 630 | 3 | CLAMP DIN 3016-1 22X20XD1 W1-2-MVQ | SCHELLE | | |
| 47 | 73 82 092 | 4 | CLAMP DIN 3016-1 10X25XD1 W1-2-VMQ | SCHELLE | | |
| 52 | 10 29 053 8 | 1 | HEX SCREW EN 1665 M5X10 8.8 A2C | SECHSKANTSCHRAUBE | | |
| 54 | 40 73 502 08 | 7 | HEX SCREW DIN 6921 M6X16 8.8 A2C | SECHSKANTSCHRAUBE | | |
| 60 | 10 00 507 8 | 2 | HEX SCREW DIN 6921 M8X16 8.8 A2C | SECHSKANTSCHRAUBE | | |
| 61 | 10 01 690 6 | 14 | HEX SCREW DIN 6921 M8X20 8.8 A2C | SECHSKANTSCHRAUBE | | |
| 63 | 10 00 778 2 | 1 | HEX SCREW DIN 6921 M8X30 8.8 A2C | SECHSKANTSCHRAUBE | | |
| 68 | 10 03 051 8 | 3 | HEX SCREW DIN 6921 M10X20 8.8 A3C | SECHSKANTSCHRAUBE | | |
| 69 | 10 01 690 8 | 1 | HEX SCREW DIN 6921 M10X30 8.8 A3C | SECHSKANTSCHRAUBE | | |
| 78 | 10 42 433 3 | 1 | HEX NUT EN 1661 M8 8 A3C | SECHSKANTMUTTER | | |
| 90 | 90 76 588 | 1 | DISTANCE SLEEVE 11X24X10,5 | DISTANZHUELSE | | |
| 91 | 92 75 178 | 1 | HOLDER | HALTER | | |
| 93 | 91 32 577 | 1 | DISTANCE SLEEVE 8,5X18X10 St Rm>500N/ | DISTANZHUELSE | | |
| 97 | 11 69 101 3 | 2 | CABLE TIE 3,6X150X34XSCHWA PA66HS | KABELBINDER | | |
| 99 | 60 32 023 08 | 3 | CABLE TIE 4,8X290X1,6-79XS PA 6.6 | KABELBINDER | | |
| 102 | 10 13 399 1 | 1 | RUBBER RING D=12MM | GUMMIRING | | |

11.6.2015
099882

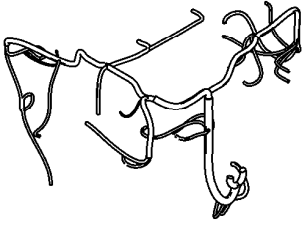
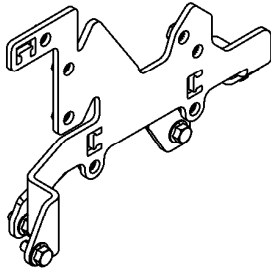
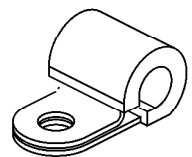
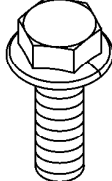
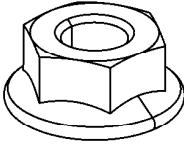
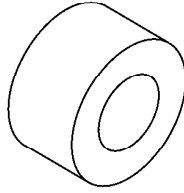
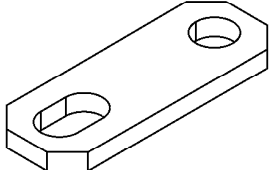
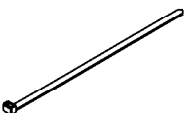
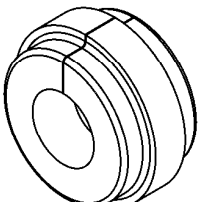
LIEBHERR

etk_en_de_096600_LTR 1220

CABLE HARNESS MOUNTING
KABELBAUM ANBAU

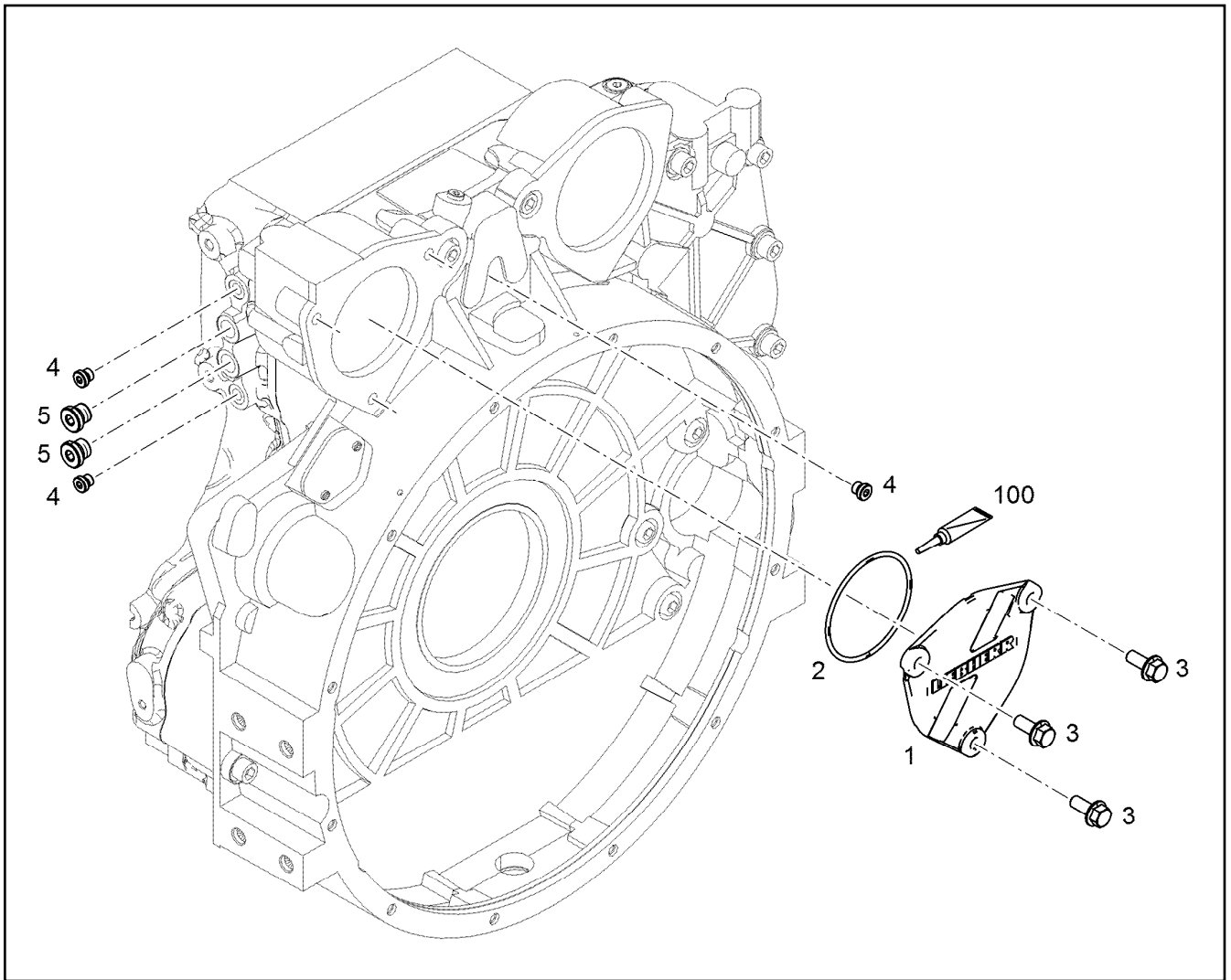
576 (1/2)

⇒ X10151328
10 15 132 8

| | | | |
|---|--|---|---|
| <p>1</p>  | <p>2 8</p> <p>KABELSATZ CABLE LOOM CABLAGE</p> | <p>10</p>  | <p>31 47 32 37 38 39 42</p>  |
| <p>52 69 54 60 61 63 68</p>  | <p>78</p>  | <p>90 93</p>  | <p>91</p>  |
| <p>97 99</p>  | <p>102 103</p>  | | |

| Pos. | Item | Quantity | Description | Bezeichnung | Serie | K |
|------|-------------|----------|--------------------|-------------|-------|---|
| 103 | 10 12 387 6 | 1 | RUBBER RING D=16MM | GUMMIRING | | |

| | | |
|--|--|---|
| <p>11.6.2015 099882</p> <p>LIEBHERR</p> | <p>etk_en_de_096600_LTR 1220</p> <p>CABLE HARNESS MOUNTING KABELBAUM ANBAU</p> | <p>577 (2/2)</p> <p>⇒ X10151328 10 15 132 8</p> |
|--|--|---|



| Pos. | Item | Quantity | Description | Bezeichnung | Serie | K |
|------|-------------|----------|--|--------------------|-------|---|
| 1 | 10 12 231 7 | 1 | COVER | DECKEL | | |
| 2 | 73 80 657 | 1 | O-RING DIN 3771 91,67X3,53 FKM 70 A,BK | O-RING | | |
| 3 | 10 33 600 8 | 3 | HEX SCREW DIN 6921 M10X25 8.8 A3C | SECHSKANTSCHRAUBE | | |
| 4 | 73 81 638 | 3 | SCREW PLUG VSTI M10X1 | VERSCHLUSSSCHRAUBE | | |
| 5 | 73 82 203 | 2 | SCREW PLUG VSTI M16X1,5 | VERSCHLUSSSCHRAUBE | | |
| 100 | 10 28 570 8 | 1 | GREASE NBU 30 1.2KG DOSE | FETT | | |

11.6.2015
099463

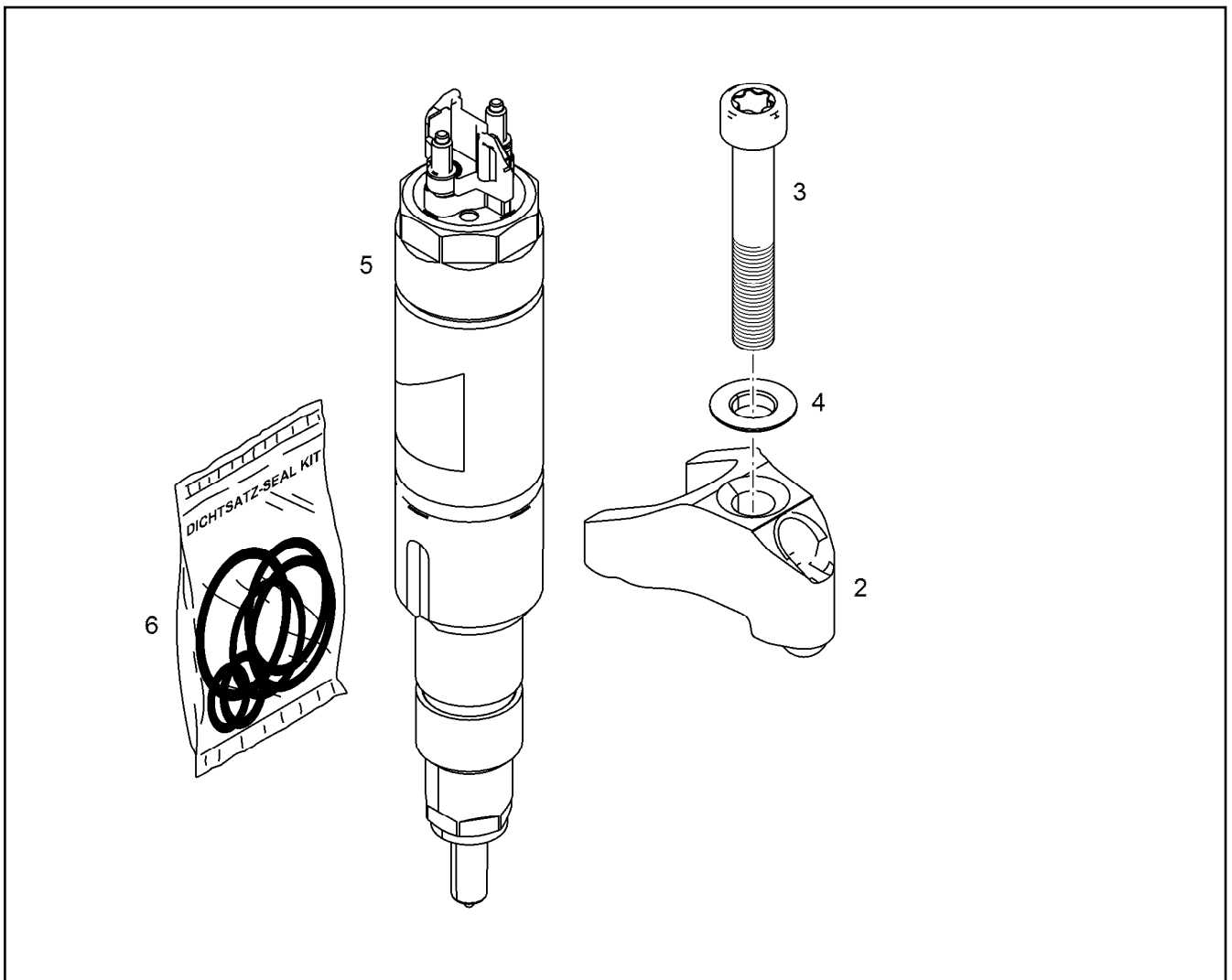
LIEBHERR

etk_en_de_096600_LTR 1220

LOCKING PIECES
VERSCHLUSSTEILE

578

⇒ X10152852
10 15 285 2



| Pos. | Item | Quantity | Description | Bezeichnung | Serie | K |
|------|-------------|----------|---------------------------------------|------------------|-------|---|
| 1 | 10 14 768 0 | 1 | INJECTOR ASSY 950 D2.1 | INJEKTOR | | |
| 2 | 10 14 203 0 | 1 | JAW SINT-D32 | PRATZE | | |
| 3 | 11 08 211 6 | 1 | SOCKET HEAD SCREW ISO 14580 M8X50 1 | ZYLINDERSCHRAUBE | | |
| 4 | 10 03 647 3 | 1 | SPHERICAL WASHER DIN 6319 C 8,4X17X3, | KUGELSCHIBE | | |
| 5 | 10 15 287 4 | 1 | RK INJEKTOR 950ML | RS INJEKTOR | | |
| 6 | 10 14 121 5 | 1 | SEAL KIT INJECTOR | DS INJEKTOR | | |

11.6.2015
099459

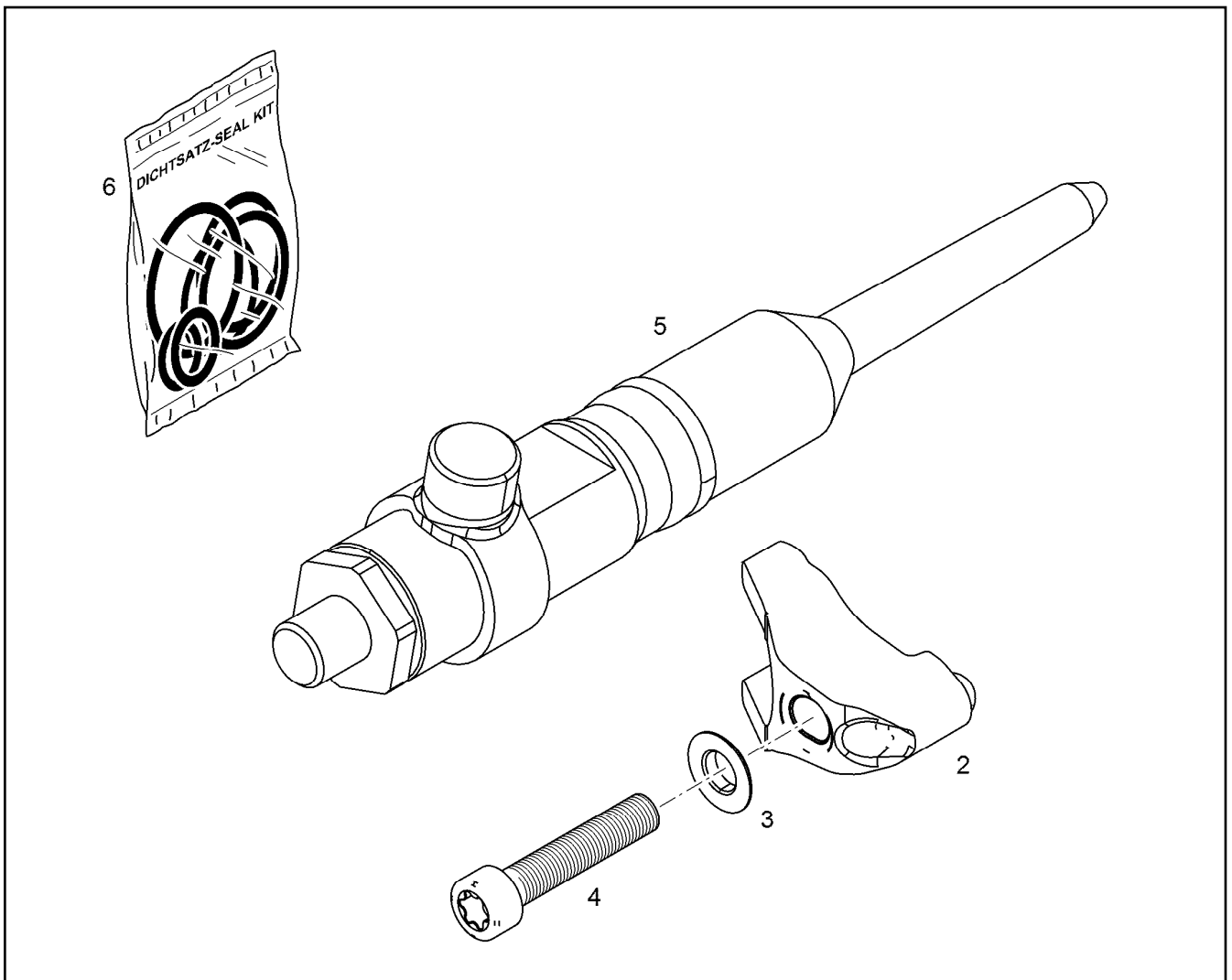
LIEBHERR

etk_en_de_096600_LTR 1220

INJECTOR WITH FASTENING
INJEKTOR MIT BEFEST.

579

⇒ X10152867
10 15 286 7



| Pos. | Item | Quantity | Description | Bezeichnung | Serie | K |
|------|-------------|----------|-----------------------------------|-------------------------|-------|---|
| 1 | 10 14 114 0 | 1 | RK PRESSURE ADAPTER R-MOTOREN | RS DRUCKROHRSTUTZEN | | |
| (12) | 10 14 121 6 | 1 | SEAL KIT PRESSURE ADAPTER | DS DRUCKROHRSTUTZEN | | |
| 2 | 10 15 014 4 | 1 | JAW 42CrMoS4+QT | PRATZE | | |
| 3 | 10 13 543 4 | 1 | PRESSURE ADAPTER FASTENING R-MOTO | BEFESTIGUNG DRUCKROHRST | | |
| 4 | 10 13 543 4 | 1 | PRESSURE ADAPTER FASTENING R-MOTO | BEFESTIGUNG DRUCKROHRST | | |
| 210 | 10 14 121 6 | 1 | SEAL KIT PRESSURE ADAPTER | DS DRUCKROHRSTUTZEN | | |

11.6.2015
099460

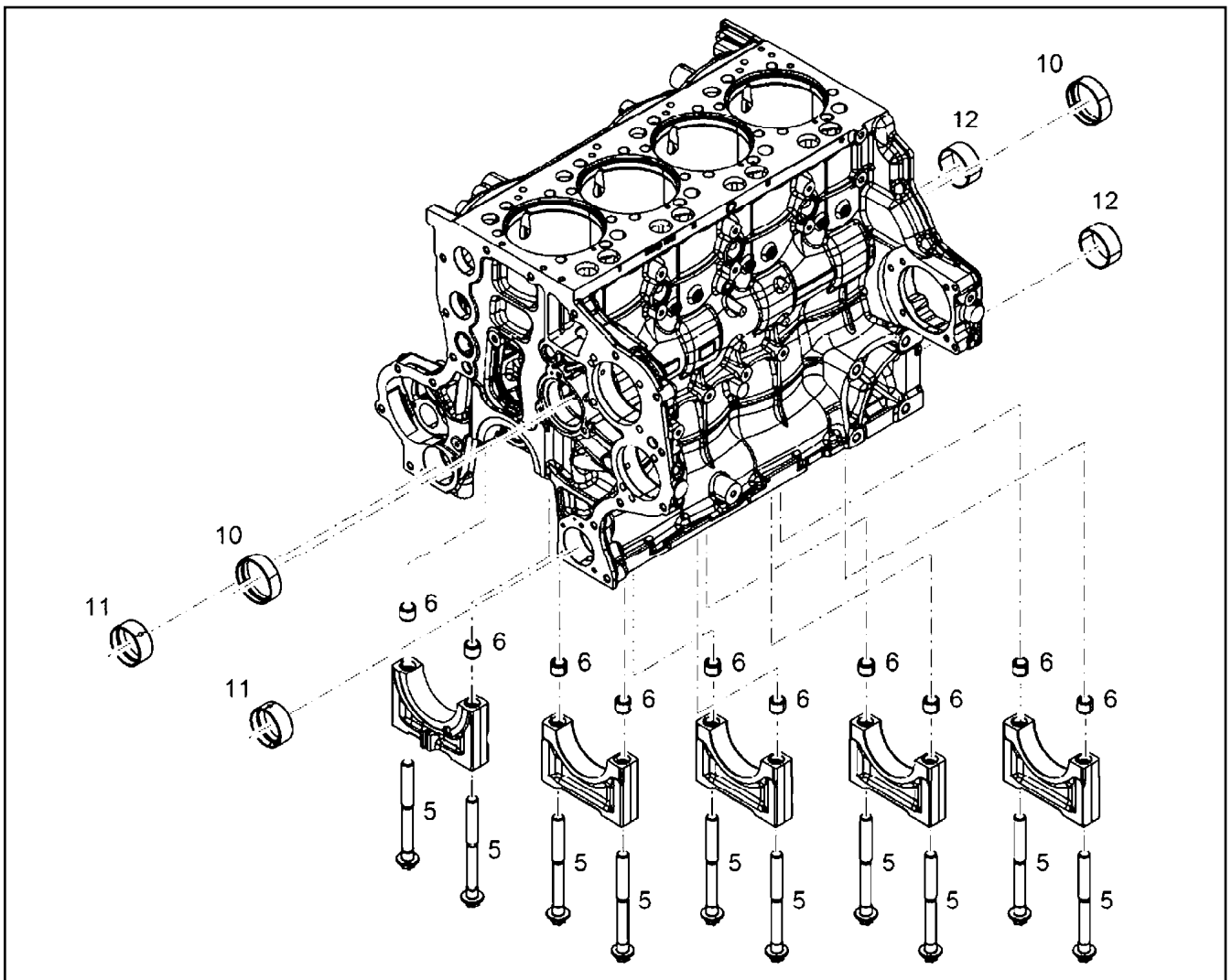
LIEBHERR

etk_en_de_096600_LTR 1220

PRESSURE ADAPTER WITH FASTEN.
DRUCKROHRSTUTZEN MIT BEFEST.

580

⇒ X10153151
10 15 315 1



| Pos. | Item | Quantity | Description | Bezeichnung | Serie | K |
|------|-------------|----------|-----------------------------------|--------------------|-------|---|
| 1 | 10 15 437 8 | 1 | CRANKCASE R-MOTORXD944 | KURBELGEHAEUSE | | |
| 2 | 10 13 024 2 | 4 | MAIN BEARING CAP | HAUPTLAGERDECKEL | | |
| 3 | 90 73 728 | 1 | TIGHT FIT BEARING COVER | PASSLAGERDECKEL | | |
| 5 | 10 13 081 6 | 10 | HEXALOBULAR HEAD SCREW M18X2X181 | SECHSRUNDSCHRAUBE | | |
| 6 | 91 77 636 | 10 | TIGHT FIT SLEEVE 15,5X19,5X24 | PASSHUELSE | | |
| 10 | 92 74 859 | 5 | CAMS SHAFT BUSHING | NOCKENWELLENBUCHSE | | |
| 11 | 91 32 281 | 2 | CAMS SHAFT BUSHING | NOCKENWELLENBUCHSE | | |
| 12 | 98 88 259 | 6 | BEARING BUSHING 60X65X28 GLYCO 48 | LAGERBUCHSE | | |

11.6.2015
099910

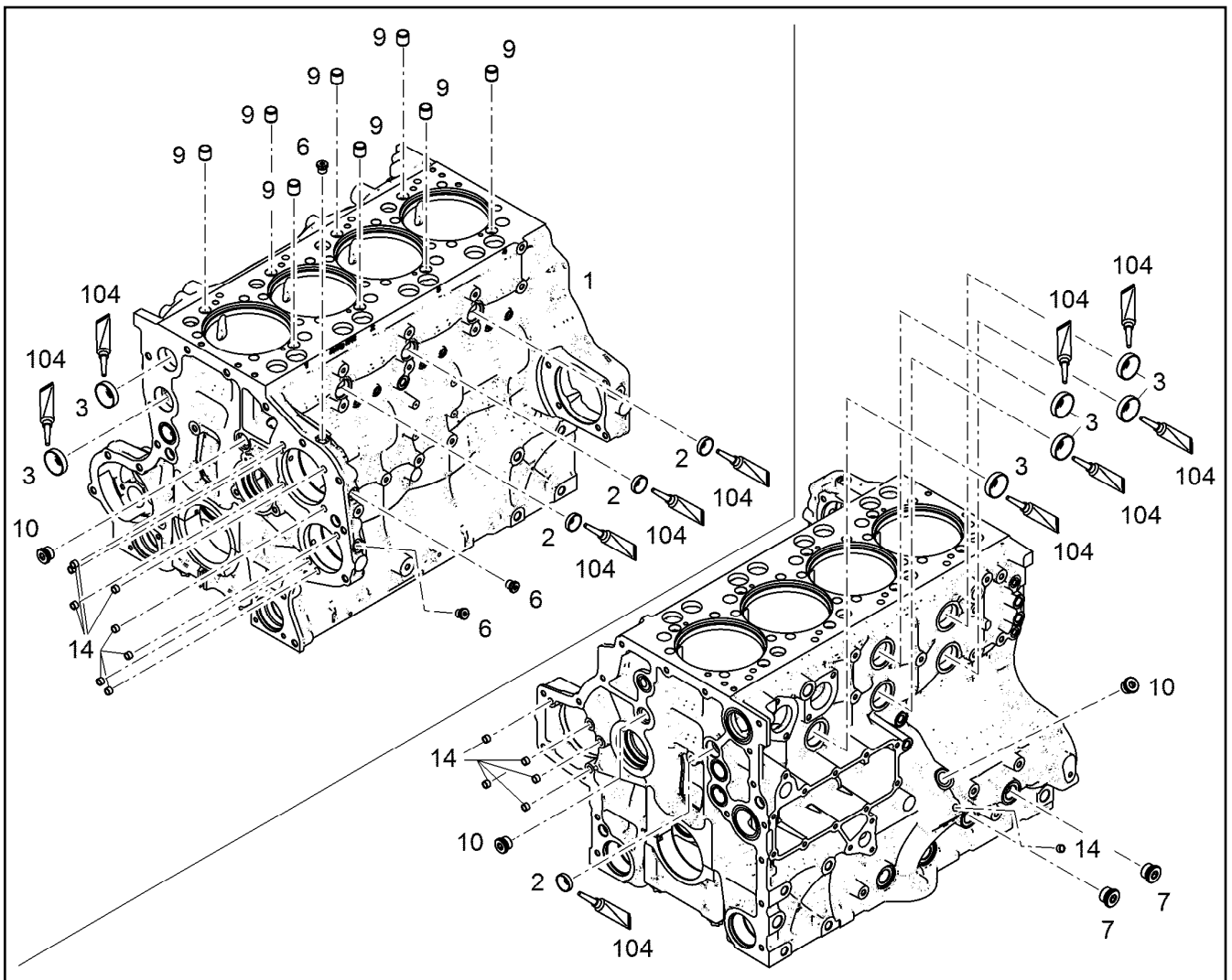
LIEBHERR

etk_en_de_096600_LTR 1220

CRANKCASE PRE-ASS.
KURBELGEHAEUSE VORM.

581

⇒ X10154379
10 15 437 9



| Pos. | Item | Quantity | Description | Bezeichnung | Serie | K |
|------|-------------|----------|--|----------------------|-------|---|
| 1 | 10 15 437 9 | 1 | CRANKCASE PRE-ASS. R-MOTORXD944 ⇒ X10154379 10 15 437 9 | KURBELGEHAEUSE VORM. | | |
| 2 | 49 80 362 | 4 | END COVER DIN 443 St A3C | VERSCHLUSSDECKEL | | |
| 3 | 40 01 664 | 7 | END COVER DIN 443 B 45 A3C | VERSCHLUSSDECKEL | | |
| 6 | 73 80 566 | 3 | SCREW PLUG VSTI M14X1,5 | VERSCHLUSSSCHRAUBE | | |
| 7 | 73 81 457 | 2 | SCREW PLUG VSTI M26X1,5 CR6-FREI | VERSCHLUSSSCHRAUBE | | |
| 9 | 90 74 798 | 8 | TIGHT FIT SLEEVE 16X20X20 S235JR | PASSHUELSE | | |
| 10 | 73 80 177 | 3 | SCREW PLUG VSTI M22X1,5 CR6-FREI | VERSCHLUSSSCHRAUBE | | |
| 14 | 10 03 083 7 | 14 | SEALING PLUG | DICHTSTOPFEN | | |
| 104 | 86 55 023 | 1 | GLUE 250ML FLASCHE -50/+175 °C | KLEBSTOFF | | |

11.6.2015
099455

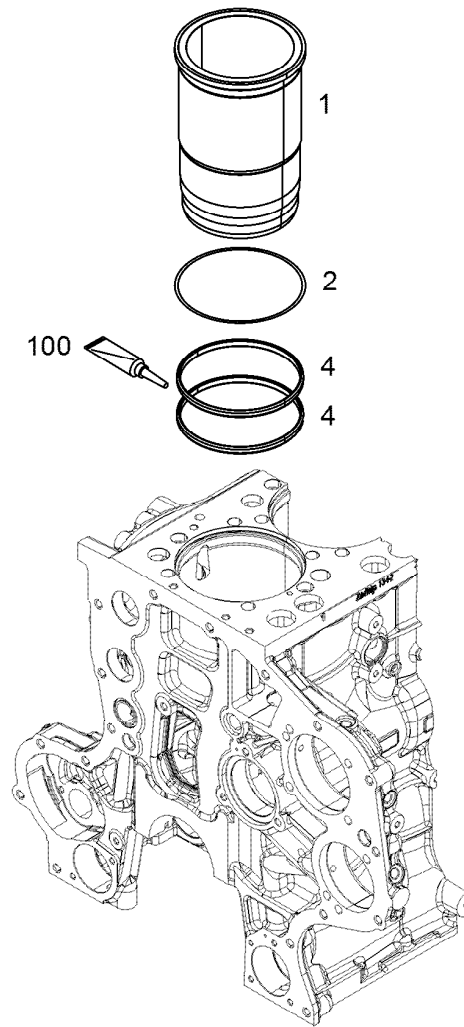
LIEBHERR

etk_en_de_096600_LTR 1220

CRANKCASE CPL.
KURBELGEHAEUSE KPL.

582

⇒ X10154380
10 15 438 0



| Pos. | Item | Quantity | Description | Bezeichnung | Serie | K |
|------|-------------|----------|----------------------------------|----------------|-------|---|
| 1 | 10 15 397 3 | 1 | CYLINDER BUSHING E2728-MO | ZYLINDERBUCHSE | | |
| 2 | 10 15 445 9 | 1 | SHEET GASKET 150X158X0,10 CuZn30 | DICHTSCHEIBE | | |
| 4 | 10 28 277 4 | 2 | O-RING 145 75 FKM 17939 | O-RING | | |
| 100 | 10 28 570 8 | 1 | GREASE NBU 30 1.2KG DOSE | FETT | | |

11.6.2015
099458

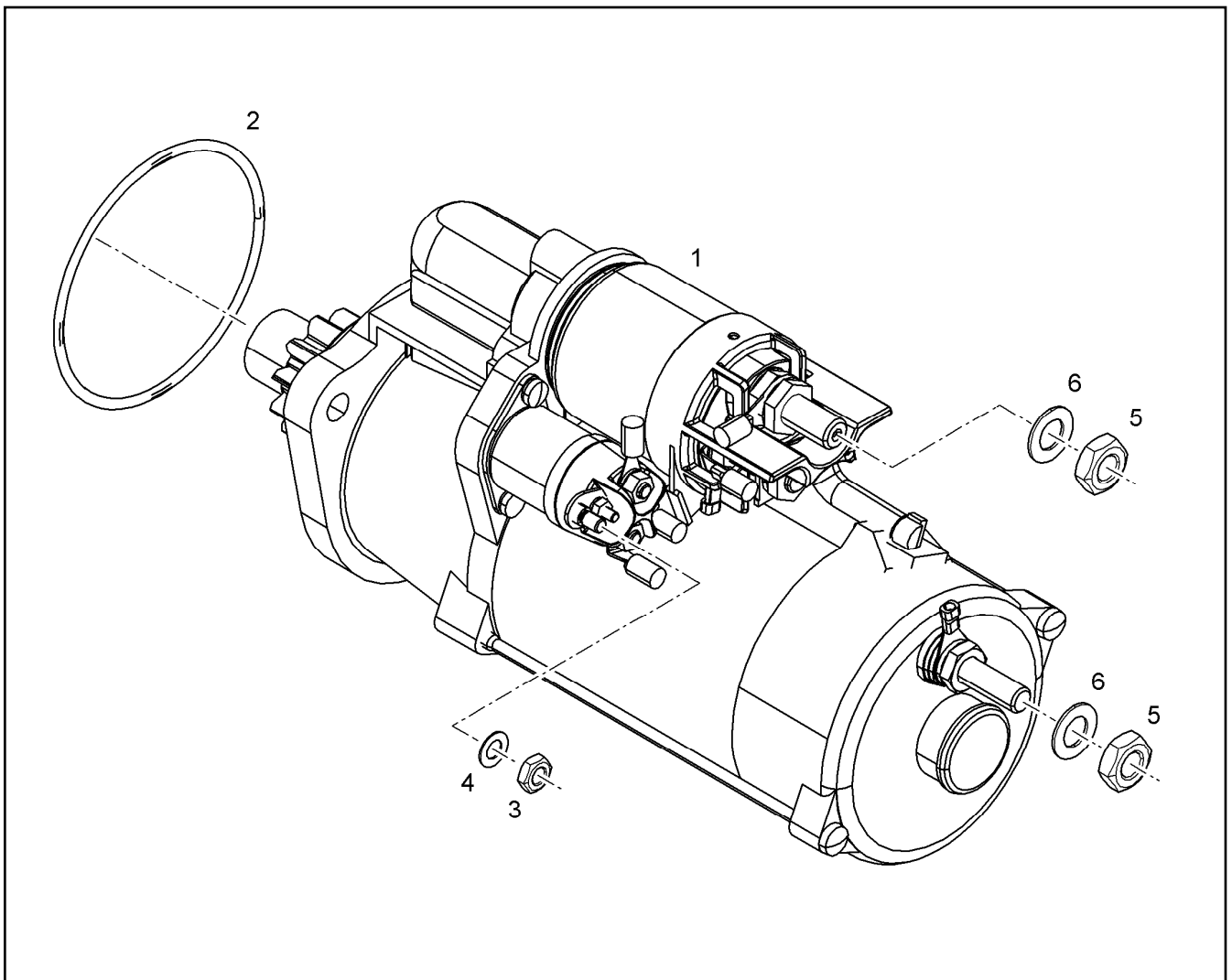
LIEBHERR

etk_en_de_096600_LTR 1220

CYLINDER
ZYLINDER

583

⇒ X10154458
10 15 445 8



| Pos. | Item | Quantity | Description | Bezeichnung | Serie | K |
|------|-------------|----------|--------------------------------------|-----------------|-------|---|
| 2 | 10 21 837 0 | 1 | O-RING 85X2 HNBR 70 | O-RING | | |
| 3 | 10 41 109 4 | 1 | HEX NUT DIN 137 M6 8 | SECHSKANTMUTTER | | |
| 4 | 10 41 109 2 | 1 | SPRING WASHER DIN 137 6 X10CrNi18-8 | FEDERSCHEIBE | | |
| 5 | 10 41 109 5 | 2 | HEX NUT DIN 137 M10 8 | SECHSKANTMUTTER | | |
| 6 | 10 41 109 3 | 2 | SPRING WASHER DIN 137 10 X10CrNi18-8 | FEDERSCHEIBE | | |

11.6.2015
089688

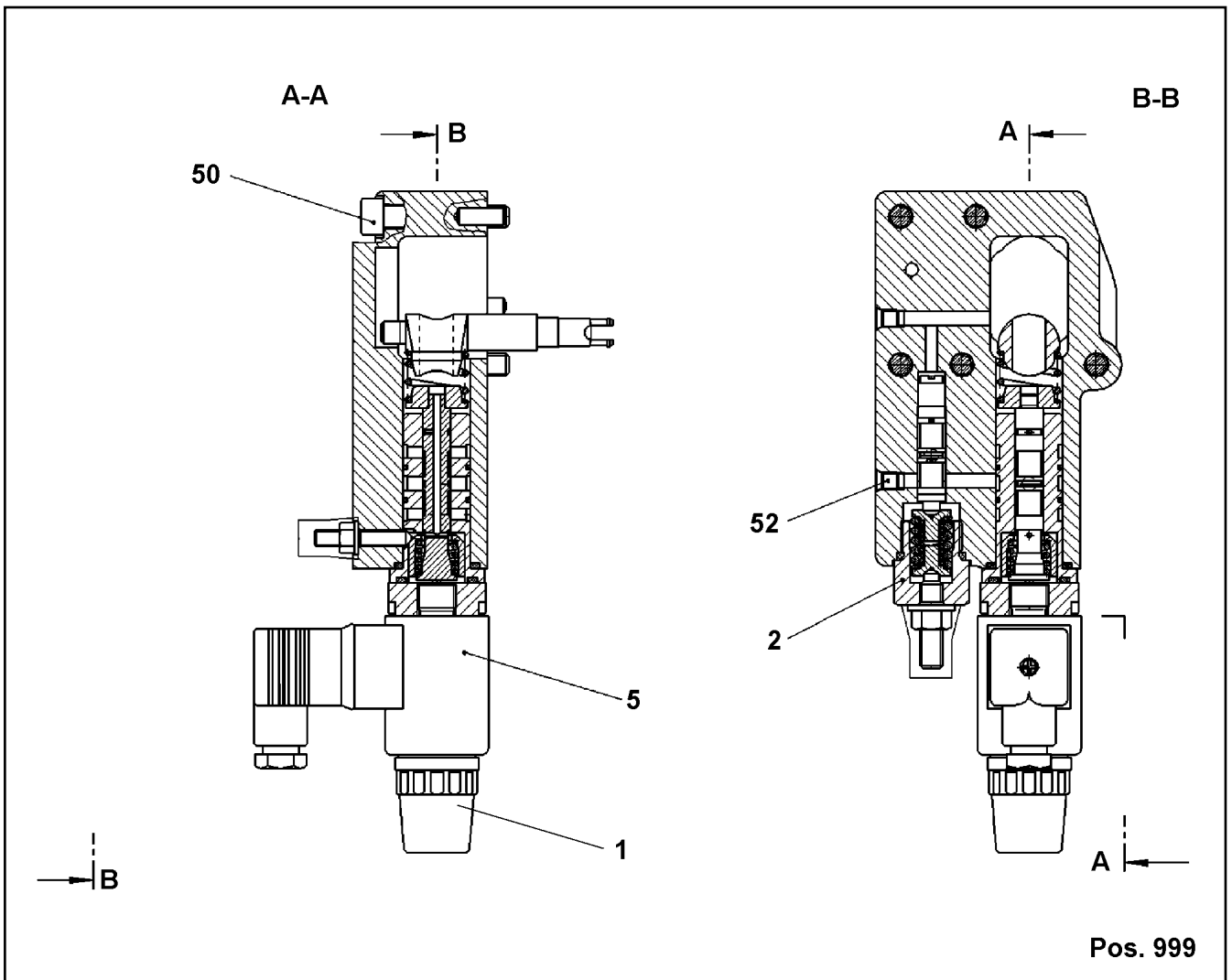
LIEBHERR

etk_en_de_096600_LTR 1220

STARTER
STARTER

584

⇒ X10219978
10 21 997 8



| Pos. | Item | Quantity | Description | Bezeichnung | Serie | K |
|------|--------------|----------|--|----------------------|-------|---|
| 1 | 10 66 382 5 | 1 | RETAINING NUT | BEFESTIGUNGSMUTTER | | |
| 2 | 57 19 008 08 | 1 | REGULATOR ELEMENT ⇒ 5 719 008 08 57 19 008 08 | REGLERELEMENT | | |
| 5 | 10 29 281 5 | 1 | REGULATOR ELEMENT ⇒ X10292815 10 29 281 5 | REGLERELEMENT | | |
| 50 | 40 42 044 05 | 5 | SOCKET HEAD SCREW ISO 4762 M8X45 8.8 | ZYLINDERSCHRAUBE | | |
| 52 | 70 22 127 | 5 | DOUBLE PLUG | DOPPELABREISSSTOPFEN | | |
| 999 | 10 66 306 5 | 1 | SEAL KIT F.REGULATOR | DS REGLER | | |

11.6.2015
039765

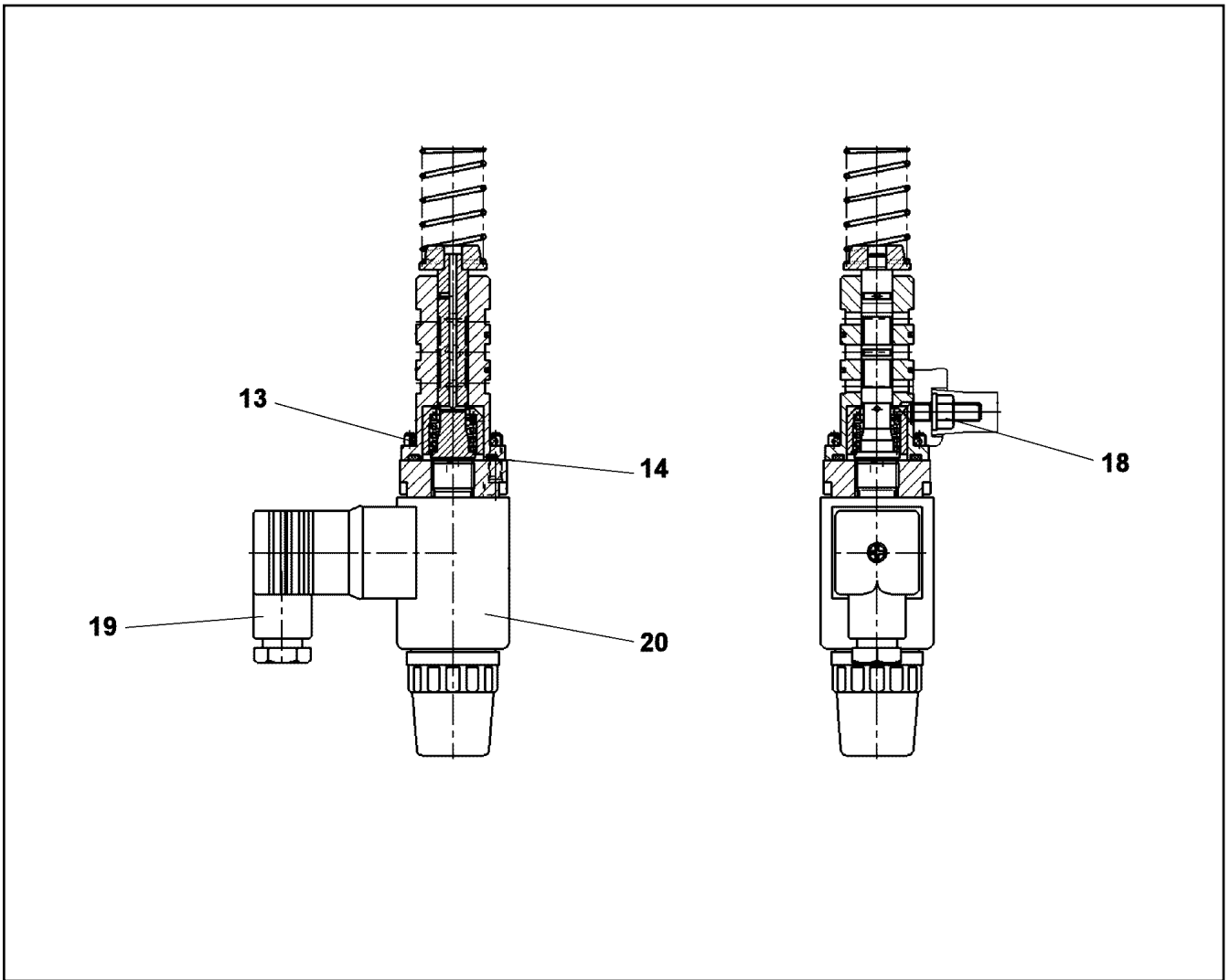
LIEBHERR

etk_en_de_096600_LTR 1220

REGULATOR
REGLER

585

⇒ X10292801
10 29 280 1



| Pos. | Item | Quantity | Description | Bezeichnung | Serie | K |
|------|--------------|----------|---------------------------------|--------------------|-------|---|
| 13 | 57 10 586 08 | 1 | O-RING ARP 568 25,07X2,62 NBR90 | O-RING | | |
| 14 | 51 07 766 08 | 1 | O-RING ARP 568 23,47X2,62 NBR90 | O-RING | | |
| 18 | 73 61 600 | 1 | GROMMET NUT M6 | DICHTUNGSMUTTER | | |
| 19 | 11 45 003 0 | 1 | DIE PLUG | LEITUNGSDOSE | | |
| 20 | 57 19 117 08 | 1 | PROPORTIONAL MAGNET 24V | PROPORTIONALMAGNET | | |
| (1) | 10 66 382 5 | 2 | RETAINING NUT | BEFESTIGUNGSMUTTER | | |

11.6.2015
039766

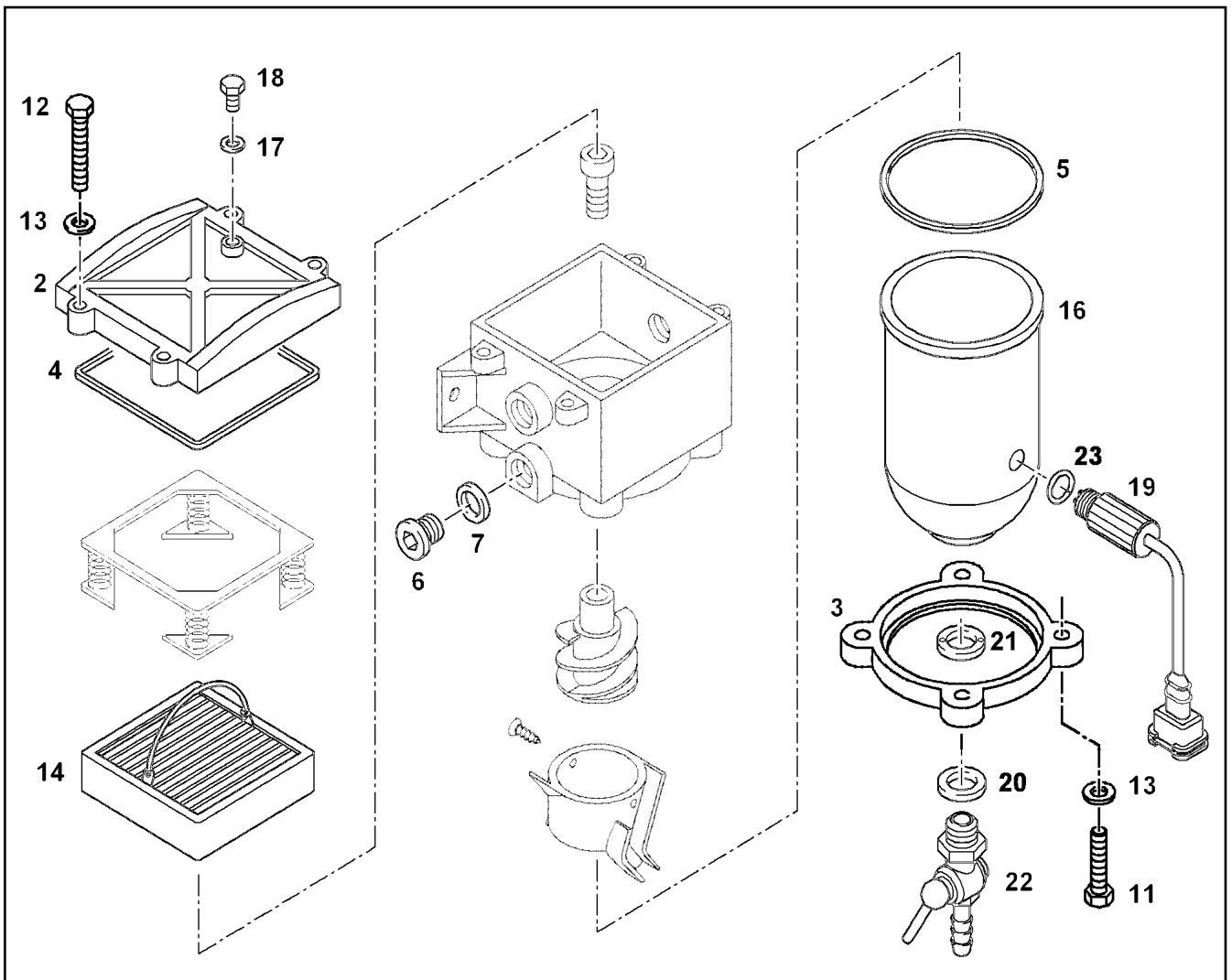
LIEBHERR

etk_en_de_096600_LTR 1220

REGULATOR ELEMENT
REGLERELEMENT

586

⇒ X10292815
10 29 281 5



| Pos. | Item | Quantity | Description | Bezeichnung | Serie | K |
|------|--------------|----------|----------------------------------|----------------------|-------|---|
| 2 | 70 27 755 | 1 | COVER | DECKEL | | |
| 3 | 10 21 999 1 | 1 | HOLDING RING GK-ALS12CU | HALTERING | | |
| 4 | 10 29 417 1 | 1 | LID SEAL HNBR | DECKELDICHUNG | | |
| 5 | 10 29 417 0 | 1 | BOWLEN SEALING HNBR | BOWLENDICHUNG | | |
| 6 | 10 34 023 6 | 2 | SCREW PLUG M22X1,5 | VERSCHLUSSSCHRAUBE | | |
| 7 | 10 34 022 6 | 2 | O-RING 19,4X2,5 HNBR | O-RING | | |
| 11 | 49 00 539 | 4 | HEX SCREW ISO 4017 M6X25 8.8 A3C | SECHSKANTSCHRAUBE | | |
| 12 | 46 00 102 | 4 | HEX SCREW ISO 4017 M6X30 8.8 A2C | SECHSKANTSCHRAUBE | | |
| 13 | 42 00 009 01 | 8 | WASHER ISO 7089 6 200HV A3C | SCHEIBE | | |
| 14 | 55 31 837 08 | 1 | FILTER ELEMENT | FILTERELEMENT | | |
| 16 | 10 33 139 5 | 1 | BOWL | BOWLE | | |
| 17 | 51 45 080 08 | 1 | USIT RING U 6,7X10X1 | USIT-RING | | |
| 18 | 74 12 942 | 1 | VENTILATION SCREW | ENTLUEFTUNGSSCHRAUBE | | |
| 19 | 10 33 133 5 | 1 | WATER SENSOR 5V | WASSERSONDE | | |
| 20 | 10 29 417 2 | 1 | O-RING 13X2,5 HNBR | O-RING | | |
| 21 | 11 00 555 4 | 1 | TWO-HOLE NUT AL | ZWEILOCHMUTTER | | |
| 22 | 74 12 936 | 1 | DRAIN TAP | ABLASSHAHN | | |
| 23 | 74 12 937 | 1 | O-RING 12X2,5 HNBR | O-RING | | |

11.6.2015
045606

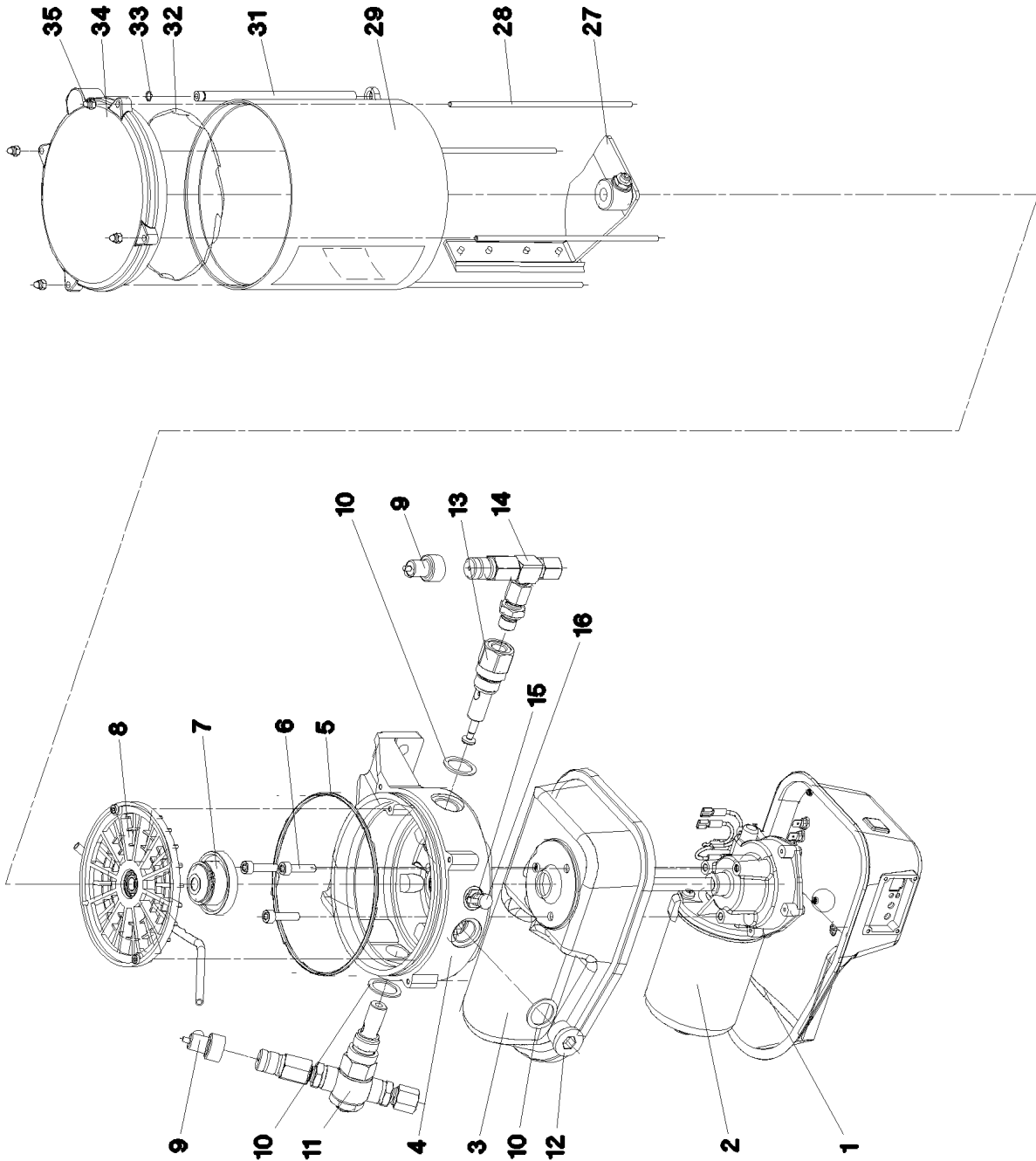
LIEBHERR

etk_en_de_096600_LTR 1220

FUEL PREFILTER
KRAFTSTOFFVORFILTER

587

⇒ X1030307
10 30 300 7



11.6.2015
059929

LIEBHERR

etk_en_de_096600_LTR 1220

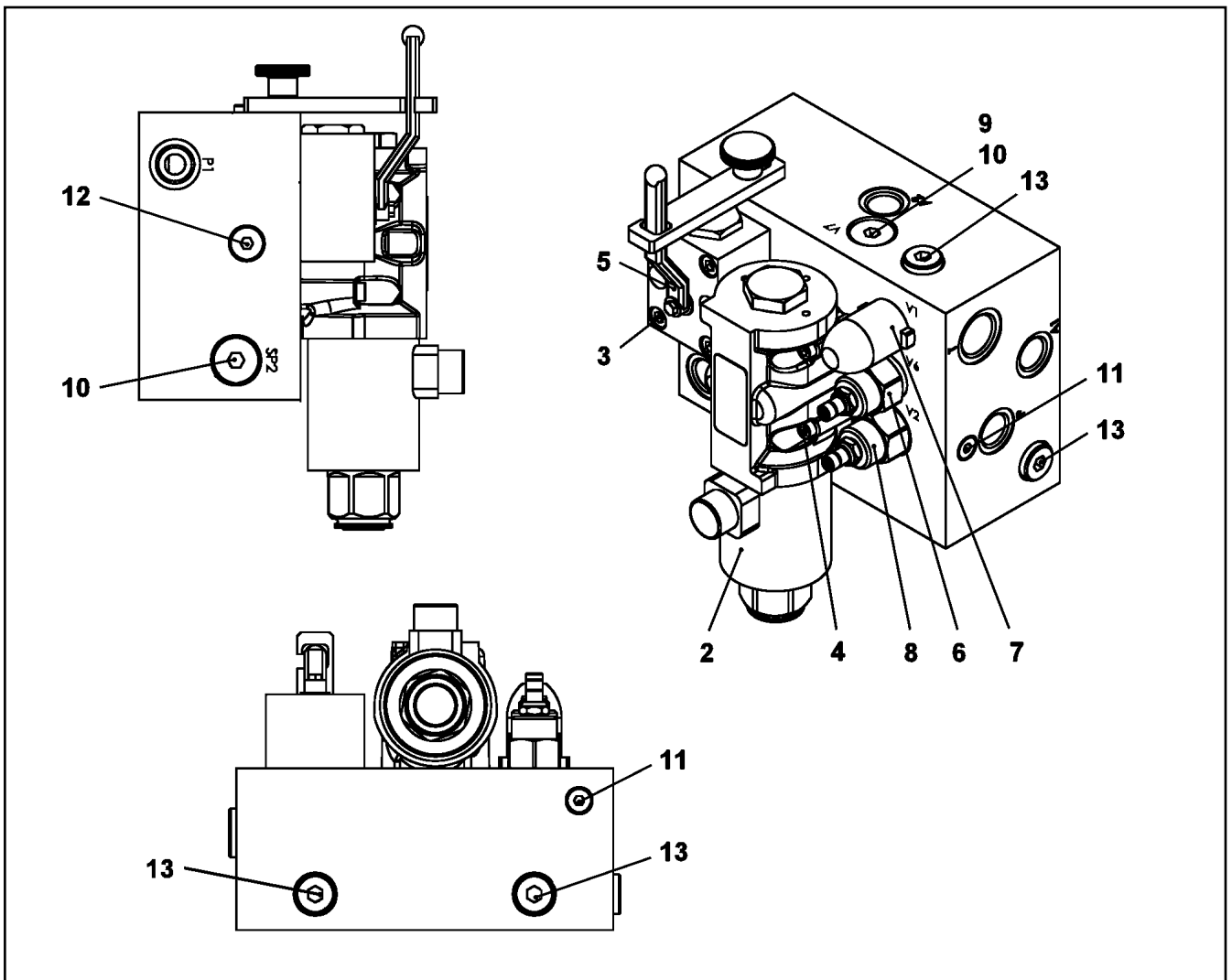
ELECTRIC PUMP
ELEKTROPUMPE

588 (1/2)

⇒ X10327065
10 32 706 5

| Pos. | Item | Quantity | Description | Bezeichnung | Serie | K |
|------|--------------|----------|--------------------------------------|----------------------|-------|---|
| 1 | 10 49 392 0 | 1 | MOTOR HOUSING | MOTORGEHAEUSE | | |
| 2 | 10 01 469 1 | 1 | DIRECT-CURRENT MOTOR 24V | GLEICHSTROMMOTOR | | |
| 3 | 10 01 469 2 | 1 | MOTOR HOUSING | MOTORGEHAEUSE | | |
| 4 | 10 01 469 3 | 1 | PUMP HOUSING | PUMPENGEHAEUSE | | |
| 5 | 57 01 637 08 | 1 | O-RING 140X3 NBR70 | O-RING | | |
| 6 | 40 42 003 | 3 | SOCKET HEAD SCREW ISO 4762 M6X25 8.8 | ZYLINDERSCHRAUBE | | |
| 7 | 10 01 472 9 | 1 | DRIVER | MITNEHMER | | |
| 8 | 10 01 473 0 | 1 | INTERMEDIATE RING | ZWISCHENRING | | |
| 9 | 10 42 995 2 | 1 | FAULT INDICATOR | STOERANZEIGE | | |
| 10 | 10 01 469 7 | 3 | SEALING RING 27X20X1,5 CU | DICHTRING | | |
| 11 | 77 43 875 08 | 1 | PUMP ELEMENT | PUMPENELEMENT | | |
| 12 | 40 41 003 08 | 1 | SCREW PLUG DIN 908 M20X1,5 ST A3C | VERSCHLUSSSCHRAUBE | | |
| 13 | 10 03 827 2 | 1 | PUMP ELEMENT | PUMPENELEMENT | | |
| 14 | 57 13 284 08 | 1 | OVERPRESSURE VALVE | UEBERDRUCKVENTIL | | |
| 15 | 11 08 039 2 | 1 | HYDRAULIC-TYPE LUBRICAT.NIPPLE | KEGELSCHMIERNIPPEL | | |
| 16 | 10 01 470 1 | 1 | GREASE NIPPLE CAP | SCHMIERNIPPELKAPPE | | |
| 25 | 40 02 886 | 4 | CAP NUT DIN 986 M4 A2-70 | HUTMUTTER | | |
| 27 | 10 01 471 2 | 1 | AGITATOR PADDLE | RUEHRFLUEGEL | | |
| 28 | 10 09 920 9 | 4 | PULL ROD | ZUGSTANGE | | |
| 29 | 10 03 827 1 | 1 | CONTAINER 2,5 KG | BEHAELTER | | |
| 30 | 96 74 218 08 | 1 | STICKER BEHAELTER 2,5KG | AUFKLEBER | | |
| 32 | 10 09 920 8 | 1 | O-RING 133,07X1,78 NBR 70 | O-RING | | |
| 33 | 57 06 906 08 | 1 | O-RING 6X1 NBR90 | O-RING | | |
| 34 | 10 40 981 7 | 1 | CONTAINER COVER | BEHAELTERABDECKKAPPE | | |

| | | |
|-----------------|-------------------------------|------------------------------------|
| 11.6.2015 | etk_en_de_096600_LTR 1220 | <input type="checkbox"/> 589 (2/2) |
| LIEBHERR | ELECTRIC PUMP ELEKTROPUMPE | ⇒ X10327065 10 32 706 5 |



| Pos. | Item | Quantity | Description | Bezeichnung | Serie | K |
|-------|--------------|----------|---|------------------------|-------|---|
| 2 | 57 17 378 08 | 1 | DIRECTIONAL CONTROL VALVE 4/2 NG10-3 ⇒ 5 717 378 08 57 17 378 08 | WEGEVENTIL | | |
| 3 | 40 42 044 05 | 4 | SOCKET HEAD SCREW ISO 4762 M8X45 8.8 | ZYLINDERSCHRAUBE | | |
| 4 | 46 00 384 | 4 | SOCKET HEAD SCREW ISO 4762 M6X40 8.8 | ZYLINDERSCHRAUBE | | |
| 5 | 57 17 236 08 | 1 | BALL VALVE BKHU DN 10 | KUGELHAHN | | |
| (1) | 10 33 738 1 | 2 | O-RING 10,00X2,5 NBR90 | O-RING | | |
| 6 | 57 17 237 08 | 1 | PRESSURE LIMITING VALVE | DRUCKBEGRENZUNGSVENTIL | | |
| (999) | 10 47 038 5 | 1 | SEAL KIT LIMIT VALVE | DS DRUCKBEGRENZUNGSVEN | | |
| 7 | 57 04 274 08 | 1 | PRESSURE LIMITING VALVE | DRUCKBEGRENZUNGSVENTIL | | |
| (999) | 51 10 433 08 | 1 | SEAL KIT | DICHTSATZ | | |
| 8 | 57 17 238 08 | 1 | PRESSURE LIMITING VALVE | DRUCKBEGRENZUNGSVENTIL | | |
| (999) | 57 11 874 08 | 1 | SEAL KIT VITON | DICHTSATZ | | |
| 9 | 10 43 004 2 | 1 | NON-RETURN VALVE | RUECKSCHLAGVENTIL | | |
| 10 | 47 77 042 08 | 2 | STOP PLUG VST11/2"ED A3P | STOPFEN | | |
| 11 | 51 07 415 08 | 2 | STOP PLUG VST11/8"ED ST A3C | STOPFEN | | |
| 12 | 47 77 040 08 | 1 | STOPPER PLUG VST11/4"ED A3P | BLINDSTOPFEN | | |
| 13 | 47 77 041 08 | 4 | STOP PLUG VST13/8"ED A3P | STOPFEN | | |

11.6.2015
049298

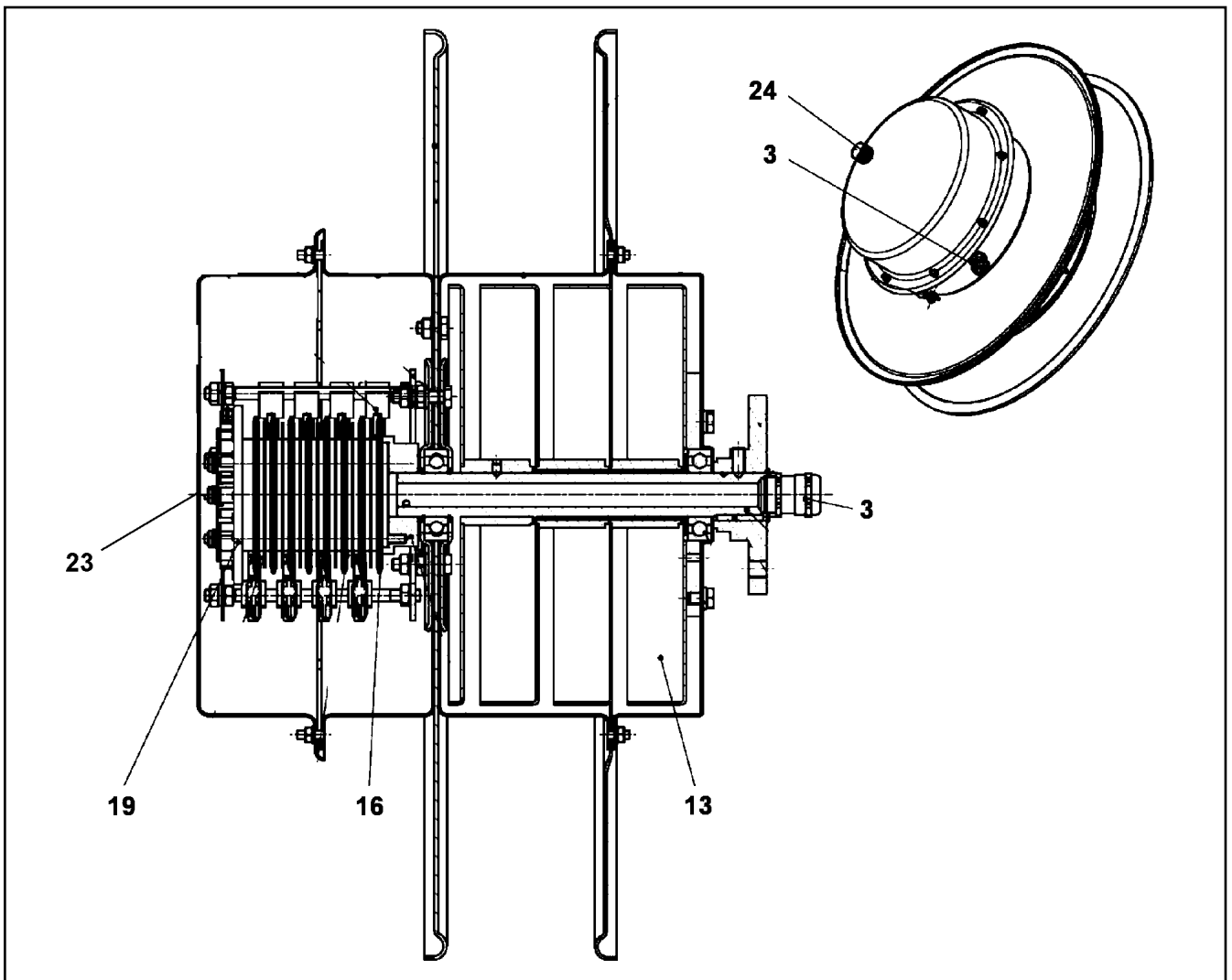
LIEBHERR

etk_en_de_096600_LTR 1220

CONTROL BLOCK
STUEBERBLOCK

590

⇒ X10332882
10 33 288 2



| Pos. | Item | Quantity | Description | Bezeichnung | Serie | K |
|------|--------------|----------|-------------------------------------|----------------------|-------|---|
| 3 | 60 24 258 08 | 2 | CABLE GLAND M25X1,5 MS | KABELVERSCHRAUBUNG | | |
| 13 | 10 42 819 8 | 3 | FLAT SPIRAL SPRING | SPIRALBLATTFEDER | | |
| 16 | 10 42 516 3 | 8 | SLIP RING R16 | SCHLEIFRING | | |
| 19 | 10 42 515 7 | 1 | CONNECTING PLATE | ANSCHLUSSPLATTE | | |
| 23 | 10 45 101 7 | 1 | COVER HOOD | ABDECKHAUBE | | |
| 24 | 60 25 013 08 | 1 | VENTILATION SCREW G1/2"X30 POLYAMID | ENTLUEFTUNGSSCHRAUBE | | |

11.6.2015
049245

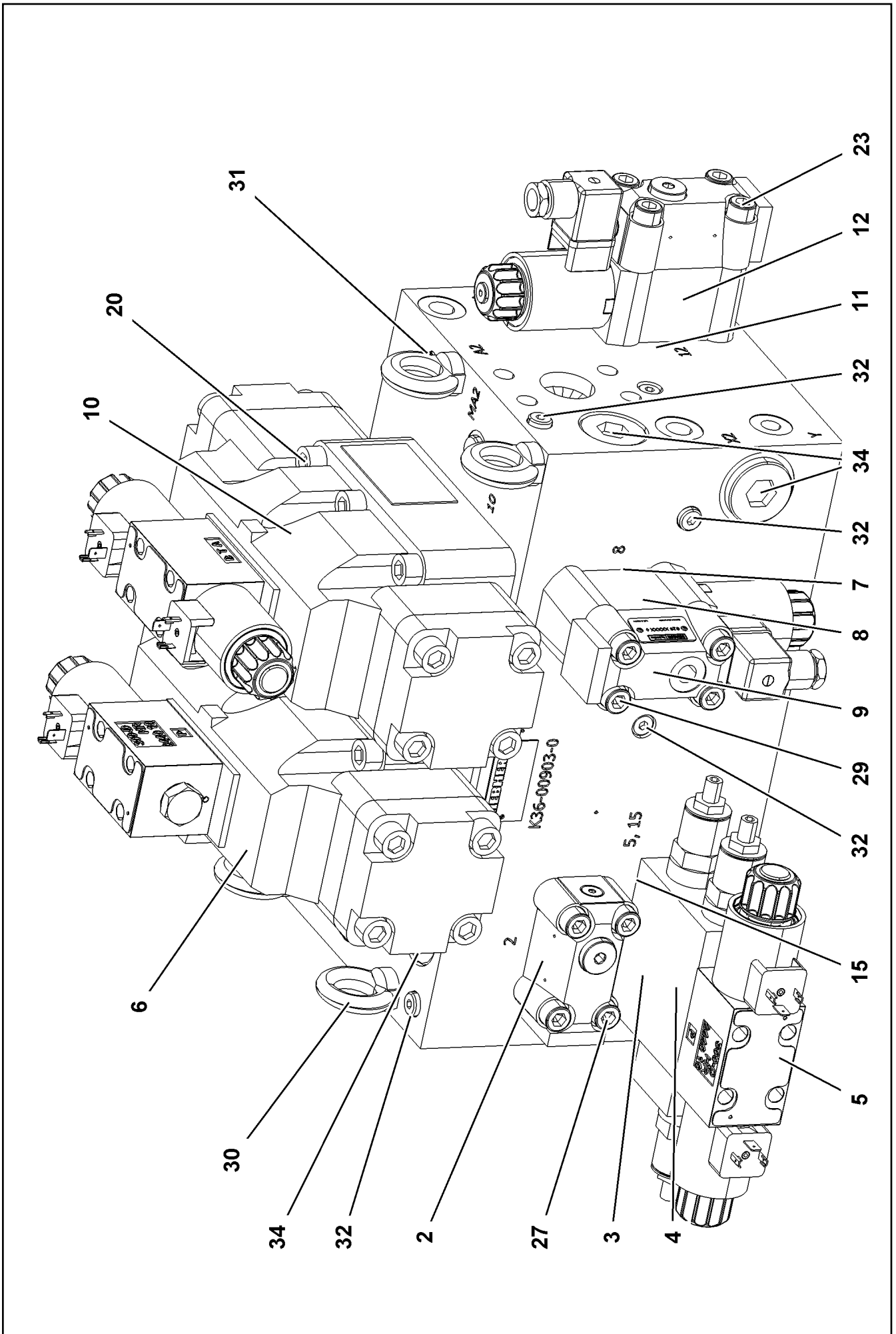
LIEBHERR

etk_en_de_096600_LTR 1220

CABLE REEL
LEITUNGSTROMMEL

591

⇒ X10354493
10 35 449 3



11.6.2015
059958

LIEBHERR

etk_en_de_096600_LTR 1220

CONTROL BLOCK
STEUERBLOCK

592 (1/2)

→ X10413106
10 41 310 6

| Pos. | Item | Quantity | Description | Bezeichnung | Serie | K |
|-------|--------------|----------|--|-----------------------|-------|---|
| 2 | 11 32 067 9 | 1 | BUILT-IN VALVE | EINBAUVENTIL | | |
| (999) | 10 67 836 9 | 1 | SEAL KIT | DS EINBAUVENTIL | | |
| 3 | 57 14 146 08 | 1 | INTERMED.PLATE VALVE | ZWISCHENPLATTENVENTIL | | |
| (1) | 51 07 386 08 | 4 | O-RING ARP 568 9,25X1,78 NBR90 | O-RING | | |
| 4 | 57 15 624 08 | 1 | INTERMED.PLATE VALVE | ZWISCHENPLATTENVENTIL | | |
| (1) | 51 07 386 08 | 4 | O-RING ARP 568 9,25X1,78 NBR90 | O-RING | | |
| 5 | 10 80 153 2 | 1 | DIRECTIONAL CONTROL VALVE | WEGEVENTIL | | |
| (1) | 10 29 130 6 | 1 | MAGNET 28V | MAGNET | | |
| (999) | 10 66 309 7 | 1 | SEALING SET VALVE | DS VENTIL | | |
| 6 | 10 80 153 3 | 1 | DIRECTIONAL CONTROL VALVE | WEGEVENTIL | | |
| (1) | 10 87 421 3 | 1 | DIRECTIONAL CONTROL VALVE | WEGEVENTIL | | |
| (999) | 10 66 309 2 | 1 | SEALING SET VALVE | DS VENTIL | | |
| 7 | 10 80 153 4 | 1 | BUILT-IN VALVE | EINBAUVENTIL | | |
| 8 | 57 14 150 08 | 2 | DIRECTIONAL CONTROL VALVE ⇒ 5 714 150 08 57 14 150 08 | WEGEVENTIL | | |
| 9 | 10 80 154 9 | 1 | DIRECTIONAL CONTROL VALVE | WEGEVENTIL | | |
| 10 | 10 80 155 1 | 1 | DIRECTIONAL CONTROL VALVE | WEGEVENTIL | | |
| (1) | 10 87 279 6 | 1 | DIRECTIONAL CONTROL VALVE | WEGEVENTIL | | |
| (999) | 10 66 309 2 | 1 | SEALING SET VALVE | DS VENTIL | | |
| 11 | 57 14 152 08 | 1 | BUILT-IN VALVE | EINBAUVENTIL | | |
| 12 | 11 00 412 6 | 1 | DIRECTIONAL CONTROL VALVE | WEGEVENTIL | | |
| (1) | 10 29 130 6 | 1 | MAGNET 28V | MAGNET | | |
| 15 | 49 80 712 | 1 | SCREW PLUG DIN 906 M6X1 St PHR | VERSCHLUSSSCHRAUBE | | |
| 20 | 51 48 022 08 | 12 | SOCKET HEAD SCREW ISO 4762 M12X75 1 | ZYLINDERSCHRAUBE | | |
| 23 | 24 01 864 02 | 4 | SOCKET HEAD SCREW ISO 4762 M10X90 1 | ZYLINDERSCHRAUBE | | |
| 27 | 40 43 604 08 | 4 | SOCKET HEAD SCREW DIN 912 M10X45 12. | ZYLINDERSCHRAUBE | | |
| 29 | 24 01 864 02 | 4 | SOCKET HEAD SCREW ISO 4762 M10X90 1 | ZYLINDERSCHRAUBE | | |
| 30 | 40 26 002 08 | 4 | RING BOLT DIN 580 M10 C15E A2K | RINGSCHRAUBE | | |
| 31 | 47 77 054 08 | 1 | STOP PLUG VSTI11/4"ED A3P | STOPFEN | | |
| 32 | 51 07 415 08 | 1 | STOP PLUG VSTI1/8"ED ST A3C | STOPFEN | | |
| 34 | 47 77 046 08 | 1 | STOP PLUG VSTI1"ED A3P | STOPFEN | | |

11.6.2015

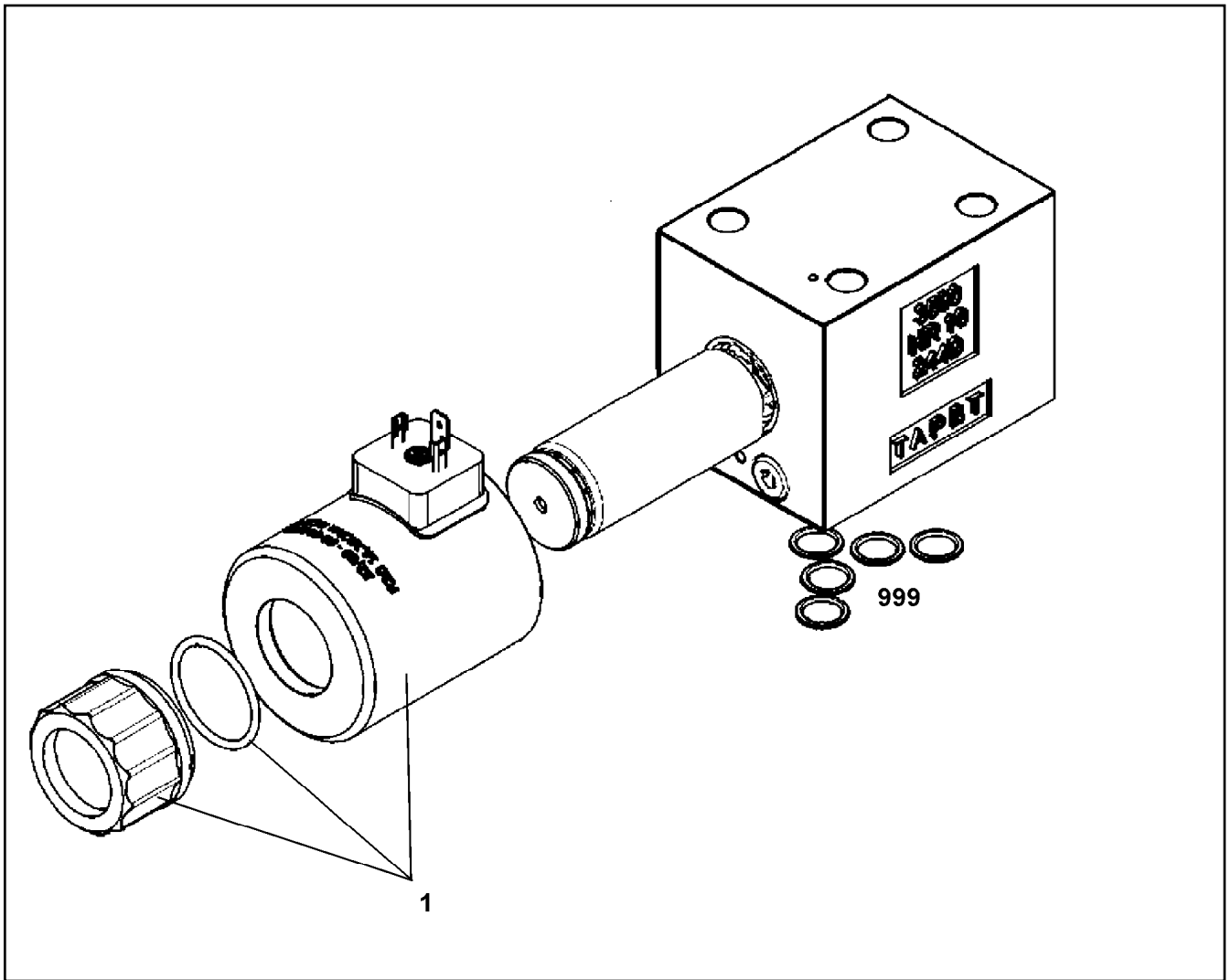
etk_en_de_096600_LTR 1220

593 (2/2)

LIEBHERR

CONTROL BLOCK
STUEBERBLOCK

⇒ X10413106
10 41 310 6



| Pos. | Item | Quantity | Description | Bezeichnung | Serie | K |
|------|-------------|----------|------------------------|----------------|-------|---|
| 1 | 11 00 524 4 | 1 | MAGNET COIL | MAGNETSPULE | | |
| 999 | 10 49 112 9 | 1 | SEAL KIT CONTROL BLOCK | DS STEUERBLOCK | | |

11.6.2015
089430

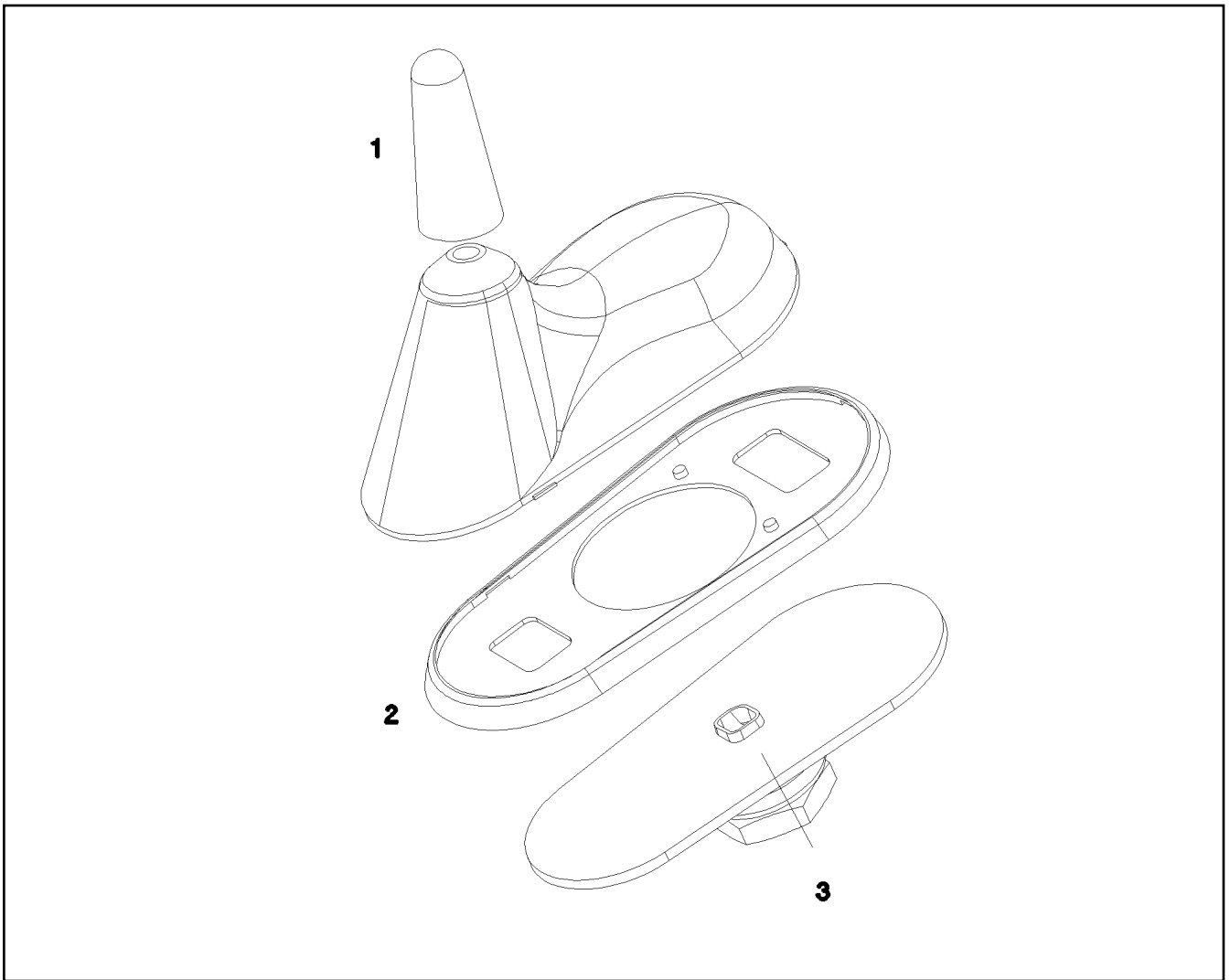
LIEBHERR

etk_en_de_096600_LTR 1220

DIRECTIONAL CONTROL VALVE
WEGEVENTIL

594

⇒ X10449853
10 44 985 3



| Pos. | Item | Quantity | Description | Bezeichnung | Serie | K |
|------|-------------|----------|---------------------|------------------|-------|---|
| 1 | 10 81 500 4 | 1 | ANTENNA ROD | ANTENNENSTAB | | |
| 2 | 10 81 500 5 | 1 | SEAL | DICHTUNG | | |
| 3 | 10 81 500 6 | 1 | SLEEVE | HUELSE | | |
| 4 | 11 69 229 9 | 1 | CONNECTING CABLE 4M | VERBINDUNGSKABEL | | |

11.6.2015
059868

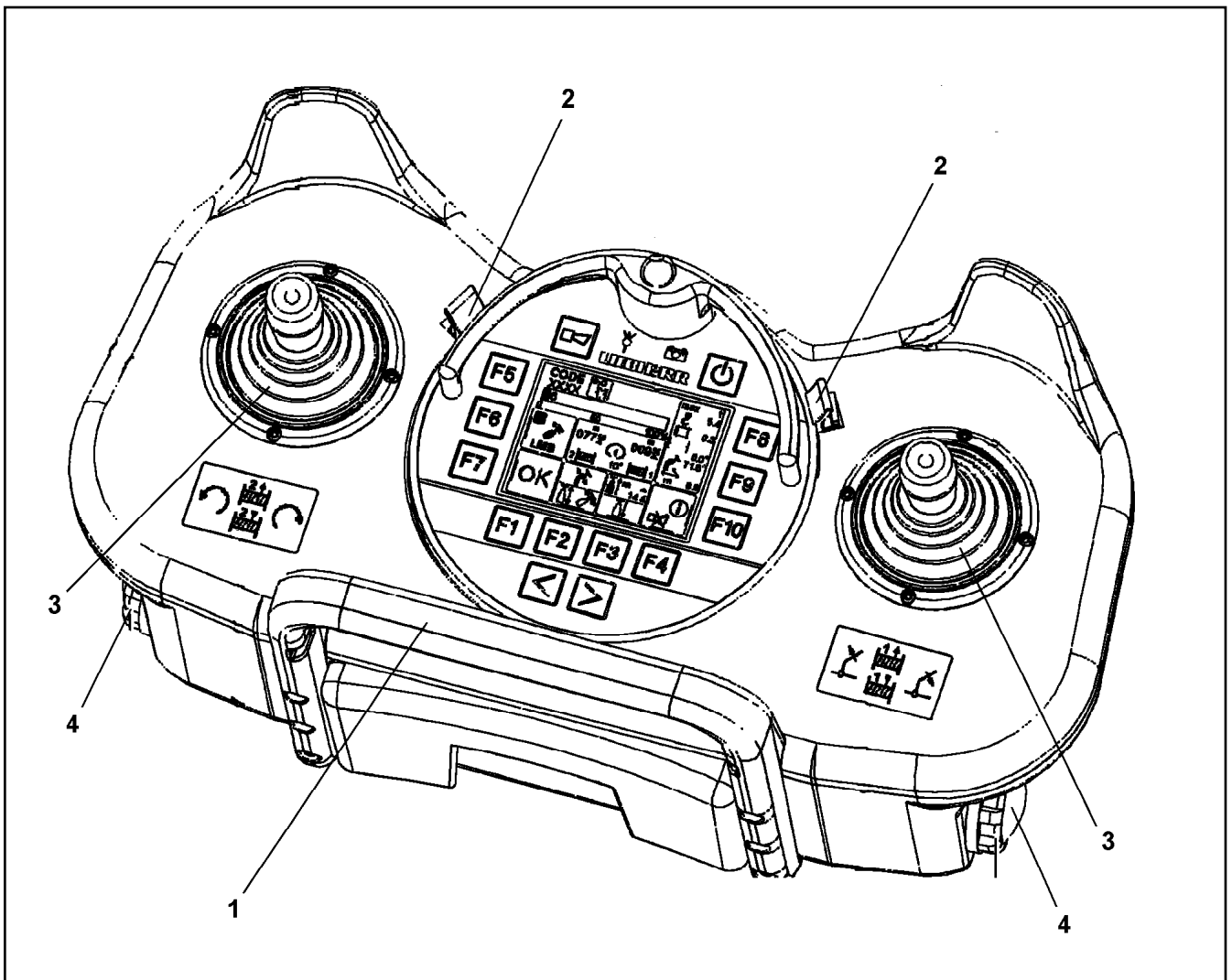
LIEBHERR

etk_en_de_096600_LTR 1220

ANTENNA
ANTENNE

595

⇒ X10450273
10 45 027 3



| Pos. | Item | Quantity | Description | Bezeichnung | Serie | K |
|------|-------------|----------|-----------------|----------------|-------|---|
| 1 | 10 81 519 6 | 1 | HOLDING BRACKET | HALTEBUEGEL | | |
| 2 | 11 00 252 4 | 2 | CIRCLIP | SICHERUNGSClip | | |
| 3 | 11 12 404 0 | 2 | RUBBER BELLOWS | FALTENBALG | | |
| 4 | 10 87 351 2 | 2 | BATTERY HOLDER | BATTERIEHALTER | | |

11.6.2015
059860

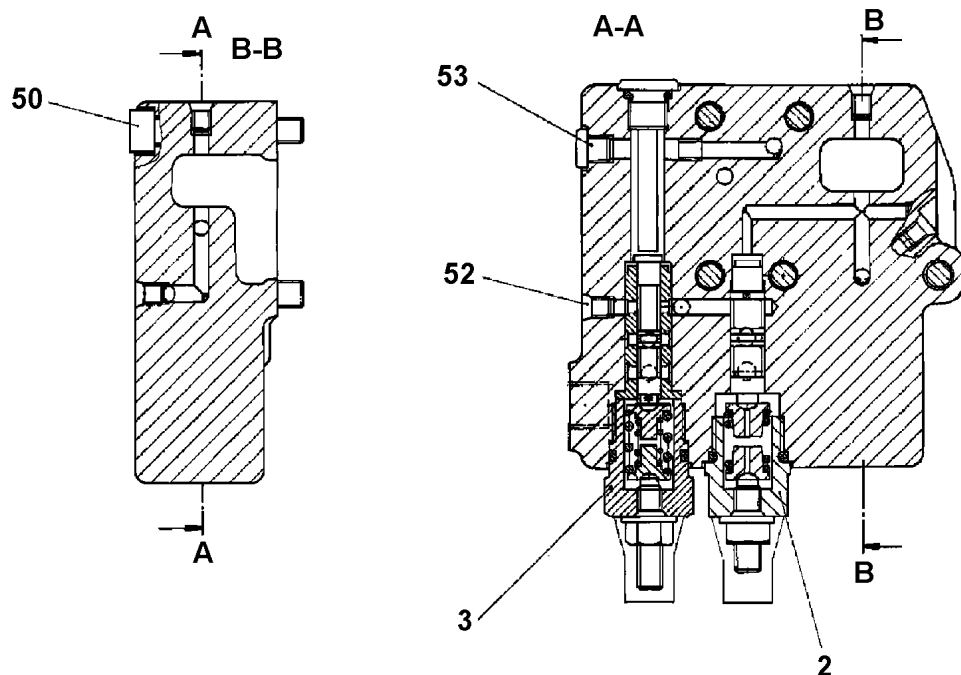
LIEBHERR

etk_en_de_096600_LTR 1220

REMOTE CONTROL TRANSMITTER
FERNSTEUERSENDER

596

⇒ X10454762
10 45 476 2



Pos. 999

| Pos. | Item | Quantity | Description | Bezeichnung | Serie | K |
|------|--------------|----------|--|----------------------|-------|---|
| 2 | 57 19 008 08 | 1 | REGULATOR ELEMENT ⇒ 5 719 008 08 57 19 008 08 | REGLERELEMENT | | |
| 3 | 10 47 220 2 | 1 | REGULATOR ELEMENT ⇒ X10472202 10 47 220 2 | REGLERELEMENT | | |
| 50 | 40 42 044 05 | 5 | SOCKET HEAD SCREW ISO 4762 M8X45 8.8 | ZYLINDERSCHRAUBE | | |
| 52 | 70 22 127 | 7 | DOUBLE PLUG | DOPPELABREISSSTOPFEN | | |
| 53 | 70 27 497 | 1 | SCREW PLUG M8X1 | VERSCHLUSSSCHRAUBE | | |
| 999 | 10 44 097 6 | 1 | SEAL KIT F.REGULATOR | DS REGLER | | |

11.6.2015
049698

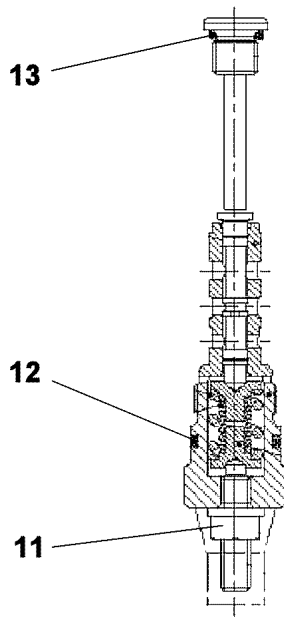
LIEBHERR

etk_en_de_096600_LTR 1220

REGULATOR
REGLER

597

⇒ X10472196
10 47 219 6



| Pos. | Item | Quantity | Description | Bezeichnung | Serie | K |
|------|--------------|----------|---------------------------------|----------------------|-------|---|
| 11 | 70 05 071 | 1 | SEAL-LOCK-SHOULDER NUT M8 | SEAL-LOCK-BUNDMUTTER | | |
| 12 | 51 07 383 08 | 1 | O-RING ARP 568 18,72X2,62 NBR90 | O-RING | | |
| 13 | 51 45 891 08 | 1 | O-RING ARP 568 9,19X2,62 NBR90 | O-RING | | |

11.6.2015
099114

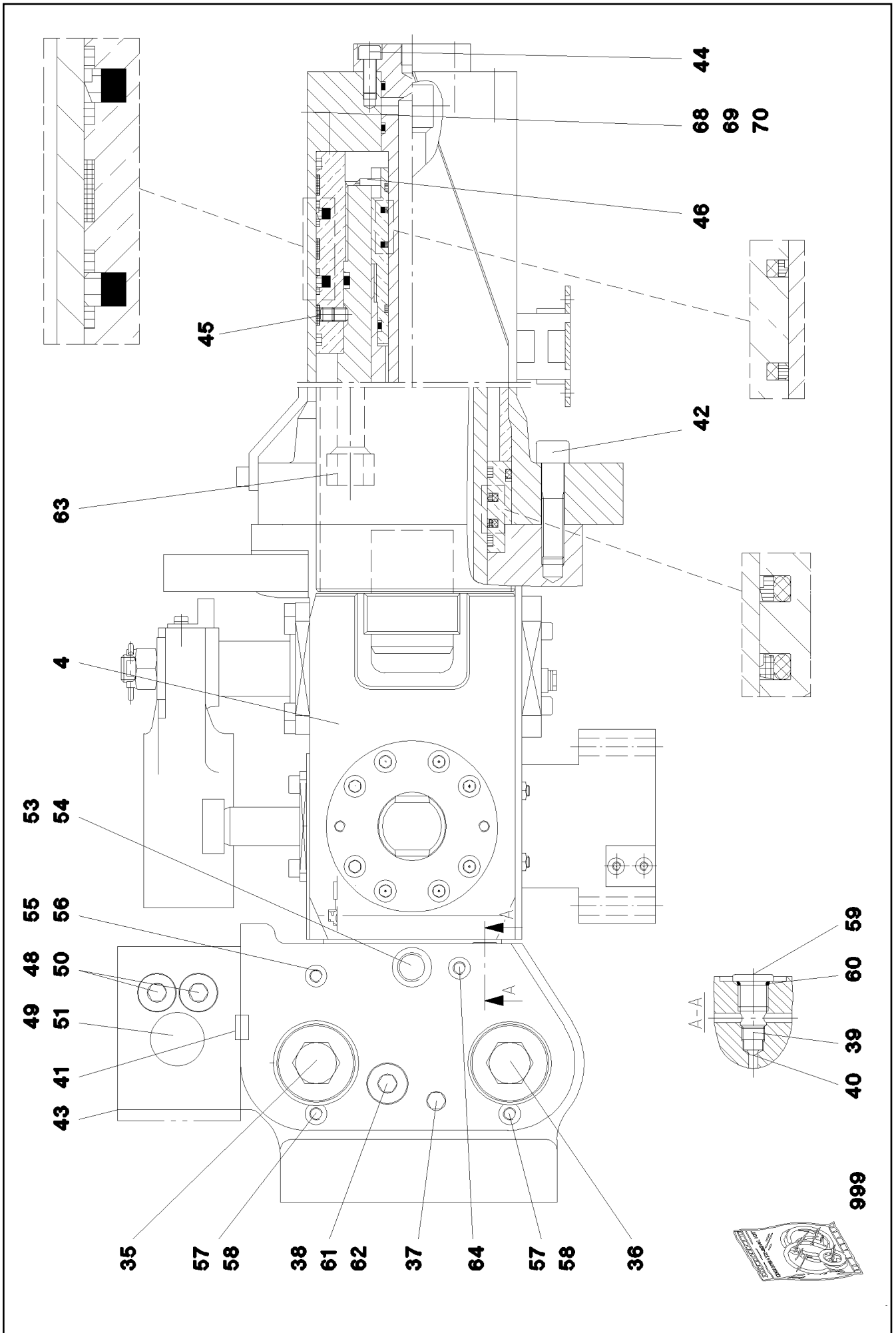
LIEBHERR

etk_en_de_096600_LTR 1220

REGULATOR ELEMENT
REGLERELEMENT

598

⇒ X10472202
10 47 220 2



11.6.2015
079012

LIEBHERR

etk_en_de_096600_LTR 1220

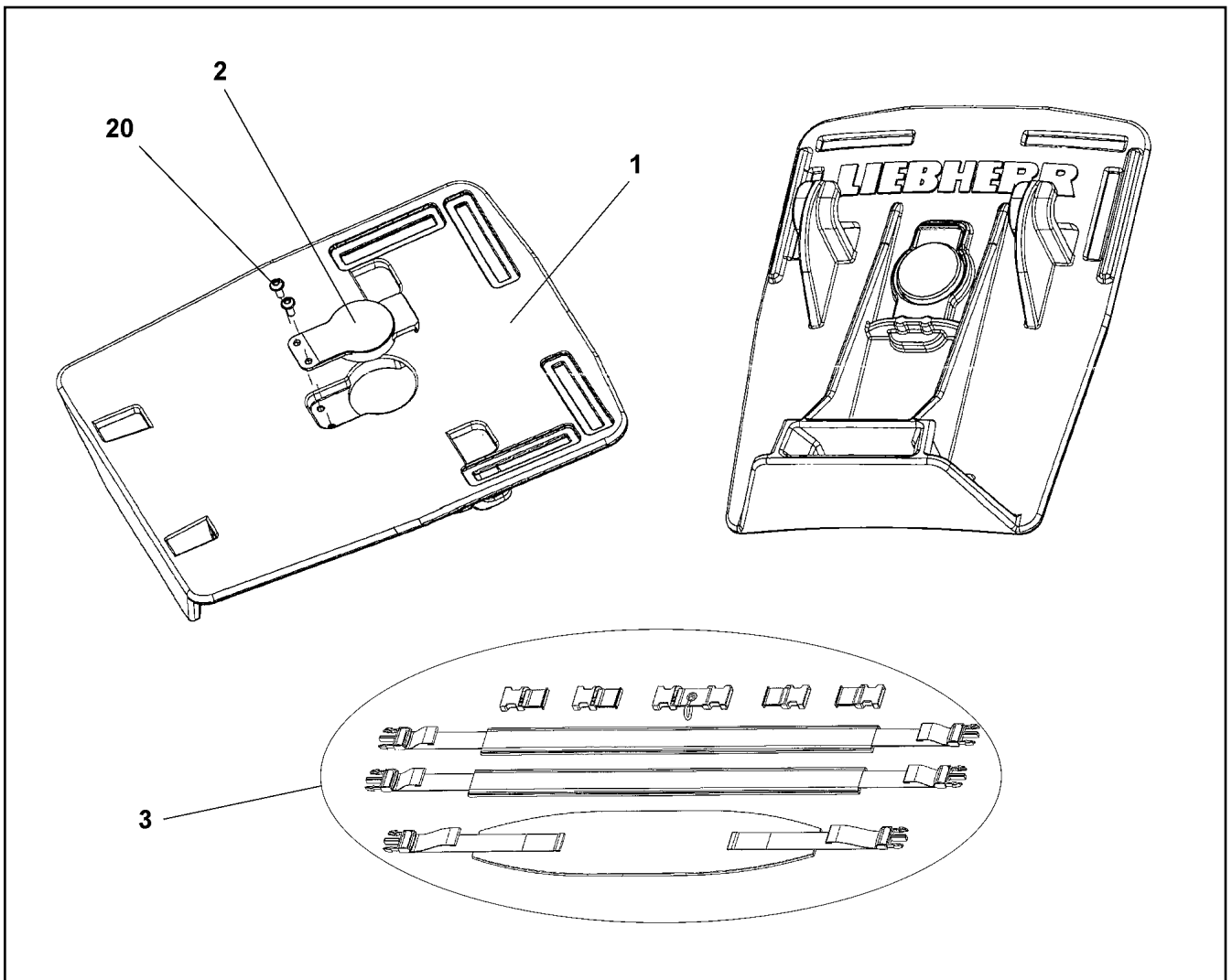
TELESCOPIC CYLINDER
TELESKOPZYLINDER

□ 599 (1/2)

⇒ X10473008
10 47 300 8

| Pos. | Item | Quantity | Description | Bezeichnung | Serie | K |
|-------|--------------|----------|---|------------------------|-------|---|
| 4 | 57 19 285 08 | 1 | CYLINDER HEAD CPL. ⇒ 5 719 285 08 57 19 285 08 | ZYLINDERKOPF KPL. | | |
| 35 | 10 32 627 7 | 1 | LOWERING BRAKE VALVE | SENKBREMSVENTIL | | |
| (999) | 11 17 038 4 | 1 | SEAL KIT | DICHTSATZ | | |
| 36 | 57 14 133 08 | 1 | LOWERING BRAKE VALVE | SENKBREMSVENTIL | | |
| (1) | 57 16 146 08 | 1 | SEAL KIT | DICHTSATZ | | |
| 37 | 57 19 102 08 | 1 | PRESSURE LIMITING VALVE | DRUCKBEGRENZUNGSVENTIL | | |
| 38 | 10 32 627 8 | 1 | THERMO SAFETY VALVE 255BAR | THERMOUEBERDRUCKVENTIL | | |
| 39 | 57 04 353 08 | 1 | GRUB SCREW | GEWINDESTIFT | | |
| 40 | 52 11 978 08 | 1 | BALL DIN 5401 5 | KUGEL | | |
| 41 | 43 40 226 01 | 2 | FITTING KEY DIN 6885 A16X10X40 | PASSFEDER | | |
| 42 | 40 43 216 01 | 12 | SOCKET HEAD SCREW ISO 4762 M20X90 1 | ZYLINDERSCHRAUBE | | |
| 43 | 40 43 607 08 | 7 | SOCKET HEAD SCREW ISO 4762 M10X80 1 | ZYLINDERSCHRAUBE | | |
| 44 | 40 43 002 | 4 | SOCKET HEAD SCREW ISO 4762 M12X25 1 | ZYLINDERSCHRAUBE | | |
| 45 | 51 85 088 08 | 4 | GRUB SCREW DIN 913 M10X16 45H | GEWINDESTIFT | | |
| 46 | 51 85 650 08 | 1 | PLATE | BLECH | | |
| 48 | 57 05 798 08 | 2 | SCREW PLUG | VERSCHLUSSSCHRAUBE | | |
| 49 | 10 65 001 4 | 1 | SCREW PLUG | VERSCHLUSSSCHRAUBE | | |
| 50 | 51 07 766 08 | 2 | O-RING ARP 568 23,47X2,62 NBR90 | O-RING | | |
| 51 | 51 46 183 08 | 1 | O-RING ARP 568 44,12X2,62 NBR90 | O-RING | | |
| 53 | 50 40 121 08 | 1 | SCREW PLUG DIN 908 R1/2" ST | VERSCHLUSSSCHRAUBE | | |
| 54 | 71 01 044 08 | 1 | SEALING RING DIN 7603 A 21X26X1,5 CU | DICHTRING | | |
| 55 | 51 86 454 08 | 1 | SCREW PLUG DIN 908 R1/4" ST | VERSCHLUSSSCHRAUBE | | |
| 56 | 71 01 025 08 | 1 | SEALING RING DIN 7603 A 14X18X1,5 CU | DICHTRING | | |
| 57 | 51 86 147 08 | 2 | WASHER | SCHEIBE | | |
| 58 | 46 00 051 | 2 | SOCKET HEAD SCREW ISO 4762 M8X16 8.8 | ZYLINDERSCHRAUBE | | |
| 59 | 10 47 037 7 | 1 | SCREW PLUG G1/4 | VERSCHLUSSSCHRAUBE | | |
| 60 | 51 07 386 08 | 1 | O-RING ARP 568 9,25X1,78 NBR90 | O-RING | | |
| 61 | 10 49 347 9 | 1 | FLANGE JOINT GEF.A M24X1,5 | VERSCHRAUBUNG | | |
| 62 | 51 07 383 08 | 1 | O-RING ARP 568 18,72X2,62 NBR90 | O-RING | | |
| 63 | 47 77 042 08 | 1 | STOP PLUG VST11/2"ED A3P | STOPFEN | | |
| 64 | 10 43 023 0 | 1 | TEST POINT FITTING G1/4" | MESSANSCHLUSS | | |
| 68 | 10 42 498 3 | 1 | VENTILATION VALVE | ENTLUEFTUNGSVENTIL | | |
| 69 | 74 70 002 08 | 1 | BALL DIN 5401 6 G20 | KUGEL | | |
| 70 | 51 86 206 08 | 1 | DUST CAP | STAUBKAPPE | | |
| 800 | 11 60 098 8 | 1 | GUIDE FRAME | FUEHRUNGSRAHMEN | | |
| 999 | 11 10 166 5 | 1 | DS TELESCOPIC CYLINDER | DS TELESKOPZYLINDER | | |

| | | |
|-----------------|---|------------------------------------|
| 11.6.2015 | etk_en_de_096600_LTR 1220 | <input type="checkbox"/> 600 (2/2) |
| LIEBHERR | TELESCOPIC CYLINDER TELESKOPZYLINDER | ⇒ X10473008 10 47 300 8 |



| Pos. | Item | Quantity | Description | Bezeichnung | Serie | K |
|------|-------------|----------|----------------|-------------|-------|---|
| 1 | 11 21 440 5 | 1 | BASEPLATE | GRUNDPLATTE | | |
| 2 | 11 00 666 8 | 1 | CATCHING LEVER | RASTHEBEL | | |
| 3 | 11 65 976 5 | 1 | TRAVEL BELT | TRAGERIEMEN | | |
| 20 | 11 00 666 9 | 2 | SCREW | SCHRAUBE | | |

11.6.2015
069237

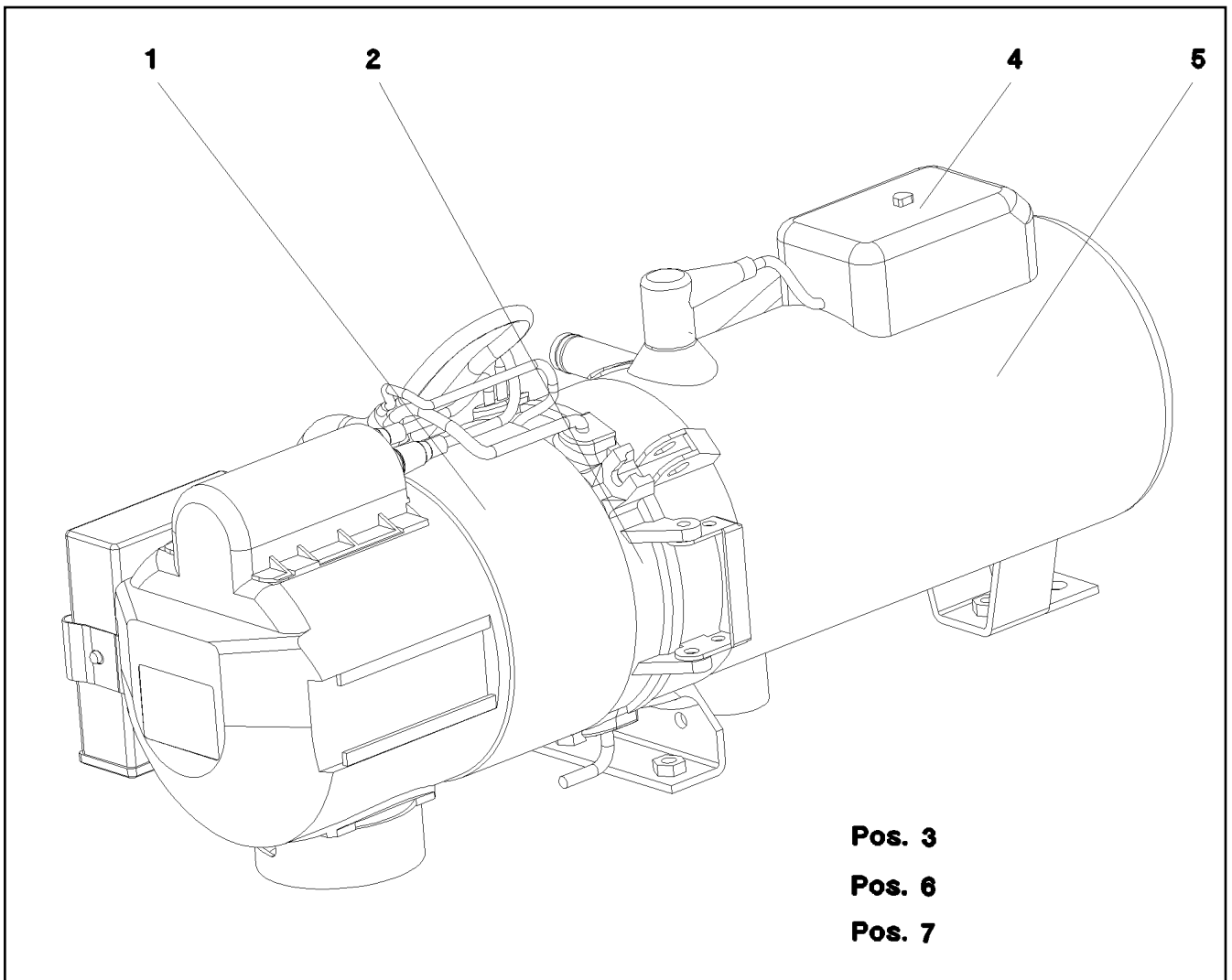
LIEBHERR

etk_en_de_096600_LTR 1220

BELT CARRIER SYSTEM
GURTRAGESYSTEM

601

→ X10475436
10 47 543 6



| Pos. | Item | Quantity | Description | Bezeichnung | Serie | K |
|------|--------------|----------|---|-------------------|-------|---|
| 1 | 96 74 047 08 | 1 | MOTOR ⇒ 9 674 047 08 96 74 047 08 | MOTOR | | |
| 2 | 96 74 048 08 | 1 | BLOWER CASING ⇒ 9 674 048 08 96 74 048 08 | GEBLAESEGEHAEUSE | | |
| 3 | 96 74 049 08 | 1 | COMBUSTIBLE PUMP ⇒ 9 674 049 08 96 74 049 08 | BRENNSTOFFPUMPE | | |
| 4 | 96 74 050 08 | 1 | THERMOSTAT ⇒ 9 674 050 08 96 74 050 08 | THERMOSTAT | | |
| 5 | 96 74 051 08 | 1 | COMBUSTION CHAMER ⇒ 9 674 051 08 96 74 051 08 | BRENNKAMMER | | |
| 6 | 96 74 052 08 | 1 | ELECTRICAL PARTS FOR CARRIER ⇒ 9 674 052 08 96 74 052 08 | ELEKTRISCHE TEILE | | |
| 7 | 96 74 053 08 | 1 | PRE-HEATING ⇒ 9 674 053 08 96 74 053 08 | VORWAERMUNG | | |

11.6.2015
079512

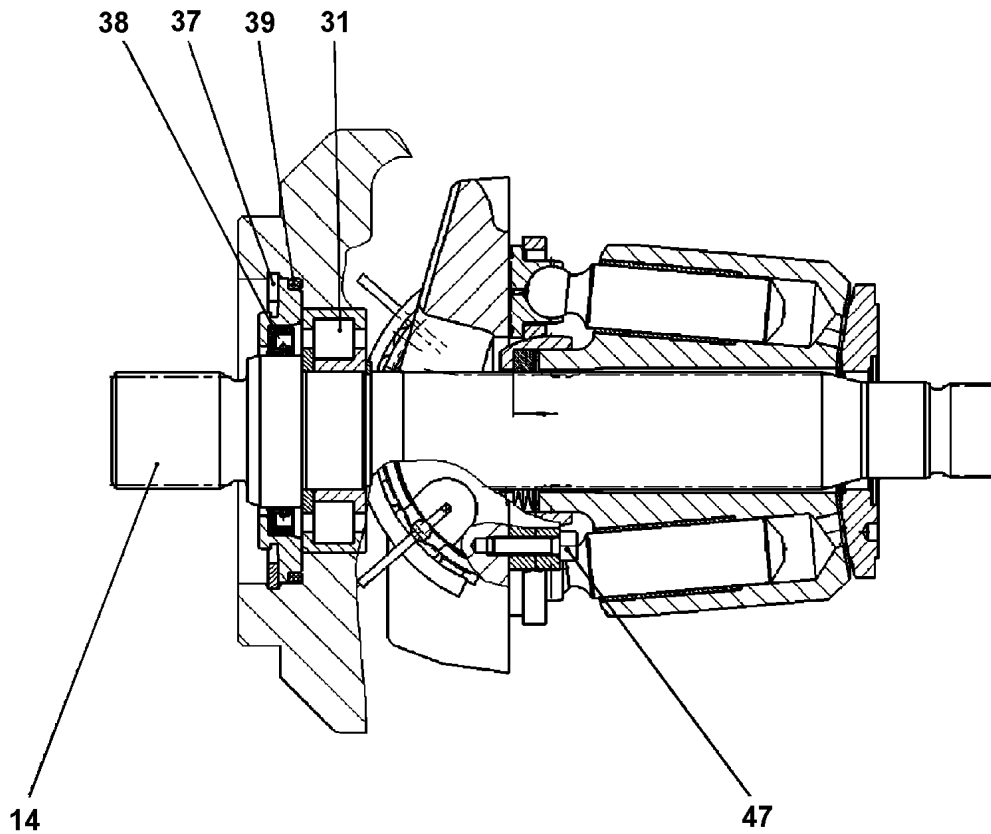
LIEBHERR

etk_en_de_096600_LTR 1220

WATER HEATING SYSTEM
WASSERHEIZGERAET

602

⇒ X10663082
10 66 308 2



Pos. 999

| Pos. | Item | Quantity | Description | Bezeichnung | Serie | K |
|------|--------------|----------|--------------------------------------|---------------------|-------|---|
| 14 | 10 66 312 0 | 1 | DRIVING SHAFT | TRIEBWELLE | | |
| 31 | 73 67 374 | 1 | CYLINDRICAL ROLLER BEARING | ZYLINDERROLLENLAGER | | |
| 36 | 42 80 029 08 | 1 | LOCKING RING DIN 471 35X1,5 | SICHERUNGSRING | | |
| 37 | 42 81 028 08 | 1 | LOCKING RING DIN 472 90X3 | SICHERUNGSRING | | |
| 38 | 70 21 600 | 1 | SHAFT SEAL BAFSL 45X62X7 FPM | WELLENDICHTRING | | |
| 39 | 51 86 236 08 | 1 | O-RING ARP 568 82,14X3,53 NBR70 | O-RING | | |
| 47 | 46 35 142 | 4 | SOCKET HEAD SCREW ISO 4762 M5X20 8.8 | ZYLINDERSCHRAUBE | | |
| 999 | 10 42 472 6 | 1 | SEAL KIT | DICHTSATZ | | |

11.6.2015
059224

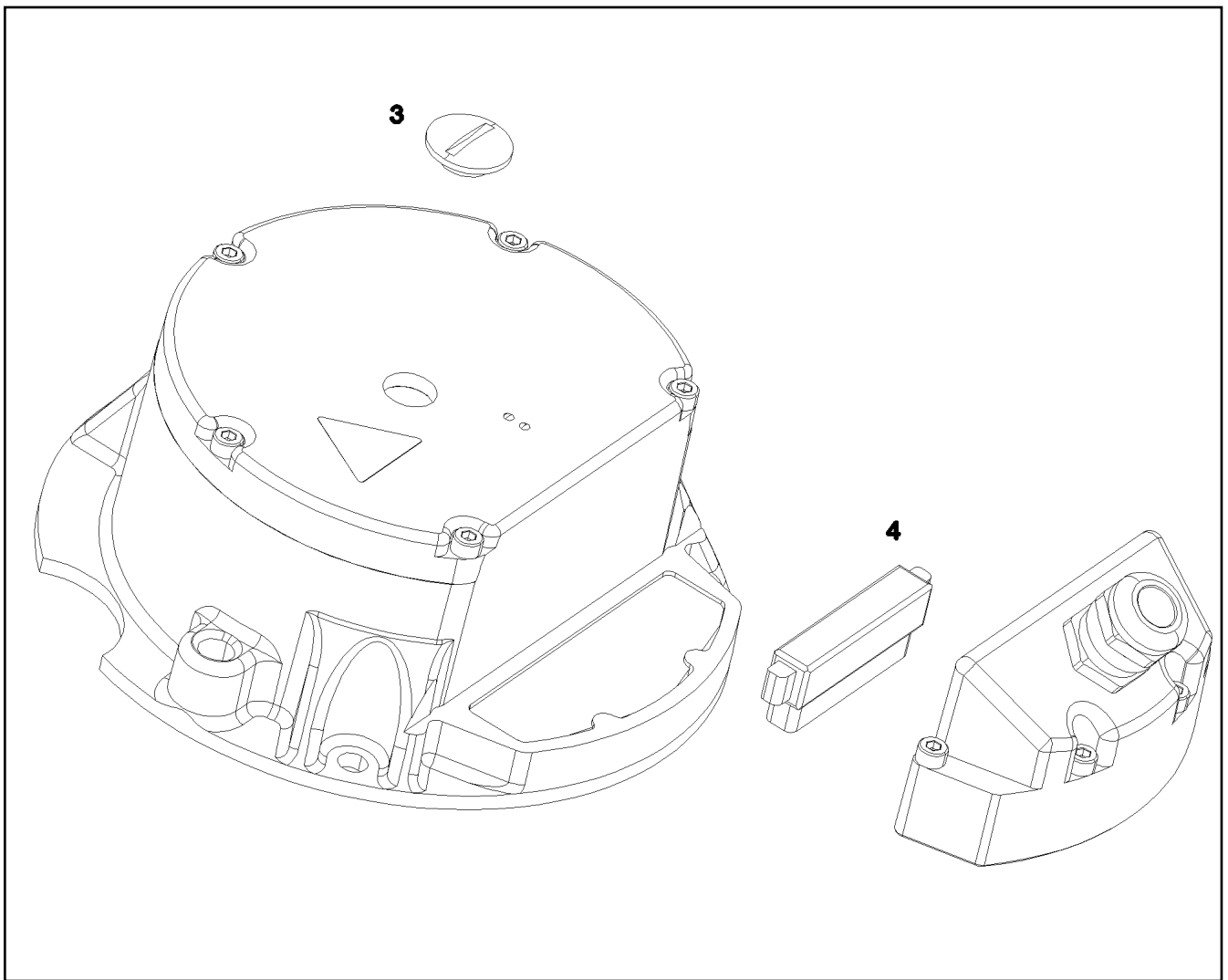
LIEBHERR

etk_en_de_096600_LTR 1220

DRIVING GEAR
TRIEBWERK

603

⇒ X10663105
10 66 310 5



| Pos. | Item | Quantity | Description | Bezeichnung | Serie | K |
|------|-------------|----------|---------------|--------------------|-------|---|
| 3 | 11 69 005 7 | 1 | SCREW PLUG | VERSCHLUSSSCHRAUBE | | |
| 4 | 11 69 005 6 | 1 | PLUG 10-POLIG | STECKER | | |

11.6.2015
089645

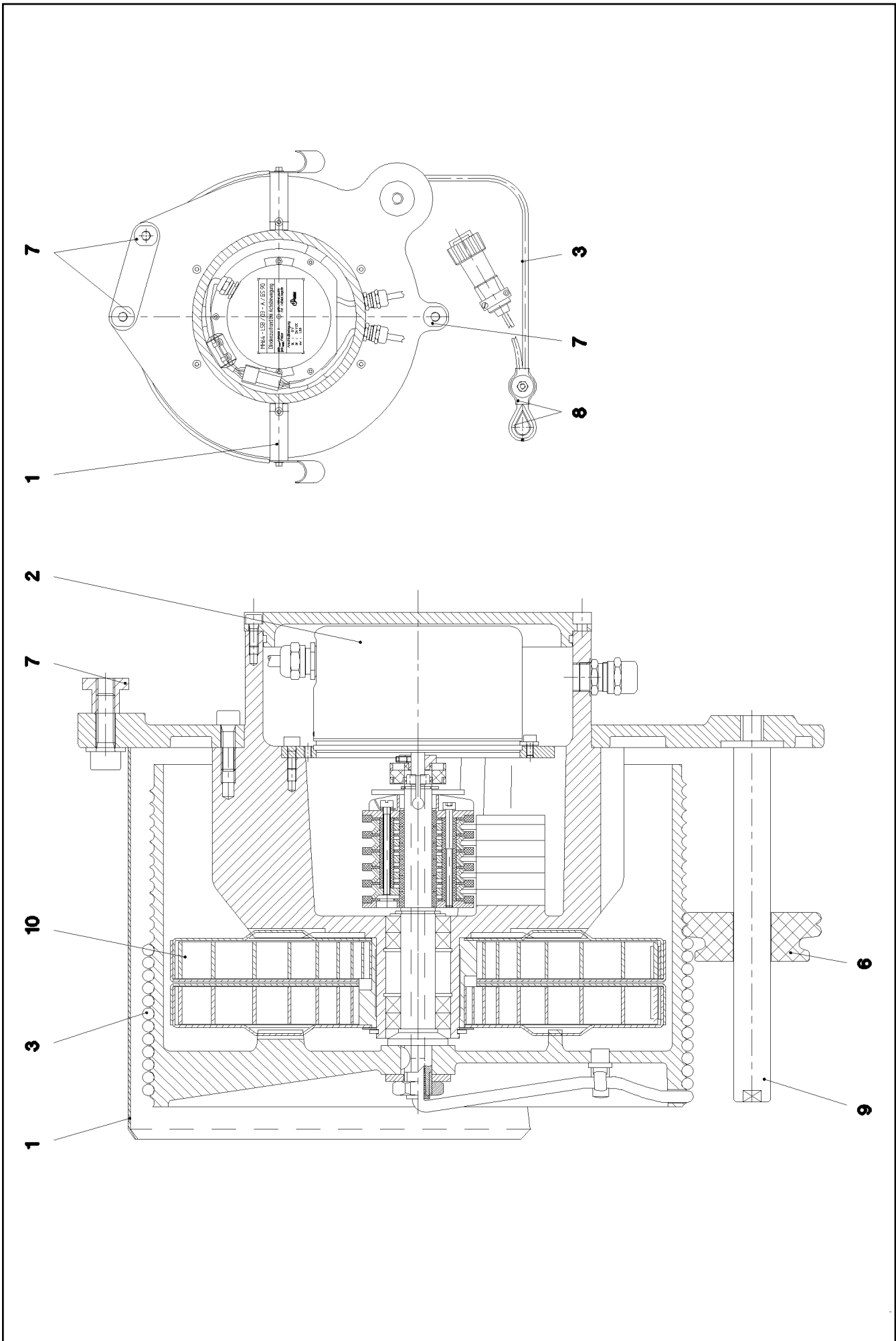
LIEBHERR

etk_en_de_096600_LTR 1220

WINCH REVOLUTION TRANSDUCER
WINDENDREHGEBER

604

⇒ X10802061
10 80 206 1



11.6.2015
079240

LIEBHERR

etk_en_de_096600_LTR 1220

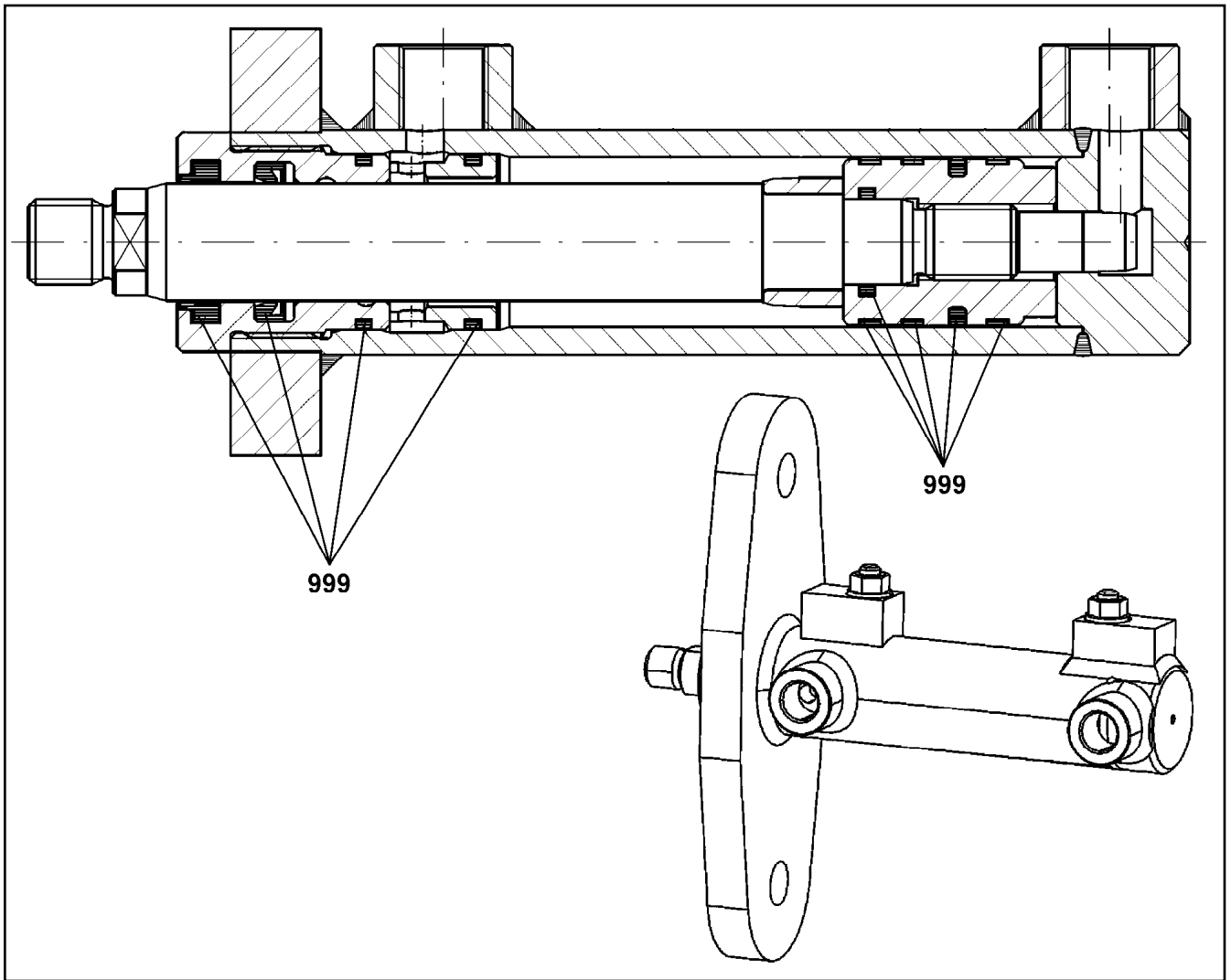
ROPE LENGTH INDICATOR
SEILLAENGENGEBER

▣ 605 (1/2)

⇒ X10802064
10 80 206 4

| Pos. | Item | Quantity | Description | Bezeichnung | Serie | K |
|-------|--------------|----------|----------------------------------|--------------------|-------|---|
| 1 | 69 26 006 08 | 1 | COVERING SL 010 | ABDECKUNG KPL. | | |
| 2 | 11 17 018 5 | 1 | LENGTH INDICATOR | LAENGENGEBER | | |
| 3 | 57 18 410 08 | 1 | LENGTH MEASURING CABLE 5 X 0,382 | LAENGENMESSKABEL | | |
| 4 | 57 18 510 08 | 1 | SLIP RING SET | SCHLEIFRINGSATZ | | |
| (1) | 11 06 860 7 | 10 | SOLDERING LUGS | LOETOESE | | |
| 5 | 57 18 511 08 | 1 | CONTACT SET | KONTAKTSATZ | | |
| (999) | 10 04 511 8 | 1 | SPRAY BOTTLE | SPRITZE | | |
| 6 | 57 18 512 08 | 1 | DEFLECTION PULLEY | UMLENKROLLE | | |
| 7 | 10 67 520 5 | 1 | MOUNTING BOLT | MONTAGEBOLZEN | | |
| 8 | 57 18 513 08 | 1 | THIMBLE AND CLAMP | KAUSCHE UND KLEMME | | |
| 9 | 11 17 018 6 | 1 | AXLE | ACHSE | | |
| 10 | 10 49 007 2 | 1 | SPRING SET | FEDERSATZ | | |

| | | |
|-----------------|---|------------------------------------|
| 11.6.2015 | etk_en_de_096600_LTR 1220 | <input type="checkbox"/> 606 (2/2) |
| LIEBHERR | ROPE LENGTH INDICATOR SEILLAENGENGEBER | ⇒ X10802064 10 80 206 4 |



| Pos. | Item | Quantity | Description | Bezeichnung | Serie | K |
|------|-------------|----------|-------------------|-------------|-------|---|
| 999 | 11 62 195 3 | 1 | SEAL KIT CYLINDER | DS ZYLINDER | | |

11.6.2015
099248

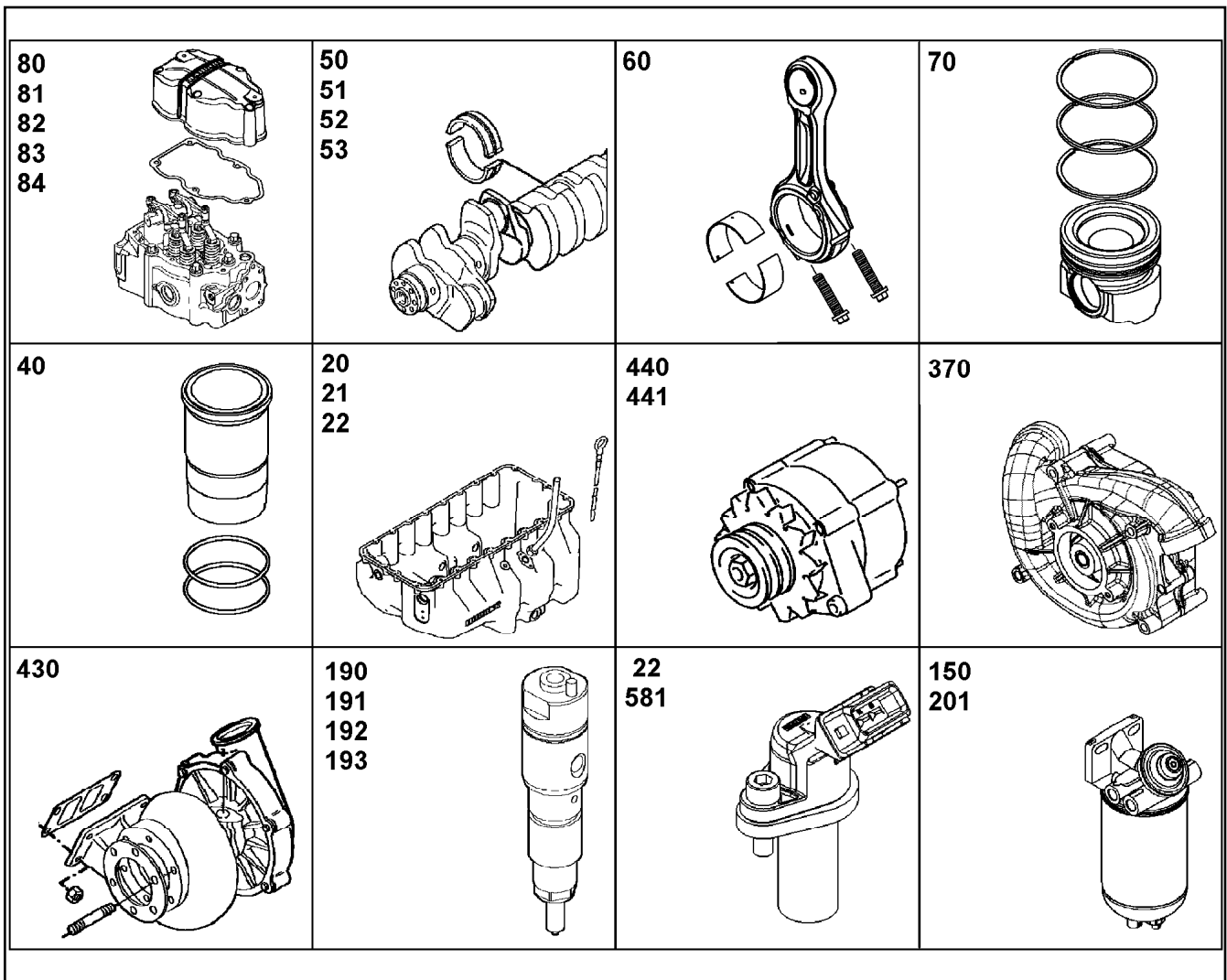
LIEBHERR

etk_en_de_096600_LTR 1220

LOCKING CYLINDER
VERRIEGELUNGSZYLINDER

607

⇒ X10870204
10 87 020 4



| Pos. | Item | Quantity | Description | Bezeichnung | Serie | K |
|------|-------------|----------|-----------------------|------------------------|-------|---|
| 1 | 10 87 437 8 | 1 | WATER COOLER ALU | WASSERKUEHLER | | |
| 2 | 10 87 437 9 | 1 | CHARGE AIR COOLER ALU | LADELUFTKUEHLER | | |
| 3 | 10 87 438 0 | 1 | AERATOR | BELUEFTUNGSEINRICHTUNG | | |
| (1) | 10 87 438 1 | 1 | FAN COWL ALU | LUEFTERHAUBE | | |
| (2) | 10 87 438 2 | 1 | MOTOR SEAT ALU | MOTORAUFNAHME | | |
| 4 | 11 34 195 7 | 2 | HOLDER | HALTER | | |

11.6.2015
099052

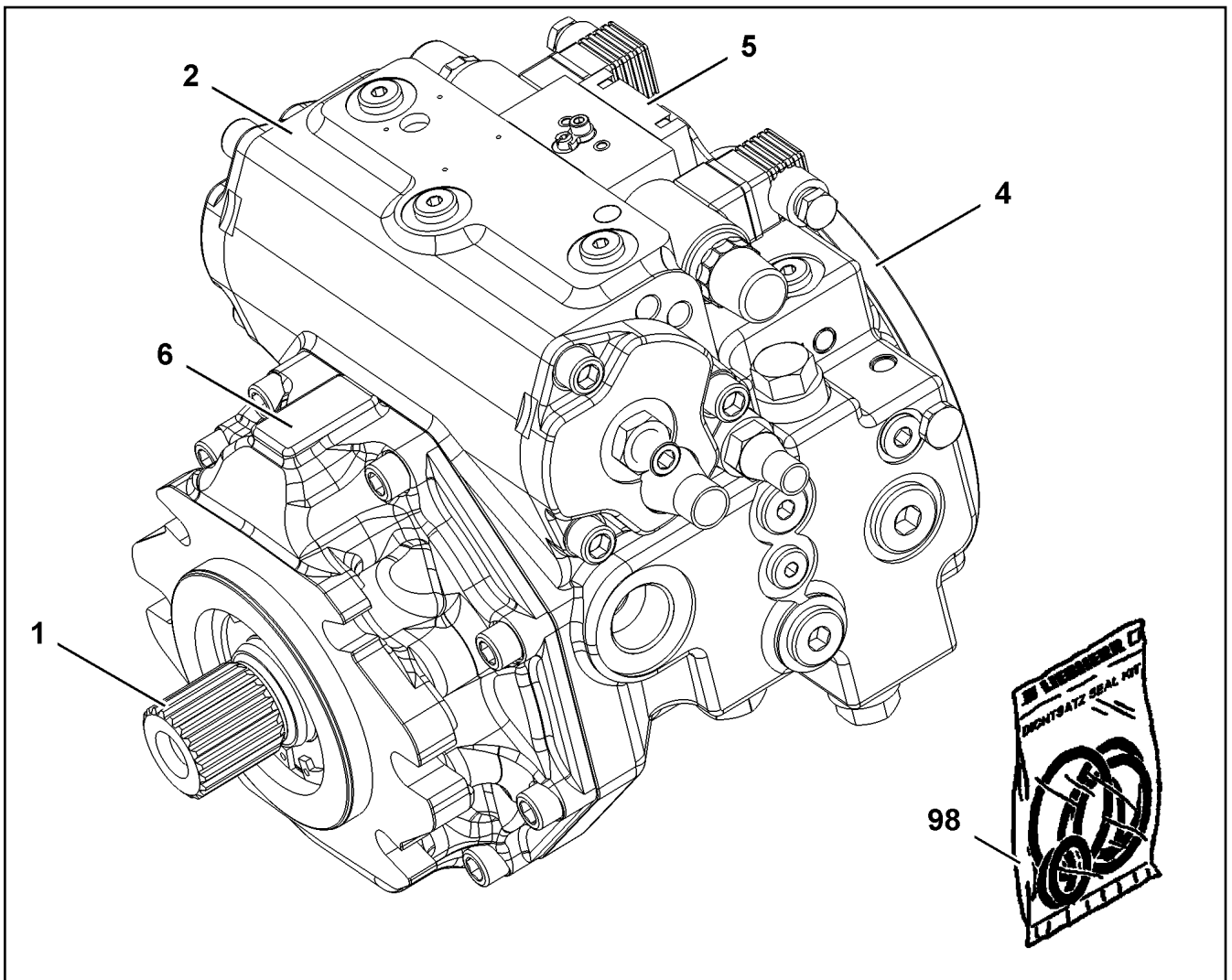
LIEBHERR

etk_en_de_096600_LTR 1220

COMBINATED RADIATOR
KOMBIKUEHLER

608

⇒ X10870637
10 87 063 7



| Pos. | Item | Quantity | Description | Bezeichnung | Serie | K |
|------|-------------|----------|---------------------------|------------------|-------|---|
| 1 | 11 69 058 4 | 1 | DRIVING GEAR | TRIEBWERK | | |
| 2 | 11 69 058 5 | 1 | ADJUSTMENT | VERSTELLUNG | | |
| 4 | 11 69 058 7 | 1 | PUMP COVER | PUMPENDECKEL | | |
| 5 | 11 69 058 8 | 1 | CONTROL UNIT | ANSTEUERGERAET | | |
| 6 | 11 63 189 3 | 1 | BEARING FLANGE | LAGERFLANSCH | | |
| 98 | 11 69 058 9 | 1 | SEAL KIT REGULATING VALVE | DS VERSTELLPUMPE | | |

11.6.2015
099852

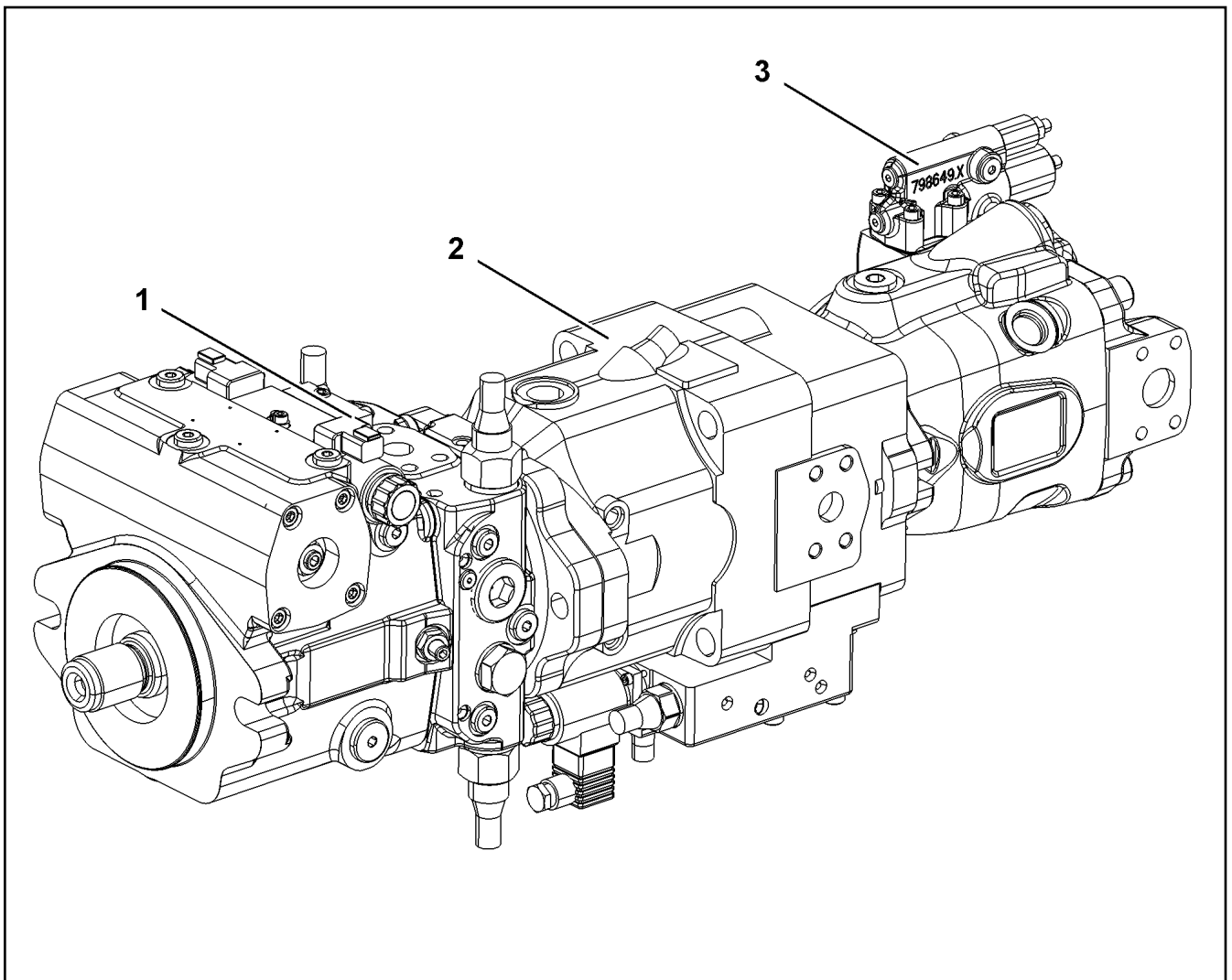
LIEBHERR

etk_en_de_096600_LTR 1220

VARIABLE PUMP
VERSTELLPUMPE

609

⇒ X10871017
10 87 101 7



| Pos. | Item | Quantity | Description | Bezeichnung | Serie | K |
|------|-------------|----------|---|---------------|-------|---|
| 1 | 11 21 079 5 | 1 | VARIABLE PUMP A4VG SPF ⇒ X11210795 11 21 079 5 | VERSTELLPUMPE | | |
| 2 | 11 21 079 8 | 1 | VARIABLE PUMP A11V0 SPF ⇒ X11210798 11 21 079 8 | VERSTELLPUMPE | | |
| 3 | 10 87 104 3 | 1 | VARIABLE PUMP A10VN0 SPF ⇒ X10871043 10 87 104 3 | VERSTELLPUMPE | | |

11.6.2015
099853

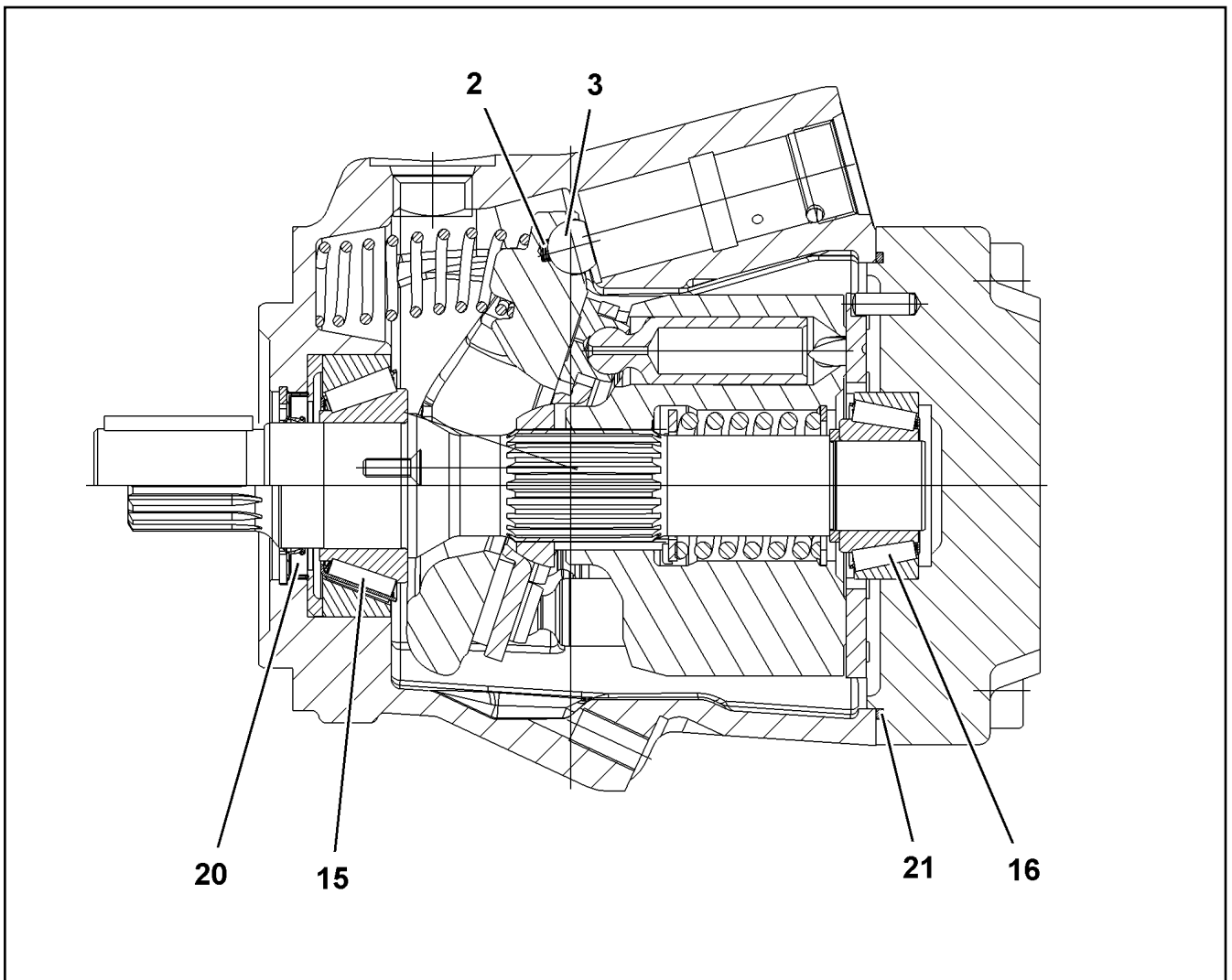
LIEBHERR

etk_en_de_096600_LTR 1220

TRIPLE PUMP
DREIFACHPUMPE

610

⇒ X10871017
10 87 104 7



| Pos. | Item | Quantity | Description | Bezeichnung | Serie | K |
|------|--------------|----------|----------------------------|------------------|-------|---|
| 2 | 11 34 058 3 | 1 | PRESSURE SPRING 0,6X5,1X4 | DRUCKFEDER | | |
| 3 | 11 48 542 6 | 1 | LIMIT STOP | ANSCHLAG | | |
| 15 | 57 09 515 08 | 1 | TAPERED ROLLER BEARING | KEGELROLLENLAGER | | |
| 16 | 10 00 110 7 | 1 | TAPERED ROLLER BEARING | KEGELROLLENLAGER | | |
| 20 | 70 22 315 | 1 | SHAFT SEAL 35X52X6/5 FKM | WELLENDICHTRING | | |
| 21 | 10 00 111 1 | 1 | O-RING | O-RING | | |
| 50 | 11 69 243 9 | 1 | CONTROL VALVE | STEUERVENTIL | | |
| | | | ⇒ X11692439 11 69 243 9 | | | |

11.6.2015
099861

LIEBHERR

etk_en_de_096600_LTR 1220

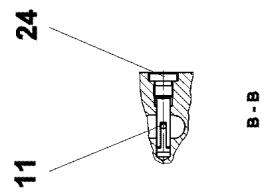
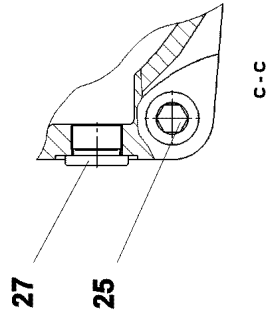
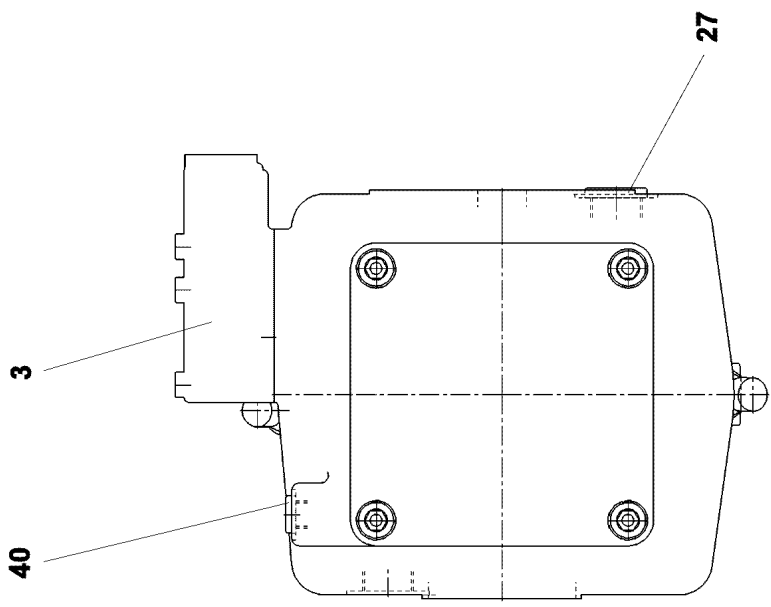
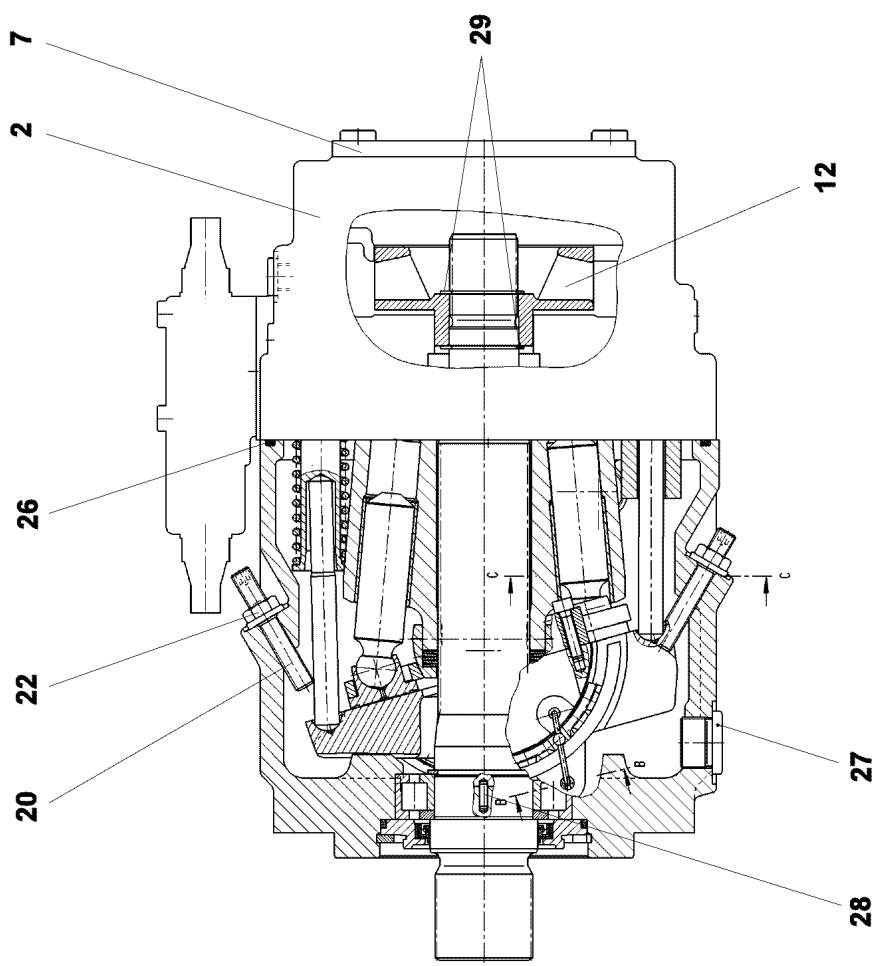
VARIABLE PUMP
VERSTELLPUMPE

611

⇒ X10871043
10 87 104 3



Pos: 999



11.6.2015
099149

LIEBHERR

etk_en_de_096600_LTR 1220

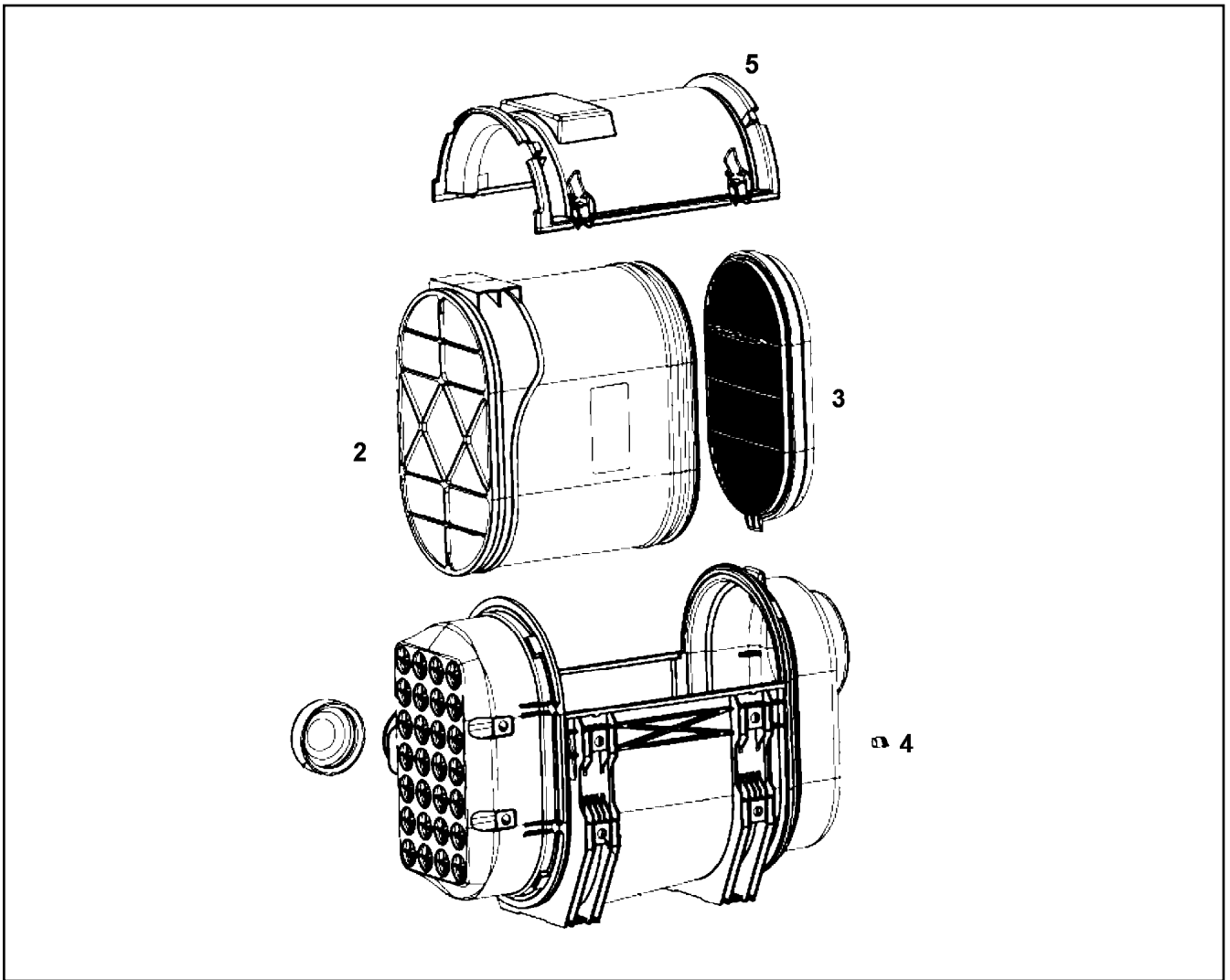
VARIABLE PUMP
VERSTELLPUMPE

612 (1/2)

⇒ X10871282
10 87 128 2

| Pos. | Item | Quantity | Description | Bezeichnung | Serie | K |
|------|--------------|----------|---|--------------------|-------|---|
| 1 | 10 87 248 8 | 1 | DRIVING GEAR ⇒ X10872488 10 87 248 8 | TRIEBWERK | | |
| 2 | 57 19 072 08 | 1 | CONNECTING PLATE ⇒ 5 719 072 08 57 19 072 08 | ANSCHLUSSPLATTE | | |
| 3 | 10 29 280 1 | 1 | REGULATOR ⇒ X10292801 10 29 280 1 | REGLER | | |
| 7 | 10 66 305 9 | 1 | COVER | DECKEL | | |
| (3) | 40 72 041 01 | 4 | SOCKET HEAD SCREW DIN 6912 M12X30 8. | ZYLINDERSCHRAUBE | | |
| (5) | 57 12 333 08 | 1 | O-RING ARP 568 107,62X2,62 NBR90 | O-RING | | |
| 11 | 10 47 519 8 | 4 | PIVOT PIN | GELENKSTIFT | | |
| 12 | 10 34 247 8 | 1 | TRAVEL WHEEL | LAUFRAD | | |
| 20 | 76 23 427 | 2 | GRUB SCREW DIN 913 M10X68 | GEWINDESTIFT | | |
| 22 | 73 61 602 | 2 | COLLAR NUT M10X1,5 | BUNDMUTTER | | |
| 24 | 73 72 626 | 4 | SCREW PLUG M10X1 | VERSCHLUSSSCHRAUBE | | |
| 25 | 40 43 197 08 | 4 | SOCKET HEAD SCREW DIN 912 M18X75 10. | ZYLINDERSCHRAUBE | | |
| 26 | 10 34 247 9 | 1 | O-RING 209,14X3,53 NBR70 | O-RING | | |
| 27 | 56 02 085 08 | 2 | SCREW PLUG M26X1,5 | VERSCHLUSSSCHRAUBE | | |
| 28 | 10 41 065 1 | 2 | DOWEL PIN 3X10 | SPANNSTIFT | | |
| 29 | 10 17 157 9 | 2 | LOCKING RING DIN 471 35X1,5 FLZNNC-120 | SICHERUNGSRING | | |
| 40 | 11 69 110 4 | 1 | SHUTTLE VALVE | WECHSELVENTIL | | |
| (5) | 73 73 052 | 1 | PROFILE SEALING M14X1,5 | PROFILDICHTUNG | | |
| 999 | 10 34 248 0 | 1 | SEAL KIT | DICHTSATZ | | |

| | | |
|-----------------|--------------------------------|----------------------------|
| 11.6.2015 | etk_en_de_096600_LTR 1220 | 613 (2/2) |
| LIEBHERR | VARIABLE PUMP VERSTELLPUMPE | ⇒ X10871282 10 87 128 2 |



| Pos. | Item | Quantity | Description | Bezeichnung | Serie | K |
|------|-------------|----------|----------------|--------------------|-------|---|
| 2 | 10 29 493 8 | 1 | MAIN ELEMENT | HAUPTELEMENT | | |
| 3 | 10 29 493 9 | 1 | SAFETY ELEMENT | SICHERHEITSELEMENT | | |
| 4 | 76 19 068 | 1 | SEALING PLUG | VERSCHLUSSKAPPE | | |
| 5 | 10 29 724 1 | 1 | COVER | DECKEL | | |

11.6.2015
099750

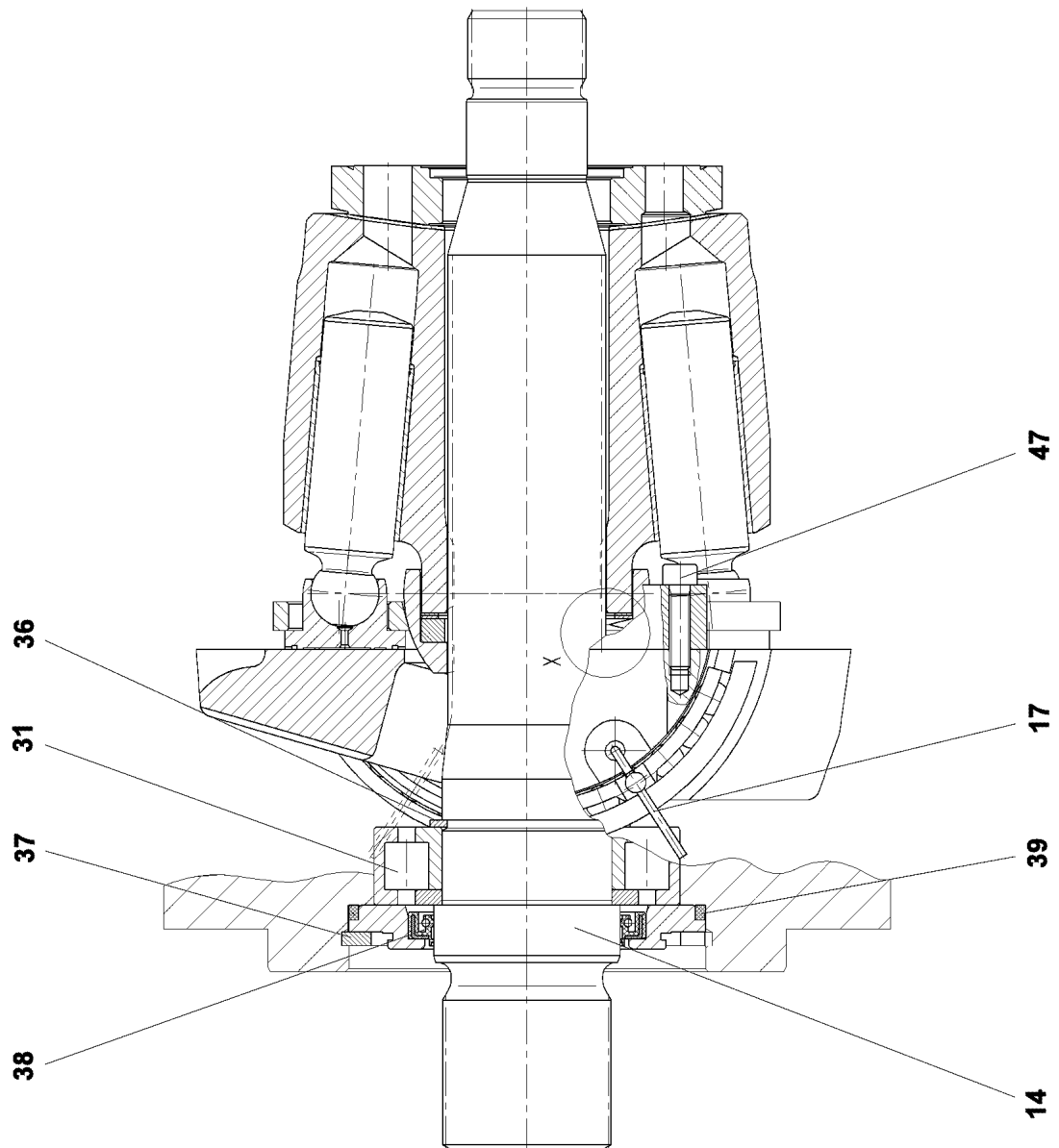
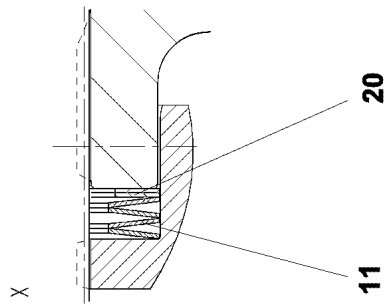
LIEBHERR

etk_en_de_096600_LTR 1220

AIR FILTER
LUFTFILTER

□ 614

⇒ X10871700
10 87 170 0



11.6.2015
099151

LIEBHERR


etk_en_de_096600_LTR 1220

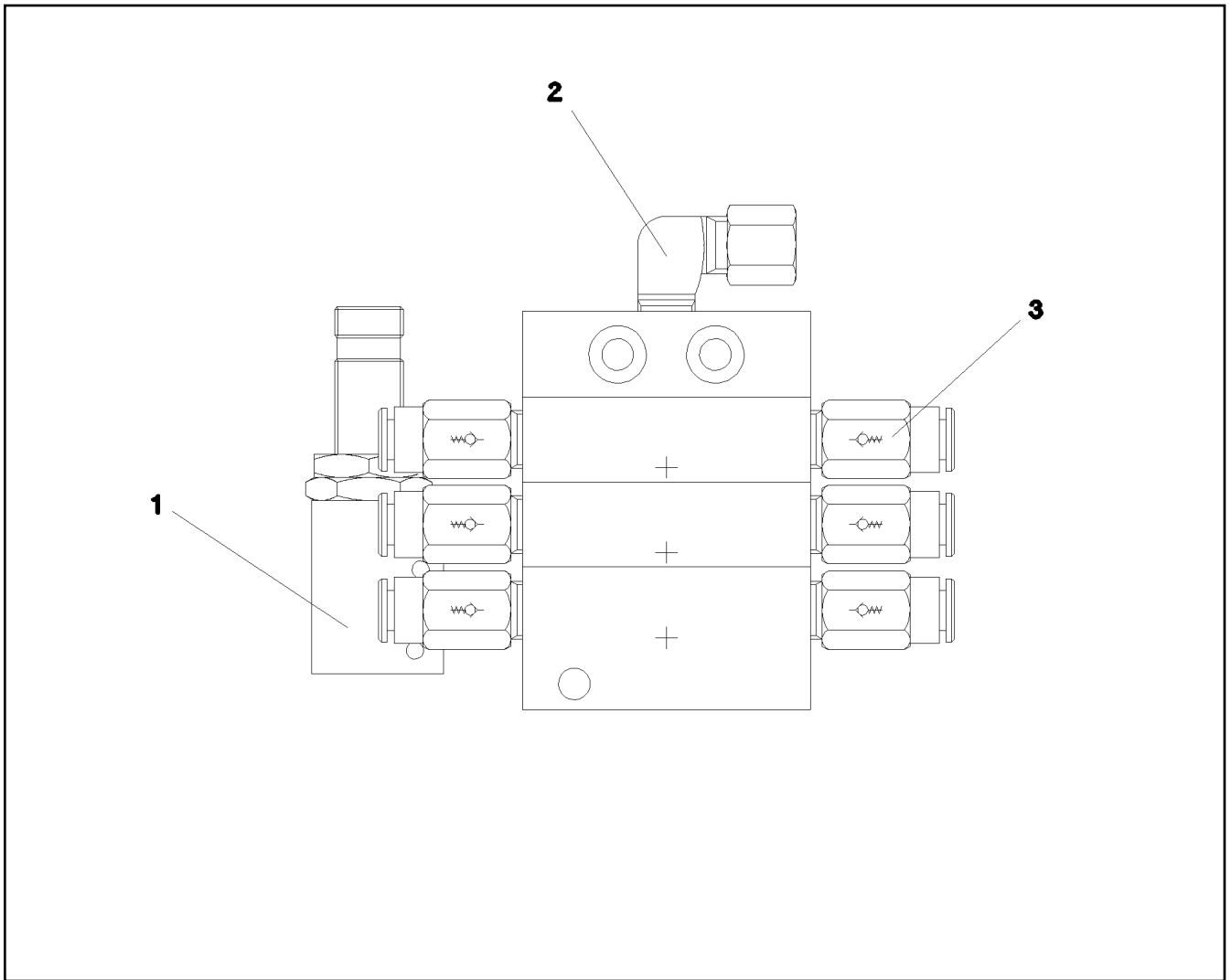
DRIVING GEAR
TRIEBWERK

□ 615 (1/2)

⇒ X10872488
10 87 248 8

| Pos. | Item | Quantity | Description | Bezeichnung | Serie | K |
|------|--------------|----------|--------------------------------------|---------------------|-------|---|
| 11 | 57 00 336 08 | 1 | CUP SPRING PILLAR | TELLERFEDERSAEULE | | |
| 14 | 57 19 075 08 | 1 | DRIVING SHAFT | TRIEBWELLE | | |
| 20 | 57 00 341 08 | 1 | SHIM RING | PASSSCHEIBE | | |
| 31 | 57 14 779 08 | 1 | CYLINDRICAL ROLLER BEARING 50X90X23 | ZYLINDERROLLENLAGER | | |
| 36 | 42 80 042 08 | 1 | LOCKING RING DIN 471 50X2 | SICHERUNGSRING | | |
| 37 | 10 35 627 3 | 1 | LOCKING RING | SICHERUNGSRING | | |
| 38 | 57 19 076 08 | 1 | SHAFT SEAL 55X70X7/7,5 FPM | WELLENDICHTRING | | |
| 39 | 51 46 132 08 | 1 | O-RING ARP 568 98,02X3,53 NBR70 | O-RING | | |
| 47 | 40 42 003 | 4 | SOCKET HEAD SCREW ISO 4762 M6X25 8.8 | ZYLINDERSCHRAUBE | | |

| | | |
|-----------------|---------------------------|---|
| 11.6.2015 | etk_en_de_096600_LTR 1220 |  616 (2/2) |
| LIEBHERR | DRIVING GEAR TRIEBWERK | ⇒ X10872488 10 87 248 8 |



| Pos. | Item | Quantity | Description | Bezeichnung | Serie | K |
|------|--------------|----------|---------------------------------|--------------------|-------|---|
| 1 | 10 09 761 3 | 1 | PROXIMITY SWITCH BERUEHRUNGSLOS | NAEHERUNGSSCHALTER | | |
| 2 | 77 43 738 08 | 1 | FLANGE JOINT WE6-M10X1R | VERSCHRAUBUNG | | |
| 3 | 11 00 721 9 | 6 | NON-RETURN VALVE | RUECKSCHLAGVENTIL | | |

11.6.2015
069222

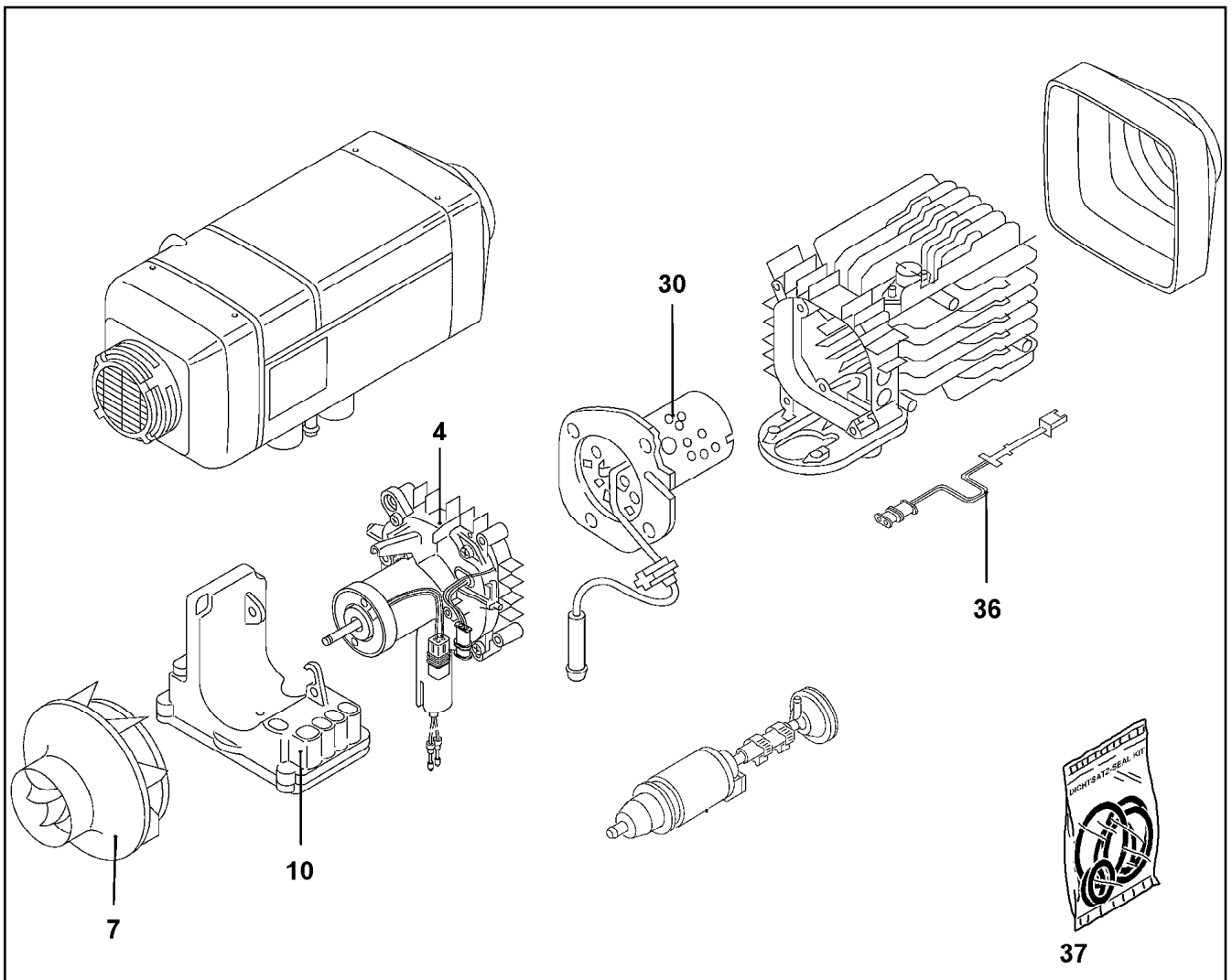
LIEBHERR

etk_en_de_096600_LTR 1220

DISTRIBUTION BLOCK
VERTEILERKOMBINATION

617

⇒ X11002916
11 00 291 6



| Pos. | Item | Quantity | Description | Bezeichnung | Serie | K |
|------|-------------|----------|---------------------------|-------------------|-------|---|
| 4 | 11 10 203 9 | 1 | DRIVE 24V | ANTRIEB | | |
| 7 | 11 10 204 0 | 1 | FAN | LUEFTER | | |
| 10 | 11 10 204 1 | 1 | CONTROL GEAR 24V | STEUERGERAET | | |
| 30 | 11 10 204 2 | 1 | BURNER INSERT | BRENNEREINSATZ | | |
| (32) | 11 10 204 4 | 1 | PENCIL-TYPE GLOW PLUG 24V | GLUEHSTIFT | | |
| 36 | 11 10 204 3 | 1 | TEMPERATURE SENSOR | TEMPERATURFUEHLER | | |
| 37 | 11 10 204 5 | 1 | SEAL KIT | DICHSATZ | | |

11.6.2015
079014

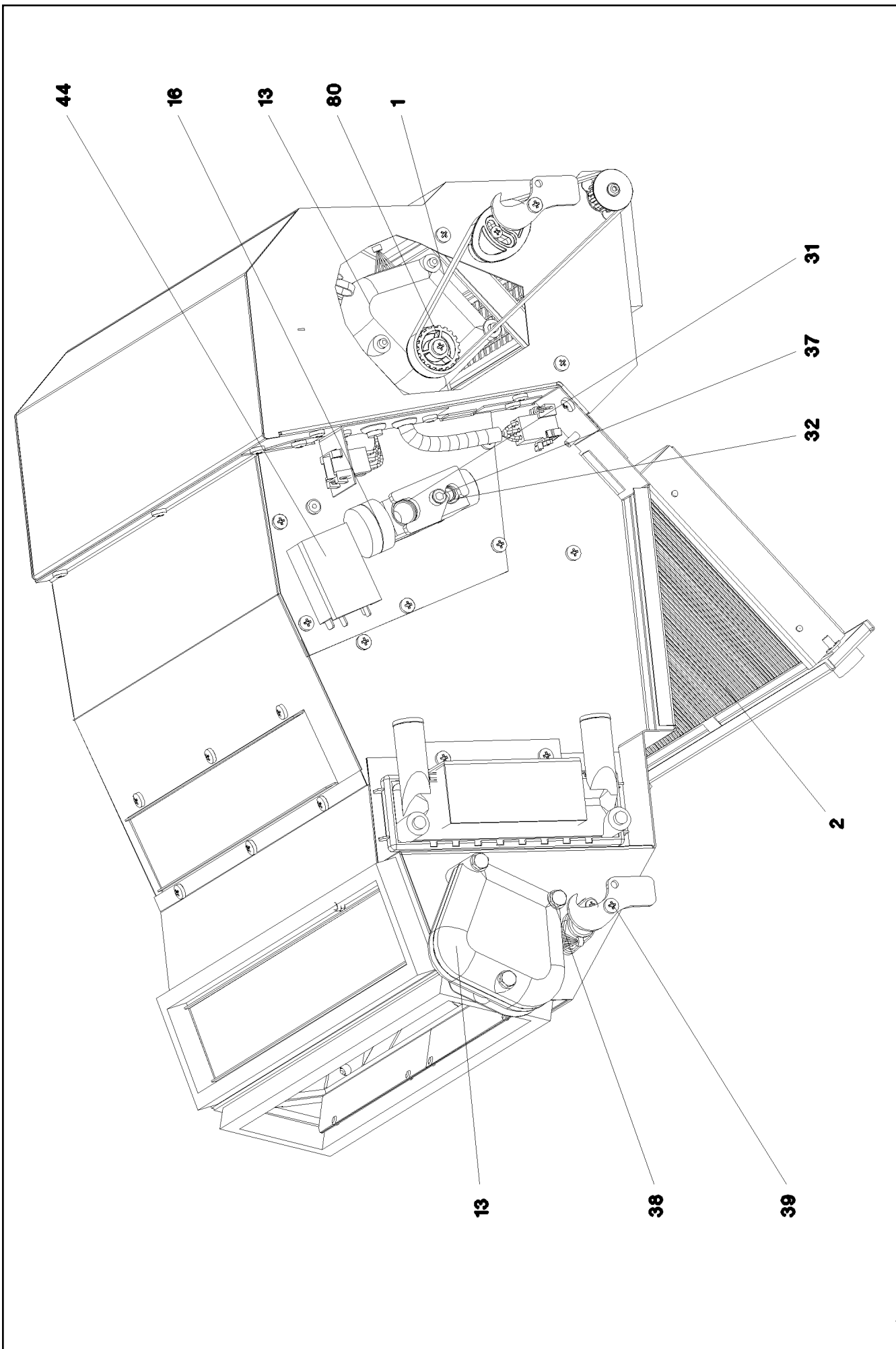
LIEBHERR

etk_en_de_096600_LTR 1220

AIR HEATER
LUFTHEIZGERAET

618

⇒ X11080230
11 08 023 0



| Pos. | Item | Quantity | Description | Bezeichnung | Serie | K |
|------|--------------|----------|---------------------------------------|-------------------|-------|---|
| 1 | 11 08 345 3 | 1 | TOOTHED BELT | ZAHNRIEMEN | | |
| 2 | 11 08 343 8 | 1 | FILTER | FILTER | | |
| 13 | 10 28 730 1 | 2 | SERVOMOTOR 2.4W 24V SPF | STELLMOTOR | | |
| 16 | 76 22 478 | 1 | VALVE | VENTIL | | |
| 31 | 51 57 106 08 | 1 | O-RING ARP 568 14X1,78 NBR90 | O-RING | | |
| 32 | 51 07 604 08 | 1 | O-RING ARP 568 10,82X1,78 NBR90 | O-RING | | |
| 37 | 40 42 026 01 | 2 | SOCKET HEAD SCREW ISO 4762 M5X40 8.8 | ZYLINDERSCHRAUBE | | |
| 38 | 46 00 091 | 3 | SOCKET HEAD SCREW ISO 4762 M6X50 8.8 | ZYLINDERSCHRAUBE | | |
| 39 | 55 31 699 08 | 4 | PAN-HEAD SCREW DIN 7985 M4X10 4.8 SCH | FLACHKOPFSCHRAUBE | | |
| 44 | 57 18 677 08 | 1 | THERMOSTAT | THERMOSTAT | | |
| 45 | 11 08 344 5 | 1 | RADIAL FAN | RADIALGEBLAESE | | |
| 80 | 10 87 252 1 | 1 | GEAR WHEEL | ZAHNRAD | | |

11.6.2015

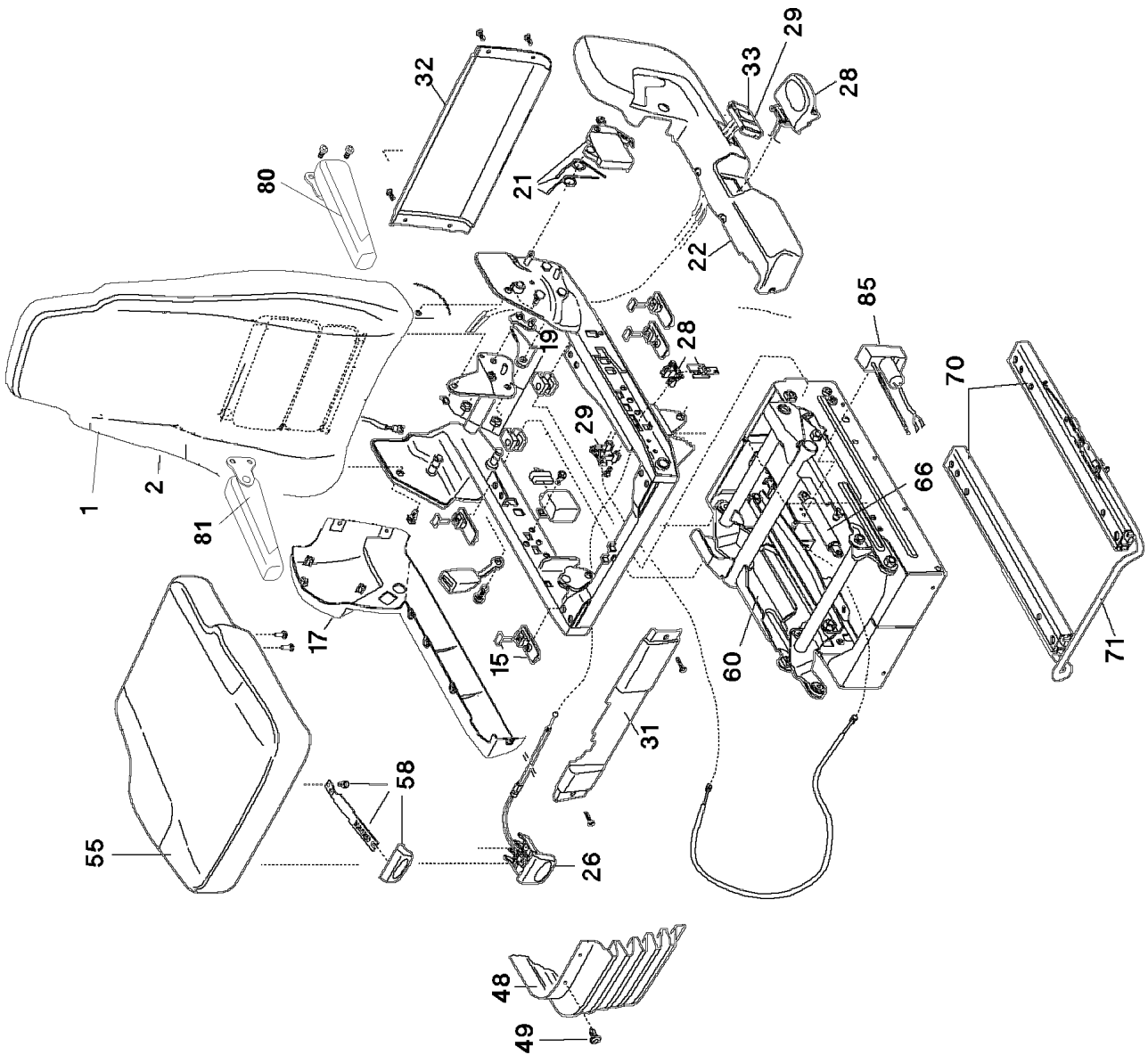
etk_en_de_096600_LTR 1220

620 (2/2)

LIEBHERR

AIR CONDITIONING UNIT
HEIZKLIMAGERAET

⇒ X11083498
11 08 349 8



11.6.2015
079503

LIEBHERR

etk_en_de_096600_LTR 1220

OPERATOR SEAT
FAHRERSITZ

621 (1/2)

⇒ X11113343
11 11 334 3

| Pos. | Item | Quantity | Description | Bezeichnung | Serie | K |
|------|-------------|----------|---------------------------|----------------------|-------|---|
| 1 | 10 49 234 5 | 1 | BACK PART | RUECKENTEIL | | |
| 2 | 11 17 126 8 | 1 | BACK COVERING | RUECKENLEHNENBEZUG | | |
| 15 | 10 45 514 4 | 1 | SLIDE BLOCK CPL. | GLEITKLOTZ KPL. | | |
| 17 | 11 00 517 0 | 1 | COVER | ABDECKUNG | | |
| 19 | 10 49 234 7 | 1 | LOCKING PIECE | RASTE | | |
| 21 | 10 49 234 8 | 1 | REAR REST HANDLE | RUECKENLEHNENGRIF | | |
| 22 | 11 00 299 0 | 1 | COVER | ABDECKUNG | | |
| 26 | 10 65 039 3 | 1 | ADJUSTMENT | VERSTELLUNG | | |
| 28 | 10 65 048 3 | 1 | FIXED BOOM RAISING DEVICE | HOEHENVERSTELLUNG | | |
| 29 | 10 65 048 4 | 1 | OPERATION | BETAETIGUNG | | |
| 31 | 11 17 126 9 | 1 | FRONT COVER | FRONTABDECKUNG | | |
| 32 | 11 17 127 0 | 1 | COVER | ABDECKUNG | | |
| 33 | 11 17 127 1 | 1 | VALVE | VENTIL | | |
| 48 | 10 65 048 5 | 1 | RUBBER BELLOWS | FALTENBALG | | |
| 49 | 10 65 040 3 | 1 | MOUNTING PARTS | BEFESTIGUNGSMATERIAL | | |
| 55 | 11 69 043 4 | 1 | SEAT CUSHION | SITZKISSEN | | |
| 58 | 11 17 127 2 | 1 | GRIP | GRIF | | |
| 60 | 11 17 127 4 | 1 | SUBSTRUCTURE | UNTERBAU | | |
| 65 | 11 17 127 5 | 1 | MOUNTING PARTS | BEFESTIGUNGSMATERIAL | | |
| 66 | 10 65 048 8 | 1 | ABSORBER | DAEMPFER | | |
| 70 | 10 65 048 9 | 1 | RAIL PAIR | SCHIENENPAAR | | |
| 71 | 11 17 127 6 | 1 | BRACKET | BUEGEL | | |
| 80 | 11 65 965 3 | 1 | ARM REST LEFT | ARMLEHNE LINKS | | |
| 81 | 11 65 965 2 | 1 | ARM REST RIGHT | ARMLEHNE RECHTS | | |
| 85 | 10 65 049 0 | 1 | AIR COMPRESSOR | LUFTPRESSER | | |

11.6.2015

etk_en_de_096600_LTR 1220

622 (2/2)

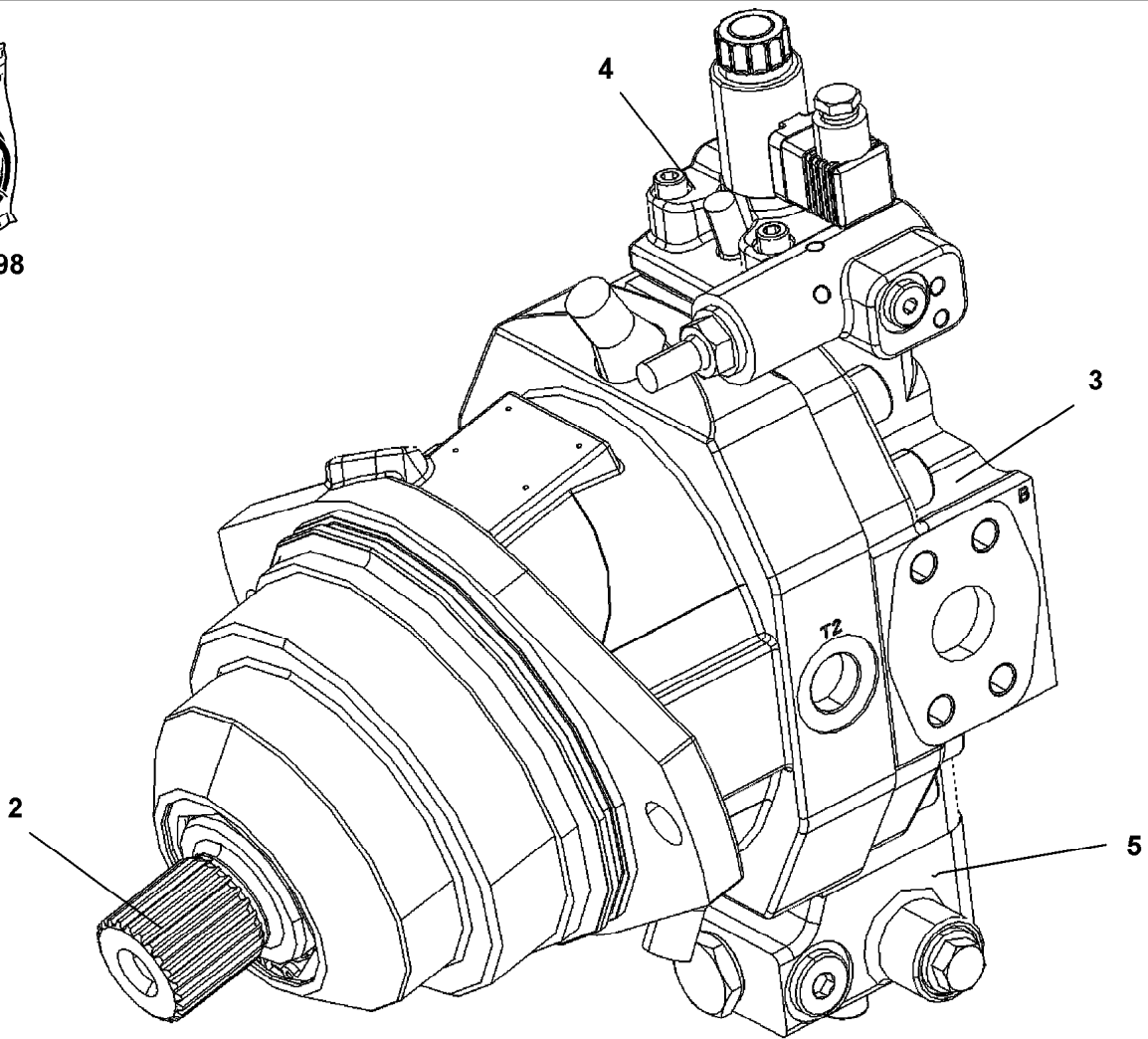
LIEBHERR

OPERATOR SEAT
FAHRERSITZ

⇒ X11113343
11 11 334 3



98



| Pos. | Item | Quantity | Description | Bezeichnung | Serie | K |
|------|-------------|----------|----------------------------|---------------------------|-------|---|
| 2 | 11 06 681 8 | 1 | DRIVING GEAR | TRIEBWERK | | |
| 3 | 11 06 682 9 | 1 | NON-RETURN VALVE | RUECKSCHLAGVENTIL | | |
| 4 | 11 16 191 7 | 1 | CONTROL ELEMENT | STEUERTEIL | | |
| (27) | 11 16 191 9 | 1 | PROPORTIONAL MAGNET | PROPORTIONALMAGNET | | |
| 5 | 10 87 172 6 | 1 | FLUSH-/FEED PRESSURE VALVE | SPUEL + SPEISEDRUCKVENTIL | | |

11.6.2015
089931

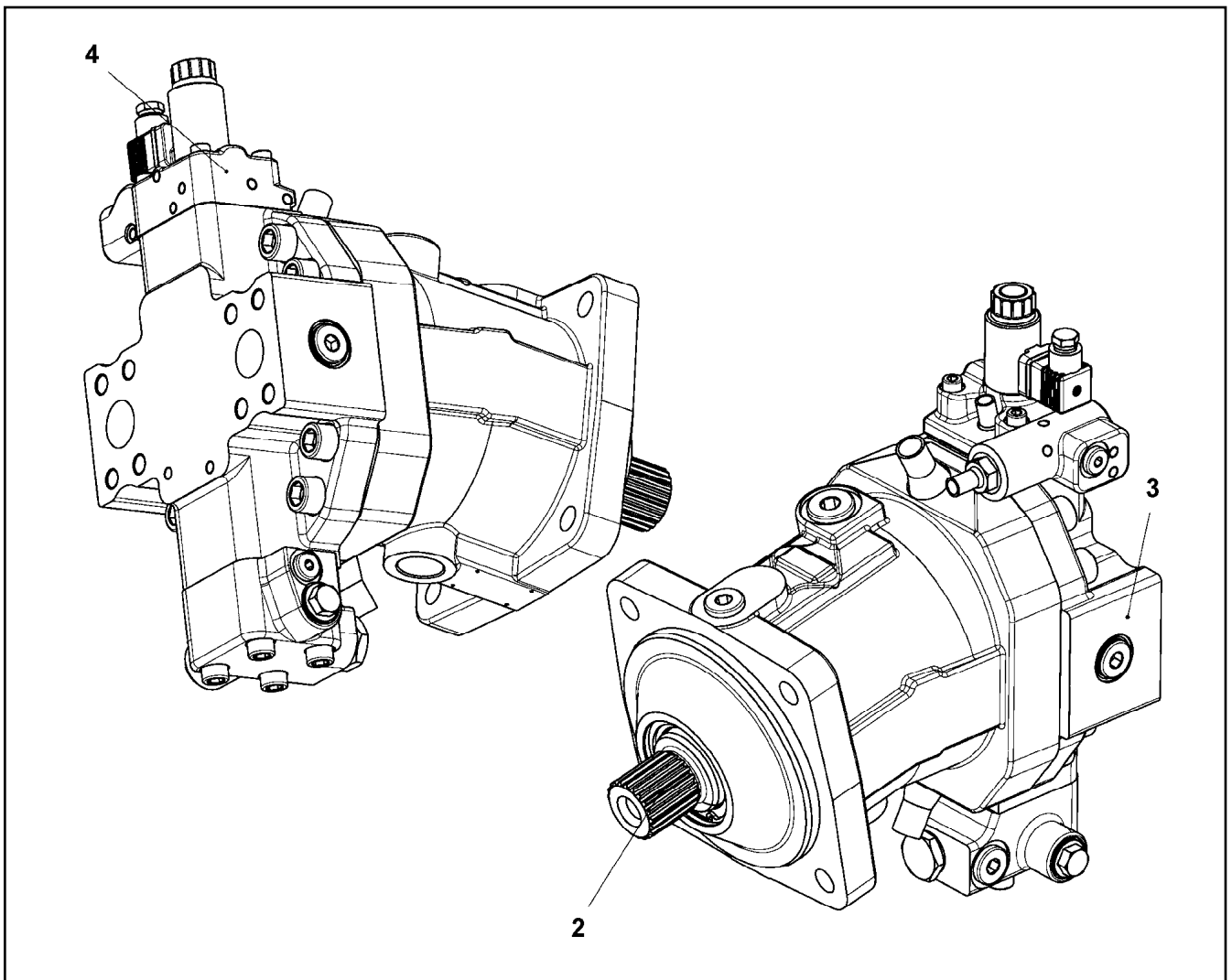
LIEBHERR

etk_en_de_096600_LTR 1220

VARIABLE DISPLACEMENT MOTOR
VERSTELLMOTOR

623

⇒ X11182596
11 18 259 6



| Pos. | Item | Quantity | Description | Bezeichnung | Serie | K |
|------|-------------|----------|-----------------|-----------------|-------|---|
| 2 | 11 64 339 3 | 1 | DRIVING GEAR | TRIEBWERK | | |
| 3 | 11 64 339 4 | 1 | CLOSING PLATE | ABSCHLUSSPLATTE | | |
| 4 | 11 16 191 7 | 1 | CONTROL ELEMENT | STEUERTEIL | | |

11.6.2015
089926

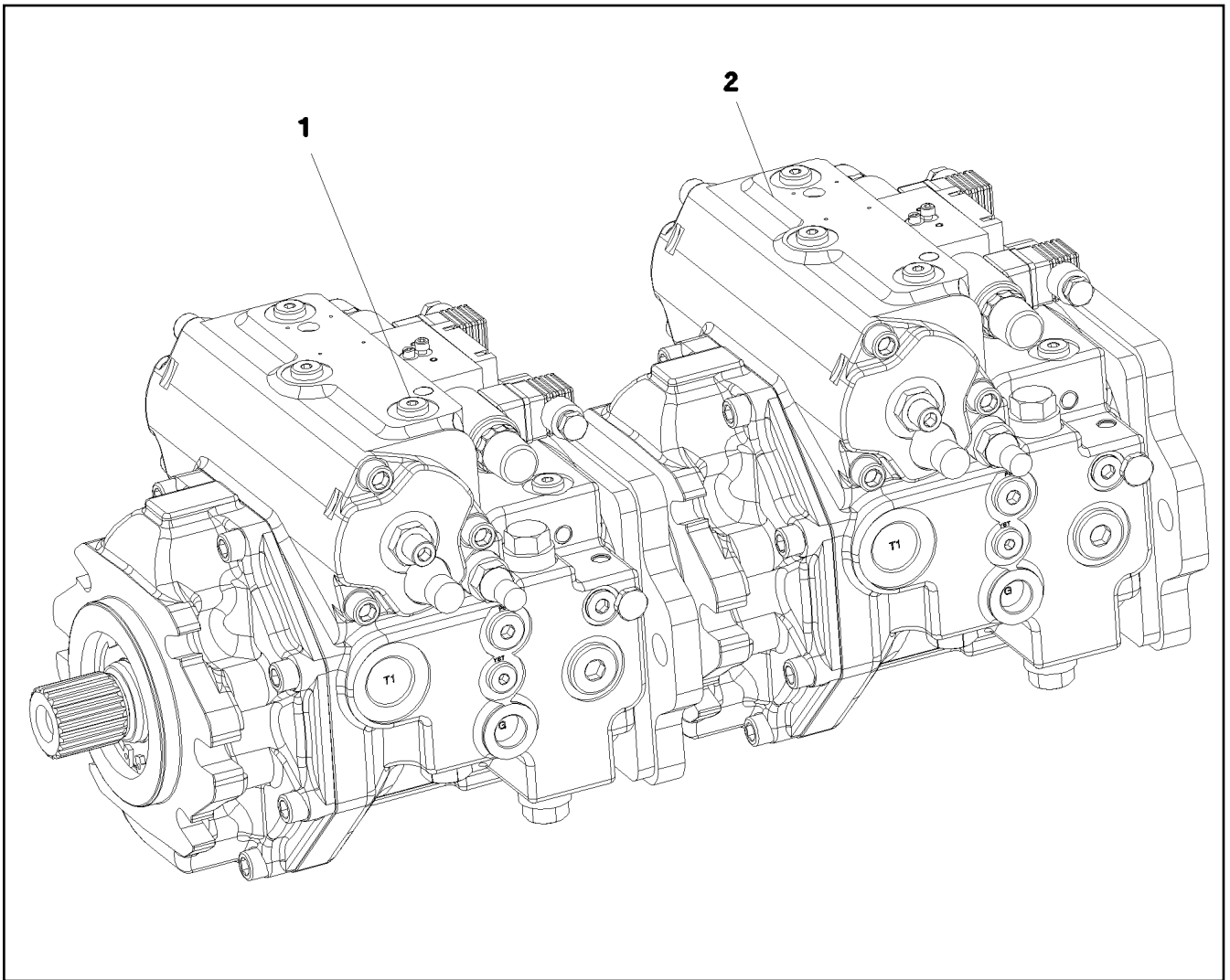
LIEBHERR

etk_en_de_096600_LTR 1220

VARIABLE DISPLACEMENT MOTOR
VERSTELLMOTOR

624

⇒ X11182597
11 18 259 7



| Pos. | Item | Quantity | Description | Bezeichnung | Serie | K |
|------|-------------|----------|------------------------|---------------|-------|---|
| 1 | 11 21 079 3 | 1 | VARIABLE PUMP A4VG SPF | VERSTELLPUMPE | | |
| 2 | 11 21 079 4 | 1 | VARIABLE PUMP A4VG SPF | VERSTELLPUMPE | | |

11.6.2015
079383

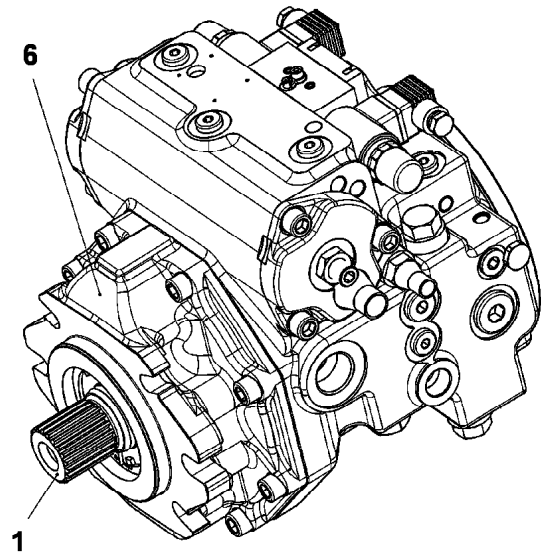
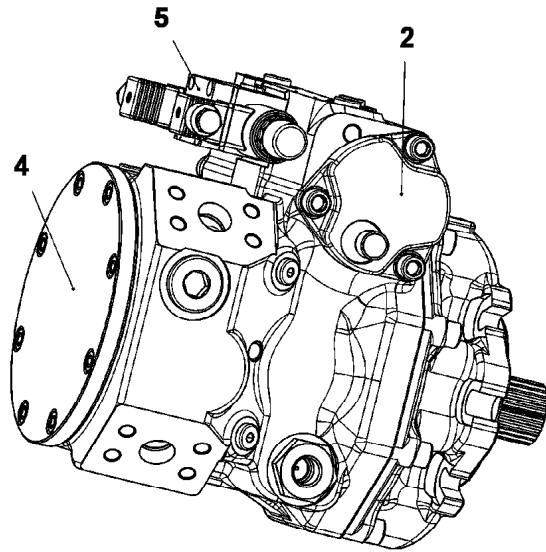
LIEBHERR

etk_en_de_096600_LTR 1220

TWO-STAGE PUMP
ZWEIFACHPUMPE

625

⇒ X11182664
11 18 266 4



98

| Pos. | Item | Quantity | Description | Bezeichnung | Serie | K |
|------|-------------|----------|---------------------------|------------------|-------|---|
| 1 | 11 69 058 4 | 1 | DRIVING GEAR | TRIEBWERK | | |
| 2 | 11 69 058 5 | 1 | ADJUSTMENT | VERSTELLUNG | | |
| 4 | 11 00 312 1 | 1 | O-RING 127,76X2,62 NBR 70 | O-RING | | |
| 5 | 11 69 058 8 | 1 | CONTROL UNIT | ANSTEUERGERAET | | |
| 6 | 11 63 189 3 | 1 | BEARING FLANGE | LAGERFLANSCH | | |
| 98 | 11 69 058 9 | 1 | SEAL KIT REGULATING VALVE | DS VERSTELLPUMPE | | |

11.6.2015
089677

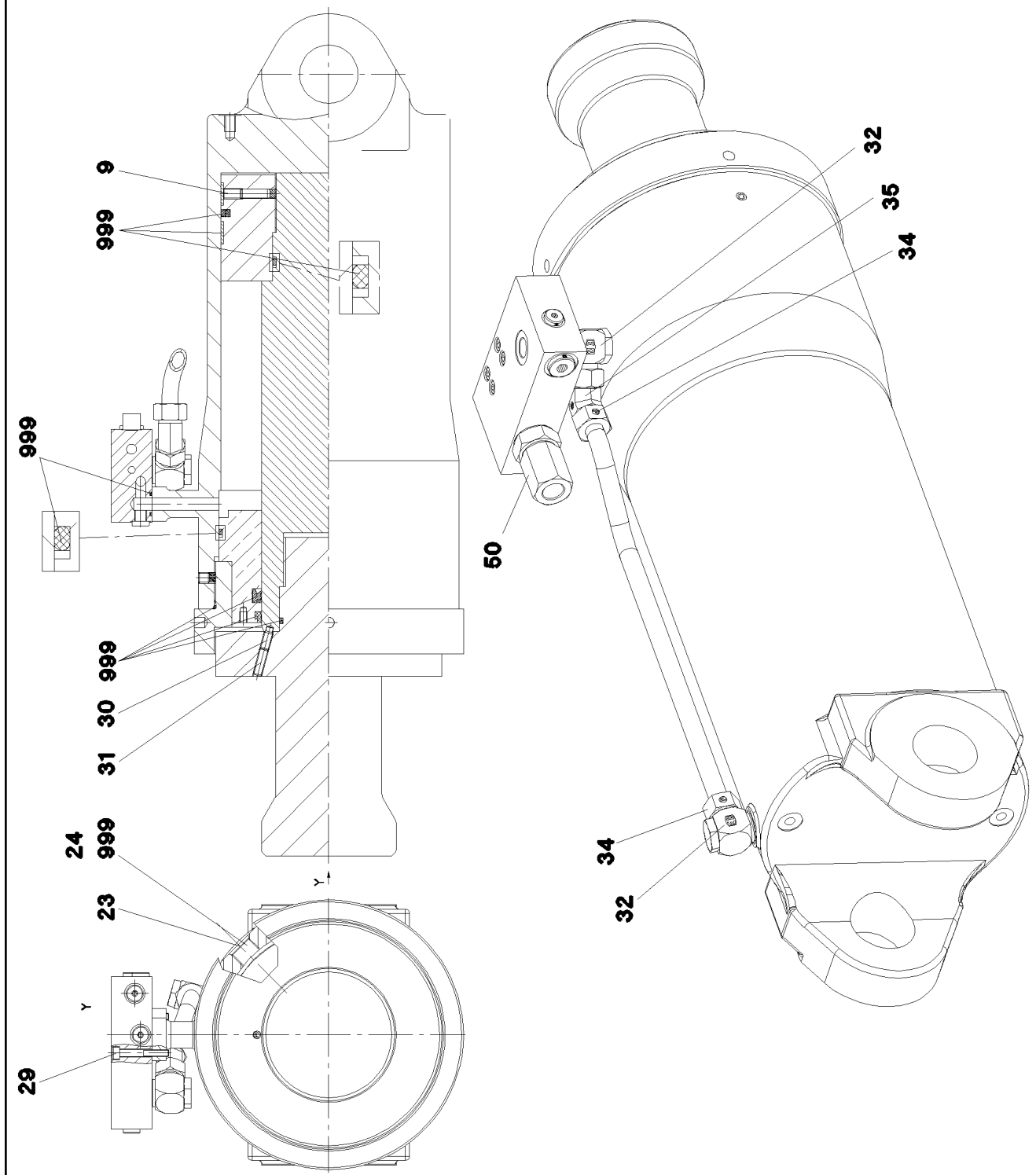
LIEBHERR

etk_en_de_096600_LTR 1220

VARIABLE PUMP
VERSTELLPUMPE

626

⇒ X11182708
11 18 270 8



11.6.2015
099089

LIEBHERR


etk_en_de_096600_LTR 1220

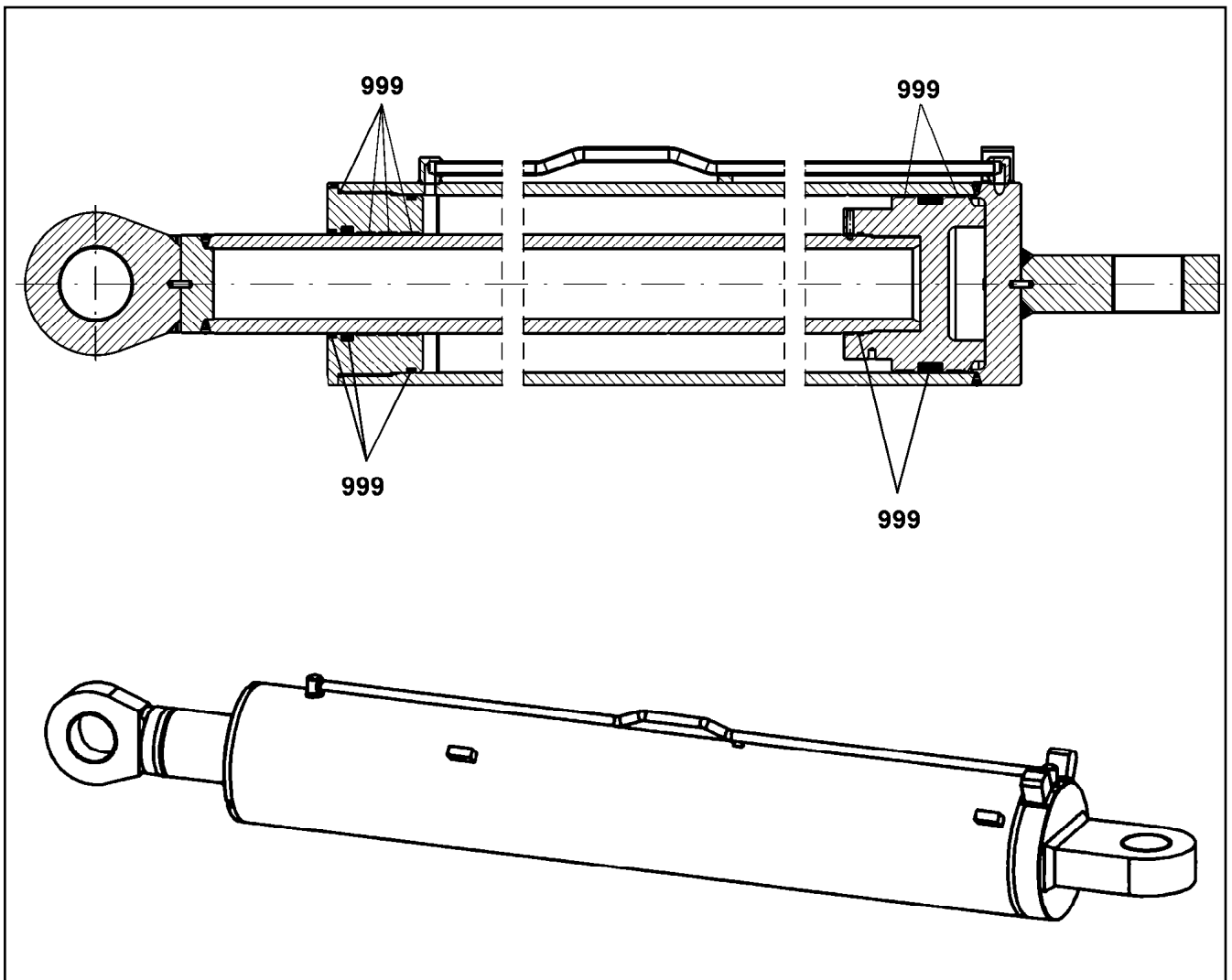
BALLAST EXTENSION RAM
BALLASTIERZYLINDER

627 (1/2)

⇒ X11182790
11 18 279 0

| Pos. | Item | Quantity | Description | Bezeichnung | Serie | K |
|------|--------------|----------|--------------------------------------|-----------------------|-------|---|
| 9 | 40 44 036 08 | 2 | GRUB SCREW DIN 913 M12X20 45H A3C | GEWINDESTIFT | | |
| 23 | 57 05 798 08 | 1 | SCREW PLUG | VERSCHLUSSSCHRAUBE | | |
| 24 | 51 07 766 08 | 1 | O-RING ARP 568 23,47X2,62 NBR90 | O-RING | | |
| 29 | 49 80 273 | 4 | SOCKET HEAD SCREW ISO 4762 M8X55 10. | ZYLINDERSCHRAUBE | | |
| 30 | 40 48 015 08 | 1 | GRUB SCREW DIN 915 M10X25 45H VERZ | GEWINDESTIFT | | |
| 31 | 40 44 029 08 | 1 | GRUB SCREW DIN 913 M10X30 45H VERZ | GEWINDESTIFT | | |
| 32 | 47 32 017 08 | 2 | FLANGE JOINT DSVW18-LR CFX | VERSCHRAUBUNG | | |
| 34 | 47 74 024 08 | 2 | BOX NUT DIN 3870 AL18 A3P | UEBERWURFMUTTER | | |
| 35 | 10 03 531 4 | 1 | FLANGE JOINT EV 18L CR6-FREI | VERSCHRAUBUNG | | |
| 50 | 11 64 439 4 | 1 | LOAD HOLDING VALVE pmax=450BAR | LASTHALTEVENTIL | | |
| 999 | 10 87 220 1 | 1 | SEAL KIT BALLASTING CYLINDER | DS BALLASTIERZYLINDER | | |

| | | |
|-----------------|---|---|
| 11.6.2015 | etk_en_de_096600_LTR 1220 |  628 (2/2) |
| LIEBHERR | BALLAST EXTENSION RAM BALLASTIERZYLINDER | ⇒ X11182790 11 18 279 0 |



| Pos. | Item | Quantity | Description | Bezeichnung | Serie | K |
|------|-------------|----------|-------------------|-------------|-------|---|
| 999 | 10 87 169 2 | 1 | SEAL KIT CYLINDER | DS ZYLINDER | | |

11.6.2015
089905

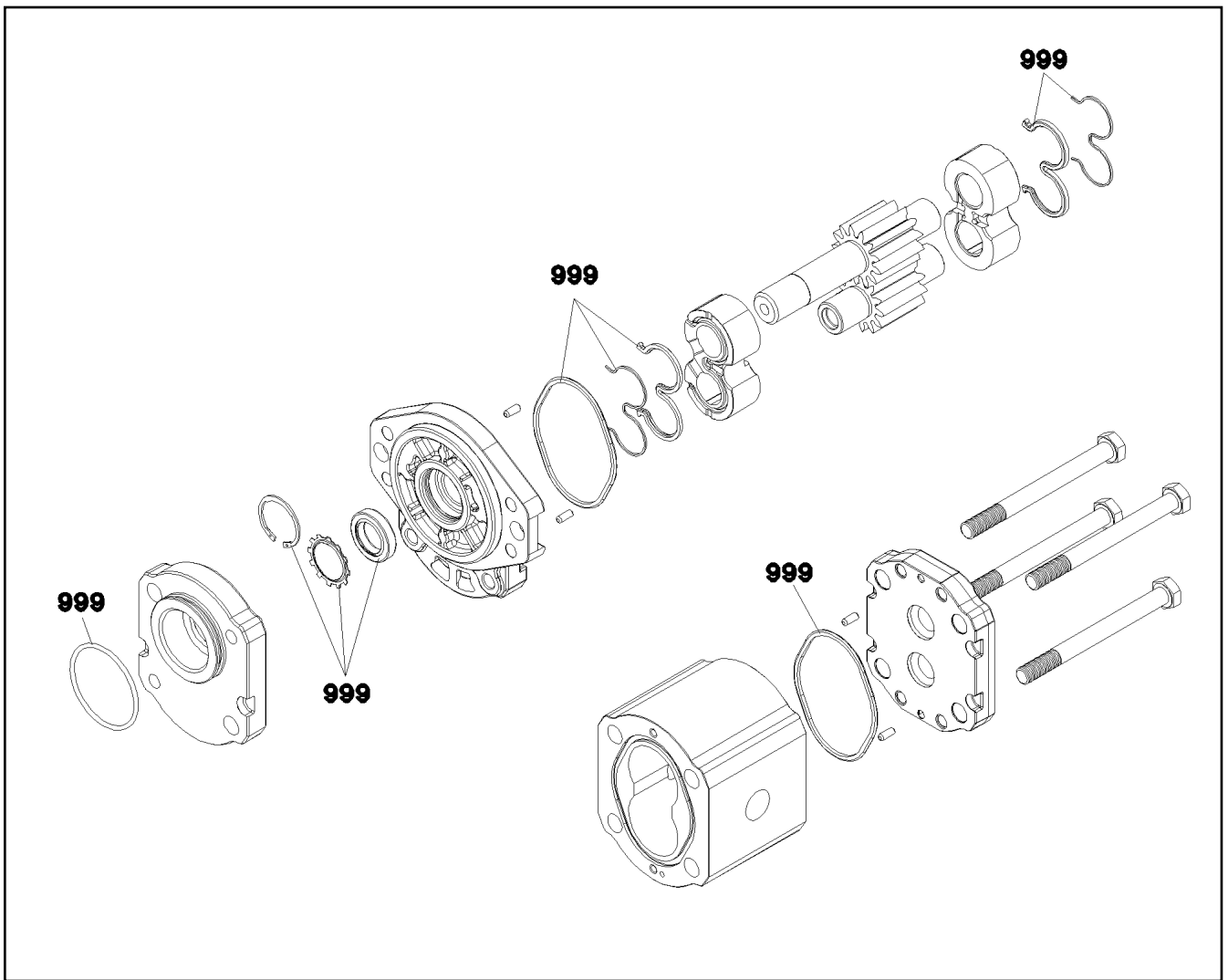
LIEBHERR

etk_en_de_096600_LTR 1220

TRACK WIDTH ADJUSTING CYLINDER
SPURVERSTELLZYLINDER

629

⇒ X11182945
11 18 294 5



| Pos. | Item | Quantity | Description | Bezeichnung | Serie | K |
|------|-------------|----------|--------------------|-----------------|-------|---|
| 999 | 10 49 271 0 | 1 | SEAL KIT GEAR PUMP | DS ZAHNRADPUMPE | | |

11.6.2015
089489

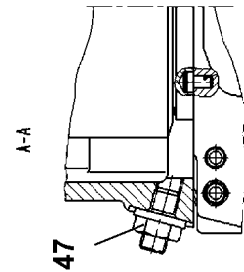
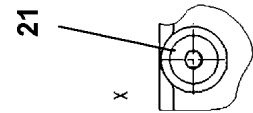
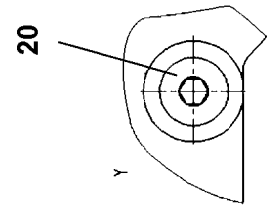
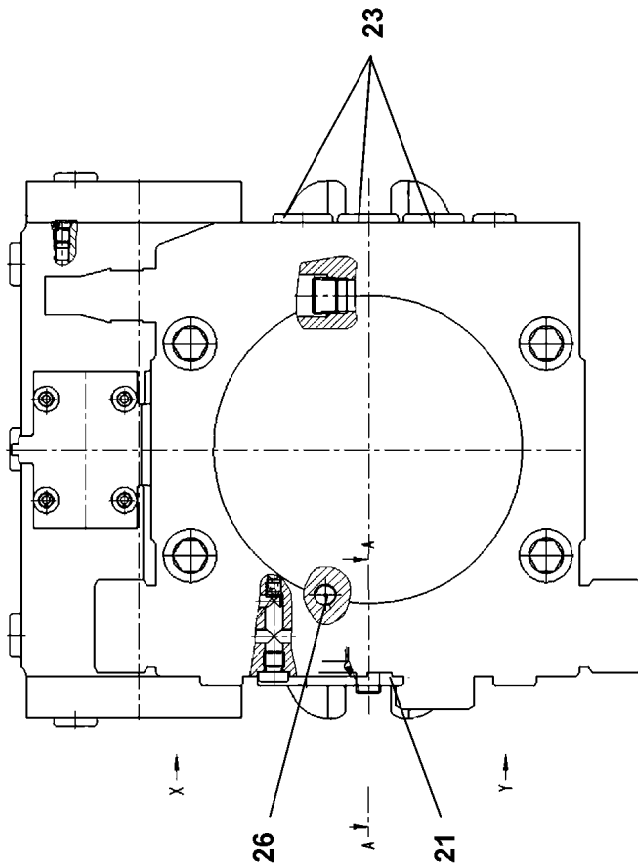
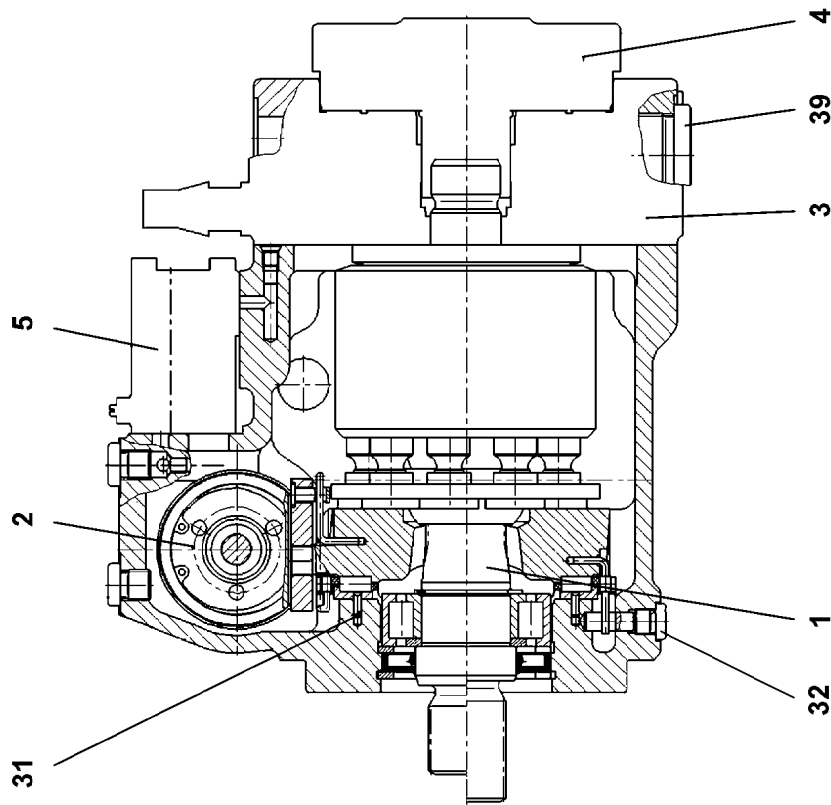
LIEBHERR

etk_en_de_096600_LTR 1220

GEAR PUMP
ZAHNRADPUMPE

630

⇒ X11210201
11 21 020 1



11.6.2015
099857

LIEBHERR

etk_en_de_096600_LTR 1220

VARIABLE PUMP
VERSTELLPUMPE

□ 631 (1/2)

⇒ X11210795
11 21 079 5

| Pos. | Item | Quantity | Description | Bezeichnung | Serie | K |
|------|--------------|----------|--------------------------------|----------------------|-------|---|
| 1 | 10 87 171 3 | 1 | DRIVING GEAR | TRIEBWERK | | |
| (31) | 57 18 993 08 | 1 | CYLINDRICAL ROLLER BEARING | ZYLINDERROLLENLAGER | | |
| (98) | 11 49 458 5 | 1 | RADIAL PACKING SET DRIVE SHAFT | DS TRIEBWELLE | | |
| 2 | 10 32 692 5 | 1 | ADJUSTMENT | VERSTELLUNG | | |
| (98) | 11 49 433 7 | 1 | SEAL KIT | DICHTSATZ | | |
| 3 | 10 87 357 0 | 1 | CONNECTING PLATE | ANSCHLUSSPLATTE | | |
| 4 | 10 87 357 1 | 1 | PUMP SUPPORT | PUMPENTRAEGER | | |
| 5 | 10 47 138 4 | 1 | CONTROL UNIT | ANSTEUERGERAET | | |
| (2) | 10 47 143 7 | 2 | PROPORTIONAL MAGNET 24V | PROPORTIONALMAGNET | | |
| (98) | 10 47 143 9 | 1 | SEALING SET CONTROL UNITS | DS ANSTEUERGERAET | | |
| 20 | 10 00 051 5 | 1 | SCREW PLUG M22X1,5 | VERSCHLUSSSCHRAUBE | | |
| 21 | 10 10 042 9 | 2 | SCREW PLUG M14X1,5 | VERSCHLUSSSCHRAUBE | | |
| 23 | 10 22 041 9 | 3 | SCREW PLUG M18X1,5 | VERSCHLUSSSCHRAUBE | | |
| 26 | 51 45 849 08 | 1 | SCREW PLUG DIN 906 M8X1 5.8 | VERSCHLUSSSCHRAUBE | | |
| 31 | 10 41 065 1 | 1 | DOWEL PIN 3X10 | SPANNSTIFT | | |
| 32 | 73 72 626 | 1 | SCREW PLUG M10X1 | VERSCHLUSSSCHRAUBE | | |
| 39 | 10 28 993 1 | 1 | SCREW PLUG M33X2,00 | VERSCHLUSSSCHRAUBE | | |
| 47 | 70 14 529 | 1 | SEAL-LOCK-SHOULDER NUT M10X1 | SEAL-LOCK-BUNDMUTTER | | |
| 98 | 10 48 869 6 | 1 | SEAL KIT REGULATING VALVE | DS VERSTELLPUMPE | | |

11.6.2015

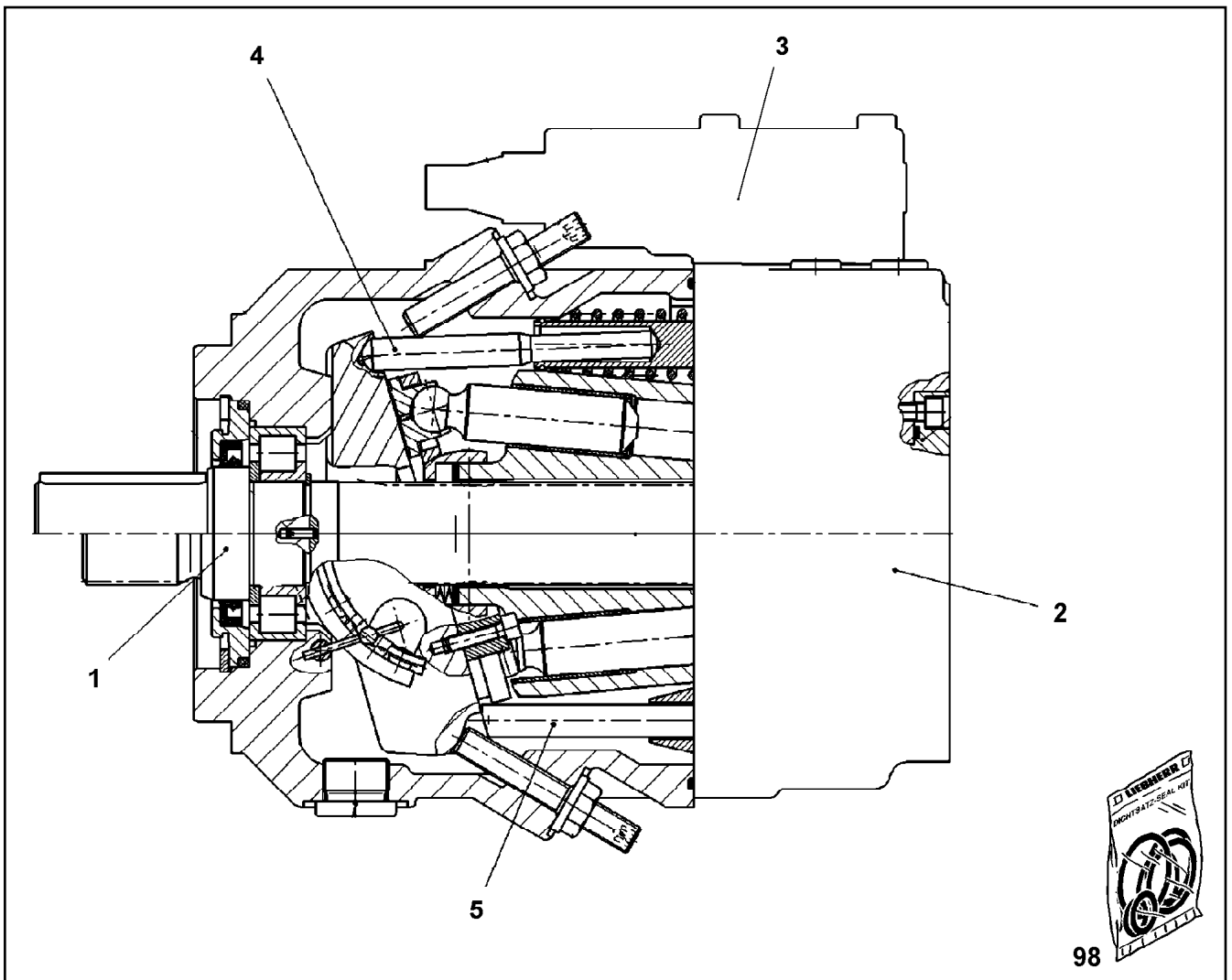
etk_en_de_096600_LTR 1220

632 (2/2)

LIEBHERR

VARIABLE PUMP
VERSTELLPUMPE

⇒ X11210795
11 21 079 5



| Pos. | Item | Quantity | Description | Bezeichnung | Serie | K |
|------|-------------|----------|---|-------------------------|-------|---|
| 1 | 10 66 310 5 | 1 | DRIVING GEAR ⇒ X10663105 10 66 310 5 | TRIEBWERK | | |
| 2 | 10 00 830 8 | 1 | CONNECTING PLATE ⇒ X10008308 10 00 830 8 | ANSCHLUSSPLATTE | | |
| 3 | 10 47 219 6 | 1 | REGULATOR ⇒ X10472196 10 47 219 6 | REGLER | | |
| 4 | 10 47 220 8 | 1 | ADJUSTMENT | VERSTELLUNG | | |
| 5 | 70 23 643 | 1 | REGULATION HYDRAULIC | VERSTELLUNG HYDRAULISCH | | |
| 98 | 10 66 310 7 | 1 | SEAL KIT REGULATING VALVE | DS VERSTELLPUMPE | | |

11.6.2015
099860

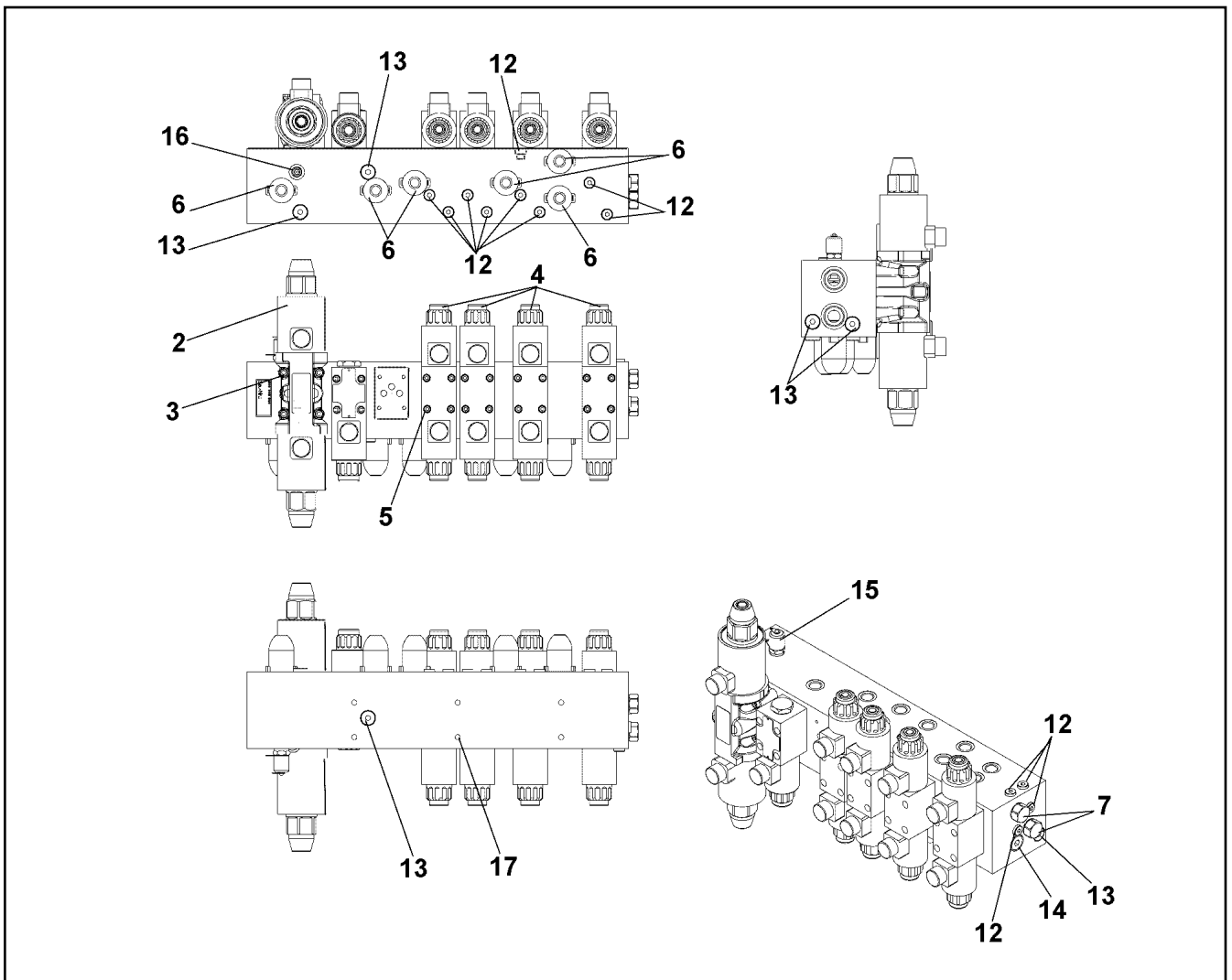
LIEBHERR

etk_en_de_096600_LTR 1220

VARIABLE PUMP
VERSTELLPUMPE

633

⇒ X11210798
11 21 079 8



| Pos. | Item | Quantity | Description | Bezeichnung | Serie | K |
|-------|----------------|----------|--------------------------------------|------------------------|-------|---|
| | 2 57 18 919 08 | 1 | DIRECTIONAL CONTROL VALVE | WEGEVENTIL | | |
| (1) | 57 19 151 08 | 5 | PLAIN COMPRESSION RING 12,42X1,68 | RECHTECKRING | | |
| (2) | 11 00 781 7 | 1 | EMERGENCY HAND OPERATION | NOTHANDBETAETIGUNG | | |
| (3) | 11 00 781 8 | 1 | NUT | RAENDELMUTTER | | |
| (4) | 57 18 188 08 | 2 | MAGNET COIL 24V | MAGNETSPULE | | |
| 3 | 46 00 340 | 4 | SOCKET HEAD SCREW ISO 4762 M6X40 10. | ZYLINDERSCHRAUBE | | |
| 4 | 57 18 920 08 | 4 | DIRECTIONAL CONTROL VALVE 4/3 NG6-3 | WEGEVENTIL | | |
| (1) | 57 19 152 08 | 4 | PLAIN COMPRESSION RING 9,25X1,68 | RECHTECKRING | | |
| (2) | 57 18 189 08 | 2 | MAGNET COIL 24V | MAGNETSPULE | | |
| (3) | 10 04 013 6 | 1 | RUBBER PROTECTION CAP | GUMMISCHUTZKAPPE | | |
| (4) | 10 04 013 7 | 1 | NUT | MUTTER | | |
| 5 | 57 11 420 77 | 20 | SCREW DIN 912 M5X45 10.9 | SCHRAUBE | | |
| 6 | 57 13 031 08 | 6 | PRESSURE LIMITING VALVE | DRUCKBEGRENZUNGSVENTIL | | |
| (999) | 51 10 433 08 | 1 | SEAL KIT | DICHTSATZ | | |
| 7 | 57 15 200 08 | 2 | NON-RETURN VALVE | RUECKSCHLAGVENTIL | | |
| 12 | 47 75 111 01 | 13 | SCREW PLUG VSTI G1/8 CF | VERSCHLUSSSCHRAUBE | | |
| 13 | 47 75 110 01 | 6 | SCREW PLUG VSTI G1/4 CF | VERSCHLUSSSCHRAUBE | | |
| 14 | 47 75 100 01 | 1 | SCREW PLUG VSTI G3/8 CF | VERSCHLUSSSCHRAUBE | | |
| 15 | 11 18 173 7 | 1 | GAUGE CONNECTION | MESSTUTZEN | | |
| 16 | 11 08 273 6 | 1 | NOZZLE 1,2MM | DUESE | | |
| 17 | 49 01 176 | 6 | SOCKET HEAD SCREW ISO 4762 M8X12 8.8 | ZYLINDERSCHRAUBE | | |

11.6.2015
079665

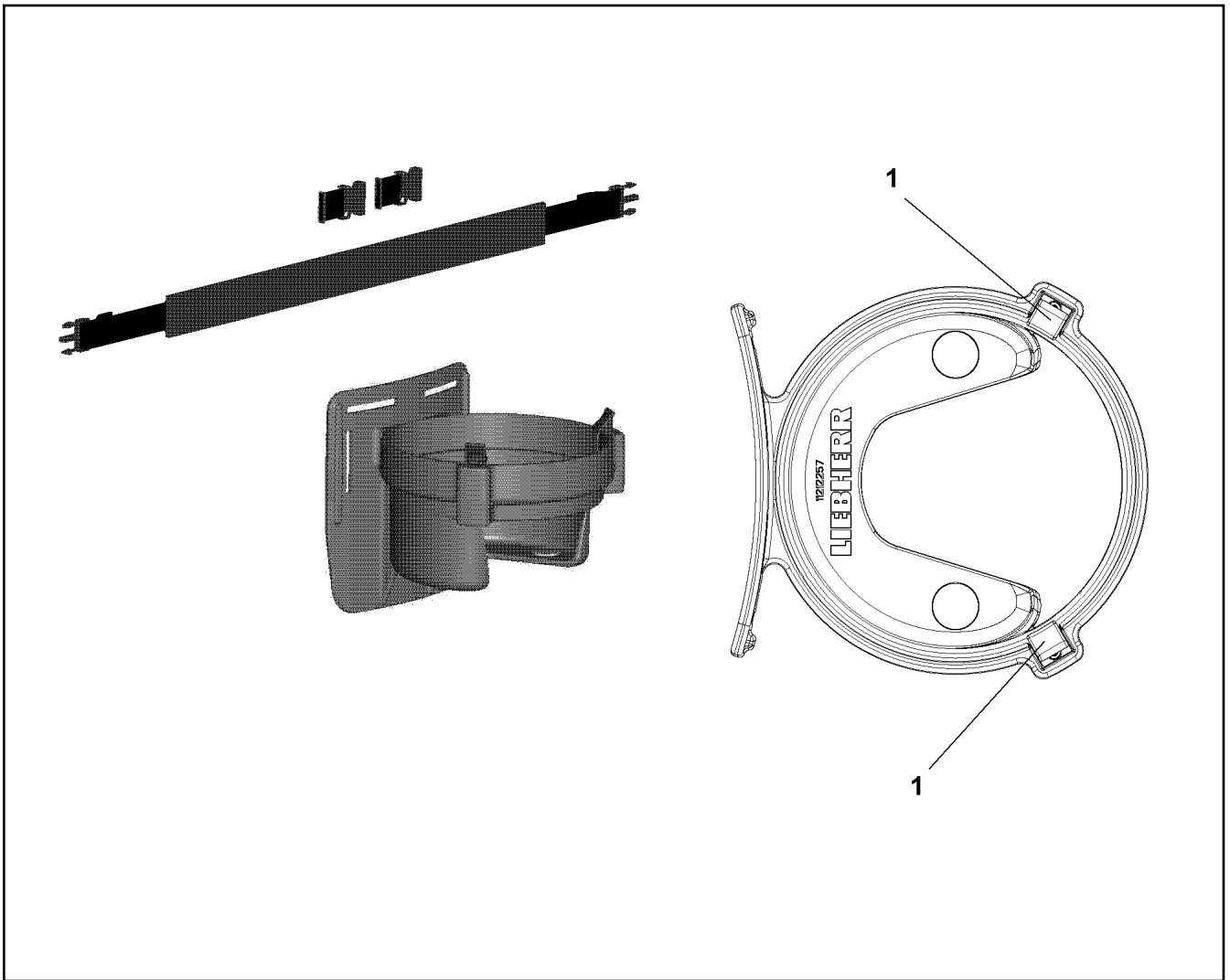
LIEBHERR

etk_en_de_096600_LTR 1220

CONTROL BLOCK
STUEBERBLOCK

634

⇒ X11211756
11 21 175 6



| Pos. | Item | Quantity | Description | Bezeichnung | Serie | K |
|------|-------------|----------|-------------|----------------|-------|---|
| 1 | 11 00 252 4 | 2 | CIRCLIP | SICHERUNGSClip | | |

11.6.2015
079723

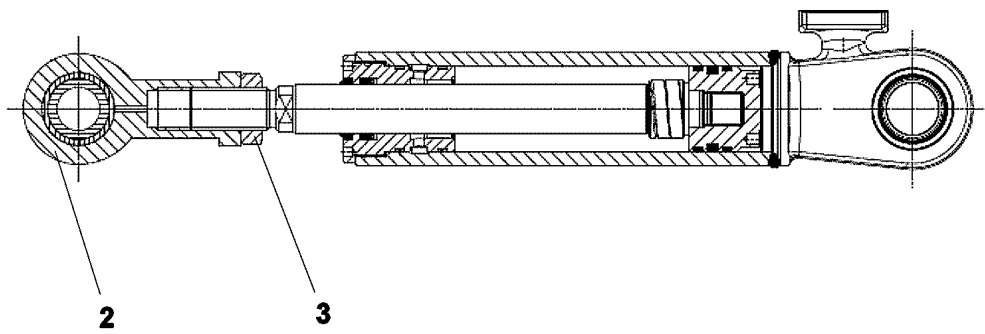
LIEBHERR

etk_en_de_096600_LTR 1220

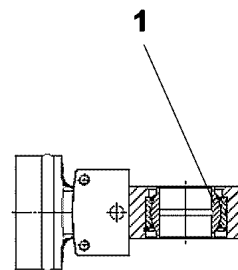
BELT CARRIER SYSTEM
GURTRAGESYSTEM

635

⇒ X11212257
11 21 225 7



Pos. 999



| Pos. | Item | Quantity | Description | Bezeichnung | Serie | K |
|------|----------------|----------|-------------------------------|------------------|-------|---|
| | 1 11 69 137 5 | 1 | SPHERICAL BEARING | GELENKLAGER | | |
| | 2 11 69 137 7 | 1 | PIVOT HEAD | GELENKKOPF | | |
| | 3 41 17 033 08 | 1 | HEX NUT ISO 8675 M24X2 05 A3C | SECHSKANTMUTTER | | |
| 999 | 10 49 169 5 | 1 | DS HYDRO CYLINDER | DS HYDROZYLINDER | | |

11.6.2015
089751

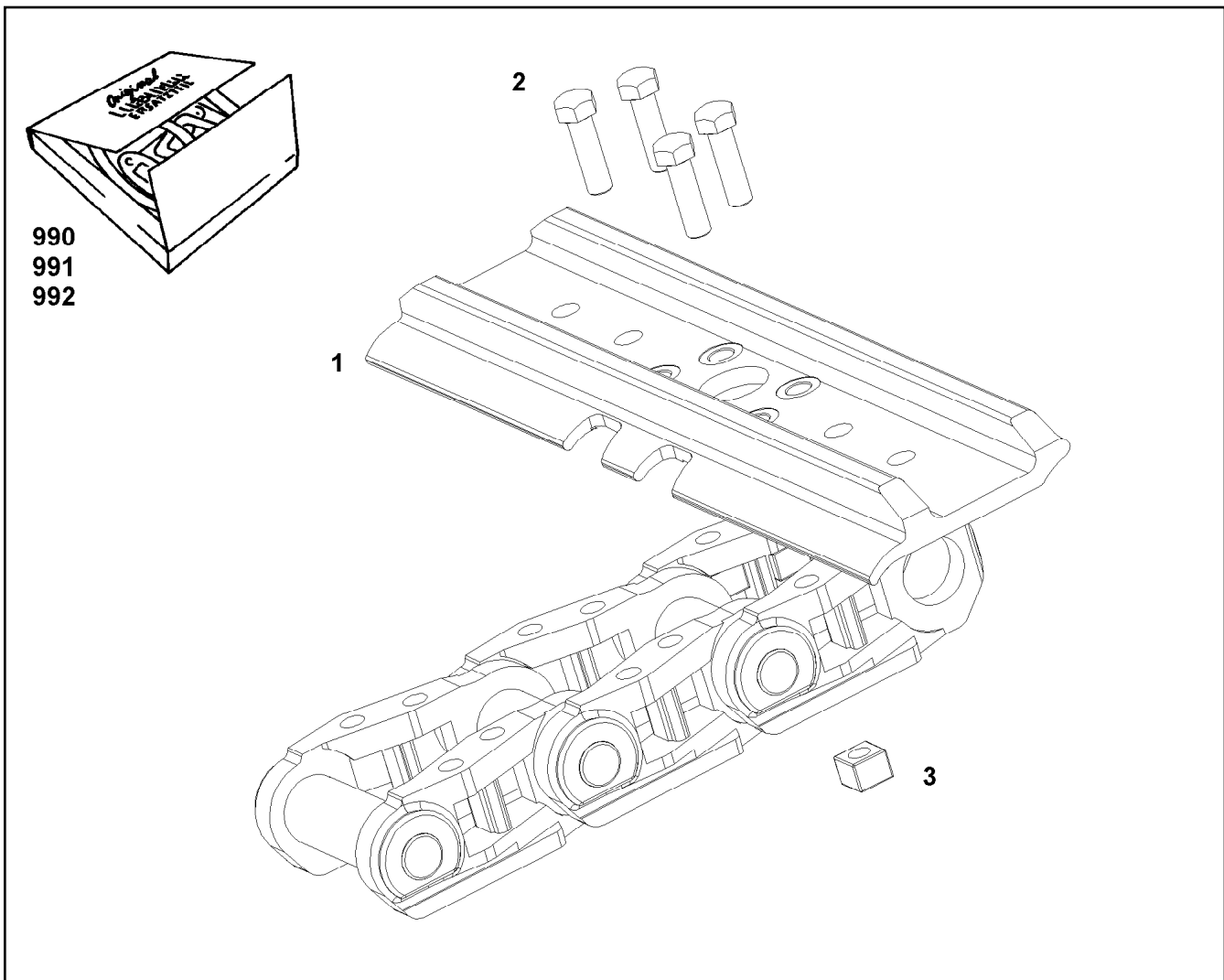
LIEBHERR

etk_en_de_096600_LTR 1220

TILT CYLINDER
KIPPZYLINDER

▣ 636

⇒ X11214363
11 21 436 3



990
991
992

| Pos. | Item | Quantity | Description | Bezeichnung | Serie | K |
|------|--------------|----------|-------------------------------------|-------------------|-------|---|
| 1 | 11 65 889 4 | 72 | FLOOR PLATE 2X1000- B9HDS | BODENPLATTE | | |
| 2 | 48 55 009 14 | 288 | HEXALOBULAR HEAD SCREW UNF1 1/8"X12 | SECHSRUNDSCHRAUBE | | |
| 3 | 79 02 028 14 | 288 | NUT UNF1 1/8X12 12 | MUTTER | | |
| 4 | 78 65 262 14 | 72 | CHAIN BOLT X0 | KETTENBOLZEN | | |
| 990 | 11 65 888 8 | 1 | REPAIR SEGMENT 1-FACH | REPARATURSEGMENT | | |
| 991 | 11 69 003 8 | 1 | REPAIR SEGMENT 2-FACH | REPARATURSEGMENT | | |
| 992 | 11 69 003 9 | 1 | REPAIR SEGMENT 3-FACH | REPARATURSEGMENT | | |

11.6.2015
089629

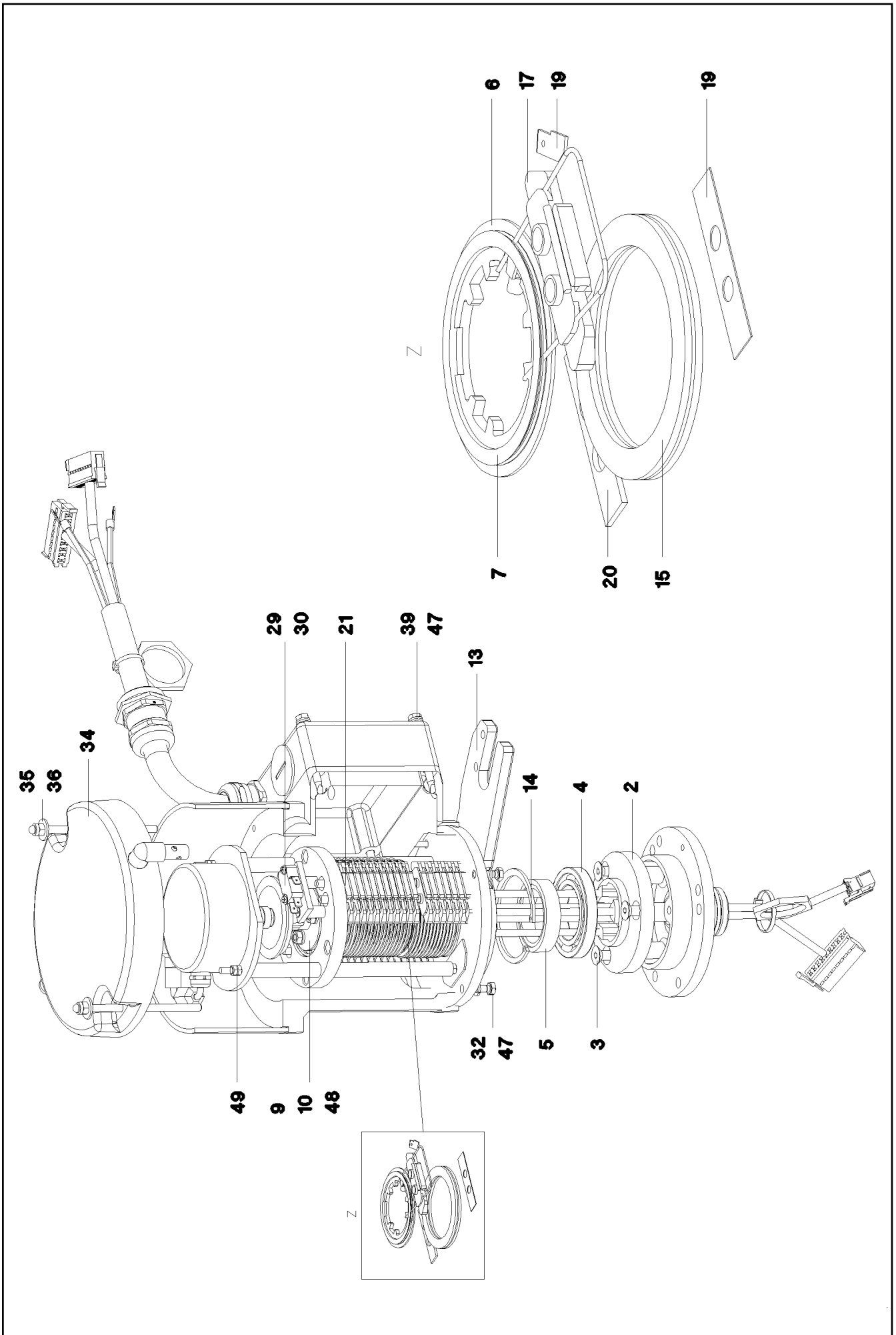
LIEBHERR

etk_en_de_096600_LTR 1220

CRAWLER CHAIN CPL.
RAUPENKETTE KPL.

637

⇒ X11320953
11 32 095 3



11.6.2015
089028
LIEBHERR

etk_en_de_096600_LTR 1220
SLIP RING TRANSMITTER
SCHLEIFRINGUEBERTRAGER

638 (1/2)
⇒ X11346779
11 34 677 9

| Pos. | Item | Quantity | Description | Bezeichnung | Serie | K |
|------|--------------|----------|--|---------------------|-------|---|
| 2 | 11 00 730 0 | 1 | ADAPTER RING | ADAPTERRING | | |
| 3 | 40 02 551 | 3 | COUNTERSUNK SCREW DIN 7991 M8X25 8. | SENKSCHRAUBE | | |
| 4 | 10 11 483 9 | 1 | DEEP GROOVE BALL BEARING 45X75X10 | RILLENKUGELLAGER | | |
| 5 | 11 18 188 4 | 1 | SPACER RING | ABSTANDSRING | | |
| 6 | 69 10 417 08 | 37 | INSULATING RING | ISOLIERRING | | |
| 7 | 10 11 484 3 | 21 | SLIP RING 60X2 2,5 ² | SCHLEIFRING | | |
| 8 | 10 11 485 0 | 15 | SEPARATING RING | TRENNRING | | |
| 9 | 11 18 188 5 | 1 | BEARING STUB SHAFT | LAGERZAPFEN | | |
| 10 | 10 11 483 8 | 1 | DEEP GROOVE BALL BEARING 50X65X7 | RILLENKUGELLAGER | | |
| 12 | 11 18 188 6 | 1 | TRIP CAM | SCHALTNOCKE | | |
| 13 | 11 10 094 9 | 1 | BEARING MOUNT | LAGERAUFNAHME | | |
| 14 | 10 17 162 8 | 1 | LOCKING RING DIN 472 72X2,5 FLZNNC-120 | SICHERUNGSRING | | |
| 17 | 69 10 431 08 | 35 | CONTACT BOW HOLDER | SCHLEIFBUEGELHALTER | | |
| 18 | 10 11 515 5 | 4 | EQUALIZER PLATE | AUSGLEICHSPLATTE | | |
| 19 | 69 10 416 08 | 21 | CONTACT BOW | SCHLEIFBUEGEL | | |
| 20 | 10 35 912 4 | 2 | EQUALIZER PLATE | AUSGLEICHSPLATTE | | |
| 21 | 10 35 912 8 | 2 | CONTACT BOW HOLDER | SCHLEIFBUEGELHALTER | | |
| 29 | 57 14 868 08 | 1 | SNAP SWITCH | SCHNAPPSCHALTER | | |
| 30 | 57 08 241 77 | 2 | SPRING WASHER DIN 137 B 3 VERZ | FEDERSCHEIBE | | |
| 32 | 40 02 860 | 4 | HEX SCREW ISO 4017 M6X20 A2-70 | SECHSKANTSCHRAUBE | | |
| 34 | 11 18 188 7 | 1 | HOOD COVER | HAUBENDECKEL | | |
| 35 | 42 18 016 14 | 2 | WASHER DIN 9021 6,4 140HV-A4 | SCHEIBE | | |
| 36 | 69 10 350 08 | 2 | CAP NUT DIN 986 M6 | HUTMUTTER | | |
| 39 | 40 65 055 08 | 4 | HEX SCREW ISO 4017 M6X60 8.8 A2C | SECHSKANTSCHRAUBE | | |
| 47 | 42 50 506 08 | 11 | SPRING WASHER DIN 137 B 6 A3C | FEDERSCHEIBE | | |
| 48 | 41 15 140 77 | 12 | HEX NUT DIN 934 M6 8 VERZ | SECHSKANTMUTTER | | |
| 49 | 41 15 148 77 | 7 | HEX NUT DIN 934 M5 8 VERZ | SECHSKANTMUTTER | | |

11.6.2015

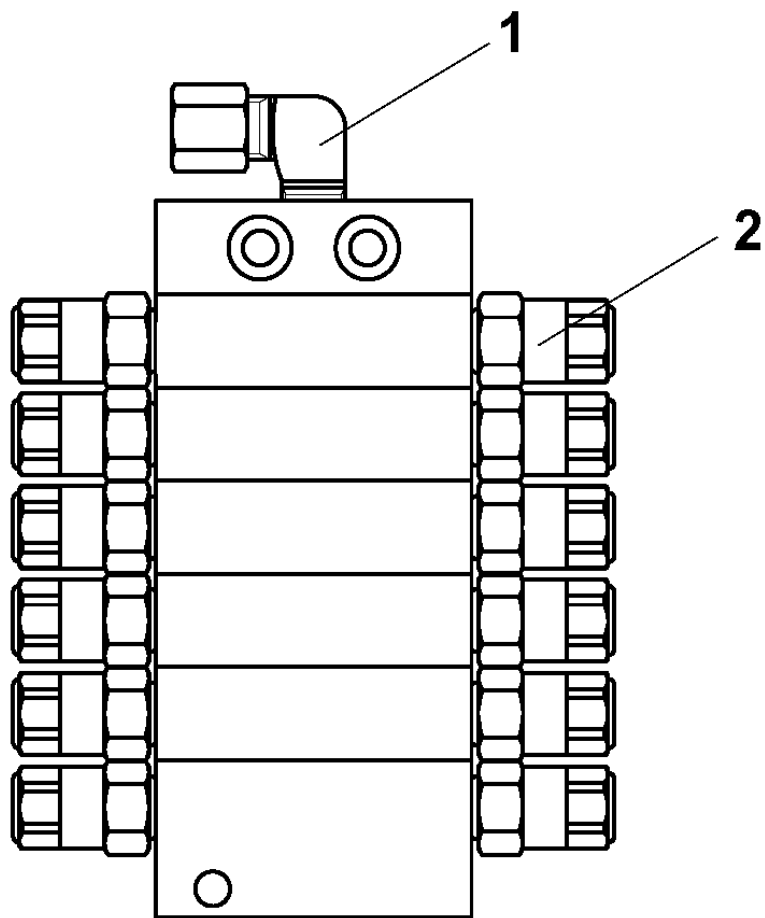
etk_en_de_096600_LTR 1220

639 (2/2)

LIEBHERR

SLIP RING TRANSMITTER
SCHLEIFRINGUEBERTRAGER

⇒ X11346779
11 34 677 9



11.6.2015
079651

LIEBHERR


etk_en_de_096600_LTR 1220

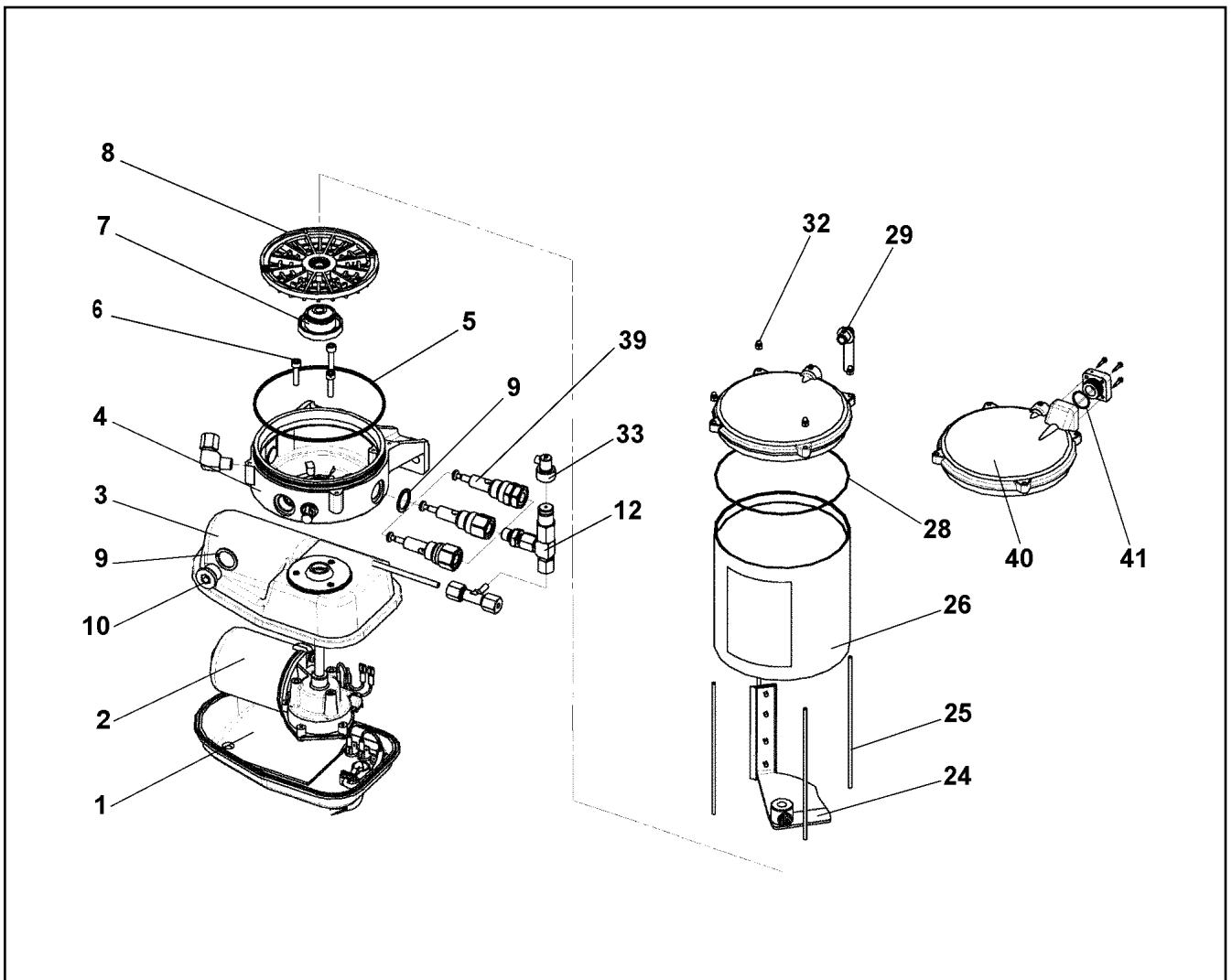
DISTRIBUTION BLOCK
VERTEILERKOMBINATION

□ 640 (1/2)

⇒ X11347500
11 34 750 0

| Pos. | Item | Quantity | Description | Bezeichnung | Serie | K |
|------|--------------|----------|------------------------------|----------------|-------|---|
| 1 | 77 43 738 08 | 1 | FLANGE JOINT WE6-M10X1R | VERSCHRAUBUNG | | |
| 2 | 11 18 302 9 | 12 | PLUG-IN CONNECTOR GERADE 6MM | STECKVERBINDER | | |

| | | |
|-----------------|--|---|
| 11.6.2015 | etk_en_de_096600_LTR 1220 |  641 (2/2) |
| LIEBHERR | DISTRIBUTION BLOCK VERTEILERKOMBINATION | ⇒ X11347500 11 34 750 0 |



| Pos. | Item | Quantity | Description | Bezeichnung | Serie | K |
|------|--------------|----------|--------------------------------------|----------------------|-------|---|
| 1 | 10 67 572 8 | 1 | MOTOR HOUSING UNTEN | MOTORGEHAEUSE | | |
| 2 | 10 01 469 1 | 1 | DIRECT-CURRENT MOTOR 24V | GLEICHSTROMMOTOR | | |
| 3 | 10 01 469 2 | 1 | MOTOR HOUSING | MOTORGEHAEUSE | | |
| 4 | 10 01 469 3 | 1 | PUMP HOUSING | PUMPENGEHAEUSE | | |
| 5 | 72 64 528 01 | 1 | O-RING 135X3 NBR 70 SPF | O-RING | | |
| 6 | 40 42 003 | 3 | SOCKET HEAD SCREW ISO 4762 M6X25 8.8 | ZYLINDERSCHRAUBE | | |
| 7 | 10 01 472 9 | 1 | DRIVER | MITNEHMER | | |
| 8 | 10 01 473 0 | 1 | INTERMEDIATE RING | ZWISCHENRING | | |
| 9 | 10 01 469 7 | 3 | SEALING RING 27X20X1,5 CU | DICHTRING | | |
| 10 | 40 41 003 08 | 1 | SCREW PLUG DIN 908 M20X1,5 ST A3C | VERSCHLUSSSCHRAUBE | | |
| 12 | 57 13 284 08 | 2 | OVERPRESSURE VALVE | UEBERDRUCKVENTIL | | |
| 24 | 10 66 414 1 | 1 | AGITATOR PADDLE | RUEHRFLUEGEL | | |
| 25 | 10 09 920 9 | 4 | PULL ROD | ZUGSTANGE | | |
| 26 | 10 03 827 1 | 1 | CONTAINER 2,5 KG | BEHAELTER | | |
| 27 | 96 74 218 08 | 1 | STICKER BEHAELTER 2,5KG | AUFKLEBER | | |
| (1) | 10 66 390 9 | 1 | STICKER | AUFKLEBER | | |
| (2) | 11 49 443 2 | 1 | SIGN | SCHILD | | |
| (3) | 11 49 458 1 | 1 | SIGN | SCHILD | | |
| 28 | 10 09 920 8 | 1 | O-RING 133,07X1,78 NBR 70 | O-RING | | |
| 29 | 10 29 272 4 | 1 | VENTILATION TUBE | ENTLUEFTUNGSROHR | | |
| 32 | 40 02 886 | 4 | CAP NUT DIN 986 M4 A2-70 | HUTMUTTER | | |
| 33 | 10 42 995 2 | 2 | FAULT INDICATOR | STOERANZEIGE | | |
| 39 | 11 00 177 0 | 2 | PUMP ELEMENT | PUMPENELEMENT | | |
| 40 | 10 66 391 1 | 1 | CONTAINER COVER | BEHAELTERABDECKKAPPE | | |
| 41 | 50 26 245 08 | 1 | O-RING 19X1,5 NBR70 | O-RING | | |

11.6.2015
079664

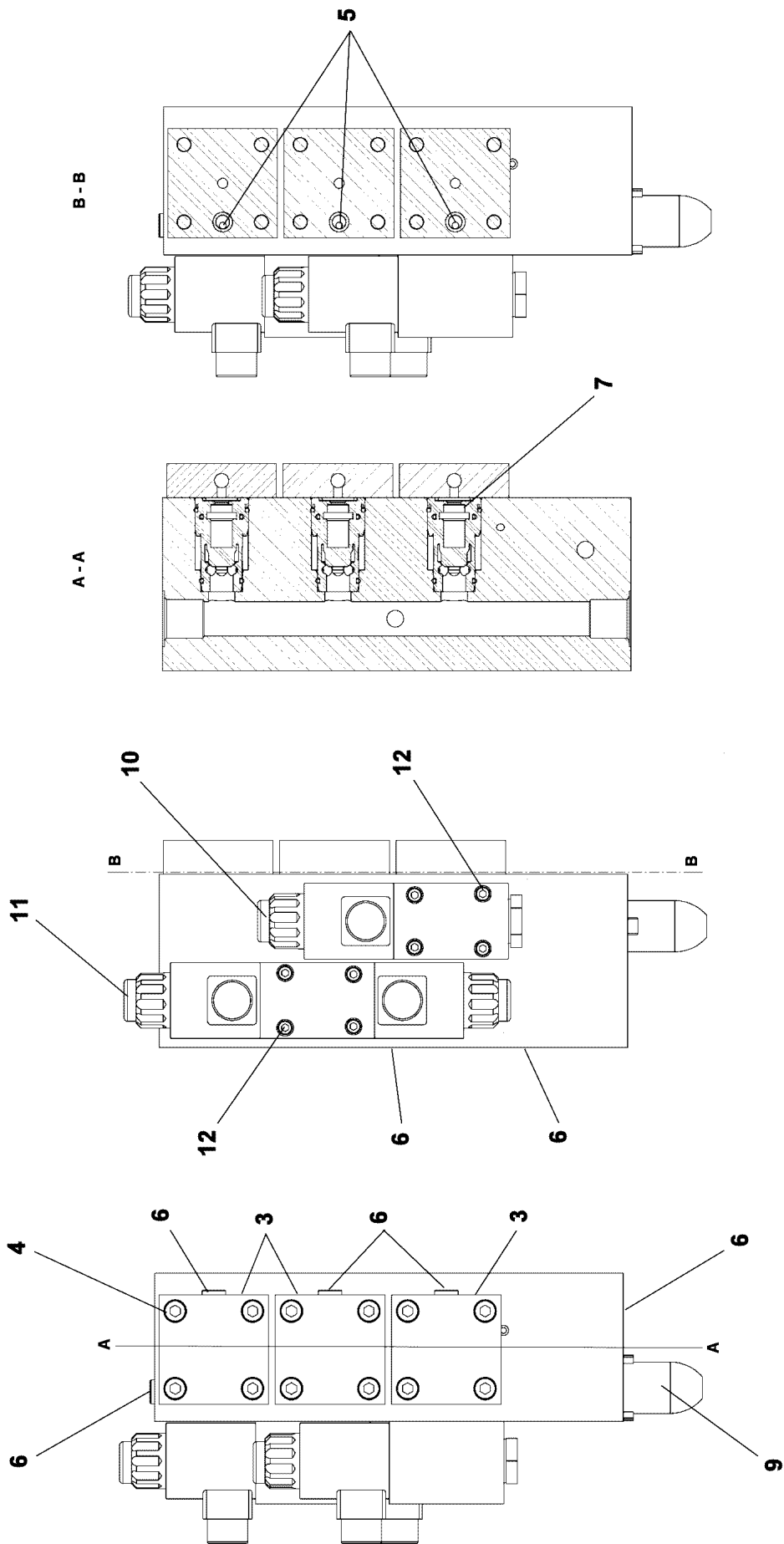
LIEBHERR

etk_en_de_096600_LTR 1220

ELECTRIC PUMP
ELEKTROPUMPE

642

⇒ X11347526
11 34 752 6



11.6.2015
089338

LIEBHERR


etk_en_de_096600_LTR 1220

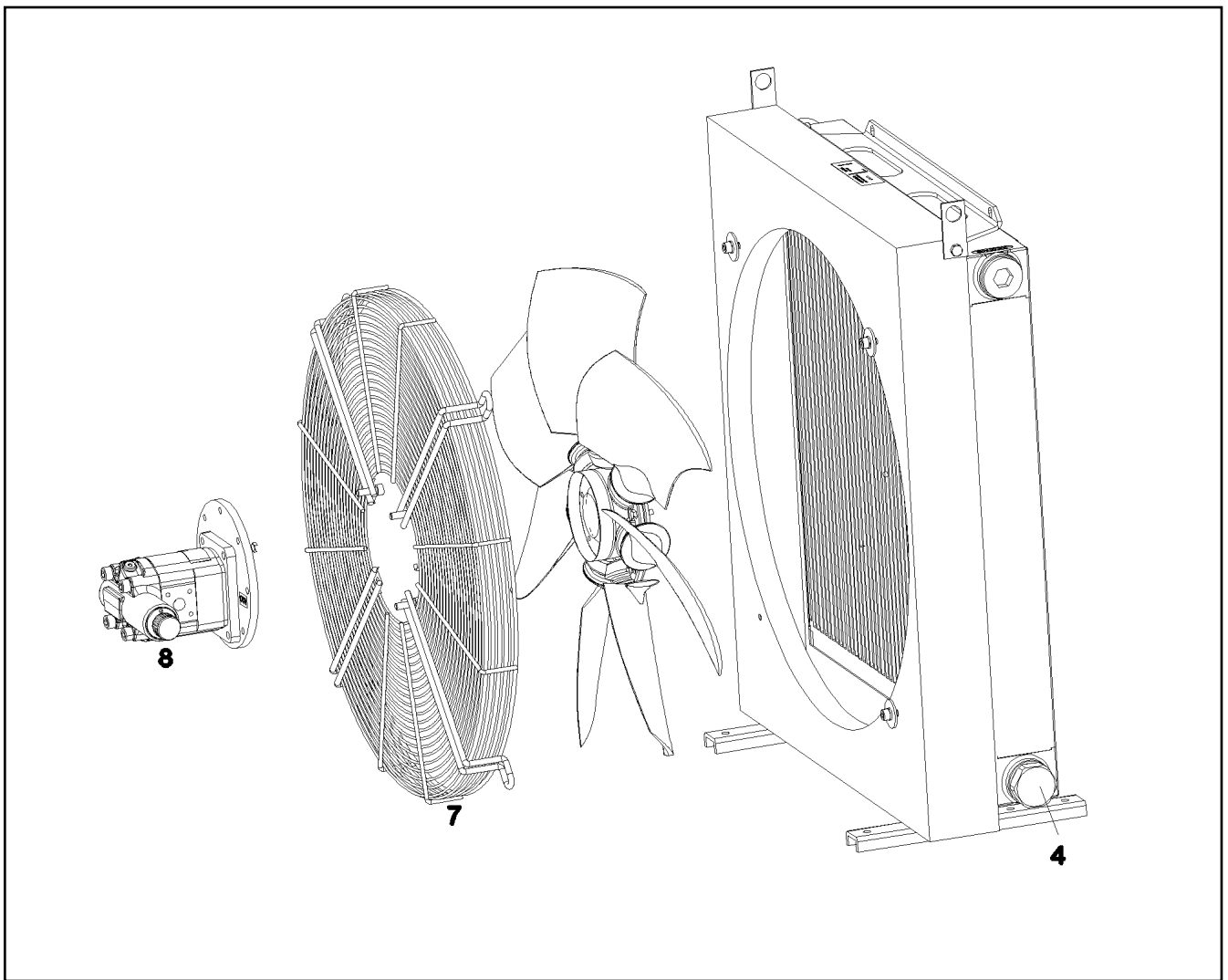
CONTROL BLOCK
STUEBERBLOCK

643 (1/2)

→ X11601105
11 60 110 5

| Pos. | Item | Quantity | Description | Bezeichnung | Serie | K |
|-------|--------------|----------|--|------------------------|-------|---|
| 3 | 11 00 270 4 | 3 | COVER NG16 S1 | DECKEL | | |
| 4 | 40 43 082 | 12 | SOCKET HEAD SCREW ISO 4762 M8X20 10. | ZYLINDERSCHRAUBE | | |
| 5 | 50 26 529 08 | 3 | O-RING 8X2 NBR70 | O-RING | | |
| 6 | 51 07 415 08 | 8 | STOP PLUG VST11/8"ED ST A3C | STOPFEN | | |
| 7 | 57 13 030 08 | 1 | DIRECTIONAL CONTROL VALVE | WEGEVENTIL | | |
| (999) | 57 14 072 08 | 1 | SEAL KIT | DICHTSATZ | | |
| 9 | 10 33 239 5 | 1 | PRESSURE LIMITING VALVE 315BAR | DRUCKBEGRENZUNGSVENTIL | | |
| 10 | 57 16 347 08 | 1 | DIRECTIONAL CONTROL VALVE 4/2 NG6-3 ⇒ 5 716 347 08 57 16 347 08 | WEGEVENTIL | | |
| 11 | 10 33 239 7 | 1 | DIRECTIONAL CONTROL VALVE NG6 | WEGEVENTIL | | |
| (1) | 57 18 189 08 | 2 | MAGNET COIL 24V | MAGNETSPULE | | |
| (5) | 10 04 013 6 | 2 | RUBBER PROTECTION CAP | GUMMISCHUTZKAPPE | | |
| (6) | 10 04 013 7 | 2 | NUT | MUTTER | | |
| (999) | 10 28 569 5 | 1 | SEAL KIT | DICHTSATZ | | |
| 12 | 10 04 550 6 | 8 | SOCKET HEAD SCREW ISO 4762 M5X45 10 | ZYLINDERSCHRAUBE | | |

| | | |
|-----------------|-------------------------------|---|
| 11.6.2015 | etk_en_de_096600_LTR 1220 |  644 (2/2) |
| LIEBHERR | CONTROL BLOCK STUEBERBLOCK | ⇒ X11601105 11 60 110 5 |



| Pos. | Item | Quantity | Description | Bezeichnung | Serie | K |
|-------|-------------|----------|-----------------------|---------------|-------|---|
| 4 | 11 49 027 1 | 1 | THERMO-VALVE pv=2BAR | THERMOVENTIL | | |
| 7 | 10 87 238 9 | 1 | GUARD | SCHUTZGITTER | | |
| 8 | 10 87 238 8 | 1 | HYDRO MOTOR | HYDROMOTOR | | |
| (999) | 10 87 271 4 | 1 | SEAL KIT F. OIL MOTOR | DS HYDROMOTOR | | |

11.6.2015
099465

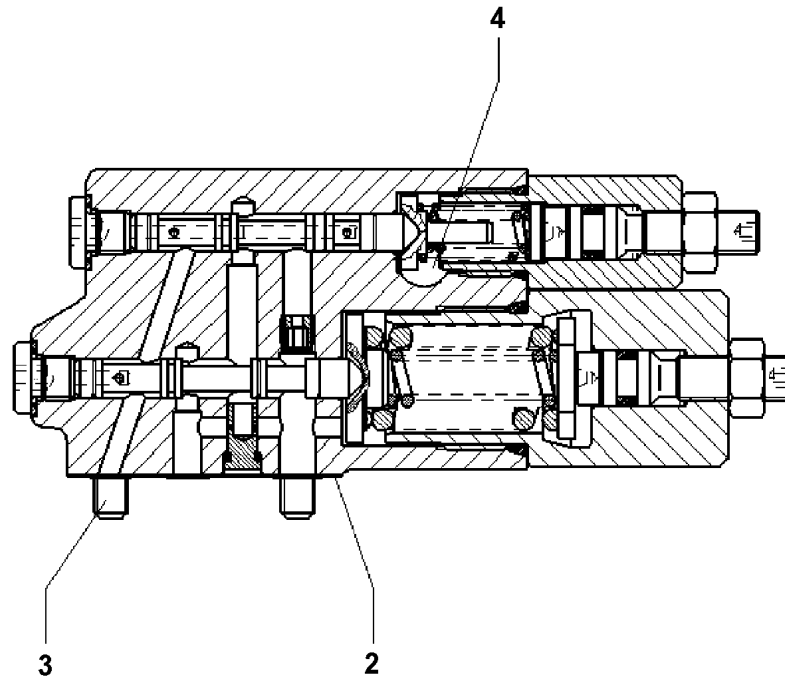
LIEBHERR

etk_en_de_096600_LTR 1220

OIL AIR COOLER
OEL-LUFTKUEHLER

▣ 645

⇒ X11622561
11 62 256 1



| Pos. | Item | Quantity | Description | Bezeichnung | Serie | K |
|------|-------------|----------|--------------------------------------|--------------------|-------|---|
| 2 | 10 29 787 6 | 1 | SEAL | DICHTUNG | | |
| 3 | 49 01 159 | 4 | SOCKET HEAD SCREW ISO 4762 M6X30 10. | ZYLINDERSCHRAUBE | | |
| 4 | 10 32 490 0 | 1 | SCREW PLUG | VERSCHLUSSSCHRAUBE | | |

11.6.2015
059220

LIEBHERR

etk_en_de_096600_LTR 1220

CONTROL VALVE
STEUERVENTIL

646

⇒ X11692439
11 69 243 9

| Item | Page | Assembly | Pos. | Quantity | Item | Page | Assembly | Pos. | Quantity |
|--------------|-----------|--------------|------|----------|-------------|-----------|--------------|------|----------|
| 00 06 082 50 | 2 792 | 91 72 614 08 | 12 | 5 | 10 01 469 1 | X1032706 | 10 32 706 5 | 2 | 1 |
| 10 00 051 5 | X1121079 | 11 21 079 5 | 20 | 1 | 10 01 469 1 | X1134752 | 11 34 752 6 | 2 | 1 |
| 10 00 110 7 | X1087104 | 10 87 104 3 | 16 | 1 | 10 01 469 2 | X1032706 | 10 32 706 5 | 3 | 1 |
| 10 00 111 1 | X1087104 | 10 87 104 3 | 21 | 1 | 10 01 469 2 | X1134752 | 11 34 752 6 | 3 | 1 |
| 10 00 173 9 | 2 920 640 | 96 52 814 08 | 4 | 0 | 10 01 469 3 | X1032706 | 10 32 706 5 | 4 | 1 |
| 10 00 173 9 | 3 920 012 | 96 65 915 08 | 4 | 2 | 10 01 469 3 | X1134752 | 11 34 752 6 | 4 | 1 |
| 10 00 216 7 | X1014821 | 10 14 821 5 | 4 | 2 | 10 01 469 7 | X1032706 | 10 32 706 5 | 10 | 3 |
| 10 00 231 0 | X1012756 | 10 12 756 6 | 3 | 1 | 10 01 469 7 | X1134752 | 11 34 752 6 | 9 | 3 |
| 10 00 255 2 | X1014072 | 10 14 072 9 | 132 | 1 | 10 01 470 1 | X1032706 | 10 32 706 5 | 16 | 1 |
| 10 00 336 6 | 9 078 314 | 90 78 314 | 3 | 1 | 10 01 471 2 | X1032706 | 10 32 706 5 | 27 | 1 |
| 10 00 336 6 | X1014180 | 10 14 180 3 | 25 | 2 | 10 01 472 9 | X1032706 | 10 32 706 5 | 7 | 1 |
| 10 00 426 1 | X1012947 | 10 12 947 5 | 4 | 1 | 10 01 472 9 | X1134752 | 11 34 752 6 | 7 | 1 |
| 10 00 426 1 | X1014768 | 10 14 768 7 | 9 | 1 | 10 01 473 0 | X1032706 | 10 32 706 5 | 8 | 1 |
| 10 00 507 3 | X1012947 | 10 12 947 4 | 5 | 4 | 10 01 473 0 | X1134752 | 11 34 752 6 | 8 | 1 |
| 10 00 507 3 | X1014679 | 10 14 679 1 | 5 | 1 | 10 01 486 4 | X1014334 | 10 14 334 2 | 12 | 1 |
| 10 00 507 8 | X1011611 | 10 11 611 0 | 11 | 4 | 10 01 690 6 | 2 510 003 | 96 89 185 08 | 316 | 4 |
| 10 00 507 8 | X1014334 | 10 14 334 2 | 15 | 1 | 10 01 690 6 | 2 790 023 | 91 72 694 08 | 5 | 4 |
| 10 00 507 8 | X1014370 | 10 14 370 7 | 3 | 3 | 10 01 690 6 | X1012843 | 10 12 843 9 | 3 | 1 |
| 10 00 507 8 | X1015132 | 10 15 132 8 | 60 | 2 | 10 01 690 6 | X1014334 | 10 14 334 1 | 12 | 1 |
| 10 00 571 3 | X1014843 | 10 14 843 2 | 2 | 1 | 10 01 690 6 | X1014370 | 10 14 370 7 | 4 | 1 |
| 10 00 720 5 | 2 529 | 91 61 628 08 | 5 | 12 | 10 01 690 6 | X1014517 | 10 14 517 4 | 14 | 1 |
| 10 00 767 7 | 2 529 | 91 61 628 08 | 4 | 12 | 10 01 690 6 | X1014622 | 10 14 622 3 | 14 | 1 |
| 10 00 778 2 | X1012613 | 10 12 671 3 | 2 | 2 | 10 01 690 6 | X1015132 | 10 15 132 8 | 61 | 14 |
| 10 00 778 2 | X1014334 | 10 14 334 1 | 14 | 2 | 10 01 690 7 | X1014422 | 10 14 422 7 | 5 | 4 |
| 10 00 778 2 | X1014679 | 10 14 679 1 | 6 | 4 | 10 01 690 8 | 9 079 823 | 90 79 823 | 2 | 4 |
| 10 00 778 2 | X1015132 | 10 15 132 8 | 63 | 1 | 10 01 690 8 | X1011566 | 10 11 566 4 | 3 | 3 |
| 10 00 830 8 | X1121079 | 11 21 079 8 | 2 | 1 | 10 01 690 8 | X1015132 | 10 15 132 8 | 69 | 1 |
| 10 00 900 7 | X1014273 | 10 14 273 3 | 2 | 5 | 10 01 773 2 | 3 780 429 | 96 73 213 08 | 3 | 2 |
| 10 00 900 7 | X1014422 | 10 14 422 7 | 3 | 4 | 10 01 871 1 | 2 510 003 | 96 89 185 08 | 301 | 2 |
| 10 01 002 5 | 1 515 001 | 96 80 382 08 | 3 | 1 | 10 01 871 1 | 9 078 314 | 90 78 314 | 2 | 4 |
| 10 01 002 5 | 1 515 002 | 96 80 383 08 | 3 | 1 | 10 01 904 0 | 2 501 053 | 91 63 226 08 | 14 | 4 |
| 10 01 002 5 | 2 260 006 | 96 90 104 08 | 21 | 1 | 10 01 904 0 | 2 502 | 91 72 031 08 | 29 | 8 |
| 10 01 183 2 | 9 078 233 | 90 78 233 | 1 | 1 | 10 02 052 0 | 2 210 | 91 78 067 08 | 120 | 6 |
| 10 01 183 2 | X1014180 | 10 14 180 3 | 31 | 1 | 10 02 124 5 | 2 680 | 91 76 774 08 | 300 | 2 |
| 10 01 183 2 | X1014768 | 10 14 768 7 | 13 | 1 | 10 02 163 0 | 9 674 053 | 96 74 053 08 | 12 | 1 |
| 10 01 186 4 | X1014334 | 10 14 334 2 | 5 | 15 | 10 02 218 3 | 2 650 | 91 76 764 08 | 56 | 4 |
| 10 01 186 4 | X1014403 | 10 14 403 6 | 8 | 2 | 10 02 401 2 | 2 925 | 91 72 700 08 | (10) | 1 |
| 10 01 186 4 | X1014527 | 10 14 527 8 | 10 | 2 | 10 02 411 5 | 2 533 003 | 96 92 549 08 | 39 | 6 |
| 10 01 186 4 | X1014622 | 10 14 622 3 | 5 | 2 | 10 02 484 6 | 2 830 | 91 73 054 08 | 41 | 10 |
| 10 01 186 5 | X1014180 | 10 14 180 3 | 27 | 2 | 10 02 484 6 | 2 830 200 | 91 73 047 08 | 36 | 7 |
| 10 01 186 5 | X1014334 | 10 14 334 2 | 7 | 2 | 10 02 512 4 | X1014297 | 10 14 297 7 | (1) | 1 |
| 10 01 186 5 | X1014403 | 10 14 403 6 | 14 | 2 | 10 02 519 4 | 5 114 459 | 51 14 459 08 | 998 | 1 |
| 10 01 186 6 | X1014180 | 10 14 180 3 | 28 | 2 | 10 02 522 7 | 2 920 003 | 96 92 550 08 | 68 | 1 |
| 10 01 186 6 | X1014274 | 10 14 274 4 | 6 | 1 | 10 02 522 7 | 2 925 | 91 72 700 08 | (11) | 0 |
| 10 01 186 6 | X1014334 | 10 14 334 2 | 11 | 3 | 10 02 678 8 | 2 920 641 | 96 92 552 08 | 524 | 1 |
| 10 01 186 6 | X1014821 | 10 14 821 6 | 2 | 7 | 10 02 713 4 | 1 630 | 91 72 569 08 | 16 | 4 |
| 10 01 186 7 | X1014180 | 10 14 180 3 | 26 | 1 | 10 02 744 8 | 2 932 042 | 96 92 566 08 | 20 | 2 |
| 10 01 186 7 | X1014334 | 10 14 334 1 | 9 | 2 | 10 02 823 7 | 3 790 043 | 96 79 334 08 | 4 | 1 |
| 10 01 186 7 | X1014527 | 10 14 527 8 | 4 | 8 | 10 03 044 0 | 1 411 052 | 96 84 206 08 | 15 | 1 |
| 10 01 186 8 | X1014334 | 10 14 334 1 | 15 | 10 | 10 03 044 0 | 2 830 200 | 91 73 047 08 | 9 | 1 |
| 10 01 186 9 | X1014403 | 10 14 403 6 | 12 | 1 | 10 03 051 8 | X1013911 | 10 13 911 2 | 3 | 2 |
| 10 01 186 9 | X1014527 | 10 14 527 8 | 6 | 2 | 10 03 051 8 | X1015132 | 10 15 132 8 | 68 | 3 |
| 10 01 187 0 | X1014072 | 10 14 072 9 | 27 | 1 | 10 03 051 9 | X1014072 | 10 14 072 9 | 14 | 2 |
| 10 01 187 0 | X1014517 | 10 14 517 4 | 5 | 1 | 10 03 083 7 | X1015438 | 10 15 438 0 | 14 | 14 |
| 10 01 187 1 | X1014334 | 10 14 334 2 | 22 | 2 | 10 03 090 4 | 2 970 000 | 96 90 254 08 | 511 | 1 |
| 10 01 438 7 | 2 920 641 | 96 92 552 08 | 830 | 78 | 10 03 229 7 | 1 750 001 | 92 85 698 08 | 68 | 1 |
| 10 01 463 8 | X1014286 | 10 14 286 1 | 7 | 2 | 10 03 531 4 | 2 269 003 | 96 90 501 08 | 403 | 1 |
| 10 01 463 8 | X1014585 | 10 14 585 9 | 5 | 2 | 10 03 531 4 | X1118279 | 11 18 279 0 | 35 | 1 |
| 10 01 463 8 | X1014679 | 10 14 679 1 | 4 | 2 | 10 03 553 4 | 2 970 000 | 96 90 254 08 | (2) | 1 |
| 10 01 463 8 | X1014736 | 10 14 736 5 | 3 | 4 | 10 03 557 5 | X1012947 | 10 12 947 5 | 3 | 14 |

11.6.2015

etk_en_de_096600_LTR 1220

647

LIEBHERR

Numerical index
Numerischer Index

| Item | Page | Assembly | Pos. | Quantity | Item | Page | Assembly | Pos. | Quantity |
|-------------|-----------|--------------|-------|----------|-------------|-----------|--------------|------|----------|
| 10 03 558 0 | X1014768 | 10 14 768 7 | 6 | 1 | 10 09 932 0 | 9 674 047 | 96 74 047 08 | 4 | 1 |
| 10 03 569 4 | 2 501 209 | 96 85 145 08 | 10 | 2 | 10 09 985 6 | 2 932 064 | 96 92 564 08 | 521 | 9 |
| 10 03 569 4 | 2 526 003 | 96 64 979 08 | 36 | 8 | 10 09 986 0 | 2 932 064 | 96 92 564 08 | 527 | 2 |
| 10 03 597 1 | 2 790 000 | 91 73 246 08 | 1 | 2 | 10 09 986 3 | 2 932 064 | 96 92 564 08 | 510 | 7 |
| 10 03 597 2 | 2 790 | 91 73 247 08 | 1 | 1 | 10 09 986 4 | 2 932 064 | 96 92 564 08 | 519 | 5 |
| 10 03 647 3 | X1015286 | 10 15 286 7 | 4 | 1 | 10 09 986 7 | 2 932 064 | 96 92 564 08 | 511 | 7 |
| 10 03 689 6 | 2 970 000 | 96 90 254 08 | 771 | 1 | 10 09 986 8 | 2 932 064 | 96 92 564 08 | 522 | 9 |
| 10 03 726 1 | 2 501 202 | 91 68 611 08 | 9 | 11 | 10 10 006 2 | 2 920 641 | 96 92 552 08 | 669 | 4 |
| 10 03 726 1 | 2 502 | 91 72 031 08 | 28 | 6 | 10 10 006 3 | 2 920 641 | 96 92 552 08 | 670 | 12 |
| 10 03 726 1 | 2 532 010 | 91 61 683 08 | 15 | 5 | 10 10 030 3 | X1012653 | 10 12 653 5 | 3 | 5 |
| 10 03 726 1 | 2 533 003 | 96 92 549 08 | 18 | 18 | 10 10 030 3 | X1012670 | 10 12 670 0 | 3 | 5 |
| 10 03 726 1 | 2 830 | 91 73 054 08 | 38 | 16 | 10 10 030 3 | X1013475 | 10 13 475 1 | 3 | 5 |
| 10 03 726 1 | 2 925 013 | 96 82 113 08 | 25 | 4 | 10 10 042 9 | X1121079 | 11 21 079 5 | 21 | 2 |
| 10 03 731 2 | X1014286 | 10 14 286 3 | 5 | 1 | 10 10 062 1 | 2 510 002 | 96 90 159 08 | 20 | 4 |
| 10 03 731 2 | X1014768 | 10 14 768 7 | 4 | 8 | 10 10 078 1 | X1014297 | 10 14 297 7 | (1) | 1 |
| 10 03 761 6 | 2 970 000 | 96 90 254 08 | (1) | 1 | 10 10 138 4 | 2 970 000 | 96 90 254 08 | (3) | 1 |
| 10 03 762 3 | 2 970 000 | 96 90 254 08 | (1) | 1 | 10 10 165 7 | X1014286 | 10 14 286 1 | 6 | 1 |
| 10 03 827 1 | X1032706 | 10 32 706 5 | 29 | 1 | 10 10 165 7 | X1014585 | 10 14 585 9 | 4 | 1 |
| 10 03 827 1 | X1134752 | 11 34 752 6 | 26 | 1 | 10 11 249 7 | X1014286 | 10 14 286 1 | 5 | 6 |
| 10 03 827 2 | X1032706 | 10 32 706 5 | 13 | 1 | 10 11 256 9 | 2 970 000 | 96 90 254 08 | (10) | 1 |
| 10 03 832 1 | 1 100 009 | 96 80 789 08 | 14 | 2 | 10 11 275 0 | 1 783 002 | 96 33 686 08 | 5 | 1 |
| 10 03 847 4 | 2 970 000 | 96 90 254 08 | 150 | 1 | 10 11 371 1 | X1014517 | 10 14 517 4 | 12 | 1 |
| 10 03 850 9 | 2 975 037 | 96 94 271 08 | 21 | 1 | 10 11 397 5 | X1014297 | 10 14 297 7 | (2) | 1 |
| 10 04 013 6 | 5 716 347 | 57 16 347 08 | 5 | 1 | 10 11 415 3 | X1014768 | 10 14 768 7 | 5 | 9 |
| 10 04 013 6 | X1121175 | 11 21 175 6 | (3) | 1 | 10 11 444 1 | 1 970 101 | 96 90 260 08 | (13) | 2 |
| 10 04 013 6 | X1160110 | 11 60 110 5 | (5) | 2 | 10 11 444 1 | 1 970 101 | 96 90 260 08 | (13) | 1 |
| 10 04 013 7 | 5 716 347 | 57 16 347 08 | 6 | 1 | 10 11 483 8 | X1134677 | 11 34 677 9 | 10 | 1 |
| 10 04 013 7 | X1121175 | 11 21 175 6 | (4) | 1 | 10 11 483 9 | X1134677 | 11 34 677 9 | 4 | 1 |
| 10 04 013 7 | X1160110 | 11 60 110 5 | (6) | 2 | 10 11 484 3 | X1134677 | 11 34 677 9 | 7 | 21 |
| 10 04 098 4 | X1014297 | 10 14 297 7 | (2) | 1 | 10 11 485 0 | X1134677 | 11 34 677 9 | 8 | 15 |
| 10 04 107 1 | 2 830 200 | 91 73 047 08 | 50 | 2 | 10 11 512 8 | 2 451 | 91 72 598 08 | 1 | 1 |
| 10 04 167 5 | 2 997 | 91 76 833 08 | 209 | 0.14 | 10 11 515 5 | X1134677 | 11 34 677 9 | 18 | 4 |
| 10 04 187 6 | 2 920 641 | 96 92 552 08 | 529 | 2 | 10 11 553 9 | X1014341 | 10 14 341 7 | 450 | 1 |
| 10 04 190 3 | X1014768 | 10 14 768 7 | 10 | 3 | 10 11 566 4 | X1014341 | 10 14 341 7 | 452 | 1 |
| 10 04 259 2 | 2 932 521 | 96 90 617 08 | (2) | 4 | 10 11 582 9 | X1014341 | 10 14 341 7 | 520 | 1 |
| 10 04 259 3 | 2 810 012 | 91 78 162 08 | 11 | 19 | 10 11 583 2 | X1013710 | 10 13 710 3 | 7 | 1 |
| 10 04 259 3 | 2 830 200 | 91 73 047 08 | 35 | 13 | 10 11 601 6 | X1014341 | 10 14 341 7 | (1) | 1 |
| 10 04 269 6 | 2 780 900 | 91 60 277 08 | 13 | 2 | 10 11 607 8 | X1013392 | 10 13 392 8 | 3 | 1 |
| 10 04 300 2 | 1 750 001 | 92 85 698 08 | 41 | 1 | 10 11 611 0 | X1014341 | 10 14 341 7 | 521 | 1 |
| 10 04 313 6 | X1014180 | 10 14 180 3 | 8 | 1 | 10 11 625 5 | 9 078 314 | 90 78 314 | (1) | 1 |
| 10 04 437 4 | 2 976 000 | 96 93 516 08 | 172 | 1 | 10 11 627 4 | X1014422 | 10 14 422 7 | 4 | 8 |
| 10 04 437 5 | 2 976 000 | 96 93 516 08 | 157 | 1 | 10 11 631 0 | X1014072 | 10 14 072 9 | 24 | 1 |
| 10 04 464 8 | 2 780 900 | 91 60 277 08 | 12 | 2 | 10 11 709 4 | X1011611 | 10 11 611 0 | 10 | 1 |
| 10 04 476 2 | 1 750 002 | 92 86 201 08 | 1 | 1 | 10 11 722 6 | 2 210 | 91 78 067 08 | 117 | 4 |
| 10 04 510 1 | 2 932 064 | 96 92 564 08 | 528 | 2 | 10 11 770 9 | X1012947 | 10 12 947 5 | 2 | 1 |
| 10 04 511 8 | X1080206 | 10 80 206 4 | (999) | 1 | 10 11 814 8 | X1011582 | 10 11 582 9 | 1 | 1 |
| 10 04 535 5 | X1014286 | 10 14 286 3 | 4 | 1 | 10 11 852 6 | X1014341 | 10 14 341 7 | (8) | 1 |
| 10 04 550 6 | X1160110 | 11 60 110 5 | 12 | 8 | 10 11 855 6 | X1014736 | 10 14 736 5 | 2 | 4 |
| 10 04 699 9 | 2 932 064 | 96 92 564 08 | 508 | 10 | 10 11 869 5 | X1014967 | 10 14 967 7 | 9 | 3 |
| 10 04 700 0 | 2 932 064 | 96 92 564 08 | 515 | 10 | 10 11 891 0 | 9 077 238 | 90 77 238 | 4 | 10 |
| 10 04 700 1 | 2 932 064 | 96 92 564 08 | 513 | 10 | 10 11 891 2 | X1014341 | 10 14 341 7 | (10) | 6 |
| 10 09 707 9 | 2 925 | 91 72 700 08 | (10) | 1 | 10 11 903 0 | X1012653 | 10 12 653 5 | 4 | 1 |
| 10 09 708 5 | 2 925 | 91 72 700 08 | (12) | 1 | 10 11 903 1 | X1011903 | 10 11 903 0 | 1 | 1 |
| 10 09 747 0 | 2 920 641 | 96 92 552 08 | 671 | 2 | 10 11 969 5 | X1014843 | 10 14 843 8 | 2 | 2 |
| 10 09 761 3 | X1100291 | 11 00 291 6 | 1 | 1 | 10 11 997 1 | X1013911 | 10 13 911 2 | 4 | 1 |
| 10 09 791 0 | 2 270 001 | 96 89 997 08 | 10 | 1 | 10 12 006 6 | X1014180 | 10 14 180 3 | 19 | 1 |
| 10 09 920 8 | X1032706 | 10 32 706 5 | 32 | 1 | 10 12 018 0 | X1012018 | 10 12 018 6 | 3 | 1 |
| 10 09 920 8 | X1134752 | 11 34 752 6 | 28 | 1 | 10 12 018 3 | X1012018 | 10 12 018 6 | 1 | 2 |
| 10 09 920 9 | X1032706 | 10 32 706 5 | 28 | 4 | 10 12 018 5 | X1012018 | 10 12 018 6 | 2 | 1 |
| 10 09 920 9 | X1134752 | 11 34 752 6 | 25 | 4 | 10 12 018 6 | X1014341 | 10 14 341 7 | 90 | 1 |

11.6.2015

etk_en_de_096600_LTR 1220

648

LIEBHERR

Numerical index
Numerischer Index

| Item | Page | Assembly | Pos. | Quantity | Item | Page | Assembly | Pos. | Quantity |
|-------------|-----------|--------------|------|----------|-------------|-----------|--------------|------|----------|
| 10 12 044 3 | 9 075 133 | 90 75 133 | 3 | 1 | 10 13 360 7 | X1014334 | 10 14 334 2 | 13 | 1 |
| 10 12 063 9 | X1014072 | 10 14 072 9 | 6 | 3 | 10 13 369 2 | X1013823 | 10 13 823 0 | 4 | 1 |
| 10 12 133 5 | 9 075 133 | 90 75 133 | 2 | 1 | 10 13 369 3 | X1013823 | 10 13 823 0 | 6 | 2 |
| 10 12 166 6 | X1012166 | 10 12 166 7 | 1 | 1 | 10 13 383 7 | X1013256 | 10 13 256 0 | 1 | 1 |
| 10 12 166 7 | X1013256 | 10 13 256 0 | 4 | 1 | 10 13 392 8 | X1014679 | 10 14 679 1 | 1 | 1 |
| 10 12 195 2 | 9 075 133 | 90 75 133 | 1 | 1 | 10 13 399 1 | X1015132 | 10 15 132 8 | 102 | 1 |
| 10 12 231 7 | X1015285 | 10 15 285 2 | 1 | 1 | 10 13 434 8 | X1011582 | 10 11 582 9 | 3 | 2 |
| 10 12 231 9 | 9 078 301 | 90 78 301 | 1 | 1 | 10 13 434 8 | X1014768 | 10 14 768 7 | 3 | 2 |
| 10 12 284 1 | X1014274 | 10 14 274 2 | 2 | 1 | 10 13 475 0 | X1012653 | 10 12 653 5 | 1 | 1 |
| 10 12 310 8 | X1014341 | 10 14 341 7 | (2) | 1 | 10 13 475 0 | X1013475 | 10 13 475 1 | 1 | 1 |
| 10 12 330 4 | X1014409 | 10 14 409 8 | 1 | 1 | 10 13 475 1 | X1014341 | 10 14 341 7 | 82 | 2 |
| 10 12 387 6 | 2 920 | 91 73 244 08 | 41 | 1 | 10 13 475 3 | X1014341 | 10 14 341 7 | (3) | 1 |
| 10 12 387 6 | X1015132 | 10 15 132 8 | 103 | 1 | 10 13 543 4 | X1015315 | 10 15 315 1 | 3 | 1 |
| 10 12 387 7 | 2 920 | 91 73 244 08 | 42 | 1 | 10 13 543 4 | X1015315 | 10 15 315 1 | 4 | 1 |
| 10 12 411 6 | X1011566 | 10 11 566 4 | 1 | 1 | 10 13 588 5 | X1014008 | 10 14 008 7 | 3 | 4 |
| 10 12 479 8 | X1014967 | 10 14 967 7 | 5 | 2 | 10 13 655 9 | X1013928 | 10 13 928 5 | 3 | 1 |
| 10 12 568 7 | X1014341 | 10 14 341 7 | 650 | 1 | 10 13 679 8 | X1012613 | 10 12 671 3 | 1 | 1 |
| 10 12 568 8 | X1012568 | 10 12 568 7 | 1 | 1 | 10 13 679 9 | X1013679 | 10 13 679 8 | 1 | 1 |
| 10 12 570 2 | X1014475 | 10 14 475 6 | 3 | 2 | 10 13 710 3 | X1013383 | 10 13 383 7 | 1 | 1 |
| 10 12 573 9 | X1014072 | 10 14 072 9 | 7 | 1 | 10 13 760 2 | X1013823 | 10 13 823 0 | (2) | 1 |
| 10 12 574 2 | X1013823 | 10 13 823 0 | 1 | 1 | 10 13 772 1 | X1011582 | 10 11 582 9 | 5 | 1 |
| 10 12 631 7 | X1013911 | 10 13 911 2 | 5 | 1 | 10 13 791 8 | X1013845 | 10 13 845 0 | 2 | 1 |
| 10 12 641 7 | X1012613 | 10 12 671 3 | 4 | 1 | 10 13 815 9 | X1013928 | 10 13 928 5 | 2 | 1 |
| 10 12 651 0 | X1012653 | 10 12 653 5 | 2 | 1 | 10 13 823 0 | X1014341 | 10 14 341 7 | 100 | 1 |
| 10 12 651 0 | X1012670 | 10 12 670 0 | 2 | 1 | 10 13 824 2 | X1013928 | 10 13 928 5 | 1 | 1 |
| 10 12 651 0 | X1013475 | 10 13 475 1 | 2 | 1 | 10 13 844 7 | X1013823 | 10 13 823 0 | 3 | 1 |
| 10 12 651 1 | X1012670 | 10 12 670 0 | 1 | 1 | 10 13 845 0 | X1014341 | 10 14 341 7 | 14 | 1 |
| 10 12 653 5 | X1014341 | 10 14 341 7 | 83 | 1 | 10 13 865 6 | X1014008 | 10 14 008 7 | 4 | 14 |
| 10 12 670 0 | X1014341 | 10 14 341 7 | 84 | 1 | 10 13 865 7 | X1014008 | 10 14 008 7 | 7 | 14 |
| 10 12 671 3 | X1014341 | 10 14 341 7 | 16 | 1 | 10 13 882 0 | X1014821 | 10 14 821 5 | 3 | 1 |
| 10 12 673 8 | X1014768 | 10 14 768 7 | 2 | 1 | 10 13 882 6 | X1014180 | 10 14 180 3 | 6 | 1 |
| 10 12 713 9 | X1014180 | 10 14 180 3 | 23 | 2 | 10 13 911 1 | X1013911 | 10 13 911 2 | 1 | 1 |
| 10 12 732 3 | X1014180 | 10 14 180 3 | 11 | 11 | 10 13 911 2 | X1014341 | 10 14 341 7 | 25 | 1 |
| 10 12 756 6 | X1014341 | 10 14 341 7 | 330 | 1 | 10 13 928 5 | X1014341 | 10 14 341 7 | 180 | 1 |
| 10 12 768 9 | X1014422 | 10 14 422 7 | 2 | 1 | 10 13 957 8 | X1012018 | 10 12 018 6 | 6 | 2 |
| 10 12 796 7 | X1012797 | 10 12 797 9 | 1 | 1 | 10 13 962 6 | X1014072 | 10 14 072 9 | 1 | 1 |
| 10 12 797 9 | X1014341 | 10 14 341 7 | 526 | 1 | 10 13 976 4 | X1012018 | 10 12 018 6 | 4 | 1 |
| 10 12 798 4 | X1014736 | 10 14 736 4 | 2 | 1 | 10 13 976 5 | X1012018 | 10 12 018 6 | 5 | 1 |
| 10 12 822 8 | X1014622 | 10 14 622 3 | 7 | 3 | 10 14 008 7 | X1014341 | 10 14 341 7 | 410 | 1 |
| 10 12 843 9 | X1014341 | 10 14 341 7 | 524 | 1 | 10 14 072 9 | X1014341 | 10 14 341 7 | 430 | 1 |
| 10 12 844 0 | X1012843 | 10 12 843 9 | 1 | 1 | 10 14 073 2 | X1014517 | 10 14 517 4 | 9 | 1 |
| 10 12 851 6 | X1013256 | 10 13 256 0 | 2 | 1 | 10 14 075 7 | X1014072 | 10 14 072 9 | 3 | 1 |
| 10 12 867 1 | X1013928 | 10 13 928 5 | 5 | 2 | 10 14 075 8 | X1014072 | 10 14 072 9 | 2 | 1 |
| 10 12 921 8 | 2 269 003 | 96 90 501 08 | 101 | 1 | 10 14 096 8 | X1014351 | 10 14 351 1 | 4 | 1 |
| 10 12 947 4 | X1012947 | 10 12 947 5 | 1 | 1 | 10 14 096 9 | X1014274 | 10 14 274 4 | 5 | 1 |
| 10 12 947 5 | X1014341 | 10 14 341 7 | 130 | 1 | 10 14 105 1 | 2 680 | 91 76 774 08 | (70) | 1 |
| 10 12 949 9 | X1012947 | 10 12 947 4 | 12 | 1 | 10 14 111 1 | X1014409 | 10 14 409 8 | 2 | 1 |
| 10 12 990 4 | X1014967 | 10 14 967 7 | 4 | 1 | 10 14 114 0 | X1015315 | 10 15 315 1 | 1 | 1 |
| 10 13 010 4 | X1014334 | 10 14 334 1 | 6 | 1 | 10 14 121 5 | X1015286 | 10 15 286 7 | 6 | 1 |
| 10 13 024 2 | X1015437 | 10 15 437 9 | 2 | 4 | 10 14 121 6 | X1015315 | 10 15 315 1 | (12) | 1 |
| 10 13 040 6 | X1014341 | 10 14 341 7 | 22 | 1 | 10 14 121 6 | X1015315 | 10 15 315 1 | 210 | 1 |
| 10 13 081 6 | X1015437 | 10 15 437 9 | 5 | 10 | 10 14 126 1 | 2 790 174 | 91 78 531 08 | (1) | 1 |
| 10 13 090 6 | X1014180 | 10 14 180 3 | 21 | 1 | 10 14 154 9 | X1014736 | 10 14 736 4 | 1 | 1 |
| 10 13 117 7 | X1014743 | 10 14 743 8 | 1 | 1 | 10 14 179 0 | X1014341 | 10 14 341 7 | 217 | 1 |
| 10 13 217 0 | X1014334 | 10 14 334 2 | 3 | 1 | 10 14 180 3 | X1014341 | 10 14 341 7 | 432 | 1 |
| 10 13 218 0 | X1014334 | 10 14 334 2 | 19 | 1 | 10 14 184 6 | X1014334 | 10 14 334 2 | 8 | 1 |
| 10 13 256 0 | X1014341 | 10 14 341 7 | 20 | 1 | 10 14 197 4 | X1014341 | 10 14 341 7 | 53 | 1 |
| 10 13 293 5 | X1014334 | 10 14 334 2 | 16 | 1 | 10 14 203 0 | X1015286 | 10 15 286 7 | 2 | 1 |
| 10 13 307 7 | X1014297 | 10 14 297 7 | 20 | 2 | 10 14 242 9 | X1014351 | 10 14 351 1 | 5 | 1 |
| 10 13 358 2 | X1013392 | 10 13 392 8 | 1 | 1 | 10 14 260 6 | X1014286 | 10 14 286 3 | 1 | 1 |

11.6.2015

etk_en_de_096600_LTR 1220

649

LIEBHERRNumerical index
Numerischer Index

| Item | Page | Assembly | Pos. | Quantity | Item | Page | Assembly | Pos. | Quantity |
|-------------|-----------|--------------|-------|----------|-------------|----------|--------------|-------|----------|
| 10 14 264 1 | X1014843 | 10 14 843 8 | 1 | 1 | 10 14 517 6 | X1014341 | 10 14 341 7 | 333 | 1 |
| 10 14 266 8 | X1014274 | 10 14 274 4 | 1 | 1 | 10 14 517 7 | X1014527 | 10 14 527 8 | 1 | 1 |
| 10 14 267 0 | X1014286 | 10 14 286 3 | 2 | 1 | 10 14 517 8 | X1014527 | 10 14 527 8 | 2 | 1 |
| 10 14 267 1 | X1014274 | 10 14 274 2 | 1 | 1 | 10 14 527 8 | X1014341 | 10 14 341 7 | 334 | 1 |
| 10 14 273 3 | X1014341 | 10 14 341 7 | 370 | 1 | 10 14 537 1 | X1014370 | 10 14 370 7 | 2 | 1 |
| 10 14 274 2 | X1014341 | 10 14 341 7 | 382 | 1 | 10 14 537 2 | X1014370 | 10 14 370 7 | 1 | 1 |
| 10 14 274 4 | X1014341 | 10 14 341 7 | 387 | 1 | 10 14 537 3 | X1014622 | 10 14 622 3 | 2 | 1 |
| 10 14 274 7 | X1014341 | 10 14 341 7 | 630 | 1 | 10 14 552 4 | X1014008 | 10 14 008 7 | 1 | 1 |
| 10 14 274 9 | X1014341 | 10 14 341 7 | 15 | 4 | 10 14 558 9 | X1014403 | 10 14 403 6 | 11 | 1 |
| 10 14 276 3 | X1014274 | 10 14 274 4 | 2 | 1 | 10 14 581 5 | X1013823 | 10 13 823 0 | 8 | 1 |
| 10 14 281 3 | 2 680 | 91 76 774 08 | (60) | 1 | 10 14 581 5 | X1013823 | 10 13 823 0 | 8 | 1 |
| 10 14 286 1 | 2 831 | 91 79 505 08 | 1 | 1 | 10 14 583 8 | X1014403 | 10 14 403 6 | 9 | 1 |
| 10 14 286 1 | X1014341 | 10 14 341 7 | 340 | 0 | 10 14 585 9 | X1014341 | 10 14 341 7 | 441 | 1 |
| 10 14 286 3 | X1014341 | 10 14 341 7 | 440 | 1 | 10 14 602 9 | X1014821 | 10 14 821 5 | 2 | 1 |
| 10 14 286 4 | X1014341 | 10 14 341 7 | 481 | 1 | 10 14 622 3 | X1014341 | 10 14 341 7 | 436 | 1 |
| 10 14 294 2 | X1014341 | 10 14 341 7 | 150 | 1 | 10 14 672 2 | X1012947 | 10 12 947 4 | 1 | 1 |
| 10 14 297 7 | X1014341 | 10 14 341 7 | 581 | 1 | 10 14 676 0 | X1014736 | 10 14 736 5 | 1 | 1 |
| 10 14 318 7 | X1014286 | 10 14 286 1 | 3 | 1 | 10 14 678 9 | X1014679 | 10 14 679 1 | 2 | 1 |
| 10 14 324 0 | X1014334 | 10 14 334 1 | 7 | 1 | 10 14 679 1 | X1014341 | 10 14 341 7 | 201 | 1 |
| 10 14 325 1 | X1014334 | 10 14 334 2 | 1 | 1 | 10 14 684 2 | X1014622 | 10 14 622 3 | 3 | 1 |
| 10 14 334 1 | X1014341 | 10 14 341 7 | 212 | 1 | 10 14 684 3 | X1014622 | 10 14 622 3 | 4 | 1 |
| 10 14 334 2 | X1014341 | 10 14 341 7 | 214 | 1 | 10 14 736 1 | X1014341 | 10 14 341 7 | 51 | 1 |
| 10 14 336 6 | X1014180 | 10 14 180 3 | 1 | 1 | 10 14 736 3 | X1014341 | 10 14 341 7 | 60 | 4 |
| 10 14 341 7 | 2 215 | 91 76 740 08 | 1 | 1 | 10 14 736 4 | X1014341 | 10 14 341 7 | 224 | 1 |
| 10 14 345 4 | X1014422 | 10 14 422 7 | 1 | 1 | 10 14 736 5 | X1014341 | 10 14 341 7 | 220 | 1 |
| 10 14 351 1 | X1014341 | 10 14 341 7 | 70 | 4 | 10 14 743 8 | X1014341 | 10 14 341 7 | 50 | 1 |
| 10 14 351 2 | X1014351 | 10 14 351 1 | 3 | 1 | 10 14 768 0 | X1015286 | 10 15 286 7 | 1 | 1 |
| 10 14 354 2 | X1014334 | 10 14 334 1 | 4 | 1 | 10 14 768 7 | X1014341 | 10 14 341 7 | 12 | 1 |
| 10 14 354 3 | X1014334 | 10 14 334 1 | 3 | 1 | 10 14 803 6 | X1014286 | 10 14 286 1 | 2 | 1 |
| 10 14 361 2 | X1014967 | 10 14 967 7 | 1 | 1 | 10 14 821 5 | X1014341 | 10 14 341 7 | 380 | 1 |
| 10 14 361 4 | X1014967 | 10 14 967 7 | 2 | 1 | 10 14 821 6 | X1014341 | 10 14 341 7 | 381 | 1 |
| 10 14 370 7 | X1015132 | 10 15 132 8 | 10 | 1 | 10 14 825 6 | X1014768 | 10 14 768 7 | 1 | 1 |
| 10 14 379 7 | X1014341 | 10 14 341 7 | 570 | 1 | 10 14 836 6 | X1014341 | 10 14 341 7 | 939 | 1 |
| 10 14 382 5 | X1014341 | 10 14 341 7 | 215 | 1 | 10 14 843 2 | X1014341 | 10 14 341 7 | 140 | 1 |
| 10 14 382 6 | X1014341 | 10 14 341 7 | (1) | 1 | 10 14 843 8 | X1014341 | 10 14 341 7 | 81 | 4 |
| 10 14 382 7 | X1014341 | 10 14 341 7 | (2) | 3 | 10 14 854 7 | X1014843 | 10 14 843 2 | 1 | 1 |
| 10 14 401 9 | 1 650 004 | 96 85 708 08 | 2 | 1 | 10 14 866 6 | 2 680 | 91 76 774 08 | 102 | 1 |
| 10 14 402 9 | 2 680 | 91 76 774 08 | (20) | 1 | 10 14 882 5 | X1014341 | 10 14 341 7 | 730 | 0 |
| 10 14 403 1 | 2 680 | 91 76 774 08 | (10) | 1 | 10 14 885 0 | 2 680 | 91 76 774 08 | (151) | 2 |
| 10 14 403 6 | X1014341 | 10 14 341 7 | 652 | 1 | 10 14 914 4 | X1014180 | 10 14 180 3 | 2 | 1 |
| 10 14 403 8 | 2 680 | 91 76 774 08 | (153) | 1 | 10 14 919 1 | X1014622 | 10 14 622 3 | 1 | 1 |
| 10 14 403 9 | 2 680 | 91 76 774 08 | (154) | 1 | 10 14 919 8 | X1014341 | 10 14 341 7 | (3) | 1 |
| 10 14 404 6 | 2 680 | 91 76 774 08 | 101 | 1 | 10 14 936 0 | X1014286 | 10 14 286 1 | 4 | 2 |
| 10 14 408 5 | 2 680 | 91 76 774 08 | 103 | 1 | 10 14 936 0 | X1014585 | 10 14 585 9 | 3 | 2 |
| 10 14 409 3 | 2 650 | 91 76 764 08 | 12 | 1 | 10 14 958 0 | X1014341 | 10 14 341 7 | 80 | 4 |
| 10 14 409 8 | X1014422 | 10 14 422 7 | 6 | 2 | 10 14 965 5 | X1013845 | 10 13 845 0 | 1 | 1 |
| 10 14 410 0 | 2 650 | 91 76 764 08 | 11 | 1 | 10 14 967 7 | X1014341 | 10 14 341 7 | 230 | 1 |
| 10 14 422 7 | X1014341 | 10 14 341 7 | 571 | 1 | 10 14 967 9 | X1014967 | 10 14 967 7 | 3 | 1 |
| 10 14 427 5 | 2 650 | 91 76 764 08 | 18 | 1 | 10 14 968 1 | X1014967 | 10 14 967 7 | 10 | 1 |
| 10 14 430 0 | 2 650 | 91 76 764 08 | 19 | 1 | 10 15 014 4 | X1015315 | 10 15 315 1 | 2 | 1 |
| 10 14 431 1 | X1014341 | 10 14 341 7 | (11) | 1 | 10 15 038 6 | X1014273 | 10 14 273 3 | 1 | 1 |
| 10 14 475 5 | X1014475 | 10 14 475 6 | 1 | 1 | 10 15 074 1 | X1014341 | 10 14 341 7 | 171 | 1 |
| 10 14 475 6 | X1014341 | 10 14 341 7 | 415 | 1 | 10 15 074 2 | X1014341 | 10 14 341 7 | (4) | 1 |
| 10 14 480 6 | X1014517 | 10 14 517 4 | 1 | 1 | 10 15 093 4 | X1014341 | 10 14 341 7 | 21 | 1 |
| 10 14 486 1 | 2 650 | 91 76 764 08 | 13 | 1 | 10 15 093 5 | X1015093 | 10 15 093 4 | 1 | 1 |
| 10 14 504 9 | X1013823 | 10 13 823 0 | (1) | 1 | 10 15 132 8 | X1014341 | 10 14 341 7 | 580 | 1 |
| 10 14 506 9 | X1014180 | 10 14 180 3 | 17 | 1 | 10 15 132 9 | X1015132 | 10 15 132 8 | 2 | 1 |
| 10 14 507 0 | X1014180 | 10 14 180 3 | 18 | 1 | 10 15 139 0 | X1015132 | 10 15 132 8 | 8 | 1 |
| 10 14 517 4 | X1014341 | 10 14 341 7 | 221 | 1 | 10 15 163 4 | X1014341 | 10 14 341 7 | (1) | 1 |
| 10 14 517 5 | X1014517 | 10 14 517 6 | 1 | 1 | 10 15 182 5 | X1014334 | 10 14 334 1 | 1 | 1 |

11.6.2015

etk_en_de_096600_LTR 1220

650

LIEBHERR

Numerical index
Numerischer Index

| Item | Page | Assembly | Pos. | Quantity | Item | Page | Assembly | Pos. | Quantity |
|-------------|-----------|--------------|------|----------|-------------|-----------|--------------|-------|----------|
| 10 15 203 6 | X1014297 | 10 14 297 7 | 2 | 2 | 10 28 569 5 | 5 716 347 | 57 16 347 08 | 999 | 1 |
| 10 15 278 7 | X1014341 | 10 14 341 7 | (5) | 1 | 10 28 569 5 | X1160110 | 11 60 110 5 | (999) | 1 |
| 10 15 283 2 | X1013823 | 10 13 823 0 | 8 | 1 | 10 28 570 1 | 2 501 | 91 73 048 08 | 17 | 1 |
| 10 15 283 2 | X1013823 | 10 13 823 0 | 8 | 1 | 10 28 570 8 | X1011566 | 10 11 566 4 | 100 | 1 |
| 10 15 285 2 | X1014341 | 10 14 341 7 | 656 | 1 | 10 28 570 8 | X1011582 | 10 11 582 9 | 100 | 1 |
| 10 15 286 7 | X1014341 | 10 14 341 7 | 190 | 4 | 10 28 570 8 | X1012568 | 10 12 568 7 | 100 | 0 |
| 10 15 287 4 | X1015286 | 10 15 286 7 | 5 | 1 | 10 28 570 8 | X1012756 | 10 12 756 6 | 100 | 1 |
| 10 15 311 6 | X1014180 | 10 14 180 3 | 3 | 1 | 10 28 570 8 | X1014180 | 10 14 180 3 | 100 | 1 |
| 10 15 315 1 | X1014341 | 10 14 341 7 | 191 | 4 | 10 28 570 8 | X1014273 | 10 14 273 3 | 100 | 1 |
| 10 15 337 4 | X1014585 | 10 14 585 9 | 2 | 1 | 10 28 570 8 | X1014274 | 10 14 274 2 | 100 | 1 |
| 10 15 353 6 | 9 079 870 | 90 79 870 | 1 | 2 | 10 28 570 8 | X1014403 | 10 14 403 6 | 100 | 0 |
| 10 15 353 8 | 9 079 870 | 90 79 870 | 2 | 2 | 10 28 570 8 | X1014517 | 10 14 517 4 | 100 | 1 |
| 10 15 397 3 | X1015445 | 10 15 445 8 | 1 | 1 | 10 28 570 8 | X1014736 | 10 14 736 4 | 100 | 0 |
| 10 15 398 7 | X1015132 | 10 15 132 8 | 1 | 1 | 10 28 570 8 | X1014768 | 10 14 768 7 | 100 | 1 |
| 10 15 437 8 | X1015437 | 10 15 437 9 | 1 | 1 | 10 28 570 8 | X1014821 | 10 14 821 5 | 100 | 1 |
| 10 15 437 9 | X1015438 | 10 15 438 0 | 1 | 1 | 10 28 570 8 | X1014843 | 10 14 843 2 | 100 | 1 |
| 10 15 438 0 | X1014341 | 10 14 341 7 | 10 | 1 | 10 28 570 8 | X1014967 | 10 14 967 7 | 100 | 1 |
| 10 15 445 8 | X1014341 | 10 14 341 7 | 40 | 4 | 10 28 570 8 | X1015285 | 10 15 285 2 | 100 | 1 |
| 10 15 445 9 | X1015445 | 10 15 445 8 | 2 | 1 | 10 28 570 8 | X1015445 | 10 15 445 8 | 100 | 1 |
| 10 15 480 0 | X1014768 | 10 14 768 7 | 1 | 1 | 10 28 572 4 | X1014294 | 10 14 294 2 | 3 | 1 |
| 10 16 746 2 | 9 000 890 | 90 00 890 1 | 64 | 2 | 10 28 635 3 | 3 930 064 | 96 87 087 08 | 296 | 1 |
| 10 17 157 9 | 9 000 890 | 90 00 890 1 | 92 | 1 | 10 28 684 0 | 2 790 000 | 91 60 499 08 | (1) | 1 |
| 10 17 157 9 | X1087128 | 10 87 128 2 | 29 | 2 | 10 28 730 1 | X1108349 | 11 08 349 8 | 13 | 2 |
| 10 17 158 5 | 9 002 895 | 90 02 895 6 | 52 | 1 | 10 28 738 2 | 2 210 | 91 78 067 08 | 116 | 2 |
| 10 17 162 6 | 9 000 890 | 90 00 890 1 | 67 | 1 | 10 28 738 3 | 2 210 | 91 78 067 08 | 115 | 2 |
| 10 17 162 8 | X1134677 | 11 34 677 9 | 14 | 1 | 10 28 812 1 | 1 830 188 | 96 82 527 08 | 300 | 1 |
| 10 17 632 8 | 9 000 890 | 90 00 890 1 | 80 | 1 | 10 28 812 1 | 1 920 172 | 96 80 540 08 | (300) | 1 |
| 10 21 589 2 | 2 790 024 | 96 67 077 08 | 9 | 1 | 10 28 812 1 | 2 533 003 | 96 92 549 08 | (980) | 1 |
| 10 21 589 3 | 2 790 024 | 96 67 077 08 | 4 | 1 | 10 28 812 1 | 2 932 | 91 76 832 08 | (300) | 1 |
| 10 21 652 9 | 2 831 | 91 79 505 08 | 60 | 1 | 10 28 953 6 | 2 970 000 | 96 90 254 08 | 53 | 1 |
| 10 21 653 4 | 2 831 | 91 79 505 08 | 61 | 2 | 10 28 979 5 | 1 100 | 91 75 760 08 | 33 | 12 |
| 10 21 677 2 | 2 920 641 | 96 92 552 08 | 515 | 1 | 10 28 979 5 | 1 100 010 | 96 80 195 08 | 31 | 4 |
| 10 21 777 7 | X1012843 | 10 12 843 9 | 2 | 1 | 10 28 979 5 | 1 131 005 | 91 75 115 08 | 40 | 6 |
| 10 21 801 3 | X1013256 | 10 13 256 0 | 3 | 28 | 10 28 979 5 | 2 200 | 91 72 705 08 | 375 | 2 |
| 10 21 831 0 | 2 970 000 | 96 90 254 08 | 180 | 1 | 10 28 979 5 | 2 210 | 91 78 067 08 | 379 | 28 |
| 10 21 837 0 | X1021997 | 10 21 997 8 | 2 | 1 | 10 28 979 5 | 2 210 008 | 96 89 813 08 | 378 | 2 |
| 10 21 945 8 | X1014286 | 10 14 286 3 | 3 | 2 | 10 28 979 5 | 2 260 006 | 96 90 104 08 | 7 | 6 |
| 10 21 997 8 | X1011553 | 10 11 553 9 | 1 | 1 | 10 28 979 5 | 2 340 001 | 96 90 503 08 | 16 | 8 |
| 10 21 999 1 | X1030300 | 10 30 300 7 | 3 | 1 | 10 28 979 5 | 2 430 | 91 72 596 08 | 7 | 6 |
| 10 22 041 9 | X1121079 | 11 21 079 5 | 23 | 3 | 10 28 979 5 | 2 510 003 | 96 89 185 08 | 382 | 4 |
| 10 22 093 3 | 2 970 000 | 96 90 254 08 | 54 | 1 | 10 28 979 5 | 2 782 001 | 96 89 746 08 | 378 | 4 |
| 10 22 268 2 | 2 533 010 | 96 33 980 08 | 1 | 1 | 10 28 980 4 | 1 100 | 91 75 760 08 | 19 | 4 |
| 10 22 268 6 | 2 932 042 | 96 92 566 08 | 27 | 2 | 10 28 980 4 | 2 210 | 91 78 067 08 | 381 | 5 |
| 10 28 021 0 | X1003850 | 10 03 850 9 | 20 | 1 | 10 28 980 4 | 2 210 008 | 96 89 813 08 | 379 | 2 |
| 10 28 021 1 | X1003850 | 10 03 850 9 | 40 | 1 | 10 28 980 4 | 2 420 | 91 72 595 08 | 7 | 8 |
| 10 28 021 2 | X1003850 | 10 03 850 9 | 50 | 1 | 10 28 980 4 | 2 500 | 91 72 599 08 | 13 | 4 |
| 10 28 021 3 | X1003850 | 10 03 850 9 | 60 | 1 | 10 28 980 4 | 2 571 017 | 96 79 285 08 | 19 | 8 |
| 10 28 021 4 | X1003850 | 10 03 850 9 | 70 | 1 | 10 28 980 4 | 2 680 | 91 76 774 08 | 376 | 4 |
| 10 28 021 5 | X1003850 | 10 03 850 9 | 80 | 1 | 10 28 980 4 | 2 925 041 | 96 82 671 08 | 3 | 2 |
| 10 28 021 6 | X1003850 | 10 03 850 9 | 90 | 1 | 10 28 980 4 | 2 950 000 | 96 97 634 08 | 328 | 4 |
| 10 28 030 2 | 2 260 007 | 96 90 527 08 | (1) | 2 | 10 28 980 4 | 3 101 | 91 72 919 08 | 22 | 16 |
| 10 28 262 2 | X1012166 | 10 12 166 7 | 100 | 1 | 10 28 980 4 | 3 106 | 91 72 924 08 | 62 | 3 |
| 10 28 262 2 | X1012797 | 10 12 797 9 | 100 | 1 | 10 28 980 4 | 3 330 080 | 96 61 346 08 | 13 | 8 |
| 10 28 262 2 | X1013823 | 10 13 823 0 | 100 | 1 | 10 28 980 4 | 3 790 | 91 75 516 08 | 4 | 3 |
| 10 28 277 4 | X1015445 | 10 15 445 8 | 4 | 2 | 10 28 980 4 | X1011582 | 10 11 582 9 | 8 | 17 |
| 10 28 284 9 | X1014351 | 10 14 351 1 | 6 | 1 | 10 28 980 5 | 2 210 008 | 96 89 813 08 | 375 | 1 |
| 10 28 444 4 | 2 932 | 91 76 832 08 | 27 | 1 | 10 28 980 6 | 1 100 | 91 75 760 08 | 57 | 32 |
| 10 28 501 6 | 1 515 001 | 96 80 382 08 | 4 | 2 | 10 28 980 6 | 2 200 | 91 72 705 08 | 377 | 4 |
| 10 28 501 6 | 1 515 002 | 96 80 383 08 | 4 | 2 | 10 28 980 6 | 2 210 | 91 78 067 08 | 382 | 19 |
| 10 28 501 6 | 2 210 039 | 96 80 263 08 | 360 | 2 | 10 28 980 6 | 2 515 | 91 72 601 08 | 6 | 8 |

11.6.2015

etk_en_de_096600_LTR 1220

651

LIEBHERR

Numerical index
Numerischer Index

| Item | Page | Assembly | Pos. | Quantity | Item | Page | Assembly | Pos. | Quantity |
|-------------|-----------|--------------|------|----------|-------------|-----------|--------------|-------|----------|
| 10 28 980 6 | 2 571 017 | 96 79 285 08 | 29 | 2 | 10 30 055 2 | 2 526 003 | 96 64 979 08 | 31 | 2 |
| 10 28 980 6 | 2 571 021 | 96 79 789 08 | 13 | 1 | 10 30 060 0 | 2 830 200 | 91 73 047 08 | 11 | 4.2 |
| 10 28 980 6 | 3 510 | 91 72 675 08 | 47 | 2 | 10 30 131 7 | 1 920 166 | 96 80 460 08 | 17 | 4 |
| 10 28 980 7 | 1 401 | 91 74 384 08 | 46 | 4 | 10 30 131 7 | 3 790 043 | 96 79 334 08 | 5 | 1 |
| 10 28 980 7 | 1 411 | 91 74 400 08 | 46 | 4 | 10 30 131 9 | 2 501 053 | 91 63 226 08 | 11 | 4 |
| 10 28 980 7 | 3 330 080 | 96 61 346 08 | 27 | 2 | 10 30 140 9 | 2 830 | 91 73 054 08 | 30 | 2 |
| 10 28 980 8 | 1 991 | 91 72 576 08 | 29 | 12 | 10 30 189 3 | 2 782 001 | 96 89 746 08 | 186 | 2 |
| 10 28 980 8 | 2 790 | 91 73 247 08 | 33 | 8 | 10 30 300 7 | 2 269 003 | 96 90 501 08 | 100 | 1 |
| 10 28 980 8 | 3 750 008 | 91 72 682 08 | 11 | 4 | 10 30 327 0 | 5 719 072 | 57 19 072 08 | 17 | 3 |
| 10 28 981 0 | 1 401 | 91 74 384 08 | 28 | 4 | 10 30 327 0 | X1000830 | 10 00 830 8 | 17 | 3 |
| 10 28 981 0 | 1 411 | 91 74 400 08 | 28 | 4 | 10 32 490 0 | X1169243 | 11 69 243 9 | 4 | 1 |
| 10 28 981 1 | 3 101 | 91 72 919 08 | 77 | 2 | 10 32 500 1 | X1012947 | 10 12 947 4 | 3 | 1 |
| 10 28 993 1 | X1121079 | 11 21 079 5 | 39 | 1 | 10 32 627 7 | X1047300 | 10 47 300 8 | 35 | 1 |
| 10 29 007 0 | 2 270 001 | 96 89 997 08 | 2 | 1 | 10 32 627 8 | X1047300 | 10 47 300 8 | 38 | 1 |
| 10 29 053 7 | X1014180 | 10 14 180 3 | 24 | 2 | 10 32 679 2 | 3 750 008 | 91 72 682 08 | 2 | 1 |
| 10 29 053 8 | X1015132 | 10 15 132 8 | 52 | 1 | 10 32 692 5 | X1121079 | 11 21 079 5 | 2 | 1 |
| 10 29 130 6 | 5 714 150 | 57 14 150 08 | 6 | 1 | 10 32 702 4 | 2 925 013 | 96 82 113 08 | (1) | 1 |
| 10 29 130 6 | X1041310 | 10 41 310 6 | (1) | 1 | 10 32 702 6 | 2 925 013 | 96 82 113 08 | (4) | 1 |
| 10 29 130 6 | X1041310 | 10 41 310 6 | (1) | 1 | 10 32 706 5 | 2 711 | 91 72 612 08 | 1 | 1 |
| 10 29 198 8 | 2 510 304 | 96 79 863 08 | 3 | 4 | 10 33 102 6 | 2 533 003 | 96 92 549 08 | 61 | 1 |
| 10 29 198 9 | 2 510 304 | 96 79 863 08 | 2 | 4 | 10 33 133 5 | X1030300 | 10 30 300 7 | 19 | 1 |
| 10 29 199 7 | 2 830 | 91 73 054 08 | 33 | 1 | 10 33 136 8 | 2 790 250 | 91 75 317 08 | 2 | 1 |
| 10 29 199 9 | 2 501 053 | 91 63 226 08 | 8 | 1 | 10 33 139 5 | X1030300 | 10 30 300 7 | 16 | 1 |
| 10 29 200 0 | 2 830 | 91 73 054 08 | 35 | 2 | 10 33 239 5 | X1160110 | 11 60 110 5 | 9 | 1 |
| 10 29 200 8 | 2 501 203 | 91 61 775 08 | 4 | 1 | 10 33 239 7 | X1160110 | 11 60 110 5 | 11 | 1 |
| 10 29 201 3 | 2 830 | 91 73 054 08 | 28 | 8 | 10 33 253 4 | 5 113 217 | 51 13 217 08 | 5 | 3 |
| 10 29 201 4 | 2 531 001 | 91 61 630 08 | 3 | 1 | 10 33 288 2 | 2 970 000 | 96 90 254 08 | 24 | 1 |
| 10 29 201 5 | 2 526 003 | 96 64 979 08 | 22 | 1 | 10 33 298 7 | 2 840 | 91 76 762 08 | 7 | 4 |
| 10 29 201 6 | 2 531 001 | 91 61 630 08 | 5 | 1 | 10 33 333 5 | 1 974 105 | 96 79 551 08 | 311 | 2 |
| 10 29 201 7 | 2 526 003 | 96 64 979 08 | 23 | 1 | 10 33 333 5 | 1 974 107 | 96 79 547 08 | 311 | 2 |
| 10 29 201 8 | 2 531 001 | 91 61 630 08 | 7 | 1 | 10 33 346 4 | X1012756 | 10 12 756 6 | 2 | 3 |
| 10 29 202 1 | 2 531 001 | 91 61 630 08 | 2 | 2 | 10 33 357 7 | 9 674 052 | 96 74 052 08 | 9 | 1 |
| 10 29 272 4 | X1134752 | 11 34 752 6 | 29 | 1 | 10 33 384 8 | 2 975 046 | 96 79 659 08 | 151 | 1 |
| 10 29 280 1 | X1087128 | 10 87 128 2 | 3 | 1 | 10 33 448 8 | 2 510 002 | 96 90 159 08 | 100 | 1 |
| 10 29 281 5 | X1029280 | 10 29 280 1 | 5 | 1 | 10 33 448 8 | 2 510 003 | 96 89 185 08 | 100 | 1 |
| 10 29 353 7 | 1 401 | 91 74 384 08 | 23 | 1 | 10 33 555 7 | 2 533 003 | 96 92 549 08 | 50 | 1 |
| 10 29 353 7 | 1 411 | 91 74 400 08 | 23 | 1 | 10 33 562 9 | X1011903 | 10 11 903 0 | 3 | 1 |
| 10 29 377 5 | 5 701 090 | 57 01 090 08 | 10 | 1 | 10 33 582 0 | 2 920 641 | 96 92 552 08 | 690 | 20 |
| 10 29 417 0 | X1030300 | 10 30 300 7 | 5 | 1 | 10 33 582 0 | 2 975 046 | 96 79 659 08 | (690) | 2 |
| 10 29 417 1 | X1030300 | 10 30 300 7 | 4 | 1 | 10 33 596 0 | 2 200 048 | 96 91 652 08 | 2 | 1 |
| 10 29 417 2 | X1030300 | 10 30 300 7 | 20 | 1 | 10 33 600 8 | X1014180 | 10 14 180 3 | 10 | 3 |
| 10 29 449 4 | 2 501 203 | 91 61 775 08 | 3 | 4 | 10 33 600 8 | X1015285 | 10 15 285 2 | 3 | 3 |
| 10 29 468 4 | 1 411 052 | 96 84 206 08 | 4 | 2 | 10 33 615 7 | 2 210 | 91 78 067 08 | 300 | 3 |
| 10 29 493 8 | X1087170 | 10 87 170 0 | 2 | 1 | 10 33 615 7 | 2 210 039 | 96 80 263 08 | 300 | 6 |
| 10 29 493 9 | X1087170 | 10 87 170 0 | 3 | 1 | 10 33 615 7 | 2 501 206 | 91 61 708 08 | 17 | 3 |
| 10 29 518 8 | 2 200 048 | 96 91 652 08 | 8 | 1 | 10 33 615 7 | 2 526 003 | 96 64 979 08 | 33 | 4 |
| 10 29 518 8 | 2 970 000 | 96 90 254 08 | 737 | 6 | 10 33 615 7 | 2 830 | 91 73 054 08 | 39 | 13 |
| 10 29 518 8 | 2 971 000 | 96 87 844 08 | 632 | 2 | 10 33 738 1 | X1033288 | 10 33 288 2 | (1) | 2 |
| 10 29 615 7 | 2 510 003 | 96 89 185 08 | (2) | 3 | 10 34 010 5 | 2 533 003 | 96 92 549 08 | 5 | 1 |
| 10 29 615 7 | 2 510 003 | 96 89 185 08 | (2) | 3 | 10 34 022 6 | X1030300 | 10 30 300 7 | 7 | 2 |
| 10 29 664 4 | 2 680 | 91 76 774 08 | 180 | 2 | 10 34 023 6 | X1030300 | 10 30 300 7 | 6 | 2 |
| 10 29 671 9 | 2 925 013 | 96 82 113 08 | 12 | 1 | 10 34 043 8 | 2 932 187 | 96 80 631 08 | 6 | 1 |
| 10 29 672 0 | 2 925 013 | 96 82 113 08 | 10 | 1 | 10 34 219 1 | 9 075 133 | 90 75 133 | 4 | 3 |
| 10 29 724 1 | X1087170 | 10 87 170 0 | 5 | 1 | 10 34 247 8 | X1087128 | 10 87 128 2 | 12 | 1 |
| 10 29 729 5 | X1014294 | 10 14 294 2 | 1 | 2 | 10 34 247 9 | X1087128 | 10 87 128 2 | 26 | 1 |
| 10 29 731 0 | 2 533 003 | 96 92 549 08 | 63 | 2 | 10 34 248 0 | X1087128 | 10 87 128 2 | 999 | 1 |
| 10 29 739 6 | 2 571 017 | 96 79 285 08 | 22 | 1 | 10 34 251 7 | 2 920 641 | 96 92 552 08 | 511 | 2 |
| 10 29 769 1 | 2 501 053 | 91 63 226 08 | 5 | 1 | 10 34 251 8 | 2 920 641 | 96 92 552 08 | 520 | 3 |
| 10 29 787 6 | X1169243 | 11 69 243 9 | 2 | 1 | 10 34 251 9 | 2 920 641 | 96 92 552 08 | 510 | 3 |
| 10 29 998 8 | 9 078 314 | 90 78 314 | 1 | 1 | 10 34 285 4 | 2 533 003 | 96 92 549 08 | 8 | 2 |

11.6.2015

etk_en_de_096600_LTR 1220

652

LIEBHERR

Numerical index
Numerischer Index

| Item | Page | Assembly | Pos. | Quantity | Item | Page | Assembly | Pos. | Quantity |
|-------------|-----------|--------------|------|----------|-------------|-----------|--------------|------|----------|
| 10 34 298 1 | X1004437 | 10 04 437 5 | 6 | 5 | 10 41 285 2 | 2 680 | 91 76 774 08 | 309 | 6 |
| 10 34 300 3 | 2 840 010 | 96 90 852 08 | 2 | 1 | 10 41 285 2 | 2 925 | 96 89 944 08 | 26 | 2 |
| 10 34 348 4 | 2 533 003 | 96 92 549 08 | 55 | 2 | 10 41 285 2 | 2 925 008 | 96 82 672 08 | 20 | 6 |
| 10 34 369 3 | 2 533 003 | 96 92 549 08 | 4 | 2 | 10 41 285 2 | 2 925 008 | 96 82 906 08 | 20 | 6 |
| 10 34 659 9 | 2 970 000 | 96 90 254 08 | (1) | 1 | 10 41 285 2 | 2 925 062 | 96 89 935 08 | 13 | 2 |
| 10 35 300 4 | 2 920 641 | 96 92 552 08 | 530 | 1 | 10 41 285 3 | 2 501 203 | 91 61 775 08 | 6 | 8 |
| 10 35 368 9 | 2 340 001 | 96 90 503 08 | 17 | 4 | 10 41 285 3 | 2 830 200 | 91 73 047 08 | 41 | 1 |
| 10 35 437 5 | 2 830 | 91 73 054 08 | 56 | 1 | 10 41 285 4 | 1 100 | 91 75 760 08 | 27 | 24 |
| 10 35 449 3 | 3 930 006 | 96 63 540 08 | 5 | 1 | 10 41 285 4 | 1 140 | 91 72 563 08 | 32 | 2 |
| 10 35 458 4 | 1 100 011 | 96 80 364 08 | 10 | 1 | 10 41 285 4 | 1 630 | 91 72 569 08 | 41 | 8 |
| 10 35 458 4 | 2 533 003 | 96 92 549 08 | 58 | 1 | 10 41 285 4 | 1 711 | 91 72 571 08 | 21 | 8 |
| 10 35 458 4 | 3 330 080 | 96 61 346 08 | (6) | 6 | 10 41 285 4 | 1 740 | 91 72 572 08 | 80 | 8 |
| 10 35 458 4 | 3 920 012 | 96 65 915 08 | (5) | 1 | 10 41 285 4 | 1 920 166 | 96 80 460 08 | 19 | 4 |
| 10 35 459 5 | X1013256 | 10 13 256 0 | 100 | 1 | 10 41 285 4 | 2 102 | 91 76 738 08 | 11 | 2 |
| 10 35 467 0 | 2 830 | 91 73 054 08 | 25 | 2 | 10 41 285 4 | 2 430 | 91 72 596 08 | 10 | 2 |
| 10 35 492 2 | 1 100 010 | 96 80 195 08 | 11 | 6 | 10 41 285 4 | 2 711 | 91 72 612 08 | 21 | 4 |
| 10 35 526 6 | 2 830 | 91 73 054 08 | 58 | 2 | 10 41 285 4 | 2 970 000 | 96 90 254 08 | (29) | 4 |
| 10 35 627 3 | X1087248 | 10 87 248 8 | 37 | 1 | 10 41 285 4 | 2 970 000 | 96 90 254 08 | 307 | 2 |
| 10 35 912 4 | X1134677 | 11 34 677 9 | 20 | 2 | 10 41 285 4 | 3 101 | 91 72 919 08 | 14 | 73 |
| 10 35 912 8 | X1134677 | 11 34 677 9 | 21 | 2 | 10 41 285 4 | 3 106 | 91 72 924 08 | 56 | 21 |
| 10 40 981 7 | X1032706 | 10 32 706 5 | 34 | 1 | 10 41 285 4 | 3 780 429 | 96 73 213 08 | 6 | 4 |
| 10 41 017 8 | 1 515 001 | 96 80 382 08 | 6 | 4 | 10 41 285 7 | 1 100 009 | 96 80 789 08 | 9 | 3 |
| 10 41 017 8 | 1 515 002 | 96 80 383 08 | 6 | 4 | 10 41 285 7 | 1 630 | 91 72 569 08 | 14 | 8 |
| 10 41 017 8 | 1 515 003 | 96 80 462 08 | 52 | 8 | 10 41 285 7 | 1 711 | 91 72 571 08 | 23 | 3 |
| 10 41 017 8 | 2 680 | 91 76 774 08 | 375 | 8 | 10 41 285 7 | 1 920 166 | 96 80 460 08 | 15 | 4 |
| 10 41 019 3 | 2 650 | 91 76 764 08 | 66 | 2 | 10 41 285 7 | 2 102 | 91 76 738 08 | 28 | 2 |
| 10 41 019 3 | 2 680 | 91 76 774 08 | 379 | 8 | 10 41 285 7 | 2 210 | 91 78 067 08 | 305 | 6 |
| 10 41 019 3 | 3 790 044 | 96 79 364 08 | 2 | 2 | 10 41 285 7 | 2 501 | 91 73 048 08 | 7 | 1 |
| 10 41 019 8 | 2 501 206 | 91 61 708 08 | 13 | 2 | 10 41 285 7 | 2 510 002 | 96 90 159 08 | 305 | 12 |
| 10 41 030 5 | 2 970 000 | 96 90 254 08 | 601 | 4 | 10 41 285 7 | 2 510 003 | 96 89 185 08 | 303 | 29 |
| 10 41 065 1 | X1087128 | 10 87 128 2 | 28 | 2 | 10 41 285 7 | 2 680 | 91 76 774 08 | 308 | 1 |
| 10 41 065 1 | X1121079 | 11 21 079 5 | 31 | 1 | 10 41 285 7 | 2 681 | 91 76 825 08 | 303 | 2 |
| 10 41 076 9 | 2 975 046 | 96 79 659 08 | 627 | 1 | 10 41 285 7 | 2 810 012 | 91 78 162 08 | 15 | 6 |
| 10 41 077 0 | 2 970 000 | 96 90 254 08 | 810 | 1 | 10 41 285 7 | 2 925 039 | 96 82 108 08 | 3 | 3 |
| 10 41 077 0 | 2 975 037 | 96 94 271 08 | 616 | 1 | 10 41 285 7 | 2 925 041 | 96 82 671 08 | 6 | 2 |
| 10 41 077 1 | 2 200 048 | 96 91 652 08 | 9 | 1 | 10 41 285 7 | 2 950 000 | 96 97 634 08 | (7) | 6 |
| 10 41 077 1 | 2 970 000 | 96 90 254 08 | 835 | 2 | 10 41 285 7 | 2 970 000 | 96 90 254 08 | (28) | 7 |
| 10 41 077 1 | 2 976 000 | 96 93 516 08 | 670 | 1 | 10 41 286 1 | 2 450 | 91 72 597 08 | 10 | 12 |
| 10 41 079 0 | X1014403 | 10 14 403 6 | 7 | 2 | 10 41 286 1 | 2 501 202 | 91 68 611 08 | 11 | 16 |
| 10 41 109 2 | X1021997 | 10 21 997 8 | 4 | 1 | 10 41 286 1 | 2 501 203 | 91 61 775 08 | (6) | 11 |
| 10 41 109 3 | X1021997 | 10 21 997 8 | 6 | 2 | 10 41 286 1 | 2 510 002 | 96 90 159 08 | 308 | 2 |
| 10 41 109 4 | X1021997 | 10 21 997 8 | 3 | 1 | 10 41 310 6 | 2 970 000 | 96 90 254 08 | 22 | 1 |
| 10 41 109 5 | X1021997 | 10 21 997 8 | 5 | 2 | 10 42 421 0 | 2 533 003 | 96 92 549 08 | 37 | 2 |
| 10 41 243 1 | 2 920 641 | 96 92 552 08 | 506 | 1 | 10 42 427 6 | 2 533 003 | 96 92 549 08 | 7 | 1 |
| 10 41 243 3 | 2 920 641 | 96 92 552 08 | 514 | 1 | 10 42 433 3 | X1014967 | 10 14 967 7 | 11 | 2 |
| 10 41 277 7 | 2 533 053 | 96 85 100 08 | 10 | 1 | 10 42 433 3 | X1015132 | 10 15 132 8 | 78 | 1 |
| 10 41 285 0 | 2 970 000 | 96 90 254 08 | 301 | 1 | 10 42 448 9 | 2 522 015 | 96 62 539 08 | 2 | 2 |
| 10 41 285 1 | 1 100 009 | 96 80 789 08 | 15 | 4 | 10 42 460 1 | 7 739 393 | 77 39 393 08 | (1) | 1 |
| 10 41 285 1 | 2 260 006 | 96 90 104 08 | 9 | 20 | 10 42 472 6 | X1066310 | 10 66 310 5 | 999 | 1 |
| 10 41 285 1 | 2 501 206 | 91 61 708 08 | 10 | 6 | 10 42 498 3 | 2 350 | 91 73 242 08 | (21) | 2 |
| 10 41 285 1 | 2 501 209 | 96 85 145 08 | 8 | 1 | 10 42 498 3 | X1047300 | 10 47 300 8 | 68 | 1 |
| 10 41 285 1 | 2 510 002 | 96 90 159 08 | 300 | 10 | 10 42 515 7 | X1035449 | 10 35 449 3 | 19 | 1 |
| 10 41 285 1 | 2 510 003 | 96 89 185 08 | 300 | 10 | 10 42 516 3 | X1035449 | 10 35 449 3 | 16 | 8 |
| 10 41 285 1 | 2 830 200 | 91 73 047 08 | 12 | 4 | 10 42 527 1 | 2 533 003 | 96 92 549 08 | 6 | 1 |
| 10 41 285 1 | 2 835 | 91 72 692 08 | 2 | 4 | 10 42 527 1 | 2 920 | 91 73 244 08 | (4) | 1 |
| 10 41 285 1 | 3 790 043 | 96 79 334 08 | 7 | 1 | 10 42 540 9 | 2 681 | 91 76 825 08 | 175 | 1 |
| 10 41 285 2 | 1 100 009 | 96 80 789 08 | 11 | 4 | 10 42 819 8 | X1035449 | 10 35 449 3 | 13 | 3 |
| 10 41 285 2 | 1 131 005 | 91 75 115 08 | 30 | 8 | 10 42 853 2 | 2 533 003 | 96 92 549 08 | 48 | 2 |
| 10 41 285 2 | 1 411 052 | 96 84 206 08 | 5 | 14 | 10 42 853 2 | 2 780 244 | 91 74 272 08 | 4 | 1 |
| 10 41 285 2 | 2 526 003 | 96 64 979 08 | 15 | 6 | 10 42 879 7 | 4 051 | 91 44 013 08 | 34 | 1 |

11.6.2015

etk_en_de_096600_LTR 1220

653

LIEBHERR

Numerical index
Numerischer Index

| Item | Page | Assembly | Pos. | Quantity | Item | Page | Assembly | Pos. | Quantity |
|-------------|-----------|--------------|------|----------|-------------|-----------|--------------|-------|----------|
| 10 42 905 7 | 2 780 318 | 91 54 325 08 | 3 | 1 | 10 46 691 4 | 2 975 047 | 96 79 656 08 | 159 | 1 |
| 10 42 963 8 | 2 920 641 | 96 92 552 08 | 531 | 1 | 10 46 691 4 | 2 975 400 | 96 80 542 08 | 151 | 3 |
| 10 42 994 6 | X1013392 | 10 13 392 8 | 2 | 1 | 10 46 691 4 | 2 975 400 | 96 80 542 08 | 161 | 1 |
| 10 42 995 2 | X1032706 | 10 32 706 5 | 9 | 1 | 10 46 691 5 | 2 975 037 | 96 94 271 08 | 152 | 1 |
| 10 42 995 2 | X1134752 | 11 34 752 6 | 33 | 2 | 10 46 691 5 | 2 975 046 | 96 79 659 08 | 158 | 1 |
| 10 43 004 2 | X1033288 | 10 33 288 2 | 9 | 1 | 10 46 691 5 | 2 976 000 | 96 93 516 08 | 168 | 1 |
| 10 43 023 0 | X1047300 | 10 47 300 8 | 64 | 1 | 10 46 691 6 | 1 970 101 | 96 90 260 08 | 155 | 2 |
| 10 44 055 3 | 2 932 | 91 76 832 08 | 11 | 1 | 10 46 691 6 | 2 971 000 | 96 87 844 08 | 159 | 1 |
| 10 44 075 3 | X1013710 | 10 13 710 3 | 9 | 1 | 10 46 691 7 | 1 970 101 | 96 90 260 08 | 153 | 4 |
| 10 44 078 8 | X1014967 | 10 14 967 7 | 8 | 2 | 10 46 691 7 | 2 971 000 | 96 87 844 08 | 154 | 1 |
| 10 44 097 6 | X1047219 | 10 47 219 6 | 999 | 1 | 10 46 691 7 | 2 975 046 | 96 79 659 08 | 156 | 3 |
| 10 44 130 5 | 2 533 003 | 96 92 549 08 | 20 | 8 | 10 46 691 7 | 2 976 000 | 96 93 516 08 | 170 | 1 |
| 10 44 166 4 | 2 830 | 91 73 054 08 | 55 | 1 | 10 46 729 2 | 1 970 101 | 96 90 260 08 | 650 | 1 |
| 10 44 330 9 | 2 830 | 91 73 054 08 | 59 | 1 | 10 46 729 2 | 1 974 105 | 96 79 551 08 | 617 | 1 |
| 10 44 362 5 | 2 502 | 91 72 031 08 | 24 | 2 | 10 46 729 2 | 1 974 107 | 96 79 547 08 | 617 | 1 |
| 10 44 374 8 | 2 430 | 91 72 596 08 | 1 | 1 | 10 46 729 2 | 2 970 000 | 96 90 254 08 | 757 | 1 |
| 10 44 951 6 | 2 533 003 | 96 92 549 08 | 9 | 3 | 10 46 729 2 | 2 976 000 | 96 93 516 08 | 656 | 1 |
| 10 44 966 4 | 2 925 013 | 96 82 113 08 | 21 | 4 | 10 47 003 2 | 1 933 | 91 57 319 08 | 1 | 1 |
| 10 44 966 4 | 2 932 | 91 76 832 08 | 25 | 8 | 10 47 037 7 | X1047300 | 10 47 300 8 | 59 | 1 |
| 10 44 984 3 | 1 972 001 | 96 80 772 08 | 300 | 5.2 | 10 47 038 5 | X1033288 | 10 33 288 2 | (999) | 1 |
| 10 44 984 7 | 5 113 217 | 51 13 217 08 | 2 | 3 | 10 47 066 7 | 7 739 393 | 77 39 393 08 | (2) | 1 |
| 10 44 984 8 | 5 113 217 | 51 13 217 08 | 999 | 1 | 10 47 136 3 | 1 750 001 | 92 85 698 08 | 40 | 1 |
| 10 44 985 3 | 2 970 000 | 96 90 254 08 | 64 | 1 | 10 47 138 4 | X1121079 | 11 21 079 5 | 5 | 1 |
| 10 44 993 4 | 2 260 007 | 96 90 527 08 | 5 | 2 | 10 47 143 7 | X1121079 | 11 21 079 5 | (2) | 2 |
| 10 44 998 9 | 2 780 050 | 96 58 973 08 | 506 | 1 | 10 47 143 9 | X1121079 | 11 21 079 5 | (98) | 1 |
| 10 45 016 0 | 2 522 015 | 96 62 539 08 | 7 | 1 | 10 47 219 6 | X1121079 | 11 21 079 8 | 3 | 1 |
| 10 45 027 3 | 1 920 076 | 96 62 041 08 | 4 | 1 | 10 47 220 2 | X1047219 | 10 47 219 6 | 3 | 1 |
| 10 45 069 3 | 2 260 006 | 96 90 104 08 | 24 | 2 | 10 47 220 8 | X1121079 | 11 21 079 8 | 4 | 1 |
| 10 45 069 3 | 2 531 001 | 91 61 630 08 | 26 | 2 | 10 47 221 9 | X1000830 | 10 00 830 8 | 999 | 1 |
| 10 45 069 3 | 2 532 010 | 91 61 683 08 | 16 | 14 | 10 47 289 0 | 2 830 200 | 91 73 047 08 | 8 | 1 |
| 10 45 069 3 | 2 533 003 | 96 92 549 08 | 21 | 8 | 10 47 299 5 | 2 932 | 91 76 832 08 | 30 | 1 |
| 10 45 069 3 | 2 812 110 | 96 90 255 08 | 20 | 6 | 10 47 300 8 | 3 330 | 91 72 925 08 | 1 | 1 |
| 10 45 069 4 | 2 526 003 | 96 64 979 08 | 25 | 1 | 10 47 304 0 | 3 105 014 | 96 57 037 08 | 3 | 2 |
| 10 45 069 4 | 2 830 200 | 91 73 047 08 | 22 | 1 | 10 47 519 8 | X1087128 | 10 87 128 2 | 11 | 4 |
| 10 45 098 1 | 2 200 048 | 96 91 652 08 | 5 | 1 | 10 47 542 6 | 1 920 076 | 96 62 041 08 | 160 | 3.4 |
| 10 45 101 7 | X1035449 | 10 35 449 3 | 23 | 1 | 10 47 543 6 | 2 780 | 91 72 695 08 | 2 | 1 |
| 10 45 476 2 | 2 780 | 91 72 695 08 | 1 | 1 | 10 47 589 3 | 2 650 | 91 76 764 08 | 65 | 2 |
| 10 45 514 4 | X1111334 | 11 11 334 3 | 15 | 1 | 10 47 589 3 | 2 830 200 | 91 73 047 08 | 14 | 10 |
| 10 45 528 1 | 2 502 | 91 72 031 08 | 27 | 6 | 10 47 589 3 | 2 831 | 91 79 505 08 | 34 | 2 |
| 10 46 691 0 | 1 974 105 | 96 79 551 08 | 155 | 1 | 10 47 621 1 | 2 812 110 | 96 90 255 08 | 6 | 2 |
| 10 46 691 0 | 1 974 107 | 96 79 547 08 | 155 | 1 | 10 47 625 1 | 2 533 002 | 96 92 547 08 | 6 | 1 |
| 10 46 691 0 | 2 975 037 | 96 94 271 08 | 150 | 1 | 10 47 691 3 | 1 970 101 | 96 90 260 08 | 654 | 1 |
| 10 46 691 0 | 2 975 047 | 96 79 656 08 | 152 | 1 | 10 48 866 2 | 3 930 007 | 96 62 910 08 | 307 | 1 |
| 10 46 691 0 | 2 975 047 | 96 79 656 08 | 156 | 1 | 10 48 866 2 | 3 930 064 | 96 87 087 08 | 293 | 1 |
| 10 46 691 0 | 2 975 400 | 96 80 542 08 | 154 | 3 | 10 48 869 6 | X1121079 | 11 21 079 5 | 98 | 1 |
| 10 46 691 0 | 2 975 400 | 96 80 542 08 | 163 | 1 | 10 48 901 1 | 2 533 003 | 96 92 549 08 | 10 | 2 |
| 10 46 691 0 | 3 975 000 | 96 79 654 08 | 158 | 1 | 10 48 901 6 | X1014180 | 10 14 180 3 | 9 | 1 |
| 10 46 691 1 | 2 975 037 | 96 94 271 08 | 154 | 1 | 10 48 901 6 | X1014736 | 10 14 736 5 | 4 | 4 |
| 10 46 691 1 | 3 975 000 | 96 79 654 08 | 159 | 1 | 10 48 937 6 | X1014736 | 10 14 736 4 | 3 | 3 |
| 10 46 691 2 | 1 974 105 | 96 79 551 08 | 157 | 1 | 10 48 939 4 | 2 976 000 | 96 93 516 08 | 156 | 1 |
| 10 46 691 2 | 1 974 107 | 96 79 547 08 | 157 | 1 | 10 49 007 2 | X1080206 | 10 80 206 4 | 10 | 1 |
| 10 46 691 2 | 2 971 000 | 96 87 844 08 | 161 | 1 | 10 49 011 6 | 1 515 003 | 96 80 462 08 | 32 | 2 |
| 10 46 691 3 | 1 974 105 | 96 79 551 08 | 151 | 2 | 10 49 090 1 | 2 430 | 91 72 596 08 | (999) | 1 |
| 10 46 691 3 | 1 974 107 | 96 79 547 08 | 151 | 2 | 10 49 092 4 | 9 674 048 | 96 74 048 08 | 8 | 1 |
| 10 46 691 3 | 2 971 000 | 96 87 844 08 | 157 | 1 | 10 49 096 0 | 9 674 048 | 96 74 048 08 | 1 | 1 |
| 10 46 691 3 | 3 975 000 | 96 79 654 08 | 156 | 3 | 10 49 100 5 | 9 674 049 | 96 74 049 08 | 31 | 1 |
| 10 46 691 4 | 1 970 101 | 96 90 260 08 | 150 | 2 | 10 49 112 9 | X1044985 | 10 44 985 3 | 999 | 1 |
| 10 46 691 4 | 2 970 000 | 96 90 254 08 | 177 | 2 | 10 49 138 5 | 9 674 049 | 96 74 049 08 | 24 | 1 |
| 10 46 691 4 | 2 975 046 | 96 79 659 08 | 154 | 1 | 10 49 159 3 | 1 740 | 91 72 572 08 | 79 | 2 |
| 10 46 691 4 | 2 975 047 | 96 79 656 08 | 155 | 1 | 10 49 169 5 | X1121436 | 11 21 436 3 | 999 | 1 |

11.6.2015

etk_en_de_096600_LTR 1220

654

LIEBHERR

Numerical index
Numerischer Index

| Item | Page | Assembly | Pos. | Quantity | Item | Page | Assembly | Pos. | Quantity |
|-------------|-----------|--------------|-------|----------|-------------|-----------|--------------|-------|----------|
| 10 49 234 5 | X1111334 | 11 11 334 3 | 1 | 1 | 10 67 837 5 | 2 830 | 91 73 054 08 | 47 | 1 |
| 10 49 234 7 | X1111334 | 11 11 334 3 | 19 | 1 | 10 67 837 7 | 2 529 | 91 61 628 08 | 8 | 2 |
| 10 49 234 8 | X1111334 | 11 11 334 3 | 21 | 1 | 10 67 839 5 | 3 100 | 91 72 621 08 | (2) | 1 |
| 10 49 271 0 | X1121020 | 11 21 020 1 | 999 | 1 | 10 67 839 5 | 3 780 098 | 91 81 977 08 | (7) | 1 |
| 10 49 288 8 | 2 950 000 | 96 97 634 08 | 325 | 8 | 10 67 845 2 | 2 920 641 | 96 92 552 08 | 516 | 1 |
| 10 49 304 5 | 2 950 000 | 96 97 634 08 | 168 | 2 | 10 67 845 3 | 2 920 641 | 96 92 552 08 | 503 | 1 |
| 10 49 347 9 | X1047300 | 10 47 300 8 | 61 | 1 | 10 67 845 8 | 2 920 641 | 96 92 552 08 | 504 | 2 |
| 10 49 349 3 | 2 920 641 | 96 92 552 08 | 724 | 6 | 10 67 849 1 | 2 920 641 | 96 92 552 08 | 5 | 1 |
| 10 49 349 5 | 2 920 641 | 96 92 552 08 | 726 | 74 | 10 67 849 1 | 2 920 641 | 96 92 552 08 | 6 | 1 |
| 10 49 349 6 | 2 920 641 | 96 92 552 08 | 727 | 4 | 10 67 849 1 | 2 920 641 | 96 92 552 08 | 7 | 1 |
| 10 49 362 6 | X1014297 | 10 14 297 7 | 1 | 2 | 10 67 849 1 | 2 920 641 | 96 92 552 08 | 8 | 1 |
| 10 49 392 0 | X1032706 | 10 32 706 5 | 1 | 1 | 10 67 849 1 | 2 920 641 | 96 92 552 08 | 9 | 1 |
| 10 49 411 5 | 2 680 | 91 76 774 08 | 181 | 2 | 10 80 004 6 | 2 920 641 | 96 92 552 08 | 842 | 5 |
| 10 49 411 6 | 2 680 | 91 76 774 08 | 182 | 2 | 10 80 026 6 | 2 920 | 91 73 244 08 | (150) | 1 |
| 10 52 283 5 | 2 782 001 | 96 89 746 08 | (1) | 1 | 10 80 063 1 | 2 920 641 | 96 92 552 08 | 753 | 4 |
| 10 54 050 0 | 3 790 043 | 96 79 334 08 | 8 | 1 | 10 80 091 6 | 2 830 | 91 73 054 08 | 49 | 4 |
| 10 65 001 4 | X1047300 | 10 47 300 8 | 49 | 1 | 10 80 139 9 | X1014180 | 10 14 180 3 | 29 | 2 |
| 10 65 029 5 | 2 501 209 | 96 85 145 08 | 4 | 4 | 10 80 153 2 | X1041310 | 10 41 310 6 | 5 | 1 |
| 10 65 039 3 | X1111334 | 11 11 334 3 | 26 | 1 | 10 80 153 3 | X1041310 | 10 41 310 6 | 6 | 1 |
| 10 65 040 3 | X1111334 | 11 11 334 3 | 49 | 1 | 10 80 153 4 | X1041310 | 10 41 310 6 | 7 | 1 |
| 10 65 048 3 | X1111334 | 11 11 334 3 | 28 | 1 | 10 80 154 9 | X1041310 | 10 41 310 6 | 9 | 1 |
| 10 65 048 4 | X1111334 | 11 11 334 3 | 29 | 1 | 10 80 155 1 | X1041310 | 10 41 310 6 | 10 | 1 |
| 10 65 048 5 | X1111334 | 11 11 334 3 | 48 | 1 | 10 80 160 9 | 2 650 | 91 76 764 08 | 22 | 2 |
| 10 65 048 8 | X1111334 | 11 11 334 3 | 66 | 1 | 10 80 205 7 | 3 100 | 91 72 621 08 | (1) | 1 |
| 10 65 048 9 | X1111334 | 11 11 334 3 | 70 | 1 | 10 80 205 7 | 3 930 374 | 96 64 731 08 | 10 | 1 |
| 10 65 049 0 | X1111334 | 11 11 334 3 | 85 | 1 | 10 80 206 0 | 2 920 | 96 81 289 08 | (11) | 1 |
| 10 65 050 7 | 2 790 000 | 91 60 499 08 | (2) | 1 | 10 80 206 1 | 2 920 200 | 96 66 310 08 | 5 | 1 |
| 10 65 108 7 | X1014517 | 10 14 517 4 | 3 | 1 | 10 80 206 4 | 3 930 374 | 96 64 731 08 | 20 | 1 |
| 10 65 136 3 | 1 970 101 | 96 90 260 08 | 653 | 1 | 10 80 220 3 | 1 100 009 | 96 80 789 08 | 21 | 1 |
| 10 65 136 3 | 2 970 000 | 96 90 254 08 | 759 | 6 | 10 80 220 5 | 1 970 101 | 96 90 260 08 | 322 | 2 |
| 10 65 220 6 | 2 812 110 | 96 90 255 08 | 8 | 2 | 10 80 225 3 | 2 970 000 | 96 90 254 08 | (999) | 1 |
| 10 65 272 4 | 2 970 000 | 96 90 254 08 | 23 | 1 | 10 80 233 4 | 1 830 188 | 96 82 527 08 | (1) | 1 |
| 10 65 277 2 | 1 750 001 | 92 85 698 08 | 14 | 1 | 10 80 251 6 | X1004437 | 10 04 437 4 | 3 | 1 |
| 10 66 305 9 | X1087128 | 10 87 128 2 | 7 | 1 | 10 80 251 7 | X1004437 | 10 04 437 5 | 4 | 1 |
| 10 66 306 5 | X1029280 | 10 29 280 1 | 999 | 1 | 10 80 268 2 | 2 680 | 91 76 774 08 | 115 | 1 |
| 10 66 308 2 | 2 782 001 | 96 89 746 08 | 100 | 1 | 10 80 287 0 | 1 972 001 | 96 80 772 08 | (99) | 1 |
| 10 66 309 2 | X1041310 | 10 41 310 6 | (999) | 1 | 10 81 335 9 | 2 210 | 91 78 067 08 | (300) | 2 |
| 10 66 309 2 | X1041310 | 10 41 310 6 | (999) | 1 | 10 81 335 9 | 2 541 | 91 78 167 08 | 20 | 7 |
| 10 66 309 7 | X1041310 | 10 41 310 6 | (999) | 1 | 10 81 335 9 | 2 650 | 91 76 764 08 | 52 | 4 |
| 10 66 310 5 | X1121079 | 11 21 079 8 | 1 | 1 | 10 81 335 9 | 2 830 200 | 91 73 047 08 | 43 | 8 |
| 10 66 310 7 | X1121079 | 11 21 079 8 | 98 | 1 | 10 81 373 8 | 2 970 000 | 96 90 254 08 | 60 | 3 |
| 10 66 312 0 | X1066310 | 10 66 310 5 | 14 | 1 | 10 81 373 8 | 2 971 000 | 96 87 844 08 | 53 | 1 |
| 10 66 356 7 | 1 515 004 | 96 83 317 08 | 3 | 1 | 10 81 373 8 | 3 975 000 | 96 79 654 08 | 51 | 1 |
| 10 66 371 8 | 4 003 007 | 91 08 368 08 | 9 | 2 | 10 81 373 9 | 2 970 000 | 96 90 254 08 | 62 | 2 |
| 10 66 382 5 | X1029280 | 10 29 280 1 | 1 | 1 | 10 81 393 3 | X1014334 | 10 14 334 2 | 9 | 1 |
| 10 66 382 5 | X1029281 | 10 29 281 5 | (1) | 2 | 10 81 393 5 | X1014334 | 10 14 334 2 | 10 | 2 |
| 10 66 390 9 | X1134752 | 11 34 752 6 | (1) | 1 | 10 81 394 2 | X1014334 | 10 14 334 1 | 8 | 1 |
| 10 66 391 1 | X1134752 | 11 34 752 6 | 40 | 1 | 10 81 500 4 | X1045027 | 10 45 027 3 | 1 | 1 |
| 10 66 397 0 | 3 105 014 | 96 57 037 08 | 4 | 2 | 10 81 500 5 | X1045027 | 10 45 027 3 | 2 | 1 |
| 10 66 414 1 | X1134752 | 11 34 752 6 | 24 | 1 | 10 81 500 6 | X1045027 | 10 45 027 3 | 3 | 1 |
| 10 66 433 5 | 1 830 188 | 96 82 527 08 | 100 | 1 | 10 81 504 9 | 2 976 000 | 96 93 516 08 | (999) | 1 |
| 10 66 435 7 | 2 269 003 | 96 90 501 08 | 400 | 2 | 10 81 519 6 | X1045476 | 10 45 476 2 | 1 | 1 |
| 10 66 446 9 | 2 260 006 | 96 90 104 08 | 12 | 2 | 10 81 528 3 | 2 812 110 | 96 90 255 08 | 14 | 1 |
| 10 67 511 6 | 2 790 | 91 72 604 08 | (1) | 1 | 10 81 536 8 | 2 831 | 91 79 505 08 | 3 | 1 |
| 10 67 514 3 | 9 674 052 | 96 74 052 08 | 23 | 1 | 10 81 541 6 | 2 531 001 | 91 61 630 08 | 19 | 1 |
| 10 67 520 5 | X1080206 | 10 80 206 4 | 7 | 1 | 10 81 549 6 | 2 531 001 | 91 61 630 08 | 16 | 1 |
| 10 67 572 8 | X1134752 | 11 34 752 6 | 1 | 1 | 10 81 566 2 | 2 950 000 | 96 97 634 08 | 644 | 4 |
| 10 67 803 0 | 4 051 | 91 44 013 08 | 10 | 1 | 10 81 566 4 | 2 950 000 | 96 97 634 08 | 633 | 3 |
| 10 67 836 9 | X1041310 | 10 41 310 6 | (999) | 1 | 10 81 577 7 | 2 541 | 91 78 167 08 | 7 | 1 |
| 10 67 837 5 | 2 529 | 91 61 628 08 | 7 | 2 | 10 81 618 5 | 2 970 000 | 96 90 254 08 | 61 | 1 |

11.6.2015

etk_en_de_096600_LTR 1220

655

LIEBHERR

Numerical index
Numerischer Index

| Item | Page | Assembly | Pos. | Quantity | Item | Page | Assembly | Pos. | Quantity |
|-------------|-----------|--------------|-------|----------|-------------|-----------|--------------|-------|----------|
| 10 81 645 8 | 2 975 400 | 96 80 542 08 | (11) | 1 | 10 87 155 9 | 2 920 641 | 96 92 552 08 | 383 | 6.27 |
| 10 81 679 9 | 2 970 000 | 96 90 254 08 | (999) | 1 | 10 87 159 5 | 2 970 000 | 96 90 254 08 | 314 | 1 |
| 10 81 680 2 | 2 790 000 | 91 73 246 08 | (999) | 1 | 10 87 169 2 | X1118294 | 11 18 294 5 | 999 | 1 |
| 10 81 680 3 | 2 790 | 91 73 247 08 | (999) | 1 | 10 87 170 0 | 2 681 | 91 76 825 08 | 100 | 1 |
| 10 81 694 3 | X1013040 | 10 13 040 6 | 1 | 1 | 10 87 171 3 | X1121079 | 11 21 079 5 | 1 | 1 |
| 10 81 695 8 | 2 680 | 91 76 774 08 | 400 | 1 | 10 87 172 6 | X1118259 | 11 18 259 6 | 5 | 1 |
| 10 87 020 4 | 1 131 005 | 91 75 115 08 | 44 | 4 | 10 87 195 9 | X1003850 | 10 03 850 9 | (999) | 1 |
| 10 87 021 2 | 3 750 008 | 91 72 682 08 | 1 | 1 | 10 87 200 3 | 3 780 400 | 91 81 249 08 | 5 | 2 |
| 10 87 022 6 | 1 650 004 | 96 85 708 08 | 4 | 1 | 10 87 203 2 | 2 920 641 | 96 92 552 08 | 98 | 10 |
| 10 87 037 6 | 2 501 209 | 96 85 145 08 | 3 | 2 | 10 87 203 3 | 2 920 641 | 96 92 552 08 | 709 | 10 |
| 10 87 038 4 | 2 650 | 91 76 764 08 | 44 | 4 | 10 87 203 5 | 2 780 264 | 96 51 354 08 | 710 | 2 |
| 10 87 047 2 | 2 533 003 | 96 92 549 08 | 69 | 1 | 10 87 209 8 | X1003850 | 10 03 850 9 | (999) | 1 |
| 10 87 047 8 | 2 533 003 | 96 92 549 08 | (80) | 1 | 10 87 209 8 | X1003850 | 10 03 850 9 | (999) | 1 |
| 10 87 049 8 | 2 780 236 | 91 57 758 08 | 20 | 1 | 10 87 220 1 | X1118279 | 11 18 279 0 | 999 | 1 |
| 10 87 054 0 | 2 920 641 | 96 92 552 08 | 305 | 465.91 | 10 87 221 3 | 2 681 | 91 76 825 08 | 250 | 1 |
| 10 87 054 0 | 2 975 046 | 96 79 659 08 | (305) | 8.4 | 10 87 230 7 | 2 650 | 91 76 764 08 | (1) | 1 |
| 10 87 054 1 | 2 920 641 | 96 92 552 08 | 307 | 37.14 | 10 87 238 8 | X1162256 | 11 62 256 1 | 8 | 1 |
| 10 87 054 2 | 2 920 641 | 96 92 552 08 | 309 | 24.7 | 10 87 238 9 | X1162256 | 11 62 256 1 | 7 | 1 |
| 10 87 060 2 | 2 920 641 | 96 92 552 08 | 509 | 1 | 10 87 248 7 | 5 719 072 | 57 19 072 08 | 999 | 1 |
| 10 87 060 4 | 2 920 641 | 96 92 552 08 | 532 | 1 | 10 87 248 8 | X1087128 | 10 87 128 2 | 1 | 1 |
| 10 87 063 3 | 2 840 | 91 76 762 08 | 25 | 0.75 | 10 87 252 1 | X1108349 | 11 08 349 8 | 80 | 1 |
| 10 87 063 3 | 2 840 | 91 76 762 08 | 26 | 0.5 | 10 87 259 8 | 2 650 | 91 76 764 08 | (3) | 1 |
| 10 87 063 5 | 2 925 | 91 72 700 08 | (13) | 1.7 | 10 87 261 2 | 2 840 010 | 96 90 852 08 | 4 | 1 |
| 10 87 063 5 | 2 925 | 91 72 700 08 | (13) | 1.5 | 10 87 270 0 | 3 104 004 | 92 52 034 08 | 3 | 2 |
| 10 87 063 7 | 2 210 008 | 96 89 813 08 | 100 | 1 | 10 87 270 0 | 3 105 007 | 92 14 561 08 | 3 | 2 |
| 10 87 064 3 | 2 925 | 91 72 700 08 | (11) | 1 | 10 87 271 4 | X1162256 | 11 62 256 1 | (999) | 1 |
| 10 87 096 4 | 2 210 | 91 78 067 08 | 109 | 1 | 10 87 279 6 | X1041310 | 10 41 310 6 | (1) | 1 |
| 10 87 096 5 | 2 210 | 91 78 067 08 | 110 | 1 | 10 87 314 9 | 1 711 | 91 72 571 08 | 27 | 50 |
| 10 87 096 8 | 2 531 001 | 91 61 630 08 | 8 | 1 | 10 87 314 9 | 2 711 | 91 72 612 08 | 14 | 50 |
| 10 87 101 6 | 2 210 | 91 78 067 08 | 206 | 1 | 10 87 343 4 | 2 932 521 | 96 90 617 08 | (1) | 1 |
| 10 87 101 7 | 2 210 | 91 78 067 08 | 104 | 1 | 10 87 351 2 | X1045476 | 10 45 476 2 | 4 | 2 |
| 10 87 104 3 | X1087101 | 10 87 104 7 | 3 | 1 | 10 87 356 6 | 1 991 | 91 72 576 08 | (23) | 2 |
| 10 87 104 7 | 2 210 | 91 78 067 08 | 107 | 1 | 10 87 357 0 | X1121079 | 11 21 079 5 | 3 | 1 |
| 10 87 105 6 | 2 680 | 91 76 774 08 | 120 | 1 | 10 87 357 1 | X1121079 | 11 21 079 5 | 4 | 1 |
| 10 87 112 5 | 2 260 007 | 96 90 527 08 | 8 | 1 | 10 87 367 1 | 7 741 197 | 77 41 197 08 | 1 | 1 |
| 10 87 115 1 | 2 970 000 | 96 90 254 08 | 300 | 1 | 10 87 421 3 | X1041310 | 10 41 310 6 | (1) | 1 |
| 10 87 117 7 | 2 526 001 | 96 57 844 08 | 9 | 2 | 10 87 433 1 | 2 920 641 | 96 92 552 08 | 525 | 4 |
| 10 87 117 7 | 2 526 003 | 96 64 979 08 | 12 | 4 | 10 87 437 8 | X1087063 | 10 87 063 7 | 1 | 1 |
| 10 87 128 2 | 2 210 | 91 78 067 08 | 108 | 1 | 10 87 437 9 | X1087063 | 10 87 063 7 | 2 | 1 |
| 10 87 155 6 | 2 920 641 | 96 92 552 08 | 371 | 6.27 | 10 87 438 0 | X1087063 | 10 87 063 7 | 3 | 1 |
| 10 87 155 6 | 2 920 641 | 96 92 552 08 | 372 | 6.27 | 10 87 438 1 | X1087063 | 10 87 063 7 | (1) | 1 |
| 10 87 155 6 | 2 920 641 | 96 92 552 08 | 373 | 6.27 | 10 87 438 2 | X1087063 | 10 87 063 7 | (2) | 1 |
| 10 87 155 7 | 2 920 641 | 96 92 552 08 | 10 | 4.32 | 11 00 059 3 | X1014622 | 10 14 622 3 | 10 | 2 |
| 10 87 155 7 | 2 920 641 | 96 92 552 08 | 11 | 6.27 | 11 00 070 0 | 2 840 | 91 76 762 08 | 21 | 2 |
| 10 87 155 7 | 2 920 641 | 96 92 552 08 | 12 | 6.27 | 11 00 070 0 | 2 840 010 | 96 90 852 08 | 5 | 1 |
| 10 87 155 7 | 2 920 641 | 96 92 552 08 | 13 | 6.27 | 11 00 086 8 | 2 200 048 | 96 91 652 08 | (9) | 1 |
| 10 87 155 7 | 2 920 641 | 96 92 552 08 | 14 | 6.27 | 11 00 090 1 | 2 532 010 | 91 61 683 08 | 11 | 2.15 |
| 10 87 155 7 | 2 920 641 | 96 92 552 08 | 384 | 6.27 | 11 00 090 2 | 2 532 010 | 91 61 683 08 | 14 | 2 |
| 10 87 155 7 | 2 920 641 | 96 92 552 08 | 385 | 6.27 | 11 00 090 3 | 2 532 010 | 91 61 683 08 | 13 | 6 |
| 10 87 155 7 | 2 920 641 | 96 92 552 08 | 386 | 6.27 | 11 00 111 5 | 2 526 003 | 96 64 979 08 | 16 | 1 |
| 10 87 155 8 | 2 920 641 | 96 92 552 08 | 378 | 6.27 | 11 00 119 4 | 1 920 166 | 96 80 460 08 | 10 | 1 |
| 10 87 155 9 | 2 920 641 | 96 92 552 08 | 15 | 6.27 | 11 00 167 8 | 2 782 001 | 96 89 746 08 | 185 | 4 |
| 10 87 155 9 | 2 920 641 | 96 92 552 08 | 16 | 9.02 | 11 00 177 0 | X1134752 | 11 34 752 6 | 39 | 2 |
| 10 87 155 9 | 2 920 641 | 96 92 552 08 | 17 | 3.97 | 11 00 193 5 | 2 210 039 | 96 80 263 08 | 110 | 1 |
| 10 87 155 9 | 2 920 641 | 96 92 552 08 | 18 | 2.02 | 11 00 195 5 | 2 830 | 91 73 054 08 | 57 | 3 |
| 10 87 155 9 | 2 920 641 | 96 92 552 08 | 19 | 1 | 11 00 221 8 | 2 840 | 91 76 762 08 | 3 | 2.22 |
| 10 87 155 9 | 2 920 641 | 96 92 552 08 | 379 | 6.27 | 11 00 244 6 | 2 830 | 91 73 054 08 | 27 | 1 |
| 10 87 155 9 | 2 920 641 | 96 92 552 08 | 380 | 6.27 | 11 00 244 7 | 2 830 | 91 73 054 08 | 26 | 1 |
| 10 87 155 9 | 2 920 641 | 96 92 552 08 | 381 | 6.27 | 11 00 252 4 | X1045476 | 10 45 476 2 | 2 | 2 |
| 10 87 155 9 | 2 920 641 | 96 92 552 08 | 382 | 6.27 | 11 00 252 4 | X1121225 | 11 21 225 7 | 1 | 2 |

11.6.2015

etk_en_de_096600_LTR 1220

656

LIEBHERR

Numerical index
Numerischer Index

| Item | Page | Assembly | Pos. | Quantity | Item | Page | Assembly | Pos. | Quantity |
|-------------|-----------|--------------|-------|----------|-------------|-----------|--------------|-------|----------|
| 11 00 267 8 | 5 114 794 | 51 14 794 08 | 7 | 1 | 11 06 761 1 | 1 882 | 91 72 581 08 | 4 | 0.081 |
| 11 00 270 4 | X1160110 | 11 60 110 5 | 3 | 3 | 11 06 761 2 | 1 882 | 91 72 581 08 | 1 | 0.54 |
| 11 00 291 6 | 2 711 | 91 72 612 08 | 2 | 1 | 11 06 786 7 | 2 830 200 | 91 73 047 08 | 38 | 1 |
| 11 00 298 0 | 2 925 008 | 96 82 672 08 | 10 | 1 | 11 06 793 2 | 2 932 064 | 96 92 564 08 | 525 | 14 |
| 11 00 298 0 | 2 925 008 | 96 82 906 08 | 10 | 1 | 11 06 815 9 | 2 840 010 | 96 90 852 08 | 29 | 4 |
| 11 00 298 8 | X1014334 | 10 14 334 1 | 5 | 1 | 11 06 860 7 | X1080206 | 10 80 206 4 | (1) | 10 |
| 11 00 299 0 | X1111334 | 11 11 334 3 | 22 | 1 | 11 08 008 8 | 2 533 003 | 96 92 549 08 | 62 | 1 |
| 11 00 299 5 | X1014334 | 10 14 334 1 | 2 | 1 | 11 08 023 0 | 2 541 001 | 96 88 026 08 | 1 | 1 |
| 11 00 308 9 | 5 026 573 | 50 26 573 08 | 998 | 1 | 11 08 039 2 | X1032706 | 10 32 706 5 | 15 | 1 |
| 11 00 309 4 | 5 026 573 | 50 26 573 08 | 999 | 1 | 11 08 088 1 | 2 920 641 | 96 92 552 08 | 758 | 4 |
| 11 00 312 1 | X1118270 | 11 18 270 8 | 4 | 1 | 11 08 211 6 | X1015286 | 10 15 286 7 | 3 | 1 |
| 11 00 319 3 | 2 920 | 96 81 289 08 | (10) | 2 | 11 08 215 8 | 2 650 | 91 76 764 08 | 17 | 2 |
| 11 00 342 6 | 2 790 024 | 96 67 077 08 | 5 | 1 | 11 08 260 1 | 2 533 010 | 96 33 980 08 | 4 | 0.28 |
| 11 00 383 7 | 2 812 110 | 96 90 255 08 | 17 | 2 | 11 08 260 2 | 2 920 641 | 96 92 552 08 | 202 | 12.78 |
| 11 00 403 1 | 5 123 637 | 51 23 637 08 | 10 | 1 | 11 08 260 2 | 2 975 046 | 96 79 659 08 | (202) | 0.53 |
| 11 00 411 7 | 2 526 003 | 96 64 979 08 | 28 | 2 | 11 08 260 3 | 2 920 641 | 96 92 552 08 | 203 | 8.77 |
| 11 00 412 6 | X1041310 | 10 41 310 6 | 12 | 1 | 11 08 260 4 | 2 920 641 | 96 92 552 08 | 204 | 8.58 |
| 11 00 444 4 | 1 411 052 | 96 84 206 08 | 6 | 14 | 11 08 260 5 | 2 920 641 | 96 92 552 08 | 205 | 2.2 |
| 11 00 444 4 | 3 790 043 | 96 79 334 08 | 9 | 3 | 11 08 260 5 | 2 975 046 | 96 79 659 08 | (205) | 3.1 |
| 11 00 517 0 | X1111334 | 11 11 334 3 | 17 | 1 | 11 08 260 7 | 2 920 641 | 96 92 552 08 | 207 | 0.73 |
| 11 00 524 4 | X1044985 | 10 44 985 3 | 1 | 1 | 11 08 260 8 | 2 920 641 | 96 92 552 08 | 208 | 0.43 |
| 11 00 528 1 | X1014622 | 10 14 622 3 | 8 | 6 | 11 08 273 6 | X1121175 | 11 21 175 6 | 16 | 1 |
| 11 00 555 4 | X1030300 | 10 30 300 7 | 21 | 1 | 11 08 343 8 | X1108349 | 11 08 349 8 | 2 | 1 |
| 11 00 598 3 | 2 522 014 | 96 62 304 08 | 3 | 1 | 11 08 344 5 | X1108349 | 11 08 349 8 | 45 | 1 |
| 11 00 598 4 | 2 522 014 | 96 62 304 08 | 2 | 1 | 11 08 345 3 | X1108349 | 11 08 349 8 | 1 | 1 |
| 11 00 598 5 | 2 522 014 | 96 62 304 08 | 1 | 1 | 11 08 349 8 | 2 840 | 91 76 762 08 | 1 | 1 |
| 11 00 598 7 | 2 522 014 | 96 62 304 08 | 4 | 1 | 11 08 833 8 | 2 920 641 | 96 92 552 08 | 374 | 6.27 |
| 11 00 627 5 | 5 717 378 | 57 17 378 08 | 999 | 1 | 11 08 833 8 | 2 920 641 | 96 92 552 08 | 375 | 6.27 |
| 11 00 658 4 | 2 210 008 | 96 89 813 08 | 122 | 4 | 11 08 833 8 | 2 920 641 | 96 92 552 08 | 376 | 6.27 |
| 11 00 658 4 | 2 510 050 | 96 89 773 08 | 60 | 3.5 | 11 08 838 2 | 3 790 043 | 96 79 334 08 | 11 | 2 |
| 11 00 666 8 | X1047543 | 10 47 543 6 | 2 | 1 | 11 10 094 9 | X1134677 | 11 34 677 9 | 13 | 1 |
| 11 00 666 9 | X1047543 | 10 47 543 6 | 20 | 2 | 11 10 158 4 | 1 100 | 91 75 760 08 | 51 | 4 |
| 11 00 700 9 | 2 830 200 | 91 73 047 08 | 7 | 1 | 11 10 158 4 | 2 500 | 91 72 599 08 | 35 | 1 |
| 11 00 721 9 | X1100291 | 11 00 291 6 | 3 | 6 | 11 10 158 4 | 2 790 | 91 73 247 08 | 30 | 6 |
| 11 00 730 0 | X1134677 | 11 34 677 9 | 2 | 1 | 11 10 166 5 | X1047300 | 10 47 300 8 | 999 | 1 |
| 11 00 730 5 | 1 793 010 | 91 69 598 08 | 1 | 1 | 11 10 203 9 | X1108023 | 11 08 023 0 | 4 | 1 |
| 11 00 730 9 | 1 793 010 | 91 69 598 08 | 2 | 1 | 11 10 204 0 | X1108023 | 11 08 023 0 | 7 | 1 |
| 11 00 758 9 | 2 501 203 | 91 61 775 08 | 5 | 1 | 11 10 204 1 | X1108023 | 11 08 023 0 | 10 | 1 |
| 11 00 781 7 | 5 717 378 | 57 17 378 08 | 3 | 1 | 11 10 204 2 | X1108023 | 11 08 023 0 | 30 | 1 |
| 11 00 781 7 | X1121175 | 11 21 175 6 | (2) | 1 | 11 10 204 3 | X1108023 | 11 08 023 0 | 36 | 1 |
| 11 00 781 8 | X1121175 | 11 21 175 6 | (3) | 1 | 11 10 204 4 | X1108023 | 11 08 023 0 | (32) | 1 |
| 11 00 785 3 | 1 830 188 | 96 82 527 08 | 301 | 1 | 11 10 204 5 | X1108023 | 11 08 023 0 | 37 | 1 |
| 11 00 785 3 | 1 920 172 | 96 80 540 08 | (301) | 1 | 11 10 217 1 | 1 830 188 | 96 82 527 08 | (2) | 1 |
| 11 00 785 3 | 2 932 | 91 76 832 08 | (301) | 1 | 11 10 217 2 | 1 830 188 | 96 82 527 08 | (3) | 1 |
| 11 00 801 0 | 2 526 003 | 96 64 979 08 | 34 | 14 | 11 11 334 3 | 2 502 | 91 72 031 08 | 1 | 1 |
| 11 00 802 0 | 1 974 105 | 96 79 551 08 | 310 | 2 | 11 11 390 6 | 1 515 003 | 96 80 462 08 | 33 | 4 |
| 11 00 802 0 | 1 974 107 | 96 79 547 08 | 310 | 2 | 11 11 445 5 | 2 650 | 91 76 764 08 | 43 | 4 |
| 11 00 805 5 | X1014517 | 10 14 517 4 | 2 | 1 | 11 11 497 1 | 2 533 003 | 96 92 549 08 | 59 | 1 |
| 11 00 852 9 | 2 533 079 | 96 69 791 08 | 1 | 1 | 11 11 497 4 | 2 533 003 | 96 92 549 08 | 60 | 1 |
| 11 00 853 0 | 2 533 079 | 96 69 791 08 | 2 | 1 | 11 11 497 7 | 2 533 003 | 96 92 549 08 | 11 | 1 |
| 11 00 878 7 | 2 680 | 91 76 774 08 | (152) | 2 | 11 11 777 9 | 4 051 | 91 44 013 08 | 2 | 1 |
| 11 06 012 8 | 2 533 003 | 96 92 549 08 | 57 | 2 | 11 11 778 6 | 4 051 | 91 44 013 08 | 41 | 2 |
| 11 06 028 6 | 2 680 | 91 76 774 08 | 183 | 3 | 11 11 778 8 | 4 051 | 91 44 013 08 | 3 | 1 |
| 11 06 616 8 | X1014843 | 10 14 843 2 | 4 | 1 | 11 11 807 7 | 2 840 | 91 76 762 08 | 22 | 6 |
| 11 06 636 1 | X1014843 | 10 14 843 2 | 3 | 2 | 11 11 807 7 | 2 840 010 | 96 90 852 08 | 21 | 16 |
| 11 06 654 0 | X1004437 | 10 04 437 4 | 1 | 1 | 11 11 816 0 | X1013845 | 10 13 845 0 | 6 | 1 |
| 11 06 681 8 | X1118259 | 11 18 259 6 | 2 | 1 | 11 12 404 0 | X1045476 | 10 45 476 2 | 3 | 2 |
| 11 06 682 9 | X1118259 | 11 18 259 6 | 3 | 1 | 11 12 419 4 | 9 674 053 | 96 74 053 08 | 3 | 1 |
| 11 06 761 1 | 1 882 | 91 72 581 08 | 2 | 0.239 | 11 12 419 6 | 9 674 052 | 96 74 052 08 | 3 | 1 |
| 11 06 761 1 | 1 882 | 91 72 581 08 | 3 | 0.689 | 11 12 420 5 | 2 920 641 | 96 92 552 08 | 223 | 2.56 |

11.6.2015

etk_en_de_096600_LTR 1220

657

LIEBHERRNumerical index
Numerischer Index

| Item | Page | Assembly | Pos. | Quantity | Item | Page | Assembly | Pos. | Quantity |
|-------------|-----------|--------------|-------|----------|-------------|-----------|--------------|-------|----------|
| 11 12 420 8 | 2 920 641 | 96 92 552 08 | 225 | 1.46 | 11 21 020 1 | 2 210 | 91 78 067 08 | 106 | 1 |
| 11 12 420 9 | 2 920 641 | 96 92 552 08 | 226 | 2.41 | 11 21 079 3 | X1118266 | 11 18 266 4 | 1 | 1 |
| 11 12 421 1 | 2 920 641 | 96 92 552 08 | 228 | 3.06 | 11 21 079 4 | X1118266 | 11 18 266 4 | 2 | 1 |
| 11 12 421 1 | 2 932 064 | 96 92 564 08 | 228 | 0.47 | 11 21 079 5 | X1087101 | 10 87 104 7 | 1 | 1 |
| 11 12 421 2 | 2 920 641 | 96 92 552 08 | 229 | 3.71 | 11 21 079 8 | X1087101 | 10 87 104 7 | 2 | 1 |
| 11 12 421 2 | 2 932 064 | 96 92 564 08 | 229 | 0.5 | 11 21 175 6 | 2 970 000 | 96 90 254 08 | 21 | 1 |
| 11 16 043 1 | 1 630 | 91 72 569 08 | 35 | 2 | 11 21 180 3 | 2 831 | 91 79 505 08 | 101 | 0 |
| 11 16 043 1 | 2 790 | 91 73 247 08 | 7 | 1 | 11 21 225 6 | 1 920 172 | 96 80 540 08 | (100) | 1 |
| 11 16 043 1 | 2 790 000 | 91 73 246 08 | 6 | 0.8 | 11 21 225 7 | 2 790 172 | 91 76 186 08 | 1 | 1 |
| 11 16 043 1 | 3 500 011 | 92 32 855 08 | 9 | 0.3 | 11 21 246 7 | 2 340 001 | 96 90 503 08 | 2 | 1 |
| 11 16 058 6 | 1 630 | 91 72 569 08 | 22 | 4 | 11 21 324 6 | 1 515 | 91 76 910 08 | 4 | 2 |
| 11 16 058 6 | 2 790 | 91 73 247 08 | 24 | 2 | 11 21 324 7 | 1 515 | 91 76 910 08 | 5 | 2 |
| 11 16 066 8 | 2 210 | 91 78 067 08 | 190 | 4 | 11 21 370 6 | 2 932 | 91 76 832 08 | (100) | 1 |
| 11 16 072 3 | 2 932 042 | 96 92 566 08 | 22 | 2 | 11 21 404 9 | 1 970 101 | 96 90 260 08 | 156 | 4 |
| 11 16 074 4 | 2 830 200 | 91 73 047 08 | 13 | 3 | 11 21 435 7 | 1 630 | 91 72 569 08 | (1) | 1 |
| 11 16 108 4 | 2 200 048 | 96 91 652 08 | 375 | 2 | 11 21 436 3 | 2 500 | 91 72 599 08 | 2 | 1 |
| 11 16 157 0 | 2 970 000 | 96 90 254 08 | 168 | 1 | 11 21 440 5 | X1047543 | 10 47 543 6 | 1 | 1 |
| 11 16 191 7 | X1118259 | 11 18 259 6 | 4 | 1 | 11 22 041 8 | 1 970 101 | 96 90 260 08 | (100) | 1 |
| 11 16 191 7 | X1118259 | 11 18 259 7 | 4 | 1 | 11 22 041 8 | 1 970 101 | 96 90 260 08 | (998) | 1 |
| 11 16 191 9 | X1118259 | 11 18 259 6 | (27) | 1 | 11 32 017 5 | 2 970 000 | 96 90 254 08 | 316 | 2 |
| 11 16 195 3 | 2 920 641 | 96 92 552 08 | 264 | 0 | 11 32 019 4 | 1 131 005 | 91 75 115 08 | 46 | 4 |
| 11 16 200 2 | 2 650 | 91 76 764 08 | 24 | 14 | 11 32 019 4 | 1 740 | 91 72 572 08 | 67 | 0 |
| 11 17 018 5 | X1080206 | 10 80 206 4 | 2 | 1 | 11 32 019 4 | 2 571 017 | 96 79 285 08 | 21 | 1 |
| 11 17 018 6 | X1080206 | 10 80 206 4 | 9 | 1 | 11 32 019 4 | 2 571 021 | 96 79 789 08 | 11 | 1 |
| 11 17 038 4 | X1047300 | 10 47 300 8 | (999) | 1 | 11 32 060 4 | 2 925 062 | 96 89 935 08 | 8 | 2 |
| 11 17 047 5 | 1 920 168 | 96 80 461 08 | 26 | 1 | 11 32 067 9 | X1041310 | 10 41 310 6 | 2 | 1 |
| 11 17 056 5 | 1 630 | 91 72 569 08 | 36 | 8 | 11 32 072 0 | 1 793 010 | 91 69 598 08 | (1) | 1 |
| 11 17 056 5 | 2 790 | 91 73 247 08 | 8 | 2 | 11 32 095 3 | 1 300 | 91 74 370 08 | 1 | 1 |
| 11 17 056 5 | 2 790 000 | 91 73 246 08 | 7 | 8 | 11 32 095 4 | 1 401 | 91 74 384 08 | 5 | 1 |
| 11 17 056 5 | 3 500 011 | 92 32 855 08 | 10 | 2 | 11 32 095 4 | 1 411 | 91 74 400 08 | 5 | 1 |
| 11 17 126 8 | X1111334 | 11 11 334 3 | 2 | 1 | 11 32 096 2 | 1 401 | 91 74 384 08 | 6 | 13 |
| 11 17 126 9 | X1111334 | 11 11 334 3 | 31 | 1 | 11 32 096 2 | 1 411 | 91 74 400 08 | 6 | 13 |
| 11 17 127 0 | X1111334 | 11 11 334 3 | 32 | 1 | 11 32 101 6 | 4 003 007 | 91 08 368 08 | 11 | 4 |
| 11 17 127 1 | X1111334 | 11 11 334 3 | 33 | 1 | 11 34 002 1 | 9 674 047 | 96 74 047 08 | 11 | 1 |
| 11 17 127 2 | X1111334 | 11 11 334 3 | 58 | 1 | 11 34 058 3 | X1087104 | 10 87 104 3 | 2 | 1 |
| 11 17 127 4 | X1111334 | 11 11 334 3 | 60 | 1 | 11 34 103 5 | 2 970 000 | 96 90 254 08 | 27 | 1 |
| 11 17 127 5 | X1111334 | 11 11 334 3 | 65 | 1 | 11 34 159 9 | 2 920 641 | 96 92 552 08 | 388 | 8.78 |
| 11 17 127 6 | X1111334 | 11 11 334 3 | 71 | 1 | 11 34 195 7 | X1087063 | 10 87 063 7 | 4 | 2 |
| 11 18 173 7 | X1121175 | 11 21 175 6 | 15 | 1 | 11 34 213 3 | 1 401 | 91 74 384 08 | 19 | 24 |
| 11 18 188 4 | X1134677 | 11 34 677 9 | 5 | 1 | 11 34 213 3 | 1 411 | 91 74 400 08 | 19 | 24 |
| 11 18 188 5 | X1134677 | 11 34 677 9 | 9 | 1 | 11 34 654 7 | 1 515 | 91 76 910 08 | 1 | 4 |
| 11 18 188 6 | X1134677 | 11 34 677 9 | 12 | 1 | 11 34 654 8 | 1 515 | 91 76 910 08 | 2 | 2 |
| 11 18 188 7 | X1134677 | 11 34 677 9 | 34 | 1 | 11 34 654 9 | 1 515 | 91 76 910 08 | 3 | 2 |
| 11 18 224 2 | 2 830 | 91 73 054 08 | 66 | 1 | 11 34 661 6 | 1 933 | 91 57 319 08 | (1) | 1 |
| 11 18 234 8 | 9 674 047 | 96 74 047 08 | 19 | 1 | 11 34 675 5 | 4 051 | 91 44 013 08 | 30 | 1 |
| 11 18 234 9 | 9 674 047 | 96 74 047 08 | 20 | 1 | 11 34 677 9 | 1 920 166 | 96 80 460 08 | 5 | 1 |
| 11 18 238 6 | 9 674 047 | 96 74 047 08 | 2 | 1 | 11 34 677 9 | 1 991 | 91 72 576 08 | 2 | 0 |
| 11 18 239 3 | 9 674 052 | 96 74 052 08 | 6 | 1 | 11 34 702 4 | 4 003 007 | 91 08 368 08 | 3 | 1 |
| 11 18 239 9 | 9 674 049 | 96 74 049 08 | 8 | 1 | 11 34 702 7 | 4 003 007 | 91 08 368 08 | 2 | 1 |
| 11 18 240 1 | 9 674 049 | 96 74 049 08 | 28 | 1 | 11 34 702 8 | 4 003 007 | 91 08 368 08 | 30 | 1 |
| 11 18 259 6 | 1 401 | 91 74 384 08 | 3 | 1 | 11 34 750 0 | 1 711 | 91 72 571 08 | 2 | 2 |
| 11 18 259 6 | 1 411 | 91 74 400 08 | 3 | 1 | 11 34 752 6 | 1 711 | 91 72 571 08 | 1 | 1 |
| 11 18 259 7 | 2 450 | 91 72 597 08 | 2 | 1 | 11 35 506 7 | X1014409 | 10 14 409 3 | 10 | 1 |
| 11 18 266 4 | 2 210 | 91 78 067 08 | 105 | 1 | 11 35 572 0 | X1014409 | 10 14 409 3 | 9 | 1 |
| 11 18 270 8 | 2 210 | 91 78 067 08 | 103 | 1 | 11 45 003 0 | X1029281 | 10 29 281 5 | 19 | 1 |
| 11 18 273 6 | 1 991 | 91 72 576 08 | 1 | 1 | 11 45 042 0 | 2 510 025 | 96 90 160 08 | 5 | 2 |
| 11 18 279 0 | 2 571 | 91 72 651 08 | 1 | 2 | 11 45 042 0 | 2 510 035 | 96 89 235 08 | 8 | 2 |
| 11 18 294 5 | 1 100 | 91 75 760 08 | 1 | 2 | 11 48 108 0 | 2 840 010 | 96 90 852 08 | 22 | 3 |
| 11 18 295 0 | 1 630 | 91 72 569 08 | 1 | 4 | 11 48 141 3 | 1 650 004 | 96 85 708 08 | 1 | 1 |
| 11 18 302 9 | X1134750 | 11 34 750 0 | 2 | 12 | 11 48 196 3 | 1 740 | 91 72 572 08 | 78 | 1 |

11.6.2015

etk_en_de_096600_LTR 1220

658

LIEBHERR

Numerical index
Numerischer Index

| Item | Page | Assembly | Pos. | Quantity | Item | Page | Assembly | Pos. | Quantity |
|-------------|-----------|--------------|--------|----------|--------------|-----------|--------------|-------|----------|
| 11 48 225 2 | 3 770 | 91 73 796 08 | (2) | 1 | 11 64 339 4 | X1118259 | 11 18 259 7 | 3 | 1 |
| 11 48 230 5 | 3 770 | 91 73 796 08 | (3) | 1 | 11 64 439 4 | X1118279 | 11 18 279 0 | 50 | 1 |
| 11 48 242 6 | X1014286 | 10 14 286 1 | 1 | 1 | 11 64 569 4 | 1 750 | 91 72 573 08 | 11 | 1 |
| 11 48 243 6 | X1014585 | 10 14 585 9 | 1 | 1 | 11 64 746 2 | 2 210 008 | 96 89 813 08 | 102 | 1 |
| 11 48 244 8 | 2 200 | 91 72 705 08 | 100 | 1 | 11 65 792 8 | X1004437 | 10 04 437 4 | 2 | 1 |
| 11 48 542 6 | X1087104 | 10 87 104 3 | 3 | 1 | 11 65 858 6 | 4 003 007 | 91 08 368 08 | 8 | 2 |
| 11 48 573 7 | 2 975 046 | 96 79 659 08 | (264) | 0 | 11 65 858 7 | 4 003 007 | 91 08 368 08 | 4 | 1 |
| 11 49 001 0 | 5 123 637 | 51 23 637 08 | 31 | 1 | 11 65 888 8 | X1132095 | 11 32 095 3 | 990 | 1 |
| 11 49 027 1 | X1162256 | 11 62 256 1 | 4 | 1 | 11 65 889 4 | X1132095 | 11 32 095 3 | 1 | 72 |
| 11 49 040 6 | 2 200 048 | 96 91 652 08 | 6 | 1 | 11 65 965 1 | 1 972 001 | 96 80 772 08 | (14) | 1 |
| 11 49 112 5 | 2 210 | 91 78 067 08 | 412 | 1 | 11 65 965 2 | X1111334 | 11 11 334 3 | 81 | 1 |
| 11 49 191 0 | 1 793 010 | 91 69 598 08 | 3 | 1 | 11 65 965 3 | X1111334 | 11 11 334 3 | 80 | 1 |
| 11 49 216 1 | 3 790 100 | 91 73 228 08 | (1) | 2 | 11 65 976 5 | X1047543 | 10 47 543 6 | 3 | 1 |
| 11 49 231 5 | 2 932 042 | 96 92 566 08 | 42 | 11 | 11 69 003 8 | X1132095 | 11 32 095 3 | 991 | 1 |
| 11 49 379 3 | 2 751 | 91 50 372 08 | 1 | 1 | 11 69 003 9 | X1132095 | 11 32 095 3 | 992 | 1 |
| 11 49 386 8 | 1 401 | 91 74 384 08 | 37 | 1 | 11 69 005 6 | X1080206 | 10 80 206 1 | 4 | 1 |
| 11 49 386 8 | 1 411 | 91 74 400 08 | 37 | 1 | 11 69 005 7 | X1080206 | 10 80 206 1 | 3 | 1 |
| 11 49 396 3 | 1 972 001 | 96 80 772 08 | (15) | 1 | 11 69 042 4 | X1014180 | 10 14 180 3 | 14 | 2 |
| 11 49 405 7 | 1 650 004 | 96 85 708 08 | 3 | 1 | 11 69 043 4 | X1111334 | 11 11 334 3 | 55 | 1 |
| 11 49 428 6 | 4 003 007 | 91 08 368 08 | 41 | 2 | 11 69 050 1 | 2 350 | 91 73 242 08 | (999) | 1 |
| 11 49 433 7 | X1121079 | 11 21 079 5 | (98) | 1 | 11 69 058 4 | X1087101 | 10 87 101 7 | 1 | 1 |
| 11 49 434 1 | 2 210 | 91 78 067 08 | (999) | 1 | 11 69 058 4 | X1118270 | 11 18 270 8 | 1 | 1 |
| 11 49 443 2 | X1134752 | 11 34 752 6 | (2) | 1 | 11 69 058 5 | X1087101 | 10 87 101 7 | 2 | 1 |
| 11 49 458 1 | X1134752 | 11 34 752 6 | (3) | 1 | 11 69 058 5 | X1118270 | 11 18 270 8 | 2 | 1 |
| 11 49 458 5 | X1121079 | 11 21 079 5 | (98) | 1 | 11 69 058 7 | X1087101 | 10 87 101 7 | 4 | 1 |
| 11 60 023 6 | 2 650 | 91 76 764 08 | 42 | 2 | 11 69 058 8 | X1087101 | 10 87 101 7 | 5 | 1 |
| 11 60 096 0 | X1013823 | 10 13 823 0 | (4) | 6 | 11 69 058 8 | X1118270 | 11 18 270 8 | 5 | 1 |
| 11 60 098 8 | X1047300 | 10 47 300 8 | 800 | 1 | 11 69 058 9 | X1087101 | 10 87 101 7 | 98 | 1 |
| 11 60 110 5 | 2 970 000 | 96 90 254 08 | 26 | 1 | 11 69 058 9 | X1118270 | 11 18 270 8 | 98 | 1 |
| 11 62 176 4 | 2 650 | 91 76 764 08 | (2331) | 6 | 11 69 101 3 | X1015132 | 10 15 132 8 | 97 | 2 |
| 11 62 176 9 | 2 200 | 91 72 705 08 | 290 | 5 | 11 69 110 4 | X1087128 | 10 87 128 2 | 40 | 1 |
| 11 62 176 9 | 2 650 005 | 96 92 523 08 | 2316 | 2.2 | 11 69 137 5 | X1121436 | 11 21 436 3 | 1 | 1 |
| 11 62 176 9 | 2 782 | 91 78 013 08 | 250 | 7.5 | 11 69 137 7 | X1121436 | 11 21 436 3 | 2 | 1 |
| 11 62 177 0 | 2 782 | 91 78 013 08 | 252 | 13 | 11 69 162 7 | 5 114 459 | 51 14 459 08 | 999 | 1 |
| 11 62 177 0 | 2 840 | 91 76 762 08 | 23 | 0.75 | 11 69 195 6 | 1 970 101 | 96 90 260 08 | (200) | 2 |
| 11 62 177 0 | 2 840 | 91 76 762 08 | 24 | 0.5 | 11 69 195 6 | 1 970 101 | 96 90 260 08 | (999) | 1 |
| 11 62 177 0 | 2 840 010 | 96 90 852 08 | 12 | 0.06 | 11 69 229 9 | X1045027 | 10 45 027 3 | 4 | 1 |
| 11 62 177 0 | 2 840 010 | 96 90 852 08 | 14 | 0.7 | 11 69 243 9 | X1087104 | 10 87 104 3 | 50 | 1 |
| 11 62 177 2 | 2 200 | 91 72 705 08 | 291 | 1.5 | 24 00 497 02 | X1012018 | 10 12 018 6 | 7 | 5 |
| 11 62 177 2 | 2 210 | 91 78 067 08 | 290 | 0.207 | 24 01 226 02 | X1013823 | 10 13 823 0 | 9 | 3 |
| 11 62 178 3 | 2 782 | 91 78 013 08 | 251 | 16 | 24 01 226 02 | X1013823 | 10 13 823 0 | 9 | 3 |
| 11 62 178 3 | 2 782 001 | 96 89 746 08 | 252 | 0.2 | 24 01 803 02 | 1 970 101 | 96 90 260 08 | (56) | 4 |
| 11 62 195 3 | X1087020 | 10 87 020 4 | 999 | 1 | 24 01 864 02 | X1041310 | 10 41 310 6 | 23 | 4 |
| 11 62 221 8 | 2 840 010 | 96 90 852 08 | 3 | 1 | 24 01 864 02 | X1041310 | 10 41 310 6 | 29 | 4 |
| 11 62 222 4 | 2 840 010 | 96 90 852 08 | 20 | 1 | 24 01 915 02 | 2 210 039 | 96 80 263 08 | 100 | 1 |
| 11 62 256 1 | 2 984 001 | 96 79 805 08 | 1 | 1 | 24 10 478 02 | 2 501 053 | 91 63 226 08 | 7 | 1 |
| 11 62 639 2 | 2 680 | 91 76 774 08 | 302 | 4 | 24 30 333 02 | 2 812 110 | 96 90 255 08 | 25 | 2 |
| 11 62 639 3 | 2 680 | 91 76 774 08 | 350 | 4 | 24 30 340 02 | X1012018 | 10 12 018 6 | 10 | 2 |
| 11 62 639 4 | 2 680 | 91 76 774 08 | 351 | 4 | 24 70 218 02 | 2 650 | 91 76 764 08 | 83 | 1 |
| 11 62 639 5 | 2 680 | 91 76 774 08 | 352 | 2 | 24 71 056 02 | 1 970 101 | 96 90 260 08 | 620 | 1 |
| 11 62 652 9 | 2 650 | 91 76 764 08 | 21 | 2 | 24 71 056 02 | 1 974 105 | 96 79 551 08 | 621 | 1 |
| 11 63 189 3 | X1087101 | 10 87 101 7 | 6 | 1 | 24 71 056 02 | 1 974 107 | 96 79 547 08 | 621 | 1 |
| 11 63 189 3 | X1118270 | 11 18 270 8 | 6 | 1 | 24 71 056 02 | 2 970 000 | 96 90 254 08 | 609 | 4 |
| 11 63 193 6 | 2 350 | 91 73 242 08 | 1 | 1 | 24 71 056 02 | 2 975 037 | 96 94 271 08 | 605 | 1 |
| 11 64 250 8 | 2 925 | 96 89 944 08 | 10 | 2 | 24 71 056 02 | 2 975 046 | 96 79 659 08 | 628 | 1 |
| 11 64 250 8 | 2 925 062 | 96 89 935 08 | 7 | 2 | 24 71 083 02 | 1 970 101 | 96 90 260 08 | 644 | 2 |
| 11 64 270 3 | 2 782 | 91 78 013 08 | 100 | 1 | 24 71 083 02 | 2 269 003 | 96 90 501 08 | 402 | 1 |
| 11 64 318 3 | 1 970 101 | 96 90 260 08 | 21 | 1 | 24 71 083 02 | 2 950 000 | 96 97 634 08 | 635 | 1 |
| 11 64 318 4 | 1 970 101 | 96 90 260 08 | 22 | 1 | 24 71 083 02 | 2 970 000 | 96 90 254 08 | 710 | 1 |
| 11 64 339 3 | X1118259 | 11 18 259 7 | 2 | 1 | 24 71 084 02 | 2 970 000 | 96 90 254 08 | 767 | 1 |

11.6.2015

etk_en_de_096600_LTR 1220

659

LIEBHERRNumerical index
Numerischer Index

| Item | Page | Assembly | Pos. | Quantity | Item | Page | Assembly | Pos. | Quantity |
|--------------|-----------|--------------|------|----------|--------------|-----------|--------------|------|----------|
| 24 71 177 02 | 1 970 101 | 96 90 260 08 | 616 | 1 | 40 00 828 | 2 782 001 | 96 89 746 08 | 308 | 2 |
| 24 71 177 02 | 1 974 105 | 96 79 551 08 | 612 | 2 | 40 00 828 | 2 783 | 91 72 698 08 | 300 | 4 |
| 24 71 177 02 | 1 974 107 | 96 79 547 08 | 612 | 2 | 40 00 828 | 2 970 000 | 96 90 254 08 | 556 | 3 |
| 24 71 177 02 | 2 970 000 | 96 90 254 08 | 607 | 18 | 40 00 828 | 2 984 | 91 72 618 08 | 5 | 6 |
| 24 71 177 02 | 2 975 046 | 96 79 659 08 | 629 | 1 | 40 00 829 | 1 920 172 | 96 80 540 08 | 15 | 1 |
| 24 71 177 02 | 2 976 000 | 96 93 516 08 | 643 | 4 | 40 00 829 | 2 780 236 | 91 57 758 08 | 31 | 4 |
| 24 71 177 02 | 3 975 000 | 96 79 654 08 | 609 | 1 | 40 00 914 | X1014409 | 10 14 409 8 | 3 | 1 |
| 24 71 262 02 | X1014517 | 10 14 517 6 | 2 | 1 | 40 00 973 | 3 790 | 91 75 516 08 | 5 | 1 |
| 24 71 286 02 | 1 970 101 | 96 90 260 08 | 614 | 1 | 40 00 996 | 2 501 | 91 73 048 08 | 15 | 4 |
| 24 71 286 02 | 1 974 105 | 96 79 551 08 | 609 | 1 | 40 00 996 | 2 502 | 91 72 031 08 | 36 | 8 |
| 24 71 286 02 | 1 974 107 | 96 79 547 08 | 609 | 1 | 40 00 996 | 3 101 | 91 72 919 08 | 89 | 1 |
| 24 71 286 02 | 2 970 000 | 96 90 254 08 | 639 | 8 | 40 01 016 08 | 2 932 042 | 96 92 566 08 | 47 | 2 |
| 24 71 286 02 | 2 975 046 | 96 79 659 08 | 625 | 1 | 40 01 016 08 | 3 106 | 91 72 924 08 | 47 | 1 |
| 24 71 286 02 | 2 975 400 | 96 80 542 08 | 609 | 1 | 40 01 308 | 2 502 | 91 72 031 08 | 34 | 24 |
| 24 71 286 02 | 2 976 000 | 96 93 516 08 | 630 | 4 | 40 01 308 | 2 840 | 91 76 762 08 | 10 | 2 |
| 24 71 286 02 | 3 975 000 | 96 79 654 08 | 611 | 2 | 40 01 463 | 3 975 000 | 96 79 654 08 | 301 | 4 |
| 24 71 386 02 | 2 970 000 | 96 90 254 08 | 790 | 1 | 40 01 466 | 2 210 039 | 96 80 263 08 | 306 | 1 |
| 24 71 386 02 | 2 971 000 | 96 87 844 08 | 600 | 3 | 40 01 466 | 2 510 002 | 96 90 159 08 | 21 | 4 |
| 24 71 386 02 | 2 976 000 | 96 93 516 08 | 635 | 3 | 40 01 610 | 2 790 000 | 91 60 499 08 | 4 | 1 |
| 26 20 013 08 | 2 783 | 91 72 698 08 | 2 | 0.46 | 40 01 610 | 5 102 294 | 51 02 294 08 | 10 | 4 |
| 26 21 013 08 | 2 830 | 91 73 054 08 | 68 | 0.04 | 40 01 620 | 9 000 890 | 90 00 890 1 | 74 | 8 |
| 26 21 031 08 | 2 502 | 91 72 031 08 | 30 | 0.064 | 40 01 622 | X1014341 | 10 14 341 7 | (2) | 4 |
| 26 21 039 08 | 2 210 008 | 96 89 813 08 | 123 | 0.5 | 40 01 645 | 2 510 003 | 96 89 185 08 | 381 | 8 |
| 26 21 039 08 | 2 510 002 | 96 90 159 08 | 12 | 0.66 | 40 01 645 | 2 533 003 | 96 92 549 08 | (2) | 4 |
| 26 21 039 08 | 2 510 003 | 96 89 185 08 | (3) | 0.4 | 40 01 645 | 2 533 003 | 96 92 549 08 | 42 | 4 |
| 26 21 039 08 | 2 510 003 | 96 89 185 08 | (3) | 0.6 | 40 01 645 | 2 812 110 | 96 90 255 08 | 9 | 2 |
| 26 21 039 08 | 2 925 008 | 96 82 672 08 | 11 | 0.2 | 40 01 645 | 2 932 042 | 96 92 566 08 | 62 | 16 |
| 26 21 039 08 | 2 925 008 | 96 82 906 08 | 11 | 0.2 | 40 01 645 | 3 790 044 | 96 79 364 08 | 8 | 3 |
| 26 21 039 08 | 2 932 166 | 92 68 911 08 | 7 | 0.16 | 40 01 664 | X1015438 | 10 15 438 0 | 3 | 7 |
| 26 21 043 08 | 1 920 507 | 96 61 678 08 | 5 | 1.08 | 40 01 667 | 3 106 | 91 72 924 08 | 11 | 2 |
| 26 21 065 08 | 2 510 035 | 96 89 235 08 | 19 | 0.37 | 40 01 929 | 2 269 003 | 96 90 501 08 | 300 | 2 |
| 26 21 066 08 | 2 515 | 91 72 601 08 | 7 | 0.54 | 40 01 967 | 1 515 003 | 96 80 462 08 | 40 | 36 |
| 26 21 089 08 | 2 510 251 | 96 40 934 08 | 4 | 0.5 | 40 02 312 | 2 340 001 | 96 90 503 08 | 12 | 12 |
| 26 21 089 08 | 2 541 | 91 78 167 08 | 43 | 1.85 | 40 02 461 | 2 210 | 91 78 067 08 | 326 | 8 |
| 28 81 545 08 | 3 101 | 91 72 919 08 | 58 | 2 | 40 02 551 | 1 100 | 91 75 760 08 | 64 | 4 |
| 28 81 762 08 | 1 991 | 91 72 576 08 | 22 | 1 | 40 02 551 | X1134677 | 11 34 677 9 | 3 | 3 |
| 28 81 825 08 | 2 541 | 91 78 167 08 | 41 | 1 | 40 02 561 | 2 571 021 | 96 79 789 08 | 10 | 4 |
| 28 81 956 08 | 3 105 007 | 92 14 561 08 | 1 | 1 | 40 02 561 | 3 102 | 91 72 920 08 | 52 | 16 |
| 30 81 151 14 | 1 401 | 91 74 384 08 | 7 | 3 | 40 02 561 | 3 103 | 91 72 921 08 | 52 | 16 |
| 30 81 151 14 | 1 411 | 91 74 400 08 | 7 | 3 | 40 02 561 | 3 104 | 91 72 922 08 | 52 | 16 |
| 30 81 152 14 | 1 401 | 91 74 384 08 | 8 | 2 | 40 02 561 | 3 105 | 91 72 923 08 | 52 | 16 |
| 30 81 152 14 | 1 411 | 91 74 400 08 | 8 | 2 | 40 02 561 | 3 106 | 91 72 924 08 | 52 | 16 |
| 38 00 571 08 | 2 210 | 91 78 067 08 | 205 | 6 | 40 02 564 | 1 515 001 | 96 80 382 08 | 5 | 4 |
| 38 82 612 08 | 3 105 014 | 96 57 037 08 | 1 | 1 | 40 02 564 | 1 515 002 | 96 80 383 08 | 5 | 4 |
| 38 82 613 08 | 3 105 014 | 96 57 037 08 | 2 | 1 | 40 02 564 | 1 515 003 | 96 80 462 08 | 51 | 8 |
| 40 00 417 | 2 502 | 91 72 031 08 | 37 | 8 | 40 02 564 | 3 790 | 91 75 516 08 | 3 | 2 |
| 40 00 417 | 2 970 000 | 96 90 254 08 | 310 | 4 | 40 02 698 | 1 970 101 | 96 90 260 08 | (6) | 4 |
| 40 00 445 | 2 522 009 | 96 62 305 08 | 6 | 1 | 40 02 732 | 3 102 | 91 72 920 08 | 5 | 4 |
| 40 00 472 | 2 210 | 91 78 067 08 | 314 | 2 | 40 02 732 | 3 103 | 91 72 921 08 | 5 | 4 |
| 40 00 505 | 1 515 003 | 96 80 462 08 | 31 | 12 | 40 02 732 | 3 104 | 91 72 922 08 | 5 | 4 |
| 40 00 505 | 2 260 001 | 91 78 120 08 | 3 | 6 | 40 02 732 | 3 105 | 91 72 923 08 | 5 | 4 |
| 40 00 505 | 2 510 002 | 96 90 159 08 | 380 | 15 | 40 02 732 | 3 106 | 91 72 924 08 | 29 | 4 |
| 40 00 505 | 2 510 003 | 96 89 185 08 | 378 | 6 | 40 02 806 | X1014274 | 10 14 274 4 | 3 | 1 |
| 40 00 505 | 2 970 000 | 96 90 254 08 | (21) | 3 | 40 02 860 | X1134677 | 11 34 677 9 | 32 | 4 |
| 40 00 505 | 2 984 | 91 72 618 08 | 4 | 6 | 40 02 886 | X1032706 | 10 32 706 5 | 25 | 4 |
| 40 00 505 | 2 984 001 | 96 79 805 08 | 10 | 12 | 40 02 886 | X1134752 | 11 34 752 6 | 32 | 4 |
| 40 00 648 | 1 970 101 | 96 90 260 08 | 319 | 2 | 40 26 002 08 | X1041310 | 10 41 310 6 | 30 | 4 |
| 40 00 828 | 2 510 002 | 96 90 159 08 | 310 | 4 | 40 26 003 08 | 1 630 | 91 72 569 08 | 18 | 8 |
| 40 00 828 | 2 510 003 | 96 89 185 08 | 305 | 6 | 40 26 003 08 | 2 340 001 | 96 90 503 08 | 10 | 1 |
| 40 00 828 | 2 680 | 91 76 774 08 | 306 | 2 | 40 28 026 14 | 2 210 008 | 96 89 813 08 | 300 | 2 |

11.6.2015

etk_en_de_096600_LTR 1220

660

LIEBHERRNumerical index
Numerischer Index

| Item | Page | Assembly | Pos. | Quantity | Item | Page | Assembly | Pos. | Quantity |
|--------------|-----------|--------------|------|----------|--------------|-----------|--------------|------|----------|
| 40 28 026 14 | 2 925 | 96 89 944 08 | 20 | 4 | 40 42 130 01 | 3 330 080 | 96 61 346 08 | 14 | 4 |
| 40 28 026 14 | 2 925 062 | 96 89 935 08 | 11 | 4 | 40 42 152 08 | 1 970 101 | 96 90 260 08 | 552 | 32 |
| 40 41 002 01 | 5 719 072 | 57 19 072 08 | 19 | 2 | 40 42 152 08 | 1 974 105 | 96 79 551 08 | 551 | 8 |
| 40 41 003 08 | X1032706 | 10 32 706 5 | 12 | 1 | 40 42 152 08 | 1 974 107 | 96 79 547 08 | 551 | 8 |
| 40 41 003 08 | X1134752 | 11 34 752 6 | 10 | 1 | 40 42 152 08 | 2 970 000 | 96 90 254 08 | 552 | 10 |
| 40 41 016 08 | 5 700 161 | 57 00 161 | 27 | 1 | 40 42 152 08 | 3 975 000 | 96 79 654 08 | 550 | 12 |
| 40 42 002 | 2 502 | 91 72 031 08 | 41 | 4 | 40 42 153 01 | 2 970 000 | 96 90 254 08 | 557 | 24 |
| 40 42 002 08 | 2 932 | 91 76 832 08 | 21 | 2 | 40 42 165 08 | 2 790 | 91 73 247 08 | 15 | 2 |
| 40 42 003 | 1 970 101 | 96 90 260 08 | 310 | 27 | 40 42 169 01 | 3 102 | 91 72 920 08 | 66 | 4 |
| 40 42 003 | 2 501 | 91 73 048 08 | (1) | 2 | 40 42 169 01 | 3 103 | 91 72 921 08 | 66 | 4 |
| 40 42 003 | X1032706 | 10 32 706 5 | 6 | 3 | 40 42 169 01 | 3 104 | 91 72 922 08 | 66 | 4 |
| 40 42 003 | X1087248 | 10 87 248 8 | 47 | 4 | 40 42 169 01 | 3 105 | 91 72 923 08 | 66 | 4 |
| 40 42 003 | X1134752 | 11 34 752 6 | 6 | 3 | 40 42 169 01 | 3 106 | 91 72 924 08 | 66 | 4 |
| 40 42 012 | 1 630 | 91 72 569 08 | 20 | 16 | 40 42 174 01 | 1 100 | 91 75 760 08 | 15 | 32 |
| 40 42 012 | 2 210 | 91 78 067 08 | 312 | 2 | 40 42 197 | 2 210 | 91 78 067 08 | 317 | 2 |
| 40 42 012 | 2 210 008 | 96 89 813 08 | 301 | 2 | 40 42 206 08 | 2 340 001 | 96 90 503 08 | 13 | 4 |
| 40 42 014 | 1 100 | 91 75 760 08 | 18 | 4 | 40 42 215 01 | 2 340 001 | 96 90 503 08 | 14 | 4 |
| 40 42 014 | 1 100 010 | 96 80 195 08 | 21 | 4 | 40 42 280 08 | 1 100 | 91 75 760 08 | 34 | 14 |
| 40 42 014 | 2 210 | 91 78 067 08 | 315 | 1 | 40 42 301 08 | 1 515 003 | 96 80 462 08 | 30 | 12 |
| 40 42 014 | 2 571 | 91 72 651 08 | 12 | 12 | 40 42 302 08 | 2 501 203 | 91 61 775 08 | 8 | 2 |
| 40 42 022 01 | 1 920 166 | 96 80 460 08 | 18 | 4 | 40 42 303 08 | 2 830 200 | 91 73 047 08 | 45 | 1 |
| 40 42 022 01 | 2 260 006 | 96 90 104 08 | 22 | 2 | 40 42 509 14 | 2 830 200 | 91 73 047 08 | 51 | 1 |
| 40 42 022 01 | 2 830 | 91 73 054 08 | 63 | 1 | 40 42 912 13 | 1 970 101 | 96 90 260 08 | (2) | 4 |
| 40 42 025 08 | 1 711 | 91 72 571 08 | 3 | 4 | 40 42 912 13 | 1 970 101 | 96 90 260 08 | (72) | 4 |
| 40 42 025 08 | 2 270 001 | 96 89 997 08 | 3 | 5 | 40 42 932 13 | 2 501 | 91 73 048 08 | 11 | 1 |
| 40 42 025 08 | 2 711 | 91 72 612 08 | 4 | 4 | 40 42 946 13 | 2 501 203 | 91 61 775 08 | 17 | 4 |
| 40 42 026 01 | X1108349 | 11 08 349 8 | 37 | 2 | 40 43 000 | X1014403 | 10 14 403 6 | 4 | 4 |
| 40 42 031 | 2 420 | 91 72 595 08 | 6 | 4 | 40 43 002 | X1047300 | 10 47 300 8 | 44 | 4 |
| 40 42 031 | 2 925 041 | 96 82 671 08 | 2 | 2 | 40 43 006 | X1014843 | 10 14 843 8 | 5 | 2 |
| 40 42 036 | 1 515 003 | 96 80 462 08 | 50 | 8 | 40 43 028 08 | 2 970 000 | 96 90 254 08 | 302 | 4 |
| 40 42 036 | 1 630 | 91 72 569 08 | 33 | 8 | 40 43 067 01 | X1013928 | 10 13 928 5 | 6 | 6 |
| 40 42 036 | 3 101 | 91 72 919 08 | 39 | 4 | 40 43 082 | X1160110 | 11 60 110 5 | 4 | 12 |
| 40 42 036 | 3 102 | 91 72 920 08 | 46 | 4 | 40 43 124 | X1012568 | 10 12 568 7 | 5 | 4 |
| 40 42 036 | 3 103 | 91 72 921 08 | 46 | 4 | 40 43 126 08 | 2 420 | 91 72 595 08 | 4 | 48 |
| 40 42 036 | 3 104 | 91 72 922 08 | 46 | 4 | 40 43 128 08 | 2 680 | 91 76 774 08 | 303 | 4 |
| 40 42 036 | 3 105 | 91 72 923 08 | 46 | 4 | 40 43 170 08 | 2 450 | 91 72 597 08 | 11 | 28 |
| 40 42 036 | 3 330 080 | 96 61 346 08 | 10 | 7 | 40 43 197 08 | X1087128 | 10 87 128 2 | 25 | 4 |
| 40 42 044 05 | X1029280 | 10 29 280 1 | 50 | 5 | 40 43 209 08 | 9 002 895 | 90 02 895 6 | 11 | 12 |
| 40 42 044 05 | X1033288 | 10 33 288 2 | 3 | 4 | 40 43 216 01 | X1047300 | 10 47 300 8 | 42 | 12 |
| 40 42 044 05 | X1047219 | 10 47 219 6 | 50 | 5 | 40 43 396 01 | 9 002 895 | 90 02 895 6 | 84 | 12 |
| 40 42 050 08 | 2 970 000 | 96 90 254 08 | 305 | 2 | 40 43 601 08 | 2 970 000 | 96 90 254 08 | 320 | 4 |
| 40 42 056 08 | 1 974 105 | 96 79 551 08 | 312 | 2 | 40 43 604 08 | X1041310 | 10 41 310 6 | 27 | 4 |
| 40 42 056 08 | 1 974 107 | 96 79 547 08 | 312 | 2 | 40 43 607 08 | X1047300 | 10 47 300 8 | 43 | 7 |
| 40 42 072 08 | 2 830 | 91 73 054 08 | 61 | 2 | 40 43 629 08 | 2 790 | 91 73 247 08 | 4 | 3 |
| 40 42 106 | 2 501 203 | 91 61 775 08 | 23 | 2 | 40 44 005 08 | 2 830 200 | 91 73 047 08 | 16 | 1 |
| 40 42 106 | 2 501 206 | 91 61 708 08 | 11 | 4 | 40 44 005 08 | 5 114 794 | 51 14 794 08 | 5 | 1 |
| 40 42 106 | 2 950 000 | 96 97 634 08 | 307 | 6 | 40 44 029 08 | X1118279 | 11 18 279 0 | 31 | 1 |
| 40 42 106 | 3 101 | 91 72 919 08 | 73 | 4 | 40 44 031 08 | 2 502 007 | 96 22 822 08 | 4 | 1 |
| 40 42 106 | 3 330 080 | 96 61 346 08 | 34 | 4 | 40 44 031 08 | 2 502 008 | 96 22 823 08 | 4 | 1 |
| 40 42 107 | 1 100 009 | 96 80 789 08 | 19 | 2 | 40 44 036 08 | X1118279 | 11 18 279 0 | 9 | 2 |
| 40 42 107 | 2 501 206 | 91 61 708 08 | 9 | 2 | 40 44 076 08 | 3 102 | 91 72 920 08 | 50 | 4 |
| 40 42 107 | 2 650 | 91 76 764 08 | 54 | 4 | 40 44 076 08 | 3 103 | 91 72 921 08 | 50 | 4 |
| 40 42 111 | 2 920 | 91 73 244 08 | (2) | 2 | 40 44 076 08 | 3 104 | 91 72 922 08 | 50 | 4 |
| 40 42 118 01 | 1 740 | 91 72 572 08 | 64 | 16 | 40 44 076 08 | 3 105 | 91 72 923 08 | 50 | 4 |
| 40 42 118 01 | 9 002 895 | 90 02 895 6 | 76 | 8 | 40 44 076 08 | 3 106 | 91 72 924 08 | 50 | 4 |
| 40 42 120 08 | 2 571 017 | 96 79 285 08 | 20 | 8 | 40 48 015 08 | X1118279 | 11 18 279 0 | 30 | 1 |
| 40 42 120 08 | 2 970 000 | 96 90 254 08 | 553 | 12 | 40 61 044 | 2 210 | 91 78 067 08 | 318 | 2 |
| 40 42 120 08 | 2 971 000 | 96 87 844 08 | 555 | 4 | 40 61 071 | 2 210 | 91 78 067 08 | 330 | 4 |
| 40 42 120 08 | 9 002 895 | 90 02 895 6 | 92 | 8 | 40 61 071 | 3 330 080 | 96 61 346 08 | 11 | 3 |
| 40 42 124 01 | 1 100 | 91 75 760 08 | 31 | 48 | 40 61 171 01 | 2 790 | 91 73 247 08 | 19 | 2 |

11.6.2015

etk_en_de_096600_LTR 1220

661

LIEBHERRNumerical index
Numerischer Index

| Item | Page | Assembly | Pos. | Quantity | Item | Page | Assembly | Pos. | Quantity |
|--------------|-----------|--------------|-------|----------|--------------|-----------|--------------|------|----------|
| 40 61 172 08 | 1 515 003 | 96 80 462 08 | 20 | 32 | 40 65 179 08 | 3 102 | 91 72 920 08 | 35 | 8 |
| 40 61 198 08 | 1 100 | 91 75 760 08 | 45 | 3 | 40 65 179 08 | 3 103 | 91 72 921 08 | 35 | 8 |
| 40 61 198 08 | 1 131 005 | 91 75 115 08 | 35 | 4 | 40 65 179 08 | 3 104 | 91 72 922 08 | 35 | 8 |
| 40 61 198 08 | 1 740 | 91 72 572 08 | 71 | 0 | 40 65 179 08 | 3 105 | 91 72 923 08 | 35 | 8 |
| 40 61 228 01 | 9 002 895 | 90 02 895 6 | 68 | 12 | 40 65 207 01 | 2 790 | 91 73 247 08 | 32 | 8 |
| 40 61 420 08 | 1 515 | 91 76 910 08 | 13 | 24 | 40 65 251 01 | 1 100 | 91 75 760 08 | 23 | 4 |
| 40 62 011 08 | 2 680 | 91 76 774 08 | 304 | 4 | 40 65 278 08 | 2 680 | 91 76 774 08 | 301 | 3 |
| 40 62 066 08 | 4 051 | 91 44 013 08 | 16 | 4 | 40 65 278 08 | 2 830 200 | 91 73 047 08 | 24 | 4 |
| 40 62 090 08 | 1 401 | 91 74 384 08 | 20 | 24 | 40 65 292 08 | 2 970 000 | 96 90 254 08 | 558 | 4 |
| 40 62 090 08 | 1 411 | 91 74 400 08 | 20 | 24 | 40 65 304 08 | 3 101 | 91 72 919 08 | 40 | 4 |
| 40 62 160 08 | 3 330 | 91 72 925 08 | 5 | 4 | 40 65 304 08 | 3 102 | 91 72 920 08 | 36 | 4 |
| 40 62 433 01 | 1 401 | 91 74 384 08 | 18 | 68 | 40 65 304 08 | 3 103 | 91 72 921 08 | 36 | 4 |
| 40 62 433 01 | 1 411 | 91 74 400 08 | 18 | 68 | 40 65 304 08 | 3 104 | 91 72 922 08 | 36 | 4 |
| 40 65 002 14 | 2 925 013 | 96 82 113 08 | 16 | 4 | 40 65 304 08 | 3 105 | 91 72 923 08 | 36 | 4 |
| 40 65 023 08 | 1 974 105 | 96 79 551 08 | 313 | 2 | 40 65 305 08 | 3 101 | 91 72 919 08 | 48 | 14 |
| 40 65 023 08 | 1 974 107 | 96 79 547 08 | 313 | 2 | 40 65 305 08 | 3 102 | 91 72 920 08 | 37 | 14 |
| 40 65 029 | 2 533 003 | 96 92 549 08 | (3) | 2 | 40 65 305 08 | 3 103 | 91 72 921 08 | 37 | 12 |
| 40 65 055 08 | X1134677 | 11 34 677 9 | 39 | 4 | 40 65 305 08 | 3 104 | 91 72 922 08 | 37 | 12 |
| 40 65 060 | 2 260 006 | 96 90 104 08 | 13 | 18 | 40 65 305 08 | 3 105 | 91 72 923 08 | 37 | 12 |
| 40 65 099 | 2 210 008 | 96 89 813 08 | 302 | 4 | 40 65 306 14 | 3 510 | 91 72 675 08 | 5 | 4 |
| 40 65 099 | 2 920 200 | 96 66 310 08 | 10 | 3 | 40 65 901 05 | 3 790 057 | 96 79 376 08 | 3 | 2 |
| 40 65 103 | 2 210 | 91 78 067 08 | (302) | 1 | 40 66 005 08 | 2 571 017 | 96 79 285 08 | 24 | 2 |
| 40 65 103 | 2 500 | 91 72 599 08 | 41 | 2 | 40 66 026 08 | 3 510 | 91 72 675 08 | 16 | 2 |
| 40 65 103 | 2 830 | 91 73 054 08 | 54 | 1 | 40 66 031 08 | 2 500 | 91 72 599 08 | 9 | 9 |
| 40 65 103 | 3 102 | 91 72 920 08 | 98 | 4 | 40 66 034 08 | 3 500 104 | 92 95 821 08 | 7 | 1 |
| 40 65 103 | 3 103 | 91 72 921 08 | 98 | 4 | 40 66 042 08 | 1 401 | 91 74 384 08 | 27 | 2 |
| 40 65 103 | 3 104 | 91 72 922 08 | 98 | 4 | 40 66 042 08 | 1 411 | 91 74 400 08 | 27 | 2 |
| 40 65 103 | 3 105 | 91 72 923 08 | 98 | 4 | 40 66 058 08 | 2 350 | 91 73 242 08 | 6 | 4 |
| 40 65 103 | 3 106 | 91 72 924 08 | 83 | 4 | 40 66 070 08 | 2 792 006 | 96 80 683 08 | 3 | 1 |
| 40 65 126 | 1 515 001 | 96 80 382 08 | 7 | 1 | 40 66 089 08 | 2 210 | 91 78 067 08 | 338 | 6 |
| 40 65 126 | 1 515 002 | 96 80 383 08 | 7 | 1 | 40 70 039 08 | 2 950 000 | 96 97 634 08 | 303 | 3 |
| 40 65 126 | 2 500 | 91 72 599 08 | 28 | 2 | 40 72 013 08 | 3 102 | 91 72 920 08 | 99 | 9 |
| 40 65 136 | 1 411 052 | 96 84 206 08 | 16 | 1 | 40 72 013 08 | 3 103 | 91 72 921 08 | 99 | 9 |
| 40 65 136 | 2 501 | 91 73 048 08 | 8 | 1 | 40 72 013 08 | 3 104 | 91 72 922 08 | 99 | 9 |
| 40 65 136 | 2 501 203 | 91 61 775 08 | 14 | 2 | 40 72 013 08 | 3 105 | 91 72 923 08 | 99 | 9 |
| 40 65 136 | 2 560 | 91 72 606 08 | 5 | 8 | 40 72 014 08 | 3 102 | 91 72 920 08 | 33 | 20 |
| 40 65 136 | 2 840 010 | 96 90 852 08 | 27 | 2 | 40 72 014 08 | 3 103 | 91 72 921 08 | 33 | 20 |
| 40 65 136 | 2 975 047 | 96 79 656 08 | 301 | 2 | 40 72 014 08 | 3 104 | 91 72 922 08 | 33 | 20 |
| 40 65 136 | 3 106 | 91 72 924 08 | 54 | 2 | 40 72 014 08 | 3 105 | 91 72 923 08 | 33 | 20 |
| 40 65 145 01 | 2 970 000 | 96 90 254 08 | 559 | 2 | 40 72 014 08 | 3 106 | 91 72 924 08 | 36 | 12 |
| 40 65 156 08 | 2 210 | 91 78 067 08 | 335 | 2 | 40 72 015 08 | 3 102 | 91 72 920 08 | 64 | 12 |
| 40 65 164 | 1 100 | 91 75 760 08 | 32 | 8 | 40 72 015 08 | 3 103 | 91 72 921 08 | 64 | 12 |
| 40 65 164 | 2 200 | 91 72 705 08 | 300 | 2 | 40 72 015 08 | 3 104 | 91 72 922 08 | 64 | 12 |
| 40 65 164 | 2 260 001 | 91 78 120 08 | 2 | 6 | 40 72 015 08 | 3 105 | 91 72 923 08 | 64 | 12 |
| 40 65 164 | 2 340 001 | 96 90 503 08 | 15 | 8 | 40 72 015 08 | 3 106 | 91 72 924 08 | 33 | 20 |
| 40 65 164 | 2 510 002 | 96 90 159 08 | 379 | 4 | 40 72 041 01 | X1087128 | 10 87 128 2 | (3) | 4 |
| 40 65 164 | 2 510 003 | 96 89 185 08 | 318 | 4 | 40 73 500 08 | 1 920 172 | 96 80 540 08 | 10 | 6 |
| 40 65 164 | 2 680 | 91 76 774 08 | 307 | 2 | 40 73 500 08 | 2 780 318 | 91 54 325 08 | 6 | 4 |
| 40 65 164 | 3 101 | 91 72 919 08 | 91 | 2 | 40 73 500 08 | 2 780 900 | 91 60 277 08 | 5 | 1 |
| 40 65 164 | 9 078 301 | 90 78 301 | 5 | 3 | 40 73 500 08 | 2 932 | 91 76 832 08 | 20 | 28 |
| 40 65 165 | 2 450 | 91 72 597 08 | 12 | 4 | 40 73 500 08 | 2 932 042 | 96 92 566 08 | 48 | 18 |
| 40 65 166 | 1 401 | 91 74 384 08 | 66 | 4 | 40 73 500 08 | 2 932 187 | 96 80 631 08 | 11 | 6 |
| 40 65 166 | 1 411 | 91 74 400 08 | 66 | 4 | 40 73 501 08 | 1 920 168 | 96 80 461 08 | 12 | 6 |
| 40 65 166 | 1 515 | 91 76 910 08 | 18 | 8 | 40 73 501 08 | 2 790 023 | 91 72 694 08 | 4 | 2 |
| 40 65 166 | 2 210 | 91 78 067 08 | 313 | 12 | 40 73 501 08 | X1014622 | 10 14 622 3 | 12 | 2 |
| 40 65 166 | 2 510 003 | 96 89 185 08 | 314 | 1 | 40 73 502 08 | 1 920 166 | 96 80 460 08 | 11 | 3 |
| 40 65 166 | 2 510 304 | 96 79 863 08 | 4 | 16 | 40 73 502 08 | 2 210 | 91 78 067 08 | 304 | 2 |
| 40 65 166 | 2 790 | 91 73 247 08 | 25 | 4 | 40 73 502 08 | 2 510 003 | 96 89 185 08 | 307 | 8 |
| 40 65 166 | 2 970 000 | 96 90 254 08 | 311 | 4 | 40 73 502 08 | X1012670 | 10 12 670 0 | 4 | 1 |
| 40 65 179 08 | 3 101 | 91 72 919 08 | 44 | 8 | 40 73 502 08 | X1013475 | 10 13 475 1 | 4 | 1 |

11.6.2015

etk_en_de_096600_LTR 1220

662

LIEBHERR

Numerical index
Numerischer Index

| Item | Page | Assembly | Pos. | Quantity | Item | Page | Assembly | Pos. | Quantity |
|--------------|-----------|--------------|------|----------|--------------|-----------|--------------|------|----------|
| 40 73 502 08 | X1014334 | 10 14 334 2 | 21 | 1 | 41 15 044 08 | 3 330 080 | 96 61 346 08 | 38 | 2 |
| 40 73 502 08 | X1014622 | 10 14 622 3 | 13 | 7 | 41 15 046 08 | 2 510 002 | 96 90 159 08 | 351 | 4 |
| 40 73 502 08 | X1015132 | 10 15 132 8 | 54 | 7 | 41 15 046 08 | 2 510 003 | 96 89 185 08 | 350 | 7 |
| 40 73 504 08 | 2 510 003 | 96 89 185 08 | 308 | 2 | 41 15 046 08 | 2 932 166 | 92 68 911 08 | 10 | 4 |
| 40 73 504 08 | 2 970 000 | 96 90 254 08 | (30) | 4 | 41 15 046 08 | 2 984 001 | 96 79 805 08 | 13 | 6 |
| 40 79 160 | X1014334 | 10 14 334 2 | 6 | 6 | 41 15 048 08 | 2 210 008 | 96 89 813 08 | 351 | 2 |
| 40 79 160 | X1014403 | 10 14 403 6 | 10 | 1 | 41 15 052 01 | 4 051 | 91 44 013 08 | 15 | 4 |
| 40 79 160 | X1014527 | 10 14 527 8 | 9 | 1 | 41 15 140 08 | 1 830 102 | 92 26 483 08 | 5 | 12 |
| 40 79 160 | X1014622 | 10 14 622 3 | 6 | 1 | 41 15 140 08 | 1 920 172 | 96 80 540 08 | 16 | 2 |
| 40 79 240 | X1014334 | 10 14 334 2 | 17 | 1 | 41 15 140 08 | 1 920 507 | 96 61 678 08 | 13 | 2 |
| 40 82 507 08 | 2 831 | 91 79 505 08 | 22 | 2 | 41 15 140 08 | 1 991 | 91 72 576 08 | 23 | 2 |
| 40 83 029 01 | 2 210 | 91 78 067 08 | 332 | 8 | 41 15 140 08 | 2 210 | 91 78 067 08 | 350 | 6 |
| 40 83 035 08 | 1 100 011 | 96 80 364 08 | 20 | 2 | 41 15 140 08 | 2 210 008 | 96 89 813 08 | 353 | 4 |
| 40 83 107 08 | 2 501 053 | 91 63 226 08 | 9 | 4 | 41 15 140 08 | 2 260 006 | 96 90 104 08 | 27 | 2 |
| 40 84 007 01 | 3 930 064 | 96 87 087 08 | 266 | 2 | 41 15 140 08 | 2 269 003 | 96 90 501 08 | 350 | 2 |
| 40 84 019 01 | 2 533 003 | 96 92 549 08 | 41 | 4 | 41 15 140 08 | 2 510 002 | 96 90 159 08 | 350 | 25 |
| 40 84 023 01 | 2 780 900 | 91 60 277 08 | 4 | 4 | 41 15 140 08 | 2 510 003 | 96 89 185 08 | 351 | 4 |
| 40 84 023 01 | 2 790 023 | 91 72 694 08 | 3 | 4 | 41 15 140 08 | 2 780 236 | 91 57 758 08 | 33 | 4 |
| 40 84 023 01 | 2 932 042 | 96 92 566 08 | 50 | 2 | 41 15 140 08 | 2 830 | 91 73 054 08 | 51 | 2 |
| 40 86 002 08 | 2 500 | 91 72 599 08 | 16 | 6 | 41 15 140 08 | 2 920 | 91 73 244 08 | (5) | 2 |
| 40 86 002 08 | 2 526 003 | 96 64 979 08 | 13 | 8 | 41 15 140 08 | 2 932 166 | 92 68 911 08 | 6 | 4 |
| 40 86 002 08 | 2 812 110 | 96 90 255 08 | 12 | 8 | 41 15 140 77 | X1134677 | 11 34 677 9 | 48 | 12 |
| 40 86 002 08 | 2 830 200 | 91 73 047 08 | 18 | 4 | 41 15 141 08 | 1 515 001 | 96 80 382 08 | 8 | 2 |
| 40 86 003 08 | 1 630 | 91 72 569 08 | 17 | 16 | 41 15 141 08 | 1 515 002 | 96 80 383 08 | 8 | 2 |
| 40 86 003 08 | 3 101 | 91 72 919 08 | 51 | 3 | 41 15 141 08 | 1 711 | 91 72 571 08 | 9 | 2 |
| 40 86 003 08 | 3 102 | 91 72 920 08 | 57 | 6 | 41 15 141 08 | 2 210 | 91 78 067 08 | 351 | 21 |
| 40 86 010 08 | 2 502 | 91 72 031 08 | 20 | 4 | 41 15 141 08 | 2 210 008 | 96 89 813 08 | 354 | 6 |
| 40 86 022 08 | 2 560 001 | 96 79 369 08 | 10 | 8 | 41 15 141 08 | 2 269 | 91 76 742 08 | 350 | 4 |
| 40 86 027 08 | 1 100 | 91 75 760 08 | 16 | 56 | 41 15 141 08 | 2 269 003 | 96 90 501 08 | 351 | 2 |
| 40 86 035 08 | 2 502 | 91 72 031 08 | 33 | 4 | 41 15 141 08 | 2 500 | 91 72 599 08 | 25 | 2 |
| 40 86 035 08 | 2 532 010 | 91 61 683 08 | 20 | 2 | 41 15 141 08 | 2 501 202 | 91 68 611 08 | 13 | 8 |
| 40 86 036 08 | 2 526 001 | 96 57 844 08 | 10 | 4 | 41 15 141 08 | 2 510 025 | 96 90 160 08 | 11 | 2 |
| 40 86 041 08 | 2 502 | 91 72 031 08 | 45 | 4 | 41 15 141 08 | 2 510 035 | 96 89 235 08 | 12 | 2 |
| 40 86 041 08 | 2 510 025 | 96 90 160 08 | 3 | 8 | 41 15 141 08 | 2 650 | 91 76 764 08 | 70 | 7 |
| 40 86 041 08 | 2 510 035 | 96 89 235 08 | 13 | 12 | 41 15 141 08 | 2 681 | 91 76 825 08 | 350 | 6 |
| 40 86 042 08 | 2 260 006 | 96 90 104 08 | 18 | 14 | 41 15 141 08 | 2 782 001 | 96 89 746 08 | 350 | 9 |
| 40 86 042 08 | 2 932 | 91 76 832 08 | 16 | 8 | 41 15 141 08 | 2 790 023 | 91 72 694 08 | 7 | 4 |
| 40 86 042 08 | 2 932 042 | 96 92 566 08 | 51 | 16 | 41 15 141 08 | 2 840 | 91 76 762 08 | 8 | 4 |
| 40 86 064 08 | 2 932 042 | 96 92 566 08 | 46 | 8 | 41 15 141 08 | 2 932 042 | 96 92 566 08 | 70 | 2 |
| 40 86 506 08 | 3 790 057 | 96 79 376 08 | 2 | 2 | 41 15 141 08 | 3 106 | 91 72 924 08 | 55 | 2 |
| 40 97 040 08 | 2 830 | 91 73 054 08 | 42 | 2 | 41 15 141 08 | 3 330 080 | 96 61 346 08 | 42 | 2 |
| 40 97 041 08 | 2 501 202 | 91 68 611 08 | 10 | 13 | 41 15 141 08 | 3 780 429 | 96 73 213 08 | 4 | 2 |
| 40 97 041 08 | 2 526 001 | 96 57 844 08 | 13 | 2 | 41 15 142 08 | 2 510 003 | 96 89 185 08 | 354 | 8 |
| 40 97 041 08 | 2 681 | 91 76 825 08 | 302 | 4 | 41 15 142 08 | 2 812 110 | 96 90 255 08 | 10 | 2 |
| 40 97 043 08 | 1 991 | 91 72 576 08 | 13 | 8 | 41 15 143 08 | 1 100 | 91 75 760 08 | 22 | 32 |
| 40 97 043 08 | 2 501 202 | 91 68 611 08 | 8 | 3 | 41 15 143 08 | 1 100 011 | 96 80 364 08 | 30 | 2 |
| 40 97 043 08 | 2 531 001 | 91 61 630 08 | 23 | 10 | 41 15 143 08 | 1 401 | 91 74 384 08 | 35 | 2 |
| 40 97 043 08 | 2 532 010 | 91 61 683 08 | 19 | 2 | 41 15 143 08 | 1 411 | 91 74 400 08 | 35 | 2 |
| 40 97 043 08 | 2 533 003 | 96 92 549 08 | 22 | 7 | 41 15 143 08 | 1 991 | 91 72 576 08 | 34 | 1 |
| 40 97 043 08 | 2 810 012 | 91 78 162 08 | 14 | 12 | 41 15 143 08 | 3 510 | 91 72 675 08 | 23 | 2 |
| 40 97 043 08 | 2 830 | 91 73 054 08 | 40 | 73 | 41 15 144 08 | 2 502 | 91 72 031 08 | 32 | 2 |
| 40 97 043 08 | 2 830 200 | 91 73 047 08 | 19 | 5 | 41 15 144 08 | 2 510 002 | 96 90 159 08 | 353 | 10 |
| 40 97 044 08 | 2 501 202 | 91 68 611 08 | 5 | 2 | 41 15 144 08 | 2 510 003 | 96 89 185 08 | 352 | 5 |
| 40 97 046 08 | 2 501 202 | 91 68 611 08 | 12 | 3 | 41 15 144 08 | 2 782 001 | 96 89 746 08 | 351 | 2 |
| 40 97 046 08 | 2 510 025 | 96 90 160 08 | 8 | 2 | 41 15 144 08 | 2 783 | 91 72 698 08 | 350 | 4 |
| 40 97 053 08 | 2 200 048 | 96 91 652 08 | 300 | 1 | 41 15 144 08 | 2 984 | 91 72 618 08 | 6 | 7 |
| 40 97 053 08 | 2 502 | 91 72 031 08 | 43 | 4 | 41 15 144 08 | 3 101 | 91 72 919 08 | 28 | 2 |
| 40 97 053 08 | 2 510 003 | 96 89 185 08 | 317 | 8 | 41 15 145 08 | 1 100 | 91 75 760 08 | 47 | 4 |
| 40 97 059 08 | 2 210 039 | 96 80 263 08 | 310 | 2 | 41 15 145 08 | 1 131 005 | 91 75 115 08 | 43 | 4 |
| 40 97 106 01 | 9 002 895 | 90 02 895 6 | 67 | 4 | 41 15 145 08 | 1 630 | 91 72 569 08 | 32 | 4 |

11.6.2015

etk_en_de_096600_LTR 1220

663

LIEBHERRNumerical index
Numerischer Index

| Item | Page | Assembly | Pos. | Quantity | Item | Page | Assembly | Pos. | Quantity |
|--------------|-----------|--------------|------|----------|--------------|-----------|--------------|------|----------|
| 41 15 145 08 | 1 740 | 91 72 572 08 | 72 | 0 | 41 19 009 08 | 2 510 304 | 96 79 863 08 | 5 | 4 |
| 41 15 145 08 | 2 571 021 | 96 79 789 08 | 17 | 1 | 41 19 009 08 | 2 571 017 | 96 79 285 08 | 25 | 1 |
| 41 15 145 08 | 2 790 | 91 73 247 08 | 20 | 2 | 41 19 009 08 | 3 101 | 91 72 919 08 | 18 | 4 |
| 41 15 145 08 | 3 330 080 | 96 61 346 08 | 19 | 4 | 41 19 012 08 | 3 330 080 | 96 61 346 08 | 12 | 8 |
| 41 15 145 08 | 3 510 | 91 72 675 08 | 6 | 9 | 41 19 024 08 | 2 270 | 91 76 266 08 | 7 | 1 |
| 41 15 146 08 | 3 500 104 | 92 95 821 08 | 8 | 1 | 41 19 024 08 | 2 340 | 91 78 255 08 | 6 | 1 |
| 41 15 147 08 | 1 100 | 91 75 760 08 | 48 | 4 | 41 19 030 08 | 1 131 005 | 91 75 115 08 | 49 | 8 |
| 41 15 147 08 | 1 401 | 91 74 384 08 | 64 | 1 | 41 19 030 08 | 2 501 209 | 96 85 145 08 | 11 | 1 |
| 41 15 147 08 | 1 411 | 91 74 400 08 | 64 | 1 | 41 19 030 08 | 2 522 009 | 96 62 305 08 | 5 | 2 |
| 41 15 147 08 | 4 003 007 | 91 08 368 08 | 15 | 8 | 41 19 030 08 | 2 830 200 | 91 73 047 08 | 23 | 3 |
| 41 15 148 08 | 1 711 | 91 72 571 08 | 4 | 4 | 41 19 030 08 | 2 835 | 91 72 692 08 | 4 | 4 |
| 41 15 148 08 | 2 260 006 | 96 90 104 08 | 17 | 18 | 41 19 030 08 | 2 925 | 96 89 944 08 | 27 | 2 |
| 41 15 148 08 | 2 711 | 91 72 612 08 | 5 | 4 | 41 19 030 08 | 2 925 008 | 96 82 672 08 | 25 | 4 |
| 41 15 148 77 | X1134677 | 11 34 677 9 | 49 | 7 | 41 19 030 08 | 2 925 008 | 96 82 906 08 | 25 | 4 |
| 41 15 152 08 | 2 792 006 | 96 80 683 08 | 4 | 1 | 41 19 030 08 | 2 925 062 | 96 89 935 08 | 14 | 2 |
| 41 15 157 08 | 3 930 064 | 96 87 087 08 | 267 | 2 | 41 19 031 08 | 2 501 203 | 91 61 775 08 | 9 | 6 |
| 41 15 171 14 | 2 830 200 | 91 73 047 08 | 46 | 1 | 41 19 031 08 | 2 529 | 91 61 628 08 | 6 | 12 |
| 41 15 202 08 | 2 830 200 | 91 73 047 08 | 53 | 1 | 41 19 031 08 | 3 790 057 | 96 79 376 08 | 4 | 4 |
| 41 17 010 08 | 2 210 039 | 96 80 263 08 | 355 | 1 | 41 21 001 08 | 2 526 001 | 96 57 844 08 | 12 | 4 |
| 41 17 011 08 | 1 100 | 91 75 760 08 | 24 | 4 | 41 30 027 08 | 2 502 | 91 72 031 08 | 44 | 4 |
| 41 17 033 08 | X1121436 | 11 21 436 3 | 3 | 1 | 41 30 028 08 | 2 830 | 91 73 054 08 | 53 | 1 |
| 41 18 805 08 | 2 210 008 | 96 89 813 08 | 350 | 1 | 41 30 029 08 | 2 920 640 | 96 52 814 08 | 2 | 0 |
| 41 18 902 08 | 1 515 | 91 76 910 08 | 14 | 24 | 41 30 029 08 | 3 101 | 91 72 919 08 | 75 | 4 |
| 41 18 902 08 | 1 515 003 | 96 80 462 08 | 22 | 40 | 41 30 029 08 | 3 920 012 | 96 65 915 08 | 2 | 2 |
| 41 18 902 08 | 3 510 | 91 72 675 08 | 30 | 2 | 41 30 062 08 | 2 501 | 91 73 048 08 | 13 | 4 |
| 41 19 001 08 | 2 533 003 | 96 92 549 08 | 26 | 4 | 41 30 062 08 | 2 932 042 | 96 92 566 08 | (3) | 16 |
| 41 19 002 08 | 3 101 | 91 72 919 08 | 88 | 1 | 41 30 065 08 | 2 810 012 | 91 78 162 08 | 12 | 9 |
| 41 19 002 08 | 3 106 | 91 72 924 08 | 61 | 1 | 41 30 066 08 | 2 810 012 | 91 78 162 08 | 13 | 1 |
| 41 19 002 08 | 3 790 044 | 96 79 364 08 | 7 | 3 | 41 30 070 08 | 2 510 002 | 96 90 159 08 | 352 | 17 |
| 41 19 003 05 | 1 515 003 | 96 80 462 08 | 35 | 4 | 41 30 070 08 | 2 510 003 | 96 89 185 08 | 353 | 28 |
| 41 19 003 05 | 3 101 | 91 72 919 08 | 36 | 2 | 41 34 126 01 | 2 210 008 | 96 89 813 08 | 352 | 2 |
| 41 19 003 05 | 3 102 | 91 72 920 08 | 60 | 2 | 41 34 126 01 | 2 831 | 91 79 505 08 | 32 | 2 |
| 41 19 003 05 | 3 103 | 91 72 921 08 | 60 | 2 | 41 34 127 01 | 3 102 | 91 72 920 08 | 22 | 4 |
| 41 19 003 05 | 3 104 | 91 72 922 08 | 60 | 2 | 41 34 127 01 | 3 103 | 91 72 921 08 | 22 | 4 |
| 41 19 003 05 | 3 105 | 91 72 923 08 | 60 | 2 | 41 34 127 01 | 3 104 | 91 72 922 08 | 22 | 4 |
| 41 19 004 08 | 1 100 009 | 96 80 789 08 | 16 | 4 | 41 34 127 01 | 3 105 | 91 72 923 08 | 22 | 4 |
| 41 19 004 08 | 1 792 004 | 92 51 415 08 | 5 | 1 | 41 34 127 01 | 3 106 | 91 72 924 08 | 19 | 4 |
| 41 19 004 08 | 2 541 001 | 96 88 026 08 | 9 | 4 | 41 34 133 01 | 3 102 | 91 72 920 08 | 51 | 4 |
| 41 19 004 08 | 2 650 | 91 76 764 08 | 72 | 6 | 41 34 133 01 | 3 103 | 91 72 921 08 | 51 | 4 |
| 41 19 004 08 | 2 680 | 91 76 774 08 | 353 | 6 | 41 34 133 01 | 3 104 | 91 72 922 08 | 51 | 4 |
| 41 19 004 08 | 2 932 166 | 92 68 911 08 | 14 | 6 | 41 34 133 01 | 3 105 | 91 72 923 08 | 51 | 4 |
| 41 19 004 08 | 2 970 000 | 96 90 254 08 | 304 | 4 | 41 34 133 01 | 3 106 | 91 72 924 08 | 51 | 4 |
| 41 19 005 08 | 2 210 039 | 96 80 263 08 | 350 | 3 | 42 00 009 01 | 1 100 009 | 96 80 789 08 | 10 | 12 |
| 41 19 005 08 | 2 500 | 91 72 599 08 | 38 | 2 | 42 00 009 01 | 1 830 102 | 92 26 483 08 | 3 | 6 |
| 41 19 005 08 | 2 501 203 | 91 61 775 08 | (7) | 11 | 42 00 009 01 | 1 920 172 | 96 80 540 08 | 17 | 2 |
| 41 19 005 08 | 2 541 | 91 78 167 08 | 22 | 8 | 42 00 009 01 | 1 920 507 | 96 61 678 08 | 14 | 2 |
| 41 19 005 08 | 2 790 | 91 72 604 08 | 4 | 4 | 42 00 009 01 | 1 970 101 | 96 90 260 08 | 312 | 45 |
| 41 19 005 08 | 2 790 000 | 91 60 499 08 | 5 | 1 | 42 00 009 01 | 1 991 | 91 72 576 08 | 33 | 2 |
| 41 19 005 08 | 2 830 | 91 73 054 08 | 46 | 1 | 42 00 009 01 | 2 210 | 91 78 067 08 | 384 | 2 |
| 41 19 005 08 | 2 840 | 91 76 762 08 | 5 | 4 | 42 00 009 01 | 2 210 008 | 96 89 813 08 | 376 | 8 |
| 41 19 005 08 | 2 840 010 | 96 90 852 08 | 25 | 1 | 42 00 009 01 | 2 500 | 91 72 599 08 | 42 | 2 |
| 41 19 005 08 | 2 925 | 96 89 944 08 | 25 | 2 | 42 00 009 01 | 2 502 | 91 72 031 08 | 42 | 4 |
| 41 19 005 08 | 2 925 062 | 96 89 935 08 | 12 | 2 | 42 00 009 01 | 2 532 010 | 91 61 683 08 | 18 | 4 |
| 41 19 005 08 | 2 976 000 | 96 93 516 08 | 307 | 8 | 42 00 009 01 | 2 541 001 | 96 88 026 08 | 8 | 4 |
| 41 19 006 08 | 2 531 001 | 91 61 630 08 | 12 | 1 | 42 00 009 01 | 2 782 001 | 96 89 746 08 | 375 | 4 |
| 41 19 006 08 | 2 976 000 | 96 93 516 08 | 309 | 2 | 42 00 009 01 | 2 830 | 91 73 054 08 | 50 | 3 |
| 41 19 006 08 | 3 101 | 91 72 919 08 | 27 | 8 | 42 00 009 01 | 2 920 640 | 96 52 814 08 | 3 | 0 |
| 41 19 007 08 | 2 950 000 | 96 97 634 08 | 329 | 4 | 42 00 009 01 | 2 925 | 96 89 944 08 | 28 | 2 |
| 41 19 007 08 | 3 101 | 91 72 919 08 | 84 | 6 | 42 00 009 01 | 2 925 008 | 96 82 672 08 | 30 | 4 |
| 41 19 009 08 | 1 131 005 | 91 75 115 08 | 14 | 8 | 42 00 009 01 | 2 925 008 | 96 82 906 08 | 30 | 4 |

11.6.2015

etk_en_de_096600_LTR 1220

664

LIEBHERRNumerical index
Numerischer Index

| Item | Page | Assembly | Pos. | Quantity | Item | Page | Assembly | Pos. | Quantity |
|--------------|-----------|--------------|------|----------|--------------|-----------|--------------|------|----------|
| 42 00 009 01 | 2 925 062 | 96 89 935 08 | 15 | 2 | 42 10 004 08 | 5 701 090 | 57 01 090 08 | 17 | 2 |
| 42 00 009 01 | 2 932 166 | 92 68 911 08 | 4 | 4 | 42 10 005 08 | 5 701 090 | 57 01 090 08 | 18 | 1 |
| 42 00 009 01 | 2 970 000 | 96 90 254 08 | 318 | 4 | 42 11 022 08 | 2 790 | 91 73 247 08 | 29 | 4 |
| 42 00 009 01 | 3 102 | 91 72 920 08 | 67 | 2 | 42 11 033 08 | 2 571 017 | 96 79 285 08 | 18 | 4 |
| 42 00 009 01 | 3 103 | 91 72 921 08 | 63 | 2 | 42 11 034 08 | 2 792 006 | 96 80 683 08 | 5 | 1 |
| 42 00 009 01 | 3 104 | 91 72 922 08 | 63 | 2 | 42 11 035 08 | 1 131 005 | 91 75 115 08 | 42 | 8 |
| 42 00 009 01 | 3 105 | 91 72 923 08 | 63 | 2 | 42 11 035 08 | 1 740 | 91 72 572 08 | 61 | 0 |
| 42 00 009 01 | 3 920 012 | 96 65 915 08 | 3 | 2 | 42 11 042 08 | 1 100 | 91 75 760 08 | 29 | 2 |
| 42 00 009 01 | X1030300 | 10 30 300 7 | 13 | 8 | 42 12 013 08 | 1 970 101 | 96 90 260 08 | 306 | 4 |
| 42 00 010 14 | 2 650 | 91 76 764 08 | 68 | 6 | 42 13 002 08 | 1 991 | 91 72 576 08 | 14 | 8 |
| 42 00 011 14 | 2 210 | 91 78 067 08 | 378 | 4 | 42 13 007 08 | 1 970 101 | 96 90 260 08 | 305 | 8 |
| 42 00 011 14 | 2 501 | 91 73 048 08 | 12 | 1 | 42 13 007 08 | 1 991 | 91 72 576 08 | 30 | 3 |
| 42 00 012 01 | 1 411 052 | 96 84 206 08 | 17 | 1 | 42 15 002 01 | 1 630 | 91 72 569 08 | 27 | 8 |
| 42 00 012 01 | 1 515 001 | 96 80 382 08 | 9 | 2 | 42 15 002 08 | 2 500 | 91 72 599 08 | 10 | 9 |
| 42 00 012 01 | 1 515 002 | 96 80 383 08 | 9 | 2 | 42 15 003 08 | 1 401 | 91 74 384 08 | 26 | 2 |
| 42 00 012 01 | 1 711 | 91 72 571 08 | 8 | 2 | 42 15 003 08 | 1 411 | 91 74 400 08 | 26 | 2 |
| 42 00 012 01 | 1 970 101 | 96 90 260 08 | 308 | 24 | 42 15 003 08 | 2 210 | 91 78 067 08 | 383 | 4 |
| 42 00 012 01 | 1 991 | 91 72 576 08 | 37 | 4 | 42 15 006 08 | 3 330 | 91 72 925 08 | 4 | 4 |
| 42 00 012 01 | 2 210 | 91 78 067 08 | 377 | 52 | 42 16 007 01 | 3 330 080 | 96 61 346 08 | 40 | 3 |
| 42 00 012 01 | 2 210 008 | 96 89 813 08 | 377 | 16 | 42 16 007 01 | 3 790 | 91 75 516 08 | 6 | 1 |
| 42 00 012 01 | 2 210 039 | 96 80 263 08 | 375 | 6 | 42 16 009 01 | 1 401 | 91 74 384 08 | 24 | 30 |
| 42 00 012 01 | 2 269 | 91 76 742 08 | 375 | 8 | 42 16 009 01 | 1 411 | 91 74 400 08 | 24 | 30 |
| 42 00 012 01 | 2 269 003 | 96 90 501 08 | 375 | 4 | 42 16 009 01 | 1 515 | 91 76 910 08 | 15 | 48 |
| 42 00 012 01 | 2 501 | 91 73 048 08 | 9 | 1 | 42 16 009 01 | 1 515 003 | 96 80 462 08 | 23 | 80 |
| 42 00 012 01 | 2 501 203 | 91 61 775 08 | 28 | 4 | 42 16 009 01 | 3 101 | 91 72 919 08 | 41 | 8 |
| 42 00 012 01 | 2 510 003 | 96 89 185 08 | 375 | 8 | 42 16 009 01 | 3 102 | 91 72 920 08 | 38 | 8 |
| 42 00 012 01 | 2 510 025 | 96 90 160 08 | 12 | 4 | 42 16 009 01 | 3 103 | 91 72 921 08 | 38 | 8 |
| 42 00 012 01 | 2 510 035 | 96 89 235 08 | 16 | 4 | 42 16 009 01 | 3 104 | 91 72 922 08 | 38 | 8 |
| 42 00 012 01 | 2 531 001 | 91 61 630 08 | 13 | 4 | 42 16 009 01 | 3 105 | 91 72 923 08 | 38 | 8 |
| 42 00 012 01 | 2 541 | 91 78 167 08 | 21 | 8 | 42 16 009 01 | 3 106 | 91 72 924 08 | 85 | 4 |
| 42 00 012 01 | 2 571 017 | 96 79 285 08 | 28 | 4 | 42 16 009 01 | 3 510 | 91 72 675 08 | 42 | 4 |
| 42 00 012 01 | 2 650 | 91 76 764 08 | 63 | 3 | 42 16 011 08 | 2 270 | 91 76 266 08 | 4 | 3 |
| 42 00 012 01 | 2 681 | 91 76 825 08 | 375 | 10 | 42 16 011 08 | 2 340 | 91 78 255 08 | 7 | 1 |
| 42 00 012 01 | 2 711 | 91 72 612 08 | 17 | 2 | 42 16 011 08 | 3 510 | 91 72 675 08 | 13 | 10 |
| 42 00 012 01 | 2 782 001 | 96 89 746 08 | 376 | 6 | 42 16 013 08 | 2 340 | 91 78 255 08 | 4 | 2 |
| 42 00 012 01 | 2 790 023 | 91 72 694 08 | 6 | 4 | 42 16 015 08 | 1 100 | 91 75 760 08 | 53 | 2 |
| 42 00 012 01 | 2 830 | 91 73 054 08 | 64 | 4 | 42 16 015 08 | 3 101 | 91 72 919 08 | 76 | 2 |
| 42 00 012 01 | 2 831 | 91 79 505 08 | 31 | 8 | 42 16 025 | 1 970 101 | 96 90 260 08 | 304 | 20 |
| 42 00 012 01 | 2 840 | 91 76 762 08 | 6 | 12 | 42 16 025 | 2 510 003 | 96 89 185 08 | 377 | 3 |
| 42 00 012 01 | 2 840 010 | 96 90 852 08 | 28 | 7 | 42 16 025 | 2 571 017 | 96 79 285 08 | 23 | 1 |
| 42 00 012 01 | 2 932 042 | 96 92 566 08 | 61 | 2 | 42 16 025 | 2 790 | 91 72 604 08 | 5 | 4 |
| 42 00 012 01 | 2 932 166 | 92 68 911 08 | 13 | 4 | 42 16 025 | 2 975 037 | 96 94 271 08 | 300 | 2 |
| 42 00 012 01 | 3 101 | 91 72 919 08 | 16 | 2 | 42 16 025 | 2 984 001 | 96 79 805 08 | 14 | 12 |
| 42 00 012 01 | 3 102 | 91 72 920 08 | 17 | 2 | 42 16 025 | 3 101 | 91 72 919 08 | 6 | 8 |
| 42 00 012 01 | 3 103 | 91 72 921 08 | 17 | 2 | 42 17 005 08 | 2 210 | 91 78 067 08 | 380 | 14 |
| 42 00 012 01 | 3 104 | 91 72 922 08 | 17 | 4 | 42 17 008 08 | 3 510 | 91 72 675 08 | 10 | 2 |
| 42 00 012 01 | 3 105 | 91 72 923 08 | 17 | 4 | 42 18 005 08 | 2 925 013 | 96 82 113 08 | 17 | 4 |
| 42 00 012 01 | 3 106 | 91 72 924 08 | 64 | 10 | 42 18 005 08 | 3 101 | 91 72 919 08 | 87 | 1 |
| 42 00 012 01 | 3 510 | 91 72 675 08 | 28 | 4 | 42 18 005 08 | 3 106 | 91 72 924 08 | 69 | 1 |
| 42 00 012 01 | 3 975 000 | 96 79 654 08 | 302 | 4 | 42 18 006 08 | 2 970 000 | 96 90 254 08 | 309 | 4 |
| 42 00 021 01 | 9 002 895 | 90 02 895 6 | 88 | 2 | 42 18 007 08 | 2 210 | 91 78 067 08 | 376 | 4 |
| 42 00 501 08 | 3 930 064 | 96 87 087 08 | 268 | 2 | 42 18 007 08 | 2 260 006 | 96 90 104 08 | 28 | 2 |
| 42 00 523 08 | 1 131 005 | 91 75 115 08 | 48 | 16 | 42 18 007 08 | 2 269 003 | 96 90 501 08 | 376 | 4 |
| 42 00 602 01 | 2 830 200 | 91 73 047 08 | 39 | 3 | 42 18 007 08 | 2 500 | 91 72 599 08 | 34 | 6 |
| 42 00 607 05 | 1 100 | 91 75 760 08 | 58 | 6 | 42 18 007 08 | 2 510 002 | 96 90 159 08 | 309 | 16 |
| 42 00 607 05 | 2 560 | 91 72 606 08 | 6 | 8 | 42 18 007 08 | 2 510 003 | 96 89 185 08 | 379 | 6 |
| 42 00 607 05 | 3 790 057 | 96 79 376 08 | 5 | 6 | 42 18 007 08 | 2 510 035 | 96 89 235 08 | 15 | 2 |
| 42 02 006 08 | 1 131 005 | 91 75 115 08 | 41 | 64 | 42 18 007 08 | 2 526 001 | 96 57 844 08 | 11 | 4 |
| 42 02 006 08 | 3 330 080 | 96 61 346 08 | 18 | 6 | 42 18 007 08 | 2 650 | 91 76 764 08 | 62 | 6 |
| 42 06 004 08 | 2 783 | 91 72 698 08 | 375 | 12 | 42 18 007 08 | 2 680 | 91 76 774 08 | 380 | 6 |

11.6.2015

etk_en_de_096600_LTR 1220

665

LIEBHERRNumerical index
Numerischer Index

| Item | Page | Assembly | Pos. | Quantity | Item | Page | Assembly | Pos. | Quantity |
|--------------|-----------|--------------|------|----------|--------------|-----------|--------------|------|----------|
| 42 18 007 08 | 2 780 236 | 91 57 758 08 | 32 | 8 | 42 50 506 08 | X1134677 | 11 34 677 9 | 47 | 11 |
| 42 18 007 08 | 2 970 000 | 96 90 254 08 | 306 | 4 | 42 50 509 08 | 9 078 301 | 90 78 301 | 7 | 3 |
| 42 18 007 08 | 3 101 | 91 72 919 08 | 52 | 2 | 42 51 005 08 | 3 930 064 | 96 87 087 08 | 269 | 2 |
| 42 18 009 08 | 1 100 010 | 96 80 195 08 | 30 | 4 | 42 52 207 08 | 2 533 003 | 96 92 549 08 | 43 | 4 |
| 42 18 009 08 | 1 711 | 91 72 571 08 | 24 | 3 | 42 52 207 08 | 2 932 042 | 96 92 566 08 | 63 | 16 |
| 42 18 009 08 | 2 102 | 91 76 738 08 | 21 | 2 | 42 52 210 08 | 1 830 102 | 92 26 483 08 | 4 | 12 |
| 42 18 009 08 | 2 450 | 91 72 597 08 | 16 | 4 | 42 52 210 08 | 1 920 172 | 96 80 540 08 | 18 | 1 |
| 42 18 009 08 | 2 500 | 91 72 599 08 | 29 | 4 | 42 52 210 08 | 2 501 209 | 96 85 145 08 | 12 | 1 |
| 42 18 009 08 | 2 501 203 | 91 61 775 08 | (5) | 4 | 42 52 211 08 | 2 932 042 | 96 92 566 08 | 60 | 1 |
| 42 18 009 08 | 2 510 002 | 96 90 159 08 | 376 | 8 | 42 80 005 08 | 2 501 203 | 91 61 775 08 | 21 | 4 |
| 42 18 009 08 | 2 510 003 | 96 89 185 08 | 380 | 7 | 42 80 029 08 | X1066310 | 10 66 310 5 | 36 | 1 |
| 42 18 009 08 | 2 510 035 | 96 89 235 08 | 18 | 4 | 42 80 042 08 | X1087248 | 10 87 248 8 | 36 | 1 |
| 42 18 009 08 | 2 533 003 | 96 92 549 08 | 40 | 6 | 42 80 090 08 | 3 511 008 | 96 77 719 08 | 3 | 2 |
| 42 18 009 08 | 2 650 | 91 76 764 08 | 64 | 8 | 42 81 025 08 | 5 701 090 | 57 01 090 08 | 12 | 1 |
| 42 18 009 08 | 2 711 | 91 72 612 08 | 19 | 0 | 42 81 028 08 | X1066310 | 10 66 310 5 | 37 | 1 |
| 42 18 009 08 | 2 782 001 | 96 89 746 08 | 377 | 13 | 42 96 120 01 | 9 002 895 | 90 02 895 6 | 57 | 1 |
| 42 18 009 08 | 2 812 110 | 96 90 255 08 | 22 | 2 | 42 99 003 08 | 1 411 052 | 96 84 206 08 | 7 | 12 |
| 42 18 009 08 | 2 970 000 | 96 90 254 08 | 321 | 4 | 43 06 110 08 | 3 102 | 91 72 920 08 | 3 | 1 |
| 42 18 009 08 | 2 975 047 | 96 79 656 08 | 300 | 2 | 43 06 110 08 | 3 103 | 91 72 921 08 | 3 | 1 |
| 42 18 009 08 | 2 976 000 | 96 93 516 08 | 303 | 8 | 43 06 110 08 | 3 104 | 91 72 922 08 | 3 | 1 |
| 42 18 009 08 | 3 101 | 91 72 919 08 | 30 | 8 | 43 06 110 08 | 3 105 | 91 72 923 08 | 3 | 1 |
| 42 18 009 08 | 3 106 | 91 72 924 08 | 70 | 2 | 43 06 110 08 | 3 106 | 91 72 924 08 | 23 | 1 |
| 42 18 009 08 | 3 330 080 | 96 61 346 08 | 16 | 12 | 43 07 048 08 | X1000830 | 10 00 830 8 | 13 | 2 |
| 42 18 010 08 | 2 200 | 91 72 705 08 | 376 | 2 | 43 07 068 08 | 5 719 072 | 57 19 072 08 | 13 | 2 |
| 42 18 010 08 | 2 450 | 91 72 597 08 | 21 | 4 | 43 07 096 08 | 5 123 637 | 51 23 637 08 | 32 | 1 |
| 42 18 010 08 | 2 510 002 | 96 90 159 08 | 377 | 8 | 43 12 005 01 | 9 000 890 | 90 00 890 1 | 91 | 3 |
| 42 18 010 08 | 2 790 | 91 73 247 08 | 26 | 4 | 43 20 043 08 | 2 790 024 | 96 67 077 08 | 6 | 1 |
| 42 18 010 08 | 2 970 000 | 96 90 254 08 | 312 | 4 | 43 20 057 08 | 2 210 039 | 96 80 263 08 | 150 | 2 |
| 42 18 010 08 | 2 976 000 | 96 93 516 08 | 310 | 2 | 43 20 057 08 | 2 500 | 91 72 599 08 | 43 | 2 |
| 42 18 010 08 | 3 101 | 91 72 919 08 | 26 | 16 | 43 20 062 08 | 3 920 012 | 96 65 915 08 | 5 | 0 |
| 42 18 011 08 | 3 101 | 91 72 919 08 | 24 | 8 | 43 20 065 08 | 2 920 640 | 96 52 814 08 | 5 | 2 |
| 42 18 013 08 | 2 510 304 | 96 79 863 08 | 6 | 4 | 43 20 067 08 | 2 925 | 96 89 944 08 | 11 | 1 |
| 42 18 013 08 | 2 790 | 91 73 247 08 | 21 | 4 | 43 20 118 08 | 2 560 001 | 96 79 369 08 | 13 | 4 |
| 42 18 013 08 | 3 101 | 91 72 919 08 | 19 | 8 | 43 20 119 08 | 3 510 | 91 72 675 08 | 35 | 1 |
| 42 18 015 08 | 1 100 | 91 75 760 08 | 49 | 4 | 43 20 130 08 | 2 500 | 91 72 599 08 | 11 | 6 |
| 42 18 015 08 | 1 401 | 91 74 384 08 | 63 | 1 | 43 30 011 08 | 2 501 203 | 91 61 775 08 | 12 | 1 |
| 42 18 015 08 | 1 411 | 91 74 400 08 | 63 | 1 | 43 30 011 08 | 3 790 044 | 96 79 364 08 | 4 | 1 |
| 42 18 015 08 | 2 270 | 91 76 266 08 | 6 | 1 | 43 30 016 08 | 2 501 203 | 91 61 775 08 | 13 | 1 |
| 42 18 015 08 | 2 340 | 91 78 255 08 | 8 | 1 | 43 30 040 08 | 1 401 | 91 74 384 08 | 47 | 4 |
| 42 18 016 14 | 1 515 003 | 96 80 462 08 | 34 | 4 | 43 30 040 08 | 1 411 | 91 74 400 08 | 47 | 4 |
| 42 18 016 14 | 2 830 200 | 91 73 047 08 | 40 | 1 | 43 30 055 08 | 3 106 | 91 72 924 08 | 59 | 3 |
| 42 18 016 14 | X1134677 | 11 34 677 9 | 35 | 2 | 43 30 065 08 | 3 500 014 | 92 38 798 08 | 5 | 1 |
| 42 18 017 08 | 2 522 009 | 96 62 305 08 | 4 | 2 | 43 30 065 08 | 3 500 104 | 92 95 821 08 | 5 | 3 |
| 42 18 017 08 | 2 526 003 | 96 64 979 08 | 14 | 2 | 43 30 075 08 | 1 100 009 | 96 80 789 08 | 17 | 1 |
| 42 18 017 08 | 2 835 | 91 72 692 08 | 3 | 4 | 43 30 076 08 | 3 101 | 91 72 919 08 | 33 | 2 |
| 42 18 017 14 | 2 830 200 | 91 73 047 08 | 21 | 4 | 43 30 078 08 | 3 500 011 | 92 32 855 08 | 12 | 1 |
| 42 18 021 08 | 2 522 009 | 96 62 305 08 | 7 | 1 | 43 30 090 08 | 1 630 | 91 72 569 08 | 30 | 4 |
| 42 18 021 08 | 2 531 001 | 91 61 630 08 | 14 | 1 | 43 30 090 08 | 1 991 | 91 72 576 08 | 24 | 2 |
| 42 18 023 08 | 2 340 | 91 78 255 08 | 3 | 2 | 43 30 094 08 | 2 560 001 | 96 79 369 08 | 9 | 2 |
| 42 18 614 05 | 2 501 203 | 91 61 775 08 | 29 | 4 | 43 30 094 08 | 2 571 017 | 96 79 285 08 | 17 | 4 |
| 42 18 614 05 | 2 680 | 91 76 774 08 | 377 | 3 | 43 30 103 08 | 1 131 005 | 91 75 115 08 | 47 | 8 |
| 42 19 004 08 | 3 510 | 91 72 675 08 | 36 | 1 | 43 30 103 08 | 1 740 | 91 72 572 08 | 62 | 0 |
| 42 19 045 08 | 3 510 | 91 72 675 08 | 37 | 1 | 43 30 106 08 | 2 571 | 91 72 651 08 | 7 | 2 |
| 42 39 108 01 | 9 000 890 | 90 00 890 1 | 27 | 8 | 43 30 112 08 | 1 100 | 91 75 760 08 | 30 | 2 |
| 42 39 108 01 | 9 000 890 | 90 00 890 1 | 75 | 8 | 43 31 007 08 | 1 515 004 | 96 83 317 08 | 4 | 1 |
| 42 39 112 01 | 9 002 895 | 90 02 895 6 | 93 | 8 | 43 31 009 08 | 1 401 | 91 74 384 08 | 62 | 1 |
| 42 39 120 01 | 9 002 895 | 90 02 895 6 | 69 | 12 | 43 31 009 08 | 1 411 | 91 74 400 08 | 62 | 1 |
| 42 40 005 08 | 2 920 | 91 73 244 08 | (6) | 2 | 43 31 009 08 | 1 630 | 91 72 569 08 | 37 | 4 |
| 42 40 005 08 | 2 920 200 | 96 66 310 08 | 12 | 3 | 43 31 009 08 | 1 991 | 91 72 576 08 | 25 | 1 |
| 42 41 007 08 | 5 102 294 | 51 02 294 08 | 8 | 6 | 43 31 009 08 | 2 560 | 91 72 606 08 | 11 | 4 |

11.6.2015

etk_en_de_096600_LTR 1220

666

LIEBHERRNumerical index
Numerischer Index

| Item | Page | Assembly | Pos. | Quantity | Item | Page | Assembly | Pos. | Quantity |
|--------------|-----------|--------------|------|----------|-----------|-----------|--------------|------|----------|
| 43 31 009 08 | 3 510 | 91 72 675 08 | 44 | 1 | 46 00 091 | 2 782 001 | 96 89 746 08 | 300 | 2 |
| 43 31 012 08 | 1 401 | 91 74 384 08 | 49 | 1 | 46 00 091 | X1108349 | 11 08 349 8 | 38 | 3 |
| 43 31 012 08 | 1 411 | 91 74 400 08 | 49 | 1 | 46 00 095 | 2 270 | 91 76 266 08 | 2 | 2 |
| 43 31 012 08 | 2 790 | 91 73 247 08 | 6 | 1 | 46 00 102 | X1030300 | 10 30 300 7 | 12 | 4 |
| 43 31 012 08 | 2 790 000 | 91 73 246 08 | 5 | 2 | 46 00 122 | 1 991 | 91 72 576 08 | 21 | 4 |
| 43 31 012 08 | 3 500 011 | 92 32 855 08 | 8 | 1 | 46 00 122 | 2 210 | 91 78 067 08 | 316 | 24 |
| 43 31 012 08 | 3 780 429 | 96 73 213 08 | 2 | 1 | 46 00 132 | 2 420 | 91 72 595 08 | 5 | 8 |
| 43 31 025 08 | 3 106 | 91 72 924 08 | 80 | 1 | 46 00 132 | 3 102 | 91 72 920 08 | 23 | 8 |
| 43 31 025 08 | 3 790 043 | 96 79 334 08 | 12 | 1 | 46 00 132 | 3 103 | 91 72 921 08 | 23 | 8 |
| 43 31 028 08 | 2 510 002 | 96 90 159 08 | 101 | 1 | 46 00 132 | 3 104 | 91 72 922 08 | 23 | 8 |
| 43 31 028 08 | 2 510 003 | 96 89 185 08 | 101 | 1 | 46 00 132 | 3 105 | 91 72 923 08 | 23 | 8 |
| 43 31 028 08 | 3 790 044 | 96 79 364 08 | 5 | 1 | 46 00 132 | 3 106 | 91 72 924 08 | 18 | 8 |
| 43 31 050 08 | 2 792 006 | 96 80 683 08 | 6 | 1 | 46 00 144 | 3 330 080 | 96 61 346 08 | 41 | 2 |
| 43 32 013 08 | 1 630 | 91 72 569 08 | 34 | 4 | 46 00 156 | 2 210 | 91 78 067 08 | 329 | 1 |
| 43 32 013 08 | 3 106 | 91 72 924 08 | 60 | 4 | 46 00 156 | 3 510 | 91 72 675 08 | 22 | 2 |
| 43 32 013 08 | 3 780 429 | 96 73 213 08 | 7 | 1 | 46 00 158 | 1 991 | 91 72 576 08 | 35 | 1 |
| 43 32 014 08 | 1 310 050 | 91 75 928 08 | 3 | 288 | 46 00 158 | 3 790 | 91 75 516 08 | 2 | 1 |
| 43 32 064 08 | 2 500 | 91 72 599 08 | 23 | 1 | 46 00 175 | 1 131 005 | 91 75 115 08 | 33 | 32 |
| 43 40 187 08 | 2 571 017 | 96 79 285 08 | 27 | 1 | 46 00 175 | 2 210 | 91 78 067 08 | 308 | 4 |
| 43 40 226 01 | X1047300 | 10 47 300 8 | 41 | 2 | 46 00 175 | 2 790 | 91 72 604 08 | 3 | 4 |
| 45 10 002 08 | 3 790 044 | 96 79 364 08 | 1 | 1 | 46 00 175 | 3 102 | 91 72 920 08 | 18 | 6 |
| 45 12 103 08 | 2 501 203 | 91 61 775 08 | 11 | 1 | 46 00 175 | 3 103 | 91 72 921 08 | 18 | 8 |
| 45 12 227 08 | 3 500 014 | 92 38 798 08 | 2 | 1 | 46 00 175 | 3 104 | 91 72 922 08 | 18 | 10 |
| 45 12 227 08 | 3 500 104 | 92 95 821 08 | 4 | 3 | 46 00 175 | 3 105 | 91 72 923 08 | 18 | 10 |
| 45 12 372 08 | 1 991 | 91 72 576 08 | 10 | 2 | 46 00 175 | 3 106 | 91 72 924 08 | 17 | 8 |
| 45 12 375 08 | 1 991 | 91 72 576 08 | 11 | 1 | 46 00 175 | 9 000 890 | 90 00 890 1 | 26 | 8 |
| 45 14 266 08 | 3 510 | 91 72 675 08 | 43 | 1 | 46 00 178 | 1 131 005 | 91 75 115 08 | 34 | 32 |
| 45 14 304 08 | 3 500 011 | 92 32 855 08 | 11 | 1 | 46 00 178 | 1 970 101 | 96 90 260 08 | 324 | 24 |
| 45 14 307 08 | 3 101 | 91 72 919 08 | 32 | 2 | 46 00 181 | 2 210 | 91 78 067 08 | 320 | 2 |
| 45 30 005 08 | 2 501 203 | 91 61 775 08 | 10 | 1 | 46 00 182 | 1 131 005 | 91 75 115 08 | 32 | 8 |
| 45 30 327 08 | 2 500 | 91 72 599 08 | 14 | 1 | 46 00 182 | 1 740 | 91 72 572 08 | 65 | 0 |
| 46 00 016 | 1 991 | 91 72 576 08 | 26 | 6 | 46 00 183 | 2 650 | 91 76 764 08 | 57 | 3 |
| 46 00 016 | 3 510 | 91 72 675 08 | 9 | 8 | 46 00 189 | 1 401 | 91 74 384 08 | 25 | 30 |
| 46 00 017 | 2 210 | 91 78 067 08 | 337 | 3 | 46 00 189 | 1 411 | 91 74 400 08 | 25 | 30 |
| 46 00 017 | 2 450 | 91 72 597 08 | 17 | 4 | 46 00 202 | 1 401 | 91 74 384 08 | 21 | 4 |
| 46 00 019 | 3 510 | 91 72 675 08 | 41 | 2 | 46 00 202 | 1 411 | 91 74 400 08 | 21 | 4 |
| 46 00 020 | 1 991 | 91 72 576 08 | 32 | 12 | 46 00 206 | 2 200 | 91 72 705 08 | 307 | 1 |
| 46 00 038 | 2 510 304 | 96 79 863 08 | 7 | 4 | 46 00 208 | 2 950 000 | 96 97 634 08 | 330 | 4 |
| 46 00 044 | 2 200 | 91 72 705 08 | 306 | 1 | 46 00 232 | 5 700 161 | 57 00 161 | 29 | 3 |
| 46 00 048 | 1 131 005 | 91 75 115 08 | 12 | 8 | 46 00 233 | 1 630 | 91 72 569 08 | 31 | 4 |
| 46 00 048 | 1 792 004 | 92 51 415 08 | 4 | 1 | 46 00 245 | 2 102 | 91 76 738 08 | 8 | 4 |
| 46 00 048 | 1 970 101 | 96 90 260 08 | (2) | 4 | 46 00 247 | 2 950 000 | 96 97 634 08 | 327 | 4 |
| 46 00 048 | 1 970 101 | 96 90 260 08 | (62) | 4 | 46 00 258 | 2 210 | 91 78 067 08 | 319 | 2 |
| 46 00 048 | 2 526 001 | 96 57 844 08 | 14 | 2 | 46 00 262 | 2 210 | 91 78 067 08 | 301 | 5 |
| 46 00 048 | X1012797 | 10 12 797 9 | 3 | 1 | 46 00 263 | 3 750 008 | 91 72 682 08 | 10 | 4 |
| 46 00 049 | 2 500 | 91 72 599 08 | 33 | 6 | 46 00 276 | 2 650 | 91 76 764 08 | 59 | 4 |
| 46 00 049 | 2 681 | 91 76 825 08 | 300 | 2 | 46 00 285 | 2 970 000 | 96 90 254 08 | 550 | 4 |
| 46 00 051 | 2 502 | 91 72 031 08 | 38 | 6 | 46 00 305 | 1 711 | 91 72 571 08 | 5 | 4 |
| 46 00 051 | 2 571 017 | 96 79 285 08 | 16 | 1 | 46 00 305 | 1 974 105 | 96 79 551 08 | 314 | 2 |
| 46 00 051 | 3 330 080 | 96 61 346 08 | 29 | 4 | 46 00 305 | 1 974 107 | 96 79 547 08 | 314 | 2 |
| 46 00 051 | X1047300 | 10 47 300 8 | 58 | 2 | 46 00 305 | 2 260 006 | 96 90 104 08 | 14 | 36 |
| 46 00 052 | 2 830 | 91 73 054 08 | 44 | 2 | 46 00 305 | 2 270 001 | 96 89 997 08 | 4 | 5 |
| 46 00 056 | 2 210 | 91 78 067 08 | 340 | 8 | 46 00 305 | 2 502 | 91 72 031 08 | 35 | 8 |
| 46 00 078 | 1 991 | 91 72 576 08 | 27 | 3 | 46 00 305 | 2 533 003 | 96 92 549 08 | 30 | 8 |
| 46 00 078 | 2 210 | 91 78 067 08 | 345 | 4 | 46 00 305 | 2 711 | 91 72 612 08 | 6 | 4 |
| 46 00 078 | 3 510 | 91 72 675 08 | 12 | 10 | 46 00 305 | 3 790 043 | 96 79 334 08 | 6 | 1 |
| 46 00 079 | 2 501 203 | 91 61 775 08 | 22 | 5 | 46 00 310 | 1 970 101 | 96 90 260 08 | 307 | 12 |
| 46 00 079 | 3 330 080 | 96 61 346 08 | 17 | 6 | 46 00 329 | 2 790 000 | 91 73 246 08 | 3 | 6 |
| 46 00 079 | 5 102 294 | 51 02 294 08 | 7 | 2 | 46 00 332 | 1 515 003 | 96 80 462 08 | 21 | 8 |
| 46 00 091 | 1 970 101 | 96 90 260 08 | 311 | 22 | 46 00 334 | 2 984 001 | 96 79 805 08 | 9 | 4 |

11.6.2015

etk_en_de_096600_LTR 1220

667

LIEBHERRNumerical index
Numerischer Index

| Item | Page | Assembly | Pos. | Quantity | Item | Page | Assembly | Pos. | Quantity |
|--------------|-----------|--------------|------|----------|--------------|-----------|--------------|------|----------|
| 46 00 340 | X1003850 | 10 03 850 9 | 30 | 4 | 47 00 309 08 | 2 970 000 | 96 90 254 08 | 804 | 1 |
| 46 00 340 | X1121175 | 11 21 175 6 | 3 | 4 | 47 00 324 08 | 2 970 000 | 96 90 254 08 | 669 | 3 |
| 46 00 355 | 2 502 | 91 72 031 08 | 31 | 2 | 47 00 327 08 | 2 970 000 | 96 90 254 08 | 670 | 1 |
| 46 00 355 | 3 101 | 91 72 919 08 | 82 | 4 | 47 00 328 08 | 1 970 101 | 96 90 260 08 | 630 | 4 |
| 46 00 366 | 2 500 | 91 72 599 08 | 12 | 5 | 47 02 001 08 | 1 711 | 91 72 571 08 | 17 | 14 |
| 46 00 380 | 9 002 895 | 90 02 895 6 | 87 | 2 | 47 02 306 08 | 2 950 000 | 96 97 634 08 | 645 | 1 |
| 46 00 384 | 1 970 101 | 96 90 260 08 | 316 | 20 | 47 02 308 08 | 2 975 046 | 96 79 659 08 | 601 | 1 |
| 46 00 384 | 2 210 | 91 78 067 08 | 302 | 4 | 47 02 334 08 | 2 970 000 | 96 90 254 08 | 799 | 1 |
| 46 00 384 | 2 502 | 91 72 031 08 | 50 | 2 | 47 04 007 08 | 9 020 010 | 90 20 010 4 | 8 | 1 |
| 46 00 384 | 2 920 | 91 73 244 08 | (4) | 2 | 47 04 022 08 | 1 970 101 | 96 90 260 08 | 657 | 4 |
| 46 00 384 | 3 330 080 | 96 61 346 08 | 37 | 2 | 47 04 303 08 | 3 975 000 | 96 79 654 08 | 606 | 1 |
| 46 00 384 | X1033288 | 10 33 288 2 | 4 | 4 | 47 04 308 08 | 2 975 046 | 96 79 659 08 | 603 | 1 |
| 46 00 385 | X1011582 | 10 11 582 9 | 7 | 15 | 47 04 326 08 | 2 970 000 | 96 90 254 08 | 702 | 1 |
| 46 00 387 | 1 970 101 | 96 90 260 08 | (11) | 4 | 47 04 327 08 | 2 970 000 | 96 90 254 08 | 832 | 1 |
| 46 00 387 | 1 970 101 | 96 90 260 08 | (11) | 4 | 47 04 330 08 | 2 970 000 | 96 90 254 08 | 791 | 1 |
| 46 00 387 | 2 780 244 | 91 74 272 08 | 3 | 2 | 47 07 002 08 | 2 970 000 | 96 90 254 08 | 606 | 5 |
| 46 00 387 | 2 932 042 | 96 92 566 08 | 45 | 16 | 47 07 002 08 | 2 971 000 | 96 87 844 08 | 608 | 1 |
| 46 00 514 | 9 072 906 | 90 72 906 | 4 | 1 | 47 10 013 08 | 9 020 010 | 90 20 010 4 | 3 | 2 |
| 46 00 527 | 2 200 | 91 72 705 08 | 308 | 2 | 47 10 045 14 | 2 970 000 | 96 90 254 08 | 743 | 5 |
| 46 00 530 | 2 790 | 91 73 247 08 | (15) | 2 | 47 10 082 14 | 2 970 000 | 96 90 254 08 | 764 | 1 |
| 46 00 530 | 2 790 000 | 91 73 246 08 | (15) | 2 | 47 10 300 08 | 2 711 | 91 72 612 08 | 13 | 2 |
| 46 00 532 | 1 991 | 91 72 576 08 | 20 | 2 | 47 10 300 08 | 2 975 047 | 96 79 656 08 | 607 | 1 |
| 46 00 532 | 2 782 001 | 96 89 746 08 | 302 | 4 | 47 10 300 08 | 2 976 000 | 96 93 516 08 | 605 | 1 |
| 46 00 613 | 2 830 | 91 73 054 08 | 62 | 2 | 47 10 301 08 | 1 711 | 91 72 571 08 | 16 | 8 |
| 46 00 628 | 3 510 | 91 72 675 08 | 7 | 1 | 47 10 305 08 | 2 782 001 | 96 89 746 08 | 115 | 2 |
| 46 00 629 | 2 340 | 91 78 255 08 | 2 | 2 | 47 10 305 08 | 2 970 000 | 96 90 254 08 | 628 | 1 |
| 46 00 632 | 1 100 | 91 75 760 08 | 21 | 32 | 47 10 305 08 | 2 975 046 | 96 79 659 08 | 620 | 4 |
| 46 00 639 | 2 270 | 91 76 266 08 | 5 | 1 | 47 10 305 08 | 2 975 400 | 96 80 542 08 | 600 | 2 |
| 46 00 639 | 2 340 | 91 78 255 08 | 9 | 1 | 47 10 306 08 | 1 974 105 | 96 79 551 08 | 600 | 1 |
| 46 00 871 | 1 920 172 | 96 80 540 08 | 11 | 4 | 47 10 306 08 | 1 974 107 | 96 79 547 08 | 600 | 1 |
| 46 00 931 | 2 510 002 | 96 90 159 08 | 304 | 7 | 47 10 306 08 | 2 970 000 | 96 90 254 08 | 608 | 6 |
| 46 00 931 | 2 970 000 | 96 90 254 08 | (20) | 3 | 47 10 306 08 | 2 976 000 | 96 93 516 08 | 646 | 1 |
| 46 01 105 | X1013911 | 10 13 911 2 | 6 | 1 | 47 10 306 08 | 3 975 000 | 96 79 654 08 | 602 | 5 |
| 46 01 290 | 1 401 | 91 74 384 08 | 32 | 2 | 47 10 307 08 | 2 970 000 | 96 90 254 08 | 650 | 5 |
| 46 01 290 | 1 411 | 91 74 400 08 | 32 | 2 | 47 10 307 08 | 2 976 000 | 96 93 516 08 | 657 | 1 |
| 46 01 304 | 2 510 002 | 96 90 159 08 | 354 | 2 | 47 10 308 08 | 1 970 101 | 96 90 260 08 | 617 | 1 |
| 46 30 000 03 | 9 000 890 | 90 00 890 1 | 41 | 3 | 47 10 308 08 | 2 970 000 | 96 90 254 08 | 610 | 7 |
| 46 30 001 03 | 9 000 890 | 90 00 890 1 | 21 | 5 | 47 10 308 08 | 2 975 046 | 96 79 659 08 | 624 | 2 |
| 46 35 125 | 2 510 018 | 96 80 468 08 | 30 | 4 | 47 10 308 08 | 2 976 000 | 96 93 516 08 | 602 | 1 |
| 46 35 142 | 2 501 203 | 91 61 775 08 | 20 | 11 | 47 10 310 08 | 1 970 101 | 96 90 260 08 | 651 | 1 |
| 46 35 142 | X1066310 | 10 66 310 5 | 47 | 4 | 47 10 311 08 | 2 950 000 | 96 97 634 08 | 602 | 1 |
| 46 35 286 | 1 100 | 91 75 760 08 | 46 | 1 | 47 10 311 08 | 2 970 000 | 96 90 254 08 | 749 | 3 |
| 47 00 101 08 | 3 975 000 | 96 79 654 08 | 612 | 1 | 47 10 312 08 | 2 975 037 | 96 94 271 08 | 611 | 1 |
| 47 00 102 08 | 2 970 000 | 96 90 254 08 | 825 | 1 | 47 10 313 08 | 2 970 000 | 96 90 254 08 | 600 | 4 |
| 47 00 103 08 | 2 975 400 | 96 80 542 08 | 602 | 4 | 47 10 314 08 | 2 970 000 | 96 90 254 08 | 683 | 5 |
| 47 00 103 08 | 2 976 000 | 96 93 516 08 | 614 | 2 | 47 10 316 08 | 2 970 000 | 96 90 254 08 | 754 | 4 |
| 47 00 106 08 | 2 970 000 | 96 90 254 08 | 821 | 2 | 47 10 316 08 | 2 975 046 | 96 79 659 08 | 604 | 3 |
| 47 00 106 08 | 2 975 046 | 96 79 659 08 | 602 | 3 | 47 10 320 08 | 2 976 000 | 96 93 516 08 | 627 | 1 |
| 47 00 107 08 | 2 970 000 | 96 90 254 08 | 713 | 1 | 47 10 321 08 | 3 975 000 | 96 79 654 08 | 600 | 1 |
| 47 00 107 08 | 2 971 000 | 96 87 844 08 | 631 | 1 | 47 10 322 08 | 2 970 000 | 96 90 254 08 | 738 | 3 |
| 47 00 108 08 | 2 976 000 | 96 93 516 08 | 638 | 1 | 47 10 322 08 | 2 971 000 | 96 87 844 08 | 634 | 1 |
| 47 00 109 08 | 2 970 000 | 96 90 254 08 | 733 | 1 | 47 10 326 08 | 1 970 101 | 96 90 260 08 | 608 | 1 |
| 47 00 110 08 | 2 970 000 | 96 90 254 08 | 830 | 1 | 47 10 326 08 | 2 975 047 | 96 79 656 08 | 606 | 4 |
| 47 00 110 08 | 2 971 000 | 96 87 844 08 | 629 | 1 | 47 10 327 08 | 1 970 101 | 96 90 260 08 | 618 | 10 |
| 47 00 113 08 | 1 974 105 | 96 79 551 08 | 611 | 1 | 47 10 327 08 | 2 970 000 | 96 90 254 08 | 618 | 3 |
| 47 00 113 08 | 1 974 107 | 96 79 547 08 | 611 | 1 | 47 10 327 08 | 2 975 046 | 96 79 659 08 | 622 | 2 |
| 47 00 113 08 | 2 970 000 | 96 90 254 08 | 666 | 2 | 47 10 327 08 | 2 975 400 | 96 80 542 08 | 605 | 2 |
| 47 00 114 08 | 2 970 000 | 96 90 254 08 | 802 | 1 | 47 10 327 08 | 2 976 000 | 96 93 516 08 | 601 | 3 |
| 47 00 301 08 | 1 711 | 91 72 571 08 | 15 | 10 | 47 10 328 08 | 1 970 101 | 96 90 260 08 | 655 | 8 |
| 47 00 303 08 | 3 975 000 | 96 79 654 08 | 608 | 1 | 47 10 328 08 | 2 970 000 | 96 90 254 08 | 651 | 4 |

11.6.2015

etk_en_de_096600_LTR 1220

668

LIEBHERRNumerical index
Numerischer Index

| Item | Page | Assembly | Pos. | Quantity | Item | Page | Assembly | Pos. | Quantity |
|--------------|-----------|--------------|------|----------|--------------|-----------|--------------|------|----------|
| 47 10 328 08 | 2 975 047 | 96 79 656 08 | 608 | 1 | 47 19 024 08 | 1 974 107 | 96 79 547 08 | 605 | 1 |
| 47 10 328 08 | 2 976 000 | 96 93 516 08 | 641 | 1 | 47 19 026 08 | 2 976 000 | 96 93 516 08 | 665 | 1 |
| 47 10 329 08 | 1 972 001 | 96 80 772 08 | 601 | 12 | 47 19 036 08 | 2 970 000 | 96 90 254 08 | 715 | 2 |
| 47 10 329 08 | 2 970 000 | 96 90 254 08 | 725 | 2 | 47 19 038 08 | 2 970 000 | 96 90 254 08 | 667 | 1 |
| 47 10 331 08 | 2 970 000 | 96 90 254 08 | 696 | 4 | 47 19 039 08 | 1 974 105 | 96 79 551 08 | 603 | 1 |
| 47 10 331 08 | 2 975 046 | 96 79 659 08 | 619 | 1 | 47 19 039 08 | 1 974 107 | 96 79 547 08 | 603 | 1 |
| 47 10 332 08 | 2 970 000 | 96 90 254 08 | 657 | 14 | 47 20 040 08 | 9 020 010 | 90 20 010 4 | 4 | 2 |
| 47 10 332 08 | 2 975 037 | 96 94 271 08 | 609 | 3 | 47 23 302 08 | 1 974 105 | 96 79 551 08 | 604 | 2 |
| 47 10 332 08 | 2 975 046 | 96 79 659 08 | 606 | 1 | 47 23 302 08 | 1 974 107 | 96 79 547 08 | 604 | 2 |
| 47 10 332 08 | 3 975 000 | 96 79 654 08 | 601 | 1 | 47 23 302 08 | 2 970 000 | 96 90 254 08 | 614 | 7 |
| 47 10 333 08 | 2 970 000 | 96 90 254 08 | 634 | 4 | 47 23 302 08 | 3 975 000 | 96 79 654 08 | 604 | 3 |
| 47 10 334 08 | 1 970 101 | 96 90 260 08 | 607 | 24 | 47 23 312 08 | 2 970 000 | 96 90 254 08 | 604 | 5 |
| 47 10 334 08 | 2 970 000 | 96 90 254 08 | 682 | 4 | 47 23 312 08 | 2 971 000 | 96 87 844 08 | 607 | 1 |
| 47 10 336 08 | 1 970 101 | 96 90 260 08 | 603 | 2 | 47 23 319 08 | 3 975 000 | 96 79 654 08 | 616 | 1 |
| 47 10 336 08 | 3 975 000 | 96 79 654 08 | 614 | 2 | 47 23 320 08 | 2 970 000 | 96 90 254 08 | 192 | 1 |
| 47 10 340 08 | 2 976 000 | 96 93 516 08 | 649 | 1 | 47 25 300 08 | 1 711 | 91 72 571 08 | 18 | 2 |
| 47 10 343 08 | 2 210 | 91 78 067 08 | 425 | 2 | 47 25 300 08 | 1 970 101 | 96 90 260 08 | 626 | 2 |
| 47 10 344 08 | 1 970 101 | 96 90 260 08 | 606 | 9 | 47 25 300 08 | 2 976 000 | 96 93 516 08 | 650 | 2 |
| 47 10 345 08 | 1 970 101 | 96 90 260 08 | 602 | 1 | 47 25 306 08 | 2 782 | 91 78 013 08 | 400 | 2 |
| 47 10 347 08 | 1 970 101 | 96 90 260 08 | 610 | 1 | 47 25 306 08 | 2 970 000 | 96 90 254 08 | 625 | 11 |
| 47 10 347 08 | 2 970 000 | 96 90 254 08 | 672 | 8 | 47 25 306 08 | 2 971 000 | 96 87 844 08 | 643 | 2 |
| 47 10 348 08 | 2 970 000 | 96 90 254 08 | 662 | 4 | 47 25 306 08 | 2 976 000 | 96 93 516 08 | 625 | 1 |
| 47 10 348 08 | 2 976 000 | 96 93 516 08 | 629 | 1 | 47 25 315 08 | 1 711 | 91 72 571 08 | 11 | 2 |
| 47 10 348 08 | 3 975 000 | 96 79 654 08 | 605 | 4 | 47 25 315 08 | 2 970 000 | 96 90 254 08 | 726 | 1 |
| 47 10 353 08 | 1 974 105 | 96 79 551 08 | 616 | 2 | 47 25 318 08 | 1 970 101 | 96 90 260 08 | 605 | 5 |
| 47 10 353 08 | 1 974 107 | 96 79 547 08 | 616 | 2 | 47 25 318 08 | 1 974 105 | 96 79 551 08 | 602 | 2 |
| 47 10 353 08 | 2 970 000 | 96 90 254 08 | 643 | 5 | 47 25 318 08 | 1 974 107 | 96 79 547 08 | 602 | 2 |
| 47 10 353 08 | 2 976 000 | 96 93 516 08 | 644 | 2 | 47 25 318 08 | 2 970 000 | 96 90 254 08 | 653 | 2 |
| 47 10 355 08 | 2 270 001 | 96 89 997 08 | 11 | 2 | 47 25 318 08 | 2 976 000 | 96 93 516 08 | 615 | 1 |
| 47 10 355 08 | 2 950 000 | 96 97 634 08 | 636 | 2 | 47 32 017 08 | X1118279 | 11 18 279 0 | 32 | 2 |
| 47 10 393 08 | 2 541 | 91 78 167 08 | 42 | 1 | 47 32 105 08 | 2 975 047 | 96 79 656 08 | 600 | 1 |
| 47 10 394 08 | 2 970 000 | 96 90 254 08 | 798 | 1 | 47 32 305 08 | 2 970 000 | 96 90 254 08 | 664 | 2 |
| 47 10 396 08 | 2 970 000 | 96 90 254 08 | 611 | 6 | 47 32 306 08 | 1 970 101 | 96 90 260 08 | 645 | 2 |
| 47 10 396 08 | 2 975 046 | 96 79 659 08 | 621 | 4 | 47 32 306 08 | 2 970 000 | 96 90 254 08 | 676 | 2 |
| 47 10 396 08 | 2 975 400 | 96 80 542 08 | 604 | 2 | 47 32 310 08 | 1 970 101 | 96 90 260 08 | 658 | 4 |
| 47 10 397 08 | 2 950 000 | 96 97 634 08 | 605 | 1 | 47 33 313 08 | 2 970 000 | 96 90 254 08 | 801 | 1 |
| 47 10 397 08 | 2 970 000 | 96 90 254 08 | 619 | 4 | 47 40 004 08 | 1 970 101 | 96 90 260 08 | 621 | 1 |
| 47 10 398 08 | 2 950 000 | 96 97 634 08 | 623 | 1 | 47 40 004 08 | 2 970 000 | 96 90 254 08 | 752 | 1 |
| 47 10 399 08 | 2 970 000 | 96 90 254 08 | 720 | 3 | 47 40 009 08 | 2 970 000 | 96 90 254 08 | 751 | 1 |
| 47 10 503 08 | 2 269 003 | 96 90 501 08 | 401 | 2 | 47 40 010 08 | 1 970 101 | 96 90 260 08 | 600 | 3 |
| 47 19 001 08 | 1 970 101 | 96 90 260 08 | 627 | 2 | 47 40 324 08 | 1 970 101 | 96 90 260 08 | 601 | 10 |
| 47 19 001 08 | 2 976 000 | 96 93 516 08 | 652 | 1 | 47 40 324 08 | 2 975 400 | 96 80 542 08 | 608 | 1 |
| 47 19 003 08 | 2 970 000 | 96 90 254 08 | 671 | 1 | 47 40 326 08 | 2 970 000 | 96 90 254 08 | 753 | 1 |
| 47 19 003 08 | 2 975 046 | 96 79 659 08 | 613 | 1 | 47 40 327 08 | 1 970 101 | 96 90 260 08 | 624 | 8 |
| 47 19 003 08 | 2 976 000 | 96 93 516 08 | 659 | 1 | 47 40 328 08 | 1 970 101 | 96 90 260 08 | 636 | 1 |
| 47 19 004 08 | 2 970 000 | 96 90 254 08 | 735 | 1 | 47 40 328 08 | 2 971 000 | 96 87 844 08 | 628 | 1 |
| 47 19 005 08 | 2 975 047 | 96 79 656 08 | 609 | 1 | 47 40 330 08 | 2 971 000 | 96 87 844 08 | 630 | 1 |
| 47 19 005 08 | 2 976 000 | 96 93 516 08 | 642 | 1 | 47 42 004 08 | 1 974 105 | 96 79 551 08 | 601 | 1 |
| 47 19 006 08 | 1 970 101 | 96 90 260 08 | 637 | 6 | 47 42 004 08 | 1 974 107 | 96 79 547 08 | 601 | 1 |
| 47 19 007 08 | 1 970 101 | 96 90 260 08 | 629 | 4 | 47 42 315 08 | 2 950 000 | 96 97 634 08 | 649 | 1 |
| 47 19 008 08 | 2 970 000 | 96 90 254 08 | 681 | 1 | 47 42 328 08 | 1 970 101 | 96 90 260 08 | 623 | 4 |
| 47 19 011 08 | 2 970 000 | 96 90 254 08 | 620 | 3 | 47 42 340 08 | 3 975 000 | 96 79 654 08 | 150 | 3 |
| 47 19 011 08 | 2 976 000 | 96 93 516 08 | 645 | 1 | 47 49 016 08 | 2 970 000 | 96 90 254 08 | 518 | 1 |
| 47 19 012 08 | 2 970 000 | 96 90 254 08 | 648 | 1 | 47 49 017 08 | 2 970 000 | 96 90 254 08 | 515 | 1 |
| 47 19 013 08 | 1 970 101 | 96 90 260 08 | 646 | 2 | 47 49 066 08 | 2 970 000 | 96 90 254 08 | 503 | 2 |
| 47 19 014 08 | 2 970 000 | 96 90 254 08 | 661 | 1 | 47 49 067 08 | 2 970 000 | 96 90 254 08 | 505 | 2 |
| 47 19 014 08 | 2 976 000 | 96 93 516 08 | 634 | 1 | 47 49 069 08 | 2 970 000 | 96 90 254 08 | 516 | 3 |
| 47 19 015 08 | 2 975 046 | 96 79 659 08 | 610 | 1 | 47 49 075 08 | 2 970 000 | 96 90 254 08 | 502 | 1 |
| 47 19 022 08 | 2 970 000 | 96 90 254 08 | 602 | 1 | 47 49 076 08 | 2 970 000 | 96 90 254 08 | 501 | 1 |
| 47 19 024 08 | 1 974 105 | 96 79 551 08 | 605 | 1 | 47 49 081 08 | 2 970 000 | 96 90 254 08 | 508 | 1 |

11.6.2015

etk_en_de_096600_LTR 1220

669

LIEBHERR

Numerical index
Numerischer Index

| Item | Page | Assembly | Pos. | Quantity | Item | Page | Assembly | Pos. | Quantity |
|--------------|-----------|--------------|------|----------|--------------|-----------|--------------|------|----------|
| 47 49 090 08 | 2 970 000 | 96 90 254 08 | 517 | 1 | 47 55 010 08 | 2 976 000 | 96 93 516 08 | 633 | 1 |
| 47 50 041 08 | 2 970 000 | 96 90 254 08 | 747 | 1 | 47 55 024 08 | 2 970 000 | 96 90 254 08 | 769 | 2 |
| 47 50 301 08 | 1 970 101 | 96 90 260 08 | 625 | 2 | 47 56 015 08 | 1 970 101 | 96 90 260 08 | 642 | 4 |
| 47 50 306 08 | 2 976 000 | 96 93 516 08 | 662 | 1 | 47 56 015 08 | 2 970 000 | 96 90 254 08 | 605 | 7 |
| 47 50 307 08 | 1 970 101 | 96 90 260 08 | 643 | 2 | 47 56 015 08 | 2 971 000 | 96 87 844 08 | 609 | 1 |
| 47 50 312 08 | 1 974 105 | 96 79 551 08 | 607 | 1 | 47 56 026 08 | 2 970 000 | 96 90 254 08 | 675 | 7 |
| 47 50 312 08 | 1 974 107 | 96 79 547 08 | 607 | 1 | 47 56 032 08 | 2 970 000 | 96 90 254 08 | 632 | 3 |
| 47 50 317 08 | 2 970 000 | 96 90 254 08 | 714 | 1 | 47 66 076 08 | 2 950 000 | 96 97 634 08 | 634 | 1 |
| 47 50 336 08 | 1 970 101 | 96 90 260 08 | 639 | 6 | 47 66 117 08 | 2 782 | 91 78 013 08 | 402 | 2 |
| 47 50 336 08 | 2 976 000 | 96 93 516 08 | 637 | 1 | 47 71 014 08 | 1 711 | 91 72 571 08 | 13 | 22 |
| 47 54 072 08 | 1 970 101 | 96 90 260 08 | 613 | 1 | 47 71 028 08 | 2 200 048 | 96 91 652 08 | (2) | 1 |
| 47 54 072 08 | 2 970 000 | 96 90 254 08 | 780 | 1 | 47 74 003 08 | 2 970 000 | 96 90 254 08 | 679 | 2 |
| 47 54 081 08 | 2 970 000 | 96 90 254 08 | 734 | 1 | 47 74 006 08 | 2 970 000 | 96 90 254 08 | 700 | 1 |
| 47 54 304 08 | 1 970 101 | 96 90 260 08 | 632 | 1 | 47 74 013 08 | 1 711 | 91 72 571 08 | 14 | 22 |
| 47 54 305 08 | 1 970 101 | 96 90 260 08 | 647 | 2 | 47 74 014 08 | 2 541 | 91 78 167 08 | 40 | 1 |
| 47 54 305 08 | 2 970 000 | 96 90 254 08 | 687 | 1 | 47 74 016 08 | 2 970 000 | 96 90 254 08 | 660 | 2 |
| 47 54 308 08 | 2 970 000 | 96 90 254 08 | 827 | 1 | 47 74 017 08 | 2 970 000 | 96 90 254 08 | 795 | 1 |
| 47 54 309 08 | 2 970 000 | 96 90 254 08 | 819 | 1 | 47 74 024 08 | X1118279 | 11 18 279 0 | 34 | 2 |
| 47 54 309 08 | 2 975 037 | 96 94 271 08 | 615 | 1 | 47 74 026 08 | 2 200 048 | 96 91 652 08 | (3) | 1 |
| 47 54 310 08 | 2 976 000 | 96 93 516 08 | 648 | 1 | 47 74 026 08 | 2 970 000 | 96 90 254 08 | 838 | 1 |
| 47 54 313 08 | 1 970 101 | 96 90 260 08 | 609 | 2 | 47 75 100 01 | X1121175 | 11 21 175 6 | 14 | 1 |
| 47 54 313 08 | 2 970 000 | 96 90 254 08 | 674 | 2 | 47 75 110 01 | X1121175 | 11 21 175 6 | 13 | 6 |
| 47 54 314 08 | 1 974 105 | 96 79 551 08 | 620 | 1 | 47 75 111 01 | X1121175 | 11 21 175 6 | 12 | 13 |
| 47 54 314 08 | 1 974 107 | 96 79 547 08 | 620 | 1 | 47 77 002 08 | 2 970 000 | 96 90 254 08 | 839 | 1 |
| 47 54 314 08 | 2 782 | 91 78 013 08 | 403 | 2 | 47 77 004 08 | 2 970 000 | 96 90 254 08 | 678 | 2 |
| 47 54 314 08 | 2 970 000 | 96 90 254 08 | 758 | 1 | 47 77 005 08 | 2 970 000 | 96 90 254 08 | 659 | 2 |
| 47 54 314 08 | 3 975 000 | 96 79 654 08 | 610 | 4 | 47 77 008 08 | 2 970 000 | 96 90 254 08 | 794 | 1 |
| 47 54 316 08 | 2 970 000 | 96 90 254 08 | 789 | 3 | 47 77 011 08 | 2 970 000 | 96 90 254 08 | 699 | 1 |
| 47 54 320 08 | 2 975 047 | 96 79 656 08 | 601 | 1 | 47 77 040 08 | X1033288 | 10 33 288 2 | 12 | 1 |
| 47 54 321 08 | 2 970 000 | 96 90 254 08 | 701 | 2 | 47 77 041 08 | 2 970 000 | 96 90 254 08 | 617 | 2 |
| 47 54 322 08 | 2 970 000 | 96 90 254 08 | 831 | 1 | 47 77 041 08 | 2 976 000 | 96 93 516 08 | 604 | 2 |
| 47 54 323 08 | 1 970 101 | 96 90 260 08 | 634 | 2 | 47 77 041 08 | X1003850 | 10 03 850 9 | 120 | 3 |
| 47 54 323 08 | 2 970 000 | 96 90 254 08 | 711 | 1 | 47 77 041 08 | X1033288 | 10 33 288 2 | 13 | 4 |
| 47 54 329 08 | 2 975 046 | 96 79 659 08 | 614 | 1 | 47 77 042 08 | 2 270 001 | 96 89 997 08 | 12 | 1 |
| 47 54 329 08 | 2 975 047 | 96 79 656 08 | 603 | 4 | 47 77 042 08 | 2 970 000 | 96 90 254 08 | 686 | 1 |
| 47 54 329 08 | 2 976 000 | 96 93 516 08 | 658 | 1 | 47 77 042 08 | X1003850 | 10 03 850 9 | 110 | 2 |
| 47 54 331 08 | 1 970 101 | 96 90 260 08 | 661 | 2 | 47 77 042 08 | X1033288 | 10 33 288 2 | 10 | 2 |
| 47 54 333 08 | 2 975 046 | 96 79 659 08 | 618 | 1 | 47 77 042 08 | X1047300 | 10 47 300 8 | 63 | 1 |
| 47 54 334 08 | 2 975 047 | 96 79 656 08 | 610 | 1 | 47 77 043 08 | 2 950 000 | 96 97 634 08 | 600 | 1 |
| 47 54 335 08 | 2 970 000 | 96 90 254 08 | 824 | 4 | 47 77 043 08 | X1000830 | 10 00 830 8 | 19 | 2 |
| 47 54 335 08 | 2 975 037 | 96 94 271 08 | 614 | 2 | 47 77 044 08 | 1 972 001 | 96 80 772 08 | 603 | 4 |
| 47 54 336 08 | 2 970 000 | 96 90 254 08 | 622 | 2 | 47 77 044 08 | 2 200 048 | 96 91 652 08 | 7 | 2 |
| 47 54 338 08 | 2 976 000 | 96 93 516 08 | 663 | 1 | 47 77 045 08 | 2 950 000 | 96 97 634 08 | 639 | 2 |
| 47 54 340 08 | 2 976 000 | 96 93 516 08 | 620 | 2 | 47 77 046 08 | 2 270 001 | 96 89 997 08 | 13 | 2 |
| 47 54 342 08 | 2 970 000 | 96 90 254 08 | 698 | 1 | 47 77 046 08 | 2 350 | 91 73 242 08 | (27) | 1 |
| 47 54 343 08 | 3 975 000 | 96 79 654 08 | 615 | 1 | 47 77 046 08 | 2 976 000 | 96 93 516 08 | 632 | 1 |
| 47 54 345 08 | 2 970 000 | 96 90 254 08 | 796 | 1 | 47 77 046 08 | X1041310 | 10 41 310 6 | 34 | 1 |
| 47 54 348 08 | 2 976 000 | 96 93 516 08 | 612 | 3 | 47 77 047 08 | 2 970 000 | 96 90 254 08 | 741 | 2 |
| 47 54 354 08 | 2 970 000 | 96 90 254 08 | 828 | 1 | 47 77 047 08 | X1003850 | 10 03 850 9 | 100 | 2 |
| 47 54 354 08 | 2 975 046 | 96 79 659 08 | 612 | 1 | 47 77 048 08 | 2 210 | 91 78 067 08 | 151 | 1 |
| 47 54 355 08 | 2 970 000 | 96 90 254 08 | 756 | 2 | 47 77 049 08 | 2 970 000 | 96 90 254 08 | 724 | 4 |
| 47 54 356 08 | 2 970 000 | 96 90 254 08 | 727 | 1 | 47 77 051 08 | 2 270 001 | 96 89 997 08 | 6 | 1 |
| 47 54 360 08 | 2 782 | 91 78 013 08 | 401 | 2 | 47 77 052 08 | 2 970 000 | 96 90 254 08 | 730 | 1 |
| 47 54 361 08 | 1 974 105 | 96 79 551 08 | 610 | 1 | 47 77 054 08 | X1041310 | 10 41 310 6 | 31 | 1 |
| 47 54 361 08 | 1 974 107 | 96 79 547 08 | 610 | 1 | 47 77 058 08 | 1 974 105 | 96 79 551 08 | 619 | 1 |
| 47 54 361 08 | 2 970 000 | 96 90 254 08 | 740 | 1 | 47 77 058 08 | 1 974 107 | 96 79 547 08 | 619 | 1 |
| 47 54 361 08 | 2 976 000 | 96 93 516 08 | 636 | 2 | 47 77 058 08 | 2 340 001 | 96 90 503 08 | 11 | 1 |
| 47 54 367 08 | 2 970 000 | 96 90 254 08 | 803 | 1 | 47 77 058 08 | 9 020 010 | 90 20 010 4 | 28 | 1 |
| 47 55 007 08 | 2 975 046 | 96 79 659 08 | 605 | 1 | 47 89 210 | X1014334 | 10 14 334 2 | 23 | 1 |
| 47 55 007 08 | 2 976 000 | 96 93 516 08 | 628 | 1 | 48 23 318 14 | 2 976 000 | 96 93 516 08 | 639 | 2 |

11.6.2015

etk_en_de_096600_LTR 1220

670

LIEBHERRNumerical index
Numerischer Index

| Item | Page | Assembly | Pos. | Quantity | Item | Page | Assembly | Pos. | Quantity |
|--------------|-----------|--------------|------|----------|-----------|-----------|--------------|------|----------|
| 48 24 303 14 | 2 970 000 | 96 90 254 08 | 837 | 1 | 49 00 128 | 2 510 003 | 96 89 185 08 | 311 | 7 |
| 48 24 303 14 | 2 976 000 | 96 93 516 08 | 647 | 2 | 49 00 128 | 2 571 017 | 96 79 285 08 | 26 | 2 |
| 48 24 303 14 | 3 975 000 | 96 79 654 08 | 607 | 1 | 49 00 128 | 2 650 | 91 76 764 08 | 53 | 4 |
| 48 24 306 14 | 1 974 105 | 96 79 551 08 | 606 | 1 | 49 00 128 | 2 711 | 91 72 612 08 | 20 | 2 |
| 48 24 306 14 | 1 974 107 | 96 79 547 08 | 606 | 1 | 49 00 128 | 2 932 166 | 92 68 911 08 | 8 | 2 |
| 48 24 306 14 | 2 970 000 | 96 90 254 08 | 624 | 4 | 49 00 128 | 2 976 000 | 96 93 516 08 | 304 | 8 |
| 48 24 311 14 | 1 970 101 | 96 90 260 08 | 611 | 1 | 49 00 128 | 2 984 001 | 96 79 805 08 | 15 | 10 |
| 48 24 313 14 | 2 970 000 | 96 90 254 08 | 836 | 1 | 49 00 128 | 3 101 | 91 72 919 08 | 15 | 2 |
| 48 24 314 14 | 1 970 101 | 96 90 260 08 | 648 | 1 | 49 00 128 | 3 106 | 91 72 924 08 | 76 | 2 |
| 48 24 315 14 | 1 970 101 | 96 90 260 08 | 660 | 2 | 49 00 153 | 1 100 | 91 75 760 08 | 66 | 4 |
| 48 24 315 14 | 2 975 037 | 96 94 271 08 | 612 | 2 | 49 00 153 | 1 401 | 91 74 384 08 | 17 | 22 |
| 48 24 316 14 | 2 970 000 | 96 90 254 08 | 633 | 2 | 49 00 153 | 1 411 | 91 74 400 08 | 17 | 22 |
| 48 24 316 14 | 2 976 000 | 96 93 516 08 | 626 | 1 | 49 00 153 | 3 101 | 91 72 919 08 | 17 | 4 |
| 48 24 318 14 | 2 970 000 | 96 90 254 08 | 826 | 1 | 49 00 161 | 2 210 | 91 78 067 08 | 327 | 4 |
| 48 25 308 14 | 1 970 101 | 96 90 260 08 | 615 | 2 | 49 00 161 | 2 680 | 91 76 774 08 | 305 | 4 |
| 48 25 308 14 | 2 970 000 | 96 90 254 08 | 777 | 3 | 49 00 161 | 3 101 | 91 72 919 08 | 23 | 4 |
| 48 25 316 14 | 2 976 000 | 96 93 516 08 | 669 | 2 | 49 00 188 | 1 100 010 | 96 80 195 08 | 20 | 4 |
| 48 55 009 14 | X1132095 | 11 32 095 3 | 2 | 288 | 49 00 188 | 1 515 | 91 76 910 08 | 21 | 16 |
| 49 00 089 | 2 210 | 91 78 067 08 | 307 | 23 | 49 00 188 | 1 630 | 91 72 569 08 | 26 | 8 |
| 49 00 089 | 2 210 008 | 96 89 813 08 | 303 | 10 | 49 00 188 | 1 740 | 91 72 572 08 | 68 | 12 |
| 49 00 089 | 2 269 | 91 76 742 08 | 300 | 4 | 49 00 188 | 1 970 101 | 96 90 260 08 | 303 | 8 |
| 49 00 089 | 2 510 002 | 96 90 159 08 | 306 | 2 | 49 00 188 | 2 102 | 91 76 738 08 | 16 | 12 |
| 49 00 089 | 2 510 003 | 96 89 185 08 | 310 | 2 | 49 00 188 | 2 210 | 91 78 067 08 | 303 | 2 |
| 49 00 089 | 2 510 035 | 96 89 235 08 | 17 | 4 | 49 00 188 | 2 210 008 | 96 89 813 08 | 304 | 6 |
| 49 00 089 | 2 531 001 | 91 61 630 08 | 15 | 4 | 49 00 188 | 2 450 | 91 72 597 08 | 15 | 4 |
| 49 00 089 | 2 681 | 91 76 825 08 | 301 | 4 | 49 00 188 | 2 501 203 | 91 61 775 08 | 30 | 2 |
| 49 00 089 | 2 782 001 | 96 89 746 08 | 305 | 12 | 49 00 188 | 2 510 003 | 96 89 185 08 | 312 | 2 |
| 49 00 089 | 2 831 | 91 79 505 08 | 33 | 2 | 49 00 188 | 2 571 021 | 96 79 789 08 | 22 | 2 |
| 49 00 089 | 2 840 010 | 96 90 852 08 | 24 | 1 | 49 00 188 | 2 650 | 91 76 764 08 | 58 | 3 |
| 49 00 089 | 2 932 042 | 96 92 566 08 | 52 | 1 | 49 00 188 | 2 812 110 | 96 90 255 08 | 21 | 2 |
| 49 00 089 | 2 975 037 | 96 94 271 08 | 301 | 2 | 49 00 188 | 2 831 | 91 79 505 08 | 30 | 4 |
| 49 00 089 | 3 101 | 91 72 919 08 | 29 | 17 | 49 00 188 | 2 840 | 91 76 762 08 | 11 | 4 |
| 49 00 089 | 3 102 | 91 72 920 08 | 4 | 2 | 49 00 188 | 2 840 010 | 96 90 852 08 | 26 | 3 |
| 49 00 089 | 3 103 | 91 72 921 08 | 4 | 2 | 49 00 188 | 2 970 000 | 96 90 254 08 | 322 | 4 |
| 49 00 089 | 3 104 | 91 72 922 08 | 4 | 2 | 49 00 188 | 3 106 | 91 72 924 08 | 58 | 2 |
| 49 00 089 | 3 105 | 91 72 923 08 | 4 | 2 | 49 00 188 | 3 330 080 | 96 61 346 08 | 15 | 6 |
| 49 00 089 | 3 106 | 91 72 924 08 | 28 | 4 | 49 00 188 | 3 510 | 91 72 675 08 | 27 | 2 |
| 49 00 089 | 3 510 | 91 72 675 08 | 32 | 2 | 49 00 204 | 2 210 | 91 78 067 08 | 328 | 4 |
| 49 00 090 | 1 131 005 | 91 75 115 08 | 31 | 6 | 49 00 204 | 2 210 008 | 96 89 813 08 | 305 | 2 |
| 49 00 094 | 1 100 | 91 75 760 08 | 20 | 4 | 49 00 204 | 3 101 | 91 72 919 08 | 83 | 4 |
| 49 00 094 | 2 210 | 91 78 067 08 | 325 | 3 | 49 00 313 | X1014286 | 10 14 286 4 | 1 | 1 |
| 49 00 094 | 3 102 | 91 72 920 08 | 48 | 2 | 49 00 323 | 9 000 890 | 90 00 890 1 | 86 | 10 |
| 49 00 094 | 3 103 | 91 72 921 08 | 48 | 2 | 49 00 537 | 1 401 | 91 74 384 08 | 58 | 2 |
| 49 00 094 | 3 104 | 91 72 922 08 | 48 | 2 | 49 00 537 | 1 411 | 91 74 400 08 | 58 | 2 |
| 49 00 094 | 3 105 | 91 72 923 08 | 48 | 2 | 49 00 537 | 2 430 | 91 72 596 08 | 6 | 6 |
| 49 00 100 | 2 210 | 91 78 067 08 | 331 | 2 | 49 00 537 | 2 450 | 91 72 597 08 | 18 | 4 |
| 49 00 100 | 2 970 000 | 96 90 254 08 | 554 | 12 | 49 00 537 | 2 571 021 | 96 79 789 08 | 14 | 2 |
| 49 00 100 | 2 971 000 | 96 87 844 08 | 554 | 4 | 49 00 537 | 2 970 000 | 96 90 254 08 | 555 | 11 |
| 49 00 111 | 2 210 | 91 78 067 08 | 309 | 4 | 49 00 538 | 2 976 000 | 96 93 516 08 | 308 | 2 |
| 49 00 111 | 2 210 039 | 96 80 263 08 | 305 | 2 | 49 00 539 | 2 932 166 | 92 68 911 08 | 11 | 2 |
| 49 00 111 | 2 500 | 91 72 599 08 | 24 | 2 | 49 00 539 | 3 101 | 91 72 919 08 | 35 | 2 |
| 49 00 111 | 2 830 | 91 73 054 08 | 45 | 1 | 49 00 539 | 3 102 | 91 72 920 08 | 59 | 2 |
| 49 00 111 | 3 101 | 91 72 919 08 | 4 | 2 | 49 00 539 | 3 103 | 91 72 921 08 | 59 | 2 |
| 49 00 120 | 3 106 | 91 72 924 08 | 74 | 3 | 49 00 539 | 3 104 | 91 72 922 08 | 59 | 2 |
| 49 00 123 | 2 200 | 91 72 705 08 | 305 | 2 | 49 00 539 | 3 105 | 91 72 923 08 | 59 | 2 |
| 49 00 123 | 2 515 | 91 72 601 08 | 5 | 8 | 49 00 539 | X1030300 | 10 30 300 7 | 11 | 4 |
| 49 00 128 | 1 711 | 91 72 571 08 | 7 | 2 | 49 00 605 | 1 970 101 | 96 90 260 08 | 318 | 2 |
| 49 00 128 | 1 991 | 91 72 576 08 | 36 | 4 | 49 00 605 | 2 510 003 | 96 89 185 08 | 313 | 2 |
| 49 00 128 | 2 210 | 91 78 067 08 | 311 | 2 | 49 00 605 | 2 510 035 | 96 89 235 08 | 14 | 2 |
| 49 00 128 | 2 269 003 | 96 90 501 08 | 301 | 2 | 49 00 605 | 2 532 010 | 91 61 683 08 | 17 | 4 |

11.6.2015

etk_en_de_096600_LTR 1220

671

LIEBHERRNumerical index
Numerischer Index

| Item | Page | Assembly | Pos. | Quantity | Item | Page | Assembly | Pos. | Quantity |
|--------------|-----------|--------------|------|----------|--------------|-----------|--------------|--------|----------|
| 49 00 605 | 2 970 000 | 96 90 254 08 | 308 | 2 | 50 26 573 08 | 2 950 000 | 96 97 634 08 | 55 | 1 |
| 49 00 626 | 2 502 | 91 72 031 08 | 48 | 4 | 50 26 577 08 | 2 950 000 | 96 97 634 08 | 167 | 1 |
| 49 00 778 | X1012613 | 10 12 671 3 | 3 | 4 | 50 26 616 08 | 2 950 000 | 96 97 634 08 | 153 | 1 |
| 49 00 778 | X1014072 | 10 14 072 9 | 25 | 2 | 50 28 065 08 | 1 974 105 | 96 79 551 08 | 161 | 1 |
| 49 00 778 | X1014517 | 10 14 517 4 | 8 | 2 | 50 28 065 08 | 1 974 107 | 96 79 547 08 | 161 | 1 |
| 49 00 855 | 2 450 | 91 72 597 08 | 19 | 6 | 50 29 214 08 | 2 950 000 | 96 97 634 08 | 641 | 1 |
| 49 00 981 | 9 002 895 | 90 02 895 6 | 62 | 24 | 50 29 219 08 | 2 950 000 | 96 97 634 08 | 151 | 2 |
| 49 01 057 | 3 101 | 91 72 919 08 | 57 | 2 | 50 29 237 08 | 2 533 003 | 96 92 549 08 | 46 | 2 |
| 49 01 159 | X1169243 | 11 69 243 9 | 3 | 4 | 50 29 325 08 | 1 783 002 | 96 33 686 08 | 3 | 1 |
| 49 01 162 | 3 101 | 91 72 919 08 | 12 | 13 | 50 29 325 08 | 2 270 001 | 96 89 997 08 | 9 | 1 |
| 49 01 176 | X1121175 | 11 21 175 6 | 17 | 6 | 50 29 328 08 | 2 950 000 | 96 97 634 08 | 312 | 1 |
| 49 01 205 | 3 790 044 | 96 79 364 08 | 6 | 3 | 50 29 329 08 | 1 783 002 | 96 33 686 08 | 4 | 1 |
| 49 01 420 | 2 260 006 | 96 90 104 08 | 5 | 6 | 50 29 329 08 | 2 270 001 | 96 89 997 08 | 8 | 1 |
| 49 01 450 | X1011553 | 10 11 553 9 | 3 | 3 | 50 29 335 08 | 2 210 | 91 78 067 08 | 449 | 1 |
| 49 01 531 | 1 970 101 | 96 90 260 08 | (14) | 3 | 50 29 401 08 | 1 783 002 | 96 33 686 08 | 6 | 1 |
| 49 01 548 | 3 106 | 91 72 924 08 | 15 | 16 | 50 29 401 08 | 2 270 001 | 96 89 997 08 | 7 | 1 |
| 49 01 763 | 2 650 | 91 76 764 08 | 73 | 2 | 50 29 871 08 | 2 950 000 | 96 97 634 08 | 166 | 1 |
| 49 01 878 | 1 411 052 | 96 84 206 08 | 8 | 2 | 50 40 121 08 | X1047300 | 10 47 300 8 | 53 | 1 |
| 49 02 172 | 1 515 | 91 76 910 08 | 19 | 8 | 51 00 374 08 | 2 970 000 | 96 90 254 08 | 513 | 1 |
| 49 02 244 | 9 002 895 | 90 02 895 6 | 66 | 24 | 51 01 332 08 | 2 970 000 | 96 90 254 08 | 519 | 1 |
| 49 80 000 | X1012018 | 10 12 018 6 | 9 | 1 | 51 02 294 08 | 2 420 | 91 72 595 08 | 2 | 2 |
| 49 80 000 | X1013823 | 10 13 823 0 | (5) | 1 | 51 04 034 08 | 2 975 046 | 96 79 659 08 | 150 | 2 |
| 49 80 012 | X1011582 | 10 11 582 9 | 6 | 2 | 51 04 034 08 | 2 975 400 | 96 80 542 08 | 155 | 1 |
| 49 80 257 | X1013823 | 10 13 823 0 | 12 | 12 | 51 04 087 08 | 2 970 000 | 96 90 254 08 | 153 | 1 |
| 49 80 273 | X1118279 | 11 18 279 0 | 29 | 4 | 51 04 129 08 | 2 975 400 | 96 80 542 08 | 150 | 1 |
| 49 80 359 | X1012947 | 10 12 947 4 | 4 | 2 | 51 04 129 08 | 2 976 000 | 96 93 516 08 | 164 | 1 |
| 49 80 362 | X1015438 | 10 15 438 0 | 2 | 4 | 51 05 005 08 | 2 950 000 | 96 97 634 08 | 300 | 1 |
| 49 80 376 | X1014743 | 10 14 743 8 | 5 | 1 | 51 05 010 08 | 2 950 000 | 96 97 634 08 | 301 | 2 |
| 49 80 450 | 2 200 | 91 72 705 08 | 301 | 2 | 51 05 114 08 | 2 269 | 91 76 742 08 | (2395) | 0.65 |
| 49 80 482 | X1014351 | 10 14 351 1 | 7 | 2 | 51 05 681 08 | 2 997 | 91 76 833 08 | 210 | 0.15 |
| 49 80 664 | X1014180 | 10 14 180 3 | 20 | 1 | 51 05 867 08 | 1 970 101 | 96 90 260 08 | 551 | 8 |
| 49 80 664 | X1014334 | 10 14 334 2 | 2 | 1 | 51 05 867 08 | 1 974 105 | 96 79 551 08 | 550 | 2 |
| 49 80 664 | X1014403 | 10 14 403 6 | 13 | 1 | 51 05 867 08 | 1 974 107 | 96 79 547 08 | 550 | 2 |
| 49 80 712 | X1041310 | 10 41 310 6 | 15 | 1 | 51 05 867 08 | 2 970 000 | 96 90 254 08 | (1) | 1 |
| 49 80 736 | X1013823 | 10 13 823 0 | 5 | 1 | 51 05 867 08 | 2 970 000 | 96 90 254 08 | 551 | 2 |
| 49 80 741 | X1014527 | 10 14 527 8 | 3 | 4 | 51 05 867 08 | 3 975 000 | 96 79 654 08 | 551 | 3 |
| 49 80 805 | X1011553 | 10 11 553 9 | 4 | 3 | 51 05 869 08 | 2 970 000 | 96 90 254 08 | 506 | 6 |
| 49 80 805 | X1014736 | 10 14 736 4 | 4 | 3 | 51 05 869 08 | 2 971 000 | 96 87 844 08 | 501 | 4 |
| 49 80 927 | X1013823 | 10 13 823 0 | 9 | 3 | 51 05 870 08 | 2 970 000 | 96 90 254 08 | (1) | 1 |
| 49 80 927 | X1013823 | 10 13 823 0 | 9 | 3 | 51 05 870 08 | 2 970 000 | 96 90 254 08 | (1) | 1 |
| 49 81 029 | X1013911 | 10 13 911 2 | 6 | 4 | 51 05 870 08 | 2 970 000 | 96 90 254 08 | 560 | 6 |
| 49 81 172 | X1014072 | 10 14 072 9 | 5 | 3 | 51 05 870 08 | 2 971 000 | 96 87 844 08 | 556 | 2 |
| 49 81 226 | X1014334 | 10 14 334 1 | 16 | 5 | 51 05 879 08 | 2 210 | 91 78 067 08 | (1) | 1 |
| 49 81 233 | X1014527 | 10 14 527 8 | 8 | 1 | 51 05 984 08 | 2 210 | 91 78 067 08 | 432 | 6 |
| 49 81 235 | X1014072 | 10 14 072 9 | 19 | 2 | 51 05 997 08 | 2 971 000 | 96 87 844 08 | 160 | 1 |
| 49 81 235 | X1015093 | 10 15 093 4 | 3 | 1 | 51 06 290 08 | 1 974 105 | 96 79 551 08 | 618 | 1 |
| 50 04 117 08 | 1 100 | 91 75 760 08 | 56 | 6 | 51 06 290 08 | 1 974 107 | 96 79 547 08 | 618 | 1 |
| 50 04 624 | X1013710 | 10 13 710 3 | 6 | 1 | 51 06 290 08 | 2 970 000 | 96 90 254 08 | 613 | 4 |
| 50 04 929 | X1014967 | 10 14 967 7 | 6 | 2 | 51 06 290 08 | 2 975 046 | 96 79 659 08 | 611 | 1 |
| 50 05 219 | 2 970 000 | 96 90 254 08 | 317 | 1 | 51 06 290 08 | 2 976 000 | 96 93 516 08 | 610 | 1 |
| 50 05 525 | 2 950 000 | 96 97 634 08 | 324 | 4 | 51 06 290 08 | 3 975 000 | 96 79 654 08 | 613 | 1 |
| 50 09 175 08 | 2 680 | 91 76 774 08 | 378 | 8 | 51 06 295 08 | 2 970 000 | 96 90 254 08 | 175 | 1 |
| 50 09 175 08 | 3 101 | 91 72 919 08 | 92 | 2 | 51 06 425 08 | 2 970 000 | 96 90 254 08 | 182 | 1 |
| 50 12 017 08 | 2 210 | 91 78 067 08 | 440 | 1 | 51 06 446 08 | 2 970 000 | 96 90 254 08 | 183 | 1 |
| 50 20 370 01 | 9 002 895 | 90 02 895 6 | 80 | 1 | 51 06 673 08 | 2 340 001 | 96 90 503 08 | 6 | 2 |
| 50 26 189 08 | 2 102 | 91 76 738 08 | 20 | 2 | 51 06 711 08 | 1 974 105 | 96 79 551 08 | 158 | 1 |
| 50 26 189 08 | 2 711 | 91 72 612 08 | 16 | 0 | 51 06 711 08 | 1 974 107 | 96 79 547 08 | 158 | 1 |
| 50 26 245 08 | X1134752 | 11 34 752 6 | 41 | 1 | 51 06 711 08 | 2 970 000 | 96 90 254 08 | 156 | 2 |
| 50 26 514 08 | 5 026 573 | 50 26 573 08 | 2 | 1 | 51 06 711 08 | 2 976 000 | 96 93 516 08 | 159 | 1 |
| 50 26 529 08 | X1160110 | 11 60 110 5 | 5 | 3 | 51 06 711 08 | 3 975 000 | 96 79 654 08 | 154 | 1 |

11.6.2015

etk_en_de_096600_LTR 1220

672

LIEBHERRNumerical index
Numerischer Index

| Item | Page | Assembly | Pos. | Quantity | Item | Page | Assembly | Pos. | Quantity |
|--------------|-----------|--------------|-------|----------|--------------|-----------|--------------|-------|----------|
| 51 06 715 08 | 2 970 000 | 96 90 254 08 | 165 | 2 | 51 10 365 08 | 1 970 101 | 96 90 260 08 | (3) | 1 |
| 51 06 718 08 | 2 340 001 | 96 90 503 08 | (1) | 1 | 51 10 365 08 | 1 970 101 | 96 90 260 08 | (31) | 1 |
| 51 06 745 08 | 2 970 000 | 96 90 254 08 | 166 | 1 | 51 10 404 08 | 2 970 000 | 96 90 254 08 | (2) | 3 |
| 51 06 769 08 | 1 974 105 | 96 79 551 08 | 50 | 1 | 51 10 433 08 | X1033288 | 10 33 288 2 | (999) | 1 |
| 51 06 769 08 | 1 974 107 | 96 79 547 08 | 50 | 1 | 51 10 433 08 | X1121175 | 11 21 175 6 | (999) | 1 |
| 51 06 769 08 | 2 975 046 | 96 79 659 08 | 50 | 1 | 51 10 438 08 | 2 975 400 | 96 80 542 08 | (8) | 1 |
| 51 06 930 08 | 2 269 003 | 96 90 501 08 | 102 | 1 | 51 10 559 08 | 2 970 000 | 96 90 254 08 | 169 | 1 |
| 51 06 974 08 | X1004437 | 10 04 437 5 | 1 | 1 | 51 10 576 08 | 2 970 000 | 96 90 254 08 | 188 | 1 |
| 51 06 976 08 | 2 970 000 | 96 90 254 08 | 178 | 1 | 51 10 583 08 | 2 970 000 | 96 90 254 08 | 196 | 1 |
| 51 06 977 08 | 2 970 000 | 96 90 254 08 | 179 | 1 | 51 10 594 08 | 2 970 000 | 96 90 254 08 | 161 | 1 |
| 51 06 998 08 | 2 976 000 | 96 93 516 08 | 163 | 1 | 51 10 627 08 | 1 974 105 | 96 79 551 08 | 159 | 1 |
| 51 07 024 08 | 2 970 000 | 96 90 254 08 | 504 | 1 | 51 10 627 08 | 1 974 107 | 96 79 547 08 | 159 | 1 |
| 51 07 123 08 | 5 114 794 | 51 14 794 08 | 3 | 1 | 51 10 627 08 | 2 970 000 | 96 90 254 08 | 157 | 1 |
| 51 07 374 08 | 2 501 203 | 91 61 775 08 | 7 | 2 | 51 10 627 08 | 2 976 000 | 96 93 516 08 | 158 | 1 |
| 51 07 383 08 | 5 719 008 | 57 19 008 08 | 12 | 1 | 51 10 629 08 | 2 970 000 | 96 90 254 08 | 193 | 1 |
| 51 07 383 08 | X1047220 | 10 47 220 2 | 12 | 1 | 51 10 629 08 | 2 975 046 | 96 79 659 08 | 161 | 1 |
| 51 07 383 08 | X1047300 | 10 47 300 8 | 62 | 1 | 51 13 072 08 | 2 976 000 | 96 93 516 08 | 165 | 1 |
| 51 07 386 08 | X1041310 | 10 41 310 6 | (1) | 4 | 51 13 118 08 | 2 970 000 | 96 90 254 08 | 154 | 1 |
| 51 07 386 08 | X1041310 | 10 41 310 6 | (1) | 4 | 51 13 167 08 | 2 970 000 | 96 90 254 08 | 171 | 1 |
| 51 07 386 08 | X1047300 | 10 47 300 8 | 60 | 1 | 51 13 168 08 | 2 976 000 | 96 93 516 08 | 160 | 1 |
| 51 07 415 08 | X1033288 | 10 33 288 2 | 11 | 2 | 51 13 201 08 | 2 970 000 | 96 90 254 08 | 63 | 1 |
| 51 07 415 08 | X1041310 | 10 41 310 6 | 32 | 1 | 51 13 213 08 | 2 976 000 | 96 93 516 08 | 166 | 1 |
| 51 07 415 08 | X1160110 | 11 60 110 5 | 6 | 8 | 51 13 217 08 | 2 970 000 | 96 90 254 08 | 25 | 1 |
| 51 07 417 08 | 5 114 196 | 51 14 196 08 | 21 | 1 | 51 13 228 08 | 1 972 001 | 96 80 772 08 | 152 | 4 |
| 51 07 417 08 | 5 114 339 | 51 14 339 08 | 21 | 1 | 51 14 196 08 | 2 970 000 | 96 90 254 08 | 198 | 1 |
| 51 07 460 08 | 3 975 000 | 96 79 654 08 | 153 | 1 | 51 14 315 14 | 2 970 000 | 96 90 254 08 | 199 | 1 |
| 51 07 461 08 | 2 970 000 | 96 90 254 08 | (1) | 1 | 51 14 339 08 | 2 970 000 | 96 90 254 08 | 162 | 2 |
| 51 07 533 08 | 2 501 203 | 91 61 775 08 | 27 | 2 | 51 14 351 08 | 2 970 000 | 96 90 254 08 | 172 | 1 |
| 51 07 540 08 | 2 970 000 | 96 90 254 08 | 158 | 1 | 51 14 444 08 | 1 970 101 | 96 90 260 08 | 50 | 1 |
| 51 07 604 08 | 5 714 150 | 57 14 150 08 | 2 | 6 | 51 14 444 08 | 2 970 000 | 96 90 254 08 | 52 | 1 |
| 51 07 604 08 | X1108349 | 11 08 349 8 | 32 | 1 | 51 14 459 08 | 3 975 000 | 96 79 654 08 | 161 | 1 |
| 51 07 621 08 | 2 210 | 91 78 067 08 | (301) | 3 | 51 14 502 08 | 2 975 047 | 96 79 656 08 | 150 | 1 |
| 51 07 766 08 | X1029281 | 10 29 281 5 | 14 | 1 | 51 14 519 08 | 2 976 000 | 96 93 516 08 | 161 | 1 |
| 51 07 766 08 | X1047300 | 10 47 300 8 | 50 | 2 | 51 14 562 08 | 2 975 046 | 96 79 659 08 | 152 | 1 |
| 51 07 766 08 | X1118279 | 11 18 279 0 | 24 | 1 | 51 14 568 08 | 2 970 000 | 96 90 254 08 | 195 | 1 |
| 51 07 825 08 | 5 114 196 | 51 14 196 08 | 3 | 1 | 51 14 578 08 | 2 340 001 | 96 90 503 08 | 9 | 3 |
| 51 07 827 08 | 5 114 196 | 51 14 196 08 | 5 | 1 | 51 14 606 08 | 2 970 000 | 96 90 254 08 | 152 | 1 |
| 51 07 828 08 | 5 114 196 | 51 14 196 08 | 6 | 1 | 51 14 641 08 | 2 970 000 | 96 90 254 08 | 55 | 1 |
| 51 07 829 08 | 5 114 196 | 51 14 196 08 | 7 | 1 | 51 14 709 08 | 2 975 046 | 96 79 659 08 | 153 | 1 |
| 51 07 830 08 | 5 114 196 | 51 14 196 08 | 9 | 1 | 51 14 769 08 | 2 970 000 | 96 90 254 08 | 197 | 2 |
| 51 07 970 08 | 5 114 339 | 51 14 339 08 | 3 | 1 | 51 14 794 08 | 2 975 047 | 96 79 656 08 | 151 | 1 |
| 51 07 972 08 | 5 114 339 | 51 14 339 08 | 5 | 1 | 51 14 805 08 | 2 976 000 | 96 93 516 08 | 167 | 1 |
| 51 07 973 08 | 5 114 339 | 51 14 339 08 | 6 | 1 | 51 14 815 08 | 1 974 105 | 96 79 551 08 | 160 | 1 |
| 51 07 974 08 | 5 114 339 | 51 14 339 08 | 7 | 1 | 51 14 815 08 | 1 974 107 | 96 79 547 08 | 160 | 1 |
| 51 07 975 08 | 5 114 339 | 51 14 339 08 | 9 | 1 | 51 14 854 08 | 2 970 000 | 96 90 254 08 | 164 | 1 |
| 51 07 977 08 | 5 114 196 | 51 14 196 08 | 22 | 1 | 51 14 894 08 | 2 970 000 | 96 90 254 08 | 170 | 1 |
| 51 07 977 08 | 5 114 339 | 51 14 339 08 | 22 | 1 | 51 14 936 08 | 3 975 000 | 96 79 654 08 | 50 | 1 |
| 51 10 017 08 | 2 840 | 91 76 762 08 | 9 | 2 | 51 14 937 08 | 3 975 000 | 96 79 654 08 | 152 | 1 |
| 51 10 017 08 | 2 932 | 91 76 832 08 | 22 | 3 | 51 14 945 08 | 2 782 001 | 96 89 746 08 | 103 | 2 |
| 51 10 151 08 | 5 114 339 | 51 14 339 08 | 4 | 1 | 51 15 010 08 | 1 970 101 | 96 90 260 08 | 154 | 2 |
| 51 10 152 08 | 5 114 196 | 51 14 196 08 | 1 | 1 | 51 15 011 08 | 1 974 105 | 96 79 551 08 | 156 | 1 |
| 51 10 153 08 | 5 114 196 | 51 14 196 08 | 4 | 1 | 51 15 011 08 | 1 974 107 | 96 79 547 08 | 156 | 1 |
| 51 10 154 08 | 5 114 196 | 51 14 196 08 | 10 | 1 | 51 15 013 08 | 1 974 105 | 96 79 551 08 | 154 | 1 |
| 51 10 155 08 | 5 114 196 | 51 14 196 08 | 17 | 1 | 51 15 013 08 | 1 974 107 | 96 79 547 08 | 154 | 1 |
| 51 10 155 08 | 5 114 339 | 51 14 339 08 | 17 | 2 | 51 15 013 08 | 2 975 400 | 96 80 542 08 | 153 | 3 |
| 51 10 254 08 | 1 970 101 | 96 90 260 08 | (5) | 2 | 51 15 013 08 | 2 975 400 | 96 80 542 08 | 162 | 1 |
| 51 10 254 08 | 1 970 101 | 96 90 260 08 | (55) | 2 | 51 15 015 08 | 1 970 101 | 96 90 260 08 | 151 | 2 |
| 51 10 255 08 | 1 970 101 | 96 90 260 08 | (3) | 2 | 51 15 015 08 | 2 975 400 | 96 80 542 08 | 152 | 3 |
| 51 10 255 08 | 1 970 101 | 96 90 260 08 | (53) | 2 | 51 15 015 08 | 2 975 400 | 96 80 542 08 | 160 | 1 |
| 51 10 351 08 | 2 970 000 | 96 90 254 08 | (1) | 1 | 51 15 026 08 | 2 210 | 91 78 067 08 | 430 | 2 |

11.6.2015

etk_en_de_096600_LTR 1220

673

LIEBHERRNumerical index
Numerischer Index

| Item | Page | Assembly | Pos. | Quantity | Item | Page | Assembly | Pos. | Quantity |
|--------------|-----------|--------------|-------|----------|--------------|-----------|--------------|------|----------|
| 51 15 058 08 | 2 970 000 | 96 90 254 08 | 176 | 2 | 52 11 978 08 | X1047300 | 10 47 300 8 | 40 | 1 |
| 51 15 059 08 | 2 975 037 | 96 94 271 08 | 153 | 1 | 52 12 050 08 | 1 100 011 | 96 80 364 08 | 25 | 2 |
| 51 15 059 08 | 2 975 046 | 96 79 659 08 | 159 | 1 | 53 06 092 08 | 2 533 003 | 96 92 549 08 | 33 | 1 |
| 51 15 059 08 | 2 976 000 | 96 93 516 08 | 169 | 1 | 54 05 119 08 | 2 210 | 91 78 067 08 | 336 | 3 |
| 51 15 082 08 | 2 971 000 | 96 87 844 08 | 162 | 1 | 54 07 092 08 | 2 790 024 | 96 67 077 08 | 7 | 1 |
| 51 15 086 08 | 2 975 037 | 96 94 271 08 | 155 | 1 | 55 06 283 08 | 2 210 008 | 96 89 813 08 | 103 | 1 |
| 51 15 086 08 | 3 975 000 | 96 79 654 08 | 160 | 1 | 55 06 395 08 | 2 210 008 | 96 89 813 08 | 101 | 1 |
| 51 15 096 08 | 2 975 037 | 96 94 271 08 | 151 | 1 | 55 06 406 08 | 2 102 | 91 76 738 08 | 5 | 4 |
| 51 15 100 08 | 2 970 000 | 96 90 254 08 | 500 | 1 | 55 08 380 08 | 2 102 | 91 76 738 08 | 17 | 2 |
| 51 15 122 08 | 1 970 101 | 96 90 260 08 | 152 | 4 | 55 08 380 08 | 2 210 | 91 78 067 08 | 185 | 4 |
| 51 15 122 08 | 2 971 000 | 96 87 844 08 | 153 | 1 | 55 08 496 08 | 2 200 | 91 72 705 08 | 181 | 6 |
| 51 15 122 08 | 2 975 046 | 96 79 659 08 | 157 | 3 | 55 08 496 08 | 2 782 | 91 78 013 08 | 180 | 2 |
| 51 15 123 08 | 1 974 105 | 96 79 551 08 | 150 | 2 | 55 17 106 08 | 2 210 | 91 78 067 08 | 252 | 1 |
| 51 15 123 08 | 1 974 107 | 96 79 547 08 | 150 | 2 | 55 20 997 08 | 2 680 | 91 76 774 08 | 185 | 1 |
| 51 15 123 08 | 2 971 000 | 96 87 844 08 | 155 | 1 | 55 30 187 08 | 2 541 | 91 78 167 08 | 8 | 1.2 |
| 51 15 123 08 | 3 975 000 | 96 79 654 08 | 155 | 3 | 55 30 187 08 | 2 541 | 91 78 167 08 | 9 | 6 |
| 51 15 150 08 | 3 975 000 | 96 79 654 08 | 151 | 2 | 55 30 278 08 | 2 501 206 | 91 61 708 08 | 4 | 7 |
| 51 15 154 08 | 2 975 046 | 96 79 659 08 | 155 | 1 | 55 30 310 08 | 2 831 | 91 79 505 08 | 20 | 1 |
| 51 15 154 08 | 2 975 047 | 96 79 656 08 | 154 | 1 | 55 30 545 08 | 2 782 001 | 96 89 746 08 | 101 | 1 |
| 51 15 154 08 | 2 975 047 | 96 79 656 08 | 158 | 1 | 55 30 572 08 | 2 541 | 91 78 167 08 | 10 | 4 |
| 51 15 155 08 | 2 975 047 | 96 79 656 08 | 153 | 1 | 55 30 581 08 | 2 541 | 91 78 167 08 | 4 | 0.515 |
| 51 15 155 08 | 2 975 047 | 96 79 656 08 | 157 | 1 | 55 30 583 08 | 2 782 001 | 96 89 746 08 | 102 | 1 |
| 51 15 155 08 | 3 975 000 | 96 79 654 08 | 157 | 1 | 55 31 023 08 | 2 541 | 91 78 167 08 | 5 | 6 |
| 51 15 178 08 | 1 970 101 | 96 90 260 08 | 500 | 8 | 55 31 122 08 | 2 782 001 | 96 89 746 08 | 110 | 2 |
| 51 15 178 08 | 1 974 105 | 96 79 551 08 | 500 | 2 | 55 31 280 08 | 2 782 001 | 96 89 746 08 | 104 | 2 |
| 51 15 178 08 | 1 974 107 | 96 79 547 08 | 500 | 2 | 55 31 281 08 | 9 674 052 | 96 74 052 08 | 22 | 1 |
| 51 15 178 08 | 2 970 000 | 96 90 254 08 | 510 | 3 | 55 31 283 08 | 9 674 052 | 96 74 052 08 | 16 | 1 |
| 51 15 178 08 | 3 975 000 | 96 79 654 08 | 500 | 3 | 55 31 296 08 | 9 674 049 | 96 74 049 08 | 1 | 1 |
| 51 15 184 08 | 2 976 000 | 96 93 516 08 | 171 | 1 | 55 31 297 08 | 9 674 049 | 96 74 049 08 | 7 | 2 |
| 51 23 637 08 | 3 510 | 91 72 675 08 | 4 | 1 | 55 31 322 08 | 9 674 047 | 96 74 047 08 | 10 | 1 |
| 51 45 078 08 | X1000830 | 10 00 830 8 | 16 | 1 | 55 31 323 08 | 9 674 047 | 96 74 047 08 | 12 | 1 |
| 51 45 080 08 | X1030300 | 10 30 300 7 | 17 | 1 | 55 31 325 08 | 9 674 047 | 96 74 047 08 | 18 | 2 |
| 51 45 252 08 | 5 701 090 | 57 01 090 08 | 20 | 7 | 55 31 328 08 | 9 674 048 | 96 74 048 08 | 5 | 1 |
| 51 45 304 08 | 5 701 090 | 57 01 090 08 | 15 | 1 | 55 31 329 08 | 9 674 048 | 96 74 048 08 | 6 | 1 |
| 51 45 393 08 | X1000830 | 10 00 830 8 | 12 | 1 | 55 31 330 08 | 9 674 048 | 96 74 048 08 | 7 | 1 |
| 51 45 658 08 | 2 976 000 | 96 93 516 08 | (2) | 1 | 55 31 333 08 | 9 674 047 | 96 74 047 08 | 7 | 2 |
| 51 45 849 08 | X1121079 | 11 21 079 5 | 26 | 1 | 55 31 334 08 | 9 674 049 | 96 74 049 08 | 11 | 1 |
| 51 45 889 08 | X1000830 | 10 00 830 8 | 14 | 1 | 55 31 336 08 | 9 674 049 | 96 74 049 08 | 22 | 1 |
| 51 45 891 08 | X1047220 | 10 47 220 2 | 13 | 1 | 55 31 337 08 | 9 674 049 | 96 74 049 08 | 23 | 1 |
| 51 46 118 08 | 1 970 101 | 96 90 260 08 | (200) | 1 | 55 31 342 08 | 9 674 049 | 96 74 049 08 | 30 | 1 |
| 51 46 118 08 | 1 970 101 | 96 90 260 08 | (16) | 1 | 55 31 344 08 | 9 674 050 | 96 74 050 08 | 12 | 1 |
| 51 46 132 08 | X1087248 | 10 87 248 8 | 39 | 1 | 55 31 366 08 | 1 970 101 | 96 90 260 08 | (32) | 2 |
| 51 46 183 08 | X1047300 | 10 47 300 8 | 51 | 1 | 55 31 605 08 | 9 674 047 | 96 74 047 08 | 6 | 1 |
| 51 48 022 08 | X1041310 | 10 41 310 6 | 20 | 12 | 55 31 607 08 | 9 674 047 | 96 74 047 08 | 22 | 2 |
| 51 57 106 08 | X1108349 | 11 08 349 8 | 31 | 1 | 55 31 638 08 | 9 674 051 | 96 74 051 08 | 3 | 1 |
| 51 85 088 08 | X1047300 | 10 47 300 8 | 45 | 4 | 55 31 684 08 | 2 531 001 | 91 61 630 08 | 20 | 2 |
| 51 85 124 08 | 1 970 101 | 96 90 260 08 | (2) | 2 | 55 31 699 08 | X1108349 | 11 08 349 8 | 39 | 4 |
| 51 85 124 08 | 1 970 101 | 96 90 260 08 | (52) | 2 | 55 31 722 08 | 9 674 050 | 96 74 050 08 | 15 | 1 |
| 51 85 650 08 | X1047300 | 10 47 300 8 | 46 | 1 | 55 31 738 08 | 2 782 001 | 96 89 746 08 | 250 | 4 |
| 51 85 781 08 | 2 210 | 91 78 067 08 | 448 | 1 | 55 31 740 08 | 2 541 | 91 78 167 08 | (1) | 1 |
| 51 86 147 08 | X1047300 | 10 47 300 8 | 57 | 2 | 55 31 759 08 | 2 541 | 91 78 167 08 | 6 | 2 |
| 51 86 206 08 | 2 350 | 91 73 242 08 | (23) | 2 | 55 31 759 08 | 2 541 001 | 96 88 026 08 | 7 | 2 |
| 51 86 206 08 | X1047300 | 10 47 300 8 | 70 | 1 | 55 31 812 08 | 2 532 010 | 91 61 683 08 | 12 | 0.25 |
| 51 86 236 08 | X1066310 | 10 66 310 5 | 39 | 1 | 55 31 837 08 | X1030300 | 10 30 300 7 | 14 | 1 |
| 51 86 296 08 | 2 830 | 91 73 054 08 | 31 | 2 | 55 31 868 08 | 2 541 | 91 78 167 08 | 2 | 1 |
| 51 86 454 08 | X1047300 | 10 47 300 8 | 55 | 1 | 55 31 869 08 | 2 533 002 | 96 92 547 08 | 10 | 1 |
| 51 86 485 08 | 5 102 294 | 51 02 294 08 | 6 | 1 | 55 31 890 08 | 2 541 | 91 78 167 08 | 3 | 0.6 |
| 52 01 904 08 | 1 750 001 | 92 85 698 08 | 67 | 1 | 55 31 900 08 | 2 541 | 91 78 167 08 | 13 | 0.2 |
| 52 03 033 08 | 5 700 161 | 57 00 161 | 10 | 1 | 55 31 904 08 | 2 541 | 91 78 167 08 | 12 | 1 |
| 52 04 028 08 | 1 750 | 91 72 573 08 | 3 | 1 | 55 31 911 08 | 2 541 | 91 78 167 08 | 11 | 0.06 |

11.6.2015

etk_en_de_096600_LTR 1220

674

LIEBHERRNumerical index
Numerischer Index

| Item | Page | Assembly | Pos. | Quantity | Item | Page | Assembly | Pos. | Quantity |
|--------------|-----------|--------------|------|----------|--------------|-----------|--------------|-------|----------|
| 55 31 932 08 | 2 830 | 91 73 054 08 | 29 | 6 | 57 08 621 08 | 1 970 101 | 96 90 260 08 | (2) | 1 |
| 55 31 933 08 | 2 541 001 | 96 88 026 08 | 5 | 1 | 57 09 414 08 | 5 114 794 | 51 14 794 08 | 2 | 1 |
| 56 02 085 08 | X1087128 | 10 87 128 2 | 27 | 2 | 57 09 515 08 | X1087104 | 10 87 104 3 | 15 | 1 |
| 56 03 876 | 2 932 064 | 96 92 564 08 | 517 | 1 | 57 09 586 08 | X1004437 | 10 04 437 5 | 3 | 1 |
| 56 07 617 | 2 970 000 | 96 90 254 08 | 823 | 6 | 57 09 588 08 | X1004437 | 10 04 437 5 | 2 | 2 |
| 56 07 617 | 2 975 037 | 96 94 271 08 | 613 | 2 | 57 09 797 08 | 5 700 161 | 57 00 161 | 7 | 1 |
| 56 07 617 | 2 976 000 | 96 93 516 08 | 609 | 1 | 57 10 586 08 | X1029281 | 10 29 281 5 | 13 | 1 |
| 56 10 279 | 9 674 050 | 96 74 050 08 | 9 | 1 | 57 10 819 08 | 2 975 037 | 96 94 271 08 | (1) | 1 |
| 56 10 280 | 9 674 049 | 96 74 049 08 | 9 | 1 | 57 10 820 08 | 2 975 037 | 96 94 271 08 | (2) | 1 |
| 56 12 628 | 9 674 051 | 96 74 051 08 | 1 | 1 | 57 10 820 08 | 2 975 037 | 96 94 271 08 | (2) | 1 |
| 56 12 631 | 9 674 049 | 96 74 049 08 | 13 | 1 | 57 10 821 08 | 2 975 037 | 96 94 271 08 | (3) | 1 |
| 57 00 161 | 9 080 294 | 90 80 294 | 1 | 1 | 57 10 822 08 | 2 975 037 | 96 94 271 08 | (4) | 1 |
| 57 00 336 08 | X1087248 | 10 87 248 8 | 11 | 1 | 57 10 822 08 | 2 975 037 | 96 94 271 08 | (3) | 1 |
| 57 00 341 08 | X1087248 | 10 87 248 8 | 20 | 1 | 57 10 823 08 | 2 975 037 | 96 94 271 08 | (5) | 1 |
| 57 00 547 08 | 5 719 072 | 57 19 072 08 | 16 | 1 | 57 10 824 08 | 2 975 037 | 96 94 271 08 | (1) | 1 |
| 57 00 631 08 | 5 114 339 | 51 14 339 08 | 1 | 1 | 57 10 825 08 | 1 970 101 | 96 90 260 08 | (1) | 1 |
| 57 00 632 08 | 5 114 339 | 51 14 339 08 | 10 | 1 | 57 10 825 08 | 2 970 000 | 96 90 254 08 | (1) | 1 |
| 57 00 659 08 | 5 028 065 | 50 28 065 08 | 1 | 1 | 57 10 826 08 | 1 970 101 | 96 90 260 08 | (2) | 1 |
| 57 00 660 08 | 5 028 065 | 50 28 065 08 | 2 | 1 | 57 10 826 08 | 1 974 105 | 96 79 551 08 | (2) | 1 |
| 57 00 661 08 | 5 028 065 | 50 28 065 08 | 3 | 1 | 57 10 826 08 | 2 970 000 | 96 90 254 08 | (2) | 1 |
| 57 00 662 08 | 5 028 065 | 50 28 065 08 | 4 | 1 | 57 10 826 08 | 2 975 037 | 96 94 271 08 | (2) | 1 |
| 57 00 663 08 | 5 028 065 | 50 28 065 08 | 5 | 1 | 57 10 827 08 | 1 970 101 | 96 90 260 08 | (3) | 1 |
| 57 00 664 08 | 5 028 065 | 50 28 065 08 | 7 | 1 | 57 10 827 08 | 2 970 000 | 96 90 254 08 | (3) | 1 |
| 57 01 090 08 | 5 102 294 | 51 02 294 08 | 1 | 1 | 57 10 828 08 | 1 970 101 | 96 90 260 08 | (4) | 1 |
| 57 01 091 08 | 5 102 294 | 51 02 294 08 | 3 | 1 | 57 10 828 08 | 1 974 105 | 96 79 551 08 | (3) | 1 |
| 57 01 092 08 | 5 102 294 | 51 02 294 08 | 4 | 1 | 57 10 828 08 | 2 970 000 | 96 90 254 08 | (4) | 1 |
| 57 01 093 08 | 5 102 294 | 51 02 294 08 | 5 | 1 | 57 10 828 08 | 2 975 037 | 96 94 271 08 | (3) | 1 |
| 57 01 094 08 | 5 102 294 | 51 02 294 08 | 11 | 2 | 57 10 829 08 | 1 970 101 | 96 90 260 08 | (5) | 1 |
| 57 01 095 08 | 5 701 090 | 57 01 090 08 | 1 | 1 | 57 10 830 08 | 1 974 105 | 96 79 551 08 | (1) | 1 |
| 57 01 096 08 | 5 701 090 | 57 01 090 08 | 2 | 1 | 57 10 830 08 | 2 975 037 | 96 94 271 08 | (1) | 1 |
| 57 01 097 08 | 5 701 090 | 57 01 090 08 | 3 | 1 | 57 11 355 08 | 3 975 000 | 96 79 654 08 | (21) | 1 |
| 57 01 098 08 | 5 701 090 | 57 01 090 08 | 4 | 1 | 57 11 411 77 | 5 714 150 | 57 14 150 08 | 3 | 1 |
| 57 01 099 08 | 5 701 090 | 57 01 090 08 | 5 | 1 | 57 11 420 77 | X1121175 | 11 21 175 6 | 5 | 20 |
| 57 01 100 08 | 5 701 090 | 57 01 090 08 | 7 | 1 | 57 11 874 08 | X1033288 | 10 33 288 2 | (999) | 1 |
| 57 01 101 08 | 5 701 090 | 57 01 090 08 | 9 | 1 | 57 12 333 08 | X1087128 | 10 87 128 2 | (5) | 1 |
| 57 01 103 08 | 5 701 095 | 57 01 095 08 | 1 | 1 | 57 13 030 08 | X1160110 | 11 60 110 5 | 7 | 1 |
| 57 01 104 08 | 5 701 095 | 57 01 095 08 | 2 | 1 | 57 13 031 08 | X1121175 | 11 21 175 6 | 6 | 6 |
| 57 01 105 08 | 5 701 095 | 57 01 095 08 | 3 | 1 | 57 13 284 08 | X1032706 | 10 32 706 5 | 14 | 1 |
| 57 01 106 08 | 5 701 095 | 57 01 095 08 | 4 | 7 | 57 13 284 08 | X1134752 | 11 34 752 6 | 12 | 2 |
| 57 01 107 08 | 5 701 095 | 57 01 095 08 | 5 | 14 | 57 13 523 08 | 5 026 573 | 50 26 573 08 | 1 | 1 |
| 57 01 108 08 | 5 701 095 | 57 01 095 08 | 6 | 1 | 57 13 561 08 | 2 970 000 | 96 90 254 08 | (4) | 1 |
| 57 01 109 08 | 5 701 095 | 57 01 095 08 | 7 | 4 | 57 14 072 08 | X1160110 | 11 60 110 5 | (999) | 1 |
| 57 01 169 08 | 2 200 048 | 96 91 652 08 | 11 | 1 | 57 14 128 08 | 2 350 | 91 73 242 08 | (24) | 1 |
| 57 01 169 08 | 2 970 000 | 96 90 254 08 | 303 | 1 | 57 14 133 08 | X1047300 | 10 47 300 8 | 36 | 1 |
| 57 01 637 08 | X1032706 | 10 32 706 5 | 5 | 1 | 57 14 146 08 | X1041310 | 10 41 310 6 | 3 | 1 |
| 57 03 224 08 | 2 970 000 | 96 90 254 08 | (1) | 1 | 57 14 150 08 | X1041310 | 10 41 310 6 | 8 | 2 |
| 57 03 400 77 | 2 501 209 | 96 85 145 08 | 5 | 4 | 57 14 152 08 | X1041310 | 10 41 310 6 | 11 | 1 |
| 57 04 059 08 | 2 792 | 91 72 614 08 | (1) | 1 | 57 14 302 08 | 7 739 393 | 77 39 393 08 | 2 | 1 |
| 57 04 274 08 | X1033288 | 10 33 288 2 | 7 | 1 | 57 14 779 08 | X1087248 | 10 87 248 8 | 31 | 1 |
| 57 04 353 08 | X1047300 | 10 47 300 8 | 39 | 1 | 57 14 868 08 | X1134677 | 11 34 677 9 | 29 | 1 |
| 57 05 798 08 | X1047300 | 10 47 300 8 | 48 | 2 | 57 14 890 08 | 2 831 | 91 79 505 08 | 4 | 1 |
| 57 05 798 08 | X1118279 | 11 18 279 0 | 23 | 1 | 57 14 891 08 | 2 831 | 91 79 505 08 | 6 | 1 |
| 57 06 138 77 | 5 700 161 | 57 00 161 | 9 | 4 | 57 14 967 08 | 5 123 637 | 51 23 637 08 | 999 | 1 |
| 57 06 338 08 | 2 970 000 | 96 90 254 08 | (1) | 1 | 57 15 200 08 | X1121175 | 11 21 175 6 | 7 | 2 |
| 57 06 338 08 | 2 970 000 | 96 90 254 08 | (1) | 1 | 57 15 624 08 | X1041310 | 10 41 310 6 | 4 | 1 |
| 57 06 906 08 | X1032706 | 10 32 706 5 | 33 | 1 | 57 15 786 08 | 1 711 | 91 72 571 08 | (1) | 1 |
| 57 08 241 77 | X1134677 | 11 34 677 9 | 30 | 2 | 57 15 821 08 | 5 700 161 | 57 00 161 | 1 | 1 |
| 57 08 278 08 | 5 114 444 | 51 14 444 08 | 1 | 1 | 57 15 822 08 | 5 700 161 | 57 00 161 | 2 | 1 |
| 57 08 299 77 | 1 100 009 | 96 80 789 08 | 13 | 4 | 57 15 823 08 | 5 700 161 | 57 00 161 | 4 | 1 |
| 57 08 621 08 | 1 970 101 | 96 90 260 08 | (2) | 1 | 57 15 824 08 | 5 700 161 | 57 00 161 | 6 | 1 |

11.6.2015

etk_en_de_096600_LTR 1220

675

LIEBHERRNumerical index
Numerischer Index

| Item | Page | Assembly | Pos. | Quantity | Item | Page | Assembly | Pos. | Quantity |
|--------------|-----------|--------------|-------|----------|--------------|-----------|--------------|------|----------|
| 57 15 825 08 | 5 700 161 | 57 00 161 | 11 | 1 | 59 10 619 08 | 2 510 035 | 96 89 235 08 | 10 | 2 |
| 57 15 826 08 | 5 700 161 | 57 00 161 | 13 | 1 | 59 10 635 08 | 2 533 003 | 96 92 549 08 | 31 | 1 |
| 57 15 827 08 | 5 700 161 | 57 00 161 | 15 | 1 | 59 10 638 08 | 2 526 003 | 96 64 979 08 | 30 | 1 |
| 57 15 828 08 | 5 700 161 | 57 00 161 | 30 | 1 | 59 10 644 08 | 2 790 024 | 96 67 077 08 | 8 | 1 |
| 57 15 848 08 | 5 113 217 | 51 13 217 08 | 3 | 3 | 59 10 650 08 | 2 510 025 | 96 90 160 08 | 9 | 2 |
| 57 16 146 08 | X1047300 | 10 47 300 8 | (1) | 1 | 59 10 668 08 | 2 526 001 | 96 57 844 08 | 5 | 1 |
| 57 16 347 08 | X1160110 | 11 60 110 5 | 10 | 1 | 59 10 668 08 | 2 526 003 | 96 64 979 08 | 10 | 2 |
| 57 16 878 08 | 5 719 285 | 57 19 285 08 | 18 | 1 | 59 10 670 08 | 2 502 | 91 72 031 08 | 23 | 1 |
| 57 17 127 08 | 2 970 000 | 96 90 254 08 | (1) | 1 | 59 10 695 08 | 2 790 000 | 91 60 499 08 | 2 | 1 |
| 57 17 155 08 | 4 051 | 91 44 013 08 | 12 | 2 | 59 10 704 08 | 2 102 | 91 76 738 08 | 29 | 2 |
| 57 17 160 08 | 4 003 007 | 91 08 368 08 | 10 | 1 | 59 10 709 08 | 2 790 | 91 72 604 08 | 1 | 1 |
| 57 17 161 08 | 4 003 007 | 91 08 368 08 | 12 | 2 | 59 10 806 08 | 2 531 001 | 91 61 630 08 | 28 | 0.25 |
| 57 17 162 08 | 4 003 007 | 91 08 368 08 | 34 | 2 | 59 15 592 08 | 2 533 003 | 96 92 549 08 | 25 | 2 |
| 57 17 236 08 | X1033288 | 10 33 288 2 | 5 | 1 | 59 15 709 08 | 2 510 003 | 96 89 185 08 | 102 | 3 |
| 57 17 237 08 | X1033288 | 10 33 288 2 | 6 | 1 | 59 15 709 08 | 2 533 003 | 96 92 549 08 | 51 | 1 |
| 57 17 238 08 | X1033288 | 10 33 288 2 | 8 | 1 | 59 15 709 08 | 2 533 053 | 96 85 100 08 | 6 | 1 |
| 57 17 378 08 | X1033288 | 10 33 288 2 | 2 | 1 | 59 15 709 08 | 2 932 187 | 96 80 631 08 | 8 | 1 |
| 57 17 419 08 | 5 123 637 | 51 23 637 08 | 19 | 1 | 59 15 722 08 | 2 541 | 91 78 167 08 | 58 | 1 |
| 57 18 172 08 | 7 739 393 | 77 39 393 08 | 1 | 1 | 60 01 790 | 2 920 641 | 96 92 552 08 | 519 | 2 |
| 57 18 188 08 | 5 717 378 | 57 17 378 08 | 1 | 1 | 60 03 031 | 2 920 641 | 96 92 552 08 | 666 | 5 |
| 57 18 188 08 | X1121175 | 11 21 175 6 | (4) | 2 | 60 03 420 08 | 2 780 050 | 96 58 973 08 | 5 | 1.2 |
| 57 18 189 08 | 5 716 347 | 57 16 347 08 | 1 | 1 | 60 03 452 08 | 2 920 641 | 96 92 552 08 | 377 | 6.27 |
| 57 18 189 08 | X1121175 | 11 21 175 6 | (2) | 2 | 60 04 195 | 2 920 641 | 96 92 552 08 | 523 | 2 |
| 57 18 189 08 | X1160110 | 11 60 110 5 | (1) | 2 | 60 04 300 08 | 2 920 641 | 96 92 552 08 | 321 | 6.5 |
| 57 18 247 08 | 2 533 003 | 96 92 549 08 | (1) | 1 | 60 04 301 08 | 2 920 641 | 96 92 552 08 | 322 | 6.5 |
| 57 18 319 08 | 5 113 217 | 51 13 217 08 | 4 | 3 | 60 04 312 08 | 2 920 641 | 96 92 552 08 | 328 | 10.25 |
| 57 18 400 08 | 2 970 000 | 96 90 254 08 | (999) | 1 | 60 04 314 08 | 2 920 641 | 96 92 552 08 | 330 | 11.15 |
| 57 18 410 08 | X1080206 | 10 80 206 4 | 3 | 1 | 60 04 315 08 | 2 920 641 | 96 92 552 08 | 325 | 0.9 |
| 57 18 510 08 | X1080206 | 10 80 206 4 | 4 | 1 | 60 04 417 08 | 2 780 236 | 91 57 758 08 | 7 | 1 |
| 57 18 511 08 | X1080206 | 10 80 206 4 | 5 | 1 | 60 04 912 08 | 2 780 264 | 96 51 354 08 | 331 | 2.6 |
| 57 18 512 08 | X1080206 | 10 80 206 4 | 6 | 1 | 60 14 064 08 | 2 932 187 | 96 80 631 08 | 4 | 0.3 |
| 57 18 513 08 | X1080206 | 10 80 206 4 | 8 | 1 | 60 14 070 08 | 2 932 042 | 96 92 566 08 | 32 | 0.29 |
| 57 18 677 08 | X1108349 | 11 08 349 8 | 44 | 1 | 60 20 022 08 | 2 950 000 | 96 97 634 08 | 306 | 6 |
| 57 18 919 08 | X1121175 | 11 21 175 6 | 2 | 1 | 60 20 071 08 | 3 330 080 | 96 61 346 08 | 35 | 12 |
| 57 18 920 08 | X1121175 | 11 21 175 6 | 4 | 4 | 60 20 074 08 | 2 650 | 91 76 764 08 | 41 | 4 |
| 57 18 980 08 | 2 210 | 91 78 067 08 | 443 | 1 | 60 20 078 08 | 1 970 101 | 96 90 260 08 | 326 | 64 |
| 57 18 993 08 | X1121079 | 11 21 079 5 | (31) | 1 | 60 20 081 08 | 2 502 | 91 72 031 08 | 49 | 2 |
| 57 19 008 08 | X1029280 | 10 29 280 1 | 2 | 1 | 60 20 084 08 | 1 970 101 | 96 90 260 08 | 315 | 14 |
| 57 19 008 08 | X1047219 | 10 47 219 6 | 2 | 1 | 60 20 085 08 | 1 970 101 | 96 90 260 08 | 317 | 6 |
| 57 19 072 08 | X1087128 | 10 87 128 2 | 2 | 1 | 60 20 088 08 | 1 970 101 | 96 90 260 08 | 321 | 4 |
| 57 19 075 08 | X1087248 | 10 87 248 8 | 14 | 1 | 60 20 091 08 | 2 970 000 | 96 90 254 08 | 315 | 4 |
| 57 19 076 08 | X1087248 | 10 87 248 8 | 38 | 1 | 60 20 092 08 | 2 970 000 | 96 90 254 08 | 319 | 5 |
| 57 19 102 08 | X1047300 | 10 47 300 8 | 37 | 1 | 60 20 101 08 | 1 974 105 | 96 79 551 08 | 309 | 6 |
| 57 19 117 08 | X1029281 | 10 29 281 5 | 20 | 1 | 60 20 101 08 | 1 974 107 | 96 79 547 08 | 309 | 6 |
| 57 19 123 08 | 2 533 003 | 96 92 549 08 | (2) | 1 | 60 20 154 08 | 1 970 101 | 96 90 260 08 | 323 | 4 |
| 57 19 151 08 | X1121175 | 11 21 175 6 | (1) | 5 | 60 20 180 08 | 1 970 101 | 96 90 260 08 | 313 | 61 |
| 57 19 152 08 | X1121175 | 11 21 175 6 | (1) | 4 | 60 20 180 08 | 2 950 000 | 96 97 634 08 | 308 | 6 |
| 57 19 285 08 | X1047300 | 10 47 300 8 | 4 | 1 | 60 20 180 08 | 3 101 | 91 72 919 08 | 70 | 4 |
| 57 19 345 08 | 5 719 285 | 57 19 285 08 | 50 | 1 | 60 20 422 08 | 2 932 521 | 96 90 617 08 | 12 | 1 |
| 57 19 346 08 | 5 719 285 | 57 19 285 08 | 60 | 1 | 60 20 428 08 | 2 533 003 | 96 92 549 08 | 38 | 2 |
| 57 19 347 08 | 5 719 285 | 57 19 285 08 | 999 | 1 | 60 21 067 08 | 2 932 167 | 96 75 895 08 | 1 | 0.135 |
| 58 01 958 | 9 674 049 | 96 74 049 08 | 18 | 1 | 60 21 067 08 | 3 930 007 | 96 62 910 08 | 10 | 0.245 |
| 59 10 053 08 | 2 531 001 | 91 61 630 08 | 17 | 1.3 | 60 21 067 08 | 3 930 064 | 96 87 087 08 | 295 | 0.205 |
| 59 10 053 08 | 2 531 001 | 91 61 630 08 | 18 | 2.8 | 60 21 160 08 | 2 501 | 91 73 048 08 | 14 | 4 |
| 59 10 059 08 | 2 830 | 91 73 054 08 | 43 | 16 | 60 21 712 08 | 3 930 064 | 96 87 087 08 | 299 | 0 |
| 59 10 070 08 | 2 541 | 91 78 167 08 | 24 | 3 | 60 22 039 08 | 2 780 050 | 96 58 973 08 | 75 | 2 |
| 59 10 510 08 | 2 531 001 | 91 61 630 08 | 22 | 2 | 60 22 039 08 | 2 920 641 | 96 92 552 08 | 75 | 3 |
| 59 10 554 08 | 2 531 101 | 96 64 089 08 | 2 | 2 | 60 22 057 08 | 2 920 641 | 96 92 552 08 | 58 | 3 |
| 59 10 555 08 | 2 531 101 | 96 64 089 08 | 3 | 2 | 60 22 058 08 | 2 920 641 | 96 92 552 08 | 111 | 3 |
| 59 10 556 08 | 2 531 001 | 91 61 630 08 | 10 | 2 | 60 22 082 08 | 2 780 264 | 96 51 354 08 | 103 | 2 |

11.6.2015

etk_en_de_096600_LTR 1220

676

LIEBHERRNumerical index
Numerischer Index

| Item | Page | Assembly | Pos. | Quantity | Item | Page | Assembly | Pos. | Quantity |
|--------------|-----------|--------------|-------|----------|--------------|-----------|--------------|------|----------|
| 60 22 086 08 | 2 920 641 | 96 92 552 08 | 518 | 1 | 60 24 258 08 | X1035449 | 10 35 449 3 | 3 | 2 |
| 60 22 089 08 | 2 920 641 | 96 92 552 08 | 513 | 1 | 60 24 417 01 | 2 780 900 | 91 60 277 08 | 11 | 2 |
| 60 22 097 08 | 2 920 641 | 96 92 552 08 | 508 | 1 | 60 25 012 08 | 1 920 168 | 96 80 461 08 | 10 | 2 |
| 60 22 097 08 | 2 932 064 | 96 92 564 08 | 502 | 5 | 60 25 012 08 | 3 930 007 | 96 62 910 08 | 308 | 1 |
| 60 22 173 08 | 2 920 641 | 96 92 552 08 | 50 | 1 | 60 25 012 08 | 3 930 064 | 96 87 087 08 | 292 | 1 |
| 60 22 184 08 | 2 920 641 | 96 92 552 08 | 112 | 2 | 60 25 013 08 | 1 920 507 | 96 61 678 08 | 11 | 1 |
| 60 23 001 08 | 2 920 641 | 96 92 552 08 | 121 | 23 | 60 25 013 08 | 3 930 006 | 96 63 540 08 | 9 | 1 |
| 60 23 001 08 | 2 975 046 | 96 79 659 08 | (121) | 1 | 60 25 013 08 | X1035449 | 10 35 449 3 | 24 | 1 |
| 60 23 002 08 | 2 920 641 | 96 92 552 08 | 501 | 11 | 60 25 022 08 | 2 780 050 | 96 58 973 08 | 502 | 1 |
| 60 23 002 08 | 2 932 064 | 96 92 564 08 | 523 | 1 | 60 25 041 08 | 1 920 168 | 96 80 461 08 | 15 | 2 |
| 60 23 003 08 | 2 920 641 | 96 92 552 08 | 125 | 99 | 60 25 042 08 | 1 920 168 | 96 80 461 08 | 18 | 1 |
| 60 23 003 08 | 2 925 | 91 72 700 08 | (25) | 4 | 60 26 008 08 | 2 501 206 | 91 61 708 08 | 12 | 2 |
| 60 23 003 08 | 2 975 046 | 96 79 659 08 | (125) | 1 | 60 26 041 08 | 2 780 050 | 96 58 973 08 | 505 | 1 |
| 60 23 014 08 | 2 932 064 | 96 92 564 08 | 507 | 2 | 60 26 052 08 | 2 780 050 | 96 58 973 08 | 503 | 1 |
| 60 23 016 08 | 2 920 641 | 96 92 552 08 | 115 | 3 | 60 26 062 08 | 3 930 006 | 96 63 540 08 | 8 | 1 |
| 60 23 017 08 | 2 920 641 | 96 92 552 08 | 106 | 4 | 60 27 013 08 | 2 501 206 | 91 61 708 08 | 1 | 1 |
| 60 23 048 08 | 2 533 010 | 96 33 980 08 | 2 | 2 | 60 27 021 08 | 2 920 | 91 73 244 08 | (6) | 1 |
| 60 23 059 08 | 2 533 010 | 96 33 980 08 | 3 | 1 | 60 27 173 08 | 2 210 008 | 96 89 813 08 | 105 | 1 |
| 60 23 059 08 | 2 780 050 | 96 58 973 08 | 501 | 1 | 60 27 355 08 | 2 932 | 91 76 832 08 | 39 | 45 |
| 60 23 059 08 | 2 932 064 | 96 92 564 08 | 503 | 1 | 60 27 601 08 | 1 970 200 | 96 79 644 08 | 1 | 16 |
| 60 23 077 08 | 2 920 641 | 96 92 552 08 | 86 | 26 | 60 27 601 08 | 1 972 001 | 96 80 772 08 | (1) | 8 |
| 60 23 077 08 | 2 975 046 | 96 79 659 08 | (86) | 2 | 60 27 601 08 | 1 974 110 | 96 79 738 08 | 1 | 5 |
| 60 23 080 08 | 2 780 050 | 96 58 973 08 | 87 | 2 | 60 27 601 08 | 1 974 111 | 96 79 737 08 | 1 | 5 |
| 60 23 114 08 | 2 920 641 | 96 92 552 08 | 57 | 2 | 60 27 601 08 | 2 269 | 91 76 742 08 | (1) | 5 |
| 60 23 115 08 | 2 920 641 | 96 92 552 08 | 55 | 4 | 60 27 601 08 | 2 650 | 91 76 764 08 | (1) | 2 |
| 60 23 205 08 | 2 925 | 91 72 700 08 | (21) | 4 | 60 27 601 08 | 2 650 005 | 96 92 523 08 | 1 | 11 |
| 60 23 233 08 | 2 932 064 | 96 92 564 08 | 505 | 51 | 60 27 601 08 | 2 782 006 | 96 76 704 08 | 1 | 5 |
| 60 23 255 08 | 2 932 064 | 96 92 564 08 | 526 | 2 | 60 27 601 08 | 2 831 | 91 79 505 08 | (1) | 4 |
| 60 23 256 08 | 2 932 064 | 96 92 564 08 | 524 | 4 | 60 27 601 08 | 2 971 000 | 96 87 844 08 | (1) | 1 |
| 60 23 291 08 | 2 920 641 | 96 92 552 08 | 617 | 4 | 60 27 601 08 | 2 975 037 | 96 94 271 08 | (1) | 1 |
| 60 23 292 08 | 2 920 641 | 96 92 552 08 | 807 | 4 | 60 27 601 08 | 2 975 057 | 96 81 651 08 | 1 | 10 |
| 60 23 305 08 | 2 920 641 | 96 92 552 08 | 801 | 6 | 60 27 601 08 | 2 975 171 | 96 82 228 08 | 1 | 6 |
| 60 23 308 08 | 2 920 641 | 96 92 552 08 | 802 | 10 | 60 27 601 08 | 2 975 400 | 96 80 542 08 | (1) | 6 |
| 60 23 311 08 | 2 920 641 | 96 92 552 08 | 806 | 34 | 60 27 601 08 | 2 976 001 | 96 93 526 08 | 1 | 10 |
| 60 23 313 08 | 2 932 064 | 96 92 564 08 | 504 | 32 | 60 27 601 08 | 2 997 | 91 76 833 08 | 1 | 55 |
| 60 23 313 08 | 2 975 046 | 96 79 659 08 | (501) | 1 | 60 27 601 08 | 3 975 000 | 96 79 654 08 | (1) | 3 |
| 60 23 359 08 | 2 932 064 | 96 92 564 08 | 516 | 4 | 60 27 603 08 | 1 970 200 | 96 79 644 08 | 2 | 30 |
| 60 23 360 08 | 2 932 064 | 96 92 564 08 | 506 | 6 | 60 27 603 08 | 1 974 110 | 96 79 738 08 | 2 | 6 |
| 60 23 364 08 | 2 932 166 | 92 68 911 08 | 2 | 1 | 60 27 603 08 | 1 974 111 | 96 79 737 08 | 2 | 6 |
| 60 23 365 08 | 2 932 166 | 92 68 911 08 | 3 | 6 | 60 27 603 08 | 2 269 | 91 76 742 08 | (2) | 2 |
| 60 23 370 08 | 2 925 | 91 72 700 08 | (20) | 1 | 60 27 603 08 | 2 971 000 | 96 87 844 08 | (2) | 8 |
| 60 23 370 08 | 2 932 064 | 96 92 564 08 | 518 | 1 | 60 27 603 08 | 2 975 037 | 96 94 271 08 | (2) | 6 |
| 60 23 376 08 | 2 932 064 | 96 92 564 08 | 514 | 1 | 60 27 603 08 | 2 975 057 | 96 81 651 08 | 2 | 1 |
| 60 23 382 08 | 2 932 064 | 96 92 564 08 | 520 | 5 | 60 27 603 08 | 2 976 001 | 96 93 526 08 | 2 | 18 |
| 60 23 386 08 | 2 932 064 | 96 92 564 08 | 509 | 1 | 60 27 603 08 | 2 997 | 91 76 833 08 | 2 | 81 |
| 60 23 394 08 | 2 920 641 | 96 92 552 08 | 643 | 2 | 60 27 603 08 | 3 975 000 | 96 79 654 08 | (2) | 7 |
| 60 23 399 08 | 2 920 641 | 96 92 552 08 | 646 | 2 | 60 27 614 08 | 2 932 166 | 92 68 911 08 | 12 | 10 |
| 60 24 196 08 | 2 780 900 | 91 60 277 08 | 9 | 1 | 60 27 616 08 | 2 932 064 | 96 92 564 08 | 501 | 2 |
| 60 24 221 08 | 2 780 900 | 91 60 277 08 | 8 | 1 | 60 27 616 08 | 2 932 167 | 96 75 895 08 | 5 | 2 |
| 60 24 225 08 | 2 780 050 | 96 58 973 08 | 504 | 1 | 60 27 617 08 | 2 932 167 | 96 75 895 08 | 6 | 1 |
| 60 24 240 08 | 2 533 003 | 96 92 549 08 | 67 | 2 | 60 27 629 08 | 2 932 167 | 96 75 895 08 | 7 | 1 |
| 60 24 241 08 | 1 920 076 | 96 62 041 08 | 153 | 1 | 60 27 946 08 | 2 932 167 | 96 75 895 08 | 8 | 2 |
| 60 24 241 08 | 1 920 168 | 96 80 461 08 | 14 | 2 | 60 27 946 08 | 3 930 064 | 96 87 087 08 | 297 | 2 |
| 60 24 249 08 | 2 501 | 91 73 048 08 | 16 | 2 | 60 32 003 08 | 2 920 641 | 96 92 552 08 | 261 | 5 |
| 60 24 249 08 | 2 810 012 | 91 78 162 08 | 17 | 1 | 60 32 003 08 | 2 932 064 | 96 92 564 08 | 261 | 30 |
| 60 24 249 08 | 3 930 006 | 96 63 540 08 | 7 | 1 | 60 32 004 08 | 2 932 064 | 96 92 564 08 | 269 | 30 |
| 60 24 250 08 | 1 920 168 | 96 80 461 08 | 17 | 1 | 60 32 004 08 | 3 930 006 | 96 63 540 08 | 154 | 5 |
| 60 24 250 08 | 3 930 064 | 96 87 087 08 | 197 | 4 | 60 32 022 08 | 2 932 064 | 96 92 564 08 | 268 | 30 |
| 60 24 251 08 | 3 930 007 | 96 62 910 08 | 213 | 1 | 60 32 022 08 | 3 930 007 | 96 62 910 08 | 266 | 5 |
| 60 24 252 08 | 3 930 007 | 96 62 910 08 | 212 | 1 | 60 32 023 08 | 2 920 | 91 73 244 08 | (3) | 100 |

11.6.2015

etk_en_de_096600_LTR 1220

677

LIEBHERRNumerical index
Numerischer Index

| Item | Page | Assembly | Pos. | Quantity | Item | Page | Assembly | Pos. | Quantity |
|--------------|-----------|--------------|-------|----------|--------------|-----------|--------------|------|----------|
| 60 32 023 08 | 2 920 | 91 73 244 08 | 30 | 100 | 60 71 062 08 | 1 750 002 | 92 86 201 08 | 2 | 2 |
| 60 32 023 08 | 3 930 007 | 96 62 910 08 | 20 | 4 | 60 71 131 08 | 2 920 | 91 73 244 08 | 34 | 2 |
| 60 32 023 08 | X1015132 | 10 15 132 8 | 99 | 3 | 60 71 491 08 | 2 780 000 | 91 73 199 08 | 5 | 2 |
| 60 40 069 08 | 2 932 | 91 76 832 08 | 33 | 10 | 60 71 509 08 | 2 925 | 91 72 700 08 | (20) | 1 |
| 60 40 070 08 | 2 932 | 91 76 832 08 | 34 | 12 | 60 71 509 08 | 2 925 | 91 72 700 08 | (20) | 1 |
| 60 40 071 08 | 2 932 | 91 76 832 08 | 35 | 14 | 60 72 126 08 | 6 071 131 | 60 71 131 08 | 1 | 1 |
| 60 40 072 08 | 2 932 | 91 76 832 08 | 36 | 9 | 60 72 268 08 | 2 920 | 91 73 244 08 | 36 | 2 |
| 60 40 073 08 | 2 932 | 91 76 832 08 | 37 | 5 | 61 07 011 08 | 2 920 641 | 96 92 552 08 | 528 | 1 |
| 60 40 076 08 | 2 932 | 91 76 832 08 | 38 | 1 | 61 07 063 08 | 5 114 794 | 51 14 794 08 | 6 | 1 |
| 60 40 077 08 | 2 932 | 91 76 832 08 | 32 | 7 | 61 32 006 08 | 1 750 002 | 92 86 201 08 | 3 | 10 |
| 60 44 124 08 | 1 830 102 | 92 26 483 08 | 1 | 1 | 61 32 065 08 | 2 260 007 | 96 90 527 08 | 22 | 1 |
| 60 45 016 08 | 2 932 521 | 96 90 617 08 | 2 | 10 | 61 32 066 08 | 2 260 007 | 96 90 527 08 | 21 | 1 |
| 60 45 081 08 | 3 930 064 | 96 87 087 08 | 155 | 1 | 61 33 018 08 | 2 835 | 91 72 692 08 | 1 | 1 |
| 60 45 121 08 | 3 930 064 | 96 87 087 08 | 153 | 1 | 61 40 031 08 | 1 920 168 | 96 80 461 08 | 24 | 1 |
| 60 50 079 08 | 2 920 641 | 96 92 552 08 | 502 | 13 | 61 40 031 08 | 2 920 | 91 73 244 08 | 32 | 1 |
| 60 50 079 08 | 2 975 046 | 96 79 659 08 | (502) | 1 | 61 40 099 08 | 1 920 168 | 96 80 461 08 | 11 | 1 |
| 60 50 127 08 | 2 780 900 | 91 60 277 08 | 7 | 1 | 61 40 205 08 | 2 780 318 | 91 54 325 08 | 5 | 1 |
| 60 52 039 08 | 2 533 053 | 96 85 100 08 | 5 | 1 | 61 40 461 08 | 2 925 013 | 96 82 113 08 | (2) | 1 |
| 60 52 039 08 | 2 932 521 | 96 90 617 08 | 3 | 1 | 61 61 548 08 | 2 812 110 | 96 90 255 08 | 11 | 4 |
| 60 52 082 08 | 2 780 264 | 96 51 354 08 | 151 | 1 | 61 61 548 08 | 3 750 008 | 91 72 682 08 | 6 | 4 |
| 60 52 127 08 | 2 920 641 | 96 92 552 08 | 522 | 1 | 62 02 434 | 2 920 641 | 96 92 552 08 | 96 | 2 |
| 60 52 128 08 | 2 920 641 | 96 92 552 08 | 526 | 2 | 62 02 444 | 2 920 641 | 96 92 552 08 | 95 | 3 |
| 60 52 155 08 | 2 920 641 | 96 92 552 08 | 527 | 2 | 62 03 268 | 9 674 050 | 96 74 050 08 | 8 | 1 |
| 60 52 155 08 | 3 106 | 91 72 924 08 | 77 | 1 | 62 03 271 | 9 674 053 | 96 74 053 08 | 2 | 1 |
| 60 52 157 08 | 2 780 900 | 91 60 277 08 | 1 | 1 | 62 03 275 | 9 674 052 | 96 74 052 08 | 7 | 1 |
| 60 52 157 08 | 2 790 023 | 91 72 694 08 | 1 | 0 | 62 03 611 | 9 674 052 | 96 74 052 08 | 8 | 1 |
| 60 56 139 08 | 2 920 641 | 96 92 552 08 | 512 | 1 | 62 03 963 | 9 674 052 | 96 74 052 08 | 10 | 1 |
| 60 56 197 08 | 2 920 641 | 96 92 552 08 | 813 | 13 | 63 01 053 08 | 2 260 007 | 96 90 527 08 | 7 | 1 |
| 60 56 197 08 | 2 975 046 | 96 79 659 08 | (813) | 1 | 63 01 054 08 | 2 932 | 91 76 832 08 | 10 | 1 |
| 60 56 198 08 | 2 920 641 | 96 92 552 08 | 816 | 4 | 63 01 215 08 | 1 920 172 | 96 80 540 08 | 6 | 2 |
| 60 60 126 08 | 2 920 200 | 96 66 310 08 | 6 | 1 | 63 01 215 08 | 2 932 | 91 76 832 08 | 9 | 14 |
| 60 60 207 08 | 2 533 003 | 96 92 549 08 | 12 | 1 | 63 01 229 08 | 2 932 064 | 96 92 564 08 | 512 | 19 |
| 60 60 531 08 | 2 430 | 91 72 596 08 | (5) | 2 | 63 61 079 01 | 2 932 167 | 96 75 895 08 | 3 | 2 |
| 60 60 531 08 | 2 920 | 96 81 289 08 | (11) | 2 | 63 61 093 01 | 2 932 167 | 96 75 895 08 | 4 | 1 |
| 60 60 531 08 | 2 920 | 96 81 289 08 | (11) | 2 | 63 61 840 01 | 3 930 064 | 96 87 087 08 | 298 | 0 |
| 60 61 430 08 | 2 925 | 91 72 700 08 | (10) | 1 | 63 81 091 01 | 2 932 042 | 96 92 566 08 | 30 | 0.28 |
| 60 61 430 08 | 2 932 521 | 96 90 617 08 | 8 | 1 | 66 00 245 08 | 2 932 | 91 76 832 08 | 8 | 1 |
| 60 61 434 08 | 2 932 521 | 96 90 617 08 | 5 | 1 | 68 00 014 08 | 2 975 046 | 96 79 659 08 | (5) | 1 |
| 60 61 435 08 | 2 533 053 | 96 85 100 08 | 11 | 2 | 69 10 350 08 | X1134677 | 11 34 677 9 | 36 | 2 |
| 60 61 440 08 | 2 533 053 | 96 85 100 08 | 15 | 1 | 69 10 416 08 | X1134677 | 11 34 677 9 | 19 | 21 |
| 60 61 443 08 | 2 533 053 | 96 85 100 08 | 14 | 1 | 69 10 417 08 | X1134677 | 11 34 677 9 | 6 | 37 |
| 60 61 444 08 | 2 925 | 91 72 700 08 | (11) | 1 | 69 10 431 08 | X1134677 | 11 34 677 9 | 17 | 35 |
| 60 61 445 08 | 2 533 053 | 96 85 100 08 | 12 | 1 | 69 11 831 08 | 2 970 000 | 96 90 254 08 | (1) | 1 |
| 60 61 446 08 | 2 932 521 | 96 90 617 08 | 6 | 1 | 69 23 127 08 | 3 330 080 | 96 61 346 08 | (7) | 2 |
| 60 61 447 08 | 2 925 | 91 72 700 08 | (12) | 1 | 69 24 049 08 | 2 920 641 | 96 92 552 08 | 811 | 2 |
| 60 61 449 08 | 2 932 521 | 96 90 617 08 | 7 | 1 | 69 24 060 08 | 2 920 641 | 96 92 552 08 | 533 | 1 |
| 60 61 451 08 | 2 932 521 | 96 90 617 08 | 11 | 1 | 69 24 063 08 | 2 920 641 | 96 92 552 08 | 517 | 1 |
| 60 66 035 08 | 2 533 003 | 96 92 549 08 | 54 | 1 | 69 26 006 08 | X1080206 | 10 80 206 4 | 1 | 1 |
| 60 67 091 08 | 2 780 236 | 91 57 758 08 | 6 | 1 | 69 31 560 14 | 2 925 013 | 96 82 113 08 | 11 | 1 |
| 60 70 087 08 | 2 533 053 | 96 85 100 08 | 13 | 1 | 70 05 052 | 1 100 009 | 96 80 789 08 | 20 | 2 |
| 60 70 111 08 | 1 750 002 | 92 86 201 08 | (1) | 2 | 70 05 052 | 2 920 | 91 73 244 08 | (1) | 10 |
| 60 70 117 08 | 2 925 | 91 72 700 08 | (13) | 1 | 70 05 052 | 3 101 | 91 72 919 08 | 72 | 4 |
| 60 70 201 08 | 6 071 131 | 60 71 131 08 | 3 | 1 | 70 05 052 | 3 330 080 | 96 61 346 08 | 36 | 2 |
| 60 70 211 08 | 2 533 003 | 96 92 549 08 | (15) | 2 | 70 05 052 | 3 790 043 | 96 79 334 08 | 10 | 3 |
| 60 70 211 08 | 2 780 000 | 91 73 199 08 | 6 | 2 | 70 05 053 | 1 970 101 | 96 90 260 08 | 314 | 10 |
| 60 70 211 08 | 2 925 | 91 72 700 08 | (21) | 1 | 70 05 071 | 5 719 008 | 57 19 008 08 | 11 | 1 |
| 60 70 211 08 | 2 925 | 91 72 700 08 | (21) | 1 | 70 05 071 | X1047220 | 10 47 220 2 | 11 | 1 |
| 60 70 217 08 | 6 071 131 | 60 71 131 08 | 2 | 1 | 70 08 583 | 1 970 101 | 96 90 260 08 | 320 | 2 |
| 60 70 232 08 | 2 920 | 91 73 244 08 | 35 | 2 | 70 09 080 | X1014821 | 10 14 821 5 | 5 | 1 |
| 60 70 237 08 | 1 933 | 91 57 319 08 | 2 | 0 | 70 11 131 | 5 004 624 | 50 04 624 | 2 | 1 |

11.6.2015

etk_en_de_096600_LTR 1220

678

LIEBHERRNumerical index
Numerischer Index

| Item | Page | Assembly | Pos. | Quantity | Item | Page | Assembly | Pos. | Quantity |
|--------------|-----------|--------------|------|----------|--------------|-----------|--------------|------|----------|
| 70 12 971 | 5 719 072 | 57 19 072 08 | 12 | 1 | 70 42 537 08 | 1 411 061 | 96 82 742 08 | 5 | 2 |
| 70 13 456 | 5 004 624 | 50 04 624 | 3 | 1 | 70 42 540 08 | 1 411 052 | 96 84 206 08 | 9 | 1 |
| 70 14 524 | 2 984 001 | 96 79 805 08 | 7 | 3 | 70 42 548 08 | 1 401 006 | 96 79 722 08 | 6 | 5 |
| 70 14 529 | X1121079 | 11 21 079 5 | 47 | 1 | 70 42 548 08 | 1 401 007 | 96 79 723 08 | 6 | 2 |
| 70 18 842 | 2 970 000 | 96 90 254 08 | 684 | 3 | 70 42 548 08 | 1 401 008 | 96 79 724 08 | 6 | 2 |
| 70 20 440 | 2 831 | 91 79 505 08 | 100 | 0 | 70 42 548 08 | 1 401 009 | 96 82 701 08 | 6 | 2 |
| 70 21 521 | 2 650 | 91 76 764 08 | (2) | 1 | 70 42 548 08 | 1 411 060 | 96 80 558 08 | 6 | 5 |
| 70 21 600 | X1066310 | 10 66 310 5 | 38 | 1 | 70 42 548 08 | 1 411 061 | 96 82 742 08 | 6 | 2 |
| 70 22 127 | 5 719 072 | 57 19 072 08 | 11 | 6 | 70 42 548 08 | 1 920 507 | 96 61 678 08 | 12 | 4 |
| 70 22 127 | X1000830 | 10 00 830 8 | 11 | 4 | 70 42 555 08 | 2 510 251 | 96 40 934 08 | 2 | 1 |
| 70 22 127 | X1029280 | 10 29 280 1 | 52 | 5 | 70 42 567 08 | 1 920 507 | 96 61 678 08 | 8 | 4 |
| 70 22 127 | X1047219 | 10 47 219 6 | 52 | 7 | 70 42 582 08 | 2 932 | 91 76 832 08 | 15 | 2 |
| 70 22 315 | 5 102 294 | 51 02 294 08 | 14 | 1 | 70 42 582 08 | 2 932 042 | 96 92 566 08 | 40 | 4 |
| 70 22 315 | 5 701 090 | 57 01 090 08 | 14 | 1 | 70 42 590 08 | 1 401 007 | 96 79 723 08 | 5 | 2 |
| 70 22 315 | X1087104 | 10 87 104 3 | 20 | 1 | 70 42 590 08 | 1 401 008 | 96 79 724 08 | 5 | 2 |
| 70 23 643 | X1121079 | 11 21 079 8 | 5 | 1 | 70 42 590 08 | 1 411 062 | 96 87 091 08 | 5 | 2 |
| 70 23 703 | X1000830 | 10 00 830 8 | 10 | 1 | 70 42 593 08 | 2 510 251 | 96 40 934 08 | 3 | 1 |
| 70 25 732 | 5 700 161 | 57 00 161 | 23 | 1 | 70 42 711 08 | 1 750 002 | 92 86 201 08 | 7 | 2 |
| 70 27 459 | 2 970 000 | 96 90 254 08 | (2) | 1 | 70 42 748 08 | 1 401 006 | 96 79 722 08 | 7 | 5 |
| 70 27 497 | 5 719 072 | 57 19 072 08 | 20 | 2 | 70 42 748 08 | 1 401 007 | 96 79 723 08 | 7 | 2 |
| 70 27 497 | X1000830 | 10 00 830 8 | 20 | 2 | 70 42 748 08 | 1 401 008 | 96 79 724 08 | 7 | 2 |
| 70 27 497 | X1047219 | 10 47 219 6 | 53 | 1 | 70 42 748 08 | 1 401 009 | 96 82 701 08 | 7 | 2 |
| 70 27 755 | X1030300 | 10 30 300 7 | 2 | 1 | 70 42 748 08 | 1 411 060 | 96 80 558 08 | 7 | 5 |
| 70 40 042 08 | 3 500 011 | 92 32 855 08 | 7 | 1 | 70 42 748 08 | 1 411 061 | 96 82 742 08 | 7 | 2 |
| 70 40 046 08 | 2 210 039 | 96 80 263 08 | 120 | 1 | 70 42 748 08 | 1 920 507 | 96 61 678 08 | 9 | 4 |
| 70 40 063 08 | 2 925 062 | 96 89 935 08 | 10 | 1 | 70 42 748 08 | 2 340 001 | 96 90 503 08 | (8) | 2 |
| 70 40 085 08 | 1 100 010 | 96 80 195 08 | 10 | 2 | 70 42 748 08 | 2 976 000 | 96 93 516 08 | (1) | 1 |
| 70 42 064 08 | 1 750 001 | 92 85 698 08 | 2 | 1 | 70 42 749 08 | 1 920 507 | 96 61 678 08 | 10 | 4 |
| 70 42 076 08 | 2 932 521 | 96 90 617 08 | 9 | 20 | 70 42 775 08 | 2 510 003 | 96 89 185 08 | 113 | 2 |
| 70 42 077 08 | 1 880 | 91 78 627 08 | 200 | 4 | 70 42 787 08 | 1 411 052 | 96 84 206 08 | 10 | 1 |
| 70 42 141 08 | 1 100 009 | 96 80 789 08 | 18 | 1 | 70 42 787 08 | 1 411 062 | 96 87 091 08 | 4 | 2 |
| 70 42 141 08 | 1 970 101 | 96 90 260 08 | 325 | 2 | 70 80 100 08 | 3 500 014 | 92 38 798 08 | 4 | 1 |
| 70 42 141 08 | 1 974 105 | 96 79 551 08 | 301 | 8 | 70 80 100 08 | 3 500 104 | 92 95 821 08 | 3 | 2 |
| 70 42 141 08 | 1 974 107 | 96 79 547 08 | 301 | 8 | 70 80 116 08 | 3 510 | 91 72 675 08 | 21 | 2 |
| 70 42 281 08 | 2 510 025 | 96 90 160 08 | 2 | 2 | 71 00 593 01 | 9 000 890 | 90 00 890 1 | 11 | 1 |
| 70 42 281 08 | 2 510 035 | 96 89 235 08 | 9 | 3 | 71 01 004 08 | 2 501 209 | 96 85 145 08 | 9 | 1 |
| 70 42 281 08 | 3 750 008 | 91 72 682 08 | 5 | 1 | 71 01 007 08 | 2 529 | 91 61 628 08 | 9 | 8 |
| 70 42 299 08 | 2 510 002 | 96 90 159 08 | 311 | 10 | 71 01 011 08 | 2 976 000 | 96 93 516 08 | (3) | 1 |
| 70 42 313 08 | 2 260 006 | 96 90 104 08 | 20 | 1 | 71 01 014 08 | 2 501 209 | 96 85 145 08 | 7 | 4 |
| 70 42 317 08 | 2 260 006 | 96 90 104 08 | 25 | 1 | 71 01 022 | 2 971 000 | 96 87 844 08 | 306 | 2 |
| 70 42 322 08 | 2 526 003 | 96 64 979 08 | 9 | 1 | 71 01 025 08 | 2 790 | 91 73 247 08 | (16) | 2 |
| 70 42 323 08 | 2 932 042 | 96 92 566 08 | 75 | 12 | 71 01 025 08 | 2 790 000 | 91 73 246 08 | (16) | 2 |
| 70 42 323 08 | 2 932 187 | 96 80 631 08 | 10 | 6 | 71 01 025 08 | X1013710 | 10 13 710 3 | 11 | 1 |
| 70 42 533 08 | 1 401 006 | 96 79 722 08 | 3 | 5 | 71 01 025 08 | X1047300 | 10 47 300 8 | 56 | 1 |
| 70 42 533 08 | 1 401 007 | 96 79 723 08 | 3 | 2 | 71 01 030 08 | 2 840 010 | 96 90 852 08 | 7 | 1 |
| 70 42 533 08 | 1 401 008 | 96 79 724 08 | 3 | 2 | 71 01 040 08 | 2 975 047 | 96 79 656 08 | (23) | 2 |
| 70 42 533 08 | 1 401 009 | 96 82 701 08 | 3 | 2 | 71 01 040 08 | X1013040 | 10 13 040 6 | 2 | 1 |
| 70 42 533 08 | 1 411 060 | 96 80 558 08 | 3 | 5 | 71 01 044 08 | X1047300 | 10 47 300 8 | 54 | 1 |
| 70 42 533 08 | 1 411 061 | 96 82 742 08 | 3 | 2 | 71 01 045 08 | 1 974 105 | 96 79 551 08 | 304 | 1 |
| 70 42 533 08 | 1 920 507 | 96 61 678 08 | 6 | 4 | 71 01 045 08 | 1 974 107 | 96 79 547 08 | 304 | 1 |
| 70 42 534 08 | 1 401 006 | 96 79 722 08 | 4 | 5 | 71 01 045 08 | 3 975 000 | 96 79 654 08 | 303 | 1 |
| 70 42 534 08 | 1 401 007 | 96 79 723 08 | 4 | 2 | 71 01 053 08 | 2 975 037 | 96 94 271 08 | 302 | 1 |
| 70 42 534 08 | 1 401 008 | 96 79 724 08 | 4 | 2 | 71 01 053 08 | 2 975 400 | 96 80 542 08 | 300 | 4 |
| 70 42 534 08 | 1 401 009 | 96 82 701 08 | 4 | 2 | 71 01 059 08 | 2 975 037 | 96 94 271 08 | 303 | 2 |
| 70 42 534 08 | 1 411 060 | 96 80 558 08 | 4 | 5 | 71 01 059 08 | 3 975 000 | 96 79 654 08 | 304 | 1 |
| 70 42 534 08 | 1 411 061 | 96 82 742 08 | 4 | 2 | 71 01 059 08 | 9 020 010 | 90 20 010 4 | 29 | 1 |
| 70 42 534 08 | 1 920 507 | 96 61 678 08 | 7 | 4 | 71 01 065 08 | X1013710 | 10 13 710 3 | 5 | 3 |
| 70 42 537 08 | 1 401 006 | 96 79 722 08 | 5 | 5 | 71 01 065 08 | X1013845 | 10 13 845 0 | 3 | 1 |
| 70 42 537 08 | 1 401 009 | 96 82 701 08 | 5 | 2 | 71 01 065 08 | X1014836 | 10 14 836 6 | 141 | 1 |
| 70 42 537 08 | 1 411 060 | 96 80 558 08 | 5 | 5 | 71 01 072 08 | 1 974 105 | 96 79 551 08 | 303 | 1 |

11.6.2015

etk_en_de_096600_LTR 1220

679

LIEBHERR

Numerical index
Numerischer Index

| Item | Page | Assembly | Pos. | Quantity | Item | Page | Assembly | Pos. | Quantity |
|--------------|-----------|--------------|------|----------|--------------|-----------|--------------|------|----------|
| 71 01 072 08 | 1 974 107 | 96 79 547 08 | 303 | 1 | 73 68 248 | 2 920 641 | 96 92 552 08 | 507 | 1 |
| 71 01 077 08 | 1 974 105 | 96 79 551 08 | 302 | 2 | 73 68 253 | 2 920 641 | 96 92 552 08 | 823 | 4 |
| 71 01 077 08 | 1 974 107 | 96 79 547 08 | 302 | 2 | 73 68 594 | 9 674 050 | 96 74 050 08 | 1 | 1 |
| 71 01 077 08 | 2 971 000 | 96 87 844 08 | 307 | 4 | 73 70 244 | 9 674 048 | 96 74 048 08 | 4 | 1 |
| 71 01 077 08 | 3 975 000 | 96 79 654 08 | 300 | 3 | 73 70 257 | 9 674 049 | 96 74 049 08 | 15 | 1 |
| 71 02 074 08 | 2 533 003 | 96 92 549 08 | 32 | 1 | 73 70 258 | 9 674 049 | 96 74 049 08 | 14 | 1 |
| 71 09 203 08 | X1004437 | 10 04 437 5 | 7 | 10 | 73 72 626 | X1087128 | 10 87 128 2 | 24 | 4 |
| 72 00 085 08 | 3 500 011 | 92 32 855 08 | 6 | 1 | 73 72 626 | X1121079 | 11 21 079 5 | 32 | 1 |
| 72 00 094 08 | 3 330 080 | 96 61 346 08 | 22 | 4 | 73 73 052 | X1087128 | 10 87 128 2 | (5) | 1 |
| 72 00 114 08 | 2 430 | 91 72 596 08 | 4 | 1 | 73 73 505 03 | 9 002 895 | 90 02 895 6 | (5) | 8 |
| 72 00 126 08 | 3 510 | 91 72 675 08 | 34 | 1 | 73 73 506 03 | 9 002 895 | 90 02 895 6 | (4) | 9 |
| 72 00 149 08 | 3 102 | 91 72 920 08 | 2 | 1 | 73 80 083 | X1014274 | 10 14 274 2 | 3 | 1 |
| 72 00 149 08 | 3 103 | 91 72 921 08 | 2 | 1 | 73 80 177 | X1011611 | 10 11 611 0 | 14 | 1 |
| 72 00 149 08 | 3 104 | 91 72 922 08 | 2 | 1 | 73 80 177 | X1015438 | 10 15 438 0 | 10 | 3 |
| 72 00 149 08 | 3 105 | 91 72 923 08 | 2 | 1 | 73 80 401 | X1014403 | 10 14 403 6 | 3 | 1 |
| 72 00 149 08 | 3 106 | 91 72 924 08 | 22 | 1 | 73 80 520 | X1014403 | 10 14 403 6 | 2 | 1 |
| 72 08 002 08 | 2 502 | 91 72 031 08 | 25 | 4 | 73 80 566 | X1014517 | 10 14 517 4 | 4 | 1 |
| 72 11 044 01 | 9 020 010 | 90 20 010 4 | 7 | 1 | 73 80 566 | X1014679 | 10 14 679 1 | 7 | 1 |
| 72 51 118 08 | 2 510 025 | 96 90 160 08 | 10 | 2 | 73 80 566 | X1015438 | 10 15 438 0 | 6 | 3 |
| 72 51 118 08 | 2 510 035 | 96 89 235 08 | 11 | 2 | 73 80 605 | 2 210 | 91 78 067 08 | 452 | 1 |
| 72 62 040 08 | 2 340 001 | 96 90 503 08 | 5 | 1 | 73 80 605 | X1014736 | 10 14 736 4 | 5 | 1 |
| 72 64 056 08 | 2 529 | 91 61 628 08 | 10 | 12 | 73 80 653 | X1011582 | 10 11 582 9 | 9 | 1 |
| 72 64 059 08 | 2 210 | 91 78 067 08 | 442 | 1 | 73 80 653 | X1014768 | 10 14 768 7 | 8 | 2 |
| 72 64 079 08 | 2 340 001 | 96 90 503 08 | (9) | 2 | 73 80 657 | X1015285 | 10 15 285 2 | 2 | 1 |
| 72 64 079 08 | 2 950 000 | 96 97 634 08 | (1) | 1 | 73 80 960 | X1014286 | 10 14 286 3 | 6 | 1 |
| 72 64 106 08 | 5 004 624 | 50 04 624 | 1 | 1 | 73 80 970 | 2 210 | 91 78 067 08 | 451 | 1 |
| 72 64 115 08 | 2 533 003 | 96 92 549 08 | 47 | 2 | 73 80 970 | X1014967 | 10 14 967 7 | 7 | 1 |
| 72 64 121 08 | 2 976 000 | 96 93 516 08 | (19) | 1 | 73 81 103 | X1012797 | 10 12 797 9 | 2 | 1 |
| 72 64 123 08 | 2 210 | 91 78 067 08 | 450 | 2 | 73 81 182 | X1014180 | 10 14 180 3 | 15 | 2 |
| 72 64 149 01 | 9 000 890 | 90 00 890 1 | 69 | 1 | 73 81 225 | X1014180 | 10 14 180 3 | 30 | 1 |
| 72 64 216 08 | 2 210 | 91 78 067 08 | 445 | 3 | 73 81 225 | X1014768 | 10 14 768 7 | 14 | 1 |
| 72 64 223 08 | 2 950 000 | 96 97 634 08 | 313 | 1 | 73 81 225 23 | 9 078 233 | 90 78 233 | 2 | 1 |
| 72 64 260 08 | 2 210 | 91 78 067 08 | 447 | 3 | 73 81 253 | X1013710 | 10 13 710 3 | 4 | 2 |
| 72 64 325 01 | X1014180 | 10 14 180 3 | 16 | 2 | 73 81 286 | X1014517 | 10 14 517 4 | 11 | 1 |
| 72 64 400 01 | 9 000 890 | 90 00 890 1 | 73 | 1 | 73 81 292 | X1014334 | 10 14 334 2 | 20 | 1 |
| 72 64 528 01 | X1134752 | 11 34 752 6 | 5 | 1 | 73 81 292 | X1014622 | 10 14 622 3 | 9 | 6 |
| 72 64 536 01 | 9 000 890 | 90 00 890 1 | 24 | 1 | 73 81 361 | 2 210 | 91 78 067 08 | 446 | 1 |
| 72 66 130 08 | 3 101 | 91 72 919 08 | 25 | 4 | 73 81 361 | X1012568 | 10 12 568 7 | 2 | 2 |
| 72 66 164 08 | 2 790 | 91 73 247 08 | 14 | 2 | 73 81 363 | X1014527 | 10 14 527 8 | 5 | 2 |
| 72 66 174 08 | 2 510 003 | 96 89 185 08 | 112 | 1 | 73 81 457 | X1014517 | 10 14 517 4 | 15 | 1 |
| 72 66 174 08 | 2 526 003 | 96 64 979 08 | 24 | 1 | 73 81 457 | X1014768 | 10 14 768 7 | 11 | 2 |
| 72 69 050 08 | 2 210 008 | 96 89 813 08 | 120 | 2 | 73 81 457 | X1015438 | 10 15 438 0 | 7 | 2 |
| 72 69 050 08 | 2 984 001 | 96 79 805 08 | 8 | 4 | 73 81 526 | X1014274 | 10 14 274 4 | 4 | 1 |
| 72 69 073 08 | 2 510 002 | 96 90 159 08 | 105 | 2 | 73 81 566 | X1012166 | 10 12 166 7 | 2 | 2 |
| 72 69 073 08 | 2 510 003 | 96 89 185 08 | 111 | 1 | 73 81 628 | X1015132 | 10 15 132 8 | 38 | 2 |
| 73 61 205 | 2 810 012 | 91 78 162 08 | 10 | 10 | 73 81 629 | X1015132 | 10 15 132 8 | 39 | 5 |
| 73 61 205 | 2 830 200 | 91 73 047 08 | 42 | 2 | 73 81 630 | X1014517 | 10 14 517 4 | 13 | 1 |
| 73 61 600 | X1029281 | 10 29 281 5 | 18 | 1 | 73 81 630 | X1015132 | 10 15 132 8 | 42 | 3 |
| 73 61 602 | X1087128 | 10 87 128 2 | 22 | 2 | 73 81 638 | 9 078 301 | 90 78 301 | 8 | 1 |
| 73 62 515 | X1014517 | 10 14 517 6 | 3 | 1 | 73 81 638 | X1011582 | 10 11 582 9 | 10 | 2 |
| 73 62 946 | 3 101 | 91 72 919 08 | 71 | 4 | 73 81 638 | X1014527 | 10 14 527 8 | 11 | 2 |
| 73 63 060 | 2 650 005 | 96 92 523 08 | 2333 | 1.6 | 73 81 638 | X1014967 | 10 14 967 7 | 12 | 1 |
| 73 63 897 | 2 950 000 | 96 97 634 08 | 326 | 4 | 73 81 638 | X1015285 | 10 15 285 2 | 4 | 3 |
| 73 65 090 | 1 970 101 | 96 90 260 08 | 309 | 62 | 73 81 679 | 3 790 043 | 96 79 334 08 | 3 | 1 |
| 73 67 374 | X1066310 | 10 66 310 5 | 31 | 1 | 73 81 685 | X1012018 | 10 12 018 6 | 8 | 1 |
| 73 67 774 | 1 970 101 | 96 90 260 08 | 635 | 1 | 73 81 685 | X1013823 | 10 13 823 0 | 14 | 1 |
| 73 67 774 | 2 970 000 | 96 90 254 08 | 712 | 2 | 73 81 770 | X1015132 | 10 15 132 8 | 32 | 6 |
| 73 67 986 | 1 970 101 | 96 90 260 08 | 612 | 1 | 73 81 771 | X1015132 | 10 15 132 8 | 31 | 1 |
| 73 67 986 | 2 970 000 | 96 90 254 08 | 781 | 5 | 73 81 779 | X1014768 | 10 14 768 7 | 7 | 2 |
| 73 68 241 | 2 920 641 | 96 92 552 08 | 521 | 2 | 73 81 995 | X1011566 | 10 11 566 4 | 4 | 1 |

11.6.2015

etk_en_de_096600_LTR 1220

680

LIEBHERRNumerical index
Numerischer Index

| Item | Page | Assembly | Pos. | Quantity | Item | Page | Assembly | Pos. | Quantity |
|--------------|-----------|--------------|------|----------|--------------|-----------|--------------|------|----------|
| 73 82 059 | X1014843 | 10 14 843 2 | 5 | 1 | 74 74 040 01 | 9 000 890 | 90 00 890 1 | 71 | 1 |
| 73 82 085 | X1014334 | 10 14 334 1 | 13 | 1 | 74 90 094 08 | 3 103 | 91 72 921 08 | 47 | 1 |
| 73 82 088 | X1014334 | 10 14 334 2 | 14 | 1 | 74 90 102 08 | 3 101 | 91 72 919 08 | 21 | 2 |
| 73 82 090 | X1015132 | 10 15 132 8 | 37 | 4 | 74 90 102 08 | 3 102 | 91 72 920 08 | 47 | 1 |
| 73 82 092 | X1013911 | 10 13 911 2 | 2 | 2 | 74 90 108 08 | 3 104 | 91 72 922 08 | 47 | 1 |
| 73 82 092 | X1015132 | 10 15 132 8 | 47 | 4 | 74 90 114 08 | 3 105 | 91 72 923 08 | 47 | 1 |
| 73 82 202 | X1014274 | 10 14 274 7 | 1 | 1 | 74 90 149 08 | 2 450 | 91 72 597 08 | 3 | 1 |
| 73 82 203 | X1014403 | 10 14 403 6 | 15 | 2 | 74 90 564 14 | 1 401 | 91 74 384 08 | 4 | 1 |
| 73 82 203 | X1015285 | 10 15 285 2 | 5 | 2 | 74 90 564 14 | 1 411 | 91 74 400 08 | 4 | 1 |
| 73 82 204 | X1012947 | 10 12 947 4 | 11 | 1 | 76 10 225 03 | 9 020 010 | 90 20 010 4 | 14 | 1 |
| 74 00 018 08 | 3 510 | 91 72 675 08 | 39 | 0.3 | 76 10 225 03 | 9 275 543 | 92 75 543 01 | 6 | 1 |
| 74 00 220 08 | 3 790 100 | 91 73 228 08 | 2 | 2 | 76 10 229 03 | 9 020 010 | 90 20 010 4 | 2 | 2 |
| 74 03 000 08 | 2 830 | 91 73 054 08 | 22 | 1 | 76 10 353 03 | 9 002 895 | 90 02 895 6 | 59 | 2 |
| 74 03 569 | 2 782 001 | 96 89 746 08 | 116 | 1 | 76 10 819 03 | 9 002 895 | 90 02 895 6 | 8 | 1 |
| 74 03 569 | 2 950 000 | 96 97 634 08 | 638 | 2 | 76 15 379 | 2 210 | 91 78 067 08 | 424 | 2 |
| 74 03 569 | 2 970 000 | 96 90 254 08 | 616 | 3 | 76 15 379 | 2 950 000 | 96 97 634 08 | 648 | 1 |
| 74 03 569 | 2 975 400 | 96 80 542 08 | 601 | 2 | 76 15 379 | 2 970 000 | 96 90 254 08 | 833 | 2 |
| 74 03 569 | 3 975 000 | 96 79 654 08 | 603 | 6 | 76 17 268 | 1 970 101 | 96 90 260 08 | 659 | 2 |
| 74 03 925 | 2 970 000 | 96 90 254 08 | 770 | 1 | 76 17 268 | 2 970 000 | 96 90 254 08 | 805 | 2 |
| 74 05 399 | 2 970 000 | 96 90 254 08 | 746 | 2 | 76 17 268 | 2 976 000 | 96 93 516 08 | 660 | 1 |
| 74 06 865 | 2 970 000 | 96 90 254 08 | 744 | 7 | 76 17 354 | 1 970 101 | 96 90 260 08 | 638 | 4 |
| 74 06 865 | 2 971 000 | 96 87 844 08 | 642 | 2 | 76 17 354 | 2 970 000 | 96 90 254 08 | 621 | 3 |
| 74 07 098 | 2 970 000 | 96 90 254 08 | 656 | 5 | 76 17 354 | 2 975 046 | 96 79 659 08 | 626 | 7 |
| 74 07 098 | 2 975 046 | 96 79 659 08 | 600 | 1 | 76 17 354 | 2 975 047 | 96 79 656 08 | 604 | 2 |
| 74 07 107 | 2 970 000 | 96 90 254 08 | 822 | 2 | 76 17 354 | 2 975 400 | 96 80 542 08 | 603 | 2 |
| 74 07 107 | 2 976 000 | 96 93 516 08 | 611 | 3 | 76 17 354 | 2 976 000 | 96 93 516 08 | 654 | 7 |
| 74 07 108 | 1 970 101 | 96 90 260 08 | 640 | 2 | 76 17 460 | 1 970 101 | 96 90 260 08 | 641 | 2 |
| 74 07 108 | 2 970 000 | 96 90 254 08 | 635 | 2 | 76 17 460 | 2 970 000 | 96 90 254 08 | 658 | 13 |
| 74 07 118 | 2 970 000 | 96 90 254 08 | 808 | 2 | 76 17 460 | 2 976 000 | 96 93 516 08 | 671 | 1 |
| 74 07 118 | 2 971 000 | 96 87 844 08 | 610 | 1 | 76 17 461 | 1 970 101 | 96 90 260 08 | 619 | 1 |
| 74 07 119 | 1 970 101 | 96 90 260 08 | 604 | 2 | 76 17 461 | 1 972 001 | 96 80 772 08 | 602 | 4 |
| 74 07 119 | 2 970 000 | 96 90 254 08 | 778 | 1 | 76 17 461 | 2 975 046 | 96 79 659 08 | 623 | 2 |
| 74 07 120 | 2 970 000 | 96 90 254 08 | 814 | 2 | 76 17 461 | 2 975 047 | 96 79 656 08 | 605 | 1 |
| 74 07 120 | 2 975 046 | 96 79 659 08 | 609 | 2 | 76 17 461 | 2 975 400 | 96 80 542 08 | 606 | 1 |
| 74 07 122 | 1 970 101 | 96 90 260 08 | 633 | 1 | 76 17 461 | 2 976 000 | 96 93 516 08 | 651 | 3 |
| 74 07 122 | 2 970 000 | 96 90 254 08 | 829 | 1 | 76 17 494 | 2 970 000 | 96 90 254 08 | 731 | 3 |
| 74 07 122 | 2 975 046 | 96 79 659 08 | 608 | 2 | 76 17 494 | 2 975 037 | 96 94 271 08 | 610 | 1 |
| 74 09 918 | 2 970 000 | 96 90 254 08 | 755 | 1 | 76 17 494 | 2 975 046 | 96 79 659 08 | 607 | 1 |
| 74 09 922 | 1 970 101 | 96 90 260 08 | 649 | 1 | 76 19 068 | X1087170 | 10 87 170 0 | 4 | 1 |
| 74 10 441 | 2 970 000 | 96 90 254 08 | 692 | 1 | 76 22 478 | X1108349 | 11 08 349 8 | 16 | 1 |
| 74 10 451 | 2 970 000 | 96 90 254 08 | 745 | 1 | 76 23 427 | X1087128 | 10 87 128 2 | 20 | 2 |
| 74 12 936 | X1030300 | 10 30 300 7 | 22 | 1 | 77 25 699 08 | 1 881 000 | 91 71 984 08 | 1 | 1 |
| 74 12 937 | X1030300 | 10 30 300 7 | 23 | 1 | 77 25 885 08 | 2 780 900 | 91 60 277 08 | 6 | 1 |
| 74 12 942 | X1030300 | 10 30 300 7 | 18 | 1 | 77 26 334 08 | 1 880 | 91 78 627 08 | 13 | 1 |
| 74 40 102 08 | 1 970 101 | 96 90 260 08 | 302 | 2 | 77 26 373 08 | 1 880 | 91 78 627 08 | 17 | 1 |
| 74 40 102 08 | 1 974 105 | 96 79 551 08 | 300 | 4 | 77 34 045 08 | 1 792 004 | 92 51 415 08 | 6 | 1.6 |
| 74 40 102 08 | 1 974 107 | 96 79 547 08 | 300 | 4 | 77 34 451 08 | 2 792 | 91 72 614 08 | 14 | 3 |
| 74 40 102 08 | 3 510 | 91 72 675 08 | 38 | 2 | 77 39 091 08 | 2 792 | 91 72 614 08 | 5 | 1 |
| 74 51 295 01 | 2 522 015 | 96 62 539 08 | 4 | 1 | 77 39 133 08 | 2 792 | 91 72 614 08 | 6 | 1 |
| 74 51 391 01 | 9 000 890 | 90 00 890 1 | 66 | 1 | 77 39 291 08 | 3 790 100 | 91 73 228 08 | 3 | 4 |
| 74 62 219 08 | 5 701 090 | 57 01 090 08 | 11 | 1 | 77 39 335 08 | 1 792 004 | 92 51 415 08 | 3 | 1 |
| 74 65 066 08 | 3 104 004 | 92 52 034 08 | 2 | 1 | 77 39 335 08 | 3 330 080 | 96 61 346 08 | 24 | 1 |
| 74 65 066 08 | 3 105 007 | 92 14 561 08 | 2 | 1 | 77 39 393 08 | | LTR 1220 -0 | 122 | 1 |
| 74 65 066 08 | 3 511 008 | 96 77 719 08 | 2 | 1 | 77 39 536 08 | 3 104 004 | 92 52 034 08 | 1 | 1 |
| 74 66 042 01 | 4 051 | 91 44 013 08 | 37 | 1 | 77 41 197 08 | 2 502 007 | 96 22 822 08 | 1 | 1 |
| 74 66 074 01 | 4 003 007 | 91 08 368 08 | 37 | 1 | 77 41 198 08 | 2 502 008 | 96 22 823 08 | 1 | 1 |
| 74 70 002 08 | 2 350 | 91 73 242 08 | (22) | 2 | 77 42 028 08 | 1 974 110 | 96 79 738 08 | 844 | 0.5 |
| 74 70 002 08 | X1047300 | 10 47 300 8 | 69 | 1 | 77 42 028 08 | 1 974 111 | 96 79 737 08 | 829 | 0.5 |
| 74 70 045 01 | 9 002 895 | 90 02 895 6 | 3 | 78 | 77 42 064 08 | 2 210 | 91 78 067 08 | 186 | 2 |
| 74 72 584 01 | 9 000 890 | 90 00 890 1 | 4 | 1 | 77 42 080 08 | 2 210 | 91 78 067 08 | 181 | 4 |

11.6.2015

etk_en_de_096600_LTR 1220

681

LIEBHERR

Numerical index
Numerischer Index

| Item | Page | Assembly | Pos. | Quantity | Item | Page | Assembly | Pos. | Quantity |
|--------------|-----------|--------------|------|----------|--------------|-----------|--------------|-------|----------|
| 77 42 080 08 | 2 541 | 91 78 167 08 | 25 | 2 | 79 00 026 08 | 1 750 001 | 92 85 698 08 | 17 | 1 |
| 77 42 085 08 | 2 200 | 91 72 705 08 | 182 | 2 | 79 00 028 08 | 1 750 001 | 92 85 698 08 | 18 | 1 |
| 77 42 085 08 | 2 782 | 91 78 013 08 | 181 | 14 | 79 00 029 08 | 1 750 001 | 92 85 698 08 | 19 | 1 |
| 77 42 086 08 | 2 269 | 91 76 742 08 | 180 | 1 | 79 00 033 08 | 1 750 001 | 92 85 698 08 | 11 | 1 |
| 77 42 097 08 | 2 831 | 91 79 505 08 | 5 | 1 | 79 00 036 08 | 1 750 001 | 92 85 698 08 | 15 | 1 |
| 77 42 099 08 | 2 681 | 91 76 825 08 | 181 | 1 | 79 00 039 08 | 1 750 001 | 92 85 698 08 | 20 | 1 |
| 77 42 105 08 | 2 950 000 | 96 97 634 08 | 309 | 1 | 79 00 046 08 | 1 750 001 | 92 85 698 08 | 22 | 1 |
| 77 42 108 08 | 2 102 | 91 76 738 08 | 14 | 1 | 79 00 200 08 | 1 750 001 | 92 85 698 08 | 31 | 1 |
| 77 42 113 08 | 2 950 000 | 96 97 634 08 | 304 | 1 | 79 00 201 08 | 1 750 001 | 92 85 698 08 | 32 | 1 |
| 77 42 117 08 | 2 680 | 91 76 774 08 | 184 | 4 | 79 00 210 08 | 1 750 001 | 92 85 698 08 | 33 | 1 |
| 77 42 143 08 | 2 210 | 91 78 067 08 | 183 | 4 | 79 00 212 08 | 1 750 001 | 92 85 698 08 | 34 | 1 |
| 77 42 150 08 | 2 210 | 91 78 067 08 | 182 | 2 | 79 00 213 08 | 1 750 001 | 92 85 698 08 | 35 | 1 |
| 77 42 150 08 | 2 782 001 | 96 89 746 08 | 180 | 18 | 79 00 216 08 | 1 750 001 | 92 85 698 08 | 30 | 1 |
| 77 42 155 08 | 2 950 000 | 96 97 634 08 | 311 | 1 | 79 00 262 08 | 1 750 001 | 92 85 698 08 | 63 | 1 |
| 77 42 176 08 | 2 681 | 91 76 825 08 | 180 | 3 | 79 00 263 08 | 1 750 001 | 92 85 698 08 | 64 | 1 |
| 77 42 188 08 | 2 210 | 91 78 067 08 | 184 | 6 | 79 00 264 08 | 1 750 001 | 92 85 698 08 | 65 | 1 |
| 77 42 189 08 | 1 974 105 | 96 79 551 08 | 307 | 1 | 79 00 285 08 | 1 750 001 | 92 85 698 08 | 66 | 1 |
| 77 42 189 08 | 1 974 107 | 96 79 547 08 | 307 | 1 | 79 00 300 08 | 1 750 001 | 92 85 698 08 | 60 | 1 |
| 77 42 189 08 | 2 782 001 | 96 89 746 08 | 181 | 2 | 79 00 311 08 | 1 750 001 | 92 85 698 08 | 61 | 1 |
| 77 42 271 08 | 2 200 | 91 72 705 08 | 180 | 2 | 79 00 315 08 | 1 750 001 | 92 85 698 08 | 62 | 1 |
| 77 42 277 08 | 2 950 000 | 96 97 634 08 | 310 | 1 | 79 00 320 08 | 1 750 001 | 92 85 698 08 | 50 | 1 |
| 77 42 279 08 | 2 210 | 91 78 067 08 | 180 | 1 | 79 00 323 08 | 1 750 001 | 92 85 698 08 | 51 | 1 |
| 77 42 367 08 | 2 997 | 91 76 833 08 | 205 | 0.33 | 79 00 325 08 | 1 750 001 | 92 85 698 08 | 52 | 1 |
| 77 42 851 08 | 2 783 | 91 72 698 08 | 100 | 2 | 79 00 332 08 | 1 750 001 | 92 85 698 08 | 53 | 1 |
| 77 43 018 08 | 1 630 | 91 72 569 08 | 21 | 8 | 79 00 420 08 | 1 750 001 | 92 85 698 08 | 70 | 1 |
| 77 43 201 08 | 2 340 001 | 96 90 503 08 | 7 | 1 | 79 00 422 14 | 1 750 | 91 72 573 08 | 7 | 1 |
| 77 43 242 | 3 102 | 91 72 920 08 | 16 | 2 | 79 00 427 08 | 1 750 | 91 72 573 08 | 9 | 1 |
| 77 43 242 | 3 103 | 91 72 921 08 | 16 | 2 | 79 00 429 08 | 1 750 001 | 92 85 698 08 | 71 | 1 |
| 77 43 242 | 3 104 | 91 72 922 08 | 16 | 2 | 79 00 429 14 | 1 750 | 91 72 573 08 | 8 | 1 |
| 77 43 242 | 3 105 | 91 72 923 08 | 16 | 2 | 79 00 454 08 | 1 750 001 | 92 85 698 08 | 1 | 1 |
| 77 43 242 | 3 106 | 91 72 924 08 | 30 | 2 | 79 00 656 08 | 1 750 | 91 72 573 08 | 4 | 1 |
| 77 43 726 08 | 2 711 | 91 72 612 08 | 11 | 1 | 79 02 028 14 | X1132095 | 11 32 095 3 | 3 | 288 |
| 77 43 727 08 | 2 711 | 91 72 612 08 | 12 | 1 | 79 05 339 08 | 1 750 | 91 72 573 08 | 5 | 2 |
| 77 43 728 08 | 2 711 | 91 72 612 08 | 10 | 1 | 80 08 673 | 1 750 | 91 72 573 08 | 10 | 1 |
| 77 43 738 08 | X1100291 | 11 00 291 6 | 2 | 1 | 80 21 020 08 | 2 510 018 | 96 80 468 08 | 150 | 14 |
| 77 43 738 08 | X1134750 | 11 34 750 0 | 1 | 1 | 80 21 020 08 | 2 510 050 | 96 89 773 08 | 50 | 33.22 |
| 77 43 745 08 | 1 630 | 91 72 569 08 | 38 | 8 | 81 12 013 14 | 9 077 386 | 90 77 386 | 108 | 1 |
| 77 43 748 08 | 1 711 | 91 72 571 08 | 19 | 16 | 81 12 031 08 | 2 812 110 | 96 90 255 08 | 16 | 1 |
| 77 43 751 08 | 1 711 | 91 72 571 08 | 6 | 2 | 81 12 031 08 | 2 830 200 | 91 73 047 08 | 49 | 1 |
| 77 43 751 08 | 2 711 | 91 72 612 08 | 9 | 2 | 81 12 033 08 | 2 812 110 | 96 90 255 08 | 15 | 1 |
| 77 43 781 08 | 2 711 | 91 72 612 08 | (1) | 1 | 81 12 033 08 | 2 830 200 | 91 73 047 08 | 48 | 1 |
| 77 43 835 08 | 1 711 | 91 72 571 08 | 26 | 10 | 81 12 051 08 | 2 830 200 | 91 73 047 08 | 47 | 1 |
| 77 43 866 08 | 2 711 | 91 72 612 08 | 8 | 1 | 81 12 057 08 | 9 079 823 | 90 79 823 | 109 | 1 |
| 77 43 867 08 | 2 711 | 91 72 612 08 | 7 | 11 | 81 12 057 08 | X1012568 | 10 12 568 7 | 109 | 0 |
| 77 43 872 08 | 2 711 | 91 72 612 08 | 3 | 1 | 81 12 057 08 | X1014286 | 10 14 286 1 | 109 | 1 |
| 77 43 875 08 | X1032706 | 10 32 706 5 | 11 | 1 | 81 12 057 08 | X1014403 | 10 14 403 6 | 109 | 0 |
| 77 90 162 01 | 9 000 890 | 90 00 890 1 | 88 | 1 | 81 12 057 08 | X1014422 | 10 14 422 7 | 109 | 1 |
| 77 90 166 08 | 2 792 | 91 72 614 08 | 15 | 8 | 81 12 057 08 | X1014585 | 10 14 585 9 | 109 | 1 |
| 77 90 190 08 | 2 541 | 91 78 167 08 | 59 | 4 | 81 12 080 01 | X1013710 | 10 13 710 3 | 102 | 1 |
| 77 90 201 08 | 1 830 102 | 92 26 483 08 | 2 | 6 | 86 55 023 | X1015438 | 10 15 438 0 | 104 | 1 |
| 77 90 347 08 | 2 790 250 | 91 75 317 08 | 3 | 1 | 86 55 037 | 2 210 | 91 78 067 08 | 500 | 0 |
| 78 65 262 14 | X1132095 | 11 32 095 3 | 4 | 72 | 87 00 028 08 | 1 920 076 | 96 62 041 08 | 265 | 0 |
| 78 90 003 08 | 1 750 002 | 92 86 201 08 | 5 | 1 | 87 00 028 08 | 1 920 168 | 96 80 461 08 | 30 | 0 |
| 78 90 119 08 | 2 210 | 91 78 067 08 | 150 | 2 | 87 00 028 08 | 2 780 050 | 96 58 973 08 | 265 | 0 |
| 78 90 119 08 | 2 340 001 | 96 90 503 08 | 8 | 1 | 87 00 028 08 | 2 780 900 | 91 60 277 08 | 265 | 0 |
| 78 90 160 08 | 1 783 002 | 96 33 686 08 | 2 | 1 | 87 00 028 08 | 2 920 | 91 73 244 08 | (265) | 0 |
| 79 00 017 08 | 1 750 001 | 92 85 698 08 | 10 | 1 | 87 00 028 08 | 3 780 400 | 91 81 249 08 | 265 | 0 |
| 79 00 022 08 | 1 750 001 | 92 85 698 08 | 12 | 1 | 87 00 028 08 | 3 930 006 | 96 63 540 08 | 289 | 0.1 |
| 79 00 024 08 | 1 750 001 | 92 85 698 08 | 13 | 1 | 87 00 028 08 | 3 930 007 | 96 62 910 08 | 265 | 0.1 |
| 79 00 025 08 | 1 750 001 | 92 85 698 08 | 16 | 1 | 87 00 028 08 | 3 930 064 | 96 87 087 08 | 265 | 0 |

11.6.2015

etk_en_de_096600_LTR 1220

682

LIEBHERR

Numerical index
Numerischer Index

| Item | Page | Assembly | Pos. | Quantity | Item | Page | Assembly | Pos. | Quantity |
|--------------|-----------|--------------|------|----------|--------------|-----------|--------------|------|----------|
| 87 00 041 08 | 2 812 110 | 96 90 255 08 | 23 | 1 | 91 32 577 | X1015132 | 10 15 132 8 | 93 | 1 |
| 87 21 019 08 | 1 750 002 | 92 86 201 08 | 6 | 1 | 91 40 351 | X1014072 | 10 14 072 9 | 26 | 1 |
| 88 51 322 08 | 1 750 001 | 92 85 698 08 | 21 | 1 | 91 40 351 | X1014517 | 10 14 517 4 | 6 | 1 |
| 88 52 515 08 | 1 411 052 | 96 84 206 08 | 11 | 1 | 91 44 013 08 | | LTR 1220 -0 | 311 | 1 |
| 88 52 520 08 | 3 750 008 | 91 72 682 08 | 4 | 1 | 91 44 757 | X1011903 | 10 11 903 0 | 2 | 1 |
| 88 56 021 14 | 1 750 | 91 72 573 08 | 6 | 1 | 91 44 762 | X1011903 | 10 11 903 0 | (1) | 1 |
| 89 01 007 08 | 1 750 002 | 92 86 201 08 | 4 | 1 | 91 50 372 08 | | LTR 1220 -0 | 440 | 1 |
| 90 00 890 1 | 2 420 | 91 72 595 08 | 1 | 2 | 91 54 325 08 | | LTR 1220 -0 | 391 | 1 |
| 90 01 068 3 | 9 000 890 | 90 00 890 1 | 10 | 1 | 91 57 319 08 | | LTR 1220 -0 | 39 | 2 |
| 90 02 564 0 | 2 410 | 91 72 594 08 | 1 | 1 | 91 57 758 08 | | LTR 1220 -0 | 408 | 1 |
| 90 02 578 1 | 9 000 890 | 90 00 890 1 | 960 | 1 | 91 60 277 08 | | LTR 1220 -0 | 381 | 1 |
| 90 02 578 2 | 9 000 890 | 90 00 890 1 | 970 | 1 | 91 60 499 08 | | LTR 1220 -0 | 138 | 1 |
| 90 02 895 6 | 1 401 | 91 74 384 08 | 2 | 1 | 91 61 628 08 | 2 501 | 91 73 048 08 | 19 | 1 |
| 90 02 895 6 | 1 411 | 91 74 400 08 | 2 | 1 | 91 61 630 08 | 2 810 012 | 91 78 162 08 | 5 | 1 |
| 90 20 010 4 | 2 450 | 91 72 597 08 | 6 | 1 | 91 61 683 08 | 2 810 012 | 91 78 162 08 | 3 | 1 |
| 90 20 888 2 | 2 450 | 91 72 597 08 | 1 | 1 | 91 61 708 08 | 2 501 | 91 73 048 08 | 5 | 1 |
| 90 72 834 | X1014743 | 10 14 743 8 | 3 | 1 | 91 61 775 08 | 2 501 | 91 73 048 08 | 3 | 1 |
| 90 72 904 | 9 072 906 | 90 72 906 | 1 | 1 | 91 63 226 08 | 2 501 | 91 73 048 08 | 2 | 1 |
| 90 72 906 | X1014341 | 10 14 341 7 | 331 | 1 | 91 68 611 08 | 2 501 | 91 73 048 08 | 4 | 1 |
| 90 72 907 | 9 072 906 | 90 72 906 | 2 | 1 | 91 69 598 08 | | LTR 1220 -0 | 46 | 1 |
| 90 72 908 | 9 072 906 | 90 72 906 | 3 | 1 | 91 71 984 08 | | LTR 1220 -0 | 40 | 1 |
| 90 73 343 | 9 080 294 | 90 80 294 | 3 | 1 | 91 72 031 08 | | LTR 1220 -0 | 135 | 1 |
| 90 73 699 | X1014736 | 10 14 736 3 | 3 | 1 | 91 72 563 08 | | LTR 1220 -0 | 6 | 2 |
| 90 73 728 | X1015437 | 10 15 437 9 | 3 | 1 | 91 72 569 08 | | LTR 1220 -0 | 14 | 1 |
| 90 74 798 | X1015438 | 10 15 438 0 | 9 | 8 | 91 72 571 08 | | LTR 1220 -0 | 20 | 1 |
| 90 75 133 | X1014341 | 10 14 341 7 | 52 | 1 | 91 72 572 08 | | LTR 1220 -0 | 22 | 1 |
| 90 75 607 | X1014736 | 10 14 736 3 | 2 | 1 | 91 72 573 08 | | LTR 1220 -0 | 24 | 1 |
| 90 76 531 | X1014297 | 10 14 297 7 | 10 | 2 | 91 72 574 08 | 1 130 | 91 78 184 08 | 2 | 1 |
| 90 76 550 | X1014297 | 10 14 297 7 | 11 | 1 | 91 72 576 08 | | LTR 1220 -0 | 30 | 1 |
| 90 76 588 | X1015132 | 10 15 132 8 | 90 | 1 | 91 72 581 08 | | LTR 1220 -0 | 44 | 1 |
| 90 76 638 | X1014072 | 10 14 072 9 | 17 | 4 | 91 72 594 08 | | LTR 1220 -0 | 117 | 1 |
| 90 76 639 | X1014072 | 10 14 072 9 | 4 | 1 | 91 72 595 08 | | LTR 1220 -0 | 119 | 1 |
| 90 77 237 | 9 077 238 | 90 77 238 | 1 | 1 | 91 72 596 08 | | LTR 1220 -0 | 121 | 1 |
| 90 77 238 | X1014341 | 10 14 341 7 | 530 | 1 | 91 72 597 08 | | LTR 1220 -0 | 125 | 1 |
| 90 77 327 | 9 077 386 | 90 77 386 | 1 | 1 | 91 72 598 08 | | LTR 1220 -0 | 127 | 1 |
| 90 77 384 | 9 077 386 | 90 77 386 | 2 | 1 | 91 72 599 08 | | LTR 1220 -0 | 129 | 1 |
| 90 77 386 | X1014403 | 10 14 403 6 | 1 | 1 | 91 72 601 08 | | LTR 1220 -0 | 140 | 1 |
| 90 77 612 | 9 077 386 | 90 77 386 | 3 | 1 | 91 72 604 08 | | LTR 1220 -0 | 144 | 1 |
| 90 78 233 | X1012947 | 10 12 947 4 | 6 | 1 | 91 72 606 08 | | LTR 1220 -0 | 146 | 1 |
| 90 78 301 | X1014341 | 10 14 341 7 | 654 | 1 | 91 72 612 08 | | LTR 1220 -0 | 169 | 1 |
| 90 78 314 | X1014341 | 10 14 341 7 | 260 | 1 | 91 72 614 08 | | LTR 1220 -0 | 175 | 1 |
| 90 78 849 | 9 079 823 | 90 79 823 | 1 | 1 | 91 72 618 08 | | LTR 1220 -0 | 187 | 1 |
| 90 78 935 | X1014334 | 10 14 334 2 | 4 | 1 | 91 72 621 08 | | LTR 1220 -0 | 201 | 1 |
| 90 79 130 | X1014679 | 10 14 679 1 | 3 | 1 | 91 72 622 08 | | LTR 1220 -0 | 203 | 1 |
| 90 79 131 | 9 079 870 | 90 79 870 | 3 | 2 | 91 72 651 08 | | LTR 1220 -0 | 153 | 1 |
| 90 79 532 | X1015093 | 10 15 093 4 | 2 | 1 | 91 72 674 08 | | LTR 1220 -0 | 333 | 1 |
| 90 79 603 | X1013911 | 10 13 911 2 | 7 | 1 | 91 72 675 08 | | LTR 1220 -0 | 350 | 1 |
| 90 79 823 | X1014341 | 10 14 341 7 | 480 | 1 | 91 72 682 08 | | LTR 1220 -0 | 352 | 1 |
| 90 79 870 | X1014341 | 10 14 341 7 | 110 | 4 | 91 72 692 08 | | LTR 1220 -0 | 383 | 1 |
| 90 79 997 | X1014736 | 10 14 736 3 | 1 | 1 | 91 72 694 08 | | LTR 1220 -0 | 389 | 1 |
| 90 80 294 | X1012756 | 10 12 756 6 | 1 | 1 | 91 72 695 08 | | LTR 1220 -0 | 402 | 1 |
| 90 80 310 | X1014527 | 10 14 527 8 | 7 | 1 | 91 72 698 08 | | LTR 1220 -0 | 481 | 1 |
| 90 80 377 | X1013710 | 10 13 710 3 | 8 | 1 | 91 72 700 08 | | LTR 1220 -0 | 491 | 1 |
| 90 80 466 | X1014821 | 10 14 821 6 | 3 | 3 | 91 72 705 08 | | LTR 1220 -0 | 105 | 1 |
| 90 80 660 | X1013710 | 10 13 710 3 | 10 | 1 | 91 72 919 08 | 3 100 | 91 72 621 08 | 1 | 1 |
| 90 80 911 | 9 078 314 | 90 78 314 | 4 | 1 | 91 72 920 08 | 3 100 | 91 72 621 08 | 2 | 1 |
| 91 00 408 08 | | LTR 1220 -0 | 363 | 1 | 91 72 921 08 | 3 100 | 91 72 621 08 | 3 | 1 |
| 91 05 061 08 | 2 932 | 91 76 832 08 | 28 | 1 | 91 72 922 08 | 3 100 | 91 72 621 08 | 4 | 1 |
| 91 08 368 08 | | LTR 1220 -0 | 316 | 1 | 91 72 923 08 | 3 100 | 91 72 621 08 | 5 | 1 |
| 91 32 281 | X1015437 | 10 15 437 9 | 11 | 2 | 91 72 924 08 | 3 100 | 91 72 621 08 | 6 | 1 |

11.6.2015

etk_en_de_096600_LTR 1220

683

LIEBHERRNumerical index
Numerischer Index

| Item | Page | Assembly | Pos. | Quantity | Item | Page | Assembly | Pos. | Quantity |
|--------------|-----------|--------------|------|----------|--------------|-----------|--------------|--------|----------|
| 91 72 925 08 | 3 100 | 91 72 621 08 | 7 | 1 | 91 78 167 08 | | LTR 1220 -0 | 443 | 1 |
| 91 72 926 08 | 3 101 | 91 72 919 08 | 1 | 1 | 91 78 184 08 | | LTR 1220 -0 | 4 | 1 |
| 91 72 927 08 | 3 102 | 91 72 920 08 | 1 | 1 | 91 78 186 08 | | LTR 1220 -0 | 185 | 1 |
| 91 72 928 08 | 3 103 | 91 72 921 08 | 1 | 1 | 91 78 192 08 | 1 130 | 91 78 184 08 | 3 | 1 |
| 91 72 929 08 | 3 104 | 91 72 922 08 | 1 | 1 | 91 78 255 08 | | LTR 1220 -0 | 110 | 1 |
| 91 72 930 08 | 3 105 | 91 72 923 08 | 1 | 1 | 91 78 294 | X1012568 | 10 12 568 7 | 4 | 1 |
| 91 72 931 08 | 3 106 | 91 72 924 08 | 1 | 1 | 91 78 531 08 | | LTR 1220 -0 | 164 | 1 |
| 91 73 047 08 | | LTR 1220 -0 | 133 | 1 | 91 78 627 08 | | LTR 1220 -0 | 42 | 1 |
| 91 73 048 08 | | LTR 1220 -0 | 130 | 1 | 91 78 857 08 | | LTR 1220 -0 | 143 | 1 |
| 91 73 054 08 | 2 810 012 | 91 78 162 08 | 1 | 1 | 91 79 412 08 | | LTR 1220 -0 | 433 | 1 |
| 91 73 199 08 | | LTR 1220 -0 | 438 | 1 | 91 79 505 08 | | LTR 1220 -0 | 301 | 1 |
| 91 73 228 08 | | LTR 1220 -0 | 458 | 1 | 91 79 668 08 | | LTR 1220 -0 | 364 | 1 |
| 91 73 242 08 | | LTR 1220 -0 | 111 | 1 | 91 81 249 08 | | LTR 1220 -0 | 321 | 1 |
| 91 73 244 08 | | LTR 1220 -0 | 179 | 1 | 91 81 876 08 | | LTR 1220 -0 | 10 | 1 |
| 91 73 246 08 | | LTR 1220 -0 | 368 | 1 | 91 81 878 08 | | LTR 1220 -0 | 11 | 1 |
| 91 73 247 08 | | LTR 1220 -0 | 369 | 1 | 91 81 977 08 | | LTR 1220 -0 | 362 | 1 |
| 91 73 248 08 | | LTR 1220 -0 | 370 | 1 | 92 07 148 08 | 2 997 | 91 76 833 08 | 200 | 1 |
| 91 73 250 08 | | LTR 1220 -0 | 229 | 1 | 92 07 156 08 | 1 970 200 | 96 79 644 08 | 800 | 12 |
| 91 73 796 08 | | LTR 1220 -0 | 285 | 1 | 92 07 156 08 | 1 970 200 | 96 79 644 08 | 814 | 4 |
| 91 73 867 08 | 1 410 550 | 91 81 878 08 | 4 | 1 | 92 09 044 08 | 2 997 | 91 76 833 08 | 388 | 1 |
| 91 73 868 08 | 1 400 | 91 81 876 08 | 4 | 1 | 92 09 044 08 | 2 997 | 91 76 833 08 | 389 | 1 |
| 91 73 910 08 | | LTR 1220 -0 | 217 | 1 | 92 09 782 08 | 2 269 | 91 76 742 08 | (2390) | 1 |
| 91 74 040 08 | | LTR 1220 -0 | 148 | 1 | 92 09 835 08 | 1 970 200 | 96 79 644 08 | 891 | 1 |
| 91 74 045 08 | | LTR 1220 -0 | 147 | 1 | 92 09 973 08 | 2 997 | 91 76 833 08 | 339 | 1 |
| 91 74 272 08 | | LTR 1220 -0 | 396 | 1 | 92 11 802 08 | 2 260 006 | 96 90 104 08 | 2 | 1 |
| 91 74 303 08 | 1 630 | 91 72 569 08 | 100 | 1 | 92 12 554 08 | 3 975 000 | 96 79 654 08 | (1483) | 1 |
| 91 74 370 08 | | LTR 1220 -0 | 8 | 2 | 92 14 561 08 | 3 106 | 91 72 924 08 | 2 | 1 |
| 91 74 384 08 | 1 400 | 91 81 876 08 | 1 | 1 | 92 14 561 08 | 3 280 | 91 00 408 08 | 1 | 1 |
| 91 74 400 08 | 1 410 550 | 91 81 878 08 | 1 | 1 | 92 17 502 08 | 2 975 057 | 96 81 651 08 | 1341 | 2 |
| 91 74 981 | X1014736 | 10 14 736 3 | (1) | 2 | 92 19 862 08 | 2 976 001 | 96 93 526 08 | 1426 | 1 |
| 91 75 115 08 | 1 130 | 91 78 184 08 | 1 | 1 | 92 19 918 08 | 2 976 001 | 96 93 526 08 | 1423 | 1 |
| 91 75 116 08 | 1 131 005 | 91 75 115 08 | 1 | 1 | 92 26 289 08 | 2 997 | 91 76 833 08 | 410 | 1 |
| 91 75 317 08 | | LTR 1220 -0 | 304 | 1 | 92 26 483 08 | 2 932 042 | 96 92 566 08 | 23 | 1 |
| 91 75 516 08 | | LTR 1220 -0 | 286 | 1 | 92 26 768 08 | 2 975 047 | 96 79 656 08 | (487) | 1 |
| 91 75 760 08 | | LTR 1220 -0 | 2 | 1 | 92 27 235 08 | 3 500 011 | 92 32 855 08 | 2 | 1 |
| 91 75 928 08 | | LTR 1220 -0 | 9 | 2 | 92 28 490 08 | 3 500 011 | 92 32 855 08 | 1 | 1 |
| 91 75 984 08 | 3 770 | 91 73 796 08 | 1 | 1 | 92 30 156 08 | 2 975 171 | 96 82 228 08 | 1486 | 1 |
| 91 76 186 08 | | LTR 1220 -0 | 150 | 1 | 92 30 156 08 | 2 975 171 | 96 82 228 08 | 1487 | 1 |
| 91 76 266 08 | | LTR 1220 -0 | 108 | 1 | 92 30 163 08 | 2 997 | 91 76 833 08 | 349 | 1 |
| 91 76 738 08 | | LTR 1220 -0 | 103 | 1 | 92 30 872 08 | 2 975 037 | 96 94 271 08 | (1446) | 1 |
| 91 76 740 08 | | LTR 1220 -0 | 104 | 1 | 92 31 909 08 | 2 975 057 | 96 81 651 08 | 1340 | 2 |
| 91 76 742 08 | | LTR 1220 -0 | 109 | 1 | 92 32 855 08 | 3 510 | 91 72 675 08 | 2 | 1 |
| 91 76 743 08 | | LTR 1220 -0 | 139 | 1 | 92 33 428 08 | 2 997 | 91 76 833 08 | 333 | 1 |
| 91 76 762 08 | | LTR 1220 -0 | 134 | 1 | 92 33 434 08 | 2 975 037 | 96 94 271 08 | (1447) | 1 |
| 91 76 763 08 | | LTR 1220 -0 | 155 | 1 | 92 35 122 08 | 2 780 050 | 96 58 973 08 | 500 | 2 |
| 91 76 764 08 | | LTR 1220 -0 | 162 | 1 | 92 35 122 08 | 2 780 264 | 96 51 354 08 | 500 | 3 |
| 91 76 774 08 | | LTR 1220 -0 | 163 | 1 | 92 35 122 08 | 2 920 641 | 96 92 552 08 | 500 | 58 |
| 91 76 825 08 | | LTR 1220 -0 | 165 | 1 | 92 35 122 08 | 2 975 046 | 96 79 659 08 | (500) | 3 |
| 91 76 832 08 | | LTR 1220 -0 | 181 | 1 | 92 35 938 08 | 2 976 001 | 96 93 526 08 | 1422 | 1 |
| 91 76 833 08 | | LTR 1220 -0 | 191 | 1 | 92 36 618 08 | 3 106 | 91 72 924 08 | 5 | 1 |
| 91 76 834 08 | | LTR 1220 -0 | 193 | 1 | 92 36 724 08 | 3 106 | 91 72 924 08 | 6 | 1 |
| 91 76 910 08 | | LTR 1220 -0 | 13 | 1 | 92 37 025 08 | 1 970 200 | 96 79 644 08 | 803 | 1 |
| 91 77 636 | X1015437 | 10 15 437 9 | 6 | 10 | 92 38 527 08 | 2 997 | 91 76 833 08 | 368 | 1 |
| 91 77 776 | X1014475 | 10 14 475 6 | 2 | 2 | 92 38 557 08 | 1 970 200 | 96 79 644 08 | 816 | 4 |
| 91 77 776 | X1014517 | 10 14 517 4 | 10 | 1 | 92 38 798 08 | 3 510 | 91 72 675 08 | 40 | 1 |
| 91 77 948 | 9 078 301 | 90 78 301 | 2 | 1 | 92 39 826 08 | 3 500 014 | 92 38 798 08 | 1 | 1 |
| 91 78 013 08 | | LTR 1220 -0 | 485 | 1 | 92 40 284 08 | 2 997 | 91 76 833 08 | 309 | 1 |
| 91 78 067 08 | 2 200 | 91 72 705 08 | 1 | 1 | 92 40 938 08 | 2 976 001 | 96 93 526 08 | 1419 | 1 |
| 91 78 120 08 | | LTR 1220 -0 | 107 | 1 | 92 41 348 08 | 2 997 | 91 76 833 08 | 332 | 1 |
| 91 78 162 08 | | LTR 1220 -0 | 131 | 1 | 92 44 961 08 | 1 970 200 | 96 79 644 08 | 813 | 2 |

11.6.2015

etk_en_de_096600_LTR 1220

684

LIEBHERRNumerical index
Numerischer Index

| Item | Page | Assembly | Pos. | Quantity | Item | Page | Assembly | Pos. | Quantity |
|--------------|-----------|--------------|--------|----------|--------------|-----------|--------------|--------|----------|
| 92 45 675 08 | 2 975 037 | 96 94 271 08 | (1445) | 1 | 92 75 544 01 | 9 275 543 | 92 75 543 01 | 1 | 1 |
| 92 45 759 08 | 1 974 111 | 96 79 737 08 | 830 | 1 | 92 75 826 | X1011611 | 10 11 611 0 | 16 | 1 |
| 92 45 822 08 | 2 976 001 | 96 93 526 08 | 1418 | 1 | 92 75 862 01 | 9 020 010 | 90 20 010 4 | 12 | 2 |
| 92 47 412 08 | 2 997 | 91 76 833 08 | 303 | 1 | 92 76 042 08 | 2 975 057 | 96 81 651 08 | 1344 | 1 |
| 92 47 412 08 | 2 997 | 91 76 833 08 | 304 | 1 | 92 76 102 01 | 9 020 010 | 90 20 010 4 | 15 | 1 |
| 92 50 421 08 | 3 510 | 91 72 675 08 | 3 | 1 | 92 76 135 08 | 2 997 | 91 76 833 08 | 206 | 1 |
| 92 51 415 08 | 2 792 | 91 72 614 08 | 9 | 1 | 92 76 714 08 | 2 976 001 | 96 93 526 08 | 1413 | 1 |
| 92 51 437 08 | 1 792 004 | 92 51 415 08 | 1 | 1 | 92 76 963 08 | 2 997 | 91 76 833 08 | 222 | 1 |
| 92 51 852 08 | 2 792 | 91 72 614 08 | 10 | 1 | 92 76 991 08 | 2 975 400 | 96 80 542 08 | (1082) | 1 |
| 92 51 853 08 | 2 792 | 91 72 614 08 | 11 | 1 | 92 76 991 08 | 2 975 400 | 96 80 542 08 | (1083) | 1 |
| 92 52 034 08 | 4 003 007 | 91 08 368 08 | 1 | 5 | 92 77 167 01 | 9 000 890 | 90 00 890 1 | 70 | 1 |
| 92 52 034 08 | 4 051 | 91 44 013 08 | 1 | 1 | 92 79 963 08 | 2 920 641 | 96 92 552 08 | 505 | 3 |
| 92 53 523 08 | 2 997 | 91 76 833 08 | 360 | 1 | 92 80 041 08 | 2 997 | 91 76 833 08 | 386 | 1 |
| 92 56 429 08 | 1 630 | 91 72 569 08 | 28 | 4 | 92 80 041 08 | 2 997 | 91 76 833 08 | 387 | 1 |
| 92 60 288 08 | 2 997 | 91 76 833 08 | 330 | 1 | 92 80 058 08 | 2 997 | 91 76 833 08 | 316 | 1 |
| 92 60 294 08 | 2 976 001 | 96 93 526 08 | 1407 | 1 | 92 80 060 08 | 2 975 400 | 96 80 542 08 | (1070) | 2 |
| 92 60 413 08 | 2 997 | 91 76 833 08 | 228 | 1 | 92 80 060 08 | 2 997 | 91 76 833 08 | 356 | 1 |
| 92 60 417 08 | 1 970 200 | 96 79 644 08 | 812 | 1 | 92 80 194 08 | 1 974 111 | 96 79 737 08 | 832 | 1 |
| 92 60 961 08 | 2 975 057 | 96 81 651 08 | 1345 | 1 | 92 80 231 08 | 1 974 110 | 96 79 738 08 | 836 | 1 |
| 92 61 200 08 | 1 974 110 | 96 79 738 08 | 834 | 1 | 92 80 231 08 | 1 974 111 | 96 79 737 08 | 836 | 1 |
| 92 61 200 08 | 1 974 111 | 96 79 737 08 | 834 | 1 | 92 80 249 08 | 2 997 | 91 76 833 08 | 211 | 1 |
| 92 61 200 08 | 2 997 | 91 76 833 08 | 202 | 1 | 92 80 335 08 | 1 970 200 | 96 79 644 08 | 806 | 2 |
| 92 61 496 08 | 2 997 | 91 76 833 08 | 203 | 1 | 92 80 372 08 | 2 997 | 91 76 833 08 | 406 | 1 |
| 92 62 667 08 | 2 269 | 91 76 742 08 | (2391) | 1 | 92 80 429 08 | 2 997 | 91 76 833 08 | 369 | 1 |
| 92 62 891 08 | 2 997 | 91 76 833 08 | 351 | 1 | 92 80 469 08 | 2 997 | 91 76 833 08 | 313 | 1 |
| 92 63 159 08 | 1 970 200 | 96 79 644 08 | 815 | 2 | 92 84 566 08 | 2 950 000 | 96 97 634 08 | (430) | 1 |
| 92 63 159 08 | 2 976 001 | 96 93 526 08 | 1408 | 1 | 92 84 615 08 | 2 976 001 | 96 93 526 08 | 1401 | 1 |
| 92 64 093 08 | 2 997 | 91 76 833 08 | 336 | 1 | 92 84 669 08 | 1 974 111 | 96 79 737 08 | 833 | 1 |
| 92 64 654 08 | 1 970 200 | 96 79 644 08 | 808 | 1 | 92 85 698 08 | 1 750 | 91 72 573 08 | 1 | 1 |
| 92 65 554 08 | 1 972 001 | 96 80 772 08 | (881) | 4 | 92 86 201 08 | 1 750 | 91 72 573 08 | 2 | 1 |
| 92 66 066 08 | 2 997 | 91 76 833 08 | 214 | 1 | 92 87 115 08 | 3 975 000 | 96 79 654 08 | (1479) | 1 |
| 92 66 101 08 | 2 997 | 91 76 833 08 | 335 | 1 | 92 87 118 08 | 2 997 | 91 76 833 08 | 232 | 1 |
| 92 66 584 08 | 2 976 001 | 96 93 526 08 | 1420 | 1 | 92 87 204 08 | 2 997 | 91 76 833 08 | 405 | 1 |
| 92 67 119 08 | 2 997 | 91 76 833 08 | 350 | 1 | 92 87 623 08 | 2 997 | 91 76 833 08 | 317 | 1 |
| 92 67 571 08 | 2 997 | 91 76 833 08 | 372 | 1 | 92 88 655 08 | 1 970 200 | 96 79 644 08 | 810 | 2 |
| 92 68 131 | X1014072 | 10 14 072 9 | 18 | 1 | 92 88 747 08 | 1 970 200 | 96 79 644 08 | 801 | 4 |
| 92 68 911 08 | 2 932 042 | 96 92 566 08 | 25 | 1 | 92 88 762 08 | 2 997 | 91 76 833 08 | 358 | 1 |
| 92 69 763 08 | 1 974 110 | 96 79 738 08 | 835 | 1 | 92 93 102 08 | 1 972 001 | 96 80 772 08 | (880) | 4 |
| 92 69 763 08 | 1 974 111 | 96 79 737 08 | 835 | 1 | 92 93 122 08 | 2 997 | 91 76 833 08 | 325 | 1 |
| 92 69 908 08 | 2 997 | 91 76 833 08 | 402 | 1 | 92 93 134 08 | 2 997 | 91 76 833 08 | 204 | 1 |
| 92 70 115 08 | 2 997 | 91 76 833 08 | 342 | 1 | 92 93 318 08 | 3 975 000 | 96 79 654 08 | (1481) | 1 |
| 92 70 321 08 | 2 997 | 91 76 833 08 | 224 | 1 | 92 93 911 08 | 2 997 | 91 76 833 08 | 318 | 1 |
| 92 71 340 | X1012613 | 10 12 671 3 | 5 | 1 | 92 93 923 08 | 2 997 | 91 76 833 08 | 370 | 1 |
| 92 71 639 08 | 2 975 047 | 96 79 656 08 | 11 | 1 | 92 95 821 08 | 3 510 | 91 72 675 08 | 1 | 1 |
| 92 72 947 08 | 2 997 | 91 76 833 08 | 379 | 1 | 92 95 822 08 | 3 500 104 | 92 95 821 08 | 1 | 1 |
| 92 72 957 08 | 2 971 000 | 96 87 844 08 | (1266) | 1 | 92 95 916 08 | 3 500 104 | 92 95 821 08 | 6 | 1 |
| 92 72 957 08 | 2 997 | 91 76 833 08 | 218 | 1 | 92 96 314 08 | 2 997 | 91 76 833 08 | 374 | 1 |
| 92 73 161 | X1014517 | 10 14 517 4 | 7 | 1 | 92 97 346 08 | 2 976 001 | 96 93 526 08 | 1421 | 1 |
| 92 73 271 | X1014294 | 10 14 294 2 | 2 | 2 | 92 97 426 08 | 2 971 000 | 96 87 844 08 | (1383) | 1 |
| 92 73 690 | X1014403 | 10 14 403 6 | 6 | 1 | 92 97 453 08 | 2 975 057 | 96 81 651 08 | 1342 | 1 |
| 92 73 691 | X1014403 | 10 14 403 6 | 5 | 1 | 92 97 523 08 | 1 970 200 | 96 79 644 08 | 809 | 1 |
| 92 74 859 | X1015437 | 10 15 437 9 | 10 | 5 | 92 98 021 08 | 3 975 000 | 96 79 654 08 | (481) | 1 |
| 92 75 019 01 | 9 020 010 | 90 20 010 4 | 13 | 1 | 92 98 022 08 | 3 975 000 | 96 79 654 08 | (482) | 1 |
| 92 75 019 01 | 9 275 543 | 92 75 543 01 | 2 | 1 | 92 98 023 08 | 3 975 000 | 96 79 654 08 | (483) | 2 |
| 92 75 178 | X1015132 | 10 15 132 8 | 91 | 1 | 92 98 028 08 | 3 975 000 | 96 79 654 08 | (484) | 1 |
| 92 75 302 01 | 9 000 890 | 90 00 890 1 | 13 | 1 | 92 98 030 08 | 3 975 000 | 96 79 654 08 | (486) | 1 |
| 92 75 303 01 | 9 000 890 | 90 00 890 1 | 14 | 1 | 92 98 031 08 | 3 975 000 | 96 79 654 08 | (488) | 1 |
| 92 75 308 01 | 9 000 890 | 90 00 890 1 | 40 | 3 | 92 98 046 08 | 3 975 000 | 96 79 654 08 | (489) | 1 |
| 92 75 319 01 | 9 000 890 | 90 00 890 1 | 16 | 1 | 92 98 060 08 | 3 975 000 | 96 79 654 08 | (490) | 1 |
| 92 75 543 01 | 9 000 890 | 90 00 890 1 | 77 | 1 | 93 11 856 08 | 2 500 | 91 72 599 08 | 15 | 3 |

11.6.2015

etk_en_de_096600_LTR 1220

685

LIEBHERRNumerical index
Numerischer Index

| Item | Page | Assembly | Pos. | Quantity | Item | Page | Assembly | Pos. | Quantity |
|--------------|-----------|--------------|------|----------|--------------|-----------|--------------|--------|----------|
| 93 18 075 01 | 9 000 890 | 90 00 890 1 | 5 | 1 | 95 37 139 08 | 3 106 | 91 72 924 08 | 10 | 1 |
| 93 34 395 08 | 2 790 | 91 73 247 08 | 22 | 2 | 95 37 141 08 | 3 101 | 91 72 919 08 | 65 | 2 |
| 93 55 088 08 | 1 100 | 91 75 760 08 | 52 | 8 | 95 37 176 08 | 3 101 | 91 72 919 08 | 74 | 1 |
| 93 60 544 08 | 2 790 | 91 73 247 08 | 12 | 2 | 95 37 494 08 | 3 106 | 91 72 924 08 | 4 | 1 |
| 93 89 964 01 | 9 000 890 | 90 00 890 1 | 85 | 1 | 95 38 734 08 | 1 515 | 91 76 910 08 | 20 | 16 |
| 93 89 965 01 | 9 000 890 | 90 00 890 1 | 90 | 1 | 95 38 734 08 | 1 630 | 91 72 569 08 | 25 | 8 |
| 93 92 503 01 | 9 000 890 | 90 00 890 1 | 15 | 1 | 95 38 734 08 | 1 920 168 | 96 80 461 08 | 25 | 1 |
| 93 92 511 01 | 9 000 890 | 90 00 890 1 | 20 | 5 | 95 38 734 08 | 2 450 | 91 72 597 08 | 22 | 4 |
| 93 92 514 01 | 9 000 890 | 90 00 890 1 | 30 | 1 | 95 38 734 08 | 2 680 | 91 76 774 08 | 9 | 1 |
| 93 92 515 01 | 9 000 890 | 90 00 890 1 | 35 | 1 | 95 38 734 08 | 2 711 | 91 72 612 08 | 15 | 0 |
| 93 92 516 01 | 9 000 890 | 90 00 890 1 | 45 | 1 | 95 38 734 08 | 2 925 041 | 96 82 671 08 | 5 | 2 |
| 93 92 517 01 | 9 000 890 | 90 00 890 1 | 60 | 1 | 95 40 160 08 | 1 974 105 | 96 79 551 08 | 308 | 2 |
| 93 92 518 01 | 9 000 890 | 90 00 890 1 | 65 | 1 | 95 40 160 08 | 1 974 107 | 96 79 547 08 | 308 | 2 |
| 93 92 573 01 | 9 000 890 | 90 00 890 1 | 50 | 1 | 95 41 137 08 | 2 510 003 | 96 89 185 08 | 27 | 2 |
| 93 95 993 01 | 9 020 010 | 90 20 010 4 | 1 | 2 | 95 41 286 08 | 3 101 | 91 72 919 08 | 69 | 1 |
| 94 01 160 08 | 1 401 | 91 74 384 08 | 67 | 4 | 95 47 064 08 | 3 102 | 91 72 920 08 | 10 | 1 |
| 94 01 160 08 | 1 411 | 91 74 400 08 | 67 | 4 | 95 47 064 08 | 3 103 | 91 72 921 08 | 10 | 1 |
| 94 12 158 | 1 880 | 91 78 627 08 | 35 | 1 | 95 47 064 08 | 3 104 | 91 72 922 08 | 10 | 1 |
| 94 12 158 | 3 790 | 96 00 434 9 | 3 | 1 | 95 47 064 08 | 3 105 | 91 72 923 08 | 10 | 1 |
| 94 15 300 08 | 1 991 | 91 72 576 08 | 15 | 4 | 95 47 064 08 | 3 106 | 91 72 924 08 | 27 | 1 |
| 94 21 646 08 | 1 100 | 91 75 760 08 | 8 | 2 | 95 54 418 08 | 3 106 | 91 72 924 08 | 16 | 2 |
| 94 40 299 08 | 3 510 | 91 72 675 08 | 25 | 1 | 95 55 000 08 | 2 510 035 | 96 89 235 08 | 7 | 1 |
| 94 41 341 03 | 9 000 890 | 90 00 890 1 | 36 | 1 | 95 55 525 08 | 3 510 | 91 72 675 08 | 20 | 1 |
| 94 43 033 03 | 9 002 895 | 90 02 895 6 | 56 | 1 | 95 55 526 08 | 3 510 | 91 72 675 08 | 29 | 1 |
| 94 61 046 08 | 2 210 | 91 78 067 08 | 34 | 2 | 95 55 818 08 | 3 106 | 91 72 924 08 | 25 | 1 |
| 94 62 739 08 | 2 681 | 91 76 825 08 | 3 | 1 | 95 59 179 08 | 3 330 080 | 96 61 346 08 | 26 | 4 |
| 94 78 682 08 | 3 500 014 | 92 38 798 08 | 3 | 1 | 95 59 180 08 | 3 330 080 | 96 61 346 08 | 25 | 2 |
| 94 78 682 08 | 3 500 104 | 92 95 821 08 | 2 | 2 | 95 59 272 08 | 3 101 | 91 72 919 08 | 67 | 13 |
| 94 87 177 08 | 1 630 | 91 72 569 08 | 19 | 4 | 95 59 743 08 | 3 510 | 91 72 675 08 | 31 | 1 |
| 94 88 375 08 | 2 790 | 91 73 247 08 | 28 | 4 | 95 59 921 08 | 2 975 400 | 96 80 542 08 | (2) | 1 |
| 94 93 614 08 | 3 510 | 91 72 675 08 | 18 | 1 | 95 60 789 08 | 1 401 | 91 74 384 08 | 22 | 1 |
| 94 93 622 08 | 3 510 | 91 72 675 08 | 19 | 1 | 95 60 789 08 | 1 411 | 91 74 400 08 | 22 | 1 |
| 95 02 046 08 | 2 970 000 | 96 90 254 08 | 194 | 1 | 95 60 789 08 | 2 340 | 91 78 255 08 | 5 | 2 |
| 95 05 568 08 | 1 974 105 | 96 79 551 08 | 162 | 2 | 95 63 478 08 | 3 510 | 91 72 675 08 | 11 | 2 |
| 95 05 568 08 | 1 974 107 | 96 79 547 08 | 162 | 2 | 95 63 481 08 | 3 510 | 91 72 675 08 | 24 | 2 |
| 95 11 114 08 | 1 100 | 91 75 760 08 | 28 | 2 | 95 63 486 08 | 3 510 | 91 72 675 08 | 45 | 1 |
| 95 13 856 08 | 2 790 | 91 73 247 08 | 34 | 6 | 95 63 487 08 | 3 510 | 91 72 675 08 | 46 | 1 |
| 95 21 770 08 | 2 200 | 91 72 705 08 | 50 | 2 | 95 63 488 08 | 3 510 | 91 72 675 08 | 14 | 1 |
| 95 21 770 08 | 2 210 | 91 78 067 08 | 31 | 5 | 95 63 489 08 | 3 510 | 91 72 675 08 | 15 | 1 |
| 95 29 409 08 | 2 510 035 | 96 89 235 08 | 5 | 2 | 95 63 490 08 | 3 500 011 | 92 32 855 08 | 4 | 1 |
| 95 31 477 08 | 3 510 | 91 72 675 08 | 8 | 1 | 95 63 491 08 | 3 500 011 | 92 32 855 08 | 5 | 1 |
| 95 35 154 08 | 2 270 | 91 76 266 08 | 8 | 3 | 95 63 963 08 | 2 932 166 | 92 68 911 08 | 1 | 1 |
| 95 35 155 08 | 2 270 | 91 76 266 08 | 9 | 1 | 95 64 142 08 | 3 330 080 | 96 61 346 08 | 21 | 4 |
| 95 35 155 08 | 2 340 | 91 78 255 08 | 10 | 8 | 95 64 143 08 | 3 330 080 | 96 61 346 08 | 20 | 4 |
| 95 35 364 08 | 3 280 | 91 00 408 08 | 2 | 1 | 95 64 745 08 | 2 450 | 91 72 597 08 | 23 | 2 |
| 95 35 365 08 | 3 280 | 91 00 408 08 | 3 | 1 | 95 65 724 08 | 3 101 | 91 72 919 08 | 63 | 2 |
| 95 35 366 08 | 3 106 | 91 72 924 08 | 7 | 1 | 95 70 253 08 | 3 102 | 91 72 920 08 | 24 | 4 |
| 95 35 367 08 | 3 106 | 91 72 924 08 | 8 | 1 | 95 70 253 08 | 3 103 | 91 72 921 08 | 24 | 4 |
| 95 36 085 08 | 1 991 | 91 72 576 08 | 9 | 2 | 95 70 253 08 | 3 104 | 91 72 922 08 | 24 | 4 |
| 95 36 085 08 | 3 510 | 91 72 675 08 | 17 | 2 | 95 70 253 08 | 3 105 | 91 72 923 08 | 24 | 4 |
| 95 36 115 08 | 2 790 | 91 73 247 08 | 31 | 2 | 95 70 253 08 | 3 106 | 91 72 924 08 | 46 | 4 |
| 95 36 500 08 | 2 541 | 91 78 167 08 | 50 | 1 | 95 70 254 08 | 3 102 | 91 72 920 08 | 28 | 4 |
| 95 36 500 08 | 3 101 | 91 72 919 08 | 68 | 28 | 95 70 254 08 | 3 103 | 91 72 921 08 | 28 | 4 |
| 95 36 500 08 | 3 106 | 91 72 924 08 | 57 | 12 | 95 70 254 08 | 3 104 | 91 72 922 08 | 28 | 4 |
| 95 36 610 08 | 2 210 | 91 78 067 08 | 400 | 1 | 95 70 254 08 | 3 105 | 91 72 923 08 | 28 | 4 |
| 95 36 953 08 | 1 100 009 | 96 80 789 08 | 8 | 2 | 95 70 254 08 | 3 106 | 91 72 924 08 | 45 | 4 |
| 95 36 953 08 | 2 510 025 | 96 90 160 08 | 4 | 4 | 96 00 178 7 | 2 510 018 | 96 80 468 08 | 20 | 1 |
| 95 36 953 08 | 2 510 035 | 96 89 235 08 | 6 | 6 | 96 00 358 2 | 2 782 001 | 96 89 746 08 | 2 | 1 |
| 95 36 953 08 | 2 830 200 | 91 73 047 08 | 6 | 2 | 96 00 384 2 | 2 650 | 91 76 764 08 | (2332) | 1 |
| 95 36 969 08 | 2 711 | 91 72 612 08 | 22 | 2 | 96 00 428 0 | 2 560 | 91 72 606 08 | 10 | 4 |

11.6.2015

etk_en_de_096600_LTR 1220

686

LIEBHERR

Numerical index
Numerischer Index

| Item | Page | Assembly | Pos. | Quantity | Item | Page | Assembly | Pos. | Quantity |
|--------------|-----------|--------------|--------|----------|--------------|-----------|--------------|--------|----------|
| 96 00 431 8 | 2 210 | 91 78 067 08 | 30 | 1 | 96 49 841 08 | 2 502 | 91 72 031 08 | 26 | 2 |
| 96 00 434 9 | 3 790 100 | 91 73 228 08 | 1 | 4 | 96 50 143 08 | 2 533 003 | 96 92 549 08 | (90) | 0 |
| 96 00 687 9 | 2 920 003 | 96 92 550 08 | 58 | 1 | 96 50 215 08 | 2 502 | 91 72 031 08 | 46 | 2 |
| 96 17 196 08 | 2 976 001 | 96 93 526 08 | 1405 | 1 | 96 50 309 08 | 2 260 007 | 96 90 527 08 | 10 | 1 |
| 96 17 270 08 | 1 991 | 91 72 576 08 | 5 | 1 | 96 50 311 08 | 2 260 007 | 96 90 527 08 | 14 | 1 |
| 96 20 863 08 | 2 970 000 | 96 90 254 08 | 13 | 1 | 96 50 316 08 | 2 920 003 | 96 92 550 08 | 63 | 1 |
| 96 22 282 08 | 2 430 | 91 72 596 08 | 100 | 1 | 96 51 354 08 | 2 780 236 | 91 57 758 08 | 10 | 1 |
| 96 22 424 08 | 2 976 001 | 96 93 526 08 | 1427 | 1 | 96 51 558 08 | 2 997 | 91 76 833 08 | 236 | 1 |
| 96 22 822 08 | 2 502 | 91 72 031 08 | 5 | 1 | 96 51 859 08 | 2 925 013 | 96 82 113 08 | 15 | 1 |
| 96 22 823 08 | 2 502 | 91 72 031 08 | 6 | 1 | 96 51 987 08 | 2 997 | 91 76 833 08 | 354 | 1 |
| 96 26 257 08 | 3 330 080 | 96 61 346 08 | 9 | 1 | 96 52 554 08 | 2 500 | 91 72 599 08 | 26 | 1 |
| 96 26 418 08 | 2 997 | 91 76 833 08 | 378 | 1 | 96 52 814 08 | 2 920 | 91 73 244 08 | 10 | 1 |
| 96 27 711 08 | 3 101 | 91 72 919 08 | 20 | 1 | 96 53 717 08 | 2 920 640 | 96 52 814 08 | 1 | 0 |
| 96 28 152 08 | 3 101 | 91 72 919 08 | 3 | 1 | 96 53 717 08 | 3 920 012 | 96 65 915 08 | 1 | 1 |
| 96 29 134 08 | 3 975 000 | 96 79 654 08 | (1480) | 3 | 96 54 171 08 | 2 533 003 | 96 92 549 08 | 17 | 1 |
| 96 29 473 08 | 3 330 080 | 96 61 346 08 | 4 | 1 | 96 54 262 08 | 2 210 039 | 96 80 263 08 | 1 | 1 |
| 96 29 474 08 | 3 330 080 | 96 61 346 08 | 5 | 1 | 96 54 263 08 | 2 210 039 | 96 80 263 08 | 2 | 1 |
| 96 29 567 08 | 2 997 | 91 76 833 08 | 346 | 1 | 96 54 346 08 | 2 997 | 91 76 833 08 | 352 | 1 |
| 96 29 617 08 | 3 790 | 96 00 434 9 | 1 | 1 | 96 54 611 08 | 2 932 042 | 96 92 566 08 | 2 | 1 |
| 96 29 638 08 | 1 100 | 91 75 760 08 | 3 | 2 | 96 54 795 08 | 2 997 | 91 76 833 08 | 326 | 1 |
| 96 29 638 08 | 1 401 | 91 74 384 08 | 56 | 1 | 96 55 472 08 | 2 932 167 | 96 75 895 08 | 2 | 1 |
| 96 29 638 08 | 1 411 | 91 74 400 08 | 56 | 1 | 96 57 037 08 | 3 106 | 91 72 924 08 | 63 | 1 |
| 96 29 638 08 | 2 571 021 | 96 79 789 08 | 15 | 1 | 96 57 511 08 | 2 780 900 | 91 60 277 08 | 15 | 1 |
| 96 29 685 08 | 2 975 171 | 96 82 228 08 | 1488 | 1 | 96 57 602 08 | 3 780 400 | 91 81 249 08 | 12 | 1 |
| 96 29 685 08 | 2 975 171 | 96 82 228 08 | 1489 | 1 | 96 57 603 08 | 3 780 400 | 91 81 249 08 | 13 | 1 |
| 96 29 686 08 | 3 975 000 | 96 79 654 08 | (1482) | 1 | 96 57 636 08 | 2 830 | 91 73 054 08 | 9 | 1 |
| 96 29 785 08 | 3 975 000 | 96 79 654 08 | (499) | 1 | 96 57 844 08 | 2 812 110 | 96 90 255 08 | 4 | 1 |
| 96 30 622 08 | 2 510 003 | 96 89 185 08 | 25 | 1 | 96 58 078 08 | 2 932 521 | 96 90 617 08 | 1 | 1 |
| 96 31 704 08 | 2 997 | 91 76 833 08 | 308 | 1 | 96 58 611 08 | 2 997 | 91 76 833 08 | 340 | 3 |
| 96 32 324 08 | 2 200 048 | 96 91 652 08 | 3 | 2 | 96 58 973 08 | 2 780 244 | 91 74 272 08 | 1 | 1 |
| 96 32 324 08 | 2 782 | 91 78 013 08 | 3 | 1 | 96 59 213 08 | 1 100 | 91 75 760 08 | 43 | 4 |
| 96 32 579 08 | 2 501 053 | 91 63 226 08 | 2 | 1 | 96 59 226 08 | 2 782 | 91 78 013 08 | 2 | 2 |
| 96 33 672 08 | 1 783 002 | 96 33 686 08 | 1 | 1 | 96 59 454 08 | 2 997 | 91 76 833 08 | 353 | 1 |
| 96 33 686 08 | 2 783 | 91 72 698 08 | 1 | 1 | 96 59 461 08 | 2 269 | 91 76 742 08 | (2394) | 1 |
| 96 33 980 08 | 2 533 003 | 96 92 549 08 | 35 | 1 | 96 59 483 08 | 2 976 001 | 96 93 526 08 | 1406 | 1 |
| 96 33 980 08 | 2 932 042 | 96 92 566 08 | 26 | 2 | 96 59 919 08 | 2 790 023 | 91 72 694 08 | 10 | 1 |
| 96 34 578 08 | 2 997 | 91 76 833 08 | 334 | 1 | 96 61 346 08 | 3 330 | 91 72 925 08 | 2 | 1 |
| 96 35 445 08 | 2 510 003 | 96 89 185 08 | 26 | 5 | 96 61 424 08 | 2 997 | 91 76 833 08 | 306 | 1 |
| 96 35 560 08 | 3 106 | 91 72 924 08 | 9 | 1 | 96 61 458 08 | 2 971 000 | 96 87 844 08 | (1270) | 1 |
| 96 35 607 08 | 2 997 | 91 76 833 08 | 411 | 1 | 96 61 678 08 | 1 920 168 | 96 80 461 08 | 2 | 1 |
| 96 35 608 08 | 2 976 001 | 96 93 526 08 | 1415 | 1 | 96 61 812 08 | 2 920 | 91 73 244 08 | 8 | 1 |
| 96 35 615 08 | 1 974 111 | 96 79 737 08 | 831 | 1 | 96 61 843 08 | 2 997 | 91 76 833 08 | 400 | 1 |
| 96 37 922 08 | 2 533 003 | 96 92 549 08 | 3 | 2 | 96 61 897 08 | 1 920 507 | 96 61 678 08 | 1 | 1 |
| 96 39 990 08 | 2 920 | 91 73 244 08 | 28 | 1 | 96 62 002 08 | 3 100 | 91 72 621 08 | 10 | 1 |
| 96 40 934 08 | 2 510 003 | 96 89 185 08 | 9 | 1 | 96 62 041 08 | 1 920 166 | 96 80 460 08 | 21 | 0 |
| 96 41 015 08 | 2 501 202 | 91 68 611 08 | 6 | 2 | 96 62 041 08 | 1 920 168 | 96 80 461 08 | 4 | 2 |
| 96 41 943 08 | 2 782 006 | 96 76 704 08 | 1443 | 1 | 96 62 244 08 | 2 830 200 | 91 73 047 08 | 1 | 0 |
| 96 42 737 08 | 2 997 | 91 76 833 08 | 217 | 1 | 96 62 304 08 | 2 830 200 | 91 73 047 08 | 25 | 1 |
| 96 43 071 08 | 2 510 003 | 96 89 185 08 | 17 | 2 | 96 62 305 08 | 2 830 200 | 91 73 047 08 | 27 | 1 |
| 96 43 294 08 | 2 997 | 91 76 833 08 | 364 | 1 | 96 62 306 08 | 2 830 200 | 91 73 047 08 | 28 | 1 |
| 96 44 760 08 | 2 831 | 91 79 505 08 | (1100) | 1 | 96 62 307 08 | 2 830 200 | 91 73 047 08 | 29 | 1 |
| 96 44 839 08 | 2 975 057 | 96 81 651 08 | 1346 | 1 | 96 62 308 08 | 2 830 200 | 91 73 047 08 | 30 | 1 |
| 96 45 819 08 | 1 630 | 91 72 569 08 | 5 | 4 | 96 62 410 08 | 2 501 206 | 91 61 708 08 | 14 | 1 |
| 96 47 449 08 | 3 106 | 91 72 924 08 | 79 | 1 | 96 62 537 08 | 2 522 009 | 96 62 305 08 | 1 | 1 |
| 96 48 138 08 | 2 210 | 91 78 067 08 | 15 | 1 | 96 62 539 08 | 2 522 009 | 96 62 305 08 | 2 | 2 |
| 96 48 427 08 | 2 502 | 91 72 031 08 | 8 | 1 | 96 62 698 08 | 2 501 203 | 91 61 775 08 | 2 | 1 |
| 96 48 428 08 | 2 502 | 91 72 031 08 | 9 | 1 | 96 62 702 08 | 2 501 203 | 91 61 775 08 | (1) | 1 |
| 96 48 437 08 | 2 502 | 91 72 031 08 | 12 | 2 | 96 62 708 08 | 2 501 203 | 91 61 775 08 | 1 | 1 |
| 96 48 438 08 | 2 502 | 91 72 031 08 | 13 | 1 | 96 62 823 08 | 2 830 | 91 73 054 08 | 1 | 1 |
| 96 48 439 08 | 2 502 | 91 72 031 08 | 14 | 1 | 96 62 824 08 | 2 830 | 91 73 054 08 | 2 | 1 |

11.6.2015

etk_en_de_096600_LTR 1220

687

LIEBHERR

Numerical index
Numerischer Index

| Item | Page | Assembly | Pos. | Quantity | Item | Page | Assembly | Pos. | Quantity |
|--------------|-----------|--------------|-------|----------|--------------|-----------|--------------|--------|----------|
| 96 62 907 08 | 3 330 080 | 96 61 346 08 | 30 | 1 | 96 73 213 08 | 3 780 098 | 91 81 977 08 | 10 | 1 |
| 96 62 909 08 | 3 930 | 91 72 622 08 | 3 | 1 | 96 73 547 08 | 2 971 000 | 96 87 844 08 | (1267) | 1 |
| 96 62 910 08 | 3 930 001 | 96 62 909 08 | 5 | 1 | 96 73 551 08 | 2 997 | 91 76 833 08 | 215 | 1 |
| 96 62 984 08 | 2 920 003 | 96 92 550 08 | 54 | 0 | 96 73 615 08 | 7 739 393 | 77 39 393 08 | 3 | 1 |
| 96 63 502 08 | 2 997 | 91 76 833 08 | 307 | 1 | 96 73 638 08 | 2 533 003 | 96 92 549 08 | (999) | 1 |
| 96 63 528 08 | 2 976 001 | 96 93 526 08 | 1416 | 1 | 96 74 047 08 | X1066308 | 10 66 308 2 | 1 | 1 |
| 96 63 540 08 | 3 930 001 | 96 62 909 08 | 4 | 1 | 96 74 048 08 | X1066308 | 10 66 308 2 | 2 | 1 |
| 96 63 544 08 | 3 930 006 | 96 63 540 08 | 4 | 1 | 96 74 049 08 | X1066308 | 10 66 308 2 | 3 | 1 |
| 96 63 544 08 | 3 930 007 | 96 62 910 08 | 110 | 0 | 96 74 050 08 | X1066308 | 10 66 308 2 | 4 | 1 |
| 96 63 545 08 | 3 930 006 | 96 63 540 08 | 6 | 1 | 96 74 051 08 | X1066308 | 10 66 308 2 | 5 | 1 |
| 96 63 549 08 | 3 930 064 | 96 87 087 08 | 18 | 1 | 96 74 052 08 | X1066308 | 10 66 308 2 | 6 | 1 |
| 96 63 553 08 | 3 930 064 | 96 87 087 08 | 110 | 1 | 96 74 053 08 | X1066308 | 10 66 308 2 | 7 | 1 |
| 96 63 569 08 | 3 780 098 | 91 81 977 08 | 13 | 1 | 96 74 218 08 | X1032706 | 10 32 706 5 | 30 | 1 |
| 96 63 569 08 | 3 930 064 | 96 87 087 08 | 130 | 0 | 96 74 218 08 | X1134752 | 11 34 752 6 | 27 | 1 |
| 96 63 570 08 | 3 930 064 | 96 87 087 08 | 120 | 1 | 96 75 419 08 | 2 533 002 | 96 92 547 08 | 3 | 1 |
| 96 63 614 08 | 3 930 | 91 72 622 08 | 6 | 1 | 96 75 420 08 | 2 533 002 | 96 92 547 08 | 4 | 1 |
| 96 63 615 08 | 3 930 | 91 72 622 08 | (1) | 1 | 96 75 755 08 | 2 976 001 | 96 93 526 08 | 1429 | 1 |
| 96 63 638 08 | 2 830 200 | 91 73 047 08 | 37 | 1 | 96 75 883 08 | 2 502 | 91 72 031 08 | 3 | 1 |
| 96 63 773 08 | 3 930 007 | 96 62 910 08 | 120 | 1 | 96 75 884 08 | 2 502 | 91 72 031 08 | 4 | 1 |
| 96 63 936 08 | 3 930 007 | 96 62 910 08 | 140 | 1 | 96 75 895 08 | 2 932 042 | 96 92 566 08 | 24 | 1 |
| 96 63 940 08 | 3 930 007 | 96 62 910 08 | 130 | 1 | 96 76 185 08 | 2 997 | 91 76 833 08 | 385 | 1 |
| 96 63 942 08 | 3 930 007 | 96 62 910 08 | 160 | 1 | 96 76 230 08 | 2 997 | 91 76 833 08 | 300 | 1 |
| 96 63 948 08 | 3 930 007 | 96 62 910 08 | 170 | 1 | 96 76 704 08 | 2 782 001 | 96 89 746 08 | 5 | 1 |
| 96 63 952 08 | 3 930 007 | 96 62 910 08 | 190 | 1 | 96 77 691 08 | 2 782 006 | 96 76 704 08 | 1440 | 2 |
| 96 64 089 08 | 2 531 001 | 91 61 630 08 | 1 | 1 | 96 77 719 08 | 3 106 | 91 72 924 08 | 78 | 7 |
| 96 64 731 08 | 3 100 | 91 72 621 08 | 9 | 1 | 96 77 753 08 | 2 830 | 91 73 054 08 | 34 | 1 |
| 96 64 793 08 | 3 780 098 | 91 81 977 08 | 1 | 1 | 96 78 506 08 | 2 975 037 | 96 94 271 08 | 9 | 0 |
| 96 64 978 08 | 2 526 003 | 96 64 979 08 | 2 | 1 | 96 78 508 08 | 2 500 | 91 72 599 08 | 3 | 1 |
| 96 64 979 08 | 2 812 110 | 96 90 255 08 | 1 | 1 | 96 79 165 08 | 2 570 | 91 74 040 08 | 41 | 1 |
| 96 65 137 08 | 2 526 003 | 96 64 979 08 | 17 | 1 | 96 79 165 08 | 2 572 001 | 91 74 045 08 | 31 | 2 |
| 96 65 460 08 | 3 975 000 | 96 79 654 08 | (480) | 2 | 96 79 168 08 | 2 570 | 91 74 040 08 | 40 | 1 |
| 96 65 635 08 | 3 920 012 | 96 65 915 08 | 8 | 1 | 96 79 168 08 | 2 572 001 | 91 74 045 08 | 30 | 2 |
| 96 65 704 08 | 2 782 006 | 96 76 704 08 | 1442 | 1 | 96 79 285 08 | 2 571 | 91 72 651 08 | 2 | 1 |
| 96 65 915 08 | 3 930 001 | 96 62 909 08 | 10 | 1 | 96 79 334 08 | 3 770 004 | 96 84 125 08 | 1 | 1 |
| 96 66 200 08 | 2 830 | 91 73 054 08 | 13 | 1 | 96 79 364 08 | 3 770 004 | 96 84 125 08 | 2 | 1 |
| 96 66 211 08 | 2 830 | 91 73 054 08 | 12 | 1 | 96 79 369 08 | 2 560 | 91 72 606 08 | 1 | 1 |
| 96 66 293 08 | 2 501 202 | 91 68 611 08 | 1 | 1 | 96 79 375 08 | 2 560 001 | 96 79 369 08 | 1 | 1 |
| 96 66 310 08 | 2 450 | 91 72 597 08 | 100 | 1 | 96 79 376 08 | 3 770 004 | 96 84 125 08 | 3 | 1 |
| 96 66 333 08 | 2 920 | 96 81 289 08 | 30 | 1 | 96 79 547 08 | 1 974 106 | 91 73 867 08 | 4 | 1 |
| 96 66 334 08 | 2 920 | 96 81 289 08 | 17 | 1 | 96 79 551 08 | 1 974 104 | 91 73 868 08 | 4 | 1 |
| 96 66 335 08 | 2 920 | 96 81 289 08 | 18 | 1 | 96 79 644 08 | 1 970 101 | 96 90 260 08 | 10 | 1 |
| 96 66 625 08 | 2 501 | 91 73 048 08 | 6 | 1 | 96 79 654 08 | 3 975 | 91 73 910 08 | 4 | 1 |
| 96 66 797 08 | 2 976 001 | 96 93 526 08 | 1410 | 1 | 96 79 656 08 | 2 975 044 | 91 73 250 08 | 4 | 1 |
| 96 66 859 08 | 2 925 008 | 96 82 672 08 | 1 | 1 | 96 79 659 08 | 2 975 045 | 91 73 248 08 | 4 | 1 |
| 96 66 859 08 | 2 925 008 | 96 82 906 08 | 2 | 1 | 96 79 704 08 | 3 780 400 | 91 81 249 08 | 1 | 1 |
| 96 66 878 08 | 2 502 | 91 72 031 08 | 7 | 1 | 96 79 722 08 | 1 401 | 91 74 384 08 | 9 | 1 |
| 96 67 077 08 | 2 790 | 91 72 604 08 | 2 | 1 | 96 79 723 08 | 1 401 | 91 74 384 08 | 10 | 1 |
| 96 67 207 08 | 2 920 | 96 81 289 08 | 50 | 1 | 96 79 723 08 | 1 411 | 91 74 400 08 | 10 | 1 |
| 96 67 964 08 | 1 750 | 91 72 573 08 | 100 | 1 | 96 79 724 08 | 1 401 | 91 74 384 08 | 11 | 4 |
| 96 68 254 08 | 2 830 200 | 91 73 047 08 | 10 | 1 | 96 79 724 08 | 1 411 | 91 74 400 08 | 11 | 4 |
| 96 68 604 08 | 2 997 | 91 76 833 08 | 367 | 1 | 96 79 737 08 | 1 974 107 | 96 79 547 08 | 10 | 1 |
| 96 68 611 08 | 2 997 | 91 76 833 08 | 331 | 1 | 96 79 738 08 | 1 974 105 | 96 79 551 08 | 10 | 1 |
| 96 69 528 08 | 1 140 | 91 72 563 08 | 1 | 1 | 96 79 777 08 | 2 984 | 91 72 618 08 | 2 | 1 |
| 96 69 791 08 | 2 533 003 | 96 92 549 08 | 52 | 1 | 96 79 788 08 | 2 571 017 | 96 79 285 08 | 1 | 1 |
| 96 69 807 08 | 2 533 003 | 96 92 549 08 | 36 | 2 | 96 79 789 08 | 2 571 | 91 72 651 08 | 20 | 1 |
| 96 72 199 08 | 2 997 | 91 76 833 08 | 373 | 1 | 96 79 805 08 | 2 984 | 91 72 618 08 | 1 | 1 |
| 96 72 204 08 | 2 997 | 91 76 833 08 | 376 | 1 | 96 79 827 08 | 2 510 002 | 96 90 159 08 | 2 | 1 |
| 96 72 218 08 | 2 782 006 | 96 76 704 08 | 1444 | 1 | 96 79 845 08 | 2 782 001 | 96 89 746 08 | 3 | 1 |
| 96 72 608 08 | 2 533 003 | 96 92 549 08 | 1 | 1 | 96 79 858 08 | 2 500 | 91 72 599 08 | 1 | 1 |
| 96 73 070 08 | 2 501 203 | 91 61 775 08 | 26 | 1 | 96 79 863 08 | 2 501 | 91 73 048 08 | 1 | 1 |

11.6.2015

etk_en_de_096600_LTR 1220

688

LIEBHERRNumerical index
Numerischer Index

| Item | Page | Assembly | Pos. | Quantity | Item | Page | Assembly | Pos. | Quantity |
|--------------|-----------|--------------|------|----------|--------------|-----------|--------------|--------|----------|
| 96 79 864 08 | 2 510 304 | 96 79 863 08 | 1 | 1 | 96 81 358 08 | 1 920 168 | 96 80 461 08 | 21 | 1 |
| 96 79 960 08 | 1 100 | 91 75 760 08 | 9 | 2 | 96 81 359 08 | 1 920 168 | 96 80 461 08 | 23 | 1 |
| 96 79 961 08 | 1 991 | 91 72 576 08 | 3 | 1 | 96 81 398 08 | 2 997 | 91 76 833 08 | 348 | 1 |
| 96 79 966 08 | 1 630 | 91 72 569 08 | 4 | 4 | 96 81 401 08 | 2 976 001 | 96 93 526 08 | 1414 | 1 |
| 96 80 073 08 | 2 997 | 91 76 833 08 | 357 | 1 | 96 81 437 08 | 1 974 110 | 96 79 738 08 | 837 | 1 |
| 96 80 100 08 | 1 740 | 91 72 572 08 | 50 | 1 | 96 81 437 08 | 1 974 111 | 96 79 737 08 | 837 | 1 |
| 96 80 105 08 | 2 792 006 | 96 80 683 08 | 1 | 1 | 96 81 438 08 | 1 974 110 | 96 79 738 08 | 840 | 1 |
| 96 80 115 08 | 1 991 | 91 72 576 08 | 4 | 1 | 96 81 439 08 | 1 974 110 | 96 79 738 08 | 841 | 1 |
| 96 80 116 08 | 1 991 | 91 72 576 08 | 6 | 1 | 96 81 440 08 | 1 974 110 | 96 79 738 08 | 843 | 1 |
| 96 80 134 08 | 1 630 | 91 72 569 08 | 2 | 2 | 96 81 442 08 | 1 970 200 | 96 79 644 08 | 805 | 1 |
| 96 80 148 08 | 1 630 | 91 72 569 08 | 13 | 4 | 96 81 443 08 | 1 970 200 | 96 79 644 08 | 807 | 1 |
| 96 80 149 08 | 1 630 | 91 72 569 08 | 6 | 4 | 96 81 444 08 | 1 970 200 | 96 79 644 08 | 811 | 1 |
| 96 80 195 08 | 1 100 | 91 75 760 08 | 50 | 1 | 96 81 447 08 | 1 970 200 | 96 79 644 08 | 804 | 1 |
| 96 80 202 08 | 1 991 | 91 72 576 08 | 12 | 1 | 96 81 487 08 | 2 975 037 | 96 94 271 08 | (1448) | 1 |
| 96 80 215 08 | 9 020 010 | 90 20 010 4 | 10 | 1 | 96 81 488 08 | 2 975 037 | 96 94 271 08 | (1449) | 1 |
| 96 80 216 08 | 9 020 010 | 90 20 010 4 | 25 | 1 | 96 81 490 08 | 2 976 001 | 96 93 526 08 | 1403 | 1 |
| 96 80 252 08 | 2 210 | 91 78 067 08 | 3 | 1 | 96 81 491 08 | 2 976 001 | 96 93 526 08 | 1411 | 1 |
| 96 80 253 08 | 2 210 | 91 78 067 08 | 4 | 1 | 96 81 498 08 | 2 971 000 | 96 87 844 08 | (1268) | 1 |
| 96 80 259 08 | 1 630 | 91 72 569 08 | 3 | 2 | 96 81 499 08 | 2 971 000 | 96 87 844 08 | (1269) | 1 |
| 96 80 263 08 | 2 210 | 91 78 067 08 | 7 | 1 | 96 81 500 08 | 2 971 000 | 96 87 844 08 | (1384) | 1 |
| 96 80 364 08 | 1 100 010 | 96 80 195 08 | 1 | 2 | 96 81 501 08 | 2 971 000 | 96 87 844 08 | (1385) | 1 |
| 96 80 365 08 | 1 100 011 | 96 80 364 08 | 1 | 1 | 96 81 503 08 | 2 997 | 91 76 833 08 | 201 | 1 |
| 96 80 382 08 | 1 515 | 91 76 910 08 | 10 | 6 | 96 81 507 08 | 2 997 | 91 76 833 08 | 219 | 1 |
| 96 80 383 08 | 1 515 | 91 76 910 08 | 11 | 6 | 96 81 507 08 | 2 997 | 91 76 833 08 | 234 | 1 |
| 96 80 430 08 | 2 790 | 91 73 247 08 | 9 | 2 | 96 81 511 08 | 2 997 | 91 76 833 08 | 301 | 1 |
| 96 80 431 08 | 2 790 | 91 73 247 08 | 10 | 1 | 96 81 512 08 | 2 997 | 91 76 833 08 | 302 | 1 |
| 96 80 432 08 | 2 790 | 91 73 247 08 | 11 | 1 | 96 81 513 08 | 2 997 | 91 76 833 08 | 305 | 1 |
| 96 80 460 08 | 1 920 147 | 91 72 574 08 | 1 | 1 | 96 81 514 08 | 2 997 | 91 76 833 08 | 310 | 1 |
| 96 80 461 08 | 1 920 166 | 96 80 460 08 | 2 | 1 | 96 81 518 08 | 2 997 | 91 76 833 08 | 321 | 1 |
| 96 80 462 08 | 1 515 | 91 76 910 08 | 50 | 2 | 96 81 519 08 | 2 997 | 91 76 833 08 | 322 | 1 |
| 96 80 468 08 | 2 510 003 | 96 89 185 08 | 1 | 1 | 96 81 520 08 | 2 997 | 91 76 833 08 | 323 | 1 |
| 96 80 496 08 | 1 920 168 | 96 80 461 08 | 1 | 1 | 96 81 520 08 | 2 997 | 91 76 833 08 | 324 | 1 |
| 96 80 507 08 | 1 515 003 | 96 80 462 08 | 1 | 2 | 96 81 525 08 | 2 997 | 91 76 833 08 | 355 | 1 |
| 96 80 523 08 | 1 515 003 | 96 80 462 08 | 4 | 4 | 96 81 548 08 | 2 998 | 91 76 834 08 | 300 | 1 |
| 96 80 540 08 | 1 920 168 | 96 80 461 08 | 3 | 1 | 96 81 549 08 | 2 998 | 91 76 834 08 | 301 | 1 |
| 96 80 542 08 | 2 790 | 91 73 247 08 | 100 | 1 | 96 81 550 08 | 2 998 | 91 76 834 08 | 302 | 1 |
| 96 80 548 08 | 2 450 | 91 72 597 08 | 5 | 2 | 96 81 551 08 | 2 998 | 91 76 834 08 | 303 | 1 |
| 96 80 558 08 | 1 411 | 91 74 400 08 | 9 | 1 | 96 81 561 08 | 2 998 | 91 76 834 08 | 320 | 1 |
| 96 80 581 08 | 2 975 400 | 96 80 542 08 | 10 | 1 | 96 81 582 08 | 2 998 | 91 76 834 08 | 260 | 1 |
| 96 80 631 08 | 2 932 | 91 76 832 08 | 4 | 1 | 96 81 585 08 | 2 998 | 91 76 834 08 | 265 | 1 |
| 96 80 683 08 | 2 792 | 91 72 614 08 | 1 | 1 | 96 81 589 08 | 2 998 | 91 76 834 08 | 473 | 1 |
| 96 80 728 08 | 2 515 | 91 72 601 08 | 1 | 1 | 96 81 590 08 | 2 998 | 91 76 834 08 | 474 | 1 |
| 96 80 730 08 | 2 515 | 91 72 601 08 | 2 | 1 | 96 81 591 08 | 2 998 | 91 76 834 08 | 475 | 1 |
| 96 80 757 08 | 2 501 209 | 96 85 145 08 | 1 | 1 | 96 81 593 08 | 2 998 | 91 76 834 08 | 477 | 1 |
| 96 80 772 08 | 1 972 | 91 74 303 08 | 4 | 1 | 96 81 594 08 | 2 998 | 91 76 834 08 | 478 | 2 |
| 96 80 773 08 | 1 972 001 | 96 80 772 08 | 10 | 1 | 96 81 595 08 | 2 998 | 91 76 834 08 | 479 | 1 |
| 96 80 788 08 | 1 972 001 | 96 80 772 08 | 11 | 1 | 96 81 623 08 | 2 971 000 | 96 87 844 08 | (250) | 1 |
| 96 80 789 08 | 1 100 | 91 75 760 08 | 2 | 2 | 96 81 624 08 | 2 971 000 | 96 87 844 08 | (251) | 1 |
| 96 80 838 08 | 2 971 000 | 96 87 844 08 | 11 | 1 | 96 81 625 08 | 2 976 005 | 96 80 921 08 | 430 | 1 |
| 96 80 916 08 | 2 932 | 91 76 832 08 | 26 | 1 | 96 81 626 08 | 2 976 005 | 96 80 921 08 | 431 | 1 |
| 96 80 921 08 | 2 976 000 | 96 93 516 08 | 11 | 1 | 96 81 627 08 | 2 976 005 | 96 80 921 08 | 432 | 1 |
| 96 80 941 08 | 1 401 | 91 74 384 08 | 1 | 1 | 96 81 628 08 | 2 976 005 | 96 80 921 08 | 433 | 1 |
| 96 81 004 08 | 2 510 018 | 96 80 468 08 | 10 | 1 | 96 81 629 08 | 2 976 005 | 96 80 921 08 | 434 | 1 |
| 96 81 062 08 | 2 975 046 | 96 79 659 08 | 18 | 1 | 96 81 630 08 | 2 976 005 | 96 80 921 08 | 435 | 1 |
| 96 81 072 08 | 1 411 | 91 74 400 08 | 1 | 1 | 96 81 631 08 | 2 976 005 | 96 80 921 08 | 436 | 1 |
| 96 81 085 08 | 2 533 053 | 96 85 100 08 | 1 | 1 | 96 81 632 08 | 2 976 005 | 96 80 921 08 | 437 | 1 |
| 96 81 125 08 | 1 740 | 91 72 572 08 | 51 | 1 | 96 81 634 08 | 2 976 005 | 96 80 921 08 | 438 | 1 |
| 96 81 283 08 | 1 974 107 | 96 79 547 08 | 11 | 1 | 96 81 635 08 | 2 976 005 | 96 80 921 08 | 439 | 1 |
| 96 81 284 08 | 1 974 105 | 96 79 551 08 | 11 | 1 | 96 81 637 08 | 2 976 005 | 96 80 921 08 | 440 | 1 |
| 96 81 289 08 | 2 920 | 91 73 244 08 | 11 | 1 | 96 81 638 08 | 2 976 005 | 96 80 921 08 | 441 | 1 |

11.6.2015

etk_en_de_096600_LTR 1220

689

LIEBHERRNumerical index
Numerischer Index

| Item | Page | Assembly | Pos. | Quantity | Item | Page | Assembly | Pos. | Quantity |
|--------------|-----------|--------------|-------|----------|--------------|-----------|--------------|--------|----------|
| 96 81 640 08 | 2 976 005 | 96 80 921 08 | 442 | 1 | 96 82 701 08 | 1 411 | 91 74 400 08 | 29 | 1 |
| 96 81 641 08 | 2 976 005 | 96 80 921 08 | 443 | 1 | 96 82 705 08 | 2 975 046 | 96 79 659 08 | (460) | 1 |
| 96 81 645 08 | 2 975 046 | 96 79 659 08 | (280) | 1 | 96 82 706 08 | 2 975 046 | 96 79 659 08 | (461) | 1 |
| 96 81 646 08 | 2 975 046 | 96 79 659 08 | (281) | 1 | 96 82 707 08 | 2 975 046 | 96 79 659 08 | (462) | 1 |
| 96 81 650 08 | 2 975 046 | 96 79 659 08 | 19 | 1 | 96 82 742 08 | 1 401 | 91 74 384 08 | 33 | 1 |
| 96 81 651 08 | 2 975 046 | 96 79 659 08 | 10 | 1 | 96 82 742 08 | 1 411 | 91 74 400 08 | 33 | 1 |
| 96 81 652 08 | 2 975 046 | 96 79 659 08 | 11 | 1 | 96 82 906 08 | 2 925 | 96 89 944 08 | 1 | 1 |
| 96 81 667 08 | 1 970 201 | 96 90 261 08 | 700 | 1 | 96 82 907 08 | 2 925 008 | 96 82 906 08 | 1 | 1 |
| 96 81 668 08 | 1 970 201 | 96 90 261 08 | 701 | 1 | 96 82 909 08 | 2 925 | 96 89 944 08 | 2 | 1 |
| 96 81 669 08 | 1 970 201 | 96 90 261 08 | 702 | 1 | 96 83 143 08 | 2 920 003 | 96 92 550 08 | 53 | 0 |
| 96 81 670 08 | 1 970 201 | 96 90 261 08 | 703 | 1 | 96 83 143 08 | 2 971 000 | 96 87 844 08 | (1) | 1 |
| 96 81 671 08 | 1 970 201 | 96 90 261 08 | 704 | 1 | 96 83 158 08 | 2 971 000 | 96 87 844 08 | 18 | 1 |
| 96 81 672 08 | 1 970 201 | 96 90 261 08 | 705 | 2 | 96 83 317 08 | 1 515 003 | 96 80 462 08 | 9 | 6 |
| 96 81 673 08 | 1 970 201 | 96 90 261 08 | 706 | 2 | 96 83 493 08 | 1 974 110 | 96 79 738 08 | 842 | 1 |
| 96 81 674 08 | 1 970 201 | 96 90 261 08 | 707 | 2 | 96 83 501 08 | 2 971 000 | 96 87 844 08 | (1382) | 1 |
| 96 81 675 08 | 1 970 201 | 96 90 261 08 | 708 | 2 | 96 83 506 08 | 2 997 | 91 76 833 08 | 213 | 1 |
| 96 81 678 08 | 1 970 201 | 96 90 261 08 | 712 | 1 | 96 83 507 08 | 2 997 | 91 76 833 08 | 226 | 1 |
| 96 81 679 08 | 1 970 201 | 96 90 261 08 | 713 | 1 | 96 83 509 08 | 2 997 | 91 76 833 08 | 231 | 1 |
| 96 81 680 08 | 1 970 201 | 96 90 261 08 | 714 | 1 | 96 83 510 08 | 2 997 | 91 76 833 08 | 233 | 1 |
| 96 81 681 08 | 1 970 201 | 96 90 261 08 | 715 | 1 | 96 83 511 08 | 2 997 | 91 76 833 08 | 314 | 1 |
| 96 81 682 08 | 1 970 201 | 96 90 261 08 | 716 | 2 | 96 83 512 08 | 2 997 | 91 76 833 08 | 320 | 1 |
| 96 81 683 08 | 1 970 201 | 96 90 261 08 | 717 | 2 | 96 83 514 08 | 2 997 | 91 76 833 08 | 343 | 1 |
| 96 81 684 08 | 1 970 201 | 96 90 261 08 | 718 | 2 | 96 83 515 08 | 2 997 | 91 76 833 08 | 345 | 1 |
| 96 81 685 08 | 1 970 201 | 96 90 261 08 | 719 | 2 | 96 83 518 08 | 2 997 | 91 76 833 08 | 381 | 1 |
| 96 81 686 08 | 1 970 201 | 96 90 261 08 | 720 | 2 | 96 83 519 08 | 2 997 | 91 76 833 08 | 383 | 1 |
| 96 81 687 08 | 1 970 201 | 96 90 261 08 | 721 | 2 | 96 83 520 08 | 2 997 | 91 76 833 08 | 384 | 1 |
| 96 81 688 08 | 1 972 001 | 96 80 772 08 | (760) | 4 | 96 83 521 08 | 2 997 | 91 76 833 08 | 377 | 1 |
| 96 81 689 08 | 1 974 105 | 96 79 551 08 | (730) | 1 | 96 84 015 08 | 2 920 003 | 96 92 550 08 | 57 | 1 |
| 96 81 689 08 | 1 974 107 | 96 79 547 08 | (730) | 1 | 96 84 104 08 | 3 790 | 91 75 516 08 | 1 | 1 |
| 96 81 690 08 | 1 974 105 | 96 79 551 08 | (731) | 1 | 96 84 125 08 | 3 770 | 91 73 796 08 | 2 | 1 |
| 96 81 690 08 | 1 974 107 | 96 79 547 08 | (731) | 1 | 96 84 206 08 | 1 401 | 91 74 384 08 | 65 | 1 |
| 96 81 691 08 | 1 974 107 | 96 79 547 08 | (732) | 1 | 96 84 206 08 | 1 411 | 91 74 400 08 | 65 | 1 |
| 96 81 692 08 | 1 974 107 | 96 79 547 08 | (733) | 1 | 96 84 686 08 | 2 200 048 | 96 91 652 08 | 1 | 1 |
| 96 81 700 08 | 1 974 105 | 96 79 551 08 | (734) | 1 | 96 84 974 08 | 2 790 250 | 91 75 317 08 | 1 | 1 |
| 96 81 701 08 | 1 974 105 | 96 79 551 08 | (735) | 1 | 96 84 981 08 | 2 792 006 | 96 80 683 08 | 2 | 1 |
| 96 81 703 08 | 1 401 | 91 74 384 08 | 12 | 3 | 96 85 100 08 | 2 533 003 | 96 92 549 08 | 2 | 1 |
| 96 81 703 08 | 1 411 | 91 74 400 08 | 12 | 3 | 96 85 141 08 | 2 541 001 | 96 88 026 08 | 2 | 1 |
| 96 81 707 08 | 1 401 | 91 74 384 08 | 14 | 1 | 96 85 145 08 | 2 501 | 91 73 048 08 | 20 | 1 |
| 96 81 707 08 | 1 411 | 91 74 400 08 | 14 | 1 | 96 85 332 08 | 2 925 | 91 72 700 08 | (22) | 1 |
| 96 81 710 08 | 2 975 400 | 96 80 542 08 | 19 | 1 | 96 85 333 08 | 2 925 | 91 72 700 08 | (23) | 1 |
| 96 81 842 08 | 3 975 000 | 96 79 654 08 | 10 | 1 | 96 85 370 08 | 2 997 | 91 76 833 08 | 225 | 1 |
| 96 81 843 08 | 3 975 000 | 96 79 654 08 | 11 | 1 | 96 85 371 08 | 2 976 001 | 96 93 526 08 | 1428 | 1 |
| 96 82 051 08 | 1 970 201 | 96 90 261 08 | 770 | 4 | 96 85 447 08 | 2 950 000 | 96 97 634 08 | (327) | 1 |
| 96 82 052 08 | 1 970 201 | 96 90 261 08 | 771 | 4 | 96 85 459 08 | 2 998 | 91 76 834 08 | 240 | 1 |
| 96 82 108 08 | 2 925 | 91 72 700 08 | 1 | 1 | 96 85 708 08 | 2 650 | 91 76 764 08 | 10 | 1 |
| 96 82 111 08 | 2 925 | 91 72 700 08 | 3 | 1 | 96 85 859 08 | 1 970 200 | 96 79 644 08 | 802 | 4 |
| 96 82 112 08 | 2 925 | 91 72 700 08 | 4 | 1 | 96 85 938 08 | 1 970 201 | 96 90 261 08 | 722 | 2 |
| 96 82 113 08 | 2 925 | 91 72 700 08 | 5 | 1 | 96 85 939 08 | 1 970 201 | 96 90 261 08 | 723 | 2 |
| 96 82 120 08 | 2 925 | 91 72 700 08 | 6 | 1 | 96 85 940 08 | 1 970 201 | 96 90 261 08 | 724 | 2 |
| 96 82 228 08 | 2 975 047 | 96 79 656 08 | 10 | 1 | 96 85 941 08 | 1 970 201 | 96 90 261 08 | 725 | 2 |
| 96 82 527 08 | 2 533 053 | 96 85 100 08 | 9 | 1 | 96 85 992 08 | 2 997 | 91 76 833 08 | 319 | 1 |
| 96 82 529 08 | 1 920 172 | 96 80 540 08 | 5 | 1 | 96 86 008 08 | 2 975 057 | 96 81 651 08 | 1339 | 1 |
| 96 82 529 08 | 2 932 | 91 76 832 08 | 6 | 2 | 96 86 419 08 | 1 100 | 91 75 760 08 | 990 | 0 |
| 96 82 536 08 | 2 932 | 91 76 832 08 | 5 | 5 | 96 86 464 08 | 2 790 023 | 91 72 694 08 | 2 | 1 |
| 96 82 665 08 | 3 790 043 | 96 79 334 08 | 1 | 1 | 96 86 484 08 | 2 835 | 91 72 692 08 | 9 | 1 |
| 96 82 671 08 | 2 925 | 91 72 700 08 | 2 | 1 | 96 86 485 08 | 2 835 | 91 72 692 08 | 10 | 1 |
| 96 82 672 08 | 2 925 062 | 96 89 935 08 | 1 | 1 | 96 86 555 08 | 2 510 003 | 96 89 185 08 | 18 | 1 |
| 96 82 673 08 | 2 925 062 | 96 89 935 08 | 2 | 1 | 96 86 614 08 | 2 210 | 91 78 067 08 | 404 | 1 |
| 96 82 674 08 | 2 925 062 | 96 89 935 08 | 3 | 1 | 96 86 846 08 | 2 920 | 91 73 244 08 | 20 | 1 |
| 96 82 701 08 | 1 401 | 91 74 384 08 | 29 | 1 | 96 87 086 08 | 3 930 | 91 72 622 08 | 4 | 1 |

11.6.2015

etk_en_de_096600_LTR 1220

690

LIEBHERRNumerical index
Numerischer Index

| Item | Page | Assembly | Pos. | Quantity | Item | Page | Assembly | Pos. | Quantity |
|--------------|-----------|--------------|--------|----------|--------------|-----------|--------------|--------|----------|
| 96 87 087 08 | 3 930 002 | 96 87 086 08 | 1 | 1 | 96 90 987 08 | 1 100 009 | 96 80 789 08 | 1 | 1 |
| 96 87 091 08 | 1 401 | 91 74 384 08 | 34 | 1 | 96 91 018 08 | 2 840 010 | 96 90 852 08 | 1 | 1 |
| 96 87 091 08 | 1 411 | 91 74 400 08 | 34 | 1 | 96 91 322 08 | 2 510 002 | 96 90 159 08 | 4 | 1 |
| 96 87 103 08 | 1 515 003 | 96 80 462 08 | 2 | 2 | 96 91 652 08 | 2 200 | 91 72 705 08 | 2 | 1 |
| 96 87 656 08 | 1 131 005 | 91 75 115 08 | 25 | 4 | 96 91 655 08 | 1 970 201 | 96 90 261 08 | 710 | 1 |
| 96 87 844 08 | 2 971 | 91 72 674 08 | 4 | 1 | 96 91 656 08 | 1 970 201 | 96 90 261 08 | 711 | 1 |
| 96 87 847 08 | 2 971 000 | 96 87 844 08 | 10 | 1 | 96 91 684 08 | 1 630 | 91 72 569 08 | 11 | 8 |
| 96 87 848 08 | 2 971 000 | 96 87 844 08 | 19 | 1 | 96 91 856 08 | 2 984 | 91 72 618 08 | 3 | 1 |
| 96 87 983 08 | 2 680 | 91 76 774 08 | 1 | 1 | 96 91 927 08 | 2 510 050 | 96 89 773 08 | 800 | 1 |
| 96 87 984 08 | 2 680 | 91 76 774 08 | 2 | 1 | 96 92 523 08 | 2 650 | 91 76 764 08 | 20 | 1 |
| 96 88 000 08 | 2 533 002 | 96 92 547 08 | 7 | 1 | 96 92 524 08 | 2 650 | 91 76 764 08 | 30 | 1 |
| 96 88 026 08 | 2 541 | 91 78 167 08 | 1 | 1 | 96 92 547 08 | 2 533 | 91 78 857 08 | 5 | 1 |
| 96 88 419 08 | 1 970 200 | 96 79 644 08 | 890 | 1 | 96 92 548 08 | 2 533 002 | 96 92 547 08 | 2 | 1 |
| 96 89 185 08 | 2 510 | 91 76 743 08 | 1 | 1 | 96 92 549 08 | 2 533 | 91 78 857 08 | 6 | 1 |
| 96 89 188 08 | 2 210 | 91 78 067 08 | 1 | 1 | 96 92 550 08 | 2 920 | 91 73 244 08 | 12 | 1 |
| 96 89 235 08 | 2 510 003 | 96 89 185 08 | 2 | 1 | 96 92 551 08 | 2 920 003 | 96 92 550 08 | 50 | 1 |
| 96 89 288 08 | 2 510 003 | 96 89 185 08 | 3 | 1 | 96 92 552 08 | 2 920 003 | 96 92 550 08 | 51 | 1 |
| 96 89 292 08 | 2 680 | 91 76 774 08 | 100 | 1 | 96 92 553 08 | 2 920 003 | 96 92 550 08 | 52 | 1 |
| 96 89 336 08 | 2 510 003 | 96 89 185 08 | 4 | 1 | 96 92 554 08 | 2 920 003 | 96 92 550 08 | 62 | 1 |
| 96 89 746 08 | 2 782 | 91 78 013 08 | 1 | 1 | 96 92 563 08 | 2 932 | 91 76 832 08 | 2 | 1 |
| 96 89 747 08 | 2 782 001 | 96 89 746 08 | 1 | 1 | 96 92 564 08 | 2 932 040 | 96 92 563 08 | 1 | 1 |
| 96 89 750 08 | 2 782 001 | 96 89 746 08 | 4 | 1 | 96 92 565 08 | 2 932 064 | 96 92 564 08 | 2 | 1 |
| 96 89 773 08 | 2 510 003 | 96 89 185 08 | 24 | 1 | 96 92 566 08 | 2 932 040 | 96 92 563 08 | 2 | 1 |
| 96 89 787 08 | 2 541 | 91 78 167 08 | 57 | 1 | 96 92 896 08 | 2 260 006 | 96 90 104 08 | 1 | 1 |
| 96 89 813 08 | 2 210 | 91 78 067 08 | 2 | 1 | 96 93 001 08 | 2 260 006 | 96 90 104 08 | 30 | 1 |
| 96 89 814 08 | 2 210 008 | 96 89 813 08 | 1 | 1 | 96 93 002 08 | 2 260 006 | 96 90 104 08 | 31 | 1 |
| 96 89 815 08 | 2 210 008 | 96 89 813 08 | 2 | 1 | 96 93 022 08 | 2 680 | 91 76 774 08 | 5 | 1 |
| 96 89 860 08 | 2 210 | 91 78 067 08 | 8 | 1 | 96 93 248 08 | 2 998 | 91 76 834 08 | 245 | 1 |
| 96 89 925 08 | 2 560 | 91 72 606 08 | 15 | 1 | 96 93 249 08 | 2 998 | 91 76 834 08 | 246 | 1 |
| 96 89 935 08 | 2 925 041 | 96 82 671 08 | 1 | 1 | 96 93 250 08 | 2 998 | 91 76 834 08 | 247 | 1 |
| 96 89 944 08 | 2 925 039 | 96 82 108 08 | 1 | 1 | 96 93 251 08 | 2 998 | 91 76 834 08 | 290 | 1 |
| 96 89 997 08 | 2 270 | 91 76 266 08 | 1 | 1 | 96 93 252 08 | 2 998 | 91 76 834 08 | 291 | 1 |
| 96 90 025 08 | 2 510 003 | 96 89 185 08 | 7 | 1 | 96 93 253 08 | 2 998 | 91 76 834 08 | 292 | 1 |
| 96 90 072 08 | 2 510 035 | 96 89 235 08 | 1 | 1 | 96 93 271 08 | 2 260 007 | 96 90 527 08 | 11 | 1 |
| 96 90 104 08 | 2 260 001 | 91 78 120 08 | 1 | 1 | 96 93 445 08 | 2 998 | 91 76 834 08 | 200 | 1 |
| 96 90 105 08 | 2 260 006 | 96 90 104 08 | 15 | 1 | 96 93 516 08 | 2 976 | 91 79 412 08 | 4 | 1 |
| 96 90 106 08 | 2 260 006 | 96 90 104 08 | 16 | 1 | 96 93 526 08 | 2 976 000 | 96 93 516 08 | 10 | 1 |
| 96 90 118 08 | 2 533 003 | 96 92 549 08 | 19 | 1 | 96 93 529 08 | 2 976 000 | 96 93 516 08 | 19 | 1 |
| 96 90 119 08 | 2 260 006 | 96 90 104 08 | 8 | 2 | 96 93 832 08 | 2 650 005 | 96 92 523 08 | 2310 | 1 |
| 96 90 159 08 | 2 510 | 91 76 743 08 | 2 | 1 | 96 93 844 08 | 2 650 005 | 96 92 523 08 | 2314 | 1 |
| 96 90 160 08 | 2 510 002 | 96 90 159 08 | 1 | 1 | 96 93 861 08 | 2 975 400 | 96 80 542 08 | (1080) | 1 |
| 96 90 161 08 | 2 510 002 | 96 90 159 08 | 3 | 1 | 96 93 862 08 | 2 975 400 | 96 80 542 08 | (1081) | 1 |
| 96 90 179 08 | 2 510 025 | 96 90 160 08 | 1 | 1 | 96 93 865 08 | 2 997 | 91 76 833 08 | 315 | 1 |
| 96 90 254 08 | 2 970 | 91 78 186 08 | 4 | 1 | 96 93 867 08 | 2 997 | 91 76 833 08 | 396 | 1 |
| 96 90 255 08 | 2 810 012 | 91 78 162 08 | 2 | 1 | 96 93 868 08 | 2 975 057 | 96 81 651 08 | 1343 | 1 |
| 96 90 256 08 | 2 102 | 91 76 738 08 | 970 | 0 | 96 93 869 08 | 2 975 057 | 96 81 651 08 | 1347 | 1 |
| 96 90 256 08 | 2 970 000 | 96 90 254 08 | 19 | 1 | 96 94 028 08 | 2 831 | 91 79 505 08 | 500 | 1 |
| 96 90 260 08 | 1 970 100 | 91 78 192 08 | 4 | 1 | 96 94 111 08 | 2 790 174 | 91 78 531 08 | 1 | 1 |
| 96 90 261 08 | 1 970 101 | 96 90 260 08 | 11 | 1 | 96 94 264 08 | 2 975 037 | 96 94 271 08 | 10 | 1 |
| 96 90 414 08 | 2 831 | 91 79 505 08 | (1102) | 1 | 96 94 271 08 | 2 975 036 | 91 79 668 08 | 4 | 1 |
| 96 90 477 08 | 3 770 | 91 73 796 08 | (1) | 1 | 96 94 310 08 | 2 970 000 | 96 90 254 08 | (3) | 1 |
| 96 90 501 08 | 2 269 | 91 76 742 08 | 1 | 1 | 96 94 381 08 | 2 998 | 91 76 834 08 | 304 | 1 |
| 96 90 502 08 | 2 269 | 91 76 742 08 | 2 | 1 | 96 94 382 08 | 2 998 | 91 76 834 08 | 309 | 1 |
| 96 90 503 08 | 2 340 | 91 78 255 08 | 1 | 1 | 96 94 383 08 | 2 998 | 91 76 834 08 | 230 | 1 |
| 96 90 504 08 | 2 340 001 | 96 90 503 08 | 1 | 1 | 96 94 440 08 | 2 102 | 91 76 738 08 | 19 | 1 |
| 96 90 527 08 | 2 260 001 | 91 78 120 08 | 100 | 1 | 96 94 511 08 | 2 650 005 | 96 92 523 08 | 2311 | 1 |
| 96 90 617 08 | 2 932 | 91 76 832 08 | 12 | 1 | 96 94 521 08 | 2 650 005 | 96 92 523 08 | 2312 | 2 |
| 96 90 726 08 | 2 270 001 | 96 89 997 08 | 1 | 1 | 96 94 526 08 | 2 831 | 91 79 505 08 | (1101) | 1 |
| 96 90 852 08 | 2 840 | 91 76 762 08 | 20 | 1 | 96 94 935 08 | 2 510 003 | 96 89 185 08 | 19 | 1 |
| 96 90 897 08 | 2 681 | 91 76 825 08 | 1 | 1 | 96 95 473 08 | 2 210 | 91 78 067 08 | 405 | 1 |

11.6.2015

etk_en_de_096600_LTR 1220

691

LIEBHERRNumerical index
Numerischer Index

| Item | Page | Assembly | Pos. | Quantity | Item | Page | Assembly | Pos. | Quantity |
|--------------|-----------|--------------|--------|----------|-------------|-----------|--------------|------|----------|
| 96 95 721 08 | 2 650 005 | 96 92 523 08 | 2313 | 1 | 97 00 110 2 | 2 522 015 | 96 62 539 08 | 1 | 1 |
| 96 95 724 08 | 2 650 005 | 96 92 523 08 | 2315 | 1 | 97 00 110 3 | 2 522 015 | 96 62 539 08 | 3 | 2 |
| 96 95 726 08 | 2 997 | 91 76 833 08 | 361 | 1 | 97 00 110 9 | 2 522 015 | 96 62 539 08 | 6 | 2 |
| 96 96 327 08 | 2 976 001 | 96 93 526 08 | 1402 | 1 | 97 00 124 8 | 2 532 010 | 91 61 683 08 | 6 | 1 |
| 96 96 328 08 | 2 976 001 | 96 93 526 08 | 1424 | 1 | 97 00 124 9 | 2 532 010 | 91 61 683 08 | 7 | 1 |
| 96 96 329 08 | 2 976 001 | 96 93 526 08 | 1425 | 1 | 97 00 125 0 | 2 532 010 | 91 61 683 08 | 8 | 2 |
| 96 96 336 08 | 2 269 | 91 76 742 08 | (2393) | 1 | 97 00 131 7 | 2 501 203 | 91 61 775 08 | 25 | 1 |
| 96 96 338 08 | 2 997 | 91 76 833 08 | 212 | 1 | 97 00 131 8 | 2 501 203 | 91 61 775 08 | (2) | 1 |
| 96 96 339 08 | 2 997 | 91 76 833 08 | 229 | 1 | 97 00 140 4 | 2 830 | 91 73 054 08 | 5 | 1 |
| 96 96 340 08 | 2 997 | 91 76 833 08 | 235 | 1 | 97 00 155 3 | 2 830 | 91 73 054 08 | 17 | 1 |
| 96 96 341 08 | 2 997 | 91 76 833 08 | 221 | 1 | 97 00 158 9 | 2 830 | 91 73 054 08 | 4 | 1 |
| 96 96 343 08 | 2 997 | 91 76 833 08 | 230 | 1 | 97 00 169 9 | 1 527 111 | 96 62 823 08 | 2 | 1 |
| 96 96 344 08 | 2 997 | 91 76 833 08 | 329 | 1 | 97 00 170 0 | 2 527 001 | 96 62 824 08 | 2 | 1 |
| 96 96 345 08 | 2 997 | 91 76 833 08 | 375 | 1 | 97 00 171 1 | 2 830 200 | 91 73 047 08 | 33 | 1 |
| 96 96 346 08 | 2 997 | 91 76 833 08 | 380 | 1 | 97 00 176 0 | 2 830 200 | 91 73 047 08 | 34 | 1 |
| 96 96 347 08 | 2 997 | 91 76 833 08 | 382 | 1 | 97 00 182 1 | 3 102 | 91 72 920 08 | 19 | 1 |
| 96 96 348 08 | 2 997 | 91 76 833 08 | 341 | 1 | 97 00 182 1 | 3 103 | 91 72 921 08 | 19 | 1 |
| 96 96 349 08 | 2 997 | 91 76 833 08 | 403 | 1 | 97 00 182 1 | 3 104 | 91 72 922 08 | 19 | 2 |
| 96 96 354 08 | 2 976 001 | 96 93 526 08 | 1412 | 1 | 97 00 182 1 | 3 105 | 91 72 923 08 | 19 | 2 |
| 96 96 378 08 | 2 831 | 91 79 505 08 | (1103) | 1 | 97 00 182 1 | 3 106 | 91 72 924 08 | 13 | 2 |
| 96 97 228 08 | 2 782 | 91 78 013 08 | 50 | 1 | 97 00 220 7 | 2 830 | 91 73 054 08 | 18 | 1 |
| 96 97 229 08 | 2 782 | 91 78 013 08 | (1) | 1 | 97 00 220 9 | 2 830 | 91 73 054 08 | 19 | 1 |
| 96 97 235 08 | 3 780 400 | 91 81 249 08 | 11 | 1 | 97 00 233 0 | 2 830 | 91 73 054 08 | 21 | 1 |
| 96 97 592 08 | 2 680 | 91 76 774 08 | 107 | 1 | 97 00 260 9 | 2 830 | 91 73 054 08 | 23 | 1 |
| 96 97 634 08 | 2 950 | 91 76 763 08 | 4 | 1 | 97 00 264 5 | 2 501 206 | 91 61 708 08 | 3 | 1 |
| 96 97 636 08 | 2 950 000 | 96 97 634 08 | 12 | 1 | 97 00 299 0 | 2 830 200 | 91 73 047 08 | 15 | 1 |
| 96 97 639 08 | 2 950 000 | 96 97 634 08 | 19 | 1 | 97 00 316 4 | 2 531 101 | 96 64 089 08 | 1 | 1 |
| 96 98 426 08 | 2 950 000 | 96 97 634 08 | 10 | 1 | 97 00 318 6 | 2 501 202 | 91 68 611 08 | 4 | 1 |
| 96 98 428 08 | 2 950 000 | 96 97 634 08 | 11 | 1 | 97 00 329 8 | 2 830 | 91 73 054 08 | 24 | 1 |
| 96 99 046 08 | 2 650 | 91 76 764 08 | 16 | 1 | 97 00 355 8 | 2 526 003 | 96 64 979 08 | 1 | 1 |
| 96 99 110 08 | 2 260 006 | 96 90 104 08 | 4 | 2 | 97 00 356 0 | 2 812 110 | 96 90 255 08 | 2 | 1 |
| 96 99 394 08 | 2 200 048 | 96 91 652 08 | 4 | 1 | 97 00 356 1 | 2 812 110 | 96 90 255 08 | 3 | 1 |
| 96 99 747 08 | 1 400 | 91 81 876 08 | 10 | 0 | 97 00 380 5 | 2 501 053 | 91 63 226 08 | 10 | 1 |
| 96 99 747 08 | 1 410 550 | 91 81 878 08 | 10 | 0 | 97 00 469 6 | 1 527 111 | 96 62 823 08 | 3 | 1 |
| 96 99 784 08 | 2 950 000 | 96 97 634 08 | (328) | 1 | 97 00 504 0 | 2 532 010 | 91 61 683 08 | 9 | 1 |
| 96 99 796 08 | 2 950 000 | 96 97 634 08 | (326) | 1 | 97 00 504 2 | 2 532 010 | 91 61 683 08 | 10 | 2 |
| 96 99 977 08 | 9 002 895 | 90 02 895 6 | (999) | 1 | 97 00 514 3 | 1 527 111 | 96 62 823 08 | 4 | 1 |
| 97 00 027 4 | 2 830 200 | 91 73 047 08 | 2 | 1 | 97 00 514 4 | 2 527 001 | 96 62 824 08 | 3 | 1 |
| 97 00 027 5 | 2 830 200 | 91 73 047 08 | 3 | 1 | 97 00 527 2 | 2 526 003 | 96 64 979 08 | 3 | 1 |
| 97 00 027 6 | 2 830 200 | 91 73 047 08 | 4 | 1 | 97 00 527 3 | 2 526 003 | 96 64 979 08 | 4 | 1 |
| 97 00 027 7 | 2 830 200 | 91 73 047 08 | 5 | 1 | 97 00 528 9 | 2 526 003 | 96 64 979 08 | 5 | 1 |
| 97 00 038 9 | 2 531 001 | 91 61 630 08 | 6 | 1 | 97 00 529 0 | 2 526 003 | 96 64 979 08 | 6 | 1 |
| 97 00 043 6 | 2 532 010 | 91 61 683 08 | 1 | 1 | 97 00 529 1 | 2 526 003 | 96 64 979 08 | 7 | 1 |
| 97 00 043 7 | 2 532 010 | 91 61 683 08 | 2 | 1 | 97 00 530 9 | 2 526 003 | 96 64 979 08 | 11 | 9 |
| 97 00 043 8 | 2 532 010 | 91 61 683 08 | 3 | 1 | 97 00 605 5 | 2 526 003 | 96 64 979 08 | 18 | 1 |
| 97 00 044 0 | 2 532 010 | 91 61 683 08 | 4 | 1 | 97 00 605 7 | 2 526 003 | 96 64 979 08 | 19 | 1 |
| 97 00 044 2 | 2 532 010 | 91 61 683 08 | 5 | 1 | 97 00 646 1 | 2 531 001 | 91 61 630 08 | 9 | 1 |
| 97 00 046 6 | 2 830 | 91 73 054 08 | 10 | 1 | 97 00 649 7 | 3 750 008 | 91 72 682 08 | 3 | 1 |
| 97 00 046 7 | 2 830 | 91 73 054 08 | 11 | 1 | 97 00 662 4 | 2 531 001 | 91 61 630 08 | 4 | 1 |
| 97 00 046 9 | 2 830 | 91 73 054 08 | 15 | 1 | 97 00 686 3 | 2 830 | 91 73 054 08 | 16 | 1 |
| 97 00 047 0 | 2 830 | 91 73 054 08 | 14 | 1 | 97 00 687 4 | 2 830 | 91 73 054 08 | 32 | 6 |
| 97 00 049 2 | 2 830 200 | 91 73 047 08 | 26 | 1 | 97 00 687 5 | 2 830 | 91 73 054 08 | 36 | 1 |
| 97 00 051 6 | 2 830 200 | 91 73 047 08 | 31 | 1 | 97 00 687 6 | 2 830 | 91 73 054 08 | 37 | 1 |
| 97 00 051 7 | 2 830 200 | 91 73 047 08 | 32 | 1 | 97 00 703 0 | 2 840 | 91 76 762 08 | 2 | 1 |
| 97 00 073 5 | 2 501 206 | 91 61 708 08 | 2 | 1 | 97 00 704 3 | 2 522 015 | 96 62 539 08 | 8 | 1 |
| 97 00 101 3 | 1 527 111 | 96 62 823 08 | 1 | 1 | 97 00 759 7 | 2 830 | 91 73 054 08 | 60 | 4 |
| 97 00 101 4 | 2 527 001 | 96 62 824 08 | 1 | 1 | 97 00 764 9 | 2 501 209 | 96 85 145 08 | 2 | 1 |
| 97 00 101 5 | 2 830 | 91 73 054 08 | 3 | 1 | 97 00 806 3 | 2 500 | 91 72 599 08 | 18 | 1 |
| 97 00 104 8 | 2 830 | 91 73 054 08 | 6 | 1 | 97 00 817 1 | 2 522 015 | 96 62 539 08 | 5 | 1 |
| 97 00 109 5 | 2 522 009 | 96 62 305 08 | 3 | 2 | 97 00 822 3 | 2 925 013 | 96 82 113 08 | 20 | 1 |

11.6.2015

etk_en_de_096600_LTR 1220

692

LIEBHERRNumerical index
Numerischer Index

| Item | Page | Assembly | Pos. | Quantity | Item | Page | Assembly | Pos. | Quantity |
|--------------|-----------|--------------|------|----------|-------------|-----------|--------------|------|----------|
| 97 00 831 8 | 2 925 008 | 96 82 672 08 | 2 | 1 | 97 02 720 3 | 3 103 | 91 72 921 08 | 62 | 3 |
| 97 00 831 8 | 2 925 008 | 96 82 906 08 | 3 | 1 | 97 02 720 3 | 3 104 | 91 72 922 08 | 62 | 3 |
| 97 00 854 8 | 2 790 024 | 96 67 077 08 | 2 | 1 | 97 02 720 3 | 3 105 | 91 72 923 08 | 62 | 3 |
| 97 00 854 9 | 2 790 024 | 96 67 077 08 | 1 | 1 | 97 02 735 8 | 3 511 008 | 96 77 719 08 | 1 | 1 |
| 97 00 857 2 | 2 812 110 | 96 90 255 08 | 13 | 1 | 97 02 749 4 | 2 830 | 91 73 054 08 | 65 | 1 |
| 97 00 890 7 | 2 501 202 | 91 68 611 08 | 7 | 1 | 97 02 815 9 | 2 830 | 91 73 054 08 | 48 | 4 |
| 97 00 905 6 | 3 101 | 91 72 919 08 | 13 | 1 | 97 02 817 2 | 3 106 | 91 72 924 08 | 12 | 1 |
| 97 00 916 0 | 2 810 012 | 91 78 162 08 | 7 | 2 | 97 02 829 6 | 3 106 | 91 72 924 08 | 14 | 8 |
| 97 00 979 9 | 1 880 | 91 78 627 08 | 101 | 1 | 97 02 835 3 | 2 210 008 | 96 89 813 08 | 9 | 1 |
| 97 01 081 1 | 2 932 042 | 96 92 566 08 | 6 | 1 | 97 02 839 5 | 2 500 | 91 72 599 08 | 7 | 2 |
| 97 01 081 2 | 2 932 042 | 96 92 566 08 | 7 | 1 | 97 02 839 6 | 2 500 | 91 72 599 08 | 8 | 1 |
| 97 01 081 4 | 2 932 042 | 96 92 566 08 | 11 | 1 | 97 02 938 2 | 3 106 | 91 72 924 08 | 3 | 1 |
| 97 01 081 5 | 2 932 042 | 96 92 566 08 | 14 | 1 | 97 02 992 1 | 2 210 | 91 78 067 08 | 100 | 1 |
| 97 01 111 2 | 1 740 | 91 72 572 08 | 74 | 1 | 97 03 002 7 | 2 571 017 | 96 79 285 08 | 2 | 1 |
| 97 01 111 3 | 1 740 | 91 72 572 08 | 75 | 1 | 97 03 002 8 | 2 571 017 | 96 79 285 08 | 3 | 1 |
| 97 01 111 4 | 1 740 | 91 72 572 08 | 76 | 1 | 97 03 002 9 | 2 571 017 | 96 79 285 08 | 4 | 1 |
| 97 01 111 5 | 1 740 | 91 72 572 08 | 77 | 1 | 97 03 003 0 | 2 571 017 | 96 79 285 08 | 5 | 1 |
| 97 01 124 6 | 2 501 | 91 73 048 08 | 18 | 1 | 97 03 003 1 | 2 571 017 | 96 79 285 08 | 6 | 1 |
| 97 01 147 8 | 1 100 | 91 75 760 08 | 26 | 2 | 97 03 003 2 | 2 571 017 | 96 79 285 08 | 7 | 2 |
| 97 01 155 08 | 2 200 048 | 96 91 652 08 | 10 | 4 | 97 03 003 3 | 2 571 017 | 96 79 285 08 | 8 | 2 |
| 97 01 155 08 | 2 782 | 91 78 013 08 | 20 | 1 | 97 03 003 7 | 2 571 017 | 96 79 285 08 | 9 | 1 |
| 97 01 168 9 | 1 880 | 91 78 627 08 | 95 | 1 | 97 03 003 8 | 2 571 | 91 72 651 08 | 5 | 2 |
| 97 01 169 0 | 1 880 | 91 78 627 08 | 96 | 1 | 97 03 003 9 | 2 571 | 91 72 651 08 | 10 | 6 |
| 97 01 201 7 | 2 526 003 | 96 64 979 08 | 29 | 2 | 97 03 018 2 | 3 790 043 | 96 79 334 08 | 2 | 1 |
| 97 01 218 4 | 2 830 200 | 91 73 047 08 | 44 | 1 | 97 03 030 3 | 2 560 001 | 96 79 369 08 | 5 | 2 |
| 97 01 228 8 | 2 501 206 | 91 61 708 08 | 6 | 1 | 97 03 030 4 | 2 560 001 | 96 79 369 08 | 6 | 2 |
| 97 01 371 8 | 2 533 003 | 96 92 549 08 | (1) | 1 | 97 03 030 5 | 2 560 001 | 96 79 369 08 | 7 | 2 |
| 97 01 372 8 | 2 782 001 | 96 89 746 08 | 15 | 2 | 97 03 030 7 | 3 790 057 | 96 79 376 08 | 1 | 1 |
| 97 01 403 5 | 2 782 001 | 96 89 746 08 | 10 | 1 | 97 03 056 2 | 3 790 044 | 96 79 364 08 | 3 | 1 |
| 97 01 512 7 | 1 740 | 91 72 572 08 | 55 | 2 | 97 03 126 6 | 1 401 006 | 96 79 722 08 | 1 | 1 |
| 97 01 572 2 | 2 501 | 91 73 048 08 | 10 | 1 | 97 03 126 7 | 1 401 006 | 96 79 722 08 | 2 | 1 |
| 97 01 629 1 | 2 780 244 | 91 74 272 08 | 2 | 1 | 97 03 126 7 | 1 411 060 | 96 80 558 08 | 2 | 1 |
| 97 01 630 4 | 1 783 002 | 96 33 686 08 | 7 | 1 | 97 03 127 1 | 1 401 007 | 96 79 723 08 | 1 | 1 |
| 97 01 630 4 | 1 880 | 91 78 627 08 | 49 | 1 | 97 03 127 2 | 1 401 007 | 96 79 723 08 | 2 | 1 |
| 97 01 639 2 | 1 880 | 91 78 627 08 | 72 | 4 | 97 03 127 2 | 1 401 009 | 96 82 701 08 | 2 | 1 |
| 97 01 675 2 | 2 501 203 | 91 61 775 08 | 31 | 1 | 97 03 127 3 | 1 401 008 | 96 79 724 08 | 1 | 1 |
| 97 01 707 4 | 2 932 | 91 76 832 08 | 13 | 1 | 97 03 127 4 | 1 401 008 | 96 79 724 08 | 2 | 1 |
| 97 01 749 9 | 1 100 | 91 75 760 08 | 36 | 16 | 97 03 134 2 | 2 571 017 | 96 79 285 08 | 10 | 1 |
| 97 01 912 9 | 2 830 200 | 91 73 047 08 | 52 | 1 | 97 03 134 9 | 2 984 001 | 96 79 805 08 | 5 | 1 |
| 97 02 009 08 | 2 260 006 | 96 90 104 08 | 6 | 2 | 97 03 135 0 | 2 984 001 | 96 79 805 08 | 6 | 1 |
| 97 02 038 0 | 2 560 | 91 72 606 08 | (2) | 3 | 97 03 135 1 | 2 984 001 | 96 79 805 08 | 4 | 1 |
| 97 02 202 8 | 2 533 053 | 96 85 100 08 | 7 | 0 | 97 03 143 4 | 2 500 | 91 72 599 08 | 30 | 1 |
| 97 02 202 8 | 2 925 | 91 72 700 08 | (14) | 0 | 97 03 145 4 | 2 500 | 91 72 599 08 | 32 | 1 |
| 97 02 245 2 | 2 533 003 | 96 92 549 08 | 53 | 1 | 97 03 146 2 | 2 500 | 91 72 599 08 | 36 | 2 |
| 97 02 280 1 | 1 881 000 | 91 71 984 08 | 2 | 1 | 97 03 146 3 | 2 500 | 91 72 599 08 | 37 | 1 |
| 97 02 473 3 | 2 932 | 91 76 832 08 | 14 | 1 | 97 03 148 0 | 1 401 | 91 74 384 08 | 30 | 2 |
| 97 02 478 1 | 2 812 110 | 96 90 255 08 | 19 | 1 | 97 03 148 0 | 1 411 | 91 74 400 08 | 30 | 2 |
| 97 02 478 3 | 2 812 110 | 96 90 255 08 | 24 | 1 | 97 03 148 1 | 1 401 | 91 74 384 08 | 31 | 2 |
| 97 02 512 7 | 2 526 003 | 96 64 979 08 | 35 | 3 | 97 03 148 1 | 1 411 | 91 74 400 08 | 31 | 2 |
| 97 02 548 4 | 2 210 008 | 96 89 813 08 | 121 | 4 | 97 03 153 5 | 2 500 | 91 72 599 08 | 4 | 1 |
| 97 02 569 0 | 2 810 012 | 91 78 162 08 | 8 | 1 | 97 03 153 6 | 2 500 | 91 72 599 08 | 5 | 1 |
| 97 02 588 2 | 2 932 042 | 96 92 566 08 | 8 | 1 | 97 03 153 7 | 2 500 | 91 72 599 08 | 6 | 1 |
| 97 02 602 7 | 2 260 006 | 96 90 104 08 | 23 | 1 | 97 03 153 8 | 2 510 002 | 96 90 159 08 | 5 | 1 |
| 97 02 677 9 | 2 830 200 | 91 73 047 08 | 54 | 1 | 97 03 153 9 | 2 510 002 | 96 90 159 08 | 6 | 1 |
| 97 02 720 2 | 3 102 | 91 72 920 08 | 6 | 1 | 97 03 154 0 | 2 510 002 | 96 90 159 08 | 7 | 1 |
| 97 02 720 2 | 3 103 | 91 72 921 08 | 6 | 1 | 97 03 157 0 | 2 510 002 | 96 90 159 08 | 8 | 1 |
| 97 02 720 2 | 3 104 | 91 72 922 08 | 6 | 1 | 97 03 157 1 | 2 510 002 | 96 90 159 08 | 9 | 1 |
| 97 02 720 2 | 3 105 | 91 72 923 08 | 6 | 1 | 97 03 163 9 | 1 100 | 91 75 760 08 | 4 | 8 |
| 97 02 720 2 | 3 106 | 91 72 924 08 | 21 | 1 | 97 03 164 0 | 1 100 | 91 75 760 08 | 5 | 16 |
| 97 02 720 3 | 3 102 | 91 72 920 08 | 62 | 3 | 97 03 164 1 | 1 100 | 91 75 760 08 | 6 | 32 |

11.6.2015

etk_en_de_096600_LTR 1220

693

LIEBHERRNumerical index
Numerischer Index

| Item | Page | Assembly | Pos. | Quantity | Item | Page | Assembly | Pos. | Quantity |
|-------------|-----------|--------------|------|----------|--------------|-----------|--------------|------|----------|
| 97 03 164 2 | 1 100 | 91 75 760 08 | 7 | 32 | 97 03 325 0 | 1 740 | 91 72 572 08 | 56 | 2 |
| 97 03 175 2 | 2 560 | 91 72 606 08 | 4 | 4 | 97 03 325 1 | 1 740 | 91 72 572 08 | 57 | 2 |
| 97 03 186 0 | 1 131 005 | 91 75 115 08 | 10 | 1 | 97 03 330 1 | 1 131 005 | 91 75 115 08 | 22 | 4 |
| 97 03 190 1 | 2 680 | 91 76 774 08 | 3 | 1 | 97 03 330 1 | 1 740 | 91 72 572 08 | 58 | 0 |
| 97 03 199 1 | 1 100 | 91 75 760 08 | 13 | 40 | 97 03 330 2 | 2 571 021 | 96 79 789 08 | 1 | 1 |
| 97 03 199 2 | 1 100 | 91 75 760 08 | 14 | 16 | 97 03 330 4 | 2 571 021 | 96 79 789 08 | 2 | 2 |
| 97 03 201 2 | 1 100 | 91 75 760 08 | 17 | 2 | 97 03 330 5 | 2 571 021 | 96 79 789 08 | 3 | 1 |
| 97 03 202 0 | 1 991 | 91 72 576 08 | 7 | 1 | 97 03 330 6 | 2 571 021 | 96 79 789 08 | 4 | 2 |
| 97 03 205 1 | 2 430 | 91 72 596 08 | 2 | 1 | 97 03 330 7 | 2 571 021 | 96 79 789 08 | 5 | 1 |
| 97 03 209 3 | 1 630 | 91 72 569 08 | 10 | 4 | 97 03 330 9 | 2 571 021 | 96 79 789 08 | 6 | 1 |
| 97 03 213 3 | 1 131 005 | 91 75 115 08 | 21 | 4 | 97 03 334 8 | 2 840 010 | 96 90 852 08 | 23 | 1 |
| 97 03 213 3 | 1 740 | 91 72 572 08 | 54 | 0 | 97 03 336 7 | 2 783 | 91 72 698 08 | 3 | 1 |
| 97 03 215 5 | 1 630 | 91 72 569 08 | 8 | 8 | 97 03 338 3 | 1 515 003 | 96 80 462 08 | 24 | 4 |
| 97 03 216 2 | 2 500 | 91 72 599 08 | 17 | 1 | 97 03 339 0 | 1 515 003 | 96 80 462 08 | 25 | 4 |
| 97 03 216 7 | 1 630 | 91 72 569 08 | 7 | 4 | 97 03 348 7 | 2 812 110 | 96 90 255 08 | 7 | 1 |
| 97 03 219 7 | 1 630 | 91 72 569 08 | 12 | 4 | 97 03 351 1 | 2 976 000 | 96 93 516 08 | (3) | 1 |
| 97 03 226 0 | 2 210 039 | 96 80 263 08 | 21 | 1 | 97 03 351 2 | 2 970 000 | 96 90 254 08 | (11) | 1 |
| 97 03 226 1 | 2 340 001 | 96 90 503 08 | 3 | 1 | 97 03 388 9 | 2 210 | 91 78 067 08 | 21 | 1 |
| 97 03 226 3 | 2 210 | 91 78 067 08 | 203 | 1 | 97 03 389 7 | 1 100 009 | 96 80 789 08 | 3 | 1 |
| 97 03 232 0 | 1 630 | 91 72 569 08 | 29 | 4 | 97 03 389 9 | 1 100 009 | 96 80 789 08 | 5 | 1 |
| 97 03 237 0 | 1 401 | 91 74 384 08 | 48 | 1 | 97 03 390 2 | 1 100 009 | 96 80 789 08 | 6 | 1 |
| 97 03 237 0 | 1 411 | 91 74 400 08 | 48 | 1 | 97 03 393 5 | 1 100 009 | 96 80 789 08 | 7 | 1 |
| 97 03 238 3 | 1 401 | 91 74 384 08 | 52 | 1 | 97 03 409 6 | 2 430 | 91 72 596 08 | 3 | 1 |
| 97 03 238 3 | 1 411 | 91 74 400 08 | 52 | 1 | 97 03 419 3 | 3 750 008 | 91 72 682 08 | 8 | 1 |
| 97 03 240 9 | 1 401 | 91 74 384 08 | 45 | 2 | 97 03 419 4 | 3 750 008 | 91 72 682 08 | 9 | 1 |
| 97 03 240 9 | 1 411 | 91 74 400 08 | 45 | 2 | 97 03 426 2 | 1 401 | 91 74 384 08 | 61 | 1 |
| 97 03 259 2 | 2 210 | 91 78 067 08 | 256 | 1 | 97 03 426 2 | 1 411 | 91 74 400 08 | 61 | 1 |
| 97 03 261 1 | 1 100 010 | 96 80 195 08 | 2 | 4 | 97 03 428 1 | 2 510 018 | 96 80 468 08 | 101 | 1 |
| 97 03 261 6 | 1 100 010 | 96 80 195 08 | 4 | 6 | 97 03 428 2 | 2 510 018 | 96 80 468 08 | 103 | 1 |
| 97 03 261 7 | 1 100 010 | 96 80 195 08 | 5 | 8 | 97 03 429 6 | 2 510 003 | 96 89 185 08 | 12 | 1 |
| 97 03 261 8 | 1 100 011 | 96 80 364 08 | 2 | 1 | 97 03 430 1 | 2 510 003 | 96 89 185 08 | 16 | 1 |
| 97 03 261 9 | 1 100 010 | 96 80 195 08 | 6 | 2 | 97 03 432 2 | 2 510 050 | 96 89 773 08 | 3 | 0 |
| 97 03 264 6 | 1 515 001 | 96 80 382 08 | 1 | 2 | 97 03 432 2 | 2 510 051 | 96 91 927 08 | 3 | 1 |
| 97 03 264 6 | 1 515 002 | 96 80 383 08 | 1 | 2 | 97 03 483 7 | 2 430 | 91 72 596 08 | 8 | 1 |
| 97 03 264 7 | 1 515 001 | 96 80 382 08 | 2 | 2 | 97 03 516 3 | 1 100 | 91 75 760 08 | 37 | 8 |
| 97 03 264 7 | 1 515 002 | 96 80 383 08 | 2 | 2 | 97 03 516 4 | 1 100 | 91 75 760 08 | 38 | 8 |
| 97 03 268 7 | 2 420 | 91 72 595 08 | 3 | 2 | 97 03 550 9 | 2 976 000 | 96 93 516 08 | (2) | 1 |
| 97 03 269 1 | 1 515 | 91 76 910 08 | 12 | 72 | 97 03 551 1 | 2 971 000 | 96 87 844 08 | (1) | 1 |
| 97 03 269 2 | 1 515 003 | 96 80 462 08 | 10 | 8 | 97 03 573 7 | 1 401 | 91 74 384 08 | 13 | 6 |
| 97 03 269 2 | 1 740 | 91 72 572 08 | 63 | 16 | 97 03 573 7 | 1 411 | 91 74 400 08 | 13 | 6 |
| 97 03 283 6 | 1 515 003 | 96 80 462 08 | 5 | 3 | 97 03 574 8 | 1 401 | 91 74 384 08 | 15 | 1 |
| 97 03 283 7 | 1 515 003 | 96 80 462 08 | 6 | 3 | 97 03 574 8 | 1 411 | 91 74 400 08 | 15 | 1 |
| 97 03 283 8 | 1 515 003 | 96 80 462 08 | 7 | 32 | 97 03 574 9 | 1 401 | 91 74 384 08 | 16 | 1 |
| 97 03 283 9 | 1 515 003 | 96 80 462 08 | 8 | 32 | 97 03 574 9 | 1 411 | 91 74 400 08 | 16 | 1 |
| 97 03 284 0 | 1 515 004 | 96 83 317 08 | 2 | 1 | 97 03 651 08 | 2 200 | 91 72 705 08 | 10 | 2 |
| 97 03 297 8 | 2 350 | 91 73 242 08 | 2 | 1 | 97 03 673 2 | 1 880 | 91 78 627 08 | 68 | 1 |
| 97 03 298 2 | 2 210 | 91 78 067 08 | 18 | 1 | 97 03 691 4 | 1 100 | 91 75 760 08 | 40 | 4 |
| 97 03 298 9 | 1 920 172 | 96 80 540 08 | 1 | 1 | 97 03 691 6 | 1 100 | 91 75 760 08 | 42 | 4 |
| 97 03 299 0 | 1 920 172 | 96 80 540 08 | 2 | 1 | 97 03 715 3 | 1 970 101 | 96 90 260 08 | 300 | 6 |
| 97 03 300 9 | 1 630 | 91 72 569 08 | 23 | 2 | 97 03 715 4 | 1 970 101 | 96 90 260 08 | 301 | 6 |
| 97 03 301 0 | 1 630 | 91 72 569 08 | 24 | 2 | 97 03 724 4 | 1 401 | 91 74 384 08 | 60 | 1 |
| 97 03 302 1 | 2 450 | 91 72 597 08 | 4 | 2 | 97 03 724 4 | 1 411 | 91 74 400 08 | 60 | 1 |
| 97 03 303 8 | 2 430 | 91 72 596 08 | 9 | 1 | 97 03 738 3 | 2 650 | 91 76 764 08 | 82 | 1 |
| 97 03 305 0 | 2 970 000 | 96 90 254 08 | (1) | 1 | 97 03 762 6 | 1 920 166 | 96 80 460 08 | 20 | 2 |
| 97 03 305 2 | 2 975 046 | 96 79 659 08 | (2) | 1 | 97 03 793 5 | 2 976 000 | 96 93 516 08 | (4) | 1 |
| 97 03 310 0 | 1 411 060 | 96 80 558 08 | 1 | 1 | 97 03 793 6 | 2 102 | 91 76 738 08 | 13 | 1 |
| 97 03 314 0 | 2 510 002 | 96 90 159 08 | 15 | 1 | 97 03 794 5 | 1 100 | 91 75 760 08 | 25 | 2 |
| 97 03 314 2 | 2 510 002 | 96 90 159 08 | 17 | 1 | 97 03 794 7 | 2 925 008 | 96 82 672 08 | 4 | 1 |
| 97 03 314 3 | 2 510 002 | 96 90 159 08 | 18 | 1 | 97 03 794 8 | 2 925 062 | 96 89 935 08 | 5 | 1 |
| 97 03 319 0 | 2 500 | 91 72 599 08 | 40 | 1 | 97 03 795 2 | 1 880 | 91 78 627 08 | 18 | 1 |

11.6.2015

etk_en_de_096600_LTR 1220

694

LIEBHERRNumerical index
Numerischer Index

| Item | Page | Assembly | Pos. | Quantity | Item | Page | Assembly | Pos. | Quantity |
|--------------|-----------|--------------|------|----------|--------------|-----------|--------------|------|----------|
| 97 03 795 9 | 2 925 062 | 96 89 935 08 | 4 | 1 | 97 04 229 08 | 3 105 | 91 72 923 08 | 40 | 2 |
| 97 03 797 5 | 1 401 009 | 96 82 701 08 | 1 | 1 | 97 04 245 7 | 2 541 | 91 78 167 08 | 51 | 1 |
| 97 03 808 8 | 1 411 061 | 96 82 742 08 | 1 | 1 | 97 04 247 5 | 3 790 044 | 96 79 364 08 | 9 | 1 |
| 97 03 808 9 | 1 411 061 | 96 82 742 08 | 2 | 1 | 97 04 259 8 | 2 571 | 91 72 651 08 | 6 | 2 |
| 97 03 826 8 | 2 925 062 | 96 89 935 08 | 9 | 1 | 97 04 262 8 | 1 310 050 | 91 75 928 08 | 2 | 288 |
| 97 03 836 4 | 2 950 000 | 96 97 634 08 | (1) | 1 | 97 04 263 6 | 2 571 017 | 96 79 285 08 | 30 | 1 |
| 97 03 836 5 | 2 102 | 91 76 738 08 | 23 | 1 | 97 04 276 9 | 1 131 005 | 91 75 115 08 | 19 | 16 |
| 97 03 836 6 | 2 102 | 91 76 738 08 | 24 | 1 | 97 04 277 0 | 1 131 005 | 91 75 115 08 | 20 | 16 |
| 97 03 843 1 | 2 210 | 91 78 067 08 | 22 | 4 | 97 04 294 3 | 2 102 | 91 76 738 08 | 27 | 0 |
| 97 03 843 3 | 2 810 012 | 91 78 162 08 | 16 | 1 | 97 04 304 9 | 1 131 005 | 91 75 115 08 | 24 | 4 |
| 97 03 847 5 | 2 210 | 91 78 067 08 | 23 | 2 | 97 04 305 0 | 1 131 005 | 91 75 115 08 | 11 | 4 |
| 97 03 848 4 | 1 991 | 91 72 576 08 | 16 | 2 | 97 04 305 1 | 1 131 005 | 91 75 115 08 | 13 | 8 |
| 97 03 855 9 | 1 100 | 91 75 760 08 | 54 | 2 | 97 04 333 4 | 1 880 | 91 78 627 08 | 90 | 4 |
| 97 03 856 0 | 1 100 | 91 75 760 08 | 55 | 2 | 97 04 333 5 | 1 880 | 91 78 627 08 | 91 | 4 |
| 97 03 883 3 | 2 840 | 91 76 762 08 | 12 | 1 | 97 04 333 6 | 1 880 | 91 78 627 08 | 92 | 4 |
| 97 03 883 4 | 2 840 | 91 76 762 08 | 13 | 1 | 97 04 368 2 | 1 100 | 91 75 760 08 | 60 | 8 |
| 97 03 883 5 | 2 840 | 91 76 762 08 | 14 | 1 | 97 04 368 3 | 1 100 | 91 75 760 08 | 61 | 8 |
| 97 03 883 6 | 2 840 | 91 76 762 08 | 15 | 1 | 97 04 404 8 | 1 970 101 | 96 90 260 08 | 157 | 2 |
| 97 03 883 7 | 2 840 | 91 76 762 08 | 16 | 1 | 97 04 470 08 | 2 410 | 91 72 594 08 | 2 | 62 |
| 97 03 883 8 | 2 840 | 91 76 762 08 | 17 | 1 | 97 04 505 0 | 2 210 | 91 78 067 08 | 16 | 1 |
| 97 03 915 6 | 1 515 | 91 76 910 08 | 16 | 2 | 97 04 511 1 | 2 210 | 91 78 067 08 | 35 | 1 |
| 97 03 915 7 | 1 515 | 91 76 910 08 | 17 | 2 | 97 04 511 1 | 2 970 000 | 96 90 254 08 | (14) | 1 |
| 97 03 938 6 | 1 970 201 | 96 90 261 08 | 772 | 4 | 97 04 517 0 | 2 210 | 91 78 067 08 | (1) | 1 |
| 97 03 938 7 | 1 970 201 | 96 90 261 08 | 773 | 4 | 97 04 529 2 | 1 527 111 | 96 62 823 08 | 5 | 1 |
| 97 03 938 8 | 1 970 201 | 96 90 261 08 | 774 | 4 | 97 04 538 7 | 2 450 | 91 72 597 08 | 26 | 6 |
| 97 03 938 9 | 1 970 201 | 96 90 261 08 | 775 | 4 | 97 04 538 8 | 2 450 | 91 72 597 08 | 27 | 2 |
| 97 03 941 4 | 2 976 000 | 96 93 516 08 | 173 | 2 | 97 04 563 08 | 3 330 080 | 96 61 346 08 | 2 | 1 |
| 97 03 942 0 | 1 515 004 | 96 83 317 08 | 1 | 1 | 97 04 565 08 | 3 330 080 | 96 61 346 08 | 6 | 1 |
| 97 03 957 6 | 1 515 003 | 96 80 462 08 | 11 | 2 | 97 04 566 08 | 3 330 080 | 96 61 346 08 | 7 | 1 |
| 97 03 961 1 | 1 131 005 | 91 75 115 08 | 16 | 8 | 97 04 597 4 | 1 411 062 | 96 87 091 08 | 1 | 1 |
| 97 03 961 2 | 1 131 005 | 91 75 115 08 | 17 | 8 | 97 04 597 5 | 1 411 062 | 96 87 091 08 | 2 | 1 |
| 97 03 961 3 | 1 131 005 | 91 75 115 08 | 18 | 16 | 97 04 604 3 | 2 812 110 | 96 90 255 08 | 18 | 1 |
| 97 03 969 4 | 2 102 | 91 76 738 08 | 12 | 1 | 97 04 628 4 | 2 831 | 91 79 505 08 | 10 | 1 |
| 97 03 985 9 | 2 680 | 91 76 774 08 | 7 | 3 | 97 04 629 2 | 2 541 | 91 78 167 08 | 52 | 1 |
| 97 03 993 2 | 1 131 005 | 91 75 115 08 | 15 | 4 | 97 04 632 4 | 2 840 010 | 96 90 852 08 | 10 | 1 |
| 97 03 993 2 | 1 740 | 91 72 572 08 | 53 | 0 | 97 04 632 6 | 2 840 010 | 96 90 852 08 | 13 | 1 |
| 97 03 993 6 | 2 210 | 91 78 067 08 | 24 | 2 | 97 04 632 7 | 2 840 010 | 96 90 852 08 | 15 | 1 |
| 97 03 997 3 | 1 100 | 91 75 760 08 | 62 | 2 | 97 04 632 8 | 2 840 010 | 96 90 852 08 | 16 | 1 |
| 97 03 997 4 | 1 100 | 91 75 760 08 | 63 | 4 | 97 04 637 6 | 2 790 | 91 73 247 08 | 13 | 2 |
| 97 04 015 5 | 1 401 | 91 74 384 08 | 44 | 16 | 97 04 646 5 | 1 630 | 91 72 569 08 | 40 | 4 |
| 97 04 015 5 | 1 411 | 91 74 400 08 | 44 | 16 | 97 04 727 2 | 2 450 | 91 72 597 08 | 25 | 2 |
| 97 04 032 4 | 1 310 050 | 91 75 928 08 | 1 | 72 | 97 04 727 4 | 2 450 | 91 72 597 08 | 28 | 2 |
| 97 04 035 5 | 2 500 | 91 72 599 08 | 21 | 8 | 97 04 743 2 | 2 541 | 91 78 167 08 | 53 | 1 |
| 97 04 035 6 | 2 500 | 91 72 599 08 | 39 | 6 | 97 04 747 7 | 2 680 | 91 76 774 08 | 4 | 2 |
| 97 04 042 1 | 2 783 | 91 72 698 08 | 4 | 1 | 97 04 758 1 | 2 541 | 91 78 167 08 | 54 | 1 |
| 97 04 064 3 | 1 411 052 | 96 84 206 08 | 1 | 1 | 97 04 760 3 | 2 650 | 91 76 764 08 | 3 | 1 |
| 97 04 064 4 | 1 411 052 | 96 84 206 08 | 2 | 1 | 97 04 760 7 | 2 650 | 91 76 764 08 | 9 | 1 |
| 97 04 064 5 | 1 411 052 | 96 84 206 08 | 3 | 1 | 97 04 767 6 | 1 711 | 91 72 571 08 | 50 | 1 |
| 97 04 158 2 | 2 925 041 | 96 82 671 08 | 4 | 1 | 97 04 776 08 | 3 330 080 | 96 61 346 08 | 8 | 2 |
| 97 04 174 7 | 2 210 | 91 78 067 08 | 26 | 1 | 97 04 798 4 | 2 210 | 91 78 067 08 | 13 | 1 |
| 97 04 175 5 | 1 411 052 | 96 84 206 08 | 14 | 1 | 97 04 834 0 | 2 571 021 | 96 79 789 08 | 20 | 1 |
| 97 04 201 1 | 1 711 | 91 72 571 08 | 22 | 4 | 97 04 834 1 | 2 571 021 | 96 79 789 08 | 21 | 1 |
| 97 04 206 9 | 2 840 010 | 96 90 852 08 | 8 | 1 | 97 04 909 8 | 1 100 | 91 75 760 08 | 59 | 8 |
| 97 04 207 1 | 2 840 010 | 96 90 852 08 | 9 | 1 | 97 04 911 08 | 3 330 | 91 72 925 08 | 3 | 1 |
| 97 04 215 5 | 2 840 010 | 96 90 852 08 | 6 | 1 | 97 04 971 2 | 2 510 003 | 96 89 185 08 | 35 | 1 |
| 97 04 216 7 | 2 792 006 | 96 80 683 08 | 7 | 1 | 97 04 971 9 | 2 680 | 91 76 774 08 | 105 | 1 |
| 97 04 229 08 | 3 101 | 91 72 919 08 | 38 | 2 | 97 04 972 3 | 2 680 | 91 76 774 08 | 106 | 1 |
| 97 04 229 08 | 3 102 | 91 72 920 08 | 40 | 2 | 97 04 978 2 | 2 510 003 | 96 89 185 08 | 13 | 1 |
| 97 04 229 08 | 3 103 | 91 72 921 08 | 40 | 2 | 97 04 981 9 | 2 510 003 | 96 89 185 08 | 10 | 1 |
| 97 04 229 08 | 3 104 | 91 72 922 08 | 40 | 2 | 97 04 983 3 | 2 510 003 | 96 89 185 08 | 14 | 1 |

11.6.2015

etk_en_de_096600_LTR 1220

695

LIEBHERR

Numerical index
Numerischer Index

| Item | Page | Assembly | Pos. | Quantity | Item | Page | Assembly | Pos. | Quantity |
|--------------|-----------|--------------|------|----------|--------------|-----------|--------------|------|----------|
| 97 04 983 4 | 2 510 003 | 96 89 185 08 | 15 | 1 | 97 05 362 08 | 3 104 | 91 72 922 08 | 13 | 10 |
| 97 05 003 1 | 2 510 003 | 96 89 185 08 | 8 | 1 | 97 05 362 08 | 3 105 | 91 72 923 08 | 13 | 10 |
| 97 05 031 3 | 2 541 | 91 78 167 08 | 55 | 1 | 97 05 362 08 | 3 106 | 91 72 924 08 | 35 | 10 |
| 97 05 036 1 | 2 541 | 91 78 167 08 | 56 | 1 | 97 05 362 6 | 1 131 005 | 91 75 115 08 | 23 | 4 |
| 97 05 054 8 | 2 681 | 91 76 825 08 | 251 | 1 | 97 05 362 6 | 1 740 | 91 72 572 08 | 59 | 0 |
| 97 05 055 7 | 2 782 | 91 78 013 08 | 10 | 1 | 97 05 366 08 | 3 102 | 91 72 920 08 | 15 | 2 |
| 97 05 064 8 | 2 510 003 | 96 89 185 08 | 36 | 1 | 97 05 366 08 | 3 103 | 91 72 921 08 | 15 | 2 |
| 97 05 064 9 | 2 510 003 | 96 89 185 08 | 37 | 1 | 97 05 366 08 | 3 104 | 91 72 922 08 | 15 | 2 |
| 97 05 065 0 | 2 510 003 | 96 89 185 08 | 38 | 1 | 97 05 366 08 | 3 105 | 91 72 923 08 | 15 | 2 |
| 97 05 066 8 | 2 510 050 | 96 89 773 08 | 4 | 0 | 97 05 366 08 | 3 106 | 91 72 924 08 | 32 | 2 |
| 97 05 066 8 | 2 510 051 | 96 91 927 08 | 4 | 1 | 97 05 370 08 | 3 102 | 91 72 920 08 | 25 | 2 |
| 97 05 066 9 | 2 510 050 | 96 89 773 08 | 5 | 0 | 97 05 370 08 | 3 103 | 91 72 921 08 | 25 | 2 |
| 97 05 066 9 | 2 510 051 | 96 91 927 08 | 5 | 1 | 97 05 370 08 | 3 104 | 91 72 922 08 | 25 | 2 |
| 97 05 067 0 | 2 510 050 | 96 89 773 08 | 6 | 0 | 97 05 370 08 | 3 105 | 91 72 923 08 | 25 | 2 |
| 97 05 067 0 | 2 510 051 | 96 91 927 08 | 6 | 1 | 97 05 370 08 | 3 106 | 91 72 924 08 | 40 | 2 |
| 97 05 067 1 | 2 510 050 | 96 89 773 08 | 7 | 0 | 97 05 371 08 | 3 102 | 91 72 920 08 | 26 | 2 |
| 97 05 067 1 | 2 510 051 | 96 91 927 08 | 7 | 1 | 97 05 371 08 | 3 103 | 91 72 921 08 | 26 | 2 |
| 97 05 067 2 | 2 510 050 | 96 89 773 08 | 12 | 0 | 97 05 371 08 | 3 104 | 91 72 922 08 | 26 | 2 |
| 97 05 067 2 | 2 510 051 | 96 91 927 08 | 12 | 1 | 97 05 371 08 | 3 105 | 91 72 923 08 | 26 | 2 |
| 97 05 076 2 | 2 210 008 | 96 89 813 08 | 5 | 1 | 97 05 371 08 | 3 106 | 91 72 924 08 | 41 | 2 |
| 97 05 076 3 | 2 210 008 | 96 89 813 08 | 6 | 1 | 97 05 375 08 | 3 102 | 91 72 920 08 | 29 | 2 |
| 97 05 076 4 | 2 210 008 | 96 89 813 08 | 7 | 1 | 97 05 375 08 | 3 103 | 91 72 921 08 | 29 | 2 |
| 97 05 077 6 | 1 100 | 91 75 760 08 | 65 | 2 | 97 05 375 08 | 3 104 | 91 72 922 08 | 29 | 2 |
| 97 05 085 7 | 2 840 010 | 96 90 852 08 | 11 | 1 | 97 05 375 08 | 3 105 | 91 72 923 08 | 29 | 2 |
| 97 05 087 8 | 2 210 | 91 78 067 08 | 201 | 1 | 97 05 375 08 | 3 106 | 91 72 924 08 | 39 | 2 |
| 97 05 087 9 | 2 210 | 91 78 067 08 | 12 | 1 | 97 05 377 0 | 3 750 008 | 91 72 682 08 | 7 | 2 |
| 97 05 088 0 | 2 210 | 91 78 067 08 | 17 | 3 | 97 05 377 08 | 3 102 | 91 72 920 08 | 27 | 2 |
| 97 05 088 1 | 2 210 | 91 78 067 08 | 10 | 1 | 97 05 377 08 | 3 103 | 91 72 921 08 | 27 | 2 |
| 97 05 088 2 | 2 210 | 91 78 067 08 | 11 | 1 | 97 05 377 08 | 3 104 | 91 72 922 08 | 27 | 2 |
| 97 05 089 3 | 2 210 | 91 78 067 08 | 250 | 1 | 97 05 377 08 | 3 105 | 91 72 923 08 | 27 | 2 |
| 97 05 089 4 | 2 210 | 91 78 067 08 | 251 | 1 | 97 05 377 08 | 3 106 | 91 72 924 08 | 38 | 2 |
| 97 05 096 0 | 2 210 008 | 96 89 813 08 | 10 | 1 | 97 05 378 08 | 3 102 | 91 72 920 08 | 31 | 12 |
| 97 05 098 08 | 3 101 | 91 72 919 08 | 56 | 1 | 97 05 378 08 | 3 103 | 91 72 921 08 | 31 | 18 |
| 97 05 119 3 | 2 560 | 91 72 606 08 | (1) | 1 | 97 05 378 08 | 3 104 | 91 72 922 08 | 31 | 14 |
| 97 05 132 4 | 2 533 003 | 96 92 549 08 | 66 | 1 | 97 05 378 08 | 3 105 | 91 72 923 08 | 31 | 14 |
| 97 05 148 4 | 2 260 006 | 96 90 104 08 | 3 | 1 | 97 05 378 08 | 3 106 | 91 72 924 08 | 42 | 12 |
| 97 05 174 9 | 2 510 050 | 96 89 773 08 | 9 | 0 | 97 05 393 4 | 2 210 | 91 78 067 08 | 402 | 2 |
| 97 05 174 9 | 2 510 051 | 96 91 927 08 | 9 | 1 | 97 05 417 4 | 2 210 | 91 78 067 08 | 255 | 1 |
| 97 05 188 8 | 2 269 003 | 96 90 501 08 | 1 | 1 | 97 05 455 08 | 3 102 | 91 72 920 08 | 11 | 1 |
| 97 05 188 9 | 2 269 | 91 76 742 08 | 10 | 1 | 97 05 456 08 | 3 102 | 91 72 920 08 | 12 | 2 |
| 97 05 211 9 | 2 526 003 | 96 64 979 08 | 8 | 1 | 97 05 457 08 | 3 102 | 91 72 920 08 | 13 | 10 |
| 97 05 263 7 | 1 630 | 91 72 569 08 | 9 | 4 | 97 05 515 9 | 2 210 | 91 78 067 08 | 200 | 1 |
| 97 05 263 8 | 2 681 | 91 76 825 08 | 2 | 1 | 97 05 536 1 | 2 680 | 91 76 774 08 | 10 | 1 |
| 97 05 306 9 | 2 102 | 91 76 738 08 | 22 | 1 | 97 05 597 1 | 2 510 050 | 96 89 773 08 | 8 | 0 |
| 97 05 306 9 | 2 711 | 91 72 612 08 | 18 | 0 | 97 05 597 1 | 2 510 051 | 96 91 927 08 | 8 | 1 |
| 97 05 310 3 | 2 210 | 91 78 067 08 | 40 | 1 | 97 05 598 3 | 2 976 000 | 96 93 516 08 | (1) | 1 |
| 97 05 310 4 | 2 210 | 91 78 067 08 | 41 | 1 | 97 05 638 9 | 2 970 000 | 96 90 254 08 | (6) | 1 |
| 97 05 334 6 | 2 510 002 | 96 90 159 08 | 19 | 1 | 97 05 639 1 | 2 970 000 | 96 90 254 08 | (7) | 1 |
| 97 05 335 0 | 2 510 002 | 96 90 159 08 | 13 | 1 | 97 05 745 08 | 3 103 | 91 72 921 08 | 11 | 1 |
| 97 05 358 08 | 3 102 | 91 72 920 08 | 9 | 1 | 97 05 838 2 | 2 510 003 | 96 89 185 08 | 11 | 2 |
| 97 05 358 08 | 3 103 | 91 72 921 08 | 9 | 1 | 97 05 838 6 | 2 510 050 | 96 89 773 08 | 10 | 0 |
| 97 05 358 08 | 3 104 | 91 72 922 08 | 9 | 1 | 97 05 838 6 | 2 510 051 | 96 91 927 08 | 10 | 1 |
| 97 05 358 08 | 3 105 | 91 72 923 08 | 9 | 1 | 97 05 838 7 | 2 510 050 | 96 89 773 08 | 11 | 0 |
| 97 05 358 08 | 3 106 | 91 72 924 08 | 24 | 1 | 97 05 838 7 | 2 510 051 | 96 91 927 08 | 11 | 1 |
| 97 05 361 08 | 3 103 | 91 72 921 08 | 12 | 2 | 97 05 841 4 | 2 510 003 | 96 89 185 08 | (1) | 1 |
| 97 05 361 08 | 3 104 | 91 72 922 08 | 12 | 2 | 97 05 933 7 | 2 210 | 91 78 067 08 | 19 | 1 |
| 97 05 361 08 | 3 105 | 91 72 923 08 | 12 | 2 | 97 05 937 6 | 2 210 008 | 96 89 813 08 | 3 | 1 |
| 97 05 361 08 | 3 106 | 91 72 924 08 | 31 | 2 | 97 05 948 9 | 2 680 | 91 76 774 08 | 11 | 3 |
| 97 05 361 6 | 2 210 | 91 78 067 08 | 202 | 1 | 97 05 972 1 | 2 650 | 91 76 764 08 | 1 | 1 |
| 97 05 362 08 | 3 103 | 91 72 921 08 | 13 | 10 | 97 06 042 08 | 2 790 000 | 91 73 246 08 | 2 | 6 |

11.6.2015

etk_en_de_096600_LTR 1220

696

LIEBHERR

Numerical index
Numerischer Index

| Item | Page | Assembly | Pos. | Quantity | Item | Page | Assembly | Pos. | Quantity |
|--------------|-----------|--------------|------|----------|--------------|-----------|--------------|------|----------|
| 97 06 066 2 | 2 650 | 91 76 764 08 | 4 | 1 | 97 10 634 08 | 3 103 | 91 72 921 08 | 94 | 0 |
| 97 06 068 9 | 1 880 | 91 78 627 08 | 100 | 1 | 97 10 634 08 | 3 104 | 91 72 922 08 | 94 | 0 |
| 97 06 108 0 | 2 210 | 91 78 067 08 | 36 | 1 | 97 10 634 08 | 3 105 | 91 72 923 08 | 94 | 0 |
| 97 06 112 08 | 2 410 | 91 72 594 08 | 3 | 72 | 97 10 677 08 | 3 780 429 | 96 73 213 08 | 1 | 1 |
| 97 06 115 0 | 2 210 | 91 78 067 08 | 5 | 1 | 97 10 716 08 | 3 101 | 91 72 919 08 | 43 | 4 |
| 97 06 115 1 | 2 210 | 91 78 067 08 | 6 | 1 | 97 10 716 08 | 3 102 | 91 72 920 08 | 61 | 4 |
| 97 06 132 0 | 2 210 | 91 78 067 08 | 9 | 1 | 97 10 716 08 | 3 103 | 91 72 921 08 | 61 | 4 |
| 97 06 138 5 | 1 100 | 91 75 760 08 | 39 | 4 | 97 10 716 08 | 3 104 | 91 72 922 08 | 61 | 4 |
| 97 06 142 6 | 1 100 | 91 75 760 08 | 41 | 4 | 97 10 716 08 | 3 105 | 91 72 923 08 | 61 | 4 |
| 97 06 316 2 | 2 782 001 | 96 89 746 08 | 253 | 1 | 97 10 887 08 | 3 101 | 91 72 919 08 | 61 | 0 |
| 97 06 381 08 | 2 790 000 | 91 73 246 08 | 4 | 2 | 97 10 887 08 | 3 102 | 91 72 920 08 | 92 | 0 |
| 97 06 421 9 | 2 650 | 91 76 764 08 | 80 | 1 | 97 10 887 08 | 3 103 | 91 72 921 08 | 92 | 0 |
| 97 06 422 0 | 2 650 | 91 76 764 08 | 81 | 1 | 97 10 887 08 | 3 104 | 91 72 922 08 | 92 | 0 |
| 97 06 485 7 | 2 200 048 | 96 91 652 08 | (1) | 1 | 97 10 887 08 | 3 105 | 91 72 923 08 | 92 | 0 |
| 97 06 522 9 | 2 210 | 91 78 067 08 | 42 | 1 | 97 10 888 08 | 3 101 | 91 72 919 08 | 62 | 0 |
| 97 06 554 4 | 2 210 | 91 78 067 08 | 207 | 1 | 97 10 888 08 | 3 102 | 91 72 920 08 | 93 | 0 |
| 97 06 582 2 | 2 680 | 91 76 774 08 | 104 | 1 | 97 10 888 08 | 3 103 | 91 72 921 08 | 93 | 0 |
| 97 06 586 08 | 2 200 | 91 72 705 08 | 250 | 1 | 97 10 888 08 | 3 104 | 91 72 922 08 | 93 | 0 |
| 97 06 681 9 | 2 210 | 91 78 067 08 | 101 | 1 | 97 10 888 08 | 3 105 | 91 72 923 08 | 93 | 0 |
| 97 06 684 0 | 2 210 | 91 78 067 08 | (2) | 1 | 97 12 523 08 | 2 560 001 | 96 79 369 08 | 8 | 2 |
| 97 06 686 8 | 2 210 | 91 78 067 08 | 33 | 1 | 97 15 652 08 | 2 810 012 | 91 78 162 08 | 9 | 1 |
| 97 06 762 3 | 2 790 250 | 91 75 317 08 | 4 | 2 | 97 15 811 08 | 2 970 000 | 96 90 254 08 | 160 | 1 |
| 97 06 762 3 | 2 792 006 | 96 80 683 08 | 9 | 2 | 97 16 340 08 | 3 330 080 | 96 61 346 08 | 33 | 1 |
| 97 06 762 6 | 2 790 250 | 91 75 317 08 | 5 | 2 | 97 16 366 08 | 2 502 007 | 96 22 822 08 | 2 | 1 |
| 97 06 762 7 | 2 792 006 | 96 80 683 08 | 8 | 2 | 97 16 366 08 | 2 502 008 | 96 22 823 08 | 2 | 1 |
| 97 06 891 08 | 2 102 | 91 76 738 08 | 6 | 8 | 97 16 935 08 | 1 880 | 91 78 627 08 | 76 | 1 |
| 97 06 892 08 | 2 102 | 91 76 738 08 | 7 | 4 | 97 17 499 08 | 1 880 | 91 78 627 08 | 2 | 2 |
| 97 07 196 2 | 2 501 206 | 91 61 708 08 | 15 | 1 | 97 17 537 08 | 3 101 | 91 72 919 08 | 53 | 4 |
| 97 07 196 3 | 2 501 206 | 91 61 708 08 | 16 | 1 | 97 17 537 08 | 3 102 | 91 72 920 08 | 34 | 4 |
| 97 07 203 5 | 2 812 110 | 96 90 255 08 | 26 | 4 | 97 17 537 08 | 3 103 | 91 72 921 08 | 34 | 4 |
| 97 07 290 5 | 2 782 001 | 96 89 746 08 | 400 | 1 | 97 17 537 08 | 3 104 | 91 72 922 08 | 34 | 4 |
| 97 07 292 3 | 2 210 | 91 78 067 08 | (1) | 1 | 97 17 537 08 | 3 105 | 91 72 923 08 | 34 | 4 |
| 97 07 295 9 | 2 210 | 91 78 067 08 | 32 | 1 | 97 18 057 08 | 2 502 | 91 72 031 08 | 19 | 4 |
| 97 07 298 5 | 3 790 | 96 00 434 9 | 2 | 1 | 97 19 736 08 | 2 502 007 | 96 22 822 08 | 3 | 1 |
| 97 07 478 2 | 2 650 | 91 76 764 08 | 7 | 1 | 97 19 736 08 | 2 502 008 | 96 22 823 08 | 3 | 1 |
| 97 07 488 1 | 2 210 | 91 78 067 08 | (2) | 3 | 97 19 741 08 | 2 502 | 91 72 031 08 | 21 | 4 |
| 97 07 628 08 | 2 970 000 | 96 90 254 08 | (9) | 1 | 97 19 742 08 | 2 502 | 91 72 031 08 | 22 | 2 |
| 97 07 734 8 | 2 950 000 | 96 97 634 08 | (4) | 1 | 97 19 955 08 | 3 101 | 91 72 919 08 | 79 | 2 |
| 97 07 809 08 | 2 270 | 91 76 266 08 | 3 | 2 | 97 19 955 08 | 3 102 | 91 72 920 08 | 55 | 2 |
| 97 07 964 6 | 2 210 | 91 78 067 08 | 254 | 1 | 97 19 955 08 | 3 103 | 91 72 921 08 | 55 | 2 |
| 97 08 215 08 | 2 102 | 91 76 738 08 | 9 | 4 | 97 19 955 08 | 3 104 | 91 72 922 08 | 55 | 2 |
| 97 08 377 08 | 3 330 080 | 96 61 346 08 | 32 | 2 | 97 19 955 08 | 3 105 | 91 72 923 08 | 55 | 2 |
| 97 09 048 08 | 1 991 | 91 72 576 08 | 8 | 8 | 97 21 333 08 | 3 101 | 91 72 919 08 | 10 | 1 |
| 97 10 601 08 | 3 102 | 91 72 920 08 | 8 | 3 | 97 21 401 08 | 2 430 | 91 72 596 08 | 5 | 1 |
| 97 10 601 08 | 3 103 | 91 72 921 08 | 8 | 2 | 97 21 447 08 | 3 101 | 91 72 919 08 | 8 | 1 |
| 97 10 601 08 | 3 104 | 91 72 922 08 | 8 | 3 | 97 22 615 08 | 3 330 080 | 96 61 346 08 | 31 | 2 |
| 97 10 601 08 | 3 105 | 91 72 923 08 | 8 | 3 | 97 22 729 08 | 2 340 001 | 96 90 503 08 | 4 | 1 |
| 97 10 601 08 | 3 106 | 91 72 924 08 | 20 | 3 | 97 23 538 08 | 2 210 008 | 96 89 813 08 | 4 | 2 |
| 97 10 632 08 | 3 101 | 91 72 919 08 | 37 | 2 | 97 23 576 08 | 2 450 | 91 72 597 08 | 24 | 2 |
| 97 10 632 08 | 3 102 | 91 72 920 08 | 41 | 2 | 97 23 737 08 | 3 104 | 91 72 922 08 | 96 | 2 |
| 97 10 632 08 | 3 103 | 91 72 921 08 | 41 | 2 | 97 23 737 08 | 3 105 | 91 72 923 08 | 96 | 2 |
| 97 10 632 08 | 3 104 | 91 72 922 08 | 41 | 2 | 97 23 737 08 | 3 106 | 91 72 924 08 | 81 | 2 |
| 97 10 632 08 | 3 105 | 91 72 923 08 | 41 | 2 | 97 23 738 08 | 3 102 | 91 72 920 08 | 97 | 2 |
| 97 10 633 08 | 3 101 | 91 72 919 08 | 95 | 0 | 97 23 738 08 | 3 103 | 91 72 921 08 | 97 | 2 |
| 97 10 633 08 | 3 102 | 91 72 920 08 | 95 | 0 | 97 23 738 08 | 3 104 | 91 72 922 08 | 97 | 2 |
| 97 10 633 08 | 3 103 | 91 72 921 08 | 95 | 0 | 97 23 738 08 | 3 105 | 91 72 923 08 | 97 | 2 |
| 97 10 633 08 | 3 104 | 91 72 922 08 | 95 | 0 | 97 23 738 08 | 3 106 | 91 72 924 08 | 82 | 2 |
| 97 10 633 08 | 3 105 | 91 72 923 08 | 95 | 0 | 97 23 921 08 | 3 102 | 91 72 920 08 | 96 | 1 |
| 97 10 634 08 | 3 101 | 91 72 919 08 | 94 | 0 | 97 23 921 08 | 3 103 | 91 72 921 08 | 96 | 1 |
| 97 10 634 08 | 3 102 | 91 72 920 08 | 94 | 0 | 97 24 267 08 | 3 102 | 91 72 920 08 | 49 | 4 |

11.6.2015

etk_en_de_096600_LTR 1220

697

LIEBHERR

Numerical index
Numerischer Index

| Item | Page | Assembly | Pos. | Quantity | Item | Page | Assembly | Pos. | Quantity |
|--------------|-----------|--------------|------|----------|--------------|-----------|--------------|------|----------|
| 97 24 267 08 | 3 103 | 91 72 921 08 | 49 | 4 | 97 31 539 08 | 3 106 | 91 72 924 08 | 68 | 2 |
| 97 24 267 08 | 3 104 | 91 72 922 08 | 49 | 4 | 97 31 540 08 | 3 102 | 91 72 920 08 | 65 | 2 |
| 97 24 267 08 | 3 105 | 91 72 923 08 | 49 | 4 | 97 31 540 08 | 3 103 | 91 72 921 08 | 65 | 2 |
| 97 24 267 08 | 3 106 | 91 72 924 08 | 49 | 4 | 97 31 540 08 | 3 104 | 91 72 922 08 | 65 | 2 |
| 97 26 544 08 | 2 975 400 | 96 80 542 08 | (1) | 1 | 97 31 540 08 | 3 105 | 91 72 923 08 | 65 | 2 |
| 97 26 986 08 | 2 210 | 91 78 067 08 | 29 | 4 | 97 31 540 08 | 3 106 | 91 72 924 08 | 67 | 2 |
| 97 28 981 08 | 3 102 | 91 72 920 08 | 39 | 1 | 97 31 788 08 | 2 571 | 91 72 651 08 | 11 | 6 |
| 97 28 982 08 | 3 101 | 91 72 919 08 | 45 | 33 | 97 31 885 08 | 3 930 064 | 96 87 087 08 | 5 | 1 |
| 97 28 982 08 | 3 102 | 91 72 920 08 | 42 | 31 | 97 32 457 08 | 3 103 | 91 72 921 08 | 39 | 1 |
| 97 28 982 08 | 3 103 | 91 72 921 08 | 42 | 29 | 97 32 458 08 | 3 103 | 91 72 921 08 | 43 | 2 |
| 97 28 982 08 | 3 104 | 91 72 922 08 | 42 | 28 | 97 32 459 08 | 3 103 | 91 72 921 08 | 44 | 2 |
| 97 28 982 08 | 3 105 | 91 72 923 08 | 42 | 25 | 97 32 460 08 | 3 103 | 91 72 921 08 | 45 | 1 |
| 97 28 983 08 | 3 102 | 91 72 920 08 | 43 | 2 | 97 32 468 08 | 3 102 | 91 72 920 08 | 20 | 4 |
| 97 28 984 08 | 3 102 | 91 72 920 08 | 44 | 2 | 97 32 468 08 | 3 103 | 91 72 921 08 | 20 | 4 |
| 97 28 985 08 | 3 102 | 91 72 920 08 | 45 | 1 | 97 32 468 08 | 3 104 | 91 72 922 08 | 20 | 4 |
| 97 28 986 08 | 3 101 | 91 72 919 08 | 49 | 2 | 97 32 468 08 | 3 105 | 91 72 923 08 | 20 | 4 |
| 97 28 986 08 | 3 102 | 91 72 920 08 | 53 | 2 | 97 32 468 08 | 3 106 | 91 72 924 08 | 43 | 4 |
| 97 28 987 08 | 3 101 | 91 72 919 08 | 50 | 2 | 97 32 469 08 | 3 102 | 91 72 920 08 | 21 | 4 |
| 97 28 987 08 | 3 102 | 91 72 920 08 | 54 | 2 | 97 32 469 08 | 3 103 | 91 72 921 08 | 21 | 4 |
| 97 28 988 08 | 3 101 | 91 72 919 08 | 42 | 2 | 97 32 469 08 | 3 104 | 91 72 922 08 | 21 | 4 |
| 97 28 988 08 | 3 102 | 91 72 920 08 | 56 | 2 | 97 32 469 08 | 3 105 | 91 72 923 08 | 21 | 4 |
| 97 28 988 08 | 3 103 | 91 72 921 08 | 56 | 2 | 97 32 469 08 | 3 106 | 91 72 924 08 | 44 | 4 |
| 97 28 988 08 | 3 104 | 91 72 922 08 | 56 | 2 | 97 32 532 08 | 3 104 | 91 72 922 08 | 43 | 2 |
| 97 28 988 08 | 3 105 | 91 72 923 08 | 56 | 2 | 97 32 533 08 | 3 104 | 91 72 922 08 | 44 | 2 |
| 97 28 989 08 | 3 101 | 91 72 919 08 | 59 | 0 | 97 32 534 08 | 3 104 | 91 72 922 08 | 45 | 1 |
| 97 28 989 08 | 3 102 | 91 72 920 08 | 90 | 0 | 97 32 539 08 | 3 104 | 91 72 922 08 | 11 | 1 |
| 97 28 989 08 | 3 103 | 91 72 921 08 | 90 | 0 | 97 32 547 08 | 3 104 | 91 72 922 08 | 67 | 2 |
| 97 28 989 08 | 3 104 | 91 72 922 08 | 90 | 0 | 97 32 547 08 | 3 105 | 91 72 923 08 | 67 | 2 |
| 97 28 989 08 | 3 105 | 91 72 923 08 | 90 | 0 | 97 32 547 08 | 3 106 | 91 72 924 08 | 71 | 2 |
| 97 28 990 08 | 3 101 | 91 72 919 08 | 60 | 0 | 97 32 586 08 | 3 105 | 91 72 923 08 | 39 | 1 |
| 97 28 990 08 | 3 102 | 91 72 920 08 | 91 | 0 | 97 32 587 08 | 3 105 | 91 72 923 08 | 43 | 2 |
| 97 28 990 08 | 3 103 | 91 72 921 08 | 91 | 0 | 97 32 588 08 | 3 105 | 91 72 923 08 | 44 | 2 |
| 97 28 990 08 | 3 104 | 91 72 922 08 | 91 | 0 | 97 32 589 08 | 3 105 | 91 72 923 08 | 45 | 1 |
| 97 28 990 08 | 3 105 | 91 72 923 08 | 91 | 0 | 97 32 597 08 | 3 105 | 91 72 923 08 | 11 | 1 |
| 97 29 080 08 | 3 102 | 91 72 920 08 | 7 | 1 | 97 32 927 08 | 3 106 | 91 72 924 08 | 26 | 1 |
| 97 29 080 08 | 3 103 | 91 72 921 08 | 7 | 1 | 97 32 933 08 | 3 106 | 91 72 924 08 | 72 | 0 |
| 97 29 080 08 | 3 104 | 91 72 922 08 | 7 | 1 | 97 32 964 08 | 2 790 | 91 73 247 08 | 3 | 3 |
| 97 29 080 08 | 3 105 | 91 72 923 08 | 7 | 1 | 97 33 369 08 | 3 101 | 91 72 919 08 | 31 | 2 |
| 97 29 080 08 | 3 106 | 91 72 924 08 | 65 | 1 | 97 33 492 08 | 2 790 | 91 73 247 08 | 2 | 3 |
| 97 29 081 08 | 3 102 | 91 72 920 08 | 14 | 2 | 97 33 513 08 | 3 101 | 91 72 919 08 | 80 | 2 |
| 97 29 081 08 | 3 103 | 91 72 921 08 | 14 | 2 | 97 33 572 08 | 3 101 | 91 72 919 08 | 2 | 2 |
| 97 29 081 08 | 3 104 | 91 72 922 08 | 14 | 2 | 97 33 577 08 | 3 101 | 91 72 919 08 | 46 | 2 |
| 97 29 081 08 | 3 105 | 91 72 923 08 | 14 | 2 | 97 33 578 08 | 3 101 | 91 72 919 08 | 47 | 2 |
| 97 29 081 08 | 3 106 | 91 72 924 08 | 48 | 2 | 97 33 579 08 | 3 101 | 91 72 919 08 | 54 | 1 |
| 97 29 082 08 | 3 102 | 91 72 920 08 | 30 | 2 | 97 33 580 08 | 3 101 | 91 72 919 08 | 55 | 1 |
| 97 29 082 08 | 3 103 | 91 72 921 08 | 30 | 4 | 97 34 181 08 | 2 790 | 91 73 247 08 | 5 | 1 |
| 97 29 082 08 | 3 104 | 91 72 922 08 | 30 | 4 | 97 34 854 08 | 1 100 | 91 75 760 08 | 44 | 4 |
| 97 29 082 08 | 3 105 | 91 72 923 08 | 30 | 4 | 97 35 193 08 | 2 210 | 91 78 067 08 | 253 | 1 |
| 97 29 082 08 | 3 106 | 91 72 924 08 | 34 | 4 | 97 36 182 08 | 2 210 008 | 96 89 813 08 | 8 | 2 |
| 97 29 083 08 | 3 102 | 91 72 920 08 | 32 | 2 | 97 37 172 08 | 2 210 | 91 78 067 08 | 27 | 1 |
| 97 29 084 08 | 3 102 | 91 72 920 08 | 63 | 2 | 97 37 173 08 | 2 210 | 91 78 067 08 | 25 | 1 |
| 97 29 084 08 | 3 103 | 91 72 921 08 | 32 | 4 | 97 37 310 08 | 2 970 000 | 96 90 254 08 | 323 | 3 |
| 97 29 084 08 | 3 104 | 91 72 922 08 | 32 | 2 | 97 37 310 08 | 2 976 000 | 96 93 516 08 | 311 | 1 |
| 97 29 084 08 | 3 105 | 91 72 923 08 | 32 | 2 | 97 37 404 08 | 3 106 | 91 72 924 08 | 73 | 1 |
| 97 29 084 08 | 3 106 | 91 72 924 08 | 37 | 2 | 97 37 634 08 | 3 330 080 | 96 61 346 08 | 3 | 1 |
| 97 29 400 08 | 2 932 042 | 96 92 566 08 | 13 | 2 | 97 37 676 08 | 2 510 018 | 96 80 468 08 | 102 | 1 |
| 97 29 970 08 | 3 330 080 | 96 61 346 08 | 1 | 1 | 97 37 747 08 | 3 101 | 91 72 919 08 | 34 | 1 |
| 97 30 577 08 | 3 104 | 91 72 922 08 | 39 | 1 | 97 37 747 08 | 3 102 | 91 72 920 08 | 58 | 1 |
| 97 30 779 08 | 3 101 | 91 72 919 08 | 11 | 3 | 97 37 747 08 | 3 103 | 91 72 921 08 | 58 | 1 |
| 97 30 812 08 | 3 330 080 | 96 61 346 08 | 39 | 0 | 97 37 747 08 | 3 104 | 91 72 922 08 | 58 | 1 |

11.6.2015

etk_en_de_096600_LTR 1220

698

LIEBHERRNumerical index
Numerischer Index

| Item | Page | Assembly | Pos. | Quantity | Item | Page | Assembly | Pos. | Quantity |
|--------------|-----------|--------------|------|----------|--------------|-----------|--------------|------|----------|
| 97 37 747 08 | 3 105 | 91 72 923 08 | 58 | 1 | 97 68 737 08 | 2 925 062 | 96 89 935 08 | 6 | 2 |
| 97 37 975 08 | 3 101 | 91 72 919 08 | 78 | 0 | 97 69 170 08 | 3 930 007 | 96 62 910 08 | 2 | 1 |
| 97 37 975 08 | 3 102 | 91 72 920 08 | 89 | 0 | 97 69 555 08 | 2 831 | 91 79 505 08 | 21 | 1 |
| 97 37 975 08 | 3 103 | 91 72 921 08 | 89 | 0 | 97 74 304 08 | 2 502 | 91 72 031 08 | 10 | 2 |
| 97 37 975 08 | 3 104 | 91 72 922 08 | 89 | 0 | 97 74 440 08 | 2 502 | 91 72 031 08 | 15 | 1 |
| 97 37 975 08 | 3 105 | 91 72 923 08 | 89 | 0 | 97 74 441 08 | 2 502 | 91 72 031 08 | 16 | 1 |
| 97 38 606 08 | 2 975 046 | 96 79 659 08 | 162 | 1 | 97 74 443 08 | 2 502 | 91 72 031 08 | 17 | 1 |
| 97 39 987 08 | 2 790 024 | 96 67 077 08 | 3 | 1 | 97 74 444 08 | 2 502 | 91 72 031 08 | 18 | 1 |
| 97 40 671 08 | 2 976 000 | 96 93 516 08 | 162 | 1 | 97 74 683 08 | 2 975 046 | 96 79 659 08 | 160 | 1 |
| 97 41 504 08 | 1 880 | 91 78 627 08 | 84 | 2 | 97 74 833 08 | 2 502 | 91 72 031 08 | 2 | 2 |
| 97 41 505 08 | 1 880 | 91 78 627 08 | 85 | 2 | 97 76 670 08 | 3 930 064 | 96 87 087 08 | 4 | 1 |
| 97 41 506 08 | 1 880 | 91 78 627 08 | 86 | 2 | 97 76 920 08 | 2 502 | 91 72 031 08 | 40 | 4 |
| 97 41 507 08 | 1 880 | 91 78 627 08 | 87 | 2 | 97 77 117 08 | 2 502 | 91 72 031 08 | 39 | 2 |
| 97 42 728 08 | 3 101 | 91 72 919 08 | 93 | 2 | 97 81 725 08 | 2 533 003 | 96 92 549 08 | 13 | 1 |
| 97 42 762 08 | 3 101 | 91 72 919 08 | 90 | 1 | 97 83 610 08 | 2 210 039 | 96 80 263 08 | 24 | 1 |
| 97 44 217 08 | 3 102 | 91 72 920 08 | 68 | 0 | 97 83 613 08 | 2 210 039 | 96 80 263 08 | 23 | 1 |
| 97 44 289 08 | 3 103 | 91 72 921 08 | 68 | 0 | 97 83 616 08 | 2 210 039 | 96 80 263 08 | 30 | 1 |
| 97 44 289 08 | 3 104 | 91 72 922 08 | 68 | 0 | 97 85 547 08 | 2 210 039 | 96 80 263 08 | 22 | 1 |
| 97 44 289 08 | 3 105 | 91 72 923 08 | 68 | 0 | 97 86 067 08 | 2 932 187 | 96 80 631 08 | 1 | 1 |
| 97 44 289 08 | 3 106 | 91 72 924 08 | 75 | 0 | 97 86 086 08 | 2 932 042 | 96 92 566 08 | 10 | 1 |
| 97 46 566 08 | 2 510 025 | 96 90 160 08 | 7 | 1 | 97 86 102 08 | 2 932 042 | 96 92 566 08 | (1) | 1 |
| 97 46 579 08 | 2 510 002 | 96 90 159 08 | 11 | 1 | 97 86 739 08 | 1 880 | 91 78 627 08 | 11 | 2 |
| 97 46 800 08 | 2 501 202 | 91 68 611 08 | 2 | 2 | 97 86 740 08 | 1 880 | 91 78 627 08 | 12 | 8 |
| 97 47 423 08 | 2 510 035 | 96 89 235 08 | 4 | 1 | 97 86 741 08 | 1 880 | 91 78 627 08 | 14 | 15 |
| 97 47 926 08 | 2 510 003 | 96 89 185 08 | (1) | 1 | 97 86 743 08 | 1 880 | 91 78 627 08 | 28 | 2 |
| 97 49 111 08 | 3 510 | 91 72 675 08 | 48 | 1 | 97 86 744 08 | 1 880 | 91 78 627 08 | 29 | 5 |
| 97 49 228 08 | 2 501 203 | 91 61 775 08 | 15 | 4 | 97 86 745 08 | 1 880 | 91 78 627 08 | 31 | 1 |
| 97 49 255 08 | 2 350 | 91 73 242 08 | 4 | 1 | 97 86 746 08 | 1 880 | 91 78 627 08 | 32 | 1 |
| 97 49 256 08 | 2 350 | 91 73 242 08 | 10 | 4 | 97 86 748 08 | 1 880 | 91 78 627 08 | 63 | 12 |
| 97 50 403 08 | 2 501 053 | 91 63 226 08 | 4 | 1 | 97 86 749 08 | 1 880 | 91 78 627 08 | 64 | 1 |
| 97 51 135 08 | 3 930 007 | 96 62 910 08 | 1 | 1 | 97 86 750 08 | 1 880 | 91 78 627 08 | 66 | 8 |
| 97 51 197 08 | 2 501 053 | 91 63 226 08 | 1 | 1 | 97 87 192 08 | 2 783 | 91 72 698 08 | 5 | 1 |
| 97 51 969 08 | 2 790 | 91 73 247 08 | 27 | 2 | 97 87 877 08 | 1 711 | 91 72 571 08 | 25 | 3 |
| 97 52 084 08 | 2 501 053 | 91 63 226 08 | 6 | 1 | 97 87 877 08 | 1 740 | 91 72 572 08 | 69 | 12 |
| 97 52 185 08 | 2 529 | 91 61 628 08 | 1 | 2 | 97 87 877 08 | 1 920 166 | 96 80 460 08 | 16 | 4 |
| 97 52 186 08 | 2 529 | 91 61 628 08 | 2 | 6 | 97 87 877 08 | 2 102 | 91 76 738 08 | 15 | 14 |
| 97 52 218 08 | 3 510 | 91 72 675 08 | 49 | 1 | 97 87 877 08 | 2 210 | 91 78 067 08 | 14 | 6 |
| 97 52 317 08 | 1 140 | 91 72 563 08 | 6 | 1 | 97 87 877 08 | 2 510 003 | 96 89 185 08 | 30 | 8 |
| 97 53 023 08 | 3 101 | 91 72 919 08 | 81 | 1 | 97 87 877 08 | 2 650 | 91 76 764 08 | 45 | 2 |
| 97 53 845 08 | 2 529 | 91 61 628 08 | 3 | 6 | 97 87 877 08 | 2 925 039 | 96 82 108 08 | 2 | 3 |
| 97 54 182 08 | 2 970 000 | 96 90 254 08 | (8) | 1 | 97 87 877 08 | 2 950 000 | 96 97 634 08 | (6) | 6 |
| 97 54 275 08 | 2 950 000 | 96 97 634 08 | (3) | 1 | 97 87 877 08 | 2 976 000 | 96 93 516 08 | (5) | 4 |
| 97 55 297 08 | 2 510 003 | 96 89 185 08 | 29 | 2 | 97 88 427 08 | 2 932 187 | 96 80 631 08 | 3 | 2 |
| 97 56 141 08 | 2 210 | 91 78 067 08 | 20 | 1 | 97 88 449 08 | 2 571 017 | 96 79 285 08 | 15 | 1 |
| 97 56 838 08 | 2 501 203 | 91 61 775 08 | (4) | 1 | 97 88 671 08 | 1 880 | 91 78 627 08 | 33 | 2 |
| 97 56 858 08 | 2 501 203 | 91 61 775 08 | (3) | 1 | 97 90 225 08 | 2 526 001 | 96 57 844 08 | 6 | 1 |
| 97 57 501 08 | 2 975 046 | 96 79 659 08 | (1) | 2 | 97 90 226 08 | 2 526 001 | 96 57 844 08 | 7 | 2 |
| 97 58 421 08 | 2 510 251 | 96 40 934 08 | 1 | 1 | 97 91 320 08 | 3 106 | 91 72 924 08 | 84 | 1 |
| 97 58 507 08 | 2 830 | 91 73 054 08 | 7 | 1 | 97 91 320 08 | 3 780 429 | 96 73 213 08 | 5 | 1 |
| 97 60 941 08 | 2 501 206 | 91 61 708 08 | 5 | 1 | 97 91 422 08 | 2 526 001 | 96 57 844 08 | 8 | 4 |
| 97 60 943 08 | 2 501 206 | 91 61 708 08 | 7 | 1 | 97 92 044 08 | 1 920 076 | 96 62 041 08 | 5 | 1 |
| 97 61 679 08 | 2 533 003 | 96 92 549 08 | 16 | 1 | 97 92 067 08 | 2 830 | 91 73 054 08 | 8 | 1 |
| 97 61 932 08 | 2 501 206 | 91 61 708 08 | 8 | 1 | 97 92 069 08 | 2 830 | 91 73 054 08 | 20 | 1 |
| 97 63 887 08 | 2 210 | 91 78 067 08 | 204 | 1 | 97 92 070 08 | 2 501 053 | 91 63 226 08 | 3 | 1 |
| 97 64 900 08 | 2 210 | 91 78 067 08 | 401 | 1 | 97 92 406 08 | 2 526 001 | 96 57 844 08 | 1 | 1 |
| 97 65 362 08 | 2 932 187 | 96 80 631 08 | 5 | 1 | 97 92 434 08 | 2 526 001 | 96 57 844 08 | 2 | 1 |
| 97 65 409 08 | 2 932 521 | 96 90 617 08 | 4 | 1 | 97 92 435 08 | 2 526 001 | 96 57 844 08 | 3 | 1 |
| 97 66 739 08 | 2 500 | 91 72 599 08 | 27 | 4 | 97 92 436 08 | 2 526 001 | 96 57 844 08 | 4 | 2 |
| 97 68 666 08 | 2 502 | 91 72 031 08 | 47 | 4 | 97 92 948 08 | 2 932 042 | 96 92 566 08 | 12 | 2 |
| 97 68 737 08 | 2 925 | 96 89 944 08 | 3 | 2 | 97 92 949 08 | 2 932 187 | 96 80 631 08 | 2 | 1 |

11.6.2015

etk_en_de_096600_LTR 1220

699

LIEBHERR

Numerical index
Numerischer Index

| Item | Page | Assembly | Pos. | Quantity | Item | Page | Assembly | Pos. | Quantity |
|--------------|-----------|--------------|------|----------|------|------|----------|------|----------|
| 97 92 950 08 | 2 932 521 | 96 90 617 08 | (1) | 1 | | | | | |
| 97 93 206 08 | 2 790 000 | 91 60 499 08 | 1 | 1 | | | | | |
| 97 93 747 08 | 2 210 | 91 78 067 08 | 403 | 1 | | | | | |
| 97 93 833 08 | 1 880 | 91 78 627 08 | 62 | 1 | | | | | |
| 97 94 436 08 | 1 131 005 | 91 75 115 08 | 45 | 4 | | | | | |
| 97 94 436 08 | 1 740 | 91 72 572 08 | 73 | 0 | | | | | |
| 97 94 895 08 | 2 790 000 | 91 60 499 08 | 3 | 1 | | | | | |
| 97 96 197 08 | 2 680 | 91 76 774 08 | 6 | 4 | | | | | |
| 97 96 206 08 | 2 680 | 91 76 774 08 | 8 | 4 | | | | | |
| 97 96 727 08 | 2 102 | 91 76 738 08 | 18 | 1 | | | | | |
| 97 97 179 08 | 2 510 035 | 96 89 235 08 | 2 | 2 | | | | | |
| 97 97 189 08 | 2 510 003 | 96 89 185 08 | 22 | 2 | | | | | |
| 97 97 247 08 | 2 510 003 | 96 89 185 08 | 23 | 1 | | | | | |
| 97 98 963 08 | 1 920 507 | 96 61 678 08 | 2 | 1 | | | | | |
| 98 84 279 | X1014622 | 10 14 622 3 | 11 | 1 | | | | | |
| 98 85 529 | X1012568 | 10 12 568 7 | 3 | 1 | | | | | |
| 98 86 591 | X1012947 | 10 12 947 4 | 8 | 1 | | | | | |
| 98 86 756 | X1012947 | 10 12 947 4 | 9 | 1 | | | | | |
| 98 88 259 | X1015437 | 10 15 437 9 | 12 | 6 | | | | | |
| 98 88 448 | 9 077 386 | 90 77 386 | (2) | 2 | | | | | |
| 98 88 448 | X1013928 | 10 13 928 5 | 4 | 2 | | | | | |
| 98 89 290 | 9 072 906 | 90 72 906 | (2) | 2 | | | | | |
| 99 22 047 | 2 510 025 | 96 90 160 08 | 6 | 1 | | | | | |
| 99 70 401 01 | 3 510 | 91 72 675 08 | 26 | 1 | | | | | |

11.6.2015

etk_en_de_096600_LTR 1220

700

LIEBHERR

Numerical index
Numerischer Index

| Description | Item | Pos. | Quantity | Page | Assembly | Description |
|----------------------------|--------------|------|----------|-----------|--------------|---------------------------|
| 12-SIDED SCREW M10X25 X5N | 90 76 639 | 4 | 1 | X1014072 | 10 14 072 9 | EXHAUST TC MOUNTING |
| 2nd NECK PULLEY INSTALLAT | 91 00 408 08 | 363 | 1 | | LTR 1220 -0 | LIEBHERR LTR 1220 |
| A COLUMN CLADDING LEFT 1 | 97 00 220 7 | 18 | 1 | 2 830 | 91 73 054 08 | INTERNAL PANELLING INSTA |
| A COLUMN CLADDING RIGHT 1 | 97 00 220 9 | 19 | 1 | 2 830 | 91 73 054 08 | INTERNAL PANELLING INSTA |
| A-HEADL.SEARCHLIGHT PIVO | 91 81 249 08 | 321 | 1 | | LTR 1220 -0 | LIEBHERR LTR 1220 |
| A-HEADLIGHT SLEWING PLAT | 91 73 199 08 | 438 | 1 | | LTR 1220 -0 | LIEBHERR LTR 1220 |
| ABSORBER | 10 65 048 8 | 66 | 1 | X1111334 | 11 11 334 3 | OPERATOR SEAT |
| ACCESSORIES | 11 18 240 1 | 28 | 1 | 9 674 049 | 96 74 049 08 | COMBUSTIBLE PUMP |
| ACCESSORIES | 92 86 201 08 | 2 | 1 | 1 750 | 91 72 573 08 | TOOLS AND ACCESSORIES |
| ACCESSORIES AIR COMPRES | 10 14 527 8 | 334 | 1 | X1014341 | 10 14 341 7 | DIESEL ENGINE |
| ACTIVATOR 1000ML | 87 00 041 08 | 23 | 1 | 2 812 110 | 96 90 255 08 | WINDOW ASSEMBLY |
| ACTIVATOR 250ML DOSE | 10 81 528 3 | 14 | 1 | 2 812 110 | 96 90 255 08 | WINDOW ASSEMBLY |
| ACTUATION SPIKE GD-ZN SW | 70 42 534 08 | 4 | 5 | 1 401 006 | 96 79 722 08 | COVER/LID/CAP, PRE-ASSEMB |
| ACTUATION SPIKE GD-ZN SW | 70 42 534 08 | 4 | 2 | 1 401 007 | 96 79 723 08 | COVER/LID/CAP, PRE-ASSEMB |
| ACTUATION SPIKE GD-ZN SW | 70 42 534 08 | 4 | 2 | 1 401 008 | 96 79 724 08 | COVER/LID/CAP, PRE-ASSEMB |
| ACTUATION SPIKE GD-ZN SW | 70 42 534 08 | 4 | 2 | 1 401 009 | 96 82 701 08 | COVER/LID/CAP, PRE-ASSEMB |
| ACTUATION SPIKE GD-ZN SW | 70 42 534 08 | 4 | 5 | 1 411 060 | 96 80 558 08 | COVER/LID/CAP, PRE-ASSEMB |
| ACTUATION SPIKE GD-ZN SW | 70 42 534 08 | 4 | 2 | 1 411 061 | 96 82 742 08 | COVER/LID/CAP, PRE-ASSEMB |
| ACTUATION SPIKE GD-ZN SW | 70 42 534 08 | 7 | 4 | 1 920 507 | 96 61 678 08 | COVER COMPL. |
| ACTUATOR WELDED | 96 79 961 08 | 3 | 1 | 1 991 | 91 72 576 08 | ROTARY FEED THROUGH |
| ADAPTER 18-POL SPF | 66 00 245 08 | 8 | 1 | 2 932 | 91 76 832 08 | SWITCHBOX MOUNTING PART |
| ADAPTER 19.0X17 S235JRC+C | 97 05 132 4 | 66 | 1 | 2 533 003 | 96 92 549 08 | ELECTRIC ADD-ON PARTS CA |
| ADAPTER 32X185X45 PAGF30 | 97 92 434 08 | 2 | 1 | 2 526 001 | 96 57 844 08 | ROOF WINDOW PRE-ASS. |
| ADAPTER M16-M10 ST.60-2K | 97 26 986 08 | 29 | 4 | 2 210 | 91 78 067 08 | DRIVE ASSEMBLY, PRE-ASSE |
| ADAPTER RAL 9005,M,GT SPF | 96 51 859 08 | 15 | 1 | 2 925 013 | 96 82 113 08 | EQUIPMENT CAMERA CAB |
| ADAPTER RI1-EDX3/4 A3P | 47 55 010 08 | 633 | 1 | 2 976 000 | 96 93 516 08 | HYDRAULIC SPECIAL VERSIO |
| ADAPTER RI11/2-EDX1 A3P | 47 55 024 08 | 769 | 2 | 2 970 000 | 96 90 254 08 | HYDRAULICS UPPER CARRI |
| ADAPTER RING | 11 00 730 0 | 2 | 1 | X1134677 | 11 34 677 9 | SLIP RING TRANSMITTER |
| ADD-ON PARTS BTT | 91 76 186 08 | 150 | 1 | | LTR 1220 -0 | LIEBHERR LTR 1220 |
| ADD-ON PARTS CAMEA DB-H | 96 82 108 08 | 1 | 1 | 2 925 | 91 72 700 08 | CAMERA MONITOR OW |
| ADD-ON PARTS CAMEA DB-W | 96 82 671 08 | 2 | 1 | 2 925 | 91 72 700 08 | CAMERA MONITOR OW |
| ADD-ON PARTS CYLINDER | 96 61 346 08 | 2 | 1 | 3 330 | 91 72 925 08 | MECHANICAL EXTENSION SYS |
| ADD-ON PARTS RAUPENTRAE | 96 80 462 08 | 50 | 2 | 1 515 | 91 76 910 08 | FALL PROTECTION |
| ADD-ON PARTS TELE | 91 75 516 08 | 286 | 1 | | LTR 1220 -0 | LIEBHERR LTR 1220 |
| ADD. PARTS SWING-AWAY JIB | 96 78 506 08 | 9 | 0 | 2 975 037 | 96 94 271 08 | AUX. HYDR. FOLDING JIB SP |
| ADDITIONAL BALLAST | 91 74 040 08 | 148 | 1 | | LTR 1220 -0 | LIEBHERR LTR 1220 |
| ADDITIONAL PART AIR FILTER | 96 94 111 08 | 1 | 1 | 2 790 174 | 91 78 531 08 | ADDITIONAL PART LEVEL IV |
| ADDITIONAL PART LEVEL IV | 91 78 531 08 | 164 | 1 | | LTR 1220 -0 | LIEBHERR LTR 1220 |
| ADDITIONAL PARTS 096500-0 | 96 86 419 08 | 990 | 0 | 1 100 | 91 75 760 08 | CRAWLER TRACK TRAVEL G |
| ADDNL.HEATING, PRE-ASSEM | 96 88 026 08 | 1 | 1 | 2 541 | 91 78 167 08 | AUX.HEATING UPPERC.AIRTO |
| ADDNL.HYDR. FOLDING JIB | 91 73 250 08 | 229 | 1 | | LTR 1220 -0 | LIEBHERR LTR 1220 |
| ADDNL.HYDR. FOLDING JIB | 96 79 656 08 | 4 | 1 | 2 975 044 | 91 73 250 08 | ADDNL.HYDR. FOLDING JIB |
| ADDNL.HYDR. FOLDING JIB D | 91 79 668 08 | 364 | 1 | | LTR 1220 -0 | LIEBHERR LTR 1220 |
| ADDNL.HYDR.TELESOPIC M | 91 73 248 08 | 370 | 1 | | LTR 1220 -0 | LIEBHERR LTR 1220 |
| ADDNL.HYDR.TELESOPIC M | 96 79 659 08 | 4 | 1 | 2 975 045 | 91 73 248 08 | ADDNL.HYDR.TELESOPIC |
| ADHESIVE CLEANER 250ML | 81 12 051 08 | 47 | 1 | 2 830 200 | 91 73 047 08 | SLIDING DOOR INSTALLATION |
| ADHESIVE INSULATING STRIP | 80 21 020 08 | 150 | 14 | 2 510 018 | 96 80 468 08 | COOLER COVER CPL. |
| ADHESIVE INSULATING STRIP | 80 21 020 08 | 50 | 33.22 | 2 510 050 | 96 89 773 08 | SOUND PROOFING/SOUND I |
| ADHESIVE Karton 20stück | 81 12 033 08 | 15 | 1 | 2 812 110 | 96 90 255 08 | WINDOW ASSEMBLY |
| ADHESIVE Karton 20stück | 81 12 033 08 | 48 | 1 | 2 830 200 | 91 73 047 08 | SLIDING DOOR INSTALLATION |
| ADHESIVE LABELS | 60 21 712 08 | 299 | 0 | 3 930 064 | 96 87 087 08 | TERMINAL BOX CPL. |
| ADJUSTING DISK 8X74X74 S35 | 97 02 839 6 | 8 | 1 | 2 500 | 91 72 599 08 | CRANE DRIVER CAB ADDITIO |
| ADJUSTMENT | 10 32 692 5 | 2 | 1 | X1121079 | 11 21 079 5 | VARIABLE PUMP |
| ADJUSTMENT | 10 47 220 8 | 4 | 1 | X1121079 | 11 21 079 8 | VARIABLE PUMP |
| ADJUSTMENT | 10 65 039 3 | 26 | 1 | X1111334 | 11 11 334 3 | OPERATOR SEAT |
| ADJUSTMENT | 11 69 058 5 | 2 | 1 | X1087101 | 10 87 101 7 | VARIABLE PUMP |
| ADJUSTMENT | 11 69 058 5 | 2 | 1 | X1118270 | 11 18 270 8 | VARIABLE PUMP |
| AERATION FILTER | 51 06 673 08 | 6 | 2 | 2 340 001 | 96 90 503 08 | OIL TANK PRE-ASS. |
| AERATOR | 10 87 438 0 | 3 | 1 | X1087063 | 10 87 063 7 | COMBINATED RADIATOR |
| AGGREGATE SUPPORT PRE-A | 10 14 825 6 | 1 | 1 | X1014768 | 10 14 768 7 | POWER UNIT SUPPORT ATT |

11.6.2015

etk_en_de_096600_LTR 1220

701

LIEBHERRAlphabetical index
Alphabetischer Index

| Description | Item | Pos. | Quantity | Page | Assembly | Description |
|------------------------------|--------------|--------|----------|-----------|--------------|---------------------------|
| AGGREGATE SUPPORT PRE-A | 10 15 480 0 | 1 | 1 | X1014768 | 10 14 768 7 | POWER UNIT SUPPORT ATT |
| AGITATOR PADDLE | 10 01 471 2 | 27 | 1 | X1032706 | 10 32 706 5 | ELECTRIC PUMP |
| AGITATOR PADDLE | 10 66 414 1 | 24 | 1 | X1134752 | 11 34 752 6 | ELECTRIC PUMP |
| AIR COMPRESSOR | 10 65 049 0 | 85 | 1 | X1111334 | 11 11 334 3 | OPERATOR SEAT |
| AIR COMPRESSOR 293CM3 | 57 00 161 | 1 | 1 | 9 080 294 | 90 80 294 | AIR COMPRESSOR PRE-ASS. |
| AIR COMPRESSOR PRE-ASS. 3 | 90 80 294 | 1 | 1 | X1012756 | 10 12 756 6 | INSTALLATION BRAKE COMPR |
| AIR COND. COMPRESSOR A | 10 14 286 1 | 1 | 1 | 2 831 | 91 79 505 08 | AIR COND. UNIT SUPERSTRU |
| AIR COND. COMPRESSOR A | 10 14 286 1 | 340 | 0 | X1014341 | 10 14 341 7 | DIESEL ENGINE |
| AIR COND. UNIT SUPERSTRU | 91 79 505 08 | 301 | 1 | | LTR 1220 -0 | LIEBHERR LTR 1220 |
| AIR CONDITIONING COMPRES | 10 14 803 6 | 2 | 1 | X1014286 | 10 14 286 1 | AIR COND. COMPRESSOR A |
| AIR CONDITIONING UNIT | 11 08 349 8 | 1 | 1 | 2 840 | 91 76 762 08 | HEATING CRANE DRIVER'S CA |
| AIR DRYER | 50 26 573 08 | 55 | 1 | 2 950 000 | 96 97 634 08 | PIPEWORK AIR INSTALLATIO |
| AIR DUCT | 91 61 683 08 | 3 | 1 | 2 810 012 | 91 78 162 08 | CRANE OPERATOR CABIN P |
| AIR DUCT 128X523X170 PP SP | 97 00 043 7 | 2 | 1 | 2 532 010 | 91 61 683 08 | AIR DUCT |
| AIR DUCT 152X627X339 PP SP | 97 00 043 8 | 3 | 1 | 2 532 010 | 91 61 683 08 | AIR DUCT |
| AIR DUCT 81X233X419 PP SPF | 97 00 043 6 | 1 | 1 | 2 532 010 | 91 61 683 08 | AIR DUCT |
| AIR FILTER 18M³/MIN PP | 10 87 170 0 | 100 | 1 | 2 681 | 91 76 825 08 | AIR FILTER UNIT |
| AIR FILTER UNIT | 91 76 825 08 | 165 | 1 | | LTR 1220 -0 | LIEBHERR LTR 1220 |
| AIR GUIDE CHANNEL 39X75X | 97 00 469 6 | 3 | 1 | 1 527 111 | 96 62 823 08 | PANELLING,LEFT |
| AIR GUIDE CHANNEL WELDE | 96 00 358 2 | 2 | 1 | 2 782 001 | 96 89 746 08 | HEATING, PRE-ASSEMBLED |
| AIR GUIDE L 107X394X947 PP | 97 00 044 0 | 4 | 1 | 2 532 010 | 91 61 683 08 | AIR DUCT |
| AIR GUIDE L 113X705X1091 AB | 97 00 169 9 | 2 | 1 | 1 527 111 | 96 62 823 08 | PANELLING,LEFT |
| AIR GUIDE L 144X143X275 PV | 97 00 124 8 | 6 | 1 | 2 532 010 | 91 61 683 08 | AIR DUCT |
| AIR GUIDE R 100X714X953 AB | 97 00 170 0 | 2 | 1 | 2 527 001 | 96 62 824 08 | PANELLING |
| AIR GUIDE R 109X391X941 PP | 97 00 044 2 | 5 | 1 | 2 532 010 | 91 61 683 08 | AIR DUCT |
| AIR GUIDE R 143X150X273 PV | 97 00 124 9 | 7 | 1 | 2 532 010 | 91 61 683 08 | AIR DUCT |
| AIR GUIDING HOSE 100/130 X | 97 05 054 8 | 251 | 1 | 2 681 | 91 76 825 08 | AIR FILTER UNIT |
| AIR HEATER 24V | 11 08 023 0 | 1 | 1 | 2 541 001 | 96 88 026 08 | ADDNL.HEATING, PRE-ASSE |
| AIR INTAKE ASSEMBLY R-MOT | 10 14 736 4 | 224 | 1 | X1014341 | 10 14 341 7 | DIESEL ENGINE |
| AIR INTAKE PIPE ASS. R-MOT | 10 14 736 5 | 220 | 1 | X1014341 | 10 14 341 7 | DIESEL ENGINE |
| AIR PIPE 6 PTFE | 11 62 176 4 | (2331) | 6 | 2 650 | 91 76 764 08 | UREA PLANT |
| AIR SUCTION PIPE R-MOTORX | 10 14 676 0 | 1 | 1 | X1014736 | 10 14 736 5 | AIR INTAKE PIPE ASS. |
| AIR TANK DIN 74281 4,5L 15,5 | 50 29 871 08 | 166 | 1 | 2 950 000 | 96 97 634 08 | PIPEWORK AIR INSTALLATIO |
| AIR TANK EN 286-2 20L 15.5B | 50 26 577 08 | 167 | 1 | 2 950 000 | 96 97 634 08 | PIPEWORK AIR INSTALLATIO |
| ANGLE | 57 16 878 08 | 18 | 1 | 5 719 285 | 57 19 285 08 | CYLINDER HEAD CPL. |
| ANGLE | 96 80 365 08 | 1 | 1 | 1 100 011 | 96 80 364 08 | LIMIT SWITCH, PRE-ASSEMB |
| ANGLE 4X150X118 S315MC | 97 03 175 2 | 4 | 4 | 2 560 | 91 72 606 08 | COUNTERWEIGHT WITH CLAM |
| ANGLE SCREW DRIVER TX 40 | 10 04 300 2 | 41 | 1 | 1 750 001 | 92 85 698 08 | MAIN TOOLS |
| ANGLE SCREW DRIVER TX30 | 10 47 136 3 | 40 | 1 | 1 750 001 | 92 85 698 08 | MAIN TOOLS |
| ANGLE THREADED BULKHEA | 91 72 596 08 | 121 | 1 | | LTR 1220 -0 | LIEBHERR LTR 1220 |
| ANGLE TRANSMITTER 360° L | 10 80 205 7 | (1) | 1 | 3 100 | 91 72 621 08 | TELESCOPIC UNIT CPL. |
| ANGLE TRANSMITTER 360° L | 10 80 205 7 | 10 | 1 | 3 930 374 | 96 64 731 08 | SENSOR ASSEMBLY |
| ANTENNA | 10 45 027 3 | 4 | 1 | 1 920 076 | 96 62 041 08 | ANTENNA CPL. |
| ANTENNA | 11 11 497 7 | 11 | 1 | 2 533 003 | 96 92 549 08 | ELECTRIC ADD-ON PARTS CA |
| ANTENNA BTT | 10 80 233 4 | (1) | 1 | 1 830 188 | 96 82 527 08 | BTT PROGRAMMED |
| ANTENNA CABLE 1-2M | 11 11 497 4 | 60 | 1 | 2 533 003 | 96 92 549 08 | ELECTRIC ADD-ON PARTS CA |
| ANTENNA CABLE 1-4,850M | 11 11 497 1 | 59 | 1 | 2 533 003 | 96 92 549 08 | ELECTRIC ADD-ON PARTS CA |
| ANTENNA CPL. | 96 62 041 08 | 21 | 0 | 1 920 166 | 96 80 460 08 | ELECTR.FOR CENTER SECTIO |
| ANTENNA CPL. | 96 62 041 08 | 4 | 2 | 1 920 168 | 96 80 461 08 | SWITCH BOX COMPL. |
| ANTENNA ROD | 10 81 500 4 | 1 | 1 | X1045027 | 10 45 027 3 | ANTENNA |
| APPLIANCE SOCKET 3-POL | 60 50 079 08 | 502 | 13 | 2 920 641 | 96 92 552 08 | WIRING HARNESS |
| APPLIANCE SOCKET 3-POL | 60 50 079 08 | (502) | 1 | 2 975 046 | 96 79 659 08 | ADDNL.HYDR.TELESCOPIC |
| ARM REST 310ERGO | 77 41 197 08 | 1 | 1 | 2 502 007 | 96 22 822 08 | ARM REST LEFT |
| ARM REST 310ERGO | 77 41 198 08 | 1 | 1 | 2 502 008 | 96 22 823 08 | ARM REST RIGHT |
| ARM REST LEFT | 11 65 965 3 | 80 | 1 | X1111334 | 11 11 334 3 | OPERATOR SEAT |
| ARM REST LEFT | 96 22 822 08 | 5 | 1 | 2 502 | 91 72 031 08 | CONTROL STAND |
| ARM REST RIGHT | 11 65 965 2 | 81 | 1 | X1111334 | 11 11 334 3 | OPERATOR SEAT |
| ARM REST RIGHT | 96 22 823 08 | 6 | 1 | 2 502 | 91 72 031 08 | CONTROL STAND |
| ARM REST SUPPORT | 97 16 366 08 | 2 | 1 | 2 502 007 | 96 22 822 08 | ARM REST LEFT |
| ARM REST SUPPORT | 97 16 366 08 | 2 | 1 | 2 502 008 | 96 22 823 08 | ARM REST RIGHT |

11.6.2015

etk_en_de_096600_LTR 1220

702

LIEBHERRAlphabetical index
Alphabetischer Index

| Description | Item | Pos. | Quantity | Page | Assembly | Description |
|-----------------------------|--------------|------|----------|-----------|--------------|---------------------------|
| ARM WELDED RAL 7016,LACKI | 96 79 858 08 | 1 | 1 | 2 500 | 91 72 599 08 | CRANE DRIVER CAB ADDITIO |
| ASH TRAY KUNSTSTOFF | 10 29 199 7 | 33 | 1 | 2 830 | 91 73 054 08 | INTERNAL PANELLING INSTA |
| ASSEMBLY DEVICE LMZ-23T | 96 80 683 08 | 1 | 1 | 2 792 | 91 72 614 08 | DISPATCH ASSY.MECH.PART |
| ASSEMBLY DEVICE SCHWK. | 96 80 105 08 | 1 | 1 | 2 792 006 | 96 80 683 08 | ASSEMBLY DEVICE |
| ASSEMBLY PARTS F.SLEWIN | 91 76 738 08 | 103 | 1 | | LTR 1220 -0 | LIEBHERR LTR 1220 |
| ASSEMBLY PLATE PRE-ASS. | 96 54 611 08 | 2 | 1 | 2 932 042 | 96 92 566 08 | BASE ASSEMBLY |
| ASSEMBLY TOOL BOX | 79 00 454 08 | 1 | 1 | 1 750 001 | 92 85 698 08 | MAIN TOOLS |
| ATTACHABLE SLEEVE HOUSIN | 62 03 963 | 10 | 1 | 9 674 052 | 96 74 052 08 | ELECTRICAL PARTS FOR CA |
| ATTACHABLE SLEEVE HOUSIN | 60 22 097 08 | 508 | 1 | 2 920 641 | 96 92 552 08 | WIRING HARNESS |
| ATTACHABLE SLEEVE HOUSIN | 60 22 097 08 | 502 | 5 | 2 932 064 | 96 92 564 08 | CABLES, BASIC CONSTRUCTI |
| ATTACHABLE SLEEVE HOUSIN | 60 22 086 08 | 518 | 1 | 2 920 641 | 96 92 552 08 | WIRING HARNESS |
| AUX. HYDR. FOLDING JIB SP | 96 94 271 08 | 4 | 1 | 2 975 036 | 91 79 668 08 | ADDNL.HYDR. FOLDING JIB |
| AUX.HEATING UPPERC.AIRT | 91 78 167 08 | 443 | 1 | | LTR 1220 -0 | LIEBHERR LTR 1220 |
| AUX.HYDR.PIN EXTRACTION D | 96 80 542 08 | 100 | 1 | 2 790 | 91 73 247 08 | BOLT EXTRACTION ATTACHM |
| AUXILIARY DRIVE PRE-ASS. | 10 12 568 8 | 1 | 1 | X1012568 | 10 12 568 7 | POWER TAKE-OFF ADD-ON |
| AUXILIARY DRIVE PRE-ASS. | 90 77 386 | 1 | 1 | X1014403 | 10 14 403 6 | POWER TAKE-OFF ADD-ON |
| AUXILIARY REEVING CABLE, C | 91 50 372 08 | 440 | 1 | | LTR 1220 -0 | LIEBHERR LTR 1220 |
| AXIAL FAN 24V | 10 22 268 2 | 1 | 1 | 2 533 010 | 96 33 980 08 | PREMOUNT.AXIAL FLOW FAN |
| AXLE | 11 17 018 6 | 9 | 1 | X1080206 | 10 80 206 4 | ROPE LENGTH INDICATOR |
| AXLE 30.0X95 S355J2C+C FE/Z | 97 01 124 6 | 18 | 1 | 2 501 | 91 73 048 08 | CRANE DRIVER CABIN, PREM. |
| AXLE HOLDER 10X110X30 S35 | 97 31 788 08 | 11 | 6 | 2 571 | 91 72 651 08 | HYDRAULIC BALLASTING |
| AXLE HOLDER 10X140X40 S35 | 94 21 646 08 | 8 | 2 | 1 100 | 91 75 760 08 | CRAWLER TRACK TRAVEL G |
| AXLE HOLDER 12X270X220 S | 97 49 255 08 | 4 | 1 | 2 350 | 91 73 242 08 | LUFFING RAM W. PIVOT |
| AXLE HOLDER 8X30X60 S235J | 93 11 856 08 | 15 | 3 | 2 500 | 91 72 599 08 | CRANE DRIVER CAB ADDITIO |
| AXLE HOLDER LN 4/1 5X20X60 | 99 70 401 01 | 26 | 1 | 3 510 | 91 72 675 08 | TRANSPORT MOUNTING |
| AXLE WELDED | 92 36 618 08 | 5 | 1 | 3 106 | 91 72 924 08 | TELESCOPIC SECT.5 PRE-AS |
| AXLE WELDED | 92 36 724 08 | 6 | 1 | 3 106 | 91 72 924 08 | TELESCOPIC SECT.5 PRE-AS |
| BACK COVERING | 11 17 126 8 | 2 | 1 | X1111334 | 11 11 334 3 | OPERATOR SEAT |
| BACK PART | 10 49 234 5 | 1 | 1 | X1111334 | 11 11 334 3 | OPERATOR SEAT |
| BAG | 11 32 072 0 | (1) | 1 | 1 793 010 | 91 69 598 08 | PERSONAL PROTECTION EQ |
| BALANCER ASSEMBLY | 10 12 018 6 | 90 | 1 | X1014341 | 10 14 341 7 | DIESEL ENGINE |
| BALANCER SHAFT PRE-ASS. | 10 12 018 3 | 1 | 2 | X1012018 | 10 12 018 6 | BALANCER ASSEMBLY |
| BALL DIN 5401 3 | 61 07 063 08 | 6 | 1 | 5 114 794 | 51 14 794 08 | LOAD HOLDING VALVE |
| BALL DIN 5401 3,5 | 51 10 365 08 | (3) | 1 | 1 970 101 | 96 90 260 08 | HYDRAULIC EQUIPM.CENTER |
| BALL DIN 5401 3,5 | 51 10 365 08 | (31) | 1 | 1 970 101 | 96 90 260 08 | HYDRAULIC EQUIPM.CENTER |
| BALL DIN 5401 5 | 52 11 978 08 | 40 | 1 | X1047300 | 10 47 300 8 | TELESCOPIC CYLINDER |
| BALL DIN 5401 6 G20 | 74 70 002 08 | (22) | 2 | 2 350 | 91 73 242 08 | LUFFING RAM W. PIVOT |
| BALL DIN 5401 6 G20 | 74 70 002 08 | 69 | 1 | X1047300 | 10 47 300 8 | TELESCOPIC CYLINDER |
| BALL DIN 5401 7 | 57 08 621 08 | (2) | 1 | 1 970 101 | 96 90 260 08 | HYDRAULIC EQUIPM.CENTER |
| BALL DIN 5401 7 | 57 08 621 08 | (2) | 1 | 1 970 101 | 96 90 260 08 | HYDRAULIC EQUIPM.CENTER |
| BALL DIN 5401 7,5 | 51 85 124 08 | (2) | 2 | 1 970 101 | 96 90 260 08 | HYDRAULIC EQUIPM.CENTER |
| BALL DIN 5401 7,5 | 51 85 124 08 | (52) | 2 | 1 970 101 | 96 90 260 08 | HYDRAULIC EQUIPM.CENTER |
| BALL DOOR RELEASE | 61 40 461 08 | (2) | 1 | 2 925 013 | 96 82 113 08 | EQUIPMENT CAMERA CAB |
| BALL ELEMENT PA6G SPF | 97 50 403 08 | 4 | 1 | 2 501 053 | 91 63 226 08 | OPERATING ELEMENT INSTAL |
| BALL VALVE BK310S08 | 57 09 586 08 | 3 | 1 | X1004437 | 10 04 437 5 | BALL VALVE STRIP |
| BALL VALVE BK320S16 | 57 09 588 08 | 2 | 2 | X1004437 | 10 04 437 5 | BALL VALVE STRIP |
| BALL VALVE BK338-S25 A3C | 51 06 974 08 | 1 | 1 | X1004437 | 10 04 437 5 | BALL VALVE STRIP |
| BALL VALVE BKH12-L-10 A3C | 51 06 976 08 | 178 | 1 | 2 970 000 | 96 90 254 08 | HYDRAULICS UPPER CARRI |
| BALL VALVE BKHU DN 10 | 57 17 236 08 | 5 | 1 | X1033288 | 10 33 288 2 | CONTROL BLOCK |
| BALL VALVE COMBINATION D | 51 06 977 08 | 179 | 1 | 2 970 000 | 96 90 254 08 | HYDRAULICS UPPER CARRI |
| BALL VALVE DN10 BKH3/8" A3 | 10 48 939 4 | 156 | 1 | 2 976 000 | 96 93 516 08 | HYDRAULIC SPECIAL VERSIO |
| BALL VALVE DN16-18L STAHL | 51 06 930 08 | 102 | 1 | 2 269 003 | 96 90 501 08 | PREMOUNTED FUEL FILTER |
| BALL VALVE DN25-30S | 11 06 654 0 | 1 | 1 | X1004437 | 10 04 437 4 | BALL VALVE STRIP |
| BALL VALVE DN25-30S | 11 65 792 8 | 2 | 1 | X1004437 | 10 04 437 4 | BALL VALVE STRIP |
| BALL VALVE DN6-10S | 10 80 251 6 | 3 | 1 | X1004437 | 10 04 437 4 | BALL VALVE STRIP |
| BALL VALVE DN6-10S | 10 80 251 7 | 4 | 1 | X1004437 | 10 04 437 5 | BALL VALVE STRIP |
| BALL VALVE SK3 1" A3C SPF | 10 33 384 8 | 151 | 1 | 2 975 046 | 96 79 659 08 | ADDNL.HYDR.TELESCOPIC |
| BALL VALVE STRIP RS2 STAHL | 51 06 998 08 | 163 | 1 | 2 976 000 | 96 93 516 08 | HYDRAULIC SPECIAL VERSIO |
| BALL VALVE STRIP RS3 SPF | 10 04 437 4 | 172 | 1 | 2 976 000 | 96 93 516 08 | HYDRAULIC SPECIAL VERSIO |
| BALL VALVE STRIP RS5 SPF | 10 04 437 5 | 157 | 1 | 2 976 000 | 96 93 516 08 | HYDRAULIC SPECIAL VERSIO |

11.6.2015

etk_en_de_096600_LTR 1220

703

LIEBHERRAlphabetical index
Alphabetischer Index

| Description | Item | Pos. | Quantity | Page | Assembly | Description |
|------------------------------|--------------|------|----------|-----------|--------------|---------------------------|
| BALLAST DREHBUEHNE 4X10 | 91 74 045 08 | 147 | 1 | | LTR 1220 -0 | LIEBHERR LTR 1220 |
| BALLAST EXTENSION RAM 24 | 11 18 279 0 | 1 | 2 | 2 571 | 91 72 651 08 | HYDRAULIC BALLASTING |
| BALLAST TRAVERSE 70T | 91 75 317 08 | 304 | 1 | | LTR 1220 -0 | LIEBHERR LTR 1220 |
| BASE ASSEMBLY | 96 92 566 08 | 2 | 1 | 2 932 040 | 96 92 563 08 | BASE ASSEMBLY CPL. |
| BASE ASSEMBLY CPL. | 96 92 563 08 | 2 | 1 | 2 932 | 91 76 832 08 | SWITCHBOX MOUNTING PART |
| BASE PART | 11 10 217 1 | (2) | 1 | 1 830 188 | 96 82 527 08 | BTT PROGRAMMED |
| BASEPLATE | 11 21 440 5 | 1 | 1 | X1047543 | 10 47 543 6 | BELT CARRIER SYSTEM |
| BASIC WIRING CONST.PRE-AS | 96 92 565 08 | 2 | 1 | 2 932 064 | 96 92 564 08 | CABLES, BASIC CONSTRUCTI |
| BASKET FILTER B80/200 | 10 11 275 0 | 5 | 1 | 1 783 002 | 96 33 686 08 | FUEL TANK CONTAINER PRE |
| BATTERY 1.5V | 61 32 006 08 | 3 | 10 | 1 750 002 | 92 86 201 08 | ACCESSORIES |
| BATTERY 12V 170AH SPF | 10 44 993 4 | 5 | 2 | 2 260 007 | 96 90 527 08 | ELECTRIC FOR BATTERY BOX |
| BATTERY BOX CPL. | 91 78 120 08 | 107 | 1 | | LTR 1220 -0 | LIEBHERR LTR 1220 |
| BATTERY BOX ST.CONST. SP | 96 92 896 08 | 1 | 1 | 2 260 006 | 96 90 104 08 | BATTERY BOX, PRE-ASSEMB |
| BATTERY BOX, PRE-ASSEMB | 96 90 104 08 | 1 | 1 | 2 260 001 | 91 78 120 08 | BATTERY BOX CPL. |
| BATTERY CABLE 50 | 60 04 912 08 | 331 | 2.6 | 2 780 264 | 96 51 354 08 | WIRING HARNESS |
| BATTERY HOLDER | 10 87 351 2 | 4 | 2 | X1045476 | 10 45 476 2 | REMOTE CONTROL TRANSMIT |
| BATTERY TERMINAL CLAMP M | 61 32 066 08 | 21 | 1 | 2 260 007 | 96 90 527 08 | ELECTRIC FOR BATTERY BOX |
| BATTERY TERMINAL CLAMP | 61 32 065 08 | 22 | 1 | 2 260 007 | 96 90 527 08 | ELECTRIC FOR BATTERY BOX |
| BEARING 6X129X209 S355MC | 97 03 264 6 | 1 | 2 | 1 515 001 | 96 80 382 08 | BEARING AHEAD LEFT SIDE |
| BEARING 6X129X209 S355MC | 97 03 264 6 | 1 | 2 | 1 515 002 | 96 80 383 08 | BEARING AHEAD RIGHT SIDE |
| BEARING AHEAD LEFT SIDE | 96 80 382 08 | 10 | 6 | 1 515 | 91 76 910 08 | FALL PROTECTION |
| BEARING AHEAD RIGHT SIDE | 96 80 383 08 | 11 | 6 | 1 515 | 91 76 910 08 | FALL PROTECTION |
| BEARING BLOCK 40x115x42 AL | 97 03 651 08 | 10 | 2 | 2 200 | 91 72 705 08 | DRIVE ASSEMBLY CPL. |
| BEARING BUSHING 60X65X28 | 98 88 259 | 12 | 6 | X1015437 | 10 15 437 9 | CRANKCASE PRE-ASS. |
| BEARING BUSHING RD200X1 | 97 33 572 08 | 2 | 2 | 3 101 | 91 72 919 08 | PIVOT SECTION, PRE-ASSEMB |
| BEARING COVER 31CrMoV9 | 90 72 908 | 3 | 1 | 9 072 906 | 90 72 906 | INTERMEDIATE GEAR CPL. |
| BEARING COVER RING | 74 72 584 01 | 4 | 1 | 9 000 890 | 90 00 890 1 | SLEWING GEAR DRIVE |
| BEARING FLANGE | 11 63 189 3 | 6 | 1 | X1087101 | 10 87 101 7 | VARIABLE PUMP |
| BEARING FLANGE | 11 63 189 3 | 6 | 1 | X1118270 | 11 18 270 8 | VARIABLE PUMP |
| BEARING HOUSING | 10 13 655 9 | 3 | 1 | X1013928 | 10 13 928 5 | DRIVE FOR HIGH PRESSURE P |
| BEARING HOUSING, PRE-AS | 90 77 384 | 2 | 1 | 9 077 386 | 90 77 386 | AUXILIARY DRIVE PRE-ASS. |
| BEARING INSTALLATION | 96 79 863 08 | 1 | 1 | 2 501 | 91 73 048 08 | CRANE DRIVER CABIN, PREM. |
| BEARING MOUNT | 11 10 094 9 | 13 | 1 | X1134677 | 11 34 677 9 | SLIP RING TRANSMITTER |
| BEARING PLATE 100X195X230 | 97 05 361 08 | 12 | 2 | 3 103 | 91 72 921 08 | TELESCOPIC SECT.2 PRE-AS |
| BEARING PLATE 100X195X230 | 97 05 361 08 | 12 | 2 | 3 104 | 91 72 922 08 | TELESCOPIC SECT.3 PRE-ASS |
| BEARING PLATE 100X195X230 | 97 05 361 08 | 12 | 2 | 3 105 | 91 72 923 08 | TELESCOPIC SECT.IV PRE-A |
| BEARING PLATE 100X195X230 | 97 05 361 08 | 31 | 2 | 3 106 | 91 72 924 08 | TELESCOPIC SECT.5 PRE-AS |
| BEARING PLATE 100X195X350 | 97 05 456 08 | 12 | 2 | 3 102 | 91 72 920 08 | TELESCOPIC SECTION 1 PRE |
| BEARING RING | 57 01 097 08 | 3 | 1 | 5 701 090 | 57 01 090 08 | DRIVING GEAR |
| BEARING STUB SHAFT | 11 18 188 5 | 9 | 1 | X1134677 | 11 34 677 9 | SLIP RING TRANSMITTER |
| BEARING WELDED | 96 80 523 08 | 4 | 4 | 1 515 003 | 96 80 462 08 | ADD-ON PARTS |
| BEARING WIPERS UNIT 50X1 | 97 05 211 9 | 8 | 1 | 2 526 003 | 96 64 979 08 | FRONT WINDOW CPL. |
| BELT CARRIER SYSTEM | 10 47 543 6 | 2 | 1 | 2 780 | 91 72 695 08 | ELECTR.FOR SLEWING GEAR |
| BELT CARRIER SYSTEM LSB- | 11 21 225 7 | 1 | 1 | 2 790 172 | 91 76 186 08 | ADD-ON PARTS |
| BELT PULLEY 31.5X8 PKX215 | 10 11 601 6 | (1) | 1 | X1014341 | 10 14 341 7 | DIESEL ENGINE |
| BLANKING PLATE | 51 14 894 08 | 170 | 1 | 2 970 000 | 96 90 254 08 | HYDRAULICS UPPER CARRI |
| BLANKING PLUG | 73 61 205 | 10 | 10 | 2 810 012 | 91 78 162 08 | CRANE OPERATOR CABIN P |
| BLANKING PLUG | 73 61 205 | 42 | 2 | 2 830 200 | 91 73 047 08 | SLIDING DOOR INSTALLATION |
| BLANKING PLUG | 77 90 162 01 | 88 | 1 | 9 000 890 | 90 00 890 1 | SLEWING GEAR DRIVE |
| BLANKING PLUG ISO 8434-1 PL | 47 77 004 08 | 678 | 2 | 2 970 000 | 96 90 254 08 | HYDRAULICS UPPER CARRI |
| BLANKING PLUG ISO 8434-1 PL | 47 77 005 08 | 659 | 2 | 2 970 000 | 96 90 254 08 | HYDRAULICS UPPER CARRI |
| BLANKING PLUG PE-LD | 77 90 166 08 | 15 | 8 | 2 792 | 91 72 614 08 | DISPATCH ASSY.MECH.PART |
| BLAST CONNECTION | 56 12 631 | 13 | 1 | 9 674 049 | 96 74 049 08 | COMBUSTIBLE PUMP |
| BLIND | 11 00 244 6 | 27 | 1 | 2 830 | 91 73 054 08 | INTERNAL PANELLING INSTA |
| BLIND | 11 00 244 7 | 26 | 1 | 2 830 | 91 73 054 08 | INTERNAL PANELLING INSTA |
| BLIND RIVET 4,0X10,5 | 70 42 323 08 | 75 | 12 | 2 932 042 | 96 92 566 08 | BASE ASSEMBLY |
| BLIND RIVET 4,0X10,5 | 70 42 323 08 | 10 | 6 | 2 932 187 | 96 80 631 08 | PRE-ASSEMBLY MOUNTING U |
| BLIND RIVET NUT M10 K=1,5-5, | 41 30 066 08 | 13 | 1 | 2 810 012 | 91 78 162 08 | CRANE OPERATOR CABIN P |
| BLIND RIVET NUT M4 K=1,0-3, | 41 30 062 08 | 13 | 4 | 2 501 | 91 73 048 08 | CRANE DRIVER CABIN, PREM. |
| BLIND RIVET NUT M4 K=1,0-3, | 41 30 062 08 | (3) | 16 | 2 932 042 | 96 92 566 08 | BASE ASSEMBLY |

11.6.2015

etk_en_de_096600_LTR 1220

704

LIEBHERRAlphabetical index
Alphabetischer Index

| Description | Item | Pos. | Quantity | Page | Assembly | Description |
|------------------------------|--------------|------|----------|-----------|--------------|---------------------------|
| BLIND RIVET NUT M5 K=1,0-3,5 | 10 04 259 2 | (2) | 4 | 2 932 521 | 96 90 617 08 | CARRIER PLATE, PRE-ASSE |
| BLIND RIVET NUT M6 K=1,0-3,5 | 10 04 259 3 | 11 | 19 | 2 810 012 | 91 78 162 08 | CRANE OPERATOR CABIN P |
| BLIND RIVET NUT M6 K=1,0-3,5 | 10 04 259 3 | 35 | 13 | 2 830 200 | 91 73 047 08 | SLIDING DOOR INSTALLATION |
| BLIND RIVET NUT M8 K=1,8-5, | 41 30 065 08 | 12 | 9 | 2 810 012 | 91 78 162 08 | CRANE OPERATOR CABIN P |
| BLOWER CASING | 10 49 092 4 | 8 | 1 | 9 674 048 | 96 74 048 08 | BLOWER CASING |
| BLOWER CASING | 96 74 048 08 | 2 | 1 | X1066308 | 10 66 308 2 | WATER HEATING SYSTEM |
| BLOWER THERMOSTAT | 55 31 722 08 | 15 | 1 | 9 674 050 | 96 74 050 08 | THERMOSTAT |
| BLUB HOLDER LEFT 4X593X1 | 97 03 836 5 | 23 | 1 | 2 102 | 91 76 738 08 | ASSEMBLY PARTS F.SLEWING |
| BOLT EXTRACTION ATTACHM | 91 73 246 08 | 368 | 1 | | LTR 1220 -0 | LIEBHERR LTR 1220 |
| BOLT EXTRACTION ATTACHM | 91 73 247 08 | 369 | 1 | | LTR 1220 -0 | LIEBHERR LTR 1220 |
| BOW-TYPE CLAMP 125 | 55 20 997 08 | 185 | 1 | 2 680 | 91 76 774 08 | EXHAUST GAS SYSTEM |
| BOWL | 10 33 139 5 | 16 | 1 | X1030300 | 10 30 300 7 | FUEL PREFILTER |
| BOWLEN SEALING HNBR | 10 29 417 0 | 5 | 1 | X1030300 | 10 30 300 7 | FUEL PREFILTER |
| BOX NUT ALX8XM 14X1,5 A3P | 47 74 014 08 | 40 | 1 | 2 541 | 91 78 167 08 | AUX.HEATING UPPERC.AIRTO |
| BOX NUT DIN 3870 AL12XM18x | 47 74 016 08 | 660 | 2 | 2 970 000 | 96 90 254 08 | HYDRAULICS UPPER CARRI |
| BOX NUT DIN 3870 AL18 A3P | 47 74 024 08 | 34 | 2 | X1118279 | 11 18 279 0 | BALLAST EXTENSION RAM |
| BOX NUT DIN 3870 AL22 A3P | 47 74 026 08 | (3) | 1 | 2 200 048 | 96 91 652 08 | EXPANSION TANK PRE-ASS. |
| BOX NUT DIN 3870 AL22 A3P | 47 74 026 08 | 838 | 1 | 2 970 000 | 96 90 254 08 | HYDRAULICS UPPER CARRI |
| BOX NUT DIN 3870 AL28 A3P | 47 74 017 08 | 795 | 1 | 2 970 000 | 96 90 254 08 | HYDRAULICS UPPER CARRI |
| BOX NUT DIN 3870 AL6 A3P | 47 74 013 08 | 14 | 22 | 1 711 | 91 72 571 08 | CENTRALIZED LUBRICATION |
| BOX NUT DIN 3870 AS10 A3P | 47 74 003 08 | 679 | 2 | 2 970 000 | 96 90 254 08 | HYDRAULICS UPPER CARRI |
| BOX NUT DIN 3870 AS16 A3P | 47 74 006 08 | 700 | 1 | 2 970 000 | 96 90 254 08 | HYDRAULICS UPPER CARRI |
| BOX NUT UEMLLX08XM12 Inox | 11 35 572 0 | 9 | 1 | X1014409 | 10 14 409 3 | INJECTOR CPL. |
| BRACKET | 11 17 127 6 | 71 | 1 | X1111334 | 11 11 334 3 | OPERATOR SEAT |
| BRACKET LEFT | 96 80 730 08 | 2 | 1 | 2 515 | 91 72 601 08 | FALL PROTECTION |
| BRACKET LEFT SPF | 96 75 883 08 | 3 | 1 | 2 502 | 91 72 031 08 | CONTROL STAND |
| BRACKET RIGHT | 96 80 728 08 | 1 | 1 | 2 515 | 91 72 601 08 | FALL PROTECTION |
| BRACKET RIGHT FE//ZN20//C | 96 90 105 08 | 15 | 1 | 2 260 006 | 96 90 104 08 | BATTERY BOX, PRE-ASSEMB |
| BRACKET RIGHT SPF | 96 75 884 08 | 4 | 1 | 2 502 | 91 72 031 08 | CONTROL STAND |
| BRACKET ST | 10 21 652 9 | 60 | 1 | 2 831 | 91 79 505 08 | AIR COND. UNIT SUPERSTRU |
| BRACKET WELDED CONST. | 92 39 826 08 | 1 | 1 | 3 500 014 | 92 38 798 08 | CONSOLE PRE-ASS. |
| BRACKET WELDED CONST. | 92 50 421 08 | 3 | 1 | 3 510 | 91 72 675 08 | TRANSPORT MOUNTING |
| BRACKET WELDED CONST. | 96 79 960 08 | 9 | 2 | 1 100 | 91 75 760 08 | CRAWLER TRACK TRAVEL G |
| BRACKET WELDED CONST. | 96 80 115 08 | 4 | 1 | 1 991 | 91 72 576 08 | ROTARY FEED THROUGH |
| BRACKET WELDED CONST. | 96 80 134 08 | 2 | 2 | 1 630 | 91 72 569 08 | HYDRAULIC SUPPORT |
| BRACKET WELDED CONST. | 96 80 149 08 | 6 | 4 | 1 630 | 91 72 569 08 | HYDRAULIC SUPPORT |
| BRACKET WELDED CONST. | 96 80 202 08 | 12 | 1 | 1 991 | 91 72 576 08 | ROTARY FEED THROUGH |
| BRACKET WELDED CONST. | 96 80 259 08 | 3 | 2 | 1 630 | 91 72 569 08 | HYDRAULIC SUPPORT |
| BRACKET WELDED CONST. | 96 91 684 08 | 11 | 8 | 1 630 | 91 72 569 08 | HYDRAULIC SUPPORT |
| BRACKET WELDED CONST. FE | 96 29 473 08 | 4 | 1 | 3 330 080 | 96 61 346 08 | ADD-ON PARTS CYLINDER |
| BRACKET WELDED CONST. FE | 96 29 474 08 | 5 | 1 | 3 330 080 | 96 61 346 08 | ADD-ON PARTS CYLINDER |
| BRACKET WELDED CONST. R | 96 85 141 08 | 2 | 1 | 2 541 001 | 96 88 026 08 | ADDNL.HEATING, PRE-ASSE |
| BRACKET WELDED CONST. R | 96 91 018 08 | 1 | 1 | 2 840 010 | 96 90 852 08 | HEATING, PRE-ASSEMBLED |
| BRACKET WELDED CONST. R | 96 48 437 08 | 12 | 2 | 2 502 | 91 72 031 08 | CONTROL STAND |
| BRACKET WELDED CONST. R | 96 66 878 08 | 7 | 1 | 2 502 | 91 72 031 08 | CONTROL STAND |
| BRACKET WELDED CONST. SP | 96 89 747 08 | 1 | 1 | 2 782 001 | 96 89 746 08 | HEATING, PRE-ASSEMBLED |
| BRACKET,LEFT WELDED FE// | 96 90 106 08 | 16 | 1 | 2 260 006 | 96 90 104 08 | BATTERY BOX, PRE-ASSEMB |
| BRACKET,LEFT WELDED FE// | 96 48 427 08 | 8 | 1 | 2 502 | 91 72 031 08 | CONTROL STAND |
| BRACKET,LEFT WELDED RAL | 96 48 438 08 | 13 | 1 | 2 502 | 91 72 031 08 | CONTROL STAND |
| BRACKET,RIGHT WELDED FE// | 96 48 428 08 | 9 | 1 | 2 502 | 91 72 031 08 | CONTROL STAND |
| BRACKET,RIGHT WELDED RAL | 96 48 439 08 | 14 | 1 | 2 502 | 91 72 031 08 | CONTROL STAND |
| BRAKE MULTI-DISC SET | 90 02 578 1 | 960 | 1 | 9 000 890 | 90 00 890 1 | SLEWING GEAR DRIVE |
| BRAKE SPRING SET | 90 02 578 2 | 970 | 1 | 9 000 890 | 90 00 890 1 | SLEWING GEAR DRIVE |
| BRAKE VALVE | 51 13 072 08 | 165 | 1 | 2 976 000 | 96 93 516 08 | HYDRAULIC SPECIAL VERSIO |
| BTB PROGRAMMED | 96 82 529 08 | 5 | 1 | 1 920 172 | 96 80 540 08 | MOUNTING PLATE PRE-ASS. |
| BTB PROGRAMMED | 96 82 529 08 | 6 | 2 | 2 932 | 91 76 832 08 | SWITCHBOX MOUNTING PART |
| BTT PROGRAMMED | 96 82 527 08 | 9 | 1 | 2 533 053 | 96 85 100 08 | ELECT.EQUIPMENT INSTRUM. |
| BUFFER 30X20 GUMMI 50SH | 97 02 548 4 | 121 | 4 | 2 210 008 | 96 89 813 08 | RADIATOR, PRE-ASSEMBLED |
| BUILT-IN SOCKET 2-POL | 60 52 039 08 | 5 | 1 | 2 533 053 | 96 85 100 08 | ELECT.EQUIPMENT INSTRUM. |
| BUILT-IN SOCKET 2-POL | 60 52 039 08 | 3 | 1 | 2 932 521 | 96 90 617 08 | CARRIER PLATE, PRE-ASSE |

11.6.2015

etk_en_de_096600_LTR 1220

705

LIEBHERRAlphabetical index
Alphabetischer Index

| Description | Item | Pos. | Quantity | Page | Assembly | Description |
|----------------------------|--------------|------|----------|-----------|--------------|---------------------------|
| BUILT-IN VALVE | 10 80 153 4 | 7 | 1 | X1041310 | 10 41 310 6 | CONTROL BLOCK |
| BUILT-IN VALVE | 11 32 067 9 | 2 | 1 | X1041310 | 10 41 310 6 | CONTROL BLOCK |
| BUILT-IN VALVE | 57 14 152 08 | 11 | 1 | X1041310 | 10 41 310 6 | CONTROL BLOCK |
| BULKHEAD CONNECTOR SV 2 | 73 81 253 | 4 | 2 | X1013710 | 10 13 710 3 | OIL SUMP PRE-ASS. |
| BURNER INSERT | 11 10 204 2 | 30 | 1 | X1108023 | 11 08 023 0 | AIR HEATER |
| BUS LINE 2 X 0,5 SPF | 11 08 833 8 | 374 | 6.27 | 2 920 641 | 96 92 552 08 | WIRING HARNESS |
| BUS LINE 2 X 0,5 SPF | 11 08 833 8 | 375 | 6.27 | 2 920 641 | 96 92 552 08 | WIRING HARNESS |
| BUS LINE 2 X 0,5 SPF | 11 08 833 8 | 376 | 6.27 | 2 920 641 | 96 92 552 08 | WIRING HARNESS |
| BUS LINE 4 X 1 SPF | 60 03 452 08 | 377 | 6.27 | 2 920 641 | 96 92 552 08 | WIRING HARNESS |
| BUSHING | 57 15 822 08 | 2 | 1 | 5 700 161 | 57 00 161 | AIR COMPRESSOR |
| BUSHING 16.0X12 S355J2C+C | 97 68 666 08 | 47 | 4 | 2 502 | 91 72 031 08 | CONTROL STAND |
| BUSHING 16X12 1.4301 | 97 00 299 0 | 15 | 1 | 2 830 200 | 91 73 047 08 | SLIDING DOOR INSTALLATION |
| BUSHING 16X195 | 97 05 366 08 | 15 | 2 | 3 102 | 91 72 920 08 | TELESCOPIC SECTION 1 PRE |
| BUSHING 16X195 | 97 05 366 08 | 15 | 2 | 3 103 | 91 72 921 08 | TELESCOPIC SECT.2 PRE-AS |
| BUSHING 16X195 | 97 05 366 08 | 15 | 2 | 3 104 | 91 72 922 08 | TELESCOPIC SECT.3 PRE-ASS |
| BUSHING 16X195 | 97 05 366 08 | 15 | 2 | 3 105 | 91 72 923 08 | TELESCOPIC SECT.IV PRE-A |
| BUSHING 16X195 | 97 05 366 08 | 32 | 2 | 3 106 | 91 72 924 08 | TELESCOPIC SECT.5 PRE-AS |
| BUSHING 20x150x150 S960QL | 97 05 358 08 | 9 | 1 | 3 102 | 91 72 920 08 | TELESCOPIC SECTION 1 PRE |
| BUSHING 20x150x150 S960QL | 97 05 358 08 | 9 | 1 | 3 103 | 91 72 921 08 | TELESCOPIC SECT.2 PRE-AS |
| BUSHING 20x150x150 S960QL | 97 05 358 08 | 9 | 1 | 3 104 | 91 72 922 08 | TELESCOPIC SECT.3 PRE-ASS |
| BUSHING 20x150x150 S960QL | 97 05 358 08 | 9 | 1 | 3 105 | 91 72 923 08 | TELESCOPIC SECT.IV PRE-A |
| BUSHING 20x150x150 S960QL | 97 05 358 08 | 24 | 1 | 3 106 | 91 72 924 08 | TELESCOPIC SECT.5 PRE-AS |
| BUSHING 35.0X30 42CRMO4+Q | 97 39 987 08 | 3 | 1 | 2 790 024 | 96 67 077 08 | MIRROR RETAINER PRE-ASS. |
| BUSHING 38.0X50 S355J2H FE | 97 33 492 08 | 2 | 3 | 2 790 | 91 73 247 08 | BOLT EXTRACTION ATTACHM |
| BUSHING 45.0X25 35NICRMOV | 97 49 256 08 | 10 | 4 | 2 350 | 91 73 242 08 | LUFFING RAM W. PIVOT |
| BUSHING 45.0X32 35NICRMOV | 97 03 269 2 | 10 | 8 | 1 515 003 | 96 80 462 08 | ADD-ON PARTS |
| BUSHING 45.0X32 35NICRMOV | 97 03 269 2 | 63 | 16 | 1 740 | 91 72 572 08 | CENTRAL BALLAST |
| BUSHING 60.3X24 S355J2H | 97 06 891 08 | 6 | 8 | 2 102 | 91 76 738 08 | ASSEMBLY PARTS F.SLEWING |
| BUSHING RD20X7.5 X5CRNI18 | 97 07 203 5 | 26 | 4 | 2 812 110 | 96 90 255 08 | WINDOW ASSEMBLY |
| BUSHING RD50,25X20 PA6G | 28 81 545 08 | 58 | 2 | 3 101 | 91 72 919 08 | PIVOT SECTION, PRE-ASSEMB |
| BUTT STRAP 4X40X20 S315M | 97 83 610 08 | 24 | 1 | 2 210 039 | 96 80 263 08 | CLUTCH ACTUATOR |
| BUTT STRAP 4X95X52 S315M | 97 85 547 08 | 22 | 1 | 2 210 039 | 96 80 263 08 | CLUTCH ACTUATOR |
| BUTZEN BUZ 28L A3C | 47 77 008 08 | 794 | 1 | 2 970 000 | 96 90 254 08 | HYDRAULICS UPPER CARRI |
| CABLE 2X0,14+2X0,22-9M | 10 87 064 3 | (11) | 1 | 2 925 | 91 72 700 08 | CAMERA MONITOR OW |
| CABLE 2X0,25-7M | 10 02 522 7 | 68 | 1 | 2 920 003 | 96 92 550 08 | CABLE LIST SLEWING PLATF |
| CABLE 2X0,25-7M | 10 02 522 7 | (11) | 0 | 2 925 | 91 72 700 08 | CAMERA MONITOR OW |
| CABLE 2X0,34+1X0,14-4M | 10 09 708 5 | (12) | 1 | 2 925 | 91 72 700 08 | CAMERA MONITOR OW |
| CABLE 4M | 69 31 560 14 | 11 | 1 | 2 925 013 | 96 82 113 08 | EQUIPMENT CAMERA CAB |
| CABLE CHANNEL 40X120/2000 | 60 14 070 08 | 32 | 0.29 | 2 932 042 | 96 92 566 08 | BASE ASSEMBLY |
| CABLE CHANNEL 40X60/2000 | 60 14 064 08 | 4 | 0.3 | 2 932 187 | 96 80 631 08 | PRE-ASSEMBLY MOUNTING U |
| CABLE CLAMP 2X22X90 DC01 | 95 36 500 08 | 50 | 1 | 2 541 | 91 78 167 08 | AUX.HEATING UPPERC.AIRTO |
| CABLE CLAMP 2X22X90 DC01 | 95 36 500 08 | 68 | 28 | 3 101 | 91 72 919 08 | PIVOT SECTION, PRE-ASSEMB |
| CABLE CLAMP 2X22X90 DC01 | 95 36 500 08 | 57 | 12 | 3 106 | 91 72 924 08 | TELESCOPIC SECT.5 PRE-AS |
| CABLE CLAMP 3x486x370 DC0 | 97 04 565 08 | 6 | 1 | 3 330 080 | 96 61 346 08 | ADD-ON PARTS CYLINDER |
| CABLE CLAMP 3x697x370 DC0 | 97 04 566 08 | 7 | 1 | 3 330 080 | 96 61 346 08 | ADD-ON PARTS CYLINDER |
| CABLE CLIP HOLDER 8,1X0,7- | 11 49 231 5 | 42 | 11 | 2 932 042 | 96 92 566 08 | BASE ASSEMBLY |
| CABLE CONDUIT DN16X0,4 PU | 11 12 420 5 | 223 | 2.56 | 2 920 641 | 96 92 552 08 | WIRING HARNESS |
| CABLE CONDUIT DN25X0,4 PU | 11 12 420 8 | 225 | 1.46 | 2 920 641 | 96 92 552 08 | WIRING HARNESS |
| CABLE CONDUIT DN30X0,4 PU | 11 12 420 9 | 226 | 2.41 | 2 920 641 | 96 92 552 08 | WIRING HARNESS |
| CABLE CONDUIT DN40X0,4 PU | 11 12 421 1 | 228 | 3.06 | 2 920 641 | 96 92 552 08 | WIRING HARNESS |
| CABLE CONDUIT DN40X0,4 PU | 11 12 421 1 | 228 | 0.47 | 2 932 064 | 96 92 564 08 | CABLES, BASIC CONSTRUCTI |
| CABLE CONDUIT DN50X0,4 PU | 11 12 421 2 | 229 | 3.71 | 2 920 641 | 96 92 552 08 | WIRING HARNESS |
| CABLE CONDUIT DN50X0,4 PU | 11 12 421 2 | 229 | 0.5 | 2 932 064 | 96 92 564 08 | CABLES, BASIC CONSTRUCTI |
| CABLE CONNECTOR | 60 23 364 08 | 2 | 1 | 2 932 166 | 92 68 911 08 | GROUND RAIL |
| CABLE COUPLING BOX 12/21/ | 60 26 008 08 | 12 | 2 | 2 501 206 | 91 61 708 08 | CABLE INLET |
| CABLE DRUM COMPL. | 96 63 540 08 | 4 | 1 | 3 930 001 | 96 62 909 08 | ELECTRIC F.BASE SECTION |
| CABLE GLAND M12X1,5 MS | 60 24 240 08 | 67 | 2 | 2 533 003 | 96 92 549 08 | ELECTRIC ADD-ON PARTS CA |
| CABLE GLAND M16X1,5 MS | 60 24 241 08 | 153 | 1 | 1 920 076 | 96 62 041 08 | ANTENNA CPL. |
| CABLE GLAND M16X1,5 MS | 60 24 241 08 | 14 | 2 | 1 920 168 | 96 80 461 08 | SWITCH BOX COMPL. |
| CABLE GLAND M16X1,5 MS V | 10 42 853 2 | 48 | 2 | 2 533 003 | 96 92 549 08 | ELECTRIC ADD-ON PARTS CA |

11.6.2015

etk_en_de_096600_LTR 1220

706

LIEBHERRAlphabetical index
Alphabetischer Index

| Description | Item | Pos. | Quantity | Page | Assembly | Description |
|------------------------------|--------------|-------|----------|-----------|--------------|---------------------------|
| CABLE GLAND M16X1,5 MS V | 10 42 853 2 | 4 | 1 | 2 780 244 | 91 74 272 08 | EMERGENCY CUT-OFF CRAN |
| CABLE GLAND M25X1,5 MS | 60 24 258 08 | 3 | 2 | X1035449 | 10 35 449 3 | CABLE REEL |
| CABLE GLAND PG16/9 | 60 24 221 08 | 8 | 1 | 2 780 900 | 91 60 277 08 | EXTERNAL FEED |
| CABLE GLAND PG9 | 60 24 225 08 | 504 | 1 | 2 780 050 | 96 58 973 08 | LEAD |
| CABLE GLAND POLYAMID | 60 24 417 01 | 11 | 2 | 2 780 900 | 91 60 277 08 | EXTERNAL FEED |
| CABLE HARNESS | 10 49 096 0 | 1 | 1 | 9 674 048 | 96 74 048 08 | BLOWER CASING |
| CABLE HARNESS 3300MM | 55 31 869 08 | 10 | 1 | 2 533 002 | 96 92 547 08 | CABLE LIST DRIVER'S CABIN |
| CABLE HARNESS MOUNTING | 10 15 132 8 | 580 | 1 | X1014341 | 10 14 341 7 | DIESEL ENGINE |
| CABLE HARNESS W700 | 10 15 398 7 | 1 | 1 | X1015132 | 10 15 132 8 | CABLE HARNESS MOUNTING |
| CABLE INLET | 91 61 708 08 | 5 | 1 | 2 501 | 91 73 048 08 | CRANE DRIVER CABIN, PREM. |
| CABLE LIST DRIVER'S CABIN | 96 92 547 08 | 5 | 1 | 2 533 | 91 78 857 08 | EL.INSTRUMENTS F.CRANE D |
| CABLE LIST SLEWING PLATF | 96 92 550 08 | 12 | 1 | 2 920 | 91 73 244 08 | ELECTR. SYSTEM F.SLEWING |
| CABLE LUG DIN 46234 M10/25 | 60 23 016 08 | 115 | 3 | 2 920 641 | 96 92 552 08 | WIRING HARNESS |
| CABLE LUG DIN 46234 M10/5 | 60 22 082 08 | 103 | 2 | 2 780 264 | 96 51 354 08 | WIRING HARNESS |
| CABLE LUG DIN 46234 M12/16 | 60 22 173 08 | 50 | 1 | 2 920 641 | 96 92 552 08 | WIRING HARNESS |
| CABLE LUG DIN 46234 M6/10 | 60 23 115 08 | 55 | 4 | 2 920 641 | 96 92 552 08 | WIRING HARNESS |
| CABLE LUG DIN 46234 M6/16 | 60 22 057 08 | 58 | 3 | 2 920 641 | 96 92 552 08 | WIRING HARNESS |
| CABLE LUG DIN 46234 M6/25 | 60 22 058 08 | 111 | 3 | 2 920 641 | 96 92 552 08 | WIRING HARNESS |
| CABLE LUG DIN 46234 M8/16m | 60 23 114 08 | 57 | 2 | 2 920 641 | 96 92 552 08 | WIRING HARNESS |
| CABLE LUG DIN 46234 M8/25 | 60 23 017 08 | 106 | 4 | 2 920 641 | 96 92 552 08 | WIRING HARNESS |
| CABLE LUG DIN 46237 M4/0,25- | 60 22 184 08 | 112 | 2 | 2 920 641 | 96 92 552 08 | WIRING HARNESS |
| CABLE MARKER | 92 35 122 08 | 500 | 2 | 2 780 050 | 96 58 973 08 | LEAD |
| CABLE MARKER | 92 35 122 08 | 500 | 3 | 2 780 264 | 96 51 354 08 | WIRING HARNESS |
| CABLE MARKER | 92 35 122 08 | 500 | 58 | 2 920 641 | 96 92 552 08 | WIRING HARNESS |
| CABLE MARKER | 92 35 122 08 | (500) | 3 | 2 975 046 | 96 79 659 08 | ADDNL.HYDR.TELESOPIC |
| CABLE REEL 50M 14-POL+PE | 10 35 449 3 | 5 | 1 | 3 930 006 | 96 63 540 08 | CABLE DRUM COMPL. |
| CABLE SLEEVE 12,0-3,0/12/1,4 | 10 87 203 2 | 98 | 10 | 2 920 641 | 96 92 552 08 | WIRING HARNESS |
| CABLE SLEEVE 16,0-4,0/16/1,7 | 10 87 203 3 | 709 | 10 | 2 920 641 | 96 92 552 08 | WIRING HARNESS |
| CABLE SLEEVE 19,0-6,0/19/2,2 | 10 87 203 5 | 710 | 2 | 2 780 264 | 96 51 354 08 | WIRING HARNESS |
| CABLE TIE 2,5X98X1,6-21XSC | 60 32 022 08 | 268 | 30 | 2 932 064 | 96 92 564 08 | CABLES, BASIC CONSTRUCTI |
| CABLE TIE 2,5X98X1,6-21XSC | 60 32 022 08 | 266 | 5 | 3 930 007 | 96 62 910 08 | TERMINAL BOX |
| CABLE TIE 3,6X140X1,6-35XS P | 60 32 003 08 | 261 | 5 | 2 920 641 | 96 92 552 08 | WIRING HARNESS |
| CABLE TIE 3,6X140X1,6-35XS P | 60 32 003 08 | 261 | 30 | 2 932 064 | 96 92 564 08 | CABLES, BASIC CONSTRUCTI |
| CABLE TIE 3,6X150X34XSCH | 11 69 101 3 | 97 | 2 | X1015132 | 10 15 132 8 | CABLE HARNESS MOUNTING |
| CABLE TIE 3,6X200X1,6-50XS P | 60 32 004 08 | 269 | 30 | 2 932 064 | 96 92 564 08 | CABLES, BASIC CONSTRUCTI |
| CABLE TIE 3,6X200X1,6-50XS P | 60 32 004 08 | 154 | 5 | 3 930 006 | 96 63 540 08 | CABLE DRUM COMPL. |
| CABLE TIE 4,8X290X1,6-79XS P | 60 32 023 08 | (3) | 100 | 2 920 | 91 73 244 08 | ELECTR. SYSTEM F.SLEWING |
| CABLE TIE 4,8X290X1,6-79XS P | 60 32 023 08 | 30 | 100 | 2 920 | 91 73 244 08 | ELECTR. SYSTEM F.SLEWING |
| CABLE TIE 4,8X290X1,6-79XS P | 60 32 023 08 | 20 | 4 | 3 930 007 | 96 62 910 08 | TERMINAL BOX |
| CABLE TIE 4,8X290X1,6-79XS P | 60 32 023 08 | 99 | 3 | X1015132 | 10 15 132 8 | CABLE HARNESS MOUNTING |
| CABLES, BASIC CONSTRUCT | 96 92 564 08 | 1 | 1 | 2 932 040 | 96 92 563 08 | BASE ASSEMBLY CPL. |
| CAGE NUT M5 ST | 10 45 528 1 | 27 | 6 | 2 502 | 91 72 031 08 | CONTROL STAND |
| CAGE NUT M6 | 41 30 027 08 | 44 | 4 | 2 502 | 91 72 031 08 | CONTROL STAND |
| CAGE NUT M6 | 41 30 028 08 | 53 | 1 | 2 830 | 91 73 054 08 | INTERNAL PANELLING INSTA |
| CAGE NUT M6 | 41 30 029 08 | 2 | 0 | 2 920 640 | 96 52 814 08 | LIMIT SWITCH ADD-ON |
| CAGE NUT M6 | 41 30 029 08 | 75 | 4 | 3 101 | 91 72 919 08 | PIVOT SECTION, PRE-ASSEMB |
| CAGE NUT M6 | 41 30 029 08 | 2 | 2 | 3 920 012 | 96 65 915 08 | LIMIT SWITCH ADD-ON |
| CAM DISC 1X45X190 DC01 FE// | 97 04 042 1 | 4 | 1 | 2 783 | 91 72 698 08 | FUEL TANK CONTAINER UPPE |
| CAM DISC 1X50X37 DC01 FE// | 97 87 192 08 | 5 | 1 | 2 783 | 91 72 698 08 | FUEL TANK CONTAINER UPPE |
| CAMERA HOLDER, PREMOU | 96 89 935 08 | 1 | 1 | 2 925 041 | 96 82 671 08 | ADD-ON PARTS CAMEA |
| CAMERA HOLDER, PREMOU | 96 89 944 08 | 1 | 1 | 2 925 039 | 96 82 108 08 | ADD-ON PARTS CAMEA |
| CAMERA MC3100A-2 SPF | 10 02 401 2 | (10) | 1 | 2 925 | 91 72 700 08 | CAMERA MONITOR OW |
| CAMERA MONITOR OW | 91 72 700 08 | 491 | 1 | | LTR 1220 -0 | LIEBHERR LTR 1220 |
| CAMERA SPF | 10 09 707 9 | (10) | 1 | 2 925 | 91 72 700 08 | CAMERA MONITOR OW |
| CAMS SHAFT BUSHING | 91 32 281 | 11 | 2 | X1015437 | 10 15 437 9 | CRANKCASE PRE-ASS. |
| CAMS SHAFT BUSHING | 92 74 859 | 10 | 5 | X1015437 | 10 15 437 9 | CRANKCASE PRE-ASS. |
| CAMSHAFT CPL. R-MOTORXD | 10 13 823 0 | 100 | 1 | X1014341 | 10 14 341 7 | DIESEL ENGINE |
| CAMSHAFT R-MOTORXD934/ | 10 12 574 2 | 1 | 1 | X1013823 | 10 13 823 0 | CAMSHAFT CPL. |
| CAP | 57 15 828 08 | 30 | 1 | 5 700 161 | 57 00 161 | AIR COMPRESSOR |
| CAP | 59 10 644 08 | 8 | 1 | 2 790 024 | 96 67 077 08 | MIRROR RETAINER PRE-ASS. |

11.6.2015

etk_en_de_096600_LTR 1220

707

LIEBHERRAlphabetical index
Alphabetischer Index

| Description | Item | Pos. | Quantity | Page | Assembly | Description |
|------------------------------|--------------|------|----------|-----------|--------------|---------------------------|
| CAP NUT DIN 1587 M6 6 A2C | 41 21 001 08 | 12 | 4 | 2 526 001 | 96 57 844 08 | ROOF WINDOW PRE-ASS. |
| CAP NUT DIN 986 M4 A2-70 | 40 02 886 | 25 | 4 | X1032706 | 10 32 706 5 | ELECTRIC PUMP |
| CAP NUT DIN 986 M4 A2-70 | 40 02 886 | 32 | 4 | X1134752 | 11 34 752 6 | ELECTRIC PUMP |
| CAP NUT DIN 986 M6 | 69 10 350 08 | 36 | 2 | X1134677 | 11 34 677 9 | SLIP RING TRANSMITTER |
| CAPACITOR | 10 81 536 8 | 3 | 1 | 2 831 | 91 79 505 08 | AIR COND. UNIT SUPERSTRU |
| CARRIER | 96 80 431 08 | 10 | 1 | 2 790 | 91 73 247 08 | BOLT EXTRACTION ATTACHM |
| CARRIER | 96 80 507 08 | 1 | 2 | 1 515 003 | 96 80 462 08 | ADD-ON PARTS |
| CARRIER PLATE, PRE-ASSE | 96 58 078 08 | 1 | 1 | 2 932 521 | 96 90 617 08 | CARRIER PLATE, PRE-ASSE |
| CARRIER PLATE, PRE-ASSE | 96 90 617 08 | 12 | 1 | 2 932 | 91 76 832 08 | SWITCHBOX MOUNTING PART |
| CARRIER RAIL 190 | 95 41 286 08 | 69 | 1 | 3 101 | 91 72 919 08 | PIVOT SECTION, PRE-ASSEMB |
| CARRIER RAIL NUT DIN 3015 L | 60 20 180 08 | 313 | 61 | 1 970 101 | 96 90 260 08 | HYDRAULIC EQUIPM.CENTER |
| CARRIER RAIL NUT DIN 3015 L | 60 20 180 08 | 308 | 6 | 2 950 000 | 96 97 634 08 | PIPEWORK AIR INSTALLATIO |
| CARRIER RAIL NUT DIN 3015 L | 60 20 180 08 | 70 | 4 | 3 101 | 91 72 919 08 | PIVOT SECTION, PRE-ASSEMB |
| CARRIER T ZN O | 96 87 103 08 | 2 | 2 | 1 515 003 | 96 80 462 08 | ADD-ON PARTS |
| CARRIER, MEAS. & WARN. D | 91 73 796 08 | 285 | 1 | | LTR 1220 -0 | LIEBHERR LTR 1220 |
| CARRYING ROLLER 80/5/20X70 | 74 90 114 08 | 47 | 1 | 3 105 | 91 72 923 08 | TELESCOPIC SECT.IV PRE-A |
| CARRYING ROLLER 80/5/20X79 | 74 90 108 08 | 47 | 1 | 3 104 | 91 72 922 08 | TELESCOPIC SECT.3 PRE-ASS |
| CARRYING ROLLER 80/5/20X85 | 74 90 094 08 | 47 | 1 | 3 103 | 91 72 921 08 | TELESCOPIC SECT.2 PRE-AS |
| CARRYING ROLLER 80/5/20X95 | 74 90 102 08 | 21 | 2 | 3 101 | 91 72 919 08 | PIVOT SECTION, PRE-ASSEMB |
| CARRYING ROLLER 80/5/20X95 | 74 90 102 08 | 47 | 1 | 3 102 | 91 72 920 08 | TELESCOPIC SECTION 1 PRE |
| CARRYING ROLLER 90/7/40X1 | 74 90 149 08 | 3 | 1 | 2 450 | 91 72 597 08 | MAIN HOIST GEAR |
| CARTOUCHE | 57 13 523 08 | 1 | 1 | 5 026 573 | 50 26 573 08 | AIR DRYER |
| CARTRIDGE FOR BRAKE VALV | 11 21 435 7 | (1) | 1 | 1 630 | 91 72 569 08 | HYDRAULIC SUPPORT |
| CATCHING LEVER | 11 00 666 8 | 2 | 1 | X1047543 | 10 47 543 6 | BELT CARRIER SYSTEM |
| CAUTION DECAL ACCID.PREV | 94 12 158 | 35 | 1 | 1 880 | 91 78 627 08 | PLATING GERMAN |
| CAUTION DECAL ACCID.PREV | 94 12 158 | 3 | 1 | 3 790 | 96 00 434 9 | MOUNTING AID CPL. |
| CELL RUBBER 20X12 CR SC | 26 21 043 08 | 5 | 1.08 | 1 920 507 | 96 61 678 08 | COVER COMPL. |
| CELL RUBBER 6X3X10000 ZEL | 26 21 089 08 | 4 | 0.5 | 2 510 251 | 96 40 934 08 | COVER COMPL. |
| CELL RUBBER 6X3X10000 ZEL | 26 21 089 08 | 43 | 1.85 | 2 541 | 91 78 167 08 | AUX.HEATING UPPERC.AIRTO |
| CENT. LUBRIC. SYSTEM SUP | 91 72 612 08 | 169 | 1 | | LTR 1220 -0 | LIEBHERR LTR 1220 |
| CENTER STUD | 57 01 105 08 | 3 | 1 | 5 701 095 | 57 01 095 08 | DRIVING GEAR |
| CENTERING FLANGE 42CrMo4 | 10 12 310 8 | (2) | 1 | X1014341 | 10 14 341 7 | DIESEL ENGINE |
| CENTRAL BALLAST | 91 72 572 08 | 22 | 1 | | LTR 1220 -0 | LIEBHERR LTR 1220 |
| CENTRAL COUNTERWEIGHT | 96 80 100 08 | 50 | 1 | 1 740 | 91 72 572 08 | CENTRAL BALLAST |
| CENTRAL COUNTERWEIGHT | 96 81 125 08 | 51 | 1 | 1 740 | 91 72 572 08 | CENTRAL BALLAST |
| CENTRAL SECTION CRAWLER | 91 75 116 08 | 1 | 1 | 1 131 005 | 91 75 115 08 | CRAWLER CENTRE PART PRE |
| CENTRAL SECTION CRAWLER | 91 78 184 08 | 4 | 1 | | LTR 1220 -0 | LIEBHERR LTR 1220 |
| CENTRALIZED LUBRICATION S | 91 72 571 08 | 20 | 1 | | LTR 1220 -0 | LIEBHERR LTR 1220 |
| CERAMIC BAND 4.0X150 | 97 07 290 5 | 400 | 1 | 2 782 001 | 96 89 746 08 | HEATING, PRE-ASSEMBLED |
| CHAIN BOLT X0 | 78 65 262 14 | 4 | 72 | X1132095 | 11 32 095 3 | CRAWLER CHAIN CPL. |
| CHAIN DIN 763 7X49 0.3t ST35 | 10 66 397 0 | 4 | 2 | 3 105 014 | 96 57 037 08 | HOIST LIM.SWITCH PLUMMET |
| CHAIN SLING 14T-3.785M SPF | 74 00 220 08 | 2 | 2 | 3 790 100 | 91 73 228 08 | TELE ASSEMBLY AID |
| CHANGE-OVER BOX MB 1205 | 10 29 672 0 | 10 | 1 | 2 925 013 | 96 82 113 08 | EQUIPMENT CAMERA CAB |
| CHANGE-OVER SWITCH KAM | 96 82 120 08 | 6 | 1 | 2 925 | 91 72 700 08 | CAMERA MONITOR OW |
| CHARGE AIR COOLER ALU | 10 87 437 9 | 2 | 1 | X1087063 | 10 87 063 7 | COMBINATED RADIATOR |
| CHARGE AIR CORRUGATED H | 97 03 259 2 | 256 | 1 | 2 210 | 91 78 067 08 | DRIVE ASSEMBLY, PRE-ASSE |
| CHARGE AIR LINE | 10 14 361 2 | 1 | 1 | X1014967 | 10 14 967 7 | CONNECTING LINE ADD-ON |
| CHARGE AIR LINE | 10 14 361 4 | 2 | 1 | X1014967 | 10 14 967 7 | CONNECTING LINE ADD-ON |
| CHARGE AIR PIPE DN85 STAH | 97 05 087 8 | 201 | 1 | 2 210 | 91 78 067 08 | DRIVE ASSEMBLY, PRE-ASSE |
| CHARGE AIR PIPE G-ALST10M | 97 05 515 9 | 200 | 1 | 2 210 | 91 78 067 08 | DRIVE ASSEMBLY, PRE-ASSE |
| CHARGER 230V | 91 72 692 08 | 383 | 1 | | LTR 1220 -0 | LIEBHERR LTR 1220 |
| CHARGER 230V 24V8A SPF | 61 33 018 08 | 1 | 1 | 2 835 | 91 72 692 08 | CHARGER |
| CHARGING UNIT BTT SPF | 10 41 277 7 | 10 | 1 | 2 533 053 | 96 85 100 08 | ELECT.EQUIPMENT INSTRUM. |
| CHEESE HEAD SCREW DIN 6 | 40 28 026 14 | 300 | 2 | 2 210 008 | 96 89 813 08 | RADIATOR, PRE-ASSEMBLED |
| CHEESE HEAD SCREW DIN 6 | 40 28 026 14 | 20 | 4 | 2 925 | 96 89 944 08 | CAMERA HOLDER, PREMOU |
| CHEESE HEAD SCREW DIN 6 | 40 28 026 14 | 11 | 4 | 2 925 062 | 96 89 935 08 | CAMERA HOLDER, PREMOU |
| CIRCLIP | 11 00 252 4 | 2 | 2 | X1045476 | 10 45 476 2 | REMOTE CONTROL TRANSMIT |
| CIRCLIP | 11 00 252 4 | 1 | 2 | X1121225 | 11 21 225 7 | BELT CARRIER SYSTEM |
| CIRCLIP DIN 127 A 6 FST A2C | 42 40 005 08 | (6) | 2 | 2 920 | 91 73 244 08 | ELECTR. SYSTEM F.SLEWING |
| CIRCLIP DIN 127 A 6 FST A2C | 42 40 005 08 | 12 | 3 | 2 920 200 | 96 66 310 08 | ELECTRIC FOR WINCH 1 |

11.6.2015

etk_en_de_096600_LTR 1220

708

LIEBHERRAlphabetical index
Alphabetischer Index

| Description | Item | Pos. | Quantity | Page | Assembly | Description |
|-----------------------------|--------------|------|----------|-----------|--------------|---------------------------|
| CIRCLIP DIN 7980 8 FST VERZ | 42 41 007 08 | 8 | 6 | 5 102 294 | 51 02 294 08 | HYDRO MOTOR |
| CIRCULAR BEARING C50X30X | 72 69 050 08 | 120 | 2 | 2 210 008 | 96 89 813 08 | RADIATOR, PRE-ASSEMBLED |
| CIRCULAR BEARING C50X30X | 72 69 050 08 | 8 | 4 | 2 984 001 | 96 79 805 08 | OIL COOLER, PRE-ASSEMBLE |
| CIRCULATING PUMP | 11 62 222 4 | 20 | 1 | 2 840 010 | 96 90 852 08 | HEATING, PRE-ASSEMBLED |
| CIRCULATING PUMP U4840 | 55 30 545 08 | 101 | 1 | 2 782 001 | 96 89 746 08 | HEATING, PRE-ASSEMBLED |
| CLADDING REAR PANEL 193X | 97 00 140 4 | 5 | 1 | 2 830 | 91 73 054 08 | INTERNAL PANELLING INSTA |
| CLAMP | 96 82 673 08 | 2 | 1 | 2 925 062 | 96 89 935 08 | CAMERA HOLDER, PREMOU |
| CLAMP | 96 82 674 08 | 3 | 1 | 2 925 062 | 96 89 935 08 | CAMERA HOLDER, PREMOU |
| CLAMP | 96 82 907 08 | 1 | 1 | 2 925 008 | 96 82 906 08 | STAND |
| CLAMP | 96 82 909 08 | 2 | 1 | 2 925 | 96 89 944 08 | CAMERA HOLDER, PREMOU |
| CLAMP - ADD-ON UNIT | 10 14 370 7 | 10 | 1 | X1015132 | 10 15 132 8 | CABLE HARNESS MOUNTING |
| CLAMP DIN 3016-1 10X12XD1 | 73 81 679 | 3 | 1 | 3 790 043 | 96 79 334 08 | LOCATION FIXTURE PRE-ASS. |
| CLAMP DIN 3016-1 10X15XD1 | 73 81 770 | 32 | 6 | X1015132 | 10 15 132 8 | CABLE HARNESS MOUNTING |
| CLAMP DIN 3016-1 10X20XD1 | 73 81 628 | 38 | 2 | X1015132 | 10 15 132 8 | CABLE HARNESS MOUNTING |
| CLAMP DIN 3016-1 10X25XD1 | 73 82 092 | 2 | 2 | X1013911 | 10 13 911 2 | OIL LINE PRE-ASSEMBLY |
| CLAMP DIN 3016-1 10X25XD1 | 73 82 092 | 47 | 4 | X1015132 | 10 15 132 8 | CABLE HARNESS MOUNTING |
| CLAMP DIN 3016-1 12X20XD1 | 73 81 629 | 39 | 5 | X1015132 | 10 15 132 8 | CABLE HARNESS MOUNTING |
| CLAMP DIN 3016-1 16X20XD1 | 73 82 085 | 13 | 1 | X1014334 | 10 14 334 1 | FUEL LINES |
| CLAMP DIN 3016-1 22X20XA1 | 73 81 286 | 11 | 1 | X1014517 | 10 14 517 4 | INTAKE STACK ASSEMBLY |
| CLAMP DIN 3016-1 22X20XD1 | 73 81 630 | 13 | 1 | X1014517 | 10 14 517 4 | INTAKE STACK ASSEMBLY |
| CLAMP DIN 3016-1 22X20XD1 | 73 81 630 | 42 | 3 | X1015132 | 10 15 132 8 | CABLE HARNESS MOUNTING |
| CLAMP DIN 3016-1 28X20XD1 | 11 48 108 0 | 22 | 3 | 2 840 010 | 96 90 852 08 | HEATING, PRE-ASSEMBLED |
| CLAMP DIN 3016-1 6X15XD1 W | 73 81 292 | 20 | 1 | X1014334 | 10 14 334 2 | LEAK OIL RETURN LINE |
| CLAMP DIN 3016-1 6X15XD1 W | 73 81 292 | 9 | 6 | X1014622 | 10 14 622 3 | CYCLE VALVE |
| CLAMP DIN 3016-1 6X20XA1 W | 11 00 059 3 | 10 | 2 | X1014622 | 10 14 622 3 | CYCLE VALVE |
| CLAMP DIN 3016-1 6X20XD1 W | 73 82 088 | 14 | 1 | X1014334 | 10 14 334 2 | LEAK OIL RETURN LINE |
| CLAMP DIN 3016-1 8X15XD1 W | 73 81 771 | 31 | 1 | X1015132 | 10 15 132 8 | CABLE HARNESS MOUNTING |
| CLAMP DIN 3016-1 8X20XD1 W | 73 82 090 | 37 | 4 | X1015132 | 10 15 132 8 | CABLE HARNESS MOUNTING |
| CLAMP DIN 3017-1 16/12-20/9 | 46 01 105 | 6 | 1 | X1013911 | 10 13 911 2 | OIL LINE PRE-ASSEMBLY |
| CLAMP EMVFSK 1 FEDERST | 10 42 421 0 | 37 | 2 | 2 533 003 | 96 92 549 08 | ELECTRIC ADD-ON PARTS CA |
| CLAMP EMVSK 12 | 60 20 428 08 | 38 | 2 | 2 533 003 | 96 92 549 08 | ELECTRIC ADD-ON PARTS CA |
| CLAMP FITTING 1-3X21X9,3 ZE | 26 21 013 08 | 68 | 0.04 | 2 830 | 91 73 054 08 | INTERNAL PANELLING INSTA |
| CLAMP G-ST-52 FE//ZN20//C | 97 03 985 9 | 7 | 3 | 2 680 | 91 76 774 08 | EXHAUST GAS SYSTEM |
| CLAMP LOCKING DEVICE HA | 70 42 317 08 | 25 | 1 | 2 260 006 | 96 90 104 08 | BATTERY BOX, PRE-ASSEMB |
| CLAMP SURE-SEAL | 60 52 155 08 | 527 | 2 | 2 920 641 | 96 92 552 08 | WIRING HARNESS |
| CLAMP SURE-SEAL | 60 52 155 08 | 77 | 1 | 3 106 | 91 72 924 08 | TELESCOPIC SECT.5 PRE-AS |
| CLAMP WELDED CONST. | 96 62 307 08 | 29 | 1 | 2 830 200 | 91 73 047 08 | SLIDING DOOR INSTALLATION |
| CLAMP WELDED CONST. | 96 62 308 08 | 30 | 1 | 2 830 200 | 91 73 047 08 | SLIDING DOOR INSTALLATION |
| CLAMP WELDED CONST. | 96 80 430 08 | 9 | 2 | 2 790 | 91 73 247 08 | BOLT EXTRACTION ATTACHM |
| CLAMP WELDED CONST. | 96 87 656 08 | 25 | 4 | 1 131 005 | 91 75 115 08 | CRAWLER CENTRE PART PRE |
| CLAMP WELDED CONST. FE// | 96 54 262 08 | 1 | 1 | 2 210 039 | 96 80 263 08 | CLUTCH ACTUATOR |
| CLAMP-HALF DIN 3015-1 10 PP | 60 20 071 08 | 35 | 12 | 3 330 080 | 96 61 346 08 | ADD-ON PARTS CYLINDER |
| CLAMP-HALF DIN 3015-1 10 PP | 60 20 078 08 | 326 | 64 | 1 970 101 | 96 90 260 08 | HYDRAULIC EQUIPM.CENTER |
| CLAMP-HALF DIN 3015-1 12 PP | 60 20 074 08 | 41 | 4 | 2 650 | 91 76 764 08 | UREA PLANT |
| CLAMP-HALF DIN 3015-1 15 PP | 60 20 081 08 | 49 | 2 | 2 502 | 91 72 031 08 | CONTROL STAND |
| CLAMP-HALF DIN 3015-1 18 AL | 60 20 022 08 | 306 | 6 | 2 950 000 | 96 97 634 08 | PIPEWORK AIR INSTALLATIO |
| CLAMP-HALF DIN 3015-1 L 0 R | 73 65 090 | 309 | 62 | 1 970 101 | 96 90 260 08 | HYDRAULIC EQUIPM.CENTER |
| CLAMP-HALF DIN 3015-1 L 2 R | 73 62 946 | 71 | 4 | 3 101 | 91 72 919 08 | PIVOT SECTION, PRE-ASSEMB |
| CLAMP-HALF DIN 3015-1 L 3 G | 60 20 084 08 | 315 | 14 | 1 970 101 | 96 90 260 08 | HYDRAULIC EQUIPM.CENTER |
| CLAMP-HALF DIN 3015-1 L 3 R | 60 20 085 08 | 317 | 6 | 1 970 101 | 96 90 260 08 | HYDRAULIC EQUIPM.CENTER |
| CLAMP-HALF DIN 3015-1 L 3 R | 11 00 167 8 | 185 | 4 | 2 782 001 | 96 89 746 08 | HEATING, PRE-ASSEMBLED |
| CLAMP-HALF DIN 3015-1 L 3 R | 70 05 052 | 20 | 2 | 1 100 009 | 96 80 789 08 | PROTECTION CPL. |
| CLAMP-HALF DIN 3015-1 L 3 R | 70 05 052 | (1) | 10 | 2 920 | 91 73 244 08 | ELECTR. SYSTEM F.SLEWING |
| CLAMP-HALF DIN 3015-1 L 3 R | 70 05 052 | 72 | 4 | 3 101 | 91 72 919 08 | PIVOT SECTION, PRE-ASSEMB |
| CLAMP-HALF DIN 3015-1 L 3 R | 70 05 052 | 36 | 2 | 3 330 080 | 96 61 346 08 | ADD-ON PARTS CYLINDER |
| CLAMP-HALF DIN 3015-1 L 3 R | 70 05 052 | 10 | 3 | 3 790 043 | 96 79 334 08 | LOCATION FIXTURE PRE-ASS. |
| CLAMP-HALF DIN 3015-1 L 4 R | 60 20 088 08 | 321 | 4 | 1 970 101 | 96 90 260 08 | HYDRAULIC EQUIPM.CENTER |
| CLAMP-HALF DIN 3015-1 L 5 R | 60 20 091 08 | 315 | 4 | 2 970 000 | 96 90 254 08 | HYDRAULICS UPPER CARRI |
| CLAMP-HALF DIN 3015-1 L 5 R | 60 20 092 08 | 319 | 5 | 2 970 000 | 96 90 254 08 | HYDRAULICS UPPER CARRI |
| CLAMP-HALF DIN 3015-1 L 6 R | 60 20 101 08 | 309 | 6 | 1 974 105 | 96 79 551 08 | HYDR.TRAVEL DRIVE |

11.6.2015

etk_en_de_096600_LTR 1220

709

LIEBHERRAlphabetical index
Alphabetischer Index

| Description | Item | Pos. | Quantity | Page | Assembly | Description |
|-----------------------------|--------------|------|----------|-----------|--------------|---------------------------|
| CLAMP-HALF DIN 3015-1 L 6 R | 60 20 101 08 | 309 | 6 | 1 974 107 | 96 79 547 08 | HYDR.TRAVEL DRIVE |
| CLAMP-HALF DIN 3015-1 L5G 3 | 10 30 189 3 | 186 | 2 | 2 782 001 | 96 89 746 08 | HEATING, PRE-ASSEMBLED |
| CLAMP-HALF L 3 R 22 AL | 11 16 066 8 | 190 | 4 | 2 210 | 91 78 067 08 | DRIVE ASSEMBLY, PRE-ASSE |
| CLAMP-HALF S 4 E 64 PP | 10 49 288 8 | 325 | 8 | 2 950 000 | 96 97 634 08 | PIPEWORK AIR INSTALLATIO |
| CLAMPING BOARD 6XM6 | 60 44 124 08 | 1 | 1 | 1 830 102 | 92 26 483 08 | TERMINAL BOARD PRE-ASS. |
| CLAMPING LEVER M10X32 ED | 11 32 060 4 | 8 | 2 | 2 925 062 | 96 89 935 08 | CAMERA HOLDER, PREMOU |
| CLAMPING LEVER M8 X10CRN | 11 64 250 8 | 10 | 2 | 2 925 | 96 89 944 08 | CAMERA HOLDER, PREMOU |
| CLAMPING LEVER M8 X10CRN | 11 64 250 8 | 7 | 2 | 2 925 062 | 96 89 935 08 | CAMERA HOLDER, PREMOU |
| CLAMPING PIECE 12 G20MN5 | 38 00 571 08 | 205 | 6 | 2 210 | 91 78 067 08 | DRIVE ASSEMBLY, PRE-ASSE |
| CLAMPING PIECE 20X157X69 S | 97 05 536 1 | 10 | 1 | 2 680 | 91 76 774 08 | EXHAUST GAS SYSTEM |
| CLAMPING PIECE PA6G+OEL | 97 68 737 08 | 3 | 2 | 2 925 | 96 89 944 08 | CAMERA HOLDER, PREMOU |
| CLAMPING PIECE PA6G+OEL | 97 68 737 08 | 6 | 2 | 2 925 062 | 96 89 935 08 | CAMERA HOLDER, PREMOU |
| CLAMPING PROFILE 1,5-4X25X | 11 00 221 8 | 3 | 2.22 | 2 840 | 91 76 762 08 | HEATING CRANE DRIVER'S CA |
| CLAMPING PROFILE 2X13,5X2 | 10 30 060 0 | 11 | 4.2 | 2 830 200 | 91 73 047 08 | SLIDING DOOR INSTALLATION |
| CLAMPING PROFILE 40X1000 | 70 14 524 | 7 | 3 | 2 984 001 | 96 79 805 08 | OIL COOLER, PRE-ASSEMBLE |
| CLAMPING RING | 11 35 506 7 | 10 | 1 | X1014409 | 10 14 409 3 | INJECTOR CPL. |
| CLAMPING RING RD10X12 PA6 | 28 81 825 08 | 41 | 1 | 2 541 | 91 78 167 08 | AUX.HEATING UPPERC.AIRTO |
| CLAW | 11 00 403 1 | 10 | 1 | 5 123 637 | 51 23 637 08 | HYDRO CYLINDER |
| CLIP 23 ST | 10 21 653 4 | 61 | 2 | 2 831 | 91 79 505 08 | AIR COND. UNIT SUPERSTRU |
| CLOGGING INDICATOR | 57 13 561 08 | (4) | 1 | 2 970 000 | 96 90 254 08 | HYDRAULICS UPPER CARRI |
| CLOSING DEVICE | 96 62 304 08 | 25 | 1 | 2 830 200 | 91 73 047 08 | SLIDING DOOR INSTALLATION |
| CLOSING PIN 1.4305 | 97 01 912 9 | 52 | 1 | 2 830 200 | 91 73 047 08 | SLIDING DOOR INSTALLATION |
| CLOSING PLATE | 11 64 339 4 | 3 | 1 | X1118259 | 11 18 259 7 | VARIABLE DISPLACEMENT MO |
| CLOSING RING | 57 01 098 08 | 4 | 1 | 5 701 090 | 57 01 090 08 | DRIVING GEAR |
| CLUTCH ACTUATOR | 96 80 263 08 | 7 | 1 | 2 210 | 91 78 067 08 | DRIVE ASSEMBLY, PRE-ASSE |
| CLUTCH WRENCH 90MM | 96 67 964 08 | 100 | 1 | 1 750 | 91 72 573 08 | TOOLS AND ACCESSORIES |
| COLD MACHINE OIL WAECO | 11 21 180 3 | 101 | 0 | 2 831 | 91 79 505 08 | AIR COND. UNIT SUPERSTRU |
| COLLAR NUT M10X1,5 | 73 61 602 | 22 | 2 | X1087128 | 10 87 128 2 | VARIABLE PUMP |
| COLLECTING PIPE 22L/10 A3C | 10 87 115 1 | 300 | 1 | 2 970 000 | 96 90 254 08 | HYDRAULICS UPPER CARRI |
| COLLECTING PIPE 42L/11 SPF | 10 87 159 5 | 314 | 1 | 2 970 000 | 96 90 254 08 | HYDRAULICS UPPER CARRI |
| COLLECTING PIPE A3CR6FRE | 10 41 285 0 | 301 | 1 | 2 970 000 | 96 90 254 08 | HYDRAULICS UPPER CARRI |
| COLLER BOLT | 57 14 302 08 | 2 | 1 | 7 739 393 | 77 39 393 08 | POCKET LOCK |
| COMBI PLIERS DIN 5244 180 | 79 00 315 08 | 62 | 1 | 1 750 001 | 92 85 698 08 | MAIN TOOLS |
| COMBINATED RADIATOR AL | 10 87 063 7 | 100 | 1 | 2 210 008 | 96 89 813 08 | RADIATOR, PRE-ASSEMBLED |
| COMBUSTIBLE PUMP | 58 01 958 | 18 | 1 | 9 674 049 | 96 74 049 08 | COMBUSTIBLE PUMP |
| COMBUSTIBLE PUMP | 96 74 049 08 | 3 | 1 | X1066308 | 10 66 308 2 | WATER HEATING SYSTEM |
| COMBUSTION CHAMER | 56 12 628 | 1 | 1 | 9 674 051 | 96 74 051 08 | COMBUSTION CHAMER |
| COMBUSTION CHAMER | 96 74 051 08 | 5 | 1 | X1066308 | 10 66 308 2 | WATER HEATING SYSTEM |
| COMPACT ROPE WINCH KSW | 90 20 888 2 | 1 | 1 | 2 450 | 91 72 597 08 | MAIN HOIST GEAR |
| COMPENSATOR | 10 14 914 4 | 2 | 1 | X1014180 | 10 14 180 3 | EXHAUST NOZZLE ATTACHM |
| COMPRESSED-AIR SYST.SU | 91 76 763 08 | 155 | 1 | | LTR 1220 -0 | LIEBHERR LTR 1220 |
| COMPRESSION RING | 50 29 237 08 | 46 | 2 | 2 533 003 | 96 92 549 08 | ELECTRIC ADD-ON PARTS CA |
| COMPRESSION RING DR/R22 | 50 29 325 08 | 3 | 1 | 1 783 002 | 96 33 686 08 | FUEL TANK CONTAINER PRE |
| COMPRESSION RING DR/R22 | 50 29 325 08 | 9 | 1 | 2 270 001 | 96 89 997 08 | FUEL TANK, PRE-ASSEMBLED |
| COMPRESSION RING DR/R26 | 50 29 328 08 | 312 | 1 | 2 950 000 | 96 97 634 08 | PIPEWORK AIR INSTALLATIO |
| CONICAL MOUNT 70NR11 | 10 29 198 9 | 2 | 4 | 2 510 304 | 96 79 863 08 | BEARING INSTALLATION |
| CONNECTING CABLE 4M | 11 69 229 9 | 4 | 1 | X1045027 | 10 45 027 3 | ANTENNA |
| CONNECTING DEVICE EN 354 | 11 49 191 0 | 3 | 1 | 1 793 010 | 91 69 598 08 | PERSONAL PROTECTION EQ |
| CONNECTING LINE 15M | 60 04 417 08 | 7 | 1 | 2 780 236 | 91 57 758 08 | EXTERNAL FEED |
| CONNECTING LINE 7X0,25-10,0 | 10 47 299 5 | 30 | 1 | 2 932 | 91 76 832 08 | SWITCHBOX MOUNTING PART |
| CONNECTING LINE ADD-ON R- | 10 14 967 7 | 230 | 1 | X1014341 | 10 14 341 7 | DIESEL ENGINE |
| CONNECTING LINE R-MOTORX | 10 14 154 9 | 1 | 1 | X1014736 | 10 14 736 4 | AIR INTAKE ASSEMBLY |
| CONNECTING LUG | 95 02 046 08 | 194 | 1 | 2 970 000 | 96 90 254 08 | HYDRAULICS UPPER CARRI |
| CONNECTING LUG | 97 38 606 08 | 162 | 1 | 2 975 046 | 96 79 659 08 | ADDNL.HYDR.TELESOPIC |
| CONNECTING PIECE AI Rm>2 | 10 12 166 6 | 1 | 1 | X1012166 | 10 12 166 7 | CONNECTING PIECE W.O-RIN |
| CONNECTING PIECE PRE-ASS | 10 14 179 0 | 217 | 1 | X1014341 | 10 14 341 7 | DIESEL ENGINE |
| CONNECTING PIECE W.O-RIN | 10 12 166 7 | 4 | 1 | X1013256 | 10 13 256 0 | OIL SUMP WITH FASTENING |
| CONNECTING PIPE DN20/20/G | 11 00 070 0 | 21 | 2 | 2 840 | 91 76 762 08 | HEATING CRANE DRIVER'S CA |
| CONNECTING PIPE DN20/20/G | 11 00 070 0 | 5 | 1 | 2 840 010 | 96 90 852 08 | HEATING, PRE-ASSEMBLED |
| CONNECTING PLATE | 10 00 830 8 | 2 | 1 | X1121079 | 11 21 079 8 | VARIABLE PUMP |

11.6.2015

etk_en_de_096600_LTR 1220

710

LIEBHERRAlphabetical index
Alphabetischer Index

| Description | Item | Pos. | Quantity | Page | Assembly | Description |
|-----------------------------|--------------|-------|----------|-----------|--------------|---------------------------|
| CONNECTING PLATE | 10 42 515 7 | 19 | 1 | X1035449 | 10 35 449 3 | CABLE REEL |
| CONNECTING PLATE | 10 87 357 0 | 3 | 1 | X1121079 | 11 21 079 5 | VARIABLE PUMP |
| CONNECTING PLATE | 51 06 295 08 | 175 | 1 | 2 970 000 | 96 90 254 08 | HYDRAULICS UPPER CARRI |
| CONNECTING PLATE | 51 10 583 08 | 196 | 1 | 2 970 000 | 96 90 254 08 | HYDRAULICS UPPER CARRI |
| CONNECTING PLATE | 57 01 092 08 | 4 | 1 | 5 102 294 | 51 02 294 08 | HYDRO MOTOR |
| CONNECTING PLATE | 57 19 072 08 | 2 | 1 | X1087128 | 10 87 128 2 | VARIABLE PUMP |
| CONNECTING ROD BEARING | 90 73 699 | 3 | 1 | X1014736 | 10 14 736 3 | CONROD |
| CONNECTING ROD BEARING | 90 75 607 | 2 | 1 | X1014736 | 10 14 736 3 | CONROD |
| CONNECTION BLOCK | 51 10 559 08 | 169 | 1 | 2 970 000 | 96 90 254 08 | HYDRAULICS UPPER CARRI |
| CONNECTION FLANGE | 51 10 576 08 | 188 | 1 | 2 970 000 | 96 90 254 08 | HYDRAULICS UPPER CARRI |
| CONNECTION PIECE | 96 32 324 08 | 3 | 2 | 2 200 048 | 96 91 652 08 | EXPANSION TANK PRE-ASS. |
| CONNECTION PIECE | 96 32 324 08 | 3 | 1 | 2 782 | 91 78 013 08 | MOTOR PRE-HEATING |
| CONNECTION STUB | 92 75 862 01 | 12 | 2 | 9 020 010 | 90 20 010 4 | OIL-GAUGING INSTRUMENT |
| CONNECTOR PIN 0,75-2,0MM2 | 10 10 006 2 | 669 | 4 | 2 920 641 | 96 92 552 08 | WIRING HARNESS |
| CONNECTOR PLUG A AX | 60 23 370 08 | (20) | 1 | 2 925 | 91 72 700 08 | CAMERA MONITOR OW |
| CONNECTOR PLUG A AX | 60 23 370 08 | 518 | 1 | 2 932 064 | 96 92 564 08 | CABLES, BASIC CONSTRUCTI |
| CONROD | 57 15 825 08 | 11 | 1 | 5 700 161 | 57 00 161 | AIR COMPRESSOR |
| CONROD BOLT M14X1,5X65 | 91 74 981 | (1) | 2 | X1014736 | 10 14 736 3 | CONROD |
| CONROD R-MOTORX88 | 10 14 736 3 | 60 | 4 | X1014341 | 10 14 341 7 | DIESEL ENGINE |
| CONROD R-MOTORX88 | 90 79 997 | 1 | 1 | X1014736 | 10 14 736 3 | CONROD |
| CONSOLE 4X1167X434 S315M | 97 06 066 2 | 4 | 1 | 2 650 | 91 76 764 08 | UREA PLANT |
| CONSOLE 4X163X242 S315MC | 97 05 838 2 | 11 | 2 | 2 510 003 | 96 89 185 08 | SLEWING PLATFORM PANELLI |
| CONSOLE 4X257X253 S315MC | 97 05 639 1 | (7) | 1 | 2 970 000 | 96 90 254 08 | HYDRAULICS UPPER CARRI |
| CONSOLE 4X277X179 S315MC | 97 06 522 9 | 42 | 1 | 2 210 | 91 78 067 08 | DRIVE ASSEMBLY, PRE-ASSE |
| CONSOLE 4X470X340 S315MC | 97 05 638 9 | (6) | 1 | 2 970 000 | 96 90 254 08 | HYDRAULICS UPPER CARRI |
| CONSOLE AUX. REPLENISHIN | 91 72 694 08 | 389 | 1 | | LTR 1220 -0 | LIEBHERR LTR 1220 |
| CONSOLE FE//ZN20//C | 96 93 001 08 | 30 | 1 | 2 260 006 | 96 90 104 08 | BATTERY BOX, PRE-ASSEMB |
| CONSOLE FE//ZN20//C | 96 93 002 08 | 31 | 1 | 2 260 006 | 96 90 104 08 | BATTERY BOX, PRE-ASSEMB |
| CONSOLE FOR FILTER PRE-A | 10 13 392 8 | 1 | 1 | X1014679 | 10 14 679 1 | FUEL FINE-FILTER ASSEMBLY |
| CONSOLE PRE-ASS. | 92 38 798 08 | 40 | 1 | 3 510 | 91 72 675 08 | TRANSPORT MOUNTING |
| CONSOLE PRE-ASS. | 96 86 464 08 | 2 | 1 | 2 790 023 | 91 72 694 08 | CONSOLE AUX. REPLENISHIN |
| CONSOLE PRE-ASS. | 96 94 310 08 | (3) | 1 | 2 970 000 | 96 90 254 08 | HYDRAULICS UPPER CARRI |
| CONSOLE PRE-ASS. FE//ZN20// | 96 90 119 08 | 8 | 2 | 2 260 006 | 96 90 104 08 | BATTERY BOX, PRE-ASSEMB |
| CONSOLE X5CrNi18-10 | 10 14 967 9 | 3 | 1 | X1014967 | 10 14 967 7 | CONNECTING LINE ADD-ON |
| CONTACT 0,5-1MM2 | 60 23 003 08 | 125 | 99 | 2 920 641 | 96 92 552 08 | WIRING HARNESS |
| CONTACT 0,5-1MM2 | 60 23 003 08 | (25) | 4 | 2 925 | 91 72 700 08 | CAMERA MONITOR OW |
| CONTACT 0,5-1MM2 | 60 23 003 08 | (125) | 1 | 2 975 046 | 96 79 659 08 | ADDNL.HYDR.TELESOPIC |
| CONTACT 0,5-1MM2 | 60 23 291 08 | 617 | 4 | 2 920 641 | 96 92 552 08 | WIRING HARNESS |
| CONTACT 1-2,5MM2 | 60 23 001 08 | 121 | 23 | 2 920 641 | 96 92 552 08 | WIRING HARNESS |
| CONTACT 1-2,5MM2 | 60 23 001 08 | (121) | 1 | 2 975 046 | 96 79 659 08 | ADDNL.HYDR.TELESOPIC |
| CONTACT BOW | 69 10 416 08 | 19 | 21 | X1134677 | 11 34 677 9 | SLIP RING TRANSMITTER |
| CONTACT BOW HOLDER | 10 35 912 8 | 21 | 2 | X1134677 | 11 34 677 9 | SLIP RING TRANSMITTER |
| CONTACT BOW HOLDER | 69 10 431 08 | 17 | 35 | X1134677 | 11 34 677 9 | SLIP RING TRANSMITTER |
| CONTACT GUARD | 96 87 984 08 | 2 | 1 | 2 680 | 91 76 774 08 | EXHAUST GAS SYSTEM |
| CONTACT LOCK 2-POL | 73 68 241 | 521 | 2 | 2 920 641 | 96 92 552 08 | WIRING HARNESS |
| CONTACT LOCK DT 12 POLIG | 10 21 677 2 | 515 | 1 | 2 920 641 | 96 92 552 08 | WIRING HARNESS |
| CONTACT LOCK DT V-KEIL | 10 34 251 9 | 510 | 3 | 2 920 641 | 96 92 552 08 | WIRING HARNESS |
| CONTACT LOCK DT-STECKER | 73 68 248 | 507 | 1 | 2 920 641 | 96 92 552 08 | WIRING HARNESS |
| CONTACT RETAINING PIN 9P | 10 04 510 1 | 528 | 2 | 2 932 064 | 96 92 564 08 | CABLES, BASIC CONSTRUCTI |
| CONTACT RETAINING PIN JPT | 10 09 986 7 | 511 | 7 | 2 932 064 | 96 92 564 08 | CABLES, BASIC CONSTRUCTI |
| CONTACT RETAINING PIN JPT | 10 09 986 8 | 522 | 9 | 2 932 064 | 96 92 564 08 | CABLES, BASIC CONSTRUCTI |
| CONTACT SET | 57 18 511 08 | 5 | 1 | X1080206 | 10 80 206 4 | ROPE LENGTH INDICATOR |
| CONTAINER 2,5 KG | 10 03 827 1 | 29 | 1 | X1032706 | 10 32 706 5 | ELECTRIC PUMP |
| CONTAINER 2,5 KG | 10 03 827 1 | 26 | 1 | X1134752 | 11 34 752 6 | ELECTRIC PUMP |
| CONTAINER COVER | 10 40 981 7 | 34 | 1 | X1032706 | 10 32 706 5 | ELECTRIC PUMP |
| CONTAINER COVER | 10 66 391 1 | 40 | 1 | X1134752 | 11 34 752 6 | ELECTRIC PUMP |
| CONTAINER PLUG | 57 00 662 08 | 4 | 1 | 5 028 065 | 50 28 065 08 | EQUALIZING RESERVOIR |
| CONTROL BLOCK 320BAR SP | 11 21 175 6 | 21 | 1 | 2 970 000 | 96 90 254 08 | HYDRAULICS UPPER CARRI |
| CONTROL BLOCK 365BAR SP | 10 41 310 6 | 22 | 1 | 2 970 000 | 96 90 254 08 | HYDRAULICS UPPER CARRI |
| CONTROL BLOCK 380BAR SP | 11 34 103 5 | 27 | 1 | 2 970 000 | 96 90 254 08 | HYDRAULICS UPPER CARRI |

11.6.2015

etk_en_de_096600_LTR 1220

711

LIEBHERRAlphabetical index
Alphabetischer Index

| Description | Item | Pos. | Quantity | Page | Assembly | Description |
|--------------------------|--------------|-------|----------|-----------|--------------|---------------------------|
| CONTROL BLOCK 420BAR SP | 11 64 318 3 | 21 | 1 | 1 970 101 | 96 90 260 08 | HYDRAULIC EQUIPM.CENTER |
| CONTROL BLOCK 420BAR SP | 11 64 318 4 | 22 | 1 | 1 970 101 | 96 90 260 08 | HYDRAULIC EQUIPM.CENTER |
| CONTROL BLOCK SPF | 10 03 850 9 | 21 | 1 | 2 975 037 | 96 94 271 08 | AUX. HYDR. FOLDING JIB SP |
| CONTROL BLOCK SPF | 10 33 288 2 | 24 | 1 | 2 970 000 | 96 90 254 08 | HYDRAULICS UPPER CARRI |
| CONTROL BLOCK SPF | 11 60 110 5 | 26 | 1 | 2 970 000 | 96 90 254 08 | HYDRAULICS UPPER CARRI |
| CONTROL BOX ANNEXE | 10 14 422 7 | 571 | 1 | X1014341 | 10 14 341 7 | DIESEL ENGINE |
| CONTROL ELEMENT | 11 16 191 7 | 4 | 1 | X1118259 | 11 18 259 6 | VARIABLE DISPLACEMENT MO |
| CONTROL ELEMENT | 11 16 191 7 | 4 | 1 | X1118259 | 11 18 259 7 | VARIABLE DISPLACEMENT MO |
| CONTROL GEAR 24V | 11 10 204 1 | 10 | 1 | X1108023 | 11 08 023 0 | AIR HEATER |
| CONTROL GEAR 24V | 11 18 238 6 | 2 | 1 | 9 674 047 | 96 74 047 08 | MOTOR |
| CONTROL GEAR NICHT LACK | 10 14 403 9 | (154) | 1 | 2 680 | 91 76 774 08 | EXHAUST GAS SYSTEM |
| CONTROL PARTS | 90 79 870 | 110 | 4 | X1014341 | 10 14 341 7 | DIESEL ENGINE |
| CONTROL STAND | 91 72 031 08 | 135 | 1 | | LTR 1220 -0 | LIEBHERR LTR 1220 |
| CONTROL UNIT | 10 47 138 4 | 5 | 1 | X1121079 | 11 21 079 5 | VARIABLE PUMP |
| CONTROL UNIT | 11 69 058 8 | 5 | 1 | X1087101 | 10 87 101 7 | VARIABLE PUMP |
| CONTROL UNIT | 11 69 058 8 | 5 | 1 | X1118270 | 11 18 270 8 | VARIABLE PUMP |
| CONTROL VALVE | 11 69 243 9 | 50 | 1 | X1087104 | 10 87 104 3 | VARIABLE PUMP |
| COOLANT PIPE BEND ADD-ON | 10 14 274 2 | 382 | 1 | X1014341 | 10 14 341 7 | DIESEL ENGINE |
| COOLER COVER CPL. | 96 80 468 08 | 1 | 1 | 2 510 003 | 96 89 185 08 | SLEWING PLATFORM PANELLI |
| COOLER COWL | 96 81 004 08 | 10 | 1 | 2 510 018 | 96 80 468 08 | COOLER COVER CPL. |
| COOLER GRILL | 96 00 178 7 | 20 | 1 | 2 510 018 | 96 80 468 08 | COOLER COVER CPL. |
| COOLING AGENT 12KG FLAS | 70 20 440 | 100 | 0 | 2 831 | 91 79 505 08 | AIR COND. UNIT SUPERSTRU |
| COOLING WATER AIR BLEED | 10 14 274 4 | 387 | 1 | X1014341 | 10 14 341 7 | DIESEL ENGINE |
| COOLING WATER HOSE 55/6 | 97 05 089 4 | 251 | 1 | 2 210 | 91 78 067 08 | DRIVE ASSEMBLY, PRE-ASSE |
| COOLING WATER HOSE 55/65 | 97 05 089 3 | 250 | 1 | 2 210 | 91 78 067 08 | DRIVE ASSEMBLY, PRE-ASSE |
| COOLING WATER HOSE DN10 | 11 62 176 9 | 290 | 5 | 2 200 | 91 72 705 08 | DRIVE ASSEMBLY CPL. |
| COOLING WATER HOSE DN10 | 11 62 176 9 | 2316 | 2.2 | 2 650 005 | 96 92 523 08 | HOSE LINES |
| COOLING WATER HOSE DN10 | 11 62 176 9 | 250 | 7.5 | 2 782 | 91 78 013 08 | MOTOR PRE-HEATING |
| COOLING WATER HOSE DN18 | 11 62 178 3 | 251 | 16 | 2 782 | 91 78 013 08 | MOTOR PRE-HEATING |
| COOLING WATER HOSE DN18 | 11 62 178 3 | 252 | 0.2 | 2 782 001 | 96 89 746 08 | HEATING, PRE-ASSEMBLED |
| COOLING WATER HOSE DN20 | 11 62 177 0 | 252 | 13 | 2 782 | 91 78 013 08 | MOTOR PRE-HEATING |
| COOLING WATER HOSE DN20 | 11 62 177 0 | 23 | 0.75 | 2 840 | 91 76 762 08 | HEATING CRANE DRIVER'S CA |
| COOLING WATER HOSE DN20 | 11 62 177 0 | 24 | 0.5 | 2 840 | 91 76 762 08 | HEATING CRANE DRIVER'S CA |
| COOLING WATER HOSE DN20 | 11 62 177 0 | 12 | 0.06 | 2 840 010 | 96 90 852 08 | HEATING, PRE-ASSEMBLED |
| COOLING WATER HOSE DN20 | 11 62 177 0 | 14 | 0.7 | 2 840 010 | 96 90 852 08 | HEATING, PRE-ASSEMBLED |
| COOLING WATER HOSE DN22 | 11 62 177 2 | 291 | 1.5 | 2 200 | 91 72 705 08 | DRIVE ASSEMBLY CPL. |
| COOLING WATER HOSE DN22 | 11 62 177 2 | 290 | 0.207 | 2 210 | 91 78 067 08 | DRIVE ASSEMBLY, PRE-ASSE |
| COOLING WATER HOSE DN42- | 77 42 028 08 | 844 | 0.5 | 1 974 110 | 96 79 738 08 | HOSE LINES CRAWLER |
| COOLING WATER HOSE DN42- | 77 42 028 08 | 829 | 0.5 | 1 974 111 | 96 79 737 08 | HOSE LINES CRAWLER |
| COOLING WATER LINE 12X2 | 10 14 517 7 | 1 | 1 | X1014527 | 10 14 527 8 | ACCESSORIES AIR COMPRES |
| COOLING WATER LINE 12X2 | 10 14 517 8 | 2 | 1 | X1014527 | 10 14 527 8 | ACCESSORIES AIR COMPRES |
| COPPER PASTE 850g | 10 00 255 2 | 132 | 1 | X1014072 | 10 14 072 9 | EXHAUST TC MOUNTING |
| CORE PIN ISO 8740 3X20 | 43 12 005 01 | 91 | 3 | 9 000 890 | 90 00 890 1 | SLEWING GEAR DRIVE |
| CORRUGATED PIPE DN10 PA | 10 47 542 6 | 160 | 3.4 | 1 920 076 | 96 62 041 08 | ANTENNA CPL. |
| COTTER PIN | 96 80 148 08 | 13 | 4 | 1 630 | 91 72 569 08 | HYDRAULIC SUPPORT |
| COUNTER NUT M25X1,5 POL | 10 04 269 6 | 13 | 2 | 2 780 900 | 91 60 277 08 | EXTERNAL FEED |
| COUNTER NUT PG16 KUNST | 60 24 196 08 | 9 | 1 | 2 780 900 | 91 60 277 08 | EXTERNAL FEED |
| COUNTER NUT PG16 MS | 60 25 022 08 | 502 | 1 | 2 780 050 | 96 58 973 08 | LEAD |
| COUNTERSUNK SCREW AEH | 40 86 041 08 | 45 | 4 | 2 502 | 91 72 031 08 | CONTROL STAND |
| COUNTERSUNK SCREW AEH | 40 86 041 08 | 3 | 8 | 2 510 025 | 96 90 160 08 | FLAP LEFT FRONT PRE-ASS. |
| COUNTERSUNK SCREW AEH | 40 86 041 08 | 13 | 12 | 2 510 035 | 96 89 235 08 | FLAP RIGHT PRE-ASS. |
| COUNTERSUNK SCREW BN 4 | 10 34 219 1 | 4 | 3 | 9 075 133 | 90 75 133 | CRANKSHAFT SEALING |
| COUNTERSUNK SCREW DIN | 40 01 967 | 40 | 36 | 1 515 003 | 96 80 462 08 | ADD-ON PARTS |
| COUNTERSUNK SCREW DIN | 49 01 548 | 15 | 16 | 3 106 | 91 72 924 08 | TELESCOPIC SECT.5 PRE-AS |
| COUNTERSUNK SCREW DIN | 40 86 022 08 | 10 | 8 | 2 560 001 | 96 79 369 08 | COUNTERWEIGHT CPL. |
| COUNTERSUNK SCREW DIN | 40 86 027 08 | 16 | 56 | 1 100 | 91 75 760 08 | CRAWLER TRACK TRAVEL G |
| COUNTERSUNK SCREW DIN 7 | 40 86 064 08 | 46 | 8 | 2 932 042 | 96 92 566 08 | BASE ASSEMBLY |
| COUNTERSUNK SCREW DIN 7 | 40 86 035 08 | 33 | 4 | 2 502 | 91 72 031 08 | CONTROL STAND |
| COUNTERSUNK SCREW DIN 7 | 40 86 035 08 | 20 | 2 | 2 532 010 | 91 61 683 08 | AIR DUCT |
| COUNTERSUNK SCREW DIN | 40 86 042 08 | 18 | 14 | 2 260 006 | 96 90 104 08 | BATTERY BOX, PRE-ASSEMB |

11.6.2015

etk_en_de_096600_LTR 1220

712

LIEBHERRAlphabetical index
Alphabetischer Index

| Description | Item | Pos. | Quantity | Page | Assembly | Description |
|--------------------------|--------------|------|----------|-----------|--------------|---------------------------|
| COUNTERSUNK SCREW DIN | 40 86 042 08 | 16 | 8 | 2 932 | 91 76 832 08 | SWITCHBOX MOUNTING PART |
| COUNTERSUNK SCREW DIN | 40 86 042 08 | 51 | 16 | 2 932 042 | 96 92 566 08 | BASE ASSEMBLY |
| COUNTERSUNK SCREW DIN 7 | 61 61 548 08 | 11 | 4 | 2 812 110 | 96 90 255 08 | WINDOW ASSEMBLY |
| COUNTERSUNK SCREW DIN 7 | 61 61 548 08 | 6 | 4 | 3 750 008 | 91 72 682 08 | LADDER ATTACHMENT |
| COUNTERSUNK SCREW DIN 7 | 40 86 002 08 | 16 | 6 | 2 500 | 91 72 599 08 | CRANE DRIVER CAB ADDITIO |
| COUNTERSUNK SCREW DIN 7 | 40 86 002 08 | 13 | 8 | 2 526 003 | 96 64 979 08 | FRONT WINDOW CPL. |
| COUNTERSUNK SCREW DIN 7 | 40 86 002 08 | 12 | 8 | 2 812 110 | 96 90 255 08 | WINDOW ASSEMBLY |
| COUNTERSUNK SCREW DIN 7 | 40 86 002 08 | 18 | 4 | 2 830 200 | 91 73 047 08 | SLIDING DOOR INSTALLATION |
| COUNTERSUNK SCREW DIN | 11 11 390 6 | 33 | 4 | 1 515 003 | 96 80 462 08 | ADD-ON PARTS |
| COUNTERSUNK SCREW DIN | 40 86 036 08 | 10 | 4 | 2 526 001 | 96 57 844 08 | ROOF WINDOW PRE-ASS. |
| COUNTERSUNK SCREW DIN 7 | 40 86 003 08 | 17 | 16 | 1 630 | 91 72 569 08 | HYDRAULIC SUPPORT |
| COUNTERSUNK SCREW DIN 7 | 40 86 003 08 | 51 | 3 | 3 101 | 91 72 919 08 | PIVOT SECTION, PRE-ASSEMB |
| COUNTERSUNK SCREW DIN 7 | 40 86 003 08 | 57 | 6 | 3 102 | 91 72 920 08 | TELESCOPIC SECTION 1 PRE |
| COUNTERSUNK SCREW DIN 7 | 40 02 551 | 64 | 4 | 1 100 | 91 75 760 08 | CRAWLER TRACK TRAVEL G |
| COUNTERSUNK SCREW DIN 7 | 40 02 551 | 3 | 3 | X1134677 | 11 34 677 9 | SLIP RING TRANSMITTER |
| COUNTERSUNK SCREW DIN 7 | 40 86 010 08 | 20 | 4 | 2 502 | 91 72 031 08 | CONTROL STAND |
| COUNTERSUNK SCREW ISO 7 | 40 02 312 | 12 | 12 | 2 340 001 | 96 90 503 08 | OIL TANK PRE-ASS. |
| COUNTERSUNK SCREW ISO 7 | 46 35 125 | 30 | 4 | 2 510 018 | 96 80 468 08 | COOLER COVER CPL. |
| COUNTERWEIGHT CPL. | 96 79 369 08 | 1 | 1 | 2 560 | 91 72 606 08 | COUNTERWEIGHT WITH CLAM |
| COUNTERWEIGHT CPL. 2400X | 96 79 165 08 | 41 | 1 | 2 570 | 91 74 040 08 | ADDITIONAL BALLAST |
| COUNTERWEIGHT CPL. 2400X | 96 79 165 08 | 31 | 2 | 2 572 001 | 91 74 045 08 | BALLAST |
| COUNTERWEIGHT CPL. 2400X | 96 79 168 08 | 40 | 1 | 2 570 | 91 74 040 08 | ADDITIONAL BALLAST |
| COUNTERWEIGHT CPL. 2400X | 96 79 168 08 | 30 | 2 | 2 572 001 | 91 74 045 08 | BALLAST |
| COUNTERWEIGHT WELDED | 96 79 375 08 | 1 | 1 | 2 560 001 | 96 79 369 08 | COUNTERWEIGHT CPL. |
| COUNTERWEIGHT WITH CLAM | 91 72 606 08 | 146 | 1 | | LTR 1220 -0 | LIEBHERR LTR 1220 |
| COUPLING | 97 06 681 9 | 101 | 1 | 2 210 | 91 78 067 08 | DRIVE ASSEMBLY, PRE-ASSE |
| COUPLING HALF | 55 31 325 08 | 18 | 2 | 9 674 047 | 96 74 047 08 | MOTOR |
| COUPLING HALF | 55 31 607 08 | 22 | 2 | 9 674 047 | 96 74 047 08 | MOTOR |
| COUPLING PLUG | 77 43 727 08 | 12 | 1 | 2 711 | 91 72 612 08 | CENT. LUBRIC. SYSTEM SUP |
| COUPLING PLUG 12-S | 51 15 013 08 | 154 | 1 | 1 974 105 | 96 79 551 08 | HYDR.TRAVEL DRIVE |
| COUPLING PLUG 12-S | 51 15 013 08 | 154 | 1 | 1 974 107 | 96 79 547 08 | HYDR.TRAVEL DRIVE |
| COUPLING PLUG 12-S | 51 15 013 08 | 153 | 3 | 2 975 400 | 96 80 542 08 | AUX.HYDR.PIN EXTRACTION |
| COUPLING PLUG 12-S | 51 15 013 08 | 162 | 1 | 2 975 400 | 96 80 542 08 | AUX.HYDR.PIN EXTRACTION |
| COUPLING PLUG 25-S | 51 05 997 08 | 160 | 1 | 2 971 000 | 96 87 844 08 | PREPARED HYDR.AUXILIARY |
| COUPLING PLUG B2 10-L | 51 15 150 08 | 151 | 2 | 3 975 000 | 96 79 654 08 | HYDR.F.TELESCOPIC BOOM |
| COUPLING PLUG B2 10-S | 51 15 155 08 | 153 | 1 | 2 975 047 | 96 79 656 08 | ADDNL.HYDR. FOLDING JIB |
| COUPLING PLUG B2 10-S | 51 15 155 08 | 157 | 1 | 2 975 047 | 96 79 656 08 | ADDNL.HYDR. FOLDING JIB |
| COUPLING PLUG B2 10-S | 51 15 155 08 | 157 | 1 | 3 975 000 | 96 79 654 08 | HYDR.F.TELESCOPIC BOOM |
| COUPLING PLUG B2 12-L | 51 15 096 08 | 151 | 1 | 2 975 037 | 96 94 271 08 | AUX. HYDR. FOLDING JIB SP |
| COUPLING PLUG B3 16-S | 51 15 086 08 | 155 | 1 | 2 975 037 | 96 94 271 08 | AUX. HYDR. FOLDING JIB SP |
| COUPLING PLUG B3 16-S | 51 15 086 08 | 160 | 1 | 3 975 000 | 96 79 654 08 | HYDR.F.TELESCOPIC BOOM |
| COUPLING PLUG B6 28-L | 51 15 011 08 | 156 | 1 | 1 974 105 | 96 79 551 08 | HYDR.TRAVEL DRIVE |
| COUPLING PLUG B6 28-L | 51 15 011 08 | 156 | 1 | 1 974 107 | 96 79 547 08 | HYDR.TRAVEL DRIVE |
| COUPLING PLUG B8 38-S | 51 15 123 08 | 150 | 2 | 1 974 105 | 96 79 551 08 | HYDR.TRAVEL DRIVE |
| COUPLING PLUG B8 38-S | 51 15 123 08 | 150 | 2 | 1 974 107 | 96 79 547 08 | HYDR.TRAVEL DRIVE |
| COUPLING PLUG B8 38-S | 51 15 123 08 | 155 | 1 | 2 971 000 | 96 87 844 08 | PREPARED HYDR.AUXILIARY |
| COUPLING PLUG B8 38-S | 51 15 123 08 | 155 | 3 | 3 975 000 | 96 79 654 08 | HYDR.F.TELESCOPIC BOOM |
| COUPLING SLEEVE | 77 43 726 08 | 11 | 1 | 2 711 | 91 72 612 08 | CENT. LUBRIC. SYSTEM SUP |
| COUPLING SLEEVE B2 10-S | 51 15 154 08 | 155 | 1 | 2 975 046 | 96 79 659 08 | ADDNL.HYDR.TELESCOPIC |
| COUPLING SLEEVE B2 10-S | 51 15 154 08 | 154 | 1 | 2 975 047 | 96 79 656 08 | ADDNL.HYDR. FOLDING JIB |
| COUPLING SLEEVE B2 10-S | 51 15 154 08 | 158 | 1 | 2 975 047 | 96 79 656 08 | ADDNL.HYDR. FOLDING JIB |
| COUPLING SLEEVE B2 12-L | 51 15 058 08 | 176 | 2 | 2 970 000 | 96 90 254 08 | HYDRAULICS UPPER CARRI |
| COUPLING SLEEVE B2 12-S | 51 15 015 08 | 151 | 2 | 1 970 101 | 96 90 260 08 | HYDRAULIC EQUIPM.CENTER |
| COUPLING SLEEVE B2 12-S | 51 15 015 08 | 152 | 3 | 2 975 400 | 96 80 542 08 | AUX.HYDR.PIN EXTRACTION |
| COUPLING SLEEVE B2 12-S | 51 15 015 08 | 160 | 1 | 2 975 400 | 96 80 542 08 | AUX.HYDR.PIN EXTRACTION |
| COUPLING SLEEVE B3 16-S | 51 15 059 08 | 153 | 1 | 2 975 037 | 96 94 271 08 | AUX. HYDR. FOLDING JIB SP |
| COUPLING SLEEVE B3 16-S | 51 15 059 08 | 159 | 1 | 2 975 046 | 96 79 659 08 | ADDNL.HYDR.TELESCOPIC |
| COUPLING SLEEVE B3 16-S | 51 15 059 08 | 169 | 1 | 2 976 000 | 96 93 516 08 | HYDRAULIC SPECIAL VERSIO |
| COUPLING SLEEVE B6 22-L | 51 15 082 08 | 162 | 1 | 2 971 000 | 96 87 844 08 | PREPARED HYDR.AUXILIARY |
| COUPLING SLEEVE B6 28-L | 51 15 010 08 | 154 | 2 | 1 970 101 | 96 90 260 08 | HYDRAULIC EQUIPM.CENTER |

11.6.2015

etk_en_de_096600_LTR 1220

713

LIEBHERRAlphabetical index
Alphabetischer Index

| Description | Item | Pos. | Quantity | Page | Assembly | Description |
|---------------------------|--------------|------|----------|-----------|--------------|---------------------------|
| COUPLING SLEEVE B8 35-L | 51 15 184 08 | 171 | 1 | 2 976 000 | 96 93 516 08 | HYDRAULIC SPECIAL VERSIO |
| COUPLING SLEEVE B8 38-S | 51 15 122 08 | 152 | 4 | 1 970 101 | 96 90 260 08 | HYDRAULIC EQUIPM.CENTER |
| COUPLING SLEEVE B8 38-S | 51 15 122 08 | 153 | 1 | 2 971 000 | 96 87 844 08 | PREPARED HYDR.AUXILIARY |
| COUPLING SLEEVE B8 38-S | 51 15 122 08 | 157 | 3 | 2 975 046 | 96 79 659 08 | ADDNL.HYDR.TELESOPIC |
| COUPLING SOCKET | 60 50 127 08 | 7 | 1 | 2 780 900 | 91 60 277 08 | EXTERNAL FEED |
| COUPLING SOCKET 4-POL SP | 10 67 849 1 | 5 | 1 | 2 920 641 | 96 92 552 08 | WIRING HARNESS |
| COUPLING SOCKET 4-POL SP | 10 67 849 1 | 6 | 1 | 2 920 641 | 96 92 552 08 | WIRING HARNESS |
| COUPLING SOCKET 4-POL SP | 10 67 849 1 | 7 | 1 | 2 920 641 | 96 92 552 08 | WIRING HARNESS |
| COUPLING SOCKET 4-POL SP | 10 67 849 1 | 8 | 1 | 2 920 641 | 96 92 552 08 | WIRING HARNESS |
| COUPLING SOCKET 4-POL SP | 10 67 849 1 | 9 | 1 | 2 920 641 | 96 92 552 08 | WIRING HARNESS |
| COUPLING SOCKET 4-POL SP | 68 00 014 08 | (5) | 1 | 2 975 046 | 96 79 659 08 | ADDNL.HYDR.TELESOPIC |
| COVER | 10 11 709 4 | 10 | 1 | X1011611 | 10 11 611 0 | LOCKING PIECES |
| COVER | 10 12 231 7 | 1 | 1 | X1015285 | 10 15 285 2 | LOCKING PIECES |
| COVER | 10 12 231 9 | 1 | 1 | 9 078 301 | 90 78 301 | LOCKING PIECES |
| COVER | 10 28 635 3 | 296 | 1 | 3 930 064 | 96 87 087 08 | TERMINAL BOX CPL. |
| COVER | 10 29 724 1 | 5 | 1 | X1087170 | 10 87 170 0 | AIR FILTER |
| COVER | 10 33 102 6 | 61 | 1 | 2 533 003 | 96 92 549 08 | ELECTRIC ADD-ON PARTS CA |
| COVER | 10 65 050 7 | (2) | 1 | 2 790 000 | 91 60 499 08 | MIRROR ATTACHM.IN CRANE |
| COVER | 10 66 305 9 | 7 | 1 | X1087128 | 10 87 128 2 | VARIABLE PUMP |
| COVER | 11 00 299 0 | 22 | 1 | X1111334 | 11 11 334 3 | OPERATOR SEAT |
| COVER | 11 00 517 0 | 17 | 1 | X1111334 | 11 11 334 3 | OPERATOR SEAT |
| COVER | 11 17 127 0 | 32 | 1 | X1111334 | 11 11 334 3 | OPERATOR SEAT |
| COVER | 60 27 617 08 | 6 | 1 | 2 932 167 | 96 75 895 08 | TERMINAL STRIP |
| COVER | 63 61 093 01 | 4 | 1 | 2 932 167 | 96 75 895 08 | TERMINAL STRIP |
| COVER | 70 27 755 | 2 | 1 | X1030300 | 10 30 300 7 | FUEL PREFILTER |
| COVER | 91 78 294 | 4 | 1 | X1012568 | 10 12 568 7 | POWER TAKE-OFF ADD-ON |
| COVER | 92 73 690 | 6 | 1 | X1014403 | 10 14 403 6 | POWER TAKE-OFF ADD-ON |
| COVER 10X220X220 ALMG3 F2 | 97 22 729 08 | 4 | 1 | 2 340 001 | 96 90 503 08 | OIL TANK PRE-ASS. |
| COVER 25X300X300 PA6G | 97 30 779 08 | 11 | 3 | 3 101 | 91 72 919 08 | PIVOT SECTION, PRE-ASSEMB |
| COVER 289X289X12 PA6G | 97 02 720 3 | 62 | 3 | 3 102 | 91 72 920 08 | TELESOPIC SECTION 1 PRE |
| COVER 289X289X12 PA6G | 97 02 720 3 | 62 | 3 | 3 103 | 91 72 921 08 | TELESOPIC SECT.2 PRE-AS |
| COVER 289X289X12 PA6G | 97 02 720 3 | 62 | 3 | 3 104 | 91 72 922 08 | TELESOPIC SECT.3 PRE-ASS |
| COVER 289X289X12 PA6G | 97 02 720 3 | 62 | 3 | 3 105 | 91 72 923 08 | TELESOPIC SECT.IV PRE-A |
| COVER 4X1260X860 ALMG3 H | 97 03 186 0 | 10 | 1 | 1 131 005 | 91 75 115 08 | CRAWLER CENTRE PART PRE |
| COVER 4x83x84 S315MC FE// | 97 04 776 08 | 8 | 2 | 3 330 080 | 96 61 346 08 | ADD-ON PARTS CYLINDER |
| COVER 635X575X95 ABS | 97 00 703 0 | 2 | 1 | 2 840 | 91 76 762 08 | HEATING CRANE DRIVER'S CA |
| COVER 8X735X83 PE SCHWAR | 97 00 857 2 | 13 | 1 | 2 812 110 | 96 90 255 08 | WINDOW ASSEMBLY |
| COVER AI Rm>200N/m | 10 12 796 7 | 1 | 1 | X1012797 | 10 12 797 9 | LOCKING PIECES |
| COVER COMPL. | 96 35 445 08 | 26 | 5 | 2 510 003 | 96 89 185 08 | SLEWING PLATFORM PANELLI |
| COVER COMPL. | 96 40 934 08 | 9 | 1 | 2 510 003 | 96 89 185 08 | SLEWING PLATFORM PANELLI |
| COVER COMPL. | 96 61 678 08 | 2 | 1 | 1 920 168 | 96 80 461 08 | SWITCH BOX COMPL. |
| COVER COMPL. | 96 94 935 08 | 19 | 1 | 2 510 003 | 96 89 185 08 | SLEWING PLATFORM PANELLI |
| COVER EN AC-AI Si8 | 10 12 411 6 | 1 | 1 | X1011566 | 10 11 566 4 | LOCKING PIECES |
| COVER GLUED | 96 61 897 08 | 1 | 1 | 1 920 507 | 96 61 678 08 | COVER COMPL. |
| COVER HOOD | 10 45 101 7 | 23 | 1 | X1035449 | 10 35 449 3 | CABLE REEL |
| COVER LID 112,7 PPA | 10 11 583 2 | 7 | 1 | X1013710 | 10 13 710 3 | OIL SUMP PRE-ASS. |
| COVER LID 12,7 | 59 15 722 08 | 58 | 1 | 2 541 | 91 78 167 08 | AUX.HEATING UPPERC.AIRTO |
| COVER LID 28X30 POLYACETA | 59 15 709 08 | 102 | 3 | 2 510 003 | 96 89 185 08 | SLEWING PLATFORM PANELLI |
| COVER LID 28X30 POLYACETA | 59 15 709 08 | 51 | 1 | 2 533 003 | 96 92 549 08 | ELECTRIC ADD-ON PARTS CA |
| COVER LID 28X30 POLYACETA | 59 15 709 08 | 6 | 1 | 2 533 053 | 96 85 100 08 | ELECT.EQUIPMENT INSTRUM. |
| COVER LID 28X30 POLYACETA | 59 15 709 08 | 8 | 1 | 2 932 187 | 96 80 631 08 | PRE-ASSEMBLY MOUNTING U |
| COVER LID 36X22 PVC-SW | 10 21 589 2 | 9 | 1 | 2 790 024 | 96 67 077 08 | MIRROR RETAINER PRE-ASS. |
| COVER LID DT-LC01 PA66 | 10 87 060 4 | 532 | 1 | 2 920 641 | 96 92 552 08 | WIRING HARNESS |
| COVER NG16 S1 | 11 00 270 4 | 3 | 3 | X1160110 | 11 60 110 5 | CONTROL BLOCK |
| COVER PLATE | 11 49 428 6 | 41 | 2 | 4 003 007 | 91 08 368 08 | HOOK BLOCK |
| COVER PLATE PRE-ASS. | 96 50 215 08 | 46 | 2 | 2 502 | 91 72 031 08 | CONTROL STAND |
| COVER PLATE ST.CONST. | 96 90 161 08 | 3 | 1 | 2 510 002 | 96 90 159 08 | SLEWING PLATFORM PANELLI |
| COVER PLATE ST.CONST. SP | 96 89 288 08 | 3 | 1 | 2 510 003 | 96 89 185 08 | SLEWING PLATFORM PANELLI |
| COVER RD190X6 S355MC FE// | 93 55 088 08 | 52 | 8 | 1 100 | 91 75 760 08 | CRAWLER TRACK TRAVEL G |
| COVER RD330X27 PA6G | 97 21 447 08 | 8 | 1 | 3 101 | 91 72 919 08 | PIVOT SECTION, PRE-ASSEMB |

11.6.2015

etk_en_de_096600_LTR 1220

714

LIEBHERRAlphabetical index
Alphabetischer Index

| Description | Item | Pos. | Quantity | Page | Assembly | Description |
|---------------------------|--------------|------|----------|-----------|--------------|----------------------------|
| COVER WELDED | 96 28 152 08 | 3 | 1 | 3 101 | 91 72 919 08 | PIVOT SECTION, PRE-ASSEMB |
| COVER WELDED RAL 7016,SD | 96 80 757 08 | 1 | 1 | 2 501 209 | 96 85 145 08 | INSTALLATION SWITCH CAB. C |
| COVER WELDED SPF | 92 11 802 08 | 2 | 1 | 2 260 006 | 96 90 104 08 | BATTERY BOX, PRE-ASSEMB |
| COVER WELDED SPF | 96 90 025 08 | 7 | 1 | 2 510 003 | 96 89 185 08 | SLEWING PLATFORM PANELLI |
| COVER/LID/CAP, PRE-ASSEMB | 96 79 722 08 | 9 | 1 | 1 401 | 91 74 384 08 | CRAWLER SUPPORT PREASS |
| COVER/LID/CAP, PRE-ASSEMB | 96 79 723 08 | 10 | 1 | 1 401 | 91 74 384 08 | CRAWLER SUPPORT PREASS |
| COVER/LID/CAP, PRE-ASSEMB | 96 79 723 08 | 10 | 1 | 1 411 | 91 74 400 08 | CRAWLER SUPPORT PREASS |
| COVER/LID/CAP, PRE-ASSEMB | 96 79 724 08 | 11 | 4 | 1 401 | 91 74 384 08 | CRAWLER SUPPORT PREASS |
| COVER/LID/CAP, PRE-ASSEMB | 96 79 724 08 | 11 | 4 | 1 411 | 91 74 400 08 | CRAWLER SUPPORT PREASS |
| COVER/LID/CAP, PRE-ASSEMB | 96 80 558 08 | 9 | 1 | 1 411 | 91 74 400 08 | CRAWLER SUPPORT PREASS |
| COVER/LID/CAP, PRE-ASSEMB | 96 82 701 08 | 29 | 1 | 1 401 | 91 74 384 08 | CRAWLER SUPPORT PREASS |
| COVER/LID/CAP, PRE-ASSEMB | 96 82 701 08 | 29 | 1 | 1 411 | 91 74 400 08 | CRAWLER SUPPORT PREASS |
| COVER/LID/CAP, PRE-ASSEMB | 96 82 742 08 | 33 | 1 | 1 401 | 91 74 384 08 | CRAWLER SUPPORT PREASS |
| COVER/LID/CAP, PRE-ASSEMB | 96 82 742 08 | 33 | 1 | 1 411 | 91 74 400 08 | CRAWLER SUPPORT PREASS |
| COVER/LID/CAP, PRE-ASSEMB | 96 87 091 08 | 34 | 1 | 1 401 | 91 74 384 08 | CRAWLER SUPPORT PREASS |
| COVER/LID/CAP, PRE-ASSEMB | 96 87 091 08 | 34 | 1 | 1 411 | 91 74 400 08 | CRAWLER SUPPORT PREASS |
| COVERING SL 010 | 69 26 006 08 | 1 | 1 | X1080206 | 10 80 206 4 | ROPE LENGTH INDICATOR |
| CRANE DRIVER CAB ADDITIO | 91 72 599 08 | 129 | 1 | | LTR 1220 -0 | LIEBHERR LTR 1220 |
| CRANE DRIVER CABIN, PREM. | 91 73 048 08 | 130 | 1 | | LTR 1220 -0 | LIEBHERR LTR 1220 |
| CRANE OPERATOR CABIN P | 91 78 162 08 | 131 | 1 | | LTR 1220 -0 | LIEBHERR LTR 1220 |
| CRANKCASE BREATHER | 10 13 679 8 | 1 | 1 | X1012613 | 10 12 671 3 | CRANKCASE BREATHER ASS |
| CRANKCASE BREATHER ASS | 10 12 671 3 | 16 | 1 | X1014341 | 10 14 341 7 | DIESEL ENGINE |
| CRANKCASE CPL. R-MOTOR | 10 15 438 0 | 10 | 1 | X1014341 | 10 14 341 7 | DIESEL ENGINE |
| CRANKCASE PRE-ASS. R-MOT | 10 15 437 9 | 1 | 1 | X1015438 | 10 15 438 0 | CRANKCASE CPL. |
| CRANKCASE R-MOTORXD944 | 10 15 437 8 | 1 | 1 | X1015437 | 10 15 437 9 | CRANKCASE PRE-ASS. |
| CRANKSHAFT ADD-ON PARTS | 10 14 197 4 | 53 | 1 | X1014341 | 10 14 341 7 | DIESEL ENGINE |
| CRANKSHAFT R-MOTORXD93 | 10 13 117 7 | 1 | 1 | X1014743 | 10 14 743 8 | CRANKSHAFT WITH GEAR |
| CRANKSHAFT SEALING | 90 75 133 | 52 | 1 | X1014341 | 10 14 341 7 | DIESEL ENGINE |
| CRANKSHAFT WITH GEAR R-M | 10 14 743 8 | 50 | 1 | X1014341 | 10 14 341 7 | DIESEL ENGINE |
| CRAWLER CARRIER RIGHT CP | 91 81 878 08 | 11 | 1 | | LTR 1220 -0 | LIEBHERR LTR 1220 |
| CRAWLER CARRIER STEEL | 96 80 941 08 | 1 | 1 | 1 401 | 91 74 384 08 | CRAWLER SUPPORT PREASS |
| CRAWLER CARRIER STEEL | 96 81 072 08 | 1 | 1 | 1 411 | 91 74 400 08 | CRAWLER SUPPORT PREASS |
| CRAWLER CENTRE PART PRE | 91 75 115 08 | 1 | 1 | 1 130 | 91 78 184 08 | CENTRAL SECTION CRAWLER |
| CRAWLER CHAIN CPL. 72GL.B | 11 32 095 3 | 1 | 1 | 1 300 | 91 74 370 08 | FLOOR SHEET COMPL. |
| CRAWLER SUPPORT PREASS | 91 74 384 08 | 1 | 1 | 1 400 | 91 81 876 08 | CRAWLER TRACK CARRIER LE |
| CRAWLER SUPPORT PREASS | 91 74 400 08 | 1 | 1 | 1 410 550 | 91 81 878 08 | CRAWLER CARRIER RIGHT CP |
| CRAWLER TRACK CARRIER L | 91 81 876 08 | 10 | 1 | | LTR 1220 -0 | LIEBHERR LTR 1220 |
| CRAWLER TRACK TRAVEL GE | 91 75 760 08 | 2 | 1 | | LTR 1220 -0 | LIEBHERR LTR 1220 |
| CROSS BEAM CPL. | 91 72 563 08 | 6 | 2 | | LTR 1220 -0 | LIEBHERR LTR 1220 |
| CROSS BEAM FRAMED CONST | 96 69 528 08 | 1 | 1 | 1 140 | 91 72 563 08 | CROSS BEAM CPL. |
| CROSS MEMBER CPL. | 11 11 778 8 | 3 | 1 | 4 051 | 91 44 013 08 | HOOK BLOCK |
| CROSS STRAP | 96 84 981 08 | 2 | 1 | 2 792 006 | 96 80 683 08 | ASSEMBLY DEVICE |
| CROSS-MEMBER 70T LMZ | 96 84 974 08 | 1 | 1 | 2 790 250 | 91 75 317 08 | BALLAST TRAVERSE |
| CUP HOLDER | 10 29 199 9 | 8 | 1 | 2 501 053 | 91 63 226 08 | OPERATING ELEMENT INSTAL |
| CUP SPRING PILLAR | 57 00 336 08 | 11 | 1 | X1087248 | 10 87 248 8 | DRIVING GEAR |
| CURRENT SOURCE LSB SPF | 10 02 744 8 | 20 | 2 | 2 932 042 | 96 92 566 08 | BASE ASSEMBLY |
| CUTOFF RELAY 24V | 10 87 112 5 | 8 | 1 | 2 260 007 | 96 90 527 08 | ELECTRIC FOR BATTERY BOX |
| CYCLE VALVE 3.4BAR | 10 14 622 3 | 436 | 1 | X1014341 | 10 14 341 7 | DIESEL ENGINE |
| CYCLE VALVE 3.4BAR | 10 14 919 1 | 1 | 1 | X1014622 | 10 14 622 3 | CYCLE VALVE |
| CYL.ROLLER 32X32 | 74 70 045 01 | 3 | 78 | 9 002 895 | 90 02 895 6 | TRACTION DRIVE |
| CYLINDER | 57 01 103 08 | 1 | 1 | 5 701 095 | 57 01 095 08 | DRIVING GEAR |
| CYLINDER BUSHING E2728-M | 10 15 397 3 | 1 | 1 | X1015445 | 10 15 445 8 | CYLINDER |
| CYLINDER HANDLE | 70 40 046 08 | 120 | 1 | 2 210 039 | 96 80 263 08 | CLUTCH ACTUATOR |
| CYLINDER HEAD | 70 25 732 | 23 | 1 | 5 700 161 | 57 00 161 | AIR COMPRESSOR |
| CYLINDER HEAD ASSEMBLY | 10 14 958 0 | 80 | 4 | X1014341 | 10 14 341 7 | DIESEL ENGINE |
| CYLINDER HEAD COVER | 10 12 651 1 | 1 | 1 | X1012670 | 10 12 670 0 | CYLINDER HEAD COVER ASS |
| CYLINDER HEAD COVER | 10 13 475 0 | 1 | 1 | X1012653 | 10 12 653 5 | CYLINDER HEAD COVER ASS |
| CYLINDER HEAD COVER | 10 13 475 0 | 1 | 1 | X1013475 | 10 13 475 1 | CYLINDER HEAD COVER ASS |
| CYLINDER HEAD COVER ASS | 10 12 653 5 | 83 | 1 | X1014341 | 10 14 341 7 | DIESEL ENGINE |
| CYLINDER HEAD COVER ASS | 10 12 670 0 | 84 | 1 | X1014341 | 10 14 341 7 | DIESEL ENGINE |

11.6.2015

etk_en_de_096600_LTR 1220

715

LIEBHERRAlphabetical index
Alphabetischer Index

| Description | Item | Pos. | Quantity | Page | Assembly | Description |
|---------------------------|--------------|------|----------|-----------|--------------|--------------------------|
| CYLINDER HEAD COVER ASS | 10 13 475 1 | 82 | 2 | X1014341 | 10 14 341 7 | DIESEL ENGINE |
| CYLINDER HEAD CPL. | 57 19 285 08 | 4 | 1 | X1047300 | 10 47 300 8 | TELESCOPIC CYLINDER |
| CYLINDER R-MOTORXD944/D9 | 10 15 445 8 | 40 | 4 | X1014341 | 10 14 341 7 | DIESEL ENGINE |
| CYLINDER ROLLER THRUST B | 74 66 074 01 | 37 | 1 | 4 003 007 | 91 08 368 08 | HOOK BLOCK |
| CYLINDRICAL ROLLER BEARIN | 57 18 993 08 | (31) | 1 | X1121079 | 11 21 079 5 | VARIABLE PUMP |
| CYLINDRICAL ROLLER BEARIN | 70 23 703 | 10 | 1 | X1000830 | 10 00 830 8 | CONNECTING PLATE |
| CYLINDRICAL ROLLER BEARIN | 73 67 374 | 31 | 1 | X1066310 | 10 66 310 5 | DRIVING GEAR |
| CYLINDRICAL ROLLER BEARI | 57 14 779 08 | 31 | 1 | X1087248 | 10 87 248 8 | DRIVING GEAR |
| CYLINDRICAL ROLLER BEARI | 74 66 042 01 | 37 | 1 | 4 051 | 91 44 013 08 | HOOK BLOCK |
| DAMPING PISTON | 51 07 829 08 | 7 | 1 | 5 114 196 | 51 14 196 08 | PRESSURE LIMITING VALVE |
| DAMPING PISTON | 51 07 974 08 | 7 | 1 | 5 114 339 | 51 14 339 08 | PRESSURE LIMITING VALVE |
| DATA LINE 2 X 1 TPE SPF | 10 87 155 9 | 15 | 6.27 | 2 920 641 | 96 92 552 08 | WIRING HARNESS |
| DATA LINE 2 X 1 TPE SPF | 10 87 155 9 | 16 | 9.02 | 2 920 641 | 96 92 552 08 | WIRING HARNESS |
| DATA LINE 2 X 1 TPE SPF | 10 87 155 9 | 17 | 3.97 | 2 920 641 | 96 92 552 08 | WIRING HARNESS |
| DATA LINE 2 X 1 TPE SPF | 10 87 155 9 | 18 | 2.02 | 2 920 641 | 96 92 552 08 | WIRING HARNESS |
| DATA LINE 2 X 1 TPE SPF | 10 87 155 9 | 19 | 1 | 2 920 641 | 96 92 552 08 | WIRING HARNESS |
| DATA LINE 2 X 1 TPE SPF | 10 87 155 9 | 379 | 6.27 | 2 920 641 | 96 92 552 08 | WIRING HARNESS |
| DATA LINE 2 X 1 TPE SPF | 10 87 155 9 | 380 | 6.27 | 2 920 641 | 96 92 552 08 | WIRING HARNESS |
| DATA LINE 2 X 1 TPE SPF | 10 87 155 9 | 381 | 6.27 | 2 920 641 | 96 92 552 08 | WIRING HARNESS |
| DATA LINE 2 X 1 TPE SPF | 10 87 155 9 | 382 | 6.27 | 2 920 641 | 96 92 552 08 | WIRING HARNESS |
| DATA LINE 2 X 1 TPE SPF | 10 87 155 9 | 383 | 6.27 | 2 920 641 | 96 92 552 08 | WIRING HARNESS |
| DATA LINE 2 X 1,5 TPE SPF | 10 87 155 8 | 378 | 6.27 | 2 920 641 | 96 92 552 08 | WIRING HARNESS |
| DATA LINE 2 X 2,5 TPE SPF | 10 87 155 6 | 371 | 6.27 | 2 920 641 | 96 92 552 08 | WIRING HARNESS |
| DATA LINE 2 X 2,5 TPE SPF | 10 87 155 6 | 372 | 6.27 | 2 920 641 | 96 92 552 08 | WIRING HARNESS |
| DATA LINE 2 X 2,5 TPE SPF | 10 87 155 6 | 373 | 6.27 | 2 920 641 | 96 92 552 08 | WIRING HARNESS |
| DATA LINE 3 X 1 TPE SPF | 10 87 155 7 | 10 | 4.32 | 2 920 641 | 96 92 552 08 | WIRING HARNESS |
| DATA LINE 3 X 1 TPE SPF | 10 87 155 7 | 11 | 6.27 | 2 920 641 | 96 92 552 08 | WIRING HARNESS |
| DATA LINE 3 X 1 TPE SPF | 10 87 155 7 | 12 | 6.27 | 2 920 641 | 96 92 552 08 | WIRING HARNESS |
| DATA LINE 3 X 1 TPE SPF | 10 87 155 7 | 13 | 6.27 | 2 920 641 | 96 92 552 08 | WIRING HARNESS |
| DATA LINE 3 X 1 TPE SPF | 10 87 155 7 | 14 | 6.27 | 2 920 641 | 96 92 552 08 | WIRING HARNESS |
| DATA LINE 3 X 1 TPE SPF | 10 87 155 7 | 384 | 6.27 | 2 920 641 | 96 92 552 08 | WIRING HARNESS |
| DATA LINE 3 X 1 TPE SPF | 10 87 155 7 | 385 | 6.27 | 2 920 641 | 96 92 552 08 | WIRING HARNESS |
| DATA LINE 3 X 1 TPE SPF | 10 87 155 7 | 386 | 6.27 | 2 920 641 | 96 92 552 08 | WIRING HARNESS |
| DATALOGGER DIGITAL 24V SP | 10 34 043 8 | 6 | 1 | 2 932 187 | 96 80 631 08 | PRE-ASSEMBLY MOUNTING U |
| DEEP GROOVE BALL BEARING | 10 11 483 9 | 4 | 1 | X1134677 | 11 34 677 9 | SLIP RING TRANSMITTER |
| DEEP GROOVE BALL BEARIN | 10 11 483 8 | 10 | 1 | X1134677 | 11 34 677 9 | SLIP RING TRANSMITTER |
| DEEP GROOVE BALL BEARIN | 74 51 391 01 | 66 | 1 | 9 000 890 | 90 00 890 1 | SLEWING GEAR DRIVE |
| DEEP GROOVE BALL BEARIN | 74 51 295 01 | 4 | 1 | 2 522 015 | 96 62 539 08 | WAGON |
| DEEP GROOVE BALL BEARIN | 10 29 449 4 | 3 | 4 | 2 501 203 | 91 61 775 08 | STEP CPL. |
| DEFLECTION PULLEY | 57 18 512 08 | 6 | 1 | X1080206 | 10 80 206 4 | ROPE LENGTH INDICATOR |
| DIAPHRAGM 4X480X167 S31 | 97 03 153 8 | 5 | 1 | 2 510 002 | 96 90 159 08 | SLEWING PLATFORM PANELLI |
| DIAPHRAGM 4X553X352 S31 | 97 03 551 1 | (1) | 1 | 2 971 000 | 96 87 844 08 | PREPARED HYDR.AUXILIARY |
| DIAPHRAGM ACCUMULATOR 0 | 51 06 446 08 | 183 | 1 | 2 970 000 | 96 90 254 08 | HYDRAULICS UPPER CARRI |
| DIAPHRAGM ACCUMULATOR 2 | 51 06 425 08 | 182 | 1 | 2 970 000 | 96 90 254 08 | HYDRAULICS UPPER CARRI |
| DIAPHRAGM GROMMET 35,5/ | 60 27 173 08 | 105 | 1 | 2 210 008 | 96 89 813 08 | RADIATOR, PRE-ASSEMBLED |
| DIAPHRAGM SOCKET 29/37/44 | 55 30 278 08 | 4 | 7 | 2 501 206 | 91 61 708 08 | CABLE INLET |
| DIE PLUG | 11 45 003 0 | 19 | 1 | X1029281 | 10 29 281 5 | REGULATOR ELEMENT |
| DIESEL ENGINE D944 A7-04 | 10 14 341 7 | 1 | 1 | 2 215 | 91 76 740 08 | DIESEL ENGINE PURCHASED |
| DIESEL ENGINE PURCHASED | 91 76 740 08 | 104 | 1 | | LTR 1220 -0 | LIEBHERR LTR 1220 |
| DIODE SUBASSEMBLY PBTP-G | 10 44 055 3 | 11 | 1 | 2 932 | 91 76 832 08 | SWITCHBOX MOUNTING PART |
| DIRECT-CURRENT MOTOR 24 | 10 01 469 1 | 2 | 1 | X1032706 | 10 32 706 5 | ELECTRIC PUMP |
| DIRECT-CURRENT MOTOR 24 | 10 01 469 1 | 2 | 1 | X1134752 | 11 34 752 6 | ELECTRIC PUMP |
| DIRECTIONAL CONTROL VALV | 10 28 021 0 | 20 | 1 | X1003850 | 10 03 850 9 | CONTROL BLOCK |
| DIRECTIONAL CONTROL VALV | 10 80 153 2 | 5 | 1 | X1041310 | 10 41 310 6 | CONTROL BLOCK |
| DIRECTIONAL CONTROL VALV | 10 80 153 3 | 6 | 1 | X1041310 | 10 41 310 6 | CONTROL BLOCK |
| DIRECTIONAL CONTROL VALV | 10 80 154 9 | 9 | 1 | X1041310 | 10 41 310 6 | CONTROL BLOCK |
| DIRECTIONAL CONTROL VALV | 10 80 155 1 | 10 | 1 | X1041310 | 10 41 310 6 | CONTROL BLOCK |
| DIRECTIONAL CONTROL VALV | 10 87 279 6 | (1) | 1 | X1041310 | 10 41 310 6 | CONTROL BLOCK |
| DIRECTIONAL CONTROL VALV | 10 87 421 3 | (1) | 1 | X1041310 | 10 41 310 6 | CONTROL BLOCK |
| DIRECTIONAL CONTROL VALV | 11 00 412 6 | 12 | 1 | X1041310 | 10 41 310 6 | CONTROL BLOCK |

11.6.2015

etk_en_de_096600_LTR 1220

716

LIEBHERRAlphabetical index
Alphabetischer Index

| Description | Item | Pos. | Quantity | Page | Assembly | Description |
|-----------------------------|--------------|------|----------|-----------|--------------|---------------------------|
| DIRECTIONAL CONTROL VALV | 57 13 030 08 | 7 | 1 | X1160110 | 11 60 110 5 | CONTROL BLOCK |
| DIRECTIONAL CONTROL VALV | 57 14 150 08 | 8 | 2 | X1041310 | 10 41 310 6 | CONTROL BLOCK |
| DIRECTIONAL CONTROL VALV | 57 18 919 08 | 2 | 1 | X1121175 | 11 21 175 6 | CONTROL BLOCK |
| DIRECTIONAL CONTROL VAL | 51 14 641 08 | 55 | 1 | 2 970 000 | 96 90 254 08 | HYDRAULICS UPPER CARRI |
| DIRECTIONAL CONTROL VAL | 51 13 201 08 | 63 | 1 | 2 970 000 | 96 90 254 08 | HYDRAULICS UPPER CARRI |
| DIRECTIONAL CONTROL VAL | 51 14 936 08 | 50 | 1 | 3 975 000 | 96 79 654 08 | HYDR.F.TELESOPIC BOOM |
| DIRECTIONAL CONTROL VAL | 51 14 444 08 | 50 | 1 | 1 970 101 | 96 90 260 08 | HYDRAULIC EQUIPM.CENTER |
| DIRECTIONAL CONTROL VAL | 51 14 444 08 | 52 | 1 | 2 970 000 | 96 90 254 08 | HYDRAULICS UPPER CARRI |
| DIRECTIONAL CONTROL VALV | 10 44 985 3 | 64 | 1 | 2 970 000 | 96 90 254 08 | HYDRAULICS UPPER CARRI |
| DIRECTIONAL CONTROL VALV | 57 15 848 08 | 3 | 3 | 5 113 217 | 51 13 217 08 | VALVE BLOCK |
| DIRECTIONAL CONTROL VAL | 51 13 213 08 | 166 | 1 | 2 976 000 | 96 93 516 08 | HYDRAULIC SPECIAL VERSIO |
| DIRECTIONAL CONTROL VALV | 57 17 378 08 | 2 | 1 | X1033288 | 10 33 288 2 | CONTROL BLOCK |
| DIRECTIONAL CONTROL VAL | 57 16 347 08 | 10 | 1 | X1160110 | 11 60 110 5 | CONTROL BLOCK |
| DIRECTIONAL CONTROL VAL | 10 65 272 4 | 23 | 1 | 2 970 000 | 96 90 254 08 | HYDRAULICS UPPER CARRI |
| DIRECTIONAL CONTROL VAL | 57 18 920 08 | 4 | 4 | X1121175 | 11 21 175 6 | CONTROL BLOCK |
| DIRECTIONAL CONTROL VALV | 10 33 239 7 | 11 | 1 | X1160110 | 11 60 110 5 | CONTROL BLOCK |
| DIRECTIONAL CTRL. VALVE 4 | 51 04 034 08 | 150 | 2 | 2 975 046 | 96 79 659 08 | ADDNL.HYDR.TELESOPIC |
| DIRECTIONAL CTRL. VALVE 4 | 51 04 034 08 | 155 | 1 | 2 975 400 | 96 80 542 08 | AUX.HYDR.PIN EXTRACTION |
| DIRECTIONAL SEAT VALVE 2/ | 10 28 021 1 | 40 | 1 | X1003850 | 10 03 850 9 | CONTROL BLOCK |
| DISC SPRING | 57 01 109 08 | 7 | 4 | 5 701 095 | 57 01 095 08 | DRIVING GEAR |
| DISC SPRING DIN 2093 34X16, | 72 08 002 08 | 25 | 4 | 2 502 | 91 72 031 08 | CONTROL STAND |
| DISH MOUNTING | 10 10 062 1 | 20 | 4 | 2 510 002 | 96 90 159 08 | SLEWING PLATFORM PANELLI |
| DISK PIN | 11 65 858 7 | 4 | 1 | 4 003 007 | 91 08 368 08 | HOOK BLOCK |
| DISPATCH ASSY.MECH.PART | 91 72 614 08 | 175 | 1 | | LTR 1220 -0 | LIEBHERR LTR 1220 |
| DISTANCE PLATE 15X100X379 | 97 32 586 08 | 39 | 1 | 3 105 | 91 72 923 08 | TELESOPIC SECT.IV PRE-A |
| DISTANCE PLATE 15X103X408 | 97 30 577 08 | 39 | 1 | 3 104 | 91 72 922 08 | TELESOPIC SECT.3 PRE-ASS |
| DISTANCE PLATE 15X105X429 | 97 32 457 08 | 39 | 1 | 3 103 | 91 72 921 08 | TELESOPIC SECT.2 PRE-AS |
| DISTANCE PLATE 15X110X465 | 97 28 981 08 | 39 | 1 | 3 102 | 91 72 920 08 | TELESOPIC SECTION 1 PRE |
| DISTANCE PLATE 15X113X449 | 97 32 587 08 | 43 | 2 | 3 105 | 91 72 923 08 | TELESOPIC SECT.IV PRE-A |
| DISTANCE PLATE 15X113X492 | 97 33 580 08 | 55 | 1 | 3 101 | 91 72 919 08 | PIVOT SECTION, PRE-ASSEMB |
| DISTANCE PLATE 15X119X497 | 97 32 458 08 | 43 | 2 | 3 103 | 91 72 921 08 | TELESOPIC SECT.2 PRE-AS |
| DISTANCE PLATE 15X121X498 | 97 32 532 08 | 43 | 2 | 3 104 | 91 72 922 08 | TELESOPIC SECT.3 PRE-ASS |
| DISTANCE PLATE 15X138X592 | 97 28 983 08 | 43 | 2 | 3 102 | 91 72 920 08 | TELESOPIC SECTION 1 PRE |
| DISTANCE PLATE 15X141X621 | 97 33 578 08 | 47 | 2 | 3 101 | 91 72 919 08 | PIVOT SECTION, PRE-ASSEMB |
| DISTANCE PLATE 1X60X120 D | 97 03 339 0 | 25 | 4 | 1 515 003 | 96 80 462 08 | ADD-ON PARTS |
| DISTANCE PLATE 3X84X15 D | 97 76 920 08 | 40 | 4 | 2 502 | 91 72 031 08 | CONTROL STAND |
| DISTANCE PLATE 60X37X730 P | 97 03 164 0 | 5 | 16 | 1 100 | 91 75 760 08 | CRAWLER TRACK TRAVEL G |
| DISTANCE PLATE 8X60X120 S | 97 03 338 3 | 24 | 4 | 1 515 003 | 96 80 462 08 | ADD-ON PARTS |
| DISTANCE SLEEVE 10X6,2X10 | 10 35 437 5 | 56 | 1 | 2 830 | 91 73 054 08 | INTERNAL PANELLING INSTA |
| DISTANCE SLEEVE 11X18X10 | 10 11 722 6 | 117 | 4 | 2 210 | 91 78 067 08 | DRIVE ASSEMBLY, PRE-ASSE |
| DISTANCE SLEEVE 11X20X25 | 10 13 865 7 | 7 | 14 | X1014008 | 10 14 008 7 | EXHAUST PIPE ASSEMBLY |
| DISTANCE SLEEVE 11X24X10, | 90 76 588 | 90 | 1 | X1015132 | 10 15 132 8 | CABLE HARNESS MOUNTING |
| DISTANCE SLEEVE 15X6,3X25 | 10 44 166 4 | 55 | 1 | 2 830 | 91 73 054 08 | INTERNAL PANELLING INSTA |
| DISTANCE SLEEVE 18.0X26 E | 97 04 798 4 | 13 | 1 | 2 210 | 91 78 067 08 | DRIVE ASSEMBLY, PRE-ASSE |
| DISTANCE SLEEVE 27X22 42C | 95 21 770 08 | 50 | 2 | 2 200 | 91 72 705 08 | DRIVE ASSEMBLY CPL. |
| DISTANCE SLEEVE 27X22 42C | 95 21 770 08 | 31 | 5 | 2 210 | 91 78 067 08 | DRIVE ASSEMBLY, PRE-ASSE |
| DISTANCE SLEEVE 32.0x40 3 | 97 07 809 08 | 3 | 2 | 2 270 | 91 76 266 08 | FUEL TANK ADD-ON UNIT |
| DISTANCE SLEEVE 8,5X18X10 | 91 32 577 | 93 | 1 | X1015132 | 10 15 132 8 | CABLE HARNESS MOUNTING |
| DISTANCE SLEEVE 9X18X6 | 98 84 279 | 11 | 1 | X1014622 | 10 14 622 3 | CYCLE VALVE |
| DISTANCE STUD M5X30 11SM | 97 02 815 9 | 48 | 4 | 2 830 | 91 73 054 08 | INTERNAL PANELLING INSTA |
| DISTANCE STUD M6X30 ST V | 11 00 195 5 | 57 | 3 | 2 830 | 91 73 054 08 | INTERNAL PANELLING INSTA |
| DISTANCE STUD M6X50 ST V | 10 35 526 6 | 58 | 2 | 2 830 | 91 73 054 08 | INTERNAL PANELLING INSTA |
| DISTANCE TUBE RD159X4,5X | 95 35 364 08 | 2 | 1 | 3 280 | 91 00 408 08 | 2nd NECK PULLEY INSTALLAT |
| DISTANCE TUBE RD159X4,5X | 95 55 818 08 | 25 | 1 | 3 106 | 91 72 924 08 | TELESOPIC SECT.5 PRE-AS |
| DISTANCE TUBE RD159X4,5X6 | 95 35 365 08 | 3 | 1 | 3 280 | 91 00 408 08 | 2nd NECK PULLEY INSTALLAT |
| DISTANCE WASHER RD.164X3 | 97 03 795 9 | 4 | 1 | 2 925 062 | 96 89 935 08 | CAMERA HOLDER, PREMOU |
| DISTRIBUTION BLOCK 3/6 | 11 00 291 6 | 2 | 1 | 2 711 | 91 72 612 08 | CENT. LUBRIC. SYSTEM SUP |
| DISTRIBUTION BLOCK 4/7 | 77 43 872 08 | 3 | 1 | 2 711 | 91 72 612 08 | CENT. LUBRIC. SYSTEM SUP |
| DISTRIBUTION BLOCK MX-F 6 | 11 34 750 0 | 2 | 2 | 1 711 | 91 72 571 08 | CENTRALIZED LUBRICATION |
| DISTRIBUTOR BLOCK | 10 15 182 5 | 1 | 1 | X1014334 | 10 14 334 1 | FUEL LINES |

11.6.2015

etk_en_de_096600_LTR 1220

717

LIEBHERRAlphabetical index
Alphabetischer Index

| Description | Item | Pos. | Quantity | Page | Assembly | Description |
|-----------------------------|--------------|------|----------|-----------|--------------|---------------------------|
| DISTRIBUTOR BLOCK G1 1/2 /8 | 11 21 404 9 | 156 | 4 | 1 970 101 | 96 90 260 08 | HYDRAULIC EQUIPM.CENTER |
| DISTRIBUTOR GEARBOX | 97 02 992 1 | 100 | 1 | 2 210 | 91 78 067 08 | DRIVE ASSEMBLY, PRE-ASSE |
| DISTRIBUTOR PIPE | 96 79 845 08 | 3 | 1 | 2 782 001 | 96 89 746 08 | HEATING, PRE-ASSEMBLED |
| DISTRIBUTOR PIPE | 96 89 750 08 | 4 | 1 | 2 782 001 | 96 89 746 08 | HEATING, PRE-ASSEMBLED |
| DOOR CONTACT SWITCH | 60 60 207 08 | 12 | 1 | 2 533 003 | 96 92 549 08 | ELECTRIC ADD-ON PARTS CA |
| DOOR COVERING 880X390X28 | 97 00 027 5 | 3 | 1 | 2 830 200 | 91 73 047 08 | SLIDING DOOR INSTALLATION |
| DOOR PANE 4X1161X 950 ES | 97 00 027 4 | 2 | 1 | 2 830 200 | 91 73 047 08 | SLIDING DOOR INSTALLATION |
| DOOR ST.CONST. SPF | 96 62 244 08 | 1 | 0 | 2 830 200 | 91 73 047 08 | SLIDING DOOR INSTALLATION |
| DOOR STOPPER | 70 42 775 08 | 113 | 2 | 2 510 003 | 96 89 185 08 | SLEWING PLATFORM PANELLI |
| DOSING PUMP DP2 | 55 31 868 08 | 2 | 1 | 2 541 | 91 78 167 08 | AUX.HEATING UPPERC.AIRTO |
| DOUBLE BANJO BOLT 6X6XM | 10 01 486 4 | 12 | 1 | X1014334 | 10 14 334 2 | LEAK OIL RETURN LINE |
| DOUBLE PLUG | 70 12 971 | 12 | 1 | 5 719 072 | 57 19 072 08 | CONNECTING PLATE |
| DOUBLE PLUG | 70 22 127 | 11 | 6 | 5 719 072 | 57 19 072 08 | CONNECTING PLATE |
| DOUBLE PLUG | 70 22 127 | 11 | 4 | X1000830 | 10 00 830 8 | CONNECTING PLATE |
| DOUBLE PLUG | 70 22 127 | 52 | 5 | X1029280 | 10 29 280 1 | REGULATOR |
| DOUBLE PLUG | 70 22 127 | 52 | 7 | X1047219 | 10 47 219 6 | REGULATOR |
| DOUBLE-ENDED STUD DIN 835 | 10 48 937 6 | 3 | 3 | X1014736 | 10 14 736 4 | AIR INTAKE ASSEMBLY |
| DOUBLE-ENDED STUD DIN 835 | 49 01 450 | 3 | 3 | X1011553 | 10 11 553 9 | STARTER INSTALLATION |
| DOUBLE-ENDED STUD DIN 93 | 49 81 172 | 5 | 3 | X1014072 | 10 14 072 9 | EXHAUST TC MOUNTING |
| DOUBLE-ENDED STUD DIN 93 | 11 69 042 4 | 14 | 2 | X1014180 | 10 14 180 3 | EXHAUST NOZZLE ATTACHM |
| DOUBLE-HEADED SPANNER D | 79 00 033 08 | 11 | 1 | 1 750 001 | 92 85 698 08 | MAIN TOOLS |
| DOUBLE-HEADED SPANNER D | 79 00 022 08 | 12 | 1 | 1 750 001 | 92 85 698 08 | MAIN TOOLS |
| DOUBLE-HEADED SPANNER D | 79 00 024 08 | 13 | 1 | 1 750 001 | 92 85 698 08 | MAIN TOOLS |
| DOUBLE-HEADED SPANNER D | 79 00 036 08 | 15 | 1 | 1 750 001 | 92 85 698 08 | MAIN TOOLS |
| DOUBLE-HEADED SPANNER D | 79 00 025 08 | 16 | 1 | 1 750 001 | 92 85 698 08 | MAIN TOOLS |
| DOUBLE-HEADED SPANNER D | 79 00 026 08 | 17 | 1 | 1 750 001 | 92 85 698 08 | MAIN TOOLS |
| DOUBLE-HEADED SPANNER D | 79 00 028 08 | 18 | 1 | 1 750 001 | 92 85 698 08 | MAIN TOOLS |
| DOUBLE-HEADED SPANNER D | 79 00 029 08 | 19 | 1 | 1 750 001 | 92 85 698 08 | MAIN TOOLS |
| DOUBLE-HEADED SPANNER D | 79 00 039 08 | 20 | 1 | 1 750 001 | 92 85 698 08 | MAIN TOOLS |
| DOUBLE-HEADED SPANNER | 79 00 017 08 | 10 | 1 | 1 750 001 | 92 85 698 08 | MAIN TOOLS |
| DOUBLE-HEADED SPANNER | 10 65 277 2 | 14 | 1 | 1 750 001 | 92 85 698 08 | MAIN TOOLS |
| DOWEL PIN 3X10 | 10 41 065 1 | 28 | 2 | X1087128 | 10 87 128 2 | VARIABLE PUMP |
| DOWEL PIN 3X10 | 10 41 065 1 | 31 | 1 | X1121079 | 11 21 079 5 | VARIABLE PUMP |
| DOWEL PIN ISO 8752 12X50 | 43 20 118 08 | 13 | 4 | 2 560 001 | 96 79 369 08 | COUNTERWEIGHT CPL. |
| DOWEL PIN ISO 8752 12X85 | 43 20 119 08 | 35 | 1 | 3 510 | 91 72 675 08 | TRANSPORT MOUNTING |
| DOWEL PIN ISO 8752 18X45 | 43 20 130 08 | 11 | 6 | 2 500 | 91 72 599 08 | CRANE DRIVER CAB ADDITIO |
| DOWEL PIN ISO 8752 5X28 | 43 20 043 08 | 6 | 1 | 2 790 024 | 96 67 077 08 | MIRROR RETAINER PRE-ASS. |
| DOWEL PIN ISO 8752 5X36 | 54 07 092 08 | 7 | 1 | 2 790 024 | 96 67 077 08 | MIRROR RETAINER PRE-ASS. |
| DOWEL PIN ISO 8752 5X50 A2 | 10 66 356 7 | 3 | 1 | 1 515 004 | 96 83 317 08 | FUSE HOLDER |
| DOWEL PIN ISO 8752 6X10 ST | 24 30 333 02 | 25 | 2 | 2 812 110 | 96 90 255 08 | WINDOW ASSEMBLY |
| DOWEL PIN ISO 8752 6X20 | 43 20 057 08 | 150 | 2 | 2 210 039 | 96 80 263 08 | CLUTCH ACTUATOR |
| DOWEL PIN ISO 8752 6X20 | 43 20 057 08 | 43 | 2 | 2 500 | 91 72 599 08 | CRANE DRIVER CAB ADDITIO |
| DOWEL PIN ISO 8752 6X30 | 43 20 062 08 | 5 | 0 | 3 920 012 | 96 65 915 08 | LIMIT SWITCH ADD-ON |
| DOWEL PIN ISO 8752 6X30 ST | 24 30 340 02 | 10 | 2 | X1012018 | 10 12 018 6 | BALANCER ASSEMBLY |
| DOWEL PIN ISO 8752 6X40 | 43 20 065 08 | 5 | 2 | 2 920 640 | 96 52 814 08 | LIMIT SWITCH ADD-ON |
| DOWEL PIN ISO 8752 6X50 A2 | 43 20 067 08 | 11 | 1 | 2 925 | 96 89 944 08 | CAMERA HOLDER, PREMOU |
| DOWEL PIN ISO 8752 8X40 St | 49 80 376 | 5 | 1 | X1014743 | 10 14 743 8 | CRANKSHAFT WITH GEAR |
| DRAIN TAP | 74 12 936 | 22 | 1 | X1030300 | 10 30 300 7 | FUEL PREFILTER |
| DRAWBAR WELDED | 96 17 270 08 | 5 | 1 | 1 991 | 91 72 576 08 | ROTARY FEED THROUGH |
| DRIVE 24V | 11 10 203 9 | 4 | 1 | X1108023 | 11 08 023 0 | AIR HEATER |
| DRIVE ASSEMBLY CPL. | 91 72 705 08 | 105 | 1 | | LTR 1220 -0 | LIEBHERR LTR 1220 |
| DRIVE ASSEMBLY, PRE-ASSE | 91 78 067 08 | 1 | 1 | 2 200 | 91 72 705 08 | DRIVE ASSEMBLY CPL. |
| DRIVE FLANGE EDELSTAHL | 60 60 126 08 | 6 | 1 | 2 920 200 | 96 66 310 08 | ELECTRIC FOR WINCH 1 |
| DRIVE FOR HIGH PRESSURE P | 10 13 928 5 | 180 | 1 | X1014341 | 10 14 341 7 | DIESEL ENGINE |
| DRIVE WHEEL 12XB9SX260,35 | 74 90 564 14 | 4 | 1 | 1 401 | 91 74 384 08 | CRAWLER SUPPORT PREASS |
| DRIVE WHEEL 12XB9SX260,35 | 74 90 564 14 | 4 | 1 | 1 411 | 91 74 400 08 | CRAWLER SUPPORT PREASS |
| DRIVER | 10 01 472 9 | 7 | 1 | X1032706 | 10 32 706 5 | ELECTRIC PUMP |
| DRIVER | 10 01 472 9 | 7 | 1 | X1134752 | 11 34 752 6 | ELECTRIC PUMP |
| DRIVING GEAR | 10 66 310 5 | 1 | 1 | X1121079 | 11 21 079 8 | VARIABLE PUMP |
| DRIVING GEAR | 10 87 171 3 | 1 | 1 | X1121079 | 11 21 079 5 | VARIABLE PUMP |

11.6.2015

etk_en_de_096600_LTR 1220

718

LIEBHERRAlphabetical index
Alphabetischer Index

| Description | Item | Pos. | Quantity | Page | Assembly | Description |
|-----------------------------|--------------|-------|----------|-----------|--------------|----------------------------|
| DRIVING GEAR | 10 87 248 8 | 1 | 1 | X1087128 | 10 87 128 2 | VARIABLE PUMP |
| DRIVING GEAR | 11 06 681 8 | 2 | 1 | X1118259 | 11 18 259 6 | VARIABLE DISPLACEMENT MO |
| DRIVING GEAR | 11 64 339 3 | 2 | 1 | X1118259 | 11 18 259 7 | VARIABLE DISPLACEMENT MO |
| DRIVING GEAR | 11 69 058 4 | 1 | 1 | X1087101 | 10 87 101 7 | VARIABLE PUMP |
| DRIVING GEAR | 11 69 058 4 | 1 | 1 | X1118270 | 11 18 270 8 | VARIABLE PUMP |
| DRIVING GEAR | 57 01 090 08 | 1 | 1 | 5 102 294 | 51 02 294 08 | HYDRO MOTOR |
| DRIVING GEAR | 57 01 095 08 | 1 | 1 | 5 701 090 | 57 01 090 08 | DRIVING GEAR |
| DRIVING SHAFT | 10 66 312 0 | 14 | 1 | X1066310 | 10 66 310 5 | DRIVING GEAR |
| DRIVING SHAFT | 57 01 096 08 | 2 | 1 | 5 701 090 | 57 01 090 08 | DRIVING GEAR |
| DRIVING SHAFT | 57 19 075 08 | 14 | 1 | X1087248 | 10 87 248 8 | DRIVING GEAR |
| DRYER | 57 14 890 08 | 4 | 1 | 2 831 | 91 79 505 08 | AIR COND. UNIT SUPERSTRU |
| DS HYDRO CYLINDER | 10 49 090 1 | (999) | 1 | 2 430 | 91 72 596 08 | ANGLE THREADED BULKHEA |
| DS HYDRO CYLINDER | 10 49 169 5 | 999 | 1 | X1121436 | 11 21 436 3 | TILT CYLINDER |
| DS LOWERING BRAKE VALVE | 10 81 679 9 | (999) | 1 | 2 970 000 | 96 90 254 08 | HYDRAULICS UPPER CARRI |
| DS TELESCOPIC CYLINDER | 11 10 166 5 | 999 | 1 | X1047300 | 10 47 300 8 | TELESCOPIC CYLINDER |
| DSF RING 130X122,06X3,5 MS0 | 10 14 242 9 | 5 | 1 | X1014351 | 10 14 351 1 | PISTON CPL. |
| DU BUSHING | 70 80 100 08 | 4 | 1 | 3 500 014 | 92 38 798 08 | CONSOLE PRE-ASS. |
| DU BUSHING | 70 80 100 08 | 3 | 2 | 3 500 104 | 92 95 821 08 | MOUNTING PRE-ASS. |
| DU BUSHING | 70 80 116 08 | 21 | 2 | 3 510 | 91 72 675 08 | TRANSPORT MOUNTING |
| DUMMY PLUG DT 2 POLIG PA | 10 35 300 4 | 530 | 1 | 2 920 641 | 96 92 552 08 | WIRING HARNESS |
| DUST CAP | 51 86 206 08 | (23) | 2 | 2 350 | 91 73 242 08 | LUFFING RAM W. PIVOT |
| DUST CAP | 51 86 206 08 | 70 | 1 | X1047300 | 10 47 300 8 | TELESCOPIC CYLINDER |
| DUST CAP POLYETHYLEN SC | 70 42 548 08 | 6 | 5 | 1 401 006 | 96 79 722 08 | COVER/LID/CAP, PRE-ASSEMB |
| DUST CAP POLYETHYLEN SC | 70 42 548 08 | 6 | 2 | 1 401 007 | 96 79 723 08 | COVER/LID/CAP, PRE-ASSEMB |
| DUST CAP POLYETHYLEN SC | 70 42 548 08 | 6 | 2 | 1 401 008 | 96 79 724 08 | COVER/LID/CAP, PRE-ASSEMB |
| DUST CAP POLYETHYLEN SC | 70 42 548 08 | 6 | 2 | 1 401 009 | 96 82 701 08 | COVER/LID/CAP, PRE-ASSEMB |
| DUST CAP POLYETHYLEN SC | 70 42 548 08 | 6 | 5 | 1 411 060 | 96 80 558 08 | COVER/LID/CAP, PRE-ASSEMB |
| DUST CAP POLYETHYLEN SC | 70 42 548 08 | 6 | 2 | 1 411 061 | 96 82 742 08 | COVER/LID/CAP, PRE-ASSEMB |
| DUST CAP POLYETHYLEN SC | 70 42 548 08 | 12 | 4 | 1 920 507 | 96 61 678 08 | COVER COMPL. |
| EARTH CONNECTION PLATE | 90 80 911 | 4 | 1 | 9 078 314 | 90 78 314 | HEATING FLANGE ADD-ON |
| EASY-CHANGE FILTER OEL 9µ | 10 29 729 5 | 1 | 2 | X1014294 | 10 14 294 2 | LUBE OIL FILTER ASSEMBLY |
| EDGE PROTECTION 1-2X9,5X6, | 26 21 039 08 | 123 | 0.5 | 2 210 008 | 96 89 813 08 | RADIATOR, PRE-ASSEMBLED |
| EDGE PROTECTION 1-2X9,5X6, | 26 21 039 08 | 12 | 0.66 | 2 510 002 | 96 90 159 08 | SLEWING PLATFORM PANELLI |
| EDGE PROTECTION 1-2X9,5X6, | 26 21 039 08 | (3) | 0.4 | 2 510 003 | 96 89 185 08 | SLEWING PLATFORM PANELLI |
| EDGE PROTECTION 1-2X9,5X6, | 26 21 039 08 | (3) | 0.6 | 2 510 003 | 96 89 185 08 | SLEWING PLATFORM PANELLI |
| EDGE PROTECTION 1-2X9,5X6, | 26 21 039 08 | 11 | 0.2 | 2 925 008 | 96 82 672 08 | STAND |
| EDGE PROTECTION 1-2X9,5X6, | 26 21 039 08 | 11 | 0.2 | 2 925 008 | 96 82 906 08 | STAND |
| EDGE PROTECTION 1-2X9,5X6, | 26 21 039 08 | 7 | 0.16 | 2 932 166 | 92 68 911 08 | GROUND RAIL |
| EDGE PROTECTION 4-6X15,8 | 26 21 066 08 | 7 | 0.54 | 2 515 | 91 72 601 08 | FALL PROTECTION |
| EDGE SEALING RING | 10 30 327 0 | 17 | 3 | 5 719 072 | 57 19 072 08 | CONNECTING PLATE |
| EDGE SEALING RING | 10 30 327 0 | 17 | 3 | X1000830 | 10 00 830 8 | CONNECTING PLATE |
| EL.2 HOISTING LIMIT SWITCH | 91 81 977 08 | 362 | 1 | | LTR 1220 -0 | LIEBHERR LTR 1220 |
| EL.ADD-ON SET-LIMIT SWITC | 96 81 289 08 | 11 | 1 | 2 920 | 91 73 244 08 | ELECTR. SYSTEM F.SLEWING |
| EL.COMP. DISPATCH ASSEM | 91 57 319 08 | 39 | 2 | | LTR 1220 -0 | LIEBHERR LTR 1220 |
| EL.INSTRUMENTS F.CRANE | 91 78 857 08 | 143 | 1 | | LTR 1220 -0 | LIEBHERR LTR 1220 |
| EL.SUPERSTRUCTURE INTERL | 96 66 335 08 | 18 | 1 | 2 920 | 96 81 289 08 | EL.ADD-ON SET-LIMIT SWITCH |
| ELASTOMER INSERT DIN 3015 | 73 63 897 | 326 | 4 | 2 950 000 | 96 97 634 08 | PIPEWORK AIR INSTALLATIO |
| ELBOW | 10 14 267 1 | 1 | 1 | X1014274 | 10 14 274 2 | COOLANT PIPE BEND ADD-ON |
| ELBOW 26X2 90° | 55 31 933 08 | 5 | 1 | 2 541 001 | 96 88 026 08 | ADDNL.HEATING, PRE-ASSE |
| ELECT.EQUIPMENT INSTRUM | 96 85 100 08 | 2 | 1 | 2 533 003 | 96 92 549 08 | ELECTRIC ADD-ON PARTS CA |
| ELECTR. F.EXTENDING MECH | 96 63 614 08 | 6 | 1 | 3 930 | 91 72 622 08 | ELECTR. SYSTEM F. BOOM |
| ELECTR. FOR HEAD SECTION | 96 87 086 08 | 4 | 1 | 3 930 | 91 72 622 08 | ELECTR. SYSTEM F. BOOM |
| ELECTR. FOR WORK AREA LI | 96 86 846 08 | 20 | 1 | 2 920 | 91 73 244 08 | ELECTR. SYSTEM F.SLEWING |
| ELECTR. SYSTEM F. BOOM | 91 72 622 08 | 203 | 1 | | LTR 1220 -0 | LIEBHERR LTR 1220 |
| ELECTR. SYSTEM F.SLEWING | 91 73 244 08 | 179 | 1 | | LTR 1220 -0 | LIEBHERR LTR 1220 |
| ELECTR.CABLE 1,0 | 10 87 054 0 | 305 | 465.91 | 2 920 641 | 96 92 552 08 | WIRING HARNESS |
| ELECTR.CABLE 1,0 | 10 87 054 0 | (305) | 8.4 | 2 975 046 | 96 79 659 08 | ADDNL.HYDR.TELESCOPIC |
| ELECTR.CABLE 1,5 | 10 87 054 1 | 307 | 37.14 | 2 920 641 | 96 92 552 08 | WIRING HARNESS |
| ELECTR.CABLE 16 | 60 04 312 08 | 328 | 10.25 | 2 920 641 | 96 92 552 08 | WIRING HARNESS |
| ELECTR.CABLE 2,5 | 10 87 054 2 | 309 | 24.7 | 2 920 641 | 96 92 552 08 | WIRING HARNESS |

11.6.2015

etk_en_de_096600_LTR 1220

719

LIEBHERRAlphabetical index
Alphabetischer Index

| Description | Item | Pos. | Quantity | Page | Assembly | Description |
|----------------------------|--------------|------|----------|-----------|--------------|----------------------------|
| ELECTR.CABLE 25 PVC | 60 04 315 08 | 325 | 0.9 | 2 920 641 | 96 92 552 08 | WIRING HARNESS |
| ELECTR.CABLE DIN 72551 10 | 60 04 300 08 | 321 | 6.5 | 2 920 641 | 96 92 552 08 | WIRING HARNESS |
| ELECTR.CABLE DIN 72551 10 | 60 04 301 08 | 322 | 6.5 | 2 920 641 | 96 92 552 08 | WIRING HARNESS |
| ELECTR.CABLE DIN 72551 25 | 60 04 314 08 | 330 | 11.15 | 2 920 641 | 96 92 552 08 | WIRING HARNESS |
| ELECTR.FOR CENTER SECTIO | 96 80 460 08 | 1 | 1 | 1 920 147 | 91 72 574 08 | ELECTRICAL EQUIPMENT |
| ELECTR.FOR SLEWING GEAR | 96 67 207 08 | 50 | 1 | 2 920 | 96 81 289 08 | EL.ADD-ON SET-LIMIT SWITCH |
| ELECTR.FOR SLEWING GEAR | 91 72 695 08 | 402 | 1 | | LTR 1220 -0 | LIEBHERR LTR 1220 |
| ELECTRIC ADD-ON PARTS | 96 89 292 08 | 100 | 1 | 2 680 | 91 76 774 08 | EXHAUST GAS SYSTEM |
| ELECTRIC ADD-ON PARTS CA | 96 92 549 08 | 6 | 1 | 2 533 | 91 78 857 08 | EL.INSTRUMENTS F.CRANE D |
| ELECTRIC BALLASTING ENDS | 96 66 334 08 | 17 | 1 | 2 920 | 96 81 289 08 | EL.ADD-ON SET-LIMIT SWITCH |
| ELECTRIC CYLINDER 24V | 10 29 200 8 | 4 | 1 | 2 501 203 | 91 61 775 08 | STEP CPL. |
| ELECTRIC F.BASE SECTION | 96 62 909 08 | 3 | 1 | 3 930 | 91 72 622 08 | ELECTR. SYSTEM F. BOOM |
| ELECTRIC FOR BATTERY BOX | 96 90 527 08 | 100 | 1 | 2 260 001 | 91 78 120 08 | BATTERY BOX CPL. |
| ELECTRIC FOR WINCH 1 | 96 66 310 08 | 100 | 1 | 2 450 | 91 72 597 08 | MAIN HOIST GEAR |
| ELECTRIC FOR WINCH 2 | 96 83 158 08 | 18 | 1 | 2 971 000 | 96 87 844 08 | PREPARED HYDR.AUXILIARY |
| ELECTRIC MEASURING & WAR | 91 75 984 08 | 1 | 1 | 3 770 | 91 73 796 08 | CARRIER, MEAS. & WARN. D |
| ELECTRIC PUMP | 10 32 706 5 | 1 | 1 | 2 711 | 91 72 612 08 | CENT. LUBRIC. SYSTEM SUP |
| ELECTRIC PUMP EP-1 | 11 34 752 6 | 1 | 1 | 1 711 | 91 72 571 08 | CENTRALIZED LUBRICATION |
| ELECTRIC SLEWING SENSOR | 96 66 333 08 | 30 | 1 | 2 920 | 96 81 289 08 | EL.ADD-ON SET-LIMIT SWITCH |
| ELECTRICAL EQUIPMENT | 91 72 574 08 | 2 | 1 | 1 130 | 91 78 184 08 | CENTRAL SECTION CRAWLER |
| ELECTRICAL PARTS FOR CA | 96 74 052 08 | 6 | 1 | X1066308 | 10 66 308 2 | WATER HEATING SYSTEM |
| EMERGENCY CUT-OFF CRANE | 91 74 272 08 | 396 | 1 | | LTR 1220 -0 | LIEBHERR LTR 1220 |
| EMERGENCY HAND OPERAT | 11 00 781 7 | 3 | 1 | 5 717 378 | 57 17 378 08 | DIRECTIONAL CONTROL VALV |
| EMERGENCY HAND OPERAT | 11 00 781 7 | (2) | 1 | X1121175 | 11 21 175 6 | CONTROL BLOCK |
| EMERGENCY OPERATION C | 91 79 412 08 | 433 | 1 | | LTR 1220 -0 | LIEBHERR LTR 1220 |
| EMPTY CASING 120X220X80X0 | 97 31 885 08 | 5 | 1 | 3 930 064 | 96 87 087 08 | TERMINAL BOX CPL. |
| EMPTY CASING 160X260X90X0 | 97 51 135 08 | 1 | 1 | 3 930 007 | 96 62 910 08 | TERMINAL BOX |
| EMPTY CASING 80.0X0 AL | 97 92 044 08 | 5 | 1 | 1 920 076 | 96 62 041 08 | ANTENNA CPL. |
| END ANGLE | 60 27 946 08 | 8 | 2 | 2 932 167 | 96 75 895 08 | TERMINAL STRIP |
| END ANGLE | 60 27 946 08 | 297 | 2 | 3 930 064 | 96 87 087 08 | TERMINAL BOX CPL. |
| END COVER | 91 44 757 | 2 | 1 | X1011903 | 10 11 903 0 | OIL FILLER INLET |
| END COVER DIN 443 B 45 A3C | 40 01 664 | 3 | 7 | X1015438 | 10 15 438 0 | CRANKCASE CPL. |
| END COVER DIN 443 St A3C | 49 80 362 | 2 | 4 | X1015438 | 10 15 438 0 | CRANKCASE CPL. |
| END PIPE X5CRNI18-10 | 96 97 592 08 | 107 | 1 | 2 680 | 91 76 774 08 | EXHAUST GAS SYSTEM |
| ENGINE BRACKET LEFT G28M | 97 06 115 0 | 5 | 1 | 2 210 | 91 78 067 08 | DRIVE ASSEMBLY, PRE-ASSE |
| ENGINE BRACKET RIGHT G2 | 97 06 115 1 | 6 | 1 | 2 210 | 91 78 067 08 | DRIVE ASSEMBLY, PRE-ASSE |
| ENGINE BRACKET WELDED | 96 80 252 08 | 3 | 1 | 2 210 | 91 78 067 08 | DRIVE ASSEMBLY, PRE-ASSE |
| ENGINE BRACKET WELDED | 96 80 253 08 | 4 | 1 | 2 210 | 91 78 067 08 | DRIVE ASSEMBLY, PRE-ASSE |
| ENGINE CONTROL SENSORS | 10 14 297 7 | 581 | 1 | X1014341 | 10 14 341 7 | DIESEL ENGINE |
| EQUALIZER PLATE | 10 11 515 5 | 18 | 4 | X1134677 | 11 34 677 9 | SLIP RING TRANSMITTER |
| EQUALIZER PLATE | 10 35 912 4 | 20 | 2 | X1134677 | 11 34 677 9 | SLIP RING TRANSMITTER |
| EQUALIZING RESERVOIR | 57 00 659 08 | 1 | 1 | 5 028 065 | 50 28 065 08 | EQUALIZING RESERVOIR |
| EQUALIZING RESERVOIR 1L | 50 28 065 08 | 161 | 1 | 1 974 105 | 96 79 551 08 | HYDR.TRAVEL DRIVE |
| EQUALIZING RESERVOIR 1L | 50 28 065 08 | 161 | 1 | 1 974 107 | 96 79 547 08 | HYDR.TRAVEL DRIVE |
| EQUIPMENT CAMERA CAB | 96 82 113 08 | 5 | 1 | 2 925 | 91 72 700 08 | CAMERA MONITOR OW |
| EQUIPMENT CAMERA SLEW C | 96 82 111 08 | 3 | 1 | 2 925 | 91 72 700 08 | CAMERA MONITOR OW |
| EQUIPMENT CAMERA WINCHE | 96 82 112 08 | 4 | 1 | 2 925 | 91 72 700 08 | CAMERA MONITOR OW |
| EQUIPMENT CARRIER WELDE | 96 89 188 08 | 1 | 1 | 2 210 | 91 78 067 08 | DRIVE ASSEMBLY, PRE-ASSE |
| ES PIN 8X16 VERZ | 72 51 118 08 | 10 | 2 | 2 510 025 | 96 90 160 08 | FLAP LEFT FRONT PRE-ASS. |
| ES PIN 8X16 VERZ | 72 51 118 08 | 11 | 2 | 2 510 035 | 96 89 235 08 | FLAP RIGHT PRE-ASS. |
| EXHAUST BRACKET A 38X60 | 77 42 108 08 | 14 | 1 | 2 102 | 91 76 738 08 | ASSEMBLY PARTS F.SLEWING |
| EXHAUST FLAP L=90MM | 10 15 311 6 | 3 | 1 | X1014180 | 10 14 180 3 | EXHAUST NOZZLE ATTACHM |
| EXHAUST GAS SYSTEM | 91 76 774 08 | 163 | 1 | | LTR 1220 -0 | LIEBHERR LTR 1220 |
| EXHAUST MIXING PIPE G TYP | 10 14 866 6 | 102 | 1 | 2 680 | 91 76 774 08 | EXHAUST GAS SYSTEM |
| EXHAUST NOZZLE | 10 14 336 6 | 1 | 1 | X1014180 | 10 14 180 3 | EXHAUST NOZZLE ATTACHM |
| EXHAUST NOZZLE ATTACHM | 10 14 180 3 | 432 | 1 | X1014341 | 10 14 341 7 | DIESEL ENGINE |
| EXHAUST PIPE | 10 14 552 4 | 1 | 1 | X1014008 | 10 14 008 7 | EXHAUST PIPE ASSEMBLY |
| EXHAUST PIPE | 55 30 581 08 | 4 | 0.515 | 2 541 | 91 78 167 08 | AUX.HEATING UPPERC.AIRTO |
| EXHAUST PIPE 1.4301 | 97 04 971 9 | 105 | 1 | 2 680 | 91 76 774 08 | EXHAUST GAS SYSTEM |
| EXHAUST PIPE 1.4301 | 97 04 972 3 | 106 | 1 | 2 680 | 91 76 774 08 | EXHAUST GAS SYSTEM |

11.6.2015

etk_en_de_096600_LTR 1220

720

LIEBHERRAlphabetical index
Alphabetischer Index

| Description | Item | Pos. | Quantity | Page | Assembly | Description |
|------------------------------|--------------|------|----------|-----------|--------------|----------------------------|
| EXHAUST PIPE ASSEMBLY | 10 14 008 7 | 410 | 1 | X1014341 | 10 14 341 7 | DIESEL ENGINE |
| EXHAUST TC MOUNTING | 10 14 072 9 | 430 | 1 | X1014341 | 10 14 341 7 | DIESEL ENGINE |
| EXHAUST TREATMENT SYSTE | 10 14 882 5 | 730 | 0 | X1014341 | 10 14 341 7 | DIESEL ENGINE |
| EXPANSION BOLT M30X130 3 | 97 06 112 08 | 3 | 72 | 2 410 | 91 72 594 08 | ROLLER SLEWING RING |
| EXPANSION BOLT M30X145 10. | 97 04 470 08 | 2 | 62 | 2 410 | 91 72 594 08 | ROLLER SLEWING RING |
| EXPANSION TANK PRE-ASS. | 96 91 652 08 | 2 | 1 | 2 200 | 91 72 705 08 | DRIVE ASSEMBLY CPL. |
| EXPANSION TANK WELDED AL | 96 84 686 08 | 1 | 1 | 2 200 048 | 96 91 652 08 | EXPANSION TANK PRE-ASS. |
| EXTENSION DIN 3123 200X3/4" | 79 00 264 08 | 65 | 1 | 1 750 001 | 92 85 698 08 | MAIN TOOLS |
| EXTENSION DIN 3123 400X3/4" | 79 00 263 08 | 64 | 1 | 1 750 001 | 92 85 698 08 | MAIN TOOLS |
| EXTENSION M8X1 | 77 43 745 08 | 38 | 8 | 1 630 | 91 72 569 08 | HYDRAULIC SUPPORT |
| EXTERNAL FEED 230V-110 | 91 60 277 08 | 381 | 1 | | LTR 1220 -0 | LIEBHERR LTR 1220 |
| EXTERNAL FEED 24V | 91 57 758 08 | 408 | 1 | | LTR 1220 -0 | LIEBHERR LTR 1220 |
| FALL PROTECTION | 91 72 601 08 | 140 | 1 | | LTR 1220 -0 | LIEBHERR LTR 1220 |
| FALL PROTECTION | 91 76 910 08 | 13 | 1 | | LTR 1220 -0 | LIEBHERR LTR 1220 |
| FALL-BACK GUARD 12-36V 82 | 61 40 099 08 | 11 | 1 | 1 920 168 | 96 80 461 08 | SWITCH BOX COMPL. |
| FAN | 11 10 204 0 | 7 | 1 | X1108023 | 11 08 023 0 | AIR HEATER |
| FAN COWL ALU | 10 87 438 1 | (1) | 1 | X1087063 | 10 87 063 7 | COMBINATED RADIATOR |
| FAN HUB 180X29 ALMGSI | 97 02 835 3 | 9 | 1 | 2 210 008 | 96 89 813 08 | RADIATOR, PRE-ASSEMBLED |
| FASTENING CLAMP | 57 00 664 08 | 7 | 1 | 5 028 065 | 50 28 065 08 | EQUALIZING RESERVOIR |
| FASTENING CLAMP 34 EN AC | 10 12 330 4 | 1 | 1 | X1014409 | 10 14 409 8 | FIXING CLAMP |
| FASTENING DEVICE | 10 14 318 7 | 3 | 1 | X1014286 | 10 14 286 1 | AIR COND. COMPRESSOR A |
| FASTENING DEVICE | 10 15 337 4 | 2 | 1 | X1014585 | 10 14 585 9 | GENERATOR ADD-ON |
| FAULT INDICATOR | 10 42 995 2 | 9 | 1 | X1032706 | 10 32 706 5 | ELECTRIC PUMP |
| FAULT INDICATOR | 10 42 995 2 | 33 | 2 | X1134752 | 11 34 752 6 | ELECTRIC PUMP |
| FEMALE PLUG 9-POL | 60 23 386 08 | 509 | 1 | 2 932 064 | 96 92 564 08 | CABLES, BASIC CONSTRUCTI |
| FERRULE 2 CU | 11 17 056 5 | 36 | 8 | 1 630 | 91 72 569 08 | HYDRAULIC SUPPORT |
| FERRULE 2 CU | 11 17 056 5 | 8 | 2 | 2 790 | 91 73 247 08 | BOLT EXTRACTION ATTACHM |
| FERRULE 2 CU | 11 17 056 5 | 7 | 8 | 2 790 000 | 91 73 246 08 | BOLT EXTRACTION ATTACHM |
| FERRULE 2 CU | 11 17 056 5 | 10 | 2 | 3 500 011 | 92 32 855 08 | FOLDING BRACKET PRE-ASS. |
| FILLER CAP 42 PA | 10 81 541 6 | 19 | 1 | 2 531 001 | 91 61 630 08 | WIPERS INSTALLATION |
| FILLER NECK CPL. | 10 11 903 1 | 1 | 1 | X1011903 | 10 11 903 0 | OIL FILLER INLET |
| FILLER NECK PA6 | 10 45 098 1 | 5 | 1 | 2 200 048 | 96 91 652 08 | EXPANSION TANK PRE-ASS. |
| FILTER | 11 08 343 8 | 2 | 1 | X1108349 | 11 08 349 8 | AIR CONDITIONING UNIT |
| FILTER BRACKET | 10 13 358 2 | 1 | 1 | X1013392 | 10 13 392 8 | CONSOLE FOR FILTER PRE-A |
| FILTER CARTRIDGE 0,005m³/m | 51 06 711 08 | 158 | 1 | 1 974 105 | 96 79 551 08 | HYDR.TRAVEL DRIVE |
| FILTER CARTRIDGE 0,005m³/m | 51 06 711 08 | 158 | 1 | 1 974 107 | 96 79 547 08 | HYDR.TRAVEL DRIVE |
| FILTER CARTRIDGE 0,005m³/m | 51 06 711 08 | 156 | 2 | 2 970 000 | 96 90 254 08 | HYDRAULICS UPPER CARRI |
| FILTER CARTRIDGE 0,005m³/m | 51 06 711 08 | 159 | 1 | 2 976 000 | 96 93 516 08 | HYDRAULIC SPECIAL VERSIO |
| FILTER CARTRIDGE 0,005m³/m | 51 06 711 08 | 154 | 1 | 3 975 000 | 96 79 654 08 | HYDR.F.TELESOPIC BOOM |
| FILTER ELEMENT | 55 31 837 08 | 14 | 1 | X1030300 | 10 30 300 7 | FUEL PREFILTER |
| FILTER INSERT | 10 52 283 5 | (1) | 1 | 2 782 001 | 96 89 746 08 | HEATING, PRE-ASSEMBLED |
| FILTER INSERT 1m³/min 10µm | 51 06 718 08 | (1) | 1 | 2 340 001 | 96 90 503 08 | OIL TANK PRE-ASS. |
| FILTER INSERT OEL 10µm | 10 03 761 6 | (1) | 1 | 2 970 000 | 96 90 254 08 | HYDRAULICS UPPER CARRI |
| FILTER INSERT OEL 10µm | 10 03 762 3 | (1) | 1 | 2 970 000 | 96 90 254 08 | HYDRAULICS UPPER CARRI |
| FILTER SYNFA | 11 18 224 2 | 66 | 1 | 2 830 | 91 73 054 08 | INTERNAL PANELLING INSTA |
| FINAL CONTROL VALVE | 10 12 949 9 | 12 | 1 | X1012947 | 10 12 947 4 | OIL COOLER, PRE-ASSEMBLE |
| FINAL CONTROL VALVE pmax | 10 13 845 0 | 14 | 1 | X1014341 | 10 14 341 7 | DIESEL ENGINE |
| FINGER-HOLD X0 KUNSTSTOF | 95 55 000 08 | 7 | 1 | 2 510 035 | 96 89 235 08 | FLAP RIGHT PRE-ASS. |
| FIRE EXTINGUISHER DIN EN 3 | 89 01 007 08 | 4 | 1 | 1 750 002 | 92 86 201 08 | ACCESSORIES |
| FIRST AID KIST DIN 13164 260 | 78 90 003 08 | 5 | 1 | 1 750 002 | 92 86 201 08 | ACCESSORIES |
| FITTING KEY DIN 6885 A 14X9 | 43 40 187 08 | 27 | 1 | 2 571 017 | 96 79 285 08 | LOCKING |
| FITTING KEY DIN 6885 A16X10 | 43 40 226 01 | 41 | 2 | X1047300 | 10 47 300 8 | TELESOPIC CYLINDER |
| FITTINGS | 92 73 271 | 2 | 2 | X1014294 | 10 14 294 2 | LUBE OIL FILTER ASSEMBLY |
| FITTINGS 11SMnPb30+C | 10 13 090 6 | 21 | 1 | X1014180 | 10 14 180 3 | EXHAUST NOZZLE ATTACHM |
| FITTINGS ISO 8434-1 GE 22L M | 10 29 518 8 | 8 | 1 | 2 200 048 | 96 91 652 08 | EXPANSION TANK PRE-ASS. |
| FITTINGS ISO 8434-1 GE 22L M | 10 29 518 8 | 737 | 6 | 2 970 000 | 96 90 254 08 | HYDRAULICS UPPER CARRI |
| FITTINGS ISO 8434-1 GE 22L M | 10 29 518 8 | 632 | 2 | 2 971 000 | 96 87 844 08 | PREPARED HYDR.AUXILIARY |
| FIXED BOOM RAISING DEVICE | 10 65 048 3 | 28 | 1 | X1111334 | 11 11 334 3 | OPERATOR SEAT |
| FIXING CLAMP 34X34 | 10 14 409 8 | 6 | 2 | X1014422 | 10 14 422 7 | CONTROL BOX ANNEXE |
| FIXING DEVICE 2.LIFT TOP | 96 73 213 08 | 10 | 1 | 3 780 098 | 91 81 977 08 | EL.2 HOISTING LIMIT SWITCH |

11.6.2015

etk_en_de_096600_LTR 1220

721

LIEBHERR
 Alphabetical index
 Alphabetischer Index

| Description | Item | Pos. | Quantity | Page | Assembly | Description |
|-----------------------------|--------------|------|----------|-----------|--------------|--------------------------|
| FLAME DETECTOR | 56 10 280 | 9 | 1 | 9 674 049 | 96 74 049 08 | COMBUSTIBLE PUMP |
| FLANGE | 10 12 018 0 | 3 | 1 | X1012018 | 10 12 018 6 | BALANCER ASSEMBLY |
| FLANGE | 11 18 234 8 | 19 | 1 | 9 674 047 | 96 74 047 08 | MOTOR |
| FLANGE 10X137X137 S355MC | 97 03 226 0 | 21 | 1 | 2 210 039 | 96 80 263 08 | CLUTCH ACTUATOR |
| FLANGE FITTING 101.6X71 S3 | 97 05 393 4 | 402 | 2 | 2 210 | 91 78 067 08 | DRIVE ASSEMBLY, PRE-ASSE |
| FLANGE FITTING A3P | 51 00 374 08 | 513 | 1 | 2 970 000 | 96 90 254 08 | HYDRAULICS UPPER CARRI |
| FLANGE FITTING A3P | 51 01 332 08 | 519 | 1 | 2 970 000 | 96 90 254 08 | HYDRAULICS UPPER CARRI |
| FLANGE FITTING BFG 16S A3 | 10 03 090 4 | 511 | 1 | 2 970 000 | 96 90 254 08 | HYDRAULICS UPPER CARRI |
| FLANGE FITTING FLK 40-35 ST | 10 87 101 6 | 206 | 1 | 2 210 | 91 78 067 08 | DRIVE ASSEMBLY, PRE-ASSE |
| FLANGE FITTING SFL 60-50 SP | 11 49 112 5 | 412 | 1 | 2 210 | 91 78 067 08 | DRIVE ASSEMBLY, PRE-ASSE |
| FLANGE HALF SAE 1 6000 PSI | 51 05 869 08 | 506 | 6 | 2 970 000 | 96 90 254 08 | HYDRAULICS UPPER CARRI |
| FLANGE HALF SAE 1 6000 PSI | 51 05 869 08 | 501 | 4 | 2 971 000 | 96 87 844 08 | PREPARED HYDR.AUXILIARY |
| FLANGE JOINT | 57 00 660 08 | 2 | 1 | 5 028 065 | 50 28 065 08 | EQUALIZING RESERVOIR |
| FLANGE JOINT | 79 00 656 08 | 4 | 1 | 1 750 | 91 72 573 08 | TOOLS AND ACCESSORIES |
| FLANGE JOINT | 79 05 339 08 | 5 | 2 | 1 750 | 91 72 573 08 | TOOLS AND ACCESSORIES |
| FLANGE JOINT | 97 15 811 08 | 160 | 1 | 2 970 000 | 96 90 254 08 | HYDRAULICS UPPER CARRI |
| FLANGE JOINT BUZ 16S CR6-F | 47 77 011 08 | 699 | 1 | 2 970 000 | 96 90 254 08 | HYDRAULICS UPPER CARRI |
| FLANGE JOINT BUZ 22L CR6-F | 47 77 002 08 | 839 | 1 | 2 970 000 | 96 90 254 08 | HYDRAULICS UPPER CARRI |
| FLANGE JOINT BUZ 8 M14X1,5 | 10 81 695 8 | 400 | 1 | 2 680 | 91 76 774 08 | EXHAUST GAS SYSTEM |
| FLANGE JOINT DSVW18-LR CF | 47 32 017 08 | 32 | 2 | X1118279 | 11 18 279 0 | BALLAST EXTENSION RAM |
| FLANGE JOINT E335 | 97 93 747 08 | 403 | 1 | 2 210 | 91 78 067 08 | DRIVE ASSEMBLY, PRE-ASSE |
| FLANGE JOINT EGE 10L M12X1 | 47 19 039 08 | 603 | 1 | 1 974 105 | 96 79 551 08 | HYDR.TRAVEL DRIVE |
| FLANGE JOINT EGE 10L M12X1 | 47 19 039 08 | 603 | 1 | 1 974 107 | 96 79 547 08 | HYDR.TRAVEL DRIVE |
| FLANGE JOINT EGE 10S G3/8 | 47 19 004 08 | 735 | 1 | 2 970 000 | 96 90 254 08 | HYDRAULICS UPPER CARRI |
| FLANGE JOINT EGE 22L G3/4 C | 47 19 014 08 | 661 | 1 | 2 970 000 | 96 90 254 08 | HYDRAULICS UPPER CARRI |
| FLANGE JOINT EGE 22L G3/4 C | 47 19 014 08 | 634 | 1 | 2 976 000 | 96 93 516 08 | HYDRAULIC SPECIAL VERSIO |
| FLANGE JOINT EGESD10-LR-W | 47 19 011 08 | 620 | 3 | 2 970 000 | 96 90 254 08 | HYDRAULICS UPPER CARRI |
| FLANGE JOINT EGESD10-LR-W | 47 19 011 08 | 645 | 1 | 2 976 000 | 96 93 516 08 | HYDRAULIC SPECIAL VERSIO |
| FLANGE JOINT EGESD12-LM | 47 19 022 08 | 602 | 1 | 2 970 000 | 96 90 254 08 | HYDRAULICS UPPER CARRI |
| FLANGE JOINT EGESD12-LR-W | 47 19 012 08 | 648 | 1 | 2 970 000 | 96 90 254 08 | HYDRAULICS UPPER CARRI |
| FLANGE JOINT EGESD12-LR-W | 47 19 038 08 | 667 | 1 | 2 970 000 | 96 90 254 08 | HYDRAULICS UPPER CARRI |
| FLANGE JOINT EGESD12-SR | 47 19 005 08 | 609 | 1 | 2 975 047 | 96 79 656 08 | ADDNL.HYDR. FOLDING JIB |
| FLANGE JOINT EGESD12-SR | 47 19 005 08 | 642 | 1 | 2 976 000 | 96 93 516 08 | HYDRAULIC SPECIAL VERSIO |
| FLANGE JOINT EGESD16-SR | 47 19 006 08 | 637 | 6 | 1 970 101 | 96 90 260 08 | HYDRAULIC EQUIPM.CENTER |
| FLANGE JOINT EGESD18-LR-W | 47 19 013 08 | 646 | 2 | 1 970 101 | 96 90 260 08 | HYDRAULIC EQUIPM.CENTER |
| FLANGE JOINT EGESD20-SR | 47 19 007 08 | 629 | 4 | 1 970 101 | 96 90 260 08 | HYDRAULIC EQUIPM.CENTER |
| FLANGE JOINT EGESD22-LM | 47 19 024 08 | 605 | 1 | 1 974 105 | 96 79 551 08 | HYDR.TRAVEL DRIVE |
| FLANGE JOINT EGESD22-LM | 47 19 024 08 | 605 | 1 | 1 974 107 | 96 79 547 08 | HYDR.TRAVEL DRIVE |
| FLANGE JOINT EGESD25-SR | 47 19 008 08 | 681 | 1 | 2 970 000 | 96 90 254 08 | HYDRAULICS UPPER CARRI |
| FLANGE JOINT EGESD28-LR-W | 47 19 015 08 | 610 | 1 | 2 975 046 | 96 79 659 08 | ADDNL.HYDR. TELESCOPIC |
| FLANGE JOINT EGESD35-LM | 47 19 026 08 | 665 | 1 | 2 976 000 | 96 93 516 08 | HYDRAULIC SPECIAL VERSIO |
| FLANGE JOINT EGESD42-LR-W | 47 19 036 08 | 715 | 2 | 2 970 000 | 96 90 254 08 | HYDRAULICS UPPER CARRI |
| FLANGE JOINT EGESD6-LR-W | 47 19 001 08 | 627 | 2 | 1 970 101 | 96 90 260 08 | HYDRAULIC EQUIPM.CENTER |
| FLANGE JOINT EGESD6-LR-W | 47 19 001 08 | 652 | 1 | 2 976 000 | 96 93 516 08 | HYDRAULIC SPECIAL VERSIO |
| FLANGE JOINT EGESD6-SR-W | 47 19 003 08 | 671 | 1 | 2 970 000 | 96 90 254 08 | HYDRAULICS UPPER CARRI |
| FLANGE JOINT EGESD6-SR-W | 47 19 003 08 | 613 | 1 | 2 975 046 | 96 79 659 08 | ADDNL.HYDR. TELESCOPIC |
| FLANGE JOINT EGESD6-SR-W | 47 19 003 08 | 659 | 1 | 2 976 000 | 96 93 516 08 | HYDRAULIC SPECIAL VERSIO |
| FLANGE JOINT EL 10L CR6-F | 47 23 302 08 | 604 | 2 | 1 974 105 | 96 79 551 08 | HYDR.TRAVEL DRIVE |
| FLANGE JOINT EL 10L CR6-F | 47 23 302 08 | 604 | 2 | 1 974 107 | 96 79 547 08 | HYDR.TRAVEL DRIVE |
| FLANGE JOINT EL 10L CR6-F | 47 23 302 08 | 614 | 7 | 2 970 000 | 96 90 254 08 | HYDRAULICS UPPER CARRI |
| FLANGE JOINT EL 10L CR6-F | 47 23 302 08 | 604 | 3 | 3 975 000 | 96 79 654 08 | HYDR.F. TELESCOPIC BOOM |
| FLANGE JOINT EL 12L M18X1,5 | 24 71 286 02 | 614 | 1 | 1 970 101 | 96 90 260 08 | HYDRAULIC EQUIPM.CENTER |
| FLANGE JOINT EL 12L M18X1,5 | 24 71 286 02 | 609 | 1 | 1 974 105 | 96 79 551 08 | HYDR.TRAVEL DRIVE |
| FLANGE JOINT EL 12L M18X1,5 | 24 71 286 02 | 609 | 1 | 1 974 107 | 96 79 547 08 | HYDR.TRAVEL DRIVE |
| FLANGE JOINT EL 12L M18X1,5 | 24 71 286 02 | 639 | 8 | 2 970 000 | 96 90 254 08 | HYDRAULICS UPPER CARRI |
| FLANGE JOINT EL 12L M18X1,5 | 24 71 286 02 | 625 | 1 | 2 975 046 | 96 79 659 08 | ADDNL.HYDR. TELESCOPIC |
| FLANGE JOINT EL 12L M18X1,5 | 24 71 286 02 | 609 | 1 | 2 975 400 | 96 80 542 08 | AUX.HYDR.PIN EXTRACTION |
| FLANGE JOINT EL 12L M18X1,5 | 24 71 286 02 | 630 | 4 | 2 976 000 | 96 93 516 08 | HYDRAULIC SPECIAL VERSIO |
| FLANGE JOINT EL 12L M18X1,5 | 24 71 286 02 | 611 | 2 | 3 975 000 | 96 79 654 08 | HYDR.F. TELESCOPIC BOOM |
| FLANGE JOINT EL 12S CR6-F | 76 17 461 | 619 | 1 | 1 970 101 | 96 90 260 08 | HYDRAULIC EQUIPM.CENTER |

11.6.2015

etk_en_de_096600_LTR 1220

722

LIEBHERRAlphabetical index
Alphabetischer Index

| Description | Item | Pos. | Quantity | Page | Assembly | Description |
|-----------------------------|--------------|------|----------|-----------|--------------|---------------------------|
| FLANGE JOINT EL 12S CR6-F | 76 17 461 | 602 | 4 | 1 972 001 | 96 80 772 08 | HYDRAULIC SUPPORT |
| FLANGE JOINT EL 12S CR6-F | 76 17 461 | 623 | 2 | 2 975 046 | 96 79 659 08 | ADDNL.HYDR.TELESOPIC |
| FLANGE JOINT EL 12S CR6-F | 76 17 461 | 605 | 1 | 2 975 047 | 96 79 656 08 | ADDNL.HYDR. FOLDING JIB |
| FLANGE JOINT EL 12S CR6-F | 76 17 461 | 606 | 1 | 2 975 400 | 96 80 542 08 | AUX.HYDR.PIN EXTRACTION |
| FLANGE JOINT EL 12S CR6-F | 76 17 461 | 651 | 3 | 2 976 000 | 96 93 516 08 | HYDRAULIC SPECIAL VERSIO |
| FLANGE JOINT EL 16S CR6-F | 74 07 098 | 656 | 5 | 2 970 000 | 96 90 254 08 | HYDRAULICS UPPER CARRI |
| FLANGE JOINT EL 16S CR6-F | 74 07 098 | 600 | 1 | 2 975 046 | 96 79 659 08 | ADDNL.HYDR.TELESOPIC |
| FLANGE JOINT EL 20S CR6-F | 74 07 107 | 822 | 2 | 2 970 000 | 96 90 254 08 | HYDRAULICS UPPER CARRI |
| FLANGE JOINT EL 20S CR6-F | 74 07 107 | 611 | 3 | 2 976 000 | 96 93 516 08 | HYDRAULIC SPECIAL VERSIO |
| FLANGE JOINT EL 22L CR6-F | 24 71 386 02 | 790 | 1 | 2 970 000 | 96 90 254 08 | HYDRAULICS UPPER CARRI |
| FLANGE JOINT EL 22L CR6-F | 24 71 386 02 | 600 | 3 | 2 971 000 | 96 87 844 08 | PREPARED HYDR.AUXILIARY |
| FLANGE JOINT EL 22L CR6-F | 24 71 386 02 | 635 | 3 | 2 976 000 | 96 93 516 08 | HYDRAULIC SPECIAL VERSIO |
| FLANGE JOINT EL 25S CR6-F | 74 07 118 | 808 | 2 | 2 970 000 | 96 90 254 08 | HYDRAULICS UPPER CARRI |
| FLANGE JOINT EL 25S CR6-F | 74 07 118 | 610 | 1 | 2 971 000 | 96 87 844 08 | PREPARED HYDR.AUXILIARY |
| FLANGE JOINT EL 28L CR6-F | 74 07 120 | 814 | 2 | 2 970 000 | 96 90 254 08 | HYDRAULICS UPPER CARRI |
| FLANGE JOINT EL 28L CR6-F | 74 07 120 | 609 | 2 | 2 975 046 | 96 79 659 08 | ADDNL.HYDR.TELESOPIC |
| FLANGE JOINT EL 42L A3P SP | 47 23 320 08 | 192 | 1 | 2 970 000 | 96 90 254 08 | HYDRAULICS UPPER CARRI |
| FLANGE JOINT EL 42L CR6-F | 73 67 986 | 612 | 1 | 1 970 101 | 96 90 260 08 | HYDRAULIC EQUIPM.CENTER |
| FLANGE JOINT EL 42L CR6-F | 73 67 986 | 781 | 5 | 2 970 000 | 96 90 254 08 | HYDRAULICS UPPER CARRI |
| FLANGE JOINT ELSD38-S A3P | 47 23 319 08 | 616 | 1 | 3 975 000 | 96 79 654 08 | HYDR.F.TELESOPIC BOOM |
| FLANGE JOINT ELSD6-S A3P | 47 23 312 08 | 604 | 5 | 2 970 000 | 96 90 254 08 | HYDRAULICS UPPER CARRI |
| FLANGE JOINT ELSD6-S A3P | 47 23 312 08 | 607 | 1 | 2 971 000 | 96 87 844 08 | PREPARED HYDR.AUXILIARY |
| FLANGE JOINT ET 12L M18X1,5 | 24 71 056 02 | 620 | 1 | 1 970 101 | 96 90 260 08 | HYDRAULIC EQUIPM.CENTER |
| FLANGE JOINT ET 12L M18X1,5 | 24 71 056 02 | 621 | 1 | 1 974 105 | 96 79 551 08 | HYDR.TRAVEL DRIVE |
| FLANGE JOINT ET 12L M18X1,5 | 24 71 056 02 | 621 | 1 | 1 974 107 | 96 79 547 08 | HYDR.TRAVEL DRIVE |
| FLANGE JOINT ET 12L M18X1,5 | 24 71 056 02 | 609 | 4 | 2 970 000 | 96 90 254 08 | HYDRAULICS UPPER CARRI |
| FLANGE JOINT ET 12L M18X1,5 | 24 71 056 02 | 605 | 1 | 2 975 037 | 96 94 271 08 | AUX. HYDR. FOLDING JIB SP |
| FLANGE JOINT ET 12L M18X1,5 | 24 71 056 02 | 628 | 1 | 2 975 046 | 96 79 659 08 | ADDNL.HYDR.TELESOPIC |
| FLANGE JOINT ET 18L CR6-F | 24 71 084 02 | 767 | 1 | 2 970 000 | 96 90 254 08 | HYDRAULICS UPPER CARRI |
| FLANGE JOINT ET 25S CR6-F | 73 67 774 | 635 | 1 | 1 970 101 | 96 90 260 08 | HYDRAULIC EQUIPM.CENTER |
| FLANGE JOINT ET 25S CR6-F | 73 67 774 | 712 | 2 | 2 970 000 | 96 90 254 08 | HYDRAULICS UPPER CARRI |
| FLANGE JOINT ET 28L M36X2 | 74 07 122 | 633 | 1 | 1 970 101 | 96 90 260 08 | HYDRAULIC EQUIPM.CENTER |
| FLANGE JOINT ET 28L M36X2 | 74 07 122 | 829 | 1 | 2 970 000 | 96 90 254 08 | HYDRAULICS UPPER CARRI |
| FLANGE JOINT ET 28L M36X2 | 74 07 122 | 608 | 2 | 2 975 046 | 96 79 659 08 | ADDNL.HYDR.TELESOPIC |
| FLANGE JOINT EV 12L M18X1 | 10 41 030 5 | 601 | 4 | 2 970 000 | 96 90 254 08 | HYDRAULICS UPPER CARRI |
| FLANGE JOINT EV 12S M20X1 | 10 41 076 9 | 627 | 1 | 2 975 046 | 96 79 659 08 | ADDNL.HYDR.TELESOPIC |
| FLANGE JOINT EV 18L CR6-F | 10 03 531 4 | 403 | 1 | 2 269 003 | 96 90 501 08 | PREMOUNTED FUEL FILTER |
| FLANGE JOINT EV 18L CR6-F | 10 03 531 4 | 35 | 1 | X1118279 | 11 18 279 0 | BALLAST EXTENSION RAM |
| FLANGE JOINT EV 42L M52X2 | 10 65 136 3 | 653 | 1 | 1 970 101 | 96 90 260 08 | HYDRAULIC EQUIPM.CENTER |
| FLANGE JOINT EV 42L M52X2 | 10 65 136 3 | 759 | 6 | 2 970 000 | 96 90 254 08 | HYDRAULICS UPPER CARRI |
| FLANGE JOINT EV16S A3C | 10 41 077 0 | 810 | 1 | 2 970 000 | 96 90 254 08 | HYDRAULICS UPPER CARRI |
| FLANGE JOINT EV16S A3C | 10 41 077 0 | 616 | 1 | 2 975 037 | 96 94 271 08 | AUX. HYDR. FOLDING JIB SP |
| FLANGE JOINT EV22L A3C | 10 41 077 1 | 9 | 1 | 2 200 048 | 96 91 652 08 | EXPANSION TANK PRE-ASS. |
| FLANGE JOINT EV22L A3C | 10 41 077 1 | 835 | 2 | 2 970 000 | 96 90 254 08 | HYDRAULICS UPPER CARRI |
| FLANGE JOINT EV22L A3C | 10 41 077 1 | 670 | 1 | 2 976 000 | 96 93 516 08 | HYDRAULIC SPECIAL VERSIO |
| FLANGE JOINT EV38S A3C | 10 46 729 2 | 650 | 1 | 1 970 101 | 96 90 260 08 | HYDRAULIC EQUIPM.CENTER |
| FLANGE JOINT EV38S A3C | 10 46 729 2 | 617 | 1 | 1 974 105 | 96 79 551 08 | HYDR.TRAVEL DRIVE |
| FLANGE JOINT EV38S A3C | 10 46 729 2 | 617 | 1 | 1 974 107 | 96 79 547 08 | HYDR.TRAVEL DRIVE |
| FLANGE JOINT EV38S A3C | 10 46 729 2 | 757 | 1 | 2 970 000 | 96 90 254 08 | HYDRAULICS UPPER CARRI |
| FLANGE JOINT EV38S A3C | 10 46 729 2 | 656 | 1 | 2 976 000 | 96 93 516 08 | HYDRAULIC SPECIAL VERSIO |
| FLANGE JOINT EVL16-SR3/4" | 47 20 040 08 | 4 | 2 | 9 020 010 | 90 20 010 4 | OIL-GAUGING INSTRUMENT |
| FLANGE JOINT EW 10L M16X1 | 74 03 569 | 116 | 1 | 2 782 001 | 96 89 746 08 | HEATING, PRE-ASSEMBLED |
| FLANGE JOINT EW 10L M16X1 | 74 03 569 | 638 | 2 | 2 950 000 | 96 97 634 08 | PIPEWORK AIR INSTALLATIO |
| FLANGE JOINT EW 10L M16X1 | 74 03 569 | 616 | 3 | 2 970 000 | 96 90 254 08 | HYDRAULICS UPPER CARRI |
| FLANGE JOINT EW 10L M16X1 | 74 03 569 | 601 | 2 | 2 975 400 | 96 80 542 08 | AUX.HYDR.PIN EXTRACTION |
| FLANGE JOINT EW 10L M16X1 | 74 03 569 | 603 | 6 | 3 975 000 | 96 79 654 08 | HYDR.F.TELESOPIC BOOM |
| FLANGE JOINT EW 10S CR6-F | 76 17 268 | 659 | 2 | 1 970 101 | 96 90 260 08 | HYDRAULIC EQUIPM.CENTER |
| FLANGE JOINT EW 10S CR6-F | 76 17 268 | 805 | 2 | 2 970 000 | 96 90 254 08 | HYDRAULICS UPPER CARRI |
| FLANGE JOINT EW 10S CR6-F | 76 17 268 | 660 | 1 | 2 976 000 | 96 93 516 08 | HYDRAULIC SPECIAL VERSIO |
| FLANGE JOINT EW 12L M18X1 | 24 71 177 02 | 616 | 1 | 1 970 101 | 96 90 260 08 | HYDRAULIC EQUIPM.CENTER |

11.6.2015

etk_en_de_096600_LTR 1220

723

LIEBHERR

Alphabetical index
Alphabetischer Index

| Description | Item | Pos. | Quantity | Page | Assembly | Description |
|-----------------------------|--------------|------|----------|-----------|--------------|---------------------------|
| FLANGE JOINT EW 12L M18X1 | 24 71 177 02 | 612 | 2 | 1 974 105 | 96 79 551 08 | HYDR.TRAVEL DRIVE |
| FLANGE JOINT EW 12L M18X1 | 24 71 177 02 | 612 | 2 | 1 974 107 | 96 79 547 08 | HYDR.TRAVEL DRIVE |
| FLANGE JOINT EW 12L M18X1 | 24 71 177 02 | 607 | 18 | 2 970 000 | 96 90 254 08 | HYDRAULICS UPPER CARRI |
| FLANGE JOINT EW 12L M18X1 | 24 71 177 02 | 629 | 1 | 2 975 046 | 96 79 659 08 | ADDNL.HYDR.TELESOPIC |
| FLANGE JOINT EW 12L M18X1 | 24 71 177 02 | 643 | 4 | 2 976 000 | 96 93 516 08 | HYDRAULIC SPECIAL VERSIO |
| FLANGE JOINT EW 12L M18X1 | 24 71 177 02 | 609 | 1 | 3 975 000 | 96 79 654 08 | HYDR.F.TELESOPIC BOOM |
| FLANGE JOINT EW 12S CR6-F | 76 17 354 | 638 | 4 | 1 970 101 | 96 90 260 08 | HYDRAULIC EQUIPM.CENTER |
| FLANGE JOINT EW 12S CR6-F | 76 17 354 | 621 | 3 | 2 970 000 | 96 90 254 08 | HYDRAULICS UPPER CARRI |
| FLANGE JOINT EW 12S CR6-F | 76 17 354 | 626 | 7 | 2 975 046 | 96 79 659 08 | ADDNL.HYDR.TELESOPIC |
| FLANGE JOINT EW 12S CR6-F | 76 17 354 | 604 | 2 | 2 975 047 | 96 79 656 08 | ADDNL.HYDR. FOLDING JIB |
| FLANGE JOINT EW 12S CR6-F | 76 17 354 | 603 | 2 | 2 975 400 | 96 80 542 08 | AUX.HYDR.PIN EXTRACTION |
| FLANGE JOINT EW 12S CR6-F | 76 17 354 | 654 | 7 | 2 976 000 | 96 93 516 08 | HYDRAULIC SPECIAL VERSIO |
| FLANGE JOINT EW 15L CR6-F | 76 15 379 | 424 | 2 | 2 210 | 91 78 067 08 | DRIVE ASSEMBLY, PRE-ASSE |
| FLANGE JOINT EW 15L CR6-F | 76 15 379 | 648 | 1 | 2 950 000 | 96 97 634 08 | PIPEWORK AIR INSTALLATIO |
| FLANGE JOINT EW 15L CR6-F | 76 15 379 | 833 | 2 | 2 970 000 | 96 90 254 08 | HYDRAULICS UPPER CARRI |
| FLANGE JOINT EW 16S CR6-F | 76 17 460 | 641 | 2 | 1 970 101 | 96 90 260 08 | HYDRAULIC EQUIPM.CENTER |
| FLANGE JOINT EW 16S CR6-F | 76 17 460 | 658 | 13 | 2 970 000 | 96 90 254 08 | HYDRAULICS UPPER CARRI |
| FLANGE JOINT EW 16S CR6-F | 76 17 460 | 671 | 1 | 2 976 000 | 96 93 516 08 | HYDRAULIC SPECIAL VERSIO |
| FLANGE JOINT EW 18L M26X1 | 24 71 083 02 | 644 | 2 | 1 970 101 | 96 90 260 08 | HYDRAULIC EQUIPM.CENTER |
| FLANGE JOINT EW 18L M26X1 | 24 71 083 02 | 402 | 1 | 2 269 003 | 96 90 501 08 | PREMOUNTED FUEL FILTER |
| FLANGE JOINT EW 18L M26X1 | 24 71 083 02 | 635 | 1 | 2 950 000 | 96 97 634 08 | PIPEWORK AIR INSTALLATIO |
| FLANGE JOINT EW 18L M26X1 | 24 71 083 02 | 710 | 1 | 2 970 000 | 96 90 254 08 | HYDRAULICS UPPER CARRI |
| FLANGE JOINT EW 18L ST CR6 | 10 81 566 4 | 633 | 3 | 2 950 000 | 96 97 634 08 | PIPEWORK AIR INSTALLATIO |
| FLANGE JOINT EW 20S CR6-F | 74 07 108 | 640 | 2 | 1 970 101 | 96 90 260 08 | HYDRAULIC EQUIPM.CENTER |
| FLANGE JOINT EW 20S CR6-F | 74 07 108 | 635 | 2 | 2 970 000 | 96 90 254 08 | HYDRAULICS UPPER CARRI |
| FLANGE JOINT EW 22L CR6-F | 24 71 262 02 | 2 | 1 | X1014517 | 10 14 517 6 | PIPELINE INSTALLATION |
| FLANGE JOINT EW 25S CR6-F | 74 07 119 | 604 | 2 | 1 970 101 | 96 90 260 08 | HYDRAULIC EQUIPM.CENTER |
| FLANGE JOINT EW 25S CR6-F | 74 07 119 | 778 | 1 | 2 970 000 | 96 90 254 08 | HYDRAULICS UPPER CARRI |
| FLANGE JOINT EW 28L CR6-F | 76 17 494 | 731 | 3 | 2 970 000 | 96 90 254 08 | HYDRAULICS UPPER CARRI |
| FLANGE JOINT EW 28L CR6-F | 76 17 494 | 610 | 1 | 2 975 037 | 96 94 271 08 | AUX. HYDR. FOLDING JIB SP |
| FLANGE JOINT EW 28L CR6-F | 76 17 494 | 607 | 1 | 2 975 046 | 96 79 659 08 | ADDNL.HYDR.TELESOPIC |
| FLANGE JOINT EW 6S M12X1,5 | 47 25 315 08 | 11 | 2 | 1 711 | 91 72 571 08 | CENTRALIZED LUBRICATION |
| FLANGE JOINT EW 6S M12X1,5 | 47 25 315 08 | 726 | 1 | 2 970 000 | 96 90 254 08 | HYDRAULICS UPPER CARRI |
| FLANGE JOINT EW 8L CR6-F | 24 70 218 02 | 83 | 1 | 2 650 | 91 76 764 08 | UREA PLANT |
| FLANGE JOINT EWSD22-L A3P | 47 25 306 08 | 400 | 2 | 2 782 | 91 78 013 08 | MOTOR PRE-HEATING |
| FLANGE JOINT EWSD22-L A3P | 47 25 306 08 | 625 | 11 | 2 970 000 | 96 90 254 08 | HYDRAULICS UPPER CARRI |
| FLANGE JOINT EWSD22-L A3P | 47 25 306 08 | 643 | 2 | 2 971 000 | 96 87 844 08 | PREPARED HYDR.AUXILIARY |
| FLANGE JOINT EWSD22-L A3P | 47 25 306 08 | 625 | 1 | 2 976 000 | 96 93 516 08 | HYDRAULIC SPECIAL VERSIO |
| FLANGE JOINT EWSD38-S A3 | 47 25 318 08 | 605 | 5 | 1 970 101 | 96 90 260 08 | HYDRAULIC EQUIPM.CENTER |
| FLANGE JOINT EWSD38-S A3 | 47 25 318 08 | 602 | 2 | 1 974 105 | 96 79 551 08 | HYDR.TRAVEL DRIVE |
| FLANGE JOINT EWSD38-S A3 | 47 25 318 08 | 602 | 2 | 1 974 107 | 96 79 547 08 | HYDR.TRAVEL DRIVE |
| FLANGE JOINT EWSD38-S A3 | 47 25 318 08 | 653 | 2 | 2 970 000 | 96 90 254 08 | HYDRAULICS UPPER CARRI |
| FLANGE JOINT EWSD38-S A3 | 47 25 318 08 | 615 | 1 | 2 976 000 | 96 93 516 08 | HYDRAULIC SPECIAL VERSIO |
| FLANGE JOINT EWSD6-L A3P | 47 25 300 08 | 18 | 2 | 1 711 | 91 72 571 08 | CENTRALIZED LUBRICATION |
| FLANGE JOINT EWSD6-L A3P | 47 25 300 08 | 626 | 2 | 1 970 101 | 96 90 260 08 | HYDRAULIC EQUIPM.CENTER |
| FLANGE JOINT EWSD6-L A3P | 47 25 300 08 | 650 | 2 | 2 976 000 | 96 93 516 08 | HYDRAULIC SPECIAL VERSIO |
| FLANGE JOINT GE 10L M16X1 | 70 21 521 | (2) | 1 | 2 650 | 91 76 764 08 | UREA PLANT |
| FLANGE JOINT GE 10S G1/4 A3 | 47 10 045 14 | 743 | 5 | 2 970 000 | 96 90 254 08 | HYDRAULICS UPPER CARRI |
| FLANGE JOINT GE 10S M14X1 | 47 10 082 14 | 764 | 1 | 2 970 000 | 96 90 254 08 | HYDRAULICS UPPER CARRI |
| FLANGE JOINT GE 12 M14X1,5/ | 11 00 298 8 | 5 | 1 | X1014334 | 10 14 334 1 | FUEL LINES |
| FLANGE JOINT GE 12L M14X1 | 74 05 399 | 746 | 2 | 2 970 000 | 96 90 254 08 | HYDRAULICS UPPER CARRI |
| FLANGE JOINT GE 12L M22X1 | 47 10 399 08 | 720 | 3 | 2 970 000 | 96 90 254 08 | HYDRAULICS UPPER CARRI |
| FLANGE JOINT GE 12S G1/2A | 47 10 326 08 | 608 | 1 | 1 970 101 | 96 90 260 08 | HYDRAULIC EQUIPM.CENTER |
| FLANGE JOINT GE 12S G1/2A | 47 10 326 08 | 606 | 4 | 2 975 047 | 96 79 656 08 | ADDNL.HYDR. FOLDING JIB |
| FLANGE JOINT GE 12S G3/8A | 47 10 327 08 | 618 | 10 | 1 970 101 | 96 90 260 08 | HYDRAULIC EQUIPM.CENTER |
| FLANGE JOINT GE 12S G3/8A | 47 10 327 08 | 618 | 3 | 2 970 000 | 96 90 254 08 | HYDRAULICS UPPER CARRI |
| FLANGE JOINT GE 12S G3/8A | 47 10 327 08 | 622 | 2 | 2 975 046 | 96 79 659 08 | ADDNL.HYDR.TELESOPIC |
| FLANGE JOINT GE 12S G3/8A | 47 10 327 08 | 605 | 2 | 2 975 400 | 96 80 542 08 | AUX.HYDR.PIN EXTRACTION |
| FLANGE JOINT GE 12S G3/8A | 47 10 327 08 | 601 | 3 | 2 976 000 | 96 93 516 08 | HYDRAULIC SPECIAL VERSIO |
| FLANGE JOINT GE 12S M18X1 | 47 10 329 08 | 601 | 12 | 1 972 001 | 96 80 772 08 | HYDRAULIC SUPPORT |

11.6.2015

etk_en_de_096600_LTR 1220

724

LIEBHERR

Alphabetical index
Alphabetischer Index

| Description | Item | Pos. | Quantity | Page | Assembly | Description |
|-----------------------------|--------------|------|----------|-----------|--------------|---------------------------|
| FLANGE JOINT GE 12S M18X1 | 47 10 329 08 | 725 | 2 | 2 970 000 | 96 90 254 08 | HYDRAULICS UPPER CARRI |
| FLANGE JOINT GE 14,15,16 M1 | 10 81 394 2 | 8 | 1 | X1014334 | 10 14 334 1 | FUEL LINES |
| FLANGE JOINT GE 18L M22X1 | 47 10 311 08 | 602 | 1 | 2 950 000 | 96 97 634 08 | PIPEWORK AIR INSTALLATIO |
| FLANGE JOINT GE 18L M22X1 | 47 10 311 08 | 749 | 3 | 2 970 000 | 96 90 254 08 | HYDRAULICS UPPER CARRI |
| FLANGE JOINT GE 18L M22X1, | 10 81 566 2 | 644 | 4 | 2 950 000 | 96 97 634 08 | PIPEWORK AIR INSTALLATIO |
| FLANGE JOINT GE 20S G1/2A | 74 10 451 | 745 | 1 | 2 970 000 | 96 90 254 08 | HYDRAULICS UPPER CARRI |
| FLANGE JOINT GE 28L G3/4A C | 74 10 441 | 692 | 1 | 2 970 000 | 96 90 254 08 | HYDRAULICS UPPER CARRI |
| FLANGE JOINT GE 28L M26X1 | 74 03 925 | 770 | 1 | 2 970 000 | 96 90 254 08 | HYDRAULICS UPPER CARRI |
| FLANGE JOINT GE 6 M10X1,0/7 | 10 81 393 3 | 9 | 1 | X1014334 | 10 14 334 2 | LEAK OIL RETURN LINE |
| FLANGE JOINT GE 8 M12X1,5/1 | 10 80 139 9 | 29 | 2 | X1014180 | 10 14 180 3 | EXHAUST NOZZLE ATTACHM |
| FLANGE JOINT GE 8 M12X1,5/1 | 10 81 393 5 | 10 | 2 | X1014334 | 10 14 334 2 | LEAK OIL RETURN LINE |
| FLANGE JOINT GE 8L M18X1,5 | 47 10 393 08 | 42 | 1 | 2 541 | 91 78 167 08 | AUX.HEATING UPPERC.AIRTO |
| FLANGE JOINT GE22-LM | 47 10 013 08 | 3 | 2 | 9 020 010 | 90 20 010 4 | OIL-GAUGING INSTRUMENT |
| FLANGE JOINT GE6-LM8X1K | 77 43 748 08 | 19 | 16 | 1 711 | 91 72 571 08 | CENTRALIZED LUBRICATION |
| FLANGE JOINT GEF.A M24X1, | 10 49 347 9 | 61 | 1 | X1047300 | 10 47 300 8 | TELESCOPIC CYLINDER |
| FLANGE JOINT GEO 8L M16X1 | 10 87 259 8 | (3) | 1 | 2 650 | 91 76 764 08 | UREA PLANT |
| FLANGE JOINT GEO18-LM A3P | 47 10 503 08 | 401 | 2 | 2 269 003 | 96 90 501 08 | PREMOUNTED FUEL FILTER |
| FLANGE JOINT GR 12/10S A3C | 47 50 306 08 | 662 | 1 | 2 976 000 | 96 93 516 08 | HYDRAULIC SPECIAL VERSIO |
| FLANGE JOINT GR 22/18L A3C | 47 50 307 08 | 643 | 2 | 1 970 101 | 96 90 260 08 | HYDRAULIC EQUIPM.CENTER |
| FLANGE JOINT ISO 8434 EL 3 | 48 23 318 14 | 639 | 2 | 2 976 000 | 96 93 516 08 | HYDRAULIC SPECIAL VERSIO |
| FLANGE JOINT ISO 8434 ET 1 | 48 24 303 14 | 837 | 1 | 2 970 000 | 96 90 254 08 | HYDRAULICS UPPER CARRI |
| FLANGE JOINT ISO 8434 ET 1 | 48 24 303 14 | 647 | 2 | 2 976 000 | 96 93 516 08 | HYDRAULIC SPECIAL VERSIO |
| FLANGE JOINT ISO 8434 ET 1 | 48 24 303 14 | 607 | 1 | 3 975 000 | 96 79 654 08 | HYDR.F.TELESCOPIC BOOM |
| FLANGE JOINT ISO 8434 ET 1 | 48 24 313 14 | 836 | 1 | 2 970 000 | 96 90 254 08 | HYDRAULICS UPPER CARRI |
| FLANGE JOINT ISO 8434 ET 1 | 48 24 314 14 | 648 | 1 | 1 970 101 | 96 90 260 08 | HYDRAULIC EQUIPM.CENTER |
| FLANGE JOINT ISO 8434 ET 1 | 48 24 315 14 | 660 | 2 | 1 970 101 | 96 90 260 08 | HYDRAULIC EQUIPM.CENTER |
| FLANGE JOINT ISO 8434 ET 1 | 48 24 315 14 | 612 | 2 | 2 975 037 | 96 94 271 08 | AUX. HYDR. FOLDING JIB SP |
| FLANGE JOINT ISO 8434 ET 2 | 48 24 316 14 | 633 | 2 | 2 970 000 | 96 90 254 08 | HYDRAULICS UPPER CARRI |
| FLANGE JOINT ISO 8434 ET 2 | 48 24 316 14 | 626 | 1 | 2 976 000 | 96 93 516 08 | HYDRAULIC SPECIAL VERSIO |
| FLANGE JOINT ISO 8434 ET 2 | 48 24 306 14 | 606 | 1 | 1 974 105 | 96 79 551 08 | HYDR.TRAVEL DRIVE |
| FLANGE JOINT ISO 8434 ET 2 | 48 24 306 14 | 606 | 1 | 1 974 107 | 96 79 547 08 | HYDR.TRAVEL DRIVE |
| FLANGE JOINT ISO 8434 ET 2 | 48 24 306 14 | 624 | 4 | 2 970 000 | 96 90 254 08 | HYDRAULICS UPPER CARRI |
| FLANGE JOINT ISO 8434 ET 4 | 48 24 311 14 | 611 | 1 | 1 970 101 | 96 90 260 08 | HYDRAULIC EQUIPM.CENTER |
| FLANGE JOINT ISO 8434 EW 3 | 48 25 316 14 | 669 | 2 | 2 976 000 | 96 93 516 08 | HYDRAULIC SPECIAL VERSIO |
| FLANGE JOINT ISO 8434 EW 4 | 48 25 308 14 | 615 | 2 | 1 970 101 | 96 90 260 08 | HYDRAULIC EQUIPM.CENTER |
| FLANGE JOINT ISO 8434 EW 4 | 48 25 308 14 | 777 | 3 | 2 970 000 | 96 90 254 08 | HYDRAULICS UPPER CARRI |
| FLANGE JOINT ISO 8434-1 GE | 47 10 397 08 | 605 | 1 | 2 950 000 | 96 97 634 08 | PIPEWORK AIR INSTALLATIO |
| FLANGE JOINT ISO 8434-1 GE | 47 10 397 08 | 619 | 4 | 2 970 000 | 96 90 254 08 | HYDRAULICS UPPER CARRI |
| FLANGE JOINT ISO 8434-1 GE | 49 81 235 | 19 | 2 | X1014072 | 10 14 072 9 | EXHAUST TC MOUNTING |
| FLANGE JOINT ISO 8434-1 GE | 49 81 235 | 3 | 1 | X1015093 | 10 15 093 4 | OIL DIPSTICK CPL. |
| FLANGE JOINT ISO 8434-1 GE | 47 10 328 08 | 655 | 8 | 1 970 101 | 96 90 260 08 | HYDRAULIC EQUIPM.CENTER |
| FLANGE JOINT ISO 8434-1 GE | 47 10 328 08 | 651 | 4 | 2 970 000 | 96 90 254 08 | HYDRAULICS UPPER CARRI |
| FLANGE JOINT ISO 8434-1 GE | 47 10 328 08 | 608 | 1 | 2 975 047 | 96 79 656 08 | ADDNL.HYDR. FOLDING JIB |
| FLANGE JOINT ISO 8434-1 GE | 47 10 328 08 | 641 | 1 | 2 976 000 | 96 93 516 08 | HYDRAULIC SPECIAL VERSIO |
| FLANGE JOINT ISO 8434-1 GE | 47 10 307 08 | 650 | 5 | 2 970 000 | 96 90 254 08 | HYDRAULICS UPPER CARRI |
| FLANGE JOINT ISO 8434-1 GE | 47 10 307 08 | 657 | 1 | 2 976 000 | 96 93 516 08 | HYDRAULIC SPECIAL VERSIO |
| FLANGE JOINT ISO 8434-1 GE | 73 62 515 | 3 | 1 | X1014517 | 10 14 517 6 | PIPELINE INSTALLATION |
| FLANGE JOINT ISO 8434-1 GE | 49 81 233 | 8 | 1 | X1014527 | 10 14 527 8 | ACCESSORIES AIR COMPRES |
| FLANGE JOINT RED 18/15L A3 | 47 54 356 08 | 727 | 1 | 2 970 000 | 96 90 254 08 | HYDRAULICS UPPER CARRI |
| FLANGE JOINT REDSD10/6-L | 47 54 310 08 | 648 | 1 | 2 976 000 | 96 93 516 08 | HYDRAULIC SPECIAL VERSIO |
| FLANGE JOINT REDSD12/10-L | 47 54 314 08 | 620 | 1 | 1 974 105 | 96 79 551 08 | HYDR.TRAVEL DRIVE |
| FLANGE JOINT REDSD12/10-L | 47 54 314 08 | 620 | 1 | 1 974 107 | 96 79 547 08 | HYDR.TRAVEL DRIVE |
| FLANGE JOINT REDSD12/10-L | 47 54 314 08 | 403 | 2 | 2 782 | 91 78 013 08 | MOTOR PRE-HEATING |
| FLANGE JOINT REDSD12/10-L | 47 54 314 08 | 758 | 1 | 2 970 000 | 96 90 254 08 | HYDRAULICS UPPER CARRI |
| FLANGE JOINT REDSD12/10-L | 47 54 314 08 | 610 | 4 | 3 975 000 | 96 79 654 08 | HYDR.F.TELESCOPIC BOOM |
| FLANGE JOINT REDSD12/10-S | 47 54 334 08 | 610 | 1 | 2 975 047 | 96 79 656 08 | ADDNL.HYDR. FOLDING JIB |
| FLANGE JOINT REDSD12/6-S | 47 54 329 08 | 614 | 1 | 2 975 046 | 96 79 659 08 | ADDNL.HYDR.TELESCOPIC |
| FLANGE JOINT REDSD12/6-S | 47 54 329 08 | 603 | 4 | 2 975 047 | 96 79 656 08 | ADDNL.HYDR. FOLDING JIB |
| FLANGE JOINT REDSD12/6-S | 47 54 329 08 | 658 | 1 | 2 976 000 | 96 93 516 08 | HYDRAULIC SPECIAL VERSIO |
| FLANGE JOINT REDSD16/10-S | 47 54 335 08 | 824 | 4 | 2 970 000 | 96 90 254 08 | HYDRAULICS UPPER CARRI |

11.6.2015

etk_en_de_096600_LTR 1220

725

LIEBHERRAlphabetical index
Alphabetischer Index

| Description | Item | Pos. | Quantity | Page | Assembly | Description |
|-----------------------------|--------------|------|----------|-----------|--------------|---------------------------|
| FLANGE JOINT REDSD16/10-S | 47 54 335 08 | 614 | 2 | 2 975 037 | 96 94 271 08 | AUX. HYDR. FOLDING JIB SP |
| FLANGE JOINT REDSD16/12-S | 47 54 333 08 | 618 | 1 | 2 975 046 | 96 79 659 08 | ADDNL.HYDR.TELESOPIC |
| FLANGE JOINT REDSD16/6-S | 47 54 331 08 | 661 | 2 | 1 970 101 | 96 90 260 08 | HYDRAULIC EQUIPM.CENTER |
| FLANGE JOINT REDSD20/10-S | 47 54 338 08 | 663 | 1 | 2 976 000 | 96 93 516 08 | HYDRAULIC SPECIAL VERSIO |
| FLANGE JOINT REDSD20/12-S | 47 54 348 08 | 612 | 3 | 2 976 000 | 96 93 516 08 | HYDRAULIC SPECIAL VERSIO |
| FLANGE JOINT REDSD22/10-L | 47 54 308 08 | 827 | 1 | 2 970 000 | 96 90 254 08 | HYDRAULICS UPPER CARRI |
| FLANGE JOINT REDSD22/12-L | 47 54 361 08 | 610 | 1 | 1 974 105 | 96 79 551 08 | HYDR.TRAVEL DRIVE |
| FLANGE JOINT REDSD22/12-L | 47 54 361 08 | 610 | 1 | 1 974 107 | 96 79 547 08 | HYDR.TRAVEL DRIVE |
| FLANGE JOINT REDSD22/12-L | 47 54 361 08 | 740 | 1 | 2 970 000 | 96 90 254 08 | HYDRAULICS UPPER CARRI |
| FLANGE JOINT REDSD22/12-L | 47 54 361 08 | 636 | 2 | 2 976 000 | 96 93 516 08 | HYDRAULIC SPECIAL VERSIO |
| FLANGE JOINT REDSD22/15-L | 47 54 355 08 | 756 | 2 | 2 970 000 | 96 90 254 08 | HYDRAULICS UPPER CARRI |
| FLANGE JOINT REDSD22/18-L | 47 54 360 08 | 401 | 2 | 2 782 | 91 78 013 08 | MOTOR PRE-HEATING |
| FLANGE JOINT REDSD25/10-S | 47 54 322 08 | 831 | 1 | 2 970 000 | 96 90 254 08 | HYDRAULICS UPPER CARRI |
| FLANGE JOINT REDSD28/18-L | 47 54 309 08 | 819 | 1 | 2 970 000 | 96 90 254 08 | HYDRAULICS UPPER CARRI |
| FLANGE JOINT REDSD28/18-L | 47 54 309 08 | 615 | 1 | 2 975 037 | 96 94 271 08 | AUX. HYDR. FOLDING JIB SP |
| FLANGE JOINT REDSD28/22-L | 47 54 305 08 | 647 | 2 | 1 970 101 | 96 90 260 08 | HYDRAULIC EQUIPM.CENTER |
| FLANGE JOINT REDSD28/22-L | 47 54 305 08 | 687 | 1 | 2 970 000 | 96 90 254 08 | HYDRAULICS UPPER CARRI |
| FLANGE JOINT REDSD35/28-L | 47 54 304 08 | 632 | 1 | 1 970 101 | 96 90 260 08 | HYDRAULIC EQUIPM.CENTER |
| FLANGE JOINT REDSD38/16-S | 47 54 342 08 | 698 | 1 | 2 970 000 | 96 90 254 08 | HYDRAULICS UPPER CARRI |
| FLANGE JOINT REDSD38/6-S | 47 54 081 08 | 734 | 1 | 2 970 000 | 96 90 254 08 | HYDRAULICS UPPER CARRI |
| FLANGE JOINT REDSD42/22-L | 47 54 316 08 | 789 | 3 | 2 970 000 | 96 90 254 08 | HYDRAULICS UPPER CARRI |
| FLANGE JOINT REDSD42/35-L | 47 54 367 08 | 803 | 1 | 2 970 000 | 96 90 254 08 | HYDRAULICS UPPER CARRI |
| FLANGE JOINT REDSDN10/6-S | 47 54 320 08 | 601 | 1 | 2 975 047 | 96 79 656 08 | ADDNL.HYDR. FOLDING JIB |
| FLANGE JOINT REDSDN20/16- | 47 54 321 08 | 701 | 2 | 2 970 000 | 96 90 254 08 | HYDRAULICS UPPER CARRI |
| FLANGE JOINT REDSDN25/12- | 47 54 336 08 | 622 | 2 | 2 970 000 | 96 90 254 08 | HYDRAULICS UPPER CARRI |
| FLANGE JOINT REDSDN25/20- | 47 54 323 08 | 634 | 2 | 1 970 101 | 96 90 260 08 | HYDRAULIC EQUIPM.CENTER |
| FLANGE JOINT REDSDN25/20- | 47 54 323 08 | 711 | 1 | 2 970 000 | 96 90 254 08 | HYDRAULICS UPPER CARRI |
| FLANGE JOINT REDSDN28/10- | 47 54 354 08 | 828 | 1 | 2 970 000 | 96 90 254 08 | HYDRAULICS UPPER CARRI |
| FLANGE JOINT REDSDN28/10- | 47 54 354 08 | 612 | 1 | 2 975 046 | 96 79 659 08 | ADDNL.HYDR.TELESOPIC |
| FLANGE JOINT REDSDN28/15- | 47 54 345 08 | 796 | 1 | 2 970 000 | 96 90 254 08 | HYDRAULICS UPPER CARRI |
| FLANGE JOINT REDSDN30/12- | 47 54 340 08 | 620 | 2 | 2 976 000 | 96 93 516 08 | HYDRAULIC SPECIAL VERSIO |
| FLANGE JOINT REDSDN38/25- | 47 54 343 08 | 615 | 1 | 3 975 000 | 96 79 654 08 | HYDR.F.TELESOPIC BOOM |
| FLANGE JOINT REDSDN42/12- | 47 54 072 08 | 613 | 1 | 1 970 101 | 96 90 260 08 | HYDRAULIC EQUIPM.CENTER |
| FLANGE JOINT REDSDN42/12- | 47 54 072 08 | 780 | 1 | 2 970 000 | 96 90 254 08 | HYDRAULICS UPPER CARRI |
| FLANGE JOINT REDSDN42/28 | 47 54 313 08 | 609 | 2 | 1 970 101 | 96 90 260 08 | HYDRAULIC EQUIPM.CENTER |
| FLANGE JOINT REDSDN42/28 | 47 54 313 08 | 674 | 2 | 2 970 000 | 96 90 254 08 | HYDRAULICS UPPER CARRI |
| FLANGE JOINT RI G1AXG1/2 C | 47 55 007 08 | 605 | 1 | 2 975 046 | 96 79 659 08 | ADDNL.HYDR.TELESOPIC |
| FLANGE JOINT RI G1AXG1/2 C | 47 55 007 08 | 628 | 1 | 2 976 000 | 96 93 516 08 | HYDRAULIC SPECIAL VERSIO |
| FLANGE JOINT RI M22X1,5/M16 | 73 81 363 | 5 | 2 | X1014527 | 10 14 527 8 | ACCESSORIES AIR COMPRES |
| FLANGE JOINT RSWS10-LR-W | 47 32 305 08 | 664 | 2 | 2 970 000 | 96 90 254 08 | HYDRAULICS UPPER CARRI |
| FLANGE JOINT RSWS10-SM-W | 47 32 105 08 | 600 | 1 | 2 975 047 | 96 79 656 08 | ADDNL.HYDR. FOLDING JIB |
| FLANGE JOINT RSWS10-SR-W | 47 32 310 08 | 658 | 4 | 1 970 101 | 96 90 260 08 | HYDRAULIC EQUIPM.CENTER |
| FLANGE JOINT RSWS12-LM-W | 47 66 117 08 | 402 | 2 | 2 782 | 91 78 013 08 | MOTOR PRE-HEATING |
| FLANGE JOINT RSWS22-LM-W | 47 33 313 08 | 801 | 1 | 2 970 000 | 96 90 254 08 | HYDRAULICS UPPER CARRI |
| FLANGE JOINT RSWS6-SR-W | 47 32 306 08 | 645 | 2 | 1 970 101 | 96 90 260 08 | HYDRAULIC EQUIPM.CENTER |
| FLANGE JOINT RSWS6-SR-W | 47 32 306 08 | 676 | 2 | 2 970 000 | 96 90 254 08 | HYDRAULICS UPPER CARRI |
| FLANGE JOINT S235JR | 10 14 558 9 | 11 | 1 | X1014403 | 10 14 403 6 | POWER TAKE-OFF ADD-ON |
| FLANGE JOINT SNV10-L CFX | 47 00 101 08 | 612 | 1 | 3 975 000 | 96 79 654 08 | HYDR.F.TELESOPIC BOOM |
| FLANGE JOINT SNV10-S A3P | 47 00 102 08 | 825 | 1 | 2 970 000 | 96 90 254 08 | HYDRAULICS UPPER CARRI |
| FLANGE JOINT SNV12-L A3P | 47 00 113 08 | 611 | 1 | 1 974 105 | 96 79 551 08 | HYDR.TRAVEL DRIVE |
| FLANGE JOINT SNV12-L A3P | 47 00 113 08 | 611 | 1 | 1 974 107 | 96 79 547 08 | HYDR.TRAVEL DRIVE |
| FLANGE JOINT SNV12-L A3P | 47 00 113 08 | 666 | 2 | 2 970 000 | 96 90 254 08 | HYDRAULICS UPPER CARRI |
| FLANGE JOINT SNV12-S A3P | 47 00 103 08 | 602 | 4 | 2 975 400 | 96 80 542 08 | AUX.HYDR.PIN EXTRACTION |
| FLANGE JOINT SNV12-S A3P | 47 00 103 08 | 614 | 2 | 2 976 000 | 96 93 516 08 | HYDRAULIC SPECIAL VERSIO |
| FLANGE JOINT SNV16-S A3P | 47 00 108 08 | 638 | 1 | 2 976 000 | 96 93 516 08 | HYDRAULIC SPECIAL VERSIO |
| FLANGE JOINT SNV22-L CFX | 47 00 109 08 | 733 | 1 | 2 970 000 | 96 90 254 08 | HYDRAULICS UPPER CARRI |
| FLANGE JOINT SNV25-S CFX | 47 00 110 08 | 830 | 1 | 2 970 000 | 96 90 254 08 | HYDRAULICS UPPER CARRI |
| FLANGE JOINT SNV25-S CFX | 47 00 110 08 | 629 | 1 | 2 971 000 | 96 87 844 08 | PREPARED HYDR.AUXILIARY |
| FLANGE JOINT SNV28-L A3P | 47 00 106 08 | 821 | 2 | 2 970 000 | 96 90 254 08 | HYDRAULICS UPPER CARRI |
| FLANGE JOINT SNV28-L A3P | 47 00 106 08 | 602 | 3 | 2 975 046 | 96 79 659 08 | ADDNL.HYDR.TELESOPIC |

11.6.2015

etk_en_de_096600_LTR 1220

726

LIEBHERR

Alphabetical index
Alphabetischer Index

| Description | Item | Pos. | Quantity | Page | Assembly | Description |
|---------------------------|--------------|------|----------|-----------|--------------|---------------------------|
| FLANGE JOINT SNV38-S A3P | 47 00 107 08 | 713 | 1 | 2 970 000 | 96 90 254 08 | HYDRAULICS UPPER CARRI |
| FLANGE JOINT SNV38-S A3P | 47 00 107 08 | 631 | 1 | 2 971 000 | 96 87 844 08 | PREPARED HYDR.AUXILIARY |
| FLANGE JOINT SNV42-L A3P | 47 00 114 08 | 802 | 1 | 2 970 000 | 96 90 254 08 | HYDRAULICS UPPER CARRI |
| FLANGE JOINT SV 25S A3C | 47 40 328 08 | 636 | 1 | 1 970 101 | 96 90 260 08 | HYDRAULIC EQUIPM.CENTER |
| FLANGE JOINT SV 25S A3C | 47 40 328 08 | 628 | 1 | 2 971 000 | 96 87 844 08 | PREPARED HYDR.AUXILIARY |
| FLANGE JOINT T 10S A3C | 47 04 022 08 | 657 | 4 | 1 970 101 | 96 90 260 08 | HYDRAULIC EQUIPM.CENTER |
| FLANGE JOINT T 28L A3C | 47 04 308 08 | 603 | 1 | 2 975 046 | 96 79 659 08 | ADDNL.HYDR.TELESOPIC |
| FLANGE JOINT T22-L | 47 04 007 08 | 8 | 1 | 9 020 010 | 90 20 010 4 | OIL-GAUGING INSTRUMENT |
| FLANGE JOINT W 28L A3C | 47 02 308 08 | 601 | 1 | 2 975 046 | 96 79 659 08 | ADDNL.HYDR.TELESOPIC |
| FLANGE JOINT W6-L | 47 02 001 08 | 17 | 14 | 1 711 | 91 72 571 08 | CENTRALIZED LUBRICATION |
| FLANGE JOINT WE6-M10X1R | 77 43 738 08 | 2 | 1 | X1100291 | 11 00 291 6 | DISTRIBUTION BLOCK |
| FLANGE JOINT WE6-M10X1R | 77 43 738 08 | 1 | 1 | X1134750 | 11 34 750 0 | DISTRIBUTION BLOCK |
| FLANGE JOINT WSV 20S A3C | 47 42 328 08 | 623 | 4 | 1 970 101 | 96 90 260 08 | HYDRAULIC EQUIPM.CENTER |
| FLANGE JOINT XG10-L A3P | 47 00 303 08 | 608 | 1 | 3 975 000 | 96 79 654 08 | HYDR.F.TELESOPIC BOOM |
| FLANGE JOINT XG10-S A3P | 47 00 324 08 | 669 | 3 | 2 970 000 | 96 90 254 08 | HYDRAULICS UPPER CARRI |
| FLANGE JOINT XG16-S A3P | 47 00 327 08 | 670 | 1 | 2 970 000 | 96 90 254 08 | HYDRAULICS UPPER CARRI |
| FLANGE JOINT XG20-S A3P | 47 00 328 08 | 630 | 4 | 1 970 101 | 96 90 260 08 | HYDRAULIC EQUIPM.CENTER |
| FLANGE JOINT XG42-L A3P | 47 00 309 08 | 804 | 1 | 2 970 000 | 96 90 254 08 | HYDRAULICS UPPER CARRI |
| FLANGE JOINT XG6-L A3P | 47 00 301 08 | 15 | 10 | 1 711 | 91 72 571 08 | CENTRALIZED LUBRICATION |
| FLANGE JOINT XGA16-SR A3P | 47 07 002 08 | 606 | 5 | 2 970 000 | 96 90 254 08 | HYDRAULICS UPPER CARRI |
| FLANGE JOINT XGA16-SR A3P | 47 07 002 08 | 608 | 1 | 2 971 000 | 96 87 844 08 | PREPARED HYDR.AUXILIARY |
| FLANGE JOINT XGE10-LM-ED | 47 10 305 08 | 115 | 2 | 2 782 001 | 96 89 746 08 | HEATING, PRE-ASSEMBLED |
| FLANGE JOINT XGE10-LM-ED | 47 10 305 08 | 628 | 1 | 2 970 000 | 96 90 254 08 | HYDRAULICS UPPER CARRI |
| FLANGE JOINT XGE10-LM-ED | 47 10 305 08 | 620 | 4 | 2 975 046 | 96 79 659 08 | ADDNL.HYDR.TELESOPIC |
| FLANGE JOINT XGE10-LM-ED | 47 10 305 08 | 600 | 2 | 2 975 400 | 96 80 542 08 | AUX.HYDR.PIN EXTRACTION |
| FLANGE JOINT XGE10-LM-ED | 47 10 398 08 | 623 | 1 | 2 950 000 | 96 97 634 08 | PIPEWORK AIR INSTALLATIO |
| FLANGE JOINT XGE10-LR-ED | 47 10 306 08 | 600 | 1 | 1 974 105 | 96 79 551 08 | HYDR.TRAVEL DRIVE |
| FLANGE JOINT XGE10-LR-ED | 47 10 306 08 | 600 | 1 | 1 974 107 | 96 79 547 08 | HYDR.TRAVEL DRIVE |
| FLANGE JOINT XGE10-LR-ED | 47 10 306 08 | 608 | 6 | 2 970 000 | 96 90 254 08 | HYDRAULICS UPPER CARRI |
| FLANGE JOINT XGE10-LR-ED | 47 10 306 08 | 646 | 1 | 2 976 000 | 96 93 516 08 | HYDRAULIC SPECIAL VERSIO |
| FLANGE JOINT XGE10-LR-ED | 47 10 306 08 | 602 | 5 | 3 975 000 | 96 79 654 08 | HYDR.F.TELESOPIC BOOM |
| FLANGE JOINT XGE10-LR-ED3 | 47 10 396 08 | 611 | 6 | 2 970 000 | 96 90 254 08 | HYDRAULICS UPPER CARRI |
| FLANGE JOINT XGE10-LR-ED3 | 47 10 396 08 | 621 | 4 | 2 975 046 | 96 79 659 08 | ADDNL.HYDR.TELESOPIC |
| FLANGE JOINT XGE10-LR-ED3 | 47 10 396 08 | 604 | 2 | 2 975 400 | 96 80 542 08 | AUX.HYDR.PIN EXTRACTION |
| FLANGE JOINT XGE12-LM-ED | 47 10 394 08 | 798 | 1 | 2 970 000 | 96 90 254 08 | HYDRAULICS UPPER CARRI |
| FLANGE JOINT XGE12-LR-ED | 47 10 308 08 | 617 | 1 | 1 970 101 | 96 90 260 08 | HYDRAULIC EQUIPM.CENTER |
| FLANGE JOINT XGE12-LR-ED | 47 10 308 08 | 610 | 7 | 2 970 000 | 96 90 254 08 | HYDRAULICS UPPER CARRI |
| FLANGE JOINT XGE12-LR-ED | 47 10 308 08 | 624 | 2 | 2 975 046 | 96 79 659 08 | ADDNL.HYDR.TELESOPIC |
| FLANGE JOINT XGE12-LR-ED | 47 10 308 08 | 602 | 1 | 2 976 000 | 96 93 516 08 | HYDRAULIC SPECIAL VERSIO |
| FLANGE JOINT XGE12-LR-ED1 | 47 10 348 08 | 662 | 4 | 2 970 000 | 96 90 254 08 | HYDRAULICS UPPER CARRI |
| FLANGE JOINT XGE12-LR-ED1 | 47 10 348 08 | 629 | 1 | 2 976 000 | 96 93 516 08 | HYDRAULIC SPECIAL VERSIO |
| FLANGE JOINT XGE12-LR-ED1 | 47 10 348 08 | 605 | 4 | 3 975 000 | 96 79 654 08 | HYDR.F.TELESOPIC BOOM |
| FLANGE JOINT XGE12-LR-ED1 | 47 10 353 08 | 616 | 2 | 1 974 105 | 96 79 551 08 | HYDR.TRAVEL DRIVE |
| FLANGE JOINT XGE12-LR-ED1 | 47 10 353 08 | 616 | 2 | 1 974 107 | 96 79 547 08 | HYDR.TRAVEL DRIVE |
| FLANGE JOINT XGE12-LR-ED1 | 47 10 353 08 | 643 | 5 | 2 970 000 | 96 90 254 08 | HYDRAULICS UPPER CARRI |
| FLANGE JOINT XGE12-LR-ED1 | 47 10 353 08 | 644 | 2 | 2 976 000 | 96 93 516 08 | HYDRAULIC SPECIAL VERSIO |
| FLANGE JOINT XGE15-LM-ED | 47 10 355 08 | 11 | 2 | 2 270 001 | 96 89 997 08 | FUEL TANK, PRE-ASSEMBLED |
| FLANGE JOINT XGE15-LM-ED | 47 10 355 08 | 636 | 2 | 2 950 000 | 96 97 634 08 | PIPEWORK AIR INSTALLATIO |
| FLANGE JOINT XGE15-LR-ED | 47 10 310 08 | 651 | 1 | 1 970 101 | 96 90 260 08 | HYDRAULIC EQUIPM.CENTER |
| FLANGE JOINT XGE16-SR-ED | 47 10 332 08 | 657 | 14 | 2 970 000 | 96 90 254 08 | HYDRAULICS UPPER CARRI |
| FLANGE JOINT XGE16-SR-ED | 47 10 332 08 | 609 | 3 | 2 975 037 | 96 94 271 08 | AUX. HYDR. FOLDING JIB SP |
| FLANGE JOINT XGE16-SR-ED | 47 10 332 08 | 606 | 1 | 2 975 046 | 96 79 659 08 | ADDNL.HYDR.TELESOPIC |
| FLANGE JOINT XGE16-SR-ED | 47 10 332 08 | 601 | 1 | 3 975 000 | 96 79 654 08 | HYDR.F.TELESOPIC BOOM |
| FLANGE JOINT XGE16-SR-ED3 | 47 10 331 08 | 696 | 4 | 2 970 000 | 96 90 254 08 | HYDRAULICS UPPER CARRI |
| FLANGE JOINT XGE16-SR-ED3 | 47 10 331 08 | 619 | 1 | 2 975 046 | 96 79 659 08 | ADDNL.HYDR.TELESOPIC |
| FLANGE JOINT XGE18-LM M2 | 47 66 076 08 | 634 | 1 | 2 950 000 | 96 97 634 08 | PIPEWORK AIR INSTALLATIO |
| FLANGE JOINT XGE18-LR-ED | 47 10 312 08 | 611 | 1 | 2 975 037 | 96 94 271 08 | AUX. HYDR. FOLDING JIB SP |
| FLANGE JOINT XGE20-SM-ED | 47 10 333 08 | 634 | 4 | 2 970 000 | 96 90 254 08 | HYDRAULICS UPPER CARRI |
| FLANGE JOINT XGE20-SM-ED | 47 10 343 08 | 425 | 2 | 2 210 | 91 78 067 08 | DRIVE ASSEMBLY, PRE-ASSE |
| FLANGE JOINT XGE20-SR-ED | 47 10 334 08 | 607 | 24 | 1 970 101 | 96 90 260 08 | HYDRAULIC EQUIPM.CENTER |

11.6.2015

etk_en_de_096600_LTR 1220

727

LIEBHERR

Alphabetical index
Alphabetischer Index

| Description | Item | Pos. | Quantity | Page | Assembly | Description |
|------------------------------|--------------|------|----------|-----------|--------------|---------------------------|
| FLANGE JOINT XGE20-SR-ED | 47 10 334 08 | 682 | 4 | 2 970 000 | 96 90 254 08 | HYDRAULICS UPPER CARRI |
| FLANGE JOINT XGE20-SR-ED1 | 47 10 320 08 | 627 | 1 | 2 976 000 | 96 93 516 08 | HYDRAULIC SPECIAL VERSIO |
| FLANGE JOINT XGE22-LM-ED | 10 03 689 6 | 771 | 1 | 2 970 000 | 96 90 254 08 | HYDRAULICS UPPER CARRI |
| FLANGE JOINT XGE22-LM-ED | 47 10 313 08 | 600 | 4 | 2 970 000 | 96 90 254 08 | HYDRAULICS UPPER CARRI |
| FLANGE JOINT XGE22-LR-ED | 47 10 314 08 | 683 | 5 | 2 970 000 | 96 90 254 08 | HYDRAULICS UPPER CARRI |
| FLANGE JOINT XGE25-SR-ED | 47 10 336 08 | 603 | 2 | 1 970 101 | 96 90 260 08 | HYDRAULIC EQUIPM.CENTER |
| FLANGE JOINT XGE25-SR-ED | 47 10 336 08 | 614 | 2 | 3 975 000 | 96 79 654 08 | HYDR.F.TELESOPIC BOOM |
| FLANGE JOINT XGE28-LR-ED | 47 10 316 08 | 754 | 4 | 2 970 000 | 96 90 254 08 | HYDRAULICS UPPER CARRI |
| FLANGE JOINT XGE28-LR-ED | 47 10 316 08 | 604 | 3 | 2 975 046 | 96 79 659 08 | ADDNL.HYDR.TELESOPIC |
| FLANGE JOINT XGE35-LR-ED | 47 10 345 08 | 602 | 1 | 1 970 101 | 96 90 260 08 | HYDRAULIC EQUIPM.CENTER |
| FLANGE JOINT XGE42-LR-ED | 47 10 347 08 | 610 | 1 | 1 970 101 | 96 90 260 08 | HYDRAULIC EQUIPM.CENTER |
| FLANGE JOINT XGE42-LR-ED | 47 10 347 08 | 672 | 8 | 2 970 000 | 96 90 254 08 | HYDRAULICS UPPER CARRI |
| FLANGE JOINT XGE6-LM-ED | 47 10 301 08 | 16 | 8 | 1 711 | 91 72 571 08 | CENTRALIZED LUBRICATION |
| FLANGE JOINT XGE6-LR-ED A3 | 47 10 300 08 | 13 | 2 | 2 711 | 91 72 612 08 | CENT. LUBRIC. SYSTEM SUP |
| FLANGE JOINT XGE6-LR-ED A3 | 47 10 300 08 | 607 | 1 | 2 975 047 | 96 79 656 08 | ADDNL.HYDR. FOLDING JIB |
| FLANGE JOINT XGE6-LR-ED A3 | 47 10 300 08 | 605 | 1 | 2 976 000 | 96 93 516 08 | HYDRAULIC SPECIAL VERSIO |
| FLANGE JOINT XGE6-LR-ED1/4 | 47 10 340 08 | 649 | 1 | 2 976 000 | 96 93 516 08 | HYDRAULIC SPECIAL VERSIO |
| FLANGE JOINT XGE6-SR-ED | 47 10 321 08 | 600 | 1 | 3 975 000 | 96 79 654 08 | HYDR.F.TELESOPIC BOOM |
| FLANGE JOINT XGE8-SM-ED | 47 10 322 08 | 738 | 3 | 2 970 000 | 96 90 254 08 | HYDRAULICS UPPER CARRI |
| FLANGE JOINT XGE8-SM-ED | 47 10 322 08 | 634 | 1 | 2 971 000 | 96 87 844 08 | PREPARED HYDR.AUXILIARY |
| FLANGE JOINT XGEV38-SR-W | 47 10 344 08 | 606 | 9 | 1 970 101 | 96 90 260 08 | HYDRAULIC EQUIPM.CENTER |
| FLANGE JOINT XGR12/6-L A3P | 47 50 301 08 | 625 | 2 | 1 970 101 | 96 90 260 08 | HYDRAULIC EQUIPM.CENTER |
| FLANGE JOINT XGR15/12-L A3 | 47 50 317 08 | 714 | 1 | 2 970 000 | 96 90 254 08 | HYDRAULICS UPPER CARRI |
| FLANGE JOINT XGR20/12-S A3 | 47 50 041 08 | 747 | 1 | 2 970 000 | 96 90 254 08 | HYDRAULICS UPPER CARRI |
| FLANGE JOINT XGR20/16-S A3 | 47 50 336 08 | 639 | 6 | 1 970 101 | 96 90 260 08 | HYDRAULIC EQUIPM.CENTER |
| FLANGE JOINT XGR20/16-S A3 | 47 50 336 08 | 637 | 1 | 2 976 000 | 96 93 516 08 | HYDRAULIC SPECIAL VERSIO |
| FLANGE JOINT XGR35/22-L A3 | 47 50 312 08 | 607 | 1 | 1 974 105 | 96 79 551 08 | HYDR.TRAVEL DRIVE |
| FLANGE JOINT XGR35/22-L A3 | 47 50 312 08 | 607 | 1 | 1 974 107 | 96 79 547 08 | HYDR.TRAVEL DRIVE |
| FLANGE JOINT XSV12-L A3P | 47 40 004 08 | 621 | 1 | 1 970 101 | 96 90 260 08 | HYDRAULIC EQUIPM.CENTER |
| FLANGE JOINT XSV12-L A3P | 47 40 004 08 | 752 | 1 | 2 970 000 | 96 90 254 08 | HYDRAULICS UPPER CARRI |
| FLANGE JOINT XSV12-S A3P | 47 40 324 08 | 601 | 10 | 1 970 101 | 96 90 260 08 | HYDRAULIC EQUIPM.CENTER |
| FLANGE JOINT XSV12-S A3P | 47 40 324 08 | 608 | 1 | 2 975 400 | 96 80 542 08 | AUX.HYDR.PIN EXTRACTION |
| FLANGE JOINT XSV16-S A3P | 47 40 326 08 | 753 | 1 | 2 970 000 | 96 90 254 08 | HYDRAULICS UPPER CARRI |
| FLANGE JOINT XSV20-S A3P | 47 40 327 08 | 624 | 8 | 1 970 101 | 96 90 260 08 | HYDRAULIC EQUIPM.CENTER |
| FLANGE JOINT XSV22-L A3P | 47 40 009 08 | 751 | 1 | 2 970 000 | 96 90 254 08 | HYDRAULICS UPPER CARRI |
| FLANGE JOINT XSV28-L CFX | 47 40 010 08 | 600 | 3 | 1 970 101 | 96 90 260 08 | HYDRAULIC EQUIPM.CENTER |
| FLANGE JOINT XSV38-S A3P | 47 40 330 08 | 630 | 1 | 2 971 000 | 96 87 844 08 | PREPARED HYDR.AUXILIARY |
| FLANGE JOINT XT10-L A3P | 47 04 303 08 | 606 | 1 | 3 975 000 | 96 79 654 08 | HYDR.F.TELESOPIC BOOM |
| FLANGE JOINT XT20-S A3P | 47 04 326 08 | 702 | 1 | 2 970 000 | 96 90 254 08 | HYDRAULICS UPPER CARRI |
| FLANGE JOINT XT25-S A3P | 47 04 327 08 | 832 | 1 | 2 970 000 | 96 90 254 08 | HYDRAULICS UPPER CARRI |
| FLANGE JOINT XT38-S A3P | 47 04 330 08 | 791 | 1 | 2 970 000 | 96 90 254 08 | HYDRAULICS UPPER CARRI |
| FLANGE JOINT XW18-L A3P | 47 02 306 08 | 645 | 1 | 2 950 000 | 96 97 634 08 | PIPEWORK AIR INSTALLATIO |
| FLANGE JOINT XW38-S A3P | 47 02 334 08 | 799 | 1 | 2 970 000 | 96 90 254 08 | HYDRAULICS UPPER CARRI |
| FLANGE JOINT XWSV12-L A3P | 47 42 004 08 | 601 | 1 | 1 974 105 | 96 79 551 08 | HYDR.TRAVEL DRIVE |
| FLANGE JOINT XWSV12-L A3P | 47 42 004 08 | 601 | 1 | 1 974 107 | 96 79 547 08 | HYDR.TRAVEL DRIVE |
| FLANGE JOINT XWSV18-L A3P | 47 42 315 08 | 649 | 1 | 2 950 000 | 96 97 634 08 | PIPEWORK AIR INSTALLATIO |
| FLANGE JOINT iso 8434 ET 38S | 48 24 318 14 | 826 | 1 | 2 970 000 | 96 90 254 08 | HYDRAULICS UPPER CARRI |
| FLANGE PRE-ASS. | 10 12 018 5 | 2 | 1 | X1012018 | 10 12 018 6 | BALANCER ASSEMBLY |
| FLANGE PRE-ASS. | 10 15 283 2 | 8 | 1 | X1013823 | 10 13 823 0 | CAMSHAFT CPL. |
| FLANGE PRE-ASS. | 10 15 283 2 | 8 | 1 | X1013823 | 10 13 823 0 | CAMSHAFT CPL. |
| FLANGE SLEEVE 18X12X12 S | 10 42 448 9 | 2 | 2 | 2 522 015 | 96 62 539 08 | WAGON |
| FLANGE SLEEVE 45X50X25 G- | 98 88 448 | (2) | 2 | 9 077 386 | 90 77 386 | AUXILIARY DRIVE PRE-ASS. |
| FLANGE SLEEVE 45X50X25 G- | 98 88 448 | 4 | 2 | X1013928 | 10 13 928 5 | DRIVE FOR HIGH PRESSURE P |
| FLANGE STUB PIPE 38S | 51 15 178 08 | 500 | 8 | 1 970 101 | 96 90 260 08 | HYDRAULIC EQUIPM.CENTER |
| FLANGE STUB PIPE 38S | 51 15 178 08 | 500 | 2 | 1 974 105 | 96 79 551 08 | HYDR.TRAVEL DRIVE |
| FLANGE STUB PIPE 38S | 51 15 178 08 | 500 | 2 | 1 974 107 | 96 79 547 08 | HYDR.TRAVEL DRIVE |
| FLANGE STUB PIPE 38S | 51 15 178 08 | 510 | 3 | 2 970 000 | 96 90 254 08 | HYDRAULICS UPPER CARRI |
| FLANGE STUB PIPE 38S | 51 15 178 08 | 500 | 3 | 3 975 000 | 96 79 654 08 | HYDR.F.TELESOPIC BOOM |
| FLAP COMPL. | 96 90 179 08 | 1 | 1 | 2 510 025 | 96 90 160 08 | FLAP LEFT FRONT PRE-ASS. |
| FLAP GLUED SPF | 96 90 072 08 | 1 | 1 | 2 510 035 | 96 89 235 08 | FLAP RIGHT PRE-ASS. |

11.6.2015

etk_en_de_096600_LTR 1220

728

LIEBHERRAlphabetical index
Alphabetischer Index

| Description | Item | Pos. | Quantity | Page | Assembly | Description |
|----------------------------|--------------|------|----------|-----------|--------------|---------------------------|
| FLAP LEFT FRONT PRE-ASS. | 96 90 160 08 | 1 | 1 | 2 510 002 | 96 90 159 08 | SLEWING PLATFORM PANELLI |
| FLAP RIGHT PRE-ASS. SPF | 96 89 235 08 | 2 | 1 | 2 510 003 | 96 89 185 08 | SLEWING PLATFORM PANELLI |
| FLASHING LIGHT GLASS | 11 34 661 6 | (1) | 1 | 1 933 | 91 57 319 08 | EL.COMP. DISPATCH ASSEM |
| FLAT CLIP 114,3 EDELSTAHL | 10 29 664 4 | 180 | 2 | 2 680 | 91 76 774 08 | EXHAUST GAS SYSTEM |
| FLAT FUSE LINK 10A | 60 40 071 08 | 35 | 14 | 2 932 | 91 76 832 08 | SWITCHBOX MOUNTING PART |
| FLAT FUSE LINK 15A | 60 40 072 08 | 36 | 9 | 2 932 | 91 76 832 08 | SWITCHBOX MOUNTING PART |
| FLAT FUSE LINK 20A | 60 40 073 08 | 37 | 5 | 2 932 | 91 76 832 08 | SWITCHBOX MOUNTING PART |
| FLAT FUSE LINK 25A | 60 40 076 08 | 38 | 1 | 2 932 | 91 76 832 08 | SWITCHBOX MOUNTING PART |
| FLAT FUSE LINK 3A | 60 40 077 08 | 32 | 7 | 2 932 | 91 76 832 08 | SWITCHBOX MOUNTING PART |
| FLAT FUSE LINK 5A | 60 40 069 08 | 33 | 10 | 2 932 | 91 76 832 08 | SWITCHBOX MOUNTING PART |
| FLAT FUSE LINK 7,5A | 60 40 070 08 | 34 | 12 | 2 932 | 91 76 832 08 | SWITCHBOX MOUNTING PART |
| FLAT GASKET | 70 42 749 08 | 10 | 4 | 1 920 507 | 96 61 678 08 | COVER COMPL. |
| FLAT PLUG | 60 23 048 08 | 2 | 2 | 2 533 010 | 96 33 980 08 | PREMOUNT.AXIAL FLOW FAN |
| FLAT PLUG 0,5-1,0MM2 CuSn4 | 10 09 747 0 | 671 | 2 | 2 920 641 | 96 92 552 08 | WIRING HARNESS |
| FLAT PLUG 6,3X1-2,5 SN | 60 22 039 08 | 75 | 2 | 2 780 050 | 96 58 973 08 | LEAD |
| FLAT PLUG 6,3X1-2,5 SN | 60 22 039 08 | 75 | 3 | 2 920 641 | 96 92 552 08 | WIRING HARNESS |
| FLAT PLUG HOUSING 18-POL | 11 06 793 2 | 525 | 14 | 2 932 064 | 96 92 564 08 | CABLES, BASIC CONSTRUCTI |
| FLAT PLUG HOUSING 18-POL | 60 23 233 08 | 505 | 51 | 2 932 064 | 96 92 564 08 | CABLES, BASIC CONSTRUCTI |
| FLAT PLUG HOUSING FASTIN | 60 22 089 08 | 513 | 1 | 2 920 641 | 96 92 552 08 | WIRING HARNESS |
| FLAT PLUG HOUSING FASTIN | 60 23 059 08 | 3 | 1 | 2 533 010 | 96 33 980 08 | PREMOUNT.AXIAL FLOW FAN |
| FLAT PLUG HOUSING FASTIN | 60 23 059 08 | 501 | 1 | 2 780 050 | 96 58 973 08 | LEAD |
| FLAT PLUG HOUSING FASTIN | 60 23 059 08 | 503 | 1 | 2 932 064 | 96 92 564 08 | CABLES, BASIC CONSTRUCTI |
| FLAT PLUG HOUSING JPT | 60 23 256 08 | 524 | 4 | 2 932 064 | 96 92 564 08 | CABLES, BASIC CONSTRUCTI |
| FLAT SEALING RING 20X14X3 | 97 01 155 08 | 10 | 4 | 2 200 048 | 96 91 652 08 | EXPANSION TANK PRE-ASS. |
| FLAT SEALING RING 20X14X3 | 97 01 155 08 | 20 | 1 | 2 782 | 91 78 013 08 | MOTOR PRE-HEATING |
| FLAT SPIRAL SPRING | 10 42 819 8 | 13 | 3 | X1035449 | 10 35 449 3 | CABLE REEL |
| FLEXIBLE WASHER X5CRNI18 | 97 06 582 2 | 104 | 1 | 2 680 | 91 76 774 08 | EXHAUST GAS SYSTEM |
| FLOOR MAT 227X798X849 PU | 97 00 046 7 | 11 | 1 | 2 830 | 91 73 054 08 | INTERNAL PANELLING INSTA |
| FLOOR MAT 61X753X552 PU-S | 97 00 046 6 | 10 | 1 | 2 830 | 91 73 054 08 | INTERNAL PANELLING INSTA |
| FLOOR PLATE 2X1000- B9HDS | 11 65 889 4 | 1 | 72 | X1132095 | 11 32 095 3 | CRAWLER CHAIN CPL. |
| FLOOR SHEET COMPL. 1.0M 2 | 91 74 370 08 | 8 | 2 | | LTR 1220 -0 | LIEBHERR LTR 1220 |
| FLOOR SHEET WELDED | 96 91 322 08 | 4 | 1 | 2 510 002 | 96 90 159 08 | SLEWING PLATFORM PANELLI |
| FLOOR SHEET WELDED SPF | 96 89 336 08 | 4 | 1 | 2 510 003 | 96 89 185 08 | SLEWING PLATFORM PANELLI |
| FLOW DIVIDER VALVE | 51 14 854 08 | 164 | 1 | 2 970 000 | 96 90 254 08 | HYDRAULICS UPPER CARRI |
| FLUSH-/FEED PRESSURE VA | 10 87 172 6 | 5 | 1 | X1118259 | 11 18 259 6 | VARIABLE DISPLACEMENT MO |
| FLYWHEEL ASSEMBLY SAE 1 | 90 77 238 | 530 | 1 | X1014341 | 10 14 341 7 | DIESEL ENGINE |
| FLYWHEEL HOUSING MOUNT | 10 11 582 9 | 520 | 1 | X1014341 | 10 14 341 7 | DIESEL ENGINE |
| FLYWHEEL HOUSING PRE-A | 10 11 814 8 | 1 | 1 | X1011582 | 10 11 582 9 | FLYWHEEL HOUSING MOUNT |
| FLYWHEEL PRE-ASS. SAE 1X1 | 90 77 237 | 1 | 1 | 9 077 238 | 90 77 238 | FLYWHEEL ASSEMBLY |
| FOLDING BRACKET PRE-ASS. | 92 32 855 08 | 2 | 1 | 3 510 | 91 72 675 08 | TRANSPORT MOUNTING |
| FOLDING BRACKET ST.CONST | 92 28 490 08 | 1 | 1 | 3 500 011 | 92 32 855 08 | FOLDING BRACKET PRE-ASS. |
| FOLDING PART WELDED | 92 27 235 08 | 2 | 1 | 3 500 011 | 92 32 855 08 | FOLDING BRACKET PRE-ASS. |
| FOOT ROCKER SPF | 10 29 731 0 | 63 | 2 | 2 533 003 | 96 92 549 08 | ELECTRIC ADD-ON PARTS CA |
| FOOT SWITCH | 60 66 035 08 | 54 | 1 | 2 533 003 | 96 92 549 08 | ELECTRIC ADD-ON PARTS CA |
| FORM HOSE 18 | 55 31 738 08 | 250 | 4 | 2 782 001 | 96 89 746 08 | HEATING, PRE-ASSEMBLED |
| FORM HOSE 18/25X430 B PER | 97 06 316 2 | 253 | 1 | 2 782 001 | 96 89 746 08 | HEATING, PRE-ASSEMBLED |
| FORM HOSE DN20 X3.5 B SPF | 97 04 206 9 | 8 | 1 | 2 840 010 | 96 90 852 08 | HEATING, PRE-ASSEMBLED |
| FORM HOSE DN20 X3.5 B SPF | 97 04 207 1 | 9 | 1 | 2 840 010 | 96 90 852 08 | HEATING, PRE-ASSEMBLED |
| FORM HOSE DN20 X3.5 B SPF | 97 04 632 4 | 10 | 1 | 2 840 010 | 96 90 852 08 | HEATING, PRE-ASSEMBLED |
| FORM HOSE DN20 X3.5 B SPF | 97 04 632 6 | 13 | 1 | 2 840 010 | 96 90 852 08 | HEATING, PRE-ASSEMBLED |
| FORM HOSE DN20 X3.5 B SPF | 97 04 632 7 | 15 | 1 | 2 840 010 | 96 90 852 08 | HEATING, PRE-ASSEMBLED |
| FORM HOSE DN20 X3.5 B SPF | 97 04 632 8 | 16 | 1 | 2 840 010 | 96 90 852 08 | HEATING, PRE-ASSEMBLED |
| FORM HOSE DN20 X3.5 B SPF | 97 05 085 7 | 11 | 1 | 2 840 010 | 96 90 852 08 | HEATING, PRE-ASSEMBLED |
| FRICTION BEARING 30X20 K | 10 21 589 3 | 4 | 1 | 2 790 024 | 96 67 077 08 | MIRROR RETAINER PRE-ASS. |
| FRICTION DISK | 97 55 297 08 | 29 | 2 | 2 510 003 | 96 89 185 08 | SLEWING PLATFORM PANELLI |
| FRONT COVER | 11 17 126 9 | 31 | 1 | X1111334 | 11 11 334 3 | OPERATOR SEAT |
| FRONT LEFT-HAND HOOD | 96 79 827 08 | 2 | 1 | 2 510 002 | 96 90 159 08 | SLEWING PLATFORM PANELLI |
| FRONT PROFILE 803X122X44 1 | 97 00 051 6 | 31 | 1 | 2 830 200 | 91 73 047 08 | SLIDING DOOR INSTALLATION |
| FRONT WINDOW 6X735X1506 | 97 00 355 8 | 1 | 1 | 2 526 003 | 96 64 979 08 | FRONT WINDOW CPL. |
| FRONT WINDOW CPL. | 96 64 979 08 | 1 | 1 | 2 812 110 | 96 90 255 08 | WINDOW ASSEMBLY |

11.6.2015

etk_en_de_096600_LTR 1220

729

LIEBHERRAlphabetical index
Alphabetischer Index

| Description | Item | Pos. | Quantity | Page | Assembly | Description |
|---------------------------|--------------|------|----------|-----------|--------------|---------------------------|
| FUEL CONTAINER WC. DWB2 | 96 33 672 08 | 1 | 1 | 1 783 002 | 96 33 686 08 | FUEL TANK CONTAINER PRE |
| FUEL FEED | 91 76 742 08 | 109 | 1 | | LTR 1220 -0 | LIEBHERR LTR 1220 |
| FUEL FILTER | 55 30 583 08 | 102 | 1 | 2 782 001 | 96 89 746 08 | HEATING, PRE-ASSEMBLED |
| FUEL FILTER | 55 31 283 08 | 16 | 1 | 9 674 052 | 96 74 052 08 | ELECTRICAL PARTS FOR CA |
| FUEL FILTER | 55 31 740 08 | (1) | 1 | 2 541 | 91 78 167 08 | AUX.HEATING UPPERC.AIRTO |
| FUEL FINE FILTER KRAFTST | 10 42 994 6 | 2 | 1 | X1013392 | 10 13 392 8 | CONSOLE FOR FILTER PRE-A |
| FUEL FINE-FILTER ASSEMBLY | 10 14 679 1 | 201 | 1 | X1014341 | 10 14 341 7 | DIESEL ENGINE |
| FUEL HOSE DN4,5 | 10 81 577 7 | 7 | 1 | 2 541 | 91 78 167 08 | AUX.HEATING UPPERC.AIRTO |
| FUEL HOSE DN4,5 | 55 31 911 08 | 11 | 0.06 | 2 541 | 91 78 167 08 | AUX.HEATING UPPERC.AIRTO |
| FUEL LINE | 90 78 935 | 4 | 1 | X1014334 | 10 14 334 2 | LEAK OIL RETURN LINE |
| FUEL LINE 12X2 | 10 14 324 0 | 7 | 1 | X1014334 | 10 14 334 1 | FUEL LINES |
| FUEL LINES | 10 14 334 1 | 212 | 1 | X1014341 | 10 14 341 7 | DIESEL ENGINE |
| FUEL PIPING DN2 PA12 EFEP | 55 30 187 08 | 8 | 1.2 | 2 541 | 91 78 167 08 | AUX.HEATING UPPERC.AIRTO |
| FUEL PIPING DN2 PA12 EFEP | 55 30 187 08 | 9 | 6 | 2 541 | 91 78 167 08 | AUX.HEATING UPPERC.AIRTO |
| FUEL PREFILTER | 10 30 300 7 | 100 | 1 | 2 269 003 | 96 90 501 08 | PREMOUNTED FUEL FILTER |
| FUEL TANK ADD-ON UNIT | 91 76 266 08 | 108 | 1 | | LTR 1220 -0 | LIEBHERR LTR 1220 |
| FUEL TANK CONTAINER PRE | 96 33 686 08 | 1 | 1 | 2 783 | 91 72 698 08 | FUEL TANK CONTAINER UPPE |
| FUEL TANK CONTAINER UPP | 91 72 698 08 | 481 | 1 | | LTR 1220 -0 | LIEBHERR LTR 1220 |
| FUEL TANK WELDED CONSTR | 96 90 726 08 | 1 | 1 | 2 270 001 | 96 89 997 08 | FUEL TANK, PRE-ASSEMBLED |
| FUEL TANK, PRE-ASSEMBLED | 96 89 997 08 | 1 | 1 | 2 270 | 91 76 266 08 | FUEL TANK ADD-ON UNIT |
| FUSE BOX SMALL | 10 02 678 8 | 524 | 1 | 2 920 641 | 96 92 552 08 | WIRING HARNESS |
| FUSE BOX SMALL 6-POL, LEE | 60 45 016 08 | 2 | 10 | 2 932 521 | 96 90 617 08 | CARRIER PLATE, PRE-ASSE |
| FUSE CARTRIDGE | 62 03 268 | 8 | 1 | 9 674 050 | 96 74 050 08 | THERMOSTAT |
| FUSE HOLDER RAUPENTRAE | 96 83 317 08 | 9 | 6 | 1 515 003 | 96 80 462 08 | ADD-ON PARTS |
| FIAME ARRESTOR | 10 28 030 2 | (1) | 2 | 2 260 007 | 96 90 527 08 | ELECTRIC FOR BATTERY BOX |
| GAS SPRING 12X80-100N ST | 10 47 621 1 | 6 | 2 | 2 812 110 | 96 90 255 08 | WINDOW ASSEMBLY |
| GAS SPRING 19X250-550N ST | 11 00 383 7 | 17 | 2 | 2 812 110 | 96 90 255 08 | WINDOW ASSEMBLY |
| GAS SPRING 19X60-550N | 59 10 670 08 | 23 | 1 | 2 502 | 91 72 031 08 | CONTROL STAND |
| GAS SPRING 23X270-500N | 59 10 619 08 | 10 | 2 | 2 510 035 | 96 89 235 08 | FLAP RIGHT PRE-ASS. |
| GAS SPRING 23X270-750N | 59 10 650 08 | 9 | 2 | 2 510 025 | 96 90 160 08 | FLAP LEFT FRONT PRE-ASS. |
| GASKET KIT INT.FLANGE | 10 47 221 9 | 999 | 1 | X1000830 | 10 00 830 8 | CONNECTING PLATE |
| GASKET KIT INT.FLANGE | 10 87 248 7 | 999 | 1 | 5 719 072 | 57 19 072 08 | CONNECTING PLATE |
| GAUGE CONNECTION | 11 18 173 7 | 15 | 1 | X1121175 | 11 21 175 6 | CONTROL BLOCK |
| GAUGE CONNECTION 12S M2 | 74 09 922 | 649 | 1 | 1 970 101 | 96 90 260 08 | HYDRAULIC EQUIPM.CENTER |
| GAUGE CONNECTION DKO 10 | 51 06 290 08 | 618 | 1 | 1 974 105 | 96 79 551 08 | HYDR.TRAVEL DRIVE |
| GAUGE CONNECTION DKO 10 | 51 06 290 08 | 618 | 1 | 1 974 107 | 96 79 547 08 | HYDR.TRAVEL DRIVE |
| GAUGE CONNECTION DKO 10 | 51 06 290 08 | 613 | 4 | 2 970 000 | 96 90 254 08 | HYDRAULICS UPPER CARRI |
| GAUGE CONNECTION DKO 10 | 51 06 290 08 | 611 | 1 | 2 975 046 | 96 79 659 08 | ADDNL.HYDR.TELESOPIC |
| GAUGE CONNECTION DKO 10 | 51 06 290 08 | 610 | 1 | 2 976 000 | 96 93 516 08 | HYDRAULIC SPECIAL VERSIO |
| GAUGE CONNECTION DKO 10 | 51 06 290 08 | 613 | 1 | 3 975 000 | 96 79 654 08 | HYDR.F.TELESOPIC BOOM |
| GAUGE CONNECTION DKO 1 | 56 07 617 | 823 | 6 | 2 970 000 | 96 90 254 08 | HYDRAULICS UPPER CARRI |
| GAUGE CONNECTION DKO 1 | 56 07 617 | 613 | 2 | 2 975 037 | 96 94 271 08 | AUX. HYDR. FOLDING JIB SP |
| GAUGE CONNECTION DKO 1 | 56 07 617 | 609 | 1 | 2 976 000 | 96 93 516 08 | HYDRAULIC SPECIAL VERSIO |
| GAUGE CONNECTION NW 12 | 74 09 918 | 755 | 1 | 2 970 000 | 96 90 254 08 | HYDRAULICS UPPER CARRI |
| GEAR PUMP FP12 | 10 87 096 5 | 110 | 1 | 2 210 | 91 78 067 08 | DRIVE ASSEMBLY, PRE-ASSE |
| GEAR PUMP WP09 SPF | 10 87 096 4 | 109 | 1 | 2 210 | 91 78 067 08 | DRIVE ASSEMBLY, PRE-ASSE |
| GEAR PUMP WP09 SPF | 11 21 020 1 | 106 | 1 | 2 210 | 91 78 067 08 | DRIVE ASSEMBLY, PRE-ASSE |
| GEAR WHEEL | 10 13 369 2 | 4 | 1 | X1013823 | 10 13 823 0 | CAMSHAFT CPL. |
| GEAR WHEEL | 10 13 760 2 | (2) | 1 | X1013823 | 10 13 823 0 | CAMSHAFT CPL. |
| GEAR WHEEL | 10 13 976 4 | 4 | 1 | X1012018 | 10 12 018 6 | BALANCER ASSEMBLY |
| GEAR WHEEL | 10 13 976 5 | 5 | 1 | X1012018 | 10 12 018 6 | BALANCER ASSEMBLY |
| GEAR WHEEL | 10 87 252 1 | 80 | 1 | X1108349 | 11 08 349 8 | AIR CONDITIONING UNIT |
| GEAR WHEEL 20MnCr5 | 10 13 824 2 | 1 | 1 | X1013928 | 10 13 928 5 | DRIVE FOR HIGH PRESSURE P |
| GEAR WHEEL Z=36 M=2,5 | 90 73 343 | 3 | 1 | 9 080 294 | 90 80 294 | AIR COMPRESSOR PRE-ASS. |
| GEAR WHEEL Z=50 M=2,5 | 90 72 834 | 3 | 1 | X1014743 | 10 14 743 8 | CRANKSHAFT WITH GEAR |
| GEARBOX COVER | 93 92 518 01 | 65 | 1 | 9 000 890 | 90 00 890 1 | SLEWING GEAR DRIVE |
| GEARWHEEL PRE-ASS. | 10 13 844 7 | 3 | 1 | X1013823 | 10 13 823 0 | CAMSHAFT CPL. |
| GEARWHEEL PRE-ASS. | 10 14 504 9 | (1) | 1 | X1013823 | 10 13 823 0 | CAMSHAFT CPL. |
| GENERATOR ADD-ON | 10 14 585 9 | 441 | 1 | X1014341 | 10 14 341 7 | DIESEL ENGINE |
| GENERATOR, PRE-ASSEMBLE | 10 14 286 3 | 440 | 1 | X1014341 | 10 14 341 7 | DIESEL ENGINE |

11.6.2015

etk_en_de_096600_LTR 1220

730

LIEBHERRAlphabetical index
Alphabetischer Index

| Description | Item | Pos. | Quantity | Page | Assembly | Description |
|-----------------------------|--------------|-------|----------|-----------|--------------|---------------------------|
| GLUE 250ML FLASCHE -50/+1 | 86 55 023 | 104 | 1 | X1015438 | 10 15 438 0 | CRANKCASE CPL. |
| GREASE NBU 30 1.2KG DOSE | 10 28 570 8 | 100 | 1 | X1011566 | 10 11 566 4 | LOCKING PIECES |
| GREASE NBU 30 1.2KG DOSE | 10 28 570 8 | 100 | 1 | X1011582 | 10 11 582 9 | FLYWHEEL HOUSING MOUNT |
| GREASE NBU 30 1.2KG DOSE | 10 28 570 8 | 100 | 0 | X1012568 | 10 12 568 7 | POWER TAKE-OFF ADD-ON |
| GREASE NBU 30 1.2KG DOSE | 10 28 570 8 | 100 | 1 | X1012756 | 10 12 756 6 | INSTALLATION BRAKE COMPR |
| GREASE NBU 30 1.2KG DOSE | 10 28 570 8 | 100 | 1 | X1014180 | 10 14 180 3 | EXHAUST NOZZLE ATTACHM |
| GREASE NBU 30 1.2KG DOSE | 10 28 570 8 | 100 | 1 | X1014273 | 10 14 273 3 | WATER PUMP WITH FASTENIN |
| GREASE NBU 30 1.2KG DOSE | 10 28 570 8 | 100 | 1 | X1014274 | 10 14 274 2 | COOLANT PIPE BEND ADD-ON |
| GREASE NBU 30 1.2KG DOSE | 10 28 570 8 | 100 | 0 | X1014403 | 10 14 403 6 | POWER TAKE-OFF ADD-ON |
| GREASE NBU 30 1.2KG DOSE | 10 28 570 8 | 100 | 1 | X1014517 | 10 14 517 4 | INTAKE STACK ASSEMBLY |
| GREASE NBU 30 1.2KG DOSE | 10 28 570 8 | 100 | 0 | X1014736 | 10 14 736 4 | AIR INTAKE ASSEMBLY |
| GREASE NBU 30 1.2KG DOSE | 10 28 570 8 | 100 | 1 | X1014768 | 10 14 768 7 | POWER UNIT SUPPORT ATT |
| GREASE NBU 30 1.2KG DOSE | 10 28 570 8 | 100 | 1 | X1014821 | 10 14 821 5 | THERMOSTAT HOUSING ASS |
| GREASE NBU 30 1.2KG DOSE | 10 28 570 8 | 100 | 1 | X1014843 | 10 14 843 2 | LUBE OIL PUMP WITH FASTEN |
| GREASE NBU 30 1.2KG DOSE | 10 28 570 8 | 100 | 1 | X1014967 | 10 14 967 7 | CONNECTING LINE ADD-ON |
| GREASE NBU 30 1.2KG DOSE | 10 28 570 8 | 100 | 1 | X1015285 | 10 15 285 2 | LOCKING PIECES |
| GREASE NBU 30 1.2KG DOSE | 10 28 570 8 | 100 | 1 | X1015445 | 10 15 445 8 | CYLINDER |
| GREASE NIPPLE CAP | 10 01 470 1 | 16 | 1 | X1032706 | 10 32 706 5 | ELECTRIC PUMP |
| GREASE NIPPLE DIN 71412 C | 77 43 018 08 | 21 | 8 | 1 630 | 91 72 569 08 | HYDRAULIC SUPPORT |
| GREASE STABURAGS NBU 30 | 10 28 262 2 | 100 | 1 | X1012166 | 10 12 166 7 | CONNECTING PIECE W.O-RIN |
| GREASE STABURAGS NBU 30 | 10 28 262 2 | 100 | 1 | X1012797 | 10 12 797 9 | LOCKING PIECES |
| GREASE STABURAGS NBU 30 | 10 28 262 2 | 100 | 1 | X1013823 | 10 13 823 0 | CAMSHAFT CPL. |
| GREASE TUNPAS AL 1KG KAN | 86 55 037 | 500 | 0 | 2 210 | 91 78 067 08 | DRIVE ASSEMBLY, PRE-ASSE |
| GRIDIRON T725X564X30/3 S2 | 97 05 334 6 | 19 | 1 | 2 510 002 | 96 90 159 08 | SLEWING PLATFORM PANELLI |
| GRIP | 11 17 127 2 | 58 | 1 | X1111334 | 11 11 334 3 | OPERATOR SEAT |
| GRIP DIN 3122 A 3/4" | 79 00 262 08 | 63 | 1 | 1 750 001 | 92 85 698 08 | MAIN TOOLS |
| GRIP ZN-DRUCKGUSS | 10 11 256 9 | (10) | 1 | 2 970 000 | 96 90 254 08 | HYDRAULICS UPPER CARRI |
| GROMMET 10/12/17,5 PVC | 60 27 013 08 | 1 | 1 | 2 501 206 | 91 61 708 08 | CABLE INLET |
| GROMMET 10/13,5/17,5 PVC | 60 27 021 08 | (6) | 1 | 2 920 | 91 73 244 08 | ELECTR. SYSTEM F.SLEWING |
| GROMMET NUT M6 | 73 61 600 | 18 | 1 | X1029281 | 10 29 281 5 | REGULATOR ELEMENT |
| GROUND RAIL | 92 68 911 08 | 25 | 1 | 2 932 042 | 96 92 566 08 | BASE ASSEMBLY |
| GRUB SCREW | 57 04 353 08 | 39 | 1 | X1047300 | 10 47 300 8 | TELESCOPIC CYLINDER |
| GRUB SCREW DIN 913 M10X1 | 51 85 088 08 | 45 | 4 | X1047300 | 10 47 300 8 | TELESCOPIC CYLINDER |
| GRUB SCREW DIN 913 M10X30 | 40 44 029 08 | 31 | 1 | X1118279 | 11 18 279 0 | BALLAST EXTENSION RAM |
| GRUB SCREW DIN 913 M10X40 | 40 44 031 08 | 4 | 1 | 2 502 007 | 96 22 822 08 | ARM REST LEFT |
| GRUB SCREW DIN 913 M10X40 | 40 44 031 08 | 4 | 1 | 2 502 008 | 96 22 823 08 | ARM REST RIGHT |
| GRUB SCREW DIN 913 M10X6 | 76 23 427 | 20 | 2 | X1087128 | 10 87 128 2 | VARIABLE PUMP |
| GRUB SCREW DIN 913 M12X2 | 40 44 036 08 | 9 | 2 | X1118279 | 11 18 279 0 | BALLAST EXTENSION RAM |
| GRUB SCREW DIN 913 M5X6 4 | 51 07 621 08 | (301) | 3 | 2 210 | 91 78 067 08 | DRIVE ASSEMBLY, PRE-ASSE |
| GRUB SCREW DIN 913 M6X25 | 40 44 005 08 | 16 | 1 | 2 830 200 | 91 73 047 08 | SLIDING DOOR INSTALLATION |
| GRUB SCREW DIN 913 M6X25 | 40 44 005 08 | 5 | 1 | 5 114 794 | 51 14 794 08 | LOAD HOLDING VALVE |
| GRUB SCREW DIN 913 M6X35 | 51 07 533 08 | 27 | 2 | 2 501 203 | 91 61 775 08 | STEP CPL. |
| GRUB SCREW DIN 915 M10X25 | 40 48 015 08 | 30 | 1 | X1118279 | 11 18 279 0 | BALLAST EXTENSION RAM |
| GRUB SCREW DIN EN ISO 402 | 10 01 773 2 | 3 | 2 | 3 780 429 | 96 73 213 08 | FIXING DEVICE 2.LIFT TOP |
| GRUB SCREW ISO 4026 M12X | 00 06 082 50 | 12 | 5 | 2 792 | 91 72 614 08 | DISPATCH ASSY.MECH.PART |
| GRUB SCREW ISO 4026 M20X9 | 40 44 076 08 | 50 | 4 | 3 102 | 91 72 920 08 | TELESCOPIC SECTION 1 PRE |
| GRUB SCREW ISO 4026 M20X9 | 40 44 076 08 | 50 | 4 | 3 103 | 91 72 921 08 | TELESCOPIC SECT.2 PRE-AS |
| GRUB SCREW ISO 4026 M20X9 | 40 44 076 08 | 50 | 4 | 3 104 | 91 72 922 08 | TELESCOPIC SECT.3 PRE-ASS |
| GRUB SCREW ISO 4026 M20X9 | 40 44 076 08 | 50 | 4 | 3 105 | 91 72 923 08 | TELESCOPIC SECT.IV PRE-A |
| GRUB SCREW ISO 4026 M20X9 | 40 44 076 08 | 50 | 4 | 3 106 | 91 72 924 08 | TELESCOPIC SECT.5 PRE-AS |
| GRUB SCREW M6X50 A2-70 | 10 45 069 4 | 25 | 1 | 2 526 003 | 96 64 979 08 | FRONT WINDOW CPL. |
| GRUB SCREW M6X50 A2-70 | 10 45 069 4 | 22 | 1 | 2 830 200 | 91 73 047 08 | SLIDING DOOR INSTALLATION |
| GSM-MODULE PROGRAMMED | 96 80 916 08 | 26 | 1 | 2 932 | 91 76 832 08 | SWITCHBOX MOUNTING PART |
| GUARD | 10 87 238 9 | 7 | 1 | X1162256 | 11 62 256 1 | OIL AIR COOLER |
| GUARD PA | 10 22 268 6 | 27 | 2 | 2 932 042 | 96 92 566 08 | BASE ASSEMBLY |
| GUARD RING | 10 12 044 3 | 3 | 1 | 9 075 133 | 90 75 133 | CRANKSHAFT SEALING |
| GUIDE | 96 26 257 08 | 9 | 1 | 3 330 080 | 96 61 346 08 | ADD-ON PARTS CYLINDER |
| GUIDE 30.0X235 S355J2C+C FE | 97 03 330 4 | 2 | 2 | 2 571 021 | 96 79 789 08 | INTERLOCKING |
| GUIDE 30.0X345 S355J2C+C FE | 97 03 002 9 | 4 | 1 | 2 571 017 | 96 79 285 08 | LOCKING |
| GUIDE 30.0X388 S355J2C+C FE | 97 03 330 5 | 3 | 1 | 2 571 021 | 96 79 789 08 | INTERLOCKING |

11.6.2015

etk_en_de_096600_LTR 1220

731

LIEBHERRAlphabetical index
Alphabetischer Index

| Description | Item | Pos. | Quantity | Page | Assembly | Description |
|----------------------------|--------------|------|----------|-----------|--------------|---------------------------|
| GUIDE 306X48X37 ENAW6060- | 97 74 304 08 | 10 | 2 | 2 502 | 91 72 031 08 | CONTROL STAND |
| GUIDE 80.0X76 35NICRMOV12 | 97 00 854 8 | 2 | 1 | 2 790 024 | 96 67 077 08 | MIRROR RETAINER PRE-ASS. |
| GUIDE FRAME | 11 60 098 8 | 800 | 1 | X1047300 | 10 47 300 8 | TELESCOPIC CYLINDER |
| GUIDE ISO 8062-3DCTG6 30X5 | 97 24 267 08 | 49 | 4 | 3 102 | 91 72 920 08 | TELESCOPIC SECTION 1 PRE |
| GUIDE ISO 8062-3DCTG6 30X5 | 97 24 267 08 | 49 | 4 | 3 103 | 91 72 921 08 | TELESCOPIC SECT.2 PRE-AS |
| GUIDE ISO 8062-3DCTG6 30X5 | 97 24 267 08 | 49 | 4 | 3 104 | 91 72 922 08 | TELESCOPIC SECT.3 PRE-ASS |
| GUIDE ISO 8062-3DCTG6 30X5 | 97 24 267 08 | 49 | 4 | 3 105 | 91 72 923 08 | TELESCOPIC SECT.IV PRE-A |
| GUIDE ISO 8062-3DCTG6 30X5 | 97 24 267 08 | 49 | 4 | 3 106 | 91 72 924 08 | TELESCOPIC SECT.5 PRE-AS |
| GUIDE PLATE | 57 01 104 08 | 2 | 1 | 5 701 095 | 57 01 095 08 | DRIVING GEAR |
| GUIDE PRE-ASS. | 96 62 305 08 | 27 | 1 | 2 830 200 | 91 73 047 08 | SLIDING DOOR INSTALLATION |
| GUIDE PULLEY COMPL. | 10 14 936 0 | 4 | 2 | X1014286 | 10 14 286 1 | AIR COND. COMPRESSOR A |
| GUIDE PULLEY COMPL. | 10 14 936 0 | 3 | 2 | X1014585 | 10 14 585 9 | GENERATOR ADD-ON |
| GUIDE PULLEY COMPL. UMBA | 96 99 747 08 | 10 | 0 | 1 400 | 91 81 876 08 | CRAWLER TRACK CARRIER LE |
| GUIDE PULLEY COMPL. UMBA | 96 99 747 08 | 10 | 0 | 1 410 550 | 91 81 878 08 | CRAWLER CARRIER RIGHT CP |
| GUIDE WELDED GLASPERLEN | 96 62 306 08 | 28 | 1 | 2 830 200 | 91 73 047 08 | SLIDING DOOR INSTALLATION |
| GUIDE WHEEL UNIT B9HDSX | 11 32 095 4 | 5 | 1 | 1 401 | 91 74 384 08 | CRAWLER SUPPORT PREASS |
| GUIDE WHEEL UNIT B9HDSX | 11 32 095 4 | 5 | 1 | 1 411 | 91 74 400 08 | CRAWLER SUPPORT PREASS |
| GUIDING PIPE | 90 79 532 | 2 | 1 | X1015093 | 10 15 093 4 | OIL DIPSTICK CPL. |
| GUIDING RAIL 5X1380X184 S7 | 97 03 283 6 | 5 | 3 | 1 515 003 | 96 80 462 08 | ADD-ON PARTS |
| GUIDING RAIL 5X1380X184 S7 | 97 03 283 7 | 6 | 3 | 1 515 003 | 96 80 462 08 | ADD-ON PARTS |
| GUIDING ROD 45.0X445 35NIC | 97 03 724 4 | 60 | 1 | 1 401 | 91 74 384 08 | CRAWLER SUPPORT PREASS |
| GUIDING ROD 45.0X445 35NIC | 97 03 724 4 | 60 | 1 | 1 411 | 91 74 400 08 | CRAWLER SUPPORT PREASS |
| GUIDING ROD 45.0X455 35NIC | 97 03 691 4 | 40 | 4 | 1 100 | 91 75 760 08 | CRAWLER TRACK TRAVEL G |
| HALF SHELL 80X25 PA6G + OE | 97 03 848 4 | 16 | 2 | 1 991 | 91 72 576 08 | ROTARY FEED THROUGH |
| HAND GRIP CPL. | 70 42 322 08 | 9 | 1 | 2 526 003 | 96 64 979 08 | FRONT WINDOW CPL. |
| HAND HAMMER DIN 1041 800 | 79 00 300 08 | 60 | 1 | 1 750 001 | 92 85 698 08 | MAIN TOOLS |
| HAND LEVER PRESS | 88 56 021 14 | 6 | 1 | 1 750 | 91 72 573 08 | TOOLS AND ACCESSORIES |
| HAND LEVER PRESS VERZ. | 79 00 420 08 | 70 | 1 | 1 750 001 | 92 85 698 08 | MAIN TOOLS |
| HAND RAIL NIROSTA | 10 29 739 6 | 22 | 1 | 2 571 017 | 96 79 285 08 | LOCKING |
| HANDGRIP 215X25X59,2X169 | 10 44 330 9 | 59 | 1 | 2 830 | 91 73 054 08 | INTERNAL PANELLING INSTA |
| HANDLE | 59 10 668 08 | 5 | 1 | 2 526 001 | 96 57 844 08 | ROOF WINDOW PRE-ASS. |
| HANDLE | 59 10 668 08 | 10 | 2 | 2 526 003 | 96 64 979 08 | FRONT WINDOW CPL. |
| HANDLE 212X53 | 99 22 047 | 6 | 1 | 2 510 025 | 96 90 160 08 | FLAP LEFT FRONT PRE-ASS. |
| HANDLE CAP | 57 18 247 08 | (1) | 1 | 2 533 003 | 96 92 549 08 | ELECTRIC ADD-ON PARTS CA |
| HANDLE GRIP WELDED FE//ZN | 92 56 429 08 | 28 | 4 | 1 630 | 91 72 569 08 | HYDRAULIC SUPPORT |
| HANDLE WELD.CONST. FE//ZN | 96 29 638 08 | 3 | 2 | 1 100 | 91 75 760 08 | CRAWLER TRACK TRAVEL G |
| HANDLE WELD.CONST. FE//ZN | 96 29 638 08 | 56 | 1 | 1 401 | 91 74 384 08 | CRAWLER SUPPORT PREASS |
| HANDLE WELD.CONST. FE//ZN | 96 29 638 08 | 56 | 1 | 1 411 | 91 74 400 08 | CRAWLER SUPPORT PREASS |
| HANDLE WELD.CONST. FE//ZN | 96 29 638 08 | 15 | 1 | 2 571 021 | 96 79 789 08 | INTERLOCKING |
| HANDLEADAPTER | 11 00 598 3 | 3 | 1 | 2 522 014 | 96 62 304 08 | CLOSING DEVICE |
| HATCHING PLAN SPF | 91 72 581 08 | 44 | 1 | | LTR 1220 -0 | LIEBHERR LTR 1220 |
| HAZARD WARNING FLASHER 2 | 60 71 062 08 | 2 | 2 | 1 750 002 | 92 86 201 08 | ACCESSORIES |
| HEAT PROTECTION SHEET | 10 14 475 5 | 1 | 1 | X1014475 | 10 14 475 6 | HEAT PROTECTION W.FASTEN |
| HEAT PROTECTION SHEET S | 10 14 968 1 | 10 | 1 | X1014967 | 10 14 967 7 | CONNECTING LINE ADD-ON |
| HEAT PROTECTION W.FASTEN | 10 14 475 6 | 415 | 1 | X1014341 | 10 14 341 7 | DIESEL ENGINE |
| HEAT TRANSMITTER | 55 31 638 08 | 3 | 1 | 9 674 051 | 96 74 051 08 | COMBUSTION CHAMER |
| HEAT VALVE | 51 14 945 08 | 103 | 2 | 2 782 001 | 96 89 746 08 | HEATING, PRE-ASSEMBLED |
| HEATING | 50 26 514 08 | 2 | 1 | 5 026 573 | 50 26 573 08 | AIR DRYER |
| HEATING CARTRIDGE 24V | 62 03 271 | 2 | 1 | 9 674 053 | 96 74 053 08 | PRE-HEATING |
| HEATING CRANE DRIVER'S C | 91 76 762 08 | 134 | 1 | | LTR 1220 -0 | LIEBHERR LTR 1220 |
| HEATING ELECTRICAL SYSTE | 96 97 228 08 | 50 | 1 | 2 782 | 91 78 013 08 | MOTOR PRE-HEATING |
| HEATING FLANGE ADD-ON | 90 78 314 | 260 | 1 | X1014341 | 10 14 341 7 | DIESEL ENGINE |
| HEATING FLANGE PRE.ASS. | 10 29 998 8 | 1 | 1 | 9 078 314 | 90 78 314 | HEATING FLANGE ADD-ON |
| HEATING HOSE 70 | 55 31 812 08 | 12 | 0.25 | 2 532 010 | 91 61 683 08 | AIR DUCT |
| HEATING, PRE-ASSEMBLED | 96 90 852 08 | 20 | 1 | 2 840 | 91 76 762 08 | HEATING CRANE DRIVER'S CA |
| HEATING, PRE-ASSEMBLED | 96 89 746 08 | 1 | 1 | 2 782 | 91 78 013 08 | MOTOR PRE-HEATING |
| HEAVY FOIL MATTING 2X1115 | 97 05 174 9 | 9 | 0 | 2 510 050 | 96 89 773 08 | SOUND PROOFING/SOUND I |
| HEAVY FOIL MATTING 2X1115 | 97 05 174 9 | 9 | 1 | 2 510 051 | 96 91 927 08 | SOUND PROOFING/SOUND I |
| HEAVY FOIL MATTING 2X390 | 97 05 838 6 | 10 | 0 | 2 510 050 | 96 89 773 08 | SOUND PROOFING/SOUND I |
| HEAVY FOIL MATTING 2X390 | 97 05 838 6 | 10 | 1 | 2 510 051 | 96 91 927 08 | SOUND PROOFING/SOUND I |

11.6.2015

etk_en_de_096600_LTR 1220

732

LIEBHERRAlphabetical index
Alphabetischer Index

| Description | Item | Pos. | Quantity | Page | Assembly | Description |
|----------------------------|--------------|------|----------|-----------|--------------|----------------------------|
| HEAVY FOIL MATTING 2X885 | 97 05 838 7 | 11 | 0 | 2 510 050 | 96 89 773 08 | SOUND PROOFING/SOUND I |
| HEAVY FOIL MATTING 2X885 | 97 05 838 7 | 11 | 1 | 2 510 051 | 96 91 927 08 | SOUND PROOFING/SOUND I |
| HEX CAP NUT RD32X3 SPF | 10 46 691 4 | 150 | 2 | 1 970 101 | 96 90 260 08 | HYDRAULIC EQUIPM.CENTER |
| HEX CAP NUT RD32X3 SPF | 10 46 691 4 | 177 | 2 | 2 970 000 | 96 90 254 08 | HYDRAULICS UPPER CARRI |
| HEX CAP NUT RD32X3 SPF | 10 46 691 4 | 154 | 1 | 2 975 046 | 96 79 659 08 | ADDNL.HYDR.TELESOPIC |
| HEX CAP NUT RD32X3 SPF | 10 46 691 4 | 155 | 1 | 2 975 047 | 96 79 656 08 | ADDNL.HYDR. FOLDING JIB |
| HEX CAP NUT RD32X3 SPF | 10 46 691 4 | 159 | 1 | 2 975 047 | 96 79 656 08 | ADDNL.HYDR. FOLDING JIB |
| HEX CAP NUT RD32X3 SPF | 10 46 691 4 | 151 | 3 | 2 975 400 | 96 80 542 08 | AUX.HYDR.PIN EXTRACTION |
| HEX CAP NUT RD32X3 SPF | 10 46 691 4 | 161 | 1 | 2 975 400 | 96 80 542 08 | AUX.HYDR.PIN EXTRACTION |
| HEX CAP NUT RD36X3 SPF | 10 46 691 5 | 152 | 1 | 2 975 037 | 96 94 271 08 | AUX. HYDR. FOLDING JIB SP |
| HEX CAP NUT RD36X3 SPF | 10 46 691 5 | 158 | 1 | 2 975 046 | 96 79 659 08 | ADDNL.HYDR.TELESOPIC |
| HEX CAP NUT RD36X3 SPF | 10 46 691 5 | 168 | 1 | 2 976 000 | 96 93 516 08 | HYDRAULIC SPECIAL VERSIO |
| HEX CAP NUT RD54X4 SPF | 10 46 691 6 | 155 | 2 | 1 970 101 | 96 90 260 08 | HYDRAULIC EQUIPM.CENTER |
| HEX CAP NUT RD54X4 SPF | 10 46 691 6 | 159 | 1 | 2 971 000 | 96 87 844 08 | PREPARED HYDR.AUXILIARY |
| HEX CAP NUT RD79X4 SPF | 10 46 691 7 | 153 | 4 | 1 970 101 | 96 90 260 08 | HYDRAULIC EQUIPM.CENTER |
| HEX CAP NUT RD79X4 SPF | 10 46 691 7 | 154 | 1 | 2 971 000 | 96 87 844 08 | PREPARED HYDR.AUXILIARY |
| HEX CAP NUT RD79X4 SPF | 10 46 691 7 | 156 | 3 | 2 975 046 | 96 79 659 08 | ADDNL.HYDR.TELESOPIC |
| HEX CAP NUT RD79X4 SPF | 10 46 691 7 | 170 | 1 | 2 976 000 | 96 93 516 08 | HYDRAULIC SPECIAL VERSIO |
| HEX NUT AEHNL.ISO 7040 M6 | 11 00 444 4 | 6 | 14 | 1 411 052 | 96 84 206 08 | STORAGE BOX |
| HEX NUT AEHNL.ISO 7040 M6 | 11 00 444 4 | 9 | 3 | 3 790 043 | 96 79 334 08 | LOCATION FIXTURE PRE-ASS. |
| HEX NUT AEHNL.ISO 7042 M8 | 73 81 182 | 15 | 2 | X1014180 | 10 14 180 3 | EXHAUST NOZZLE ATTACHM |
| HEX NUT DIN 137 M10 8 | 10 41 109 5 | 5 | 2 | X1021997 | 10 21 997 8 | STARTER |
| HEX NUT DIN 137 M6 8 | 10 41 109 4 | 3 | 1 | X1021997 | 10 21 997 8 | STARTER |
| HEX NUT DIN 934 M5 8 VERZ | 41 15 148 77 | 49 | 7 | X1134677 | 11 34 677 9 | SLIP RING TRANSMITTER |
| HEX NUT DIN 934 M6 8 VERZ | 41 15 140 77 | 48 | 12 | X1134677 | 11 34 677 9 | SLIP RING TRANSMITTER |
| HEX NUT DIN 985 M10 8 A3C | 41 19 006 08 | 12 | 1 | 2 531 001 | 91 61 630 08 | WIPERS INSTALLATION |
| HEX NUT DIN 985 M10 8 A3C | 41 19 006 08 | 309 | 2 | 2 976 000 | 96 93 516 08 | HYDRAULIC SPECIAL VERSIO |
| HEX NUT DIN 985 M10 8 A3C | 41 19 006 08 | 27 | 8 | 3 101 | 91 72 919 08 | PIVOT SECTION, PRE-ASSEMB |
| HEX NUT DIN 985 M12 10 A3C | 41 19 012 08 | 12 | 8 | 3 330 080 | 96 61 346 08 | ADD-ON PARTS CYLINDER |
| HEX NUT DIN 985 M12 8 A3C | 41 19 007 08 | 329 | 4 | 2 950 000 | 96 97 634 08 | PIPEWORK AIR INSTALLATIO |
| HEX NUT DIN 985 M12 8 A3C | 41 19 007 08 | 84 | 6 | 3 101 | 91 72 919 08 | PIVOT SECTION, PRE-ASSEMB |
| HEX NUT DIN 985 M16 8 A3C | 41 19 009 08 | 14 | 8 | 1 131 005 | 91 75 115 08 | CRAWLER CENTRE PART PRE |
| HEX NUT DIN 985 M16 8 A3C | 41 19 009 08 | 5 | 4 | 2 510 304 | 96 79 863 08 | BEARING INSTALLATION |
| HEX NUT DIN 985 M16 8 A3C | 41 19 009 08 | 25 | 1 | 2 571 017 | 96 79 285 08 | LOCKING |
| HEX NUT DIN 985 M16 8 A3C | 41 19 009 08 | 18 | 4 | 3 101 | 91 72 919 08 | PIVOT SECTION, PRE-ASSEMB |
| HEX NUT DIN 985 M20 10 A3C | 41 19 024 08 | 7 | 1 | 2 270 | 91 76 266 08 | FUEL TANK ADD-ON UNIT |
| HEX NUT DIN 985 M20 10 A3C | 41 19 024 08 | 6 | 1 | 2 340 | 91 78 255 08 | OIL RESERVOIR, EXTENSION |
| HEX NUT DIN 985 M3 8 A3C | 41 19 001 08 | 26 | 4 | 2 533 003 | 96 92 549 08 | ELECTRIC ADD-ON PARTS CA |
| HEX NUT DIN 985 M4 8 A2C | 41 19 002 08 | 88 | 1 | 3 101 | 91 72 919 08 | PIVOT SECTION, PRE-ASSEMB |
| HEX NUT DIN 985 M4 8 A2C | 41 19 002 08 | 61 | 1 | 3 106 | 91 72 924 08 | TELESOPIC SECT.5 PRE-AS |
| HEX NUT DIN 985 M4 8 A2C | 41 19 002 08 | 7 | 3 | 3 790 044 | 96 79 364 08 | WIND WARNING PREASSEMB |
| HEX NUT DIN 985 M5 A2-70 | 10 30 131 7 | 17 | 4 | 1 920 166 | 96 80 460 08 | ELECTR.FOR CENTER SECTIO |
| HEX NUT DIN 985 M5 A2-70 | 10 30 131 7 | 5 | 1 | 3 790 043 | 96 79 334 08 | LOCATION FIXTURE PRE-ASS. |
| HEX NUT DIN 985 M6 8 A2C | 41 19 004 08 | 16 | 4 | 1 100 009 | 96 80 789 08 | PROTECTION CPL. |
| HEX NUT DIN 985 M6 8 A2C | 41 19 004 08 | 5 | 1 | 1 792 004 | 92 51 415 08 | HOSE GUIDE PRE-ASS. |
| HEX NUT DIN 985 M6 8 A2C | 41 19 004 08 | 9 | 4 | 2 541 001 | 96 88 026 08 | ADDNL.HEATING, PRE-ASSE |
| HEX NUT DIN 985 M6 8 A2C | 41 19 004 08 | 72 | 6 | 2 650 | 91 76 764 08 | UREA PLANT |
| HEX NUT DIN 985 M6 8 A2C | 41 19 004 08 | 353 | 6 | 2 680 | 91 76 774 08 | EXHAUST GAS SYSTEM |
| HEX NUT DIN 985 M6 8 A2C | 41 19 004 08 | 14 | 6 | 2 932 166 | 92 68 911 08 | GROUND RAIL |
| HEX NUT DIN 985 M6 8 A2C | 41 19 004 08 | 304 | 4 | 2 970 000 | 96 90 254 08 | HYDRAULICS UPPER CARRI |
| HEX NUT DIN 985 M6 A2-70 | 41 19 030 08 | 49 | 8 | 1 131 005 | 91 75 115 08 | CRAWLER CENTRE PART PRE |
| HEX NUT DIN 985 M6 A2-70 | 41 19 030 08 | 11 | 1 | 2 501 209 | 96 85 145 08 | INSTALLATION SWITCH CAB. C |
| HEX NUT DIN 985 M6 A2-70 | 41 19 030 08 | 5 | 2 | 2 522 009 | 96 62 305 08 | GUIDE PRE-ASS. |
| HEX NUT DIN 985 M6 A2-70 | 41 19 030 08 | 23 | 3 | 2 830 200 | 91 73 047 08 | SLIDING DOOR INSTALLATION |
| HEX NUT DIN 985 M6 A2-70 | 41 19 030 08 | 4 | 4 | 2 835 | 91 72 692 08 | CHARGER |
| HEX NUT DIN 985 M6 A2-70 | 41 19 030 08 | 27 | 2 | 2 925 | 96 89 944 08 | CAMERA HOLDER, PREMOU |
| HEX NUT DIN 985 M6 A2-70 | 41 19 030 08 | 25 | 4 | 2 925 008 | 96 82 672 08 | STAND |
| HEX NUT DIN 985 M6 A2-70 | 41 19 030 08 | 25 | 4 | 2 925 008 | 96 82 906 08 | STAND |
| HEX NUT DIN 985 M6 A2-70 | 41 19 030 08 | 14 | 2 | 2 925 062 | 96 89 935 08 | CAMERA HOLDER, PREMOU |
| HEX NUT DIN 985 M8 8 A2C | 41 19 005 08 | 350 | 3 | 2 210 039 | 96 80 263 08 | CLUTCH ACTUATOR |

11.6.2015

etk_en_de_096600_LTR 1220

733

LIEBHERR

Alphabetical index
Alphabetischer Index

| Description | Item | Pos. | Quantity | Page | Assembly | Description |
|-----------------------------|--------------|------|----------|-----------|--------------|---------------------------|
| HEX NUT DIN 985 M8 8 A2C | 41 19 005 08 | 38 | 2 | 2 500 | 91 72 599 08 | CRANE DRIVER CAB ADDITIO |
| HEX NUT DIN 985 M8 8 A2C | 41 19 005 08 | (7) | 11 | 2 501 203 | 91 61 775 08 | STEP CPL. |
| HEX NUT DIN 985 M8 8 A2C | 41 19 005 08 | 22 | 8 | 2 541 | 91 78 167 08 | AUX.HEATING UPPERC.AIRTO |
| HEX NUT DIN 985 M8 8 A2C | 41 19 005 08 | 4 | 4 | 2 790 | 91 72 604 08 | MIRROR ATTACHM.AT SLEW.P |
| HEX NUT DIN 985 M8 8 A2C | 41 19 005 08 | 5 | 1 | 2 790 000 | 91 60 499 08 | MIRROR ATTACHM.IN CRANE |
| HEX NUT DIN 985 M8 8 A2C | 41 19 005 08 | 46 | 1 | 2 830 | 91 73 054 08 | INTERNAL PANELLING INSTA |
| HEX NUT DIN 985 M8 8 A2C | 41 19 005 08 | 5 | 4 | 2 840 | 91 76 762 08 | HEATING CRANE DRIVER'S CA |
| HEX NUT DIN 985 M8 8 A2C | 41 19 005 08 | 25 | 1 | 2 840 010 | 96 90 852 08 | HEATING, PRE-ASSEMBLED |
| HEX NUT DIN 985 M8 8 A2C | 41 19 005 08 | 25 | 2 | 2 925 | 96 89 944 08 | CAMERA HOLDER, PREMOU |
| HEX NUT DIN 985 M8 8 A2C | 41 19 005 08 | 12 | 2 | 2 925 062 | 96 89 935 08 | CAMERA HOLDER, PREMOU |
| HEX NUT DIN 985 M8 8 A2C | 41 19 005 08 | 307 | 8 | 2 976 000 | 96 93 516 08 | HYDRAULIC SPECIAL VERSIO |
| HEX NUT DIN 985 M8 A2-70 | 41 19 031 08 | 9 | 6 | 2 501 203 | 91 61 775 08 | STEP CPL. |
| HEX NUT DIN 985 M8 A2-70 | 41 19 031 08 | 6 | 12 | 2 529 | 91 61 628 08 | RELING |
| HEX NUT DIN 985 M8 A2-70 | 41 19 031 08 | 4 | 4 | 3 790 057 | 96 79 376 08 | OBSTRUCTION LIGHTS PREAS |
| HEX NUT EN 1661 M10 8 A3C | 49 80 805 | 4 | 3 | X1011553 | 10 11 553 9 | STARTER INSTALLATION |
| HEX NUT EN 1661 M10 8 A3C | 49 80 805 | 4 | 3 | X1014736 | 10 14 736 4 | AIR INTAKE ASSEMBLY |
| HEX NUT EN 1661 M8 8 A3C | 10 42 433 3 | 11 | 2 | X1014967 | 10 14 967 7 | CONNECTING LINE ADD-ON |
| HEX NUT EN 1661 M8 8 A3C | 10 42 433 3 | 78 | 1 | X1015132 | 10 15 132 8 | CABLE HARNESS MOUNTING |
| HEX NUT ISO 10513 M14X1,5 1 | 41 18 805 08 | 350 | 1 | 2 210 008 | 96 89 813 08 | RADIATOR, PRE-ASSEMBLED |
| HEX NUT ISO 4032 M10 8 A3C | 41 15 144 08 | 32 | 2 | 2 502 | 91 72 031 08 | CONTROL STAND |
| HEX NUT ISO 4032 M10 8 A3C | 41 15 144 08 | 353 | 10 | 2 510 002 | 96 90 159 08 | SLEWING PLATFORM PANELLI |
| HEX NUT ISO 4032 M10 8 A3C | 41 15 144 08 | 352 | 5 | 2 510 003 | 96 89 185 08 | SLEWING PLATFORM PANELLI |
| HEX NUT ISO 4032 M10 8 A3C | 41 15 144 08 | 351 | 2 | 2 782 001 | 96 89 746 08 | HEATING, PRE-ASSEMBLED |
| HEX NUT ISO 4032 M10 8 A3C | 41 15 144 08 | 350 | 4 | 2 783 | 91 72 698 08 | FUEL TANK CONTAINER UPPE |
| HEX NUT ISO 4032 M10 8 A3C | 41 15 144 08 | 6 | 7 | 2 984 | 91 72 618 08 | OIL COOLER INSTALLATION |
| HEX NUT ISO 4032 M10 8 A3C | 41 15 144 08 | 28 | 2 | 3 101 | 91 72 919 08 | PIVOT SECTION, PRE-ASSEMB |
| HEX NUT ISO 4032 M12 10 A3 | 41 15 048 08 | 351 | 2 | 2 210 008 | 96 89 813 08 | RADIATOR, PRE-ASSEMBLED |
| HEX NUT ISO 4032 M12 8 A3C | 41 15 143 08 | 22 | 32 | 1 100 | 91 75 760 08 | CRAWLER TRACK TRAVEL G |
| HEX NUT ISO 4032 M12 8 A3C | 41 15 143 08 | 30 | 2 | 1 100 011 | 96 80 364 08 | LIMIT SWITCH, PRE-ASSEMB |
| HEX NUT ISO 4032 M12 8 A3C | 41 15 143 08 | 35 | 2 | 1 401 | 91 74 384 08 | CRAWLER SUPPORT PREASS |
| HEX NUT ISO 4032 M12 8 A3C | 41 15 143 08 | 35 | 2 | 1 411 | 91 74 400 08 | CRAWLER SUPPORT PREASS |
| HEX NUT ISO 4032 M12 8 A3C | 41 15 143 08 | 34 | 1 | 1 991 | 91 72 576 08 | ROTARY FEED THROUGH |
| HEX NUT ISO 4032 M12 8 A3C | 41 15 143 08 | 23 | 2 | 3 510 | 91 72 675 08 | TRANSPORT MOUNTING |
| HEX NUT ISO 4032 M16 8 A3C | 41 15 145 08 | 47 | 4 | 1 100 | 91 75 760 08 | CRAWLER TRACK TRAVEL G |
| HEX NUT ISO 4032 M16 8 A3C | 41 15 145 08 | 43 | 4 | 1 131 005 | 91 75 115 08 | CRAWLER CENTRE PART PRE |
| HEX NUT ISO 4032 M16 8 A3C | 41 15 145 08 | 32 | 4 | 1 630 | 91 72 569 08 | HYDRAULIC SUPPORT |
| HEX NUT ISO 4032 M16 8 A3C | 41 15 145 08 | 72 | 0 | 1 740 | 91 72 572 08 | CENTRAL BALLAST |
| HEX NUT ISO 4032 M16 8 A3C | 41 15 145 08 | 17 | 1 | 2 571 021 | 96 79 789 08 | INTERLOCKING |
| HEX NUT ISO 4032 M16 8 A3C | 41 15 145 08 | 20 | 2 | 2 790 | 91 73 247 08 | BOLT EXTRACTION ATTACHM |
| HEX NUT ISO 4032 M16 8 A3C | 41 15 145 08 | 19 | 4 | 3 330 080 | 96 61 346 08 | ADD-ON PARTS CYLINDER |
| HEX NUT ISO 4032 M16 8 A3C | 41 15 145 08 | 6 | 9 | 3 510 | 91 72 675 08 | TRANSPORT MOUNTING |
| HEX NUT ISO 4032 M16 8 BLAN | 41 15 146 08 | 8 | 1 | 3 500 104 | 92 95 821 08 | MOUNTING PRE-ASS. |
| HEX NUT ISO 4032 M20 10 A3 | 41 15 052 01 | 15 | 4 | 4 051 | 91 44 013 08 | HOOK BLOCK |
| HEX NUT ISO 4032 M20 8 A3C | 41 15 147 08 | 48 | 4 | 1 100 | 91 75 760 08 | CRAWLER TRACK TRAVEL G |
| HEX NUT ISO 4032 M20 8 A3C | 41 15 147 08 | 64 | 1 | 1 401 | 91 74 384 08 | CRAWLER SUPPORT PREASS |
| HEX NUT ISO 4032 M20 8 A3C | 41 15 147 08 | 64 | 1 | 1 411 | 91 74 400 08 | CRAWLER SUPPORT PREASS |
| HEX NUT ISO 4032 M20 8 A3C | 41 15 147 08 | 15 | 8 | 4 003 007 | 91 08 368 08 | HOOK BLOCK |
| HEX NUT ISO 4032 M3 8 A2C | 41 15 157 08 | 267 | 2 | 3 930 064 | 96 87 087 08 | TERMINAL BOX CPL. |
| HEX NUT ISO 4032 M30 8 A3C | 41 15 152 08 | 4 | 1 | 2 792 006 | 96 80 683 08 | ASSEMBLY DEVICE |
| HEX NUT ISO 4032 M4 8 A2C | 41 15 142 08 | 354 | 8 | 2 510 003 | 96 89 185 08 | SLEWING PLATFORM PANELLI |
| HEX NUT ISO 4032 M4 8 A2C | 41 15 142 08 | 10 | 2 | 2 812 110 | 96 90 255 08 | WINDOW ASSEMBLY |
| HEX NUT ISO 4032 M5 8 A2C | 41 15 148 08 | 4 | 4 | 1 711 | 91 72 571 08 | CENTRALIZED LUBRICATION |
| HEX NUT ISO 4032 M5 8 A2C | 41 15 148 08 | 17 | 18 | 2 260 006 | 96 90 104 08 | BATTERY BOX, PRE-ASSEMB |
| HEX NUT ISO 4032 M5 8 A2C | 41 15 148 08 | 5 | 4 | 2 711 | 91 72 612 08 | CENT. LUBRIC. SYSTEM SUP |
| HEX NUT ISO 4032 M5 A4-80 | 49 01 763 | 73 | 2 | 2 650 | 91 76 764 08 | UREA PLANT |
| HEX NUT ISO 4032 M6 10 A2C | 41 15 044 08 | 38 | 2 | 3 330 080 | 96 61 346 08 | ADD-ON PARTS CYLINDER |
| HEX NUT ISO 4032 M6 8 A2C | 41 15 140 08 | 5 | 12 | 1 830 102 | 92 26 483 08 | TERMINAL BOARD PRE-ASS. |
| HEX NUT ISO 4032 M6 8 A2C | 41 15 140 08 | 16 | 2 | 1 920 172 | 96 80 540 08 | MOUNTING PLATE PRE-ASS. |
| HEX NUT ISO 4032 M6 8 A2C | 41 15 140 08 | 13 | 2 | 1 920 507 | 96 61 678 08 | COVER COMPL. |
| HEX NUT ISO 4032 M6 8 A2C | 41 15 140 08 | 23 | 2 | 1 991 | 91 72 576 08 | ROTARY FEED THROUGH |

11.6.2015

etk_en_de_096600_LTR 1220

734

LIEBHERRAlphabetical index
Alphabetischer Index

| Description | Item | Pos. | Quantity | Page | Assembly | Description |
|----------------------------|--------------|------|----------|-----------|--------------|---------------------------|
| HEX NUT ISO 4032 M6 8 A2C | 41 15 140 08 | 350 | 6 | 2 210 | 91 78 067 08 | DRIVE ASSEMBLY, PRE-ASSE |
| HEX NUT ISO 4032 M6 8 A2C | 41 15 140 08 | 353 | 4 | 2 210 008 | 96 89 813 08 | RADIATOR, PRE-ASSEMBLED |
| HEX NUT ISO 4032 M6 8 A2C | 41 15 140 08 | 27 | 2 | 2 260 006 | 96 90 104 08 | BATTERY BOX, PRE-ASSEMB |
| HEX NUT ISO 4032 M6 8 A2C | 41 15 140 08 | 350 | 2 | 2 269 003 | 96 90 501 08 | PREMOUNTED FUEL FILTER |
| HEX NUT ISO 4032 M6 8 A2C | 41 15 140 08 | 350 | 25 | 2 510 002 | 96 90 159 08 | SLEWING PLATFORM PANELLI |
| HEX NUT ISO 4032 M6 8 A2C | 41 15 140 08 | 351 | 4 | 2 510 003 | 96 89 185 08 | SLEWING PLATFORM PANELLI |
| HEX NUT ISO 4032 M6 8 A2C | 41 15 140 08 | 33 | 4 | 2 780 236 | 91 57 758 08 | EXTERNAL FEED |
| HEX NUT ISO 4032 M6 8 A2C | 41 15 140 08 | 51 | 2 | 2 830 | 91 73 054 08 | INTERNAL PANELLING INSTA |
| HEX NUT ISO 4032 M6 8 A2C | 41 15 140 08 | (5) | 2 | 2 920 | 91 73 244 08 | ELECTR. SYSTEM F.SLEWING |
| HEX NUT ISO 4032 M6 8 A2C | 41 15 140 08 | 6 | 4 | 2 932 166 | 92 68 911 08 | GROUND RAIL |
| HEX NUT ISO 4032 M6 A4-70 | 41 15 171 14 | 46 | 1 | 2 830 200 | 91 73 047 08 | SLIDING DOOR INSTALLATION |
| HEX NUT ISO 4032 M8 10 A2C | 41 15 046 08 | 351 | 4 | 2 510 002 | 96 90 159 08 | SLEWING PLATFORM PANELLI |
| HEX NUT ISO 4032 M8 10 A2C | 41 15 046 08 | 350 | 7 | 2 510 003 | 96 89 185 08 | SLEWING PLATFORM PANELLI |
| HEX NUT ISO 4032 M8 10 A2C | 41 15 046 08 | 10 | 4 | 2 932 166 | 92 68 911 08 | GROUND RAIL |
| HEX NUT ISO 4032 M8 10 A2C | 41 15 046 08 | 13 | 6 | 2 984 001 | 96 79 805 08 | OIL COOLER, PRE-ASSEMBLE |
| HEX NUT ISO 4032 M8 8 A2C | 41 15 141 08 | 8 | 2 | 1 515 001 | 96 80 382 08 | BEARING AHEAD LEFT SIDE |
| HEX NUT ISO 4032 M8 8 A2C | 41 15 141 08 | 8 | 2 | 1 515 002 | 96 80 383 08 | BEARING AHEAD RIGHT SIDE |
| HEX NUT ISO 4032 M8 8 A2C | 41 15 141 08 | 9 | 2 | 1 711 | 91 72 571 08 | CENTRALIZED LUBRICATION |
| HEX NUT ISO 4032 M8 8 A2C | 41 15 141 08 | 351 | 21 | 2 210 | 91 78 067 08 | DRIVE ASSEMBLY, PRE-ASSE |
| HEX NUT ISO 4032 M8 8 A2C | 41 15 141 08 | 354 | 6 | 2 210 008 | 96 89 813 08 | RADIATOR, PRE-ASSEMBLED |
| HEX NUT ISO 4032 M8 8 A2C | 41 15 141 08 | 350 | 4 | 2 269 | 91 76 742 08 | FUEL FEED |
| HEX NUT ISO 4032 M8 8 A2C | 41 15 141 08 | 351 | 2 | 2 269 003 | 96 90 501 08 | PREMOUNTED FUEL FILTER |
| HEX NUT ISO 4032 M8 8 A2C | 41 15 141 08 | 25 | 2 | 2 500 | 91 72 599 08 | CRANE DRIVER CAB ADDITIO |
| HEX NUT ISO 4032 M8 8 A2C | 41 15 141 08 | 13 | 8 | 2 501 202 | 91 68 611 08 | PEDAL CANTILEVER INSTALL |
| HEX NUT ISO 4032 M8 8 A2C | 41 15 141 08 | 11 | 2 | 2 510 025 | 96 90 160 08 | FLAP LEFT FRONT PRE-ASS. |
| HEX NUT ISO 4032 M8 8 A2C | 41 15 141 08 | 12 | 2 | 2 510 035 | 96 89 235 08 | FLAP RIGHT PRE-ASS. |
| HEX NUT ISO 4032 M8 8 A2C | 41 15 141 08 | 70 | 7 | 2 650 | 91 76 764 08 | UREA PLANT |
| HEX NUT ISO 4032 M8 8 A2C | 41 15 141 08 | 350 | 6 | 2 681 | 91 76 825 08 | AIR FILTER UNIT |
| HEX NUT ISO 4032 M8 8 A2C | 41 15 141 08 | 350 | 9 | 2 782 001 | 96 89 746 08 | HEATING, PRE-ASSEMBLED |
| HEX NUT ISO 4032 M8 8 A2C | 41 15 141 08 | 7 | 4 | 2 790 023 | 91 72 694 08 | CONSOLE AUX. REPLENISHIN |
| HEX NUT ISO 4032 M8 8 A2C | 41 15 141 08 | 8 | 4 | 2 840 | 91 76 762 08 | HEATING CRANE DRIVER'S CA |
| HEX NUT ISO 4032 M8 8 A2C | 41 15 141 08 | 70 | 2 | 2 932 042 | 96 92 566 08 | BASE ASSEMBLY |
| HEX NUT ISO 4032 M8 8 A2C | 41 15 141 08 | 55 | 2 | 3 106 | 91 72 924 08 | TELESCOPIC SECT.5 PRE-AS |
| HEX NUT ISO 4032 M8 8 A2C | 41 15 141 08 | 42 | 2 | 3 330 080 | 96 61 346 08 | ADD-ON PARTS CYLINDER |
| HEX NUT ISO 4032 M8 8 A2C | 41 15 141 08 | 4 | 2 | 3 780 429 | 96 73 213 08 | FIXING DEVICE 2.LIFT TOP |
| HEX NUT ISO 4032 M8 A2-70 | 51 07 374 08 | 7 | 2 | 2 501 203 | 91 61 775 08 | STEP CPL. |
| HEX NUT ISO 4035 M24 05 A3 | 41 17 010 08 | 355 | 1 | 2 210 039 | 96 80 263 08 | CLUTCH ACTUATOR |
| HEX NUT ISO 4035 M30 05 A3 | 41 17 011 08 | 24 | 4 | 1 100 | 91 75 760 08 | CRAWLER TRACK TRAVEL G |
| HEX NUT ISO 4035 M5 04 | 51 10 017 08 | 9 | 2 | 2 840 | 91 76 762 08 | HEATING CRANE DRIVER'S CA |
| HEX NUT ISO 4035 M5 04 | 51 10 017 08 | 22 | 3 | 2 932 | 91 76 832 08 | SWITCHBOX MOUNTING PART |
| HEX NUT ISO 7040 M10 8 A3C | 41 34 127 01 | 22 | 4 | 3 102 | 91 72 920 08 | TELESCOPIC SECTION 1 PRE |
| HEX NUT ISO 7040 M10 8 A3C | 41 34 127 01 | 22 | 4 | 3 103 | 91 72 921 08 | TELESCOPIC SECT.2 PRE-AS |
| HEX NUT ISO 7040 M10 8 A3C | 41 34 127 01 | 22 | 4 | 3 104 | 91 72 922 08 | TELESCOPIC SECT.3 PRE-ASS |
| HEX NUT ISO 7040 M10 8 A3C | 41 34 127 01 | 22 | 4 | 3 105 | 91 72 923 08 | TELESCOPIC SECT.IV PRE-A |
| HEX NUT ISO 7040 M10 8 A3C | 41 34 127 01 | 19 | 4 | 3 106 | 91 72 924 08 | TELESCOPIC SECT.5 PRE-AS |
| HEX NUT ISO 7040 M12 8 A3C | 40 02 564 | 5 | 4 | 1 515 001 | 96 80 382 08 | BEARING AHEAD LEFT SIDE |
| HEX NUT ISO 7040 M12 8 A3C | 40 02 564 | 5 | 4 | 1 515 002 | 96 80 383 08 | BEARING AHEAD RIGHT SIDE |
| HEX NUT ISO 7040 M12 8 A3C | 40 02 564 | 51 | 8 | 1 515 003 | 96 80 462 08 | ADD-ON PARTS |
| HEX NUT ISO 7040 M12 8 A3C | 40 02 564 | 3 | 2 | 3 790 | 91 75 516 08 | ADD-ON PARTS |
| HEX NUT ISO 7040 M16 8 A3C | 41 18 902 08 | 14 | 24 | 1 515 | 91 76 910 08 | FALL PROTECTION |
| HEX NUT ISO 7040 M16 8 A3C | 41 18 902 08 | 22 | 40 | 1 515 003 | 96 80 462 08 | ADD-ON PARTS |
| HEX NUT ISO 7040 M16 8 A3C | 41 18 902 08 | 30 | 2 | 3 510 | 91 72 675 08 | TRANSPORT MOUNTING |
| HEX NUT ISO 7040 M20 8 A3C | 41 34 133 01 | 51 | 4 | 3 102 | 91 72 920 08 | TELESCOPIC SECTION 1 PRE |
| HEX NUT ISO 7040 M20 8 A3C | 41 34 133 01 | 51 | 4 | 3 103 | 91 72 921 08 | TELESCOPIC SECT.2 PRE-AS |
| HEX NUT ISO 7040 M20 8 A3C | 41 34 133 01 | 51 | 4 | 3 104 | 91 72 922 08 | TELESCOPIC SECT.3 PRE-ASS |
| HEX NUT ISO 7040 M20 8 A3C | 41 34 133 01 | 51 | 4 | 3 105 | 91 72 923 08 | TELESCOPIC SECT.IV PRE-A |
| HEX NUT ISO 7040 M20 8 A3C | 41 34 133 01 | 51 | 4 | 3 106 | 91 72 924 08 | TELESCOPIC SECT.5 PRE-AS |
| HEX NUT ISO 7040 M6 8 A2C | 41 19 003 05 | 35 | 4 | 1 515 003 | 96 80 462 08 | ADD-ON PARTS |
| HEX NUT ISO 7040 M6 8 A2C | 41 19 003 05 | 36 | 2 | 3 101 | 91 72 919 08 | PIVOT SECTION, PRE-ASSEMB |
| HEX NUT ISO 7040 M6 8 A2C | 41 19 003 05 | 60 | 2 | 3 102 | 91 72 920 08 | TELESCOPIC SECTION 1 PRE |

11.6.2015

etk_en_de_096600_LTR 1220

735

LIEBHERRAlphabetical index
Alphabetischer Index

| Description | Item | Pos. | Quantity | Page | Assembly | Description |
|-----------------------------|--------------|------|----------|-----------|--------------|---------------------------|
| HEX NUT ISO 7040 M6 8 A2C | 41 19 003 05 | 60 | 2 | 3 103 | 91 72 921 08 | TELESCOPIC SECT.2 PRE-AS |
| HEX NUT ISO 7040 M6 8 A2C | 41 19 003 05 | 60 | 2 | 3 104 | 91 72 922 08 | TELESCOPIC SECT.3 PRE-ASS |
| HEX NUT ISO 7040 M6 8 A2C | 41 19 003 05 | 60 | 2 | 3 105 | 91 72 923 08 | TELESCOPIC SECT.IV PRE-A |
| HEX NUT ISO 7040 M8 8 A2C | 41 34 126 01 | 352 | 2 | 2 210 008 | 96 89 813 08 | RADIATOR, PRE-ASSEMBLED |
| HEX NUT ISO 7040 M8 8 A2C | 41 34 126 01 | 32 | 2 | 2 831 | 91 79 505 08 | AIR COND. UNIT SUPERSTRU |
| HEX NUT ISO 7042 M12 A4 | 11 62 639 3 | 350 | 4 | 2 680 | 91 76 774 08 | EXHAUST GAS SYSTEM |
| HEX NUT ISO 7042 M5 A4 | 11 62 639 4 | 351 | 4 | 2 680 | 91 76 774 08 | EXHAUST GAS SYSTEM |
| HEX NUT ISO 7042 M8 A4 | 11 62 639 5 | 352 | 2 | 2 680 | 91 76 774 08 | EXHAUST GAS SYSTEM |
| HEX NUT ISO 8673 M10X1 8 A3 | 41 15 202 08 | 53 | 1 | 2 830 200 | 91 73 047 08 | SLIDING DOOR INSTALLATION |
| HEX NUT ISO 8675 M12X1 04 | 59 15 592 08 | 25 | 2 | 2 533 003 | 96 92 549 08 | ELECTRIC ADD-ON PARTS CA |
| HEX NUT ISO 8675 M20X1,5 A2 | 10 28 501 6 | 4 | 2 | 1 515 001 | 96 80 382 08 | BEARING AHEAD LEFT SIDE |
| HEX NUT ISO 8675 M20X1,5 A2 | 10 28 501 6 | 4 | 2 | 1 515 002 | 96 80 383 08 | BEARING AHEAD RIGHT SIDE |
| HEX NUT ISO 8675 M20X1,5 A2 | 10 28 501 6 | 360 | 2 | 2 210 039 | 96 80 263 08 | CLUTCH ACTUATOR |
| HEX NUT ISO 8675 M24X2 05 | 41 17 033 08 | 3 | 1 | X1121436 | 11 21 436 3 | TILT CYLINDER |
| HEX NUT M16X1,5 MS | 60 25 041 08 | 15 | 2 | 1 920 168 | 96 80 461 08 | SWITCH BOX COMPL. |
| HEX NUT M20X1,5 MS | 60 25 042 08 | 18 | 1 | 1 920 168 | 96 80 461 08 | SWITCH BOX COMPL. |
| HEX SCREW DIN 6921 M10X1 | 10 03 731 2 | 5 | 1 | X1014286 | 10 14 286 3 | GENERATOR, PRE-ASSEMBLE |
| HEX SCREW DIN 6921 M10X1 | 10 03 731 2 | 4 | 8 | X1014768 | 10 14 768 7 | POWER UNIT SUPPORT ATT |
| HEX SCREW DIN 6921 M10X20 | 10 03 051 8 | 3 | 2 | X1013911 | 10 13 911 2 | OIL LINE PRE-ASSEMBLY |
| HEX SCREW DIN 6921 M10X20 | 10 03 051 8 | 68 | 3 | X1015132 | 10 15 132 8 | CABLE HARNESS MOUNTING |
| HEX SCREW DIN 6921 M10X25 | 10 33 600 8 | 10 | 3 | X1014180 | 10 14 180 3 | EXHAUST NOZZLE ATTACHM |
| HEX SCREW DIN 6921 M10X25 | 10 33 600 8 | 3 | 3 | X1015285 | 10 15 285 2 | LOCKING PIECES |
| HEX SCREW DIN 6921 M10X30 | 10 21 945 8 | 3 | 2 | X1014286 | 10 14 286 3 | GENERATOR, PRE-ASSEMBLE |
| HEX SCREW DIN 6921 M10X30 | 10 01 690 8 | 2 | 4 | 9 079 823 | 90 79 823 | TRANSPORT DEVICE ATTACH |
| HEX SCREW DIN 6921 M10X30 | 10 01 690 8 | 3 | 3 | X1011566 | 10 11 566 4 | LOCKING PIECES |
| HEX SCREW DIN 6921 M10X30 | 10 01 690 8 | 69 | 1 | X1015132 | 10 15 132 8 | CABLE HARNESS MOUNTING |
| HEX SCREW DIN 6921 M10X35 | 10 33 346 4 | 2 | 3 | X1012756 | 10 12 756 6 | INSTALLATION BRAKE COMPR |
| HEX SCREW DIN 6921 M10X50 | 10 03 558 0 | 6 | 1 | X1014768 | 10 14 768 7 | POWER UNIT SUPPORT ATT |
| HEX SCREW DIN 6921 M10X70 | 10 11 415 3 | 5 | 9 | X1014768 | 10 14 768 7 | POWER UNIT SUPPORT ATT |
| HEX SCREW DIN 6921 M10X90 | 10 48 901 6 | 9 | 1 | X1014180 | 10 14 180 3 | EXHAUST NOZZLE ATTACHM |
| HEX SCREW DIN 6921 M10X90 | 10 48 901 6 | 4 | 4 | X1014736 | 10 14 736 5 | AIR INTAKE PIPE ASS. |
| HEX SCREW DIN 6921 M12X30 | 10 41 079 0 | 7 | 2 | X1014403 | 10 14 403 6 | POWER TAKE-OFF ADD-ON |
| HEX SCREW DIN 6921 M12X40 | 10 04 535 5 | 4 | 1 | X1014286 | 10 14 286 3 | GENERATOR, PRE-ASSEMBLE |
| HEX SCREW DIN 6921 M12X45 | 10 44 075 3 | 9 | 1 | X1013710 | 10 13 710 3 | OIL SUMP PRE-ASS. |
| HEX SCREW DIN 6921 M6X16 | 40 73 502 08 | 11 | 3 | 1 920 166 | 96 80 460 08 | ELECTR.FOR CENTER SECTIO |
| HEX SCREW DIN 6921 M6X16 | 40 73 502 08 | 304 | 2 | 2 210 | 91 78 067 08 | DRIVE ASSEMBLY, PRE-ASSE |
| HEX SCREW DIN 6921 M6X16 | 40 73 502 08 | 307 | 8 | 2 510 003 | 96 89 185 08 | SLEWING PLATFORM PANELLI |
| HEX SCREW DIN 6921 M6X16 | 40 73 502 08 | 4 | 1 | X1012670 | 10 12 670 0 | CYLINDER HEAD COVER ASS |
| HEX SCREW DIN 6921 M6X16 | 40 73 502 08 | 4 | 1 | X1013475 | 10 13 475 1 | CYLINDER HEAD COVER ASS |
| HEX SCREW DIN 6921 M6X16 | 40 73 502 08 | 21 | 1 | X1014334 | 10 14 334 2 | LEAK OIL RETURN LINE |
| HEX SCREW DIN 6921 M6X16 | 40 73 502 08 | 13 | 7 | X1014622 | 10 14 622 3 | CYCLE VALVE |
| HEX SCREW DIN 6921 M6X16 | 40 73 502 08 | 54 | 7 | X1015132 | 10 15 132 8 | CABLE HARNESS MOUNTING |
| HEX SCREW DIN 6921 M6X20 | 10 01 871 1 | 301 | 2 | 2 510 003 | 96 89 185 08 | SLEWING PLATFORM PANELLI |
| HEX SCREW DIN 6921 M6X20 | 10 01 871 1 | 2 | 4 | 9 078 314 | 90 78 314 | HEATING FLANGE ADD-ON |
| HEX SCREW DIN 6921 M6X30 | 10 29 053 7 | 24 | 2 | X1014180 | 10 14 180 3 | EXHAUST NOZZLE ATTACHM |
| HEX SCREW DIN 6921 M6X45 | 10 65 108 7 | 3 | 1 | X1014517 | 10 14 517 4 | INTAKE STACK ASSEMBLY |
| HEX SCREW DIN 6921 M8X12 | 10 02 411 5 | 39 | 6 | 2 533 003 | 96 92 549 08 | ELECTRIC ADD-ON PARTS CA |
| HEX SCREW DIN 6921 M8X16 | 10 00 507 8 | 11 | 4 | X1011611 | 10 11 611 0 | LOCKING PIECES |
| HEX SCREW DIN 6921 M8X16 | 10 00 507 8 | 15 | 1 | X1014334 | 10 14 334 2 | LEAK OIL RETURN LINE |
| HEX SCREW DIN 6921 M8X16 | 10 00 507 8 | 3 | 3 | X1014370 | 10 14 370 7 | CLAMP - ADD-ON UNIT |
| HEX SCREW DIN 6921 M8X16 | 10 00 507 8 | 60 | 2 | X1015132 | 10 15 132 8 | CABLE HARNESS MOUNTING |
| HEX SCREW DIN 6921 M8X20 | 10 03 051 9 | 14 | 2 | X1014072 | 10 14 072 9 | EXHAUST TC MOUNTING |
| HEX SCREW DIN 6921 M8X20 | 10 01 690 6 | 316 | 4 | 2 510 003 | 96 89 185 08 | SLEWING PLATFORM PANELLI |
| HEX SCREW DIN 6921 M8X20 | 10 01 690 6 | 5 | 4 | 2 790 023 | 91 72 694 08 | CONSOLE AUX. REPLENISHIN |
| HEX SCREW DIN 6921 M8X20 | 10 01 690 6 | 3 | 1 | X1012843 | 10 12 843 9 | LOCKING PIECES |
| HEX SCREW DIN 6921 M8X20 | 10 01 690 6 | 12 | 1 | X1014334 | 10 14 334 1 | FUEL LINES |
| HEX SCREW DIN 6921 M8X20 | 10 01 690 6 | 4 | 1 | X1014370 | 10 14 370 7 | CLAMP - ADD-ON UNIT |
| HEX SCREW DIN 6921 M8X20 | 10 01 690 6 | 14 | 1 | X1014517 | 10 14 517 4 | INTAKE STACK ASSEMBLY |
| HEX SCREW DIN 6921 M8X20 | 10 01 690 6 | 14 | 1 | X1014622 | 10 14 622 3 | CYCLE VALVE |
| HEX SCREW DIN 6921 M8X20 | 10 01 690 6 | 61 | 14 | X1015132 | 10 15 132 8 | CABLE HARNESS MOUNTING |

11.6.2015

etk_en_de_096600_LTR 1220

736

LIEBHERRAlphabetical index
Alphabetischer Index

| Description | Item | Pos. | Quantity | Page | Assembly | Description |
|----------------------------|--------------|------|----------|-----------|--------------|---------------------------|
| HEX SCREW DIN 6921 M8X25 8 | 40 73 504 08 | 308 | 2 | 2 510 003 | 96 89 185 08 | SLEWING PLATFORM PANELLI |
| HEX SCREW DIN 6921 M8X25 8 | 40 73 504 08 | (30) | 4 | 2 970 000 | 96 90 254 08 | HYDRAULICS UPPER CARRI |
| HEX SCREW DIN 6921 M8X30 | 10 00 778 2 | 2 | 2 | X1012613 | 10 12 671 3 | CRANKCASE BREATHER ASS |
| HEX SCREW DIN 6921 M8X30 | 10 00 778 2 | 14 | 2 | X1014334 | 10 14 334 1 | FUEL LINES |
| HEX SCREW DIN 6921 M8X30 | 10 00 778 2 | 6 | 4 | X1014679 | 10 14 679 1 | FUEL FINE-FILTER ASSEMBLY |
| HEX SCREW DIN 6921 M8X30 | 10 00 778 2 | 63 | 1 | X1015132 | 10 15 132 8 | CABLE HARNESS MOUNTING |
| HEX SCREW DIN 6921 M8X35 | 10 11 371 1 | 12 | 1 | X1014517 | 10 14 517 4 | INTAKE STACK ASSEMBLY |
| HEX SCREW DIN 6921 M8X40 1 | 11 60 096 0 | (4) | 6 | X1013823 | 10 13 823 0 | CAMSHAFT CPL. |
| HEX SCREW DIN 6921 M8X40 1 | 10 03 557 5 | 3 | 14 | X1012947 | 10 12 947 5 | OIL COOLER ADD-ON |
| HEX SCREW DIN 6921 M8X40 | 10 44 078 8 | 8 | 2 | X1014967 | 10 14 967 7 | CONNECTING LINE ADD-ON |
| HEX SCREW DIN 6921 M8X45 | 10 00 571 3 | 2 | 1 | X1014843 | 10 14 843 2 | LUBE OIL PUMP WITH FASTEN |
| HEX SCREW DIN 6921 M8X50 | 10 00 507 3 | 5 | 4 | X1012947 | 10 12 947 4 | OIL COOLER, PRE-ASSEMBLE |
| HEX SCREW DIN 6921 M8X50 | 10 00 507 3 | 5 | 1 | X1014679 | 10 14 679 1 | FUEL FINE-FILTER ASSEMBLY |
| HEX SCREW DIN 6921 M8X90 | 11 06 636 1 | 3 | 2 | X1014843 | 10 14 843 2 | LUBE OIL PUMP WITH FASTEN |
| HEX SCREW DIN 961 M12X1,5 | 40 70 039 08 | 303 | 3 | 2 950 000 | 96 97 634 08 | PIPEWORK AIR INSTALLATIO |
| HEX SCREW EN 1665 M10X40 | 10 11 249 7 | 5 | 6 | X1014286 | 10 14 286 1 | AIR COND. COMPRESSOR A |
| HEX SCREW EN 1665 M10X60 | 10 01 463 8 | 7 | 2 | X1014286 | 10 14 286 1 | AIR COND. COMPRESSOR A |
| HEX SCREW EN 1665 M10X60 | 10 01 463 8 | 5 | 2 | X1014585 | 10 14 585 9 | GENERATOR ADD-ON |
| HEX SCREW EN 1665 M10X60 | 10 01 463 8 | 4 | 2 | X1014679 | 10 14 679 1 | FUEL FINE-FILTER ASSEMBLY |
| HEX SCREW EN 1665 M10X60 | 10 01 463 8 | 3 | 4 | X1014736 | 10 14 736 5 | AIR INTAKE PIPE ASS. |
| HEX SCREW EN 1665 M10X80 | 10 10 165 7 | 6 | 1 | X1014286 | 10 14 286 1 | AIR COND. COMPRESSOR A |
| HEX SCREW EN 1665 M10X80 | 10 10 165 7 | 4 | 1 | X1014585 | 10 14 585 9 | GENERATOR ADD-ON |
| HEX SCREW EN 1665 M5X10 1 | 40 73 500 08 | 10 | 6 | 1 920 172 | 96 80 540 08 | MOUNTING PLATE PRE-ASS. |
| HEX SCREW EN 1665 M5X10 1 | 40 73 500 08 | 6 | 4 | 2 780 318 | 91 54 325 08 | RADIO PREPARATION UPPER |
| HEX SCREW EN 1665 M5X10 1 | 40 73 500 08 | 5 | 1 | 2 780 900 | 91 60 277 08 | EXTERNAL FEED |
| HEX SCREW EN 1665 M5X10 1 | 40 73 500 08 | 20 | 28 | 2 932 | 91 76 832 08 | SWITCHBOX MOUNTING PART |
| HEX SCREW EN 1665 M5X10 1 | 40 73 500 08 | 48 | 18 | 2 932 042 | 96 92 566 08 | BASE ASSEMBLY |
| HEX SCREW EN 1665 M5X10 1 | 40 73 500 08 | 11 | 6 | 2 932 187 | 96 80 631 08 | PRE-ASSEMBLY MOUNTING U |
| HEX SCREW EN 1665 M5X10 8. | 10 29 053 8 | 52 | 1 | X1015132 | 10 15 132 8 | CABLE HARNESS MOUNTING |
| HEX SCREW EN 1665 M8X25 1 | 40 02 806 | 3 | 1 | X1014274 | 10 14 274 4 | COOLING WATER AIR BLEED |
| HEX SCREW EN 1665 M8X25 8. | 10 00 900 7 | 2 | 5 | X1014273 | 10 14 273 3 | WATER PUMP WITH FASTENIN |
| HEX SCREW EN 1665 M8X25 8. | 10 00 900 7 | 3 | 4 | X1014422 | 10 14 422 7 | CONTROL BOX ANNEXE |
| HEX SCREW EN 1665 M8X45 8. | 10 01 690 7 | 5 | 4 | X1014422 | 10 14 422 7 | CONTROL BOX ANNEXE |
| HEX SCREW EN 1665 M8X55 8. | 10 21 801 3 | 3 | 28 | X1013256 | 10 13 256 0 | OIL SUMP WITH FASTENING |
| HEX SCREW EN 1665 M8X90 8. | 10 10 030 3 | 3 | 5 | X1012653 | 10 12 653 5 | CYLINDER HEAD COVER ASS |
| HEX SCREW EN 1665 M8X90 8. | 10 10 030 3 | 3 | 5 | X1012670 | 10 12 670 0 | CYLINDER HEAD COVER ASS |
| HEX SCREW EN 1665 M8X90 8. | 10 10 030 3 | 3 | 5 | X1013475 | 10 13 475 1 | CYLINDER HEAD COVER ASS |
| HEX SCREW ISO 4014 M10X12 | 40 61 044 | 318 | 2 | 2 210 | 91 78 067 08 | DRIVE ASSEMBLY, PRE-ASSE |
| HEX SCREW ISO 4014 M10X23 | 49 01 420 | 5 | 6 | 2 260 006 | 96 90 104 08 | BATTERY BOX, PRE-ASSEMB |
| HEX SCREW ISO 4014 M10X40 | 40 62 011 08 | 304 | 4 | 2 680 | 91 76 774 08 | EXHAUST GAS SYSTEM |
| HEX SCREW ISO 4014 M10X50 | 40 00 472 | 314 | 2 | 2 210 | 91 78 067 08 | DRIVE ASSEMBLY, PRE-ASSE |
| HEX SCREW ISO 4014 M10X70 | 49 00 538 | 308 | 2 | 2 976 000 | 96 93 516 08 | HYDRAULIC SPECIAL VERSIO |
| HEX SCREW ISO 4014 M12X10 | 46 00 208 | 330 | 4 | 2 950 000 | 96 97 634 08 | PIPEWORK AIR INSTALLATIO |
| HEX SCREW ISO 4014 M12X12 | 46 00 247 | 327 | 4 | 2 950 000 | 96 97 634 08 | PIPEWORK AIR INSTALLATIO |
| HEX SCREW ISO 4014 M12X1 | 46 01 290 | 32 | 2 | 1 401 | 91 74 384 08 | CRAWLER SUPPORT PREASS |
| HEX SCREW ISO 4014 M12X1 | 46 01 290 | 32 | 2 | 1 411 | 91 74 400 08 | CRAWLER SUPPORT PREASS |
| HEX SCREW ISO 4014 M12X50 | 40 00 973 | 5 | 1 | 3 790 | 91 75 516 08 | ADD-ON PARTS |
| HEX SCREW ISO 4014 M12X65 | 46 00 514 | 4 | 1 | 9 072 906 | 90 72 906 | INTERMEDIATE GEAR CPL. |
| HEX SCREW ISO 4014 M12X75 | 46 00 245 | 8 | 4 | 2 102 | 91 76 738 08 | ASSEMBLY PARTS F.SLEWING |
| HEX SCREW ISO 4014 M12X80 | 49 01 057 | 57 | 2 | 3 101 | 91 72 919 08 | PIVOT SECTION, PRE-ASSEMB |
| HEX SCREW ISO 4014 M12X90 | 40 61 071 | 330 | 4 | 2 210 | 91 78 067 08 | DRIVE ASSEMBLY, PRE-ASSE |
| HEX SCREW ISO 4014 M12X90 | 40 61 071 | 11 | 3 | 3 330 080 | 96 61 346 08 | ADD-ON PARTS CYLINDER |
| HEX SCREW ISO 4014 M14X90 | 46 00 285 | 550 | 4 | 2 970 000 | 96 90 254 08 | HYDRAULICS UPPER CARRI |
| HEX SCREW ISO 4014 M16X10 | 46 00 038 | 7 | 4 | 2 510 304 | 96 79 863 08 | BEARING INSTALLATION |
| HEX SCREW ISO 4014 M16X12 | 46 00 527 | 308 | 2 | 2 200 | 91 72 705 08 | DRIVE ASSEMBLY CPL. |
| HEX SCREW ISO 4014 M16X20 | 46 35 286 | 46 | 1 | 1 100 | 91 75 760 08 | CRAWLER TRACK TRAVEL G |
| HEX SCREW ISO 4014 M16X30 | 40 61 198 08 | 45 | 3 | 1 100 | 91 75 760 08 | CRAWLER TRACK TRAVEL G |
| HEX SCREW ISO 4014 M16X30 | 40 61 198 08 | 35 | 4 | 1 131 005 | 91 75 115 08 | CRAWLER CENTRE PART PRE |
| HEX SCREW ISO 4014 M16X30 | 40 61 198 08 | 71 | 0 | 1 740 | 91 72 572 08 | CENTRAL BALLAST |
| HEX SCREW ISO 4014 M16X70 | 46 00 056 | 340 | 8 | 2 210 | 91 78 067 08 | DRIVE ASSEMBLY, PRE-ASSE |

11.6.2015

etk_en_de_096600_LTR 1220

737

LIEBHERRAlphabetical index
Alphabetischer Index

| Description | Item | Pos. | Quantity | Page | Assembly | Description |
|---------------------------|--------------|------|----------|-----------|--------------|---------------------------|
| HEX SCREW ISO 4014 M16X80 | 40 61 171 01 | 19 | 2 | 2 790 | 91 73 247 08 | BOLT EXTRACTION ATTACHM |
| HEX SCREW ISO 4014 M16X85 | 40 61 172 08 | 20 | 32 | 1 515 003 | 96 80 462 08 | ADD-ON PARTS |
| HEX SCREW ISO 4014 M16X90 | 46 00 332 | 21 | 8 | 1 515 003 | 96 80 462 08 | ADD-ON PARTS |
| HEX SCREW ISO 4014 M16X95 | 40 61 420 08 | 13 | 24 | 1 515 | 91 76 910 08 | FALL PROTECTION |
| HEX SCREW ISO 4014 M20X2 | 40 62 066 08 | 16 | 4 | 4 051 | 91 44 013 08 | HOOK BLOCK |
| HEX SCREW ISO 4014 M20X75 | 40 61 228 01 | 68 | 12 | 9 002 895 | 90 02 895 6 | TRACTION DRIVE |
| HEX SCREW ISO 4014 M20X90 | 46 00 095 | 2 | 2 | 2 270 | 91 76 266 08 | FUEL TANK ADD-ON UNIT |
| HEX SCREW ISO 4014 M24X1 | 40 62 433 01 | 18 | 68 | 1 401 | 91 74 384 08 | CRAWLER SUPPORT PREASS |
| HEX SCREW ISO 4014 M24X1 | 40 62 433 01 | 18 | 68 | 1 411 | 91 74 400 08 | CRAWLER SUPPORT PREASS |
| HEX SCREW ISO 4014 M24X12 | 46 00 629 | 2 | 2 | 2 340 | 91 78 255 08 | OIL RESERVOIR, EXTENSION |
| HEX SCREW ISO 4014 M24X80 | 46 00 202 | 21 | 4 | 1 401 | 91 74 384 08 | CRAWLER SUPPORT PREASS |
| HEX SCREW ISO 4014 M24X80 | 46 00 202 | 21 | 4 | 1 411 | 91 74 400 08 | CRAWLER SUPPORT PREASS |
| HEX SCREW ISO 4014 M30X11 | 11 34 213 3 | 19 | 24 | 1 401 | 91 74 384 08 | CRAWLER SUPPORT PREASS |
| HEX SCREW ISO 4014 M30X11 | 11 34 213 3 | 19 | 24 | 1 411 | 91 74 400 08 | CRAWLER SUPPORT PREASS |
| HEX SCREW ISO 4014 M30X12 | 40 62 090 08 | 20 | 24 | 1 401 | 91 74 384 08 | CRAWLER SUPPORT PREASS |
| HEX SCREW ISO 4014 M30X12 | 40 62 090 08 | 20 | 24 | 1 411 | 91 74 400 08 | CRAWLER SUPPORT PREASS |
| HEX SCREW ISO 4014 M30X15 | 40 62 160 08 | 5 | 4 | 3 330 | 91 72 925 08 | MECHANICAL EXTENSION SYS |
| HEX SCREW ISO 4014 M6X60 | 40 01 929 | 300 | 2 | 2 269 003 | 96 90 501 08 | PREMOUNTED FUEL FILTER |
| HEX SCREW ISO 4014 M8X100 | 46 00 310 | 307 | 12 | 1 970 101 | 96 90 260 08 | HYDRAULIC EQUIPM.CENTER |
| HEX SCREW ISO 4014 M8X110 | 46 00 183 | 57 | 3 | 2 650 | 91 76 764 08 | UREA PLANT |
| HEX SCREW ISO 4014 M8X45 | 40 01 466 | 306 | 1 | 2 210 039 | 96 80 263 08 | CLUTCH ACTUATOR |
| HEX SCREW ISO 4014 M8X45 | 40 01 466 | 21 | 4 | 2 510 002 | 96 90 159 08 | SLEWING PLATFORM PANELLI |
| HEX SCREW ISO 4014 M8X75 | 46 00 276 | 59 | 4 | 2 650 | 91 76 764 08 | UREA PLANT |
| HEX SCREW ISO 4014 M8X80 | 10 02 124 5 | 300 | 2 | 2 680 | 91 76 774 08 | EXHAUST GAS SYSTEM |
| HEX SCREW ISO 4014 M8X80 | 40 01 463 | 301 | 4 | 3 975 000 | 96 79 654 08 | HYDR.F.TELESOPIC BOOM |
| HEX SCREW ISO 4017 M10X12 | 40 65 165 | 12 | 4 | 2 450 | 91 72 597 08 | MAIN HOIST GEAR |
| HEX SCREW ISO 4017 M10X16 | 49 00 090 | 31 | 6 | 1 131 005 | 91 75 115 08 | CRAWLER CENTRE PART PRE |
| HEX SCREW ISO 4017 M10X20 | 40 65 166 | 66 | 4 | 1 401 | 91 74 384 08 | CRAWLER SUPPORT PREASS |
| HEX SCREW ISO 4017 M10X20 | 40 65 166 | 66 | 4 | 1 411 | 91 74 400 08 | CRAWLER SUPPORT PREASS |
| HEX SCREW ISO 4017 M10X20 | 40 65 166 | 18 | 8 | 1 515 | 91 76 910 08 | FALL PROTECTION |
| HEX SCREW ISO 4017 M10X20 | 40 65 166 | 313 | 12 | 2 210 | 91 78 067 08 | DRIVE ASSEMBLY, PRE-ASSE |
| HEX SCREW ISO 4017 M10X20 | 40 65 166 | 314 | 1 | 2 510 003 | 96 89 185 08 | SLEWING PLATFORM PANELLI |
| HEX SCREW ISO 4017 M10X20 | 40 65 166 | 4 | 16 | 2 510 304 | 96 79 863 08 | BEARING INSTALLATION |
| HEX SCREW ISO 4017 M10X20 | 40 65 166 | 25 | 4 | 2 790 | 91 73 247 08 | BOLT EXTRACTION ATTACHM |
| HEX SCREW ISO 4017 M10X20 | 40 65 166 | 311 | 4 | 2 970 000 | 96 90 254 08 | HYDRAULICS UPPER CARRI |
| HEX SCREW ISO 4017 M10X22 | 46 00 931 | 304 | 7 | 2 510 002 | 96 90 159 08 | SLEWING PLATFORM PANELLI |
| HEX SCREW ISO 4017 M10X22 | 46 00 931 | (20) | 3 | 2 970 000 | 96 90 254 08 | HYDRAULICS UPPER CARRI |
| HEX SCREW ISO 4017 M10X25 | 40 65 164 | 32 | 8 | 1 100 | 91 75 760 08 | CRAWLER TRACK TRAVEL G |
| HEX SCREW ISO 4017 M10X25 | 40 65 164 | 300 | 2 | 2 200 | 91 72 705 08 | DRIVE ASSEMBLY CPL. |
| HEX SCREW ISO 4017 M10X25 | 40 65 164 | 2 | 6 | 2 260 001 | 91 78 120 08 | BATTERY BOX CPL. |
| HEX SCREW ISO 4017 M10X25 | 40 65 164 | 15 | 8 | 2 340 001 | 96 90 503 08 | OIL TANK PRE-ASS. |
| HEX SCREW ISO 4017 M10X25 | 40 65 164 | 379 | 4 | 2 510 002 | 96 90 159 08 | SLEWING PLATFORM PANELLI |
| HEX SCREW ISO 4017 M10X25 | 40 65 164 | 318 | 4 | 2 510 003 | 96 89 185 08 | SLEWING PLATFORM PANELLI |
| HEX SCREW ISO 4017 M10X25 | 40 65 164 | 307 | 2 | 2 680 | 91 76 774 08 | EXHAUST GAS SYSTEM |
| HEX SCREW ISO 4017 M10X25 | 40 65 164 | 91 | 2 | 3 101 | 91 72 919 08 | PIVOT SECTION, PRE-ASSEMB |
| HEX SCREW ISO 4017 M10X25 | 40 65 164 | 5 | 3 | 9 078 301 | 90 78 301 | LOCKING PIECES |
| HEX SCREW ISO 4017 M10X30 | 40 00 828 | 310 | 4 | 2 510 002 | 96 90 159 08 | SLEWING PLATFORM PANELLI |
| HEX SCREW ISO 4017 M10X30 | 40 00 828 | 305 | 6 | 2 510 003 | 96 89 185 08 | SLEWING PLATFORM PANELLI |
| HEX SCREW ISO 4017 M10X30 | 40 00 828 | 306 | 2 | 2 680 | 91 76 774 08 | EXHAUST GAS SYSTEM |
| HEX SCREW ISO 4017 M10X30 | 40 00 828 | 308 | 2 | 2 782 001 | 96 89 746 08 | HEATING, PRE-ASSEMBLED |
| HEX SCREW ISO 4017 M10X30 | 40 00 828 | 300 | 4 | 2 783 | 91 72 698 08 | FUEL TANK CONTAINER UPPE |
| HEX SCREW ISO 4017 M10X30 | 40 00 828 | 556 | 3 | 2 970 000 | 96 90 254 08 | HYDRAULICS UPPER CARRI |
| HEX SCREW ISO 4017 M10X30 | 40 00 828 | 5 | 6 | 2 984 | 91 72 618 08 | OIL COOLER INSTALLATION |
| HEX SCREW ISO 4017 M10X40 | 46 00 122 | 21 | 4 | 1 991 | 91 72 576 08 | ROTARY FEED THROUGH |
| HEX SCREW ISO 4017 M10X40 | 46 00 122 | 316 | 24 | 2 210 | 91 78 067 08 | DRIVE ASSEMBLY, PRE-ASSE |
| HEX SCREW ISO 4017 M10X45 | 46 00 355 | 31 | 2 | 2 502 | 91 72 031 08 | CONTROL STAND |
| HEX SCREW ISO 4017 M10X45 | 46 00 355 | 82 | 4 | 3 101 | 91 72 919 08 | PIVOT SECTION, PRE-ASSEMB |
| HEX SCREW ISO 4017 M10X60 | 49 80 450 | 301 | 2 | 2 200 | 91 72 705 08 | DRIVE ASSEMBLY CPL. |
| HEX SCREW ISO 4017 M12X15 | 46 00 632 | 21 | 32 | 1 100 | 91 75 760 08 | CRAWLER TRACK TRAVEL G |
| HEX SCREW ISO 4017 M12X20 | 49 00 120 | 74 | 3 | 3 106 | 91 72 924 08 | TELESOPIC SECT.5 PRE-AS |

11.6.2015

etk_en_de_096600_LTR 1220

738

LIEBHERR

Alphabetical index
Alphabetischer Index

| Description | Item | Pos. | Quantity | Page | Assembly | Description |
|---------------------------|--------------|------|----------|-----------|--------------|---------------------------|
| HEX SCREW ISO 4017 M12X25 | 49 00 094 | 20 | 4 | 1 100 | 91 75 760 08 | CRAWLER TRACK TRAVEL G |
| HEX SCREW ISO 4017 M12X25 | 49 00 094 | 325 | 3 | 2 210 | 91 78 067 08 | DRIVE ASSEMBLY, PRE-ASSE |
| HEX SCREW ISO 4017 M12X25 | 49 00 094 | 48 | 2 | 3 102 | 91 72 920 08 | TELESCOPIC SECTION 1 PRE |
| HEX SCREW ISO 4017 M12X25 | 49 00 094 | 48 | 2 | 3 103 | 91 72 921 08 | TELESCOPIC SECT.2 PRE-AS |
| HEX SCREW ISO 4017 M12X25 | 49 00 094 | 48 | 2 | 3 104 | 91 72 922 08 | TELESCOPIC SECT.3 PRE-ASS |
| HEX SCREW ISO 4017 M12X25 | 49 00 094 | 48 | 2 | 3 105 | 91 72 923 08 | TELESCOPIC SECT.IV PRE-A |
| HEX SCREW ISO 4017 M12X28 | 40 02 461 | 326 | 8 | 2 210 | 91 78 067 08 | DRIVE ASSEMBLY, PRE-ASSE |
| HEX SCREW ISO 4017 M12X30 | 49 00 161 | 327 | 4 | 2 210 | 91 78 067 08 | DRIVE ASSEMBLY, PRE-ASSE |
| HEX SCREW ISO 4017 M12X30 | 49 00 161 | 305 | 4 | 2 680 | 91 76 774 08 | EXHAUST GAS SYSTEM |
| HEX SCREW ISO 4017 M12X30 | 49 00 161 | 23 | 4 | 3 101 | 91 72 919 08 | PIVOT SECTION, PRE-ASSEMB |
| HEX SCREW ISO 4017 M12X35 | 49 00 204 | 328 | 4 | 2 210 | 91 78 067 08 | DRIVE ASSEMBLY, PRE-ASSE |
| HEX SCREW ISO 4017 M12X35 | 49 00 204 | 305 | 2 | 2 210 008 | 96 89 813 08 | RADIATOR, PRE-ASSEMBLED |
| HEX SCREW ISO 4017 M12X35 | 49 00 204 | 83 | 4 | 3 101 | 91 72 919 08 | PIVOT SECTION, PRE-ASSEMB |
| HEX SCREW ISO 4017 M12X40 | 46 00 366 | 12 | 5 | 2 500 | 91 72 599 08 | CRANE DRIVER CAB ADDITIO |
| HEX SCREW ISO 4017 M12X40 | 49 00 100 | 331 | 2 | 2 210 | 91 78 067 08 | DRIVE ASSEMBLY, PRE-ASSE |
| HEX SCREW ISO 4017 M12X40 | 49 00 100 | 554 | 12 | 2 970 000 | 96 90 254 08 | HYDRAULICS UPPER CARRI |
| HEX SCREW ISO 4017 M12X40 | 49 00 100 | 554 | 4 | 2 971 000 | 96 87 844 08 | PREPARED HYDR.AUXILIARY |
| HEX SCREW ISO 4017 M12X45 | 46 00 158 | 35 | 1 | 1 991 | 91 72 576 08 | ROTARY FEED THROUGH |
| HEX SCREW ISO 4017 M12X45 | 46 00 158 | 2 | 1 | 3 790 | 91 75 516 08 | ADD-ON PARTS |
| HEX SCREW ISO 4017 M12X50 | 46 00 156 | 329 | 1 | 2 210 | 91 78 067 08 | DRIVE ASSEMBLY, PRE-ASSE |
| HEX SCREW ISO 4017 M12X50 | 46 00 156 | 22 | 2 | 3 510 | 91 72 675 08 | TRANSPORT MOUNTING |
| HEX SCREW ISO 4017 M14X45 | 40 65 145 01 | 559 | 2 | 2 970 000 | 96 90 254 08 | HYDRAULICS UPPER CARRI |
| HEX SCREW ISO 4017 M14X50 | 40 65 292 08 | 558 | 4 | 2 970 000 | 96 90 254 08 | HYDRAULICS UPPER CARRI |
| HEX SCREW ISO 4017 M16X10 | 46 00 019 | 41 | 2 | 3 510 | 91 72 675 08 | TRANSPORT MOUNTING |
| HEX SCREW ISO 4017 M16X1 | 40 66 026 08 | 16 | 2 | 3 510 | 91 72 675 08 | TRANSPORT MOUNTING |
| HEX SCREW ISO 4017 M16X18 | 40 65 306 14 | 5 | 4 | 3 510 | 91 72 675 08 | TRANSPORT MOUNTING |
| HEX SCREW ISO 4017 M16X20 | 40 65 156 08 | 335 | 2 | 2 210 | 91 78 067 08 | DRIVE ASSEMBLY, PRE-ASSE |
| HEX SCREW ISO 4017 M16X30 | 40 65 179 08 | 44 | 8 | 3 101 | 91 72 919 08 | PIVOT SECTION, PRE-ASSEMB |
| HEX SCREW ISO 4017 M16X30 | 40 65 179 08 | 35 | 8 | 3 102 | 91 72 920 08 | TELESCOPIC SECTION 1 PRE |
| HEX SCREW ISO 4017 M16X30 | 40 65 179 08 | 35 | 8 | 3 103 | 91 72 921 08 | TELESCOPIC SECT.2 PRE-AS |
| HEX SCREW ISO 4017 M16X30 | 40 65 179 08 | 35 | 8 | 3 104 | 91 72 922 08 | TELESCOPIC SECT.3 PRE-ASS |
| HEX SCREW ISO 4017 M16X30 | 40 65 179 08 | 35 | 8 | 3 105 | 91 72 923 08 | TELESCOPIC SECT.IV PRE-A |
| HEX SCREW ISO 4017 M16X35 | 49 00 123 | 305 | 2 | 2 200 | 91 72 705 08 | DRIVE ASSEMBLY CPL. |
| HEX SCREW ISO 4017 M16X35 | 49 00 123 | 5 | 8 | 2 515 | 91 72 601 08 | FALL PROTECTION |
| HEX SCREW ISO 4017 M16X40 | 40 65 304 08 | 40 | 4 | 3 101 | 91 72 919 08 | PIVOT SECTION, PRE-ASSEMB |
| HEX SCREW ISO 4017 M16X40 | 40 65 304 08 | 36 | 4 | 3 102 | 91 72 920 08 | TELESCOPIC SECTION 1 PRE |
| HEX SCREW ISO 4017 M16X40 | 40 65 304 08 | 36 | 4 | 3 103 | 91 72 921 08 | TELESCOPIC SECT.2 PRE-AS |
| HEX SCREW ISO 4017 M16X40 | 40 65 304 08 | 36 | 4 | 3 104 | 91 72 922 08 | TELESCOPIC SECT.3 PRE-ASS |
| HEX SCREW ISO 4017 M16X40 | 40 65 304 08 | 36 | 4 | 3 105 | 91 72 923 08 | TELESCOPIC SECT.IV PRE-A |
| HEX SCREW ISO 4017 M16X40 | 49 00 153 | 66 | 4 | 1 100 | 91 75 760 08 | CRAWLER TRACK TRAVEL G |
| HEX SCREW ISO 4017 M16X40 | 49 00 153 | 17 | 22 | 1 401 | 91 74 384 08 | CRAWLER SUPPORT PREASS |
| HEX SCREW ISO 4017 M16X40 | 49 00 153 | 17 | 22 | 1 411 | 91 74 400 08 | CRAWLER SUPPORT PREASS |
| HEX SCREW ISO 4017 M16X40 | 49 00 153 | 17 | 4 | 3 101 | 91 72 919 08 | PIVOT SECTION, PRE-ASSEMB |
| HEX SCREW ISO 4017 M16X45 | 40 66 031 08 | 9 | 9 | 2 500 | 91 72 599 08 | CRANE DRIVER CAB ADDITIO |
| HEX SCREW ISO 4017 M16X45 | 46 00 016 | 26 | 6 | 1 991 | 91 72 576 08 | ROTARY FEED THROUGH |
| HEX SCREW ISO 4017 M16X45 | 46 00 016 | 9 | 8 | 3 510 | 91 72 675 08 | TRANSPORT MOUNTING |
| HEX SCREW ISO 4017 M16X50 | 40 65 305 08 | 48 | 14 | 3 101 | 91 72 919 08 | PIVOT SECTION, PRE-ASSEMB |
| HEX SCREW ISO 4017 M16X50 | 40 65 305 08 | 37 | 14 | 3 102 | 91 72 920 08 | TELESCOPIC SECTION 1 PRE |
| HEX SCREW ISO 4017 M16X50 | 40 65 305 08 | 37 | 12 | 3 103 | 91 72 921 08 | TELESCOPIC SECT.2 PRE-AS |
| HEX SCREW ISO 4017 M16X50 | 40 65 305 08 | 37 | 12 | 3 104 | 91 72 922 08 | TELESCOPIC SECT.3 PRE-ASS |
| HEX SCREW ISO 4017 M16X50 | 40 65 305 08 | 37 | 12 | 3 105 | 91 72 923 08 | TELESCOPIC SECT.IV PRE-A |
| HEX SCREW ISO 4017 M16X50 | 46 00 189 | 25 | 30 | 1 401 | 91 74 384 08 | CRAWLER SUPPORT PREASS |
| HEX SCREW ISO 4017 M16X50 | 46 00 189 | 25 | 30 | 1 411 | 91 74 400 08 | CRAWLER SUPPORT PREASS |
| HEX SCREW ISO 4017 M16X55 | 40 66 089 08 | 338 | 6 | 2 210 | 91 78 067 08 | DRIVE ASSEMBLY, PRE-ASSE |
| HEX SCREW ISO 4017 M16X55 | 46 00 044 | 306 | 1 | 2 200 | 91 72 705 08 | DRIVE ASSEMBLY CPL. |
| HEX SCREW ISO 4017 M16X60 | 40 66 034 08 | 7 | 1 | 3 500 104 | 92 95 821 08 | MOUNTING PRE-ASS. |
| HEX SCREW ISO 4017 M16X60 | 46 00 206 | 307 | 1 | 2 200 | 91 72 705 08 | DRIVE ASSEMBLY CPL. |
| HEX SCREW ISO 4017 M16X65 | 46 00 262 | 301 | 5 | 2 210 | 91 78 067 08 | DRIVE ASSEMBLY, PRE-ASSE |
| HEX SCREW ISO 4017 M16X70 | 46 00 628 | 7 | 1 | 3 510 | 91 72 675 08 | TRANSPORT MOUNTING |
| HEX SCREW ISO 4017 M16X80 | 46 00 233 | 31 | 4 | 1 630 | 91 72 569 08 | HYDRAULIC SUPPORT |

11.6.2015

etk_en_de_096600_LTR 1220

739

LIEBHERR

Alphabetical index
Alphabetischer Index

| Description | Item | Pos. | Quantity | Page | Assembly | Description |
|---------------------------|--------------|-------|----------|-----------|--------------|---------------------------|
| HEX SCREW ISO 4017 M20X30 | 46 00 380 | 87 | 2 | 9 002 895 | 90 02 895 6 | TRACTION DRIVE |
| HEX SCREW ISO 4017 M20X40 | 40 65 207 01 | 32 | 8 | 2 790 | 91 73 247 08 | BOLT EXTRACTION ATTACHM |
| HEX SCREW ISO 4017 M20X45 | 46 00 020 | 32 | 12 | 1 991 | 91 72 576 08 | ROTARY FEED THROUGH |
| HEX SCREW ISO 4017 M20X50 | 46 00 078 | 27 | 3 | 1 991 | 91 72 576 08 | ROTARY FEED THROUGH |
| HEX SCREW ISO 4017 M20X50 | 46 00 078 | 345 | 4 | 2 210 | 91 78 067 08 | DRIVE ASSEMBLY, PRE-ASSE |
| HEX SCREW ISO 4017 M20X50 | 46 00 078 | 12 | 10 | 3 510 | 91 72 675 08 | TRANSPORT MOUNTING |
| HEX SCREW ISO 4017 M20X60 | 40 66 042 08 | 27 | 2 | 1 401 | 91 74 384 08 | CRAWLER SUPPORT PREASS |
| HEX SCREW ISO 4017 M20X60 | 40 66 042 08 | 27 | 2 | 1 411 | 91 74 400 08 | CRAWLER SUPPORT PREASS |
| HEX SCREW ISO 4017 M20X70 | 46 00 639 | 5 | 1 | 2 270 | 91 76 266 08 | FUEL TANK ADD-ON UNIT |
| HEX SCREW ISO 4017 M20X70 | 46 00 639 | 9 | 1 | 2 340 | 91 78 255 08 | OIL RESERVOIR, EXTENSION |
| HEX SCREW ISO 4017 M24X60 | 40 66 058 08 | 6 | 4 | 2 350 | 91 73 242 08 | LUFFING RAM W. PIVOT |
| HEX SCREW ISO 4017 M30X13 | 40 66 070 08 | 3 | 1 | 2 792 006 | 96 80 683 08 | ASSEMBLY DEVICE |
| HEX SCREW ISO 4017 M30X60 | 40 65 251 01 | 23 | 4 | 1 100 | 91 75 760 08 | CRAWLER TRACK TRAVEL G |
| HEX SCREW ISO 4017 M4X10 | 40 65 029 | (3) | 2 | 2 533 003 | 96 92 549 08 | ELECTRIC ADD-ON PARTS CA |
| HEX SCREW ISO 4017 M4X8 | 40 65 002 14 | 16 | 4 | 2 925 013 | 96 82 113 08 | EQUIPMENT CAMERA CAB |
| HEX SCREW ISO 4017 M5X10 | 40 65 060 | 13 | 18 | 2 260 006 | 96 90 104 08 | BATTERY BOX, PRE-ASSEMB |
| HEX SCREW ISO 4017 M5X12 | 40 00 417 | 37 | 8 | 2 502 | 91 72 031 08 | CONTROL STAND |
| HEX SCREW ISO 4017 M5X12 | 40 00 417 | 310 | 4 | 2 970 000 | 96 90 254 08 | HYDRAULICS UPPER CARRI |
| HEX SCREW ISO 4017 M5X16 | 40 65 023 08 | 313 | 2 | 1 974 105 | 96 79 551 08 | HYDR.TRAVEL DRIVE |
| HEX SCREW ISO 4017 M5X16 | 40 65 023 08 | 313 | 2 | 1 974 107 | 96 79 547 08 | HYDR.TRAVEL DRIVE |
| HEX SCREW ISO 4017 M5X8 | 46 00 871 | 11 | 4 | 1 920 172 | 96 80 540 08 | MOUNTING PLATE PRE-ASS. |
| HEX SCREW ISO 4017 M6X10 | 40 65 103 | (302) | 1 | 2 210 | 91 78 067 08 | DRIVE ASSEMBLY, PRE-ASSE |
| HEX SCREW ISO 4017 M6X10 | 40 65 103 | 41 | 2 | 2 500 | 91 72 599 08 | CRANE DRIVER CAB ADDITIO |
| HEX SCREW ISO 4017 M6X10 | 40 65 103 | 54 | 1 | 2 830 | 91 73 054 08 | INTERNAL PANELLING INSTA |
| HEX SCREW ISO 4017 M6X10 | 40 65 103 | 98 | 4 | 3 102 | 91 72 920 08 | TELESCOPIC SECTION 1 PRE |
| HEX SCREW ISO 4017 M6X10 | 40 65 103 | 98 | 4 | 3 103 | 91 72 921 08 | TELESCOPIC SECT.2 PRE-AS |
| HEX SCREW ISO 4017 M6X10 | 40 65 103 | 98 | 4 | 3 104 | 91 72 922 08 | TELESCOPIC SECT.3 PRE-ASS |
| HEX SCREW ISO 4017 M6X10 | 40 65 103 | 98 | 4 | 3 105 | 91 72 923 08 | TELESCOPIC SECT.IV PRE-A |
| HEX SCREW ISO 4017 M6X10 | 40 65 103 | 83 | 4 | 3 106 | 91 72 924 08 | TELESCOPIC SECT.5 PRE-AS |
| HEX SCREW ISO 4017 M6X12 | 49 00 605 | 318 | 2 | 1 970 101 | 96 90 260 08 | HYDRAULIC EQUIPM.CENTER |
| HEX SCREW ISO 4017 M6X12 | 49 00 605 | 313 | 2 | 2 510 003 | 96 89 185 08 | SLEWING PLATFORM PANELLI |
| HEX SCREW ISO 4017 M6X12 | 49 00 605 | 14 | 2 | 2 510 035 | 96 89 235 08 | FLAP RIGHT PRE-ASS. |
| HEX SCREW ISO 4017 M6X12 | 49 00 605 | 17 | 4 | 2 532 010 | 91 61 683 08 | AIR DUCT |
| HEX SCREW ISO 4017 M6X12 | 49 00 605 | 308 | 2 | 2 970 000 | 96 90 254 08 | HYDRAULICS UPPER CARRI |
| HEX SCREW ISO 4017 M6X16 | 40 65 099 | 302 | 4 | 2 210 008 | 96 89 813 08 | RADIATOR, PRE-ASSEMBLED |
| HEX SCREW ISO 4017 M6X16 | 40 65 099 | 10 | 3 | 2 920 200 | 96 66 310 08 | ELECTRIC FOR WINCH 1 |
| HEX SCREW ISO 4017 M6X16 | 10 00 173 9 | 4 | 0 | 2 920 640 | 96 52 814 08 | LIMIT SWITCH ADD-ON |
| HEX SCREW ISO 4017 M6X16 | 10 00 173 9 | 4 | 2 | 3 920 012 | 96 65 915 08 | LIMIT SWITCH ADD-ON |
| HEX SCREW ISO 4017 M6X20 | 40 00 829 | 15 | 1 | 1 920 172 | 96 80 540 08 | MOUNTING PLATE PRE-ASS. |
| HEX SCREW ISO 4017 M6X20 | 40 00 829 | 31 | 4 | 2 780 236 | 91 57 758 08 | EXTERNAL FEED |
| HEX SCREW ISO 4017 M6X20 | 40 02 860 | 32 | 4 | X1134677 | 11 34 677 9 | SLIP RING TRANSMITTER |
| HEX SCREW ISO 4017 M6X25 | 49 00 539 | 11 | 2 | 2 932 166 | 92 68 911 08 | GROUND RAIL |
| HEX SCREW ISO 4017 M6X25 | 49 00 539 | 35 | 2 | 3 101 | 91 72 919 08 | PIVOT SECTION, PRE-ASSEMB |
| HEX SCREW ISO 4017 M6X25 | 49 00 539 | 59 | 2 | 3 102 | 91 72 920 08 | TELESCOPIC SECTION 1 PRE |
| HEX SCREW ISO 4017 M6X25 | 49 00 539 | 59 | 2 | 3 103 | 91 72 921 08 | TELESCOPIC SECT.2 PRE-AS |
| HEX SCREW ISO 4017 M6X25 | 49 00 539 | 59 | 2 | 3 104 | 91 72 922 08 | TELESCOPIC SECT.3 PRE-ASS |
| HEX SCREW ISO 4017 M6X25 | 49 00 539 | 59 | 2 | 3 105 | 91 72 923 08 | TELESCOPIC SECT.IV PRE-A |
| HEX SCREW ISO 4017 M6X25 | 49 00 539 | 11 | 4 | X1030300 | 10 30 300 7 | FUEL PREFILTER |
| HEX SCREW ISO 4017 M6X30 | 46 00 102 | 12 | 4 | X1030300 | 10 30 300 7 | FUEL PREFILTER |
| HEX SCREW ISO 4017 M6X45 | 46 01 304 | 354 | 2 | 2 510 002 | 96 90 159 08 | SLEWING PLATFORM PANELLI |
| HEX SCREW ISO 4017 M6X50 | 46 00 532 | 20 | 2 | 1 991 | 91 72 576 08 | ROTARY FEED THROUGH |
| HEX SCREW ISO 4017 M6X50 | 46 00 532 | 302 | 4 | 2 782 001 | 96 89 746 08 | HEATING, PRE-ASSEMBLED |
| HEX SCREW ISO 4017 M6X60 | 40 65 055 08 | 39 | 4 | X1134677 | 11 34 677 9 | SLIP RING TRANSMITTER |
| HEX SCREW ISO 4017 M6X85 | 11 00 700 9 | 7 | 1 | 2 830 200 | 91 73 047 08 | SLIDING DOOR INSTALLATION |
| HEX SCREW ISO 4017 M8X12 | 40 65 136 | 16 | 1 | 1 411 052 | 96 84 206 08 | STORAGE BOX |
| HEX SCREW ISO 4017 M8X12 | 40 65 136 | 8 | 1 | 2 501 | 91 73 048 08 | CRANE DRIVER CABIN, PREM. |
| HEX SCREW ISO 4017 M8X12 | 40 65 136 | 14 | 2 | 2 501 203 | 91 61 775 08 | STEP CPL. |
| HEX SCREW ISO 4017 M8X12 | 40 65 136 | 5 | 8 | 2 560 | 91 72 606 08 | COUNTERWEIGHT WITH CLAM |
| HEX SCREW ISO 4017 M8X12 | 40 65 136 | 27 | 2 | 2 840 010 | 96 90 852 08 | HEATING, PRE-ASSEMBLED |
| HEX SCREW ISO 4017 M8X12 | 40 65 136 | 301 | 2 | 2 975 047 | 96 79 656 08 | ADDNL.HYDR. FOLDING JIB |

11.6.2015

etk_en_de_096600_LTR 1220

740

LIEBHERR

Alphabetical index
Alphabetischer Index

| Description | Item | Pos. | Quantity | Page | Assembly | Description |
|----------------------------|--------------|------|----------|-----------|--------------|---------------------------|
| HEX SCREW ISO 4017 M8X12 | 40 65 136 | 54 | 2 | 3 106 | 91 72 924 08 | TELESCOPIC SECT.5 PRE-AS |
| HEX SCREW ISO 4017 M8X16 1 | 40 66 005 08 | 24 | 2 | 2 571 017 | 96 79 285 08 | LOCKING |
| HEX SCREW ISO 4017 M8X16 | 49 00 188 | 20 | 4 | 1 100 010 | 96 80 195 08 | LIMIT SWITCH ADD-ON |
| HEX SCREW ISO 4017 M8X16 | 49 00 188 | 21 | 16 | 1 515 | 91 76 910 08 | FALL PROTECTION |
| HEX SCREW ISO 4017 M8X16 | 49 00 188 | 26 | 8 | 1 630 | 91 72 569 08 | HYDRAULIC SUPPORT |
| HEX SCREW ISO 4017 M8X16 | 49 00 188 | 68 | 12 | 1 740 | 91 72 572 08 | CENTRAL BALLAST |
| HEX SCREW ISO 4017 M8X16 | 49 00 188 | 303 | 8 | 1 970 101 | 96 90 260 08 | HYDRAULIC EQUIPM.CENTER |
| HEX SCREW ISO 4017 M8X16 | 49 00 188 | 16 | 12 | 2 102 | 91 76 738 08 | ASSEMBLY PARTS F.SLEWING |
| HEX SCREW ISO 4017 M8X16 | 49 00 188 | 303 | 2 | 2 210 | 91 78 067 08 | DRIVE ASSEMBLY, PRE-ASSE |
| HEX SCREW ISO 4017 M8X16 | 49 00 188 | 304 | 6 | 2 210 008 | 96 89 813 08 | RADIATOR, PRE-ASSEMBLED |
| HEX SCREW ISO 4017 M8X16 | 49 00 188 | 15 | 4 | 2 450 | 91 72 597 08 | MAIN HOIST GEAR |
| HEX SCREW ISO 4017 M8X16 | 49 00 188 | 30 | 2 | 2 501 203 | 91 61 775 08 | STEP CPL. |
| HEX SCREW ISO 4017 M8X16 | 49 00 188 | 312 | 2 | 2 510 003 | 96 89 185 08 | SLEWING PLATFORM PANELLI |
| HEX SCREW ISO 4017 M8X16 | 49 00 188 | 22 | 2 | 2 571 021 | 96 79 789 08 | INTERLOCKING |
| HEX SCREW ISO 4017 M8X16 | 49 00 188 | 58 | 3 | 2 650 | 91 76 764 08 | UREA PLANT |
| HEX SCREW ISO 4017 M8X16 | 49 00 188 | 21 | 2 | 2 812 110 | 96 90 255 08 | WINDOW ASSEMBLY |
| HEX SCREW ISO 4017 M8X16 | 49 00 188 | 30 | 4 | 2 831 | 91 79 505 08 | AIR COND. UNIT SUPERSTRU |
| HEX SCREW ISO 4017 M8X16 | 49 00 188 | 11 | 4 | 2 840 | 91 76 762 08 | HEATING CRANE DRIVER'S CA |
| HEX SCREW ISO 4017 M8X16 | 49 00 188 | 26 | 3 | 2 840 010 | 96 90 852 08 | HEATING, PRE-ASSEMBLED |
| HEX SCREW ISO 4017 M8X16 | 49 00 188 | 322 | 4 | 2 970 000 | 96 90 254 08 | HYDRAULICS UPPER CARRI |
| HEX SCREW ISO 4017 M8X16 | 49 00 188 | 58 | 2 | 3 106 | 91 72 924 08 | TELESCOPIC SECT.5 PRE-AS |
| HEX SCREW ISO 4017 M8X16 | 49 00 188 | 15 | 6 | 3 330 080 | 96 61 346 08 | ADD-ON PARTS CYLINDER |
| HEX SCREW ISO 4017 M8X16 | 49 00 188 | 27 | 2 | 3 510 | 91 72 675 08 | TRANSPORT MOUNTING |
| HEX SCREW ISO 4017 M8X16 | 40 65 278 08 | 301 | 3 | 2 680 | 91 76 774 08 | EXHAUST GAS SYSTEM |
| HEX SCREW ISO 4017 M8X16 | 40 65 278 08 | 24 | 4 | 2 830 200 | 91 73 047 08 | SLIDING DOOR INSTALLATION |
| HEX SCREW ISO 4017 M8X18 | 46 00 334 | 9 | 4 | 2 984 001 | 96 79 805 08 | OIL COOLER, PRE-ASSEMBLE |
| HEX SCREW ISO 4017 M8X20 | 49 00 089 | 307 | 23 | 2 210 | 91 78 067 08 | DRIVE ASSEMBLY, PRE-ASSE |
| HEX SCREW ISO 4017 M8X20 | 49 00 089 | 303 | 10 | 2 210 008 | 96 89 813 08 | RADIATOR, PRE-ASSEMBLED |
| HEX SCREW ISO 4017 M8X20 | 49 00 089 | 300 | 4 | 2 269 | 91 76 742 08 | FUEL FEED |
| HEX SCREW ISO 4017 M8X20 | 49 00 089 | 306 | 2 | 2 510 002 | 96 90 159 08 | SLEWING PLATFORM PANELLI |
| HEX SCREW ISO 4017 M8X20 | 49 00 089 | 310 | 2 | 2 510 003 | 96 89 185 08 | SLEWING PLATFORM PANELLI |
| HEX SCREW ISO 4017 M8X20 | 49 00 089 | 17 | 4 | 2 510 035 | 96 89 235 08 | FLAP RIGHT PRE-ASS. |
| HEX SCREW ISO 4017 M8X20 | 49 00 089 | 15 | 4 | 2 531 001 | 91 61 630 08 | WIPERS INSTALLATION |
| HEX SCREW ISO 4017 M8X20 | 49 00 089 | 301 | 4 | 2 681 | 91 76 825 08 | AIR FILTER UNIT |
| HEX SCREW ISO 4017 M8X20 | 49 00 089 | 305 | 12 | 2 782 001 | 96 89 746 08 | HEATING, PRE-ASSEMBLED |
| HEX SCREW ISO 4017 M8X20 | 49 00 089 | 33 | 2 | 2 831 | 91 79 505 08 | AIR COND. UNIT SUPERSTRU |
| HEX SCREW ISO 4017 M8X20 | 49 00 089 | 24 | 1 | 2 840 010 | 96 90 852 08 | HEATING, PRE-ASSEMBLED |
| HEX SCREW ISO 4017 M8X20 | 49 00 089 | 52 | 1 | 2 932 042 | 96 92 566 08 | BASE ASSEMBLY |
| HEX SCREW ISO 4017 M8X20 | 49 00 089 | 301 | 2 | 2 975 037 | 96 94 271 08 | AUX. HYDR. FOLDING JIB SP |
| HEX SCREW ISO 4017 M8X20 | 49 00 089 | 29 | 17 | 3 101 | 91 72 919 08 | PIVOT SECTION, PRE-ASSEMB |
| HEX SCREW ISO 4017 M8X20 | 49 00 089 | 4 | 2 | 3 102 | 91 72 920 08 | TELESCOPIC SECTION 1 PRE |
| HEX SCREW ISO 4017 M8X20 | 49 00 089 | 4 | 2 | 3 103 | 91 72 921 08 | TELESCOPIC SECT.2 PRE-AS |
| HEX SCREW ISO 4017 M8X20 | 49 00 089 | 4 | 2 | 3 104 | 91 72 922 08 | TELESCOPIC SECT.3 PRE-ASS |
| HEX SCREW ISO 4017 M8X20 | 49 00 089 | 4 | 2 | 3 105 | 91 72 923 08 | TELESCOPIC SECT.IV PRE-A |
| HEX SCREW ISO 4017 M8X20 | 49 00 089 | 28 | 4 | 3 106 | 91 72 924 08 | TELESCOPIC SECT.5 PRE-AS |
| HEX SCREW ISO 4017 M8X20 | 49 00 089 | 32 | 2 | 3 510 | 91 72 675 08 | TRANSPORT MOUNTING |
| HEX SCREW ISO 4017 M8X22 | 50 26 189 08 | 20 | 2 | 2 102 | 91 76 738 08 | ASSEMBLY PARTS F.SLEWING |
| HEX SCREW ISO 4017 M8X22 | 50 26 189 08 | 16 | 0 | 2 711 | 91 72 612 08 | CENT. LUBRIC. SYSTEM SUP |
| HEX SCREW ISO 4017 M8X25 | 49 00 128 | 7 | 2 | 1 711 | 91 72 571 08 | CENTRALIZED LUBRICATION |
| HEX SCREW ISO 4017 M8X25 | 49 00 128 | 36 | 4 | 1 991 | 91 72 576 08 | ROTARY FEED THROUGH |
| HEX SCREW ISO 4017 M8X25 | 49 00 128 | 311 | 2 | 2 210 | 91 78 067 08 | DRIVE ASSEMBLY, PRE-ASSE |
| HEX SCREW ISO 4017 M8X25 | 49 00 128 | 301 | 2 | 2 269 003 | 96 90 501 08 | PREMOUNTED FUEL FILTER |
| HEX SCREW ISO 4017 M8X25 | 49 00 128 | 311 | 7 | 2 510 003 | 96 89 185 08 | SLEWING PLATFORM PANELLI |
| HEX SCREW ISO 4017 M8X25 | 49 00 128 | 26 | 2 | 2 571 017 | 96 79 285 08 | LOCKING |
| HEX SCREW ISO 4017 M8X25 | 49 00 128 | 53 | 4 | 2 650 | 91 76 764 08 | UREA PLANT |
| HEX SCREW ISO 4017 M8X25 | 49 00 128 | 20 | 2 | 2 711 | 91 72 612 08 | CENT. LUBRIC. SYSTEM SUP |
| HEX SCREW ISO 4017 M8X25 | 49 00 128 | 8 | 2 | 2 932 166 | 92 68 911 08 | GROUND RAIL |
| HEX SCREW ISO 4017 M8X25 | 49 00 128 | 304 | 8 | 2 976 000 | 96 93 516 08 | HYDRAULIC SPECIAL VERSIO |
| HEX SCREW ISO 4017 M8X25 | 49 00 128 | 15 | 10 | 2 984 001 | 96 79 805 08 | OIL COOLER, PRE-ASSEMBLE |
| HEX SCREW ISO 4017 M8X25 | 49 00 128 | 15 | 2 | 3 101 | 91 72 919 08 | PIVOT SECTION, PRE-ASSEMB |

11.6.2015

etk_en_de_096600_LTR 1220

741

LIEBHERRAlphabetical index
Alphabetischer Index

| Description | Item | Pos. | Quantity | Page | Assembly | Description |
|-----------------------------|--------------|------|----------|-----------|--------------|---------------------------|
| HEX SCREW ISO 4017 M8X25 | 49 00 128 | 76 | 2 | 3 106 | 91 72 924 08 | TELESCOPIC SECT.5 PRE-AS |
| HEX SCREW ISO 4017 M8X25 | 40 65 901 05 | 3 | 2 | 3 790 057 | 96 79 376 08 | OBSTRUCTION LIGHTS PREAS |
| HEX SCREW ISO 4017 M8X28 | 50 04 117 08 | 56 | 6 | 1 100 | 91 75 760 08 | CRAWLER TRACK TRAVEL G |
| HEX SCREW ISO 4017 M8X30 | 49 00 111 | 309 | 4 | 2 210 | 91 78 067 08 | DRIVE ASSEMBLY, PRE-ASSE |
| HEX SCREW ISO 4017 M8X30 | 49 00 111 | 305 | 2 | 2 210 039 | 96 80 263 08 | CLUTCH ACTUATOR |
| HEX SCREW ISO 4017 M8X30 | 49 00 111 | 24 | 2 | 2 500 | 91 72 599 08 | CRANE DRIVER CAB ADDITIO |
| HEX SCREW ISO 4017 M8X30 | 49 00 111 | 45 | 1 | 2 830 | 91 73 054 08 | INTERNAL PANELLING INSTA |
| HEX SCREW ISO 4017 M8X30 | 49 00 111 | 4 | 2 | 3 101 | 91 72 919 08 | PIVOT SECTION, PRE-ASSEMB |
| HEX SCREW ISO 4017 M8X35 | 40 65 126 | 7 | 1 | 1 515 001 | 96 80 382 08 | BEARING AHEAD LEFT SIDE |
| HEX SCREW ISO 4017 M8X35 | 40 65 126 | 7 | 1 | 1 515 002 | 96 80 383 08 | BEARING AHEAD RIGHT SIDE |
| HEX SCREW ISO 4017 M8X35 | 40 65 126 | 28 | 2 | 2 500 | 91 72 599 08 | CRANE DRIVER CAB ADDITIO |
| HEX SCREW ISO 4017 M8X45 | 40 01 667 | 11 | 2 | 3 106 | 91 72 924 08 | TELESCOPIC SECT.5 PRE-AS |
| HEX SCREW ISO 4017 M8X50 | 46 00 052 | 44 | 2 | 2 830 | 91 73 054 08 | INTERNAL PANELLING INSTA |
| HEX SCREW M5X16 10.9 A2C | 40 73 501 08 | 12 | 6 | 1 920 168 | 96 80 461 08 | SWITCH BOX COMPL. |
| HEX SCREW M5X16 10.9 A2C | 40 73 501 08 | 4 | 2 | 2 790 023 | 91 72 694 08 | CONSOLE AUX. REPLENISHIN |
| HEX SCREW M5X16 10.9 A2C | 40 73 501 08 | 12 | 2 | X1014622 | 10 14 622 3 | CYCLE VALVE |
| HEXAGON KEY DIN 911 10 GLA | 79 00 212 08 | 34 | 1 | 1 750 001 | 92 85 698 08 | MAIN TOOLS |
| HEXAGON KEY DIN 911 12 GLA | 79 00 213 08 | 35 | 1 | 1 750 001 | 92 85 698 08 | MAIN TOOLS |
| HEXAGON KEY DIN 911 4 GLA | 79 00 216 08 | 30 | 1 | 1 750 001 | 92 85 698 08 | MAIN TOOLS |
| HEXAGON KEY DIN 911 5 GLA | 79 00 200 08 | 31 | 1 | 1 750 001 | 92 85 698 08 | MAIN TOOLS |
| HEXAGON KEY DIN 911 6 GLA | 79 00 201 08 | 32 | 1 | 1 750 001 | 92 85 698 08 | MAIN TOOLS |
| HEXAGON KEY DIN 911 8 GLA | 79 00 210 08 | 33 | 1 | 1 750 001 | 92 85 698 08 | MAIN TOOLS |
| HEXALOBULAR HEAD SCREW | 10 13 865 6 | 4 | 14 | X1014008 | 10 14 008 7 | EXHAUST PIPE ASSEMBLY |
| HEXALOBULAR HEAD SCREW | 10 13 957 8 | 6 | 2 | X1012018 | 10 12 018 6 | BALANCER ASSEMBLY |
| HEXALOBULAR HEAD SCREW | 10 11 891 2 | (10) | 6 | X1014341 | 10 14 341 7 | DIESEL ENGINE |
| HEXALOBULAR HEAD SCREW | 10 11 891 0 | 4 | 10 | 9 077 238 | 90 77 238 | FLYWHEEL ASSEMBLY |
| HEXALOBULAR HEAD SCREW | 10 13 081 6 | 5 | 10 | X1015437 | 10 15 437 9 | CRANKCASE PRE-ASS. |
| HEXALOBULAR HEAD SCREW | 10 11 869 5 | 9 | 3 | X1014967 | 10 14 967 7 | CONNECTING LINE ADD-ON |
| HEXALOBULAR HEAD SCREW | 10 12 732 3 | 11 | 11 | X1014180 | 10 14 180 3 | EXHAUST NOZZLE ATTACHM |
| HEXALOBULAR HEAD SCREW | 10 12 570 2 | 3 | 2 | X1014475 | 10 14 475 6 | HEAT PROTECTION W.FASTEN |
| HEXALOBULAR HEAD SCREW | 48 55 009 14 | 2 | 288 | X1132095 | 11 32 095 3 | CRAWLER CHAIN CPL. |
| HIGH PRESSURE PUMP W.FAS | 10 15 074 1 | 171 | 1 | X1014341 | 10 14 341 7 | DIESEL ENGINE |
| HIGH-PRESSURE NOZZLE | 55 31 334 08 | 11 | 1 | 9 674 049 | 96 74 049 08 | COMBUSTIBLE PUMP |
| HIGHT FIXATION DEVICE EN | 11 00 730 9 | 2 | 1 | 1 793 010 | 91 69 598 08 | PERSONAL PROTECTION EQ |
| HINGE 20X20X40/180° GD-ZN S | 70 42 582 08 | 15 | 2 | 2 932 | 91 76 832 08 | SWITCHBOX MOUNTING PART |
| HINGE 20X20X40/180° GD-ZN S | 70 42 582 08 | 40 | 4 | 2 932 042 | 96 92 566 08 | BASE ASSEMBLY |
| HINGE 35X35X50/180° NIROS | 10 29 468 4 | 4 | 2 | 1 411 052 | 96 84 206 08 | STORAGE BOX |
| HINGE 35X35X50/180° ST FE// | 70 42 281 08 | 2 | 2 | 2 510 025 | 96 90 160 08 | FLAP LEFT FRONT PRE-ASS. |
| HINGE 35X35X50/180° ST FE// | 70 42 281 08 | 9 | 3 | 2 510 035 | 96 89 235 08 | FLAP RIGHT PRE-ASS. |
| HINGE 35X35X50/180° ST FE// | 70 42 281 08 | 5 | 1 | 3 750 008 | 91 72 682 08 | LADDER ATTACHMENT |
| HOIST LIM.SWITCH PLUMMET | 96 57 037 08 | 63 | 1 | 3 106 | 91 72 924 08 | TELESCOPIC SECT.5 PRE-AS |
| HOIST ROPE 23X350M -40°C | 10 11 512 8 | 1 | 1 | 2 451 | 91 72 598 08 | ROPE WITH ACCESSORIES 1 |
| HOIST ROPE GUIDE WELDED | 96 27 711 08 | 20 | 1 | 3 101 | 91 72 919 08 | PIVOT SECTION, PRE-ASSEMB |
| HOLDER | 10 14 537 3 | 2 | 1 | X1014622 | 10 14 622 3 | CYCLE VALVE |
| HOLDER | 10 14 678 9 | 2 | 1 | X1014679 | 10 14 679 1 | FUEL FINE-FILTER ASSEMBLY |
| HOLDER | 11 34 195 7 | 4 | 2 | X1087063 | 10 87 063 7 | COMBINATED RADIATOR |
| HOLDER | 59 10 704 08 | 29 | 2 | 2 102 | 91 76 738 08 | ASSEMBLY PARTS F.SLEWING |
| HOLDER | 92 75 178 | 91 | 1 | X1015132 | 10 15 132 8 | CABLE HARNESS MOUNTING |
| HOLDER | 96 62 537 08 | 1 | 1 | 2 522 009 | 96 62 305 08 | GUIDE PRE-ASS. |
| HOLDER 1.4308 | 97 52 186 08 | 2 | 6 | 2 529 | 91 61 628 08 | RELING |
| HOLDER 1.4308 | 97 53 845 08 | 3 | 6 | 2 529 | 91 61 628 08 | RELING |
| HOLDER 1.5X198X59 DC01 FE// | 97 86 086 08 | 10 | 1 | 2 932 042 | 96 92 566 08 | BASE ASSEMBLY |
| HOLDER 3X130X190 DC01 FE// | 97 26 544 08 | (1) | 1 | 2 975 400 | 96 80 542 08 | AUX.HYDR.PIN EXTRACTION |
| HOLDER 3X270X242 DC01 | 97 04 158 2 | 4 | 1 | 2 925 041 | 96 82 671 08 | ADD-ON PARTS CAMEA |
| HOLDER 40X30X175 PA6G+OE | 97 03 390 2 | 6 | 1 | 1 100 009 | 96 80 789 08 | PROTECTION CPL. |
| HOLDER 40X80X40 G-ALMG3 | 97 94 895 08 | 3 | 1 | 2 790 000 | 91 60 499 08 | MIRROR ATTACHM.IN CRANE |
| HOLDER 44X88.5X40 G-ALSIM | 97 00 916 0 | 7 | 2 | 2 810 012 | 91 78 162 08 | CRANE OPERATOR CABIN P |
| HOLDER 4X120X75 S315MC FE | 97 16 340 08 | 33 | 1 | 3 330 080 | 96 61 346 08 | ADD-ON PARTS CYLINDER |
| HOLDER 4X173X175 X5CRNi18 | 97 03 284 0 | 2 | 1 | 1 515 004 | 96 83 317 08 | FUSE HOLDER |
| HOLDER 4X337X245 S315MC | 97 04 767 6 | 50 | 1 | 1 711 | 91 72 571 08 | CENTRALIZED LUBRICATION |

11.6.2015

etk_en_de_096600_LTR 1220

742

LIEBHERRAlphabetical index
Alphabetischer Index

| Description | Item | Pos. | Quantity | Page | Assembly | Description |
|------------------------------|--------------|------|----------|-----------|--------------|---------------------------|
| HOLDER 4X75X158 S315MC FE | 97 57 501 08 | (1) | 2 | 2 975 046 | 96 79 659 08 | ADDNL.HYDR.TELESOPIC |
| HOLDER ALMG3 | 97 06 686 8 | 33 | 1 | 2 210 | 91 78 067 08 | DRIVE ASSEMBLY, PRE-ASSE |
| HOLDER DT/DTM | 10 04 187 6 | 529 | 2 | 2 920 641 | 96 92 552 08 | WIRING HARNESS |
| HOLDER LEFT | 96 79 777 08 | 2 | 1 | 2 984 | 91 72 618 08 | OIL COOLER INSTALLATION |
| HOLDER RIGHT | 96 91 856 08 | 3 | 1 | 2 984 | 91 72 618 08 | OIL COOLER INSTALLATION |
| HOLDER X12CRNIS188 | 96 53 717 08 | 1 | 0 | 2 920 640 | 96 52 814 08 | LIMIT SWITCH ADD-ON |
| HOLDER X12CRNIS188 | 96 53 717 08 | 1 | 1 | 3 920 012 | 96 65 915 08 | LIMIT SWITCH ADD-ON |
| HOLDING BRACKET | 10 81 519 6 | 1 | 1 | X1045476 | 10 45 476 2 | REMOTE CONTROL TRANSMIT |
| HOLDING RING | 11 65 965 1 | (14) | 1 | 1 972 001 | 96 80 772 08 | HYDRAULIC SUPPORT |
| HOLDING RING GK-ALSI12CU | 10 21 999 1 | 3 | 1 | X1030300 | 10 30 300 7 | FUEL PREFILTER |
| HOLLOW KEY | 70 42 711 08 | 7 | 2 | 1 750 002 | 92 86 201 08 | ACCESSORIES |
| HOLLOW SCREW 10X1X27 11S | 90 80 466 | 3 | 3 | X1014821 | 10 14 821 6 | PIPELINE INSTALLATION |
| HOLLOW SCREW C 45K | 11 49 396 3 | (15) | 1 | 1 972 001 | 96 80 772 08 | HYDRAULIC SUPPORT |
| HOLLOW SCREW DIN 74305 M | 50 29 401 08 | 6 | 1 | 1 783 002 | 96 33 686 08 | FUEL TANK CONTAINER PRE |
| HOLLOW SCREW DIN 74305 M | 50 29 401 08 | 7 | 1 | 2 270 001 | 96 89 997 08 | FUEL TANK, PRE-ASSEMBLED |
| HOLLOW SCREW DIN 7643 10X | 40 79 240 | 17 | 1 | X1014334 | 10 14 334 2 | LEAK OIL RETURN LINE |
| HOLLOW SCREW DIN 7643 12X | 49 80 741 | 3 | 4 | X1014527 | 10 14 527 8 | ACCESSORIES AIR COMPRES |
| HOLLOW SCREW DIN 7643 12X | 11 00 299 5 | 2 | 1 | X1014334 | 10 14 334 1 | FUEL LINES |
| HOLLOW SCREW DIN 7643 15 | 49 81 226 | 16 | 5 | X1014334 | 10 14 334 1 | FUEL LINES |
| HOLLOW SCREW DIN 7643 4X3 | 47 89 210 | 23 | 1 | X1014334 | 10 14 334 2 | LEAK OIL RETURN LINE |
| HOLLOW SCREW DIN 7643 6X | 40 79 160 | 6 | 6 | X1014334 | 10 14 334 2 | LEAK OIL RETURN LINE |
| HOLLOW SCREW DIN 7643 6X | 40 79 160 | 10 | 1 | X1014403 | 10 14 403 6 | POWER TAKE-OFF ADD-ON |
| HOLLOW SCREW DIN 7643 6X | 40 79 160 | 9 | 1 | X1014527 | 10 14 527 8 | ACCESSORIES AIR COMPRES |
| HOLLOW SCREW DIN 7643 6X | 40 79 160 | 6 | 1 | X1014622 | 10 14 622 3 | CYCLE VALVE |
| HOLLOW SCREW DIN 7643 8X | 49 80 664 | 20 | 1 | X1014180 | 10 14 180 3 | EXHAUST NOZZLE ATTACHM |
| HOLLOW SCREW DIN 7643 8X | 49 80 664 | 2 | 1 | X1014334 | 10 14 334 2 | LEAK OIL RETURN LINE |
| HOLLOW SCREW DIN 7643 8X | 49 80 664 | 13 | 1 | X1014403 | 10 14 403 6 | POWER TAKE-OFF ADD-ON |
| HOOD 180X350 GEWEBE ROT | 97 04 247 5 | 9 | 1 | 3 790 044 | 96 79 364 08 | WIND WARNING PREASSEMB |
| HOOD 5X220X434 S355MC | 97 03 261 9 | 6 | 2 | 1 100 010 | 96 80 195 08 | LIMIT SWITCH ADD-ON |
| HOOD COVER | 11 18 188 7 | 34 | 1 | X1134677 | 11 34 677 9 | SLIP RING TRANSMITTER |
| HOOD SUPPORT | 70 42 299 08 | 311 | 10 | 2 510 002 | 96 90 159 08 | SLEWING PLATFORM PANELLI |
| HOOK 50X358X150 S960QL+Z2 | 97 03 030 5 | 7 | 2 | 2 560 001 | 96 79 369 08 | COUNTERWEIGHT CPL. |
| HOOK BLOCK 125DM SPF | 91 08 368 08 | 316 | 1 | | LTR 1220 -0 | LIEBHERR LTR 1220 |
| HOOK BLOCK 32T EM SPF | 91 44 013 08 | 311 | 1 | | LTR 1220 -0 | LIEBHERR LTR 1220 |
| HORN 24V | 61 40 031 08 | 24 | 1 | 1 920 168 | 96 80 461 08 | SWITCH BOX COMPL. |
| HORN 24V | 61 40 031 08 | 32 | 1 | 2 920 | 91 73 244 08 | ELECTR. SYSTEM F.SLEWING |
| HOSE 100X180 EPDM | 10 87 221 3 | 250 | 1 | 2 681 | 91 76 825 08 | AIR FILTER UNIT |
| HOSE 25X3,5 90°X115 EPDM | 97 01 372 8 | 15 | 2 | 2 782 001 | 96 89 746 08 | HEATING, PRE-ASSEMBLED |
| HOSE CLAMP 10//9 | 55 31 023 08 | 5 | 6 | 2 541 | 91 78 167 08 | AUX.HEATING UPPERC.AIRTO |
| HOSE CLAMP 113-121 ST | 77 42 117 08 | 184 | 4 | 2 680 | 91 76 774 08 | EXHAUST GAS SYSTEM |
| HOSE CLAMP 12//11-20 | 55 08 496 08 | 181 | 6 | 2 200 | 91 72 705 08 | DRIVE ASSEMBLY CPL. |
| HOSE CLAMP 12//11-20 | 55 08 496 08 | 180 | 2 | 2 782 | 91 78 013 08 | MOTOR PRE-HEATING |
| HOSE CLAMP 120//110-130/12 | 77 42 176 08 | 180 | 3 | 2 681 | 91 76 825 08 | AIR FILTER UNIT |
| HOSE CLAMP 140//130-150/12 | 77 42 099 08 | 181 | 1 | 2 681 | 91 76 825 08 | AIR FILTER UNIT |
| HOSE CLAMP 167-175 ST | 77 42 271 08 | 180 | 2 | 2 200 | 91 72 705 08 | DRIVE ASSEMBLY CPL. |
| HOSE CLAMP 19//18,2-20,2//12 | 11 16 200 2 | 24 | 14 | 2 650 | 91 76 764 08 | UREA PLANT |
| HOSE CLAMP 21//16-27//12 W3 | 11 11 807 7 | 22 | 6 | 2 840 | 91 76 762 08 | HEATING CRANE DRIVER'S CA |
| HOSE CLAMP 21//16-27//12 W3 | 11 11 807 7 | 21 | 16 | 2 840 010 | 96 90 852 08 | HEATING, PRE-ASSEMBLED |
| HOSE CLAMP 24//20-27 TPE | 55 31 759 08 | 6 | 2 | 2 541 | 91 78 167 08 | AUX.HEATING UPPERC.AIRTO |
| HOSE CLAMP 24//20-27 TPE | 55 31 759 08 | 7 | 2 | 2 541 001 | 96 88 026 08 | ADDNL.HEATING, PRE-ASSE |
| HOSE CLAMP 26//20-32//12 W3 | 77 42 150 08 | 182 | 2 | 2 210 | 91 78 067 08 | DRIVE ASSEMBLY, PRE-ASSE |
| HOSE CLAMP 26//20-32//12 W3 | 77 42 150 08 | 180 | 18 | 2 782 001 | 96 89 746 08 | HEATING, PRE-ASSEMBLED |
| HOSE CLAMP 32//25-40//12 W3 | 77 42 085 08 | 182 | 2 | 2 200 | 91 72 705 08 | DRIVE ASSEMBLY CPL. |
| HOSE CLAMP 32//25-40//12 W3 | 77 42 085 08 | 181 | 14 | 2 782 | 91 78 013 08 | MOTOR PRE-HEATING |
| HOSE CLAMP 40-60 W3 | 55 08 380 08 | 17 | 2 | 2 102 | 91 76 738 08 | ASSEMBLY PARTS F.SLEWING |
| HOSE CLAMP 40-60 W3 | 55 08 380 08 | 185 | 4 | 2 210 | 91 78 067 08 | DRIVE ASSEMBLY, PRE-ASSE |
| HOSE CLAMP 60//50-70//12 W3 | 77 42 080 08 | 181 | 4 | 2 210 | 91 78 067 08 | DRIVE ASSEMBLY, PRE-ASSE |
| HOSE CLAMP 60//50-70//12 W3 | 77 42 080 08 | 25 | 2 | 2 541 | 91 78 167 08 | AUX.HEATING UPPERC.AIRTO |
| HOSE CLAMP 70//60-80//12 W3 | 77 42 143 08 | 183 | 4 | 2 210 | 91 78 067 08 | DRIVE ASSEMBLY, PRE-ASSE |
| HOSE CLAMP 80//70-90//12 W3 | 77 42 064 08 | 186 | 2 | 2 210 | 91 78 067 08 | DRIVE ASSEMBLY, PRE-ASSE |

11.6.2015

etk_en_de_096600_LTR 1220

743

LIEBHERRAlphabetical index
Alphabetischer Index

| Description | Item | Pos. | Quantity | Page | Assembly | Description |
|-----------------------------|--------------|--------|----------|-----------|--------------|---------------------------|
| HOSE CLAMP 86-91X25 ST | 77 42 279 08 | 180 | 1 | 2 210 | 91 78 067 08 | DRIVE ASSEMBLY, PRE-ASSE |
| HOSE CLAMP 90/80-100/12 W3 | 77 42 188 08 | 184 | 6 | 2 210 | 91 78 067 08 | DRIVE ASSEMBLY, PRE-ASSE |
| HOSE CLAMP DIN 3017 41/32- | 55 31 684 08 | 20 | 2 | 2 531 001 | 91 61 630 08 | WIPERS INSTALLATION |
| HOSE CLAMP DIN 3017-1 11/6- | 77 42 189 08 | 307 | 1 | 1 974 105 | 96 79 551 08 | HYDR.TRAVEL DRIVE |
| HOSE CLAMP DIN 3017-1 11/6- | 77 42 189 08 | 307 | 1 | 1 974 107 | 96 79 547 08 | HYDR.TRAVEL DRIVE |
| HOSE CLAMP DIN 3017-1 11/6- | 77 42 189 08 | 181 | 2 | 2 782 001 | 96 89 746 08 | HEATING, PRE-ASSEMBLED |
| HOSE CLAMP DIN 3017-1 21,5/ | 77 42 086 08 | 180 | 1 | 2 269 | 91 76 742 08 | FUEL FEED |
| HOSE CLAMP DIN 3017-1 26/20 | 49 00 778 | 3 | 4 | X1012613 | 10 12 671 3 | CRANKCASE BREATHER ASS |
| HOSE CLAMP DIN 3017-1 26/20 | 49 00 778 | 25 | 2 | X1014072 | 10 14 072 9 | EXHAUST TC MOUNTING |
| HOSE CLAMP DIN 3017-1 26/20 | 49 00 778 | 8 | 2 | X1014517 | 10 14 517 4 | INTAKE STACK ASSEMBLY |
| HOSE CLAMP DIN 3017-1 70/60 | 50 04 929 | 6 | 2 | X1014967 | 10 14 967 7 | CONNECTING LINE ADD-ON |
| HOSE CLAMP DIN 3017-2 12/1 | 11 00 528 1 | 8 | 6 | X1014622 | 10 14 622 3 | CYCLE VALVE |
| HOSE CLAMP DIN 3017-2 17/16 | 49 81 029 | 6 | 4 | X1013911 | 10 13 911 2 | OIL LINE PRE-ASSEMBLY |
| HOSE CONNECTION SOCKET | 10 80 160 9 | 22 | 2 | 2 650 | 91 76 764 08 | UREA PLANT |
| HOSE CPL. 1SC 0,33M | 96 51 987 08 | 354 | 1 | 2 997 | 91 76 833 08 | HOSE LINES SUPERSTRUCT |
| HOSE CPL. 1SC 0,34M | 96 96 344 08 | 329 | 1 | 2 997 | 91 76 833 08 | HOSE LINES SUPERSTRUCT |
| HOSE CPL. 1SC 0,46M | 92 80 231 08 | 836 | 1 | 1 974 110 | 96 79 738 08 | HOSE LINES CRAWLER |
| HOSE CPL. 1SC 0,46M | 92 80 231 08 | 836 | 1 | 1 974 111 | 96 79 737 08 | HOSE LINES CRAWLER |
| HOSE CPL. 1SC 0,72M | 96 68 611 08 | 331 | 1 | 2 997 | 91 76 833 08 | HOSE LINES SUPERSTRUCT |
| HOSE CPL. 1SC 1,36M | 96 81 488 08 | (1449) | 1 | 2 975 037 | 96 94 271 08 | AUX. HYDR. FOLDING JIB SP |
| HOSE CPL. 1SC 1,6M | 96 54 795 08 | 326 | 1 | 2 997 | 91 76 833 08 | HOSE LINES SUPERSTRUCT |
| HOSE CPL. 1SC 1,95M | 96 93 862 08 | (1081) | 1 | 2 975 400 | 96 80 542 08 | AUX.HYDR.PIN EXTRACTION |
| HOSE CPL. 1SC 2,9M | 96 93 868 08 | 1343 | 1 | 2 975 057 | 96 81 651 08 | HOSE LINES TELE MONTAGE |
| HOSE CPL. 1SC 4,1M | 96 29 567 08 | 346 | 1 | 2 997 | 91 76 833 08 | HOSE LINES SUPERSTRUCT |
| HOSE CPL. 1SN 0,64M | 92 70 321 08 | 224 | 1 | 2 997 | 91 76 833 08 | HOSE LINES SUPERSTRUCT |
| HOSE CPL. 1SN 0,7M | 96 81 447 08 | 804 | 1 | 1 970 200 | 96 79 644 08 | HOSE LINES CENTRE SECTIO |
| HOSE CPL. 1SN 0,96M | 96 96 349 08 | 403 | 1 | 2 997 | 91 76 833 08 | HOSE LINES SUPERSTRUCT |
| HOSE CPL. 1SN 1,02M | 96 44 839 08 | 1346 | 1 | 2 975 057 | 96 81 651 08 | HOSE LINES TELE MONTAGE |
| HOSE CPL. 1SN 1,24M | 96 72 199 08 | 373 | 1 | 2 997 | 91 76 833 08 | HOSE LINES SUPERSTRUCT |
| HOSE CPL. 1SN 1,3M | 96 81 443 08 | 807 | 1 | 1 970 200 | 96 79 644 08 | HOSE LINES CENTRE SECTIO |
| HOSE CPL. 1SN 1,75M | 92 80 335 08 | 806 | 2 | 1 970 200 | 96 79 644 08 | HOSE LINES CENTRE SECTIO |
| HOSE CPL. 1SN 1,8M | 92 87 204 08 | 405 | 1 | 2 997 | 91 76 833 08 | HOSE LINES SUPERSTRUCT |
| HOSE CPL. 1SN 1,9M | 96 81 442 08 | 805 | 1 | 1 970 200 | 96 79 644 08 | HOSE LINES CENTRE SECTIO |
| HOSE CPL. 1SN 2,2M | 96 96 345 08 | 375 | 1 | 2 997 | 91 76 833 08 | HOSE LINES SUPERSTRUCT |
| HOSE CPL. 1SN 3,35M | 96 83 493 08 | 842 | 1 | 1 974 110 | 96 79 738 08 | HOSE LINES CRAWLER |
| HOSE CPL. 1SN 3,9M | 96 83 515 08 | 345 | 1 | 2 997 | 91 76 833 08 | HOSE LINES SUPERSTRUCT |
| HOSE CPL. 1SN 4,2M | 92 80 194 08 | 832 | 1 | 1 974 111 | 96 79 737 08 | HOSE LINES CRAWLER |
| HOSE CPL. 2755 0,58M | 92 87 115 08 | (1479) | 1 | 3 975 000 | 96 79 654 08 | HYDR.F.TELESCOPIC BOOM |
| HOSE CPL. 2755 0,66M | 96 85 371 08 | 1428 | 1 | 2 976 001 | 96 93 526 08 | HOSE LINES EMERGENCY CO |
| HOSE CPL. 2755 0,68M | 92 38 527 08 | 368 | 1 | 2 997 | 91 76 833 08 | HOSE LINES SUPERSTRUCT |
| HOSE CPL. 2755 0,68M | 92 53 523 08 | 360 | 1 | 2 997 | 91 76 833 08 | HOSE LINES SUPERSTRUCT |
| HOSE CPL. 2755 0,74M | 92 63 159 08 | 815 | 2 | 1 970 200 | 96 79 644 08 | HOSE LINES CENTRE SECTIO |
| HOSE CPL. 2755 0,74M | 92 63 159 08 | 1408 | 1 | 2 976 001 | 96 93 526 08 | HOSE LINES EMERGENCY CO |
| HOSE CPL. 2755 0,78M | 96 75 755 08 | 1429 | 1 | 2 976 001 | 96 93 526 08 | HOSE LINES EMERGENCY CO |
| HOSE CPL. 2755 0,96M | 92 37 025 08 | 803 | 1 | 1 970 200 | 96 79 644 08 | HOSE LINES CENTRE SECTIO |
| HOSE CPL. 2755 1,14M | 96 31 704 08 | 308 | 1 | 2 997 | 91 76 833 08 | HOSE LINES SUPERSTRUCT |
| HOSE CPL. 2755 1,16M | 92 44 961 08 | 813 | 2 | 1 970 200 | 96 79 644 08 | HOSE LINES CENTRE SECTIO |
| HOSE CPL. 2755 1,42M | 92 45 822 08 | 1418 | 1 | 2 976 001 | 96 93 526 08 | HOSE LINES EMERGENCY CO |
| HOSE CPL. 2755 1,46M | 92 38 557 08 | 816 | 4 | 1 970 200 | 96 79 644 08 | HOSE LINES CENTRE SECTIO |
| HOSE CPL. 2755 1,4M | 92 40 938 08 | 1419 | 1 | 2 976 001 | 96 93 526 08 | HOSE LINES EMERGENCY CO |
| HOSE CPL. 2755 1,4M | 96 83 511 08 | 314 | 1 | 2 997 | 91 76 833 08 | HOSE LINES SUPERSTRUCT |
| HOSE CPL. 2755 1,65M | 92 33 434 08 | (1447) | 1 | 2 975 037 | 96 94 271 08 | AUX. HYDR. FOLDING JIB SP |
| HOSE CPL. 2755 1,65M | 92 41 348 08 | 332 | 1 | 2 997 | 91 76 833 08 | HOSE LINES SUPERSTRUCT |
| HOSE CPL. 2755 1,75M | 92 07 156 08 | 800 | 12 | 1 970 200 | 96 79 644 08 | HOSE LINES CENTRE SECTIO |
| HOSE CPL. 2755 1,75M | 92 07 156 08 | 814 | 4 | 1 970 200 | 96 79 644 08 | HOSE LINES CENTRE SECTIO |
| HOSE CPL. 2755 1,7M | 92 33 428 08 | 333 | 1 | 2 997 | 91 76 833 08 | HOSE LINES SUPERSTRUCT |
| HOSE CPL. 2755 1,8M | 96 61 424 08 | 306 | 1 | 2 997 | 91 76 833 08 | HOSE LINES SUPERSTRUCT |
| HOSE CPL. 2755 2,05M | 92 45 675 08 | (1445) | 1 | 2 975 037 | 96 94 271 08 | AUX. HYDR. FOLDING JIB SP |
| HOSE CPL. 2755 2,05M | 92 70 115 08 | 342 | 1 | 2 997 | 91 76 833 08 | HOSE LINES SUPERSTRUCT |
| HOSE CPL. 2755 2,1M | 96 96 348 08 | 341 | 1 | 2 997 | 91 76 833 08 | HOSE LINES SUPERSTRUCT |

11.6.2015

etk_en_de_096600_LTR 1220

744

LIEBHERR

Alphabetical index
Alphabetischer Index

| Description | Item | Pos. | Quantity | Page | Assembly | Description |
|-------------------------|--------------|--------|----------|-----------|--------------|---------------------------|
| HOSE CPL. 2755 2,4M | 96 63 502 08 | 307 | 1 | 2 997 | 91 76 833 08 | HOSE LINES SUPERSTRUCT |
| HOSE CPL. 2755.08 1,7M | 92 40 284 08 | 309 | 1 | 2 997 | 91 76 833 08 | HOSE LINES SUPERSTRUCT |
| HOSE CPL. 2755.08 2,1M | 92 30 872 08 | (1446) | 1 | 2 975 037 | 96 94 271 08 | AUX. HYDR. FOLDING JIB SP |
| HOSE CPL. 2755.10 0,42M | 92 35 938 08 | 1422 | 1 | 2 976 001 | 96 93 526 08 | HOSE LINES EMERGENCY CO |
| HOSE CPL. 2755.10 0,47M | 92 19 918 08 | 1423 | 1 | 2 976 001 | 96 93 526 08 | HOSE LINES EMERGENCY CO |
| HOSE CPL. 2755.10 0,48M | 92 47 412 08 | 303 | 1 | 2 997 | 91 76 833 08 | HOSE LINES SUPERSTRUCT |
| HOSE CPL. 2755.10 0,48M | 92 47 412 08 | 304 | 1 | 2 997 | 91 76 833 08 | HOSE LINES SUPERSTRUCT |
| HOSE CPL. 2755.10 0,72M | 92 60 294 08 | 1407 | 1 | 2 976 001 | 96 93 526 08 | HOSE LINES EMERGENCY CO |
| HOSE CPL. 2SN 0,22M | 96 61 843 08 | 400 | 1 | 2 997 | 91 76 833 08 | HOSE LINES SUPERSTRUCT |
| HOSE CPL. 2SN 0,23M | 96 93 869 08 | 1347 | 1 | 2 975 057 | 96 81 651 08 | HOSE LINES TELE MONTAGE |
| HOSE CPL. 2SN 0,25M | 96 96 339 08 | 229 | 1 | 2 997 | 91 76 833 08 | HOSE LINES SUPERSTRUCT |
| HOSE CPL. 2SN 0,26M | 92 93 134 08 | 204 | 1 | 2 997 | 91 76 833 08 | HOSE LINES SUPERSTRUCT |
| HOSE CPL. 2SN 0,28M | 92 17 502 08 | 1341 | 2 | 2 975 057 | 96 81 651 08 | HOSE LINES TELE MONTAGE |
| HOSE CPL. 2SN 0,28M | 96 96 341 08 | 221 | 1 | 2 997 | 91 76 833 08 | HOSE LINES SUPERSTRUCT |
| HOSE CPL. 2SN 0,32M | 96 85 859 08 | 802 | 4 | 1 970 200 | 96 79 644 08 | HOSE LINES CENTRE SECTIO |
| HOSE CPL. 2SN 0,37M | 96 86 008 08 | 1339 | 1 | 2 975 057 | 96 81 651 08 | HOSE LINES TELE MONTAGE |
| HOSE CPL. 2SN 0,3M | 92 31 909 08 | 1340 | 2 | 2 975 057 | 96 81 651 08 | HOSE LINES TELE MONTAGE |
| HOSE CPL. 2SN 0,3M | 96 83 510 08 | 233 | 1 | 2 997 | 91 76 833 08 | HOSE LINES SUPERSTRUCT |
| HOSE CPL. 2SN 0,48M | 92 80 372 08 | 406 | 1 | 2 997 | 91 76 833 08 | HOSE LINES SUPERSTRUCT |
| HOSE CPL. 2SN 0,48M | 96 93 867 08 | 396 | 1 | 2 997 | 91 76 833 08 | HOSE LINES SUPERSTRUCT |
| HOSE CPL. 2SN 0,4M | 92 12 554 08 | (1483) | 1 | 3 975 000 | 96 79 654 08 | HYDR.F.TELESCOPIC BOOM |
| HOSE CPL. 2SN 0,4M | 92 80 060 08 | (1070) | 2 | 2 975 400 | 96 80 542 08 | AUX.HYDR.PIN EXTRACTION |
| HOSE CPL. 2SN 0,4M | 92 80 060 08 | 356 | 1 | 2 997 | 91 76 833 08 | HOSE LINES SUPERSTRUCT |
| HOSE CPL. 2SN 0,4M | 92 88 747 08 | 801 | 4 | 1 970 200 | 96 79 644 08 | HOSE LINES CENTRE SECTIO |
| HOSE CPL. 2SN 0,54M | 92 30 156 08 | 1486 | 1 | 2 975 171 | 96 82 228 08 | HOSE LINES FOLDING JIB |
| HOSE CPL. 2SN 0,54M | 92 30 156 08 | 1487 | 1 | 2 975 171 | 96 82 228 08 | HOSE LINES FOLDING JIB |
| HOSE CPL. 2SN 0,54M | 96 93 865 08 | 315 | 1 | 2 997 | 91 76 833 08 | HOSE LINES SUPERSTRUCT |
| HOSE CPL. 2SN 0,5M | 92 87 118 08 | 232 | 1 | 2 997 | 91 76 833 08 | HOSE LINES SUPERSTRUCT |
| HOSE CPL. 2SN 0,5M | 96 81 498 08 | (1268) | 1 | 2 971 000 | 96 87 844 08 | PREPARED HYDR.AUXILIARY |
| HOSE CPL. 2SN 0,5M | 96 83 509 08 | 231 | 1 | 2 997 | 91 76 833 08 | HOSE LINES SUPERSTRUCT |
| HOSE CPL. 2SN 0,64M | 96 96 343 08 | 230 | 1 | 2 997 | 91 76 833 08 | HOSE LINES SUPERSTRUCT |
| HOSE CPL. 2SN 0,6M | 92 80 058 08 | 316 | 1 | 2 997 | 91 76 833 08 | HOSE LINES SUPERSTRUCT |
| HOSE CPL. 2SN 0,88M | 96 81 514 08 | 310 | 1 | 2 997 | 91 76 833 08 | HOSE LINES SUPERSTRUCT |
| HOSE CPL. 2SN 1,14M | 96 83 512 08 | 320 | 1 | 2 997 | 91 76 833 08 | HOSE LINES SUPERSTRUCT |
| HOSE CPL. 2SN 1,18M | 96 85 992 08 | 319 | 1 | 2 997 | 91 76 833 08 | HOSE LINES SUPERSTRUCT |
| HOSE CPL. 2SN 1,3M | 92 76 135 08 | 206 | 1 | 2 997 | 91 76 833 08 | HOSE LINES SUPERSTRUCT |
| HOSE CPL. 2SN 1,46M | 92 65 554 08 | (881) | 4 | 1 972 001 | 96 80 772 08 | HYDRAULIC SUPPORT |
| HOSE CPL. 2SN 1,4M | 96 59 483 08 | 1406 | 1 | 2 976 001 | 96 93 526 08 | HOSE LINES EMERGENCY CO |
| HOSE CPL. 2SN 1,5M | 92 93 102 08 | (880) | 4 | 1 972 001 | 96 80 772 08 | HYDRAULIC SUPPORT |
| HOSE CPL. 2SN 1,5M | 96 17 196 08 | 1405 | 1 | 2 976 001 | 96 93 526 08 | HOSE LINES EMERGENCY CO |
| HOSE CPL. 2SN 1,65M | 96 93 861 08 | (1080) | 1 | 2 975 400 | 96 80 542 08 | AUX.HYDR.PIN EXTRACTION |
| HOSE CPL. 2SN 1,7M | 92 88 655 08 | 810 | 2 | 1 970 200 | 96 79 644 08 | HOSE LINES CENTRE SECTIO |
| HOSE CPL. 2SN 1,8M | 92 80 041 08 | 386 | 1 | 2 997 | 91 76 833 08 | HOSE LINES SUPERSTRUCT |
| HOSE CPL. 2SN 1,8M | 92 80 041 08 | 387 | 1 | 2 997 | 91 76 833 08 | HOSE LINES SUPERSTRUCT |
| HOSE CPL. 2SN 1,9M | 92 09 044 08 | 388 | 1 | 2 997 | 91 76 833 08 | HOSE LINES SUPERSTRUCT |
| HOSE CPL. 2SN 1,9M | 92 09 044 08 | 389 | 1 | 2 997 | 91 76 833 08 | HOSE LINES SUPERSTRUCT |
| HOSE CPL. 2SN 1,9M | 96 81 513 08 | 305 | 1 | 2 997 | 91 76 833 08 | HOSE LINES SUPERSTRUCT |
| HOSE CPL. 2SN 13,6M | 96 29 685 08 | 1488 | 1 | 2 975 171 | 96 82 228 08 | HOSE LINES FOLDING JIB |
| HOSE CPL. 2SN 13,6M | 96 29 685 08 | 1489 | 1 | 2 975 171 | 96 82 228 08 | HOSE LINES FOLDING JIB |
| HOSE CPL. 2SN 2,35M | 96 81 520 08 | 323 | 1 | 2 997 | 91 76 833 08 | HOSE LINES SUPERSTRUCT |
| HOSE CPL. 2SN 2,35M | 96 81 520 08 | 324 | 1 | 2 997 | 91 76 833 08 | HOSE LINES SUPERSTRUCT |
| HOSE CPL. 2SN 2,3M | 92 97 453 08 | 1342 | 1 | 2 975 057 | 96 81 651 08 | HOSE LINES TELE MONTAGE |
| HOSE CPL. 2SN 2,55M | 96 96 338 08 | 212 | 1 | 2 997 | 91 76 833 08 | HOSE LINES SUPERSTRUCT |
| HOSE CPL. 2SN 2,5M | 92 76 714 08 | 1413 | 1 | 2 976 001 | 96 93 526 08 | HOSE LINES EMERGENCY CO |
| HOSE CPL. 2SN 2,9M | 92 93 911 08 | 318 | 1 | 2 997 | 91 76 833 08 | HOSE LINES SUPERSTRUCT |
| HOSE CPL. 2SN 3,0M | 92 87 623 08 | 317 | 1 | 2 997 | 91 76 833 08 | HOSE LINES SUPERSTRUCT |
| HOSE CPL. 2SN 3,2M | 92 84 615 08 | 1401 | 1 | 2 976 001 | 96 93 526 08 | HOSE LINES EMERGENCY CO |
| HOSE CPL. 2SN 3,4M | 92 93 318 08 | (1481) | 1 | 3 975 000 | 96 79 654 08 | HYDR.F.TELESCOPIC BOOM |
| HOSE CPL. 2SN 3,4M | 96 22 424 08 | 1427 | 1 | 2 976 001 | 96 93 526 08 | HOSE LINES EMERGENCY CO |
| HOSE CPL. 2SN 3,4M | 96 81 440 08 | 843 | 1 | 1 974 110 | 96 79 738 08 | HOSE LINES CRAWLER |

11.6.2015

etk_en_de_096600_LTR 1220

745

LIEBHERR

Alphabetical index
Alphabetischer Index

| Description | Item | Pos. | Quantity | Page | Assembly | Description |
|---------------------|--------------|--------|----------|-----------|--------------|---------------------------|
| HOSE CPL. 2SN 3,4M | 96 96 354 08 | 1412 | 1 | 2 976 001 | 96 93 526 08 | HOSE LINES EMERGENCY CO |
| HOSE CPL. 2SN 3,5M | 96 29 686 08 | (1482) | 1 | 3 975 000 | 96 79 654 08 | HYDR.F.TELESOPIC BOOM |
| HOSE CPL. 2SN 3,7M | 96 34 578 08 | 334 | 1 | 2 997 | 91 76 833 08 | HOSE LINES SUPERSTRUCT |
| HOSE CPL. 2SN 3,9M | 92 97 346 08 | 1421 | 1 | 2 976 001 | 96 93 526 08 | HOSE LINES EMERGENCY CO |
| HOSE CPL. 2SN 4,0M | 92 19 862 08 | 1426 | 1 | 2 976 001 | 96 93 526 08 | HOSE LINES EMERGENCY CO |
| HOSE CPL. 2SN 4,0M | 92 76 042 08 | 1344 | 1 | 2 975 057 | 96 81 651 08 | HOSE LINES TELE MONTAGE |
| HOSE CPL. 2SN 4,0M | 92 84 669 08 | 833 | 1 | 1 974 111 | 96 79 737 08 | HOSE LINES CRAWLER |
| HOSE CPL. 2SN 5,5M | 92 76 991 08 | (1082) | 1 | 2 975 400 | 96 80 542 08 | AUX.HYDR.PIN EXTRACTION |
| HOSE CPL. 2SN 5,5M | 92 76 991 08 | (1083) | 1 | 2 975 400 | 96 80 542 08 | AUX.HYDR.PIN EXTRACTION |
| HOSE CPL. 2SN 6,5M | 96 96 328 08 | 1424 | 1 | 2 976 001 | 96 93 526 08 | HOSE LINES EMERGENCY CO |
| HOSE CPL. 2TE 0,19M | 96 81 525 08 | 355 | 1 | 2 997 | 91 76 833 08 | HOSE LINES SUPERSTRUCT |
| HOSE CPL. 2TE 0,22M | 92 72 947 08 | 379 | 1 | 2 997 | 91 76 833 08 | HOSE LINES SUPERSTRUCT |
| HOSE CPL. 2TE 0,26M | 96 26 418 08 | 378 | 1 | 2 997 | 91 76 833 08 | HOSE LINES SUPERSTRUCT |
| HOSE CPL. 2TE 0,26M | 96 81 503 08 | 201 | 1 | 2 997 | 91 76 833 08 | HOSE LINES SUPERSTRUCT |
| HOSE CPL. 2TE 0,2M | 96 81 507 08 | 219 | 1 | 2 997 | 91 76 833 08 | HOSE LINES SUPERSTRUCT |
| HOSE CPL. 2TE 0,2M | 96 81 507 08 | 234 | 1 | 2 997 | 91 76 833 08 | HOSE LINES SUPERSTRUCT |
| HOSE CPL. 2TE 0,36M | 92 80 469 08 | 313 | 1 | 2 997 | 91 76 833 08 | HOSE LINES SUPERSTRUCT |
| HOSE CPL. 2TE 0,36M | 96 81 401 08 | 1414 | 1 | 2 976 001 | 96 93 526 08 | HOSE LINES EMERGENCY CO |
| HOSE CPL. 2TE 0,3M | 96 41 943 08 | 1443 | 1 | 2 782 006 | 96 76 704 08 | HOSE LINES ENGINE PREHEA |
| HOSE CPL. 2TE 0,42M | 92 97 426 08 | (1383) | 1 | 2 971 000 | 96 87 844 08 | PREPARED HYDR.AUXILIARY |
| HOSE CPL. 2TE 0,44M | 92 72 957 08 | (1266) | 1 | 2 971 000 | 96 87 844 08 | PREPARED HYDR.AUXILIARY |
| HOSE CPL. 2TE 0,44M | 92 72 957 08 | 218 | 1 | 2 997 | 91 76 833 08 | HOSE LINES SUPERSTRUCT |
| HOSE CPL. 2TE 0,49M | 96 59 454 08 | 353 | 1 | 2 997 | 91 76 833 08 | HOSE LINES SUPERSTRUCT |
| HOSE CPL. 2TE 0,52M | 92 66 101 08 | 335 | 1 | 2 997 | 91 76 833 08 | HOSE LINES SUPERSTRUCT |
| HOSE CPL. 2TE 0,54M | 96 73 547 08 | (1267) | 1 | 2 971 000 | 96 87 844 08 | PREPARED HYDR.AUXILIARY |
| HOSE CPL. 2TE 0,58M | 92 69 908 08 | 402 | 1 | 2 997 | 91 76 833 08 | HOSE LINES SUPERSTRUCT |
| HOSE CPL. 2TE 0,5M | 92 60 417 08 | 812 | 1 | 1 970 200 | 96 79 644 08 | HOSE LINES CENTRE SECTIO |
| HOSE CPL. 2TE 0,66M | 92 80 249 08 | 211 | 1 | 2 997 | 91 76 833 08 | HOSE LINES SUPERSTRUCT |
| HOSE CPL. 2TE 0,68M | 96 83 501 08 | (1382) | 1 | 2 971 000 | 96 87 844 08 | PREPARED HYDR.AUXILIARY |
| HOSE CPL. 2TE 0,6M | 92 61 200 08 | 834 | 1 | 1 974 110 | 96 79 738 08 | HOSE LINES CRAWLER |
| HOSE CPL. 2TE 0,6M | 92 61 200 08 | 834 | 1 | 1 974 111 | 96 79 737 08 | HOSE LINES CRAWLER |
| HOSE CPL. 2TE 0,6M | 92 61 200 08 | 202 | 1 | 2 997 | 91 76 833 08 | HOSE LINES SUPERSTRUCT |
| HOSE CPL. 2TE 0,6M | 92 97 523 08 | 809 | 1 | 1 970 200 | 96 79 644 08 | HOSE LINES CENTRE SECTIO |
| HOSE CPL. 2TE 0,6M | 96 81 487 08 | (1448) | 1 | 2 975 037 | 96 94 271 08 | AUX. HYDR. FOLDING JIB SP |
| HOSE CPL. 2TE 0,74M | 96 42 737 08 | 217 | 1 | 2 997 | 91 76 833 08 | HOSE LINES SUPERSTRUCT |
| HOSE CPL. 2TE 0,76M | 96 83 506 08 | 213 | 1 | 2 997 | 91 76 833 08 | HOSE LINES SUPERSTRUCT |
| HOSE CPL. 2TE 0,76M | 96 83 507 08 | 226 | 1 | 2 997 | 91 76 833 08 | HOSE LINES SUPERSTRUCT |
| HOSE CPL. 2TE 0,7M | 96 72 218 08 | 1444 | 1 | 2 782 006 | 96 76 704 08 | HOSE LINES ENGINE PREHEA |
| HOSE CPL. 2TE 0,7M | 96 81 437 08 | 837 | 1 | 1 974 110 | 96 79 738 08 | HOSE LINES CRAWLER |
| HOSE CPL. 2TE 0,7M | 96 81 437 08 | 837 | 1 | 1 974 111 | 96 79 737 08 | HOSE LINES CRAWLER |
| HOSE CPL. 2TE 0,86M | 96 65 704 08 | 1442 | 1 | 2 782 006 | 96 76 704 08 | HOSE LINES ENGINE PREHEA |
| HOSE CPL. 2TE 0,8M | 92 66 066 08 | 214 | 1 | 2 997 | 91 76 833 08 | HOSE LINES SUPERSTRUCT |
| HOSE CPL. 2TE 0,8M | 92 96 314 08 | 374 | 1 | 2 997 | 91 76 833 08 | HOSE LINES SUPERSTRUCT |
| HOSE CPL. 2TE 0,8M | 96 54 346 08 | 352 | 1 | 2 997 | 91 76 833 08 | HOSE LINES SUPERSTRUCT |
| HOSE CPL. 2TE 0,96M | 96 68 604 08 | 367 | 1 | 2 997 | 91 76 833 08 | HOSE LINES SUPERSTRUCT |
| HOSE CPL. 2TE 1,06M | 92 69 763 08 | 835 | 1 | 1 974 110 | 96 79 738 08 | HOSE LINES CRAWLER |
| HOSE CPL. 2TE 1,06M | 92 69 763 08 | 835 | 1 | 1 974 111 | 96 79 737 08 | HOSE LINES CRAWLER |
| HOSE CPL. 2TE 1,0M | 92 62 891 08 | 351 | 1 | 2 997 | 91 76 833 08 | HOSE LINES SUPERSTRUCT |
| HOSE CPL. 2TE 1,0M | 92 64 093 08 | 336 | 1 | 2 997 | 91 76 833 08 | HOSE LINES SUPERSTRUCT |
| HOSE CPL. 2TE 1,0M | 92 64 654 08 | 808 | 1 | 1 970 200 | 96 79 644 08 | HOSE LINES CENTRE SECTIO |
| HOSE CPL. 2TE 1,0M | 92 80 429 08 | 369 | 1 | 2 997 | 91 76 833 08 | HOSE LINES SUPERSTRUCT |
| HOSE CPL. 2TE 1,1M | 96 85 370 08 | 225 | 1 | 2 997 | 91 76 833 08 | HOSE LINES SUPERSTRUCT |
| HOSE CPL. 2TE 1,28M | 96 43 294 08 | 364 | 1 | 2 997 | 91 76 833 08 | HOSE LINES SUPERSTRUCT |
| HOSE CPL. 2TE 1,2M | 92 60 413 08 | 228 | 1 | 2 997 | 91 76 833 08 | HOSE LINES SUPERSTRUCT |
| HOSE CPL. 2TE 1,2M | 92 67 119 08 | 350 | 1 | 2 997 | 91 76 833 08 | HOSE LINES SUPERSTRUCT |
| HOSE CPL. 2TE 1,55M | 92 93 122 08 | 325 | 1 | 2 997 | 91 76 833 08 | HOSE LINES SUPERSTRUCT |
| HOSE CPL. 2TE 1,6M | 92 93 923 08 | 370 | 1 | 2 997 | 91 76 833 08 | HOSE LINES SUPERSTRUCT |
| HOSE CPL. 2TE 1,85M | 96 96 336 08 | (2393) | 1 | 2 269 | 91 76 742 08 | FUEL FEED |
| HOSE CPL. 2TE 1,9M | 96 81 398 08 | 348 | 1 | 2 997 | 91 76 833 08 | HOSE LINES SUPERSTRUCT |
| HOSE CPL. 2TE 1,9M | 96 81 444 08 | 811 | 1 | 1 970 200 | 96 79 644 08 | HOSE LINES CENTRE SECTIO |

11.6.2015

etk_en_de_096600_LTR 1220

746

LIEBHERR

Alphabetical index
Alphabetischer Index

| Description | Item | Pos. | Quantity | Page | Assembly | Description |
|----------------------------|--------------|--------|----------|-----------|--------------|--------------------------|
| HOSE CPL. 2TE 2,15M | 92 60 288 08 | 330 | 1 | 2 997 | 91 76 833 08 | HOSE LINES SUPERSTRUCT |
| HOSE CPL. 2TE 2,15M | 92 62 667 08 | (2391) | 1 | 2 269 | 91 76 742 08 | FUEL FEED |
| HOSE CPL. 2TE 2,15M | 96 73 551 08 | 215 | 1 | 2 997 | 91 76 833 08 | HOSE LINES SUPERSTRUCT |
| HOSE CPL. 2TE 2,5M | 92 67 571 08 | 372 | 1 | 2 997 | 91 76 833 08 | HOSE LINES SUPERSTRUCT |
| HOSE CPL. 2TE 2,6M | 92 76 963 08 | 222 | 1 | 2 997 | 91 76 833 08 | HOSE LINES SUPERSTRUCT |
| HOSE CPL. 2TE 2,7M | 92 60 961 08 | 1345 | 1 | 2 975 057 | 96 81 651 08 | HOSE LINES TELE MONTAGE |
| HOSE CPL. 2TE 2,8M | 92 30 163 08 | 349 | 1 | 2 997 | 91 76 833 08 | HOSE LINES SUPERSTRUCT |
| HOSE CPL. 2TE 2,8M | 92 66 584 08 | 1420 | 1 | 2 976 001 | 96 93 526 08 | HOSE LINES EMERGENCY CO |
| HOSE CPL. 2TE 3,1M | 96 80 073 08 | 357 | 1 | 2 997 | 91 76 833 08 | HOSE LINES SUPERSTRUCT |
| HOSE CPL. 2TE 3,3M | 92 61 496 08 | 203 | 1 | 2 997 | 91 76 833 08 | HOSE LINES SUPERSTRUCT |
| HOSE CPL. 2TE 3,6M | 92 88 762 08 | 358 | 1 | 2 997 | 91 76 833 08 | HOSE LINES SUPERSTRUCT |
| HOSE CPL. 2TE 4,1M | 92 84 566 08 | (430) | 1 | 2 950 000 | 96 97 634 08 | PIPEWORK AIR INSTALLATIO |
| HOSE CPL. 2TE 4,5M | 96 96 327 08 | 1402 | 1 | 2 976 001 | 96 93 526 08 | HOSE LINES EMERGENCY CO |
| HOSE CPL. 2TE 4,6M | 92 07 148 08 | 200 | 1 | 2 997 | 91 76 833 08 | HOSE LINES SUPERSTRUCT |
| HOSE CPL. 2TE 4,7M | 92 09 782 08 | (2390) | 1 | 2 269 | 91 76 742 08 | FUEL FEED |
| HOSE CPL. 2TE 6,4M | 96 59 461 08 | (2394) | 1 | 2 269 | 91 76 742 08 | FUEL FEED |
| HOSE CPL. 2TE 7,1M | 96 77 691 08 | 1440 | 2 | 2 782 006 | 96 76 704 08 | HOSE LINES ENGINE PREHEA |
| HOSE CPL. 4ST+20 0,88M | 96 76 230 08 | 300 | 1 | 2 997 | 91 76 833 08 | HOSE LINES SUPERSTRUCT |
| HOSE CPL. BLAU | 92 51 852 08 | 10 | 1 | 2 792 | 91 72 614 08 | DISPATCH ASSY.MECH.PART |
| HOSE CPL. BRIDG. 0,63M | 96 83 514 08 | 343 | 1 | 2 997 | 91 76 833 08 | HOSE LINES SUPERSTRUCT |
| HOSE CPL. BRIDGE. 0.26M 4S | 96 81 512 08 | 302 | 1 | 2 997 | 91 76 833 08 | HOSE LINES SUPERSTRUCT |
| HOSE CPL. BRIDGE. 0.92M 4S | 96 95 726 08 | 361 | 1 | 2 997 | 91 76 833 08 | HOSE LINES SUPERSTRUCT |
| HOSE CPL. BRIDGE. 0.94M 4S | 96 81 511 08 | 301 | 1 | 2 997 | 91 76 833 08 | HOSE LINES SUPERSTRUCT |
| HOSE CPL. BRIDGE. 3.22M 4S | 96 81 490 08 | 1403 | 1 | 2 976 001 | 96 93 526 08 | HOSE LINES EMERGENCY CO |
| HOSE CPL. BRIDGE. 6.02M 4S | 96 96 329 08 | 1425 | 1 | 2 976 001 | 96 93 526 08 | HOSE LINES EMERGENCY CO |
| HOSE CPL. GH134 1,16M | 96 96 378 08 | (1103) | 1 | 2 831 | 91 79 505 08 | AIR COND. UNIT SUPERSTRU |
| HOSE CPL. GH134 5,2M | 96 44 760 08 | (1100) | 1 | 2 831 | 91 79 505 08 | AIR COND. UNIT SUPERSTRU |
| HOSE CPL. GH134 6,7M | 96 94 526 08 | (1101) | 1 | 2 831 | 91 79 505 08 | AIR COND. UNIT SUPERSTRU |
| HOSE CPL. GH134-8 1,8M | 96 90 414 08 | (1102) | 1 | 2 831 | 91 79 505 08 | AIR COND. UNIT SUPERSTRU |
| HOSE CPL. GH200 0,6M | 96 96 347 08 | 382 | 1 | 2 997 | 91 76 833 08 | HOSE LINES SUPERSTRUCT |
| HOSE CPL. GH200 0,94M | 96 83 520 08 | 384 | 1 | 2 997 | 91 76 833 08 | HOSE LINES SUPERSTRUCT |
| HOSE CPL. GH200 1,02M | 96 81 501 08 | (1385) | 1 | 2 971 000 | 96 87 844 08 | PREPARED HYDR.AUXILIARY |
| HOSE CPL. GH200 1,02M | 96 96 346 08 | 380 | 1 | 2 997 | 91 76 833 08 | HOSE LINES SUPERSTRUCT |
| HOSE CPL. GH200 1,06M | 96 61 458 08 | (1270) | 1 | 2 971 000 | 96 87 844 08 | PREPARED HYDR.AUXILIARY |
| HOSE CPL. GH200 1,06M | 96 66 797 08 | 1410 | 1 | 2 976 001 | 96 93 526 08 | HOSE LINES EMERGENCY CO |
| HOSE CPL. GH200 1,08M | 96 81 500 08 | (1384) | 1 | 2 971 000 | 96 87 844 08 | PREPARED HYDR.AUXILIARY |
| HOSE CPL. GH200 1,0M | 96 63 528 08 | 1416 | 1 | 2 976 001 | 96 93 526 08 | HOSE LINES EMERGENCY CO |
| HOSE CPL. GH200 1,0M | 96 72 204 08 | 376 | 1 | 2 997 | 91 76 833 08 | HOSE LINES SUPERSTRUCT |
| HOSE CPL. GH200 1,0M | 96 81 491 08 | 1411 | 1 | 2 976 001 | 96 93 526 08 | HOSE LINES EMERGENCY CO |
| HOSE CPL. GH200 1,1M | 96 35 608 08 | 1415 | 1 | 2 976 001 | 96 93 526 08 | HOSE LINES EMERGENCY CO |
| HOSE CPL. GH200 1,1M | 96 81 499 08 | (1269) | 1 | 2 971 000 | 96 87 844 08 | PREPARED HYDR.AUXILIARY |
| HOSE CPL. GH200 1,1M | 96 83 519 08 | 383 | 1 | 2 997 | 91 76 833 08 | HOSE LINES SUPERSTRUCT |
| HOSE CPL. GH200 1,4M | 96 51 558 08 | 236 | 1 | 2 997 | 91 76 833 08 | HOSE LINES SUPERSTRUCT |
| HOSE CPL. GH200 1,4M | 96 83 518 08 | 381 | 1 | 2 997 | 91 76 833 08 | HOSE LINES SUPERSTRUCT |
| HOSE CPL. GH200 1,55M | 96 96 340 08 | 235 | 1 | 2 997 | 91 76 833 08 | HOSE LINES SUPERSTRUCT |
| HOSE CPL. GH200-161,75M | 96 76 185 08 | 385 | 1 | 2 997 | 91 76 833 08 | HOSE LINES SUPERSTRUCT |
| HOSE CPL. GH506 1,62M | 96 29 134 08 | (1480) | 3 | 3 975 000 | 96 79 654 08 | HYDR.F.TELESOPIC BOOM |
| HOSE CPL. GH506 3,25M | 96 81 439 08 | 841 | 1 | 1 974 110 | 96 79 738 08 | HOSE LINES CRAWLER |
| HOSE CPL. GH506 3,35M | 96 81 438 08 | 840 | 1 | 1 974 110 | 96 79 738 08 | HOSE LINES CRAWLER |
| HOSE CPL. GH506 3,9M | 92 45 759 08 | 830 | 1 | 1 974 111 | 96 79 737 08 | HOSE LINES CRAWLER |
| HOSE CPL. GH506 4,0M | 96 35 615 08 | 831 | 1 | 1 974 111 | 96 79 737 08 | HOSE LINES CRAWLER |
| HOSE CPL. GH663 0,7M | 96 81 518 08 | 321 | 1 | 2 997 | 91 76 833 08 | HOSE LINES SUPERSTRUCT |
| HOSE CPL. GH663 0,82M | 96 81 519 08 | 322 | 1 | 2 997 | 91 76 833 08 | HOSE LINES SUPERSTRUCT |
| HOSE CPL. GH663 3,0M | 96 83 521 08 | 377 | 1 | 2 997 | 91 76 833 08 | HOSE LINES SUPERSTRUCT |
| HOSE CPL. GH663-241,3M | 96 58 611 08 | 340 | 3 | 2 997 | 91 76 833 08 | HOSE LINES SUPERSTRUCT |
| HOSE CPL. GH663-242,0M | 92 09 973 08 | 339 | 1 | 2 997 | 91 76 833 08 | HOSE LINES SUPERSTRUCT |
| HOSE CPL. HPC 1,0M | 96 35 607 08 | 411 | 1 | 2 997 | 91 76 833 08 | HOSE LINES SUPERSTRUCT |
| HOSE CPL. HPC 2,85M | 96 88 419 08 | 890 | 1 | 1 970 200 | 96 79 644 08 | HOSE LINES CENTRE SECTIO |
| HOSE CPL. HPC 3,8M | 92 26 289 08 | 410 | 1 | 2 997 | 91 76 833 08 | HOSE LINES SUPERSTRUCT |
| HOSE CPL. HPC 4,9M | 92 09 835 08 | 891 | 1 | 1 970 200 | 96 79 644 08 | HOSE LINES CENTRE SECTIO |

11.6.2015

etk_en_de_096600_LTR 1220

747

LIEBHERR

Alphabetical index
Alphabetischer Index

| Description | Item | Pos. | Quantity | Page | Assembly | Description |
|----------------------------|--------------|--------|----------|-----------|--------------|---------------------------|
| HOSE CPL. KUEHLW. 0,13M | 96 94 521 08 | 2312 | 2 | 2 650 005 | 96 92 523 08 | HOSE LINES |
| HOSE CPL. KUEHLW. 0,18M | 96 95 724 08 | 2315 | 1 | 2 650 005 | 96 92 523 08 | HOSE LINES |
| HOSE CPL. KUEHLW. 0,24M | 96 93 844 08 | 2314 | 1 | 2 650 005 | 96 92 523 08 | HOSE LINES |
| HOSE CPL. KUEHLW. 0,42M | 96 95 721 08 | 2313 | 1 | 2 650 005 | 96 92 523 08 | HOSE LINES |
| HOSE CPL. KUEHLW. 0,96M | 96 94 511 08 | 2311 | 1 | 2 650 005 | 96 92 523 08 | HOSE LINES |
| HOSE CPL. KUEHLW. 3,0M | 96 93 832 08 | 2310 | 1 | 2 650 005 | 96 92 523 08 | HOSE LINES |
| HOSE CPL. ROT | 92 51 853 08 | 11 | 1 | 2 792 | 91 72 614 08 | DISPATCH ASSY.MECH.PART |
| HOSE DN13-2TE | 51 05 114 08 | (2395) | 0.65 | 2 269 | 91 76 742 08 | FUEL FEED |
| HOSE DN16 500 | 51 05 010 08 | 301 | 2 | 2 950 000 | 96 97 634 08 | PIPEWORK AIR INSTALLATIO |
| HOSE DN3,5-GU23725 GUMMI | 59 10 806 08 | 28 | 0.25 | 2 531 001 | 91 61 630 08 | WIPERS INSTALLATION |
| HOSE DN4-PVC 740081 | 59 10 053 08 | 17 | 1.3 | 2 531 001 | 91 61 630 08 | WIPERS INSTALLATION |
| HOSE DN4-PVC 740081 | 59 10 053 08 | 18 | 2.8 | 2 531 001 | 91 61 630 08 | WIPERS INSTALLATION |
| HOSE DN82-UNIE13 SCHWAR | 11 00 090 1 | 11 | 2.15 | 2 532 010 | 91 61 683 08 | AIR DUCT |
| HOSE DN85X200 | 55 17 106 08 | 252 | 1 | 2 210 | 91 78 067 08 | DRIVE ASSEMBLY, PRE-ASSE |
| HOSE GUARD DN44-65 SGX50 | 10 44 984 3 | 300 | 5.2 | 1 972 001 | 96 80 772 08 | HYDRAULIC SUPPORT |
| HOSE GUARD SPIRAL DN30,5 | 10 87 063 3 | 25 | 0.75 | 2 840 | 91 76 762 08 | HEATING CRANE DRIVER'S CA |
| HOSE GUARD SPIRAL DN30,5 | 10 87 063 3 | 26 | 0.5 | 2 840 | 91 76 762 08 | HEATING CRANE DRIVER'S CA |
| HOSE GUIDE PRE-ASS. | 92 51 415 08 | 9 | 1 | 2 792 | 91 72 614 08 | DISPATCH ASSY.MECH.PART |
| HOSE GUIDE WELDED | 92 51 437 08 | 1 | 1 | 1 792 004 | 92 51 415 08 | HOSE GUIDE PRE-ASS. |
| HOSE LINE | 79 00 422 14 | 7 | 1 | 1 750 | 91 72 573 08 | TOOLS AND ACCESSORIES |
| HOSE LINE DN2X5000 PA | 10 14 430 0 | 19 | 1 | 2 650 | 91 76 764 08 | UREA PLANT |
| HOSE LINE DN4X1000 EPDM | 10 14 427 5 | 18 | 1 | 2 650 | 91 76 764 08 | UREA PLANT |
| HOSE LINE X300 | 79 00 429 14 | 8 | 1 | 1 750 | 91 72 573 08 | TOOLS AND ACCESSORIES |
| HOSE LINES AIR CONDITIONIN | 96 94 028 08 | 500 | 1 | 2 831 | 91 79 505 08 | AIR COND. UNIT SUPERSTRU |
| HOSE LINES BOLT EXTRACTIO | 96 80 581 08 | 10 | 1 | 2 975 400 | 96 80 542 08 | AUX.HYDR.PIN EXTRACTION |
| HOSE LINES CENTRE SECTIO | 96 79 644 08 | 10 | 1 | 1 970 101 | 96 90 260 08 | HYDRAULIC EQUIPM.CENTER |
| HOSE LINES CRAWLER LINKS | 96 79 738 08 | 10 | 1 | 1 974 105 | 96 79 551 08 | HYDR.TRAVEL DRIVE |
| HOSE LINES CRAWLER REC | 96 79 737 08 | 10 | 1 | 1 974 107 | 96 79 547 08 | HYDR.TRAVEL DRIVE |
| HOSE LINES DRUCKLUFT OW | 96 98 426 08 | 10 | 1 | 2 950 000 | 96 97 634 08 | PIPEWORK AIR INSTALLATIO |
| HOSE LINES EMERGENCY C | 96 93 526 08 | 10 | 1 | 2 976 000 | 96 93 516 08 | HYDRAULIC SPECIAL VERSIO |
| HOSE LINES ENGINE PREHE | 96 76 704 08 | 5 | 1 | 2 782 001 | 96 89 746 08 | HEATING, PRE-ASSEMBLED |
| HOSE LINES FOLDING JIB | 96 82 228 08 | 10 | 1 | 2 975 047 | 96 79 656 08 | ADDNL.HYDR. FOLDING JIB |
| HOSE LINES FOLDING JIB WI | 96 94 264 08 | 10 | 1 | 2 975 037 | 96 94 271 08 | AUX. HYDR. FOLDING JIB SP |
| HOSE LINES FUEL STUFE 4 | 96 90 502 08 | 2 | 1 | 2 269 | 91 76 742 08 | FUEL FEED |
| HOSE LINES HW 2 PRE-ASS. | 96 87 847 08 | 10 | 1 | 2 971 000 | 96 87 844 08 | PREPARED HYDR.AUXILIARY |
| HOSE LINES OW STUFE 4 | 96 92 523 08 | 20 | 1 | 2 650 | 91 76 764 08 | UREA PLANT |
| HOSE LINES SUPERSTRUCT | 91 76 833 08 | 191 | 1 | | LTR 1220 -0 | LIEBHERR LTR 1220 |
| HOSE LINES SUPPORT SYSTE | 96 80 773 08 | 10 | 1 | 1 972 001 | 96 80 772 08 | HYDRAULIC SUPPORT |
| HOSE LINES TELE MONTAGE | 96 81 651 08 | 10 | 1 | 2 975 046 | 96 79 659 08 | ADDNL.HYDR. TELESCOPIC |
| HOSE LINES TELESCOPIC | 96 81 842 08 | 10 | 1 | 3 975 000 | 96 79 654 08 | HYDR.F. TELESCOPIC BOOM |
| HOSE NIPPLE | 10 14 266 8 | 1 | 1 | X1014274 | 10 14 274 4 | COOLING WATER AIR BLEED |
| HOSE NIPPLE 11Smn30+C | 10 14 096 9 | 5 | 1 | X1014274 | 10 14 274 4 | COOLING WATER AIR BLEED |
| HOSE NIPPLE GERADE | 91 40 351 | 26 | 1 | X1014072 | 10 14 072 9 | EXHAUST TC MOUNTING |
| HOSE NIPPLE GERADE | 91 40 351 | 6 | 1 | X1014517 | 10 14 517 4 | INTAKE STACK ASSEMBLY |
| HOSE PROTECTION WELDM | 96 94 440 08 | 19 | 1 | 2 102 | 91 76 738 08 | ASSEMBLY PARTS F.SLEWING |
| HOSE STUB COMPL. | 96 59 226 08 | 2 | 2 | 2 782 | 91 78 013 08 | MOTOR PRE-HEATING |
| HOUSING | 51 10 152 08 | 1 | 1 | 5 114 196 | 51 14 196 08 | PRESSURE LIMITING VALVE |
| HOUSING | 57 00 631 08 | 1 | 1 | 5 114 339 | 51 14 339 08 | PRESSURE LIMITING VALVE |
| HOUSING | 57 01 091 08 | 3 | 1 | 5 102 294 | 51 02 294 08 | HYDRO MOTOR |
| HOUSING 15-POL | 10 09 986 3 | 510 | 7 | 2 932 064 | 96 92 564 08 | CABLES, BASIC CONSTRUCTI |
| HOUSING 18-POL | 10 09 986 4 | 519 | 5 | 2 932 064 | 96 92 564 08 | CABLES, BASIC CONSTRUCTI |
| HOUSING 21-POL | 10 09 985 6 | 521 | 9 | 2 932 064 | 96 92 564 08 | CABLES, BASIC CONSTRUCTI |
| HOUSING 4-POL | 60 23 313 08 | 504 | 32 | 2 932 064 | 96 92 564 08 | CABLES, BASIC CONSTRUCTI |
| HOUSING 4-POL | 60 23 313 08 | (501) | 1 | 2 975 046 | 96 79 659 08 | ADDNL.HYDR. TELESCOPIC |
| HOUSING 6-POL | 60 23 255 08 | 526 | 2 | 2 932 064 | 96 92 564 08 | CABLES, BASIC CONSTRUCTI |
| HOUSING 68X68X53 PC | 10 44 998 9 | 506 | 1 | 2 780 050 | 96 58 973 08 | LEAD |
| HOUSING 8-POL | 60 23 014 08 | 507 | 2 | 2 932 064 | 96 92 564 08 | CABLES, BASIC CONSTRUCTI |
| HOUSING 9-POL | 10 09 986 0 | 527 | 2 | 2 932 064 | 96 92 564 08 | CABLES, BASIC CONSTRUCTI |
| HOUSING GD-ZN SW GEPULV | 70 42 533 08 | 3 | 5 | 1 401 006 | 96 79 722 08 | COVER/LID/CAP, PRE-ASSEMB |
| HOUSING GD-ZN SW GEPULV | 70 42 533 08 | 3 | 2 | 1 401 007 | 96 79 723 08 | COVER/LID/CAP, PRE-ASSEMB |

11.6.2015

etk_en_de_096600_LTR 1220

748

LIEBHERRAlphabetical index
Alphabetischer Index

| Description | Item | Pos. | Quantity | Page | Assembly | Description |
|----------------------------|--------------|-------|----------|-----------|--------------|---------------------------|
| HOUSING GD-ZN SW GEPULV | 70 42 533 08 | 3 | 2 | 1 401 008 | 96 79 724 08 | COVER/LID/CAP, PRE-ASSEMB |
| HOUSING GD-ZN SW GEPULV | 70 42 533 08 | 3 | 2 | 1 401 009 | 96 82 701 08 | COVER/LID/CAP, PRE-ASSEMB |
| HOUSING GD-ZN SW GEPULV | 70 42 533 08 | 3 | 5 | 1 411 060 | 96 80 558 08 | COVER/LID/CAP, PRE-ASSEMB |
| HOUSING GD-ZN SW GEPULV | 70 42 533 08 | 3 | 2 | 1 411 061 | 96 82 742 08 | COVER/LID/CAP, PRE-ASSEMB |
| HOUSING GD-ZN SW GEPULV | 70 42 533 08 | 6 | 4 | 1 920 507 | 96 61 678 08 | COVER COMPL. |
| HOUSING PUR SPF | 97 58 507 08 | 7 | 1 | 2 830 | 91 73 054 08 | INTERNAL PANNELING INSTA |
| HUB 20MnCr5 | 10 13 815 9 | 2 | 1 | X1013928 | 10 13 928 5 | DRIVE FOR HIGH PRESSURE P |
| HYDR.F.TELESCOPIC BOOM | 91 73 910 08 | 217 | 1 | | LTR 1220 -0 | LIEBHERR LTR 1220 |
| HYDR.F.TELESCOPIC BOOM | 96 79 654 08 | 4 | 1 | 3 975 | 91 73 910 08 | HYDR.F.TELESCOPIC BOOM |
| HYDR.TRAVEL DRIVE HINTEN | 91 73 868 08 | 4 | 1 | 1 400 | 91 81 876 08 | CRAWLER TRACK CARRIER LE |
| HYDR.TRAVEL DRIVE HINTEN | 96 79 551 08 | 4 | 1 | 1 974 104 | 91 73 868 08 | HYDR.TRAVEL DRIVE |
| HYDR.TRAVEL DRIVE HINTEN | 91 73 867 08 | 4 | 1 | 1 410 550 | 91 81 878 08 | CRAWLER CARRIER RIGHT CP |
| HYDR.TRAVEL DRIVE HINTEN | 96 79 547 08 | 4 | 1 | 1 974 106 | 91 73 867 08 | HYDR.TRAVEL DRIVE |
| HYDRAULIC BALLASTING | 91 72 651 08 | 153 | 1 | | LTR 1220 -0 | LIEBHERR LTR 1220 |
| HYDRAULIC EQUIPM.CENTER | 91 78 192 08 | 3 | 1 | 1 130 | 91 78 184 08 | CENTRAL SECTION CRAWLER |
| HYDRAULIC EQUIPM.CENTER | 96 90 260 08 | 4 | 1 | 1 970 100 | 91 78 192 08 | HYDRAULIC EQUIPM.CENTER |
| HYDRAULIC SPECIAL VERSIO | 96 93 516 08 | 4 | 1 | 2 976 | 91 79 412 08 | EMERGENCY OPERATION CR |
| HYDRAULIC SUPPORT | 91 72 569 08 | 14 | 1 | | LTR 1220 -0 | LIEBHERR LTR 1220 |
| HYDRAULIC SUPPORT | 91 74 303 08 | 100 | 1 | 1 630 | 91 72 569 08 | HYDRAULIC SUPPORT |
| HYDRAULIC SUPPORT | 96 80 772 08 | 4 | 1 | 1 972 | 91 74 303 08 | HYDRAULIC SUPPORT |
| HYDRAULIC-TYPE LUBRICAT.N | 11 08 039 2 | 15 | 1 | X1032706 | 10 32 706 5 | ELECTRIC PUMP |
| HYDRAULIC-TYPE LUBRICAT.N | 77 43 242 | 16 | 2 | 3 102 | 91 72 920 08 | TELESCOPIC SECTION 1 PRE |
| HYDRAULIC-TYPE LUBRICAT.N | 77 43 242 | 16 | 2 | 3 103 | 91 72 921 08 | TELESCOPIC SECT.2 PRE-AS |
| HYDRAULIC-TYPE LUBRICAT.N | 77 43 242 | 16 | 2 | 3 104 | 91 72 922 08 | TELESCOPIC SECT.3 PRE-ASS |
| HYDRAULIC-TYPE LUBRICAT.N | 77 43 242 | 16 | 2 | 3 105 | 91 72 923 08 | TELESCOPIC SECT.IV PRE-A |
| HYDRAULIC-TYPE LUBRICAT.N | 77 43 242 | 30 | 2 | 3 106 | 91 72 924 08 | TELESCOPIC SECT.5 PRE-AS |
| HYDRAULIC-TYPE LUBRICAT.N | 57 15 786 08 | (1) | 1 | 1 711 | 91 72 571 08 | CENTRALIZED LUBRICATION |
| HYDRAULICS | 91 78 186 08 | 185 | 1 | | LTR 1220 -0 | LIEBHERR LTR 1220 |
| HYDRAULICS UPPER CARRI | 96 90 254 08 | 4 | 1 | 2 970 | 91 78 186 08 | HYDRAULICS |
| HYDRO CYLINDER 65/36-480 | 51 23 637 08 | 4 | 1 | 3 510 | 91 72 675 08 | TRANSPORT MOUNTING |
| HYDRO CYLINDER 70/45-50 SP | 10 44 374 8 | 1 | 1 | 2 430 | 91 72 596 08 | ANGLE THREADED BULKHEA |
| HYDRO MOTOR | 10 87 238 8 | 8 | 1 | X1162256 | 11 62 256 1 | OIL AIR COOLER |
| HYDRO MOTOR A2FM | 51 02 294 08 | 2 | 2 | 2 420 | 91 72 595 08 | SLEWING GEAR |
| IDENTIFICATION STRIPS | 60 27 629 08 | 7 | 1 | 2 932 167 | 96 75 895 08 | TERMINAL STRIP |
| IGNITION ELECTRODE | 55 31 297 08 | 7 | 2 | 9 674 049 | 96 74 049 08 | COMBUSTIBLE PUMP |
| IGNITION LEAD | 55 31 605 08 | 6 | 1 | 9 674 047 | 96 74 047 08 | MOTOR |
| IGNITION SPARK TRANSMITTE | 10 09 932 0 | 4 | 1 | 9 674 047 | 96 74 047 08 | MOTOR |
| IGNITION STARTER SWITCH 3 | 10 33 555 7 | 50 | 1 | 2 533 003 | 96 92 549 08 | ELECTRIC ADD-ON PARTS CA |
| IMPELLER | 55 31 328 08 | 5 | 1 | 9 674 048 | 96 74 048 08 | BLOWER CASING |
| INCLINATION SENSOR +/-25° | 11 00 119 4 | 10 | 1 | 1 920 166 | 96 80 460 08 | ELECTR.FOR CENTER SECTIO |
| INDENTED TAPE PA | 63 61 840 01 | 298 | 0 | 3 930 064 | 96 87 087 08 | TERMINAL BOX CPL. |
| INDICATOR LAMP | 60 61 435 08 | 11 | 2 | 2 533 053 | 96 85 100 08 | ELECT.EQUIPMENT INSTRUM. |
| INDUCTIVE SENSOR BERUE | 10 35 458 4 | 10 | 1 | 1 100 011 | 96 80 364 08 | LIMIT SWITCH, PRE-ASSEMB |
| INDUCTIVE SENSOR BERUE | 10 35 458 4 | 58 | 1 | 2 533 003 | 96 92 549 08 | ELECTRIC ADD-ON PARTS CA |
| INDUCTIVE SENSOR BERUE | 10 35 458 4 | (6) | 6 | 3 330 080 | 96 61 346 08 | ADD-ON PARTS CYLINDER |
| INDUCTIVE SENSOR BERUE | 10 35 458 4 | (5) | 1 | 3 920 012 | 96 65 915 08 | LIMIT SWITCH ADD-ON |
| INDUCTIVE SENSOR BERUE | 69 23 127 08 | (7) | 2 | 3 330 080 | 96 61 346 08 | ADD-ON PARTS CYLINDER |
| INJECTION LINE R-MOTORXD | 10 14 382 6 | (1) | 1 | X1014341 | 10 14 341 7 | DIESEL ENGINE |
| INJECTION LINE R-MOTORXD | 10 14 382 7 | (2) | 3 | X1014341 | 10 14 341 7 | DIESEL ENGINE |
| INJECTION LINES R-MOTORXD | 10 14 382 5 | 215 | 1 | X1014341 | 10 14 341 7 | DIESEL ENGINE |
| INJECTOR ASSY 950 D2.1 | 10 14 768 0 | 1 | 1 | X1015286 | 10 15 286 7 | INJECTOR WITH FASTENING |
| INJECTOR CPL. ADBLUE | 10 14 409 3 | 12 | 1 | 2 650 | 91 76 764 08 | UREA PLANT |
| INJECTOR WITH FASTENING | 10 15 286 7 | 190 | 4 | X1014341 | 10 14 341 7 | DIESEL ENGINE |
| INNER RING 40X45X20 | 74 74 040 01 | 71 | 1 | 9 000 890 | 90 00 890 1 | SLEWING GEAR DRIVE |
| INPUT MODULE 304,8 | 10 14 403 1 | (10) | 1 | 2 680 | 91 76 774 08 | EXHAUST GAS SYSTEM |
| INPUT/OUTPUT MODULE LSB- | 11 21 370 6 | (100) | 1 | 2 932 | 91 76 832 08 | SWITCHBOX MOUNTING PART |
| INSERT LABELS 2X17X17 DC0 | 97 02 202 8 | 7 | 0 | 2 533 053 | 96 85 100 08 | ELECT.EQUIPMENT INSTRUM. |
| INSERT LABELS 2X17X17 DC0 | 97 02 202 8 | (14) | 0 | 2 925 | 91 72 700 08 | CAMERA MONITOR OW |
| INSERT PART 10X91X152 PA6 | 97 03 216 7 | 7 | 4 | 1 630 | 91 72 569 08 | HYDRAULIC SUPPORT |
| INSERT PART LD-300 | 97 04 032 4 | 1 | 72 | 1 310 050 | 91 75 928 08 | INSERTION PLATE |

11.6.2015

etk_en_de_096600_LTR 1220

749

LIEBHERRAlphabetical index
Alphabetischer Index

| Description | Item | Pos. | Quantity | Page | Assembly | Description |
|-----------------------------|--------------|-------|----------|-----------|--------------|---------------------------|
| INSERTION BRIDGE | 60 27 355 08 | 39 | 45 | 2 932 | 91 76 832 08 | SWITCHBOX MOUNTING PART |
| INSERTION MODULE 12POLIG | 96 55 472 08 | 2 | 1 | 2 932 167 | 96 75 895 08 | TERMINAL STRIP |
| INSERTION PLATE 1.0M B9HD | 91 75 928 08 | 9 | 2 | | LTR 1220 -0 | LIEBHERR LTR 1220 |
| INSIDE HANDLE ZUG | 11 00 598 4 | 2 | 1 | 2 522 014 | 96 62 304 08 | CLOSING DEVICE |
| INSTALLATION BRAKE COMPR | 10 12 756 6 | 330 | 1 | X1014341 | 10 14 341 7 | DIESEL ENGINE |
| INSTALLATION SWITCH CAB. | 96 85 145 08 | 20 | 1 | 2 501 | 91 73 048 08 | CRANE DRIVER CABIN, PREM. |
| INSTRUMENT CLUSTER ELE | 96 72 608 08 | 1 | 1 | 2 533 003 | 96 92 549 08 | ELECTRIC ADD-ON PARTS CA |
| INSULATING HOSE DN10X0,65 | 11 08 260 4 | 204 | 8.58 | 2 920 641 | 96 92 552 08 | WIRING HARNESS |
| INSULATING HOSE DN12X0,65 | 11 08 260 5 | 205 | 2.2 | 2 920 641 | 96 92 552 08 | WIRING HARNESS |
| INSULATING HOSE DN12X0,65 | 11 08 260 5 | (205) | 3.1 | 2 975 046 | 96 79 659 08 | ADDNL.HYDR.TELESOPIC |
| INSULATING HOSE DN16X0,85 | 11 08 260 7 | 207 | 0.73 | 2 920 641 | 96 92 552 08 | WIRING HARNESS |
| INSULATING HOSE DN18X0,85 | 11 08 260 8 | 208 | 0.43 | 2 920 641 | 96 92 552 08 | WIRING HARNESS |
| INSULATING HOSE DN4X0,5 | 11 08 260 1 | 4 | 0.28 | 2 533 010 | 96 33 980 08 | PREMOUNT.AXIAL FLOW FAN |
| INSULATING HOSE DN6 0,5 PU | 11 08 260 2 | 202 | 12.78 | 2 920 641 | 96 92 552 08 | WIRING HARNESS |
| INSULATING HOSE DN6 0,5 PU | 11 08 260 2 | (202) | 0.53 | 2 975 046 | 96 79 659 08 | ADDNL.HYDR.TELESOPIC |
| INSULATING HOSE DN8X0,65 | 11 08 260 3 | 203 | 8.77 | 2 920 641 | 96 92 552 08 | WIRING HARNESS |
| INSULATING HOSE ISO 3302-1 | 11 00 658 4 | 122 | 4 | 2 210 008 | 96 89 813 08 | RADIATOR, PRE-ASSEMBLED |
| INSULATING HOSE ISO 3302-1 | 11 00 658 4 | 60 | 3.5 | 2 510 050 | 96 89 773 08 | SOUND PROOFING/SOUND I |
| INSULATING MAT 10X455X110 | 97 03 883 6 | 15 | 1 | 2 840 | 91 76 762 08 | HEATING CRANE DRIVER'S CA |
| INSULATING MAT 13X115X179 | 97 03 883 4 | 13 | 1 | 2 840 | 91 76 762 08 | HEATING CRANE DRIVER'S CA |
| INSULATING MAT 20X115X199 | 97 03 883 5 | 14 | 1 | 2 840 | 91 76 762 08 | HEATING CRANE DRIVER'S CA |
| INSULATING MAT 20X630X440 | 97 05 067 2 | 12 | 0 | 2 510 050 | 96 89 773 08 | SOUND PROOFING/SOUND I |
| INSULATING MAT 20X630X440 | 97 05 067 2 | 12 | 1 | 2 510 051 | 96 91 927 08 | SOUND PROOFING/SOUND I |
| INSULATING MAT 20X630X440 | 97 05 597 1 | 8 | 0 | 2 510 050 | 96 89 773 08 | SOUND PROOFING/SOUND I |
| INSULATING MAT 20X630X440 | 97 05 597 1 | 8 | 1 | 2 510 051 | 96 91 927 08 | SOUND PROOFING/SOUND I |
| INSULATING MAT 40X1055X7 | 97 03 428 1 | 101 | 1 | 2 510 018 | 96 80 468 08 | COOLER COVER CPL. |
| INSULATING MAT 40X2340X5 | 97 05 066 8 | 4 | 0 | 2 510 050 | 96 89 773 08 | SOUND PROOFING/SOUND I |
| INSULATING MAT 40X2340X5 | 97 05 066 8 | 4 | 1 | 2 510 051 | 96 91 927 08 | SOUND PROOFING/SOUND I |
| INSULATING MAT 40X2575X3 | 97 05 067 0 | 6 | 0 | 2 510 050 | 96 89 773 08 | SOUND PROOFING/SOUND I |
| INSULATING MAT 40X2575X3 | 97 05 067 0 | 6 | 1 | 2 510 051 | 96 91 927 08 | SOUND PROOFING/SOUND I |
| INSULATING MAT 40X310X235 | 97 05 067 1 | 7 | 0 | 2 510 050 | 96 89 773 08 | SOUND PROOFING/SOUND I |
| INSULATING MAT 40X310X235 | 97 05 067 1 | 7 | 1 | 2 510 051 | 96 91 927 08 | SOUND PROOFING/SOUND I |
| INSULATING MAT 40X422X93 E | 97 03 883 3 | 12 | 1 | 2 840 | 91 76 762 08 | HEATING CRANE DRIVER'S CA |
| INSULATING MAT 40X720X590 | 97 03 432 2 | 3 | 0 | 2 510 050 | 96 89 773 08 | SOUND PROOFING/SOUND I |
| INSULATING MAT 40X720X590 | 97 03 432 2 | 3 | 1 | 2 510 051 | 96 91 927 08 | SOUND PROOFING/SOUND I |
| INSULATING MAT 40X720X695 | 97 05 066 9 | 5 | 0 | 2 510 050 | 96 89 773 08 | SOUND PROOFING/SOUND I |
| INSULATING MAT 40X720X695 | 97 05 066 9 | 5 | 1 | 2 510 051 | 96 91 927 08 | SOUND PROOFING/SOUND I |
| INSULATING MAT 40X740X370 | 97 37 676 08 | 102 | 1 | 2 510 018 | 96 80 468 08 | COOLER COVER CPL. |
| INSULATING MAT 40X775X10 | 97 03 428 2 | 103 | 1 | 2 510 018 | 96 80 468 08 | COOLER COVER CPL. |
| INSULATING MAT 50X60X182 E | 97 03 883 7 | 16 | 1 | 2 840 | 91 76 762 08 | HEATING CRANE DRIVER'S CA |
| INSULATING MAT 50X78X235 E | 97 03 883 8 | 17 | 1 | 2 840 | 91 76 762 08 | HEATING CRANE DRIVER'S CA |
| INSULATING MATERIAL 20X20 | 10 42 540 9 | 175 | 1 | 2 681 | 91 76 825 08 | AIR FILTER UNIT |
| INSULATING RING | 69 10 417 08 | 6 | 37 | X1134677 | 11 34 677 9 | SLIP RING TRANSMITTER |
| INSULATING TAPE 15X25M PP- | 11 16 195 3 | 264 | 0 | 2 920 641 | 96 92 552 08 | WIRING HARNESS |
| INSULATING TAPE 25X20M PV | 11 48 573 7 | (264) | 0 | 2 975 046 | 96 79 659 08 | ADDNL.HYDR.TELESOPIC |
| INTAKE 50.0X78 S355J2C+C | 95 36 610 08 | 400 | 1 | 2 210 | 91 78 067 08 | DRIVE ASSEMBLY, PRE-ASSE |
| INTAKE 82.5X87 S355J2H FE// | 97 64 900 08 | 401 | 1 | 2 210 | 91 78 067 08 | DRIVE ASSEMBLY, PRE-ASSE |
| INTAKE STACK | 55 31 322 08 | 10 | 1 | 9 674 047 | 96 74 047 08 | MOTOR |
| INTAKE STACK ASSEMBLY R- | 10 14 517 4 | 221 | 1 | X1014341 | 10 14 341 7 | DIESEL ENGINE |
| INTAKE STACK R-MOTORXD9X | 10 14 480 6 | 1 | 1 | X1014517 | 10 14 517 4 | INTAKE STACK ASSEMBLY |
| INTERLOCKING | 96 79 789 08 | 20 | 1 | 2 571 | 91 72 651 08 | HYDRAULIC BALLASTING |
| INTERMED.PLATE VALVE | 57 14 146 08 | 3 | 1 | X1041310 | 10 41 310 6 | CONTROL BLOCK |
| INTERMED.PLATE VALVE | 57 15 624 08 | 4 | 1 | X1041310 | 10 41 310 6 | CONTROL BLOCK |
| INTERMEDIATE GEAR CPL. | 90 72 906 | 331 | 1 | X1014341 | 10 14 341 7 | DIESEL ENGINE |
| INTERMEDIATE GEAR PRE-A | 90 72 904 | 1 | 1 | 9 072 906 | 90 72 906 | INTERMEDIATE GEAR CPL. |
| INTERMEDIATE PART 11SMnP | 10 13 293 5 | 16 | 1 | X1014334 | 10 14 334 2 | LEAK OIL RETURN LINE |
| INTERMEDIATE RING | 10 01 473 0 | 8 | 1 | X1032706 | 10 32 706 5 | ELECTRIC PUMP |
| INTERMEDIATE RING | 10 01 473 0 | 8 | 1 | X1134752 | 11 34 752 6 | ELECTRIC PUMP |
| INTERMEDIATE WHEEL AXLE 4 | 90 72 907 | 2 | 1 | 9 072 906 | 90 72 906 | INTERMEDIATE GEAR CPL. |
| INTERNAL LIGHT 6W 24V WEIS | 10 34 285 4 | 8 | 2 | 2 533 003 | 96 92 549 08 | ELECTRIC ADD-ON PARTS CA |

11.6.2015

etk_en_de_096600_LTR 1220

750

LIEBHERRAlphabetical index
Alphabetischer Index

| Description | Item | Pos. | Quantity | Page | Assembly | Description |
|----------------------------|--------------|-------|----------|-----------|--------------|---------------------------|
| INTERNAL MULTI-DISC | 73 73 505 03 | (5) | 8 | 9 002 895 | 90 02 895 6 | TRACTION DRIVE |
| INTERNAL PANELLING INSTAL | 91 73 054 08 | 1 | 1 | 2 810 012 | 91 78 162 08 | CRANE OPERATOR CABIN P |
| JAW 42CrMoS4+QT | 10 15 014 4 | 2 | 1 | X1015315 | 10 15 315 1 | PRESSURE ADAPTER WITH FA |
| JAW SINT-D32 | 10 14 203 0 | 2 | 1 | X1015286 | 10 15 286 7 | INJECTOR WITH FASTENING |
| JOINER AL | 11 00 298 0 | 10 | 1 | 2 925 008 | 96 82 672 08 | STAND |
| JOINER AL | 11 00 298 0 | 10 | 1 | 2 925 008 | 96 82 906 08 | STAND |
| KBA-RING 130X120,2X3,5 MC6 | 10 14 351 2 | 3 | 1 | X1014351 | 10 14 351 1 | PISTON CPL. |
| KEY | 10 87 343 4 | (1) | 1 | 2 932 521 | 96 90 617 08 | CARRIER PLATE, PRE-ASSE |
| KEY RING 25 EDELSTAHL | 70 42 141 08 | 18 | 1 | 1 100 009 | 96 80 789 08 | PROTECTION CPL. |
| KEY RING 25 EDELSTAHL | 70 42 141 08 | 325 | 2 | 1 970 101 | 96 90 260 08 | HYDRAULIC EQUIPM.CENTER |
| KEY RING 25 EDELSTAHL | 70 42 141 08 | 301 | 8 | 1 974 105 | 96 79 551 08 | HYDR.TRAVEL DRIVE |
| KEY RING 25 EDELSTAHL | 70 42 141 08 | 301 | 8 | 1 974 107 | 96 79 547 08 | HYDR.TRAVEL DRIVE |
| KEYBOARD UNIT LSB-TE PR | 96 37 922 08 | 3 | 2 | 2 533 003 | 96 92 549 08 | ELECTRIC ADD-ON PARTS CA |
| KEYPAD BUTTON | 60 61 440 08 | 15 | 1 | 2 533 053 | 96 85 100 08 | ELECT.EQUIPMENT INSTRUM. |
| KNOTTED-LINK CHAIN DIN 56 | 74 00 018 08 | 39 | 0.3 | 3 510 | 91 72 675 08 | TRANSPORT MOUNTING |
| KNURLED BUTTON 21-M4 PA | 10 65 220 6 | 8 | 2 | 2 812 110 | 96 90 255 08 | WINDOW ASSEMBLY |
| KNURLED BUTTON PA | 10 80 091 6 | 49 | 4 | 2 830 | 91 73 054 08 | INTERNAL PANELLING INSTA |
| KNURLED SCREW M5X10 PA6 | 10 44 966 4 | 21 | 4 | 2 925 013 | 96 82 113 08 | EQUIPMENT CAMERA CAB |
| KNURLED SCREW M5X10 PA6 | 10 44 966 4 | 25 | 8 | 2 932 | 91 76 832 08 | SWITCHBOX MOUNTING PART |
| L RING 50X2 | 42 96 120 01 | 57 | 1 | 9 002 895 | 90 02 895 6 | TRACTION DRIVE |
| LABELS 10X90 POLYESTER | 11 00 785 3 | 301 | 1 | 1 830 188 | 96 82 527 08 | BTT PROGRAMMED |
| LABELS 10X90 POLYESTER | 11 00 785 3 | (301) | 1 | 1 920 172 | 96 80 540 08 | MOUNTING PLATE PRE-ASS. |
| LABELS 10X90 POLYESTER | 11 00 785 3 | (301) | 1 | 2 932 | 91 76 832 08 | SWITCHBOX MOUNTING PART |
| LADDER ATTACHMENT | 91 72 682 08 | 352 | 1 | | LTR 1220 -0 | LIEBHERR LTR 1220 |
| LADDER BRACKET | 10 32 679 2 | 2 | 1 | 3 750 008 | 91 72 682 08 | LADDER ATTACHMENT |
| LAMELLAR VALVE | 57 15 827 08 | 15 | 1 | 5 700 161 | 57 00 161 | AIR COMPRESSOR |
| LAMP SOCKET | 60 61 445 08 | 12 | 1 | 2 533 053 | 96 85 100 08 | ELECT.EQUIPMENT INSTRUM. |
| LAMP SUPPORT 4X593X183 S | 97 03 836 6 | 24 | 1 | 2 102 | 91 76 738 08 | ASSEMBLY PARTS F.SLEWING |
| LASHING STRAP 0,75MX18MM | 10 02 052 0 | 120 | 6 | 2 210 | 91 78 067 08 | DRIVE ASSEMBLY, PRE-ASSE |
| LASHING STRAP 1MX35MM PO | 11 48 196 3 | 78 | 1 | 1 740 | 91 72 572 08 | CENTRAL BALLAST |
| LASHING STRAP 4MX35MM PO | 10 49 159 3 | 79 | 2 | 1 740 | 91 72 572 08 | CENTRAL BALLAST |
| LASHING STRAP EN 12195-2 | 77 90 347 08 | 3 | 1 | 2 790 250 | 91 75 317 08 | BALLAST TRAVERSE |
| LATCH | 11 49 001 0 | 31 | 1 | 5 123 637 | 51 23 637 08 | HYDRO CYLINDER |
| LATCH CLAMP | 60 21 160 08 | 14 | 4 | 2 501 | 91 73 048 08 | CRANE DRIVER CABIN, PREM. |
| LATCH GD-ZN SW GEPULVER | 70 42 787 08 | 10 | 1 | 1 411 052 | 96 84 206 08 | STORAGE BOX |
| LATCH GD-ZN SW GEPULVER | 70 42 787 08 | 4 | 2 | 1 411 062 | 96 87 091 08 | COVER/LID/CAP, PRE-ASSEMB |
| LEAD 2 X 1,5 | 11 34 159 9 | 388 | 8.78 | 2 920 641 | 96 92 552 08 | WIRING HARNESS |
| LEAD 2 X 1,5 | 60 03 420 08 | 5 | 1.2 | 2 780 050 | 96 58 973 08 | LEAD |
| LEAD W306 | 96 58 973 08 | 1 | 1 | 2 780 244 | 91 74 272 08 | EMERGENCY CUT-OFF CRAN |
| LEAD W510 | 96 00 687 9 | 58 | 1 | 2 920 003 | 96 92 550 08 | CABLE LIST SLEWING PLATF |
| LEAD W512 | 96 83 143 08 | 53 | 0 | 2 920 003 | 96 92 550 08 | CABLE LIST SLEWING PLATF |
| LEAD W512 | 96 83 143 08 | (1) | 1 | 2 971 000 | 96 87 844 08 | PREPARED HYDR.AUXILIARY |
| LEAD W536 | 96 63 948 08 | 170 | 1 | 3 930 007 | 96 62 910 08 | TERMINAL BOX |
| LEAD W562 | 96 85 332 08 | (22) | 1 | 2 925 | 91 72 700 08 | CAMERA MONITOR OW |
| LEAD W563 | 96 85 333 08 | (23) | 1 | 2 925 | 91 72 700 08 | CAMERA MONITOR OW |
| LEAD W571 | 96 84 015 08 | 57 | 1 | 2 920 003 | 96 92 550 08 | CABLE LIST SLEWING PLATF |
| LEAD W587 | 96 92 554 08 | 62 | 1 | 2 920 003 | 96 92 550 08 | CABLE LIST SLEWING PLATF |
| LEAD W588 | 96 50 316 08 | 63 | 1 | 2 920 003 | 96 92 550 08 | CABLE LIST SLEWING PLATF |
| LEAD W591 | 96 93 271 08 | 11 | 1 | 2 260 007 | 96 90 527 08 | ELECTRIC FOR BATTERY BOX |
| LEAD W592 | 96 50 311 08 | 14 | 1 | 2 260 007 | 96 90 527 08 | ELECTRIC FOR BATTERY BOX |
| LEAD W593 | 96 50 309 08 | 10 | 1 | 2 260 007 | 96 90 527 08 | ELECTRIC FOR BATTERY BOX |
| LEAD W620 | 96 86 485 08 | 10 | 1 | 2 835 | 91 72 692 08 | CHARGER |
| LEAD W621 | 96 86 484 08 | 9 | 1 | 2 835 | 91 72 692 08 | CHARGER |
| LEAD W693 | 96 57 511 08 | 15 | 1 | 2 780 900 | 91 60 277 08 | EXTERNAL FEED |
| LEAD W694 | 96 59 919 08 | 10 | 1 | 2 790 023 | 91 72 694 08 | CONSOLE AUX. REPLENISHIN |
| LEAD W900 | 96 63 773 08 | 120 | 1 | 3 930 007 | 96 62 910 08 | TERMINAL BOX |
| LEAD W901 | 96 57 602 08 | 12 | 1 | 3 780 400 | 91 81 249 08 | A-HEADL.SEARCHLIGHT PIVO |
| LEAD W902 | 96 57 603 08 | 13 | 1 | 3 780 400 | 91 81 249 08 | A-HEADL.SEARCHLIGHT PIVO |
| LEAD W903 | 96 97 235 08 | 11 | 1 | 3 780 400 | 91 81 249 08 | A-HEADL.SEARCHLIGHT PIVO |
| LEAD W910 | 96 63 936 08 | 140 | 1 | 3 930 007 | 96 62 910 08 | TERMINAL BOX |

11.6.2015

etk_en_de_096600_LTR 1220

751

LIEBHERRAlphabetical index
Alphabetischer Index

| Description | Item | Pos. | Quantity | Page | Assembly | Description |
|-----------------------------|--------------|------|----------|-----------|--------------|----------------------------|
| LEAD W911 | 96 63 952 08 | 190 | 1 | 3 930 007 | 96 62 910 08 | TERMINAL BOX |
| LEAD W912 | 96 63 544 08 | 4 | 1 | 3 930 006 | 96 63 540 08 | CABLE DRUM COMPL. |
| LEAD W912 | 96 63 544 08 | 110 | 0 | 3 930 007 | 96 62 910 08 | TERMINAL BOX |
| LEAD W912A | 96 63 545 08 | 6 | 1 | 3 930 006 | 96 63 540 08 | CABLE DRUM COMPL. |
| LEAD W916 | 96 63 615 08 | (1) | 1 | 3 930 | 91 72 622 08 | ELECTR. SYSTEM F. BOOM |
| LEAD W917 | 96 63 940 08 | 130 | 1 | 3 930 007 | 96 62 910 08 | TERMINAL BOX |
| LEAD W921 | 96 63 942 08 | 160 | 1 | 3 930 007 | 96 62 910 08 | TERMINAL BOX |
| LEAD W930 | 96 63 570 08 | 120 | 1 | 3 930 064 | 96 87 087 08 | TERMINAL BOX CPL. |
| LEAD W931 | 96 63 569 08 | 13 | 1 | 3 780 098 | 91 81 977 08 | EL.2 HOISTING LIMIT SWITCH |
| LEAD W931 | 96 63 569 08 | 130 | 0 | 3 930 064 | 96 87 087 08 | TERMINAL BOX CPL. |
| LEAD W932 | 96 63 553 08 | 110 | 1 | 3 930 064 | 96 87 087 08 | TERMINAL BOX CPL. |
| LEAD W933Y | 96 90 477 08 | (1) | 1 | 3 770 | 91 73 796 08 | CARRIER, MEAS. & WARN. D |
| LEAK OIL RETURN LINE | 10 14 334 2 | 214 | 1 | X1014341 | 10 14 341 7 | DIESEL ENGINE |
| LEG SPRING 2,5XDI 13,5 | 57 17 419 08 | 19 | 1 | 5 123 637 | 51 23 637 08 | HYDRO CYLINDER |
| LENGTH INDICATOR | 11 17 018 5 | 2 | 1 | X1080206 | 10 80 206 4 | ROPE LENGTH INDICATOR |
| LENGTH MEASURING CABLE | 57 18 410 08 | 3 | 1 | X1080206 | 10 80 206 4 | ROPE LENGTH INDICATOR |
| LENS | 60 72 126 08 | 1 | 1 | 6 071 131 | 60 71 131 08 | TAIL BRAKE LIGHT |
| LEVEL SENSOR L=115 24V | 10 13 040 6 | 22 | 1 | X1014341 | 10 14 341 7 | DIESEL ENGINE |
| LEVEL SENSOR L=115 24V | 10 81 694 3 | 1 | 1 | X1013040 | 10 13 040 6 | LEVEL SENSOR |
| LEVEL SENSOR L=450 | 78 90 160 08 | 2 | 1 | 1 783 002 | 96 33 686 08 | FUEL TANK CONTAINER PRE |
| LEVER 30.0X285 S355J2C+C | 97 03 003 1 | 6 | 1 | 2 571 017 | 96 79 285 08 | LOCKING |
| LEVER ARM | 10 81 645 8 | (11) | 1 | 2 975 400 | 96 80 542 08 | AUX.HYDR.PIN EXTRACTION |
| LEVER FASTENER | 11 45 042 0 | 5 | 2 | 2 510 025 | 96 90 160 08 | FLAP LEFT FRONT PRE-ASS. |
| LEVER FASTENER | 11 45 042 0 | 8 | 2 | 2 510 035 | 96 89 235 08 | FLAP RIGHT PRE-ASS. |
| LEVER WELDED FE//ZN20//C | 96 54 263 08 | 2 | 1 | 2 210 039 | 96 80 263 08 | CLUTCH ACTUATOR |
| LICCON CONSOLE LCD5C LS | 96 90 118 08 | 19 | 1 | 2 533 003 | 96 92 549 08 | ELECTRIC ADD-ON PARTS CA |
| LICCON CONSOLE LCD5C LS | 10 87 047 8 | (80) | 1 | 2 533 003 | 96 92 549 08 | ELECTRIC ADD-ON PARTS CA |
| LID PLATE DIN 3015-1 L-DP 3 | 70 05 053 | 314 | 10 | 1 970 101 | 96 90 260 08 | HYDRAULIC EQUIPM.CENTER |
| LID PLATE DIN 3015-1 L-DP 4 | 70 08 583 | 320 | 2 | 1 970 101 | 96 90 260 08 | HYDRAULIC EQUIPM.CENTER |
| LID PLATE DIN 3015-1 L-DP 5 | 50 05 219 | 317 | 1 | 2 970 000 | 96 90 254 08 | HYDRAULICS UPPER CARRI |
| LID PLATE DIN 3015-2 S-DP-A | 50 05 525 | 324 | 4 | 2 950 000 | 96 97 634 08 | PIPEWORK AIR INSTALLATIO |
| LID SEAL HNBR | 10 29 417 1 | 4 | 1 | X1030300 | 10 30 300 7 | FUEL PREFILTER |
| LIGHT BULB 1,2W 30V | 60 70 087 08 | 13 | 1 | 2 533 053 | 96 85 100 08 | ELECT.EQUIPMENT INSTRUM. |
| LIGHT BULB 1,2W 48V | 60 70 117 08 | (13) | 1 | 2 925 | 91 72 700 08 | CAMERA MONITOR OW |
| LIGHT BULB DIN 49848 2,4W 6 | 60 70 111 08 | (1) | 2 | 1 750 002 | 92 86 201 08 | ACCESSORIES |
| LIGHT BULB DIN 72601 10W 24 | 60 70 232 08 | 35 | 2 | 2 920 | 91 73 244 08 | ELECTR. SYSTEM F.SLEWING |
| LIGHT BULB DIN 72601 21W 24 | 60 70 217 08 | 2 | 1 | 6 071 131 | 60 71 131 08 | TAIL BRAKE LIGHT |
| LIGHT BULB DIN 72601 5W 24 | 60 70 201 08 | 3 | 1 | 6 071 131 | 60 71 131 08 | TAIL BRAKE LIGHT |
| LIGHT BULB DIN 72601 70W 24 | 60 70 211 08 | (15) | 2 | 2 533 003 | 96 92 549 08 | ELECTRIC ADD-ON PARTS CA |
| LIGHT BULB DIN 72601 70W 24 | 60 70 211 08 | 6 | 2 | 2 780 000 | 91 73 199 08 | A-HEADLIGHT SLEWING PLA |
| LIGHT BULB DIN 72601 70W 24 | 60 70 211 08 | (21) | 1 | 2 925 | 91 72 700 08 | CAMERA MONITOR OW |
| LIGHT BULB DIN 72601 70W 24 | 60 70 211 08 | (21) | 1 | 2 925 | 91 72 700 08 | CAMERA MONITOR OW |
| LIGHT BULB DIN 72601 70W 24 | 60 70 237 08 | 2 | 0 | 1 933 | 91 57 319 08 | EL.COMP. DISPATCH ASSEM |
| LIGHT PROTECTION HOOD M | 10 32 702 6 | (4) | 1 | 2 925 013 | 96 82 113 08 | EQUIPMENT CAMERA CAB |
| LIMIT STOP | 11 48 542 6 | 3 | 1 | X1087104 | 10 87 104 3 | VARIABLE PUMP |
| LIMIT STOP RING ST | 10 29 198 8 | 3 | 4 | 2 510 304 | 96 79 863 08 | BEARING INSTALLATION |
| LIMIT SWITCH ADD-ON | 96 80 195 08 | 50 | 1 | 1 100 | 91 75 760 08 | CRAWLER TRACK TRAVEL G |
| LIMIT SWITCH ADD-ON AUSLE | 96 52 814 08 | 10 | 1 | 2 920 | 91 73 244 08 | ELECTR. SYSTEM F.SLEWING |
| LIMIT SWITCH ADD-ON AUSL | 96 65 915 08 | 10 | 1 | 3 930 001 | 96 62 909 08 | ELECTRIC F.BASE SECTION |
| LIMIT SWITCH AUSLEGERSTEI | 96 65 635 08 | 8 | 1 | 3 920 012 | 96 65 915 08 | LIMIT SWITCH ADD-ON |
| LIMIT SWITCH SLEW. PLATF. L | 96 22 282 08 | 100 | 1 | 2 430 | 91 72 596 08 | ANGLE THREADED BULKHEA |
| LIMIT SWITCH TASTEND SPF | 60 60 531 08 | (5) | 2 | 2 430 | 91 72 596 08 | ANGLE THREADED BULKHEA |
| LIMIT SWITCH TASTEND SPF | 60 60 531 08 | (11) | 2 | 2 920 | 96 81 289 08 | EL.ADD-ON SET-LIMIT SWITCH |
| LIMIT SWITCH TASTEND SPF | 60 60 531 08 | (11) | 2 | 2 920 | 96 81 289 08 | EL.ADD-ON SET-LIMIT SWITCH |
| LIMIT SWITCH TQ200-RFID SP | 10 67 839 5 | (2) | 1 | 3 100 | 91 72 621 08 | TELESCOPIC UNIT CPL. |
| LIMIT SWITCH TQ200-RFID SP | 10 67 839 5 | (7) | 1 | 3 780 098 | 91 81 977 08 | EL.2 HOISTING LIMIT SWITCH |
| LIMIT SWITCH, PRE-ASSEMB | 96 80 364 08 | 1 | 2 | 1 100 010 | 96 80 195 08 | LIMIT SWITCH ADD-ON |
| LINE CONNECTOR 4-POL | 56 03 876 | 517 | 1 | 2 932 064 | 96 92 564 08 | CABLES, BASIC CONSTRUCTI |
| LINE FILTER | 51 06 745 08 | 166 | 1 | 2 970 000 | 96 90 254 08 | HYDRAULICS UPPER CARRI |
| LINEAR SLIDEWAY SYSTEM | 11 00 758 9 | 5 | 1 | 2 501 203 | 91 61 775 08 | STEP CPL. |

11.6.2015

etk_en_de_096600_LTR 1220

752

LIEBHERRAlphabetical index
Alphabetischer Index

| Description | Item | Pos. | Quantity | Page | Assembly | Description |
|------------------------------|--------------|------|----------|-----------|--------------|---------------------------|
| LOAD HOLDING VALVE | 51 14 794 08 | 151 | 1 | 2 975 047 | 96 79 656 08 | ADDNL.HYDR. FOLDING JIB |
| LOAD HOLDING VALVE 280BA | 10 21 831 0 | 180 | 1 | 2 970 000 | 96 90 254 08 | HYDRAULICS UPPER CARRI |
| LOAD HOLDING VALVE pmax=4 | 11 64 439 4 | 50 | 1 | X1118279 | 11 18 279 0 | BALLAST EXTENSION RAM |
| LOAD RETAINING VLV ELEM | 11 00 267 8 | 7 | 1 | 5 114 794 | 51 14 794 08 | LOAD HOLDING VALVE |
| LOCATION FIXTURE PRE-ASS. | 96 79 334 08 | 1 | 1 | 3 770 004 | 96 84 125 08 | MECH MEAS AND WARNING D |
| LOCATION FIXTURE WELDED | 96 82 665 08 | 1 | 1 | 3 790 043 | 96 79 334 08 | LOCATION FIXTURE PRE-ASS. |
| LOCK WASHER 10,7X21X2,5 | 10 04 107 1 | 50 | 2 | 2 830 200 | 91 73 047 08 | SLIDING DOOR INSTALLATION |
| LOCK WASHER VS 12 ZN5/CN | 42 39 112 01 | 93 | 8 | 9 002 895 | 90 02 895 6 | TRACTION DRIVE |
| LOCK WASHER VS 20 ZN5/CN | 42 39 120 01 | 69 | 12 | 9 002 895 | 90 02 895 6 | TRACTION DRIVE |
| LOCK WASHER VS 8 ZN5/CN/T | 42 39 108 01 | 27 | 8 | 9 000 890 | 90 00 890 1 | SLEWING GEAR DRIVE |
| LOCK WASHER VS 8 ZN5/CN/T | 42 39 108 01 | 75 | 8 | 9 000 890 | 90 00 890 1 | SLEWING GEAR DRIVE |
| LOCK WITH FALLING LATCH LI | 11 00 598 5 | 1 | 1 | 2 522 014 | 96 62 304 08 | CLOSING DEVICE |
| LOCKABLE TANK CAP 40 | 10 87 022 6 | 4 | 1 | 1 650 004 | 96 85 708 08 | UREA TANK |
| LOCKING | 96 79 285 08 | 2 | 1 | 2 571 | 91 72 651 08 | HYDRAULIC BALLASTING |
| LOCKING BAR WELDMENT | 96 68 254 08 | 10 | 1 | 2 830 200 | 91 73 047 08 | SLIDING DOOR INSTALLATION |
| LOCKING CYLINDER 32/22-65 | 10 87 020 4 | 44 | 4 | 1 131 005 | 91 75 115 08 | CRAWLER CENTRE PART PRE |
| LOCKING PIECE | 10 49 234 7 | 19 | 1 | X1111334 | 11 11 334 3 | OPERATOR SEAT |
| LOCKING PIECES | 10 11 566 4 | 452 | 1 | X1014341 | 10 14 341 7 | DIESEL ENGINE |
| LOCKING PIECES | 10 11 611 0 | 521 | 1 | X1014341 | 10 14 341 7 | DIESEL ENGINE |
| LOCKING PIECES | 10 12 797 9 | 526 | 1 | X1014341 | 10 14 341 7 | DIESEL ENGINE |
| LOCKING PIECES | 10 12 843 9 | 524 | 1 | X1014341 | 10 14 341 7 | DIESEL ENGINE |
| LOCKING PIECES | 10 14 274 7 | 630 | 1 | X1014341 | 10 14 341 7 | DIESEL ENGINE |
| LOCKING PIECES | 10 15 285 2 | 656 | 1 | X1014341 | 10 14 341 7 | DIESEL ENGINE |
| LOCKING PIECES | 90 78 301 | 654 | 1 | X1014341 | 10 14 341 7 | DIESEL ENGINE |
| LOCKING PIECES Al Rm>150N/ | 10 12 844 0 | 1 | 1 | X1012843 | 10 12 843 9 | LOCKING PIECES |
| LOCKING RING | 10 35 627 3 | 37 | 1 | X1087248 | 10 87 248 8 | DRIVING GEAR |
| LOCKING RING DIN 471 210X5 | 10 87 270 0 | 3 | 2 | 3 104 004 | 92 52 034 08 | ROPE PULLEY CPL. |
| LOCKING RING DIN 471 210X5 | 10 87 270 0 | 3 | 2 | 3 105 007 | 92 14 561 08 | ROPE PULLEY CPL. |
| LOCKING RING DIN 471 210X5 | 42 80 090 08 | 3 | 2 | 3 511 008 | 96 77 719 08 | ROPE PULLEY CPL. |
| LOCKING RING DIN 471 22X1,7 | 46 30 000 03 | 41 | 3 | 9 000 890 | 90 00 890 1 | SLEWING GEAR DRIVE |
| LOCKING RING DIN 471 28X2 | 46 30 001 03 | 21 | 5 | 9 000 890 | 90 00 890 1 | SLEWING GEAR DRIVE |
| LOCKING RING DIN 471 35X1,5 | 42 80 029 08 | 36 | 1 | X1066310 | 10 66 310 5 | DRIVING GEAR |
| LOCKING RING DIN 471 35X1,5 | 10 17 157 9 | 92 | 1 | 9 000 890 | 90 00 890 1 | SLEWING GEAR DRIVE |
| LOCKING RING DIN 471 35X1,5 | 10 17 157 9 | 29 | 2 | X1087128 | 10 87 128 2 | VARIABLE PUMP |
| LOCKING RING DIN 471 50X2 | 42 80 042 08 | 36 | 1 | X1087248 | 10 87 248 8 | DRIVING GEAR |
| LOCKING RING DIN 471 50X2 | 10 17 158 5 | 52 | 1 | 9 002 895 | 90 02 895 6 | TRACTION DRIVE |
| LOCKING RING DIN 471 8X0,8 l | 10 45 016 0 | 7 | 1 | 2 522 015 | 96 62 539 08 | WAGON |
| LOCKING RING DIN 471 9X1 | 42 80 005 08 | 21 | 4 | 2 501 203 | 91 61 775 08 | STEP CPL. |
| LOCKING RING DIN 472 68X2,5 | 10 17 162 6 | 67 | 1 | 9 000 890 | 90 00 890 1 | SLEWING GEAR DRIVE |
| LOCKING RING DIN 472 72X2,5 | 10 17 162 8 | 14 | 1 | X1134677 | 11 34 677 9 | SLIP RING TRANSMITTER |
| LOCKING RING DIN 472 80X2,5 | 42 81 025 08 | 12 | 1 | 5 701 090 | 57 01 090 08 | DRIVING GEAR |
| LOCKING RING DIN 472 90X3 | 42 81 028 08 | 37 | 1 | X1066310 | 10 66 310 5 | DRIVING GEAR |
| LOCKING SCREW M10X19 10. | 10 15 353 8 | 2 | 2 | 9 079 870 | 90 79 870 | CONTROL PARTS |
| LOUDSPEAKER 2,7V 86DBA | 10 48 901 1 | 10 | 2 | 2 533 003 | 96 92 549 08 | ELECTRIC ADD-ON PARTS CA |
| LOWERING BRAKE VALVE | 10 32 627 7 | 35 | 1 | X1047300 | 10 47 300 8 | TELESCOPIC CYLINDER |
| LOWERING BRAKE VALVE | 57 14 133 08 | 36 | 1 | X1047300 | 10 47 300 8 | TELESCOPIC CYLINDER |
| LOWERING BRAKE VALVE SP | 10 03 847 4 | 150 | 1 | 2 970 000 | 96 90 254 08 | HYDRAULICS UPPER CARRI |
| LUBE OIL FILTER ASSEMBLY | 10 14 294 2 | 150 | 1 | X1014341 | 10 14 341 7 | DIESEL ENGINE |
| LUBE OIL PUMP WITH FASTE | 10 14 843 2 | 140 | 1 | X1014341 | 10 14 341 7 | DIESEL ENGINE |
| LUBRICATING OIL LINE 10X1 | 10 14 075 7 | 3 | 1 | X1014072 | 10 14 072 9 | EXHAUST TC MOUNTING |
| LUBRICATING OIL LINE 6X1 | 90 80 310 | 7 | 1 | X1014527 | 10 14 527 8 | ACCESSORIES AIR COMPRES |
| LUBRICATING OIL PUMP B=41, | 10 14 854 7 | 1 | 1 | X1014843 | 10 14 843 2 | LUBE OIL PUMP WITH FASTEN |
| LUFFING CYLINDER 400/370-3 | 11 63 193 6 | 1 | 1 | 2 350 | 91 73 242 08 | LUFFING RAM W. PIVOT |
| LUFFING RAM W. PIVOT | 91 73 242 08 | 111 | 1 | | LTR 1220 -0 | LIEBHERR LTR 1220 |
| LUMINOUS SWITCH CONTACT | 60 61 447 08 | (12) | 1 | 2 925 | 91 72 700 08 | CAMERA MONITOR OW |
| LUMP HAMMER DIN 6475 3KG | 79 00 311 08 | 61 | 1 | 1 750 001 | 92 85 698 08 | MAIN TOOLS |
| MAGNET | 10 28 021 2 | 50 | 1 | X1003850 | 10 03 850 9 | CONTROL BLOCK |
| MAGNET 24V | 57 06 338 08 | (1) | 1 | 2 970 000 | 96 90 254 08 | HYDRAULICS UPPER CARRI |
| MAGNET 24V | 57 06 338 08 | (1) | 1 | 2 970 000 | 96 90 254 08 | HYDRAULICS UPPER CARRI |
| MAGNET 24V | 57 08 278 08 | 1 | 1 | 5 114 444 | 51 14 444 08 | DIRECTIONAL CONTROL VALV |

11.6.2015

etk_en_de_096600_LTR 1220

753

LIEBHERRAlphabetical index
Alphabetischer Index

| Description | Item | Pos. | Quantity | Page | Assembly | Description |
|----------------------------|--------------|------|----------|-----------|--------------|---------------------------|
| MAGNET 24V | 57 11 355 08 | (21) | 1 | 3 975 000 | 96 79 654 08 | HYDR.F.TELESOPIC BOOM |
| MAGNET 28V | 10 29 130 6 | 6 | 1 | 5 714 150 | 57 14 150 08 | DIRECTIONAL CONTROL VALV |
| MAGNET 28V | 10 29 130 6 | (1) | 1 | X1041310 | 10 41 310 6 | CONTROL BLOCK |
| MAGNET 28V | 10 29 130 6 | (1) | 1 | X1041310 | 10 41 310 6 | CONTROL BLOCK |
| MAGNET COIL | 11 00 524 4 | 1 | 1 | X1044985 | 10 44 985 3 | DIRECTIONAL CONTROL VALV |
| MAGNET COIL 24V | 57 17 127 08 | (1) | 1 | 2 970 000 | 96 90 254 08 | HYDRAULICS UPPER CARRI |
| MAGNET COIL 24V | 57 18 188 08 | 1 | 1 | 5 717 378 | 57 17 378 08 | DIRECTIONAL CONTROL VALV |
| MAGNET COIL 24V | 57 18 188 08 | (4) | 2 | X1121175 | 11 21 175 6 | CONTROL BLOCK |
| MAGNET COIL 24V | 57 18 189 08 | 1 | 1 | 5 716 347 | 57 16 347 08 | DIRECTIONAL CONTROL VALV |
| MAGNET COIL 24V | 57 18 189 08 | (2) | 2 | X1121175 | 11 21 175 6 | CONTROL BLOCK |
| MAGNET COIL 24V | 57 18 189 08 | (1) | 2 | X1160110 | 11 60 110 5 | CONTROL BLOCK |
| MAGNET COIL 32V | 57 18 319 08 | 4 | 3 | 5 113 217 | 51 13 217 08 | VALVE BLOCK |
| MAGNET HEAD | 55 31 296 08 | 1 | 1 | 9 674 049 | 96 74 049 08 | COMBUSTIBLE PUMP |
| MAIN BEARING CAP | 10 13 024 2 | 2 | 4 | X1015437 | 10 15 437 9 | CRANKCASE PRE-ASS. |
| MAIN ELEMENT | 10 29 493 8 | 2 | 1 | X1087170 | 10 87 170 0 | AIR FILTER |
| MAIN HOIST GEAR | 91 72 597 08 | 125 | 1 | | LTR 1220 -0 | LIEBHERR LTR 1220 |
| MAIN TOOLS | 92 85 698 08 | 1 | 1 | 1 750 | 91 72 573 08 | TOOLS AND ACCESSORIES |
| MALE CONNECTOR GSV6 M8 | 77 43 866 08 | 8 | 1 | 2 711 | 91 72 612 08 | CENT. LUBRIC. SYSTEM SUP |
| MALE CONNECTOR WSV6 M10 | 77 43 867 08 | 7 | 11 | 2 711 | 91 72 612 08 | CENT. LUBRIC. SYSTEM SUP |
| MANDRIL RIVET 4X10,3 | 70 42 076 08 | 9 | 20 | 2 932 521 | 96 90 617 08 | CARRIER PLATE, PRE-ASSE |
| MANDRIL RIVET 4X15 | 70 42 077 08 | 200 | 4 | 1 880 | 91 78 627 08 | PLATING GERMAN |
| MANUAL ACTUATION | 51 10 438 08 | (8) | 1 | 2 975 400 | 96 80 542 08 | AUX.HYDR.PIN EXTRACTION |
| MANUAL VENTILATION PUMP | 10 12 921 8 | 101 | 1 | 2 269 003 | 96 90 501 08 | PREMOUNTED FUEL FILTER |
| MASTER PLUG 6-POL | 62 03 275 | 7 | 1 | 9 674 052 | 96 74 052 08 | ELECTRICAL PARTS FOR CA |
| MASTER SWITCH LSB-AMS SP | 10 34 369 3 | 4 | 2 | 2 533 003 | 96 92 549 08 | ELECTRIC ADD-ON PARTS CA |
| MECH MEAS AND WARNING D | 96 84 125 08 | 2 | 1 | 3 770 | 91 73 796 08 | CARRIER, MEAS. & WARN. D |
| MECH.AUXILIARIES FOR LIG | 96 79 704 08 | 1 | 1 | 3 780 400 | 91 81 249 08 | A-HEADL.SEARCHLIGHT PIVO |
| MECHANICAL AUXILIARIES | 96 81 650 08 | 19 | 1 | 2 975 046 | 96 79 659 08 | ADDNL.HYDR.TELESOPIC |
| MECHANICAL AUXILIARIES | 96 81 710 08 | 19 | 1 | 2 975 400 | 96 80 542 08 | AUX.HYDR.PIN EXTRACTION |
| MECHANICAL AUXILIARIES | 96 87 848 08 | 19 | 1 | 2 971 000 | 96 87 844 08 | PREPARED HYDR.AUXILIARY |
| MECHANICAL AUXILIARIES | 96 90 256 08 | 970 | 0 | 2 102 | 91 76 738 08 | ASSEMBLY PARTS F.SLEWING |
| MECHANICAL AUXILIARIES | 96 90 256 08 | 19 | 1 | 2 970 000 | 96 90 254 08 | HYDRAULICS UPPER CARRI |
| MECHANICAL AUXILIARIES | 96 93 529 08 | 19 | 1 | 2 976 000 | 96 93 516 08 | HYDRAULIC SPECIAL VERSIO |
| MECHANICAL AUXILIARIES | 96 97 639 08 | 19 | 1 | 2 950 000 | 96 97 634 08 | PIPEWORK AIR INSTALLATIO |
| MECHANICAL EXTENSION SYS | 91 72 925 08 | 7 | 1 | 3 100 | 91 72 621 08 | TELESOPIC UNIT CPL. |
| MEGI BUFFER | 72 66 130 08 | 25 | 4 | 3 101 | 91 72 919 08 | PIVOT SECTION, PRE-ASSEMB |
| MEGI BUFFER | 72 66 164 08 | 14 | 2 | 2 790 | 91 73 247 08 | BOLT EXTRACTION ATTACHM |
| MEGI BUFFER | 72 66 174 08 | 112 | 1 | 2 510 003 | 96 89 185 08 | SLEWING PLATFORM PANELLI |
| MEGI BUFFER | 72 66 174 08 | 24 | 1 | 2 526 003 | 96 64 979 08 | FRONT WINDOW CPL. |
| MEGI BUFFER 20X15-M6 | 10 87 038 4 | 44 | 4 | 2 650 | 91 76 764 08 | UREA PLANT |
| MEGI BUFFER 20X15-M6 NR 55 | 72 69 073 08 | 105 | 2 | 2 510 002 | 96 90 159 08 | SLEWING PLATFORM PANELLI |
| MEGI BUFFER 20X15-M6 NR 55 | 72 69 073 08 | 111 | 1 | 2 510 003 | 96 89 185 08 | SLEWING PLATFORM PANELLI |
| MEGI BUFFER 30X17 M8 75°SH | 10 03 044 0 | 15 | 1 | 1 411 052 | 96 84 206 08 | STORAGE BOX |
| MEGI BUFFER 30X17 M8 75°SH | 10 03 044 0 | 9 | 1 | 2 830 200 | 91 73 047 08 | SLIDING DOOR INSTALLATION |
| MEMORY CARD BSE 2GB CF | 96 50 143 08 | (90) | 0 | 2 533 003 | 96 92 549 08 | ELECTRIC ADD-ON PARTS CA |
| MIRROR ATTACHM.AT SLEW. | 91 72 604 08 | 144 | 1 | | LTR 1220 -0 | LIEBHERR LTR 1220 |
| MIRROR ATTACHM.IN CRANE | 91 60 499 08 | 138 | 1 | | LTR 1220 -0 | LIEBHERR LTR 1220 |
| MIRROR RETAINER PRE-ASS. | 96 67 077 08 | 2 | 1 | 2 790 | 91 72 604 08 | MIRROR ATTACHM.AT SLEW.P |
| MIRROR SUPPORT 28X2 ST.37 | 97 93 206 08 | 1 | 1 | 2 790 000 | 91 60 499 08 | MIRROR ATTACHM.IN CRANE |
| MIXER 114,3MM | 10 14 408 5 | 103 | 1 | 2 680 | 91 76 774 08 | EXHAUST GAS SYSTEM |
| MOISTURE SENSOR 0-150 GR. | 10 14 126 1 | (1) | 1 | 2 790 174 | 91 78 531 08 | ADDITIONAL PART LEVEL IV |
| MONITOR HOUSING GLUED | 96 32 579 08 | 2 | 1 | 2 501 053 | 91 63 226 08 | OPERATING ELEMENT INSTAL |
| MONITOR SUPPORT SPF | 97 51 197 08 | 1 | 1 | 2 501 053 | 91 63 226 08 | OPERATING ELEMENT INSTAL |
| MONITOR TFT 7" 800X480 | 10 32 702 4 | (1) | 1 | 2 925 013 | 96 82 113 08 | EQUIPMENT CAMERA CAB |
| MONITOR TFT 7" 800X480 SPF | 10 29 671 9 | 12 | 1 | 2 925 013 | 96 82 113 08 | EQUIPMENT CAMERA CAB |
| MOTOR | 96 74 047 08 | 1 | 1 | X1066308 | 10 66 308 2 | WATER HEATING SYSTEM |
| MOTOR 24V | 11 18 234 9 | 20 | 1 | 9 674 047 | 96 74 047 08 | MOTOR |
| MOTOR CARRIER | 73 70 244 | 4 | 1 | 9 674 048 | 96 74 048 08 | BLOWER CASING |
| MOTOR CONTROL DEVICE LID | 10 14 379 7 | 570 | 1 | X1014341 | 10 14 341 7 | DIESEL ENGINE |
| MOTOR FLANGE | 93 89 964 01 | 85 | 1 | 9 000 890 | 90 00 890 1 | SLEWING GEAR DRIVE |

11.6.2015

etk_en_de_096600_LTR 1220

754

LIEBHERRAlphabetical index
Alphabetischer Index

| Description | Item | Pos. | Quantity | Page | Assembly | Description |
|---------------------------|--------------|-------|----------|-----------|--------------|---------------------------|
| MOTOR HOUSING | 10 01 469 2 | 3 | 1 | X1032706 | 10 32 706 5 | ELECTRIC PUMP |
| MOTOR HOUSING | 10 01 469 2 | 3 | 1 | X1134752 | 11 34 752 6 | ELECTRIC PUMP |
| MOTOR HOUSING | 10 49 392 0 | 1 | 1 | X1032706 | 10 32 706 5 | ELECTRIC PUMP |
| MOTOR HOUSING UNTEN | 10 67 572 8 | 1 | 1 | X1134752 | 11 34 752 6 | ELECTRIC PUMP |
| MOTOR PRE-HEATING DBW2 | 91 78 013 08 | 485 | 1 | | LTR 1220 -0 | LIEBHERR LTR 1220 |
| MOTOR SEAT ALU | 10 87 438 2 | (2) | 1 | X1087063 | 10 87 063 7 | COMBINATED RADIATOR |
| MOULDING 317-1397-000 SUR | 60 52 128 08 | 526 | 2 | 2 920 641 | 96 92 552 08 | WIRING HARNESS |
| MOUNTING AID CPL. | 96 00 434 9 | 1 | 4 | 3 790 100 | 91 73 228 08 | TELE ASSEMBLY AID |
| MOUNTING BOLT | 10 67 520 5 | 7 | 1 | X1080206 | 10 80 206 4 | ROPE LENGTH INDICATOR |
| MOUNTING MATERIAL | 96 39 990 08 | 28 | 1 | 2 920 | 91 73 244 08 | ELECTR. SYSTEM F.SLEWING |
| MOUNTING PARTS | 10 65 040 3 | 49 | 1 | X1111334 | 11 11 334 3 | OPERATOR SEAT |
| MOUNTING PARTS | 11 17 127 5 | 65 | 1 | X1111334 | 11 11 334 3 | OPERATOR SEAT |
| MOUNTING PARTS | 55 31 329 08 | 6 | 1 | 9 674 048 | 96 74 048 08 | BLOWER CASING |
| MOUNTING PLATE 1.5X754X8 | 97 86 102 08 | (1) | 1 | 2 932 042 | 96 92 566 08 | BASE ASSEMBLY |
| MOUNTING PLATE PRE-ASS. | 96 80 540 08 | 3 | 1 | 1 920 168 | 96 80 461 08 | SWITCH BOX COMPL. |
| MOUNTING PRE-ASS. | 92 95 821 08 | 1 | 1 | 3 510 | 91 72 675 08 | TRANSPORT MOUNTING |
| MOUNTING SHEET | 10 14 267 0 | 2 | 1 | X1014286 | 10 14 286 3 | GENERATOR, PRE-ASSEMBLE |
| MOUNTING WELDED | 92 95 822 08 | 1 | 1 | 3 500 104 | 92 95 821 08 | MOUNTING PRE-ASS. |
| MOUNTING WELDED T ZN O | 96 35 560 08 | 9 | 1 | 3 106 | 91 72 924 08 | TELESCOPIC SECT.5 PRE-AS |
| MOUNTING WELDED WARNEI | 96 84 104 08 | 1 | 1 | 3 790 | 91 75 516 08 | ADD-ON PARTS |
| MULTI-DISC CARRIER | 92 77 167 01 | 70 | 1 | 9 000 890 | 90 00 890 1 | SLEWING GEAR DRIVE |
| MULTI-PLATE PLUG 28MM PE- | 10 67 837 7 | 8 | 2 | 2 529 | 91 61 628 08 | RELING |
| MULTI-PURPOSE LADDER 4X4 | 10 87 021 2 | 1 | 1 | 3 750 008 | 91 72 682 08 | LADDER ATTACHMENT |
| MUSHROOM-SHAPED DRAWIN | 97 32 927 08 | 26 | 1 | 3 106 | 91 72 924 08 | TELESCOPIC SECT.5 PRE-AS |
| MUSHROOM-SHAPED DRAWIN | 97 32 597 08 | 11 | 1 | 3 105 | 91 72 923 08 | TELESCOPIC SECT.IV PRE-A |
| MUSHROOM-SHAPED DRAWIN | 97 32 539 08 | 11 | 1 | 3 104 | 91 72 922 08 | TELESCOPIC SECT.3 PRE-ASS |
| NAME PLATE 20X8 | 60 27 614 08 | 12 | 10 | 2 932 166 | 92 68 911 08 | GROUND RAIL |
| NAME PLATE 25.4X101,6 | 60 27 601 08 | 1 | 16 | 1 970 200 | 96 79 644 08 | HOSE LINES CENTRE SECTIO |
| NAME PLATE 25.4X101,6 | 60 27 601 08 | (1) | 8 | 1 972 001 | 96 80 772 08 | HYDRAULIC SUPPORT |
| NAME PLATE 25.4X101,6 | 60 27 601 08 | 1 | 5 | 1 974 110 | 96 79 738 08 | HOSE LINES CRAWLER |
| NAME PLATE 25.4X101,6 | 60 27 601 08 | 1 | 5 | 1 974 111 | 96 79 737 08 | HOSE LINES CRAWLER |
| NAME PLATE 25.4X101,6 | 60 27 601 08 | (1) | 5 | 2 269 | 91 76 742 08 | FUEL FEED |
| NAME PLATE 25.4X101,6 | 60 27 601 08 | (1) | 2 | 2 650 | 91 76 764 08 | UREA PLANT |
| NAME PLATE 25.4X101,6 | 60 27 601 08 | 1 | 11 | 2 650 005 | 96 92 523 08 | HOSE LINES |
| NAME PLATE 25.4X101,6 | 60 27 601 08 | 1 | 5 | 2 782 006 | 96 76 704 08 | HOSE LINES ENGINE PREHEA |
| NAME PLATE 25.4X101,6 | 60 27 601 08 | (1) | 4 | 2 831 | 91 79 505 08 | AIR COND. UNIT SUPERSTRU |
| NAME PLATE 25.4X101,6 | 60 27 601 08 | (1) | 1 | 2 971 000 | 96 87 844 08 | PREPARED HYDR.AUXILIARY |
| NAME PLATE 25.4X101,6 | 60 27 601 08 | (1) | 1 | 2 975 037 | 96 94 271 08 | AUX. HYDR. FOLDING JIB SP |
| NAME PLATE 25.4X101,6 | 60 27 601 08 | 1 | 10 | 2 975 057 | 96 81 651 08 | HOSE LINES TELE MONTAGE |
| NAME PLATE 25.4X101,6 | 60 27 601 08 | 1 | 6 | 2 975 171 | 96 82 228 08 | HOSE LINES FOLDING JIB |
| NAME PLATE 25.4X101,6 | 60 27 601 08 | (1) | 6 | 2 975 400 | 96 80 542 08 | AUX.HYDR.PIN EXTRACTION |
| NAME PLATE 25.4X101,6 | 60 27 601 08 | 1 | 10 | 2 976 001 | 96 93 526 08 | HOSE LINES EMERGENCY CO |
| NAME PLATE 25.4X101,6 | 60 27 601 08 | 1 | 55 | 2 997 | 91 76 833 08 | HOSE LINES SUPERSTRUCT |
| NAME PLATE 25.4X101,6 | 60 27 601 08 | (1) | 3 | 3 975 000 | 96 79 654 08 | HYDR.F.TELESCOPIC BOOM |
| NAME PLATE 25.4X165,1 | 60 27 603 08 | 2 | 30 | 1 970 200 | 96 79 644 08 | HOSE LINES CENTRE SECTIO |
| NAME PLATE 25.4X165,1 | 60 27 603 08 | 2 | 6 | 1 974 110 | 96 79 738 08 | HOSE LINES CRAWLER |
| NAME PLATE 25.4X165,1 | 60 27 603 08 | 2 | 6 | 1 974 111 | 96 79 737 08 | HOSE LINES CRAWLER |
| NAME PLATE 25.4X165,1 | 60 27 603 08 | (2) | 2 | 2 269 | 91 76 742 08 | FUEL FEED |
| NAME PLATE 25.4X165,1 | 60 27 603 08 | (2) | 8 | 2 971 000 | 96 87 844 08 | PREPARED HYDR.AUXILIARY |
| NAME PLATE 25.4X165,1 | 60 27 603 08 | (2) | 6 | 2 975 037 | 96 94 271 08 | AUX. HYDR. FOLDING JIB SP |
| NAME PLATE 25.4X165,1 | 60 27 603 08 | 2 | 1 | 2 975 057 | 96 81 651 08 | HOSE LINES TELE MONTAGE |
| NAME PLATE 25.4X165,1 | 60 27 603 08 | 2 | 18 | 2 976 001 | 96 93 526 08 | HOSE LINES EMERGENCY CO |
| NAME PLATE 25.4X165,1 | 60 27 603 08 | 2 | 81 | 2 997 | 91 76 833 08 | HOSE LINES SUPERSTRUCT |
| NAME PLATE 25.4X165,1 | 60 27 603 08 | (2) | 7 | 3 975 000 | 96 79 654 08 | HYDR.F.TELESCOPIC BOOM |
| NAME PLATE 70X40 POLYES | 10 28 812 1 | 300 | 1 | 1 830 188 | 96 82 527 08 | BTT PROGRAMMED |
| NAME PLATE 70X40 POLYES | 10 28 812 1 | (300) | 1 | 1 920 172 | 96 80 540 08 | MOUNTING PLATE PRE-ASS. |
| NAME PLATE 70X40 POLYES | 10 28 812 1 | (980) | 1 | 2 533 003 | 96 92 549 08 | ELECTRIC ADD-ON PARTS CA |
| NAME PLATE 70X40 POLYES | 10 28 812 1 | (300) | 1 | 2 932 | 91 76 832 08 | SWITCHBOX MOUNTING PART |
| NON-RETURN VALVE | 10 11 997 1 | 4 | 1 | X1013911 | 10 13 911 2 | OIL LINE PRE-ASSEMBLY |
| NON-RETURN VALVE | 10 28 021 5 | 80 | 1 | X1003850 | 10 03 850 9 | CONTROL BLOCK |

11.6.2015

etk_en_de_096600_LTR 1220

755

LIEBHERRAlphabetical index
Alphabetischer Index

| Description | Item | Pos. | Quantity | Page | Assembly | Description |
|---------------------------|--------------|------|----------|-----------|--------------|---------------------------|
| NON-RETURN VALVE | 10 28 021 6 | 90 | 1 | X1003850 | 10 03 850 9 | CONTROL BLOCK |
| NON-RETURN VALVE | 10 43 004 2 | 9 | 1 | X1033288 | 10 33 288 2 | CONTROL BLOCK |
| NON-RETURN VALVE | 10 67 514 3 | 23 | 1 | 9 674 052 | 96 74 052 08 | ELECTRICAL PARTS FOR CA |
| NON-RETURN VALVE | 11 00 721 9 | 3 | 6 | X1100291 | 11 00 291 6 | DISTRIBUTION BLOCK |
| NON-RETURN VALVE | 11 06 682 9 | 3 | 1 | X1118259 | 11 18 259 6 | VARIABLE DISPLACEMENT MO |
| NON-RETURN VALVE | 51 04 087 08 | 153 | 1 | 2 970 000 | 96 90 254 08 | HYDRAULICS UPPER CARRI |
| NON-RETURN VALVE | 51 04 129 08 | 150 | 1 | 2 975 400 | 96 80 542 08 | AUX.HYDR.PIN EXTRACTION |
| NON-RETURN VALVE | 51 04 129 08 | 164 | 1 | 2 976 000 | 96 93 516 08 | HYDRAULIC SPECIAL VERSIO |
| NON-RETURN VALVE | 51 14 606 08 | 152 | 1 | 2 970 000 | 96 90 254 08 | HYDRAULICS UPPER CARRI |
| NON-RETURN VALVE | 51 14 709 08 | 153 | 1 | 2 975 046 | 96 79 659 08 | ADDNL.HYDR.TELESOPIC |
| NON-RETURN VALVE | 55 31 280 08 | 104 | 2 | 2 782 001 | 96 89 746 08 | HEATING, PRE-ASSEMBLED |
| NON-RETURN VALVE | 57 14 128 08 | (24) | 1 | 2 350 | 91 73 242 08 | LUFFING RAM W. PIVOT |
| NON-RETURN VALVE | 57 15 200 08 | 7 | 2 | X1121175 | 11 21 175 6 | CONTROL BLOCK |
| NON-RETURN VALVE | 59 10 556 08 | 10 | 2 | 2 531 001 | 91 61 630 08 | WIPERS INSTALLATION |
| NON-RETURN VALVE | 77 43 781 08 | (1) | 1 | 2 711 | 91 72 612 08 | CENT. LUBRIC. SYSTEM SUP |
| NON-RETURN VALVE 0.1BAR | 51 14 315 14 | 199 | 1 | 2 970 000 | 96 90 254 08 | HYDRAULICS UPPER CARRI |
| NON-RETURN VALVE 100BAR | 51 14 351 08 | 172 | 1 | 2 970 000 | 96 90 254 08 | HYDRAULICS UPPER CARRI |
| NON-RETURN VALVE 100BAR | 51 14 578 08 | 9 | 3 | 2 340 001 | 96 90 503 08 | OIL TANK PRE-ASS. |
| NON-RETURN VALVE 100BAR | 51 14 769 08 | 197 | 2 | 2 970 000 | 96 90 254 08 | HYDRAULICS UPPER CARRI |
| NON-RETURN VALVE 160BAR | 51 14 805 08 | 167 | 1 | 2 976 000 | 96 93 516 08 | HYDRAULIC SPECIAL VERSIO |
| NON-RETURN VALVE 160BAR | 51 13 167 08 | 171 | 1 | 2 970 000 | 96 90 254 08 | HYDRAULICS UPPER CARRI |
| NON-RETURN VALVE 2.5BAR P | 11 48 244 8 | 100 | 1 | 2 200 | 91 72 705 08 | DRIVE ASSEMBLY CPL. |
| NON-RETURN VALVE 250BAR | 51 14 937 08 | 152 | 1 | 3 975 000 | 96 79 654 08 | HYDR.F.TELESOPIC BOOM |
| NON-RETURN VALVE RHV 10-L | 51 13 118 08 | 154 | 1 | 2 970 000 | 96 90 254 08 | HYDRAULICS UPPER CARRI |
| NON-RETURN VALVE pmax10 | 51 14 815 08 | 160 | 1 | 1 974 105 | 96 79 551 08 | HYDR.TRAVEL DRIVE |
| NON-RETURN VALVE pmax10 | 51 14 815 08 | 160 | 1 | 1 974 107 | 96 79 547 08 | HYDR.TRAVEL DRIVE |
| NOZZLE 0,5 MS | 51 10 627 08 | 159 | 1 | 1 974 105 | 96 79 551 08 | HYDR.TRAVEL DRIVE |
| NOZZLE 0,5 MS | 51 10 627 08 | 159 | 1 | 1 974 107 | 96 79 547 08 | HYDR.TRAVEL DRIVE |
| NOZZLE 0,5 MS | 51 10 627 08 | 157 | 1 | 2 970 000 | 96 90 254 08 | HYDRAULICS UPPER CARRI |
| NOZZLE 0,5 MS | 51 10 627 08 | 158 | 1 | 2 976 000 | 96 93 516 08 | HYDRAULIC SPECIAL VERSIO |
| NOZZLE 0,5 MS | 51 10 629 08 | 193 | 1 | 2 970 000 | 96 90 254 08 | HYDRAULICS UPPER CARRI |
| NOZZLE 0,5 MS | 51 10 629 08 | 161 | 1 | 2 975 046 | 96 79 659 08 | ADDNL.HYDR.TELESOPIC |
| NOZZLE 0,6 | 51 07 460 08 | 153 | 1 | 3 975 000 | 96 79 654 08 | HYDR.F.TELESOPIC BOOM |
| NOZZLE 0,8 | 51 07 540 08 | 158 | 1 | 2 970 000 | 96 90 254 08 | HYDRAULICS UPPER CARRI |
| NOZZLE 1,2MM | 11 08 273 6 | 16 | 1 | X1121175 | 11 21 175 6 | CONTROL BLOCK |
| NOZZLE 3,0 MS | 51 10 594 08 | 161 | 1 | 2 970 000 | 96 90 254 08 | HYDRAULICS UPPER CARRI |
| NOZZLE HOLDER PLATE | 10 49 100 5 | 31 | 1 | 9 674 049 | 96 74 049 08 | COMBUSTIBLE PUMP |
| NOZZLE SET PA | 10 81 549 6 | 16 | 1 | 2 531 001 | 91 61 630 08 | WIPERS INSTALLATION |
| NUT | 10 04 013 7 | 6 | 1 | 5 716 347 | 57 16 347 08 | DIRECTIONAL CONTROL VALV |
| NUT | 10 04 013 7 | (4) | 1 | X1121175 | 11 21 175 6 | CONTROL BLOCK |
| NUT | 10 04 013 7 | (6) | 2 | X1160110 | 11 60 110 5 | CONTROL BLOCK |
| NUT | 10 33 253 4 | 5 | 3 | 5 113 217 | 51 13 217 08 | VALVE BLOCK |
| NUT | 11 00 781 8 | (3) | 1 | X1121175 | 11 21 175 6 | CONTROL BLOCK |
| NUT | 70 27 459 | (2) | 1 | 2 970 000 | 96 90 254 08 | HYDRAULICS UPPER CARRI |
| NUT CR6-FREI | 57 10 823 08 | (5) | 1 | 2 975 037 | 96 94 271 08 | AUX. HYDR. FOLDING JIB SP |
| NUT CR6-FREI | 57 10 829 08 | (5) | 1 | 1 970 101 | 96 90 260 08 | HYDRAULIC EQUIPM.CENTER |
| NUT M10X1,5 X5NiCrTi26-1 | 10 12 063 9 | 6 | 3 | X1014072 | 10 14 072 9 | EXHAUST TC MOUNTING |
| NUT UNF1 1/8X12 12 | 79 02 028 14 | 3 | 288 | X1132095 | 11 32 095 3 | CRAWLER CHAIN CPL. |
| O-RING | 10 00 111 1 | 21 | 1 | X1087104 | 10 87 104 3 | VARIABLE PUMP |
| O-RING 10,00X2,5 NBR90 | 10 33 738 1 | (1) | 2 | X1033288 | 10 33 288 2 | CONTROL BLOCK |
| O-RING 100X5 FKM 70 | 11 00 805 5 | 2 | 1 | X1014517 | 10 14 517 4 | INTAKE STACK ASSEMBLY |
| O-RING 125X2 VMQ 70 | 10 00 231 0 | 3 | 1 | X1012756 | 10 12 756 6 | INSTALLATION BRAKE COMPR |
| O-RING 125X3 NBR70 | 72 64 260 08 | 447 | 3 | 2 210 | 91 78 067 08 | DRIVE ASSEMBLY, PRE-ASSE |
| O-RING 127,76X2,62 NBR 70 | 11 00 312 1 | 4 | 1 | X1118270 | 11 18 270 8 | VARIABLE PUMP |
| O-RING 12X2 NBR70 | 70 42 748 08 | 7 | 5 | 1 401 006 | 96 79 722 08 | COVER/LID/CAP, PRE-ASSEMB |
| O-RING 12X2 NBR70 | 70 42 748 08 | 7 | 2 | 1 401 007 | 96 79 723 08 | COVER/LID/CAP, PRE-ASSEMB |
| O-RING 12X2 NBR70 | 70 42 748 08 | 7 | 2 | 1 401 008 | 96 79 724 08 | COVER/LID/CAP, PRE-ASSEMB |
| O-RING 12X2 NBR70 | 70 42 748 08 | 7 | 2 | 1 401 009 | 96 82 701 08 | COVER/LID/CAP, PRE-ASSEMB |
| O-RING 12X2 NBR70 | 70 42 748 08 | 7 | 5 | 1 411 060 | 96 80 558 08 | COVER/LID/CAP, PRE-ASSEMB |
| O-RING 12X2 NBR70 | 70 42 748 08 | 7 | 2 | 1 411 061 | 96 82 742 08 | COVER/LID/CAP, PRE-ASSEMB |

11.6.2015

etk_en_de_096600_LTR 1220

756

LIEBHERRAlphabetical index
Alphabetischer Index

| Description | Item | Pos. | Quantity | Page | Assembly | Description |
|------------------------------|--------------|-------|----------|-----------|--------------|---------------------------|
| O-RING 12X2 NBR70 | 70 42 748 08 | 9 | 4 | 1 920 507 | 96 61 678 08 | COVER COMPL. |
| O-RING 12X2 NBR70 | 70 42 748 08 | (8) | 2 | 2 340 001 | 96 90 503 08 | OIL TANK PRE-ASS. |
| O-RING 12X2 NBR70 | 70 42 748 08 | (1) | 1 | 2 976 000 | 96 93 516 08 | HYDRAULIC SPECIAL VERSIO |
| O-RING 12X2,5 HNBR | 74 12 937 | 23 | 1 | X1030300 | 10 30 300 7 | FUEL PREFILTER |
| O-RING 130X3 MOOSGUMMI | 55 31 330 08 | 7 | 1 | 9 674 048 | 96 74 048 08 | BLOWER CASING |
| O-RING 133,07X1,78 NBR 70 | 10 09 920 8 | 32 | 1 | X1032706 | 10 32 706 5 | ELECTRIC PUMP |
| O-RING 133,07X1,78 NBR 70 | 10 09 920 8 | 28 | 1 | X1134752 | 11 34 752 6 | ELECTRIC PUMP |
| O-RING 135X3 NBR 70 SPF | 72 64 528 01 | 5 | 1 | X1134752 | 11 34 752 6 | ELECTRIC PUMP |
| O-RING 13X2,5 HNBR | 10 29 417 2 | 20 | 1 | X1030300 | 10 30 300 7 | FUEL PREFILTER |
| O-RING 140X3 NBR70 | 57 01 637 08 | 5 | 1 | X1032706 | 10 32 706 5 | ELECTRIC PUMP |
| O-RING 143X2 NBR 70 SH | 11 10 217 2 | (3) | 1 | 1 830 188 | 96 82 527 08 | BTT PROGRAMMED |
| O-RING 145 75 FKM 17939 | 10 28 277 4 | 4 | 2 | X1015445 | 10 15 445 8 | CYLINDER |
| O-RING 14X2 NBR70 | 72 64 115 08 | 47 | 2 | 2 533 003 | 96 92 549 08 | ELECTRIC ADD-ON PARTS CA |
| O-RING 14X3 NBR70 | 72 64 056 08 | 10 | 12 | 2 529 | 91 61 628 08 | RELING |
| O-RING 15,4X2,1 NBR90 | 57 11 411 77 | 3 | 1 | 5 714 150 | 57 14 150 08 | DIRECTIONAL CONTROL VALV |
| O-RING 15,50X2,00 FKM 80 | 10 11 397 5 | (2) | 1 | X1014297 | 10 14 297 7 | ENGINE CONTROL SENSORS |
| O-RING 150X3 NBR70 | 51 85 781 08 | 448 | 1 | 2 210 | 91 78 067 08 | DRIVE ASSEMBLY, PRE-ASSE |
| O-RING 15X2 NBR70 | 72 64 106 08 | 1 | 1 | 5 004 624 | 50 04 624 | OIL DRAIN PLUG |
| O-RING 160X3 NBR70 | 72 62 040 08 | 5 | 1 | 2 340 001 | 96 90 503 08 | OIL TANK PRE-ASS. |
| O-RING 165X3 FKM 70 | 72 64 400 01 | 73 | 1 | 9 000 890 | 90 00 890 1 | SLEWING GEAR DRIVE |
| O-RING 16X2 NBR70 | 72 64 079 08 | (9) | 2 | 2 340 001 | 96 90 503 08 | OIL TANK PRE-ASS. |
| O-RING 16X2 NBR70 | 72 64 079 08 | (1) | 1 | 2 950 000 | 96 97 634 08 | PIPEWORK AIR INSTALLATIO |
| O-RING 175X3 NBR70 | 72 64 536 01 | 24 | 1 | 9 000 890 | 90 00 890 1 | SLEWING GEAR DRIVE |
| O-RING 17X2 FPM70 | 57 10 826 08 | (2) | 1 | 1 970 101 | 96 90 260 08 | HYDRAULIC EQUIPM.CENTER |
| O-RING 17X2 FPM70 | 57 10 826 08 | (2) | 1 | 1 974 105 | 96 79 551 08 | HYDR.TRAVEL DRIVE |
| O-RING 17X2 FPM70 | 57 10 826 08 | (2) | 1 | 2 970 000 | 96 90 254 08 | HYDRAULICS UPPER CARRI |
| O-RING 17X2 FPM70 | 57 10 826 08 | (2) | 1 | 2 975 037 | 96 94 271 08 | AUX. HYDR. FOLDING JIB SP |
| O-RING 19,4X2,5 HNBR | 10 34 022 6 | 7 | 2 | X1030300 | 10 30 300 7 | FUEL PREFILTER |
| O-RING 192X4 SPF | 11 49 386 8 | 37 | 1 | 1 401 | 91 74 384 08 | CRAWLER SUPPORT PREASS |
| O-RING 192X4 SPF | 11 49 386 8 | 37 | 1 | 1 411 | 91 74 400 08 | CRAWLER SUPPORT PREASS |
| O-RING 19X1,5 NBR70 | 50 26 245 08 | 41 | 1 | X1134752 | 11 34 752 6 | ELECTRIC PUMP |
| O-RING 20,3X2,4 NBR70 | 50 29 329 08 | 4 | 1 | 1 783 002 | 96 33 686 08 | FUEL TANK CONTAINER PRE |
| O-RING 20,3X2,4 NBR70 | 50 29 329 08 | 8 | 1 | 2 270 001 | 96 89 997 08 | FUEL TANK, PRE-ASSEMBLED |
| O-RING 209,14X3,53 NBR70 | 10 34 247 9 | 26 | 1 | X1087128 | 10 87 128 2 | VARIABLE PUMP |
| O-RING 20X2 FPM70 | 57 10 820 08 | (2) | 1 | 2 975 037 | 96 94 271 08 | AUX. HYDR. FOLDING JIB SP |
| O-RING 20X2 FPM70 | 57 10 820 08 | (2) | 1 | 2 975 037 | 96 94 271 08 | AUX. HYDR. FOLDING JIB SP |
| O-RING 20X4 NBR 70 | 72 64 149 01 | 69 | 1 | 9 000 890 | 90 00 890 1 | SLEWING GEAR DRIVE |
| O-RING 21,30X2,4 V70GA | 73 81 526 | 4 | 1 | X1014274 | 10 14 274 4 | COOLING WATER AIR BLEED |
| O-RING 22X1,5 FPM70 | 57 10 827 08 | (3) | 1 | 1 970 101 | 96 90 260 08 | HYDRAULIC EQUIPM.CENTER |
| O-RING 22X1,5 FPM70 | 57 10 827 08 | (3) | 1 | 2 970 000 | 96 90 254 08 | HYDRAULICS UPPER CARRI |
| O-RING 23,52X1,78 NBR90 | 51 46 118 08 | (200) | 1 | 1 970 101 | 96 90 260 08 | HYDRAULIC EQUIPM.CENTER |
| O-RING 23,52X1,78 NBR90 | 51 46 118 08 | (16) | 1 | 1 970 101 | 96 90 260 08 | HYDRAULIC EQUIPM.CENTER |
| O-RING 24X2,5 NBR70 | 50 29 335 08 | 449 | 1 | 2 210 | 91 78 067 08 | DRIVE ASSEMBLY, PRE-ASSE |
| O-RING 24X3 FKM 70 | 10 21 777 7 | 2 | 1 | X1012843 | 10 12 843 9 | LOCKING PIECES |
| O-RING 26X1,5 FPM70 | 57 10 821 08 | (3) | 1 | 2 975 037 | 96 94 271 08 | AUX. HYDR. FOLDING JIB SP |
| O-RING 26X3 HNBR 70 | 10 00 426 1 | 4 | 1 | X1012947 | 10 12 947 5 | OIL COOLER ADD-ON |
| O-RING 26X3 HNBR 70 | 10 00 426 1 | 9 | 1 | X1014768 | 10 14 768 7 | POWER UNIT SUPPORT ATT |
| O-RING 26X3 NBR70 | 72 64 121 08 | (19) | 1 | 2 976 000 | 96 93 516 08 | HYDRAULIC SPECIAL VERSIO |
| O-RING 43X2 FKM 70 | 11 06 616 8 | 4 | 1 | X1014843 | 10 14 843 2 | LUBE OIL PUMP WITH FASTEN |
| O-RING 4X1 NBR90 | 51 07 123 08 | 3 | 1 | 5 114 794 | 51 14 794 08 | LOAD HOLDING VALVE |
| O-RING 530X5 NBR 70 | 76 10 353 03 | 59 | 2 | 9 002 895 | 90 02 895 6 | TRACTION DRIVE |
| O-RING 5X1 NBR70 | 55 31 366 08 | (32) | 2 | 1 970 101 | 96 90 260 08 | HYDRAULIC EQUIPM.CENTER |
| O-RING 63,17X2,62 FKM 70 A,G | 73 80 970 | 451 | 1 | 2 210 | 91 78 067 08 | DRIVE ASSEMBLY, PRE-ASSE |
| O-RING 63,17X2,62 FKM 70 A,G | 73 80 970 | 7 | 1 | X1014967 | 10 14 967 7 | CONNECTING LINE ADD-ON |
| O-RING 65X3 NBR70 | 72 64 123 08 | 450 | 2 | 2 210 | 91 78 067 08 | DRIVE ASSEMBLY, PRE-ASSE |
| O-RING 6X1 NBR90 | 57 06 906 08 | 33 | 1 | X1032706 | 10 32 706 5 | ELECTRIC PUMP |
| O-RING 85X2 HNBR 70 | 10 21 837 0 | 2 | 1 | X1021997 | 10 21 997 8 | STARTER |
| O-RING 88X3 ACM70 | 57 09 797 08 | 7 | 1 | 5 700 161 | 57 00 161 | AIR COMPRESSOR |
| O-RING 8X2 NBR70 | 50 26 529 08 | 5 | 3 | X1160110 | 11 60 110 5 | CONTROL BLOCK |
| O-RING 98,02X3,53 FKM 70 M | 10 12 867 1 | 5 | 2 | X1013928 | 10 13 928 5 | DRIVE FOR HIGH PRESSURE P |

11.6.2015

etk_en_de_096600_LTR 1220

757

LIEBHERRAlphabetical index
Alphabetischer Index

| Description | Item | Pos. | Quantity | Page | Assembly | Description |
|-------------------------------|--------------|------|----------|-----------|--------------|---------------------------|
| O-RING ARP 568 10,82X1,78 NB | 51 07 604 08 | 2 | 6 | 5 714 150 | 57 14 150 08 | DIRECTIONAL CONTROL VALV |
| O-RING ARP 568 10,82X1,78 NB | 51 07 604 08 | 32 | 1 | X1108349 | 11 08 349 8 | AIR CONDITIONING UNIT |
| O-RING ARP 568 107,62X2,62 | 57 12 333 08 | (5) | 1 | X1087128 | 10 87 128 2 | VARIABLE PUMP |
| O-RING ARP 568 12,37X2,62 NB | 51 07 461 08 | (1) | 1 | 2 970 000 | 96 90 254 08 | HYDRAULICS UPPER CARRI |
| O-RING ARP 568 14X1,78 NBR9 | 51 57 106 08 | 31 | 1 | X1108349 | 11 08 349 8 | AIR CONDITIONING UNIT |
| O-RING ARP 568 18,72X2,62 NB | 51 07 383 08 | 12 | 1 | 5 719 008 | 57 19 008 08 | REGULATOR ELEMENT |
| O-RING ARP 568 18,72X2,62 NB | 51 07 383 08 | 12 | 1 | X1047220 | 10 47 220 2 | REGULATOR ELEMENT |
| O-RING ARP 568 18,72X2,62 NB | 51 07 383 08 | 62 | 1 | X1047300 | 10 47 300 8 | TELESCOPIC CYLINDER |
| O-RING ARP 568 18,77X1,78 NB | 51 45 658 08 | (2) | 1 | 2 976 000 | 96 93 516 08 | HYDRAULIC SPECIAL VERSIO |
| O-RING ARP 568 23,47X2,62 NB | 51 07 766 08 | 14 | 1 | X1029281 | 10 29 281 5 | REGULATOR ELEMENT |
| O-RING ARP 568 23,47X2,62 NB | 51 07 766 08 | 50 | 2 | X1047300 | 10 47 300 8 | TELESCOPIC CYLINDER |
| O-RING ARP 568 23,47X2,62 NB | 51 07 766 08 | 24 | 1 | X1118279 | 11 18 279 0 | BALLAST EXTENSION RAM |
| O-RING ARP 568 23,47x2,62 NB | 57 03 224 08 | (1) | 1 | 2 970 000 | 96 90 254 08 | HYDRAULICS UPPER CARRI |
| O-RING ARP 568 25,07X2,62 NB | 57 10 586 08 | 13 | 1 | X1029281 | 10 29 281 5 | REGULATOR ELEMENT |
| O-RING ARP 568 25X3,53 NBR7 | 51 10 351 08 | (1) | 1 | 2 970 000 | 96 90 254 08 | HYDRAULICS UPPER CARRI |
| O-RING ARP 568 28,17X3,53 NB | 50 12 017 08 | 440 | 1 | 2 210 | 91 78 067 08 | DRIVE ASSEMBLY, PRE-ASSE |
| O-RING ARP 568 32,92X3,53 NB | 51 05 870 08 | (1) | 1 | 2 970 000 | 96 90 254 08 | HYDRAULICS UPPER CARRI |
| O-RING ARP 568 32,92X3,53 NB | 51 05 870 08 | (1) | 1 | 2 970 000 | 96 90 254 08 | HYDRAULICS UPPER CARRI |
| O-RING ARP 568 32,92X3,53 NB | 51 05 870 08 | 560 | 6 | 2 970 000 | 96 90 254 08 | HYDRAULICS UPPER CARRI |
| O-RING ARP 568 32,92X3,53 NB | 51 05 870 08 | 556 | 2 | 2 971 000 | 96 87 844 08 | PREPARED HYDR.AUXILIARY |
| O-RING ARP 568 37,69X3,53 NB | 51 05 867 08 | 551 | 8 | 1 970 101 | 96 90 260 08 | HYDRAULIC EQUIPM.CENTER |
| O-RING ARP 568 37,69X3,53 NB | 51 05 867 08 | 550 | 2 | 1 974 105 | 96 79 551 08 | HYDR.TRAVEL DRIVE |
| O-RING ARP 568 37,69X3,53 NB | 51 05 867 08 | 550 | 2 | 1 974 107 | 96 79 547 08 | HYDR.TRAVEL DRIVE |
| O-RING ARP 568 37,69X3,53 NB | 51 05 867 08 | (1) | 1 | 2 970 000 | 96 90 254 08 | HYDRAULICS UPPER CARRI |
| O-RING ARP 568 37,69X3,53 NB | 51 05 867 08 | 551 | 2 | 2 970 000 | 96 90 254 08 | HYDRAULICS UPPER CARRI |
| O-RING ARP 568 37,69X3,53 NB | 51 05 867 08 | 551 | 3 | 3 975 000 | 96 79 654 08 | HYDR.F.TELESCOPIC BOOM |
| O-RING ARP 568 44,12X2,62 NB | 51 46 183 08 | 51 | 1 | X1047300 | 10 47 300 8 | TELESCOPIC CYLINDER |
| O-RING ARP 568 45,69X2,62 NB | 51 45 078 08 | 16 | 1 | X1000830 | 10 00 830 8 | CONNECTING PLATE |
| O-RING ARP 568 47,22X3,53 NB | 51 05 879 08 | (1) | 1 | 2 210 | 91 78 067 08 | DRIVE ASSEMBLY, PRE-ASSE |
| O-RING ARP 568 50,47X2,62 NB | 57 00 547 08 | 16 | 1 | 5 719 072 | 57 19 072 08 | CONNECTING PLATE |
| O-RING ARP 568 56,74X3,53 NB | 72 64 216 08 | 445 | 3 | 2 210 | 91 78 067 08 | DRIVE ASSEMBLY, PRE-ASSE |
| O-RING ARP 568 66,27X3,53 NB | 51 86 485 08 | 6 | 1 | 5 102 294 | 51 02 294 08 | HYDRO MOTOR |
| O-RING ARP 568 72,62X3,53 NB | 51 86 296 08 | 31 | 2 | 2 830 | 91 73 054 08 | INTERNAL PANELLING INSTA |
| O-RING ARP 568 75,87X2,62 NB | 51 45 304 08 | 15 | 1 | 5 701 090 | 57 01 090 08 | DRIVING GEAR |
| O-RING ARP 568 82,14X3,53 NB | 51 86 236 08 | 39 | 1 | X1066310 | 10 66 310 5 | DRIVING GEAR |
| O-RING ARP 568 9,19X2,62 NB | 51 45 891 08 | 13 | 1 | X1047220 | 10 47 220 2 | REGULATOR ELEMENT |
| O-RING ARP 568 9,25X1,78 NB | 51 07 386 08 | (1) | 4 | X1041310 | 10 41 310 6 | CONTROL BLOCK |
| O-RING ARP 568 9,25X1,78 NB | 51 07 386 08 | (1) | 4 | X1041310 | 10 41 310 6 | CONTROL BLOCK |
| O-RING ARP 568 9,25X1,78 NB | 51 07 386 08 | 60 | 1 | X1047300 | 10 47 300 8 | TELESCOPIC CYLINDER |
| O-RING ARP 568 98,02X3,53 NB | 51 46 132 08 | 39 | 1 | X1087248 | 10 87 248 8 | DRIVING GEAR |
| O-RING DIN 3770 25X2,5 FPM7 | 72 64 223 08 | 313 | 1 | 2 950 000 | 96 97 634 08 | PIPEWORK AIR INSTALLATIO |
| O-RING DIN 3771 101,20X3,53 | 73 80 401 | 3 | 1 | X1014403 | 10 14 403 6 | POWER TAKE-OFF ADD-ON |
| O-RING DIN 3771 104,37X3,53 | 73 80 520 | 2 | 1 | X1014403 | 10 14 403 6 | POWER TAKE-OFF ADD-ON |
| O-RING DIN 3771 120X3 VMQ | 91 77 948 | 2 | 1 | 9 078 301 | 90 78 301 | LOCKING PIECES |
| O-RING DIN 3771 29,51X5,33 | 11 00 086 8 | (9) | 1 | 2 200 048 | 96 91 652 08 | EXPANSION TANK PRE-ASS. |
| O-RING DIN 3771 40,64X5,33 | 73 81 566 | 2 | 2 | X1012166 | 10 12 166 7 | CONNECTING PIECE W.O-RIN |
| O-RING DIN 3771 44X3 NBR70 | 72 64 059 08 | 442 | 1 | 2 210 | 91 78 067 08 | DRIVE ASSEMBLY, PRE-ASSE |
| O-RING DIN 3771 59,92X3,53 | 73 81 779 | 7 | 2 | X1014768 | 10 14 768 7 | POWER UNIT SUPPORT ATT |
| O-RING DIN 3771 60X3 FKM 80 | 72 64 325 01 | 16 | 2 | X1014180 | 10 14 180 3 | EXHAUST NOZZLE ATTACHM |
| O-RING DIN 3771 7,00X1,5 FK | 73 81 685 | 8 | 1 | X1012018 | 10 12 018 6 | BALANCER ASSEMBLY |
| O-RING DIN 3771 7,00X1,5 FK | 73 81 685 | 14 | 1 | X1013823 | 10 13 823 0 | CAMSHAFT CPL. |
| O-RING DIN 3771 75,79X3,53 M | 70 09 080 | 5 | 1 | X1014821 | 10 14 821 5 | THERMOSTAT HOUSING ASS |
| O-RING DIN 3771 91,67X3,53 | 73 80 657 | 2 | 1 | X1015285 | 10 15 285 2 | LOCKING PIECES |
| O-RING DIN 3771 94,50X3,00 F | 10 11 625 5 | (1) | 1 | 9 078 314 | 90 78 314 | HEATING FLANGE ADD-ON |
| O-RING DIN 3771 98,02X3,53 H | 73 81 995 | 4 | 1 | X1011566 | 10 11 566 4 | LOCKING PIECES |
| O-RING ISO 3601-1 101,27X2,6 | 73 80 605 | 452 | 1 | 2 210 | 91 78 067 08 | DRIVE ASSEMBLY, PRE-ASSE |
| O-RING ISO 3601-1 101,27X2,6 | 73 80 605 | 5 | 1 | X1014736 | 10 14 736 4 | AIR INTAKE ASSEMBLY |
| O-RING ISO 3601-1 107,54X3,53 | 10 00 216 7 | 4 | 2 | X1014821 | 10 14 821 5 | THERMOSTAT HOUSING ASS |
| O-RING ISO 3601-1 17,17X1,78 | 73 81 103 | 2 | 1 | X1012797 | 10 12 797 9 | LOCKING PIECES |
| O-RING ISO 3601-1 34,59X2,62 | 73 82 059 | 5 | 1 | X1014843 | 10 14 843 2 | LUBE OIL PUMP WITH FASTEN |

11.6.2015

etk_en_de_096600_LTR 1220

758

LIEBHERRAlphabetical index
Alphabetischer Index

| Description | Item | Pos. | Quantity | Page | Assembly | Description |
|------------------------------|--------------|-------|----------|-----------|--------------|---------------------------|
| O-RING ISO 3601-1 34,59X2,62 | 73 80 653 | 9 | 1 | X1011582 | 10 11 582 9 | FLYWHEEL HOUSING MOUNT |
| O-RING ISO 3601-1 34,59X2,62 | 73 80 653 | 8 | 2 | X1014768 | 10 14 768 7 | POWER UNIT SUPPORT ATT |
| O-RING ISO 3601-1 55,25X2,62 | 73 80 083 | 3 | 1 | X1014274 | 10 14 274 2 | COOLANT PIPE BEND ADD-ON |
| O-RING ISO 3601-1 85,32X3,53 | 73 81 361 | 446 | 1 | 2 210 | 91 78 067 08 | DRIVE ASSEMBLY, PRE-ASSE |
| O-RING ISO 3601-1 85,32X3,53 | 73 81 361 | 2 | 2 | X1012568 | 10 12 568 7 | POWER TAKE-OFF ADD-ON |
| OBSTRUCTION LIGHT 7,2W 19, | 11 48 230 5 | (3) | 1 | 3 770 | 91 73 796 08 | CARRIER, MEAS. & WARN. D |
| OBSTRUCTION LIGHTS PREAS | 96 79 376 08 | 3 | 1 | 3 770 004 | 96 84 125 08 | MECH MEAS AND WARNING D |
| OIL AIR COOLER | 55 06 283 08 | 103 | 1 | 2 210 008 | 96 89 813 08 | RADIATOR, PRE-ASSEMBLED |
| OIL AIR COOLER SPF | 11 62 256 1 | 1 | 1 | 2 984 001 | 96 79 805 08 | OIL COOLER, PRE-ASSEMBLE |
| OIL COOLER | 10 32 500 1 | 3 | 1 | X1012947 | 10 12 947 4 | OIL COOLER, PRE-ASSEMBLE |
| OIL COOLER ADD-ON | 10 12 947 5 | 130 | 1 | X1014341 | 10 14 341 7 | DIESEL ENGINE |
| OIL COOLER HOUSING | 10 14 672 2 | 1 | 1 | X1012947 | 10 12 947 4 | OIL COOLER, PRE-ASSEMBLE |
| OIL COOLER INSTALLATION | 91 72 618 08 | 187 | 1 | | LTR 1220 -0 | LIEBHERR LTR 1220 |
| OIL COOLER, PRE-ASSEMBLE | 10 12 947 4 | 1 | 1 | X1012947 | 10 12 947 5 | OIL COOLER ADD-ON |
| OIL COOLER, PRE-ASSEMBLE | 96 79 805 08 | 1 | 1 | 2 984 | 91 72 618 08 | OIL COOLER INSTALLATION |
| OIL DIPSTICK | 10 15 093 5 | 1 | 1 | X1015093 | 10 15 093 4 | OIL DIPSTICK CPL. |
| OIL DIPSTICK CPL. | 10 15 093 4 | 21 | 1 | X1014341 | 10 14 341 7 | DIESEL ENGINE |
| OIL DRAIN PLUG M 30 1,5 | 50 04 624 | 6 | 1 | X1013710 | 10 13 710 3 | OIL SUMP PRE-ASS. |
| OIL DRAIN PLUG M26X1,5 | 78 90 119 08 | 150 | 2 | 2 210 | 91 78 067 08 | DRIVE ASSEMBLY, PRE-ASSE |
| OIL DRAIN PLUG M26X1,5 | 78 90 119 08 | 8 | 1 | 2 340 001 | 96 90 503 08 | OIL TANK PRE-ASS. |
| OIL DRAINING HOSE COMPL. 1 | 10 03 229 7 | 68 | 1 | 1 750 001 | 92 85 698 08 | MAIN TOOLS |
| OIL FILLER INLET | 10 11 903 0 | 4 | 1 | X1012653 | 10 12 653 5 | CYLINDER HEAD COVER ASS |
| OIL LINE PRE-ASSEMBLY 10X | 10 13 911 2 | 25 | 1 | X1014341 | 10 14 341 7 | DIESEL ENGINE |
| OIL RESERVOIR, EXTENSION | 91 78 255 08 | 110 | 1 | | LTR 1220 -0 | LIEBHERR LTR 1220 |
| OIL RETURN PIPE | 10 14 075 8 | 2 | 1 | X1014072 | 10 14 072 9 | EXHAUST TC MOUNTING |
| OIL RETURN PIPE 10X1 | 10 13 911 1 | 1 | 1 | X1013911 | 10 13 911 2 | OIL LINE PRE-ASSEMBLY |
| OIL SIGHT GLASS G1" ALU | 77 43 201 08 | 7 | 1 | 2 340 001 | 96 90 503 08 | OIL TANK PRE-ASS. |
| OIL SUMP PRE-ASS. R-MOTOR | 10 13 383 7 | 1 | 1 | X1013256 | 10 13 256 0 | OIL SUMP WITH FASTENING |
| OIL SUMP PRE-ASS. R-MOTOR | 10 13 710 3 | 1 | 1 | X1013383 | 10 13 383 7 | OIL SUMP PRE-ASS. |
| OIL SUMP WITH FASTENING R | 10 13 256 0 | 20 | 1 | X1014341 | 10 14 341 7 | DIESEL ENGINE |
| OIL TANK PRE-ASS. | 96 90 503 08 | 1 | 1 | 2 340 | 91 78 255 08 | OIL RESERVOIR, EXTENSION |
| OIL TANK ST.CONST. ALMG3 | 96 90 504 08 | 1 | 1 | 2 340 001 | 96 90 503 08 | OIL TANK PRE-ASS. |
| OIL-GAUGING INSTRUMENT | 90 20 010 4 | 6 | 1 | 2 450 | 91 72 597 08 | MAIN HOIST GEAR |
| OIL-LEVEL GAUGE 1 1/8" | 92 75 544 01 | 1 | 1 | 9 275 543 | 92 75 543 01 | VENTILATION CONNECTING PI |
| OIL-LEVEL GAUGE 1 1/8" | 92 76 102 01 | 15 | 1 | 9 020 010 | 90 20 010 4 | OIL-GAUGING INSTRUMENT |
| OPERATING ELEMENT INSTA | 91 63 226 08 | 2 | 1 | 2 501 | 91 73 048 08 | CRANE DRIVER CABIN, PREM. |
| OPERATION | 10 65 048 4 | 29 | 1 | X1111334 | 11 11 334 3 | OPERATOR SEAT |
| OPERATION | 96 79 788 08 | 1 | 1 | 2 571 017 | 96 79 285 08 | LOCKING |
| OPERATOR SEAT 1030/880NTS | 11 11 334 3 | 1 | 1 | 2 502 | 91 72 031 08 | CONTROL STAND |
| ORIFICE | 10 87 047 2 | 69 | 1 | 2 533 003 | 96 92 549 08 | ELECTRIC ADD-ON PARTS CA |
| OUTER MULTI-DISC | 73 73 506 03 | (4) | 9 | 9 002 895 | 90 02 895 6 | TRACTION DRIVE |
| OUTLET JET D=63 ABS | 10 30 140 9 | 30 | 2 | 2 830 | 91 73 054 08 | INTERNAL PANELLING INSTA |
| OUTLET JET D=82 T=5 PA | 55 31 932 08 | 29 | 6 | 2 830 | 91 73 054 08 | INTERNAL PANELLING INSTA |
| OUTLET NOZZLE D1A=59 /D2 | 55 31 904 08 | 12 | 1 | 2 541 | 91 78 167 08 | AUX.HEATING UPPERC.AIRTO |
| OUTPUT MODULE 304,8 | 10 14 402 9 | (20) | 1 | 2 680 | 91 76 774 08 | EXHAUST GAS SYSTEM |
| OUTPUT SHAFT M=9 Z=12 | 90 01 068 3 | 10 | 1 | 9 000 890 | 90 00 890 1 | SLEWING GEAR DRIVE |
| OUTSIDE HANDLE ZUG | 11 00 598 7 | 4 | 1 | 2 522 014 | 96 62 304 08 | CLOSING DEVICE |
| OVAL HEAD FLAT SCREW AE | 10 44 130 5 | 20 | 8 | 2 533 003 | 96 92 549 08 | ELECTRIC ADD-ON PARTS CA |
| OVAL HEAD FLAT SCREW AE | 10 45 069 3 | 24 | 2 | 2 260 006 | 96 90 104 08 | BATTERY BOX, PRE-ASSEMB |
| OVAL HEAD FLAT SCREW AE | 10 45 069 3 | 26 | 2 | 2 531 001 | 91 61 630 08 | WIPERS INSTALLATION |
| OVAL HEAD FLAT SCREW AE | 10 45 069 3 | 16 | 14 | 2 532 010 | 91 61 683 08 | AIR DUCT |
| OVAL HEAD FLAT SCREW AE | 10 45 069 3 | 21 | 8 | 2 533 003 | 96 92 549 08 | ELECTRIC ADD-ON PARTS CA |
| OVAL HEAD FLAT SCREW AE | 10 45 069 3 | 20 | 6 | 2 812 110 | 96 90 255 08 | WINDOW ASSEMBLY |
| OVAL HEAD FLAT SCREW AEH | 10 81 335 9 | (300) | 2 | 2 210 | 91 78 067 08 | DRIVE ASSEMBLY, PRE-ASSE |
| OVAL HEAD FLAT SCREW AEH | 10 81 335 9 | 20 | 7 | 2 541 | 91 78 167 08 | AUX.HEATING UPPERC.AIRTO |
| OVAL HEAD FLAT SCREW AEH | 10 81 335 9 | 52 | 4 | 2 650 | 91 76 764 08 | UREA PLANT |
| OVAL HEAD FLAT SCREW AEH | 10 81 335 9 | 43 | 8 | 2 830 200 | 91 73 047 08 | SLIDING DOOR INSTALLATION |
| OVAL HEAD FLAT SCREW AEH | 10 47 589 3 | 65 | 2 | 2 650 | 91 76 764 08 | UREA PLANT |
| OVAL HEAD FLAT SCREW AEH | 10 47 589 3 | 14 | 10 | 2 830 200 | 91 73 047 08 | SLIDING DOOR INSTALLATION |
| OVAL HEAD FLAT SCREW AEH | 10 47 589 3 | 34 | 2 | 2 831 | 91 79 505 08 | AIR COND. UNIT SUPERSTRU |

11.6.2015

etk_en_de_096600_LTR 1220

759

LIEBHERRAlphabetical index
Alphabetischer Index

| Description | Item | Pos. | Quantity | Page | Assembly | Description |
|---------------------------|--------------|------|----------|-----------|--------------|----------------------------|
| OVAL HEAD FLAT SCREW AEH | 10 41 285 1 | 15 | 4 | 1 100 009 | 96 80 789 08 | PROTECTION CPL. |
| OVAL HEAD FLAT SCREW AEH | 10 41 285 1 | 9 | 20 | 2 260 006 | 96 90 104 08 | BATTERY BOX, PRE-ASSEMB |
| OVAL HEAD FLAT SCREW AEH | 10 41 285 1 | 10 | 6 | 2 501 206 | 91 61 708 08 | CABLE INLET |
| OVAL HEAD FLAT SCREW AEH | 10 41 285 1 | 8 | 1 | 2 501 209 | 96 85 145 08 | INSTALLATION SWITCH CAB. C |
| OVAL HEAD FLAT SCREW AEH | 10 41 285 1 | 300 | 10 | 2 510 002 | 96 90 159 08 | SLEWING PLATFORM PANELLI |
| OVAL HEAD FLAT SCREW AEH | 10 41 285 1 | 300 | 10 | 2 510 003 | 96 89 185 08 | SLEWING PLATFORM PANELLI |
| OVAL HEAD FLAT SCREW AEH | 10 41 285 1 | 12 | 4 | 2 830 200 | 91 73 047 08 | SLIDING DOOR INSTALLATION |
| OVAL HEAD FLAT SCREW AEH | 10 41 285 1 | 2 | 4 | 2 835 | 91 72 692 08 | CHARGER |
| OVAL HEAD FLAT SCREW AEH | 10 41 285 1 | 7 | 1 | 3 790 043 | 96 79 334 08 | LOCATION FIXTURE PRE-ASS. |
| OVAL HEAD FLAT SCREW AEH | 10 41 285 2 | 11 | 4 | 1 100 009 | 96 80 789 08 | PROTECTION CPL. |
| OVAL HEAD FLAT SCREW AEH | 10 41 285 2 | 30 | 8 | 1 131 005 | 91 75 115 08 | CRAWLER CENTRE PART PRE |
| OVAL HEAD FLAT SCREW AEH | 10 41 285 2 | 5 | 14 | 1 411 052 | 96 84 206 08 | STORAGE BOX |
| OVAL HEAD FLAT SCREW AEH | 10 41 285 2 | 15 | 6 | 2 526 003 | 96 64 979 08 | FRONT WINDOW CPL. |
| OVAL HEAD FLAT SCREW AEH | 10 41 285 2 | 309 | 6 | 2 680 | 91 76 774 08 | EXHAUST GAS SYSTEM |
| OVAL HEAD FLAT SCREW AEH | 10 41 285 2 | 26 | 2 | 2 925 | 96 89 944 08 | CAMERA HOLDER, PREMOU |
| OVAL HEAD FLAT SCREW AEH | 10 41 285 2 | 20 | 6 | 2 925 008 | 96 82 672 08 | STAND |
| OVAL HEAD FLAT SCREW AEH | 10 41 285 2 | 20 | 6 | 2 925 008 | 96 82 906 08 | STAND |
| OVAL HEAD FLAT SCREW AEH | 10 41 285 2 | 13 | 2 | 2 925 062 | 96 89 935 08 | CAMERA HOLDER, PREMOU |
| OVAL HEAD FLAT SCREW AEH | 10 41 285 3 | 6 | 8 | 2 501 203 | 91 61 775 08 | STEP CPL. |
| OVAL HEAD FLAT SCREW AEH | 10 41 285 3 | 41 | 1 | 2 830 200 | 91 73 047 08 | SLIDING DOOR INSTALLATION |
| OVAL HEAD FLAT SCREW AEH | 10 41 285 4 | 27 | 24 | 1 100 | 91 75 760 08 | CRAWLER TRACK TRAVEL G |
| OVAL HEAD FLAT SCREW AEH | 10 41 285 4 | 32 | 2 | 1 140 | 91 72 563 08 | CROSS BEAM CPL. |
| OVAL HEAD FLAT SCREW AEH | 10 41 285 4 | 41 | 8 | 1 630 | 91 72 569 08 | HYDRAULIC SUPPORT |
| OVAL HEAD FLAT SCREW AEH | 10 41 285 4 | 21 | 8 | 1 711 | 91 72 571 08 | CENTRALIZED LUBRICATION |
| OVAL HEAD FLAT SCREW AEH | 10 41 285 4 | 80 | 8 | 1 740 | 91 72 572 08 | CENTRAL BALLAST |
| OVAL HEAD FLAT SCREW AEH | 10 41 285 4 | 19 | 4 | 1 920 166 | 96 80 460 08 | ELECTR.FOR CENTER SECTIO |
| OVAL HEAD FLAT SCREW AEH | 10 41 285 4 | 11 | 2 | 2 102 | 91 76 738 08 | ASSEMBLY PARTS F.SLEWING |
| OVAL HEAD FLAT SCREW AEH | 10 41 285 4 | 10 | 2 | 2 430 | 91 72 596 08 | ANGLE THREADED BULKHEA |
| OVAL HEAD FLAT SCREW AEH | 10 41 285 4 | 21 | 4 | 2 711 | 91 72 612 08 | CENT. LUBRIC. SYSTEM SUP |
| OVAL HEAD FLAT SCREW AEH | 10 41 285 4 | (29) | 4 | 2 970 000 | 96 90 254 08 | HYDRAULICS UPPER CARRI |
| OVAL HEAD FLAT SCREW AEH | 10 41 285 4 | 307 | 2 | 2 970 000 | 96 90 254 08 | HYDRAULICS UPPER CARRI |
| OVAL HEAD FLAT SCREW AEH | 10 41 285 4 | 14 | 73 | 3 101 | 91 72 919 08 | PIVOT SECTION, PRE-ASSEMB |
| OVAL HEAD FLAT SCREW AEH | 10 41 285 4 | 56 | 21 | 3 106 | 91 72 924 08 | TELESCOPIC SECT.5 PRE-AS |
| OVAL HEAD FLAT SCREW AEH | 10 41 285 4 | 6 | 4 | 3 780 429 | 96 73 213 08 | FIXING DEVICE 2.LIFT TOP |
| OVAL HEAD FLAT SCREW AE | 10 41 285 7 | 9 | 3 | 1 100 009 | 96 80 789 08 | PROTECTION CPL. |
| OVAL HEAD FLAT SCREW AE | 10 41 285 7 | 14 | 8 | 1 630 | 91 72 569 08 | HYDRAULIC SUPPORT |
| OVAL HEAD FLAT SCREW AE | 10 41 285 7 | 23 | 3 | 1 711 | 91 72 571 08 | CENTRALIZED LUBRICATION |
| OVAL HEAD FLAT SCREW AE | 10 41 285 7 | 15 | 4 | 1 920 166 | 96 80 460 08 | ELECTR.FOR CENTER SECTIO |
| OVAL HEAD FLAT SCREW AE | 10 41 285 7 | 28 | 2 | 2 102 | 91 76 738 08 | ASSEMBLY PARTS F.SLEWING |
| OVAL HEAD FLAT SCREW AE | 10 41 285 7 | 305 | 6 | 2 210 | 91 78 067 08 | DRIVE ASSEMBLY, PRE-ASSE |
| OVAL HEAD FLAT SCREW AE | 10 41 285 7 | 7 | 1 | 2 501 | 91 73 048 08 | CRANE DRIVER CABIN, PREM. |
| OVAL HEAD FLAT SCREW AE | 10 41 285 7 | 305 | 12 | 2 510 002 | 96 90 159 08 | SLEWING PLATFORM PANELLI |
| OVAL HEAD FLAT SCREW AE | 10 41 285 7 | 303 | 29 | 2 510 003 | 96 89 185 08 | SLEWING PLATFORM PANELLI |
| OVAL HEAD FLAT SCREW AE | 10 41 285 7 | 308 | 1 | 2 680 | 91 76 774 08 | EXHAUST GAS SYSTEM |
| OVAL HEAD FLAT SCREW AE | 10 41 285 7 | 303 | 2 | 2 681 | 91 76 825 08 | AIR FILTER UNIT |
| OVAL HEAD FLAT SCREW AE | 10 41 285 7 | 15 | 6 | 2 810 012 | 91 78 162 08 | CRANE OPERATOR CABIN P |
| OVAL HEAD FLAT SCREW AE | 10 41 285 7 | 3 | 3 | 2 925 039 | 96 82 108 08 | ADD-ON PARTS CAMEA |
| OVAL HEAD FLAT SCREW AE | 10 41 285 7 | 6 | 2 | 2 925 041 | 96 82 671 08 | ADD-ON PARTS CAMEA |
| OVAL HEAD FLAT SCREW AE | 10 41 285 7 | (7) | 6 | 2 950 000 | 96 97 634 08 | PIPEWORK AIR INSTALLATIO |
| OVAL HEAD FLAT SCREW AE | 10 41 285 7 | (28) | 7 | 2 970 000 | 96 90 254 08 | HYDRAULICS UPPER CARRI |
| OVAL HEAD FLAT SCREW AE | 10 41 286 1 | 10 | 12 | 2 450 | 91 72 597 08 | MAIN HOIST GEAR |
| OVAL HEAD FLAT SCREW AE | 10 41 286 1 | 11 | 16 | 2 501 202 | 91 68 611 08 | PEDAL CANTILEVER INSTALL |
| OVAL HEAD FLAT SCREW AE | 10 41 286 1 | (6) | 11 | 2 501 203 | 91 61 775 08 | STEP CPL. |
| OVAL HEAD FLAT SCREW AE | 10 41 286 1 | 308 | 2 | 2 510 002 | 96 90 159 08 | SLEWING PLATFORM PANELLI |
| OVAL SCREW M4X12 10.9 | 51 45 252 08 | 20 | 7 | 5 701 090 | 57 01 090 08 | DRIVING GEAR |
| OVAL SCREW M6X12 10.9 A2K | 10 33 615 7 | 300 | 3 | 2 210 | 91 78 067 08 | DRIVE ASSEMBLY, PRE-ASSE |
| OVAL SCREW M6X12 10.9 A2K | 10 33 615 7 | 300 | 6 | 2 210 039 | 96 80 263 08 | CLUTCH ACTUATOR |
| OVAL SCREW M6X12 10.9 A2K | 10 33 615 7 | 17 | 3 | 2 501 206 | 91 61 708 08 | CABLE INLET |
| OVAL SCREW M6X12 10.9 A2K | 10 33 615 7 | 33 | 4 | 2 526 003 | 96 64 979 08 | FRONT WINDOW CPL. |
| OVAL SCREW M6X12 10.9 A2K | 10 33 615 7 | 39 | 13 | 2 830 | 91 73 054 08 | INTERNAL PANELLING INSTA |

11.6.2015

etk_en_de_096600_LTR 1220

760

LIEBHERRAlphabetical index
Alphabetischer Index

| Description | Item | Pos. | Quantity | Page | Assembly | Description |
|----------------------------|--------------|------|----------|-----------|--------------|---------------------------|
| OVERPRESSURE VALVE | 57 13 284 08 | 14 | 1 | X1032706 | 10 32 706 5 | ELECTRIC PUMP |
| OVERPRESSURE VALVE | 57 13 284 08 | 12 | 2 | X1134752 | 11 34 752 6 | ELECTRIC PUMP |
| PADLOCK | 88 52 520 08 | 4 | 1 | 3 750 008 | 91 72 682 08 | LADDER ATTACHMENT |
| PADLOCK ABUS 62/40 | 88 52 515 08 | 11 | 1 | 1 411 052 | 96 84 206 08 | STORAGE BOX |
| PADLOCK VERZ | 70 42 064 08 | 2 | 1 | 1 750 001 | 92 85 698 08 | MAIN TOOLS |
| PAN-HEAD SCREW AEHNL.ISO | 40 97 046 08 | 12 | 3 | 2 501 202 | 91 68 611 08 | PEDAL CANTILEVER INSTALL |
| PAN-HEAD SCREW AEHNL.ISO | 40 97 046 08 | 8 | 2 | 2 510 025 | 96 90 160 08 | FLAP LEFT FRONT PRE-ASS. |
| PAN-HEAD SCREW AEHNL.ISO | 40 97 044 08 | 5 | 2 | 2 501 202 | 91 68 611 08 | PEDAL CANTILEVER INSTALL |
| PAN-HEAD SCREW AEHNL.IS | 40 97 053 08 | 300 | 1 | 2 200 048 | 96 91 652 08 | EXPANSION TANK PRE-ASS. |
| PAN-HEAD SCREW AEHNL.IS | 40 97 053 08 | 43 | 4 | 2 502 | 91 72 031 08 | CONTROL STAND |
| PAN-HEAD SCREW AEHNL.IS | 40 97 053 08 | 317 | 8 | 2 510 003 | 96 89 185 08 | SLEWING PLATFORM PANELLI |
| PAN-HEAD SCREW AEHNL.ISO | 11 16 074 4 | 13 | 3 | 2 830 200 | 91 73 047 08 | SLIDING DOOR INSTALLATION |
| PAN-HEAD SCREW AEHNL.IS | 10 03 726 1 | 9 | 11 | 2 501 202 | 91 68 611 08 | PEDAL CANTILEVER INSTALL |
| PAN-HEAD SCREW AEHNL.IS | 10 03 726 1 | 28 | 6 | 2 502 | 91 72 031 08 | CONTROL STAND |
| PAN-HEAD SCREW AEHNL.IS | 10 03 726 1 | 15 | 5 | 2 532 010 | 91 61 683 08 | AIR DUCT |
| PAN-HEAD SCREW AEHNL.IS | 10 03 726 1 | 18 | 18 | 2 533 003 | 96 92 549 08 | ELECTRIC ADD-ON PARTS CA |
| PAN-HEAD SCREW AEHNL.IS | 10 03 726 1 | 38 | 16 | 2 830 | 91 73 054 08 | INTERNAL PANELLING INSTA |
| PAN-HEAD SCREW AEHNL.IS | 10 03 726 1 | 25 | 4 | 2 925 013 | 96 82 113 08 | EQUIPMENT CAMERA CAB |
| PAN-HEAD SCREW AEHNL.ISO | 10 02 823 7 | 4 | 1 | 3 790 043 | 96 79 334 08 | LOCATION FIXTURE PRE-ASS. |
| PAN-HEAD SCREW AEHNL.IS | 40 97 043 08 | 13 | 8 | 1 991 | 91 72 576 08 | ROTARY FEED THROUGH |
| PAN-HEAD SCREW AEHNL.IS | 40 97 043 08 | 8 | 3 | 2 501 202 | 91 68 611 08 | PEDAL CANTILEVER INSTALL |
| PAN-HEAD SCREW AEHNL.IS | 40 97 043 08 | 23 | 10 | 2 531 001 | 91 61 630 08 | WIPERS INSTALLATION |
| PAN-HEAD SCREW AEHNL.IS | 40 97 043 08 | 19 | 2 | 2 532 010 | 91 61 683 08 | AIR DUCT |
| PAN-HEAD SCREW AEHNL.IS | 40 97 043 08 | 22 | 7 | 2 533 003 | 96 92 549 08 | ELECTRIC ADD-ON PARTS CA |
| PAN-HEAD SCREW AEHNL.IS | 40 97 043 08 | 14 | 12 | 2 810 012 | 91 78 162 08 | CRANE OPERATOR CABIN P |
| PAN-HEAD SCREW AEHNL.IS | 40 97 043 08 | 40 | 73 | 2 830 | 91 73 054 08 | INTERNAL PANELLING INSTA |
| PAN-HEAD SCREW AEHNL.IS | 40 97 043 08 | 19 | 5 | 2 830 200 | 91 73 047 08 | SLIDING DOOR INSTALLATION |
| PAN-HEAD SCREW AEHNL.IS | 10 02 484 6 | 41 | 10 | 2 830 | 91 73 054 08 | INTERNAL PANELLING INSTA |
| PAN-HEAD SCREW AEHNL.IS | 10 02 484 6 | 36 | 7 | 2 830 200 | 91 73 047 08 | SLIDING DOOR INSTALLATION |
| PAN-HEAD SCREW AEHNL.IS | 40 97 040 08 | 42 | 2 | 2 830 | 91 73 054 08 | INTERNAL PANELLING INSTA |
| PAN-HEAD SCREW AEHNL.IS | 40 97 041 08 | 10 | 13 | 2 501 202 | 91 68 611 08 | PEDAL CANTILEVER INSTALL |
| PAN-HEAD SCREW AEHNL.IS | 40 97 041 08 | 13 | 2 | 2 526 001 | 96 57 844 08 | ROOF WINDOW PRE-ASS. |
| PAN-HEAD SCREW AEHNL.IS | 40 97 041 08 | 302 | 4 | 2 681 | 91 76 825 08 | AIR FILTER UNIT |
| PAN-HEAD SCREW AEHNL.ISO | 40 86 506 08 | 2 | 2 | 3 790 057 | 96 79 376 08 | OBSTRUCTION LIGHTS PREAS |
| PAN-HEAD SCREW AEHNL.ISO | 10 30 131 9 | 11 | 4 | 2 501 053 | 91 63 226 08 | OPERATING ELEMENT INSTAL |
| PAN-HEAD SCREW AEHNL.IS | 40 97 059 08 | 310 | 2 | 2 210 039 | 96 80 263 08 | CLUTCH ACTUATOR |
| PAN-HEAD SCREW AEHNL.ISO | 11 17 047 5 | 26 | 1 | 1 920 168 | 96 80 461 08 | SWITCH BOX COMPL. |
| PAN-HEAD SCREW DIN 7985 M | 55 31 699 08 | 39 | 4 | X1108349 | 11 08 349 8 | AIR CONDITIONING UNIT |
| PAN-HEAD SCREW ISO 7045 | 40 84 007 01 | 266 | 2 | 3 930 064 | 96 87 087 08 | TERMINAL BOX CPL. |
| PAN-HEAD SCREW ISO 7045 | 40 84 019 01 | 41 | 4 | 2 533 003 | 96 92 549 08 | ELECTRIC ADD-ON PARTS CA |
| PAN-HEAD SCREW ISO 7045 | 40 84 023 01 | 4 | 4 | 2 780 900 | 91 60 277 08 | EXTERNAL FEED |
| PAN-HEAD SCREW ISO 7045 | 40 84 023 01 | 3 | 4 | 2 790 023 | 91 72 694 08 | CONSOLE AUX. REPLENISHIN |
| PAN-HEAD SCREW ISO 7045 | 40 84 023 01 | 50 | 2 | 2 932 042 | 96 92 566 08 | BASE ASSEMBLY |
| PAN-HEAD SCREW ISO 7045 | 40 83 107 08 | 9 | 4 | 2 501 053 | 91 63 226 08 | OPERATING ELEMENT INSTAL |
| PAN-HEAD SCREW ISO 7380 | 10 41 019 8 | 13 | 2 | 2 501 206 | 91 61 708 08 | CABLE INLET |
| PANELLING | 96 62 824 08 | 2 | 1 | 2 830 | 91 73 054 08 | INTERNAL PANELLING INSTA |
| PANELLING 120X526X308 ABS | 97 00 233 0 | 21 | 1 | 2 830 | 91 73 054 08 | INTERNAL PANELLING INSTA |
| PANELLING 127X1598X1088 AB | 97 00 101 4 | 1 | 1 | 2 527 001 | 96 62 824 08 | PANELLING |
| PANELLING 201X846X165 ABS | 97 00 686 3 | 16 | 1 | 2 830 | 91 73 054 08 | INTERNAL PANELLING INSTA |
| PANELLING ABOVE RIGHT 18 | 97 00 158 9 | 4 | 1 | 2 830 | 91 73 054 08 | INTERNAL PANELLING INSTA |
| PANELLING FORCED AERATI | 97 92 069 08 | 20 | 1 | 2 830 | 91 73 054 08 | INTERNAL PANELLING INSTA |
| PANELLING MONITOR HOUSIN | 97 92 070 08 | 3 | 1 | 2 501 053 | 91 63 226 08 | OPERATING ELEMENT INSTAL |
| PANELLING PEDAL 239X590X | 97 00 890 7 | 7 | 1 | 2 501 202 | 91 68 611 08 | PEDAL CANTILEVER INSTALL |
| PANELLING PEDAL 310X281 X | 97 00 318 6 | 4 | 1 | 2 501 202 | 91 68 611 08 | PEDAL CANTILEVER INSTALL |
| PANELLING REST 82X599X144 | 97 00 155 3 | 17 | 1 | 2 830 | 91 73 054 08 | INTERNAL PANELLING INSTA |
| PANELLING ROLLER BLIND 9 | 97 00 104 8 | 6 | 1 | 2 830 | 91 73 054 08 | INTERNAL PANELLING INSTA |
| PANELLING,LEFT | 96 62 823 08 | 1 | 1 | 2 830 | 91 73 054 08 | INTERNAL PANELLING INSTA |
| PANELLING,LEFT 130X832X126 | 97 00 101 3 | 1 | 1 | 1 527 111 | 96 62 823 08 | PANELLING,LEFT |
| PANELLING,STRUT LEFT 84X1 | 97 00 101 5 | 3 | 1 | 2 830 | 91 73 054 08 | INTERNAL PANELLING INSTA |
| PARALLEL PIN DIN 6325 10M6 | 43 07 068 08 | 13 | 2 | 5 719 072 | 57 19 072 08 | CONNECTING PLATE |

11.6.2015

etk_en_de_096600_LTR 1220

761

LIEBHERRAlphabetical index
Alphabetischer Index

| Description | Item | Pos. | Quantity | Page | Assembly | Description |
|------------------------------|--------------|------|----------|-----------|--------------|---------------------------|
| PARALLEL PIN DIN 6325 12M6 | 43 07 096 08 | 32 | 1 | 5 123 637 | 51 23 637 08 | HYDRO CYLINDER |
| PARALLEL PIN DIN 6325 8M6X2 | 43 07 048 08 | 13 | 2 | X1000830 | 10 00 830 8 | CONNECTING PLATE |
| PARALLEL PIN DIN 7 12H11X5 | 43 06 110 08 | 3 | 1 | 3 102 | 91 72 920 08 | TELESCOPIC SECTION 1 PRE |
| PARALLEL PIN DIN 7 12H11X5 | 43 06 110 08 | 3 | 1 | 3 103 | 91 72 921 08 | TELESCOPIC SECT.2 PRE-AS |
| PARALLEL PIN DIN 7 12H11X5 | 43 06 110 08 | 3 | 1 | 3 104 | 91 72 922 08 | TELESCOPIC SECT.3 PRE-ASS |
| PARALLEL PIN DIN 7 12H11X5 | 43 06 110 08 | 3 | 1 | 3 105 | 91 72 923 08 | TELESCOPIC SECT.IV PRE-A |
| PARALLEL PIN DIN 7 12H11X5 | 43 06 110 08 | 23 | 1 | 3 106 | 91 72 924 08 | TELESCOPIC SECT.5 PRE-AS |
| PARALLEL PIN DIN EN ISO 233 | 57 01 093 08 | 5 | 1 | 5 102 294 | 51 02 294 08 | HYDRO MOTOR |
| PARALLEL PIN ISO 8734 5M6X | 51 45 889 08 | 14 | 1 | X1000830 | 10 00 830 8 | CONNECTING PLATE |
| PARALLEL PIN ISO 8734 6m6X | 49 80 000 | 9 | 1 | X1012018 | 10 12 018 6 | BALANCER ASSEMBLY |
| PARALLEL PIN ISO 8734 6m6X | 49 80 000 | (5) | 1 | X1013823 | 10 13 823 0 | CAMSHAFT CPL. |
| PARALLEL PIN ISO 8734 6m6X | 49 80 736 | 5 | 1 | X1013823 | 10 13 823 0 | CAMSHAFT CPL. |
| PASSAGE NIPPLE BLOCK | 77 43 751 08 | 6 | 2 | 1 711 | 91 72 571 08 | CENTRALIZED LUBRICATION |
| PASSAGE NIPPLE BLOCK | 77 43 751 08 | 9 | 2 | 2 711 | 91 72 612 08 | CENT. LUBRIC. SYSTEM SUP |
| PATCH CABLE 4X0,129-2M | 10 47 625 1 | 6 | 1 | 2 533 002 | 96 92 547 08 | CABLE LIST DRIVER'S CABIN |
| PEDAL CANTILEVER INSTALL | 91 68 611 08 | 4 | 1 | 2 501 | 91 73 048 08 | CRANE DRIVER CABIN, PREM. |
| PEDAL TRANSDUCER 180° SP | 10 34 348 4 | 55 | 2 | 2 533 003 | 96 92 549 08 | ELECTRIC ADD-ON PARTS CA |
| PEDESTAL 50X1166X2200 STA | 11 34 654 9 | 3 | 2 | 1 515 | 91 76 910 08 | FALL PROTECTION |
| PEDESTAL 50X1350X1610 STA | 11 34 654 7 | 1 | 4 | 1 515 | 91 76 910 08 | FALL PROTECTION |
| PEDESTAL 50X1350X1610 TZN | 11 34 654 8 | 2 | 2 | 1 515 | 91 76 910 08 | FALL PROTECTION |
| PENCIL-TYPE GLOW PLUG 24 | 11 10 204 4 | (32) | 1 | X1108023 | 11 08 023 0 | AIR HEATER |
| PERFORATED PLATE | 90 80 377 | 8 | 1 | X1013710 | 10 13 710 3 | OIL SUMP PRE-ASS. |
| PERFORMANCE RELAY 75A | 11 16 072 3 | 22 | 2 | 2 932 042 | 96 92 566 08 | BASE ASSEMBLY |
| PERSONAL PROTECTION EQ | 91 69 598 08 | 46 | 1 | | LTR 1220 -0 | LIEBHERR LTR 1220 |
| PIN | 57 04 059 08 | (1) | 1 | 2 792 | 91 72 614 08 | DISPATCH ASSY.MECH.PART |
| PIN 100.0X178 35NICRMOV125 | 97 03 330 6 | 4 | 2 | 2 571 021 | 96 79 789 08 | INTERLOCKING |
| PIN 105.0X230 35NICRMOV125 | 97 03 002 7 | 2 | 1 | 2 571 017 | 96 79 285 08 | LOCKING |
| PIN 105.0X452 35NICRMOV125 | 97 03 148 1 | 31 | 2 | 1 401 | 91 74 384 08 | CRAWLER SUPPORT PREASS |
| PIN 105.0X452 35NICRMOV125 | 97 03 148 1 | 31 | 2 | 1 411 | 91 74 400 08 | CRAWLER SUPPORT PREASS |
| PIN 110.0X170 35NICRMOV125 | 97 04 305 0 | 11 | 4 | 1 131 005 | 91 75 115 08 | CRAWLER CENTRE PART PRE |
| PIN 110.0X245 35NICRMOV125 | 97 03 993 2 | 15 | 4 | 1 131 005 | 91 75 115 08 | CRAWLER CENTRE PART PRE |
| PIN 110.0X245 35NICRMOV125 | 97 03 993 2 | 53 | 0 | 1 740 | 91 72 572 08 | CENTRAL BALLAST |
| PIN 110.0X277 35NICRMOV125 | 97 03 201 2 | 17 | 2 | 1 100 | 91 75 760 08 | CRAWLER TRACK TRAVEL G |
| PIN 110.0X451 35NICRMOV125 | 97 06 138 5 | 39 | 4 | 1 100 | 91 75 760 08 | CRAWLER TRACK TRAVEL G |
| PIN 160.0X326 35NICRMOV125 | 97 02 720 2 | 6 | 1 | 3 102 | 91 72 920 08 | TELESCOPIC SECTION 1 PRE |
| PIN 160.0X326 35NICRMOV125 | 97 02 720 2 | 6 | 1 | 3 103 | 91 72 921 08 | TELESCOPIC SECT.2 PRE-AS |
| PIN 160.0X326 35NICRMOV125 | 97 02 720 2 | 6 | 1 | 3 104 | 91 72 922 08 | TELESCOPIC SECT.3 PRE-ASS |
| PIN 160.0X326 35NICRMOV125 | 97 02 720 2 | 6 | 1 | 3 105 | 91 72 923 08 | TELESCOPIC SECT.IV PRE-A |
| PIN 160.0X326 35NICRMOV125 | 97 02 720 2 | 21 | 1 | 3 106 | 91 72 924 08 | TELESCOPIC SECT.5 PRE-AS |
| PIN 170.0X555 35NICRMOV125 | 97 03 297 8 | 2 | 1 | 2 350 | 91 73 242 08 | LUFFING RAM W. PIVOT |
| PIN 18.0X410 S355J2C+C | 97 03 240 9 | 45 | 2 | 1 401 | 91 74 384 08 | CRAWLER SUPPORT PREASS |
| PIN 18.0X410 S355J2C+C | 97 03 240 9 | 45 | 2 | 1 411 | 91 74 400 08 | CRAWLER SUPPORT PREASS |
| PIN 22X11 1.4301 | 97 00 110 3 | 3 | 2 | 2 522 015 | 96 62 539 08 | WAGON |
| PIN 22X57 1.3405 | 97 00 109 5 | 3 | 2 | 2 522 009 | 96 62 305 08 | GUIDE PRE-ASS. |
| PIN 25.0X100 S355J2G3C+C FE | 97 03 264 7 | 2 | 2 | 1 515 001 | 96 80 382 08 | BEARING AHEAD LEFT SIDE |
| PIN 25.0X100 S355J2G3C+C FE | 97 03 264 7 | 2 | 2 | 1 515 002 | 96 80 383 08 | BEARING AHEAD RIGHT SIDE |
| PIN 25.0X100 S355J2G3C+C FE | 97 03 942 0 | 1 | 1 | 1 515 004 | 96 83 317 08 | FUSE HOLDER |
| PIN 25.0X131 35NICRMOV125 | 97 88 449 08 | 15 | 1 | 2 571 017 | 96 79 285 08 | LOCKING |
| PIN 25.0X50 42CRMO4+QT | 97 49 228 08 | 15 | 4 | 2 501 203 | 91 61 775 08 | STEP CPL. |
| PIN 25.0X52 S355J2G3C+C FE// | 97 19 736 08 | 3 | 1 | 2 502 007 | 96 22 822 08 | ARM REST LEFT |
| PIN 25.0X52 S355J2G3C+C FE// | 97 19 736 08 | 3 | 1 | 2 502 008 | 96 22 823 08 | ARM REST RIGHT |
| PIN 35.0X65 35NICRMOV125 | 97 00 806 3 | 18 | 1 | 2 500 | 91 72 599 08 | CRANE DRIVER CAB ADDITIO |
| PIN 35.0X92 35NICRMOV125 | 97 03 216 2 | 17 | 1 | 2 500 | 91 72 599 08 | CRANE DRIVER CAB ADDITIO |
| PIN 39X18 1.4301 | 97 00 704 3 | 8 | 1 | 2 522 015 | 96 62 539 08 | WAGON |
| PIN 40X60X50 S355J2C+C FE// | 45 12 372 08 | 10 | 2 | 1 991 | 91 72 576 08 | ROTARY FEED THROUGH |
| PIN 45.0X105 35NICRMOV125 | 97 03 232 0 | 29 | 4 | 1 630 | 91 72 569 08 | HYDRAULIC SUPPORT |
| PIN 45.0X121 35NICRMOV125 | 97 03 143 4 | 30 | 1 | 2 500 | 91 72 599 08 | CRANE DRIVER CAB ADDITIO |
| PIN 55.0X280 35NICRMOV125 | 97 12 523 08 | 8 | 2 | 2 560 001 | 96 79 369 08 | COUNTERWEIGHT CPL. |
| PIN 55X73 S355J2+AR FE//ZN | 97 04 262 8 | 2 | 288 | 1 310 050 | 91 75 928 08 | INSERTION PLATE |
| PIN 65.0X155 35NICRMOV125 | 97 04 216 7 | 7 | 1 | 2 792 006 | 96 80 683 08 | ASSEMBLY DEVICE |

11.6.2015

etk_en_de_096600_LTR 1220

762

LIEBHERRAlphabetical index
Alphabetischer Index

| Description | Item | Pos. | Quantity | Page | Assembly | Description |
|------------------------------|--------------|-------|----------|-----------|--------------|---------------------------|
| PIN 65.0X225 35NICRMOV125 | 97 03 330 1 | 22 | 4 | 1 131 005 | 91 75 115 08 | CRAWLER CENTRE PART PRE |
| PIN 65.0X225 35NICRMOV125 | 97 03 330 1 | 58 | 0 | 1 740 | 91 72 572 08 | CENTRAL BALLAST |
| PIN 70.0X190 35NICRMOV125 | 97 03 003 9 | 10 | 6 | 2 571 | 91 72 651 08 | HYDRAULIC BALLASTING |
| PIN 70.0X283 35NICRMOV125 | 97 03 219 7 | 12 | 4 | 1 630 | 91 72 569 08 | HYDRAULIC SUPPORT |
| PIN 70.0X405 35NICRMOV125 | 97 03 003 8 | 5 | 2 | 2 571 | 91 72 651 08 | HYDRAULIC BALLASTING |
| PIN 85.0X350 35NICRMOV125 | 97 03 409 6 | 3 | 1 | 2 430 | 91 72 596 08 | ANGLE THREADED BULKHEA |
| PIN 90.0X415 35NICRMOV125 | 97 03 238 3 | 52 | 1 | 1 401 | 91 74 384 08 | CRAWLER SUPPORT PREASS |
| PIN 90.0X415 35NICRMOV125 | 97 03 238 3 | 52 | 1 | 1 411 | 91 74 400 08 | CRAWLER SUPPORT PREASS |
| PIN 90.0X785 35NICRMOV125 | 97 03 209 3 | 10 | 4 | 1 630 | 91 72 569 08 | HYDRAULIC SUPPORT |
| PIN CONTACT 0,75-1,5MM2 | 62 02 444 | 95 | 3 | 2 920 641 | 96 92 552 08 | WIRING HARNESS |
| PIN DIN 1434 5X40X35 X5CRN | 45 10 002 08 | 1 | 1 | 3 790 044 | 96 79 364 08 | WIND WARNING PREASSEMB |
| PIN DIN 1435 20X50X43 42CR | 45 12 227 08 | 2 | 1 | 3 500 014 | 92 38 798 08 | CONSOLE PRE-ASS. |
| PIN DIN 1435 20X50X43 42CR | 45 12 227 08 | 4 | 3 | 3 500 104 | 92 95 821 08 | MOUNTING PRE-ASS. |
| PIN DIN 1435 25X80X72 42CR | 94 88 375 08 | 28 | 4 | 2 790 | 91 73 247 08 | BOLT EXTRACTION ATTACHM |
| PIN DIN 1435 40X80X68 S355J2 | 45 12 375 08 | 11 | 1 | 1 991 | 91 72 576 08 | ROTARY FEED THROUGH |
| PIN DIN 1435 8X50X47 ST.50 | 45 12 103 08 | 11 | 1 | 2 501 203 | 91 61 775 08 | STEP CPL. |
| PIN DIN 1436 25X55X45 42CR | 45 14 266 08 | 43 | 1 | 3 510 | 91 72 675 08 | TRANSPORT MOUNTING |
| PIN DIN 1436 30X140X130 ST.5 | 45 14 304 08 | 11 | 1 | 3 500 011 | 92 32 855 08 | FOLDING BRACKET PRE-ASS. |
| PIN DIN 1436 30X60X52 ST.50 | 45 14 307 08 | 32 | 2 | 3 101 | 91 72 919 08 | PIVOT SECTION, PRE-ASSEMB |
| PIN DIN 1436 35X82X72 35NIC | 10 02 713 4 | 16 | 4 | 1 630 | 91 72 569 08 | HYDRAULIC SUPPORT |
| PIN EXTRACTOR T ZN O | 96 59 213 08 | 43 | 4 | 1 100 | 91 75 760 08 | CRAWLER TRACK TRAVEL G |
| PIN HOLDER 10X131X38 S96 | 97 02 829 6 | 14 | 8 | 3 106 | 91 72 924 08 | TELESCOPIC SECT.5 PRE-AS |
| PIN ISO 2341 B30X95X85 35NIC | 45 30 327 08 | 14 | 1 | 2 500 | 91 72 599 08 | CRANE DRIVER CAB ADDITIO |
| PIN ISO 2341 B6X25X22 ST A3 | 45 30 005 08 | 10 | 1 | 2 501 203 | 91 61 775 08 | STEP CPL. |
| PIN PULLING CYLINDER 100/6 | 10 03 597 2 | 1 | 1 | 2 790 | 91 73 247 08 | BOLT EXTRACTION ATTACHM |
| PIN PULLING CYLINDER 90/60- | 10 03 597 1 | 1 | 2 | 2 790 000 | 91 73 246 08 | BOLT EXTRACTION ATTACHM |
| PIN RD100X193 35NICRMOV12 | 95 11 114 08 | 28 | 2 | 1 100 | 91 75 760 08 | CRAWLER TRACK TRAVEL G |
| PIN RD30X107 42CRMO4+QT | 95 63 490 08 | 4 | 1 | 3 500 011 | 92 32 855 08 | FOLDING BRACKET PRE-ASS. |
| PIN RD30X115 S355J2G3 FE// | 93 34 395 08 | 22 | 2 | 2 790 | 91 73 247 08 | BOLT EXTRACTION ATTACHM |
| PIN RD35X71 35NICRMOV125 | 94 40 299 08 | 25 | 1 | 3 510 | 91 72 675 08 | TRANSPORT MOUNTING |
| PIN RD49.5X58 42CRMO4+QT | 95 63 491 08 | 5 | 1 | 3 500 011 | 92 32 855 08 | FOLDING BRACKET PRE-ASS. |
| PIN W. HANDLE RAL 3020,SD | 96 78 508 08 | 3 | 1 | 2 500 | 91 72 599 08 | CRANE DRIVER CAB ADDITIO |
| PIN WITH HEAD 45.0X167 35N | 97 03 691 6 | 42 | 4 | 1 100 | 91 75 760 08 | CRAWLER TRACK TRAVEL G |
| PIPE CLAMP 25X15XD1 | 55 30 572 08 | 10 | 4 | 2 541 | 91 78 167 08 | AUX.HEATING UPPERC.AIRTO |
| PIPE CLAMP 8 S235JR | 10 12 713 9 | 23 | 2 | X1014180 | 10 14 180 3 | EXHAUST NOZZLE ATTACHM |
| PIPE CLAMP PART 26X50X332 | 97 03 715 3 | 300 | 6 | 1 970 101 | 96 90 260 08 | HYDRAULIC EQUIPM.CENTER |
| PIPE CLAMP PART 26X50X332 | 97 03 715 4 | 301 | 6 | 1 970 101 | 96 90 260 08 | HYDRAULIC EQUIPM.CENTER |
| PIPE COMPL. | 96 86 614 08 | 404 | 1 | 2 210 | 91 78 067 08 | DRIVE ASSEMBLY, PRE-ASSE |
| PIPE COMPL. | 96 95 473 08 | 405 | 1 | 2 210 | 91 78 067 08 | DRIVE ASSEMBLY, PRE-ASSE |
| PIPE COMPL. 10X1,5X120 | 92 98 028 08 | (484) | 1 | 3 975 000 | 96 79 654 08 | HYDR.F.TELESCOPIC BOOM |
| PIPE COMPL. 10X1,5X137 | 92 98 031 08 | (488) | 1 | 3 975 000 | 96 79 654 08 | HYDR.F.TELESCOPIC BOOM |
| PIPE COMPL. 10X1,5X239 | 92 98 023 08 | (483) | 2 | 3 975 000 | 96 79 654 08 | HYDR.F.TELESCOPIC BOOM |
| PIPE COMPL. 10X1,5X278 | 92 98 046 08 | (489) | 1 | 3 975 000 | 96 79 654 08 | HYDR.F.TELESCOPIC BOOM |
| PIPE COMPL. 10X1,5X282 | 92 98 060 08 | (490) | 1 | 3 975 000 | 96 79 654 08 | HYDR.F.TELESCOPIC BOOM |
| PIPE COMPL. 10X1,5X407 | 92 98 030 08 | (486) | 1 | 3 975 000 | 96 79 654 08 | HYDR.F.TELESCOPIC BOOM |
| PIPE COMPL. 10X1,5X671 | 92 98 022 08 | (482) | 1 | 3 975 000 | 96 79 654 08 | HYDR.F.TELESCOPIC BOOM |
| PIPE COMPL. 10X1,5X853 | 92 98 021 08 | (481) | 1 | 3 975 000 | 96 79 654 08 | HYDR.F.TELESCOPIC BOOM |
| PIPE COMPL. 10X1.5 | 96 81 550 08 | 302 | 1 | 2 998 | 91 76 834 08 | PIPELINES SUPERSTRUCTUR |
| PIPE COMPL. 10X1.5 | 96 81 631 08 | 436 | 1 | 2 976 005 | 96 80 921 08 | PIPELINES EMERGENCY CO |
| PIPE COMPL. 10X1.5 | 96 81 632 08 | 437 | 1 | 2 976 005 | 96 80 921 08 | PIPELINES EMERGENCY CO |
| PIPE COMPL. 10X1.5 | 96 85 938 08 | 722 | 2 | 1 970 201 | 96 90 261 08 | PIPELINES CENTER PART |
| PIPE COMPL. 10X1.5 | 96 85 939 08 | 723 | 2 | 1 970 201 | 96 90 261 08 | PIPELINES CENTER PART |
| PIPE COMPL. 10X1.5 | 96 85 940 08 | 724 | 2 | 1 970 201 | 96 90 261 08 | PIPELINES CENTER PART |
| PIPE COMPL. 10X1.5 | 96 85 941 08 | 725 | 2 | 1 970 201 | 96 90 261 08 | PIPELINES CENTER PART |
| PIPE COMPL. 10X1.5 | 96 93 250 08 | 247 | 1 | 2 998 | 91 76 834 08 | PIPELINES SUPERSTRUCTUR |
| PIPE COMPL. 10X1.5 | 96 93 251 08 | 290 | 1 | 2 998 | 91 76 834 08 | PIPELINES SUPERSTRUCTUR |
| PIPE COMPL. 10X1.5 | 96 93 252 08 | 291 | 1 | 2 998 | 91 76 834 08 | PIPELINES SUPERSTRUCTUR |
| PIPE COMPL. 10X1.5 | 96 94 383 08 | 230 | 1 | 2 998 | 91 76 834 08 | PIPELINES SUPERSTRUCTUR |
| PIPE COMPL. 12X1.5 | 96 81 625 08 | 430 | 1 | 2 976 005 | 96 80 921 08 | PIPELINES EMERGENCY CO |
| PIPE COMPL. 12X1.5 | 96 81 626 08 | 431 | 1 | 2 976 005 | 96 80 921 08 | PIPELINES EMERGENCY CO |

11.6.2015

etk_en_de_096600_LTR 1220

763

LIEBHERR

Alphabetical index
Alphabetischer Index

| Description | Item | Pos. | Quantity | Page | Assembly | Description |
|------------------------|--------------|-------|----------|-----------|--------------|--------------------------|
| PIPE COMPL. 12X1.5 | 96 81 627 08 | 432 | 1 | 2 976 005 | 96 80 921 08 | PIPELINES EMERGENCY CO |
| PIPE COMPL. 12X1.5 | 96 81 628 08 | 433 | 1 | 2 976 005 | 96 80 921 08 | PIPELINES EMERGENCY CO |
| PIPE COMPL. 12X1.5 | 96 81 630 08 | 435 | 1 | 2 976 005 | 96 80 921 08 | PIPELINES EMERGENCY CO |
| PIPE COMPL. 12X1.5 | 96 81 634 08 | 438 | 1 | 2 976 005 | 96 80 921 08 | PIPELINES EMERGENCY CO |
| PIPE COMPL. 12X1.5 | 96 81 635 08 | 439 | 1 | 2 976 005 | 96 80 921 08 | PIPELINES EMERGENCY CO |
| PIPE COMPL. 12X1.5 | 96 81 671 08 | 704 | 1 | 1 970 201 | 96 90 261 08 | PIPELINES CENTER PART |
| PIPE COMPL. 12X1.5 | 96 81 675 08 | 708 | 2 | 1 970 201 | 96 90 261 08 | PIPELINES CENTER PART |
| PIPE COMPL. 12X1.5 | 96 81 680 08 | 714 | 1 | 1 970 201 | 96 90 261 08 | PIPELINES CENTER PART |
| PIPE COMPL. 12X1.5 | 96 81 681 08 | 715 | 1 | 1 970 201 | 96 90 261 08 | PIPELINES CENTER PART |
| PIPE COMPL. 12X1.5 | 96 81 682 08 | 716 | 2 | 1 970 201 | 96 90 261 08 | PIPELINES CENTER PART |
| PIPE COMPL. 12X1.5 | 96 81 683 08 | 717 | 2 | 1 970 201 | 96 90 261 08 | PIPELINES CENTER PART |
| PIPE COMPL. 12X1.5 | 96 81 686 08 | 720 | 2 | 1 970 201 | 96 90 261 08 | PIPELINES CENTER PART |
| PIPE COMPL. 12X1.5 | 96 81 687 08 | 721 | 2 | 1 970 201 | 96 90 261 08 | PIPELINES CENTER PART |
| PIPE COMPL. 12X1.5 | 96 81 688 08 | (760) | 4 | 1 972 001 | 96 80 772 08 | HYDRAULIC SUPPORT |
| PIPE COMPL. 12X1.5 | 96 81 692 08 | (733) | 1 | 1 974 107 | 96 79 547 08 | HYDR.TRAVEL DRIVE |
| PIPE COMPL. 12X1.5 | 96 81 701 08 | (735) | 1 | 1 974 105 | 96 79 551 08 | HYDR.TRAVEL DRIVE |
| PIPE COMPL. 12X1.5 | 96 85 459 08 | 240 | 1 | 2 998 | 91 76 834 08 | PIPELINES SUPERSTRUCTUR |
| PIPE COMPL. 12X1.5 | 96 93 253 08 | 292 | 1 | 2 998 | 91 76 834 08 | PIPELINES SUPERSTRUCTUR |
| PIPE COMPL. 16X2 | 96 93 248 08 | 245 | 1 | 2 998 | 91 76 834 08 | PIPELINES SUPERSTRUCTUR |
| PIPE COMPL. 18X1.5 | 96 85 447 08 | (327) | 1 | 2 950 000 | 96 97 634 08 | PIPEWORK AIR INSTALLATIO |
| PIPE COMPL. 18X1.5 | 96 93 249 08 | 246 | 1 | 2 998 | 91 76 834 08 | PIPELINES SUPERSTRUCTUR |
| PIPE COMPL. 18X1.5 | 96 99 784 08 | (328) | 1 | 2 950 000 | 96 97 634 08 | PIPEWORK AIR INSTALLATIO |
| PIPE COMPL. 18X1.5 | 96 99 796 08 | (326) | 1 | 2 950 000 | 96 97 634 08 | PIPEWORK AIR INSTALLATIO |
| PIPE COMPL. 20X2.5 | 96 81 582 08 | 260 | 1 | 2 998 | 91 76 834 08 | PIPELINES SUPERSTRUCTUR |
| PIPE COMPL. 20X2.5 | 96 81 585 08 | 265 | 1 | 2 998 | 91 76 834 08 | PIPELINES SUPERSTRUCTUR |
| PIPE COMPL. 20X2.5 | 96 81 637 08 | 440 | 1 | 2 976 005 | 96 80 921 08 | PIPELINES EMERGENCY CO |
| PIPE COMPL. 20X2.5 | 96 81 638 08 | 441 | 1 | 2 976 005 | 96 80 921 08 | PIPELINES EMERGENCY CO |
| PIPE COMPL. 20X2.5 | 96 81 640 08 | 442 | 1 | 2 976 005 | 96 80 921 08 | PIPELINES EMERGENCY CO |
| PIPE COMPL. 20X2.5 | 96 81 641 08 | 443 | 1 | 2 976 005 | 96 80 921 08 | PIPELINES EMERGENCY CO |
| PIPE COMPL. 20X2.5 | 96 81 684 08 | 718 | 2 | 1 970 201 | 96 90 261 08 | PIPELINES CENTER PART |
| PIPE COMPL. 20X2.5 | 96 81 685 08 | 719 | 2 | 1 970 201 | 96 90 261 08 | PIPELINES CENTER PART |
| PIPE COMPL. 20X2.5 | 96 91 655 08 | 710 | 1 | 1 970 201 | 96 90 261 08 | PIPELINES CENTER PART |
| PIPE COMPL. 20X2.5 | 96 91 656 08 | 711 | 1 | 1 970 201 | 96 90 261 08 | PIPELINES CENTER PART |
| PIPE COMPL. 22X2,5X307 | 96 80 215 08 | 10 | 1 | 9 020 010 | 90 20 010 4 | OIL-GAUGING INSTRUMENT |
| PIPE COMPL. 22X2,5X357 | 96 80 216 08 | 25 | 1 | 9 020 010 | 90 20 010 4 | OIL-GAUGING INSTRUMENT |
| PIPE COMPL. 22X2.5 | 96 81 561 08 | 320 | 1 | 2 998 | 91 76 834 08 | PIPELINES SUPERSTRUCTUR |
| PIPE COMPL. 22X2.5 | 96 81 678 08 | 712 | 1 | 1 970 201 | 96 90 261 08 | PIPELINES CENTER PART |
| PIPE COMPL. 22X2.5 | 96 81 679 08 | 713 | 1 | 1 970 201 | 96 90 261 08 | PIPELINES CENTER PART |
| PIPE COMPL. 25X3 | 96 93 445 08 | 200 | 1 | 2 998 | 91 76 834 08 | PIPELINES SUPERSTRUCTUR |
| PIPE COMPL. 28X2 | 96 81 645 08 | (280) | 1 | 2 975 046 | 96 79 659 08 | ADDNL.HYDR.TELESOPIC |
| PIPE COMPL. 28X2 | 96 81 646 08 | (281) | 1 | 2 975 046 | 96 79 659 08 | ADDNL.HYDR.TELESOPIC |
| PIPE COMPL. 28X2 | 96 81 674 08 | 707 | 2 | 1 970 201 | 96 90 261 08 | PIPELINES CENTER PART |
| PIPE COMPL. 28X2 | 96 81 691 08 | (732) | 1 | 1 974 107 | 96 79 547 08 | HYDR.TRAVEL DRIVE |
| PIPE COMPL. 28X2 | 96 81 700 08 | (734) | 1 | 1 974 105 | 96 79 551 08 | HYDR.TRAVEL DRIVE |
| PIPE COMPL. 38X5 | 96 81 548 08 | 300 | 1 | 2 998 | 91 76 834 08 | PIPELINES SUPERSTRUCTUR |
| PIPE COMPL. 38X5 | 96 81 549 08 | 301 | 1 | 2 998 | 91 76 834 08 | PIPELINES SUPERSTRUCTUR |
| PIPE COMPL. 38X5 | 96 81 551 08 | 303 | 1 | 2 998 | 91 76 834 08 | PIPELINES SUPERSTRUCTUR |
| PIPE COMPL. 38X5 | 96 81 589 08 | 473 | 1 | 2 998 | 91 76 834 08 | PIPELINES SUPERSTRUCTUR |
| PIPE COMPL. 38X5 | 96 81 590 08 | 474 | 1 | 2 998 | 91 76 834 08 | PIPELINES SUPERSTRUCTUR |
| PIPE COMPL. 38X5 | 96 81 591 08 | 475 | 1 | 2 998 | 91 76 834 08 | PIPELINES SUPERSTRUCTUR |
| PIPE COMPL. 38X5 | 96 81 593 08 | 477 | 1 | 2 998 | 91 76 834 08 | PIPELINES SUPERSTRUCTUR |
| PIPE COMPL. 38X5 | 96 81 623 08 | (250) | 1 | 2 971 000 | 96 87 844 08 | PREPARED HYDR.AUXILIARY |
| PIPE COMPL. 38X5 | 96 81 624 08 | (251) | 1 | 2 971 000 | 96 87 844 08 | PREPARED HYDR.AUXILIARY |
| PIPE COMPL. 38X5 | 96 81 667 08 | 700 | 1 | 1 970 201 | 96 90 261 08 | PIPELINES CENTER PART |
| PIPE COMPL. 38X5 | 96 81 668 08 | 701 | 1 | 1 970 201 | 96 90 261 08 | PIPELINES CENTER PART |
| PIPE COMPL. 38X5 | 96 81 669 08 | 702 | 1 | 1 970 201 | 96 90 261 08 | PIPELINES CENTER PART |
| PIPE COMPL. 38X5 | 96 81 670 08 | 703 | 1 | 1 970 201 | 96 90 261 08 | PIPELINES CENTER PART |
| PIPE COMPL. 38X5 | 96 81 672 08 | 705 | 2 | 1 970 201 | 96 90 261 08 | PIPELINES CENTER PART |
| PIPE COMPL. 38X5 | 96 81 673 08 | 706 | 2 | 1 970 201 | 96 90 261 08 | PIPELINES CENTER PART |
| PIPE COMPL. 38X5 | 96 81 689 08 | (730) | 1 | 1 974 105 | 96 79 551 08 | HYDR.TRAVEL DRIVE |

11.6.2015

etk_en_de_096600_LTR 1220

764

LIEBHERR

Alphabetical index
Alphabetischer Index

| Description | Item | Pos. | Quantity | Page | Assembly | Description |
|----------------------------|--------------|-------|----------|-----------|--------------|---------------------------|
| PIPE COMPL. 38X5 | 96 81 689 08 | (730) | 1 | 1 974 107 | 96 79 547 08 | HYDR.TRAVEL DRIVE |
| PIPE COMPL. 38X5 | 96 81 690 08 | (731) | 1 | 1 974 105 | 96 79 551 08 | HYDR.TRAVEL DRIVE |
| PIPE COMPL. 38X5 | 96 81 690 08 | (731) | 1 | 1 974 107 | 96 79 547 08 | HYDR.TRAVEL DRIVE |
| PIPE COMPL. 38X5 | 96 82 705 08 | (460) | 1 | 2 975 046 | 96 79 659 08 | ADDNL.HYDR.TELESOPIC |
| PIPE COMPL. 38X5 | 96 82 706 08 | (461) | 1 | 2 975 046 | 96 79 659 08 | ADDNL.HYDR.TELESOPIC |
| PIPE COMPL. 38X5 | 96 82 707 08 | (462) | 1 | 2 975 046 | 96 79 659 08 | ADDNL.HYDR.TELESOPIC |
| PIPE COMPL. 38X5 | 96 94 381 08 | 304 | 1 | 2 998 | 91 76 834 08 | PIPELINES SUPERSTRUCTUR |
| PIPE COMPL. 38X5 | 96 94 382 08 | 309 | 1 | 2 998 | 91 76 834 08 | PIPELINES SUPERSTRUCTUR |
| PIPE COMPL. 38X5X523 | 96 29 785 08 | (499) | 1 | 3 975 000 | 96 79 654 08 | HYDR.F.TELESOPIC BOOM |
| PIPE COMPL. 38X5X619 | 96 65 460 08 | (480) | 2 | 3 975 000 | 96 79 654 08 | HYDR.F.TELESOPIC BOOM |
| PIPE COMPL. 42X3 | 96 81 594 08 | 478 | 2 | 2 998 | 91 76 834 08 | PIPELINES SUPERSTRUCTUR |
| PIPE COMPL. 42X3 | 96 81 595 08 | 479 | 1 | 2 998 | 91 76 834 08 | PIPELINES SUPERSTRUCTUR |
| PIPE COMPL. 6X1 | 96 81 629 08 | 434 | 1 | 2 976 005 | 96 80 921 08 | PIPELINES EMERGENCY CO |
| PIPE COMPL. 6X1X239 | 92 26 768 08 | (487) | 1 | 2 975 047 | 96 79 656 08 | ADDNL.HYDR. FOLDING JIB |
| PIPE COMPL. 6X1X327 | 96 82 051 08 | 770 | 4 | 1 970 201 | 96 90 261 08 | PIPELINES CENTER PART |
| PIPE COMPL. 6X1X327 | 96 82 052 08 | 771 | 4 | 1 970 201 | 96 90 261 08 | PIPELINES CENTER PART |
| PIPE COND. FOLDING SEAT | 92 71 639 08 | 11 | 1 | 2 975 047 | 96 79 656 08 | ADDNL.HYDR. FOLDING JIB |
| PIPE ELBOW | 57 00 661 08 | 3 | 1 | 5 028 065 | 50 28 065 08 | EQUALIZING RESERVOIR |
| PIPE LINES WINCH 2 | 96 80 838 08 | 11 | 1 | 2 971 000 | 96 87 844 08 | PREPARED HYDR.AUXILIARY |
| PIPE SOCKET GSCK45 | 97 04 215 5 | 6 | 1 | 2 840 010 | 96 90 852 08 | HEATING, PRE-ASSEMBLED |
| PIPE SOCKET PRE-ASS. | 96 99 394 08 | 4 | 1 | 2 200 048 | 96 91 652 08 | EXPANSION TANK PRE-ASS. |
| PIPE SUPPORT | 77 42 155 08 | 311 | 1 | 2 950 000 | 96 97 634 08 | PIPEWORK AIR INSTALLATIO |
| PIPE UNION GE 42L G11/4A C | 10 47 691 3 | 654 | 1 | 1 970 101 | 96 90 260 08 | HYDRAULIC EQUIPM.CENTER |
| PIPE WELDED | 96 47 449 08 | 79 | 1 | 3 106 | 91 72 924 08 | TELESOPIC SECT.5 PRE-AS |
| PIPE WELDED | 96 80 116 08 | 6 | 1 | 1 991 | 91 72 576 08 | ROTARY FEED THROUGH |
| PIPE WELDED RAL 9005 LACKI | 96 66 200 08 | 13 | 1 | 2 830 | 91 73 054 08 | INTERNAL PANELLING INSTA |
| PIPE WELDED RAL 9005 LACKI | 96 66 211 08 | 12 | 1 | 2 830 | 91 73 054 08 | INTERNAL PANELLING INSTA |
| PIPE WELDED SCHWARZ PUL | 96 65 137 08 | 17 | 1 | 2 526 003 | 96 64 979 08 | FRONT WINDOW CPL. |
| PIPE WELDED SCHWARZ PUL | 96 66 625 08 | 6 | 1 | 2 501 | 91 73 048 08 | CRANE DRIVER CABIN, PREM. |
| PIPELINE | 10 14 354 2 | 4 | 1 | X1014334 | 10 14 334 1 | FUEL LINES |
| PIPELINE | 10 14 354 3 | 3 | 1 | X1014334 | 10 14 334 1 | FUEL LINES |
| PIPELINE 15X1,5 | 10 13 010 4 | 6 | 1 | X1014334 | 10 14 334 1 | FUEL LINES |
| PIPELINE 22X1,5 | 10 14 073 2 | 9 | 1 | X1014517 | 10 14 517 4 | INTAKE STACK ASSEMBLY |
| PIPELINE 22X1,5 | 10 14 517 5 | 1 | 1 | X1014517 | 10 14 517 6 | PIPELINE INSTALLATION |
| PIPELINE 6X1 | 10 13 217 0 | 3 | 1 | X1014334 | 10 14 334 2 | LEAK OIL RETURN LINE |
| PIPELINE 6X1 | 10 13 360 7 | 13 | 1 | X1014334 | 10 14 334 2 | LEAK OIL RETURN LINE |
| PIPELINE 6X1 | 10 14 184 6 | 8 | 1 | X1014334 | 10 14 334 2 | LEAK OIL RETURN LINE |
| PIPELINE 6X1 | 10 14 583 8 | 9 | 1 | X1014403 | 10 14 403 6 | POWER TAKE-OFF ADD-ON |
| PIPELINE 6X1 | 10 14 684 2 | 3 | 1 | X1014622 | 10 14 622 3 | CYCLE VALVE |
| PIPELINE 6X1 | 10 14 684 3 | 4 | 1 | X1014622 | 10 14 622 3 | CYCLE VALVE |
| PIPELINE 8X1 | 10 13 218 0 | 19 | 1 | X1014334 | 10 14 334 2 | LEAK OIL RETURN LINE |
| PIPELINE 8X2 | 10 14 325 1 | 1 | 1 | X1014334 | 10 14 334 2 | LEAK OIL RETURN LINE |
| PIPELINE 8X2 | 10 14 506 9 | 17 | 1 | X1014180 | 10 14 180 3 | EXHAUST NOZZLE ATTACHM |
| PIPELINE 8X2 | 10 14 507 0 | 18 | 1 | X1014180 | 10 14 180 3 | EXHAUST NOZZLE ATTACHM |
| PIPELINE INSTALLATION | 10 14 517 6 | 333 | 1 | X1014341 | 10 14 341 7 | DIESEL ENGINE |
| PIPELINE INSTALLATION | 10 14 821 6 | 381 | 1 | X1014341 | 10 14 341 7 | DIESEL ENGINE |
| PIPELINE SUPPORT | 96 80 788 08 | 11 | 1 | 1 972 001 | 96 80 772 08 | HYDRAULIC SUPPORT |
| PIPELINES CENTER PART | 96 90 261 08 | 11 | 1 | 1 970 101 | 96 90 260 08 | HYDRAULIC EQUIPM.CENTER |
| PIPELINES CRAWLER TYPE | 96 81 284 08 | 11 | 1 | 1 974 105 | 96 79 551 08 | HYDR.TRAVEL DRIVE |
| PIPELINES CRAWLER TYPE U | 96 81 283 08 | 11 | 1 | 1 974 107 | 96 79 547 08 | HYDR.TRAVEL DRIVE |
| PIPELINES DRIVE ASSEMBLY | 96 89 860 08 | 8 | 1 | 2 210 | 91 78 067 08 | DRIVE ASSEMBLY, PRE-ASSE |
| PIPELINES DRUCKLUFT OW | 96 98 428 08 | 11 | 1 | 2 950 000 | 96 97 634 08 | PIPEWORK AIR INSTALLATIO |
| PIPELINES EMERGENCY CO | 96 80 921 08 | 11 | 1 | 2 976 000 | 96 93 516 08 | HYDRAULIC SPECIAL VERSIO |
| PIPELINES SUPERSTRUCTUR | 91 76 834 08 | 193 | 1 | | LTR 1220 -0 | LIEBHERR LTR 1220 |
| PIPELINES TELESOPIC | 96 81 843 08 | 11 | 1 | 3 975 000 | 96 79 654 08 | HYDR.F.TELESOPIC BOOM |
| PIPES TELE DISMOUNTING | 96 81 652 08 | 11 | 1 | 2 975 046 | 96 79 659 08 | ADDNL.HYDR.TELESOPIC |
| PIPEWORK AIR INSTALLATIO | 96 97 634 08 | 4 | 1 | 2 950 | 91 76 763 08 | COMPRESSED-AIR SYST.SU |
| PISTON | 57 01 106 08 | 4 | 7 | 5 701 095 | 57 01 095 08 | DRIVING GEAR |
| PISTON | 57 15 826 08 | 13 | 1 | 5 700 161 | 57 00 161 | AIR COMPRESSOR |
| PISTON | 98 86 591 | 8 | 1 | X1012947 | 10 12 947 4 | OIL COOLER, PRE-ASSEMBLE |

11.6.2015

etk_en_de_096600_LTR 1220

765

LIEBHERRAlphabetical index
Alphabetischer Index

| Description | Item | Pos. | Quantity | Page | Assembly | Description |
|-----------------------------|--------------|------|----------|-----------|--------------|---------------------------|
| PISTON BOLT 52X80 16MnCr5 | 10 28 284 9 | 6 | 1 | X1014351 | 10 14 351 1 | PISTON CPL. |
| PISTON COOLING | 10 14 274 9 | 15 | 4 | X1014341 | 10 14 341 7 | DIESEL ENGINE |
| PISTON COOLING PRE-ASS. | 10 15 163 4 | (1) | 1 | X1014341 | 10 14 341 7 | DIESEL ENGINE |
| PISTON CPL. R-MOTORX130 | 10 14 351 1 | 70 | 4 | X1014341 | 10 14 341 7 | DIESEL ENGINE |
| PISTON R-MOTORX122 31CrM | 10 14 965 5 | 1 | 1 | X1013845 | 10 13 845 0 | FINAL CONTROL VALVE |
| PISTON RING MG 130X120,2X2 | 10 14 096 8 | 4 | 1 | X1014351 | 10 14 351 1 | PISTON CPL. |
| PIVOT HEAD | 11 69 137 7 | 2 | 1 | X1121436 | 11 21 436 3 | TILT CYLINDER |
| PIVOT PIECE ST. CONST. SPF | 91 72 926 08 | 1 | 1 | 3 101 | 91 72 919 08 | PIVOT SECTION, PRE-ASSEMB |
| PIVOT PIN | 10 47 519 8 | 11 | 4 | X1087128 | 10 87 128 2 | VARIABLE PUMP |
| PIVOT SECTION, PRE-ASSEMB | 91 72 919 08 | 1 | 1 | 3 100 | 91 72 621 08 | TELESCOPIC UNIT CPL. |
| PLAIN BEARING BUSHING 30 | 98 89 290 | (2) | 2 | 9 072 906 | 90 72 906 | INTERMEDIATE GEAR CPL. |
| PLAIN COMPRESSION RING 1 | 57 19 151 08 | (1) | 5 | X1121175 | 11 21 175 6 | CONTROL BLOCK |
| PLAIN COMPRESSION RING 9, | 57 19 152 08 | (1) | 4 | X1121175 | 11 21 175 6 | CONTROL BLOCK |
| PLANET WHEEL M=2 Z=28 | 92 75 308 01 | 40 | 3 | 9 000 890 | 90 00 890 1 | SLEWING GEAR DRIVE |
| PLANET WHEEL M=2,25 Z=28 | 93 92 511 01 | 20 | 5 | 9 000 890 | 90 00 890 1 | SLEWING GEAR DRIVE |
| PLANETARY CARRIER | 93 92 503 01 | 15 | 1 | 9 000 890 | 90 00 890 1 | SLEWING GEAR DRIVE |
| PLANETARY CARRIER | 93 92 515 01 | 35 | 1 | 9 000 890 | 90 00 890 1 | SLEWING GEAR DRIVE |
| PLANETARY CARRIER | 93 92 573 01 | 50 | 1 | 9 000 890 | 90 00 890 1 | SLEWING GEAR DRIVE |
| PLATE | 10 14 276 3 | 2 | 1 | X1014274 | 10 14 274 4 | COOLING WATER AIR BLEED |
| PLATE | 51 85 650 08 | 46 | 1 | X1047300 | 10 47 300 8 | TELESCOPIC CYLINDER |
| PLATE | 92 75 303 01 | 14 | 1 | 9 000 890 | 90 00 890 1 | SLEWING GEAR DRIVE |
| PLATE | 96 80 548 08 | 5 | 2 | 2 450 | 91 72 597 08 | MAIN HOIST GEAR |
| PLATE 1.5X107X120 DC01 RAL | 97 00 687 6 | 37 | 1 | 2 830 | 91 73 054 08 | INTERNAL PANELLING INSTA |
| PLATE 1.5X110X178 DC01 FE// | 97 01 371 8 | (1) | 1 | 2 533 003 | 96 92 549 08 | ELECTRIC ADD-ON PARTS CA |
| PLATE 1.5X112X30 DC01 FE// | 97 29 400 08 | 13 | 2 | 2 932 042 | 96 92 566 08 | BASE ASSEMBLY |
| PLATE 1.5X114X70 DC01 FE// | 97 02 588 2 | 8 | 1 | 2 932 042 | 96 92 566 08 | BASE ASSEMBLY |
| PLATE 1.5X131X117 DC01 FE// | 97 00 264 5 | 3 | 1 | 2 501 206 | 91 61 708 08 | CABLE INLET |
| PLATE 1.5X156X117 DC01 FE// | 97 02 473 3 | 14 | 1 | 2 932 | 91 76 832 08 | SWITCHBOX MOUNTING PART |
| PLATE 1.5X170X50 DC01 FE// | 97 66 739 08 | 27 | 4 | 2 500 | 91 72 599 08 | CRANE DRIVER CAB ADDITIO |
| PLATE 1.5X175X115 DC01 RAL | 97 60 941 08 | 5 | 1 | 2 501 206 | 91 61 708 08 | CABLE INLET |
| PLATE 1.5X180X157 DC01 | 97 05 031 3 | 55 | 1 | 2 541 | 91 78 167 08 | AUX.HEATING UPPERC.AIRTO |
| PLATE 1.5X214X143 DC01 RAL | 97 04 758 1 | 54 | 1 | 2 541 | 91 78 167 08 | AUX.HEATING UPPERC.AIRTO |
| PLATE 1.5X256X53 DC01 FE// | 97 92 949 08 | 2 | 1 | 2 932 187 | 96 80 631 08 | PRE-ASSEMBLY MOUNTING U |
| PLATE 1.5X25X137 DC01 | 97 05 036 1 | 56 | 1 | 2 541 | 91 78 167 08 | AUX.HEATING UPPERC.AIRTO |
| PLATE 1.5X25X47 DC01 RAL 7 | 97 00 687 5 | 36 | 1 | 2 830 | 91 73 054 08 | INTERNAL PANELLING INSTA |
| PLATE 1.5X290X162 DC01 FE// | 97 00 073 5 | 2 | 1 | 2 501 206 | 91 61 708 08 | CABLE INLET |
| PLATE 1.5X323X157 DC01 RAL | 97 03 319 0 | 40 | 1 | 2 500 | 91 72 599 08 | CRANE DRIVER CAB ADDITIO |
| PLATE 1.5X399X35 DC01 FE// | 97 01 707 4 | 13 | 1 | 2 932 | 91 76 832 08 | SWITCHBOX MOUNTING PART |
| PLATE 1.5X404X230 DC01 FE// | 97 03 299 0 | 2 | 1 | 1 920 172 | 96 80 540 08 | MOUNTING PLATE PRE-ASS. |
| PLATE 1.5X436X90 DC01 RAL 7 | 97 00 329 8 | 24 | 1 | 2 830 | 91 73 054 08 | INTERNAL PANELLING INSTA |
| PLATE 1.5X44X97 X5CRNI18-1 | 97 01 572 2 | 10 | 1 | 2 501 | 91 73 048 08 | CRANE DRIVER CABIN, PREM. |
| PLATE 1.5X456X541 DC01 | 97 02 938 2 | 3 | 1 | 3 106 | 91 72 924 08 | TELESCOPIC SECT.5 PRE-AS |
| PLATE 1.5X551X299 DC01 RAL | 97 00 260 9 | 23 | 1 | 2 830 | 91 73 054 08 | INTERNAL PANELLING INSTA |
| PLATE 1.5X656X302 DC01 RAL | 97 04 743 2 | 53 | 1 | 2 541 | 91 78 167 08 | AUX.HEATING UPPERC.AIRTO |
| PLATE 1.5X691X50 X5CRNI18-1 | 97 03 018 2 | 2 | 1 | 3 790 043 | 96 79 334 08 | LOCATION FIXTURE PRE-ASS. |
| PLATE 1.5X70X100 DC01 FE// | 97 88 427 08 | 3 | 2 | 2 932 187 | 96 80 631 08 | PRE-ASSEMBLY MOUNTING U |
| PLATE 1.5X70X855 DC01 RAL 7 | 97 04 629 2 | 52 | 1 | 2 541 | 91 78 167 08 | AUX.HEATING UPPERC.AIRTO |
| PLATE 1.5X73X539 X5CRNI18-1 | 97 00 046 9 | 15 | 1 | 2 830 | 91 73 054 08 | INTERNAL PANELLING INSTA |
| PLATE 1.5X780X734 DC01 FE// | 97 86 067 08 | 1 | 1 | 2 932 187 | 96 80 631 08 | PRE-ASSEMBLY MOUNTING U |
| PLATE 1.5X832X41 DC01 RAL 7 | 97 02 749 4 | 65 | 1 | 2 830 | 91 73 054 08 | INTERNAL PANELLING INSTA |
| PLATE 1.5X90X96 DC01 RAL 90 | 97 61 679 08 | 16 | 1 | 2 533 003 | 96 92 549 08 | ELECTRIC ADD-ON PARTS CA |
| PLATE 1.5X95X40 DC01 RAL 90 | 97 02 512 7 | 35 | 3 | 2 526 003 | 96 64 979 08 | FRONT WINDOW CPL. |
| PLATE 10X170X79 S355MC | 97 05 306 9 | 22 | 1 | 2 102 | 91 76 738 08 | ASSEMBLY PARTS F.SLEWING |
| PLATE 10X170X79 S355MC | 97 05 306 9 | 18 | 0 | 2 711 | 91 72 612 08 | CENT. LUBRIC. SYSTEM SUP |
| PLATE 10X170X80 S355MC | 97 03 003 3 | 8 | 2 | 2 571 017 | 96 79 285 08 | LOCKING |
| PLATE 10X26X20 S355MC FE// | 97 07 488 1 | (2) | 3 | 2 210 | 91 78 067 08 | DRIVE ASSEMBLY, PRE-ASSE |
| PLATE 10X443X155 S960QL | 97 32 589 08 | 45 | 1 | 3 105 | 91 72 923 08 | TELESCOPIC SECT.IV PRE-A |
| PLATE 10X470X158 S960QL | 97 32 534 08 | 45 | 1 | 3 104 | 91 72 922 08 | TELESCOPIC SECT.3 PRE-ASS |
| PLATE 10X477X155 S960QL | 97 32 588 08 | 44 | 2 | 3 105 | 91 72 923 08 | TELESCOPIC SECT.IV PRE-A |
| PLATE 10X498X162 S960QL | 97 32 460 08 | 45 | 1 | 3 103 | 91 72 921 08 | TELESCOPIC SECT.2 PRE-AS |

11.6.2015

etk_en_de_096600_LTR 1220

766

LIEBHERRAlphabetical index
Alphabetischer Index

| Description | Item | Pos. | Quantity | Page | Assembly | Description |
|------------------------------|--------------|------|----------|-----------|--------------|---------------------------|
| PLATE 10X504X361 S960QL | 97 33 579 08 | 54 | 1 | 3 101 | 91 72 919 08 | PIVOT SECTION, PRE-ASSEMB |
| PLATE 10X50X350 S355MC | 97 05 077 6 | 65 | 2 | 1 100 | 91 75 760 08 | CRAWLER TRACK TRAVEL G |
| PLATE 10X523X163 S960QL | 97 32 533 08 | 44 | 2 | 3 104 | 91 72 922 08 | TELESCOPIC SECT.3 PRE-ASS |
| PLATE 10X526X167 S960QL | 97 28 985 08 | 45 | 1 | 3 102 | 91 72 920 08 | TELESCOPIC SECTION 1 PRE |
| PLATE 10X527X161 S960QL | 97 32 459 08 | 44 | 2 | 3 103 | 91 72 921 08 | TELESCOPIC SECT.2 PRE-AS |
| PLATE 10X542X412 S960QL | 97 33 577 08 | 46 | 2 | 3 101 | 91 72 919 08 | PIVOT SECTION, PRE-ASSEMB |
| PLATE 10X615X181 S960QL | 97 28 984 08 | 44 | 2 | 3 102 | 91 72 920 08 | TELESCOPIC SECTION 1 PRE |
| PLATE 12X245X275 S690QL | 95 36 115 08 | 31 | 2 | 2 790 | 91 73 247 08 | BOLT EXTRACTION ATTACHM |
| PLATE 15.0X113 S235JR FE// | 97 77 117 08 | 39 | 2 | 2 502 | 91 72 031 08 | CONTROL STAND |
| PLATE 15X105X290 S355MC FE | 97 03 153 6 | 5 | 1 | 2 500 | 91 72 599 08 | CRANE DRIVER CAB ADDITIO |
| PLATE 15X260X203 S355MC FE | 97 03 153 5 | 4 | 1 | 2 500 | 91 72 599 08 | CRANE DRIVER CAB ADDITIO |
| PLATE 15X40X140 S690QL | 95 63 481 08 | 24 | 2 | 3 510 | 91 72 675 08 | TRANSPORT MOUNTING |
| PLATE 15X45X320 S690QL | 95 63 478 08 | 11 | 2 | 3 510 | 91 72 675 08 | TRANSPORT MOUNTING |
| PLATE 15X90X60 S355MC FE// | 97 83 613 08 | 23 | 1 | 2 210 039 | 96 80 263 08 | CLUTCH ACTUATOR |
| PLATE 1X133X94 DC01 | 97 04 276 9 | 19 | 16 | 1 131 005 | 91 75 115 08 | CRAWLER CENTRE PART PRE |
| PLATE 1X176X176 X5CRNI18-1 | 97 47 926 08 | (1) | 1 | 2 510 003 | 96 89 185 08 | SLEWING PLATFORM PANELLI |
| PLATE 1X196X130 X5CRNI18-1 | 97 05 841 4 | (1) | 1 | 2 510 003 | 96 89 185 08 | SLEWING PLATFORM PANELLI |
| PLATE 1X234X43 DC01 FE//ZN | 97 32 469 08 | 21 | 4 | 3 102 | 91 72 920 08 | TELESCOPIC SECTION 1 PRE |
| PLATE 1X234X43 DC01 FE//ZN | 97 32 469 08 | 21 | 4 | 3 103 | 91 72 921 08 | TELESCOPIC SECT.2 PRE-AS |
| PLATE 1X234X43 DC01 FE//ZN | 97 32 469 08 | 21 | 4 | 3 104 | 91 72 922 08 | TELESCOPIC SECT.3 PRE-ASS |
| PLATE 1X234X43 DC01 FE//ZN | 97 32 469 08 | 21 | 4 | 3 105 | 91 72 923 08 | TELESCOPIC SECT.IV PRE-A |
| PLATE 1X234X43 DC01 FE//ZN | 97 32 469 08 | 44 | 4 | 3 106 | 91 72 924 08 | TELESCOPIC SECT.5 PRE-AS |
| PLATE 1X252X83 DC01 | 97 03 388 9 | 21 | 1 | 2 210 | 91 78 067 08 | DRIVE ASSEMBLY, PRE-ASSE |
| PLATE 1X285X126 DC01 RAL 9 | 97 74 443 08 | 17 | 1 | 2 502 | 91 72 031 08 | CONTROL STAND |
| PLATE 1X285X126 DC01 RAL 9 | 97 74 444 08 | 18 | 1 | 2 502 | 91 72 031 08 | CONTROL STAND |
| PLATE 1X36X36 DC01 FE//ZN20 | 97 30 812 08 | 39 | 0 | 3 330 080 | 96 61 346 08 | ADD-ON PARTS CYLINDER |
| PLATE 1X40X140 DC01+ZE | 95 63 486 08 | 45 | 1 | 3 510 | 91 72 675 08 | TRANSPORT MOUNTING |
| PLATE 1X516X48 DC01 FE//ZN | 97 03 516 4 | 38 | 8 | 1 100 | 91 75 760 08 | CRAWLER TRACK TRAVEL G |
| PLATE 1X516X55 DC01 FE//ZN | 97 03 516 3 | 37 | 8 | 1 100 | 91 75 760 08 | CRAWLER TRACK TRAVEL G |
| PLATE 1X60X115 DC01 FE//ZN | 97 03 283 9 | 8 | 32 | 1 515 003 | 96 80 462 08 | ADD-ON PARTS |
| PLATE 1X65X94 DC01 | 97 04 277 0 | 20 | 16 | 1 131 005 | 91 75 115 08 | CRAWLER CENTRE PART PRE |
| PLATE 1X70X80 DC01 FE//ZN20 | 95 35 155 08 | 9 | 1 | 2 270 | 91 76 266 08 | FUEL TANK ADD-ON UNIT |
| PLATE 1X70X80 DC01 FE//ZN20 | 95 35 155 08 | 10 | 8 | 2 340 | 91 78 255 08 | OIL RESERVOIR, EXTENSION |
| PLATE 1X80X110 DC01 FE//ZN | 97 09 048 08 | 8 | 8 | 1 991 | 91 72 576 08 | ROTARY FEED THROUGH |
| PLATE 1X86X53 DC01 FE//ZN20 | 95 70 253 08 | 24 | 4 | 3 102 | 91 72 920 08 | TELESCOPIC SECTION 1 PRE |
| PLATE 1X86X53 DC01 FE//ZN20 | 95 70 253 08 | 24 | 4 | 3 103 | 91 72 921 08 | TELESCOPIC SECT.2 PRE-AS |
| PLATE 1X86X53 DC01 FE//ZN20 | 95 70 253 08 | 24 | 4 | 3 104 | 91 72 922 08 | TELESCOPIC SECT.3 PRE-ASS |
| PLATE 1X86X53 DC01 FE//ZN20 | 95 70 253 08 | 24 | 4 | 3 105 | 91 72 923 08 | TELESCOPIC SECT.IV PRE-A |
| PLATE 1X86X53 DC01 FE//ZN20 | 95 70 253 08 | 46 | 4 | 3 106 | 91 72 924 08 | TELESCOPIC SECT.5 PRE-AS |
| PLATE 1X90X60 DC01 | 97 03 261 6 | 4 | 6 | 1 100 010 | 96 80 195 08 | LIMIT SWITCH ADD-ON |
| PLATE 1x320x35 DC01+ZE | 95 63 488 08 | 14 | 1 | 3 510 | 91 72 675 08 | TRANSPORT MOUNTING |
| PLATE 2.5X130X28 DC01 RAL | 97 90 226 08 | 7 | 2 | 2 526 001 | 96 57 844 08 | ROOF WINDOW PRE-ASS. |
| PLATE 2.5X226X136 DC01 FE// | 97 07 478 2 | 7 | 1 | 2 650 | 91 76 764 08 | UREA PLANT |
| PLATE 2.5X71X196 DC01 RAL | 97 02 245 2 | 53 | 1 | 2 533 003 | 96 92 549 08 | ELECTRIC ADD-ON PARTS CA |
| PLATE 2.5X73X78 DC01 | 97 03 237 0 | 48 | 1 | 1 401 | 91 74 384 08 | CRAWLER SUPPORT PREASS |
| PLATE 2.5X73X78 DC01 | 97 03 237 0 | 48 | 1 | 1 411 | 91 74 400 08 | CRAWLER SUPPORT PREASS |
| PLATE 2.5x634x41 DC01 FE//ZN | 97 02 009 08 | 6 | 2 | 2 260 006 | 96 90 104 08 | BATTERY BOX, PRE-ASSEMB |
| PLATE 20X375X135 S960QL | 97 03 205 1 | 2 | 1 | 2 430 | 91 72 596 08 | ANGLE THREADED BULKHEA |
| PLATE 20X375X135 S960QL | 97 03 483 7 | 8 | 1 | 2 430 | 91 72 596 08 | ANGLE THREADED BULKHEA |
| PLATE 20X45X230 S690QL | 95 36 085 08 | 9 | 2 | 1 991 | 91 72 576 08 | ROTARY FEED THROUGH |
| PLATE 20X45X230 S690QL | 95 36 085 08 | 17 | 2 | 3 510 | 91 72 675 08 | TRANSPORT MOUNTING |
| PLATE 20X490X490 S690QL SP | 97 06 108 0 | 36 | 1 | 2 210 | 91 78 067 08 | DRIVE ASSEMBLY, PRE-ASSE |
| PLATE 20X570X133 S355J2+N | 97 03 573 7 | 13 | 6 | 1 401 | 91 74 384 08 | CRAWLER SUPPORT PREASS |
| PLATE 20X570X133 S355J2+N | 97 03 573 7 | 13 | 6 | 1 411 | 91 74 400 08 | CRAWLER SUPPORT PREASS |
| PLATE 20X590X125 S355J2+N | 97 03 574 8 | 15 | 1 | 1 401 | 91 74 384 08 | CRAWLER SUPPORT PREASS |
| PLATE 20X590X125 S355J2+N | 97 03 574 8 | 15 | 1 | 1 411 | 91 74 400 08 | CRAWLER SUPPORT PREASS |
| PLATE 20X590X125 S355J2+N | 97 03 574 9 | 16 | 1 | 1 401 | 91 74 384 08 | CRAWLER SUPPORT PREASS |
| PLATE 20X590X125 S355J2+N | 97 03 574 9 | 16 | 1 | 1 411 | 91 74 400 08 | CRAWLER SUPPORT PREASS |
| PLATE 25X107X49 S690QL | 97 05 263 7 | 9 | 4 | 1 630 | 91 72 569 08 | HYDRAULIC SUPPORT |
| PLATE 2X100X210 DC01 FE//ZN | 97 05 378 08 | 31 | 12 | 3 102 | 91 72 920 08 | TELESCOPIC SECTION 1 PRE |

11.6.2015

etk_en_de_096600_LTR 1220

767

LIEBHERRAlphabetical index
Alphabetischer Index

| Description | Item | Pos. | Quantity | Page | Assembly | Description |
|-----------------------------|--------------|------|----------|-----------|--------------|---------------------------|
| PLATE 2X100X210 DC01 FE//ZN | 97 05 378 08 | 31 | 18 | 3 103 | 91 72 921 08 | TELESCOPIC SECT.2 PRE-AS |
| PLATE 2X100X210 DC01 FE//ZN | 97 05 378 08 | 31 | 14 | 3 104 | 91 72 922 08 | TELESCOPIC SECT.3 PRE-ASS |
| PLATE 2X100X210 DC01 FE//ZN | 97 05 378 08 | 31 | 14 | 3 105 | 91 72 923 08 | TELESCOPIC SECT.IV PRE-A |
| PLATE 2X100X210 DC01 FE//ZN | 97 05 378 08 | 42 | 12 | 3 106 | 91 72 924 08 | TELESCOPIC SECT.5 PRE-AS |
| PLATE 2X100X290 DC01 FE//ZN | 97 01 147 8 | 26 | 2 | 1 100 | 91 75 760 08 | CRAWLER TRACK TRAVEL G |
| PLATE 2X1225X659 ALMG3 H | 97 03 314 0 | 15 | 1 | 2 510 002 | 96 90 159 08 | SLEWING PLATFORM PANELLI |
| PLATE 2X130X89 ALMG3 H111 | 97 05 263 8 | 2 | 1 | 2 681 | 91 76 825 08 | AIR FILTER UNIT |
| PLATE 2X135X93 X5CRNI18-10 | 97 03 056 2 | 3 | 1 | 3 790 044 | 96 79 364 08 | WIND WARNING PREASSEMB |
| PLATE 2X138X117 DC01 FE//ZN | 97 05 933 7 | 19 | 1 | 2 210 | 91 78 067 08 | DRIVE ASSEMBLY, PRE-ASSE |
| PLATE 2X144X80 DC01 FE//ZN | 95 63 963 08 | 1 | 1 | 2 932 166 | 92 68 911 08 | GROUND RAIL |
| PLATE 2X148X148 ALMG3 H11 | 97 03 127 2 | 2 | 1 | 1 401 007 | 96 79 723 08 | COVER/LID/CAP, PRE-ASSEMB |
| PLATE 2X148X148 ALMG3 H11 | 97 03 127 2 | 2 | 1 | 1 401 009 | 96 82 701 08 | COVER/LID/CAP, PRE-ASSEMB |
| PLATE 2X155X38 DC01 | 97 10 677 08 | 1 | 1 | 3 780 429 | 96 73 213 08 | FIXING DEVICE 2.LIFT TOP |
| PLATE 2X156X137 DC01 RAL 7 | 97 07 196 2 | 15 | 1 | 2 501 206 | 91 61 708 08 | CABLE INLET |
| PLATE 2X158X79 DC01 FE//ZN | 97 06 132 0 | 9 | 1 | 2 210 | 91 78 067 08 | DRIVE ASSEMBLY, PRE-ASSE |
| PLATE 2X160X196 DC01 | 97 03 430 1 | 16 | 1 | 2 510 003 | 96 89 185 08 | SLEWING PLATFORM PANELLI |
| PLATE 2X162X142 ALMG3 H11 | 97 65 362 08 | 5 | 1 | 2 932 187 | 96 80 631 08 | PRE-ASSEMBLY MOUNTING U |
| PLATE 2X170X51 DC01 FE//ZN | 97 02 478 1 | 19 | 1 | 2 812 110 | 96 90 255 08 | WINDOW ASSEMBLY |
| PLATE 2X172X113 X5CRNI18-1 | 97 01 629 1 | 2 | 1 | 2 780 244 | 91 74 272 08 | EMERGENCY CUT-OFF CRAN |
| PLATE 2X173X139 DC01 | 97 03 298 2 | 18 | 1 | 2 210 | 91 78 067 08 | DRIVE ASSEMBLY, PRE-ASSE |
| PLATE 2X177X240 DC01 FE//ZN | 97 00 646 1 | 9 | 1 | 2 531 001 | 91 61 630 08 | WIPERS INSTALLATION |
| PLATE 2X180X100 DC01 FE//ZN | 97 01 111 2 | 74 | 1 | 1 740 | 91 72 572 08 | CENTRAL BALLAST |
| PLATE 2X180X100 DC01 FE//ZN | 97 01 111 3 | 75 | 1 | 1 740 | 91 72 572 08 | CENTRAL BALLAST |
| PLATE 2X180X100 DC01 FE//ZN | 97 01 111 4 | 76 | 1 | 1 740 | 91 72 572 08 | CENTRAL BALLAST |
| PLATE 2X180X100 DC01 FE//ZN | 97 01 111 5 | 77 | 1 | 1 740 | 91 72 572 08 | CENTRAL BALLAST |
| PLATE 2X180X191 ALMG3 H11 | 97 58 421 08 | 1 | 1 | 2 510 251 | 96 40 934 08 | COVER COMPL. |
| PLATE 2X190X18 DC01 FE//ZN | 97 92 948 08 | 12 | 2 | 2 932 042 | 96 92 566 08 | BASE ASSEMBLY |
| PLATE 2X191X185 X5CRNI18-1 | 97 03 030 7 | 1 | 1 | 3 790 057 | 96 79 376 08 | OBSTRUCTION LIGHTS PREAS |
| PLATE 2X195X66 X5CRNI18-10 | 97 47 423 08 | 4 | 1 | 2 510 035 | 96 89 235 08 | FLAP RIGHT PRE-ASS. |
| PLATE 2X198X248 ALMG3 H11 | 97 03 808 9 | 2 | 1 | 1 411 061 | 96 82 742 08 | COVER/LID/CAP, PRE-ASSEMB |
| PLATE 2X200X280 DC01 | 97 03 997 4 | 63 | 4 | 1 100 | 91 75 760 08 | CRAWLER TRACK TRAVEL G |
| PLATE 2X200X60 DC01 | 97 04 646 5 | 40 | 4 | 1 630 | 91 72 569 08 | HYDRAULIC SUPPORT |
| PLATE 2X2039X173 DC01 | 97 03 135 0 | 6 | 1 | 2 984 001 | 96 79 805 08 | OIL COOLER, PRE-ASSEMBLE |
| PLATE 2X203X318 ALMG3 H11 | 97 04 597 5 | 2 | 1 | 1 411 062 | 96 87 091 08 | COVER/LID/CAP, PRE-ASSEMB |
| PLATE 2X210X85 DC01 FE//ZN | 97 29 082 08 | 30 | 2 | 3 102 | 91 72 920 08 | TELESCOPIC SECTION 1 PRE |
| PLATE 2X210X85 DC01 FE//ZN | 97 29 082 08 | 30 | 4 | 3 103 | 91 72 921 08 | TELESCOPIC SECT.2 PRE-AS |
| PLATE 2X210X85 DC01 FE//ZN | 97 29 082 08 | 30 | 4 | 3 104 | 91 72 922 08 | TELESCOPIC SECT.3 PRE-ASS |
| PLATE 2X210X85 DC01 FE//ZN | 97 29 082 08 | 30 | 4 | 3 105 | 91 72 923 08 | TELESCOPIC SECT.IV PRE-A |
| PLATE 2X210X85 DC01 FE//ZN | 97 29 082 08 | 34 | 4 | 3 106 | 91 72 924 08 | TELESCOPIC SECT.5 PRE-AS |
| PLATE 2X218X40 DC01 FE//ZN | 97 03 145 4 | 32 | 1 | 2 500 | 91 72 599 08 | CRANE DRIVER CAB ADDITIO |
| PLATE 2X220X100 DC01 FE//ZN | 97 42 762 08 | 90 | 1 | 3 101 | 91 72 919 08 | PIVOT SECTION, PRE-ASSEMB |
| PLATE 2X227X109 DC01 RAL 9 | 97 00 528 9 | 5 | 1 | 2 526 003 | 96 64 979 08 | FRONT WINDOW CPL. |
| PLATE 2X236X50 X5CRNI18-10 | 97 46 566 08 | 7 | 1 | 2 510 025 | 96 90 160 08 | FLAP LEFT FRONT PRE-ASS. |
| PLATE 2X244X449 ALMG3 H11 | 97 03 126 7 | 2 | 1 | 1 401 006 | 96 79 722 08 | COVER/LID/CAP, PRE-ASSEMB |
| PLATE 2X244X449 ALMG3 H11 | 97 03 126 7 | 2 | 1 | 1 411 060 | 96 80 558 08 | COVER/LID/CAP, PRE-ASSEMB |
| PLATE 2X25X80 DC01 FE//ZN20 | 97 04 727 4 | 28 | 2 | 2 450 | 91 72 597 08 | MAIN HOIST GEAR |
| PLATE 2X261X177 DC01 RAL 7 | 97 00 822 3 | 20 | 1 | 2 925 013 | 96 82 113 08 | EQUIPMENT CAMERA CAB |
| PLATE 2X278X250 DC01 FE//ZN | 97 02 817 2 | 12 | 1 | 3 106 | 91 72 924 08 | TELESCOPIC SECT.5 PRE-AS |
| PLATE 2X290X100 DC01 FE//ZN | 97 03 794 5 | 25 | 2 | 1 100 | 91 75 760 08 | CRAWLER TRACK TRAVEL G |
| PLATE 2X290X22 DC01 FE//ZN | 97 97 247 08 | 23 | 1 | 2 510 003 | 96 89 185 08 | SLEWING PLATFORM PANELLI |
| PLATE 2X297X1030 DC01 | 97 04 981 9 | 10 | 1 | 2 510 003 | 96 89 185 08 | SLEWING PLATFORM PANELLI |
| PLATE 2X300X125 DC01 FE//ZN | 97 04 505 0 | 16 | 1 | 2 210 | 91 78 067 08 | DRIVE ASSEMBLY, PRE-ASSE |
| PLATE 2X303X252 DC01 FE//ZN | 97 00 905 6 | 13 | 1 | 3 101 | 91 72 919 08 | PIVOT SECTION, PRE-ASSEMB |
| PLATE 2X361X79 DC01 | 97 07 295 9 | 32 | 1 | 2 210 | 91 78 067 08 | DRIVE ASSEMBLY, PRE-ASSE |
| PLATE 2X373X250 ALMG3 H11 | 97 05 065 0 | 38 | 1 | 2 510 003 | 96 89 185 08 | SLEWING PLATFORM PANELLI |
| PLATE 2X377X579 X5CRNI18-1 | 97 07 292 3 | (1) | 1 | 2 210 | 91 78 067 08 | DRIVE ASSEMBLY, PRE-ASSE |
| PLATE 2X381X148 DC01 FE//ZN | 97 00 380 5 | 10 | 1 | 2 501 053 | 91 63 226 08 | OPERATING ELEMENT INSTAL |
| PLATE 2X40X140 DC01+ZE | 95 63 487 08 | 46 | 1 | 3 510 | 91 72 675 08 | TRANSPORT MOUNTING |
| PLATE 2X431X420 ALMG3 H11 | 97 04 971 2 | 35 | 1 | 2 510 003 | 96 89 185 08 | SLEWING PLATFORM PANELLI |
| PLATE 2X50X115 X5CRNI18-10 | 97 46 579 08 | 11 | 1 | 2 510 002 | 96 90 159 08 | SLEWING PLATFORM PANELLI |

11.6.2015

etk_en_de_096600_LTR 1220

768

LIEBHERR

Alphabetical index
Alphabetischer Index

| Description | Item | Pos. | Quantity | Page | Assembly | Description |
|-----------------------------|--------------|------|----------|-----------|--------------|---------------------------|
| PLATE 2X50X559 X5CRNI18-10 | 97 01 675 2 | 31 | 1 | 2 501 203 | 91 61 775 08 | STEP CPL. |
| PLATE 2X516X48 DC01 FE//ZN | 97 03 199 2 | 14 | 16 | 1 100 | 91 75 760 08 | CRAWLER TRACK TRAVEL G |
| PLATE 2X516X55 DC01 FE//ZN | 97 03 199 1 | 13 | 40 | 1 100 | 91 75 760 08 | CRAWLER TRACK TRAVEL G |
| PLATE 2X601X334 ALMG3 H11 | 97 05 096 0 | 10 | 1 | 2 210 008 | 96 89 813 08 | RADIATOR, PRE-ASSEMBLED |
| PLATE 2X634X240 DC01 RAL | 97 04 245 7 | 51 | 1 | 2 541 | 91 78 167 08 | AUX.HEATING UPPERC.AIRTO |
| PLATE 2X639X612 DC01 | 97 03 153 9 | 6 | 1 | 2 510 002 | 96 90 159 08 | SLEWING PLATFORM PANELLI |
| PLATE 2X680X1160 ALMG3 H | 97 05 064 8 | 36 | 1 | 2 510 003 | 96 89 185 08 | SLEWING PLATFORM PANELLI |
| PLATE 2X700X115 DC01 FE//ZN | 97 02 569 0 | 8 | 1 | 2 810 012 | 91 78 162 08 | CRANE OPERATOR CABIN P |
| PLATE 2X704X353 DC01 | 97 05 098 08 | 56 | 1 | 3 101 | 91 72 919 08 | PIVOT SECTION, PRE-ASSEMB |
| PLATE 2X70X80 DC01 | 95 35 154 08 | 8 | 3 | 2 270 | 91 76 266 08 | FUEL TANK ADD-ON UNIT |
| PLATE 2X719X40 DC01 SCHWA | 97 00 527 3 | 4 | 1 | 2 526 003 | 96 64 979 08 | FRONT WINDOW CPL. |
| PLATE 2X730X110 ALMG3 H11 | 97 03 164 2 | 7 | 32 | 1 100 | 91 75 760 08 | CRAWLER TRACK TRAVEL G |
| PLATE 2X737X46 DC01 RAL 90 | 97 90 225 08 | 6 | 1 | 2 526 001 | 96 57 844 08 | ROOF WINDOW PRE-ASS. |
| PLATE 2X771X357 ALMG3 H11 | 97 05 076 2 | 5 | 1 | 2 210 008 | 96 89 813 08 | RADIATOR, PRE-ASSEMBLED |
| PLATE 2X775X644 ALMG3 H11 | 97 05 148 4 | 3 | 1 | 2 260 006 | 96 90 104 08 | BATTERY BOX, PRE-ASSEMB |
| PLATE 2X779X198 ALMG3 H11 | 97 05 937 6 | 3 | 1 | 2 210 008 | 96 89 813 08 | RADIATOR, PRE-ASSEMBLED |
| PLATE 2X77X96 DC01 FE//ZN20 | 97 03 146 2 | 36 | 2 | 2 500 | 91 72 599 08 | CRANE DRIVER CAB ADDITIO |
| PLATE 2X808X498 ALMG3 H11 | 97 05 064 9 | 37 | 1 | 2 510 003 | 96 89 185 08 | SLEWING PLATFORM PANELLI |
| PLATE 2X810X132 DC01 RAL 7 | 97 00 047 0 | 14 | 1 | 2 830 | 91 73 054 08 | INTERNAL PANELLING INSTA |
| PLATE 2X86X93 DC01 RAL 701 | 97 04 628 4 | 10 | 1 | 2 831 | 91 79 505 08 | AIR COND. UNIT SUPERSTRU |
| PLATE 2X90X60 DC01 | 97 03 261 7 | 5 | 8 | 1 100 010 | 96 80 195 08 | LIMIT SWITCH ADD-ON |
| PLATE 2X98X168 ALMG3 H111 | 97 03 127 4 | 2 | 1 | 1 401 008 | 96 79 724 08 | COVER/LID/CAP, PRE-ASSEMB |
| PLATE 2X99X24 DC01 FE//ZN20 | 97 97 189 08 | 22 | 2 | 2 510 003 | 96 89 185 08 | SLEWING PLATFORM PANELLI |
| PLATE 2x230x225 DC01+ZE | 97 05 362 08 | 13 | 10 | 3 103 | 91 72 921 08 | TELESCOPIC SECT.2 PRE-AS |
| PLATE 2x230x225 DC01+ZE | 97 05 362 08 | 13 | 10 | 3 104 | 91 72 922 08 | TELESCOPIC SECT.3 PRE-ASS |
| PLATE 2x230x225 DC01+ZE | 97 05 362 08 | 13 | 10 | 3 105 | 91 72 923 08 | TELESCOPIC SECT.IV PRE-A |
| PLATE 2x230x225 DC01+ZE | 97 05 362 08 | 35 | 10 | 3 106 | 91 72 924 08 | TELESCOPIC SECT.5 PRE-AS |
| PLATE 2x320x35 DC01+ZE | 95 63 489 08 | 15 | 1 | 3 510 | 91 72 675 08 | TRANSPORT MOUNTING |
| PLATE 2x350x225 DC01+ZE | 97 05 457 08 | 13 | 10 | 3 102 | 91 72 920 08 | TELESCOPIC SECTION 1 PRE |
| PLATE 30X210X140 S355J2+N | 97 03 330 7 | 5 | 1 | 2 571 021 | 96 79 789 08 | INTERLOCKING |
| PLATE 30X246X99 S355J2+N | 97 03 330 9 | 6 | 1 | 2 571 021 | 96 79 789 08 | INTERLOCKING |
| PLATE 30X370X50 S960QL FE/ | 97 28 987 08 | 50 | 2 | 3 101 | 91 72 919 08 | PIVOT SECTION, PRE-ASSEMB |
| PLATE 30X370X50 S960QL FE/ | 97 28 987 08 | 54 | 2 | 3 102 | 91 72 920 08 | TELESCOPIC SECTION 1 PRE |
| PLATE 3X1039X407 DC01 | 97 03 419 3 | 8 | 1 | 3 750 008 | 91 72 682 08 | LADDER ATTACHMENT |
| PLATE 3X1101X716 DC01 | 97 04 064 3 | 1 | 1 | 1 411 052 | 96 84 206 08 | STORAGE BOX |
| PLATE 3X120X95 DC01 FE//ZN | 97 05 087 9 | 12 | 1 | 2 210 | 91 78 067 08 | DRIVE ASSEMBLY, PRE-ASSE |
| PLATE 3X135X251 ALMG3 H1 | 97 04 529 2 | 5 | 1 | 1 527 111 | 96 62 823 08 | PANELLING,LEFT |
| PLATE 3X140X72 DC01 | 97 03 993 6 | 24 | 2 | 2 210 | 91 78 067 08 | DRIVE ASSEMBLY, PRE-ASSE |
| PLATE 3X150X90 S355MC FE// | 97 96 727 08 | 18 | 1 | 2 102 | 91 76 738 08 | ASSEMBLY PARTS F.SLEWING |
| PLATE 3X185X122 DC01 FE//ZN | 97 05 088 1 | 10 | 1 | 2 210 | 91 78 067 08 | DRIVE ASSEMBLY, PRE-ASSE |
| PLATE 3X190X80 DC01 | 97 03 847 5 | 23 | 2 | 2 210 | 91 78 067 08 | DRIVE ASSEMBLY, PRE-ASSE |
| PLATE 3X191X55 X5CRNI18-10 | 97 03 190 1 | 3 | 1 | 2 680 | 91 76 774 08 | EXHAUST GAS SYSTEM |
| PLATE 3X191X55 X5CRNI18-10 | 97 05 948 9 | 11 | 3 | 2 680 | 91 76 774 08 | EXHAUST GAS SYSTEM |
| PLATE 3X216X285 S355MC | 97 03 351 2 | (11) | 1 | 2 970 000 | 96 90 254 08 | HYDRAULICS UPPER CARRI |
| PLATE 3X230X225 DC01+ZE | 97 44 289 08 | 68 | 0 | 3 103 | 91 72 921 08 | TELESCOPIC SECT.2 PRE-AS |
| PLATE 3X230X225 DC01+ZE | 97 44 289 08 | 68 | 0 | 3 104 | 91 72 922 08 | TELESCOPIC SECT.3 PRE-ASS |
| PLATE 3X230X225 DC01+ZE | 97 44 289 08 | 68 | 0 | 3 105 | 91 72 923 08 | TELESCOPIC SECT.IV PRE-A |
| PLATE 3X230X225 DC01+ZE | 97 44 289 08 | 75 | 0 | 3 106 | 91 72 924 08 | TELESCOPIC SECT.5 PRE-AS |
| PLATE 3X231X267 DC01 | 97 04 175 5 | 14 | 1 | 1 411 052 | 96 84 206 08 | STORAGE BOX |
| PLATE 3X234X43 DC01 FE//ZN | 97 32 468 08 | 20 | 4 | 3 102 | 91 72 920 08 | TELESCOPIC SECTION 1 PRE |
| PLATE 3X234X43 DC01 FE//ZN | 97 32 468 08 | 20 | 4 | 3 103 | 91 72 921 08 | TELESCOPIC SECT.2 PRE-AS |
| PLATE 3X234X43 DC01 FE//ZN | 97 32 468 08 | 20 | 4 | 3 104 | 91 72 922 08 | TELESCOPIC SECT.3 PRE-ASS |
| PLATE 3X234X43 DC01 FE//ZN | 97 32 468 08 | 20 | 4 | 3 105 | 91 72 923 08 | TELESCOPIC SECT.IV PRE-A |
| PLATE 3X234X43 DC01 FE//ZN | 97 32 468 08 | 43 | 4 | 3 106 | 91 72 924 08 | TELESCOPIC SECT.5 PRE-AS |
| PLATE 3X26X26 DC01 FE//ZN20 | 97 19 742 08 | 22 | 2 | 2 502 | 91 72 031 08 | CONTROL STAND |
| PLATE 3X286X61 X5CRNI18-10 | 97 04 304 9 | 24 | 4 | 1 131 005 | 91 75 115 08 | CRAWLER CENTRE PART PRE |
| PLATE 3X289X163 S355MC FE// | 97 46 800 08 | 2 | 2 | 2 501 202 | 91 68 611 08 | PEDAL CANTILEVER INSTALL |
| PLATE 3X300X84 DC01 | 97 03 793 6 | 13 | 1 | 2 102 | 91 76 738 08 | ASSEMBLY PARTS F.SLEWING |
| PLATE 3X30X119 X5CRNI18-10 | 97 02 677 9 | 54 | 1 | 2 830 200 | 91 73 047 08 | SLIDING DOOR INSTALLATION |
| PLATE 3X30X81 X5CRNI18-10 | 97 96 197 08 | 6 | 4 | 2 680 | 91 76 774 08 | EXHAUST GAS SYSTEM |

11.6.2015

etk_en_de_096600_LTR 1220

769

LIEBHERRAlphabetical index
Alphabetischer Index

| Description | Item | Pos. | Quantity | Page | Assembly | Description |
|-----------------------------|--------------|------|----------|-----------|--------------|---------------------------|
| PLATE 3X326X79 DC01 | 97 05 188 9 | 10 | 1 | 2 269 | 91 76 742 08 | FUEL FEED |
| PLATE 3X349X278 DC01 | 97 03 836 4 | (1) | 1 | 2 950 000 | 96 97 634 08 | PIPEWORK AIR INSTALLATIO |
| PLATE 3X350X225 DC01+ZE | 97 44 217 08 | 68 | 0 | 3 102 | 91 72 920 08 | TELESCOPIC SECTION 1 PRE |
| PLATE 3X361X195 DC01 | 97 05 188 8 | 1 | 1 | 2 269 003 | 96 90 501 08 | PREMOUNTED FUEL FILTER |
| PLATE 3X366X104 DC01 RAL 9 | 97 74 440 08 | 15 | 1 | 2 502 | 91 72 031 08 | CONTROL STAND |
| PLATE 3X366X104 DC01 RAL 9 | 97 74 441 08 | 16 | 1 | 2 502 | 91 72 031 08 | CONTROL STAND |
| PLATE 3X399X220 DC01 FE//ZN | 97 01 403 5 | 10 | 1 | 2 782 001 | 96 89 746 08 | HEATING, PRE-ASSEMBLED |
| PLATE 3X40X40 DC01 FE//ZN20 | 97 19 741 08 | 21 | 4 | 2 502 | 91 72 031 08 | CONTROL STAND |
| PLATE 3X514X788 DC01 | 97 03 419 4 | 9 | 1 | 3 750 008 | 91 72 682 08 | LADDER ATTACHMENT |
| PLATE 3X60X25 DC01 FE//ZN20 | 97 00 125 0 | 8 | 2 | 2 532 010 | 91 61 683 08 | AIR DUCT |
| PLATE 3X60X80 DC01 FE//ZN20 | 97 37 172 08 | 27 | 1 | 2 210 | 91 78 067 08 | DRIVE ASSEMBLY, PRE-ASSE |
| PLATE 3X60X98 DC01 FE//ZN20 | 95 59 921 08 | (2) | 1 | 2 975 400 | 96 80 542 08 | AUX.HYDR.PIN EXTRACTION |
| PLATE 3X63X94 DC01 | 97 03 334 8 | 23 | 1 | 2 840 010 | 96 90 852 08 | HEATING, PRE-ASSEMBLED |
| PLATE 3X646X519 S355MC FE// | 97 05 310 3 | 40 | 1 | 2 210 | 91 78 067 08 | DRIVE ASSEMBLY, PRE-ASSE |
| PLATE 3X678X272 DC01 | 97 04 064 4 | 2 | 1 | 1 411 052 | 96 84 206 08 | STORAGE BOX |
| PLATE 3X70X105 S355MC | 97 03 957 6 | 11 | 2 | 1 515 003 | 96 80 462 08 | ADD-ON PARTS |
| PLATE 3X75X145 DC01 FE//ZN | 97 00 649 7 | 3 | 1 | 3 750 008 | 91 72 682 08 | LADDER ATTACHMENT |
| PLATE 3X75X61 X5CRNI18-10 | 97 00 049 2 | 26 | 1 | 2 830 200 | 91 73 047 08 | SLIDING DOOR INSTALLATION |
| PLATE 3X780X107 ALMG3 H11 | 97 05 003 1 | 8 | 1 | 2 510 003 | 96 89 185 08 | SLEWING PLATFORM PANELLI |
| PLATE 3X80X55 DC01 | 97 04 064 5 | 3 | 1 | 1 411 052 | 96 84 206 08 | STORAGE BOX |
| PLATE 3X80X68 DC01 FE//ZN20 | 97 37 173 08 | 25 | 1 | 2 210 | 91 78 067 08 | DRIVE ASSEMBLY, PRE-ASSE |
| PLATE 3X85X30 DC01 FE//ZN20 | 95 40 160 08 | 308 | 2 | 1 974 105 | 96 79 551 08 | HYDR.TRAVEL DRIVE |
| PLATE 3X85X30 DC01 FE//ZN20 | 95 40 160 08 | 308 | 2 | 1 974 107 | 96 79 547 08 | HYDR.TRAVEL DRIVE |
| PLATE 3X86X53 DC01 FE//ZN20 | 95 70 254 08 | 28 | 4 | 3 102 | 91 72 920 08 | TELESCOPIC SECTION 1 PRE |
| PLATE 3X86X53 DC01 FE//ZN20 | 95 70 254 08 | 28 | 4 | 3 103 | 91 72 921 08 | TELESCOPIC SECT.2 PRE-AS |
| PLATE 3X86X53 DC01 FE//ZN20 | 95 70 254 08 | 28 | 4 | 3 104 | 91 72 922 08 | TELESCOPIC SECT.3 PRE-ASS |
| PLATE 3X86X53 DC01 FE//ZN20 | 95 70 254 08 | 28 | 4 | 3 105 | 91 72 923 08 | TELESCOPIC SECT.IV PRE-A |
| PLATE 3X86X53 DC01 FE//ZN20 | 95 70 254 08 | 45 | 4 | 3 106 | 91 72 924 08 | TELESCOPIC SECT.5 PRE-AS |
| PLATE 3X926X218 S355MC FE// | 97 05 310 4 | 41 | 1 | 2 210 | 91 78 067 08 | DRIVE ASSEMBLY, PRE-ASSE |
| PLATE 3X98X79 DC01 FE//ZN20 | 97 05 088 0 | 17 | 3 | 2 210 | 91 78 067 08 | DRIVE ASSEMBLY, PRE-ASSE |
| PLATE 4X100X83 X5CRNI18-10 | 97 04 760 3 | 3 | 1 | 2 650 | 91 76 764 08 | UREA PLANT |
| PLATE 4X110X180 S315MC | 97 07 734 8 | (4) | 1 | 2 950 000 | 96 97 634 08 | PIPEWORK AIR INSTALLATIO |
| PLATE 4X110X34 S315MC FE// | 97 91 320 08 | 84 | 1 | 3 106 | 91 72 924 08 | TELESCOPIC SECT.5 PRE-AS |
| PLATE 4X110X34 S315MC FE// | 97 91 320 08 | 5 | 1 | 3 780 429 | 96 73 213 08 | FIXING DEVICE 2.LIFT TOP |
| PLATE 4X110X77 S315MC FE// | 97 97 179 08 | 2 | 2 | 2 510 035 | 96 89 235 08 | FLAP RIGHT PRE-ASS. |
| PLATE 4X115X122 S315MC FE// | 97 54 275 08 | (3) | 1 | 2 950 000 | 96 97 634 08 | PIPEWORK AIR INSTALLATIO |
| PLATE 4X115X98 S315MC FE// | 97 07 628 08 | (9) | 1 | 2 970 000 | 96 90 254 08 | HYDRAULICS UPPER CARRI |
| PLATE 4X116X148 S315MC FE// | 97 03 134 2 | 10 | 1 | 2 571 017 | 96 79 285 08 | LOCKING |
| PLATE 4X117X158 S315MC | 97 05 076 4 | 7 | 1 | 2 210 008 | 96 89 813 08 | RADIATOR, PRE-ASSEMBLED |
| PLATE 4X121X209 S315MC | 97 03 793 5 | (4) | 1 | 2 976 000 | 96 93 516 08 | HYDRAULIC SPECIAL VERSIO |
| PLATE 4X125X178 S315MC | 97 03 762 6 | 20 | 2 | 1 920 166 | 96 80 460 08 | ELECTR.FOR CENTER SECTIO |
| PLATE 4X125X73 S960QL | 97 32 933 08 | 72 | 0 | 3 106 | 91 72 924 08 | TELESCOPIC SECT.5 PRE-AS |
| PLATE 4X126X171 S315MC FE// | 97 05 088 2 | 11 | 1 | 2 210 | 91 78 067 08 | DRIVE ASSEMBLY, PRE-ASSE |
| PLATE 4X130X144 S315MC | 97 04 983 4 | 15 | 1 | 2 510 003 | 96 89 185 08 | SLEWING PLATFORM PANELLI |
| PLATE 4X130X200 ALMG3 H11 | 97 03 127 3 | 1 | 1 | 1 401 008 | 96 79 724 08 | COVER/LID/CAP, PRE-ASSEMB |
| PLATE 4X132X73 S315MC FE// | 97 04 174 7 | 26 | 1 | 2 210 | 91 78 067 08 | DRIVE ASSEMBLY, PRE-ASSE |
| PLATE 4X134X188 S315MC | 97 04 983 3 | 14 | 1 | 2 510 003 | 96 89 185 08 | SLEWING PLATFORM PANELLI |
| PLATE 4X138X138 S315MC FE// | 97 52 084 08 | 6 | 1 | 2 501 053 | 91 63 226 08 | OPERATING ELEMENT INSTAL |
| PLATE 4X140X178 S315MC FE// | 97 54 182 08 | (8) | 1 | 2 970 000 | 96 90 254 08 | HYDRAULICS UPPER CARRI |
| PLATE 4X149X40 S315MC | 97 04 294 3 | 27 | 0 | 2 102 | 91 76 738 08 | ASSEMBLY PARTS F.SLEWING |
| PLATE 4X155X100 S315MC | 97 05 362 6 | 23 | 4 | 1 131 005 | 91 75 115 08 | CRAWLER CENTRE PART PRE |
| PLATE 4X155X100 S315MC | 97 05 362 6 | 59 | 0 | 1 740 | 91 72 572 08 | CENTRAL BALLAST |
| PLATE 4X159X119 S315MC | 97 04 727 2 | 25 | 2 | 2 450 | 91 72 597 08 | MAIN HOIST GEAR |
| PLATE 4X168X113 S315MC | 97 03 389 7 | 3 | 1 | 1 100 009 | 96 80 789 08 | PROTECTION CPL. |
| PLATE 4X168X113 S315MC | 97 03 393 5 | 7 | 1 | 1 100 009 | 96 80 789 08 | PROTECTION CPL. |
| PLATE 4X170X118 S315MC | 97 05 598 3 | (1) | 1 | 2 976 000 | 96 93 516 08 | HYDRAULIC SPECIAL VERSIO |
| PLATE 4X178X133 S315MC | 97 03 969 4 | 12 | 1 | 2 102 | 91 76 738 08 | ASSEMBLY PARTS F.SLEWING |
| PLATE 4X180X143 S700MC | 97 03 300 9 | 23 | 2 | 1 630 | 91 72 569 08 | HYDRAULIC SUPPORT |
| PLATE 4X180X145 S700MC | 97 03 301 0 | 24 | 2 | 1 630 | 91 72 569 08 | HYDRAULIC SUPPORT |
| PLATE 4X180X180 ALMG3 H11 | 97 03 127 1 | 1 | 1 | 1 401 007 | 96 79 723 08 | COVER/LID/CAP, PRE-ASSEMB |

11.6.2015

etk_en_de_096600_LTR 1220

770

LIEBHERRAlphabetical index
Alphabetischer Index

| Description | Item | Pos. | Quantity | Page | Assembly | Description |
|-----------------------------|--------------|------|----------|-----------|--------------|---------------------------|
| PLATE 4X180X180 ALMG3 H11 | 97 03 797 5 | 1 | 1 | 1 401 009 | 96 82 701 08 | COVER/LID/CAP, PRE-ASSEMB |
| PLATE 4X190X188 S315MC FE// | 97 42 728 08 | 93 | 2 | 3 101 | 91 72 919 08 | PIVOT SECTION, PRE-ASSEMB |
| PLATE 4X190X250 S315MC FE// | 95 37 494 08 | 4 | 1 | 3 106 | 91 72 924 08 | TELESCOPIC SECT.5 PRE-AS |
| PLATE 4X209X193 S315MC | 97 03 550 9 | (2) | 1 | 2 976 000 | 96 93 516 08 | HYDRAULIC SPECIAL VERSIO |
| PLATE 4X20X70 S235JR | 93 60 544 08 | 12 | 2 | 2 790 | 91 73 247 08 | BOLT EXTRACTION ATTACHM |
| PLATE 4X210X88 S315MC FE// | 97 01 512 7 | 55 | 2 | 1 740 | 91 72 572 08 | CENTRAL BALLAST |
| PLATE 4X215X114 S315MC | 97 34 181 08 | 5 | 1 | 2 790 | 91 73 247 08 | BOLT EXTRACTION ATTACHM |
| PLATE 4X215X208 S315MC | 97 05 076 3 | 6 | 1 | 2 210 008 | 96 89 813 08 | RADIATOR, PRE-ASSEMBLED |
| PLATE 4X230X280 ALMG3 H11 | 97 03 808 8 | 1 | 1 | 1 411 061 | 96 82 742 08 | COVER/LID/CAP, PRE-ASSEMB |
| PLATE 4X240X188 S315MC | 97 03 429 6 | 12 | 1 | 2 510 003 | 96 89 185 08 | SLEWING PLATFORM PANELLI |
| PLATE 4X255X288 X5CRNI18-1 | 97 04 747 7 | 4 | 2 | 2 680 | 91 76 774 08 | EXHAUST GAS SYSTEM |
| PLATE 4X260X173 S315MC | 97 03 157 0 | 8 | 1 | 2 510 002 | 96 90 159 08 | SLEWING PLATFORM PANELLI |
| PLATE 4X263X50 S315MC | 97 03 003 7 | 9 | 1 | 2 571 017 | 96 79 285 08 | LOCKING |
| PLATE 4X283X50 S315MC | 97 04 263 6 | 30 | 1 | 2 571 017 | 96 79 285 08 | LOCKING |
| PLATE 4X288X139 S315MC | 97 04 978 2 | 13 | 1 | 2 510 003 | 96 89 185 08 | SLEWING PLATFORM PANELLI |
| PLATE 4X290X230 S315MC FE// | 95 37 176 08 | 74 | 1 | 3 101 | 91 72 919 08 | PIVOT SECTION, PRE-ASSEMB |
| PLATE 4X30X105 S315MC FE// | 95 36 969 08 | 22 | 2 | 2 711 | 91 72 612 08 | CENT. LUBRIC. SYSTEM SUP |
| PLATE 4X32X32 ALMG3 H111 | 97 23 538 08 | 4 | 2 | 2 210 008 | 96 89 813 08 | RADIATOR, PRE-ASSEMBLED |
| PLATE 4X347X222 S315MC FE// | 97 00 038 9 | 6 | 1 | 2 531 001 | 91 61 630 08 | WIPERS INSTALLATION |
| PLATE 4X350X235 ALMG3 H11 | 97 04 597 4 | 1 | 1 | 1 411 062 | 96 87 091 08 | COVER/LID/CAP, PRE-ASSEMB |
| PLATE 4X385X567 S315MC | 97 03 305 0 | (1) | 1 | 2 970 000 | 96 90 254 08 | HYDRAULICS UPPER CARRI |
| PLATE 4X386X404 S315MC | 97 03 314 3 | 18 | 1 | 2 510 002 | 96 90 159 08 | SLEWING PLATFORM PANELLI |
| PLATE 4X386X404 S315MC | 97 05 055 7 | 10 | 1 | 2 782 | 91 78 013 08 | MOTOR PRE-HEATING |
| PLATE 4X390X241 S315MC | 97 03 305 2 | (2) | 1 | 2 975 046 | 96 79 659 08 | ADDNL.HYDR.TELESCOPIC |
| PLATE 4X396X88 S315MC FE// | 97 03 325 0 | 56 | 2 | 1 740 | 91 72 572 08 | CENTRAL BALLAST |
| PLATE 4X401X406 S315MC | 97 03 314 2 | 17 | 1 | 2 510 002 | 96 90 159 08 | SLEWING PLATFORM PANELLI |
| PLATE 4X449X88 S315MC FE// | 97 03 325 1 | 57 | 2 | 1 740 | 91 72 572 08 | CENTRAL BALLAST |
| PLATE 4X450X40 S315MC FE// | 97 03 856 0 | 55 | 2 | 1 100 | 91 75 760 08 | CRAWLER TRACK TRAVEL G |
| PLATE 4X460X298 S315MC | 97 03 351 1 | (3) | 1 | 2 976 000 | 96 93 516 08 | HYDRAULIC SPECIAL VERSIO |
| PLATE 4X48X29 S315MC RAL | 97 00 759 7 | 60 | 4 | 2 830 | 91 73 054 08 | INTERNAL PANELLING INSTA |
| PLATE 4X491X110 S315MC FE// | 97 10 716 08 | 43 | 4 | 3 101 | 91 72 919 08 | PIVOT SECTION, PRE-ASSEMB |
| PLATE 4X491X110 S315MC FE// | 97 10 716 08 | 61 | 4 | 3 102 | 91 72 920 08 | TELESCOPIC SECTION 1 PRE |
| PLATE 4X491X110 S315MC FE// | 97 10 716 08 | 61 | 4 | 3 103 | 91 72 921 08 | TELESCOPIC SECT.2 PRE-AS |
| PLATE 4X491X110 S315MC FE// | 97 10 716 08 | 61 | 4 | 3 104 | 91 72 922 08 | TELESCOPIC SECT.3 PRE-ASS |
| PLATE 4X491X110 S315MC FE// | 97 10 716 08 | 61 | 4 | 3 105 | 91 72 923 08 | TELESCOPIC SECT.IV PRE-A |
| PLATE 4X499X309 S315MC FE// | 97 03 213 3 | 21 | 4 | 1 131 005 | 91 75 115 08 | CRAWLER CENTRE PART PRE |
| PLATE 4X499X309 S315MC FE// | 97 03 213 3 | 54 | 0 | 1 740 | 91 72 572 08 | CENTRAL BALLAST |
| PLATE 4X50X110 S315MC | 97 04 834 0 | 20 | 1 | 2 571 021 | 96 79 789 08 | INTERLOCKING |
| PLATE 4X50X60 S315MC FE// | 97 56 141 08 | 20 | 1 | 2 210 | 91 78 067 08 | DRIVE ASSEMBLY, PRE-ASSE |
| PLATE 4X52X32 S315MC FE// | 97 02 478 3 | 24 | 1 | 2 812 110 | 96 90 255 08 | WINDOW ASSEMBLY |
| PLATE 4X60X115 S315MC FE// | 97 03 283 8 | 7 | 32 | 1 515 003 | 96 80 462 08 | ADD-ON PARTS |
| PLATE 4X60X163 S315MC FE// | 97 04 511 1 | 35 | 1 | 2 210 | 91 78 067 08 | DRIVE ASSEMBLY, PRE-ASSE |
| PLATE 4X60X163 S315MC FE// | 97 04 511 1 | (14) | 1 | 2 970 000 | 96 90 254 08 | HYDRAULICS UPPER CARRI |
| PLATE 4X644X199 S315MC | 97 03 134 9 | 5 | 1 | 2 984 001 | 96 79 805 08 | OIL COOLER, PRE-ASSEMBLE |
| PLATE 4X65X45 X5CRNI18-10 | 97 02 602 7 | 23 | 1 | 2 260 006 | 96 90 104 08 | BATTERY BOX, PRE-ASSEMB |
| PLATE 4X668X480 ALMG3 H11 | 97 03 126 6 | 1 | 1 | 1 401 006 | 96 79 722 08 | COVER/LID/CAP, PRE-ASSEMB |
| PLATE 4X668X480 ALMG3 H11 | 97 03 310 0 | 1 | 1 | 1 411 060 | 96 80 558 08 | COVER/LID/CAP, PRE-ASSEMB |
| PLATE 4X701X174 S315MC | 97 03 135 1 | 4 | 1 | 2 984 001 | 96 79 805 08 | OIL COOLER, PRE-ASSEMBLE |
| PLATE 4X713X228 X5CRNI18-1 | 97 00 131 8 | (2) | 1 | 2 501 203 | 91 61 775 08 | STEP CPL. |
| PLATE 4X713X528 S315MC FE// | 97 05 972 1 | 1 | 1 | 2 650 | 91 76 764 08 | UREA PLANT |
| PLATE 4X730X110 ALMG3 H11 | 97 03 164 1 | 6 | 32 | 1 100 | 91 75 760 08 | CRAWLER TRACK TRAVEL G |
| PLATE 4X751X167 S315MC | 97 03 154 0 | 7 | 1 | 2 510 002 | 96 90 159 08 | SLEWING PLATFORM PANELLI |
| PLATE 4X775X190 S315MC | 97 03 389 9 | 5 | 1 | 1 100 009 | 96 80 789 08 | PROTECTION CPL. |
| PLATE 4X784X220 S315MC | 97 03 157 1 | 9 | 1 | 2 510 002 | 96 90 159 08 | SLEWING PLATFORM PANELLI |
| PLATE 4X81X40 S315MC | 97 05 335 0 | 13 | 1 | 2 510 002 | 96 90 159 08 | SLEWING PLATFORM PANELLI |
| PLATE 4X93X68 S315MC RAL | 97 00 605 7 | 19 | 1 | 2 526 003 | 96 64 979 08 | FRONT WINDOW CPL. |
| PLATE 4X942X601 S315MC | 97 03 336 7 | 3 | 1 | 2 783 | 91 72 698 08 | FUEL TANK CONTAINER UPPE |
| PLATE 4X965X279 ALMG3 H11 | 97 23 576 08 | 24 | 2 | 2 450 | 91 72 597 08 | MAIN HOIST GEAR |
| PLATE 4x134x58 S315MC FE// | 97 08 377 08 | 32 | 2 | 3 330 080 | 96 61 346 08 | ADD-ON PARTS CYLINDER |
| PLATE 4x250x112 S315MC FE// | 97 06 381 08 | 4 | 2 | 2 790 000 | 91 73 246 08 | BOLT EXTRACTION ATTACHM |

11.6.2015

etk_en_de_096600_LTR 1220

771

LIEBHERRAlphabetical index
Alphabetischer Index

| Description | Item | Pos. | Quantity | Page | Assembly | Description |
|-----------------------------|--------------|------|----------|-----------|--------------|---------------------------|
| PLATE 4x63x90 S315MC FE//ZN | 95 41 137 08 | 27 | 2 | 2 510 003 | 96 89 185 08 | SLEWING PLATFORM PANELLI |
| PLATE 5X1098X60 S355MC | 97 53 023 08 | 81 | 1 | 3 101 | 91 72 919 08 | PIVOT SECTION, PRE-ASSEMB |
| PLATE 5X110X122 X5CRNI18-1 | 97 00 831 8 | 2 | 1 | 2 925 008 | 96 82 672 08 | STAND |
| PLATE 5X110X122 X5CRNI18-1 | 97 00 831 8 | 3 | 1 | 2 925 008 | 96 82 906 08 | STAND |
| PLATE 5X125X73 S960QL | 97 31 539 08 | 68 | 2 | 3 106 | 91 72 924 08 | TELESCOPIC SECT.5 PRE-AS |
| PLATE 5X190X90 S355MC | 97 03 426 2 | 61 | 1 | 1 401 | 91 74 384 08 | CRAWLER SUPPORT PREASS |
| PLATE 5X190X90 S355MC | 97 03 426 2 | 61 | 1 | 1 411 | 91 74 400 08 | CRAWLER SUPPORT PREASS |
| PLATE 5X200X309 S355MC | 97 21 333 08 | 10 | 1 | 3 101 | 91 72 919 08 | PIVOT SECTION, PRE-ASSEMB |
| PLATE 5X269X181 S355MC | 97 03 202 0 | 7 | 1 | 1 991 | 91 72 576 08 | ROTARY FEED THROUGH |
| PLATE 5X280X200 S355MC | 97 03 997 3 | 62 | 2 | 1 100 | 91 75 760 08 | CRAWLER TRACK TRAVEL G |
| PLATE 5X380X79 X5CRNI18-10 | 97 56 838 08 | (4) | 1 | 2 501 203 | 91 61 775 08 | STEP CPL. |
| PLATE 5X380X79 X5CRNI18-10 | 97 56 858 08 | (3) | 1 | 2 501 203 | 91 61 775 08 | STEP CPL. |
| PLATE 5X62X96 S960QL | 95 47 064 08 | 10 | 1 | 3 102 | 91 72 920 08 | TELESCOPIC SECTION 1 PRE |
| PLATE 5X62X96 S960QL | 95 47 064 08 | 10 | 1 | 3 103 | 91 72 921 08 | TELESCOPIC SECT.2 PRE-AS |
| PLATE 5X62X96 S960QL | 95 47 064 08 | 10 | 1 | 3 104 | 91 72 922 08 | TELESCOPIC SECT.3 PRE-ASS |
| PLATE 5X62X96 S960QL | 95 47 064 08 | 10 | 1 | 3 105 | 91 72 923 08 | TELESCOPIC SECT.IV PRE-A |
| PLATE 5X62X96 S960QL | 95 47 064 08 | 27 | 1 | 3 106 | 91 72 924 08 | TELESCOPIC SECT.5 PRE-AS |
| PLATE 5X70X130 S355MC FE// | 97 03 269 1 | 12 | 72 | 1 515 | 91 76 910 08 | FALL PROTECTION |
| PLATE 5X90X189 S355MC | 97 06 142 6 | 41 | 4 | 1 100 | 91 75 760 08 | CRAWLER TRACK TRAVEL G |
| PLATE 60X130X70 S355J2+N | 97 04 637 6 | 13 | 2 | 2 790 | 91 73 247 08 | BOLT EXTRACTION ATTACHM |
| PLATE 6X125X73 S960QL | 97 31 540 08 | 65 | 2 | 3 102 | 91 72 920 08 | TELESCOPIC SECTION 1 PRE |
| PLATE 6X125X73 S960QL | 97 31 540 08 | 65 | 2 | 3 103 | 91 72 921 08 | TELESCOPIC SECT.2 PRE-AS |
| PLATE 6X125X73 S960QL | 97 31 540 08 | 65 | 2 | 3 104 | 91 72 922 08 | TELESCOPIC SECT.3 PRE-ASS |
| PLATE 6X125X73 S960QL | 97 31 540 08 | 65 | 2 | 3 105 | 91 72 923 08 | TELESCOPIC SECT.IV PRE-A |
| PLATE 6X125X73 S960QL | 97 31 540 08 | 67 | 2 | 3 106 | 91 72 924 08 | TELESCOPIC SECT.5 PRE-AS |
| PLATE 6X312X90 S355MC | 97 03 302 1 | 4 | 2 | 2 450 | 91 72 597 08 | MAIN HOIST GEAR |
| PLATE 6X519X80 S355MC | 97 33 369 08 | 31 | 2 | 3 101 | 91 72 919 08 | PIVOT SECTION, PRE-ASSEMB |
| PLATE 8X1054X560 S700MC | 97 52 218 08 | 49 | 1 | 3 510 | 91 72 675 08 | TRANSPORT MOUNTING |
| PLATE 8X110X70 S960QL | 97 17 537 08 | 53 | 4 | 3 101 | 91 72 919 08 | PIVOT SECTION, PRE-ASSEMB |
| PLATE 8X110X70 S960QL | 97 17 537 08 | 34 | 4 | 3 102 | 91 72 920 08 | TELESCOPIC SECTION 1 PRE |
| PLATE 8X110X70 S960QL | 97 17 537 08 | 34 | 4 | 3 103 | 91 72 921 08 | TELESCOPIC SECT.2 PRE-AS |
| PLATE 8X110X70 S960QL | 97 17 537 08 | 34 | 4 | 3 104 | 91 72 922 08 | TELESCOPIC SECT.3 PRE-ASS |
| PLATE 8X110X70 S960QL | 97 17 537 08 | 34 | 4 | 3 105 | 91 72 923 08 | TELESCOPIC SECT.IV PRE-A |
| PLATE 8X25X160 S355MC FE// | 95 29 409 08 | 5 | 2 | 2 510 035 | 96 89 235 08 | FLAP RIGHT PRE-ASS. |
| PLATE 8X270X205 S700MC | 97 03 030 3 | 5 | 2 | 2 560 001 | 96 79 369 08 | COUNTERWEIGHT CPL. |
| PLATE 8X270X205 S700MC | 97 03 030 4 | 6 | 2 | 2 560 001 | 96 79 369 08 | COUNTERWEIGHT CPL. |
| PLATE 8X30X58 S355MC FE// | 95 59 743 08 | 31 | 1 | 3 510 | 91 72 675 08 | TRANSPORT MOUNTING |
| PLATE 8X70X182 S960QL | 95 55 526 08 | 29 | 1 | 3 510 | 91 72 675 08 | TRANSPORT MOUNTING |
| PLATE 8X82X290 S355MC FE// | 97 03 153 7 | 6 | 1 | 2 500 | 91 72 599 08 | CRANE DRIVER CAB ADDITIO |
| PLATE 8X84X108 S700MC | 95 64 745 08 | 23 | 2 | 2 450 | 91 72 597 08 | MAIN HOIST GEAR |
| PLATE 8X88X270 S960QL | 97 04 229 08 | 38 | 2 | 3 101 | 91 72 919 08 | PIVOT SECTION, PRE-ASSEMB |
| PLATE 8X88X270 S960QL | 97 04 229 08 | 40 | 2 | 3 102 | 91 72 920 08 | TELESCOPIC SECTION 1 PRE |
| PLATE 8X88X270 S960QL | 97 04 229 08 | 40 | 2 | 3 103 | 91 72 921 08 | TELESCOPIC SECT.2 PRE-AS |
| PLATE 8X88X270 S960QL | 97 04 229 08 | 40 | 2 | 3 104 | 91 72 922 08 | TELESCOPIC SECT.3 PRE-ASS |
| PLATE 8X88X270 S960QL | 97 04 229 08 | 40 | 2 | 3 105 | 91 72 923 08 | TELESCOPIC SECT.IV PRE-A |
| PLATE 8x240x240 S960QL | 97 04 911 08 | 3 | 1 | 3 330 | 91 72 925 08 | MECHANICAL EXTENSION SYS |
| PLATE GLAS 315X178 | 10 67 511 6 | (1) | 1 | 2 790 | 91 72 604 08 | MIRROR ATTACHM.AT SLEW.P |
| PLATE S315MC FE//ZN20//C | 95 54 418 08 | 16 | 2 | 3 106 | 91 72 924 08 | TELESCOPIC SECT.5 PRE-AS |
| PLATE WELDED | 96 63 638 08 | 37 | 1 | 2 830 200 | 91 73 047 08 | SLIDING DOOR INSTALLATION |
| PLATE WELDED | 96 66 293 08 | 1 | 1 | 2 501 202 | 91 68 611 08 | PEDAL CANTILEVER INSTALL |
| PLATE WELDED FE//ZN20//C | 96 41 015 08 | 6 | 2 | 2 501 202 | 91 68 611 08 | PEDAL CANTILEVER INSTALL |
| PLATE WELDED FE//ZN20//C | 96 77 753 08 | 34 | 1 | 2 830 | 91 73 054 08 | INTERNAL PANELLING INSTA |
| PLATE WELDED FE//ZN20//C | 96 93 022 08 | 5 | 1 | 2 680 | 91 76 774 08 | EXHAUST GAS SYSTEM |
| PLATE WELDED RAL 9005,M,G | 96 54 171 08 | 17 | 1 | 2 533 003 | 96 92 549 08 | ELECTRIC ADD-ON PARTS CA |
| PLATE WELDED RAL 9005,M,G | 96 64 978 08 | 2 | 1 | 2 526 003 | 96 64 979 08 | FRONT WINDOW CPL. |
| PLATE WELDED RAL 9005,M,G | 96 81 085 08 | 1 | 1 | 2 533 053 | 96 85 100 08 | ELECT.EQUIPMENT INSTRUM. |
| PLATE WELDED RAL 9005,M,G | 96 89 787 08 | 57 | 1 | 2 541 | 91 78 167 08 | AUX.HEATING UPPERC.AIRTO |
| PLATFORM HOLDING REAR R | 96 73 070 08 | 26 | 1 | 2 501 203 | 91 61 775 08 | STEP CPL. |
| PLATING FABRIKDATEN | 91 71 984 08 | 40 | 1 | | LTR 1220 -0 | LIEBHERR LTR 1220 |
| PLATING GERMAN | 91 78 627 08 | 42 | 1 | | LTR 1220 -0 | LIEBHERR LTR 1220 |

11.6.2015

etk_en_de_096600_LTR 1220

772

LIEBHERRAlphabetical index
Alphabetischer Index

| Description | Item | Pos. | Quantity | Page | Assembly | Description |
|----------------------------|--------------|------|----------|-----------|--------------|----------------------------|
| PLUG | 92 79 963 08 | 505 | 3 | 2 920 641 | 96 92 552 08 | WIRING HARNESS |
| PLUG 10-POLIG | 11 69 005 6 | 4 | 1 | X1080206 | 10 80 206 1 | WINCH REVOLUTION TRANS |
| PLUG 6-POL | 62 03 611 | 8 | 1 | 9 674 052 | 96 74 052 08 | ELECTRICAL PARTS FOR CA |
| PLUG 8-POL | 10 04 699 9 | 508 | 10 | 2 932 064 | 96 92 564 08 | CABLES, BASIC CONSTRUCTI |
| PLUG 8-POL | 10 04 700 0 | 515 | 10 | 2 932 064 | 96 92 564 08 | CABLES, BASIC CONSTRUCTI |
| PLUG 8-POL | 10 04 700 1 | 513 | 10 | 2 932 064 | 96 92 564 08 | CABLES, BASIC CONSTRUCTI |
| PLUG BASE 9-POL | 63 01 229 08 | 512 | 19 | 2 932 064 | 96 92 564 08 | CABLES, BASIC CONSTRUCTI |
| PLUG BODY 4-POL | 60 56 139 08 | 512 | 1 | 2 920 641 | 96 92 552 08 | WIRING HARNESS |
| PLUG BUSHING 0,75-2,0MM2 C | 10 10 006 3 | 670 | 12 | 2 920 641 | 96 92 552 08 | WIRING HARNESS |
| PLUG CAP | 55 31 333 08 | 7 | 2 | 9 674 047 | 96 74 047 08 | MOTOR |
| PLUG DIN 72585 4-POL POLY | 69 24 063 08 | 517 | 1 | 2 920 641 | 96 92 552 08 | WIRING HARNESS |
| PLUG M8 | 51 45 393 08 | 12 | 1 | X1000830 | 10 00 830 8 | CONNECTING PLATE |
| PLUG PLATE 1.5X449X175 DC0 | 97 01 081 1 | 6 | 1 | 2 932 042 | 96 92 566 08 | BASE ASSEMBLY |
| PLUG PLATE 1.5X594X283 DC0 | 97 01 081 2 | 7 | 1 | 2 932 042 | 96 92 566 08 | BASE ASSEMBLY |
| PLUG SHELL 12-POL 13A TH.P | 10 41 243 3 | 514 | 1 | 2 920 641 | 96 92 552 08 | WIRING HARNESS |
| PLUG SHELL 14-POL | 60 23 360 08 | 506 | 6 | 2 932 064 | 96 92 564 08 | CABLES, BASIC CONSTRUCTI |
| PLUG SHELL 14-POL | 60 23 365 08 | 3 | 6 | 2 932 166 | 92 68 911 08 | GROUND RAIL |
| PLUG SHELL 18-POL | 60 23 002 08 | 501 | 11 | 2 920 641 | 96 92 552 08 | WIRING HARNESS |
| PLUG SHELL 18-POL | 60 23 002 08 | 523 | 1 | 2 932 064 | 96 92 564 08 | CABLES, BASIC CONSTRUCTI |
| PLUG SHELL 2 13A TH.PLAST | 10 34 251 7 | 511 | 2 | 2 920 641 | 96 92 552 08 | WIRING HARNESS |
| PLUG SHELL 2-POL | 60 04 195 | 523 | 2 | 2 920 641 | 96 92 552 08 | WIRING HARNESS |
| PLUG SHELL 2-POL 13A TH.P | 10 42 963 8 | 531 | 1 | 2 920 641 | 96 92 552 08 | WIRING HARNESS |
| PLUG SHELL 2-POL 13A TH.P | 10 87 060 2 | 509 | 1 | 2 920 641 | 96 92 552 08 | WIRING HARNESS |
| PLUG SHELL 4-POL | 60 23 359 08 | 516 | 4 | 2 932 064 | 96 92 564 08 | CABLES, BASIC CONSTRUCTI |
| PLUG SHELL 6-POL 13A TH.P | 10 41 243 1 | 506 | 1 | 2 920 641 | 96 92 552 08 | WIRING HARNESS |
| PLUG SHELL 62-POL PBT-GF2 | 10 67 845 3 | 503 | 1 | 2 920 641 | 96 92 552 08 | WIRING HARNESS |
| PLUG SHELL 62-POL PBT-GF2 | 10 67 845 2 | 516 | 1 | 2 920 641 | 96 92 552 08 | WIRING HARNESS |
| PLUG SOCKET BODY 3-POL | 60 52 127 08 | 522 | 1 | 2 920 641 | 96 92 552 08 | WIRING HARNESS |
| PLUG-CAP | 10 33 357 7 | 9 | 1 | 9 674 052 | 96 74 052 08 | ELECTRICAL PARTS FOR CA |
| PLUG-IN CONNECTOR GERAD | 11 18 302 9 | 2 | 12 | X1134750 | 11 34 750 0 | DISTRIBUTION BLOCK |
| POCKET KUNSTSTOFF | 74 03 000 08 | 22 | 1 | 2 830 | 91 73 054 08 | INTERNAL PANELLING INSTA |
| POCKET LOCK 23-26 SPF | 77 39 393 08 | 122 | 1 | | LTR 1220 -0 | LIEBHERR LTR 1220 |
| POIGNEE 118X18X43 | 10 87 037 6 | 3 | 2 | 2 501 209 | 96 85 145 08 | INSTALLATION SWITCH CAB. C |
| POINTER 3X146X110 DC01 | 97 03 303 8 | 9 | 1 | 2 430 | 91 72 596 08 | ANGLE THREADED BULKHEA |
| POST | 96 00 428 0 | 10 | 4 | 2 560 | 91 72 606 08 | COUNTERWEIGHT WITH CLAM |
| POWER TAKE-OFF ADD-ON | 10 12 568 7 | 650 | 1 | X1014341 | 10 14 341 7 | DIESEL ENGINE |
| POWER TAKE-OFF ADD-ON | 10 14 403 6 | 652 | 1 | X1014341 | 10 14 341 7 | DIESEL ENGINE |
| POWER UNIT SUPPORT ATT | 10 14 768 7 | 12 | 1 | X1014341 | 10 14 341 7 | DIESEL ENGINE |
| PRE-ASSEMBLY MOUNTING U | 96 80 631 08 | 4 | 1 | 2 932 | 91 76 832 08 | SWITCHBOX MOUNTING PART |
| PRE-HEATING | 96 74 053 08 | 7 | 1 | X1066308 | 10 66 308 2 | WATER HEATING SYSTEM |
| PRE-HEATING 24V | 10 02 163 0 | 12 | 1 | 9 674 053 | 96 74 053 08 | PRE-HEATING |
| PRECISION RESISTOR -40/+12 | 10 44 951 6 | 9 | 3 | 2 533 003 | 96 92 549 08 | ELECTRIC ADD-ON PARTS CA |
| PREMOUNT.AXIAL FLOW FAN | 96 33 980 08 | 35 | 1 | 2 533 003 | 96 92 549 08 | ELECTRIC ADD-ON PARTS CA |
| PREMOUNT.AXIAL FLOW FAN | 96 33 980 08 | 26 | 2 | 2 932 042 | 96 92 566 08 | BASE ASSEMBLY |
| PREMOUNTED FUEL FILTER | 96 90 501 08 | 1 | 1 | 2 269 | 91 76 742 08 | FUEL FEED |
| PREPARED HYDR.AUXILIARY | 91 72 674 08 | 333 | 1 | | LTR 1220 -0 | LIEBHERR LTR 1220 |
| PREPARED HYDR.AUXILIARY | 96 87 844 08 | 4 | 1 | 2 971 | 91 72 674 08 | PREPARED HYDR.AUXILIARY |
| PRESETTING TIMER | 11 12 419 6 | 3 | 1 | 9 674 052 | 96 74 052 08 | ELECTRICAL PARTS FOR CA |
| PRESSURE ADAPTER FASTEN | 10 13 543 4 | 3 | 1 | X1015315 | 10 15 315 1 | PRESSURE ADAPTER WITH FA |
| PRESSURE ADAPTER FASTEN | 10 13 543 4 | 4 | 1 | X1015315 | 10 15 315 1 | PRESSURE ADAPTER WITH FA |
| PRESSURE ADAPTER WITH FA | 10 15 315 1 | 191 | 4 | X1014341 | 10 14 341 7 | DIESEL ENGINE |
| PRESSURE CONTROL VALVE | 55 31 336 08 | 22 | 1 | 9 674 049 | 96 74 049 08 | COMBUSTIBLE PUMP |
| PRESSURE FILTER | 51 06 715 08 | 165 | 2 | 2 970 000 | 96 90 254 08 | HYDRAULICS UPPER CARRI |
| PRESSURE LIMITING VALVE | 10 28 021 3 | 60 | 1 | X1003850 | 10 03 850 9 | CONTROL BLOCK |
| PRESSURE LIMITING VALVE | 10 28 021 4 | 70 | 1 | X1003850 | 10 03 850 9 | CONTROL BLOCK |
| PRESSURE LIMITING VALVE | 10 44 984 7 | 2 | 3 | 5 113 217 | 51 13 217 08 | VALVE BLOCK |
| PRESSURE LIMITING VALVE | 57 04 274 08 | 7 | 1 | X1033288 | 10 33 288 2 | CONTROL BLOCK |
| PRESSURE LIMITING VALVE | 57 13 031 08 | 6 | 6 | X1121175 | 11 21 175 6 | CONTROL BLOCK |
| PRESSURE LIMITING VALVE | 57 17 237 08 | 6 | 1 | X1033288 | 10 33 288 2 | CONTROL BLOCK |
| PRESSURE LIMITING VALVE | 57 17 238 08 | 8 | 1 | X1033288 | 10 33 288 2 | CONTROL BLOCK |

11.6.2015

etk_en_de_096600_LTR 1220

773

LIEBHERRAlphabetical index
Alphabetischer Index

| Description | Item | Pos. | Quantity | Page | Assembly | Description |
|-----------------------------|--------------|------|----------|-----------|--------------|---------------------------|
| PRESSURE LIMITING VALVE | 57 19 102 08 | 37 | 1 | X1047300 | 10 47 300 8 | TELESCOPIC CYLINDER |
| PRESSURE LIMITING VALVE | 10 87 230 7 | (1) | 1 | 2 650 | 91 76 764 08 | UREA PLANT |
| PRESSURE LIMITING VALVE 3 | 10 33 239 5 | 9 | 1 | X1160110 | 11 60 110 5 | CONTROL BLOCK |
| PRESSURE LIMITING VALVE | 51 14 502 08 | 150 | 1 | 2 975 047 | 96 79 656 08 | ADDNL.HYDR. FOLDING JIB |
| PRESSURE LIMITING VALVE | 11 16 157 0 | 168 | 1 | 2 970 000 | 96 90 254 08 | HYDRAULICS UPPER CARRI |
| PRESSURE LIMITING VALVE | 51 14 459 08 | 161 | 1 | 3 975 000 | 96 79 654 08 | HYDR.F.TELESCOPIC BOOM |
| PRESSURE LIMITING VALVE | 51 14 562 08 | 152 | 1 | 2 975 046 | 96 79 659 08 | ADDNL.HYDR.TELESCOPIC |
| PRESSURE LIMITING VALVE | 51 14 568 08 | 195 | 1 | 2 970 000 | 96 90 254 08 | HYDRAULICS UPPER CARRI |
| PRESSURE LIMITING VALVE | 51 14 196 08 | 198 | 1 | 2 970 000 | 96 90 254 08 | HYDRAULICS UPPER CARRI |
| PRESSURE LIMITING VALVE | 51 14 339 08 | 162 | 2 | 2 970 000 | 96 90 254 08 | HYDRAULICS UPPER CARRI |
| PRESSURE PIPE | 10 49 138 5 | 24 | 1 | 9 674 049 | 96 74 049 08 | COMBUSTIBLE PUMP |
| PRESSURE RELIEF VALVE P | 96 99 046 08 | 16 | 1 | 2 650 | 91 76 764 08 | UREA PLANT |
| PRESSURE RELIEF VALVE pm | 51 13 168 08 | 160 | 1 | 2 976 000 | 96 93 516 08 | HYDRAULIC SPECIAL VERSIO |
| PRESSURE SENSOR 0-400/400 | 10 81 373 8 | 60 | 3 | 2 970 000 | 96 90 254 08 | HYDRAULICS UPPER CARRI |
| PRESSURE SENSOR 0-400/400 | 10 81 373 8 | 53 | 1 | 2 971 000 | 96 87 844 08 | PREPARED HYDR.AUXILIARY |
| PRESSURE SENSOR 0-400/400 | 10 81 373 8 | 51 | 1 | 3 975 000 | 96 79 654 08 | HYDR.F.TELESCOPIC BOOM |
| PRESSURE SENSOR 0-400/400 | 10 81 618 5 | 61 | 1 | 2 970 000 | 96 90 254 08 | HYDRAULICS UPPER CARRI |
| PRESSURE SENSOR 0-750/750 | 10 81 373 9 | 62 | 2 | 2 970 000 | 96 90 254 08 | HYDRAULICS UPPER CARRI |
| PRESSURE SPRING | 51 07 830 08 | 9 | 1 | 5 114 196 | 51 14 196 08 | PRESSURE LIMITING VALVE |
| PRESSURE SPRING | 51 07 975 08 | 9 | 1 | 5 114 339 | 51 14 339 08 | PRESSURE LIMITING VALVE |
| PRESSURE SPRING | 51 10 151 08 | 4 | 1 | 5 114 339 | 51 14 339 08 | PRESSURE LIMITING VALVE |
| PRESSURE SPRING | 51 10 153 08 | 4 | 1 | 5 114 196 | 51 14 196 08 | PRESSURE LIMITING VALVE |
| PRESSURE SPRING | 51 10 255 08 | (3) | 2 | 1 970 101 | 96 90 260 08 | HYDRAULIC EQUIPM.CENTER |
| PRESSURE SPRING | 51 10 255 08 | (53) | 2 | 1 970 101 | 96 90 260 08 | HYDRAULIC EQUIPM.CENTER |
| PRESSURE SPRING | 52 12 050 08 | 25 | 2 | 1 100 011 | 96 80 364 08 | LIMIT SWITCH, PRE-ASSEMB |
| PRESSURE SPRING 0,6X5,1X4 | 11 34 058 3 | 2 | 1 | X1087104 | 10 87 104 3 | VARIABLE PUMP |
| PRESSURE SPRING 1,6X18,2 | 72 00 094 08 | 22 | 4 | 3 330 080 | 96 61 346 08 | ADD-ON PARTS CYLINDER |
| PRESSURE SPRING 15X133X | 72 00 149 08 | 2 | 1 | 3 102 | 91 72 920 08 | TELESCOPIC SECTION 1 PRE |
| PRESSURE SPRING 15X133X | 72 00 149 08 | 2 | 1 | 3 103 | 91 72 921 08 | TELESCOPIC SECT.2 PRE-AS |
| PRESSURE SPRING 15X133X | 72 00 149 08 | 2 | 1 | 3 104 | 91 72 922 08 | TELESCOPIC SECT.3 PRE-ASS |
| PRESSURE SPRING 15X133X | 72 00 149 08 | 2 | 1 | 3 105 | 91 72 923 08 | TELESCOPIC SECT.IV PRE-A |
| PRESSURE SPRING 15X133X | 72 00 149 08 | 22 | 1 | 3 106 | 91 72 924 08 | TELESCOPIC SECT.5 PRE-AS |
| PRESSURE SPRING 2,10X17,8 | 98 86 756 | 9 | 1 | X1012947 | 10 12 947 4 | OIL COOLER, PRE-ASSEMBLE |
| PRESSURE SPRING 2X12X41,7 | 11 06 786 7 | 38 | 1 | 2 830 200 | 91 73 047 08 | SLIDING DOOR INSTALLATION |
| PRESSURE SPRING 3X17X74, | 11 11 816 0 | 6 | 1 | X1013845 | 10 13 845 0 | FINAL CONTROL VALVE |
| PRESSURE SPRING 4X25X41 E | 11 00 342 6 | 5 | 1 | 2 790 024 | 96 67 077 08 | MIRROR RETAINER PRE-ASS. |
| PRESSURE SPRING 6,3X80X14 | 72 00 114 08 | 4 | 1 | 2 430 | 91 72 596 08 | ANGLE THREADED BULKHEA |
| PRESSURE SPRING 8X92X50 F | 10 29 769 1 | 5 | 1 | 2 501 053 | 91 63 226 08 | OPERATING ELEMENT INSTAL |
| PRESSURE SPRING DIN 2098 | 72 00 085 08 | 6 | 1 | 3 500 011 | 92 32 855 08 | FOLDING BRACKET PRE-ASS. |
| PRESSURE SPRING EN10270- | 72 00 126 08 | 34 | 1 | 3 510 | 91 72 675 08 | TRANSPORT MOUNTING |
| PRESSURE SWITCH 0-20/300 | 10 28 953 6 | 53 | 1 | 2 970 000 | 96 90 254 08 | HYDRAULICS UPPER CARRI |
| PRESSURE SWITCH 0-8/300 | 10 22 093 3 | 54 | 1 | 2 970 000 | 96 90 254 08 | HYDRAULICS UPPER CARRI |
| PRESSURE SWITCH 1,5-26 BA | 57 14 891 08 | 6 | 1 | 2 831 | 91 79 505 08 | AIR COND. UNIT SUPERSTRU |
| PRESSURE SWITCH 10-100/40 | 51 06 769 08 | 50 | 1 | 1 974 105 | 96 79 551 08 | HYDR.TRAVEL DRIVE |
| PRESSURE SWITCH 10-100/40 | 51 06 769 08 | 50 | 1 | 1 974 107 | 96 79 547 08 | HYDR.TRAVEL DRIVE |
| PRESSURE SWITCH 10-100/40 | 51 06 769 08 | 50 | 1 | 2 975 046 | 96 79 659 08 | ADDNL.HYDR.TELESCOPIC |
| PRESSURE TRANSMITTER 0,5- | 10 10 078 1 | (1) | 1 | X1014297 | 10 14 297 7 | ENGINE CONTROL SENSORS |
| PRESSURE TRANSMITTER 0-1 | 10 02 512 4 | (1) | 1 | X1014297 | 10 14 297 7 | ENGINE CONTROL SENSORS |
| PRESSURE TRANSMITTER C | 90 76 550 | 11 | 1 | X1014297 | 10 14 297 7 | ENGINE CONTROL SENSORS |
| PRESSURE TRANSMITTER CP | 90 76 531 | 10 | 2 | X1014297 | 10 14 297 7 | ENGINE CONTROL SENSORS |
| PRETENSIONING VALVE 25BA | 51 13 228 08 | 152 | 4 | 1 972 001 | 96 80 772 08 | HYDRAULIC SUPPORT |
| PROFIL CLAMP 137,6/K1 | 10 49 411 5 | 181 | 2 | 2 680 | 91 76 774 08 | EXHAUST GAS SYSTEM |
| PROFIL CLAMP 163,0/K1 | 10 49 411 6 | 182 | 2 | 2 680 | 91 76 774 08 | EXHAUST GAS SYSTEM |
| PROFIL CLAMP 328/K1 X5CrNi | 10 14 105 1 | (70) | 1 | 2 680 | 91 76 774 08 | EXHAUST GAS SYSTEM |
| PROFILE 667X50X12 ALMGS10. | 97 00 131 7 | 25 | 1 | 2 501 203 | 91 61 775 08 | STEP CPL. |
| PROFILE PACKING DIN 3869 1 | 10 04 098 4 | (2) | 1 | X1014297 | 10 14 297 7 | ENGINE CONTROL SENSORS |
| PROFILE PACKING DIN 3869 33 | 10 33 562 9 | 3 | 1 | X1011903 | 10 11 903 0 | OIL FILLER INLET |
| PROFILE RING PR22-L A3P | 47 71 028 08 | (2) | 1 | 2 200 048 | 96 91 652 08 | EXPANSION TANK PRE-ASS. |
| PROFILE RING PR6-S/L A3P | 47 71 014 08 | 13 | 22 | 1 711 | 91 72 571 08 | CENTRALIZED LUBRICATION |
| PROFILE SEALING M14X1,5 | 73 73 052 | (5) | 1 | X1087128 | 10 87 128 2 | VARIABLE PUMP |

11.6.2015

etk_en_de_096600_LTR 1220

774

LIEBHERRAlphabetical index
Alphabetischer Index

| Description | Item | Pos. | Quantity | Page | Assembly | Description |
|----------------------------|--------------|------|----------|-----------|--------------|----------------------------|
| PROPORTIONAL MAGNET | 11 16 191 9 | (27) | 1 | X1118259 | 11 18 259 6 | VARIABLE DISPLACEMENT MO |
| PROPORTIONAL MAGNET 24V | 10 47 143 7 | (2) | 2 | X1121079 | 11 21 079 5 | VARIABLE PUMP |
| PROPORTIONAL MAGNET 24V | 57 19 117 08 | 20 | 1 | X1029281 | 10 29 281 5 | REGULATOR ELEMENT |
| PROTECTING CAP | 55 31 323 08 | 12 | 1 | 9 674 047 | 96 74 047 08 | MOTOR |
| PROTECTING CAP | 61 07 011 08 | 528 | 1 | 2 920 641 | 96 92 552 08 | WIRING HARNESS |
| PROTECTING CAP | 73 68 594 | 1 | 1 | 9 674 050 | 96 74 050 08 | THERMOSTAT |
| PROTECTING CAP | 77 90 201 08 | 2 | 6 | 1 830 102 | 92 26 483 08 | TERMINAL BOARD PRE-ASS. |
| PROTECTING CAP JPT | 10 87 433 1 | 525 | 4 | 2 920 641 | 96 92 552 08 | WIRING HARNESS |
| PROTECTING CAP M26X1,5 | 70 13 456 | 3 | 1 | 5 004 624 | 50 04 624 | OIL DRAIN PLUG |
| PROTECTING CAP MCP BUC | 10 67 845 8 | 504 | 2 | 2 920 641 | 96 92 552 08 | WIRING HARNESS |
| PROTECTING CAP NETZW. R | 11 00 853 0 | 2 | 1 | 2 533 079 | 96 69 791 08 | SOCKET |
| PROTECTING CAP POLYAET | 77 90 190 08 | 59 | 4 | 2 541 | 91 78 167 08 | AUX.HEATING UPPERC.AIRTO |
| PROTECTING SHEET CPL. | 96 00 431 8 | 30 | 1 | 2 210 | 91 78 067 08 | DRIVE ASSEMBLY, PRE-ASSE |
| PROTECTION CPL. | 96 80 789 08 | 2 | 2 | 1 100 | 91 75 760 08 | CRAWLER TRACK TRAVEL G |
| PROTECTION GUARD 3X140X4 | 97 03 268 7 | 3 | 2 | 2 420 | 91 72 595 08 | SLEWING GEAR |
| PROTECTION WELDED STRU | 96 90 987 08 | 1 | 1 | 1 100 009 | 96 80 789 08 | PROTECTION CPL. |
| PROTECTIVE HOOD | 96 66 859 08 | 1 | 1 | 2 925 008 | 96 82 672 08 | STAND |
| PROTECTIVE HOOD | 96 66 859 08 | 2 | 1 | 2 925 008 | 96 82 906 08 | STAND |
| PROTECTIVE HOSE DN20 NO | 10 87 063 5 | (13) | 1.7 | 2 925 | 91 72 700 08 | CAMERA MONITOR OW |
| PROTECTIVE HOSE DN20 NO | 10 87 063 5 | (13) | 1.5 | 2 925 | 91 72 700 08 | CAMERA MONITOR OW |
| PROTECTIVE PADDING | 52 04 028 08 | 3 | 1 | 1 750 | 91 72 573 08 | TOOLS AND ACCESSORIES |
| PROXIMITY SWITCH BERUEHR | 10 09 761 3 | 1 | 1 | X1100291 | 11 00 291 6 | DISTRIBUTION BLOCK |
| PROXIMITY SWITCH BERUEHR | 11 00 319 3 | (10) | 2 | 2 920 | 96 81 289 08 | EL.ADD-ON SET-LIMIT SWITCH |
| PULL ROD | 10 09 920 9 | 28 | 4 | X1032706 | 10 32 706 5 | ELECTRIC PUMP |
| PULL ROD | 10 09 920 9 | 25 | 4 | X1134752 | 11 34 752 6 | ELECTRIC PUMP |
| PULL-BACK PLATE | 57 01 100 08 | 7 | 1 | 5 701 090 | 57 01 090 08 | DRIVING GEAR |
| PUMP ADBLUE STUFE 4 | 10 14 410 0 | 11 | 1 | 2 650 | 91 76 764 08 | UREA PLANT |
| PUMP COVER | 11 69 058 7 | 4 | 1 | X1087101 | 10 87 101 7 | VARIABLE PUMP |
| PUMP ELEMENT | 10 03 827 2 | 13 | 1 | X1032706 | 10 32 706 5 | ELECTRIC PUMP |
| PUMP ELEMENT | 11 00 177 0 | 39 | 2 | X1134752 | 11 34 752 6 | ELECTRIC PUMP |
| PUMP ELEMENT | 77 43 875 08 | 11 | 1 | X1032706 | 10 32 706 5 | ELECTRIC PUMP |
| PUMP HOUSING | 10 01 469 3 | 4 | 1 | X1032706 | 10 32 706 5 | ELECTRIC PUMP |
| PUMP HOUSING | 10 01 469 3 | 4 | 1 | X1134752 | 11 34 752 6 | ELECTRIC PUMP |
| PUMP MP41 SPF | 59 10 554 08 | 2 | 2 | 2 531 101 | 96 64 089 08 | WATER CONTAINER CPL |
| PUMP RETURN FLOW | 77 43 728 08 | 10 | 1 | 2 711 | 91 72 612 08 | CENT. LUBRIC. SYSTEM SUP |
| PUMP SHAFT Z=40 M=2,25 | 90 77 327 | 1 | 1 | 9 077 386 | 90 77 386 | AUXILIARY DRIVE PRE-ASS. |
| PUMP SUPPORT | 10 87 357 1 | 4 | 1 | X1121079 | 11 21 079 5 | VARIABLE PUMP |
| PUSH BUTTON | 60 61 430 08 | (10) | 1 | 2 925 | 91 72 700 08 | CAMERA MONITOR OW |
| PUSH BUTTON | 60 61 430 08 | 8 | 1 | 2 932 521 | 96 90 617 08 | CARRIER PLATE, PRE-ASSE |
| PUSH-BUTTON CAP FLACH GR | 60 61 451 08 | 11 | 1 | 2 932 521 | 96 90 617 08 | CARRIER PLATE, PRE-ASSE |
| PUSH-BUTTON CAP FLACH K | 60 61 444 08 | (11) | 1 | 2 925 | 91 72 700 08 | CAMERA MONITOR OW |
| QUICK ACTING COUPLING | 79 00 427 08 | 9 | 1 | 1 750 | 91 72 573 08 | TOOLS AND ACCESSORIES |
| QUICK RELEASE PIN 12X115X8 | 11 16 058 6 | 22 | 4 | 1 630 | 91 72 569 08 | HYDRAULIC SUPPORT |
| QUICK RELEASE PIN 12X115X8 | 11 16 058 6 | 24 | 2 | 2 790 | 91 73 247 08 | BOLT EXTRACTION ATTACHM |
| QUICK RELEASE PIN 12X90X4 | 10 49 011 6 | 32 | 2 | 1 515 003 | 96 80 462 08 | ADD-ON PARTS |
| QUICK RELEASE PIN 20X171, | 11 32 019 4 | 46 | 4 | 1 131 005 | 91 75 115 08 | CRAWLER CENTRE PART PRE |
| QUICK RELEASE PIN 20X171, | 11 32 019 4 | 67 | 0 | 1 740 | 91 72 572 08 | CENTRAL BALLAST |
| QUICK RELEASE PIN 20X171, | 11 32 019 4 | 21 | 1 | 2 571 017 | 96 79 285 08 | LOCKING |
| QUICK RELEASE PIN 20X171, | 11 32 019 4 | 11 | 1 | 2 571 021 | 96 79 789 08 | INTERLOCKING |
| QUICK RELEASE PIN 6X48,1X1 | 10 03 832 1 | 14 | 2 | 1 100 009 | 96 80 789 08 | PROTECTION CPL. |
| QUICK RELEASE PIN NIROST | 70 40 085 08 | 10 | 2 | 1 100 010 | 96 80 195 08 | LIMIT SWITCH ADD-ON |
| RADIAL FAN | 11 08 344 5 | 45 | 1 | X1108349 | 11 08 349 8 | AIR CONDITIONING UNIT |
| RADIAL PACKING SET DRIVE | 11 49 458 5 | (98) | 1 | X1121079 | 11 21 079 5 | VARIABLE PUMP |
| RADIATOR, PRE-ASSEMBLED | 96 89 813 08 | 2 | 1 | 2 210 | 91 78 067 08 | DRIVE ASSEMBLY, PRE-ASSE |
| RADIO PREPARATION UPPER | 91 54 325 08 | 391 | 1 | | LTR 1220 -0 | LIEBHERR LTR 1220 |
| RAIL PAIR | 10 65 048 9 | 70 | 1 | X1111334 | 11 11 334 3 | OPERATOR SEAT |
| REAR PROFILE 820X125X72.6 | 97 00 051 7 | 32 | 1 | 2 830 200 | 91 73 047 08 | SLIDING DOOR INSTALLATION |
| REAR REST HANDLE | 10 49 234 8 | 21 | 1 | X1111334 | 11 11 334 3 | OPERATOR SEAT |
| REAR VISION MIRROR UNIT 20 | 10 28 684 0 | (1) | 1 | 2 790 000 | 91 60 499 08 | MIRROR ATTACHM.IN CRANE |
| RECEPTACLE 6,3X0,5-1,0 VER | 11 08 088 1 | 758 | 4 | 2 920 641 | 96 92 552 08 | WIRING HARNESS |

11.6.2015

etk_en_de_096600_LTR 1220

775

LIEBHERRAlphabetical index
Alphabetischer Index

| Description | Item | Pos. | Quantity | Page | Assembly | Description |
|-----------------------------|--------------|-------|----------|-----------|--------------|---------------------------|
| RECEPTACLE FOR TABS 1,0 | 60 23 205 08 | (21) | 4 | 2 925 | 91 72 700 08 | CAMERA MONITOR OW |
| REDUCER M25X1,5 M16X1,5 P | 10 04 464 8 | 12 | 2 | 2 780 900 | 91 60 277 08 | EXTERNAL FEED |
| REDUCING PIECE M16X1,5/M1 | 10 12 006 6 | 19 | 1 | X1014180 | 10 14 180 3 | EXHAUST NOZZLE ATTACHM |
| REDUCING PIECE PG11/9 MS | 60 26 041 08 | 505 | 1 | 2 780 050 | 96 58 973 08 | LEAD |
| REDUCING PIECE PG16/11 | 60 26 052 08 | 503 | 1 | 2 780 050 | 96 58 973 08 | LEAD |
| REDUCTION M20X1,5/M16X1,5 | 60 26 062 08 | 8 | 1 | 3 930 006 | 96 63 540 08 | CABLE DRUM COMPL. |
| REGULATION HYDRAULIC | 70 23 643 | 5 | 1 | X1121079 | 11 21 079 8 | VARIABLE PUMP |
| REGULATOR | 10 29 280 1 | 3 | 1 | X1087128 | 10 87 128 2 | VARIABLE PUMP |
| REGULATOR | 10 47 219 6 | 3 | 1 | X1121079 | 11 21 079 8 | VARIABLE PUMP |
| REGULATOR ELEMENT | 10 29 281 5 | 5 | 1 | X1029280 | 10 29 280 1 | REGULATOR |
| REGULATOR ELEMENT | 10 47 220 2 | 3 | 1 | X1047219 | 10 47 219 6 | REGULATOR |
| REGULATOR ELEMENT | 57 19 008 08 | 2 | 1 | X1029280 | 10 29 280 1 | REGULATOR |
| REGULATOR ELEMENT | 57 19 008 08 | 2 | 1 | X1047219 | 10 47 219 6 | REGULATOR |
| REINFORCED RUBBER HOSE | 79 00 429 08 | 71 | 1 | 1 750 001 | 92 85 698 08 | MAIN TOOLS |
| RELAY 24V 10A SPF | 63 01 215 08 | 6 | 2 | 1 920 172 | 96 80 540 08 | MOUNTING PLATE PRE-ASS. |
| RELAY 24V 10A SPF | 63 01 215 08 | 9 | 14 | 2 932 | 91 76 832 08 | SWITCHBOX MOUNTING PART |
| RELAY 24V/1S SPF | 63 01 053 08 | 7 | 1 | 2 260 007 | 96 90 527 08 | ELECTRIC FOR BATTERY BOX |
| RELAY 24V/1W 26X26X24MM | 63 01 054 08 | 10 | 1 | 2 932 | 91 76 832 08 | SWITCHBOX MOUNTING PART |
| RELING | 91 61 628 08 | 19 | 1 | 2 501 | 91 73 048 08 | CRANE DRIVER CABIN, PREM. |
| REMOTE CONTROL APPARA | 11 21 225 6 | (100) | 1 | 1 920 172 | 96 80 540 08 | MOUNTING PLATE PRE-ASS. |
| REMOTE CONTROL TRANSMIT | 10 45 476 2 | 1 | 1 | 2 780 | 91 72 695 08 | ELECTR.FOR SLEWING GEAR |
| REMOTE CONTROL TRANSMI | 10 66 433 5 | 100 | 1 | 1 830 188 | 96 82 527 08 | BTT PROGRAMMED |
| REP.KIT CENTRY WIRING | 96 73 638 08 | (999) | 1 | 2 533 003 | 96 92 549 08 | ELECTRIC ADD-ON PARTS CA |
| REPAIR KIT | 11 00 309 4 | 999 | 1 | 5 026 573 | 50 26 573 08 | AIR DRYER |
| REPAIR KIT | 57 15 821 08 | 1 | 1 | 5 700 161 | 57 00 161 | AIR COMPRESSOR |
| REPAIR KIT -E DF/LF | 10 03 553 4 | (2) | 1 | 2 970 000 | 96 90 254 08 | HYDRAULICS UPPER CARRI |
| REPAIR KIT SICHERUNGSKN | 96 73 615 08 | 3 | 1 | 7 739 393 | 77 39 393 08 | POCKET LOCK |
| REPAIR SEGMENT 1-FACH | 11 65 888 8 | 990 | 1 | X1132095 | 11 32 095 3 | CRAWLER CHAIN CPL. |
| REPAIR SEGMENT 2-FACH | 11 69 003 8 | 991 | 1 | X1132095 | 11 32 095 3 | CRAWLER CHAIN CPL. |
| REPAIR SEGMENT 3-FACH | 11 69 003 9 | 992 | 1 | X1132095 | 11 32 095 3 | CRAWLER CHAIN CPL. |
| REPAIR SET PRESSURE GOV | 11 00 308 9 | 998 | 1 | 5 026 573 | 50 26 573 08 | AIR DRYER |
| RESISTOR | 11 34 002 1 | 11 | 1 | 9 674 047 | 96 74 047 08 | MOTOR |
| RETAINER CLIP 119.5 St/INOX | 10 12 798 4 | 2 | 1 | X1014736 | 10 14 736 4 | AIR INTAKE ASSEMBLY |
| RETAINER CLIP 122 INOX | 10 13 882 6 | 6 | 1 | X1014180 | 10 14 180 3 | EXHAUST NOZZLE ATTACHM |
| RETAINER CLIP 147 INOX | 10 13 882 0 | 3 | 1 | X1014821 | 10 14 821 5 | THERMOSTAT HOUSING ASS |
| RETAINER CLIP 70 St/Inox | 10 12 284 1 | 2 | 1 | X1014274 | 10 14 274 2 | COOLANT PIPE BEND ADD-ON |
| RETAINER CLIP 74 St/INOX | 10 12 479 8 | 5 | 2 | X1014967 | 10 14 967 7 | CONNECTING LINE ADD-ON |
| RETAINER CLIP 75/25 | 77 42 097 08 | 5 | 1 | 2 831 | 91 79 505 08 | AIR COND. UNIT SUPERSTRU |
| RETAINER CPL. | 10 12 768 9 | 2 | 1 | X1014422 | 10 14 422 7 | CONTROL BOX ANNEXE |
| RETAINER CPL. | 10 14 345 4 | 1 | 1 | X1014422 | 10 14 422 7 | CONTROL BOX ANNEXE |
| RETAINER CPL. S235JR | 10 14 537 1 | 2 | 1 | X1014370 | 10 14 370 7 | CLAMP - ADD-ON UNIT |
| RETAINER CPL. S235JR | 10 14 537 2 | 1 | 1 | X1014370 | 10 14 370 7 | CLAMP - ADD-ON UNIT |
| RETAINER HOUSING 4-POL 19 | 60 23 376 08 | 514 | 1 | 2 932 064 | 96 92 564 08 | CABLES, BASIC CONSTRUCTI |
| RETAINER PLATE 2X121X18 D | 97 01 081 5 | 14 | 1 | 2 932 042 | 96 92 566 08 | BASE ASSEMBLY |
| RETAINER PLATE 2X192X41 D | 97 01 081 4 | 11 | 1 | 2 932 042 | 96 92 566 08 | BASE ASSEMBLY |
| RETAINING DISK 50 | 94 43 033 03 | 56 | 1 | 9 002 895 | 90 02 895 6 | TRACTION DRIVE |
| RETAINING DISK 60 | 94 41 341 03 | 36 | 1 | 9 000 890 | 90 00 890 1 | SLEWING GEAR DRIVE |
| RETAINING DISK 70 | 92 75 319 01 | 16 | 1 | 9 000 890 | 90 00 890 1 | SLEWING GEAR DRIVE |
| RETAINING NUT | 10 66 382 5 | 1 | 1 | X1029280 | 10 29 280 1 | REGULATOR |
| RETAINING NUT | 10 66 382 5 | (1) | 2 | X1029281 | 10 29 281 5 | REGULATOR ELEMENT |
| RETAINING NUT M16X1 | 60 20 422 08 | 12 | 1 | 2 932 521 | 96 90 617 08 | CARRIER PLATE, PRE-ASSE |
| RETAINING PIECE M20X1,5 | 70 42 313 08 | 20 | 1 | 2 260 006 | 96 90 104 08 | BATTERY BOX, PRE-ASSEMB |
| RETAINING SPRING 3 VERZ | 43 31 028 08 | 101 | 1 | 2 510 002 | 96 90 159 08 | SLEWING PLATFORM PANELLI |
| RETAINING SPRING 3 VERZ | 43 31 028 08 | 101 | 1 | 2 510 003 | 96 89 185 08 | SLEWING PLATFORM PANELLI |
| RETAINING SPRING 3 VERZ | 43 31 028 08 | 5 | 1 | 3 790 044 | 96 79 364 08 | WIND WARNING PREASSEMB |
| RETAINING SPRING 4,5X98 V | 43 31 009 08 | 62 | 1 | 1 401 | 91 74 384 08 | CRAWLER SUPPORT PREASS |
| RETAINING SPRING 4,5X98 V | 43 31 009 08 | 62 | 1 | 1 411 | 91 74 400 08 | CRAWLER SUPPORT PREASS |
| RETAINING SPRING 4,5X98 V | 43 31 009 08 | 37 | 4 | 1 630 | 91 72 569 08 | HYDRAULIC SUPPORT |
| RETAINING SPRING 4,5X98 V | 43 31 009 08 | 25 | 1 | 1 991 | 91 72 576 08 | ROTARY FEED THROUGH |
| RETAINING SPRING 4,5X98 V | 43 31 009 08 | 11 | 4 | 2 560 | 91 72 606 08 | COUNTERWEIGHT WITH CLAM |

11.6.2015

etk_en_de_096600_LTR 1220

776

LIEBHERRAlphabetical index
Alphabetischer Index

| Description | Item | Pos. | Quantity | Page | Assembly | Description |
|----------------------------|--------------|------|----------|-----------|--------------|---------------------------|
| RETAINING SPRING 4,5X98 V | 43 31 009 08 | 44 | 1 | 3 510 | 91 72 675 08 | TRANSPORT MOUNTING |
| RETAINING SPRING 4X68 VER | 43 31 012 08 | 49 | 1 | 1 401 | 91 74 384 08 | CRAWLER SUPPORT PREASS |
| RETAINING SPRING 4X68 VER | 43 31 012 08 | 49 | 1 | 1 411 | 91 74 400 08 | CRAWLER SUPPORT PREASS |
| RETAINING SPRING 4X68 VER | 43 31 012 08 | 6 | 1 | 2 790 | 91 73 247 08 | BOLT EXTRACTION ATTACHM |
| RETAINING SPRING 4X68 VER | 43 31 012 08 | 5 | 2 | 2 790 000 | 91 73 246 08 | BOLT EXTRACTION ATTACHM |
| RETAINING SPRING 4X68 VER | 43 31 012 08 | 8 | 1 | 3 500 011 | 92 32 855 08 | FOLDING BRACKET PRE-ASS. |
| RETAINING SPRING 4X68 VER | 43 31 012 08 | 2 | 1 | 3 780 429 | 96 73 213 08 | FIXING DEVICE 2.LIFT TOP |
| RETAINING SPRING 5X122 A3 | 43 31 025 08 | 80 | 1 | 3 106 | 91 72 924 08 | TELESCOPIC SECT.5 PRE-AS |
| RETAINING SPRING 5X122 A3 | 43 31 025 08 | 12 | 1 | 3 790 043 | 96 79 334 08 | LOCATION FIXTURE PRE-ASS. |
| RETAINING SPRING DIN 2194 | 43 31 050 08 | 6 | 1 | 2 792 006 | 96 80 683 08 | ASSEMBLY DEVICE |
| RETAINING STRAP 25X795 PO | 59 10 638 08 | 30 | 1 | 2 526 003 | 96 64 979 08 | FRONT WINDOW CPL. |
| RETAINING STRIP 15X180X30 | 97 03 961 3 | 18 | 16 | 1 131 005 | 91 75 115 08 | CRAWLER CENTRE PART PRE |
| RETURN PIPE | 73 70 257 | 15 | 1 | 9 674 049 | 96 74 049 08 | COMBUSTIBLE PUMP |
| RIBBED HEX NUT M10 10 | 73 80 960 | 6 | 1 | X1014286 | 10 14 286 3 | GENERATOR, PRE-ASSEMBLE |
| RIBBED HEX NUT M6 10 | 10 00 336 6 | 3 | 1 | 9 078 314 | 90 78 314 | HEATING FLANGE ADD-ON |
| RIBBED HEX NUT M6 10 | 10 00 336 6 | 25 | 2 | X1014180 | 10 14 180 3 | EXHAUST NOZZLE ATTACHM |
| RIBBED TUBE ALU | 10 49 304 5 | 168 | 2 | 2 950 000 | 96 97 634 08 | PIPEWORK AIR INSTALLATIO |
| RING | 57 01 107 08 | 5 | 14 | 5 701 095 | 57 01 095 08 | DRIVING GEAR |
| RING BOLT DIN 580 M10 C15E | 40 26 002 08 | 30 | 4 | X1041310 | 10 41 310 6 | CONTROL BLOCK |
| RING BOLT DIN 580 M12 C15E | 40 26 003 08 | 18 | 8 | 1 630 | 91 72 569 08 | HYDRAULIC SUPPORT |
| RING BOLT DIN 580 M12 C15E | 40 26 003 08 | 10 | 1 | 2 340 001 | 96 90 503 08 | OIL TANK PRE-ASS. |
| RING BOLT DIN 580 M20 C15E | 49 00 313 | 1 | 1 | X1014286 | 10 14 286 4 | TRANSPORT DEVICE ATTACH |
| RING FAN D=654 | 55 06 395 08 | 101 | 1 | 2 210 008 | 96 89 813 08 | RADIATOR, PRE-ASSEMBLED |
| RK CRANKSHAFT SEAL 110 VO | 10 12 195 2 | 1 | 1 | 9 075 133 | 90 75 133 | CRANKSHAFT SEALING |
| RK CRANKSHAFT SEAL 115 H | 10 12 133 5 | 2 | 1 | 9 075 133 | 90 75 133 | CRANKSHAFT SEALING |
| RK HIGH PRESSURE PUMP | 10 15 074 2 | (4) | 1 | X1014341 | 10 14 341 7 | DIESEL ENGINE |
| RK INJECTOR 950ML | 10 15 287 4 | 5 | 1 | X1015286 | 10 15 286 7 | INJECTOR WITH FASTENING |
| RK PRE-FEED PUMP | 10 14 919 8 | (3) | 1 | X1014341 | 10 14 341 7 | DIESEL ENGINE |
| RK PRESSURE ADAPTER R- | 10 14 114 0 | 1 | 1 | X1015315 | 10 15 315 1 | PRESSURE ADAPTER WITH FA |
| ROCKER ARM BRACKET CPL. | 10 14 843 8 | 81 | 4 | X1014341 | 10 14 341 7 | DIESEL ENGINE |
| ROCKER ARM BRACKET PRE | 10 14 264 1 | 1 | 1 | X1014843 | 10 14 843 8 | ROCKER ARM BRACKET CPL. |
| ROD | 96 45 819 08 | 5 | 4 | 1 630 | 91 72 569 08 | HYDRAULIC SUPPORT |
| ROD 18.0X700 E235+N | 97 83 616 08 | 30 | 1 | 2 210 039 | 96 80 263 08 | CLUTCH ACTUATOR |
| ROD 30.0X1724 S355J2C+C FE | 97 03 330 2 | 1 | 1 | 2 571 021 | 96 79 789 08 | INTERLOCKING |
| ROLLER 22X13 PA 12 | 97 00 110 9 | 6 | 2 | 2 522 015 | 96 62 539 08 | WAGON |
| ROLLER 25X180 ALCUMGPB | 97 03 146 3 | 37 | 1 | 2 500 | 91 72 599 08 | CRANE DRIVER CAB ADDITIO |
| ROLLER 30X11 PA 12 | 97 00 817 1 | 5 | 1 | 2 522 015 | 96 62 539 08 | WAGON |
| ROLLER 50.0X25 S355J2G3 FE | 94 78 682 08 | 3 | 1 | 3 500 014 | 92 38 798 08 | CONSOLE PRE-ASS. |
| ROLLER 50.0X25 S355J2G3 FE | 94 78 682 08 | 2 | 2 | 3 500 104 | 92 95 821 08 | MOUNTING PRE-ASS. |
| ROLLER BEARING 150X210X8 | 74 65 066 08 | 2 | 1 | 3 104 004 | 92 52 034 08 | ROPE PULLEY CPL. |
| ROLLER BEARING 150X210X8 | 74 65 066 08 | 2 | 1 | 3 105 007 | 92 14 561 08 | ROPE PULLEY CPL. |
| ROLLER BEARING 150X210X8 | 74 65 066 08 | 2 | 1 | 3 511 008 | 96 77 719 08 | ROPE PULLEY CPL. |
| ROLLER CARRIER WELDED | 92 95 916 08 | 6 | 1 | 3 500 104 | 92 95 821 08 | MOUNTING PRE-ASS. |
| ROLLER ORIFICE | 97 37 747 08 | 34 | 1 | 3 101 | 91 72 919 08 | PIVOT SECTION, PRE-ASSEMB |
| ROLLER ORIFICE | 97 37 747 08 | 58 | 1 | 3 102 | 91 72 920 08 | TELESCOPIC SECTION 1 PRE |
| ROLLER ORIFICE | 97 37 747 08 | 58 | 1 | 3 103 | 91 72 921 08 | TELESCOPIC SECT.2 PRE-AS |
| ROLLER ORIFICE | 97 37 747 08 | 58 | 1 | 3 104 | 91 72 922 08 | TELESCOPIC SECT.3 PRE-ASS |
| ROLLER ORIFICE | 97 37 747 08 | 58 | 1 | 3 105 | 91 72 923 08 | TELESCOPIC SECT.IV PRE-A |
| ROLLER SLEWING RING | 91 72 594 08 | 117 | 1 | | LTR 1220 -0 | LIEBHERR LTR 1220 |
| ROLLER SLEWING RING 1792 | 90 02 564 0 | 1 | 1 | 2 410 | 91 72 594 08 | ROLLER SLEWING RING |
| ROLLER TAPPET | 10 15 353 6 | 1 | 2 | 9 079 870 | 90 79 870 | CONTROL PARTS |
| ROLLING NOZZLE | 10 29 201 3 | 28 | 8 | 2 830 | 91 73 054 08 | INTERNAL PANELLING INSTA |
| ROOF COVERING COMPL. | 96 57 636 08 | 9 | 1 | 2 830 | 91 73 054 08 | INTERNAL PANELLING INSTA |
| ROOF WINDOW 10.28X941X74 | 97 92 406 08 | 1 | 1 | 2 526 001 | 96 57 844 08 | ROOF WINDOW PRE-ASS. |
| ROOF WINDOW PRE-ASS. | 96 57 844 08 | 4 | 1 | 2 812 110 | 96 90 255 08 | WINDOW ASSEMBLY |
| ROPE 2 2,3KN EDELSTAHL | 11 16 043 1 | 35 | 2 | 1 630 | 91 72 569 08 | HYDRAULIC SUPPORT |
| ROPE 2 2,3KN EDELSTAHL | 11 16 043 1 | 7 | 1 | 2 790 | 91 73 247 08 | BOLT EXTRACTION ATTACHM |
| ROPE 2 2,3KN EDELSTAHL | 11 16 043 1 | 6 | 0.8 | 2 790 000 | 91 73 246 08 | BOLT EXTRACTION ATTACHM |
| ROPE 2 2,3KN EDELSTAHL | 11 16 043 1 | 9 | 0.3 | 3 500 011 | 92 32 855 08 | FOLDING BRACKET PRE-ASS. |
| ROPE 6 0,59KN PERLON | 77 34 045 08 | 6 | 1.6 | 1 792 004 | 92 51 415 08 | HOSE GUIDE PRE-ASS. |

11.6.2015

etk_en_de_096600_LTR 1220

777

LIEBHERRAlphabetical index
Alphabetischer Index

| Description | Item | Pos. | Quantity | Page | Assembly | Description |
|-----------------------------|--------------|------|----------|-----------|--------------|----------------------------|
| ROPE CLAMP 24-26 GR.1" | 77 39 091 08 | 5 | 1 | 2 792 | 91 72 614 08 | DISPATCH ASSY.MECH.PART |
| ROPE CLAMP DIN 1142 S22 V | 77 39 133 08 | 6 | 1 | 2 792 | 91 72 614 08 | DISPATCH ASSY.MECH.PART |
| ROPE FIXING POINT | 11 11 777 9 | 2 | 1 | 4 051 | 91 44 013 08 | HOOK BLOCK |
| ROPE FIXING POINT | 11 34 702 7 | 2 | 1 | 4 003 007 | 91 08 368 08 | HOOK BLOCK |
| ROPE GUARD CPL | 10 67 803 0 | 10 | 1 | 4 051 | 91 44 013 08 | HOOK BLOCK |
| ROPE GUARD CPL | 57 17 155 08 | 12 | 2 | 4 051 | 91 44 013 08 | HOOK BLOCK |
| ROPE GUARD CPL | 57 17 160 08 | 10 | 1 | 4 003 007 | 91 08 368 08 | HOOK BLOCK |
| ROPE GUARD CPL | 57 17 161 08 | 12 | 2 | 4 003 007 | 91 08 368 08 | HOOK BLOCK |
| ROPE LENGTH INDICATOR 1 | 10 80 206 4 | 20 | 1 | 3 930 374 | 96 64 731 08 | SENSOR ASSEMBLY |
| ROPE PULLEY 437X12.5 S355J | 97 02 735 8 | 1 | 1 | 3 511 008 | 96 77 719 08 | ROPE PULLEY CPL. |
| ROPE PULLEY CPL. | 96 77 719 08 | 78 | 7 | 3 106 | 91 72 924 08 | TELESCOPIC SECT.5 PRE-AS |
| ROPE PULLEY CPL. SPF | 92 14 561 08 | 2 | 1 | 3 106 | 91 72 924 08 | TELESCOPIC SECT.5 PRE-AS |
| ROPE PULLEY CPL. SPF | 92 14 561 08 | 1 | 1 | 3 280 | 91 00 408 08 | 2nd NECK PULLEY INSTALLAT |
| ROPE PULLEY CPL. SPF | 92 52 034 08 | 1 | 5 | 4 003 007 | 91 08 368 08 | HOOK BLOCK |
| ROPE PULLEY CPL. SPF | 92 52 034 08 | 1 | 1 | 4 051 | 91 44 013 08 | HOOK BLOCK |
| ROPE PULLEY D=572/506/210X | 77 39 536 08 | 1 | 1 | 3 104 004 | 92 52 034 08 | ROPE PULLEY CPL. |
| ROPE PULLEY RD508X63 PA6 | 28 81 956 08 | 1 | 1 | 3 105 007 | 92 14 561 08 | ROPE PULLEY CPL. |
| ROPE SLING DIN EN 13414-3 | 77 34 451 08 | 14 | 3 | 2 792 | 91 72 614 08 | DISPATCH ASSY.MECH.PART |
| ROPE SLING EN 13414-3 35,5T | 10 33 136 8 | 2 | 1 | 2 790 250 | 91 75 317 08 | BALLAST TRAVERSE |
| ROPE WITH ACCESSORIES 1 | 91 72 598 08 | 127 | 1 | | LTR 1220 -0 | LIEBHERR LTR 1220 |
| ROTARY ENCODER 360° LSB P | 10 80 206 0 | (11) | 1 | 2 920 | 96 81 289 08 | EL.ADD-ON SET-LIMIT SWITCH |
| ROTARY FEED THROUGH | 91 72 576 08 | 30 | 1 | | LTR 1220 -0 | LIEBHERR LTR 1220 |
| ROTARY FEED THROUGH SPF | 11 18 273 6 | 1 | 1 | 1 991 | 91 72 576 08 | ROTARY FEED THROUGH |
| ROTARY SHAFT LIP SEAL DIN | 10 16 746 2 | 64 | 2 | 9 000 890 | 90 00 890 1 | SLEWING GEAR DRIVE |
| ROTARY SHAFT LIP SEAL DIN | 71 00 593 01 | 11 | 1 | 9 000 890 | 90 00 890 1 | SLEWING GEAR DRIVE |
| ROTATABLE BEAM | 11 34 702 4 | 3 | 1 | 4 003 007 | 91 08 368 08 | HOOK BLOCK |
| ROTATING BEACON 55W 24V | 10 47 003 2 | 1 | 1 | 1 933 | 91 57 319 08 | EL.COMP. DISPATCH ASSEM |
| ROTATIONAL SPEED SENSOR | 10 13 307 7 | 20 | 2 | X1014297 | 10 14 297 7 | ENGINE CONTROL SENSORS |
| ROUND STEEL 25.0x31 5 42C | 97 06 042 08 | 2 | 6 | 2 790 000 | 91 73 246 08 | BOLT EXTRACTION ATTACHM |
| RS CYLINDER LOCK | 57 19 346 08 | 60 | 1 | 5 719 285 | 57 19 285 08 | CYLINDER HEAD CPL. |
| RS FLANGE | 10 14 581 5 | 8 | 1 | X1013823 | 10 13 823 0 | CAMSHAFT CPL. |
| RS FLANGE | 10 14 581 5 | 8 | 1 | X1013823 | 10 13 823 0 | CAMSHAFT CPL. |
| RS PRESSURE FILTER DF...33 | 10 10 138 4 | (3) | 1 | 2 970 000 | 96 90 254 08 | HYDRAULICS UPPER CARRI |
| RS TELESCOPIC LOCK | 57 19 345 08 | 50 | 1 | 5 719 285 | 57 19 285 08 | CYLINDER HEAD CPL. |
| RUBBER BEARING 13,51/47,75 | 55 06 406 08 | 5 | 4 | 2 102 | 91 76 738 08 | ASSEMBLY PARTS F.SLEWING |
| RUBBER BELLOWS | 10 65 048 5 | 48 | 1 | X1111334 | 11 11 334 3 | OPERATOR SEAT |
| RUBBER BELLOWS | 11 12 404 0 | 3 | 2 | X1045476 | 10 45 476 2 | REMOTE CONTROL TRANSMIT |
| RUBBER BELLOWS | 57 19 123 08 | (2) | 1 | 2 533 003 | 96 92 549 08 | ELECTRIC ADD-ON PARTS CA |
| RUBBER BUFFER 19X9,6 PU | 10 35 467 0 | 25 | 2 | 2 830 | 91 73 054 08 | INTERNAL PANELLING INSTA |
| RUBBER BUFFER 32X32XM6 | 10 47 289 0 | 8 | 1 | 2 830 200 | 91 73 047 08 | SLIDING DOOR INSTALLATION |
| RUBBER BUFFER 8,3/26X7,2 3 | 10 11 627 4 | 4 | 8 | X1014422 | 10 14 422 7 | CONTROL BOX ANNEXE |
| RUBBER CONNECTION | 10 12 990 4 | 4 | 1 | X1014967 | 10 14 967 7 | CONNECTING LINE ADD-ON |
| RUBBER CONNECTION 06-12 9 | 10 12 822 8 | 7 | 3 | X1014622 | 10 14 622 3 | CYCLE VALVE |
| RUBBER CONNECTION 12 X 18 | 90 79 603 | 7 | 1 | X1013911 | 10 13 911 2 | OIL LINE PRE-ASSEMBLY |
| RUBBER CONNECTION 22X30 | 92 73 161 | 7 | 1 | X1014517 | 10 14 517 4 | INTAKE STACK ASSEMBLY |
| RUBBER CONNECTION 25 X35 | 92 71 340 | 5 | 1 | X1012613 | 10 12 671 3 | CRANKCASE BREATHER ASS |
| RUBBER CONNECTION 90GRA | 10 11 631 0 | 24 | 1 | X1014072 | 10 14 072 9 | EXHAUST TC MOUNTING |
| RUBBER CONNECTION GUMM | 10 12 631 7 | 5 | 1 | X1013911 | 10 13 911 2 | OIL LINE PRE-ASSEMBLY |
| RUBBER CONNECTION GUMM | 10 12 641 7 | 4 | 1 | X1012613 | 10 12 671 3 | CRANKCASE BREATHER ASS |
| RUBBER PLATE | 97 37 310 08 | 323 | 3 | 2 970 000 | 96 90 254 08 | HYDRAULICS UPPER CARRI |
| RUBBER PLATE | 97 37 310 08 | 311 | 1 | 2 976 000 | 96 93 516 08 | HYDRAULIC SPECIAL VERSIO |
| RUBBER PLATE 1.5X185X45 E | 97 92 436 08 | 4 | 2 | 2 526 001 | 96 57 844 08 | ROOF WINDOW PRE-ASS. |
| RUBBER PROTECTION CAP | 10 04 013 6 | 5 | 1 | 5 716 347 | 57 16 347 08 | DIRECTIONAL CONTROL VALV |
| RUBBER PROTECTION CAP | 10 04 013 6 | (3) | 1 | X1121175 | 11 21 175 6 | CONTROL BLOCK |
| RUBBER PROTECTION CAP | 10 04 013 6 | (5) | 2 | X1160110 | 11 60 110 5 | CONTROL BLOCK |
| RUBBER RING D=12MM | 10 13 399 1 | 102 | 1 | X1015132 | 10 15 132 8 | CABLE HARNESS MOUNTING |
| RUBBER RING D=16MM | 10 12 387 6 | 41 | 1 | 2 920 | 91 73 244 08 | ELECTR. SYSTEM F.SLEWING |
| RUBBER RING D=16MM | 10 12 387 6 | 103 | 1 | X1015132 | 10 15 132 8 | CABLE HARNESS MOUNTING |
| RUBBER RING D=19MM | 10 12 387 7 | 42 | 1 | 2 920 | 91 73 244 08 | ELECTR. SYSTEM F.SLEWING |
| SAE FLANGE 11/2" | 51 15 026 08 | 430 | 2 | 2 210 | 91 78 067 08 | DRIVE ASSEMBLY, PRE-ASSE |

11.6.2015

etk_en_de_096600_LTR 1220

778

LIEBHERRAlphabetical index
Alphabetischer Index

| Description | Item | Pos. | Quantity | Page | Assembly | Description |
|----------------------------|--------------|------|----------|-----------|--------------|----------------------------|
| SAE FLANGE CONNECTION GF | 47 49 017 08 | 515 | 1 | 2 970 000 | 96 90 254 08 | HYDRAULICS UPPER CARRI |
| SAE FLANGE CONNECTION G | 47 49 016 08 | 518 | 1 | 2 970 000 | 96 90 254 08 | HYDRAULICS UPPER CARRI |
| SAE FLANGE CONNECTION GF | 51 07 024 08 | 504 | 1 | 2 970 000 | 96 90 254 08 | HYDRAULICS UPPER CARRI |
| SAE FLANGE CONNECTION | 47 49 090 08 | 517 | 1 | 2 970 000 | 96 90 254 08 | HYDRAULICS UPPER CARRI |
| SAE FLANGE CONNECTION W | 47 49 067 08 | 505 | 2 | 2 970 000 | 96 90 254 08 | HYDRAULICS UPPER CARRI |
| SAE FLANGE CONNECTION W | 47 49 076 08 | 501 | 1 | 2 970 000 | 96 90 254 08 | HYDRAULICS UPPER CARRI |
| SAE FLANGE CONNECTION W | 47 49 081 08 | 508 | 1 | 2 970 000 | 96 90 254 08 | HYDRAULICS UPPER CARRI |
| SAE FLANGE CONNECTION W | 47 49 075 08 | 502 | 1 | 2 970 000 | 96 90 254 08 | HYDRAULICS UPPER CARRI |
| SAE FLANGE CONNECTION W | 47 49 069 08 | 516 | 3 | 2 970 000 | 96 90 254 08 | HYDRAULICS UPPER CARRI |
| SAE FLANGE CONNECTION W | 47 49 066 08 | 503 | 2 | 2 970 000 | 96 90 254 08 | HYDRAULICS UPPER CARRI |
| SAE SEALING FLANGE SAE 1 | 51 15 100 08 | 500 | 1 | 2 970 000 | 96 90 254 08 | HYDRAULICS UPPER CARRI |
| SAE-FLANGE HALF FHS 2 CR6 | 51 05 984 08 | 432 | 6 | 2 210 | 91 78 067 08 | DRIVE ASSEMBLY, PRE-ASSE |
| SAFETY BUTTON | 10 42 460 1 | (1) | 1 | 7 739 393 | 77 39 393 08 | POCKET LOCK |
| SAFETY BUTTON | 10 47 066 7 | (2) | 1 | 7 739 393 | 77 39 393 08 | POCKET LOCK |
| SAFETY ELEMENT | 10 29 493 9 | 3 | 1 | X1087170 | 10 87 170 0 | AIR FILTER |
| SAFETY HARNESS EN 361 IK | 11 00 730 5 | 1 | 1 | 1 793 010 | 91 69 598 08 | PERSONAL PROTECTION EQ |
| SAFETY JACKET DIN 30711 | 87 21 019 08 | 6 | 1 | 1 750 002 | 92 86 201 08 | ACCESSORIES |
| SAFETY PLATE 310ERGO | 10 87 367 1 | 1 | 1 | 7 741 197 | 77 41 197 08 | ARM REST |
| SAFETY PLUG W HINGE-LID | 57 18 172 08 | 1 | 1 | 7 739 393 | 77 39 393 08 | POCKET LOCK |
| SAFETY PLUG W HINGE-LID 5X | 43 32 013 08 | 34 | 4 | 1 630 | 91 72 569 08 | HYDRAULIC SUPPORT |
| SAFETY PLUG W HINGE-LID 5X | 43 32 013 08 | 60 | 4 | 3 106 | 91 72 924 08 | TELESCOPIC SECT.5 PRE-AS |
| SAFETY PLUG W HINGE-LID 5X | 43 32 013 08 | 7 | 1 | 3 780 429 | 96 73 213 08 | FIXING DEVICE 2.LIFT TOP |
| SAFETY PLUG W HINGE-LID 6 | 11 10 158 4 | 51 | 4 | 1 100 | 91 75 760 08 | CRAWLER TRACK TRAVEL G |
| SAFETY PLUG W HINGE-LID 6 | 11 10 158 4 | 35 | 1 | 2 500 | 91 72 599 08 | CRANE DRIVER CAB ADDITIO |
| SAFETY PLUG W HINGE-LID 6 | 11 10 158 4 | 30 | 6 | 2 790 | 91 73 247 08 | BOLT EXTRACTION ATTACHM |
| SAFETY PLUG W HINGE-LID 8X | 43 32 014 08 | 3 | 288 | 1 310 050 | 91 75 928 08 | INSERTION PLATE |
| SAFETY TRAP | 57 17 162 08 | 34 | 2 | 4 003 007 | 91 08 368 08 | HOOK BLOCK |
| SAFETY TRAP NG 16 | 11 49 216 1 | (1) | 2 | 3 790 100 | 91 73 228 08 | TELE ASSEMBLY AID |
| SAFETY TRAP PL | 10 42 879 7 | 34 | 1 | 4 051 | 91 44 013 08 | HOOK BLOCK |
| SASH LOCK | 10 65 029 5 | 4 | 4 | 2 501 209 | 96 85 145 08 | INSTALLATION SWITCH CAB. C |
| SCOOP WELDED | 96 90 897 08 | 1 | 1 | 2 681 | 91 76 825 08 | AIR FILTER UNIT |
| SCR CPL. DIESEL SPF | 10 14 404 6 | 101 | 1 | 2 680 | 91 76 774 08 | EXHAUST GAS SYSTEM |
| SCREENING | 96 69 807 08 | 36 | 2 | 2 533 003 | 96 92 549 08 | ELECTRIC ADD-ON PARTS CA |
| SCREW | 10 34 298 1 | 6 | 5 | X1004437 | 10 04 437 5 | BALL VALVE STRIP |
| SCREW | 11 00 666 9 | 20 | 2 | X1047543 | 10 47 543 6 | BELT CARRIER SYSTEM |
| SCREW | 57 09 414 08 | 2 | 1 | 5 114 794 | 51 14 794 08 | LOAD HOLDING VALVE |
| SCREW 24.0X65 42CRMO4+QT | 95 64 142 08 | 21 | 4 | 3 330 080 | 96 61 346 08 | ADD-ON PARTS CYLINDER |
| SCREW 90x297 35NICRMOV12 | 97 05 745 08 | 11 | 1 | 3 103 | 91 72 921 08 | TELESCOPIC SECT.2 PRE-AS |
| SCREW 90x349 35NICRMOV12 | 97 05 455 08 | 11 | 1 | 3 102 | 91 72 920 08 | TELESCOPIC SECTION 1 PRE |
| SCREW CARABINER OVAL 13 | 10 47 304 0 | 3 | 2 | 3 105 014 | 96 57 037 08 | HOIST LIM.SWITCH PLUMMET |
| SCREW COUPLING EMA3 M14 | 74 06 865 | 744 | 7 | 2 970 000 | 96 90 254 08 | HYDRAULICS UPPER CARRI |
| SCREW COUPLING EMA3 M14 | 74 06 865 | 642 | 2 | 2 971 000 | 96 87 844 08 | PREPARED HYDR.AUXILIARY |
| SCREW DIN 912 M5X45 10.9 | 57 11 420 77 | 5 | 20 | X1121175 | 11 21 175 6 | CONTROL BLOCK |
| SCREW DIN 912 M8X25 12.9 | 57 06 138 77 | 9 | 4 | 5 700 161 | 57 00 161 | AIR COMPRESSOR |
| SCREW DRIVER 10 CRV-VERNI | 79 00 325 08 | 52 | 1 | 1 750 001 | 92 85 698 08 | MAIN TOOLS |
| SCREW DRIVER 3,5 CRV-VER | 79 00 320 08 | 50 | 1 | 1 750 001 | 92 85 698 08 | MAIN TOOLS |
| SCREW DRIVER 5,5 CRV-VER | 79 00 323 08 | 51 | 1 | 1 750 001 | 92 85 698 08 | MAIN TOOLS |
| SCREW K4X12 ST A3K | 10 01 904 0 | 14 | 4 | 2 501 053 | 91 63 226 08 | OPERATING ELEMENT INSTAL |
| SCREW K4X12 ST A3K | 10 01 904 0 | 29 | 8 | 2 502 | 91 72 031 08 | CONTROL STAND |
| SCREW LOCKING 50ML FLASC | 81 12 057 08 | 109 | 1 | 9 079 823 | 90 79 823 | TRANSPORT DEVICE ATTACH |
| SCREW LOCKING 50ML FLASC | 81 12 057 08 | 109 | 0 | X1012568 | 10 12 568 7 | POWER TAKE-OFF ADD-ON |
| SCREW LOCKING 50ML FLASC | 81 12 057 08 | 109 | 1 | X1014286 | 10 14 286 1 | AIR COND. COMPRESSOR A |
| SCREW LOCKING 50ML FLASC | 81 12 057 08 | 109 | 0 | X1014403 | 10 14 403 6 | POWER TAKE-OFF ADD-ON |
| SCREW LOCKING 50ML FLASC | 81 12 057 08 | 109 | 1 | X1014422 | 10 14 422 7 | CONTROL BOX ANNEXE |
| SCREW LOCKING 50ML FLASC | 81 12 057 08 | 109 | 1 | X1014585 | 10 14 585 9 | GENERATOR ADD-ON |
| SCREW M812,6 St Rm>800N/m | 10 14 111 1 | 2 | 1 | X1014409 | 10 14 409 8 | FIXING CLAMP |
| SCREW PLUG | 10 32 490 0 | 4 | 1 | X1169243 | 11 69 243 9 | CONTROL VALVE |
| SCREW PLUG | 10 65 001 4 | 49 | 1 | X1047300 | 10 47 300 8 | TELESCOPIC CYLINDER |
| SCREW PLUG | 11 69 005 7 | 3 | 1 | X1080206 | 10 80 206 1 | WINCH REVOLUTION TRANS |
| SCREW PLUG | 51 10 254 08 | (5) | 2 | 1 970 101 | 96 90 260 08 | HYDRAULIC EQUIPM.CENTER |

11.6.2015

etk_en_de_096600_LTR 1220

779

LIEBHERRAlphabetical index
Alphabetischer Index

| Description | Item | Pos. | Quantity | Page | Assembly | Description |
|----------------------------|--------------|------|----------|-----------|--------------|---------------------------|
| SCREW PLUG | 51 10 254 08 | (55) | 2 | 1 970 101 | 96 90 260 08 | HYDRAULIC EQUIPM.CENTER |
| SCREW PLUG | 57 05 798 08 | 48 | 2 | X1047300 | 10 47 300 8 | TELESCOPIC CYLINDER |
| SCREW PLUG | 57 05 798 08 | 23 | 1 | X1118279 | 11 18 279 0 | BALLAST EXTENSION RAM |
| SCREW PLUG AEHNL.DIN 908 | 40 97 106 01 | 67 | 4 | 9 002 895 | 90 02 895 6 | TRACTION DRIVE |
| SCREW PLUG DIN 906 M6X1 S | 49 80 712 | 15 | 1 | X1041310 | 10 41 310 6 | CONTROL BLOCK |
| SCREW PLUG DIN 906 M8X1 5. | 51 45 849 08 | 26 | 1 | X1121079 | 11 21 079 5 | VARIABLE PUMP |
| SCREW PLUG DIN 908 M12X1,5 | 40 41 002 01 | 19 | 2 | 5 719 072 | 57 19 072 08 | CONNECTING PLATE |
| SCREW PLUG DIN 908 M14X1,5 | 46 00 530 | (15) | 2 | 2 790 | 91 73 247 08 | BOLT EXTRACTION ATTACHM |
| SCREW PLUG DIN 908 M14X1,5 | 46 00 530 | (15) | 2 | 2 790 000 | 91 73 246 08 | BOLT EXTRACTION ATTACHM |
| SCREW PLUG DIN 908 M20X1,5 | 40 41 003 08 | 12 | 1 | X1032706 | 10 32 706 5 | ELECTRIC PUMP |
| SCREW PLUG DIN 908 M20X1,5 | 40 41 003 08 | 10 | 1 | X1134752 | 11 34 752 6 | ELECTRIC PUMP |
| SCREW PLUG DIN 908 M22X1,5 | 40 41 016 08 | 27 | 1 | 5 700 161 | 57 00 161 | AIR COMPRESSOR |
| SCREW PLUG DIN 908 M26X1,5 | 46 00 232 | 29 | 3 | 5 700 161 | 57 00 161 | AIR COMPRESSOR |
| SCREW PLUG DIN 908 R1/2" S | 50 40 121 08 | 53 | 1 | X1047300 | 10 47 300 8 | TELESCOPIC CYLINDER |
| SCREW PLUG DIN 908 R1/4" S | 51 86 454 08 | 55 | 1 | X1047300 | 10 47 300 8 | TELESCOPIC CYLINDER |
| SCREW PLUG G1/4 | 10 47 037 7 | 59 | 1 | X1047300 | 10 47 300 8 | TELESCOPIC CYLINDER |
| SCREW PLUG M10X1 | 73 72 626 | 24 | 4 | X1087128 | 10 87 128 2 | VARIABLE PUMP |
| SCREW PLUG M10X1 | 73 72 626 | 32 | 1 | X1121079 | 11 21 079 5 | VARIABLE PUMP |
| SCREW PLUG M14X1,5 | 10 10 042 9 | 21 | 2 | X1121079 | 11 21 079 5 | VARIABLE PUMP |
| SCREW PLUG M16X1,5 MS | 60 24 249 08 | 16 | 2 | 2 501 | 91 73 048 08 | CRANE DRIVER CABIN, PREM. |
| SCREW PLUG M16X1,5 MS | 60 24 249 08 | 17 | 1 | 2 810 012 | 91 78 162 08 | CRANE OPERATOR CABIN P |
| SCREW PLUG M16X1,5 MS | 60 24 249 08 | 7 | 1 | 3 930 006 | 96 63 540 08 | CABLE DRUM COMPL. |
| SCREW PLUG M18X1,5 | 10 22 041 9 | 23 | 3 | X1121079 | 11 21 079 5 | VARIABLE PUMP |
| SCREW PLUG M20X1,5 MS | 60 24 250 08 | 17 | 1 | 1 920 168 | 96 80 461 08 | SWITCH BOX COMPL. |
| SCREW PLUG M20X1,5 MS | 60 24 250 08 | 197 | 4 | 3 930 064 | 96 87 087 08 | TERMINAL BOX CPL. |
| SCREW PLUG M22X1,5 | 10 00 051 5 | 20 | 1 | X1121079 | 11 21 079 5 | VARIABLE PUMP |
| SCREW PLUG M22X1,5 | 10 34 023 6 | 6 | 2 | X1030300 | 10 30 300 7 | FUEL PREFILTER |
| SCREW PLUG M25X1,5 MS | 60 24 251 08 | 213 | 1 | 3 930 007 | 96 62 910 08 | TERMINAL BOX |
| SCREW PLUG M26X1,5 | 56 02 085 08 | 27 | 2 | X1087128 | 10 87 128 2 | VARIABLE PUMP |
| SCREW PLUG M27X2 | 57 01 094 08 | 11 | 2 | 5 102 294 | 51 02 294 08 | HYDRO MOTOR |
| SCREW PLUG M30X1,5 11SMn | 10 13 791 8 | 2 | 1 | X1013845 | 10 13 845 0 | FINAL CONTROL VALVE |
| SCREW PLUG M32X1,5 MS | 60 24 252 08 | 212 | 1 | 3 930 007 | 96 62 910 08 | TERMINAL BOX |
| SCREW PLUG M33X2,00 | 10 28 993 1 | 39 | 1 | X1121079 | 11 21 079 5 | VARIABLE PUMP |
| SCREW PLUG M8X1 | 70 27 497 | 20 | 2 | 5 719 072 | 57 19 072 08 | CONNECTING PLATE |
| SCREW PLUG M8X1 | 70 27 497 | 20 | 2 | X1000830 | 10 00 830 8 | CONNECTING PLATE |
| SCREW PLUG M8X1 | 70 27 497 | 53 | 1 | X1047219 | 10 47 219 6 | REGULATOR |
| SCREW PLUG RD32X3 SPF | 10 46 691 0 | 155 | 1 | 1 974 105 | 96 79 551 08 | HYDR.TRAVEL DRIVE |
| SCREW PLUG RD32X3 SPF | 10 46 691 0 | 155 | 1 | 1 974 107 | 96 79 547 08 | HYDR.TRAVEL DRIVE |
| SCREW PLUG RD32X3 SPF | 10 46 691 0 | 150 | 1 | 2 975 037 | 96 94 271 08 | AUX. HYDR. FOLDING JIB SP |
| SCREW PLUG RD32X3 SPF | 10 46 691 0 | 152 | 1 | 2 975 047 | 96 79 656 08 | ADDNL.HYDR. FOLDING JIB |
| SCREW PLUG RD32X3 SPF | 10 46 691 0 | 156 | 1 | 2 975 047 | 96 79 656 08 | ADDNL.HYDR. FOLDING JIB |
| SCREW PLUG RD32X3 SPF | 10 46 691 0 | 154 | 3 | 2 975 400 | 96 80 542 08 | AUX.HYDR.PIN EXTRACTION |
| SCREW PLUG RD32X3 SPF | 10 46 691 0 | 163 | 1 | 2 975 400 | 96 80 542 08 | AUX.HYDR.PIN EXTRACTION |
| SCREW PLUG RD32X3 SPF | 10 46 691 0 | 158 | 1 | 3 975 000 | 96 79 654 08 | HYDR.F.TELESCOPIC BOOM |
| SCREW PLUG RD36X3 SPF | 10 46 691 1 | 154 | 1 | 2 975 037 | 96 94 271 08 | AUX. HYDR. FOLDING JIB SP |
| SCREW PLUG RD36X3 SPF | 10 46 691 1 | 159 | 1 | 3 975 000 | 96 79 654 08 | HYDR.F.TELESCOPIC BOOM |
| SCREW PLUG RD54X4 SPF | 10 46 691 2 | 157 | 1 | 1 974 105 | 96 79 551 08 | HYDR.TRAVEL DRIVE |
| SCREW PLUG RD54X4 SPF | 10 46 691 2 | 157 | 1 | 1 974 107 | 96 79 547 08 | HYDR.TRAVEL DRIVE |
| SCREW PLUG RD54X4 SPF | 10 46 691 2 | 161 | 1 | 2 971 000 | 96 87 844 08 | PREPARED HYDR.AUXILIARY |
| SCREW PLUG RD79X4 SPF | 10 46 691 3 | 151 | 2 | 1 974 105 | 96 79 551 08 | HYDR.TRAVEL DRIVE |
| SCREW PLUG RD79X4 SPF | 10 46 691 3 | 151 | 2 | 1 974 107 | 96 79 547 08 | HYDR.TRAVEL DRIVE |
| SCREW PLUG RD79X4 SPF | 10 46 691 3 | 157 | 1 | 2 971 000 | 96 87 844 08 | PREPARED HYDR.AUXILIARY |
| SCREW PLUG RD79X4 SPF | 10 46 691 3 | 156 | 3 | 3 975 000 | 96 79 654 08 | HYDR.F.TELESCOPIC BOOM |
| SCREW PLUG VSTI G1/4 CF | 47 75 110 01 | 13 | 6 | X1121175 | 11 21 175 6 | CONTROL BLOCK |
| SCREW PLUG VSTI G1/8 CF | 47 75 111 01 | 12 | 13 | X1121175 | 11 21 175 6 | CONTROL BLOCK |
| SCREW PLUG VSTI G3/8 CF | 47 75 100 01 | 14 | 1 | X1121175 | 11 21 175 6 | CONTROL BLOCK |
| SCREW PLUG VSTI M10X1 | 73 81 638 | 8 | 1 | 9 078 301 | 90 78 301 | LOCKING PIECES |
| SCREW PLUG VSTI M10X1 | 73 81 638 | 10 | 2 | X1011582 | 10 11 582 9 | FLYWHEEL HOUSING MOUNT |
| SCREW PLUG VSTI M10X1 | 73 81 638 | 11 | 2 | X1014527 | 10 14 527 8 | ACCESSORIES AIR COMPRES |
| SCREW PLUG VSTI M10X1 | 73 81 638 | 12 | 1 | X1014967 | 10 14 967 7 | CONNECTING LINE ADD-ON |

11.6.2015

etk_en_de_096600_LTR 1220

780

LIEBHERRAlphabetical index
Alphabetischer Index

| Description | Item | Pos. | Quantity | Page | Assembly | Description |
|----------------------------|--------------|------|----------|-----------|--------------|----------------------------|
| SCREW PLUG VSTI M10X1 | 73 81 638 | 4 | 3 | X1015285 | 10 15 285 2 | LOCKING PIECES |
| SCREW PLUG VSTI M14X1,5 | 73 80 566 | 4 | 1 | X1014517 | 10 14 517 4 | INTAKE STACK ASSEMBLY |
| SCREW PLUG VSTI M14X1,5 | 73 80 566 | 7 | 1 | X1014679 | 10 14 679 1 | FUEL FINE-FILTER ASSEMBLY |
| SCREW PLUG VSTI M14X1,5 | 73 80 566 | 6 | 3 | X1015438 | 10 15 438 0 | CRANKCASE CPL. |
| SCREW PLUG VSTI M16X1,5 | 10 11 607 8 | 3 | 1 | X1013392 | 10 13 392 8 | CONSOLE FOR FILTER PRE-A |
| SCREW PLUG VSTI M16X1,5 | 73 82 203 | 15 | 2 | X1014403 | 10 14 403 6 | POWER TAKE-OFF ADD-ON |
| SCREW PLUG VSTI M16X1,5 | 73 82 203 | 5 | 2 | X1015285 | 10 15 285 2 | LOCKING PIECES |
| SCREW PLUG VSTI M22X1,5 C | 73 80 177 | 14 | 1 | X1011611 | 10 11 611 0 | LOCKING PIECES |
| SCREW PLUG VSTI M22X1,5 C | 73 80 177 | 10 | 3 | X1015438 | 10 15 438 0 | CRANKCASE CPL. |
| SCREW PLUG VSTI M24X1,5 | 10 04 190 3 | 10 | 3 | X1014768 | 10 14 768 7 | POWER UNIT SUPPORT ATT |
| SCREW PLUG VSTI M26X1,5 C | 73 81 457 | 15 | 1 | X1014517 | 10 14 517 4 | INTAKE STACK ASSEMBLY |
| SCREW PLUG VSTI M26X1,5 C | 73 81 457 | 11 | 2 | X1014768 | 10 14 768 7 | POWER UNIT SUPPORT ATT |
| SCREW PLUG VSTI M26X1,5 C | 73 81 457 | 7 | 2 | X1015438 | 10 15 438 0 | CRANKCASE CPL. |
| SCREW PLUG VSTI M30X1,5 S | 73 82 204 | 11 | 1 | X1012947 | 10 12 947 4 | OIL COOLER, PRE-ASSEMBLE |
| SCREW PLUG VSTI M33X2 | 10 04 313 6 | 8 | 1 | X1014180 | 10 14 180 3 | EXHAUST NOZZLE ATTACHM |
| SCREW PLUG VSTI M38X1,5 | 73 82 202 | 1 | 1 | X1014274 | 10 14 274 7 | LOCKING PIECES |
| SCREW PLUG VSTI M42X2 | 10 28 572 4 | 3 | 1 | X1014294 | 10 14 294 2 | LUBE OIL FILTER ASSEMBLY |
| SCREW SOCKET PA66 | 11 49 405 7 | 3 | 1 | 1 650 004 | 96 85 708 08 | UREA TANK |
| SCREW-ON CONNECTION EGE | 10 66 435 7 | 400 | 2 | 2 269 003 | 96 90 501 08 | PREMOUNTED FUEL FILTER |
| SCREW-ON CONNECTION ISO | 70 18 842 | 684 | 3 | 2 970 000 | 96 90 254 08 | HYDRAULICS UPPER CARRI |
| SCREW-ON HINGE 25X25X50/ | 10 87 117 7 | 9 | 2 | 2 526 001 | 96 57 844 08 | ROOF WINDOW PRE-ASS. |
| SCREW-ON HINGE 25X25X50/ | 10 87 117 7 | 12 | 4 | 2 526 003 | 96 64 979 08 | FRONT WINDOW CPL. |
| SCREWDRIVER 2 CRV-VERNI | 79 00 332 08 | 53 | 1 | 1 750 001 | 92 85 698 08 | MAIN TOOLS |
| SEAL | 10 11 855 6 | 2 | 4 | X1014736 | 10 14 736 5 | AIR INTAKE PIPE ASS. |
| SEAL | 10 12 651 0 | 2 | 1 | X1012653 | 10 12 653 5 | CYLINDER HEAD COVER ASS |
| SEAL | 10 12 651 0 | 2 | 1 | X1012670 | 10 12 670 0 | CYLINDER HEAD COVER ASS |
| SEAL | 10 12 651 0 | 2 | 1 | X1013475 | 10 13 475 1 | CYLINDER HEAD COVER ASS |
| SEAL | 10 13 588 5 | 3 | 4 | X1014008 | 10 14 008 7 | EXHAUST PIPE ASSEMBLY |
| SEAL | 10 14 486 1 | 13 | 1 | 2 650 | 91 76 764 08 | UREA PLANT |
| SEAL | 10 29 787 6 | 2 | 1 | X1169243 | 11 69 243 9 | CONTROL VALVE |
| SEAL | 10 81 500 5 | 2 | 1 | X1045027 | 10 45 027 3 | ANTENNA |
| SEAL | 70 11 131 | 2 | 1 | 5 004 624 | 50 04 624 | OIL DRAIN PLUG |
| SEAL | 91 44 762 | (1) | 1 | X1011903 | 10 11 903 0 | OIL FILLER INLET |
| SEAL | 92 73 691 | 5 | 1 | X1014403 | 10 14 403 6 | POWER TAKE-OFF ADD-ON |
| SEAL | 98 85 529 | 3 | 1 | X1012568 | 10 12 568 7 | POWER TAKE-OFF ADD-ON |
| SEAL 0,33MM METALOSEAL 1 | 10 12 673 8 | 2 | 1 | X1014768 | 10 14 768 7 | POWER UNIT SUPPORT ATT |
| SEAL 0,33MM METALOSEAL 1 | 10 13 772 1 | 5 | 1 | X1011582 | 10 11 582 9 | FLYWHEEL HOUSING MOUNT |
| SEAL 1,5MM ASBESTFREI AFM | 92 68 131 | 18 | 1 | X1014072 | 10 14 072 9 | EXHAUST TC MOUNTING |
| SEAL 1.5X721X86 EPDM | 97 00 527 2 | 3 | 1 | 2 526 003 | 96 64 979 08 | FRONT WINDOW CPL. |
| SEAL 120X60X 30 | 97 60 943 08 | 7 | 1 | 2 501 206 | 91 61 708 08 | CABLE INLET |
| SEAL 1MM | 90 79 130 | 3 | 1 | X1014679 | 10 14 679 1 | FUEL FINE-FILTER ASSEMBLY |
| SEAL 1MM AFM 30 | 10 11 770 9 | 2 | 1 | X1012947 | 10 12 947 5 | OIL COOLER ADD-ON |
| SEAL 25X14X4080 EPDM | 97 04 604 3 | 18 | 1 | 2 812 110 | 96 90 255 08 | WINDOW ASSEMBLY |
| SEAL 25X892X720 EPDM | 97 03 348 7 | 7 | 1 | 2 812 110 | 96 90 255 08 | WINDOW ASSEMBLY |
| SEAL 2X148X84 EPDM | 97 00 529 1 | 7 | 1 | 2 526 003 | 96 64 979 08 | FRONT WINDOW CPL. |
| SEAL 2X225X107 EPDM | 97 00 529 0 | 6 | 1 | 2 526 003 | 96 64 979 08 | FRONT WINDOW CPL. |
| SEAL 2X86X28 EPDM | 97 01 201 7 | 29 | 2 | 2 526 003 | 96 64 979 08 | FRONT WINDOW CPL. |
| SEAL 2X94X39 EPDM | 97 00 530 9 | 11 | 9 | 2 526 003 | 96 64 979 08 | FRONT WINDOW CPL. |
| SEAL 439X120X5 POLYALEFIN | 97 01 228 8 | 6 | 1 | 2 501 206 | 91 61 708 08 | CABLE INLET |
| SEAL 4X322X62 EPDM 20SHOR | 97 00 504 0 | 9 | 1 | 2 532 010 | 91 61 683 08 | AIR DUCT |
| SEAL 4X407X85 EPDM 20SHOR | 97 00 504 2 | 10 | 2 | 2 532 010 | 91 61 683 08 | AIR DUCT |
| SEAL 645X786 EPDM | 97 00 764 9 | 2 | 1 | 2 501 209 | 96 85 145 08 | INSTALLATION SWITCH CAB. C |
| SEAL 721X43X 1.5 EPDM | 97 00 605 5 | 18 | 1 | 2 526 003 | 96 64 979 08 | FRONT WINDOW CPL. |
| SEAL 78X64 30 | 97 61 932 08 | 8 | 1 | 2 501 206 | 91 61 708 08 | CABLE INLET |
| SEAL 7X182X51 POLYOLEFIN | 97 00 687 4 | 32 | 6 | 2 830 | 91 73 054 08 | INTERNAL PANELLING INSTA |
| SEAL 85.5X89X30 ZP-30 S | 97 07 196 3 | 16 | 1 | 2 501 206 | 91 61 708 08 | CABLE INLET |
| SEAL 90X97X5 POLYALEFIN | 97 81 725 08 | 13 | 1 | 2 533 003 | 96 92 549 08 | ELECTRIC ADD-ON PARTS CA |
| SEAL AFM 30 | 10 12 851 6 | 2 | 1 | X1013256 | 10 13 256 0 | OIL SUMP WITH FASTENING |
| SEAL DIN 71511 25X48X1,5 A | 49 80 359 | 4 | 2 | X1012947 | 10 12 947 4 | OIL COOLER, PRE-ASSEMBLE |
| SEAL FILTERGR.12" | 10 14 281 3 | (60) | 1 | 2 680 | 91 76 774 08 | EXHAUST GAS SYSTEM |

11.6.2015

etk_en_de_096600_LTR 1220

781

LIEBHERRAlphabetical index
Alphabetischer Index

| Description | Item | Pos. | Quantity | Page | Assembly | Description |
|---------------------------|--------------|-------|----------|-----------|--------------|--------------------------|
| SEAL KIT | 10 28 569 5 | 999 | 1 | 5 716 347 | 57 16 347 08 | DIRECTIONAL CONTROL VALV |
| SEAL KIT | 10 28 569 5 | (999) | 1 | X1160110 | 11 60 110 5 | CONTROL BLOCK |
| SEAL KIT | 10 34 248 0 | 999 | 1 | X1087128 | 10 87 128 2 | VARIABLE PUMP |
| SEAL KIT | 10 42 472 6 | 999 | 1 | X1066310 | 10 66 310 5 | DRIVING GEAR |
| SEAL KIT | 10 67 836 9 | (999) | 1 | X1041310 | 10 41 310 6 | CONTROL BLOCK |
| SEAL KIT | 11 10 204 5 | 37 | 1 | X1108023 | 11 08 023 0 | AIR HEATER |
| SEAL KIT | 11 17 038 4 | (999) | 1 | X1047300 | 10 47 300 8 | TELESCOPIC CYLINDER |
| SEAL KIT | 11 49 433 7 | (98) | 1 | X1121079 | 11 21 079 5 | VARIABLE PUMP |
| SEAL KIT | 11 69 162 7 | 999 | 1 | 5 114 459 | 51 14 459 08 | PRESSURE LIMITING VALVE |
| SEAL KIT | 11 69 195 6 | (200) | 2 | 1 970 101 | 96 90 260 08 | HYDRAULIC EQUIPM.CENTER |
| SEAL KIT | 11 69 195 6 | (999) | 1 | 1 970 101 | 96 90 260 08 | HYDRAULIC EQUIPM.CENTER |
| SEAL KIT | 51 10 433 08 | (999) | 1 | X1033288 | 10 33 288 2 | CONTROL BLOCK |
| SEAL KIT | 51 10 433 08 | (999) | 1 | X1121175 | 11 21 175 6 | CONTROL BLOCK |
| SEAL KIT | 57 14 072 08 | (999) | 1 | X1160110 | 11 60 110 5 | CONTROL BLOCK |
| SEAL KIT | 57 14 967 08 | 999 | 1 | 5 123 637 | 51 23 637 08 | HYDRO CYLINDER |
| SEAL KIT | 57 16 146 08 | (1) | 1 | X1047300 | 10 47 300 8 | TELESCOPIC CYLINDER |
| SEAL KIT | 57 18 400 08 | (999) | 1 | 2 970 000 | 96 90 254 08 | HYDRAULICS UPPER CARRI |
| SEAL KIT BALLASTING CYLIN | 10 87 220 1 | 999 | 1 | X1118279 | 11 18 279 0 | BALLAST EXTENSION RAM |
| SEAL KIT BRAKE VALVE | 10 81 504 9 | (999) | 1 | 2 976 000 | 96 93 516 08 | HYDRAULIC SPECIAL VERSIO |
| SEAL KIT CONNECTING BLOC | 11 22 041 8 | (100) | 1 | 1 970 101 | 96 90 260 08 | HYDRAULIC EQUIPM.CENTER |
| SEAL KIT CONNECTING BLOC | 11 22 041 8 | (998) | 1 | 1 970 101 | 96 90 260 08 | HYDRAULIC EQUIPM.CENTER |
| SEAL KIT CONTROL BLOCK | 10 44 984 8 | 999 | 1 | 5 113 217 | 51 13 217 08 | VALVE BLOCK |
| SEAL KIT CONTROL BLOCK | 10 49 112 9 | 999 | 1 | X1044985 | 10 44 985 3 | DIRECTIONAL CONTROL VALV |
| SEAL KIT CYLINDER | 10 81 680 2 | (999) | 1 | 2 790 000 | 91 73 246 08 | BOLT EXTRACTION ATTACHM |
| SEAL KIT CYLINDER | 10 81 680 3 | (999) | 1 | 2 790 | 91 73 247 08 | BOLT EXTRACTION ATTACHM |
| SEAL KIT CYLINDER | 10 87 169 2 | 999 | 1 | X1118294 | 11 18 294 5 | TRACK WIDTH ADJUSTING CY |
| SEAL KIT CYLINDER | 11 62 195 3 | 999 | 1 | X1087020 | 10 87 020 4 | LOCKING CYLINDER |
| SEAL KIT CYLINDER | 11 69 050 1 | (999) | 1 | 2 350 | 91 73 242 08 | LUFFING RAM W. PIVOT |
| SEAL KIT CYLINDER HEAD | 57 19 347 08 | 999 | 1 | 5 719 285 | 57 19 285 08 | CYLINDER HEAD CPL. |
| SEAL KIT DIESEL ENGINE | 10 14 836 6 | 939 | 1 | X1014341 | 10 14 341 7 | DIESEL ENGINE |
| SEAL KIT DIRECTIONAL VALV | 10 80 225 3 | (999) | 1 | 2 970 000 | 96 90 254 08 | HYDRAULICS UPPER CARRI |
| SEAL KIT DIRECTIONAL VALV | 10 87 195 9 | (999) | 1 | X1003850 | 10 03 850 9 | CONTROL BLOCK |
| SEAL KIT DIRECTIONAL VALV | 11 00 627 5 | 999 | 1 | 5 717 378 | 57 17 378 08 | DIRECTIONAL CONTROL VALV |
| SEAL KIT F. OIL MOTOR | 10 87 271 4 | (999) | 1 | X1162256 | 11 62 256 1 | OIL AIR COOLER |
| SEAL KIT F.BRAKE | 96 99 977 08 | (999) | 1 | 9 002 895 | 90 02 895 6 | TRACTION DRIVE |
| SEAL KIT F.REGULATOR | 10 44 097 6 | 999 | 1 | X1047219 | 10 47 219 6 | REGULATOR |
| SEAL KIT F.REGULATOR | 10 66 306 5 | 999 | 1 | X1029280 | 10 29 280 1 | REGULATOR |
| SEAL KIT GEAR PUMP | 10 49 271 0 | 999 | 1 | X1121020 | 11 21 020 1 | GEAR PUMP |
| SEAL KIT GEAR PUMP | 11 49 434 1 | (999) | 1 | 2 210 | 91 78 067 08 | DRIVE ASSEMBLY, PRE-ASSE |
| SEAL KIT HIGH PRESSURE P | 10 15 278 7 | (5) | 1 | X1014341 | 10 14 341 7 | DIESEL ENGINE |
| SEAL KIT HOUSING | 10 02 519 4 | 998 | 1 | 5 114 459 | 51 14 459 08 | PRESSURE LIMITING VALVE |
| SEAL KIT INJECTOR | 10 14 121 5 | 6 | 1 | X1015286 | 10 15 286 7 | INJECTOR WITH FASTENING |
| SEAL KIT LIMIT VALVE | 10 47 038 5 | (999) | 1 | X1033288 | 10 33 288 2 | CONTROL BLOCK |
| SEAL KIT LIMIT VALVE | 10 87 209 8 | (999) | 1 | X1003850 | 10 03 850 9 | CONTROL BLOCK |
| SEAL KIT LIMIT VALVE | 10 87 209 8 | (999) | 1 | X1003850 | 10 03 850 9 | CONTROL BLOCK |
| SEAL KIT PRESSURE ADAPTE | 10 14 121 6 | (12) | 1 | X1015315 | 10 15 315 1 | PRESSURE ADAPTER WITH FA |
| SEAL KIT PRESSURE ADAPTE | 10 14 121 6 | 210 | 1 | X1015315 | 10 15 315 1 | PRESSURE ADAPTER WITH FA |
| SEAL KIT REGULATING VALVE | 10 48 869 6 | 98 | 1 | X1121079 | 11 21 079 5 | VARIABLE PUMP |
| SEAL KIT REGULATING VALVE | 10 66 310 7 | 98 | 1 | X1121079 | 11 21 079 8 | VARIABLE PUMP |
| SEAL KIT REGULATING VALVE | 11 69 058 9 | 98 | 1 | X1087101 | 10 87 101 7 | VARIABLE PUMP |
| SEAL KIT REGULATING VALVE | 11 69 058 9 | 98 | 1 | X1118270 | 11 18 270 8 | VARIABLE PUMP |
| SEAL KIT VITON | 57 11 874 08 | (999) | 1 | X1033288 | 10 33 288 2 | CONTROL BLOCK |
| SEAL X15CrNiSi20- | 10 12 573 9 | 7 | 1 | X1014072 | 10 14 072 9 | EXHAUST TC MOUNTING |
| SEAL-LOCK-SHOULDER NUT | 70 14 529 | 47 | 1 | X1121079 | 11 21 079 5 | VARIABLE PUMP |
| SEAL-LOCK-SHOULDER NUT M | 70 05 071 | 11 | 1 | 5 719 008 | 57 19 008 08 | REGULATOR ELEMENT |
| SEAL-LOCK-SHOULDER NUT M | 70 05 071 | 11 | 1 | X1047220 | 10 47 220 2 | REGULATOR ELEMENT |
| SEALANT A80MR HYLOMAR | 87 00 028 08 | 265 | 0 | 1 920 076 | 96 62 041 08 | ANTENNA CPL. |
| SEALANT A80MR HYLOMAR | 87 00 028 08 | 30 | 0 | 1 920 168 | 96 80 461 08 | SWITCH BOX COMPL. |
| SEALANT A80MR HYLOMAR | 87 00 028 08 | 265 | 0 | 2 780 050 | 96 58 973 08 | LEAD |
| SEALANT A80MR HYLOMAR | 87 00 028 08 | 265 | 0 | 2 780 900 | 91 60 277 08 | EXTERNAL FEED |

11.6.2015

etk_en_de_096600_LTR 1220

782

LIEBHERRAlphabetical index
Alphabetischer Index

| Description | Item | Pos. | Quantity | Page | Assembly | Description |
|------------------------------|--------------|-------|----------|-----------|--------------|----------------------------|
| SEALANT A80MR HYLOMAR | 87 00 028 08 | (265) | 0 | 2 920 | 91 73 244 08 | ELECTR. SYSTEM F.SLEWING |
| SEALANT A80MR HYLOMAR | 87 00 028 08 | 265 | 0 | 3 780 400 | 91 81 249 08 | A-HEADL.SEARCHLIGHT PIVO |
| SEALANT A80MR HYLOMAR | 87 00 028 08 | 289 | 0.1 | 3 930 006 | 96 63 540 08 | CABLE DRUM COMPL. |
| SEALANT A80MR HYLOMAR | 87 00 028 08 | 265 | 0.1 | 3 930 007 | 96 62 910 08 | TERMINAL BOX |
| SEALANT A80MR HYLOMAR | 87 00 028 08 | 265 | 0 | 3 930 064 | 96 87 087 08 | TERMINAL BOX CPL. |
| SEALING COMPOUND 50ML T | 81 12 013 14 | 108 | 1 | 9 077 386 | 90 77 386 | AUXILIARY DRIVE PRE-ASS. |
| SEALING NUT M8 | 51 07 417 08 | 21 | 1 | 5 114 196 | 51 14 196 08 | PRESSURE LIMITING VALVE |
| SEALING NUT M8 | 51 07 417 08 | 21 | 1 | 5 114 339 | 51 14 339 08 | PRESSURE LIMITING VALVE |
| SEALING PLUG | 10 03 083 7 | 14 | 14 | X1015438 | 10 15 438 0 | CRANKCASE CPL. |
| SEALING PLUG | 10 13 475 3 | (3) | 1 | X1014341 | 10 14 341 7 | DIESEL ENGINE |
| SEALING PLUG | 76 10 819 03 | 8 | 1 | 9 002 895 | 90 02 895 6 | TRACTION DRIVE |
| SEALING PLUG | 76 19 068 | 4 | 1 | X1087170 | 10 87 170 0 | AIR FILTER |
| SEALING PLUG M1-D | 60 45 121 08 | 153 | 1 | 3 930 064 | 96 87 087 08 | TERMINAL BOX CPL. |
| SEALING PROFILE | 97 98 963 08 | 2 | 1 | 1 920 507 | 96 61 678 08 | COVER COMPL. |
| SEALING PROFILE 1,5-3X14,6 | 26 21 065 08 | 19 | 0.37 | 2 510 035 | 96 89 235 08 | FLAP RIGHT PRE-ASS. |
| SEALING RING | 57 18 980 08 | 443 | 1 | 2 210 | 91 78 067 08 | DRIVE ASSEMBLY, PRE-ASSE |
| SEALING RING 10,7X16X1,5 St/ | 10 01 186 4 | 5 | 15 | X1014334 | 10 14 334 2 | LEAK OIL RETURN LINE |
| SEALING RING 10,7X16X1,5 St/ | 10 01 186 4 | 8 | 2 | X1014403 | 10 14 403 6 | POWER TAKE-OFF ADD-ON |
| SEALING RING 10,7X16X1,5 St/ | 10 01 186 4 | 10 | 2 | X1014527 | 10 14 527 8 | ACCESSORIES AIR COMPRES |
| SEALING RING 10,7X16X1,5 St/ | 10 01 186 4 | 5 | 2 | X1014622 | 10 14 622 3 | CYCLE VALVE |
| SEALING RING 12,7X18X1,5 St/ | 10 01 186 5 | 27 | 2 | X1014180 | 10 14 180 3 | EXHAUST NOZZLE ATTACHM |
| SEALING RING 12,7X18X1,5 St/ | 10 01 186 5 | 7 | 2 | X1014334 | 10 14 334 2 | LEAK OIL RETURN LINE |
| SEALING RING 12,7X18X1,5 St/ | 10 01 186 5 | 14 | 2 | X1014403 | 10 14 403 6 | POWER TAKE-OFF ADD-ON |
| SEALING RING 14,7X22X1,5 St/ | 10 01 186 6 | 28 | 2 | X1014180 | 10 14 180 3 | EXHAUST NOZZLE ATTACHM |
| SEALING RING 14,7X22X1,5 St/ | 10 01 186 6 | 6 | 1 | X1014274 | 10 14 274 4 | COOLING WATER AIR BLEED |
| SEALING RING 14,7X22X1,5 St/ | 10 01 186 6 | 11 | 3 | X1014334 | 10 14 334 2 | LEAK OIL RETURN LINE |
| SEALING RING 14,7X22X1,5 St/ | 10 01 186 6 | 2 | 7 | X1014821 | 10 14 821 6 | PIPELINE INSTALLATION |
| SEALING RING 140X155,8X13 | 10 80 268 2 | 115 | 1 | 2 680 | 91 76 774 08 | EXHAUST GAS SYSTEM |
| SEALING RING 16,7X24X1,5 St/ | 10 01 186 7 | 26 | 1 | X1014180 | 10 14 180 3 | EXHAUST NOZZLE ATTACHM |
| SEALING RING 16,7X24X1,5 St/ | 10 01 186 7 | 9 | 2 | X1014334 | 10 14 334 1 | FUEL LINES |
| SEALING RING 16,7X24X1,5 St/ | 10 01 186 7 | 4 | 8 | X1014527 | 10 14 527 8 | ACCESSORIES AIR COMPRES |
| SEALING RING 18,7X26X1,5 St/ | 10 01 186 8 | 15 | 10 | X1014334 | 10 14 334 1 | FUEL LINES |
| SEALING RING 19,6X24,3X1,5 | 76 10 225 03 | 14 | 1 | 9 020 010 | 90 20 010 4 | OIL-GAUGING INSTRUMENT |
| SEALING RING 19,6X24,3X1,5 | 76 10 225 03 | 6 | 1 | 9 275 543 | 92 75 543 01 | VENTILATION CONNECTING PI |
| SEALING RING 22,7X30X2 St/ | 10 01 186 9 | 12 | 1 | X1014403 | 10 14 403 6 | POWER TAKE-OFF ADD-ON |
| SEALING RING 22,7X30X2 St/ | 10 01 186 9 | 6 | 2 | X1014527 | 10 14 527 8 | ACCESSORIES AIR COMPRES |
| SEALING RING 26,7X34,93X2 S | 10 01 187 0 | 27 | 1 | X1014072 | 10 14 072 9 | EXHAUST TC MOUNTING |
| SEALING RING 26,7X34,93X2 S | 10 01 187 0 | 5 | 1 | X1014517 | 10 14 517 4 | INTAKE STACK ASSEMBLY |
| SEALING RING 27X20X1,5 CU | 10 01 469 7 | 10 | 3 | X1032706 | 10 32 706 5 | ELECTRIC PUMP |
| SEALING RING 27X20X1,5 CU | 10 01 469 7 | 9 | 3 | X1134752 | 11 34 752 6 | ELECTRIC PUMP |
| SEALING RING 8,7X14X1 St/FP | 10 01 187 1 | 22 | 2 | X1014334 | 10 14 334 2 | LEAK OIL RETURN LINE |
| SEALING RING DIN 3869 20X1 | 76 10 229 03 | 2 | 2 | 9 020 010 | 90 20 010 4 | OIL-GAUGING INSTRUMENT |
| SEALING RING DIN 7603 A 10X | 71 01 011 08 | (3) | 1 | 2 976 000 | 96 93 516 08 | HYDRAULIC SPECIAL VERSIO |
| SEALING RING DIN 7603 A 10X | 71 01 014 08 | 7 | 4 | 2 501 209 | 96 85 145 08 | INSTALLATION SWITCH CAB. C |
| SEALING RING DIN 7603 A 14X | 71 01 025 08 | (16) | 2 | 2 790 | 91 73 247 08 | BOLT EXTRACTION ATTACHM |
| SEALING RING DIN 7603 A 14X | 71 01 025 08 | (16) | 2 | 2 790 000 | 91 73 246 08 | BOLT EXTRACTION ATTACHM |
| SEALING RING DIN 7603 A 14X | 71 01 025 08 | 11 | 1 | X1013710 | 10 13 710 3 | OIL SUMP PRE-ASS. |
| SEALING RING DIN 7603 A 14X | 71 01 025 08 | 56 | 1 | X1047300 | 10 47 300 8 | TELESCOPIC CYLINDER |
| SEALING RING DIN 7603 A 14X | 71 01 030 08 | 7 | 1 | 2 840 010 | 96 90 852 08 | HEATING, PRE-ASSEMBLED |
| SEALING RING DIN 7603 A 18X | 71 01 040 08 | (23) | 2 | 2 975 047 | 96 79 656 08 | ADDNL.HYDR. FOLDING JIB |
| SEALING RING DIN 7603 A 18X | 71 01 040 08 | 2 | 1 | X1013040 | 10 13 040 6 | LEVEL SENSOR |
| SEALING RING DIN 7603 A 21X | 71 01 044 08 | 54 | 1 | X1047300 | 10 47 300 8 | TELESCOPIC CYLINDER |
| SEALING RING DIN 7603 A 22X | 71 01 045 08 | 304 | 1 | 1 974 105 | 96 79 551 08 | HYDR.TRAVEL DRIVE |
| SEALING RING DIN 7603 A 22X | 71 01 045 08 | 304 | 1 | 1 974 107 | 96 79 547 08 | HYDR.TRAVEL DRIVE |
| SEALING RING DIN 7603 A 22X | 71 01 045 08 | 303 | 1 | 3 975 000 | 96 79 654 08 | HYDR.F.TELESCOPIC BOOM |
| SEALING RING DIN 7603 A 24X | 71 01 053 08 | 302 | 1 | 2 975 037 | 96 94 271 08 | AUX. HYDR. FOLDING JIB SP |
| SEALING RING DIN 7603 A 24X | 71 01 053 08 | 300 | 4 | 2 975 400 | 96 80 542 08 | AUX.HYDR.PIN EXTRACTION |
| SEALING RING DIN 7603 A 27X | 71 01 059 08 | 303 | 2 | 2 975 037 | 96 94 271 08 | AUX. HYDR. FOLDING JIB SP |
| SEALING RING DIN 7603 A 27X | 71 01 059 08 | 304 | 1 | 3 975 000 | 96 79 654 08 | HYDR.F.TELESCOPIC BOOM |
| SEALING RING DIN 7603 A 27X | 71 01 059 08 | 29 | 1 | 9 020 010 | 90 20 010 4 | OIL-GAUGING INSTRUMENT |

11.6.2015

etk_en_de_096600_LTR 1220

783

LIEBHERRAlphabetical index
Alphabetischer Index

| Description | Item | Pos. | Quantity | Page | Assembly | Description |
|-----------------------------|--------------|-------|----------|-----------|--------------|----------------------------|
| SEALING RING DIN 7603 A 30X | 71 01 065 08 | 5 | 3 | X1013710 | 10 13 710 3 | OIL SUMP PRE-ASS. |
| SEALING RING DIN 7603 A 30X | 71 01 065 08 | 3 | 1 | X1013845 | 10 13 845 0 | FINAL CONTROL VALVE |
| SEALING RING DIN 7603 A 30X | 71 01 065 08 | 141 | 1 | X1014836 | 10 14 836 6 | SEAL KIT DIESEL ENGINE |
| SEALING RING DIN 7603 A 38X | 71 01 072 08 | 303 | 1 | 1 974 105 | 96 79 551 08 | HYDR.TRAVEL DRIVE |
| SEALING RING DIN 7603 A 38X | 71 01 072 08 | 303 | 1 | 1 974 107 | 96 79 547 08 | HYDR.TRAVEL DRIVE |
| SEALING RING DIN 7603 A 52X | 71 01 077 08 | 302 | 2 | 1 974 105 | 96 79 551 08 | HYDR.TRAVEL DRIVE |
| SEALING RING DIN 7603 A 52X | 71 01 077 08 | 302 | 2 | 1 974 107 | 96 79 547 08 | HYDR.TRAVEL DRIVE |
| SEALING RING DIN 7603 A 52X | 71 01 077 08 | 307 | 4 | 2 971 000 | 96 87 844 08 | PREPARED HYDR.AUXILIARY |
| SEALING RING DIN 7603 A 52X | 71 01 077 08 | 300 | 3 | 3 975 000 | 96 79 654 08 | HYDR.F.TELESOPIC BOOM |
| SEALING RING DIN 7603 A 6,5 | 71 01 004 08 | 9 | 1 | 2 501 209 | 96 85 145 08 | INSTALLATION SWITCH CAB. C |
| SEALING RING DIN 7603 A 8X | 71 01 007 08 | 9 | 8 | 2 529 | 91 61 628 08 | RELING |
| SEALING RING DIN 7603 A14X | 73 81 225 23 | 2 | 1 | 9 078 233 | 90 78 233 | VALVE |
| SEALING RING DIN 7603 A14X | 73 81 225 | 30 | 1 | X1014180 | 10 14 180 3 | EXHAUST NOZZLE ATTACHM |
| SEALING RING DIN 7603 A14X | 73 81 225 | 14 | 1 | X1014768 | 10 14 768 7 | POWER UNIT SUPPORT ATT |
| SEALING RING DIN 7603 A33X | 71 01 022 | 306 | 2 | 2 971 000 | 96 87 844 08 | PREPARED HYDR.AUXILIARY |
| SEALING SET CONTROL UNIT | 10 47 143 9 | (98) | 1 | X1121079 | 11 21 079 5 | VARIABLE PUMP |
| SEALING SET VALVE | 10 66 309 2 | (999) | 1 | X1041310 | 10 41 310 6 | CONTROL BLOCK |
| SEALING SET VALVE | 10 66 309 2 | (999) | 1 | X1041310 | 10 41 310 6 | CONTROL BLOCK |
| SEALING SET VALVE | 10 66 309 7 | (999) | 1 | X1041310 | 10 41 310 6 | CONTROL BLOCK |
| SEALING SET VALVE | 10 80 287 0 | (99) | 1 | 1 972 001 | 96 80 772 08 | HYDRAULIC SUPPORT |
| SEALING STRIP 40X4 NBR/SBR | 11 11 445 5 | 43 | 4 | 2 650 | 91 76 764 08 | UREA PLANT |
| SEALING STRIP 40X4 NBR/SBR | 26 20 013 08 | 2 | 0.46 | 2 783 | 91 72 698 08 | FUEL TANK CONTAINER UPPE |
| SEALINGSET ROTARY TRANS | 10 87 356 6 | (23) | 2 | 1 991 | 91 72 576 08 | ROTARY FEED THROUGH |
| SEAT CUSHION | 11 69 043 4 | 55 | 1 | X1111334 | 11 11 334 3 | OPERATOR SEAT |
| SECURING PIN FUER JPTSTEC | 60 23 382 08 | 520 | 5 | 2 932 064 | 96 92 564 08 | CABLES, BASIC CONSTRUCTI |
| SENSOR | 96 62 002 08 | 10 | 1 | 3 100 | 91 72 621 08 | TELESOPIC UNIT CPL. |
| SENSOR AMMONIA NH3 NICH | 10 14 403 8 | (153) | 1 | 2 680 | 91 76 774 08 | EXHAUST GAS SYSTEM |
| SENSOR ASSEMBLY | 96 64 731 08 | 9 | 1 | 3 100 | 91 72 621 08 | TELESOPIC UNIT CPL. |
| SENSOR HOLDER 30X75X190 | 97 22 615 08 | 31 | 2 | 3 330 080 | 96 61 346 08 | ADD-ON PARTS CYLINDER |
| SENSOR INSTALL.TELESCOP | 96 62 907 08 | 30 | 1 | 3 330 080 | 96 61 346 08 | ADD-ON PARTS CYLINDER |
| SENSOR LAMBDA-NOX 2.5 NI | 11 00 878 7 | (152) | 2 | 2 680 | 91 76 774 08 | EXHAUST GAS SYSTEM |
| SENSOR LIFT TOP LIMIT SWI | 96 64 793 08 | 1 | 1 | 3 780 098 | 91 81 977 08 | EL.2 HOISTING LIMIT SWITCH |
| SEPARATING RING | 10 11 485 0 | 8 | 15 | X1134677 | 11 34 677 9 | SLIP RING TRANSMITTER |
| SERRATED LOCK WASHER D | 42 52 207 08 | 43 | 4 | 2 533 003 | 96 92 549 08 | ELECTRIC ADD-ON PARTS CA |
| SERRATED LOCK WASHER D | 42 52 207 08 | 63 | 16 | 2 932 042 | 96 92 566 08 | BASE ASSEMBLY |
| SERRATED LOCK WASHER D | 42 52 210 08 | 4 | 12 | 1 830 102 | 92 26 483 08 | TERMINAL BOARD PRE-ASS. |
| SERRATED LOCK WASHER D | 42 52 210 08 | 18 | 1 | 1 920 172 | 96 80 540 08 | MOUNTING PLATE PRE-ASS. |
| SERRATED LOCK WASHER D | 42 52 210 08 | 12 | 1 | 2 501 209 | 96 85 145 08 | INSTALLATION SWITCH CAB. C |
| SERRATED LOCK WASHER D | 42 52 211 08 | 60 | 1 | 2 932 042 | 96 92 566 08 | BASE ASSEMBLY |
| SERVOMOTOR 2.4W 24V SPF | 10 28 730 1 | 13 | 2 | X1108349 | 11 08 349 8 | AIR CONDITIONING UNIT |
| SET MAIN BEARINGS | 10 14 736 1 | 51 | 1 | X1014341 | 10 14 341 7 | DIESEL ENGINE |
| SHACKLE 0,08T NG4 EDELST | 10 30 055 2 | 31 | 2 | 2 526 003 | 96 64 979 08 | FRONT WINDOW CPL. |
| SHACKLE 8,5T VERZ SPF | 77 39 291 08 | 3 | 4 | 3 790 100 | 91 73 228 08 | TELE ASSEMBLY AID |
| SHACKLE DIN 82101 0,25T NG0 | 77 39 335 08 | 3 | 1 | 1 792 004 | 92 51 415 08 | HOSE GUIDE PRE-ASS. |
| SHACKLE DIN 82101 0,25T NG0 | 77 39 335 08 | 24 | 1 | 3 330 080 | 96 61 346 08 | ADD-ON PARTS CYLINDER |
| SHAFT 50.0X1020 S355J2C+C | 97 03 002 8 | 3 | 1 | 2 571 017 | 96 79 285 08 | LOCKING |
| SHAFT SEAL 35X52X6/5 FKM | 70 22 315 | 14 | 1 | 5 102 294 | 51 02 294 08 | HYDRO MOTOR |
| SHAFT SEAL 35X52X6/5 FKM | 70 22 315 | 14 | 1 | 5 701 090 | 57 01 090 08 | DRIVING GEAR |
| SHAFT SEAL 35X52X6/5 FKM | 70 22 315 | 20 | 1 | X1087104 | 10 87 104 3 | VARIABLE PUMP |
| SHAFT SEAL 55X70X7/7,5 FPM | 57 19 076 08 | 38 | 1 | X1087248 | 10 87 248 8 | DRIVING GEAR |
| SHAFT SEAL BAFSL 45X62X7 | 70 21 600 | 38 | 1 | X1066310 | 10 66 310 5 | DRIVING GEAR |
| SHAPED HOSE-OIL NBR | 97 35 193 08 | 253 | 1 | 2 210 | 91 78 067 08 | DRIVE ASSEMBLY, PRE-ASSE |
| SHEET | 92 75 826 | 16 | 1 | X1011611 | 10 11 611 0 | LOCKING PIECES |
| SHEET 126X24X1.5 EPDM 80 | 97 91 422 08 | 8 | 4 | 2 526 001 | 96 57 844 08 | ROOF WINDOW PRE-ASS. |
| SHEET 15X30X50 PA6G | 28 81 762 08 | 22 | 1 | 1 991 | 91 72 576 08 | ROTARY FEED THROUGH |
| SHEET GASKET 150X158X0,10 | 10 15 445 9 | 2 | 1 | X1015445 | 10 15 445 8 | CYLINDER |
| SHEET GASKET 7,6X15,8X1 VI | 57 10 825 08 | (1) | 1 | 1 970 101 | 96 90 260 08 | HYDRAULIC EQUIPM.CENTER |
| SHEET GASKET 7,6X15,8X1 VI | 57 10 825 08 | (1) | 1 | 2 970 000 | 96 90 254 08 | HYDRAULICS UPPER CARRI |
| SHEET GASKET 7X19X4 A2 | 42 99 003 08 | 7 | 12 | 1 411 052 | 96 84 206 08 | STORAGE BOX |
| SHEET GASKET VITON | 57 10 819 08 | (1) | 1 | 2 975 037 | 96 94 271 08 | AUX. HYDR. FOLDING JIB SP |

11.6.2015

etk_en_de_096600_LTR 1220

784

LIEBHERRAlphabetical index
Alphabetischer Index

| Description | Item | Pos. | Quantity | Page | Assembly | Description |
|-----------------------------|--------------|------|----------|-----------|--------------|---------------------------|
| SHEET GASKET VITON | 57 10 824 08 | (1) | 1 | 2 975 037 | 96 94 271 08 | AUX. HYDR. FOLDING JIB SP |
| SHEET GASKET VITON | 57 10 830 08 | (1) | 1 | 1 974 105 | 96 79 551 08 | HYDR.TRAVEL DRIVE |
| SHEET GASKET VITON | 57 10 830 08 | (1) | 1 | 2 975 037 | 96 94 271 08 | AUX. HYDR. FOLDING JIB SP |
| SHEET METAL NUT M8 | 41 30 070 08 | 352 | 17 | 2 510 002 | 96 90 159 08 | SLEWING PLATFORM PANELLI |
| SHEET METAL NUT M8 | 41 30 070 08 | 353 | 28 | 2 510 003 | 96 89 185 08 | SLEWING PLATFORM PANELLI |
| SHEET-METAL SCREW DIN 798 | 59 10 070 08 | 24 | 3 | 2 541 | 91 78 167 08 | AUX.HEATING UPPERC.AIRTO |
| SHEET-METAL SCREW DIN 79 | 40 82 507 08 | 22 | 2 | 2 831 | 91 79 505 08 | AIR COND. UNIT SUPERSTRU |
| SHEET-METAL SCREW DIN 798 | 59 10 059 08 | 43 | 16 | 2 830 | 91 73 054 08 | INTERNAL PANELLING INSTA |
| SHIM | 51 10 155 08 | 17 | 1 | 5 114 196 | 51 14 196 08 | PRESSURE LIMITING VALVE |
| SHIM | 51 10 155 08 | 17 | 2 | 5 114 339 | 51 14 339 08 | PRESSURE LIMITING VALVE |
| SHIM FE//ZN20//C | 96 49 841 08 | 26 | 2 | 2 502 | 91 72 031 08 | CONTROL STAND |
| SHIM RING | 57 00 341 08 | 20 | 1 | X1087248 | 10 87 248 8 | DRIVING GEAR |
| SHIM RING DIN 988 63X80X0,1 | 42 10 004 08 | 17 | 2 | 5 701 090 | 57 01 090 08 | DRIVING GEAR |
| SHIM RING DIN 988 63X80X0,3 | 42 10 005 08 | 18 | 1 | 5 701 090 | 57 01 090 08 | DRIVING GEAR |
| SHUT OFF DEVICE DN150-FL | 11 21 246 7 | 2 | 1 | 2 340 001 | 96 90 503 08 | OIL TANK PRE-ASS. |
| SHUTTLE VALVE | 11 69 110 4 | 40 | 1 | X1087128 | 10 87 128 2 | VARIABLE PUMP |
| SHUTTLE VALVE 350BAR35L/ | 51 14 519 08 | 161 | 1 | 2 976 000 | 96 93 516 08 | HYDRAULIC SPECIAL VERSIO |
| SIDE PANEL WELDED | 96 89 814 08 | 1 | 1 | 2 210 008 | 96 89 813 08 | RADIATOR, PRE-ASSEMBLED |
| SIDE PANEL WELDED | 96 89 815 08 | 2 | 1 | 2 210 008 | 96 89 813 08 | RADIATOR, PRE-ASSEMBLED |
| SIDE PLATE | 11 65 858 6 | 8 | 2 | 4 003 007 | 91 08 368 08 | HOOK BLOCK |
| SIDE STEP 1818X747X45 | 96 62 698 08 | 2 | 1 | 2 501 203 | 91 61 775 08 | STEP CPL. |
| SIDE WINDOW LEFT 646.2X94X | 97 00 356 0 | 2 | 1 | 2 812 110 | 96 90 255 08 | WINDOW ASSEMBLY |
| SIDE WINDOW RIGHT 1252X12 | 97 00 356 1 | 3 | 1 | 2 812 110 | 96 90 255 08 | WINDOW ASSEMBLY |
| SIEVE | 55 31 337 08 | 23 | 1 | 9 674 049 | 96 74 049 08 | COMBUSTIBLE PUMP |
| SIEVE SLEEVE | 57 00 663 08 | 5 | 1 | 5 028 065 | 50 28 065 08 | EQUALIZING RESERVOIR |
| SIGN | 11 49 443 2 | (2) | 1 | X1134752 | 11 34 752 6 | ELECTRIC PUMP |
| SIGN | 11 49 458 1 | (3) | 1 | X1134752 | 11 34 752 6 | ELECTRIC PUMP |
| SIGN | 55 30 310 08 | 20 | 1 | 2 831 | 91 79 505 08 | AIR COND. UNIT SUPERSTRU |
| SIGN | 77 25 885 08 | 6 | 1 | 2 780 900 | 91 60 277 08 | EXTERNAL FEED |
| SIGN | 77 26 373 08 | 17 | 1 | 1 880 | 91 78 627 08 | PLATING GERMAN |
| SIGN | 97 16 935 08 | 76 | 1 | 1 880 | 91 78 627 08 | PLATING GERMAN |
| SIGN | 97 17 499 08 | 2 | 2 | 1 880 | 91 78 627 08 | PLATING GERMAN |
| SIGN | 97 65 409 08 | 4 | 1 | 2 932 521 | 96 90 617 08 | CARRIER PLATE, PRE-ASSE |
| SIGN | 97 76 670 08 | 4 | 1 | 3 930 064 | 96 87 087 08 | TERMINAL BOX CPL. |
| SIGN 100X30X1 KLEBEFOLIE | 60 67 091 08 | 6 | 1 | 2 780 236 | 91 57 758 08 | EXTERNAL FEED |
| SIGN 100X80 AL-BL 1MM | 97 74 683 08 | 160 | 1 | 2 975 046 | 96 79 659 08 | ADDNL.HYDR.TELESOPIC |
| SIGN 100X80 KLEBEFOLIE SP | 97 05 119 3 | (1) | 1 | 2 560 | 91 72 606 08 | COUNTERWEIGHT WITH CLAM |
| SIGN 105X450X0,1 FOLIE | 11 11 778 6 | 41 | 2 | 4 051 | 91 44 013 08 | HOOK BLOCK |
| SIGN 120X80 KLEBEFOLIE SP | 97 03 738 3 | 82 | 1 | 2 650 | 91 76 764 08 | UREA PLANT |
| SIGN 140X120 AL-BL | 97 03 941 4 | 173 | 2 | 2 976 000 | 96 93 516 08 | HYDRAULIC SPECIAL VERSIO |
| SIGN 158X33X1 AL-BL | 97 04 404 8 | 157 | 2 | 1 970 101 | 96 90 260 08 | HYDRAULIC EQUIPM.CENTER |
| SIGN 158X68 KLEBEFOLIE SP | 97 02 038 0 | (2) | 3 | 2 560 | 91 72 606 08 | COUNTERWEIGHT WITH CLAM |
| SIGN 168X62 KLEBEFOLIE SP | 97 86 748 08 | 63 | 12 | 1 880 | 91 78 627 08 | PLATING GERMAN |
| SIGN 168X88 KLEBEFOLIE SP | 97 00 979 9 | 101 | 1 | 1 880 | 91 78 627 08 | PLATING GERMAN |
| SIGN 168X88 KLEBEFOLIE SP | 97 01 168 9 | 95 | 1 | 1 880 | 91 78 627 08 | PLATING GERMAN |
| SIGN 168X88 KLEBEFOLIE SP | 97 01 169 0 | 96 | 1 | 1 880 | 91 78 627 08 | PLATING GERMAN |
| SIGN 168X88 KLEBEFOLIE SP | 97 03 673 2 | 68 | 1 | 1 880 | 91 78 627 08 | PLATING GERMAN |
| SIGN 168X88 KLEBEFOLIE SP | 97 03 795 2 | 18 | 1 | 1 880 | 91 78 627 08 | PLATING GERMAN |
| SIGN 168X88 KLEBEFOLIE SP | 97 04 333 4 | 90 | 4 | 1 880 | 91 78 627 08 | PLATING GERMAN |
| SIGN 168X88 KLEBEFOLIE SP | 97 04 333 5 | 91 | 4 | 1 880 | 91 78 627 08 | PLATING GERMAN |
| SIGN 168X88 KLEBEFOLIE SP | 97 04 333 6 | 92 | 4 | 1 880 | 91 78 627 08 | PLATING GERMAN |
| SIGN 168X88 KLEBEFOLIE SP | 97 06 068 9 | 100 | 1 | 1 880 | 91 78 627 08 | PLATING GERMAN |
| SIGN 168X88 KLEBEFOLIE SP | 97 06 762 6 | 5 | 2 | 2 790 250 | 91 75 317 08 | BALLAST TRAVERSE |
| SIGN 168X88 KLEBEFOLIE SP | 97 06 762 7 | 8 | 2 | 2 792 006 | 96 80 683 08 | ASSEMBLY DEVICE |
| SIGN 168X88 KLEBEFOLIE SP | 97 86 743 08 | 28 | 2 | 1 880 | 91 78 627 08 | PLATING GERMAN |
| SIGN 168X88 KLEBEFOLIE SP | 97 88 671 08 | 33 | 2 | 1 880 | 91 78 627 08 | PLATING GERMAN |
| SIGN 168X88 KLEBEFOLIE SP | 97 93 833 08 | 62 | 1 | 1 880 | 91 78 627 08 | PLATING GERMAN |
| SIGN 1X75X45 ALUMINIUM | 97 03 843 3 | 16 | 1 | 2 810 012 | 91 78 162 08 | CRANE OPERATOR CABIN P |
| SIGN 1X80X80 KLEBEFOLIE SP | 97 41 504 08 | 84 | 2 | 1 880 | 91 78 627 08 | PLATING GERMAN |
| SIGN 1X80X80 KLEBEFOLIE SP | 97 41 505 08 | 85 | 2 | 1 880 | 91 78 627 08 | PLATING GERMAN |

11.6.2015

etk_en_de_096600_LTR 1220

785

LIEBHERRAlphabetical index
Alphabetischer Index

| Description | Item | Pos. | Quantity | Page | Assembly | Description |
|-----------------------------|--------------|-------|----------|-----------|--------------|----------------------------|
| SIGN 1X80X80 KLEBEFOLIE SP | 97 41 506 08 | 86 | 2 | 1 880 | 91 78 627 08 | PLATING GERMAN |
| SIGN 1X80X80 KLEBEFOLIE SP | 97 41 507 08 | 87 | 2 | 1 880 | 91 78 627 08 | PLATING GERMAN |
| SIGN 208X88 KLEBEFOLIE SP | 97 01 630 4 | 7 | 1 | 1 783 002 | 96 33 686 08 | FUEL TANK CONTAINER PRE |
| SIGN 208X88 KLEBEFOLIE SP | 97 01 630 4 | 49 | 1 | 1 880 | 91 78 627 08 | PLATING GERMAN |
| SIGN 208X88 KLEBEFOLIE SP | 97 01 639 2 | 72 | 4 | 1 880 | 91 78 627 08 | PLATING GERMAN |
| SIGN 208X88 KLEBEFOLIE SP | 97 86 740 08 | 12 | 8 | 1 880 | 91 78 627 08 | PLATING GERMAN |
| SIGN 208X88 KLEBEFOLIE SP | 97 86 741 08 | 14 | 15 | 1 880 | 91 78 627 08 | PLATING GERMAN |
| SIGN 208X88 KLEBEFOLIE SP | 97 86 744 08 | 29 | 5 | 1 880 | 91 78 627 08 | PLATING GERMAN |
| SIGN 208X88 KLEBEFOLIE SP | 97 86 745 08 | 31 | 1 | 1 880 | 91 78 627 08 | PLATING GERMAN |
| SIGN 208X88 KLEBEFOLIE SP | 97 86 746 08 | 32 | 1 | 1 880 | 91 78 627 08 | PLATING GERMAN |
| SIGN 208X88 KLEBEFOLIE SP | 97 86 749 08 | 64 | 1 | 1 880 | 91 78 627 08 | PLATING GERMAN |
| SIGN 208X88 KLEBEFOLIE SP | 97 86 750 08 | 66 | 8 | 1 880 | 91 78 627 08 | PLATING GERMAN |
| SIGN 20X10 KLEBEFOLIE SPF | 97 06 421 9 | 80 | 1 | 2 650 | 91 76 764 08 | UREA PLANT |
| SIGN 20X10 KLEBEFOLIE SPF | 97 06 422 0 | 81 | 1 | 2 650 | 91 76 764 08 | UREA PLANT |
| SIGN 20X430 SPF | 97 40 671 08 | 162 | 1 | 2 976 000 | 96 93 516 08 | HYDRAULIC SPECIAL VERSIO |
| SIGN 290X100 KLEBEFOLIE SP | 97 86 739 08 | 11 | 2 | 1 880 | 91 78 627 08 | PLATING GERMAN |
| SIGN 30X30 KLEBEFOLIE SPF | 97 02 280 1 | 2 | 1 | 1 881 000 | 91 71 984 08 | PLATING |
| SIGN 410X180 KLEBESCHILD | 77 26 334 08 | 13 | 1 | 1 880 | 91 78 627 08 | PLATING GERMAN |
| SIGN 4X228X100 S315MC FE// | 97 52 317 08 | 6 | 1 | 1 140 | 91 72 563 08 | CROSS BEAM CPL. |
| SIGN 6X107X297 G-ALSI12 | 77 25 699 08 | 1 | 1 | 1 881 000 | 91 71 984 08 | PLATING |
| SIGN 75X45 ALUMINIUM | 97 69 555 08 | 21 | 1 | 2 831 | 91 79 505 08 | AIR COND. UNIT SUPERSTRU |
| SIGN 80-38X0 ALMGSI0,5 | 97 69 170 08 | 2 | 1 | 3 930 007 | 96 62 910 08 | TERMINAL BOX |
| SIGN 85X50 KLEBEFOLIE SPF | 97 07 298 5 | 2 | 1 | 3 790 | 96 00 434 9 | MOUNTING AID CPL. |
| SIGN 88X450X0,1 FOLIE | 10 66 371 8 | 9 | 2 | 4 003 007 | 91 08 368 08 | HOOK BLOCK |
| SIGN PROJEKT TYP KLEBEFO | 97 06 762 3 | 4 | 2 | 2 790 250 | 91 75 317 08 | BALLAST TRAVERSE |
| SIGN PROJEKT TYP KLEBEFO | 97 06 762 3 | 9 | 2 | 2 792 006 | 96 80 683 08 | ASSEMBLY DEVICE |
| SIGNAGE COUNTERWEIGHT | 96 89 925 08 | 15 | 1 | 2 560 | 91 72 606 08 | COUNTERWEIGHT WITH CLAM |
| SILENCER | 50 26 616 08 | 153 | 1 | 2 950 000 | 96 97 634 08 | PIPEWORK AIR INSTALLATIO |
| SIM-CARD | 10 28 444 4 | 27 | 1 | 2 932 | 91 76 832 08 | SWITCHBOX MOUNTING PART |
| SINGEL SEAL 1,0-1,5MM2 | 10 01 438 7 | 830 | 78 | 2 920 641 | 96 92 552 08 | WIRING HARNESS |
| SINGLE HOOK | 11 34 675 5 | 30 | 1 | 4 051 | 91 44 013 08 | HOOK BLOCK |
| SINGLE STRAND SEALING 1,2 | 60 23 308 08 | 802 | 10 | 2 920 641 | 96 92 552 08 | WIRING HARNESS |
| SINGLE STRAND SEALING 2 | 60 56 197 08 | 813 | 13 | 2 920 641 | 96 92 552 08 | WIRING HARNESS |
| SINGLE STRAND SEALING 2 | 60 56 197 08 | (813) | 1 | 2 975 046 | 96 79 659 08 | ADDNL.HYDR.TELESOPIC |
| SINGLE STRAND SEALING 2,2- | 60 23 305 08 | 801 | 6 | 2 920 641 | 96 92 552 08 | WIRING HARNESS |
| SINGLE STRAND SEALING DIN | 60 56 198 08 | 816 | 4 | 2 920 641 | 96 92 552 08 | WIRING HARNESS |
| SINGLE-END SPANNER DIN 8 | 88 51 322 08 | 21 | 1 | 1 750 001 | 92 85 698 08 | MAIN TOOLS |
| SINGLE-END SPANNER DIN 8 | 79 00 046 08 | 22 | 1 | 1 750 001 | 92 85 698 08 | MAIN TOOLS |
| SIPHON PIPE 35X330 | 97 07 964 6 | 254 | 1 | 2 210 | 91 78 067 08 | DRIVE ASSEMBLY, PRE-ASSE |
| SIPHON PIPE 50/60X390 CR SC | 97 05 417 4 | 255 | 1 | 2 210 | 91 78 067 08 | DRIVE ASSEMBLY, PRE-ASSE |
| SIPHON PIPE DN35-304 | 77 42 367 08 | 205 | 0.33 | 2 997 | 91 76 833 08 | HOSE LINES SUPERSTRUCT |
| SIPHON PIPE DN60-304 NBR | 10 04 167 5 | 209 | 0.14 | 2 997 | 91 76 833 08 | HOSE LINES SUPERSTRUCT |
| SIPHON PIPE SPF | 97 06 586 08 | 250 | 1 | 2 200 | 91 72 705 08 | DRIVE ASSEMBLY CPL. |
| SLEEVE | 10 81 500 6 | 3 | 1 | X1045027 | 10 45 027 3 | ANTENNA |
| SLEEVE | 11 49 379 3 | 1 | 1 | 2 751 | 91 50 372 08 | AUXILIARY REEVING CABLE, C |
| SLEEVE 108.0X196 S235JRH | 97 03 148 0 | 30 | 2 | 1 401 | 91 74 384 08 | CRAWLER SUPPORT PREASS |
| SLEEVE 108.0X196 S235JRH | 97 03 148 0 | 30 | 2 | 1 411 | 91 74 400 08 | CRAWLER SUPPORT PREASS |
| SLEEVE 12.0X6 E235+N FE//ZN | 97 03 261 1 | 2 | 4 | 1 100 010 | 96 80 195 08 | LIMIT SWITCH ADD-ON |
| SLEEVE 140.0X25 35NICRMOV | 97 21 401 08 | 5 | 1 | 2 430 | 91 72 596 08 | ANGLE THREADED BULKHEA |
| SLEEVE 18X12 PA 12 | 97 01 218 4 | 44 | 1 | 2 830 200 | 91 73 047 08 | SLIDING DOOR INSTALLATION |
| SLEEVE 18X24 PA12 | 97 00 176 0 | 34 | 1 | 2 830 200 | 91 73 047 08 | SLIDING DOOR INSTALLATION |
| SLEEVE 25X15 PA 12 | 97 00 171 1 | 33 | 1 | 2 830 200 | 91 73 047 08 | SLIDING DOOR INSTALLATION |
| SLEEVE 25X20 11SMN30+C | 95 38 734 08 | 20 | 16 | 1 515 | 91 76 910 08 | FALL PROTECTION |
| SLEEVE 25X20 11SMN30+C | 95 38 734 08 | 25 | 8 | 1 630 | 91 72 569 08 | HYDRAULIC SUPPORT |
| SLEEVE 25X20 11SMN30+C | 95 38 734 08 | 25 | 1 | 1 920 168 | 96 80 461 08 | SWITCH BOX COMPL. |
| SLEEVE 25X20 11SMN30+C | 95 38 734 08 | 22 | 4 | 2 450 | 91 72 597 08 | MAIN HOIST GEAR |
| SLEEVE 25X20 11SMN30+C | 95 38 734 08 | 9 | 1 | 2 680 | 91 76 774 08 | EXHAUST GAS SYSTEM |
| SLEEVE 25X20 11SMN30+C | 95 38 734 08 | 15 | 0 | 2 711 | 91 72 612 08 | CENT. LUBRIC. SYSTEM SUP |
| SLEEVE 25X20 11SMN30+C | 95 38 734 08 | 5 | 2 | 2 925 041 | 96 82 671 08 | ADD-ON PARTS CAMEA |
| SLEEVE 32X30 X12CRNIS188 | 95 59 180 08 | 25 | 2 | 3 330 080 | 96 61 346 08 | ADD-ON PARTS CYLINDER |

11.6.2015

etk_en_de_096600_LTR 1220

786

LIEBHERRAlphabetical index
Alphabetischer Index

| Description | Item | Pos. | Quantity | Page | Assembly | Description |
|----------------------------|--------------|-------|----------|-----------|--------------|---------------------------|
| SLEEVE 32X41 X12CRNIS188 | 95 59 179 08 | 26 | 4 | 3 330 080 | 96 61 346 08 | ADD-ON PARTS CYLINDER |
| SLEEVE 35.0X19 S355J2G3 | 97 87 877 08 | 25 | 3 | 1 711 | 91 72 571 08 | CENTRALIZED LUBRICATION |
| SLEEVE 35.0X19 S355J2G3 | 97 87 877 08 | 69 | 12 | 1 740 | 91 72 572 08 | CENTRAL BALLAST |
| SLEEVE 35.0X19 S355J2G3 | 97 87 877 08 | 16 | 4 | 1 920 166 | 96 80 460 08 | ELECTR.FOR CENTER SECTIO |
| SLEEVE 35.0X19 S355J2G3 | 97 87 877 08 | 15 | 14 | 2 102 | 91 76 738 08 | ASSEMBLY PARTS F.SLEWING |
| SLEEVE 35.0X19 S355J2G3 | 97 87 877 08 | 14 | 6 | 2 210 | 91 78 067 08 | DRIVE ASSEMBLY, PRE-ASSE |
| SLEEVE 35.0X19 S355J2G3 | 97 87 877 08 | 30 | 8 | 2 510 003 | 96 89 185 08 | SLEWING PLATFORM PANELLI |
| SLEEVE 35.0X19 S355J2G3 | 97 87 877 08 | 45 | 2 | 2 650 | 91 76 764 08 | UREA PLANT |
| SLEEVE 35.0X19 S355J2G3 | 97 87 877 08 | 2 | 3 | 2 925 039 | 96 82 108 08 | ADD-ON PARTS CAMEA |
| SLEEVE 35.0X19 S355J2G3 | 97 87 877 08 | (6) | 6 | 2 950 000 | 96 97 634 08 | PIPEWORK AIR INSTALLATIO |
| SLEEVE 35.0X19 S355J2G3 | 97 87 877 08 | (5) | 4 | 2 976 000 | 96 93 516 08 | HYDRAULIC SPECIAL VERSIO |
| SLEEVE 70.0X120 S355J2G3 | 97 94 436 08 | 45 | 4 | 1 131 005 | 91 75 115 08 | CRAWLER CENTRE PART PRE |
| SLEEVE 70.0X120 S355J2G3 | 97 94 436 08 | 73 | 0 | 1 740 | 91 72 572 08 | CENTRAL BALLAST |
| SLEEVE CONTACT 0,2-0,5MM2 | 10 33 582 0 | 690 | 20 | 2 920 641 | 96 92 552 08 | WIRING HARNESS |
| SLEEVE CONTACT 0,2-0,5MM2 | 10 33 582 0 | (690) | 2 | 2 975 046 | 96 79 659 08 | ADDNL.HYDR.TELESOPIC |
| SLEEVE CONTACT 0,5-1,0MM2 | 60 03 031 | 666 | 5 | 2 920 641 | 96 92 552 08 | WIRING HARNESS |
| SLEEVE CONTACT 0,5-1,0MM2 | 10 49 349 5 | 726 | 74 | 2 920 641 | 96 92 552 08 | WIRING HARNESS |
| SLEEVE CONTACT 0,5-1,0MM2 | 10 80 063 1 | 753 | 4 | 2 920 641 | 96 92 552 08 | WIRING HARNESS |
| SLEEVE CONTACT 0,75-1,5MM | 62 02 434 | 96 | 2 | 2 920 641 | 96 92 552 08 | WIRING HARNESS |
| SLEEVE CONTACT 1,0-1,5MM2 | 10 49 349 6 | 727 | 4 | 2 920 641 | 96 92 552 08 | WIRING HARNESS |
| SLEEVE CONTACT 1,0-2,5MM2 | 10 49 349 3 | 724 | 6 | 2 920 641 | 96 92 552 08 | WIRING HARNESS |
| SLEEVE CONTACT DIN 72585 0 | 60 23 394 08 | 643 | 2 | 2 920 641 | 96 92 552 08 | WIRING HARNESS |
| SLEEVE CONTACT DIN 72585 1 | 60 23 399 08 | 646 | 2 | 2 920 641 | 96 92 552 08 | WIRING HARNESS |
| SLEEVE PA6G | 97 03 003 0 | 5 | 1 | 2 571 017 | 96 79 285 08 | LOCKING |
| SLEEVE RD20X15 S355J2G3 | 94 15 300 08 | 15 | 4 | 1 991 | 91 72 576 08 | ROTARY FEED THROUGH |
| SLEEVE RD40X50 42CRMO4+Q | 95 60 789 08 | 22 | 1 | 1 401 | 91 74 384 08 | CRAWLER SUPPORT PREASS |
| SLEEVE RD40X50 42CRMO4+Q | 95 60 789 08 | 22 | 1 | 1 411 | 91 74 400 08 | CRAWLER SUPPORT PREASS |
| SLEEVE RD40X50 42CRMO4+Q | 95 60 789 08 | 5 | 2 | 2 340 | 91 78 255 08 | OIL RESERVOIR, EXTENSION |
| SLEWING GEAR | 91 72 595 08 | 119 | 1 | | LTR 1220 -0 | LIEBHERR LTR 1220 |
| SLEWING GEAR DRIVE DAT 2 | 90 00 890 1 | 1 | 2 | 2 420 | 91 72 595 08 | SLEWING GEAR |
| SLEWING PLATFORM PANELL | 96 90 159 08 | 2 | 1 | 2 510 | 91 76 743 08 | TURNTABLE PANELLING |
| SLEWING PLATFORM PANELL | 96 89 185 08 | 1 | 1 | 2 510 | 91 76 743 08 | TURNTABLE PANELLING |
| SLIDE BLOCK CPL. | 10 45 514 4 | 15 | 1 | X1111334 | 11 11 334 3 | OPERATOR SEAT |
| SLIDE PLATE 120X100X2090 P | 97 03 163 9 | 4 | 8 | 1 100 | 91 75 760 08 | CRAWLER TRACK TRAVEL G |
| SLIDE PLATE 12X90X358 PA6 | 97 37 975 08 | 78 | 0 | 3 101 | 91 72 919 08 | PIVOT SECTION, PRE-ASSEMB |
| SLIDE PLATE 12X90X358 PA6 | 97 37 975 08 | 89 | 0 | 3 102 | 91 72 920 08 | TELESCOPIC SECTION 1 PRE |
| SLIDE PLATE 12X90X358 PA6 | 97 37 975 08 | 89 | 0 | 3 103 | 91 72 921 08 | TELESCOPIC SECT.2 PRE-AS |
| SLIDE PLATE 12X90X358 PA6 | 97 37 975 08 | 89 | 0 | 3 104 | 91 72 922 08 | TELESCOPIC SECT.3 PRE-ASS |
| SLIDE PLATE 12X90X358 PA6 | 97 37 975 08 | 89 | 0 | 3 105 | 91 72 923 08 | TELESCOPIC SECT.IV PRE-A |
| SLIDE PLATE 15X120X450 PA6 | 97 03 855 9 | 54 | 2 | 1 100 | 91 75 760 08 | CRAWLER TRACK TRAVEL G |
| SLIDE PLATE 15X90X358 PA6 | 97 19 955 08 | 79 | 2 | 3 101 | 91 72 919 08 | PIVOT SECTION, PRE-ASSEMB |
| SLIDE PLATE 15X90X358 PA6 | 97 19 955 08 | 55 | 2 | 3 102 | 91 72 920 08 | TELESCOPIC SECTION 1 PRE |
| SLIDE PLATE 15X90X358 PA6 | 97 19 955 08 | 55 | 2 | 3 103 | 91 72 921 08 | TELESCOPIC SECT.2 PRE-AS |
| SLIDE PLATE 15X90X358 PA6 | 97 19 955 08 | 55 | 2 | 3 104 | 91 72 922 08 | TELESCOPIC SECT.3 PRE-ASS |
| SLIDE PLATE 15X90X358 PA6 | 97 19 955 08 | 55 | 2 | 3 105 | 91 72 923 08 | TELESCOPIC SECT.IV PRE-A |
| SLIDE PLATE 18X90X358 PA6 | 97 10 633 08 | 95 | 0 | 3 101 | 91 72 919 08 | PIVOT SECTION, PRE-ASSEMB |
| SLIDE PLATE 18X90X358 PA6 | 97 10 633 08 | 95 | 0 | 3 102 | 91 72 920 08 | TELESCOPIC SECTION 1 PRE |
| SLIDE PLATE 18X90X358 PA6 | 97 10 633 08 | 95 | 0 | 3 103 | 91 72 921 08 | TELESCOPIC SECT.2 PRE-AS |
| SLIDE PLATE 18X90X358 PA6 | 97 10 633 08 | 95 | 0 | 3 104 | 91 72 922 08 | TELESCOPIC SECT.3 PRE-ASS |
| SLIDE PLATE 18X90X358 PA6 | 97 10 633 08 | 95 | 0 | 3 105 | 91 72 923 08 | TELESCOPIC SECT.IV PRE-A |
| SLIDE PLATE 190X186X187 P | 97 10 632 08 | 37 | 2 | 3 101 | 91 72 919 08 | PIVOT SECTION, PRE-ASSEMB |
| SLIDE PLATE 190X186X187 P | 97 10 632 08 | 41 | 2 | 3 102 | 91 72 920 08 | TELESCOPIC SECTION 1 PRE |
| SLIDE PLATE 190X186X187 P | 97 10 632 08 | 41 | 2 | 3 103 | 91 72 921 08 | TELESCOPIC SECT.2 PRE-AS |
| SLIDE PLATE 190X186X187 P | 97 10 632 08 | 41 | 2 | 3 104 | 91 72 922 08 | TELESCOPIC SECT.3 PRE-ASS |
| SLIDE PLATE 190X186X187 P | 97 10 632 08 | 41 | 2 | 3 105 | 91 72 923 08 | TELESCOPIC SECT.IV PRE-A |
| SLIDE PLATE 190X187X183 P | 97 10 887 08 | 61 | 0 | 3 101 | 91 72 919 08 | PIVOT SECTION, PRE-ASSEMB |
| SLIDE PLATE 190X187X183 P | 97 10 887 08 | 92 | 0 | 3 102 | 91 72 920 08 | TELESCOPIC SECTION 1 PRE |
| SLIDE PLATE 190X187X183 P | 97 10 887 08 | 92 | 0 | 3 103 | 91 72 921 08 | TELESCOPIC SECT.2 PRE-AS |
| SLIDE PLATE 190X187X183 P | 97 10 887 08 | 92 | 0 | 3 104 | 91 72 922 08 | TELESCOPIC SECT.3 PRE-ASS |
| SLIDE PLATE 190X187X183 P | 97 10 887 08 | 92 | 0 | 3 105 | 91 72 923 08 | TELESCOPIC SECT.IV PRE-A |

11.6.2015

etk_en_de_096600_LTR 1220

787

LIEBHERR

Alphabetical index
Alphabetischer Index

| Description | Item | Pos. | Quantity | Page | Assembly | Description |
|----------------------------|--------------|------|----------|-----------|--------------|---------------------------|
| SLIDE PLATE 190X188X189 P | 97 10 888 08 | 62 | 0 | 3 101 | 91 72 919 08 | PIVOT SECTION, PRE-ASSEMB |
| SLIDE PLATE 190X188X189 P | 97 10 888 08 | 93 | 0 | 3 102 | 91 72 920 08 | TELESCOPIC SECTION 1 PRE |
| SLIDE PLATE 190X188X189 P | 97 10 888 08 | 93 | 0 | 3 103 | 91 72 921 08 | TELESCOPIC SECT.2 PRE-AS |
| SLIDE PLATE 190X188X189 P | 97 10 888 08 | 93 | 0 | 3 104 | 91 72 922 08 | TELESCOPIC SECT.3 PRE-ASS |
| SLIDE PLATE 190X188X189 P | 97 10 888 08 | 93 | 0 | 3 105 | 91 72 923 08 | TELESCOPIC SECT.IV PRE-A |
| SLIDE PLATE 20X60X980 PA6 | 97 33 513 08 | 80 | 2 | 3 101 | 91 72 919 08 | PIVOT SECTION, PRE-ASSEMB |
| SLIDE PLATE 20X90X358 PA6 | 97 28 988 08 | 42 | 2 | 3 101 | 91 72 919 08 | PIVOT SECTION, PRE-ASSEMB |
| SLIDE PLATE 20X90X358 PA6 | 97 28 988 08 | 56 | 2 | 3 102 | 91 72 920 08 | TELESCOPIC SECTION 1 PRE |
| SLIDE PLATE 20X90X358 PA6 | 97 28 988 08 | 56 | 2 | 3 103 | 91 72 921 08 | TELESCOPIC SECT.2 PRE-AS |
| SLIDE PLATE 20X90X358 PA6 | 97 28 988 08 | 56 | 2 | 3 104 | 91 72 922 08 | TELESCOPIC SECT.3 PRE-ASS |
| SLIDE PLATE 20X90X358 PA6 | 97 28 988 08 | 56 | 2 | 3 105 | 91 72 923 08 | TELESCOPIC SECT.IV PRE-A |
| SLIDE PLATE 22X90X358 PA6 | 97 10 634 08 | 94 | 0 | 3 101 | 91 72 919 08 | PIVOT SECTION, PRE-ASSEMB |
| SLIDE PLATE 22X90X358 PA6 | 97 10 634 08 | 94 | 0 | 3 102 | 91 72 920 08 | TELESCOPIC SECTION 1 PRE |
| SLIDE PLATE 22X90X358 PA6 | 97 10 634 08 | 94 | 0 | 3 103 | 91 72 921 08 | TELESCOPIC SECT.2 PRE-AS |
| SLIDE PLATE 22X90X358 PA6 | 97 10 634 08 | 94 | 0 | 3 104 | 91 72 922 08 | TELESCOPIC SECT.3 PRE-ASS |
| SLIDE PLATE 22X90X358 PA6 | 97 10 634 08 | 94 | 0 | 3 105 | 91 72 923 08 | TELESCOPIC SECT.IV PRE-A |
| SLIDE PLATE 28X50X380 PA6 | 97 28 990 08 | 60 | 0 | 3 101 | 91 72 919 08 | PIVOT SECTION, PRE-ASSEMB |
| SLIDE PLATE 28X50X380 PA6 | 97 28 990 08 | 91 | 0 | 3 102 | 91 72 920 08 | TELESCOPIC SECTION 1 PRE |
| SLIDE PLATE 28X50X380 PA6 | 97 28 990 08 | 91 | 0 | 3 103 | 91 72 921 08 | TELESCOPIC SECT.2 PRE-AS |
| SLIDE PLATE 28X50X380 PA6 | 97 28 990 08 | 91 | 0 | 3 104 | 91 72 922 08 | TELESCOPIC SECT.3 PRE-ASS |
| SLIDE PLATE 28X50X380 PA6 | 97 28 990 08 | 91 | 0 | 3 105 | 91 72 923 08 | TELESCOPIC SECT.IV PRE-A |
| SLIDE PLATE 30X50X380 PA6 | 97 28 982 08 | 45 | 33 | 3 101 | 91 72 919 08 | PIVOT SECTION, PRE-ASSEMB |
| SLIDE PLATE 30X50X380 PA6 | 97 28 982 08 | 42 | 31 | 3 102 | 91 72 920 08 | TELESCOPIC SECTION 1 PRE |
| SLIDE PLATE 30X50X380 PA6 | 97 28 982 08 | 42 | 29 | 3 103 | 91 72 921 08 | TELESCOPIC SECT.2 PRE-AS |
| SLIDE PLATE 30X50X380 PA6 | 97 28 982 08 | 42 | 28 | 3 104 | 91 72 922 08 | TELESCOPIC SECT.3 PRE-ASS |
| SLIDE PLATE 30X50X380 PA6 | 97 28 982 08 | 42 | 25 | 3 105 | 91 72 923 08 | TELESCOPIC SECT.IV PRE-A |
| SLIDE PLATE 32X50X380 PA6 | 97 28 989 08 | 59 | 0 | 3 101 | 91 72 919 08 | PIVOT SECTION, PRE-ASSEMB |
| SLIDE PLATE 32X50X380 PA6 | 97 28 989 08 | 90 | 0 | 3 102 | 91 72 920 08 | TELESCOPIC SECTION 1 PRE |
| SLIDE PLATE 32X50X380 PA6 | 97 28 989 08 | 90 | 0 | 3 103 | 91 72 921 08 | TELESCOPIC SECT.2 PRE-AS |
| SLIDE PLATE 32X50X380 PA6 | 97 28 989 08 | 90 | 0 | 3 104 | 91 72 922 08 | TELESCOPIC SECT.3 PRE-ASS |
| SLIDE PLATE 32X50X380 PA6 | 97 28 989 08 | 90 | 0 | 3 105 | 91 72 923 08 | TELESCOPIC SECT.IV PRE-A |
| SLIDE PLATE 8X50X350 PA6G+ | 97 28 986 08 | 49 | 2 | 3 101 | 91 72 919 08 | PIVOT SECTION, PRE-ASSEMB |
| SLIDE PLATE 8X50X350 PA6G+ | 97 28 986 08 | 53 | 2 | 3 102 | 91 72 920 08 | TELESCOPIC SECTION 1 PRE |
| SLIDE SHEET 520X50X 13 CU | 97 04 368 2 | 60 | 8 | 1 100 | 91 75 760 08 | CRAWLER TRACK TRAVEL G |
| SLIDE SHEET 520X57X 18 CU | 97 04 368 3 | 61 | 8 | 1 100 | 91 75 760 08 | CRAWLER TRACK TRAVEL G |
| SLIDE SHEET 560X46X 35 CU | 97 04 909 8 | 59 | 8 | 1 100 | 91 75 760 08 | CRAWLER TRACK TRAVEL G |
| SLIDER 100x140x260 PA6G+OE | 97 04 563 08 | 2 | 1 | 3 330 080 | 96 61 346 08 | ADD-ON PARTS CYLINDER |
| SLIDER 110X56X30 PA6G | 97 03 261 8 | 2 | 1 | 1 100 011 | 96 80 364 08 | LIMIT SWITCH, PRE-ASSEMB |
| SLIDER 14X100X233 PA6G+OE | 97 05 375 08 | 29 | 2 | 3 102 | 91 72 920 08 | TELESCOPIC SECTION 1 PRE |
| SLIDER 14X100X233 PA6G+OE | 97 05 375 08 | 29 | 2 | 3 103 | 91 72 921 08 | TELESCOPIC SECT.2 PRE-AS |
| SLIDER 14X100X233 PA6G+OE | 97 05 375 08 | 29 | 2 | 3 104 | 91 72 922 08 | TELESCOPIC SECT.3 PRE-ASS |
| SLIDER 14X100X233 PA6G+OE | 97 05 375 08 | 29 | 2 | 3 105 | 91 72 923 08 | TELESCOPIC SECT.IV PRE-A |
| SLIDER 14X100X233 PA6G+OE | 97 05 375 08 | 39 | 2 | 3 106 | 91 72 924 08 | TELESCOPIC SECT.5 PRE-AS |
| SLIDER 150X130X70 CUZn25 | 97 03 961 1 | 16 | 8 | 1 131 005 | 91 75 115 08 | CRAWLER CENTRE PART PRE |
| SLIDER 150X130X70 CUZn25 | 97 03 961 2 | 17 | 8 | 1 131 005 | 91 75 115 08 | CRAWLER CENTRE PART PRE |
| SLIDER 15X100X231 PA6G+OE | 97 32 547 08 | 67 | 2 | 3 104 | 91 72 922 08 | TELESCOPIC SECT.3 PRE-ASS |
| SLIDER 15X100X231 PA6G+OE | 97 32 547 08 | 67 | 2 | 3 105 | 91 72 923 08 | TELESCOPIC SECT.IV PRE-A |
| SLIDER 15X100X231 PA6G+OE | 97 32 547 08 | 71 | 2 | 3 106 | 91 72 924 08 | TELESCOPIC SECT.5 PRE-AS |
| SLIDER 15X85X231 PA6G+OEL | 97 29 081 08 | 14 | 2 | 3 102 | 91 72 920 08 | TELESCOPIC SECTION 1 PRE |
| SLIDER 15X85X231 PA6G+OEL | 97 29 081 08 | 14 | 2 | 3 103 | 91 72 921 08 | TELESCOPIC SECT.2 PRE-AS |
| SLIDER 15X85X231 PA6G+OEL | 97 29 081 08 | 14 | 2 | 3 104 | 91 72 922 08 | TELESCOPIC SECT.3 PRE-ASS |
| SLIDER 15X85X231 PA6G+OEL | 97 29 081 08 | 14 | 2 | 3 105 | 91 72 923 08 | TELESCOPIC SECT.IV PRE-A |
| SLIDER 15X85X231 PA6G+OEL | 97 29 081 08 | 48 | 2 | 3 106 | 91 72 924 08 | TELESCOPIC SECT.5 PRE-AS |
| SLIDER 18X100X231 PA6G+OE | 97 05 377 08 | 27 | 2 | 3 102 | 91 72 920 08 | TELESCOPIC SECTION 1 PRE |
| SLIDER 18X100X231 PA6G+OE | 97 05 377 08 | 27 | 2 | 3 103 | 91 72 921 08 | TELESCOPIC SECT.2 PRE-AS |
| SLIDER 18X100X231 PA6G+OE | 97 05 377 08 | 27 | 2 | 3 104 | 91 72 922 08 | TELESCOPIC SECT.3 PRE-ASS |
| SLIDER 18X100X231 PA6G+OE | 97 05 377 08 | 27 | 2 | 3 105 | 91 72 923 08 | TELESCOPIC SECT.IV PRE-A |
| SLIDER 18X100X231 PA6G+OE | 97 05 377 08 | 38 | 2 | 3 106 | 91 72 924 08 | TELESCOPIC SECT.5 PRE-AS |
| SLIDER 19X85X231 PA6G+OEL | 97 29 084 08 | 63 | 2 | 3 102 | 91 72 920 08 | TELESCOPIC SECTION 1 PRE |
| SLIDER 19X85X231 PA6G+OEL | 97 29 084 08 | 32 | 4 | 3 103 | 91 72 921 08 | TELESCOPIC SECT.2 PRE-AS |

11.6.2015

etk_en_de_096600_LTR 1220

788

LIEBHERR

Alphabetical index
Alphabetischer Index

| Description | Item | Pos. | Quantity | Page | Assembly | Description |
|---------------------------------|--------------|------|----------|-----------|--------------|---------------------------|
| SLIDER 19X85X231 PA6G+OEL | 97 29 084 08 | 32 | 2 | 3 104 | 91 72 922 08 | TELESCOPIC SECT.3 PRE-ASS |
| SLIDER 19X85X231 PA6G+OEL | 97 29 084 08 | 32 | 2 | 3 105 | 91 72 923 08 | TELESCOPIC SECT.IV PRE-A |
| SLIDER 19X85X231 PA6G+OEL | 97 29 084 08 | 37 | 2 | 3 106 | 91 72 924 08 | TELESCOPIC SECT.5 PRE-AS |
| SLIDER 234X53X62 PA6G+OEL | 97 05 371 08 | 26 | 2 | 3 102 | 91 72 920 08 | TELESCOPIC SECTION 1 PRE |
| SLIDER 234X53X62 PA6G+OEL | 97 05 371 08 | 26 | 2 | 3 103 | 91 72 921 08 | TELESCOPIC SECT.2 PRE-AS |
| SLIDER 234X53X62 PA6G+OEL | 97 05 371 08 | 26 | 2 | 3 104 | 91 72 922 08 | TELESCOPIC SECT.3 PRE-ASS |
| SLIDER 234X53X62 PA6G+OEL | 97 05 371 08 | 26 | 2 | 3 105 | 91 72 923 08 | TELESCOPIC SECT.IV PRE-A |
| SLIDER 234X53X62 PA6G+OEL | 97 05 371 08 | 41 | 2 | 3 106 | 91 72 924 08 | TELESCOPIC SECT.5 PRE-AS |
| SLIDER 23X85X231 PA6G+OEL | 97 29 083 08 | 32 | 2 | 3 102 | 91 72 920 08 | TELESCOPIC SECTION 1 PRE |
| SLIDER 53X87X234 PA6G+OEL | 97 05 370 08 | 25 | 2 | 3 102 | 91 72 920 08 | TELESCOPIC SECTION 1 PRE |
| SLIDER 53X87X234 PA6G+OEL | 97 05 370 08 | 25 | 2 | 3 103 | 91 72 921 08 | TELESCOPIC SECT.2 PRE-AS |
| SLIDER 53X87X234 PA6G+OEL | 97 05 370 08 | 25 | 2 | 3 104 | 91 72 922 08 | TELESCOPIC SECT.3 PRE-ASS |
| SLIDER 53X87X234 PA6G+OEL | 97 05 370 08 | 25 | 2 | 3 105 | 91 72 923 08 | TELESCOPIC SECT.IV PRE-A |
| SLIDER 53X87X234 PA6G+OEL | 97 05 370 08 | 40 | 2 | 3 106 | 91 72 924 08 | TELESCOPIC SECT.5 PRE-AS |
| SLIDER 65X120X190 PA6G+OE | 97 29 970 08 | 1 | 1 | 3 330 080 | 96 61 346 08 | ADD-ON PARTS CYLINDER |
| SLIDER 84X261X468 PA6G+OE | 97 37 634 08 | 3 | 1 | 3 330 080 | 96 61 346 08 | ADD-ON PARTS CYLINDER |
| SLIDING DOOR INSTALLATION | 91 73 047 08 | 133 | 1 | | LTR 1220 -0 | LIEBHERR LTR 1220 |
| SLIP RING 60X2 2,5 ² | 10 11 484 3 | 7 | 21 | X1134677 | 11 34 677 9 | SLIP RING TRANSMITTER |
| SLIP RING R16 | 10 42 516 3 | 16 | 8 | X1035449 | 10 35 449 3 | CABLE REEL |
| SLIP RING SET | 57 18 510 08 | 4 | 1 | X1080206 | 10 80 206 4 | ROPE LENGTH INDICATOR |
| SLIP RING TRANSMITTER 21X | 11 34 677 9 | 5 | 1 | 1 920 166 | 96 80 460 08 | ELECTR.FOR CENTER SECTIO |
| SLIP RING TRANSMITTER 21X | 11 34 677 9 | 2 | 0 | 1 991 | 91 72 576 08 | ROTARY FEED THROUGH |
| SLIP-ON TUBE | 60 72 268 08 | 36 | 2 | 2 920 | 91 73 244 08 | ELECTR. SYSTEM F.SLEWING |
| SLIPPER 65X340X450 GS-CK 4 | 30 81 151 14 | 7 | 3 | 1 401 | 91 74 384 08 | CRAWLER SUPPORT PREASS |
| SLIPPER 65X340X450 GS-CK 4 | 30 81 151 14 | 7 | 3 | 1 411 | 91 74 400 08 | CRAWLER SUPPORT PREASS |
| SLIPPER GS-CK45 983593114 | 30 81 152 14 | 8 | 2 | 1 401 | 91 74 384 08 | CRAWLER SUPPORT PREASS |
| SLIPPER GS-CK45 983593114 | 30 81 152 14 | 8 | 2 | 1 411 | 91 74 400 08 | CRAWLER SUPPORT PREASS |
| SLOTTED NUT DIN 1804 M80X | 24 10 478 02 | 7 | 1 | 2 501 053 | 91 63 226 08 | OPERATING ELEMENT INSTAL |
| SLOTTED NUT M38X1,5 | 57 01 101 08 | 9 | 1 | 5 701 090 | 57 01 090 08 | DRIVING GEAR |
| SLOTTED NUT M70X2 C45 | 92 75 302 01 | 13 | 1 | 9 000 890 | 90 00 890 1 | SLEWING GEAR DRIVE |
| SMALL HILL COVERING 65X2 | 97 92 067 08 | 8 | 1 | 2 830 | 91 73 054 08 | INTERNAL PANELLING INSTA |
| SNAP HOOK DIN 5299 C60X6- | 74 40 102 08 | 302 | 2 | 1 970 101 | 96 90 260 08 | HYDRAULIC EQUIPM.CENTER |
| SNAP HOOK DIN 5299 C60X6- | 74 40 102 08 | 300 | 4 | 1 974 105 | 96 79 551 08 | HYDR.TRAVEL DRIVE |
| SNAP HOOK DIN 5299 C60X6- | 74 40 102 08 | 300 | 4 | 1 974 107 | 96 79 547 08 | HYDR.TRAVEL DRIVE |
| SNAP HOOK DIN 5299 C60X6- | 74 40 102 08 | 38 | 2 | 3 510 | 91 72 675 08 | TRANSPORT MOUNTING |
| SNAP LOCK ABS | 10 29 615 7 | (2) | 3 | 2 510 003 | 96 89 185 08 | SLEWING PLATFORM PANELLI |
| SNAP LOCK ABS | 10 29 615 7 | (2) | 3 | 2 510 003 | 96 89 185 08 | SLEWING PLATFORM PANELLI |
| SNAP RING 52X2 FSt | 49 80 482 | 7 | 2 | X1014351 | 10 14 351 1 | PISTON CPL. |
| SNAP SWITCH | 57 14 868 08 | 29 | 1 | X1134677 | 11 34 677 9 | SLIP RING TRANSMITTER |
| SNAP-IN LOCK M20X1,5 NIRO | 10 01 002 5 | 3 | 1 | 1 515 001 | 96 80 382 08 | BEARING AHEAD LEFT SIDE |
| SNAP-IN LOCK M20X1,5 NIRO | 10 01 002 5 | 3 | 1 | 1 515 002 | 96 80 383 08 | BEARING AHEAD RIGHT SIDE |
| SNAP-IN LOCK M20X1,5 NIRO | 10 01 002 5 | 21 | 1 | 2 260 006 | 96 90 104 08 | BATTERY BOX, PRE-ASSEMB |
| SOCKET | 10 42 905 7 | 3 | 1 | 2 780 318 | 91 54 325 08 | RADIO PREPARATION UPPER |
| SOCKET 2-POL 13A | 10 34 251 8 | 520 | 3 | 2 920 641 | 96 92 552 08 | WIRING HARNESS |
| SOCKET 8-POL | 11 00 852 9 | 1 | 1 | 2 533 079 | 96 69 791 08 | SOCKET |
| SOCKET COMBINATION 3-POL | 60 52 157 08 | 1 | 1 | 2 780 900 | 91 60 277 08 | EXTERNAL FEED |
| SOCKET COMBINATION 3-POL | 60 52 157 08 | 1 | 0 | 2 790 023 | 91 72 694 08 | CONSOLE AUX. REPLENISHIN |
| SOCKET ETHERNET | 96 69 791 08 | 52 | 1 | 2 533 003 | 96 92 549 08 | ELECTRIC ADD-ON PARTS CA |
| SOCKET FOR SPANNER DIN | 79 00 285 08 | 66 | 1 | 1 750 001 | 92 85 698 08 | MAIN TOOLS |
| SOCKET FOR SPANNER SW1 1 | 11 64 569 4 | 11 | 1 | 1 750 | 91 72 573 08 | TOOLS AND ACCESSORIES |
| SOCKET FOR SPANNER SW46 | 80 08 673 | 10 | 1 | 1 750 | 91 72 573 08 | TOOLS AND ACCESSORIES |
| SOCKET HEAD SCREW DIN 69 | 40 72 041 01 | (3) | 4 | X1087128 | 10 87 128 2 | VARIABLE PUMP |
| SOCKET HEAD SCREW DIN 69 | 40 72 013 08 | 99 | 9 | 3 102 | 91 72 920 08 | TELESCOPIC SECTION 1 PRE |
| SOCKET HEAD SCREW DIN 69 | 40 72 013 08 | 99 | 9 | 3 103 | 91 72 921 08 | TELESCOPIC SECT.2 PRE-AS |
| SOCKET HEAD SCREW DIN 69 | 40 72 013 08 | 99 | 9 | 3 104 | 91 72 922 08 | TELESCOPIC SECT.3 PRE-ASS |
| SOCKET HEAD SCREW DIN 69 | 40 72 013 08 | 99 | 9 | 3 105 | 91 72 923 08 | TELESCOPIC SECT.IV PRE-A |
| SOCKET HEAD SCREW DIN 69 | 40 72 014 08 | 33 | 20 | 3 102 | 91 72 920 08 | TELESCOPIC SECTION 1 PRE |
| SOCKET HEAD SCREW DIN 69 | 40 72 014 08 | 33 | 20 | 3 103 | 91 72 921 08 | TELESCOPIC SECT.2 PRE-AS |
| SOCKET HEAD SCREW DIN 69 | 40 72 014 08 | 33 | 20 | 3 104 | 91 72 922 08 | TELESCOPIC SECT.3 PRE-ASS |
| SOCKET HEAD SCREW DIN 69 | 40 72 014 08 | 33 | 20 | 3 105 | 91 72 923 08 | TELESCOPIC SECT.IV PRE-A |

11.6.2015

etk_en_de_096600_LTR 1220

789

LIEBHERRAlphabetical index
Alphabetischer Index

| Description | Item | Pos. | Quantity | Page | Assembly | Description |
|--------------------------|--------------|------|----------|-----------|--------------|---------------------------|
| SOCKET HEAD SCREW DIN 69 | 40 72 014 08 | 36 | 12 | 3 106 | 91 72 924 08 | TELESCOPIC SECT.5 PRE-AS |
| SOCKET HEAD SCREW DIN 69 | 40 72 015 08 | 64 | 12 | 3 102 | 91 72 920 08 | TELESCOPIC SECTION 1 PRE |
| SOCKET HEAD SCREW DIN 69 | 40 72 015 08 | 64 | 12 | 3 103 | 91 72 921 08 | TELESCOPIC SECT.2 PRE-AS |
| SOCKET HEAD SCREW DIN 69 | 40 72 015 08 | 64 | 12 | 3 104 | 91 72 922 08 | TELESCOPIC SECT.3 PRE-ASS |
| SOCKET HEAD SCREW DIN 69 | 40 72 015 08 | 64 | 12 | 3 105 | 91 72 923 08 | TELESCOPIC SECT.IV PRE-A |
| SOCKET HEAD SCREW DIN 69 | 40 72 015 08 | 33 | 20 | 3 106 | 91 72 924 08 | TELESCOPIC SECT.5 PRE-AS |
| SOCKET HEAD SCREW DIN 79 | 49 80 927 | 9 | 3 | X1013823 | 10 13 823 0 | CAMSHAFT CPL. |
| SOCKET HEAD SCREW DIN 79 | 49 80 927 | 9 | 3 | X1013823 | 10 13 823 0 | CAMSHAFT CPL. |
| SOCKET HEAD SCREW DIN 79 | 24 01 226 02 | 9 | 3 | X1013823 | 10 13 823 0 | CAMSHAFT CPL. |
| SOCKET HEAD SCREW DIN 79 | 24 01 226 02 | 9 | 3 | X1013823 | 10 13 823 0 | CAMSHAFT CPL. |
| SOCKET HEAD SCREW DIN 79 | 40 83 029 01 | 332 | 8 | 2 210 | 91 78 067 08 | DRIVE ASSEMBLY, PRE-ASSE |
| SOCKET HEAD SCREW DIN 7 | 40 83 035 08 | 20 | 2 | 1 100 011 | 96 80 364 08 | LIMIT SWITCH, PRE-ASSEMB |
| SOCKET HEAD SCREW DIN 79 | 54 05 119 08 | 336 | 3 | 2 210 | 91 78 067 08 | DRIVE ASSEMBLY, PRE-ASSE |
| SOCKET HEAD SCREW DIN 7 | 11 00 801 0 | 34 | 14 | 2 526 003 | 96 64 979 08 | FRONT WINDOW CPL. |
| SOCKET HEAD SCREW DIN 84 | 40 01 016 08 | 47 | 2 | 2 932 042 | 96 92 566 08 | BASE ASSEMBLY |
| SOCKET HEAD SCREW DIN 84 | 40 01 016 08 | 47 | 1 | 3 106 | 91 72 924 08 | TELESCOPIC SECT.5 PRE-AS |
| SOCKET HEAD SCREW DIN 84 | 51 07 977 08 | 22 | 1 | 5 114 196 | 51 14 196 08 | PRESSURE LIMITING VALVE |
| SOCKET HEAD SCREW DIN 84 | 51 07 977 08 | 22 | 1 | 5 114 339 | 51 14 339 08 | PRESSURE LIMITING VALVE |
| SOCKET HEAD SCREW DIN 9 | 40 42 301 08 | 30 | 12 | 1 515 003 | 96 80 462 08 | ADD-ON PARTS |
| SOCKET HEAD SCREW DIN 91 | 40 43 604 08 | 27 | 4 | X1041310 | 10 41 310 6 | CONTROL BLOCK |
| SOCKET HEAD SCREW DIN 9 | 40 42 120 08 | 20 | 8 | 2 571 017 | 96 79 285 08 | LOCKING |
| SOCKET HEAD SCREW DIN 9 | 40 42 120 08 | 553 | 12 | 2 970 000 | 96 90 254 08 | HYDRAULICS UPPER CARRI |
| SOCKET HEAD SCREW DIN 9 | 40 42 120 08 | 555 | 4 | 2 971 000 | 96 87 844 08 | PREPARED HYDR.AUXILIARY |
| SOCKET HEAD SCREW DIN 9 | 40 42 120 08 | 92 | 8 | 9 002 895 | 90 02 895 6 | TRACTION DRIVE |
| SOCKET HEAD SCREW DIN 9 | 40 43 128 08 | 303 | 4 | 2 680 | 91 76 774 08 | EXHAUST GAS SYSTEM |
| SOCKET HEAD SCREW DIN 9 | 40 42 152 08 | 552 | 32 | 1 970 101 | 96 90 260 08 | HYDRAULIC EQUIPM.CENTER |
| SOCKET HEAD SCREW DIN 9 | 40 42 152 08 | 551 | 8 | 1 974 105 | 96 79 551 08 | HYDR.TRAVEL DRIVE |
| SOCKET HEAD SCREW DIN 9 | 40 42 152 08 | 551 | 8 | 1 974 107 | 96 79 547 08 | HYDR.TRAVEL DRIVE |
| SOCKET HEAD SCREW DIN 9 | 40 42 152 08 | 552 | 10 | 2 970 000 | 96 90 254 08 | HYDRAULICS UPPER CARRI |
| SOCKET HEAD SCREW DIN 9 | 40 42 152 08 | 550 | 12 | 3 975 000 | 96 79 654 08 | HYDR.F.TELESCOPIC BOOM |
| SOCKET HEAD SCREW DIN 9 | 40 42 165 08 | 15 | 2 | 2 790 | 91 73 247 08 | BOLT EXTRACTION ATTACHM |
| SOCKET HEAD SCREW DIN 91 | 40 43 629 08 | 4 | 3 | 2 790 | 91 73 247 08 | BOLT EXTRACTION ATTACHM |
| SOCKET HEAD SCREW DIN 91 | 40 43 197 08 | 25 | 4 | X1087128 | 10 87 128 2 | VARIABLE PUMP |
| SOCKET HEAD SCREW DIN 9 | 40 42 206 08 | 13 | 4 | 2 340 001 | 96 90 503 08 | OIL TANK PRE-ASS. |
| SOCKET HEAD SCREW DIN 9 | 40 42 280 08 | 34 | 14 | 1 100 | 91 75 760 08 | CRAWLER TRACK TRAVEL G |
| SOCKET HEAD SCREW DIN 91 | 40 42 002 08 | 21 | 2 | 2 932 | 91 76 832 08 | SWITCHBOX MOUNTING PART |
| SOCKET HEAD SCREW DIN 91 | 40 42 025 08 | 3 | 4 | 1 711 | 91 72 571 08 | CENTRALIZED LUBRICATION |
| SOCKET HEAD SCREW DIN 91 | 40 42 025 08 | 3 | 5 | 2 270 001 | 96 89 997 08 | FUEL TANK, PRE-ASSEMBLED |
| SOCKET HEAD SCREW DIN 91 | 40 42 025 08 | 4 | 4 | 2 711 | 91 72 612 08 | CENT. LUBRIC. SYSTEM SUP |
| SOCKET HEAD SCREW DIN 91 | 40 43 028 08 | 302 | 4 | 2 970 000 | 96 90 254 08 | HYDRAULICS UPPER CARRI |
| SOCKET HEAD SCREW DIN 9 | 40 43 601 08 | 320 | 4 | 2 970 000 | 96 90 254 08 | HYDRAULICS UPPER CARRI |
| SOCKET HEAD SCREW DIN 91 | 40 42 050 08 | 305 | 2 | 2 970 000 | 96 90 254 08 | HYDRAULICS UPPER CARRI |
| SOCKET HEAD SCREW DIN 91 | 40 42 056 08 | 312 | 2 | 1 974 105 | 96 79 551 08 | HYDR.TRAVEL DRIVE |
| SOCKET HEAD SCREW DIN 91 | 40 42 056 08 | 312 | 2 | 1 974 107 | 96 79 547 08 | HYDR.TRAVEL DRIVE |
| SOCKET HEAD SCREW DIN 91 | 40 42 072 08 | 61 | 2 | 2 830 | 91 73 054 08 | INTERNAL PANELLING INSTA |
| SOCKET HEAD SCREW ISO 1 | 11 08 211 6 | 3 | 1 | X1015286 | 10 15 286 7 | INJECTOR WITH FASTENING |
| SOCKET HEAD SCREW ISO 4 | 40 42 197 | 317 | 2 | 2 210 | 91 78 067 08 | DRIVE ASSEMBLY, PRE-ASSE |
| SOCKET HEAD SCREW ISO 4 | 46 00 258 | 319 | 2 | 2 210 | 91 78 067 08 | DRIVE ASSEMBLY, PRE-ASSE |
| SOCKET HEAD SCREW ISO 4 | 46 00 181 | 320 | 2 | 2 210 | 91 78 067 08 | DRIVE ASSEMBLY, PRE-ASSE |
| SOCKET HEAD SCREW ISO 47 | 40 42 012 | 20 | 16 | 1 630 | 91 72 569 08 | HYDRAULIC SUPPORT |
| SOCKET HEAD SCREW ISO 47 | 40 42 012 | 312 | 2 | 2 210 | 91 78 067 08 | DRIVE ASSEMBLY, PRE-ASSE |
| SOCKET HEAD SCREW ISO 47 | 40 42 012 | 301 | 2 | 2 210 008 | 96 89 813 08 | RADIATOR, PRE-ASSEMBLED |
| SOCKET HEAD SCREW ISO 47 | 46 00 182 | 32 | 8 | 1 131 005 | 91 75 115 08 | CRAWLER CENTRE PART PRE |
| SOCKET HEAD SCREW ISO 47 | 46 00 182 | 65 | 0 | 1 740 | 91 72 572 08 | CENTRAL BALLAST |
| SOCKET HEAD SCREW ISO 47 | 40 42 932 13 | 11 | 1 | 2 501 | 91 73 048 08 | CRANE DRIVER CABIN, PREM. |
| SOCKET HEAD SCREW ISO 4 | 40 43 124 | 5 | 4 | X1012568 | 10 12 568 7 | POWER TAKE-OFF ADD-ON |
| SOCKET HEAD SCREW ISO 47 | 40 42 014 | 18 | 4 | 1 100 | 91 75 760 08 | CRAWLER TRACK TRAVEL G |
| SOCKET HEAD SCREW ISO 47 | 40 42 014 | 21 | 4 | 1 100 010 | 96 80 195 08 | LIMIT SWITCH ADD-ON |
| SOCKET HEAD SCREW ISO 47 | 40 42 014 | 315 | 1 | 2 210 | 91 78 067 08 | DRIVE ASSEMBLY, PRE-ASSE |
| SOCKET HEAD SCREW ISO 47 | 40 42 014 | 12 | 12 | 2 571 | 91 72 651 08 | HYDRAULIC BALLASTING |

11.6.2015

etk_en_de_096600_LTR 1220

790

LIEBHERR

Alphabetical index
Alphabetischer Index

| Description | Item | Pos. | Quantity | Page | Assembly | Description |
|--------------------------|--------------|------|----------|-----------|--------------|----------------------------|
| SOCKET HEAD SCREW ISO 4 | 40 43 000 | 4 | 4 | X1014403 | 10 14 403 6 | POWER TAKE-OFF ADD-ON |
| SOCKET HEAD SCREW ISO 47 | 49 00 537 | 58 | 2 | 1 401 | 91 74 384 08 | CRAWLER SUPPORT PREASS |
| SOCKET HEAD SCREW ISO 47 | 49 00 537 | 58 | 2 | 1 411 | 91 74 400 08 | CRAWLER SUPPORT PREASS |
| SOCKET HEAD SCREW ISO 47 | 49 00 537 | 6 | 6 | 2 430 | 91 72 596 08 | ANGLE THREADED BULKHEAD |
| SOCKET HEAD SCREW ISO 47 | 49 00 537 | 18 | 4 | 2 450 | 91 72 597 08 | MAIN HOIST GEAR |
| SOCKET HEAD SCREW ISO 47 | 49 00 537 | 14 | 2 | 2 571 021 | 96 79 789 08 | INTERLOCKING |
| SOCKET HEAD SCREW ISO 47 | 49 00 537 | 555 | 11 | 2 970 000 | 96 90 254 08 | HYDRAULICS UPPER CARRIER |
| SOCKET HEAD SCREW ISO 4 | 49 00 855 | 19 | 6 | 2 450 | 91 72 597 08 | MAIN HOIST GEAR |
| SOCKET HEAD SCREW ISO 47 | 46 00 132 | 5 | 8 | 2 420 | 91 72 595 08 | SLEWING GEAR |
| SOCKET HEAD SCREW ISO 47 | 46 00 132 | 23 | 8 | 3 102 | 91 72 920 08 | TELESCOPIC SECTION 1 PRE |
| SOCKET HEAD SCREW ISO 47 | 46 00 132 | 23 | 8 | 3 103 | 91 72 921 08 | TELESCOPIC SECT.2 PRE-AS |
| SOCKET HEAD SCREW ISO 47 | 46 00 132 | 23 | 8 | 3 104 | 91 72 922 08 | TELESCOPIC SECT.3 PRE-ASS |
| SOCKET HEAD SCREW ISO 47 | 46 00 132 | 23 | 8 | 3 105 | 91 72 923 08 | TELESCOPIC SECT.IV PRE-A |
| SOCKET HEAD SCREW ISO 47 | 46 00 132 | 18 | 8 | 3 106 | 91 72 924 08 | TELESCOPIC SECT.5 PRE-AS |
| SOCKET HEAD SCREW ISO 4 | 49 00 981 | 62 | 24 | 9 002 895 | 90 02 895 6 | TRACTION DRIVE |
| SOCKET HEAD SCREW ISO 4 | 40 01 622 | (2) | 4 | X1014341 | 10 14 341 7 | DIESEL ENGINE |
| SOCKET HEAD SCREW ISO 4 | 40 43 607 08 | 43 | 7 | X1047300 | 10 47 300 8 | TELESCOPIC CYLINDER |
| SOCKET HEAD SCREW ISO 4 | 24 01 864 02 | 23 | 4 | X1041310 | 10 41 310 6 | CONTROL BLOCK |
| SOCKET HEAD SCREW ISO 4 | 24 01 864 02 | 29 | 4 | X1041310 | 10 41 310 6 | CONTROL BLOCK |
| SOCKET HEAD SCREW ISO 47 | 46 00 385 | 7 | 15 | X1011582 | 10 11 582 9 | FLYWHEEL HOUSING MOUNT |
| SOCKET HEAD SCREW ISO 47 | 40 43 006 | 5 | 2 | X1014843 | 10 14 843 8 | ROCKER ARM BRACKET CPL. |
| SOCKET HEAD SCREW ISO 4 | 40 42 130 01 | 14 | 4 | 3 330 080 | 96 61 346 08 | ADD-ON PARTS CYLINDER |
| SOCKET HEAD SCREW ISO 4 | 40 43 002 | 44 | 4 | X1047300 | 10 47 300 8 | TELESCOPIC CYLINDER |
| SOCKET HEAD SCREW ISO 47 | 40 42 031 | 6 | 4 | 2 420 | 91 72 595 08 | SLEWING GEAR |
| SOCKET HEAD SCREW ISO 47 | 40 42 031 | 2 | 2 | 2 925 041 | 96 82 671 08 | ADD-ON PARTS CAMEA |
| SOCKET HEAD SCREW ISO 47 | 40 42 946 13 | 17 | 4 | 2 501 203 | 91 61 775 08 | STEP CPL. |
| SOCKET HEAD SCREW ISO 47 | 40 42 118 01 | 64 | 16 | 1 740 | 91 72 572 08 | CENTRAL BALLAST |
| SOCKET HEAD SCREW ISO 47 | 40 42 118 01 | 76 | 8 | 9 002 895 | 90 02 895 6 | TRACTION DRIVE |
| SOCKET HEAD SCREW ISO 4 | 49 80 012 | 6 | 2 | X1011582 | 10 11 582 9 | FLYWHEEL HOUSING MOUNT |
| SOCKET HEAD SCREW ISO 4 | 49 80 257 | 12 | 12 | X1013823 | 10 13 823 0 | CAMSHAFT CPL. |
| SOCKET HEAD SCREW ISO 47 | 40 42 036 | 50 | 8 | 1 515 003 | 96 80 462 08 | ADD-ON PARTS |
| SOCKET HEAD SCREW ISO 47 | 40 42 036 | 33 | 8 | 1 630 | 91 72 569 08 | HYDRAULIC SUPPORT |
| SOCKET HEAD SCREW ISO 47 | 40 42 036 | 39 | 4 | 3 101 | 91 72 919 08 | PIVOT SECTION, PRE-ASSEMB |
| SOCKET HEAD SCREW ISO 47 | 40 42 036 | 46 | 4 | 3 102 | 91 72 920 08 | TELESCOPIC SECTION 1 PRE |
| SOCKET HEAD SCREW ISO 47 | 40 42 036 | 46 | 4 | 3 103 | 91 72 921 08 | TELESCOPIC SECT.2 PRE-AS |
| SOCKET HEAD SCREW ISO 47 | 40 42 036 | 46 | 4 | 3 104 | 91 72 922 08 | TELESCOPIC SECT.3 PRE-ASS |
| SOCKET HEAD SCREW ISO 47 | 40 42 036 | 46 | 4 | 3 105 | 91 72 923 08 | TELESCOPIC SECT.IV PRE-A |
| SOCKET HEAD SCREW ISO 47 | 40 42 036 | 10 | 7 | 3 330 080 | 96 61 346 08 | ADD-ON PARTS CYLINDER |
| SOCKET HEAD SCREW ISO 47 | 40 42 124 01 | 31 | 48 | 1 100 | 91 75 760 08 | CRAWLER TRACK TRAVEL G |
| SOCKET HEAD SCREW ISO 47 | 40 43 126 08 | 4 | 48 | 2 420 | 91 72 595 08 | SLEWING GEAR |
| SOCKET HEAD SCREW ISO 4 | 49 02 244 | 66 | 24 | 9 002 895 | 90 02 895 6 | TRACTION DRIVE |
| SOCKET HEAD SCREW ISO 4 | 51 48 022 08 | 20 | 12 | X1041310 | 10 41 310 6 | CONTROL BLOCK |
| SOCKET HEAD SCREW ISO 47 | 40 42 153 01 | 557 | 24 | 2 970 000 | 96 90 254 08 | HYDRAULICS UPPER CARRIER |
| SOCKET HEAD SCREW ISO 47 | 46 00 329 | 3 | 6 | 2 790 000 | 91 73 246 08 | BOLT EXTRACTION ATTACHMENT |
| SOCKET HEAD SCREW ISO 47 | 40 42 169 01 | 66 | 4 | 3 102 | 91 72 920 08 | TELESCOPIC SECTION 1 PRE |
| SOCKET HEAD SCREW ISO 47 | 40 42 169 01 | 66 | 4 | 3 103 | 91 72 921 08 | TELESCOPIC SECT.2 PRE-AS |
| SOCKET HEAD SCREW ISO 47 | 40 42 169 01 | 66 | 4 | 3 104 | 91 72 922 08 | TELESCOPIC SECT.3 PRE-ASS |
| SOCKET HEAD SCREW ISO 47 | 40 42 169 01 | 66 | 4 | 3 105 | 91 72 923 08 | TELESCOPIC SECT.IV PRE-A |
| SOCKET HEAD SCREW ISO 47 | 40 42 169 01 | 66 | 4 | 3 106 | 91 72 924 08 | TELESCOPIC SECT.5 PRE-AS |
| SOCKET HEAD SCREW ISO 47 | 40 43 170 08 | 11 | 28 | 2 450 | 91 72 597 08 | MAIN HOIST GEAR |
| SOCKET HEAD SCREW ISO 47 | 46 00 017 | 337 | 3 | 2 210 | 91 78 067 08 | DRIVE ASSEMBLY, PRE-ASSEMB |
| SOCKET HEAD SCREW ISO 47 | 46 00 017 | 17 | 4 | 2 450 | 91 72 597 08 | MAIN HOIST GEAR |
| SOCKET HEAD SCREW ISO 4 | 40 02 732 | 5 | 4 | 3 102 | 91 72 920 08 | TELESCOPIC SECTION 1 PRE |
| SOCKET HEAD SCREW ISO 4 | 40 02 732 | 5 | 4 | 3 103 | 91 72 921 08 | TELESCOPIC SECT.2 PRE-AS |
| SOCKET HEAD SCREW ISO 4 | 40 02 732 | 5 | 4 | 3 104 | 91 72 922 08 | TELESCOPIC SECT.3 PRE-ASS |
| SOCKET HEAD SCREW ISO 4 | 40 02 732 | 5 | 4 | 3 105 | 91 72 923 08 | TELESCOPIC SECT.IV PRE-A |
| SOCKET HEAD SCREW ISO 4 | 40 02 732 | 29 | 4 | 3 106 | 91 72 924 08 | TELESCOPIC SECT.5 PRE-AS |
| SOCKET HEAD SCREW ISO 47 | 40 42 174 01 | 15 | 32 | 1 100 | 91 75 760 08 | CRAWLER TRACK TRAVEL G |
| SOCKET HEAD SCREW ISO 47 | 46 00 263 | 10 | 4 | 3 750 008 | 91 72 682 08 | LADDER ATTACHMENT |
| SOCKET HEAD SCREW ISO 47 | 40 43 209 08 | 11 | 12 | 9 002 895 | 90 02 895 6 | TRACTION DRIVE |

11.6.2015

etk_en_de_096600_LTR 1220

791

LIEBHERR

Alphabetical index
Alphabetischer Index

| Description | Item | Pos. | Quantity | Page | Assembly | Description |
|--------------------------|--------------|------|----------|-----------|--------------|---------------------------|
| SOCKET HEAD SCREW ISO 47 | 40 42 215 01 | 14 | 4 | 2 340 001 | 96 90 503 08 | OIL TANK PRE-ASS. |
| SOCKET HEAD SCREW ISO 4 | 40 43 216 01 | 42 | 12 | X1047300 | 10 47 300 8 | TELESCOPIC CYLINDER |
| SOCKET HEAD SCREW ISO 47 | 10 29 353 7 | 23 | 1 | 1 401 | 91 74 384 08 | CRAWLER SUPPORT PREASS |
| SOCKET HEAD SCREW ISO 47 | 10 29 353 7 | 23 | 1 | 1 411 | 91 74 400 08 | CRAWLER SUPPORT PREASS |
| SOCKET HEAD SCREW ISO 4 | 40 00 996 | 15 | 4 | 2 501 | 91 73 048 08 | CRANE DRIVER CABIN, PREM. |
| SOCKET HEAD SCREW ISO 4 | 40 00 996 | 36 | 8 | 2 502 | 91 72 031 08 | CONTROL STAND |
| SOCKET HEAD SCREW ISO 4 | 40 00 996 | 89 | 1 | 3 101 | 91 72 919 08 | PIVOT SECTION, PRE-ASSEMB |
| SOCKET HEAD SCREW ISO 4 | 46 00 387 | (11) | 4 | 1 970 101 | 96 90 260 08 | HYDRAULIC EQUIPM.CENTER |
| SOCKET HEAD SCREW ISO 4 | 46 00 387 | (11) | 4 | 1 970 101 | 96 90 260 08 | HYDRAULIC EQUIPM.CENTER |
| SOCKET HEAD SCREW ISO 4 | 46 00 387 | 3 | 2 | 2 780 244 | 91 74 272 08 | EMERGENCY CUT-OFF CRAN |
| SOCKET HEAD SCREW ISO 4 | 46 00 387 | 45 | 16 | 2 932 042 | 96 92 566 08 | BASE ASSEMBLY |
| SOCKET HEAD SCREW ISO 4 | 49 01 205 | 6 | 3 | 3 790 044 | 96 79 364 08 | WIND WARNING PREASSEMB |
| SOCKET HEAD SCREW ISO 4 | 49 01 531 | (14) | 3 | 1 970 101 | 96 90 260 08 | HYDRAULIC EQUIPM.CENTER |
| SOCKET HEAD SCREW ISO 4 | 40 01 308 | 34 | 24 | 2 502 | 91 72 031 08 | CONTROL STAND |
| SOCKET HEAD SCREW ISO 4 | 40 01 308 | 10 | 2 | 2 840 | 91 76 762 08 | HEATING CRANE DRIVER'S CA |
| SOCKET HEAD SCREW ISO 4 | 46 00 613 | 62 | 2 | 2 830 | 91 73 054 08 | INTERNAL PANELLING INSTA |
| SOCKET HEAD SCREW ISO 4 | 46 35 142 | 20 | 11 | 2 501 203 | 91 61 775 08 | STEP CPL. |
| SOCKET HEAD SCREW ISO 4 | 46 35 142 | 47 | 4 | X1066310 | 10 66 310 5 | DRIVING GEAR |
| SOCKET HEAD SCREW ISO 4 | 40 42 022 01 | 18 | 4 | 1 920 166 | 96 80 460 08 | ELECTR.FOR CENTER SECTIO |
| SOCKET HEAD SCREW ISO 4 | 40 42 022 01 | 22 | 2 | 2 260 006 | 96 90 104 08 | BATTERY BOX, PRE-ASSEMB |
| SOCKET HEAD SCREW ISO 4 | 40 42 022 01 | 63 | 1 | 2 830 | 91 73 054 08 | INTERNAL PANELLING INSTA |
| SOCKET HEAD SCREW ISO 4 | 40 42 026 01 | 37 | 2 | X1108349 | 11 08 349 8 | AIR CONDITIONING UNIT |
| SOCKET HEAD SCREW ISO 4 | 10 04 550 6 | 12 | 8 | X1160110 | 11 60 110 5 | CONTROL BLOCK |
| SOCKET HEAD SCREW ISO 4 | 49 00 626 | 48 | 4 | 2 502 | 91 72 031 08 | CONTROL STAND |
| SOCKET HEAD SCREW ISO 47 | 11 62 639 2 | 302 | 4 | 2 680 | 91 76 774 08 | EXHAUST GAS SYSTEM |
| SOCKET HEAD SCREW ISO 4 | 46 00 049 | 33 | 6 | 2 500 | 91 72 599 08 | CRANE DRIVER CAB ADDITIO |
| SOCKET HEAD SCREW ISO 4 | 46 00 049 | 300 | 2 | 2 681 | 91 76 825 08 | AIR FILTER UNIT |
| SOCKET HEAD SCREW ISO 47 | 10 33 333 5 | 311 | 2 | 1 974 105 | 96 79 551 08 | HYDR.TRAVEL DRIVE |
| SOCKET HEAD SCREW ISO 47 | 10 33 333 5 | 311 | 2 | 1 974 107 | 96 79 547 08 | HYDR.TRAVEL DRIVE |
| SOCKET HEAD SCREW ISO 4 | 46 00 048 | 12 | 8 | 1 131 005 | 91 75 115 08 | CRAWLER CENTRE PART PRE |
| SOCKET HEAD SCREW ISO 4 | 46 00 048 | 4 | 1 | 1 792 004 | 92 51 415 08 | HOSE GUIDE PRE-ASS. |
| SOCKET HEAD SCREW ISO 4 | 46 00 048 | (2) | 4 | 1 970 101 | 96 90 260 08 | HYDRAULIC EQUIPM.CENTER |
| SOCKET HEAD SCREW ISO 4 | 46 00 048 | (62) | 4 | 1 970 101 | 96 90 260 08 | HYDRAULIC EQUIPM.CENTER |
| SOCKET HEAD SCREW ISO 4 | 46 00 048 | 14 | 2 | 2 526 001 | 96 57 844 08 | ROOF WINDOW PRE-ASS. |
| SOCKET HEAD SCREW ISO 4 | 46 00 048 | 3 | 1 | X1012797 | 10 12 797 9 | LOCKING PIECES |
| SOCKET HEAD SCREW ISO 4 | 40 42 509 14 | 51 | 1 | 2 830 200 | 91 73 047 08 | SLIDING DOOR INSTALLATION |
| SOCKET HEAD SCREW ISO 47 | 11 32 017 5 | 316 | 2 | 2 970 000 | 96 90 254 08 | HYDRAULICS UPPER CARRI |
| SOCKET HEAD SCREW ISO 4 | 40 42 002 | 41 | 4 | 2 502 | 91 72 031 08 | CONTROL STAND |
| SOCKET HEAD SCREW ISO 4 | 40 42 003 | 310 | 27 | 1 970 101 | 96 90 260 08 | HYDRAULIC EQUIPM.CENTER |
| SOCKET HEAD SCREW ISO 4 | 40 42 003 | (1) | 2 | 2 501 | 91 73 048 08 | CRANE DRIVER CABIN, PREM. |
| SOCKET HEAD SCREW ISO 4 | 40 42 003 | 6 | 3 | X1032706 | 10 32 706 5 | ELECTRIC PUMP |
| SOCKET HEAD SCREW ISO 4 | 40 42 003 | 47 | 4 | X1087248 | 10 87 248 8 | DRIVING GEAR |
| SOCKET HEAD SCREW ISO 4 | 40 42 003 | 6 | 3 | X1134752 | 11 34 752 6 | ELECTRIC PUMP |
| SOCKET HEAD SCREW ISO 47 | 40 42 912 13 | (2) | 4 | 1 970 101 | 96 90 260 08 | HYDRAULIC EQUIPM.CENTER |
| SOCKET HEAD SCREW ISO 47 | 40 42 912 13 | (72) | 4 | 1 970 101 | 96 90 260 08 | HYDRAULIC EQUIPM.CENTER |
| SOCKET HEAD SCREW ISO 47 | 49 01 159 | 3 | 4 | X1169243 | 11 69 243 9 | CONTROL VALVE |
| SOCKET HEAD SCREW ISO 4 | 40 42 106 | 23 | 2 | 2 501 203 | 91 61 775 08 | STEP CPL. |
| SOCKET HEAD SCREW ISO 4 | 40 42 106 | 11 | 4 | 2 501 206 | 91 61 708 08 | CABLE INLET |
| SOCKET HEAD SCREW ISO 4 | 40 42 106 | 307 | 6 | 2 950 000 | 96 97 634 08 | PIPEWORK AIR INSTALLATIO |
| SOCKET HEAD SCREW ISO 4 | 40 42 106 | 73 | 4 | 3 101 | 91 72 919 08 | PIVOT SECTION, PRE-ASSEMB |
| SOCKET HEAD SCREW ISO 4 | 40 42 106 | 34 | 4 | 3 330 080 | 96 61 346 08 | ADD-ON PARTS CYLINDER |
| SOCKET HEAD SCREW ISO 4 | 40 42 107 | 19 | 2 | 1 100 009 | 96 80 789 08 | PROTECTION CPL. |
| SOCKET HEAD SCREW ISO 4 | 40 42 107 | 9 | 2 | 2 501 206 | 91 61 708 08 | CABLE INLET |
| SOCKET HEAD SCREW ISO 4 | 40 42 107 | 54 | 4 | 2 650 | 91 76 764 08 | UREA PLANT |
| SOCKET HEAD SCREW ISO 4 | 10 02 218 3 | 56 | 4 | 2 650 | 91 76 764 08 | UREA PLANT |
| SOCKET HEAD SCREW ISO 47 | 46 00 340 | 30 | 4 | X1003850 | 10 03 850 9 | CONTROL BLOCK |
| SOCKET HEAD SCREW ISO 47 | 46 00 340 | 3 | 4 | X1121175 | 11 21 175 6 | CONTROL BLOCK |
| SOCKET HEAD SCREW ISO 4 | 46 00 384 | 316 | 20 | 1 970 101 | 96 90 260 08 | HYDRAULIC EQUIPM.CENTER |
| SOCKET HEAD SCREW ISO 4 | 46 00 384 | 302 | 4 | 2 210 | 91 78 067 08 | DRIVE ASSEMBLY, PRE-ASSE |
| SOCKET HEAD SCREW ISO 4 | 46 00 384 | 50 | 2 | 2 502 | 91 72 031 08 | CONTROL STAND |

11.6.2015

etk_en_de_096600_LTR 1220

792

LIEBHERRAlphabetical index
Alphabetischer Index

| Description | Item | Pos. | Quantity | Page | Assembly | Description |
|--------------------------|--------------|------|----------|-----------|--------------|---------------------------|
| SOCKET HEAD SCREW ISO 4 | 46 00 384 | (4) | 2 | 2 920 | 91 73 244 08 | ELECTR. SYSTEM F.SLEWING |
| SOCKET HEAD SCREW ISO 4 | 46 00 384 | 37 | 2 | 3 330 080 | 96 61 346 08 | ADD-ON PARTS CYLINDER |
| SOCKET HEAD SCREW ISO 4 | 46 00 384 | 4 | 4 | X1033288 | 10 33 288 2 | CONTROL BLOCK |
| SOCKET HEAD SCREW ISO 4 | 40 42 303 08 | 45 | 1 | 2 830 200 | 91 73 047 08 | SLIDING DOOR INSTALLATION |
| SOCKET HEAD SCREW ISO 47 | 40 02 698 | (6) | 4 | 1 970 101 | 96 90 260 08 | HYDRAULIC EQUIPM.CENTER |
| SOCKET HEAD SCREW ISO 47 | 24 01 803 02 | (56) | 4 | 1 970 101 | 96 90 260 08 | HYDRAULIC EQUIPM.CENTER |
| SOCKET HEAD SCREW ISO 4 | 46 00 091 | 311 | 22 | 1 970 101 | 96 90 260 08 | HYDRAULIC EQUIPM.CENTER |
| SOCKET HEAD SCREW ISO 4 | 46 00 091 | 300 | 2 | 2 782 001 | 96 89 746 08 | HEATING, PRE-ASSEMBLED |
| SOCKET HEAD SCREW ISO 4 | 46 00 091 | 38 | 3 | X1108349 | 11 08 349 8 | AIR CONDITIONING UNIT |
| SOCKET HEAD SCREW ISO 4 | 40 42 111 | (2) | 2 | 2 920 | 91 73 244 08 | ELECTR. SYSTEM F.SLEWING |
| SOCKET HEAD SCREW ISO 4 | 11 08 838 2 | 11 | 2 | 3 790 043 | 96 79 334 08 | LOCATION FIXTURE PRE-ASS. |
| SOCKET HEAD SCREW ISO 4 | 40 00 445 | 6 | 1 | 2 522 009 | 96 62 305 08 | GUIDE PRE-ASS. |
| SOCKET HEAD SCREW ISO 4 | 49 01 176 | 17 | 6 | X1121175 | 11 21 175 6 | CONTROL BLOCK |
| SOCKET HEAD SCREW ISO 4 | 46 00 051 | 38 | 6 | 2 502 | 91 72 031 08 | CONTROL STAND |
| SOCKET HEAD SCREW ISO 4 | 46 00 051 | 16 | 1 | 2 571 017 | 96 79 285 08 | LOCKING |
| SOCKET HEAD SCREW ISO 4 | 46 00 051 | 29 | 4 | 3 330 080 | 96 61 346 08 | ADD-ON PARTS CYLINDER |
| SOCKET HEAD SCREW ISO 4 | 46 00 051 | 58 | 2 | X1047300 | 10 47 300 8 | TELESCOPIC CYLINDER |
| SOCKET HEAD SCREW ISO 47 | 40 43 082 | 4 | 12 | X1160110 | 11 60 110 5 | CONTROL BLOCK |
| SOCKET HEAD SCREW ISO 4 | 46 00 079 | 22 | 5 | 2 501 203 | 91 61 775 08 | STEP CPL. |
| SOCKET HEAD SCREW ISO 4 | 46 00 079 | 17 | 6 | 3 330 080 | 96 61 346 08 | ADD-ON PARTS CYLINDER |
| SOCKET HEAD SCREW ISO 4 | 46 00 079 | 7 | 2 | 5 102 294 | 51 02 294 08 | HYDRO MOTOR |
| SOCKET HEAD SCREW ISO 4 | 10 00 767 7 | 4 | 12 | 2 529 | 91 61 628 08 | RELING |
| SOCKET HEAD SCREW ISO 4 | 24 00 497 02 | 7 | 5 | X1012018 | 10 12 018 6 | BALANCER ASSEMBLY |
| SOCKET HEAD SCREW ISO 4 | 46 00 175 | 33 | 32 | 1 131 005 | 91 75 115 08 | CRAWLER CENTRE PART PRE |
| SOCKET HEAD SCREW ISO 4 | 46 00 175 | 308 | 4 | 2 210 | 91 78 067 08 | DRIVE ASSEMBLY, PRE-ASSE |
| SOCKET HEAD SCREW ISO 4 | 46 00 175 | 3 | 4 | 2 790 | 91 72 604 08 | MIRROR ATTACHM.AT SLEW.P |
| SOCKET HEAD SCREW ISO 4 | 46 00 175 | 18 | 6 | 3 102 | 91 72 920 08 | TELESCOPIC SECTION 1 PRE |
| SOCKET HEAD SCREW ISO 4 | 46 00 175 | 18 | 8 | 3 103 | 91 72 921 08 | TELESCOPIC SECT.2 PRE-AS |
| SOCKET HEAD SCREW ISO 4 | 46 00 175 | 18 | 10 | 3 104 | 91 72 922 08 | TELESCOPIC SECT.3 PRE-ASS |
| SOCKET HEAD SCREW ISO 4 | 46 00 175 | 18 | 10 | 3 105 | 91 72 923 08 | TELESCOPIC SECT.IV PRE-A |
| SOCKET HEAD SCREW ISO 4 | 46 00 175 | 17 | 8 | 3 106 | 91 72 924 08 | TELESCOPIC SECT.5 PRE-AS |
| SOCKET HEAD SCREW ISO 4 | 46 00 175 | 26 | 8 | 9 000 890 | 90 00 890 1 | SLEWING GEAR DRIVE |
| SOCKET HEAD SCREW ISO 4 | 10 00 720 5 | 5 | 12 | 2 529 | 91 61 628 08 | RELING |
| SOCKET HEAD SCREW ISO 47 | 40 43 067 01 | 6 | 6 | X1013928 | 10 13 928 5 | DRIVE FOR HIGH PRESSURE P |
| SOCKET HEAD SCREW ISO 4 | 49 01 162 | 12 | 13 | 3 101 | 91 72 919 08 | PIVOT SECTION, PRE-ASSEMB |
| SOCKET HEAD SCREW ISO 4 | 40 42 302 08 | 8 | 2 | 2 501 203 | 91 61 775 08 | STEP CPL. |
| SOCKET HEAD SCREW ISO 4 | 40 01 620 | 74 | 8 | 9 000 890 | 90 00 890 1 | SLEWING GEAR DRIVE |
| SOCKET HEAD SCREW ISO 4 | 46 00 178 | 34 | 32 | 1 131 005 | 91 75 115 08 | CRAWLER CENTRE PART PRE |
| SOCKET HEAD SCREW ISO 4 | 46 00 178 | 324 | 24 | 1 970 101 | 96 90 260 08 | HYDRAULIC EQUIPM.CENTER |
| SOCKET HEAD SCREW ISO 47 | 40 43 396 01 | 84 | 12 | 9 002 895 | 90 02 895 6 | TRACTION DRIVE |
| SOCKET HEAD SCREW ISO 4 | 40 42 044 05 | 50 | 5 | X1029280 | 10 29 280 1 | REGULATOR |
| SOCKET HEAD SCREW ISO 4 | 40 42 044 05 | 3 | 4 | X1033288 | 10 33 288 2 | CONTROL BLOCK |
| SOCKET HEAD SCREW ISO 4 | 40 42 044 05 | 50 | 5 | X1047219 | 10 47 219 6 | REGULATOR |
| SOCKET HEAD SCREW ISO 4 | 40 01 610 | 4 | 1 | 2 790 000 | 91 60 499 08 | MIRROR ATTACHM.IN CRANE |
| SOCKET HEAD SCREW ISO 4 | 40 01 610 | 10 | 4 | 5 102 294 | 51 02 294 08 | HYDRO MOTOR |
| SOCKET HEAD SCREW ISO 47 | 49 80 273 | 29 | 4 | X1118279 | 11 18 279 0 | BALLAST EXTENSION RAM |
| SOCKET HEAD SCREW ISO 4 | 46 00 144 | 41 | 2 | 3 330 080 | 96 61 346 08 | ADD-ON PARTS CYLINDER |
| SOCKET HEAD SCREW ISO 4 | 49 00 323 | 86 | 10 | 9 000 890 | 90 00 890 1 | SLEWING GEAR DRIVE |
| SOCKET HOUSING 2-POL | 60 01 790 | 519 | 2 | 2 920 641 | 96 92 552 08 | WIRING HARNESS |
| SOCKET VG 96917 2-POL | 60 52 082 08 | 151 | 1 | 2 780 264 | 96 51 354 08 | WIRING HARNESS |
| SOLDERING LUGS | 11 06 860 7 | (1) | 10 | X1080206 | 10 80 206 4 | ROPE LENGTH INDICATOR |
| SOLENOID VALVE | 10 34 300 3 | 2 | 1 | 2 840 010 | 96 90 852 08 | HEATING, PRE-ASSEMBLED |
| SOLENOID VALVE NG18 | 55 31 122 08 | 110 | 2 | 2 782 001 | 96 89 746 08 | HEATING, PRE-ASSEMBLED |
| SOUND PROOFING/SOUND I | 96 89 773 08 | 24 | 1 | 2 510 003 | 96 89 185 08 | SLEWING PLATFORM PANELLI |
| SOUND PROOFING/SOUND IN | 96 91 927 08 | 800 | 1 | 2 510 050 | 96 89 773 08 | SOUND PROOFING/SOUND I |
| SPACER BOLT | 11 32 101 6 | 11 | 4 | 4 003 007 | 91 08 368 08 | HOOK BLOCK |
| SPACER PIECE 190X75X34 P | 97 00 182 1 | 19 | 1 | 3 102 | 91 72 920 08 | TELESCOPIC SECTION 1 PRE |
| SPACER PIECE 190X75X34 P | 97 00 182 1 | 19 | 1 | 3 103 | 91 72 921 08 | TELESCOPIC SECT.2 PRE-AS |
| SPACER PIECE 190X75X34 P | 97 00 182 1 | 19 | 2 | 3 104 | 91 72 922 08 | TELESCOPIC SECT.3 PRE-ASS |
| SPACER PIECE 190X75X34 P | 97 00 182 1 | 19 | 2 | 3 105 | 91 72 923 08 | TELESCOPIC SECT.IV PRE-A |

11.6.2015

etk_en_de_096600_LTR 1220

793

LIEBHERRAlphabetical index
Alphabetischer Index

| Description | Item | Pos. | Quantity | Page | Assembly | Description |
|-------------------------------|--------------|-------|----------|-----------|--------------|---------------------------|
| SPACER PIECE 190X75X34 P | 97 00 182 1 | 13 | 2 | 3 106 | 91 72 924 08 | TELESCOPIC SECT.5 PRE-AS |
| SPACER PIECE PA6G | 97 04 015 5 | 44 | 16 | 1 401 | 91 74 384 08 | CRAWLER SUPPORT PREASS |
| SPACER PIECE PA6G | 97 04 015 5 | 44 | 16 | 1 411 | 91 74 400 08 | CRAWLER SUPPORT PREASS |
| SPACER RING | 11 18 188 4 | 5 | 1 | X1134677 | 11 34 677 9 | SLIP RING TRANSMITTER |
| SPARE ELEMENT OEL | 10 13 679 9 | 1 | 1 | X1013679 | 10 13 679 8 | CRANKCASE BREATHER |
| SPHERICAL BEARING | 11 69 137 5 | 1 | 1 | X1121436 | 11 21 436 3 | TILT CYLINDER |
| SPHERICAL CAP | 60 61 443 08 | 14 | 1 | 2 533 053 | 96 85 100 08 | ELECT.EQUIPMENT INSTRUM. |
| SPHERICAL KNOB DIN 319 C2 | 70 40 063 08 | 10 | 1 | 2 925 062 | 96 89 935 08 | CAMERA HOLDER, PREMOU |
| SPHERICAL KNOB DIN 319 C40 | 70 40 042 08 | 7 | 1 | 3 500 011 | 92 32 855 08 | FOLDING BRACKET PRE-ASS. |
| SPHERICAL WASHER DIN 6319 | 42 19 004 08 | 36 | 1 | 3 510 | 91 72 675 08 | TRANSPORT MOUNTING |
| SPHERICAL WASHER DIN 6319 | 10 03 647 3 | 4 | 1 | X1015286 | 10 15 286 7 | INJECTOR WITH FASTENING |
| SPLIT PIN ISO 1234 1,6X14 ST | 43 30 016 08 | 13 | 1 | 2 501 203 | 91 61 775 08 | STEP CPL. |
| SPLIT PIN ISO 1234 10X100 ST | 43 30 106 08 | 7 | 2 | 2 571 | 91 72 651 08 | HYDRAULIC BALLASTING |
| SPLIT PIN ISO 1234 10X80 ST | 43 30 103 08 | 47 | 8 | 1 131 005 | 91 75 115 08 | CRAWLER CENTRE PART PRE |
| SPLIT PIN ISO 1234 10X80 ST | 43 30 103 08 | 62 | 0 | 1 740 | 91 72 572 08 | CENTRAL BALLAST |
| SPLIT PIN ISO 1234 13X125 ST | 43 30 112 08 | 30 | 2 | 1 100 | 91 75 760 08 | CRAWLER TRACK TRAVEL G |
| SPLIT PIN ISO 1234 1X14 ST A3 | 43 30 011 08 | 12 | 1 | 2 501 203 | 91 61 775 08 | STEP CPL. |
| SPLIT PIN ISO 1234 1X14 ST A3 | 43 30 011 08 | 4 | 1 | 3 790 044 | 96 79 364 08 | WIND WARNING PREASSEMB |
| SPLIT PIN ISO 1234 3,2X40 ST | 43 30 040 08 | 47 | 4 | 1 401 | 91 74 384 08 | CRAWLER SUPPORT PREASS |
| SPLIT PIN ISO 1234 3,2X40 ST | 43 30 040 08 | 47 | 4 | 1 411 | 91 74 400 08 | CRAWLER SUPPORT PREASS |
| SPLIT PIN ISO 1234 4X40 ST A3 | 43 30 055 08 | 59 | 3 | 3 106 | 91 72 924 08 | TELESCOPIC SECT.5 PRE-AS |
| SPLIT PIN ISO 1234 5X40 ST A3 | 43 30 065 08 | 5 | 1 | 3 500 014 | 92 38 798 08 | CONSOLE PRE-ASS. |
| SPLIT PIN ISO 1234 5X40 ST A3 | 43 30 065 08 | 5 | 3 | 3 500 104 | 92 95 821 08 | MOUNTING PRE-ASS. |
| SPLIT PIN ISO 1234 6,3X32 ST | 43 30 075 08 | 17 | 1 | 1 100 009 | 96 80 789 08 | PROTECTION CPL. |
| SPLIT PIN ISO 1234 6,3X40 ST | 43 30 076 08 | 33 | 2 | 3 101 | 91 72 919 08 | PIVOT SECTION, PRE-ASSEMB |
| SPLIT PIN ISO 1234 6,3X50 ST | 43 30 078 08 | 12 | 1 | 3 500 011 | 92 32 855 08 | FOLDING BRACKET PRE-ASS. |
| SPLIT PIN ISO 1234 8X63 ST A2 | 43 30 090 08 | 30 | 4 | 1 630 | 91 72 569 08 | HYDRAULIC SUPPORT |
| SPLIT PIN ISO 1234 8X63 ST A2 | 43 30 090 08 | 24 | 2 | 1 991 | 91 72 576 08 | ROTARY FEED THROUGH |
| SPLIT PIN ISO 1234 8X80 ST A3 | 43 30 094 08 | 9 | 2 | 2 560 001 | 96 79 369 08 | COUNTERWEIGHT CPL. |
| SPLIT PIN ISO 1234 8X80 ST A3 | 43 30 094 08 | 17 | 4 | 2 571 017 | 96 79 285 08 | LOCKING |
| SPONGE RUBBER 20X4 MOOS | 26 21 031 08 | 30 | 0.064 | 2 502 | 91 72 031 08 | CONTROL STAND |
| SPOUT | 97 15 652 08 | 9 | 1 | 2 810 012 | 91 78 162 08 | CRANE OPERATOR CABIN P |
| SPOUT 6,5/6,5/2 GUMMI | 59 10 555 08 | 3 | 2 | 2 531 101 | 96 64 089 08 | WATER CONTAINER CPL |
| SPRAY BOTTLE | 10 04 511 8 | (999) | 1 | X1080206 | 10 80 206 4 | ROPE LENGTH INDICATOR |
| SPRING LOADED MULTI-DISC | 10 17 632 8 | 80 | 1 | 9 000 890 | 90 00 890 1 | SLEWING GEAR DRIVE |
| SPRING LOADED MULTI-DISC | 50 20 370 01 | 80 | 1 | 9 002 895 | 90 02 895 6 | TRACTION DRIVE |
| SPRING PLUG 3,5X3X62 A3C | 43 31 007 08 | 4 | 1 | 1 515 004 | 96 83 317 08 | FUSE HOLDER |
| SPRING PLUG 6 VERZ | 43 32 064 08 | 23 | 1 | 2 500 | 91 72 599 08 | CRANE DRIVER CAB ADDITIO |
| SPRING SET | 10 49 007 2 | 10 | 1 | X1080206 | 10 80 206 4 | ROPE LENGTH INDICATOR |
| SPRING SUPPORT | 51 07 825 08 | 3 | 1 | 5 114 196 | 51 14 196 08 | PRESSURE LIMITING VALVE |
| SPRING SUPPORT | 51 07 970 08 | 3 | 1 | 5 114 339 | 51 14 339 08 | PRESSURE LIMITING VALVE |
| SPRING SUPPORT | 57 01 108 08 | 6 | 1 | 5 701 095 | 57 01 095 08 | DRIVING GEAR |
| SPRING WASHER DIN 137 10 | 10 41 109 3 | 6 | 2 | X1021997 | 10 21 997 8 | STARTER |
| SPRING WASHER DIN 137 6 X1 | 10 41 109 2 | 4 | 1 | X1021997 | 10 21 997 8 | STARTER |
| SPRING WASHER DIN 137 B 1 | 42 50 509 08 | 7 | 3 | 9 078 301 | 90 78 301 | LOCKING PIECES |
| SPRING WASHER DIN 137 B 3 | 57 08 241 77 | 30 | 2 | X1134677 | 11 34 677 9 | SLIP RING TRANSMITTER |
| SPRING WASHER DIN 137 B 6 | 42 50 506 08 | 47 | 11 | X1134677 | 11 34 677 9 | SLIP RING TRANSMITTER |
| SPRING-LOADED PIN | 51 07 828 08 | 6 | 1 | 5 114 196 | 51 14 196 08 | PRESSURE LIMITING VALVE |
| SPRING-LOADED PIN | 51 07 973 08 | 6 | 1 | 5 114 339 | 51 14 339 08 | PRESSURE LIMITING VALVE |
| SPUR WHEEL | 55 31 342 08 | 30 | 1 | 9 674 049 | 96 74 049 08 | COMBUSTIBLE PUMP |
| STAIRS 5-631X0,754M ALMG3 | 11 21 324 6 | 4 | 2 | 1 515 | 91 76 910 08 | FALL PROTECTION |
| STAIRS 5-631X0,754M ALMG3 | 11 21 324 7 | 5 | 2 | 1 515 | 91 76 910 08 | FALL PROTECTION |
| STAND | 96 82 672 08 | 1 | 1 | 2 925 062 | 96 89 935 08 | CAMERA HOLDER, PREMOU |
| STAND | 96 82 906 08 | 1 | 1 | 2 925 | 96 89 944 08 | CAMERA HOLDER, PREMOU |
| STAR HANDLE SCREW | 10 44 362 5 | 24 | 2 | 2 502 | 91 72 031 08 | CONTROL STAND |
| START AID CABLE 2X35-1M | 10 87 049 8 | 20 | 1 | 2 780 236 | 91 57 758 08 | EXTERNAL FEED |
| STARTER 7.8KW 24V | 10 21 997 8 | 1 | 1 | X1011553 | 10 11 553 9 | STARTER INSTALLATION |
| STARTER INSTALLATION 7,8 K | 10 11 553 9 | 450 | 1 | X1014341 | 10 14 341 7 | DIESEL ENGINE |
| STEP CPL. | 91 61 775 08 | 3 | 1 | 2 501 | 91 73 048 08 | CRANE DRIVER CABIN, PREM. |
| STICKER | 10 66 390 9 | (1) | 1 | X1134752 | 11 34 752 6 | ELECTRIC PUMP |

11.6.2015

etk_en_de_096600_LTR 1220

794

LIEBHERRAlphabetical index
Alphabetischer Index

| Description | Item | Pos. | Quantity | Page | Assembly | Description |
|----------------------------|--------------|------|----------|-----------|--------------|--------------------------|
| STICKER BEHAELTER 2,5KG | 96 74 218 08 | 30 | 1 | X1032706 | 10 32 706 5 | ELECTRIC PUMP |
| STICKER BEHAELTER 2,5KG | 96 74 218 08 | 27 | 1 | X1134752 | 11 34 752 6 | ELECTRIC PUMP |
| STOP BOLT 12-15-CK NIROST | 11 00 193 5 | 110 | 1 | 2 210 039 | 96 80 263 08 | CLUTCH ACTUATOR |
| STOP PLUG | 51 10 404 08 | (2) | 3 | 2 970 000 | 96 90 254 08 | HYDRAULICS UPPER CARRI |
| STOP PLUG D10,7 LD-PE | 10 67 837 5 | 7 | 2 | 2 529 | 91 61 628 08 | RELING |
| STOP PLUG D10,7 LD-PE | 10 67 837 5 | 47 | 1 | 2 830 | 91 73 054 08 | INTERNAL PANELLING INSTA |
| STOP PLUG VSTI1"ED A3P | 47 77 046 08 | 13 | 2 | 2 270 001 | 96 89 997 08 | FUEL TANK, PRE-ASSEMBLED |
| STOP PLUG VSTI1"ED A3P | 47 77 046 08 | (27) | 1 | 2 350 | 91 73 242 08 | LUFFING RAM W. PIVOT |
| STOP PLUG VSTI1"ED A3P | 47 77 046 08 | 632 | 1 | 2 976 000 | 96 93 516 08 | HYDRAULIC SPECIAL VERSIO |
| STOP PLUG VSTI1"ED A3P | 47 77 046 08 | 34 | 1 | X1041310 | 10 41 310 6 | CONTROL BLOCK |
| STOP PLUG VSTI1/2"ED A3P | 47 77 042 08 | 12 | 1 | 2 270 001 | 96 89 997 08 | FUEL TANK, PRE-ASSEMBLED |
| STOP PLUG VSTI1/2"ED A3P | 47 77 042 08 | 686 | 1 | 2 970 000 | 96 90 254 08 | HYDRAULICS UPPER CARRI |
| STOP PLUG VSTI1/2"ED A3P | 47 77 042 08 | 110 | 2 | X1003850 | 10 03 850 9 | CONTROL BLOCK |
| STOP PLUG VSTI1/2"ED A3P | 47 77 042 08 | 10 | 2 | X1033288 | 10 33 288 2 | CONTROL BLOCK |
| STOP PLUG VSTI1/2"ED A3P | 47 77 042 08 | 63 | 1 | X1047300 | 10 47 300 8 | TELESCOPIC CYLINDER |
| STOP PLUG VSTI1/8"ED ST A3 | 51 07 415 08 | 11 | 2 | X1033288 | 10 33 288 2 | CONTROL BLOCK |
| STOP PLUG VSTI1/8"ED ST A3 | 51 07 415 08 | 32 | 1 | X1041310 | 10 41 310 6 | CONTROL BLOCK |
| STOP PLUG VSTI1/8"ED ST A3 | 51 07 415 08 | 6 | 8 | X1160110 | 11 60 110 5 | CONTROL BLOCK |
| STOP PLUG VSTI1/4"ED A3P | 47 77 054 08 | 31 | 1 | X1041310 | 10 41 310 6 | CONTROL BLOCK |
| STOP PLUG VSTI3/4"ED A3P | 47 77 047 08 | 741 | 2 | 2 970 000 | 96 90 254 08 | HYDRAULICS UPPER CARRI |
| STOP PLUG VSTI3/4"ED A3P | 47 77 047 08 | 100 | 2 | X1003850 | 10 03 850 9 | CONTROL BLOCK |
| STOP PLUG VSTI3/8"ED A3P | 47 77 041 08 | 617 | 2 | 2 970 000 | 96 90 254 08 | HYDRAULICS UPPER CARRI |
| STOP PLUG VSTI3/8"ED A3P | 47 77 041 08 | 604 | 2 | 2 976 000 | 96 93 516 08 | HYDRAULIC SPECIAL VERSIO |
| STOP PLUG VSTI3/8"ED A3P | 47 77 041 08 | 120 | 3 | X1003850 | 10 03 850 9 | CONTROL BLOCK |
| STOP PLUG VSTI3/8"ED A3P | 47 77 041 08 | 13 | 4 | X1033288 | 10 33 288 2 | CONTROL BLOCK |
| STOP PLUG VSTIM12X1,5ED | 47 77 043 08 | 600 | 1 | 2 950 000 | 96 97 634 08 | PIPEWORK AIR INSTALLATIO |
| STOP PLUG VSTIM12X1,5ED | 47 77 043 08 | 19 | 2 | X1000830 | 10 00 830 8 | CONNECTING PLATE |
| STOP PLUG VSTIM14X1,5ED | 47 77 049 08 | 724 | 4 | 2 970 000 | 96 90 254 08 | HYDRAULICS UPPER CARRI |
| STOP PLUG VSTIM16X1,5ED | 47 77 044 08 | 603 | 4 | 1 972 001 | 96 80 772 08 | HYDRAULIC SUPPORT |
| STOP PLUG VSTIM16X1,5ED | 47 77 044 08 | 7 | 2 | 2 200 048 | 96 91 652 08 | EXPANSION TANK PRE-ASS. |
| STOP PLUG VSTIM18X1,5ED | 47 77 051 08 | 6 | 1 | 2 270 001 | 96 89 997 08 | FUEL TANK, PRE-ASSEMBLED |
| STOP PLUG VSTIM22X1,5ED | 47 77 045 08 | 639 | 2 | 2 950 000 | 96 97 634 08 | PIPEWORK AIR INSTALLATIO |
| STOP PLUG VSTIM26X1,5ED | 47 77 058 08 | 619 | 1 | 1 974 105 | 96 79 551 08 | HYDR.TRAVEL DRIVE |
| STOP PLUG VSTIM26X1,5ED | 47 77 058 08 | 619 | 1 | 1 974 107 | 96 79 547 08 | HYDR.TRAVEL DRIVE |
| STOP PLUG VSTIM26X1,5ED | 47 77 058 08 | 11 | 1 | 2 340 001 | 96 90 503 08 | OIL TANK PRE-ASS. |
| STOP PLUG VSTIM26X1,5ED | 47 77 058 08 | 28 | 1 | 9 020 010 | 90 20 010 4 | OIL-GAUGING INSTRUMENT |
| STOP PLUG VSTIM33X2ED A3 | 47 77 052 08 | 730 | 1 | 2 970 000 | 96 90 254 08 | HYDRAULICS UPPER CARRI |
| STOP PLUG VSTIM42X2ED A3 | 47 77 048 08 | 151 | 1 | 2 210 | 91 78 067 08 | DRIVE ASSEMBLY, PRE-ASSE |
| STOPPER PLUG | 69 24 049 08 | 811 | 2 | 2 920 641 | 96 92 552 08 | WIRING HARNESS |
| STOPPER PLUG 3,6MM SILIK | 60 23 311 08 | 806 | 34 | 2 920 641 | 96 92 552 08 | WIRING HARNESS |
| STOPPER PLUG AMP JPT-SER | 60 23 292 08 | 807 | 4 | 2 920 641 | 96 92 552 08 | WIRING HARNESS |
| STOPPER PLUG DEUTSCH-ST | 10 80 004 6 | 842 | 5 | 2 920 641 | 96 92 552 08 | WIRING HARNESS |
| STOPPER PLUG DT GROESSE | 73 68 253 | 823 | 4 | 2 920 641 | 96 92 552 08 | WIRING HARNESS |
| STOPPER PLUG VSTI1/4"ED A3 | 47 77 040 08 | 12 | 1 | X1033288 | 10 33 288 2 | CONTROL BLOCK |
| STORAGE BOX | 96 84 206 08 | 65 | 1 | 1 401 | 91 74 384 08 | CRAWLER SUPPORT PREASS |
| STORAGE BOX | 96 84 206 08 | 65 | 1 | 1 411 | 91 74 400 08 | CRAWLER SUPPORT PREASS |
| STRAINER FILTER | 10 34 659 9 | (1) | 1 | 2 970 000 | 96 90 254 08 | HYDRAULICS UPPER CARRI |
| SUBPLATE 2X275X250 DC01 | 97 03 298 9 | 1 | 1 | 1 920 172 | 96 80 540 08 | MOUNTING PLATE PRE-ASS. |
| SUBSTRUCTURE | 11 17 127 4 | 60 | 1 | X1111334 | 11 11 334 3 | OPERATOR SEAT |
| SUCTION HOSE DN75 | 51 05 681 08 | 210 | 0.15 | 2 997 | 91 76 833 08 | HOSE LINES SUPERSTRUCT |
| SUCTION LINE JOINING | 73 70 258 | 14 | 1 | 9 674 049 | 96 74 049 08 | COMBUSTIBLE PUMP |
| SUCTION MODUL L=682,5 24V | 10 14 401 9 | 2 | 1 | 1 650 004 | 96 85 708 08 | UREA TANK |
| SUCTION PIPE OIL G-ALSI10M | 97 03 226 1 | 3 | 1 | 2 340 001 | 96 90 503 08 | OIL TANK PRE-ASS. |
| SUCTION PIPE OIL G-ALSI10M | 97 03 226 3 | 203 | 1 | 2 210 | 91 78 067 08 | DRIVE ASSEMBLY, PRE-ASSE |
| SUCTION PIPE OIL G-ALSI10M | 97 05 361 6 | 202 | 1 | 2 210 | 91 78 067 08 | DRIVE ASSEMBLY, PRE-ASSE |
| SUCTION PIPE OIL G-ALSI10M | 97 06 554 4 | 207 | 1 | 2 210 | 91 78 067 08 | DRIVE ASSEMBLY, PRE-ASSE |
| SUCTION PIPE OIL SPF | 97 63 887 08 | 204 | 1 | 2 210 | 91 78 067 08 | DRIVE ASSEMBLY, PRE-ASSE |
| SUN WHEEL M=2 Z=24 | 93 92 516 01 | 45 | 1 | 9 000 890 | 90 00 890 1 | SLEWING GEAR DRIVE |
| SUN WHEEL M=2 Z=24 | 93 92 517 01 | 60 | 1 | 9 000 890 | 90 00 890 1 | SLEWING GEAR DRIVE |
| SUN WHEEL M=2,25 Z=24 | 93 92 514 01 | 30 | 1 | 9 000 890 | 90 00 890 1 | SLEWING GEAR DRIVE |

11.6.2015

etk_en_de_096600_LTR 1220

795

LIEBHERRAlphabetical index
Alphabetischer Index

| Description | Item | Pos. | Quantity | Page | Assembly | Description |
|------------------------------|--------------|--------|----------|-----------|--------------|---------------------------|
| SUPPORT BED 1X200X70 DC0 | 94 93 614 08 | 18 | 1 | 3 510 | 91 72 675 08 | TRANSPORT MOUNTING |
| SUPPORT BED 2X70X200 DC01 | 94 93 622 08 | 19 | 1 | 3 510 | 91 72 675 08 | TRANSPORT MOUNTING |
| SUPPORT BED 4X24X49 S31 | 97 04 834 1 | 21 | 1 | 2 571 021 | 96 79 789 08 | INTERLOCKING |
| SUPPORT CYLINDER 240/210- | 11 18 295 0 | 1 | 4 | 1 630 | 91 72 569 08 | HYDRAULIC SUPPORT |
| SUPPORT FRAME RAL 7016,L | 96 79 864 08 | 1 | 1 | 2 510 304 | 96 79 863 08 | BEARING INSTALLATION |
| SUPPORT PLATE ST.CONST. | 96 79 966 08 | 4 | 4 | 1 630 | 91 72 569 08 | HYDRAULIC SUPPORT |
| SUPPORT TRESTLE FE//ZN20// | 96 52 554 08 | 26 | 1 | 2 500 | 91 72 599 08 | CRANE DRIVER CAB ADDITIO |
| SUPPORT WELDED | 96 80 432 08 | 11 | 1 | 2 790 | 91 73 247 08 | BOLT EXTRACTION ATTACHM |
| SUPPORTING ARM T ZN O | 96 87 983 08 | 1 | 1 | 2 680 | 91 76 774 08 | EXHAUST GAS SYSTEM |
| SUPPORTING BRACKET 3X206 | 97 03 915 6 | 16 | 2 | 1 515 | 91 76 910 08 | FALL PROTECTION |
| SUPPORTING BRACKET 3X206 | 97 03 915 7 | 17 | 2 | 1 515 | 91 76 910 08 | FALL PROTECTION |
| SUPPORTING RING 17,5X20,9 | 57 10 828 08 | (4) | 1 | 1 970 101 | 96 90 260 08 | HYDRAULIC EQUIPM.CENTER |
| SUPPORTING RING 17,5X20,9 | 57 10 828 08 | (3) | 1 | 1 974 105 | 96 79 551 08 | HYDR.TRAVEL DRIVE |
| SUPPORTING RING 17,5X20,9 | 57 10 828 08 | (4) | 1 | 2 970 000 | 96 90 254 08 | HYDRAULICS UPPER CARRI |
| SUPPORTING RING 17,5X20,9 | 57 10 828 08 | (3) | 1 | 2 975 037 | 96 94 271 08 | AUX. HYDR. FOLDING JIB SP |
| SUPPORTING RING 20X23,5X1 | 57 10 822 08 | (4) | 1 | 2 975 037 | 96 94 271 08 | AUX. HYDR. FOLDING JIB SP |
| SUPPORTING RING 20X23,5X1 | 57 10 822 08 | (3) | 1 | 2 975 037 | 96 94 271 08 | AUX. HYDR. FOLDING JIB SP |
| SURFACE SEALING 300ML BIS | 10 35 459 5 | 100 | 1 | X1013256 | 10 13 256 0 | OIL SUMP WITH FASTENING |
| SWITCH | 11 18 239 3 | 6 | 1 | 9 674 052 | 96 74 052 08 | ELECTRICAL PARTS FOR CA |
| SWITCH BOX COMPL. S200 | 96 80 461 08 | 2 | 1 | 1 920 166 | 96 80 460 08 | ELECTR.FOR CENTER SECTIO |
| SWITCH BOX WELDED RAL 7 | 96 80 496 08 | 1 | 1 | 1 920 168 | 96 80 461 08 | SWITCH BOX COMPL. |
| SWITCH PANEL 21X75X160 P | 97 23 737 08 | 96 | 2 | 3 104 | 91 72 922 08 | TELESCOPIC SECT.3 PRE-ASS |
| SWITCH PANEL 21X75X160 P | 97 23 737 08 | 96 | 2 | 3 105 | 91 72 923 08 | TELESCOPIC SECT.IV PRE-A |
| SWITCH PANEL 21X75X160 P | 97 23 737 08 | 81 | 2 | 3 106 | 91 72 924 08 | TELESCOPIC SECT.5 PRE-AS |
| SWITCH PANEL 21X75X160 P | 97 23 921 08 | 96 | 1 | 3 102 | 91 72 920 08 | TELESCOPIC SECTION 1 PRE |
| SWITCH PANEL 21X75X160 P | 97 23 921 08 | 96 | 1 | 3 103 | 91 72 921 08 | TELESCOPIC SECT.2 PRE-AS |
| SWITCH PLATE 2X139X46 DC0 | 97 23 738 08 | 97 | 2 | 3 102 | 91 72 920 08 | TELESCOPIC SECTION 1 PRE |
| SWITCH PLATE 2X139X46 DC0 | 97 23 738 08 | 97 | 2 | 3 103 | 91 72 921 08 | TELESCOPIC SECT.2 PRE-AS |
| SWITCH PLATE 2X139X46 DC0 | 97 23 738 08 | 97 | 2 | 3 104 | 91 72 922 08 | TELESCOPIC SECT.3 PRE-ASS |
| SWITCH PLATE 2X139X46 DC0 | 97 23 738 08 | 97 | 2 | 3 105 | 91 72 923 08 | TELESCOPIC SECT.IV PRE-A |
| SWITCH PLATE 2X139X46 DC0 | 97 23 738 08 | 82 | 2 | 3 106 | 91 72 924 08 | TELESCOPIC SECT.5 PRE-AS |
| SWITCHBOX MOUNTING PART | 91 76 832 08 | 181 | 1 | | LTR 1220 -0 | LIEBHERR LTR 1220 |
| SWIVEL ASSEMBLY AID | 96 29 617 08 | 1 | 1 | 3 790 | 96 00 434 9 | MOUNTING AID CPL. |
| SWIVEL ELBOW | 59 10 510 08 | 22 | 2 | 2 531 001 | 91 61 630 08 | WIPERS INSTALLATION |
| SWIVEL SCREW JOINT DG105 | 47 42 340 08 | 150 | 3 | 3 975 000 | 96 79 654 08 | HYDR.F.TELESCOPIC BOOM |
| SYNTHETIC HOSE 8X1,5 PVC | 73 63 060 | 2333 | 1.6 | 2 650 005 | 96 92 523 08 | HOSE LINES |
| TAIL BRAKE LIGHT 5/21W 12/24 | 60 71 131 08 | 34 | 2 | 2 920 | 91 73 244 08 | ELECTR. SYSTEM F.SLEWING |
| TALLOW-DROP SCREW 4X10 1 | 11 06 815 9 | 29 | 4 | 2 840 010 | 96 90 852 08 | HEATING, PRE-ASSEMBLED |
| TANK SENSOR L=1450 24V SP | 10 29 007 0 | 2 | 1 | 2 270 001 | 96 89 997 08 | FUEL TANK, PRE-ASSEMBLED |
| TAPERED ROLLER BEARING | 10 00 110 7 | 16 | 1 | X1087104 | 10 87 104 3 | VARIABLE PUMP |
| TAPERED ROLLER BEARING | 10 29 377 5 | 10 | 1 | 5 701 090 | 57 01 090 08 | DRIVING GEAR |
| TAPERED ROLLER BEARING | 57 09 515 08 | 15 | 1 | X1087104 | 10 87 104 3 | VARIABLE PUMP |
| TAPERED ROLLER BEARING | 74 62 219 08 | 11 | 1 | 5 701 090 | 57 01 090 08 | DRIVING GEAR |
| TAPERED SOCKET DIN 6319 G | 42 19 045 08 | 37 | 1 | 3 510 | 91 72 675 08 | TRANSPORT MOUNTING |
| TAPPET PUSH ROD | 90 79 131 | 3 | 2 | 9 079 870 | 90 79 870 | CONTROL PARTS |
| TEARDROP PLATE 1.5X442X1 | 97 92 950 08 | (1) | 1 | 2 932 521 | 96 90 617 08 | CARRIER PLATE, PRE-ASSE |
| TECALAN PIPE CPL. | 96 00 384 2 | (2332) | 1 | 2 650 | 91 76 764 08 | UREA PLANT |
| TECALAN PIPES OW STUFE 4 | 96 97 636 08 | 12 | 1 | 2 950 000 | 96 97 634 08 | PIPEWORK AIR INSTALLATIO |
| TEE | 10 87 261 2 | 4 | 1 | 2 840 010 | 96 90 852 08 | HEATING, PRE-ASSEMBLED |
| TEE 18X18 L=75 GELB GEBR. | 55 31 281 08 | 22 | 1 | 9 674 052 | 96 74 052 08 | ELECTRICAL PARTS FOR CA |
| TEE 20X18 L=80 MESSING | 11 64 270 3 | 100 | 1 | 2 782 | 91 78 013 08 | MOTOR PRE-HEATING |
| TEE 30 G-ALMG TROWALPOLI | 10 28 570 1 | 17 | 1 | 2 501 | 91 73 048 08 | CRANE DRIVER CABIN, PREM. |
| TEE REDUCER 20X10 L=80 | 11 62 652 9 | 21 | 2 | 2 650 | 91 76 764 08 | UREA PLANT |
| TEFLON HOSE DN16 750 CR6 | 51 05 005 08 | 300 | 1 | 2 950 000 | 96 97 634 08 | PIPEWORK AIR INSTALLATIO |
| TELE ASSEMBLY AID | 91 73 228 08 | 458 | 1 | | LTR 1220 -0 | LIEBHERR LTR 1220 |
| TELESCOPE GUIDE RAIL L=61 | 10 66 446 9 | 12 | 2 | 2 260 006 | 96 90 104 08 | BATTERY BOX, PRE-ASSEMB |
| TELESCOPIC CYLINDER 225/ | 10 47 300 8 | 1 | 1 | 3 330 | 91 72 925 08 | MECHANICAL EXTENSION SYS |
| TELESCOPIC SECT.2 PRE-AS | 91 72 921 08 | 3 | 1 | 3 100 | 91 72 621 08 | TELESCOPIC UNIT CPL. |
| TELESCOPIC SECT.2 WELD.C | 91 72 928 08 | 1 | 1 | 3 103 | 91 72 921 08 | TELESCOPIC SECT.2 PRE-AS |
| TELESCOPIC SECT.3 PRE-ASS | 91 72 922 08 | 4 | 1 | 3 100 | 91 72 621 08 | TELESCOPIC UNIT CPL. |

11.6.2015

etk_en_de_096600_LTR 1220

796

LIEBHERRAlphabetical index
Alphabetischer Index

| Description | Item | Pos. | Quantity | Page | Assembly | Description |
|----------------------------|--------------|-------|----------|-----------|--------------|---------------------------|
| TELESCOPIC SECT.3 WELD. | 91 72 929 08 | 1 | 1 | 3 104 | 91 72 922 08 | TELESCOPIC SECT.3 PRE-ASS |
| TELESCOPIC SECT.4 WELD.C | 91 72 930 08 | 1 | 1 | 3 105 | 91 72 923 08 | TELESCOPIC SECT.IV PRE-A |
| TELESCOPIC SECT.5 PRE-ASS | 91 72 924 08 | 6 | 1 | 3 100 | 91 72 621 08 | TELESCOPIC UNIT CPL. |
| TELESCOPIC SECT.5 WELD. | 91 72 931 08 | 1 | 1 | 3 106 | 91 72 924 08 | TELESCOPIC SECT.5 PRE-AS |
| TELESCOPIC SECT.IV PRE-AS | 91 72 923 08 | 5 | 1 | 3 100 | 91 72 621 08 | TELESCOPIC UNIT CPL. |
| TELESCOPIC SECTION 1 PRE- | 91 72 920 08 | 2 | 1 | 3 100 | 91 72 621 08 | TELESCOPIC UNIT CPL. |
| TELESCOPIC SECTION 1 WE | 91 72 927 08 | 1 | 1 | 3 102 | 91 72 920 08 | TELESCOPIC SECTION 1 PRE |
| TELESCOPIC UNIT CPL. SPF | 91 72 621 08 | 201 | 1 | | LTR 1220 -0 | LIEBHERR LTR 1220 |
| TEMPER. SENSOR HYDRAULI | 96 20 863 08 | 13 | 1 | 2 970 000 | 96 90 254 08 | HYDRAULICS UPPER CARRI |
| TEMPERATURE LIMITER | 56 10 279 | 9 | 1 | 9 674 050 | 96 74 050 08 | THERMOSTAT |
| TEMPERATURE PROBE CPL. - | 10 15 203 6 | 2 | 2 | X1014297 | 10 14 297 7 | ENGINE CONTROL SENSORS |
| TEMPERATURE SENSOR | 11 10 204 3 | 36 | 1 | X1108023 | 11 08 023 0 | AIR HEATER |
| TEMPERATURE SENSOR | 96 61 812 08 | 8 | 1 | 2 920 | 91 73 244 08 | ELECTR. SYSTEM F.SLEWING |
| TEMPERATURE SENSOR -30/+ | 69 11 831 08 | (1) | 1 | 2 970 000 | 96 90 254 08 | HYDRAULICS UPPER CARRI |
| TEMPERATURE SENSOR -30°C | 10 42 427 6 | 7 | 1 | 2 533 003 | 96 92 549 08 | ELECTRIC ADD-ON PARTS CA |
| TEMPERATURE SENSOR -40/+ | 10 49 362 6 | 1 | 2 | X1014297 | 10 14 297 7 | ENGINE CONTROL SENSORS |
| TEMPERATURE SENSOR -40°C | 10 14 885 0 | (151) | 2 | 2 680 | 91 76 774 08 | EXHAUST GAS SYSTEM |
| TEMPERATURE SENSOR -50/+ | 10 80 026 6 | (150) | 1 | 2 920 | 91 73 244 08 | ELECTR. SYSTEM F.SLEWING |
| TENSION FLANGE 47X2220 | 10 33 448 8 | 100 | 1 | 2 510 002 | 96 90 159 08 | SLEWING PLATFORM PANELLI |
| TENSION FLANGE 47X2220 | 10 33 448 8 | 100 | 1 | 2 510 003 | 96 89 185 08 | SLEWING PLATFORM PANELLI |
| TENSIONING ROPE | 97 51 969 08 | 27 | 2 | 2 790 | 91 73 247 08 | BOLT EXTRACTION ATTACHM |
| TERMINAL BOARD PRE-ASS. | 92 26 483 08 | 23 | 1 | 2 932 042 | 96 92 566 08 | BASE ASSEMBLY |
| TERMINAL BOX CPL. S930 | 96 87 087 08 | 1 | 1 | 3 930 002 | 96 87 086 08 | ELECTR. FOR HEAD SECTION |
| TERMINAL BOX S900 | 96 62 910 08 | 5 | 1 | 3 930 001 | 96 62 909 08 | ELECTRIC F.BASE SECTION |
| TERMINAL HOUSING DIN 7258 | 69 24 060 08 | 533 | 1 | 2 920 641 | 96 92 552 08 | WIRING HARNESS |
| TERMINAL MARKER 0,2-2,5MM | 60 27 616 08 | 501 | 2 | 2 932 064 | 96 92 564 08 | CABLES, BASIC CONSTRUCTI |
| TERMINAL MARKER 0,2-2,5MM | 60 27 616 08 | 5 | 2 | 2 932 167 | 96 75 895 08 | TERMINAL STRIP |
| TERMINAL STRIP | 96 75 895 08 | 24 | 1 | 2 932 042 | 96 92 566 08 | BASE ASSEMBLY |
| TERMINAL/CLAMP | 63 61 079 01 | 3 | 2 | 2 932 167 | 96 75 895 08 | TERMINAL STRIP |
| TEST ADAPTER | 91 05 061 08 | 28 | 1 | 2 932 | 91 76 832 08 | SWITCHBOX MOUNTING PART |
| TEST CONNECTION A3P | 50 29 214 08 | 641 | 1 | 2 950 000 | 96 97 634 08 | PIPEWORK AIR INSTALLATIO |
| TEST POINT FITTING BMA3 6S | 47 56 015 08 | 642 | 4 | 1 970 101 | 96 90 260 08 | HYDRAULIC EQUIPM.CENTER |
| TEST POINT FITTING BMA3 6S | 47 56 015 08 | 605 | 7 | 2 970 000 | 96 90 254 08 | HYDRAULICS UPPER CARRI |
| TEST POINT FITTING BMA3 6S | 47 56 015 08 | 609 | 1 | 2 971 000 | 96 87 844 08 | PREPARED HYDR.AUXILIARY |
| TEST POINT FITTING EMA3 G1 | 47 56 026 08 | 675 | 7 | 2 970 000 | 96 90 254 08 | HYDRAULICS UPPER CARRI |
| TEST POINT FITTING EMA3 M | 47 56 032 08 | 632 | 3 | 2 970 000 | 96 90 254 08 | HYDRAULICS UPPER CARRI |
| TEST POINT FITTING G1/4" | 10 43 023 0 | 64 | 1 | X1047300 | 10 47 300 8 | TELESCOPIC CYLINDER |
| THERMAL SWITCH BERUEHR | 11 08 008 8 | 62 | 1 | 2 533 003 | 96 92 549 08 | ELECTRIC ADD-ON PARTS CA |
| THERMO SAFETY VALVE 255 | 10 32 627 8 | 38 | 1 | X1047300 | 10 47 300 8 | TELESCOPIC CYLINDER |
| THERMO-VALVE pv=2BAR | 11 49 027 1 | 4 | 1 | X1162256 | 11 62 256 1 | OIL AIR COOLER |
| THERMOSTAT | 11 12 419 4 | 3 | 1 | 9 674 053 | 96 74 053 08 | PRE-HEATING |
| THERMOSTAT | 57 18 677 08 | 44 | 1 | X1108349 | 11 08 349 8 | AIR CONDITIONING UNIT |
| THERMOSTAT | 96 74 050 08 | 4 | 1 | X1066308 | 10 66 308 2 | WATER HEATING SYSTEM |
| THERMOSTAT 24V | 55 31 344 08 | 12 | 1 | 9 674 050 | 96 74 050 08 | THERMOSTAT |
| THERMOSTAT 82°C BIS92°C | 10 14 602 9 | 2 | 1 | X1014821 | 10 14 821 5 | THERMOSTAT HOUSING ASS |
| THERMOSTAT HOUSING ASS | 10 14 821 5 | 380 | 1 | X1014341 | 10 14 341 7 | DIESEL ENGINE |
| THIMBLE AND CLAMP | 57 18 513 08 | 8 | 1 | X1080206 | 10 80 206 4 | ROPE LENGTH INDICATOR |
| THREAD LOCK 50ML FLASCH | 81 12 080 01 | 102 | 1 | X1013710 | 10 13 710 3 | OIL SUMP PRE-ASS. |
| THREADED CARRIER | 96 86 555 08 | 18 | 1 | 2 510 003 | 96 89 185 08 | SLEWING PLATFORM PANELLI |
| THREADED CARRIER FE//ZN20 | 96 30 622 08 | 25 | 1 | 2 510 003 | 96 89 185 08 | SLEWING PLATFORM PANELLI |
| THREADED CARRIER FE//ZN20 | 96 43 071 08 | 17 | 2 | 2 510 003 | 96 89 185 08 | SLEWING PLATFORM PANELLI |
| THREADED CARRIER FE//ZN20 | 96 48 138 08 | 15 | 1 | 2 210 | 91 78 067 08 | DRIVE ASSEMBLY, PRE-ASSE |
| THREADED CARRIER FE//ZN20 | 96 99 110 08 | 4 | 2 | 2 260 006 | 96 90 104 08 | BATTERY BOX, PRE-ASSEMB |
| THREADED CONNECTION PI | 93 95 993 01 | 1 | 2 | 9 020 010 | 90 20 010 4 | OIL-GAUGING INSTRUMENT |
| THREADED ELEMENT EDELST | 97 03 794 8 | 5 | 1 | 2 925 062 | 96 89 935 08 | CAMERA HOLDER, PREMOU |
| THREADED PIN 16F7X52X76 | 97 74 833 08 | 2 | 2 | 2 502 | 91 72 031 08 | CONTROL STAND |
| THREADED PIN 25.0X160 S35 | 97 04 305 1 | 13 | 8 | 1 131 005 | 91 75 115 08 | CRAWLER CENTRE PART PRE |
| THREADED PIN 35.0X330 35N | 97 32 964 08 | 3 | 3 | 2 790 | 91 73 247 08 | BOLT EXTRACTION ATTACHM |
| THREADED PIN DIN 976 M8X14 | 10 33 298 7 | 7 | 4 | 2 840 | 91 76 762 08 | HEATING CRANE DRIVER'S CA |
| THREADED PLATE 10X70X20 S | 97 04 538 8 | 27 | 2 | 2 450 | 91 72 597 08 | MAIN HOIST GEAR |

11.6.2015

etk_en_de_096600_LTR 1220

797

LIEBHERRAlphabetical index
Alphabetischer Index

| Description | Item | Pos. | Quantity | Page | Assembly | Description |
|-----------------------------|--------------|------|----------|-----------|--------------|----------------------------|
| THREADED PLATE 10X80X170 | 97 03 003 2 | 7 | 2 | 2 571 017 | 96 79 285 08 | LOCKING |
| THREADED PLATE 15X40X130 | 95 31 477 08 | 8 | 1 | 3 510 | 91 72 675 08 | TRANSPORT MOUNTING |
| THREADED PLATE 20X185X45 | 97 92 435 08 | 3 | 1 | 2 526 001 | 96 57 844 08 | ROOF WINDOW PRE-ASS. |
| THREADED PLATE 20X40X315 | 97 49 111 08 | 48 | 1 | 3 510 | 91 72 675 08 | TRANSPORT MOUNTING |
| THREADED PLATE 6X20X40 S | 97 05 377 0 | 7 | 2 | 3 750 008 | 91 72 682 08 | LADDER ATTACHMENT |
| THREADED PLATE 8X110X35 S | 97 00 027 6 | 4 | 1 | 2 830 200 | 91 73 047 08 | SLIDING DOOR INSTALLATION |
| THREADED PLATE 8X20X60 S | 95 36 953 08 | 8 | 2 | 1 100 009 | 96 80 789 08 | PROTECTION CPL. |
| THREADED PLATE 8X20X60 S | 95 36 953 08 | 4 | 4 | 2 510 025 | 96 90 160 08 | FLAP LEFT FRONT PRE-ASS. |
| THREADED PLATE 8X20X60 S | 95 36 953 08 | 6 | 6 | 2 510 035 | 96 89 235 08 | FLAP RIGHT PRE-ASS. |
| THREADED PLATE 8X20X60 S | 95 36 953 08 | 6 | 2 | 2 830 200 | 91 73 047 08 | SLIDING DOOR INSTALLATION |
| THREADED PLATE 8X70X20 S | 97 04 538 7 | 26 | 6 | 2 450 | 91 72 597 08 | MAIN HOIST GEAR |
| THREADED PLATE 8X98X60 S | 97 00 027 7 | 5 | 1 | 2 830 200 | 91 73 047 08 | SLIDING DOOR INSTALLATION |
| THREADED PLATE M6 PA6GF3 | 11 00 411 7 | 28 | 2 | 2 526 003 | 96 64 979 08 | FRONT WINDOW CPL. |
| THREADED ROD 5X0X0 X5CR | 97 03 826 8 | 9 | 1 | 2 925 062 | 96 89 935 08 | CAMERA HOLDER, PREMOU |
| THREE PHASE CURRENT GE | 10 14 260 6 | 1 | 1 | X1014286 | 10 14 286 3 | GENERATOR, PRE-ASSEMBLE |
| THRUST PIECE | 24 01 915 02 | 100 | 1 | 2 210 039 | 96 80 263 08 | CLUTCH ACTUATOR |
| THRUST WASHER | 57 15 823 08 | 4 | 1 | 5 700 161 | 57 00 161 | AIR COMPRESSOR |
| THRUST WASHER | 57 15 824 08 | 6 | 1 | 5 700 161 | 57 00 161 | AIR COMPRESSOR |
| THRUST WASHER 200X7 GZ- | 97 03 215 5 | 8 | 8 | 1 630 | 91 72 569 08 | HYDRAULIC SUPPORT |
| THRUST WASHER 8X70X70 P | 97 02 839 5 | 7 | 2 | 2 500 | 91 72 599 08 | CRANE DRIVER CAB ADDITIO |
| TIGHT FIT BEARING COVER | 90 73 728 | 3 | 1 | X1015437 | 10 15 437 9 | CRANKCASE PRE-ASS. |
| TIGHT FIT SLEEVE 15,5X19,5 | 91 77 636 | 6 | 10 | X1015437 | 10 15 437 9 | CRANKCASE PRE-ASS. |
| TIGHT FIT SLEEVE 16X20X20 1 | 10 13 434 8 | 3 | 2 | X1011582 | 10 11 582 9 | FLYWHEEL HOUSING MOUNT |
| TIGHT FIT SLEEVE 16X20X20 1 | 10 13 434 8 | 3 | 2 | X1014768 | 10 14 768 7 | POWER UNIT SUPPORT ATT |
| TIGHT FIT SLEEVE 16X20X20 S | 90 74 798 | 9 | 8 | X1015438 | 10 15 438 0 | CRANKCASE CPL. |
| TIGTENING STRAP 1100MM | 77 42 851 08 | 100 | 2 | 2 783 | 91 72 698 08 | FUEL TANK CONTAINER UPPE |
| TIGTENING STRAP 240-280/26 | 77 42 105 08 | 309 | 1 | 2 950 000 | 96 97 634 08 | PIPEWORK AIR INSTALLATIO |
| TIGTENING STRAP 260X735X3 | 77 42 277 08 | 310 | 1 | 2 950 000 | 96 97 634 08 | PIPEWORK AIR INSTALLATIO |
| TIGTENING STRAP 334X1022X | 11 06 028 6 | 183 | 3 | 2 680 | 91 76 774 08 | EXHAUST GAS SYSTEM |
| TIGTENING STRAP 346X877X2 | 11 60 023 6 | 42 | 2 | 2 650 | 91 76 764 08 | UREA PLANT |
| TIGTENING STRAP ST | 77 42 113 08 | 304 | 1 | 2 950 000 | 96 97 634 08 | PIPEWORK AIR INSTALLATIO |
| TILT CYLINDER 50/28-135 SPF | 11 21 436 3 | 2 | 1 | 2 500 | 91 72 599 08 | CRANE DRIVER CAB ADDITIO |
| TIN M1 | 60 45 081 08 | 155 | 1 | 3 930 064 | 96 87 087 08 | TERMINAL BOX CPL. |
| TOGGLE GD-ZN | 70 42 555 08 | 2 | 1 | 2 510 251 | 96 40 934 08 | COVER COMPL. |
| TONGUE | 57 03 400 77 | 5 | 4 | 2 501 209 | 96 85 145 08 | INSTALLATION SWITCH CAB. C |
| TONGUE | 70 42 537 08 | 5 | 5 | 1 401 006 | 96 79 722 08 | COVER/LID/CAP, PRE-ASSEMB |
| TONGUE | 70 42 537 08 | 5 | 2 | 1 401 009 | 96 82 701 08 | COVER/LID/CAP, PRE-ASSEMB |
| TONGUE | 70 42 537 08 | 5 | 5 | 1 411 060 | 96 80 558 08 | COVER/LID/CAP, PRE-ASSEMB |
| TONGUE | 70 42 537 08 | 5 | 2 | 1 411 061 | 96 82 742 08 | COVER/LID/CAP, PRE-ASSEMB |
| TONGUE | 70 42 540 08 | 9 | 1 | 1 411 052 | 96 84 206 08 | STORAGE BOX |
| TONGUE | 70 42 567 08 | 8 | 4 | 1 920 507 | 96 61 678 08 | COVER COMPL. |
| TONGUE | 70 42 590 08 | 5 | 2 | 1 401 007 | 96 79 723 08 | COVER/LID/CAP, PRE-ASSEMB |
| TONGUE | 70 42 590 08 | 5 | 2 | 1 401 008 | 96 79 724 08 | COVER/LID/CAP, PRE-ASSEMB |
| TONGUE | 70 42 590 08 | 5 | 2 | 1 411 062 | 96 87 091 08 | COVER/LID/CAP, PRE-ASSEMB |
| TONGUE | 70 42 593 08 | 3 | 1 | 2 510 251 | 96 40 934 08 | COVER COMPL. |
| TOOLING AGENT KANISTER5L | 81 12 031 08 | 16 | 1 | 2 812 110 | 96 90 255 08 | WINDOW ASSEMBLY |
| TOOLING AGENT KANISTER5L | 81 12 031 08 | 49 | 1 | 2 830 200 | 91 73 047 08 | SLIDING DOOR INSTALLATION |
| TOOLS AND ACCESSORIES | 91 72 573 08 | 24 | 1 | | LTR 1220 -0 | LIEBHERR LTR 1220 |
| TOOTH LOCK WASHER | 93 89 965 01 | 90 | 1 | 9 000 890 | 90 00 890 1 | SLEWING GEAR DRIVE |
| TOOTH LOCK WASHER DIN 6 | 42 51 005 08 | 269 | 2 | 3 930 064 | 96 87 087 08 | TERMINAL BOX CPL. |
| TOOTHED BELT | 11 08 345 3 | 1 | 1 | X1108349 | 11 08 349 8 | AIR CONDITIONING UNIT |
| TOP HAT RAIL 35X27X7,3X1 | 60 21 067 08 | 1 | 0.135 | 2 932 167 | 96 75 895 08 | TERMINAL STRIP |
| TOP HAT RAIL 35X27X7,3X1 | 60 21 067 08 | 10 | 0.245 | 3 930 007 | 96 62 910 08 | TERMINAL BOX |
| TOP HAT RAIL 35X27X7,3X1 | 60 21 067 08 | 295 | 0.205 | 3 930 064 | 96 87 087 08 | TERMINAL BOX CPL. |
| TOUCH CONTACT TRANSMITT | 60 61 434 08 | 5 | 1 | 2 932 521 | 96 90 617 08 | CARRIER PLATE, PRE-ASSE |
| TOUCH CONTACT TRANSMITT | 60 61 446 08 | 6 | 1 | 2 932 521 | 96 90 617 08 | CARRIER PLATE, PRE-ASSE |
| TRACK GUIDE WELDMENT | 96 81 703 08 | 12 | 3 | 1 401 | 91 74 384 08 | CRAWLER SUPPORT PREASS |
| TRACK GUIDE WELDMENT | 96 81 703 08 | 12 | 3 | 1 411 | 91 74 400 08 | CRAWLER SUPPORT PREASS |
| TRACK GUIDE WELDMENT | 96 81 707 08 | 14 | 1 | 1 401 | 91 74 384 08 | CRAWLER SUPPORT PREASS |
| TRACK GUIDE WELDMENT | 96 81 707 08 | 14 | 1 | 1 411 | 91 74 400 08 | CRAWLER SUPPORT PREASS |

11.6.2015

etk_en_de_096600_LTR 1220

798

LIEBHERRAlphabetical index
Alphabetischer Index

| Description | Item | Pos. | Quantity | Page | Assembly | Description |
|------------------------------|--------------|------|----------|-----------|--------------|---------------------------|
| TRACK ROLLER 250X250 | 11 32 096 2 | 6 | 13 | 1 401 | 91 74 384 08 | CRAWLER SUPPORT PREASS |
| TRACK ROLLER 250X250 | 11 32 096 2 | 6 | 13 | 1 411 | 91 74 400 08 | CRAWLER SUPPORT PREASS |
| TRACK WIDTH ADJUSTING CY | 11 18 294 5 | 1 | 2 | 1 100 | 91 75 760 08 | CRAWLER TRACK TRAVEL G |
| TRACTION DRIVE | 90 02 895 6 | 2 | 1 | 1 401 | 91 74 384 08 | CRAWLER SUPPORT PREASS |
| TRACTION DRIVE | 90 02 895 6 | 2 | 1 | 1 411 | 91 74 400 08 | CRAWLER SUPPORT PREASS |
| TRAILER 25X2 ALMG3 H111 | 95 05 568 08 | 162 | 2 | 1 974 105 | 96 79 551 08 | HYDR.TRAVEL DRIVE |
| TRAILER 25X2 ALMG3 H111 | 95 05 568 08 | 162 | 2 | 1 974 107 | 96 79 547 08 | HYDR.TRAVEL DRIVE |
| TRANSPONDER SPF | 10 35 492 2 | 11 | 6 | 1 100 010 | 96 80 195 08 | LIMIT SWITCH ADD-ON |
| TRANSPONDER SPF | 11 06 012 8 | 57 | 2 | 2 533 003 | 96 92 549 08 | ELECTRIC ADD-ON PARTS CA |
| TRANSPORT DEVICE ATTACH | 10 14 286 4 | 481 | 1 | X1014341 | 10 14 341 7 | DIESEL ENGINE |
| TRANSPORT DEVICE ATTACH | 90 79 823 | 480 | 1 | X1014341 | 10 14 341 7 | DIESEL ENGINE |
| TRANSPORT MOUNTING | 91 72 675 08 | 350 | 1 | | LTR 1220 -0 | LIEBHERR LTR 1220 |
| TRANSPORTER CONSOLE S | 90 78 849 | 1 | 1 | 9 079 823 | 90 79 823 | TRANSPORT DEVICE ATTACH |
| TRAVEL BELT | 11 65 976 5 | 3 | 1 | X1047543 | 10 47 543 6 | BELT CARRIER SYSTEM |
| TRAVEL WHEEL | 10 34 247 8 | 12 | 1 | X1087128 | 10 87 128 2 | VARIABLE PUMP |
| TRAVERSE 20X61X37 S355J2+ | 97 96 206 08 | 8 | 4 | 2 680 | 91 76 774 08 | EXHAUST GAS SYSTEM |
| TRAVERSE 30X161X190 S690Q | 95 55 525 08 | 20 | 1 | 3 510 | 91 72 675 08 | TRANSPORT MOUNTING |
| TRAY RAL 7016 SPF | 96 62 410 08 | 14 | 1 | 2 501 206 | 91 61 708 08 | CABLE INLET |
| TREAD 1818X290X43 | 96 62 702 08 | (1) | 1 | 2 501 203 | 91 61 775 08 | STEP CPL. |
| TREAD IN FRONT | 96 62 708 08 | 1 | 1 | 2 501 203 | 91 61 775 08 | STEP CPL. |
| TRIP CAM | 11 18 188 6 | 12 | 1 | X1134677 | 11 34 677 9 | SLIP RING TRANSMITTER |
| TRIPLE PUMP A4VG+A11VO+ | 10 87 104 7 | 107 | 1 | 2 210 | 91 78 067 08 | DRIVE ASSEMBLY, PRE-ASSE |
| TUBE | 90 80 660 | 10 | 1 | X1013710 | 10 13 710 3 | OIL SUMP PRE-ASS. |
| TUBE 100X33 ABS | 97 00 514 3 | 4 | 1 | 1 527 111 | 96 62 823 08 | PANELLING,LEFT |
| TUBE 12.0X1204 X5CRNI1810 | 97 04 760 7 | 9 | 1 | 2 650 | 91 76 764 08 | UREA PLANT |
| TUBE 12.0X1285 E235+N | 97 06 684 0 | (2) | 1 | 2 210 | 91 78 067 08 | DRIVE ASSEMBLY, PRE-ASSE |
| TUBE 15.0X24 S355J2G3C+C | 97 18 057 08 | 19 | 4 | 2 502 | 91 72 031 08 | CONTROL STAND |
| TUBE 16X2X70 E235+N VERZ | 94 61 046 08 | 34 | 2 | 2 210 | 91 78 067 08 | DRIVE ASSEMBLY, PRE-ASSE |
| TUBE 18.0X622 X5CRNI18-10 | 97 00 854 9 | 1 | 1 | 2 790 024 | 96 67 077 08 | MIRROR RETAINER PRE-ASS. |
| TUBE 1959X1553X30 X5CRNI18 | 97 52 185 08 | 1 | 2 | 2 529 | 91 61 628 08 | RELING |
| TUBE 21,3X4X624 S355J2H FE// | 95 35 366 08 | 7 | 1 | 3 106 | 91 72 924 08 | TELESCOPIC SECT.5 PRE-AS |
| TUBE 21,3X4X700 S355J2H FE// | 95 35 367 08 | 8 | 1 | 3 106 | 91 72 924 08 | TELESCOPIC SECT.5 PRE-AS |
| TUBE 21.3X596 S355J2H FE// | 97 37 404 08 | 73 | 1 | 3 106 | 91 72 924 08 | TELESCOPIC SECT.5 PRE-AS |
| TUBE 22.0X319 X6CRNITI1810 | 97 06 485 7 | (1) | 1 | 2 200 048 | 96 91 652 08 | EXPANSION TANK PRE-ASS. |
| TUBE 22.0X673 X6CRNITI1810 | 97 04 517 0 | (1) | 1 | 2 210 | 91 78 067 08 | DRIVE ASSEMBLY, PRE-ASSE |
| TUBE 22/FLEXIBEL PAK | 55 31 890 08 | 3 | 0.6 | 2 541 | 91 78 167 08 | AUX.HEATING UPPERC.AIRTO |
| TUBE 3X0X0 X5CRNI18-10 | 97 03 794 7 | 4 | 1 | 2 925 008 | 96 82 672 08 | STAND |
| TUBE 49X68X78 EPDM | 97 00 662 4 | 4 | 1 | 2 531 001 | 91 61 630 08 | WIPERS INSTALLATION |
| TUBE 6X1X1161 E235+N | 97 03 938 8 | 774 | 4 | 1 970 201 | 96 90 261 08 | PIPELINES CENTER PART |
| TUBE 6X1X1169 E235+N | 97 03 938 9 | 775 | 4 | 1 970 201 | 96 90 261 08 | PIPELINES CENTER PART |
| TUBE 6X1X132 E235+N | 97 03 938 6 | 772 | 4 | 1 970 201 | 96 90 261 08 | PIPELINES CENTER PART |
| TUBE 6X1X132 E235+N | 97 03 938 7 | 773 | 4 | 1 970 201 | 96 90 261 08 | PIPELINES CENTER PART |
| TUBE 85X27 ABS | 97 00 514 4 | 3 | 1 | 2 527 001 | 96 62 824 08 | PANELLING |
| TUBE DIN 73378 6X1,5 PA 12-H | 10 87 314 9 | 27 | 50 | 1 711 | 91 72 571 08 | CENTRALIZED LUBRICATION |
| TUBE DIN 73378 6X1,5 PA 12-H | 10 87 314 9 | 14 | 50 | 2 711 | 91 72 612 08 | CENT. LUBRIC. SYSTEM SUP |
| TUBE RD102X0,75X100 | 94 62 739 08 | 3 | 1 | 2 681 | 91 76 825 08 | AIR FILTER UNIT |
| TUBING COIL | 77 43 835 08 | 26 | 10 | 1 711 | 91 72 571 08 | CENTRALIZED LUBRICATION |
| TURBOCHARGER HE300 | 10 13 962 6 | 1 | 1 | X1014072 | 10 14 072 9 | EXHAUST TC MOUNTING |
| TURNLOCK ACTUATOR 1W | 60 61 449 08 | 7 | 1 | 2 932 521 | 96 90 617 08 | CARRIER PLATE, PRE-ASSE |
| TURNTABLE PANELLING | 91 76 743 08 | 139 | 1 | | LTR 1220 -0 | LIEBHERR LTR 1220 |
| TWIN HOOK | 11 34 702 8 | 30 | 1 | 4 003 007 | 91 08 368 08 | HOOK BLOCK |
| TWIN MAGNET | 10 11 444 1 | (13) | 2 | 1 970 101 | 96 90 260 08 | HYDRAULIC EQUIPM.CENTER |
| TWIN MAGNET | 10 11 444 1 | (13) | 1 | 1 970 101 | 96 90 260 08 | HYDRAULIC EQUIPM.CENTER |
| TWO-HOLE NUT AL | 11 00 555 4 | 21 | 1 | X1030300 | 10 30 300 7 | FUEL PREFILTER |
| TWO-STAGE PUMP A4VG+A4V | 11 18 266 4 | 105 | 1 | 2 210 | 91 78 067 08 | DRIVE ASSEMBLY, PRE-ASSE |
| TYRE INFLATING HOSE | 52 01 904 08 | 67 | 1 | 1 750 001 | 92 85 698 08 | MAIN TOOLS |
| U-PROFILE 1X1000X74 DC01 | 95 37 141 08 | 65 | 2 | 3 101 | 91 72 919 08 | PIVOT SECTION, PRE-ASSEMB |
| U-PROFILE 1X1000X98 DC01 | 95 59 272 08 | 67 | 13 | 3 101 | 91 72 919 08 | PIVOT SECTION, PRE-ASSEMB |
| U-PROFILE 1X500X74 DC01 FE | 95 37 139 08 | 10 | 1 | 3 106 | 91 72 924 08 | TELESCOPIC SECT.5 PRE-AS |
| U-PROFILE 1X500X89 DC01 | 97 04 201 1 | 22 | 4 | 1 711 | 91 72 571 08 | CENTRALIZED LUBRICATION |

11.6.2015

etk_en_de_096600_LTR 1220

799

LIEBHERRAlphabetical index
Alphabetischer Index

| Description | Item | Pos. | Quantity | Page | Assembly | Description |
|-----------------------------|--------------|------|----------|-----------|--------------|---------------------------|
| U-PROFILE 1X500X98 DC01 FE | 95 65 724 08 | 63 | 2 | 3 101 | 91 72 919 08 | PIVOT SECTION, PRE-ASSEMB |
| UNIVERSAL INPUT-OUTPUT M | 96 82 536 08 | 5 | 5 | 2 932 | 91 76 832 08 | SWITCHBOX MOUNTING PART |
| UREA CONTAINER 65L PE SP | 11 48 141 3 | 1 | 1 | 1 650 004 | 96 85 708 08 | UREA TANK |
| UREA PLANT | 91 76 764 08 | 162 | 1 | | LTR 1220 -0 | LIEBHERR LTR 1220 |
| UREA SYSTEM AIR LINE STU | 96 92 524 08 | 30 | 1 | 2 650 | 91 76 764 08 | UREA PLANT |
| UREA TANK 73L/65L SPF | 96 85 708 08 | 10 | 1 | 2 650 | 91 76 764 08 | UREA PLANT |
| USIT RING U 14X19,5X1,5 | 57 01 169 08 | 11 | 1 | 2 200 048 | 96 91 652 08 | EXPANSION TANK PRE-ASS. |
| USIT RING U 14X19,5X1,5 | 57 01 169 08 | 303 | 1 | 2 970 000 | 96 90 254 08 | HYDRAULICS UPPER CARRI |
| USIT RING U 16,7X24X1,5 | 71 09 203 08 | 7 | 10 | X1004437 | 10 04 437 5 | BALL VALVE STRIP |
| USIT RING U 6,7X10X1 | 51 45 080 08 | 17 | 1 | X1030300 | 10 30 300 7 | FUEL PREFILTER |
| V-RIPPED BELT DIN 7867 8XPK | 11 48 243 6 | 1 | 1 | X1014585 | 10 14 585 9 | GENERATOR ADD-ON |
| V-RIPPED BELT DIN 7867 8XPK | 11 48 242 6 | 1 | 1 | X1014286 | 10 14 286 1 | AIR COND. COMPRESSOR A |
| VALVE | 10 01 183 2 | 1 | 1 | 9 078 233 | 90 78 233 | VALVE |
| VALVE | 10 01 183 2 | 31 | 1 | X1014180 | 10 14 180 3 | EXHAUST NOZZLE ATTACHM |
| VALVE | 10 01 183 2 | 13 | 1 | X1014768 | 10 14 768 7 | POWER UNIT SUPPORT ATT |
| VALVE | 11 17 127 1 | 33 | 1 | X1111334 | 11 11 334 3 | OPERATOR SEAT |
| VALVE | 76 22 478 | 16 | 1 | X1108349 | 11 08 349 8 | AIR CONDITIONING UNIT |
| VALVE BLOCK SPF | 51 13 217 08 | 25 | 1 | 2 970 000 | 96 90 254 08 | HYDRAULICS UPPER CARRI |
| VALVE BRIDGE | 10 11 969 5 | 2 | 2 | X1014843 | 10 14 843 8 | ROCKER ARM BRACKET CPL. |
| VALVE COVER | 11 49 040 6 | 6 | 1 | 2 200 048 | 96 91 652 08 | EXPANSION TANK PRE-ASS. |
| VALVE M14X1,5 | 90 78 233 | 6 | 1 | X1012947 | 10 12 947 4 | OIL COOLER, PRE-ASSEMBLE |
| VALVE SEAT | 51 10 154 08 | 10 | 1 | 5 114 196 | 51 14 196 08 | PRESSURE LIMITING VALVE |
| VALVE SEAT | 57 00 632 08 | 10 | 1 | 5 114 339 | 51 14 339 08 | PRESSURE LIMITING VALVE |
| VANE CELL MOTOR M5ASF 16 | 11 64 746 2 | 102 | 1 | 2 210 008 | 96 89 813 08 | RADIATOR, PRE-ASSEMBLED |
| VARIABLE DISPLACEMENT M | 11 18 259 6 | 3 | 1 | 1 401 | 91 74 384 08 | CRAWLER SUPPORT PREASS |
| VARIABLE DISPLACEMENT M | 11 18 259 6 | 3 | 1 | 1 411 | 91 74 400 08 | CRAWLER SUPPORT PREASS |
| VARIABLE DISPLACEMENT M | 11 18 259 7 | 2 | 1 | 2 450 | 91 72 597 08 | MAIN HOIST GEAR |
| VARIABLE PUMP A10VN0 SPF | 10 87 104 3 | 3 | 1 | X1087101 | 10 87 104 7 | TRIPLE PUMP |
| VARIABLE PUMP A11V0 SPF | 11 21 079 8 | 2 | 1 | X1087101 | 10 87 104 7 | TRIPLE PUMP |
| VARIABLE PUMP A11VLO SPF | 10 87 128 2 | 108 | 1 | 2 210 | 91 78 067 08 | DRIVE ASSEMBLY, PRE-ASSE |
| VARIABLE PUMP A4VG SPF | 10 87 101 7 | 104 | 1 | 2 210 | 91 78 067 08 | DRIVE ASSEMBLY, PRE-ASSE |
| VARIABLE PUMP A4VG SPF | 11 18 270 8 | 103 | 1 | 2 210 | 91 78 067 08 | DRIVE ASSEMBLY, PRE-ASSE |
| VARIABLE PUMP A4VG SPF | 11 21 079 3 | 1 | 1 | X1118266 | 11 18 266 4 | TWO-STAGE PUMP |
| VARIABLE PUMP A4VG SPF | 11 21 079 4 | 2 | 1 | X1118266 | 11 18 266 4 | TWO-STAGE PUMP |
| VARIABLE PUMP A4VG SPF | 11 21 079 5 | 1 | 1 | X1087101 | 10 87 104 7 | TRIPLE PUMP |
| VENTILATION | 10 29 200 0 | 35 | 2 | 2 830 | 91 73 054 08 | INTERNAL PANELLING INSTA |
| VENTILATION CONNECTING PI | 92 75 019 01 | 13 | 1 | 9 020 010 | 90 20 010 4 | OIL-GAUGING INSTRUMENT |
| VENTILATION CONNECTING PI | 92 75 019 01 | 2 | 1 | 9 275 543 | 92 75 543 01 | VENTILATION CONNECTING PI |
| VENTILATION CONNECTING PI | 92 75 543 01 | 77 | 1 | 9 000 890 | 90 00 890 1 | SLEWING GEAR DRIVE |
| VENTILATION SCREW | 74 12 942 | 18 | 1 | X1030300 | 10 30 300 7 | FUEL PREFILTER |
| VENTILATION SCREW G1/2"X | 60 25 013 08 | 11 | 1 | 1 920 507 | 96 61 678 08 | COVER COMPL. |
| VENTILATION SCREW G1/2"X | 60 25 013 08 | 9 | 1 | 3 930 006 | 96 63 540 08 | CABLE DRUM COMPL. |
| VENTILATION SCREW G1/2"X | 60 25 013 08 | 24 | 1 | X1035449 | 10 35 449 3 | CABLE REEL |
| VENTILATION SCREW M20X1,5 | 10 48 866 2 | 307 | 1 | 3 930 007 | 96 62 910 08 | TERMINAL BOX |
| VENTILATION SCREW M20X1,5 | 10 48 866 2 | 293 | 1 | 3 930 064 | 96 87 087 08 | TERMINAL BOX CPL. |
| VENTILATION TUBE | 10 29 272 4 | 29 | 1 | X1134752 | 11 34 752 6 | ELECTRIC PUMP |
| VENTILATION UNIT ST VERZ | 72 11 044 01 | 7 | 1 | 9 020 010 | 90 20 010 4 | OIL-GAUGING INSTRUMENT |
| VENTILATION VALVE | 10 09 791 0 | 10 | 1 | 2 270 001 | 96 89 997 08 | FUEL TANK, PRE-ASSEMBLED |
| VENTILATION VALVE | 10 42 498 3 | (21) | 2 | 2 350 | 91 73 242 08 | LUFFING RAM W. PIVOT |
| VENTILATION VALVE | 10 42 498 3 | 68 | 1 | X1047300 | 10 47 300 8 | TELESCOPIC CYLINDER |
| VENTILATION VALVE | 11 62 221 8 | 3 | 1 | 2 840 010 | 96 90 852 08 | HEATING, PRE-ASSEMBLED |
| VIBRATION DAMPER 45NR39 | 10 28 738 3 | 115 | 2 | 2 210 | 91 78 067 08 | DRIVE ASSEMBLY, PRE-ASSE |
| VIBRATION DAMPER 60NR39 | 10 28 738 2 | 116 | 2 | 2 210 | 91 78 067 08 | DRIVE ASSEMBLY, PRE-ASSE |
| VISCOSE DAMPER D934 L | 10 11 852 6 | (8) | 1 | X1014341 | 10 14 341 7 | DIESEL ENGINE |
| VOLTAGE REGULATOR 24V 1 | 61 40 205 08 | 5 | 1 | 2 780 318 | 91 54 325 08 | RADIO PREPARATION UPPER |
| WAGON | 96 62 539 08 | 2 | 2 | 2 522 009 | 96 62 305 08 | GUIDE PRE-ASS. |
| WAGON 68X64.5X33 G-ALS17 | 97 00 110 2 | 1 | 1 | 2 522 015 | 96 62 539 08 | WAGON |
| WARM AIR HOSE 60/FLEXIBEL | 55 31 900 08 | 13 | 0.2 | 2 541 | 91 78 167 08 | AUX.HEATING UPPERC.AIRTO |
| WARNING DESIGNATION DIN | 11 06 761 2 | 1 | 0.54 | 1 882 | 91 72 581 08 | HATCHING PLAN |
| WARNING DESIGNATION DIN 4 | 11 06 761 1 | 2 | 0.239 | 1 882 | 91 72 581 08 | HATCHING PLAN |

11.6.2015

etk_en_de_096600_LTR 1220

800

LIEBHERRAlphabetical index
Alphabetischer Index

| Description | Item | Pos. | Quantity | Page | Assembly | Description |
|----------------------------|--------------|------|----------|-----------|--------------|---------------------------|
| WARNING DESIGNATION DIN 4 | 11 06 761 1 | 3 | 0.689 | 1 882 | 91 72 581 08 | HATCHING PLAN |
| WARNING DESIGNATION DIN 4 | 11 06 761 1 | 4 | 0.081 | 1 882 | 91 72 581 08 | HATCHING PLAN |
| WARNING LIGHT 14W 13-36V R | 10 34 010 5 | 5 | 1 | 2 533 003 | 96 92 549 08 | ELECTRIC ADD-ON PARTS CA |
| WARNING TRIANGLE 430X45 | 10 04 476 2 | 1 | 1 | 1 750 002 | 92 86 201 08 | ACCESSORIES |
| WASHER | 11 18 239 9 | 8 | 1 | 9 674 049 | 96 74 049 08 | COMBUSTIBLE PUMP |
| WASHER | 51 07 827 08 | 5 | 1 | 5 114 196 | 51 14 196 08 | PRESSURE LIMITING VALVE |
| WASHER | 51 07 972 08 | 5 | 1 | 5 114 339 | 51 14 339 08 | PRESSURE LIMITING VALVE |
| WASHER | 51 86 147 08 | 57 | 2 | X1047300 | 10 47 300 8 | TELESCOPIC CYLINDER |
| WASHER | 57 01 099 08 | 5 | 1 | 5 701 090 | 57 01 090 08 | DRIVING GEAR |
| WASHER | 59 10 635 08 | 31 | 1 | 2 533 003 | 96 92 549 08 | ELECTRIC ADD-ON PARTS CA |
| WASHER 10,5X18,5X2 - | 90 76 638 | 17 | 4 | X1014072 | 10 14 072 9 | EXHAUST TC MOUNTING |
| WASHER 10X100X100 S355MC | 97 04 259 8 | 6 | 2 | 2 571 | 91 72 651 08 | HYDRAULIC BALLASTING |
| WASHER 20,2X25X3XA GUMMI | 71 02 074 08 | 32 | 1 | 2 533 003 | 96 92 549 08 | ELECTRIC ADD-ON PARTS CA |
| WASHER 2X154X154 DC01 FE// | 97 10 601 08 | 8 | 3 | 3 102 | 91 72 920 08 | TELESCOPIC SECTION 1 PRE |
| WASHER 2X154X154 DC01 FE// | 97 10 601 08 | 8 | 2 | 3 103 | 91 72 921 08 | TELESCOPIC SECT.2 PRE-AS |
| WASHER 2X154X154 DC01 FE// | 97 10 601 08 | 8 | 3 | 3 104 | 91 72 922 08 | TELESCOPIC SECT.3 PRE-ASS |
| WASHER 2X154X154 DC01 FE// | 97 10 601 08 | 8 | 3 | 3 105 | 91 72 923 08 | TELESCOPIC SECT.IV PRE-A |
| WASHER 2X154X154 DC01 FE// | 97 10 601 08 | 20 | 3 | 3 106 | 91 72 924 08 | TELESCOPIC SECT.5 PRE-AS |
| WASHER 3X21X21 DC01 FE// | 97 36 182 08 | 8 | 2 | 2 210 008 | 96 89 813 08 | RADIATOR, PRE-ASSEMBLED |
| WASHER 3X38X38 DC01 FE// | 97 34 854 08 | 44 | 4 | 1 100 | 91 75 760 08 | CRAWLER TRACK TRAVEL G |
| WASHER 3X54X54 X5CRNI18-1 | 97 01 749 9 | 36 | 16 | 1 100 | 91 75 760 08 | CRAWLER TRACK TRAVEL G |
| WASHER 40X222X222 S960QL+ | 97 29 080 08 | 7 | 1 | 3 102 | 91 72 920 08 | TELESCOPIC SECTION 1 PRE |
| WASHER 40X222X222 S960QL+ | 97 29 080 08 | 7 | 1 | 3 103 | 91 72 921 08 | TELESCOPIC SECT.2 PRE-AS |
| WASHER 40X222X222 S960QL+ | 97 29 080 08 | 7 | 1 | 3 104 | 91 72 922 08 | TELESCOPIC SECT.3 PRE-ASS |
| WASHER 40X222X222 S960QL+ | 97 29 080 08 | 7 | 1 | 3 105 | 91 72 923 08 | TELESCOPIC SECT.IV PRE-A |
| WASHER 40X222X222 S960QL+ | 97 29 080 08 | 65 | 1 | 3 106 | 91 72 924 08 | TELESCOPIC SECT.5 PRE-AS |
| WASHER 4X40X40 S315MC FE | 94 01 160 08 | 67 | 4 | 1 401 | 91 74 384 08 | CRAWLER SUPPORT PREASS |
| WASHER 4X40X40 S315MC FE | 94 01 160 08 | 67 | 4 | 1 411 | 91 74 400 08 | CRAWLER SUPPORT PREASS |
| WASHER 50.0x9 S355J2C+C FE | 97 06 892 08 | 7 | 4 | 2 102 | 91 76 738 08 | ASSEMBLY PARTS F.SLEWING |
| WASHER 50X5 S355J2C+C | 97 08 215 08 | 9 | 4 | 2 102 | 91 76 738 08 | ASSEMBLY PARTS F.SLEWING |
| WASHER 52,2X107X3 -S355J2G | 10 14 431 1 | (11) | 1 | X1014341 | 10 14 341 7 | DIESEL ENGINE |
| WASHER 5X35X35 S355MC FE | 97 04 035 5 | 21 | 8 | 2 500 | 91 72 599 08 | CRANE DRIVER CAB ADDITIO |
| WASHER 5X40X40 S355MC FE | 97 04 035 6 | 39 | 6 | 2 500 | 91 72 599 08 | CRANE DRIVER CAB ADDITIO |
| WASHER 8,4X18X15 - | 91 77 776 | 2 | 2 | X1014475 | 10 14 475 6 | HEAT PROTECTION W.FASTEN |
| WASHER 8,4X18X15 - | 91 77 776 | 10 | 1 | X1014517 | 10 14 517 4 | INTAKE STACK ASSEMBLY |
| WASHER 85,2X139X9,5 | 93 18 075 01 | 5 | 1 | 9 000 890 | 90 00 890 1 | SLEWING GEAR DRIVE |
| WASHER 8X65X65 S355MC | 97 03 843 1 | 22 | 4 | 2 210 | 91 78 067 08 | DRIVE ASSEMBLY, PRE-ASSE |
| WASHER AEHNL.DIN 125 6 PA | 42 00 523 08 | 48 | 16 | 1 131 005 | 91 75 115 08 | CRAWLER CENTRE PART PRE |
| WASHER DIN 1440 100 ST VER | 42 11 042 08 | 29 | 2 | 1 100 | 91 75 760 08 | CRAWLER TRACK TRAVEL G |
| WASHER DIN 1440 26 ST VER | 42 11 022 08 | 29 | 4 | 2 790 | 91 73 247 08 | BOLT EXTRACTION ATTACHM |
| WASHER DIN 1440 50 ST VER | 42 11 033 08 | 18 | 4 | 2 571 017 | 96 79 285 08 | LOCKING |
| WASHER DIN 1440 55 ST VER | 42 11 034 08 | 5 | 1 | 2 792 006 | 96 80 683 08 | ASSEMBLY DEVICE |
| WASHER DIN 1440 60 ST A3C | 42 11 035 08 | 42 | 8 | 1 131 005 | 91 75 115 08 | CRAWLER CENTRE PART PRE |
| WASHER DIN 1440 60 ST A3C | 42 11 035 08 | 61 | 0 | 1 740 | 91 72 572 08 | CENTRAL BALLAST |
| WASHER DIN 1441 21 ST VER | 42 12 013 08 | 306 | 4 | 1 970 101 | 96 90 260 08 | HYDRAULIC EQUIPM.CENTER |
| WASHER DIN 433 18X30 ST V | 53 06 092 08 | 33 | 1 | 2 533 003 | 96 92 549 08 | ELECTRIC ADD-ON PARTS CA |
| WASHER DIN 433 8,4 ST VERZ | 42 02 006 08 | 41 | 64 | 1 131 005 | 91 75 115 08 | CRAWLER CENTRE PART PRE |
| WASHER DIN 433 8,4 ST VERZ | 42 02 006 08 | 18 | 6 | 3 330 080 | 96 61 346 08 | ADD-ON PARTS CYLINDER |
| WASHER DIN 440 R 11 ST VER | 42 06 004 08 | 375 | 12 | 2 783 | 91 72 698 08 | FUEL TANK CONTAINER UPPE |
| WASHER DIN 6340 10,5 C35 | 42 13 002 08 | 14 | 8 | 1 991 | 91 72 576 08 | ROTARY FEED THROUGH |
| WASHER DIN 6340 21 C35 | 42 13 007 08 | 305 | 8 | 1 970 101 | 96 90 260 08 | HYDRAULIC EQUIPM.CENTER |
| WASHER DIN 6340 21 C35 | 42 13 007 08 | 30 | 3 | 1 991 | 91 72 576 08 | ROTARY FEED THROUGH |
| WASHER DIN 6799 7X0,9 A3C | 40 00 914 | 3 | 1 | X1014409 | 10 14 409 8 | FIXING CLAMP |
| WASHER DIN 6916 17 -C45 V | 42 15 002 08 | 10 | 9 | 2 500 | 91 72 599 08 | CRANE DRIVER CAB ADDITIO |
| WASHER DIN 7349 10,5 140HV | 49 02 172 | 19 | 8 | 1 515 | 91 76 910 08 | FALL PROTECTION |
| WASHER DIN 7349 10,5 200HV | 40 00 505 | 31 | 12 | 1 515 003 | 96 80 462 08 | ADD-ON PARTS |
| WASHER DIN 7349 10,5 200HV | 40 00 505 | 3 | 6 | 2 260 001 | 91 78 120 08 | BATTERY BOX CPL. |
| WASHER DIN 7349 10,5 200HV | 40 00 505 | 380 | 15 | 2 510 002 | 96 90 159 08 | SLEWING PLATFORM PANELLI |
| WASHER DIN 7349 10,5 200HV | 40 00 505 | 378 | 6 | 2 510 003 | 96 89 185 08 | SLEWING PLATFORM PANELLI |
| WASHER DIN 7349 10,5 200HV | 40 00 505 | (21) | 3 | 2 970 000 | 96 90 254 08 | HYDRAULICS UPPER CARRI |

11.6.2015

etk_en_de_096600_LTR 1220

801

LIEBHERR

Alphabetical index
Alphabetischer Index

| Description | Item | Pos. | Quantity | Page | Assembly | Description |
|-----------------------------|--------------|------|----------|-----------|--------------|---------------------------|
| WASHER DIN 7349 10,5 200HV | 40 00 505 | 4 | 6 | 2 984 | 91 72 618 08 | OIL COOLER INSTALLATION |
| WASHER DIN 7349 10,5 200HV | 40 00 505 | 10 | 12 | 2 984 001 | 96 79 805 08 | OIL COOLER, PRE-ASSEMBLE |
| WASHER DIN 7349 13 200HV | 42 16 007 01 | 40 | 3 | 3 330 080 | 96 61 346 08 | ADD-ON PARTS CYLINDER |
| WASHER DIN 7349 13 200HV | 42 16 007 01 | 6 | 1 | 3 790 | 91 75 516 08 | ADD-ON PARTS |
| WASHER DIN 7349 17 200HV | 42 16 009 01 | 24 | 30 | 1 401 | 91 74 384 08 | CRAWLER SUPPORT PREASS |
| WASHER DIN 7349 17 200HV | 42 16 009 01 | 24 | 30 | 1 411 | 91 74 400 08 | CRAWLER SUPPORT PREASS |
| WASHER DIN 7349 17 200HV | 42 16 009 01 | 15 | 48 | 1 515 | 91 76 910 08 | FALL PROTECTION |
| WASHER DIN 7349 17 200HV | 42 16 009 01 | 23 | 80 | 1 515 003 | 96 80 462 08 | ADD-ON PARTS |
| WASHER DIN 7349 17 200HV | 42 16 009 01 | 41 | 8 | 3 101 | 91 72 919 08 | PIVOT SECTION, PRE-ASSEMB |
| WASHER DIN 7349 17 200HV | 42 16 009 01 | 38 | 8 | 3 102 | 91 72 920 08 | TELESCOPIC SECTION 1 PRE |
| WASHER DIN 7349 17 200HV | 42 16 009 01 | 38 | 8 | 3 103 | 91 72 921 08 | TELESCOPIC SECT.2 PRE-AS |
| WASHER DIN 7349 17 200HV | 42 16 009 01 | 38 | 8 | 3 104 | 91 72 922 08 | TELESCOPIC SECT.3 PRE-ASS |
| WASHER DIN 7349 17 200HV | 42 16 009 01 | 38 | 8 | 3 105 | 91 72 923 08 | TELESCOPIC SECT.IV PRE-A |
| WASHER DIN 7349 17 200HV | 42 16 009 01 | 85 | 4 | 3 106 | 91 72 924 08 | TELESCOPIC SECT.5 PRE-AS |
| WASHER DIN 7349 17 200HV | 42 16 009 01 | 42 | 4 | 3 510 | 91 72 675 08 | TRANSPORT MOUNTING |
| WASHER DIN 7349 21 ST VER | 42 16 011 08 | 4 | 3 | 2 270 | 91 76 266 08 | FUEL TANK ADD-ON UNIT |
| WASHER DIN 7349 21 ST VER | 42 16 011 08 | 7 | 1 | 2 340 | 91 78 255 08 | OIL RESERVOIR, EXTENSION |
| WASHER DIN 7349 21 ST VER | 42 16 011 08 | 13 | 10 | 3 510 | 91 72 675 08 | TRANSPORT MOUNTING |
| WASHER DIN 7349 25 ST VER | 42 16 013 08 | 4 | 2 | 2 340 | 91 78 255 08 | OIL RESERVOIR, EXTENSION |
| WASHER DIN 7349 31 ST VER | 42 16 015 08 | 53 | 2 | 1 100 | 91 75 760 08 | CRAWLER TRACK TRAVEL G |
| WASHER DIN 7349 31 ST VER | 42 16 015 08 | 76 | 2 | 3 101 | 91 72 919 08 | PIVOT SECTION, PRE-ASSEMB |
| WASHER DIN 7349 4,3 A4 | 11 16 108 4 | 375 | 2 | 2 200 048 | 96 91 652 08 | EXPANSION TANK PRE-ASS. |
| WASHER DIN 7349 6,4 200HV | 40 00 648 | 319 | 2 | 1 970 101 | 96 90 260 08 | HYDRAULIC EQUIPM.CENTER |
| WASHER DIN 7349 8,4 200HV | 42 16 025 | 304 | 20 | 1 970 101 | 96 90 260 08 | HYDRAULIC EQUIPM.CENTER |
| WASHER DIN 7349 8,4 200HV | 42 16 025 | 377 | 3 | 2 510 003 | 96 89 185 08 | SLEWING PLATFORM PANELLI |
| WASHER DIN 7349 8,4 200HV | 42 16 025 | 23 | 1 | 2 571 017 | 96 79 285 08 | LOCKING |
| WASHER DIN 7349 8,4 200HV | 42 16 025 | 5 | 4 | 2 790 | 91 72 604 08 | MIRROR ATTACHM.AT SLEW.P |
| WASHER DIN 7349 8,4 200HV | 42 16 025 | 300 | 2 | 2 975 037 | 96 94 271 08 | AUX. HYDR. FOLDING JIB SP |
| WASHER DIN 7349 8,4 200HV | 42 16 025 | 14 | 12 | 2 984 001 | 96 79 805 08 | OIL COOLER, PRE-ASSEMBLE |
| WASHER DIN 7349 8,4 200HV | 42 16 025 | 6 | 8 | 3 101 | 91 72 919 08 | PIVOT SECTION, PRE-ASSEMB |
| WASHER DIN 7989 B 11 VERZ | 42 17 005 08 | 380 | 14 | 2 210 | 91 78 067 08 | DRIVE ASSEMBLY, PRE-ASSE |
| WASHER DIN 7989-2 16 ST V | 42 17 008 08 | 10 | 2 | 3 510 | 91 72 675 08 | TRANSPORT MOUNTING |
| WASHER DIN 9021 10 ST A3C | 42 18 010 08 | 376 | 2 | 2 200 | 91 72 705 08 | DRIVE ASSEMBLY CPL. |
| WASHER DIN 9021 10 ST A3C | 42 18 010 08 | 21 | 4 | 2 450 | 91 72 597 08 | MAIN HOIST GEAR |
| WASHER DIN 9021 10 ST A3C | 42 18 010 08 | 377 | 8 | 2 510 002 | 96 90 159 08 | SLEWING PLATFORM PANELLI |
| WASHER DIN 9021 10 ST A3C | 42 18 010 08 | 26 | 4 | 2 790 | 91 73 247 08 | BOLT EXTRACTION ATTACHM |
| WASHER DIN 9021 10 ST A3C | 42 18 010 08 | 312 | 4 | 2 970 000 | 96 90 254 08 | HYDRAULICS UPPER CARRI |
| WASHER DIN 9021 10 ST A3C | 42 18 010 08 | 310 | 2 | 2 976 000 | 96 93 516 08 | HYDRAULIC SPECIAL VERSIO |
| WASHER DIN 9021 10 ST A3C | 42 18 010 08 | 26 | 16 | 3 101 | 91 72 919 08 | PIVOT SECTION, PRE-ASSEMB |
| WASHER DIN 9021 6,4 140HV-A | 42 18 016 14 | 34 | 4 | 1 515 003 | 96 80 462 08 | ADD-ON PARTS |
| WASHER DIN 9021 6,4 140HV-A | 42 18 016 14 | 40 | 1 | 2 830 200 | 91 73 047 08 | SLIDING DOOR INSTALLATION |
| WASHER DIN 9021 6,4 140HV-A | 42 18 016 14 | 35 | 2 | X1134677 | 11 34 677 9 | SLIP RING TRANSMITTER |
| WASHER DIN 9021 8 140HV-ST | 42 18 009 08 | 30 | 4 | 1 100 010 | 96 80 195 08 | LIMIT SWITCH ADD-ON |
| WASHER DIN 9021 8 140HV-ST | 42 18 009 08 | 24 | 3 | 1 711 | 91 72 571 08 | CENTRALIZED LUBRICATION |
| WASHER DIN 9021 8 140HV-ST | 42 18 009 08 | 21 | 2 | 2 102 | 91 76 738 08 | ASSEMBLY PARTS F.SLEWING |
| WASHER DIN 9021 8 140HV-ST | 42 18 009 08 | 16 | 4 | 2 450 | 91 72 597 08 | MAIN HOIST GEAR |
| WASHER DIN 9021 8 140HV-ST | 42 18 009 08 | 29 | 4 | 2 500 | 91 72 599 08 | CRANE DRIVER CAB ADDITIO |
| WASHER DIN 9021 8 140HV-ST | 42 18 009 08 | (5) | 4 | 2 501 203 | 91 61 775 08 | STEP CPL. |
| WASHER DIN 9021 8 140HV-ST | 42 18 009 08 | 376 | 8 | 2 510 002 | 96 90 159 08 | SLEWING PLATFORM PANELLI |
| WASHER DIN 9021 8 140HV-ST | 42 18 009 08 | 380 | 7 | 2 510 003 | 96 89 185 08 | SLEWING PLATFORM PANELLI |
| WASHER DIN 9021 8 140HV-ST | 42 18 009 08 | 18 | 4 | 2 510 035 | 96 89 235 08 | FLAP RIGHT PRE-ASS. |
| WASHER DIN 9021 8 140HV-ST | 42 18 009 08 | 40 | 6 | 2 533 003 | 96 92 549 08 | ELECTRIC ADD-ON PARTS CA |
| WASHER DIN 9021 8 140HV-ST | 42 18 009 08 | 64 | 8 | 2 650 | 91 76 764 08 | UREA PLANT |
| WASHER DIN 9021 8 140HV-ST | 42 18 009 08 | 19 | 0 | 2 711 | 91 72 612 08 | CENT. LUBRIC. SYSTEM SUP |
| WASHER DIN 9021 8 140HV-ST | 42 18 009 08 | 377 | 13 | 2 782 001 | 96 89 746 08 | HEATING, PRE-ASSEMBLED |
| WASHER DIN 9021 8 140HV-ST | 42 18 009 08 | 22 | 2 | 2 812 110 | 96 90 255 08 | WINDOW ASSEMBLY |
| WASHER DIN 9021 8 140HV-ST | 42 18 009 08 | 321 | 4 | 2 970 000 | 96 90 254 08 | HYDRAULICS UPPER CARRI |
| WASHER DIN 9021 8 140HV-ST | 42 18 009 08 | 300 | 2 | 2 975 047 | 96 79 656 08 | ADDNL.HYDR. FOLDING JIB |
| WASHER DIN 9021 8 140HV-ST | 42 18 009 08 | 303 | 8 | 2 976 000 | 96 93 516 08 | HYDRAULIC SPECIAL VERSIO |
| WASHER DIN 9021 8 140HV-ST | 42 18 009 08 | 30 | 8 | 3 101 | 91 72 919 08 | PIVOT SECTION, PRE-ASSEMB |

11.6.2015

etk_en_de_096600_LTR 1220

802

LIEBHERRAlphabetical index
Alphabetischer Index

| Description | Item | Pos. | Quantity | Page | Assembly | Description |
|----------------------------|--------------|------|----------|-----------|--------------|---------------------------|
| WASHER DIN 9021 8 140HV-ST | 42 18 009 08 | 70 | 2 | 3 106 | 91 72 924 08 | TELESCOPIC SECT.5 PRE-AS |
| WASHER DIN 9021 8 140HV-ST | 42 18 009 08 | 16 | 12 | 3 330 080 | 96 61 346 08 | ADD-ON PARTS CYLINDER |
| WASHER DIN 9021 8,4 140HV | 42 18 017 14 | 21 | 4 | 2 830 200 | 91 73 047 08 | SLIDING DOOR INSTALLATION |
| WASHER DIN 9021 A 10.5 A2 | 42 18 021 08 | 7 | 1 | 2 522 009 | 96 62 305 08 | GUIDE PRE-ASS. |
| WASHER DIN 9021 A 10.5 A2 | 42 18 021 08 | 14 | 1 | 2 531 001 | 91 61 630 08 | WIPERS INSTALLATION |
| WASHER DIN 9021 A 16 ST A3 | 42 18 013 08 | 6 | 4 | 2 510 304 | 96 79 863 08 | BEARING INSTALLATION |
| WASHER DIN 9021 A 16 ST A3 | 42 18 013 08 | 21 | 4 | 2 790 | 91 73 247 08 | BOLT EXTRACTION ATTACHM |
| WASHER DIN 9021 A 16 ST A3 | 42 18 013 08 | 19 | 8 | 3 101 | 91 72 919 08 | PIVOT SECTION, PRE-ASSEMB |
| WASHER DIN 9021 A 20 ST A3 | 42 18 015 08 | 49 | 4 | 1 100 | 91 75 760 08 | CRAWLER TRACK TRAVEL G |
| WASHER DIN 9021 A 20 ST A3 | 42 18 015 08 | 63 | 1 | 1 401 | 91 74 384 08 | CRAWLER SUPPORT PREASS |
| WASHER DIN 9021 A 20 ST A3 | 42 18 015 08 | 63 | 1 | 1 411 | 91 74 400 08 | CRAWLER SUPPORT PREASS |
| WASHER DIN 9021 A 20 ST A3 | 42 18 015 08 | 6 | 1 | 2 270 | 91 76 266 08 | FUEL TANK ADD-ON UNIT |
| WASHER DIN 9021 A 20 ST A3 | 42 18 015 08 | 8 | 1 | 2 340 | 91 78 255 08 | OIL RESERVOIR, EXTENSION |
| WASHER DIN 9021 A 26 ST V | 42 18 023 08 | 3 | 2 | 2 340 | 91 78 255 08 | OIL RESERVOIR, EXTENSION |
| WASHER DIN 9021 A 4.3 ST V | 42 18 005 08 | 17 | 4 | 2 925 013 | 96 82 113 08 | EQUIPMENT CAMERA CAB |
| WASHER DIN 9021 A 4.3 ST V | 42 18 005 08 | 87 | 1 | 3 101 | 91 72 919 08 | PIVOT SECTION, PRE-ASSEMB |
| WASHER DIN 9021 A 4.3 ST V | 42 18 005 08 | 69 | 1 | 3 106 | 91 72 924 08 | TELESCOPIC SECT.5 PRE-AS |
| WASHER DIN 9021 A 5,3 ST V | 42 18 006 08 | 309 | 4 | 2 970 000 | 96 90 254 08 | HYDRAULICS UPPER CARRI |
| WASHER DIN 9021 A 6,4 PA | 57 08 299 77 | 13 | 4 | 1 100 009 | 96 80 789 08 | PROTECTION CPL. |
| WASHER DIN 9021 A 6.4 A2C | 42 18 007 08 | 376 | 4 | 2 210 | 91 78 067 08 | DRIVE ASSEMBLY, PRE-ASSE |
| WASHER DIN 9021 A 6.4 A2C | 42 18 007 08 | 28 | 2 | 2 260 006 | 96 90 104 08 | BATTERY BOX, PRE-ASSEMB |
| WASHER DIN 9021 A 6.4 A2C | 42 18 007 08 | 376 | 4 | 2 269 003 | 96 90 501 08 | PREMOUNTED FUEL FILTER |
| WASHER DIN 9021 A 6.4 A2C | 42 18 007 08 | 34 | 6 | 2 500 | 91 72 599 08 | CRANE DRIVER CAB ADDITIO |
| WASHER DIN 9021 A 6.4 A2C | 42 18 007 08 | 309 | 16 | 2 510 002 | 96 90 159 08 | SLEWING PLATFORM PANELLI |
| WASHER DIN 9021 A 6.4 A2C | 42 18 007 08 | 379 | 6 | 2 510 003 | 96 89 185 08 | SLEWING PLATFORM PANELLI |
| WASHER DIN 9021 A 6.4 A2C | 42 18 007 08 | 15 | 2 | 2 510 035 | 96 89 235 08 | FLAP RIGHT PRE-ASS. |
| WASHER DIN 9021 A 6.4 A2C | 42 18 007 08 | 11 | 4 | 2 526 001 | 96 57 844 08 | ROOF WINDOW PRE-ASS. |
| WASHER DIN 9021 A 6.4 A2C | 42 18 007 08 | 62 | 6 | 2 650 | 91 76 764 08 | UREA PLANT |
| WASHER DIN 9021 A 6.4 A2C | 42 18 007 08 | 380 | 6 | 2 680 | 91 76 774 08 | EXHAUST GAS SYSTEM |
| WASHER DIN 9021 A 6.4 A2C | 42 18 007 08 | 32 | 8 | 2 780 236 | 91 57 758 08 | EXTERNAL FEED |
| WASHER DIN 9021 A 6.4 A2C | 42 18 007 08 | 306 | 4 | 2 970 000 | 96 90 254 08 | HYDRAULICS UPPER CARRI |
| WASHER DIN 9021 A 6.4 A2C | 42 18 007 08 | 52 | 2 | 3 101 | 91 72 919 08 | PIVOT SECTION, PRE-ASSEMB |
| WASHER EN 14399-6 16 300-3 | 42 15 002 01 | 27 | 8 | 1 630 | 91 72 569 08 | HYDRAULIC SUPPORT |
| WASHER EN 14399-6 20 ST A3 | 42 15 003 08 | 26 | 2 | 1 401 | 91 74 384 08 | CRAWLER SUPPORT PREASS |
| WASHER EN 14399-6 20 ST A3 | 42 15 003 08 | 26 | 2 | 1 411 | 91 74 400 08 | CRAWLER SUPPORT PREASS |
| WASHER EN 14399-6 20 ST A3 | 42 15 003 08 | 383 | 4 | 2 210 | 91 78 067 08 | DRIVE ASSEMBLY, PRE-ASSE |
| WASHER EN 14399-6 30 ST A3 | 42 15 006 08 | 4 | 4 | 3 330 | 91 72 925 08 | MECHANICAL EXTENSION SYS |
| WASHER ISO 7089 10 200HV-A | 50 09 175 08 | 378 | 8 | 2 680 | 91 76 774 08 | EXHAUST GAS SYSTEM |
| WASHER ISO 7089 10 200HV-A | 50 09 175 08 | 92 | 2 | 3 101 | 91 72 919 08 | PIVOT SECTION, PRE-ASSEMB |
| WASHER ISO 7089 10 200HV-A | 42 00 011 14 | 378 | 4 | 2 210 | 91 78 067 08 | DRIVE ASSEMBLY, PRE-ASSE |
| WASHER ISO 7089 10 200HV-A | 42 00 011 14 | 12 | 1 | 2 501 | 91 73 048 08 | CRANE DRIVER CABIN, PREM. |
| WASHER ISO 7089 10 300HV F | 10 28 979 5 | 33 | 12 | 1 100 | 91 75 760 08 | CRAWLER TRACK TRAVEL G |
| WASHER ISO 7089 10 300HV F | 10 28 979 5 | 31 | 4 | 1 100 010 | 96 80 195 08 | LIMIT SWITCH ADD-ON |
| WASHER ISO 7089 10 300HV F | 10 28 979 5 | 40 | 6 | 1 131 005 | 91 75 115 08 | CRAWLER CENTRE PART PRE |
| WASHER ISO 7089 10 300HV F | 10 28 979 5 | 375 | 2 | 2 200 | 91 72 705 08 | DRIVE ASSEMBLY CPL. |
| WASHER ISO 7089 10 300HV F | 10 28 979 5 | 379 | 28 | 2 210 | 91 78 067 08 | DRIVE ASSEMBLY, PRE-ASSE |
| WASHER ISO 7089 10 300HV F | 10 28 979 5 | 378 | 2 | 2 210 008 | 96 89 813 08 | RADIATOR, PRE-ASSEMBLED |
| WASHER ISO 7089 10 300HV F | 10 28 979 5 | 7 | 6 | 2 260 006 | 96 90 104 08 | BATTERY BOX, PRE-ASSEMB |
| WASHER ISO 7089 10 300HV F | 10 28 979 5 | 16 | 8 | 2 340 001 | 96 90 503 08 | OIL TANK PRE-ASS. |
| WASHER ISO 7089 10 300HV F | 10 28 979 5 | 7 | 6 | 2 430 | 91 72 596 08 | ANGLE THREADED BULKHEA |
| WASHER ISO 7089 10 300HV F | 10 28 979 5 | 382 | 4 | 2 510 003 | 96 89 185 08 | SLEWING PLATFORM PANELLI |
| WASHER ISO 7089 10 300HV F | 10 28 979 5 | 378 | 4 | 2 782 001 | 96 89 746 08 | HEATING, PRE-ASSEMBLED |
| WASHER ISO 7089 12 200HV-A | 10 41 017 8 | 6 | 4 | 1 515 001 | 96 80 382 08 | BEARING AHEAD LEFT SIDE |
| WASHER ISO 7089 12 200HV-A | 10 41 017 8 | 6 | 4 | 1 515 002 | 96 80 383 08 | BEARING AHEAD RIGHT SIDE |
| WASHER ISO 7089 12 200HV-A | 10 41 017 8 | 52 | 8 | 1 515 003 | 96 80 462 08 | ADD-ON PARTS |
| WASHER ISO 7089 12 200HV-A | 10 41 017 8 | 375 | 8 | 2 680 | 91 76 774 08 | EXHAUST GAS SYSTEM |
| WASHER ISO 7089 12 300HV F | 10 28 980 4 | 19 | 4 | 1 100 | 91 75 760 08 | CRAWLER TRACK TRAVEL G |
| WASHER ISO 7089 12 300HV F | 10 28 980 4 | 381 | 5 | 2 210 | 91 78 067 08 | DRIVE ASSEMBLY, PRE-ASSE |
| WASHER ISO 7089 12 300HV F | 10 28 980 4 | 379 | 2 | 2 210 008 | 96 89 813 08 | RADIATOR, PRE-ASSEMBLED |
| WASHER ISO 7089 12 300HV F | 10 28 980 4 | 7 | 8 | 2 420 | 91 72 595 08 | SLEWING GEAR |

11.6.2015

etk_en_de_096600_LTR 1220

803

LIEBHERRAlphabetical index
Alphabetischer Index

| Description | Item | Pos. | Quantity | Page | Assembly | Description |
|----------------------------|--------------|------|----------|-----------|--------------|---------------------------|
| WASHER ISO 7089 12 300HV F | 10 28 980 4 | 13 | 4 | 2 500 | 91 72 599 08 | CRANE DRIVER CAB ADDITIO |
| WASHER ISO 7089 12 300HV F | 10 28 980 4 | 19 | 8 | 2 571 017 | 96 79 285 08 | LOCKING |
| WASHER ISO 7089 12 300HV F | 10 28 980 4 | 376 | 4 | 2 680 | 91 76 774 08 | EXHAUST GAS SYSTEM |
| WASHER ISO 7089 12 300HV F | 10 28 980 4 | 3 | 2 | 2 925 041 | 96 82 671 08 | ADD-ON PARTS CAMEA |
| WASHER ISO 7089 12 300HV F | 10 28 980 4 | 328 | 4 | 2 950 000 | 96 97 634 08 | PIPEWORK AIR INSTALLATIO |
| WASHER ISO 7089 12 300HV F | 10 28 980 4 | 22 | 16 | 3 101 | 91 72 919 08 | PIVOT SECTION, PRE-ASSEMB |
| WASHER ISO 7089 12 300HV F | 10 28 980 4 | 62 | 3 | 3 106 | 91 72 924 08 | TELESCOPIC SECT.5 PRE-AS |
| WASHER ISO 7089 12 300HV F | 10 28 980 4 | 13 | 8 | 3 330 080 | 96 61 346 08 | ADD-ON PARTS CYLINDER |
| WASHER ISO 7089 12 300HV F | 10 28 980 4 | 4 | 3 | 3 790 | 91 75 516 08 | ADD-ON PARTS |
| WASHER ISO 7089 12 300HV F | 10 28 980 4 | 8 | 17 | X1011582 | 10 11 582 9 | FLYWHEEL HOUSING MOUNT |
| WASHER ISO 7089 14 300HV F | 10 28 980 5 | 375 | 1 | 2 210 008 | 96 89 813 08 | RADIATOR, PRE-ASSEMBLED |
| WASHER ISO 7089 16 300HV F | 10 28 980 6 | 57 | 32 | 1 100 | 91 75 760 08 | CRAWLER TRACK TRAVEL G |
| WASHER ISO 7089 16 300HV F | 10 28 980 6 | 377 | 4 | 2 200 | 91 72 705 08 | DRIVE ASSEMBLY CPL. |
| WASHER ISO 7089 16 300HV F | 10 28 980 6 | 382 | 19 | 2 210 | 91 78 067 08 | DRIVE ASSEMBLY, PRE-ASSE |
| WASHER ISO 7089 16 300HV F | 10 28 980 6 | 6 | 8 | 2 515 | 91 72 601 08 | FALL PROTECTION |
| WASHER ISO 7089 16 300HV F | 10 28 980 6 | 29 | 2 | 2 571 017 | 96 79 285 08 | LOCKING |
| WASHER ISO 7089 16 300HV F | 10 28 980 6 | 13 | 1 | 2 571 021 | 96 79 789 08 | INTERLOCKING |
| WASHER ISO 7089 16 300HV F | 10 28 980 6 | 47 | 2 | 3 510 | 91 72 675 08 | TRANSPORT MOUNTING |
| WASHER ISO 7089 18 300HV F | 10 28 980 7 | 46 | 4 | 1 401 | 91 74 384 08 | CRAWLER SUPPORT PREASS |
| WASHER ISO 7089 18 300HV F | 10 28 980 7 | 46 | 4 | 1 411 | 91 74 400 08 | CRAWLER SUPPORT PREASS |
| WASHER ISO 7089 18 300HV F | 10 28 980 7 | 27 | 2 | 3 330 080 | 96 61 346 08 | ADD-ON PARTS CYLINDER |
| WASHER ISO 7089 20 200HV | 42 00 021 01 | 88 | 2 | 9 002 895 | 90 02 895 6 | TRACTION DRIVE |
| WASHER ISO 7089 20 200HV-A | 10 35 368 9 | 17 | 4 | 2 340 001 | 96 90 503 08 | OIL TANK PRE-ASS. |
| WASHER ISO 7089 20 300HV F | 10 28 980 8 | 29 | 12 | 1 991 | 91 72 576 08 | ROTARY FEED THROUGH |
| WASHER ISO 7089 20 300HV F | 10 28 980 8 | 33 | 8 | 2 790 | 91 73 247 08 | BOLT EXTRACTION ATTACHM |
| WASHER ISO 7089 20 300HV F | 10 28 980 8 | 11 | 4 | 3 750 008 | 91 72 682 08 | LADDER ATTACHMENT |
| WASHER ISO 7089 24 300HV F | 10 28 981 0 | 28 | 4 | 1 401 | 91 74 384 08 | CRAWLER SUPPORT PREASS |
| WASHER ISO 7089 24 300HV F | 10 28 981 0 | 28 | 4 | 1 411 | 91 74 400 08 | CRAWLER SUPPORT PREASS |
| WASHER ISO 7089 3 MS | 42 00 501 08 | 268 | 2 | 3 930 064 | 96 87 087 08 | TERMINAL BOX CPL. |
| WASHER ISO 7089 30 300HV F | 10 28 981 1 | 77 | 2 | 3 101 | 91 72 919 08 | PIVOT SECTION, PRE-ASSEMB |
| WASHER ISO 7089 4 200HV A3 | 40 01 645 | 381 | 8 | 2 510 003 | 96 89 185 08 | SLEWING PLATFORM PANELLI |
| WASHER ISO 7089 4 200HV A3 | 40 01 645 | (2) | 4 | 2 533 003 | 96 92 549 08 | ELECTRIC ADD-ON PARTS CA |
| WASHER ISO 7089 4 200HV A3 | 40 01 645 | 42 | 4 | 2 533 003 | 96 92 549 08 | ELECTRIC ADD-ON PARTS CA |
| WASHER ISO 7089 4 200HV A3 | 40 01 645 | 9 | 2 | 2 812 110 | 96 90 255 08 | WINDOW ASSEMBLY |
| WASHER ISO 7089 4 200HV A3 | 40 01 645 | 62 | 16 | 2 932 042 | 96 92 566 08 | BASE ASSEMBLY |
| WASHER ISO 7089 4 200HV A3 | 40 01 645 | 8 | 3 | 3 790 044 | 96 79 364 08 | WIND WARNING PREASSEMB |
| WASHER ISO 7089 5 200HV A3 | 46 00 305 | 5 | 4 | 1 711 | 91 72 571 08 | CENTRALIZED LUBRICATION |
| WASHER ISO 7089 5 200HV A3 | 46 00 305 | 314 | 2 | 1 974 105 | 96 79 551 08 | HYDR.TRAVEL DRIVE |
| WASHER ISO 7089 5 200HV A3 | 46 00 305 | 314 | 2 | 1 974 107 | 96 79 547 08 | HYDR.TRAVEL DRIVE |
| WASHER ISO 7089 5 200HV A3 | 46 00 305 | 14 | 36 | 2 260 006 | 96 90 104 08 | BATTERY BOX, PRE-ASSEMB |
| WASHER ISO 7089 5 200HV A3 | 46 00 305 | 4 | 5 | 2 270 001 | 96 89 997 08 | FUEL TANK, PRE-ASSEMBLED |
| WASHER ISO 7089 5 200HV A3 | 46 00 305 | 35 | 8 | 2 502 | 91 72 031 08 | CONTROL STAND |
| WASHER ISO 7089 5 200HV A3 | 46 00 305 | 30 | 8 | 2 533 003 | 96 92 549 08 | ELECTRIC ADD-ON PARTS CA |
| WASHER ISO 7089 5 200HV A3 | 46 00 305 | 6 | 4 | 2 711 | 91 72 612 08 | CENT. LUBRIC. SYSTEM SUP |
| WASHER ISO 7089 5 200HV A3 | 46 00 305 | 6 | 1 | 3 790 043 | 96 79 334 08 | LOCATION FIXTURE PRE-ASS. |
| WASHER ISO 7089 5 A2 | 10 41 019 3 | 66 | 2 | 2 650 | 91 76 764 08 | UREA PLANT |
| WASHER ISO 7089 5 A2 | 10 41 019 3 | 379 | 8 | 2 680 | 91 76 774 08 | EXHAUST GAS SYSTEM |
| WASHER ISO 7089 5 A2 | 10 41 019 3 | 2 | 2 | 3 790 044 | 96 79 364 08 | WIND WARNING PREASSEMB |
| WASHER ISO 7089 6 200HV A3 | 42 00 009 01 | 10 | 12 | 1 100 009 | 96 80 789 08 | PROTECTION CPL. |
| WASHER ISO 7089 6 200HV A3 | 42 00 009 01 | 3 | 6 | 1 830 102 | 92 26 483 08 | TERMINAL BOARD PRE-ASS. |
| WASHER ISO 7089 6 200HV A3 | 42 00 009 01 | 17 | 2 | 1 920 172 | 96 80 540 08 | MOUNTING PLATE PRE-ASS. |
| WASHER ISO 7089 6 200HV A3 | 42 00 009 01 | 14 | 2 | 1 920 507 | 96 61 678 08 | COVER COMPL. |
| WASHER ISO 7089 6 200HV A3 | 42 00 009 01 | 312 | 45 | 1 970 101 | 96 90 260 08 | HYDRAULIC EQUIPM.CENTER |
| WASHER ISO 7089 6 200HV A3 | 42 00 009 01 | 33 | 2 | 1 991 | 91 72 576 08 | ROTARY FEED THROUGH |
| WASHER ISO 7089 6 200HV A3 | 42 00 009 01 | 384 | 2 | 2 210 | 91 78 067 08 | DRIVE ASSEMBLY, PRE-ASSE |
| WASHER ISO 7089 6 200HV A3 | 42 00 009 01 | 376 | 8 | 2 210 008 | 96 89 813 08 | RADIATOR, PRE-ASSEMBLED |
| WASHER ISO 7089 6 200HV A3 | 42 00 009 01 | 42 | 2 | 2 500 | 91 72 599 08 | CRANE DRIVER CAB ADDITIO |
| WASHER ISO 7089 6 200HV A3 | 42 00 009 01 | 42 | 4 | 2 502 | 91 72 031 08 | CONTROL STAND |
| WASHER ISO 7089 6 200HV A3 | 42 00 009 01 | 18 | 4 | 2 532 010 | 91 61 683 08 | AIR DUCT |
| WASHER ISO 7089 6 200HV A3 | 42 00 009 01 | 8 | 4 | 2 541 001 | 96 88 026 08 | ADDNL.HEATING, PRE-ASSE |

11.6.2015

etk_en_de_096600_LTR 1220

804

LIEBHERRAlphabetical index
Alphabetischer Index

| Description | Item | Pos. | Quantity | Page | Assembly | Description |
|----------------------------|--------------|------|----------|-----------|--------------|---------------------------|
| WASHER ISO 7089 6 200HV A3 | 42 00 009 01 | 375 | 4 | 2 782 001 | 96 89 746 08 | HEATING, PRE-ASSEMBLED |
| WASHER ISO 7089 6 200HV A3 | 42 00 009 01 | 50 | 3 | 2 830 | 91 73 054 08 | INTERNAL PANELLING INSTA |
| WASHER ISO 7089 6 200HV A3 | 42 00 009 01 | 3 | 0 | 2 920 640 | 96 52 814 08 | LIMIT SWITCH ADD-ON |
| WASHER ISO 7089 6 200HV A3 | 42 00 009 01 | 28 | 2 | 2 925 | 96 89 944 08 | CAMERA HOLDER, PREMOU |
| WASHER ISO 7089 6 200HV A3 | 42 00 009 01 | 30 | 4 | 2 925 008 | 96 82 672 08 | STAND |
| WASHER ISO 7089 6 200HV A3 | 42 00 009 01 | 30 | 4 | 2 925 008 | 96 82 906 08 | STAND |
| WASHER ISO 7089 6 200HV A3 | 42 00 009 01 | 15 | 2 | 2 925 062 | 96 89 935 08 | CAMERA HOLDER, PREMOU |
| WASHER ISO 7089 6 200HV A3 | 42 00 009 01 | 4 | 4 | 2 932 166 | 92 68 911 08 | GROUND RAIL |
| WASHER ISO 7089 6 200HV A3 | 42 00 009 01 | 318 | 4 | 2 970 000 | 96 90 254 08 | HYDRAULICS UPPER CARRI |
| WASHER ISO 7089 6 200HV A3 | 42 00 009 01 | 67 | 2 | 3 102 | 91 72 920 08 | TELESCOPIC SECTION 1 PRE |
| WASHER ISO 7089 6 200HV A3 | 42 00 009 01 | 63 | 2 | 3 103 | 91 72 921 08 | TELESCOPIC SECT.2 PRE-AS |
| WASHER ISO 7089 6 200HV A3 | 42 00 009 01 | 63 | 2 | 3 104 | 91 72 922 08 | TELESCOPIC SECT.3 PRE-ASS |
| WASHER ISO 7089 6 200HV A3 | 42 00 009 01 | 63 | 2 | 3 105 | 91 72 923 08 | TELESCOPIC SECT.IV PRE-A |
| WASHER ISO 7089 6 200HV A3 | 42 00 009 01 | 3 | 2 | 3 920 012 | 96 65 915 08 | LIMIT SWITCH ADD-ON |
| WASHER ISO 7089 6 200HV A3 | 42 00 009 01 | 13 | 8 | X1030300 | 10 30 300 7 | FUEL PREFILTER |
| WASHER ISO 7089 6 200HV-A2 | 42 00 602 01 | 39 | 3 | 2 830 200 | 91 73 047 08 | SLIDING DOOR INSTALLATION |
| WASHER ISO 7089 6 200HV-A4 | 49 01 878 | 8 | 2 | 1 411 052 | 96 84 206 08 | STORAGE BOX |
| WASHER ISO 7089 8 200HV A3 | 42 00 012 01 | 17 | 1 | 1 411 052 | 96 84 206 08 | STORAGE BOX |
| WASHER ISO 7089 8 200HV A3 | 42 00 012 01 | 9 | 2 | 1 515 001 | 96 80 382 08 | BEARING AHEAD LEFT SIDE |
| WASHER ISO 7089 8 200HV A3 | 42 00 012 01 | 9 | 2 | 1 515 002 | 96 80 383 08 | BEARING AHEAD RIGHT SIDE |
| WASHER ISO 7089 8 200HV A3 | 42 00 012 01 | 8 | 2 | 1 711 | 91 72 571 08 | CENTRALIZED LUBRICATION |
| WASHER ISO 7089 8 200HV A3 | 42 00 012 01 | 308 | 24 | 1 970 101 | 96 90 260 08 | HYDRAULIC EQUIPM.CENTER |
| WASHER ISO 7089 8 200HV A3 | 42 00 012 01 | 37 | 4 | 1 991 | 91 72 576 08 | ROTARY FEED THROUGH |
| WASHER ISO 7089 8 200HV A3 | 42 00 012 01 | 377 | 52 | 2 210 | 91 78 067 08 | DRIVE ASSEMBLY, PRE-ASSE |
| WASHER ISO 7089 8 200HV A3 | 42 00 012 01 | 377 | 16 | 2 210 008 | 96 89 813 08 | RADIATOR, PRE-ASSEMBLED |
| WASHER ISO 7089 8 200HV A3 | 42 00 012 01 | 375 | 6 | 2 210 039 | 96 80 263 08 | CLUTCH ACTUATOR |
| WASHER ISO 7089 8 200HV A3 | 42 00 012 01 | 375 | 8 | 2 269 | 91 76 742 08 | FUEL FEED |
| WASHER ISO 7089 8 200HV A3 | 42 00 012 01 | 375 | 4 | 2 269 003 | 96 90 501 08 | PREMOUNTED FUEL FILTER |
| WASHER ISO 7089 8 200HV A3 | 42 00 012 01 | 9 | 1 | 2 501 | 91 73 048 08 | CRANE DRIVER CABIN, PREM. |
| WASHER ISO 7089 8 200HV A3 | 42 00 012 01 | 28 | 4 | 2 501 203 | 91 61 775 08 | STEP CPL. |
| WASHER ISO 7089 8 200HV A3 | 42 00 012 01 | 375 | 8 | 2 510 003 | 96 89 185 08 | SLEWING PLATFORM PANELLI |
| WASHER ISO 7089 8 200HV A3 | 42 00 012 01 | 12 | 4 | 2 510 025 | 96 90 160 08 | FLAP LEFT FRONT PRE-ASS. |
| WASHER ISO 7089 8 200HV A3 | 42 00 012 01 | 16 | 4 | 2 510 035 | 96 89 235 08 | FLAP RIGHT PRE-ASS. |
| WASHER ISO 7089 8 200HV A3 | 42 00 012 01 | 13 | 4 | 2 531 001 | 91 61 630 08 | WIPERS INSTALLATION |
| WASHER ISO 7089 8 200HV A3 | 42 00 012 01 | 21 | 8 | 2 541 | 91 78 167 08 | AUX.HEATING UPPERC.AIRTO |
| WASHER ISO 7089 8 200HV A3 | 42 00 012 01 | 28 | 4 | 2 571 017 | 96 79 285 08 | LOCKING |
| WASHER ISO 7089 8 200HV A3 | 42 00 012 01 | 63 | 3 | 2 650 | 91 76 764 08 | UREA PLANT |
| WASHER ISO 7089 8 200HV A3 | 42 00 012 01 | 375 | 10 | 2 681 | 91 76 825 08 | AIR FILTER UNIT |
| WASHER ISO 7089 8 200HV A3 | 42 00 012 01 | 17 | 2 | 2 711 | 91 72 612 08 | CENT. LUBRIC. SYSTEM SUP |
| WASHER ISO 7089 8 200HV A3 | 42 00 012 01 | 376 | 6 | 2 782 001 | 96 89 746 08 | HEATING, PRE-ASSEMBLED |
| WASHER ISO 7089 8 200HV A3 | 42 00 012 01 | 6 | 4 | 2 790 023 | 91 72 694 08 | CONSOLE AUX. REPLENISHIN |
| WASHER ISO 7089 8 200HV A3 | 42 00 012 01 | 64 | 4 | 2 830 | 91 73 054 08 | INTERNAL PANELLING INSTA |
| WASHER ISO 7089 8 200HV A3 | 42 00 012 01 | 31 | 8 | 2 831 | 91 79 505 08 | AIR COND. UNIT SUPERSTRU |
| WASHER ISO 7089 8 200HV A3 | 42 00 012 01 | 6 | 12 | 2 840 | 91 76 762 08 | HEATING CRANE DRIVER'S CA |
| WASHER ISO 7089 8 200HV A3 | 42 00 012 01 | 28 | 7 | 2 840 010 | 96 90 852 08 | HEATING, PRE-ASSEMBLED |
| WASHER ISO 7089 8 200HV A3 | 42 00 012 01 | 61 | 2 | 2 932 042 | 96 92 566 08 | BASE ASSEMBLY |
| WASHER ISO 7089 8 200HV A3 | 42 00 012 01 | 13 | 4 | 2 932 166 | 92 68 911 08 | GROUND RAIL |
| WASHER ISO 7089 8 200HV A3 | 42 00 012 01 | 16 | 2 | 3 101 | 91 72 919 08 | PIVOT SECTION, PRE-ASSEMB |
| WASHER ISO 7089 8 200HV A3 | 42 00 012 01 | 17 | 2 | 3 102 | 91 72 920 08 | TELESCOPIC SECTION 1 PRE |
| WASHER ISO 7089 8 200HV A3 | 42 00 012 01 | 17 | 2 | 3 103 | 91 72 921 08 | TELESCOPIC SECT.2 PRE-AS |
| WASHER ISO 7089 8 200HV A3 | 42 00 012 01 | 17 | 4 | 3 104 | 91 72 922 08 | TELESCOPIC SECT.3 PRE-ASS |
| WASHER ISO 7089 8 200HV A3 | 42 00 012 01 | 17 | 4 | 3 105 | 91 72 923 08 | TELESCOPIC SECT.IV PRE-A |
| WASHER ISO 7089 8 200HV A3 | 42 00 012 01 | 64 | 10 | 3 106 | 91 72 924 08 | TELESCOPIC SECT.5 PRE-AS |
| WASHER ISO 7089 8 200HV A3 | 42 00 012 01 | 28 | 4 | 3 510 | 91 72 675 08 | TRANSPORT MOUNTING |
| WASHER ISO 7089 8 200HV A3 | 42 00 012 01 | 302 | 4 | 3 975 000 | 96 79 654 08 | HYDR.F.TELESCOPIC BOOM |
| WASHER ISO 7089 8 200HV-A2 | 42 00 607 05 | 58 | 6 | 1 100 | 91 75 760 08 | CRAWLER TRACK TRAVEL G |
| WASHER ISO 7089 8 200HV-A2 | 42 00 607 05 | 6 | 8 | 2 560 | 91 72 606 08 | COUNTERWEIGHT WITH CLAM |
| WASHER ISO 7089 8 200HV-A2 | 42 00 607 05 | 5 | 6 | 3 790 057 | 96 79 376 08 | OBSTRUCTION LIGHTS PREAS |
| WASHER ISO 7089 8 200HV-A4 | 42 00 010 14 | 68 | 6 | 2 650 | 91 76 764 08 | UREA PLANT |
| WASHER ISO 7092 20 200HV-S | 40 02 561 | 10 | 4 | 2 571 021 | 96 79 789 08 | INTERLOCKING |

11.6.2015

etk_en_de_096600_LTR 1220

805

LIEBHERRAlphabetical index
Alphabetischer Index

| Description | Item | Pos. | Quantity | Page | Assembly | Description |
|-----------------------------|--------------|------|----------|-----------|--------------|----------------------------|
| WASHER ISO 7092 20 200HV-S | 40 02 561 | 52 | 16 | 3 102 | 91 72 920 08 | TELESCOPIC SECTION 1 PRE |
| WASHER ISO 7092 20 200HV-S | 40 02 561 | 52 | 16 | 3 103 | 91 72 921 08 | TELESCOPIC SECT.2 PRE-AS |
| WASHER ISO 7092 20 200HV-S | 40 02 561 | 52 | 16 | 3 104 | 91 72 922 08 | TELESCOPIC SECT.3 PRE-ASS |
| WASHER ISO 7092 20 200HV-S | 40 02 561 | 52 | 16 | 3 105 | 91 72 923 08 | TELESCOPIC SECT.IV PRE-A |
| WASHER ISO 7092 20 200HV-S | 40 02 561 | 52 | 16 | 3 106 | 91 72 924 08 | TELESCOPIC SECT.5 PRE-AS |
| WASHER ISO 7092 6 200HV-A2 | 10 03 569 4 | 10 | 2 | 2 501 209 | 96 85 145 08 | INSTALLATION SWITCH CAB. C |
| WASHER ISO 7092 6 200HV-A2 | 10 03 569 4 | 36 | 8 | 2 526 003 | 96 64 979 08 | FRONT WINDOW CPL. |
| WASHER ISO 7093-1 6 200HV-A | 42 18 017 08 | 4 | 2 | 2 522 009 | 96 62 305 08 | GUIDE PRE-ASS. |
| WASHER ISO 7093-1 6 200HV-A | 42 18 017 08 | 14 | 2 | 2 526 003 | 96 64 979 08 | FRONT WINDOW CPL. |
| WASHER ISO 7093-1 6 200HV-A | 42 18 017 08 | 3 | 4 | 2 835 | 91 72 692 08 | CHARGER |
| WASHER ISO 7093-1 6 200HV-A | 10 54 050 0 | 8 | 1 | 3 790 043 | 96 79 334 08 | LOCATION FIXTURE PRE-ASS. |
| WASHER ISO 7093-1 8 200HV-A | 42 18 614 05 | 29 | 4 | 2 501 203 | 91 61 775 08 | STEP CPL. |
| WASHER ISO 7093-1 8 200HV-A | 42 18 614 05 | 377 | 3 | 2 680 | 91 76 774 08 | EXHAUST GAS SYSTEM |
| WASHER ISO 7093-1 A 13 ST | 42 18 011 08 | 24 | 8 | 3 101 | 91 72 919 08 | PIVOT SECTION, PRE-ASSEMB |
| WASHER RD22X1 DC01+ZE | 95 64 143 08 | 20 | 4 | 3 330 080 | 96 61 346 08 | ADD-ON PARTS CYLINDER |
| WASHER RD50X4 S315MC FE// | 95 13 856 08 | 34 | 6 | 2 790 | 91 73 247 08 | BOLT EXTRACTION ATTACHM |
| WASHER RD60X2 ALMG3 H11 | 94 87 177 08 | 19 | 4 | 1 630 | 91 72 569 08 | HYDRAULIC SUPPORT |
| WATER BASIN 505X126X100 P | 97 00 316 4 | 1 | 1 | 2 531 101 | 96 64 089 08 | WATER CONTAINER CPL |
| WATER CONTAINER CPL | 96 64 089 08 | 1 | 1 | 2 531 001 | 91 61 630 08 | WIPERS INSTALLATION |
| WATER COOLER ALU | 10 87 437 8 | 1 | 1 | X1087063 | 10 87 063 7 | COMBINATED RADIATOR |
| WATER DRAIN PLUG M12 PA6 | 60 25 012 08 | 10 | 2 | 1 920 168 | 96 80 461 08 | SWITCH BOX COMPL. |
| WATER DRAIN PLUG M12 PA6 | 60 25 012 08 | 308 | 1 | 3 930 007 | 96 62 910 08 | TERMINAL BOX |
| WATER DRAIN PLUG M12 PA6 | 60 25 012 08 | 292 | 1 | 3 930 064 | 96 87 087 08 | TERMINAL BOX CPL. |
| WATER DRAIN VALVE | 50 29 219 08 | 151 | 2 | 2 950 000 | 96 97 634 08 | PIPEWORK AIR INSTALLATIO |
| WATER HEATING SYSTEM 24V | 10 66 308 2 | 100 | 1 | 2 782 001 | 96 89 746 08 | HEATING, PRE-ASSEMBLED |
| WATER LEVEL SENSOR L=50 | 10 33 596 0 | 2 | 1 | 2 200 048 | 96 91 652 08 | EXPANSION TANK PRE-ASS. |
| WATER PUMP WITH FASTENIN | 10 14 273 3 | 370 | 1 | X1014341 | 10 14 341 7 | DIESEL ENGINE |
| WATER PUMP, PRE-ASSEMB | 10 15 038 6 | 1 | 1 | X1014273 | 10 14 273 3 | WATER PUMP WITH FASTENIN |
| WATER SENSOR 5V | 10 33 133 5 | 19 | 1 | X1030300 | 10 30 300 7 | FUEL PREFILTER |
| WATER VALVE NW12X2,5 NICH | 11 08 215 8 | 17 | 2 | 2 650 | 91 76 764 08 | UREA PLANT |
| WEARING RING AlSn20Cu | 10 13 369 3 | 6 | 2 | X1013823 | 10 13 823 0 | CAMSHAFT CPL. |
| WEARING RING M 40X1,5 | 90 77 612 | 3 | 1 | 9 077 386 | 90 77 386 | AUXILIARY DRIVE PRE-ASS. |
| WEIGHT 50X52X262 EN-GJS4 | 38 82 613 08 | 2 | 1 | 3 105 014 | 96 57 037 08 | HOIST LIM.SWITCH PLUMMET |
| WEIGHT 80X105X230 EN-GJS4 | 38 82 612 08 | 1 | 1 | 3 105 014 | 96 57 037 08 | HOIST LIM.SWITCH PLUMMET |
| WELD PLATE DIN 3015-1 L-AP | 10 80 220 3 | 21 | 1 | 1 100 009 | 96 80 789 08 | PROTECTION CPL. |
| WELD PLATE DIN 3015-1 L-AP | 10 80 220 5 | 322 | 2 | 1 970 101 | 96 90 260 08 | HYDRAULIC EQUIPM.CENTER |
| WELD PLATE DIN 3015-1 L-AP | 11 00 802 0 | 310 | 2 | 1 974 105 | 96 79 551 08 | HYDR.TRAVEL DRIVE |
| WELD PLATE DIN 3015-1 L-AP | 11 00 802 0 | 310 | 2 | 1 974 107 | 96 79 547 08 | HYDR.TRAVEL DRIVE |
| WELD PLATE DIN 3015-1 L-APK | 60 20 154 08 | 323 | 4 | 1 970 101 | 96 90 260 08 | HYDRAULIC EQUIPM.CENTER |
| WHEATHER CAP 114,3 EDEL | 10 87 105 6 | 120 | 1 | 2 680 | 91 76 774 08 | EXHAUST GAS SYSTEM |
| WHEEL NUT DIN 74361 B20X1, | 52 03 033 08 | 10 | 1 | 5 700 161 | 57 00 161 | AIR COMPRESSOR |
| WIDE ANGLE MIRROR 219X17 | 59 10 695 08 | 2 | 1 | 2 790 000 | 91 60 499 08 | MIRROR ATTACHM.IN CRANE |
| WIDE ANGLE MIRROR 316X17 | 59 10 709 08 | 1 | 1 | 2 790 | 91 72 604 08 | MIRROR ATTACHM.AT SLEW.P |
| WINCH REVOLUTION TRANS | 10 80 206 1 | 5 | 1 | 2 920 200 | 96 66 310 08 | ELECTRIC FOR WINCH 1 |
| WIND VELOCITY TRANSMITTE | 11 48 225 2 | (2) | 1 | 3 770 | 91 73 796 08 | CARRIER, MEAS. & WARN. D |
| WIND WARNING PREASSEMB | 96 79 364 08 | 2 | 1 | 3 770 004 | 96 84 125 08 | MECH MEAS AND WARNING D |
| WINDOW ASSEMBLY SPF | 96 90 255 08 | 2 | 1 | 2 810 012 | 91 78 162 08 | CRANE OPERATOR CABIN P |
| WIPER ARM | 10 29 201 4 | 3 | 1 | 2 531 001 | 91 61 630 08 | WIPERS INSTALLATION |
| WIPER ARM | 10 29 201 5 | 22 | 1 | 2 526 003 | 96 64 979 08 | FRONT WINDOW CPL. |
| WIPER BEARING ST | 11 00 111 5 | 16 | 1 | 2 526 003 | 96 64 979 08 | FRONT WINDOW CPL. |
| WIPER BLADE 1000 | 10 29 201 7 | 23 | 1 | 2 526 003 | 96 64 979 08 | FRONT WINDOW CPL. |
| WIPER BLADE 700 | 10 29 201 6 | 5 | 1 | 2 531 001 | 91 61 630 08 | WIPERS INSTALLATION |
| WIPER FRAME | 10 29 201 8 | 7 | 1 | 2 531 001 | 91 61 630 08 | WIPERS INSTALLATION |
| WIPER FRAME | 10 87 096 8 | 8 | 1 | 2 531 001 | 91 61 630 08 | WIPERS INSTALLATION |
| WIPER MOTOR 55NM 24V SPF | 10 29 202 1 | 2 | 2 | 2 531 001 | 91 61 630 08 | WIPERS INSTALLATION |
| WIPERS INSTALLATION | 91 61 630 08 | 5 | 1 | 2 810 012 | 91 78 162 08 | CRANE OPERATOR CABIN P |
| WIRE HOSE CLAMP 79/85 | 11 00 090 3 | 13 | 6 | 2 532 010 | 91 61 683 08 | AIR DUCT |
| WIRE HOSE CLAMP AF 68,5-75 | 11 00 090 2 | 14 | 2 | 2 532 010 | 91 61 683 08 | AIR DUCT |
| WIRED END FERRULE 1X6 TIN | 60 23 077 08 | 86 | 26 | 2 920 641 | 96 92 552 08 | WIRING HARNESS |
| WIRED END FERRULE 1X6 TIN | 60 23 077 08 | (86) | 2 | 2 975 046 | 96 79 659 08 | ADDNL.HYDR.TELESCOPIC |

11.6.2015

etk_en_de_096600_LTR 1220

806

LIEBHERRAlphabetical index
Alphabetischer Index

| Description | Item | Pos. | Quantity | Page | Assembly | Description |
|----------------------------|--------------|------|----------|-----------|--------------|---------------------------|
| WIRED END FERRULE DIN 462 | 60 23 080 08 | 87 | 2 | 2 780 050 | 96 58 973 08 | LEAD |
| WIRES TERMINAL BOX CPL. S | 96 63 549 08 | 18 | 1 | 3 930 064 | 96 87 087 08 | TERMINAL BOX CPL. |
| WIRING DUCT 80X40/2000 HAR | 63 81 091 01 | 30 | 0.28 | 2 932 042 | 96 92 566 08 | BASE ASSEMBLY |
| WIRING HARNESS ASSEMBLY | 10 15 139 0 | 8 | 1 | X1015132 | 10 15 132 8 | CABLE HARNESS MOUNTING |
| WIRING HARNESS ASSEMBLY | 10 15 132 9 | 2 | 1 | X1015132 | 10 15 132 8 | CABLE HARNESS MOUNTING |
| WIRING HARNESS W200 | 96 81 358 08 | 21 | 1 | 1 920 168 | 96 80 461 08 | SWITCH BOX COMPL. |
| WIRING HARNESS W202 | 96 81 359 08 | 23 | 1 | 1 920 168 | 96 80 461 08 | SWITCH BOX COMPL. |
| WIRING HARNESS W300 | 96 92 548 08 | 2 | 1 | 2 533 002 | 96 92 547 08 | CABLE LIST DRIVER'S CABIN |
| WIRING HARNESS W301 | 96 75 419 08 | 3 | 1 | 2 533 002 | 96 92 547 08 | CABLE LIST DRIVER'S CABIN |
| WIRING HARNESS W302 | 96 75 420 08 | 4 | 1 | 2 533 002 | 96 92 547 08 | CABLE LIST DRIVER'S CABIN |
| WIRING HARNESS W310 | 96 88 000 08 | 7 | 1 | 2 533 002 | 96 92 547 08 | CABLE LIST DRIVER'S CABIN |
| WIRING HARNESS W500 | 96 92 551 08 | 50 | 1 | 2 920 003 | 96 92 550 08 | CABLE LIST SLEWING PLATF |
| WIRING HARNESS W500A | 96 81 062 08 | 18 | 1 | 2 975 046 | 96 79 659 08 | ADDNL.HYDR.TELESOPIC |
| WIRING HARNESS W501 | 96 92 552 08 | 51 | 1 | 2 920 003 | 96 92 550 08 | CABLE LIST SLEWING PLATF |
| WIRING HARNESS W522 | 96 62 984 08 | 54 | 0 | 2 920 003 | 96 92 550 08 | CABLE LIST SLEWING PLATF |
| WIRING HARNESS W555 | 96 92 553 08 | 52 | 1 | 2 920 003 | 96 92 550 08 | CABLE LIST SLEWING PLATF |
| WIRING HARNESS W567 | 96 97 229 08 | (1) | 1 | 2 782 | 91 78 013 08 | MOTOR PRE-HEATING |
| WIRING HARNESS W596 | 96 51 354 08 | 10 | 1 | 2 780 236 | 91 57 758 08 | EXTERNAL FEED |
| WORK LIGHT 2X70W 24V | 10 42 527 1 | 6 | 1 | 2 533 003 | 96 92 549 08 | ELECTRIC ADD-ON PARTS CA |
| WORK LIGHT 2X70W 24V | 10 42 527 1 | (4) | 1 | 2 920 | 91 73 244 08 | ELECTR. SYSTEM F.SLEWING |
| WORK LIGHT 50W 24V ALU AL | 10 87 200 3 | 5 | 2 | 3 780 400 | 91 81 249 08 | A-HEADL.SEARCHLIGHT PIVO |
| WORK LIGHT 55/70W 12/24V | 60 71 491 08 | 5 | 2 | 2 780 000 | 91 73 199 08 | A-HEADLIGHT SLEWING PLA |
| WORK LIGHT 70W 24V | 60 71 509 08 | (20) | 1 | 2 925 | 91 72 700 08 | CAMERA MONITOR OW |
| WORK LIGHT 70W 24V | 60 71 509 08 | (20) | 1 | 2 925 | 91 72 700 08 | CAMERA MONITOR OW |

| Bezeichnung | Artikel | Pos. | Menge | Seite | Baugruppe | Bezeichnung |
|----------------------------|--------------|------|-------|-----------|--------------|---------------------------|
| 2.NACKENROLLE EINBAU | 91 00 408 08 | 363 | 1 | | LTR 1220 -0 | LIEBHERR LTR 1220 |
| A-SCHEINWERFER ANLENKST | 91 81 249 08 | 321 | 1 | | LTR 1220 -0 | LIEBHERR LTR 1220 |
| A-SCHEINWERFER DREHBUEH | 91 73 199 08 | 438 | 1 | | LTR 1220 -0 | LIEBHERR LTR 1220 |
| ABDECKBLECH | 11 49 428 6 | 41 | 2 | 4 003 007 | 91 08 368 08 | HAKENFLASCHE |
| ABDECKBLECH VORM. | 96 50 215 08 | 46 | 2 | 2 502 | 91 72 031 08 | STEUERSTAND |
| ABDECKHAUBE | 10 45 101 7 | 23 | 1 | X1035449 | 10 35 449 3 | LEITUNGSTROMMEL |
| ABDECKKAPPE 112,7 PPA | 10 11 583 2 | 7 | 1 | X1013710 | 10 13 710 3 | OELWANNE VORM. |
| ABDECKKAPPE 12,7 | 59 15 722 08 | 58 | 1 | 2 541 | 91 78 167 08 | ZUSATZHEIZUNG OW AIRTOP |
| ABDECKKAPPE 28X30 POLYA | 59 15 709 08 | 102 | 3 | 2 510 003 | 96 89 185 08 | DREHBUEHNENVERKLEIDUN |
| ABDECKKAPPE 28X30 POLYA | 59 15 709 08 | 51 | 1 | 2 533 003 | 96 92 549 08 | ELEKTRIK ANBAUTEILE KABIN |
| ABDECKKAPPE 28X30 POLYA | 59 15 709 08 | 6 | 1 | 2 533 053 | 96 85 100 08 | ELEKTRIK ARMATURENBRET |
| ABDECKKAPPE 28X30 POLYA | 59 15 709 08 | 8 | 1 | 2 932 187 | 96 80 631 08 | MONTAGEEINHEIT VORM. |
| ABDECKKAPPE 36X22 PVC-S | 10 21 589 2 | 9 | 1 | 2 790 024 | 96 67 077 08 | SPIEGELHALTER VORM. |
| ABDECKKAPPE DT-LC01 PA66 | 10 87 060 4 | 532 | 1 | 2 920 641 | 96 92 552 08 | KABELSTRANG |
| ABDECKUNG | 10 65 050 7 | (2) | 1 | 2 790 000 | 91 60 499 08 | SPIEGELANBAU KRANFUEHR |
| ABDECKUNG | 11 00 299 0 | 22 | 1 | X1111334 | 11 11 334 3 | FAHRERSITZ |
| ABDECKUNG | 11 00 517 0 | 17 | 1 | X1111334 | 11 11 334 3 | FAHRERSITZ |
| ABDECKUNG | 11 17 127 0 | 32 | 1 | X1111334 | 11 11 334 3 | FAHRERSITZ |
| ABDECKUNG 8X735X83 PE SC | 97 00 857 2 | 13 | 1 | 2 812 110 | 96 90 255 08 | SCHEIBEN EINBAU |
| ABDECKUNG KPL. SL 010 | 69 26 006 08 | 1 | 1 | X1080206 | 10 80 206 4 | SEILLAENGENGEBER |
| ABDICHTPROFIL | 97 98 963 08 | 2 | 1 | 1 920 507 | 96 61 678 08 | DECKEL KPL. |
| ABDICHTPROFIL 1,5-3X14,6X1 | 26 21 065 08 | 19 | 0.37 | 2 510 035 | 96 89 235 08 | KLAPPE VORM.RECHTS |
| ABGASANLAGE | 91 76 774 08 | 163 | 1 | | LTR 1220 -0 | LIEBHERR LTR 1220 |
| ABGASKLAPPE L=90MM | 10 15 311 6 | 3 | 1 | X1014180 | 10 14 180 3 | ABGASSTUTZEN ANBAU |
| ABGASMISCHROHR G TYPE A | 10 14 866 6 | 102 | 1 | 2 680 | 91 76 774 08 | ABGASANLAGE |
| ABGASNACHBEHANDLUNGSS | 10 14 882 5 | 730 | 0 | X1014341 | 10 14 341 7 | DIESELMOTOR |
| ABGASROHR | 10 14 552 4 | 1 | 1 | X1014008 | 10 14 008 7 | ABGASROHR ANBAU |
| ABGASROHR | 55 30 581 08 | 4 | 0.515 | 2 541 | 91 78 167 08 | ZUSATZHEIZUNG OW AIRTOP |
| ABGASROHR 1.4301 | 97 04 971 9 | 105 | 1 | 2 680 | 91 76 774 08 | ABGASANLAGE |
| ABGASROHR 1.4301 | 97 04 972 3 | 106 | 1 | 2 680 | 91 76 774 08 | ABGASANLAGE |
| ABGASROHR ANBAU | 10 14 008 7 | 410 | 1 | X1014341 | 10 14 341 7 | DIESELMOTOR |
| ABGASSTUTZEN | 10 14 336 6 | 1 | 1 | X1014180 | 10 14 180 3 | ABGASSTUTZEN ANBAU |
| ABGASSTUTZEN ANBAU | 10 14 180 3 | 432 | 1 | X1014341 | 10 14 341 7 | DIESELMOTOR |
| ABGLAETTMITTEL KANISTER5 | 81 12 031 08 | 16 | 1 | 2 812 110 | 96 90 255 08 | SCHEIBEN EINBAU |
| ABGLAETTMITTEL KANISTER5 | 81 12 031 08 | 49 | 1 | 2 830 200 | 91 73 047 08 | SCHIEBETUER EINBAU |
| ABLASSHAHN | 74 12 936 | 22 | 1 | X1030300 | 10 30 300 7 | KRAFTSTOFFVORFILTER |
| ABREISSSTOPFEN M8 | 51 45 393 08 | 12 | 1 | X1000830 | 10 00 830 8 | ANSCHLUSSPLATTE |
| ABSCHIRMUNG | 96 69 807 08 | 36 | 2 | 2 533 003 | 96 92 549 08 | ELEKTRIK ANBAUTEILE KABIN |
| ABSCHLUSSPLATTE | 11 64 339 4 | 3 | 1 | X1118259 | 11 18 259 7 | VERSTELLMOTOR |
| ABSPANNSEIL | 97 51 969 08 | 27 | 2 | 2 790 | 91 73 247 08 | BOLZENZIEHEINRICHTUNG |
| ABSPERRORGAN DN150-FLAN | 11 21 246 7 | 2 | 1 | 2 340 001 | 96 90 503 08 | OELBEHAELTER VORM. |
| ABSTANDSBOLZEN M5X30 11 | 97 02 815 9 | 48 | 4 | 2 830 | 91 73 054 08 | INNENVERKLEIDUNG EINBAU |
| ABSTANDSBOLZEN M6X30 ST | 11 00 195 5 | 57 | 3 | 2 830 | 91 73 054 08 | INNENVERKLEIDUNG EINBAU |
| ABSTANDSBOLZEN M6X50 ST | 10 35 526 6 | 58 | 2 | 2 830 | 91 73 054 08 | INNENVERKLEIDUNG EINBAU |
| ABSTANDSRING | 11 18 188 4 | 5 | 1 | X1134677 | 11 34 677 9 | SCHLEIFRINGUEBERTRAGER |
| ABSTUETZPLATTE SCHWK. | 96 79 966 08 | 4 | 4 | 1 630 | 91 72 569 08 | HYDRAULISCHE ABSTUETZUN |
| ABSTUETZZYLINDER 240/210- | 11 18 295 0 | 1 | 4 | 1 630 | 91 72 569 08 | HYDRAULISCHE ABSTUETZUN |
| ABSTURZSICHERUNG | 91 72 601 08 | 140 | 1 | | LTR 1220 -0 | LIEBHERR LTR 1220 |
| ABSTURZSICHERUNG | 91 76 910 08 | 13 | 1 | | LTR 1220 -0 | LIEBHERR LTR 1220 |
| ABTRIEBSWELLE M=9 Z=12 | 90 01 068 3 | 10 | 1 | 9 000 890 | 90 00 890 1 | DREHWERKANTRIEB |
| ACHSE | 11 17 018 6 | 9 | 1 | X1080206 | 10 80 206 4 | SEILLAENGENGEBER |
| ACHSE 30.0X95 S355J2C+C FE | 97 01 124 6 | 18 | 1 | 2 501 | 91 73 048 08 | KRANFUEHRERKABINE VORM. |
| ACHSE SCHWK. | 92 36 618 08 | 5 | 1 | 3 106 | 91 72 924 08 | TELESKOP 5 VORM. |
| ACHSE SCHWK. | 92 36 724 08 | 6 | 1 | 3 106 | 91 72 924 08 | TELESKOP 5 VORM. |
| ACHSHALTER 10X110X30 S35 | 97 31 788 08 | 11 | 6 | 2 571 | 91 72 651 08 | HYDRAULISCHE BALLASTIER |
| ACHSHALTER 10X140X40 S35 | 94 21 646 08 | 8 | 2 | 1 100 | 91 75 760 08 | RAUPENFAHRWERK KPL. |
| ACHSHALTER 12X270X220 S96 | 97 49 255 08 | 4 | 1 | 2 350 | 91 73 242 08 | WIPPZYLINDER M.LAGERUNG |
| ACHSHALTER 8X30X60 S235J | 93 11 856 08 | 15 | 3 | 2 500 | 91 72 599 08 | KRANFUEHRERKABINE ANBA |
| ACHSHALTER LN 4/1 5X20X60 | 99 70 401 01 | 26 | 1 | 3 510 | 91 72 675 08 | TRANSPORTHALTERUNG DKS |
| ADAPTER 18-POL SPF | 66 00 245 08 | 8 | 1 | 2 932 | 91 76 832 08 | EINBAUTEILE SCHALTSCHRAN |

11.6.2015

etk_en_de_096600_LTR 1220

809

LIEBHERRAlphabetical index
Alphabetischer Index

| Bezeichnung | Artikel | Pos. | Menge | Seite | Baugruppe | Bezeichnung |
|-----------------------------|--------------|------|-------|-----------|--------------|---------------------------|
| ADAPTER 19.0X17 S235JRC+C | 97 05 132 4 | 66 | 1 | 2 533 003 | 96 92 549 08 | ELEKTRIK ANBAUTEILE KABIN |
| ADAPTER 32X185X45 PAGF30 | 97 92 434 08 | 2 | 1 | 2 526 001 | 96 57 844 08 | DACHSCHEIBE VORM. |
| ADAPTER M16-M10 ST.60-2K | 97 26 986 08 | 29 | 4 | 2 210 | 91 78 067 08 | ANTRIEBSAGGREGAT VORM. |
| ADAPTER RAL 9005,M,GT SPF | 96 51 859 08 | 15 | 1 | 2 925 013 | 96 82 113 08 | AUSRUESTUNG KAMERA KAB |
| ADAPTER RI1-EDX3/4 A3P | 47 55 010 08 | 633 | 1 | 2 976 000 | 96 93 516 08 | ZUSATZHYDRAULIK NOTBET |
| ADAPTER RI11/2-EDX1 A3P | 47 55 024 08 | 769 | 2 | 2 970 000 | 96 90 254 08 | HYDRAULIK OBERWAGEN |
| ADAPTERRING | 11 00 730 0 | 2 | 1 | X1134677 | 11 34 677 9 | SCHLEIFRINGUEBERTRAGER |
| ADERENDHUELSE 1X6 TIN-P | 60 23 077 08 | 86 | 26 | 2 920 641 | 96 92 552 08 | KABELSTRANG |
| ADERENDHUELSE 1X6 TIN-P | 60 23 077 08 | (86) | 2 | 2 975 046 | 96 79 659 08 | ZUSATZHYDRAULIK TELEDE |
| ADERENDHUELSE DIN 46228 1 | 60 23 080 08 | 87 | 2 | 2 780 050 | 96 58 973 08 | LEITUNG |
| AGGREGATETRAEGER ANBA | 10 14 768 7 | 12 | 1 | X1014341 | 10 14 341 7 | DIESELMOTOR |
| AGGREGATETRAEGER SCH | 96 89 188 08 | 1 | 1 | 2 210 | 91 78 067 08 | ANTRIEBSAGGREGAT VORM. |
| AGGREGATETRAEGER VORM | 10 14 825 6 | 1 | 1 | X1014768 | 10 14 768 7 | AGGREGATETRAEGER ANBA |
| AGGREGATETRAEGER VORM | 10 15 480 0 | 1 | 1 | X1014768 | 10 14 768 7 | AGGREGATETRAEGER ANBA |
| AKTIVATOR 1000ML | 87 00 041 08 | 23 | 1 | 2 812 110 | 96 90 255 08 | SCHEIBEN EINBAU |
| AKTIVATOR 250ML DOSE | 10 81 528 3 | 14 | 1 | 2 812 110 | 96 90 255 08 | SCHEIBEN EINBAU |
| ANBAUTEILE BTT | 91 76 186 08 | 150 | 1 | | LTR 1220 -0 | LIEBHERR LTR 1220 |
| ANBAUTEILE KAMERA DB-HEC | 96 82 108 08 | 1 | 1 | 2 925 | 91 72 700 08 | KAMERAUEBERWACHUNG O |
| ANBAUTEILE KAMERA DB-WIN | 96 82 671 08 | 2 | 1 | 2 925 | 91 72 700 08 | KAMERAUEBERWACHUNG O |
| ANBAUTEILE LUFTPRESSER | 10 14 527 8 | 334 | 1 | X1014341 | 10 14 341 7 | DIESELMOTOR |
| ANBAUTEILE RAUPENTRAEGE | 96 80 462 08 | 50 | 2 | 1 515 | 91 76 910 08 | ABSTURZSICHERUNG |
| ANBAUTEILE TELE | 91 75 516 08 | 286 | 1 | | LTR 1220 -0 | LIEBHERR LTR 1220 |
| ANBAUTEILE ZYLINDER | 96 61 346 08 | 2 | 1 | 3 330 | 91 72 925 08 | AUSSCHUBMECHANIK |
| ANHAENGER 25X2 ALMG3 H11 | 95 05 568 08 | 162 | 2 | 1 974 105 | 96 79 551 08 | HYDR.FAHRANTRIEB |
| ANHAENGER 25X2 ALMG3 H11 | 95 05 568 08 | 162 | 2 | 1 974 107 | 96 79 547 08 | HYDR.FAHRANTRIEB |
| ANLAUFRING AISn20Cu | 10 13 369 3 | 6 | 2 | X1013823 | 10 13 823 0 | NOCKENWELLE KPL. |
| ANLAUFRING M 40X1,5 | 90 77 612 | 3 | 1 | 9 077 386 | 90 77 386 | NEBENABTRIEB VORM. |
| ANLAUFSCHLEIBE | 57 15 823 08 | 4 | 1 | 5 700 161 | 57 00 161 | LUFTPRESSER |
| ANLAUFSCHLEIBE | 57 15 824 08 | 6 | 1 | 5 700 161 | 57 00 161 | LUFTPRESSER |
| ANLAUFSCHLEIBE 200X7 GZ-CU | 97 03 215 5 | 8 | 8 | 1 630 | 91 72 569 08 | HYDRAULISCHE ABSTUETZUN |
| ANLAUFSCHLEIBE 8X70X70 PA6 | 97 02 839 5 | 7 | 2 | 2 500 | 91 72 599 08 | KRANFUEHRERKABINE ANBA |
| ANLENKSTUECK SCHWK. SPF | 91 72 926 08 | 1 | 1 | 3 101 | 91 72 919 08 | ANLENKSTUECK VORM. |
| ANLENKSTUECK VORM. | 91 72 919 08 | 1 | 1 | 3 100 | 91 72 621 08 | TELESKOPAUSLEGER KPL. |
| ANSAUGSTUTZEN | 55 31 322 08 | 10 | 1 | 9 674 047 | 96 74 047 08 | MOTOR |
| ANSAUGSTUTZEN ANBAU R- | 10 14 517 4 | 221 | 1 | X1014341 | 10 14 341 7 | DIESELMOTOR |
| ANSAUGSTUTZEN R-MOTOR | 10 14 480 6 | 1 | 1 | X1014517 | 10 14 517 4 | ANSAUGSTUTZEN ANBAU |
| ANSCHLAG | 11 48 542 6 | 3 | 1 | X1087104 | 10 87 104 3 | VERSTELLPUMPE |
| ANSCHLAGKETTE 14T-3.785M | 74 00 220 08 | 2 | 2 | 3 790 100 | 91 73 228 08 | MONTAGEHILFE TELE |
| ANSCHLAGSCHEIBE ST | 10 29 198 8 | 3 | 4 | 2 510 304 | 96 79 863 08 | LAGERUNG EINBAU |
| ANSCHLAGSEIL DIN EN 13414- | 77 34 451 08 | 14 | 3 | 2 792 | 91 72 614 08 | MECH.TEILE VERSANDMONT |
| ANSCHLAGSEIL EN 13414-3 35, | 10 33 136 8 | 2 | 1 | 2 790 250 | 91 75 317 08 | BALLASTTRAVERSE |
| ANSCHLUSSBLOCK | 51 10 559 08 | 169 | 1 | 2 970 000 | 96 90 254 08 | HYDRAULIK OBERWAGEN |
| ANSCHLUSSFLANSCH | 51 10 576 08 | 188 | 1 | 2 970 000 | 96 90 254 08 | HYDRAULIK OBERWAGEN |
| ANSCHLUSSPLATTE | 10 00 830 8 | 2 | 1 | X1121079 | 11 21 079 8 | VERSTELLPUMPE |
| ANSCHLUSSPLATTE | 10 42 515 7 | 19 | 1 | X1035449 | 10 35 449 3 | LEITUNGSTROMMEL |
| ANSCHLUSSPLATTE | 10 87 357 0 | 3 | 1 | X1121079 | 11 21 079 5 | VERSTELLPUMPE |
| ANSCHLUSSPLATTE | 51 06 295 08 | 175 | 1 | 2 970 000 | 96 90 254 08 | HYDRAULIK OBERWAGEN |
| ANSCHLUSSPLATTE | 51 10 583 08 | 196 | 1 | 2 970 000 | 96 90 254 08 | HYDRAULIK OBERWAGEN |
| ANSCHLUSSPLATTE | 57 01 092 08 | 4 | 1 | 5 102 294 | 51 02 294 08 | HYDROMOTOR |
| ANSCHLUSSPLATTE | 57 19 072 08 | 2 | 1 | X1087128 | 10 87 128 2 | VERSTELLPUMPE |
| ANSCHLUSSSTECKER AX | 60 23 370 08 | (20) | 1 | 2 925 | 91 72 700 08 | KAMERAUEBERWACHUNG O |
| ANSCHLUSSSTECKER AX | 60 23 370 08 | 518 | 1 | 2 932 064 | 96 92 564 08 | DRAEHTE GRUNDAUFBAU KPL |
| ANSCHLUSSSTUECK VORM. | 10 14 179 0 | 217 | 1 | X1014341 | 10 14 341 7 | DIESELMOTOR |
| ANSCHLUSSSTUTZEN | 92 75 862 01 | 12 | 2 | 9 020 010 | 90 20 010 4 | OELMESSEINRICHTUNG |
| ANSCHRAUBSCHARNIER 25X | 10 87 117 7 | 9 | 2 | 2 526 001 | 96 57 844 08 | DACHSCHEIBE VORM. |
| ANSCHRAUBSCHARNIER 25X | 10 87 117 7 | 12 | 4 | 2 526 003 | 96 64 979 08 | FRONTSCHLEIBE KPL. |
| ANSCHWEISSPLATTE DIN 301 | 10 80 220 3 | 21 | 1 | 1 100 009 | 96 80 789 08 | SCHUTZ KPL. |
| ANSCHWEISSPLATTE DIN 301 | 10 80 220 5 | 322 | 2 | 1 970 101 | 96 90 260 08 | HYDRAULIK MITTELTEIL |
| ANSCHWEISSPLATTE DIN 301 | 11 00 802 0 | 310 | 2 | 1 974 105 | 96 79 551 08 | HYDR.FAHRANTRIEB |
| ANSCHWEISSPLATTE DIN 301 | 11 00 802 0 | 310 | 2 | 1 974 107 | 96 79 547 08 | HYDR.FAHRANTRIEB |

11.6.2015

etk_en_de_096600_LTR 1220

810

LIEBHERRAlphabetical index
Alphabetischer Index

| Bezeichnung | Artikel | Pos. | Menge | Seite | Baugruppe | Bezeichnung |
|----------------------------|--------------|------|-------|-----------|--------------|---------------------------|
| ANSCHWEISSPLATTE DIN 30 | 60 20 154 08 | 323 | 4 | 1 970 101 | 96 90 260 08 | HYDRAULIK MITTELTEIL |
| ANSTEUERGERAET | 10 47 138 4 | 5 | 1 | X1121079 | 11 21 079 5 | VERSTELLPUMPE |
| ANSTEUERGERAET | 11 69 058 8 | 5 | 1 | X1087101 | 10 87 101 7 | VERSTELLPUMPE |
| ANSTEUERGERAET | 11 69 058 8 | 5 | 1 | X1118270 | 11 18 270 8 | VERSTELLPUMPE |
| ANTENNE | 10 45 027 3 | 4 | 1 | 1 920 076 | 96 62 041 08 | ANTENNE KPL. |
| ANTENNE | 11 11 497 7 | 11 | 1 | 2 533 003 | 96 92 549 08 | ELEKTRIK ANBAUTEILE KABIN |
| ANTENNE BTT | 10 80 233 4 | (1) | 1 | 1 830 188 | 96 82 527 08 | BTT PROGRAMMIERT |
| ANTENNE KPL. | 96 62 041 08 | 21 | 0 | 1 920 166 | 96 80 460 08 | ELEKTRIK MITTELSTUECK |
| ANTENNE KPL. | 96 62 041 08 | 4 | 2 | 1 920 168 | 96 80 461 08 | SCHALTKASTEN VORM. |
| ANTENNENKABEL 1-2M | 11 11 497 4 | 60 | 1 | 2 533 003 | 96 92 549 08 | ELEKTRIK ANBAUTEILE KABIN |
| ANTENNENKABEL 1-4,850M | 11 11 497 1 | 59 | 1 | 2 533 003 | 96 92 549 08 | ELEKTRIK ANBAUTEILE KABIN |
| ANTENNENSTAB | 10 81 500 4 | 1 | 1 | X1045027 | 10 45 027 3 | ANTENNE |
| ANTRIEB 24V | 11 10 203 9 | 4 | 1 | X1108023 | 11 08 023 0 | LUFTHEIZGERAET |
| ANTRIEB FUER HOCHDRUCK | 10 13 928 5 | 180 | 1 | X1014341 | 10 14 341 7 | DIESELMOTOR |
| ANTRIEBSAGGREGAT KPL. | 91 72 705 08 | 105 | 1 | | LTR 1220 -0 | LIEBHERR LTR 1220 |
| ANTRIEBSAGGREGAT VORM. | 91 78 067 08 | 1 | 1 | 2 200 | 91 72 705 08 | ANTRIEBSAGGREGAT KPL. |
| ANTRIEBSFLANSCH EDELST | 60 60 126 08 | 6 | 1 | 2 920 200 | 96 66 310 08 | ELEKTRIK WINDE 1 |
| ANTRIEBSRAD 12XB9SX260,3 | 74 90 564 14 | 4 | 1 | 1 401 | 91 74 384 08 | RAUPENTRAEGER VORM.LI. |
| ANTRIEBSRAD 12XB9SX260,3 | 74 90 564 14 | 4 | 1 | 1 411 | 91 74 400 08 | RAUPENTRAEGER VORM.RE. |
| ARBEITSSCHEINWERFER 2X | 10 42 527 1 | 6 | 1 | 2 533 003 | 96 92 549 08 | ELEKTRIK ANBAUTEILE KABIN |
| ARBEITSSCHEINWERFER 2X | 10 42 527 1 | (4) | 1 | 2 920 | 91 73 244 08 | EL.ANLAGE DREHBUEHNE |
| ARBEITSSCHEINWERFER 50 | 10 87 200 3 | 5 | 2 | 3 780 400 | 91 81 249 08 | A-SCHEINWERFER ANLENKS |
| ARBEITSSCHEINWERFER 55/7 | 60 71 491 08 | 5 | 2 | 2 780 000 | 91 73 199 08 | A-SCHEINWERFER DREHBUE |
| ARBEITSSCHEINWERFER 70 | 60 71 509 08 | (20) | 1 | 2 925 | 91 72 700 08 | KAMERAUEBERWACHUNG O |
| ARBEITSSCHEINWERFER 70 | 60 71 509 08 | (20) | 1 | 2 925 | 91 72 700 08 | KAMERAUEBERWACHUNG O |
| ARMLEHNE 310ERGO | 77 41 197 08 | 1 | 1 | 2 502 007 | 96 22 822 08 | ARMLEHNE LINKS |
| ARMLEHNE 310ERGO | 77 41 198 08 | 1 | 1 | 2 502 008 | 96 22 823 08 | ARMLEHNE RECHTS |
| ARMLEHNE LINKS | 11 65 965 3 | 80 | 1 | X1111334 | 11 11 334 3 | FAHRERSITZ |
| ARMLEHNE LINKS | 96 22 822 08 | 5 | 1 | 2 502 | 91 72 031 08 | STEUERSTAND |
| ARMLEHNE RECHTS | 11 65 965 2 | 81 | 1 | X1111334 | 11 11 334 3 | FAHRERSITZ |
| ARMLEHNE RECHTS | 96 22 823 08 | 6 | 1 | 2 502 | 91 72 031 08 | STEUERSTAND |
| ARMLEHNENAUFCLAGE | 97 16 366 08 | 2 | 1 | 2 502 007 | 96 22 822 08 | ARMLEHNE LINKS |
| ARMLEHNENAUFCLAGE | 97 16 366 08 | 2 | 1 | 2 502 008 | 96 22 823 08 | ARMLEHNE RECHTS |
| ASCHENBECHER KUNSTSTOF | 10 29 199 7 | 33 | 1 | 2 830 | 91 73 054 08 | INNENVERKLEIDUNG EINBAU |
| ATL-ANBAU | 10 14 072 9 | 430 | 1 | X1014341 | 10 14 341 7 | DIESELMOTOR |
| AUFBAUGEHAEUSE 68X68X53 | 10 44 998 9 | 506 | 1 | 2 780 050 | 96 58 973 08 | LEITUNG |
| AUFFANGGURT EN 361 IK G 2 | 11 00 730 5 | 1 | 1 | 1 793 010 | 91 69 598 08 | PERSOENLICHE SCHUTZAUS |
| AUFKLEBER | 10 66 390 9 | (1) | 1 | X1134752 | 11 34 752 6 | ELEKTROPUMPE |
| AUFKLEBER BEHAELTER 2,5K | 96 74 218 08 | 30 | 1 | X1032706 | 10 32 706 5 | ELEKTROPUMPE |
| AUFKLEBER BEHAELTER 2,5K | 96 74 218 08 | 27 | 1 | X1134752 | 11 34 752 6 | ELEKTROPUMPE |
| AUFLAGE SCHWK. | 96 80 432 08 | 11 | 1 | 2 790 | 91 73 247 08 | BOLZENZIEHEINRICHTUNG |
| AUFLAGEBOCK FE//ZN20//C | 96 52 554 08 | 26 | 1 | 2 500 | 91 72 599 08 | KRANFUEHRERKABINE ANBA |
| AUFNAHME SCHWK. WARNEI | 96 84 104 08 | 1 | 1 | 3 790 | 91 75 516 08 | ANBAUTEILE |
| AUFNAHMEGEHAEUSE 4-POL | 60 23 376 08 | 514 | 1 | 2 932 064 | 96 92 564 08 | DRAEHTE GRUNDAUFBAU KPL |
| AUFSTECKROHR | 60 72 268 08 | 36 | 2 | 2 920 | 91 73 244 08 | EL.ANLAGE DREHBUEHNE |
| AUSGANGSMODUL 304,8 | 10 14 402 9 | (20) | 1 | 2 680 | 91 76 774 08 | ABGASANLAGE |
| AUSGLEICHSBEHAELTER | 57 00 659 08 | 1 | 1 | 5 028 065 | 50 28 065 08 | AUSGLEICHSBEHAELTER |
| AUSGLEICHSBEHAELTER 1L | 50 28 065 08 | 161 | 1 | 1 974 105 | 96 79 551 08 | HYDR.FAHRANTRIEB |
| AUSGLEICHSBEHAELTER 1L | 50 28 065 08 | 161 | 1 | 1 974 107 | 96 79 547 08 | HYDR.FAHRANTRIEB |
| AUSGLEICHSBEHAELTER SCH | 96 84 686 08 | 1 | 1 | 2 200 048 | 96 91 652 08 | AUSGLEICHSBEHAELTER VO |
| AUSGLEICHSBEHAELTER VO | 96 91 652 08 | 2 | 1 | 2 200 | 91 72 705 08 | ANTRIEBSAGGREGAT KPL. |
| AUSGLEICHSBLECH FE//ZN20// | 96 49 841 08 | 26 | 2 | 2 502 | 91 72 031 08 | STEUERSTAND |
| AUSGLEICHSSCHEIBE | 51 10 155 08 | 17 | 1 | 5 114 196 | 51 14 196 08 | DRUCKBEGRENZUNGSVENTI |
| AUSGLEICHSSCHEIBE | 51 10 155 08 | 17 | 2 | 5 114 339 | 51 14 339 08 | DRUCKBEGRENZUNGSVENTI |
| AUSGLEICHSPLATTE | 10 11 515 5 | 18 | 4 | X1134677 | 11 34 677 9 | SCHLEIFRINGUEBERTRAGER |
| AUSGLEICHSPLATTE | 10 35 912 4 | 20 | 2 | X1134677 | 11 34 677 9 | SCHLEIFRINGUEBERTRAGER |
| AUSGLEICHWELLE VORM. | 10 12 018 3 | 1 | 2 | X1012018 | 10 12 018 6 | MASSENAUSGLEICH ANBAU |
| AUSPUFFSCHELLE A 38X60 | 77 42 108 08 | 14 | 1 | 2 102 | 91 76 738 08 | MONTAGETEILE DREHBUEHN |
| AUSRUESTUNG KAMERA DRE | 96 82 111 08 | 3 | 1 | 2 925 | 91 72 700 08 | KAMERAUEBERWACHUNG O |
| AUSRUESTUNG KAMERA KAB | 96 82 113 08 | 5 | 1 | 2 925 | 91 72 700 08 | KAMERAUEBERWACHUNG O |

11.6.2015

etk_en_de_096600_LTR 1220

811

LIEBHERRAlphabetical index
Alphabetischer Index

| Bezeichnung | Artikel | Pos. | Menge | Seite | Baugruppe | Bezeichnung |
|---------------------------|--------------|------|-------|-----------|--------------|---------------------------|
| AUSRUESTUNG KAMERA WIN | 96 82 112 08 | 4 | 1 | 2 925 | 91 72 700 08 | KAMERAUEBERWACHUNG O |
| AUSSCHUBMECHANIK | 91 72 925 08 | 7 | 1 | 3 100 | 91 72 621 08 | TELESKOPAUSSLEGER KPL. |
| AUSSENGRIFF ZUG | 11 00 598 7 | 4 | 1 | 2 522 014 | 96 62 304 08 | SCHLISSANLAGE |
| AUSSENLAMELLE | 73 73 506 03 | (4) | 9 | 9 002 895 | 90 02 895 6 | FAHRANTRIEB |
| AUSSTROEMDUESE D=63 AB | 10 30 140 9 | 30 | 2 | 2 830 | 91 73 054 08 | INNENVERKLEIDUNG EINBAU |
| AUSSTROEMDUESE D=82 T=5 | 55 31 932 08 | 29 | 6 | 2 830 | 91 73 054 08 | INNENVERKLEIDUNG EINBAU |
| AUSSTROEMER D1A=59 /D2A= | 55 31 904 08 | 12 | 1 | 2 541 | 91 78 167 08 | ZUSATZHEIZUNG OW AIRTOP |
| AX.ZYL.ROLLENLAGER DIN 7 | 74 66 074 01 | 37 | 1 | 4 003 007 | 91 08 368 08 | HAKENFLASCHE |
| AXIALLUEFTER 24V | 10 22 268 2 | 1 | 1 | 2 533 010 | 96 33 980 08 | AXIALLUEFTER VORM.OBEN |
| AXIALLUEFTER VORM.OBEN | 96 33 980 08 | 35 | 1 | 2 533 003 | 96 92 549 08 | ELEKTRIK ANBAUTEILE KABIN |
| AXIALLUEFTER VORM.OBEN | 96 33 980 08 | 26 | 2 | 2 932 042 | 96 92 566 08 | GRUNDAUFBAU |
| AXIALZYLINDERROLLENLAG | 74 66 042 01 | 37 | 1 | 4 051 | 91 44 013 08 | HAKENFLASCHE |
| BALLAST DREHBUEHNE 4X10 | 91 74 045 08 | 147 | 1 | | LTR 1220 -0 | LIEBHERR LTR 1220 |
| BALLASTIERZYLINDER 240/15 | 11 18 279 0 | 1 | 2 | 2 571 | 91 72 651 08 | HYDRAULISCHE BALLASTIER |
| BALLASTTRAVERSE 70T | 91 75 317 08 | 304 | 1 | | LTR 1220 -0 | LIEBHERR LTR 1220 |
| BATTERIE 1.5V | 61 32 006 08 | 3 | 10 | 1 750 002 | 92 86 201 08 | ZUBEHOER |
| BATTERIE 12V 170AH SPF | 10 44 993 4 | 5 | 2 | 2 260 007 | 96 90 527 08 | ELEKTRIK BATTERIEKASTEN |
| BATTERIEHALTER | 10 87 351 2 | 4 | 2 | X1045476 | 10 45 476 2 | FERNSTEUERSENDER |
| BATTERIEKABEL 50 | 60 04 912 08 | 331 | 2.6 | 2 780 264 | 96 51 354 08 | KABELSTRANG |
| BATTERIEKASTEN KPL. | 91 78 120 08 | 107 | 1 | | LTR 1220 -0 | LIEBHERR LTR 1220 |
| BATTERIEKASTEN SCHWK. SP | 96 92 896 08 | 1 | 1 | 2 260 006 | 96 90 104 08 | BATTERIEKASTEN VORM. |
| BATTERIEKASTEN VORM. | 96 90 104 08 | 1 | 1 | 2 260 001 | 91 78 120 08 | BATTERIEKASTEN KPL. |
| BATTERIEKLEMME MINUS VER | 61 32 066 08 | 21 | 1 | 2 260 007 | 96 90 527 08 | ELEKTRIK BATTERIEKASTEN |
| BATTERIEKLEMME PLUS VER | 61 32 065 08 | 22 | 1 | 2 260 007 | 96 90 527 08 | ELEKTRIK BATTERIEKASTEN |
| BE- UND ENTLUEFTUNGSFIL | 72 11 044 01 | 7 | 1 | 9 020 010 | 90 20 010 4 | OELMESSEINRICHTUNG |
| BECHERHALTER | 10 29 199 9 | 8 | 1 | 2 501 053 | 91 63 226 08 | BEDIENELEMENTE EINBAU |
| BEDIENELEMENTE EINBAU | 91 63 226 08 | 2 | 1 | 2 501 | 91 73 048 08 | KRANFUEHRERKABINE VORM. |
| BEFESTIGUNG DRUCKROHR | 10 13 543 4 | 3 | 1 | X1015315 | 10 15 315 1 | DRUCKROHRSTUTZEN MIT BE |
| BEFESTIGUNG DRUCKROHR | 10 13 543 4 | 4 | 1 | X1015315 | 10 15 315 1 | DRUCKROHRSTUTZEN MIT BE |
| BEFESTIGUNGSBLECH | 10 14 267 0 | 2 | 1 | X1014286 | 10 14 286 3 | GENERATOR VORM. |
| BEFESTIGUNGSHELLE 34X3 | 10 14 409 8 | 6 | 2 | X1014422 | 10 14 422 7 | STUECKERGERAET ANBAU |
| BEFESTIGUNGSMATERIAL | 10 65 040 3 | 49 | 1 | X1111334 | 11 11 334 3 | FAHRERSITZ |
| BEFESTIGUNGSMATERIAL | 11 17 127 5 | 65 | 1 | X1111334 | 11 11 334 3 | FAHRERSITZ |
| BEFESTIGUNGSMUTTER | 10 66 382 5 | 1 | 1 | X1029280 | 10 29 280 1 | REGLER |
| BEFESTIGUNGSMUTTER | 10 66 382 5 | (1) | 2 | X1029281 | 10 29 281 5 | REGLERELEMENT |
| BEFESTIGUNGSMUTTER M16X | 60 20 422 08 | 12 | 1 | 2 932 521 | 96 90 617 08 | TRAEGERBLECH SICHERUNG |
| BEFESTIGUNGSSHELLE | 57 00 664 08 | 7 | 1 | 5 028 065 | 50 28 065 08 | AUSGLEICHSBEHAELTER |
| BEFESTIGUNGSSHELLE 34 E | 10 12 330 4 | 1 | 1 | X1014409 | 10 14 409 8 | BEFESTIGUNGSSHELLE |
| BEHAELTER 2,5 KG | 10 03 827 1 | 29 | 1 | X1032706 | 10 32 706 5 | ELEKTROPUMPE |
| BEHAELTER 2,5 KG | 10 03 827 1 | 26 | 1 | X1134752 | 11 34 752 6 | ELEKTROPUMPE |
| BEHAELTERABDECKKAPPE | 10 40 981 7 | 34 | 1 | X1032706 | 10 32 706 5 | ELEKTROPUMPE |
| BEHAELTERABDECKKAPPE | 10 66 391 1 | 40 | 1 | X1134752 | 11 34 752 6 | ELEKTROPUMPE |
| BEHAELTERSTOPFEN | 57 00 662 08 | 4 | 1 | 5 028 065 | 50 28 065 08 | AUSGLEICHSBEHAELTER |
| BELUEFTUNGSEINRICHTUNG | 10 87 438 0 | 3 | 1 | X1087063 | 10 87 063 7 | KOMBIKUEHLER |
| BELUEFTUNGSFILTER | 51 06 673 08 | 6 | 2 | 2 340 001 | 96 90 503 08 | OELBEHAELTER VORM. |
| BERUEHRUNGSSCHUTZ | 96 87 984 08 | 2 | 1 | 2 680 | 91 76 774 08 | ABGASANLAGE |
| BESCHILDERUNG DEUTSCHL | 91 78 627 08 | 42 | 1 | | LTR 1220 -0 | LIEBHERR LTR 1220 |
| BESCHILDERUNG GEGENGE | 96 89 925 08 | 15 | 1 | 2 560 | 91 72 606 08 | GEGENGEWICHT M.BEFESTIG |
| BESTUECKUNGSMODUL 12PO | 96 55 472 08 | 2 | 1 | 2 932 167 | 96 75 895 08 | KLEMMENLEISTE |
| BETAETIGUNG | 10 65 048 4 | 29 | 1 | X1111334 | 11 11 334 3 | FAHRERSITZ |
| BETAETIGUNG | 96 79 788 08 | 1 | 1 | 2 571 017 | 96 79 285 08 | VERRIEGELUNG |
| BETAETIGUNGSDORN GD-ZN | 70 42 534 08 | 4 | 5 | 1 401 006 | 96 79 722 08 | DECKEL VORM. |
| BETAETIGUNGSDORN GD-ZN | 70 42 534 08 | 4 | 2 | 1 401 007 | 96 79 723 08 | DECKEL VORM. |
| BETAETIGUNGSDORN GD-ZN | 70 42 534 08 | 4 | 2 | 1 401 008 | 96 79 724 08 | DECKEL VORM. |
| BETAETIGUNGSDORN GD-ZN | 70 42 534 08 | 4 | 2 | 1 401 009 | 96 82 701 08 | DECKEL VORM. |
| BETAETIGUNGSDORN GD-ZN | 70 42 534 08 | 4 | 5 | 1 411 060 | 96 80 558 08 | DECKEL VORM. |
| BETAETIGUNGSDORN GD-ZN | 70 42 534 08 | 4 | 2 | 1 411 061 | 96 82 742 08 | DECKEL VORM. |
| BETAETIGUNGSDORN GD-ZN | 70 42 534 08 | 7 | 4 | 1 920 507 | 96 61 678 08 | DECKEL KPL. |
| BEUTEL | 11 32 072 0 | (1) | 1 | 1 793 010 | 91 69 598 08 | PERSOENLICHE SCHUTZAUS |
| BEZEICHNUNGSSCHILD 20X8 | 60 27 614 08 | 12 | 10 | 2 932 166 | 92 68 911 08 | VERTEILER MASSE |

11.6.2015

etk_en_de_096600_LTR 1220

812

LIEBHERRAlphabetical index
Alphabetischer Index

| Bezeichnung | Artikel | Pos. | Menge | Seite | Baugruppe | Bezeichnung |
|-----------------------------|--------------|-------|-------|-----------|--------------|---------------------------|
| BEZEICHNUNGSSCHILD 25,4X | 60 27 601 08 | 1 | 16 | 1 970 200 | 96 79 644 08 | SCHLAUCHLEITUNGEN MITTE |
| BEZEICHNUNGSSCHILD 25,4X | 60 27 601 08 | (1) | 8 | 1 972 001 | 96 80 772 08 | HYDRAULIK ABSTUETZUNG |
| BEZEICHNUNGSSCHILD 25,4X | 60 27 601 08 | 1 | 5 | 1 974 110 | 96 79 738 08 | SCHLAUCHLEITUNGEN RAUP |
| BEZEICHNUNGSSCHILD 25,4X | 60 27 601 08 | 1 | 5 | 1 974 111 | 96 79 737 08 | SCHLAUCHLEITUNGEN RAUP |
| BEZEICHNUNGSSCHILD 25,4X | 60 27 601 08 | (1) | 5 | 2 269 | 91 76 742 08 | KRAFTSTOFFFOERDERUNG |
| BEZEICHNUNGSSCHILD 25,4X | 60 27 601 08 | (1) | 2 | 2 650 | 91 76 764 08 | HARNSTOFFANLAGE |
| BEZEICHNUNGSSCHILD 25,4X | 60 27 601 08 | 1 | 11 | 2 650 005 | 96 92 523 08 | SCHLAUCHLEITUNGEN HARN |
| BEZEICHNUNGSSCHILD 25,4X | 60 27 601 08 | 1 | 5 | 2 782 006 | 96 76 704 08 | SCHLAUCHLEITUNGEN MOT |
| BEZEICHNUNGSSCHILD 25,4X | 60 27 601 08 | (1) | 4 | 2 831 | 91 79 505 08 | KLIMAAANLAGE OW |
| BEZEICHNUNGSSCHILD 25,4X | 60 27 601 08 | (1) | 1 | 2 971 000 | 96 87 844 08 | HYDRAULIK HILFSHUBWERK |
| BEZEICHNUNGSSCHILD 25,4X | 60 27 601 08 | (1) | 1 | 2 975 037 | 96 94 271 08 | ZUSATZHYDRAULIK KLAPPSP |
| BEZEICHNUNGSSCHILD 25,4X | 60 27 601 08 | 1 | 10 | 2 975 057 | 96 81 651 08 | SCHLAUCHLEITUNGEN TELE |
| BEZEICHNUNGSSCHILD 25,4X | 60 27 601 08 | 1 | 6 | 2 975 171 | 96 82 228 08 | SCHLAUCHLEITUNGEN KLAP |
| BEZEICHNUNGSSCHILD 25,4X | 60 27 601 08 | (1) | 6 | 2 975 400 | 96 80 542 08 | ZUS.HYDR.BOLZENZIEHEINRI |
| BEZEICHNUNGSSCHILD 25,4X | 60 27 601 08 | 1 | 10 | 2 976 001 | 96 93 526 08 | SCHLAUCHLEITUNGEN NOTB |
| BEZEICHNUNGSSCHILD 25,4X | 60 27 601 08 | 1 | 55 | 2 997 | 91 76 833 08 | SCHLAUCHLEITUNGEN OBER |
| BEZEICHNUNGSSCHILD 25,4X | 60 27 601 08 | (1) | 3 | 3 975 000 | 96 79 654 08 | HYDRAULIK TELE |
| BEZEICHNUNGSSCHILD 25,4X | 60 27 603 08 | 2 | 30 | 1 970 200 | 96 79 644 08 | SCHLAUCHLEITUNGEN MITTE |
| BEZEICHNUNGSSCHILD 25,4X | 60 27 603 08 | 2 | 6 | 1 974 110 | 96 79 738 08 | SCHLAUCHLEITUNGEN RAUP |
| BEZEICHNUNGSSCHILD 25,4X | 60 27 603 08 | 2 | 6 | 1 974 111 | 96 79 737 08 | SCHLAUCHLEITUNGEN RAUP |
| BEZEICHNUNGSSCHILD 25,4X | 60 27 603 08 | (2) | 2 | 2 269 | 91 76 742 08 | KRAFTSTOFFFOERDERUNG |
| BEZEICHNUNGSSCHILD 25,4X | 60 27 603 08 | (2) | 8 | 2 971 000 | 96 87 844 08 | HYDRAULIK HILFSHUBWERK |
| BEZEICHNUNGSSCHILD 25,4X | 60 27 603 08 | (2) | 6 | 2 975 037 | 96 94 271 08 | ZUSATZHYDRAULIK KLAPPSP |
| BEZEICHNUNGSSCHILD 25,4X | 60 27 603 08 | 2 | 1 | 2 975 057 | 96 81 651 08 | SCHLAUCHLEITUNGEN TELE |
| BEZEICHNUNGSSCHILD 25,4X | 60 27 603 08 | 2 | 18 | 2 976 001 | 96 93 526 08 | SCHLAUCHLEITUNGEN NOTB |
| BEZEICHNUNGSSCHILD 25,4X | 60 27 603 08 | 2 | 81 | 2 997 | 91 76 833 08 | SCHLAUCHLEITUNGEN OBER |
| BEZEICHNUNGSSCHILD 25,4X | 60 27 603 08 | (2) | 7 | 3 975 000 | 96 79 654 08 | HYDRAULIK TELE |
| BEZEICHNUNGSSCHILD 70X4 | 10 28 812 1 | 300 | 1 | 1 830 188 | 96 82 527 08 | BTT PROGRAMMIERT |
| BEZEICHNUNGSSCHILD 70X4 | 10 28 812 1 | (300) | 1 | 1 920 172 | 96 80 540 08 | MONTAGEPLATTE VORM. |
| BEZEICHNUNGSSCHILD 70X4 | 10 28 812 1 | (980) | 1 | 2 533 003 | 96 92 549 08 | ELEKTRIK ANBAUTEILE KABIN |
| BEZEICHNUNGSSCHILD 70X4 | 10 28 812 1 | (300) | 1 | 2 932 | 91 76 832 08 | EINBAUTEILE SCHALTSCHRAN |
| BEZEICHNUNGSSTREIFEN | 60 27 629 08 | 7 | 1 | 2 932 167 | 96 75 895 08 | KLEMMENLEISTE |
| BLECH | 10 14 276 3 | 2 | 1 | X1014274 | 10 14 274 4 | KUEHLWASSERENTLUEFTUN |
| BLECH | 51 85 650 08 | 46 | 1 | X1047300 | 10 47 300 8 | TELESKOPZYLINDER |
| BLECH | 92 75 303 01 | 14 | 1 | 9 000 890 | 90 00 890 1 | DREHWERKANTRIEB |
| BLECH 1.5X107X120 DC01 RAL | 97 00 687 6 | 37 | 1 | 2 830 | 91 73 054 08 | INNENVERKLEIDUNG EINBAU |
| BLECH 1.5X110X178 DC01 FE// | 97 01 371 8 | (1) | 1 | 2 533 003 | 96 92 549 08 | ELEKTRIK ANBAUTEILE KABIN |
| BLECH 1.5X112X30 DC01 FE// | 97 29 400 08 | 13 | 2 | 2 932 042 | 96 92 566 08 | GRUNDAUFBAU |
| BLECH 1.5X114X70 DC01 FE// | 97 02 588 2 | 8 | 1 | 2 932 042 | 96 92 566 08 | GRUNDAUFBAU |
| BLECH 1.5X131X117 DC01 FE// | 97 00 264 5 | 3 | 1 | 2 501 206 | 91 61 708 08 | KABELEINFUEHRUNG |
| BLECH 1.5X156X117 DC01 FE// | 97 02 473 3 | 14 | 1 | 2 932 | 91 76 832 08 | EINBAUTEILE SCHALTSCHRAN |
| BLECH 1.5X170X50 DC01 FE// | 97 66 739 08 | 27 | 4 | 2 500 | 91 72 599 08 | KRANFUEHRERKABINE ANBA |
| BLECH 1.5X175X115 DC01 RAL | 97 60 941 08 | 5 | 1 | 2 501 206 | 91 61 708 08 | KABELEINFUEHRUNG |
| BLECH 1.5X180X157 DC01 | 97 05 031 3 | 55 | 1 | 2 541 | 91 78 167 08 | ZUSATZHEIZUNG OW AIRTOP |
| BLECH 1.5X214X143 DC01 RAL | 97 04 758 1 | 54 | 1 | 2 541 | 91 78 167 08 | ZUSATZHEIZUNG OW AIRTOP |
| BLECH 1.5X256X53 DC01 FE// | 97 92 949 08 | 2 | 1 | 2 932 187 | 96 80 631 08 | MONTAGEEINHEIT VORM. |
| BLECH 1.5X25X137 DC01 | 97 05 036 1 | 56 | 1 | 2 541 | 91 78 167 08 | ZUSATZHEIZUNG OW AIRTOP |
| BLECH 1.5X25X47 DC01 RAL 7 | 97 00 687 5 | 36 | 1 | 2 830 | 91 73 054 08 | INNENVERKLEIDUNG EINBAU |
| BLECH 1.5X290X162 DC01 FE// | 97 00 073 5 | 2 | 1 | 2 501 206 | 91 61 708 08 | KABELEINFUEHRUNG |
| BLECH 1.5X323X157 DC01 RAL | 97 03 319 0 | 40 | 1 | 2 500 | 91 72 599 08 | KRANFUEHRERKABINE ANBA |
| BLECH 1.5X399X35 DC01 FE// | 97 01 707 4 | 13 | 1 | 2 932 | 91 76 832 08 | EINBAUTEILE SCHALTSCHRAN |
| BLECH 1.5X404X230 DC01 FE// | 97 03 299 0 | 2 | 1 | 1 920 172 | 96 80 540 08 | MONTAGEPLATTE VORM. |
| BLECH 1.5X436X90 DC01 RAL | 97 00 329 8 | 24 | 1 | 2 830 | 91 73 054 08 | INNENVERKLEIDUNG EINBAU |
| BLECH 1.5X44X97 X5CRNI18-1 | 97 01 572 2 | 10 | 1 | 2 501 | 91 73 048 08 | KRANFUEHRERKABINE VORM. |
| BLECH 1.5X456X541 DC01 | 97 02 938 2 | 3 | 1 | 3 106 | 91 72 924 08 | TELESKOP 5 VORM. |
| BLECH 1.5X551X299 DC01 RAL | 97 00 260 9 | 23 | 1 | 2 830 | 91 73 054 08 | INNENVERKLEIDUNG EINBAU |
| BLECH 1.5X656X302 DC01 RAL | 97 04 743 2 | 53 | 1 | 2 541 | 91 78 167 08 | ZUSATZHEIZUNG OW AIRTOP |
| BLECH 1.5X691X50 X5CRNI18 | 97 03 018 2 | 2 | 1 | 3 790 043 | 96 79 334 08 | GRUNDHALTER VORM. |
| BLECH 1.5X70X100 DC01 FE// | 97 88 427 08 | 3 | 2 | 2 932 187 | 96 80 631 08 | MONTAGEEINHEIT VORM. |
| BLECH 1.5X70X855 DC01 RAL | 97 04 629 2 | 52 | 1 | 2 541 | 91 78 167 08 | ZUSATZHEIZUNG OW AIRTOP |

11.6.2015

etk_en_de_096600_LTR 1220

813

LIEBHERRAlphabetical index
Alphabetischer Index

| Bezeichnung | Artikel | Pos. | Menge | Seite | Baugruppe | Bezeichnung |
|-----------------------------|--------------|------|-------|-----------|--------------|---------------------------|
| BLECH 1.5X73X539 X5CRNI18 | 97 00 046 9 | 15 | 1 | 2 830 | 91 73 054 08 | INNENVERKLEIDUNG EINBAU |
| BLECH 1.5X780X734 DC01 FE// | 97 86 067 08 | 1 | 1 | 2 932 187 | 96 80 631 08 | MONTAGEEINHEIT VORM. |
| BLECH 1.5X832X41 DC01 RAL | 97 02 749 4 | 65 | 1 | 2 830 | 91 73 054 08 | INNENVERKLEIDUNG EINBAU |
| BLECH 1.5X90X96 DC01 RAL | 97 61 679 08 | 16 | 1 | 2 533 003 | 96 92 549 08 | ELEKTRIK ANBAUTEILE KABIN |
| BLECH 1.5X95X40 DC01 RAL | 97 02 512 7 | 35 | 3 | 2 526 003 | 96 64 979 08 | FRONTSCHIEBE KPL. |
| BLECH 10X170X79 S355MC | 97 05 306 9 | 22 | 1 | 2 102 | 91 76 738 08 | MONTAGETEILE DREHBUEHN |
| BLECH 10X170X79 S355MC | 97 05 306 9 | 18 | 0 | 2 711 | 91 72 612 08 | ZENTRALSCHMIERANLAGE O |
| BLECH 10X170X80 S355MC | 97 03 003 3 | 8 | 2 | 2 571 017 | 96 79 285 08 | VERRIEGELUNG |
| BLECH 10X26X20 S355MC FE// | 97 07 488 1 | (2) | 3 | 2 210 | 91 78 067 08 | ANTRIEBSAGGREGAT VORM. |
| BLECH 10X443X155 S960QL | 97 32 589 08 | 45 | 1 | 3 105 | 91 72 923 08 | TELESKOP 4 VORM. |
| BLECH 10X470X158 S960QL | 97 32 534 08 | 45 | 1 | 3 104 | 91 72 922 08 | TELESKOP 3 VORM. |
| BLECH 10X477X155 S960QL | 97 32 588 08 | 44 | 2 | 3 105 | 91 72 923 08 | TELESKOP 4 VORM. |
| BLECH 10X498X162 S960QL | 97 32 460 08 | 45 | 1 | 3 103 | 91 72 921 08 | TELESKOP 2 VORM. |
| BLECH 10X504X361 S960QL | 97 33 579 08 | 54 | 1 | 3 101 | 91 72 919 08 | ANLENKSTUECK VORM. |
| BLECH 10X50X350 S355MC | 97 05 077 6 | 65 | 2 | 1 100 | 91 75 760 08 | RAUPENFAHRWERK KPL. |
| BLECH 10X523X163 S960QL | 97 32 533 08 | 44 | 2 | 3 104 | 91 72 922 08 | TELESKOP 3 VORM. |
| BLECH 10X526X167 S960QL | 97 28 985 08 | 45 | 1 | 3 102 | 91 72 920 08 | TELESKOP 1 VORM. |
| BLECH 10X527X161 S960QL | 97 32 459 08 | 44 | 2 | 3 103 | 91 72 921 08 | TELESKOP 2 VORM. |
| BLECH 10X542X412 S960QL | 97 33 577 08 | 46 | 2 | 3 101 | 91 72 919 08 | ANLENKSTUECK VORM. |
| BLECH 10X615X181 S960QL | 97 28 984 08 | 44 | 2 | 3 102 | 91 72 920 08 | TELESKOP 1 VORM. |
| BLECH 12X245X275 S690QL | 95 36 115 08 | 31 | 2 | 2 790 | 91 73 247 08 | BOLZENZIEHEINRICHTUNG |
| BLECH 15.0X113 S235JR FE// | 97 77 117 08 | 39 | 2 | 2 502 | 91 72 031 08 | STUERSTAND |
| BLECH 15X105X290 S355MC | 97 03 153 6 | 5 | 1 | 2 500 | 91 72 599 08 | KRANFUEHRERKABINE ANBA |
| BLECH 15X260X203 S355MC | 97 03 153 5 | 4 | 1 | 2 500 | 91 72 599 08 | KRANFUEHRERKABINE ANBA |
| BLECH 15X40X140 S690QL | 95 63 481 08 | 24 | 2 | 3 510 | 91 72 675 08 | TRANSPORTHALTERUNG DKS |
| BLECH 15X45X320 S690QL | 95 63 478 08 | 11 | 2 | 3 510 | 91 72 675 08 | TRANSPORTHALTERUNG DKS |
| BLECH 15X90X60 S355MC FE// | 97 83 613 08 | 23 | 1 | 2 210 039 | 96 80 263 08 | KUPPLUNGSSTELLER |
| BLECH 1X133X94 DC01 | 97 04 276 9 | 19 | 16 | 1 131 005 | 91 75 115 08 | RAUPENMITTELTEIL VORM. |
| BLECH 1X176X176 X5CRNI18-1 | 97 47 926 08 | (1) | 1 | 2 510 003 | 96 89 185 08 | DREHBUEHNENVERKLEIDUN |
| BLECH 1X196X130 X5CRNI18-1 | 97 05 841 4 | (1) | 1 | 2 510 003 | 96 89 185 08 | DREHBUEHNENVERKLEIDUN |
| BLECH 1X234X43 DC01 FE//ZN | 97 32 469 08 | 21 | 4 | 3 102 | 91 72 920 08 | TELESKOP 1 VORM. |
| BLECH 1X234X43 DC01 FE//ZN | 97 32 469 08 | 21 | 4 | 3 103 | 91 72 921 08 | TELESKOP 2 VORM. |
| BLECH 1X234X43 DC01 FE//ZN | 97 32 469 08 | 21 | 4 | 3 104 | 91 72 922 08 | TELESKOP 3 VORM. |
| BLECH 1X234X43 DC01 FE//ZN | 97 32 469 08 | 21 | 4 | 3 105 | 91 72 923 08 | TELESKOP 4 VORM. |
| BLECH 1X234X43 DC01 FE//ZN | 97 32 469 08 | 44 | 4 | 3 106 | 91 72 924 08 | TELESKOP 5 VORM. |
| BLECH 1X252X83 DC01 | 97 03 388 9 | 21 | 1 | 2 210 | 91 78 067 08 | ANTRIEBSAGGREGAT VORM. |
| BLECH 1X285X126 DC01 RAL 9 | 97 74 443 08 | 17 | 1 | 2 502 | 91 72 031 08 | STUERSTAND |
| BLECH 1X285X126 DC01 RAL 9 | 97 74 444 08 | 18 | 1 | 2 502 | 91 72 031 08 | STUERSTAND |
| BLECH 1X36X36 DC01 FE//ZN | 97 30 812 08 | 39 | 0 | 3 330 080 | 96 61 346 08 | ANBAUTEILE ZYLINDER |
| BLECH 1X40X140 DC01+ZE | 95 63 486 08 | 45 | 1 | 3 510 | 91 72 675 08 | TRANSPORTHALTERUNG DKS |
| BLECH 1X516X48 DC01 FE//ZN | 97 03 516 4 | 38 | 8 | 1 100 | 91 75 760 08 | RAUPENFAHRWERK KPL. |
| BLECH 1X516X55 DC01 FE//ZN | 97 03 516 3 | 37 | 8 | 1 100 | 91 75 760 08 | RAUPENFAHRWERK KPL. |
| BLECH 1X60X115 DC01 FE//ZN | 97 03 283 9 | 8 | 32 | 1 515 003 | 96 80 462 08 | ANBAUTEILE |
| BLECH 1X65X94 DC01 | 97 04 277 0 | 20 | 16 | 1 131 005 | 91 75 115 08 | RAUPENMITTELTEIL VORM. |
| BLECH 1X70X80 DC01 FE//ZN | 95 35 155 08 | 9 | 1 | 2 270 | 91 76 266 08 | KRAFTSTOFFBEHAELTER AN |
| BLECH 1X70X80 DC01 FE//ZN | 95 35 155 08 | 10 | 8 | 2 340 | 91 78 255 08 | OELBEHAELTER ANBAU |
| BLECH 1X80X110 DC01 FE//ZN | 97 09 048 08 | 8 | 8 | 1 991 | 91 72 576 08 | DREHDURCHFUEHRUNG |
| BLECH 1X86X53 DC01 FE//ZN | 95 70 253 08 | 24 | 4 | 3 102 | 91 72 920 08 | TELESKOP 1 VORM. |
| BLECH 1X86X53 DC01 FE//ZN | 95 70 253 08 | 24 | 4 | 3 103 | 91 72 921 08 | TELESKOP 2 VORM. |
| BLECH 1X86X53 DC01 FE//ZN | 95 70 253 08 | 24 | 4 | 3 104 | 91 72 922 08 | TELESKOP 3 VORM. |
| BLECH 1X86X53 DC01 FE//ZN | 95 70 253 08 | 24 | 4 | 3 105 | 91 72 923 08 | TELESKOP 4 VORM. |
| BLECH 1X86X53 DC01 FE//ZN | 95 70 253 08 | 46 | 4 | 3 106 | 91 72 924 08 | TELESKOP 5 VORM. |
| BLECH 1X90X60 DC01 | 97 03 261 6 | 4 | 6 | 1 100 010 | 96 80 195 08 | ENDSCHALTER ANBAU |
| BLECH 1x320x35 DC01+ZE | 95 63 488 08 | 14 | 1 | 3 510 | 91 72 675 08 | TRANSPORTHALTERUNG DKS |
| BLECH 2.5X130X28 DC01 RAL | 97 90 226 08 | 7 | 2 | 2 526 001 | 96 57 844 08 | DACHSCHEIBE VORM. |
| BLECH 2.5X226X136 DC01 FE// | 97 07 478 2 | 7 | 1 | 2 650 | 91 76 764 08 | HARNSTOFFANLAGE |
| BLECH 2.5X71X196 DC01 RAL | 97 02 245 2 | 53 | 1 | 2 533 003 | 96 92 549 08 | ELEKTRIK ANBAUTEILE KABIN |
| BLECH 2.5X73X78 DC01 | 97 03 237 0 | 48 | 1 | 1 401 | 91 74 384 08 | RAUPENTRAEGER VORM.LI. |
| BLECH 2.5X73X78 DC01 | 97 03 237 0 | 48 | 1 | 1 411 | 91 74 400 08 | RAUPENTRAEGER VORM.RE. |
| BLECH 2.5x634x41 DC01 FE// | 97 02 009 08 | 6 | 2 | 2 260 006 | 96 90 104 08 | BATTERIEKASTEN VORM. |

11.6.2015

etk_en_de_096600_LTR 1220

814

LIEBHERRAlphabetical index
Alphabetischer Index

| Bezeichnung | Artikel | Pos. | Menge | Seite | Baugruppe | Bezeichnung |
|----------------------------|--------------|------|-------|-----------|--------------|-------------------------|
| BLECH 20X375X135 S960QL | 97 03 205 1 | 2 | 1 | 2 430 | 91 72 596 08 | DREHBUEHNENARRETIERUN |
| BLECH 20X375X135 S960QL | 97 03 483 7 | 8 | 1 | 2 430 | 91 72 596 08 | DREHBUEHNENARRETIERUN |
| BLECH 20X45X230 S690QL | 95 36 085 08 | 9 | 2 | 1 991 | 91 72 576 08 | DREHDURCHFUEHRUNG |
| BLECH 20X45X230 S690QL | 95 36 085 08 | 17 | 2 | 3 510 | 91 72 675 08 | TRANSPORTHALTERUNG DKS |
| BLECH 20X490X490 S690QL SP | 97 06 108 0 | 36 | 1 | 2 210 | 91 78 067 08 | ANTRIEBSAGGREGAT VORM. |
| BLECH 20X570X133 S355J2+N | 97 03 573 7 | 13 | 6 | 1 401 | 91 74 384 08 | RAUPENTRAEGER VORM.LI. |
| BLECH 20X570X133 S355J2+N | 97 03 573 7 | 13 | 6 | 1 411 | 91 74 400 08 | RAUPENTRAEGER VORM.RE. |
| BLECH 20X590X125 S355J2+N | 97 03 574 8 | 15 | 1 | 1 401 | 91 74 384 08 | RAUPENTRAEGER VORM.LI. |
| BLECH 20X590X125 S355J2+N | 97 03 574 8 | 15 | 1 | 1 411 | 91 74 400 08 | RAUPENTRAEGER VORM.RE. |
| BLECH 20X590X125 S355J2+N | 97 03 574 9 | 16 | 1 | 1 401 | 91 74 384 08 | RAUPENTRAEGER VORM.LI. |
| BLECH 20X590X125 S355J2+N | 97 03 574 9 | 16 | 1 | 1 411 | 91 74 400 08 | RAUPENTRAEGER VORM.RE. |
| BLECH 25X107X49 S690QL | 97 05 263 7 | 9 | 4 | 1 630 | 91 72 569 08 | HYDRAULISCHE ABSTUETZUN |
| BLECH 2X100X210 DC01 FE// | 97 05 378 08 | 31 | 12 | 3 102 | 91 72 920 08 | TELESKOP 1 VORM. |
| BLECH 2X100X210 DC01 FE// | 97 05 378 08 | 31 | 18 | 3 103 | 91 72 921 08 | TELESKOP 2 VORM. |
| BLECH 2X100X210 DC01 FE// | 97 05 378 08 | 31 | 14 | 3 104 | 91 72 922 08 | TELESKOP 3 VORM. |
| BLECH 2X100X210 DC01 FE// | 97 05 378 08 | 31 | 14 | 3 105 | 91 72 923 08 | TELESKOP 4 VORM. |
| BLECH 2X100X210 DC01 FE// | 97 05 378 08 | 42 | 12 | 3 106 | 91 72 924 08 | TELESKOP 5 VORM. |
| BLECH 2X100X290 DC01 FE// | 97 01 147 8 | 26 | 2 | 1 100 | 91 75 760 08 | RAUPENFAHRWERK KPL. |
| BLECH 2X1225X659 ALMG3 H | 97 03 314 0 | 15 | 1 | 2 510 002 | 96 90 159 08 | DREHBUEHNENVERKLEIDUN |
| BLECH 2X130X89 ALMG3 H111 | 97 05 263 8 | 2 | 1 | 2 681 | 91 76 825 08 | LUFTFILTERANLAGE |
| BLECH 2X135X93 X5CRNI18-1 | 97 03 056 2 | 3 | 1 | 3 790 044 | 96 79 364 08 | WINDWARNUNG VORM. |
| BLECH 2X138X117 DC01 FE// | 97 05 933 7 | 19 | 1 | 2 210 | 91 78 067 08 | ANTRIEBSAGGREGAT VORM. |
| BLECH 2X144X80 DC01 FE//ZN | 95 63 963 08 | 1 | 1 | 2 932 166 | 92 68 911 08 | VERTEILER MASSE |
| BLECH 2X148X148 ALMG3 H11 | 97 03 127 2 | 2 | 1 | 1 401 007 | 96 79 723 08 | DECKEL VORM. |
| BLECH 2X148X148 ALMG3 H11 | 97 03 127 2 | 2 | 1 | 1 401 009 | 96 82 701 08 | DECKEL VORM. |
| BLECH 2X155X38 DC01 | 97 10 677 08 | 1 | 1 | 3 780 429 | 96 73 213 08 | HALTERUNG 2.HUB OBEN |
| BLECH 2X156X137 DC01 RAL 7 | 97 07 196 2 | 15 | 1 | 2 501 206 | 91 61 708 08 | KABELEINFUEHRUNG |
| BLECH 2X158X79 DC01 FE//ZN | 97 06 132 0 | 9 | 1 | 2 210 | 91 78 067 08 | ANTRIEBSAGGREGAT VORM. |
| BLECH 2X160X196 DC01 | 97 03 430 1 | 16 | 1 | 2 510 003 | 96 89 185 08 | DREHBUEHNENVERKLEIDUN |
| BLECH 2X162X142 ALMG3 H11 | 97 65 362 08 | 5 | 1 | 2 932 187 | 96 80 631 08 | MONTAGEEINHEIT VORM. |
| BLECH 2X170X51 DC01 FE//ZN | 97 02 478 1 | 19 | 1 | 2 812 110 | 96 90 255 08 | SCHEIBEN EINBAU |
| BLECH 2X172X113 X5CRNI18-1 | 97 01 629 1 | 2 | 1 | 2 780 244 | 91 74 272 08 | NOTAUS KRANFUEHRERKAB |
| BLECH 2X173X139 DC01 | 97 03 298 2 | 18 | 1 | 2 210 | 91 78 067 08 | ANTRIEBSAGGREGAT VORM. |
| BLECH 2X177X240 DC01 FE// | 97 00 646 1 | 9 | 1 | 2 531 001 | 91 61 630 08 | WISCHANLAGE EINBAU |
| BLECH 2X180X100 DC01 FE// | 97 01 111 2 | 74 | 1 | 1 740 | 91 72 572 08 | ZENTRALBALLAST |
| BLECH 2X180X100 DC01 FE// | 97 01 111 3 | 75 | 1 | 1 740 | 91 72 572 08 | ZENTRALBALLAST |
| BLECH 2X180X100 DC01 FE// | 97 01 111 4 | 76 | 1 | 1 740 | 91 72 572 08 | ZENTRALBALLAST |
| BLECH 2X180X100 DC01 FE// | 97 01 111 5 | 77 | 1 | 1 740 | 91 72 572 08 | ZENTRALBALLAST |
| BLECH 2X180X191 ALMG3 H11 | 97 58 421 08 | 1 | 1 | 2 510 251 | 96 40 934 08 | DECKEL KPL. |
| BLECH 2X190X18 DC01 FE//ZN | 97 92 948 08 | 12 | 2 | 2 932 042 | 96 92 566 08 | GRUNDAUFBAU |
| BLECH 2X191X185 X5CRNI18-1 | 97 03 030 7 | 1 | 1 | 3 790 057 | 96 79 376 08 | HINDERNISFEUER VORM. |
| BLECH 2X195X66 X5CRNI18-1 | 97 47 423 08 | 4 | 1 | 2 510 035 | 96 89 235 08 | KLAPPE VORM.RECHTS |
| BLECH 2X198X248 ALMG3 H11 | 97 03 808 9 | 2 | 1 | 1 411 061 | 96 82 742 08 | DECKEL VORM. |
| BLECH 2X200X280 DC01 | 97 03 997 4 | 63 | 4 | 1 100 | 91 75 760 08 | RAUPENFAHRWERK KPL. |
| BLECH 2X200X60 DC01 | 97 04 646 5 | 40 | 4 | 1 630 | 91 72 569 08 | HYDRAULISCHE ABSTUETZUN |
| BLECH 2X2039X173 DC01 | 97 03 135 0 | 6 | 1 | 2 984 001 | 96 79 805 08 | OELKUEHLER VORM. |
| BLECH 2X203X318 ALMG3 H11 | 97 04 597 5 | 2 | 1 | 1 411 062 | 96 87 091 08 | DECKEL VORM. |
| BLECH 2X210X85 DC01 FE//ZN | 97 29 082 08 | 30 | 2 | 3 102 | 91 72 920 08 | TELESKOP 1 VORM. |
| BLECH 2X210X85 DC01 FE//ZN | 97 29 082 08 | 30 | 4 | 3 103 | 91 72 921 08 | TELESKOP 2 VORM. |
| BLECH 2X210X85 DC01 FE//ZN | 97 29 082 08 | 30 | 4 | 3 104 | 91 72 922 08 | TELESKOP 3 VORM. |
| BLECH 2X210X85 DC01 FE//ZN | 97 29 082 08 | 30 | 4 | 3 105 | 91 72 923 08 | TELESKOP 4 VORM. |
| BLECH 2X210X85 DC01 FE//ZN | 97 29 082 08 | 34 | 4 | 3 106 | 91 72 924 08 | TELESKOP 5 VORM. |
| BLECH 2X218X40 DC01 FE//ZN | 97 03 145 4 | 32 | 1 | 2 500 | 91 72 599 08 | KRANFUEHRERKABINE ANBA |
| BLECH 2X220X100 DC01 FE// | 97 42 762 08 | 90 | 1 | 3 101 | 91 72 919 08 | ANLENKSTUECK VORM. |
| BLECH 2X227X109 DC01 RAL 9 | 97 00 528 9 | 5 | 1 | 2 526 003 | 96 64 979 08 | FRONTSCHIEBE KPL. |
| BLECH 2X236X50 X5CRNI18-1 | 97 46 566 08 | 7 | 1 | 2 510 025 | 96 90 160 08 | KLAPPE VORM.VORN LINKS |
| BLECH 2X244X449 ALMG3 H11 | 97 03 126 7 | 2 | 1 | 1 401 006 | 96 79 722 08 | DECKEL VORM. |
| BLECH 2X244X449 ALMG3 H11 | 97 03 126 7 | 2 | 1 | 1 411 060 | 96 80 558 08 | DECKEL VORM. |
| BLECH 2X25X80 DC01 FE//ZN | 97 04 727 4 | 28 | 2 | 2 450 | 91 72 597 08 | HAUPTHUBWERK |
| BLECH 2X261X177 DC01 RAL 7 | 97 00 822 3 | 20 | 1 | 2 925 013 | 96 82 113 08 | AUSRUESTUNG KAMERA KAB |

11.6.2015

etk_en_de_096600_LTR 1220

815

LIEBHERRAlphabetical index
Alphabetischer Index

| Bezeichnung | Artikel | Pos. | Menge | Seite | Baugruppe | Bezeichnung |
|----------------------------|--------------|------|-------|-----------|--------------|-------------------------|
| BLECH 2X278X250 DC01 FE// | 97 02 817 2 | 12 | 1 | 3 106 | 91 72 924 08 | TELESKOP 5 VORM. |
| BLECH 2X290X100 DC01 FE// | 97 03 794 5 | 25 | 2 | 1 100 | 91 75 760 08 | RAUPENFAHRWERK KPL. |
| BLECH 2X290X22 DC01 FE//ZN | 97 97 247 08 | 23 | 1 | 2 510 003 | 96 89 185 08 | DREHBUEHNENVERKLEIDUN |
| BLECH 2X297X1030 DC01 | 97 04 981 9 | 10 | 1 | 2 510 003 | 96 89 185 08 | DREHBUEHNENVERKLEIDUN |
| BLECH 2X300X125 DC01 FE// | 97 04 505 0 | 16 | 1 | 2 210 | 91 78 067 08 | ANTRIEBSAGGREGAT VORM. |
| BLECH 2X303X252 DC01 FE// | 97 00 905 6 | 13 | 1 | 3 101 | 91 72 919 08 | ANLENKSTUECK VORM. |
| BLECH 2X361X79 DC01 | 97 07 295 9 | 32 | 1 | 2 210 | 91 78 067 08 | ANTRIEBSAGGREGAT VORM. |
| BLECH 2X373X250 ALMG3 H11 | 97 05 065 0 | 38 | 1 | 2 510 003 | 96 89 185 08 | DREHBUEHNENVERKLEIDUN |
| BLECH 2X377X579 X5CRNI18-1 | 97 07 292 3 | (1) | 1 | 2 210 | 91 78 067 08 | ANTRIEBSAGGREGAT VORM. |
| BLECH 2X381X148 DC01 FE// | 97 00 380 5 | 10 | 1 | 2 501 053 | 91 63 226 08 | BEDIENELEMENTE EINBAU |
| BLECH 2X40X140 DC01+ZE | 95 63 487 08 | 46 | 1 | 3 510 | 91 72 675 08 | TRANSPORTHALTERUNG DKS |
| BLECH 2X431X420 ALMG3 H11 | 97 04 971 2 | 35 | 1 | 2 510 003 | 96 89 185 08 | DREHBUEHNENVERKLEIDUN |
| BLECH 2X50X115 X5CRNI18-1 | 97 46 579 08 | 11 | 1 | 2 510 002 | 96 90 159 08 | DREHBUEHNENVERKLEIDUN |
| BLECH 2X50X559 X5CRNI18-1 | 97 01 675 2 | 31 | 1 | 2 501 203 | 91 61 775 08 | TRITT KPL. |
| BLECH 2X516X48 DC01 FE//ZN | 97 03 199 2 | 14 | 16 | 1 100 | 91 75 760 08 | RAUPENFAHRWERK KPL. |
| BLECH 2X516X55 DC01 FE//ZN | 97 03 199 1 | 13 | 40 | 1 100 | 91 75 760 08 | RAUPENFAHRWERK KPL. |
| BLECH 2X601X334 ALMG3 H11 | 97 05 096 0 | 10 | 1 | 2 210 008 | 96 89 813 08 | KUEHLER VORM. |
| BLECH 2X634X240 DC01 RAL | 97 04 245 7 | 51 | 1 | 2 541 | 91 78 167 08 | ZUSATZHEIZUNG OW AIRTOP |
| BLECH 2X639X612 DC01 | 97 03 153 9 | 6 | 1 | 2 510 002 | 96 90 159 08 | DREHBUEHNENVERKLEIDUN |
| BLECH 2X680X1160 ALMG3 H | 97 05 064 8 | 36 | 1 | 2 510 003 | 96 89 185 08 | DREHBUEHNENVERKLEIDUN |
| BLECH 2X700X115 DC01 FE// | 97 02 569 0 | 8 | 1 | 2 810 012 | 91 78 162 08 | KRANFUEHRERKABINE VORM. |
| BLECH 2X704X353 DC01 | 97 05 098 08 | 56 | 1 | 3 101 | 91 72 919 08 | ANLENKSTUECK VORM. |
| BLECH 2X70X80 DC01 | 95 35 154 08 | 8 | 3 | 2 270 | 91 76 266 08 | KRAFTSTOFFBEHALTER AN |
| BLECH 2X719X40 DC01 SCH | 97 00 527 3 | 4 | 1 | 2 526 003 | 96 64 979 08 | FRONTSCHIEBE KPL. |
| BLECH 2X730X110 ALMG3 H11 | 97 03 164 2 | 7 | 32 | 1 100 | 91 75 760 08 | RAUPENFAHRWERK KPL. |
| BLECH 2X737X46 DC01 RAL 90 | 97 90 225 08 | 6 | 1 | 2 526 001 | 96 57 844 08 | DACHSCHEIBE VORM. |
| BLECH 2X771X357 ALMG3 H11 | 97 05 076 2 | 5 | 1 | 2 210 008 | 96 89 813 08 | KUEHLER VORM. |
| BLECH 2X775X644 ALMG3 H11 | 97 05 148 4 | 3 | 1 | 2 260 006 | 96 90 104 08 | BATTERIEKASTEN VORM. |
| BLECH 2X779X198 ALMG3 H11 | 97 05 937 6 | 3 | 1 | 2 210 008 | 96 89 813 08 | KUEHLER VORM. |
| BLECH 2X77X96 DC01 FE//ZN | 97 03 146 2 | 36 | 2 | 2 500 | 91 72 599 08 | KRANFUEHRERKABINE ANBA |
| BLECH 2X808X498 ALMG3 H11 | 97 05 064 9 | 37 | 1 | 2 510 003 | 96 89 185 08 | DREHBUEHNENVERKLEIDUN |
| BLECH 2X810X132 DC01 RAL 7 | 97 00 047 0 | 14 | 1 | 2 830 | 91 73 054 08 | INNENVERKLEIDUNG EINBAU |
| BLECH 2X86X93 DC01 RAL 701 | 97 04 628 4 | 10 | 1 | 2 831 | 91 79 505 08 | KLIMAAANLAGE OW |
| BLECH 2X90X60 DC01 | 97 03 261 7 | 5 | 8 | 1 100 010 | 96 80 195 08 | ENDSCHALTER ANBAU |
| BLECH 2X98X168 ALMG3 H111 | 97 03 127 4 | 2 | 1 | 1 401 008 | 96 79 724 08 | DECKEL VORM. |
| BLECH 2X99X24 DC01 FE//ZN | 97 97 189 08 | 22 | 2 | 2 510 003 | 96 89 185 08 | DREHBUEHNENVERKLEIDUN |
| BLECH 2x230x225 DC01+ZE | 97 05 362 08 | 13 | 10 | 3 103 | 91 72 921 08 | TELESKOP 2 VORM. |
| BLECH 2x230x225 DC01+ZE | 97 05 362 08 | 13 | 10 | 3 104 | 91 72 922 08 | TELESKOP 3 VORM. |
| BLECH 2x230x225 DC01+ZE | 97 05 362 08 | 13 | 10 | 3 105 | 91 72 923 08 | TELESKOP 4 VORM. |
| BLECH 2x230x225 DC01+ZE | 97 05 362 08 | 35 | 10 | 3 106 | 91 72 924 08 | TELESKOP 5 VORM. |
| BLECH 2x320x35 DC01+ZE | 95 63 489 08 | 15 | 1 | 3 510 | 91 72 675 08 | TRANSPORTHALTERUNG DKS |
| BLECH 2x350x225 DC01+ZE | 97 05 457 08 | 13 | 10 | 3 102 | 91 72 920 08 | TELESKOP 1 VORM. |
| BLECH 30X210X140 S355J2+N | 97 03 330 7 | 5 | 1 | 2 571 021 | 96 79 789 08 | VERRIEGELUNG VORM. |
| BLECH 30X246X99 S355J2+N | 97 03 330 9 | 6 | 1 | 2 571 021 | 96 79 789 08 | VERRIEGELUNG VORM. |
| BLECH 30X370X50 S960QL FE/ | 97 28 987 08 | 50 | 2 | 3 101 | 91 72 919 08 | ANLENKSTUECK VORM. |
| BLECH 30X370X50 S960QL FE/ | 97 28 987 08 | 54 | 2 | 3 102 | 91 72 920 08 | TELESKOP 1 VORM. |
| BLECH 3X1039X407 DC01 | 97 03 419 3 | 8 | 1 | 3 750 008 | 91 72 682 08 | LEITER ANBAU |
| BLECH 3X1101X716 DC01 | 97 04 064 3 | 1 | 1 | 1 411 052 | 96 84 206 08 | STAUKASTEN VORM. |
| BLECH 3X120X95 DC01 FE//ZN | 97 05 087 9 | 12 | 1 | 2 210 | 91 78 067 08 | ANTRIEBSAGGREGAT VORM. |
| BLECH 3X135X251 ALMG3 H1 | 97 04 529 2 | 5 | 1 | 1 527 111 | 96 62 823 08 | VERKLEIDUNG LI. |
| BLECH 3X140X72 DC01 | 97 03 993 6 | 24 | 2 | 2 210 | 91 78 067 08 | ANTRIEBSAGGREGAT VORM. |
| BLECH 3X150X90 S355MC FE// | 97 96 727 08 | 18 | 1 | 2 102 | 91 76 738 08 | MONTAGETEILE DREHBUEHN |
| BLECH 3X185X122 DC01 FE// | 97 05 088 1 | 10 | 1 | 2 210 | 91 78 067 08 | ANTRIEBSAGGREGAT VORM. |
| BLECH 3X190X80 DC01 | 97 03 847 5 | 23 | 2 | 2 210 | 91 78 067 08 | ANTRIEBSAGGREGAT VORM. |
| BLECH 3X191X55 X5CRNI18-1 | 97 03 190 1 | 3 | 1 | 2 680 | 91 76 774 08 | ABGASANLAGE |
| BLECH 3X191X55 X5CRNI18-1 | 97 05 948 9 | 11 | 3 | 2 680 | 91 76 774 08 | ABGASANLAGE |
| BLECH 3X216X285 S355MC | 97 03 351 2 | (11) | 1 | 2 970 000 | 96 90 254 08 | HYDRAULIK OBERWAGEN |
| BLECH 3X230X225 DC01+ZE | 97 44 289 08 | 68 | 0 | 3 103 | 91 72 921 08 | TELESKOP 2 VORM. |
| BLECH 3X230X225 DC01+ZE | 97 44 289 08 | 68 | 0 | 3 104 | 91 72 922 08 | TELESKOP 3 VORM. |
| BLECH 3X230X225 DC01+ZE | 97 44 289 08 | 68 | 0 | 3 105 | 91 72 923 08 | TELESKOP 4 VORM. |

11.6.2015

etk_en_de_096600_LTR 1220

816

LIEBHERRAlphabetical index
Alphabetischer Index

| Bezeichnung | Artikel | Pos. | Menge | Seite | Baugruppe | Bezeichnung |
|----------------------------|--------------|------|-------|-----------|--------------|--------------------------|
| BLECH 3X230X225 DC01+ZE | 97 44 289 08 | 75 | 0 | 3 106 | 91 72 924 08 | TELESKOP 5 VORM. |
| BLECH 3X231X267 DC01 | 97 04 175 5 | 14 | 1 | 1 411 052 | 96 84 206 08 | STAUKASTEN VORM. |
| BLECH 3X234X43 DC01 FE//ZN | 97 32 468 08 | 20 | 4 | 3 102 | 91 72 920 08 | TELESKOP 1 VORM. |
| BLECH 3X234X43 DC01 FE//ZN | 97 32 468 08 | 20 | 4 | 3 103 | 91 72 921 08 | TELESKOP 2 VORM. |
| BLECH 3X234X43 DC01 FE//ZN | 97 32 468 08 | 20 | 4 | 3 104 | 91 72 922 08 | TELESKOP 3 VORM. |
| BLECH 3X234X43 DC01 FE//ZN | 97 32 468 08 | 20 | 4 | 3 105 | 91 72 923 08 | TELESKOP 4 VORM. |
| BLECH 3X234X43 DC01 FE//ZN | 97 32 468 08 | 43 | 4 | 3 106 | 91 72 924 08 | TELESKOP 5 VORM. |
| BLECH 3X26X26 DC01 FE//ZN | 97 19 742 08 | 22 | 2 | 2 502 | 91 72 031 08 | STEUERSTAND |
| BLECH 3X286X61 X5CRNI18-1 | 97 04 304 9 | 24 | 4 | 1 131 005 | 91 75 115 08 | RAUPENMITTELTEIL VORM. |
| BLECH 3X289X163 S355MC FE | 97 46 800 08 | 2 | 2 | 2 501 202 | 91 68 611 08 | PEDALTRAEGER EINBAU |
| BLECH 3X300X84 DC01 | 97 03 793 6 | 13 | 1 | 2 102 | 91 76 738 08 | MONTAGETEILE DREHBUEHN |
| BLECH 3X30X119 X5CRNI18-1 | 97 02 677 9 | 54 | 1 | 2 830 200 | 91 73 047 08 | SCHIEBETUER EINBAU |
| BLECH 3X30X81 X5CRNI18-10 | 97 96 197 08 | 6 | 4 | 2 680 | 91 76 774 08 | ABGASANLAGE |
| BLECH 3X326X79 DC01 | 97 05 188 9 | 10 | 1 | 2 269 | 91 76 742 08 | KRAFTSTOFFFOERDERUNG |
| BLECH 3X349X278 DC01 | 97 03 836 4 | (1) | 1 | 2 950 000 | 96 97 634 08 | VERROHRUNG DRUCKLUFTA |
| BLECH 3X350X225 DC01+ZE | 97 44 217 08 | 68 | 0 | 3 102 | 91 72 920 08 | TELESKOP 1 VORM. |
| BLECH 3X361X195 DC01 | 97 05 188 8 | 1 | 1 | 2 269 003 | 96 90 501 08 | KRAFTSTOFFFILTER VORM. |
| BLECH 3X366X104 DC01 RAL 9 | 97 74 440 08 | 15 | 1 | 2 502 | 91 72 031 08 | STEUERSTAND |
| BLECH 3X366X104 DC01 RAL 9 | 97 74 441 08 | 16 | 1 | 2 502 | 91 72 031 08 | STEUERSTAND |
| BLECH 3X399X220 DC01 FE// | 97 01 403 5 | 10 | 1 | 2 782 001 | 96 89 746 08 | HEIZUNG VORM. |
| BLECH 3X40X40 DC01 FE//ZN | 97 19 741 08 | 21 | 4 | 2 502 | 91 72 031 08 | STEUERSTAND |
| BLECH 3X514X788 DC01 | 97 03 419 4 | 9 | 1 | 3 750 008 | 91 72 682 08 | LEITER ANBAU |
| BLECH 3X60X25 DC01 FE//ZN | 97 00 125 0 | 8 | 2 | 2 532 010 | 91 61 683 08 | LUFTFUEHRUNG |
| BLECH 3X60X80 DC01 FE//ZN | 97 37 172 08 | 27 | 1 | 2 210 | 91 78 067 08 | ANTRIEBSAGGREGAT VORM. |
| BLECH 3X60X98 DC01 FE//ZN | 95 59 921 08 | (2) | 1 | 2 975 400 | 96 80 542 08 | ZUS.HYDR.BOLZENZIEHEINRI |
| BLECH 3X63X94 DC01 | 97 03 334 8 | 23 | 1 | 2 840 010 | 96 90 852 08 | HEIZUNG VORM. |
| BLECH 3X646X519 S355MC FE | 97 05 310 3 | 40 | 1 | 2 210 | 91 78 067 08 | ANTRIEBSAGGREGAT VORM. |
| BLECH 3X678X272 DC01 | 97 04 064 4 | 2 | 1 | 1 411 052 | 96 84 206 08 | STAUKASTEN VORM. |
| BLECH 3X70X105 S355MC | 97 03 957 6 | 11 | 2 | 1 515 003 | 96 80 462 08 | ANBAUTEILE |
| BLECH 3X75X145 DC01 FE//ZN | 97 00 649 7 | 3 | 1 | 3 750 008 | 91 72 682 08 | LEITER ANBAU |
| BLECH 3X75X61 X5CRNI18-10 | 97 00 049 2 | 26 | 1 | 2 830 200 | 91 73 047 08 | SCHIEBETUER EINBAU |
| BLECH 3X780X107 ALMG3 H11 | 97 05 003 1 | 8 | 1 | 2 510 003 | 96 89 185 08 | DREHBUEHNENVERKLEIDUN |
| BLECH 3X80X55 DC01 | 97 04 064 5 | 3 | 1 | 1 411 052 | 96 84 206 08 | STAUKASTEN VORM. |
| BLECH 3X80X68 DC01 FE//ZN | 97 37 173 08 | 25 | 1 | 2 210 | 91 78 067 08 | ANTRIEBSAGGREGAT VORM. |
| BLECH 3X85X30 DC01 FE//ZN | 95 40 160 08 | 308 | 2 | 1 974 105 | 96 79 551 08 | HYDR.FAHRANTRIEB |
| BLECH 3X85X30 DC01 FE//ZN | 95 40 160 08 | 308 | 2 | 1 974 107 | 96 79 547 08 | HYDR.FAHRANTRIEB |
| BLECH 3X86X53 DC01 FE//ZN | 95 70 254 08 | 28 | 4 | 3 102 | 91 72 920 08 | TELESKOP 1 VORM. |
| BLECH 3X86X53 DC01 FE//ZN | 95 70 254 08 | 28 | 4 | 3 103 | 91 72 921 08 | TELESKOP 2 VORM. |
| BLECH 3X86X53 DC01 FE//ZN | 95 70 254 08 | 28 | 4 | 3 104 | 91 72 922 08 | TELESKOP 3 VORM. |
| BLECH 3X86X53 DC01 FE//ZN | 95 70 254 08 | 28 | 4 | 3 105 | 91 72 923 08 | TELESKOP 4 VORM. |
| BLECH 3X86X53 DC01 FE//ZN | 95 70 254 08 | 45 | 4 | 3 106 | 91 72 924 08 | TELESKOP 5 VORM. |
| BLECH 3X926X218 S355MC FE | 97 05 310 4 | 41 | 1 | 2 210 | 91 78 067 08 | ANTRIEBSAGGREGAT VORM. |
| BLECH 3X98X79 DC01 FE//ZN | 97 05 088 0 | 17 | 3 | 2 210 | 91 78 067 08 | ANTRIEBSAGGREGAT VORM. |
| BLECH 4X100X83 X5CRNI18-1 | 97 04 760 3 | 3 | 1 | 2 650 | 91 76 764 08 | HARNSTOFFANLAGE |
| BLECH 4X110X180 S315MC | 97 07 734 8 | (4) | 1 | 2 950 000 | 96 97 634 08 | VERROHRUNG DRUCKLUFTA |
| BLECH 4X110X34 S315MC FE// | 97 91 320 08 | 84 | 1 | 3 106 | 91 72 924 08 | TELESKOP 5 VORM. |
| BLECH 4X110X34 S315MC FE// | 97 91 320 08 | 5 | 1 | 3 780 429 | 96 73 213 08 | HALTERUNG 2.HUB OBEN |
| BLECH 4X110X77 S315MC FE// | 97 97 179 08 | 2 | 2 | 2 510 035 | 96 89 235 08 | KLAPPE VORM.RECHTS |
| BLECH 4X115X122 S315MC FE | 97 54 275 08 | (3) | 1 | 2 950 000 | 96 97 634 08 | VERROHRUNG DRUCKLUFTA |
| BLECH 4X115X98 S315MC FE// | 97 07 628 08 | (9) | 1 | 2 970 000 | 96 90 254 08 | HYDRAULIK OBERWAGEN |
| BLECH 4X116X148 S315MC FE | 97 03 134 2 | 10 | 1 | 2 571 017 | 96 79 285 08 | VERRIEGELUNG |
| BLECH 4X117X158 S315MC | 97 05 076 4 | 7 | 1 | 2 210 008 | 96 89 813 08 | KUEHLER VORM. |
| BLECH 4X121X209 S315MC | 97 03 793 5 | (4) | 1 | 2 976 000 | 96 93 516 08 | ZUSATZHYDRAULIK NOTBET |
| BLECH 4X125X178 S315MC | 97 03 762 6 | 20 | 2 | 1 920 166 | 96 80 460 08 | ELEKTRIK MITTELSTUECK |
| BLECH 4X125X73 S960QL | 97 32 933 08 | 72 | 0 | 3 106 | 91 72 924 08 | TELESKOP 5 VORM. |
| BLECH 4X126X171 S315MC FE | 97 05 088 2 | 11 | 1 | 2 210 | 91 78 067 08 | ANTRIEBSAGGREGAT VORM. |
| BLECH 4X130X144 S315MC | 97 04 983 4 | 15 | 1 | 2 510 003 | 96 89 185 08 | DREHBUEHNENVERKLEIDUN |
| BLECH 4X130X200 ALMG3 H11 | 97 03 127 3 | 1 | 1 | 1 401 008 | 96 79 724 08 | DECKEL VORM. |
| BLECH 4X132X73 S315MC FE// | 97 04 174 7 | 26 | 1 | 2 210 | 91 78 067 08 | ANTRIEBSAGGREGAT VORM. |
| BLECH 4X134X188 S315MC | 97 04 983 3 | 14 | 1 | 2 510 003 | 96 89 185 08 | DREHBUEHNENVERKLEIDUN |

11.6.2015

etk_en_de_096600_LTR 1220

817

LIEBHERRAlphabetical index
Alphabetischer Index

| Bezeichnung | Artikel | Pos. | Menge | Seite | Baugruppe | Bezeichnung |
|----------------------------|--------------|------|-------|-----------|--------------|-------------------------|
| BLECH 4X138X138 S315MC FE | 97 52 084 08 | 6 | 1 | 2 501 053 | 91 63 226 08 | BEDIENELEMENTE EINBAU |
| BLECH 4X140X178 S315MC FE | 97 54 182 08 | (8) | 1 | 2 970 000 | 96 90 254 08 | HYDRAULIK OBERWAGEN |
| BLECH 4X149X40 S315MC | 97 04 294 3 | 27 | 0 | 2 102 | 91 76 738 08 | MONTAGETEILE DREHBUEHN |
| BLECH 4X155X100 S315MC | 97 05 362 6 | 23 | 4 | 1 131 005 | 91 75 115 08 | RAUPENMITTELTEIL VORM. |
| BLECH 4X155X100 S315MC | 97 05 362 6 | 59 | 0 | 1 740 | 91 72 572 08 | ZENTRALBALLAST |
| BLECH 4X159X119 S315MC | 97 04 727 2 | 25 | 2 | 2 450 | 91 72 597 08 | HAUPTHUBWERK |
| BLECH 4X168X113 S315MC | 97 03 389 7 | 3 | 1 | 1 100 009 | 96 80 789 08 | SCHUTZ KPL. |
| BLECH 4X168X113 S315MC | 97 03 393 5 | 7 | 1 | 1 100 009 | 96 80 789 08 | SCHUTZ KPL. |
| BLECH 4X170X118 S315MC | 97 05 598 3 | (1) | 1 | 2 976 000 | 96 93 516 08 | ZUSATZHYDRAULIK NOTBET |
| BLECH 4X178X133 S315MC | 97 03 969 4 | 12 | 1 | 2 102 | 91 76 738 08 | MONTAGETEILE DREHBUEHN |
| BLECH 4X180X143 S700MC | 97 03 300 9 | 23 | 2 | 1 630 | 91 72 569 08 | HYDRAULISCHE ABSTUETZUN |
| BLECH 4X180X145 S700MC | 97 03 301 0 | 24 | 2 | 1 630 | 91 72 569 08 | HYDRAULISCHE ABSTUETZUN |
| BLECH 4X180X180 ALMG3 H11 | 97 03 127 1 | 1 | 1 | 1 401 007 | 96 79 723 08 | DECKEL VORM. |
| BLECH 4X180X180 ALMG3 H11 | 97 03 797 5 | 1 | 1 | 1 401 009 | 96 82 701 08 | DECKEL VORM. |
| BLECH 4X190X188 S315MC FE | 97 42 728 08 | 93 | 2 | 3 101 | 91 72 919 08 | ANLENKSTUECK VORM. |
| BLECH 4X190X250 S315MC FE | 95 37 494 08 | 4 | 1 | 3 106 | 91 72 924 08 | TELESKOP 5 VORM. |
| BLECH 4X209X193 S315MC | 97 03 550 9 | (2) | 1 | 2 976 000 | 96 93 516 08 | ZUSATZHYDRAULIK NOTBET |
| BLECH 4X20X70 S235JR | 93 60 544 08 | 12 | 2 | 2 790 | 91 73 247 08 | BOLZENZIEHINRICHTUNG |
| BLECH 4X210X88 S315MC FE// | 97 01 512 7 | 55 | 2 | 1 740 | 91 72 572 08 | ZENTRALBALLAST |
| BLECH 4X215X114 S315MC | 97 34 181 08 | 5 | 1 | 2 790 | 91 73 247 08 | BOLZENZIEHINRICHTUNG |
| BLECH 4X215X208 S315MC | 97 05 076 3 | 6 | 1 | 2 210 008 | 96 89 813 08 | KUEHLER VORM. |
| BLECH 4X230X280 ALMG3 H11 | 97 03 808 8 | 1 | 1 | 1 411 061 | 96 82 742 08 | DECKEL VORM. |
| BLECH 4X240X188 S315MC | 97 03 429 6 | 12 | 1 | 2 510 003 | 96 89 185 08 | DREHBUEHNENVERKLEIDUN |
| BLECH 4X255X288 X5CRNI18-1 | 97 04 747 7 | 4 | 2 | 2 680 | 91 76 774 08 | ABGASANLAGE |
| BLECH 4X260X173 S315MC | 97 03 157 0 | 8 | 1 | 2 510 002 | 96 90 159 08 | DREHBUEHNENVERKLEIDUN |
| BLECH 4X263X50 S315MC | 97 03 003 7 | 9 | 1 | 2 571 017 | 96 79 285 08 | VERRIEGELUNG |
| BLECH 4X283X50 S315MC | 97 04 263 6 | 30 | 1 | 2 571 017 | 96 79 285 08 | VERRIEGELUNG |
| BLECH 4X288X139 S315MC | 97 04 978 2 | 13 | 1 | 2 510 003 | 96 89 185 08 | DREHBUEHNENVERKLEIDUN |
| BLECH 4X290X230 S315MC FE | 95 37 176 08 | 74 | 1 | 3 101 | 91 72 919 08 | ANLENKSTUECK VORM. |
| BLECH 4X30X105 S315MC FE// | 95 36 969 08 | 22 | 2 | 2 711 | 91 72 612 08 | ZENTRALSCHMIERANLAGE O |
| BLECH 4X32X32 ALMG3 H111 | 97 23 538 08 | 4 | 2 | 2 210 008 | 96 89 813 08 | KUEHLER VORM. |
| BLECH 4X347X222 S315MC FE | 97 00 038 9 | 6 | 1 | 2 531 001 | 91 61 630 08 | WISCHANLAGE EINBAU |
| BLECH 4X350X235 ALMG3 H11 | 97 04 597 4 | 1 | 1 | 1 411 062 | 96 87 091 08 | DECKEL VORM. |
| BLECH 4X385X567 S315MC | 97 03 305 0 | (1) | 1 | 2 970 000 | 96 90 254 08 | HYDRAULIK OBERWAGEN |
| BLECH 4X386X404 S315MC | 97 03 314 3 | 18 | 1 | 2 510 002 | 96 90 159 08 | DREHBUEHNENVERKLEIDUN |
| BLECH 4X386X404 S315MC | 97 05 055 7 | 10 | 1 | 2 782 | 91 78 013 08 | MOTORVORWAERMUNG |
| BLECH 4X390X241 S315MC | 97 03 305 2 | (2) | 1 | 2 975 046 | 96 79 659 08 | ZUSATZHYDRAULIK TELEDE |
| BLECH 4X396X88 S315MC FE// | 97 03 325 0 | 56 | 2 | 1 740 | 91 72 572 08 | ZENTRALBALLAST |
| BLECH 4X401X406 S315MC | 97 03 314 2 | 17 | 1 | 2 510 002 | 96 90 159 08 | DREHBUEHNENVERKLEIDUN |
| BLECH 4X449X88 S315MC FE// | 97 03 325 1 | 57 | 2 | 1 740 | 91 72 572 08 | ZENTRALBALLAST |
| BLECH 4X450X40 S315MC FE// | 97 03 856 0 | 55 | 2 | 1 100 | 91 75 760 08 | RAUPENFAHRWERK KPL. |
| BLECH 4X460X298 S315MC | 97 03 351 1 | (3) | 1 | 2 976 000 | 96 93 516 08 | ZUSATZHYDRAULIK NOTBET |
| BLECH 4X48X29 S315MC RAL | 97 00 759 7 | 60 | 4 | 2 830 | 91 73 054 08 | INNENVERKLEIDUNG EINBAU |
| BLECH 4X491X110 S315MC FE | 97 10 716 08 | 43 | 4 | 3 101 | 91 72 919 08 | ANLENKSTUECK VORM. |
| BLECH 4X491X110 S315MC FE | 97 10 716 08 | 61 | 4 | 3 102 | 91 72 920 08 | TELESKOP 1 VORM. |
| BLECH 4X491X110 S315MC FE | 97 10 716 08 | 61 | 4 | 3 103 | 91 72 921 08 | TELESKOP 2 VORM. |
| BLECH 4X491X110 S315MC FE | 97 10 716 08 | 61 | 4 | 3 104 | 91 72 922 08 | TELESKOP 3 VORM. |
| BLECH 4X491X110 S315MC FE | 97 10 716 08 | 61 | 4 | 3 105 | 91 72 923 08 | TELESKOP 4 VORM. |
| BLECH 4X499X309 S315MC FE | 97 03 213 3 | 21 | 4 | 1 131 005 | 91 75 115 08 | RAUPENMITTELTEIL VORM. |
| BLECH 4X499X309 S315MC FE | 97 03 213 3 | 54 | 0 | 1 740 | 91 72 572 08 | ZENTRALBALLAST |
| BLECH 4X50X110 S315MC | 97 04 834 0 | 20 | 1 | 2 571 021 | 96 79 789 08 | VERRIEGELUNG VORM. |
| BLECH 4X50X60 S315MC FE// | 97 56 141 08 | 20 | 1 | 2 210 | 91 78 067 08 | ANTRIEBSAGGREGAT VORM. |
| BLECH 4X52X32 S315MC FE// | 97 02 478 3 | 24 | 1 | 2 812 110 | 96 90 255 08 | SCHEIBEN EINBAU |
| BLECH 4X60X115 S315MC FE// | 97 03 283 8 | 7 | 32 | 1 515 003 | 96 80 462 08 | ANBAUTEILE |
| BLECH 4X60X163 S315MC FE// | 97 04 511 1 | 35 | 1 | 2 210 | 91 78 067 08 | ANTRIEBSAGGREGAT VORM. |
| BLECH 4X60X163 S315MC FE// | 97 04 511 1 | (14) | 1 | 2 970 000 | 96 90 254 08 | HYDRAULIK OBERWAGEN |
| BLECH 4X644X199 S315MC | 97 03 134 9 | 5 | 1 | 2 984 001 | 96 79 805 08 | OELKUEHLER VORM. |
| BLECH 4X65X45 X5CRNI18-10 | 97 02 602 7 | 23 | 1 | 2 260 006 | 96 90 104 08 | BATTERIEKASTEN VORM. |
| BLECH 4X668X480 ALMG3 H11 | 97 03 126 6 | 1 | 1 | 1 401 006 | 96 79 722 08 | DECKEL VORM. |
| BLECH 4X668X480 ALMG3 H11 | 97 03 310 0 | 1 | 1 | 1 411 060 | 96 80 558 08 | DECKEL VORM. |

11.6.2015

etk_en_de_096600_LTR 1220

818

LIEBHERRAlphabetical index
Alphabetischer Index

| Bezeichnung | Artikel | Pos. | Menge | Seite | Baugruppe | Bezeichnung |
|-----------------------------|--------------|------|-------|-----------|--------------|------------------------|
| BLECH 4X701X174 S315MC | 97 03 135 1 | 4 | 1 | 2 984 001 | 96 79 805 08 | OELKUEHLER VORM. |
| BLECH 4X713X228 X5CRNI18-1 | 97 00 131 8 | (2) | 1 | 2 501 203 | 91 61 775 08 | TRITT KPL. |
| BLECH 4X713X528 S315MC FE | 97 05 972 1 | 1 | 1 | 2 650 | 91 76 764 08 | HARNSTOFFANLAGE |
| BLECH 4X730X110 ALMG3 H11 | 97 03 164 1 | 6 | 32 | 1 100 | 91 75 760 08 | RAUPENFAHRWERK KPL. |
| BLECH 4X751X167 S315MC | 97 03 154 0 | 7 | 1 | 2 510 002 | 96 90 159 08 | DREHBUEHNENVERKLEIDUN |
| BLECH 4X775X190 S315MC | 97 03 389 9 | 5 | 1 | 1 100 009 | 96 80 789 08 | SCHUTZ KPL. |
| BLECH 4X784X220 S315MC | 97 03 157 1 | 9 | 1 | 2 510 002 | 96 90 159 08 | DREHBUEHNENVERKLEIDUN |
| BLECH 4X81X40 S315MC | 97 05 335 0 | 13 | 1 | 2 510 002 | 96 90 159 08 | DREHBUEHNENVERKLEIDUN |
| BLECH 4X93X68 S315MC RAL | 97 00 605 7 | 19 | 1 | 2 526 003 | 96 64 979 08 | FRONTSCHIEBE KPL. |
| BLECH 4X942X601 S315MC | 97 03 336 7 | 3 | 1 | 2 783 | 91 72 698 08 | BRENNSTOFFBEHAELTER O |
| BLECH 4X965X279 ALMG3 H11 | 97 23 576 08 | 24 | 2 | 2 450 | 91 72 597 08 | HAUPTHUBWERK |
| BLECH 4x134x58 S315MC FE// | 97 08 377 08 | 32 | 2 | 3 330 080 | 96 61 346 08 | ANBAUTEILE ZYLINDER |
| BLECH 4x250x112 S315MC FE// | 97 06 381 08 | 4 | 2 | 2 790 000 | 91 73 246 08 | BOLZENZIEHEINRICHTUNG |
| BLECH 4x63x90 S315MC FE// | 95 41 137 08 | 27 | 2 | 2 510 003 | 96 89 185 08 | DREHBUEHNENVERKLEIDUN |
| BLECH 5X1098X60 S355MC | 97 53 023 08 | 81 | 1 | 3 101 | 91 72 919 08 | ANLENKSTUECK VORM. |
| BLECH 5X110X122 X5CRNI18-1 | 97 00 831 8 | 2 | 1 | 2 925 008 | 96 82 672 08 | STATIV |
| BLECH 5X110X122 X5CRNI18-1 | 97 00 831 8 | 3 | 1 | 2 925 008 | 96 82 906 08 | STATIV |
| BLECH 5X125X73 S960QL | 97 31 539 08 | 68 | 2 | 3 106 | 91 72 924 08 | TELESKOP 5 VORM. |
| BLECH 5X190X90 S355MC | 97 03 426 2 | 61 | 1 | 1 401 | 91 74 384 08 | RAUPENTRAEGER VORM.LI. |
| BLECH 5X190X90 S355MC | 97 03 426 2 | 61 | 1 | 1 411 | 91 74 400 08 | RAUPENTRAEGER VORM.RE. |
| BLECH 5X200X309 S355MC | 97 21 333 08 | 10 | 1 | 3 101 | 91 72 919 08 | ANLENKSTUECK VORM. |
| BLECH 5X269X181 S355MC | 97 03 202 0 | 7 | 1 | 1 991 | 91 72 576 08 | DREHDURCHFUEHRUNG |
| BLECH 5X280X200 S355MC | 97 03 997 3 | 62 | 2 | 1 100 | 91 75 760 08 | RAUPENFAHRWERK KPL. |
| BLECH 5X380X79 X5CRNI18-1 | 97 56 838 08 | (4) | 1 | 2 501 203 | 91 61 775 08 | TRITT KPL. |
| BLECH 5X380X79 X5CRNI18-1 | 97 56 858 08 | (3) | 1 | 2 501 203 | 91 61 775 08 | TRITT KPL. |
| BLECH 5X62X96 S960QL | 95 47 064 08 | 10 | 1 | 3 102 | 91 72 920 08 | TELESKOP 1 VORM. |
| BLECH 5X62X96 S960QL | 95 47 064 08 | 10 | 1 | 3 103 | 91 72 921 08 | TELESKOP 2 VORM. |
| BLECH 5X62X96 S960QL | 95 47 064 08 | 10 | 1 | 3 104 | 91 72 922 08 | TELESKOP 3 VORM. |
| BLECH 5X62X96 S960QL | 95 47 064 08 | 10 | 1 | 3 105 | 91 72 923 08 | TELESKOP 4 VORM. |
| BLECH 5X62X96 S960QL | 95 47 064 08 | 27 | 1 | 3 106 | 91 72 924 08 | TELESKOP 5 VORM. |
| BLECH 5X70X130 S355MC FE// | 97 03 269 1 | 12 | 72 | 1 515 | 91 76 910 08 | ABSTURZSICHERUNG |
| BLECH 5X90X189 S355MC | 97 06 142 6 | 41 | 4 | 1 100 | 91 75 760 08 | RAUPENFAHRWERK KPL. |
| BLECH 60X130X70 S355J2+N | 97 04 637 6 | 13 | 2 | 2 790 | 91 73 247 08 | BOLZENZIEHEINRICHTUNG |
| BLECH 6X125X73 S960QL | 97 31 540 08 | 65 | 2 | 3 102 | 91 72 920 08 | TELESKOP 1 VORM. |
| BLECH 6X125X73 S960QL | 97 31 540 08 | 65 | 2 | 3 103 | 91 72 921 08 | TELESKOP 2 VORM. |
| BLECH 6X125X73 S960QL | 97 31 540 08 | 65 | 2 | 3 104 | 91 72 922 08 | TELESKOP 3 VORM. |
| BLECH 6X125X73 S960QL | 97 31 540 08 | 65 | 2 | 3 105 | 91 72 923 08 | TELESKOP 4 VORM. |
| BLECH 6X125X73 S960QL | 97 31 540 08 | 67 | 2 | 3 106 | 91 72 924 08 | TELESKOP 5 VORM. |
| BLECH 6X312X90 S355MC | 97 03 302 1 | 4 | 2 | 2 450 | 91 72 597 08 | HAUPTHUBWERK |
| BLECH 6X519X80 S355MC | 97 33 369 08 | 31 | 2 | 3 101 | 91 72 919 08 | ANLENKSTUECK VORM. |
| BLECH 8X1054X560 S700MC | 97 52 218 08 | 49 | 1 | 3 510 | 91 72 675 08 | TRANSPORTHALTERUNG DKS |
| BLECH 8X110X70 S960QL | 97 17 537 08 | 53 | 4 | 3 101 | 91 72 919 08 | ANLENKSTUECK VORM. |
| BLECH 8X110X70 S960QL | 97 17 537 08 | 34 | 4 | 3 102 | 91 72 920 08 | TELESKOP 1 VORM. |
| BLECH 8X110X70 S960QL | 97 17 537 08 | 34 | 4 | 3 103 | 91 72 921 08 | TELESKOP 2 VORM. |
| BLECH 8X110X70 S960QL | 97 17 537 08 | 34 | 4 | 3 104 | 91 72 922 08 | TELESKOP 3 VORM. |
| BLECH 8X110X70 S960QL | 97 17 537 08 | 34 | 4 | 3 105 | 91 72 923 08 | TELESKOP 4 VORM. |
| BLECH 8X25X160 S355MC FE// | 95 29 409 08 | 5 | 2 | 2 510 035 | 96 89 235 08 | KLAPPE VORM.RECHTS |
| BLECH 8X270X205 S700MC | 97 03 030 3 | 5 | 2 | 2 560 001 | 96 79 369 08 | GEGENGEWICHT KPL. |
| BLECH 8X270X205 S700MC | 97 03 030 4 | 6 | 2 | 2 560 001 | 96 79 369 08 | GEGENGEWICHT KPL. |
| BLECH 8X30X58 S355MC FE// | 95 59 743 08 | 31 | 1 | 3 510 | 91 72 675 08 | TRANSPORTHALTERUNG DKS |
| BLECH 8X70X182 S960QL | 95 55 526 08 | 29 | 1 | 3 510 | 91 72 675 08 | TRANSPORTHALTERUNG DKS |
| BLECH 8X82X290 S355MC FE// | 97 03 153 7 | 6 | 1 | 2 500 | 91 72 599 08 | KRANFUEHRERKABINE ANBA |
| BLECH 8X84X108 S700MC | 95 64 745 08 | 23 | 2 | 2 450 | 91 72 597 08 | HAUPTHUBWERK |
| BLECH 8X88X270 S960QL | 97 04 229 08 | 38 | 2 | 3 101 | 91 72 919 08 | ANLENKSTUECK VORM. |
| BLECH 8X88X270 S960QL | 97 04 229 08 | 40 | 2 | 3 102 | 91 72 920 08 | TELESKOP 1 VORM. |
| BLECH 8X88X270 S960QL | 97 04 229 08 | 40 | 2 | 3 103 | 91 72 921 08 | TELESKOP 2 VORM. |
| BLECH 8X88X270 S960QL | 97 04 229 08 | 40 | 2 | 3 104 | 91 72 922 08 | TELESKOP 3 VORM. |
| BLECH 8X88X270 S960QL | 97 04 229 08 | 40 | 2 | 3 105 | 91 72 923 08 | TELESKOP 4 VORM. |
| BLECH 8x240x240 S960QL | 97 04 911 08 | 3 | 1 | 3 330 | 91 72 925 08 | AUSSCHUBMECHANIK |
| BLECH S315MC FE//ZN20//C | 95 54 418 08 | 16 | 2 | 3 106 | 91 72 924 08 | TELESKOP 5 VORM. |

11.6.2015

etk_en_de_096600_LTR 1220

819

LIEBHERRAlphabetical index
Alphabetischer Index

| Bezeichnung | Artikel | Pos. | Menge | Seite | Baugruppe | Bezeichnung |
|----------------------------|--------------|------|-------|-----------|--------------|---------------------------|
| BLECH SCHWK. | 96 63 638 08 | 37 | 1 | 2 830 200 | 91 73 047 08 | SCHIEBETUER EINBAU |
| BLECH SCHWK. | 96 66 293 08 | 1 | 1 | 2 501 202 | 91 68 611 08 | PEDALTRAEGER EINBAU |
| BLECH SCHWK. FE//ZN20//C | 96 41 015 08 | 6 | 2 | 2 501 202 | 91 68 611 08 | PEDALTRAEGER EINBAU |
| BLECH SCHWK. FE//ZN20//C | 96 77 753 08 | 34 | 1 | 2 830 | 91 73 054 08 | INNENVERKLEIDUNG EINBAU |
| BLECH SCHWK. FE//ZN20//C | 96 93 022 08 | 5 | 1 | 2 680 | 91 76 774 08 | ABGASANLAGE |
| BLECH SCHWK. RAL 9005,M,G | 96 54 171 08 | 17 | 1 | 2 533 003 | 96 92 549 08 | ELEKTRIK ANBAUTEILE KABIN |
| BLECH SCHWK. RAL 9005,M,G | 96 64 978 08 | 2 | 1 | 2 526 003 | 96 64 979 08 | FRONTSCHIEBE KPL. |
| BLECH SCHWK. RAL 9005,M,G | 96 81 085 08 | 1 | 1 | 2 533 053 | 96 85 100 08 | ELEKTRIK ARMATURENBRET |
| BLECH SCHWK. RAL 9005,M,G | 96 89 787 08 | 57 | 1 | 2 541 | 91 78 167 08 | ZUSATZHEIZUNG OW AIRTOP |
| BLECHMUTTER M8 | 41 30 070 08 | 352 | 17 | 2 510 002 | 96 90 159 08 | DREHBUHEHNENVERKLEIDUN |
| BLECHMUTTER M8 | 41 30 070 08 | 353 | 28 | 2 510 003 | 96 89 185 08 | DREHBUHEHNENVERKLEIDUN |
| BLECHSCHRAUBE DIN 7981 4, | 59 10 070 08 | 24 | 3 | 2 541 | 91 78 167 08 | ZUSATZHEIZUNG OW AIRTOP |
| BLECHSCHRAUBE DIN 7981 4 | 40 82 507 08 | 22 | 2 | 2 831 | 91 79 505 08 | KLIMAANLAGE OW |
| BLECHSCHRAUBE DIN 7982 3, | 59 10 059 08 | 43 | 16 | 2 830 | 91 73 054 08 | INNENVERKLEIDUNG EINBAU |
| BLLENDE | 10 87 047 2 | 69 | 1 | 2 533 003 | 96 92 549 08 | ELEKTRIK ANBAUTEILE KABIN |
| BLINDNIET 4,0X10,5 | 70 42 323 08 | 75 | 12 | 2 932 042 | 96 92 566 08 | GRUNDAUFBAU |
| BLINDNIET 4,0X10,5 | 70 42 323 08 | 10 | 6 | 2 932 187 | 96 80 631 08 | MONTAGEEINHEIT VORM. |
| BLINDNIETMUTTER M10 K=1,5- | 41 30 066 08 | 13 | 1 | 2 810 012 | 91 78 162 08 | KRANFUEHRERKABINE VORM. |
| BLINDNIETMUTTER M4 K=1,0- | 41 30 062 08 | 13 | 4 | 2 501 | 91 73 048 08 | KRANFUEHRERKABINE VORM. |
| BLINDNIETMUTTER M4 K=1,0- | 41 30 062 08 | (3) | 16 | 2 932 042 | 96 92 566 08 | GRUNDAUFBAU |
| BLINDNIETMUTTER M5 K=1,0-3 | 10 04 259 2 | (2) | 4 | 2 932 521 | 96 90 617 08 | TRAEGERBLECH SICHERUNG |
| BLINDNIETMUTTER M6 K=1,0-3 | 10 04 259 3 | 11 | 19 | 2 810 012 | 91 78 162 08 | KRANFUEHRERKABINE VORM. |
| BLINDNIETMUTTER M6 K=1,0-3 | 10 04 259 3 | 35 | 13 | 2 830 200 | 91 73 047 08 | SCHIEBETUER EINBAU |
| BLINDNIETMUTTER M8 K=1,8- | 41 30 065 08 | 12 | 9 | 2 810 012 | 91 78 162 08 | KRANFUEHRERKABINE VORM. |
| BLINDPLATTE | 51 14 894 08 | 170 | 1 | 2 970 000 | 96 90 254 08 | HYDRAULIK OBERWAGEN |
| BLINDSTECKER DT 2 POLIG | 10 35 300 4 | 530 | 1 | 2 920 641 | 96 92 552 08 | KABELSTRANG |
| BLINDSTOPFEN | 69 24 049 08 | 811 | 2 | 2 920 641 | 96 92 552 08 | KABELSTRANG |
| BLINDSTOPFEN 3,6MM SILIK | 60 23 311 08 | 806 | 34 | 2 920 641 | 96 92 552 08 | KABELSTRANG |
| BLINDSTOPFEN AMP JPT-SER | 60 23 292 08 | 807 | 4 | 2 920 641 | 96 92 552 08 | KABELSTRANG |
| BLINDSTOPFEN DEUTSCH-ST | 10 80 004 6 | 842 | 5 | 2 920 641 | 96 92 552 08 | KABELSTRANG |
| BLINDSTOPFEN DT GROESSE | 73 68 253 | 823 | 4 | 2 920 641 | 96 92 552 08 | KABELSTRANG |
| BLINDSTOPFEN VST11/4"ED A3 | 47 77 040 08 | 12 | 1 | X1033288 | 10 33 288 2 | STUEBERBLOCK |
| BODENBLECH SCHWK. | 96 91 322 08 | 4 | 1 | 2 510 002 | 96 90 159 08 | DREHBUHEHNENVERKLEIDUN |
| BODENBLECH SCHWK. SPF | 96 89 336 08 | 4 | 1 | 2 510 003 | 96 89 185 08 | DREHBUHEHNENVERKLEIDUN |
| BODENMATTE 227X798X849 | 97 00 046 7 | 11 | 1 | 2 830 | 91 73 054 08 | INNENVERKLEIDUNG EINBAU |
| BODENMATTE 61X753X552 PU | 97 00 046 6 | 10 | 1 | 2 830 | 91 73 054 08 | INNENVERKLEIDUNG EINBAU |
| BODENPLATTE 2X1000- B9HD | 11 65 889 4 | 1 | 72 | X1132095 | 11 32 095 3 | RAUPENKETTE KPL. |
| BODENPLATTEN KPL. 1.0M 2-S | 91 74 370 08 | 8 | 2 | | LTR 1220 -0 | LIEBHERR LTR 1220 |
| BOLZEN | 57 04 059 08 | (1) | 1 | 2 792 | 91 72 614 08 | MECH.TEILE VERSANDMONT |
| BOLZEN 100.0X178 35NICRM | 97 03 330 6 | 4 | 2 | 2 571 021 | 96 79 789 08 | VERRIEGELUNG VORM. |
| BOLZEN 105.0X230 35NICRM | 97 03 002 7 | 2 | 1 | 2 571 017 | 96 79 285 08 | VERRIEGELUNG |
| BOLZEN 105.0X452 35NICRM | 97 03 148 1 | 31 | 2 | 1 401 | 91 74 384 08 | RAUPENTRAEGER VORM.LI. |
| BOLZEN 105.0X452 35NICRM | 97 03 148 1 | 31 | 2 | 1 411 | 91 74 400 08 | RAUPENTRAEGER VORM.RE. |
| BOLZEN 110.0X170 35NICRM | 97 04 305 0 | 11 | 4 | 1 131 005 | 91 75 115 08 | RAUPENMITTELTEIL VORM. |
| BOLZEN 110.0X245 35NICRM | 97 03 993 2 | 15 | 4 | 1 131 005 | 91 75 115 08 | RAUPENMITTELTEIL VORM. |
| BOLZEN 110.0X245 35NICRM | 97 03 993 2 | 53 | 0 | 1 740 | 91 72 572 08 | ZENTRALBALLAST |
| BOLZEN 110.0X277 35NICRM | 97 03 201 2 | 17 | 2 | 1 100 | 91 75 760 08 | RAUPENFAHRWERK KPL. |
| BOLZEN 110.0X451 35NICRM | 97 06 138 5 | 39 | 4 | 1 100 | 91 75 760 08 | RAUPENFAHRWERK KPL. |
| BOLZEN 160.0X326 35NICRM | 97 02 720 2 | 6 | 1 | 3 102 | 91 72 920 08 | TELESKOP 1 VORM. |
| BOLZEN 160.0X326 35NICRM | 97 02 720 2 | 6 | 1 | 3 103 | 91 72 921 08 | TELESKOP 2 VORM. |
| BOLZEN 160.0X326 35NICRM | 97 02 720 2 | 6 | 1 | 3 104 | 91 72 922 08 | TELESKOP 3 VORM. |
| BOLZEN 160.0X326 35NICRM | 97 02 720 2 | 6 | 1 | 3 105 | 91 72 923 08 | TELESKOP 4 VORM. |
| BOLZEN 160.0X326 35NICRM | 97 02 720 2 | 21 | 1 | 3 106 | 91 72 924 08 | TELESKOP 5 VORM. |
| BOLZEN 170.0X555 35NICRM | 97 03 297 8 | 2 | 1 | 2 350 | 91 73 242 08 | WIPPZYLINDER M.LAGERUNG |
| BOLZEN 18.0X410 S355J2C+C | 97 03 240 9 | 45 | 2 | 1 401 | 91 74 384 08 | RAUPENTRAEGER VORM.LI. |
| BOLZEN 18.0X410 S355J2C+C | 97 03 240 9 | 45 | 2 | 1 411 | 91 74 400 08 | RAUPENTRAEGER VORM.RE. |
| BOLZEN 22X11 1.4301 | 97 00 110 3 | 3 | 2 | 2 522 015 | 96 62 539 08 | WAGEN |
| BOLZEN 22X57 1.3405 | 97 00 109 5 | 3 | 2 | 2 522 009 | 96 62 305 08 | FUEHRUNG VORM. |
| BOLZEN 25.0X100 S355J2G3C+ | 97 03 264 7 | 2 | 2 | 1 515 001 | 96 80 382 08 | LAGERUNG VORN LI. |
| BOLZEN 25.0X100 S355J2G3C+ | 97 03 264 7 | 2 | 2 | 1 515 002 | 96 80 383 08 | LAGERUNG VORN RE. |

11.6.2015

etk_en_de_096600_LTR 1220

820

LIEBHERRAlphabetical index
Alphabetischer Index

| Bezeichnung | Artikel | Pos. | Menge | Seite | Baugruppe | Bezeichnung |
|-----------------------------|--------------|------|-------|-----------|--------------|-------------------------|
| BOLZEN 25.0X100 S355J2G3C+ | 97 03 942 0 | 1 | 1 | 1 515 004 | 96 83 317 08 | SICHERUNGSHALTER |
| BOLZEN 25.0X131 35NICRMOV | 97 88 449 08 | 15 | 1 | 2 571 017 | 96 79 285 08 | VERRIEGELUNG |
| BOLZEN 25.0X50 42CRMO4+Q | 97 49 228 08 | 15 | 4 | 2 501 203 | 91 61 775 08 | TRITT KPL. |
| BOLZEN 25.0X52 S355J2G3C+ | 97 19 736 08 | 3 | 1 | 2 502 007 | 96 22 822 08 | ARMLEHNE LINKS |
| BOLZEN 25.0X52 S355J2G3C+ | 97 19 736 08 | 3 | 1 | 2 502 008 | 96 22 823 08 | ARMLEHNE RECHTS |
| BOLZEN 35.0X65 35NICRMOV | 97 00 806 3 | 18 | 1 | 2 500 | 91 72 599 08 | KRANFUEHRERKABINE ANBA |
| BOLZEN 35.0X92 35NICRMOV | 97 03 216 2 | 17 | 1 | 2 500 | 91 72 599 08 | KRANFUEHRERKABINE ANBA |
| BOLZEN 39X18 1.4301 | 97 00 704 3 | 8 | 1 | 2 522 015 | 96 62 539 08 | WAGEN |
| BOLZEN 40X60X50 S355J2C+C | 45 12 372 08 | 10 | 2 | 1 991 | 91 72 576 08 | DREHDURCHFUEHRUNG |
| BOLZEN 45.0X105 35NICRMOV | 97 03 232 0 | 29 | 4 | 1 630 | 91 72 569 08 | HYDRAULISCHE ABSTUETZUN |
| BOLZEN 45.0X121 35NICRMOV | 97 03 143 4 | 30 | 1 | 2 500 | 91 72 599 08 | KRANFUEHRERKABINE ANBA |
| BOLZEN 55.0X280 35NICRMOV | 97 12 523 08 | 8 | 2 | 2 560 001 | 96 79 369 08 | GEGENGEWICHT KPL. |
| BOLZEN 55X73 S355J2+AR FE// | 97 04 262 8 | 2 | 288 | 1 310 050 | 91 75 928 08 | EINLEGEPLATTE |
| BOLZEN 65.0X155 35NICRMOV | 97 04 216 7 | 7 | 1 | 2 792 006 | 96 80 683 08 | MONTAGEVORRICHTUNG |
| BOLZEN 65.0X225 35NICRMOV | 97 03 330 1 | 22 | 4 | 1 131 005 | 91 75 115 08 | RAUPENMITTELTEIL VORM. |
| BOLZEN 65.0X225 35NICRMOV | 97 03 330 1 | 58 | 0 | 1 740 | 91 72 572 08 | ZENTRALBALLAST |
| BOLZEN 70.0X190 35NICRMOV | 97 03 003 9 | 10 | 6 | 2 571 | 91 72 651 08 | HYDRAULISCHE BALLASTIER |
| BOLZEN 70.0X283 35NICRMOV | 97 03 219 7 | 12 | 4 | 1 630 | 91 72 569 08 | HYDRAULISCHE ABSTUETZUN |
| BOLZEN 70.0X405 35NICRMOV | 97 03 003 8 | 5 | 2 | 2 571 | 91 72 651 08 | HYDRAULISCHE BALLASTIER |
| BOLZEN 85.0X350 35NICRMOV | 97 03 409 6 | 3 | 1 | 2 430 | 91 72 596 08 | DREHBUEHNENARRETIERUN |
| BOLZEN 90.0X415 35NICRMOV | 97 03 238 3 | 52 | 1 | 1 401 | 91 74 384 08 | RAUPENTRAEGER VORM.LI. |
| BOLZEN 90.0X415 35NICRMOV | 97 03 238 3 | 52 | 1 | 1 411 | 91 74 400 08 | RAUPENTRAEGER VORM.RE. |
| BOLZEN 90.0X785 35NICRMOV | 97 03 209 3 | 10 | 4 | 1 630 | 91 72 569 08 | HYDRAULISCHE ABSTUETZUN |
| BOLZEN DIN 1434 5X40X35 X | 45 10 002 08 | 1 | 1 | 3 790 044 | 96 79 364 08 | WINDWARNUNG VORM. |
| BOLZEN DIN 1435 20X50X43 42 | 45 12 227 08 | 2 | 1 | 3 500 014 | 92 38 798 08 | KONSOLE VORM. |
| BOLZEN DIN 1435 20X50X43 42 | 45 12 227 08 | 4 | 3 | 3 500 104 | 92 95 821 08 | HALTERUNG VORM. |
| BOLZEN DIN 1435 25X80X72 42 | 94 88 375 08 | 28 | 4 | 2 790 | 91 73 247 08 | BOLZENZIEHEINRICHTUNG |
| BOLZEN DIN 1435 40X80X68 S3 | 45 12 375 08 | 11 | 1 | 1 991 | 91 72 576 08 | DREHDURCHFUEHRUNG |
| BOLZEN DIN 1435 8X50X47 ST | 45 12 103 08 | 11 | 1 | 2 501 203 | 91 61 775 08 | TRITT KPL. |
| BOLZEN DIN 1436 25X55X45 42 | 45 14 266 08 | 43 | 1 | 3 510 | 91 72 675 08 | TRANSPORTHALTERUNG DKS |
| BOLZEN DIN 1436 30X140X130 | 45 14 304 08 | 11 | 1 | 3 500 011 | 92 32 855 08 | KLAPPKONSOLE VORM. |
| BOLZEN DIN 1436 30X60X52 S | 45 14 307 08 | 32 | 2 | 3 101 | 91 72 919 08 | ANLENKSTUECK VORM. |
| BOLZEN DIN 1436 35X82X72 3 | 10 02 713 4 | 16 | 4 | 1 630 | 91 72 569 08 | HYDRAULISCHE ABSTUETZUN |
| BOLZEN ISO 2341 B30X95X85 3 | 45 30 327 08 | 14 | 1 | 2 500 | 91 72 599 08 | KRANFUEHRERKABINE ANBA |
| BOLZEN ISO 2341 B6X25X22 S | 45 30 005 08 | 10 | 1 | 2 501 203 | 91 61 775 08 | TRITT KPL. |
| BOLZEN MIT GRIFF RAL 3020, | 96 78 508 08 | 3 | 1 | 2 500 | 91 72 599 08 | KRANFUEHRERKABINE ANBA |
| BOLZEN MIT KOPF 45.0X167 3 | 97 03 691 6 | 42 | 4 | 1 100 | 91 75 760 08 | RAUPENFAHRWERK KPL. |
| BOLZEN RD100X193 35NICRM | 95 11 114 08 | 28 | 2 | 1 100 | 91 75 760 08 | RAUPENFAHRWERK KPL. |
| BOLZEN RD30X107 42CRMO4 | 95 63 490 08 | 4 | 1 | 3 500 011 | 92 32 855 08 | KLAPPKONSOLE VORM. |
| BOLZEN RD30X115 S355J2G3 | 93 34 395 08 | 22 | 2 | 2 790 | 91 73 247 08 | BOLZENZIEHEINRICHTUNG |
| BOLZEN RD35X71 35NICRMOV | 94 40 299 08 | 25 | 1 | 3 510 | 91 72 675 08 | TRANSPORTHALTERUNG DKS |
| BOLZEN RD49.5X58 42CRMO4 | 95 63 491 08 | 5 | 1 | 3 500 011 | 92 32 855 08 | KLAPPKONSOLE VORM. |
| BOLZENHALTER 10X131X38 S | 97 02 829 6 | 14 | 8 | 3 106 | 91 72 924 08 | TELESKOP 5 VORM. |
| BOLZENZIEHEINRICHTUNG DB | 91 73 246 08 | 368 | 1 | | LTR 1220 -0 | LIEBHERR LTR 1220 |
| BOLZENZIEHEINRICHTUNG TE | 91 73 247 08 | 369 | 1 | | LTR 1220 -0 | LIEBHERR LTR 1220 |
| BOLZENZIEHER T ZN O | 96 59 213 08 | 43 | 4 | 1 100 | 91 75 760 08 | RAUPENFAHRWERK KPL. |
| BOLZENZIEHZYLINDER 100/60- | 10 03 597 2 | 1 | 1 | 2 790 | 91 73 247 08 | BOLZENZIEHEINRICHTUNG |
| BOLZENZIEHZYLINDER 90/60- | 10 03 597 1 | 1 | 2 | 2 790 000 | 91 73 246 08 | BOLZENZIEHEINRICHTUNG |
| BOWLE | 10 33 139 5 | 16 | 1 | X1030300 | 10 30 300 7 | KRAFTSTOFFVORFILTER |
| BOWLENDICHTUNG HNBR | 10 29 417 0 | 5 | 1 | X1030300 | 10 30 300 7 | KRAFTSTOFFVORFILTER |
| BREMSEFEDERSATZ | 90 02 578 2 | 970 | 1 | 9 000 890 | 90 00 890 1 | DREHWERKANTRIEB |
| BREMSESLAMELLENSATZ | 90 02 578 1 | 960 | 1 | 9 000 890 | 90 00 890 1 | DREHWERKANTRIEB |
| BREMSEVENTIL | 51 13 072 08 | 165 | 1 | 2 976 000 | 96 93 516 08 | ZUSATZHYDRAULIK NOTBET |
| BREMSEVENTILPATRONE 600B | 11 21 435 7 | (1) | 1 | 1 630 | 91 72 569 08 | HYDRAULISCHE ABSTUETZUN |
| BRENNEREINSATZ | 11 10 204 2 | 30 | 1 | X1108023 | 11 08 023 0 | LUFTHEIZGERAET |
| BRENNKAMMER | 56 12 628 | 1 | 1 | 9 674 051 | 96 74 051 08 | BRENNKAMMER |
| BRENNKAMMER | 96 74 051 08 | 5 | 1 | X1066308 | 10 66 308 2 | WASSERHEIZGERAET |
| BRENNSTOFFBEHAELTER O | 91 72 698 08 | 481 | 1 | | LTR 1220 -0 | LIEBHERR LTR 1220 |
| BRENNSTOFFBEHAELTER S | 96 33 672 08 | 1 | 1 | 1 783 002 | 96 33 686 08 | BRENNSTOFFBEHAELTER VO |
| BRENNSTOFFBEHAELTER VO | 96 33 686 08 | 1 | 1 | 2 783 | 91 72 698 08 | BRENNSTOFFBEHAELTER O |

11.6.2015

etk_en_de_096600_LTR 1220

821

LIEBHERRAlphabetical index
Alphabetischer Index

| Bezeichnung | Artikel | Pos. | Menge | Seite | Baugruppe | Bezeichnung |
|-----------------------------|--------------|-------|-------|-----------|--------------|--------------------------|
| BRENNSTOFFFILTER | 55 30 583 08 | 102 | 1 | 2 782 001 | 96 89 746 08 | HEIZUNG VORM. |
| BRENNSTOFFFILTER | 55 31 283 08 | 16 | 1 | 9 674 052 | 96 74 052 08 | ELEKTRISCHE TEILE |
| BRENNSTOFFLEITUNG DN2 | 55 30 187 08 | 8 | 1.2 | 2 541 | 91 78 167 08 | ZUSATZHEIZUNG OW AIRTOP |
| BRENNSTOFFLEITUNG DN2 | 55 30 187 08 | 9 | 6 | 2 541 | 91 78 167 08 | ZUSATZHEIZUNG OW AIRTOP |
| BRENNSTOFFPUMPE | 58 01 958 | 18 | 1 | 9 674 049 | 96 74 049 08 | BRENNSTOFFPUMPE |
| BRENNSTOFFPUMPE | 96 74 049 08 | 3 | 1 | X1066308 | 10 66 308 2 | WASSERHEIZGERAET |
| BTB PROGRAMMIERT | 96 82 529 08 | 5 | 1 | 1 920 172 | 96 80 540 08 | MONTAGEPLATTE VORM. |
| BTB PROGRAMMIERT | 96 82 529 08 | 6 | 2 | 2 932 | 91 76 832 08 | EINBAUTEILE SCHALTSCHRAN |
| BTT PROGRAMMIERT | 96 82 527 08 | 9 | 1 | 2 533 053 | 96 85 100 08 | ELEKTRIK ARMATURENBRET |
| BUCHSE | 57 15 822 08 | 2 | 1 | 5 700 161 | 57 00 161 | LUFTPRESSER |
| BUCHSE 16.0X12 S355J2C+C | 97 68 666 08 | 47 | 4 | 2 502 | 91 72 031 08 | STEUERSTAND |
| BUCHSE 16X12 1.4301 | 97 00 299 0 | 15 | 1 | 2 830 200 | 91 73 047 08 | SCHIEBETUER EINBAU |
| BUCHSE 16X195 | 97 05 366 08 | 15 | 2 | 3 102 | 91 72 920 08 | TELESKOP 1 VORM. |
| BUCHSE 16X195 | 97 05 366 08 | 15 | 2 | 3 103 | 91 72 921 08 | TELESKOP 2 VORM. |
| BUCHSE 16X195 | 97 05 366 08 | 15 | 2 | 3 104 | 91 72 922 08 | TELESKOP 3 VORM. |
| BUCHSE 16X195 | 97 05 366 08 | 15 | 2 | 3 105 | 91 72 923 08 | TELESKOP 4 VORM. |
| BUCHSE 16X195 | 97 05 366 08 | 32 | 2 | 3 106 | 91 72 924 08 | TELESKOP 5 VORM. |
| BUCHSE 20x150x150 S960QL | 97 05 358 08 | 9 | 1 | 3 102 | 91 72 920 08 | TELESKOP 1 VORM. |
| BUCHSE 20x150x150 S960QL | 97 05 358 08 | 9 | 1 | 3 103 | 91 72 921 08 | TELESKOP 2 VORM. |
| BUCHSE 20x150x150 S960QL | 97 05 358 08 | 9 | 1 | 3 104 | 91 72 922 08 | TELESKOP 3 VORM. |
| BUCHSE 20x150x150 S960QL | 97 05 358 08 | 9 | 1 | 3 105 | 91 72 923 08 | TELESKOP 4 VORM. |
| BUCHSE 20x150x150 S960QL | 97 05 358 08 | 24 | 1 | 3 106 | 91 72 924 08 | TELESKOP 5 VORM. |
| BUCHSE 35.0X30 42CRMO4+Q | 97 39 987 08 | 3 | 1 | 2 790 024 | 96 67 077 08 | SPIEGELHALTER VORM. |
| BUCHSE 38.0X50 S355J2H FE// | 97 33 492 08 | 2 | 3 | 2 790 | 91 73 247 08 | BOLZENZIEHEINRICHTUNG |
| BUCHSE 45.0X25 35NICRMOV | 97 49 256 08 | 10 | 4 | 2 350 | 91 73 242 08 | WIPPZYLINDER M.LAGERUNG |
| BUCHSE 45.0X32 35NICRMOV | 97 03 269 2 | 10 | 8 | 1 515 003 | 96 80 462 08 | ANBAUTEILE |
| BUCHSE 45.0X32 35NICRMOV | 97 03 269 2 | 63 | 16 | 1 740 | 91 72 572 08 | ZENTRALBALLAST |
| BUCHSE 60.3X24 S355J2H | 97 06 891 08 | 6 | 8 | 2 102 | 91 76 738 08 | MONTAGETEILE DREHBUEHN |
| BUCHSE RD20X7.5 X5CRNI18 | 97 07 203 5 | 26 | 4 | 2 812 110 | 96 90 255 08 | SCHEIBEN EINBAU |
| BUCHSE RD50,25X20 PA6G | 28 81 545 08 | 58 | 2 | 3 101 | 91 72 919 08 | ANLENKSTUECK VORM. |
| BUCHSENKONTAKT 0,2-0,5MM | 10 33 582 0 | 690 | 20 | 2 920 641 | 96 92 552 08 | KABELSTRANG |
| BUCHSENKONTAKT 0,2-0,5MM | 10 33 582 0 | (690) | 2 | 2 975 046 | 96 79 659 08 | ZUSATZHYDRAULIK TELEDE |
| BUCHSENKONTAKT 0,5-1,0M | 60 03 031 | 666 | 5 | 2 920 641 | 96 92 552 08 | KABELSTRANG |
| BUCHSENKONTAKT 0,5-1,0M | 10 49 349 5 | 726 | 74 | 2 920 641 | 96 92 552 08 | KABELSTRANG |
| BUCHSENKONTAKT 0,5-1,0M | 10 80 063 1 | 753 | 4 | 2 920 641 | 96 92 552 08 | KABELSTRANG |
| BUCHSENKONTAKT 0,75-1,5 | 62 02 434 | 96 | 2 | 2 920 641 | 96 92 552 08 | KABELSTRANG |
| BUCHSENKONTAKT 1,0-1,5M | 10 49 349 6 | 727 | 4 | 2 920 641 | 96 92 552 08 | KABELSTRANG |
| BUCHSENKONTAKT 1,0-2,5M | 10 49 349 3 | 724 | 6 | 2 920 641 | 96 92 552 08 | KABELSTRANG |
| BUCHSENKONTAKT DIN 72585 | 60 23 394 08 | 643 | 2 | 2 920 641 | 96 92 552 08 | KABELSTRANG |
| BUCHSENKONTAKT DIN 72585 | 60 23 399 08 | 646 | 2 | 2 920 641 | 96 92 552 08 | KABELSTRANG |
| BUCHSENSTECKER 9-POL | 60 23 386 08 | 509 | 1 | 2 932 064 | 96 92 564 08 | DRAEHTE GRUNDAUFBAU KPL |
| BUEGEL | 11 17 127 6 | 71 | 1 | X1111334 | 11 11 334 3 | FAHRERSITZ |
| BUEGEL ST | 10 21 652 9 | 60 | 1 | 2 831 | 91 79 505 08 | KLIMAAANLAGE OW |
| BUEGELSCHELLE 125 | 55 20 997 08 | 185 | 1 | 2 680 | 91 76 774 08 | ABGASANLAGE |
| BUNDBOLZEN | 57 14 302 08 | 2 | 1 | 7 739 393 | 77 39 393 08 | TASCHENSCHLOSS |
| BUNDLAGER 18X12X12 SINT | 10 42 448 9 | 2 | 2 | 2 522 015 | 96 62 539 08 | WAGEN |
| BUNDLAGER 45X50X25 G-Cu | 98 88 448 | (2) | 2 | 9 077 386 | 90 77 386 | NEBENABTRIEB VORM. |
| BUNDLAGER 45X50X25 G-Cu | 98 88 448 | 4 | 2 | X1013928 | 10 13 928 5 | ANTRIEB FUER HOCHDRUCK |
| BUNDMUTTER M10X1,5 | 73 61 602 | 22 | 2 | X1087128 | 10 87 128 2 | VERSTELLPUMPE |
| BUSLEITUNG 2 X 0,5 SPF | 11 08 833 8 | 374 | 6.27 | 2 920 641 | 96 92 552 08 | KABELSTRANG |
| BUSLEITUNG 2 X 0,5 SPF | 11 08 833 8 | 375 | 6.27 | 2 920 641 | 96 92 552 08 | KABELSTRANG |
| BUSLEITUNG 2 X 0,5 SPF | 11 08 833 8 | 376 | 6.27 | 2 920 641 | 96 92 552 08 | KABELSTRANG |
| BUSLEITUNG 4 X 1 SPF | 60 03 452 08 | 377 | 6.27 | 2 920 641 | 96 92 552 08 | KABELSTRANG |
| BUTZEN BUZ 28L A3C | 47 77 008 08 | 794 | 1 | 2 970 000 | 96 90 254 08 | HYDRAULIK OBERWAGEN |
| CLIP 23 ST | 10 21 653 4 | 61 | 2 | 2 831 | 91 79 505 08 | KLIMAAANLAGE OW |
| DACHSCHEIBE 10.28X941X740 | 97 92 406 08 | 1 | 1 | 2 526 001 | 96 57 844 08 | DACHSCHEIBE VORM. |
| DACHSCHEIBE VORM. | 96 57 844 08 | 4 | 1 | 2 812 110 | 96 90 255 08 | SCHEIBEN EINBAU |
| DACHVERKLEIDUNG KPL. | 96 57 636 08 | 9 | 1 | 2 830 | 91 73 054 08 | INNENVERKLEIDUNG EINBAU |
| DAEMMMATTE 10X455X110 E | 97 03 883 6 | 15 | 1 | 2 840 | 91 76 762 08 | HEIZUNG KRANFUEHRERKAB |
| DAEMMMATTE 13X115X179 ZP | 97 03 883 4 | 13 | 1 | 2 840 | 91 76 762 08 | HEIZUNG KRANFUEHRERKAB |

11.6.2015

etk_en_de_096600_LTR 1220

822

LIEBHERRAlphabetical index
Alphabetischer Index

| Bezeichnung | Artikel | Pos. | Menge | Seite | Baugruppe | Bezeichnung |
|---------------------------|--------------|------|-------|-----------|--------------|---------------------------|
| DAEMMMATTE 20X115X199 ZP | 97 03 883 5 | 14 | 1 | 2 840 | 91 76 762 08 | HEIZUNG KRANFUEHRERKAB |
| DAEMMMATTE 20X630X440 ME | 97 05 067 2 | 12 | 0 | 2 510 050 | 96 89 773 08 | SCHALLDAEMMUNG |
| DAEMMMATTE 20X630X440 ME | 97 05 067 2 | 12 | 1 | 2 510 051 | 96 91 927 08 | SCHALLDAEMMUNG |
| DAEMMMATTE 20X630X440 ME | 97 05 597 1 | 8 | 0 | 2 510 050 | 96 89 773 08 | SCHALLDAEMMUNG |
| DAEMMMATTE 20X630X440 ME | 97 05 597 1 | 8 | 1 | 2 510 051 | 96 91 927 08 | SCHALLDAEMMUNG |
| DAEMMMATTE 40X1055X750 P | 97 03 428 1 | 101 | 1 | 2 510 018 | 96 80 468 08 | KUEHLERHAUBE KPL. |
| DAEMMMATTE 40X2340X557 P | 97 05 066 8 | 4 | 0 | 2 510 050 | 96 89 773 08 | SCHALLDAEMMUNG |
| DAEMMMATTE 40X2340X557 P | 97 05 066 8 | 4 | 1 | 2 510 051 | 96 91 927 08 | SCHALLDAEMMUNG |
| DAEMMMATTE 40X2575X390 P | 97 05 067 0 | 6 | 0 | 2 510 050 | 96 89 773 08 | SCHALLDAEMMUNG |
| DAEMMMATTE 40X2575X390 P | 97 05 067 0 | 6 | 1 | 2 510 051 | 96 91 927 08 | SCHALLDAEMMUNG |
| DAEMMMATTE 40X310X235 P | 97 05 067 1 | 7 | 0 | 2 510 050 | 96 89 773 08 | SCHALLDAEMMUNG |
| DAEMMMATTE 40X310X235 P | 97 05 067 1 | 7 | 1 | 2 510 051 | 96 91 927 08 | SCHALLDAEMMUNG |
| DAEMMMATTE 40X422X93 E30 | 97 03 883 3 | 12 | 1 | 2 840 | 91 76 762 08 | HEIZUNG KRANFUEHRERKAB |
| DAEMMMATTE 40X720X590 P | 97 03 432 2 | 3 | 0 | 2 510 050 | 96 89 773 08 | SCHALLDAEMMUNG |
| DAEMMMATTE 40X720X590 P | 97 03 432 2 | 3 | 1 | 2 510 051 | 96 91 927 08 | SCHALLDAEMMUNG |
| DAEMMMATTE 40X720X695 P | 97 05 066 9 | 5 | 0 | 2 510 050 | 96 89 773 08 | SCHALLDAEMMUNG |
| DAEMMMATTE 40X720X695 P | 97 05 066 9 | 5 | 1 | 2 510 051 | 96 91 927 08 | SCHALLDAEMMUNG |
| DAEMMMATTE 40X740X370 P | 97 37 676 08 | 102 | 1 | 2 510 018 | 96 80 468 08 | KUEHLERHAUBE KPL. |
| DAEMMMATTE 40X775X1064 P | 97 03 428 2 | 103 | 1 | 2 510 018 | 96 80 468 08 | KUEHLERHAUBE KPL. |
| DAEMMMATTE 50X60X182 E30 | 97 03 883 7 | 16 | 1 | 2 840 | 91 76 762 08 | HEIZUNG KRANFUEHRERKAB |
| DAEMMMATTE 50X78X235 E30 | 97 03 883 8 | 17 | 1 | 2 840 | 91 76 762 08 | HEIZUNG KRANFUEHRERKAB |
| DAEMMSTOFF 20X20X2000 PU | 10 42 540 9 | 175 | 1 | 2 681 | 91 76 825 08 | LUFTFILTERANLAGE |
| DAEMPFER | 10 65 048 8 | 66 | 1 | X1111334 | 11 11 334 3 | FAHRERSITZ |
| DAEMPFUNGSKOLBEN | 51 07 829 08 | 7 | 1 | 5 114 196 | 51 14 196 08 | DRUCKBEGRENZUNGSVENTI |
| DAEMPFUNGSKOLBEN | 51 07 974 08 | 7 | 1 | 5 114 339 | 51 14 339 08 | DRUCKBEGRENZUNGSVENTI |
| DATENLEITUNG 2 X 1 TPE SP | 10 87 155 9 | 15 | 6.27 | 2 920 641 | 96 92 552 08 | KABELSTRANG |
| DATENLEITUNG 2 X 1 TPE SP | 10 87 155 9 | 16 | 9.02 | 2 920 641 | 96 92 552 08 | KABELSTRANG |
| DATENLEITUNG 2 X 1 TPE SP | 10 87 155 9 | 17 | 3.97 | 2 920 641 | 96 92 552 08 | KABELSTRANG |
| DATENLEITUNG 2 X 1 TPE SP | 10 87 155 9 | 18 | 2.02 | 2 920 641 | 96 92 552 08 | KABELSTRANG |
| DATENLEITUNG 2 X 1 TPE SP | 10 87 155 9 | 19 | 1 | 2 920 641 | 96 92 552 08 | KABELSTRANG |
| DATENLEITUNG 2 X 1 TPE SP | 10 87 155 9 | 379 | 6.27 | 2 920 641 | 96 92 552 08 | KABELSTRANG |
| DATENLEITUNG 2 X 1 TPE SP | 10 87 155 9 | 380 | 6.27 | 2 920 641 | 96 92 552 08 | KABELSTRANG |
| DATENLEITUNG 2 X 1 TPE SP | 10 87 155 9 | 381 | 6.27 | 2 920 641 | 96 92 552 08 | KABELSTRANG |
| DATENLEITUNG 2 X 1 TPE SP | 10 87 155 9 | 382 | 6.27 | 2 920 641 | 96 92 552 08 | KABELSTRANG |
| DATENLEITUNG 2 X 1 TPE SP | 10 87 155 9 | 383 | 6.27 | 2 920 641 | 96 92 552 08 | KABELSTRANG |
| DATENLEITUNG 2 X 1,5 TPE | 10 87 155 8 | 378 | 6.27 | 2 920 641 | 96 92 552 08 | KABELSTRANG |
| DATENLEITUNG 2 X 2,5 TPE | 10 87 155 6 | 371 | 6.27 | 2 920 641 | 96 92 552 08 | KABELSTRANG |
| DATENLEITUNG 2 X 2,5 TPE | 10 87 155 6 | 372 | 6.27 | 2 920 641 | 96 92 552 08 | KABELSTRANG |
| DATENLEITUNG 2 X 2,5 TPE | 10 87 155 6 | 373 | 6.27 | 2 920 641 | 96 92 552 08 | KABELSTRANG |
| DATENLEITUNG 3 X 1 TPE SP | 10 87 155 7 | 10 | 4.32 | 2 920 641 | 96 92 552 08 | KABELSTRANG |
| DATENLEITUNG 3 X 1 TPE SP | 10 87 155 7 | 11 | 6.27 | 2 920 641 | 96 92 552 08 | KABELSTRANG |
| DATENLEITUNG 3 X 1 TPE SP | 10 87 155 7 | 12 | 6.27 | 2 920 641 | 96 92 552 08 | KABELSTRANG |
| DATENLEITUNG 3 X 1 TPE SP | 10 87 155 7 | 13 | 6.27 | 2 920 641 | 96 92 552 08 | KABELSTRANG |
| DATENLEITUNG 3 X 1 TPE SP | 10 87 155 7 | 14 | 6.27 | 2 920 641 | 96 92 552 08 | KABELSTRANG |
| DATENLEITUNG 3 X 1 TPE SP | 10 87 155 7 | 384 | 6.27 | 2 920 641 | 96 92 552 08 | KABELSTRANG |
| DATENLEITUNG 3 X 1 TPE SP | 10 87 155 7 | 385 | 6.27 | 2 920 641 | 96 92 552 08 | KABELSTRANG |
| DATENLEITUNG 3 X 1 TPE SP | 10 87 155 7 | 386 | 6.27 | 2 920 641 | 96 92 552 08 | KABELSTRANG |
| DATENLOGGER DIGITAL 24V | 10 34 043 8 | 6 | 1 | 2 932 187 | 96 80 631 08 | MONTAGEEINHEIT VORM. |
| DECKBLECH SCHWK. | 96 90 161 08 | 3 | 1 | 2 510 002 | 96 90 159 08 | DREHBUEHNENVERKLEIDUN |
| DECKBLECH SCHWK. SPF | 96 89 288 08 | 3 | 1 | 2 510 003 | 96 89 185 08 | DREHBUEHNENVERKLEIDUN |
| DECKEL | 10 11 709 4 | 10 | 1 | X1011611 | 10 11 611 0 | VERSCHLUSSTEILE |
| DECKEL | 10 12 231 7 | 1 | 1 | X1015285 | 10 15 285 2 | VERSCHLUSSTEILE |
| DECKEL | 10 12 231 9 | 1 | 1 | 9 078 301 | 90 78 301 | VERSCHLUSSTEILE |
| DECKEL | 10 28 635 3 | 296 | 1 | 3 930 064 | 96 87 087 08 | KLEMMKASTEN KPL. |
| DECKEL | 10 29 724 1 | 5 | 1 | X1087170 | 10 87 170 0 | LUFTFILTER |
| DECKEL | 10 33 102 6 | 61 | 1 | 2 533 003 | 96 92 549 08 | ELEKTRIK ANBAUTEILE KABIN |
| DECKEL | 10 66 305 9 | 7 | 1 | X1087128 | 10 87 128 2 | VERSTELLPUMPE |
| DECKEL | 60 27 617 08 | 6 | 1 | 2 932 167 | 96 75 895 08 | KLEMMENLEISTE |
| DECKEL | 63 61 093 01 | 4 | 1 | 2 932 167 | 96 75 895 08 | KLEMMENLEISTE |
| DECKEL | 70 27 755 | 2 | 1 | X1030300 | 10 30 300 7 | KRAFTSTOFFVORFILTER |

11.6.2015

etk_en_de_096600_LTR 1220

823

LIEBHERR

Alphabetical index
Alphabetischer Index

| Bezeichnung | Artikel | Pos. | Menge | Seite | Baugruppe | Bezeichnung |
|-----------------------------|--------------|-------|-------|-----------|--------------|-------------------------|
| DECKEL | 91 78 294 | 4 | 1 | X1012568 | 10 12 568 7 | NEBENABTRIEB ANBAU |
| DECKEL | 92 73 690 | 6 | 1 | X1014403 | 10 14 403 6 | NEBENABTRIEB ANBAU |
| DECKEL 10X220X220 ALMG3 | 97 22 729 08 | 4 | 1 | 2 340 001 | 96 90 503 08 | OELBEHAELTER VORM. |
| DECKEL 25X300X300 PA6G | 97 30 779 08 | 11 | 3 | 3 101 | 91 72 919 08 | ANLENKSTUECK VORM. |
| DECKEL 289X289X12 PA6G | 97 02 720 3 | 62 | 3 | 3 102 | 91 72 920 08 | TELESKOP 1 VORM. |
| DECKEL 289X289X12 PA6G | 97 02 720 3 | 62 | 3 | 3 103 | 91 72 921 08 | TELESKOP 2 VORM. |
| DECKEL 289X289X12 PA6G | 97 02 720 3 | 62 | 3 | 3 104 | 91 72 922 08 | TELESKOP 3 VORM. |
| DECKEL 289X289X12 PA6G | 97 02 720 3 | 62 | 3 | 3 105 | 91 72 923 08 | TELESKOP 4 VORM. |
| DECKEL 4X1260X860 ALMG3 H | 97 03 186 0 | 10 | 1 | 1 131 005 | 91 75 115 08 | RAUPENMITTELTEIL VORM. |
| DECKEL 4x83x84 S315MC FE// | 97 04 776 08 | 8 | 2 | 3 330 080 | 96 61 346 08 | ANBAUTEILE ZYLINDER |
| DECKEL 635X575X95 ABS | 97 00 703 0 | 2 | 1 | 2 840 | 91 76 762 08 | HEIZUNG KRANFUEHRERKAB |
| DECKEL AI Rm>200N/m | 10 12 796 7 | 1 | 1 | X1012797 | 10 12 797 9 | VERSCHLUSSTEILE |
| DECKEL EN AC-AI Si8 | 10 12 411 6 | 1 | 1 | X1011566 | 10 11 566 4 | VERSCHLUSSTEILE |
| DECKEL GEKLEBT | 96 61 897 08 | 1 | 1 | 1 920 507 | 96 61 678 08 | DECKEL KPL. |
| DECKEL KPL. | 96 35 445 08 | 26 | 5 | 2 510 003 | 96 89 185 08 | DREHBUEHNENVERKLEIDUN |
| DECKEL KPL. | 96 40 934 08 | 9 | 1 | 2 510 003 | 96 89 185 08 | DREHBUEHNENVERKLEIDUN |
| DECKEL KPL. | 96 61 678 08 | 2 | 1 | 1 920 168 | 96 80 461 08 | SCHALTKASTEN VORM. |
| DECKEL KPL. | 96 94 935 08 | 19 | 1 | 2 510 003 | 96 89 185 08 | DREHBUEHNENVERKLEIDUN |
| DECKEL NG16 S1 | 11 00 270 4 | 3 | 3 | X1160110 | 11 60 110 5 | STUEBERBLOCK |
| DECKEL RD190X6 S355MC FE// | 93 55 088 08 | 52 | 8 | 1 100 | 91 75 760 08 | RAUPENFAHRWERK KPL. |
| DECKEL RD330X27 PA6G | 97 21 447 08 | 8 | 1 | 3 101 | 91 72 919 08 | ANLENKSTUECK VORM. |
| DECKEL SCHWK. | 96 28 152 08 | 3 | 1 | 3 101 | 91 72 919 08 | ANLENKSTUECK VORM. |
| DECKEL SCHWK. RAL 7016,SD | 96 80 757 08 | 1 | 1 | 2 501 209 | 96 85 145 08 | SCHALTSCHRANKDECKEL EIN |
| DECKEL SCHWK. SPF | 92 11 802 08 | 2 | 1 | 2 260 006 | 96 90 104 08 | BATTERIEKASTEN VORM. |
| DECKEL SCHWK. SPF | 96 90 025 08 | 7 | 1 | 2 510 003 | 96 89 185 08 | DREHBUEHNENVERKLEIDUN |
| DECKEL VORM. | 96 79 722 08 | 9 | 1 | 1 401 | 91 74 384 08 | RAUPENTRAEGER VORM.LI. |
| DECKEL VORM. | 96 79 723 08 | 10 | 1 | 1 401 | 91 74 384 08 | RAUPENTRAEGER VORM.LI. |
| DECKEL VORM. | 96 79 723 08 | 10 | 1 | 1 411 | 91 74 400 08 | RAUPENTRAEGER VORM.RE. |
| DECKEL VORM. | 96 79 724 08 | 11 | 4 | 1 401 | 91 74 384 08 | RAUPENTRAEGER VORM.LI. |
| DECKEL VORM. | 96 79 724 08 | 11 | 4 | 1 411 | 91 74 400 08 | RAUPENTRAEGER VORM.RE. |
| DECKEL VORM. | 96 80 558 08 | 9 | 1 | 1 411 | 91 74 400 08 | RAUPENTRAEGER VORM.RE. |
| DECKEL VORM. | 96 82 701 08 | 29 | 1 | 1 401 | 91 74 384 08 | RAUPENTRAEGER VORM.LI. |
| DECKEL VORM. | 96 82 701 08 | 29 | 1 | 1 411 | 91 74 400 08 | RAUPENTRAEGER VORM.RE. |
| DECKEL VORM. | 96 82 742 08 | 33 | 1 | 1 401 | 91 74 384 08 | RAUPENTRAEGER VORM.LI. |
| DECKEL VORM. | 96 82 742 08 | 33 | 1 | 1 411 | 91 74 400 08 | RAUPENTRAEGER VORM.RE. |
| DECKEL VORM. | 96 87 091 08 | 34 | 1 | 1 401 | 91 74 384 08 | RAUPENTRAEGER VORM.LI. |
| DECKEL VORM. | 96 87 091 08 | 34 | 1 | 1 411 | 91 74 400 08 | RAUPENTRAEGER VORM.RE. |
| DECKELDICHTUNG HNBR | 10 29 417 1 | 4 | 1 | X1030300 | 10 30 300 7 | KRAFTSTOFFVORFILTER |
| DECKPLATTE DIN 3015-1 L-DP | 70 05 053 | 314 | 10 | 1 970 101 | 96 90 260 08 | HYDRAULIK MITTELTEIL |
| DECKPLATTE DIN 3015-1 L-DP | 70 08 583 | 320 | 2 | 1 970 101 | 96 90 260 08 | HYDRAULIK MITTELTEIL |
| DECKPLATTE DIN 3015-1 L-DP | 50 05 219 | 317 | 1 | 2 970 000 | 96 90 254 08 | HYDRAULIK OBERWAGEN |
| DECKPLATTE DIN 3015-2 S-DP- | 50 05 525 | 324 | 4 | 2 950 000 | 96 97 634 08 | VERROHRUNG DRUCKLUFTA |
| DEHNSCHRAUBE M30X130 3 | 97 06 112 08 | 3 | 72 | 2 410 | 91 72 594 08 | ROLLENDREHVERBINDUNG |
| DEHNSCHRAUBE M30X145 10. | 97 04 470 08 | 2 | 62 | 2 410 | 91 72 594 08 | ROLLENDREHVERBINDUNG |
| DEICHSEL SCHWK. | 96 17 270 08 | 5 | 1 | 1 991 | 91 72 576 08 | DREHDURCHFUEHRUNG |
| DICHTKANTENRING | 10 30 327 0 | 17 | 3 | 5 719 072 | 57 19 072 08 | ANSCHLUSSPLATTE |
| DICHTKANTENRING | 10 30 327 0 | 17 | 3 | X1000830 | 10 00 830 8 | ANSCHLUSSPLATTE |
| DICHTMITTEL A80MR HYLOMA | 87 00 028 08 | 265 | 0 | 1 920 076 | 96 62 041 08 | ANTENNE KPL. |
| DICHTMITTEL A80MR HYLOMA | 87 00 028 08 | 30 | 0 | 1 920 168 | 96 80 461 08 | SCHALTKASTEN VORM. |
| DICHTMITTEL A80MR HYLOMA | 87 00 028 08 | 265 | 0 | 2 780 050 | 96 58 973 08 | LEITUNG |
| DICHTMITTEL A80MR HYLOMA | 87 00 028 08 | 265 | 0 | 2 780 900 | 91 60 277 08 | FREMDEINSPEISUNG |
| DICHTMITTEL A80MR HYLOMA | 87 00 028 08 | (265) | 0 | 2 920 | 91 73 244 08 | EL.ANLAGE DREHBUEHNE |
| DICHTMITTEL A80MR HYLOMA | 87 00 028 08 | 265 | 0 | 3 780 400 | 91 81 249 08 | A-SCHEINWERFER ANLENKS |
| DICHTMITTEL A80MR HYLOMA | 87 00 028 08 | 289 | 0.1 | 3 930 006 | 96 63 540 08 | LEITUNGSTROMMEL KPL. |
| DICHTMITTEL A80MR HYLOMA | 87 00 028 08 | 265 | 0.1 | 3 930 007 | 96 62 910 08 | KLEMMKASTEN |
| DICHTMITTEL A80MR HYLOMA | 87 00 028 08 | 265 | 0 | 3 930 064 | 96 87 087 08 | KLEMMKASTEN KPL. |
| DICHTMUTTER M8 | 51 07 417 08 | 21 | 1 | 5 114 196 | 51 14 196 08 | DRUCKBEGRENZUNGSVENTI |
| DICHTMUTTER M8 | 51 07 417 08 | 21 | 1 | 5 114 339 | 51 14 339 08 | DRUCKBEGRENZUNGSVENTI |
| DICHTRING | 57 18 980 08 | 443 | 1 | 2 210 | 91 78 067 08 | ANTRIEBSAGGREGAT VORM. |
| DICHTRING 10,7X16X1,5 St/FP | 10 01 186 4 | 5 | 15 | X1014334 | 10 14 334 2 | LECKOELRUECKLAUF |

11.6.2015

etk_en_de_096600_LTR 1220

824

LIEBHERRAlphabetical index
Alphabetischer Index

| Bezeichnung | Artikel | Pos. | Menge | Seite | Baugruppe | Bezeichnung |
|------------------------------|--------------|-------|-------|-----------|--------------|--------------------------|
| DICHTRING 10,7X16X1,5 St/FP | 10 01 186 4 | 8 | 2 | X1014403 | 10 14 403 6 | NEBENABTRIEB ANBAU |
| DICHTRING 10,7X16X1,5 St/FP | 10 01 186 4 | 10 | 2 | X1014527 | 10 14 527 8 | ANBAUTEILE LUFTPRESSER |
| DICHTRING 10,7X16X1,5 St/FP | 10 01 186 4 | 5 | 2 | X1014622 | 10 14 622 3 | TAKTVENTIL |
| DICHTRING 12,7X18X1,5 St/FP | 10 01 186 5 | 27 | 2 | X1014180 | 10 14 180 3 | ABGASSTUTZEN ANBAU |
| DICHTRING 12,7X18X1,5 St/FP | 10 01 186 5 | 7 | 2 | X1014334 | 10 14 334 2 | LECKOELRUECKLAUF |
| DICHTRING 12,7X18X1,5 St/FP | 10 01 186 5 | 14 | 2 | X1014403 | 10 14 403 6 | NEBENABTRIEB ANBAU |
| DICHTRING 14,7X22X1,5 St/FP | 10 01 186 6 | 28 | 2 | X1014180 | 10 14 180 3 | ABGASSTUTZEN ANBAU |
| DICHTRING 14,7X22X1,5 St/FP | 10 01 186 6 | 6 | 1 | X1014274 | 10 14 274 4 | KUEHLWASSERENTLUEFTUN |
| DICHTRING 14,7X22X1,5 St/FP | 10 01 186 6 | 11 | 3 | X1014334 | 10 14 334 2 | LECKOELRUECKLAUF |
| DICHTRING 14,7X22X1,5 St/FP | 10 01 186 6 | 2 | 7 | X1014821 | 10 14 821 6 | ROHRLEITUNG ANBAU |
| DICHTRING 140X155,8X13 GR | 10 80 268 2 | 115 | 1 | 2 680 | 91 76 774 08 | ABGASANLAGE |
| DICHTRING 16,7X24X1,5 St/FP | 10 01 186 7 | 26 | 1 | X1014180 | 10 14 180 3 | ABGASSTUTZEN ANBAU |
| DICHTRING 16,7X24X1,5 St/FP | 10 01 186 7 | 9 | 2 | X1014334 | 10 14 334 1 | KRAFTSTOFFLEITUNGEN |
| DICHTRING 16,7X24X1,5 St/FP | 10 01 186 7 | 4 | 8 | X1014527 | 10 14 527 8 | ANBAUTEILE LUFTPRESSER |
| DICHTRING 18,7X26X1,5 St/FP | 10 01 186 8 | 15 | 10 | X1014334 | 10 14 334 1 | KRAFTSTOFFLEITUNGEN |
| DICHTRING 19,6X24,3X1,5 | 76 10 225 03 | 14 | 1 | 9 020 010 | 90 20 010 4 | OELMESSEINRICHTUNG |
| DICHTRING 19,6X24,3X1,5 | 76 10 225 03 | 6 | 1 | 9 275 543 | 92 75 543 01 | ENTLUEFTUNGSSTUTZEN |
| DICHTRING 22,7X30X2 St/FPM1 | 10 01 186 9 | 12 | 1 | X1014403 | 10 14 403 6 | NEBENABTRIEB ANBAU |
| DICHTRING 22,7X30X2 St/FPM1 | 10 01 186 9 | 6 | 2 | X1014527 | 10 14 527 8 | ANBAUTEILE LUFTPRESSER |
| DICHTRING 26,7X34,93X2 St/FP | 10 01 187 0 | 27 | 1 | X1014072 | 10 14 072 9 | ATL-ANBAU |
| DICHTRING 26,7X34,93X2 St/FP | 10 01 187 0 | 5 | 1 | X1014517 | 10 14 517 4 | ANSAUGSTUTZEN ANBAU |
| DICHTRING 27X20X1,5 CU | 10 01 469 7 | 10 | 3 | X1032706 | 10 32 706 5 | ELEKTROPUMPE |
| DICHTRING 27X20X1,5 CU | 10 01 469 7 | 9 | 3 | X1134752 | 11 34 752 6 | ELEKTROPUMPE |
| DICHTRING 8,7X14X1 St/FPM1 | 10 01 187 1 | 22 | 2 | X1014334 | 10 14 334 2 | LECKOELRUECKLAUF |
| DICHTRING DIN 3869 20X17,8 | 76 10 229 03 | 2 | 2 | 9 020 010 | 90 20 010 4 | OELMESSEINRICHTUNG |
| DICHTRING DIN 7603 A 10X14 | 71 01 011 08 | (3) | 1 | 2 976 000 | 96 93 516 08 | ZUSATZHYDRAULIK NOTBET |
| DICHTRING DIN 7603 A 10X16 | 71 01 014 08 | 7 | 4 | 2 501 209 | 96 85 145 08 | SCHALTSCHRANKDECKEL EIN |
| DICHTRING DIN 7603 A 14X18 | 71 01 025 08 | (16) | 2 | 2 790 | 91 73 247 08 | BOLZENZIEHEINRICHTUNG |
| DICHTRING DIN 7603 A 14X18 | 71 01 025 08 | (16) | 2 | 2 790 000 | 91 73 246 08 | BOLZENZIEHEINRICHTUNG |
| DICHTRING DIN 7603 A 14X18 | 71 01 025 08 | 11 | 1 | X1013710 | 10 13 710 3 | OELWANNE VORM. |
| DICHTRING DIN 7603 A 14X18 | 71 01 025 08 | 56 | 1 | X1047300 | 10 47 300 8 | TELESKOPZYLINDER |
| DICHTRING DIN 7603 A 14X20 | 71 01 030 08 | 7 | 1 | 2 840 010 | 96 90 852 08 | HEIZUNG VORM. |
| DICHTRING DIN 7603 A 18X22 | 71 01 040 08 | (23) | 2 | 2 975 047 | 96 79 656 08 | ZUSATZHYDRAULIK KLAPPSPI |
| DICHTRING DIN 7603 A 18X22 | 71 01 040 08 | 2 | 1 | X1013040 | 10 13 040 6 | NIVEAUGEBER |
| DICHTRING DIN 7603 A 21X26 | 71 01 044 08 | 54 | 1 | X1047300 | 10 47 300 8 | TELESKOPZYLINDER |
| DICHTRING DIN 7603 A 22X27 | 71 01 045 08 | 304 | 1 | 1 974 105 | 96 79 551 08 | HYDR.FAHRANTRIEB |
| DICHTRING DIN 7603 A 22X27 | 71 01 045 08 | 304 | 1 | 1 974 107 | 96 79 547 08 | HYDR.FAHRANTRIEB |
| DICHTRING DIN 7603 A 22X27 | 71 01 045 08 | 303 | 1 | 3 975 000 | 96 79 654 08 | HYDRAULIK TELE |
| DICHTRING DIN 7603 A 24X30 | 71 01 053 08 | 302 | 1 | 2 975 037 | 96 94 271 08 | ZUSATZHYDRAULIK KLAPPSPI |
| DICHTRING DIN 7603 A 24X30 | 71 01 053 08 | 300 | 4 | 2 975 400 | 96 80 542 08 | ZUS.HYDR.BOLZENZIEHEINRI |
| DICHTRING DIN 7603 A 27X32 | 71 01 059 08 | 303 | 2 | 2 975 037 | 96 94 271 08 | ZUSATZHYDRAULIK KLAPPSPI |
| DICHTRING DIN 7603 A 27X32 | 71 01 059 08 | 304 | 1 | 3 975 000 | 96 79 654 08 | HYDRAULIK TELE |
| DICHTRING DIN 7603 A 27X32 | 71 01 059 08 | 29 | 1 | 9 020 010 | 90 20 010 4 | OELMESSEINRICHTUNG |
| DICHTRING DIN 7603 A 30X36 | 71 01 065 08 | 5 | 3 | X1013710 | 10 13 710 3 | OELWANNE VORM. |
| DICHTRING DIN 7603 A 30X36 | 71 01 065 08 | 3 | 1 | X1013845 | 10 13 845 0 | ENDREGELVENTIL |
| DICHTRING DIN 7603 A 30X36 | 71 01 065 08 | 141 | 1 | X1014836 | 10 14 836 6 | DS DIESELMOTOR |
| DICHTRING DIN 7603 A 38X44 | 71 01 072 08 | 303 | 1 | 1 974 105 | 96 79 551 08 | HYDR.FAHRANTRIEB |
| DICHTRING DIN 7603 A 38X44 | 71 01 072 08 | 303 | 1 | 1 974 107 | 96 79 547 08 | HYDR.FAHRANTRIEB |
| DICHTRING DIN 7603 A 52X60 | 71 01 077 08 | 302 | 2 | 1 974 105 | 96 79 551 08 | HYDR.FAHRANTRIEB |
| DICHTRING DIN 7603 A 52X60 | 71 01 077 08 | 302 | 2 | 1 974 107 | 96 79 547 08 | HYDR.FAHRANTRIEB |
| DICHTRING DIN 7603 A 52X60 | 71 01 077 08 | 307 | 4 | 2 971 000 | 96 87 844 08 | HYDRAULIK HILFSHUBWERK |
| DICHTRING DIN 7603 A 52X60 | 71 01 077 08 | 300 | 3 | 3 975 000 | 96 79 654 08 | HYDRAULIK TELE |
| DICHTRING DIN 7603 A 6,5X9,5 | 71 01 004 08 | 9 | 1 | 2 501 209 | 96 85 145 08 | SCHALTSCHRANKDECKEL EIN |
| DICHTRING DIN 7603 A 8X12X1 | 71 01 007 08 | 9 | 8 | 2 529 | 91 61 628 08 | RELING |
| DICHTRING DIN 7603 A14X20 | 73 81 225 23 | 2 | 1 | 9 078 233 | 90 78 233 | VENTIL |
| DICHTRING DIN 7603 A14X20 | 73 81 225 | 30 | 1 | X1014180 | 10 14 180 3 | ABGASSTUTZEN ANBAU |
| DICHTRING DIN 7603 A14X20 | 73 81 225 | 14 | 1 | X1014768 | 10 14 768 7 | AGGREGATETRAEGER ANBA |
| DICHTRING DIN 7603 A33X39 | 71 01 022 | 306 | 2 | 2 971 000 | 96 87 844 08 | HYDRAULIK HILFSHUBWERK |
| DICHTSATZ | 10 28 569 5 | 999 | 1 | 5 716 347 | 57 16 347 08 | WEGEVENTIL |
| DICHTSATZ | 10 28 569 5 | (999) | 1 | X1160110 | 11 60 110 5 | STUEERBLOCK |

11.6.2015

etk_en_de_096600_LTR 1220

825

LIEBHERRAlphabetical index
Alphabetischer Index

| Bezeichnung | Artikel | Pos. | Menge | Seite | Baugruppe | Bezeichnung |
|----------------------------|--------------|-------|-------|-----------|--------------|-------------------------|
| DICHTSATZ | 10 34 248 0 | 999 | 1 | X1087128 | 10 87 128 2 | VERSTELLPUMPE |
| DICHTSATZ | 10 42 472 6 | 999 | 1 | X1066310 | 10 66 310 5 | TRIEBWERK |
| DICHTSATZ | 11 10 204 5 | 37 | 1 | X1108023 | 11 08 023 0 | LUFTHEIZGERAET |
| DICHTSATZ | 11 17 038 4 | (999) | 1 | X1047300 | 10 47 300 8 | TELESKOPZYLINDER |
| DICHTSATZ | 11 49 433 7 | (98) | 1 | X1121079 | 11 21 079 5 | VERSTELLPUMPE |
| DICHTSATZ | 11 69 195 6 | (200) | 2 | 1 970 101 | 96 90 260 08 | HYDRAULIK MITTELTEIL |
| DICHTSATZ | 11 69 195 6 | (999) | 1 | 1 970 101 | 96 90 260 08 | HYDRAULIK MITTELTEIL |
| DICHTSATZ | 51 10 433 08 | (999) | 1 | X1033288 | 10 33 288 2 | STUEERBLOCK |
| DICHTSATZ | 51 10 433 08 | (999) | 1 | X1121175 | 11 21 175 6 | STUEERBLOCK |
| DICHTSATZ | 57 14 072 08 | (999) | 1 | X1160110 | 11 60 110 5 | STUEERBLOCK |
| DICHTSATZ | 57 14 967 08 | 999 | 1 | 5 123 637 | 51 23 637 08 | HYDROZYLINDER |
| DICHTSATZ | 57 16 146 08 | (1) | 1 | X1047300 | 10 47 300 8 | TELESKOPZYLINDER |
| DICHTSATZ | 57 18 400 08 | (999) | 1 | 2 970 000 | 96 90 254 08 | HYDRAULIK OBERWAGEN |
| DICHTSATZ VITON | 57 11 874 08 | (999) | 1 | X1033288 | 10 33 288 2 | STUEERBLOCK |
| DICHTSCHEIBE 150X158X0,10 | 10 15 445 9 | 2 | 1 | X1015445 | 10 15 445 8 | ZYLINDER |
| DICHTSCHEIBE 7,6X15,8X1 VI | 57 10 825 08 | (1) | 1 | 1 970 101 | 96 90 260 08 | HYDRAULIK MITTELTEIL |
| DICHTSCHEIBE 7,6X15,8X1 VI | 57 10 825 08 | (1) | 1 | 2 970 000 | 96 90 254 08 | HYDRAULIK OBERWAGEN |
| DICHTSCHEIBE 7X19X4 A2 | 42 99 003 08 | 7 | 12 | 1 411 052 | 96 84 206 08 | STAUCASTEN VORM. |
| DICHTSCHEIBE VITON | 57 10 819 08 | (1) | 1 | 2 975 037 | 96 94 271 08 | ZUSATZHYDRAULIK KLAPPSP |
| DICHTSCHEIBE VITON | 57 10 824 08 | (1) | 1 | 2 975 037 | 96 94 271 08 | ZUSATZHYDRAULIK KLAPPSP |
| DICHTSCHEIBE VITON | 57 10 830 08 | (1) | 1 | 1 974 105 | 96 79 551 08 | HYDR.FAHRANTRIEB |
| DICHTSCHEIBE VITON | 57 10 830 08 | (1) | 1 | 2 975 037 | 96 94 271 08 | ZUSATZHYDRAULIK KLAPPSP |
| DICHTSTOPFEN | 10 03 083 7 | 14 | 14 | X1015438 | 10 15 438 0 | KURBELGEHAEUSE KPL. |
| DICHTSTOPFEN | 10 13 475 3 | (3) | 1 | X1014341 | 10 14 341 7 | DIESELMOTOR |
| DICHTSTOPFEN | 76 10 819 03 | 8 | 1 | 9 002 895 | 90 02 895 6 | FAHRANTRIEB |
| DICHTSTREIFEN 40X4 NBR/S | 11 11 445 5 | 43 | 4 | 2 650 | 91 76 764 08 | HARNSTOFFANLAGE |
| DICHTSTREIFEN 40X4 NBR/S | 26 20 013 08 | 2 | 0.46 | 2 783 | 91 72 698 08 | BRENNSTOFFBEHAELTER O |
| DICHTUNG | 10 11 855 6 | 2 | 4 | X1014736 | 10 14 736 5 | LUFTANSAUGROHR ANBAU |
| DICHTUNG | 10 12 651 0 | 2 | 1 | X1012653 | 10 12 653 5 | ZYLINDERKOPFDECKEL ANBA |
| DICHTUNG | 10 12 651 0 | 2 | 1 | X1012670 | 10 12 670 0 | ZYLINDERKOPFDECKEL ANBA |
| DICHTUNG | 10 12 651 0 | 2 | 1 | X1013475 | 10 13 475 1 | ZYLINDERKOPFDECKEL ANBA |
| DICHTUNG | 10 13 588 5 | 3 | 4 | X1014008 | 10 14 008 7 | ABGASROHR ANBAU |
| DICHTUNG | 10 14 486 1 | 13 | 1 | 2 650 | 91 76 764 08 | HARNSTOFFANLAGE |
| DICHTUNG | 10 29 787 6 | 2 | 1 | X1169243 | 11 69 243 9 | STUEERVENTIL |
| DICHTUNG | 10 81 500 5 | 2 | 1 | X1045027 | 10 45 027 3 | ANTENNE |
| DICHTUNG | 70 11 131 | 2 | 1 | 5 004 624 | 50 04 624 | OELABLASSSCHRAUBE |
| DICHTUNG | 91 44 762 | (1) | 1 | X1011903 | 10 11 903 0 | OELINFUELLUNG |
| DICHTUNG | 92 73 691 | 5 | 1 | X1014403 | 10 14 403 6 | NEBENABTRIEB ANBAU |
| DICHTUNG | 98 85 529 | 3 | 1 | X1012568 | 10 12 568 7 | NEBENABTRIEB ANBAU |
| DICHTUNG 0,33MM METALOS | 10 12 673 8 | 2 | 1 | X1014768 | 10 14 768 7 | AGGREGATETRAEGER ANBA |
| DICHTUNG 0,33MM METALOS | 10 13 772 1 | 5 | 1 | X1011582 | 10 11 582 9 | SCHWUNGRADGEHAEUSE AN |
| DICHTUNG 1,5MM ASBESTFR | 92 68 131 | 18 | 1 | X1014072 | 10 14 072 9 | ATL-ANBAU |
| DICHTUNG 1.5X721X86 EPDM | 97 00 527 2 | 3 | 1 | 2 526 003 | 96 64 979 08 | FRONTSCHIEBE KPL. |
| DICHTUNG 120X60X 30 | 97 60 943 08 | 7 | 1 | 2 501 206 | 91 61 708 08 | KABELEINFUEHRUNG |
| DICHTUNG 1MM | 90 79 130 | 3 | 1 | X1014679 | 10 14 679 1 | KRAFTSTOFF-FEINFILTERAN |
| DICHTUNG 1MM AFM 30 | 10 11 770 9 | 2 | 1 | X1012947 | 10 12 947 5 | OELKUEHLER ANBAU |
| DICHTUNG 25X14X4080 EPDM | 97 04 604 3 | 18 | 1 | 2 812 110 | 96 90 255 08 | SCHEIBEN EINBAU |
| DICHTUNG 25X892X720 EPDM | 97 03 348 7 | 7 | 1 | 2 812 110 | 96 90 255 08 | SCHEIBEN EINBAU |
| DICHTUNG 2X148X84 EPDM | 97 00 529 1 | 7 | 1 | 2 526 003 | 96 64 979 08 | FRONTSCHIEBE KPL. |
| DICHTUNG 2X225X107 EPDM | 97 00 529 0 | 6 | 1 | 2 526 003 | 96 64 979 08 | FRONTSCHIEBE KPL. |
| DICHTUNG 2X86X28 EPDM | 97 01 201 7 | 29 | 2 | 2 526 003 | 96 64 979 08 | FRONTSCHIEBE KPL. |
| DICHTUNG 2X94X39 EPDM | 97 00 530 9 | 11 | 9 | 2 526 003 | 96 64 979 08 | FRONTSCHIEBE KPL. |
| DICHTUNG 439X120X5 POLYA | 97 01 228 8 | 6 | 1 | 2 501 206 | 91 61 708 08 | KABELEINFUEHRUNG |
| DICHTUNG 4X322X62 EPDM 20 | 97 00 504 0 | 9 | 1 | 2 532 010 | 91 61 683 08 | LUFTFUEHRUNG |
| DICHTUNG 4X407X85 EPDM 20 | 97 00 504 2 | 10 | 2 | 2 532 010 | 91 61 683 08 | LUFTFUEHRUNG |
| DICHTUNG 645X786 EPDM | 97 00 764 9 | 2 | 1 | 2 501 209 | 96 85 145 08 | SCHALTSCHRANKDECKEL EIN |
| DICHTUNG 721X43X 1.5 EPDM | 97 00 605 5 | 18 | 1 | 2 526 003 | 96 64 979 08 | FRONTSCHIEBE KPL. |
| DICHTUNG 78X64 30 | 97 61 932 08 | 8 | 1 | 2 501 206 | 91 61 708 08 | KABELEINFUEHRUNG |
| DICHTUNG 7X182X51 POLYO | 97 00 687 4 | 32 | 6 | 2 830 | 91 73 054 08 | INNENVERKLEIDUNG EINBAU |
| DICHTUNG 85.5X89X30 ZP-30 | 97 07 196 3 | 16 | 1 | 2 501 206 | 91 61 708 08 | KABELEINFUEHRUNG |

11.6.2015

etk_en_de_096600_LTR 1220

826

LIEBHERRAlphabetical index
Alphabetischer Index

| Bezeichnung | Artikel | Pos. | Menge | Seite | Baugruppe | Bezeichnung |
|----------------------------|--------------|------|-------|-----------|--------------|---------------------------|
| DICHTUNG 90X97X5 POLYALE | 97 81 725 08 | 13 | 1 | 2 533 003 | 96 92 549 08 | ELEKTRIK ANBAUTEILE KABIN |
| DICHTUNG AFM 30 | 10 12 851 6 | 2 | 1 | X1013256 | 10 13 256 0 | OELWANNE MIT BEFEST. |
| DICHTUNG DIN 71511 25X48X1 | 49 80 359 | 4 | 2 | X1012947 | 10 12 947 4 | OELKUEHLER VORM. |
| DICHTUNG FILTERGR.12" | 10 14 281 3 | (60) | 1 | 2 680 | 91 76 774 08 | ABGASANLAGE |
| DICHTUNG X15CrNiSi20- | 10 12 573 9 | 7 | 1 | X1014072 | 10 14 072 9 | ATL-ANBAU |
| DICHTUNGSMASSE 50ML TUB | 81 12 013 14 | 108 | 1 | 9 077 386 | 90 77 386 | NEBENABTRIEB VORM. |
| DICHTUNGSMUTTER M6 | 73 61 600 | 18 | 1 | X1029281 | 10 29 281 5 | REGLERELEMENT |
| DICHTUNGSSATZ | 11 69 162 7 | 999 | 1 | 5 114 459 | 51 14 459 08 | DRUCKBEGRENZUNGSVENTI |
| DIESELMOTOR D944 A7-04 | 10 14 341 7 | 1 | 1 | 2 215 | 91 76 740 08 | DIESELMOTOR KAUFTEIL |
| DIESELMOTOR KAUFTEIL | 91 76 740 08 | 104 | 1 | | LTR 1220 -0 | LIEBHERR LTR 1220 |
| DIODENBAUSTEIN PBTP-GF20 | 10 44 055 3 | 11 | 1 | 2 932 | 91 76 832 08 | EINBAUTEILE SCHALTSCHRAN |
| DISTANZBLECH 1X60X120 DC0 | 97 03 339 0 | 25 | 4 | 1 515 003 | 96 80 462 08 | ANBAUTEILE |
| DISTANZBLECH 3X84X15 DC0 | 97 76 920 08 | 40 | 4 | 2 502 | 91 72 031 08 | STEUERSTAND |
| DISTANZBLECH 8X60X120 S35 | 97 03 338 3 | 24 | 4 | 1 515 003 | 96 80 462 08 | ANBAUTEILE |
| DISTANZBOLZEN | 11 32 101 6 | 11 | 4 | 4 003 007 | 91 08 368 08 | HAKENFLASCHE |
| DISTANZHUELSE 10X6,2X10 P | 10 35 437 5 | 56 | 1 | 2 830 | 91 73 054 08 | INNENVERKLEIDUNG EINBAU |
| DISTANZHUELSE 11X18X10 St | 10 11 722 6 | 117 | 4 | 2 210 | 91 78 067 08 | ANTRIEBSAGGREGAT VORM. |
| DISTANZHUELSE 11X20X25 42 | 10 13 865 7 | 7 | 14 | X1014008 | 10 14 008 7 | ABGASROHR ANBAU |
| DISTANZHUELSE 11X24X10,5 | 90 76 588 | 90 | 1 | X1015132 | 10 15 132 8 | KABELBAUM ANBAU |
| DISTANZHUELSE 15X6,3X25 P | 10 44 166 4 | 55 | 1 | 2 830 | 91 73 054 08 | INNENVERKLEIDUNG EINBAU |
| DISTANZHUELSE 18.0X26 E23 | 97 04 798 4 | 13 | 1 | 2 210 | 91 78 067 08 | ANTRIEBSAGGREGAT VORM. |
| DISTANZHUELSE 27X22 42C | 95 21 770 08 | 50 | 2 | 2 200 | 91 72 705 08 | ANTRIEBSAGGREGAT KPL. |
| DISTANZHUELSE 27X22 42C | 95 21 770 08 | 31 | 5 | 2 210 | 91 78 067 08 | ANTRIEBSAGGREGAT VORM. |
| DISTANZHUELSE 32.0x40 35N | 97 07 809 08 | 3 | 2 | 2 270 | 91 76 266 08 | KRAFTSTOFFBEHALTER AN |
| DISTANZHUELSE 8,5X18X10 S | 91 32 577 | 93 | 1 | X1015132 | 10 15 132 8 | KABELBAUM ANBAU |
| DISTANZHUELSE 9X18X6 | 98 84 279 | 11 | 1 | X1014622 | 10 14 622 3 | TAKTVENTIL |
| DISTANZPLATTE 15X100X379 | 97 32 586 08 | 39 | 1 | 3 105 | 91 72 923 08 | TELESKOP 4 VORM. |
| DISTANZPLATTE 15X103X408 | 97 30 577 08 | 39 | 1 | 3 104 | 91 72 922 08 | TELESKOP 3 VORM. |
| DISTANZPLATTE 15X105X429 | 97 32 457 08 | 39 | 1 | 3 103 | 91 72 921 08 | TELESKOP 2 VORM. |
| DISTANZPLATTE 15X110X465 | 97 28 981 08 | 39 | 1 | 3 102 | 91 72 920 08 | TELESKOP 1 VORM. |
| DISTANZPLATTE 15X113X449 | 97 32 587 08 | 43 | 2 | 3 105 | 91 72 923 08 | TELESKOP 4 VORM. |
| DISTANZPLATTE 15X113X492 | 97 33 580 08 | 55 | 1 | 3 101 | 91 72 919 08 | ANLENKSTUECK VORM. |
| DISTANZPLATTE 15X119X497 | 97 32 458 08 | 43 | 2 | 3 103 | 91 72 921 08 | TELESKOP 2 VORM. |
| DISTANZPLATTE 15X121X498 | 97 32 532 08 | 43 | 2 | 3 104 | 91 72 922 08 | TELESKOP 3 VORM. |
| DISTANZPLATTE 15X138X592 | 97 28 983 08 | 43 | 2 | 3 102 | 91 72 920 08 | TELESKOP 1 VORM. |
| DISTANZPLATTE 15X141X621 | 97 33 578 08 | 47 | 2 | 3 101 | 91 72 919 08 | ANLENKSTUECK VORM. |
| DISTANZPLATTE 60X37X730 P | 97 03 164 0 | 5 | 16 | 1 100 | 91 75 760 08 | RAUPENFAHRWERK KPL. |
| DISTANZROHR RD159X4,5X22 | 95 35 364 08 | 2 | 1 | 3 280 | 91 00 408 08 | 2.NACKENROLLE EINBAU |
| DISTANZROHR RD159X4,5X36 | 95 55 818 08 | 25 | 1 | 3 106 | 91 72 924 08 | TELESKOP 5 VORM. |
| DISTANZROHR RD159X4,5X65 | 95 35 365 08 | 3 | 1 | 3 280 | 91 00 408 08 | 2.NACKENROLLE EINBAU |
| DISTANZSCHEIBE RD.164X3 P | 97 03 795 9 | 4 | 1 | 2 925 062 | 96 89 935 08 | KAMERAHALTER VORM. |
| DISTANZSTUECK 190X75X34 P | 97 00 182 1 | 19 | 1 | 3 102 | 91 72 920 08 | TELESKOP 1 VORM. |
| DISTANZSTUECK 190X75X34 P | 97 00 182 1 | 19 | 1 | 3 103 | 91 72 921 08 | TELESKOP 2 VORM. |
| DISTANZSTUECK 190X75X34 P | 97 00 182 1 | 19 | 2 | 3 104 | 91 72 922 08 | TELESKOP 3 VORM. |
| DISTANZSTUECK 190X75X34 P | 97 00 182 1 | 19 | 2 | 3 105 | 91 72 923 08 | TELESKOP 4 VORM. |
| DISTANZSTUECK 190X75X34 P | 97 00 182 1 | 13 | 2 | 3 106 | 91 72 924 08 | TELESKOP 5 VORM. |
| DISTANZSTUECK PA6G | 97 04 015 5 | 44 | 16 | 1 401 | 91 74 384 08 | RAUPENTRAEGER VORM.LI. |
| DISTANZSTUECK PA6G | 97 04 015 5 | 44 | 16 | 1 411 | 91 74 400 08 | RAUPENTRAEGER VORM.RE. |
| DOPPELABREISSSTOPFEN | 70 12 971 | 12 | 1 | 5 719 072 | 57 19 072 08 | ANSCHLUSSPLATTE |
| DOPPELABREISSSTOPFEN | 70 22 127 | 11 | 6 | 5 719 072 | 57 19 072 08 | ANSCHLUSSPLATTE |
| DOPPELABREISSSTOPFEN | 70 22 127 | 11 | 4 | X1000830 | 10 00 830 8 | ANSCHLUSSPLATTE |
| DOPPELABREISSSTOPFEN | 70 22 127 | 52 | 5 | X1029280 | 10 29 280 1 | REGLER |
| DOPPELABREISSSTOPFEN | 70 22 127 | 52 | 7 | X1047219 | 10 47 219 6 | REGLER |
| DOPPELHAKEN | 11 34 702 8 | 30 | 1 | 4 003 007 | 91 08 368 08 | HAKENFLASCHE |
| DOPPELHOHLSCHRAUBE 6X6 | 10 01 486 4 | 12 | 1 | X1014334 | 10 14 334 2 | LECKOELRUECKLAUF |
| DOPPELMAULSCHLUESSEL D | 79 00 033 08 | 11 | 1 | 1 750 001 | 92 85 698 08 | GRUNDWERKZEUG |
| DOPPELMAULSCHLUESSEL D | 79 00 022 08 | 12 | 1 | 1 750 001 | 92 85 698 08 | GRUNDWERKZEUG |
| DOPPELMAULSCHLUESSEL D | 79 00 024 08 | 13 | 1 | 1 750 001 | 92 85 698 08 | GRUNDWERKZEUG |
| DOPPELMAULSCHLUESSEL D | 79 00 036 08 | 15 | 1 | 1 750 001 | 92 85 698 08 | GRUNDWERKZEUG |
| DOPPELMAULSCHLUESSEL D | 79 00 025 08 | 16 | 1 | 1 750 001 | 92 85 698 08 | GRUNDWERKZEUG |

11.6.2015

etk_en_de_096600_LTR 1220

827

LIEBHERRAlphabetical index
Alphabetischer Index

| Bezeichnung | Artikel | Pos. | Menge | Seite | Baugruppe | Bezeichnung |
|----------------------------|--------------|------|-------|-----------|--------------|-------------------------|
| DOPPELMAULSCHLUESSEL D | 79 00 026 08 | 17 | 1 | 1 750 001 | 92 85 698 08 | GRUNDWERKZEUG |
| DOPPELMAULSCHLUESSEL D | 79 00 028 08 | 18 | 1 | 1 750 001 | 92 85 698 08 | GRUNDWERKZEUG |
| DOPPELMAULSCHLUESSEL D | 79 00 029 08 | 19 | 1 | 1 750 001 | 92 85 698 08 | GRUNDWERKZEUG |
| DOPPELMAULSCHLUESSEL D | 79 00 039 08 | 20 | 1 | 1 750 001 | 92 85 698 08 | GRUNDWERKZEUG |
| DOPPELMAULSCHLUESSEL DI | 79 00 017 08 | 10 | 1 | 1 750 001 | 92 85 698 08 | GRUNDWERKZEUG |
| DOPPELMAULSCHLUESSEL | 10 65 277 2 | 14 | 1 | 1 750 001 | 92 85 698 08 | GRUNDWERKZEUG |
| DORNNIET 4X10,3 | 70 42 076 08 | 9 | 20 | 2 932 521 | 96 90 617 08 | TRAEGERBLECH SICHERUNG |
| DORNNIET 4X15 | 70 42 077 08 | 200 | 4 | 1 880 | 91 78 627 08 | BESCHILDERUNG DEUTSCHL |
| DOSE M1 | 60 45 081 08 | 155 | 1 | 3 930 064 | 96 87 087 08 | KLEMMKASTEN KPL. |
| DOSIERPUMPE DP2 | 55 31 868 08 | 2 | 1 | 2 541 | 91 78 167 08 | ZUSATZHEIZUNG OW AIRTOP |
| DRAEHTE GRUNDAUFBAU KPL | 96 92 564 08 | 1 | 1 | 2 932 040 | 96 92 563 08 | GRUNDAUFBAU KPL. |
| DRAEHTE GRUNDAUFBAU VO | 96 92 565 08 | 2 | 1 | 2 932 064 | 96 92 564 08 | DRAEHTE GRUNDAUFBAU KPL |
| DRAEHTE KLEMMKASTEN KP | 96 63 549 08 | 18 | 1 | 3 930 064 | 96 87 087 08 | KLEMMKASTEN KPL. |
| DRAHTSCHLAUCHKLEMME 79 | 11 00 090 3 | 13 | 6 | 2 532 010 | 91 61 683 08 | LUFTFUEHRUNG |
| DRAHTSCHLAUCHKLEMME A | 11 00 090 2 | 14 | 2 | 2 532 010 | 91 61 683 08 | LUFTFUEHRUNG |
| DREHBUEHNENARRETIERUN | 91 72 596 08 | 121 | 1 | | LTR 1220 -0 | LIEBHERR LTR 1220 |
| DREHBUEHNENVERKLEIDUN | 91 76 743 08 | 139 | 1 | | LTR 1220 -0 | LIEBHERR LTR 1220 |
| DREHBUEHNENVERKLEIDUN | 96 90 159 08 | 2 | 1 | 2 510 | 91 76 743 08 | DREHBUEHNENVERKLEIDUN |
| DREHBUEHNENVERKLEIDUN | 96 89 185 08 | 1 | 1 | 2 510 | 91 76 743 08 | DREHBUEHNENVERKLEIDUN |
| DREHDURCHFUEHRUNG | 91 72 576 08 | 30 | 1 | | LTR 1220 -0 | LIEBHERR LTR 1220 |
| DREHDURCHFUEHRUNG SPF | 11 18 273 6 | 1 | 1 | 1 991 | 91 72 576 08 | DREHDURCHFUEHRUNG |
| DREHFALLENSCHLOSS LINKS | 11 00 598 5 | 1 | 1 | 2 522 014 | 96 62 304 08 | SCHLIESSANLAGE |
| DREHGEBER 360° LSB PL:E SP | 10 80 206 0 | (11) | 1 | 2 920 | 96 81 289 08 | EL.GEBER U.ENDSCHALTER |
| DREHSCHLOSSBETAETIGER 1 | 60 61 449 08 | 7 | 1 | 2 932 521 | 96 90 617 08 | TRAEGERBLECH SICHERUNG |
| DREHSTROMGENERATOR 50 | 10 14 260 6 | 1 | 1 | X1014286 | 10 14 286 3 | GENERATOR VORM. |
| DREHVERSCHRAUBUNG DG1 | 47 42 340 08 | 150 | 3 | 3 975 000 | 96 79 654 08 | HYDRAULIK TELE |
| DREHWERK | 91 72 595 08 | 119 | 1 | | LTR 1220 -0 | LIEBHERR LTR 1220 |
| DREHWERKANTRIEB DAT 225 | 90 00 890 1 | 1 | 2 | 2 420 | 91 72 595 08 | DREHWERK |
| DREHZAHLGEBER KPL. 10-10 | 10 13 307 7 | 20 | 2 | X1014297 | 10 14 297 7 | MOTORREGELUNGSSENSORIK |
| DREIFACHPUMPE A4VG+A11V | 10 87 104 7 | 107 | 1 | 2 210 | 91 78 067 08 | ANTRIEBSAGGREGAT VORM. |
| DRUCKAUFNEHMER 0-400/400 | 10 81 373 8 | 60 | 3 | 2 970 000 | 96 90 254 08 | HYDRAULIK OBERWAGEN |
| DRUCKAUFNEHMER 0-400/400 | 10 81 373 8 | 53 | 1 | 2 971 000 | 96 87 844 08 | HYDRAULIK HILFSHUBWERK |
| DRUCKAUFNEHMER 0-400/400 | 10 81 373 8 | 51 | 1 | 3 975 000 | 96 79 654 08 | HYDRAULIK TELE |
| DRUCKAUFNEHMER 0-400/400 | 10 81 618 5 | 61 | 1 | 2 970 000 | 96 90 254 08 | HYDRAULIK OBERWAGEN |
| DRUCKAUFNEHMER 0-750/750 | 10 81 373 9 | 62 | 2 | 2 970 000 | 96 90 254 08 | HYDRAULIK OBERWAGEN |
| DRUCKBEGRENZUNGSVENTI | 10 28 021 3 | 60 | 1 | X1003850 | 10 03 850 9 | STUEERBLOCK |
| DRUCKBEGRENZUNGSVENTI | 10 28 021 4 | 70 | 1 | X1003850 | 10 03 850 9 | STUEERBLOCK |
| DRUCKBEGRENZUNGSVENTI | 10 44 984 7 | 2 | 3 | 5 113 217 | 51 13 217 08 | VENTILBLOCK |
| DRUCKBEGRENZUNGSVENTI | 57 04 274 08 | 7 | 1 | X1033288 | 10 33 288 2 | STUEERBLOCK |
| DRUCKBEGRENZUNGSVENTI | 57 13 031 08 | 6 | 6 | X1121175 | 11 21 175 6 | STUEERBLOCK |
| DRUCKBEGRENZUNGSVENTI | 57 17 237 08 | 6 | 1 | X1033288 | 10 33 288 2 | STUEERBLOCK |
| DRUCKBEGRENZUNGSVENTI | 57 17 238 08 | 8 | 1 | X1033288 | 10 33 288 2 | STUEERBLOCK |
| DRUCKBEGRENZUNGSVENTI | 57 19 102 08 | 37 | 1 | X1047300 | 10 47 300 8 | TELESKOPZYLINDER |
| DRUCKBEGRENZUNGSVENTI | 10 87 230 7 | (1) | 1 | 2 650 | 91 76 764 08 | HARNSTOFFANLAGE |
| DRUCKBEGRENZUNGSVENTIL | 10 33 239 5 | 9 | 1 | X1160110 | 11 60 110 5 | STUEERBLOCK |
| DRUCKBEGRENZUNGSVENTI | 96 99 046 08 | 16 | 1 | 2 650 | 91 76 764 08 | HARNSTOFFANLAGE |
| DRUCKBEGRENZUNGSVENTI | 51 14 502 08 | 150 | 1 | 2 975 047 | 96 79 656 08 | ZUSATZHYDRAULIK KLAPPSP |
| DRUCKBEGRENZUNGSVENTI | 11 16 157 0 | 168 | 1 | 2 970 000 | 96 90 254 08 | HYDRAULIK OBERWAGEN |
| DRUCKBEGRENZUNGSVENTI | 51 14 459 08 | 161 | 1 | 3 975 000 | 96 79 654 08 | HYDRAULIK TELE |
| DRUCKBEGRENZUNGSVENTI | 51 14 562 08 | 152 | 1 | 2 975 046 | 96 79 659 08 | ZUSATZHYDRAULIK TELEDE |
| DRUCKBEGRENZUNGSVENTI | 51 14 568 08 | 195 | 1 | 2 970 000 | 96 90 254 08 | HYDRAULIK OBERWAGEN |
| DRUCKBEGRENZUNGSVENTI | 51 14 196 08 | 198 | 1 | 2 970 000 | 96 90 254 08 | HYDRAULIK OBERWAGEN |
| DRUCKBEGRENZUNGSVENTI | 51 14 339 08 | 162 | 2 | 2 970 000 | 96 90 254 08 | HYDRAULIK OBERWAGEN |
| DRUCKFEDER | 51 07 830 08 | 9 | 1 | 5 114 196 | 51 14 196 08 | DRUCKBEGRENZUNGSVENTI |
| DRUCKFEDER | 51 07 975 08 | 9 | 1 | 5 114 339 | 51 14 339 08 | DRUCKBEGRENZUNGSVENTI |
| DRUCKFEDER | 51 10 151 08 | 4 | 1 | 5 114 339 | 51 14 339 08 | DRUCKBEGRENZUNGSVENTI |
| DRUCKFEDER | 51 10 153 08 | 4 | 1 | 5 114 196 | 51 14 196 08 | DRUCKBEGRENZUNGSVENTI |
| DRUCKFEDER | 51 10 255 08 | (3) | 2 | 1 970 101 | 96 90 260 08 | HYDRAULIK MITTELTEIL |
| DRUCKFEDER | 51 10 255 08 | (53) | 2 | 1 970 101 | 96 90 260 08 | HYDRAULIK MITTELTEIL |
| DRUCKFEDER | 52 12 050 08 | 25 | 2 | 1 100 011 | 96 80 364 08 | ENDSCHALTER VORM. |

11.6.2015

etk_en_de_096600_LTR 1220

828

LIEBHERRAlphabetical index
Alphabetischer Index

| Bezeichnung | Artikel | Pos. | Menge | Seite | Baugruppe | Bezeichnung |
|----------------------------|--------------|-------|-------|-----------|--------------|---------------------------|
| DRUCKFEDER 0,6X5,1X4 | 11 34 058 3 | 2 | 1 | X1087104 | 10 87 104 3 | VERSTELLPUMPE |
| DRUCKFEDER 1,6X18,2X44 | 72 00 094 08 | 22 | 4 | 3 330 080 | 96 61 346 08 | ANBAUTEILE ZYLINDER |
| DRUCKFEDER 15X133X223 SP | 72 00 149 08 | 2 | 1 | 3 102 | 91 72 920 08 | TELESKOP 1 VORM. |
| DRUCKFEDER 15X133X223 SP | 72 00 149 08 | 2 | 1 | 3 103 | 91 72 921 08 | TELESKOP 2 VORM. |
| DRUCKFEDER 15X133X223 SP | 72 00 149 08 | 2 | 1 | 3 104 | 91 72 922 08 | TELESKOP 3 VORM. |
| DRUCKFEDER 15X133X223 SP | 72 00 149 08 | 2 | 1 | 3 105 | 91 72 923 08 | TELESKOP 4 VORM. |
| DRUCKFEDER 15X133X223 SP | 72 00 149 08 | 22 | 1 | 3 106 | 91 72 924 08 | TELESKOP 5 VORM. |
| DRUCKFEDER 2,10X17,80X75,0 | 98 86 756 | 9 | 1 | X1012947 | 10 12 947 4 | OELKUEHLER VORM. |
| DRUCKFEDER 2X12X41,73 EN | 11 06 786 7 | 38 | 1 | 2 830 200 | 91 73 047 08 | SCHIEBETUER EINBAU |
| DRUCKFEDER 3X17X74,67 O | 11 11 816 0 | 6 | 1 | X1013845 | 10 13 845 0 | ENDREGELVENTIL |
| DRUCKFEDER 4X25X41 EN 10 | 11 00 342 6 | 5 | 1 | 2 790 024 | 96 67 077 08 | SPIEGELHALTER VORM. |
| DRUCKFEDER 6,3X80X145 | 72 00 114 08 | 4 | 1 | 2 430 | 91 72 596 08 | DREHBUEHNENARRETIERUN |
| DRUCKFEDER 8X92X50 FED | 10 29 769 1 | 5 | 1 | 2 501 053 | 91 63 226 08 | BEDIENELEMENTE EINBAU |
| DRUCKFEDER DIN 2098 2,0X16 | 72 00 085 08 | 6 | 1 | 3 500 011 | 92 32 855 08 | KLAPPKONSOLE VORM. |
| DRUCKFEDER EN10270-3 | 72 00 126 08 | 34 | 1 | 3 510 | 91 72 675 08 | TRANSPORTHALTERUNG DKS |
| DRUCKFILTER | 51 06 715 08 | 165 | 2 | 2 970 000 | 96 90 254 08 | HYDRAULIK OBERWAGEN |
| DRUCKGEBER 0,5-4,5 BAR | 10 10 078 1 | (1) | 1 | X1014297 | 10 14 297 7 | MOTORREGELUNGSSENSORIK |
| DRUCKGEBER 0-10 BAR | 10 02 512 4 | (1) | 1 | X1014297 | 10 14 297 7 | MOTORREGELUNGSSENSORIK |
| DRUCKGEBER KPL. 0,5-4,5 BA | 90 76 550 | 11 | 1 | X1014297 | 10 14 297 7 | MOTORREGELUNGSSENSORIK |
| DRUCKGEBER KPL. 0-10 BAR | 90 76 531 | 10 | 2 | X1014297 | 10 14 297 7 | MOTORREGELUNGSSENSORIK |
| DRUCKLUFTANLAGE OW | 91 76 763 08 | 155 | 1 | | LTR 1220 -0 | LIEBHERR LTR 1220 |
| DRUCKMINDERVENTIL pmax=3 | 51 13 168 08 | 160 | 1 | 2 976 000 | 96 93 516 08 | ZUSATZHYDRAULIK NOTBET |
| DRUCKREGELVENTIL | 55 31 336 08 | 22 | 1 | 9 674 049 | 96 74 049 08 | BRENNSTOFFPUMPE |
| DRUCKRING | 50 29 237 08 | 46 | 2 | 2 533 003 | 96 92 549 08 | ELEKTRIK ANBAUTEILE KABIN |
| DRUCKRING DR/R22X27 | 50 29 325 08 | 3 | 1 | 1 783 002 | 96 33 686 08 | BRENNSTOFFBEHAELTER VO |
| DRUCKRING DR/R22X27 | 50 29 325 08 | 9 | 1 | 2 270 001 | 96 89 997 08 | KRAFTSTOFFBEHAELTER VO |
| DRUCKRING DR/R26X31 | 50 29 328 08 | 312 | 1 | 2 950 000 | 96 97 634 08 | VERROHRUNG DRUCKLUFTA |
| DRUCKROHR | 10 49 138 5 | 24 | 1 | 9 674 049 | 96 74 049 08 | BRENNSTOFFPUMPE |
| DRUCKROHRSTUTZEN MIT BE | 10 15 315 1 | 191 | 4 | X1014341 | 10 14 341 7 | DIESELMOTOR |
| DRUCKSCHALTER 0-20/300BA | 10 28 953 6 | 53 | 1 | 2 970 000 | 96 90 254 08 | HYDRAULIK OBERWAGEN |
| DRUCKSCHALTER 0-8/300 BA | 10 22 093 3 | 54 | 1 | 2 970 000 | 96 90 254 08 | HYDRAULIK OBERWAGEN |
| DRUCKSCHALTER 1,5-26 BAR | 57 14 891 08 | 6 | 1 | 2 831 | 91 79 505 08 | KLIMAAANLAGE OW |
| DRUCKSCHALTER 10-100/400 | 51 06 769 08 | 50 | 1 | 1 974 105 | 96 79 551 08 | HYDR.FAHRANTRIEB |
| DRUCKSCHALTER 10-100/400 | 51 06 769 08 | 50 | 1 | 1 974 107 | 96 79 547 08 | HYDR.FAHRANTRIEB |
| DRUCKSCHALTER 10-100/400 | 51 06 769 08 | 50 | 1 | 2 975 046 | 96 79 659 08 | ZUSATZHYDRAULIK TELEDE |
| DRUCKSTUECK | 24 01 915 02 | 100 | 1 | 2 210 039 | 96 80 263 08 | KUPPLUNGSSTELLER |
| DRUCKTASTE | 60 61 430 08 | (10) | 1 | 2 925 | 91 72 700 08 | KAMERAUEBERWACHUNG O |
| DRUCKTASTE | 60 61 430 08 | 8 | 1 | 2 932 521 | 96 90 617 08 | TRAEGERBLECH SICHERUNG |
| DS ANSCHLUSSBLOCK | 11 22 041 8 | (100) | 1 | 1 970 101 | 96 90 260 08 | HYDRAULIK MITTELTEIL |
| DS ANSCHLUSSBLOCK | 11 22 041 8 | (998) | 1 | 1 970 101 | 96 90 260 08 | HYDRAULIK MITTELTEIL |
| DS ANSCHLUSSPLATTE | 10 47 221 9 | 999 | 1 | X1000830 | 10 00 830 8 | ANSCHLUSSPLATTE |
| DS ANSCHLUSSPLATTE | 10 87 248 7 | 999 | 1 | 5 719 072 | 57 19 072 08 | ANSCHLUSSPLATTE |
| DS ANSTEUERGERAET | 10 47 143 9 | (98) | 1 | X1121079 | 11 21 079 5 | VERSTELLPUMPE |
| DS BALLASTIERZYLINDER | 10 87 220 1 | 999 | 1 | X1118279 | 11 18 279 0 | BALLASTIERZYLINDER |
| DS BREMSE | 96 99 977 08 | (999) | 1 | 9 002 895 | 90 02 895 6 | FAHRANTRIEB |
| DS BREMSVENTIL | 10 81 504 9 | (999) | 1 | 2 976 000 | 96 93 516 08 | ZUSATZHYDRAULIK NOTBET |
| DS DIESELMOTOR | 10 14 836 6 | 939 | 1 | X1014341 | 10 14 341 7 | DIESELMOTOR |
| DS DREHDURCHFUEHRUNG | 10 87 356 6 | (23) | 2 | 1 991 | 91 72 576 08 | DREHDURCHFUEHRUNG |
| DS DRUCKBEGRENZUNGSV | 10 47 038 5 | (999) | 1 | X1033288 | 10 33 288 2 | STUEERBLOCK |
| DS DRUCKBEGRENZUNGSV | 10 87 209 8 | (999) | 1 | X1003850 | 10 03 850 9 | STUEERBLOCK |
| DS DRUCKBEGRENZUNGSV | 10 87 209 8 | (999) | 1 | X1003850 | 10 03 850 9 | STUEERBLOCK |
| DS DRUCKROHRSTUTZEN | 10 14 121 6 | (12) | 1 | X1015315 | 10 15 315 1 | DRUCKROHRSTUTZEN MIT BE |
| DS DRUCKROHRSTUTZEN | 10 14 121 6 | 210 | 1 | X1015315 | 10 15 315 1 | DRUCKROHRSTUTZEN MIT BE |
| DS EINBAUVENTIL | 10 67 836 9 | (999) | 1 | X1041310 | 10 41 310 6 | STUEERBLOCK |
| DS GEHAEUSE | 10 02 519 4 | 998 | 1 | 5 114 459 | 51 14 459 08 | DRUCKBEGRENZUNGSVENTI |
| DS HOCHDRUCKPUMPE | 10 15 278 7 | (5) | 1 | X1014341 | 10 14 341 7 | DIESELMOTOR |
| DS HYDROMOTOR | 10 87 271 4 | (999) | 1 | X1162256 | 11 62 256 1 | OEL-LUFTKUEHLER |
| DS HYDROZYLINDER | 10 49 090 1 | (999) | 1 | 2 430 | 91 72 596 08 | DREHBUEHNENARRETIERUN |
| DS HYDROZYLINDER | 10 49 169 5 | 999 | 1 | X1121436 | 11 21 436 3 | KIPPZYLINDER |
| DS INJEKTOR | 10 14 121 5 | 6 | 1 | X1015286 | 10 15 286 7 | INJEKTOR MIT BEFEST. |

11.6.2015

etk_en_de_096600_LTR 1220

829

LIEBHERRAlphabetical index
Alphabetischer Index

| Bezeichnung | Artikel | Pos. | Menge | Seite | Baugruppe | Bezeichnung |
|-----------------------------|--------------|-------|-------|-----------|--------------|--------------------------|
| DS REGLER | 10 44 097 6 | 999 | 1 | X1047219 | 10 47 219 6 | REGLER |
| DS REGLER | 10 66 306 5 | 999 | 1 | X1029280 | 10 29 280 1 | REGLER |
| DS SENKBREMSVENTIL | 10 81 679 9 | (999) | 1 | 2 970 000 | 96 90 254 08 | HYDRAULIK OBERWAGEN |
| DS STEUERBLOCK | 10 44 984 8 | 999 | 1 | 5 113 217 | 51 13 217 08 | VENTILBLOCK |
| DS STEUERBLOCK | 10 49 112 9 | 999 | 1 | X1044985 | 10 44 985 3 | WEGEVENTIL |
| DS TELESKOPZYLINDER | 11 10 166 5 | 999 | 1 | X1047300 | 10 47 300 8 | TELESKOPZYLINDER |
| DS TRIEBWELLE | 11 49 458 5 | (98) | 1 | X1121079 | 11 21 079 5 | VERSTELLPUMPE |
| DS VENTIL | 10 66 309 2 | (999) | 1 | X1041310 | 10 41 310 6 | STUEBERBLOCK |
| DS VENTIL | 10 66 309 2 | (999) | 1 | X1041310 | 10 41 310 6 | STUEBERBLOCK |
| DS VENTIL | 10 66 309 7 | (999) | 1 | X1041310 | 10 41 310 6 | STUEBERBLOCK |
| DS VENTIL | 10 80 287 0 | (99) | 1 | 1 972 001 | 96 80 772 08 | HYDRAULIK ABSTUETZUNG |
| DS VERSTELLPUMPE | 10 48 869 6 | 98 | 1 | X1121079 | 11 21 079 5 | VERSTELLPUMPE |
| DS VERSTELLPUMPE | 10 66 310 7 | 98 | 1 | X1121079 | 11 21 079 8 | VERSTELLPUMPE |
| DS VERSTELLPUMPE | 11 69 058 9 | 98 | 1 | X1087101 | 10 87 101 7 | VERSTELLPUMPE |
| DS VERSTELLPUMPE | 11 69 058 9 | 98 | 1 | X1118270 | 11 18 270 8 | VERSTELLPUMPE |
| DS WEGEVENTIL | 10 80 225 3 | (999) | 1 | 2 970 000 | 96 90 254 08 | HYDRAULIK OBERWAGEN |
| DS WEGEVENTIL | 10 87 195 9 | (999) | 1 | X1003850 | 10 03 850 9 | STUEBERBLOCK |
| DS WEGEVENTIL | 11 00 627 5 | 999 | 1 | 5 717 378 | 57 17 378 08 | WEGEVENTIL |
| DS ZAHNRADPUMPE | 10 49 271 0 | 999 | 1 | X1121020 | 11 21 020 1 | ZAHNRADPUMPE |
| DS ZAHNRADPUMPE | 11 49 434 1 | (999) | 1 | 2 210 | 91 78 067 08 | ANTRIEBSAGGREGAT VORM. |
| DS ZYLINDER | 10 81 680 2 | (999) | 1 | 2 790 000 | 91 73 246 08 | BOLZENZIEHEINRICHTUNG |
| DS ZYLINDER | 10 81 680 3 | (999) | 1 | 2 790 | 91 73 247 08 | BOLZENZIEHEINRICHTUNG |
| DS ZYLINDER | 10 87 169 2 | 999 | 1 | X1118294 | 11 18 294 5 | SPURVERSTELLZYLINDER |
| DS ZYLINDER | 11 62 195 3 | 999 | 1 | X1087020 | 10 87 020 4 | VERRIEGELUNGSZYLINDER |
| DS ZYLINDER | 11 69 050 1 | (999) | 1 | 2 350 | 91 73 242 08 | WIPPZYLINDER M.LAGERUNG |
| DS ZYLINDERKOPF | 57 19 347 08 | 999 | 1 | 5 719 285 | 57 19 285 08 | ZYLINDERKOPF KPL. |
| DSF-RING 130X122,06X3,5 MS0 | 10 14 242 9 | 5 | 1 | X1014351 | 10 14 351 1 | KOLBEN KPL. |
| DU-BUCHSE | 70 80 100 08 | 4 | 1 | 3 500 014 | 92 38 798 08 | KONSOLE VORM. |
| DU-BUCHSE | 70 80 100 08 | 3 | 2 | 3 500 104 | 92 95 821 08 | HALTERUNG VORM. |
| DU-BUCHSE | 70 80 116 08 | 21 | 2 | 3 510 | 91 72 675 08 | TRANSPORTHALTERUNG DKS |
| DUESE 0,5 MS | 51 10 627 08 | 159 | 1 | 1 974 105 | 96 79 551 08 | HYDR.FAHRANTRIEB |
| DUESE 0,5 MS | 51 10 627 08 | 159 | 1 | 1 974 107 | 96 79 547 08 | HYDR.FAHRANTRIEB |
| DUESE 0,5 MS | 51 10 627 08 | 157 | 1 | 2 970 000 | 96 90 254 08 | HYDRAULIK OBERWAGEN |
| DUESE 0,5 MS | 51 10 627 08 | 158 | 1 | 2 976 000 | 96 93 516 08 | ZUSATZHYDRAULIK NOTBET |
| DUESE 0,5 MS | 51 10 629 08 | 193 | 1 | 2 970 000 | 96 90 254 08 | HYDRAULIK OBERWAGEN |
| DUESE 0,5 MS | 51 10 629 08 | 161 | 1 | 2 975 046 | 96 79 659 08 | ZUSATZHYDRAULIK TELEDE |
| DUESE 0,6 | 51 07 460 08 | 153 | 1 | 3 975 000 | 96 79 654 08 | HYDRAULIK TELE |
| DUESE 0,8 | 51 07 540 08 | 158 | 1 | 2 970 000 | 96 90 254 08 | HYDRAULIK OBERWAGEN |
| DUESE 1,2MM | 11 08 273 6 | 16 | 1 | X1121175 | 11 21 175 6 | STUEBERBLOCK |
| DUESE 3,0 MS | 51 10 594 08 | 161 | 1 | 2 970 000 | 96 90 254 08 | HYDRAULIK OBERWAGEN |
| DUESENSETZ PA | 10 81 549 6 | 16 | 1 | 2 531 001 | 91 61 630 08 | WISCHANLAGE EINBAU |
| DUESENSTOCK | 56 12 631 | 13 | 1 | 9 674 049 | 96 74 049 08 | BRENNSTOFFPUMPE |
| DUESENSTOCKPLATTE | 10 49 100 5 | 31 | 1 | 9 674 049 | 96 74 049 08 | BRENNSTOFFPUMPE |
| DURCHFUEHRUNGSTUELLE 1 | 60 27 013 08 | 1 | 1 | 2 501 206 | 91 61 708 08 | KABELEINFUEHRUNG |
| DURCHFUEHRUNGSTUELLE 1 | 60 27 021 08 | (6) | 1 | 2 920 | 91 73 244 08 | EL.ANLAGE DREHBUEHNE |
| DURCHGANGSNIPPELBLOCK | 77 43 751 08 | 6 | 2 | 1 711 | 91 72 571 08 | ZENTRALSCHMIERUNG RAUP |
| DURCHGANGSNIPPELBLOCK | 77 43 751 08 | 9 | 2 | 2 711 | 91 72 612 08 | ZENTRALSCHMIERANLAGE O |
| EIN-/AUSGANGSMODUL LSB- | 11 21 370 6 | (100) | 1 | 2 932 | 91 76 832 08 | EINBAUTEILE SCHALTSCHRAN |
| EINBAUSTECKDOSE 2-POL | 60 52 039 08 | 5 | 1 | 2 533 053 | 96 85 100 08 | ELEKTRIK ARMATURENBRET |
| EINBAUSTECKDOSE 2-POL | 60 52 039 08 | 3 | 1 | 2 932 521 | 96 90 617 08 | TRAEGERBLECH SICHERUNG |
| EINBAUTEILE SCHALTSCHRAN | 91 76 832 08 | 181 | 1 | | LTR 1220 -0 | LIEBHERR LTR 1220 |
| EINBAUVENTIL | 10 80 153 4 | 7 | 1 | X1041310 | 10 41 310 6 | STUEBERBLOCK |
| EINBAUVENTIL | 11 32 067 9 | 2 | 1 | X1041310 | 10 41 310 6 | STUEBERBLOCK |
| EINBAUVENTIL | 57 14 152 08 | 11 | 1 | X1041310 | 10 41 310 6 | STUEBERBLOCK |
| EINFACHHAKEN | 11 34 675 5 | 30 | 1 | 4 051 | 91 44 013 08 | HAKENFLASCHE |
| EINFUELLDECKEL 42 PA | 10 81 541 6 | 19 | 1 | 2 531 001 | 91 61 630 08 | WISCHANLAGE EINBAU |
| EINFUELLSTUTZEN KPL. | 10 11 903 1 | 1 | 1 | X1011903 | 10 11 903 0 | OELEINFUELLUNG |
| EINFUELLSTUTZEN PA6 | 10 45 098 1 | 5 | 1 | 2 200 048 | 96 91 652 08 | AUSGLEICHSBEHAELTER VO |
| EINGANGSMODUL 304,8 | 10 14 403 1 | (10) | 1 | 2 680 | 91 76 774 08 | ABGASANLAGE |
| EINLEGEBRUECKE | 60 27 355 08 | 39 | 45 | 2 932 | 91 76 832 08 | EINBAUTEILE SCHALTSCHRAN |

11.6.2015

etk_en_de_096600_LTR 1220

830

LIEBHERRAlphabetical index
Alphabetischer Index

| Bezeichnung | Artikel | Pos. | Menge | Seite | Baugruppe | Bezeichnung |
|---------------------------|--------------|-------|-------|-----------|--------------|---------------------------|
| EINLEGEPLATTE 1.0M B9HDS | 91 75 928 08 | 9 | 2 | | LTR 1220 -0 | LIEBHERR LTR 1220 |
| EINLEGESCHILDER 2X17X17 D | 97 02 202 8 | 7 | 0 | 2 533 053 | 96 85 100 08 | ELEKTRIK ARMATURENBRET |
| EINLEGESCHILDER 2X17X17 D | 97 02 202 8 | (14) | 0 | 2 925 | 91 72 700 08 | KAMERAUEBERWACHUNG O |
| EINLEGETEIL 10X91X152 PA6 | 97 03 216 7 | 7 | 4 | 1 630 | 91 72 569 08 | HYDRAULISCHE ABSTUETZUN |
| EINLEGETEIL LD-300 | 97 04 032 4 | 1 | 72 | 1 310 050 | 91 75 928 08 | EINLEGEPLATTE |
| EINMAULSCHLUESSEL DIN 8 | 88 51 322 08 | 21 | 1 | 1 750 001 | 92 85 698 08 | GRUNDWERKZEUG |
| EINMAULSCHLUESSEL DIN 8 | 79 00 046 08 | 22 | 1 | 1 750 001 | 92 85 698 08 | GRUNDWERKZEUG |
| EINSCHRAUBSTUTZEN EGEO | 10 66 435 7 | 400 | 2 | 2 269 003 | 96 90 501 08 | KRAFTSTOFFFILTER VORM. |
| EINSCHRAUBSTUTZEN ISO 8 | 70 18 842 | 684 | 3 | 2 970 000 | 96 90 254 08 | HYDRAULIK OBERWAGEN |
| EINSCHRAUBVERSCHRAUBU | 10 47 691 3 | 654 | 1 | 1 970 101 | 96 90 260 08 | HYDRAULIK MITTELTEIL |
| EINSPRITZLEITUNG R-MOTOR | 10 14 382 6 | (1) | 1 | X1014341 | 10 14 341 7 | DIESELMOTOR |
| EINSPRITZLEITUNG R-MOTOR | 10 14 382 7 | (2) | 3 | X1014341 | 10 14 341 7 | DIESELMOTOR |
| EINSPRITZLEITUNGEN R-MOT | 10 14 382 5 | 215 | 1 | X1014341 | 10 14 341 7 | DIESELMOTOR |
| EINSTELLSCHEIBE 8X74X74 S | 97 02 839 6 | 8 | 1 | 2 500 | 91 72 599 08 | KRANFUEHRERKABINE ANBA |
| EINWEISER ISO 8062-3DCTG6 | 97 24 267 08 | 49 | 4 | 3 102 | 91 72 920 08 | TELESKOP 1 VORM. |
| EINWEISER ISO 8062-3DCTG6 | 97 24 267 08 | 49 | 4 | 3 103 | 91 72 921 08 | TELESKOP 2 VORM. |
| EINWEISER ISO 8062-3DCTG6 | 97 24 267 08 | 49 | 4 | 3 104 | 91 72 922 08 | TELESKOP 3 VORM. |
| EINWEISER ISO 8062-3DCTG6 | 97 24 267 08 | 49 | 4 | 3 105 | 91 72 923 08 | TELESKOP 4 VORM. |
| EINWEISER ISO 8062-3DCTG6 | 97 24 267 08 | 49 | 4 | 3 106 | 91 72 924 08 | TELESKOP 5 VORM. |
| EINZELADERABDICHTUNG 1,2 | 60 23 308 08 | 802 | 10 | 2 920 641 | 96 92 552 08 | KABELSTRANG |
| EINZELADERABDICHTUNG 2 | 60 56 197 08 | 813 | 13 | 2 920 641 | 96 92 552 08 | KABELSTRANG |
| EINZELADERABDICHTUNG 2 | 60 56 197 08 | (813) | 1 | 2 975 046 | 96 79 659 08 | ZUSATZHYDRAULIK TELEDE |
| EINZELADERABDICHTUNG 2,2- | 60 23 305 08 | 801 | 6 | 2 920 641 | 96 92 552 08 | KABELSTRANG |
| EINZELADERABDICHTUNG DI | 60 56 198 08 | 816 | 4 | 2 920 641 | 96 92 552 08 | KABELSTRANG |
| EINZELDICHTUNG 1,0-1,5MM2 | 10 01 438 7 | 830 | 78 | 2 920 641 | 96 92 552 08 | KABELSTRANG |
| EL.ANLAGE AUSLEGER | 91 72 622 08 | 203 | 1 | | LTR 1220 -0 | LIEBHERR LTR 1220 |
| EL.ANLAGE DREHBUEHNE | 91 73 244 08 | 179 | 1 | | LTR 1220 -0 | LIEBHERR LTR 1220 |
| EL.DREHBUEHNENARRETIER | 96 66 335 08 | 18 | 1 | 2 920 | 96 81 289 08 | EL.GEBER U.ENDSCHALTER |
| EL.GEBER U.ENDSCHALTER | 96 81 289 08 | 11 | 1 | 2 920 | 91 73 244 08 | EL.ANLAGE DREHBUEHNE |
| EL.TEILE VERSANDMONTAGE | 91 57 319 08 | 39 | 2 | | LTR 1220 -0 | LIEBHERR LTR 1220 |
| ELASTOMEREINSATZ DIN 301 | 73 63 897 | 326 | 4 | 2 950 000 | 96 97 634 08 | VERROHRUNG DRUCKLUFTA |
| ELEKTR.RAUPE | 91 72 574 08 | 2 | 1 | 1 130 | 91 78 184 08 | RAUPENMITTELTEIL KPL. |
| ELEKTRIK 2.HUBENDSCHALTE | 91 81 977 08 | 362 | 1 | | LTR 1220 -0 | LIEBHERR LTR 1220 |
| ELEKTRIK ANBAUTEILE | 96 89 292 08 | 100 | 1 | 2 680 | 91 76 774 08 | ABGASANLAGE |
| ELEKTRIK ANBAUTEILE KABIN | 96 92 549 08 | 6 | 1 | 2 533 | 91 78 857 08 | ELEKTRIK KRANFUEHRERKAB |
| ELEKTRIK ANLENKSTUECK | 96 62 909 08 | 3 | 1 | 3 930 | 91 72 622 08 | EL.ANLAGE AUSLEGER |
| ELEKTRIK ARBEITSSCHEINW | 96 86 846 08 | 20 | 1 | 2 920 | 91 73 244 08 | EL.ANLAGE DREHBUEHNE |
| ELEKTRIK ARMATURENBRETT | 96 85 100 08 | 2 | 1 | 2 533 003 | 96 92 549 08 | ELEKTRIK ANBAUTEILE KABIN |
| ELEKTRIK ARMATURENKON | 96 72 608 08 | 1 | 1 | 2 533 003 | 96 92 549 08 | ELEKTRIK ANBAUTEILE KABIN |
| ELEKTRIK AUSSCHUBMECHA | 96 63 614 08 | 6 | 1 | 3 930 | 91 72 622 08 | EL.ANLAGE AUSLEGER |
| ELEKTRIK BALLASTIERUNG | 96 66 334 08 | 17 | 1 | 2 920 | 96 81 289 08 | EL.GEBER U.ENDSCHALTER |
| ELEKTRIK BATTERIEKASTEN | 96 90 527 08 | 100 | 1 | 2 260 001 | 91 78 120 08 | BATTERIEKASTEN KPL. |
| ELEKTRIK DREHWERK | 96 67 207 08 | 50 | 1 | 2 920 | 96 81 289 08 | EL.GEBER U.ENDSCHALTER |
| ELEKTRIK DREHWERTGEBER | 96 66 333 08 | 30 | 1 | 2 920 | 96 81 289 08 | EL.GEBER U.ENDSCHALTER |
| ELEKTRIK FUNKFERNSTEUER | 91 72 695 08 | 402 | 1 | | LTR 1220 -0 | LIEBHERR LTR 1220 |
| ELEKTRIK KOPFSTUECK | 96 87 086 08 | 4 | 1 | 3 930 | 91 72 622 08 | EL.ANLAGE AUSLEGER |
| ELEKTRIK KRANFUEHRERKAB | 91 78 857 08 | 143 | 1 | | LTR 1220 -0 | LIEBHERR LTR 1220 |
| ELEKTRIK MESS-U.WARNEIN | 91 75 984 08 | 1 | 1 | 3 770 | 91 73 796 08 | TRAEGER MESS-U.WARNEIN |
| ELEKTRIK MITTELSTUECK | 96 80 460 08 | 1 | 1 | 1 920 147 | 91 72 574 08 | ELEKTR.RAUPE |
| ELEKTRIK VORBEREITUNG WI | 96 83 158 08 | 18 | 1 | 2 971 000 | 96 87 844 08 | HYDRAULIK HILFSHUBWERK |
| ELEKTRIK WINDE 1 | 96 66 310 08 | 100 | 1 | 2 450 | 91 72 597 08 | HAUPTHUBWERK |
| ELEKTRIK ZUSATZHEIZUNG | 96 97 228 08 | 50 | 1 | 2 782 | 91 78 013 08 | MOTORVORWAERMUNG |
| ELEKTRISCHE TEILE | 96 74 052 08 | 6 | 1 | X1066308 | 10 66 308 2 | WASSERHEIZGERAET |
| ELEKTROPUMPE | 10 32 706 5 | 1 | 1 | 2 711 | 91 72 612 08 | ZENTRALSCHMIERANLAGE O |
| ELEKTROPUMPE EP-1 | 11 34 752 6 | 1 | 1 | 1 711 | 91 72 571 08 | ZENTRALSCHMIERUNG RAUP |
| ELEKTROZYLINDER 24V | 10 29 200 8 | 4 | 1 | 2 501 203 | 91 61 775 08 | TRITT KPL. |
| ENDGEHAEUSE DIN 72585 AP | 69 24 060 08 | 533 | 1 | 2 920 641 | 96 92 552 08 | KABELSTRANG |
| ENDREGELVENTIL | 10 12 949 9 | 12 | 1 | X1012947 | 10 12 947 4 | OELKUEHLER VORM. |
| ENDREGELVENTIL pmax=4.5 | 10 13 845 0 | 14 | 1 | X1014341 | 10 14 341 7 | DIESELMOTOR |
| ENDROHR X5CRNI18-10 | 96 97 592 08 | 107 | 1 | 2 680 | 91 76 774 08 | ABGASANLAGE |

11.6.2015

etk_en_de_096600_LTR 1220

831

LIEBHERRAlphabetical index
Alphabetischer Index

| Bezeichnung | Artikel | Pos. | Menge | Seite | Baugruppe | Bezeichnung |
|----------------------------|--------------|-------|-------|-----------|--------------|---------------------------|
| ENDSCHALTER ANBAU | 96 80 195 08 | 50 | 1 | 1 100 | 91 75 760 08 | RAUPENFAHRWERK KPL. |
| ENDSCHALTER ANBAU AUSLE | 96 52 814 08 | 10 | 1 | 2 920 | 91 73 244 08 | EL.ANLAGE DREHBUEHNE |
| ENDSCHALTER ANBAU AUSL | 96 65 915 08 | 10 | 1 | 3 930 001 | 96 62 909 08 | ELEKTRIK ANLENKSTUECK |
| ENDSCHALTER AUSLEGER ST | 96 65 635 08 | 8 | 1 | 3 920 012 | 96 65 915 08 | ENDSCHALTER ANBAU |
| ENDSCHALTER DREHB.ARRET | 96 22 282 08 | 100 | 1 | 2 430 | 91 72 596 08 | DREHBUEHNENARRETIERUN |
| ENDSCHALTER TASTEND SPF | 60 60 531 08 | (5) | 2 | 2 430 | 91 72 596 08 | DREHBUEHNENARRETIERUN |
| ENDSCHALTER TASTEND SPF | 60 60 531 08 | (11) | 2 | 2 920 | 96 81 289 08 | EL.GEBER U.ENDSCHALTER |
| ENDSCHALTER TASTEND SPF | 60 60 531 08 | (11) | 2 | 2 920 | 96 81 289 08 | EL.GEBER U.ENDSCHALTER |
| ENDSCHALTER TQ200-RFID | 10 67 839 5 | (2) | 1 | 3 100 | 91 72 621 08 | TELESKOPAUSSLEGER KPL. |
| ENDSCHALTER TQ200-RFID | 10 67 839 5 | (7) | 1 | 3 780 098 | 91 81 977 08 | ELEKTRIK 2.HUBENDSCHALTE |
| ENDSCHALTER VORM. | 96 80 364 08 | 1 | 2 | 1 100 010 | 96 80 195 08 | ENDSCHALTER ANBAU |
| ENDWINKEL | 60 27 946 08 | 8 | 2 | 2 932 167 | 96 75 895 08 | KLEMMENLEISTE |
| ENDWINKEL | 60 27 946 08 | 297 | 2 | 3 930 064 | 96 87 087 08 | KLEMMKASTEN KPL. |
| ENTLUEFTUNG | 10 29 200 0 | 35 | 2 | 2 830 | 91 73 054 08 | INNENVERKLEIDUNG EINBAU |
| ENTLUEFTUNGSROHR | 10 29 272 4 | 29 | 1 | X1134752 | 11 34 752 6 | ELEKTROPUMPE |
| ENTLUEFTUNGSSCHRAUBE | 74 12 942 | 18 | 1 | X1030300 | 10 30 300 7 | KRAFTSTOFFVORFILTER |
| ENTLUEFTUNGSSCHRAUBE | 60 25 013 08 | 11 | 1 | 1 920 507 | 96 61 678 08 | DECKEL KPL. |
| ENTLUEFTUNGSSCHRAUBE | 60 25 013 08 | 9 | 1 | 3 930 006 | 96 63 540 08 | LEITUNGSTROMMEL KPL. |
| ENTLUEFTUNGSSCHRAUBE | 60 25 013 08 | 24 | 1 | X1035449 | 10 35 449 3 | LEITUNGSTROMMEL |
| ENTLUEFTUNGSSCHRAUBE M | 10 48 866 2 | 307 | 1 | 3 930 007 | 96 62 910 08 | KLEMMKASTEN |
| ENTLUEFTUNGSSCHRAUBE M | 10 48 866 2 | 293 | 1 | 3 930 064 | 96 87 087 08 | KLEMMKASTEN KPL. |
| ENTLUEFTUNGSSTUTZEN | 92 75 019 01 | 13 | 1 | 9 020 010 | 90 20 010 4 | OELMESSEINRICHTUNG |
| ENTLUEFTUNGSSTUTZEN | 92 75 019 01 | 2 | 1 | 9 275 543 | 92 75 543 01 | ENTLUEFTUNGSSTUTZEN |
| ENTLUEFTUNGSSTUTZEN | 92 75 543 01 | 77 | 1 | 9 000 890 | 90 00 890 1 | DREHWERKANTRIEB |
| ENTLUEFTUNGSVENTIL | 10 09 791 0 | 10 | 1 | 2 270 001 | 96 89 997 08 | KRAFTSTOFFBEHALTER VO |
| ENTLUEFTUNGSVENTIL | 10 42 498 3 | (21) | 2 | 2 350 | 91 73 242 08 | WIPPZYLINDER M.LAGERUNG |
| ENTLUEFTUNGSVENTIL | 10 42 498 3 | 68 | 1 | X1047300 | 10 47 300 8 | TELESKOPZYLINDER |
| ENTLUEFTUNGSVENTIL | 11 62 221 8 | 3 | 1 | 2 840 010 | 96 90 852 08 | HEIZUNG VORM. |
| ENTNAHMEMODUL L=682,5 24 | 10 14 401 9 | 2 | 1 | 1 650 004 | 96 85 708 08 | HARNSTOFFTANK |
| ENTWAESSERUNGSSTOPFEN | 60 25 012 08 | 10 | 2 | 1 920 168 | 96 80 461 08 | SCHALTKASTEN VORM. |
| ENTWAESSERUNGSSTOPFEN | 60 25 012 08 | 308 | 1 | 3 930 007 | 96 62 910 08 | KLEMMKASTEN |
| ENTWAESSERUNGSSTOPFEN | 60 25 012 08 | 292 | 1 | 3 930 064 | 96 87 087 08 | KLEMMKASTEN KPL. |
| ENTWAESSERUNGSVENTIL | 50 29 219 08 | 151 | 2 | 2 950 000 | 96 97 634 08 | VERROHRUNG DRUCKLUFTA |
| ERSATZELEMENT OEL | 10 13 679 9 | 1 | 1 | X1013679 | 10 13 679 8 | KURBELGEHAEUSEENTLUEFT |
| ES BOLZEN 8X16 VERZ | 72 51 118 08 | 10 | 2 | 2 510 025 | 96 90 160 08 | KLAPPE VORM.VORN LINKS |
| ES BOLZEN 8X16 VERZ | 72 51 118 08 | 11 | 2 | 2 510 035 | 96 89 235 08 | KLAPPE VORM.RECHTS |
| ETIKETTEN 10X90 POLYESTE | 11 00 785 3 | 301 | 1 | 1 830 188 | 96 82 527 08 | BTT PROGRAMMIERT |
| ETIKETTEN 10X90 POLYESTE | 11 00 785 3 | (301) | 1 | 1 920 172 | 96 80 540 08 | MONTAGEPLATTE VORM. |
| ETIKETTEN 10X90 POLYESTE | 11 00 785 3 | (301) | 1 | 2 932 | 91 76 832 08 | EINBAUTEILE SCHALTSCHRAN |
| FAECHERSCHEIBE DIN 6798 J | 42 52 207 08 | 43 | 4 | 2 533 003 | 96 92 549 08 | ELEKTRIK ANBAUTEILE KABIN |
| FAECHERSCHEIBE DIN 6798 J | 42 52 207 08 | 63 | 16 | 2 932 042 | 96 92 566 08 | GRUNDAUFBAU |
| FAECHERSCHEIBE DIN 6798 J | 42 52 210 08 | 4 | 12 | 1 830 102 | 92 26 483 08 | KLEMMBRETT VORM. |
| FAECHERSCHEIBE DIN 6798 J | 42 52 210 08 | 18 | 1 | 1 920 172 | 96 80 540 08 | MONTAGEPLATTE VORM. |
| FAECHERSCHEIBE DIN 6798 J | 42 52 210 08 | 12 | 1 | 2 501 209 | 96 85 145 08 | SCHALTSCHRANKDECKEL EIN |
| FAECHERSCHEIBE DIN 6798 J | 42 52 211 08 | 60 | 1 | 2 932 042 | 96 92 566 08 | GRUNDAUFBAU |
| FAEUSTEL DIN 6475 3KG | 79 00 311 08 | 61 | 1 | 1 750 001 | 92 85 698 08 | GRUNDWERKZEUG |
| FAHRANTRIEB | 90 02 895 6 | 2 | 1 | 1 401 | 91 74 384 08 | RAUPENTRAEGER VORM.LI. |
| FAHRANTRIEB | 90 02 895 6 | 2 | 1 | 1 411 | 91 74 400 08 | RAUPENTRAEGER VORM.RE. |
| FAHRERSITZ 1030/880NTS LI | 11 11 334 3 | 1 | 1 | 2 502 | 91 72 031 08 | STUERSTAND |
| FALTENBALG | 10 65 048 5 | 48 | 1 | X1111334 | 11 11 334 3 | FAHRERSITZ |
| FALTENBALG | 11 12 404 0 | 3 | 2 | X1045476 | 10 45 476 2 | FERNSTEUERSENDER |
| FALTENBALG | 57 19 123 08 | (2) | 1 | 2 533 003 | 96 92 549 08 | ELEKTRIK ANBAUTEILE KABIN |
| FEDERBOLZEN | 51 07 828 08 | 6 | 1 | 5 114 196 | 51 14 196 08 | DRUCKBEGRENZUNGSVENTI |
| FEDERBOLZEN | 51 07 973 08 | 6 | 1 | 5 114 339 | 51 14 339 08 | DRUCKBEGRENZUNGSVENTI |
| FEDERDRUCKLAMELLENBRE | 10 17 632 8 | 80 | 1 | 9 000 890 | 90 00 890 1 | DREHWERKANTRIEB |
| FEDERDRUCKLAMELLENBRE | 50 20 370 01 | 80 | 1 | 9 002 895 | 90 02 895 6 | FAHRANTRIEB |
| FEDERRING DIN 127 A 6 FST | 42 40 005 08 | (6) | 2 | 2 920 | 91 73 244 08 | EL.ANLAGE DREHBUEHNE |
| FEDERRING DIN 127 A 6 FST | 42 40 005 08 | 12 | 3 | 2 920 200 | 96 66 310 08 | ELEKTRIK WINDE 1 |
| FEDERRING DIN 7980 8 FST V | 42 41 007 08 | 8 | 6 | 5 102 294 | 51 02 294 08 | HYDROMOTOR |
| FEDERSATZ | 10 49 007 2 | 10 | 1 | X1080206 | 10 80 206 4 | SEILLAENGENGEBER |

11.6.2015

etk_en_de_096600_LTR 1220

832

LIEBHERRAlphabetical index
Alphabetischer Index

| Bezeichnung | Artikel | Pos. | Menge | Seite | Baugruppe | Bezeichnung |
|-----------------------------|--------------|-------|-------|-----------|--------------|-------------------------|
| FEDERSCHEIBE DIN 137 10 X1 | 10 41 109 3 | 6 | 2 | X1021997 | 10 21 997 8 | STARTER |
| FEDERSCHEIBE DIN 137 6 X1 | 10 41 109 2 | 4 | 1 | X1021997 | 10 21 997 8 | STARTER |
| FEDERSCHEIBE DIN 137 B 10 | 42 50 509 08 | 7 | 3 | 9 078 301 | 90 78 301 | VERSCHLUSSTEILE |
| FEDERSCHEIBE DIN 137 B 3 V | 57 08 241 77 | 30 | 2 | X1134677 | 11 34 677 9 | SCHLEIFRINGUEBERTRAGER |
| FEDERSCHEIBE DIN 137 B 6 | 42 50 506 08 | 47 | 11 | X1134677 | 11 34 677 9 | SCHLEIFRINGUEBERTRAGER |
| FEDERSTECKER 3,5X3X62 A3 | 43 31 007 08 | 4 | 1 | 1 515 004 | 96 83 317 08 | SICHERUNGSHALTER |
| FEDERSTECKER 6 VERZ | 43 32 064 08 | 23 | 1 | 2 500 | 91 72 599 08 | KRANFUEHRERKABINE ANBA |
| FEDERTELLER | 51 07 825 08 | 3 | 1 | 5 114 196 | 51 14 196 08 | DRUCKBEGRENZUNGSVENTI |
| FEDERTELLER | 51 07 970 08 | 3 | 1 | 5 114 339 | 51 14 339 08 | DRUCKBEGRENZUNGSVENTI |
| FEDERTELLER | 57 01 108 08 | 6 | 1 | 5 701 095 | 57 01 095 08 | TRIEBWERK |
| FERNSTEUEREMPFAENGER | 11 21 225 6 | (100) | 1 | 1 920 172 | 96 80 540 08 | MONTAGEPLATTE VORM. |
| FERNSTEUERSENDER FSS-BT | 10 45 476 2 | 1 | 1 | 2 780 | 91 72 695 08 | ELEKTRIK FUNKFERNSTEUER |
| FERNSTEUERSENDER LSB-B | 10 66 433 5 | 100 | 1 | 1 830 188 | 96 82 527 08 | BTT PROGRAMMIERT |
| FETT NBU 30 1.2KG DOSE | 10 28 570 8 | 100 | 1 | X1011566 | 10 11 566 4 | VERSCHLUSSTEILE |
| FETT NBU 30 1.2KG DOSE | 10 28 570 8 | 100 | 1 | X1011582 | 10 11 582 9 | SCHWUNGRADGEHAEUSE AN |
| FETT NBU 30 1.2KG DOSE | 10 28 570 8 | 100 | 0 | X1012568 | 10 12 568 7 | NEBENABTRIEB ANBAU |
| FETT NBU 30 1.2KG DOSE | 10 28 570 8 | 100 | 1 | X1012756 | 10 12 756 6 | LUFTPRESSER ANBAU |
| FETT NBU 30 1.2KG DOSE | 10 28 570 8 | 100 | 1 | X1014180 | 10 14 180 3 | ABGASSTUTZEN ANBAU |
| FETT NBU 30 1.2KG DOSE | 10 28 570 8 | 100 | 1 | X1014273 | 10 14 273 3 | WASSERPUMPE MIT BEFEST. |
| FETT NBU 30 1.2KG DOSE | 10 28 570 8 | 100 | 1 | X1014274 | 10 14 274 2 | KUEHLMITTELKRUEMMER AN |
| FETT NBU 30 1.2KG DOSE | 10 28 570 8 | 100 | 0 | X1014403 | 10 14 403 6 | NEBENABTRIEB ANBAU |
| FETT NBU 30 1.2KG DOSE | 10 28 570 8 | 100 | 1 | X1014517 | 10 14 517 4 | ANSAUGSTUTZEN ANBAU |
| FETT NBU 30 1.2KG DOSE | 10 28 570 8 | 100 | 0 | X1014736 | 10 14 736 4 | LUFTANSAUGUNG ANBAU |
| FETT NBU 30 1.2KG DOSE | 10 28 570 8 | 100 | 1 | X1014768 | 10 14 768 7 | AGGREGATETRAEGER ANBA |
| FETT NBU 30 1.2KG DOSE | 10 28 570 8 | 100 | 1 | X1014821 | 10 14 821 5 | THERMOSTATGEHAEUSE AN |
| FETT NBU 30 1.2KG DOSE | 10 28 570 8 | 100 | 1 | X1014843 | 10 14 843 2 | SCHMIEROELPUMPE MIT BE |
| FETT NBU 30 1.2KG DOSE | 10 28 570 8 | 100 | 1 | X1014967 | 10 14 967 7 | VERBINDUNGSLEITUNG ANBA |
| FETT NBU 30 1.2KG DOSE | 10 28 570 8 | 100 | 1 | X1015285 | 10 15 285 2 | VERSCHLUSSTEILE |
| FETT NBU 30 1.2KG DOSE | 10 28 570 8 | 100 | 1 | X1015445 | 10 15 445 8 | ZYLINDER |
| FETT STABURAGS NBU 30 0.01 | 10 28 262 2 | 100 | 1 | X1012166 | 10 12 166 7 | VERBINDUNGSSTUECK M.O-R |
| FETT STABURAGS NBU 30 0.01 | 10 28 262 2 | 100 | 1 | X1012797 | 10 12 797 9 | VERSCHLUSSTEILE |
| FETT STABURAGS NBU 30 0.01 | 10 28 262 2 | 100 | 1 | X1013823 | 10 13 823 0 | NOCKENWELLE KPL. |
| FETT TUNPAS AL 1KG KANIS | 86 55 037 | 500 | 0 | 2 210 | 91 78 067 08 | ANTRIEBSAGGREGAT VORM. |
| FEUCHTESENSOR 0-150 GR./K | 10 14 126 1 | (1) | 1 | 2 790 174 | 91 78 531 08 | ZUSATZTEILE STUFE IV |
| FEUERLOESCHER DIN EN 3 6K | 89 01 007 08 | 4 | 1 | 1 750 002 | 92 86 201 08 | ZUBEHOER |
| FILTER | 11 08 343 8 | 2 | 1 | X1108349 | 11 08 349 8 | HEIZKLIMAGERAET |
| FILTER SYNFASAN | 11 18 224 2 | 66 | 1 | 2 830 | 91 73 054 08 | INNENVERKLEIDUNG EINBAU |
| FILTEREINSATZ | 10 52 283 5 | (1) | 1 | 2 782 001 | 96 89 746 08 | HEIZUNG VORM. |
| FILTEREINSATZ 1m³/min 10µm | 51 06 718 08 | (1) | 1 | 2 340 001 | 96 90 503 08 | OELBEHAELTER VORM. |
| FILTEREINSATZ OEL 10µm | 10 03 761 6 | (1) | 1 | 2 970 000 | 96 90 254 08 | HYDRAULIK OBERWAGEN |
| FILTEREINSATZ OEL 10µm | 10 03 762 3 | (1) | 1 | 2 970 000 | 96 90 254 08 | HYDRAULIK OBERWAGEN |
| FILTERELEMENT | 55 31 837 08 | 14 | 1 | X1030300 | 10 30 300 7 | KRAFTSTOFFVORFILTER |
| FILTERKONSOLE | 10 13 358 2 | 1 | 1 | X1013392 | 10 13 392 8 | FILTERKONSOLE VORM. |
| FILTERKONSOLE VORM. | 10 13 392 8 | 1 | 1 | X1014679 | 10 14 679 1 | KRAFTSTOFF-FEINFILTERAN |
| FILTERPATRONE 0,005m³/min 2 | 51 06 711 08 | 158 | 1 | 1 974 105 | 96 79 551 08 | HYDR.FAHRANTRIEB |
| FILTERPATRONE 0,005m³/min 2 | 51 06 711 08 | 158 | 1 | 1 974 107 | 96 79 547 08 | HYDR.FAHRANTRIEB |
| FILTERPATRONE 0,005m³/min 2 | 51 06 711 08 | 156 | 2 | 2 970 000 | 96 90 254 08 | HYDRAULIK OBERWAGEN |
| FILTERPATRONE 0,005m³/min 2 | 51 06 711 08 | 159 | 1 | 2 976 000 | 96 93 516 08 | ZUSATZHYDRAULIK NOTBET |
| FILTERPATRONE 0,005m³/min 2 | 51 06 711 08 | 154 | 1 | 3 975 000 | 96 79 654 08 | HYDRAULIK TELE |
| FLACHDICHRING 20X14X3 NB | 97 01 155 08 | 10 | 4 | 2 200 048 | 96 91 652 08 | AUSGLEICHSBEHAELTER VO |
| FLACHDICHRING 20X14X3 NB | 97 01 155 08 | 20 | 1 | 2 782 | 91 78 013 08 | MOTORVORWAERMUNG |
| FLACHDICHTUNG | 70 42 749 08 | 10 | 4 | 1 920 507 | 96 61 678 08 | DECKEL KPL. |
| FLACHKOPFSCHRAUBE AEH | 40 97 046 08 | 12 | 3 | 2 501 202 | 91 68 611 08 | PEDALTRAEGER EINBAU |
| FLACHKOPFSCHRAUBE AEH | 40 97 046 08 | 8 | 2 | 2 510 025 | 96 90 160 08 | KLAPPE VORM.VORN LINKS |
| FLACHKOPFSCHRAUBE AEH | 40 97 044 08 | 5 | 2 | 2 501 202 | 91 68 611 08 | PEDALTRAEGER EINBAU |
| FLACHKOPFSCHRAUBE AEHN | 40 97 053 08 | 300 | 1 | 2 200 048 | 96 91 652 08 | AUSGLEICHSBEHAELTER VO |
| FLACHKOPFSCHRAUBE AEHN | 40 97 053 08 | 43 | 4 | 2 502 | 91 72 031 08 | STUERSTAND |
| FLACHKOPFSCHRAUBE AEHN | 40 97 053 08 | 317 | 8 | 2 510 003 | 96 89 185 08 | DREHBUENNENVERKLEIDUN |
| FLACHKOPFSCHRAUBE AEH | 11 16 074 4 | 13 | 3 | 2 830 200 | 91 73 047 08 | SCHIEBETUER EINBAU |
| FLACHKOPFSCHRAUBE AEHN | 10 03 726 1 | 9 | 11 | 2 501 202 | 91 68 611 08 | PEDALTRAEGER EINBAU |

11.6.2015

etk_en_de_096600_LTR 1220

833

LIEBHERRAlphabetical index
Alphabetischer Index

| Bezeichnung | Artikel | Pos. | Menge | Seite | Baugruppe | Bezeichnung |
|---------------------------|--------------|------|-------|-----------|--------------|---------------------------|
| FLACHKOPFSCHRAUBE AEHN | 10 03 726 1 | 28 | 6 | 2 502 | 91 72 031 08 | STEUERSTAND |
| FLACHKOPFSCHRAUBE AEHN | 10 03 726 1 | 15 | 5 | 2 532 010 | 91 61 683 08 | LUFTFUEHRUNG |
| FLACHKOPFSCHRAUBE AEHN | 10 03 726 1 | 18 | 18 | 2 533 003 | 96 92 549 08 | ELEKTRIK ANBAUTEILE KABIN |
| FLACHKOPFSCHRAUBE AEHN | 10 03 726 1 | 38 | 16 | 2 830 | 91 73 054 08 | INNENVERKLEIDUNG EINBAU |
| FLACHKOPFSCHRAUBE AEHN | 10 03 726 1 | 25 | 4 | 2 925 013 | 96 82 113 08 | AUSRUESTUNG KAMERA KAB |
| FLACHKOPFSCHRAUBE AEH | 10 02 823 7 | 4 | 1 | 3 790 043 | 96 79 334 08 | GRUNDHALTER VORM. |
| FLACHKOPFSCHRAUBE AEHN | 40 97 043 08 | 13 | 8 | 1 991 | 91 72 576 08 | DREHDURCHFUEHRUNG |
| FLACHKOPFSCHRAUBE AEHN | 40 97 043 08 | 8 | 3 | 2 501 202 | 91 68 611 08 | PEDALTRAEGER EINBAU |
| FLACHKOPFSCHRAUBE AEHN | 40 97 043 08 | 23 | 10 | 2 531 001 | 91 61 630 08 | WISCHANLAGE EINBAU |
| FLACHKOPFSCHRAUBE AEHN | 40 97 043 08 | 19 | 2 | 2 532 010 | 91 61 683 08 | LUFTFUEHRUNG |
| FLACHKOPFSCHRAUBE AEHN | 40 97 043 08 | 22 | 7 | 2 533 003 | 96 92 549 08 | ELEKTRIK ANBAUTEILE KABIN |
| FLACHKOPFSCHRAUBE AEHN | 40 97 043 08 | 14 | 12 | 2 810 012 | 91 78 162 08 | KRANFUEHRERKABINE VORM. |
| FLACHKOPFSCHRAUBE AEHN | 40 97 043 08 | 40 | 73 | 2 830 | 91 73 054 08 | INNENVERKLEIDUNG EINBAU |
| FLACHKOPFSCHRAUBE AEHN | 40 97 043 08 | 19 | 5 | 2 830 200 | 91 73 047 08 | SCHIEBETUER EINBAU |
| FLACHKOPFSCHRAUBE AEHN | 10 02 484 6 | 41 | 10 | 2 830 | 91 73 054 08 | INNENVERKLEIDUNG EINBAU |
| FLACHKOPFSCHRAUBE AEHN | 10 02 484 6 | 36 | 7 | 2 830 200 | 91 73 047 08 | SCHIEBETUER EINBAU |
| FLACHKOPFSCHRAUBE AEHN | 40 97 040 08 | 42 | 2 | 2 830 | 91 73 054 08 | INNENVERKLEIDUNG EINBAU |
| FLACHKOPFSCHRAUBE AEHN | 40 97 041 08 | 10 | 13 | 2 501 202 | 91 68 611 08 | PEDALTRAEGER EINBAU |
| FLACHKOPFSCHRAUBE AEHN | 40 97 041 08 | 13 | 2 | 2 526 001 | 96 57 844 08 | DACHSCHEIBE VORM. |
| FLACHKOPFSCHRAUBE AEHN | 40 97 041 08 | 302 | 4 | 2 681 | 91 76 825 08 | LUFTFILTERANLAGE |
| FLACHKOPFSCHRAUBE AEH | 40 86 506 08 | 2 | 2 | 3 790 057 | 96 79 376 08 | HINDERNISFEUER VORM. |
| FLACHKOPFSCHRAUBE AEH | 10 30 131 9 | 11 | 4 | 2 501 053 | 91 63 226 08 | BEDIENELEMENTE EINBAU |
| FLACHKOPFSCHRAUBE AEHN | 40 97 059 08 | 310 | 2 | 2 210 039 | 96 80 263 08 | KUPPLUNGSSTELLER |
| FLACHKOPFSCHRAUBE AEH | 11 17 047 5 | 26 | 1 | 1 920 168 | 96 80 461 08 | SCHALTKASTEN VORM. |
| FLACHKOPFSCHRAUBE DIN 79 | 55 31 699 08 | 39 | 4 | X1108349 | 11 08 349 8 | HEIZKLIMAGERAET |
| FLACHKOPFSCHRAUBE ISO 7 | 40 84 007 01 | 266 | 2 | 3 930 064 | 96 87 087 08 | KLEMMKASTEN KPL. |
| FLACHKOPFSCHRAUBE ISO 7 | 40 84 019 01 | 41 | 4 | 2 533 003 | 96 92 549 08 | ELEKTRIK ANBAUTEILE KABIN |
| FLACHKOPFSCHRAUBE ISO 7 | 40 84 023 01 | 4 | 4 | 2 780 900 | 91 60 277 08 | FREMDEINSPEISUNG |
| FLACHKOPFSCHRAUBE ISO 7 | 40 84 023 01 | 3 | 4 | 2 790 023 | 91 72 694 08 | KONSOLE FREMDEINSPEISUN |
| FLACHKOPFSCHRAUBE ISO 7 | 40 84 023 01 | 50 | 2 | 2 932 042 | 96 92 566 08 | GRUNDAUFBAU |
| FLACHKOPFSCHRAUBE ISO 7 | 40 83 107 08 | 9 | 4 | 2 501 053 | 91 63 226 08 | BEDIENELEMENTE EINBAU |
| FLACHKOPFSCHRAUBE ISO 7 | 10 41 019 8 | 13 | 2 | 2 501 206 | 91 61 708 08 | KABELEINFUEHRUNG |
| FLACHRUNDSCHRAUBE DIN 6 | 40 28 026 14 | 300 | 2 | 2 210 008 | 96 89 813 08 | KUEHLER VORM. |
| FLACHRUNDSCHRAUBE DIN 6 | 40 28 026 14 | 20 | 4 | 2 925 | 96 89 944 08 | KAMERAHALTER VORM. |
| FLACHRUNDSCHRAUBE DIN 6 | 40 28 026 14 | 11 | 4 | 2 925 062 | 96 89 935 08 | KAMERAHALTER VORM. |
| FLACHSCHELLE 114,3 EDELST | 10 29 664 4 | 180 | 2 | 2 680 | 91 76 774 08 | ABGASANLAGE |
| FLACHSICHERUNGSEINSATZ | 60 40 071 08 | 35 | 14 | 2 932 | 91 76 832 08 | EINBAUTEILE SCHALTSCHRAN |
| FLACHSICHERUNGSEINSATZ | 60 40 072 08 | 36 | 9 | 2 932 | 91 76 832 08 | EINBAUTEILE SCHALTSCHRAN |
| FLACHSICHERUNGSEINSATZ | 60 40 073 08 | 37 | 5 | 2 932 | 91 76 832 08 | EINBAUTEILE SCHALTSCHRAN |
| FLACHSICHERUNGSEINSATZ | 60 40 076 08 | 38 | 1 | 2 932 | 91 76 832 08 | EINBAUTEILE SCHALTSCHRAN |
| FLACHSICHERUNGSEINSATZ | 60 40 077 08 | 32 | 7 | 2 932 | 91 76 832 08 | EINBAUTEILE SCHALTSCHRAN |
| FLACHSICHERUNGSEINSATZ | 60 40 069 08 | 33 | 10 | 2 932 | 91 76 832 08 | EINBAUTEILE SCHALTSCHRAN |
| FLACHSICHERUNGSEINSATZ | 60 40 070 08 | 34 | 12 | 2 932 | 91 76 832 08 | EINBAUTEILE SCHALTSCHRAN |
| FLACHSTECKER | 60 23 048 08 | 2 | 2 | 2 533 010 | 96 33 980 08 | AXIALLUEFTER VORM.OBEN |
| FLACHSTECKER 0,5-1,0MM2 | 10 09 747 0 | 671 | 2 | 2 920 641 | 96 92 552 08 | KABELSTRANG |
| FLACHSTECKER 6,3X1-2,5 SN | 60 22 039 08 | 75 | 2 | 2 780 050 | 96 58 973 08 | LEITUNG |
| FLACHSTECKER 6,3X1-2,5 SN | 60 22 039 08 | 75 | 3 | 2 920 641 | 96 92 552 08 | KABELSTRANG |
| FLACHSTECKERGEHAEUSE 1 | 11 06 793 2 | 525 | 14 | 2 932 064 | 96 92 564 08 | DRAEHTE GRUNDAUFBAU KPL |
| FLACHSTECKERGEHAEUSE 1 | 60 23 233 08 | 505 | 51 | 2 932 064 | 96 92 564 08 | DRAEHTE GRUNDAUFBAU KPL |
| FLACHSTECKERGEHAEUSE | 60 22 089 08 | 513 | 1 | 2 920 641 | 96 92 552 08 | KABELSTRANG |
| FLACHSTECKERGEHAEUSE | 60 23 059 08 | 3 | 1 | 2 533 010 | 96 33 980 08 | AXIALLUEFTER VORM.OBEN |
| FLACHSTECKERGEHAEUSE | 60 23 059 08 | 501 | 1 | 2 780 050 | 96 58 973 08 | LEITUNG |
| FLACHSTECKERGEHAEUSE | 60 23 059 08 | 503 | 1 | 2 932 064 | 96 92 564 08 | DRAEHTE GRUNDAUFBAU KPL |
| FLACHSTECKERGEHAEUSE | 60 23 256 08 | 524 | 4 | 2 932 064 | 96 92 564 08 | DRAEHTE GRUNDAUFBAU KPL |
| FLACHSTECKHUELSE 1,0MM2 | 60 23 205 08 | (21) | 4 | 2 925 | 91 72 700 08 | KAMERAUEBERWACHUNG O |
| FLAECHENDICHTUNG 300ML | 10 35 459 5 | 100 | 1 | X1013256 | 10 13 256 0 | OELWANNE MIT BEFEST. |
| FLAMMWAECHTER | 56 10 280 | 9 | 1 | 9 674 049 | 96 74 049 08 | BRENNSTOFFPUMPE |
| FLANSCH | 10 12 018 0 | 3 | 1 | X1012018 | 10 12 018 6 | MASSENAUSGLEICH ANBAU |
| FLANSCH | 11 18 234 8 | 19 | 1 | 9 674 047 | 96 74 047 08 | MOTOR |
| FLANSCH 10X137X137 S355M | 97 03 226 0 | 21 | 1 | 2 210 039 | 96 80 263 08 | KUPPLUNGSSTELLER |

11.6.2015

etk_en_de_096600_LTR 1220

834

LIEBHERRAlphabetical index
Alphabetischer Index

| Bezeichnung | Artikel | Pos. | Menge | Seite | Baugruppe | Bezeichnung |
|---------------------------|--------------|------|-------|-----------|--------------|---------------------------|
| FLANSCH VORM. | 10 12 018 5 | 2 | 1 | X1012018 | 10 12 018 6 | MASSENAUSGLEICH ANBAU |
| FLANSCH VORM. | 10 15 283 2 | 8 | 1 | X1013823 | 10 13 823 0 | NOCKENWELLE KPL. |
| FLANSCH VORM. | 10 15 283 2 | 8 | 1 | X1013823 | 10 13 823 0 | NOCKENWELLE KPL. |
| FLANSCHARMATUR FLK 40-35 | 10 87 101 6 | 206 | 1 | 2 210 | 91 78 067 08 | ANTRIEBSAGGREGAT VORM. |
| FLANSCHARMATUR SFL 60-50 | 11 49 112 5 | 412 | 1 | 2 210 | 91 78 067 08 | ANTRIEBSAGGREGAT VORM. |
| FLANSCHHAELFTE SAE 1 6000 | 51 05 869 08 | 506 | 6 | 2 970 000 | 96 90 254 08 | HYDRAULIK OBERWAGEN |
| FLANSCHHAELFTE SAE 1 6000 | 51 05 869 08 | 501 | 4 | 2 971 000 | 96 87 844 08 | HYDRAULIK HILFSHUBWERK |
| FLANSCHSTUTZEN 38S | 51 15 178 08 | 500 | 8 | 1 970 101 | 96 90 260 08 | HYDRAULIK MITTELTEIL |
| FLANSCHSTUTZEN 38S | 51 15 178 08 | 500 | 2 | 1 974 105 | 96 79 551 08 | HYDR.FAHRANTRIEB |
| FLANSCHSTUTZEN 38S | 51 15 178 08 | 500 | 2 | 1 974 107 | 96 79 547 08 | HYDR.FAHRANTRIEB |
| FLANSCHSTUTZEN 38S | 51 15 178 08 | 510 | 3 | 2 970 000 | 96 90 254 08 | HYDRAULIK OBERWAGEN |
| FLANSCHSTUTZEN 38S | 51 15 178 08 | 500 | 3 | 3 975 000 | 96 79 654 08 | HYDRAULIK TELE |
| FLANSCHVERSCHRAUBUNG 1 | 97 05 393 4 | 402 | 2 | 2 210 | 91 78 067 08 | ANTRIEBSAGGREGAT VORM. |
| FLANSCHVERSCHRAUBUNG | 51 00 374 08 | 513 | 1 | 2 970 000 | 96 90 254 08 | HYDRAULIK OBERWAGEN |
| FLANSCHVERSCHRAUBUNG | 51 01 332 08 | 519 | 1 | 2 970 000 | 96 90 254 08 | HYDRAULIK OBERWAGEN |
| FLANSCHVERSCHRAUBUNG | 10 03 090 4 | 511 | 1 | 2 970 000 | 96 90 254 08 | HYDRAULIK OBERWAGEN |
| FLEXROHR X5CRNI18-10 SPF | 97 06 582 2 | 104 | 1 | 2 680 | 91 76 774 08 | ABGASANLAGE |
| FLUEGELZELLENMOTOR M5A | 11 64 746 2 | 102 | 1 | 2 210 008 | 96 89 813 08 | KUEHLER VORM. |
| FORMSCHLAUCH 18 | 55 31 738 08 | 250 | 4 | 2 782 001 | 96 89 746 08 | HEIZUNG VORM. |
| FORMSCHLAUCH 18/25X430 B | 97 06 316 2 | 253 | 1 | 2 782 001 | 96 89 746 08 | HEIZUNG VORM. |
| FORMSCHLAUCH DN20 X3.5 B | 97 04 206 9 | 8 | 1 | 2 840 010 | 96 90 852 08 | HEIZUNG VORM. |
| FORMSCHLAUCH DN20 X3.5 B | 97 04 207 1 | 9 | 1 | 2 840 010 | 96 90 852 08 | HEIZUNG VORM. |
| FORMSCHLAUCH DN20 X3.5 B | 97 04 632 4 | 10 | 1 | 2 840 010 | 96 90 852 08 | HEIZUNG VORM. |
| FORMSCHLAUCH DN20 X3.5 B | 97 04 632 6 | 13 | 1 | 2 840 010 | 96 90 852 08 | HEIZUNG VORM. |
| FORMSCHLAUCH DN20 X3.5 B | 97 04 632 7 | 15 | 1 | 2 840 010 | 96 90 852 08 | HEIZUNG VORM. |
| FORMSCHLAUCH DN20 X3.5 B | 97 04 632 8 | 16 | 1 | 2 840 010 | 96 90 852 08 | HEIZUNG VORM. |
| FORMSCHLAUCH DN20 X3.5 B | 97 05 085 7 | 11 | 1 | 2 840 010 | 96 90 852 08 | HEIZUNG VORM. |
| FORMSCHLAUCH OEL NBR | 97 35 193 08 | 253 | 1 | 2 210 | 91 78 067 08 | ANTRIEBSAGGREGAT VORM. |
| FORMTEIL 317-1397-000 SUR | 60 52 128 08 | 526 | 2 | 2 920 641 | 96 92 552 08 | KABELSTRANG |
| FREMDEINSPEISUNG 230V-11 | 91 60 277 08 | 381 | 1 | | LTR 1220 -0 | LIEBHERR LTR 1220 |
| FREMDEINSPEISUNG 24V | 91 57 758 08 | 408 | 1 | | LTR 1220 -0 | LIEBHERR LTR 1220 |
| FRONTABDECKUNG | 11 17 126 9 | 31 | 1 | X1111334 | 11 11 334 3 | FAHRERSITZ |
| FRONTHAUBE LI. | 96 79 827 08 | 2 | 1 | 2 510 002 | 96 90 159 08 | DREHBUEHNENVERKLEIDUN |
| FRONTSCHIEBE 6X735X1506 | 97 00 355 8 | 1 | 1 | 2 526 003 | 96 64 979 08 | FRONTSCHIEBE KPL. |
| FRONTSCHIEBE KPL. | 96 64 979 08 | 1 | 1 | 2 812 110 | 96 90 255 08 | SCHEIBEN EINBAU |
| FUEHRUNG | 96 26 257 08 | 9 | 1 | 3 330 080 | 96 61 346 08 | ANBAUTEILE ZYLINDER |
| FUEHRUNG 30.0X235 S355J2 | 97 03 330 4 | 2 | 2 | 2 571 021 | 96 79 789 08 | VERRIEGELUNG VORM. |
| FUEHRUNG 30.0X345 S355J2 | 97 03 002 9 | 4 | 1 | 2 571 017 | 96 79 285 08 | VERRIEGELUNG |
| FUEHRUNG 30.0X388 S355J2 | 97 03 330 5 | 3 | 1 | 2 571 021 | 96 79 789 08 | VERRIEGELUNG VORM. |
| FUEHRUNG 306X48X37 ENA | 97 74 304 08 | 10 | 2 | 2 502 | 91 72 031 08 | STEUERSTAND |
| FUEHRUNG 80.0X76 35NICRM | 97 00 854 8 | 2 | 1 | 2 790 024 | 96 67 077 08 | SPIEGELHALTER VORM. |
| FUEHRUNG SCHWK. GLASPE | 96 62 306 08 | 28 | 1 | 2 830 200 | 91 73 047 08 | SCHIEBETUER EINBAU |
| FUEHRUNG VORM. | 96 62 305 08 | 27 | 1 | 2 830 200 | 91 73 047 08 | SCHIEBETUER EINBAU |
| FUEHRUNGSRAHMEN | 11 60 098 8 | 800 | 1 | X1047300 | 10 47 300 8 | TELESKOPZYLINDER |
| FUEHRUNGSROHR | 90 79 532 | 2 | 1 | X1015093 | 10 15 093 4 | OELMESSSTAB KPL. |
| FUEHRUNGSSCHIENE 5X138 | 97 03 283 6 | 5 | 3 | 1 515 003 | 96 80 462 08 | ANBAUTEILE |
| FUEHRUNGSSCHIENE 5X138 | 97 03 283 7 | 6 | 3 | 1 515 003 | 96 80 462 08 | ANBAUTEILE |
| FUEHRUNGSSTANGE 45.0X4 | 97 03 724 4 | 60 | 1 | 1 401 | 91 74 384 08 | RAUPENTRAEGER VORM.LI. |
| FUEHRUNGSSTANGE 45.0X4 | 97 03 724 4 | 60 | 1 | 1 411 | 91 74 400 08 | RAUPENTRAEGER VORM.RE. |
| FUEHRUNGSSTANGE 45.0X4 | 97 03 691 4 | 40 | 4 | 1 100 | 91 75 760 08 | RAUPENFAHRWERK KPL. |
| FUNKVORBEREITUNG OW | 91 54 325 08 | 391 | 1 | | LTR 1220 -0 | LIEBHERR LTR 1220 |
| FUSSTASTER | 60 66 035 08 | 54 | 1 | 2 533 003 | 96 92 549 08 | ELEKTRIK ANBAUTEILE KABIN |
| FUSSWIPPE SPF | 10 29 731 0 | 63 | 2 | 2 533 003 | 96 92 549 08 | ELEKTRIK ANBAUTEILE KABIN |
| GASFEDER 12X80-100N ST | 10 47 621 1 | 6 | 2 | 2 812 110 | 96 90 255 08 | SCHEIBEN EINBAU |
| GASFEDER 19X250-550N ST | 11 00 383 7 | 17 | 2 | 2 812 110 | 96 90 255 08 | SCHEIBEN EINBAU |
| GASFEDER 19X60-550N | 59 10 670 08 | 23 | 1 | 2 502 | 91 72 031 08 | STEUERSTAND |
| GASFEDER 23X270-500N | 59 10 619 08 | 10 | 2 | 2 510 035 | 96 89 235 08 | KLAPPE VORM.RECHTS |
| GASFEDER 23X270-750N | 59 10 650 08 | 9 | 2 | 2 510 025 | 96 90 160 08 | KLAPPE VORM.VORN LINKS |
| GEBER | 96 62 002 08 | 10 | 1 | 3 100 | 91 72 621 08 | TELESKOPAUSLEGER KPL. |
| GEBER HUB OBEN ENDSCHAL | 96 64 793 08 | 1 | 1 | 3 780 098 | 91 81 977 08 | ELEKTRIK 2.HUBENDSCHALTE |

11.6.2015

etk_en_de_096600_LTR 1220

835

LIEBHERRAlphabetical index
Alphabetischer Index

| Bezeichnung | Artikel | Pos. | Menge | Seite | Baugruppe | Bezeichnung |
|---------------------------|--------------|-------|-------|-----------|--------------|-------------------------|
| GEBERANBAU ANLENKSTUEC | 96 64 731 08 | 9 | 1 | 3 100 | 91 72 621 08 | TELESKOPAUSLEGER KPL. |
| GEBERANBAU AUSSCHUBM | 96 62 907 08 | 30 | 1 | 3 330 080 | 96 61 346 08 | ANBAUTEILE ZYLINDER |
| GEBLAESEGEHAEUSE | 10 49 092 4 | 8 | 1 | 9 674 048 | 96 74 048 08 | GEBLAESEGEHAEUSE |
| GEBLAESEGEHAEUSE | 96 74 048 08 | 2 | 1 | X1066308 | 10 66 308 2 | WASSERHEIZGERAET |
| GEBLAESE THERMOSTAT | 55 31 722 08 | 15 | 1 | 9 674 050 | 96 74 050 08 | THERMOSTAT |
| GEGENGEWICHT KPL. | 96 79 369 08 | 1 | 1 | 2 560 | 91 72 606 08 | GEGENGEWICHT M.BEFESTIG |
| GEGENGEWICHT KPL. 2400X 2 | 96 79 165 08 | 41 | 1 | 2 570 | 91 74 040 08 | ZUSATZBALLAST |
| GEGENGEWICHT KPL. 2400X 2 | 96 79 165 08 | 31 | 2 | 2 572 001 | 91 74 045 08 | BALLAST |
| GEGENGEWICHT KPL. 2400X 2 | 96 79 168 08 | 40 | 1 | 2 570 | 91 74 040 08 | ZUSATZBALLAST |
| GEGENGEWICHT KPL. 2400X 2 | 96 79 168 08 | 30 | 2 | 2 572 001 | 91 74 045 08 | BALLAST |
| GEGENGEWICHT M.BEFESTIG | 91 72 606 08 | 146 | 1 | | LTR 1220 -0 | LIEBHERR LTR 1220 |
| GEGENGEWICHT SCHWK. SP | 96 79 375 08 | 1 | 1 | 2 560 001 | 96 79 369 08 | GEGENGEWICHT KPL. |
| GEGENMUTTER M25X1,5 POL | 10 04 269 6 | 13 | 2 | 2 780 900 | 91 60 277 08 | FREMDEINSPEISUNG |
| GEGENMUTTER PG16 KUNST | 60 24 196 08 | 9 | 1 | 2 780 900 | 91 60 277 08 | FREMDEINSPEISUNG |
| GEGENMUTTER PG16 MS | 60 25 022 08 | 502 | 1 | 2 780 050 | 96 58 973 08 | LEITUNG |
| GEHAEUSE | 51 10 152 08 | 1 | 1 | 5 114 196 | 51 14 196 08 | DRUCKBEGRENZUNGSVENTI |
| GEHAEUSE | 57 00 631 08 | 1 | 1 | 5 114 339 | 51 14 339 08 | DRUCKBEGRENZUNGSVENTI |
| GEHAEUSE | 57 01 091 08 | 3 | 1 | 5 102 294 | 51 02 294 08 | HYDROMOTOR |
| GEHAEUSE 15-POL | 10 09 986 3 | 510 | 7 | 2 932 064 | 96 92 564 08 | DRAEHTE GRUNDAUFBAU KPL |
| GEHAEUSE 18-POL | 10 09 986 4 | 519 | 5 | 2 932 064 | 96 92 564 08 | DRAEHTE GRUNDAUFBAU KPL |
| GEHAEUSE 21-POL | 10 09 985 6 | 521 | 9 | 2 932 064 | 96 92 564 08 | DRAEHTE GRUNDAUFBAU KPL |
| GEHAEUSE 4-POL | 60 23 313 08 | 504 | 32 | 2 932 064 | 96 92 564 08 | DRAEHTE GRUNDAUFBAU KPL |
| GEHAEUSE 4-POL | 60 23 313 08 | (501) | 1 | 2 975 046 | 96 79 659 08 | ZUSATZHYDRAULIK TELEDE |
| GEHAEUSE 6-POL | 60 23 255 08 | 526 | 2 | 2 932 064 | 96 92 564 08 | DRAEHTE GRUNDAUFBAU KPL |
| GEHAEUSE 8-POL | 60 23 014 08 | 507 | 2 | 2 932 064 | 96 92 564 08 | DRAEHTE GRUNDAUFBAU KPL |
| GEHAEUSE 9-POL | 10 09 986 0 | 527 | 2 | 2 932 064 | 96 92 564 08 | DRAEHTE GRUNDAUFBAU KPL |
| GEHAEUSE GD-ZN SW GEPU | 70 42 533 08 | 3 | 5 | 1 401 006 | 96 79 722 08 | DECKEL VORM. |
| GEHAEUSE GD-ZN SW GEPU | 70 42 533 08 | 3 | 2 | 1 401 007 | 96 79 723 08 | DECKEL VORM. |
| GEHAEUSE GD-ZN SW GEPU | 70 42 533 08 | 3 | 2 | 1 401 008 | 96 79 724 08 | DECKEL VORM. |
| GEHAEUSE GD-ZN SW GEPU | 70 42 533 08 | 3 | 2 | 1 401 009 | 96 82 701 08 | DECKEL VORM. |
| GEHAEUSE GD-ZN SW GEPU | 70 42 533 08 | 3 | 5 | 1 411 060 | 96 80 558 08 | DECKEL VORM. |
| GEHAEUSE GD-ZN SW GEPU | 70 42 533 08 | 3 | 2 | 1 411 061 | 96 82 742 08 | DECKEL VORM. |
| GEHAEUSE GD-ZN SW GEPU | 70 42 533 08 | 6 | 4 | 1 920 507 | 96 61 678 08 | DECKEL KPL. |
| GEHAEUSE PUR SPF | 97 58 507 08 | 7 | 1 | 2 830 | 91 73 054 08 | INNENVERKLEIDUNG EINBAU |
| GELENKKOPF | 11 69 137 7 | 2 | 1 | X1121436 | 11 21 436 3 | KIPPZYLINDER |
| GELENKLAGER | 11 69 137 5 | 1 | 1 | X1121436 | 11 21 436 3 | KIPPZYLINDER |
| GELENKSTIFT | 10 47 519 8 | 11 | 4 | X1087128 | 10 87 128 2 | VERSTELLPUMPE |
| GENERATOR ANBAU | 10 14 585 9 | 441 | 1 | X1014341 | 10 14 341 7 | DIESELMOTOR |
| GENERATOR VORM. 4320W 24 | 10 14 286 3 | 440 | 1 | X1014341 | 10 14 341 7 | DIESELMOTOR |
| GERAETESTECKDOSE 3-POL | 60 50 079 08 | 502 | 13 | 2 920 641 | 96 92 552 08 | KABELSTRANG |
| GERAETESTECKDOSE 3-POL | 60 50 079 08 | (502) | 1 | 2 975 046 | 96 79 659 08 | ZUSATZHYDRAULIK TELEDE |
| GERAEUSCHDAEMPFER | 50 26 616 08 | 153 | 1 | 2 950 000 | 96 97 634 08 | VERROHRUNG DRUCKLUFTA |
| GETRIEBEDECKEL | 93 92 518 01 | 65 | 1 | 9 000 890 | 90 00 890 1 | DREHWERKANTRIEB |
| GEWICHT 50X52X262 EN-GJS4 | 38 82 613 08 | 2 | 1 | 3 105 014 | 96 57 037 08 | HUBENDSCHALTER GEWICHT |
| GEWICHT 80X105X230 EN-GJ | 38 82 612 08 | 1 | 1 | 3 105 014 | 96 57 037 08 | HUBENDSCHALTER GEWICHT |
| GEWINDEANSCHLUSSSTUTZE | 93 95 993 01 | 1 | 2 | 9 020 010 | 90 20 010 4 | OELMESSEINRICHTUNG |
| GEWINDEBOLZEN 16F7X52X7 | 97 74 833 08 | 2 | 2 | 2 502 | 91 72 031 08 | STUERSTAND |
| GEWINDEBOLZEN 25.0X160 S | 97 04 305 1 | 13 | 8 | 1 131 005 | 91 75 115 08 | RAUPENMITTELTEIL VORM. |
| GEWINDEBOLZEN 35.0X330 3 | 97 32 964 08 | 3 | 3 | 2 790 | 91 73 247 08 | BOLZENZIEHEINRICHTUNG |
| GEWINDEBOLZEN DIN 976 M | 10 33 298 7 | 7 | 4 | 2 840 | 91 76 762 08 | HEIZUNG KRANFUEHRERKAB |
| GEWINDEGRIFF SCHWK. FE// | 92 56 429 08 | 28 | 4 | 1 630 | 91 72 569 08 | HYDRAULISCHE ABSTUETZUN |
| GEWINDEPLATTE 10X70X20 S | 97 04 538 8 | 27 | 2 | 2 450 | 91 72 597 08 | HAUPTHUBWERK |
| GEWINDEPLATTE 10X80X170 | 97 03 003 2 | 7 | 2 | 2 571 017 | 96 79 285 08 | VERRIEGELUNG |
| GEWINDEPLATTE 15X40X130 | 95 31 477 08 | 8 | 1 | 3 510 | 91 72 675 08 | TRANSPORTHALTERUNG DKS |
| GEWINDEPLATTE 20X185X45 | 97 92 435 08 | 3 | 1 | 2 526 001 | 96 57 844 08 | DACHSCHEIBE VORM. |
| GEWINDEPLATTE 20X40X315 | 97 49 111 08 | 48 | 1 | 3 510 | 91 72 675 08 | TRANSPORTHALTERUNG DKS |
| GEWINDEPLATTE 6X20X40 S | 97 05 377 0 | 7 | 2 | 3 750 008 | 91 72 682 08 | LEITER ANBAU |
| GEWINDEPLATTE 8X110X35 S | 97 00 027 6 | 4 | 1 | 2 830 200 | 91 73 047 08 | SCHIEBETUER EINBAU |
| GEWINDEPLATTE 8X20X60 S | 95 36 953 08 | 8 | 2 | 1 100 009 | 96 80 789 08 | SCHUTZ KPL. |
| GEWINDEPLATTE 8X20X60 S | 95 36 953 08 | 4 | 4 | 2 510 025 | 96 90 160 08 | KLAPPE VORM.VORN LINKS |

11.6.2015

etk_en_de_096600_LTR 1220

836

LIEBHERR
 Alphabetical index
 Alphabetischer Index

| Bezeichnung | Artikel | Pos. | Menge | Seite | Baugruppe | Bezeichnung |
|----------------------------|--------------|-------|-------|-----------|--------------|------------------------|
| GEWINDEPLATTE 8X20X60 S | 95 36 953 08 | 6 | 6 | 2 510 035 | 96 89 235 08 | KLAPPE VORM.RECHTS |
| GEWINDEPLATTE 8X20X60 S | 95 36 953 08 | 6 | 2 | 2 830 200 | 91 73 047 08 | SCHIEBETUER EINBAU |
| GEWINDEPLATTE 8X70X20 S | 97 04 538 7 | 26 | 6 | 2 450 | 91 72 597 08 | HAUPTHUBWERK |
| GEWINDEPLATTE 8X98X60 S | 97 00 027 7 | 5 | 1 | 2 830 200 | 91 73 047 08 | SCHIEBETUER EINBAU |
| GEWINDEPLATTE M6 PA6GF3 | 11 00 411 7 | 28 | 2 | 2 526 003 | 96 64 979 08 | FRONTSCHIEBE KPL. |
| GEWINDESICHERUNG 50ML | 81 12 080 01 | 102 | 1 | X1013710 | 10 13 710 3 | OELWANNE VORM. |
| GEWINDESTANGE 5X0X0 X5 | 97 03 826 8 | 9 | 1 | 2 925 062 | 96 89 935 08 | KAMERAHALTER VORM. |
| GEWINDESTIFT | 57 04 353 08 | 39 | 1 | X1047300 | 10 47 300 8 | TELESKOPZYLINDER |
| GEWINDESTIFT DIN 913 M10X1 | 51 85 088 08 | 45 | 4 | X1047300 | 10 47 300 8 | TELESKOPZYLINDER |
| GEWINDESTIFT DIN 913 M10X | 40 44 029 08 | 31 | 1 | X1118279 | 11 18 279 0 | BALLASTIERZYLINDER |
| GEWINDESTIFT DIN 913 M10X | 40 44 031 08 | 4 | 1 | 2 502 007 | 96 22 822 08 | ARMLEHNE LINKS |
| GEWINDESTIFT DIN 913 M10X | 40 44 031 08 | 4 | 1 | 2 502 008 | 96 22 823 08 | ARMLEHNE RECHTS |
| GEWINDESTIFT DIN 913 M10X6 | 76 23 427 | 20 | 2 | X1087128 | 10 87 128 2 | VERSTELLPUMPE |
| GEWINDESTIFT DIN 913 M12X2 | 40 44 036 08 | 9 | 2 | X1118279 | 11 18 279 0 | BALLASTIERZYLINDER |
| GEWINDESTIFT DIN 913 M5X6 | 51 07 621 08 | (301) | 3 | 2 210 | 91 78 067 08 | ANTRIEBSAGGREGAT VORM. |
| GEWINDESTIFT DIN 913 M6X25 | 40 44 005 08 | 16 | 1 | 2 830 200 | 91 73 047 08 | SCHIEBETUER EINBAU |
| GEWINDESTIFT DIN 913 M6X25 | 40 44 005 08 | 5 | 1 | 5 114 794 | 51 14 794 08 | LASTHALTEVENTIL |
| GEWINDESTIFT DIN 913 M6X3 | 51 07 533 08 | 27 | 2 | 2 501 203 | 91 61 775 08 | TRITT KPL. |
| GEWINDESTIFT DIN 915 M10X | 40 48 015 08 | 30 | 1 | X1118279 | 11 18 279 0 | BALLASTIERZYLINDER |
| GEWINDESTIFT DIN EN ISO 4 | 10 01 773 2 | 3 | 2 | 3 780 429 | 96 73 213 08 | HALTERUNG 2.HUB OBEN |
| GEWINDESTIFT ISO 4026 M12X | 00 06 082 50 | 12 | 5 | 2 792 | 91 72 614 08 | MECH.TEILE VERSANDMONT |
| GEWINDESTIFT ISO 4026 M20 | 40 44 076 08 | 50 | 4 | 3 102 | 91 72 920 08 | TELESKOP 1 VORM. |
| GEWINDESTIFT ISO 4026 M20 | 40 44 076 08 | 50 | 4 | 3 103 | 91 72 921 08 | TELESKOP 2 VORM. |
| GEWINDESTIFT ISO 4026 M20 | 40 44 076 08 | 50 | 4 | 3 104 | 91 72 922 08 | TELESKOP 3 VORM. |
| GEWINDESTIFT ISO 4026 M20 | 40 44 076 08 | 50 | 4 | 3 105 | 91 72 923 08 | TELESKOP 4 VORM. |
| GEWINDESTIFT ISO 4026 M20 | 40 44 076 08 | 50 | 4 | 3 106 | 91 72 924 08 | TELESKOP 5 VORM. |
| GEWINDESTIFT M6X50 A2-70 | 10 45 069 4 | 25 | 1 | 2 526 003 | 96 64 979 08 | FRONTSCHIEBE KPL. |
| GEWINDESTIFT M6X50 A2-70 | 10 45 069 4 | 22 | 1 | 2 830 200 | 91 73 047 08 | SCHIEBETUER EINBAU |
| GEWINDETEIL EDELSTAHL | 97 03 794 8 | 5 | 1 | 2 925 062 | 96 89 935 08 | KAMERAHALTER VORM. |
| GEWINDETRAEGER | 96 86 555 08 | 18 | 1 | 2 510 003 | 96 89 185 08 | DREHBUENNENVERKLEIDUNG |
| GEWINDETRAEGER FE//ZN20// | 96 30 622 08 | 25 | 1 | 2 510 003 | 96 89 185 08 | DREHBUENNENVERKLEIDUNG |
| GEWINDETRAEGER FE//ZN20// | 96 43 071 08 | 17 | 2 | 2 510 003 | 96 89 185 08 | DREHBUENNENVERKLEIDUNG |
| GEWINDETRAEGER FE//ZN20// | 96 48 138 08 | 15 | 1 | 2 210 | 91 78 067 08 | ANTRIEBSAGGREGAT VORM. |
| GEWINDETRAEGER FE//ZN20// | 96 99 110 08 | 4 | 2 | 2 260 006 | 96 90 104 08 | BATTERIEKASTEN VORM. |
| GITTERROST-P T725X564X30/ | 97 05 334 6 | 19 | 1 | 2 510 002 | 96 90 159 08 | DREHBUENNENVERKLEIDUNG |
| GLASEINHEIT 203X154 | 10 28 684 0 | (1) | 1 | 2 790 000 | 91 60 499 08 | SPIEGELANBAU KRANFUEHR |
| GLEICHSTROMMOTOR 24V | 10 01 469 1 | 2 | 1 | X1032706 | 10 32 706 5 | ELEKTROPUMPE |
| GLEICHSTROMMOTOR 24V | 10 01 469 1 | 2 | 1 | X1134752 | 11 34 752 6 | ELEKTROPUMPE |
| GLEITBLECH 520X50X 13 CU | 97 04 368 2 | 60 | 8 | 1 100 | 91 75 760 08 | RAUPENFAHRWERK KPL. |
| GLEITBLECH 520X57X 18 CU | 97 04 368 3 | 61 | 8 | 1 100 | 91 75 760 08 | RAUPENFAHRWERK KPL. |
| GLEITBLECH 560X46X 35 CU | 97 04 909 8 | 59 | 8 | 1 100 | 91 75 760 08 | RAUPENFAHRWERK KPL. |
| GLEITBLOCK 110X56X30 PA6 | 97 03 261 8 | 2 | 1 | 1 100 011 | 96 80 364 08 | ENDSCHALTER VORM. |
| GLEITKLOTZ KPL. | 10 45 514 4 | 15 | 1 | X1111334 | 11 11 334 3 | FAHRERSITZ |
| GLEITLAGER 30X20 KUNSTST | 10 21 589 3 | 4 | 1 | 2 790 024 | 96 67 077 08 | SPIEGELHALTER VORM. |
| GLEITLAGERBUCHSE 30X34X | 98 89 290 | (2) | 2 | 9 072 906 | 90 72 906 | ZWISCHENRAD KPL. |
| GLEITPLATTE 120X100X2090 P | 97 03 163 9 | 4 | 8 | 1 100 | 91 75 760 08 | RAUPENFAHRWERK KPL. |
| GLEITPLATTE 12X90X358 PA6 | 97 37 975 08 | 78 | 0 | 3 101 | 91 72 919 08 | ANLENKSTUECK VORM. |
| GLEITPLATTE 12X90X358 PA6 | 97 37 975 08 | 89 | 0 | 3 102 | 91 72 920 08 | TELESKOP 1 VORM. |
| GLEITPLATTE 12X90X358 PA6 | 97 37 975 08 | 89 | 0 | 3 103 | 91 72 921 08 | TELESKOP 2 VORM. |
| GLEITPLATTE 12X90X358 PA6 | 97 37 975 08 | 89 | 0 | 3 104 | 91 72 922 08 | TELESKOP 3 VORM. |
| GLEITPLATTE 12X90X358 PA6 | 97 37 975 08 | 89 | 0 | 3 105 | 91 72 923 08 | TELESKOP 4 VORM. |
| GLEITPLATTE 15X120X450 PA6 | 97 03 855 9 | 54 | 2 | 1 100 | 91 75 760 08 | RAUPENFAHRWERK KPL. |
| GLEITPLATTE 15X90X358 PA6 | 97 19 955 08 | 79 | 2 | 3 101 | 91 72 919 08 | ANLENKSTUECK VORM. |
| GLEITPLATTE 15X90X358 PA6 | 97 19 955 08 | 55 | 2 | 3 102 | 91 72 920 08 | TELESKOP 1 VORM. |
| GLEITPLATTE 15X90X358 PA6 | 97 19 955 08 | 55 | 2 | 3 103 | 91 72 921 08 | TELESKOP 2 VORM. |
| GLEITPLATTE 15X90X358 PA6 | 97 19 955 08 | 55 | 2 | 3 104 | 91 72 922 08 | TELESKOP 3 VORM. |
| GLEITPLATTE 15X90X358 PA6 | 97 19 955 08 | 55 | 2 | 3 105 | 91 72 923 08 | TELESKOP 4 VORM. |
| GLEITPLATTE 18X90X358 PA6 | 97 10 633 08 | 95 | 0 | 3 101 | 91 72 919 08 | ANLENKSTUECK VORM. |
| GLEITPLATTE 18X90X358 PA6 | 97 10 633 08 | 95 | 0 | 3 102 | 91 72 920 08 | TELESKOP 1 VORM. |
| GLEITPLATTE 18X90X358 PA6 | 97 10 633 08 | 95 | 0 | 3 103 | 91 72 921 08 | TELESKOP 2 VORM. |

11.6.2015

etk_en_de_096600_LTR 1220

837

LIEBHERR

Alphabetical index
Alphabetischer Index

| Bezeichnung | Artikel | Pos. | Menge | Seite | Baugruppe | Bezeichnung |
|---------------------------|--------------|------|-------|-----------|--------------|------------------------|
| GLEITPLATTE 18X90X358 PA6 | 97 10 633 08 | 95 | 0 | 3 104 | 91 72 922 08 | TELESKOP 3 VORM. |
| GLEITPLATTE 18X90X358 PA6 | 97 10 633 08 | 95 | 0 | 3 105 | 91 72 923 08 | TELESKOP 4 VORM. |
| GLEITPLATTE 190X186X187 P | 97 10 632 08 | 37 | 2 | 3 101 | 91 72 919 08 | ANLENKSTUECK VORM. |
| GLEITPLATTE 190X186X187 P | 97 10 632 08 | 41 | 2 | 3 102 | 91 72 920 08 | TELESKOP 1 VORM. |
| GLEITPLATTE 190X186X187 P | 97 10 632 08 | 41 | 2 | 3 103 | 91 72 921 08 | TELESKOP 2 VORM. |
| GLEITPLATTE 190X186X187 P | 97 10 632 08 | 41 | 2 | 3 104 | 91 72 922 08 | TELESKOP 3 VORM. |
| GLEITPLATTE 190X186X187 P | 97 10 632 08 | 41 | 2 | 3 105 | 91 72 923 08 | TELESKOP 4 VORM. |
| GLEITPLATTE 190X187X183 P | 97 10 887 08 | 61 | 0 | 3 101 | 91 72 919 08 | ANLENKSTUECK VORM. |
| GLEITPLATTE 190X187X183 P | 97 10 887 08 | 92 | 0 | 3 102 | 91 72 920 08 | TELESKOP 1 VORM. |
| GLEITPLATTE 190X187X183 P | 97 10 887 08 | 92 | 0 | 3 103 | 91 72 921 08 | TELESKOP 2 VORM. |
| GLEITPLATTE 190X187X183 P | 97 10 887 08 | 92 | 0 | 3 104 | 91 72 922 08 | TELESKOP 3 VORM. |
| GLEITPLATTE 190X187X183 P | 97 10 887 08 | 92 | 0 | 3 105 | 91 72 923 08 | TELESKOP 4 VORM. |
| GLEITPLATTE 190X188X189 P | 97 10 888 08 | 62 | 0 | 3 101 | 91 72 919 08 | ANLENKSTUECK VORM. |
| GLEITPLATTE 190X188X189 P | 97 10 888 08 | 93 | 0 | 3 102 | 91 72 920 08 | TELESKOP 1 VORM. |
| GLEITPLATTE 190X188X189 P | 97 10 888 08 | 93 | 0 | 3 103 | 91 72 921 08 | TELESKOP 2 VORM. |
| GLEITPLATTE 190X188X189 P | 97 10 888 08 | 93 | 0 | 3 104 | 91 72 922 08 | TELESKOP 3 VORM. |
| GLEITPLATTE 190X188X189 P | 97 10 888 08 | 93 | 0 | 3 105 | 91 72 923 08 | TELESKOP 4 VORM. |
| GLEITPLATTE 20X60X980 PA6 | 97 33 513 08 | 80 | 2 | 3 101 | 91 72 919 08 | ANLENKSTUECK VORM. |
| GLEITPLATTE 20X90X358 PA6 | 97 28 988 08 | 42 | 2 | 3 101 | 91 72 919 08 | ANLENKSTUECK VORM. |
| GLEITPLATTE 20X90X358 PA6 | 97 28 988 08 | 56 | 2 | 3 102 | 91 72 920 08 | TELESKOP 1 VORM. |
| GLEITPLATTE 20X90X358 PA6 | 97 28 988 08 | 56 | 2 | 3 103 | 91 72 921 08 | TELESKOP 2 VORM. |
| GLEITPLATTE 20X90X358 PA6 | 97 28 988 08 | 56 | 2 | 3 104 | 91 72 922 08 | TELESKOP 3 VORM. |
| GLEITPLATTE 20X90X358 PA6 | 97 28 988 08 | 56 | 2 | 3 105 | 91 72 923 08 | TELESKOP 4 VORM. |
| GLEITPLATTE 22X90X358 PA6 | 97 10 634 08 | 94 | 0 | 3 101 | 91 72 919 08 | ANLENKSTUECK VORM. |
| GLEITPLATTE 22X90X358 PA6 | 97 10 634 08 | 94 | 0 | 3 102 | 91 72 920 08 | TELESKOP 1 VORM. |
| GLEITPLATTE 22X90X358 PA6 | 97 10 634 08 | 94 | 0 | 3 103 | 91 72 921 08 | TELESKOP 2 VORM. |
| GLEITPLATTE 22X90X358 PA6 | 97 10 634 08 | 94 | 0 | 3 104 | 91 72 922 08 | TELESKOP 3 VORM. |
| GLEITPLATTE 22X90X358 PA6 | 97 10 634 08 | 94 | 0 | 3 105 | 91 72 923 08 | TELESKOP 4 VORM. |
| GLEITPLATTE 28X50X380 PA6 | 97 28 990 08 | 60 | 0 | 3 101 | 91 72 919 08 | ANLENKSTUECK VORM. |
| GLEITPLATTE 28X50X380 PA6 | 97 28 990 08 | 91 | 0 | 3 102 | 91 72 920 08 | TELESKOP 1 VORM. |
| GLEITPLATTE 28X50X380 PA6 | 97 28 990 08 | 91 | 0 | 3 103 | 91 72 921 08 | TELESKOP 2 VORM. |
| GLEITPLATTE 28X50X380 PA6 | 97 28 990 08 | 91 | 0 | 3 104 | 91 72 922 08 | TELESKOP 3 VORM. |
| GLEITPLATTE 28X50X380 PA6 | 97 28 990 08 | 91 | 0 | 3 105 | 91 72 923 08 | TELESKOP 4 VORM. |
| GLEITPLATTE 30X50X380 PA6 | 97 28 982 08 | 45 | 33 | 3 101 | 91 72 919 08 | ANLENKSTUECK VORM. |
| GLEITPLATTE 30X50X380 PA6 | 97 28 982 08 | 42 | 31 | 3 102 | 91 72 920 08 | TELESKOP 1 VORM. |
| GLEITPLATTE 30X50X380 PA6 | 97 28 982 08 | 42 | 29 | 3 103 | 91 72 921 08 | TELESKOP 2 VORM. |
| GLEITPLATTE 30X50X380 PA6 | 97 28 982 08 | 42 | 28 | 3 104 | 91 72 922 08 | TELESKOP 3 VORM. |
| GLEITPLATTE 30X50X380 PA6 | 97 28 982 08 | 42 | 25 | 3 105 | 91 72 923 08 | TELESKOP 4 VORM. |
| GLEITPLATTE 32X50X380 PA6 | 97 28 989 08 | 59 | 0 | 3 101 | 91 72 919 08 | ANLENKSTUECK VORM. |
| GLEITPLATTE 32X50X380 PA6 | 97 28 989 08 | 90 | 0 | 3 102 | 91 72 920 08 | TELESKOP 1 VORM. |
| GLEITPLATTE 32X50X380 PA6 | 97 28 989 08 | 90 | 0 | 3 103 | 91 72 921 08 | TELESKOP 2 VORM. |
| GLEITPLATTE 32X50X380 PA6 | 97 28 989 08 | 90 | 0 | 3 104 | 91 72 922 08 | TELESKOP 3 VORM. |
| GLEITPLATTE 32X50X380 PA6 | 97 28 989 08 | 90 | 0 | 3 105 | 91 72 923 08 | TELESKOP 4 VORM. |
| GLEITPLATTE 8X50X350 PA6 | 97 28 986 08 | 49 | 2 | 3 101 | 91 72 919 08 | ANLENKSTUECK VORM. |
| GLEITPLATTE 8X50X350 PA6 | 97 28 986 08 | 53 | 2 | 3 102 | 91 72 920 08 | TELESKOP 1 VORM. |
| GLEITSCHUH 65X340X450 GS- | 30 81 151 14 | 7 | 3 | 1 401 | 91 74 384 08 | RAUPENTRAEGER VORM.LI. |
| GLEITSCHUH 65X340X450 GS- | 30 81 151 14 | 7 | 3 | 1 411 | 91 74 400 08 | RAUPENTRAEGER VORM.RE. |
| GLEITSCHUH GS-CK45 983593 | 30 81 152 14 | 8 | 2 | 1 401 | 91 74 384 08 | RAUPENTRAEGER VORM.LI. |
| GLEITSCHUH GS-CK45 983593 | 30 81 152 14 | 8 | 2 | 1 411 | 91 74 400 08 | RAUPENTRAEGER VORM.RE. |
| GLEITSTUECK 100x140x260 P | 97 04 563 08 | 2 | 1 | 3 330 080 | 96 61 346 08 | ANBAUTEILE ZYLINDER |
| GLEITSTUECK 14X100X233 P | 97 05 375 08 | 29 | 2 | 3 102 | 91 72 920 08 | TELESKOP 1 VORM. |
| GLEITSTUECK 14X100X233 P | 97 05 375 08 | 29 | 2 | 3 103 | 91 72 921 08 | TELESKOP 2 VORM. |
| GLEITSTUECK 14X100X233 P | 97 05 375 08 | 29 | 2 | 3 104 | 91 72 922 08 | TELESKOP 3 VORM. |
| GLEITSTUECK 14X100X233 P | 97 05 375 08 | 29 | 2 | 3 105 | 91 72 923 08 | TELESKOP 4 VORM. |
| GLEITSTUECK 14X100X233 P | 97 05 375 08 | 39 | 2 | 3 106 | 91 72 924 08 | TELESKOP 5 VORM. |
| GLEITSTUECK 150X130X70 CU | 97 03 961 1 | 16 | 8 | 1 131 005 | 91 75 115 08 | RAUPENMITTELTEIL VORM. |
| GLEITSTUECK 150X130X70 CU | 97 03 961 2 | 17 | 8 | 1 131 005 | 91 75 115 08 | RAUPENMITTELTEIL VORM. |
| GLEITSTUECK 15X100X231 P | 97 32 547 08 | 67 | 2 | 3 104 | 91 72 922 08 | TELESKOP 3 VORM. |
| GLEITSTUECK 15X100X231 P | 97 32 547 08 | 67 | 2 | 3 105 | 91 72 923 08 | TELESKOP 4 VORM. |
| GLEITSTUECK 15X100X231 P | 97 32 547 08 | 71 | 2 | 3 106 | 91 72 924 08 | TELESKOP 5 VORM. |

11.6.2015

etk_en_de_096600_LTR 1220

838

LIEBHERRAlphabetical index
Alphabetischer Index

| Bezeichnung | Artikel | Pos. | Menge | Seite | Baugruppe | Bezeichnung |
|----------------------------|--------------|------|-------|-----------|--------------|---------------------------|
| GLEITSTUECK 15X85X231 PA6 | 97 29 081 08 | 14 | 2 | 3 102 | 91 72 920 08 | TELESKOP 1 VORM. |
| GLEITSTUECK 15X85X231 PA6 | 97 29 081 08 | 14 | 2 | 3 103 | 91 72 921 08 | TELESKOP 2 VORM. |
| GLEITSTUECK 15X85X231 PA6 | 97 29 081 08 | 14 | 2 | 3 104 | 91 72 922 08 | TELESKOP 3 VORM. |
| GLEITSTUECK 15X85X231 PA6 | 97 29 081 08 | 14 | 2 | 3 105 | 91 72 923 08 | TELESKOP 4 VORM. |
| GLEITSTUECK 15X85X231 PA6 | 97 29 081 08 | 48 | 2 | 3 106 | 91 72 924 08 | TELESKOP 5 VORM. |
| GLEITSTUECK 18X100X231 P | 97 05 377 08 | 27 | 2 | 3 102 | 91 72 920 08 | TELESKOP 1 VORM. |
| GLEITSTUECK 18X100X231 P | 97 05 377 08 | 27 | 2 | 3 103 | 91 72 921 08 | TELESKOP 2 VORM. |
| GLEITSTUECK 18X100X231 P | 97 05 377 08 | 27 | 2 | 3 104 | 91 72 922 08 | TELESKOP 3 VORM. |
| GLEITSTUECK 18X100X231 P | 97 05 377 08 | 27 | 2 | 3 105 | 91 72 923 08 | TELESKOP 4 VORM. |
| GLEITSTUECK 18X100X231 P | 97 05 377 08 | 38 | 2 | 3 106 | 91 72 924 08 | TELESKOP 5 VORM. |
| GLEITSTUECK 19X85X231 PA6 | 97 29 084 08 | 63 | 2 | 3 102 | 91 72 920 08 | TELESKOP 1 VORM. |
| GLEITSTUECK 19X85X231 PA6 | 97 29 084 08 | 32 | 4 | 3 103 | 91 72 921 08 | TELESKOP 2 VORM. |
| GLEITSTUECK 19X85X231 PA6 | 97 29 084 08 | 32 | 2 | 3 104 | 91 72 922 08 | TELESKOP 3 VORM. |
| GLEITSTUECK 19X85X231 PA6 | 97 29 084 08 | 32 | 2 | 3 105 | 91 72 923 08 | TELESKOP 4 VORM. |
| GLEITSTUECK 19X85X231 PA6 | 97 29 084 08 | 37 | 2 | 3 106 | 91 72 924 08 | TELESKOP 5 VORM. |
| GLEITSTUECK 234X53X62 PA6 | 97 05 371 08 | 26 | 2 | 3 102 | 91 72 920 08 | TELESKOP 1 VORM. |
| GLEITSTUECK 234X53X62 PA6 | 97 05 371 08 | 26 | 2 | 3 103 | 91 72 921 08 | TELESKOP 2 VORM. |
| GLEITSTUECK 234X53X62 PA6 | 97 05 371 08 | 26 | 2 | 3 104 | 91 72 922 08 | TELESKOP 3 VORM. |
| GLEITSTUECK 234X53X62 PA6 | 97 05 371 08 | 26 | 2 | 3 105 | 91 72 923 08 | TELESKOP 4 VORM. |
| GLEITSTUECK 234X53X62 PA6 | 97 05 371 08 | 41 | 2 | 3 106 | 91 72 924 08 | TELESKOP 5 VORM. |
| GLEITSTUECK 23X85X231 PA6 | 97 29 083 08 | 32 | 2 | 3 102 | 91 72 920 08 | TELESKOP 1 VORM. |
| GLEITSTUECK 53X87X234 PA6 | 97 05 370 08 | 25 | 2 | 3 102 | 91 72 920 08 | TELESKOP 1 VORM. |
| GLEITSTUECK 53X87X234 PA6 | 97 05 370 08 | 25 | 2 | 3 103 | 91 72 921 08 | TELESKOP 2 VORM. |
| GLEITSTUECK 53X87X234 PA6 | 97 05 370 08 | 25 | 2 | 3 104 | 91 72 922 08 | TELESKOP 3 VORM. |
| GLEITSTUECK 53X87X234 PA6 | 97 05 370 08 | 25 | 2 | 3 105 | 91 72 923 08 | TELESKOP 4 VORM. |
| GLEITSTUECK 53X87X234 PA6 | 97 05 370 08 | 40 | 2 | 3 106 | 91 72 924 08 | TELESKOP 5 VORM. |
| GLEITSTUECK 65X120X190 P | 97 29 970 08 | 1 | 1 | 3 330 080 | 96 61 346 08 | ANBAUTEILE ZYLINDER |
| GLEITSTUECK 84X261X468 P | 97 37 634 08 | 3 | 1 | 3 330 080 | 96 61 346 08 | ANBAUTEILE ZYLINDER |
| GLUEHLAMPE 1,2W 30V | 60 70 087 08 | 13 | 1 | 2 533 053 | 96 85 100 08 | ELEKTRIK ARMATURENBRET |
| GLUEHLAMPE 1,2W 48V | 60 70 117 08 | (13) | 1 | 2 925 | 91 72 700 08 | KAMERAUEBERWACHUNG O |
| GLUEHLAMPE DIN 49848 2,4W | 60 70 111 08 | (1) | 2 | 1 750 002 | 92 86 201 08 | ZUBEHOER |
| GLUEHLAMPE DIN 72601 10W | 60 70 232 08 | 35 | 2 | 2 920 | 91 73 244 08 | EL.ANLAGE DREHBUEHNE |
| GLUEHLAMPE DIN 72601 21W | 60 70 217 08 | 2 | 1 | 6 071 131 | 60 71 131 08 | SCHLUSSBREMSLEUCHE |
| GLUEHLAMPE DIN 72601 5W | 60 70 201 08 | 3 | 1 | 6 071 131 | 60 71 131 08 | SCHLUSSBREMSLEUCHE |
| GLUEHLAMPE DIN 72601 70W | 60 70 211 08 | (15) | 2 | 2 533 003 | 96 92 549 08 | ELEKTRIK ANBAUTEILE KABIN |
| GLUEHLAMPE DIN 72601 70W | 60 70 211 08 | 6 | 2 | 2 780 000 | 91 73 199 08 | A-SCHEINWERFER DREHBUE |
| GLUEHLAMPE DIN 72601 70W | 60 70 211 08 | (21) | 1 | 2 925 | 91 72 700 08 | KAMERAUEBERWACHUNG O |
| GLUEHLAMPE DIN 72601 70W | 60 70 211 08 | (21) | 1 | 2 925 | 91 72 700 08 | KAMERAUEBERWACHUNG O |
| GLUEHLAMPE DIN 72601 70W | 60 70 237 08 | 2 | 0 | 1 933 | 91 57 319 08 | EL.TEILE VERSANDMONTAGE |
| GLUEHSTIFT 24V | 11 10 204 4 | (32) | 1 | X1108023 | 11 08 023 0 | LUFTHEIZGERAET |
| GRIFF | 11 17 127 2 | 58 | 1 | X1111334 | 11 11 334 3 | FAHRERSITZ |
| GRIFF DIN 3122 A 3/4" | 79 00 262 08 | 63 | 1 | 1 750 001 | 92 85 698 08 | GRUNDWERKZEUG |
| GRIFF SCHWK. FE//ZN20//C | 96 29 638 08 | 3 | 2 | 1 100 | 91 75 760 08 | RAUPENFAHRWERK KPL. |
| GRIFF SCHWK. FE//ZN20//C | 96 29 638 08 | 56 | 1 | 1 401 | 91 74 384 08 | RAUPENTRAEGER VORM.LI. |
| GRIFF SCHWK. FE//ZN20//C | 96 29 638 08 | 56 | 1 | 1 411 | 91 74 400 08 | RAUPENTRAEGER VORM.RE. |
| GRIFF SCHWK. FE//ZN20//C | 96 29 638 08 | 15 | 1 | 2 571 021 | 96 79 789 08 | VERRIEGELUNG VORM. |
| GRIFF ZN-DRUCKGUSS | 10 11 256 9 | (10) | 1 | 2 970 000 | 96 90 254 08 | HYDRAULIK OBERWAGEN |
| GRIFFADAPTION | 11 00 598 3 | 3 | 1 | 2 522 014 | 96 62 304 08 | SCHLIESSANLAGE |
| GRIFFKAPPE | 57 18 247 08 | (1) | 1 | 2 533 003 | 96 92 549 08 | ELEKTRIK ANBAUTEILE KABIN |
| GRIFFMULDE X0 KUNSTSTOF | 95 55 000 08 | 7 | 1 | 2 510 035 | 96 89 235 08 | KLAPPE VORM.RECHTS |
| GRIFFSTANGE NIROSTA | 10 29 739 6 | 22 | 1 | 2 571 017 | 96 79 285 08 | VERRIEGELUNG |
| GRUNDAUFBAU | 96 92 566 08 | 2 | 1 | 2 932 040 | 96 92 563 08 | GRUNDAUFBAU KPL. |
| GRUNDAUFBAU KPL. | 96 92 563 08 | 2 | 1 | 2 932 | 91 76 832 08 | EINBAUTEILE SCHALTSCHRAN |
| GRUNDHALTER SCHWK. | 96 82 665 08 | 1 | 1 | 3 790 043 | 96 79 334 08 | GRUNDHALTER VORM. |
| GRUNDHALTER VORM. | 96 79 334 08 | 1 | 1 | 3 770 004 | 96 84 125 08 | MECHANIK MESS-U.WARNEI |
| GRUNDPLATTE | 11 21 440 5 | 1 | 1 | X1047543 | 10 47 543 6 | GURTTRAGESYSTEM |
| GRUNDWERKZEUG | 92 85 698 08 | 1 | 1 | 1 750 | 91 72 573 08 | WERKZEUG M.ZUBEHOER |
| GSM-MODUL PROGRAMMIER | 96 80 916 08 | 26 | 1 | 2 932 | 91 76 832 08 | EINBAUTEILE SCHALTSCHRAN |
| GUMMILAGER 13,51/47,75X19, | 55 06 406 08 | 5 | 4 | 2 102 | 91 76 738 08 | MONTAGETEILE DREHBUEHN |
| GUMMIMUFFE | 10 12 990 4 | 4 | 1 | X1014967 | 10 14 967 7 | VERBINDUNGSLEITUNG ANBA |

11.6.2015

etk_en_de_096600_LTR 1220

839

LIEBHERRAlphabetical index
Alphabetischer Index

| Bezeichnung | Artikel | Pos. | Menge | Seite | Baugruppe | Bezeichnung |
|-----------------------------|--------------|------|-------|-----------|--------------|--------------------------|
| GUMMIMUFFE 06-12 90GRAD | 10 12 822 8 | 7 | 3 | X1014622 | 10 14 622 3 | TAKTVENTIL |
| GUMMIMUFFE 12 X 18 X 45 GU | 90 79 603 | 7 | 1 | X1013911 | 10 13 911 2 | OELLEITUNG VORM. |
| GUMMIMUFFE 22X30X65L. | 92 73 161 | 7 | 1 | X1014517 | 10 14 517 4 | ANSAUGSTUTZEN ANBAU |
| GUMMIMUFFE 25 X35/33X56 L. | 92 71 340 | 5 | 1 | X1012613 | 10 12 671 3 | KURBELGEHAEUSEENTLUEF |
| GUMMIMUFFE 90GRAD | 10 11 631 0 | 24 | 1 | X1014072 | 10 14 072 9 | ATL-ANBAU |
| GUMMIMUFFE GUMMI | 10 12 631 7 | 5 | 1 | X1013911 | 10 13 911 2 | OELLEITUNG VORM. |
| GUMMIMUFFE GUMMI | 10 12 641 7 | 4 | 1 | X1012613 | 10 12 671 3 | KURBELGEHAEUSEENTLUEF |
| GUMMIPANZERSCHLAUCH 30 | 79 00 429 08 | 71 | 1 | 1 750 001 | 92 85 698 08 | GRUNDWERKZEUG |
| GUMMIPLATTE | 97 37 310 08 | 323 | 3 | 2 970 000 | 96 90 254 08 | HYDRAULIK OBERWAGEN |
| GUMMIPLATTE | 97 37 310 08 | 311 | 1 | 2 976 000 | 96 93 516 08 | ZUSATZHYDRAULIK NOTBET |
| GUMMIPLATTE 1.5X185X45 E | 97 92 436 08 | 4 | 2 | 2 526 001 | 96 57 844 08 | DACHSCHEIBE VORM. |
| GUMMIPUFFER 19X9,6 PU SC | 10 35 467 0 | 25 | 2 | 2 830 | 91 73 054 08 | INNENVERKLEIDUNG EINBAU |
| GUMMIPUFFER 32X32XM6 EL | 10 47 289 0 | 8 | 1 | 2 830 200 | 91 73 047 08 | SCHIEBETUER EINBAU |
| GUMMIPUFFER 8,3/26X7,2 30 | 10 11 627 4 | 4 | 8 | X1014422 | 10 14 422 7 | STUEGERAET ANBAU |
| GUMMIRING D=12MM | 10 13 399 1 | 102 | 1 | X1015132 | 10 15 132 8 | KABELBAUM ANBAU |
| GUMMIRING D=16MM | 10 12 387 6 | 41 | 1 | 2 920 | 91 73 244 08 | EL.ANLAGE DREHBUEHNE |
| GUMMIRING D=16MM | 10 12 387 6 | 103 | 1 | X1015132 | 10 15 132 8 | KABELBAUM ANBAU |
| GUMMIRING D=19MM | 10 12 387 7 | 42 | 1 | 2 920 | 91 73 244 08 | EL.ANLAGE DREHBUEHNE |
| GUMMISCHUTZKAPPE | 10 04 013 6 | 5 | 1 | 5 716 347 | 57 16 347 08 | WEGEVENTIL |
| GUMMISCHUTZKAPPE | 10 04 013 6 | (3) | 1 | X1121175 | 11 21 175 6 | STUEGERBLOCK |
| GUMMISCHUTZKAPPE | 10 04 013 6 | (5) | 2 | X1160110 | 11 60 110 5 | STUEGERBLOCK |
| GURTTRAGESYSTEM | 10 47 543 6 | 2 | 1 | 2 780 | 91 72 695 08 | ELEKTRIK FUNKFERNSTEUER |
| GURTTRAGESYSTEM LSB-BT | 11 21 225 7 | 1 | 1 | 2 790 172 | 91 76 186 08 | ANBAUTEILE |
| HAFTETIKETT | 60 21 712 08 | 299 | 0 | 3 930 064 | 96 87 087 08 | KLEMMKASTEN KPL. |
| HAFTREINIGER 250ML | 81 12 051 08 | 47 | 1 | 2 830 200 | 91 73 047 08 | SCHIEBETUER EINBAU |
| HAKEN 50X358X150 S960QL+ | 97 03 030 5 | 7 | 2 | 2 560 001 | 96 79 369 08 | GEGENGEWICHT KPL. |
| HAKENFLASCHE 125DM SPF | 91 08 368 08 | 316 | 1 | | LTR 1220 -0 | LIEBHERR LTR 1220 |
| HAKENFLASCHE 32T EM SPF | 91 44 013 08 | 311 | 1 | | LTR 1220 -0 | LIEBHERR LTR 1220 |
| HALBSCHALE 80X25 PA6G + | 97 03 848 4 | 16 | 2 | 1 991 | 91 72 576 08 | DREHDURCHFUEHRUNG |
| HALTEBUEGEL | 10 81 519 6 | 1 | 1 | X1045476 | 10 45 476 2 | FERNSTEUERSENDER |
| HALTEGRIFF 215X25X59,2X16 | 10 44 330 9 | 59 | 1 | 2 830 | 91 73 054 08 | INNENVERKLEIDUNG EINBAU |
| HALTEGURT 25X795 POLYES | 59 10 638 08 | 30 | 1 | 2 526 003 | 96 64 979 08 | FRONTSCHIEBE KPL. |
| HALTELEISTE 15X180X30 S35 | 97 03 961 3 | 18 | 16 | 1 131 005 | 91 75 115 08 | RAUPENMITTELTEIL VORM. |
| HALTER | 10 14 537 3 | 2 | 1 | X1014622 | 10 14 622 3 | TAKTVENTIL |
| HALTER | 10 14 678 9 | 2 | 1 | X1014679 | 10 14 679 1 | KRAFTSTOFF-FEINFILTERAN |
| HALTER | 11 34 195 7 | 4 | 2 | X1087063 | 10 87 063 7 | KOMBIKUEHLER |
| HALTER | 59 10 704 08 | 29 | 2 | 2 102 | 91 76 738 08 | MONTAGETEILE DREHBUEHN |
| HALTER | 92 75 178 | 91 | 1 | X1015132 | 10 15 132 8 | KABELBAUM ANBAU |
| HALTER | 96 62 537 08 | 1 | 1 | 2 522 009 | 96 62 305 08 | FUEHRUNG VORM. |
| HALTER 1.4308 | 97 52 186 08 | 2 | 6 | 2 529 | 91 61 628 08 | RELING |
| HALTER 1.4308 | 97 53 845 08 | 3 | 6 | 2 529 | 91 61 628 08 | RELING |
| HALTER 1.5X198X59 DC01 FE// | 97 86 086 08 | 10 | 1 | 2 932 042 | 96 92 566 08 | GRUNDAUFBAU |
| HALTER 3X130X190 DC01 FE// | 97 26 544 08 | (1) | 1 | 2 975 400 | 96 80 542 08 | ZUS.HYDR.BOLZENZIEHEINRI |
| HALTER 3X270X242 DC01 | 97 04 158 2 | 4 | 1 | 2 925 041 | 96 82 671 08 | ANBAUTEILE KAMERA |
| HALTER 40X30X175 PA6G+OE | 97 03 390 2 | 6 | 1 | 1 100 009 | 96 80 789 08 | SCHUTZ KPL. |
| HALTER 40X80X40 G-ALMG3 | 97 94 895 08 | 3 | 1 | 2 790 000 | 91 60 499 08 | SPIEGELANBAU KRANFUEHR |
| HALTER 44X88.5X40 G-ALSIM | 97 00 916 0 | 7 | 2 | 2 810 012 | 91 78 162 08 | KRANFUEHRERKABINE VORM. |
| HALTER 4X120X75 S315MC FE | 97 16 340 08 | 33 | 1 | 3 330 080 | 96 61 346 08 | ANBAUTEILE ZYLINDER |
| HALTER 4X173X175 X5CRNI18 | 97 03 284 0 | 2 | 1 | 1 515 004 | 96 83 317 08 | SICHERUNGSHALTER |
| HALTER 4X337X245 S315MC | 97 04 767 6 | 50 | 1 | 1 711 | 91 72 571 08 | ZENTRALSCHMIERUNG RAUP |
| HALTER 4X75X158 S315MC FE | 97 57 501 08 | (1) | 2 | 2 975 046 | 96 79 659 08 | ZUSATZHYDRAULIK TELEDE |
| HALTER ALMG3 | 97 06 686 8 | 33 | 1 | 2 210 | 91 78 067 08 | ANTRIEBSAGGREGAT VORM. |
| HALTER ANBAU | 10 14 370 7 | 10 | 1 | X1015132 | 10 15 132 8 | KABELBAUM ANBAU |
| HALTER DT/DTM | 10 04 187 6 | 529 | 2 | 2 920 641 | 96 92 552 08 | KABELSTRANG |
| HALTER KPL. | 10 12 768 9 | 2 | 1 | X1014422 | 10 14 422 7 | STUEGERAET ANBAU |
| HALTER KPL. | 10 14 345 4 | 1 | 1 | X1014422 | 10 14 422 7 | STUEGERAET ANBAU |
| HALTER KPL. S235JR | 10 14 537 1 | 2 | 1 | X1014370 | 10 14 370 7 | HALTER ANBAU |
| HALTER KPL. S235JR | 10 14 537 2 | 1 | 1 | X1014370 | 10 14 370 7 | HALTER ANBAU |
| HALTER LINKS | 96 79 777 08 | 2 | 1 | 2 984 | 91 72 618 08 | OELKUEHLER EINBAU |
| HALTER RECHTS | 96 91 856 08 | 3 | 1 | 2 984 | 91 72 618 08 | OELKUEHLER EINBAU |

11.6.2015

etk_en_de_096600_LTR 1220

840

LIEBHERRAlphabetical index
Alphabetischer Index

| Bezeichnung | Artikel | Pos. | Menge | Seite | Baugruppe | Bezeichnung |
|----------------------------|--------------|------|-------|-----------|--------------|--------------------------|
| HALTER SCHWK. | 96 62 307 08 | 29 | 1 | 2 830 200 | 91 73 047 08 | SCHIEBETUER EINBAU |
| HALTER SCHWK. | 96 62 308 08 | 30 | 1 | 2 830 200 | 91 73 047 08 | SCHIEBETUER EINBAU |
| HALTER SCHWK. | 96 80 430 08 | 9 | 2 | 2 790 | 91 73 247 08 | BOLZENZIEHEINRICHTUNG |
| HALTER SCHWK. | 96 87 656 08 | 25 | 4 | 1 131 005 | 91 75 115 08 | RAUPENMITTELTEIL VORM. |
| HALTER SCHWK. FE//ZN20//C | 96 54 262 08 | 1 | 1 | 2 210 039 | 96 80 263 08 | KUPPLUNGSSTELLER |
| HALTER X12CRNIS188 | 96 53 717 08 | 1 | 0 | 2 920 640 | 96 52 814 08 | ENDSCHALTER ANBAU |
| HALTER X12CRNIS188 | 96 53 717 08 | 1 | 1 | 3 920 012 | 96 65 915 08 | ENDSCHALTER ANBAU |
| HALTERBLECH 2X121X18 DC0 | 97 01 081 5 | 14 | 1 | 2 932 042 | 96 92 566 08 | GRUNDAUFBAU |
| HALTERBLECH 2X192X41 DC0 | 97 01 081 4 | 11 | 1 | 2 932 042 | 96 92 566 08 | GRUNDAUFBAU |
| HALTERING | 11 65 965 1 | (14) | 1 | 1 972 001 | 96 80 772 08 | HYDRAULIK ABSTUETZUNG |
| HALTERING GK-ALSI12CU | 10 21 999 1 | 3 | 1 | X1030300 | 10 30 300 7 | KRAFTSTOFFVORFILTER |
| HALTERUNG 2.HUB OBEN | 96 73 213 08 | 10 | 1 | 3 780 098 | 91 81 977 08 | ELEKTRIK 2.HUBENDSCHALTE |
| HALTERUNG SCHWK. | 92 95 822 08 | 1 | 1 | 3 500 104 | 92 95 821 08 | HALTERUNG VORM. |
| HALTERUNG SCHWK. T ZN O | 96 35 560 08 | 9 | 1 | 3 106 | 91 72 924 08 | TELESKOP 5 VORM. |
| HALTERUNG VORM. | 92 95 821 08 | 1 | 1 | 3 510 | 91 72 675 08 | TRANSPORTHALTERUNG DKS |
| HALTESCHEIBE 50 | 94 43 033 03 | 56 | 1 | 9 002 895 | 90 02 895 6 | FAHRANTRIEB |
| HALTESCHEIBE 60 | 94 41 341 03 | 36 | 1 | 9 000 890 | 90 00 890 1 | DREHWERKANTRIEB |
| HALTESCHEIBE 70 | 92 75 319 01 | 16 | 1 | 9 000 890 | 90 00 890 1 | DREHWERKANTRIEB |
| HALTESTUECK M20X1,5 | 70 42 313 08 | 20 | 1 | 2 260 006 | 96 90 104 08 | BATTERIEKASTEN VORM. |
| HANDBETAETIGUNG | 51 10 438 08 | (8) | 1 | 2 975 400 | 96 80 542 08 | ZUS.HYDR.BOLZENZIEHEINRI |
| HANDENTLUEFTUNGSPUMPE | 10 12 921 8 | 101 | 1 | 2 269 003 | 96 90 501 08 | KRAFTSTOFFFILTER VORM. |
| HANDGRIFF | 59 10 668 08 | 5 | 1 | 2 526 001 | 96 57 844 08 | DACHSCHEIBE VORM. |
| HANDGRIFF | 59 10 668 08 | 10 | 2 | 2 526 003 | 96 64 979 08 | FRONTSCHIEBE KPL. |
| HANDGRIFF 212X53 | 99 22 047 | 6 | 1 | 2 510 025 | 96 90 160 08 | KLAPPE VORM.VORN LINKS |
| HANDGRIFF KPL. | 70 42 322 08 | 9 | 1 | 2 526 003 | 96 64 979 08 | FRONTSCHIEBE KPL. |
| HANDHAMMER DIN 1041 800G | 79 00 300 08 | 60 | 1 | 1 750 001 | 92 85 698 08 | GRUNDWERKZEUG |
| HANDHEBELPRESSE | 88 56 021 14 | 6 | 1 | 1 750 | 91 72 573 08 | WERKZEUG M.ZUBEHOER |
| HANDHEBELPRESSE VERZ. | 79 00 420 08 | 70 | 1 | 1 750 001 | 92 85 698 08 | GRUNDWERKZEUG |
| HARNSTOFFANLAGE | 91 76 764 08 | 162 | 1 | | LTR 1220 -0 | LIEBHERR LTR 1220 |
| HARNSTOFFBEHAELTER 65L P | 11 48 141 3 | 1 | 1 | 1 650 004 | 96 85 708 08 | HARNSTOFFTANK |
| HARNSTOFFTANK 73L/65L SP | 96 85 708 08 | 10 | 1 | 2 650 | 91 76 764 08 | HARNSTOFFANLAGE |
| HAUBE 180X350 GEWEBE RO | 97 04 247 5 | 9 | 1 | 3 790 044 | 96 79 364 08 | WINDWARNUNG VORM. |
| HAUBE 5X220X434 S355MC | 97 03 261 9 | 6 | 2 | 1 100 010 | 96 80 195 08 | ENDSCHALTER ANBAU |
| HAUBENAUFBLAU | 70 42 299 08 | 311 | 10 | 2 510 002 | 96 90 159 08 | DREHBUENHLENVERKLEIDUN |
| HAUBENDECKEL | 11 18 188 7 | 34 | 1 | X1134677 | 11 34 677 9 | SCHLEIFRINGUEBERTRAGER |
| HAUPTLEMENT | 10 29 493 8 | 2 | 1 | X1087170 | 10 87 170 0 | LUFTFILTER |
| HAUPTHUBWERK | 91 72 597 08 | 125 | 1 | | LTR 1220 -0 | LIEBHERR LTR 1220 |
| HAUPTLAGERDECKEL | 10 13 024 2 | 2 | 4 | X1015437 | 10 15 437 9 | KURBELGEHAEUSE VORM. |
| HEBEL 30.0X285 S355J2C+C | 97 03 003 1 | 6 | 1 | 2 571 017 | 96 79 285 08 | VERRIEGELUNG |
| HEBEL SCHWK. FE//ZN20//C | 96 54 263 08 | 2 | 1 | 2 210 039 | 96 80 263 08 | KUPPLUNGSSTELLER |
| HEBELSTANGE | 10 81 645 8 | (11) | 1 | 2 975 400 | 96 80 542 08 | ZUS.HYDR.BOLZENZIEHEINRI |
| HEBELVERSCHLUSS | 11 45 042 0 | 5 | 2 | 2 510 025 | 96 90 160 08 | KLAPPE VORM.VORN LINKS |
| HEBELVERSCHLUSS | 11 45 042 0 | 8 | 2 | 2 510 035 | 96 89 235 08 | KLAPPE VORM.RECHTS |
| HEIZFLANSCH ANBAU | 90 78 314 | 260 | 1 | X1014341 | 10 14 341 7 | DIESELMOTOR |
| HEIZFLANSCH VORM. 24V 1,9K | 10 29 998 8 | 1 | 1 | 9 078 314 | 90 78 314 | HEIZFLANSCH ANBAU |
| HEIZKLIMAGERAET | 11 08 349 8 | 1 | 1 | 2 840 | 91 76 762 08 | HEIZUNG KRANFUEHRERKAB |
| HEIZPATRONE 24V | 62 03 271 | 2 | 1 | 9 674 053 | 96 74 053 08 | VORWAERMUNG |
| HEIZUNG | 50 26 514 08 | 2 | 1 | 5 026 573 | 50 26 573 08 | LUFTTROCKNER |
| HEIZUNG KRANFUEHRERKABI | 91 76 762 08 | 134 | 1 | | LTR 1220 -0 | LIEBHERR LTR 1220 |
| HEIZUNG VORM. | 96 90 852 08 | 20 | 1 | 2 840 | 91 76 762 08 | HEIZUNG KRANFUEHRERKAB |
| HEIZUNG VORM. DBW2016 | 96 89 746 08 | 1 | 1 | 2 782 | 91 78 013 08 | MOTORVORWAERMUNG |
| HEIZUNGSSCHLAUCH 70 | 55 31 812 08 | 12 | 0.25 | 2 532 010 | 91 61 683 08 | LUFTFUEHRUNG |
| HILFSEINSCHERSEIL KPL. 16X | 91 50 372 08 | 440 | 1 | | LTR 1220 -0 | LIEBHERR LTR 1220 |
| HINDERNISFEUER 7,2W 19,2- | 11 48 230 5 | (3) | 1 | 3 770 | 91 73 796 08 | TRAEGER MESS-U.WARNEIN |
| HINDERNISFEUER VORM. | 96 79 376 08 | 3 | 1 | 3 770 004 | 96 84 125 08 | MECHANIK MESS-U.WARNEI |
| HITZESCHUTZ MIT BEFEST. | 10 14 475 6 | 415 | 1 | X1014341 | 10 14 341 7 | DIESELMOTOR |
| HITZESCHUTZBLECH | 10 14 475 5 | 1 | 1 | X1014475 | 10 14 475 6 | HITZESCHUTZ MIT BEFEST. |
| HITZESCHUTZBLECH S235JR | 10 14 968 1 | 10 | 1 | X1014967 | 10 14 967 7 | VERBINDUNGSLEITUNG ANBA |
| HOCHDRUCKDUESE | 55 31 334 08 | 11 | 1 | 9 674 049 | 96 74 049 08 | BRENNSTOFFPUMPE |
| HOCHDRUCKPUMPE MIT BEF | 10 15 074 1 | 171 | 1 | X1014341 | 10 14 341 7 | DIESELMOTOR |

11.6.2015

etk_en_de_096600_LTR 1220

841

LIEBHERRAlphabetical index
Alphabetischer Index

| Bezeichnung | Artikel | Pos. | Menge | Seite | Baugruppe | Bezeichnung |
|-----------------------------|--------------|------|-------|-----------|--------------|-------------------------|
| HOCHSPANNUNGSZUENDKA | 55 31 605 08 | 6 | 1 | 9 674 047 | 96 74 047 08 | MOTOR |
| HOEHENSICHERUNGSGERA | 11 00 730 9 | 2 | 1 | 1 793 010 | 91 69 598 08 | PERSOENLICHE SCHUTZAUS |
| HOEHENVERSTELLUNG | 10 65 048 3 | 28 | 1 | X1111334 | 11 11 334 3 | FAHRERSITZ |
| HOHLSCHLUESSEL | 70 42 711 08 | 7 | 2 | 1 750 002 | 92 86 201 08 | ZUBEHOER |
| HOHLSCHRAUBE 10X1X27 11S | 90 80 466 | 3 | 3 | X1014821 | 10 14 821 6 | ROHRLEITUNG ANBAU |
| HOHLSCHRAUBE C 45K | 11 49 396 3 | (15) | 1 | 1 972 001 | 96 80 772 08 | HYDRAULIK ABSTUETZUNG |
| HOHLSCHRAUBE DIN 74305 M | 50 29 401 08 | 6 | 1 | 1 783 002 | 96 33 686 08 | BRENNSTOFFBEHAELTER VO |
| HOHLSCHRAUBE DIN 74305 M | 50 29 401 08 | 7 | 1 | 2 270 001 | 96 89 997 08 | KRAFTSTOFFBEHAELTER VO |
| HOHLSCHRAUBE DIN 7643 10X | 40 79 240 | 17 | 1 | X1014334 | 10 14 334 2 | LECKOELRUECKLAUF |
| HOHLSCHRAUBE DIN 7643 12X | 49 80 741 | 3 | 4 | X1014527 | 10 14 527 8 | ANBAUTEILE LUFTPRESSER |
| HOHLSCHRAUBE DIN 7643 12X | 11 00 299 5 | 2 | 1 | X1014334 | 10 14 334 1 | KRAFTSTOFFLEITUNGEN |
| HOHLSCHRAUBE DIN 7643 15 | 49 81 226 | 16 | 5 | X1014334 | 10 14 334 1 | KRAFTSTOFFLEITUNGEN |
| HOHLSCHRAUBE DIN 7643 4X3 | 47 89 210 | 23 | 1 | X1014334 | 10 14 334 2 | LECKOELRUECKLAUF |
| HOHLSCHRAUBE DIN 7643 6X | 40 79 160 | 6 | 6 | X1014334 | 10 14 334 2 | LECKOELRUECKLAUF |
| HOHLSCHRAUBE DIN 7643 6X | 40 79 160 | 10 | 1 | X1014403 | 10 14 403 6 | NEBENABTRIEB ANBAU |
| HOHLSCHRAUBE DIN 7643 6X | 40 79 160 | 9 | 1 | X1014527 | 10 14 527 8 | ANBAUTEILE LUFTPRESSER |
| HOHLSCHRAUBE DIN 7643 6X | 40 79 160 | 6 | 1 | X1014622 | 10 14 622 3 | TAKTVENTIL |
| HOHLSCHRAUBE DIN 7643 8X | 49 80 664 | 20 | 1 | X1014180 | 10 14 180 3 | ABGASSTUTZEN ANBAU |
| HOHLSCHRAUBE DIN 7643 8X | 49 80 664 | 2 | 1 | X1014334 | 10 14 334 2 | LECKOELRUECKLAUF |
| HOHLSCHRAUBE DIN 7643 8X | 49 80 664 | 13 | 1 | X1014403 | 10 14 403 6 | NEBENABTRIEB ANBAU |
| HORN 24V | 61 40 031 08 | 24 | 1 | 1 920 168 | 96 80 461 08 | SCHALTKASTEN VORM. |
| HORN 24V | 61 40 031 08 | 32 | 1 | 2 920 | 91 73 244 08 | EL.ANLAGE DREHBUEHNE |
| HUBENDSCHALTER GEWICHT | 96 57 037 08 | 63 | 1 | 3 106 | 91 72 924 08 | TELESKOP 5 VORM. |
| HUBSEIL 23X350M -40°C SPF | 10 11 512 8 | 1 | 1 | 2 451 | 91 72 598 08 | SEIL F.WINDE 1 |
| HUBSEILFUEHRUNG SCHWK. | 96 27 711 08 | 20 | 1 | 3 101 | 91 72 919 08 | ANLENKSTUECK VORM. |
| HUELSE | 10 81 500 6 | 3 | 1 | X1045027 | 10 45 027 3 | ANTENNE |
| HUELSE | 11 49 379 3 | 1 | 1 | 2 751 | 91 50 372 08 | HILFSEINSCHERSEIL KPL. |
| HUELSE 108.0X196 S235JRH | 97 03 148 0 | 30 | 2 | 1 401 | 91 74 384 08 | RAUPENTRAEGER VORM.LI. |
| HUELSE 108.0X196 S235JRH | 97 03 148 0 | 30 | 2 | 1 411 | 91 74 400 08 | RAUPENTRAEGER VORM.RE. |
| HUELSE 12.0X6 E235+N FE//ZN | 97 03 261 1 | 2 | 4 | 1 100 010 | 96 80 195 08 | ENDSCHALTER ANBAU |
| HUELSE 18X12 PA 12 | 97 01 218 4 | 44 | 1 | 2 830 200 | 91 73 047 08 | SCHIEBETUER EINBAU |
| HUELSE 18X24 PA12 | 97 00 176 0 | 34 | 1 | 2 830 200 | 91 73 047 08 | SCHIEBETUER EINBAU |
| HUELSE 25X15 PA 12 | 97 00 171 1 | 33 | 1 | 2 830 200 | 91 73 047 08 | SCHIEBETUER EINBAU |
| HUELSE 25X20 11SMN30+C | 95 38 734 08 | 20 | 16 | 1 515 | 91 76 910 08 | ABSTURZSICHERUNG |
| HUELSE 25X20 11SMN30+C | 95 38 734 08 | 25 | 8 | 1 630 | 91 72 569 08 | HYDRAULISCHE ABSTUETZUN |
| HUELSE 25X20 11SMN30+C | 95 38 734 08 | 25 | 1 | 1 920 168 | 96 80 461 08 | SCHALTKASTEN VORM. |
| HUELSE 25X20 11SMN30+C | 95 38 734 08 | 22 | 4 | 2 450 | 91 72 597 08 | HAUPTHUBWERK |
| HUELSE 25X20 11SMN30+C | 95 38 734 08 | 9 | 1 | 2 680 | 91 76 774 08 | ABGASANLAGE |
| HUELSE 25X20 11SMN30+C | 95 38 734 08 | 15 | 0 | 2 711 | 91 72 612 08 | ZENTRALSCHMIERANLAGE O |
| HUELSE 25X20 11SMN30+C | 95 38 734 08 | 5 | 2 | 2 925 041 | 96 82 671 08 | ANBAUTEILE KAMERA |
| HUELSE 32X30 X12CRNIS188 | 95 59 180 08 | 25 | 2 | 3 330 080 | 96 61 346 08 | ANBAUTEILE ZYLINDER |
| HUELSE 32X41 X12CRNIS188 | 95 59 179 08 | 26 | 4 | 3 330 080 | 96 61 346 08 | ANBAUTEILE ZYLINDER |
| HUELSE 35.0X19 S355J2G3 | 97 87 877 08 | 25 | 3 | 1 711 | 91 72 571 08 | ZENTRALSCHMIERUNG RAUP |
| HUELSE 35.0X19 S355J2G3 | 97 87 877 08 | 69 | 12 | 1 740 | 91 72 572 08 | ZENTRALBALLAST |
| HUELSE 35.0X19 S355J2G3 | 97 87 877 08 | 16 | 4 | 1 920 166 | 96 80 460 08 | ELEKTRIK MITTELSTUECK |
| HUELSE 35.0X19 S355J2G3 | 97 87 877 08 | 15 | 14 | 2 102 | 91 76 738 08 | MONTAGETEILE DREHBUEHN |
| HUELSE 35.0X19 S355J2G3 | 97 87 877 08 | 14 | 6 | 2 210 | 91 78 067 08 | ANTRIEBSAGGREGAT VORM. |
| HUELSE 35.0X19 S355J2G3 | 97 87 877 08 | 30 | 8 | 2 510 003 | 96 89 185 08 | DREHBUEHNENVERKLEIDUN |
| HUELSE 35.0X19 S355J2G3 | 97 87 877 08 | 45 | 2 | 2 650 | 91 76 764 08 | HARNSTOFFANLAGE |
| HUELSE 35.0X19 S355J2G3 | 97 87 877 08 | 2 | 3 | 2 925 039 | 96 82 108 08 | ANBAUTEILE KAMERA |
| HUELSE 35.0X19 S355J2G3 | 97 87 877 08 | (6) | 6 | 2 950 000 | 96 97 634 08 | VERROHRUNG DRUCKLUFTA |
| HUELSE 35.0X19 S355J2G3 | 97 87 877 08 | (5) | 4 | 2 976 000 | 96 93 516 08 | ZUSATZHYDRAULIK NOTBET |
| HUELSE 70.0X120 S355J2G3 | 97 94 436 08 | 45 | 4 | 1 131 005 | 91 75 115 08 | RAUPENMITTELTEIL VORM. |
| HUELSE 70.0X120 S355J2G3 | 97 94 436 08 | 73 | 0 | 1 740 | 91 72 572 08 | ZENTRALBALLAST |
| HUELSE PA6G | 97 03 003 0 | 5 | 1 | 2 571 017 | 96 79 285 08 | VERRIEGELUNG |
| HUELSE RD20X15 S355J2G3 | 94 15 300 08 | 15 | 4 | 1 991 | 91 72 576 08 | DREHDURCHFUEHRUNG |
| HUELSE RD40X50 42CRMO4+Q | 95 60 789 08 | 22 | 1 | 1 401 | 91 74 384 08 | RAUPENTRAEGER VORM.LI. |
| HUELSE RD40X50 42CRMO4+Q | 95 60 789 08 | 22 | 1 | 1 411 | 91 74 400 08 | RAUPENTRAEGER VORM.RE. |
| HUELSE RD40X50 42CRMO4+Q | 95 60 789 08 | 5 | 2 | 2 340 | 91 78 255 08 | OELBEHAELTER ANBAU |
| HUTMUTTER DIN 1587 M6 6 A2 | 41 21 001 08 | 12 | 4 | 2 526 001 | 96 57 844 08 | DACHSCHEIBE VORM. |

11.6.2015

etk_en_de_096600_LTR 1220

842

LIEBHERRAlphabetical index
Alphabetischer Index

| Bezeichnung | Artikel | Pos. | Menge | Seite | Baugruppe | Bezeichnung |
|----------------------------|--------------|-------|-------|-----------|--------------|---------------------------|
| HUTMUTTER DIN 986 M4 A2-7 | 40 02 886 | 25 | 4 | X1032706 | 10 32 706 5 | ELEKTROPUMPE |
| HUTMUTTER DIN 986 M4 A2-7 | 40 02 886 | 32 | 4 | X1134752 | 11 34 752 6 | ELEKTROPUMPE |
| HUTMUTTER DIN 986 M6 | 69 10 350 08 | 36 | 2 | X1134677 | 11 34 677 9 | SCHLEIFRINGUEBERTRAGER |
| HUTSCHIENE 35X27X7,3X1 | 60 21 067 08 | 1 | 0.135 | 2 932 167 | 96 75 895 08 | KLEMMENLEISTE |
| HUTSCHIENE 35X27X7,3X1 | 60 21 067 08 | 10 | 0.245 | 3 930 007 | 96 62 910 08 | KLEMMKASTEN |
| HUTSCHIENE 35X27X7,3X1 | 60 21 067 08 | 295 | 0.205 | 3 930 064 | 96 87 087 08 | KLEMMKASTEN KPL. |
| HYDR.FAHRANTRIEB HINTEN | 91 73 868 08 | 4 | 1 | 1 400 | 91 81 876 08 | RAUPENTRAEGER KPL.LI. |
| HYDR.FAHRANTRIEB HINTEN | 96 79 551 08 | 4 | 1 | 1 974 104 | 91 73 868 08 | HYDR.FAHRANTRIEB |
| HYDR.FAHRANTRIEB HINTEN | 91 73 867 08 | 4 | 1 | 1 410 550 | 91 81 878 08 | RAUPENTRAEGER KPL.RE. |
| HYDR.FAHRANTRIEB HINTEN | 96 79 547 08 | 4 | 1 | 1 974 106 | 91 73 867 08 | HYDR.FAHRANTRIEB |
| HYDRAULIK | 91 78 186 08 | 185 | 1 | | LTR 1220 -0 | LIEBHERR LTR 1220 |
| HYDRAULIK ABSTUETZUNG | 91 74 303 08 | 100 | 1 | 1 630 | 91 72 569 08 | HYDRAULISCHE ABSTUETZUN |
| HYDRAULIK ABSTUETZUNG | 96 80 772 08 | 4 | 1 | 1 972 | 91 74 303 08 | HYDRAULIK ABSTUETZUNG |
| HYDRAULIK HILFSHUBWERK | 91 72 674 08 | 333 | 1 | | LTR 1220 -0 | LIEBHERR LTR 1220 |
| HYDRAULIK HILFSHUBWERK | 96 87 844 08 | 4 | 1 | 2 971 | 91 72 674 08 | HYDRAULIK HILFSHUBWERK |
| HYDRAULIK MITTELTEIL | 91 78 192 08 | 3 | 1 | 1 130 | 91 78 184 08 | RAUPENMITTELTEIL KPL. |
| HYDRAULIK MITTELTEIL | 96 90 260 08 | 4 | 1 | 1 970 100 | 91 78 192 08 | HYDRAULIK MITTELTEIL |
| HYDRAULIK OBERWAGEN | 96 90 254 08 | 4 | 1 | 2 970 | 91 78 186 08 | HYDRAULIK |
| HYDRAULIK TELE | 91 73 910 08 | 217 | 1 | | LTR 1220 -0 | LIEBHERR LTR 1220 |
| HYDRAULIK TELE | 96 79 654 08 | 4 | 1 | 3 975 | 91 73 910 08 | HYDRAULIK TELE |
| HYDRAULISCHE ABSTUETZUN | 91 72 569 08 | 14 | 1 | | LTR 1220 -0 | LIEBHERR LTR 1220 |
| HYDRAULISCHE BALLASTIER | 91 72 651 08 | 153 | 1 | | LTR 1220 -0 | LIEBHERR LTR 1220 |
| HYDROMOTOR | 10 87 238 8 | 8 | 1 | X1162256 | 11 62 256 1 | OEL-LUFTKUEHLER |
| HYDROMOTOR A2FM | 51 02 294 08 | 2 | 2 | 2 420 | 91 72 595 08 | DREHWERK |
| HYDROZYLINDER 65/36-480 SP | 51 23 637 08 | 4 | 1 | 3 510 | 91 72 675 08 | TRANSPORTHALTERUNG DKS |
| HYDROZYLINDER 70/45-50 SP | 10 44 374 8 | 1 | 1 | 2 430 | 91 72 596 08 | DREHBUEHNENARRETIERUN |
| INBUSSCHLUESSEL DIN 911 | 79 00 212 08 | 34 | 1 | 1 750 001 | 92 85 698 08 | GRUNDWERKZEUG |
| INBUSSCHLUESSEL DIN 911 | 79 00 213 08 | 35 | 1 | 1 750 001 | 92 85 698 08 | GRUNDWERKZEUG |
| INBUSSCHLUESSEL DIN 911 4 | 79 00 216 08 | 30 | 1 | 1 750 001 | 92 85 698 08 | GRUNDWERKZEUG |
| INBUSSCHLUESSEL DIN 911 5 | 79 00 200 08 | 31 | 1 | 1 750 001 | 92 85 698 08 | GRUNDWERKZEUG |
| INBUSSCHLUESSEL DIN 911 6 | 79 00 201 08 | 32 | 1 | 1 750 001 | 92 85 698 08 | GRUNDWERKZEUG |
| INBUSSCHLUESSEL DIN 911 8 | 79 00 210 08 | 33 | 1 | 1 750 001 | 92 85 698 08 | GRUNDWERKZEUG |
| INDUKTIVSENSOR BERUEHR | 10 35 458 4 | 10 | 1 | 1 100 011 | 96 80 364 08 | ENDSCHALTER VORM. |
| INDUKTIVSENSOR BERUEHR | 10 35 458 4 | 58 | 1 | 2 533 003 | 96 92 549 08 | ELEKTRIK ANBAUTEILE KABIN |
| INDUKTIVSENSOR BERUEHR | 10 35 458 4 | (6) | 6 | 3 330 080 | 96 61 346 08 | ANBAUTEILE ZYLINDER |
| INDUKTIVSENSOR BERUEHR | 10 35 458 4 | (5) | 1 | 3 920 012 | 96 65 915 08 | ENDSCHALTER ANBAU |
| INDUKTIVSENSOR BERUEHR | 69 23 127 08 | (7) | 2 | 3 330 080 | 96 61 346 08 | ANBAUTEILE ZYLINDER |
| INJEKTOR 950 D2.1 | 10 14 768 0 | 1 | 1 | X1015286 | 10 15 286 7 | INJEKTOR MIT BEFEST. |
| INJEKTOR KPL. ADBLUE | 10 14 409 3 | 12 | 1 | 2 650 | 91 76 764 08 | HARNSTOFFANLAGE |
| INJEKTOR MIT BEFEST. | 10 15 286 7 | 190 | 4 | X1014341 | 10 14 341 7 | DIESELMOTOR |
| INNENGRIF ZUG | 11 00 598 4 | 2 | 1 | 2 522 014 | 96 62 304 08 | SCHLIESSANLAGE |
| INNENLAMELLE | 73 73 505 03 | (5) | 8 | 9 002 895 | 90 02 895 6 | FAHRANTRIEB |
| INNENLEUCHTE 6W 24V WEIS | 10 34 285 4 | 8 | 2 | 2 533 003 | 96 92 549 08 | ELEKTRIK ANBAUTEILE KABIN |
| INNENRING 40X45X20 | 74 74 040 01 | 71 | 1 | 9 000 890 | 90 00 890 1 | DREHWERKANTRIEB |
| INNENVERKLEIDUNG EINBAU | 91 73 054 08 | 1 | 1 | 2 810 012 | 91 78 162 08 | KRANFUEHRERKABINE VORM. |
| ISOLIERBAND 15X25M PP-FOLI | 11 16 195 3 | 264 | 0 | 2 920 641 | 96 92 552 08 | KABELSTRANG |
| ISOLIERBAND 25X20M PVC | 11 48 573 7 | (264) | 0 | 2 975 046 | 96 79 659 08 | ZUSATZHYDRAULIK TELEDE |
| ISOLIERRING | 69 10 417 08 | 6 | 37 | X1134677 | 11 34 677 9 | SCHLEIFRINGUEBERTRAGER |
| ISOLIERSCHLAUCH DN10X0,6 | 11 08 260 4 | 204 | 8.58 | 2 920 641 | 96 92 552 08 | KABELSTRANG |
| ISOLIERSCHLAUCH DN12X0,6 | 11 08 260 5 | 205 | 2.2 | 2 920 641 | 96 92 552 08 | KABELSTRANG |
| ISOLIERSCHLAUCH DN12X0,6 | 11 08 260 5 | (205) | 3.1 | 2 975 046 | 96 79 659 08 | ZUSATZHYDRAULIK TELEDE |
| ISOLIERSCHLAUCH DN16X0,8 | 11 08 260 7 | 207 | 0.73 | 2 920 641 | 96 92 552 08 | KABELSTRANG |
| ISOLIERSCHLAUCH DN18X0,8 | 11 08 260 8 | 208 | 0.43 | 2 920 641 | 96 92 552 08 | KABELSTRANG |
| ISOLIERSCHLAUCH DN4X0,5 | 11 08 260 1 | 4 | 0.28 | 2 533 010 | 96 33 980 08 | AXIALLUEFTER VORM.OBEN |
| ISOLIERSCHLAUCH DN6 0,5 | 11 08 260 2 | 202 | 12.78 | 2 920 641 | 96 92 552 08 | KABELSTRANG |
| ISOLIERSCHLAUCH DN6 0,5 | 11 08 260 2 | (202) | 0.53 | 2 975 046 | 96 79 659 08 | ZUSATZHYDRAULIK TELEDE |
| ISOLIERSCHLAUCH DN8X0,65 | 11 08 260 3 | 203 | 8.77 | 2 920 641 | 96 92 552 08 | KABELSTRANG |
| ISOLIERSCHLAUCH ISO 3302- | 11 00 658 4 | 122 | 4 | 2 210 008 | 96 89 813 08 | KUEHLER VORM. |
| ISOLIERSCHLAUCH ISO 3302- | 11 00 658 4 | 60 | 3.5 | 2 510 050 | 96 89 773 08 | SCHALLDAEMMUNG |
| KABEL 2X0,14+2X0,22-9M | 10 87 064 3 | (11) | 1 | 2 925 | 91 72 700 08 | KAMERAUEBERWACHUNG O |

11.6.2015

etk_en_de_096600_LTR 1220

843

LIEBHERRAlphabetical index
Alphabetischer Index

| Bezeichnung | Artikel | Pos. | Menge | Seite | Baugruppe | Bezeichnung |
|----------------------------|--------------|-------|-------|-----------|--------------|-------------------------|
| KABEL 2X0,25-7M | 10 02 522 7 | 68 | 1 | 2 920 003 | 96 92 550 08 | KABELLISTE DREHBUEHNE |
| KABEL 2X0,25-7M | 10 02 522 7 | (11) | 0 | 2 925 | 91 72 700 08 | KAMERAUEBERWACHUNG O |
| KABEL 2X0,34+1X0,14-4M | 10 09 708 5 | (12) | 1 | 2 925 | 91 72 700 08 | KAMERAUEBERWACHUNG O |
| KABEL 4M | 69 31 560 14 | 11 | 1 | 2 925 013 | 96 82 113 08 | AUSRUESTUNG KAMERA KAB |
| KABELBAUM | 10 49 096 0 | 1 | 1 | 9 674 048 | 96 74 048 08 | GEBLAESEGEHAEUSE |
| KABELBAUM 3300MM | 55 31 869 08 | 10 | 1 | 2 533 002 | 96 92 547 08 | KABELLISTE KRANFUEHRERK |
| KABELBAUM ANBAU D944 A7 | 10 15 132 8 | 580 | 1 | X1014341 | 10 14 341 7 | DIESELMOTOR |
| KABELBAUM W700 | 10 15 398 7 | 1 | 1 | X1015132 | 10 15 132 8 | KABELBAUM ANBAU |
| KABELBINDER 2,5X98X1,6-21X | 60 32 022 08 | 268 | 30 | 2 932 064 | 96 92 564 08 | DRAEHTE GRUNDAUFBAU KPL |
| KABELBINDER 2,5X98X1,6-21X | 60 32 022 08 | 266 | 5 | 3 930 007 | 96 62 910 08 | KLEMMKASTEN |
| KABELBINDER 3,6X140X1,6-35 | 60 32 003 08 | 261 | 5 | 2 920 641 | 96 92 552 08 | KABELSTRANG |
| KABELBINDER 3,6X140X1,6-35 | 60 32 003 08 | 261 | 30 | 2 932 064 | 96 92 564 08 | DRAEHTE GRUNDAUFBAU KPL |
| KABELBINDER 3,6X150X34XS | 11 69 101 3 | 97 | 2 | X1015132 | 10 15 132 8 | KABELBAUM ANBAU |
| KABELBINDER 3,6X200X1,6-50 | 60 32 004 08 | 269 | 30 | 2 932 064 | 96 92 564 08 | DRAEHTE GRUNDAUFBAU KPL |
| KABELBINDER 3,6X200X1,6-50 | 60 32 004 08 | 154 | 5 | 3 930 006 | 96 63 540 08 | LEITUNGSTROMMEL KPL. |
| KABELBINDER 4,8X290X1,6-79 | 60 32 023 08 | (3) | 100 | 2 920 | 91 73 244 08 | EL.ANLAGE DREHBUEHNE |
| KABELBINDER 4,8X290X1,6-79 | 60 32 023 08 | 30 | 100 | 2 920 | 91 73 244 08 | EL.ANLAGE DREHBUEHNE |
| KABELBINDER 4,8X290X1,6-79 | 60 32 023 08 | 20 | 4 | 3 930 007 | 96 62 910 08 | KLEMMKASTEN |
| KABELBINDER 4,8X290X1,6-79 | 60 32 023 08 | 99 | 3 | X1015132 | 10 15 132 8 | KABELBAUM ANBAU |
| KABELBINDERHALTER 8,1X0, | 11 49 231 5 | 42 | 11 | 2 932 042 | 96 92 566 08 | GRUNDAUFBAU |
| KABELEINFUEHRUNG | 91 61 708 08 | 5 | 1 | 2 501 | 91 73 048 08 | KRANFUEHRERKABINE VORM. |
| KABELHALTER 2X22X90 DC01 | 95 36 500 08 | 50 | 1 | 2 541 | 91 78 167 08 | ZUSATZHEIZUNG OW AIRTOP |
| KABELHALTER 2X22X90 DC01 | 95 36 500 08 | 68 | 28 | 3 101 | 91 72 919 08 | ANLENKSTUECK VORM. |
| KABELHALTER 2X22X90 DC01 | 95 36 500 08 | 57 | 12 | 3 106 | 91 72 924 08 | TELESKOP 5 VORM. |
| KABELHALTER 3x486x370 DC0 | 97 04 565 08 | 6 | 1 | 3 330 080 | 96 61 346 08 | ANBAUTEILE ZYLINDER |
| KABELHALTER 3x697x370 DC0 | 97 04 566 08 | 7 | 1 | 3 330 080 | 96 61 346 08 | ANBAUTEILE ZYLINDER |
| KABELKANAL 40X120/2000 | 60 14 070 08 | 32 | 0.29 | 2 932 042 | 96 92 566 08 | GRUNDAUFBAU |
| KABELKANAL 40X60/2000 | 60 14 064 08 | 4 | 0.3 | 2 932 187 | 96 80 631 08 | MONTAGEEINHEIT VORM. |
| KABELLISTE DREHBUEHNE | 96 92 550 08 | 12 | 1 | 2 920 | 91 73 244 08 | EL.ANLAGE DREHBUEHNE |
| KABELLISTE KRANFUEHRERK | 96 92 547 08 | 5 | 1 | 2 533 | 91 78 857 08 | ELEKTRIK KRANFUEHRERKAB |
| KABELMARKER | 92 35 122 08 | 500 | 2 | 2 780 050 | 96 58 973 08 | LEITUNG |
| KABELMARKER | 92 35 122 08 | 500 | 3 | 2 780 264 | 96 51 354 08 | KABELSTRANG |
| KABELMARKER | 92 35 122 08 | 500 | 58 | 2 920 641 | 96 92 552 08 | KABELSTRANG |
| KABELMARKER | 92 35 122 08 | (500) | 3 | 2 975 046 | 96 79 659 08 | ZUSATZHYDRAULIK TELEDE |
| KABELMUFFE 12/21/25 EDPM | 60 26 008 08 | 12 | 2 | 2 501 206 | 91 61 708 08 | KABELEINFUEHRUNG |
| KABELSATZ ANBAU D934 A7 | 10 15 139 0 | 8 | 1 | X1015132 | 10 15 132 8 | KABELBAUM ANBAU |
| KABELSATZ ANBAU D944 A7 | 10 15 132 9 | 2 | 1 | X1015132 | 10 15 132 8 | KABELBAUM ANBAU |
| KABELSCHLAUCH DN16X0,4 | 11 12 420 5 | 223 | 2.56 | 2 920 641 | 96 92 552 08 | KABELSTRANG |
| KABELSCHLAUCH DN25X0,4 | 11 12 420 8 | 225 | 1.46 | 2 920 641 | 96 92 552 08 | KABELSTRANG |
| KABELSCHLAUCH DN30X0,4 | 11 12 420 9 | 226 | 2.41 | 2 920 641 | 96 92 552 08 | KABELSTRANG |
| KABELSCHLAUCH DN40X0,4 | 11 12 421 1 | 228 | 3.06 | 2 920 641 | 96 92 552 08 | KABELSTRANG |
| KABELSCHLAUCH DN40X0,4 | 11 12 421 1 | 228 | 0.47 | 2 932 064 | 96 92 564 08 | DRAEHTE GRUNDAUFBAU KPL |
| KABELSCHLAUCH DN50X0,4 | 11 12 421 2 | 229 | 3.71 | 2 920 641 | 96 92 552 08 | KABELSTRANG |
| KABELSCHLAUCH DN50X0,4 | 11 12 421 2 | 229 | 0.5 | 2 932 064 | 96 92 564 08 | DRAEHTE GRUNDAUFBAU KPL |
| KABELSCHUH DIN 46234 M10/ | 60 23 016 08 | 115 | 3 | 2 920 641 | 96 92 552 08 | KABELSTRANG |
| KABELSCHUH DIN 46234 M10/5 | 60 22 082 08 | 103 | 2 | 2 780 264 | 96 51 354 08 | KABELSTRANG |
| KABELSCHUH DIN 46234 M12/ | 60 22 173 08 | 50 | 1 | 2 920 641 | 96 92 552 08 | KABELSTRANG |
| KABELSCHUH DIN 46234 M6/10 | 60 23 115 08 | 55 | 4 | 2 920 641 | 96 92 552 08 | KABELSTRANG |
| KABELSCHUH DIN 46234 M6/16 | 60 22 057 08 | 58 | 3 | 2 920 641 | 96 92 552 08 | KABELSTRANG |
| KABELSCHUH DIN 46234 M6/25 | 60 22 058 08 | 111 | 3 | 2 920 641 | 96 92 552 08 | KABELSTRANG |
| KABELSCHUH DIN 46234 M8/1 | 60 23 114 08 | 57 | 2 | 2 920 641 | 96 92 552 08 | KABELSTRANG |
| KABELSCHUH DIN 46234 M8/25 | 60 23 017 08 | 106 | 4 | 2 920 641 | 96 92 552 08 | KABELSTRANG |
| KABELSCHUH DIN 46237 M4/0 | 60 22 184 08 | 112 | 2 | 2 920 641 | 96 92 552 08 | KABELSTRANG |
| KABELSTRANG W200 | 96 81 358 08 | 21 | 1 | 1 920 168 | 96 80 461 08 | SCHALTKASTEN VORM. |
| KABELSTRANG W202 | 96 81 359 08 | 23 | 1 | 1 920 168 | 96 80 461 08 | SCHALTKASTEN VORM. |
| KABELSTRANG W300 | 96 92 548 08 | 2 | 1 | 2 533 002 | 96 92 547 08 | KABELLISTE KRANFUEHRERK |
| KABELSTRANG W301 | 96 75 419 08 | 3 | 1 | 2 533 002 | 96 92 547 08 | KABELLISTE KRANFUEHRERK |
| KABELSTRANG W302 | 96 75 420 08 | 4 | 1 | 2 533 002 | 96 92 547 08 | KABELLISTE KRANFUEHRERK |
| KABELSTRANG W310 | 96 88 000 08 | 7 | 1 | 2 533 002 | 96 92 547 08 | KABELLISTE KRANFUEHRERK |
| KABELSTRANG W500 | 96 92 551 08 | 50 | 1 | 2 920 003 | 96 92 550 08 | KABELLISTE DREHBUEHNE |

11.6.2015

etk_en_de_096600_LTR 1220

844

LIEBHERRAlphabetical index
Alphabetischer Index

| Bezeichnung | Artikel | Pos. | Menge | Seite | Baugruppe | Bezeichnung |
|------------------------------|--------------|------|-------|-----------|--------------|---------------------------|
| KABELSTRANG W500A | 96 81 062 08 | 18 | 1 | 2 975 046 | 96 79 659 08 | ZUSATZHYDRAULIK TELEDE |
| KABELSTRANG W501 | 96 92 552 08 | 51 | 1 | 2 920 003 | 96 92 550 08 | KABELLISTE DREHBUEHNE |
| KABELSTRANG W522 | 96 62 984 08 | 54 | 0 | 2 920 003 | 96 92 550 08 | KABELLISTE DREHBUEHNE |
| KABELSTRANG W555 | 96 92 553 08 | 52 | 1 | 2 920 003 | 96 92 550 08 | KABELLISTE DREHBUEHNE |
| KABELSTRANG W567 | 96 97 229 08 | (1) | 1 | 2 782 | 91 78 013 08 | MOTORVORWAERMUNG |
| KABELSTRANG W596 | 96 51 354 08 | 10 | 1 | 2 780 236 | 91 57 758 08 | FREMDEINSPEISUNG |
| KABELTUELLE 12,0-3,0/12/1,4 | 10 87 203 2 | 98 | 10 | 2 920 641 | 96 92 552 08 | KABELSTRANG |
| KABELTUELLE 16,0-4,0/16/1,78 | 10 87 203 3 | 709 | 10 | 2 920 641 | 96 92 552 08 | KABELSTRANG |
| KABELTUELLE 19,0-6,0/19/2,25 | 10 87 203 5 | 710 | 2 | 2 780 264 | 96 51 354 08 | KABELSTRANG |
| KABELVERBINDER | 60 23 364 08 | 2 | 1 | 2 932 166 | 92 68 911 08 | VERTEILER MASSE |
| KABELVERSCHRAUBUNG M12 | 60 24 240 08 | 67 | 2 | 2 533 003 | 96 92 549 08 | ELEKTRIK ANBAUTEILE KABIN |
| KABELVERSCHRAUBUNG M16 | 60 24 241 08 | 153 | 1 | 1 920 076 | 96 62 041 08 | ANTENNE KPL. |
| KABELVERSCHRAUBUNG M16 | 60 24 241 08 | 14 | 2 | 1 920 168 | 96 80 461 08 | SCHALTKASTEN VORM. |
| KABELVERSCHRAUBUNG M1 | 10 42 853 2 | 48 | 2 | 2 533 003 | 96 92 549 08 | ELEKTRIK ANBAUTEILE KABIN |
| KABELVERSCHRAUBUNG M1 | 10 42 853 2 | 4 | 1 | 2 780 244 | 91 74 272 08 | NOTAUS KRANFUEHRERKAB |
| KABELVERSCHRAUBUNG M25 | 60 24 258 08 | 3 | 2 | X1035449 | 10 35 449 3 | LEITUNGSTROMMEL |
| KABELVERSCHRAUBUNG PG1 | 60 24 221 08 | 8 | 1 | 2 780 900 | 91 60 277 08 | FREMDEINSPEISUNG |
| KABELVERSCHRAUBUNG PG9 | 60 24 225 08 | 504 | 1 | 2 780 050 | 96 58 973 08 | LEITUNG |
| KABELVERSCHRAUBUNG POL | 60 24 417 01 | 11 | 2 | 2 780 900 | 91 60 277 08 | FREMDEINSPEISUNG |
| KABINENARM SCHWK. RAL 70 | 96 79 858 08 | 1 | 1 | 2 500 | 91 72 599 08 | KRANFUEHRERKABINE ANBA |
| KAFIGMUTTER M5 ST | 10 45 528 1 | 27 | 6 | 2 502 | 91 72 031 08 | STEUERSTAND |
| KAFIGMUTTER M6 | 41 30 027 08 | 44 | 4 | 2 502 | 91 72 031 08 | STEUERSTAND |
| KAFIGMUTTER M6 | 41 30 028 08 | 53 | 1 | 2 830 | 91 73 054 08 | INNENVERKLEIDUNG EINBAU |
| KAFIGMUTTER M6 | 41 30 029 08 | 2 | 0 | 2 920 640 | 96 52 814 08 | ENDSCHALTER ANBAU |
| KAFIGMUTTER M6 | 41 30 029 08 | 75 | 4 | 3 101 | 91 72 919 08 | ANLENKSTUECK VORM. |
| KAFIGMUTTER M6 | 41 30 029 08 | 2 | 2 | 3 920 012 | 96 65 915 08 | ENDSCHALTER ANBAU |
| KAEITEMASCHINENOEL WA | 11 21 180 3 | 101 | 0 | 2 831 | 91 79 505 08 | KLIMAAANLAGE OW |
| KAEITEMITTEL 12KG FLASCH | 70 20 440 | 100 | 0 | 2 831 | 91 79 505 08 | KLIMAAANLAGE OW |
| KALOTTE | 60 61 443 08 | 14 | 1 | 2 533 053 | 96 85 100 08 | ELEKTRIK ARMATURENBRET |
| KAMERA MC3100A-2 SPF | 10 02 401 2 | (10) | 1 | 2 925 | 91 72 700 08 | KAMERAUEBERWACHUNG O |
| KAMERA SPF | 10 09 707 9 | (10) | 1 | 2 925 | 91 72 700 08 | KAMERAUEBERWACHUNG O |
| KAMERAHALTER VORM. | 96 89 935 08 | 1 | 1 | 2 925 041 | 96 82 671 08 | ANBAUTEILE KAMERA |
| KAMERAHALTER VORM. | 96 89 944 08 | 1 | 1 | 2 925 039 | 96 82 108 08 | ANBAUTEILE KAMERA |
| KAMERAUEBERWACHUNG O | 91 72 700 08 | 491 | 1 | | LTR 1220 -0 | LIEBHERR LTR 1220 |
| KAMMSCHEIBE 1X45X190 DC0 | 97 04 042 1 | 4 | 1 | 2 783 | 91 72 698 08 | BRENNSTOFFBEHAELTER O |
| KAMMSCHEIBE 1X50X37 DC01 | 97 87 192 08 | 5 | 1 | 2 783 | 91 72 698 08 | BRENNSTOFFBEHAELTER O |
| KANTENSCHUTZ 1-2X9,5X6,5 | 26 21 039 08 | 123 | 0.5 | 2 210 008 | 96 89 813 08 | KUEHLER VORM. |
| KANTENSCHUTZ 1-2X9,5X6,5 | 26 21 039 08 | 12 | 0.66 | 2 510 002 | 96 90 159 08 | DREHBUEHNENVERKLEIDUN |
| KANTENSCHUTZ 1-2X9,5X6,5 | 26 21 039 08 | (3) | 0.4 | 2 510 003 | 96 89 185 08 | DREHBUEHNENVERKLEIDUN |
| KANTENSCHUTZ 1-2X9,5X6,5 | 26 21 039 08 | (3) | 0.6 | 2 510 003 | 96 89 185 08 | DREHBUEHNENVERKLEIDUN |
| KANTENSCHUTZ 1-2X9,5X6,5 | 26 21 039 08 | 11 | 0.2 | 2 925 008 | 96 82 672 08 | STATIV |
| KANTENSCHUTZ 1-2X9,5X6,5 | 26 21 039 08 | 11 | 0.2 | 2 925 008 | 96 82 906 08 | STATIV |
| KANTENSCHUTZ 1-2X9,5X6,5 | 26 21 039 08 | 7 | 0.16 | 2 932 166 | 92 68 911 08 | VERTEILER MASSE |
| KANTENSCHUTZ 4-6X15,8X11 | 26 21 066 08 | 7 | 0.54 | 2 515 | 91 72 601 08 | ABSTURZSICHERUNG |
| KAPPE | 57 15 828 08 | 30 | 1 | 5 700 161 | 57 00 161 | LUFTPRESSER |
| KAPPE | 59 10 644 08 | 8 | 1 | 2 790 024 | 96 67 077 08 | SPIEGELHALTER VORM. |
| KARABINERHAKEN DIN 5299 | 74 40 102 08 | 302 | 2 | 1 970 101 | 96 90 260 08 | HYDRAULIK MITTELTEIL |
| KARABINERHAKEN DIN 5299 | 74 40 102 08 | 300 | 4 | 1 974 105 | 96 79 551 08 | HYDR.FAHRANTRIEB |
| KARABINERHAKEN DIN 5299 | 74 40 102 08 | 300 | 4 | 1 974 107 | 96 79 547 08 | HYDR.FAHRANTRIEB |
| KARABINERHAKEN DIN 5299 | 74 40 102 08 | 38 | 2 | 3 510 | 91 72 675 08 | TRANSPORTHALTERUNG DKS |
| KARTUSCHE | 57 13 523 08 | 1 | 1 | 5 026 573 | 50 26 573 08 | LUFTTROCKNER |
| KAUSCHE UND KLEMME | 57 18 513 08 | 8 | 1 | X1080206 | 10 80 206 4 | SEILLAENGENGEBER |
| KBA-RING 130X120,2X3,5 MC6 | 10 14 351 2 | 3 | 1 | X1014351 | 10 14 351 1 | KOLBEN KPL. |
| KEGELPFANNE DIN 6319 G 19 | 42 19 045 08 | 37 | 1 | 3 510 | 91 72 675 08 | TRANSPORTHALTERUNG DKS |
| KEGELROLLENLAGER | 10 00 110 7 | 16 | 1 | X1087104 | 10 87 104 3 | VERSTELLPUMPE |
| KEGELROLLENLAGER | 10 29 377 5 | 10 | 1 | 5 701 090 | 57 01 090 08 | TRIEBWERK |
| KEGELROLLENLAGER | 57 09 515 08 | 15 | 1 | X1087104 | 10 87 104 3 | VERSTELLPUMPE |
| KEGELROLLENLAGER DIN 720 | 74 62 219 08 | 11 | 1 | 5 701 090 | 57 01 090 08 | TRIEBWERK |
| KEGELSCHMIERNIPPEL | 11 08 039 2 | 15 | 1 | X1032706 | 10 32 706 5 | ELEKTROPUMPE |
| KEGELSCHMIERNIPPEL DIN 71 | 77 43 242 | 16 | 2 | 3 102 | 91 72 920 08 | TELESKOP 1 VORM. |

11.6.2015

etk_en_de_096600_LTR 1220

845

LIEBHERR

Alphabetical index
Alphabetischer Index

| Bezeichnung | Artikel | Pos. | Menge | Seite | Baugruppe | Bezeichnung |
|------------------------------|--------------|-------|--------|-----------|--------------|---------------------------|
| KEGELSCHMIERNIPPEL DIN 71 | 77 43 242 | 16 | 2 | 3 103 | 91 72 921 08 | TELESKOP 2 VORM. |
| KEGELSCHMIERNIPPEL DIN 71 | 77 43 242 | 16 | 2 | 3 104 | 91 72 922 08 | TELESKOP 3 VORM. |
| KEGELSCHMIERNIPPEL DIN 71 | 77 43 242 | 16 | 2 | 3 105 | 91 72 923 08 | TELESKOP 4 VORM. |
| KEGELSCHMIERNIPPEL DIN 71 | 77 43 242 | 30 | 2 | 3 106 | 91 72 924 08 | TELESKOP 5 VORM. |
| KEGELSCHMIERNIPPEL DIN 71 | 57 15 786 08 | (1) | 1 | 1 711 | 91 72 571 08 | ZENTRALSCHMIERUNG RAUP |
| KEILRIPPENRIEMEN DIN 7867 | 11 48 243 6 | 1 | 1 | X1014585 | 10 14 585 9 | GENERATOR ANBAU |
| KEILRIPPENRIEMEN DIN 7867 | 11 48 242 6 | 1 | 1 | X1014286 | 10 14 286 1 | KLIMAKOMPRESSOR ANBAU |
| KERAMIKBAND 4.0X150 | 97 07 290 5 | 400 | 1 | 2 782 001 | 96 89 746 08 | HEIZUNG VORM. |
| KERBSTIFT ISO 8740 3X20 | 43 12 005 01 | 91 | 3 | 9 000 890 | 90 00 890 1 | DREHWERKANTRIEB |
| KERZENSTECKER | 55 31 333 08 | 7 | 2 | 9 674 047 | 96 74 047 08 | MOTOR |
| KETTE DIN 763 7X49 0.3t ST35 | 10 66 397 0 | 4 | 2 | 3 105 014 | 96 57 037 08 | HUBENDSCHALTER GEWICHT |
| KETTENBOLZEN X0 | 78 65 262 14 | 4 | 72 | X1132095 | 11 32 095 3 | RAUPENKETTE KPL. |
| KETTENFUEHRUNG SCHWK. | 96 81 703 08 | 12 | 3 | 1 401 | 91 74 384 08 | RAUPENTRAEGER VORM.LI. |
| KETTENFUEHRUNG SCHWK. | 96 81 703 08 | 12 | 3 | 1 411 | 91 74 400 08 | RAUPENTRAEGER VORM.RE. |
| KETTENFUEHRUNG SCHWK. | 96 81 707 08 | 14 | 1 | 1 401 | 91 74 384 08 | RAUPENTRAEGER VORM.LI. |
| KETTENFUEHRUNG SCHWK. | 96 81 707 08 | 14 | 1 | 1 411 | 91 74 400 08 | RAUPENTRAEGER VORM.RE. |
| KFZ-LEITUNG 1,0 | 10 87 054 0 | 305 | 465.91 | 2 920 641 | 96 92 552 08 | KABELSTRANG |
| KFZ-LEITUNG 1,0 | 10 87 054 0 | (305) | 8.4 | 2 975 046 | 96 79 659 08 | ZUSATZHYDRAULIK TELEDE |
| KFZ-LEITUNG 1,5 | 10 87 054 1 | 307 | 37.14 | 2 920 641 | 96 92 552 08 | KABELSTRANG |
| KFZ-LEITUNG 16 | 60 04 312 08 | 328 | 10.25 | 2 920 641 | 96 92 552 08 | KABELSTRANG |
| KFZ-LEITUNG 2,5 | 10 87 054 2 | 309 | 24.7 | 2 920 641 | 96 92 552 08 | KABELSTRANG |
| KFZ-LEITUNG 25 PVC | 60 04 315 08 | 325 | 0.9 | 2 920 641 | 96 92 552 08 | KABELSTRANG |
| KFZ-LEITUNG DIN 72551 10 | 60 04 300 08 | 321 | 6.5 | 2 920 641 | 96 92 552 08 | KABELSTRANG |
| KFZ-LEITUNG DIN 72551 10 | 60 04 301 08 | 322 | 6.5 | 2 920 641 | 96 92 552 08 | KABELSTRANG |
| KFZ-LEITUNG DIN 72551 25 | 60 04 314 08 | 330 | 11.15 | 2 920 641 | 96 92 552 08 | KABELSTRANG |
| KIPPEBELBOCK KPL. | 10 14 843 8 | 81 | 4 | X1014341 | 10 14 341 7 | DIESELMOTOR |
| KIPPEBELBOCK VORM. | 10 14 264 1 | 1 | 1 | X1014843 | 10 14 843 8 | KIPPEBELBOCK KPL. |
| KIPPZYLINDER 50/28-135 SPF | 11 21 436 3 | 2 | 1 | 2 500 | 91 72 599 08 | KRANFUEHRERKABINE ANBA |
| KLAMMER EMVFSK 1 FEDER | 10 42 421 0 | 37 | 2 | 2 533 003 | 96 92 549 08 | ELEKTRIK ANBAUTEILE KABIN |
| KLAMMER EMVSK 12 | 60 20 428 08 | 38 | 2 | 2 533 003 | 96 92 549 08 | ELEKTRIK ANBAUTEILE KABIN |
| KLAMMER SURE-SEAL | 60 52 155 08 | 527 | 2 | 2 920 641 | 96 92 552 08 | KABELSTRANG |
| KLAMMER SURE-SEAL | 60 52 155 08 | 77 | 1 | 3 106 | 91 72 924 08 | TELESKOP 5 VORM. |
| KLAPPE GEKLEBT SPF | 96 90 072 08 | 1 | 1 | 2 510 035 | 96 89 235 08 | KLAPPE VORM.RECHTS |
| KLAPPE KPL. | 96 90 179 08 | 1 | 1 | 2 510 025 | 96 90 160 08 | KLAPPE VORM.VORN LINKS |
| KLAPPE VORM.RECHTS SPF | 96 89 235 08 | 2 | 1 | 2 510 003 | 96 89 185 08 | DREHBUEHNENVERKLEIDUN |
| KLAPPE VORM.VORN LINKS | 96 90 160 08 | 1 | 1 | 2 510 002 | 96 90 159 08 | DREHBUEHNENVERKLEIDUN |
| KLAPPGRIFF 118X18X43 | 10 87 037 6 | 3 | 2 | 2 501 209 | 96 85 145 08 | SCHALTSCHRANKDECKEL EIN |
| KLAPPKONSOLE SCHWK. | 92 28 490 08 | 1 | 1 | 3 500 011 | 92 32 855 08 | KLAPPKONSOLE VORM. |
| KLAPPKONSOLE VORM. | 92 32 855 08 | 2 | 1 | 3 510 | 91 72 675 08 | TRANSPORTHALTERUNG DKS |
| KLAPPTAIL SCHWK. | 92 27 235 08 | 2 | 1 | 3 500 011 | 92 32 855 08 | KLAPPKONSOLE VORM. |
| KLAUE | 11 00 403 1 | 10 | 1 | 5 123 637 | 51 23 637 08 | HYDROZYLINDER |
| KLEBER Karton 20stück | 81 12 033 08 | 15 | 1 | 2 812 110 | 96 90 255 08 | SCHEIBEN EINBAU |
| KLEBER Karton 20stück | 81 12 033 08 | 48 | 1 | 2 830 200 | 91 73 047 08 | SCHIEBETUER EINBAU |
| KLEBSTOFF 250ML FLASCHE | 86 55 023 | 104 | 1 | X1015438 | 10 15 438 0 | KURBELGEHAUESE KPL. |
| KLEMMBAND 1-3X21X9,3 ZELL | 26 21 013 08 | 68 | 0.04 | 2 830 | 91 73 054 08 | INNENVERKLEIDUNG EINBAU |
| KLEMMBRETT 6XM6 | 60 44 124 08 | 1 | 1 | 1 830 102 | 92 26 483 08 | KLEMMBRETT VORM. |
| KLEMMBRETT VORM. | 92 26 483 08 | 23 | 1 | 2 932 042 | 96 92 566 08 | GRUNDAUFBAU |
| KLEMME | 63 61 079 01 | 3 | 2 | 2 932 167 | 96 75 895 08 | KLEMMENLEISTE |
| KLEMMENLEISTE | 96 75 895 08 | 24 | 1 | 2 932 042 | 96 92 566 08 | GRUNDAUFBAU |
| KLEMMHAELFTE DIN 3015-1 1 | 60 20 071 08 | 35 | 12 | 3 330 080 | 96 61 346 08 | ANBAUTEILE ZYLINDER |
| KLEMMHAELFTE DIN 3015-1 1 | 60 20 078 08 | 326 | 64 | 1 970 101 | 96 90 260 08 | HYDRAULIK MITTELTEIL |
| KLEMMHAELFTE DIN 3015-1 1 | 60 20 074 08 | 41 | 4 | 2 650 | 91 76 764 08 | HARNSTOFFANLAGE |
| KLEMMHAELFTE DIN 3015-1 1 | 60 20 081 08 | 49 | 2 | 2 502 | 91 72 031 08 | STUERSTAND |
| KLEMMHAELFTE DIN 3015-1 18 | 60 20 022 08 | 306 | 6 | 2 950 000 | 96 97 634 08 | VERROHRUNG DRUCKLUFTA |
| KLEMMHAELFTE DIN 3015-1 L | 73 65 090 | 309 | 62 | 1 970 101 | 96 90 260 08 | HYDRAULIK MITTELTEIL |
| KLEMMHAELFTE DIN 3015-1 L | 73 62 946 | 71 | 4 | 3 101 | 91 72 919 08 | ANLENKSTUECK VORM. |
| KLEMMHAELFTE DIN 3015-1 L | 60 20 084 08 | 315 | 14 | 1 970 101 | 96 90 260 08 | HYDRAULIK MITTELTEIL |
| KLEMMHAELFTE DIN 3015-1 L | 60 20 085 08 | 317 | 6 | 1 970 101 | 96 90 260 08 | HYDRAULIK MITTELTEIL |
| KLEMMHAELFTE DIN 3015-1 L | 11 00 167 8 | 185 | 4 | 2 782 001 | 96 89 746 08 | HEIZUNG VORM. |
| KLEMMHAELFTE DIN 3015-1 L | 70 05 052 | 20 | 2 | 1 100 009 | 96 80 789 08 | SCHUTZ KPL. |

11.6.2015

etk_en_de_096600_LTR 1220

846

LIEBHERRAlphabetical index
Alphabetischer Index

| Bezeichnung | Artikel | Pos. | Menge | Seite | Baugruppe | Bezeichnung |
|----------------------------|--------------|------|-------|-----------|--------------|-------------------------|
| KLEMMHAELFTE DIN 3015-1 L | 70 05 052 | (1) | 10 | 2 920 | 91 73 244 08 | EL.ANLAGE DREHBUEHNE |
| KLEMMHAELFTE DIN 3015-1 L | 70 05 052 | 72 | 4 | 3 101 | 91 72 919 08 | ANLENKSTUECK VORM. |
| KLEMMHAELFTE DIN 3015-1 L | 70 05 052 | 36 | 2 | 3 330 080 | 96 61 346 08 | ANBAUTEILE ZYLINDER |
| KLEMMHAELFTE DIN 3015-1 L | 70 05 052 | 10 | 3 | 3 790 043 | 96 79 334 08 | GRUNDHALTER VORM. |
| KLEMMHAELFTE DIN 3015-1 L | 60 20 088 08 | 321 | 4 | 1 970 101 | 96 90 260 08 | HYDRAULIK MITTELTEIL |
| KLEMMHAELFTE DIN 3015-1 L | 60 20 091 08 | 315 | 4 | 2 970 000 | 96 90 254 08 | HYDRAULIK OBERWAGEN |
| KLEMMHAELFTE DIN 3015-1 L | 60 20 092 08 | 319 | 5 | 2 970 000 | 96 90 254 08 | HYDRAULIK OBERWAGEN |
| KLEMMHAELFTE DIN 3015-1 L | 60 20 101 08 | 309 | 6 | 1 974 105 | 96 79 551 08 | HYDR.FAHRANTRIEB |
| KLEMMHAELFTE DIN 3015-1 L | 60 20 101 08 | 309 | 6 | 1 974 107 | 96 79 547 08 | HYDR.FAHRANTRIEB |
| KLEMMHAELFTE DIN 3015-1 L | 10 30 189 3 | 186 | 2 | 2 782 001 | 96 89 746 08 | HEIZUNG VORM. |
| KLEMMHAELFTE L 3 R 22 AL | 11 16 066 8 | 190 | 4 | 2 210 | 91 78 067 08 | ANTRIEBSAGGREGAT VORM. |
| KLEMMHAELFTE S 4 E 64 PP | 10 49 288 8 | 325 | 8 | 2 950 000 | 96 97 634 08 | VERROHRUNG DRUCKLUFTA |
| KLEMMHEBEL M10X32 EDEL | 11 32 060 4 | 8 | 2 | 2 925 062 | 96 89 935 08 | KAMERAHALTER VORM. |
| KLEMMHEBEL M8 X10CRNIS18 | 11 64 250 8 | 10 | 2 | 2 925 | 96 89 944 08 | KAMERAHALTER VORM. |
| KLEMMHEBEL M8 X10CRNIS18 | 11 64 250 8 | 7 | 2 | 2 925 062 | 96 89 935 08 | KAMERAHALTER VORM. |
| KLEMMKASTEN KPL. S930 | 96 87 087 08 | 1 | 1 | 3 930 002 | 96 87 086 08 | ELEKTRIK KOPFSTUECK |
| KLEMMKASTEN S900 | 96 62 910 08 | 5 | 1 | 3 930 001 | 96 62 909 08 | ELEKTRIK ANLENKSTUECK |
| KLEMMPROFIL 1,5-4X25X13 E | 11 00 221 8 | 3 | 2.22 | 2 840 | 91 76 762 08 | HEIZUNG KRANFUEHRERKAB |
| KLEMMPROFIL 2X13,5X20 EP | 10 30 060 0 | 11 | 4.2 | 2 830 200 | 91 73 047 08 | SCHIEBETUER EINBAU |
| KLEMMPROFIL 40X1000 PUR-H | 70 14 524 | 7 | 3 | 2 984 001 | 96 79 805 08 | OELKUEHLER VORM. |
| KLEMMRING | 11 35 506 7 | 10 | 1 | X1014409 | 10 14 409 3 | INJEKTOR KPL. |
| KLEMMRING RD10X12 PA6G | 28 81 825 08 | 41 | 1 | 2 541 | 91 78 167 08 | ZUSATZHEIZUNG OW AIRTOP |
| KLEMMSTUECK 12 G20MN5 FE | 38 00 571 08 | 205 | 6 | 2 210 | 91 78 067 08 | ANTRIEBSAGGREGAT VORM. |
| KLEMMSTUECK 20X157X69 S | 97 05 536 1 | 10 | 1 | 2 680 | 91 76 774 08 | ABGASANLAGE |
| KLEMMSTUECK PA6G+OEL | 97 68 737 08 | 3 | 2 | 2 925 | 96 89 944 08 | KAMERAHALTER VORM. |
| KLEMMSTUECK PA6G+OEL | 97 68 737 08 | 6 | 2 | 2 925 062 | 96 89 935 08 | KAMERAHALTER VORM. |
| KLIMAAANLAGE OW STUFE 4 T4 | 91 79 505 08 | 301 | 1 | | LTR 1220 -0 | LIEBHERR LTR 1220 |
| KLIMAKOMPRESSOR ANBAU | 10 14 286 1 | 1 | 1 | 2 831 | 91 79 505 08 | KLIMAAANLAGE OW |
| KLIMAKOMPRESSOR ANBAU | 10 14 286 1 | 340 | 0 | X1014341 | 10 14 341 7 | DIESELMOTOR |
| KLIMAKOMPRESSOR D=119- | 10 14 803 6 | 2 | 1 | X1014286 | 10 14 286 1 | KLIMAKOMPRESSOR ANBAU |
| KLINKE | 11 49 001 0 | 31 | 1 | 5 123 637 | 51 23 637 08 | HYDROZYLINDER |
| KNEBEL GD-ZN | 70 42 555 08 | 2 | 1 | 2 510 251 | 96 40 934 08 | DECKEL KPL. |
| KNEBELVORREIBER GD-ZN S | 70 42 787 08 | 10 | 1 | 1 411 052 | 96 84 206 08 | STAUKASTEN VORM. |
| KNEBELVORREIBER GD-ZN S | 70 42 787 08 | 4 | 2 | 1 411 062 | 96 87 091 08 | DECKEL VORM. |
| KNIESTUECK | 57 00 661 08 | 3 | 1 | 5 028 065 | 50 28 065 08 | AUSGLEICHSBEHALTER |
| KNOTENKETTE DIN 5686 2,5 G | 74 00 018 08 | 39 | 0.3 | 3 510 | 91 72 675 08 | TRANSPORTHALTERUNG DKS |
| KOLBEN | 57 01 106 08 | 4 | 7 | 5 701 095 | 57 01 095 08 | TRIEBWERK |
| KOLBEN | 57 15 826 08 | 13 | 1 | 5 700 161 | 57 00 161 | LUFTPRESSER |
| KOLBEN | 98 86 591 | 8 | 1 | X1012947 | 10 12 947 4 | OELKUEHLER VORM. |
| KOLBEN KPL. R-MOTORX130 | 10 14 351 1 | 70 | 4 | X1014341 | 10 14 341 7 | DIESELMOTOR |
| KOLBEN R-MOTORX122 31CrM | 10 14 965 5 | 1 | 1 | X1013845 | 10 13 845 0 | ENDREGELVENTIL |
| KOLBENBOLZEN 52X80 16Mn | 10 28 284 9 | 6 | 1 | X1014351 | 10 14 351 1 | KOLBEN KPL. |
| KOLBENKUEHLUNG | 10 14 274 9 | 15 | 4 | X1014341 | 10 14 341 7 | DIESELMOTOR |
| KOLBENKUEHLUNG VORM. | 10 15 163 4 | (1) | 1 | X1014341 | 10 14 341 7 | DIESELMOTOR |
| KOMBIKUEHLER AL | 10 87 063 7 | 100 | 1 | 2 210 008 | 96 89 813 08 | KUEHLER VORM. |
| KOMBIZANGE DIN 5244 180 | 79 00 315 08 | 62 | 1 | 1 750 001 | 92 85 698 08 | GRUNDWERKZEUG |
| KOMPAKTSEILWINDE KSW 400 | 90 20 888 2 | 1 | 1 | 2 450 | 91 72 597 08 | HAUPTHUBWERK |
| KOMPENSATOR | 10 14 914 4 | 2 | 1 | X1014180 | 10 14 180 3 | ABGASSTUTZEN ANBAU |
| KONDENSATOR | 10 81 536 8 | 3 | 1 | 2 831 | 91 79 505 08 | KLIMAAANLAGE OW |
| KONSOLE 4X1167X434 S315M | 97 06 066 2 | 4 | 1 | 2 650 | 91 76 764 08 | HARNSTOFFANLAGE |
| KONSOLE 4X163X242 S315MC | 97 05 838 2 | 11 | 2 | 2 510 003 | 96 89 185 08 | DREHBUEHNENVERKLEIDUN |
| KONSOLE 4X257X253 S315MC | 97 05 639 1 | (7) | 1 | 2 970 000 | 96 90 254 08 | HYDRAULIK OBERWAGEN |
| KONSOLE 4X277X179 S315MC | 97 06 522 9 | 42 | 1 | 2 210 | 91 78 067 08 | ANTRIEBSAGGREGAT VORM. |
| KONSOLE 4X470X340 S315MC | 97 05 638 9 | (6) | 1 | 2 970 000 | 96 90 254 08 | HYDRAULIK OBERWAGEN |
| KONSOLE FE//ZN20//C | 96 93 001 08 | 30 | 1 | 2 260 006 | 96 90 104 08 | BATTERIEKASTEN VORM. |
| KONSOLE FE//ZN20//C | 96 93 002 08 | 31 | 1 | 2 260 006 | 96 90 104 08 | BATTERIEKASTEN VORM. |
| KONSOLE FREMDEINSPEISUN | 91 72 694 08 | 389 | 1 | | LTR 1220 -0 | LIEBHERR LTR 1220 |
| KONSOLE LINKS | 96 80 730 08 | 2 | 1 | 2 515 | 91 72 601 08 | ABSTURZSICHERUNG |
| KONSOLE LINKS SPF | 96 75 883 08 | 3 | 1 | 2 502 | 91 72 031 08 | STEUERSTAND |
| KONSOLE RECHTS | 96 80 728 08 | 1 | 1 | 2 515 | 91 72 601 08 | ABSTURZSICHERUNG |

11.6.2015

etk_en_de_096600_LTR 1220

847

LIEBHERRAlphabetical index
Alphabetischer Index

| Bezeichnung | Artikel | Pos. | Menge | Seite | Baugruppe | Bezeichnung |
|----------------------------|--------------|-------|-------|-----------|--------------|-------------------------|
| KONSOLE RECHTS FE//ZN20// | 96 90 105 08 | 15 | 1 | 2 260 006 | 96 90 104 08 | BATTERIEKASTEN VORM. |
| KONSOLE RECHTS SPF | 96 75 884 08 | 4 | 1 | 2 502 | 91 72 031 08 | STEUERSTAND |
| KONSOLE SCHWK. | 92 39 826 08 | 1 | 1 | 3 500 014 | 92 38 798 08 | KONSOLE VORM. |
| KONSOLE SCHWK. | 92 50 421 08 | 3 | 1 | 3 510 | 91 72 675 08 | TRANSPORTHALTERUNG DKS |
| KONSOLE SCHWK. | 96 79 960 08 | 9 | 2 | 1 100 | 91 75 760 08 | RAUPENFAHRWERK KPL. |
| KONSOLE SCHWK. | 96 80 115 08 | 4 | 1 | 1 991 | 91 72 576 08 | DREHDURCHFUEHRUNG |
| KONSOLE SCHWK. | 96 80 134 08 | 2 | 2 | 1 630 | 91 72 569 08 | HYDRAULISCHE ABSTUETZUN |
| KONSOLE SCHWK. | 96 80 149 08 | 6 | 4 | 1 630 | 91 72 569 08 | HYDRAULISCHE ABSTUETZUN |
| KONSOLE SCHWK. | 96 80 202 08 | 12 | 1 | 1 991 | 91 72 576 08 | DREHDURCHFUEHRUNG |
| KONSOLE SCHWK. | 96 80 259 08 | 3 | 2 | 1 630 | 91 72 569 08 | HYDRAULISCHE ABSTUETZUN |
| KONSOLE SCHWK. | 96 91 684 08 | 11 | 8 | 1 630 | 91 72 569 08 | HYDRAULISCHE ABSTUETZUN |
| KONSOLE SCHWK. FE//ZN20// | 96 29 473 08 | 4 | 1 | 3 330 080 | 96 61 346 08 | ANBAUTEILE ZYLINDER |
| KONSOLE SCHWK. FE//ZN20// | 96 29 474 08 | 5 | 1 | 3 330 080 | 96 61 346 08 | ANBAUTEILE ZYLINDER |
| KONSOLE SCHWK. RAL 7016, | 96 85 141 08 | 2 | 1 | 2 541 001 | 96 88 026 08 | ZUSATZHEIZUNG VORM. |
| KONSOLE SCHWK. RAL 7016, | 96 91 018 08 | 1 | 1 | 2 840 010 | 96 90 852 08 | HEIZUNG VORM. |
| KONSOLE SCHWK. RAL 9005 | 96 48 437 08 | 12 | 2 | 2 502 | 91 72 031 08 | STEUERSTAND |
| KONSOLE SCHWK. RAL 9005 | 96 66 878 08 | 7 | 1 | 2 502 | 91 72 031 08 | STEUERSTAND |
| KONSOLE SCHWK. SPF | 96 89 747 08 | 1 | 1 | 2 782 001 | 96 89 746 08 | HEIZUNG VORM. |
| KONSOLE SCHWK.LI. FE//ZN20 | 96 90 106 08 | 16 | 1 | 2 260 006 | 96 90 104 08 | BATTERIEKASTEN VORM. |
| KONSOLE SCHWK.LI. FE//ZN20 | 96 48 427 08 | 8 | 1 | 2 502 | 91 72 031 08 | STEUERSTAND |
| KONSOLE SCHWK.LI. RAL 900 | 96 48 438 08 | 13 | 1 | 2 502 | 91 72 031 08 | STEUERSTAND |
| KONSOLE SCHWK.RE. FE//ZN | 96 48 428 08 | 9 | 1 | 2 502 | 91 72 031 08 | STEUERSTAND |
| KONSOLE SCHWK.RE. RAL 900 | 96 48 439 08 | 14 | 1 | 2 502 | 91 72 031 08 | STEUERSTAND |
| KONSOLE VORM. | 92 38 798 08 | 40 | 1 | 3 510 | 91 72 675 08 | TRANSPORTHALTERUNG DKS |
| KONSOLE VORM. | 96 86 464 08 | 2 | 1 | 2 790 023 | 91 72 694 08 | KONSOLE FREMDEINSPEISUN |
| KONSOLE VORM. | 96 94 310 08 | (3) | 1 | 2 970 000 | 96 90 254 08 | HYDRAULIK OBERWAGEN |
| KONSOLE VORM. FE//ZN20//C | 96 90 119 08 | 8 | 2 | 2 260 006 | 96 90 104 08 | BATTERIEKASTEN VORM. |
| KONSOLE X5CrNi18-10 | 10 14 967 9 | 3 | 1 | X1014967 | 10 14 967 7 | VERBINDUNGSLEITUNG ANBA |
| KONTAKT 0,5-1MM2 | 60 23 003 08 | 125 | 99 | 2 920 641 | 96 92 552 08 | KABELSTRANG |
| KONTAKT 0,5-1MM2 | 60 23 003 08 | (25) | 4 | 2 925 | 91 72 700 08 | KAMERAUEBERWACHUNG O |
| KONTAKT 0,5-1MM2 | 60 23 003 08 | (125) | 1 | 2 975 046 | 96 79 659 08 | ZUSATZHYDRAULIK TELEDE |
| KONTAKT 0,5-1MM2 | 60 23 291 08 | 617 | 4 | 2 920 641 | 96 92 552 08 | KABELSTRANG |
| KONTAKT 1-2,5MM2 | 60 23 001 08 | 121 | 23 | 2 920 641 | 96 92 552 08 | KABELSTRANG |
| KONTAKT 1-2,5MM2 | 60 23 001 08 | (121) | 1 | 2 975 046 | 96 79 659 08 | ZUSATZHYDRAULIK TELEDE |
| KONTAKTSATZ | 57 18 511 08 | 5 | 1 | X1080206 | 10 80 206 4 | SEILLAENGENGEBER |
| KONTAKTSICHERUNGSSTIFT | 10 04 510 1 | 528 | 2 | 2 932 064 | 96 92 564 08 | DRAEHTE GRUNDAUFBAU KPL |
| KONTAKTSICHERUNGSSTIFT J | 10 09 986 7 | 511 | 7 | 2 932 064 | 96 92 564 08 | DRAEHTE GRUNDAUFBAU KPL |
| KONTAKTSICHERUNGSSTIFT J | 10 09 986 8 | 522 | 9 | 2 932 064 | 96 92 564 08 | DRAEHTE GRUNDAUFBAU KPL |
| KONTAKTVERRIEGELUNG 2- | 73 68 241 | 521 | 2 | 2 920 641 | 96 92 552 08 | KABELSTRANG |
| KONTAKTVERRIEGELUNG DT | 10 21 677 2 | 515 | 1 | 2 920 641 | 96 92 552 08 | KABELSTRANG |
| KONTAKTVERRIEGELUNG DT | 10 34 251 9 | 510 | 3 | 2 920 641 | 96 92 552 08 | KABELSTRANG |
| KONTAKTVERRIEGELUNG DT- | 73 68 248 | 507 | 1 | 2 920 641 | 96 92 552 08 | KABELSTRANG |
| KONUSLAGER 70NR11 | 10 29 198 9 | 2 | 4 | 2 510 304 | 96 79 863 08 | LAGERUNG EINBAU |
| KORBFILTER B80/200 | 10 11 275 0 | 5 | 1 | 1 783 002 | 96 33 686 08 | BRENNSTOFFBEHAELTER VO |
| KRAFTSTOFF-FEINFILTERAN | 10 14 679 1 | 201 | 1 | X1014341 | 10 14 341 7 | DIESELMOTOR |
| KRAFTSTOFFBEHAELTER AN | 91 76 266 08 | 108 | 1 | | LTR 1220 -0 | LIEBHERR LTR 1220 |
| KRAFTSTOFFBEHAELTER SCH | 96 90 726 08 | 1 | 1 | 2 270 001 | 96 89 997 08 | KRAFTSTOFFBEHAELTER VO |
| KRAFTSTOFFBEHAELTER VO | 96 89 997 08 | 1 | 1 | 2 270 | 91 76 266 08 | KRAFTSTOFFBEHAELTER AN |
| KRAFTSTOFFFEINFILTER KRA | 10 42 994 6 | 2 | 1 | X1013392 | 10 13 392 8 | FILTERKONSOLE VORM. |
| KRAFTSTOFFFILTER | 55 31 740 08 | (1) | 1 | 2 541 | 91 78 167 08 | ZUSATZHEIZUNG OW AIRTOP |
| KRAFTSTOFFFILTER VORM. | 96 90 501 08 | 1 | 1 | 2 269 | 91 76 742 08 | KRAFTSTOFFFOERDERUNG |
| KRAFTSTOFFFOERDERUNG | 91 76 742 08 | 109 | 1 | | LTR 1220 -0 | LIEBHERR LTR 1220 |
| KRAFTSTOFFLEITUNG | 90 78 935 | 4 | 1 | X1014334 | 10 14 334 2 | LECKOELRUECKLAUF |
| KRAFTSTOFFLEITUNG 12X2 | 10 14 324 0 | 7 | 1 | X1014334 | 10 14 334 1 | KRAFTSTOFFLEITUNGEN |
| KRAFTSTOFFLEITUNGEN | 10 14 334 1 | 212 | 1 | X1014341 | 10 14 341 7 | DIESELMOTOR |
| KRAFTSTOFFSCHLAUCH DN4, | 10 81 577 7 | 7 | 1 | 2 541 | 91 78 167 08 | ZUSATZHEIZUNG OW AIRTOP |
| KRAFTSTOFFSCHLAUCH DN4, | 55 31 911 08 | 11 | 0.06 | 2 541 | 91 78 167 08 | ZUSATZHEIZUNG OW AIRTOP |
| KRAFTSTOFFVORFILTER | 10 30 300 7 | 100 | 1 | 2 269 003 | 96 90 501 08 | KRAFTSTOFFFILTER VORM. |
| KRANFUEHRERKABINE ANBA | 91 72 599 08 | 129 | 1 | | LTR 1220 -0 | LIEBHERR LTR 1220 |
| KRANFUEHRERKABINE VORM. | 91 78 162 08 | 131 | 1 | | LTR 1220 -0 | LIEBHERR LTR 1220 |

11.6.2015

etk_en_de_096600_LTR 1220

848

LIEBHERRAlphabetical index
Alphabetischer Index

| Bezeichnung | Artikel | Pos. | Menge | Seite | Baugruppe | Bezeichnung |
|----------------------------|--------------|------|-------|-----------|--------------|-------------------------|
| KRANFUEHRERKABINE VORM | 91 73 048 08 | 130 | 1 | | LTR 1220 -0 | LIEBHERR LTR 1220 |
| KREUZLASCHE | 96 84 981 08 | 2 | 1 | 2 792 006 | 96 80 683 08 | MONTAGEVORRICHTUNG |
| KREUZSCHL.SCHR.DREHER 2 | 79 00 332 08 | 53 | 1 | 1 750 001 | 92 85 698 08 | GRUNDWERKZEUG |
| KRUEMMER | 10 14 267 1 | 1 | 1 | X1014274 | 10 14 274 2 | KUEHLMITTELKRUEMMER AN |
| KRUEMMER 26X2 90° | 55 31 933 08 | 5 | 1 | 2 541 001 | 96 88 026 08 | ZUSATZHEIZUNG VORM. |
| KUEHLER VORM. | 96 89 813 08 | 2 | 1 | 2 210 | 91 78 067 08 | ANTRIEBSAGGREGAT VORM. |
| KUEHLERGRILL | 96 00 178 7 | 20 | 1 | 2 510 018 | 96 80 468 08 | KUEHLERHAUBE KPL. |
| KUEHLERHAUBE | 96 81 004 08 | 10 | 1 | 2 510 018 | 96 80 468 08 | KUEHLERHAUBE KPL. |
| KUEHLERHAUBE KPL. | 96 80 468 08 | 1 | 1 | 2 510 003 | 96 89 185 08 | DREHBUEHNENVERKLEIDUN |
| KUEHLMITTELKRUEMMER AN | 10 14 274 2 | 382 | 1 | X1014341 | 10 14 341 7 | DIESELMOTOR |
| KUEHLWASSERENTLUEFTUN | 10 14 274 4 | 387 | 1 | X1014341 | 10 14 341 7 | DIESELMOTOR |
| KUEHLWASSERLEITUNG 12X2 | 10 14 517 7 | 1 | 1 | X1014527 | 10 14 527 8 | ANBAUTEILE LUFTPRESSER |
| KUEHLWASSERLEITUNG 12X2 | 10 14 517 8 | 2 | 1 | X1014527 | 10 14 527 8 | ANBAUTEILE LUFTPRESSER |
| KUEHLWASSERSCHLAUCH 55 | 97 05 089 4 | 251 | 1 | 2 210 | 91 78 067 08 | ANTRIEBSAGGREGAT VORM. |
| KUEHLWASSERSCHLAUCH 55/ | 97 05 089 3 | 250 | 1 | 2 210 | 91 78 067 08 | ANTRIEBSAGGREGAT VORM. |
| KUEHLWASSERSCHLAUCH DN | 11 62 176 9 | 290 | 5 | 2 200 | 91 72 705 08 | ANTRIEBSAGGREGAT KPL. |
| KUEHLWASSERSCHLAUCH DN | 11 62 176 9 | 2316 | 2.2 | 2 650 005 | 96 92 523 08 | SCHLAUCHLEITUNGEN HARN |
| KUEHLWASSERSCHLAUCH DN | 11 62 176 9 | 250 | 7.5 | 2 782 | 91 78 013 08 | MOTORVORWAERMUNG |
| KUEHLWASSERSCHLAUCH DN | 11 62 178 3 | 251 | 16 | 2 782 | 91 78 013 08 | MOTORVORWAERMUNG |
| KUEHLWASSERSCHLAUCH DN | 11 62 178 3 | 252 | 0.2 | 2 782 001 | 96 89 746 08 | HEIZUNG VORM. |
| KUEHLWASSERSCHLAUCH DN | 11 62 177 0 | 252 | 13 | 2 782 | 91 78 013 08 | MOTORVORWAERMUNG |
| KUEHLWASSERSCHLAUCH DN | 11 62 177 0 | 23 | 0.75 | 2 840 | 91 76 762 08 | HEIZUNG KRANFUEHRERKAB |
| KUEHLWASSERSCHLAUCH DN | 11 62 177 0 | 24 | 0.5 | 2 840 | 91 76 762 08 | HEIZUNG KRANFUEHRERKAB |
| KUEHLWASSERSCHLAUCH DN | 11 62 177 0 | 12 | 0.06 | 2 840 010 | 96 90 852 08 | HEIZUNG VORM. |
| KUEHLWASSERSCHLAUCH DN | 11 62 177 0 | 14 | 0.7 | 2 840 010 | 96 90 852 08 | HEIZUNG VORM. |
| KUEHLWASSERSCHLAUCH DN | 11 62 177 2 | 291 | 1.5 | 2 200 | 91 72 705 08 | ANTRIEBSAGGREGAT KPL. |
| KUEHLWASSERSCHLAUCH DN | 11 62 177 2 | 290 | 0.207 | 2 210 | 91 78 067 08 | ANTRIEBSAGGREGAT VORM. |
| KUEHLWASSERSCHLAUCH D | 77 42 028 08 | 844 | 0.5 | 1 974 110 | 96 79 738 08 | SCHLAUCHLEITUNGEN RAUP |
| KUEHLWASSERSCHLAUCH D | 77 42 028 08 | 829 | 0.5 | 1 974 111 | 96 79 737 08 | SCHLAUCHLEITUNGEN RAUP |
| KUGEL DIN 5401 3 | 61 07 063 08 | 6 | 1 | 5 114 794 | 51 14 794 08 | LASTHALTEVENTIL |
| KUGEL DIN 5401 3,5 | 51 10 365 08 | (3) | 1 | 1 970 101 | 96 90 260 08 | HYDRAULIK MITTELTEIL |
| KUGEL DIN 5401 3,5 | 51 10 365 08 | (31) | 1 | 1 970 101 | 96 90 260 08 | HYDRAULIK MITTELTEIL |
| KUGEL DIN 5401 5 | 52 11 978 08 | 40 | 1 | X1047300 | 10 47 300 8 | TELESKOPZYLINDER |
| KUGEL DIN 5401 6 G20 | 74 70 002 08 | (22) | 2 | 2 350 | 91 73 242 08 | WIPPZYLINDER M.LAGERUNG |
| KUGEL DIN 5401 6 G20 | 74 70 002 08 | 69 | 1 | X1047300 | 10 47 300 8 | TELESKOPZYLINDER |
| KUGEL DIN 5401 7 | 57 08 621 08 | (2) | 1 | 1 970 101 | 96 90 260 08 | HYDRAULIK MITTELTEIL |
| KUGEL DIN 5401 7 | 57 08 621 08 | (2) | 1 | 1 970 101 | 96 90 260 08 | HYDRAULIK MITTELTEIL |
| KUGEL DIN 5401 7,5 | 51 85 124 08 | (2) | 2 | 1 970 101 | 96 90 260 08 | HYDRAULIK MITTELTEIL |
| KUGEL DIN 5401 7,5 | 51 85 124 08 | (52) | 2 | 1 970 101 | 96 90 260 08 | HYDRAULIK MITTELTEIL |
| KUGELELEMENT PA6G SPF | 97 50 403 08 | 4 | 1 | 2 501 053 | 91 63 226 08 | BEDIENELEMENTE EINBAU |
| KUGELHAHN BK310S08 | 57 09 586 08 | 3 | 1 | X1004437 | 10 04 437 5 | KUGELHAHNLEISTE |
| KUGELHAHN BK320S16 | 57 09 588 08 | 2 | 2 | X1004437 | 10 04 437 5 | KUGELHAHNLEISTE |
| KUGELHAHN BK338-S25 A3C | 51 06 974 08 | 1 | 1 | X1004437 | 10 04 437 5 | KUGELHAHNLEISTE |
| KUGELHAHN BKH12-L-10 A3C | 51 06 976 08 | 178 | 1 | 2 970 000 | 96 90 254 08 | HYDRAULIK OBERWAGEN |
| KUGELHAHN BKHU DN 10 | 57 17 236 08 | 5 | 1 | X1033288 | 10 33 288 2 | STUEBERBLOCK |
| KUGELHAHN DN10 BKH3/8" A3 | 10 48 939 4 | 156 | 1 | 2 976 000 | 96 93 516 08 | ZUSATZHYDRAULIK NOTBET |
| KUGELHAHN DN16-18L STAHL | 51 06 930 08 | 102 | 1 | 2 269 003 | 96 90 501 08 | KRAFTSTOFFFILTER VORM. |
| KUGELHAHN DN25-30S | 11 06 654 0 | 1 | 1 | X1004437 | 10 04 437 4 | KUGELHAHNLEISTE |
| KUGELHAHN DN25-30S | 11 65 792 8 | 2 | 1 | X1004437 | 10 04 437 4 | KUGELHAHNLEISTE |
| KUGELHAHN DN6-10S | 10 80 251 6 | 3 | 1 | X1004437 | 10 04 437 4 | KUGELHAHNLEISTE |
| KUGELHAHN DN6-10S | 10 80 251 7 | 4 | 1 | X1004437 | 10 04 437 5 | KUGELHAHNLEISTE |
| KUGELHAHN SK3 1" A3C SPF | 10 33 384 8 | 151 | 1 | 2 975 046 | 96 79 659 08 | ZUSATZHYDRAULIK TELEDE |
| KUGELHAHNKOMBINATION D | 51 06 977 08 | 179 | 1 | 2 970 000 | 96 90 254 08 | HYDRAULIK OBERWAGEN |
| KUGELHAHNLEISTE RS2 STAHL | 51 06 998 08 | 163 | 1 | 2 976 000 | 96 93 516 08 | ZUSATZHYDRAULIK NOTBET |
| KUGELHAHNLEISTE RS3 SPF | 10 04 437 4 | 172 | 1 | 2 976 000 | 96 93 516 08 | ZUSATZHYDRAULIK NOTBET |
| KUGELHAHNLEISTE RS5 SPF | 10 04 437 5 | 157 | 1 | 2 976 000 | 96 93 516 08 | ZUSATZHYDRAULIK NOTBET |
| KUGELKNOPF DIN 319 C20XM5 | 70 40 063 08 | 10 | 1 | 2 925 062 | 96 89 935 08 | KAMERAHALTER VORM. |
| KUGELKNOPF DIN 319 C40XM | 70 40 042 08 | 7 | 1 | 3 500 011 | 92 32 855 08 | KLAPPKONSOLE VORM. |
| KUGELKOPF | 61 40 461 08 | (2) | 1 | 2 925 013 | 96 82 113 08 | AUSRUESTUNG KAMERA KAB |
| KUGELSCHEIBE DIN 6319 C 17 | 42 19 004 08 | 36 | 1 | 3 510 | 91 72 675 08 | TRANSPORTHALTERUNG DKS |

11.6.2015

etk_en_de_096600_LTR 1220

849

LIEBHERR

Alphabetical index
Alphabetischer Index

| Bezeichnung | Artikel | Pos. | Menge | Seite | Baugruppe | Bezeichnung |
|----------------------------|--------------|------|-------|-----------|--------------|--------------------------|
| KUGELSCHIBE DIN 6319 C 8,4 | 10 03 647 3 | 4 | 1 | X1015286 | 10 15 286 7 | INJEKTOR MIT BEFEST. |
| KUGELSPERRBOLZEN 12X115 | 11 16 058 6 | 22 | 4 | 1 630 | 91 72 569 08 | HYDRAULISCHE ABSTUETZUN |
| KUGELSPERRBOLZEN 12X115 | 11 16 058 6 | 24 | 2 | 2 790 | 91 73 247 08 | BOLZENZIEHEINRICHTUNG |
| KUGELSPERRBOLZEN 12X90 | 10 49 011 6 | 32 | 2 | 1 515 003 | 96 80 462 08 | ANBAUTEILE |
| KUGELSPERRBOLZEN 20X171, | 11 32 019 4 | 46 | 4 | 1 131 005 | 91 75 115 08 | RAUPENMITTELTEIL VORM. |
| KUGELSPERRBOLZEN 20X171, | 11 32 019 4 | 67 | 0 | 1 740 | 91 72 572 08 | ZENTRALBALLAST |
| KUGELSPERRBOLZEN 20X171, | 11 32 019 4 | 21 | 1 | 2 571 017 | 96 79 285 08 | VERRIEGELUNG |
| KUGELSPERRBOLZEN 20X171, | 11 32 019 4 | 11 | 1 | 2 571 021 | 96 79 789 08 | VERRIEGELUNG VORM. |
| KUGELSPERRBOLZEN 6X48,1 | 10 03 832 1 | 14 | 2 | 1 100 009 | 96 80 789 08 | SCHUTZ KPL. |
| KUGELSPERRBOLZEN NIROST | 70 40 085 08 | 10 | 2 | 1 100 010 | 96 80 195 08 | ENDSCHALTER ANBAU |
| KUNSTSTOFFSCHLAUCH 8X1, | 73 63 060 | 2333 | 1.6 | 2 650 005 | 96 92 523 08 | SCHLAUCHLEITUNGEN HARN |
| KUPFERPASTE 850g | 10 00 255 2 | 132 | 1 | X1014072 | 10 14 072 9 | ATL-ANBAU |
| KUPPLUNG | 97 06 681 9 | 101 | 1 | 2 210 | 91 78 067 08 | ANTRIEBSAGGREGAT VORM. |
| KUPPLUNGSDOSE | 60 50 127 08 | 7 | 1 | 2 780 900 | 91 60 277 08 | FREMDEINSPEISUNG |
| KUPPLUNGSDOSE 4-POL SPF | 10 67 849 1 | 5 | 1 | 2 920 641 | 96 92 552 08 | KABELSTRANG |
| KUPPLUNGSDOSE 4-POL SPF | 10 67 849 1 | 6 | 1 | 2 920 641 | 96 92 552 08 | KABELSTRANG |
| KUPPLUNGSDOSE 4-POL SPF | 10 67 849 1 | 7 | 1 | 2 920 641 | 96 92 552 08 | KABELSTRANG |
| KUPPLUNGSDOSE 4-POL SPF | 10 67 849 1 | 8 | 1 | 2 920 641 | 96 92 552 08 | KABELSTRANG |
| KUPPLUNGSDOSE 4-POL SPF | 10 67 849 1 | 9 | 1 | 2 920 641 | 96 92 552 08 | KABELSTRANG |
| KUPPLUNGSDOSE 4-POL SPF | 68 00 014 08 | (5) | 1 | 2 975 046 | 96 79 659 08 | ZUSATZHYDRAULIK TELEDE |
| KUPPLUNGSHAELFTE | 55 31 325 08 | 18 | 2 | 9 674 047 | 96 74 047 08 | MOTOR |
| KUPPLUNGSHAELFTE | 55 31 607 08 | 22 | 2 | 9 674 047 | 96 74 047 08 | MOTOR |
| KUPPLUNGSMUFFE | 77 43 726 08 | 11 | 1 | 2 711 | 91 72 612 08 | ZENTRALSCHMIERANLAGE O |
| KUPPLUNGSMUFFE B2 10-S | 51 15 154 08 | 155 | 1 | 2 975 046 | 96 79 659 08 | ZUSATZHYDRAULIK TELEDE |
| KUPPLUNGSMUFFE B2 10-S | 51 15 154 08 | 154 | 1 | 2 975 047 | 96 79 656 08 | ZUSATZHYDRAULIK KLAPPSP |
| KUPPLUNGSMUFFE B2 10-S | 51 15 154 08 | 158 | 1 | 2 975 047 | 96 79 656 08 | ZUSATZHYDRAULIK KLAPPSP |
| KUPPLUNGSMUFFE B2 12-L | 51 15 058 08 | 176 | 2 | 2 970 000 | 96 90 254 08 | HYDRAULIK OBERWAGEN |
| KUPPLUNGSMUFFE B2 12-S | 51 15 015 08 | 151 | 2 | 1 970 101 | 96 90 260 08 | HYDRAULIK MITTELTEIL |
| KUPPLUNGSMUFFE B2 12-S | 51 15 015 08 | 152 | 3 | 2 975 400 | 96 80 542 08 | ZUS.HYDR.BOLZENZIEHEINRI |
| KUPPLUNGSMUFFE B2 12-S | 51 15 015 08 | 160 | 1 | 2 975 400 | 96 80 542 08 | ZUS.HYDR.BOLZENZIEHEINRI |
| KUPPLUNGSMUFFE B3 16-S | 51 15 059 08 | 153 | 1 | 2 975 037 | 96 94 271 08 | ZUSATZHYDRAULIK KLAPPSP |
| KUPPLUNGSMUFFE B3 16-S | 51 15 059 08 | 159 | 1 | 2 975 046 | 96 79 659 08 | ZUSATZHYDRAULIK TELEDE |
| KUPPLUNGSMUFFE B3 16-S | 51 15 059 08 | 169 | 1 | 2 976 000 | 96 93 516 08 | ZUSATZHYDRAULIK NOTBET |
| KUPPLUNGSMUFFE B6 22-L | 51 15 082 08 | 162 | 1 | 2 971 000 | 96 87 844 08 | HYDRAULIK HILFSHUBWERK |
| KUPPLUNGSMUFFE B6 28-L | 51 15 010 08 | 154 | 2 | 1 970 101 | 96 90 260 08 | HYDRAULIK MITTELTEIL |
| KUPPLUNGSMUFFE B8 35-L | 51 15 184 08 | 171 | 1 | 2 976 000 | 96 93 516 08 | ZUSATZHYDRAULIK NOTBET |
| KUPPLUNGSMUFFE B8 38-S | 51 15 122 08 | 152 | 4 | 1 970 101 | 96 90 260 08 | HYDRAULIK MITTELTEIL |
| KUPPLUNGSMUFFE B8 38-S | 51 15 122 08 | 153 | 1 | 2 971 000 | 96 87 844 08 | HYDRAULIK HILFSHUBWERK |
| KUPPLUNGSMUFFE B8 38-S | 51 15 122 08 | 157 | 3 | 2 975 046 | 96 79 659 08 | ZUSATZHYDRAULIK TELEDE |
| KUPPLUNGSSCHLUESSEL 9 | 96 67 964 08 | 100 | 1 | 1 750 | 91 72 573 08 | WERKZEUG M.ZUBEHOER |
| KUPPLUNGSSTECKER | 77 43 727 08 | 12 | 1 | 2 711 | 91 72 612 08 | ZENTRALSCHMIERANLAGE O |
| KUPPLUNGSSTECKER 12-S | 51 15 013 08 | 154 | 1 | 1 974 105 | 96 79 551 08 | HYDR.FAHRANTRIEB |
| KUPPLUNGSSTECKER 12-S | 51 15 013 08 | 154 | 1 | 1 974 107 | 96 79 547 08 | HYDR.FAHRANTRIEB |
| KUPPLUNGSSTECKER 12-S | 51 15 013 08 | 153 | 3 | 2 975 400 | 96 80 542 08 | ZUS.HYDR.BOLZENZIEHEINRI |
| KUPPLUNGSSTECKER 12-S | 51 15 013 08 | 162 | 1 | 2 975 400 | 96 80 542 08 | ZUS.HYDR.BOLZENZIEHEINRI |
| KUPPLUNGSSTECKER 25-S | 51 05 997 08 | 160 | 1 | 2 971 000 | 96 87 844 08 | HYDRAULIK HILFSHUBWERK |
| KUPPLUNGSSTECKER B2 10-L | 51 15 150 08 | 151 | 2 | 3 975 000 | 96 79 654 08 | HYDRAULIK TELE |
| KUPPLUNGSSTECKER B2 10- | 51 15 155 08 | 153 | 1 | 2 975 047 | 96 79 656 08 | ZUSATZHYDRAULIK KLAPPSP |
| KUPPLUNGSSTECKER B2 10- | 51 15 155 08 | 157 | 1 | 2 975 047 | 96 79 656 08 | ZUSATZHYDRAULIK KLAPPSP |
| KUPPLUNGSSTECKER B2 10- | 51 15 155 08 | 157 | 1 | 3 975 000 | 96 79 654 08 | HYDRAULIK TELE |
| KUPPLUNGSSTECKER B2 12-L | 51 15 096 08 | 151 | 1 | 2 975 037 | 96 94 271 08 | ZUSATZHYDRAULIK KLAPPSP |
| KUPPLUNGSSTECKER B3 16- | 51 15 086 08 | 155 | 1 | 2 975 037 | 96 94 271 08 | ZUSATZHYDRAULIK KLAPPSP |
| KUPPLUNGSSTECKER B3 16- | 51 15 086 08 | 160 | 1 | 3 975 000 | 96 79 654 08 | HYDRAULIK TELE |
| KUPPLUNGSSTECKER B6 28-L | 51 15 011 08 | 156 | 1 | 1 974 105 | 96 79 551 08 | HYDR.FAHRANTRIEB |
| KUPPLUNGSSTECKER B6 28-L | 51 15 011 08 | 156 | 1 | 1 974 107 | 96 79 547 08 | HYDR.FAHRANTRIEB |
| KUPPLUNGSSTECKER B8 38- | 51 15 123 08 | 150 | 2 | 1 974 105 | 96 79 551 08 | HYDR.FAHRANTRIEB |
| KUPPLUNGSSTECKER B8 38- | 51 15 123 08 | 150 | 2 | 1 974 107 | 96 79 547 08 | HYDR.FAHRANTRIEB |
| KUPPLUNGSSTECKER B8 38- | 51 15 123 08 | 155 | 1 | 2 971 000 | 96 87 844 08 | HYDRAULIK HILFSHUBWERK |
| KUPPLUNGSSTECKER B8 38- | 51 15 123 08 | 155 | 3 | 3 975 000 | 96 79 654 08 | HYDRAULIK TELE |
| KUPPLUNGSSTELLER | 96 80 263 08 | 7 | 1 | 2 210 | 91 78 067 08 | ANTRIEBSAGGREGAT VORM. |

11.6.2015

etk_en_de_096600_LTR 1220

850

LIEBHERRAlphabetical index
Alphabetischer Index

| Bezeichnung | Artikel | Pos. | Menge | Seite | Baugruppe | Bezeichnung |
|----------------------------|--------------|------|-------|-----------|--------------|-------------------------|
| KURBELGEHAEUSE KPL. R-M | 10 15 438 0 | 10 | 1 | X1014341 | 10 14 341 7 | DIESELMOTOR |
| KURBELGEHAEUSE R-MOTOR | 10 15 437 8 | 1 | 1 | X1015437 | 10 15 437 9 | KURBELGEHAEUSE VORM. |
| KURBELGEHAEUSE VORM. R | 10 15 437 9 | 1 | 1 | X1015438 | 10 15 438 0 | KURBELGEHAEUSE KPL. |
| KURBELGEHAEUSEENTLUEF | 10 12 671 3 | 16 | 1 | X1014341 | 10 14 341 7 | DIESELMOTOR |
| KURBELGEHAEUSEENTLUEFT | 10 13 679 8 | 1 | 1 | X1012613 | 10 12 671 3 | KURBELGEHAEUSEENTLUEF |
| KURBELWELLE MIT ZAHNRAD | 10 14 743 8 | 50 | 1 | X1014341 | 10 14 341 7 | DIESELMOTOR |
| KURBELWELLE R-MOTORXD93 | 10 13 117 7 | 1 | 1 | X1014743 | 10 14 743 8 | KURBELWELLE MIT ZAHNRAD |
| KURBELWELLENANBAUTEILE | 10 14 197 4 | 53 | 1 | X1014341 | 10 14 341 7 | DIESELMOTOR |
| KURBELWELLENDICHTUNG | 90 75 133 | 52 | 1 | X1014341 | 10 14 341 7 | DIESELMOTOR |
| KURBELWELLENLAGERSATZ | 10 14 736 1 | 51 | 1 | X1014341 | 10 14 341 7 | DIESELMOTOR |
| L-RING 50X2 | 42 96 120 01 | 57 | 1 | 9 002 895 | 90 02 895 6 | FAHRANTRIEB |
| LADEEINHEIT BTT SPF | 10 41 277 7 | 10 | 1 | 2 533 053 | 96 85 100 08 | ELEKTRIK ARMATURENBRET |
| LADEGERAET 230V | 91 72 692 08 | 383 | 1 | | LTR 1220 -0 | LIEBHERR LTR 1220 |
| LADEGERAET 230V 24V8A SP | 61 33 018 08 | 1 | 1 | 2 835 | 91 72 692 08 | LADEGERAET |
| LADELUFTKUEHLER ALU | 10 87 437 9 | 2 | 1 | X1087063 | 10 87 063 7 | KOMBIKUEHLER |
| LADELUFTLEITUNG | 10 14 361 2 | 1 | 1 | X1014967 | 10 14 967 7 | VERBINDUNGSLEITUNG ANBA |
| LADELUFTLEITUNG | 10 14 361 4 | 2 | 1 | X1014967 | 10 14 967 7 | VERBINDUNGSLEITUNG ANBA |
| LADELUFTROHR DN85 STAHL | 97 05 087 8 | 201 | 1 | 2 210 | 91 78 067 08 | ANTRIEBSAGGREGAT VORM. |
| LADELUFTROHR G-ALST10MG | 97 05 515 9 | 200 | 1 | 2 210 | 91 78 067 08 | ANTRIEBSAGGREGAT VORM. |
| LADELUFTWELLSCHLAUCH | 97 03 259 2 | 256 | 1 | 2 210 | 91 78 067 08 | ANTRIEBSAGGREGAT VORM. |
| LAENGENGEBER | 11 17 018 5 | 2 | 1 | X1080206 | 10 80 206 4 | SEILLAENGENGEBER |
| LAENGENMESSKABEL 5 X 0,38 | 57 18 410 08 | 3 | 1 | X1080206 | 10 80 206 4 | SEILLAENGENGEBER |
| LAGER FRONTWISCHANLAGE | 97 05 211 9 | 8 | 1 | 2 526 003 | 96 64 979 08 | FRONTSCHIEBE KPL. |
| LAGERABDECKRING | 74 72 584 01 | 4 | 1 | 9 000 890 | 90 00 890 1 | DREHWERKANTRIEB |
| LAGERAUFNAHME | 11 10 094 9 | 13 | 1 | X1134677 | 11 34 677 9 | SCHLEIFRINGUEBERTRAGER |
| LAGERBOCK 40x115x42 ALMG | 97 03 651 08 | 10 | 2 | 2 200 | 91 72 705 08 | ANTRIEBSAGGREGAT KPL. |
| LAGERBUCHSE 60X65X28 GLY | 98 88 259 | 12 | 6 | X1015437 | 10 15 437 9 | KURBELGEHAEUSE VORM. |
| LAGERBUCHSE RD200X170 G | 97 33 572 08 | 2 | 2 | 3 101 | 91 72 919 08 | ANLENKSTUECK VORM. |
| LAGERDECKEL 31CrMoV9 | 90 72 908 | 3 | 1 | 9 072 906 | 90 72 906 | ZWISCHENRAD KPL. |
| LAGERFLANSCH | 11 63 189 3 | 6 | 1 | X1087101 | 10 87 101 7 | VERSTELLPUMPE |
| LAGERFLANSCH | 11 63 189 3 | 6 | 1 | X1118270 | 11 18 270 8 | VERSTELLPUMPE |
| LAGERGEHAEUSE | 10 13 655 9 | 3 | 1 | X1013928 | 10 13 928 5 | ANTRIEB FUER HOCHDRUCK |
| LAGERGEHAEUSE VORM. | 90 77 384 | 2 | 1 | 9 077 386 | 90 77 386 | NEBENABTRIEB VORM. |
| LAGERPLATTE 100X195X230 P | 97 05 361 08 | 12 | 2 | 3 103 | 91 72 921 08 | TELESKOP 2 VORM. |
| LAGERPLATTE 100X195X230 P | 97 05 361 08 | 12 | 2 | 3 104 | 91 72 922 08 | TELESKOP 3 VORM. |
| LAGERPLATTE 100X195X230 P | 97 05 361 08 | 12 | 2 | 3 105 | 91 72 923 08 | TELESKOP 4 VORM. |
| LAGERPLATTE 100X195X230 P | 97 05 361 08 | 31 | 2 | 3 106 | 91 72 924 08 | TELESKOP 5 VORM. |
| LAGERPLATTE 100X195X350 P | 97 05 456 08 | 12 | 2 | 3 102 | 91 72 920 08 | TELESKOP 1 VORM. |
| LAGERRING | 57 01 097 08 | 3 | 1 | 5 701 090 | 57 01 090 08 | TRIEBWERK |
| LAGERUNG 6X129X209 S355M | 97 03 264 6 | 1 | 2 | 1 515 001 | 96 80 382 08 | LAGERUNG VORN LI. |
| LAGERUNG 6X129X209 S355M | 97 03 264 6 | 1 | 2 | 1 515 002 | 96 80 383 08 | LAGERUNG VORN RE. |
| LAGERUNG EINBAU | 96 79 863 08 | 1 | 1 | 2 501 | 91 73 048 08 | KRANFUEHRERKABINE VORM. |
| LAGERUNG SCHWK. | 96 80 523 08 | 4 | 4 | 1 515 003 | 96 80 462 08 | ANBAUTEILE |
| LAGERUNG VORN LI. | 96 80 382 08 | 10 | 6 | 1 515 | 91 76 910 08 | ABSTURZSICHERUNG |
| LAGERUNG VORN RE. | 96 80 383 08 | 11 | 6 | 1 515 | 91 76 910 08 | ABSTURZSICHERUNG |
| LAGERZAPFEN | 11 18 188 5 | 9 | 1 | X1134677 | 11 34 677 9 | SCHLEIFRINGUEBERTRAGER |
| LAMELLENSTOPFEN 28MM PE- | 10 67 837 7 | 8 | 2 | 2 529 | 91 61 628 08 | RELING |
| LAMELLENTRAEGER | 92 77 167 01 | 70 | 1 | 9 000 890 | 90 00 890 1 | DREHWERKANTRIEB |
| LAMELLENVENTIL | 57 15 827 08 | 15 | 1 | 5 700 161 | 57 00 161 | LUFTPRESSER |
| LAMPENFASSUNG | 60 61 445 08 | 12 | 1 | 2 533 053 | 96 85 100 08 | ELEKTRIK ARMATURENBRET |
| LAMPENHALTER LI. 4X593X183 | 97 03 836 5 | 23 | 1 | 2 102 | 91 76 738 08 | MONTAGETEILE DREHBUEHN |
| LAMPENHALTER RE. 4X593X1 | 97 03 836 6 | 24 | 1 | 2 102 | 91 76 738 08 | MONTAGETEILE DREHBUEHN |
| LASCHE 4X40X20 S315MC FE// | 97 83 610 08 | 24 | 1 | 2 210 039 | 96 80 263 08 | KUPPLUNGSSTELLER |
| LASCHE 4X95X52 S315MC FE// | 97 85 547 08 | 22 | 1 | 2 210 039 | 96 80 263 08 | KUPPLUNGSSTELLER |
| LASTHALTEVENTIL | 51 14 794 08 | 151 | 1 | 2 975 047 | 96 79 656 08 | ZUSATZHYDRAULIK KLAPPSP |
| LASTHALTEVENTIL 280BAR 10 | 10 21 831 0 | 180 | 1 | 2 970 000 | 96 90 254 08 | HYDRAULIK OBERWAGEN |
| LASTHALTEVENTIL pmax=450 | 11 64 439 4 | 50 | 1 | X1118279 | 11 18 279 0 | BALLASTIERZYLINDER |
| LASTHALTEVENTILEINSATZ | 11 00 267 8 | 7 | 1 | 5 114 794 | 51 14 794 08 | LASTHALTEVENTIL |
| LAUFRAD | 10 34 247 8 | 12 | 1 | X1087128 | 10 87 128 2 | VERSTELLPUMPE |
| LAUFROLLE 250X250 | 11 32 096 2 | 6 | 13 | 1 401 | 91 74 384 08 | RAUPENTRAEGER VORM.LI. |

11.6.2015

etk_en_de_096600_LTR 1220

851

LIEBHERRAlphabetical index
Alphabetischer Index

| Bezeichnung | Artikel | Pos. | Menge | Seite | Baugruppe | Bezeichnung |
|---------------------------|--------------|------|-------|-----------|--------------|---------------------------|
| LAUFROLLE 250X250 | 11 32 096 2 | 6 | 13 | 1 411 | 91 74 400 08 | RAUPENTRAEGER VORM.RE. |
| LAUTSPRECHER 2,7TV 86DBA | 10 48 901 1 | 10 | 2 | 2 533 003 | 96 92 549 08 | ELEKTRIK ANBAUTEILE KABIN |
| LECKOELRUECKLAUF | 10 14 334 2 | 214 | 1 | X1014341 | 10 14 341 7 | DIESELMOTOR |
| LEERGEHAEUSE 120X220X80 | 97 31 885 08 | 5 | 1 | 3 930 064 | 96 87 087 08 | KLEMMKASTEN KPL. |
| LEERGEHAEUSE 160X260X90 | 97 51 135 08 | 1 | 1 | 3 930 007 | 96 62 910 08 | KLEMMKASTEN |
| LEERGEHAEUSE 80.0X0 AL | 97 92 044 08 | 5 | 1 | 1 920 076 | 96 62 041 08 | ANTENNE KPL. |
| LEISTUNGSRELAIS 75A | 11 16 072 3 | 22 | 2 | 2 932 042 | 96 92 566 08 | GRUNDAUFBAU |
| LEITER ANBAU | 91 72 682 08 | 352 | 1 | | LTR 1220 -0 | LIEBHERR LTR 1220 |
| LEITERHALTERUNG | 10 32 679 2 | 2 | 1 | 3 750 008 | 91 72 682 08 | LEITER ANBAU |
| LEITRADEINHEIT B9HDSX740 | 11 32 095 4 | 5 | 1 | 1 401 | 91 74 384 08 | RAUPENTRAEGER VORM.LI. |
| LEITRADEINHEIT B9HDSX740 | 11 32 095 4 | 5 | 1 | 1 411 | 91 74 400 08 | RAUPENTRAEGER VORM.RE. |
| LEITUNG 2 X 1,5 | 11 34 159 9 | 388 | 8.78 | 2 920 641 | 96 92 552 08 | KABELSTRANG |
| LEITUNG 2 X 1,5 | 60 03 420 08 | 5 | 1.2 | 2 780 050 | 96 58 973 08 | LEITUNG |
| LEITUNG W306 | 96 58 973 08 | 1 | 1 | 2 780 244 | 91 74 272 08 | NOTAUS KRANFUEHRERKAB |
| LEITUNG W510 | 96 00 687 9 | 58 | 1 | 2 920 003 | 96 92 550 08 | KABELLISTE DREHBUEHNE |
| LEITUNG W512 | 96 83 143 08 | 53 | 0 | 2 920 003 | 96 92 550 08 | KABELLISTE DREHBUEHNE |
| LEITUNG W512 | 96 83 143 08 | (1) | 1 | 2 971 000 | 96 87 844 08 | HYDRAULIK HILFSHUBWERK |
| LEITUNG W536 | 96 63 948 08 | 170 | 1 | 3 930 007 | 96 62 910 08 | KLEMMKASTEN |
| LEITUNG W562 | 96 85 332 08 | (22) | 1 | 2 925 | 91 72 700 08 | KAMERAUEBERWACHUNG O |
| LEITUNG W563 | 96 85 333 08 | (23) | 1 | 2 925 | 91 72 700 08 | KAMERAUEBERWACHUNG O |
| LEITUNG W571 | 96 84 015 08 | 57 | 1 | 2 920 003 | 96 92 550 08 | KABELLISTE DREHBUEHNE |
| LEITUNG W587 | 96 92 554 08 | 62 | 1 | 2 920 003 | 96 92 550 08 | KABELLISTE DREHBUEHNE |
| LEITUNG W588 | 96 50 316 08 | 63 | 1 | 2 920 003 | 96 92 550 08 | KABELLISTE DREHBUEHNE |
| LEITUNG W591 | 96 93 271 08 | 11 | 1 | 2 260 007 | 96 90 527 08 | ELEKTRIK BATTERIEKASTEN |
| LEITUNG W592 | 96 50 311 08 | 14 | 1 | 2 260 007 | 96 90 527 08 | ELEKTRIK BATTERIEKASTEN |
| LEITUNG W593 | 96 50 309 08 | 10 | 1 | 2 260 007 | 96 90 527 08 | ELEKTRIK BATTERIEKASTEN |
| LEITUNG W620 | 96 86 485 08 | 10 | 1 | 2 835 | 91 72 692 08 | LADEGERAET |
| LEITUNG W621 | 96 86 484 08 | 9 | 1 | 2 835 | 91 72 692 08 | LADEGERAET |
| LEITUNG W693 | 96 57 511 08 | 15 | 1 | 2 780 900 | 91 60 277 08 | FREMDEINSPEISUNG |
| LEITUNG W694 | 96 59 919 08 | 10 | 1 | 2 790 023 | 91 72 694 08 | KONSOLE FREMDEINSPEISUN |
| LEITUNG W900 | 96 63 773 08 | 120 | 1 | 3 930 007 | 96 62 910 08 | KLEMMKASTEN |
| LEITUNG W901 | 96 57 602 08 | 12 | 1 | 3 780 400 | 91 81 249 08 | A-SCHEINWERFER ANLENKS |
| LEITUNG W902 | 96 57 603 08 | 13 | 1 | 3 780 400 | 91 81 249 08 | A-SCHEINWERFER ANLENKS |
| LEITUNG W903 | 96 97 235 08 | 11 | 1 | 3 780 400 | 91 81 249 08 | A-SCHEINWERFER ANLENKS |
| LEITUNG W910 | 96 63 936 08 | 140 | 1 | 3 930 007 | 96 62 910 08 | KLEMMKASTEN |
| LEITUNG W911 | 96 63 952 08 | 190 | 1 | 3 930 007 | 96 62 910 08 | KLEMMKASTEN |
| LEITUNG W912 | 96 63 544 08 | 4 | 1 | 3 930 006 | 96 63 540 08 | LEITUNGSTROMMEL KPL. |
| LEITUNG W912 | 96 63 544 08 | 110 | 0 | 3 930 007 | 96 62 910 08 | KLEMMKASTEN |
| LEITUNG W912A | 96 63 545 08 | 6 | 1 | 3 930 006 | 96 63 540 08 | LEITUNGSTROMMEL KPL. |
| LEITUNG W916 | 96 63 615 08 | (1) | 1 | 3 930 | 91 72 622 08 | EL.ANLAGE AUSLEGER |
| LEITUNG W917 | 96 63 940 08 | 130 | 1 | 3 930 007 | 96 62 910 08 | KLEMMKASTEN |
| LEITUNG W921 | 96 63 942 08 | 160 | 1 | 3 930 007 | 96 62 910 08 | KLEMMKASTEN |
| LEITUNG W930 | 96 63 570 08 | 120 | 1 | 3 930 064 | 96 87 087 08 | KLEMMKASTEN KPL. |
| LEITUNG W931 | 96 63 569 08 | 13 | 1 | 3 780 098 | 91 81 977 08 | ELEKTRIK 2.HUBENDSCHALTE |
| LEITUNG W931 | 96 63 569 08 | 130 | 0 | 3 930 064 | 96 87 087 08 | KLEMMKASTEN KPL. |
| LEITUNG W932 | 96 63 553 08 | 110 | 1 | 3 930 064 | 96 87 087 08 | KLEMMKASTEN KPL. |
| LEITUNG W933Y | 96 90 477 08 | (1) | 1 | 3 770 | 91 73 796 08 | TRAEGER MESS-U.WARNEIN |
| LEITUNGSDOSE | 11 45 003 0 | 19 | 1 | X1029281 | 10 29 281 5 | REGLERELEMENT |
| LEITUNGSFILTER | 51 06 745 08 | 166 | 1 | 2 970 000 | 96 90 254 08 | HYDRAULIK OBERWAGEN |
| LEITUNGSTROMMEL 50M 14-P | 10 35 449 3 | 5 | 1 | 3 930 006 | 96 63 540 08 | LEITUNGSTROMMEL KPL. |
| LEITUNGSTROMMEL KPL. | 96 63 540 08 | 4 | 1 | 3 930 001 | 96 62 909 08 | ELEKTRIK ANLENKSTUECK |
| LEITUNGSVERBINDER 4-POL | 56 03 876 | 517 | 1 | 2 932 064 | 96 92 564 08 | DRAEHTE GRUNDAUFBAU KPL |
| LEUCHTMELDER | 60 61 435 08 | 11 | 2 | 2 533 053 | 96 85 100 08 | ELEKTRIK ARMATURENBRET |
| LEUCHTSCHALTCONTACTGEB | 60 61 447 08 | (12) | 1 | 2 925 | 91 72 700 08 | KAMERAUEBERWACHUNG O |
| LICCON MONITOR LCD5C LSB- | 96 90 118 08 | 19 | 1 | 2 533 003 | 96 92 549 08 | ELEKTRIK ANBAUTEILE KABIN |
| LICCON MONITOR LCD5C LSB- | 10 87 047 8 | (80) | 1 | 2 533 003 | 96 92 549 08 | ELEKTRIK ANBAUTEILE KABIN |
| LICHTHAUBE | 11 34 661 6 | (1) | 1 | 1 933 | 91 57 319 08 | EL.TEILE VERSANDMONTAGE |
| LICHTSCHEIBE | 60 72 126 08 | 1 | 1 | 6 071 131 | 60 71 131 08 | SCHLUSSBREMSLEUCHE |
| LICHTSCHUTZHAUBE MD3070 | 10 32 702 6 | (4) | 1 | 2 925 013 | 96 82 113 08 | AUSRUESTUNG KAMERA KAB |
| LINEARGLEITFUEHRUNGSSYS | 11 00 758 9 | 5 | 1 | 2 501 203 | 91 61 775 08 | TRITT KPL. |

11.6.2015

etk_en_de_096600_LTR 1220

852

LIEBHERRAlphabetical index
Alphabetischer Index

| Bezeichnung | Artikel | Pos. | Menge | Seite | Baugruppe | Bezeichnung |
|------------------------|-------------|-------|-------|-----------|--------------|---------------------------|
| LINSENFLACHKOPFSCHRAUB | 10 44 130 5 | 20 | 8 | 2 533 003 | 96 92 549 08 | ELEKTRIK ANBAUTEILE KABIN |
| LINSENFLACHKOPFSCHRAUB | 10 45 069 3 | 24 | 2 | 2 260 006 | 96 90 104 08 | BATTERIEKASTEN VORM. |
| LINSENFLACHKOPFSCHRAUB | 10 45 069 3 | 26 | 2 | 2 531 001 | 91 61 630 08 | WISCHANLAGE EINBAU |
| LINSENFLACHKOPFSCHRAUB | 10 45 069 3 | 16 | 14 | 2 532 010 | 91 61 683 08 | LUFTFUEHRUNG |
| LINSENFLACHKOPFSCHRAUB | 10 45 069 3 | 21 | 8 | 2 533 003 | 96 92 549 08 | ELEKTRIK ANBAUTEILE KABIN |
| LINSENFLACHKOPFSCHRAUB | 10 45 069 3 | 20 | 6 | 2 812 110 | 96 90 255 08 | SCHEIBEN EINBAU |
| LINSENFLACHKOPFSCHRAU | 10 81 335 9 | (300) | 2 | 2 210 | 91 78 067 08 | ANTRIEBSAGGREGAT VORM. |
| LINSENFLACHKOPFSCHRAU | 10 81 335 9 | 20 | 7 | 2 541 | 91 78 167 08 | ZUSATZHEIZUNG OW AIRTOP |
| LINSENFLACHKOPFSCHRAU | 10 81 335 9 | 52 | 4 | 2 650 | 91 76 764 08 | HARNSTOFFANLAGE |
| LINSENFLACHKOPFSCHRAU | 10 81 335 9 | 43 | 8 | 2 830 200 | 91 73 047 08 | SCHIEBETUER EINBAU |
| LINSENFLACHKOPFSCHRAU | 10 47 589 3 | 65 | 2 | 2 650 | 91 76 764 08 | HARNSTOFFANLAGE |
| LINSENFLACHKOPFSCHRAU | 10 47 589 3 | 14 | 10 | 2 830 200 | 91 73 047 08 | SCHIEBETUER EINBAU |
| LINSENFLACHKOPFSCHRAU | 10 47 589 3 | 34 | 2 | 2 831 | 91 79 505 08 | KLIMAAANLAGE OW |
| LINSENFLACHKOPFSCHRAU | 10 41 285 1 | 15 | 4 | 1 100 009 | 96 80 789 08 | SCHUTZ KPL. |
| LINSENFLACHKOPFSCHRAU | 10 41 285 1 | 9 | 20 | 2 260 006 | 96 90 104 08 | BATTERIEKASTEN VORM. |
| LINSENFLACHKOPFSCHRAU | 10 41 285 1 | 10 | 6 | 2 501 206 | 91 61 708 08 | KABELEINFUEHRUNG |
| LINSENFLACHKOPFSCHRAU | 10 41 285 1 | 8 | 1 | 2 501 209 | 96 85 145 08 | SCHALTSCHRANKDECKEL EIN |
| LINSENFLACHKOPFSCHRAU | 10 41 285 1 | 300 | 10 | 2 510 002 | 96 90 159 08 | DREHBUEHNENVERKLEIDUN |
| LINSENFLACHKOPFSCHRAU | 10 41 285 1 | 300 | 10 | 2 510 003 | 96 89 185 08 | DREHBUEHNENVERKLEIDUN |
| LINSENFLACHKOPFSCHRAU | 10 41 285 1 | 12 | 4 | 2 830 200 | 91 73 047 08 | SCHIEBETUER EINBAU |
| LINSENFLACHKOPFSCHRAU | 10 41 285 1 | 2 | 4 | 2 835 | 91 72 692 08 | LADEGERAET |
| LINSENFLACHKOPFSCHRAU | 10 41 285 1 | 7 | 1 | 3 790 043 | 96 79 334 08 | GRUNDHALTER VORM. |
| LINSENFLACHKOPFSCHRAU | 10 41 285 2 | 11 | 4 | 1 100 009 | 96 80 789 08 | SCHUTZ KPL. |
| LINSENFLACHKOPFSCHRAU | 10 41 285 2 | 30 | 8 | 1 131 005 | 91 75 115 08 | RAUPENMITTELTEIL VORM. |
| LINSENFLACHKOPFSCHRAU | 10 41 285 2 | 5 | 14 | 1 411 052 | 96 84 206 08 | STAUKASTEN VORM. |
| LINSENFLACHKOPFSCHRAU | 10 41 285 2 | 15 | 6 | 2 526 003 | 96 64 979 08 | FRONTSCHIEBE KPL. |
| LINSENFLACHKOPFSCHRAU | 10 41 285 2 | 309 | 6 | 2 680 | 91 76 774 08 | ABGASANLAGE |
| LINSENFLACHKOPFSCHRAU | 10 41 285 2 | 26 | 2 | 2 925 | 96 89 944 08 | KAMERAHALTER VORM. |
| LINSENFLACHKOPFSCHRAU | 10 41 285 2 | 20 | 6 | 2 925 008 | 96 82 672 08 | STATIV |
| LINSENFLACHKOPFSCHRAU | 10 41 285 2 | 20 | 6 | 2 925 008 | 96 82 906 08 | STATIV |
| LINSENFLACHKOPFSCHRAU | 10 41 285 2 | 13 | 2 | 2 925 062 | 96 89 935 08 | KAMERAHALTER VORM. |
| LINSENFLACHKOPFSCHRAU | 10 41 285 3 | 6 | 8 | 2 501 203 | 91 61 775 08 | TRITT KPL. |
| LINSENFLACHKOPFSCHRAU | 10 41 285 3 | 41 | 1 | 2 830 200 | 91 73 047 08 | SCHIEBETUER EINBAU |
| LINSENFLACHKOPFSCHRAU | 10 41 285 4 | 27 | 24 | 1 100 | 91 75 760 08 | RAUPENFAHRWERK KPL. |
| LINSENFLACHKOPFSCHRAU | 10 41 285 4 | 32 | 2 | 1 140 | 91 72 563 08 | QUERTRAEGER KPL. |
| LINSENFLACHKOPFSCHRAU | 10 41 285 4 | 41 | 8 | 1 630 | 91 72 569 08 | HYDRAULISCHE ABSTUETZUN |
| LINSENFLACHKOPFSCHRAU | 10 41 285 4 | 21 | 8 | 1 711 | 91 72 571 08 | ZENTRALSCHMIERUNG RAUP |
| LINSENFLACHKOPFSCHRAU | 10 41 285 4 | 80 | 8 | 1 740 | 91 72 572 08 | ZENTRALBALLAST |
| LINSENFLACHKOPFSCHRAU | 10 41 285 4 | 19 | 4 | 1 920 166 | 96 80 460 08 | ELEKTRIK MITTELSTUECK |
| LINSENFLACHKOPFSCHRAU | 10 41 285 4 | 11 | 2 | 2 102 | 91 76 738 08 | MONTAGETEILE DREHBUEHN |
| LINSENFLACHKOPFSCHRAU | 10 41 285 4 | 10 | 2 | 2 430 | 91 72 596 08 | DREHBUEHNENARRETIERUN |
| LINSENFLACHKOPFSCHRAU | 10 41 285 4 | 21 | 4 | 2 711 | 91 72 612 08 | ZENTRALSCHMIERANLAGE O |
| LINSENFLACHKOPFSCHRAU | 10 41 285 4 | (29) | 4 | 2 970 000 | 96 90 254 08 | HYDRAULIK OBERWAGEN |
| LINSENFLACHKOPFSCHRAU | 10 41 285 4 | 307 | 2 | 2 970 000 | 96 90 254 08 | HYDRAULIK OBERWAGEN |
| LINSENFLACHKOPFSCHRAU | 10 41 285 4 | 14 | 73 | 3 101 | 91 72 919 08 | ANLENKSTUECK VORM. |
| LINSENFLACHKOPFSCHRAU | 10 41 285 4 | 56 | 21 | 3 106 | 91 72 924 08 | TELESKOP 5 VORM. |
| LINSENFLACHKOPFSCHRAU | 10 41 285 4 | 6 | 4 | 3 780 429 | 96 73 213 08 | HALTERUNG 2.HUB OBEN |
| LINSENFLACHKOPFSCHRAUB | 10 41 285 7 | 9 | 3 | 1 100 009 | 96 80 789 08 | SCHUTZ KPL. |
| LINSENFLACHKOPFSCHRAUB | 10 41 285 7 | 14 | 8 | 1 630 | 91 72 569 08 | HYDRAULISCHE ABSTUETZUN |
| LINSENFLACHKOPFSCHRAUB | 10 41 285 7 | 23 | 3 | 1 711 | 91 72 571 08 | ZENTRALSCHMIERUNG RAUP |
| LINSENFLACHKOPFSCHRAUB | 10 41 285 7 | 15 | 4 | 1 920 166 | 96 80 460 08 | ELEKTRIK MITTELSTUECK |
| LINSENFLACHKOPFSCHRAUB | 10 41 285 7 | 28 | 2 | 2 102 | 91 76 738 08 | MONTAGETEILE DREHBUEHN |
| LINSENFLACHKOPFSCHRAUB | 10 41 285 7 | 305 | 6 | 2 210 | 91 78 067 08 | ANTRIEBSAGGREGAT VORM. |
| LINSENFLACHKOPFSCHRAUB | 10 41 285 7 | 7 | 1 | 2 501 | 91 73 048 08 | KRANFUEHRERKABINE VORM. |
| LINSENFLACHKOPFSCHRAUB | 10 41 285 7 | 305 | 12 | 2 510 002 | 96 90 159 08 | DREHBUEHNENVERKLEIDUN |
| LINSENFLACHKOPFSCHRAUB | 10 41 285 7 | 303 | 29 | 2 510 003 | 96 89 185 08 | DREHBUEHNENVERKLEIDUN |
| LINSENFLACHKOPFSCHRAUB | 10 41 285 7 | 308 | 1 | 2 680 | 91 76 774 08 | ABGASANLAGE |
| LINSENFLACHKOPFSCHRAUB | 10 41 285 7 | 303 | 2 | 2 681 | 91 76 825 08 | LUFTFILTERANLAGE |
| LINSENFLACHKOPFSCHRAUB | 10 41 285 7 | 15 | 6 | 2 810 012 | 91 78 162 08 | KRANFUEHRERKABINE VORM. |
| LINSENFLACHKOPFSCHRAUB | 10 41 285 7 | 3 | 3 | 2 925 039 | 96 82 108 08 | ANBAUTEILE KAMERA |

11.6.2015

etk_en_de_096600_LTR 1220

853

LIEBHERR

Alphabetical index
Alphabetischer Index

| Bezeichnung | Artikel | Pos. | Menge | Seite | Baugruppe | Bezeichnung |
|----------------------------|--------------|--------|-------|-----------|--------------|-------------------------|
| LINSENFLACHKOPFSCHRAUB | 10 41 285 7 | 6 | 2 | 2 925 041 | 96 82 671 08 | ANBAUTEILE KAMERA |
| LINSENFLACHKOPFSCHRAUB | 10 41 285 7 | (7) | 6 | 2 950 000 | 96 97 634 08 | VERROHRUNG DRUCKLUFTA |
| LINSENFLACHKOPFSCHRAUB | 10 41 285 7 | (28) | 7 | 2 970 000 | 96 90 254 08 | HYDRAULIK OBERWAGEN |
| LINSENFLACHKOPFSCHRAUB | 10 41 286 1 | 10 | 12 | 2 450 | 91 72 597 08 | HAUPTHUBWERK |
| LINSENFLACHKOPFSCHRAUB | 10 41 286 1 | 11 | 16 | 2 501 202 | 91 68 611 08 | PEDALTRAEGER EINBAU |
| LINSENFLACHKOPFSCHRAUB | 10 41 286 1 | (6) | 11 | 2 501 203 | 91 61 775 08 | TRITT KPL. |
| LINSENFLACHKOPFSCHRAUB | 10 41 286 1 | 308 | 2 | 2 510 002 | 96 90 159 08 | DREHBUEHNENVERKLEIDUN |
| LINSENKOPFSCHRAUBE 4X10 | 11 06 815 9 | 29 | 4 | 2 840 010 | 96 90 852 08 | HEIZUNG VORM. |
| LINSENSCHRAUBE M4X12 10. | 51 45 252 08 | 20 | 7 | 5 701 090 | 57 01 090 08 | TRIEBWERK |
| LINSENSCHRAUBE M6X12 10. | 10 33 615 7 | 300 | 3 | 2 210 | 91 78 067 08 | ANTRIEBSAGGREGAT VORM. |
| LINSENSCHRAUBE M6X12 10. | 10 33 615 7 | 300 | 6 | 2 210 039 | 96 80 263 08 | KUPPLUNGSSTELLER |
| LINSENSCHRAUBE M6X12 10. | 10 33 615 7 | 17 | 3 | 2 501 206 | 91 61 708 08 | KABELEINFUEHRUNG |
| LINSENSCHRAUBE M6X12 10. | 10 33 615 7 | 33 | 4 | 2 526 003 | 96 64 979 08 | FRONTSCHIEBE KPL. |
| LINSENSCHRAUBE M6X12 10. | 10 33 615 7 | 39 | 13 | 2 830 | 91 73 054 08 | INNENVERKLEIDUNG EINBAU |
| LOCHBLECH | 90 80 377 | 8 | 1 | X1013710 | 10 13 710 3 | OELWANNE VORM. |
| LOETOESE | 11 06 860 7 | (1) | 10 | X1080206 | 10 80 206 4 | SEILLAENGENGEGER |
| LUEFTER | 11 10 204 0 | 7 | 1 | X1108023 | 11 08 023 0 | LUFTHEIZGERAET |
| LUEFTERHAUBE ALU | 10 87 438 1 | (1) | 1 | X1087063 | 10 87 063 7 | KOMBIKUEHLER |
| LUEFTERNABE 180X29 ALMGS | 97 02 835 3 | 9 | 1 | 2 210 008 | 96 89 813 08 | KUEHLER VORM. |
| LUFTANSAUGROHR ANBAU R | 10 14 736 5 | 220 | 1 | X1014341 | 10 14 341 7 | DIESELMOTOR |
| LUFTANSAUGROHR R-MOTO | 10 14 676 0 | 1 | 1 | X1014736 | 10 14 736 5 | LUFTANSAUGROHR ANBAU |
| LUFTANSAUGUNG ANBAU R-M | 10 14 736 4 | 224 | 1 | X1014341 | 10 14 341 7 | DIESELMOTOR |
| LUFTBEHAELTER DIN 74281 4 | 50 29 871 08 | 166 | 1 | 2 950 000 | 96 97 634 08 | VERROHRUNG DRUCKLUFTA |
| LUFTBEHAELTER EN 286-2 20L | 50 26 577 08 | 167 | 1 | 2 950 000 | 96 97 634 08 | VERROHRUNG DRUCKLUFTA |
| LUFTFILTER 18M³/MIN PP | 10 87 170 0 | 100 | 1 | 2 681 | 91 76 825 08 | LUFTFILTERANLAGE |
| LUFTFILTERANLAGE | 91 76 825 08 | 165 | 1 | | LTR 1220 -0 | LIEBHERR LTR 1220 |
| LUFTFUEHRUNG | 91 61 683 08 | 3 | 1 | 2 810 012 | 91 78 162 08 | KRANFUEHRERKABINE VORM. |
| LUFTFUEHRUNG 128X523X170 | 97 00 043 7 | 2 | 1 | 2 532 010 | 91 61 683 08 | LUFTFUEHRUNG |
| LUFTFUEHRUNG 152X627X339 | 97 00 043 8 | 3 | 1 | 2 532 010 | 91 61 683 08 | LUFTFUEHRUNG |
| LUFTFUEHRUNG 81X233X419 | 97 00 043 6 | 1 | 1 | 2 532 010 | 91 61 683 08 | LUFTFUEHRUNG |
| LUFTFUEHRUNG LI. 107X394 | 97 00 044 0 | 4 | 1 | 2 532 010 | 91 61 683 08 | LUFTFUEHRUNG |
| LUFTFUEHRUNG LI. 113X705 | 97 00 169 9 | 2 | 1 | 1 527 111 | 96 62 823 08 | VERKLEIDUNG LI. |
| LUFTFUEHRUNG LI. 144X143X | 97 00 124 8 | 6 | 1 | 2 532 010 | 91 61 683 08 | LUFTFUEHRUNG |
| LUFTFUEHRUNG RE. 100X71 | 97 00 170 0 | 2 | 1 | 2 527 001 | 96 62 824 08 | VERKLEIDUNG RE. |
| LUFTFUEHRUNG RE. 109X391 | 97 00 044 2 | 5 | 1 | 2 532 010 | 91 61 683 08 | LUFTFUEHRUNG |
| LUFTFUEHRUNG RE. 143X15 | 97 00 124 9 | 7 | 1 | 2 532 010 | 91 61 683 08 | LUFTFUEHRUNG |
| LUFTFUEHRUNGSSCHLAUCH | 97 05 054 8 | 251 | 1 | 2 681 | 91 76 825 08 | LUFTFILTERANLAGE |
| LUFTHEIZGERAET 24V | 11 08 023 0 | 1 | 1 | 2 541 001 | 96 88 026 08 | ZUSATZHEIZUNG VORM. |
| LUFTHUTZE SCHWK. | 96 90 897 08 | 1 | 1 | 2 681 | 91 76 825 08 | LUFTFILTERANLAGE |
| LUFTLEITKANAL 39X75X227 | 97 00 469 6 | 3 | 1 | 1 527 111 | 96 62 823 08 | VERKLEIDUNG LI. |
| LUFTLEITKANAL SCHWK. | 96 00 358 2 | 2 | 1 | 2 782 001 | 96 89 746 08 | HEIZUNG VORM. |
| LUFTLEITUNG 6 PTFE | 11 62 176 4 | (2331) | 6 | 2 650 | 91 76 764 08 | HARNSTOFFANLAGE |
| LUFTLEITUNGEN HARNSTOFF | 96 92 524 08 | 30 | 1 | 2 650 | 91 76 764 08 | HARNSTOFFANLAGE |
| LUFTPRESSER | 10 65 049 0 | 85 | 1 | X1111334 | 11 11 334 3 | FAHRERSITZ |
| LUFTPRESSER 293CM3 | 57 00 161 | 1 | 1 | 9 080 294 | 90 80 294 | LUFTPRESSER VORM. |
| LUFTPRESSER ANBAU | 10 12 756 6 | 330 | 1 | X1014341 | 10 14 341 7 | DIESELMOTOR |
| LUFTPRESSER VORM. 300CM | 90 80 294 | 1 | 1 | X1012756 | 10 12 756 6 | LUFTPRESSER ANBAU |
| LUFTTROCKNER | 50 26 573 08 | 55 | 1 | 2 950 000 | 96 97 634 08 | VERROHRUNG DRUCKLUFTA |
| M-RING 130X120,2X2,5 MC/MS | 10 14 096 8 | 4 | 1 | X1014351 | 10 14 351 1 | KOLBEN KPL. |
| MAGNET | 10 28 021 2 | 50 | 1 | X1003850 | 10 03 850 9 | STUEBERBLOCK |
| MAGNET 24V | 57 06 338 08 | (1) | 1 | 2 970 000 | 96 90 254 08 | HYDRAULIK OBERWAGEN |
| MAGNET 24V | 57 06 338 08 | (1) | 1 | 2 970 000 | 96 90 254 08 | HYDRAULIK OBERWAGEN |
| MAGNET 24V | 57 08 278 08 | 1 | 1 | 5 114 444 | 51 14 444 08 | WEGEVENTIL |
| MAGNET 24V | 57 11 355 08 | (21) | 1 | 3 975 000 | 96 79 654 08 | HYDRAULIK TELE |
| MAGNET 28V | 10 29 130 6 | 6 | 1 | 5 714 150 | 57 14 150 08 | WEGEVENTIL |
| MAGNET 28V | 10 29 130 6 | (1) | 1 | X1041310 | 10 41 310 6 | STUEBERBLOCK |
| MAGNET 28V | 10 29 130 6 | (1) | 1 | X1041310 | 10 41 310 6 | STUEBERBLOCK |
| MAGNETKOPF | 55 31 296 08 | 1 | 1 | 9 674 049 | 96 74 049 08 | BRENNSTOFFPUMPE |
| MAGNETSPULE | 11 00 524 4 | 1 | 1 | X1044985 | 10 44 985 3 | WEGEVENTIL |
| MAGNETSPULE 24V | 57 17 127 08 | (1) | 1 | 2 970 000 | 96 90 254 08 | HYDRAULIK OBERWAGEN |

11.6.2015

etk_en_de_096600_LTR 1220

854

LIEBHERRAlphabetical index
Alphabetischer Index

| Bezeichnung | Artikel | Pos. | Menge | Seite | Baugruppe | Bezeichnung |
|---------------------------|--------------|------|-------|-----------|--------------|---------------------------|
| MAGNETSPULE 24V | 57 18 188 08 | 1 | 1 | 5 717 378 | 57 17 378 08 | WEGEVENTIL |
| MAGNETSPULE 24V | 57 18 188 08 | (4) | 2 | X1121175 | 11 21 175 6 | STUEBERBLOCK |
| MAGNETSPULE 24V | 57 18 189 08 | 1 | 1 | 5 716 347 | 57 16 347 08 | WEGEVENTIL |
| MAGNETSPULE 24V | 57 18 189 08 | (2) | 2 | X1121175 | 11 21 175 6 | STUEBERBLOCK |
| MAGNETSPULE 24V | 57 18 189 08 | (1) | 2 | X1160110 | 11 60 110 5 | STUEBERBLOCK |
| MAGNETSPULE 32V | 57 18 319 08 | 4 | 3 | 5 113 217 | 51 13 217 08 | VENTILBLOCK |
| MAGNETVENTIL | 10 34 300 3 | 2 | 1 | 2 840 010 | 96 90 852 08 | HEIZUNG VORM. |
| MAGNETVENTIL NG18 | 55 31 122 08 | 110 | 2 | 2 782 001 | 96 89 746 08 | HEIZUNG VORM. |
| MASSENAUSGLEICH ANBAU | 10 12 018 6 | 90 | 1 | X1014341 | 10 14 341 7 | DIESELMOTOR |
| MASSEVERBINDUNGSBLECH | 90 80 911 | 4 | 1 | 9 078 314 | 90 78 314 | HEIZFLANSCH ANBAU |
| MECH.ANBAUTEILE SCHEINW | 96 79 704 08 | 1 | 1 | 3 780 400 | 91 81 249 08 | A-SCHEINWERFER ANLENKS |
| MECH.BEFESTIGUNGSTEILE | 96 81 650 08 | 19 | 1 | 2 975 046 | 96 79 659 08 | ZUSATZHYDRAULIK TELEDE |
| MECH.BEFESTIGUNGSTEILE | 96 81 710 08 | 19 | 1 | 2 975 400 | 96 80 542 08 | ZUS.HYDR.BOLZENZIEHEINRI |
| MECH.BEFESTIGUNGSTEILE | 96 87 848 08 | 19 | 1 | 2 971 000 | 96 87 844 08 | HYDRAULIK HILFSHUBWERK |
| MECH.BEFESTIGUNGSTEILE | 96 90 256 08 | 970 | 0 | 2 102 | 91 76 738 08 | MONTAGETEILE DREHBUEHN |
| MECH.BEFESTIGUNGSTEILE | 96 90 256 08 | 19 | 1 | 2 970 000 | 96 90 254 08 | HYDRAULIK OBERWAGEN |
| MECH.BEFESTIGUNGSTEILE | 96 93 529 08 | 19 | 1 | 2 976 000 | 96 93 516 08 | ZUSATZHYDRAULIK NOTBET |
| MECH.BEFESTIGUNGSTEILE | 96 97 639 08 | 19 | 1 | 2 950 000 | 96 97 634 08 | VERROHRUNG DRUCKLUFTA |
| MECH.TEILE VERSANDMONT | 91 72 614 08 | 175 | 1 | | LTR 1220 -0 | LIEBHERR LTR 1220 |
| MECHANIK MESS-U. WARNEIN | 96 84 125 08 | 2 | 1 | 3 770 | 91 73 796 08 | TRAEGER MESS-U. WARNEIN |
| MEGIPUFFER | 72 66 130 08 | 25 | 4 | 3 101 | 91 72 919 08 | ANLENKSTUECK VORM. |
| MEGIPUFFER | 72 66 164 08 | 14 | 2 | 2 790 | 91 73 247 08 | BOLZENZIEHEINRICHTUNG |
| MEGIPUFFER | 72 66 174 08 | 112 | 1 | 2 510 003 | 96 89 185 08 | DREHBUEHNENVERKLEIDUN |
| MEGIPUFFER | 72 66 174 08 | 24 | 1 | 2 526 003 | 96 64 979 08 | FRONTSCHIEBE KPL. |
| MEGIPUFFER 20X15-M6 | 10 87 038 4 | 44 | 4 | 2 650 | 91 76 764 08 | HARNSTOFFANLAGE |
| MEGIPUFFER 20X15-M6 NR 55 | 72 69 073 08 | 105 | 2 | 2 510 002 | 96 90 159 08 | DREHBUEHNENVERKLEIDUN |
| MEGIPUFFER 20X15-M6 NR 55 | 72 69 073 08 | 111 | 1 | 2 510 003 | 96 89 185 08 | DREHBUEHNENVERKLEIDUN |
| MEGIPUFFER 30X17 M8 75°SH | 10 03 044 0 | 15 | 1 | 1 411 052 | 96 84 206 08 | STAUAKASTEN VORM. |
| MEGIPUFFER 30X17 M8 75°SH | 10 03 044 0 | 9 | 1 | 2 830 200 | 91 73 047 08 | SCHIEBETUER EINBAU |
| MEHRZWECKLEITER 4X4-560 | 10 87 021 2 | 1 | 1 | 3 750 008 | 91 72 682 08 | LEITER ANBAU |
| MEISTERSCHALTER LSB-AMS | 10 34 369 3 | 4 | 2 | 2 533 003 | 96 92 549 08 | ELEKTRIK ANBAUTEILE KABIN |
| MEMBRAN-DURCHFUEHRUN | 60 27 173 08 | 105 | 1 | 2 210 008 | 96 89 813 08 | KUEHLER VORM. |
| MEMBRANSPEICHER 0,7L 25 | 51 06 446 08 | 183 | 1 | 2 970 000 | 96 90 254 08 | HYDRAULIK OBERWAGEN |
| MEMBRANSPEICHER 2L 10BA | 51 06 425 08 | 182 | 1 | 2 970 000 | 96 90 254 08 | HYDRAULIK OBERWAGEN |
| MEMBRANTUELLE 29/37/44 | 55 30 278 08 | 4 | 7 | 2 501 206 | 91 61 708 08 | KABELEINFUEHRUNG |
| MESSANSCHLUSS BMA3 6S | 47 56 015 08 | 642 | 4 | 1 970 101 | 96 90 260 08 | HYDRAULIK MITTELTEIL |
| MESSANSCHLUSS BMA3 6S | 47 56 015 08 | 605 | 7 | 2 970 000 | 96 90 254 08 | HYDRAULIK OBERWAGEN |
| MESSANSCHLUSS BMA3 6S | 47 56 015 08 | 609 | 1 | 2 971 000 | 96 87 844 08 | HYDRAULIK HILFSHUBWERK |
| MESSANSCHLUSS EMA3 G1/4 | 47 56 026 08 | 675 | 7 | 2 970 000 | 96 90 254 08 | HYDRAULIK OBERWAGEN |
| MESSANSCHLUSS EMA3 M12 | 47 56 032 08 | 632 | 3 | 2 970 000 | 96 90 254 08 | HYDRAULIK OBERWAGEN |
| MESSANSCHLUSS G1/4" | 10 43 023 0 | 64 | 1 | X1047300 | 10 47 300 8 | TELESKOPZYLINDER |
| MESSERTRENNKLEMMEN 0,2-2 | 60 27 616 08 | 501 | 2 | 2 932 064 | 96 92 564 08 | DRAEHTE GRUNDAUFBAU KPL |
| MESSERTRENNKLEMMEN 0,2-2 | 60 27 616 08 | 5 | 2 | 2 932 167 | 96 75 895 08 | KLEMMENLEISTE |
| MESSSTUTZEN | 11 18 173 7 | 15 | 1 | X1121175 | 11 21 175 6 | STUEBERBLOCK |
| MESSSTUTZEN 12S M20X1,5 | 74 09 922 | 649 | 1 | 1 970 101 | 96 90 260 08 | HYDRAULIK MITTELTEIL |
| MESSSTUTZEN DKO 10L | 51 06 290 08 | 618 | 1 | 1 974 105 | 96 79 551 08 | HYDR.FAHRANTRIEB |
| MESSSTUTZEN DKO 10L | 51 06 290 08 | 618 | 1 | 1 974 107 | 96 79 547 08 | HYDR.FAHRANTRIEB |
| MESSSTUTZEN DKO 10L | 51 06 290 08 | 613 | 4 | 2 970 000 | 96 90 254 08 | HYDRAULIK OBERWAGEN |
| MESSSTUTZEN DKO 10L | 51 06 290 08 | 611 | 1 | 2 975 046 | 96 79 659 08 | ZUSATZHYDRAULIK TELEDE |
| MESSSTUTZEN DKO 10L | 51 06 290 08 | 610 | 1 | 2 976 000 | 96 93 516 08 | ZUSATZHYDRAULIK NOTBET |
| MESSSTUTZEN DKO 10L | 51 06 290 08 | 613 | 1 | 3 975 000 | 96 79 654 08 | HYDRAULIK TELE |
| MESSSTUTZEN DKO 10S M18 | 56 07 617 | 823 | 6 | 2 970 000 | 96 90 254 08 | HYDRAULIK OBERWAGEN |
| MESSSTUTZEN DKO 10S M18 | 56 07 617 | 613 | 2 | 2 975 037 | 96 94 271 08 | ZUSATZHYDRAULIK KLAPPSP |
| MESSSTUTZEN DKO 10S M18 | 56 07 617 | 609 | 1 | 2 976 000 | 96 93 516 08 | ZUSATZHYDRAULIK NOTBET |
| MESSSTUTZEN NW 12 | 74 09 918 | 755 | 1 | 2 970 000 | 96 90 254 08 | HYDRAULIK OBERWAGEN |
| MESSWIDERSTAND -40/+125° | 10 44 951 6 | 9 | 3 | 2 533 003 | 96 92 549 08 | ELEKTRIK ANBAUTEILE KABIN |
| MISCHER 114,3MM | 10 14 408 5 | 103 | 1 | 2 680 | 91 76 774 08 | ABGASANLAGE |
| MITNEHMER | 10 01 472 9 | 7 | 1 | X1032706 | 10 32 706 5 | ELEKTROPUMPE |
| MITNEHMER | 10 01 472 9 | 7 | 1 | X1134752 | 11 34 752 6 | ELEKTROPUMPE |
| MITNEHMER SCHWK. | 96 79 961 08 | 3 | 1 | 1 991 | 91 72 576 08 | DREHDURCHFUEHRUNG |

11.6.2015

etk_en_de_096600_LTR 1220

855

LIEBHERRAlphabetical index
Alphabetischer Index

| Bezeichnung | Artikel | Pos. | Menge | Seite | Baugruppe | Bezeichnung |
|----------------------------|--------------|------|-------|-----------|--------------|--------------------------|
| MITTELZAPFEN | 57 01 105 08 | 3 | 1 | 5 701 095 | 57 01 095 08 | TRIEBWERK |
| MONITOR TFT 7" 800X480 | 10 32 702 4 | (1) | 1 | 2 925 013 | 96 82 113 08 | AUSRUESTUNG KAMERA KAB |
| MONITOR TFT 7" 800X480 SPF | 10 29 671 9 | 12 | 1 | 2 925 013 | 96 82 113 08 | AUSRUESTUNG KAMERA KAB |
| MONITORGEGEAUE GEKLEB | 96 32 579 08 | 2 | 1 | 2 501 053 | 91 63 226 08 | BEDIENELEMENTE EINBAU |
| MONITORTRAEGER SPF | 97 51 197 08 | 1 | 1 | 2 501 053 | 91 63 226 08 | BEDIENELEMENTE EINBAU |
| MONTAGEBLECH 1.5X754X899 | 97 86 102 08 | (1) | 1 | 2 932 042 | 96 92 566 08 | GRUNDAUFBAU |
| MONTAGEBLECH VORM. | 96 54 611 08 | 2 | 1 | 2 932 042 | 96 92 566 08 | GRUNDAUFBAU |
| MONTAGEBOLZEN | 10 67 520 5 | 7 | 1 | X1080206 | 10 80 206 4 | SEILLAENGENGEBER |
| MONTAGEEINHEIT VORM. | 96 80 631 08 | 4 | 1 | 2 932 | 91 76 832 08 | EINBAUTEILE SCHALTSCHRAN |
| MONTAGEHILFE KPL. | 96 00 434 9 | 1 | 4 | 3 790 100 | 91 73 228 08 | MONTAGEHILFE TELE |
| MONTAGEHILFE SCHWK. | 96 29 617 08 | 1 | 1 | 3 790 | 96 00 434 9 | MONTAGEHILFE KPL. |
| MONTAGEHILFE TELE | 91 73 228 08 | 458 | 1 | | LTR 1220 -0 | LIEBHERR LTR 1220 |
| MONTAGEMATERIAL | 96 39 990 08 | 28 | 1 | 2 920 | 91 73 244 08 | EL.ANLAGE DREHBUEHNE |
| MONTAGEPLATTE 2X275X250 | 97 03 298 9 | 1 | 1 | 1 920 172 | 96 80 540 08 | MONTAGEPLATTE VORM. |
| MONTAGEPLATTE VORM. | 96 80 540 08 | 3 | 1 | 1 920 168 | 96 80 461 08 | SCHALTKASTEN VORM. |
| MONTAGETEILE | 55 31 329 08 | 6 | 1 | 9 674 048 | 96 74 048 08 | GEBLAESEGEHAUESE |
| MONTAGETEILE DREHBUEHN | 91 76 738 08 | 103 | 1 | | LTR 1220 -0 | LIEBHERR LTR 1220 |
| MONTAGEVORRICHTUNG LM | 96 80 683 08 | 1 | 1 | 2 792 | 91 72 614 08 | MECH.TEILE VERSANDMONT |
| MONTAGEVORRICHTUNG SCH | 96 80 105 08 | 1 | 1 | 2 792 006 | 96 80 683 08 | MONTAGEVORRICHTUNG |
| MONTAGEWERKZEUGKASTE | 79 00 454 08 | 1 | 1 | 1 750 001 | 92 85 698 08 | GRUNDWERKZEUG |
| MOOSGUMMI 20X4 MOOSGU | 26 21 031 08 | 30 | 0.064 | 2 502 | 91 72 031 08 | STUERSTAND |
| MOTOR | 96 74 047 08 | 1 | 1 | X1066308 | 10 66 308 2 | WASSERHEIZGERAET |
| MOTOR 24V | 11 18 234 9 | 20 | 1 | 9 674 047 | 96 74 047 08 | MOTOR |
| MOTORAUFNAHME ALU | 10 87 438 2 | (2) | 1 | X1087063 | 10 87 063 7 | KOMBIKUEHLER |
| MOTORFLANSCH | 93 89 964 01 | 85 | 1 | 9 000 890 | 90 00 890 1 | DREHWERKANTRIEB |
| MOTORGEGEAUE | 10 01 469 2 | 3 | 1 | X1032706 | 10 32 706 5 | ELEKTROPUMPE |
| MOTORGEGEAUE | 10 01 469 2 | 3 | 1 | X1134752 | 11 34 752 6 | ELEKTROPUMPE |
| MOTORGEGEAUE | 10 49 392 0 | 1 | 1 | X1032706 | 10 32 706 5 | ELEKTROPUMPE |
| MOTORGEGEAUE UNTEN | 10 67 572 8 | 1 | 1 | X1134752 | 11 34 752 6 | ELEKTROPUMPE |
| MOTORKONSOLE LI. G28MN6 | 97 06 115 0 | 5 | 1 | 2 210 | 91 78 067 08 | ANTRIEBSAGGREGAT VORM. |
| MOTORKONSOLE RE. G28MN6 | 97 06 115 1 | 6 | 1 | 2 210 | 91 78 067 08 | ANTRIEBSAGGREGAT VORM. |
| MOTORKONSOLE SCHWK. | 96 80 252 08 | 3 | 1 | 2 210 | 91 78 067 08 | ANTRIEBSAGGREGAT VORM. |
| MOTORKONSOLE SCHWK. | 96 80 253 08 | 4 | 1 | 2 210 | 91 78 067 08 | ANTRIEBSAGGREGAT VORM. |
| MOTORREGELUNGSSENSORIK | 10 14 297 7 | 581 | 1 | X1014341 | 10 14 341 7 | DIESELMOTOR |
| MOTORSTUEGERAET LID | 10 14 379 7 | 570 | 1 | X1014341 | 10 14 341 7 | DIESELMOTOR |
| MOTORTRAEGER | 73 70 244 | 4 | 1 | 9 674 048 | 96 74 048 08 | GEBLAESEGEHAUESE |
| MOTORVORWAERMUNG DB | 91 78 013 08 | 485 | 1 | | LTR 1220 -0 | LIEBHERR LTR 1220 |
| MUFFE 140.0X25 35NICRMOV | 97 21 401 08 | 5 | 1 | 2 430 | 91 72 596 08 | DREHBUEHNENARRETIERUN |
| MUTTER | 10 04 013 7 | 6 | 1 | 5 716 347 | 57 16 347 08 | WEGEVENTIL |
| MUTTER | 10 04 013 7 | (4) | 1 | X1121175 | 11 21 175 6 | STUEERBLOCK |
| MUTTER | 10 04 013 7 | (6) | 2 | X1160110 | 11 60 110 5 | STUEERBLOCK |
| MUTTER | 10 33 253 4 | 5 | 3 | 5 113 217 | 51 13 217 08 | VENTILBLOCK |
| MUTTER | 70 27 459 | (2) | 1 | 2 970 000 | 96 90 254 08 | HYDRAULIK OBERWAGEN |
| MUTTER CR6-FREI | 57 10 823 08 | (5) | 1 | 2 975 037 | 96 94 271 08 | ZUSATZHYDRAULIK KLAPPSP |
| MUTTER CR6-FREI | 57 10 829 08 | (5) | 1 | 1 970 101 | 96 90 260 08 | HYDRAULIK MITTELTEIL |
| MUTTER M10X1,5 X5NiCrTi26- | 10 12 063 9 | 6 | 3 | X1014072 | 10 14 072 9 | ATL-ANBAU |
| MUTTER UNF1 1/8X12 12 | 79 02 028 14 | 3 | 288 | X1132095 | 11 32 095 3 | RAUPENKETTE KPL. |
| NABE 20MnCr5 | 10 13 815 9 | 2 | 1 | X1013928 | 10 13 928 5 | ANTRIEB FUER HOCHDRUCK |
| NAEHERUNGSSCHALTER BER | 10 09 761 3 | 1 | 1 | X1100291 | 11 00 291 6 | VERTEILERKOMBINATION |
| NAEHERUNGSSCHALTER BER | 11 00 319 3 | (10) | 2 | 2 920 | 96 81 289 08 | EL.GEBER U.ENDSCHALTER |
| NEBENABTRIEB ANBAU | 10 12 568 7 | 650 | 1 | X1014341 | 10 14 341 7 | DIESELMOTOR |
| NEBENABTRIEB ANBAU | 10 14 403 6 | 652 | 1 | X1014341 | 10 14 341 7 | DIESELMOTOR |
| NEBENABTRIEB VORM. | 10 12 568 8 | 1 | 1 | X1012568 | 10 12 568 7 | NEBENABTRIEB ANBAU |
| NEBENABTRIEB VORM. | 90 77 386 | 1 | 1 | X1014403 | 10 14 403 6 | NEBENABTRIEB ANBAU |
| NEIGUNGSGEBER +/-25° ALU | 11 00 119 4 | 10 | 1 | 1 920 166 | 96 80 460 08 | ELEKTRIK MITTELSTUECK |
| NIVEAUGEBER L=115 24V | 10 13 040 6 | 22 | 1 | X1014341 | 10 14 341 7 | DIESELMOTOR |
| NIVEAUGEBER L=115 24V | 10 81 694 3 | 1 | 1 | X1013040 | 10 13 040 6 | NIVEAUGEBER |
| NIVEAUGEBER L=450 | 78 90 160 08 | 2 | 1 | 1 783 002 | 96 33 686 08 | BRENNSTOFFBEHAELTER VO |
| NOCKENWELLE KPL. R-MOT | 10 13 823 0 | 100 | 1 | X1014341 | 10 14 341 7 | DIESELMOTOR |
| NOCKENWELLE R-MOTORXD | 10 12 574 2 | 1 | 1 | X1013823 | 10 13 823 0 | NOCKENWELLE KPL. |

11.6.2015

etk_en_de_096600_LTR 1220

856

LIEBHERRAlphabetical index
Alphabetischer Index

| Bezeichnung | Artikel | Pos. | Menge | Seite | Baugruppe | Bezeichnung |
|---------------------------|--------------|------|-------|-----------|--------------|---------------------------|
| NOCKENWELLENBUCHSE | 91 32 281 | 11 | 2 | X1015437 | 10 15 437 9 | KURBELGEHAEUSE VORM. |
| NOCKENWELLENBUCHSE | 92 74 859 | 10 | 5 | X1015437 | 10 15 437 9 | KURBELGEHAEUSE VORM. |
| NOTAUS KRANFUEHRERKAB | 91 74 272 08 | 396 | 1 | | LTR 1220 -0 | LIEBHERR LTR 1220 |
| NOTBETAETIGUNG KRANHY | 91 79 412 08 | 433 | 1 | | LTR 1220 -0 | LIEBHERR LTR 1220 |
| NOTHANDBETAETIGUNG | 11 00 781 7 | 3 | 1 | 5 717 378 | 57 17 378 08 | WEGEVENTIL |
| NOTHANDBETAETIGUNG | 11 00 781 7 | (2) | 1 | X1121175 | 11 21 175 6 | STUEBERBLOCK |
| NUTMUTTER DIN 1804 M80X2 | 24 10 478 02 | 7 | 1 | 2 501 053 | 91 63 226 08 | BEDIENELEMENTE EINBAU |
| NUTMUTTER M38X1,5 | 57 01 101 08 | 9 | 1 | 5 701 090 | 57 01 090 08 | TRIEBWERK |
| NUTMUTTER M70X2 C45 | 92 75 302 01 | 13 | 1 | 9 000 890 | 90 00 890 1 | DREHWERKANTRIEB |
| O-RING | 10 00 111 1 | 21 | 1 | X1087104 | 10 87 104 3 | VERSTELLPUMPE |
| O-RING 10,00X2,5 NBR90 | 10 33 738 1 | (1) | 2 | X1033288 | 10 33 288 2 | STUEBERBLOCK |
| O-RING 100X5 FKM 70 | 11 00 805 5 | 2 | 1 | X1014517 | 10 14 517 4 | ANSAUGSTUTZEN ANBAU |
| O-RING 125X2 VMQ 70 | 10 00 231 0 | 3 | 1 | X1012756 | 10 12 756 6 | LUFTPRESSER ANBAU |
| O-RING 125X3 NBR70 | 72 64 260 08 | 447 | 3 | 2 210 | 91 78 067 08 | ANTRIEBSAGGREGAT VORM. |
| O-RING 127,76X2,62 NBR 70 | 11 00 312 1 | 4 | 1 | X1118270 | 11 18 270 8 | VERSTELLPUMPE |
| O-RING 12X2 NBR70 | 70 42 748 08 | 7 | 5 | 1 401 006 | 96 79 722 08 | DECKEL VORM. |
| O-RING 12X2 NBR70 | 70 42 748 08 | 7 | 2 | 1 401 007 | 96 79 723 08 | DECKEL VORM. |
| O-RING 12X2 NBR70 | 70 42 748 08 | 7 | 2 | 1 401 008 | 96 79 724 08 | DECKEL VORM. |
| O-RING 12X2 NBR70 | 70 42 748 08 | 7 | 2 | 1 401 009 | 96 82 701 08 | DECKEL VORM. |
| O-RING 12X2 NBR70 | 70 42 748 08 | 7 | 5 | 1 411 060 | 96 80 558 08 | DECKEL VORM. |
| O-RING 12X2 NBR70 | 70 42 748 08 | 7 | 2 | 1 411 061 | 96 82 742 08 | DECKEL VORM. |
| O-RING 12X2 NBR70 | 70 42 748 08 | 9 | 4 | 1 920 507 | 96 61 678 08 | DECKEL KPL. |
| O-RING 12X2 NBR70 | 70 42 748 08 | (8) | 2 | 2 340 001 | 96 90 503 08 | OELBEHAELTER VORM. |
| O-RING 12X2 NBR70 | 70 42 748 08 | (1) | 1 | 2 976 000 | 96 93 516 08 | ZUSATZHYDRAULIK NOTBET |
| O-RING 12X2,5 HNBR | 74 12 937 | 23 | 1 | X1030300 | 10 30 300 7 | KRAFTSTOFFVORFILTER |
| O-RING 130X3 MOOSGUMMI | 55 31 330 08 | 7 | 1 | 9 674 048 | 96 74 048 08 | GEBLAESEGEHAEUSE |
| O-RING 133,07X1,78 NBR 70 | 10 09 920 8 | 32 | 1 | X1032706 | 10 32 706 5 | ELEKTROPUMPE |
| O-RING 133,07X1,78 NBR 70 | 10 09 920 8 | 28 | 1 | X1134752 | 11 34 752 6 | ELEKTROPUMPE |
| O-RING 135X3 NBR 70 SPF | 72 64 528 01 | 5 | 1 | X1134752 | 11 34 752 6 | ELEKTROPUMPE |
| O-RING 13X2,5 HNBR | 10 29 417 2 | 20 | 1 | X1030300 | 10 30 300 7 | KRAFTSTOFFVORFILTER |
| O-RING 140X3 NBR70 | 57 01 637 08 | 5 | 1 | X1032706 | 10 32 706 5 | ELEKTROPUMPE |
| O-RING 143X2 NBR 70 SH | 11 10 217 2 | (3) | 1 | 1 830 188 | 96 82 527 08 | BTT PROGRAMMIERT |
| O-RING 145 75 FKM 17939 | 10 28 277 4 | 4 | 2 | X1015445 | 10 15 445 8 | ZYLINDER |
| O-RING 14X2 NBR70 | 72 64 115 08 | 47 | 2 | 2 533 003 | 96 92 549 08 | ELEKTRIK ANBAUTEILE KABIN |
| O-RING 14X3 NBR70 | 72 64 056 08 | 10 | 12 | 2 529 | 91 61 628 08 | RELING |
| O-RING 15,4X2,1 NBR90 | 57 11 411 77 | 3 | 1 | 5 714 150 | 57 14 150 08 | WEGEVENTIL |
| O-RING 15,50X2,00 FKM 80 | 10 11 397 5 | (2) | 1 | X1014297 | 10 14 297 7 | MOTORREGELUNGSSENSORIK |
| O-RING 150X3 NBR70 | 51 85 781 08 | 448 | 1 | 2 210 | 91 78 067 08 | ANTRIEBSAGGREGAT VORM. |
| O-RING 15X2 NBR70 | 72 64 106 08 | 1 | 1 | 5 004 624 | 50 04 624 | OELABLASSSCHRAUBE |
| O-RING 160X3 NBR70 | 72 62 040 08 | 5 | 1 | 2 340 001 | 96 90 503 08 | OELBEHAELTER VORM. |
| O-RING 165X3 FKM 70 | 72 64 400 01 | 73 | 1 | 9 000 890 | 90 00 890 1 | DREHWERKANTRIEB |
| O-RING 16X2 NBR70 | 72 64 079 08 | (9) | 2 | 2 340 001 | 96 90 503 08 | OELBEHAELTER VORM. |
| O-RING 16X2 NBR70 | 72 64 079 08 | (1) | 1 | 2 950 000 | 96 97 634 08 | VERROHRUNG DRUCKLUFTA |
| O-RING 175X3 NBR70 | 72 64 536 01 | 24 | 1 | 9 000 890 | 90 00 890 1 | DREHWERKANTRIEB |
| O-RING 17X2 FPM70 | 57 10 826 08 | (2) | 1 | 1 970 101 | 96 90 260 08 | HYDRAULIK MITTELTEIL |
| O-RING 17X2 FPM70 | 57 10 826 08 | (2) | 1 | 1 974 105 | 96 79 551 08 | HYDR.FAHRANTRIEB |
| O-RING 17X2 FPM70 | 57 10 826 08 | (2) | 1 | 2 970 000 | 96 90 254 08 | HYDRAULIK OBERWAGEN |
| O-RING 17X2 FPM70 | 57 10 826 08 | (2) | 1 | 2 975 037 | 96 94 271 08 | ZUSATZHYDRAULIK KLAPPSPI |
| O-RING 19,4X2,5 HNBR | 10 34 022 6 | 7 | 2 | X1030300 | 10 30 300 7 | KRAFTSTOFFVORFILTER |
| O-RING 192X4 SPF | 11 49 386 8 | 37 | 1 | 1 401 | 91 74 384 08 | RAUPENTRAEGER VORM.LI. |
| O-RING 192X4 SPF | 11 49 386 8 | 37 | 1 | 1 411 | 91 74 400 08 | RAUPENTRAEGER VORM.RE. |
| O-RING 19X1,5 NBR70 | 50 26 245 08 | 41 | 1 | X1134752 | 11 34 752 6 | ELEKTROPUMPE |
| O-RING 20,3X2,4 NBR70 | 50 29 329 08 | 4 | 1 | 1 783 002 | 96 33 686 08 | BRENNSTOFFBEHAELTER VO |
| O-RING 20,3X2,4 NBR70 | 50 29 329 08 | 8 | 1 | 2 270 001 | 96 89 997 08 | KRAFTSTOFFBEHAELTER VO |
| O-RING 209,14X3,53 NBR70 | 10 34 247 9 | 26 | 1 | X1087128 | 10 87 128 2 | VERSTELLPUMPE |
| O-RING 20X2 FPM70 | 57 10 820 08 | (2) | 1 | 2 975 037 | 96 94 271 08 | ZUSATZHYDRAULIK KLAPPSPI |
| O-RING 20X2 FPM70 | 57 10 820 08 | (2) | 1 | 2 975 037 | 96 94 271 08 | ZUSATZHYDRAULIK KLAPPSPI |
| O-RING 20X4 NBR 70 | 72 64 149 01 | 69 | 1 | 9 000 890 | 90 00 890 1 | DREHWERKANTRIEB |
| O-RING 21,30X2,4 V70GA | 73 81 526 | 4 | 1 | X1014274 | 10 14 274 4 | KUEHLWASSERENTLUEFTUN |
| O-RING 22X1,5 FPM70 | 57 10 827 08 | (3) | 1 | 1 970 101 | 96 90 260 08 | HYDRAULIK MITTELTEIL |

11.6.2015

etk_en_de_096600_LTR 1220

857

LIEBHERRAlphabetical index
Alphabetischer Index

| Bezeichnung | Artikel | Pos. | Menge | Seite | Baugruppe | Bezeichnung |
|------------------------------|--------------|-------|-------|-----------|--------------|--------------------------|
| O-RING 22X1,5 FPM70 | 57 10 827 08 | (3) | 1 | 2 970 000 | 96 90 254 08 | HYDRAULIK OBERWAGEN |
| O-RING 23,52X1,78 NBR90 | 51 46 118 08 | (200) | 1 | 1 970 101 | 96 90 260 08 | HYDRAULIK MITTELTEIL |
| O-RING 23,52X1,78 NBR90 | 51 46 118 08 | (16) | 1 | 1 970 101 | 96 90 260 08 | HYDRAULIK MITTELTEIL |
| O-RING 24X2,5 NBR70 | 50 29 335 08 | 449 | 1 | 2 210 | 91 78 067 08 | ANTRIEBSAGGREGAT VORM. |
| O-RING 24X3 FKM 70 | 10 21 777 7 | 2 | 1 | X1012843 | 10 12 843 9 | VERSCHLUSSTEILE |
| O-RING 26X1,5 FPM70 | 57 10 821 08 | (3) | 1 | 2 975 037 | 96 94 271 08 | ZUSATZHYDRAULIK KLAPPSP1 |
| O-RING 26X3 HNBR 70 | 10 00 426 1 | 4 | 1 | X1012947 | 10 12 947 5 | OELKUEHLER ANBAU |
| O-RING 26X3 HNBR 70 | 10 00 426 1 | 9 | 1 | X1014768 | 10 14 768 7 | AGGREGATETRAEGER ANBA |
| O-RING 26X3 NBR70 | 72 64 121 08 | (19) | 1 | 2 976 000 | 96 93 516 08 | ZUSATZHYDRAULIK NOTBET |
| O-RING 43X2 FKM 70 | 11 06 616 8 | 4 | 1 | X1014843 | 10 14 843 2 | SCHMIEROELPUMPE MIT BE |
| O-RING 4X1 NBR90 | 51 07 123 08 | 3 | 1 | 5 114 794 | 51 14 794 08 | LASTHALTEVENTIL |
| O-RING 530X5 NBR 70 | 76 10 353 03 | 59 | 2 | 9 002 895 | 90 02 895 6 | FAHRANTRIEB |
| O-RING 5X1 NBR70 | 55 31 366 08 | (32) | 2 | 1 970 101 | 96 90 260 08 | HYDRAULIK MITTELTEIL |
| O-RING 63,17X2,62 FKM 70 A,G | 73 80 970 | 451 | 1 | 2 210 | 91 78 067 08 | ANTRIEBSAGGREGAT VORM. |
| O-RING 63,17X2,62 FKM 70 A,G | 73 80 970 | 7 | 1 | X1014967 | 10 14 967 7 | VERBINDUNGSLEITUNG ANBA |
| O-RING 65X3 NBR70 | 72 64 123 08 | 450 | 2 | 2 210 | 91 78 067 08 | ANTRIEBSAGGREGAT VORM. |
| O-RING 6X1 NBR90 | 57 06 906 08 | 33 | 1 | X1032706 | 10 32 706 5 | ELEKTROPUMPE |
| O-RING 85X2 HNBR 70 | 10 21 837 0 | 2 | 1 | X1021997 | 10 21 997 8 | STARTER |
| O-RING 88X3 ACM70 | 57 09 797 08 | 7 | 1 | 5 700 161 | 57 00 161 | LUFTPRESSER |
| O-RING 8X2 NBR70 | 50 26 529 08 | 5 | 3 | X1160110 | 11 60 110 5 | STUEBERBLOCK |
| O-RING 98,02X3,53 FKM 70 M | 10 12 867 1 | 5 | 2 | X1013928 | 10 13 928 5 | ANTRIEB FUER HOCHDRUCK |
| O-RING ARP 568 10,82X1,78 NB | 51 07 604 08 | 2 | 6 | 5 714 150 | 57 14 150 08 | WEGEVENTIL |
| O-RING ARP 568 10,82X1,78 NB | 51 07 604 08 | 32 | 1 | X1108349 | 11 08 349 8 | HEIZKLIMAGERAET |
| O-RING ARP 568 107,62X2,62 | 57 12 333 08 | (5) | 1 | X1087128 | 10 87 128 2 | VERSTELLPUMPE |
| O-RING ARP 568 12,37X2,62 NB | 51 07 461 08 | (1) | 1 | 2 970 000 | 96 90 254 08 | HYDRAULIK OBERWAGEN |
| O-RING ARP 568 14X1,78 NBR9 | 51 57 106 08 | 31 | 1 | X1108349 | 11 08 349 8 | HEIZKLIMAGERAET |
| O-RING ARP 568 18,72X2,62 NB | 51 07 383 08 | 12 | 1 | 5 719 008 | 57 19 008 08 | REGLERELEMENT |
| O-RING ARP 568 18,72X2,62 NB | 51 07 383 08 | 12 | 1 | X1047220 | 10 47 220 2 | REGLERELEMENT |
| O-RING ARP 568 18,72X2,62 NB | 51 07 383 08 | 62 | 1 | X1047300 | 10 47 300 8 | TELESKOPZYLINDER |
| O-RING ARP 568 18,77X1,78 NB | 51 45 658 08 | (2) | 1 | 2 976 000 | 96 93 516 08 | ZUSATZHYDRAULIK NOTBET |
| O-RING ARP 568 23,47X2,62 NB | 51 07 766 08 | 14 | 1 | X1029281 | 10 29 281 5 | REGLERELEMENT |
| O-RING ARP 568 23,47X2,62 NB | 51 07 766 08 | 50 | 2 | X1047300 | 10 47 300 8 | TELESKOPZYLINDER |
| O-RING ARP 568 23,47X2,62 NB | 51 07 766 08 | 24 | 1 | X1118279 | 11 18 279 0 | BALLASTIERZYLINDER |
| O-RING ARP 568 23,47x2,62 NB | 57 03 224 08 | (1) | 1 | 2 970 000 | 96 90 254 08 | HYDRAULIK OBERWAGEN |
| O-RING ARP 568 25,07X2,62 NB | 57 10 586 08 | 13 | 1 | X1029281 | 10 29 281 5 | REGLERELEMENT |
| O-RING ARP 568 25X3,53 NBR7 | 51 10 351 08 | (1) | 1 | 2 970 000 | 96 90 254 08 | HYDRAULIK OBERWAGEN |
| O-RING ARP 568 28,17X3,53 NB | 50 12 017 08 | 440 | 1 | 2 210 | 91 78 067 08 | ANTRIEBSAGGREGAT VORM. |
| O-RING ARP 568 32,92X3,53 NB | 51 05 870 08 | (1) | 1 | 2 970 000 | 96 90 254 08 | HYDRAULIK OBERWAGEN |
| O-RING ARP 568 32,92X3,53 NB | 51 05 870 08 | (1) | 1 | 2 970 000 | 96 90 254 08 | HYDRAULIK OBERWAGEN |
| O-RING ARP 568 32,92X3,53 NB | 51 05 870 08 | 560 | 6 | 2 970 000 | 96 90 254 08 | HYDRAULIK OBERWAGEN |
| O-RING ARP 568 32,92X3,53 NB | 51 05 870 08 | 556 | 2 | 2 971 000 | 96 87 844 08 | HYDRAULIK HILFSHUBWERK |
| O-RING ARP 568 37,69X3,53 NB | 51 05 867 08 | 551 | 8 | 1 970 101 | 96 90 260 08 | HYDRAULIK MITTELTEIL |
| O-RING ARP 568 37,69X3,53 NB | 51 05 867 08 | 550 | 2 | 1 974 105 | 96 79 551 08 | HYDR.FAHRANTRIEB |
| O-RING ARP 568 37,69X3,53 NB | 51 05 867 08 | 550 | 2 | 1 974 107 | 96 79 547 08 | HYDR.FAHRANTRIEB |
| O-RING ARP 568 37,69X3,53 NB | 51 05 867 08 | (1) | 1 | 2 970 000 | 96 90 254 08 | HYDRAULIK OBERWAGEN |
| O-RING ARP 568 37,69X3,53 NB | 51 05 867 08 | 551 | 2 | 2 970 000 | 96 90 254 08 | HYDRAULIK OBERWAGEN |
| O-RING ARP 568 37,69X3,53 NB | 51 05 867 08 | 551 | 3 | 3 975 000 | 96 79 654 08 | HYDRAULIK TELE |
| O-RING ARP 568 44,12X2,62 NB | 51 46 183 08 | 51 | 1 | X1047300 | 10 47 300 8 | TELESKOPZYLINDER |
| O-RING ARP 568 45,69X2,62 NB | 51 45 078 08 | 16 | 1 | X1000830 | 10 00 830 8 | ANSCHLUSSPLATTE |
| O-RING ARP 568 47,22X3,53 NB | 51 05 879 08 | (1) | 1 | 2 210 | 91 78 067 08 | ANTRIEBSAGGREGAT VORM. |
| O-RING ARP 568 50,47X2,62 NB | 57 00 547 08 | 16 | 1 | 5 719 072 | 57 19 072 08 | ANSCHLUSSPLATTE |
| O-RING ARP 568 56,74X3,53 NB | 72 64 216 08 | 445 | 3 | 2 210 | 91 78 067 08 | ANTRIEBSAGGREGAT VORM. |
| O-RING ARP 568 66,27X3,53 NB | 51 86 485 08 | 6 | 1 | 5 102 294 | 51 02 294 08 | HYDROMOTOR |
| O-RING ARP 568 72,62X3,53 NB | 51 86 296 08 | 31 | 2 | 2 830 | 91 73 054 08 | INNENVERKLEIDUNG EINBAU |
| O-RING ARP 568 75,87X2,62 NB | 51 45 304 08 | 15 | 1 | 5 701 090 | 57 01 090 08 | TRIEBWERK |
| O-RING ARP 568 82,14X3,53 NB | 51 86 236 08 | 39 | 1 | X1066310 | 10 66 310 5 | TRIEBWERK |
| O-RING ARP 568 9,19X2,62 NB | 51 45 891 08 | 13 | 1 | X1047220 | 10 47 220 2 | REGLERELEMENT |
| O-RING ARP 568 9,25X1,78 NB | 51 07 386 08 | (1) | 4 | X1041310 | 10 41 310 6 | STUEBERBLOCK |
| O-RING ARP 568 9,25X1,78 NB | 51 07 386 08 | (1) | 4 | X1041310 | 10 41 310 6 | STUEBERBLOCK |
| O-RING ARP 568 9,25X1,78 NB | 51 07 386 08 | 60 | 1 | X1047300 | 10 47 300 8 | TELESKOPZYLINDER |

11.6.2015

etk_en_de_096600_LTR 1220

858

LIEBHERR

Alphabetical index
Alphabetischer Index

| Bezeichnung | Artikel | Pos. | Menge | Seite | Baugruppe | Bezeichnung |
|-------------------------------|--------------|------|-------|-----------|--------------|-------------------------|
| O-RING ARP 568 98,02X3,53 NB | 51 46 132 08 | 39 | 1 | X1087248 | 10 87 248 8 | TRIEBWERK |
| O-RING DIN 3770 25X2,5 FPM7 | 72 64 223 08 | 313 | 1 | 2 950 000 | 96 97 634 08 | VERROHRUNG DRUCKLUFTA |
| O-RING DIN 3771 101,20X3,53 | 73 80 401 | 3 | 1 | X1014403 | 10 14 403 6 | NEBENABTRIEB ANBAU |
| O-RING DIN 3771 104,37X3,53 | 73 80 520 | 2 | 1 | X1014403 | 10 14 403 6 | NEBENABTRIEB ANBAU |
| O-RING DIN 3771 120X3 VMQ | 91 77 948 | 2 | 1 | 9 078 301 | 90 78 301 | VERSCHLUSSTEILE |
| O-RING DIN 3771 29,51X5,33 | 11 00 086 8 | (9) | 1 | 2 200 048 | 96 91 652 08 | AUSGLEICHSBEHAELTER VO |
| O-RING DIN 3771 40,64X5,33 | 73 81 566 | 2 | 2 | X1012166 | 10 12 166 7 | VERBINDUNGSSTUECK M.O-R |
| O-RING DIN 3771 44X3 NBR70 | 72 64 059 08 | 442 | 1 | 2 210 | 91 78 067 08 | ANTRIEBSAGGREGAT VORM. |
| O-RING DIN 3771 59,92X3,53 | 73 81 779 | 7 | 2 | X1014768 | 10 14 768 7 | AGGREGATETRAEGER ANBA |
| O-RING DIN 3771 60X3 FKM 80 | 72 64 325 01 | 16 | 2 | X1014180 | 10 14 180 3 | ABGASSTUTZEN ANBAU |
| O-RING DIN 3771 7,00X1,5 FK | 73 81 685 | 8 | 1 | X1012018 | 10 12 018 6 | MASSENAUSGLEICH ANBAU |
| O-RING DIN 3771 7,00X1,5 FK | 73 81 685 | 14 | 1 | X1013823 | 10 13 823 0 | NOCKENWELLE KPL. |
| O-RING DIN 3771 75,79X3,53 M | 70 09 080 | 5 | 1 | X1014821 | 10 14 821 5 | THERMOSTATGEHAEUSE AN |
| O-RING DIN 3771 91,67X3,53 | 73 80 657 | 2 | 1 | X1015285 | 10 15 285 2 | VERSCHLUSSTEILE |
| O-RING DIN 3771 94,50X3,00 F | 10 11 625 5 | (1) | 1 | 9 078 314 | 90 78 314 | HEIZFLANSCH ANBAU |
| O-RING DIN 3771 98,02X3,53 H | 73 81 995 | 4 | 1 | X1011566 | 10 11 566 4 | VERSCHLUSSTEILE |
| O-RING ISO 3601-1 101,27X2,6 | 73 80 605 | 452 | 1 | 2 210 | 91 78 067 08 | ANTRIEBSAGGREGAT VORM. |
| O-RING ISO 3601-1 101,27X2,6 | 73 80 605 | 5 | 1 | X1014736 | 10 14 736 4 | LUFTANSAUGUNG ANBAU |
| O-RING ISO 3601-1 107,54X3,53 | 10 00 216 7 | 4 | 2 | X1014821 | 10 14 821 5 | THERMOSTATGEHAEUSE AN |
| O-RING ISO 3601-1 17,17X1,78 | 73 81 103 | 2 | 1 | X1012797 | 10 12 797 9 | VERSCHLUSSTEILE |
| O-RING ISO 3601-1 34,59X2,62 | 73 82 059 | 5 | 1 | X1014843 | 10 14 843 2 | SCHMIEROELPUMPE MIT BE |
| O-RING ISO 3601-1 34,59X2,62 | 73 80 653 | 9 | 1 | X1011582 | 10 11 582 9 | SCHWUNGRADGEHAEUSE AN |
| O-RING ISO 3601-1 34,59X2,62 | 73 80 653 | 8 | 2 | X1014768 | 10 14 768 7 | AGGREGATETRAEGER ANBA |
| O-RING ISO 3601-1 55,25X2,62 | 73 80 083 | 3 | 1 | X1014274 | 10 14 274 2 | KUEHLMITTELKRUEMMER AN |
| O-RING ISO 3601-1 85,32X3,53 | 73 81 361 | 446 | 1 | 2 210 | 91 78 067 08 | ANTRIEBSAGGREGAT VORM. |
| O-RING ISO 3601-1 85,32X3,53 | 73 81 361 | 2 | 2 | X1012568 | 10 12 568 7 | NEBENABTRIEB ANBAU |
| OEL-LUFTKUEHLER | 55 06 283 08 | 103 | 1 | 2 210 008 | 96 89 813 08 | KUEHLER VORM. |
| OEL-LUFTKUEHLER SPF | 11 62 256 1 | 1 | 1 | 2 984 001 | 96 79 805 08 | OELKUEHLER VORM. |
| OELABLASSSCHLAUCH KPL. 1 | 10 03 229 7 | 68 | 1 | 1 750 001 | 92 85 698 08 | GRUNDWERKZEUG |
| OELABLASSSCHRAUBE M 30 | 50 04 624 | 6 | 1 | X1013710 | 10 13 710 3 | OELWANNE VORM. |
| OELABLASSSCHRAUBE M26X | 78 90 119 08 | 150 | 2 | 2 210 | 91 78 067 08 | ANTRIEBSAGGREGAT VORM. |
| OELABLASSSCHRAUBE M26X | 78 90 119 08 | 8 | 1 | 2 340 001 | 96 90 503 08 | OELBEHAELTER VORM. |
| OELBEHAELTER ANBAU | 91 78 255 08 | 110 | 1 | | LTR 1220 -0 | LIEBHERR LTR 1220 |
| OELBEHAELTER SCHWK. AL | 96 90 504 08 | 1 | 1 | 2 340 001 | 96 90 503 08 | OELBEHAELTER VORM. |
| OELBEHAELTER VORM. | 96 90 503 08 | 1 | 1 | 2 340 | 91 78 255 08 | OELBEHAELTER ANBAU |
| OELINFUELLUNG | 10 11 903 0 | 4 | 1 | X1012653 | 10 12 653 5 | ZYLINDERKOPFDECKEL ANBA |
| OELKUEHLER | 10 32 500 1 | 3 | 1 | X1012947 | 10 12 947 4 | OELKUEHLER VORM. |
| OELKUEHLER ANBAU | 10 12 947 5 | 130 | 1 | X1014341 | 10 14 341 7 | DIESELMOTOR |
| OELKUEHLER EINBAU | 91 72 618 08 | 187 | 1 | | LTR 1220 -0 | LIEBHERR LTR 1220 |
| OELKUEHLER VORM. | 10 12 947 4 | 1 | 1 | X1012947 | 10 12 947 5 | OELKUEHLER ANBAU |
| OELKUEHLER VORM. | 96 79 805 08 | 1 | 1 | 2 984 | 91 72 618 08 | OELKUEHLER EINBAU |
| OELKUEHLERGEHAEUSE | 10 14 672 2 | 1 | 1 | X1012947 | 10 12 947 4 | OELKUEHLER VORM. |
| OELLEITUNG VORM. 10X1 | 10 13 911 2 | 25 | 1 | X1014341 | 10 14 341 7 | DIESELMOTOR |
| OELMESSEINRICHTUNG | 90 20 010 4 | 6 | 1 | 2 450 | 91 72 597 08 | HAUPHUBWERK |
| OELMESSSTAB 1 1/8" | 92 75 544 01 | 1 | 1 | 9 275 543 | 92 75 543 01 | ENTLUEFTUNGSSTUTZEN |
| OELMESSSTAB 1 1/8" | 92 76 102 01 | 15 | 1 | 9 020 010 | 90 20 010 4 | OELMESSEINRICHTUNG |
| OELMESSSTAB KPL. | 10 15 093 4 | 21 | 1 | X1014341 | 10 14 341 7 | DIESELMOTOR |
| OELMESSSTAB MIT RING | 10 15 093 5 | 1 | 1 | X1015093 | 10 15 093 4 | OELMESSSTAB KPL. |
| OELRUECKLAUFLEITUNG | 10 14 075 8 | 2 | 1 | X1014072 | 10 14 072 9 | ATL-ANBAU |
| OELRUECKLAUFLEITUNG 10X | 10 13 911 1 | 1 | 1 | X1013911 | 10 13 911 2 | OELLEITUNG VORM. |
| OELSTANDSAUGE G1" ALU | 77 43 201 08 | 7 | 1 | 2 340 001 | 96 90 503 08 | OELBEHAELTER VORM. |
| OELWANNE MIT BEFEST. R-M | 10 13 256 0 | 20 | 1 | X1014341 | 10 14 341 7 | DIESELMOTOR |
| OELWANNE VORM. R-MOTOR | 10 13 383 7 | 1 | 1 | X1013256 | 10 13 256 0 | OELWANNE MIT BEFEST. |
| OELWANNE VORM. R-MOTOR | 10 13 710 3 | 1 | 1 | X1013383 | 10 13 383 7 | OELWANNE VORM. |
| PASSFEDER DIN 6885 A 14X9 | 43 40 187 08 | 27 | 1 | 2 571 017 | 96 79 285 08 | VERRIEGELUNG |
| PASSFEDER DIN 6885 A16X10 | 43 40 226 01 | 41 | 2 | X1047300 | 10 47 300 8 | TELESKOPZYLINDER |
| PASSHUELSE 15,5X19,5X24 | 91 77 636 | 6 | 10 | X1015437 | 10 15 437 9 | KURBELGEHAEUSE VORM. |
| PASSHUELSE 16X20X20 100Cr | 10 13 434 8 | 3 | 2 | X1011582 | 10 11 582 9 | SCHWUNGRADGEHAEUSE AN |
| PASSHUELSE 16X20X20 100Cr | 10 13 434 8 | 3 | 2 | X1014768 | 10 14 768 7 | AGGREGATETRAEGER ANBA |
| PASSHUELSE 16X20X20 S235J | 90 74 798 | 9 | 8 | X1015438 | 10 15 438 0 | KURBELGEHAEUSE KPL. |

11.6.2015

etk_en_de_096600_LTR 1220

859

LIEBHERRAlphabetical index
Alphabetischer Index

| Bezeichnung | Artikel | Pos. | Menge | Seite | Baugruppe | Bezeichnung |
|----------------------------|--------------|------|-------|-----------|--------------|---------------------------|
| PASSLAGERDECKEL | 90 73 728 | 3 | 1 | X1015437 | 10 15 437 9 | KURBELGEHAEUSE VORM. |
| PASSSCHEIBE | 57 00 341 08 | 20 | 1 | X1087248 | 10 87 248 8 | TRIEBWERK |
| PASSSCHEIBE DIN 988 63X80X | 42 10 004 08 | 17 | 2 | 5 701 090 | 57 01 090 08 | TRIEBWERK |
| PASSSCHEIBE DIN 988 63X80X | 42 10 005 08 | 18 | 1 | 5 701 090 | 57 01 090 08 | TRIEBWERK |
| PATCHKABEL 4X0,129-2M | 10 47 625 1 | 6 | 1 | 2 533 002 | 96 92 547 08 | KABELLISTE KRANFUEHRERK |
| PEDALGEBER 180° SPF | 10 34 348 4 | 55 | 2 | 2 533 003 | 96 92 549 08 | ELEKTRIK ANBAUTEILE KABIN |
| PEDALTRAEGER EINBAU | 91 68 611 08 | 4 | 1 | 2 501 | 91 73 048 08 | KRANFUEHRERKABINE VORM. |
| PERSOENLICHE SCHUTZAUSR | 91 69 598 08 | 46 | 1 | | LTR 1220 -0 | LIEBHERR LTR 1220 |
| PFOSTEN | 96 00 428 0 | 10 | 4 | 2 560 | 91 72 606 08 | GEGENGEWICHT M.BEFESTIG |
| PILZKOPFBAND 25MM PS18 | 80 21 020 08 | 150 | 14 | 2 510 018 | 96 80 468 08 | KUEHLERHAUBE KPL. |
| PILZKOPFBAND 25MM PS18 | 80 21 020 08 | 50 | 33.22 | 2 510 050 | 96 89 773 08 | SCHALLDAEMMUNG |
| PLANETENRAD M=2 Z=28 | 92 75 308 01 | 40 | 3 | 9 000 890 | 90 00 890 1 | DREHWERKANTRIEB |
| PLANETENRAD M=2,25 Z=28 | 93 92 511 01 | 20 | 5 | 9 000 890 | 90 00 890 1 | DREHWERKANTRIEB |
| PLANETENTRAEGER | 93 92 503 01 | 15 | 1 | 9 000 890 | 90 00 890 1 | DREHWERKANTRIEB |
| PLANETENTRAEGER | 93 92 515 01 | 35 | 1 | 9 000 890 | 90 00 890 1 | DREHWERKANTRIEB |
| PLANETENTRAEGER | 93 92 573 01 | 50 | 1 | 9 000 890 | 90 00 890 1 | DREHWERKANTRIEB |
| PLATTE | 92 75 826 | 16 | 1 | X1011611 | 10 11 611 0 | VERSCHLUSSTEILE |
| PLATTE 126X24X1.5 EPDM 80 | 97 91 422 08 | 8 | 4 | 2 526 001 | 96 57 844 08 | DACHSCHEIBE VORM. |
| PLATTE 15X30X50 PA6G | 28 81 762 08 | 22 | 1 | 1 991 | 91 72 576 08 | DREHDURCHFUEHRUNG |
| PLEUELLAGER 88/92/38 GLY | 90 73 699 | 3 | 1 | X1014736 | 10 14 736 3 | PLEUELSTANGE |
| PLEUELLAGER 88/92/38 MIBA | 90 75 607 | 2 | 1 | X1014736 | 10 14 736 3 | PLEUELSTANGE |
| PLEUELSCHRAUBE M14X1,5X6 | 91 74 981 | (1) | 2 | X1014736 | 10 14 736 3 | PLEUELSTANGE |
| PLEUELSTANGE | 57 15 825 08 | 11 | 1 | 5 700 161 | 57 00 161 | LUFTPRESSER |
| PLEUELSTANGE R-MOTORX8 | 10 14 736 3 | 60 | 4 | X1014341 | 10 14 341 7 | DIESELMOTOR |
| PLEUELSTANGE R-MOTORX8 | 90 79 997 | 1 | 1 | X1014736 | 10 14 736 3 | PLEUELSTANGE |
| PODEST 50X1166X2200 STAHL | 11 34 654 9 | 3 | 2 | 1 515 | 91 76 910 08 | ABSTURZSICHERUNG |
| PODEST 50X1350X1610 STAHL | 11 34 654 7 | 1 | 4 | 1 515 | 91 76 910 08 | ABSTURZSICHERUNG |
| PODEST 50X1350X1610 TZNO | 11 34 654 8 | 2 | 2 | 1 515 | 91 76 910 08 | ABSTURZSICHERUNG |
| PODESTHALTERUNG HINTEN | 96 73 070 08 | 26 | 1 | 2 501 203 | 91 61 775 08 | TRITT KPL. |
| PRATZE 42CrMoS4+QT | 10 15 014 4 | 2 | 1 | X1015315 | 10 15 315 1 | DRUCKROHRSTUTZEN MIT BE |
| PRATZE SINT-D32 | 10 14 203 0 | 2 | 1 | X1015286 | 10 15 286 7 | INJEKTOR MIT BEFEST. |
| PRESSKLEMME 2 CU | 11 17 056 5 | 36 | 8 | 1 630 | 91 72 569 08 | HYDRAULISCHE ABSTUETZUN |
| PRESSKLEMME 2 CU | 11 17 056 5 | 8 | 2 | 2 790 | 91 73 247 08 | BOLZENZIEHEINRICHTUNG |
| PRESSKLEMME 2 CU | 11 17 056 5 | 7 | 8 | 2 790 000 | 91 73 246 08 | BOLZENZIEHEINRICHTUNG |
| PRESSKLEMME 2 CU | 11 17 056 5 | 10 | 2 | 3 500 011 | 92 32 855 08 | KLAPPKONSOLE VORM. |
| PROFIL 667X50X12 ALMGSI0.5 | 97 00 131 7 | 25 | 1 | 2 501 203 | 91 61 775 08 | TRITT KPL. |
| PROFIL HINTEN 820X125X72.6 | 97 00 051 7 | 32 | 1 | 2 830 200 | 91 73 047 08 | SCHIEBETUER EINBAU |
| PROFIL VORN 803X122X44 1.4 | 97 00 051 6 | 31 | 1 | 2 830 200 | 91 73 047 08 | SCHIEBETUER EINBAU |
| PROFILDICHRING DIN 3869 1 | 10 04 098 4 | (2) | 1 | X1014297 | 10 14 297 7 | MOTORREGELUNGSSENSORIK |
| PROFILDICHRING DIN 3869 | 10 33 562 9 | 3 | 1 | X1011903 | 10 11 903 0 | OEEINFUELLUNG |
| PROFILDICHTUNG M14X1,5 | 73 73 052 | (5) | 1 | X1087128 | 10 87 128 2 | VERSTELLPUMPE |
| PROFILRING PR22-L A3P | 47 71 028 08 | (2) | 1 | 2 200 048 | 96 91 652 08 | AUSGLEICHSBEHAELTER VO |
| PROFILRING PR6-S/L A3P | 47 71 014 08 | 13 | 22 | 1 711 | 91 72 571 08 | ZENTRALSCHMIERUNG RAUP |
| PROFILSCHELLE 137,6/K1 | 10 49 411 5 | 181 | 2 | 2 680 | 91 76 774 08 | ABGASANLAGE |
| PROFILSCHELLE 163,0/K1 | 10 49 411 6 | 182 | 2 | 2 680 | 91 76 774 08 | ABGASANLAGE |
| PROFILSCHELLE 328/K1 X5Cr | 10 14 105 1 | (70) | 1 | 2 680 | 91 76 774 08 | ABGASANLAGE |
| PROPORTIONALMAGNET | 11 16 191 9 | (27) | 1 | X1118259 | 11 18 259 6 | VERSTELLMOTOR |
| PROPORTIONALMAGNET 24V | 10 47 143 7 | (2) | 2 | X1121079 | 11 21 079 5 | VERSTELLPUMPE |
| PROPORTIONALMAGNET 24V | 57 19 117 08 | 20 | 1 | X1029281 | 10 29 281 5 | REGLERELEMENT |
| PRUEFADAPTER | 91 05 061 08 | 28 | 1 | 2 932 | 91 76 832 08 | EINBAUTEILE SCHALTSCHRAN |
| PRUEFANSCHLUSS A3P | 50 29 214 08 | 641 | 1 | 2 950 000 | 96 97 634 08 | VERROHRUNG DRUCKLUFTA |
| PUFFER 30X20 GUMMI 50SH | 97 02 548 4 | 121 | 4 | 2 210 008 | 96 89 813 08 | KUEHLER VORM. |
| PUMPE ADBLUE STUFE 4 | 10 14 410 0 | 11 | 1 | 2 650 | 91 76 764 08 | HARNSTOFFANLAGE |
| PUMPE MP41 SPF | 59 10 554 08 | 2 | 2 | 2 531 101 | 96 64 089 08 | WASSERBEHAELTER KPL. |
| PUMPENDECKEL | 11 69 058 7 | 4 | 1 | X1087101 | 10 87 101 7 | VERSTELLPUMPE |
| PUMPENELEMENT | 10 03 827 2 | 13 | 1 | X1032706 | 10 32 706 5 | ELEKTROPUMPE |
| PUMPENELEMENT | 11 00 177 0 | 39 | 2 | X1134752 | 11 34 752 6 | ELEKTROPUMPE |
| PUMPENELEMENT | 77 43 875 08 | 11 | 1 | X1032706 | 10 32 706 5 | ELEKTROPUMPE |
| PUMPENGEHAEUSE | 10 01 469 3 | 4 | 1 | X1032706 | 10 32 706 5 | ELEKTROPUMPE |
| PUMPENGEHAEUSE | 10 01 469 3 | 4 | 1 | X1134752 | 11 34 752 6 | ELEKTROPUMPE |

11.6.2015

etk_en_de_096600_LTR 1220

860

LIEBHERRAlphabetical index
Alphabetischer Index

| Bezeichnung | Artikel | Pos. | Menge | Seite | Baugruppe | Bezeichnung |
|----------------------------|--------------|------|-------|-----------|--------------|--------------------------|
| PUMPENRUECKLAUF | 77 43 728 08 | 10 | 1 | 2 711 | 91 72 612 08 | ZENTRALSCHMIERANLAGE O |
| PUMPENTRAEGER | 10 87 357 1 | 4 | 1 | X1121079 | 11 21 079 5 | VERSTELLPUMPE |
| PUMPENWELLE Z=40 M=2,25 | 90 77 327 | 1 | 1 | 9 077 386 | 90 77 386 | NEBENABTRIEB VORM. |
| QUERTRAEGER KPL. | 91 72 563 08 | 6 | 2 | | LTR 1220 -0 | LIEBHERR LTR 1220 |
| QUERTRAEGER STAHLBAU | 96 69 528 08 | 1 | 1 | 1 140 | 91 72 563 08 | QUERTRAEGER KPL. |
| RADIALGEBLAESE | 11 08 344 5 | 45 | 1 | X1108349 | 11 08 349 8 | HEIZKLIMAGERAET |
| RADIALWELLENDICHRING DI | 10 16 746 2 | 64 | 2 | 9 000 890 | 90 00 890 1 | DREHWERKANTRIEB |
| RADIALWELLENDICHRING D | 71 00 593 01 | 11 | 1 | 9 000 890 | 90 00 890 1 | DREHWERKANTRIEB |
| RADMUTTER DIN 74361 B20X1, | 52 03 033 08 | 10 | 1 | 5 700 161 | 57 00 161 | LUFTPRESSER |
| RAENDELKNOPF 21-M4 PA | 10 65 220 6 | 8 | 2 | 2 812 110 | 96 90 255 08 | SCHEIBEN EINBAU |
| RAENDELKNOPF PA | 10 80 091 6 | 49 | 4 | 2 830 | 91 73 054 08 | INNENVERKLEIDUNG EINBAU |
| RAENDELMUTTER | 11 00 781 8 | (3) | 1 | X1121175 | 11 21 175 6 | STUEBERBLOCK |
| RAENDELSCHRAUBE M5X10 | 10 44 966 4 | 21 | 4 | 2 925 013 | 96 82 113 08 | AUSRUESTUNG KAMERA KAB |
| RAENDELSCHRAUBE M5X10 | 10 44 966 4 | 25 | 8 | 2 932 | 91 76 832 08 | EINBAUTEILE SCHALTSCHRAN |
| RASTBOLZEN 12-15-CK NIRO | 11 00 193 5 | 110 | 1 | 2 210 039 | 96 80 263 08 | KUPPLUNGSSTELLER |
| RASTE | 10 49 234 7 | 19 | 1 | X1111334 | 11 11 334 3 | FAHRERSITZ |
| RASTHEBEL | 11 00 666 8 | 2 | 1 | X1047543 | 10 47 543 6 | GURTTRAGESYSTEM |
| RASTRIEGEL M20X1,5 NIROST | 10 01 002 5 | 3 | 1 | 1 515 001 | 96 80 382 08 | LAGERUNG VORN LI. |
| RASTRIEGEL M20X1,5 NIROST | 10 01 002 5 | 3 | 1 | 1 515 002 | 96 80 383 08 | LAGERUNG VORN RE. |
| RASTRIEGEL M20X1,5 NIROST | 10 01 002 5 | 21 | 1 | 2 260 006 | 96 90 104 08 | BATTERIEKASTEN VORM. |
| RAUPENFAHRWERK KPL. | 91 75 760 08 | 2 | 1 | | LTR 1220 -0 | LIEBHERR LTR 1220 |
| RAUPENKETTE KPL. 72GL.B9H | 11 32 095 3 | 1 | 1 | 1 300 | 91 74 370 08 | BODENPLATTEN KPL. |
| RAUPENMITTELTEIL | 91 75 116 08 | 1 | 1 | 1 131 005 | 91 75 115 08 | RAUPENMITTELTEIL VORM. |
| RAUPENMITTELTEIL KPL. | 91 78 184 08 | 4 | 1 | | LTR 1220 -0 | LIEBHERR LTR 1220 |
| RAUPENMITTELTEIL VORM. | 91 75 115 08 | 1 | 1 | 1 130 | 91 78 184 08 | RAUPENMITTELTEIL KPL. |
| RAUPENTRAEGER KPL.LI. | 91 81 876 08 | 10 | 1 | | LTR 1220 -0 | LIEBHERR LTR 1220 |
| RAUPENTRAEGER KPL.RE. | 91 81 878 08 | 11 | 1 | | LTR 1220 -0 | LIEBHERR LTR 1220 |
| RAUPENTRAEGER STAHLBAU | 96 80 941 08 | 1 | 1 | 1 401 | 91 74 384 08 | RAUPENTRAEGER VORM.LI. |
| RAUPENTRAEGER STAHLBAU | 96 81 072 08 | 1 | 1 | 1 411 | 91 74 400 08 | RAUPENTRAEGER VORM.RE. |
| RAUPENTRAEGER VORM.LI. | 91 74 384 08 | 1 | 1 | 1 400 | 91 81 876 08 | RAUPENTRAEGER KPL.LI. |
| RAUPENTRAEGER VORM.RE. | 91 74 400 08 | 1 | 1 | 1 410 550 | 91 81 878 08 | RAUPENTRAEGER KPL.RE. |
| RECHTECKRING 12,42X1,68 | 57 19 151 08 | (1) | 5 | X1121175 | 11 21 175 6 | STUEBERBLOCK |
| RECHTECKRING 9,25X1,68 | 57 19 152 08 | (1) | 4 | X1121175 | 11 21 175 6 | STUEBERBLOCK |
| REDUKTION M20X1,5/M16X1,5 | 60 26 062 08 | 8 | 1 | 3 930 006 | 96 63 540 08 | LEITUNGSTROMMEL KPL. |
| REDUZIERSTUECK M16X1,5/ | 10 12 006 6 | 19 | 1 | X1014180 | 10 14 180 3 | ABGASSTUTZEN ANBAU |
| REDUZIERSTUECK PG11/9 MS | 60 26 041 08 | 505 | 1 | 2 780 050 | 96 58 973 08 | LEITUNG |
| REDUZIERSTUECK PG16/11 | 60 26 052 08 | 503 | 1 | 2 780 050 | 96 58 973 08 | LEITUNG |
| REDUZIERUNG M25X1,5 M16 | 10 04 464 8 | 12 | 2 | 2 780 900 | 91 60 277 08 | FREMDEINSPEISUNG |
| REGLER | 10 29 280 1 | 3 | 1 | X1087128 | 10 87 128 2 | VERSTELLPUMPE |
| REGLER | 10 47 219 6 | 3 | 1 | X1121079 | 11 21 079 8 | VERSTELLPUMPE |
| REGLERELEMENT | 10 29 281 5 | 5 | 1 | X1029280 | 10 29 280 1 | REGLER |
| REGLERELEMENT | 10 47 220 2 | 3 | 1 | X1047219 | 10 47 219 6 | REGLER |
| REGLERELEMENT | 57 19 008 08 | 2 | 1 | X1029280 | 10 29 280 1 | REGLER |
| REGLERELEMENT | 57 19 008 08 | 2 | 1 | X1047219 | 10 47 219 6 | REGLER |
| REIBSCHEIBE | 97 55 297 08 | 29 | 2 | 2 510 003 | 96 89 185 08 | DREHBUEHNNENVERKLEIDUN |
| REIFENFUELLSCHLAUCH | 52 01 904 08 | 67 | 1 | 1 750 001 | 92 85 698 08 | GRUNDWERKZEUG |
| RELAIS 24V 10A SPF | 63 01 215 08 | 6 | 2 | 1 920 172 | 96 80 540 08 | MONTAGEPLATTE VORM. |
| RELAIS 24V 10A SPF | 63 01 215 08 | 9 | 14 | 2 932 | 91 76 832 08 | EINBAUTEILE SCHALTSCHRAN |
| RELAIS 24V/1S SPF | 63 01 053 08 | 7 | 1 | 2 260 007 | 96 90 527 08 | ELEKTRIK BATTERIEKASTEN |
| RELAIS 24V/1W 26X26X24MM | 63 01 054 08 | 10 | 1 | 2 932 | 91 76 832 08 | EINBAUTEILE SCHALTSCHRAN |
| RELAISSTECKSOCKEL 9-POL | 63 01 229 08 | 512 | 19 | 2 932 064 | 96 92 564 08 | DRAEHTE GRUNDAUFBAU KPL |
| RELING | 91 61 628 08 | 19 | 1 | 2 501 | 91 73 048 08 | KRANFUEHRERKABINE VORM. |
| REPARATURSATZ | 11 00 309 4 | 999 | 1 | 5 026 573 | 50 26 573 08 | LUFTTROCKNER |
| REPARATURSATZ | 57 15 821 08 | 1 | 1 | 5 700 161 | 57 00 161 | LUFTPRESSER |
| REPARATURSATZ -E DF/LF | 10 03 553 4 | (2) | 1 | 2 970 000 | 96 90 254 08 | HYDRAULIK OBERWAGEN |
| REPARATURSATZ SICHERUN | 96 73 615 08 | 3 | 1 | 7 739 393 | 77 39 393 08 | TASCHENSCHLOSS |
| REPARATURSEGMENT 1-FAC | 11 65 888 8 | 990 | 1 | X1132095 | 11 32 095 3 | RAUPENKETTE KPL. |
| REPARATURSEGMENT 2-FAC | 11 69 003 8 | 991 | 1 | X1132095 | 11 32 095 3 | RAUPENKETTE KPL. |
| REPARATURSEGMENT 3-FAC | 11 69 003 9 | 992 | 1 | X1132095 | 11 32 095 3 | RAUPENKETTE KPL. |
| RIEGEL SCHWK. | 96 68 254 08 | 10 | 1 | 2 830 200 | 91 73 047 08 | SCHIEBETUER EINBAU |

11.6.2015

etk_en_de_096600_LTR 1220

861

LIEBHERRAlphabetical index
Alphabetischer Index

| Bezeichnung | Artikel | Pos. | Menge | Seite | Baugruppe | Bezeichnung |
|------------------------------|--------------|-------|-------|-----------|--------------|--------------------------|
| RIEGELKLEMME | 60 21 160 08 | 14 | 4 | 2 501 | 91 73 048 08 | KRANFUEHRERKABINE VORM. |
| RIEMENSCHLEIBE 31.5X8 PKX | 10 11 601 6 | (1) | 1 | X1014341 | 10 14 341 7 | DIESELMOTOR |
| RILLENKUGELLAGER 45X75X1 | 10 11 483 9 | 4 | 1 | X1134677 | 11 34 677 9 | SCHLEIFRINGUEBERTRAGER |
| RILLENKUGELLAGER 50X65X7 | 10 11 483 8 | 10 | 1 | X1134677 | 11 34 677 9 | SCHLEIFRINGUEBERTRAGER |
| RILLENKUGELLAGER DIN 625 | 74 51 391 01 | 66 | 1 | 9 000 890 | 90 00 890 1 | DREHWERKANTRIEB |
| RILLENKUGELLAGER DIN 625 | 74 51 295 01 | 4 | 1 | 2 522 015 | 96 62 539 08 | WAGEN |
| RILLENKUGELLAGER DIN 625 | 10 29 449 4 | 3 | 4 | 2 501 203 | 91 61 775 08 | TRITT KPL. |
| RING | 57 01 107 08 | 5 | 14 | 5 701 095 | 57 01 095 08 | TRIEBWERK |
| RINGLUEFTER D=654 | 55 06 395 08 | 101 | 1 | 2 210 008 | 96 89 813 08 | KUEHLER VORM. |
| RINGSCHRAUBE DIN 580 M10 | 40 26 002 08 | 30 | 4 | X1041310 | 10 41 310 6 | STUEBERBLOCK |
| RINGSCHRAUBE DIN 580 M12 | 40 26 003 08 | 18 | 8 | 1 630 | 91 72 569 08 | HYDRAULISCHE ABSTUETZUN |
| RINGSCHRAUBE DIN 580 M12 | 40 26 003 08 | 10 | 1 | 2 340 001 | 96 90 503 08 | OELBEHAELTER VORM. |
| RINGSCHRAUBE DIN 580 M20 | 49 00 313 | 1 | 1 | X1014286 | 10 14 286 4 | TRANSPORTVORRICHTUNG |
| RIPPENROHR ALU | 10 49 304 5 | 168 | 2 | 2 950 000 | 96 97 634 08 | VERROHRUNG DRUCKLUFTA |
| ROHR | 90 80 660 | 10 | 1 | X1013710 | 10 13 710 3 | OELWANNE VORM. |
| ROHR 100X33 ABS | 97 00 514 3 | 4 | 1 | 1 527 111 | 96 62 823 08 | VERKLEIDUNG LI. |
| ROHR 12.0X1204 X5CRNI1810 | 97 04 760 7 | 9 | 1 | 2 650 | 91 76 764 08 | HARNSTOFFANLAGE |
| ROHR 12.0X1285 E235+N | 97 06 684 0 | (2) | 1 | 2 210 | 91 78 067 08 | ANTRIEBSAGGREGAT VORM. |
| ROHR 15.0X24 S355J2G3C+C | 97 18 057 08 | 19 | 4 | 2 502 | 91 72 031 08 | STUEBERSTAND |
| ROHR 16X2X70 E235+N VERZ | 94 61 046 08 | 34 | 2 | 2 210 | 91 78 067 08 | ANTRIEBSAGGREGAT VORM. |
| ROHR 18.0X622 X5CRNI18-10 | 97 00 854 9 | 1 | 1 | 2 790 024 | 96 67 077 08 | SPIEGELHALTER VORM. |
| ROHR 1959X1553X30 X5CRNI | 97 52 185 08 | 1 | 2 | 2 529 | 91 61 628 08 | RELING |
| ROHR 21,3X4X624 S355J2H FE | 95 35 366 08 | 7 | 1 | 3 106 | 91 72 924 08 | TELESKOP 5 VORM. |
| ROHR 21,3X4X700 S355J2H FE | 95 35 367 08 | 8 | 1 | 3 106 | 91 72 924 08 | TELESKOP 5 VORM. |
| ROHR 21.3X596 S355J2H FE// | 97 37 404 08 | 73 | 1 | 3 106 | 91 72 924 08 | TELESKOP 5 VORM. |
| ROHR 22.0X319 X6CRNIT11810 | 97 06 485 7 | (1) | 1 | 2 200 048 | 96 91 652 08 | AUSGLEICHSBEHAELTER VO |
| ROHR 22.0X673 X6CRNIT11810 | 97 04 517 0 | (1) | 1 | 2 210 | 91 78 067 08 | ANTRIEBSAGGREGAT VORM. |
| ROHR 22/FLEXIBEL PAK | 55 31 890 08 | 3 | 0.6 | 2 541 | 91 78 167 08 | ZUSATZHEIZUNG OW AIRTOP |
| ROHR 3X0X0 X5CRNI18-10 | 97 03 794 7 | 4 | 1 | 2 925 008 | 96 82 672 08 | STATIV |
| ROHR 49X68X78 EPDM | 97 00 662 4 | 4 | 1 | 2 531 001 | 91 61 630 08 | WISCHANLAGE EINBAU |
| ROHR 6X1X1161 E235+N | 97 03 938 8 | 774 | 4 | 1 970 201 | 96 90 261 08 | ROHRLEITUNGEN MITTELTEIL |
| ROHR 6X1X1169 E235+N | 97 03 938 9 | 775 | 4 | 1 970 201 | 96 90 261 08 | ROHRLEITUNGEN MITTELTEIL |
| ROHR 6X1X132 E235+N | 97 03 938 6 | 772 | 4 | 1 970 201 | 96 90 261 08 | ROHRLEITUNGEN MITTELTEIL |
| ROHR 6X1X132 E235+N | 97 03 938 7 | 773 | 4 | 1 970 201 | 96 90 261 08 | ROHRLEITUNGEN MITTELTEIL |
| ROHR 85X27 ABS | 97 00 514 4 | 3 | 1 | 2 527 001 | 96 62 824 08 | VERKLEIDUNG RE. |
| ROHR DIN 73378 6X1,5 PA 12-H | 10 87 314 9 | 27 | 50 | 1 711 | 91 72 571 08 | ZENTRALSCHMIERUNG RAUP |
| ROHR DIN 73378 6X1,5 PA 12-H | 10 87 314 9 | 14 | 50 | 2 711 | 91 72 612 08 | ZENTRALSCHMIERANLAGE O |
| ROHR KPL. | 96 86 614 08 | 404 | 1 | 2 210 | 91 78 067 08 | ANTRIEBSAGGREGAT VORM. |
| ROHR KPL. | 96 95 473 08 | 405 | 1 | 2 210 | 91 78 067 08 | ANTRIEBSAGGREGAT VORM. |
| ROHR KPL. 10X1,5X120 | 92 98 028 08 | (484) | 1 | 3 975 000 | 96 79 654 08 | HYDRAULIK TELE |
| ROHR KPL. 10X1,5X137 | 92 98 031 08 | (488) | 1 | 3 975 000 | 96 79 654 08 | HYDRAULIK TELE |
| ROHR KPL. 10X1,5X239 | 92 98 023 08 | (483) | 2 | 3 975 000 | 96 79 654 08 | HYDRAULIK TELE |
| ROHR KPL. 10X1,5X278 | 92 98 046 08 | (489) | 1 | 3 975 000 | 96 79 654 08 | HYDRAULIK TELE |
| ROHR KPL. 10X1,5X282 | 92 98 060 08 | (490) | 1 | 3 975 000 | 96 79 654 08 | HYDRAULIK TELE |
| ROHR KPL. 10X1,5X407 | 92 98 030 08 | (486) | 1 | 3 975 000 | 96 79 654 08 | HYDRAULIK TELE |
| ROHR KPL. 10X1,5X671 | 92 98 022 08 | (482) | 1 | 3 975 000 | 96 79 654 08 | HYDRAULIK TELE |
| ROHR KPL. 10X1,5X853 | 92 98 021 08 | (481) | 1 | 3 975 000 | 96 79 654 08 | HYDRAULIK TELE |
| ROHR KPL. 10X1.5 | 96 81 550 08 | 302 | 1 | 2 998 | 91 76 834 08 | ROHRLEITUNGEN OBERWAGE |
| ROHR KPL. 10X1.5 | 96 81 631 08 | 436 | 1 | 2 976 005 | 96 80 921 08 | ROHRLEITUNGEN NOTBETAET |
| ROHR KPL. 10X1.5 | 96 81 632 08 | 437 | 1 | 2 976 005 | 96 80 921 08 | ROHRLEITUNGEN NOTBETAET |
| ROHR KPL. 10X1.5 | 96 85 938 08 | 722 | 2 | 1 970 201 | 96 90 261 08 | ROHRLEITUNGEN MITTELTEIL |
| ROHR KPL. 10X1.5 | 96 85 939 08 | 723 | 2 | 1 970 201 | 96 90 261 08 | ROHRLEITUNGEN MITTELTEIL |
| ROHR KPL. 10X1.5 | 96 85 940 08 | 724 | 2 | 1 970 201 | 96 90 261 08 | ROHRLEITUNGEN MITTELTEIL |
| ROHR KPL. 10X1.5 | 96 85 941 08 | 725 | 2 | 1 970 201 | 96 90 261 08 | ROHRLEITUNGEN MITTELTEIL |
| ROHR KPL. 10X1.5 | 96 93 250 08 | 247 | 1 | 2 998 | 91 76 834 08 | ROHRLEITUNGEN OBERWAGE |
| ROHR KPL. 10X1.5 | 96 93 251 08 | 290 | 1 | 2 998 | 91 76 834 08 | ROHRLEITUNGEN OBERWAGE |
| ROHR KPL. 10X1.5 | 96 93 252 08 | 291 | 1 | 2 998 | 91 76 834 08 | ROHRLEITUNGEN OBERWAGE |
| ROHR KPL. 10X1.5 | 96 94 383 08 | 230 | 1 | 2 998 | 91 76 834 08 | ROHRLEITUNGEN OBERWAGE |
| ROHR KPL. 12X1.5 | 96 81 625 08 | 430 | 1 | 2 976 005 | 96 80 921 08 | ROHRLEITUNGEN NOTBETAET |
| ROHR KPL. 12X1.5 | 96 81 626 08 | 431 | 1 | 2 976 005 | 96 80 921 08 | ROHRLEITUNGEN NOTBETAET |

11.6.2015

etk_en_de_096600_LTR 1220

862

LIEBHERR

Alphabetical index
Alphabetischer Index

| Bezeichnung | Artikel | Pos. | Menge | Seite | Baugruppe | Bezeichnung |
|----------------------|--------------|-------|-------|-----------|--------------|--------------------------|
| ROHR KPL. 12X1.5 | 96 81 627 08 | 432 | 1 | 2 976 005 | 96 80 921 08 | ROHRLEITUNGEN NOTBETAET |
| ROHR KPL. 12X1.5 | 96 81 628 08 | 433 | 1 | 2 976 005 | 96 80 921 08 | ROHRLEITUNGEN NOTBETAET |
| ROHR KPL. 12X1.5 | 96 81 630 08 | 435 | 1 | 2 976 005 | 96 80 921 08 | ROHRLEITUNGEN NOTBETAET |
| ROHR KPL. 12X1.5 | 96 81 634 08 | 438 | 1 | 2 976 005 | 96 80 921 08 | ROHRLEITUNGEN NOTBETAET |
| ROHR KPL. 12X1.5 | 96 81 635 08 | 439 | 1 | 2 976 005 | 96 80 921 08 | ROHRLEITUNGEN NOTBETAET |
| ROHR KPL. 12X1.5 | 96 81 671 08 | 704 | 1 | 1 970 201 | 96 90 261 08 | ROHRLEITUNGEN MITTELTEIL |
| ROHR KPL. 12X1.5 | 96 81 675 08 | 708 | 2 | 1 970 201 | 96 90 261 08 | ROHRLEITUNGEN MITTELTEIL |
| ROHR KPL. 12X1.5 | 96 81 680 08 | 714 | 1 | 1 970 201 | 96 90 261 08 | ROHRLEITUNGEN MITTELTEIL |
| ROHR KPL. 12X1.5 | 96 81 681 08 | 715 | 1 | 1 970 201 | 96 90 261 08 | ROHRLEITUNGEN MITTELTEIL |
| ROHR KPL. 12X1.5 | 96 81 682 08 | 716 | 2 | 1 970 201 | 96 90 261 08 | ROHRLEITUNGEN MITTELTEIL |
| ROHR KPL. 12X1.5 | 96 81 683 08 | 717 | 2 | 1 970 201 | 96 90 261 08 | ROHRLEITUNGEN MITTELTEIL |
| ROHR KPL. 12X1.5 | 96 81 686 08 | 720 | 2 | 1 970 201 | 96 90 261 08 | ROHRLEITUNGEN MITTELTEIL |
| ROHR KPL. 12X1.5 | 96 81 687 08 | 721 | 2 | 1 970 201 | 96 90 261 08 | ROHRLEITUNGEN MITTELTEIL |
| ROHR KPL. 12X1.5 | 96 81 688 08 | (760) | 4 | 1 972 001 | 96 80 772 08 | HYDRAULIK ABSTUETZUNG |
| ROHR KPL. 12X1.5 | 96 81 692 08 | (733) | 1 | 1 974 107 | 96 79 547 08 | HYDR.FAHRANTRIEB |
| ROHR KPL. 12X1.5 | 96 81 701 08 | (735) | 1 | 1 974 105 | 96 79 551 08 | HYDR.FAHRANTRIEB |
| ROHR KPL. 12X1.5 | 96 85 459 08 | 240 | 1 | 2 998 | 91 76 834 08 | ROHRLEITUNGEN OBERWAGE |
| ROHR KPL. 12X1.5 | 96 93 253 08 | 292 | 1 | 2 998 | 91 76 834 08 | ROHRLEITUNGEN OBERWAGE |
| ROHR KPL. 16X2 | 96 93 248 08 | 245 | 1 | 2 998 | 91 76 834 08 | ROHRLEITUNGEN OBERWAGE |
| ROHR KPL. 18X1.5 | 96 85 447 08 | (327) | 1 | 2 950 000 | 96 97 634 08 | VERROHRUNG DRUCKLUFTA |
| ROHR KPL. 18X1.5 | 96 93 249 08 | 246 | 1 | 2 998 | 91 76 834 08 | ROHRLEITUNGEN OBERWAGE |
| ROHR KPL. 18X1.5 | 96 99 784 08 | (328) | 1 | 2 950 000 | 96 97 634 08 | VERROHRUNG DRUCKLUFTA |
| ROHR KPL. 18X1.5 | 96 99 796 08 | (326) | 1 | 2 950 000 | 96 97 634 08 | VERROHRUNG DRUCKLUFTA |
| ROHR KPL. 20X2.5 | 96 81 582 08 | 260 | 1 | 2 998 | 91 76 834 08 | ROHRLEITUNGEN OBERWAGE |
| ROHR KPL. 20X2.5 | 96 81 585 08 | 265 | 1 | 2 998 | 91 76 834 08 | ROHRLEITUNGEN OBERWAGE |
| ROHR KPL. 20X2.5 | 96 81 637 08 | 440 | 1 | 2 976 005 | 96 80 921 08 | ROHRLEITUNGEN NOTBETAET |
| ROHR KPL. 20X2.5 | 96 81 638 08 | 441 | 1 | 2 976 005 | 96 80 921 08 | ROHRLEITUNGEN NOTBETAET |
| ROHR KPL. 20X2.5 | 96 81 640 08 | 442 | 1 | 2 976 005 | 96 80 921 08 | ROHRLEITUNGEN NOTBETAET |
| ROHR KPL. 20X2.5 | 96 81 641 08 | 443 | 1 | 2 976 005 | 96 80 921 08 | ROHRLEITUNGEN NOTBETAET |
| ROHR KPL. 20X2.5 | 96 81 684 08 | 718 | 2 | 1 970 201 | 96 90 261 08 | ROHRLEITUNGEN MITTELTEIL |
| ROHR KPL. 20X2.5 | 96 81 685 08 | 719 | 2 | 1 970 201 | 96 90 261 08 | ROHRLEITUNGEN MITTELTEIL |
| ROHR KPL. 20X2.5 | 96 91 655 08 | 710 | 1 | 1 970 201 | 96 90 261 08 | ROHRLEITUNGEN MITTELTEIL |
| ROHR KPL. 20X2.5 | 96 91 656 08 | 711 | 1 | 1 970 201 | 96 90 261 08 | ROHRLEITUNGEN MITTELTEIL |
| ROHR KPL. 22X2,5X307 | 96 80 215 08 | 10 | 1 | 9 020 010 | 90 20 010 4 | OELMESSEINRICHTUNG |
| ROHR KPL. 22X2,5X357 | 96 80 216 08 | 25 | 1 | 9 020 010 | 90 20 010 4 | OELMESSEINRICHTUNG |
| ROHR KPL. 22X2.5 | 96 81 561 08 | 320 | 1 | 2 998 | 91 76 834 08 | ROHRLEITUNGEN OBERWAGE |
| ROHR KPL. 22X2.5 | 96 81 678 08 | 712 | 1 | 1 970 201 | 96 90 261 08 | ROHRLEITUNGEN MITTELTEIL |
| ROHR KPL. 22X2.5 | 96 81 679 08 | 713 | 1 | 1 970 201 | 96 90 261 08 | ROHRLEITUNGEN MITTELTEIL |
| ROHR KPL. 25X3 | 96 93 445 08 | 200 | 1 | 2 998 | 91 76 834 08 | ROHRLEITUNGEN OBERWAGE |
| ROHR KPL. 28X2 | 96 81 645 08 | (280) | 1 | 2 975 046 | 96 79 659 08 | ZUSATZHYDRAULIK TELEDE |
| ROHR KPL. 28X2 | 96 81 646 08 | (281) | 1 | 2 975 046 | 96 79 659 08 | ZUSATZHYDRAULIK TELEDE |
| ROHR KPL. 28X2 | 96 81 674 08 | 707 | 2 | 1 970 201 | 96 90 261 08 | ROHRLEITUNGEN MITTELTEIL |
| ROHR KPL. 28X2 | 96 81 691 08 | (732) | 1 | 1 974 107 | 96 79 547 08 | HYDR.FAHRANTRIEB |
| ROHR KPL. 28X2 | 96 81 700 08 | (734) | 1 | 1 974 105 | 96 79 551 08 | HYDR.FAHRANTRIEB |
| ROHR KPL. 38X5 | 96 81 548 08 | 300 | 1 | 2 998 | 91 76 834 08 | ROHRLEITUNGEN OBERWAGE |
| ROHR KPL. 38X5 | 96 81 549 08 | 301 | 1 | 2 998 | 91 76 834 08 | ROHRLEITUNGEN OBERWAGE |
| ROHR KPL. 38X5 | 96 81 551 08 | 303 | 1 | 2 998 | 91 76 834 08 | ROHRLEITUNGEN OBERWAGE |
| ROHR KPL. 38X5 | 96 81 589 08 | 473 | 1 | 2 998 | 91 76 834 08 | ROHRLEITUNGEN OBERWAGE |
| ROHR KPL. 38X5 | 96 81 590 08 | 474 | 1 | 2 998 | 91 76 834 08 | ROHRLEITUNGEN OBERWAGE |
| ROHR KPL. 38X5 | 96 81 591 08 | 475 | 1 | 2 998 | 91 76 834 08 | ROHRLEITUNGEN OBERWAGE |
| ROHR KPL. 38X5 | 96 81 593 08 | 477 | 1 | 2 998 | 91 76 834 08 | ROHRLEITUNGEN OBERWAGE |
| ROHR KPL. 38X5 | 96 81 623 08 | (250) | 1 | 2 971 000 | 96 87 844 08 | HYDRAULIK HILFSHUBWERK |
| ROHR KPL. 38X5 | 96 81 624 08 | (251) | 1 | 2 971 000 | 96 87 844 08 | HYDRAULIK HILFSHUBWERK |
| ROHR KPL. 38X5 | 96 81 667 08 | 700 | 1 | 1 970 201 | 96 90 261 08 | ROHRLEITUNGEN MITTELTEIL |
| ROHR KPL. 38X5 | 96 81 668 08 | 701 | 1 | 1 970 201 | 96 90 261 08 | ROHRLEITUNGEN MITTELTEIL |
| ROHR KPL. 38X5 | 96 81 669 08 | 702 | 1 | 1 970 201 | 96 90 261 08 | ROHRLEITUNGEN MITTELTEIL |
| ROHR KPL. 38X5 | 96 81 670 08 | 703 | 1 | 1 970 201 | 96 90 261 08 | ROHRLEITUNGEN MITTELTEIL |
| ROHR KPL. 38X5 | 96 81 672 08 | 705 | 2 | 1 970 201 | 96 90 261 08 | ROHRLEITUNGEN MITTELTEIL |
| ROHR KPL. 38X5 | 96 81 673 08 | 706 | 2 | 1 970 201 | 96 90 261 08 | ROHRLEITUNGEN MITTELTEIL |
| ROHR KPL. 38X5 | 96 81 689 08 | (730) | 1 | 1 974 105 | 96 79 551 08 | HYDR.FAHRANTRIEB |

11.6.2015

etk_en_de_096600_LTR 1220

863

LIEBHERR

Alphabetical index
Alphabetischer Index

| Bezeichnung | Artikel | Pos. | Menge | Seite | Baugruppe | Bezeichnung |
|--------------------------|--------------|-------|-------|-----------|--------------|--------------------------|
| ROHR KPL. 38X5 | 96 81 689 08 | (730) | 1 | 1 974 107 | 96 79 547 08 | HYDR.FAHRANTRIEB |
| ROHR KPL. 38X5 | 96 81 690 08 | (731) | 1 | 1 974 105 | 96 79 551 08 | HYDR.FAHRANTRIEB |
| ROHR KPL. 38X5 | 96 81 690 08 | (731) | 1 | 1 974 107 | 96 79 547 08 | HYDR.FAHRANTRIEB |
| ROHR KPL. 38X5 | 96 82 705 08 | (460) | 1 | 2 975 046 | 96 79 659 08 | ZUSATZHYDRAULIK TELEDE |
| ROHR KPL. 38X5 | 96 82 706 08 | (461) | 1 | 2 975 046 | 96 79 659 08 | ZUSATZHYDRAULIK TELEDE |
| ROHR KPL. 38X5 | 96 82 707 08 | (462) | 1 | 2 975 046 | 96 79 659 08 | ZUSATZHYDRAULIK TELEDE |
| ROHR KPL. 38X5 | 96 94 381 08 | 304 | 1 | 2 998 | 91 76 834 08 | ROHRLEITUNGEN OBERWAGE |
| ROHR KPL. 38X5 | 96 94 382 08 | 309 | 1 | 2 998 | 91 76 834 08 | ROHRLEITUNGEN OBERWAGE |
| ROHR KPL. 38X5X523 | 96 29 785 08 | (499) | 1 | 3 975 000 | 96 79 654 08 | HYDRAULIK TELE |
| ROHR KPL. 38X5X619 | 96 65 460 08 | (480) | 2 | 3 975 000 | 96 79 654 08 | HYDRAULIK TELE |
| ROHR KPL. 42X3 | 96 81 594 08 | 478 | 2 | 2 998 | 91 76 834 08 | ROHRLEITUNGEN OBERWAGE |
| ROHR KPL. 42X3 | 96 81 595 08 | 479 | 1 | 2 998 | 91 76 834 08 | ROHRLEITUNGEN OBERWAGE |
| ROHR KPL. 6X1 | 96 81 629 08 | 434 | 1 | 2 976 005 | 96 80 921 08 | ROHRLEITUNGEN NOTBETAET |
| ROHR KPL. 6X1X239 | 92 26 768 08 | (487) | 1 | 2 975 047 | 96 79 656 08 | ZUSATZHYDRAULIK KLAPPSP |
| ROHR KPL. 6X1X327 | 96 82 051 08 | 770 | 4 | 1 970 201 | 96 90 261 08 | ROHRLEITUNGEN MITTELTEIL |
| ROHR KPL. 6X1X327 | 96 82 052 08 | 771 | 4 | 1 970 201 | 96 90 261 08 | ROHRLEITUNGEN MITTELTEIL |
| ROHR RD102X0,75X100 | 94 62 739 08 | 3 | 1 | 2 681 | 91 76 825 08 | LUFTFILTERANLAGE |
| ROHR SCHWK. | 96 47 449 08 | 79 | 1 | 3 106 | 91 72 924 08 | TELESKOP 5 VORM. |
| ROHR SCHWK. | 96 80 116 08 | 6 | 1 | 1 991 | 91 72 576 08 | DREHDURCHFUEHRUNG |
| ROHR SCHWK. RAL 9005 LAC | 96 66 200 08 | 13 | 1 | 2 830 | 91 73 054 08 | INNENVERKLEIDUNG EINBAU |
| ROHR SCHWK. RAL 9005 LAC | 96 66 211 08 | 12 | 1 | 2 830 | 91 73 054 08 | INNENVERKLEIDUNG EINBAU |
| ROHR SCHWK. SCHWARZ PUL | 96 65 137 08 | 17 | 1 | 2 526 003 | 96 64 979 08 | FRONTSCHIEBE KPL. |
| ROHR SCHWK. SCHWARZ PUL | 96 66 625 08 | 6 | 1 | 2 501 | 91 73 048 08 | KRANFUEHRERKABINE VORM. |
| ROHRLEITUNG | 10 14 354 2 | 4 | 1 | X1014334 | 10 14 334 1 | KRAFTSTOFFLEITUNGEN |
| ROHRLEITUNG | 10 14 354 3 | 3 | 1 | X1014334 | 10 14 334 1 | KRAFTSTOFFLEITUNGEN |
| ROHRLEITUNG 15X1,5 | 10 13 010 4 | 6 | 1 | X1014334 | 10 14 334 1 | KRAFTSTOFFLEITUNGEN |
| ROHRLEITUNG 22X1,5 | 10 14 073 2 | 9 | 1 | X1014517 | 10 14 517 4 | ANSAUGSTUTZEN ANBAU |
| ROHRLEITUNG 22X1,5 | 10 14 517 5 | 1 | 1 | X1014517 | 10 14 517 6 | ROHRLEITUNG ANBAU |
| ROHRLEITUNG 6X1 | 10 13 217 0 | 3 | 1 | X1014334 | 10 14 334 2 | LECKOELRUECKLAUF |
| ROHRLEITUNG 6X1 | 10 13 360 7 | 13 | 1 | X1014334 | 10 14 334 2 | LECKOELRUECKLAUF |
| ROHRLEITUNG 6X1 | 10 14 184 6 | 8 | 1 | X1014334 | 10 14 334 2 | LECKOELRUECKLAUF |
| ROHRLEITUNG 6X1 | 10 14 583 8 | 9 | 1 | X1014403 | 10 14 403 6 | NEBENABTRIEB ANBAU |
| ROHRLEITUNG 6X1 | 10 14 684 2 | 3 | 1 | X1014622 | 10 14 622 3 | TAKTVENTIL |
| ROHRLEITUNG 6X1 | 10 14 684 3 | 4 | 1 | X1014622 | 10 14 622 3 | TAKTVENTIL |
| ROHRLEITUNG 8X1 | 10 13 218 0 | 19 | 1 | X1014334 | 10 14 334 2 | LECKOELRUECKLAUF |
| ROHRLEITUNG 8X2 | 10 14 325 1 | 1 | 1 | X1014334 | 10 14 334 2 | LECKOELRUECKLAUF |
| ROHRLEITUNG 8X2 | 10 14 506 9 | 17 | 1 | X1014180 | 10 14 180 3 | ABGASSTUTZEN ANBAU |
| ROHRLEITUNG 8X2 | 10 14 507 0 | 18 | 1 | X1014180 | 10 14 180 3 | ABGASSTUTZEN ANBAU |
| ROHRLEITUNG ANBAU | 10 14 517 6 | 333 | 1 | X1014341 | 10 14 341 7 | DIESELMOTOR |
| ROHRLEITUNG ANBAU | 10 14 821 6 | 381 | 1 | X1014341 | 10 14 341 7 | DIESELMOTOR |
| ROHRLEITUNGEN ABSTUETZ | 96 80 788 08 | 11 | 1 | 1 972 001 | 96 80 772 08 | HYDRAULIK ABSTUETZUNG |
| ROHRLEITUNGEN ANTRIEBSA | 96 89 860 08 | 8 | 1 | 2 210 | 91 78 067 08 | ANTRIEBSAGGREGAT VORM. |
| ROHRLEITUNGEN DRUCKLUFT | 96 98 428 08 | 11 | 1 | 2 950 000 | 96 97 634 08 | VERROHRUNG DRUCKLUFTA |
| ROHRLEITUNGEN KLAPPSP | 92 71 639 08 | 11 | 1 | 2 975 047 | 96 79 656 08 | ZUSATZHYDRAULIK KLAPPSP |
| ROHRLEITUNGEN MITTELTEIL | 96 90 261 08 | 11 | 1 | 1 970 101 | 96 90 260 08 | HYDRAULIK MITTELTEIL |
| ROHRLEITUNGEN NOTBETAET | 96 80 921 08 | 11 | 1 | 2 976 000 | 96 93 516 08 | ZUSATZHYDRAULIK NOTBET |
| ROHRLEITUNGEN OBERWAGE | 91 76 834 08 | 193 | 1 | | LTR 1220 -0 | LIEBHERR LTR 1220 |
| ROHRLEITUNGEN RAUPE LINK | 96 81 284 08 | 11 | 1 | 1 974 105 | 96 79 551 08 | HYDR.FAHRANTRIEB |
| ROHRLEITUNGEN RAUPE REC | 96 81 283 08 | 11 | 1 | 1 974 107 | 96 79 547 08 | HYDR.FAHRANTRIEB |
| ROHRLEITUNGEN TELE | 96 81 843 08 | 11 | 1 | 3 975 000 | 96 79 654 08 | HYDRAULIK TELE |
| ROHRLEITUNGEN TELEDEMO | 96 81 652 08 | 11 | 1 | 2 975 046 | 96 79 659 08 | ZUSATZHYDRAULIK TELEDE |
| ROHRLEITUNGEN WINDE 2 | 96 80 838 08 | 11 | 1 | 2 971 000 | 96 87 844 08 | HYDRAULIK HILFSHUBWERK |
| ROHRSCHELLE 25X15XD1 | 55 30 572 08 | 10 | 4 | 2 541 | 91 78 167 08 | ZUSATZHEIZUNG OW AIRTOP |
| ROHRSCHELLE 8 S235JR | 10 12 713 9 | 23 | 2 | X1014180 | 10 14 180 3 | ABGASSTUTZEN ANBAU |
| ROHRSCHELLENTEIL 26X50X3 | 97 03 715 3 | 300 | 6 | 1 970 101 | 96 90 260 08 | HYDRAULIK MITTELTEIL |
| ROHRSCHELLENTEIL 26X50X3 | 97 03 715 4 | 301 | 6 | 1 970 101 | 96 90 260 08 | HYDRAULIK MITTELTEIL |
| ROHRSTUTZEN GSCK45 | 97 04 215 5 | 6 | 1 | 2 840 010 | 96 90 852 08 | HEIZUNG VORM. |
| ROHRSTUTZEN VORM. | 96 99 394 08 | 4 | 1 | 2 200 048 | 96 91 652 08 | AUSGLEICHSBEHAELTER VO |
| ROHRUNTERLAGE | 77 42 155 08 | 311 | 1 | 2 950 000 | 96 97 634 08 | VERROHRUNG DRUCKLUFTA |
| ROHRWENDEL | 77 43 835 08 | 26 | 10 | 1 711 | 91 72 571 08 | ZENTRALSCHMIERUNG RAUP |

11.6.2015

etk_en_de_096600_LTR 1220

864

LIEBHERRAlphabetical index
Alphabetischer Index

| Bezeichnung | Artikel | Pos. | Menge | Seite | Baugruppe | Bezeichnung |
|-----------------------------|--------------|-------|-------|-----------|--------------|---------------------------|
| ROLLE 22X13 PA 12 | 97 00 110 9 | 6 | 2 | 2 522 015 | 96 62 539 08 | WAGEN |
| ROLLE 25X180 ALCUMGPB | 97 03 146 3 | 37 | 1 | 2 500 | 91 72 599 08 | KRANFUEHRERKABINE ANBA |
| ROLLE 30X11 PA 12 | 97 00 817 1 | 5 | 1 | 2 522 015 | 96 62 539 08 | WAGEN |
| ROLLE 50.0X25 S355J2G3 FE// | 94 78 682 08 | 3 | 1 | 3 500 014 | 92 38 798 08 | KONSOLE VORM. |
| ROLLE 50.0X25 S355J2G3 FE// | 94 78 682 08 | 2 | 2 | 3 500 104 | 92 95 821 08 | HALTERUNG VORM. |
| ROLLENDREHVERBINDUNG | 91 72 594 08 | 117 | 1 | | LTR 1220 -0 | LIEBHERR LTR 1220 |
| ROLLENDREHVERBINDUNG 17 | 90 02 564 0 | 1 | 1 | 2 410 | 91 72 594 08 | ROLLENDREHVERBINDUNG |
| ROLLENMUNDSTUECK | 97 37 747 08 | 34 | 1 | 3 101 | 91 72 919 08 | ANLENKSTUECK VORM. |
| ROLLENMUNDSTUECK | 97 37 747 08 | 58 | 1 | 3 102 | 91 72 920 08 | TELESKOP 1 VORM. |
| ROLLENMUNDSTUECK | 97 37 747 08 | 58 | 1 | 3 103 | 91 72 921 08 | TELESKOP 2 VORM. |
| ROLLENMUNDSTUECK | 97 37 747 08 | 58 | 1 | 3 104 | 91 72 922 08 | TELESKOP 3 VORM. |
| ROLLENMUNDSTUECK | 97 37 747 08 | 58 | 1 | 3 105 | 91 72 923 08 | TELESKOP 4 VORM. |
| ROLLENSTOESSEL | 10 15 353 6 | 1 | 2 | 9 079 870 | 90 79 870 | STEUERUNGSTEILE |
| ROLLENTRAEGER SCHWK. | 92 95 916 08 | 6 | 1 | 3 500 104 | 92 95 821 08 | HALTERUNG VORM. |
| ROLLO | 11 00 244 6 | 27 | 1 | 2 830 | 91 73 054 08 | INNENVERKLEIDUNG EINBAU |
| ROLLO | 11 00 244 7 | 26 | 1 | 2 830 | 91 73 054 08 | INNENVERKLEIDUNG EINBAU |
| RS DRUCKFILTER DF...330FG | 10 10 138 4 | (3) | 1 | 2 970 000 | 96 90 254 08 | HYDRAULIK OBERWAGEN |
| RS DRUCKREGLER | 11 00 308 9 | 998 | 1 | 5 026 573 | 50 26 573 08 | LUFTTROCKNER |
| RS DRUCKROHRSTUTZEN R- | 10 14 114 0 | 1 | 1 | X1015315 | 10 15 315 1 | DRUCKROHRSTUTZEN MIT BE |
| RS FLANSCH | 10 14 581 5 | 8 | 1 | X1013823 | 10 13 823 0 | NOCKENWELLE KPL. |
| RS FLANSCH | 10 14 581 5 | 8 | 1 | X1013823 | 10 13 823 0 | NOCKENWELLE KPL. |
| RS HOCHDRUCKPUMPE | 10 15 074 2 | (4) | 1 | X1014341 | 10 14 341 7 | DIESELMOTOR |
| RS INJEKTOR 950ML | 10 15 287 4 | 5 | 1 | X1015286 | 10 15 286 7 | INJEKTOR MIT BEFEST. |
| RS KABELSATZ | 96 73 638 08 | (999) | 1 | 2 533 003 | 96 92 549 08 | ELEKTRIK ANBAUTEILE KABIN |
| RS KURBELWELLENDICHTUN | 10 12 195 2 | 1 | 1 | 9 075 133 | 90 75 133 | KURBELWELLENDICHTUNG |
| RS KURBELWELLENDICHTU | 10 12 133 5 | 2 | 1 | 9 075 133 | 90 75 133 | KURBELWELLENDICHTUNG |
| RS TELESKOPVERRIEGELUN | 57 19 345 08 | 50 | 1 | 5 719 285 | 57 19 285 08 | ZYLINDERKOPF KPL. |
| RS VORFOERDERPUMPE | 10 14 919 8 | (3) | 1 | X1014341 | 10 14 341 7 | DIESELMOTOR |
| RS ZYLINDERVERRIEGELUNG | 57 19 346 08 | 60 | 1 | 5 719 285 | 57 19 285 08 | ZYLINDERKOPF KPL. |
| RUECKENLEHNENBEZUG | 11 17 126 8 | 2 | 1 | X1111334 | 11 11 334 3 | FAHRERSITZ |
| RUECKENLEHNENGRIF | 10 49 234 8 | 21 | 1 | X1111334 | 11 11 334 3 | FAHRERSITZ |
| RUECKENTEIL | 10 49 234 5 | 1 | 1 | X1111334 | 11 11 334 3 | FAHRERSITZ |
| RUECKFAHRWARNUNG 12-36 | 61 40 099 08 | 11 | 1 | 1 920 168 | 96 80 461 08 | SCHALTKASTEN VORM. |
| RUECKLAUFLEITUNG | 73 70 257 | 15 | 1 | 9 674 049 | 96 74 049 08 | BRENNSTOFFPUMPE |
| RUECKSCHLAGVENTIL | 10 11 997 1 | 4 | 1 | X1013911 | 10 13 911 2 | OELLEITUNG VORM. |
| RUECKSCHLAGVENTIL | 10 28 021 5 | 80 | 1 | X1003850 | 10 03 850 9 | STUEERBLOCK |
| RUECKSCHLAGVENTIL | 10 28 021 6 | 90 | 1 | X1003850 | 10 03 850 9 | STUEERBLOCK |
| RUECKSCHLAGVENTIL | 10 43 004 2 | 9 | 1 | X1033288 | 10 33 288 2 | STUEERBLOCK |
| RUECKSCHLAGVENTIL | 10 67 514 3 | 23 | 1 | 9 674 052 | 96 74 052 08 | ELEKTRISCHE TEILE |
| RUECKSCHLAGVENTIL | 11 00 721 9 | 3 | 6 | X1100291 | 11 00 291 6 | VERTEILERKOMBINATION |
| RUECKSCHLAGVENTIL | 11 06 682 9 | 3 | 1 | X1118259 | 11 18 259 6 | VERSTELLMOTOR |
| RUECKSCHLAGVENTIL | 51 04 087 08 | 153 | 1 | 2 970 000 | 96 90 254 08 | HYDRAULIK OBERWAGEN |
| RUECKSCHLAGVENTIL | 51 04 129 08 | 150 | 1 | 2 975 400 | 96 80 542 08 | ZUS.HYDR.BOLZENZIEHEINRI |
| RUECKSCHLAGVENTIL | 51 04 129 08 | 164 | 1 | 2 976 000 | 96 93 516 08 | ZUSATZHYDRAULIK NOTBET |
| RUECKSCHLAGVENTIL | 51 14 606 08 | 152 | 1 | 2 970 000 | 96 90 254 08 | HYDRAULIK OBERWAGEN |
| RUECKSCHLAGVENTIL | 51 14 709 08 | 153 | 1 | 2 975 046 | 96 79 659 08 | ZUSATZHYDRAULIK TELEDE |
| RUECKSCHLAGVENTIL | 55 31 280 08 | 104 | 2 | 2 782 001 | 96 89 746 08 | HEIZUNG VORM. |
| RUECKSCHLAGVENTIL | 57 14 128 08 | (24) | 1 | 2 350 | 91 73 242 08 | WIPPZYLINDER M.LAGERUNG |
| RUECKSCHLAGVENTIL | 57 15 200 08 | 7 | 2 | X1121175 | 11 21 175 6 | STUEERBLOCK |
| RUECKSCHLAGVENTIL | 59 10 556 08 | 10 | 2 | 2 531 001 | 91 61 630 08 | WISCHANLAGE EINBAU |
| RUECKSCHLAGVENTIL | 77 43 781 08 | (1) | 1 | 2 711 | 91 72 612 08 | ZENTRALSCHMIERANLAGE O |
| RUECKSCHLAGVENTIL 0.1BA | 51 14 315 14 | 199 | 1 | 2 970 000 | 96 90 254 08 | HYDRAULIK OBERWAGEN |
| RUECKSCHLAGVENTIL 100BA | 51 14 351 08 | 172 | 1 | 2 970 000 | 96 90 254 08 | HYDRAULIK OBERWAGEN |
| RUECKSCHLAGVENTIL 100BA | 51 14 578 08 | 9 | 3 | 2 340 001 | 96 90 503 08 | OELBEHAELTER VORM. |
| RUECKSCHLAGVENTIL 100BA | 51 14 769 08 | 197 | 2 | 2 970 000 | 96 90 254 08 | HYDRAULIK OBERWAGEN |
| RUECKSCHLAGVENTIL 160BA | 51 14 805 08 | 167 | 1 | 2 976 000 | 96 93 516 08 | ZUSATZHYDRAULIK NOTBET |
| RUECKSCHLAGVENTIL 160BA | 51 13 167 08 | 171 | 1 | 2 970 000 | 96 90 254 08 | HYDRAULIK OBERWAGEN |
| RUECKSCHLAGVENTIL 2.5BAR | 11 48 244 8 | 100 | 1 | 2 200 | 91 72 705 08 | ANTRIEBSAGGREGAT KPL. |
| RUECKSCHLAGVENTIL 250BA | 51 14 937 08 | 152 | 1 | 3 975 000 | 96 79 654 08 | HYDRAULIK TELE |
| RUECKSCHLAGVENTIL RHV 10 | 51 13 118 08 | 154 | 1 | 2 970 000 | 96 90 254 08 | HYDRAULIK OBERWAGEN |

11.6.2015

etk_en_de_096600_LTR 1220

865

LIEBHERRAlphabetical index
Alphabetischer Index

| Bezeichnung | Artikel | Pos. | Menge | Seite | Baugruppe | Bezeichnung |
|----------------------------|--------------|------|-------|-----------|--------------|-------------------------|
| RUECKSCHLAGVENTIL pmax10 | 51 14 815 08 | 160 | 1 | 1 974 105 | 96 79 551 08 | HYDR.FAHRANTRIEB |
| RUECKSCHLAGVENTIL pmax10 | 51 14 815 08 | 160 | 1 | 1 974 107 | 96 79 547 08 | HYDR.FAHRANTRIEB |
| RUECKZUENDSICHERUNG | 10 28 030 2 | (1) | 2 | 2 260 007 | 96 90 527 08 | ELEKTRIK BATTERIEKASTEN |
| RUECKZUGPLATTE | 57 01 100 08 | 7 | 1 | 5 701 090 | 57 01 090 08 | TRIEBWERK |
| RUEHRFLUEGEL | 10 01 471 2 | 27 | 1 | X1032706 | 10 32 706 5 | ELEKTROPUMPE |
| RUEHRFLUEGEL | 10 66 414 1 | 24 | 1 | X1134752 | 11 34 752 6 | ELEKTROPUMPE |
| RUNDLAGER C50X30XM10 | 72 69 050 08 | 120 | 2 | 2 210 008 | 96 89 813 08 | KUEHLER VORM. |
| RUNDLAGER C50X30XM10 | 72 69 050 08 | 8 | 4 | 2 984 001 | 96 79 805 08 | OELKUEHLER VORM. |
| RUNDSTAHL 25.0x31 5 42CRM | 97 06 042 08 | 2 | 6 | 2 790 000 | 91 73 246 08 | BOLZENZIEHEINRICHTUNG |
| RUNDUMKENNLEUCHE 55W | 10 47 003 2 | 1 | 1 | 1 933 | 91 57 319 08 | EL.TEILE VERSANDMONTAGE |
| SAE-FLANSCH 11/2" | 51 15 026 08 | 430 | 2 | 2 210 | 91 78 067 08 | ANTRIEBSAGGREGAT VORM. |
| SAE-FLANSCHHAELFTE FHS 2 | 51 05 984 08 | 432 | 6 | 2 210 | 91 78 067 08 | ANTRIEBSAGGREGAT VORM. |
| SAE-FLANSCHVERBINDUNG | 47 49 017 08 | 515 | 1 | 2 970 000 | 96 90 254 08 | HYDRAULIK OBERWAGEN |
| SAE-FLANSCHVERBINDUNG G | 47 49 016 08 | 518 | 1 | 2 970 000 | 96 90 254 08 | HYDRAULIK OBERWAGEN |
| SAE-FLANSCHVERBINDUNG | 51 07 024 08 | 504 | 1 | 2 970 000 | 96 90 254 08 | HYDRAULIK OBERWAGEN |
| SAE-FLANSCHVERBINDUNG | 47 49 090 08 | 517 | 1 | 2 970 000 | 96 90 254 08 | HYDRAULIK OBERWAGEN |
| SAE-FLANSCHVERBINDUNG W | 47 49 067 08 | 505 | 2 | 2 970 000 | 96 90 254 08 | HYDRAULIK OBERWAGEN |
| SAE-FLANSCHVERBINDUNG W | 47 49 076 08 | 501 | 1 | 2 970 000 | 96 90 254 08 | HYDRAULIK OBERWAGEN |
| SAE-FLANSCHVERBINDUNG W | 47 49 081 08 | 508 | 1 | 2 970 000 | 96 90 254 08 | HYDRAULIK OBERWAGEN |
| SAE-FLANSCHVERBINDUNG W | 47 49 075 08 | 502 | 1 | 2 970 000 | 96 90 254 08 | HYDRAULIK OBERWAGEN |
| SAE-FLANSCHVERBINDUNG W | 47 49 069 08 | 516 | 3 | 2 970 000 | 96 90 254 08 | HYDRAULIK OBERWAGEN |
| SAE-FLANSCHVERBINDUNG W | 47 49 066 08 | 503 | 2 | 2 970 000 | 96 90 254 08 | HYDRAULIK OBERWAGEN |
| SAE-VERSCHLUSSFLANSCH | 51 15 100 08 | 500 | 1 | 2 970 000 | 96 90 254 08 | HYDRAULIK OBERWAGEN |
| SAMMELROHR 22L/10 A3CR6 | 10 87 115 1 | 300 | 1 | 2 970 000 | 96 90 254 08 | HYDRAULIK OBERWAGEN |
| SAMMELROHR 42L/11 SPF | 10 87 159 5 | 314 | 1 | 2 970 000 | 96 90 254 08 | HYDRAULIK OBERWAGEN |
| SAMMELROHR A3CR6FREI SP | 10 41 285 0 | 301 | 1 | 2 970 000 | 96 90 254 08 | HYDRAULIK OBERWAGEN |
| SAUG+DRUCKSCHLAUCH DN7 | 51 05 681 08 | 210 | 0.15 | 2 997 | 91 76 833 08 | SCHLAUCHLEITUNGEN OBER |
| SAUGLEITUNG | 73 70 258 | 14 | 1 | 9 674 049 | 96 74 049 08 | BRENNSTOFFPUMPE |
| SAUGROHR-OEL G-ALSI10MG | 97 03 226 1 | 3 | 1 | 2 340 001 | 96 90 503 08 | OELBEHAELTER VORM. |
| SAUGROHR-OEL G-ALSI10MG | 97 03 226 3 | 203 | 1 | 2 210 | 91 78 067 08 | ANTRIEBSAGGREGAT VORM. |
| SAUGROHR-OEL G-ALSI10MG | 97 05 361 6 | 202 | 1 | 2 210 | 91 78 067 08 | ANTRIEBSAGGREGAT VORM. |
| SAUGROHR-OEL G-ALSI10MG | 97 06 554 4 | 207 | 1 | 2 210 | 91 78 067 08 | ANTRIEBSAGGREGAT VORM. |
| SAUGROHR-OEL SPF | 97 63 887 08 | 204 | 1 | 2 210 | 91 78 067 08 | ANTRIEBSAGGREGAT VORM. |
| SAUGSCHLAUCH 35X330 | 97 07 964 6 | 254 | 1 | 2 210 | 91 78 067 08 | ANTRIEBSAGGREGAT VORM. |
| SAUGSCHLAUCH 50/60X390 C | 97 05 417 4 | 255 | 1 | 2 210 | 91 78 067 08 | ANTRIEBSAGGREGAT VORM. |
| SAUGSCHLAUCH DN35-304 | 77 42 367 08 | 205 | 0.33 | 2 997 | 91 76 833 08 | SCHLAUCHLEITUNGEN OBER |
| SAUGSCHLAUCH DN60-304 NB | 10 04 167 5 | 209 | 0.14 | 2 997 | 91 76 833 08 | SCHLAUCHLEITUNGEN OBER |
| SAUGSCHLAUCH SPF | 97 06 586 08 | 250 | 1 | 2 200 | 91 72 705 08 | ANTRIEBSAGGREGAT KPL. |
| SAUGSTUTZEN 50.0X78 S355 | 95 36 610 08 | 400 | 1 | 2 210 | 91 78 067 08 | ANTRIEBSAGGREGAT VORM. |
| SAUGSTUTZEN 82.5X87 S355 | 97 64 900 08 | 401 | 1 | 2 210 | 91 78 067 08 | ANTRIEBSAGGREGAT VORM. |
| SCHAEKEL 0,08T NG4 EDELST | 10 30 055 2 | 31 | 2 | 2 526 003 | 96 64 979 08 | FRONTSCHIEBE KPL. |
| SCHAEKEL 8,5T VERZ SPF | 77 39 291 08 | 3 | 4 | 3 790 100 | 91 73 228 08 | MONTAGEHILFE TELE |
| SCHAEKEL DIN 82101 0,25T N | 77 39 335 08 | 3 | 1 | 1 792 004 | 92 51 415 08 | SCHLAUCHFUEHRUNG VORM. |
| SCHAEKEL DIN 82101 0,25T N | 77 39 335 08 | 24 | 1 | 3 330 080 | 96 61 346 08 | ANBAUTEILE ZYLINDER |
| SCHALLDAEMMUNG | 96 89 773 08 | 24 | 1 | 2 510 003 | 96 89 185 08 | DREHBUEHNENVERKLEIDUN |
| SCHALLDAEMMUNG LTR 1220- | 96 91 927 08 | 800 | 1 | 2 510 050 | 96 89 773 08 | SCHALLDAEMMUNG |
| SCHALTBLECH 2X139X46 DC0 | 97 23 738 08 | 97 | 2 | 3 102 | 91 72 920 08 | TELESKOP 1 VORM. |
| SCHALTBLECH 2X139X46 DC0 | 97 23 738 08 | 97 | 2 | 3 103 | 91 72 921 08 | TELESKOP 2 VORM. |
| SCHALTBLECH 2X139X46 DC0 | 97 23 738 08 | 97 | 2 | 3 104 | 91 72 922 08 | TELESKOP 3 VORM. |
| SCHALTBLECH 2X139X46 DC0 | 97 23 738 08 | 97 | 2 | 3 105 | 91 72 923 08 | TELESKOP 4 VORM. |
| SCHALTBLECH 2X139X46 DC0 | 97 23 738 08 | 82 | 2 | 3 106 | 91 72 924 08 | TELESKOP 5 VORM. |
| SCHALTER | 11 18 239 3 | 6 | 1 | 9 674 052 | 96 74 052 08 | ELEKTRISCHE TEILE |
| SCHALTKASTEN SCHWK. RAL | 96 80 496 08 | 1 | 1 | 1 920 168 | 96 80 461 08 | SCHALTKASTEN VORM. |
| SCHALTKASTEN VORM. S200 | 96 80 461 08 | 2 | 1 | 1 920 166 | 96 80 460 08 | ELEKTRIK MITTELSTUECK |
| SCHALTLEISTE 21X75X160 P | 97 23 737 08 | 96 | 2 | 3 104 | 91 72 922 08 | TELESKOP 3 VORM. |
| SCHALTLEISTE 21X75X160 P | 97 23 737 08 | 96 | 2 | 3 105 | 91 72 923 08 | TELESKOP 4 VORM. |
| SCHALTLEISTE 21X75X160 P | 97 23 737 08 | 81 | 2 | 3 106 | 91 72 924 08 | TELESKOP 5 VORM. |
| SCHALTLEISTE 21X75X160 P | 97 23 921 08 | 96 | 1 | 3 102 | 91 72 920 08 | TELESKOP 1 VORM. |
| SCHALTLEISTE 21X75X160 P | 97 23 921 08 | 96 | 1 | 3 103 | 91 72 921 08 | TELESKOP 2 VORM. |
| SCHALTNOCKE | 11 18 188 6 | 12 | 1 | X1134677 | 11 34 677 9 | SCHLEIFRINGUEBERTRAGER |

11.6.2015

etk_en_de_096600_LTR 1220

866

LIEBHERRAlphabetical index
Alphabetischer Index

| Bezeichnung | Artikel | Pos. | Menge | Seite | Baugruppe | Bezeichnung |
|-----------------------------|--------------|------|-------|-----------|--------------|---------------------------|
| SCHALTSCHRANKDECKEL EIN | 96 85 145 08 | 20 | 1 | 2 501 | 91 73 048 08 | KRANFUEHRERKABINE VORM. |
| SCHARNIER 20X20X40/180° G | 70 42 582 08 | 15 | 2 | 2 932 | 91 76 832 08 | EINBAUTEILE SCHALTSCHRAN |
| SCHARNIER 20X20X40/180° G | 70 42 582 08 | 40 | 4 | 2 932 042 | 96 92 566 08 | GRUNDAUFBAU |
| SCHARNIER 35X35X50/180° N | 10 29 468 4 | 4 | 2 | 1 411 052 | 96 84 206 08 | STAUKASTEN VORM. |
| SCHARNIER 35X35X50/180° S | 70 42 281 08 | 2 | 2 | 2 510 025 | 96 90 160 08 | KLAPPE VORM.VORN LINKS |
| SCHARNIER 35X35X50/180° S | 70 42 281 08 | 9 | 3 | 2 510 035 | 96 89 235 08 | KLAPPE VORM.RECHTS |
| SCHARNIER 35X35X50/180° S | 70 42 281 08 | 5 | 1 | 3 750 008 | 91 72 682 08 | LEITER ANBAU |
| SCHAUFELRAD | 55 31 328 08 | 5 | 1 | 9 674 048 | 96 74 048 08 | GEBLAESEGEHAEUSE |
| SCHEIBE | 11 18 239 9 | 8 | 1 | 9 674 049 | 96 74 049 08 | BRENNSTOFFPUMPE |
| SCHEIBE | 51 07 827 08 | 5 | 1 | 5 114 196 | 51 14 196 08 | DRUCKBEGRENZUNGSVENTI |
| SCHEIBE | 51 07 972 08 | 5 | 1 | 5 114 339 | 51 14 339 08 | DRUCKBEGRENZUNGSVENTI |
| SCHEIBE | 51 86 147 08 | 57 | 2 | X1047300 | 10 47 300 8 | TELESKOPZYLINDER |
| SCHEIBE | 57 01 099 08 | 5 | 1 | 5 701 090 | 57 01 090 08 | TRIEBWERK |
| SCHEIBE | 59 10 635 08 | 31 | 1 | 2 533 003 | 96 92 549 08 | ELEKTRIK ANBAUTEILE KABIN |
| SCHEIBE 10,5X18,5X2 - | 90 76 638 | 17 | 4 | X1014072 | 10 14 072 9 | ATL-ANBAU |
| SCHEIBE 10X100X100 S355MC | 97 04 259 8 | 6 | 2 | 2 571 | 91 72 651 08 | HYDRAULISCHE BALLASTIER |
| SCHEIBE 20,2X25X3XA GUMMI | 71 02 074 08 | 32 | 1 | 2 533 003 | 96 92 549 08 | ELEKTRIK ANBAUTEILE KABIN |
| SCHEIBE 2X154X154 DC01 FE// | 97 10 601 08 | 8 | 3 | 3 102 | 91 72 920 08 | TELESKOP 1 VORM. |
| SCHEIBE 2X154X154 DC01 FE// | 97 10 601 08 | 8 | 2 | 3 103 | 91 72 921 08 | TELESKOP 2 VORM. |
| SCHEIBE 2X154X154 DC01 FE// | 97 10 601 08 | 8 | 3 | 3 104 | 91 72 922 08 | TELESKOP 3 VORM. |
| SCHEIBE 2X154X154 DC01 FE// | 97 10 601 08 | 8 | 3 | 3 105 | 91 72 923 08 | TELESKOP 4 VORM. |
| SCHEIBE 2X154X154 DC01 FE// | 97 10 601 08 | 20 | 3 | 3 106 | 91 72 924 08 | TELESKOP 5 VORM. |
| SCHEIBE 3X21X21 DC01 FE// | 97 36 182 08 | 8 | 2 | 2 210 008 | 96 89 813 08 | KUEHLER VORM. |
| SCHEIBE 3X38X38 DC01 FE// | 97 34 854 08 | 44 | 4 | 1 100 | 91 75 760 08 | RAUPENFAHRWERK KPL. |
| SCHEIBE 3X54X54 X5CRNI18-1 | 97 01 749 9 | 36 | 16 | 1 100 | 91 75 760 08 | RAUPENFAHRWERK KPL. |
| SCHEIBE 40X222X222 S960QL+ | 97 29 080 08 | 7 | 1 | 3 102 | 91 72 920 08 | TELESKOP 1 VORM. |
| SCHEIBE 40X222X222 S960QL+ | 97 29 080 08 | 7 | 1 | 3 103 | 91 72 921 08 | TELESKOP 2 VORM. |
| SCHEIBE 40X222X222 S960QL+ | 97 29 080 08 | 7 | 1 | 3 104 | 91 72 922 08 | TELESKOP 3 VORM. |
| SCHEIBE 40X222X222 S960QL+ | 97 29 080 08 | 7 | 1 | 3 105 | 91 72 923 08 | TELESKOP 4 VORM. |
| SCHEIBE 40X222X222 S960QL+ | 97 29 080 08 | 65 | 1 | 3 106 | 91 72 924 08 | TELESKOP 5 VORM. |
| SCHEIBE 4X40X40 S315MC FE | 94 01 160 08 | 67 | 4 | 1 401 | 91 74 384 08 | RAUPENTRAEGER VORM.LI. |
| SCHEIBE 4X40X40 S315MC FE | 94 01 160 08 | 67 | 4 | 1 411 | 91 74 400 08 | RAUPENTRAEGER VORM.RE. |
| SCHEIBE 50.0x9 S355J2C+C FE | 97 06 892 08 | 7 | 4 | 2 102 | 91 76 738 08 | MONTAGETEILE DREHBUEHN |
| SCHEIBE 50X5 S355J2C+C | 97 08 215 08 | 9 | 4 | 2 102 | 91 76 738 08 | MONTAGETEILE DREHBUEHN |
| SCHEIBE 52,2X107X3 -S355J2G | 10 14 431 1 | (11) | 1 | X1014341 | 10 14 341 7 | DIESELMOTOR |
| SCHEIBE 5X35X35 S355MC FE | 97 04 035 5 | 21 | 8 | 2 500 | 91 72 599 08 | KRANFUEHRERKABINE ANBA |
| SCHEIBE 5X40X40 S355MC FE | 97 04 035 6 | 39 | 6 | 2 500 | 91 72 599 08 | KRANFUEHRERKABINE ANBA |
| SCHEIBE 8,4X18X15 - | 91 77 776 | 2 | 2 | X1014475 | 10 14 475 6 | HITZESCHUTZ MIT BEFEST. |
| SCHEIBE 8,4X18X15 - | 91 77 776 | 10 | 1 | X1014517 | 10 14 517 4 | ANSAUGSTUTZEN ANBAU |
| SCHEIBE 85,2X139X9,5 | 93 18 075 01 | 5 | 1 | 9 000 890 | 90 00 890 1 | DREHWERKANTRIEB |
| SCHEIBE 8X65X65 S355MC | 97 03 843 1 | 22 | 4 | 2 210 | 91 78 067 08 | ANTRIEBSAGGREGAT VORM. |
| SCHEIBE AEHNL.DIN 125 6 PA | 42 00 523 08 | 48 | 16 | 1 131 005 | 91 75 115 08 | RAUPENMITTELTEIL VORM. |
| SCHEIBE DIN 1440 100 ST VER | 42 11 042 08 | 29 | 2 | 1 100 | 91 75 760 08 | RAUPENFAHRWERK KPL. |
| SCHEIBE DIN 1440 26 ST VER | 42 11 022 08 | 29 | 4 | 2 790 | 91 73 247 08 | BOLZENZIEHEINRICHTUNG |
| SCHEIBE DIN 1440 50 ST VER | 42 11 033 08 | 18 | 4 | 2 571 017 | 96 79 285 08 | VERRIEGELUNG |
| SCHEIBE DIN 1440 55 ST VER | 42 11 034 08 | 5 | 1 | 2 792 006 | 96 80 683 08 | MONTAGEVORRICHTUNG |
| SCHEIBE DIN 1440 60 ST A3C | 42 11 035 08 | 42 | 8 | 1 131 005 | 91 75 115 08 | RAUPENMITTELTEIL VORM. |
| SCHEIBE DIN 1440 60 ST A3C | 42 11 035 08 | 61 | 0 | 1 740 | 91 72 572 08 | ZENTRALBALLAST |
| SCHEIBE DIN 1441 21 ST VER | 42 12 013 08 | 306 | 4 | 1 970 101 | 96 90 260 08 | HYDRAULIK MITTELTEIL |
| SCHEIBE DIN 433 18X30 ST V | 53 06 092 08 | 33 | 1 | 2 533 003 | 96 92 549 08 | ELEKTRIK ANBAUTEILE KABIN |
| SCHEIBE DIN 433 8,4 ST VERZ | 42 02 006 08 | 41 | 64 | 1 131 005 | 91 75 115 08 | RAUPENMITTELTEIL VORM. |
| SCHEIBE DIN 433 8,4 ST VERZ | 42 02 006 08 | 18 | 6 | 3 330 080 | 96 61 346 08 | ANBAUTEILE ZYLINDER |
| SCHEIBE DIN 440 R 11 ST VER | 42 06 004 08 | 375 | 12 | 2 783 | 91 72 698 08 | BRENNSTOFFBEHAELTER O |
| SCHEIBE DIN 6340 10,5 C35 | 42 13 002 08 | 14 | 8 | 1 991 | 91 72 576 08 | DREHDURCHFUEHRUNG |
| SCHEIBE DIN 6340 21 C35 | 42 13 007 08 | 305 | 8 | 1 970 101 | 96 90 260 08 | HYDRAULIK MITTELTEIL |
| SCHEIBE DIN 6340 21 C35 | 42 13 007 08 | 30 | 3 | 1 991 | 91 72 576 08 | DREHDURCHFUEHRUNG |
| SCHEIBE DIN 6799 7X0,9 A3C | 40 00 914 | 3 | 1 | X1014409 | 10 14 409 8 | BEFESTIGUNGSCHELLE |
| SCHEIBE DIN 6916 17 -C45 V | 42 15 002 08 | 10 | 9 | 2 500 | 91 72 599 08 | KRANFUEHRERKABINE ANBA |
| SCHEIBE DIN 7349 10,5 140HV | 49 02 172 | 19 | 8 | 1 515 | 91 76 910 08 | ABSTURZSICHERUNG |
| SCHEIBE DIN 7349 10,5 200HV | 40 00 505 | 31 | 12 | 1 515 003 | 96 80 462 08 | ANBAUTEILE |

11.6.2015

etk_en_de_096600_LTR 1220

867

LIEBHERRAlphabetical index
Alphabetischer Index

| Bezeichnung | Artikel | Pos. | Menge | Seite | Baugruppe | Bezeichnung |
|------------------------------|--------------|------|-------|-----------|--------------|---------------------------|
| SCHEIBE DIN 7349 10,5 200HV | 40 00 505 | 3 | 6 | 2 260 001 | 91 78 120 08 | BATTERIEKASTEN KPL. |
| SCHEIBE DIN 7349 10,5 200HV | 40 00 505 | 380 | 15 | 2 510 002 | 96 90 159 08 | DREHBUEHNENVERKLEIDUN |
| SCHEIBE DIN 7349 10,5 200HV | 40 00 505 | 378 | 6 | 2 510 003 | 96 89 185 08 | DREHBUEHNENVERKLEIDUN |
| SCHEIBE DIN 7349 10,5 200HV | 40 00 505 | (21) | 3 | 2 970 000 | 96 90 254 08 | HYDRAULIK OBERWAGEN |
| SCHEIBE DIN 7349 10,5 200HV | 40 00 505 | 4 | 6 | 2 984 | 91 72 618 08 | OELKUEHLER EINBAU |
| SCHEIBE DIN 7349 10,5 200HV | 40 00 505 | 10 | 12 | 2 984 001 | 96 79 805 08 | OELKUEHLER VORM. |
| SCHEIBE DIN 7349 13 200HV | 42 16 007 01 | 40 | 3 | 3 330 080 | 96 61 346 08 | ANBAUTEILE ZYLINDER |
| SCHEIBE DIN 7349 13 200HV | 42 16 007 01 | 6 | 1 | 3 790 | 91 75 516 08 | ANBAUTEILE |
| SCHEIBE DIN 7349 17 200HV | 42 16 009 01 | 24 | 30 | 1 401 | 91 74 384 08 | RAUPENTRAEGER VORM.LI. |
| SCHEIBE DIN 7349 17 200HV | 42 16 009 01 | 24 | 30 | 1 411 | 91 74 400 08 | RAUPENTRAEGER VORM.RE. |
| SCHEIBE DIN 7349 17 200HV | 42 16 009 01 | 15 | 48 | 1 515 | 91 76 910 08 | ABSTURZSICHERUNG |
| SCHEIBE DIN 7349 17 200HV | 42 16 009 01 | 23 | 80 | 1 515 003 | 96 80 462 08 | ANBAUTEILE |
| SCHEIBE DIN 7349 17 200HV | 42 16 009 01 | 41 | 8 | 3 101 | 91 72 919 08 | ANLENKSTUECK VORM. |
| SCHEIBE DIN 7349 17 200HV | 42 16 009 01 | 38 | 8 | 3 102 | 91 72 920 08 | TELESKOP 1 VORM. |
| SCHEIBE DIN 7349 17 200HV | 42 16 009 01 | 38 | 8 | 3 103 | 91 72 921 08 | TELESKOP 2 VORM. |
| SCHEIBE DIN 7349 17 200HV | 42 16 009 01 | 38 | 8 | 3 104 | 91 72 922 08 | TELESKOP 3 VORM. |
| SCHEIBE DIN 7349 17 200HV | 42 16 009 01 | 38 | 8 | 3 105 | 91 72 923 08 | TELESKOP 4 VORM. |
| SCHEIBE DIN 7349 17 200HV | 42 16 009 01 | 85 | 4 | 3 106 | 91 72 924 08 | TELESKOP 5 VORM. |
| SCHEIBE DIN 7349 17 200HV | 42 16 009 01 | 42 | 4 | 3 510 | 91 72 675 08 | TRANSPORTHALTERUNG DKS |
| SCHEIBE DIN 7349 21 ST VER | 42 16 011 08 | 4 | 3 | 2 270 | 91 76 266 08 | KRAFTSTOFFBEHALTER AN |
| SCHEIBE DIN 7349 21 ST VER | 42 16 011 08 | 7 | 1 | 2 340 | 91 78 255 08 | OELBEHALTER ANBAU |
| SCHEIBE DIN 7349 21 ST VER | 42 16 011 08 | 13 | 10 | 3 510 | 91 72 675 08 | TRANSPORTHALTERUNG DKS |
| SCHEIBE DIN 7349 25 ST VER | 42 16 013 08 | 4 | 2 | 2 340 | 91 78 255 08 | OELBEHALTER ANBAU |
| SCHEIBE DIN 7349 31 ST VER | 42 16 015 08 | 53 | 2 | 1 100 | 91 75 760 08 | RAUPENFAHRWERK KPL. |
| SCHEIBE DIN 7349 31 ST VER | 42 16 015 08 | 76 | 2 | 3 101 | 91 72 919 08 | ANLENKSTUECK VORM. |
| SCHEIBE DIN 7349 4,3 A4 | 11 16 108 4 | 375 | 2 | 2 200 048 | 96 91 652 08 | AUSGLEICHSBEHALTER VO |
| SCHEIBE DIN 7349 6,4 200HV | 40 00 648 | 319 | 2 | 1 970 101 | 96 90 260 08 | HYDRAULIK MITTELTEIL |
| SCHEIBE DIN 7349 8,4 200HV | 42 16 025 | 304 | 20 | 1 970 101 | 96 90 260 08 | HYDRAULIK MITTELTEIL |
| SCHEIBE DIN 7349 8,4 200HV | 42 16 025 | 377 | 3 | 2 510 003 | 96 89 185 08 | DREHBUEHNENVERKLEIDUN |
| SCHEIBE DIN 7349 8,4 200HV | 42 16 025 | 23 | 1 | 2 571 017 | 96 79 285 08 | VERRIEGELUNG |
| SCHEIBE DIN 7349 8,4 200HV | 42 16 025 | 5 | 4 | 2 790 | 91 72 604 08 | SPIEGELANBAU DREHBUEHN |
| SCHEIBE DIN 7349 8,4 200HV | 42 16 025 | 300 | 2 | 2 975 037 | 96 94 271 08 | ZUSATZHYDRAULIK KLAPPSP |
| SCHEIBE DIN 7349 8,4 200HV | 42 16 025 | 14 | 12 | 2 984 001 | 96 79 805 08 | OELKUEHLER VORM. |
| SCHEIBE DIN 7349 8,4 200HV | 42 16 025 | 6 | 8 | 3 101 | 91 72 919 08 | ANLENKSTUECK VORM. |
| SCHEIBE DIN 7989 B 11 VERZ | 42 17 005 08 | 380 | 14 | 2 210 | 91 78 067 08 | ANTRIEBSAGGREGAT VORM. |
| SCHEIBE DIN 7989-2 16 ST V | 42 17 008 08 | 10 | 2 | 3 510 | 91 72 675 08 | TRANSPORTHALTERUNG DKS |
| SCHEIBE DIN 9021 10 ST A3C | 42 18 010 08 | 376 | 2 | 2 200 | 91 72 705 08 | ANTRIEBSAGGREGAT KPL. |
| SCHEIBE DIN 9021 10 ST A3C | 42 18 010 08 | 21 | 4 | 2 450 | 91 72 597 08 | HAUPTHUBWERK |
| SCHEIBE DIN 9021 10 ST A3C | 42 18 010 08 | 377 | 8 | 2 510 002 | 96 90 159 08 | DREHBUEHNENVERKLEIDUN |
| SCHEIBE DIN 9021 10 ST A3C | 42 18 010 08 | 26 | 4 | 2 790 | 91 73 247 08 | BOLZENZIEHEINRICHTUNG |
| SCHEIBE DIN 9021 10 ST A3C | 42 18 010 08 | 312 | 4 | 2 970 000 | 96 90 254 08 | HYDRAULIK OBERWAGEN |
| SCHEIBE DIN 9021 10 ST A3C | 42 18 010 08 | 310 | 2 | 2 976 000 | 96 93 516 08 | ZUSATZHYDRAULIK NOTBET |
| SCHEIBE DIN 9021 10 ST A3C | 42 18 010 08 | 26 | 16 | 3 101 | 91 72 919 08 | ANLENKSTUECK VORM. |
| SCHEIBE DIN 9021 6,4 140HV-A | 42 18 016 14 | 34 | 4 | 1 515 003 | 96 80 462 08 | ANBAUTEILE |
| SCHEIBE DIN 9021 6,4 140HV-A | 42 18 016 14 | 40 | 1 | 2 830 200 | 91 73 047 08 | SCHIEBETUER EINBAU |
| SCHEIBE DIN 9021 6,4 140HV-A | 42 18 016 14 | 35 | 2 | X1134677 | 11 34 677 9 | SCHLEIFRINGUEBERTRAGER |
| SCHEIBE DIN 9021 8 140HV-ST | 42 18 009 08 | 30 | 4 | 1 100 010 | 96 80 195 08 | ENDSCHALTER ANBAU |
| SCHEIBE DIN 9021 8 140HV-ST | 42 18 009 08 | 24 | 3 | 1 711 | 91 72 571 08 | ZENTRALSCHMIERUNG RAUP |
| SCHEIBE DIN 9021 8 140HV-ST | 42 18 009 08 | 21 | 2 | 2 102 | 91 76 738 08 | MONTAGETEILE DREHBUEHN |
| SCHEIBE DIN 9021 8 140HV-ST | 42 18 009 08 | 16 | 4 | 2 450 | 91 72 597 08 | HAUPTHUBWERK |
| SCHEIBE DIN 9021 8 140HV-ST | 42 18 009 08 | 29 | 4 | 2 500 | 91 72 599 08 | KRANFUEHRERKABINE ANBA |
| SCHEIBE DIN 9021 8 140HV-ST | 42 18 009 08 | (5) | 4 | 2 501 203 | 91 61 775 08 | TRITT KPL. |
| SCHEIBE DIN 9021 8 140HV-ST | 42 18 009 08 | 376 | 8 | 2 510 002 | 96 90 159 08 | DREHBUEHNENVERKLEIDUN |
| SCHEIBE DIN 9021 8 140HV-ST | 42 18 009 08 | 380 | 7 | 2 510 003 | 96 89 185 08 | DREHBUEHNENVERKLEIDUN |
| SCHEIBE DIN 9021 8 140HV-ST | 42 18 009 08 | 18 | 4 | 2 510 035 | 96 89 235 08 | KLAPPE VORM.RECHTS |
| SCHEIBE DIN 9021 8 140HV-ST | 42 18 009 08 | 40 | 6 | 2 533 003 | 96 92 549 08 | ELEKTRIK ANBAUTEILE KABIN |
| SCHEIBE DIN 9021 8 140HV-ST | 42 18 009 08 | 64 | 8 | 2 650 | 91 76 764 08 | HARNSTOFFANLAGE |
| SCHEIBE DIN 9021 8 140HV-ST | 42 18 009 08 | 19 | 0 | 2 711 | 91 72 612 08 | ZENTRALSCHMIERANLAGE O |
| SCHEIBE DIN 9021 8 140HV-ST | 42 18 009 08 | 377 | 13 | 2 782 001 | 96 89 746 08 | HEIZUNG VORM. |
| SCHEIBE DIN 9021 8 140HV-ST | 42 18 009 08 | 22 | 2 | 2 812 110 | 96 90 255 08 | SCHEIBEN EINBAU |

11.6.2015

etk_en_de_096600_LTR 1220

868

LIEBHERRAlphabetical index
Alphabetischer Index

| Bezeichnung | Artikel | Pos. | Menge | Seite | Baugruppe | Bezeichnung |
|-----------------------------|--------------|------|-------|-----------|--------------|-------------------------|
| SCHEIBE DIN 9021 8 140HV-ST | 42 18 009 08 | 321 | 4 | 2 970 000 | 96 90 254 08 | HYDRAULIK OBERWAGEN |
| SCHEIBE DIN 9021 8 140HV-ST | 42 18 009 08 | 300 | 2 | 2 975 047 | 96 79 656 08 | ZUSATZHYDRAULIK KLAPPSP |
| SCHEIBE DIN 9021 8 140HV-ST | 42 18 009 08 | 303 | 8 | 2 976 000 | 96 93 516 08 | ZUSATZHYDRAULIK NOTBET |
| SCHEIBE DIN 9021 8 140HV-ST | 42 18 009 08 | 30 | 8 | 3 101 | 91 72 919 08 | ANLENKSTUECK VORM. |
| SCHEIBE DIN 9021 8 140HV-ST | 42 18 009 08 | 70 | 2 | 3 106 | 91 72 924 08 | TELESKOP 5 VORM. |
| SCHEIBE DIN 9021 8 140HV-ST | 42 18 009 08 | 16 | 12 | 3 330 080 | 96 61 346 08 | ANBAUTEILE ZYLINDER |
| SCHEIBE DIN 9021 8,4 140HV | 42 18 017 14 | 21 | 4 | 2 830 200 | 91 73 047 08 | SCHIEBETUER EINBAU |
| SCHEIBE DIN 9021 A 10.5 A2 | 42 18 021 08 | 7 | 1 | 2 522 009 | 96 62 305 08 | FUEHRUNG VORM. |
| SCHEIBE DIN 9021 A 10.5 A2 | 42 18 021 08 | 14 | 1 | 2 531 001 | 91 61 630 08 | WISCHANLAGE EINBAU |
| SCHEIBE DIN 9021 A 16 ST A3 | 42 18 013 08 | 6 | 4 | 2 510 304 | 96 79 863 08 | LAGERUNG EINBAU |
| SCHEIBE DIN 9021 A 16 ST A3 | 42 18 013 08 | 21 | 4 | 2 790 | 91 73 247 08 | BOLZENZIEHEINRICHTUNG |
| SCHEIBE DIN 9021 A 16 ST A3 | 42 18 013 08 | 19 | 8 | 3 101 | 91 72 919 08 | ANLENKSTUECK VORM. |
| SCHEIBE DIN 9021 A 20 ST A3 | 42 18 015 08 | 49 | 4 | 1 100 | 91 75 760 08 | RAUPENFAHRWERK KPL. |
| SCHEIBE DIN 9021 A 20 ST A3 | 42 18 015 08 | 63 | 1 | 1 401 | 91 74 384 08 | RAUPENTRAEGER VORM.LI. |
| SCHEIBE DIN 9021 A 20 ST A3 | 42 18 015 08 | 63 | 1 | 1 411 | 91 74 400 08 | RAUPENTRAEGER VORM.RE. |
| SCHEIBE DIN 9021 A 20 ST A3 | 42 18 015 08 | 6 | 1 | 2 270 | 91 76 266 08 | KRAFTSTOFFBEHAELTER AN |
| SCHEIBE DIN 9021 A 20 ST A3 | 42 18 015 08 | 8 | 1 | 2 340 | 91 78 255 08 | OELBEHAELTER ANBAU |
| SCHEIBE DIN 9021 A 26 ST V | 42 18 023 08 | 3 | 2 | 2 340 | 91 78 255 08 | OELBEHAELTER ANBAU |
| SCHEIBE DIN 9021 A 4.3 ST V | 42 18 005 08 | 17 | 4 | 2 925 013 | 96 82 113 08 | AUSRUESTUNG KAMERA KAB |
| SCHEIBE DIN 9021 A 4.3 ST V | 42 18 005 08 | 87 | 1 | 3 101 | 91 72 919 08 | ANLENKSTUECK VORM. |
| SCHEIBE DIN 9021 A 4.3 ST V | 42 18 005 08 | 69 | 1 | 3 106 | 91 72 924 08 | TELESKOP 5 VORM. |
| SCHEIBE DIN 9021 A 5,3 ST V | 42 18 006 08 | 309 | 4 | 2 970 000 | 96 90 254 08 | HYDRAULIK OBERWAGEN |
| SCHEIBE DIN 9021 A 6,4 PA | 57 08 299 77 | 13 | 4 | 1 100 009 | 96 80 789 08 | SCHUTZ KPL. |
| SCHEIBE DIN 9021 A 6.4 A2C | 42 18 007 08 | 376 | 4 | 2 210 | 91 78 067 08 | ANTRIEBSAGGREGAT VORM. |
| SCHEIBE DIN 9021 A 6.4 A2C | 42 18 007 08 | 28 | 2 | 2 260 006 | 96 90 104 08 | BATTERIEKASTEN VORM. |
| SCHEIBE DIN 9021 A 6.4 A2C | 42 18 007 08 | 376 | 4 | 2 269 003 | 96 90 501 08 | KRAFTSTOFFFILTER VORM. |
| SCHEIBE DIN 9021 A 6.4 A2C | 42 18 007 08 | 34 | 6 | 2 500 | 91 72 599 08 | KRANFUEHRERKABINE ANBA |
| SCHEIBE DIN 9021 A 6.4 A2C | 42 18 007 08 | 309 | 16 | 2 510 002 | 96 90 159 08 | DREHBUEHNENVERKLEIDUN |
| SCHEIBE DIN 9021 A 6.4 A2C | 42 18 007 08 | 379 | 6 | 2 510 003 | 96 89 185 08 | DREHBUEHNENVERKLEIDUN |
| SCHEIBE DIN 9021 A 6.4 A2C | 42 18 007 08 | 15 | 2 | 2 510 035 | 96 89 235 08 | KLAPPE VORM.RECHTS |
| SCHEIBE DIN 9021 A 6.4 A2C | 42 18 007 08 | 11 | 4 | 2 526 001 | 96 57 844 08 | DACHSCHEIBE VORM. |
| SCHEIBE DIN 9021 A 6.4 A2C | 42 18 007 08 | 62 | 6 | 2 650 | 91 76 764 08 | HARNSTOFFANLAGE |
| SCHEIBE DIN 9021 A 6.4 A2C | 42 18 007 08 | 380 | 6 | 2 680 | 91 76 774 08 | ABGASANLAGE |
| SCHEIBE DIN 9021 A 6.4 A2C | 42 18 007 08 | 32 | 8 | 2 780 236 | 91 57 758 08 | FREMDEINSPEISUNG |
| SCHEIBE DIN 9021 A 6.4 A2C | 42 18 007 08 | 306 | 4 | 2 970 000 | 96 90 254 08 | HYDRAULIK OBERWAGEN |
| SCHEIBE DIN 9021 A 6.4 A2C | 42 18 007 08 | 52 | 2 | 3 101 | 91 72 919 08 | ANLENKSTUECK VORM. |
| SCHEIBE EN 14399-6 16 300-3 | 42 15 002 01 | 27 | 8 | 1 630 | 91 72 569 08 | HYDRAULISCHE ABSTUETZUN |
| SCHEIBE EN 14399-6 20 ST A3 | 42 15 003 08 | 26 | 2 | 1 401 | 91 74 384 08 | RAUPENTRAEGER VORM.LI. |
| SCHEIBE EN 14399-6 20 ST A3 | 42 15 003 08 | 26 | 2 | 1 411 | 91 74 400 08 | RAUPENTRAEGER VORM.RE. |
| SCHEIBE EN 14399-6 20 ST A3 | 42 15 003 08 | 383 | 4 | 2 210 | 91 78 067 08 | ANTRIEBSAGGREGAT VORM. |
| SCHEIBE EN 14399-6 30 ST A3 | 42 15 006 08 | 4 | 4 | 3 330 | 91 72 925 08 | AUSSCHUBMECHANIK |
| SCHEIBE ISO 7089 10 200HV-A | 50 09 175 08 | 378 | 8 | 2 680 | 91 76 774 08 | ABGASANLAGE |
| SCHEIBE ISO 7089 10 200HV-A | 50 09 175 08 | 92 | 2 | 3 101 | 91 72 919 08 | ANLENKSTUECK VORM. |
| SCHEIBE ISO 7089 10 200HV-A | 42 00 011 14 | 378 | 4 | 2 210 | 91 78 067 08 | ANTRIEBSAGGREGAT VORM. |
| SCHEIBE ISO 7089 10 200HV-A | 42 00 011 14 | 12 | 1 | 2 501 | 91 73 048 08 | KRANFUEHRERKABINE VORM. |
| SCHEIBE ISO 7089 10 300HV F | 10 28 979 5 | 33 | 12 | 1 100 | 91 75 760 08 | RAUPENFAHRWERK KPL. |
| SCHEIBE ISO 7089 10 300HV F | 10 28 979 5 | 31 | 4 | 1 100 010 | 96 80 195 08 | ENDSCHALTER ANBAU |
| SCHEIBE ISO 7089 10 300HV F | 10 28 979 5 | 40 | 6 | 1 131 005 | 91 75 115 08 | RAUPENMITTELTEIL VORM. |
| SCHEIBE ISO 7089 10 300HV F | 10 28 979 5 | 375 | 2 | 2 200 | 91 72 705 08 | ANTRIEBSAGGREGAT KPL. |
| SCHEIBE ISO 7089 10 300HV F | 10 28 979 5 | 379 | 28 | 2 210 | 91 78 067 08 | ANTRIEBSAGGREGAT VORM. |
| SCHEIBE ISO 7089 10 300HV F | 10 28 979 5 | 378 | 2 | 2 210 008 | 96 89 813 08 | KUEHLER VORM. |
| SCHEIBE ISO 7089 10 300HV F | 10 28 979 5 | 7 | 6 | 2 260 006 | 96 90 104 08 | BATTERIEKASTEN VORM. |
| SCHEIBE ISO 7089 10 300HV F | 10 28 979 5 | 16 | 8 | 2 340 001 | 96 90 503 08 | OELBEHAELTER VORM. |
| SCHEIBE ISO 7089 10 300HV F | 10 28 979 5 | 7 | 6 | 2 430 | 91 72 596 08 | DREHBUEHNENARRETIERUN |
| SCHEIBE ISO 7089 10 300HV F | 10 28 979 5 | 382 | 4 | 2 510 003 | 96 89 185 08 | DREHBUEHNENVERKLEIDUN |
| SCHEIBE ISO 7089 10 300HV F | 10 28 979 5 | 378 | 4 | 2 782 001 | 96 89 746 08 | HEIZUNG VORM. |
| SCHEIBE ISO 7089 12 200HV-A | 10 41 017 8 | 6 | 4 | 1 515 001 | 96 80 382 08 | LAGERUNG VORN LI. |
| SCHEIBE ISO 7089 12 200HV-A | 10 41 017 8 | 6 | 4 | 1 515 002 | 96 80 383 08 | LAGERUNG VORN RE. |
| SCHEIBE ISO 7089 12 200HV-A | 10 41 017 8 | 52 | 8 | 1 515 003 | 96 80 462 08 | ANBAUTEILE |
| SCHEIBE ISO 7089 12 200HV-A | 10 41 017 8 | 375 | 8 | 2 680 | 91 76 774 08 | ABGASANLAGE |

11.6.2015

etk_en_de_096600_LTR 1220

869

LIEBHERRAlphabetical index
Alphabetischer Index

| Bezeichnung | Artikel | Pos. | Menge | Seite | Baugruppe | Bezeichnung |
|-----------------------------|--------------|------|-------|-----------|--------------|---------------------------|
| SCHEIBE ISO 7089 12 300HV F | 10 28 980 4 | 19 | 4 | 1 100 | 91 75 760 08 | RAUPENFAHRWERK KPL. |
| SCHEIBE ISO 7089 12 300HV F | 10 28 980 4 | 381 | 5 | 2 210 | 91 78 067 08 | ANTRIEBSAGGREGAT VORM. |
| SCHEIBE ISO 7089 12 300HV F | 10 28 980 4 | 379 | 2 | 2 210 008 | 96 89 813 08 | KUEHLER VORM. |
| SCHEIBE ISO 7089 12 300HV F | 10 28 980 4 | 7 | 8 | 2 420 | 91 72 595 08 | DREHWERK |
| SCHEIBE ISO 7089 12 300HV F | 10 28 980 4 | 13 | 4 | 2 500 | 91 72 599 08 | KRANFUEHRERKABINE ANBA |
| SCHEIBE ISO 7089 12 300HV F | 10 28 980 4 | 19 | 8 | 2 571 017 | 96 79 285 08 | VERRIEGELUNG |
| SCHEIBE ISO 7089 12 300HV F | 10 28 980 4 | 376 | 4 | 2 680 | 91 76 774 08 | ABGASANLAGE |
| SCHEIBE ISO 7089 12 300HV F | 10 28 980 4 | 3 | 2 | 2 925 041 | 96 82 671 08 | ANBAUTEILE KAMERA |
| SCHEIBE ISO 7089 12 300HV F | 10 28 980 4 | 328 | 4 | 2 950 000 | 96 97 634 08 | VERROHRUNG DRUCKLUFTA |
| SCHEIBE ISO 7089 12 300HV F | 10 28 980 4 | 22 | 16 | 3 101 | 91 72 919 08 | ANLENKSTUECK VORM. |
| SCHEIBE ISO 7089 12 300HV F | 10 28 980 4 | 62 | 3 | 3 106 | 91 72 924 08 | TELESKOP 5 VORM. |
| SCHEIBE ISO 7089 12 300HV F | 10 28 980 4 | 13 | 8 | 3 330 080 | 96 61 346 08 | ANBAUTEILE ZYLINDER |
| SCHEIBE ISO 7089 12 300HV F | 10 28 980 4 | 4 | 3 | 3 790 | 91 75 516 08 | ANBAUTEILE |
| SCHEIBE ISO 7089 12 300HV F | 10 28 980 4 | 8 | 17 | X1011582 | 10 11 582 9 | SCHWUNGRADGEHAEUSE AN |
| SCHEIBE ISO 7089 14 300HV F | 10 28 980 5 | 375 | 1 | 2 210 008 | 96 89 813 08 | KUEHLER VORM. |
| SCHEIBE ISO 7089 16 300HV F | 10 28 980 6 | 57 | 32 | 1 100 | 91 75 760 08 | RAUPENFAHRWERK KPL. |
| SCHEIBE ISO 7089 16 300HV F | 10 28 980 6 | 377 | 4 | 2 200 | 91 72 705 08 | ANTRIEBSAGGREGAT KPL. |
| SCHEIBE ISO 7089 16 300HV F | 10 28 980 6 | 382 | 19 | 2 210 | 91 78 067 08 | ANTRIEBSAGGREGAT VORM. |
| SCHEIBE ISO 7089 16 300HV F | 10 28 980 6 | 6 | 8 | 2 515 | 91 72 601 08 | ABSTURZSICHERUNG |
| SCHEIBE ISO 7089 16 300HV F | 10 28 980 6 | 29 | 2 | 2 571 017 | 96 79 285 08 | VERRIEGELUNG |
| SCHEIBE ISO 7089 16 300HV F | 10 28 980 6 | 13 | 1 | 2 571 021 | 96 79 789 08 | VERRIEGELUNG VORM. |
| SCHEIBE ISO 7089 16 300HV F | 10 28 980 6 | 47 | 2 | 3 510 | 91 72 675 08 | TRANSPORTHALTERUNG DKS |
| SCHEIBE ISO 7089 18 300HV F | 10 28 980 7 | 46 | 4 | 1 401 | 91 74 384 08 | RAUPENTRAEGER VORM.LI. |
| SCHEIBE ISO 7089 18 300HV F | 10 28 980 7 | 46 | 4 | 1 411 | 91 74 400 08 | RAUPENTRAEGER VORM.RE. |
| SCHEIBE ISO 7089 18 300HV F | 10 28 980 7 | 27 | 2 | 3 330 080 | 96 61 346 08 | ANBAUTEILE ZYLINDER |
| SCHEIBE ISO 7089 20 200HV | 42 00 021 01 | 88 | 2 | 9 002 895 | 90 02 895 6 | FAHRANTRIEB |
| SCHEIBE ISO 7089 20 200HV-A | 10 35 368 9 | 17 | 4 | 2 340 001 | 96 90 503 08 | OELBEHAELTER VORM. |
| SCHEIBE ISO 7089 20 300HV F | 10 28 980 8 | 29 | 12 | 1 991 | 91 72 576 08 | DREHDURCHFUEHRUNG |
| SCHEIBE ISO 7089 20 300HV F | 10 28 980 8 | 33 | 8 | 2 790 | 91 73 247 08 | BOLZENZIEHEINRICHTUNG |
| SCHEIBE ISO 7089 20 300HV F | 10 28 980 8 | 11 | 4 | 3 750 008 | 91 72 682 08 | LEITER ANBAU |
| SCHEIBE ISO 7089 24 300HV F | 10 28 981 0 | 28 | 4 | 1 401 | 91 74 384 08 | RAUPENTRAEGER VORM.LI. |
| SCHEIBE ISO 7089 24 300HV F | 10 28 981 0 | 28 | 4 | 1 411 | 91 74 400 08 | RAUPENTRAEGER VORM.RE. |
| SCHEIBE ISO 7089 3 MS | 42 00 501 08 | 268 | 2 | 3 930 064 | 96 87 087 08 | KLEMMKASTEN KPL. |
| SCHEIBE ISO 7089 30 300HV F | 10 28 981 1 | 77 | 2 | 3 101 | 91 72 919 08 | ANLENKSTUECK VORM. |
| SCHEIBE ISO 7089 4 200HV A3 | 40 01 645 | 381 | 8 | 2 510 003 | 96 89 185 08 | DREHBUEHNENVERKLEIDUN |
| SCHEIBE ISO 7089 4 200HV A3 | 40 01 645 | (2) | 4 | 2 533 003 | 96 92 549 08 | ELEKTRIK ANBAUTEILE KABIN |
| SCHEIBE ISO 7089 4 200HV A3 | 40 01 645 | 42 | 4 | 2 533 003 | 96 92 549 08 | ELEKTRIK ANBAUTEILE KABIN |
| SCHEIBE ISO 7089 4 200HV A3 | 40 01 645 | 9 | 2 | 2 812 110 | 96 90 255 08 | SCHEIBEN EINBAU |
| SCHEIBE ISO 7089 4 200HV A3 | 40 01 645 | 62 | 16 | 2 932 042 | 96 92 566 08 | GRUNDAUFBAU |
| SCHEIBE ISO 7089 4 200HV A3 | 40 01 645 | 8 | 3 | 3 790 044 | 96 79 364 08 | WINDWARNUNG VORM. |
| SCHEIBE ISO 7089 5 200HV A3 | 46 00 305 | 5 | 4 | 1 711 | 91 72 571 08 | ZENTRALSCHMIERUNG RAUP |
| SCHEIBE ISO 7089 5 200HV A3 | 46 00 305 | 314 | 2 | 1 974 105 | 96 79 551 08 | HYDR.FAHRANTRIEB |
| SCHEIBE ISO 7089 5 200HV A3 | 46 00 305 | 314 | 2 | 1 974 107 | 96 79 547 08 | HYDR.FAHRANTRIEB |
| SCHEIBE ISO 7089 5 200HV A3 | 46 00 305 | 14 | 36 | 2 260 006 | 96 90 104 08 | BATTERIEKASTEN VORM. |
| SCHEIBE ISO 7089 5 200HV A3 | 46 00 305 | 4 | 5 | 2 270 001 | 96 89 997 08 | KRAFTSTOFFBEHAELTER VO |
| SCHEIBE ISO 7089 5 200HV A3 | 46 00 305 | 35 | 8 | 2 502 | 91 72 031 08 | STUERSTAND |
| SCHEIBE ISO 7089 5 200HV A3 | 46 00 305 | 30 | 8 | 2 533 003 | 96 92 549 08 | ELEKTRIK ANBAUTEILE KABIN |
| SCHEIBE ISO 7089 5 200HV A3 | 46 00 305 | 6 | 4 | 2 711 | 91 72 612 08 | ZENTRALSCHMIERANLAGE O |
| SCHEIBE ISO 7089 5 200HV A3 | 46 00 305 | 6 | 1 | 3 790 043 | 96 79 334 08 | GRUNDHALTER VORM. |
| SCHEIBE ISO 7089 5 A2 | 10 41 019 3 | 66 | 2 | 2 650 | 91 76 764 08 | HARNSTOFFANLAGE |
| SCHEIBE ISO 7089 5 A2 | 10 41 019 3 | 379 | 8 | 2 680 | 91 76 774 08 | ABGASANLAGE |
| SCHEIBE ISO 7089 5 A2 | 10 41 019 3 | 2 | 2 | 3 790 044 | 96 79 364 08 | WINDWARNUNG VORM. |
| SCHEIBE ISO 7089 6 200HV A3 | 42 00 009 01 | 10 | 12 | 1 100 009 | 96 80 789 08 | SCHUTZ KPL. |
| SCHEIBE ISO 7089 6 200HV A3 | 42 00 009 01 | 3 | 6 | 1 830 102 | 92 26 483 08 | KLEMMBRETT VORM. |
| SCHEIBE ISO 7089 6 200HV A3 | 42 00 009 01 | 17 | 2 | 1 920 172 | 96 80 540 08 | MONTAGEPLATTE VORM. |
| SCHEIBE ISO 7089 6 200HV A3 | 42 00 009 01 | 14 | 2 | 1 920 507 | 96 61 678 08 | DECKEL KPL. |
| SCHEIBE ISO 7089 6 200HV A3 | 42 00 009 01 | 312 | 45 | 1 970 101 | 96 90 260 08 | HYDRAULIK MITTELTEIL |
| SCHEIBE ISO 7089 6 200HV A3 | 42 00 009 01 | 33 | 2 | 1 991 | 91 72 576 08 | DREHDURCHFUEHRUNG |
| SCHEIBE ISO 7089 6 200HV A3 | 42 00 009 01 | 384 | 2 | 2 210 | 91 78 067 08 | ANTRIEBSAGGREGAT VORM. |
| SCHEIBE ISO 7089 6 200HV A3 | 42 00 009 01 | 376 | 8 | 2 210 008 | 96 89 813 08 | KUEHLER VORM. |

11.6.2015

etk_en_de_096600_LTR 1220

870

LIEBHERRAlphabetical index
Alphabetischer Index

| Bezeichnung | Artikel | Pos. | Menge | Seite | Baugruppe | Bezeichnung |
|-----------------------------|--------------|------|-------|-----------|--------------|-------------------------|
| SCHEIBE ISO 7089 6 200HV A3 | 42 00 009 01 | 42 | 2 | 2 500 | 91 72 599 08 | KRANFUEHRERKABINE ANBA |
| SCHEIBE ISO 7089 6 200HV A3 | 42 00 009 01 | 42 | 4 | 2 502 | 91 72 031 08 | STEUERSTAND |
| SCHEIBE ISO 7089 6 200HV A3 | 42 00 009 01 | 18 | 4 | 2 532 010 | 91 61 683 08 | LUFTFUEHRUNG |
| SCHEIBE ISO 7089 6 200HV A3 | 42 00 009 01 | 8 | 4 | 2 541 001 | 96 88 026 08 | ZUSATZHEIZUNG VORM. |
| SCHEIBE ISO 7089 6 200HV A3 | 42 00 009 01 | 375 | 4 | 2 782 001 | 96 89 746 08 | HEIZUNG VORM. |
| SCHEIBE ISO 7089 6 200HV A3 | 42 00 009 01 | 50 | 3 | 2 830 | 91 73 054 08 | INNENVERKLEIDUNG EINBAU |
| SCHEIBE ISO 7089 6 200HV A3 | 42 00 009 01 | 3 | 0 | 2 920 640 | 96 52 814 08 | ENDSCHALTER ANBAU |
| SCHEIBE ISO 7089 6 200HV A3 | 42 00 009 01 | 28 | 2 | 2 925 | 96 89 944 08 | KAMERAHALTER VORM. |
| SCHEIBE ISO 7089 6 200HV A3 | 42 00 009 01 | 30 | 4 | 2 925 008 | 96 82 672 08 | STATIV |
| SCHEIBE ISO 7089 6 200HV A3 | 42 00 009 01 | 30 | 4 | 2 925 008 | 96 82 906 08 | STATIV |
| SCHEIBE ISO 7089 6 200HV A3 | 42 00 009 01 | 15 | 2 | 2 925 062 | 96 89 935 08 | KAMERAHALTER VORM. |
| SCHEIBE ISO 7089 6 200HV A3 | 42 00 009 01 | 4 | 4 | 2 932 166 | 92 68 911 08 | VERTEILER MASSE |
| SCHEIBE ISO 7089 6 200HV A3 | 42 00 009 01 | 318 | 4 | 2 970 000 | 96 90 254 08 | HYDRAULIK OBERWAGEN |
| SCHEIBE ISO 7089 6 200HV A3 | 42 00 009 01 | 67 | 2 | 3 102 | 91 72 920 08 | TELESKOP 1 VORM. |
| SCHEIBE ISO 7089 6 200HV A3 | 42 00 009 01 | 63 | 2 | 3 103 | 91 72 921 08 | TELESKOP 2 VORM. |
| SCHEIBE ISO 7089 6 200HV A3 | 42 00 009 01 | 63 | 2 | 3 104 | 91 72 922 08 | TELESKOP 3 VORM. |
| SCHEIBE ISO 7089 6 200HV A3 | 42 00 009 01 | 63 | 2 | 3 105 | 91 72 923 08 | TELESKOP 4 VORM. |
| SCHEIBE ISO 7089 6 200HV A3 | 42 00 009 01 | 3 | 2 | 3 920 012 | 96 65 915 08 | ENDSCHALTER ANBAU |
| SCHEIBE ISO 7089 6 200HV A3 | 42 00 009 01 | 13 | 8 | X1030300 | 10 30 300 7 | KRAFTSTOFFVORFILTER |
| SCHEIBE ISO 7089 6 200HV-A2 | 42 00 602 01 | 39 | 3 | 2 830 200 | 91 73 047 08 | SCHIEBETUER EINBAU |
| SCHEIBE ISO 7089 6 200HV-A4 | 49 01 878 | 8 | 2 | 1 411 052 | 96 84 206 08 | STAUKASTEN VORM. |
| SCHEIBE ISO 7089 8 200HV A3 | 42 00 012 01 | 17 | 1 | 1 411 052 | 96 84 206 08 | STAUKASTEN VORM. |
| SCHEIBE ISO 7089 8 200HV A3 | 42 00 012 01 | 9 | 2 | 1 515 001 | 96 80 382 08 | LAGERUNG VORN LI. |
| SCHEIBE ISO 7089 8 200HV A3 | 42 00 012 01 | 9 | 2 | 1 515 002 | 96 80 383 08 | LAGERUNG VORN RE. |
| SCHEIBE ISO 7089 8 200HV A3 | 42 00 012 01 | 8 | 2 | 1 711 | 91 72 571 08 | ZENTRALSCHMIERUNG RAUP |
| SCHEIBE ISO 7089 8 200HV A3 | 42 00 012 01 | 308 | 24 | 1 970 101 | 96 90 260 08 | HYDRAULIK MITTELTEIL |
| SCHEIBE ISO 7089 8 200HV A3 | 42 00 012 01 | 37 | 4 | 1 991 | 91 72 576 08 | DREHDURCHFUEHRUNG |
| SCHEIBE ISO 7089 8 200HV A3 | 42 00 012 01 | 377 | 52 | 2 210 | 91 78 067 08 | ANTRIEBSAGGREGAT VORM. |
| SCHEIBE ISO 7089 8 200HV A3 | 42 00 012 01 | 377 | 16 | 2 210 008 | 96 89 813 08 | KUEHLER VORM. |
| SCHEIBE ISO 7089 8 200HV A3 | 42 00 012 01 | 375 | 6 | 2 210 039 | 96 80 263 08 | KUPPLUNGSSTELLER |
| SCHEIBE ISO 7089 8 200HV A3 | 42 00 012 01 | 375 | 8 | 2 269 | 91 76 742 08 | KRAFTSTOFFFOERDERUNG |
| SCHEIBE ISO 7089 8 200HV A3 | 42 00 012 01 | 375 | 4 | 2 269 003 | 96 90 501 08 | KRAFTSTOFFFILTER VORM. |
| SCHEIBE ISO 7089 8 200HV A3 | 42 00 012 01 | 9 | 1 | 2 501 | 91 73 048 08 | KRANFUEHRERKABINE VORM. |
| SCHEIBE ISO 7089 8 200HV A3 | 42 00 012 01 | 28 | 4 | 2 501 203 | 91 61 775 08 | TRITT KPL. |
| SCHEIBE ISO 7089 8 200HV A3 | 42 00 012 01 | 375 | 8 | 2 510 003 | 96 89 185 08 | DREHBUEHNENVERKLEIDUN |
| SCHEIBE ISO 7089 8 200HV A3 | 42 00 012 01 | 12 | 4 | 2 510 025 | 96 90 160 08 | KLAPPE VORM.VORN LINKS |
| SCHEIBE ISO 7089 8 200HV A3 | 42 00 012 01 | 16 | 4 | 2 510 035 | 96 89 235 08 | KLAPPE VORM.RECHTS |
| SCHEIBE ISO 7089 8 200HV A3 | 42 00 012 01 | 13 | 4 | 2 531 001 | 91 61 630 08 | WISCHANLAGE EINBAU |
| SCHEIBE ISO 7089 8 200HV A3 | 42 00 012 01 | 21 | 8 | 2 541 | 91 78 167 08 | ZUSATZHEIZUNG OW AIRTOP |
| SCHEIBE ISO 7089 8 200HV A3 | 42 00 012 01 | 28 | 4 | 2 571 017 | 96 79 285 08 | VERRIEGELUNG |
| SCHEIBE ISO 7089 8 200HV A3 | 42 00 012 01 | 63 | 3 | 2 650 | 91 76 764 08 | HARNSTOFFANLAGE |
| SCHEIBE ISO 7089 8 200HV A3 | 42 00 012 01 | 375 | 10 | 2 681 | 91 76 825 08 | LUFTFILTERANLAGE |
| SCHEIBE ISO 7089 8 200HV A3 | 42 00 012 01 | 17 | 2 | 2 711 | 91 72 612 08 | ZENTRALSCHMIERANLAGE O |
| SCHEIBE ISO 7089 8 200HV A3 | 42 00 012 01 | 376 | 6 | 2 782 001 | 96 89 746 08 | HEIZUNG VORM. |
| SCHEIBE ISO 7089 8 200HV A3 | 42 00 012 01 | 6 | 4 | 2 790 023 | 91 72 694 08 | KONSOLE FREMDEINSPEISUN |
| SCHEIBE ISO 7089 8 200HV A3 | 42 00 012 01 | 64 | 4 | 2 830 | 91 73 054 08 | INNENVERKLEIDUNG EINBAU |
| SCHEIBE ISO 7089 8 200HV A3 | 42 00 012 01 | 31 | 8 | 2 831 | 91 79 505 08 | KLIMAANLAGE OW |
| SCHEIBE ISO 7089 8 200HV A3 | 42 00 012 01 | 6 | 12 | 2 840 | 91 76 762 08 | HEIZUNG KRANFUEHRERKAB |
| SCHEIBE ISO 7089 8 200HV A3 | 42 00 012 01 | 28 | 7 | 2 840 010 | 96 90 852 08 | HEIZUNG VORM. |
| SCHEIBE ISO 7089 8 200HV A3 | 42 00 012 01 | 61 | 2 | 2 932 042 | 96 92 566 08 | GRUNDAUFBAU |
| SCHEIBE ISO 7089 8 200HV A3 | 42 00 012 01 | 13 | 4 | 2 932 166 | 92 68 911 08 | VERTEILER MASSE |
| SCHEIBE ISO 7089 8 200HV A3 | 42 00 012 01 | 16 | 2 | 3 101 | 91 72 919 08 | ANLENKSTUECK VORM. |
| SCHEIBE ISO 7089 8 200HV A3 | 42 00 012 01 | 17 | 2 | 3 102 | 91 72 920 08 | TELESKOP 1 VORM. |
| SCHEIBE ISO 7089 8 200HV A3 | 42 00 012 01 | 17 | 2 | 3 103 | 91 72 921 08 | TELESKOP 2 VORM. |
| SCHEIBE ISO 7089 8 200HV A3 | 42 00 012 01 | 17 | 4 | 3 104 | 91 72 922 08 | TELESKOP 3 VORM. |
| SCHEIBE ISO 7089 8 200HV A3 | 42 00 012 01 | 17 | 4 | 3 105 | 91 72 923 08 | TELESKOP 4 VORM. |
| SCHEIBE ISO 7089 8 200HV A3 | 42 00 012 01 | 64 | 10 | 3 106 | 91 72 924 08 | TELESKOP 5 VORM. |
| SCHEIBE ISO 7089 8 200HV A3 | 42 00 012 01 | 28 | 4 | 3 510 | 91 72 675 08 | TRANSPORTHALTERUNG DKS |
| SCHEIBE ISO 7089 8 200HV A3 | 42 00 012 01 | 302 | 4 | 3 975 000 | 96 79 654 08 | HYDRAULIK TELE |
| SCHEIBE ISO 7089 8 200HV-A2 | 42 00 607 05 | 58 | 6 | 1 100 | 91 75 760 08 | RAUPENFAHRWERK KPL. |

11.6.2015

etk_en_de_096600_LTR 1220

871

LIEBHERRAlphabetical index
Alphabetischer Index

| Bezeichnung | Artikel | Pos. | Menge | Seite | Baugruppe | Bezeichnung |
|------------------------------|--------------|------|-------|-----------|--------------|-------------------------|
| SCHEIBE ISO 7089 8 200HV-A2 | 42 00 607 05 | 6 | 8 | 2 560 | 91 72 606 08 | GEGENGEWICHT M.BEFESTIG |
| SCHEIBE ISO 7089 8 200HV-A2 | 42 00 607 05 | 5 | 6 | 3 790 057 | 96 79 376 08 | HINDERNISFEUER VORM. |
| SCHEIBE ISO 7089 8 200HV-A4 | 42 00 010 14 | 68 | 6 | 2 650 | 91 76 764 08 | HARNSTOFFANLAGE |
| SCHEIBE ISO 7092 20 200HV-S | 40 02 561 | 10 | 4 | 2 571 021 | 96 79 789 08 | VERRIEGELUNG VORM. |
| SCHEIBE ISO 7092 20 200HV-S | 40 02 561 | 52 | 16 | 3 102 | 91 72 920 08 | TELESKOP 1 VORM. |
| SCHEIBE ISO 7092 20 200HV-S | 40 02 561 | 52 | 16 | 3 103 | 91 72 921 08 | TELESKOP 2 VORM. |
| SCHEIBE ISO 7092 20 200HV-S | 40 02 561 | 52 | 16 | 3 104 | 91 72 922 08 | TELESKOP 3 VORM. |
| SCHEIBE ISO 7092 20 200HV-S | 40 02 561 | 52 | 16 | 3 105 | 91 72 923 08 | TELESKOP 4 VORM. |
| SCHEIBE ISO 7092 20 200HV-S | 40 02 561 | 52 | 16 | 3 106 | 91 72 924 08 | TELESKOP 5 VORM. |
| SCHEIBE ISO 7092 6 200HV-A2 | 10 03 569 4 | 10 | 2 | 2 501 209 | 96 85 145 08 | SCHALTSCHRANKDECKEL EIN |
| SCHEIBE ISO 7092 6 200HV-A2 | 10 03 569 4 | 36 | 8 | 2 526 003 | 96 64 979 08 | FRONTSCHIEBE KPL. |
| SCHEIBE ISO 7093-1 6 200HV-A | 42 18 017 08 | 4 | 2 | 2 522 009 | 96 62 305 08 | FUEHRUNG VORM. |
| SCHEIBE ISO 7093-1 6 200HV-A | 42 18 017 08 | 14 | 2 | 2 526 003 | 96 64 979 08 | FRONTSCHIEBE KPL. |
| SCHEIBE ISO 7093-1 6 200HV-A | 42 18 017 08 | 3 | 4 | 2 835 | 91 72 692 08 | LADEGERAET |
| SCHEIBE ISO 7093-1 6 200HV-A | 10 54 050 0 | 8 | 1 | 3 790 043 | 96 79 334 08 | GRUNDHALTER VORM. |
| SCHEIBE ISO 7093-1 8 200HV-A | 42 18 614 05 | 29 | 4 | 2 501 203 | 91 61 775 08 | TRITT KPL. |
| SCHEIBE ISO 7093-1 8 200HV-A | 42 18 614 05 | 377 | 3 | 2 680 | 91 76 774 08 | ABGASANLAGE |
| SCHEIBE ISO 7093-1 A 13 ST | 42 18 011 08 | 24 | 8 | 3 101 | 91 72 919 08 | ANLENKSTUECK VORM. |
| SCHEIBE RD22X1 DC01+ZE | 95 64 143 08 | 20 | 4 | 3 330 080 | 96 61 346 08 | ANBAUTEILE ZYLINDER |
| SCHEIBE RD50X4 S315MC FE// | 95 13 856 08 | 34 | 6 | 2 790 | 91 73 247 08 | BOLZENZIEHEINRICHTUNG |
| SCHEIBE RD60X2 ALMG3 H11 | 94 87 177 08 | 19 | 4 | 1 630 | 91 72 569 08 | HYDRAULISCHE ABSTUETZUN |
| SCHEIBEN EINBAU SPF | 96 90 255 08 | 2 | 1 | 2 810 012 | 91 78 162 08 | KRANFUEHRERKABINE VORM. |
| SCHEIBENBOLZEN | 11 65 858 7 | 4 | 1 | 4 003 007 | 91 08 368 08 | HAKENFLASCHE |
| SCHELLE DIN 3016-1 10X12XD | 73 81 679 | 3 | 1 | 3 790 043 | 96 79 334 08 | GRUNDHALTER VORM. |
| SCHELLE DIN 3016-1 10X15X | 73 81 770 | 32 | 6 | X1015132 | 10 15 132 8 | KABELBAUM ANBAU |
| SCHELLE DIN 3016-1 10X20X | 73 81 628 | 38 | 2 | X1015132 | 10 15 132 8 | KABELBAUM ANBAU |
| SCHELLE DIN 3016-1 10X25X | 73 82 092 | 2 | 2 | X1013911 | 10 13 911 2 | OELLEITUNG VORM. |
| SCHELLE DIN 3016-1 10X25X | 73 82 092 | 47 | 4 | X1015132 | 10 15 132 8 | KABELBAUM ANBAU |
| SCHELLE DIN 3016-1 12X20X | 73 81 629 | 39 | 5 | X1015132 | 10 15 132 8 | KABELBAUM ANBAU |
| SCHELLE DIN 3016-1 16X20X | 73 82 085 | 13 | 1 | X1014334 | 10 14 334 1 | KRAFTSTOFFLEITUNGEN |
| SCHELLE DIN 3016-1 22X20X | 73 81 286 | 11 | 1 | X1014517 | 10 14 517 4 | ANSAUGSTUTZEN ANBAU |
| SCHELLE DIN 3016-1 22X20X | 73 81 630 | 13 | 1 | X1014517 | 10 14 517 4 | ANSAUGSTUTZEN ANBAU |
| SCHELLE DIN 3016-1 22X20X | 73 81 630 | 42 | 3 | X1015132 | 10 15 132 8 | KABELBAUM ANBAU |
| SCHELLE DIN 3016-1 28X20XD | 11 48 108 0 | 22 | 3 | 2 840 010 | 96 90 852 08 | HEIZUNG VORM. |
| SCHELLE DIN 3016-1 6X15XD1 | 73 81 292 | 20 | 1 | X1014334 | 10 14 334 2 | LECKOELRUECKLAUF |
| SCHELLE DIN 3016-1 6X15XD1 | 73 81 292 | 9 | 6 | X1014622 | 10 14 622 3 | TAKTVENTIL |
| SCHELLE DIN 3016-1 6X20XA1 | 11 00 059 3 | 10 | 2 | X1014622 | 10 14 622 3 | TAKTVENTIL |
| SCHELLE DIN 3016-1 6X20XD1 | 73 82 088 | 14 | 1 | X1014334 | 10 14 334 2 | LECKOELRUECKLAUF |
| SCHELLE DIN 3016-1 8X15XD1 | 73 81 771 | 31 | 1 | X1015132 | 10 15 132 8 | KABELBAUM ANBAU |
| SCHELLE DIN 3016-1 8X20XD1 | 73 82 090 | 37 | 4 | X1015132 | 10 15 132 8 | KABELBAUM ANBAU |
| SCHELLE DIN 3017-1 16/12-20 | 46 01 105 | 6 | 1 | X1013911 | 10 13 911 2 | OELLEITUNG VORM. |
| SCHELLE G-ST-52 FE//ZN20//C | 97 03 985 9 | 7 | 3 | 2 680 | 91 76 774 08 | ABGASANLAGE |
| SCHENKELFEDER 2,5XD1 13,5 | 57 17 419 08 | 19 | 1 | 5 123 637 | 51 23 637 08 | HYDROZYLINDER |
| SCHIEBEKUPPLUNG | 79 00 427 08 | 9 | 1 | 1 750 | 91 72 573 08 | WERKZEUG M.ZUBEHOER |
| SCHIEBETUER EINBAU SPF | 91 73 047 08 | 133 | 1 | | LTR 1220 -0 | LIEBHERR LTR 1220 |
| SCHIENENPAAR | 10 65 048 9 | 70 | 1 | X1111334 | 11 11 334 3 | FAHRERSITZ |
| SCHILD | 11 49 443 2 | (2) | 1 | X1134752 | 11 34 752 6 | ELEKTROPUMPE |
| SCHILD | 11 49 458 1 | (3) | 1 | X1134752 | 11 34 752 6 | ELEKTROPUMPE |
| SCHILD | 55 30 310 08 | 20 | 1 | 2 831 | 91 79 505 08 | KLIMAAANLAGE OW |
| SCHILD | 77 25 885 08 | 6 | 1 | 2 780 900 | 91 60 277 08 | FREMDEINSPEISUNG |
| SCHILD | 77 26 373 08 | 17 | 1 | 1 880 | 91 78 627 08 | BESCHILDERUNG DEUTSCHL |
| SCHILD | 97 16 935 08 | 76 | 1 | 1 880 | 91 78 627 08 | BESCHILDERUNG DEUTSCHL |
| SCHILD | 97 17 499 08 | 2 | 2 | 1 880 | 91 78 627 08 | BESCHILDERUNG DEUTSCHL |
| SCHILD | 97 65 409 08 | 4 | 1 | 2 932 521 | 96 90 617 08 | TRAEGERBLECH SICHERUNG |
| SCHILD | 97 76 670 08 | 4 | 1 | 3 930 064 | 96 87 087 08 | KLEMMKASTEN KPL. |
| SCHILD 100X30X1 KLEBEFOLI | 60 67 091 08 | 6 | 1 | 2 780 236 | 91 57 758 08 | FREMDEINSPEISUNG |
| SCHILD 100X80 AL-BL 1MM | 97 74 683 08 | 160 | 1 | 2 975 046 | 96 79 659 08 | ZUSATZHYDRAULIK TELEDE |
| SCHILD 100X80 KLEBEFOLIE | 97 05 119 3 | (1) | 1 | 2 560 | 91 72 606 08 | GEGENGEWICHT M.BEFESTIG |
| SCHILD 105X450X0,1 FOLIE | 11 11 778 6 | 41 | 2 | 4 051 | 91 44 013 08 | HAKENFLASCHE |
| SCHILD 120X80 KLEBEFOLIE | 97 03 738 3 | 82 | 1 | 2 650 | 91 76 764 08 | HARNSTOFFANLAGE |

11.6.2015

etk_en_de_096600_LTR 1220

872

LIEBHERRAlphabetical index
Alphabetischer Index

| Bezeichnung | Artikel | Pos. | Menge | Seite | Baugruppe | Bezeichnung |
|----------------------------|--------------|--------|-------|-----------|--------------|-------------------------|
| SCHILD 140X120 AL-BL | 97 03 941 4 | 173 | 2 | 2 976 000 | 96 93 516 08 | ZUSATZHYDRAULIK NOTBET |
| SCHILD 158X33X1 AL-BL | 97 04 404 8 | 157 | 2 | 1 970 101 | 96 90 260 08 | HYDRAULIK MITTELTEIL |
| SCHILD 158X68 KLEBEFOLIE | 97 02 038 0 | (2) | 3 | 2 560 | 91 72 606 08 | GEGENGEWICHT M.BEFESTIG |
| SCHILD 168X62 KLEBEFOLIE | 97 86 748 08 | 63 | 12 | 1 880 | 91 78 627 08 | BESCHILDERUNG DEUTSCHL |
| SCHILD 168X88 KLEBEFOLIE | 97 00 979 9 | 101 | 1 | 1 880 | 91 78 627 08 | BESCHILDERUNG DEUTSCHL |
| SCHILD 168X88 KLEBEFOLIE | 97 01 168 9 | 95 | 1 | 1 880 | 91 78 627 08 | BESCHILDERUNG DEUTSCHL |
| SCHILD 168X88 KLEBEFOLIE | 97 01 169 0 | 96 | 1 | 1 880 | 91 78 627 08 | BESCHILDERUNG DEUTSCHL |
| SCHILD 168X88 KLEBEFOLIE | 97 03 673 2 | 68 | 1 | 1 880 | 91 78 627 08 | BESCHILDERUNG DEUTSCHL |
| SCHILD 168X88 KLEBEFOLIE | 97 03 795 2 | 18 | 1 | 1 880 | 91 78 627 08 | BESCHILDERUNG DEUTSCHL |
| SCHILD 168X88 KLEBEFOLIE | 97 04 333 4 | 90 | 4 | 1 880 | 91 78 627 08 | BESCHILDERUNG DEUTSCHL |
| SCHILD 168X88 KLEBEFOLIE | 97 04 333 5 | 91 | 4 | 1 880 | 91 78 627 08 | BESCHILDERUNG DEUTSCHL |
| SCHILD 168X88 KLEBEFOLIE | 97 04 333 6 | 92 | 4 | 1 880 | 91 78 627 08 | BESCHILDERUNG DEUTSCHL |
| SCHILD 168X88 KLEBEFOLIE | 97 06 068 9 | 100 | 1 | 1 880 | 91 78 627 08 | BESCHILDERUNG DEUTSCHL |
| SCHILD 168X88 KLEBEFOLIE | 97 06 762 6 | 5 | 2 | 2 790 250 | 91 75 317 08 | BALLASTTRAVERSE |
| SCHILD 168X88 KLEBEFOLIE | 97 06 762 7 | 8 | 2 | 2 792 006 | 96 80 683 08 | MONTAGEVORRICHTUNG |
| SCHILD 168X88 KLEBEFOLIE | 97 86 743 08 | 28 | 2 | 1 880 | 91 78 627 08 | BESCHILDERUNG DEUTSCHL |
| SCHILD 168X88 KLEBEFOLIE | 97 88 671 08 | 33 | 2 | 1 880 | 91 78 627 08 | BESCHILDERUNG DEUTSCHL |
| SCHILD 168X88 KLEBEFOLIE | 97 93 833 08 | 62 | 1 | 1 880 | 91 78 627 08 | BESCHILDERUNG DEUTSCHL |
| SCHILD 1X75X45 ALUMINIUM | 97 03 843 3 | 16 | 1 | 2 810 012 | 91 78 162 08 | KRANFUEHRERKABINE VORM. |
| SCHILD 1X80X80 KLEBEFOLIE | 97 41 504 08 | 84 | 2 | 1 880 | 91 78 627 08 | BESCHILDERUNG DEUTSCHL |
| SCHILD 1X80X80 KLEBEFOLIE | 97 41 505 08 | 85 | 2 | 1 880 | 91 78 627 08 | BESCHILDERUNG DEUTSCHL |
| SCHILD 1X80X80 KLEBEFOLIE | 97 41 506 08 | 86 | 2 | 1 880 | 91 78 627 08 | BESCHILDERUNG DEUTSCHL |
| SCHILD 1X80X80 KLEBEFOLIE | 97 41 507 08 | 87 | 2 | 1 880 | 91 78 627 08 | BESCHILDERUNG DEUTSCHL |
| SCHILD 208X88 KLEBEFOLIE | 97 01 630 4 | 7 | 1 | 1 783 002 | 96 33 686 08 | BRENNSTOFFBEHAELTER VO |
| SCHILD 208X88 KLEBEFOLIE | 97 01 630 4 | 49 | 1 | 1 880 | 91 78 627 08 | BESCHILDERUNG DEUTSCHL |
| SCHILD 208X88 KLEBEFOLIE | 97 01 639 2 | 72 | 4 | 1 880 | 91 78 627 08 | BESCHILDERUNG DEUTSCHL |
| SCHILD 208X88 KLEBEFOLIE | 97 86 740 08 | 12 | 8 | 1 880 | 91 78 627 08 | BESCHILDERUNG DEUTSCHL |
| SCHILD 208X88 KLEBEFOLIE | 97 86 741 08 | 14 | 15 | 1 880 | 91 78 627 08 | BESCHILDERUNG DEUTSCHL |
| SCHILD 208X88 KLEBEFOLIE | 97 86 744 08 | 29 | 5 | 1 880 | 91 78 627 08 | BESCHILDERUNG DEUTSCHL |
| SCHILD 208X88 KLEBEFOLIE | 97 86 745 08 | 31 | 1 | 1 880 | 91 78 627 08 | BESCHILDERUNG DEUTSCHL |
| SCHILD 208X88 KLEBEFOLIE | 97 86 746 08 | 32 | 1 | 1 880 | 91 78 627 08 | BESCHILDERUNG DEUTSCHL |
| SCHILD 208X88 KLEBEFOLIE | 97 86 749 08 | 64 | 1 | 1 880 | 91 78 627 08 | BESCHILDERUNG DEUTSCHL |
| SCHILD 208X88 KLEBEFOLIE | 97 86 750 08 | 66 | 8 | 1 880 | 91 78 627 08 | BESCHILDERUNG DEUTSCHL |
| SCHILD 20X10 KLEBEFOLIE SP | 97 06 421 9 | 80 | 1 | 2 650 | 91 76 764 08 | HARNSTOFFANLAGE |
| SCHILD 20X10 KLEBEFOLIE SP | 97 06 422 0 | 81 | 1 | 2 650 | 91 76 764 08 | HARNSTOFFANLAGE |
| SCHILD 20X430 SPF | 97 40 671 08 | 162 | 1 | 2 976 000 | 96 93 516 08 | ZUSATZHYDRAULIK NOTBET |
| SCHILD 290X100 KLEBEFOLIE | 97 86 739 08 | 11 | 2 | 1 880 | 91 78 627 08 | BESCHILDERUNG DEUTSCHL |
| SCHILD 30X30 KLEBEFOLIE SP | 97 02 280 1 | 2 | 1 | 1 881 000 | 91 71 984 08 | ZUSATZBESCHILDERUNG |
| SCHILD 410X180 KLEBESCHIL | 77 26 334 08 | 13 | 1 | 1 880 | 91 78 627 08 | BESCHILDERUNG DEUTSCHL |
| SCHILD 4X228X100 S315MC FE | 97 52 317 08 | 6 | 1 | 1 140 | 91 72 563 08 | QUERTRAEGER KPL. |
| SCHILD 6X107X297 G-ALSI12 | 77 25 699 08 | 1 | 1 | 1 881 000 | 91 71 984 08 | ZUSATZBESCHILDERUNG |
| SCHILD 75X45 ALUMINIUM | 97 69 555 08 | 21 | 1 | 2 831 | 91 79 505 08 | KLIMAAANLAGE OW |
| SCHILD 80-38X0 ALMGSI0,5 | 97 69 170 08 | 2 | 1 | 3 930 007 | 96 62 910 08 | KLEMMKASTEN |
| SCHILD 85X50 KLEBEFOLIE SP | 97 07 298 5 | 2 | 1 | 3 790 | 96 00 434 9 | MONTAGEHILFE KPL. |
| SCHILD 88X450X0,1 FOLIE | 10 66 371 8 | 9 | 2 | 4 003 007 | 91 08 368 08 | HAKENFLASCHE |
| SCHILD PROJEKT TYP KLEBE | 97 06 762 3 | 4 | 2 | 2 790 250 | 91 75 317 08 | BALLASTTRAVERSE |
| SCHILD PROJEKT TYP KLEBE | 97 06 762 3 | 9 | 2 | 2 792 006 | 96 80 683 08 | MONTAGEVORRICHTUNG |
| SCHLAUCH 100X180 EPDM | 10 87 221 3 | 250 | 1 | 2 681 | 91 76 825 08 | LUFTFILTERANLAGE |
| SCHLAUCH 25X3,5 90°X115 E | 97 01 372 8 | 15 | 2 | 2 782 001 | 96 89 746 08 | HEIZUNG VORM. |
| SCHLAUCH DN13-2TE | 51 05 114 08 | (2395) | 0.65 | 2 269 | 91 76 742 08 | KRAFTSTOFFFOERDERUNG |
| SCHLAUCH DN16 500 | 51 05 010 08 | 301 | 2 | 2 950 000 | 96 97 634 08 | VERROHRUNG DRUCKLUFTA |
| SCHLAUCH DN3,5-GU23725 | 59 10 806 08 | 28 | 0.25 | 2 531 001 | 91 61 630 08 | WISCHANLAGE EINBAU |
| SCHLAUCH DN4-PVC 740081 | 59 10 053 08 | 17 | 1.3 | 2 531 001 | 91 61 630 08 | WISCHANLAGE EINBAU |
| SCHLAUCH DN4-PVC 740081 | 59 10 053 08 | 18 | 2.8 | 2 531 001 | 91 61 630 08 | WISCHANLAGE EINBAU |
| SCHLAUCH DN82-UNIE13 SC | 11 00 090 1 | 11 | 2.15 | 2 532 010 | 91 61 683 08 | LUFTFUEHRUNG |
| SCHLAUCH DN85X200 | 55 17 106 08 | 252 | 1 | 2 210 | 91 78 067 08 | ANTRIEBSAGGREGAT VORM. |
| SCHLAUCH KPL. 1SC 0,33M | 96 51 987 08 | 354 | 1 | 2 997 | 91 76 833 08 | SCHLAUCHLEITUNGEN OBER |
| SCHLAUCH KPL. 1SC 0,34M | 96 96 344 08 | 329 | 1 | 2 997 | 91 76 833 08 | SCHLAUCHLEITUNGEN OBER |
| SCHLAUCH KPL. 1SC 0,46M | 92 80 231 08 | 836 | 1 | 1 974 110 | 96 79 738 08 | SCHLAUCHLEITUNGEN RAUP |
| SCHLAUCH KPL. 1SC 0,46M | 92 80 231 08 | 836 | 1 | 1 974 111 | 96 79 737 08 | SCHLAUCHLEITUNGEN RAUP |

11.6.2015

etk_en_de_096600_LTR 1220

873

LIEBHERRAlphabetical index
Alphabetischer Index

| Bezeichnung | Artikel | Pos. | Menge | Seite | Baugruppe | Bezeichnung |
|----------------------------|--------------|--------|-------|-----------|--------------|--------------------------|
| SCHLAUCH KPL. 1SC 0,72M | 96 68 611 08 | 331 | 1 | 2 997 | 91 76 833 08 | SCHLAUCHLEITUNGEN OBER |
| SCHLAUCH KPL. 1SC 1,36M | 96 81 488 08 | (1449) | 1 | 2 975 037 | 96 94 271 08 | ZUSATZHYDRAULIK KLAPPSP |
| SCHLAUCH KPL. 1SC 1,6M | 96 54 795 08 | 326 | 1 | 2 997 | 91 76 833 08 | SCHLAUCHLEITUNGEN OBER |
| SCHLAUCH KPL. 1SC 1,95M | 96 93 862 08 | (1081) | 1 | 2 975 400 | 96 80 542 08 | ZUS.HYDR.BOLZENZIEHEINRI |
| SCHLAUCH KPL. 1SC 2,9M | 96 93 868 08 | 1343 | 1 | 2 975 057 | 96 81 651 08 | SCHLAUCHLEITUNGEN TELE |
| SCHLAUCH KPL. 1SC 4,1M | 96 29 567 08 | 346 | 1 | 2 997 | 91 76 833 08 | SCHLAUCHLEITUNGEN OBER |
| SCHLAUCH KPL. 1SN 0,64M | 92 70 321 08 | 224 | 1 | 2 997 | 91 76 833 08 | SCHLAUCHLEITUNGEN OBER |
| SCHLAUCH KPL. 1SN 0,7M | 96 81 447 08 | 804 | 1 | 1 970 200 | 96 79 644 08 | SCHLAUCHLEITUNGEN MITTE |
| SCHLAUCH KPL. 1SN 0,96M | 96 96 349 08 | 403 | 1 | 2 997 | 91 76 833 08 | SCHLAUCHLEITUNGEN OBER |
| SCHLAUCH KPL. 1SN 1,02M | 96 44 839 08 | 1346 | 1 | 2 975 057 | 96 81 651 08 | SCHLAUCHLEITUNGEN TELE |
| SCHLAUCH KPL. 1SN 1,24M | 96 72 199 08 | 373 | 1 | 2 997 | 91 76 833 08 | SCHLAUCHLEITUNGEN OBER |
| SCHLAUCH KPL. 1SN 1,3M | 96 81 443 08 | 807 | 1 | 1 970 200 | 96 79 644 08 | SCHLAUCHLEITUNGEN MITTE |
| SCHLAUCH KPL. 1SN 1,75M | 92 80 335 08 | 806 | 2 | 1 970 200 | 96 79 644 08 | SCHLAUCHLEITUNGEN MITTE |
| SCHLAUCH KPL. 1SN 1,8M | 92 87 204 08 | 405 | 1 | 2 997 | 91 76 833 08 | SCHLAUCHLEITUNGEN OBER |
| SCHLAUCH KPL. 1SN 1,9M | 96 81 442 08 | 805 | 1 | 1 970 200 | 96 79 644 08 | SCHLAUCHLEITUNGEN MITTE |
| SCHLAUCH KPL. 1SN 2,2M | 96 96 345 08 | 375 | 1 | 2 997 | 91 76 833 08 | SCHLAUCHLEITUNGEN OBER |
| SCHLAUCH KPL. 1SN 3,35M | 96 83 493 08 | 842 | 1 | 1 974 110 | 96 79 738 08 | SCHLAUCHLEITUNGEN RAUP |
| SCHLAUCH KPL. 1SN 3,9M | 96 83 515 08 | 345 | 1 | 2 997 | 91 76 833 08 | SCHLAUCHLEITUNGEN OBER |
| SCHLAUCH KPL. 1SN 4,2M | 92 80 194 08 | 832 | 1 | 1 974 111 | 96 79 737 08 | SCHLAUCHLEITUNGEN RAUP |
| SCHLAUCH KPL. 2755 0,58M | 92 87 115 08 | (1479) | 1 | 3 975 000 | 96 79 654 08 | HYDRAULIK TELE |
| SCHLAUCH KPL. 2755 0,66M | 96 85 371 08 | 1428 | 1 | 2 976 001 | 96 93 526 08 | SCHLAUCHLEITUNGEN NOTB |
| SCHLAUCH KPL. 2755 0,68M | 92 38 527 08 | 368 | 1 | 2 997 | 91 76 833 08 | SCHLAUCHLEITUNGEN OBER |
| SCHLAUCH KPL. 2755 0,68M | 92 53 523 08 | 360 | 1 | 2 997 | 91 76 833 08 | SCHLAUCHLEITUNGEN OBER |
| SCHLAUCH KPL. 2755 0,74M | 92 63 159 08 | 815 | 2 | 1 970 200 | 96 79 644 08 | SCHLAUCHLEITUNGEN MITTE |
| SCHLAUCH KPL. 2755 0,74M | 92 63 159 08 | 1408 | 1 | 2 976 001 | 96 93 526 08 | SCHLAUCHLEITUNGEN NOTB |
| SCHLAUCH KPL. 2755 0,78M | 96 75 755 08 | 1429 | 1 | 2 976 001 | 96 93 526 08 | SCHLAUCHLEITUNGEN NOTB |
| SCHLAUCH KPL. 2755 0,96M | 92 37 025 08 | 803 | 1 | 1 970 200 | 96 79 644 08 | SCHLAUCHLEITUNGEN MITTE |
| SCHLAUCH KPL. 2755 1,14M | 96 31 704 08 | 308 | 1 | 2 997 | 91 76 833 08 | SCHLAUCHLEITUNGEN OBER |
| SCHLAUCH KPL. 2755 1,16M | 92 44 961 08 | 813 | 2 | 1 970 200 | 96 79 644 08 | SCHLAUCHLEITUNGEN MITTE |
| SCHLAUCH KPL. 2755 1,42M | 92 45 822 08 | 1418 | 1 | 2 976 001 | 96 93 526 08 | SCHLAUCHLEITUNGEN NOTB |
| SCHLAUCH KPL. 2755 1,46M | 92 38 557 08 | 816 | 4 | 1 970 200 | 96 79 644 08 | SCHLAUCHLEITUNGEN MITTE |
| SCHLAUCH KPL. 2755 1,4M | 92 40 938 08 | 1419 | 1 | 2 976 001 | 96 93 526 08 | SCHLAUCHLEITUNGEN NOTB |
| SCHLAUCH KPL. 2755 1,4M | 96 83 511 08 | 314 | 1 | 2 997 | 91 76 833 08 | SCHLAUCHLEITUNGEN OBER |
| SCHLAUCH KPL. 2755 1,65M | 92 33 434 08 | (1447) | 1 | 2 975 037 | 96 94 271 08 | ZUSATZHYDRAULIK KLAPPSP |
| SCHLAUCH KPL. 2755 1,65M | 92 41 348 08 | 332 | 1 | 2 997 | 91 76 833 08 | SCHLAUCHLEITUNGEN OBER |
| SCHLAUCH KPL. 2755 1,75M | 92 07 156 08 | 800 | 12 | 1 970 200 | 96 79 644 08 | SCHLAUCHLEITUNGEN MITTE |
| SCHLAUCH KPL. 2755 1,75M | 92 07 156 08 | 814 | 4 | 1 970 200 | 96 79 644 08 | SCHLAUCHLEITUNGEN MITTE |
| SCHLAUCH KPL. 2755 1,7M | 92 33 428 08 | 333 | 1 | 2 997 | 91 76 833 08 | SCHLAUCHLEITUNGEN OBER |
| SCHLAUCH KPL. 2755 1,8M | 96 61 424 08 | 306 | 1 | 2 997 | 91 76 833 08 | SCHLAUCHLEITUNGEN OBER |
| SCHLAUCH KPL. 2755 2,05M | 92 45 675 08 | (1445) | 1 | 2 975 037 | 96 94 271 08 | ZUSATZHYDRAULIK KLAPPSP |
| SCHLAUCH KPL. 2755 2,05M | 92 70 115 08 | 342 | 1 | 2 997 | 91 76 833 08 | SCHLAUCHLEITUNGEN OBER |
| SCHLAUCH KPL. 2755 2,1M | 96 96 348 08 | 341 | 1 | 2 997 | 91 76 833 08 | SCHLAUCHLEITUNGEN OBER |
| SCHLAUCH KPL. 2755 2,4M | 96 63 502 08 | 307 | 1 | 2 997 | 91 76 833 08 | SCHLAUCHLEITUNGEN OBER |
| SCHLAUCH KPL. 2755.08 1,7M | 92 40 284 08 | 309 | 1 | 2 997 | 91 76 833 08 | SCHLAUCHLEITUNGEN OBER |
| SCHLAUCH KPL. 2755.08 2,1M | 92 30 872 08 | (1446) | 1 | 2 975 037 | 96 94 271 08 | ZUSATZHYDRAULIK KLAPPSP |
| SCHLAUCH KPL. 2755.10 0,42 | 92 35 938 08 | 1422 | 1 | 2 976 001 | 96 93 526 08 | SCHLAUCHLEITUNGEN NOTB |
| SCHLAUCH KPL. 2755.10 0,47 | 92 19 918 08 | 1423 | 1 | 2 976 001 | 96 93 526 08 | SCHLAUCHLEITUNGEN NOTB |
| SCHLAUCH KPL. 2755.10 0,48 | 92 47 412 08 | 303 | 1 | 2 997 | 91 76 833 08 | SCHLAUCHLEITUNGEN OBER |
| SCHLAUCH KPL. 2755.10 0,48 | 92 47 412 08 | 304 | 1 | 2 997 | 91 76 833 08 | SCHLAUCHLEITUNGEN OBER |
| SCHLAUCH KPL. 2755.10 0,72 | 92 60 294 08 | 1407 | 1 | 2 976 001 | 96 93 526 08 | SCHLAUCHLEITUNGEN NOTB |
| SCHLAUCH KPL. 2SN 0,22M | 96 61 843 08 | 400 | 1 | 2 997 | 91 76 833 08 | SCHLAUCHLEITUNGEN OBER |
| SCHLAUCH KPL. 2SN 0,23M | 96 93 869 08 | 1347 | 1 | 2 975 057 | 96 81 651 08 | SCHLAUCHLEITUNGEN TELE |
| SCHLAUCH KPL. 2SN 0,25M | 96 96 339 08 | 229 | 1 | 2 997 | 91 76 833 08 | SCHLAUCHLEITUNGEN OBER |
| SCHLAUCH KPL. 2SN 0,26M | 92 93 134 08 | 204 | 1 | 2 997 | 91 76 833 08 | SCHLAUCHLEITUNGEN OBER |
| SCHLAUCH KPL. 2SN 0,28M | 92 17 502 08 | 1341 | 2 | 2 975 057 | 96 81 651 08 | SCHLAUCHLEITUNGEN TELE |
| SCHLAUCH KPL. 2SN 0,28M | 96 96 341 08 | 221 | 1 | 2 997 | 91 76 833 08 | SCHLAUCHLEITUNGEN OBER |
| SCHLAUCH KPL. 2SN 0,32M | 96 85 859 08 | 802 | 4 | 1 970 200 | 96 79 644 08 | SCHLAUCHLEITUNGEN MITTE |
| SCHLAUCH KPL. 2SN 0,37M | 96 86 008 08 | 1339 | 1 | 2 975 057 | 96 81 651 08 | SCHLAUCHLEITUNGEN TELE |
| SCHLAUCH KPL. 2SN 0,3M | 92 31 909 08 | 1340 | 2 | 2 975 057 | 96 81 651 08 | SCHLAUCHLEITUNGEN TELE |
| SCHLAUCH KPL. 2SN 0,3M | 96 83 510 08 | 233 | 1 | 2 997 | 91 76 833 08 | SCHLAUCHLEITUNGEN OBER |

11.6.2015

etk_en_de_096600_LTR 1220

874

LIEBHERRAlphabetical index
Alphabetischer Index

| Bezeichnung | Artikel | Pos. | Menge | Seite | Baugruppe | Bezeichnung |
|-------------------------|--------------|--------|-------|-----------|--------------|--------------------------|
| SCHLAUCH KPL. 2SN 0,48M | 92 80 372 08 | 406 | 1 | 2 997 | 91 76 833 08 | SCHLAUCHLEITUNGEN OBER |
| SCHLAUCH KPL. 2SN 0,48M | 96 93 867 08 | 396 | 1 | 2 997 | 91 76 833 08 | SCHLAUCHLEITUNGEN OBER |
| SCHLAUCH KPL. 2SN 0,4M | 92 12 554 08 | (1483) | 1 | 3 975 000 | 96 79 654 08 | HYDRAULIK TELE |
| SCHLAUCH KPL. 2SN 0,4M | 92 80 060 08 | (1070) | 2 | 2 975 400 | 96 80 542 08 | ZUS.HYDR.BOLZENZIEHEINRI |
| SCHLAUCH KPL. 2SN 0,4M | 92 80 060 08 | 356 | 1 | 2 997 | 91 76 833 08 | SCHLAUCHLEITUNGEN OBER |
| SCHLAUCH KPL. 2SN 0,4M | 92 88 747 08 | 801 | 4 | 1 970 200 | 96 79 644 08 | SCHLAUCHLEITUNGEN MITTE |
| SCHLAUCH KPL. 2SN 0,54M | 92 30 156 08 | 1486 | 1 | 2 975 171 | 96 82 228 08 | SCHLAUCHLEITUNGEN KLAP |
| SCHLAUCH KPL. 2SN 0,54M | 92 30 156 08 | 1487 | 1 | 2 975 171 | 96 82 228 08 | SCHLAUCHLEITUNGEN KLAP |
| SCHLAUCH KPL. 2SN 0,54M | 96 93 865 08 | 315 | 1 | 2 997 | 91 76 833 08 | SCHLAUCHLEITUNGEN OBER |
| SCHLAUCH KPL. 2SN 0,5M | 92 87 118 08 | 232 | 1 | 2 997 | 91 76 833 08 | SCHLAUCHLEITUNGEN OBER |
| SCHLAUCH KPL. 2SN 0,5M | 96 81 498 08 | (1268) | 1 | 2 971 000 | 96 87 844 08 | HYDRAULIK HILFSHUBWERK |
| SCHLAUCH KPL. 2SN 0,5M | 96 83 509 08 | 231 | 1 | 2 997 | 91 76 833 08 | SCHLAUCHLEITUNGEN OBER |
| SCHLAUCH KPL. 2SN 0,64M | 96 96 343 08 | 230 | 1 | 2 997 | 91 76 833 08 | SCHLAUCHLEITUNGEN OBER |
| SCHLAUCH KPL. 2SN 0,6M | 92 80 058 08 | 316 | 1 | 2 997 | 91 76 833 08 | SCHLAUCHLEITUNGEN OBER |
| SCHLAUCH KPL. 2SN 0,88M | 96 81 514 08 | 310 | 1 | 2 997 | 91 76 833 08 | SCHLAUCHLEITUNGEN OBER |
| SCHLAUCH KPL. 2SN 1,14M | 96 83 512 08 | 320 | 1 | 2 997 | 91 76 833 08 | SCHLAUCHLEITUNGEN OBER |
| SCHLAUCH KPL. 2SN 1,18M | 96 85 992 08 | 319 | 1 | 2 997 | 91 76 833 08 | SCHLAUCHLEITUNGEN OBER |
| SCHLAUCH KPL. 2SN 1,3M | 92 76 135 08 | 206 | 1 | 2 997 | 91 76 833 08 | SCHLAUCHLEITUNGEN OBER |
| SCHLAUCH KPL. 2SN 1,46M | 92 65 554 08 | (881) | 4 | 1 972 001 | 96 80 772 08 | HYDRAULIK ABSTUETZUNG |
| SCHLAUCH KPL. 2SN 1,4M | 96 59 483 08 | 1406 | 1 | 2 976 001 | 96 93 526 08 | SCHLAUCHLEITUNGEN NOTB |
| SCHLAUCH KPL. 2SN 1,5M | 92 93 102 08 | (880) | 4 | 1 972 001 | 96 80 772 08 | HYDRAULIK ABSTUETZUNG |
| SCHLAUCH KPL. 2SN 1,5M | 96 17 196 08 | 1405 | 1 | 2 976 001 | 96 93 526 08 | SCHLAUCHLEITUNGEN NOTB |
| SCHLAUCH KPL. 2SN 1,65M | 96 93 861 08 | (1080) | 1 | 2 975 400 | 96 80 542 08 | ZUS.HYDR.BOLZENZIEHEINRI |
| SCHLAUCH KPL. 2SN 1,7M | 92 88 655 08 | 810 | 2 | 1 970 200 | 96 79 644 08 | SCHLAUCHLEITUNGEN MITTE |
| SCHLAUCH KPL. 2SN 1,8M | 92 80 041 08 | 386 | 1 | 2 997 | 91 76 833 08 | SCHLAUCHLEITUNGEN OBER |
| SCHLAUCH KPL. 2SN 1,8M | 92 80 041 08 | 387 | 1 | 2 997 | 91 76 833 08 | SCHLAUCHLEITUNGEN OBER |
| SCHLAUCH KPL. 2SN 1,9M | 92 09 044 08 | 388 | 1 | 2 997 | 91 76 833 08 | SCHLAUCHLEITUNGEN OBER |
| SCHLAUCH KPL. 2SN 1,9M | 92 09 044 08 | 389 | 1 | 2 997 | 91 76 833 08 | SCHLAUCHLEITUNGEN OBER |
| SCHLAUCH KPL. 2SN 1,9M | 96 81 513 08 | 305 | 1 | 2 997 | 91 76 833 08 | SCHLAUCHLEITUNGEN OBER |
| SCHLAUCH KPL. 2SN 13,6M | 96 29 685 08 | 1488 | 1 | 2 975 171 | 96 82 228 08 | SCHLAUCHLEITUNGEN KLAP |
| SCHLAUCH KPL. 2SN 13,6M | 96 29 685 08 | 1489 | 1 | 2 975 171 | 96 82 228 08 | SCHLAUCHLEITUNGEN KLAP |
| SCHLAUCH KPL. 2SN 2,35M | 96 81 520 08 | 323 | 1 | 2 997 | 91 76 833 08 | SCHLAUCHLEITUNGEN OBER |
| SCHLAUCH KPL. 2SN 2,35M | 96 81 520 08 | 324 | 1 | 2 997 | 91 76 833 08 | SCHLAUCHLEITUNGEN OBER |
| SCHLAUCH KPL. 2SN 2,3M | 92 97 453 08 | 1342 | 1 | 2 975 057 | 96 81 651 08 | SCHLAUCHLEITUNGEN TELE |
| SCHLAUCH KPL. 2SN 2,55M | 96 96 338 08 | 212 | 1 | 2 997 | 91 76 833 08 | SCHLAUCHLEITUNGEN OBER |
| SCHLAUCH KPL. 2SN 2,5M | 92 76 714 08 | 1413 | 1 | 2 976 001 | 96 93 526 08 | SCHLAUCHLEITUNGEN NOTB |
| SCHLAUCH KPL. 2SN 2,9M | 92 93 911 08 | 318 | 1 | 2 997 | 91 76 833 08 | SCHLAUCHLEITUNGEN OBER |
| SCHLAUCH KPL. 2SN 3,0M | 92 87 623 08 | 317 | 1 | 2 997 | 91 76 833 08 | SCHLAUCHLEITUNGEN OBER |
| SCHLAUCH KPL. 2SN 3,2M | 92 84 615 08 | 1401 | 1 | 2 976 001 | 96 93 526 08 | SCHLAUCHLEITUNGEN NOTB |
| SCHLAUCH KPL. 2SN 3,4M | 92 93 318 08 | (1481) | 1 | 3 975 000 | 96 79 654 08 | HYDRAULIK TELE |
| SCHLAUCH KPL. 2SN 3,4M | 96 22 424 08 | 1427 | 1 | 2 976 001 | 96 93 526 08 | SCHLAUCHLEITUNGEN NOTB |
| SCHLAUCH KPL. 2SN 3,4M | 96 81 440 08 | 843 | 1 | 1 974 110 | 96 79 738 08 | SCHLAUCHLEITUNGEN RAUP |
| SCHLAUCH KPL. 2SN 3,4M | 96 96 354 08 | 1412 | 1 | 2 976 001 | 96 93 526 08 | SCHLAUCHLEITUNGEN NOTB |
| SCHLAUCH KPL. 2SN 3,5M | 96 29 686 08 | (1482) | 1 | 3 975 000 | 96 79 654 08 | HYDRAULIK TELE |
| SCHLAUCH KPL. 2SN 3,7M | 96 34 578 08 | 334 | 1 | 2 997 | 91 76 833 08 | SCHLAUCHLEITUNGEN OBER |
| SCHLAUCH KPL. 2SN 3,9M | 92 97 346 08 | 1421 | 1 | 2 976 001 | 96 93 526 08 | SCHLAUCHLEITUNGEN NOTB |
| SCHLAUCH KPL. 2SN 4,0M | 92 19 862 08 | 1426 | 1 | 2 976 001 | 96 93 526 08 | SCHLAUCHLEITUNGEN NOTB |
| SCHLAUCH KPL. 2SN 4,0M | 92 76 042 08 | 1344 | 1 | 2 975 057 | 96 81 651 08 | SCHLAUCHLEITUNGEN TELE |
| SCHLAUCH KPL. 2SN 4,0M | 92 84 669 08 | 833 | 1 | 1 974 111 | 96 79 737 08 | SCHLAUCHLEITUNGEN RAUP |
| SCHLAUCH KPL. 2SN 5,5M | 92 76 991 08 | (1082) | 1 | 2 975 400 | 96 80 542 08 | ZUS.HYDR.BOLZENZIEHEINRI |
| SCHLAUCH KPL. 2SN 5,5M | 92 76 991 08 | (1083) | 1 | 2 975 400 | 96 80 542 08 | ZUS.HYDR.BOLZENZIEHEINRI |
| SCHLAUCH KPL. 2SN 6,5M | 96 96 328 08 | 1424 | 1 | 2 976 001 | 96 93 526 08 | SCHLAUCHLEITUNGEN NOTB |
| SCHLAUCH KPL. 2TE 0,19M | 96 81 525 08 | 355 | 1 | 2 997 | 91 76 833 08 | SCHLAUCHLEITUNGEN OBER |
| SCHLAUCH KPL. 2TE 0,22M | 92 72 947 08 | 379 | 1 | 2 997 | 91 76 833 08 | SCHLAUCHLEITUNGEN OBER |
| SCHLAUCH KPL. 2TE 0,26M | 96 26 418 08 | 378 | 1 | 2 997 | 91 76 833 08 | SCHLAUCHLEITUNGEN OBER |
| SCHLAUCH KPL. 2TE 0,26M | 96 81 503 08 | 201 | 1 | 2 997 | 91 76 833 08 | SCHLAUCHLEITUNGEN OBER |
| SCHLAUCH KPL. 2TE 0,2M | 96 81 507 08 | 219 | 1 | 2 997 | 91 76 833 08 | SCHLAUCHLEITUNGEN OBER |
| SCHLAUCH KPL. 2TE 0,2M | 96 81 507 08 | 234 | 1 | 2 997 | 91 76 833 08 | SCHLAUCHLEITUNGEN OBER |
| SCHLAUCH KPL. 2TE 0,36M | 92 80 469 08 | 313 | 1 | 2 997 | 91 76 833 08 | SCHLAUCHLEITUNGEN OBER |
| SCHLAUCH KPL. 2TE 0,36M | 96 81 401 08 | 1414 | 1 | 2 976 001 | 96 93 526 08 | SCHLAUCHLEITUNGEN NOTB |

11.6.2015

etk_en_de_096600_LTR 1220

875

LIEBHERR

Alphabetical index
Alphabetischer Index

| Bezeichnung | Artikel | Pos. | Menge | Seite | Baugruppe | Bezeichnung |
|---------------------------|--------------|--------|-------|-----------|--------------|-------------------------|
| SCHLAUCH KPL. 2TE 0,3M | 96 41 943 08 | 1443 | 1 | 2 782 006 | 96 76 704 08 | SCHLAUCHLEITUNGEN MOT |
| SCHLAUCH KPL. 2TE 0,42M | 92 97 426 08 | (1383) | 1 | 2 971 000 | 96 87 844 08 | HYDRAULIK HILFSHUBWERK |
| SCHLAUCH KPL. 2TE 0,44M | 92 72 957 08 | (1266) | 1 | 2 971 000 | 96 87 844 08 | HYDRAULIK HILFSHUBWERK |
| SCHLAUCH KPL. 2TE 0,44M | 92 72 957 08 | 218 | 1 | 2 997 | 91 76 833 08 | SCHLAUCHLEITUNGEN OBER |
| SCHLAUCH KPL. 2TE 0,49M | 96 59 454 08 | 353 | 1 | 2 997 | 91 76 833 08 | SCHLAUCHLEITUNGEN OBER |
| SCHLAUCH KPL. 2TE 0,52M | 92 66 101 08 | 335 | 1 | 2 997 | 91 76 833 08 | SCHLAUCHLEITUNGEN OBER |
| SCHLAUCH KPL. 2TE 0,54M | 96 73 547 08 | (1267) | 1 | 2 971 000 | 96 87 844 08 | HYDRAULIK HILFSHUBWERK |
| SCHLAUCH KPL. 2TE 0,58M | 92 69 908 08 | 402 | 1 | 2 997 | 91 76 833 08 | SCHLAUCHLEITUNGEN OBER |
| SCHLAUCH KPL. 2TE 0,5M | 92 60 417 08 | 812 | 1 | 1 970 200 | 96 79 644 08 | SCHLAUCHLEITUNGEN MITTE |
| SCHLAUCH KPL. 2TE 0,66M | 92 80 249 08 | 211 | 1 | 2 997 | 91 76 833 08 | SCHLAUCHLEITUNGEN OBER |
| SCHLAUCH KPL. 2TE 0,68M | 96 83 501 08 | (1382) | 1 | 2 971 000 | 96 87 844 08 | HYDRAULIK HILFSHUBWERK |
| SCHLAUCH KPL. 2TE 0,6M | 92 61 200 08 | 834 | 1 | 1 974 110 | 96 79 738 08 | SCHLAUCHLEITUNGEN RAUP |
| SCHLAUCH KPL. 2TE 0,6M | 92 61 200 08 | 834 | 1 | 1 974 111 | 96 79 737 08 | SCHLAUCHLEITUNGEN RAUP |
| SCHLAUCH KPL. 2TE 0,6M | 92 61 200 08 | 202 | 1 | 2 997 | 91 76 833 08 | SCHLAUCHLEITUNGEN OBER |
| SCHLAUCH KPL. 2TE 0,6M | 92 97 523 08 | 809 | 1 | 1 970 200 | 96 79 644 08 | SCHLAUCHLEITUNGEN MITTE |
| SCHLAUCH KPL. 2TE 0,6M | 96 81 487 08 | (1448) | 1 | 2 975 037 | 96 94 271 08 | ZUSATZHYDRAULIK KLAPPSP |
| SCHLAUCH KPL. 2TE 0,74M | 96 42 737 08 | 217 | 1 | 2 997 | 91 76 833 08 | SCHLAUCHLEITUNGEN OBER |
| SCHLAUCH KPL. 2TE 0,76M | 96 83 506 08 | 213 | 1 | 2 997 | 91 76 833 08 | SCHLAUCHLEITUNGEN OBER |
| SCHLAUCH KPL. 2TE 0,76M | 96 83 507 08 | 226 | 1 | 2 997 | 91 76 833 08 | SCHLAUCHLEITUNGEN OBER |
| SCHLAUCH KPL. 2TE 0,7M | 96 72 218 08 | 1444 | 1 | 2 782 006 | 96 76 704 08 | SCHLAUCHLEITUNGEN MOT |
| SCHLAUCH KPL. 2TE 0,7M | 96 81 437 08 | 837 | 1 | 1 974 110 | 96 79 738 08 | SCHLAUCHLEITUNGEN RAUP |
| SCHLAUCH KPL. 2TE 0,7M | 96 81 437 08 | 837 | 1 | 1 974 111 | 96 79 737 08 | SCHLAUCHLEITUNGEN RAUP |
| SCHLAUCH KPL. 2TE 0,86M | 96 65 704 08 | 1442 | 1 | 2 782 006 | 96 76 704 08 | SCHLAUCHLEITUNGEN MOT |
| SCHLAUCH KPL. 2TE 0,8M | 92 66 066 08 | 214 | 1 | 2 997 | 91 76 833 08 | SCHLAUCHLEITUNGEN OBER |
| SCHLAUCH KPL. 2TE 0,8M | 92 96 314 08 | 374 | 1 | 2 997 | 91 76 833 08 | SCHLAUCHLEITUNGEN OBER |
| SCHLAUCH KPL. 2TE 0,8M | 96 54 346 08 | 352 | 1 | 2 997 | 91 76 833 08 | SCHLAUCHLEITUNGEN OBER |
| SCHLAUCH KPL. 2TE 0,96M | 96 68 604 08 | 367 | 1 | 2 997 | 91 76 833 08 | SCHLAUCHLEITUNGEN OBER |
| SCHLAUCH KPL. 2TE 1,06M | 92 69 763 08 | 835 | 1 | 1 974 110 | 96 79 738 08 | SCHLAUCHLEITUNGEN RAUP |
| SCHLAUCH KPL. 2TE 1,06M | 92 69 763 08 | 835 | 1 | 1 974 111 | 96 79 737 08 | SCHLAUCHLEITUNGEN RAUP |
| SCHLAUCH KPL. 2TE 1,0M | 92 62 891 08 | 351 | 1 | 2 997 | 91 76 833 08 | SCHLAUCHLEITUNGEN OBER |
| SCHLAUCH KPL. 2TE 1,0M | 92 64 093 08 | 336 | 1 | 2 997 | 91 76 833 08 | SCHLAUCHLEITUNGEN OBER |
| SCHLAUCH KPL. 2TE 1,0M | 92 64 654 08 | 808 | 1 | 1 970 200 | 96 79 644 08 | SCHLAUCHLEITUNGEN MITTE |
| SCHLAUCH KPL. 2TE 1,0M | 92 80 429 08 | 369 | 1 | 2 997 | 91 76 833 08 | SCHLAUCHLEITUNGEN OBER |
| SCHLAUCH KPL. 2TE 1,1M | 96 85 370 08 | 225 | 1 | 2 997 | 91 76 833 08 | SCHLAUCHLEITUNGEN OBER |
| SCHLAUCH KPL. 2TE 1,28M | 96 43 294 08 | 364 | 1 | 2 997 | 91 76 833 08 | SCHLAUCHLEITUNGEN OBER |
| SCHLAUCH KPL. 2TE 1,2M | 92 60 413 08 | 228 | 1 | 2 997 | 91 76 833 08 | SCHLAUCHLEITUNGEN OBER |
| SCHLAUCH KPL. 2TE 1,2M | 92 67 119 08 | 350 | 1 | 2 997 | 91 76 833 08 | SCHLAUCHLEITUNGEN OBER |
| SCHLAUCH KPL. 2TE 1,55M | 92 93 122 08 | 325 | 1 | 2 997 | 91 76 833 08 | SCHLAUCHLEITUNGEN OBER |
| SCHLAUCH KPL. 2TE 1,6M | 92 93 923 08 | 370 | 1 | 2 997 | 91 76 833 08 | SCHLAUCHLEITUNGEN OBER |
| SCHLAUCH KPL. 2TE 1,85M | 96 96 336 08 | (2393) | 1 | 2 269 | 91 76 742 08 | KRAFTSTOFFFOERDERUNG |
| SCHLAUCH KPL. 2TE 1,9M | 96 81 398 08 | 348 | 1 | 2 997 | 91 76 833 08 | SCHLAUCHLEITUNGEN OBER |
| SCHLAUCH KPL. 2TE 1,9M | 96 81 444 08 | 811 | 1 | 1 970 200 | 96 79 644 08 | SCHLAUCHLEITUNGEN MITTE |
| SCHLAUCH KPL. 2TE 2,15M | 92 60 288 08 | 330 | 1 | 2 997 | 91 76 833 08 | SCHLAUCHLEITUNGEN OBER |
| SCHLAUCH KPL. 2TE 2,15M | 92 62 667 08 | (2391) | 1 | 2 269 | 91 76 742 08 | KRAFTSTOFFFOERDERUNG |
| SCHLAUCH KPL. 2TE 2,15M | 96 73 551 08 | 215 | 1 | 2 997 | 91 76 833 08 | SCHLAUCHLEITUNGEN OBER |
| SCHLAUCH KPL. 2TE 2,5M | 92 67 571 08 | 372 | 1 | 2 997 | 91 76 833 08 | SCHLAUCHLEITUNGEN OBER |
| SCHLAUCH KPL. 2TE 2,6M | 92 76 963 08 | 222 | 1 | 2 997 | 91 76 833 08 | SCHLAUCHLEITUNGEN OBER |
| SCHLAUCH KPL. 2TE 2,7M | 92 60 961 08 | 1345 | 1 | 2 975 057 | 96 81 651 08 | SCHLAUCHLEITUNGEN TELE |
| SCHLAUCH KPL. 2TE 2,8M | 92 30 163 08 | 349 | 1 | 2 997 | 91 76 833 08 | SCHLAUCHLEITUNGEN OBER |
| SCHLAUCH KPL. 2TE 2,8M | 92 66 584 08 | 1420 | 1 | 2 976 001 | 96 93 526 08 | SCHLAUCHLEITUNGEN NOTB |
| SCHLAUCH KPL. 2TE 3,1M | 96 80 073 08 | 357 | 1 | 2 997 | 91 76 833 08 | SCHLAUCHLEITUNGEN OBER |
| SCHLAUCH KPL. 2TE 3,3M | 92 61 496 08 | 203 | 1 | 2 997 | 91 76 833 08 | SCHLAUCHLEITUNGEN OBER |
| SCHLAUCH KPL. 2TE 3,6M | 92 88 762 08 | 358 | 1 | 2 997 | 91 76 833 08 | SCHLAUCHLEITUNGEN OBER |
| SCHLAUCH KPL. 2TE 4,1M | 92 84 566 08 | (430) | 1 | 2 950 000 | 96 97 634 08 | VERROHRUNG DRUCKLUFTA |
| SCHLAUCH KPL. 2TE 4,5M | 96 96 327 08 | 1402 | 1 | 2 976 001 | 96 93 526 08 | SCHLAUCHLEITUNGEN NOTB |
| SCHLAUCH KPL. 2TE 4,6M | 92 07 148 08 | 200 | 1 | 2 997 | 91 76 833 08 | SCHLAUCHLEITUNGEN OBER |
| SCHLAUCH KPL. 2TE 4,7M | 92 09 782 08 | (2390) | 1 | 2 269 | 91 76 742 08 | KRAFTSTOFFFOERDERUNG |
| SCHLAUCH KPL. 2TE 6,4M | 96 59 461 08 | (2394) | 1 | 2 269 | 91 76 742 08 | KRAFTSTOFFFOERDERUNG |
| SCHLAUCH KPL. 2TE 7,1M | 96 77 691 08 | 1440 | 2 | 2 782 006 | 96 76 704 08 | SCHLAUCHLEITUNGEN MOT |
| SCHLAUCH KPL. 4ST+20 0,88 | 96 76 230 08 | 300 | 1 | 2 997 | 91 76 833 08 | SCHLAUCHLEITUNGEN OBER |

11.6.2015

etk_en_de_096600_LTR 1220

876

LIEBHERRAlphabetical index
Alphabetischer Index

| Bezeichnung | Artikel | Pos. | Menge | Seite | Baugruppe | Bezeichnung |
|----------------------------|--------------|--------|-------|-----------|--------------|--------------------------|
| SCHLAUCH KPL. BLAU | 92 51 852 08 | 10 | 1 | 2 792 | 91 72 614 08 | MECH.TEILE VERSANDMONT |
| SCHLAUCH KPL. BRIDG. 0,63 | 96 83 514 08 | 343 | 1 | 2 997 | 91 76 833 08 | SCHLAUCHLEITUNGEN OBER |
| SCHLAUCH KPL. BRIDGE. 0.26 | 96 81 512 08 | 302 | 1 | 2 997 | 91 76 833 08 | SCHLAUCHLEITUNGEN OBER |
| SCHLAUCH KPL. BRIDGE. 0.92 | 96 95 726 08 | 361 | 1 | 2 997 | 91 76 833 08 | SCHLAUCHLEITUNGEN OBER |
| SCHLAUCH KPL. BRIDGE. 0.94 | 96 81 511 08 | 301 | 1 | 2 997 | 91 76 833 08 | SCHLAUCHLEITUNGEN OBER |
| SCHLAUCH KPL. BRIDGE. 3.22 | 96 81 490 08 | 1403 | 1 | 2 976 001 | 96 93 526 08 | SCHLAUCHLEITUNGEN NOTB |
| SCHLAUCH KPL. BRIDGE. 6.02 | 96 96 329 08 | 1425 | 1 | 2 976 001 | 96 93 526 08 | SCHLAUCHLEITUNGEN NOTB |
| SCHLAUCH KPL. GH134 1,16M | 96 96 378 08 | (1103) | 1 | 2 831 | 91 79 505 08 | KLIMAAANLAGE OW |
| SCHLAUCH KPL. GH134 5,2M | 96 44 760 08 | (1100) | 1 | 2 831 | 91 79 505 08 | KLIMAAANLAGE OW |
| SCHLAUCH KPL. GH134 6,7M | 96 94 526 08 | (1101) | 1 | 2 831 | 91 79 505 08 | KLIMAAANLAGE OW |
| SCHLAUCH KPL. GH134-8 1,8 | 96 90 414 08 | (1102) | 1 | 2 831 | 91 79 505 08 | KLIMAAANLAGE OW |
| SCHLAUCH KPL. GH200 0,6M | 96 96 347 08 | 382 | 1 | 2 997 | 91 76 833 08 | SCHLAUCHLEITUNGEN OBER |
| SCHLAUCH KPL. GH200 0,94M | 96 83 520 08 | 384 | 1 | 2 997 | 91 76 833 08 | SCHLAUCHLEITUNGEN OBER |
| SCHLAUCH KPL. GH200 1,02M | 96 81 501 08 | (1385) | 1 | 2 971 000 | 96 87 844 08 | HYDRAULIK HILFSHUBWERK |
| SCHLAUCH KPL. GH200 1,02M | 96 96 346 08 | 380 | 1 | 2 997 | 91 76 833 08 | SCHLAUCHLEITUNGEN OBER |
| SCHLAUCH KPL. GH200 1,06M | 96 61 458 08 | (1270) | 1 | 2 971 000 | 96 87 844 08 | HYDRAULIK HILFSHUBWERK |
| SCHLAUCH KPL. GH200 1,06M | 96 66 797 08 | 1410 | 1 | 2 976 001 | 96 93 526 08 | SCHLAUCHLEITUNGEN NOTB |
| SCHLAUCH KPL. GH200 1,08M | 96 81 500 08 | (1384) | 1 | 2 971 000 | 96 87 844 08 | HYDRAULIK HILFSHUBWERK |
| SCHLAUCH KPL. GH200 1,0M | 96 63 528 08 | 1416 | 1 | 2 976 001 | 96 93 526 08 | SCHLAUCHLEITUNGEN NOTB |
| SCHLAUCH KPL. GH200 1,0M | 96 72 204 08 | 376 | 1 | 2 997 | 91 76 833 08 | SCHLAUCHLEITUNGEN OBER |
| SCHLAUCH KPL. GH200 1,0M | 96 81 491 08 | 1411 | 1 | 2 976 001 | 96 93 526 08 | SCHLAUCHLEITUNGEN NOTB |
| SCHLAUCH KPL. GH200 1,1M | 96 35 608 08 | 1415 | 1 | 2 976 001 | 96 93 526 08 | SCHLAUCHLEITUNGEN NOTB |
| SCHLAUCH KPL. GH200 1,1M | 96 81 499 08 | (1269) | 1 | 2 971 000 | 96 87 844 08 | HYDRAULIK HILFSHUBWERK |
| SCHLAUCH KPL. GH200 1,1M | 96 83 519 08 | 383 | 1 | 2 997 | 91 76 833 08 | SCHLAUCHLEITUNGEN OBER |
| SCHLAUCH KPL. GH200 1,4M | 96 51 558 08 | 236 | 1 | 2 997 | 91 76 833 08 | SCHLAUCHLEITUNGEN OBER |
| SCHLAUCH KPL. GH200 1,4M | 96 83 518 08 | 381 | 1 | 2 997 | 91 76 833 08 | SCHLAUCHLEITUNGEN OBER |
| SCHLAUCH KPL. GH200 1,55M | 96 96 340 08 | 235 | 1 | 2 997 | 91 76 833 08 | SCHLAUCHLEITUNGEN OBER |
| SCHLAUCH KPL. GH200-161,75 | 96 76 185 08 | 385 | 1 | 2 997 | 91 76 833 08 | SCHLAUCHLEITUNGEN OBER |
| SCHLAUCH KPL. GH506 1,62M | 96 29 134 08 | (1480) | 3 | 3 975 000 | 96 79 654 08 | HYDRAULIK TELE |
| SCHLAUCH KPL. GH506 3,25M | 96 81 439 08 | 841 | 1 | 1 974 110 | 96 79 738 08 | SCHLAUCHLEITUNGEN RAUP |
| SCHLAUCH KPL. GH506 3,35M | 96 81 438 08 | 840 | 1 | 1 974 110 | 96 79 738 08 | SCHLAUCHLEITUNGEN RAUP |
| SCHLAUCH KPL. GH506 3,9M | 92 45 759 08 | 830 | 1 | 1 974 111 | 96 79 737 08 | SCHLAUCHLEITUNGEN RAUP |
| SCHLAUCH KPL. GH506 4,0M | 96 35 615 08 | 831 | 1 | 1 974 111 | 96 79 737 08 | SCHLAUCHLEITUNGEN RAUP |
| SCHLAUCH KPL. GH663 0,7M | 96 81 518 08 | 321 | 1 | 2 997 | 91 76 833 08 | SCHLAUCHLEITUNGEN OBER |
| SCHLAUCH KPL. GH663 0,82M | 96 81 519 08 | 322 | 1 | 2 997 | 91 76 833 08 | SCHLAUCHLEITUNGEN OBER |
| SCHLAUCH KPL. GH663 3,0M | 96 83 521 08 | 377 | 1 | 2 997 | 91 76 833 08 | SCHLAUCHLEITUNGEN OBER |
| SCHLAUCH KPL. GH663-241,3 | 96 58 611 08 | 340 | 3 | 2 997 | 91 76 833 08 | SCHLAUCHLEITUNGEN OBER |
| SCHLAUCH KPL. GH663-242,0 | 92 09 973 08 | 339 | 1 | 2 997 | 91 76 833 08 | SCHLAUCHLEITUNGEN OBER |
| SCHLAUCH KPL. HPC 1,0M | 96 35 607 08 | 411 | 1 | 2 997 | 91 76 833 08 | SCHLAUCHLEITUNGEN OBER |
| SCHLAUCH KPL. HPC 2,85M | 96 88 419 08 | 890 | 1 | 1 970 200 | 96 79 644 08 | SCHLAUCHLEITUNGEN MITTE |
| SCHLAUCH KPL. HPC 3,8M | 92 26 289 08 | 410 | 1 | 2 997 | 91 76 833 08 | SCHLAUCHLEITUNGEN OBER |
| SCHLAUCH KPL. HPC 4,9M | 92 09 835 08 | 891 | 1 | 1 970 200 | 96 79 644 08 | SCHLAUCHLEITUNGEN MITTE |
| SCHLAUCH KPL. KUEHLW. 0, | 96 94 521 08 | 2312 | 2 | 2 650 005 | 96 92 523 08 | SCHLAUCHLEITUNGEN HARN |
| SCHLAUCH KPL. KUEHLW. 0, | 96 95 724 08 | 2315 | 1 | 2 650 005 | 96 92 523 08 | SCHLAUCHLEITUNGEN HARN |
| SCHLAUCH KPL. KUEHLW. 0, | 96 93 844 08 | 2314 | 1 | 2 650 005 | 96 92 523 08 | SCHLAUCHLEITUNGEN HARN |
| SCHLAUCH KPL. KUEHLW. 0, | 96 95 721 08 | 2313 | 1 | 2 650 005 | 96 92 523 08 | SCHLAUCHLEITUNGEN HARN |
| SCHLAUCH KPL. KUEHLW. 0, | 96 94 511 08 | 2311 | 1 | 2 650 005 | 96 92 523 08 | SCHLAUCHLEITUNGEN HARN |
| SCHLAUCH KPL. KUEHLW. 3,0 | 96 93 832 08 | 2310 | 1 | 2 650 005 | 96 92 523 08 | SCHLAUCHLEITUNGEN HARN |
| SCHLAUCH KPL. ROT | 92 51 853 08 | 11 | 1 | 2 792 | 91 72 614 08 | MECH.TEILE VERSANDMONT |
| SCHLAUCHFUEHRUNG SCH | 92 51 437 08 | 1 | 1 | 1 792 004 | 92 51 415 08 | SCHLAUCHFUEHRUNG VORM. |
| SCHLAUCHFUEHRUNG VORM. | 92 51 415 08 | 9 | 1 | 2 792 | 91 72 614 08 | MECH.TEILE VERSANDMONT |
| SCHLAUCHLEITUNG | 79 00 422 14 | 7 | 1 | 1 750 | 91 72 573 08 | WERKZEUG M.ZUBEHOER |
| SCHLAUCHLEITUNG DN2X50 | 10 14 430 0 | 19 | 1 | 2 650 | 91 76 764 08 | HARNSTOFFANLAGE |
| SCHLAUCHLEITUNG DN4X10 | 10 14 427 5 | 18 | 1 | 2 650 | 91 76 764 08 | HARNSTOFFANLAGE |
| SCHLAUCHLEITUNG X300 | 79 00 429 14 | 8 | 1 | 1 750 | 91 72 573 08 | WERKZEUG M.ZUBEHOER |
| SCHLAUCHLEITUNGEN ABST | 96 80 773 08 | 10 | 1 | 1 972 001 | 96 80 772 08 | HYDRAULIK ABSTUETZUNG |
| SCHLAUCHLEITUNGEN BOLZ | 96 80 581 08 | 10 | 1 | 2 975 400 | 96 80 542 08 | ZUS.HYDR.BOLZENZIEHEINRI |
| SCHLAUCHLEITUNGEN DRU | 96 98 426 08 | 10 | 1 | 2 950 000 | 96 97 634 08 | VERROHRUNG DRUCKLUFTA |
| SCHLAUCHLEITUNGEN HAR | 96 92 523 08 | 20 | 1 | 2 650 | 91 76 764 08 | HARNSTOFFANLAGE |
| SCHLAUCHLEITUNGEN HW 2 | 96 87 847 08 | 10 | 1 | 2 971 000 | 96 87 844 08 | HYDRAULIK HILFSHUBWERK |

11.6.2015

etk_en_de_096600_LTR 1220

877

LIEBHERRAlphabetical index
Alphabetischer Index

| Bezeichnung | Artikel | Pos. | Menge | Seite | Baugruppe | Bezeichnung |
|---------------------------|--------------|------|-------|-----------|--------------|-------------------------|
| SCHLAUCHLEITUNGEN KLAP | 96 82 228 08 | 10 | 1 | 2 975 047 | 96 79 656 08 | ZUSATZHYDRAULIK KLAPPSP |
| SCHLAUCHLEITUNGEN KLAP | 96 94 264 08 | 10 | 1 | 2 975 037 | 96 94 271 08 | ZUSATZHYDRAULIK KLAPPSP |
| SCHLAUCHLEITUNGEN KLIMA | 96 94 028 08 | 500 | 1 | 2 831 | 91 79 505 08 | KLIMAAANLAGE OW |
| SCHLAUCHLEITUNGEN KRAFT | 96 90 502 08 | 2 | 1 | 2 269 | 91 76 742 08 | KRAFTSTOFFFOERDERUNG |
| SCHLAUCHLEITUNGEN MITTE | 96 79 644 08 | 10 | 1 | 1 970 101 | 96 90 260 08 | HYDRAULIK MITTELTEIL |
| SCHLAUCHLEITUNGEN MOTO | 96 76 704 08 | 5 | 1 | 2 782 001 | 96 89 746 08 | HEIZUNG VORM. |
| SCHLAUCHLEITUNGEN NOTB | 96 93 526 08 | 10 | 1 | 2 976 000 | 96 93 516 08 | ZUSATZHYDRAULIK NOTBET |
| SCHLAUCHLEITUNGEN OBER | 91 76 833 08 | 191 | 1 | | LTR 1220 -0 | LIEBHERR LTR 1220 |
| SCHLAUCHLEITUNGEN RAUP | 96 79 738 08 | 10 | 1 | 1 974 105 | 96 79 551 08 | HYDR.FAHRANTRIEB |
| SCHLAUCHLEITUNGEN RAUPE | 96 79 737 08 | 10 | 1 | 1 974 107 | 96 79 547 08 | HYDR.FAHRANTRIEB |
| SCHLAUCHLEITUNGEN TELE | 96 81 842 08 | 10 | 1 | 3 975 000 | 96 79 654 08 | HYDRAULIK TELE |
| SCHLAUCHLEITUNGEN TELE | 96 81 651 08 | 10 | 1 | 2 975 046 | 96 79 659 08 | ZUSATZHYDRAULIK TELEDE |
| SCHLAUCHNIPPEL | 10 14 266 8 | 1 | 1 | X1014274 | 10 14 274 4 | KUEHLWASSERENTLUEFTUN |
| SCHLAUCHNIPPEL 11SMn30+ | 10 14 096 9 | 5 | 1 | X1014274 | 10 14 274 4 | KUEHLWASSERENTLUEFTUN |
| SCHLAUCHNIPPEL GERADE | 91 40 351 | 26 | 1 | X1014072 | 10 14 072 9 | ATL-ANBAU |
| SCHLAUCHNIPPEL GERADE | 91 40 351 | 6 | 1 | X1014517 | 10 14 517 4 | ANSAUGSTUTZEN ANBAU |
| SCHLAUCHSCHELLE 10//9 | 55 31 023 08 | 5 | 6 | 2 541 | 91 78 167 08 | ZUSATZHEIZUNG OW AIRTOP |
| SCHLAUCHSCHELLE 113-121 S | 77 42 117 08 | 184 | 4 | 2 680 | 91 76 774 08 | ABGASANLAGE |
| SCHLAUCHSCHELLE 12/11-20 | 55 08 496 08 | 181 | 6 | 2 200 | 91 72 705 08 | ANTRIEBSAGGREGAT KPL. |
| SCHLAUCHSCHELLE 12/11-20 | 55 08 496 08 | 180 | 2 | 2 782 | 91 78 013 08 | MOTORVORWAERMUNG |
| SCHLAUCHSCHELLE 120/110- | 77 42 176 08 | 180 | 3 | 2 681 | 91 76 825 08 | LUFTFILTERANLAGE |
| SCHLAUCHSCHELLE 140/130- | 77 42 099 08 | 181 | 1 | 2 681 | 91 76 825 08 | LUFTFILTERANLAGE |
| SCHLAUCHSCHELLE 167-175 S | 77 42 271 08 | 180 | 2 | 2 200 | 91 72 705 08 | ANTRIEBSAGGREGAT KPL. |
| SCHLAUCHSCHELLE 19/18,2- | 11 16 200 2 | 24 | 14 | 2 650 | 91 76 764 08 | HARNSTOFFANLAGE |
| SCHLAUCHSCHELLE 21/16-27/ | 11 11 807 7 | 22 | 6 | 2 840 | 91 76 762 08 | HEIZUNG KRANFUEHRERKAB |
| SCHLAUCHSCHELLE 21/16-27/ | 11 11 807 7 | 21 | 16 | 2 840 010 | 96 90 852 08 | HEIZUNG VORM. |
| SCHLAUCHSCHELLE 24/20-27 | 55 31 759 08 | 6 | 2 | 2 541 | 91 78 167 08 | ZUSATZHEIZUNG OW AIRTOP |
| SCHLAUCHSCHELLE 24/20-27 | 55 31 759 08 | 7 | 2 | 2 541 001 | 96 88 026 08 | ZUSATZHEIZUNG VORM. |
| SCHLAUCHSCHELLE 26/20-32/ | 77 42 150 08 | 182 | 2 | 2 210 | 91 78 067 08 | ANTRIEBSAGGREGAT VORM. |
| SCHLAUCHSCHELLE 26/20-32/ | 77 42 150 08 | 180 | 18 | 2 782 001 | 96 89 746 08 | HEIZUNG VORM. |
| SCHLAUCHSCHELLE 32/25-40/ | 77 42 085 08 | 182 | 2 | 2 200 | 91 72 705 08 | ANTRIEBSAGGREGAT KPL. |
| SCHLAUCHSCHELLE 32/25-40/ | 77 42 085 08 | 181 | 14 | 2 782 | 91 78 013 08 | MOTORVORWAERMUNG |
| SCHLAUCHSCHELLE 40-60 W3 | 55 08 380 08 | 17 | 2 | 2 102 | 91 76 738 08 | MONTAGETEILE DREHBUEHN |
| SCHLAUCHSCHELLE 40-60 W3 | 55 08 380 08 | 185 | 4 | 2 210 | 91 78 067 08 | ANTRIEBSAGGREGAT VORM. |
| SCHLAUCHSCHELLE 60/50-70/ | 77 42 080 08 | 181 | 4 | 2 210 | 91 78 067 08 | ANTRIEBSAGGREGAT VORM. |
| SCHLAUCHSCHELLE 60/50-70/ | 77 42 080 08 | 25 | 2 | 2 541 | 91 78 167 08 | ZUSATZHEIZUNG OW AIRTOP |
| SCHLAUCHSCHELLE 70/60-80/ | 77 42 143 08 | 183 | 4 | 2 210 | 91 78 067 08 | ANTRIEBSAGGREGAT VORM. |
| SCHLAUCHSCHELLE 80/70-90/ | 77 42 064 08 | 186 | 2 | 2 210 | 91 78 067 08 | ANTRIEBSAGGREGAT VORM. |
| SCHLAUCHSCHELLE 86-91X25 | 77 42 279 08 | 180 | 1 | 2 210 | 91 78 067 08 | ANTRIEBSAGGREGAT VORM. |
| SCHLAUCHSCHELLE 90/80-10 | 77 42 188 08 | 184 | 6 | 2 210 | 91 78 067 08 | ANTRIEBSAGGREGAT VORM. |
| SCHLAUCHSCHELLE DIN 3017 | 55 31 684 08 | 20 | 2 | 2 531 001 | 91 61 630 08 | WISCHANLAGE EINBAU |
| SCHLAUCHSCHELLE DIN 3017 | 77 42 189 08 | 307 | 1 | 1 974 105 | 96 79 551 08 | HYDR.FAHRANTRIEB |
| SCHLAUCHSCHELLE DIN 3017 | 77 42 189 08 | 307 | 1 | 1 974 107 | 96 79 547 08 | HYDR.FAHRANTRIEB |
| SCHLAUCHSCHELLE DIN 3017 | 77 42 189 08 | 181 | 2 | 2 782 001 | 96 89 746 08 | HEIZUNG VORM. |
| SCHLAUCHSCHELLE DIN 3017 | 77 42 086 08 | 180 | 1 | 2 269 | 91 76 742 08 | KRAFTSTOFFFOERDERUNG |
| SCHLAUCHSCHELLE DIN 3017 | 49 00 778 | 3 | 4 | X1012613 | 10 12 671 3 | KURBELGEHAEUSEENTLUEF |
| SCHLAUCHSCHELLE DIN 3017 | 49 00 778 | 25 | 2 | X1014072 | 10 14 072 9 | ATL-ANBAU |
| SCHLAUCHSCHELLE DIN 3017 | 49 00 778 | 8 | 2 | X1014517 | 10 14 517 4 | ANSAUGSTUTZEN ANBAU |
| SCHLAUCHSCHELLE DIN 3017 | 50 04 929 | 6 | 2 | X1014967 | 10 14 967 7 | VERBINDUNGSLEITUNG ANBA |
| SCHLAUCHSCHELLE DIN 3017- | 11 00 528 1 | 8 | 6 | X1014622 | 10 14 622 3 | TAKTVENTIL |
| SCHLAUCHSCHELLE DIN 3017 | 49 81 029 | 6 | 4 | X1013911 | 10 13 911 2 | OELLEITUNG VORM. |
| SCHLAUCHSCHUTZ DN44-65 S | 10 44 984 3 | 300 | 5.2 | 1 972 001 | 96 80 772 08 | HYDRAULIK ABSTUETZUNG |
| SCHLAUCHSCHUTZ SCHWK. | 96 94 440 08 | 19 | 1 | 2 102 | 91 76 738 08 | MONTAGETEILE DREHBUEHN |
| SCHLAUCHSCHUTZSPIRALE D | 10 87 063 3 | 25 | 0.75 | 2 840 | 91 76 762 08 | HEIZUNG KRANFUEHRERKAB |
| SCHLAUCHSCHUTZSPIRALE D | 10 87 063 3 | 26 | 0.5 | 2 840 | 91 76 762 08 | HEIZUNG KRANFUEHRERKAB |
| SCHLAUCHSTUTZEN KPL. | 96 59 226 08 | 2 | 2 | 2 782 | 91 78 013 08 | MOTORVORWAERMUNG |
| SCHLAUCHVERBINDUNGSSTU | 10 80 160 9 | 22 | 2 | 2 650 | 91 76 764 08 | HARNSTOFFANLAGE |
| SCHLEIFBUEGEL | 69 10 416 08 | 19 | 21 | X1134677 | 11 34 677 9 | SCHLEIFRINGUEBERTRAGER |
| SCHLEIFBUEGELHALTER | 10 35 912 8 | 21 | 2 | X1134677 | 11 34 677 9 | SCHLEIFRINGUEBERTRAGER |
| SCHLEIFBUEGELHALTER | 69 10 431 08 | 17 | 35 | X1134677 | 11 34 677 9 | SCHLEIFRINGUEBERTRAGER |

11.6.2015

etk_en_de_096600_LTR 1220

878

LIEBHERRAlphabetical index
Alphabetischer Index

| Bezeichnung | Artikel | Pos. | Menge | Seite | Baugruppe | Bezeichnung |
|-----------------------------------|--------------|------|-------|-----------|--------------|-------------------------|
| SCHLEIFRING 60X2 2,5 ² | 10 11 484 3 | 7 | 21 | X1134677 | 11 34 677 9 | SCHLEIFRINGUEBERTRAGER |
| SCHLEIFRING R16 | 10 42 516 3 | 16 | 8 | X1035449 | 10 35 449 3 | LEITUNGSTROMMEL |
| SCHLEIFRINGSATZ | 57 18 510 08 | 4 | 1 | X1080206 | 10 80 206 4 | SEILLAENGENGEBER |
| SCHLEIFRINGUEBERTRAGER | 11 34 677 9 | 5 | 1 | 1 920 166 | 96 80 460 08 | ELEKTRIK MITTELSTUECK |
| SCHLEIFRINGUEBERTRAGER | 11 34 677 9 | 2 | 0 | 1 991 | 91 72 576 08 | DREHDURCHFUEHRUNG |
| SCHLIESSANLAGE | 96 62 304 08 | 25 | 1 | 2 830 200 | 91 73 047 08 | SCHIEBETUER EINBAU |
| SCHLIESSBOLZEN 1.4305 | 97 01 912 9 | 52 | 1 | 2 830 200 | 91 73 047 08 | SCHIEBETUER EINBAU |
| SCHLUESSEL | 10 87 343 4 | (1) | 1 | 2 932 521 | 96 90 617 08 | TRAEGERBLECH SICHERUNG |
| SCHLUESSELRING 25 EDELST | 70 42 141 08 | 18 | 1 | 1 100 009 | 96 80 789 08 | SCHUTZ KPL. |
| SCHLUESSELRING 25 EDELST | 70 42 141 08 | 325 | 2 | 1 970 101 | 96 90 260 08 | HYDRAULIK MITTELTEIL |
| SCHLUESSELRING 25 EDELST | 70 42 141 08 | 301 | 8 | 1 974 105 | 96 79 551 08 | HYDR.FAHRANTRIEB |
| SCHLUESSELRING 25 EDELST | 70 42 141 08 | 301 | 8 | 1 974 107 | 96 79 547 08 | HYDR.FAHRANTRIEB |
| SCHLUSSBREMSLEUCHE 5/2 | 60 71 131 08 | 34 | 2 | 2 920 | 91 73 244 08 | EL.ANLAGE DREHBUEHNE |
| SCHMIERNIPPEL DIN 71412 C | 77 43 018 08 | 21 | 8 | 1 630 | 91 72 569 08 | HYDRAULISCHE ABSTUETZUN |
| SCHMIERNIPPELKAPPE | 10 01 470 1 | 16 | 1 | X1032706 | 10 32 706 5 | ELEKTROPUMPE |
| SCHMIEROELFILTER ANBAU | 10 14 294 2 | 150 | 1 | X1014341 | 10 14 341 7 | DIESELMOTOR |
| SCHMIEROELLEITUNG 10X1 | 10 14 075 7 | 3 | 1 | X1014072 | 10 14 072 9 | ATL-ANBAU |
| SCHMIEROELLEITUNG 6X1 | 90 80 310 | 7 | 1 | X1014527 | 10 14 527 8 | ANBAUTEILE LUFTPRESSER |
| SCHMIEROELPUMPE B=41,4 | 10 14 854 7 | 1 | 1 | X1014843 | 10 14 843 2 | SCHMIEROELPUMPE MIT BE |
| SCHMIEROELPUMPE MIT BEF | 10 14 843 2 | 140 | 1 | X1014341 | 10 14 341 7 | DIESELMOTOR |
| SCHNAPPSCHALTER | 57 14 868 08 | 29 | 1 | X1134677 | 11 34 677 9 | SCHLEIFRINGUEBERTRAGER |
| SCHNAPPVERSCHLUSS ABS | 10 29 615 7 | (2) | 3 | 2 510 003 | 96 89 185 08 | DREHBUEHNENVERKLEIDUN |
| SCHNAPPVERSCHLUSS ABS | 10 29 615 7 | (2) | 3 | 2 510 003 | 96 89 185 08 | DREHBUEHNENVERKLEIDUN |
| SCHOTTBLECH 4X480X167 S | 97 03 153 8 | 5 | 1 | 2 510 002 | 96 90 159 08 | DREHBUEHNENVERKLEIDUN |
| SCHOTTBLECH 4X553X352 S | 97 03 551 1 | (1) | 1 | 2 971 000 | 96 87 844 08 | HYDRAULIK HILFSHUBWERK |
| SCHOTTVERSCHRAUBUNG SV | 73 81 253 | 4 | 2 | X1013710 | 10 13 710 3 | OELWANNE VORM. |
| SCHRAFFURPLAN SPF | 91 72 581 08 | 44 | 1 | | LTR 1220 -0 | LIEBHERR LTR 1220 |
| SCHRAUBE | 10 34 298 1 | 6 | 5 | X1004437 | 10 04 437 5 | KUGELHAHNLEISTE |
| SCHRAUBE | 11 00 666 9 | 20 | 2 | X1047543 | 10 47 543 6 | GURTRAGESYSTEM |
| SCHRAUBE | 57 09 414 08 | 2 | 1 | 5 114 794 | 51 14 794 08 | LASTHALTEVENTIL |
| SCHRAUBE 24.0X65 42CRMO | 95 64 142 08 | 21 | 4 | 3 330 080 | 96 61 346 08 | ANBAUTEILE ZYLINDER |
| SCHRAUBE 90x297 35NICRM | 97 05 745 08 | 11 | 1 | 3 103 | 91 72 921 08 | TELESKOP 2 VORM. |
| SCHRAUBE 90x349 35NICRM | 97 05 455 08 | 11 | 1 | 3 102 | 91 72 920 08 | TELESKOP 1 VORM. |
| SCHRAUBE DIN 912 M5X45 10. | 57 11 420 77 | 5 | 20 | X1121175 | 11 21 175 6 | STUEBERBLOCK |
| SCHRAUBE DIN 912 M8X25 12. | 57 06 138 77 | 9 | 4 | 5 700 161 | 57 00 161 | LUFTPRESSER |
| SCHRAUBE K4X12 ST A3K | 10 01 904 0 | 14 | 4 | 2 501 053 | 91 63 226 08 | BEDIENELEMENTE EINBAU |
| SCHRAUBE K4X12 ST A3K | 10 01 904 0 | 29 | 8 | 2 502 | 91 72 031 08 | STUEBERSTAND |
| SCHRAUBE M812,6 St Rm>800 | 10 14 111 1 | 2 | 1 | X1014409 | 10 14 409 8 | BEFESTIGUNGSCHELLE |
| SCHRAUBENDREHER 10 CRV | 79 00 325 08 | 52 | 1 | 1 750 001 | 92 85 698 08 | GRUNDWERKZEUG |
| SCHRAUBENDREHER 3,5 CRV | 79 00 320 08 | 50 | 1 | 1 750 001 | 92 85 698 08 | GRUNDWERKZEUG |
| SCHRAUBENDREHER 5,5 CRV | 79 00 323 08 | 51 | 1 | 1 750 001 | 92 85 698 08 | GRUNDWERKZEUG |
| SCHRAUBENSICHERUNG 50 | 81 12 057 08 | 109 | 1 | 9 079 823 | 90 79 823 | TRANSPORTVORRICHTUNG |
| SCHRAUBENSICHERUNG 50 | 81 12 057 08 | 109 | 0 | X1012568 | 10 12 568 7 | NEBENABTRIEB ANBAU |
| SCHRAUBENSICHERUNG 50 | 81 12 057 08 | 109 | 1 | X1014286 | 10 14 286 1 | KLIMAKOMPRESSOR ANBAU |
| SCHRAUBENSICHERUNG 50 | 81 12 057 08 | 109 | 0 | X1014403 | 10 14 403 6 | NEBENABTRIEB ANBAU |
| SCHRAUBENSICHERUNG 50 | 81 12 057 08 | 109 | 1 | X1014422 | 10 14 422 7 | STUEBERGERAET ANBAU |
| SCHRAUBENSICHERUNG 50 | 81 12 057 08 | 109 | 1 | X1014585 | 10 14 585 9 | GENERATOR ANBAU |
| SCHRAUBKARABINER OVAL | 10 47 304 0 | 3 | 2 | 3 105 014 | 96 57 037 08 | HUBENDSCHALTER GEWICHT |
| SCHRAUBKUPPLUNG EMA3 M | 74 06 865 | 744 | 7 | 2 970 000 | 96 90 254 08 | HYDRAULIK OBERWAGEN |
| SCHRAUBKUPPLUNG EMA3 M | 74 06 865 | 642 | 2 | 2 971 000 | 96 87 844 08 | HYDRAULIK HILFSHUBWERK |
| SCHRAUBSTUTZEN PA66 | 11 49 405 7 | 3 | 1 | 1 650 004 | 96 85 708 08 | HARNSTOFFTANK |
| SCHUTZ KPL. | 96 80 789 08 | 2 | 2 | 1 100 | 91 75 760 08 | RAUPENFAHRWERK KPL. |
| SCHUTZ SCHWK. | 96 90 987 08 | 1 | 1 | 1 100 009 | 96 80 789 08 | SCHUTZ KPL. |
| SCHUTZBLECH 3X140X437 D | 97 03 268 7 | 3 | 2 | 2 420 | 91 72 595 08 | DREHWERK |
| SCHUTZBLECH KPL. | 96 00 431 8 | 30 | 1 | 2 210 | 91 78 067 08 | ANTRIEBSAGGREGAT VORM. |
| SCHUTZGITTER | 10 87 238 9 | 7 | 1 | X1162256 | 11 62 256 1 | OEL-LUFTKUEHLER |
| SCHUTZGITTER PA | 10 22 268 6 | 27 | 2 | 2 932 042 | 96 92 566 08 | GRUNDAUFBAU |
| SCHUTZHAUBE | 96 66 859 08 | 1 | 1 | 2 925 008 | 96 82 672 08 | STATIV |
| SCHUTZHAUBE | 96 66 859 08 | 2 | 1 | 2 925 008 | 96 82 906 08 | STATIV |
| SCHUTZKAPPE | 55 31 323 08 | 12 | 1 | 9 674 047 | 96 74 047 08 | MOTOR |

11.6.2015

etk_en_de_096600_LTR 1220

879

LIEBHERRAlphabetical index
Alphabetischer Index

| Bezeichnung | Artikel | Pos. | Menge | Seite | Baugruppe | Bezeichnung |
|--------------------------|--------------|------|-------|-----------|--------------|---------------------------|
| SCHUTZKAPPE | 61 07 011 08 | 528 | 1 | 2 920 641 | 96 92 552 08 | KABELSTRANG |
| SCHUTZKAPPE | 73 68 594 | 1 | 1 | 9 674 050 | 96 74 050 08 | THERMOSTAT |
| SCHUTZKAPPE | 77 90 201 08 | 2 | 6 | 1 830 102 | 92 26 483 08 | KLEMMBRETT VORM. |
| SCHUTZKAPPE JPT | 10 87 433 1 | 525 | 4 | 2 920 641 | 96 92 552 08 | KABELSTRANG |
| SCHUTZKAPPE M26X1,5 | 70 13 456 | 3 | 1 | 5 004 624 | 50 04 624 | OELABLASSSCHRAUBE |
| SCHUTZKAPPE MCP BUCHS | 10 67 845 8 | 504 | 2 | 2 920 641 | 96 92 552 08 | KABELSTRANG |
| SCHUTZKAPPE NETZW. RJ45/ | 11 00 853 0 | 2 | 1 | 2 533 079 | 96 69 791 08 | STECKDOSE |
| SCHUTZKAPPE POLYAETHYLE | 77 90 190 08 | 59 | 4 | 2 541 | 91 78 167 08 | ZUSATZHEIZUNG OW AIRTOP |
| SCHUTZPOLSTER | 52 04 028 08 | 3 | 1 | 1 750 | 91 72 573 08 | WERKZEUG M.ZUBEHOER |
| SCHUTZRING | 10 12 044 3 | 3 | 1 | 9 075 133 | 90 75 133 | KURBELWELLENDICHTUNG |
| SCHUTZSCHLAUCH DN20 NO | 10 87 063 5 | (13) | 1.7 | 2 925 | 91 72 700 08 | KAMERAUEBERWACHUNG O |
| SCHUTZSCHLAUCH DN20 NO | 10 87 063 5 | (13) | 1.5 | 2 925 | 91 72 700 08 | KAMERAUEBERWACHUNG O |
| SCHWENKTRAVERSE | 11 34 702 4 | 3 | 1 | 4 003 007 | 91 08 368 08 | HAKENFLASCHE |
| SCHWERFOLIENMATTE 2X11 | 97 05 174 9 | 9 | 0 | 2 510 050 | 96 89 773 08 | SCHALLDAEMMUNG |
| SCHWERFOLIENMATTE 2X11 | 97 05 174 9 | 9 | 1 | 2 510 051 | 96 91 927 08 | SCHALLDAEMMUNG |
| SCHWERFOLIENMATTE 2X390 | 97 05 838 6 | 10 | 0 | 2 510 050 | 96 89 773 08 | SCHALLDAEMMUNG |
| SCHWERFOLIENMATTE 2X390 | 97 05 838 6 | 10 | 1 | 2 510 051 | 96 91 927 08 | SCHALLDAEMMUNG |
| SCHWERFOLIENMATTE 2X885 | 97 05 838 7 | 11 | 0 | 2 510 050 | 96 89 773 08 | SCHALLDAEMMUNG |
| SCHWERFOLIENMATTE 2X885 | 97 05 838 7 | 11 | 1 | 2 510 051 | 96 91 927 08 | SCHALLDAEMMUNG |
| SCHWINGUNGSDAEMPFER 4 | 10 28 738 3 | 115 | 2 | 2 210 | 91 78 067 08 | ANTRIEBSAGGREGAT VORM. |
| SCHWINGUNGSDAEMPFER 6 | 10 28 738 2 | 116 | 2 | 2 210 | 91 78 067 08 | ANTRIEBSAGGREGAT VORM. |
| SCHWUNGRAD ANBAU SAE 1 | 90 77 238 | 530 | 1 | X1014341 | 10 14 341 7 | DIESELMOTOR |
| SCHWUNGRAD VORM. SAE 1 | 90 77 237 | 1 | 1 | 9 077 238 | 90 77 238 | SCHWUNGRAD ANBAU |
| SCHWUNGRADGEHAEUSE AN | 10 11 582 9 | 520 | 1 | X1014341 | 10 14 341 7 | DIESELMOTOR |
| SCHWUNGRADGEHAEUSE VO | 10 11 814 8 | 1 | 1 | X1011582 | 10 11 582 9 | SCHWUNGRADGEHAEUSE AN |
| SCR KPL. DIESEL SPF | 10 14 404 6 | 101 | 1 | 2 680 | 91 76 774 08 | ABGASANLAGE |
| SEAL-LOCK-BUNDMUTTER M1 | 70 14 529 | 47 | 1 | X1121079 | 11 21 079 5 | VERSTELLPUMPE |
| SEAL-LOCK-BUNDMUTTER M8 | 70 05 071 | 11 | 1 | 5 719 008 | 57 19 008 08 | REGLERELEMENT |
| SEAL-LOCK-BUNDMUTTER M8 | 70 05 071 | 11 | 1 | X1047220 | 10 47 220 2 | REGLERELEMENT |
| SECHSKANTMUTTER AEHNL. | 11 00 444 4 | 6 | 14 | 1 411 052 | 96 84 206 08 | STAUKASTEN VORM. |
| SECHSKANTMUTTER AEHNL. | 11 00 444 4 | 9 | 3 | 3 790 043 | 96 79 334 08 | GRUNDHALTER VORM. |
| SECHSKANTMUTTER AEHNL.I | 73 81 182 | 15 | 2 | X1014180 | 10 14 180 3 | ABGASSTUTZEN ANBAU |
| SECHSKANTMUTTER DIN 137 | 10 41 109 5 | 5 | 2 | X1021997 | 10 21 997 8 | STARTER |
| SECHSKANTMUTTER DIN 137 | 10 41 109 4 | 3 | 1 | X1021997 | 10 21 997 8 | STARTER |
| SECHSKANTMUTTER DIN 934 | 41 15 148 77 | 49 | 7 | X1134677 | 11 34 677 9 | SCHLEIFRINGUEBERTRAGER |
| SECHSKANTMUTTER DIN 934 | 41 15 140 77 | 48 | 12 | X1134677 | 11 34 677 9 | SCHLEIFRINGUEBERTRAGER |
| SECHSKANTMUTTER DIN 985 | 41 19 006 08 | 12 | 1 | 2 531 001 | 91 61 630 08 | WISCHANLAGE EINBAU |
| SECHSKANTMUTTER DIN 985 | 41 19 006 08 | 309 | 2 | 2 976 000 | 96 93 516 08 | ZUSATZHYDRAULIK NOTBET |
| SECHSKANTMUTTER DIN 985 | 41 19 006 08 | 27 | 8 | 3 101 | 91 72 919 08 | ANLENKSTUECK VORM. |
| SECHSKANTMUTTER DIN 985 | 41 19 012 08 | 12 | 8 | 3 330 080 | 96 61 346 08 | ANBAUTEILE ZYLINDER |
| SECHSKANTMUTTER DIN 985 | 41 19 007 08 | 329 | 4 | 2 950 000 | 96 97 634 08 | VERROHRUNG DRUCKLUFTA |
| SECHSKANTMUTTER DIN 985 | 41 19 007 08 | 84 | 6 | 3 101 | 91 72 919 08 | ANLENKSTUECK VORM. |
| SECHSKANTMUTTER DIN 985 | 41 19 009 08 | 14 | 8 | 1 131 005 | 91 75 115 08 | RAUPENMITTELTEIL VORM. |
| SECHSKANTMUTTER DIN 985 | 41 19 009 08 | 5 | 4 | 2 510 304 | 96 79 863 08 | LAGERUNG EINBAU |
| SECHSKANTMUTTER DIN 985 | 41 19 009 08 | 25 | 1 | 2 571 017 | 96 79 285 08 | VERRIEGELUNG |
| SECHSKANTMUTTER DIN 985 | 41 19 009 08 | 18 | 4 | 3 101 | 91 72 919 08 | ANLENKSTUECK VORM. |
| SECHSKANTMUTTER DIN 985 | 41 19 024 08 | 7 | 1 | 2 270 | 91 76 266 08 | KRAFTSTOFFBEHALTER AN |
| SECHSKANTMUTTER DIN 985 | 41 19 024 08 | 6 | 1 | 2 340 | 91 78 255 08 | OELBEHALTER ANBAU |
| SECHSKANTMUTTER DIN 985 | 41 19 001 08 | 26 | 4 | 2 533 003 | 96 92 549 08 | ELEKTRIK ANBAUTEILE KABIN |
| SECHSKANTMUTTER DIN 985 | 41 19 002 08 | 88 | 1 | 3 101 | 91 72 919 08 | ANLENKSTUECK VORM. |
| SECHSKANTMUTTER DIN 985 | 41 19 002 08 | 61 | 1 | 3 106 | 91 72 924 08 | TELESKOP 5 VORM. |
| SECHSKANTMUTTER DIN 985 | 41 19 002 08 | 7 | 3 | 3 790 044 | 96 79 364 08 | WINDWARNUNG VORM. |
| SECHSKANTMUTTER DIN 985 | 10 30 131 7 | 17 | 4 | 1 920 166 | 96 80 460 08 | ELEKTRIK MITTELSTUECK |
| SECHSKANTMUTTER DIN 985 | 10 30 131 7 | 5 | 1 | 3 790 043 | 96 79 334 08 | GRUNDHALTER VORM. |
| SECHSKANTMUTTER DIN 985 | 41 19 004 08 | 16 | 4 | 1 100 009 | 96 80 789 08 | SCHUTZ KPL. |
| SECHSKANTMUTTER DIN 985 | 41 19 004 08 | 5 | 1 | 1 792 004 | 92 51 415 08 | SCHLAUCHFUEHRUNG VORM. |
| SECHSKANTMUTTER DIN 985 | 41 19 004 08 | 9 | 4 | 2 541 001 | 96 88 026 08 | ZUSATZHEIZUNG VORM. |
| SECHSKANTMUTTER DIN 985 | 41 19 004 08 | 72 | 6 | 2 650 | 91 76 764 08 | HARNSTOFFANLAGE |
| SECHSKANTMUTTER DIN 985 | 41 19 004 08 | 353 | 6 | 2 680 | 91 76 774 08 | ABGASANLAGE |
| SECHSKANTMUTTER DIN 985 | 41 19 004 08 | 14 | 6 | 2 932 166 | 92 68 911 08 | VERTEILER MASSE |

11.6.2015

etk_en_de_096600_LTR 1220

880

LIEBHERRAlphabetical index
Alphabetischer Index

| Bezeichnung | Artikel | Pos. | Menge | Seite | Baugruppe | Bezeichnung |
|--------------------------|--------------|------|-------|-----------|--------------|-------------------------|
| SECHSKANTMUTTER DIN 985 | 41 19 004 08 | 304 | 4 | 2 970 000 | 96 90 254 08 | HYDRAULIK OBERWAGEN |
| SECHSKANTMUTTER DIN 985 | 41 19 030 08 | 49 | 8 | 1 131 005 | 91 75 115 08 | RAUPENMITTELTEIL VORM. |
| SECHSKANTMUTTER DIN 985 | 41 19 030 08 | 11 | 1 | 2 501 209 | 96 85 145 08 | SCHALTSCHRANKDECKEL EIN |
| SECHSKANTMUTTER DIN 985 | 41 19 030 08 | 5 | 2 | 2 522 009 | 96 62 305 08 | FUEHRUNG VORM. |
| SECHSKANTMUTTER DIN 985 | 41 19 030 08 | 23 | 3 | 2 830 200 | 91 73 047 08 | SCHIEBETUER EINBAU |
| SECHSKANTMUTTER DIN 985 | 41 19 030 08 | 4 | 4 | 2 835 | 91 72 692 08 | LADEGERAET |
| SECHSKANTMUTTER DIN 985 | 41 19 030 08 | 27 | 2 | 2 925 | 96 89 944 08 | KAMERAHALTER VORM. |
| SECHSKANTMUTTER DIN 985 | 41 19 030 08 | 25 | 4 | 2 925 008 | 96 82 672 08 | STATIV |
| SECHSKANTMUTTER DIN 985 | 41 19 030 08 | 25 | 4 | 2 925 008 | 96 82 906 08 | STATIV |
| SECHSKANTMUTTER DIN 985 | 41 19 030 08 | 14 | 2 | 2 925 062 | 96 89 935 08 | KAMERAHALTER VORM. |
| SECHSKANTMUTTER DIN 985 | 41 19 005 08 | 350 | 3 | 2 210 039 | 96 80 263 08 | KUPPLUNGSSTELLER |
| SECHSKANTMUTTER DIN 985 | 41 19 005 08 | 38 | 2 | 2 500 | 91 72 599 08 | KRANFUEHRERKABINE ANBA |
| SECHSKANTMUTTER DIN 985 | 41 19 005 08 | (7) | 11 | 2 501 203 | 91 61 775 08 | TRITT KPL. |
| SECHSKANTMUTTER DIN 985 | 41 19 005 08 | 22 | 8 | 2 541 | 91 78 167 08 | ZUSATZHEIZUNG OW AIRTOP |
| SECHSKANTMUTTER DIN 985 | 41 19 005 08 | 4 | 4 | 2 790 | 91 72 604 08 | SPIEGELANBAU DREHBUEHN |
| SECHSKANTMUTTER DIN 985 | 41 19 005 08 | 5 | 1 | 2 790 000 | 91 60 499 08 | SPIEGELANBAU KRANFUEHR |
| SECHSKANTMUTTER DIN 985 | 41 19 005 08 | 46 | 1 | 2 830 | 91 73 054 08 | INNENVERKLEIDUNG EINBAU |
| SECHSKANTMUTTER DIN 985 | 41 19 005 08 | 5 | 4 | 2 840 | 91 76 762 08 | HEIZUNG KRANFUEHRERKAB |
| SECHSKANTMUTTER DIN 985 | 41 19 005 08 | 25 | 1 | 2 840 010 | 96 90 852 08 | HEIZUNG VORM. |
| SECHSKANTMUTTER DIN 985 | 41 19 005 08 | 25 | 2 | 2 925 | 96 89 944 08 | KAMERAHALTER VORM. |
| SECHSKANTMUTTER DIN 985 | 41 19 005 08 | 12 | 2 | 2 925 062 | 96 89 935 08 | KAMERAHALTER VORM. |
| SECHSKANTMUTTER DIN 985 | 41 19 005 08 | 307 | 8 | 2 976 000 | 96 93 516 08 | ZUSATZHYDRAULIK NOTBET |
| SECHSKANTMUTTER DIN 985 | 41 19 031 08 | 9 | 6 | 2 501 203 | 91 61 775 08 | TRITT KPL. |
| SECHSKANTMUTTER DIN 985 | 41 19 031 08 | 6 | 12 | 2 529 | 91 61 628 08 | RELING |
| SECHSKANTMUTTER DIN 985 | 41 19 031 08 | 4 | 4 | 3 790 057 | 96 79 376 08 | HINDERNISFEUER VORM. |
| SECHSKANTMUTTER EN 1661 | 49 80 805 | 4 | 3 | X1011553 | 10 11 553 9 | STARTER ANBAU |
| SECHSKANTMUTTER EN 1661 | 49 80 805 | 4 | 3 | X1014736 | 10 14 736 4 | LUFTANSAUGUNG ANBAU |
| SECHSKANTMUTTER EN 1661 | 10 42 433 3 | 11 | 2 | X1014967 | 10 14 967 7 | VERBINDUNGSLEITUNG ANBA |
| SECHSKANTMUTTER EN 1661 | 10 42 433 3 | 78 | 1 | X1015132 | 10 15 132 8 | KABELBAUM ANBAU |
| SECHSKANTMUTTER ISO 105 | 41 18 805 08 | 350 | 1 | 2 210 008 | 96 89 813 08 | KUEHLER VORM. |
| SECHSKANTMUTTER ISO 403 | 41 15 144 08 | 32 | 2 | 2 502 | 91 72 031 08 | STUERSTAND |
| SECHSKANTMUTTER ISO 403 | 41 15 144 08 | 353 | 10 | 2 510 002 | 96 90 159 08 | DREHBUEHNENVERKLEIDUN |
| SECHSKANTMUTTER ISO 403 | 41 15 144 08 | 352 | 5 | 2 510 003 | 96 89 185 08 | DREHBUEHNENVERKLEIDUN |
| SECHSKANTMUTTER ISO 403 | 41 15 144 08 | 351 | 2 | 2 782 001 | 96 89 746 08 | HEIZUNG VORM. |
| SECHSKANTMUTTER ISO 403 | 41 15 144 08 | 350 | 4 | 2 783 | 91 72 698 08 | BRENNSTOFFBEHAELTER O |
| SECHSKANTMUTTER ISO 403 | 41 15 144 08 | 6 | 7 | 2 984 | 91 72 618 08 | OELKUEHLER EINBAU |
| SECHSKANTMUTTER ISO 403 | 41 15 144 08 | 28 | 2 | 3 101 | 91 72 919 08 | ANLENKSTUECK VORM. |
| SECHSKANTMUTTER ISO 4032 | 41 15 048 08 | 351 | 2 | 2 210 008 | 96 89 813 08 | KUEHLER VORM. |
| SECHSKANTMUTTER ISO 403 | 41 15 143 08 | 22 | 32 | 1 100 | 91 75 760 08 | RAUPENFAHRWERK KPL. |
| SECHSKANTMUTTER ISO 403 | 41 15 143 08 | 30 | 2 | 1 100 011 | 96 80 364 08 | ENDSCHALTER VORM. |
| SECHSKANTMUTTER ISO 403 | 41 15 143 08 | 35 | 2 | 1 401 | 91 74 384 08 | RAUPENTRAEGER VORM.LI. |
| SECHSKANTMUTTER ISO 403 | 41 15 143 08 | 35 | 2 | 1 411 | 91 74 400 08 | RAUPENTRAEGER VORM.RE. |
| SECHSKANTMUTTER ISO 403 | 41 15 143 08 | 34 | 1 | 1 991 | 91 72 576 08 | DREHDURCHFUEHRUNG |
| SECHSKANTMUTTER ISO 403 | 41 15 143 08 | 23 | 2 | 3 510 | 91 72 675 08 | TRANSPORTHALTERUNG DKS |
| SECHSKANTMUTTER ISO 403 | 41 15 145 08 | 47 | 4 | 1 100 | 91 75 760 08 | RAUPENFAHRWERK KPL. |
| SECHSKANTMUTTER ISO 403 | 41 15 145 08 | 43 | 4 | 1 131 005 | 91 75 115 08 | RAUPENMITTELTEIL VORM. |
| SECHSKANTMUTTER ISO 403 | 41 15 145 08 | 32 | 4 | 1 630 | 91 72 569 08 | HYDRAULISCHE ABSTUETZUN |
| SECHSKANTMUTTER ISO 403 | 41 15 145 08 | 72 | 0 | 1 740 | 91 72 572 08 | ZENTRALBALLAST |
| SECHSKANTMUTTER ISO 403 | 41 15 145 08 | 17 | 1 | 2 571 021 | 96 79 789 08 | VERRIEGELUNG VORM. |
| SECHSKANTMUTTER ISO 403 | 41 15 145 08 | 20 | 2 | 2 790 | 91 73 247 08 | BOLZENZIEHEINRICHTUNG |
| SECHSKANTMUTTER ISO 403 | 41 15 145 08 | 19 | 4 | 3 330 080 | 96 61 346 08 | ANBAUTEILE ZYLINDER |
| SECHSKANTMUTTER ISO 403 | 41 15 145 08 | 6 | 9 | 3 510 | 91 72 675 08 | TRANSPORTHALTERUNG DKS |
| SECHSKANTMUTTER ISO 403 | 41 15 146 08 | 8 | 1 | 3 500 104 | 92 95 821 08 | HALTERUNG VORM. |
| SECHSKANTMUTTER ISO 4032 | 41 15 052 01 | 15 | 4 | 4 051 | 91 44 013 08 | HAKENFLASCHE |
| SECHSKANTMUTTER ISO 403 | 41 15 147 08 | 48 | 4 | 1 100 | 91 75 760 08 | RAUPENFAHRWERK KPL. |
| SECHSKANTMUTTER ISO 403 | 41 15 147 08 | 64 | 1 | 1 401 | 91 74 384 08 | RAUPENTRAEGER VORM.LI. |
| SECHSKANTMUTTER ISO 403 | 41 15 147 08 | 64 | 1 | 1 411 | 91 74 400 08 | RAUPENTRAEGER VORM.RE. |
| SECHSKANTMUTTER ISO 403 | 41 15 147 08 | 15 | 8 | 4 003 007 | 91 08 368 08 | HAKENFLASCHE |
| SECHSKANTMUTTER ISO 4032 | 41 15 157 08 | 267 | 2 | 3 930 064 | 96 87 087 08 | KLEMMKASTEN KPL. |
| SECHSKANTMUTTER ISO 403 | 41 15 152 08 | 4 | 1 | 2 792 006 | 96 80 683 08 | MONTAGEVORRICHTUNG |

11.6.2015

etk_en_de_096600_LTR 1220

881

LIEBHERRAlphabetical index
Alphabetischer Index

| Bezeichnung | Artikel | Pos. | Menge | Seite | Baugruppe | Bezeichnung |
|--------------------------|--------------|------|-------|-----------|--------------|--------------------------|
| SECHSKANTMUTTER ISO 4032 | 41 15 142 08 | 354 | 8 | 2 510 003 | 96 89 185 08 | DREHBUEHNENVERKLEIDUN |
| SECHSKANTMUTTER ISO 4032 | 41 15 142 08 | 10 | 2 | 2 812 110 | 96 90 255 08 | SCHEIBEN EINBAU |
| SECHSKANTMUTTER ISO 4032 | 41 15 148 08 | 4 | 4 | 1 711 | 91 72 571 08 | ZENTRALSCHMIERUNG RAUP |
| SECHSKANTMUTTER ISO 4032 | 41 15 148 08 | 17 | 18 | 2 260 006 | 96 90 104 08 | BATTERIEKASTEN VORM. |
| SECHSKANTMUTTER ISO 4032 | 41 15 148 08 | 5 | 4 | 2 711 | 91 72 612 08 | ZENTRALSCHMIERANLAGE O |
| SECHSKANTMUTTER ISO 4032 | 49 01 763 | 73 | 2 | 2 650 | 91 76 764 08 | HARNSTOFFANLAGE |
| SECHSKANTMUTTER ISO 403 | 41 15 044 08 | 38 | 2 | 3 330 080 | 96 61 346 08 | ANBAUTEILE ZYLINDER |
| SECHSKANTMUTTER ISO 4032 | 41 15 140 08 | 5 | 12 | 1 830 102 | 92 26 483 08 | KLEMMBRETT VORM. |
| SECHSKANTMUTTER ISO 4032 | 41 15 140 08 | 16 | 2 | 1 920 172 | 96 80 540 08 | MONTAGEPLATTE VORM. |
| SECHSKANTMUTTER ISO 4032 | 41 15 140 08 | 13 | 2 | 1 920 507 | 96 61 678 08 | DECKEL KPL. |
| SECHSKANTMUTTER ISO 4032 | 41 15 140 08 | 23 | 2 | 1 991 | 91 72 576 08 | DREHDURCHFUEHRUNG |
| SECHSKANTMUTTER ISO 4032 | 41 15 140 08 | 350 | 6 | 2 210 | 91 78 067 08 | ANTRIEBSAGGREGAT VORM. |
| SECHSKANTMUTTER ISO 4032 | 41 15 140 08 | 353 | 4 | 2 210 008 | 96 89 813 08 | KUEHLER VORM. |
| SECHSKANTMUTTER ISO 4032 | 41 15 140 08 | 27 | 2 | 2 260 006 | 96 90 104 08 | BATTERIEKASTEN VORM. |
| SECHSKANTMUTTER ISO 4032 | 41 15 140 08 | 350 | 2 | 2 269 003 | 96 90 501 08 | KRAFTSTOFFFILTER VORM. |
| SECHSKANTMUTTER ISO 4032 | 41 15 140 08 | 350 | 25 | 2 510 002 | 96 90 159 08 | DREHBUEHNENVERKLEIDUN |
| SECHSKANTMUTTER ISO 4032 | 41 15 140 08 | 351 | 4 | 2 510 003 | 96 89 185 08 | DREHBUEHNENVERKLEIDUN |
| SECHSKANTMUTTER ISO 4032 | 41 15 140 08 | 33 | 4 | 2 780 236 | 91 57 758 08 | FREMDEINSPEISUNG |
| SECHSKANTMUTTER ISO 4032 | 41 15 140 08 | 51 | 2 | 2 830 | 91 73 054 08 | INNENVERKLEIDUNG EINBAU |
| SECHSKANTMUTTER ISO 4032 | 41 15 140 08 | (5) | 2 | 2 920 | 91 73 244 08 | EL.ANLAGE DREHBUEHNE |
| SECHSKANTMUTTER ISO 4032 | 41 15 140 08 | 6 | 4 | 2 932 166 | 92 68 911 08 | VERTEILER MASSE |
| SECHSKANTMUTTER ISO 4032 | 41 15 171 14 | 46 | 1 | 2 830 200 | 91 73 047 08 | SCHIEBETUER EINBAU |
| SECHSKANTMUTTER ISO 403 | 41 15 046 08 | 351 | 4 | 2 510 002 | 96 90 159 08 | DREHBUEHNENVERKLEIDUN |
| SECHSKANTMUTTER ISO 403 | 41 15 046 08 | 350 | 7 | 2 510 003 | 96 89 185 08 | DREHBUEHNENVERKLEIDUN |
| SECHSKANTMUTTER ISO 403 | 41 15 046 08 | 10 | 4 | 2 932 166 | 92 68 911 08 | VERTEILER MASSE |
| SECHSKANTMUTTER ISO 403 | 41 15 046 08 | 13 | 6 | 2 984 001 | 96 79 805 08 | OELKUEHLER VORM. |
| SECHSKANTMUTTER ISO 4032 | 41 15 141 08 | 8 | 2 | 1 515 001 | 96 80 382 08 | LAGERUNG VORN LI. |
| SECHSKANTMUTTER ISO 4032 | 41 15 141 08 | 8 | 2 | 1 515 002 | 96 80 383 08 | LAGERUNG VORN RE. |
| SECHSKANTMUTTER ISO 4032 | 41 15 141 08 | 9 | 2 | 1 711 | 91 72 571 08 | ZENTRALSCHMIERUNG RAUP |
| SECHSKANTMUTTER ISO 4032 | 41 15 141 08 | 351 | 21 | 2 210 | 91 78 067 08 | ANTRIEBSAGGREGAT VORM. |
| SECHSKANTMUTTER ISO 4032 | 41 15 141 08 | 354 | 6 | 2 210 008 | 96 89 813 08 | KUEHLER VORM. |
| SECHSKANTMUTTER ISO 4032 | 41 15 141 08 | 350 | 4 | 2 269 | 91 76 742 08 | KRAFTSTOFFFOERDERUNG |
| SECHSKANTMUTTER ISO 4032 | 41 15 141 08 | 351 | 2 | 2 269 003 | 96 90 501 08 | KRAFTSTOFFFILTER VORM. |
| SECHSKANTMUTTER ISO 4032 | 41 15 141 08 | 25 | 2 | 2 500 | 91 72 599 08 | KRANFUEHRERKABINE ANBA |
| SECHSKANTMUTTER ISO 4032 | 41 15 141 08 | 13 | 8 | 2 501 202 | 91 68 611 08 | PEDALTRAEGER EINBAU |
| SECHSKANTMUTTER ISO 4032 | 41 15 141 08 | 11 | 2 | 2 510 025 | 96 90 160 08 | KLAPPE VORM.VORN LINKS |
| SECHSKANTMUTTER ISO 4032 | 41 15 141 08 | 12 | 2 | 2 510 035 | 96 89 235 08 | KLAPPE VORM.RECHTS |
| SECHSKANTMUTTER ISO 4032 | 41 15 141 08 | 70 | 7 | 2 650 | 91 76 764 08 | HARNSTOFFANLAGE |
| SECHSKANTMUTTER ISO 4032 | 41 15 141 08 | 350 | 6 | 2 681 | 91 76 825 08 | LUFTFILTERANLAGE |
| SECHSKANTMUTTER ISO 4032 | 41 15 141 08 | 350 | 9 | 2 782 001 | 96 89 746 08 | HEIZUNG VORM. |
| SECHSKANTMUTTER ISO 4032 | 41 15 141 08 | 7 | 4 | 2 790 023 | 91 72 694 08 | KONSOLE FREMDEINSPEISUN |
| SECHSKANTMUTTER ISO 4032 | 41 15 141 08 | 8 | 4 | 2 840 | 91 76 762 08 | HEIZUNG KRANFUEHRERKAB |
| SECHSKANTMUTTER ISO 4032 | 41 15 141 08 | 70 | 2 | 2 932 042 | 96 92 566 08 | GRUNDAUFBAU |
| SECHSKANTMUTTER ISO 4032 | 41 15 141 08 | 55 | 2 | 3 106 | 91 72 924 08 | TELESKOP 5 VORM. |
| SECHSKANTMUTTER ISO 4032 | 41 15 141 08 | 42 | 2 | 3 330 080 | 96 61 346 08 | ANBAUTEILE ZYLINDER |
| SECHSKANTMUTTER ISO 4032 | 41 15 141 08 | 4 | 2 | 3 780 429 | 96 73 213 08 | HALTERUNG 2.HUB OBEN |
| SECHSKANTMUTTER ISO 4032 | 51 07 374 08 | 7 | 2 | 2 501 203 | 91 61 775 08 | TRITT KPL. |
| SECHSKANTMUTTER ISO 4035 | 41 17 010 08 | 355 | 1 | 2 210 039 | 96 80 263 08 | KUPPLUNGSSTELLER |
| SECHSKANTMUTTER ISO 4035 | 41 17 011 08 | 24 | 4 | 1 100 | 91 75 760 08 | RAUPENFAHRWERK KPL. |
| SECHSKANTMUTTER ISO 403 | 51 10 017 08 | 9 | 2 | 2 840 | 91 76 762 08 | HEIZUNG KRANFUEHRERKAB |
| SECHSKANTMUTTER ISO 403 | 51 10 017 08 | 22 | 3 | 2 932 | 91 76 832 08 | EINBAUTEILE SCHALTSCHRAN |
| SECHSKANTMUTTER ISO 704 | 41 34 127 01 | 22 | 4 | 3 102 | 91 72 920 08 | TELESKOP 1 VORM. |
| SECHSKANTMUTTER ISO 704 | 41 34 127 01 | 22 | 4 | 3 103 | 91 72 921 08 | TELESKOP 2 VORM. |
| SECHSKANTMUTTER ISO 704 | 41 34 127 01 | 22 | 4 | 3 104 | 91 72 922 08 | TELESKOP 3 VORM. |
| SECHSKANTMUTTER ISO 704 | 41 34 127 01 | 22 | 4 | 3 105 | 91 72 923 08 | TELESKOP 4 VORM. |
| SECHSKANTMUTTER ISO 704 | 41 34 127 01 | 19 | 4 | 3 106 | 91 72 924 08 | TELESKOP 5 VORM. |
| SECHSKANTMUTTER ISO 704 | 40 02 564 | 5 | 4 | 1 515 001 | 96 80 382 08 | LAGERUNG VORN LI. |
| SECHSKANTMUTTER ISO 704 | 40 02 564 | 5 | 4 | 1 515 002 | 96 80 383 08 | LAGERUNG VORN RE. |
| SECHSKANTMUTTER ISO 704 | 40 02 564 | 51 | 8 | 1 515 003 | 96 80 462 08 | ANBAUTEILE |
| SECHSKANTMUTTER ISO 704 | 40 02 564 | 3 | 2 | 3 790 | 91 75 516 08 | ANBAUTEILE |

11.6.2015

etk_en_de_096600_LTR 1220

882

LIEBHERRAlphabetical index
Alphabetischer Index

| Bezeichnung | Artikel | Pos. | Menge | Seite | Baugruppe | Bezeichnung |
|--------------------------|--------------|------|-------|-----------|--------------|---------------------------|
| SECHSKANTMUTTER ISO 704 | 41 18 902 08 | 14 | 24 | 1 515 | 91 76 910 08 | ABSTURZSICHERUNG |
| SECHSKANTMUTTER ISO 704 | 41 18 902 08 | 22 | 40 | 1 515 003 | 96 80 462 08 | ANBAUTEILE |
| SECHSKANTMUTTER ISO 704 | 41 18 902 08 | 30 | 2 | 3 510 | 91 72 675 08 | TRANSPORTHALTERUNG DKS |
| SECHSKANTMUTTER ISO 704 | 41 34 133 01 | 51 | 4 | 3 102 | 91 72 920 08 | TELESKOP 1 VORM. |
| SECHSKANTMUTTER ISO 704 | 41 34 133 01 | 51 | 4 | 3 103 | 91 72 921 08 | TELESKOP 2 VORM. |
| SECHSKANTMUTTER ISO 704 | 41 34 133 01 | 51 | 4 | 3 104 | 91 72 922 08 | TELESKOP 3 VORM. |
| SECHSKANTMUTTER ISO 704 | 41 34 133 01 | 51 | 4 | 3 105 | 91 72 923 08 | TELESKOP 4 VORM. |
| SECHSKANTMUTTER ISO 704 | 41 34 133 01 | 51 | 4 | 3 106 | 91 72 924 08 | TELESKOP 5 VORM. |
| SECHSKANTMUTTER ISO 7040 | 41 19 003 05 | 35 | 4 | 1 515 003 | 96 80 462 08 | ANBAUTEILE |
| SECHSKANTMUTTER ISO 7040 | 41 19 003 05 | 36 | 2 | 3 101 | 91 72 919 08 | ANLENKSTUECK VORM. |
| SECHSKANTMUTTER ISO 7040 | 41 19 003 05 | 60 | 2 | 3 102 | 91 72 920 08 | TELESKOP 1 VORM. |
| SECHSKANTMUTTER ISO 7040 | 41 19 003 05 | 60 | 2 | 3 103 | 91 72 921 08 | TELESKOP 2 VORM. |
| SECHSKANTMUTTER ISO 7040 | 41 19 003 05 | 60 | 2 | 3 104 | 91 72 922 08 | TELESKOP 3 VORM. |
| SECHSKANTMUTTER ISO 7040 | 41 19 003 05 | 60 | 2 | 3 105 | 91 72 923 08 | TELESKOP 4 VORM. |
| SECHSKANTMUTTER ISO 7040 | 41 34 126 01 | 352 | 2 | 2 210 008 | 96 89 813 08 | KUEHLER VORM. |
| SECHSKANTMUTTER ISO 7040 | 41 34 126 01 | 32 | 2 | 2 831 | 91 79 505 08 | KLIMAAANLAGE OW |
| SECHSKANTMUTTER ISO 7042 | 11 62 639 3 | 350 | 4 | 2 680 | 91 76 774 08 | ABGASANLAGE |
| SECHSKANTMUTTER ISO 704 | 11 62 639 4 | 351 | 4 | 2 680 | 91 76 774 08 | ABGASANLAGE |
| SECHSKANTMUTTER ISO 704 | 11 62 639 5 | 352 | 2 | 2 680 | 91 76 774 08 | ABGASANLAGE |
| SECHSKANTMUTTER ISO 867 | 41 15 202 08 | 53 | 1 | 2 830 200 | 91 73 047 08 | SCHIEBETUER EINBAU |
| SECHSKANTMUTTER ISO 8675 | 59 15 592 08 | 25 | 2 | 2 533 003 | 96 92 549 08 | ELEKTRIK ANBAUTEILE KABIN |
| SECHSKANTMUTTER ISO 867 | 10 28 501 6 | 4 | 2 | 1 515 001 | 96 80 382 08 | LAGERUNG VORN LI. |
| SECHSKANTMUTTER ISO 867 | 10 28 501 6 | 4 | 2 | 1 515 002 | 96 80 383 08 | LAGERUNG VORN RE. |
| SECHSKANTMUTTER ISO 867 | 10 28 501 6 | 360 | 2 | 2 210 039 | 96 80 263 08 | KUPPLUNGSSTELLER |
| SECHSKANTMUTTER ISO 8675 | 41 17 033 08 | 3 | 1 | X1121436 | 11 21 436 3 | KIPPZYLINDER |
| SECHSKANTMUTTER M16X1,5 | 60 25 041 08 | 15 | 2 | 1 920 168 | 96 80 461 08 | SCHALTKASTEN VORM. |
| SECHSKANTMUTTER M20X1,5 | 60 25 042 08 | 18 | 1 | 1 920 168 | 96 80 461 08 | SCHALTKASTEN VORM. |
| SECHSKANTRIPPENMUTTER | 73 80 960 | 6 | 1 | X1014286 | 10 14 286 3 | GENERATOR VORM. |
| SECHSKANTRIPPENMUTTER | 10 00 336 6 | 3 | 1 | 9 078 314 | 90 78 314 | HEIZFLANSCH ANBAU |
| SECHSKANTRIPPENMUTTER | 10 00 336 6 | 25 | 2 | X1014180 | 10 14 180 3 | ABGASSTUTZEN ANBAU |
| SECHSKANTSCHRAUBE DIN | 10 03 731 2 | 5 | 1 | X1014286 | 10 14 286 3 | GENERATOR VORM. |
| SECHSKANTSCHRAUBE DIN | 10 03 731 2 | 4 | 8 | X1014768 | 10 14 768 7 | AGGREGATETRAEGER ANBA |
| SECHSKANTSCHRAUBE DIN | 10 03 051 8 | 3 | 2 | X1013911 | 10 13 911 2 | OELLEITUNG VORM. |
| SECHSKANTSCHRAUBE DIN | 10 03 051 8 | 68 | 3 | X1015132 | 10 15 132 8 | KABELBAUM ANBAU |
| SECHSKANTSCHRAUBE DIN | 10 33 600 8 | 10 | 3 | X1014180 | 10 14 180 3 | ABGASSTUTZEN ANBAU |
| SECHSKANTSCHRAUBE DIN | 10 33 600 8 | 3 | 3 | X1015285 | 10 15 285 2 | VERSCHLUSSTEILE |
| SECHSKANTSCHRAUBE DIN 6 | 10 21 945 8 | 3 | 2 | X1014286 | 10 14 286 3 | GENERATOR VORM. |
| SECHSKANTSCHRAUBE DIN | 10 01 690 8 | 2 | 4 | 9 079 823 | 90 79 823 | TRANSPORTVORRICHTUNG |
| SECHSKANTSCHRAUBE DIN | 10 01 690 8 | 3 | 3 | X1011566 | 10 11 566 4 | VERSCHLUSSTEILE |
| SECHSKANTSCHRAUBE DIN | 10 01 690 8 | 69 | 1 | X1015132 | 10 15 132 8 | KABELBAUM ANBAU |
| SECHSKANTSCHRAUBE DIN | 10 33 346 4 | 2 | 3 | X1012756 | 10 12 756 6 | LUFTPRESSER ANBAU |
| SECHSKANTSCHRAUBE DIN 6 | 10 03 558 0 | 6 | 1 | X1014768 | 10 14 768 7 | AGGREGATETRAEGER ANBA |
| SECHSKANTSCHRAUBE DIN 6 | 10 11 415 3 | 5 | 9 | X1014768 | 10 14 768 7 | AGGREGATETRAEGER ANBA |
| SECHSKANTSCHRAUBE DIN | 10 48 901 6 | 9 | 1 | X1014180 | 10 14 180 3 | ABGASSTUTZEN ANBAU |
| SECHSKANTSCHRAUBE DIN | 10 48 901 6 | 4 | 4 | X1014736 | 10 14 736 5 | LUFTANSAUGROHR ANBAU |
| SECHSKANTSCHRAUBE DIN | 10 41 079 0 | 7 | 2 | X1014403 | 10 14 403 6 | NEBENABTRIEB ANBAU |
| SECHSKANTSCHRAUBE DIN 6 | 10 04 535 5 | 4 | 1 | X1014286 | 10 14 286 3 | GENERATOR VORM. |
| SECHSKANTSCHRAUBE DIN | 10 44 075 3 | 9 | 1 | X1013710 | 10 13 710 3 | OELWANNE VORM. |
| SECHSKANTSCHRAUBE DIN 6 | 40 73 502 08 | 11 | 3 | 1 920 166 | 96 80 460 08 | ELEKTRIK MITTELSTUECK |
| SECHSKANTSCHRAUBE DIN 6 | 40 73 502 08 | 304 | 2 | 2 210 | 91 78 067 08 | ANTRIEBSAGGREGAT VORM. |
| SECHSKANTSCHRAUBE DIN 6 | 40 73 502 08 | 307 | 8 | 2 510 003 | 96 89 185 08 | DREHBUEHNENVERKLEIDUN |
| SECHSKANTSCHRAUBE DIN 6 | 40 73 502 08 | 4 | 1 | X1012670 | 10 12 670 0 | ZYLINDERKOPFDECKEL ANBA |
| SECHSKANTSCHRAUBE DIN 6 | 40 73 502 08 | 4 | 1 | X1013475 | 10 13 475 1 | ZYLINDERKOPFDECKEL ANBA |
| SECHSKANTSCHRAUBE DIN 6 | 40 73 502 08 | 21 | 1 | X1014334 | 10 14 334 2 | LECKOELRUECKLAUF |
| SECHSKANTSCHRAUBE DIN 6 | 40 73 502 08 | 13 | 7 | X1014622 | 10 14 622 3 | TAKTVENTIL |
| SECHSKANTSCHRAUBE DIN 6 | 40 73 502 08 | 54 | 7 | X1015132 | 10 15 132 8 | KABELBAUM ANBAU |
| SECHSKANTSCHRAUBE DIN 6 | 10 01 871 1 | 301 | 2 | 2 510 003 | 96 89 185 08 | DREHBUEHNENVERKLEIDUN |
| SECHSKANTSCHRAUBE DIN 6 | 10 01 871 1 | 2 | 4 | 9 078 314 | 90 78 314 | HEIZFLANSCH ANBAU |
| SECHSKANTSCHRAUBE DIN 6 | 10 29 053 7 | 24 | 2 | X1014180 | 10 14 180 3 | ABGASSTUTZEN ANBAU |
| SECHSKANTSCHRAUBE DIN 6 | 10 65 108 7 | 3 | 1 | X1014517 | 10 14 517 4 | ANSAUGSTUTZEN ANBAU |

11.6.2015

etk_en_de_096600_LTR 1220

883

LIEBHERRAlphabetical index
Alphabetischer Index

| Bezeichnung | Artikel | Pos. | Menge | Seite | Baugruppe | Bezeichnung |
|-------------------------|--------------|------|-------|-----------|--------------|---------------------------|
| SECHSKANTSCHRAUBE DIN 6 | 10 02 411 5 | 39 | 6 | 2 533 003 | 96 92 549 08 | ELEKTRIK ANBAUTEILE KABIN |
| SECHSKANTSCHRAUBE DIN 6 | 10 00 507 8 | 11 | 4 | X1011611 | 10 11 611 0 | VERSCHLUSSTEILE |
| SECHSKANTSCHRAUBE DIN 6 | 10 00 507 8 | 15 | 1 | X1014334 | 10 14 334 2 | LECKOELRUECKLAUF |
| SECHSKANTSCHRAUBE DIN 6 | 10 00 507 8 | 3 | 3 | X1014370 | 10 14 370 7 | HALTER ANBAU |
| SECHSKANTSCHRAUBE DIN 6 | 10 00 507 8 | 60 | 2 | X1015132 | 10 15 132 8 | KABELBAUM ANBAU |
| SECHSKANTSCHRAUBE DIN 6 | 10 03 051 9 | 14 | 2 | X1014072 | 10 14 072 9 | ATL-ANBAU |
| SECHSKANTSCHRAUBE DIN 6 | 10 01 690 6 | 316 | 4 | 2 510 003 | 96 89 185 08 | DREHBUEHNENVERKLEIDUN |
| SECHSKANTSCHRAUBE DIN 6 | 10 01 690 6 | 5 | 4 | 2 790 023 | 91 72 694 08 | KONSOLE FREMDEINSPEISUN |
| SECHSKANTSCHRAUBE DIN 6 | 10 01 690 6 | 3 | 1 | X1012843 | 10 12 843 9 | VERSCHLUSSTEILE |
| SECHSKANTSCHRAUBE DIN 6 | 10 01 690 6 | 12 | 1 | X1014334 | 10 14 334 1 | KRAFTSTOFFLEITUNGEN |
| SECHSKANTSCHRAUBE DIN 6 | 10 01 690 6 | 4 | 1 | X1014370 | 10 14 370 7 | HALTER ANBAU |
| SECHSKANTSCHRAUBE DIN 6 | 10 01 690 6 | 14 | 1 | X1014517 | 10 14 517 4 | ANSAUGSTUTZEN ANBAU |
| SECHSKANTSCHRAUBE DIN 6 | 10 01 690 6 | 14 | 1 | X1014622 | 10 14 622 3 | TAKTVENTIL |
| SECHSKANTSCHRAUBE DIN 6 | 10 01 690 6 | 61 | 14 | X1015132 | 10 15 132 8 | KABELBAUM ANBAU |
| SECHSKANTSCHRAUBE DIN | 40 73 504 08 | 308 | 2 | 2 510 003 | 96 89 185 08 | DREHBUEHNENVERKLEIDUN |
| SECHSKANTSCHRAUBE DIN | 40 73 504 08 | (30) | 4 | 2 970 000 | 96 90 254 08 | HYDRAULIK OBERWAGEN |
| SECHSKANTSCHRAUBE DIN 6 | 10 00 778 2 | 2 | 2 | X1012613 | 10 12 671 3 | KURBELGEHAEUSEENTLUEF |
| SECHSKANTSCHRAUBE DIN 6 | 10 00 778 2 | 14 | 2 | X1014334 | 10 14 334 1 | KRAFTSTOFFLEITUNGEN |
| SECHSKANTSCHRAUBE DIN 6 | 10 00 778 2 | 6 | 4 | X1014679 | 10 14 679 1 | KRAFTSTOFF-FEINFILTERAN |
| SECHSKANTSCHRAUBE DIN 6 | 10 00 778 2 | 63 | 1 | X1015132 | 10 15 132 8 | KABELBAUM ANBAU |
| SECHSKANTSCHRAUBE DIN 6 | 10 11 371 1 | 12 | 1 | X1014517 | 10 14 517 4 | ANSAUGSTUTZEN ANBAU |
| SECHSKANTSCHRAUBE DIN | 11 60 096 0 | (4) | 6 | X1013823 | 10 13 823 0 | NOCKENWELLE KPL. |
| SECHSKANTSCHRAUBE DIN | 10 03 557 5 | 3 | 14 | X1012947 | 10 12 947 5 | OELKUEHLER ANBAU |
| SECHSKANTSCHRAUBE DIN 6 | 10 44 078 8 | 8 | 2 | X1014967 | 10 14 967 7 | VERBINDUNGSLEITUNG ANBA |
| SECHSKANTSCHRAUBE DIN 6 | 10 00 571 3 | 2 | 1 | X1014843 | 10 14 843 2 | SCHMIEROELPUMPE MIT BE |
| SECHSKANTSCHRAUBE DIN 6 | 10 00 507 3 | 5 | 4 | X1012947 | 10 12 947 4 | OELKUEHLER VORM. |
| SECHSKANTSCHRAUBE DIN 6 | 10 00 507 3 | 5 | 1 | X1014679 | 10 14 679 1 | KRAFTSTOFF-FEINFILTERAN |
| SECHSKANTSCHRAUBE DIN 6 | 11 06 636 1 | 3 | 2 | X1014843 | 10 14 843 2 | SCHMIEROELPUMPE MIT BE |
| SECHSKANTSCHRAUBE DIN 9 | 40 70 039 08 | 303 | 3 | 2 950 000 | 96 97 634 08 | VERROHRUNG DRUCKLUFTA |
| SECHSKANTSCHRAUBE EN 16 | 10 11 249 7 | 5 | 6 | X1014286 | 10 14 286 1 | KLIMAKOMPRESSOR ANBAU |
| SECHSKANTSCHRAUBE EN 16 | 10 01 463 8 | 7 | 2 | X1014286 | 10 14 286 1 | KLIMAKOMPRESSOR ANBAU |
| SECHSKANTSCHRAUBE EN 16 | 10 01 463 8 | 5 | 2 | X1014585 | 10 14 585 9 | GENERATOR ANBAU |
| SECHSKANTSCHRAUBE EN 16 | 10 01 463 8 | 4 | 2 | X1014679 | 10 14 679 1 | KRAFTSTOFF-FEINFILTERAN |
| SECHSKANTSCHRAUBE EN 16 | 10 01 463 8 | 3 | 4 | X1014736 | 10 14 736 5 | LUFTANSAUGROHR ANBAU |
| SECHSKANTSCHRAUBE EN 16 | 10 10 165 7 | 6 | 1 | X1014286 | 10 14 286 1 | KLIMAKOMPRESSOR ANBAU |
| SECHSKANTSCHRAUBE EN 16 | 10 10 165 7 | 4 | 1 | X1014585 | 10 14 585 9 | GENERATOR ANBAU |
| SECHSKANTSCHRAUBE EN 16 | 40 73 500 08 | 10 | 6 | 1 920 172 | 96 80 540 08 | MONTAGEPLATTE VORM. |
| SECHSKANTSCHRAUBE EN 16 | 40 73 500 08 | 6 | 4 | 2 780 318 | 91 54 325 08 | FUNKVORBEREITUNG OW |
| SECHSKANTSCHRAUBE EN 16 | 40 73 500 08 | 5 | 1 | 2 780 900 | 91 60 277 08 | FREMDEINSPEISUNG |
| SECHSKANTSCHRAUBE EN 16 | 40 73 500 08 | 20 | 28 | 2 932 | 91 76 832 08 | EINBAUTEILE SCHALTSCHRAN |
| SECHSKANTSCHRAUBE EN 16 | 40 73 500 08 | 48 | 18 | 2 932 042 | 96 92 566 08 | GRUNDAUFBAU |
| SECHSKANTSCHRAUBE EN 16 | 40 73 500 08 | 11 | 6 | 2 932 187 | 96 80 631 08 | MONTAGEEINHEIT VORM. |
| SECHSKANTSCHRAUBE EN 1 | 10 29 053 8 | 52 | 1 | X1015132 | 10 15 132 8 | KABELBAUM ANBAU |
| SECHSKANTSCHRAUBE EN 16 | 40 02 806 | 3 | 1 | X1014274 | 10 14 274 4 | KUEHLWASSERENTLUEFTUN |
| SECHSKANTSCHRAUBE EN 1 | 10 00 900 7 | 2 | 5 | X1014273 | 10 14 273 3 | WASSERPUMPE MIT BEFEST. |
| SECHSKANTSCHRAUBE EN 1 | 10 00 900 7 | 3 | 4 | X1014422 | 10 14 422 7 | STEUERGERAET ANBAU |
| SECHSKANTSCHRAUBE EN 1 | 10 01 690 7 | 5 | 4 | X1014422 | 10 14 422 7 | STEUERGERAET ANBAU |
| SECHSKANTSCHRAUBE EN 1 | 10 21 801 3 | 3 | 28 | X1013256 | 10 13 256 0 | OELWANNE MIT BEFEST. |
| SECHSKANTSCHRAUBE EN 1 | 10 10 030 3 | 3 | 5 | X1012653 | 10 12 653 5 | ZYLINDERKOPFDECKEL ANBA |
| SECHSKANTSCHRAUBE EN 1 | 10 10 030 3 | 3 | 5 | X1012670 | 10 12 670 0 | ZYLINDERKOPFDECKEL ANBA |
| SECHSKANTSCHRAUBE EN 1 | 10 10 030 3 | 3 | 5 | X1013475 | 10 13 475 1 | ZYLINDERKOPFDECKEL ANBA |
| SECHSKANTSCHRAUBE ISO 4 | 40 61 044 | 318 | 2 | 2 210 | 91 78 067 08 | ANTRIEBSAGGREGAT VORM. |
| SECHSKANTSCHRAUBE ISO 4 | 49 01 420 | 5 | 6 | 2 260 006 | 96 90 104 08 | BATTERIEKASTEN VORM. |
| SECHSKANTSCHRAUBE ISO | 40 62 011 08 | 304 | 4 | 2 680 | 91 76 774 08 | ABGASANLAGE |
| SECHSKANTSCHRAUBE ISO | 40 00 472 | 314 | 2 | 2 210 | 91 78 067 08 | ANTRIEBSAGGREGAT VORM. |
| SECHSKANTSCHRAUBE ISO | 49 00 538 | 308 | 2 | 2 976 000 | 96 93 516 08 | ZUSATZHYDRAULIK NOTBET |
| SECHSKANTSCHRAUBE ISO 4 | 46 00 208 | 330 | 4 | 2 950 000 | 96 97 634 08 | VERROHRUNG DRUCKLUFTA |
| SECHSKANTSCHRAUBE ISO 4 | 46 00 247 | 327 | 4 | 2 950 000 | 96 97 634 08 | VERROHRUNG DRUCKLUFTA |
| SECHSKANTSCHRAUBE ISO | 46 01 290 | 32 | 2 | 1 401 | 91 74 384 08 | RAUPENTRAEGER VORM.LI. |
| SECHSKANTSCHRAUBE ISO | 46 01 290 | 32 | 2 | 1 411 | 91 74 400 08 | RAUPENTRAEGER VORM.RE. |

11.6.2015

etk_en_de_096600_LTR 1220

884

LIEBHERRAlphabetical index
Alphabetischer Index

| Bezeichnung | Artikel | Pos. | Menge | Seite | Baugruppe | Bezeichnung |
|-------------------------|--------------|------|-------|-----------|--------------|------------------------|
| SECHSKANTSCHRAUBE ISO | 40 00 973 | 5 | 1 | 3 790 | 91 75 516 08 | ANBAUTEILE |
| SECHSKANTSCHRAUBE ISO | 46 00 514 | 4 | 1 | 9 072 906 | 90 72 906 | ZWISCHENRAD KPL. |
| SECHSKANTSCHRAUBE ISO | 46 00 245 | 8 | 4 | 2 102 | 91 76 738 08 | MONTAGETEILE DREHBUEHN |
| SECHSKANTSCHRAUBE ISO | 49 01 057 | 57 | 2 | 3 101 | 91 72 919 08 | ANLENKSTUECK VORM. |
| SECHSKANTSCHRAUBE ISO | 40 61 071 | 330 | 4 | 2 210 | 91 78 067 08 | ANTRIEBSAGGREGAT VORM. |
| SECHSKANTSCHRAUBE ISO | 40 61 071 | 11 | 3 | 3 330 080 | 96 61 346 08 | ANBAUTEILE ZYLINDER |
| SECHSKANTSCHRAUBE ISO | 46 00 285 | 550 | 4 | 2 970 000 | 96 90 254 08 | HYDRAULIK OBERWAGEN |
| SECHSKANTSCHRAUBE ISO 4 | 46 00 038 | 7 | 4 | 2 510 304 | 96 79 863 08 | LAGERUNG EINBAU |
| SECHSKANTSCHRAUBE ISO 4 | 46 00 527 | 308 | 2 | 2 200 | 91 72 705 08 | ANTRIEBSAGGREGAT KPL. |
| SECHSKANTSCHRAUBE ISO 4 | 46 35 286 | 46 | 1 | 1 100 | 91 75 760 08 | RAUPENFAHRWERK KPL. |
| SECHSKANTSCHRAUBE ISO 4 | 40 61 198 08 | 45 | 3 | 1 100 | 91 75 760 08 | RAUPENFAHRWERK KPL. |
| SECHSKANTSCHRAUBE ISO 4 | 40 61 198 08 | 35 | 4 | 1 131 005 | 91 75 115 08 | RAUPENMITTELTEIL VORM. |
| SECHSKANTSCHRAUBE ISO 4 | 40 61 198 08 | 71 | 0 | 1 740 | 91 72 572 08 | ZENTRALBALLAST |
| SECHSKANTSCHRAUBE ISO | 46 00 056 | 340 | 8 | 2 210 | 91 78 067 08 | ANTRIEBSAGGREGAT VORM. |
| SECHSKANTSCHRAUBE ISO | 40 61 171 01 | 19 | 2 | 2 790 | 91 73 247 08 | BOLZENZIEHEINRICHTUNG |
| SECHSKANTSCHRAUBE ISO | 40 61 172 08 | 20 | 32 | 1 515 003 | 96 80 462 08 | ANBAUTEILE |
| SECHSKANTSCHRAUBE ISO | 46 00 332 | 21 | 8 | 1 515 003 | 96 80 462 08 | ANBAUTEILE |
| SECHSKANTSCHRAUBE ISO | 40 61 420 08 | 13 | 24 | 1 515 | 91 76 910 08 | ABSTURZSICHERUNG |
| SECHSKANTSCHRAUBE ISO | 40 62 066 08 | 16 | 4 | 4 051 | 91 44 013 08 | HAKENFLASCHE |
| SECHSKANTSCHRAUBE ISO | 40 61 228 01 | 68 | 12 | 9 002 895 | 90 02 895 6 | FAHRANTRIEB |
| SECHSKANTSCHRAUBE ISO | 46 00 095 | 2 | 2 | 2 270 | 91 76 266 08 | KRAFTSTOFFBEHAELTER AN |
| SECHSKANTSCHRAUBE ISO | 40 62 433 01 | 18 | 68 | 1 401 | 91 74 384 08 | RAUPENTRAEGER VORM.LI. |
| SECHSKANTSCHRAUBE ISO | 40 62 433 01 | 18 | 68 | 1 411 | 91 74 400 08 | RAUPENTRAEGER VORM.RE. |
| SECHSKANTSCHRAUBE ISO 4 | 46 00 629 | 2 | 2 | 2 340 | 91 78 255 08 | OELBEHAELTER ANBAU |
| SECHSKANTSCHRAUBE ISO 4 | 46 00 202 | 21 | 4 | 1 401 | 91 74 384 08 | RAUPENTRAEGER VORM.LI. |
| SECHSKANTSCHRAUBE ISO 4 | 46 00 202 | 21 | 4 | 1 411 | 91 74 400 08 | RAUPENTRAEGER VORM.RE. |
| SECHSKANTSCHRAUBE ISO 4 | 11 34 213 3 | 19 | 24 | 1 401 | 91 74 384 08 | RAUPENTRAEGER VORM.LI. |
| SECHSKANTSCHRAUBE ISO 4 | 11 34 213 3 | 19 | 24 | 1 411 | 91 74 400 08 | RAUPENTRAEGER VORM.RE. |
| SECHSKANTSCHRAUBE ISO 4 | 40 62 090 08 | 20 | 24 | 1 401 | 91 74 384 08 | RAUPENTRAEGER VORM.LI. |
| SECHSKANTSCHRAUBE ISO 4 | 40 62 090 08 | 20 | 24 | 1 411 | 91 74 400 08 | RAUPENTRAEGER VORM.RE. |
| SECHSKANTSCHRAUBE ISO 4 | 40 62 160 08 | 5 | 4 | 3 330 | 91 72 925 08 | AUSSCHUBMECHANIK |
| SECHSKANTSCHRAUBE ISO 4 | 40 01 929 | 300 | 2 | 2 269 003 | 96 90 501 08 | KRAFTSTOFFFILTER VORM. |
| SECHSKANTSCHRAUBE ISO | 46 00 310 | 307 | 12 | 1 970 101 | 96 90 260 08 | HYDRAULIK MITTELTEIL |
| SECHSKANTSCHRAUBE ISO | 46 00 183 | 57 | 3 | 2 650 | 91 76 764 08 | HARNSTOFFANLAGE |
| SECHSKANTSCHRAUBE ISO 4 | 40 01 466 | 306 | 1 | 2 210 039 | 96 80 263 08 | KUPPLUNGSSTELLER |
| SECHSKANTSCHRAUBE ISO 4 | 40 01 466 | 21 | 4 | 2 510 002 | 96 90 159 08 | DREHBUEHNENVERKLEIDUN |
| SECHSKANTSCHRAUBE ISO 4 | 46 00 276 | 59 | 4 | 2 650 | 91 76 764 08 | HARNSTOFFANLAGE |
| SECHSKANTSCHRAUBE ISO 4 | 10 02 124 5 | 300 | 2 | 2 680 | 91 76 774 08 | ABGASANLAGE |
| SECHSKANTSCHRAUBE ISO 4 | 40 01 463 | 301 | 4 | 3 975 000 | 96 79 654 08 | HYDRAULIK TELE |
| SECHSKANTSCHRAUBE ISO | 40 65 165 | 12 | 4 | 2 450 | 91 72 597 08 | HAUPTHUBWERK |
| SECHSKANTSCHRAUBE ISO | 49 00 090 | 31 | 6 | 1 131 005 | 91 75 115 08 | RAUPENMITTELTEIL VORM. |
| SECHSKANTSCHRAUBE ISO | 40 65 166 | 66 | 4 | 1 401 | 91 74 384 08 | RAUPENTRAEGER VORM.LI. |
| SECHSKANTSCHRAUBE ISO | 40 65 166 | 66 | 4 | 1 411 | 91 74 400 08 | RAUPENTRAEGER VORM.RE. |
| SECHSKANTSCHRAUBE ISO | 40 65 166 | 18 | 8 | 1 515 | 91 76 910 08 | ABSTURZSICHERUNG |
| SECHSKANTSCHRAUBE ISO | 40 65 166 | 313 | 12 | 2 210 | 91 78 067 08 | ANTRIEBSAGGREGAT VORM. |
| SECHSKANTSCHRAUBE ISO | 40 65 166 | 314 | 1 | 2 510 003 | 96 89 185 08 | DREHBUEHNENVERKLEIDUN |
| SECHSKANTSCHRAUBE ISO | 40 65 166 | 4 | 16 | 2 510 304 | 96 79 863 08 | LAGERUNG EINBAU |
| SECHSKANTSCHRAUBE ISO | 40 65 166 | 25 | 4 | 2 790 | 91 73 247 08 | BOLZENZIEHEINRICHTUNG |
| SECHSKANTSCHRAUBE ISO | 40 65 166 | 311 | 4 | 2 970 000 | 96 90 254 08 | HYDRAULIK OBERWAGEN |
| SECHSKANTSCHRAUBE ISO | 46 00 931 | 304 | 7 | 2 510 002 | 96 90 159 08 | DREHBUEHNENVERKLEIDUN |
| SECHSKANTSCHRAUBE ISO | 46 00 931 | (20) | 3 | 2 970 000 | 96 90 254 08 | HYDRAULIK OBERWAGEN |
| SECHSKANTSCHRAUBE ISO | 40 65 164 | 32 | 8 | 1 100 | 91 75 760 08 | RAUPENFAHRWERK KPL. |
| SECHSKANTSCHRAUBE ISO | 40 65 164 | 300 | 2 | 2 200 | 91 72 705 08 | ANTRIEBSAGGREGAT KPL. |
| SECHSKANTSCHRAUBE ISO | 40 65 164 | 2 | 6 | 2 260 001 | 91 78 120 08 | BATTERIEKASTEN KPL. |
| SECHSKANTSCHRAUBE ISO | 40 65 164 | 15 | 8 | 2 340 001 | 96 90 503 08 | OELBEHAELTER VORM. |
| SECHSKANTSCHRAUBE ISO | 40 65 164 | 379 | 4 | 2 510 002 | 96 90 159 08 | DREHBUEHNENVERKLEIDUN |
| SECHSKANTSCHRAUBE ISO | 40 65 164 | 318 | 4 | 2 510 003 | 96 89 185 08 | DREHBUEHNENVERKLEIDUN |
| SECHSKANTSCHRAUBE ISO | 40 65 164 | 307 | 2 | 2 680 | 91 76 774 08 | ABGASANLAGE |
| SECHSKANTSCHRAUBE ISO | 40 65 164 | 91 | 2 | 3 101 | 91 72 919 08 | ANLENKSTUECK VORM. |
| SECHSKANTSCHRAUBE ISO | 40 65 164 | 5 | 3 | 9 078 301 | 90 78 301 | VERSCHLUSSTEILE |

11.6.2015

etk_en_de_096600_LTR 1220

885

LIEBHERRAlphabetical index
Alphabetischer Index

| Bezeichnung | Artikel | Pos. | Menge | Seite | Baugruppe | Bezeichnung |
|-------------------------|--------------|------|-------|-----------|--------------|------------------------|
| SECHSKANTSCHRAUBE ISO | 40 00 828 | 310 | 4 | 2 510 002 | 96 90 159 08 | DREHBUEHNENVERKLEIDUN |
| SECHSKANTSCHRAUBE ISO | 40 00 828 | 305 | 6 | 2 510 003 | 96 89 185 08 | DREHBUEHNENVERKLEIDUN |
| SECHSKANTSCHRAUBE ISO | 40 00 828 | 306 | 2 | 2 680 | 91 76 774 08 | ABGASANLAGE |
| SECHSKANTSCHRAUBE ISO | 40 00 828 | 308 | 2 | 2 782 001 | 96 89 746 08 | HEIZUNG VORM. |
| SECHSKANTSCHRAUBE ISO | 40 00 828 | 300 | 4 | 2 783 | 91 72 698 08 | BRENNSTOFFBEHAELTER O |
| SECHSKANTSCHRAUBE ISO | 40 00 828 | 556 | 3 | 2 970 000 | 96 90 254 08 | HYDRAULIK OBERWAGEN |
| SECHSKANTSCHRAUBE ISO | 40 00 828 | 5 | 6 | 2 984 | 91 72 618 08 | OELKUEHLER EINBAU |
| SECHSKANTSCHRAUBE ISO | 46 00 122 | 21 | 4 | 1 991 | 91 72 576 08 | DREHDURCHFUEHRUNG |
| SECHSKANTSCHRAUBE ISO | 46 00 122 | 316 | 24 | 2 210 | 91 78 067 08 | ANTRIEBSAGGREGAT VORM. |
| SECHSKANTSCHRAUBE ISO | 46 00 355 | 31 | 2 | 2 502 | 91 72 031 08 | STEUERSTAND |
| SECHSKANTSCHRAUBE ISO | 46 00 355 | 82 | 4 | 3 101 | 91 72 919 08 | ANLENKSTUECK VORM. |
| SECHSKANTSCHRAUBE ISO | 49 80 450 | 301 | 2 | 2 200 | 91 72 705 08 | ANTRIEBSAGGREGAT KPL. |
| SECHSKANTSCHRAUBE ISO 4 | 46 00 632 | 21 | 32 | 1 100 | 91 75 760 08 | RAUPENFAHRWERK KPL. |
| SECHSKANTSCHRAUBE ISO | 49 00 120 | 74 | 3 | 3 106 | 91 72 924 08 | TELESKOP 5 VORM. |
| SECHSKANTSCHRAUBE ISO | 49 00 094 | 20 | 4 | 1 100 | 91 75 760 08 | RAUPENFAHRWERK KPL. |
| SECHSKANTSCHRAUBE ISO | 49 00 094 | 325 | 3 | 2 210 | 91 78 067 08 | ANTRIEBSAGGREGAT VORM. |
| SECHSKANTSCHRAUBE ISO | 49 00 094 | 48 | 2 | 3 102 | 91 72 920 08 | TELESKOP 1 VORM. |
| SECHSKANTSCHRAUBE ISO | 49 00 094 | 48 | 2 | 3 103 | 91 72 921 08 | TELESKOP 2 VORM. |
| SECHSKANTSCHRAUBE ISO | 49 00 094 | 48 | 2 | 3 104 | 91 72 922 08 | TELESKOP 3 VORM. |
| SECHSKANTSCHRAUBE ISO | 49 00 094 | 48 | 2 | 3 105 | 91 72 923 08 | TELESKOP 4 VORM. |
| SECHSKANTSCHRAUBE ISO | 40 02 461 | 326 | 8 | 2 210 | 91 78 067 08 | ANTRIEBSAGGREGAT VORM. |
| SECHSKANTSCHRAUBE ISO | 49 00 161 | 327 | 4 | 2 210 | 91 78 067 08 | ANTRIEBSAGGREGAT VORM. |
| SECHSKANTSCHRAUBE ISO | 49 00 161 | 305 | 4 | 2 680 | 91 76 774 08 | ABGASANLAGE |
| SECHSKANTSCHRAUBE ISO | 49 00 161 | 23 | 4 | 3 101 | 91 72 919 08 | ANLENKSTUECK VORM. |
| SECHSKANTSCHRAUBE ISO | 49 00 204 | 328 | 4 | 2 210 | 91 78 067 08 | ANTRIEBSAGGREGAT VORM. |
| SECHSKANTSCHRAUBE ISO | 49 00 204 | 305 | 2 | 2 210 008 | 96 89 813 08 | KUEHLER VORM. |
| SECHSKANTSCHRAUBE ISO | 49 00 204 | 83 | 4 | 3 101 | 91 72 919 08 | ANLENKSTUECK VORM. |
| SECHSKANTSCHRAUBE ISO 4 | 46 00 366 | 12 | 5 | 2 500 | 91 72 599 08 | KRANFUEHRERKABINE ANBA |
| SECHSKANTSCHRAUBE ISO | 49 00 100 | 331 | 2 | 2 210 | 91 78 067 08 | ANTRIEBSAGGREGAT VORM. |
| SECHSKANTSCHRAUBE ISO | 49 00 100 | 554 | 12 | 2 970 000 | 96 90 254 08 | HYDRAULIK OBERWAGEN |
| SECHSKANTSCHRAUBE ISO | 49 00 100 | 554 | 4 | 2 971 000 | 96 87 844 08 | HYDRAULIK HILFSHUBWERK |
| SECHSKANTSCHRAUBE ISO | 46 00 158 | 35 | 1 | 1 991 | 91 72 576 08 | DREHDURCHFUEHRUNG |
| SECHSKANTSCHRAUBE ISO | 46 00 158 | 2 | 1 | 3 790 | 91 75 516 08 | ANBAUTEILE |
| SECHSKANTSCHRAUBE ISO | 46 00 156 | 329 | 1 | 2 210 | 91 78 067 08 | ANTRIEBSAGGREGAT VORM. |
| SECHSKANTSCHRAUBE ISO | 46 00 156 | 22 | 2 | 3 510 | 91 72 675 08 | TRANSPORTHALTERUNG DKS |
| SECHSKANTSCHRAUBE ISO | 40 65 145 01 | 559 | 2 | 2 970 000 | 96 90 254 08 | HYDRAULIK OBERWAGEN |
| SECHSKANTSCHRAUBE ISO | 40 65 292 08 | 558 | 4 | 2 970 000 | 96 90 254 08 | HYDRAULIK OBERWAGEN |
| SECHSKANTSCHRAUBE ISO 4 | 46 00 019 | 41 | 2 | 3 510 | 91 72 675 08 | TRANSPORTHALTERUNG DKS |
| SECHSKANTSCHRAUBE ISO | 40 66 026 08 | 16 | 2 | 3 510 | 91 72 675 08 | TRANSPORTHALTERUNG DKS |
| SECHSKANTSCHRAUBE ISO 4 | 40 65 306 14 | 5 | 4 | 3 510 | 91 72 675 08 | TRANSPORTHALTERUNG DKS |
| SECHSKANTSCHRAUBE ISO | 40 65 156 08 | 335 | 2 | 2 210 | 91 78 067 08 | ANTRIEBSAGGREGAT VORM. |
| SECHSKANTSCHRAUBE ISO | 40 65 179 08 | 44 | 8 | 3 101 | 91 72 919 08 | ANLENKSTUECK VORM. |
| SECHSKANTSCHRAUBE ISO | 40 65 179 08 | 35 | 8 | 3 102 | 91 72 920 08 | TELESKOP 1 VORM. |
| SECHSKANTSCHRAUBE ISO | 40 65 179 08 | 35 | 8 | 3 103 | 91 72 921 08 | TELESKOP 2 VORM. |
| SECHSKANTSCHRAUBE ISO | 40 65 179 08 | 35 | 8 | 3 104 | 91 72 922 08 | TELESKOP 3 VORM. |
| SECHSKANTSCHRAUBE ISO | 40 65 179 08 | 35 | 8 | 3 105 | 91 72 923 08 | TELESKOP 4 VORM. |
| SECHSKANTSCHRAUBE ISO | 49 00 123 | 305 | 2 | 2 200 | 91 72 705 08 | ANTRIEBSAGGREGAT KPL. |
| SECHSKANTSCHRAUBE ISO | 49 00 123 | 5 | 8 | 2 515 | 91 72 601 08 | ABSTURZSICHERUNG |
| SECHSKANTSCHRAUBE ISO | 40 65 304 08 | 40 | 4 | 3 101 | 91 72 919 08 | ANLENKSTUECK VORM. |
| SECHSKANTSCHRAUBE ISO | 40 65 304 08 | 36 | 4 | 3 102 | 91 72 920 08 | TELESKOP 1 VORM. |
| SECHSKANTSCHRAUBE ISO | 40 65 304 08 | 36 | 4 | 3 103 | 91 72 921 08 | TELESKOP 2 VORM. |
| SECHSKANTSCHRAUBE ISO | 40 65 304 08 | 36 | 4 | 3 104 | 91 72 922 08 | TELESKOP 3 VORM. |
| SECHSKANTSCHRAUBE ISO | 40 65 304 08 | 36 | 4 | 3 105 | 91 72 923 08 | TELESKOP 4 VORM. |
| SECHSKANTSCHRAUBE ISO | 49 00 153 | 66 | 4 | 1 100 | 91 75 760 08 | RAUPENFAHRWERK KPL. |
| SECHSKANTSCHRAUBE ISO | 49 00 153 | 17 | 22 | 1 401 | 91 74 384 08 | RAUPENTRAEGER VORM.LI. |
| SECHSKANTSCHRAUBE ISO | 49 00 153 | 17 | 22 | 1 411 | 91 74 400 08 | RAUPENTRAEGER VORM.RE. |
| SECHSKANTSCHRAUBE ISO | 49 00 153 | 17 | 4 | 3 101 | 91 72 919 08 | ANLENKSTUECK VORM. |
| SECHSKANTSCHRAUBE ISO | 40 66 031 08 | 9 | 9 | 2 500 | 91 72 599 08 | KRANFUEHRERKABINE ANBA |
| SECHSKANTSCHRAUBE ISO | 46 00 016 | 26 | 6 | 1 991 | 91 72 576 08 | DREHDURCHFUEHRUNG |
| SECHSKANTSCHRAUBE ISO | 46 00 016 | 9 | 8 | 3 510 | 91 72 675 08 | TRANSPORTHALTERUNG DKS |

11.6.2015

etk_en_de_096600_LTR 1220

886

LIEBHERRAlphabetical index
Alphabetischer Index

| Bezeichnung | Artikel | Pos. | Menge | Seite | Baugruppe | Bezeichnung |
|-------------------------|--------------|-------|-------|-----------|--------------|---------------------------|
| SECHSKANTSCHRAUBE ISO | 40 65 305 08 | 48 | 14 | 3 101 | 91 72 919 08 | ANLENKSTUECK VORM. |
| SECHSKANTSCHRAUBE ISO | 40 65 305 08 | 37 | 14 | 3 102 | 91 72 920 08 | TELESKOP 1 VORM. |
| SECHSKANTSCHRAUBE ISO | 40 65 305 08 | 37 | 12 | 3 103 | 91 72 921 08 | TELESKOP 2 VORM. |
| SECHSKANTSCHRAUBE ISO | 40 65 305 08 | 37 | 12 | 3 104 | 91 72 922 08 | TELESKOP 3 VORM. |
| SECHSKANTSCHRAUBE ISO | 40 65 305 08 | 37 | 12 | 3 105 | 91 72 923 08 | TELESKOP 4 VORM. |
| SECHSKANTSCHRAUBE ISO | 46 00 189 | 25 | 30 | 1 401 | 91 74 384 08 | RAUPENTRAEGER VORM.LI. |
| SECHSKANTSCHRAUBE ISO | 46 00 189 | 25 | 30 | 1 411 | 91 74 400 08 | RAUPENTRAEGER VORM.RE. |
| SECHSKANTSCHRAUBE ISO | 40 66 089 08 | 338 | 6 | 2 210 | 91 78 067 08 | ANTRIEBSAGGREGAT VORM. |
| SECHSKANTSCHRAUBE ISO | 46 00 044 | 306 | 1 | 2 200 | 91 72 705 08 | ANTRIEBSAGGREGAT KPL. |
| SECHSKANTSCHRAUBE ISO | 40 66 034 08 | 7 | 1 | 3 500 104 | 92 95 821 08 | HALTERUNG VORM. |
| SECHSKANTSCHRAUBE ISO | 46 00 206 | 307 | 1 | 2 200 | 91 72 705 08 | ANTRIEBSAGGREGAT KPL. |
| SECHSKANTSCHRAUBE ISO | 46 00 262 | 301 | 5 | 2 210 | 91 78 067 08 | ANTRIEBSAGGREGAT VORM. |
| SECHSKANTSCHRAUBE ISO | 46 00 628 | 7 | 1 | 3 510 | 91 72 675 08 | TRANSPORTHALTERUNG DKS |
| SECHSKANTSCHRAUBE ISO | 46 00 233 | 31 | 4 | 1 630 | 91 72 569 08 | HYDRAULISCHE ABSTUETZUN |
| SECHSKANTSCHRAUBE ISO | 46 00 380 | 87 | 2 | 9 002 895 | 90 02 895 6 | FAHRANTRIEB |
| SECHSKANTSCHRAUBE ISO | 40 65 207 01 | 32 | 8 | 2 790 | 91 73 247 08 | BOLZENZIEHEINRICHTUNG |
| SECHSKANTSCHRAUBE ISO | 46 00 020 | 32 | 12 | 1 991 | 91 72 576 08 | DREHDURCHFUEHRUNG |
| SECHSKANTSCHRAUBE ISO | 46 00 078 | 27 | 3 | 1 991 | 91 72 576 08 | DREHDURCHFUEHRUNG |
| SECHSKANTSCHRAUBE ISO | 46 00 078 | 345 | 4 | 2 210 | 91 78 067 08 | ANTRIEBSAGGREGAT VORM. |
| SECHSKANTSCHRAUBE ISO | 46 00 078 | 12 | 10 | 3 510 | 91 72 675 08 | TRANSPORTHALTERUNG DKS |
| SECHSKANTSCHRAUBE ISO | 40 66 042 08 | 27 | 2 | 1 401 | 91 74 384 08 | RAUPENTRAEGER VORM.LI. |
| SECHSKANTSCHRAUBE ISO | 40 66 042 08 | 27 | 2 | 1 411 | 91 74 400 08 | RAUPENTRAEGER VORM.RE. |
| SECHSKANTSCHRAUBE ISO | 46 00 639 | 5 | 1 | 2 270 | 91 76 266 08 | KRAFTSTOFFBEHALTER AN |
| SECHSKANTSCHRAUBE ISO | 46 00 639 | 9 | 1 | 2 340 | 91 78 255 08 | OELBEHALTER ANBAU |
| SECHSKANTSCHRAUBE ISO | 40 66 058 08 | 6 | 4 | 2 350 | 91 73 242 08 | WIPPZYLINDER M.LAGERUNG |
| SECHSKANTSCHRAUBE ISO 4 | 40 66 070 08 | 3 | 1 | 2 792 006 | 96 80 683 08 | MONTAGEVORRICHTUNG |
| SECHSKANTSCHRAUBE ISO | 40 65 251 01 | 23 | 4 | 1 100 | 91 75 760 08 | RAUPENFAHRWERK KPL. |
| SECHSKANTSCHRAUBE ISO 4 | 40 65 029 | (3) | 2 | 2 533 003 | 96 92 549 08 | ELEKTRIK ANBAUTEILE KABIN |
| SECHSKANTSCHRAUBE ISO | 40 65 002 14 | 16 | 4 | 2 925 013 | 96 82 113 08 | AUSRUESTUNG KAMERA KAB |
| SECHSKANTSCHRAUBE ISO 4 | 40 65 060 | 13 | 18 | 2 260 006 | 96 90 104 08 | BATTERIEKASTEN VORM. |
| SECHSKANTSCHRAUBE ISO 4 | 40 00 417 | 37 | 8 | 2 502 | 91 72 031 08 | STUERSTAND |
| SECHSKANTSCHRAUBE ISO 4 | 40 00 417 | 310 | 4 | 2 970 000 | 96 90 254 08 | HYDRAULIK OBERWAGEN |
| SECHSKANTSCHRAUBE ISO 4 | 40 65 023 08 | 313 | 2 | 1 974 105 | 96 79 551 08 | HYDR.FAHRANTRIEB |
| SECHSKANTSCHRAUBE ISO 4 | 40 65 023 08 | 313 | 2 | 1 974 107 | 96 79 547 08 | HYDR.FAHRANTRIEB |
| SECHSKANTSCHRAUBE ISO | 46 00 871 | 11 | 4 | 1 920 172 | 96 80 540 08 | MONTAGEPLATTE VORM. |
| SECHSKANTSCHRAUBE ISO 4 | 40 65 103 | (302) | 1 | 2 210 | 91 78 067 08 | ANTRIEBSAGGREGAT VORM. |
| SECHSKANTSCHRAUBE ISO 4 | 40 65 103 | 41 | 2 | 2 500 | 91 72 599 08 | KRANFUEHRERKABINE ANBA |
| SECHSKANTSCHRAUBE ISO 4 | 40 65 103 | 54 | 1 | 2 830 | 91 73 054 08 | INNENVERKLEIDUNG EINBAU |
| SECHSKANTSCHRAUBE ISO 4 | 40 65 103 | 98 | 4 | 3 102 | 91 72 920 08 | TELESKOP 1 VORM. |
| SECHSKANTSCHRAUBE ISO 4 | 40 65 103 | 98 | 4 | 3 103 | 91 72 921 08 | TELESKOP 2 VORM. |
| SECHSKANTSCHRAUBE ISO 4 | 40 65 103 | 98 | 4 | 3 104 | 91 72 922 08 | TELESKOP 3 VORM. |
| SECHSKANTSCHRAUBE ISO 4 | 40 65 103 | 98 | 4 | 3 105 | 91 72 923 08 | TELESKOP 4 VORM. |
| SECHSKANTSCHRAUBE ISO 4 | 40 65 103 | 83 | 4 | 3 106 | 91 72 924 08 | TELESKOP 5 VORM. |
| SECHSKANTSCHRAUBE ISO 4 | 49 00 605 | 318 | 2 | 1 970 101 | 96 90 260 08 | HYDRAULIK MITTELTEIL |
| SECHSKANTSCHRAUBE ISO 4 | 49 00 605 | 313 | 2 | 2 510 003 | 96 89 185 08 | DREHBUEHNENVERKLEIDUN |
| SECHSKANTSCHRAUBE ISO 4 | 49 00 605 | 14 | 2 | 2 510 035 | 96 89 235 08 | KLAPPE VORM.RECHTS |
| SECHSKANTSCHRAUBE ISO 4 | 49 00 605 | 17 | 4 | 2 532 010 | 91 61 683 08 | LUFTFUEHRUNG |
| SECHSKANTSCHRAUBE ISO 4 | 49 00 605 | 308 | 2 | 2 970 000 | 96 90 254 08 | HYDRAULIK OBERWAGEN |
| SECHSKANTSCHRAUBE ISO 4 | 40 65 099 | 302 | 4 | 2 210 008 | 96 89 813 08 | KUEHLER VORM. |
| SECHSKANTSCHRAUBE ISO 4 | 40 65 099 | 10 | 3 | 2 920 200 | 96 66 310 08 | ELEKTRIK WINDE 1 |
| SECHSKANTSCHRAUBE ISO 4 | 10 00 173 9 | 4 | 0 | 2 920 640 | 96 52 814 08 | ENDSCHALTER ANBAU |
| SECHSKANTSCHRAUBE ISO 4 | 10 00 173 9 | 4 | 2 | 3 920 012 | 96 65 915 08 | ENDSCHALTER ANBAU |
| SECHSKANTSCHRAUBE ISO 4 | 40 00 829 | 15 | 1 | 1 920 172 | 96 80 540 08 | MONTAGEPLATTE VORM. |
| SECHSKANTSCHRAUBE ISO 4 | 40 00 829 | 31 | 4 | 2 780 236 | 91 57 758 08 | FREMDEINSPEISUNG |
| SECHSKANTSCHRAUBE ISO 4 | 40 02 860 | 32 | 4 | X1134677 | 11 34 677 9 | SCHLEIFRINGUEBERTRAGER |
| SECHSKANTSCHRAUBE ISO 4 | 49 00 539 | 11 | 2 | 2 932 166 | 92 68 911 08 | VERTEILER MASSE |
| SECHSKANTSCHRAUBE ISO 4 | 49 00 539 | 35 | 2 | 3 101 | 91 72 919 08 | ANLENKSTUECK VORM. |
| SECHSKANTSCHRAUBE ISO 4 | 49 00 539 | 59 | 2 | 3 102 | 91 72 920 08 | TELESKOP 1 VORM. |
| SECHSKANTSCHRAUBE ISO 4 | 49 00 539 | 59 | 2 | 3 103 | 91 72 921 08 | TELESKOP 2 VORM. |
| SECHSKANTSCHRAUBE ISO 4 | 49 00 539 | 59 | 2 | 3 104 | 91 72 922 08 | TELESKOP 3 VORM. |

11.6.2015

etk_en_de_096600_LTR 1220

887

LIEBHERRAlphabetical index
Alphabetischer Index

| Bezeichnung | Artikel | Pos. | Menge | Seite | Baugruppe | Bezeichnung |
|-------------------------|--------------|------|-------|-----------|--------------|-------------------------|
| SECHSKANTSCHRAUBE ISO 4 | 49 00 539 | 59 | 2 | 3 105 | 91 72 923 08 | TELESKOP 4 VORM. |
| SECHSKANTSCHRAUBE ISO 4 | 49 00 539 | 11 | 4 | X1030300 | 10 30 300 7 | KRAFTSTOFFVORFILTER |
| SECHSKANTSCHRAUBE ISO 4 | 46 00 102 | 12 | 4 | X1030300 | 10 30 300 7 | KRAFTSTOFFVORFILTER |
| SECHSKANTSCHRAUBE ISO 4 | 46 01 304 | 354 | 2 | 2 510 002 | 96 90 159 08 | DREHBUEHNENVERKLEIDUN |
| SECHSKANTSCHRAUBE ISO 4 | 46 00 532 | 20 | 2 | 1 991 | 91 72 576 08 | DREHDURCHFUEHRUNG |
| SECHSKANTSCHRAUBE ISO 4 | 46 00 532 | 302 | 4 | 2 782 001 | 96 89 746 08 | HEIZUNG VORM. |
| SECHSKANTSCHRAUBE ISO 4 | 40 65 055 08 | 39 | 4 | X1134677 | 11 34 677 9 | SCHLEIFRINGUEBERTRAGER |
| SECHSKANTSCHRAUBE ISO 4 | 11 00 700 9 | 7 | 1 | 2 830 200 | 91 73 047 08 | SCHIEBETUER EINBAU |
| SECHSKANTSCHRAUBE ISO 4 | 40 65 136 | 16 | 1 | 1 411 052 | 96 84 206 08 | STAUKASTEN VORM. |
| SECHSKANTSCHRAUBE ISO 4 | 40 65 136 | 8 | 1 | 2 501 | 91 73 048 08 | KRANFUEHRERKABINE VORM. |
| SECHSKANTSCHRAUBE ISO 4 | 40 65 136 | 14 | 2 | 2 501 203 | 91 61 775 08 | TRITT KPL. |
| SECHSKANTSCHRAUBE ISO 4 | 40 65 136 | 5 | 8 | 2 560 | 91 72 606 08 | GEGENGEWICHT M.BEFESTIG |
| SECHSKANTSCHRAUBE ISO 4 | 40 65 136 | 27 | 2 | 2 840 010 | 96 90 852 08 | HEIZUNG VORM. |
| SECHSKANTSCHRAUBE ISO 4 | 40 65 136 | 301 | 2 | 2 975 047 | 96 79 656 08 | ZUSATZHYDRAULIK KLAPPSP |
| SECHSKANTSCHRAUBE ISO 4 | 40 65 136 | 54 | 2 | 3 106 | 91 72 924 08 | TELESKOP 5 VORM. |
| SECHSKANTSCHRAUBE ISO | 40 66 005 08 | 24 | 2 | 2 571 017 | 96 79 285 08 | VERRIEGELUNG |
| SECHSKANTSCHRAUBE ISO 4 | 49 00 188 | 20 | 4 | 1 100 010 | 96 80 195 08 | ENDSCHALTER ANBAU |
| SECHSKANTSCHRAUBE ISO 4 | 49 00 188 | 21 | 16 | 1 515 | 91 76 910 08 | ABSTURZSICHERUNG |
| SECHSKANTSCHRAUBE ISO 4 | 49 00 188 | 26 | 8 | 1 630 | 91 72 569 08 | HYDRAULISCHE ABSTUETZUN |
| SECHSKANTSCHRAUBE ISO 4 | 49 00 188 | 68 | 12 | 1 740 | 91 72 572 08 | ZENTRALBALLAST |
| SECHSKANTSCHRAUBE ISO 4 | 49 00 188 | 303 | 8 | 1 970 101 | 96 90 260 08 | HYDRAULIK MITTELTEIL |
| SECHSKANTSCHRAUBE ISO 4 | 49 00 188 | 16 | 12 | 2 102 | 91 76 738 08 | MONTAGETEILE DREHBUEHN |
| SECHSKANTSCHRAUBE ISO 4 | 49 00 188 | 303 | 2 | 2 210 | 91 78 067 08 | ANTRIEBSAGGREGAT VORM. |
| SECHSKANTSCHRAUBE ISO 4 | 49 00 188 | 304 | 6 | 2 210 008 | 96 89 813 08 | KUEHLER VORM. |
| SECHSKANTSCHRAUBE ISO 4 | 49 00 188 | 15 | 4 | 2 450 | 91 72 597 08 | HAUPTHUBWERK |
| SECHSKANTSCHRAUBE ISO 4 | 49 00 188 | 30 | 2 | 2 501 203 | 91 61 775 08 | TRITT KPL. |
| SECHSKANTSCHRAUBE ISO 4 | 49 00 188 | 312 | 2 | 2 510 003 | 96 89 185 08 | DREHBUEHNENVERKLEIDUN |
| SECHSKANTSCHRAUBE ISO 4 | 49 00 188 | 22 | 2 | 2 571 021 | 96 79 789 08 | VERRIEGELUNG VORM. |
| SECHSKANTSCHRAUBE ISO 4 | 49 00 188 | 58 | 3 | 2 650 | 91 76 764 08 | HARNSTOFFANLAGE |
| SECHSKANTSCHRAUBE ISO 4 | 49 00 188 | 21 | 2 | 2 812 110 | 96 90 255 08 | SCHEIBEN EINBAU |
| SECHSKANTSCHRAUBE ISO 4 | 49 00 188 | 30 | 4 | 2 831 | 91 79 505 08 | KLIMAAANLAGE OW |
| SECHSKANTSCHRAUBE ISO 4 | 49 00 188 | 11 | 4 | 2 840 | 91 76 762 08 | HEIZUNG KRANFUEHRERKAB |
| SECHSKANTSCHRAUBE ISO 4 | 49 00 188 | 26 | 3 | 2 840 010 | 96 90 852 08 | HEIZUNG VORM. |
| SECHSKANTSCHRAUBE ISO 4 | 49 00 188 | 322 | 4 | 2 970 000 | 96 90 254 08 | HYDRAULIK OBERWAGEN |
| SECHSKANTSCHRAUBE ISO 4 | 49 00 188 | 58 | 2 | 3 106 | 91 72 924 08 | TELESKOP 5 VORM. |
| SECHSKANTSCHRAUBE ISO 4 | 49 00 188 | 15 | 6 | 3 330 080 | 96 61 346 08 | ANBAUTEILE ZYLINDER |
| SECHSKANTSCHRAUBE ISO 4 | 49 00 188 | 27 | 2 | 3 510 | 91 72 675 08 | TRANSPORTHALTERUNG DKS |
| SECHSKANTSCHRAUBE ISO 4 | 40 65 278 08 | 301 | 3 | 2 680 | 91 76 774 08 | ABGASANLAGE |
| SECHSKANTSCHRAUBE ISO 4 | 40 65 278 08 | 24 | 4 | 2 830 200 | 91 73 047 08 | SCHIEBETUER EINBAU |
| SECHSKANTSCHRAUBE ISO 4 | 46 00 334 | 9 | 4 | 2 984 001 | 96 79 805 08 | OELKUEHLER VORM. |
| SECHSKANTSCHRAUBE ISO 4 | 49 00 089 | 307 | 23 | 2 210 | 91 78 067 08 | ANTRIEBSAGGREGAT VORM. |
| SECHSKANTSCHRAUBE ISO 4 | 49 00 089 | 303 | 10 | 2 210 008 | 96 89 813 08 | KUEHLER VORM. |
| SECHSKANTSCHRAUBE ISO 4 | 49 00 089 | 300 | 4 | 2 269 | 91 76 742 08 | KRAFTSTOFFFOERDERUNG |
| SECHSKANTSCHRAUBE ISO 4 | 49 00 089 | 306 | 2 | 2 510 002 | 96 90 159 08 | DREHBUEHNENVERKLEIDUN |
| SECHSKANTSCHRAUBE ISO 4 | 49 00 089 | 310 | 2 | 2 510 003 | 96 89 185 08 | DREHBUEHNENVERKLEIDUN |
| SECHSKANTSCHRAUBE ISO 4 | 49 00 089 | 17 | 4 | 2 510 035 | 96 89 235 08 | KLAPPE VORM.RECHTS |
| SECHSKANTSCHRAUBE ISO 4 | 49 00 089 | 15 | 4 | 2 531 001 | 91 61 630 08 | WISCHANLAGE EINBAU |
| SECHSKANTSCHRAUBE ISO 4 | 49 00 089 | 301 | 4 | 2 681 | 91 76 825 08 | LUFTFILTERANLAGE |
| SECHSKANTSCHRAUBE ISO 4 | 49 00 089 | 305 | 12 | 2 782 001 | 96 89 746 08 | HEIZUNG VORM. |
| SECHSKANTSCHRAUBE ISO 4 | 49 00 089 | 33 | 2 | 2 831 | 91 79 505 08 | KLIMAAANLAGE OW |
| SECHSKANTSCHRAUBE ISO 4 | 49 00 089 | 24 | 1 | 2 840 010 | 96 90 852 08 | HEIZUNG VORM. |
| SECHSKANTSCHRAUBE ISO 4 | 49 00 089 | 52 | 1 | 2 932 042 | 96 92 566 08 | GRUNDAUFBAU |
| SECHSKANTSCHRAUBE ISO 4 | 49 00 089 | 301 | 2 | 2 975 037 | 96 94 271 08 | ZUSATZHYDRAULIK KLAPPSP |
| SECHSKANTSCHRAUBE ISO 4 | 49 00 089 | 29 | 17 | 3 101 | 91 72 919 08 | ANLENKSTUECK VORM. |
| SECHSKANTSCHRAUBE ISO 4 | 49 00 089 | 4 | 2 | 3 102 | 91 72 920 08 | TELESKOP 1 VORM. |
| SECHSKANTSCHRAUBE ISO 4 | 49 00 089 | 4 | 2 | 3 103 | 91 72 921 08 | TELESKOP 2 VORM. |
| SECHSKANTSCHRAUBE ISO 4 | 49 00 089 | 4 | 2 | 3 104 | 91 72 922 08 | TELESKOP 3 VORM. |
| SECHSKANTSCHRAUBE ISO 4 | 49 00 089 | 4 | 2 | 3 105 | 91 72 923 08 | TELESKOP 4 VORM. |
| SECHSKANTSCHRAUBE ISO 4 | 49 00 089 | 28 | 4 | 3 106 | 91 72 924 08 | TELESKOP 5 VORM. |
| SECHSKANTSCHRAUBE ISO 4 | 49 00 089 | 32 | 2 | 3 510 | 91 72 675 08 | TRANSPORTHALTERUNG DKS |

11.6.2015

etk_en_de_096600_LTR 1220

888

LIEBHERRAlphabetical index
Alphabetischer Index

| Bezeichnung | Artikel | Pos. | Menge | Seite | Baugruppe | Bezeichnung |
|----------------------------|--------------|------|-------|-----------|--------------|-------------------------|
| SECHSKANTSCHRAUBE ISO 4 | 50 26 189 08 | 20 | 2 | 2 102 | 91 76 738 08 | MONTAGETEILE DREHBUEHN |
| SECHSKANTSCHRAUBE ISO 4 | 50 26 189 08 | 16 | 0 | 2 711 | 91 72 612 08 | ZENTRALSCHMIERANLAGE O |
| SECHSKANTSCHRAUBE ISO 4 | 49 00 128 | 7 | 2 | 1 711 | 91 72 571 08 | ZENTRALSCHMIERUNG RAUP |
| SECHSKANTSCHRAUBE ISO 4 | 49 00 128 | 36 | 4 | 1 991 | 91 72 576 08 | DREHDURCHFUEHRUNG |
| SECHSKANTSCHRAUBE ISO 4 | 49 00 128 | 311 | 2 | 2 210 | 91 78 067 08 | ANTRIEBSAGGREGAT VORM. |
| SECHSKANTSCHRAUBE ISO 4 | 49 00 128 | 301 | 2 | 2 269 003 | 96 90 501 08 | KRAFTSTOFFFILTER VORM. |
| SECHSKANTSCHRAUBE ISO 4 | 49 00 128 | 311 | 7 | 2 510 003 | 96 89 185 08 | DREHBUEHNENVERKLEIDUN |
| SECHSKANTSCHRAUBE ISO 4 | 49 00 128 | 26 | 2 | 2 571 017 | 96 79 285 08 | VERRIEGELUNG |
| SECHSKANTSCHRAUBE ISO 4 | 49 00 128 | 53 | 4 | 2 650 | 91 76 764 08 | HARNSTOFFANLAGE |
| SECHSKANTSCHRAUBE ISO 4 | 49 00 128 | 20 | 2 | 2 711 | 91 72 612 08 | ZENTRALSCHMIERANLAGE O |
| SECHSKANTSCHRAUBE ISO 4 | 49 00 128 | 8 | 2 | 2 932 166 | 92 68 911 08 | VERTEILER MASSE |
| SECHSKANTSCHRAUBE ISO 4 | 49 00 128 | 304 | 8 | 2 976 000 | 96 93 516 08 | ZUSATZHYDRAULIK NOTBET |
| SECHSKANTSCHRAUBE ISO 4 | 49 00 128 | 15 | 10 | 2 984 001 | 96 79 805 08 | OELKUEHLER VORM. |
| SECHSKANTSCHRAUBE ISO 4 | 49 00 128 | 15 | 2 | 3 101 | 91 72 919 08 | ANLENKSTUECK VORM. |
| SECHSKANTSCHRAUBE ISO 4 | 49 00 128 | 76 | 2 | 3 106 | 91 72 924 08 | TELESKOP 5 VORM. |
| SECHSKANTSCHRAUBE ISO 4 | 40 65 901 05 | 3 | 2 | 3 790 057 | 96 79 376 08 | HINDERNISFEUER VORM. |
| SECHSKANTSCHRAUBE ISO 4 | 50 04 117 08 | 56 | 6 | 1 100 | 91 75 760 08 | RAUPENFAHRWERK KPL. |
| SECHSKANTSCHRAUBE ISO 4 | 49 00 111 | 309 | 4 | 2 210 | 91 78 067 08 | ANTRIEBSAGGREGAT VORM. |
| SECHSKANTSCHRAUBE ISO 4 | 49 00 111 | 305 | 2 | 2 210 039 | 96 80 263 08 | KUPPLUNGSSTELLER |
| SECHSKANTSCHRAUBE ISO 4 | 49 00 111 | 24 | 2 | 2 500 | 91 72 599 08 | KRANFUEHRERKABINE ANBA |
| SECHSKANTSCHRAUBE ISO 4 | 49 00 111 | 45 | 1 | 2 830 | 91 73 054 08 | INNENVERKLEIDUNG EINBAU |
| SECHSKANTSCHRAUBE ISO 4 | 49 00 111 | 4 | 2 | 3 101 | 91 72 919 08 | ANLENKSTUECK VORM. |
| SECHSKANTSCHRAUBE ISO 4 | 40 65 126 | 7 | 1 | 1 515 001 | 96 80 382 08 | LAGERUNG VORN LI. |
| SECHSKANTSCHRAUBE ISO 4 | 40 65 126 | 7 | 1 | 1 515 002 | 96 80 383 08 | LAGERUNG VORN RE. |
| SECHSKANTSCHRAUBE ISO 4 | 40 65 126 | 28 | 2 | 2 500 | 91 72 599 08 | KRANFUEHRERKABINE ANBA |
| SECHSKANTSCHRAUBE ISO 4 | 40 01 667 | 11 | 2 | 3 106 | 91 72 924 08 | TELESKOP 5 VORM. |
| SECHSKANTSCHRAUBE ISO 4 | 46 00 052 | 44 | 2 | 2 830 | 91 73 054 08 | INNENVERKLEIDUNG EINBAU |
| SECHSKANTSCHRAUBE M5X | 40 73 501 08 | 12 | 6 | 1 920 168 | 96 80 461 08 | SCHALTKASTEN VORM. |
| SECHSKANTSCHRAUBE M5X | 40 73 501 08 | 4 | 2 | 2 790 023 | 91 72 694 08 | KONSOLE FREMDEINSPEISUN |
| SECHSKANTSCHRAUBE M5X | 40 73 501 08 | 12 | 2 | X1014622 | 10 14 622 3 | TAKTVENTIL |
| SECHSRUNDSCHRAUBE M10X | 10 13 865 6 | 4 | 14 | X1014008 | 10 14 008 7 | ABGASROHR ANBAU |
| SECHSRUNDSCHRAUBE M14X | 10 13 957 8 | 6 | 2 | X1012018 | 10 12 018 6 | MASSENAUSGLEICH ANBAU |
| SECHSRUNDSCHRAUBE M16X | 10 11 891 2 | (10) | 6 | X1014341 | 10 14 341 7 | DIESELMOTOR |
| SECHSRUNDSCHRAUBE M16 | 10 11 891 0 | 4 | 10 | 9 077 238 | 90 77 238 | SCHWUNGRAD ANBAU |
| SECHSRUNDSCHRAUBE M18X | 10 13 081 6 | 5 | 10 | X1015437 | 10 15 437 9 | KURBELGEHAEUSE VORM. |
| SECHSRUNDSCHRAUBE M8X | 10 11 869 5 | 9 | 3 | X1014967 | 10 14 967 7 | VERBINDUNGSLEITUNG ANBA |
| SECHSRUNDSCHRAUBE M8X | 10 12 732 3 | 11 | 11 | X1014180 | 10 14 180 3 | ABGASSTUTZEN ANBAU |
| SECHSRUNDSCHRAUBE M8X | 10 12 570 2 | 3 | 2 | X1014475 | 10 14 475 6 | HITZESCHUTZ MIT BEFEST. |
| SECHSRUNDSCHRAUBE UNF1 | 48 55 009 14 | 2 | 288 | X1132095 | 11 32 095 3 | RAUPENKETTE KPL. |
| SEIL 2 2,3KN EDELSTAHL | 11 16 043 1 | 35 | 2 | 1 630 | 91 72 569 08 | HYDRAULISCHE ABSTUETZUN |
| SEIL 2 2,3KN EDELSTAHL | 11 16 043 1 | 7 | 1 | 2 790 | 91 73 247 08 | BOLZENZIEHEINRICHTUNG |
| SEIL 2 2,3KN EDELSTAHL | 11 16 043 1 | 6 | 0.8 | 2 790 000 | 91 73 246 08 | BOLZENZIEHEINRICHTUNG |
| SEIL 2 2,3KN EDELSTAHL | 11 16 043 1 | 9 | 0.3 | 3 500 011 | 92 32 855 08 | KLAPPKONSOLE VORM. |
| SEIL 6 0,59KN PERLON | 77 34 045 08 | 6 | 1.6 | 1 792 004 | 92 51 415 08 | SCHLAUCHFUEHRUNG VORM. |
| SEIL F.WINDE 1 | 91 72 598 08 | 127 | 1 | | LTR 1220 -0 | LIEBHERR LTR 1220 |
| SEILFESTPUNKT | 11 11 777 9 | 2 | 1 | 4 051 | 91 44 013 08 | HAKENFLASCHE |
| SEILFESTPUNKT | 11 34 702 7 | 2 | 1 | 4 003 007 | 91 08 368 08 | HAKENFLASCHE |
| SEILKLEMME 24-26 GR.1" | 77 39 091 08 | 5 | 1 | 2 792 | 91 72 614 08 | MECH.TEILE VERSANDMONT |
| SEILKLEMME DIN 1142 S22 V | 77 39 133 08 | 6 | 1 | 2 792 | 91 72 614 08 | MECH.TEILE VERSANDMONT |
| SEILLAENGENGEBER 15M LSB | 10 80 206 4 | 20 | 1 | 3 930 374 | 96 64 731 08 | GEBERANBAU ANLENKSTUEC |
| SEILROLLE 437X12.5 S355J2+ | 97 02 735 8 | 1 | 1 | 3 511 008 | 96 77 719 08 | SEILROLLE KPL. |
| SEILROLLE D=572/506/210X63 | 77 39 536 08 | 1 | 1 | 3 104 004 | 92 52 034 08 | SEILROLLE KPL. |
| SEILROLLE KPL. | 96 77 719 08 | 78 | 7 | 3 106 | 91 72 924 08 | TELESKOP 5 VORM. |
| SEILROLLE KPL. SPF | 92 14 561 08 | 2 | 1 | 3 106 | 91 72 924 08 | TELESKOP 5 VORM. |
| SEILROLLE KPL. SPF | 92 14 561 08 | 1 | 1 | 3 280 | 91 00 408 08 | 2.NACKENROLLE EINBAU |
| SEILROLLE KPL. SPF | 92 52 034 08 | 1 | 5 | 4 003 007 | 91 08 368 08 | HAKENFLASCHE |
| SEILROLLE KPL. SPF | 92 52 034 08 | 1 | 1 | 4 051 | 91 44 013 08 | HAKENFLASCHE |
| SEILROLLE RD508X63 PA6G | 28 81 956 08 | 1 | 1 | 3 105 007 | 92 14 561 08 | SEILROLLE KPL. |
| SEILSCHUTZ KPL. | 10 67 803 0 | 10 | 1 | 4 051 | 91 44 013 08 | HAKENFLASCHE |
| SEILSCHUTZ KPL. | 57 17 155 08 | 12 | 2 | 4 051 | 91 44 013 08 | HAKENFLASCHE |

11.6.2015

etk_en_de_096600_LTR 1220

889

LIEBHERRAlphabetical index
Alphabetischer Index

| Bezeichnung | Artikel | Pos. | Menge | Seite | Baugruppe | Bezeichnung |
|------------------------------|--------------|-------|-------|-----------|--------------|--------------------------|
| SEILSCHUTZ KPL. | 57 17 160 08 | 10 | 1 | 4 003 007 | 91 08 368 08 | HAKENFLASCHE |
| SEILSCHUTZ KPL. | 57 17 161 08 | 12 | 2 | 4 003 007 | 91 08 368 08 | HAKENFLASCHE |
| SEITENBLECH | 11 65 858 6 | 8 | 2 | 4 003 007 | 91 08 368 08 | HAKENFLASCHE |
| SEITENBLECH SCHWK. | 96 89 814 08 | 1 | 1 | 2 210 008 | 96 89 813 08 | KUEHLER VORM. |
| SEITENBLECH SCHWK. | 96 89 815 08 | 2 | 1 | 2 210 008 | 96 89 813 08 | KUEHLER VORM. |
| SEITENSCHLEIBE LI. 646.2X94X | 97 00 356 0 | 2 | 1 | 2 812 110 | 96 90 255 08 | SCHEIBEN EINBAU |
| SEITENSCHLEIBE RE. 1252X12 | 97 00 356 1 | 3 | 1 | 2 812 110 | 96 90 255 08 | SCHEIBEN EINBAU |
| SENBREMSVENTIL | 10 32 627 7 | 35 | 1 | X1047300 | 10 47 300 8 | TELESKOPZYLINDER |
| SENBREMSVENTIL | 57 14 133 08 | 36 | 1 | X1047300 | 10 47 300 8 | TELESKOPZYLINDER |
| SENBREMSVENTIL SPF | 10 03 847 4 | 150 | 1 | 2 970 000 | 96 90 254 08 | HYDRAULIK OBERWAGEN |
| SENSCHRAUBE AEHNL.DIN 7 | 40 86 041 08 | 45 | 4 | 2 502 | 91 72 031 08 | STEUERSTAND |
| SENSCHRAUBE AEHNL.DIN 7 | 40 86 041 08 | 3 | 8 | 2 510 025 | 96 90 160 08 | KLAPPE VORM.VORN LINKS |
| SENSCHRAUBE AEHNL.DIN 7 | 40 86 041 08 | 13 | 12 | 2 510 035 | 96 89 235 08 | KLAPPE VORM.RECHTS |
| SENSCHRAUBE BN 4851 M8 | 10 34 219 1 | 4 | 3 | 9 075 133 | 90 75 133 | KURBELWELLENDICHTUNG |
| SENSCHRAUBE DIN 7991 M | 40 01 967 | 40 | 36 | 1 515 003 | 96 80 462 08 | ANBAUTEILE |
| SENSCHRAUBE DIN 7991 M | 49 01 548 | 15 | 16 | 3 106 | 91 72 924 08 | TELESKOP 5 VORM. |
| SENSCHRAUBE DIN 7991 M | 40 86 022 08 | 10 | 8 | 2 560 001 | 96 79 369 08 | GEGENGEWICHT KPL. |
| SENSCHRAUBE DIN 7991 M | 40 86 027 08 | 16 | 56 | 1 100 | 91 75 760 08 | RAUPENFAHRWERK KPL. |
| SENSCHRAUBE DIN 7991 M4 | 40 86 064 08 | 46 | 8 | 2 932 042 | 96 92 566 08 | GRUNDAUFBAU |
| SENSCHRAUBE DIN 7991 M5 | 40 86 035 08 | 33 | 4 | 2 502 | 91 72 031 08 | STEUERSTAND |
| SENSCHRAUBE DIN 7991 M5 | 40 86 035 08 | 20 | 2 | 2 532 010 | 91 61 683 08 | LUFTFUEHRUNG |
| SENSCHRAUBE DIN 7991 M | 40 86 042 08 | 18 | 14 | 2 260 006 | 96 90 104 08 | BATTERIEKASTEN VORM. |
| SENSCHRAUBE DIN 7991 M | 40 86 042 08 | 16 | 8 | 2 932 | 91 76 832 08 | EINBAUTEILE SCHALTSCHRAN |
| SENSCHRAUBE DIN 7991 M | 40 86 042 08 | 51 | 16 | 2 932 042 | 96 92 566 08 | GRUNDAUFBAU |
| SENSCHRAUBE DIN 7991 M6 | 61 61 548 08 | 11 | 4 | 2 812 110 | 96 90 255 08 | SCHEIBEN EINBAU |
| SENSCHRAUBE DIN 7991 M6 | 61 61 548 08 | 6 | 4 | 3 750 008 | 91 72 682 08 | LEITER ANBAU |
| SENSCHRAUBE DIN 7991 M6 | 40 86 002 08 | 16 | 6 | 2 500 | 91 72 599 08 | KRANFUEHRERKABINE ANBA |
| SENSCHRAUBE DIN 7991 M6 | 40 86 002 08 | 13 | 8 | 2 526 003 | 96 64 979 08 | FRONTSCHLEIBE KPL. |
| SENSCHRAUBE DIN 7991 M6 | 40 86 002 08 | 12 | 8 | 2 812 110 | 96 90 255 08 | SCHEIBEN EINBAU |
| SENSCHRAUBE DIN 7991 M6 | 40 86 002 08 | 18 | 4 | 2 830 200 | 91 73 047 08 | SCHIEBETUER EINBAU |
| SENSCHRAUBE DIN 7991 M | 11 11 390 6 | 33 | 4 | 1 515 003 | 96 80 462 08 | ANBAUTEILE |
| SENSCHRAUBE DIN 7991 M | 40 86 036 08 | 10 | 4 | 2 526 001 | 96 57 844 08 | DACHSCHLEIBE VORM. |
| SENSCHRAUBE DIN 7991 M8 | 40 86 003 08 | 17 | 16 | 1 630 | 91 72 569 08 | HYDRAULISCHE ABSTUETZUN |
| SENSCHRAUBE DIN 7991 M8 | 40 86 003 08 | 51 | 3 | 3 101 | 91 72 919 08 | ANLENKSTUECK VORM. |
| SENSCHRAUBE DIN 7991 M8 | 40 86 003 08 | 57 | 6 | 3 102 | 91 72 920 08 | TELESKOP 1 VORM. |
| SENSCHRAUBE DIN 7991 M8 | 40 02 551 | 64 | 4 | 1 100 | 91 75 760 08 | RAUPENFAHRWERK KPL. |
| SENSCHRAUBE DIN 7991 M8 | 40 02 551 | 3 | 3 | X1134677 | 11 34 677 9 | SCHLEIFRINGUEBERTRAGER |
| SENSCHRAUBE DIN 7991 M8 | 40 86 010 08 | 20 | 4 | 2 502 | 91 72 031 08 | STEUERSTAND |
| SENSCHRAUBE ISO 7047 M5 | 40 02 312 | 12 | 12 | 2 340 001 | 96 90 503 08 | OELBEHAELTER VORM. |
| SENSCHRAUBE ISO 7047 M6 | 46 35 125 | 30 | 4 | 2 510 018 | 96 80 468 08 | KUEHLERHAUBE KPL. |
| SENSOR AMMONIA NH3 NICH | 10 14 403 8 | (153) | 1 | 2 680 | 91 76 774 08 | ABGASANLAGE |
| SENSOR LAMBDA-NOX 2.5 NI | 11 00 878 7 | (152) | 2 | 2 680 | 91 76 774 08 | ABGASANLAGE |
| SENSORHALTER 30X75X190 P | 97 22 615 08 | 31 | 2 | 3 330 080 | 96 61 346 08 | ANBAUTEILE ZYLINDER |
| SICHELBLECH SCHWK. | 96 80 548 08 | 5 | 2 | 2 450 | 91 72 597 08 | HAUPTHUBWERK |
| SICHERHEITSELEMENT | 10 29 493 9 | 3 | 1 | X1087170 | 10 87 170 0 | LUFTFILTER |
| SICHERHEITSKLAPPSTECKER | 57 18 172 08 | 1 | 1 | 7 739 393 | 77 39 393 08 | TASCHENSCHLOSS |
| SICHERHEITSKLAPPSTECKER | 43 32 013 08 | 34 | 4 | 1 630 | 91 72 569 08 | HYDRAULISCHE ABSTUETZUN |
| SICHERHEITSKLAPPSTECKER | 43 32 013 08 | 60 | 4 | 3 106 | 91 72 924 08 | TELESKOP 5 VORM. |
| SICHERHEITSKLAPPSTECKER | 43 32 013 08 | 7 | 1 | 3 780 429 | 96 73 213 08 | HALTERUNG 2.HUB OBEN |
| SICHERHEITSKLAPPSTECKER | 11 10 158 4 | 51 | 4 | 1 100 | 91 75 760 08 | RAUPENFAHRWERK KPL. |
| SICHERHEITSKLAPPSTECKER | 11 10 158 4 | 35 | 1 | 2 500 | 91 72 599 08 | KRANFUEHRERKABINE ANBA |
| SICHERHEITSKLAPPSTECKER | 11 10 158 4 | 30 | 6 | 2 790 | 91 73 247 08 | BOLZENZIEHEINRICHTUNG |
| SICHERHEITSKLAPPSTECKER | 43 32 014 08 | 3 | 288 | 1 310 050 | 91 75 928 08 | EINLEGEPLATTE |
| SICHERHEITSWARNBLINKLEU | 60 71 062 08 | 2 | 2 | 1 750 002 | 92 86 201 08 | ZUBEHOER |
| SICHERUNGSCILIP | 11 00 252 4 | 2 | 2 | X1045476 | 10 45 476 2 | FERNSTEUERSENDER |
| SICHERUNGSCILIP | 11 00 252 4 | 1 | 2 | X1121225 | 11 21 225 7 | GURTRAGESYSTEM |
| SICHERUNGSDOSE | 10 02 678 8 | 524 | 1 | 2 920 641 | 96 92 552 08 | KABELSTRANG |
| SICHERUNGSDOSE 6-POL, L | 60 45 016 08 | 2 | 10 | 2 932 521 | 96 90 617 08 | TRAEGERBLECH SICHERUNG |
| SICHERUNGSEINSATZ | 62 03 268 | 8 | 1 | 9 674 050 | 96 74 050 08 | THERMOSTAT |
| SICHERUNGSFALLE | 57 17 162 08 | 34 | 2 | 4 003 007 | 91 08 368 08 | HAKENFLASCHE |

11.6.2015

etk_en_de_096600_LTR 1220

890

LIEBHERRAlphabetical index
Alphabetischer Index

| Bezeichnung | Artikel | Pos. | Menge | Seite | Baugruppe | Bezeichnung |
|----------------------------|--------------|------|-------|-----------|--------------|--------------------------|
| SICHERUNGSFALLE NG 16 | 11 49 216 1 | (1) | 2 | 3 790 100 | 91 73 228 08 | MONTAGEHILFE TELE |
| SICHERUNGSFALLE PL | 10 42 879 7 | 34 | 1 | 4 051 | 91 44 013 08 | HAKENFLASCHE |
| SICHERUNGSFEDER 3 VERZ | 43 31 028 08 | 101 | 1 | 2 510 002 | 96 90 159 08 | DREHBUHEHNENVERKLEIDUN |
| SICHERUNGSFEDER 3 VERZ | 43 31 028 08 | 101 | 1 | 2 510 003 | 96 89 185 08 | DREHBUHEHNENVERKLEIDUN |
| SICHERUNGSFEDER 3 VERZ | 43 31 028 08 | 5 | 1 | 3 790 044 | 96 79 364 08 | WINDWARNUNG VORM. |
| SICHERUNGSFEDER 4,5X98 V | 43 31 009 08 | 62 | 1 | 1 401 | 91 74 384 08 | RAUPENTRAEGER VORM.LI. |
| SICHERUNGSFEDER 4,5X98 V | 43 31 009 08 | 62 | 1 | 1 411 | 91 74 400 08 | RAUPENTRAEGER VORM.RE. |
| SICHERUNGSFEDER 4,5X98 V | 43 31 009 08 | 37 | 4 | 1 630 | 91 72 569 08 | HYDRAULISCHE ABSTUETZUN |
| SICHERUNGSFEDER 4,5X98 V | 43 31 009 08 | 25 | 1 | 1 991 | 91 72 576 08 | DREHDURCHFUEHRUNG |
| SICHERUNGSFEDER 4,5X98 V | 43 31 009 08 | 11 | 4 | 2 560 | 91 72 606 08 | GEGENGEWICHT M.BEFESTIG |
| SICHERUNGSFEDER 4,5X98 V | 43 31 009 08 | 44 | 1 | 3 510 | 91 72 675 08 | TRANSPORTHALTERUNG DKS |
| SICHERUNGSFEDER 4X68 V | 43 31 012 08 | 49 | 1 | 1 401 | 91 74 384 08 | RAUPENTRAEGER VORM.LI. |
| SICHERUNGSFEDER 4X68 V | 43 31 012 08 | 49 | 1 | 1 411 | 91 74 400 08 | RAUPENTRAEGER VORM.RE. |
| SICHERUNGSFEDER 4X68 V | 43 31 012 08 | 6 | 1 | 2 790 | 91 73 247 08 | BOLZENZIEHEINRICHTUNG |
| SICHERUNGSFEDER 4X68 V | 43 31 012 08 | 5 | 2 | 2 790 000 | 91 73 246 08 | BOLZENZIEHEINRICHTUNG |
| SICHERUNGSFEDER 4X68 V | 43 31 012 08 | 8 | 1 | 3 500 011 | 92 32 855 08 | KLAPPKONSOLE VORM. |
| SICHERUNGSFEDER 4X68 V | 43 31 012 08 | 2 | 1 | 3 780 429 | 96 73 213 08 | HALTERUNG 2.HUB OBEN |
| SICHERUNGSFEDER 5X122 A3 | 43 31 025 08 | 80 | 1 | 3 106 | 91 72 924 08 | TELESKOP 5 VORM. |
| SICHERUNGSFEDER 5X122 A3 | 43 31 025 08 | 12 | 1 | 3 790 043 | 96 79 334 08 | GRUNDHALTER VORM. |
| SICHERUNGSFEDER DIN 2194 | 43 31 050 08 | 6 | 1 | 2 792 006 | 96 80 683 08 | MONTAGEVORRICHTUNG |
| SICHERUNGSHALTER RAUP | 96 83 317 08 | 9 | 6 | 1 515 003 | 96 80 462 08 | ANBAUTEILE |
| SICHERUNGSKNOPF | 10 42 460 1 | (1) | 1 | 7 739 393 | 77 39 393 08 | TASCHENSCHLOSS |
| SICHERUNGSKNOPF | 10 47 066 7 | (2) | 1 | 7 739 393 | 77 39 393 08 | TASCHENSCHLOSS |
| SICHERUNGSPLATTE 310ERG | 10 87 367 1 | 1 | 1 | 7 741 197 | 77 41 197 08 | ARMLEHNE |
| SICHERUNGSRING | 10 35 627 3 | 37 | 1 | X1087248 | 10 87 248 8 | TRIEBWERK |
| SICHERUNGSRING DIN 471 21 | 10 87 270 0 | 3 | 2 | 3 104 004 | 92 52 034 08 | SEILROLLE KPL. |
| SICHERUNGSRING DIN 471 21 | 10 87 270 0 | 3 | 2 | 3 105 007 | 92 14 561 08 | SEILROLLE KPL. |
| SICHERUNGSRING DIN 471 21 | 42 80 090 08 | 3 | 2 | 3 511 008 | 96 77 719 08 | SEILROLLE KPL. |
| SICHERUNGSRING DIN 471 22 | 46 30 000 03 | 41 | 3 | 9 000 890 | 90 00 890 1 | DREHWERKANTRIEB |
| SICHERUNGSRING DIN 471 2 | 46 30 001 03 | 21 | 5 | 9 000 890 | 90 00 890 1 | DREHWERKANTRIEB |
| SICHERUNGSRING DIN 471 3 | 42 80 029 08 | 36 | 1 | X1066310 | 10 66 310 5 | TRIEBWERK |
| SICHERUNGSRING DIN 471 3 | 10 17 157 9 | 92 | 1 | 9 000 890 | 90 00 890 1 | DREHWERKANTRIEB |
| SICHERUNGSRING DIN 471 3 | 10 17 157 9 | 29 | 2 | X1087128 | 10 87 128 2 | VERSTELLPUMPE |
| SICHERUNGSRING DIN 471 5 | 42 80 042 08 | 36 | 1 | X1087248 | 10 87 248 8 | TRIEBWERK |
| SICHERUNGSRING DIN 471 5 | 10 17 158 5 | 52 | 1 | 9 002 895 | 90 02 895 6 | FAHRANTRIEB |
| SICHERUNGSRING DIN 471 8 | 10 45 016 0 | 7 | 1 | 2 522 015 | 96 62 539 08 | WAGEN |
| SICHERUNGSRING DIN 471 9X | 42 80 005 08 | 21 | 4 | 2 501 203 | 91 61 775 08 | TRITT KPL. |
| SICHERUNGSRING DIN 472 6 | 10 17 162 6 | 67 | 1 | 9 000 890 | 90 00 890 1 | DREHWERKANTRIEB |
| SICHERUNGSRING DIN 472 7 | 10 17 162 8 | 14 | 1 | X1134677 | 11 34 677 9 | SCHLEIFRINGUEBERTRAGER |
| SICHERUNGSRING DIN 472 8 | 42 81 025 08 | 12 | 1 | 5 701 090 | 57 01 090 08 | TRIEBWERK |
| SICHERUNGSRING DIN 472 9 | 42 81 028 08 | 37 | 1 | X1066310 | 10 66 310 5 | TRIEBWERK |
| SICHERUNGSSCHEIBE 10,7X2 | 10 04 107 1 | 50 | 2 | 2 830 200 | 91 73 047 08 | SCHIEBETUER EINBAU |
| SICHERUNGSSCHEIBE VS 12 | 42 39 112 01 | 93 | 8 | 9 002 895 | 90 02 895 6 | FAHRANTRIEB |
| SICHERUNGSSCHEIBE VS 20 | 42 39 120 01 | 69 | 12 | 9 002 895 | 90 02 895 6 | FAHRANTRIEB |
| SICHERUNGSSCHEIBE VS 8 | 42 39 108 01 | 27 | 8 | 9 000 890 | 90 00 890 1 | DREHWERKANTRIEB |
| SICHERUNGSSCHEIBE VS 8 | 42 39 108 01 | 75 | 8 | 9 000 890 | 90 00 890 1 | DREHWERKANTRIEB |
| SICHERUNGSSCHRAUBE M1 | 10 15 353 8 | 2 | 2 | 9 079 870 | 90 79 870 | STEUERUNGSTEILE |
| SICHERUNGSSTIFT FUER JPT | 60 23 382 08 | 520 | 5 | 2 932 064 | 96 92 564 08 | DRAEHTE GRUNDAUFBAU KPL |
| SIEB | 55 31 337 08 | 23 | 1 | 9 674 049 | 96 74 049 08 | BRENNSTOFFPUMPE |
| SIEBFILTER | 10 34 659 9 | (1) | 1 | 2 970 000 | 96 90 254 08 | HYDRAULIK OBERWAGEN |
| SIEBHUELSE | 57 00 663 08 | 5 | 1 | 5 028 065 | 50 28 065 08 | AUSGLEICHSBEHAELTER |
| SIM-KARTE | 10 28 444 4 | 27 | 1 | 2 932 | 91 76 832 08 | EINBAUTEILE SCHALTSCHRAN |
| SITZKISSEN | 11 69 043 4 | 55 | 1 | X1111334 | 11 11 334 3 | FAHRERSITZ |
| SONNENRAD M=2 Z=24 | 93 92 516 01 | 45 | 1 | 9 000 890 | 90 00 890 1 | DREHWERKANTRIEB |
| SONNENRAD M=2 Z=24 | 93 92 517 01 | 60 | 1 | 9 000 890 | 90 00 890 1 | DREHWERKANTRIEB |
| SONNENRAD M=2,25 Z=24 | 93 92 514 01 | 30 | 1 | 9 000 890 | 90 00 890 1 | DREHWERKANTRIEB |
| SPANNBAND 1100MM | 77 42 851 08 | 100 | 2 | 2 783 | 91 72 698 08 | BRENNSTOFFBEHAELTER O |
| SPANNBAND 240-280/260/30 S | 77 42 105 08 | 309 | 1 | 2 950 000 | 96 97 634 08 | VERROHRUNG DRUCKLUFTA |
| SPANNBAND 260X735X30XSP | 77 42 277 08 | 310 | 1 | 2 950 000 | 96 97 634 08 | VERROHRUNG DRUCKLUFTA |
| SPANNBAND 334X1022X30/A2 | 11 06 028 6 | 183 | 3 | 2 680 | 91 76 774 08 | ABGASANLAGE |

11.6.2015

etk_en_de_096600_LTR 1220

891

LIEBHERRAlphabetical index
Alphabetischer Index

| Bezeichnung | Artikel | Pos. | Menge | Seite | Baugruppe | Bezeichnung |
|------------------------------|--------------|-------|-------|-----------|--------------|---------------------------|
| SPANNBAND 346X877X25/A1 S | 11 60 023 6 | 42 | 2 | 2 650 | 91 76 764 08 | HARNSTOFFANLAGE |
| SPANNBAND ST | 77 42 113 08 | 304 | 1 | 2 950 000 | 96 97 634 08 | VERROHRUNG DRUCKLUFTA |
| SPANNBUEGELVERSCHLUSS | 70 42 317 08 | 25 | 1 | 2 260 006 | 96 90 104 08 | BATTERIEKASTEN VORM. |
| SPANNSCHELLE 119.5 St/INO | 10 12 798 4 | 2 | 1 | X1014736 | 10 14 736 4 | LUFTANSAUGUNG ANBAU |
| SPANNSCHELLE 122 INOX | 10 13 882 6 | 6 | 1 | X1014180 | 10 14 180 3 | ABGASSTUTZEN ANBAU |
| SPANNSCHELLE 147 INOX | 10 13 882 0 | 3 | 1 | X1014821 | 10 14 821 5 | THERMOSTATGEHAEUSE AN |
| SPANNSCHELLE 70 St/Inox | 10 12 284 1 | 2 | 1 | X1014274 | 10 14 274 2 | KUEHLMITTELKRUEMMER AN |
| SPANNSCHELLE 74 St/INOX | 10 12 479 8 | 5 | 2 | X1014967 | 10 14 967 7 | VERBINDUNGSLEITUNG ANBA |
| SPANNSCHELLE 75/25 | 77 42 097 08 | 5 | 1 | 2 831 | 91 79 505 08 | KLIMAAANLAGE OW |
| SPANNSTIFT 3X10 | 10 41 065 1 | 28 | 2 | X1087128 | 10 87 128 2 | VERSTELLPUMPE |
| SPANNSTIFT 3X10 | 10 41 065 1 | 31 | 1 | X1121079 | 11 21 079 5 | VERSTELLPUMPE |
| SPANNSTIFT ISO 8752 12X50 | 43 20 118 08 | 13 | 4 | 2 560 001 | 96 79 369 08 | GEGENGEWICHT KPL. |
| SPANNSTIFT ISO 8752 12X85 | 43 20 119 08 | 35 | 1 | 3 510 | 91 72 675 08 | TRANSPORTHALTERUNG DKS |
| SPANNSTIFT ISO 8752 18X45 | 43 20 130 08 | 11 | 6 | 2 500 | 91 72 599 08 | KRANFUEHRERKABINE ANBA |
| SPANNSTIFT ISO 8752 5X28 | 43 20 043 08 | 6 | 1 | 2 790 024 | 96 67 077 08 | SPIEGELHALTER VORM. |
| SPANNSTIFT ISO 8752 5X36 | 54 07 092 08 | 7 | 1 | 2 790 024 | 96 67 077 08 | SPIEGELHALTER VORM. |
| SPANNSTIFT ISO 8752 5X50 A | 10 66 356 7 | 3 | 1 | 1 515 004 | 96 83 317 08 | SICHERUNGSHALTER |
| SPANNSTIFT ISO 8752 6X10 S | 24 30 333 02 | 25 | 2 | 2 812 110 | 96 90 255 08 | SCHEIBEN EINBAU |
| SPANNSTIFT ISO 8752 6X20 | 43 20 057 08 | 150 | 2 | 2 210 039 | 96 80 263 08 | KUPPLUNGSSTELLER |
| SPANNSTIFT ISO 8752 6X20 | 43 20 057 08 | 43 | 2 | 2 500 | 91 72 599 08 | KRANFUEHRERKABINE ANBA |
| SPANNSTIFT ISO 8752 6X30 | 43 20 062 08 | 5 | 0 | 3 920 012 | 96 65 915 08 | ENDSCHALTER ANBAU |
| SPANNSTIFT ISO 8752 6X30 S | 24 30 340 02 | 10 | 2 | X1012018 | 10 12 018 6 | MASSENAUSGLEICH ANBAU |
| SPANNSTIFT ISO 8752 6X40 | 43 20 065 08 | 5 | 2 | 2 920 640 | 96 52 814 08 | ENDSCHALTER ANBAU |
| SPANNSTIFT ISO 8752 6X50 A | 43 20 067 08 | 11 | 1 | 2 925 | 96 89 944 08 | KAMERAHALTER VORM. |
| SPANNSTIFT ISO 8752 8X40 St | 49 80 376 | 5 | 1 | X1014743 | 10 14 743 8 | KURBELWELLE MIT ZAHNRAD |
| SPANNUNGSREGLER 24V 12V | 61 40 205 08 | 5 | 1 | 2 780 318 | 91 54 325 08 | FUNKVORBEREITUNG OW |
| SPANNVORRICHTUNG | 10 14 318 7 | 3 | 1 | X1014286 | 10 14 286 1 | KLIMAKOMPRESSOR ANBAU |
| SPANNVORRICHTUNG | 10 15 337 4 | 2 | 1 | X1014585 | 10 14 585 9 | GENERATOR ANBAU |
| SPEICHERKARTE BSE 2GB CF | 96 50 143 08 | (90) | 0 | 2 533 003 | 96 92 549 08 | ELEKTRIK ANBAUTEILE KABIN |
| SPIEGELANBAU DREHBUEHN | 91 72 604 08 | 144 | 1 | | LTR 1220 -0 | LIEBHERR LTR 1220 |
| SPIEGELANBAU KRANFUEHRE | 91 60 499 08 | 138 | 1 | | LTR 1220 -0 | LIEBHERR LTR 1220 |
| SPIEGELGLAS 315X178 | 10 67 511 6 | (1) | 1 | 2 790 | 91 72 604 08 | SPIEGELANBAU DREHBUEHN |
| SPIEGELHALTER 28X2 ST.37.4 | 97 93 206 08 | 1 | 1 | 2 790 000 | 91 60 499 08 | SPIEGELANBAU KRANFUEHR |
| SPIEGELHALTER VORM. | 96 67 077 08 | 2 | 1 | 2 790 | 91 72 604 08 | SPIEGELANBAU DREHBUEHN |
| SPIRALBLATTFEDER | 10 42 819 8 | 13 | 3 | X1035449 | 10 35 449 3 | LEITUNGSTROMMEL |
| SPLINT ISO 1234 1,6X14 ST A2 | 43 30 016 08 | 13 | 1 | 2 501 203 | 91 61 775 08 | TRITT KPL. |
| SPLINT ISO 1234 10X100 ST A2 | 43 30 106 08 | 7 | 2 | 2 571 | 91 72 651 08 | HYDRAULISCHE BALLASTIER |
| SPLINT ISO 1234 10X80 ST A3 | 43 30 103 08 | 47 | 8 | 1 131 005 | 91 75 115 08 | RAUPENMITTELTEIL VORM. |
| SPLINT ISO 1234 10X80 ST A3 | 43 30 103 08 | 62 | 0 | 1 740 | 91 72 572 08 | ZENTRALBALLAST |
| SPLINT ISO 1234 13X125 ST A3 | 43 30 112 08 | 30 | 2 | 1 100 | 91 75 760 08 | RAUPENFAHRWERK KPL. |
| SPLINT ISO 1234 1X14 ST A3C | 43 30 011 08 | 12 | 1 | 2 501 203 | 91 61 775 08 | TRITT KPL. |
| SPLINT ISO 1234 1X14 ST A3C | 43 30 011 08 | 4 | 1 | 3 790 044 | 96 79 364 08 | WINDWARNUNG VORM. |
| SPLINT ISO 1234 3,2X40 ST A2 | 43 30 040 08 | 47 | 4 | 1 401 | 91 74 384 08 | RAUPENTRAEGER VORM.LI. |
| SPLINT ISO 1234 3,2X40 ST A2 | 43 30 040 08 | 47 | 4 | 1 411 | 91 74 400 08 | RAUPENTRAEGER VORM.RE. |
| SPLINT ISO 1234 4X40 ST A3C | 43 30 055 08 | 59 | 3 | 3 106 | 91 72 924 08 | TELESKOP 5 VORM. |
| SPLINT ISO 1234 5X40 ST A3C | 43 30 065 08 | 5 | 1 | 3 500 014 | 92 38 798 08 | KONSOLE VORM. |
| SPLINT ISO 1234 5X40 ST A3C | 43 30 065 08 | 5 | 3 | 3 500 104 | 92 95 821 08 | HALTERUNG VORM. |
| SPLINT ISO 1234 6,3X32 ST A3 | 43 30 075 08 | 17 | 1 | 1 100 009 | 96 80 789 08 | SCHUTZ KPL. |
| SPLINT ISO 1234 6,3X40 ST A2 | 43 30 076 08 | 33 | 2 | 3 101 | 91 72 919 08 | ANLENKSTUECK VORM. |
| SPLINT ISO 1234 6,3X50 ST A2 | 43 30 078 08 | 12 | 1 | 3 500 011 | 92 32 855 08 | KLAPPKONSOLE VORM. |
| SPLINT ISO 1234 8X63 ST A2K | 43 30 090 08 | 30 | 4 | 1 630 | 91 72 569 08 | HYDRAULISCHE ABSTUETZUN |
| SPLINT ISO 1234 8X63 ST A2K | 43 30 090 08 | 24 | 2 | 1 991 | 91 72 576 08 | DREHDURCHFUEHRUNG |
| SPLINT ISO 1234 8X80 ST A3C | 43 30 094 08 | 9 | 2 | 2 560 001 | 96 79 369 08 | GEGENGEWICHT KPL. |
| SPLINT ISO 1234 8X80 ST A3C | 43 30 094 08 | 17 | 4 | 2 571 017 | 96 79 285 08 | VERRIEGELUNG |
| SPRENGRING 52X2 Fst | 49 80 482 | 7 | 2 | X1014351 | 10 14 351 1 | KOLBEN KPL. |
| SPRITZE | 10 04 511 8 | (999) | 1 | X1080206 | 10 80 206 4 | SEILLAENGENGEBER |
| SPUEL + SPEISEDROCKVENTI | 10 87 172 6 | 5 | 1 | X1118259 | 11 18 259 6 | VERSTELLMOTOR |
| SPURVERSTELLZYLINDER 250 | 11 18 294 5 | 1 | 2 | 1 100 | 91 75 760 08 | RAUPENFAHRWERK KPL. |
| STANGE 18.0X700 E235+N | 97 83 616 08 | 30 | 1 | 2 210 039 | 96 80 263 08 | KUPPLUNGSSTELLER |
| STANGE 30.0X1724 S355J2C+ | 97 03 330 2 | 1 | 1 | 2 571 021 | 96 79 789 08 | VERRIEGELUNG VORM. |

11.6.2015

etk_en_de_096600_LTR 1220

892

LIEBHERRAlphabetical index
Alphabetischer Index

| Bezeichnung | Artikel | Pos. | Menge | Seite | Baugruppe | Bezeichnung |
|----------------------------|--------------|------|-------|-----------|--------------|---------------------------|
| STANGE SCHWK. | 96 45 819 08 | 5 | 4 | 1 630 | 91 72 569 08 | HYDRAULISCHE ABSTUETZUN |
| STARTER 7.8KW 24V | 10 21 997 8 | 1 | 1 | X1011553 | 10 11 553 9 | STARTER ANBAU |
| STARTER ANBAU 7,8 KW 24V | 10 11 553 9 | 450 | 1 | X1014341 | 10 14 341 7 | DIESELMOTOR |
| STARHILFEKABEL 2X35-1M | 10 87 049 8 | 20 | 1 | 2 780 236 | 91 57 758 08 | FREMDEINSPEISUNG |
| STATIV | 96 82 672 08 | 1 | 1 | 2 925 062 | 96 89 935 08 | KAMERAHALTER VORM. |
| STATIV | 96 82 906 08 | 1 | 1 | 2 925 | 96 89 944 08 | KAMERAHALTER VORM. |
| STATIV SCHWK. | 96 82 673 08 | 2 | 1 | 2 925 062 | 96 89 935 08 | KAMERAHALTER VORM. |
| STATIV SCHWK. | 96 82 907 08 | 1 | 1 | 2 925 008 | 96 82 906 08 | STATIV |
| STATIVFUSS SCHWK. | 96 82 674 08 | 3 | 1 | 2 925 062 | 96 89 935 08 | KAMERAHALTER VORM. |
| STATIVFUSS SCHWK. | 96 82 909 08 | 2 | 1 | 2 925 | 96 89 944 08 | KAMERAHALTER VORM. |
| STAUBKAPPE | 51 86 206 08 | (23) | 2 | 2 350 | 91 73 242 08 | WIPPZYLINDER M.LAGERUNG |
| STAUBKAPPE | 51 86 206 08 | 70 | 1 | X1047300 | 10 47 300 8 | TELESKOPZYLINDER |
| STAUBKAPPE POLYETHYLEN | 70 42 548 08 | 6 | 5 | 1 401 006 | 96 79 722 08 | DECKEL VORM. |
| STAUBKAPPE POLYETHYLEN | 70 42 548 08 | 6 | 2 | 1 401 007 | 96 79 723 08 | DECKEL VORM. |
| STAUBKAPPE POLYETHYLEN | 70 42 548 08 | 6 | 2 | 1 401 008 | 96 79 724 08 | DECKEL VORM. |
| STAUBKAPPE POLYETHYLEN | 70 42 548 08 | 6 | 2 | 1 401 009 | 96 82 701 08 | DECKEL VORM. |
| STAUBKAPPE POLYETHYLEN | 70 42 548 08 | 6 | 5 | 1 411 060 | 96 80 558 08 | DECKEL VORM. |
| STAUBKAPPE POLYETHYLEN | 70 42 548 08 | 6 | 2 | 1 411 061 | 96 82 742 08 | DECKEL VORM. |
| STAUBKAPPE POLYETHYLEN | 70 42 548 08 | 12 | 4 | 1 920 507 | 96 61 678 08 | DECKEL KPL. |
| STAUKASTEN VORM. | 96 84 206 08 | 65 | 1 | 1 401 | 91 74 384 08 | RAUPENTRAEGER VORM.LI. |
| STAUKASTEN VORM. | 96 84 206 08 | 65 | 1 | 1 411 | 91 74 400 08 | RAUPENTRAEGER VORM.RE. |
| STECKANSCHLUSS GSV6 M8 | 77 43 866 08 | 8 | 1 | 2 711 | 91 72 612 08 | ZENTRALSCHMIERANLAGE O |
| STECKANSCHLUSS WSV6 M10 | 77 43 867 08 | 7 | 11 | 2 711 | 91 72 612 08 | ZENTRALSCHMIERANLAGE O |
| STECKDOSE | 10 42 905 7 | 3 | 1 | 2 780 318 | 91 54 325 08 | FUNKVORBEREITUNG OW |
| STECKDOSE 2-POL 13A | 10 34 251 8 | 520 | 3 | 2 920 641 | 96 92 552 08 | KABELSTRANG |
| STECKDOSE 8-POL | 11 00 852 9 | 1 | 1 | 2 533 079 | 96 69 791 08 | STECKDOSE |
| STECKDOSE ETHERNET | 96 69 791 08 | 52 | 1 | 2 533 003 | 96 92 549 08 | ELEKTRIK ANBAUTEILE KABIN |
| STECKDOSE VG 96917 2-POL | 60 52 082 08 | 151 | 1 | 2 780 264 | 96 51 354 08 | KABELSTRANG |
| STECKDOSENGEHAEUSE 2- | 60 01 790 | 519 | 2 | 2 920 641 | 96 92 552 08 | KABELSTRANG |
| STECKDOSENKOERPER 3-PO | 60 52 127 08 | 522 | 1 | 2 920 641 | 96 92 552 08 | KABELSTRANG |
| STECKDOSENKOMBINATION | 60 52 157 08 | 1 | 1 | 2 780 900 | 91 60 277 08 | FREMDEINSPEISUNG |
| STECKDOSENKOMBINATION | 60 52 157 08 | 1 | 0 | 2 790 023 | 91 72 694 08 | KONSOLE FREMDEINSPEISUN |
| STECKER | 92 79 963 08 | 505 | 3 | 2 920 641 | 96 92 552 08 | KABELSTRANG |
| STECKER 10-POLIG | 11 69 005 6 | 4 | 1 | X1080206 | 10 80 206 1 | WINDENDREHGEBER |
| STECKER 6-POL | 62 03 611 | 8 | 1 | 9 674 052 | 96 74 052 08 | ELEKTRISCHE TEILE |
| STECKER 8-POL | 10 04 699 9 | 508 | 10 | 2 932 064 | 96 92 564 08 | DRAEHTE GRUNDAUFBAU KPL |
| STECKER 8-POL | 10 04 700 0 | 515 | 10 | 2 932 064 | 96 92 564 08 | DRAEHTE GRUNDAUFBAU KPL |
| STECKER 8-POL | 10 04 700 1 | 513 | 10 | 2 932 064 | 96 92 564 08 | DRAEHTE GRUNDAUFBAU KPL |
| STECKER DIN 72585 4-POL PO | 69 24 063 08 | 517 | 1 | 2 920 641 | 96 92 552 08 | KABELSTRANG |
| STECKER SCHWK. | 96 80 148 08 | 13 | 4 | 1 630 | 91 72 569 08 | HYDRAULISCHE ABSTUETZUN |
| STECKERBLECH 1.5X449X175 | 97 01 081 1 | 6 | 1 | 2 932 042 | 96 92 566 08 | GRUNDAUFBAU |
| STECKERBLECH 1.5X594X283 | 97 01 081 2 | 7 | 1 | 2 932 042 | 96 92 566 08 | GRUNDAUFBAU |
| STECKERBUCHSE 0,75-2,0M | 10 10 006 3 | 670 | 12 | 2 920 641 | 96 92 552 08 | KABELSTRANG |
| STECKERGEHAEUSE 12-POL | 10 41 243 3 | 514 | 1 | 2 920 641 | 96 92 552 08 | KABELSTRANG |
| STECKERGEHAEUSE 14-POL | 60 23 360 08 | 506 | 6 | 2 932 064 | 96 92 564 08 | DRAEHTE GRUNDAUFBAU KPL |
| STECKERGEHAEUSE 14-POL | 60 23 365 08 | 3 | 6 | 2 932 166 | 92 68 911 08 | VERTEILER MASSE |
| STECKERGEHAEUSE 18-POL | 60 23 002 08 | 501 | 11 | 2 920 641 | 96 92 552 08 | KABELSTRANG |
| STECKERGEHAEUSE 18-POL | 60 23 002 08 | 523 | 1 | 2 932 064 | 96 92 564 08 | DRAEHTE GRUNDAUFBAU KPL |
| STECKERGEHAEUSE 2 13A TH | 10 34 251 7 | 511 | 2 | 2 920 641 | 96 92 552 08 | KABELSTRANG |
| STECKERGEHAEUSE 2-POL | 60 04 195 | 523 | 2 | 2 920 641 | 96 92 552 08 | KABELSTRANG |
| STECKERGEHAEUSE 2-POL 13 | 10 42 963 8 | 531 | 1 | 2 920 641 | 96 92 552 08 | KABELSTRANG |
| STECKERGEHAEUSE 2-POL 13 | 10 87 060 2 | 509 | 1 | 2 920 641 | 96 92 552 08 | KABELSTRANG |
| STECKERGEHAEUSE 4-POL | 60 23 359 08 | 516 | 4 | 2 932 064 | 96 92 564 08 | DRAEHTE GRUNDAUFBAU KPL |
| STECKERGEHAEUSE 6-POL 13 | 10 41 243 1 | 506 | 1 | 2 920 641 | 96 92 552 08 | KABELSTRANG |
| STECKERGEHAEUSE 62-POL P | 10 67 845 3 | 503 | 1 | 2 920 641 | 96 92 552 08 | KABELSTRANG |
| STECKERGEHAEUSE 62-POL P | 10 67 845 2 | 516 | 1 | 2 920 641 | 96 92 552 08 | KABELSTRANG |
| STECKERHUELSE | 10 33 357 7 | 9 | 1 | 9 674 052 | 96 74 052 08 | ELEKTRISCHE TEILE |
| STECKERKOERPER 4-POL | 60 56 139 08 | 512 | 1 | 2 920 641 | 96 92 552 08 | KABELSTRANG |
| STECKERSTIFT 0,75-2,0MM2 | 10 10 006 2 | 669 | 4 | 2 920 641 | 96 92 552 08 | KABELSTRANG |
| STECKHUELSE 6,3X0,5-1,0 V | 11 08 088 1 | 758 | 4 | 2 920 641 | 96 92 552 08 | KABELSTRANG |

11.6.2015

etk_en_de_096600_LTR 1220

893

LIEBHERRAlphabetical index
Alphabetischer Index

| Bezeichnung | Artikel | Pos. | Menge | Seite | Baugruppe | Bezeichnung |
|----------------------------|--------------|-------|-------|-----------|--------------|-------------------------|
| STECKHUELSENGEHAEUSE | 62 03 963 | 10 | 1 | 9 674 052 | 96 74 052 08 | ELEKTRISCHE TEILE |
| STECKHUELSENGEHAEUSE 2- | 60 22 097 08 | 508 | 1 | 2 920 641 | 96 92 552 08 | KABELSTRANG |
| STECKHUELSENGEHAEUSE 2- | 60 22 097 08 | 502 | 5 | 2 932 064 | 96 92 564 08 | DRAEHTE GRUNDAUFBAU KPL |
| STECKHUELSENGEHAEUSE | 60 22 086 08 | 518 | 1 | 2 920 641 | 96 92 552 08 | KABELSTRANG |
| STECKSCHLUESSELEINSATZ | 79 00 285 08 | 66 | 1 | 1 750 001 | 92 85 698 08 | GRUNDWERKZEUG |
| STECKSCHLUESSELEINSATZ | 11 64 569 4 | 11 | 1 | 1 750 | 91 72 573 08 | WERKZEUG M.ZUBEHOER |
| STECKSCHLUESSELEINSATZ | 80 08 673 | 10 | 1 | 1 750 | 91 72 573 08 | WERKZEUG M.ZUBEHOER |
| STECKVERBINDER GERADE | 11 18 302 9 | 2 | 12 | X1134750 | 11 34 750 0 | VERTEILERKOMBINATION |
| STELLMOTOR 2.4W 24V SPF | 10 28 730 1 | 13 | 2 | X1108349 | 11 08 349 8 | HEIZKLIMAGERAET |
| STERNGRIFFSCHRAUBE | 10 44 362 5 | 24 | 2 | 2 502 | 91 72 031 08 | STEUERSTAND |
| STUERBLOCK 320BAR SPF | 11 21 175 6 | 21 | 1 | 2 970 000 | 96 90 254 08 | HYDRAULIK OBERWAGEN |
| STUERBLOCK 365BAR SPF | 10 41 310 6 | 22 | 1 | 2 970 000 | 96 90 254 08 | HYDRAULIK OBERWAGEN |
| STUERBLOCK 380BAR SPF | 11 34 103 5 | 27 | 1 | 2 970 000 | 96 90 254 08 | HYDRAULIK OBERWAGEN |
| STUERBLOCK 420BAR SPF | 11 64 318 3 | 21 | 1 | 1 970 101 | 96 90 260 08 | HYDRAULIK MITTELTEIL |
| STUERBLOCK 420BAR SPF | 11 64 318 4 | 22 | 1 | 1 970 101 | 96 90 260 08 | HYDRAULIK MITTELTEIL |
| STUERBLOCK SPF | 10 03 850 9 | 21 | 1 | 2 975 037 | 96 94 271 08 | ZUSATZHYDRAULIK KLAPPSP |
| STUERBLOCK SPF | 10 33 288 2 | 24 | 1 | 2 970 000 | 96 90 254 08 | HYDRAULIK OBERWAGEN |
| STUERBLOCK SPF | 11 60 110 5 | 26 | 1 | 2 970 000 | 96 90 254 08 | HYDRAULIK OBERWAGEN |
| STUERGERAET 24V | 11 10 204 1 | 10 | 1 | X1108023 | 11 08 023 0 | LUFTHEIZGERAET |
| STUERGERAET 24V | 11 18 238 6 | 2 | 1 | 9 674 047 | 96 74 047 08 | MOTOR |
| STUERGERAET ANBAU | 10 14 422 7 | 571 | 1 | X1014341 | 10 14 341 7 | DIESELMOTOR |
| STUERGERAET NICHT LACK | 10 14 403 9 | (154) | 1 | 2 680 | 91 76 774 08 | ABGASANLAGE |
| STUERPLATTE | 57 01 104 08 | 2 | 1 | 5 701 095 | 57 01 095 08 | TRIEBWERK |
| STUERSTAND | 91 72 031 08 | 135 | 1 | | LTR 1220 -0 | LIEBHERR LTR 1220 |
| STUERTEIL | 11 16 191 7 | 4 | 1 | X1118259 | 11 18 259 6 | VERSTELLMOTOR |
| STUERTEIL | 11 16 191 7 | 4 | 1 | X1118259 | 11 18 259 7 | VERSTELLMOTOR |
| STEUERUNGSTEILE | 90 79 870 | 110 | 4 | X1014341 | 10 14 341 7 | DIESELMOTOR |
| STEUERVENTIL | 11 69 243 9 | 50 | 1 | X1087104 | 10 87 104 3 | VERSTELLPUMPE |
| STIFTKONTAKT 0,75-1,5MM2 | 62 02 444 | 95 | 3 | 2 920 641 | 96 92 552 08 | KABELSTRANG |
| STIFTSCHRAUBE DIN 835 M10 | 10 48 937 6 | 3 | 3 | X1014736 | 10 14 736 4 | LUFTANSAUGUNG ANBAU |
| STIFTSCHRAUBE DIN 835 M10 | 49 01 450 | 3 | 3 | X1011553 | 10 11 553 9 | STARTER ANBAU |
| STIFTSCHRAUBE DIN 939 M1 | 49 81 172 | 5 | 3 | X1014072 | 10 14 072 9 | ATL-ANBAU |
| STIFTSCHRAUBE DIN 939 M8 2 | 11 69 042 4 | 14 | 2 | X1014180 | 10 14 180 3 | ABGASSTUTZEN ANBAU |
| STIRNRAD | 55 31 342 08 | 30 | 1 | 9 674 049 | 96 74 049 08 | BRENNSTOFFPUMPE |
| STOERANZEIGE | 10 42 995 2 | 9 | 1 | X1032706 | 10 32 706 5 | ELEKTROPUMPE |
| STOERANZEIGE | 10 42 995 2 | 33 | 2 | X1134752 | 11 34 752 6 | ELEKTROPUMPE |
| STOESSELSTANGE | 90 79 131 | 3 | 2 | 9 079 870 | 90 79 870 | STEUERUNGSTEILE |
| STOPFEN | 51 10 404 08 | (2) | 3 | 2 970 000 | 96 90 254 08 | HYDRAULIK OBERWAGEN |
| STOPFEN D10,7 LD-PE | 10 67 837 5 | 7 | 2 | 2 529 | 91 61 628 08 | RELING |
| STOPFEN D10,7 LD-PE | 10 67 837 5 | 47 | 1 | 2 830 | 91 73 054 08 | INNENVERKLEIDUNG EINBAU |
| STOPFEN VST11"ED A3P | 47 77 046 08 | 13 | 2 | 2 270 001 | 96 89 997 08 | KRAFTSTOFFBEHAELTER VO |
| STOPFEN VST11"ED A3P | 47 77 046 08 | (27) | 1 | 2 350 | 91 73 242 08 | WIPPZYLINDER M.LAGERUNG |
| STOPFEN VST11"ED A3P | 47 77 046 08 | 632 | 1 | 2 976 000 | 96 93 516 08 | ZUSATZHYDRAULIK NOTBET |
| STOPFEN VST11"ED A3P | 47 77 046 08 | 34 | 1 | X1041310 | 10 41 310 6 | STUERBLOCK |
| STOPFEN VST11/2"ED A3P | 47 77 042 08 | 12 | 1 | 2 270 001 | 96 89 997 08 | KRAFTSTOFFBEHAELTER VO |
| STOPFEN VST11/2"ED A3P | 47 77 042 08 | 686 | 1 | 2 970 000 | 96 90 254 08 | HYDRAULIK OBERWAGEN |
| STOPFEN VST11/2"ED A3P | 47 77 042 08 | 110 | 2 | X1003850 | 10 03 850 9 | STUERBLOCK |
| STOPFEN VST11/2"ED A3P | 47 77 042 08 | 10 | 2 | X1033288 | 10 33 288 2 | STUERBLOCK |
| STOPFEN VST11/2"ED A3P | 47 77 042 08 | 63 | 1 | X1047300 | 10 47 300 8 | TELESKOPZYLINDER |
| STOPFEN VST11/8"ED ST A3C | 51 07 415 08 | 11 | 2 | X1033288 | 10 33 288 2 | STUERBLOCK |
| STOPFEN VST11/8"ED ST A3C | 51 07 415 08 | 32 | 1 | X1041310 | 10 41 310 6 | STUERBLOCK |
| STOPFEN VST11/8"ED ST A3C | 51 07 415 08 | 6 | 8 | X1160110 | 11 60 110 5 | STUERBLOCK |
| STOPFEN VST11/4"ED A3P | 47 77 054 08 | 31 | 1 | X1041310 | 10 41 310 6 | STUERBLOCK |
| STOPFEN VST13/4"ED A3P | 47 77 047 08 | 741 | 2 | 2 970 000 | 96 90 254 08 | HYDRAULIK OBERWAGEN |
| STOPFEN VST13/4"ED A3P | 47 77 047 08 | 100 | 2 | X1003850 | 10 03 850 9 | STUERBLOCK |
| STOPFEN VST13/8"ED A3P | 47 77 041 08 | 617 | 2 | 2 970 000 | 96 90 254 08 | HYDRAULIK OBERWAGEN |
| STOPFEN VST13/8"ED A3P | 47 77 041 08 | 604 | 2 | 2 976 000 | 96 93 516 08 | ZUSATZHYDRAULIK NOTBET |
| STOPFEN VST13/8"ED A3P | 47 77 041 08 | 120 | 3 | X1003850 | 10 03 850 9 | STUERBLOCK |
| STOPFEN VST13/8"ED A3P | 47 77 041 08 | 13 | 4 | X1033288 | 10 33 288 2 | STUERBLOCK |
| STOPFEN VSTIM12X1,5ED A3 | 47 77 043 08 | 600 | 1 | 2 950 000 | 96 97 634 08 | VERROHRUNG DRUCKLUFTA |

11.6.2015

etk_en_de_096600_LTR 1220

894

LIEBHERRAlphabetical index
Alphabetischer Index

| Bezeichnung | Artikel | Pos. | Menge | Seite | Baugruppe | Bezeichnung |
|-----------------------------|--------------|--------|-------|-----------|--------------|---------------------------|
| STOPFEN VSTIM12X1,5ED A3 | 47 77 043 08 | 19 | 2 | X1000830 | 10 00 830 8 | ANSCHLUSSPLATTE |
| STOPFEN VSTIM14X1,5ED A3 | 47 77 049 08 | 724 | 4 | 2 970 000 | 96 90 254 08 | HYDRAULIK OBERWAGEN |
| STOPFEN VSTIM16X1,5ED A3 | 47 77 044 08 | 603 | 4 | 1 972 001 | 96 80 772 08 | HYDRAULIK ABSTUETZUNG |
| STOPFEN VSTIM16X1,5ED A3 | 47 77 044 08 | 7 | 2 | 2 200 048 | 96 91 652 08 | AUSGLEICHSBEHAELTER VO |
| STOPFEN VSTIM18X1,5ED A3 | 47 77 051 08 | 6 | 1 | 2 270 001 | 96 89 997 08 | KRAFTSTOFFBEHAELTER VO |
| STOPFEN VSTIM22X1,5ED A3 | 47 77 045 08 | 639 | 2 | 2 950 000 | 96 97 634 08 | VERROHRUNG DRUCKLUFTA |
| STOPFEN VSTIM26X1,5ED A3 | 47 77 058 08 | 619 | 1 | 1 974 105 | 96 79 551 08 | HYDR.FAHRANTRIEB |
| STOPFEN VSTIM26X1,5ED A3 | 47 77 058 08 | 619 | 1 | 1 974 107 | 96 79 547 08 | HYDR.FAHRANTRIEB |
| STOPFEN VSTIM26X1,5ED A3 | 47 77 058 08 | 11 | 1 | 2 340 001 | 96 90 503 08 | OELBEHAELTER VORM. |
| STOPFEN VSTIM26X1,5ED A3 | 47 77 058 08 | 28 | 1 | 9 020 010 | 90 20 010 4 | OELMESSEINRICHTUNG |
| STOPFEN VSTIM33X2ED A3P | 47 77 052 08 | 730 | 1 | 2 970 000 | 96 90 254 08 | HYDRAULIK OBERWAGEN |
| STOPFEN VSTIM42X2ED A3P | 47 77 048 08 | 151 | 1 | 2 210 | 91 78 067 08 | ANTRIEBSAGGREGAT VORM. |
| STROMQUELLE LSB SPF | 10 02 744 8 | 20 | 2 | 2 932 042 | 96 92 566 08 | GRUNDAUFBAU |
| STROMTEILVENTIL | 51 14 854 08 | 164 | 1 | 2 970 000 | 96 90 254 08 | HYDRAULIK OBERWAGEN |
| STUETZKONSOLE 3X206X185 | 97 03 915 6 | 16 | 2 | 1 515 | 91 76 910 08 | ABSTURZSICHERUNG |
| STUETZKONSOLE 3X206X185 | 97 03 915 7 | 17 | 2 | 1 515 | 91 76 910 08 | ABSTURZSICHERUNG |
| STUETZRING 17,5X20,9X1 PTF | 57 10 828 08 | (4) | 1 | 1 970 101 | 96 90 260 08 | HYDRAULIK MITTELTEIL |
| STUETZRING 17,5X20,9X1 PTF | 57 10 828 08 | (3) | 1 | 1 974 105 | 96 79 551 08 | HYDR.FAHRANTRIEB |
| STUETZRING 17,5X20,9X1 PTF | 57 10 828 08 | (4) | 1 | 2 970 000 | 96 90 254 08 | HYDRAULIK OBERWAGEN |
| STUETZRING 17,5X20,9X1 PTF | 57 10 828 08 | (3) | 1 | 2 975 037 | 96 94 271 08 | ZUSATZHYDRAULIK KLAPPSPI |
| STUETZRING 20X23,5X1 PTFE | 57 10 822 08 | (4) | 1 | 2 975 037 | 96 94 271 08 | ZUSATZHYDRAULIK KLAPPSPI |
| STUETZRING 20X23,5X1 PTFE | 57 10 822 08 | (3) | 1 | 2 975 037 | 96 94 271 08 | ZUSATZHYDRAULIK KLAPPSPI |
| STUTZEN | 92 73 271 | 2 | 2 | X1014294 | 10 14 294 2 | SCHMIEROELFILTER ANBAU |
| STUTZEN 11SMnPb30+C | 10 13 090 6 | 21 | 1 | X1014180 | 10 14 180 3 | ABGASSTUTZEN ANBAU |
| STUTZEN ISO 8434-1 GE 22L M | 10 29 518 8 | 8 | 1 | 2 200 048 | 96 91 652 08 | AUSGLEICHSBEHAELTER VO |
| STUTZEN ISO 8434-1 GE 22L M | 10 29 518 8 | 737 | 6 | 2 970 000 | 96 90 254 08 | HYDRAULIK OBERWAGEN |
| STUTZEN ISO 8434-1 GE 22L M | 10 29 518 8 | 632 | 2 | 2 971 000 | 96 87 844 08 | HYDRAULIK HILFSHUBWERK |
| STUTZEN KPL. | 96 32 324 08 | 3 | 2 | 2 200 048 | 96 91 652 08 | AUSGLEICHSBEHAELTER VO |
| STUTZEN KPL. | 96 32 324 08 | 3 | 1 | 2 782 | 91 78 013 08 | MOTORVORWAERMUNG |
| T-REDUZIERSTUECK 20X10 L | 11 62 652 9 | 21 | 2 | 2 650 | 91 76 764 08 | HARNSTOFFANLAGE |
| T-STUECK | 10 87 261 2 | 4 | 1 | 2 840 010 | 96 90 852 08 | HEIZUNG VORM. |
| T-STUECK 18X18 L=75 GELB G | 55 31 281 08 | 22 | 1 | 9 674 052 | 96 74 052 08 | ELEKTRISCHE TEILE |
| T-STUECK 20X18 L=80 MESSIN | 11 64 270 3 | 100 | 1 | 2 782 | 91 78 013 08 | MOTORVORWAERMUNG |
| T-STUECK 30 G-ALMG TROW | 10 28 570 1 | 17 | 1 | 2 501 | 91 73 048 08 | KRANFUEHRERKABINE VORM. |
| TAKTVENTIL 3.4BAR | 10 14 622 3 | 436 | 1 | X1014341 | 10 14 341 7 | DIESELMOTOR |
| TAKTVENTIL 3.4BAR | 10 14 919 1 | 1 | 1 | X1014622 | 10 14 622 3 | TAKTVENTIL |
| TANKSENSOR L=1450 24V SP | 10 29 007 0 | 2 | 1 | 2 270 001 | 96 89 997 08 | KRAFTSTOFFBEHAELTER VO |
| TANKVERSCHLUSS 40 | 10 87 022 6 | 4 | 1 | 1 650 004 | 96 85 708 08 | HARNSTOFFTANK |
| TASCHE KUNSTSTOFF | 74 03 000 08 | 22 | 1 | 2 830 | 91 73 054 08 | INNENVERKLEIDUNG EINBAU |
| TASCHENSCHLOSS 23-26 SPF | 77 39 393 08 | 122 | 1 | | LTR 1220 -0 | LIEBHERR LTR 1220 |
| TASTATUREINHEIT LSB-TE PR | 96 37 922 08 | 3 | 2 | 2 533 003 | 96 92 549 08 | ELEKTRIK ANBAUTEILE KABIN |
| TASTE | 60 61 440 08 | 15 | 1 | 2 533 053 | 96 85 100 08 | ELEKTRIK ARMATURENBRET |
| TASTERKAPPE FLACH GRUE | 60 61 451 08 | 11 | 1 | 2 932 521 | 96 90 617 08 | TRAEGERBLECH SICHERUNG |
| TASTERKAPPE FLACH KLAR | 60 61 444 08 | (11) | 1 | 2 925 | 91 72 700 08 | KAMERAUEBERWACHUNG O |
| TASTKONTAKTGEBER 1OE+1 | 60 61 434 08 | 5 | 1 | 2 932 521 | 96 90 617 08 | TRAEGERBLECH SICHERUNG |
| TASTKONTAKTGEBER 2OE+2 | 60 61 446 08 | 6 | 1 | 2 932 521 | 96 90 617 08 | TRAEGERBLECH SICHERUNG |
| TECALANROHR KPL. | 96 00 384 2 | (2332) | 1 | 2 650 | 91 76 764 08 | HARNSTOFFANLAGE |
| TECALANROHRLEITUNGEN O | 96 97 636 08 | 12 | 1 | 2 950 000 | 96 97 634 08 | VERROHRUNG DRUCKLUFTA |
| TEFLONSCHLAUCH DN16 750 | 51 05 005 08 | 300 | 1 | 2 950 000 | 96 97 634 08 | VERROHRUNG DRUCKLUFTA |
| TELESKOP 1 SCHWK. SPF | 91 72 927 08 | 1 | 1 | 3 102 | 91 72 920 08 | TELESKOP 1 VORM. |
| TELESKOP 1 VORM. | 91 72 920 08 | 2 | 1 | 3 100 | 91 72 621 08 | TELESKOPAUSLEGER KPL. |
| TELESKOP 2 SCHWK. SPF | 91 72 928 08 | 1 | 1 | 3 103 | 91 72 921 08 | TELESKOP 2 VORM. |
| TELESKOP 2 VORM. | 91 72 921 08 | 3 | 1 | 3 100 | 91 72 621 08 | TELESKOPAUSLEGER KPL. |
| TELESKOP 3 SCHWK. SPF | 91 72 929 08 | 1 | 1 | 3 104 | 91 72 922 08 | TELESKOP 3 VORM. |
| TELESKOP 3 VORM. | 91 72 922 08 | 4 | 1 | 3 100 | 91 72 621 08 | TELESKOPAUSLEGER KPL. |
| TELESKOP 4 SCHWK. SPF | 91 72 930 08 | 1 | 1 | 3 105 | 91 72 923 08 | TELESKOP 4 VORM. |
| TELESKOP 4 VORM. | 91 72 923 08 | 5 | 1 | 3 100 | 91 72 621 08 | TELESKOPAUSLEGER KPL. |
| TELESKOP 5 SCHWK. SPF | 91 72 931 08 | 1 | 1 | 3 106 | 91 72 924 08 | TELESKOP 5 VORM. |
| TELESKOP 5 VORM. | 91 72 924 08 | 6 | 1 | 3 100 | 91 72 621 08 | TELESKOPAUSLEGER KPL. |
| TELESKOPAUSLEGER KPL. SP | 91 72 621 08 | 201 | 1 | | LTR 1220 -0 | LIEBHERR LTR 1220 |

11.6.2015

etk_en_de_096600_LTR 1220

895

LIEBHERRAlphabetical index
Alphabetischer Index

| Bezeichnung | Artikel | Pos. | Menge | Seite | Baugruppe | Bezeichnung |
|----------------------------|--------------|-------|-------|-----------|--------------|---------------------------|
| TELESKOPSCHIENE L=610 H= | 10 66 446 9 | 12 | 2 | 2 260 006 | 96 90 104 08 | BATTERIEKASTEN VORM. |
| TELESKOPZYLINDER 225/175- | 10 47 300 8 | 1 | 1 | 3 330 | 91 72 925 08 | AUSSCHUBMECHANIK |
| TELLERBEFESTIGUNG | 10 10 062 1 | 20 | 4 | 2 510 002 | 96 90 159 08 | DREHBUEHNENVERKLEIDUN |
| TELLERFEDER | 57 01 109 08 | 7 | 4 | 5 701 095 | 57 01 095 08 | TRIEBWERK |
| TELLERFEDER DIN 2093 34X1 | 72 08 002 08 | 25 | 4 | 2 502 | 91 72 031 08 | STEUERSTAND |
| TELLERFEDERSAEULE | 57 00 336 08 | 11 | 1 | X1087248 | 10 87 248 8 | TRIEBWERK |
| TEMPERATURBEGRENZER | 56 10 279 | 9 | 1 | 9 674 050 | 96 74 050 08 | THERMOSTAT |
| TEMPERATURFUEHLER | 11 10 204 3 | 36 | 1 | X1108023 | 11 08 023 0 | LUFTHEIZGERAET |
| TEMPERATURFUEHLER | 96 61 812 08 | 8 | 1 | 2 920 | 91 73 244 08 | EL.ANLAGE DREHBUEHNE |
| TEMPERATURFUEHLER -30°C | 10 42 427 6 | 7 | 1 | 2 533 003 | 96 92 549 08 | ELEKTRIK ANBAUTEILE KABIN |
| TEMPERATURFUEHLER -40/+ | 10 49 362 6 | 1 | 2 | X1014297 | 10 14 297 7 | MOTORREGELUNGSSENSORIK |
| TEMPERATURFUEHLER -50/+ | 10 80 026 6 | (150) | 1 | 2 920 | 91 73 244 08 | EL.ANLAGE DREHBUEHNE |
| TEMPERATURFUEHLER KPL. - | 10 15 203 6 | 2 | 2 | X1014297 | 10 14 297 7 | MOTORREGELUNGSSENSORIK |
| TEMPERATURGEBER -30/+13 | 69 11 831 08 | (1) | 1 | 2 970 000 | 96 90 254 08 | HYDRAULIK OBERWAGEN |
| TEMPERATURGEBER HYDRA | 96 20 863 08 | 13 | 1 | 2 970 000 | 96 90 254 08 | HYDRAULIK OBERWAGEN |
| TEMPERATURSENSOR -40°C B | 10 14 885 0 | (151) | 2 | 2 680 | 91 76 774 08 | ABGASANLAGE |
| THERMOSCHALTER BERUEHR | 11 08 008 8 | 62 | 1 | 2 533 003 | 96 92 549 08 | ELEKTRIK ANBAUTEILE KABIN |
| THERMOSTAT | 11 12 419 4 | 3 | 1 | 9 674 053 | 96 74 053 08 | VORWAERMUNG |
| THERMOSTAT | 57 18 677 08 | 44 | 1 | X1108349 | 11 08 349 8 | HEIZKLIMAGERAET |
| THERMOSTAT | 96 74 050 08 | 4 | 1 | X1066308 | 10 66 308 2 | WASSERHEIZGERAET |
| THERMOSTAT 24V | 55 31 344 08 | 12 | 1 | 9 674 050 | 96 74 050 08 | THERMOSTAT |
| THERMOSTAT 82°C BIS92°C | 10 14 602 9 | 2 | 1 | X1014821 | 10 14 821 5 | THERMOSTATGEHAEUSE AN |
| THERMOSTATGEHAEUSE AN | 10 14 821 5 | 380 | 1 | X1014341 | 10 14 341 7 | DIESELMOTOR |
| THERMOSTATVENTIL | 51 14 945 08 | 103 | 2 | 2 782 001 | 96 89 746 08 | HEIZUNG VORM. |
| THERMOUEBERDRUCKVENTIL | 10 32 627 8 | 38 | 1 | X1047300 | 10 47 300 8 | TELESKOPZYLINDER |
| THERMOVENTIL pv=2BAR | 11 49 027 1 | 4 | 1 | X1162256 | 11 62 256 1 | OEL-LUFTKUEHLER |
| TRAEGER MESS-U.WARNEINR | 91 73 796 08 | 285 | 1 | | LTR 1220 -0 | LIEBHERR LTR 1220 |
| TRAEGER SCHWK. | 96 80 431 08 | 10 | 1 | 2 790 | 91 73 247 08 | BOLZENZIEHEINRICHTUNG |
| TRAEGER SCHWK. | 96 80 507 08 | 1 | 2 | 1 515 003 | 96 80 462 08 | ANBAUTEILE |
| TRAEGER SCHWK. T ZN O | 96 87 103 08 | 2 | 2 | 1 515 003 | 96 80 462 08 | ANBAUTEILE |
| TRAEGERBLECH 1.5X442X181 | 97 92 950 08 | (1) | 1 | 2 932 521 | 96 90 617 08 | TRAEGERBLECH SICHERUNG |
| TRAEGERBLECH SICHERUN | 96 90 617 08 | 12 | 1 | 2 932 | 91 76 832 08 | EINBAUTEILE SCHALTSCHRAN |
| TRAEGERBLECH VORM. | 96 58 078 08 | 1 | 1 | 2 932 521 | 96 90 617 08 | TRAEGERBLECH SICHERUNG |
| TRAGARM SCHWK. T ZN O | 96 87 983 08 | 1 | 1 | 2 680 | 91 76 774 08 | ABGASANLAGE |
| TRAGERIEMEN | 11 65 976 5 | 3 | 1 | X1047543 | 10 47 543 6 | GURTTRAGESYSTEM |
| TRAGRAHMEN RAL 7016,LAC | 96 79 864 08 | 1 | 1 | 2 510 304 | 96 79 863 08 | LAGERUNG EINBAU |
| TRAGROLLE 80/5/20X700 GALV | 74 90 114 08 | 47 | 1 | 3 105 | 91 72 923 08 | TELESKOP 4 VORM. |
| TRAGROLLE 80/5/20X795 GALV | 74 90 108 08 | 47 | 1 | 3 104 | 91 72 922 08 | TELESKOP 3 VORM. |
| TRAGROLLE 80/5/20X850 GALV | 74 90 094 08 | 47 | 1 | 3 103 | 91 72 921 08 | TELESKOP 2 VORM. |
| TRAGROLLE 80/5/20X950 GALV | 74 90 102 08 | 21 | 2 | 3 101 | 91 72 919 08 | ANLENKSTUECK VORM. |
| TRAGROLLE 80/5/20X950 GALV | 74 90 102 08 | 47 | 1 | 3 102 | 91 72 920 08 | TELESKOP 1 VORM. |
| TRAGROLLE 90/7/40X1015 GA | 74 90 149 08 | 3 | 1 | 2 450 | 91 72 597 08 | HAUPTHUBWERK |
| TRAGSCHIENE 190 | 95 41 286 08 | 69 | 1 | 3 101 | 91 72 919 08 | ANLENKSTUECK VORM. |
| TRAGSCHIENENMUTTER DIN | 60 20 180 08 | 313 | 61 | 1 970 101 | 96 90 260 08 | HYDRAULIK MITTELTEIL |
| TRAGSCHIENENMUTTER DIN | 60 20 180 08 | 308 | 6 | 2 950 000 | 96 97 634 08 | VERROHRUNG DRUCKLUFTA |
| TRAGSCHIENENMUTTER DIN | 60 20 180 08 | 70 | 4 | 3 101 | 91 72 919 08 | ANLENKSTUECK VORM. |
| TRANSPONDER SPF | 10 35 492 2 | 11 | 6 | 1 100 010 | 96 80 195 08 | ENDSCHALTER ANBAU |
| TRANSPONDER SPF | 11 06 012 8 | 57 | 2 | 2 533 003 | 96 92 549 08 | ELEKTRIK ANBAUTEILE KABIN |
| TRANSPORTHALTERUNG DKS | 91 72 675 08 | 350 | 1 | | LTR 1220 -0 | LIEBHERR LTR 1220 |
| TRANSPORTKONSOLE SCH | 90 78 849 | 1 | 1 | 9 079 823 | 90 79 823 | TRANSPORTVORRICHTUNG |
| TRANSPORTVORRICHTUNG | 10 14 286 4 | 481 | 1 | X1014341 | 10 14 341 7 | DIESELMOTOR |
| TRANSPORTVORRICHTUNG | 90 79 823 | 480 | 1 | X1014341 | 10 14 341 7 | DIESELMOTOR |
| TRAVERSE 20X61X37 S355J2+ | 97 96 206 08 | 8 | 4 | 2 680 | 91 76 774 08 | ABGASANLAGE |
| TRAVERSE 30X161X190 S690Q | 95 55 525 08 | 20 | 1 | 3 510 | 91 72 675 08 | TRANSPORTHALTERUNG DKS |
| TRAVERSE KPL. | 11 11 778 8 | 3 | 1 | 4 051 | 91 44 013 08 | HAKENFLASCHE |
| TRAVERSE SCHWK. 70T LMZ | 96 84 974 08 | 1 | 1 | 2 790 250 | 91 75 317 08 | BALLASTTRAVERSE |
| TRENNRING | 10 11 485 0 | 8 | 15 | X1134677 | 11 34 677 9 | SCHLEIFRINGUEBERTRAGER |
| TRENNSCHALTRELAIS 24V | 10 87 112 5 | 8 | 1 | 2 260 007 | 96 90 527 08 | ELEKTRIK BATTERIEKASTEN |
| TREPPE 5-631X0,754M ALMG3 | 11 21 324 6 | 4 | 2 | 1 515 | 91 76 910 08 | ABSTURZSICHERUNG |
| TREPPE 5-631X0,754M ALMG3 | 11 21 324 7 | 5 | 2 | 1 515 | 91 76 910 08 | ABSTURZSICHERUNG |

11.6.2015

etk_en_de_096600_LTR 1220

896

LIEBHERRAlphabetical index
Alphabetischer Index

| Bezeichnung | Artikel | Pos. | Menge | Seite | Baugruppe | Bezeichnung |
|-----------------------------|--------------|------|-------|-----------|--------------|---------------------------|
| TRIEBWELLE | 10 66 312 0 | 14 | 1 | X1066310 | 10 66 310 5 | TRIEBWERK |
| TRIEBWELLE | 57 01 096 08 | 2 | 1 | 5 701 090 | 57 01 090 08 | TRIEBWERK |
| TRIEBWELLE | 57 19 075 08 | 14 | 1 | X1087248 | 10 87 248 8 | TRIEBWERK |
| TRIEBWERK | 10 66 310 5 | 1 | 1 | X1121079 | 11 21 079 8 | VERSTELLPUMPE |
| TRIEBWERK | 10 87 171 3 | 1 | 1 | X1121079 | 11 21 079 5 | VERSTELLPUMPE |
| TRIEBWERK | 10 87 248 8 | 1 | 1 | X1087128 | 10 87 128 2 | VERSTELLPUMPE |
| TRIEBWERK | 11 06 681 8 | 2 | 1 | X1118259 | 11 18 259 6 | VERSTELLMOTOR |
| TRIEBWERK | 11 64 339 3 | 2 | 1 | X1118259 | 11 18 259 7 | VERSTELLMOTOR |
| TRIEBWERK | 11 69 058 4 | 1 | 1 | X1087101 | 10 87 101 7 | VERSTELLPUMPE |
| TRIEBWERK | 11 69 058 4 | 1 | 1 | X1118270 | 11 18 270 8 | VERSTELLPUMPE |
| TRIEBWERK | 57 01 090 08 | 1 | 1 | 5 102 294 | 51 02 294 08 | HYDROMOTOR |
| TRIEBWERK | 57 01 095 08 | 1 | 1 | 5 701 090 | 57 01 090 08 | TRIEBWERK |
| TRITT 1818X290X43 | 96 62 702 08 | (1) | 1 | 2 501 203 | 91 61 775 08 | TRITT KPL. |
| TRITT KPL. | 91 61 775 08 | 3 | 1 | 2 501 | 91 73 048 08 | KRANFUEHRERKABINE VORM. |
| TRITT SEITLICH 1818X747X45 | 96 62 698 08 | 2 | 1 | 2 501 203 | 91 61 775 08 | TRITT KPL. |
| TRITT VORN | 96 62 708 08 | 1 | 1 | 2 501 203 | 91 61 775 08 | TRITT KPL. |
| TROCKNER | 57 14 890 08 | 4 | 1 | 2 831 | 91 79 505 08 | KLIMAAANLAGE OW |
| TUELLE | 97 15 652 08 | 9 | 1 | 2 810 012 | 91 78 162 08 | KRANFUEHRERKABINE VORM. |
| TUELLE 6,5/6,5/2 GUMMI | 59 10 555 08 | 3 | 2 | 2 531 101 | 96 64 089 08 | WASSERBEHAELTER KPL. |
| TUER SCHWK. SPF | 96 62 244 08 | 1 | 0 | 2 830 200 | 91 73 047 08 | SCHIEBETUER EINBAU |
| TUERFESTSTELLER | 70 42 775 08 | 113 | 2 | 2 510 003 | 96 89 185 08 | DREHBUEHNENVERKLEIDUN |
| TUERKONTAKTSCHALTER | 60 60 207 08 | 12 | 1 | 2 533 003 | 96 92 549 08 | ELEKTRIK ANBAUTEILE KABIN |
| TUERSCHEIBE 4X1161X 950 | 97 00 027 4 | 2 | 1 | 2 830 200 | 91 73 047 08 | SCHIEBETUER EINBAU |
| TUERVERKLEIDUNG 880X390 | 97 00 027 5 | 3 | 1 | 2 830 200 | 91 73 047 08 | SCHIEBETUER EINBAU |
| TURBOLADER HE300 | 10 13 962 6 | 1 | 1 | X1014072 | 10 14 072 9 | ATL-ANBAU |
| U-PROFIL 1X1000X74 DC01 FE | 95 37 141 08 | 65 | 2 | 3 101 | 91 72 919 08 | ANLENKSTUECK VORM. |
| U-PROFIL 1X1000X98 DC01 FE | 95 59 272 08 | 67 | 13 | 3 101 | 91 72 919 08 | ANLENKSTUECK VORM. |
| U-PROFIL 1X500X74 DC01 FE// | 95 37 139 08 | 10 | 1 | 3 106 | 91 72 924 08 | TELESKOP 5 VORM. |
| U-PROFIL 1X500X89 DC01 | 97 04 201 1 | 22 | 4 | 1 711 | 91 72 571 08 | ZENTRALSCHMIERUNG RAUP |
| U-PROFIL 1X500X98 DC01 FE// | 95 65 724 08 | 63 | 2 | 3 101 | 91 72 919 08 | ANLENKSTUECK VORM. |
| UEBERDRUCKVENTIL | 57 13 284 08 | 14 | 1 | X1032706 | 10 32 706 5 | ELEKTROPUMPE |
| UEBERDRUCKVENTIL | 57 13 284 08 | 12 | 2 | X1134752 | 11 34 752 6 | ELEKTROPUMPE |
| UEBERWURFMUTTER ALX8XM | 47 74 014 08 | 40 | 1 | 2 541 | 91 78 167 08 | ZUSATZHEIZUNG OW AIRTOP |
| UEBERWURFMUTTER DIN 38 | 47 74 016 08 | 660 | 2 | 2 970 000 | 96 90 254 08 | HYDRAULIK OBERWAGEN |
| UEBERWURFMUTTER DIN 38 | 47 74 024 08 | 34 | 2 | X1118279 | 11 18 279 0 | BALLASTIERZYLINDER |
| UEBERWURFMUTTER DIN 38 | 47 74 026 08 | (3) | 1 | 2 200 048 | 96 91 652 08 | AUSGLEICHSBEHAELTER VO |
| UEBERWURFMUTTER DIN 38 | 47 74 026 08 | 838 | 1 | 2 970 000 | 96 90 254 08 | HYDRAULIK OBERWAGEN |
| UEBERWURFMUTTER DIN 38 | 47 74 017 08 | 795 | 1 | 2 970 000 | 96 90 254 08 | HYDRAULIK OBERWAGEN |
| UEBERWURFMUTTER DIN 387 | 47 74 013 08 | 14 | 22 | 1 711 | 91 72 571 08 | ZENTRALSCHMIERUNG RAUP |
| UEBERWURFMUTTER DIN 38 | 47 74 003 08 | 679 | 2 | 2 970 000 | 96 90 254 08 | HYDRAULIK OBERWAGEN |
| UEBERWURFMUTTER DIN 38 | 47 74 006 08 | 700 | 1 | 2 970 000 | 96 90 254 08 | HYDRAULIK OBERWAGEN |
| UEBERWURFMUTTER UEMLLX | 11 35 572 0 | 9 | 1 | X1014409 | 10 14 409 3 | INJEKTOR KPL. |
| UMLENKROLLE | 57 18 512 08 | 6 | 1 | X1080206 | 10 80 206 4 | SEILLAENGENGEBER |
| UMLENKROLLE KPL. UMBAUS | 96 99 747 08 | 10 | 0 | 1 400 | 91 81 876 08 | RAUPENTRAEGER KPL.LI. |
| UMLENKROLLE KPL. UMBAUS | 96 99 747 08 | 10 | 0 | 1 410 550 | 91 81 878 08 | RAUPENTRAEGER KPL.RE. |
| UMLENKROLLE VORM. | 10 14 936 0 | 4 | 2 | X1014286 | 10 14 286 1 | KLIMAKOMPRESSOR ANBAU |
| UMLENKROLLE VORM. | 10 14 936 0 | 3 | 2 | X1014585 | 10 14 585 9 | GENERATOR ANBAU |
| UMSCHALTBOX MB 1205 SPF | 10 29 672 0 | 10 | 1 | 2 925 013 | 96 82 113 08 | AUSRUESTUNG KAMERA KAB |
| UMSCHALTER KAMERA C1/C2 | 96 82 120 08 | 6 | 1 | 2 925 | 91 72 700 08 | KAMERAUEBERWACHUNG O |
| UMWAE LZPUMPE | 11 62 222 4 | 20 | 1 | 2 840 010 | 96 90 852 08 | HEIZUNG VORM. |
| UMWAE LZPUMPE U4840 | 55 30 545 08 | 101 | 1 | 2 782 001 | 96 89 746 08 | HEIZUNG VORM. |
| UNIVERSAL EIN-AUSGANGS | 96 82 536 08 | 5 | 5 | 2 932 | 91 76 832 08 | EINBAUTEILE SCHALTSCHRAN |
| UNTERBAU | 11 17 127 4 | 60 | 1 | X1111334 | 11 11 334 3 | FAHRERSITZ |
| UNTERLAGE 1X200X70 DC01 | 94 93 614 08 | 18 | 1 | 3 510 | 91 72 675 08 | TRANSPORTHALTERUNG DKS |
| UNTERLAGE 2X70X200 DC01 | 94 93 622 08 | 19 | 1 | 3 510 | 91 72 675 08 | TRANSPORTHALTERUNG DKS |
| UNTERLAGE 4X24X49 S315MC | 97 04 834 1 | 21 | 1 | 2 571 021 | 96 79 789 08 | VERRIEGELUNG VORM. |
| UNTERTEIL | 11 10 217 1 | (2) | 1 | 1 830 188 | 96 82 527 08 | BTT PROGRAMMIERT |
| USIT-RING U 14X19,5X1,5 | 57 01 169 08 | 11 | 1 | 2 200 048 | 96 91 652 08 | AUSGLEICHSBEHAELTER VO |
| USIT-RING U 14X19,5X1,5 | 57 01 169 08 | 303 | 1 | 2 970 000 | 96 90 254 08 | HYDRAULIK OBERWAGEN |
| USIT-RING U 16,7X24X1,5 | 71 09 203 08 | 7 | 10 | X1004437 | 10 04 437 5 | KUGELHAHNLEISTE |

11.6.2015

etk_en_de_096600_LTR 1220

897

LIEBHERRAlphabetical index
Alphabetischer Index

| Bezeichnung | Artikel | Pos. | Menge | Seite | Baugruppe | Bezeichnung |
|----------------------------|--------------|------|-------|-----------|--------------|--------------------------|
| USIT-RING U 6,7X10X1 | 51 45 080 08 | 17 | 1 | X1030300 | 10 30 300 7 | KRAFTSTOFFVORFILTER |
| VENTIL | 10 01 183 2 | 1 | 1 | 9 078 233 | 90 78 233 | VENTIL |
| VENTIL | 10 01 183 2 | 31 | 1 | X1014180 | 10 14 180 3 | ABGASSTUTZEN ANBAU |
| VENTIL | 10 01 183 2 | 13 | 1 | X1014768 | 10 14 768 7 | AGGREGATETRAEGER ANBA |
| VENTIL | 11 17 127 1 | 33 | 1 | X1111334 | 11 11 334 3 | FAHRERSITZ |
| VENTIL | 76 22 478 | 16 | 1 | X1108349 | 11 08 349 8 | HEIZKLIMAGERAET |
| VENTIL M14X1,5 | 90 78 233 | 6 | 1 | X1012947 | 10 12 947 4 | OELKUEHLER VORM. |
| VENTILBLOCK SPF | 51 13 217 08 | 25 | 1 | 2 970 000 | 96 90 254 08 | HYDRAULIK OBERWAGEN |
| VENTILBRUECKE | 10 11 969 5 | 2 | 2 | X1014843 | 10 14 843 8 | KIPPHEBELBOCK KPL. |
| VENTILDECKEL | 11 49 040 6 | 6 | 1 | 2 200 048 | 96 91 652 08 | AUSGLEICHSBEHAELTER VO |
| VENTILSITZ | 51 10 154 08 | 10 | 1 | 5 114 196 | 51 14 196 08 | DRUCKBEGRENZUNGSVENTI |
| VENTILSITZ | 57 00 632 08 | 10 | 1 | 5 114 339 | 51 14 339 08 | DRUCKBEGRENZUNGSVENTI |
| VERBANDSKASTEN DIN 13164 | 78 90 003 08 | 5 | 1 | 1 750 002 | 92 86 201 08 | ZUBEHOER |
| VERBINDER AL | 11 00 298 0 | 10 | 1 | 2 925 008 | 96 82 672 08 | STATIV |
| VERBINDER AL | 11 00 298 0 | 10 | 1 | 2 925 008 | 96 82 906 08 | STATIV |
| VERBINDUNGSKABEL 4M | 11 69 229 9 | 4 | 1 | X1045027 | 10 45 027 3 | ANTENNE |
| VERBINDUNGSLEITUNG 15M | 60 04 417 08 | 7 | 1 | 2 780 236 | 91 57 758 08 | FREMDEINSPEISUNG |
| VERBINDUNGSLEITUNG 7X0,2 | 10 47 299 5 | 30 | 1 | 2 932 | 91 76 832 08 | EINBAUTEILE SCHALTSCHRAN |
| VERBINDUNGSLEITUNG ANBA | 10 14 967 7 | 230 | 1 | X1014341 | 10 14 341 7 | DIESELMOTOR |
| VERBINDUNGSLEITUNG R-MO | 10 14 154 9 | 1 | 1 | X1014736 | 10 14 736 4 | LUFTANSAUGUNG ANBAU |
| VERBINDUNGSMITTEL EN 354 | 11 49 191 0 | 3 | 1 | 1 793 010 | 91 69 598 08 | PERSOENLICHE SCHUTZAUS |
| VERBINDUNGSROHR DN20/20 | 11 00 070 0 | 21 | 2 | 2 840 | 91 76 762 08 | HEIZUNG KRANFUEHRERKAB |
| VERBINDUNGSROHR DN20/20 | 11 00 070 0 | 5 | 1 | 2 840 010 | 96 90 852 08 | HEIZUNG VORM. |
| VERBINDUNGSSTUECK AI Rm | 10 12 166 6 | 1 | 1 | X1012166 | 10 12 166 7 | VERBINDUNGSSTUECK M.O-R |
| VERBINDUNGSSTUECK M.O-R | 10 12 166 7 | 4 | 1 | X1013256 | 10 13 256 0 | OELWANNE MIT BEFEST. |
| VERBINDUNGSSTUTZEN | 95 02 046 08 | 194 | 1 | 2 970 000 | 96 90 254 08 | HYDRAULIK OBERWAGEN |
| VERBINDUNGSSTUTZEN | 97 38 606 08 | 162 | 1 | 2 975 046 | 96 79 659 08 | ZUSATZHYDRAULIK TELEDE |
| VERDRAHTUNGSKANAL 80X4 | 63 81 091 01 | 30 | 0.28 | 2 932 042 | 96 92 566 08 | GRUNDAUFBAU |
| VERKLEIDUNG A-SAEULE LI. 1 | 97 00 220 7 | 18 | 1 | 2 830 | 91 73 054 08 | INNENVERKLEIDUNG EINBAU |
| VERKLEIDUNG A-SAEULE RE. | 97 00 220 9 | 19 | 1 | 2 830 | 91 73 054 08 | INNENVERKLEIDUNG EINBAU |
| VERKLEIDUNG ABLAGE 82X59 | 97 00 155 3 | 17 | 1 | 2 830 | 91 73 054 08 | INNENVERKLEIDUNG EINBAU |
| VERKLEIDUNG HOLM LI. 84X1 | 97 00 101 5 | 3 | 1 | 2 830 | 91 73 054 08 | INNENVERKLEIDUNG EINBAU |
| VERKLEIDUNG HOLM RE. 65X2 | 97 92 067 08 | 8 | 1 | 2 830 | 91 73 054 08 | INNENVERKLEIDUNG EINBAU |
| VERKLEIDUNG LI. | 96 62 823 08 | 1 | 1 | 2 830 | 91 73 054 08 | INNENVERKLEIDUNG EINBAU |
| VERKLEIDUNG LI. 130X832X1 | 97 00 101 3 | 1 | 1 | 1 527 111 | 96 62 823 08 | VERKLEIDUNG LI. |
| VERKLEIDUNG MONITERGEH | 97 92 070 08 | 3 | 1 | 2 501 053 | 91 63 226 08 | BEDIENELEMENTE EINBAU |
| VERKLEIDUNG OBEN RECHTS | 97 00 158 9 | 4 | 1 | 2 830 | 91 73 054 08 | INNENVERKLEIDUNG EINBAU |
| VERKLEIDUNG PEDALE 239X | 97 00 890 7 | 7 | 1 | 2 501 202 | 91 68 611 08 | PEDALTRAEGER EINBAU |
| VERKLEIDUNG PEDALE 310X2 | 97 00 318 6 | 4 | 1 | 2 501 202 | 91 68 611 08 | PEDALTRAEGER EINBAU |
| VERKLEIDUNG RE. | 96 62 824 08 | 2 | 1 | 2 830 | 91 73 054 08 | INNENVERKLEIDUNG EINBAU |
| VERKLEIDUNG RE. 120X526X | 97 00 233 0 | 21 | 1 | 2 830 | 91 73 054 08 | INNENVERKLEIDUNG EINBAU |
| VERKLEIDUNG RE. 127X1598 | 97 00 101 4 | 1 | 1 | 2 527 001 | 96 62 824 08 | VERKLEIDUNG RE. |
| VERKLEIDUNG ROLLO 96X81 | 97 00 104 8 | 6 | 1 | 2 830 | 91 73 054 08 | INNENVERKLEIDUNG EINBAU |
| VERKLEIDUNG RUECKWAND | 97 00 140 4 | 5 | 1 | 2 830 | 91 73 054 08 | INNENVERKLEIDUNG EINBAU |
| VERKLEIDUNG VORN 201X84 | 97 00 686 3 | 16 | 1 | 2 830 | 91 73 054 08 | INNENVERKLEIDUNG EINBAU |
| VERKLEIDUNG ZWANGSENT | 97 92 069 08 | 20 | 1 | 2 830 | 91 73 054 08 | INNENVERKLEIDUNG EINBAU |
| VERLAENGERUNG B DIN 3123 | 79 00 264 08 | 65 | 1 | 1 750 001 | 92 85 698 08 | GRUNDWERKZEUG |
| VERLAENGERUNG B DIN 3123 | 79 00 263 08 | 64 | 1 | 1 750 001 | 92 85 698 08 | GRUNDWERKZEUG |
| VERLAENGERUNG M8X1 | 77 43 745 08 | 38 | 8 | 1 630 | 91 72 569 08 | HYDRAULISCHE ABSTUETZUN |
| VERRIEGELUNG | 96 79 285 08 | 2 | 1 | 2 571 | 91 72 651 08 | HYDRAULISCHE BALLASTIER |
| VERRIEGELUNG VORM. | 96 79 789 08 | 20 | 1 | 2 571 | 91 72 651 08 | HYDRAULISCHE BALLASTIER |
| VERRIEGELUNGSZYLINDER 3 | 10 87 020 4 | 44 | 4 | 1 131 005 | 91 75 115 08 | RAUPENMITTELTEIL VORM. |
| VERROHRUNG DRUCKLUFTA | 96 97 634 08 | 4 | 1 | 2 950 | 91 76 763 08 | DRUCKLUFTANLAGE OW |
| VERSCHLUSSDECKEL | 91 44 757 | 2 | 1 | X1011903 | 10 11 903 0 | OEEINFUELLUNG |
| VERSCHLUSSDECKEL DIN 443 | 40 01 664 | 3 | 7 | X1015438 | 10 15 438 0 | KURBELGEHAEUSE KPL. |
| VERSCHLUSSDECKEL DIN 443 | 49 80 362 | 2 | 4 | X1015438 | 10 15 438 0 | KURBELGEHAEUSE KPL. |
| VERSCHLUSSKAPPE | 76 19 068 | 4 | 1 | X1087170 | 10 87 170 0 | LUFTFILTER |
| VERSCHLUSSKAPPE M1-D | 60 45 121 08 | 153 | 1 | 3 930 064 | 96 87 087 08 | KLEMMKASTEN KPL. |
| VERSCHLUSSMUTTER RD32X | 10 46 691 4 | 150 | 2 | 1 970 101 | 96 90 260 08 | HYDRAULIK MITTELTEIL |
| VERSCHLUSSMUTTER RD32X | 10 46 691 4 | 177 | 2 | 2 970 000 | 96 90 254 08 | HYDRAULIK OBERWAGEN |

11.6.2015

etk_en_de_096600_LTR 1220

898

LIEBHERRAlphabetical index
Alphabetischer Index

| Bezeichnung | Artikel | Pos. | Menge | Seite | Baugruppe | Bezeichnung |
|------------------------|--------------|------|-------|-----------|--------------|--------------------------|
| VERSCHLUSSMUTTER RD32X | 10 46 691 4 | 154 | 1 | 2 975 046 | 96 79 659 08 | ZUSATZHYDRAULIK TELEDE |
| VERSCHLUSSMUTTER RD32X | 10 46 691 4 | 155 | 1 | 2 975 047 | 96 79 656 08 | ZUSATZHYDRAULIK KLAPPSPI |
| VERSCHLUSSMUTTER RD32X | 10 46 691 4 | 159 | 1 | 2 975 047 | 96 79 656 08 | ZUSATZHYDRAULIK KLAPPSPI |
| VERSCHLUSSMUTTER RD32X | 10 46 691 4 | 151 | 3 | 2 975 400 | 96 80 542 08 | ZUS.HYDR.BOLZENZIEHEINRI |
| VERSCHLUSSMUTTER RD32X | 10 46 691 4 | 161 | 1 | 2 975 400 | 96 80 542 08 | ZUS.HYDR.BOLZENZIEHEINRI |
| VERSCHLUSSMUTTER RD36X | 10 46 691 5 | 152 | 1 | 2 975 037 | 96 94 271 08 | ZUSATZHYDRAULIK KLAPPSPI |
| VERSCHLUSSMUTTER RD36X | 10 46 691 5 | 158 | 1 | 2 975 046 | 96 79 659 08 | ZUSATZHYDRAULIK TELEDE |
| VERSCHLUSSMUTTER RD36X | 10 46 691 5 | 168 | 1 | 2 976 000 | 96 93 516 08 | ZUSATZHYDRAULIK NOTBET |
| VERSCHLUSSMUTTER RD54X | 10 46 691 6 | 155 | 2 | 1 970 101 | 96 90 260 08 | HYDRAULIK MITTELTEIL |
| VERSCHLUSSMUTTER RD54X | 10 46 691 6 | 159 | 1 | 2 971 000 | 96 87 844 08 | HYDRAULIK HILFSHUBWERK |
| VERSCHLUSSMUTTER RD79X | 10 46 691 7 | 153 | 4 | 1 970 101 | 96 90 260 08 | HYDRAULIK MITTELTEIL |
| VERSCHLUSSMUTTER RD79X | 10 46 691 7 | 154 | 1 | 2 971 000 | 96 87 844 08 | HYDRAULIK HILFSHUBWERK |
| VERSCHLUSSMUTTER RD79X | 10 46 691 7 | 156 | 3 | 2 975 046 | 96 79 659 08 | ZUSATZHYDRAULIK TELEDE |
| VERSCHLUSSMUTTER RD79X | 10 46 691 7 | 170 | 1 | 2 976 000 | 96 93 516 08 | ZUSATZHYDRAULIK NOTBET |
| VERSCHLUSSRING | 57 01 098 08 | 4 | 1 | 5 701 090 | 57 01 090 08 | TRIEBWERK |
| VERSCHLUSSSCHRAUBE | 10 32 490 0 | 4 | 1 | X1169243 | 11 69 243 9 | STEUERVENTIL |
| VERSCHLUSSSCHRAUBE | 10 65 001 4 | 49 | 1 | X1047300 | 10 47 300 8 | TELESKOPZYLINDER |
| VERSCHLUSSSCHRAUBE | 11 69 005 7 | 3 | 1 | X1080206 | 10 80 206 1 | WINDENDREHGEBER |
| VERSCHLUSSSCHRAUBE | 51 10 254 08 | (5) | 2 | 1 970 101 | 96 90 260 08 | HYDRAULIK MITTELTEIL |
| VERSCHLUSSSCHRAUBE | 51 10 254 08 | (55) | 2 | 1 970 101 | 96 90 260 08 | HYDRAULIK MITTELTEIL |
| VERSCHLUSSSCHRAUBE | 57 05 798 08 | 48 | 2 | X1047300 | 10 47 300 8 | TELESKOPZYLINDER |
| VERSCHLUSSSCHRAUBE | 57 05 798 08 | 23 | 1 | X1118279 | 11 18 279 0 | BALLASTIERZYLINDER |
| VERSCHLUSSSCHRAUBE AEH | 40 97 106 01 | 67 | 4 | 9 002 895 | 90 02 895 6 | FAHRANTRIEB |
| VERSCHLUSSSCHRAUBE DIN | 49 80 712 | 15 | 1 | X1041310 | 10 41 310 6 | STUEBERBLOCK |
| VERSCHLUSSSCHRAUBE DIN | 51 45 849 08 | 26 | 1 | X1121079 | 11 21 079 5 | VERSTELLPUMPE |
| VERSCHLUSSSCHRAUBE DIN | 40 41 002 01 | 19 | 2 | 5 719 072 | 57 19 072 08 | ANSCHLUSSPLATTE |
| VERSCHLUSSSCHRAUBE DIN | 46 00 530 | (15) | 2 | 2 790 | 91 73 247 08 | BOLZENZIEHEINRICHTUNG |
| VERSCHLUSSSCHRAUBE DIN | 46 00 530 | (15) | 2 | 2 790 000 | 91 73 246 08 | BOLZENZIEHEINRICHTUNG |
| VERSCHLUSSSCHRAUBE DIN | 40 41 003 08 | 12 | 1 | X1032706 | 10 32 706 5 | ELEKTROPUMPE |
| VERSCHLUSSSCHRAUBE DIN | 40 41 003 08 | 10 | 1 | X1134752 | 11 34 752 6 | ELEKTROPUMPE |
| VERSCHLUSSSCHRAUBE DIN | 40 41 016 08 | 27 | 1 | 5 700 161 | 57 00 161 | LUFTPRESSER |
| VERSCHLUSSSCHRAUBE DIN | 46 00 232 | 29 | 3 | 5 700 161 | 57 00 161 | LUFTPRESSER |
| VERSCHLUSSSCHRAUBE DIN | 50 40 121 08 | 53 | 1 | X1047300 | 10 47 300 8 | TELESKOPZYLINDER |
| VERSCHLUSSSCHRAUBE DIN | 51 86 454 08 | 55 | 1 | X1047300 | 10 47 300 8 | TELESKOPZYLINDER |
| VERSCHLUSSSCHRAUBE G1/ | 10 47 037 7 | 59 | 1 | X1047300 | 10 47 300 8 | TELESKOPZYLINDER |
| VERSCHLUSSSCHRAUBE M1 | 73 72 626 | 24 | 4 | X1087128 | 10 87 128 2 | VERSTELLPUMPE |
| VERSCHLUSSSCHRAUBE M1 | 73 72 626 | 32 | 1 | X1121079 | 11 21 079 5 | VERSTELLPUMPE |
| VERSCHLUSSSCHRAUBE M1 | 10 10 042 9 | 21 | 2 | X1121079 | 11 21 079 5 | VERSTELLPUMPE |
| VERSCHLUSSSCHRAUBE M16 | 60 24 249 08 | 16 | 2 | 2 501 | 91 73 048 08 | KRANFUEHRERKABINE VORM. |
| VERSCHLUSSSCHRAUBE M16 | 60 24 249 08 | 17 | 1 | 2 810 012 | 91 78 162 08 | KRANFUEHRERKABINE VORM. |
| VERSCHLUSSSCHRAUBE M16 | 60 24 249 08 | 7 | 1 | 3 930 006 | 96 63 540 08 | LEITUNGSTROMMEL KPL. |
| VERSCHLUSSSCHRAUBE M1 | 10 22 041 9 | 23 | 3 | X1121079 | 11 21 079 5 | VERSTELLPUMPE |
| VERSCHLUSSSCHRAUBE M20 | 60 24 250 08 | 17 | 1 | 1 920 168 | 96 80 461 08 | SCHALTKASTEN VORM. |
| VERSCHLUSSSCHRAUBE M20 | 60 24 250 08 | 197 | 4 | 3 930 064 | 96 87 087 08 | KLEMMKASTEN KPL. |
| VERSCHLUSSSCHRAUBE M2 | 10 00 051 5 | 20 | 1 | X1121079 | 11 21 079 5 | VERSTELLPUMPE |
| VERSCHLUSSSCHRAUBE M2 | 10 34 023 6 | 6 | 2 | X1030300 | 10 30 300 7 | KRAFTSTOFFVORFILTER |
| VERSCHLUSSSCHRAUBE M25 | 60 24 251 08 | 213 | 1 | 3 930 007 | 96 62 910 08 | KLEMMKASTEN |
| VERSCHLUSSSCHRAUBE M2 | 56 02 085 08 | 27 | 2 | X1087128 | 10 87 128 2 | VERSTELLPUMPE |
| VERSCHLUSSSCHRAUBE M2 | 57 01 094 08 | 11 | 2 | 5 102 294 | 51 02 294 08 | HYDROMOTOR |
| VERSCHLUSSSCHRAUBE M30 | 10 13 791 8 | 2 | 1 | X1013845 | 10 13 845 0 | ENDREGELVENTIL |
| VERSCHLUSSSCHRAUBE M32 | 60 24 252 08 | 212 | 1 | 3 930 007 | 96 62 910 08 | KLEMMKASTEN |
| VERSCHLUSSSCHRAUBE M33 | 10 28 993 1 | 39 | 1 | X1121079 | 11 21 079 5 | VERSTELLPUMPE |
| VERSCHLUSSSCHRAUBE M8X | 70 27 497 | 20 | 2 | 5 719 072 | 57 19 072 08 | ANSCHLUSSPLATTE |
| VERSCHLUSSSCHRAUBE M8X | 70 27 497 | 20 | 2 | X1000830 | 10 00 830 8 | ANSCHLUSSPLATTE |
| VERSCHLUSSSCHRAUBE M8X | 70 27 497 | 53 | 1 | X1047219 | 10 47 219 6 | REGLER |
| VERSCHLUSSSCHRAUBE RD3 | 10 46 691 0 | 155 | 1 | 1 974 105 | 96 79 551 08 | HYDR.FAHRANTRIEB |
| VERSCHLUSSSCHRAUBE RD3 | 10 46 691 0 | 155 | 1 | 1 974 107 | 96 79 547 08 | HYDR.FAHRANTRIEB |
| VERSCHLUSSSCHRAUBE RD3 | 10 46 691 0 | 150 | 1 | 2 975 037 | 96 94 271 08 | ZUSATZHYDRAULIK KLAPPSPI |
| VERSCHLUSSSCHRAUBE RD3 | 10 46 691 0 | 152 | 1 | 2 975 047 | 96 79 656 08 | ZUSATZHYDRAULIK KLAPPSPI |
| VERSCHLUSSSCHRAUBE RD3 | 10 46 691 0 | 156 | 1 | 2 975 047 | 96 79 656 08 | ZUSATZHYDRAULIK KLAPPSPI |

11.6.2015

etk_en_de_096600_LTR 1220

899

LIEBHERR

Alphabetical index
Alphabetischer Index

| Bezeichnung | Artikel | Pos. | Menge | Seite | Baugruppe | Bezeichnung |
|---------------------------|--------------|------|-------|-----------|--------------|--------------------------|
| VERSCHLUSSSCHRAUBE RD3 | 10 46 691 0 | 154 | 3 | 2 975 400 | 96 80 542 08 | ZUS.HYDR.BOLZENZIEHEINRI |
| VERSCHLUSSSCHRAUBE RD3 | 10 46 691 0 | 163 | 1 | 2 975 400 | 96 80 542 08 | ZUS.HYDR.BOLZENZIEHEINRI |
| VERSCHLUSSSCHRAUBE RD3 | 10 46 691 0 | 158 | 1 | 3 975 000 | 96 79 654 08 | HYDRAULIK TELE |
| VERSCHLUSSSCHRAUBE RD3 | 10 46 691 1 | 154 | 1 | 2 975 037 | 96 94 271 08 | ZUSATZHYDRAULIK KLAPPSP |
| VERSCHLUSSSCHRAUBE RD3 | 10 46 691 1 | 159 | 1 | 3 975 000 | 96 79 654 08 | HYDRAULIK TELE |
| VERSCHLUSSSCHRAUBE RD5 | 10 46 691 2 | 157 | 1 | 1 974 105 | 96 79 551 08 | HYDR.FAHRANTRIEB |
| VERSCHLUSSSCHRAUBE RD5 | 10 46 691 2 | 157 | 1 | 1 974 107 | 96 79 547 08 | HYDR.FAHRANTRIEB |
| VERSCHLUSSSCHRAUBE RD5 | 10 46 691 2 | 161 | 1 | 2 971 000 | 96 87 844 08 | HYDRAULIK HILFSHUBWERK |
| VERSCHLUSSSCHRAUBE RD7 | 10 46 691 3 | 151 | 2 | 1 974 105 | 96 79 551 08 | HYDR.FAHRANTRIEB |
| VERSCHLUSSSCHRAUBE RD7 | 10 46 691 3 | 151 | 2 | 1 974 107 | 96 79 547 08 | HYDR.FAHRANTRIEB |
| VERSCHLUSSSCHRAUBE RD7 | 10 46 691 3 | 157 | 1 | 2 971 000 | 96 87 844 08 | HYDRAULIK HILFSHUBWERK |
| VERSCHLUSSSCHRAUBE RD7 | 10 46 691 3 | 156 | 3 | 3 975 000 | 96 79 654 08 | HYDRAULIK TELE |
| VERSCHLUSSSCHRAUBE VST | 47 75 110 01 | 13 | 6 | X1121175 | 11 21 175 6 | STUEBERBLOCK |
| VERSCHLUSSSCHRAUBE VST | 47 75 111 01 | 12 | 13 | X1121175 | 11 21 175 6 | STUEBERBLOCK |
| VERSCHLUSSSCHRAUBE VST | 47 75 100 01 | 14 | 1 | X1121175 | 11 21 175 6 | STUEBERBLOCK |
| VERSCHLUSSSCHRAUBE VST | 73 81 638 | 8 | 1 | 9 078 301 | 90 78 301 | VERSCHLUSSTEILE |
| VERSCHLUSSSCHRAUBE VST | 73 81 638 | 10 | 2 | X1011582 | 10 11 582 9 | SCHWUNGRADGEHAEUSE AN |
| VERSCHLUSSSCHRAUBE VST | 73 81 638 | 11 | 2 | X1014527 | 10 14 527 8 | ANBAUTEILE LUFTPRESSER |
| VERSCHLUSSSCHRAUBE VST | 73 81 638 | 12 | 1 | X1014967 | 10 14 967 7 | VERBINDUNGSLEITUNG ANBA |
| VERSCHLUSSSCHRAUBE VST | 73 81 638 | 4 | 3 | X1015285 | 10 15 285 2 | VERSCHLUSSTEILE |
| VERSCHLUSSSCHRAUBE VST | 73 80 566 | 4 | 1 | X1014517 | 10 14 517 4 | ANSAUGSTUTZEN ANBAU |
| VERSCHLUSSSCHRAUBE VST | 73 80 566 | 7 | 1 | X1014679 | 10 14 679 1 | KRAFTSTOFF-FEINFILTERAN |
| VERSCHLUSSSCHRAUBE VST | 73 80 566 | 6 | 3 | X1015438 | 10 15 438 0 | KURBELGEHAEUSE KPL. |
| VERSCHLUSSSCHRAUBE VST | 10 11 607 8 | 3 | 1 | X1013392 | 10 13 392 8 | FILTERKONSOLE VORM. |
| VERSCHLUSSSCHRAUBE VST | 73 82 203 | 15 | 2 | X1014403 | 10 14 403 6 | NEBENABTRIEB ANBAU |
| VERSCHLUSSSCHRAUBE VST | 73 82 203 | 5 | 2 | X1015285 | 10 15 285 2 | VERSCHLUSSTEILE |
| VERSCHLUSSSCHRAUBE VSTI | 73 80 177 | 14 | 1 | X1011611 | 10 11 611 0 | VERSCHLUSSTEILE |
| VERSCHLUSSSCHRAUBE VSTI | 73 80 177 | 10 | 3 | X1015438 | 10 15 438 0 | KURBELGEHAEUSE KPL. |
| VERSCHLUSSSCHRAUBE VST | 10 04 190 3 | 10 | 3 | X1014768 | 10 14 768 7 | AGGREGATETRAEGER ANBA |
| VERSCHLUSSSCHRAUBE VSTI | 73 81 457 | 15 | 1 | X1014517 | 10 14 517 4 | ANSAUGSTUTZEN ANBAU |
| VERSCHLUSSSCHRAUBE VSTI | 73 81 457 | 11 | 2 | X1014768 | 10 14 768 7 | AGGREGATETRAEGER ANBA |
| VERSCHLUSSSCHRAUBE VSTI | 73 81 457 | 7 | 2 | X1015438 | 10 15 438 0 | KURBELGEHAEUSE KPL. |
| VERSCHLUSSSCHRAUBE VSTI | 73 82 204 | 11 | 1 | X1012947 | 10 12 947 4 | OELKUEHLER VORM. |
| VERSCHLUSSSCHRAUBE VST | 10 04 313 6 | 8 | 1 | X1014180 | 10 14 180 3 | ABGASSTUTZEN ANBAU |
| VERSCHLUSSSCHRAUBE VST | 73 82 202 | 1 | 1 | X1014274 | 10 14 274 7 | VERSCHLUSSTEILE |
| VERSCHLUSSSCHRAUBE VST | 10 28 572 4 | 3 | 1 | X1014294 | 10 14 294 2 | SCHMIEROELFILTER ANBAU |
| VERSCHLUSSSTOPFEN | 73 61 205 | 10 | 10 | 2 810 012 | 91 78 162 08 | KRANFUEHRERKABINE VORM. |
| VERSCHLUSSSTOPFEN | 73 61 205 | 42 | 2 | 2 830 200 | 91 73 047 08 | SCHIEBETUER EINBAU |
| VERSCHLUSSSTOPFEN | 77 90 162 01 | 88 | 1 | 9 000 890 | 90 00 890 1 | DREHWERKANTRIEB |
| VERSCHLUSSSTOPFEN ISO 8 | 47 77 004 08 | 678 | 2 | 2 970 000 | 96 90 254 08 | HYDRAULIK OBERWAGEN |
| VERSCHLUSSSTOPFEN ISO 8 | 47 77 005 08 | 659 | 2 | 2 970 000 | 96 90 254 08 | HYDRAULIK OBERWAGEN |
| VERSCHLUSSSTOPFEN PE-L | 77 90 166 08 | 15 | 8 | 2 792 | 91 72 614 08 | MECH.TEILE VERSANDMONT |
| VERSCHLUSSTEILE | 10 11 566 4 | 452 | 1 | X1014341 | 10 14 341 7 | DIESELMOTOR |
| VERSCHLUSSTEILE | 10 11 611 0 | 521 | 1 | X1014341 | 10 14 341 7 | DIESELMOTOR |
| VERSCHLUSSTEILE | 10 12 797 9 | 526 | 1 | X1014341 | 10 14 341 7 | DIESELMOTOR |
| VERSCHLUSSTEILE | 10 12 843 9 | 524 | 1 | X1014341 | 10 14 341 7 | DIESELMOTOR |
| VERSCHLUSSTEILE | 10 14 274 7 | 630 | 1 | X1014341 | 10 14 341 7 | DIESELMOTOR |
| VERSCHLUSSTEILE | 10 15 285 2 | 656 | 1 | X1014341 | 10 14 341 7 | DIESELMOTOR |
| VERSCHLUSSTEILE | 90 78 301 | 654 | 1 | X1014341 | 10 14 341 7 | DIESELMOTOR |
| VERSCHLUSSTEILE AI Rm>150 | 10 12 844 0 | 1 | 1 | X1012843 | 10 12 843 9 | VERSCHLUSSTEILE |
| VERSCHMUTZUNGSANZEIGE | 57 13 561 08 | (4) | 1 | 2 970 000 | 96 90 254 08 | HYDRAULIK OBERWAGEN |
| VERSCHRAUBUNG | 57 00 660 08 | 2 | 1 | 5 028 065 | 50 28 065 08 | AUSGLEICHSBEHAELTER |
| VERSCHRAUBUNG | 79 00 656 08 | 4 | 1 | 1 750 | 91 72 573 08 | WERKZEUG M.ZUBEHOER |
| VERSCHRAUBUNG | 79 05 339 08 | 5 | 2 | 1 750 | 91 72 573 08 | WERKZEUG M.ZUBEHOER |
| VERSCHRAUBUNG | 97 15 811 08 | 160 | 1 | 2 970 000 | 96 90 254 08 | HYDRAULIK OBERWAGEN |
| VERSCHRAUBUNG BUZ 16S C | 47 77 011 08 | 699 | 1 | 2 970 000 | 96 90 254 08 | HYDRAULIK OBERWAGEN |
| VERSCHRAUBUNG BUZ 22L C | 47 77 002 08 | 839 | 1 | 2 970 000 | 96 90 254 08 | HYDRAULIK OBERWAGEN |
| VERSCHRAUBUNG BUZ 8 M14 | 10 81 695 8 | 400 | 1 | 2 680 | 91 76 774 08 | ABGASANLAGE |
| VERSCHRAUBUNG DSVW18-L | 47 32 017 08 | 32 | 2 | X1118279 | 11 18 279 0 | BALLASTIERZYLINDER |
| VERSCHRAUBUNG E335 | 97 93 747 08 | 403 | 1 | 2 210 | 91 78 067 08 | ANTRIEBSAGGREGAT VORM. |

11.6.2015

etk_en_de_096600_LTR 1220

900

LIEBHERRAlphabetical index
Alphabetischer Index

| Bezeichnung | Artikel | Pos. | Menge | Seite | Baugruppe | Bezeichnung |
|--------------------------|--------------|------|-------|-----------|--------------|--------------------------|
| VERSCHRAUBUNG EGE 10L M | 47 19 039 08 | 603 | 1 | 1 974 105 | 96 79 551 08 | HYDR.FAHRANTRIEB |
| VERSCHRAUBUNG EGE 10L M | 47 19 039 08 | 603 | 1 | 1 974 107 | 96 79 547 08 | HYDR.FAHRANTRIEB |
| VERSCHRAUBUNG EGE 10S G | 47 19 004 08 | 735 | 1 | 2 970 000 | 96 90 254 08 | HYDRAULIK OBERWAGEN |
| VERSCHRAUBUNG EGE 22L | 47 19 014 08 | 661 | 1 | 2 970 000 | 96 90 254 08 | HYDRAULIK OBERWAGEN |
| VERSCHRAUBUNG EGE 22L | 47 19 014 08 | 634 | 1 | 2 976 000 | 96 93 516 08 | ZUSATZHYDRAULIK NOTBET |
| VERSCHRAUBUNG EGESD10- | 47 19 011 08 | 620 | 3 | 2 970 000 | 96 90 254 08 | HYDRAULIK OBERWAGEN |
| VERSCHRAUBUNG EGESD10- | 47 19 011 08 | 645 | 1 | 2 976 000 | 96 93 516 08 | ZUSATZHYDRAULIK NOTBET |
| VERSCHRAUBUNG EGESD12- | 47 19 022 08 | 602 | 1 | 2 970 000 | 96 90 254 08 | HYDRAULIK OBERWAGEN |
| VERSCHRAUBUNG EGESD12- | 47 19 012 08 | 648 | 1 | 2 970 000 | 96 90 254 08 | HYDRAULIK OBERWAGEN |
| VERSCHRAUBUNG EGESD12- | 47 19 038 08 | 667 | 1 | 2 970 000 | 96 90 254 08 | HYDRAULIK OBERWAGEN |
| VERSCHRAUBUNG EGESD12- | 47 19 005 08 | 609 | 1 | 2 975 047 | 96 79 656 08 | ZUSATZHYDRAULIK KLAPPSPI |
| VERSCHRAUBUNG EGESD12- | 47 19 005 08 | 642 | 1 | 2 976 000 | 96 93 516 08 | ZUSATZHYDRAULIK NOTBET |
| VERSCHRAUBUNG EGESD16- | 47 19 006 08 | 637 | 6 | 1 970 101 | 96 90 260 08 | HYDRAULIK MITTELTEIL |
| VERSCHRAUBUNG EGESD18- | 47 19 013 08 | 646 | 2 | 1 970 101 | 96 90 260 08 | HYDRAULIK MITTELTEIL |
| VERSCHRAUBUNG EGESD20- | 47 19 007 08 | 629 | 4 | 1 970 101 | 96 90 260 08 | HYDRAULIK MITTELTEIL |
| VERSCHRAUBUNG EGESD22- | 47 19 024 08 | 605 | 1 | 1 974 105 | 96 79 551 08 | HYDR.FAHRANTRIEB |
| VERSCHRAUBUNG EGESD22- | 47 19 024 08 | 605 | 1 | 1 974 107 | 96 79 547 08 | HYDR.FAHRANTRIEB |
| VERSCHRAUBUNG EGESD25- | 47 19 008 08 | 681 | 1 | 2 970 000 | 96 90 254 08 | HYDRAULIK OBERWAGEN |
| VERSCHRAUBUNG EGESD28- | 47 19 015 08 | 610 | 1 | 2 975 046 | 96 79 659 08 | ZUSATZHYDRAULIK TELEDE |
| VERSCHRAUBUNG EGESD35- | 47 19 026 08 | 665 | 1 | 2 976 000 | 96 93 516 08 | ZUSATZHYDRAULIK NOTBET |
| VERSCHRAUBUNG EGESD42- | 47 19 036 08 | 715 | 2 | 2 970 000 | 96 90 254 08 | HYDRAULIK OBERWAGEN |
| VERSCHRAUBUNG EGESD6- | 47 19 001 08 | 627 | 2 | 1 970 101 | 96 90 260 08 | HYDRAULIK MITTELTEIL |
| VERSCHRAUBUNG EGESD6- | 47 19 001 08 | 652 | 1 | 2 976 000 | 96 93 516 08 | ZUSATZHYDRAULIK NOTBET |
| VERSCHRAUBUNG EGESD6- | 47 19 003 08 | 671 | 1 | 2 970 000 | 96 90 254 08 | HYDRAULIK OBERWAGEN |
| VERSCHRAUBUNG EGESD6- | 47 19 003 08 | 613 | 1 | 2 975 046 | 96 79 659 08 | ZUSATZHYDRAULIK TELEDE |
| VERSCHRAUBUNG EGESD6- | 47 19 003 08 | 659 | 1 | 2 976 000 | 96 93 516 08 | ZUSATZHYDRAULIK NOTBET |
| VERSCHRAUBUNG EL 10L CR6 | 47 23 302 08 | 604 | 2 | 1 974 105 | 96 79 551 08 | HYDR.FAHRANTRIEB |
| VERSCHRAUBUNG EL 10L CR6 | 47 23 302 08 | 604 | 2 | 1 974 107 | 96 79 547 08 | HYDR.FAHRANTRIEB |
| VERSCHRAUBUNG EL 10L CR6 | 47 23 302 08 | 614 | 7 | 2 970 000 | 96 90 254 08 | HYDRAULIK OBERWAGEN |
| VERSCHRAUBUNG EL 10L CR6 | 47 23 302 08 | 604 | 3 | 3 975 000 | 96 79 654 08 | HYDRAULIK TELE |
| VERSCHRAUBUNG EL 12L M18 | 24 71 286 02 | 614 | 1 | 1 970 101 | 96 90 260 08 | HYDRAULIK MITTELTEIL |
| VERSCHRAUBUNG EL 12L M18 | 24 71 286 02 | 609 | 1 | 1 974 105 | 96 79 551 08 | HYDR.FAHRANTRIEB |
| VERSCHRAUBUNG EL 12L M18 | 24 71 286 02 | 609 | 1 | 1 974 107 | 96 79 547 08 | HYDR.FAHRANTRIEB |
| VERSCHRAUBUNG EL 12L M18 | 24 71 286 02 | 639 | 8 | 2 970 000 | 96 90 254 08 | HYDRAULIK OBERWAGEN |
| VERSCHRAUBUNG EL 12L M18 | 24 71 286 02 | 625 | 1 | 2 975 046 | 96 79 659 08 | ZUSATZHYDRAULIK TELEDE |
| VERSCHRAUBUNG EL 12L M18 | 24 71 286 02 | 609 | 1 | 2 975 400 | 96 80 542 08 | ZUS.HYDR.BOLZENZIEHEINRI |
| VERSCHRAUBUNG EL 12L M18 | 24 71 286 02 | 630 | 4 | 2 976 000 | 96 93 516 08 | ZUSATZHYDRAULIK NOTBET |
| VERSCHRAUBUNG EL 12L M18 | 24 71 286 02 | 611 | 2 | 3 975 000 | 96 79 654 08 | HYDRAULIK TELE |
| VERSCHRAUBUNG EL 12S C | 76 17 461 | 619 | 1 | 1 970 101 | 96 90 260 08 | HYDRAULIK MITTELTEIL |
| VERSCHRAUBUNG EL 12S C | 76 17 461 | 602 | 4 | 1 972 001 | 96 80 772 08 | HYDRAULIK ABSTUETZUNG |
| VERSCHRAUBUNG EL 12S C | 76 17 461 | 623 | 2 | 2 975 046 | 96 79 659 08 | ZUSATZHYDRAULIK TELEDE |
| VERSCHRAUBUNG EL 12S C | 76 17 461 | 605 | 1 | 2 975 047 | 96 79 656 08 | ZUSATZHYDRAULIK KLAPPSPI |
| VERSCHRAUBUNG EL 12S C | 76 17 461 | 606 | 1 | 2 975 400 | 96 80 542 08 | ZUS.HYDR.BOLZENZIEHEINRI |
| VERSCHRAUBUNG EL 12S C | 76 17 461 | 651 | 3 | 2 976 000 | 96 93 516 08 | ZUSATZHYDRAULIK NOTBET |
| VERSCHRAUBUNG EL 16S C | 74 07 098 | 656 | 5 | 2 970 000 | 96 90 254 08 | HYDRAULIK OBERWAGEN |
| VERSCHRAUBUNG EL 16S C | 74 07 098 | 600 | 1 | 2 975 046 | 96 79 659 08 | ZUSATZHYDRAULIK TELEDE |
| VERSCHRAUBUNG EL 20S C | 74 07 107 | 822 | 2 | 2 970 000 | 96 90 254 08 | HYDRAULIK OBERWAGEN |
| VERSCHRAUBUNG EL 20S C | 74 07 107 | 611 | 3 | 2 976 000 | 96 93 516 08 | ZUSATZHYDRAULIK NOTBET |
| VERSCHRAUBUNG EL 22L CR6 | 24 71 386 02 | 790 | 1 | 2 970 000 | 96 90 254 08 | HYDRAULIK OBERWAGEN |
| VERSCHRAUBUNG EL 22L CR6 | 24 71 386 02 | 600 | 3 | 2 971 000 | 96 87 844 08 | HYDRAULIK HILFSHUBWERK |
| VERSCHRAUBUNG EL 22L CR6 | 24 71 386 02 | 635 | 3 | 2 976 000 | 96 93 516 08 | ZUSATZHYDRAULIK NOTBET |
| VERSCHRAUBUNG EL 25S C | 74 07 118 | 808 | 2 | 2 970 000 | 96 90 254 08 | HYDRAULIK OBERWAGEN |
| VERSCHRAUBUNG EL 25S C | 74 07 118 | 610 | 1 | 2 971 000 | 96 87 844 08 | HYDRAULIK HILFSHUBWERK |
| VERSCHRAUBUNG EL 28L CR6 | 74 07 120 | 814 | 2 | 2 970 000 | 96 90 254 08 | HYDRAULIK OBERWAGEN |
| VERSCHRAUBUNG EL 28L CR6 | 74 07 120 | 609 | 2 | 2 975 046 | 96 79 659 08 | ZUSATZHYDRAULIK TELEDE |
| VERSCHRAUBUNG EL 42L A3 | 47 23 320 08 | 192 | 1 | 2 970 000 | 96 90 254 08 | HYDRAULIK OBERWAGEN |
| VERSCHRAUBUNG EL 42L CR6 | 73 67 986 | 612 | 1 | 1 970 101 | 96 90 260 08 | HYDRAULIK MITTELTEIL |
| VERSCHRAUBUNG EL 42L CR6 | 73 67 986 | 781 | 5 | 2 970 000 | 96 90 254 08 | HYDRAULIK OBERWAGEN |
| VERSCHRAUBUNG ELSD38-S | 47 23 319 08 | 616 | 1 | 3 975 000 | 96 79 654 08 | HYDRAULIK TELE |
| VERSCHRAUBUNG ELSD6-S | 47 23 312 08 | 604 | 5 | 2 970 000 | 96 90 254 08 | HYDRAULIK OBERWAGEN |

11.6.2015

etk_en_de_096600_LTR 1220

901

LIEBHERR

Alphabetical index
Alphabetischer Index

| Bezeichnung | Artikel | Pos. | Menge | Seite | Baugruppe | Bezeichnung |
|--------------------------|--------------|------|-------|-----------|--------------|--------------------------|
| VERSCHRAUBUNG ELSD6-S | 47 23 312 08 | 607 | 1 | 2 971 000 | 96 87 844 08 | HYDRAULIK HILFSHUBWERK |
| VERSCHRAUBUNG ET 12L M18 | 24 71 056 02 | 620 | 1 | 1 970 101 | 96 90 260 08 | HYDRAULIK MITTELTEIL |
| VERSCHRAUBUNG ET 12L M18 | 24 71 056 02 | 621 | 1 | 1 974 105 | 96 79 551 08 | HYDR.FAHRANTRIEB |
| VERSCHRAUBUNG ET 12L M18 | 24 71 056 02 | 621 | 1 | 1 974 107 | 96 79 547 08 | HYDR.FAHRANTRIEB |
| VERSCHRAUBUNG ET 12L M18 | 24 71 056 02 | 609 | 4 | 2 970 000 | 96 90 254 08 | HYDRAULIK OBERWAGEN |
| VERSCHRAUBUNG ET 12L M18 | 24 71 056 02 | 605 | 1 | 2 975 037 | 96 94 271 08 | ZUSATZHYDRAULIK KLAPPSPI |
| VERSCHRAUBUNG ET 12L M18 | 24 71 056 02 | 628 | 1 | 2 975 046 | 96 79 659 08 | ZUSATZHYDRAULIK TELEDE |
| VERSCHRAUBUNG ET 18L CR6 | 24 71 084 02 | 767 | 1 | 2 970 000 | 96 90 254 08 | HYDRAULIK OBERWAGEN |
| VERSCHRAUBUNG ET 25S C | 73 67 774 | 635 | 1 | 1 970 101 | 96 90 260 08 | HYDRAULIK MITTELTEIL |
| VERSCHRAUBUNG ET 25S C | 73 67 774 | 712 | 2 | 2 970 000 | 96 90 254 08 | HYDRAULIK OBERWAGEN |
| VERSCHRAUBUNG ET 28L M36 | 74 07 122 | 633 | 1 | 1 970 101 | 96 90 260 08 | HYDRAULIK MITTELTEIL |
| VERSCHRAUBUNG ET 28L M36 | 74 07 122 | 829 | 1 | 2 970 000 | 96 90 254 08 | HYDRAULIK OBERWAGEN |
| VERSCHRAUBUNG ET 28L M36 | 74 07 122 | 608 | 2 | 2 975 046 | 96 79 659 08 | ZUSATZHYDRAULIK TELEDE |
| VERSCHRAUBUNG EV 12L M18 | 10 41 030 5 | 601 | 4 | 2 970 000 | 96 90 254 08 | HYDRAULIK OBERWAGEN |
| VERSCHRAUBUNG EV 12S M | 10 41 076 9 | 627 | 1 | 2 975 046 | 96 79 659 08 | ZUSATZHYDRAULIK TELEDE |
| VERSCHRAUBUNG EV 18L C | 10 03 531 4 | 403 | 1 | 2 269 003 | 96 90 501 08 | KRAFTSTOFFFILTER VORM. |
| VERSCHRAUBUNG EV 18L C | 10 03 531 4 | 35 | 1 | X1118279 | 11 18 279 0 | BALLASTIERZYLINDER |
| VERSCHRAUBUNG EV 42L M52 | 10 65 136 3 | 653 | 1 | 1 970 101 | 96 90 260 08 | HYDRAULIK MITTELTEIL |
| VERSCHRAUBUNG EV 42L M52 | 10 65 136 3 | 759 | 6 | 2 970 000 | 96 90 254 08 | HYDRAULIK OBERWAGEN |
| VERSCHRAUBUNG EV16S A3 | 10 41 077 0 | 810 | 1 | 2 970 000 | 96 90 254 08 | HYDRAULIK OBERWAGEN |
| VERSCHRAUBUNG EV16S A3 | 10 41 077 0 | 616 | 1 | 2 975 037 | 96 94 271 08 | ZUSATZHYDRAULIK KLAPPSPI |
| VERSCHRAUBUNG EV22L A3C | 10 41 077 1 | 9 | 1 | 2 200 048 | 96 91 652 08 | AUSGLEICHSBEHAELTER VO |
| VERSCHRAUBUNG EV22L A3C | 10 41 077 1 | 835 | 2 | 2 970 000 | 96 90 254 08 | HYDRAULIK OBERWAGEN |
| VERSCHRAUBUNG EV22L A3C | 10 41 077 1 | 670 | 1 | 2 976 000 | 96 93 516 08 | ZUSATZHYDRAULIK NOTBET |
| VERSCHRAUBUNG EV38S A3 | 10 46 729 2 | 650 | 1 | 1 970 101 | 96 90 260 08 | HYDRAULIK MITTELTEIL |
| VERSCHRAUBUNG EV38S A3 | 10 46 729 2 | 617 | 1 | 1 974 105 | 96 79 551 08 | HYDR.FAHRANTRIEB |
| VERSCHRAUBUNG EV38S A3 | 10 46 729 2 | 617 | 1 | 1 974 107 | 96 79 547 08 | HYDR.FAHRANTRIEB |
| VERSCHRAUBUNG EV38S A3 | 10 46 729 2 | 757 | 1 | 2 970 000 | 96 90 254 08 | HYDRAULIK OBERWAGEN |
| VERSCHRAUBUNG EV38S A3 | 10 46 729 2 | 656 | 1 | 2 976 000 | 96 93 516 08 | ZUSATZHYDRAULIK NOTBET |
| VERSCHRAUBUNG EVL16-SR3 | 47 20 040 08 | 4 | 2 | 9 020 010 | 90 20 010 4 | OELMESSEINRICHTUNG |
| VERSCHRAUBUNG EW 10L M | 74 03 569 | 116 | 1 | 2 782 001 | 96 89 746 08 | HEIZUNG VORM. |
| VERSCHRAUBUNG EW 10L M | 74 03 569 | 638 | 2 | 2 950 000 | 96 97 634 08 | VERROHRUNG DRUCKLUFTA |
| VERSCHRAUBUNG EW 10L M | 74 03 569 | 616 | 3 | 2 970 000 | 96 90 254 08 | HYDRAULIK OBERWAGEN |
| VERSCHRAUBUNG EW 10L M | 74 03 569 | 601 | 2 | 2 975 400 | 96 80 542 08 | ZUS.HYDR.BOLZENZIEHEINRI |
| VERSCHRAUBUNG EW 10L M | 74 03 569 | 603 | 6 | 3 975 000 | 96 79 654 08 | HYDRAULIK TELE |
| VERSCHRAUBUNG EW 10S C | 76 17 268 | 659 | 2 | 1 970 101 | 96 90 260 08 | HYDRAULIK MITTELTEIL |
| VERSCHRAUBUNG EW 10S C | 76 17 268 | 805 | 2 | 2 970 000 | 96 90 254 08 | HYDRAULIK OBERWAGEN |
| VERSCHRAUBUNG EW 10S C | 76 17 268 | 660 | 1 | 2 976 000 | 96 93 516 08 | ZUSATZHYDRAULIK NOTBET |
| VERSCHRAUBUNG EW 12L M | 24 71 177 02 | 616 | 1 | 1 970 101 | 96 90 260 08 | HYDRAULIK MITTELTEIL |
| VERSCHRAUBUNG EW 12L M | 24 71 177 02 | 612 | 2 | 1 974 105 | 96 79 551 08 | HYDR.FAHRANTRIEB |
| VERSCHRAUBUNG EW 12L M | 24 71 177 02 | 612 | 2 | 1 974 107 | 96 79 547 08 | HYDR.FAHRANTRIEB |
| VERSCHRAUBUNG EW 12L M | 24 71 177 02 | 607 | 18 | 2 970 000 | 96 90 254 08 | HYDRAULIK OBERWAGEN |
| VERSCHRAUBUNG EW 12L M | 24 71 177 02 | 629 | 1 | 2 975 046 | 96 79 659 08 | ZUSATZHYDRAULIK TELEDE |
| VERSCHRAUBUNG EW 12L M | 24 71 177 02 | 643 | 4 | 2 976 000 | 96 93 516 08 | ZUSATZHYDRAULIK NOTBET |
| VERSCHRAUBUNG EW 12L M | 24 71 177 02 | 609 | 1 | 3 975 000 | 96 79 654 08 | HYDRAULIK TELE |
| VERSCHRAUBUNG EW 12S C | 76 17 354 | 638 | 4 | 1 970 101 | 96 90 260 08 | HYDRAULIK MITTELTEIL |
| VERSCHRAUBUNG EW 12S C | 76 17 354 | 621 | 3 | 2 970 000 | 96 90 254 08 | HYDRAULIK OBERWAGEN |
| VERSCHRAUBUNG EW 12S C | 76 17 354 | 626 | 7 | 2 975 046 | 96 79 659 08 | ZUSATZHYDRAULIK TELEDE |
| VERSCHRAUBUNG EW 12S C | 76 17 354 | 604 | 2 | 2 975 047 | 96 79 656 08 | ZUSATZHYDRAULIK KLAPPSPI |
| VERSCHRAUBUNG EW 12S C | 76 17 354 | 603 | 2 | 2 975 400 | 96 80 542 08 | ZUS.HYDR.BOLZENZIEHEINRI |
| VERSCHRAUBUNG EW 12S C | 76 17 354 | 654 | 7 | 2 976 000 | 96 93 516 08 | ZUSATZHYDRAULIK NOTBET |
| VERSCHRAUBUNG EW 15L C | 76 15 379 | 424 | 2 | 2 210 | 91 78 067 08 | ANTRIEBSAGGREGAT VORM. |
| VERSCHRAUBUNG EW 15L C | 76 15 379 | 648 | 1 | 2 950 000 | 96 97 634 08 | VERROHRUNG DRUCKLUFTA |
| VERSCHRAUBUNG EW 15L C | 76 15 379 | 833 | 2 | 2 970 000 | 96 90 254 08 | HYDRAULIK OBERWAGEN |
| VERSCHRAUBUNG EW 16S C | 76 17 460 | 641 | 2 | 1 970 101 | 96 90 260 08 | HYDRAULIK MITTELTEIL |
| VERSCHRAUBUNG EW 16S C | 76 17 460 | 658 | 13 | 2 970 000 | 96 90 254 08 | HYDRAULIK OBERWAGEN |
| VERSCHRAUBUNG EW 16S C | 76 17 460 | 671 | 1 | 2 976 000 | 96 93 516 08 | ZUSATZHYDRAULIK NOTBET |
| VERSCHRAUBUNG EW 18L M | 24 71 083 02 | 644 | 2 | 1 970 101 | 96 90 260 08 | HYDRAULIK MITTELTEIL |
| VERSCHRAUBUNG EW 18L M | 24 71 083 02 | 402 | 1 | 2 269 003 | 96 90 501 08 | KRAFTSTOFFFILTER VORM. |
| VERSCHRAUBUNG EW 18L M | 24 71 083 02 | 635 | 1 | 2 950 000 | 96 97 634 08 | VERROHRUNG DRUCKLUFTA |

11.6.2015

etk_en_de_096600_LTR 1220

902

LIEBHERR

Alphabetical index
Alphabetischer Index

| Bezeichnung | Artikel | Pos. | Menge | Seite | Baugruppe | Bezeichnung |
|--------------------------|--------------|------|-------|-----------|--------------|--------------------------|
| VERSCHRAUBUNG EW 18L M | 24 71 083 02 | 710 | 1 | 2 970 000 | 96 90 254 08 | HYDRAULIK OBERWAGEN |
| VERSCHRAUBUNG EW 18L ST | 10 81 566 4 | 633 | 3 | 2 950 000 | 96 97 634 08 | VERROHRUNG DRUCKLUFTA |
| VERSCHRAUBUNG EW 20S C | 74 07 108 | 640 | 2 | 1 970 101 | 96 90 260 08 | HYDRAULIK MITTELTEIL |
| VERSCHRAUBUNG EW 20S C | 74 07 108 | 635 | 2 | 2 970 000 | 96 90 254 08 | HYDRAULIK OBERWAGEN |
| VERSCHRAUBUNG EW 22L C | 24 71 262 02 | 2 | 1 | X1014517 | 10 14 517 6 | ROHRLEITUNG ANBAU |
| VERSCHRAUBUNG EW 25S C | 74 07 119 | 604 | 2 | 1 970 101 | 96 90 260 08 | HYDRAULIK MITTELTEIL |
| VERSCHRAUBUNG EW 25S C | 74 07 119 | 778 | 1 | 2 970 000 | 96 90 254 08 | HYDRAULIK OBERWAGEN |
| VERSCHRAUBUNG EW 28L C | 76 17 494 | 731 | 3 | 2 970 000 | 96 90 254 08 | HYDRAULIK OBERWAGEN |
| VERSCHRAUBUNG EW 28L C | 76 17 494 | 610 | 1 | 2 975 037 | 96 94 271 08 | ZUSATZHYDRAULIK KLAPPSP |
| VERSCHRAUBUNG EW 28L C | 76 17 494 | 607 | 1 | 2 975 046 | 96 79 659 08 | ZUSATZHYDRAULIK TELEDE |
| VERSCHRAUBUNG EW 6S M12 | 47 25 315 08 | 11 | 2 | 1 711 | 91 72 571 08 | ZENTRALSCHMIERUNG RAUP |
| VERSCHRAUBUNG EW 6S M12 | 47 25 315 08 | 726 | 1 | 2 970 000 | 96 90 254 08 | HYDRAULIK OBERWAGEN |
| VERSCHRAUBUNG EW 8L CR6 | 24 70 218 02 | 83 | 1 | 2 650 | 91 76 764 08 | HARNSTOFFANLAGE |
| VERSCHRAUBUNG EWSD22-L | 47 25 306 08 | 400 | 2 | 2 782 | 91 78 013 08 | MOTORVORWAERMUNG |
| VERSCHRAUBUNG EWSD22-L | 47 25 306 08 | 625 | 11 | 2 970 000 | 96 90 254 08 | HYDRAULIK OBERWAGEN |
| VERSCHRAUBUNG EWSD22-L | 47 25 306 08 | 643 | 2 | 2 971 000 | 96 87 844 08 | HYDRAULIK HILFSHUBWERK |
| VERSCHRAUBUNG EWSD22-L | 47 25 306 08 | 625 | 1 | 2 976 000 | 96 93 516 08 | ZUSATZHYDRAULIK NOTBET |
| VERSCHRAUBUNG EWSD38-S | 47 25 318 08 | 605 | 5 | 1 970 101 | 96 90 260 08 | HYDRAULIK MITTELTEIL |
| VERSCHRAUBUNG EWSD38-S | 47 25 318 08 | 602 | 2 | 1 974 105 | 96 79 551 08 | HYDR.FAHRANTRIEB |
| VERSCHRAUBUNG EWSD38-S | 47 25 318 08 | 602 | 2 | 1 974 107 | 96 79 547 08 | HYDR.FAHRANTRIEB |
| VERSCHRAUBUNG EWSD38-S | 47 25 318 08 | 653 | 2 | 2 970 000 | 96 90 254 08 | HYDRAULIK OBERWAGEN |
| VERSCHRAUBUNG EWSD38-S | 47 25 318 08 | 615 | 1 | 2 976 000 | 96 93 516 08 | ZUSATZHYDRAULIK NOTBET |
| VERSCHRAUBUNG EWSD6-L | 47 25 300 08 | 18 | 2 | 1 711 | 91 72 571 08 | ZENTRALSCHMIERUNG RAUP |
| VERSCHRAUBUNG EWSD6-L | 47 25 300 08 | 626 | 2 | 1 970 101 | 96 90 260 08 | HYDRAULIK MITTELTEIL |
| VERSCHRAUBUNG EWSD6-L | 47 25 300 08 | 650 | 2 | 2 976 000 | 96 93 516 08 | ZUSATZHYDRAULIK NOTBET |
| VERSCHRAUBUNG GE 10L M | 70 21 521 | (2) | 1 | 2 650 | 91 76 764 08 | HARNSTOFFANLAGE |
| VERSCHRAUBUNG GE 10S G1/ | 47 10 045 14 | 743 | 5 | 2 970 000 | 96 90 254 08 | HYDRAULIK OBERWAGEN |
| VERSCHRAUBUNG GE 10S M | 47 10 082 14 | 764 | 1 | 2 970 000 | 96 90 254 08 | HYDRAULIK OBERWAGEN |
| VERSCHRAUBUNG GE 12 M1 | 11 00 298 8 | 5 | 1 | X1014334 | 10 14 334 1 | KRAFTSTOFFLEITUNGEN |
| VERSCHRAUBUNG GE 12L M | 74 05 399 | 746 | 2 | 2 970 000 | 96 90 254 08 | HYDRAULIK OBERWAGEN |
| VERSCHRAUBUNG GE 12L M | 47 10 399 08 | 720 | 3 | 2 970 000 | 96 90 254 08 | HYDRAULIK OBERWAGEN |
| VERSCHRAUBUNG GE 12S G1/ | 47 10 326 08 | 608 | 1 | 1 970 101 | 96 90 260 08 | HYDRAULIK MITTELTEIL |
| VERSCHRAUBUNG GE 12S G1/ | 47 10 326 08 | 606 | 4 | 2 975 047 | 96 79 656 08 | ZUSATZHYDRAULIK KLAPPSP |
| VERSCHRAUBUNG GE 12S G3/ | 47 10 327 08 | 618 | 10 | 1 970 101 | 96 90 260 08 | HYDRAULIK MITTELTEIL |
| VERSCHRAUBUNG GE 12S G3/ | 47 10 327 08 | 618 | 3 | 2 970 000 | 96 90 254 08 | HYDRAULIK OBERWAGEN |
| VERSCHRAUBUNG GE 12S G3/ | 47 10 327 08 | 622 | 2 | 2 975 046 | 96 79 659 08 | ZUSATZHYDRAULIK TELEDE |
| VERSCHRAUBUNG GE 12S G3/ | 47 10 327 08 | 605 | 2 | 2 975 400 | 96 80 542 08 | ZUS.HYDR.BOLZENZIEHEINRI |
| VERSCHRAUBUNG GE 12S G3/ | 47 10 327 08 | 601 | 3 | 2 976 000 | 96 93 516 08 | ZUSATZHYDRAULIK NOTBET |
| VERSCHRAUBUNG GE 12S M | 47 10 329 08 | 601 | 12 | 1 972 001 | 96 80 772 08 | HYDRAULIK ABSTUETZUNG |
| VERSCHRAUBUNG GE 12S M | 47 10 329 08 | 725 | 2 | 2 970 000 | 96 90 254 08 | HYDRAULIK OBERWAGEN |
| VERSCHRAUBUNG GE 14,15,1 | 10 81 394 2 | 8 | 1 | X1014334 | 10 14 334 1 | KRAFTSTOFFLEITUNGEN |
| VERSCHRAUBUNG GE 18L M | 47 10 311 08 | 602 | 1 | 2 950 000 | 96 97 634 08 | VERROHRUNG DRUCKLUFTA |
| VERSCHRAUBUNG GE 18L M | 47 10 311 08 | 749 | 3 | 2 970 000 | 96 90 254 08 | HYDRAULIK OBERWAGEN |
| VERSCHRAUBUNG GE 18L M2 | 10 81 566 2 | 644 | 4 | 2 950 000 | 96 97 634 08 | VERROHRUNG DRUCKLUFTA |
| VERSCHRAUBUNG GE 20S G1/ | 74 10 451 | 745 | 1 | 2 970 000 | 96 90 254 08 | HYDRAULIK OBERWAGEN |
| VERSCHRAUBUNG GE 28L G3/ | 74 10 441 | 692 | 1 | 2 970 000 | 96 90 254 08 | HYDRAULIK OBERWAGEN |
| VERSCHRAUBUNG GE 28L M | 74 03 925 | 770 | 1 | 2 970 000 | 96 90 254 08 | HYDRAULIK OBERWAGEN |
| VERSCHRAUBUNG GE 6 M10 | 10 81 393 3 | 9 | 1 | X1014334 | 10 14 334 2 | LECKOELRUECKLAUF |
| VERSCHRAUBUNG GE 8 M12 | 10 80 139 9 | 29 | 2 | X1014180 | 10 14 180 3 | ABGASSTUTZEN ANBAU |
| VERSCHRAUBUNG GE 8 M12 | 10 81 393 5 | 10 | 2 | X1014334 | 10 14 334 2 | LECKOELRUECKLAUF |
| VERSCHRAUBUNG GE 8L M18 | 47 10 393 08 | 42 | 1 | 2 541 | 91 78 167 08 | ZUSATZHEIZUNG OW AIRTOP |
| VERSCHRAUBUNG GE22-LM | 47 10 013 08 | 3 | 2 | 9 020 010 | 90 20 010 4 | OELMESSEINRICHTUNG |
| VERSCHRAUBUNG GE6-LM8X1 | 77 43 748 08 | 19 | 16 | 1 711 | 91 72 571 08 | ZENTRALSCHMIERUNG RAUP |
| VERSCHRAUBUNG GEF.A M2 | 10 49 347 9 | 61 | 1 | X1047300 | 10 47 300 8 | TELESKOPZYLINDER |
| VERSCHRAUBUNG GEO 8L M | 10 87 259 8 | (3) | 1 | 2 650 | 91 76 764 08 | HARNSTOFFANLAGE |
| VERSCHRAUBUNG GEO18-LM | 47 10 503 08 | 401 | 2 | 2 269 003 | 96 90 501 08 | KRAFTSTOFFFILTER VORM. |
| VERSCHRAUBUNG GR 12/10S | 47 50 306 08 | 662 | 1 | 2 976 000 | 96 93 516 08 | ZUSATZHYDRAULIK NOTBET |
| VERSCHRAUBUNG GR 22/18L | 47 50 307 08 | 643 | 2 | 1 970 101 | 96 90 260 08 | HYDRAULIK MITTELTEIL |
| VERSCHRAUBUNG ISO 8434 | 48 23 318 14 | 639 | 2 | 2 976 000 | 96 93 516 08 | ZUSATZHYDRAULIK NOTBET |
| VERSCHRAUBUNG ISO 8434 | 48 24 303 14 | 837 | 1 | 2 970 000 | 96 90 254 08 | HYDRAULIK OBERWAGEN |

11.6.2015

etk_en_de_096600_LTR 1220

903

LIEBHERRAlphabetical index
Alphabetischer Index

| Bezeichnung | Artikel | Pos. | Menge | Seite | Baugruppe | Bezeichnung |
|--------------------------|--------------|------|-------|-----------|--------------|-------------------------|
| VERSCHRAUBUNG ISO 8434 | 48 24 303 14 | 647 | 2 | 2 976 000 | 96 93 516 08 | ZUSATZHYDRAULIK NOTBET |
| VERSCHRAUBUNG ISO 8434 | 48 24 303 14 | 607 | 1 | 3 975 000 | 96 79 654 08 | HYDRAULIK TELE |
| VERSCHRAUBUNG ISO 8434 | 48 24 313 14 | 836 | 1 | 2 970 000 | 96 90 254 08 | HYDRAULIK OBERWAGEN |
| VERSCHRAUBUNG ISO 8434 | 48 24 314 14 | 648 | 1 | 1 970 101 | 96 90 260 08 | HYDRAULIK MITTELTEIL |
| VERSCHRAUBUNG ISO 8434 | 48 24 315 14 | 660 | 2 | 1 970 101 | 96 90 260 08 | HYDRAULIK MITTELTEIL |
| VERSCHRAUBUNG ISO 8434 | 48 24 315 14 | 612 | 2 | 2 975 037 | 96 94 271 08 | ZUSATZHYDRAULIK KLAPPSP |
| VERSCHRAUBUNG ISO 8434 | 48 24 316 14 | 633 | 2 | 2 970 000 | 96 90 254 08 | HYDRAULIK OBERWAGEN |
| VERSCHRAUBUNG ISO 8434 | 48 24 316 14 | 626 | 1 | 2 976 000 | 96 93 516 08 | ZUSATZHYDRAULIK NOTBET |
| VERSCHRAUBUNG ISO 8434 | 48 24 306 14 | 606 | 1 | 1 974 105 | 96 79 551 08 | HYDR.FAHRANTRIEB |
| VERSCHRAUBUNG ISO 8434 | 48 24 306 14 | 606 | 1 | 1 974 107 | 96 79 547 08 | HYDR.FAHRANTRIEB |
| VERSCHRAUBUNG ISO 8434 | 48 24 306 14 | 624 | 4 | 2 970 000 | 96 90 254 08 | HYDRAULIK OBERWAGEN |
| VERSCHRAUBUNG ISO 8434 | 48 24 311 14 | 611 | 1 | 1 970 101 | 96 90 260 08 | HYDRAULIK MITTELTEIL |
| VERSCHRAUBUNG ISO 8434 | 48 25 316 14 | 669 | 2 | 2 976 000 | 96 93 516 08 | ZUSATZHYDRAULIK NOTBET |
| VERSCHRAUBUNG ISO 8434 | 48 25 308 14 | 615 | 2 | 1 970 101 | 96 90 260 08 | HYDRAULIK MITTELTEIL |
| VERSCHRAUBUNG ISO 8434 | 48 25 308 14 | 777 | 3 | 2 970 000 | 96 90 254 08 | HYDRAULIK OBERWAGEN |
| VERSCHRAUBUNG ISO 8434-1 | 47 10 397 08 | 605 | 1 | 2 950 000 | 96 97 634 08 | VERROHRUNG DRUCKLUFTA |
| VERSCHRAUBUNG ISO 8434-1 | 47 10 397 08 | 619 | 4 | 2 970 000 | 96 90 254 08 | HYDRAULIK OBERWAGEN |
| VERSCHRAUBUNG ISO 8434-1 | 49 81 235 | 19 | 2 | X1014072 | 10 14 072 9 | ATL-ANBAU |
| VERSCHRAUBUNG ISO 8434-1 | 49 81 235 | 3 | 1 | X1015093 | 10 15 093 4 | OELMESSSTAB KPL. |
| VERSCHRAUBUNG ISO 8434-1 | 47 10 328 08 | 655 | 8 | 1 970 101 | 96 90 260 08 | HYDRAULIK MITTELTEIL |
| VERSCHRAUBUNG ISO 8434-1 | 47 10 328 08 | 651 | 4 | 2 970 000 | 96 90 254 08 | HYDRAULIK OBERWAGEN |
| VERSCHRAUBUNG ISO 8434-1 | 47 10 328 08 | 608 | 1 | 2 975 047 | 96 79 656 08 | ZUSATZHYDRAULIK KLAPPSP |
| VERSCHRAUBUNG ISO 8434-1 | 47 10 328 08 | 641 | 1 | 2 976 000 | 96 93 516 08 | ZUSATZHYDRAULIK NOTBET |
| VERSCHRAUBUNG ISO 8434-1 | 47 10 307 08 | 650 | 5 | 2 970 000 | 96 90 254 08 | HYDRAULIK OBERWAGEN |
| VERSCHRAUBUNG ISO 8434-1 | 47 10 307 08 | 657 | 1 | 2 976 000 | 96 93 516 08 | ZUSATZHYDRAULIK NOTBET |
| VERSCHRAUBUNG ISO 8434-1 | 73 62 515 | 3 | 1 | X1014517 | 10 14 517 6 | ROHRLEITUNG ANBAU |
| VERSCHRAUBUNG ISO 8434-1 | 49 81 233 | 8 | 1 | X1014527 | 10 14 527 8 | ANBAUTEILE LUFTPRESSER |
| VERSCHRAUBUNG RED 18/15 | 47 54 356 08 | 727 | 1 | 2 970 000 | 96 90 254 08 | HYDRAULIK OBERWAGEN |
| VERSCHRAUBUNG REDSD10/ | 47 54 310 08 | 648 | 1 | 2 976 000 | 96 93 516 08 | ZUSATZHYDRAULIK NOTBET |
| VERSCHRAUBUNG REDSD12/1 | 47 54 314 08 | 620 | 1 | 1 974 105 | 96 79 551 08 | HYDR.FAHRANTRIEB |
| VERSCHRAUBUNG REDSD12/1 | 47 54 314 08 | 620 | 1 | 1 974 107 | 96 79 547 08 | HYDR.FAHRANTRIEB |
| VERSCHRAUBUNG REDSD12/1 | 47 54 314 08 | 403 | 2 | 2 782 | 91 78 013 08 | MOTORVORWAERMUNG |
| VERSCHRAUBUNG REDSD12/1 | 47 54 314 08 | 758 | 1 | 2 970 000 | 96 90 254 08 | HYDRAULIK OBERWAGEN |
| VERSCHRAUBUNG REDSD12/1 | 47 54 314 08 | 610 | 4 | 3 975 000 | 96 79 654 08 | HYDRAULIK TELE |
| VERSCHRAUBUNG REDSD12/1 | 47 54 334 08 | 610 | 1 | 2 975 047 | 96 79 656 08 | ZUSATZHYDRAULIK KLAPPSP |
| VERSCHRAUBUNG REDSD12/ | 47 54 329 08 | 614 | 1 | 2 975 046 | 96 79 659 08 | ZUSATZHYDRAULIK TELEDE |
| VERSCHRAUBUNG REDSD12/ | 47 54 329 08 | 603 | 4 | 2 975 047 | 96 79 656 08 | ZUSATZHYDRAULIK KLAPPSP |
| VERSCHRAUBUNG REDSD12/ | 47 54 329 08 | 658 | 1 | 2 976 000 | 96 93 516 08 | ZUSATZHYDRAULIK NOTBET |
| VERSCHRAUBUNG REDSD16/1 | 47 54 335 08 | 824 | 4 | 2 970 000 | 96 90 254 08 | HYDRAULIK OBERWAGEN |
| VERSCHRAUBUNG REDSD16/1 | 47 54 335 08 | 614 | 2 | 2 975 037 | 96 94 271 08 | ZUSATZHYDRAULIK KLAPPSP |
| VERSCHRAUBUNG REDSD16/1 | 47 54 333 08 | 618 | 1 | 2 975 046 | 96 79 659 08 | ZUSATZHYDRAULIK TELEDE |
| VERSCHRAUBUNG REDSD16/ | 47 54 331 08 | 661 | 2 | 1 970 101 | 96 90 260 08 | HYDRAULIK MITTELTEIL |
| VERSCHRAUBUNG REDSD20/1 | 47 54 338 08 | 663 | 1 | 2 976 000 | 96 93 516 08 | ZUSATZHYDRAULIK NOTBET |
| VERSCHRAUBUNG REDSD20/1 | 47 54 348 08 | 612 | 3 | 2 976 000 | 96 93 516 08 | ZUSATZHYDRAULIK NOTBET |
| VERSCHRAUBUNG REDSD22/1 | 47 54 308 08 | 827 | 1 | 2 970 000 | 96 90 254 08 | HYDRAULIK OBERWAGEN |
| VERSCHRAUBUNG REDSD22/1 | 47 54 361 08 | 610 | 1 | 1 974 105 | 96 79 551 08 | HYDR.FAHRANTRIEB |
| VERSCHRAUBUNG REDSD22/1 | 47 54 361 08 | 610 | 1 | 1 974 107 | 96 79 547 08 | HYDR.FAHRANTRIEB |
| VERSCHRAUBUNG REDSD22/1 | 47 54 361 08 | 740 | 1 | 2 970 000 | 96 90 254 08 | HYDRAULIK OBERWAGEN |
| VERSCHRAUBUNG REDSD22/1 | 47 54 361 08 | 636 | 2 | 2 976 000 | 96 93 516 08 | ZUSATZHYDRAULIK NOTBET |
| VERSCHRAUBUNG REDSD22/1 | 47 54 355 08 | 756 | 2 | 2 970 000 | 96 90 254 08 | HYDRAULIK OBERWAGEN |
| VERSCHRAUBUNG REDSD22/1 | 47 54 360 08 | 401 | 2 | 2 782 | 91 78 013 08 | MOTORVORWAERMUNG |
| VERSCHRAUBUNG REDSD25/1 | 47 54 322 08 | 831 | 1 | 2 970 000 | 96 90 254 08 | HYDRAULIK OBERWAGEN |
| VERSCHRAUBUNG REDSD28/1 | 47 54 309 08 | 819 | 1 | 2 970 000 | 96 90 254 08 | HYDRAULIK OBERWAGEN |
| VERSCHRAUBUNG REDSD28/1 | 47 54 309 08 | 615 | 1 | 2 975 037 | 96 94 271 08 | ZUSATZHYDRAULIK KLAPPSP |
| VERSCHRAUBUNG REDSD28/2 | 47 54 305 08 | 647 | 2 | 1 970 101 | 96 90 260 08 | HYDRAULIK MITTELTEIL |
| VERSCHRAUBUNG REDSD28/2 | 47 54 305 08 | 687 | 1 | 2 970 000 | 96 90 254 08 | HYDRAULIK OBERWAGEN |
| VERSCHRAUBUNG REDSD35/2 | 47 54 304 08 | 632 | 1 | 1 970 101 | 96 90 260 08 | HYDRAULIK MITTELTEIL |
| VERSCHRAUBUNG REDSD38/1 | 47 54 342 08 | 698 | 1 | 2 970 000 | 96 90 254 08 | HYDRAULIK OBERWAGEN |
| VERSCHRAUBUNG REDSD38/ | 47 54 081 08 | 734 | 1 | 2 970 000 | 96 90 254 08 | HYDRAULIK OBERWAGEN |
| VERSCHRAUBUNG REDSD42/2 | 47 54 316 08 | 789 | 3 | 2 970 000 | 96 90 254 08 | HYDRAULIK OBERWAGEN |

11.6.2015

etk_en_de_096600_LTR 1220

904

LIEBHERRAlphabetical index
Alphabetischer Index

| Bezeichnung | Artikel | Pos. | Menge | Seite | Baugruppe | Bezeichnung |
|--------------------------|--------------|------|-------|-----------|--------------|--------------------------|
| VERSCHRAUBUNG REDSD42/3 | 47 54 367 08 | 803 | 1 | 2 970 000 | 96 90 254 08 | HYDRAULIK OBERWAGEN |
| VERSCHRAUBUNG REDSDN1 | 47 54 320 08 | 601 | 1 | 2 975 047 | 96 79 656 08 | ZUSATZHYDRAULIK KLAPPSP |
| VERSCHRAUBUNG REDSDN20 | 47 54 321 08 | 701 | 2 | 2 970 000 | 96 90 254 08 | HYDRAULIK OBERWAGEN |
| VERSCHRAUBUNG REDSDN25 | 47 54 336 08 | 622 | 2 | 2 970 000 | 96 90 254 08 | HYDRAULIK OBERWAGEN |
| VERSCHRAUBUNG REDSDN25 | 47 54 323 08 | 634 | 2 | 1 970 101 | 96 90 260 08 | HYDRAULIK MITTELTEIL |
| VERSCHRAUBUNG REDSDN25 | 47 54 323 08 | 711 | 1 | 2 970 000 | 96 90 254 08 | HYDRAULIK OBERWAGEN |
| VERSCHRAUBUNG REDSDN28 | 47 54 354 08 | 828 | 1 | 2 970 000 | 96 90 254 08 | HYDRAULIK OBERWAGEN |
| VERSCHRAUBUNG REDSDN28 | 47 54 354 08 | 612 | 1 | 2 975 046 | 96 79 659 08 | ZUSATZHYDRAULIK TELEDE |
| VERSCHRAUBUNG REDSDN28 | 47 54 345 08 | 796 | 1 | 2 970 000 | 96 90 254 08 | HYDRAULIK OBERWAGEN |
| VERSCHRAUBUNG REDSDN30 | 47 54 340 08 | 620 | 2 | 2 976 000 | 96 93 516 08 | ZUSATZHYDRAULIK NOTBET |
| VERSCHRAUBUNG REDSDN38 | 47 54 343 08 | 615 | 1 | 3 975 000 | 96 79 654 08 | HYDRAULIK TELE |
| VERSCHRAUBUNG REDSDN42 | 47 54 072 08 | 613 | 1 | 1 970 101 | 96 90 260 08 | HYDRAULIK MITTELTEIL |
| VERSCHRAUBUNG REDSDN42 | 47 54 072 08 | 780 | 1 | 2 970 000 | 96 90 254 08 | HYDRAULIK OBERWAGEN |
| VERSCHRAUBUNG REDSDN4 | 47 54 313 08 | 609 | 2 | 1 970 101 | 96 90 260 08 | HYDRAULIK MITTELTEIL |
| VERSCHRAUBUNG REDSDN4 | 47 54 313 08 | 674 | 2 | 2 970 000 | 96 90 254 08 | HYDRAULIK OBERWAGEN |
| VERSCHRAUBUNG RI G1AXG1 | 47 55 007 08 | 605 | 1 | 2 975 046 | 96 79 659 08 | ZUSATZHYDRAULIK TELEDE |
| VERSCHRAUBUNG RI G1AXG1 | 47 55 007 08 | 628 | 1 | 2 976 000 | 96 93 516 08 | ZUSATZHYDRAULIK NOTBET |
| VERSCHRAUBUNG RI M22X1,5 | 73 81 363 | 5 | 2 | X1014527 | 10 14 527 8 | ANBAUTEILE LUFTPRESSER |
| VERSCHRAUBUNG RSWS10- | 47 32 305 08 | 664 | 2 | 2 970 000 | 96 90 254 08 | HYDRAULIK OBERWAGEN |
| VERSCHRAUBUNG RSWS10- | 47 32 105 08 | 600 | 1 | 2 975 047 | 96 79 656 08 | ZUSATZHYDRAULIK KLAPPSP |
| VERSCHRAUBUNG RSWS10- | 47 32 310 08 | 658 | 4 | 1 970 101 | 96 90 260 08 | HYDRAULIK MITTELTEIL |
| VERSCHRAUBUNG RSWS12- | 47 66 117 08 | 402 | 2 | 2 782 | 91 78 013 08 | MOTORVORWAERMUNG |
| VERSCHRAUBUNG RSWS22- | 47 33 313 08 | 801 | 1 | 2 970 000 | 96 90 254 08 | HYDRAULIK OBERWAGEN |
| VERSCHRAUBUNG RSWS6-SR | 47 32 306 08 | 645 | 2 | 1 970 101 | 96 90 260 08 | HYDRAULIK MITTELTEIL |
| VERSCHRAUBUNG RSWS6-SR | 47 32 306 08 | 676 | 2 | 2 970 000 | 96 90 254 08 | HYDRAULIK OBERWAGEN |
| VERSCHRAUBUNG S235JR | 10 14 558 9 | 11 | 1 | X1014403 | 10 14 403 6 | NEBENABTRIEB ANBAU |
| VERSCHRAUBUNG SNV10-L | 47 00 101 08 | 612 | 1 | 3 975 000 | 96 79 654 08 | HYDRAULIK TELE |
| VERSCHRAUBUNG SNV10-S | 47 00 102 08 | 825 | 1 | 2 970 000 | 96 90 254 08 | HYDRAULIK OBERWAGEN |
| VERSCHRAUBUNG SNV12-L | 47 00 113 08 | 611 | 1 | 1 974 105 | 96 79 551 08 | HYDR.FAHRANTRIEB |
| VERSCHRAUBUNG SNV12-L | 47 00 113 08 | 611 | 1 | 1 974 107 | 96 79 547 08 | HYDR.FAHRANTRIEB |
| VERSCHRAUBUNG SNV12-L | 47 00 113 08 | 666 | 2 | 2 970 000 | 96 90 254 08 | HYDRAULIK OBERWAGEN |
| VERSCHRAUBUNG SNV12-S | 47 00 103 08 | 602 | 4 | 2 975 400 | 96 80 542 08 | ZUS.HYDR.BOLZENZIEHEINRI |
| VERSCHRAUBUNG SNV12-S | 47 00 103 08 | 614 | 2 | 2 976 000 | 96 93 516 08 | ZUSATZHYDRAULIK NOTBET |
| VERSCHRAUBUNG SNV16-S | 47 00 108 08 | 638 | 1 | 2 976 000 | 96 93 516 08 | ZUSATZHYDRAULIK NOTBET |
| VERSCHRAUBUNG SNV22-L | 47 00 109 08 | 733 | 1 | 2 970 000 | 96 90 254 08 | HYDRAULIK OBERWAGEN |
| VERSCHRAUBUNG SNV25-S | 47 00 110 08 | 830 | 1 | 2 970 000 | 96 90 254 08 | HYDRAULIK OBERWAGEN |
| VERSCHRAUBUNG SNV25-S | 47 00 110 08 | 629 | 1 | 2 971 000 | 96 87 844 08 | HYDRAULIK HILFSHUBWERK |
| VERSCHRAUBUNG SNV28-L | 47 00 106 08 | 821 | 2 | 2 970 000 | 96 90 254 08 | HYDRAULIK OBERWAGEN |
| VERSCHRAUBUNG SNV28-L | 47 00 106 08 | 602 | 3 | 2 975 046 | 96 79 659 08 | ZUSATZHYDRAULIK TELEDE |
| VERSCHRAUBUNG SNV38-S | 47 00 107 08 | 713 | 1 | 2 970 000 | 96 90 254 08 | HYDRAULIK OBERWAGEN |
| VERSCHRAUBUNG SNV38-S | 47 00 107 08 | 631 | 1 | 2 971 000 | 96 87 844 08 | HYDRAULIK HILFSHUBWERK |
| VERSCHRAUBUNG SNV42-L | 47 00 114 08 | 802 | 1 | 2 970 000 | 96 90 254 08 | HYDRAULIK OBERWAGEN |
| VERSCHRAUBUNG SV 25S A3 | 47 40 328 08 | 636 | 1 | 1 970 101 | 96 90 260 08 | HYDRAULIK MITTELTEIL |
| VERSCHRAUBUNG SV 25S A3 | 47 40 328 08 | 628 | 1 | 2 971 000 | 96 87 844 08 | HYDRAULIK HILFSHUBWERK |
| VERSCHRAUBUNG T 10S A3C | 47 04 022 08 | 657 | 4 | 1 970 101 | 96 90 260 08 | HYDRAULIK MITTELTEIL |
| VERSCHRAUBUNG T 28L A3C | 47 04 308 08 | 603 | 1 | 2 975 046 | 96 79 659 08 | ZUSATZHYDRAULIK TELEDE |
| VERSCHRAUBUNG T22-L | 47 04 007 08 | 8 | 1 | 9 020 010 | 90 20 010 4 | OELMESSEINRICHTUNG |
| VERSCHRAUBUNG W 28L A3C | 47 02 308 08 | 601 | 1 | 2 975 046 | 96 79 659 08 | ZUSATZHYDRAULIK TELEDE |
| VERSCHRAUBUNG W6-L | 47 02 001 08 | 17 | 14 | 1 711 | 91 72 571 08 | ZENTRALSCHMIERUNG RAUP |
| VERSCHRAUBUNG WE6-M10 | 77 43 738 08 | 2 | 1 | X1100291 | 11 00 291 6 | VERTEILERKOMBINATION |
| VERSCHRAUBUNG WE6-M10 | 77 43 738 08 | 1 | 1 | X1134750 | 11 34 750 0 | VERTEILERKOMBINATION |
| VERSCHRAUBUNG WSV 20S | 47 42 328 08 | 623 | 4 | 1 970 101 | 96 90 260 08 | HYDRAULIK MITTELTEIL |
| VERSCHRAUBUNG XG10-L A3 | 47 00 303 08 | 608 | 1 | 3 975 000 | 96 79 654 08 | HYDRAULIK TELE |
| VERSCHRAUBUNG XG10-S A3 | 47 00 324 08 | 669 | 3 | 2 970 000 | 96 90 254 08 | HYDRAULIK OBERWAGEN |
| VERSCHRAUBUNG XG16-S A3 | 47 00 327 08 | 670 | 1 | 2 970 000 | 96 90 254 08 | HYDRAULIK OBERWAGEN |
| VERSCHRAUBUNG XG20-S A3 | 47 00 328 08 | 630 | 4 | 1 970 101 | 96 90 260 08 | HYDRAULIK MITTELTEIL |
| VERSCHRAUBUNG XG42-L A3 | 47 00 309 08 | 804 | 1 | 2 970 000 | 96 90 254 08 | HYDRAULIK OBERWAGEN |
| VERSCHRAUBUNG XG6-L A3P | 47 00 301 08 | 15 | 10 | 1 711 | 91 72 571 08 | ZENTRALSCHMIERUNG RAUP |
| VERSCHRAUBUNG XGA16-SR | 47 07 002 08 | 606 | 5 | 2 970 000 | 96 90 254 08 | HYDRAULIK OBERWAGEN |
| VERSCHRAUBUNG XGA16-SR | 47 07 002 08 | 608 | 1 | 2 971 000 | 96 87 844 08 | HYDRAULIK HILFSHUBWERK |

11.6.2015

etk_en_de_096600_LTR 1220

905

LIEBHERRAlphabetical index
Alphabetischer Index

| Bezeichnung | Artikel | Pos. | Menge | Seite | Baugruppe | Bezeichnung |
|-------------------------|--------------|------|-------|-----------|--------------|--------------------------|
| VERSCHRAUBUNG XGE10-LM | 47 10 305 08 | 115 | 2 | 2 782 001 | 96 89 746 08 | HEIZUNG VORM. |
| VERSCHRAUBUNG XGE10-LM | 47 10 305 08 | 628 | 1 | 2 970 000 | 96 90 254 08 | HYDRAULIK OBERWAGEN |
| VERSCHRAUBUNG XGE10-LM | 47 10 305 08 | 620 | 4 | 2 975 046 | 96 79 659 08 | ZUSATZHYDRAULIK TELEDE |
| VERSCHRAUBUNG XGE10-LM | 47 10 305 08 | 600 | 2 | 2 975 400 | 96 80 542 08 | ZUS.HYDR.BOLZENZIEHEINRI |
| VERSCHRAUBUNG XGE10-LM | 47 10 398 08 | 623 | 1 | 2 950 000 | 96 97 634 08 | VERROHRUNG DRUCKLUFTA |
| VERSCHRAUBUNG XGE10-LR | 47 10 306 08 | 600 | 1 | 1 974 105 | 96 79 551 08 | HYDR.FAHRANTRIEB |
| VERSCHRAUBUNG XGE10-LR | 47 10 306 08 | 600 | 1 | 1 974 107 | 96 79 547 08 | HYDR.FAHRANTRIEB |
| VERSCHRAUBUNG XGE10-LR | 47 10 306 08 | 608 | 6 | 2 970 000 | 96 90 254 08 | HYDRAULIK OBERWAGEN |
| VERSCHRAUBUNG XGE10-LR | 47 10 306 08 | 646 | 1 | 2 976 000 | 96 93 516 08 | ZUSATZHYDRAULIK NOTBET |
| VERSCHRAUBUNG XGE10-LR | 47 10 306 08 | 602 | 5 | 3 975 000 | 96 79 654 08 | HYDRAULIK TELE |
| VERSCHRAUBUNG XGE10-LR | 47 10 396 08 | 611 | 6 | 2 970 000 | 96 90 254 08 | HYDRAULIK OBERWAGEN |
| VERSCHRAUBUNG XGE10-LR | 47 10 396 08 | 621 | 4 | 2 975 046 | 96 79 659 08 | ZUSATZHYDRAULIK TELEDE |
| VERSCHRAUBUNG XGE10-LR | 47 10 396 08 | 604 | 2 | 2 975 400 | 96 80 542 08 | ZUS.HYDR.BOLZENZIEHEINRI |
| VERSCHRAUBUNG XGE12-LM | 47 10 394 08 | 798 | 1 | 2 970 000 | 96 90 254 08 | HYDRAULIK OBERWAGEN |
| VERSCHRAUBUNG XGE12-LR | 47 10 308 08 | 617 | 1 | 1 970 101 | 96 90 260 08 | HYDRAULIK MITTELTEIL |
| VERSCHRAUBUNG XGE12-LR | 47 10 308 08 | 610 | 7 | 2 970 000 | 96 90 254 08 | HYDRAULIK OBERWAGEN |
| VERSCHRAUBUNG XGE12-LR | 47 10 308 08 | 624 | 2 | 2 975 046 | 96 79 659 08 | ZUSATZHYDRAULIK TELEDE |
| VERSCHRAUBUNG XGE12-LR | 47 10 308 08 | 602 | 1 | 2 976 000 | 96 93 516 08 | ZUSATZHYDRAULIK NOTBET |
| VERSCHRAUBUNG XGE12-LR | 47 10 348 08 | 662 | 4 | 2 970 000 | 96 90 254 08 | HYDRAULIK OBERWAGEN |
| VERSCHRAUBUNG XGE12-LR | 47 10 348 08 | 629 | 1 | 2 976 000 | 96 93 516 08 | ZUSATZHYDRAULIK NOTBET |
| VERSCHRAUBUNG XGE12-LR | 47 10 348 08 | 605 | 4 | 3 975 000 | 96 79 654 08 | HYDRAULIK TELE |
| VERSCHRAUBUNG XGE12-LR | 47 10 353 08 | 616 | 2 | 1 974 105 | 96 79 551 08 | HYDR.FAHRANTRIEB |
| VERSCHRAUBUNG XGE12-LR | 47 10 353 08 | 616 | 2 | 1 974 107 | 96 79 547 08 | HYDR.FAHRANTRIEB |
| VERSCHRAUBUNG XGE12-LR | 47 10 353 08 | 643 | 5 | 2 970 000 | 96 90 254 08 | HYDRAULIK OBERWAGEN |
| VERSCHRAUBUNG XGE12-LR | 47 10 353 08 | 644 | 2 | 2 976 000 | 96 93 516 08 | ZUSATZHYDRAULIK NOTBET |
| VERSCHRAUBUNG XGE15-LM | 47 10 355 08 | 11 | 2 | 2 270 001 | 96 89 997 08 | KRAFTSTOFFBEHALTER VO |
| VERSCHRAUBUNG XGE15-LM | 47 10 355 08 | 636 | 2 | 2 950 000 | 96 97 634 08 | VERROHRUNG DRUCKLUFTA |
| VERSCHRAUBUNG XGE15-LR | 47 10 310 08 | 651 | 1 | 1 970 101 | 96 90 260 08 | HYDRAULIK MITTELTEIL |
| VERSCHRAUBUNG XGE16-SR | 47 10 332 08 | 657 | 14 | 2 970 000 | 96 90 254 08 | HYDRAULIK OBERWAGEN |
| VERSCHRAUBUNG XGE16-SR | 47 10 332 08 | 609 | 3 | 2 975 037 | 96 94 271 08 | ZUSATZHYDRAULIK KLAPPSP |
| VERSCHRAUBUNG XGE16-SR | 47 10 332 08 | 606 | 1 | 2 975 046 | 96 79 659 08 | ZUSATZHYDRAULIK TELEDE |
| VERSCHRAUBUNG XGE16-SR | 47 10 332 08 | 601 | 1 | 3 975 000 | 96 79 654 08 | HYDRAULIK TELE |
| VERSCHRAUBUNG XGE16-SR | 47 10 331 08 | 696 | 4 | 2 970 000 | 96 90 254 08 | HYDRAULIK OBERWAGEN |
| VERSCHRAUBUNG XGE16-SR | 47 10 331 08 | 619 | 1 | 2 975 046 | 96 79 659 08 | ZUSATZHYDRAULIK TELEDE |
| VERSCHRAUBUNG XGE18-LM | 47 66 076 08 | 634 | 1 | 2 950 000 | 96 97 634 08 | VERROHRUNG DRUCKLUFTA |
| VERSCHRAUBUNG XGE18-LR | 47 10 312 08 | 611 | 1 | 2 975 037 | 96 94 271 08 | ZUSATZHYDRAULIK KLAPPSP |
| VERSCHRAUBUNG XGE20-SM | 47 10 333 08 | 634 | 4 | 2 970 000 | 96 90 254 08 | HYDRAULIK OBERWAGEN |
| VERSCHRAUBUNG XGE20-SM | 47 10 343 08 | 425 | 2 | 2 210 | 91 78 067 08 | ANTRIEBSAGGREGAT VORM. |
| VERSCHRAUBUNG XGE20-SR | 47 10 334 08 | 607 | 24 | 1 970 101 | 96 90 260 08 | HYDRAULIK MITTELTEIL |
| VERSCHRAUBUNG XGE20-SR | 47 10 334 08 | 682 | 4 | 2 970 000 | 96 90 254 08 | HYDRAULIK OBERWAGEN |
| VERSCHRAUBUNG XGE20-SR | 47 10 320 08 | 627 | 1 | 2 976 000 | 96 93 516 08 | ZUSATZHYDRAULIK NOTBET |
| VERSCHRAUBUNG XGE22-LM | 10 03 689 6 | 771 | 1 | 2 970 000 | 96 90 254 08 | HYDRAULIK OBERWAGEN |
| VERSCHRAUBUNG XGE22-LM | 47 10 313 08 | 600 | 4 | 2 970 000 | 96 90 254 08 | HYDRAULIK OBERWAGEN |
| VERSCHRAUBUNG XGE22-LR | 47 10 314 08 | 683 | 5 | 2 970 000 | 96 90 254 08 | HYDRAULIK OBERWAGEN |
| VERSCHRAUBUNG XGE25-SR | 47 10 336 08 | 603 | 2 | 1 970 101 | 96 90 260 08 | HYDRAULIK MITTELTEIL |
| VERSCHRAUBUNG XGE25-SR | 47 10 336 08 | 614 | 2 | 3 975 000 | 96 79 654 08 | HYDRAULIK TELE |
| VERSCHRAUBUNG XGE28-LR | 47 10 316 08 | 754 | 4 | 2 970 000 | 96 90 254 08 | HYDRAULIK OBERWAGEN |
| VERSCHRAUBUNG XGE28-LR | 47 10 316 08 | 604 | 3 | 2 975 046 | 96 79 659 08 | ZUSATZHYDRAULIK TELEDE |
| VERSCHRAUBUNG XGE35-LR | 47 10 345 08 | 602 | 1 | 1 970 101 | 96 90 260 08 | HYDRAULIK MITTELTEIL |
| VERSCHRAUBUNG XGE42-LR | 47 10 347 08 | 610 | 1 | 1 970 101 | 96 90 260 08 | HYDRAULIK MITTELTEIL |
| VERSCHRAUBUNG XGE42-LR | 47 10 347 08 | 672 | 8 | 2 970 000 | 96 90 254 08 | HYDRAULIK OBERWAGEN |
| VERSCHRAUBUNG XGE6-LM-E | 47 10 301 08 | 16 | 8 | 1 711 | 91 72 571 08 | ZENTRALSCHMIERUNG RAUP |
| VERSCHRAUBUNG XGE6-LR-E | 47 10 300 08 | 13 | 2 | 2 711 | 91 72 612 08 | ZENTRALSCHMIERANLAGE O |
| VERSCHRAUBUNG XGE6-LR-E | 47 10 300 08 | 607 | 1 | 2 975 047 | 96 79 656 08 | ZUSATZHYDRAULIK KLAPPSP |
| VERSCHRAUBUNG XGE6-LR-E | 47 10 300 08 | 605 | 1 | 2 976 000 | 96 93 516 08 | ZUSATZHYDRAULIK NOTBET |
| VERSCHRAUBUNG XGE6-LR-E | 47 10 340 08 | 649 | 1 | 2 976 000 | 96 93 516 08 | ZUSATZHYDRAULIK NOTBET |
| VERSCHRAUBUNG XGE6-SR-E | 47 10 321 08 | 600 | 1 | 3 975 000 | 96 79 654 08 | HYDRAULIK TELE |
| VERSCHRAUBUNG XGE8-SM-E | 47 10 322 08 | 738 | 3 | 2 970 000 | 96 90 254 08 | HYDRAULIK OBERWAGEN |
| VERSCHRAUBUNG XGE8-SM-E | 47 10 322 08 | 634 | 1 | 2 971 000 | 96 87 844 08 | HYDRAULIK HILFSHUBWERK |
| VERSCHRAUBUNG XGEV38- | 47 10 344 08 | 606 | 9 | 1 970 101 | 96 90 260 08 | HYDRAULIK MITTELTEIL |

11.6.2015

etk_en_de_096600_LTR 1220

906

LIEBHERRAlphabetical index
Alphabetischer Index

| Bezeichnung | Artikel | Pos. | Menge | Seite | Baugruppe | Bezeichnung |
|----------------------------|--------------|------|-------|-----------|--------------|--------------------------|
| VERSCHRAUBUNG XGR12/6-L | 47 50 301 08 | 625 | 2 | 1 970 101 | 96 90 260 08 | HYDRAULIK MITTELTEIL |
| VERSCHRAUBUNG XGR15/12- | 47 50 317 08 | 714 | 1 | 2 970 000 | 96 90 254 08 | HYDRAULIK OBERWAGEN |
| VERSCHRAUBUNG XGR20/12- | 47 50 041 08 | 747 | 1 | 2 970 000 | 96 90 254 08 | HYDRAULIK OBERWAGEN |
| VERSCHRAUBUNG XGR20/16- | 47 50 336 08 | 639 | 6 | 1 970 101 | 96 90 260 08 | HYDRAULIK MITTELTEIL |
| VERSCHRAUBUNG XGR20/16- | 47 50 336 08 | 637 | 1 | 2 976 000 | 96 93 516 08 | ZUSATZHYDRAULIK NOTBET |
| VERSCHRAUBUNG XGR35/22- | 47 50 312 08 | 607 | 1 | 1 974 105 | 96 79 551 08 | HYDR.FAHRANTRIEB |
| VERSCHRAUBUNG XGR35/22- | 47 50 312 08 | 607 | 1 | 1 974 107 | 96 79 547 08 | HYDR.FAHRANTRIEB |
| VERSCHRAUBUNG XSV12-L A3 | 47 40 004 08 | 621 | 1 | 1 970 101 | 96 90 260 08 | HYDRAULIK MITTELTEIL |
| VERSCHRAUBUNG XSV12-L A3 | 47 40 004 08 | 752 | 1 | 2 970 000 | 96 90 254 08 | HYDRAULIK OBERWAGEN |
| VERSCHRAUBUNG XSV12-S | 47 40 324 08 | 601 | 10 | 1 970 101 | 96 90 260 08 | HYDRAULIK MITTELTEIL |
| VERSCHRAUBUNG XSV12-S | 47 40 324 08 | 608 | 1 | 2 975 400 | 96 80 542 08 | ZUS.HYDR.BOLZENZIEHEINRI |
| VERSCHRAUBUNG XSV16-S | 47 40 326 08 | 753 | 1 | 2 970 000 | 96 90 254 08 | HYDRAULIK OBERWAGEN |
| VERSCHRAUBUNG XSV20-S | 47 40 327 08 | 624 | 8 | 1 970 101 | 96 90 260 08 | HYDRAULIK MITTELTEIL |
| VERSCHRAUBUNG XSV22-L A3 | 47 40 009 08 | 751 | 1 | 2 970 000 | 96 90 254 08 | HYDRAULIK OBERWAGEN |
| VERSCHRAUBUNG XSV28-L | 47 40 010 08 | 600 | 3 | 1 970 101 | 96 90 260 08 | HYDRAULIK MITTELTEIL |
| VERSCHRAUBUNG XSV38-S | 47 40 330 08 | 630 | 1 | 2 971 000 | 96 87 844 08 | HYDRAULIK HILFSHUBWERK |
| VERSCHRAUBUNG XT10-L A3 | 47 04 303 08 | 606 | 1 | 3 975 000 | 96 79 654 08 | HYDRAULIK TELE |
| VERSCHRAUBUNG XT20-S A3 | 47 04 326 08 | 702 | 1 | 2 970 000 | 96 90 254 08 | HYDRAULIK OBERWAGEN |
| VERSCHRAUBUNG XT25-S A3 | 47 04 327 08 | 832 | 1 | 2 970 000 | 96 90 254 08 | HYDRAULIK OBERWAGEN |
| VERSCHRAUBUNG XT38-S A3 | 47 04 330 08 | 791 | 1 | 2 970 000 | 96 90 254 08 | HYDRAULIK OBERWAGEN |
| VERSCHRAUBUNG XW18-L A3 | 47 02 306 08 | 645 | 1 | 2 950 000 | 96 97 634 08 | VERROHRUNG DRUCKLUFTA |
| VERSCHRAUBUNG XW38-S A3 | 47 02 334 08 | 799 | 1 | 2 970 000 | 96 90 254 08 | HYDRAULIK OBERWAGEN |
| VERSCHRAUBUNG XWSV12-L | 47 42 004 08 | 601 | 1 | 1 974 105 | 96 79 551 08 | HYDR.FAHRANTRIEB |
| VERSCHRAUBUNG XWSV12-L | 47 42 004 08 | 601 | 1 | 1 974 107 | 96 79 547 08 | HYDR.FAHRANTRIEB |
| VERSCHRAUBUNG XWSV18-L | 47 42 315 08 | 649 | 1 | 2 950 000 | 96 97 634 08 | VERROHRUNG DRUCKLUFTA |
| VERSCHRAUBUNG iso 8434 ET | 48 24 318 14 | 826 | 1 | 2 970 000 | 96 90 254 08 | HYDRAULIK OBERWAGEN |
| VERSTELLMOTOR A6VE 170 | 11 18 259 6 | 3 | 1 | 1 401 | 91 74 384 08 | RAUPENTRAEGER VORM.LI. |
| VERSTELLMOTOR A6VE 170 | 11 18 259 6 | 3 | 1 | 1 411 | 91 74 400 08 | RAUPENTRAEGER VORM.RE. |
| VERSTELLMOTOR A6VM 150 | 11 18 259 7 | 2 | 1 | 2 450 | 91 72 597 08 | HAUPTHUBWERK |
| VERSTELLPUMPE A10VN0 SP | 10 87 104 3 | 3 | 1 | X1087101 | 10 87 104 7 | DREIFACHPUMPE |
| VERSTELLPUMPE A11V0 SPF | 11 21 079 8 | 2 | 1 | X1087101 | 10 87 104 7 | DREIFACHPUMPE |
| VERSTELLPUMPE A11VLO SP | 10 87 128 2 | 108 | 1 | 2 210 | 91 78 067 08 | ANTRIEBSAGGREGAT VORM. |
| VERSTELLPUMPE A4VG SPF | 10 87 101 7 | 104 | 1 | 2 210 | 91 78 067 08 | ANTRIEBSAGGREGAT VORM. |
| VERSTELLPUMPE A4VG SPF | 11 18 270 8 | 103 | 1 | 2 210 | 91 78 067 08 | ANTRIEBSAGGREGAT VORM. |
| VERSTELLPUMPE A4VG SPF | 11 21 079 3 | 1 | 1 | X1118266 | 11 18 266 4 | ZWEIFACHPUMPE |
| VERSTELLPUMPE A4VG SPF | 11 21 079 4 | 2 | 1 | X1118266 | 11 18 266 4 | ZWEIFACHPUMPE |
| VERSTELLPUMPE A4VG SPF | 11 21 079 5 | 1 | 1 | X1087101 | 10 87 104 7 | DREIFACHPUMPE |
| VERSTELLUNG | 10 32 692 5 | 2 | 1 | X1121079 | 11 21 079 5 | VERSTELLPUMPE |
| VERSTELLUNG | 10 47 220 8 | 4 | 1 | X1121079 | 11 21 079 8 | VERSTELLPUMPE |
| VERSTELLUNG | 10 65 039 3 | 26 | 1 | X1111334 | 11 11 334 3 | FAHRERSITZ |
| VERSTELLUNG | 11 69 058 5 | 2 | 1 | X1087101 | 10 87 101 7 | VERSTELLPUMPE |
| VERSTELLUNG | 11 69 058 5 | 2 | 1 | X1118270 | 11 18 270 8 | VERSTELLPUMPE |
| VERSTELLUNG HYDRAULISC | 70 23 643 | 5 | 1 | X1121079 | 11 21 079 8 | VERSTELLPUMPE |
| VERTEILER MASSE | 92 68 911 08 | 25 | 1 | 2 932 042 | 96 92 566 08 | GRUNDAUFBAU |
| VERTEILERBLOCK | 10 15 182 5 | 1 | 1 | X1014334 | 10 14 334 1 | KRAFTSTOFFLEITUNGEN |
| VERTEILERBLOCK G1 1/2 /8 C | 11 21 404 9 | 156 | 4 | 1 970 101 | 96 90 260 08 | HYDRAULIK MITTELTEIL |
| VERTEILERGETRIEBE | 97 02 992 1 | 100 | 1 | 2 210 | 91 78 067 08 | ANTRIEBSAGGREGAT VORM. |
| VERTEILERKOMBINATION 3/6 | 11 00 291 6 | 2 | 1 | 2 711 | 91 72 612 08 | ZENTRALSCHMIERANLAGE O |
| VERTEILERKOMBINATION 4/7 | 77 43 872 08 | 3 | 1 | 2 711 | 91 72 612 08 | ZENTRALSCHMIERANLAGE O |
| VERTEILERKOMBINATION MX | 11 34 750 0 | 2 | 2 | 1 711 | 91 72 571 08 | ZENTRALSCHMIERUNG RAUP |
| VERTEILERROHR SCHWK. | 96 79 845 08 | 3 | 1 | 2 782 001 | 96 89 746 08 | HEIZUNG VORM. |
| VERTEILERROHR SCHWK. | 96 89 750 08 | 4 | 1 | 2 782 001 | 96 89 746 08 | HEIZUNG VORM. |
| VISKOSEDAEMPFER D934 L | 10 11 852 6 | (8) | 1 | X1014341 | 10 14 341 7 | DIESELMOTOR |
| VORHAENGESCHLOSS | 88 52 520 08 | 4 | 1 | 3 750 008 | 91 72 682 08 | LEITER ANBAU |
| VORHAENGESCHLOSS ABUS | 88 52 515 08 | 11 | 1 | 1 411 052 | 96 84 206 08 | STAUkasten VORM. |
| VORHAENGESCHLOSS VERZ | 70 42 064 08 | 2 | 1 | 1 750 001 | 92 85 698 08 | GRUNDWERKZEUG |
| VORREIBER | 10 65 029 5 | 4 | 4 | 2 501 209 | 96 85 145 08 | SCHALTSCHRANKDECKEL EIN |
| VORSPANNVENTIL 25BAR | 51 13 228 08 | 152 | 4 | 1 972 001 | 96 80 772 08 | HYDRAULIK ABSTUETZUNG |
| VORWAERMUNG | 96 74 053 08 | 7 | 1 | X1066308 | 10 66 308 2 | WASSERHEIZGERAET |
| VORWAERMUNG 24V | 10 02 163 0 | 12 | 1 | 9 674 053 | 96 74 053 08 | VORWAERMUNG |

11.6.2015

etk_en_de_096600_LTR 1220

907

LIEBHERRAlphabetical index
Alphabetischer Index

| Bezeichnung | Artikel | Pos. | Menge | Seite | Baugruppe | Bezeichnung |
|---------------------------|--------------|------|-------|-----------|--------------|---------------------------|
| VORWAHLUHR | 11 12 419 6 | 3 | 1 | 9 674 052 | 96 74 052 08 | ELEKTRISCHE TEILE |
| WAE LZLAGER 150X210X80 | 74 65 066 08 | 2 | 1 | 3 104 004 | 92 52 034 08 | SEILROLLE KPL. |
| WAE LZLAGER 150X210X80 | 74 65 066 08 | 2 | 1 | 3 105 007 | 92 14 561 08 | SEILROLLE KPL. |
| WAE LZLAGER 150X210X80 | 74 65 066 08 | 2 | 1 | 3 511 008 | 96 77 719 08 | SEILROLLE KPL. |
| WAERMEUEBERTRAEGER | 55 31 638 08 | 3 | 1 | 9 674 051 | 96 74 051 08 | BRENNKAMMER |
| WAGEN | 96 62 539 08 | 2 | 2 | 2 522 009 | 96 62 305 08 | FUEHRUNG VORM. |
| WAGEN 68X64.5X33 G-ALSI7 | 97 00 110 2 | 1 | 1 | 2 522 015 | 96 62 539 08 | WAGEN |
| WALZENDUESE | 10 29 201 3 | 28 | 8 | 2 830 | 91 73 054 08 | INNENVERKLEIDUNG EINBAU |
| WANNE SCHWK. RAL 7016 SP | 96 62 410 08 | 14 | 1 | 2 501 206 | 91 61 708 08 | KABELEINFUEHRUNG |
| WARMLUFTSCHLAUCH 60/FLE | 55 31 900 08 | 13 | 0.2 | 2 541 | 91 78 167 08 | ZUSATZHEIZUNG OW AIRTOP |
| WARDREIECK 430X45X30 | 10 04 476 2 | 1 | 1 | 1 750 002 | 92 86 201 08 | ZUBEHOER |
| WARNLEUCHTE 14W 13-36V R | 10 34 010 5 | 5 | 1 | 2 533 003 | 96 92 549 08 | ELEKTRIK ANBAUTEILE KABIN |
| WARNTAFEL DIN 3071 | 11 06 761 2 | 1 | 0.54 | 1 882 | 91 72 581 08 | SCHRAFFURPLAN |
| WARNTAFEL DIN 48844 | 11 06 761 1 | 2 | 0.239 | 1 882 | 91 72 581 08 | SCHRAFFURPLAN |
| WARNTAFEL DIN 48844 | 11 06 761 1 | 3 | 0.689 | 1 882 | 91 72 581 08 | SCHRAFFURPLAN |
| WARNTAFEL DIN 48844 | 11 06 761 1 | 4 | 0.081 | 1 882 | 91 72 581 08 | SCHRAFFURPLAN |
| WARNSCHILD UNFALLVERH | 94 12 158 | 35 | 1 | 1 880 | 91 78 627 08 | BESCHILDERUNG DEUTSCHL |
| WARNSCHILD UNFALLVERH | 94 12 158 | 3 | 1 | 3 790 | 96 00 434 9 | MONTAGEHILFE KPL. |
| WARNTAFEL DIN 30711 | 87 21 019 08 | 6 | 1 | 1 750 002 | 92 86 201 08 | ZUBEHOER |
| WASSERBEHAELTER 505X126 | 97 00 316 4 | 1 | 1 | 2 531 101 | 96 64 089 08 | WASSERBEHAELTER KPL. |
| WASSERBEHAELTER KPL. | 96 64 089 08 | 1 | 1 | 2 531 001 | 91 61 630 08 | WISCHANLAGE EINBAU |
| WASSERHEIZGERAET 24V 16K | 10 66 308 2 | 100 | 1 | 2 782 001 | 96 89 746 08 | HEIZUNG VORM. |
| WASSERKUEHLER ALU | 10 87 437 8 | 1 | 1 | X1087063 | 10 87 063 7 | KOMBIKUEHLER |
| WASSERPUMPE MIT BEFEST. | 10 14 273 3 | 370 | 1 | X1014341 | 10 14 341 7 | DIESELMOTOR |
| WASSERPUMPE VORM. R-MO | 10 15 038 6 | 1 | 1 | X1014273 | 10 14 273 3 | WASSERPUMPE MIT BEFEST. |
| WASSERSONDE 5V | 10 33 133 5 | 19 | 1 | X1030300 | 10 30 300 7 | KRAFTSTOFFVORFILTER |
| WASSERSTANDSSONDE L=50 | 10 33 596 0 | 2 | 1 | 2 200 048 | 96 91 652 08 | AUSGLEICHSBEHAELTER VO |
| WASSERVENTIL NW12X2,5 NI | 11 08 215 8 | 17 | 2 | 2 650 | 91 76 764 08 | HARNSTOFFANLAGE |
| WECHSELFILTER OEL 9µm | 10 29 729 5 | 1 | 2 | X1014294 | 10 14 294 2 | SCHMIEROELFILTER ANBAU |
| WECHSELVENTIL | 11 69 110 4 | 40 | 1 | X1087128 | 10 87 128 2 | VERSTELLPUMPE |
| WECHSELVENTIL 350BAR35L/ | 51 14 519 08 | 161 | 1 | 2 976 000 | 96 93 516 08 | ZUSATZHYDRAULIK NOTBET |
| WEGESCHIEBER 4/3 400BAR | 51 04 034 08 | 150 | 2 | 2 975 046 | 96 79 659 08 | ZUSATZHYDRAULIK TELEDE |
| WEGESCHIEBER 4/3 400BAR | 51 04 034 08 | 155 | 1 | 2 975 400 | 96 80 542 08 | ZUS.HYDR.BOLZENZIEHEINRI |
| WEGESITZVENTIL 2/2 | 10 28 021 1 | 40 | 1 | X1003850 | 10 03 850 9 | STUEERBLOCK |
| WEGEVENTIL | 10 28 021 0 | 20 | 1 | X1003850 | 10 03 850 9 | STUEERBLOCK |
| WEGEVENTIL | 10 80 153 2 | 5 | 1 | X1041310 | 10 41 310 6 | STUEERBLOCK |
| WEGEVENTIL | 10 80 153 3 | 6 | 1 | X1041310 | 10 41 310 6 | STUEERBLOCK |
| WEGEVENTIL | 10 80 154 9 | 9 | 1 | X1041310 | 10 41 310 6 | STUEERBLOCK |
| WEGEVENTIL | 10 80 155 1 | 10 | 1 | X1041310 | 10 41 310 6 | STUEERBLOCK |
| WEGEVENTIL | 10 87 279 6 | (1) | 1 | X1041310 | 10 41 310 6 | STUEERBLOCK |
| WEGEVENTIL | 10 87 421 3 | (1) | 1 | X1041310 | 10 41 310 6 | STUEERBLOCK |
| WEGEVENTIL | 11 00 412 6 | 12 | 1 | X1041310 | 10 41 310 6 | STUEERBLOCK |
| WEGEVENTIL | 57 13 030 08 | 7 | 1 | X1160110 | 11 60 110 5 | STUEERBLOCK |
| WEGEVENTIL | 57 14 150 08 | 8 | 2 | X1041310 | 10 41 310 6 | STUEERBLOCK |
| WEGEVENTIL | 57 18 919 08 | 2 | 1 | X1121175 | 11 21 175 6 | STUEERBLOCK |
| WEGEVENTIL 2/2 350BAR | 51 14 641 08 | 55 | 1 | 2 970 000 | 96 90 254 08 | HYDRAULIK OBERWAGEN |
| WEGEVENTIL 2/2 350BAR SPF | 51 13 201 08 | 63 | 1 | 2 970 000 | 96 90 254 08 | HYDRAULIK OBERWAGEN |
| WEGEVENTIL 3/2 320BAR | 51 14 936 08 | 50 | 1 | 3 975 000 | 96 79 654 08 | HYDRAULIK TELE |
| WEGEVENTIL 3/2 350BAR | 51 14 444 08 | 50 | 1 | 1 970 101 | 96 90 260 08 | HYDRAULIK MITTELTEIL |
| WEGEVENTIL 3/2 350BAR | 51 14 444 08 | 52 | 1 | 2 970 000 | 96 90 254 08 | HYDRAULIK OBERWAGEN |
| WEGEVENTIL 3/2 NG10-350BA | 10 44 985 3 | 64 | 1 | 2 970 000 | 96 90 254 08 | HYDRAULIK OBERWAGEN |
| WEGEVENTIL 4/2 | 57 15 848 08 | 3 | 3 | 5 113 217 | 51 13 217 08 | VENTILBLOCK |
| WEGEVENTIL 4/2 315BAR SPF | 51 13 213 08 | 166 | 1 | 2 976 000 | 96 93 516 08 | ZUSATZHYDRAULIK NOTBET |
| WEGEVENTIL 4/2 NG10-320BA | 57 17 378 08 | 2 | 1 | X1033288 | 10 33 288 2 | STUEERBLOCK |
| WEGEVENTIL 4/2 NG6-320BAR | 57 16 347 08 | 10 | 1 | X1160110 | 11 60 110 5 | STUEERBLOCK |
| WEGEVENTIL 4/2 NG6-350BAR | 10 65 272 4 | 23 | 1 | 2 970 000 | 96 90 254 08 | HYDRAULIK OBERWAGEN |
| WEGEVENTIL 4/3 NG6-320BAR | 57 18 920 08 | 4 | 4 | X1121175 | 11 21 175 6 | STUEERBLOCK |
| WEGEVENTIL NG6 | 10 33 239 7 | 11 | 1 | X1160110 | 11 60 110 5 | STUEERBLOCK |
| WEITWINKELSPIEGEL 219X17 | 59 10 695 08 | 2 | 1 | 2 790 000 | 91 60 499 08 | SPIEGELANBAU KRANFUEHR |
| WEITWINKELSPIEGEL 316X17 | 59 10 709 08 | 1 | 1 | 2 790 | 91 72 604 08 | SPIEGELANBAU DREHBUEHN |

11.6.2015

etk_en_de_096600_LTR 1220

908

LIEBHERR

Alphabetical index
Alphabetischer Index

| Bezeichnung | Artikel | Pos. | Menge | Seite | Baugruppe | Bezeichnung |
|----------------------------|--------------|------|-------|-----------|--------------|-------------------------|
| WELLE 50.0X1020 S355J2C+C | 97 03 002 8 | 3 | 1 | 2 571 017 | 96 79 285 08 | VERRIEGELUNG |
| WELLENDICHTRING 35X52X6/ | 70 22 315 | 14 | 1 | 5 102 294 | 51 02 294 08 | HYDROMOTOR |
| WELLENDICHTRING 35X52X6/ | 70 22 315 | 14 | 1 | 5 701 090 | 57 01 090 08 | TRIEBWERK |
| WELLENDICHTRING 35X52X6/ | 70 22 315 | 20 | 1 | X1087104 | 10 87 104 3 | VERSTELLPUMPE |
| WELLENDICHTRING 55X70X7/ | 57 19 076 08 | 38 | 1 | X1087248 | 10 87 248 8 | TRIEBWERK |
| WELLENDICHTRING BAFSL 45 | 70 21 600 | 38 | 1 | X1066310 | 10 66 310 5 | TRIEBWERK |
| WELLROHR DN10 PA 6 | 10 47 542 6 | 160 | 3.4 | 1 920 076 | 96 62 041 08 | ANTENNE KPL. |
| WERKZEUG M.ZUBEHOER | 91 72 573 08 | 24 | 1 | | LTR 1220 -0 | LIEBHERR LTR 1220 |
| WETTERKAPPE 114,3 EDELST | 10 87 105 6 | 120 | 1 | 2 680 | 91 76 774 08 | ABGASANLAGE |
| WIDERSTAND | 11 34 002 1 | 11 | 1 | 9 674 047 | 96 74 047 08 | MOTOR |
| WINDENDREHGEBER 655360 | 10 80 206 1 | 5 | 1 | 2 920 200 | 96 66 310 08 | ELEKTRIK WINDE 1 |
| WINDGESCHWINDIGKEITSGE | 11 48 225 2 | (2) | 1 | 3 770 | 91 73 796 08 | TRAEGER MESS-U.WARNEIN |
| WINDWARNUNG VORM. | 96 79 364 08 | 2 | 1 | 3 770 004 | 96 84 125 08 | MECHANIK MESS-U.WARNEI |
| WINKEL | 57 16 878 08 | 18 | 1 | 5 719 285 | 57 19 285 08 | ZYLINDERKOPF KPL. |
| WINKEL 4X150X118 S315MC | 97 03 175 2 | 4 | 4 | 2 560 | 91 72 606 08 | GEGENGEWICHT M.BEFESTIG |
| WINKEL SCHWK. | 96 80 365 08 | 1 | 1 | 1 100 011 | 96 80 364 08 | ENDSCHALTER VORM. |
| WINKELGEBER 360° LSB PL:D | 10 80 205 7 | (1) | 1 | 3 100 | 91 72 621 08 | TELESKOP AUSLEGER KPL. |
| WINKELGEBER 360° LSB PL:D | 10 80 205 7 | 10 | 1 | 3 930 374 | 96 64 731 08 | GERBERANBAU ANLENKSTUEC |
| WINKELSCHRAUBENDREHER | 10 04 300 2 | 41 | 1 | 1 750 001 | 92 85 698 08 | GRUNDWERKZEUG |
| WINKELSCHRAUBENDREHER | 10 47 136 3 | 40 | 1 | 1 750 001 | 92 85 698 08 | GRUNDWERKZEUG |
| WINKELSTUTZEN | 59 10 510 08 | 22 | 2 | 2 531 001 | 91 61 630 08 | WISCHANLAGE EINBAU |
| WIPPZYLINDER 400/370-3305 | 11 63 193 6 | 1 | 1 | 2 350 | 91 73 242 08 | WIPPZYLINDER M.LAGERUNG |
| WIPPZYLINDER M.LAGERUNG | 91 73 242 08 | 111 | 1 | | LTR 1220 -0 | LIEBHERR LTR 1220 |
| WISCHANLAGE EINBAU | 91 61 630 08 | 5 | 1 | 2 810 012 | 91 78 162 08 | KRANFUEHRERKABINE VORM. |
| WISCHERARM | 10 29 201 4 | 3 | 1 | 2 531 001 | 91 61 630 08 | WISCHANLAGE EINBAU |
| WISCHERARM | 10 29 201 5 | 22 | 1 | 2 526 003 | 96 64 979 08 | FRONTSCHIEBE KPL. |
| WISCHERBLATT 1000 | 10 29 201 7 | 23 | 1 | 2 526 003 | 96 64 979 08 | FRONTSCHIEBE KPL. |
| WISCHERBLATT 700 | 10 29 201 6 | 5 | 1 | 2 531 001 | 91 61 630 08 | WISCHANLAGE EINBAU |
| WISCHERGESTAENGE | 10 29 201 8 | 7 | 1 | 2 531 001 | 91 61 630 08 | WISCHANLAGE EINBAU |
| WISCHERGESTAENGE | 10 87 096 8 | 8 | 1 | 2 531 001 | 91 61 630 08 | WISCHANLAGE EINBAU |
| WISCHERMOTOR 55NM 24V | 10 29 202 1 | 2 | 2 | 2 531 001 | 91 61 630 08 | WISCHANLAGE EINBAU |
| WISCHLAGER ST | 11 00 111 5 | 16 | 1 | 2 526 003 | 96 64 979 08 | FRONTSCHIEBE KPL. |
| ZACKBAND PA | 63 61 840 01 | 298 | 0 | 3 930 064 | 96 87 087 08 | KLEMMKASTEN KPL. |
| ZAHNRAD | 10 13 369 2 | 4 | 1 | X1013823 | 10 13 823 0 | NOCKENWELLE KPL. |
| ZAHNRAD | 10 13 760 2 | (2) | 1 | X1013823 | 10 13 823 0 | NOCKENWELLE KPL. |
| ZAHNRAD | 10 13 976 4 | 4 | 1 | X1012018 | 10 12 018 6 | MASSENAUSGLEICH ANBAU |
| ZAHNRAD | 10 13 976 5 | 5 | 1 | X1012018 | 10 12 018 6 | MASSENAUSGLEICH ANBAU |
| ZAHNRAD | 10 87 252 1 | 80 | 1 | X1108349 | 11 08 349 8 | HEIZKLIMAGERAET |
| ZAHNRAD 20MnCr5 | 10 13 824 2 | 1 | 1 | X1013928 | 10 13 928 5 | ANTRIEB FUER HOCHDRUCK |
| ZAHNRAD VORM. | 10 13 844 7 | 3 | 1 | X1013823 | 10 13 823 0 | NOCKENWELLE KPL. |
| ZAHNRAD VORM. | 10 14 504 9 | (1) | 1 | X1013823 | 10 13 823 0 | NOCKENWELLE KPL. |
| ZAHNRAD Z=36 M=2,5 | 90 73 343 | 3 | 1 | 9 080 294 | 90 80 294 | LUFTPRESSER VORM. |
| ZAHNRAD Z=50 M=2,5 | 90 72 834 | 3 | 1 | X1014743 | 10 14 743 8 | KURBELWELLE MIT ZAHNRAD |
| ZAHNRADPUMPE FP12 | 10 87 096 5 | 110 | 1 | 2 210 | 91 78 067 08 | ANTRIEBSAGGREGAT VORM. |
| ZAHNRADPUMPE WP09 SPF | 10 87 096 4 | 109 | 1 | 2 210 | 91 78 067 08 | ANTRIEBSAGGREGAT VORM. |
| ZAHNRADPUMPE WP09 SPF | 11 21 020 1 | 106 | 1 | 2 210 | 91 78 067 08 | ANTRIEBSAGGREGAT VORM. |
| ZAHNRIEMEN | 11 08 345 3 | 1 | 1 | X1108349 | 11 08 349 8 | HEIZKLIMAGERAET |
| ZAHNSCHIEBE | 93 89 965 01 | 90 | 1 | 9 000 890 | 90 00 890 1 | DREHWERKANTRIEB |
| ZAHNSCHIEBE DIN 6797 A 3,2 | 42 51 005 08 | 269 | 2 | 3 930 064 | 96 87 087 08 | KLEMMKASTEN KPL. |
| ZEIGER 3X146X110 DC01 | 97 03 303 8 | 9 | 1 | 2 430 | 91 72 596 08 | DREHBUHEHNENARRETIERUN |
| ZELLGUMMI 20X12 CR SCHW | 26 21 043 08 | 5 | 1.08 | 1 920 507 | 96 61 678 08 | DECKEL KPL. |
| ZELLGUMMI 6X3X10000 ZELLK | 26 21 089 08 | 4 | 0.5 | 2 510 251 | 96 40 934 08 | DECKEL KPL. |
| ZELLGUMMI 6X3X10000 ZELLK | 26 21 089 08 | 43 | 1.85 | 2 541 | 91 78 167 08 | ZUSATZHEIZUNG OW AIRTOP |
| ZENTRALBALLAST | 91 72 572 08 | 22 | 1 | | LTR 1220 -0 | LIEBHERR LTR 1220 |
| ZENTRALBALLAST SCHWK. SP | 96 80 100 08 | 50 | 1 | 1 740 | 91 72 572 08 | ZENTRALBALLAST |
| ZENTRALBALLAST SCHWK. SP | 96 81 125 08 | 51 | 1 | 1 740 | 91 72 572 08 | ZENTRALBALLAST |
| ZENTRALSCHMIERANLAGE O | 91 72 612 08 | 169 | 1 | | LTR 1220 -0 | LIEBHERR LTR 1220 |
| ZENTRALSCHMIERUNG RAUP | 91 72 571 08 | 20 | 1 | | LTR 1220 -0 | LIEBHERR LTR 1220 |
| ZENTRALSTECKER 6-POL | 62 03 275 | 7 | 1 | 9 674 052 | 96 74 052 08 | ELEKTRISCHE TEILE |
| ZENTRIERFLANSCH 42CrMo4 | 10 12 310 8 | (2) | 1 | X1014341 | 10 14 341 7 | DIESELMOTOR |

11.6.2015

etk_en_de_096600_LTR 1220

909

LIEBHERRAlphabetical index
Alphabetischer Index

| Bezeichnung | Artikel | Pos. | Menge | Seite | Baugruppe | Bezeichnung |
|----------------------------|--------------|------|-------|-----------|--------------|---------------------------|
| ZIEHPILZ 90.0X16 4 35NICRM | 97 32 927 08 | 26 | 1 | 3 106 | 91 72 924 08 | TELESKOP 5 VORM. |
| ZIEHPILZ 90.0X21 0 35NICRM | 97 32 597 08 | 11 | 1 | 3 105 | 91 72 923 08 | TELESKOP 4 VORM. |
| ZIEHPILZ 90.0X25 5 35NICRM | 97 32 539 08 | 11 | 1 | 3 104 | 91 72 922 08 | TELESKOP 3 VORM. |
| ZUBEHOER | 11 18 240 1 | 28 | 1 | 9 674 049 | 96 74 049 08 | BRENNSTOFFPUMPE |
| ZUBEHOER | 92 86 201 08 | 2 | 1 | 1 750 | 91 72 573 08 | WERKZEUG M.ZUBEHOER |
| ZUENDELEKTRODE | 55 31 297 08 | 7 | 2 | 9 674 049 | 96 74 049 08 | BRENNSTOFFPUMPE |
| ZUENDFUNKENGEBER 24V | 10 09 932 0 | 4 | 1 | 9 674 047 | 96 74 047 08 | MOTOR |
| ZUENDSTARTSCHALTER 3S | 10 33 555 7 | 50 | 1 | 2 533 003 | 96 92 549 08 | ELEKTRIK ANBAUTEILE KABIN |
| ZUGGURT 47X2220 | 10 33 448 8 | 100 | 1 | 2 510 002 | 96 90 159 08 | DREHBUEHNENVERKLEIDUN |
| ZUGGURT 47X2220 | 10 33 448 8 | 100 | 1 | 2 510 003 | 96 89 185 08 | DREHBUEHNENVERKLEIDUN |
| ZUGSTANGE | 10 09 920 9 | 28 | 4 | X1032706 | 10 32 706 5 | ELEKTROPUMPE |
| ZUGSTANGE | 10 09 920 9 | 25 | 4 | X1134752 | 11 34 752 6 | ELEKTROPUMPE |
| ZUNGE | 57 03 400 77 | 5 | 4 | 2 501 209 | 96 85 145 08 | SCHALTSCHRANKDECKEL EIN |
| ZUNGE | 70 42 537 08 | 5 | 5 | 1 401 006 | 96 79 722 08 | DECKEL VORM. |
| ZUNGE | 70 42 537 08 | 5 | 2 | 1 401 009 | 96 82 701 08 | DECKEL VORM. |
| ZUNGE | 70 42 537 08 | 5 | 5 | 1 411 060 | 96 80 558 08 | DECKEL VORM. |
| ZUNGE | 70 42 537 08 | 5 | 2 | 1 411 061 | 96 82 742 08 | DECKEL VORM. |
| ZUNGE | 70 42 540 08 | 9 | 1 | 1 411 052 | 96 84 206 08 | STAUKASTEN VORM. |
| ZUNGE | 70 42 567 08 | 8 | 4 | 1 920 507 | 96 61 678 08 | DECKEL KPL. |
| ZUNGE | 70 42 590 08 | 5 | 2 | 1 401 007 | 96 79 723 08 | DECKEL VORM. |
| ZUNGE | 70 42 590 08 | 5 | 2 | 1 401 008 | 96 79 724 08 | DECKEL VORM. |
| ZUNGE | 70 42 590 08 | 5 | 2 | 1 411 062 | 96 87 091 08 | DECKEL VORM. |
| ZUNGE | 70 42 593 08 | 3 | 1 | 2 510 251 | 96 40 934 08 | DECKEL KPL. |
| ZURRGURT 0,75MX18MM SPF | 10 02 052 0 | 120 | 6 | 2 210 | 91 78 067 08 | ANTRIEBSAGGREGAT VORM. |
| ZURRGURT 1MX35MM POLYTE | 11 48 196 3 | 78 | 1 | 1 740 | 91 72 572 08 | ZENTRALBALLAST |
| ZURRGURT 4MX35MM POLYTE | 10 49 159 3 | 79 | 2 | 1 740 | 91 72 572 08 | ZENTRALBALLAST |
| ZURRGURT EN 12195-2 6MX3 | 77 90 347 08 | 3 | 1 | 2 790 250 | 91 75 317 08 | BALLASTTRAVERSE |
| ZUS.HYDR.BOLZENZIEHEINR | 96 80 542 08 | 100 | 1 | 2 790 | 91 73 247 08 | BOLZENZIEHEINRICHTUNG |
| ZUSATZBALLAST | 91 74 040 08 | 148 | 1 | | LTR 1220 -0 | LIEBHERR LTR 1220 |
| ZUSATZBESCHILDERUNG FA | 91 71 984 08 | 40 | 1 | | LTR 1220 -0 | LIEBHERR LTR 1220 |
| ZUSATZHEIZUNG OW AIRTOP | 91 78 167 08 | 443 | 1 | | LTR 1220 -0 | LIEBHERR LTR 1220 |
| ZUSATZHEIZUNG VORM. AT2 | 96 88 026 08 | 1 | 1 | 2 541 | 91 78 167 08 | ZUSATZHEIZUNG OW AIRTOP |
| ZUSATZHYDRAULIK KLAPPSP | 91 73 250 08 | 229 | 1 | | LTR 1220 -0 | LIEBHERR LTR 1220 |
| ZUSATZHYDRAULIK KLAPPSP | 96 79 656 08 | 4 | 1 | 2 975 044 | 91 73 250 08 | ZUSATZHYDRAULIK KLAPPSP |
| ZUSATZHYDRAULIK KLAPPSP | 91 79 668 08 | 364 | 1 | | LTR 1220 -0 | LIEBHERR LTR 1220 |
| ZUSATZHYDRAULIK KLAPPSP | 96 94 271 08 | 4 | 1 | 2 975 036 | 91 79 668 08 | ZUSATZHYDRAULIK KLAPPSP |
| ZUSATZHYDRAULIK NOTBETA | 96 93 516 08 | 4 | 1 | 2 976 | 91 79 412 08 | NOTBETAETIGUNG KRANHY |
| ZUSATZHYDRAULIK TELEDE | 91 73 248 08 | 370 | 1 | | LTR 1220 -0 | LIEBHERR LTR 1220 |
| ZUSATZHYDRAULIK TELEDE | 96 79 659 08 | 4 | 1 | 2 975 045 | 91 73 248 08 | ZUSATZHYDRAULIK TELEDE |
| ZUSATZTEILE 096500-096503 | 96 86 419 08 | 990 | 0 | 1 100 | 91 75 760 08 | RAUPENFAHRWERK KPL. |
| ZUSATZTEILE KLAPPSPITZE | 96 78 506 08 | 9 | 0 | 2 975 037 | 96 94 271 08 | ZUSATZHYDRAULIK KLAPPSP |
| ZUSATZTEILE LUFTFILTERANL | 96 94 111 08 | 1 | 1 | 2 790 174 | 91 78 531 08 | ZUSATZTEILE STUFE IV |
| ZUSATZTEILE STUFE IV MOTO | 91 78 531 08 | 164 | 1 | | LTR 1220 -0 | LIEBHERR LTR 1220 |
| ZWEIFACHPUMPE A4VG+A4V | 11 18 266 4 | 105 | 1 | 2 210 | 91 78 067 08 | ANTRIEBSAGGREGAT VORM. |
| ZWEILOCHMUTTER AL | 11 00 555 4 | 21 | 1 | X1030300 | 10 30 300 7 | KRAFTSTOFFVORFILTER |
| ZWILLINGSMAGNET | 10 11 444 1 | (13) | 2 | 1 970 101 | 96 90 260 08 | HYDRAULIK MITTELTEIL |
| ZWILLINGSMAGNET | 10 11 444 1 | (13) | 1 | 1 970 101 | 96 90 260 08 | HYDRAULIK MITTELTEIL |
| ZWISCHENPLATTENVENTIL | 57 14 146 08 | 3 | 1 | X1041310 | 10 41 310 6 | STUEBERBLOCK |
| ZWISCHENPLATTENVENTIL | 57 15 624 08 | 4 | 1 | X1041310 | 10 41 310 6 | STUEBERBLOCK |
| ZWISCHENRAD KPL. | 90 72 906 | 331 | 1 | X1014341 | 10 14 341 7 | DIESELMOTOR |
| ZWISCHENRAD VORM. | 90 72 904 | 1 | 1 | 9 072 906 | 90 72 906 | ZWISCHENRAD KPL. |
| ZWISCHENRADACHSE 42CrM | 90 72 907 | 2 | 1 | 9 072 906 | 90 72 906 | ZWISCHENRAD KPL. |
| ZWISCHENRING | 10 01 473 0 | 8 | 1 | X1032706 | 10 32 706 5 | ELEKTROPUMPE |
| ZWISCHENRING | 10 01 473 0 | 8 | 1 | X1134752 | 11 34 752 6 | ELEKTROPUMPE |
| ZWISCHENSTUECK 11SMnPb3 | 10 13 293 5 | 16 | 1 | X1014334 | 10 14 334 2 | LECKOELRUECKLAUF |
| ZWOELFKANTSCHRAUBE M1 | 90 76 639 | 4 | 1 | X1014072 | 10 14 072 9 | ATL-ANBAU |
| ZYLINDER | 57 01 103 08 | 1 | 1 | 5 701 095 | 57 01 095 08 | TRIEBWERK |
| ZYLINDER R-MOTORXD944/D9 | 10 15 445 8 | 40 | 4 | X1014341 | 10 14 341 7 | DIESELMOTOR |
| ZYLINDERBUCHSE E2728-MO | 10 15 397 3 | 1 | 1 | X1015445 | 10 15 445 8 | ZYLINDER |
| ZYLINDERGRIFF | 70 40 046 08 | 120 | 1 | 2 210 039 | 96 80 263 08 | KUPPLUNGSSTELLER |

11.6.2015

etk_en_de_096600_LTR 1220

910

LIEBHERRAlphabetical index
Alphabetischer Index

| Bezeichnung | Artikel | Pos. | Menge | Seite | Baugruppe | Bezeichnung |
|--------------------------|--------------|------|-------|-----------|--------------|--------------------------|
| ZYLINDERKOPF | 70 25 732 | 23 | 1 | 5 700 161 | 57 00 161 | LUFTPRESSER |
| ZYLINDERKOPF ANBAU R-MO | 10 14 958 0 | 80 | 4 | X1014341 | 10 14 341 7 | DIESELMOTOR |
| ZYLINDERKOPF KPL. | 57 19 285 08 | 4 | 1 | X1047300 | 10 47 300 8 | TELESKOPZYLINDER |
| ZYLINDERKOPFDECKEL | 10 12 651 1 | 1 | 1 | X1012670 | 10 12 670 0 | ZYLINDERKOPFDECKEL ANBA |
| ZYLINDERKOPFDECKEL | 10 13 475 0 | 1 | 1 | X1012653 | 10 12 653 5 | ZYLINDERKOPFDECKEL ANBA |
| ZYLINDERKOPFDECKEL | 10 13 475 0 | 1 | 1 | X1013475 | 10 13 475 1 | ZYLINDERKOPFDECKEL ANBA |
| ZYLINDERKOPFDECKEL ANBA | 10 12 653 5 | 83 | 1 | X1014341 | 10 14 341 7 | DIESELMOTOR |
| ZYLINDERKOPFDECKEL ANBA | 10 12 670 0 | 84 | 1 | X1014341 | 10 14 341 7 | DIESELMOTOR |
| ZYLINDERKOPFDECKEL ANBA | 10 13 475 1 | 82 | 2 | X1014341 | 10 14 341 7 | DIESELMOTOR |
| ZYLINDERROLLE 32X32 | 74 70 045 01 | 3 | 78 | 9 002 895 | 90 02 895 6 | FAHRANTRIEB |
| ZYLINDERROLLENLAGER | 57 18 993 08 | (31) | 1 | X1121079 | 11 21 079 5 | VERSTELLPUMPE |
| ZYLINDERROLLENLAGER | 70 23 703 | 10 | 1 | X1000830 | 10 00 830 8 | ANSCHLUSSPLATTE |
| ZYLINDERROLLENLAGER | 73 67 374 | 31 | 1 | X1066310 | 10 66 310 5 | TRIEBWERK |
| ZYLINDERROLLENLAGER 50X | 57 14 779 08 | 31 | 1 | X1087248 | 10 87 248 8 | TRIEBWERK |
| ZYLINDERSCHRAUBE DIN 69 | 40 72 041 01 | (3) | 4 | X1087128 | 10 87 128 2 | VERSTELLPUMPE |
| ZYLINDERSCHRAUBE DIN 69 | 40 72 013 08 | 99 | 9 | 3 102 | 91 72 920 08 | TELESKOP 1 VORM. |
| ZYLINDERSCHRAUBE DIN 69 | 40 72 013 08 | 99 | 9 | 3 103 | 91 72 921 08 | TELESKOP 2 VORM. |
| ZYLINDERSCHRAUBE DIN 69 | 40 72 013 08 | 99 | 9 | 3 104 | 91 72 922 08 | TELESKOP 3 VORM. |
| ZYLINDERSCHRAUBE DIN 69 | 40 72 013 08 | 99 | 9 | 3 105 | 91 72 923 08 | TELESKOP 4 VORM. |
| ZYLINDERSCHRAUBE DIN 69 | 40 72 014 08 | 33 | 20 | 3 102 | 91 72 920 08 | TELESKOP 1 VORM. |
| ZYLINDERSCHRAUBE DIN 69 | 40 72 014 08 | 33 | 20 | 3 103 | 91 72 921 08 | TELESKOP 2 VORM. |
| ZYLINDERSCHRAUBE DIN 69 | 40 72 014 08 | 33 | 20 | 3 104 | 91 72 922 08 | TELESKOP 3 VORM. |
| ZYLINDERSCHRAUBE DIN 69 | 40 72 014 08 | 33 | 20 | 3 105 | 91 72 923 08 | TELESKOP 4 VORM. |
| ZYLINDERSCHRAUBE DIN 69 | 40 72 014 08 | 36 | 12 | 3 106 | 91 72 924 08 | TELESKOP 5 VORM. |
| ZYLINDERSCHRAUBE DIN 69 | 40 72 015 08 | 64 | 12 | 3 102 | 91 72 920 08 | TELESKOP 1 VORM. |
| ZYLINDERSCHRAUBE DIN 69 | 40 72 015 08 | 64 | 12 | 3 103 | 91 72 921 08 | TELESKOP 2 VORM. |
| ZYLINDERSCHRAUBE DIN 69 | 40 72 015 08 | 64 | 12 | 3 104 | 91 72 922 08 | TELESKOP 3 VORM. |
| ZYLINDERSCHRAUBE DIN 69 | 40 72 015 08 | 64 | 12 | 3 105 | 91 72 923 08 | TELESKOP 4 VORM. |
| ZYLINDERSCHRAUBE DIN 69 | 40 72 015 08 | 33 | 20 | 3 106 | 91 72 924 08 | TELESKOP 5 VORM. |
| ZYLINDERSCHRAUBE DIN 79 | 49 80 927 | 9 | 3 | X1013823 | 10 13 823 0 | NOCKENWELLE KPL. |
| ZYLINDERSCHRAUBE DIN 79 | 49 80 927 | 9 | 3 | X1013823 | 10 13 823 0 | NOCKENWELLE KPL. |
| ZYLINDERSCHRAUBE DIN 79 | 24 01 226 02 | 9 | 3 | X1013823 | 10 13 823 0 | NOCKENWELLE KPL. |
| ZYLINDERSCHRAUBE DIN 79 | 24 01 226 02 | 9 | 3 | X1013823 | 10 13 823 0 | NOCKENWELLE KPL. |
| ZYLINDERSCHRAUBE DIN 79 | 40 83 029 01 | 332 | 8 | 2 210 | 91 78 067 08 | ANTRIEBSAGGREGAT VORM. |
| ZYLINDERSCHRAUBE DIN 798 | 40 83 035 08 | 20 | 2 | 1 100 011 | 96 80 364 08 | ENDSCHALTER VORM. |
| ZYLINDERSCHRAUBE DIN 79 | 54 05 119 08 | 336 | 3 | 2 210 | 91 78 067 08 | ANTRIEBSAGGREGAT VORM. |
| ZYLINDERSCHRAUBE DIN 798 | 11 00 801 0 | 34 | 14 | 2 526 003 | 96 64 979 08 | FRONTSCHIEBE KPL. |
| ZYLINDERSCHRAUBE DIN 84 | 40 01 016 08 | 47 | 2 | 2 932 042 | 96 92 566 08 | GRUNDAUFBAU |
| ZYLINDERSCHRAUBE DIN 84 | 40 01 016 08 | 47 | 1 | 3 106 | 91 72 924 08 | TELESKOP 5 VORM. |
| ZYLINDERSCHRAUBE DIN 84 | 51 07 977 08 | 22 | 1 | 5 114 196 | 51 14 196 08 | DRUCKBEGRENZUNGSVENTI |
| ZYLINDERSCHRAUBE DIN 84 | 51 07 977 08 | 22 | 1 | 5 114 339 | 51 14 339 08 | DRUCKBEGRENZUNGSVENTI |
| ZYLINDERSCHRAUBE DIN 912 | 40 42 301 08 | 30 | 12 | 1 515 003 | 96 80 462 08 | ANBAUTEILE |
| ZYLINDERSCHRAUBE DIN 912 | 40 43 604 08 | 27 | 4 | X1041310 | 10 41 310 6 | STUEBERBLOCK |
| ZYLINDERSCHRAUBE DIN 912 | 40 42 120 08 | 20 | 8 | 2 571 017 | 96 79 285 08 | VERRIEGELUNG |
| ZYLINDERSCHRAUBE DIN 912 | 40 42 120 08 | 553 | 12 | 2 970 000 | 96 90 254 08 | HYDRAULIK OBERWAGEN |
| ZYLINDERSCHRAUBE DIN 912 | 40 42 120 08 | 555 | 4 | 2 971 000 | 96 87 844 08 | HYDRAULIK HILFSHUBWERK |
| ZYLINDERSCHRAUBE DIN 912 | 40 42 120 08 | 92 | 8 | 9 002 895 | 90 02 895 6 | FAHRANTRIEB |
| ZYLINDERSCHRAUBE DIN 912 | 40 43 128 08 | 303 | 4 | 2 680 | 91 76 774 08 | ABGASANLAGE |
| ZYLINDERSCHRAUBE DIN 912 | 40 42 152 08 | 552 | 32 | 1 970 101 | 96 90 260 08 | HYDRAULIK MITTELTEIL |
| ZYLINDERSCHRAUBE DIN 912 | 40 42 152 08 | 551 | 8 | 1 974 105 | 96 79 551 08 | HYDR.FAHRANTRIEB |
| ZYLINDERSCHRAUBE DIN 912 | 40 42 152 08 | 551 | 8 | 1 974 107 | 96 79 547 08 | HYDR.FAHRANTRIEB |
| ZYLINDERSCHRAUBE DIN 912 | 40 42 152 08 | 552 | 10 | 2 970 000 | 96 90 254 08 | HYDRAULIK OBERWAGEN |
| ZYLINDERSCHRAUBE DIN 912 | 40 42 152 08 | 550 | 12 | 3 975 000 | 96 79 654 08 | HYDRAULIK TELE |
| ZYLINDERSCHRAUBE DIN 912 | 40 42 165 08 | 15 | 2 | 2 790 | 91 73 247 08 | BOLZENZIEHEINRICHTUNG |
| ZYLINDERSCHRAUBE DIN 912 | 40 43 629 08 | 4 | 3 | 2 790 | 91 73 247 08 | BOLZENZIEHEINRICHTUNG |
| ZYLINDERSCHRAUBE DIN 912 | 40 43 197 08 | 25 | 4 | X1087128 | 10 87 128 2 | VERSTELLPUMPE |
| ZYLINDERSCHRAUBE DIN 912 | 40 42 206 08 | 13 | 4 | 2 340 001 | 96 90 503 08 | OELBEHAELTER VORM. |
| ZYLINDERSCHRAUBE DIN 912 | 40 42 280 08 | 34 | 14 | 1 100 | 91 75 760 08 | RAUPENFAHRWERK KPL. |
| ZYLINDERSCHRAUBE DIN 912 | 40 42 002 08 | 21 | 2 | 2 932 | 91 76 832 08 | EINBAUTEILE SCHALTSCHRAN |
| ZYLINDERSCHRAUBE DIN 912 | 40 42 025 08 | 3 | 4 | 1 711 | 91 72 571 08 | ZENTRALSCHMIERUNG RAUP |

11.6.2015

etk_en_de_096600_LTR 1220

911

LIEBHERRAlphabetical index
Alphabetischer Index

| Bezeichnung | Artikel | Pos. | Menge | Seite | Baugruppe | Bezeichnung |
|--------------------------|--------------|------|-------|-----------|--------------|-------------------------|
| ZYLINDERSCHRAUBE DIN 912 | 40 42 025 08 | 3 | 5 | 2 270 001 | 96 89 997 08 | KRAFTSTOFFBEHAELTER VO |
| ZYLINDERSCHRAUBE DIN 912 | 40 42 025 08 | 4 | 4 | 2 711 | 91 72 612 08 | ZENTRALSCHMIERANLAGE O |
| ZYLINDERSCHRAUBE DIN 912 | 40 43 028 08 | 302 | 4 | 2 970 000 | 96 90 254 08 | HYDRAULIK OBERWAGEN |
| ZYLINDERSCHRAUBE DIN 912 | 40 43 601 08 | 320 | 4 | 2 970 000 | 96 90 254 08 | HYDRAULIK OBERWAGEN |
| ZYLINDERSCHRAUBE DIN 912 | 40 42 050 08 | 305 | 2 | 2 970 000 | 96 90 254 08 | HYDRAULIK OBERWAGEN |
| ZYLINDERSCHRAUBE DIN 912 | 40 42 056 08 | 312 | 2 | 1 974 105 | 96 79 551 08 | HYDR.FAHRANTRIEB |
| ZYLINDERSCHRAUBE DIN 912 | 40 42 056 08 | 312 | 2 | 1 974 107 | 96 79 547 08 | HYDR.FAHRANTRIEB |
| ZYLINDERSCHRAUBE DIN 912 | 40 42 072 08 | 61 | 2 | 2 830 | 91 73 054 08 | INNENVERKLEIDUNG EINBAU |
| ZYLINDERSCHRAUBE ISO 145 | 11 08 211 6 | 3 | 1 | X1015286 | 10 15 286 7 | INJEKTOR MIT BEFEST. |
| ZYLINDERSCHRAUBE ISO 476 | 40 42 197 | 317 | 2 | 2 210 | 91 78 067 08 | ANTRIEBSAGGREGAT VORM. |
| ZYLINDERSCHRAUBE ISO 476 | 46 00 258 | 319 | 2 | 2 210 | 91 78 067 08 | ANTRIEBSAGGREGAT VORM. |
| ZYLINDERSCHRAUBE ISO 476 | 46 00 181 | 320 | 2 | 2 210 | 91 78 067 08 | ANTRIEBSAGGREGAT VORM. |
| ZYLINDERSCHRAUBE ISO 47 | 40 42 012 | 20 | 16 | 1 630 | 91 72 569 08 | HYDRAULISCHE ABSTUETZUN |
| ZYLINDERSCHRAUBE ISO 47 | 40 42 012 | 312 | 2 | 2 210 | 91 78 067 08 | ANTRIEBSAGGREGAT VORM. |
| ZYLINDERSCHRAUBE ISO 47 | 40 42 012 | 301 | 2 | 2 210 008 | 96 89 813 08 | KUEHLER VORM. |
| ZYLINDERSCHRAUBE ISO 47 | 46 00 182 | 32 | 8 | 1 131 005 | 91 75 115 08 | RAUPENMITTELTEIL VORM. |
| ZYLINDERSCHRAUBE ISO 47 | 46 00 182 | 65 | 0 | 1 740 | 91 72 572 08 | ZENTRALBALLAST |
| ZYLINDERSCHRAUBE ISO 47 | 40 42 932 13 | 11 | 1 | 2 501 | 91 73 048 08 | KRANFUEHRERKABINE VORM. |
| ZYLINDERSCHRAUBE ISO 476 | 40 43 124 | 5 | 4 | X1012568 | 10 12 568 7 | NEBENABTRIEB ANBAU |
| ZYLINDERSCHRAUBE ISO 47 | 40 42 014 | 18 | 4 | 1 100 | 91 75 760 08 | RAUPENFAHRWERK KPL. |
| ZYLINDERSCHRAUBE ISO 47 | 40 42 014 | 21 | 4 | 1 100 010 | 96 80 195 08 | ENDSCHALTER ANBAU |
| ZYLINDERSCHRAUBE ISO 47 | 40 42 014 | 315 | 1 | 2 210 | 91 78 067 08 | ANTRIEBSAGGREGAT VORM. |
| ZYLINDERSCHRAUBE ISO 47 | 40 42 014 | 12 | 12 | 2 571 | 91 72 651 08 | HYDRAULISCHE BALLASTIER |
| ZYLINDERSCHRAUBE ISO 476 | 40 43 000 | 4 | 4 | X1014403 | 10 14 403 6 | NEBENABTRIEB ANBAU |
| ZYLINDERSCHRAUBE ISO 47 | 49 00 537 | 58 | 2 | 1 401 | 91 74 384 08 | RAUPENTRAEGER VORM.LI. |
| ZYLINDERSCHRAUBE ISO 47 | 49 00 537 | 58 | 2 | 1 411 | 91 74 400 08 | RAUPENTRAEGER VORM.RE. |
| ZYLINDERSCHRAUBE ISO 47 | 49 00 537 | 6 | 6 | 2 430 | 91 72 596 08 | DREHBUEHNENARRETIERUN |
| ZYLINDERSCHRAUBE ISO 47 | 49 00 537 | 18 | 4 | 2 450 | 91 72 597 08 | HAUPTHUBWERK |
| ZYLINDERSCHRAUBE ISO 47 | 49 00 537 | 14 | 2 | 2 571 021 | 96 79 789 08 | VERRIEGELUNG VORM. |
| ZYLINDERSCHRAUBE ISO 47 | 49 00 537 | 555 | 11 | 2 970 000 | 96 90 254 08 | HYDRAULIK OBERWAGEN |
| ZYLINDERSCHRAUBE ISO 476 | 49 00 855 | 19 | 6 | 2 450 | 91 72 597 08 | HAUPTHUBWERK |
| ZYLINDERSCHRAUBE ISO 47 | 46 00 132 | 5 | 8 | 2 420 | 91 72 595 08 | DREHWERK |
| ZYLINDERSCHRAUBE ISO 47 | 46 00 132 | 23 | 8 | 3 102 | 91 72 920 08 | TELESKOP 1 VORM. |
| ZYLINDERSCHRAUBE ISO 47 | 46 00 132 | 23 | 8 | 3 103 | 91 72 921 08 | TELESKOP 2 VORM. |
| ZYLINDERSCHRAUBE ISO 47 | 46 00 132 | 23 | 8 | 3 104 | 91 72 922 08 | TELESKOP 3 VORM. |
| ZYLINDERSCHRAUBE ISO 47 | 46 00 132 | 23 | 8 | 3 105 | 91 72 923 08 | TELESKOP 4 VORM. |
| ZYLINDERSCHRAUBE ISO 47 | 46 00 132 | 18 | 8 | 3 106 | 91 72 924 08 | TELESKOP 5 VORM. |
| ZYLINDERSCHRAUBE ISO 476 | 49 00 981 | 62 | 24 | 9 002 895 | 90 02 895 6 | FAHRANTRIEB |
| ZYLINDERSCHRAUBE ISO 476 | 40 01 622 | (2) | 4 | X1014341 | 10 14 341 7 | DIESELMOTOR |
| ZYLINDERSCHRAUBE ISO 476 | 40 43 607 08 | 43 | 7 | X1047300 | 10 47 300 8 | TELESKOPZYLINDER |
| ZYLINDERSCHRAUBE ISO 476 | 24 01 864 02 | 23 | 4 | X1041310 | 10 41 310 6 | STUEBERBLOCK |
| ZYLINDERSCHRAUBE ISO 476 | 24 01 864 02 | 29 | 4 | X1041310 | 10 41 310 6 | STUEBERBLOCK |
| ZYLINDERSCHRAUBE ISO 47 | 46 00 385 | 7 | 15 | X1011582 | 10 11 582 9 | SCHWUNGRADGEHAEUSE AN |
| ZYLINDERSCHRAUBE ISO 47 | 40 43 006 | 5 | 2 | X1014843 | 10 14 843 8 | KIPPHEBELBOCK KPL. |
| ZYLINDERSCHRAUBE ISO 476 | 40 42 130 01 | 14 | 4 | 3 330 080 | 96 61 346 08 | ANBAUTEILE ZYLINDER |
| ZYLINDERSCHRAUBE ISO 476 | 40 43 002 | 44 | 4 | X1047300 | 10 47 300 8 | TELESKOPZYLINDER |
| ZYLINDERSCHRAUBE ISO 47 | 40 42 031 | 6 | 4 | 2 420 | 91 72 595 08 | DREHWERK |
| ZYLINDERSCHRAUBE ISO 47 | 40 42 031 | 2 | 2 | 2 925 041 | 96 82 671 08 | ANBAUTEILE KAMERA |
| ZYLINDERSCHRAUBE ISO 47 | 40 42 946 13 | 17 | 4 | 2 501 203 | 91 61 775 08 | TRITT KPL. |
| ZYLINDERSCHRAUBE ISO 47 | 40 42 118 01 | 64 | 16 | 1 740 | 91 72 572 08 | ZENTRALBALLAST |
| ZYLINDERSCHRAUBE ISO 47 | 40 42 118 01 | 76 | 8 | 9 002 895 | 90 02 895 6 | FAHRANTRIEB |
| ZYLINDERSCHRAUBE ISO 476 | 49 80 012 | 6 | 2 | X1011582 | 10 11 582 9 | SCHWUNGRADGEHAEUSE AN |
| ZYLINDERSCHRAUBE ISO 476 | 49 80 257 | 12 | 12 | X1013823 | 10 13 823 0 | NOCKENWELLE KPL. |
| ZYLINDERSCHRAUBE ISO 47 | 40 42 036 | 50 | 8 | 1 515 003 | 96 80 462 08 | ANBAUTEILE |
| ZYLINDERSCHRAUBE ISO 47 | 40 42 036 | 33 | 8 | 1 630 | 91 72 569 08 | HYDRAULISCHE ABSTUETZUN |
| ZYLINDERSCHRAUBE ISO 47 | 40 42 036 | 39 | 4 | 3 101 | 91 72 919 08 | ANLENKSTUECK VORM. |
| ZYLINDERSCHRAUBE ISO 47 | 40 42 036 | 46 | 4 | 3 102 | 91 72 920 08 | TELESKOP 1 VORM. |
| ZYLINDERSCHRAUBE ISO 47 | 40 42 036 | 46 | 4 | 3 103 | 91 72 921 08 | TELESKOP 2 VORM. |
| ZYLINDERSCHRAUBE ISO 47 | 40 42 036 | 46 | 4 | 3 104 | 91 72 922 08 | TELESKOP 3 VORM. |
| ZYLINDERSCHRAUBE ISO 47 | 40 42 036 | 46 | 4 | 3 105 | 91 72 923 08 | TELESKOP 4 VORM. |

11.6.2015

etk_en_de_096600_LTR 1220

912

LIEBHERRAlphabetical index
Alphabetischer Index

| Bezeichnung | Artikel | Pos. | Menge | Seite | Baugruppe | Bezeichnung |
|--------------------------|--------------|------|-------|-----------|--------------|-------------------------|
| ZYLINDERSCHRAUBE ISO 47 | 40 42 036 | 10 | 7 | 3 330 080 | 96 61 346 08 | ANBAUTEILE ZYLINDER |
| ZYLINDERSCHRAUBE ISO 47 | 40 42 124 01 | 31 | 48 | 1 100 | 91 75 760 08 | RAUPENFAHRWERK KPL. |
| ZYLINDERSCHRAUBE ISO 47 | 40 43 126 08 | 4 | 48 | 2 420 | 91 72 595 08 | DREHWERK |
| ZYLINDERSCHRAUBE ISO 476 | 49 02 244 | 66 | 24 | 9 002 895 | 90 02 895 6 | FAHRANTRIEB |
| ZYLINDERSCHRAUBE ISO 476 | 51 48 022 08 | 20 | 12 | X1041310 | 10 41 310 6 | STUEBERBLOCK |
| ZYLINDERSCHRAUBE ISO 47 | 40 42 153 01 | 557 | 24 | 2 970 000 | 96 90 254 08 | HYDRAULIK OBERWAGEN |
| ZYLINDERSCHRAUBE ISO 47 | 46 00 329 | 3 | 6 | 2 790 000 | 91 73 246 08 | BOLZENZIEHEINRICHTUNG |
| ZYLINDERSCHRAUBE ISO 47 | 40 42 169 01 | 66 | 4 | 3 102 | 91 72 920 08 | TELESKOP 1 VORM. |
| ZYLINDERSCHRAUBE ISO 47 | 40 42 169 01 | 66 | 4 | 3 103 | 91 72 921 08 | TELESKOP 2 VORM. |
| ZYLINDERSCHRAUBE ISO 47 | 40 42 169 01 | 66 | 4 | 3 104 | 91 72 922 08 | TELESKOP 3 VORM. |
| ZYLINDERSCHRAUBE ISO 47 | 40 42 169 01 | 66 | 4 | 3 105 | 91 72 923 08 | TELESKOP 4 VORM. |
| ZYLINDERSCHRAUBE ISO 47 | 40 42 169 01 | 66 | 4 | 3 106 | 91 72 924 08 | TELESKOP 5 VORM. |
| ZYLINDERSCHRAUBE ISO 47 | 40 43 170 08 | 11 | 28 | 2 450 | 91 72 597 08 | HAUPHUBWERK |
| ZYLINDERSCHRAUBE ISO 47 | 46 00 017 | 337 | 3 | 2 210 | 91 78 067 08 | ANTRIEBSAGGREGAT VORM. |
| ZYLINDERSCHRAUBE ISO 47 | 46 00 017 | 17 | 4 | 2 450 | 91 72 597 08 | HAUPHUBWERK |
| ZYLINDERSCHRAUBE ISO 476 | 40 02 732 | 5 | 4 | 3 102 | 91 72 920 08 | TELESKOP 1 VORM. |
| ZYLINDERSCHRAUBE ISO 476 | 40 02 732 | 5 | 4 | 3 103 | 91 72 921 08 | TELESKOP 2 VORM. |
| ZYLINDERSCHRAUBE ISO 476 | 40 02 732 | 5 | 4 | 3 104 | 91 72 922 08 | TELESKOP 3 VORM. |
| ZYLINDERSCHRAUBE ISO 476 | 40 02 732 | 5 | 4 | 3 105 | 91 72 923 08 | TELESKOP 4 VORM. |
| ZYLINDERSCHRAUBE ISO 476 | 40 02 732 | 29 | 4 | 3 106 | 91 72 924 08 | TELESKOP 5 VORM. |
| ZYLINDERSCHRAUBE ISO 47 | 40 42 174 01 | 15 | 32 | 1 100 | 91 75 760 08 | RAUPENFAHRWERK KPL. |
| ZYLINDERSCHRAUBE ISO 47 | 46 00 263 | 10 | 4 | 3 750 008 | 91 72 682 08 | LEITER ANBAU |
| ZYLINDERSCHRAUBE ISO 47 | 40 43 209 08 | 11 | 12 | 9 002 895 | 90 02 895 6 | FAHRANTRIEB |
| ZYLINDERSCHRAUBE ISO 47 | 40 42 215 01 | 14 | 4 | 2 340 001 | 96 90 503 08 | OELBEHAELTER VORM. |
| ZYLINDERSCHRAUBE ISO 476 | 40 43 216 01 | 42 | 12 | X1047300 | 10 47 300 8 | TELESKOPZYLINDER |
| ZYLINDERSCHRAUBE ISO 47 | 10 29 353 7 | 23 | 1 | 1 401 | 91 74 384 08 | RAUPENTRAEGER VORM.LI. |
| ZYLINDERSCHRAUBE ISO 47 | 10 29 353 7 | 23 | 1 | 1 411 | 91 74 400 08 | RAUPENTRAEGER VORM.RE. |
| ZYLINDERSCHRAUBE ISO 476 | 40 00 996 | 15 | 4 | 2 501 | 91 73 048 08 | KRANFUEHRERKABINE VORM. |
| ZYLINDERSCHRAUBE ISO 476 | 40 00 996 | 36 | 8 | 2 502 | 91 72 031 08 | STUEBERSTAND |
| ZYLINDERSCHRAUBE ISO 476 | 40 00 996 | 89 | 1 | 3 101 | 91 72 919 08 | ANLENKSTUECK VORM. |
| ZYLINDERSCHRAUBE ISO 476 | 46 00 387 | (11) | 4 | 1 970 101 | 96 90 260 08 | HYDRAULIK MITTELTEIL |
| ZYLINDERSCHRAUBE ISO 476 | 46 00 387 | (11) | 4 | 1 970 101 | 96 90 260 08 | HYDRAULIK MITTELTEIL |
| ZYLINDERSCHRAUBE ISO 476 | 46 00 387 | 3 | 2 | 2 780 244 | 91 74 272 08 | NOTAUS KRANFUEHRERKAB |
| ZYLINDERSCHRAUBE ISO 476 | 46 00 387 | 45 | 16 | 2 932 042 | 96 92 566 08 | GRUNDAUFBAU |
| ZYLINDERSCHRAUBE ISO 476 | 49 01 205 | 6 | 3 | 3 790 044 | 96 79 364 08 | WINDWARNUNG VORM. |
| ZYLINDERSCHRAUBE ISO 476 | 49 01 531 | (14) | 3 | 1 970 101 | 96 90 260 08 | HYDRAULIK MITTELTEIL |
| ZYLINDERSCHRAUBE ISO 476 | 40 01 308 | 34 | 24 | 2 502 | 91 72 031 08 | STUEBERSTAND |
| ZYLINDERSCHRAUBE ISO 476 | 40 01 308 | 10 | 2 | 2 840 | 91 76 762 08 | HEIZUNG KRANFUEHRERKAB |
| ZYLINDERSCHRAUBE ISO 476 | 46 00 613 | 62 | 2 | 2 830 | 91 73 054 08 | INNENVERKLEIDUNG EINBAU |
| ZYLINDERSCHRAUBE ISO 476 | 46 35 142 | 20 | 11 | 2 501 203 | 91 61 775 08 | TRITT KPL. |
| ZYLINDERSCHRAUBE ISO 476 | 46 35 142 | 47 | 4 | X1066310 | 10 66 310 5 | TRIEBWERK |
| ZYLINDERSCHRAUBE ISO 476 | 40 42 022 01 | 18 | 4 | 1 920 166 | 96 80 460 08 | ELEKTRIK MITTELSTUECK |
| ZYLINDERSCHRAUBE ISO 476 | 40 42 022 01 | 22 | 2 | 2 260 006 | 96 90 104 08 | BATTERIEKASTEN VORM. |
| ZYLINDERSCHRAUBE ISO 476 | 40 42 022 01 | 63 | 1 | 2 830 | 91 73 054 08 | INNENVERKLEIDUNG EINBAU |
| ZYLINDERSCHRAUBE ISO 476 | 40 42 026 01 | 37 | 2 | X1108349 | 11 08 349 8 | HEIZKLIMAGERAET |
| ZYLINDERSCHRAUBE ISO 476 | 10 04 550 6 | 12 | 8 | X1160110 | 11 60 110 5 | STUEBERBLOCK |
| ZYLINDERSCHRAUBE ISO 476 | 49 00 626 | 48 | 4 | 2 502 | 91 72 031 08 | STUEBERSTAND |
| ZYLINDERSCHRAUBE ISO 47 | 11 62 639 2 | 302 | 4 | 2 680 | 91 76 774 08 | ABGASANLAGE |
| ZYLINDERSCHRAUBE ISO 476 | 46 00 049 | 33 | 6 | 2 500 | 91 72 599 08 | KRANFUEHRERKABINE ANBA |
| ZYLINDERSCHRAUBE ISO 476 | 46 00 049 | 300 | 2 | 2 681 | 91 76 825 08 | LUFTFILTERANLAGE |
| ZYLINDERSCHRAUBE ISO 47 | 10 33 333 5 | 311 | 2 | 1 974 105 | 96 79 551 08 | HYDR.FAHRANTRIEB |
| ZYLINDERSCHRAUBE ISO 47 | 10 33 333 5 | 311 | 2 | 1 974 107 | 96 79 547 08 | HYDR.FAHRANTRIEB |
| ZYLINDERSCHRAUBE ISO 476 | 46 00 048 | 12 | 8 | 1 131 005 | 91 75 115 08 | RAUPENMITTELTEIL VORM. |
| ZYLINDERSCHRAUBE ISO 476 | 46 00 048 | 4 | 1 | 1 792 004 | 92 51 415 08 | SCHLAUCHFUEHRUNG VORM. |
| ZYLINDERSCHRAUBE ISO 476 | 46 00 048 | (2) | 4 | 1 970 101 | 96 90 260 08 | HYDRAULIK MITTELTEIL |
| ZYLINDERSCHRAUBE ISO 476 | 46 00 048 | (62) | 4 | 1 970 101 | 96 90 260 08 | HYDRAULIK MITTELTEIL |
| ZYLINDERSCHRAUBE ISO 476 | 46 00 048 | 14 | 2 | 2 526 001 | 96 57 844 08 | DACHSCHEIBE VORM. |
| ZYLINDERSCHRAUBE ISO 476 | 46 00 048 | 3 | 1 | X1012797 | 10 12 797 9 | VERSCHLUSSTEILE |
| ZYLINDERSCHRAUBE ISO 476 | 40 42 509 14 | 51 | 1 | 2 830 200 | 91 73 047 08 | SCHIEBETUER EINBAU |
| ZYLINDERSCHRAUBE ISO 47 | 11 32 017 5 | 316 | 2 | 2 970 000 | 96 90 254 08 | HYDRAULIK OBERWAGEN |

11.6.2015

etk_en_de_096600_LTR 1220

913

LIEBHERRAlphabetical index
Alphabetischer Index

| Bezeichnung | Artikel | Pos. | Menge | Seite | Baugruppe | Bezeichnung |
|--------------------------|--------------|------|-------|-----------|--------------|-------------------------|
| ZYLINDERSCHRAUBE ISO 476 | 40 42 002 | 41 | 4 | 2 502 | 91 72 031 08 | STEUERSTAND |
| ZYLINDERSCHRAUBE ISO 476 | 40 42 003 | 310 | 27 | 1 970 101 | 96 90 260 08 | HYDRAULIK MITTELTEIL |
| ZYLINDERSCHRAUBE ISO 476 | 40 42 003 | (1) | 2 | 2 501 | 91 73 048 08 | KRANFUEHRERKABINE VORM. |
| ZYLINDERSCHRAUBE ISO 476 | 40 42 003 | 6 | 3 | X1032706 | 10 32 706 5 | ELEKTROPUMPE |
| ZYLINDERSCHRAUBE ISO 476 | 40 42 003 | 47 | 4 | X1087248 | 10 87 248 8 | TRIEBWERK |
| ZYLINDERSCHRAUBE ISO 476 | 40 42 003 | 6 | 3 | X1134752 | 11 34 752 6 | ELEKTROPUMPE |
| ZYLINDERSCHRAUBE ISO 47 | 40 42 912 13 | (2) | 4 | 1 970 101 | 96 90 260 08 | HYDRAULIK MITTELTEIL |
| ZYLINDERSCHRAUBE ISO 47 | 40 42 912 13 | (72) | 4 | 1 970 101 | 96 90 260 08 | HYDRAULIK MITTELTEIL |
| ZYLINDERSCHRAUBE ISO 47 | 49 01 159 | 3 | 4 | X1169243 | 11 69 243 9 | STEUERVENTIL |
| ZYLINDERSCHRAUBE ISO 476 | 40 42 106 | 23 | 2 | 2 501 203 | 91 61 775 08 | TRITT KPL. |
| ZYLINDERSCHRAUBE ISO 476 | 40 42 106 | 11 | 4 | 2 501 206 | 91 61 708 08 | KABELEINFUEHRUNG |
| ZYLINDERSCHRAUBE ISO 476 | 40 42 106 | 307 | 6 | 2 950 000 | 96 97 634 08 | VERROHRUNG DRUCKLUFTA |
| ZYLINDERSCHRAUBE ISO 476 | 40 42 106 | 73 | 4 | 3 101 | 91 72 919 08 | ANLENKSTUECK VORM. |
| ZYLINDERSCHRAUBE ISO 476 | 40 42 106 | 34 | 4 | 3 330 080 | 96 61 346 08 | ANBAUTEILE ZYLINDER |
| ZYLINDERSCHRAUBE ISO 476 | 40 42 107 | 19 | 2 | 1 100 009 | 96 80 789 08 | SCHUTZ KPL. |
| ZYLINDERSCHRAUBE ISO 476 | 40 42 107 | 9 | 2 | 2 501 206 | 91 61 708 08 | KABELEINFUEHRUNG |
| ZYLINDERSCHRAUBE ISO 476 | 40 42 107 | 54 | 4 | 2 650 | 91 76 764 08 | HARNSTOFFANLAGE |
| ZYLINDERSCHRAUBE ISO 476 | 10 02 218 3 | 56 | 4 | 2 650 | 91 76 764 08 | HARNSTOFFANLAGE |
| ZYLINDERSCHRAUBE ISO 47 | 46 00 340 | 30 | 4 | X1003850 | 10 03 850 9 | STUEBERBLOCK |
| ZYLINDERSCHRAUBE ISO 47 | 46 00 340 | 3 | 4 | X1121175 | 11 21 175 6 | STUEBERBLOCK |
| ZYLINDERSCHRAUBE ISO 476 | 46 00 384 | 316 | 20 | 1 970 101 | 96 90 260 08 | HYDRAULIK MITTELTEIL |
| ZYLINDERSCHRAUBE ISO 476 | 46 00 384 | 302 | 4 | 2 210 | 91 78 067 08 | ANTRIEBSAGGREGAT VORM. |
| ZYLINDERSCHRAUBE ISO 476 | 46 00 384 | 50 | 2 | 2 502 | 91 72 031 08 | STEUERSTAND |
| ZYLINDERSCHRAUBE ISO 476 | 46 00 384 | (4) | 2 | 2 920 | 91 73 244 08 | EL.ANLAGE DREHBUEHNE |
| ZYLINDERSCHRAUBE ISO 476 | 46 00 384 | 37 | 2 | 3 330 080 | 96 61 346 08 | ANBAUTEILE ZYLINDER |
| ZYLINDERSCHRAUBE ISO 476 | 46 00 384 | 4 | 4 | X1033288 | 10 33 288 2 | STUEBERBLOCK |
| ZYLINDERSCHRAUBE ISO 476 | 40 42 303 08 | 45 | 1 | 2 830 200 | 91 73 047 08 | SCHIEBETUER EINBAU |
| ZYLINDERSCHRAUBE ISO 47 | 40 02 698 | (6) | 4 | 1 970 101 | 96 90 260 08 | HYDRAULIK MITTELTEIL |
| ZYLINDERSCHRAUBE ISO 47 | 24 01 803 02 | (56) | 4 | 1 970 101 | 96 90 260 08 | HYDRAULIK MITTELTEIL |
| ZYLINDERSCHRAUBE ISO 476 | 46 00 091 | 311 | 22 | 1 970 101 | 96 90 260 08 | HYDRAULIK MITTELTEIL |
| ZYLINDERSCHRAUBE ISO 476 | 46 00 091 | 300 | 2 | 2 782 001 | 96 89 746 08 | HEIZUNG VORM. |
| ZYLINDERSCHRAUBE ISO 476 | 46 00 091 | 38 | 3 | X1108349 | 11 08 349 8 | HEIZKLIMAGERAET |
| ZYLINDERSCHRAUBE ISO 476 | 40 42 111 | (2) | 2 | 2 920 | 91 73 244 08 | EL.ANLAGE DREHBUEHNE |
| ZYLINDERSCHRAUBE ISO 476 | 11 08 838 2 | 11 | 2 | 3 790 043 | 96 79 334 08 | GRUNDHALTER VORM. |
| ZYLINDERSCHRAUBE ISO 476 | 40 00 445 | 6 | 1 | 2 522 009 | 96 62 305 08 | FUEHRUNG VORM. |
| ZYLINDERSCHRAUBE ISO 476 | 49 01 176 | 17 | 6 | X1121175 | 11 21 175 6 | STUEBERBLOCK |
| ZYLINDERSCHRAUBE ISO 476 | 46 00 051 | 38 | 6 | 2 502 | 91 72 031 08 | STEUERSTAND |
| ZYLINDERSCHRAUBE ISO 476 | 46 00 051 | 16 | 1 | 2 571 017 | 96 79 285 08 | VERRIEGELUNG |
| ZYLINDERSCHRAUBE ISO 476 | 46 00 051 | 29 | 4 | 3 330 080 | 96 61 346 08 | ANBAUTEILE ZYLINDER |
| ZYLINDERSCHRAUBE ISO 476 | 46 00 051 | 58 | 2 | X1047300 | 10 47 300 8 | TELESKOPZYLINDER |
| ZYLINDERSCHRAUBE ISO 47 | 40 43 082 | 4 | 12 | X1160110 | 11 60 110 5 | STUEBERBLOCK |
| ZYLINDERSCHRAUBE ISO 476 | 46 00 079 | 22 | 5 | 2 501 203 | 91 61 775 08 | TRITT KPL. |
| ZYLINDERSCHRAUBE ISO 476 | 46 00 079 | 17 | 6 | 3 330 080 | 96 61 346 08 | ANBAUTEILE ZYLINDER |
| ZYLINDERSCHRAUBE ISO 476 | 46 00 079 | 7 | 2 | 5 102 294 | 51 02 294 08 | HYDROMOTOR |
| ZYLINDERSCHRAUBE ISO 476 | 10 00 767 7 | 4 | 12 | 2 529 | 91 61 628 08 | RELING |
| ZYLINDERSCHRAUBE ISO 476 | 24 00 497 02 | 7 | 5 | X1012018 | 10 12 018 6 | MASSENAUSGLEICH ANBAU |
| ZYLINDERSCHRAUBE ISO 476 | 46 00 175 | 33 | 32 | 1 131 005 | 91 75 115 08 | RAUPENMITTELTEIL VORM. |
| ZYLINDERSCHRAUBE ISO 476 | 46 00 175 | 308 | 4 | 2 210 | 91 78 067 08 | ANTRIEBSAGGREGAT VORM. |
| ZYLINDERSCHRAUBE ISO 476 | 46 00 175 | 3 | 4 | 2 790 | 91 72 604 08 | SPIEGELANBAU DREHBUEHN |
| ZYLINDERSCHRAUBE ISO 476 | 46 00 175 | 18 | 6 | 3 102 | 91 72 920 08 | TELESKOP 1 VORM. |
| ZYLINDERSCHRAUBE ISO 476 | 46 00 175 | 18 | 8 | 3 103 | 91 72 921 08 | TELESKOP 2 VORM. |
| ZYLINDERSCHRAUBE ISO 476 | 46 00 175 | 18 | 10 | 3 104 | 91 72 922 08 | TELESKOP 3 VORM. |
| ZYLINDERSCHRAUBE ISO 476 | 46 00 175 | 18 | 10 | 3 105 | 91 72 923 08 | TELESKOP 4 VORM. |
| ZYLINDERSCHRAUBE ISO 476 | 46 00 175 | 17 | 8 | 3 106 | 91 72 924 08 | TELESKOP 5 VORM. |
| ZYLINDERSCHRAUBE ISO 476 | 46 00 175 | 26 | 8 | 9 000 890 | 90 00 890 1 | DREHWERKANTRIEB |
| ZYLINDERSCHRAUBE ISO 476 | 10 00 720 5 | 5 | 12 | 2 529 | 91 61 628 08 | RELING |
| ZYLINDERSCHRAUBE ISO 47 | 40 43 067 01 | 6 | 6 | X1013928 | 10 13 928 5 | ANTRIEB FUER HOCHDRUCK |
| ZYLINDERSCHRAUBE ISO 476 | 49 01 162 | 12 | 13 | 3 101 | 91 72 919 08 | ANLENKSTUECK VORM. |
| ZYLINDERSCHRAUBE ISO 476 | 40 42 302 08 | 8 | 2 | 2 501 203 | 91 61 775 08 | TRITT KPL. |
| ZYLINDERSCHRAUBE ISO 476 | 40 01 620 | 74 | 8 | 9 000 890 | 90 00 890 1 | DREHWERKANTRIEB |

11.6.2015

etk_en_de_096600_LTR 1220

914

LIEBHERRAlphabetical index
Alphabetischer Index

| Bezeichnung | Artikel | Pos. | Menge | Seite | Baugruppe | Bezeichnung |
|----------------------------|--------------|------|-------|-----------|--------------|------------------------|
| ZYLINDERSCHRAUBE ISO 476 | 46 00 178 | 34 | 32 | 1 131 005 | 91 75 115 08 | RAUPENMITTELTEIL VORM. |
| ZYLINDERSCHRAUBE ISO 476 | 46 00 178 | 324 | 24 | 1 970 101 | 96 90 260 08 | HYDRAULIK MITTELTEIL |
| ZYLINDERSCHRAUBE ISO 47 | 40 43 396 01 | 84 | 12 | 9 002 895 | 90 02 895 6 | FAHRANTRIEB |
| ZYLINDERSCHRAUBE ISO 476 | 40 42 044 05 | 50 | 5 | X1029280 | 10 29 280 1 | REGLER |
| ZYLINDERSCHRAUBE ISO 476 | 40 42 044 05 | 3 | 4 | X1033288 | 10 33 288 2 | STUEBERBLOCK |
| ZYLINDERSCHRAUBE ISO 476 | 40 42 044 05 | 50 | 5 | X1047219 | 10 47 219 6 | REGLER |
| ZYLINDERSCHRAUBE ISO 476 | 40 01 610 | 4 | 1 | 2 790 000 | 91 60 499 08 | SPIEGELANBAU KRANFUEHR |
| ZYLINDERSCHRAUBE ISO 476 | 40 01 610 | 10 | 4 | 5 102 294 | 51 02 294 08 | HYDROMOTOR |
| ZYLINDERSCHRAUBE ISO 47 | 49 80 273 | 29 | 4 | X1118279 | 11 18 279 0 | BALLASTIERZYLINDER |
| ZYLINDERSCHRAUBE ISO 476 | 46 00 144 | 41 | 2 | 3 330 080 | 96 61 346 08 | ANBAUTEILE ZYLINDER |
| ZYLINDERSCHRAUBE ISO 476 | 49 00 323 | 86 | 10 | 9 000 890 | 90 00 890 1 | DREHWERKANTRIEB |
| ZYLINDERSTIFT DIN 6325 10 | 43 07 068 08 | 13 | 2 | 5 719 072 | 57 19 072 08 | ANSCHLUSSPLATTE |
| ZYLINDERSTIFT DIN 6325 12 | 43 07 096 08 | 32 | 1 | 5 123 637 | 51 23 637 08 | HYDROZYLINDER |
| ZYLINDERSTIFT DIN 6325 8M6 | 43 07 048 08 | 13 | 2 | X1000830 | 10 00 830 8 | ANSCHLUSSPLATTE |
| ZYLINDERSTIFT DIN 7 12H11 | 43 06 110 08 | 3 | 1 | 3 102 | 91 72 920 08 | TELESKOP 1 VORM. |
| ZYLINDERSTIFT DIN 7 12H11 | 43 06 110 08 | 3 | 1 | 3 103 | 91 72 921 08 | TELESKOP 2 VORM. |
| ZYLINDERSTIFT DIN 7 12H11 | 43 06 110 08 | 3 | 1 | 3 104 | 91 72 922 08 | TELESKOP 3 VORM. |
| ZYLINDERSTIFT DIN 7 12H11 | 43 06 110 08 | 3 | 1 | 3 105 | 91 72 923 08 | TELESKOP 4 VORM. |
| ZYLINDERSTIFT DIN 7 12H11 | 43 06 110 08 | 23 | 1 | 3 106 | 91 72 924 08 | TELESKOP 5 VORM. |
| ZYLINDERSTIFT DIN EN ISO 2 | 57 01 093 08 | 5 | 1 | 5 102 294 | 51 02 294 08 | HYDROMOTOR |
| ZYLINDERSTIFT ISO 8734 5M | 51 45 889 08 | 14 | 1 | X1000830 | 10 00 830 8 | ANSCHLUSSPLATTE |
| ZYLINDERSTIFT ISO 8734 6m | 49 80 000 | 9 | 1 | X1012018 | 10 12 018 6 | MASSENAUSGLEICH ANBAU |
| ZYLINDERSTIFT ISO 8734 6m | 49 80 000 | (5) | 1 | X1013823 | 10 13 823 0 | NOCKENWELLE KPL. |
| ZYLINDERSTIFT ISO 8734 6m | 49 80 736 | 5 | 1 | X1013823 | 10 13 823 0 | NOCKENWELLE KPL. |

11.6.2015

etk_en_de_096600_LTR 1220

915

LIEBHERR

Alphabetical index
Alphabetischer Index